

Spécifications techniques unifiées

STS 31 Charpenterie

Edition 2008

Ces prescriptions annulent et remplacent
les STS 31, édition 1990



SPECIFICATIONS TECHNIQUES UNIFIEES

STS 31
CHARPENTERIE

Edition 2008

Ces prescriptions annulent et remplacent les STS 31, édition 1990

SERVICE PUBLIC FEDERAL ECONOMIE, P.M.E., CLASSES MOYENNES & ENERGIE

Direction Générale Qualité et Sécurité
Qualité et Innovation
Construction

WTC III – 6ème étage
Boulevard Bolivar 30,
1000 - Bruxelles

Tél. : 02 277 81 76 – Fax : 02 277 54 44

Numéro d'entreprise : 0314.595.348

<http://economie.fgov.be>

Editeur responsable :

Vincent Merken
Directeur général
Direction générale Qualité et Sécurité
North Gate III
Boulevard du Roi Albert II, 16
1000 Bruxelles

Dépôt légal : D/2008/2295/23

0258-08

SPECIFICATIONS TECHNIQUES UNIFIEES

STS 31 CHARPENTERIE

COMPOSITION DU GROUPE DE TRAVAIL

Les STS sont le fruit d'un travail collectif au cours duquel les maîtres d'ouvrage et les producteurs établissent, d'un commun accord et dans l'intérêt de chacun, les règles qualitatives et dimensionnelles qui formeront la base de leurs conventions futures, et au cours duquel ils pensent largement à l'amélioration de la qualité et à la diminution du prix de revient des produits.

Ont participé à l'élaboration des STS 31 les représentants des organismes suivants :

- Centre Technique de l'Industrie du Bois (CTIB-TCHN)
- Bureau de Contrôle Technique pour la Construction (SECO)
- Centre Scientifique et Technique pour la Construction (CSTC)
- Fédération belge de l'Industrie textile, du Bois et de l'Ameublement (FEDUSTRIA)
- Association belge des Producteurs et Importateurs de Préparation pour la Protection du Bois (PROBOIS)
- Association Belge pour la Protection du Bois (ABPB)
- Fédération Nationale des Scieries (FNS)
- Hout Info Bois
- Fédération belge des Négociants en Bois (FNN)
- Fédération Belge du Commerce d'Importation de Bois (FBNB)

Approuvé à Bruxelles le 14-04-2008

Vincent MERKEN

TABLE DES MATIERES

31.	Charpenterie.....	7
31.0.	Définition.....	7
31.0.1.	Dimensions, code de mesure, tolérances.....	7
31.0.1.1.	Dimensions.....	7
31.0.1.2.	Code de mesure.....	7
31.0.1.3.	Tolérances.....	7
31.0.2.	Prix unitaire.....	7
31.0.3.	Matériaux.....	7
31.0.3.1.	Marquage CE.....	7
31.0.3.2.	Certification produit volontaire.....	8
31.0.3.3.	Bois.....	8
31.0.3.3.1.	Préservation du bois.....	8
31.0.3.3.2.	Finition des bois exposés aux intempéries.....	9
31.0.3.4.	Panneaux.....	9
31.0.3.5.	Connecteurs.....	9
31.0.3.6.	Éléments préfabriqués.....	10
31.0.3.6.1.	Fermes industrialisées.....	10
31.0.3.6.2.	Bois lamellé-collé.....	10
31.0.3.6.3.	Bois abouté.....	10
31.0.3.6.4.	Éléments préfabriqués de mur, de sol et de toiture.....	10
31.0.3.6.5.	Bois sciés ou rabotés.....	10
31.0.4.	Projet.....	11
31.0.4.1.	Généralités.....	11
31.0.4.2.	Plans d'exécution.....	11
31.0.4.3.	Note de calcul.....	11
31.1.	Calculs.....	11
31.1.0.	Méthode de calcul aux états-limites ultimes.....	11
31.1.0.1.	Actions.....	12
31.1.0.1.1.	Actions permanentes.....	12
31.1.0.1.2.	Actions climatiques.....	12
31.1.0.1.3.	Charges d'exploitation.....	12
31.1.0.2.	Combinaison d'actions.....	14
31.1.0.2.1.	Généralités.....	14
31.1.0.2.2.	Etat-limite ultime (pour la détermination des contraintes).....	14
31.1.0.2.3.	Etat-limite de service (pour la détermination des flexions).....	14
31.1.0.3.	Déformations admissibles.....	15
31.1.0.4.	Définition des classes de service.....	16
31.1.0.5.	Définition des classes de durée de charges (voir aussi NBN EN 1995-1-1).....	16
31.1.1.	Calcul.....	16
31.1.1.1.	Bois massif.....	16
31.1.1.2.	Bois lamellé-collé.....	17
31.1.1.3.	Valeurs de calcul.....	17
31.1.1.4.	Assemblages.....	18
31.1.1.4.1.	Matériau.....	18
31.1.1.4.2.	Mise en œuvre, valeur de calcul.....	18
31.1.2.	Méthode de calcul aux contraintes admissibles.....	18

31.1.2.1.	Généralités.....	18
31.1.2.2.	Actions	19
31.1.2.2.1.	Actions permanentes.....	19
31.1.2.2.2.	Actions climatiques	19
31.1.2.2.3.	Les charges d'exploitation.....	19
31.1.2.3.	Combinaisons d'actions.....	21
31.1.2.3.1.	Généralités.....	21
31.1.2.3.2.	Combinaison d'actions dans le calcul de résistance	21
31.1.2.3.3.	Combinaison d'actions dans le calcul des déformations.....	21
31.1.2.3.4.	Déformations admissibles.....	22
31.1.2.4.	Calcul matériau bois.....	23
31.1.2.4.1.	Bois massif	23
31.1.2.4.2.	Bois lamellé-collé.....	24
31.1.2.4.3.	Panneaux à base de bois	24
31.1.2.4.4.	Autres produits à base de bois	24
31.1.2.4.5.	Déformations	24
31.1.2.5.	Calcul des assemblages.....	25
31.1.2.5.1.	Pointes sollicitées en cisaillement (charge perpendiculaire à l'axe du clou).....	25
31.1.2.5.2.	Pointes sollicitées en traction (suivant l'axe de la pointe).....	26
31.1.2.5.3.	Agrafes	28
31.1.2.5.4.	Boulons	28
31.1.2.5.5.	Goujons	30
31.1.2.5.6.	Vis et tirefonds	31
31.1.2.5.7.	Vis sollicitées axialement	31
31.1.2.5.8.	Crampons, anneaux simple ou double face et boulons	32
31.1.2.5.9.	Connecteurs à plaque métallique emboutie.....	37
31.1.2.5.10.	Colles	38
31.2.	Prescriptions de montage	38
31.2.0.	Entreposage des éléments.....	38
31.2.1.	Mise en œuvre.....	38
31.3.	Résistance au feu.....	39

« Créer les conditions d'un fonctionnement compétitif, durable et équilibré du marché des biens et services en Belgique. »

31. Charpenterie

31.0. Définition

Le domaine de la charpenterie comprend tous les ouvrages ou parties d'ouvrage en bois, qui sont soumis à des efforts et dont le dimensionnement des pièces répond à des règles relevant de la résistance des matériaux. (Il inclut par exemple: solivage, fermes, gâtage, ossature de façade ou d'habitations.)

31.0.1. Dimensions, code de mesure, tolérances

31.0.1.1. Dimensions

Le plan indique les dimensions nominales des pièces de bois à utiliser, conformément aux normes NBN 219-02 (bois résineux belges), NBN 219-03 (bois résineux du Nord) et NBN 1313-1 ainsi que NBN 1313-2 pour les bois sciés. Si le bois est raboté, les dimensions mentionnées sur le plan représentent les dimensions nominales rabotées à un taux d'humidité de 20%. En règle générale, les dimensions d'une pièce rabotée sur deux faces sont inférieures de 5 mm aux dimensions sciées.

31.0.1.2. Code de mesure

La méthode standard de mesurage, telle que définie par la norme NBN B 06-001, est d'application (Art. 13: Charpenterie en bois).

31.0.1.3. Tolérances

(+) Les écarts admissibles entre les dimensions indiquées sur le plan, et celles mesurées sur les éléments, poutres et fermes, lors de leur contrôle sur chantier sont présentés au tableau 1, sauf si le cahier spécial des charges mentionne d'autres valeurs.

Tableau 1

Poutres en bois lamellé-collé	Éléments préfabriqués pour mur, plancher et toiture	Fermes industrialisées	Poutres sciées
NBN EN 390	NBN EN 14732	NBN EN 14250	NBN EN 1313

(+) Pour le montage, les conditions énumérées au point 31.2. sont d'application, sauf mention contraire dans le cahier spécial des charges.

31.0.2. Prix unitaire

(+) Sauf convention contraire (par ex. pour les planches, le contreventement, les lattes à pannes), le prix unitaire est précisé, le cas échéant, pour chacun des postes suivants :

- la fourniture, l'assemblage, et la pose des tous les éléments de la charpente ;
- la fourniture des éléments préfabriqués ;
- la pose des éléments ainsi que la fourniture et la pose de tous les connecteurs (clous, boulons et accessoires, chevilles, équerres, pièces d'ancrage au gros œuvre, feuillard métallique cloué sur les pannes pour réduire leur flexion transversale et/ou sur les sablières.)

31.0.3. Matériaux

31.0.3.1. Marquage CE

La directive européenne des Produits de Construction 89/106/CE de 1989 instaure l'obligation du marquage CE pour les matériaux de construction, afin d'en garantir la libre circulation.

La marque CE repose sur des spécifications techniques, formulées dans des normes EN ou ETAG, rédigées respectivement par les membres du CEN ou de l'EOTA, mandatés par l'UE.

Les spécifications applicables aux éléments en bois sont mentionnées ci-dessous :

Tableau 2

		Niveau d'attestation
EN 14081	Planches, madriers et poutres	2+
EN 14080	Poutres en bois lamellé-collé	1
EN 14250	Fermes industrialisées	2+
EN 14374	Microlam	1
EN14732-1 en 2	Panneaux de mur, de sol et de toit	1
EN 385	Bois aboutés	1
ETAG 007	Kits de construction à ossature bois	1
ETAG 012	Kits de construction en rondins de bois -	1
ETAG 015	Eléments de connexion tridimensionnels	2+
ETAG 016	Panneaux composites légers autoportants	1,3,4
ETAG 019	Panneaux préfabriqués porteurs à base de bois, à voile travaillant	1

Le marquage CE s'appuie sur une déclaration de conformité du fabricant qui s'engage à effectuer certaines tâches ou à les faire éventuellement exécuter par un organisme notifié, en fonction du niveau d'attestation imposé.

Un marquage CE signifie que:

- le fabricant déclare que le produit est conforme aux caractéristiques pertinentes, telles qu'indiquées dans l'annexe ZA de la norme.
- le fabricant a effectué une batterie de tests types initiaux (ITT) portant sur les caractéristiques pertinentes. Ces tests sont soit confiés à un laboratoire extérieur notifié pour un niveau d'attestation (1), soit réalisés en interne pour un niveau d'attestation (2+).
- le fabricant exerce un contrôle de production interne afin de s'assurer que le produit réunit toujours les critères retenus lors des ITT. A cette fin, un programme prévoit le prélèvement et le contrôle d'échantillons à des intervalles déterminés.
- un organisme extérieur notifié évalue le plan de contrôle (FPC) avant sa mise en place et vérifie annuellement le bon suivi du système de contrôle.
- le produit est certifié par un organisme notifié en ce qui concerne ses caractéristiques déclarées et la conformité du contrôle interne est vérifiée (seulement pour le niveau d'attestation 1).

31.0.3.2. Certification produit volontaire

A côté du marquage CE obligatoire, le fabricant peut instaurer une certification de qualité volontaire, sous la forme d'une certification produit.

Elle ne concernera cependant que des aspects dont le marquage CE ne traite pas.

Lors d'une certification produit:

- les tests types initiaux (y compris le prélèvement d'échantillons) sont effectués par un laboratoire extérieur notifié.
- le contrôle de production interne est suivi d'un programme de prélèvement d'échantillons, testés par un organisme extérieur. Les résultats de ces tests sont examinés en relation avec le contrôle interne.

31.0.3.3. Bois

Toutes les pièces en bois satisfont aux prescriptions générales et spécifiques formulées dans les STS 04 (bois d'œuvre).

31.0.3.3.1. Préservation du bois

Avant leur mise en œuvre sur chantier, toutes les pièces de bois doivent recevoir un traitement préventif contre les attaques d'insectes et de champignons dans une station disposant d'un agrément technique.

« Créer les conditions d'un fonctionnement compétitif, durable et équilibré du marché des biens et services en Belgique. »

Si les bois sont destinés à recevoir une finition filmogène, le traitement préventif doit être effectué au moyen d'un produit compatible à cette finition.

Chaque livraison de bois traité doit être accompagnée d'un certificat rédigé sous la responsabilité de la station de traitement. Ce certificat est joint à la facture ou au bon de livraison.

(+) Le cahier spécial des charges peut déroger à l'obligation de traiter les parties de bois mises à nu lors d'éventuelles recoupes sur chantier.

Procédés applicables aux bois d'œuvre en fonction de leur classe d'utilisation : voir STS 04.

(+) Le cahier spécial des charges définit la classe d'utilisation.

31.0.3.3.2. Finition des bois exposés aux intempéries

L'utilisation d'une finition qui régule l'humidité se révèle indispensable à la prolongation de la durée de vie des pièces en bois massif ou en lamellé-collé, soumises aux conditions extérieures.

Note: En fonction de son aspect massif, de son essence et de son taux d'hygrométrie initial, une poutre exposée aux intempéries aura plus ou moins tendance à se fendre, suite à l'apparition d'un gradient d'humidité. Ces fentes ont une influence sur sa durée de vie.

(+) Le cahier spécial des charges précise les finitions compatibles avec les produits de préservation et les colles utilisées.

31.0.3.4. Panneaux

Les panneaux répondent aux prescriptions suivantes :

- Multiplex: STS 04 et NBN EN 13986
- Panneaux de particules: STS 04 et NBN EN 13986
- OSB: STS 04 et NBN EN 13986
- Panneaux de fibres de bois (Hard-, medium-, softboard): STS 04 et NBN EN 13986
- Panneaux à base de ciment : STS 04 et NBN EN 13986

(+) Le cahier spécial des charges prescrit le type de panneau à utiliser en fonction de la classe de service dans laquelle il sera mis en œuvre et du rôle structurel qu'il jouera. Quelle que soit la classe de service, il est indispensable d'utiliser un panneau présentant de bonnes caractéristiques hydrofuges, s'il existe un risque qu'il soit mouillé suite à une fuite occasionnelle (s'il s'agit par exemple d'une paroi intérieure d'un mur extérieur, d'un panneau de toiture ou de la garniture intérieure d'une corniche.)

31.0.3.5. Connecteurs

Les pièces et les plaques en acier reçoivent un traitement anti-corrosif adapté à la classe de service, ou sont exécutées en acier inoxydable. Les exemples de protection minimale énoncés dans la norme EN 1995-1-1 sont résumés dans le tableau 3.

Tableau 3

Classes de service	1	2	3
Clous et vis d'un diamètre ≤ 4 mm	néant	Fe/Zn 12 c ^a	Fe/Zn 25 c ^a
Boulons, goujons, clous et vis d'un diamètre > 4 mm	néant	néant	Fe/Zn 25 c ^a
Agrafes	Fe/Zn 12 c ^a	Fe/Zn 12 c ^a	inox
Plaques perforées et plaques d'acier d'une épaisseur ≤ 3 mm	Fe/Zn 12 c ^a	Fe/Zn 12 c ^a	inox
Plaques d'acier d'une épaisseur de 3 à 5 mm	néant	Fe/Zn 12 c ^a	Fe/Zn 25 c ^a
Plaques d'acier d'une épaisseur > 5 mm	néant	néant	Fe/Zn 25 c ^a
Lors du zingage à chaud, le Z275 remplace le Fe/Zn 12 c et le Z350, le Fe/Zn 25 c, conformément aux prescriptions de la norme EN 10147.			

(+) Le cahier spécial des charges prescrit la protection à appliquer.

Les adhésifs de nature phénolique et aminoplaste sont conformes à la norme NBN EN 301. Les colles polyuréthanes répondent à la norme prEN 15425. Afin de prouver leur conformité aux normes susmentionnées, les colles doivent disposer d'un agrément technique.

(+) Le cahier spécial des charges prescrit le type de colle à employer. En l'absence de mention à ce sujet, une colle de type 1 est utilisée.

31.0.3.6. Eléments préfabriqués

31.0.3.6.1. Fermes industrialisées

Elles répondent aux prescriptions de la norme NBN EN 14250. En complément, elles doivent être traitées contre les insectes et les champignons par un procédé décrit dans les STS 04 et choisi en fonction de la classe d'utilisation, conformément à la norme NBN EN 335. La possession d'un agrément technique par l'unité de production prouve la conformité de ses produits.

(+) Le cahier spécial des charges prescrit la qualité de bois à utiliser ainsi que le traitement préventif à appliquer. A défaut de mention dans le cahier spécial des charges, le bois utilisé appartiendra au minimum à la classe S4, et un traitement de type A2.1, conformément aux STS 04.3, sera appliqué.

La portée libre maximale pour des fermes industrialisées, réalisées en bois brut de sciage ou raboté, et assemblées à l'aide de connecteurs métalliques ou de goussets en bois, est de 15 mètres, si l'épaisseur des pièces en bois utilisées est inférieure ou égale à 40 mm.

31.0.3.6.2. Bois lamellé-collé

Les pièces en bois lamellé-collé sont conformes aux prescriptions de la norme NBN EN 14080, et répondent à l'exigence complémentaire de traitement contre les insectes et les champignons par un procédé conforme aux STS 04 et adapté à la classe d'utilisation. La possession d'un agrément technique par l'unité de production prouve la conformité de ses produits.

Pour les qualités de bois S6, S8 et S10, la clause de la zone marginale est abandonnée, au profit de la clause de la zone totale.

(+) Le cahier spécial des charges prescrit le type de colle ainsi que la qualité et le taux d'humidité des lamelles de bois utilisées pour la fabrication des poutres en lamellé-collé. Il fixe le traitement préventif et la finition à appliquer (type, quantité, et nombre de couches).

A défaut de mention dans le cahier spécial des charges, la qualité du bois est déterminée par le fabricant, le taux d'humidité répond à la norme NBN EN 386 et la colle utilisée est de type 1, conformément à la norme NBN EN 301. Les poutres sont traitées contre les insectes et les champignons par un procédé de type A2.2, tel que décrit dans les STS 04. La finition n'est pas prévue.

31.0.3.6.3. Bois abouté

Les pièces en bois abouté satisfont à la norme NBN EN 385 ainsi qu'à l'exigence complémentaire de traitement contre les insectes et les champignons par un procédé conforme aux STS 04 et adapté à la classe d'utilisation. La possession d'un agrément technique par l'unité de production prouve la conformité de ses produits.

31.0.3.6.4. Eléments préfabriqués de mur, de sol et de toiture

Ils sont conformes à la norme prEN 14732.

31.0.3.6.5. Bois sciés ou rabotés

Ils correspondent aux prescriptions des STS 04 et, étant donné leur rôle structurel, ils satisfont à l'exigence complémentaire de traitement contre les insectes et les champignons suivant un procédé décrit dans les STS 04 et choisi en fonction de la classe d'utilisation, conformément à la norme NBN EN 335.

(+) Le cahier spécial des charges prescrit l'essence de bois, sa qualité ou classe de résistance, son taux d'humidité lors de la pose, le traitement préventif, le système de finition (type, quantité, nombre de couches...). Il indique également si les bois doivent être rabotés ou non.

En l'absence de mention à ce sujet, le bois présentera un taux d'humidité de maximum 20%.

« Créer les conditions d'un fonctionnement compétitif, durable et équilibré du marché des biens et services en Belgique. »

L'entrepreneur déterminera librement son essence et sa qualité (minimum S4). De plus, le bois aura reçu un traitement suivant un procédé A2.14, conformément aux STS 04.3. Pour les résineux d'une section supérieure à +/- 6x15cm, il est recommandé d'abaisser le taux d'humidité à 16% pour la mise en œuvre.

31.0.4. Projet

31.0.4.1. Généralités

Afin de limiter le gonflement et le retrait, il est conseillé de mettre le bois en œuvre à un taux d'humidité qui se rapproche le plus possible de l'humidité d'équilibre en service.

Il est recommandé de prévoir des dispositions constructives qui éviteront au bois (surtout aux pièces massives en résineux ou en bois lamellé-collé) d'être soumis directement aux rayons du soleil et à la pluie.

L'eau stagnante est proscrite.

De plus, des dispositifs doivent être mis en place afin d'éviter que le retrait et le gonflement engendrés par les variations d'humidité du bois n'aient des répercussions préjudiciables sur les assemblages etc.

(+) Dans le cahier spécial des charges, il est précisé, en accord avec le maître d'ouvrage :

- La classe climatique dans laquelle la construction sera placée.
- la nature et le durée des diverses charges d'exploitation ;
- les exigences relatives à la note de calcul ;
- le taux d'humidité du bois.

L'auteur du projet doit approuver chaque étude particulière, mais uniquement en sa qualité de coordinateur, qui a dirigé la conception générale du bâtiment. Il doit, en tant que tel, non pas vérifier les calculs, mais bien s'assurer de l'adéquation de l'étude à la conception générale du bâtiment qu'il a prescrite.

31.0.4.2. Plans d'exécution

Le vendeur (l'entrepreneur) doit soumettre pour approbation les plans de fabrication, d'exécution et de montage au maître d'ouvrage et à l'auteur du projet avant d'en entamer la réalisation.

Chaque modification des plans doit être approuvée de la même manière.

31.0.4.3. Note de calcul

(+) Si le cahier spécial des charges le prévoit, le projet doit être accompagné d'une note de calcul destinée à analyser le bien-fondé des dispositions proposées.

(+) Pendant la période de transition, telle que définie par la norme EN 1995-1-1, l'auteur de la note de calcul peut librement choisir entre la méthode des contraintes admissibles ou celle des états-limites, à moins que cette dernière ne soit imposée par le maître d'ouvrage.

La note de calcul indique toujours les bases retenues, à savoir :

- la méthode des contraintes admissibles
- la méthode des états-limites

31.1. Calculs

31.1.0. Méthode de calcul aux états-limites ultimes

Ces calculs visent à vérifier si l'ensemble du bâtiment et chacune de ses parties peuvent résister, avec une sécurité suffisante, à tous les efforts qui pourraient s'exercer au cours de sa construction et de son existence, et cela sans dépasser les déformations admissibles.

Les calculs démontrent que, soumis à l'influence de toute une série de combinaisons d'actions, ni le bâtiment dans son ensemble, ni aucune de ses parties n'atteint "d'état-limite".

Il est indispensable de vérifier un "état-limite ultime", caractérisé par l'épuisement de la capacité portante du bâtiment et en général, un "état-limite de service", caractérisé par le dépassement des déformations admissibles.

Le schéma de vérification est le suivant :

- déterminer les combinaisons d'actions.
- calculer les contraintes en toutes sections à l'aide de formules de résistance des matériaux.
- déterminer les valeurs de calcul pour la résistance et la rigidité des éléments en bois et des assemblages.
- contrôler que les contraintes sous les combinaisons d'actions aux états-limites ultimes sont inférieures aux valeurs de calcul et que les flexions ne dépassent pas les flexions admissibles.

31.1.0.1. Actions

31.1.0.1.1. Actions permanentes

Les valeurs des poids volumiques et des actions à utiliser pour le calcul des structures sont renseignées dans la norme NBN EN 1991-1-1 et dans l'ANB correspondant.

31.1.0.1.2. Actions climatiques

Les valeurs caractéristiques relatives à la charge de neige et à l'action du vent sont définies respectivement par les normes NBN EN 1991-1-3 et NBN EN 1991-1-4 et par les ANB correspondants.

La charge de neige caractéristique par m² de surface horizontale varie en fonction de l'altitude H (en m.) et se calcule comme suit :

$$\text{si } H \leq 100 \text{ m. : } s_k = 0,50 \text{ kN/m}^2$$

$$\text{si } 100 \text{ m.} < H < 700 \text{ m : } s_k = 0,50 + 0,007(H-100)/6 \text{ kN/m}^2$$

31.1.0.1.3. Charges d'exploitation

Les charges d'exploitation sont énoncées dans la norme NBN EN 1991-1-1 et dans l'ANB correspondant. Elles sont réparties en différentes catégories dont les plus courantes sont présentées dans le tableau ci-dessous :

Tableau 4

	q_k (kN/m²)	Q_k (kN)
catégorie A		
sols	2,0	2,0
escaliers	3,0	2,0
balcons	4,0	2,0
catégorie B	3,0	3,0
catégorie C		
C1	3,0	4,0
C2	4,0	4,0
C3	5,0	4,0
C4	5,0	7,0
C5	5,0	4,5
catégorie D		
D1	5,0	4,0
D2	5,0	7,0

Source : NBN EN 1991-1-1-ANB: 2004

Les charges réparties uniformément q_k et les charges ponctuelles Q_k doivent être considérées séparément. La charge ponctuelle s'applique sur une surface de 50x50mm².

La norme NBN EN 1991-1-1 et son ANB décrivent les différentes catégories de charges d'exploitation, dont un résumé est dressé au tableau 5.

« Créer les conditions d'un fonctionnement compétitif, durable et équilibré du marché des biens et services en Belgique. »

Tableau 5

catégorie	Utilisation	exemples
A	Pièces de vie	Pièces d'habitations, chambres d'hôpitaux et d'hôtel, cuisines et sanitaires d'hôpitaux
B	Bureaux	
C	Locaux de réunions (à l'exception des pièces relevant des catégories A, B et D)	C1: Espaces équipés de tables, tels que les écoles, les cafés, les restaurants, les salles de réception, les salles de cours. C2 : Espaces équipés de nombreux sièges, tels que les églises, les théâtres, les cinémas, les salles de réunion, les salles d'attente. C3: Espaces prévus pour une libre circulation du public (tels que les musées, les halls d'exposition, les hôtels). C4: Espaces où se déroulent des activités physiques, tels que les salles danse et de gymnastique C5: Espaces susceptibles d'accueillir des foules importantes, tels que les salles de concert
D	Magasins	D1: grands magasins D2: entrepôts

Les charges d'exploitation relatives aux toits inaccessibles, sauf pour des raisons d'entretien ou de réparation, relèvent de la catégorie H, telle que décrite dans la norme NBN EN 1991-1-1 et son ANB. Les charges uniformément réparties et les charges ponctuelles doivent être considérées séparément.

Tableau 6

catégorie H	q_k (kN/m ²)	Q_k (kN)
	$0,8 - A/100 \geq 0,2$	1,5
Pour les toitures à versants, q_k correspond à la charge par m ² de la surface projetée sur le plan horizontal et s'applique jusqu'à une pente de 20°. Pour une pente de 60°, $q_k = 0$ et entre 20° et 60°, la valeur de q_k est interpolée linéairement.		
A l'état-limite ultime, la valeur A correspond à la surface projetée LxD (m ²), où L représente la longueur de l'élément entre ses points d'appui, ou encore la longueur de saillie et D, la largeur de l'élément (pour un panneau de toiture) ou la distance entre les éléments (pour des pannes).		
A l'état-limite de service, la charge $q_k = 0$.		

L'effort horizontal s'exerçant sur des balustrades ou des murs de refend est déterminé suivant les prescriptions de la norme NBN EN 1991-1-1 et son ANB. Le tableau 7 indique les charges horizontales et les charges ponctuelles telles qu'énoncées dans la norme NBN EN 1991-1-1 et son ANB. Les charges s'appliquent jusqu'à une hauteur de 1,2 m. maximum. La charge ponctuelle s'applique sur une superficie de 100x100 mm².

Tableau 7

Catégorie	q_k (kN/m)	Q_k (kN)
A,	0,5	0,5
B, C ₁ , C ₂ jusqu'à C ₄ , D	1,0	0,5
C ₅		
• Places assises (sièges fixes)	3,0	0,5
• Places debout	5,0	0,5

31.1.0.2. Combinaison d'actions

31.1.0.2.1. Généralités

Les actions sont désignées par :

G_k = action permanente

Q_k = action variable

$Q_{k,e}$ = charges d'exploitation $Q_{k,s}$ = charge de neige $Q_{k,w}$ = action du vent

A = actions accidentelles

31.1.0.2.2. Etat-limite ultime (pour la détermination des contraintes)

Cas 1 : actions permanentes G + 1 action variable Q_1 (action principale ou action variable dominante) + autres actions variables ou actions variables d'accompagnement Q_i (actions secondaires) avec leur coefficient de combinaison.

$$\sum_{j \geq 1} \gamma_{G,j} G_{k,j} + \gamma_{Q,1} Q_{k,1} + \sum_{i > 1} \gamma_{Q,i} \psi_{0,i} Q_{k,i}$$

Cas 2 : actions permanentes G + l'action accidentelle A + actions variables, accompagnées de leur coefficient de combinaison

$$\sum_{j \geq 1} G_{k,j} + A_d + (\psi_{1,1} \text{ ou } \psi_{2,1}) Q_{k,1} + \sum_{i > 1} \psi_{2,i} Q_{k,i}$$

Le choix entre $\psi_{1,1}$ et $\psi_{2,1}$ dépend de la situation accidentelle pertinente.

31.1.0.2.3. Etat-limite de service (pour la détermination des flexions)

Cas 1 : combinaison "quasi permanente"

$$\sum_{j \geq 1} G_{k,j} + \sum_{i \geq 1} \psi_{2,i} Q_{k,i}$$

Cas 2 : combinaison "fréquente"

$$\sum_{j \geq 1} G_{k,j} + \psi_1 Q_{k,1} + \sum_{i > 1} \psi_{2,i} Q_{k,i}$$

Cas 3 : combinaison "rare ou caractéristique"

$$\sum_{j \geq 1} G_{k,j} + Q_{k,1} + \sum_{i > 1} \psi_{0,i} Q_{k,i}$$

Les valeurs de γ et ψ sont indiquées dans la norme NBN EN 1990-ANB. Les plus utilisées d'entre elle sont résumées dans les tableaux ci-dessous.

Tableau 8 : Coefficients partiels γ

Etat-limite ultime	facteur partiel	réduit	normal	renforcé
Résistance et stabilité	$\gamma_{Gj,sup}$	1,2	1,35	1,5
	$\gamma_{Gj,in f}$	1	1	1
	$\gamma_{Q,1}, \gamma_{Q,i}$	1,3	1,5	1,8
Equilibre	$\gamma_{Gj,sup}$	1,05	1,1	1,15
	$\gamma_{Gj,in f}$	0,95	0,9	0,85
	$\gamma_{Q,1}, \gamma_{Q,i}$	1,3	1,5	1,8
Etat accidentel	$\gamma_{Gj,sup}$	1	1	1
	$\gamma_{Gj,in f}$	1	1	1
	$\gamma_{Q,1}, \gamma_{Q,i}$	1,1	1,1	1,2

« Créer les conditions d'un fonctionnement compétitif, durable et équilibré du marché des biens et services en Belgique. »

Tableau 9: Coefficient de combinaison ψ (voir NBN EN 1990-ANB)

	Ψ_0	Ψ_1	Ψ_2
Charges d'exploitation			
cat A: bâtiments résidentiels	0,7	0,5	0,3
cat B: bureaux	0,7	0,5	0,3
cat C: lieux de réunion	0,7	0,7	0,6
cat D: magasins	0,7	0,7	0,6
cat E: espaces de stockage	1,0	0,9	0,8
cat H: toits	0	0	0
Charges de neige	0,5 ⁽³⁾	0	0
Actions du vent	0,6 ⁽³⁾	0,2	0

⁽³⁾Si une action est de courte durée (moins d'un mois, comme par exemple, la charge due à la neige ou au vent) et s'associe, dans une combinaison d'actions, avec une autre action variable de courte durée (une variable principale ou une autre action), la valeur de $\psi_0 = 0,3$

31.1.0.3. Déformations admissibles

Il est nécessaire de limiter les déformations de la structure et de ses composants :

- en raison de considérations esthétiques.
- pour garantir des conditions d'utilisation normale (par ex. l'écoulement des eaux des toitures).
- afin d'éviter des dégâts aux éléments de construction ou de parachèvement solidaires de la structure (murs intérieurs, plafonds, vitrages).

(+) Le cahier spécial des charges précise les déformations admissibles. A défaut, la norme NBN B 03-003 est d'application.

Les exigences les plus fréquentes se trouvent résumées dans le tableau 10.

Tableau 10

Exigence de performance visant à limiter la déformation	Combinaison d'actions NBN EN 1990 +ANB	Valeurs limites de déformation recommandées		
		$w_b + w_c$	w_{abc}	$w_{abc} + w_1$
Rigidité des couvertures de toit	rare			
couverture rigide		1/250		
couverture souple		1/125		
Rigidité des sols	rare			
couverture rigide		1/500		
couverture souple		1/250		
Rigidité des plafonds (fissures, écaillage)	rare			
plafonnés		1/350		
non plafonnés		1/250		
Extérieur	fréquent		1/300	
Écoulement des eaux	rare			> 2 %

w_1 : contre-flèche ou courbure de l'élément de construction

w_a : est la flèche instantanée plus la flèche différée après application de toutes les actions qui agissent avant placement de l'élément de construction considéré, moins la flèche w_1 .

w_{abc} : la flèche maximale de l'élément de construction sous l'effet de toutes les actions permanentes et variables d'une combinaison d'actions, y compris leur effet de longue durée.

$$w_b + w_c = w_{abc} - w_a$$

Il est recommandé de donner une contre-flèche aux éléments porteurs de grandes dimensions.

La contre-flèche à mi-portée est déterminée comme suit:

- Poutres lamellées collées : la contre-flèche annule au moins la flèche calculée sous charges permanentes.

- Poutres composées, en treillis ou à âme pleine: la contre-flèche annule au moins la flèche calculée sous charges permanentes, en tenant compte du glissement des assemblages.
- En l'absence de valeurs calculées, la contre-flèche sera au moins égale à 1/300 de la portée.

31.1.0.4. Définition des classes de service

Le taux d'humidité du bois dépend des conditions climatiques de l'atmosphère qui l'entoure.

Les classes de service suivantes ont été définies afin de: (voir aussi NBN EN 1995-1-1)

- tenir compte de l'influence de l'humidité sur les valeurs caractéristiques de calcul de la résistance et des modules d'élasticité.
- d'amener le bois à un taux d'humidité qui s'accordera au mieux avec les conditions de l'atmosphère qui l'entoure.

Classe de service 1 :

Caractérisée par une humidité du bois qui, à une température de 20°C, correspond à une humidité relative de l'air qui ne dépasse 65% que quelques semaines par an.

Cette situation se présente dans les pièces intérieures chauffées. Le taux moyen d'humidité d'équilibre de la majorité des résineux est, dans ce cas, inférieur à 12%.

Classe de service 2 :

Caractérisée par une humidité du bois qui, à une température de 20°C, correspond à une humidité relative de l'air qui ne dépasse 85% que quelques semaines par an.

Il s'agit des pièces intérieures qui ne sont pas chauffées en permanence ou des pièces extérieures couvertes. Le taux moyen d'humidité d'équilibre de la majorité des résineux est, dans ce cas, inférieur à 20%.

Classe de service 3 :

Tous les autres cas. Le taux moyen d'humidité d'équilibre de la majorité des résineux est, dans ce cas, supérieur à 20%.

31.1.0.5. Définition des classes de durée de charges (voir aussi NBN EN 1995-1-1)

Les classes de durée de charges s'emploient dans la détermination des valeurs de calcul de la résistance et des modules d'élasticité. Elles sont choisies en fonction de la durée totale présumée des actions au cours de l'existence de l'ouvrage.

Tableau 11

Classes de durée de charge	Ordre de grandeur de la durée accumulée d'application de l'action caractéristique	Exemples d'actions
permanente	plus de 10 ans	poids propre
long terme	de 6 mois à 10 ans	stockage
moyen terme	de 1 semaine à 6 mois	Charges d'exploitation (sol)
court terme	moins d'une semaine	neige
instantanée		vent, charge accidentelle

31.1.1. Calcul

31.1.1.1. Bois massif

La résistance caractéristique est la résistance qui est dépassée dans 95% des cas et qui est déterminée par un essai, lors duquel le bois est placé dans une atmosphère à 20°C et à 65% d'humidité relative de l'air, et subit une charge pendant une durée de 2 à 5 minutes avant la rupture.

Pour le bois massif, il existe de nombreuses classes de résistance (voir NBN EN 338). Le tableau 12 indique les plus utilisées d'entre elles.

Tableau 12: Classes de résistance (valeurs en N/mm²)

		Résineux					Feuillus			
		C16	C18	C24	C30	C40	D30	D40	D50	D60
flexion	$f_{m,k}$	16	18	24	30	40	30	40	50	60
traction //	$f_{t,o,k}$	10	11	14	18	24	18	24	30	36
traction \perp	$f_{t,90,k}$	0,5	0,5	0,5	0,6	0,6	0,6	0,6	0,6	0,6
compression //	$f_{c,o,k}$	16	18	21	23	26	23	26	29	32
compression \perp	$f_{c,90,k}$	2,2	2,2	2,5	2,7	2,9	8,0	8,8	9,7	10,5
cisaillement	$f_{v,k}$	1,8	2,0	2,5	3,0	3,8	3,0	3,8	4,6	5,3
E // moyen	$E_{0,mean}$	8000	9000	11000	12000	14000	10000	11000	14000	17000
E // 5%	$E_{0,05}$	5400	6000	7400	8000	9400	8000	9400	11800	14300
E \perp moyen	$E_{90,mean}$	270	300	370	400	470	640	750	930	1130
G moyen	G_{mean}	500	560	690	750	880	600	700	880	1060
densité caractéristique	ρ_k	310	320	350	380	420	530	590	650	700
moyenne	ρ_{mean}	370	380	420	460	500	640	700	780	840

31.1.1.2. Bois lamellé-collé

La résistance caractéristique (à un taux d'humidité de 12% et pour une durée d'application de charges avant rupture de 2 à 5 minutes) est déterminée en fonction de la classe de résistance des lamelles, de la résistance caractéristique des entures et de la structure de la poutre (voir NBN EN 1194). Le tableau ci-dessous présente les résistances caractéristiques des assemblages les plus courants, valables pour des pièces composées de lamelles homogènes.

Tableau 13

Qualité de bois de la lamelle	S4	S6	S8	S10
Classe de résistance de la lamelle	C16	C18	C24	C ₃₀
Résistance caractéristique à la flexion de l'enture.	22	24	28	33
Flexion	18	20	23	28
Traction //	13	14	16	19
Traction \perp	0,35	0,35	0,45	0,47
Compression//	20	21	24	26
Compression \perp *	2,2	2,3	2,6	3,0
Cisaillement	2,0	2,0	2,5	3,2
E// moyen	8500	10000	12000	12600
module G	520	580	700	800

Si des bois de classes de résistance différentes sont utilisés (caractérisés par ex. par un code tel que S10/S6), les informations suivantes doivent être prises en considération :

1. La classe de résistance des lamelles intérieures ne peut pas être inférieure de plus de deux classes par rapport à celle des lamelles extérieures.
2. Les lamelles extérieures présentent une hauteur par côté qui équivaut au minimum à 1/6 de la hauteur totale de la poutre, qui doit comporter au minimum 2 lamelles.
3. Le calcul des contraintes s'effectue sur la base d'une poutre composée d'éléments dont les résistances diffèrent. Les contraintes ainsi obtenues sont comparées aux valeurs de calcul de résistance pour la qualité de bois correspondante.

31.1.1.3. Valeurs de calcul

Pour obtenir la valeur de calcul, la résistance caractéristique est multipliée par un coefficient k_{mod} qui tient compte de la classe de service et de la classe de durée de charge, divisée par le facteur matériel partiel γ_m , et éventuellement multipliée par un facteur de hauteur k_h .

Les coefficients k_{mod} , γ_m et k_h sont disponibles dans la norme NBN EN 1995-1-1 et son ANB.

Pour une combinaison d'actions appartenant à différentes classes de durée de charge, il convient de choisir le facteur qui correspond à l'action qui a la plus courte durée de charge.

Par ex. : une combinaison d'actions poids propre + charge de neige (court terme) : le coefficient court terme est retenu.

Les calculs de déformations s'effectuent sur la base des modules moyens instantanés E et G, adaptés à la classe de service et à la durée de charge.

31.1.1.4. Assemblages

31.1.1.4.1. Matériau

Pointes en acier, agrafes, vis, goujons et boulons :

Les exigences relatives aux dimensions, tolérances, matériau et protection contre la corrosion relèvent de la norme prEN 14592.

Anneaux simple et double face, crampons à bois, connecteurs à plaque métallique emboutie et plaques perforées :

Les dimensions, tolérances, exigences relatives au matériau et à la protection contre la corrosion relèvent de la norme prEN 14545.

(+) Le cahier spécial des charges prescrit le traitement anti-corrosif à appliquer. Si tel n'est pas le cas, le traitement appliqué sera conforme à ceux définis par les normes EN 1995-1-1, prEN 14592 et 14545, résumés au tableau 14.

Tableau 14

	Classe de service		
	1	2	3
Vis et clous d'un $d \leq 4$ mm	néant	Fe/Zn 12 c ^a	Fe/Zn 25 c ^a
Boulons, goujons, pointes et vis d'un diamètre > 4 mm	néant	néant	Fe/Zn 25 c ^a
Agrafes	Fe/Zn 12 c ^a	Fe/Zn 12 c ^a	Acier inoxydable
Plaques perforées et plaques d'acier d'une épaisseur ≤ 3 mm	Fe/Zn 12 c ^a	Fe/Zn 12 c ^a	Acier inoxydable
Plaque d'acier d'une épaisseur de 3 à 5 mm	néant	Fe/Zn 12 c ^a	Fe/Zn 25 c ^a
Plaque d'acier d'une épaisseur > 5 mm	néant	néant	Fe/Zn 25 c ^a
Lors du zingage à chaud, le Z275 remplacera le Fe/Zn 12 c et le Z350, le Fe/Zn 25 c, conformément à la norme EN 10147.			

31.1.1.4.2. Mise en œuvre, valeur de calcul

La norme EN 1995-1-1 et son ANB précisent les règles de mise en œuvre et la détermination de la valeur de calcul pour les connecteurs suivants: pointes, boulons, goujons, tirefonds, vis et agrafes.

31.1.2. Méthode de calcul aux contraintes admissibles

31.1.2.1. Généralités

Ces calculs visent à vérifier si l'ensemble du bâtiment et chacune de ses parties peuvent résister, avec une sécurité suffisante, à tous les efforts qui pourraient s'exercer au cours de sa construction et de son existence, et cela sans dépasser les déformations admissibles.

Les calculs démontrent que les contraintes maximales qui apparaissent sous la combinaison d'actions la plus défavorable ne dépassent pas les contraintes admissibles et que les déformations restent inférieures aux valeurs autorisées.

Le schéma de vérification est le suivant :

- déterminer les actions (valeur caractéristique ou réglementaire) et leurs combinaisons les plus défavorables.
- calculer les contraintes en toutes sections à l'aide de formules de résistance des matériaux.

« Créer les conditions d'un fonctionnement compétitif, durable et équilibré du marché des biens et services en Belgique. »

- calculer les déformations.
- contrôler que les contraintes calculées ne dépassent pas les contraintes admissibles et que les flexions calculées restent inférieures aux flexions admissibles.

31.1.2.2. Actions

Les valeurs caractéristiques des actions seront de préférence déterminées à partir de la répartition statistique de leurs valeurs. En l'absence d'une telle répartition, les valeurs des charges indiquées dans les normes NBN EN 1990 et NBN EN 1991-1-1, complétées par les ANB (annexes nationales belges) serviront de base.

31.1.2.2.1. Actions permanentes

Les valeurs des poids volumiques et des charges à prendre en considération dans le calcul des actions permanentes sont renseignées dans la norme NBN EN 1991-1-1 et son ANB.

31.1.2.2.2. Actions climatiques

La charge de neige est déterminée conformément à la norme NBN EN 1991-1-3 et son ANB.

La charge de neige par m² de surface horizontale couverte dépend de l'altitude H (en m.) :

$$\text{si } H \leq 100 \text{ m : } s_k = 0,50 \text{ kN/m}^2$$

$$\text{si } 100 \text{ m} < H < 700 \text{ m : } s_k = 0,50 + 0,007(H-100)/6 \text{ kN/m}^2$$

La charge de neige s sur un toit s'élève à $s = \mu_1 s_k$. Voir NBN EN 1993-1-3 et son ANB.

L'action du vent est, en principe, déterminée par l'ancienne norme NBN 460.01. La correspondance avec la nouvelle norme NBN EN 1991-1-4 s'établit comme suit:

“Vent normal” = 0,65x vent caractéristique cf. NBN EN 1991-1-4

“Vent extrême” = vent normal x 2

Les coefficients de pression sont fixés par la norme NBN EN 1991-1-4 et son ANB.

31.1.2.2.3. Les charges d'exploitation

Les charges d'exploitation, c'est-à-dire les charges réparties uniformément q_k et les charges ponctuelles Q_k , font l'objet de la norme NBN EN 1991-1-1 et son ANB, qui les distinguent en différentes catégories dont les plus courantes sont résumées dans le tableau ci-dessous:

Tableau 15

Catégorie	q_k (kN/m ²)	Q_k (kN)
A		
sols	2,0	2,0
escaliers	3,0	2,0
balcons	4,0	2,0
B	3,0	3,0
C		
C1	3,0	4,0
C2	4,0	4,0
C3	5,0	4,0
C4	5,0	7,0
C5	5,0	4,5
D		
D1	5,0	4,0
D2	5,0	7,0

Les charges réparties uniformément q_k et les charges ponctuelles Q_k doivent être considérées séparément. La charge ponctuelle s'applique sur une surface de 50x50mm².

La norme NBN EN 1991-1-1 et son ANB décrivent les différentes catégories de charges d'exploitation, qui sont par ailleurs résumées dans le tableau ci-dessous.

Tableau 16

catégorie	Utilisation	exemples
A	Pièces de vie	Pièces d'habitations, chambres d'hôpitaux et d'hôtel, cuisines et sanitaires d'hôpitaux
B	Bureaux	
C	Locaux de réunions (à l'exception des pièces relevant des catégories A, B et D)	C1: Espaces équipés de tables, tels que les écoles, les cafés, les restaurants, les salles de réception, les salles de cours. C2 : Espaces équipés de nombreux sièges, tels que les églises, les théâtres, les cinémas, les salles de réunion, les salles d'attente. C3: Espaces prévus pour une libre circulation du public (tels que les musées, les halls d'exposition, les hôtels). C4: Espaces où se déroulent des activités physiques, tels que les salles de danse et de gymnastique C5: Espaces susceptibles d'accueillir des foules importantes, tels que les salles de concert
D	Magasins	D1: grands magasins D2: entrepôts

Les charges d'exploitation relatives aux toits inaccessibles, sauf pour des raisons d'entretien ou de réparations, sont spécifiées dans la norme NBN EN 1991-1-1 et son ANB, sous la catégorie H. Les charges uniformément réparties et les charges ponctuelles doivent être considérées séparément. Si recours est fait à la méthode des contraintes admissibles, c'est la combinaison la plus défavorable du poids propre + q_k ou poids propre + charge due au vent ou à la neige qui est retenue pour le calcul des contraintes. Dans le calcul des déformations, q_k est remplacé par la charge d'exploitation réelle, c'est-à-dire la charge due à la neige ou au vent.

Tableau 17

catégorie H	q_k (kN/m ²)	Q_k (kN)
	$0,8 - A/100 \geq 0,2$	1,5
Pour les toitures à versants, q_k correspond à la charge par m ² de la surface projetée horizontalement et s'applique jusqu'à une pente de 20°. Pour une pente de 60° ou plus, $q_k = 0$ et entre 20° et 60°, la valeur de q_k est interpolée linéairement		

L'effort horizontal s'exerçant sur des balustrades ou des murs de refend est déterminé suivant les prescriptions de la norme NBN EN 1991-1-1 et son ANB. Le tableau ci-dessous présente les charges horizontales et les charges ponctuelles telles qu'énoncées dans la norme NBN EN 1991-1-1 et son ANB. Les charges s'appliquent jusqu'à une hauteur maximale de 1,2 m, et la charge ponctuelle, sur une superficie de 100x100 mm².

Tableau 18

Catégorie	q_k (kN/m)	Q_k (kN)
A,	0,5	0,5
B, C₁, C₂ jusqu'à C₄, D	1,0	0,5
C₅		
• Places assises (sièges fixes)	3,0	0,5
• Places debout	5,0	0,5

Généralement, la charge de neige n'est pas combinée aux charges d'exploitation.

« Créer les conditions d'un fonctionnement compétitif, durable et équilibré du marché des biens et services en Belgique. »

31.1.2.3. Combinaisons d'actions

31.1.2.3.1. Généralités

Les actions sont subdivisées en :

- G : action permanente
- Q : action variable dont
 - Q_k = charge d'exploitation,
 - Q_s = charge de neige,
 - $Q_{w,n}$ = charge de vent normal et
 - $Q_{w,e}$ = charge de vent extrême
 - ($Q_{w,e} = 2 \times Q_{w,n}$)
- A = action accidentelle

31.1.2.3.2. Combinaison d'actions dans le calcul de résistance

Cas A : effet le plus défavorable de $G + Q_k$ et $G + Q_s$: à comparer avec la contrainte admissible

Cas B : effet le plus défavorable de $G + Q_{w,n}$: à comparer avec la contrainte admissible x 1,15

Cas C : effet le plus défavorable de $G + Q_{w,e}$ et de $G + A$. : à comparer avec la contrainte admissible x 1,5

31.1.2.3.3. Combinaison d'actions dans le calcul des déformations

Les déformations sont uniquement déterminées pour les cas A et B.

Afin de tenir compte du fluage, les actions permanentes et la partie considérée comme permanente des charges d'exploitation sont majorées d'un facteur $1+k_{def}$ (voir EN 1995-1-1). Le reste des actions variables (charges d'exploitation) reçoit le facteur 1.

Les facteurs k_{def} , définis dans la norme EN 1995-1-1, sont présentés ci-dessous.

Tableau 19

Matériaux	Classe de service		
	1	2	3
Bois massif, lamellé-collé, LVL	0,60	0,80	2,00
Multiplex			
EN 636 partie 1	0,8	-	-
EN 636 partie 2	0,8	1,00	-
EN 636 partie 31	0,8	1,00	2,50
OSB			
EN 300 OSB/2	2,25	-	-
EN 300 OSB/3, OSB/4	1,5	2,25	-
Panneaux de particules			
EN 312 partie 4	2,25	-	-
EN 312 partie 5	2,25	3,00	-
EN 312 partie 6	1,50	-	-
EN 312 partie 7	1,50	2,25	-

(+) Le cahier spécial des charges établit la répartition entre la partie permanente et non permanente des charges d'exploitation. En l'absence de précision à ce sujet, la partie permanente des charges d'exploitation est égale à ψ_2 x charges d'exploitation. Les valeurs de ψ_2 , renseignées dans la norme NBN EN 1990-ANB, sont résumées au tableau 20.

Tableau 20

Charges d'exploitation	ψ_2
cat A: bâtiments résidentiels	0,3
cat B: bureaux	0,3
cat C: salles de réunion	0,6
cat D: magasins	0,6
cat E: espaces de stockage	0,8
cat H: toits	0
Charges dues à la neige	0
Charges dues au vent	0

ex. : plancher d'une habitation composé de solives en bois.

La détermination de l'action Q pour le calcul de la flexion de solives en bois à long terme s'effectue comme suit:

Q_e est la charge d'exploitation, la valeur ψ_2 pour ce type de charge d'exploitation est égale à 0,3

$k_{def} = 0,6$ (résineux, classe de service 1 ou 2)

Détermination de l'action Q

$$Q = 1,6 G + 0,3 \times 1,6 \times Q_e + 0,7 \times 1,0 \times Q_e$$

La flexion induite par l'action Q est ensuite calculée avec un module d'élasticité E qui correspond à une action de courte durée et à un taux d'humidité du bois de 12%.

31.1.2.3.4. Déformations admissibles

Il est nécessaire de limiter les déformations de la structure et de ses composants :

- en raison de considérations esthétiques.
- pour garantir des conditions d'utilisation normale (par ex. l'écoulement des eaux de toiture).
- afin d'éviter des dégâts aux éléments de construction ou de parachèvement solidaires de la structure (murs intérieurs, plafonds, vitrages).

(+) Le cahier spécial des charges indique les déformations admissibles. S'il ne mentionne rien en la matière, la norme NBN B 03-003 servira de référence, bien que celle soit d'application pour la méthode de calcul aux états-limites.

A l'aide de la norme NBN B 03-003, le tableau 21 a tout de même pu être rédigé. Il transcrit les flexions admissibles pour la méthode des contraintes admissibles. Les exigences les plus fréquentes se trouvent résumées ci-dessous.

Tableau 21

Exigence de performance visant à limiter la déformation	Combinaison d'actions	Valeurs limites de déformation recommandées		
		$w_b + w_c$	w_{abc}	$w_{abc} + w_l$
Rigidité des couvertures de toit couverture rigide couverture souple	A et B	1/300 1/200		
Rigidité des sols couverture rigide couverture souple	A et B	1/500 1/300		
Rigidité des plafonds (fissures, écaillage) plafonnés non plafonnés	A et B	1/350 1/250		
Confort visuel	A et B		1/300	
Écoulement des eaux	A et B			> 2 %

Les valeurs limites recommandées supposent qu'il a été tenu compte du mouvement de la poutre porteuse provoqué par le glissement des assemblages. Dans le cas contraire, la déformation due au glissement des assemblages est considérée comme plus ou moins équivalente à la déformation de la poutre elle-même.

w_1 : contre-flèche ou courbure de l'élément de construction

w_a : est la flèche instantanée plus la flèche différée après application de toutes les actions qui agissent avant placement de l'élément de construction considéré, moins la flèche w_1 .

w_{abc} : La flèche maximale de l'élément de construction sous l'effet des toutes les actions permanentes et variables d'une combinaison d'actions, y compris leur effet de longue durée.

$$w_b + w_c = w_{abc} - w_a$$

Il est recommandé de donner une contre-flèche aux éléments porteurs de grandes dimensions.

La contre-flèche à mi-portée est déterminée comme suit:

- Poutres lamellées collées : la contre-flèche annule au moins la flèche calculée sous actions permanentes.
- Poutres composées, en treillis ou à âme pleine : la contre-flèche annule au moins la flèche calculée sous actions permanentes, en tenant compte du glissement des assemblages.

31.1.2.4. Calcul matériau bois

31.1.2.4.1. Bois massif

Le bois classé suivant la norme NBN EN 14081 ou les STS 04 se voit conférer une classe de résistance, conformément aux prescriptions de la norme NBN EN 338.

Les contraintes admissibles (en N/mm²) relatives à la plupart des classes de résistance sont résumées dans le tableau ci-dessous, dont les données sont valables pour un cas de charges A. Pour un cas de charges B, les valeurs sont majorées de 15% et pour un cas de charges C, de 50%.

Les classements visuels S4, S6, S8 et S10, tels que définis dans les STS 04, correspondent respectivement aux classes de résistance C16, C18, C24 et C30.

Les valeurs sont applicables pour les classes de service 1 et 2, telles que définies dans la norme NBN EN 1995-1-1. Pour la classe de service 3, elles sont réduites de 25%.

Lorsque plusieurs poutres porteuses, fermes... placées à égale distance les unes des autres, sont reliées latéralement par un système continu de répartition de charges, les contraintes admissibles peuvent être multipliées par un facteur systémique k_{sys} . Ce facteur s'élève à 1,1 pour les fermes industrialisées avec un entraxe de maximum 1,2 m. En effet, dans ce cas, la dalle de sol et/ou la sous-toiture et/ou les lattes à pannes sont considérées comme un système de répartition de charges.

Pour les poutres en résineux d'une hauteur inférieure à 15cm, les valeurs de flexion et de traction // peuvent être multipliées par un facteur de hauteur k_h égal à $(150/h)^{0,2}$ ou à 1,3 maximum. (h est la hauteur en flexion ou la dimension la plus grande en traction.)

Tableau 22

Classes de résistance	(N/mm ²)	C16	C18	C24	C30
Flexion	f_m	6,5	7,5	10,0	12,5
Traction //	$f_{t,0}$	4,0	4,5	6,0	7,5
Traction \perp	$f_{t,90}$	0,2	0,2	0,2	0,25
Compression//	$f_{c,0}$	7,0	7,5	9,0	9,5
Compression \perp *	$f_{c,90}$	2,0- 2,5*	2,0- 2,5*	2,0- 2,5*	2,0- 2,5*
Cisaillement	f_v	0,6	0,7	0,9	1,1
E// moyen	$E_{0,mean}$	8000	9000	11000	12000
Masse volumique moyenne	ρ (kg/m ³)	370	380	420	460

(*)En compression \perp , un léger poinçonnement apparaît dans le bois à ces valeurs.

La contrainte admissible en compression oblique, exercée suivant un angle α , formé par la direction de l'effort et les fibres du bois, s'obtient par la formule suivante : $f_{c,\alpha} = f_{c,0} - (f_{c,0} - f_{c,90}) \sin \alpha$.

31.1.2.4.2. Bois lamellé-collé

Les déformations admissibles (en N/mm²) sont données dans le tableau n°23, en fonction de la qualité de bois de la lamelle et de la résistance des entures. Ces valeurs s'appliquent pour un cas de charges A. Elles sont majorées de 15% dans un cas de charges B et de 50% dans un cas de charges C. Elles sont valables pour les classes de service 1 et 2, mais elles sont diminuées de 25% pour la classe de service 3.

Si la qualité du bois est déterminée suivant les STS 04, la clause de la zone marginale est abandonnée, au profit de la clause de la zone totale.

Tableau 23

Qualité de bois de la lamelle	S4	S6	S8	S10
Classe de résistance de la lamelle	C16	C18	C24	C30
Résistance à la flexion caractéristique de l'enture	22	24	28	33
Flexion	8	10	12	14
Traction //	6	7	8	10
Traction ⊥	0,15	0,15	0,2	0,2
Compression//	9	10	12	13
Compression ⊥ *	2,0-2,5*	2,0-2,5*	2,0-2,5*	2,0-2,5*
Cisaillement	0,9	0,9	1,2	1,4
E// moyen	8500	10000	12000	12600
Module G	520	580	700	800

Si des bois de classes de résistance différentes sont utilisés (caractérisés par ex. par un code tel que S10/S6), les informations suivantes doivent être prises en considération :

1. La classe de résistance des lamelles intérieures ne peut pas être inférieure de plus de deux classes par rapport celle des lamelles extérieures.
2. Les lamelles extérieures présentent une hauteur par côté qui équivaut au minimum à 1/6 de la hauteur totale de la poutre, qui doit comporter au minimum 2 lamelles.
3. Le calcul des contraintes s'effectue sur la base d'une poutre composée d'éléments dont les résistances diffèrent. Les valeurs ainsi obtenues sont comparées aux contraintes admissibles mentionnées au tableau 23 pour la qualité de bois correspondante.

31.1.2.4.3. Panneaux à base de bois

Les contraintes de rupture caractéristiques des panneaux de particules, OSB et panneaux de fibres font l'objet de la norme NBN EN 12369-1. Les contraintes admissibles peuvent être obtenues en divisant ces valeurs par un facteur 2,7.

Les contraintes admissibles relatives aux panneaux de multiplex sont, quant à elles, obtenues en divisant par un facteur 2,5 les contraintes de rupture caractéristiques, renseignées dans la norme NBN EN 12369-1.

31.1.2.4.4. Autres produits à base de bois

Les contraintes de rupture caractéristiques, et les éventuelles contraintes admissibles qui s'y rapportent, sont disponibles dans les ETA, les agréments techniques etc. relatifs à ces matériaux.

31.1.2.4.5. Déformations

Le calcul des déformations utilise la valeur moyenne du module d'élasticité E. Ce module permet de déterminer la flexion que subit le bois, sous l'action d'une charge de courte durée, à un taux d'humidité de 12% ou dans une classe de service 1.

Afin de tenir compte du fluage et de l'humidité, les actions permanentes et la partie considérée comme permanente des charges d'exploitation sont majorées d'un facteur $1+k_{def}$ (voir EN 1995-1-1). Le reste des actions variables (charges d'exploitation) reçoit le facteur 1. La partie permanente des charges variables s'obtient en multipliant ces dernières par leur facteur ψ_2 (voir NBN EN 1990-1-1 ANB).

Si le bois est très humide (> 30 %) et sèche tout en subissant les charges, il faut utiliser la valeur k_{def} de la classe de service 3, majorée de 1. Pour le bois massif, la valeur k_{def} s'élève donc à 3, c'est-à-dire 2+1.

ex.: plancher d'une habitation composé de solives en bois

Détermination de l'action Q pour le calcul de la flexion de solives en bois à long terme, en supposant qu'elles présentent un taux d'humidité très élevé lors de leur mise en œuvre:

Q_e est la charge d'exploitation, la valeur ψ_2 pour ce type de charge d'exploitation est égale à 0,3

$k_{def} = 3$ (résineux, classe de service 3 et très humide lors de la mise en œuvre, donc 2+1)

Détermination de l'action Q

$$Q = 4 G + 0,3 \times 4 \times Q_e + 0,7 \times 1 \times Q_e$$

La flexion induite par l'action Q est ensuite calculée avec un module d'élasticité E qui correspond à une charge de courte durée et à un taux d'humidité du bois de 12%.

31.1.2.5. Calcul des assemblages

31.1.2.5.1. Pointes sollicitées en cisaillement (charge perpendiculaire à l'axe de la pointe)

31.1.2.5.1.1. Matériau, dimensions

Les exigences relatives aux dimensions, tolérances et matériau sont décrites dans la norme prEN 14592.

La résistance minimale en traction du fil d'acier utilisé pour la fabrication des pointes doit atteindre 600 N/mm².

Le diamètre nominal est compris entre 1,9 mm minimum et 8,0 mm maximum.

(+) Le cahier spécial des charges prescrit le traitement anti-corrosif à appliquer. En l'absence de prescription, un traitement conforme aux normes NBN EN 1995-1-1 par. 4.2 et prEN 14592 par. 6.1.4 est appliqué. Le tableau ci-dessous résume ces traitements.

Tableau 24

	Classe de service 1	Classe de service 2	Classe de service 3
Pointe ou vis $d \leq 4\text{mm}$	Néant	Fe/Zn 12c	Fe/Zn 25c
Pointe ou vis $d > 4\text{mm}$	Néant	Néant	Fe/Zn 25c

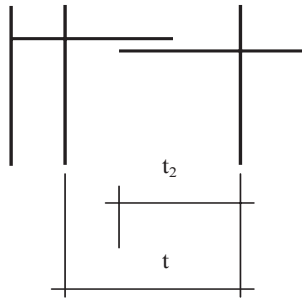
31.1.2.5.1.2. Mise en œuvre

La norme NBN EN 1995-1-1 et son ANB décrivent les règles de mise en œuvre, dont les plus importantes sont énoncées ci-dessous.

Afin d'éviter que le bois ne se fende, il est préforé à un diamètre de maximum 0,9 d, lorsqu'il est satisfait à au moins une des conditions suivantes :

- La densité caractéristique du bois est supérieure à 500 kg/m³.
- Le diamètre de la pointe dépasse 8 mm.
- L'épaisseur t des pièces de bois est inférieure à :
 - $t < 7d$ pour $d < 5$ mm
 - $t < 13d - 30$ pour $d > 5$ mm
 où d = diamètre de la pointe en mm et t = l'épaisseur du bois en mm

En présence d'un assemblage composé de trois parties, les pointes peuvent se croiser dans la pièce intermédiaire pour autant que $t-t_2 > 4d$:



Tout assemblage comprend au minimum deux pointes.

La longueur de fixation pour des assemblages bois sur bois est égale à 8 d minimum pour des pointes lisses.

Les distances minimales entre les pointes d'une même file, entre deux files et entre les pointes et les extrémités des pièces de bois sont indiquées dans la norme NBN EN 1995-1-1. Plus bas, sont édictées des règles de mise en œuvre relatives aux assemblages bois/panneaux et bois/acier à l'aide de pointes.

31.1.2.5.1.3. Valeurs de calcul de la résistance au cisaillement

L'effort admissible par section cisailée, exprimé en N, se calcule comme suit :

$$F = \frac{500 \cdot d^2}{10 + d} \quad \text{où } d \text{ représente le diamètre de la pointe en mm}$$

Si le bois est préforé à un diamètre de 0,9 d, les valeurs de cisaillement peuvent être multipliées par 1,25.

Le tableau 25 indique les résistances admissibles (N) en fonction du diamètre de la pointe (mm).

Tableau 25: Pointes, résistances admissibles (N) en fonction du diamètre de la pointe (mm)

d en mm	2,1	2,4	2,8	3,1	3,4	3,8	4,2	4,6	5,1	5,6	6,1	6,6	7,2
F en N	180	180	230	300	430	520	620	720	880	1000	1150	1300	1500

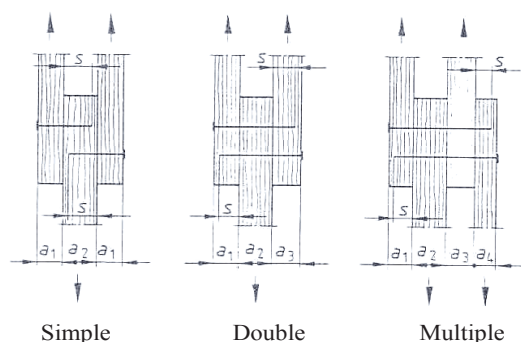
Ces valeurs s'entendent pour des épaisseurs de bois $a = d(3+0,8d)$ minimum (en mm) ou $a = 24$ mm.

Longueurs de fixation s minimales:

$s > 12d$: pour des pointes lisses, dans le cas d'un cisaillement simple,

$s > 8d$: pour des pointes annelées ou torsadées, dans le cas d'un cisaillement simple, ou dans le cas d'un cisaillement double ou multiple, indépendamment de la forme de la pointe

« Créer les conditions d'un fonctionnement compétitif, durable et équilibré du marché des biens et services en Belgique. »



Pour des longueurs de fixation inférieures à celles données ci-dessus, mais qui répondent tout de même aux conditions suivantes:

pour des pointes lisses en cisaillement simple: $6 d < s < 12 d$

pour des pointes annelées ou torsadées en cisaillement simple : $4 d < s < 8 d$

pour tout type de pointe, en cisaillement double ou multiple : $4 d < s < 8 d$

les valeurs de résistance peuvent être interpolées entre les valeurs indiquées dans le tableau ci-dessus et la moitié de ces valeurs, en fonction de la longueur de fixation.

Dans le cas d'un assemblage cloué bois / plaque d'acier d'une épaisseur minimum de 2 mm, les valeurs de résistance peuvent être multipliées par 1,25.

La même formule s'applique aux assemblages cloués bois / panneaux, pour autant que l'épaisseur minimum du panneau s'élève à :

$3d$ ($d \leq 4,2\text{mm}$) ou $4d$ ($d > 4,2\text{ mm}$) dans le cas du multipléx

$4,5d$ dans le cas d'un panneau de particules.

Nombre efficace de pointes :

Si plus de dix pointes sont alignées, le nombre efficace de pointes se calcule comme suit :

$$n_{eff} = 10 + \frac{2}{3}(n - 10)$$

31.1.2.5.2. Pointes sollicitées en traction (suivant l'axe de la pointe)

Les pointes lisses n'offrent pas une bonne résistance aux efforts de traction axiale de longue durée, mais elles supportent bien les charges dues au vent.

Les pointes fixées en bois de bout ne sont pas supposées subir des efforts de traction axiale.

Les valeurs de résistance à la traction (résistance à l'arrachement) des pointes lisses, fixées perpendiculairement aux fibres du bois, s'obtiennent grâce à la formule mentionnée ci-dessous. Elles sont valables quel que soit le taux d'humidité du bois au moment du clouage. La longueur de fixation s'élève à $20d$ maximum. Toutefois, si l'humidité du bois diminue de plus de 5%, la valeur d'arrachement citée ci-dessous est réduite d'un tiers.

La résistance admissible à l'arrachement F est exprimée en N par mm de longueur de fixation s et dépend du diamètre d , également exprimé en mm. Elle répond à la formule suivante : $F = 1,3 \times s$.

Tableau 26: Résistance admissible à l'arrachement en fonction du diamètre

diamètre mm	2	3	3,5	4	5	6	7
F_a (N/mm)	2,6	3,9	4,5	5,2	6,5	7,8	9,1

Ces valeurs s'entendent pour une sollicitation axiale et une longueur de fixation $s > 12d$ dans le cas de pointes lisses et $s > 8d$ s'il s'agit de pointes profilées, dont la tenue est meilleure.

La mise en œuvre est identique à celle des pointes sollicitées en cisaillement.

31.1.2.5.3. Agrafes

31.1.2.5.3.1. Matériau, dimensions, mise en œuvre

Les exigences en matière de dimensions, tolérances et matériau relèvent de la norme prEN 14592.

Le fil d'acier utilisé pour la fabrication des agrafes doit présenter une résistance à la traction de minimum 800 N/mm².

La surface transversale d'une patte couvre 1,7 mm² minimum et 3,2 mm² maximum.

Le dos de l'agrafe présente une longueur de 6d minimum.

(+) Le cahier spécial des charges prescrit le traitement anti-corrosif à appliquer. S'il ne mentionne rien à ce sujet, le traitement mis en œuvre est conforme à ceux décrits dans les normes NBN EN 1995-1-1 par. 4.2 et prEN 14592 par. 6.1.4, résumés ci-dessous.

Tableau 27: Traitement anti-corrosif suivant EN 1995-1-1 et prEN 14592

	Classe de service 1	Classe de service 2	Classe de service 3
Agrafes	Fe/Zn 12c	Fe/Zn 12c	Acier inoxydable

Pour la mise en œuvre des agrafes, se référer à la norme EN 1995-1-1

31.1.2.5.3.2. Valeurs de calcul de la résistance au cisaillement

Les règles relatives aux assemblages réalisés à l'aide de pointes sont d'application pour les agrafes. En effet, ces dernières sont considérées comme deux pointes d'un diamètre égal à la patte de l'agrafe, pour autant que l'angle formé par le dos et le sens des fibres sous le dos soit supérieur à 30°. Si cette condition n'est pas vérifiée, la résistance transversale doit être réduite d'un facteur 0,7.

31.1.2.5.4. Boulons

31.1.2.5.4.1. Matériau, dimensions

Les boulons utilisés sont en acier laminé de qualité 4.6 au minimum, conformément aux prescriptions de la norme NBN EN 24016.

Les dimensions relèvent de la norme prEN 14592. Le diamètre est compris entre 12 mm minimum et 30 mm maximum.

Les boulons sont montés avec des rondelles d'un diamètre $D = 3d$ ou avec des plaquettes carrées de côté $a = 3d$ (d = le diamètre du boulon). L'épaisseur de ces plaquettes de répartition équivaut à $0,3d$ minimum.

(+) Le cahier spécial des charges prescrit le traitement anti-corrosif à appliquer. S'il ne mentionne rien à ce sujet, le traitement mis en œuvre est conforme à ceux décrits dans les normes NBN EN 1995-1-1 par. 4.2 et prEN 14592 par. 6.1.4. Ces traitements se trouvent résumés ci-dessous.

Tableau 28 : Traitement anti-corrosif suivant les normes EN 1995-1-1 et prEN 14592

	Classe de service 1	Classe de service 2	Classe de service 3
Boulons	Néant	Néant	Fe/Zn 25c
Plaque d'acier ≤ 3 mm	Néant	Fe/Zn 12c	Fe/Zn 25c
Plaque d'acier >3 mm et ≤ 5 mm	Néant	Fe/Zn 12c	Fe/Zn 25c
Plaque d'acier > 5 mm	Néant	Néant	Fe/Zn 25c

31.1.2.5.4.2. Mise en œuvre

La norme NBN EN 1995-1-1 fournit les prescriptions relatives à la mise en œuvre des boulons.

Les distances minimales entre les boulons d'une même file, entre files et entre boulons et extrémités de la pièce de bois sont indiquées dans la norme NBN EN 1995-1-1.

Le diamètre des trous ne peut dépasser que d'un mm celui du boulon. Dans une plaque d'acier, le diamètre des trous prévus pour les boulons ne peut pas être supérieur de plus de 2 mm ou de $0,1d$ à celui des boulons (la plus grande des deux valeurs).

(Etant donné leur déformabilité, les assemblages boulonnés ne sont appropriés qu'aux endroits de constructions porteuses où des déformations importantes seraient sans conséquence. Le module de glissement K_{ser} est renseigné dans la norme NBN EN 1995-1-1.)

31.1.2.5.4.3. Résistance au cisaillement

Les formules énoncées ci-dessous s'appliquent pour des boulons dont le diamètre mesure entre 12 et 30 mm et dont l'acier atteint la qualité 4.6.

Tout assemblage boulonné doit comporter au moins deux boulons.

Les efforts admissibles (N) dans le sens des fibres du bois (angle $\alpha = 0$) pour une combinaison d'actions de cas A se calculent comme suit :

- en présence d'un cisaillement simple, ils correspondent à la plus petite valeur résultant des formules suivantes :

$$F_a = \sigma \cdot t \cdot d \quad \text{où } t \text{ (mm) = le minimum de } t_1 \text{ et } t_2 \text{ et où } d \text{ (mm) = le diamètre du boulon}$$

$$F_a = p \cdot d^2$$

- en présence d'un cisaillement double, ils correspondent à la plus petite valeur résultant des formules suivantes :

- pour les deux pièces latérales ensemble, le minimum de :

$$F_a \leq 2 \cdot \sigma \cdot t \cdot d \quad \text{où } t \text{ (mm) = le minimum de } t_1 \text{ et } t_2 \text{ et où } d \text{ (mm) = le diamètre du boulon}$$
$$\text{et } F_a \leq 2 \cdot p \cdot d^2$$

- pour la pièce intermédiaire, le minimum de :

$$F_a \leq \sigma \cdot t_m \cdot d$$

$$\text{et } F_a \leq p \cdot d^2$$

Les valeurs de contraintes σ et p sont indiquées dans le tableau 29.

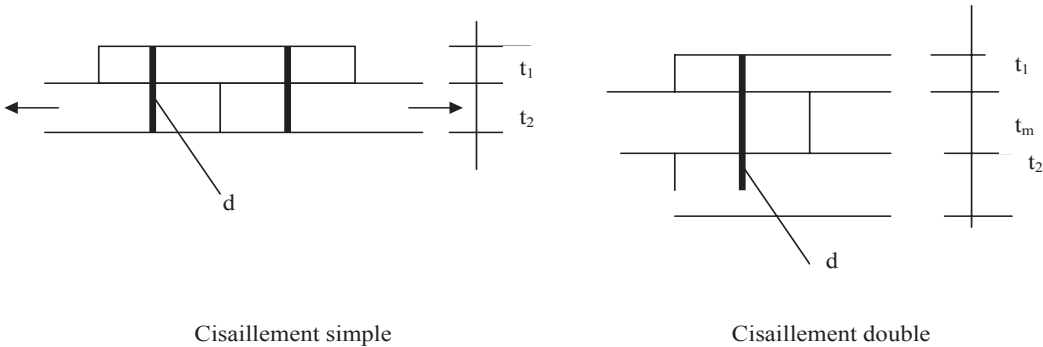


Tableau 29

	Valeurs de σ et p	σ (N/mm ²)		p (N/mm ²)	
		Résineux	Feuillus	Résineux	Feuillus
Cisaillement simple		4	5	17	20
Cisaillement double	Pièce latérale	5,5	6,5	26	30
	Pièce centrale	8,5	10	38	45

Pour les cas de charges B et C, ces valeurs peuvent être respectivement majorées de 15 % et de 50%.

Dans des applications où l'effort forme un angle α avec les fibres du bois, ces valeurs doivent être multipliées par un facteur k , égal à $1 - \alpha/360$ où α représente l'angle formé par le sens des fibres et l'effort ($\alpha \leq 90^\circ$).

Une file de n boulons peut reprendre des efforts équivalents à la valeur unitaire, multipliée par le nombre de boulons efficaces n_{eff} .

Si $n < 6$, $n_{\text{eff}} = n$;

Si $n > 6$, $n_{\text{eff}} = 6 + 2/3 (n - 6)$.

Si des goussets métalliques sont utilisés, les valeurs de contraintes susmentionnées sont multipliées par 1,25.

31.1.2.5.5. Goujons

31.1.2.5.5.1. Matériau, dimensions, mise en œuvre

Les goujons sont en acier laminé, conformément aux prescriptions des normes NBN EN 10025, EN 10113 ou EN 10149. Ils présentent une qualité d'acier S235 au minimum, suivant la norme NBN EN 10025, et une élasticité (A_{80}) de 16% au moins.

La norme prEN 14592 définit dimensions et tolérances, limitées à $-0/+0,1$ mm. Le diamètre est, quant à lui, compris entre 6 mm et 30 mm.

Ces goujons ne présentent ni tête ni filetage, mais leurs extrémités sont légèrement biseautées. Ils présentent une longueur égale à l'épaisseur totale des pièces de bois à assembler.

Les goujons sont insérés par force dans des trous forés au préalable et dont le diamètre ne dépasse pas le leur. Si des plaques d'acier sont utilisées, le diamètre de leur trou ne sera pas supérieur de plus d'un mm à celui du goujon.

(+) Le cahier spécial des charges prescrit le traitement anti-corrosif à appliquer. S'il ne mentionne rien en la matière, le traitement utilisé sera conforme à ceux décrits dans les normes EN 1995-1-1 par. 4.2 et prEN 14592 par. 6.1.4. Ces traitements sont résumés dans le tableau ci-dessous.

Tableau 30: Traitement anti-corrosif suivant les normes EN 1995-1-1 et prEN 14592

	Classe de service 1	Classe de service 2	Classe de service 3
goujons	Néant	Néant	Fe/Zn 25c

Tout assemblage par goujons doit comporter au moins 4 goujons, qui seront complétés par des boulons afin de résister à l'influence d'efforts secondaires qui s'exerceraient dans l'axe du goujon.

Les distances entre goujons et par rapport aux extrémités de la pièce de bois sont indiquées dans la norme EN NBN 1995-1-1.

31.1.2.5.5.2. Résistance au cisaillement

Les calculs s'effectuent de la même manière que pour les boulons, mais les valeurs σ et p pour des efforts parallèles aux fibres du bois relèvent du tableau 31.

Tableau 31

	Valeurs de σ et p	σ (N/mm ²)		p (N/mm ²)	
		Résineux	Feuillus	Résineux	Feuillus
Cisaillement simple		4	5	23	27
Cisaillement double	Pièce latérale	5,5	6,5	33	39
	Pièce centrale	8,5	10	51	60

Si la direction de l'effort forme un angle α avec les fibres du bois, un facteur de correction k est appliqué. $k=1-\alpha/360$ où α représente l'angle entre la direction de l'effort et les fibres ($\alpha \leq 90^\circ$).

L'effort que peut reprendre une file de n goujons équivaut à l'effort unitaire multiplié par le nombre efficace de goujons.

Si $n < 4$, $n_{\text{eff}} = 4$.

Si $n > 4$, $n_{\text{eff}} = 4 + 2/3 (n - 4)$.

31.1.2.5.6. Vis et tirefonds

31.1.2.5.6.1. Matériau, dimensions, mise en œuvre

Les vis satisfont aux prescriptions de la norme prEN 14592. Le diamètre extérieur de la partie profilée mesure de 2,4 mm minimum à 24 mm maximum.

Vis et tirefonds d'un diamètre > 6 mm sont insérés dans des trous préforés d'un diamètre égal à $0,7 d$ sur la longueur du filetage et égal à d sur la longueur de la partie non filetée (fût).

Toutes les prescriptions relatives aux vis exposées dans les paragraphes suivants s'appliquent également aux tirefonds.

Les distances minimales entre les vis d'une même file et entre les vis et les extrémités de la pièce de bois sont indiquées dans la norme NBN EN 1995-1-1

31.1.2.5.6.2. Valeurs de calcul de la résistance au cisaillement

Normalement, les assemblages vissés sont des assemblages simples.

Pour une combinaison d'actions de cas A, l'effort admissible (N) dans le sens des fibres du bois se calcule comme suit, pour autant que la longueur de fixation s soit supérieure à $8d$:

$$F_a = 4 \cdot a \cdot d \text{ (maximum } 17 d^2)$$

où: a = l'épaisseur de la pièce de bois à visser en mm
 d = le diamètre du fût de la vis en mm

Pour les cas de charges B et C, la valeur obtenue sera respectivement multipliée par un facteur 1,15 et 1,5.

Si dans l'assemblage considéré, la direction de l'effort forme un angle α avec les fibres du bois et si le diamètre de la vis est supérieur à 10 mm, un facteur de correction k doit être appliqué. Ce dernier est égal à $1 - \alpha/360$, où α représente l'angle entre le sens des fibres et la direction de l'effort ($0 < \alpha \leq 90^\circ$).

Pour des longueurs de fixation comprises entre $4d < s < 8d$, les valeurs de résistance sont obtenues par interpolation linéaire de la résistance pour $s = 8d$. Toutefois, pour des longueurs de fixation inférieures à $4d$, la résistance n'est plus prise en compte.

Un assemblage vissé comporte deux vis au minimum. L'effort repris par une file de n vis est égal à la valeur unitaire multipliée par le nombre efficace de vis n_{eff} .

$$\text{si } n < 10, n_{\text{eff}} = 10$$

$$\text{si } n > 10, n_{\text{eff}} = 10 + 2/3(n-10)$$

Si des goussets métalliques sont utilisés, la contrainte limite sur le bois peut être multipliée par 1,25, de telle sorte que la formule devient: $F_a = 1,25 \cdot 17 \cdot d^2$

31.1.2.5.7. Vis sollicitées axialement

La résistance à l'arrachement des vis s'entend pour du bois sec et est indépendante de l'humidité du bois au moment du vissage.

La résistance admissible à l'arrachement en N par mm de longueur utile s_g de la partie filetée s'exprime comme suit :

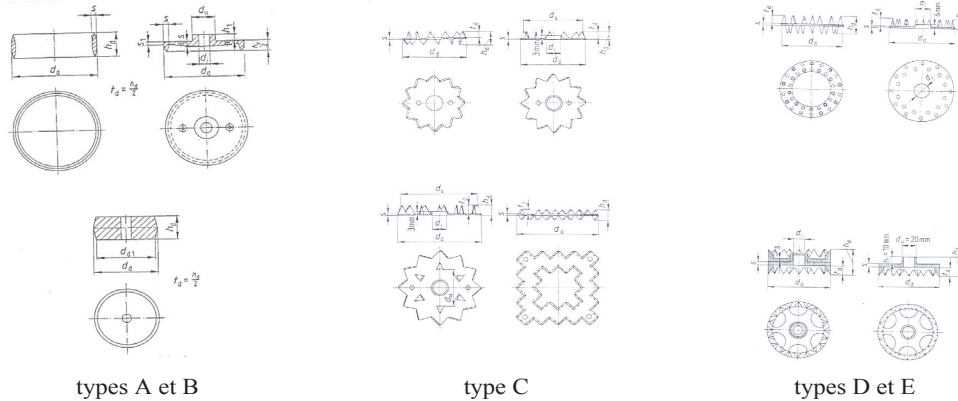
$$F_a = 3 \cdot s_g \cdot d$$

où: d = le diamètre de la partie filetée en mm
 s_g = la profondeur de vissage de la partie filetée en mm, qui doit être supérieure à $4d$ mais ne peut pas dépasser $12d$.

31.1.2.5.8. Crampons, anneaux simple ou double face et boulons

31.1.2.5.8.1. Matériau, dimensions, mise en œuvre

Les caractéristiques relatives au matériau et aux dimensions relèvent de la norme prEN 912. Les anneaux appartiennent aux types A ou B et les crampons, aux types C, D ou E.



Les anneaux double face sont placés dans une gorge fraisée au préalable dans les pièces de bois à assembler. Ce fraisage doit s'effectuer à l'aide d'un outil spécial afin d'éviter tout jeu entre l'anneau et le bois.

La pénétration des dents du crampon dans le bois s'obtient par le serrage d'un boulon, muni plaquettes de répartition de grandes dimensions, et passé à travers l'axe du crampon.

- Crampon à double denture :

Les crampons munis de dents sur leurs deux faces sont destinés aux assemblages bois sur bois. Ils sont percés en leur centre pour permettre le passage du boulon qui n'entre toutefois pas en contact avec le crampon.

- Crampon à simple denture :

Les crampons munis de dents sur une seule de leurs faces sont principalement utilisés pour des assemblages bois / métal, mais peuvent également être employés par paire, pour former un joint entre deux pièces de bois. Ils présentent en leur centre une ouverture aux bords renforcés qui entrent en contact avec le boulon.

- Boulons de serrage

Afin d'assurer la pénétration des dents dans le bois, le crampon doit recevoir une pression indirecte, par l'intermédiaire du boulon de serrage. Cela implique le respect des dimensions prévues au tableau 32 pour les boulons et les rondelles d'appui.

Les distances entraxes à appliquer sont indiquées dans le tableau ci-dessous.

Tableau 32

Mode de mise en œuvre	Distance minimale $e_{d\perp}$ entre deux files de crampons / d'anneaux simple ou double face	Distance minimale $e_{d//}$ entre crampons, anneaux simple ou double face parallèles au fil du bois	Distance minimale entre le crampon extérieur ou l'anneau simple/double face extérieur et le bord de la pièce de bois
Aligné	$d_d + t_d$	$e_{d//}$	$b/2$
Non aligné (1)	d_d	$1,1 \cdot e_{d//}$	$b/2$
	$0,5 \cdot (d_d + t_d)$	$1,8 \cdot e_{d//}$	

(1) Les valeurs intermédiaires sont obtenues par interpolation linéaire.

« Créer les conditions d'un fonctionnement compétitif, durable et équilibré du marché des biens et services en Belgique. »

31.1.2.5.8.2. Résistance au cisaillement

Les tableaux ci-dessous renseignent les charges admissibles en fonction de l'angle entre la direction de l'effort et les fibres du bois.

S'il y a plus de deux assembleurs par file, le nombre efficace d'assembleurs s'élève à :

$$n_{\text{eff}} = 2 + (1 - n/20) \cdot (n-2) \quad \text{où } n = \text{le nombre d'assembleurs par file (maximum 10)}$$

De plus, les valeurs dépendent de la forme de l'assembleur (dimensions, présence de dents) et des boulons utilisés.

Diverses formes possibles : voir illustration (DIN 1052 partie 2 pages 4 et 6)

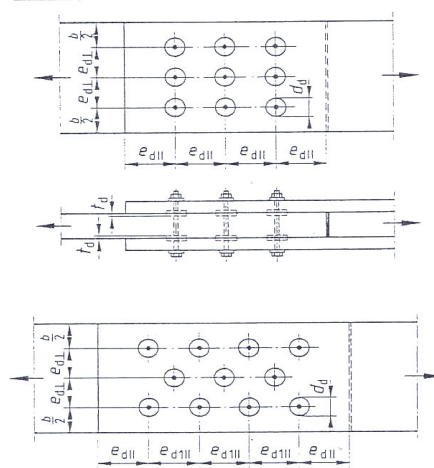


Tableau 33

Type	1	2	3	4	5	6	7	8	9	10	11	12	13	14	15
	Dimensions anneau												Charge admissible d'un anneau pour un angle entre l'effort et le fil du bois de :		
	Dimensions double face		Dimensions uniquement pour simple face type A				Valeur de calcul surface anneau ΔA	Boulons	Dimension minimale (2) du bois pour la pose d'une file d'anneaux en fonction de l'angle effort/sens des fibres		Distance minimale anneau et extrémité du bois en présence d'une file d'anneaux e_{an}				
Diamètre extérieur d_d	hauteur h_d	épaisseur s	d_1	d_u	h_1	s_1			Boulon hexagonal d_b	0° à 30° bla		30° à 90° bla	mm	mm	kN
A	65	30	5	13	22,5	8	3	7,8	M 12	100/40	110/40	140	11,5	10,0	9,0
	80	30	6	13	22,5	8	3	10,1	M 12	110/50	130/50	180	14,0	12,5	11,0
	95	30	6	13	33,5	8	4	12,3	M 12	120/60	150/60	220	17,0	14,5	12,5
	126	30	6	-	-	-	-	17,0	M 12	160/60	200/60	250	20,0	17,0	14,0
	128	45	8	13	45	10	4	25,9	M 12	160/60	200/60	300	28,0	23,5	19,0
B	160 (3)	45	10	17	50	12	5	32,2	M 16	200/100	240/100	340	34,0	27,5	21,5
	190 (4)	45	10	17	60	12	6	39,9	M 16	230/100	280/100	430	48,0	38,5	29,0
	66 (5)	32	-	-	-	-	-	8,2	M 12	100/40 ou 90/60	100/40 ou 90/60	130	11,0	9,0	9,0
	100 (5)	40	-	-	-	-	-	16,8	M 12	130/60	160/60	200	18,0	15,5	13,5

(2) Valables pour des anneaux simple ou double face. Dans ce dernier cas, la pièce intermédiaire présente une épaisseur a de minimum 60 mm.

(3) Pourvu d'un boulon de compression du côté à souder

(4) Pourvu de deux boulons de compression du côté à souder

 (5) Le diamètre d_{d1} équivaut à 90 % environ du diamètre d_d .

Tableau 34

Type crampon	1	2	3	4	5	6	7	8	9	10	11	12	13	14	15
	Dimensions crampon							Valeur de calcul surface du crampon ΔA	Boulons	Dimension minimale du bois (2) pour la pose d'une file de crampons en fonction de l'angle effort/sens des fibres	Distance minimale crampon/extrémité du bois en présence d'une file de crampons e_{min}	Charge admissible d'un crampon pour un angle entre l'effort et le sens des fibres de :			
	Dimensions double denture		Dimensions rond simple denture									0° à 30° b/a	30° à 60°	60° à 90°	
Diamètre extérieur ou longueur du côté d_d	hauteur h_d	épaisseur s	hauteur h_d	épaisseur s	épaisseur s	diamètre d_i	distance d_m	mm	Boulon hexagonal d_b	mm	mm	mm	kN	kN	kN
C crampon rond	48	12,5	1,00	6,6	1,00	12,2	-	0,9	M 12	100/40 ou 80/60	100/40	120	5,0	4,5	4,5
	62	16	1,20	8,7	1,20	12,2	-	2,0	M 12	100/40 ou 90/60	110/40	120	7,0	6,5	6,0
	75	19,5	1,25	10,3	1,25	16,2	-	2,6	M 16	100/50	120/50	140	9,0	8,5	8,0
	95	24	1,35	12,8	1,35	16,2	49	4,7	M 16	120/50	140/50	140	12,0	11,0	10,5
	117	29,5	1,50	16	1,50	20,2	58	6,9	M 20	150/80	180/80	170	16,0	15,0	14,0
	140 3*	31	1,65	-	-	-	-	8,7	M 24	170/80	200/100	200	22,0	20,0	18,5
C crampon carré	165 3*	32	1,80	-	-	-	-	11,0	M 24	190/80	230/100	230	30,0	27,0	24,0
	100	16	1,35	-	-	-	-	2,7	M 20	130/60	160/60	170	17,0	15,5	14,5
	130 4*	20	1,50	-	-	-	-	4,5	M 24	160/60	190/80	200	23,0	21,0	19,0

(2) Valable pour des crampons à simple et double denture. Dans ce dernier cas, la pièce de bois doit présenter une épaisseur minimum de 60 mm.

Tableau 35

Type de crampon	1	2	3	4	5	6	7	8	9	10	11	12	13	14	15
	Dimensions des crampons et valeurs de calcul														
	Diam. extérieur ou longueur du côté d_d	Nombre de dents	Dimensions crampons à double denture			Dimensions crampons à simple denture			Bouton			Dimensions minimales du bois (2) pour une file de crampons, avec un angle effort/fil du bois de :	Distance minimale crampon et extrémité du bois pour une file de crampons e_{all}	Charge admissible d'un crampon pour un angle effort / fibres du bois de :	
mm	mm	Haut- teur h_d	Epais- seur s	Sur- face cram- pon A/A	Haut- teur h_d	Diam. d_t	Sur- face cram- pon A/A	M 12	M 16	mm	$>30^\circ$ à 90° b/a	mm	0 à 30°	30° à 60°	60° à 90°
D	50	8	27	3	2,8	15	12,2	3,4	M 12	100/40 ou 80/60	100/40 ou 90/60	120	8,0	7,5	7,0
	65	12 ou 14	27	3	3,6	15	16,2	4,5	M 16	100/40 ou 80/60	110/40 ou 100/60	140	11,5	11,0	10,0
	85	22	27	3	4,6	15	20,2	5,5	M 20	110/40	130/50	170	17,0	16,0	14,5
	95	24	27	3	5,6	15	24,2	6,9	M 24	120/60	140/60	200	21,0	19,5	17,5
	115	30 ou 32	27	3	7,0	15	24,2	8,6	M 24	140/60	170/60	230	27,0	24,5	21,5
E	55	16	30	3,5	3,9	15	12,2	3,9	M 12	100/40 ou 80/60	100/40 ou 90/60	120	10,0	9,5	9,0
	80	20	37	5	7,9	18,5	12,2	7,9	M 12	110/50	120/50	150	15,0	13,5	12,0

(2) valable pour des crampons à simple et double denture. Dans ce dernier cas, la pièce de bois doit présenter une épaisseur minimum de 60 mm.

« Créer les conditions d'un fonctionnement compétitif, durable et équilibré du marché des biens et services en Belgique. »

31.1.2.5.9. Connecteurs à plaque métallique emboutie

31.1.2.5.9.1. Matériau, dimensions

Les caractéristiques relatives au matériau et aux dimensions sont indiquées dans la norme prEN 14545.

(+) Le cahier spécial des charges prescrit le traitement anti-corrosif à appliquer. S'il ne mentionne rien à ce sujet, le traitement appliqué sera conforme à ceux décrits dans les normes EN 1995-1-1 par. 4.2 et prEN 14545. Ces traitements sont résumés ci-dessous.

Tableau 36: Traitement anti-corrosif suivant EN 1995-1-1 et prEN 14545

	Classe de service 1	Classe de service 2	Classe de service 3
Plaques métalliques jusque 3 mm d'épaisseur (y compris)	Fe/Zn 12c	Fe/Zn 12c	Acier inoxydable

Les assemblages utilisant des connecteurs à plaque métallique emboutie sont réservés aux constructions qui subissent principalement une charge statique.

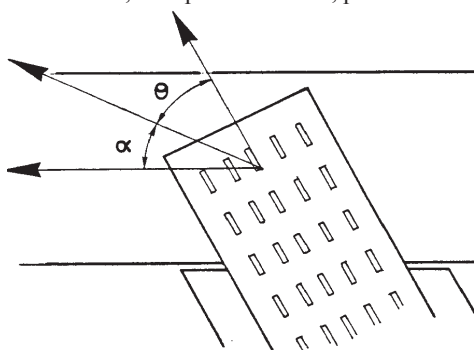
Si l'humidité du bois dépasse 22% pendant la production ou en service, le facteur k_{mod} de classe de service 3 s'applique aux connecteurs.

Les connecteurs assemblés par soudure doivent couvrir au minimum 2/3 de la hauteur de pointe h .

31.1.2.5.9.2. Résistance au cisaillement

Pointes efficaces :

Seules sont considérées comme pointes efficaces, celles qui contribuent effectivement à la résistance de l'assemblage et qui sont situées à plus de 5 mm du bord de la plaque perpendiculairement au fil du bois, ou à plus de 10 mm, parallèlement.



Clouage complémentaire :

Si le connecteur est pourvu de trous destinés à recevoir des clous complémentaires, la résistance de ces derniers s'ajoute à celle du connecteur.

Résistance de l'assemblage :

La résistance de l'assemblage correspond à la plus petite des deux valeurs suivantes :

- la résistance de la connexion bois/pointes exprimée comme suit :
 - soit sous la forme de la résistance par pointe efficace (en N), à multiplier par le nombre efficace de pointes (neff) situées sur les deux connecteurs couplés.
 - soit sous la forme de la résistance unitaire (en N/mm²) à multiplier par la surface effective d'assemblage des deux connecteurs couplés.

Elle est exprimée en fonction des deux angles suivants :

α : l'angle entre la direction de l'effort et le sens des fibres du bois

β : l'angle entre la direction de l'effort et la direction longitudinale des connecteurs (fig. 19).

- la résistance des plaques elles-mêmes, exprimée en N/mm (mm de longueur de plaque)

La résistance d'une plaque en traction et en cisaillement est indiquée par unité de longueur de la section de la plaque (N/mm), en fonction de l'angle entre l'effort et la direction longitudinale de la plaque.

Les valeurs sont déterminées par des essais conformes à la norme EN 1075 « Méthodes d'essai - Assemblages réalisés avec des connecteurs métalliques à plaque emboutie » et EN 14358 « Détermination de la résistance caractéristique ».

31.1.2.5.10. Colles

Les colles doivent être de type structurel et répondent donc aux prescriptions de la norme NBN EN 301 pour les colles UF, MUF et RF. Les colles PU satisfont aux exigences de la norme pr EN 15425.

Elles seront de préférence appliquées en usine.

Etant donné que les assemblages collés présentent en général une résistance supérieure à celle du bois, les calculs visent à limiter la tension de cisaillement dans le bois.

31.2. Prescriptions de montage

31.2.0. Entreposage des éléments

Le fournisseur est dans l'obligation de fournir des éléments en bon état. Que les éléments soient entreposés verticalement ou horizontalement, ils doivent être suffisamment soutenus afin de ne subir ni dommage ni déformation. Si les éléments sont stockés à l'extérieur, il est recommandé de les protéger des influences atmosphériques, surtout pour un stockage de longue durée, afin d'éviter leur dégradation par la pluie ou par l'apparition de champignons. En outre, il faut éviter tout contact des éléments avec le sol ou la végétation. Si la durée de stockage (> 15 jours) ou les conditions atmosphériques le justifient, il peut s'avérer nécessaire de protéger les éléments à l'aide d'une bâche en toile, en matière plastique ou autre, tout en prêtant attention à bien ventiler les éléments.

(+) Le cahier spécial des charges définit les responsabilités des diverses parties impliquées et spécifie où et comment les éléments doivent être stockés. Si rien n'est indiqué à ce sujet dans le cahier spécial des charges, c'est au fournisseur qu'il revient de fournir exclusivement des éléments en bon état.

31.2.1. Mise en œuvre

(+) Sauf mention contraire dans le cahier spécial des charges, en présence d'éléments identiques posés les uns à côté des autres, la tolérance de placement entre trois éléments successifs, chacun disposé à une distance a de l'autre, ne dépassera pas la plus grande des deux valeurs suivantes : $a/200$ ou 5 mm. La différence de niveau entre éléments sur une distance D sera contenue dans une fourchette $\pm 10+D/2$ mm où D représente la distance en m.

L'écart maximal par rapport à la verticale pour l'ensemble de l'ouvrage sera de 5 mm par m. de hauteur, et ne dépassera pas 50 mm. Si le bois se trouve en contact direct avec les maçonneries, béton et mortier, il devra recevoir un traitement de préservation.

Les bois de charpente se trouveront au moins à 20 cm de la paroi interne et à 10 cm de la face externe des conduits de cheminée (voir STS 23 art. 23.15). La majoration sera de 5 cm minimum.

La charpente est ancrée au gros-œuvre de façon à éviter tout déplacement causé par les actions auxquelles elle sera soumise. Le dimensionnement des ancrages est déterminé par calcul ou par essais. Les organes d'ancrage peuvent comprendre : sabots, équerres, feuillard, boulons ou tiges filetées, clous, etc. Si la liaison au gros œuvre s'effectue par l'intermédiaire d'une sablière, celle-ci doit être fixée au moins tous les 1,5 m.

Des dispositions particulières aux maisons en bois sont présentées dans les STS 23.

Les calculs peuvent révéler la nécessité de prévoir un chaînage, composé de pièces de liaison entre éléments porteurs parallèles rapprochés. Les pièces de chaînage sont fixées entre les solives ou les poutres de toiture plate et entre les fermes de toiture. Elles augmentent la rigidité des ces éléments, diminuent les risques de voilement et de torsion et transmettent les efforts localisés à l'ensemble de la structure. Les pièces de chaînage sont alignées, mais un décalage égal à l'épaisseur de leur section est permis, afin de faciliter leur clouage. En présence d'un plancher ou d'un toit dont les poutres ou les fermes sont recouvertes de panneaux, ce sont ces derniers qui jouent le rôle de chaînage.

« Créer les conditions d'un fonctionnement compétitif, durable et équilibré du marché des biens et services en Belgique. »

Contreventement

Si nécessaire, les fermes de toitures à versants et les ossatures (portiques et arcs) sont équipées de contreventement.

Toitures à versants

Si les fermes sont posées entre pignons résistant au vent, le contreventement n'a de fonction qu'au montage. Lorsque les fermes doivent résister elles-mêmes à l'action du vent, il est nécessaire de prévoir un contreventement qui se présentera, par exemple, comme suit :

- un contreventement général posé dans le plan des versants
- un contreventement général posé à l'horizontal au niveau du plafond, complété par un contreventement vertical situé entre plafond et faîte et par deux contreventements verticaux entre plafond et sablière, à hauteur des murs verticaux.

Ossatures (portiques, arcs)

Il est indispensable de prévoir un contreventement dans le plan de la toiture, qui assurera également un rôle anti voilement. En règle générale, les contreventements sont prévus par paire. La distance entre les parties pourvues d'un contreventement s'élève à 15m. maximum, à moins que les calculs ne démontrent que cela n'est pas nécessaire.

31.3. Résistance au feu

Dans certains cas, il est possible de calculer la résistance au feu.

Les calculs aux états-limites ultimes s'effectuent conformément aux prescriptions de la norme NBN EN 1995-1-2 et de son ANB. Les actions sur les structures exposées au feu sont détaillées dans la norme NBN EN 1991-1-2.

Calculs aux contraintes admissibles

La combinaison d'actions au sens de la norme NBN EN 1995-1-2 est considérée comme un cas de charges C. Les contraintes admissibles doivent donc être majorées de 1,5. La vitesse de combustion est indiquée dans la norme EN 1995-1-2 et les vitesses de combustion prises en considération sont celles obtenues par la méthode du "notional charring rate". La section restante est définie par la méthode appelée "reduced cross-method".



Rue du Progrès, 50
B-1210 Bruxelles
N° d'entreprise : 0314.595.348
<http://economie.fgov.be>