



**Direction général de la Régulation et de  
l'Organisation du Marché**

**Algemene Directie Regulering en  
Organisatie van de Markt**

**Office de le Propriété Intellectuelle  
(OPRI)**

**Dienst voor de Intellectuele Eigendom  
(DIE)**

16, Bd du Roi Albert II – 1000 BRUXELLES  
BELGIQUE

Koning Albert II-laan 16 – 1000 BRUSSEL  
BELGIE

TEL. : 02/277 52 89 - FAX : 02/277 52 62

TEL. : 02/277 52 89 - FAX : 02/277 52 62

**RECUEIL DES**

# **Brevets d'invention**

**JUILLET 2007**

---

**VERZAMELING VAN DE**

# **Uitvindingsoctrooien**

**JULI 2007**

**BREVETS D'INVENTION  
BREVETS BELGES  
JUILLET 2007**

**UITVINDINGSOCTROOIEN  
BELGISCHE OCTROOIEN  
JULI 2007**

**ERFINDUNGS-PATENTE  
BELGISCHE PATENTE  
JULI 2007**

**PATENTS FOR INVENTIONS  
BELGIAN PATENTS  
JULY 2007**

SECTION A : NECESSITES COURANTES DE LA VIE  
SECTIE A : LEVENSBEHOEFTE

20 JAAR A 01 G B 65 G

NEERLEGGING 2005/0531  
PUBLICATIE 1016826A3

02 NOVEMBER 2005  
03 JULI 2007

ZIEN : B65G

20 JAAR A 01 L

NEERLEGGING 2005/0530  
PUBLICATIE 1016825A3

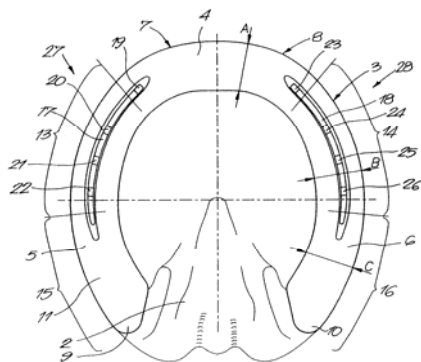
31 OKTOBER 2005  
03 JULI 2007

>KERCKHAERT B.V.

Rapenburg 74-78, NL-4581 AE VOGELWAARDE (NL),  
vert.door DONNE Eddy BUREAU BOCKSTAEL

VERBETERD HOEFIJZER.

(018,003) Verbeterd hoefijzer van het type dat hoofdzakelijk bestaat uit een toongedeelte (4), een eerste tak (5) en een tweede tak (6) die al dan niet in elkaar overvloeien, en die elk zijn opgedeeld in een zogenaamde kwartierzone (13,14) en een zogenaamde verzenenzone (15,16), waarbij de kwartierzone (13,14) tussen het toongedeelte (4) en de verzenenzone (15,16) is gelegen, waarbij het hoefijzer (3) een ondervlak (11) vertoont en een bovenvlak of draagvlak (12) dat bedoeld is om tegen de onderzijde van een hoef (2) te worden aangebracht, daardoor gekenmerkt dat minstens één van de takken (5,6) ter plaatse van minstens een gedeelte van de betreffende kwartierzone (13,14) en gemeten ter hoogte van het draagvlak (12) smaller is uitgevoerd dan het toongedeelte (4) en smaller is uitgevoerd dan de overeenstemmende verzenenzone (15,16).



6 ANS A 47 C

DEPOT 2005/0496  
PUBLICATION 1016802A6

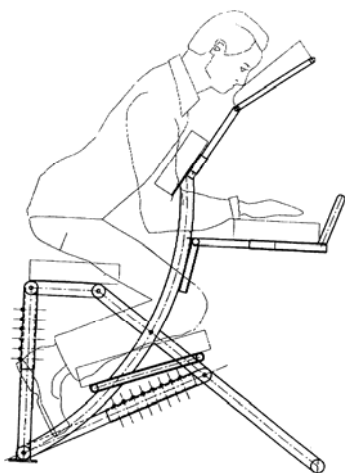
10 OCTOBRE 2005  
03 JUILLET 2007

>VANKEIRSBILCK PHILIPPE

Chemin du Bonla 7, B-7823 GIBECQ

CHAISE RESPIRATOIRE.

(007,001) L'appellation de ma chaise respiratoire est : la chaise ES. Cette appellation sera, suivant mes propres désirs, modifiée comme bon me semblera. Le but de son utilisation est de permettre à tout un chacun, de respirer mieux et/ou différemment que lors de positions plus classiques que sont, par exemple, le couché ou la position assise.



20 JAAR A 47 C A 47 G  
ZIEN : A47G

NEERLEGGING 2005/0519  
PUBLICATIE 1016818A3

25 OKTOBER 2005  
03 JULI 2007

20 JAAR A 47 G A 47 C

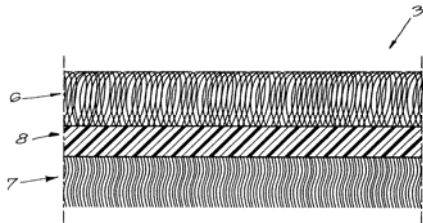
NEERLEGGING 2005/0519  
PUBLICATIE 1016818A3  
>CONCEPT N.V.

25 OKTOBER 2005  
03 JULI 2007

Omgangstraat 31, B-9750 ZINGEM, vert.door DONNE  
Eddy BUREAU BOCKSTAEL

VERBETERDE MATRASBESCHERMER.

(008,001) Verbeterde matrasbeschermer die in hoofdzaak bestaat uit een minstens twee verschillende lagen (6 en 7), daardoor gekenmerkt dat één van de voornoemde lagen (5) een zomerkant van de matrasbeschermer (3) vormt en dat een andere laag een winterkant van deze matrasbeschermer (3) vormt en dat de matrasbeschermer (3) omkeerbaar is zodanig dat, naar keuze, ofwel de zomerkant, ofwel de winterkant van de matrasbeschermer (3) naar boven is gekeerd.



6 ANS A 47 G B 65 D  
VOIR : B65D

DEPOT 2005/0522  
PUBLICATION 1016820A6

25 OCTOBRE 2005  
03 JUILLET 2007

6 JAAR A 47 J

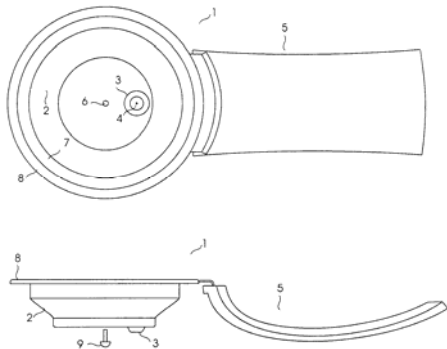
NEERLEGGING 2007/0226  
PUBLICATIE 1016828A6  
>STAS MARINUS BARBARA ARNOLDUS MARIA

11 MEI 2007  
03 JULI 2007

Het Ronsel 22, NL-5527 GR HAPERT (NL), vert.door  
POWIS de TENBOSSCHE Roland CABINET BEDE

PRODUKTHOUDER. , inged. in NL de 10 April  
2007, nr NLA 1033657

(010,005) De uitvinding heeft betrekking op een produkthouder voor het maken van een aftreksel van een produkt, zoals thee of gemalen koffie. De produkthouder bestaat uit een komvormig lichaam dat aan de onderzijde is voorzien van een uitstroomopening en aan een zijde voorzien van een handgreep. Volgens de uitvinding is de produkthouder tevens voorzien van een eerste zeef, die op de bodem van het komvormig lichaam kan worden bevestigd en van een tweede zeef die de bovenzijde van het komvormig lichaam afsluit.

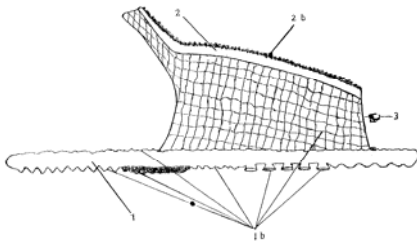


&gt;ALBANESE FRANCESCO

rue Chapuis 77, B-4100 SERAING

OBJET PRATIQUE POUR L'HYGIENE DES PIEDS HUMAINS ET PLUS SPECIALEMENT POUR PONCER, ABRASER AISEMENT LA CORNEE DE LA PEAU DE LA VOÛTE PLANTAIRE ET LA PARTIE DITE DU TALON.

(004,002) Cet objet est de forme ressemblante à une pantoufle voir fig. 1 et nomenclature, (1) représente la partie pouvant être dite semelle est parcourue de (1b) stries ou en relief lui conférant la propriété dite anti-dérapant (2) partie pouvant être dite empeigne (2b) granule en matière dite abrasive (3) ajourage objet pouvant être réalisé indifféremment soit en une pièce et une seule matière ou plusieurs pièces et matières différentes, cet objet est pratique, vu que l'utilisateur peut procéder aux opérations précitées de façon aisée, c'est-à-dire en position soit assise ou debout, donc sans se courber ou dit pencher, cet objet est une avancée substantielle en ce domaine de l'hygiène des pieds, comparativement ce qui existe à ce jour en ce domaine et des objets actuellement disponibles. La fig.2 représente l'objet en vue de plan (1) (1b) (2) (2b) (3) idem fig.1. La fig.3 représente l'utilisateur en situation et position afin de procéder à l'hygiène de l'un de ses pieds.

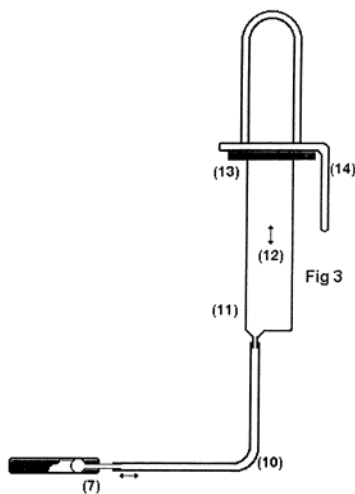


&gt;DAS JOHANNES

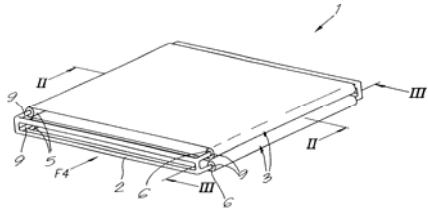
Luikersteenweg 522, B-3920 LOMMEL

VACUUMBUIS MET LOSSTAANDE KLEMRING VOORZIEN VAN EEN LUCHTKAMER TER OPWEKKING EN BEHOUD VAN EEN ERECTIE.

(014,001) Vacuümbuis met losstaande klemring, met een luchtkamer ter opwekking en behoud van een erectie, die aangebracht wordt voorafgaand aan het vacuüm zuigen, met uitzetbare en intrekbare luchtkamer, met een sponning waarin een platte ring past, die ingewerkt is in een rekbaar materiaal, waarmee het vacuümbuisuiteinde overtrokken is. De luchtkamer kan door middel van onderdruk ingekrompen of overdruk uitgezet worden. De bijbehorende luchtpomp kan werken volgens het principe van een injectiespuit, in welk geval de neutrale stand kan gevarieerd worden aan de hand van de initiële hoeveelheid lucht in de luchtpomp die werkt volgens dit principe. Het inbrengen van de penis en het verwijderen van de drukring gebeuren probleemloos. Het overbrengen van de drukring wordt vermeden. De afdichting tussen lichaam en instrument is perfect. Zaadlozing is mogelijk en klemdruk en omvang van de luchtkamer zijn gradueel regelbaar.



&gt;PATIENT TRANSPORT SYSTEMS N.V.

Breedstraat 239, B-9100 SINT-NIKLAAS, vert.door  
DONNE Eddy BUREAU BOCKSTAELMOBIELE INRICHTING VOOR HET VERPLAATSEN VAN  
PERSONEN OF VOORWERPEN.

(020,007) Mobiele inrichting (1) voor het verplaatsen van voorwerpen of personen (26), daardoor gekenmerkt dat ze een geraamte (2) bevat met daarin twee transportbanden (3) die elk gevormd worden door een band zonder einde (4) die geleid is rond twee geleiders (5,6) die toelaten de transportbanden (3) te verdraaien ten opzichte van het geraamte, waarbij de geleiders (5,6) van de twee transportbanden (3) evenwijdig zijn aan elkaar en de transportbanden (3) met een vlak gedeelte (10) tegenover elkaar zijn aangebracht.

SECTION B : TECHNIQUES INDUSTRIELLES DIVERSES - TRANSPORTS  
SECTIE B : DIVERSE INDUSTRIELE TECHNIEKEN - TRANSPORT

6 ANS B 01 L C 12 M

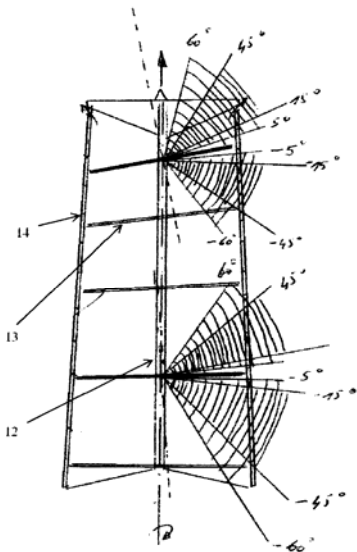
DEPOT 2006/0626  
PUBLICATION 1016827A620 DECEMBRE 2006  
03 JUILLET 2007

VOIR : C12M

&gt;KATHOLIEKE HOGESCHOOL SINT-LIEVEN V.Z.W.

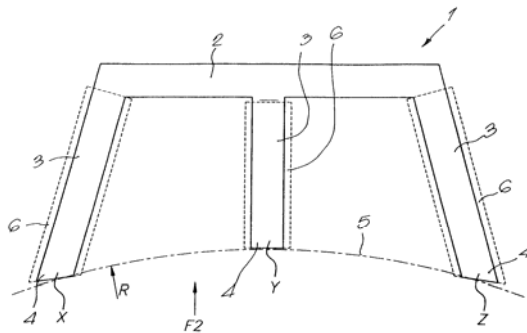
Gebroeders Desmetstraat 1, B-9000 GENT, vert.door  
JUWET Marc Felix Karel, Zeistraat 28, B-9850 NEVELE

APPARAAT VOOR DE PRODUCTIE VAN OLIE GESCHIKT  
VOOR BIOBRANDSTOF DOOR KOUDE PERSING VAN  
PLANTAARDIGE ZADEN EN PITTEN., (Uitv. :Juwet  
Marc Felix Karel)

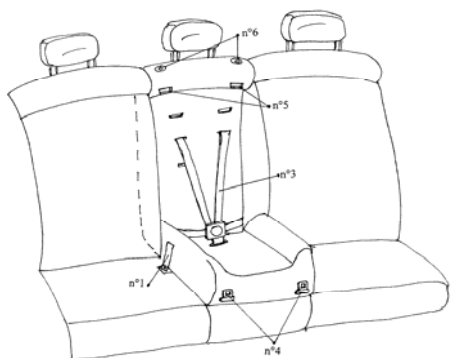


(012,002) De uitvinding betreft een apparaat , een zogenaamde wringer, voor het continu koud persen van oliehoudende zaden met vrijstelling van olie die hoogstens mits een bijkomende filtratiestap bruikbaar is als brandstof voor dieselmotoren. De mantel van de wringer omvat een persbuis (14) met cilindrische doorsnede die bestaat uit een deel of uit eendelige aaneen te schakelen modules die bekomen werden uit een massieve metalen buiskoker die voorzien werd met smalle sleuven. De sleuven zijn aangebracht, bij voorkeur met laser- of waterstraalsnijtechnologie, in een vooraf gekozen hoek welke onafhankelijk is van de oriëntatie van het schroeflint (13) op de schroefas (12) van het apparaat. De wringer, in het bijzonder de persbuis, heeft een verhoogde weerstand tegen scheuren of breken doordat de schroefas van het apparaat aan het uiteinde waar de hoogste druk optreedt, voorzien is van een conisch verstelbare schroefring die aansluit op de conische afwerking van de mantel. Deze conische inrichting laat toe de tegendruk tijdens de werking van de wringer te regelen en de drukbelasting op de persbuis en mantel te controleren.

&gt;DU QUESNE BERTRAND

Milcampsiaan 223, B-1030 BRUSSEL, vert.door  
DONNE Eddy BUREAU BOCKSTAELHULPGEREEDSCHAP VOOR HET MONTEREN VAN EEN BAND  
OP EEN VELG.(014,007) Hulpgereedschap voor het monteren van  
een band (8) op een velg (9), daardoor  
gekenmerkt dat het in hoofdzaak bestaat uit een  
vorkachtig op kamachtig lichaam met minstens  
twee tanden (3).

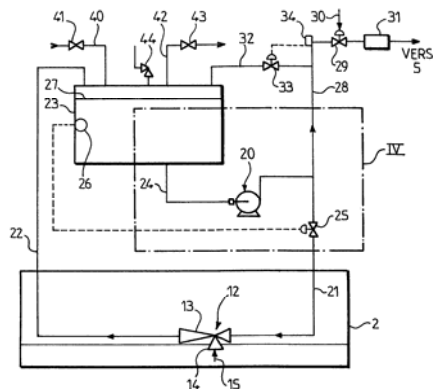
&gt;SOUMAH DJIBRIL

Rue Wayez 165, B-1070 ANDERLECHT  
LE SIEGE BEBE.(007,003) L'invention, le "Souma-siège-baby",  
concerne un ensemble comprenant un siège enfant  
encastré dans un siège adulte. L'assise du  
siège enfant sera encastré dans le dossier du  
siège adulte. Une fois libérée, elle se dépose  
sur l'assise du siège adulte. Le principe de  
l'invention permet de prévoir un autre système  
de réversibilité de l'assise et du dossier du  
siège adulte, découvrant ainsi l'assise et le  
dossier du siège enfant. Une des utilisations  
les plus courantes, sera dans les voitures où  
il ne sera plus nécessaire d'utiliser les  
sièges auto pour enfants amovibles existants  
déjà sur le marché. Mais ce système, cette  
invention est adaptable à tout type de sièges.

ZIEN : A61G

>GAZ TRANSPORT ET TECHNIGAZ

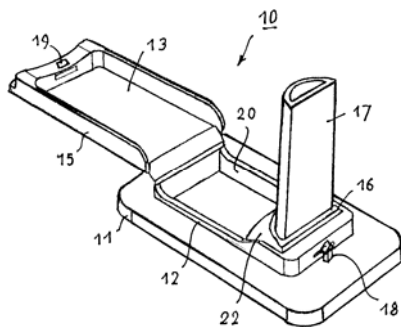
Route de Versailles 1, F-78470  
 SAINT-REMY-LES-CHEVREUSE (FR), repr.par CLAEYS  
 Pierre GEVERS & VANDER HAEGHEN  
 DISPOSITIF POUR L'ALIMENTATION EN COMBUSTIBLE  
 D'UNE INSTALLATION DE PRODUCTION D'ENERGIE D'UN  
 NAVIRE., (Inv. : Spittaël Laurent et al.) ,  
 dép. en FR le 27 octobre 2004, no FRA 0411437  
 (014,004) Dispositif pour l'alimentation en  
 combustible d'une installation de production  
 d'énergie (5) embarquée sur un navire de  
 transport de gaz liquéfié à partir d'au moins  
 une cuve de gaz liquéfié (2) dudit navire,  
 caractérisé par le fait que ledit dispositif  
 comporte un éjecteur de liquide (12) agencé  
 dans ladite cuve de manière à pouvoir aspirer  
 du gaz liquéfié au niveau du fond de ladite  
 cuve, une pompe de circulation (20) agencée  
 au-dessus de ladite cuve, un circuit de liquide  
 (21,22,23,24) reliant une sortie de ladite  
 pompe de circulation à une entrée dudit  
 éjecteur de liquide et une sortie dudit  
 éjecteur de liquide à une entrée de ladite  
 pompe de circulation pour permettre la  
 circulation en boucle d'un courant de gaz  
 liquéfié à travers ledit éjecteur de liquide,  
 et une conduite d'alimentation (28) reliant  
 ledit circuit de liquide à ladite installation  
 de production d'énergie.



>SON PAUL

rue Victor Libert 6, B-6900 MARCHE-EN-FAMENNE,  
 repr.par VANDERPERRE Robert CABINET ROBERT  
 VANDERPERRE  
 DISPOSITIF DE FERMETURE POUR CONTENEUR DE  
 BOISSON OU AUTRE LIQUIDE ET CONTENEUR MUNI D'UN  
 TEL DISPOSITIF.

(009,005) Un dispositif (10) muni d'un tube  
 verseur (17) qui peut être relevé après  
 ouverture d'un opercule d'obturation (13) et  
 qui peut ensuite être rabattu ainsi que  
 l'opercule afin de refermer hermétiquement un  
 conteneur de manière à conserver une partie  
 restante de la boisson pour une consommation  
 ultérieure. Un dispositif de verrouillage  
 (18,19) qui se brise lorsque l'opercule est  
 ouverte pour la première fois renseigne  
 l'acheteur ou le consommateur que le conteneur  
 est intact ou au contraire qu'il a déjà été  
 ouvert. Ce dispositif de fermeture de sécurité  
 maintient toujours le tube verseur dans un état  
 d'hygiène de qualité alimentaire et le contenu  
 du conteneur exempt de toute souillure ou  
 contamination extérieure. Ce dispositif de  
 fermeture de sécurité, de faible épaisseur, se  
 fixe simplement sur le dessus de tout conteneur  
 courant et, notamment, sur toute boîte en  
 carton ou matière analogue.

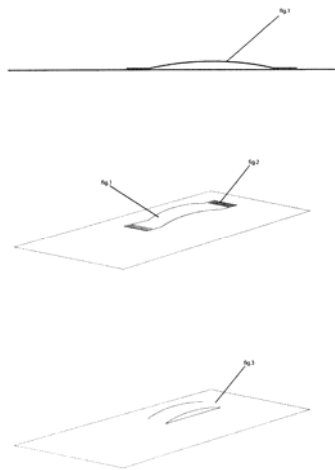




&gt;CRISTOBAL MUNOZ ARMANDO

Avenue de l'Eglise St Julien 2, B-1160 AUDERGHEM  
LANGUETTE PORTE SERVIETTE.

(003,001) L'invention concerne une languette de dimensions et matières variables. Celle-ci est fixée à travers des techniques différentes. Cette dernière est aposée à endroits et sens divers.

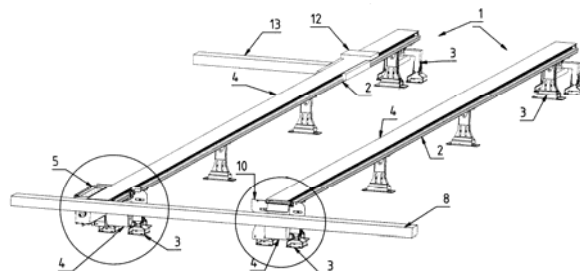


&gt;WILLEMS PATRICK

Laarnebaan 146, B-9070 HEUSDEN

INRICHTING VOOR HET TRANSPORTEREN VAN  
BLOEMPOTTEN BESTAANDE UIT MEERDERE  
TRANSPORTBANEN MET ONTSPANNEN BANDWEEFSEL, EN  
DE VERPLAATSBARE OPSPAN- EN AANDRIJFINRICHTING  
DAARVOOR.

(010,005) Inrichting voor het transporteren van bloempotten waarbij deze bestaat uit enerzijds stationaire transportbanen (1) waarop een loopwagen (12) met transportbandje (13) kan verrijden, bij voorkeur in elke van de serre, met een eindloos ontspannen bandweefsel (4) erop, en anderzijds een op deze transportbanen (1) te klemmen verplaatsbare bandopspan- en aandrijfing (5) met een aan één uiteinde vrij opgehangen opspanrol en aandrijfrol zodat dit bandweefsel (4) manueel rond deze rollen kan geleid worden, teneinde dit bandweefsel (4) op te spannen en aan te drijven.



---

SECTION C : CHIMIE ET METALLURGIE  
SECTIE C : CHEMIE EN METALLURGIE

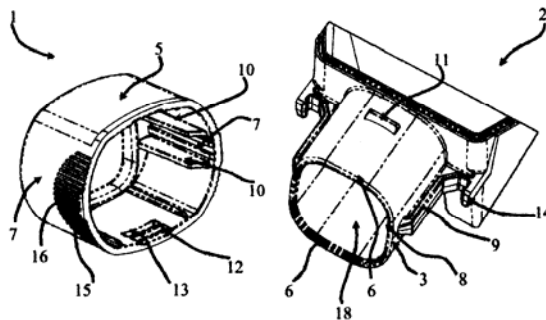
---

20 JAAR C 11 B B 30 B NEERLEGGING 2005/0528 27 OKTOBER 2005  
PUBLICATIE 1016824A3 03 JULI 2007  
ZIEN : B30B

---

6 ANS C 12 M B 01 L DEPOT 2006/0626 20 DECEMBRE 2006  
PUBLICATION 1016827A6 03 JUILLET 2007  
>PENTACORE INDUSTRIES  
Avenue de Lambusart 24, B-6220 FLEURUS, repr.par  
PECHER Nicolas PECHER CONSULTANTS SPRL

FLACON POUR CULTURE DE LABORATOIRE AVEC UN  
CAPUCHON ENCLIQUETABLE., (Inv. : Menchel Yariv)  
, dép. en EP le 22 décembre 2005, no  
EPA05057098 et dép. en EP le 29 septembre  
2006, no EPA06066942  
(016,007) L'invention concerne une combinaison  
de flacon (2) de laboratoire et de capuchon (1)  
adapté pour la fermeture dudit flacon (2), dans  
laquelle ledit flacon (2) de laboratoire  
comprend une chambre et une encolure (3)  
connectée à ladite chambre et donnant accès à  
l'intérieur de cette chambre, caractérisée en  
ce que ledit capuchon (1) est fabriqué en un  
matériau élastique déformable et est adapté  
pour être inséré sur ladite encolure (3) par un  
mouvement de translation le long de cette  
encolure (3), la surface extérieure de ladite  
encolure (3) et la surface intérieure dudit  
capuchon (1) étant munies d'au moins deux  
paires de moyens de coopération (11-12,11-12)  
disposés pour produire un effet de verrouillage  
lorsque le capuchon (1) n'est pas déformé et un  
effet de déverrouillage lorsque le capuchon (1)  
est déformé, en sorte que le capuchon (1) peut  
être inséré sur ou retiré dudit flacon (2) en  
exerçant une force sur le capuchon (1) mais pas  
sur le flacon (2). Le capuchon est  
encliquetable avec une position de ventilation.



SECTION E : CONSTRUCTIONS FIXES  
SECTIE E : VASTE CONSTRUCTIES

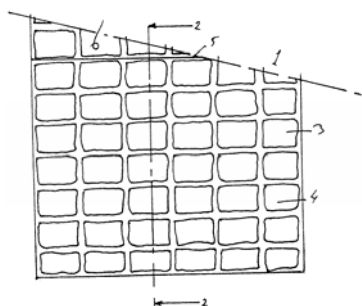
6 JAAR E 01 C

NEERLEGGING 2005/0513 20 OKTOBER 2005  
PUBLICATIE 1016812A6 03 JULI 2007

>PRESSPLATE B.V.

Spinveld 15, NL-4815 HR BREDA (NL), vert.door  
DONNE Eddy BUREAU BOCKSTAEL  
KLIKMAT. , inged. in NL de 29 Juni 2005,  
nr NLA 1029374

(011,003) De uitvinding betreft een ondringbaar  
en lekkagevrije klikverbinding voor het  
losneembaar koppelen van beperkt flexibele  
printmatten, zoals bijvoorbeeld gebruikt bij  
ter plekke gestorte beton om on site  
gefigureerde betonelementen te vervaardigen.



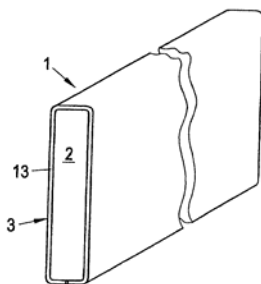
Door de onderhavige uitvinding kunnen de  
printmatten van een handelbaar en veilig  
gewicht zijn overeenkomstig  
standaardafmetingen, dat slechts enigszins  
afhankelijk is van het motief van de printmat.  
De onderhavige slijtvaste klikverbinding is  
bestand tegen de gevolgen van ongunstige  
weersomstandigheden, ook bij de toepassing op  
een licht gebold oppervlak, bestaande uit  
korrelvormige, uithardende materialen, zoals  
beton, plamuur, kunststof e.d. De onderhavige  
klikverbinding is toepasbaar bij zowel de  
positieve dan wel bij de negatieve  
afdrukmethoden. De klikmethodiek komt overeen  
met dezelfde loop- en drukbewegingen, die nodig  
zijn om het motief in de uithardende oppervlak  
te drukken. Het zogenaamd "lossen" van de  
onderhavige klikverbinding geschiedt met een  
zelfde afpellende beweging dan het lossen van  
de printmat.

6 ANS E 01 F

DEPOT 2005/0504 13 OCTOBRE 2005  
PUBLICATION 1016806A6 03 JUILLET 2007

>JORO SYSTEM G.- M.B.H.

Gewerbezeile 1, A-7503 GROSPETERSDORF (AT),  
repr.par DONNE Eddy BUREAU BOCKSTAEL  
ELEMENT DE CONSTRUCTION DE COUVERTURE PHONIQUE.  
, dép. en AT le 20 octobre 2004, no  
ATAGM761/04

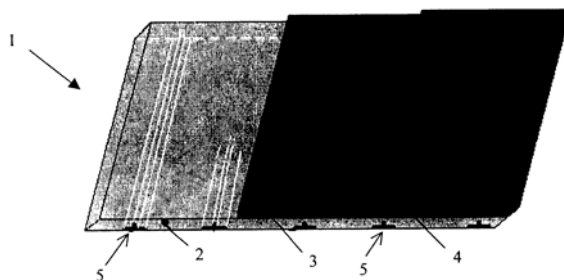


(017,004) On décrit un élément de construction  
de couverture phonique (1) comprenant un corps  
de remplissage (2) constitué d'un matériau  
léger et une couche de finition (3,3',3'')  
constituée de béton, en particulier de béton  
fibreuse, appliquée au moins sur deux côtés du  
corps de remplissage, qui se caractérise par le  
fait que le matériau léger est formé par du  
béton styropor et/ou par des nids d'abeilles en  
carton (2').

>CARDINAELS GUIDO

Oelegembaan 5, B-2240 ZANDHOVEN, vert.door OSTYN  
Frans freddy K.O.B. N.V.

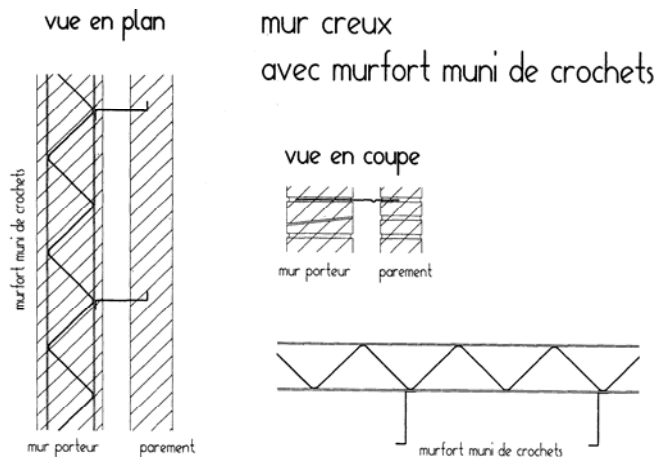
BEDEKKINGELEMENT., (Uitv. :Cardinaels Guido)  
(014,003) Deze uitvinding betreft een  
bedekkingelement (1) omvattende een  
kunststofeenheid voorzien van een vulmateriaal  
waarbij de kunststofeenheid een eerste laag (2)  
met een dichtheid van maximaal 300 kg/m3 en een  
tweede laag (3) met een dichtheid van minimaal  
950 kg/m3 omvat, en waarbij het genoemde  
vulmateriaal zichtbaar voorzien is in de tweede  
laag (3). Door de combinatie van een eerste  
laag (2) met een dichtheid van maximaal 300  
kg/m3, lage dichtheid, en een tweede laag (3)  
met een dichtheid van minimaal 950 kg/m3, hoge  
dichtheid, wordt een stevig en licht  
bedekkingelement (1) te bekomen.



>BAIDAK PIERRE

Rue Bel Horizon 30, B-4051 CHAUDFONTAINE  
ARMATURE POUR MUR PORTEUR MUNI DE CROCHETS POUR  
PAREMENT.

(003,002) Remplacement de deux matériaux  
distincts, murforts et crochets de parement,  
par un système unique: un murfort muni de  
crochets.

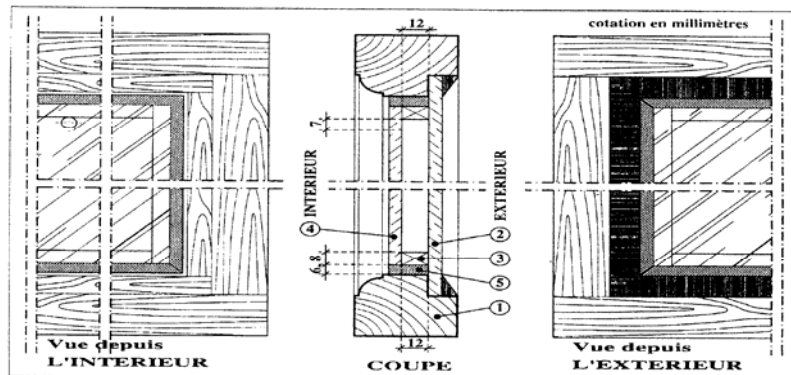


représente seulement un mode d'exécution. les mesures et les formes pouvant être adaptée aux normes et aux cas de pose rencontrés

&gt;HUSSON ROGER

Av Levis de Mirefoise 31, B-1090 BRUXELLES  
SURVITRAGE ETANCHE.

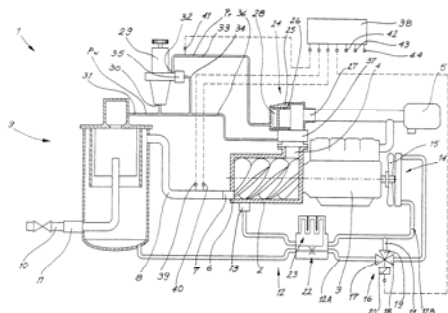
(005,001) La présente invention concerne essentiellement un procédé et un dispositif pour la réalisation d'un double vitrage étanche espacé, dans des maisons et bâtiments déjà construits et comportant des châssis à simple vitrage. Actuellement, si l'on désire remplacer le simple vitrage par un double vitrage, il est nécessaire de remplacer les châssis étant donné que ceux conçus pour un simple vitrage sont différents de ceux conçus pour un double vitrage. La présente invention a pour but d'adapter un survitrage étanche espacé, sans changer quoi que ce soit à la structure du châssis existant. ce système s'applique de l'intérieur, il n'est donc pas nécessaire d'ouvrir les fenêtres. Les résultats obtenus sont semblables et dans certains cas supérieurs, à ceux obtenus par des doubles vitrages fabriqués en usine.



SECTION F : MECANIQUE, ECLAIRAGE, CHAUFFAGE, ARMEMENT, SAUTAGE

SECTIE F : WERKTUIGBOUW, VERLICHTING, VERWARMING, WAPENS, SPRINGMIDDELEN

&gt;ATLAS COPCO AIRPOWER N.V.

Boomsesteenweg 957, B-2610 WILRIJK, vert.door  
DONNE Eddy BUREAU BOCKSTAELINRICHTING TER VOORKOMING VAN DE VORMING VAN  
CONDENSAAT IN SAMENGEPERST GAS EN  
COMPRESSORINSTALLATIE VOORZIEN VAN ZULKE  
INRICHTING., (Uitv. :Daniels Ivo et al.)

(024,002) Inrichtingen ter voorkoming van de vorming van condensaat in samengeperst gas afkomstig van een oliegeïnjecteerd compressorelement (2) dat is aangesloten op een olieafscheider (9) die via een injectieleiding (12) is verbonden met het voornoemde compressorelement (2) en waarbij in de voornoemde injectieleiding (12) een koeler (14) is aangebracht die door middel van een bypassleiding (21) kan worden overbrugd, daardoor gekenmerkt dat zij is voorzien van een gestuurde mengkraan (16) die aansluit op de voornoemde injectieleiding (12) en op de voornoemde bypassleiding (21), en van een besturingsinrichting (38) voor het sturen van deze mengkraan (16), voor het regelen van de persluchttemperatuur ( $T_w$ ), door het regelen van de debietverdeling doorheen de mengkraan (16).

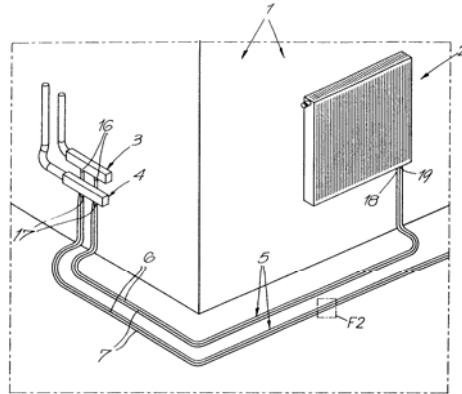
>TURELINCKX VERWARMING SANITAIR

B.V.B.A.

Elsum 52, B-2440 GEEL, vert.door DONNE Eddy  
BUREAU BOCKSTAELE

LEIDING VOOR WATER.

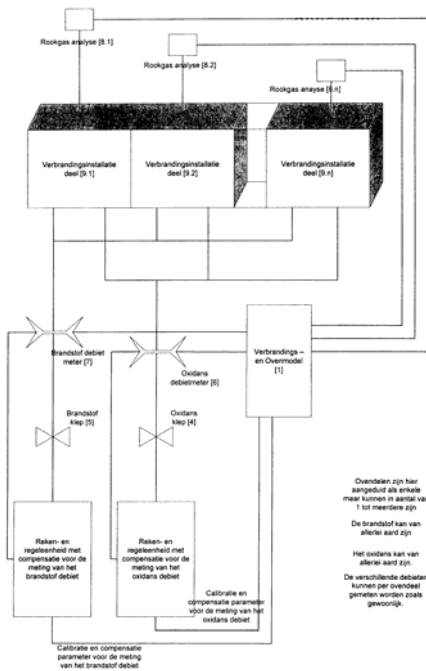
(010,002) Leiding voor water, daardoor  
gekenmerkt dat zij bestaat uit twee of meer  
leidingen (6, 7) voor water die over hun lengte  
onderling aan elkaar zijn bevestigd.



>KALPAKIS IOANNIS

Speltstraat 25, B-3650 DILSEN-STOKKEM  
VERBRANDINGSINSTALLATIE CALIBRATIEMODEL.

(006,002) De dienst "verbrandingsinstallatie  
calibratiemodel" valt onder de Internationale  
klassificatie KL42. Het is een dienst die erop  
gericht is een verbrandingsinstallatie te  
optimaliseren door een nauwkeurige calibratie  
uit te voeren op de metingen aan een  
verbrandingsinstallatie. Dit is nodig omdat met  
metingen waar een grote fout op is, de sturing  
van het proces slechte verbrandingscondities  
schept en onrustig werkt. De calibratie gebeurt  
via een model gebaseerd op mathematische,  
fysieke, chemische en thermodynamische  
principes om de werkelijkheid zo nauwkeurig  
mogelijk te benaderen. De calibratie kan  
éénmalig of continu gebeuren. Het voordeel van  
zo'n calibratie is dat de verbranding optimaal  
gebeurt naargelang de wensen van het proces.  
Ook brengt dit met zich mee dat het proces  
beter beheersbaar is, dat de regelaars rustiger  
sturen en dat er een mogelijkheid bestaat om  
fouten van het verbrandingsproces in de  
installatie te detecteren.



---

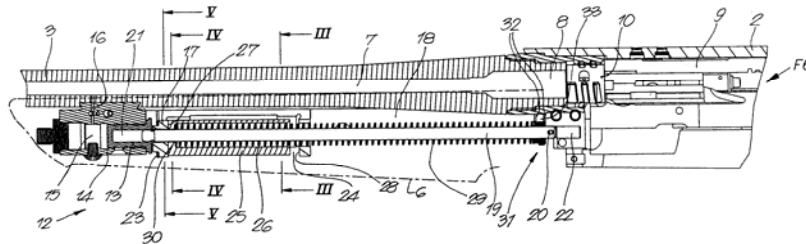
6 JAAR	F 24 D F 16 L	NEERLEGGING	2005/0514	20 OKTOBER	2005
ZIEN :	F16L	PUBLICATIE	1016813A6	03 JULI	2007

---

20 ANS	F 41 A	DEPOT	2005/0524	25 OCTOBRE	2005
		PUBLICATION	1016821A3	03 JUILLET	2007

S.A. >BROWNING INTERNATIONAL  
Parc Industriel des Hauts Sarts - Troisième  
Avenue 25, B-4040 HERSTAL, repr.par DONNE Eddy  
BUREAU BOCKSTAEL

CARABINE SEMI-AUTOMATIQUE AMELIOREE  
(016,005) Une carabine semi-automatique améliorée comprenant une carcasse (2); un canon (3); un ensemble glissière (9) montés dans la carcasse (2) et solidaires d'un ensemble verrou (10) permettant la commande du réarmement et du verrouillage de la carabine (1); un dispositif de réarmement automatique (12) comprenant un piston (13) monté dans un cylindre à gaz (14) dont la chambre (15) est en communication avec l'alésage (7) du canon (3) par un trou d'évent (16), le piston (13) étant en contact avec une tête de glissière (17) qui est reliée à l'ensemble glissière (9) et qui est montée d'une façon coulissante sur une tige guide (19) qui est solidaire de la carcasse (2) et qui est disposée principalement parallèle à l'axe du canon (3); une masse flottante (25) qui est traversée par la tige guide (19) et qui est montée d'une manière coulissante en direction axiale de la tige guide (19) entre deux faces (27,28) d'un logement (24) dans la tête de glissière (17); et un ressort récupérateur (29) monté autour de la tige guide (19) et disposé entre la carcasse (2) et la masse flottante (25),



---

SECTION G : PHYSIQUE  
SECTIE G : NATUURKUNDE

---

6 ANS	G 06 F	DEPOT	2005/0491	10 OCTOBRE	2005
		PUBLICATION	1016799A6	03 JUILLET	2007

>FAVART RAYMOND GHISLAIN FRANCIS  
Leopoldstraat 23/0, B-1800 VILVOORDE  
DECRIPTEUR INTEGRE. , dép. en BE le 28 janvier  
2005, no BEA 05/0050  
(000,000) Décripteur intégré qui peut décoder  
les répétitions de lettres ou de syllabes qui  
font dérailler tout autre descripteur.

---

6 JAAR G 06 F

NEERLEGGING 2005/0510 19 OKTOBER 2005  
PUBLICATIE 1016810A6 03 JULI 2007  
>VAN DAELE JOHAN

De Craenestraat 12, B-9881 AALTER  
CODE VOOR VIA INTERNET OP TE ZOEKEN BESTANDEN.  
(003,000) De uitvinding betreft een codering van  
de benamingen van web-sites en bestanden in  
peer tot peer systemen.

---

20 JAAR G 06 Q

NEERLEGGING 2005/0493 07 OKTOBER 2005  
PUBLICATIE 1016800A5 03 JULI 2007  
>ETRI N.V.

Charles de Kerchovelaan 15, B-9000 GENT,  
vert.door PARISIS Vincent, Provinciebaan 272,  
B-9620 ZOTTEGEM  
MOBIEL PRONOSTIEKEREN.  
(006,001) Mobiel pronostiekeren is een service  
aangeboden door ETRI nv waarbij gebruikers  
mobiel (via SMS/MMS/WAP en andere mobiele  
applicaties) kunnen pronostiekeren, gokken  
en/of aan lotterijen deelnemen. Dit alles  
gebeurt binnen een kader conform met de  
wetgeving en worden instructies van de  
Kanspelcommissies opgevolgd. De applicatie bevat  
strengere controles op minderjarigheid,  
insolvabiliteit en gecommuniceerde blacklists.  
De applicatie is uniek en werkt met algoritmen  
ter controle van gegevens. Etri brengt deze  
applicatie in samenwerking met een betting  
engine en een controleorgaan van de overheid.

### Rol van de verschillende betrokken partijen

#### Kansspelen Operators

- Eigenaar van het klantenbestand
- Organiseert de pronostiek
- Beheert de financiën

#### Controleorgaan

- Ontvangt via een live interface alle informatie over de mobiele pronostieken en kansspelen





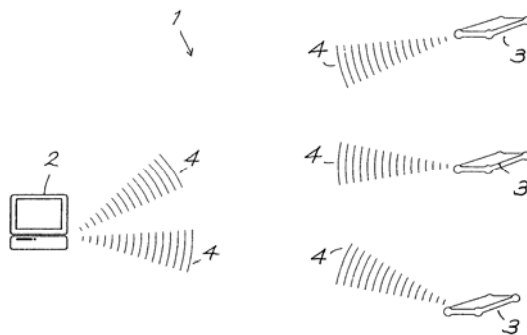
>VAN DAELE JOHAN

De Craenestraat 12, B-9881 AALTER  
METHODE VOOR HET INNEN VAN AUTEURSRECHTEN.  
(003,000) Deze uitvinding bestaat uit een methode om de auteursrechten te innen door alle bestanden en programma's te voorzien van een identificatiecode en toestellen te produceren die programma's en bestanden slechts kunnen reproduceren indien zijn voorzien van een identificatiecode en deze codes bij gebruik op te slaan op een drager.

>52M B.V.B.A.

Overwinningstraat 41, B-2610 WILRIJK, vert.door  
DONNE Eddy BUREAU BOCKSTAEEL

INRICHTING VOOR HET OPNEMEN VAN BESTELLINGEN IN DE HORECASECTOR., (Uitv. :Williame Koen David) (013,002) Inrichting (1) voor het opnemen van bestellingen in de horecasector, daardoor gekenmerkt dat ze hoofdzakelijk bestaat uit een netwerk met een centrale computer (2) en één of meerdere daarmee verbonden elektronische opneemtoestellen (3) die ter beschikking worden gesteld van consumenten en die voorzien zijn van middelen om de gegevens van een menukaart (5) op te roepen; een scherm (6) om deze menukaart (5) te kunnen visualiseren; en bedieningselementen (7) die toelaten een selectie te maken uit de menukaart (5) en deze selectie te kunnen overmaken aan de centrale computer (2).



6 JAAR H 02 K

NEERLEGGING 2005/0506 14 OKTOBER 2005  
PUBLICATIE 1016808A6 03 JULI 2007

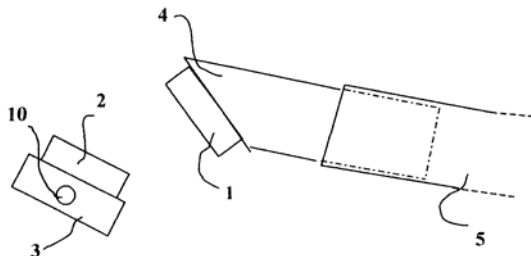
>EÜLER WILLY PAUL JAN; >VAN PASSEN

JOANNES JULLIA GERMAIN

Laarsebaan 374, B-2170 MERKSEM et Melgesdreef  
232, B-2170 MERKSEM

ENERGIEPRODUCERENDE MACHINE MET UITSLUITEND  
PERMANENTE MAGNETEN., (Uitv. :Eüler Willy Paul  
Jan et al.)

(009,003) Men weet dat twee permanente magneten,  
afhankelijk van de positie van hun polen, zich  
naar elkaar aantrekken of zich van elkaar  
afstoten, echter, wanneer men bijvoorbeeld een  
permanente magneet statisch opstelt en de  
andere draaibaar zodat deze laatste kan  
passeren ten opzichte van de vast opgestelde  
magneet, de draaibaar opgestelde magneet eerst  
wordt aangetrokken, toeneemt in snelheid en  
kracht, maar dan, wanneer deze laatste het punt  
voorbij is waar beide magneten recht tegenover  
elkaar staan, terug afremt en in snelheid en  
kracht afneemt en zodoende verliest wat er  
eerst was gewonnen aan energie, met andere  
woorden, men wint geen energie. Deze uitvinding  
zorgt ervoor dat er wel een grote energieafname  
mogelijk is en dit zonder bijkomende energie.  
De juiste inclinatie van de magneten op de  
rotor en de juiste inclinatie van de magneten  
die zich bevinden aan de buitenzijde waar de  
rotor voorbij komt, alsmede een zeer kleine  
beweging van deze magneten waar de rotor tussen  
draait welke gedirigeerd wordt vanuit het  
centrum van het geheel, zorgen ervoor dat er  
een constant draaiende beweging gebeurd en dat  
er op de centrale as een overschot van energie  
is.



BREVETS EUROPEENS DELIVRES  
QUI ONT EFFET  
EN BELGIQUE

EUROPESE OCTROOIEN  
MET UITWERKING  
IN BELGIE

EUROPÄISCHE PATENTE  
MIT EFFEKT  
IN BELGIEN

EUROPEAN PATENTS  
WITH EFFECT  
IN BELGIUM

## BREVETS EUROPEENS

Cette partie contient les brevets européens publiés au cours du mois en question et qui ont effet en Belgique.

La première partie, classée selon l'indice IPC (jusqu'à la sous-classe), contient les données bibliographiques pour chaque brevet :

- (11) numéro de publication
- (51) classification IPC
- (21) numéro de dépôt
- (22) date de dépôt
- (73) nom et adresse du titulaire
- (54) titre de l'invention
- (30) date, pays et numéro de priorité
  
- (45) date de publication du brevet

La deuxième partie est une liste alphabétique selon le nom du titulaire avec référence au numéro et à l'indice IPC (jusqu'à la sous-classe).

La troisième partie est une liste numérique (selon le numéro de publication) des brevets afférents, avec référence à l'indice IPC (jusqu'à la sous-classe).

(IPC = International Patent Classification)

## EUROPESE OCTROOIEN

Dit gedeelte bevat de Europese octrooien, gepubliceerd in de loop van de betrokken maand en met uitwerking in België.

Het eerste deel, gerangschikt volgens IPC-index (tot de onderklasse), bevat de bibliografische gegevens van elk octrooi :

- (11) publicatienummer
- (51) IPC classificatie
- (21) nummer van neerlegging
- (22) datum van neerlegging
- (73) naam en adres van de titularis
- (54) titel van de uitvinding
- (30) datum, land en nummer van voorrangsrecht
  
- (45) publicatiedatum van het octrooi

Het tweede deel is een alfabetische lijst volgens de naam van de titularis met verwijzing naar het nummer en de IPC-index (tot de onderklasse).

Het derde deel is een numerieke lijst (volgens publicatienummer) van de betrokken octrooien, met verwijzing naar de IPC-index (tot de onderklasse).

(IPC = International Patent Classification)

\*\*\*\*\*  
\*\*\*\*\*

SECTION A : NECESSITES COURANTES DE LA VIE  
SECTIE A : LEVENSBEHOEFTE

\*\*\*\*\*  
\*\*\*\*\*

(11) 1 483 951  
(51) A 01 B 79/00 A 01 C 17/00  
A 01 G 7/00 G 01 N 21/31  
(21) + (22) 04011649.3 17.05.04  
(73) DEUTSCHES ZENTRUM FUR LUFT- UND RAUMFAHRT E.V.  
Linder Höhe  
51147 Köln(DE);  
(54) Procédé et appareil pour déterminer la demande  
d'engrais dans les jardins-TRADUCTION-Verfahren und  
Einrichtung zum Bestimmen des Düngedarfs in Gärten  
(30) 04.06.03 DE 10325534  
(45) 11.07.07

(11) 1 483 951  
(51) A 01 C 17/00 A 01 G 7/00  
G 01 N 21/31 A 01 B 79/00  
(21) + (22) 04011649.3 17.05.04  
(73) DEUTSCHES ZENTRUM FUR LUFT- UND RAUMFAHRT E.V.  
Linder Höhe  
51147 Köln(DE);  
(54) Procédé et appareil pour déterminer la demande  
d'engrais dans les jardins-TRADUCTION-Verfahren und  
Einrichtung zum Bestimmen des Düngedarfs in Gärten  
(30) 04.06.03 DE 10325534  
(45) 11.07.07

(11) 1 316 250  
(51) A 01 D 43/08  
(21) + (22) 02025902.4 20.11.02  
(73) CLAAS SELBSTFAHRENDE ERNTEMASCHINEN G.M.B.H.  
Münsterstrasse 33  
33428 Harsewinkel(DE);  
(54) Faucheuse-hacheuse  
automotrice-TRADUCTION-Selbstfahrender Feldhäcksler  
(30) 03.12.01 DE 10158953  
(45) 18.07.07

(11) 1 433 372  
(51) A 01 D 78/10  
(21) + (22) 03025218.3 05.11.03  
(73) CLAAS SAULGAU G.M.B.H.  
Zeppelinstrasse 2  
88348 Bad Saulgau(DE);  
(54) Andaineuse rotative-TRADUCTION-Kreiselschwader  
(30) 13.12.02 DE 10258661  
(45) 18.07.07

(11) 1 488 680  
(51) A 01 D 78/10  
(21) + (22) 04014277.0 18.06.04  
(73) MASCHINENFABRIK BERNARD KRONE G.M.B.H.  
Heinrich-Krone-Strasse 10  
48480 Spelle(DE);  
(54) Machine de fenaison-TRADUCTION-Heuwerbungsmaschine  
(30) 20.06.03 DE 10327884  
(45) 18.07.07

(11) 1 593 298  
(51) A 01 D 57/02  
(21) + (22) 05102911.4 13.04.05  
(73) DEERE & CY  
One John Deere Place  
Moline Illinois 61265-8098(US);  
(54) Rabatteur pour machine de récolte-TRADUCTION-Haspel  
für eine Erntegutbergungseinrichtung  
(30) 05.05.04 DE 102004022196  
(45) 04.07.07

(11) 1 062 859  
(51) A 01 F 15/08  
(21) + (22) 00250132.8 27.04.00  
(73) USINES CLAAS FRANCE  
Route de Thionville  
57140 St. Remy/Woippy(FR);  
(54) Presse-bouteuse-TRADUCTION-Ballenpresse  
(30) 17.06.99 DE 19928819  
(45) 25.07.07

(11) 1 342 403  
(51) A 01 F 29/10  
(21) + (22) 03003804.6 20.02.03  
(73) CNH BELGIUM N.V.  
Leon Claeysstraat 3A  
8210 Zedelgem(BE);  
(54) Système à ressort pour rouleaux d'amenée supérieurs  
de récolteuses-hacheuses-TRADUCTION-Federsystem für  
die oberen Einzugsrollen in Häckslern

(30) 09.03.02 DE 10210437  
(45) 18.07.07

(11) 1 284 596  
(51) A 01 G 5/00 A 47 G 7/00  
(21) + (22) 01937603.7 17.05.01  
(73) DAVIS, BRENT  
P.O. Box 570  
Lobelville TN 37097(US);  
(54) DISPOSITIF ET PROCEDE POUR LA FABRICATION IN SITU  
D'EXTRAITS DE PLANTES VIVANTES NON COUPEES  
(30) 17.05.00 US 572055  
(45) 11.07.07

(11) 1 483 951  
(51) A 01 G 7/00 G 01 N 21/31  
A 01 B 79/00 A 01 C 17/00  
(21) + (22) 04011649.3 17.05.04  
(73) DEUTSCHES ZENTRUM FUR LUFT- UND RAUMFAHRT E.V.  
Linder Höhe  
51147 Köln(DE);  
(54) Procédé et appareil pour déterminer la demande  
d'engrais dans les jardins-TRADUCTION-Verfahren und  
Einrichtung zum Bestimmen des Düngedarfs in Gärten  
(30) 04.06.03 DE 10325534  
(45) 11.07.07

(11) 1 550 367  
(51) A 01 G 9/02  
(21) + (22) 04257786.6 15.12.04  
(73) BARCHAM TREES P.L.C.  
Eye Hill Drove  
Ely Cambridgeshire CB7 5XF(GB);  
(54) Conteneur de plante  
(30) 15.12.03 GB 0329048  
(45) 25.07.07

(11) 0 759 993  
(51) A 01 H 5/00 C 12 P 19/18  
C 12 Q 1/68 C 12 N 15/54  
C 12 N 15/82 C 12 N 5/10  
C 12 N 1/21 C 12 N 1/15  
(21) + (22) 95920833.1 18.05.95  
(73) BAYER BIOSCIENCE G.M.B.H.  
Hermannswerder 20a  
14473 Potsdam(DE);  
(54) SEQUENCES D'ADN CODANT DES ENZYMES SUSCEPTIBLES DE  
FACILITER LA SYNTHÈSE D'ALPHA-1,4 GLYCANES LINEAIRES  
CHEZ LES VEGETAUX, LES CHAMPIGNONS ET LES  
MICRO-ORGANISMES  
(30) 18.05.94 DE 4417879 22.12.94 DE 4447388  
(45) 25.07.07

(11) 0 826 061  
(51) A 01 H 5/00 C 12 N 15/82  
C 12 N 15/54 C 08 B 30/04  
(21) + (22) 96912161.5 03.05.96  
(73) NATIONAL STARCH AND CHEMICAL INVESTMENT HOLDING  
CORP.  
501 Silverside Road Suite 27  
Wilmington Delaware 19809( );  
(54) AMELIORATIONS APORTEES A UNE COMPOSITION A BASE  
D'AMIDON DE PLANTE  
(30) 05.05.95 GB 9509229 10.04.96 GB 9607409  
(45) 04.07.07

(11) 0 943 001  
(51) A 01 H 5/00 C 12 N 15/82  
C 12 N 15/54 C 12 N 9/12  
C 12 Q 1/68  
(21) + (22) 97948384.9 18.11.97  
(73) UNIVERSITY OF FLORIDA RESEARCH FOUNDATION INC.  
223 Grinter Hall  
Gainesville Florida 32611(US);  
(54) MUTANTS THERMOSTABLES D'ENZYMES DE BIOSYNTHESE  
D'AMIDON  
(30) 18.11.96 US 31045 P  
(45) 25.07.07

(11) 1 352 076  
(51) A 01 H 5/00 C 12 N 15/82  
(21) + (22) 02703561.7 18.01.02  
(73) ICON GENETICS G.M.B.H.  
Brienerstrasse 12a  
80333 München(DE);  
(54) PROCEDES ET VECTEURS DE TRANSFORMATION PLASTIDIALE  
DE VEGETAUX SUPERIEURS  
(30) 19.01.01 DE 10102389  
(45) 18.07.07

(11) 1 496 737  
(51) A 01 H 1/00 A 01 H 5/00  
C 12 N 15/29 C 12 N 15/82  
(21) + (22) 03719841.3 01.05.03  
(73) THE ARIZONA BOARD OF REGENTS ON BEHALF OF THE

UNIVERSITY OF ARIZONA  
P.O. Box 210158  
Tucson AZ 85721-0158(US);  
(54) Werkwijze voor het verbeteren van  
koudeacclimatisatie en vriestolerantie in planten  
(30) 01.05.02 US 377469 P 02.05.02 US 377897 P  
(45) 11.07.07

(11) 1 523 558  
(51) A 01 H 5/00 A 01 H 5/10  
C 12 N 15/62 C 12 N 15/18  
C 12 N 15/82 C 07 K 14/585  
C 07 K 14/425  
(21) + (22) 02807566.1 05.08.02  
(73) ERA PLANTECH S.L.  
Parc. Cientific de Barcelona Josep Samitier 1-5  
08028 Barcelona(ES);  
(54) PRODUCTION DE PEPTIDES ET DE PROTEINES PAR  
ACCUMULATION DANS DES CORPS PROTEIQUES DERIVES DU  
RETICULUM ENDOPLASMIQUE D'UNE PLANTE  
(30) 28.06.02 ES 200201508  
(45) 04.07.07

(11) 1 388 291  
(51) A 01 J 25/00 G 01 N 21/35  
A 23 C 19/064 A 23 C 19/06  
(21) + (22) 03077396.4 30.07.03  
(73) FRIESLAND BRANDS B.V.  
Blankenstein 142  
7943 PE Meppel(NL);  
(54) Werkwijze en inrichting voor het bereiden van kaas  
uit melk  
(30) 07.08.02 NL 1021232  
(45) 11.07.07

(11) 1 141 418  
(51) A 01 K 67/02 C 12 Q 1/68  
C 07 K 14/65  
(21) + (22) 99969219.7 16.12.99  
(73) UNIVERSITY OF LIEGE  
Department of Genetics Faculty of Veterinary  
Medicine 20 Bd de Colonster  
4000 Liège (BE);  
MELICA HB  
Bergagatan 30  
752 39 Uppsala(SE);  
SEGHERSGENTEC N.V.  
Kapelbaan 15  
9255 Buggenhout(BE)  
(54) SELECTION D'ANIMAUX EN FONCTION DE TRAITS  
COMMUNIQUEES PAR LEURS PARENTS  
(30) 16.12.98 EP 98204291  
(45) 11.07.07

(11) 1 608 436  
(51) A 01 K 97/00 A 63 F 9/00  
(21) + (22) 04742269.6 17.03.04  
(73) BIOUSSE (SAS)  
Rue Ernest Ruterford ZI Marcerolles  
26500 Bourg Lès Valence(FR);  
(54) Dispositif de simulation de pêche au gros  
(30) 17.03.03 FR 0303453  
(45) 25.07.07

(11) 1 745 695  
(51) A 01 K 63/00 B 23 P 21/00  
B 65 D 13/02  
(21) + (22) 05015575.3 18.07.05  
(73) JUWEL AQUARIUM G.M.B.H. & CO. KG  
Karl-Göx-Strasse 1  
27356 Rotenburg/Wümme(DE);  
(54) Procédé pour la fabrication des récipients à base  
d'elements essentiellement en forme de plaque et  
produit ainsi obtenu-TRADUCTION-Verfahren zur  
Herstellung von Behältern aus im wesentlichen  
plattenförmigen Elementen sowie nach dem Verfahren  
herstellbares Erzeugnis  
(45) 04.07.07

(11) 1 242 108  
(51) A 01 N 43/04 A 61 K 38/00  
(21) + (22) 00989585.5 28.12.00  
(73) PHARMEXA INC.  
5820 Nancy Ridge Drive Suite 100  
San Diego CA 92121(US);  
(54) MINIGENES OPTIMISES ET PEPTIDES CODES PAR CES  
MINIGENES  
(30) 28.12.99 US 173390 P  
(45) 11.07.07

(11) 1 385 375  
(51) A 01 N 25/22 A 01 N 57/12  
(21) + (22) 02737861.1 02.05.02  
(73) A/S CHEMINOVA  
P.O. Box 9  
DK-7620 Lemvig(DK);

(54) COMPOSITION INSECTICIDE PRESENTANT UNE STABILITE AU  
STOCKAGE AMELIOREE  
(30) 07.05.01 DK 200100708  
(45) 04.07.07

(11) 1 477 512  
(51) A 01 N 25/10 A 01 N 33/04  
C 08 G 77/455 C 08 G 77/452  
C 08 L 83/10  
(21) + (22) 04009848.5 26.04.04  
(73) CHISSO CORP.  
6-32 Nakanoshima 3-chome Kita-ku  
Osaka-shi Osaka-fu 530-0005(JP);  
(54) Polymère antimicrobien modifié au silicone, agent  
antimicrobien et composition de résine  
antimicrobienne  
(30) 15.05.03 JP 2003137031  
(45) 25.07.07

(11) 1 513 843  
(51) A 01 N 43/90 C 07 D 487/04  
(21) + (22) 03732394.6 16.05.03  
(73) BAYER CROPS SCIENCE A.G.  
Alfred-Nobel-Strasse 50  
40789 Monheim(DE);  
(54) PYRAZOLOPYRIMIDINES ET LEUR UTILISATION COMME  
PESTICIDES-TRADUCTION-PYRAZOLOPYRIMIDINE UND IHRE  
VERWENDUNG ZUR BEKÄMPFUNG VON SCHÄDLICHEN ORGANISMEN  
(30) 29.05.02 DE 10223917  
(45) 04.07.07

(11) 1 729 576  
(51) A 01 N 43/40  
(21) + (22) 05715942.8 10.02.05  
(73) BAYER CROPS SCIENCE S.A.  
16 rue Jean-Marie-Leclair  
69009 Lyon(FR);  
(54) COMPOSITION FONGICIDE COMPRENANT UN COMPOSE  
PYRIDILETHYLBENZAMIDE ET UN INHIBITEUR DE LA  
SYNTHESE D'ERGOSTEROL  
(30) 12.02.04 EP 04356014 17.12.04 US 636956 P  
(45) 18.07.07

(11) 1 347 687  
(51) A 21 C 3/04 A 23 P 1/12  
A 23 K 1/18 A 23 K 1/00  
(21) + (22) 01985400.9 11.12.01  
(73) SOC. DES PRODUITS NESTLE S.A.  
P.O.Box 353  
1800 Vevey(CH);  
(54) PROCEDE, APPAREIL ET PRODUIT D'EXTRUSION  
(30) 29.12.00 EP 00204760  
(45) 11.07.07

(11) 1 062 872  
(51) A 21 D 13/08 A 23 G 3/00  
(21) + (22) 99830394.5 24.06.99  
(73) SOREMARTEC S.A.  
Drève de l'Arc-en-Ciel 102  
6700 Arlon-Schoppach (BE);  
(54) Pâte alimentaire contenant deux cotés décorés  
(45) 18.07.07

(11) 1 369 044  
(51) A 21 D 13/00 A 23 L 1/275  
C 09 B 61/00 A 23 B 7/10  
A 23 L 1/221 C 12 J 1/08  
A 23 B 7/02 A 23 B 7/157  
(21) + (22) 03090165.6 30.05.03  
(73) MISHIMA FOODS CO., LTD.  
2-1-53 Minami-Yoshijima Naka-Ku  
Hiroshima-Shi Hiroshima-Ken(JP);  
(54) Basilic rouge ayant une stabilité améliorée  
(30) 03.06.02 JP 2002161156  
(45) 18.07.07

(11) 1 289 374  
(51) A 22 B 7/00 B 65 B 65/08  
A 22 C 17/10 A 22 C 18/00  
(21) + (22) 01934308.6 29.05.01  
(73) MAREL HF.  
Hofdabakka 9  
112 Reykjavik(IS);  
(54) PROCEDE INTEGRE DE TRAITEMENT DE VIANDE ET DE  
GESTION D'INFORMATIONS  
(30) 30.05.00 IS 551900  
(45) 25.07.07

(11) 1 289 374  
(51) A 22 C 17/10 A 22 C 18/00  
A 22 B 7/00 B 65 B 65/08  
(21) + (22) 01934308.6 29.05.01  
(73) MAREL HF.  
Hofdabakka 9  
112 Reykjavik(IS);

(54) PROCEDE INTEGRE DE TRAITEMENT DE VIANDE ET DE  
GESTION D'INFORMATIONS  
(30) 30.05.00 IS 551900  
(45) 25.07.07

(11) 1 323 349  
(51) A 22 C 17/14  
(21) + (22) 02102895.6 26.12.02  
(73) EUROCALI

12 chemin des Gorges  
69570 Dardilly(FR);  
(54) Procédé de fabrication d'enveloppes pour produits de  
charcuteries, enveloppes et produits de charcuteries  
ainsi obtenus  
(30) 27.12.01 FR 0116939  
(45) 18.07.07

(11) 1 439 756  
(51) A 22 C 13/00  
(21) + (22) 02800090.9 18.09.02  
(73) KALLE G.M.B.H.

Rheingaustrasse 190-196  
65203 Wiesbaden(DE);  
(54) ENVELOPPE POUR PRODUITS ALIMENTAIRES, CONTENANT DE  
L'AMIDON, EN FORME DE TUYAU ET POURVUE D'UN  
RETEMENT POUVANT ETRE TRANSFERE ET PROCEDE DE  
FABRICATION DE LADITE  
ENVELOPPE-TRADUCTION-STÄRKEHALTIGE, SCHLAUCHFÖRMIGE  
NAHRUNGSMITTELHÜLLE MIT ÜBERTRAGBARER BESCHICHTUNG  
SOWIE VERFAHREN ZU DEREN HERSTELLUNG  
(30) 25.09.01 DE 10147155  
(45) 11.07.07

(11) 1 369 044  
(51) A 23 B 7/10 A 23 L 1/221  
C 12 J 1/08 A 23 B 7/02  
A 23 B 7/157 A 21 D 13/00  
A 23 L 1/275 C 09 B 61/00

(21) + (22) 03090165.6 30.05.03  
(73) MISHIMA FOODS CO., LTD.  
2-1-53 Minami-Yoshijima Naka-Ku  
Hiroshima-Shi Hiroshima-Ken(JP);  
(54) Basilic rouge ayant une stabilité améliorée  
(30) 03.06.02 JP 2002161156  
(45) 18.07.07

(11) 1 274 314  
(51) A 23 C 19/076 A 23 C 19/05  
A 23 C 19/09 A 23 L 1/39

(21) + (22) 01943253.3 17.04.01  
(73) BULLINGER BUTTEREI  
Im Kips 1  
4760 Bullange(BE);  
(54) Kwark uit karnemelk en werkwijze voor de bereiding  
en verdure verwerking  
(30) 17.04.00 BE 200000278  
(45) 04.07.07

(11) 1 377 280  
(51) A 23 C 9/13 A 23 L 1/09  
A 23 L 1/236 A 23 L 1/308  
A 23 L 1/29 A 61 P 3/04  
A 61 K 31/716

(21) + (22) 02725535.5 05.04.02  
(73) DANISCO USA, INC.  
430 Saw Mill River Road  
Ardsley NY 10502-2605( );  
(54) UTILISATION D'AGENTS GONFLANTS COMME AGENTS DE  
SATIÉTÉ  
(30) 09.04.01 US 282866 P  
(45) 18.07.07

(11) 1 388 291  
(51) A 23 C 19/064 A 23 C 19/06  
A 01 J 25/00 G 01 N 21/35

(21) + (22) 03077396.4 30.07.03  
(73) FRIESLAND BRANDS B.V.  
Blankenstein 142  
7943 PE Meppel(NL);  
(54) Werkwijze en inrichting voor het bereiden van kaas  
uit melk  
(30) 07.08.02 NL 1021232  
(45) 11.07.07

(11) 1 416 803  
(51) A 23 C 19/05 A 23 C 19/08  
A 23 C 19/09

(21) + (22) 02725943.1 07.05.02  
(73) KRAFT FOODS R&D, INC.  
Bayerwaldstrasse 8  
81737 München(DE);  
(54) PROCEDE DE FABRICATION DE FROMAGES ET D'AUTRES  
PRODUITS LAITIERS, PRODUITS RESULTANTS  
(30) 07.05.01 EP 01110166  
(45) 18.07.07

(11) 1 464 232  
(51) A 23 C 19/16 A 23 L 1/00  
(21) + (22) 04076058.9 02.04.04  
(73) FRIESLAND BRANDS B.V.  
Blankenstein 142  
7943 PE Meppel(NL);  
(54) Coating voor levensmiddelen  
(30) 02.04.03 NL 1023085  
(45) 11.07.07

(11) 1 469 017  
(51) A 23 C 19/16 C 09 D 131/02  
C 08 F 218/04

(21) + (22) 04008279.4 06.04.04  
(73) CELANESE EMULSIONS G.M.B.H.  
Frankfurter Strasse 111  
61476 Kronberg/Ts.(DE);  
(54) Matière pour envelopper les produits alimentaires,  
sa production et son  
utilisation-TRADUCTION-Lebensmittelbeschichtungsmasse  
, Verfahren zu deren Herstellung und deren Verwendung  
(30) 16.04.03 DE 10317489  
(45) 04.07.07

(11) 1 481 591  
(51) A 23 C 9/154 A 23 C 9/137  
A 23 L 1/0522 A 23 L 1/0562

(21) + (22) 04076533.1 25.05.04  
(73) FRIESLAND BRANDS B.V.  
Blankenstein 142  
7943 PE Meppel(NL);  
(54) Gelatine en zetmeel bevattend voedingsmiddel  
(30) 26.05.03 NL 1023537  
(45) 04.07.07

(11) 1 062 872  
(51) A 23 G 3/00 A 21 D 13/08

(21) + (22) 99830394.5 24.06.99  
(73) SOREMARTEC S.A.  
Drève de l'Arc-en-Ciel 102  
6700 Arlon-Schoppach (BE);  
(54) Pâte alimentaire contenant deux cotés décorés  
(45) 18.07.07

(11) 1 265 493  
(51) A 23 G 3/26 A 61 K 9/14  
A 61 K 9/16

(21) + (22) 01920300.9 12.03.01  
(73) MARS, INC.  
6685 Elm Street  
McLean VA 22101-3883(US);  
(54) PROCEDE D'ENROBAGE DE CENTRES ET APPAREIL  
CORRESPONDANT  
(30) 21.03.00 US 531718  
(45) 04.07.07

(11) 1 285 586  
(51) A 23 G 3/04 A 23 G 3/02  
A 23 G 3/00

(21) + (22) 02017332.4 02.08.02  
(73) KLOCKNER HANSEL PROCESSING G.M.B.H.  
Lister Damm 19  
30163 Hannover(DE);  
(54) Procédé et appareil pour alimentation continue en  
masse de confiserie-TRADUCTION-Verfahren und  
Vorrichtung zur kontinuierlichen Förderung von  
Süsswarenmassen  
(30) 21.08.01 DE 10139947  
(45) 18.07.07

(11) 1 594 963  
(51) A 23 J 3/34 C 12 N 9/58  
C 12 N 9/52 C 12 N 15/57

(21) + (22) 04737239.6 09.02.04  
(73) NOVOZYMES A/S  
Krogshøjvej 36  
2880 Bagsvaerd(DK);  
(54) PROTEASES  
(30) 07.02.03 DK 200300173 20.03.03 DK 200300426  
19.06.03 DK 200300914 19.06.03 DK 200300913  
19.06.03 DK 200300912  
(45) 25.07.07

(11) 1 347 687  
(51) A 23 K 1/00 A 21 C 3/04  
A 23 P 1/12 A 23 K 1/18

(21) + (22) 01985400.9 11.12.01  
(73) SOC. DES PRODUITS NESTLE S.A.  
P.O.Box 353  
1800 Vevey(CH);  
(54) PROCEDE, APPAREIL ET PRODUIT D'EXTRUSION  
(30) 29.12.00 EP 00204760  
(45) 11.07.07

(11) 1 245 582  
(51) A 23 L 1/09 A 23 L 1/236  
C 08 B 30/18  
(21) + (22) 02290760.4 27.03.02  
(73) ROQUETTE FRERES  
62136 Lestrem(FR);  
(54) édulcorants de table enrichis en fibres  
(30) 30.03.01 FR 0104414  
(45) 25.07.07

(11) 1 274 314  
(51) A 23 L 1/39 A 23 C 19/076  
A 23 C 19/05 A 23 C 19/09  
(21) + (22) 01943253.3 17.04.01  
(73) BULLINGER BUTTEREI  
Im Kips 1  
4760 Bullange(BE);  
(54) Kwark uit karnemelk en werkwijze voor de bereiding  
en verdure verwerking  
(30) 17.04.00 BE 200000278  
(45) 04.07.07

(11) 1 365 663  
(51) A 23 L 2/52  
(21) + (22) 02719042.0 19.02.02  
(73) THE COCA-COLA CY  
One Coca-Cola Plaza N.W.  
Atlanta GA 30313(US);  
(54) PROCEDE, DISPOSITIF ET COMPOSITION PERMETTANT  
D'ENRICHIR DES BOISSONS EN CALCIUM  
(30) 01.03.01 US 797474  
(45) 18.07.07

(11) 1 369 044  
(51) A 23 L 1/275 C 09 B 61/00  
A 23 B 7/10 A 23 L 1/221  
C 12 J 1/08 A 23 B 7/02  
A 23 B 7/157 A 21 D 13/00  
(21) + (22) 03090165.6 30.05.03  
(73) MISHIMA FOODS CO., LTD.  
2-1-53 Minami-Yoshijima Naka-Ku  
Hiroshima-Shi Hiroshima-Ken(JP);  
(54) Basilic rouge ayant une stabilité améliorée  
(30) 03.06.02 JP 2002161156  
(45) 18.07.07

(11) 1 377 280  
(51) A 23 L 1/236 A 23 L 1/308  
A 23 L 1/29 A 61 P 3/04  
A 61 K 31/716 A 23 C 9/13  
A 23 L 1/09  
(21) + (22) 02725535.5 05.04.02  
(73) DANISCO USA, INC.  
430 Saw Mill River Road  
Ardsley NY 10502-2605( );  
(54) UTILISATION D'AGENTS GONFLANTS COMME AGENTS DE  
SATIÉTÉ  
(30) 09.04.01 US 282866 P  
(45) 18.07.07

(11) 1 464 232  
(51) A 23 L 1/00 A 23 C 19/16  
(21) + (22) 04076058.9 02.04.04  
(73) FRIESLAND BRANDS B.V.  
Blankenstein 142  
7943 PE Meppel(NL);  
(54) Coating voor levensmiddelen  
(30) 02.04.03 NL 1023085  
(45) 11.07.07

(11) 1 469 843  
(51) A 23 L 1/03 A 61 K 31/13  
(21) + (22) 03734680.6 17.01.03  
(73) GIULIANI S.P.A.  
Via Palagi 2  
I-20129 Milano(IT);  
(54) COMPOSITION A USAGE PHARMACEUTIQUE OU DIETETIQUE  
POUR COMBATE LA CHUTE DES CHEVEUX  
(30) 01.02.02 IT MI20020189  
(45) 04.07.07

(11) 1 474 999  
(51) A 23 L 1/30  
(21) + (22) 04007991.5 01.04.04  
(73) DR. GERHARD MANN CHEM.-PHARM. FABRIK G.M.B.H.  
Brunsbütteler Damm 165-173  
D-13581 Berlin(DE);  
(54) Supplément nutritionnel comprenant de l'acide  
lipoïque et des  
anthocyanosides-TRADUCTION-Nahrungsergänzungspräparat  
enthaltend alpha-Liponsäure und Anthocyanoside  
(30) 07.05.03 DE 20307098 U  
(45) 25.07.07

(11) 1 481 591  
4

(51) A 23 L 1/0522 A 23 L 1/0562  
A 23 C 9/154 A 23 C 9/137  
(21) + (22) 04076533.1 25.05.04  
(73) FRIESLAND BRANDS B.V.  
Blankenstein 142  
7943 PE Meppel(NL);  
(54) Gelatine en zetmeel bevattend voedingsmiddel  
(30) 26.05.03 NL 1023537  
(45) 04.07.07

(11) 1 484 988  
(51) A 23 L 1/31 A 23 P 1/08  
(21) + (22) 03706371.6 23.01.03  
(73) NIENSTEDT G.M.B.H.  
Recklinghäuser Strasse 90-92  
45721 Haltern(DE);  
(54) PRODUCTION DE PRODUITS ALIMENTAIRES  
FOURRES-TRADUCTION-HERSTELLEN VON LEBENSMITTELN MIT  
FÜLLUNG  
(30) 20.03.02 DE 10212456 10.10.02 DE 10247283  
(45) 18.07.07

(11) 1 374 704  
(51) A 23 N 12/08  
(21) + (22) 03010075.4 03.05.03  
(73) COFFEE STAR JUTTA KREBS MARIANNE BRUCK GBR  
Wörther Strasse 23  
10405 Berlin(DE);  
(54) Procédé et appareil de torréfaction de petites  
quantités de graines de café-TRADUCTION-Verfahren  
und Einrichtung zur Röstung kleiner Mengen von  
Kaffeebohnen  
(30) 28.06.02 DE 10229269  
(45) 11.07.07

(11) 1 347 687  
(51) A 23 P 1/12 A 23 K 1/18  
A 23 K 1/00 A 21 C 3/04  
(21) + (22) 01985400.9 11.12.01  
(73) SOC. DES PRODUITS NESTLE S.A.  
P.O.Box 353  
1800 Vevey(CH);  
(54) PROCEDE, APPAREIL ET PRODUIT D'EXTRUSION  
(30) 29.12.00 EP 00204760  
(45) 11.07.07

(11) 1 484 988  
(51) A 23 P 1/08 A 23 L 1/31  
(21) + (22) 03706371.6 23.01.03  
(73) NIENSTEDT G.M.B.H.  
Recklinghäuser Strasse 90-92  
45721 Haltern(DE);  
(54) PRODUCTION DE PRODUITS ALIMENTAIRES  
FOURRES-TRADUCTION-HERSTELLEN VON LEBENSMITTELN MIT  
FÜLLUNG  
(30) 20.03.02 DE 10212456 10.10.02 DE 10247283  
(45) 18.07.07

(11) 1 151 681  
(51) A 24 C 5/00  
(21) + (22) 01110409.8 27.04.01  
(73) POCKE & CO. (GMBH & CO. KG)  
Siemensstrasse 10  
27283 Verden(DE);  
(54) Appareil de fabrication de produits et procédé de  
commande d'un tel appareil-TRADUCTION-Vorrichtung  
zum Herstellen von Produkten und Verfahren zum  
Steuern einer derartigen Vorrichtung  
(30) 05.05.00 DE 10021838  
(45) 18.07.07

(11) 1 296 573  
(51) A 24 C 5/39  
(21) + (22) 00938448.8 05.07.00  
(73) PHILIP MORRIS PRODUCTS S.A.  
Quai Jeanrenaud 3  
2003 Neuchâtel(CH);  
(54) DISPOSITIF DE FORMATION D'UN FLUX DE FIBRES DE TABAC  
(45) 25.07.07

(11) 1 481 598  
(51) A 24 C 5/00 A 24 C 5/31  
(21) + (22) 04090206.6 22.05.04  
(73) HAUNI MASCHINENBAU A.G.  
Kurt-A.-Körber-Chaussee 8-32  
21033 Hamburg(DE);  
(54) Dispositif d'éclairage pour machines de production  
de l'industrie du  
tabac-TRADUCTION-Leuchteneinrichtung an einer  
Produktionsmaschine zum Herstellen von Produkten der  
Tabak verarbeitenden Industrie  
(30) 24.05.03 EP 03090157  
(45) 25.07.07

(11) 1 411 785



(51) A 41 B 9/00  
(21) + (22) 02750957.9 18.05.02  
(73) ARNOLD, FRANC  
Bismarckstrasse 1  
56068 Koblenz(DE);  
(54) Sous-vêtement de cycliste-TRADUCTION-Fahrradunterhose  
(30) 27.07.01 DE 20112401 U 14.12.01 DE 20120277 U  
(45) 25.07.07

(11) 1 577 234  
(51) A 41 B 13/04 B 65 B 35/56  
B 65 G 47/22 B 65 G 47/86  
A 61 F 13/15  
(21) + (22) 03775819.0 13.11.03  
(73) UNI-CHARM CO., LTD.  
182 Shimobun Kinsei-cho  
Kawanoe Ehime 799-0111(JP);  
(54) DISPOSITIF DE RENVERSEMENT D'ARTICLE  
(30) 18.11.02 JP 2002333357  
(45) 18.07.07

(11) 1 238 595  
(51) A 41 D 31/00  
(21) + (22) 02005152.0 07.03.02  
(73) MULLER, LOTHAR  
Eggenpfad 5  
58513 Lüdenscheid(DE);  
(54) Armure corporelle en particulier contre les  
coupures-TRADUCTION-Körperschutzpanzerung,  
insbesondere für den Stichschutz  
(30) 07.03.01 DE 10110851  
(45) 18.07.07

(11) 1 675 487  
(51) A 41 D 31/00  
(21) + (22) 04791476.7 06.10.04  
(73) PHP  
91 rue de Monceau  
75008 Paris(FR);  
(54) TEXTILE A BASE D'UN MELANGE DE COTON ET DE FIBRES  
TECHNIQUES RESISTANT A L'ABRASION  
(30) 20.10.03 FR 0312244  
(45) 25.07.07

(11) 1 541 046  
(51) A 41 F 3/00 A 41 F 3/06  
A 41 F 3/02  
(21) + (22) 03078740.2 28.11.03  
(73) SALVADOR, JEAN EMILE  
1211 route des Tines  
74400 Chamonix(FR);  
(54) Bretelle à tendeur élastique réglable  
(45) 04.07.07

(11) 1 500 340  
(51) A 42 B 3/32  
(21) + (22) 03425497.9 25.07.03  
(73) OPTICOS S.R.L.  
Via G.Terzi di Sant'Agata 2  
24030 Brembate di Sopra (BG)(IT);  
(54) Dispositif pour le déverrouillage de la rotation  
d'une mentonnière d'un casque de protection  
(45) 04.07.07

(11) 1 503 637  
(51) A 42 B 3/32  
(21) + (22) 03707965.4 12.03.03  
(73) BOMBARDIER RECREATIONAL PRODUCTS INC.  
726 St Joseph Street  
Valcourt Québec J0E 2L0(CA);  
(54) CASQUE DE GRAND FROID EQUIPE D'UN MASQUE RESPIRATOIRE  
(30) 12.03.02 US 363353 P 13.09.02 US 410295 P  
(45) 25.07.07

(11) 1 315 429  
(51) A 44 B 19/16 B 65 D 33/25  
A 44 B 19/26  
(21) + (22) 01972408.7 06.09.01  
(73) ZIP PACK IP A.G.  
Postfach  
9403 Goldach(CH);  
(54) FERMETURE A GLISSIERE POUR POCHE OU  
SAC-TRADUCTION-REISSVERSCHLUSS FÜR BEUTEL UND SÄCKE  
(30) 08.09.00 CH 175800 08.06.01 CH 104301  
(45) 04.07.07

(11) 1 591 034  
(51) A 44 B 17/00 A 44 C 5/00  
(21) + (22) 04009944.2 27.04.04  
(73) MILUS INTERNATIONAL SA  
Reuchenettestrasse 19  
2502 Biel(CH);  
(54) Élément de bijouterie ainsi qu'une chaîne formée de  
tels éléments-TRADUCTION-Schmuckelement sowie eine  
aus mehreren solchen Schmuckelementen gebildete Kette

(45) 18.07.07  

---

(11) 1 304 054  
(51) A 44 C 5/24  
(21) + (22) 01124914.1 19.10.01  
(73) PROMOTION S.P.A.  
Via Brenta 44  
36077 Altavilla Vicentina(IT);  
(54) Fermoir  
(45) 11.07.07

(11) 1 591 034  
(51) A 44 C 5/00 A 44 B 17/00  
(21) + (22) 04009944.2 27.04.04  
(73) MILUS INTERNATIONAL SA  
Reuchenettestrasse 19  
2502 Biel(CH);  
(54) Élément de bijouterie ainsi qu'une chaîne formée de  
tels éléments-TRADUCTION-Schmuckelement sowie eine  
aus mehreren solchen Schmuckelementen gebildete Kette  
(45) 18.07.07

(11) 1 578 224  
(51) A 45 C 11/04  
(21) + (22) 03796149.7 03.12.03  
(73) INTERTECHNIQUE  
61 Rue Pierre Curie  
78373 Plaisir Cedex(FR);  
(54) BOITE DE RANGEMENT POUR LUNETTES  
(30) 23.12.02 FR 0216582  
(45) 11.07.07

(11) 1 358 816  
(51) A 45 D 34/04 A 45 D 37/00  
A 45 D 40/28  
(21) + (22) 03291812.0 02.03.01  
(73) L'ORÉAL  
14 rue Royale  
75008 Paris(FR);  
(54) Dispositif comprenant un applicateur et/ou un organe  
d'essorage magnétique  
(30) 03.03.00 FR 0002757  
(45) 04.07.07

(11) 1 468 627  
(51) A 45 D 40/04  
(21) + (22) 04290664.4 11.03.04  
(73) L'ORÉAL  
14 rue Royale  
75008 Paris(FR);  
(54) Dispositif de conditionnement et d'application  
débrayable  
(30) 09.04.03 FR 0304431  
(45) 25.07.07

(11) 1 481 608  
(51) A 45 D 40/26  
(21) + (22) 04291317.8 25.05.04  
(73) L'ORÉAL  
14 rue Royale  
75008 Paris(FR);  
(54) Dispositif de conditionnement et d'application  
(30) 27.05.03 FR 0306402  
(45) 11.07.07

(11) 1 622 652  
(51) A 45 D 37/00 A 61 F 13/15  
A 61 L 15/36 A 61 K 35/74  
(21) + (22) 04724921.4 31.03.04  
(73) SCA HYGIENE PRODUCTS A.B.  
405 03 Göteborg(SE);  
(54) Produit d'hygiène contenant une composition  
probiotique  
(30) 13.05.03 SE 0301390  
(45) 25.07.07

(11) 1 624 770  
(51) A 45 D 40/16  
(21) + (22) 04739194.1 13.05.04  
(73) WECKERLE G.M.B.H.  
Holzhofstrasse 26  
82362 Weilheim(DE);  
(54) DISPOSITIF ET PROCÉDE DE PRODUCTION D'OBJETS MOULES  
EN MATIÈRE PATEUSE ET MOULE-TRADUCTION-VORRICHTUNG  
UND VERFAHREN ZUR HERSTELLUNG VON AUS PASTÖSEN  
MASSEN GEFORMTEN OBJEKTEN UND HERSTELLUNGSFORM  
(30) 13.05.03 DE 10321485  
(45) 04.07.07

(11) 1 690 465  
(51) A 45 D 29/00  
(21) + (22) 05023212.3 25.10.05  
(73) EMAG AG  
Daimlerstrasse 2

64526 Mörfelden-Walldorf(DE);  
(54) Appareil en forme de tunnel pour durcir le vernis à  
ongle et lampe UV-TRADUCTION-Tunnelgerät zum  
Aushärten von Nagelgel sowie UV-Lampe  
(30) 15.02.05 DE 202005002479 28.04.05 DE 102005019715  
05.07.05 DE 102005031691 05.07.05 DE 202005010667  
(45) 04.07.07

(11) 1 714 579  
(51) A 45 D 40/26  
(21) + (22) 06300324.8 04.04.06  
(73) L'ORÉAL

14 rue Royale  
75008 Paris(FR);  
(54) Dispositif de conditionnement et d'application d'un  
produit, par exemple cosmétique  
(30) 19.04.05 FR 0550995  
(45) 04.07.07

(11) 1 707 074  
(51) A 46 B 3/16 A 46 B 7/04  
(21) + (22) 05425186.3 31.03.05  
(73) CARL FREUDENBERG K.G.

Höhnerweg 2-4  
69469 Weinheim(DE);  
(54) Instrument de nettoyage amélioré pour balais ou  
brosses  
(45) 18.07.07

(11) 1 608 249  
(51) A 46 D 9/00  
(21) + (22) 04724529.5 31.03.04  
(73) FRITZE, HEINZ

Georgistr. 2  
09127 Chemnitz(DE);  
(54) DISPOSITIF ET PROCEDURE DE PRODUCTION DE SOIES  
COURBÉES SUR DES SUPPORTS DE  
SOIES-TRADUCTION-VORRICHTUNG UND VERFAHREN ZUM  
HERSTELLEN VON ABGEWINKELTEN BORSTEN AUF  
BORSTENTRÄGERN  
(30) 02.04.03 DE 10315105  
(45) 18.07.07

(11) 1 512 343  
(51) A 47 B 37/04 A 47 B 13/08  
(21) + (22) 04021127.8 06.09.04  
(73) SIEGWARTH, MANFRED

Fabrikstrasse 29  
78224 Singen-Bohlingen(DE);  
(54) Table avec plateau de table-TRADUCTION-Tisch mit  
einer Tischplatte  
(30) 06.09.03 DE 20313862 U 27.04.04 DE 202004006755  
(45) 04.07.07

(11) 1 605 795  
(51) A 47 B 3/08  
(21) + (22) 04705383.0 27.01.04  
(73) FORDERREUTHER, BRUNO

Soodstrasse 44  
CH-8134 Adliswil(CH);  
(54) TABLE MUNIE DE DEUX ELEMENTS DE PIEDS  
PLIANTS-TRADUCTION-TISCH MIT ZWEI KLAPPBAREN  
BEINELEMENTEN  
(30) 24.03.03 DE 10313024  
(45) 18.07.07

(11) 1 661 491  
(51) A 47 B 57/16 A 47 B 88/04  
(21) + (22) 05021870.0 07.10.05  
(73) FULTERER -G. M.B.H.

Höchster Strasse 16  
6890 Lustenau(AT);  
(54) Cadre de support-TRADUCTION-Tragrahmen  
(30) 25.11.04 AT 19822004  
(45) 11.07.07

(11) 1 711 315  
(51) A 47 B 13/08 B 25 H 1/14  
(21) + (22) 05714921.3 02.02.05  
(73) ATB AKUSTIK- UND TROCKENBAU G.M.B.H. DRESDEN

Zum Windkanal 22  
01109 Dresden(DE);  
(54) TABLE DE TRAVAIL-TRADUCTION-ARBEITSTISCH  
(30) 04.02.04 DE 102004005457  
(45) 25.07.07

(11) 1 258 217  
(51) A 47 C 23/00 A 47 C 23/04  
(21) + (22) 02010818.9 15.05.02  
(73) HARTMANN, SIEGBERT

Neuer Kamp 71  
32584 Löhne(DE);  
(54) Élément de ressort-TRADUCTION-Einzelfederelement  
(30) 17.05.01 DE 20108322 U  
(45) 25.07.07

(11) 1 391 170  
(51) A 47 C 23/06  
(21) + (22) 03016096.4 16.07.03  
(73) RECTICEL SCHLAFKOMFORT G.M.B.H.

Morgenstrasse 1-15  
59439 Holzwickede(DE);  
(54) Dispositif en plastique pour réceptacles de  
lattes-TRADUCTION-Vorrichtung aus Kunststoff zur  
Aufnahme von Federleisten  
(30) 22.08.02 DE 20212883 U  
(45) 25.07.07

(11) 1 423 031  
(51) A 47 C 21/02  
(21) + (22) 02797691.9 02.09.02  
(73) SEDDA POLSTERMOBELWERKE, HANS THALERMAIER GMBH

Mitterweg 45  
4702 Wallern/Trattnach(AT);  
(54) MEUBLE POUR S'ASSEOIR OU S'ALLONGER-TRADUCTION-SITZ-  
UND/ODER LIEGEMÖBEL  
(30) 06.09.01 AT 6932001 U  
(45) 25.07.07

(11) 1 632 155  
(51) A 47 C 23/06  
(21) + (22) 05011445.3 27.05.05  
(73) HANSA-HOLZ-KONTOR, HORST RUCKLE G.M.B.H. & CO. KG

Lüneburger Schanze 16  
21614 Buxtehude(DE);  
(54) Sommier à lattes comme cadre-TRADUCTION-Lattenrost  
als Einlegerahmen  
(30) 04.09.04 DE 202004013770 11.09.04 DE 202004014134  
(45) 04.07.07

(11) 1 716 789  
(51) A 47 C 17/20  
(21) + (22) 06450043.2 28.03.06  
(73) HODRY METALLWARENFABRIK R.HOPPE GES.M.B.H. & CO. KG

Königstetterstrasse 159-161  
3430 Tulln(AT);  
(54) Siège transformable en lit-TRADUCTION-In ein Bett  
umwandelbares Sitzmöbel  
(30) 28.04.05 AT 2722005  
(45) 04.07.07

(11) 1 605 800  
(51) A 47 F 3/04  
(21) + (22) 04721514.0 18.03.04  
(73) UNILEVER N.V.

Weena 455  
3013 AL Rotterdam(NL)(GB);  
(54) SYSTEME D'AFFICHAGE ET DE DISTRIBUTION REFRIGERE  
(30) 24.03.03 EP 03251839  
(45) 04.07.07

(11) 1 284 596  
(51) A 47 G 7/00 A 01 G 5/00  
(21) + (22) 01937603.7 17.05.01  
(73) DAVIS, BRENT

P.O. Box 570  
Lobelville TN 37097(US);  
(54) DISPOSITIF ET PROCEDE POUR LA FABRICATION IN SITU  
D'EXTRAITS DE PLANTES VIVANTES NON COUPEES  
(30) 17.05.00 US 572055  
(45) 11.07.07

(11) 1 554 954  
(51) A 47 G 27/02  
(21) + (22) 04000517.5 13.01.04  
(73) BERRY FINANCE NV

Ingelmunstersteenweg 162  
8780 Oostrozebeke(BE);  
(54) Carreaux de tapis  
(45) 11.07.07

(11) 1 254 624  
(51) A 47 J 43/07  
(21) + (22) 02009706.9 29.04.02  
(73) BSH BOSCH UND SIEMENS HAUSGERATE G.M.B.H.

Carl-Wery-Strasse 34  
81739 München(DE);  
(54) Couverture pour appareil ménager, notamment appareil  
de cuisine-TRADUCTION-Abdeckung für Haushaltsgerät,  
insbesondere Küchenmaschine  
(30) 04.05.01 DE 10121803  
(45) 11.07.07

(11) 1 428 463  
(51) A 47 J 37/12  
(21) + (22) 03356194.5 09.12.03  
(73) SEB S.A.

Les 4 M Chemin du Petit Bois  
69130 Ecully(FR);

(54) Friteuse electrique avec un dispositif pour le  
maintien au chaud des aliments frits  
(30) 13.12.02 FR 0215831  
(45) 18.07.07

(11) 1 450 656  
(51) A 47 J 31/40  
(21) + (22) 02803054.2 14.11.02  
(73) BERGAMELLI, PATRICK  
181 route du Vernay  
38730 Le Pin (FR);

DALLIANCE  
8 rue Toussaint-Louverture ZI de l'illustration  
93000 Bobigny(FR)  
(54) DISPOSITIF DE PREPARATION D'UNE BOISSON PAR MELANGE  
DE PRODUITS SOLUBLES AVEC UN LIQUIDE  
(30) 14.11.01 FR 0114759  
(45) 11.07.07

(11) 1 483 993  
(51) A 47 J 31/44  
(21) + (22) 04356070.5 12.05.04  
(73) SEB S.A.

Les 4 M Chemin du Petit Bois  
69130 Ecully(FR);  
(54) Cafetière filtre avec dispositif de verrouillage  
pour porte filtre pivotant.  
(30) 06.06.03 FR 0306863  
(45) 04.07.07

(11) 1 532 908  
(51) A 47 J 37/06  
(21) + (22) 04026910.2 12.11.04  
(73) SALVIS A.G.

Dorfbachstrasse 2  
4663 Aarburg(CH);  
(54) Salamandre-TRADUCTION-Salamander  
(30) 19.11.03 DE 10354127  
(45) 18.07.07

(11) 1 549 188  
(51) A 47 J 43/07  
(21) + (22) 03757882.0 22.09.03  
(73) BSH BOSCH UND SIEMENS HAUSGERATE G.M.B.H.

Carl-Wery-Strasse 34  
81739 München(DE);  
(54) FERMETURE D'UN APPAREIL DE  
CUISINE-TRADUCTION-VERSCHLUSS EINES KÜCHENGERÄTS  
(30) 25.09.02 DE 10244599  
(45) 04.07.07

(11) 1 579 793  
(51) A 47 J 31/40  
(21) + (22) 04007297.7 26.03.04  
(73) ILLYCAFFE' S.P.A.

Via Flavia 110  
I-34147 Trieste(IT);  
(54) Assemblage pour l'extraction d'une boisson à partir  
d'une substance particulaire contenue dans une  
cartouche  
(45) 11.07.07

(11) 1 586 259  
(51) A 47 J 43/07 A 47 J 19/02  
A 47 J 43/06

(21) + (22) 04104317.5 08.09.04  
(73) HOMELAND HOUSEWARES LLC  
11755 Wilshire Boulevard Suite 1150  
Los Angeles CA 90025(US);  
(54) Mélangeur et tasses  
(30) 13.04.04 US 824531  
(45) 04.07.07

(11) 1 604 598  
(51) A 47 J 43/07  
(21) + (22) 05356088.4 20.05.05  
(73) SEB S.A.

Les 4 M Chemin du Petit Bois  
69130 Ecully(FR);  
(54) Boîtier d'appareil électroménager de préparation  
culinaire prévu pour être tenu à la main  
(30) 11.06.04 FR 0406341  
(45) 18.07.07

(11) 1 646 304  
(51) A 47 J 31/40 A 47 J 31/06  
(21) + (22) 04736556.4 10.06.04  
(73) MONODOR S.A.

Champ-Cadet  
1041 St. Barthélemy(CH);  
(54) PROCEDE DE PREPARATION D'UNE BOISSON A PARTIR D'UNE  
CAPSULE ET DISPOSITIF POUR LA MISE EN OEUVRE DU  
PROCEDE  
(30) 23.07.03 EP 03016753  
(45) 11.07.07

(11) 1 294 264  
(51) A 47 K 3/14 A 47 K 3/38  
(21) + (22) 00928467.0 25.04.00  
(73) SHOWER SEALER, INC.

4840 W. Hacienda Avenue  
Las Vegas Clark County Nevada 89118(US);  
(54) DISPOSITIF PERMETTANT DE MAINTENIR UN RIDEAU DE  
DOUCHE FERME  
(45) 25.07.07

(11) 1 523 914  
(51) A 47 K 3/40  
(21) + (22) 04254867.7 13.08.04  
(73) DLP LTD

Unit L Snugborough Trading Estate  
Braddan (Isle of Man) IM4 4LH(GB);  
(54) Bac de douche  
(30) 16.10.03 GB 0324219  
(45) 04.07.07

(11) 1 225 828  
(51) A 47 L 9/28  
(21) + (22) 00965999.6 14.09.00  
(73) MIELE & CIE. K.G.

Carl-Miele-Strasse 29  
33332 Gütersloh(DE);  
(54) ASPIRATEUR, NOTAMMENT ASPIRATEUR-TRAINEAU,  
COMPORANT DES ELEMENTS SERVANT A COMMANDER LA  
PUISSANCE ELECTRIQUE DU DISPOSITIF  
D'ASPIRATION-TRADUCTION-STAUBSAUGER, INSBESONDERE  
BODENSTAUBSAUGER MIT BEDIENELEMENTEN ZUR  
ELEKTRISCHEN LEISTUNGSSTEUERUNG DES SAUGGEBLÄSES  
(30) 05.10.99 DE 19947980  
(45) 04.07.07

(11) 1 567 043  
(51) A 47 L 15/42  
(21) + (22) 03811752.9 06.11.03  
(73) BSH BOSCH UND SIEMENS HAUSGERATE G.M.B.H.

Carl-Wery-Strasse 34  
81739 München(DE);  
(54) PROCEDE POUR DETECTER LA QUANTITE DE VAISSELLE DANS  
LA CUVE D'UN LAVE-VAISSELLE ET LAVE-VAISSELLE POUR  
REALISER CE PROCEDE-TRADUCTION-VERFAHREN ZUR  
ERKENNUNG DER GESCHIRRMENGE IM SPÜLBEHÄLTER EINER  
GESCHIRRSPÜLMASCHINE SOWIE GESCHIRRSPÜLMASCHINE ZUR  
DURCHFÜHRUNG EINES SOLCHEN VERFAHRENS  
(30) 27.11.02 DE 10255380  
(45) 25.07.07

(11) 1 575 410  
(51) A 47 L 15/00 A 47 L 15/46  
A 47 L 15/48

(21) + (22) 03813098.5 20.11.03  
(73) BSH BOSCH UND SIEMENS HAUSGERATE G.M.B.H.  
Carl-Wery-Strasse 34  
81739 München(DE);  
(54) PROCÉDÉ DE LAVAGE POUR UN LAVE-VAISSELLE ET  
LAVE-VAISSELLE PERMETTANT LA MISE EN OEUVRE DUDIT  
PROCÉDÉ-TRADUCTION-SPÜLVERFAHREN FÜR EINE  
GESCHIRRSPÜLMASCHINE SOWIE EINE GESCHIRRSPÜLMASCHINE  
ZUR DURCHFÜHRUNG EINES SOLCHEN VERFAHRENS  
(30) 17.12.02 DE 10259060  
(45) 11.07.07

(11) 1 578 242  
(51) A 47 L 15/00  
(21) + (22) 03813113.2 10.12.03  
(73) BSH BOSCH UND SIEMENS HAUSGERATE G.M.B.H.

Carl-Wery-Strasse 34  
81739 München(DE);  
(54) LAVE-VAISSELLE PRESENTANT UN MODE DE CHAUFFAGE  
ECONOMISANT DE L'ENERGIE ET PROCEDE  
ASSOCIE-TRADUCTION-GESCHIRRSPÜLMASCHINE MIT  
ENERGIESPARENDEM HEIZMODUS, SOWIE VERFAHREN HIERZU  
(30) 17.12.02 DE 10259062  
(45) 11.07.07

(11) 0 930 849  
(51) A 61 B 17/52 A 61 N 2/00  
A 61 N 2/02

(21) + (22) 97939516.7 15.08.97  
(73) NEOTONUS, INC.  
810A Franklin Court  
Marietta GA 30067(US);  
(54) APPAREIL DE STIMULATION CEREBRALE TRANSCRANIENNE  
(30) 15.08.96 US 23421 P  
(45) 11.07.07

(11) 1 059 880  
(51) A 61 B 10/00  
(21) + (22) 99908036.9 01.03.99  
(73) BIFOS A.B.  
Box 7126

17007 Solna(SE);  
(54) INSTRUMENT DE BIOPSIE LIMITEUR D'IMPACT  
(30) 06.03.98 SE 9800738  
(45) 11.07.07

(11) 1 085 925  
(51) A 61 B 17/00 A 61 M 37/00  
(21) + (22) 99925770.2 20.05.99  
(73) BAXTER INTERNATIONAL INC.  
One Baxter Parkway  
Deerfield IL 60015(US);  
(54) APPLICATEUR D'AGENT DE SCÉLLEMENT ET PROCÉDE  
UTILISANT LA DESOBSTRUCTION PAR IMPULSION  
(30) 21.05.98 US 86208 P  
(45) 18.07.07

(11) 1 132 042  
(51) A 61 B 1/12 F 16 K 17/30  
F 16 K 17/196  
(21) + (22) 01201993.1 21.05.96  
(73) JOHNSON & JOHNSON MEDICAL, INC.  
2500 Arbrook Boulevard P.O. Box 90130  
Arlington Texas 76004-3130( );  
(54) Système d'équilibrage de pression pour endoscope  
(30) 22.05.95 US 446377  
(45) 25.07.07

(11) 1 223 877  
(51) A 61 B 18/18 A 61 B 17/00  
(21) + (22) 00972021.0 05.10.00  
(73) ORATEC INTERVENTIONS, INC  
1450 Brooks Road  
Memphis Tennessee 38116(US);  
(54) INSTRUMENT CHIRURGICAL D'ABLATION ET D'ASPIRATION  
(30) 05.10.99 US 412878  
(45) 04.07.07

(11) 1 245 185  
(51) A 61 B 5/0452 G 06 F 17/00  
A 61 N 1/365  
(21) + (22) 02090115.3 19.03.02  
(73) BIOTRONIK G.M.B.H. & CO. KG  
Woermannkehre 1  
12359 Berlin(DE);  
(54) Procédé et appareil de caractérisation de la  
condition du myocarde-TRADUCTION-Verfahren und  
Vorrichtung zur Charakterisierung des Myokardzustands  
(30) 21.03.01 DE 10114724  
(45) 11.07.07

(11) 1 302 175  
(51) A 61 B 17/16 A 61 C 8/00  
A 61 C 3/00  
(21) + (22) 02018580.7 19.08.02  
(73) HERMANN, WERNER  
Keltenweg 6  
6312 Steinhausen(CH);  
(54) Ensemble d'implant et  
couronne-TRADUCTION-Implantat-Anordnung und Krone  
(30) 09.10.01 CH 18642001  
(45) 04.07.07

(11) 1 307 708  
(51) A 61 B 5/00 G 01 N 21/17  
G 01 D 1/18  
(21) + (22) 01959704.6 09.08.01  
(73) ELEKON INDUSTRIES, INC.  
3848 Del Amo Boulevard Suite 304  
Torrance CA 90503(US);  
(54) SYSTEME ET PROCÉDE D'AUTO-ETALONNAGE DE DETECTEUR  
NON INVASIF  
(30) 11.08.00 US 225021 P  
(45) 11.07.07

(11) 1 311 198  
(51) A 61 B 17/70  
(21) + (22) 00951183.3 24.08.00  
(73) SYNTHES GMBH  
Eimattstrasse 3  
4436 Oberdorf(CH);  
(54) DISPOSITIF POUR RELIER UN ELEMENT DE FIXATION  
OSSEUSE A UNE TIGE OBLONGUE-TRADUCTION-VORRICHTUNG  
ZUR VERBINDUNG EINES KNOCHENFIXATIONSELEMENTES MIT  
EINEM LÄNGSSTAB  
(45) 25.07.07

(11) 1 317 903  
(51) A 61 B 6/00 A 61 B 6/03  
(21) + (22) 02292988.9 04.12.02  
(73) COMMISSARIAT A L'ENERGIE ATOMIQUE  
25 rue Leblanc Immeuble "Le Ponant D"  
75015 Paris(FR);  
(54) Procédé de radiographie à double énergie en  
distinguant tissus osseux, tissus maigres et tissus  
gras

(30) 07.12.01 FR 0115849  
(45) 25.07.07

(11) 1 320 330  
(51) A 61 B 17/16  
(21) + (22) 00960281.4 27.09.00  
(73) SYNTHES GMBH  
Eimattstrasse 3  
4436 Oberdorf(CH);  
(54) DISPOSITIF DE CONNEXION D'OUTILS D'EVACUATION OU DE  
PER AGE CHIRURGICAUX-TRADUCTION-VORRICHTUNG ZUR  
VERBINDUNG CHIRURGISCHER RÄUM-ODER  
BOHRWERKZEUGBESTANDTEILEN  
(45) 04.07.07

(11) 1 349 497  
(51) A 61 B 5/15 A 61 B 5/00  
(21) + (22) 02758541.3 16.08.02  
(73) LIFESCAN SCOTLAND LTD  
Beechwood Park North Inverness  
Inverness-shire IV2 3ED(GB);  
(54) ADAPTATEUR IN-SITU POUR DISPOSITIF D'ESSAI  
(30) 16.08.01 US 313059 P  
(45) 25.07.07

(11) 1 361 831  
(51) A 61 B 17/16 A 61 C 5/02  
B 23 C 5/10  
(21) + (22) 02710745.7 19.02.02  
(73) ROUILLER, JEAN-CLAUDE  
Rue Abraham-Robert 49  
2300 La Chau-de-Fonds(CH);  
(54) INSTRUMENT D'ALEPAGE, EN PARTICULIER POUR L'ALEPAGE  
DE CANAUX DENTAIRE  
(30) 20.02.01 FR 0102452  
(45) 25.07.07

(11) 1 377 210  
(51) A 61 B 18/20 A 61 N 5/06  
(21) + (22) 02731333.7 12.04.02  
(73) KELSEY, INC.  
5490 South Shore Drive  
Chicago IL 60615( );  
(54) APPAREIL PERMETTANT D'ADMINISTRER UNE ENERGIE LASER  
ABLATIVE ET DE DETERMINER LE VOLUME DE LA MASSE  
TUMORALE DETRUITE  
(30) 13.04.01 US 834873  
(45) 25.07.07

(11) 1 384 003  
(51) A 61 B 17/32 F 04 B 53/14  
F 04 B 53/12  
(21) + (22) 02729070.9 29.04.02  
(73) HYDROCISION, INC.  
22 Linnell Circle No. 102  
Billerica MA 01821-3901(US);  
(54) CARTOUCHES DE POMPAGE HAUTE PRESSION DESTINEES A DES  
APPLICATIONS DE POMPAGE OU DE PERFUSION MEDICALES OU  
CHIRURGICALES  
(30) 27.04.01 US 287219 P  
(45) 18.07.07

(11) 1 388 347  
(51) A 61 B 19/04 A 61 L 15/24  
A 61 L 31/16 A 61 L 31/14  
A 61 L 31/04 A 61 F 6/04  
(21) + (22) 03291859.1 28.07.03  
(73) HUTCHINSON  
2 rue Balzac  
75008 Paris(FR);  
(54) Matériau élastomère multicouches chargé en substance  
chimique active et ses utilisations  
(30) 31.07.02 FR 0209734  
(45) 25.07.07

(11) 1 401 325  
(51) A 61 B 1/267 A 61 B 1/24  
A 61 B 5/103  
(21) + (22) 02738239.9 13.05.02  
(73) UNIVERSITE JOSEPH FOURIER  
621 Avenue Centrale de Saint-Martin-d'Hères  
Campus de Saint Martin d'Hères Gières BP 53  
38041 Grenoble Cédex 9(FR);  
(54) EMBOUT DESTINE A UN DISPOSITIF D'EVALUATION DE LA  
SENSIBILITE DU PHARYNX ET DISPOSITIF LE COMPORTANT  
(30) 15.05.01 FR 0106389  
(45) 25.07.07

(11) 1 434 523  
(51) A 61 B 17/00  
(21) + (22) 02776698.9 24.09.02  
(73) KUNZ, REINER  
Tucholskyhöhe 4  
14532 Kleinmachnow(DE);  
(54) INSTRUMENT MULTIFONCTIONS POUR CHIRURGIE

MICRO-INVASIVE-TRADUCTION-MULTIFUNKTIONSPINSTRUMENT  
FÜR DIE MIKROINVASIVE CHIRURGIE  
(30) 25.09.01 DE 10147145  
(45) 25.07.07

(11) 1 438 939  
(51) A 61 B 17/12 A 61 F 6/22  
A 61 F 2/06  
(21) + (22) 04007348.8 16.12.97  
(73) AMS RESEARCH CORP.  
10700 Bren Road West  
Minnetonka MN 55343(US);  
(54) Système contraceptif  
(30) 18.12.96 US 770123  
(45) 25.07.07

(11) 1 447 053  
(51) A 61 B 17/32  
(21) + (22) 03405073.2 11.02.03  
(73) SCHAFFER, ROLAND  
Zollikerstrasse 221  
8008 Zürich(CH);  
(54) Dispositif de liposuction-TRADUCTION-Instrument für  
Liposuction  
(45) 11.07.07

(11) 1 479 350  
(51) A 61 B 17/17 A 61 F 2/40  
A 61 F 2/36 A 61 B 17/72  
A 61 F 2/30  
(21) + (22) 04014091.5 23.04.97  
(73) NUVANA MEDICAL INNOVATIONS, L.L.C.  
307 67th Avenue  
Myrtle Beach SC 29572(US);  
(54) Tige intramédullaire de préparation de fractures  
proximales de l'humerus  
(30) 25.04.96 US 638940  
(45) 18.07.07

(11) 1 485 032  
(51) A 61 B 17/32  
(21) + (22) 02799196.7 21.11.02  
(73) HYDROCISION INC.  
100 Burt Road Suite G01  
Andover MA 01810( );  
(54) INSTRUMENTS CHIRURGICAUX A JET DE LIQUIDE COMPRENANT  
DES OUVERTURES DE CANAUX ALIGNEES SUR LE FAISCEAU DE  
JETS  
(30) 21.11.01 US 332156 P  
(45) 18.07.07

(11) 1 560 534  
(51) A 61 B 17/74  
(21) + (22) 03761666.1 30.06.03  
(73) SARL GROUPE LEPINE  
44 rue Saint-Isidore B.P. 3008  
69394 Lyon cedex 03 (FR);  
LANGLAIS, FRANZ  
55 rue d'Angleterre  
F-35200 Rennes(FR);  
BURDIN, PHILIPPE  
La Coccardière  
37320 Saint-Branches(FR)  
(54) DISPOSITIF D OSTEOSYNTHESE EPIPHYSIAIRE EN DEUX  
PARTIES, NOTAMMENT POUR CLOU OU PLAQUE  
(30) 28.06.02 FR 0208122  
(45) 11.07.07

(11) 1 584 288  
(51) A 61 B 5/0205 A 61 N 1/365  
A 61 B 5/08  
(21) + (22) 05290748.2 05.04.05  
(73) ELA MEDICAL  
98 rue Maurice Arnoux  
92541 Montrouge(FR);  
(54) Dispositif médical implantable actif pourvu de  
moyens de diagnostic de troubles respiratoires, à  
détection perfectionnée des cycles respiratoires  
artéfactés  
(30) 05.04.04 FR 0403528  
(45) 18.07.07

(11) 1 599 131  
(51) A 61 B 5/00  
(21) + (22) 04710848.5 13.02.04  
(73) EYEsENSE A.G.  
Elisabethenstrasse 3  
4051 Basel(CH);  
(54) APPAREIL POUR MESURER UNE CONCENTRATION EN SUBSTANCE  
A ANALYSER DANS UN LIQUIDE OCULAIRE  
(30) 14.02.03 EP 03003381  
(45) 25.07.07

(11) 1 656 885  
(51) A 61 B 5/16  
9

(21) + (22) 05024511.7 10.11.05  
(73) WITTLING, WERNER, DR.  
Jean-Mathieu-Strasse 50  
66540 Neunkirchen (DE);  
WITTLING, RALF ARNE  
Jean-Mathieu-Strasse 50  
66540 Neunkirchen(DE)  
(54) Appareil pour un test  
neuropsychologique-TRADUCTION-Vorrichtung zur  
Durchführung eines neuropsychologischen Tests  
(30) 11.11.04 DE 102004054656  
(45) 04.07.07

(11) 1 675 634  
(51) A 61 B 5/00 A 61 M 5/32  
(21) + (22) 04765983.4 18.10.04  
(73) KLINIKA MEDICAL G.M.B.H.  
Am Arnsbacher Pfad 4  
61250 Usingen(DE);  
(54) SUPPORT DE CANULE-TRADUCTION-KANÜLENHALTER  
(30) 20.10.03 DE 10348603 18.11.03 DE 20317798 U  
03.12.03 DE 20318879 U  
(45) 25.07.07

(11) 1 226 794  
(51) A 61 C 13/00 G 05 B 19/401  
(21) + (22) 02002247.1 30.01.02  
(73) SIRONA DENTAL SYSTEMS G.M.B.H.  
Fabrikstrasse 31  
64625 Bensheim(DE);  
(54) Méthode pour la détermination de données de  
positionnement actuelles, ainsi que dispositif  
associé-TRADUCTION-Verfahren zur Bestimmung  
aktueller Positionsdaten eines  
Bearbeitungswerkzeuges und Vorrichtung hierzu  
(30) 30.01.01 DE 10120341  
(45) 25.07.07

(11) 1 302 175  
(51) A 61 C 8/00 A 61 C 3/00  
A 61 B 17/16  
(21) + (22) 02018580.7 19.08.02  
(73) HERMANN, WERNER  
Keltenweg 6  
6312 Steinhausen(CH);  
(54) Ensemble d'implant et  
couronne-TRADUCTION-Implantat-Anordnung und Krone  
(30) 09.10.01 CH 18642001  
(45) 04.07.07

(11) 1 361 831  
(51) A 61 C 5/02 B 23 C 5/10  
A 61 B 17/16  
(21) + (22) 02710745.7 19.02.02  
(73) ROULLER, JEAN-CLAUDE  
Rue Abraham-Robert 49  
2300 La Chaux-de-Fonds(CH);  
(54) INSTRUMENT D'ALEPAGE, EN PARTICULIER POUR L'ALEPAGE  
DE CANAUX DENTAIRE  
(30) 20.02.01 FR 0102452  
(45) 25.07.07

(11) 1 607 063  
(51) A 61 C 8/00  
(21) + (22) 04405370.0 17.06.04  
(73) UNOR A.G. (UNOR SA) (UNOR LTD)  
Unterrohrstrasse 3  
8952 Schlieren(CH);  
(54) Connexion pour une prothèse  
amovible-TRADUCTION-Abnehmbare  
Zahnprothesen-Verbindung  
(45) 04.07.07

(11) 0 930 860  
(51) A 61 F 9/00 A 61 F 2/16  
(21) + (22) 97938042.5 31.07.97  
(73) STAAR SURGICAL CY  
1911 Walker Avenue  
Monrovia CA 91016(US);  
(54) Appareil sollicité par ressort et destiné à  
l'injection d'une lentille intraoculaire déformable  
(30) 02.08.96 US 691489  
(45) 18.07.07

(11) 1 011 533  
(51) A 61 F 2/06  
(21) + (22) 98921634.6 15.05.98  
(73) BARD PERIPHERAL VASCULAR, INC.  
1415 W. 3rd Street Suite 109  
Tempe AZ 85280(US);  
(54) Vaatprothese  
(30) 17.05.97 GB 9709967  
(45) 18.07.07

(11) 1 099 468

(51) A 61 F 2/02 A 61 L 27/38  
A 61 K 9/00 B 01 D 71/52  
B 01 D 71/68 B 01 D 71/82  
B 01 D 67/00  
(21) + (22) 00124187.6 08.11.00  
(73) DEUTSCHE INSTITUT FÜR TEXTIL- UND FASERFORSCHUNG  
STUTTGART STIFTUNG DES OFFENTLICHEN RECHTS  
Körschtalstrasse 26  
73770 Denkendorf(DE);

(54) Membrane microporeuse  
hydrophile-TRADUCTION-Mikroporöse hydrophile Membran  
(30) 10.11.99 DE 19954158  
(45) 25.07.07

---

(11) 1 173 117  
(51) A 61 F 2/24  
(21) + (22) 00928648.5 28.04.00  
(73) ST. JUDE MEDICAL, INC.  
One Lillehei Plaza  
St. Paul MN 55117(US);

(54) DISPOSITIF DE CALIBRAGE ET DE MARQUAGE D'UNE VALVULE  
CARDIAQUE PROTHETIQUE  
(30) 28.04.99 US 131351 P  
(45) 11.07.07

---

(11) 1 317 911  
(51) A 61 F 2/38  
(21) + (22) 03005749.1 12.05.00  
(73) TORNIER SA  
rue Doyen Gosse  
38330 Saint Ismier(FR);

(54) Prothèse de coude  
(30) 14.05.99 FR 9906314  
(45) 25.07.07

---

(11) 1 327 433  
(51) A 61 F 13/82  
(21) + (22) 03250232.0 14.01.03  
(73) UNI-CHARM CORP.  
182 Shimobun Kinsei-cho  
Shikokuchuo-shi Ehime-Ken(JP);

(54) ARTICLE ABSORBANT ADHERANT AU CORPS  
(30) 15.01.02 JP 2002005521  
(45) 18.07.07

---

(11) 1 367 964  
(51) A 61 F 2/16  
(21) + (22) 02722339.5 12.03.02  
(73) LABORATOIRE DE CONTACTOLOGIE APPLIQUEE - LCA  
9 allée Prométhée Z.I. Les Propylées  
28000 Chartres(FR);

(54) INJECTEUR POUR LENTILLE INTRAOCULAIRE  
(30) 16.03.01 FR 0103636  
(45) 25.07.07

---

(11) 1 367 965  
(51) A 61 F 2/34 A 61 F 2/46  
(21) + (22) 02712925.3 26.02.02  
(73) MATHYS MEDIZINTECHNIK A.G.  
Güterstrasse 5  
2544 Bettlach(CH);

(54) INSTRUMENT DE POSITIONNEMENT DESTINE A L'INSERTION  
D'UNE COQUILLE  
D'ECARTEMENT-TRADUCTION-SETZINSTRUMENT ZUM  
EINBRINGEN EINER SPREIZSCHALE  
(30) 15.03.01 DE 10112527  
(45) 18.07.07

---

(11) 1 388 347  
(51) A 61 F 6/04 A 61 B 19/04  
A 61 L 15/24 A 61 L 31/16  
A 61 L 31/14 A 61 L 31/04  
(21) + (22) 03291859.1 28.07.03  
(73) HUTCHINSON  
2 rue Balzac  
75008 Paris(FR);

(54) Matériau élastomère multicouches chargé en substance  
chimique active et ses utilisations  
(30) 31.07.02 FR 0209734  
(45) 25.07.07

---

(11) 1 389 990  
(51) A 61 F 9/02  
(21) + (22) 02735313.5 27.04.02  
(73) UVEX ARBEITSSCHUTZ G.M.B.H.  
Würzburger Strasse 189  
90766 Fürth(DE);

(54) Lunettes de protection-TRADUCTION-Schutzbrille  
(30) 30.05.01 DE 20109028 U  
(45) 25.07.07

---

(11) 1 410 773  
(51) A 61 F 2/52  
(21) + (22) 03015074.2 03.07.03  
(73) THAMERT ORTHOPADISCHE HILFSMITTEL G.M.B.H. & CO. KG  
10

Im Steinkamp 12  
30938 Burgwedel/Grossburgwedel(DE);

(54) Elément d'attache pour une prothèse  
 mammaire-TRADUCTION-Haftelement für Brustprothese  
(30) 15.10.02 DE 20215801 U  
(45) 11.07.07

---

(11) 1 438 939  
(51) A 61 F 6/22 A 61 F 2/06  
A 61 B 17/12  
(21) + (22) 04007348.8 16.12.97  
(73) AMS RESEARCH CORP.  
10700 Bren Road West  
Minnetonka MN 55343(US);

(54) Système contraceptif  
(30) 18.12.96 US 770123  
(45) 25.07.07

---

(11) 1 446 079  
(51) A 61 F 9/007  
(21) + (22) 02781552.1 21.11.02  
(73) HAEFLIGER, EDUARD ANTON  
Unterer Rheinweg 50  
4057 Basel(CH);

(54) DISPOSITIF PERMETTANT D'EFFECTUER DES INTERVENTIONS  
OPHTALMOLOGIQUES-TRADUCTION-VORRICHTUNG ZUR  
DURCHFÜHRUNG OPHTALMOLOGISCHER EINGRIFFE  
(30) 22.11.01 WO PCT/IB01/022  
(45) 25.07.07

---

(11) 1 463 467  
(51) A 61 F 5/00  
(21) + (22) 03712219.9 08.01.03  
(73) SOFRADIM PRODUCTION  
116 avenue du Formans  
01600 Trévoux(FR);

(54) ANNEAU GASTRIQUE DE TRAITEMENT DE L OBESITE  
(30) 09.01.02 FR 0200262  
(45) 11.07.07

---

(11) 1 479 350  
(51) A 61 F 2/40 A 61 F 2/36  
A 61 B 17/72 A 61 F 2/30  
A 61 B 17/17  
(21) + (22) 04014091.5 23.04.97  
(73) NUVANA MEDICAL INNOVATIONS, L.L.C.  
307 67th Avenue  
Myrtle Beach SC 29572(US);

(54) Tige intramédullaire de préparation de fractures  
proximales de l'humerus  
(30) 25.04.96 US 638940  
(45) 18.07.07

---

(11) 1 487 379  
(51) A 61 F 2/82  
(21) + (22) 03713982.1 07.03.03  
(73) BOSTON SCIENTIFIC LIMITED  
The Corporate Centre Bush Hill Bay Street  
St. Michael Barbados West Indies(BB);

(54) Élément segmenté de rigidification pour un stent  
(30) 14.03.02 US 63042  
(45) 18.07.07

---

(11) 1 499 366  
(51) A 61 F 2/24 A 61 L 27/38  
A 61 L 27/18 A 61 L 31/00  
(21) + (22) 02780963.1 04.09.02  
(73) UNIVERSITÄT ZÜRICH  
Rämistrasse 71  
8006 Zürich(CH);

(54) PROCÉDE IN-VITRO DE PRODUCTION D'UNE VALVULE  
CARDIAQUE "STENTEE" HOMOLOGUE ISSUE DU GENIE  
TISSULAIRE-TRADUCTION-IN-VITRO-VERFAHREN ZUM  
HERSTELLEN EINER HOMOLOGEN "GESTENTETEN" TISSUE  
ENGINEERTEN HERZKLAPPE  
(30) 01.08.02 DE 10235237  
(45) 25.07.07

---

(11) 1 501 445  
(51) A 61 F 2/00 A 61 F 2/02  
(21) + (22) 03725155.0 06.05.03  
(73) GFE MEDIZINTECHNIK G.M.B.H.  
Höfener Strasse 45  
90431 Nürnberg(DE);

(54) IMPLANT PLAT EN MATIERE TEXTILE, EN PARTICULIER  
FILET HERNIAIRE-TRADUCTION-FLACHIGES IMPLANTAT AUS  
TEXTILEM FADENMATERIAL, INSBESONDERE HERNIENNENETZ  
(30) 07.05.02 DE 10221320  
(45) 11.07.07

---

(11) 1 577 234  
(51) A 61 F 13/15 A 41 B 13/04  
B 65 B 35/56 B 65 G 47/22  
B 65 G 47/86  
(21) + (22) 03775819.0 13.11.03

(73) UNI-CHARM CO., LTD.  
182 Shimobun Kinsei-cho  
Kawanoe Ehime 799-0111(JP);  
(54) DISPOSITIF DE RENVERSSEMENT D'ARTICLE  
(30) 18.11.02 JP 2002333357  
(45) 18.07.07

(11) 1 587 466  
(51) A 61 F 5/02  
(21) + (22) 03814509.0 30.12.03  
(73) PARIZOT, JEAN-PAUL  
17 Place Darcy  
21000 Dijon( );  
(54) DISPOSITIF POUR LE MAINTIEN DES VERTEBRES LOMBAIRES  
ET/OU DES MUSCLES SACROSPINAUX  
(30) 30.12.02 FR 0216835  
(45) 18.07.07

(11) 1 589 910  
(51) A 61 F 5/01  
(21) + (22) 03782406.7 15.12.03  
(73) OPED A.G.  
Sumpfstrasse 5  
6312 Steinhausen(CH);  
(54) ORTHESE DE L'ARTICULATION DE LA  
CHEVILLE-TRADUCTION-SPRUNGGELENKORTHESE  
(30) 28.01.03 DE 10303326  
(45) 18.07.07

(11) 1 622 652  
(51) A 61 F 13/15 A 61 L 15/36  
A 61 K 35/74 A 45 D 37/00  
(21) + (22) 04724921.4 31.03.04  
(73) SCA HYGIENE PRODUCTS A.B.  
405 03 Göteborg(SE);  
(54) Produit d'hygiène contenant une composition  
probiotique  
(30) 13.05.03 SE 0301390  
(45) 25.07.07

(11) 1 644 392  
(51) A 61 F 2/02 A 61 K 31/436  
C 07 H 15/04 C 07 D 498/18  
(21) + (22) 04732898.4 14.05.04  
(73) ISOTECHNIKA, INC.  
5120 - 75 Street  
Edmonton AB T6E 6W2(CA);  
(54) DERIVES DE LA RAPAMYCINE FONCTIONNALISEE PAR DES  
GROUPEMENTS DE TYPE CARBOHYDRATE  
(30) 16.05.03 US 471367 P 20.02.04 US 546240 P  
16.04.04 US 562840 P  
(45) 18.07.07

(11) 1 716 830  
(51) A 61 F 13/15 A 61 L 15/22  
B 29 C 47/88 B 29 C 59/04  
B 29 C 55/00  
(21) + (22) 05009126.3 26.04.05  
(73) RKW A.G. RHEINISCHE KUNSTSTOFFWERKE  
Horchheimer Strasse 50  
67547 Worms(DE);  
(54) Procédé pour la fabrication d'une  
bande-TRADUCTION-Verfahren zur Herstellung einer  
Folienbahn  
(45) 25.07.07

(11) 1 718 240  
(51) A 61 F 2/00  
(21) + (22) 05707636.6 25.02.05  
(73) GFE MEDIZINTECHNIK G.M.B.H.  
Höfener Strasse 45  
90431 Nürnberg(DE);  
(54) FILET HERNIAIRE SERVANT A SOIGNER DES HERNIES  
INGUINALES OU HIATALES-TRADUCTION-HERNIENNETZ ZUR  
VERSORGUNG VON LEISTEN- ODER HIATUSHERNIEN  
(30) 26.02.04 DE 102004009894  
(45) 04.07.07

(11) 1 532 954  
(51) A 61 G 5/06 B 62 D 55/075  
B 62 B 5/02  
(21) + (22) 04027576.0 19.11.04  
(73) GROSSO, RAFFAELE  
via Panoramica 03  
80040 San Sebastiano al Vesuvio (Napoli)(IT);  
(54) Dispositif pour faciliter le déplacement des  
handicapés physiques  
(30) 20.11.03 IT NA20030069  
(45) 25.07.07

(11) 1 017 350  
(51) A 61 H 1/02 A 63 B 23/12  
(21) + (22) 97923619.7 08.05.97  
(73) DYNASPLINT SYSTEMS, INC.  
645 Baltimore Annapolis Boulevard

Severna Park MD 21146-3937(US);  
(54) Fysiotherapie apparaat voor de schouder  
(45) 04.07.07

(11) 1 574 198  
(51) A 61 H 23/00  
(21) + (22) 04425162.7 10.03.04  
(73) ELETTRONICA PAGANI S.R.L.  
Via De Nicola 4/d  
20037 Paderno Dugnano (MI)(IT);  
(54) Instrument pour le traitement médical de tissu par  
ondes de choc  
(45) 25.07.07

(11) 1 608 304  
(51) A 61 H 33/06  
(21) + (22) 04722506.5 23.03.04  
(73) HASLAUER, PAUL  
Moosstrasse 103  
A-5020 Salzburg(AT);  
(54) PROCEDE DE FONCTIONNEMENT D'UNE CABINE D'AIR CHAUD  
OU D'AIR FROID ET CABINE D'AIR CHAUD DESTINEE A  
L'APPLICATION DE CE PROCEDE-TRADUCTION-VERFAHREN ZUM  
BETRIEB EINER WARM- ODER HEISLUFTKABINE SOWIE  
WARMLUFTKABINE ZUR DURCHFÜHRUNG DES VERFAHRENS  
(30) 28.03.03 AT 4922003  
(45) 04.07.07

(11) 1 732 494  
(51) A 61 H 1/00 A 61 H 15/00  
A 61 H 23/02  
(21) + (22) 05736324.4 07.04.05  
(73) OKIN G.- FUR ANTRIEBSTECHNIK MBH  
Marie-Juchacz-Strasse 2  
51645 Gummersbach(DE);  
(54) BRAS DE MASSAGE-TRADUCTION-MASSAGEARM  
(30) 08.04.04 DE 202004005855  
(45) 25.07.07

(11) 0 998 921  
(51) A 61 J 3/10 B 30 B 11/00  
A 61 K 9/20  
(21) + (22) 99300275.7 15.01.99  
(73) SATO PHARMACEUTICAL CO., LTD  
5-27 Motoakasaka 1-chome  
Minato-ku Tokyo(JP);  
(54) Procédé pour la fabrication des comprimés capables  
de désintégration rapide dans la cavité buccale  
(30) 22.09.98 JP 26778998  
(45) 04.07.07

(11) 1 487 394  
(51) A 61 J 1/20 A 61 M 39/00  
(21) + (22) 03713143.0 12.03.03  
(73) CARMEL PHARMA A.B.  
P.O. Box 5352  
402 28 Göteborg(SE);  
(54) ENSEMBLE DE TRANSFERT DE FLUIDE  
(30) 26.03.02 US 63159  
(45) 18.07.07

(11) 1 512 458  
(51) A 61 J 1/00 A 61 M 1/02  
B 01 F 11/00 A 61 M 1/00  
(21) + (22) 04009897.2 26.04.04  
(73) MILLIPORE CORP.  
290 Concord Road  
Billerica Massachusetts 01821(US);  
(54) Vorrichtung und Verfahren zum Vermischen bzw.  
Bewegen von Komponenten, aufweisend einen flexiblen  
deformierbaren Behälter  
(30) 04.09.03 US 500024 P  
(45) 11.07.07

(11) 0 637 335  
(51) A 61 K 39/10 C 12 N 15/31  
C 12 N 9/88 C 12 N 15/62  
(21) + (22) 93911775.0 21.04.93  
(73) INSTITUT PASTEUR  
25-28 rue du Docteur Roux  
75724 Paris Cédex 15(FR);  
(54) MUTANTS DE RECOMBINAISON PERMETTANT D'INDUIRE DES  
REPOUSES IMMUNITAIRES SPECIFIQUES  
(30) 21.04.92 US 871795 29.01.93 US 11644  
(45) 25.07.07

(11) 0 676 965  
(51) A 61 K 39/395 C 07 K 16/28  
C 07 H 21/04 C 12 N 5/10  
C 12 N 15/09 C 12 P 21/00  
C 12 P 21/08  
(21) + (22) 94901552.3 16.11.93  
(73) CENTOCOR INC.  
200 Great Valley Parkway  
Malvern Pennsylvania 19355-1307(US);

(54) Procédé pour réduire l'immunogénicité de la région variable d'anticorps.  
(30) 16.11.92 US 977705  
(45) 25.07.07

---

(11) 0 698 092  
(51) A 61 K 31/70 A 61 K 48/00  
C 12 N 15/67 C 12 N 15/11  
(21) + (22) 94916064.2 10.05.94  
(73) THE UNIVERSITY OF NORTH CAROLINA AT CHAPEL HILL  
200 Bynum Hall Campus Box 4100  
Chapel Hill NC 27599-4100(US);  
(54) OLIGONUCLEOTIDES ANTISENS COMBATTANT L'EPISSAGE  
ANORMAL ET LEURS PROCÉDES D'UTILISATION  
(30) 11.05.93 US 62471  
(45) 25.07.07

---

(11) 0 713 399  
(51) A 61 K 47/48 C 08 B 37/00  
G 01 N 33/547  
(21) + (22) 94908124.4 24.08.92  
(73) INOVATA A.B.  
Annedalsvägen 39  
S-161 71 Bromma(SE);  
(54) PROCÉDE DE LIAISON A DES POLYMERES  
(45) 04.07.07

---

(11) 0 770 140  
(51) A 61 K 47/48 C 12 N 15/87  
C 07 H 21/00  
(21) + (22) 95925026.7 07.07.95  
(73) CENTELION  
72-82 rue Léon Geffroy  
94400 Vitry Sur Seine(FR);  
(54) COMPOSITION CONTENANT DES ACIDES NUCLEIQUES ET DES  
POLYMERES CATIONIQUES, PREPARATION ET UTILISATION  
(30) 13.07.94 FR 9408735  
(45) 18.07.07

---

(11) 0 790 308  
(51) A 61 K 38/20 C 07 K 16/24  
C 12 N 1/21 C 12 N 15/24  
C 07 K 14/54  
(21) + (22) 97104682.6 09.12.90  
(73) F. HOFFMANN-LA ROCHE A.G.  
Grenzacherstrasse 124  
4070 Basel(CH);  
(54) Sous-unité de 35kD du facteur de maturation de  
lymphocyte cytotoxique et anticorps monoclonaux  
dirigés contre celle-ci  
(30) 22.12.89 US 455708 09.05.90 US 520935  
27.08.90 US 572284  
(45) 04.07.07

---

(11) 0 790 309  
(51) A 61 K 38/20 C 07 K 16/24  
C 12 N 1/21 C 12 N 15/24  
C 07 K 14/54  
(21) + (22) 97104860.8 09.12.90  
(73) F. HOFFMANN-LA ROCHE A.G.  
Grenzacherstrasse 124  
4070 Basel(CH);  
(54) Sous-unité de 40kD du facteur de maturation de  
lymphocyte cytotoxique et anticorps monoclonaux  
dirigés contre celle-ci  
(30) 22.12.89 US 455708 09.05.90 US 520935  
27.08.90 US 572284  
(45) 25.07.07

---

(11) 0 815 214  
(51) A 61 K 31/70 A 61 K 48/00  
C 12 N 1/21 C 12 R 1/19  
C 12 N 15/10 C 12 N 15/70  
C 12 N 15/85 C 12 N 5/10  
C 12 N 1/21 C 12 Q 1/68  
(21) + (22) 96904886.7 21.02.96  
(73) CNRS  
3 rue Michel Ange  
75794 Paris Cedex 16(FR);  
(54) MOLECULES D'ADN, PREPARATION ET UTILISATION EN  
THERAPIE GENIQUE  
(30) 23.02.95 FR 9502117  
(45) 11.07.07

---

(11) 0 840 624  
(51) A 61 K 35/14 A 61 L 2/24  
A 61 L 2/10  
(21) + (22) 96923791.6 15.07.96  
(73) CAF - DCF CVBA - SCRL  
Avenue de Tyras 109  
1120 Bruxelles(BE);  
(54) INSTALLATION D'INACTIVATION DE CONTAMINANTS VIRAUX  
PRESENTS DANS DES PRODUITS SANGUINS  
(30) 14.07.95 WO PCT/BE95/000  
(45) 25.07.07

---

(11) 0 868 435  
(51) A 61 K 47/48  
(21) + (22) 96941471.3 26.11.96  
(73) NEW YORK UNIVERSITY  
550 First Avenue  
New York NY 10016( );  
(54) SYSTEME D'APPORT DE COMPOSES SPECIFIQUES D'UN TISSU,  
A HAUT RENDEMENT, UTILISANT UNE PROTEINE DE FUSION  
STREPTAVIDINE/PROTEINE A  
(30) 30.11.95 US 566421  
(45) 04.07.07

---

(11) 0 904 352  
(51) A 61 K 38/21 C 07 K 14/56  
C 12 N 15/86 C 12 Q 1/68  
C 12 P 21/02 C 12 R 1/91  
C 12 N 5/08 C 12 N 5/10  
C 12 P 21/02  
(21) + (22) 96919794.6 22.05.96  
(73) GLAXO GROUP LTD  
Glaxo Wellcome House Berkeley Avenue  
Greenford Middlesex UB6 0NN(GB);  
(54) LIGNEE CELLULAIRE  
(45) 11.07.07

---

(11) 0 927 214  
(51) A 61 K 9/00 C 08 G 85/00  
C 08 G 65/00  
(21) + (22) 97944351.2 23.09.97  
(73) GENZYME CORP.  
500 Kendall Street  
Cambridge MA 02142(US);  
(54) POLYMERES BIODEGRADABLES POLYMERISABLES CONTENANT  
DES LIAISONS CARBONATES OU DIOXANONES  
(30) 23.09.96 US 710689 06.08.97 US 54849 P  
(45) 11.07.07

---

(11) 0 935 660  
(51) A 61 K 39/12 C 12 N 5/00  
C 12 N 15/40  
(21) + (22) 97954491.3 29.10.97  
(73) BOEHRINGER INGELHEIM VETMEDICA G.M.B.H.  
Binger Strasse 173  
55216 Ingelheim am Rhein(DE);  
(54) CLONES INFECTIEUX DE VIRUS A ARN ET VACCINS ET  
TITRAGES DE DIAGNOSTICS DERIVES DE CEUX-CI  
(30) 30.10.96 EP 96203024  
(45) 04.07.07

---

(11) 0 965 326  
(51) A 61 K 8/11 C 11 D 3/50  
C 11 D 17/00 C 11 D 3/22  
A 61 Q 13/00  
(21) + (22) 98870137.1 15.06.98  
(73) THE PROCTER & GAMBLE CY  
One Procter & Gamble Plaza  
Cincinnati Ohio 45202(US);  
(54) Compositions de parfum  
(45) 25.07.07

---

(11) 0 975 771  
(51) A 61 K 38/17 C 12 N 15/62  
C 07 K 14/71  
(21) + (22) 98918247.2 16.04.98  
(73) BIOGEN IDEC MA INC.  
14 Cambridge Center  
Cambridge Massachusetts 02142(US);  
(54) PROTEINES DE FUSION CONTENANT LE RECEPTEUR TYPE II  
DU TGF-BETA ET PROTEINES DE FUSION EN TANT QUE  
REGION CONSTANTE D'UNE IMMUNOGLOBULINE  
(30) 18.04.97 US 44641 P  
(45) 11.07.07

---

(11) 0 977 750  
(51) A 61 K 31/505 C 07 D 401/14  
C 07 D 403/06 C 07 D 405/04  
(21) + (22) 98924161.7 17.04.98  
(73) JANSSEN PHARMACEUTICA N.V.  
Turnhoutseweg 30  
2340 Beerse(BE);  
(54) Farnesyltransferase-remmende chinazolinsonen  
(30) 25.04.97 EP 97201259  
(45) 04.07.07

---

(11) 0 998 291  
(51) A 61 K 31/64 A 61 K 31/44  
A 61 P 3/10  
(21) + (22) 98935126.7 16.07.98  
(73) SMITHKLINE BEECHAM P.L.C.  
980 Great West Road  
Brentford Middlesex TW8 9GS(GB);  
(54) TRAITEMENT DU DIABETE AVEC DU THIAZOLIDINEDIONE ET  
DE LA SULFONYLUREE  
(30) 18.07.97 GB 9715306  
(45) 11.07.07



(11) 0 998 921  
(51) A 61 K 9/20 A 61 J 3/10  
B 30 B 11/00  
(21) + (22) 99300275.7 15.01.99  
(73) SATO PHARMACEUTICAL CO., LTD  
5-27 Motoakasaka 1-chome  
Minato-ku Tokyo(JP);  
(54) Procédé pour la fabrication des comprimés capables  
de désintégration rapide dans la cavité buccale  
(30) 22.09.98 JP 26778998  
(45) 04.07.07

---

(11) 1 005 465  
(51) A 61 K 31/335 C 07 D 313/00  
C 07 D 493/04 C 07 C 59/185  
(21) + (22) 98946309.6 10.08.98  
(73) BAYER SCHERING PHARMA A.G.  
Müllerstrasse 178  
13353 Berlin(DE);  
(54) NOUVEAUX DERIVES D'EPOTHILONE, LEUR PROCEDE DE  
FABRICATION ET LEUR UTILISATION  
PHARMACEUTIQUE-TRADUCTION-NEUE EPOTHILON-DERIVATE,  
VERFAHREN ZU DEREN HERSTELLUNG UND IHRE  
PHARMAZUTISCHE VERWENDUNG  
(30) 09.08.97 DE 19735574 09.08.97 DE 19735575  
09.08.97 DE 19735578 24.10.97 DE 19748928  
31.10.97 DE 19749717  
(45) 25.07.07

---

(11) 1 025 834  
(51) A 61 K 8/49 A 61 Q 5/06  
(21) + (22) 99403290.2 27.12.99  
(73) L'ORÉAL  
14 rue Royale  
75008 Paris(FR);  
(54) Utilisation pour la teinture directe des fibres  
kératiniques d'une association de deux colorants  
cationiques  
(30) 19.01.99 FR 9900501  
(45) 04.07.07

---

(11) 1 037 917  
(51) A 61 K 39/205 C 12 N 15/40  
C 07 H 21/04 C 07 K 14/145  
(21) + (22) 98961962.2 07.12.98  
(73) PENTAMER PHARMACEUTICALS, INC.  
4091 East La Palma Suite 0  
Anaheim CA 92807 (US);  
THE SCRIPPS RESEARCH INSTITUTE  
10550 North Torrey Pines Road  
La Jolla CA 92037(US)  
(54) COMPOSITIONS DE NODAVIRUS RECOMBINES ET METHODES  
(30) 08.12.97 US 986659  
(45) 11.07.07

---

(11) 1 051 962  
(51) A 61 K 8/22 A 61 K 8/25  
A 61 Q 11/00  
(21) + (22) 00810373.1 03.05.00  
(73) KERRHAW SA  
Via Strecce  
6934 Bioggio(CH);  
(54) Compositions de soins dentaires contenant de la  
perlite-TRADUCTION-Zahnpflegemittel enthaltend Perlit  
(30) 06.05.99 EP 99810396  
(45) 25.07.07

---

(11) 1 054 885  
(51) A 61 K 31/445 C 07 D 413/14  
(21) + (22) 99914450.4 05.02.99  
(73) DUPHAR INTERNATIONAL RESEARCH B.V  
C.J. van Houtenlaan 36  
1381 CP Weesp(NL);  
(54) DERIVES DE BENZISOXASOLE AYANT UNE ACTIVITE  
ANTAGONISTE DU RECEPTEUR D4  
(30) 09.02.98 EP 98200400  
(45) 18.07.07

---

(11) 1 056 462  
(51) A 61 K 8/60 A 61 Q 19/00  
(21) + (22) 99936031.6 24.02.99  
(73) PARADIGM BIOMEDICAL, INC.  
524 West 23rd St.  
New York NY 10011-1101( );  
(54) Utilisation de rhamnolipides comme agents cosmétiques  
(30) 24.02.98 US 75959 P  
(45) 25.07.07

---

(11) 1 069 912  
(51) A 61 K 47/12 A 61 K 38/30  
A 61 K 9/08  
(21) + (22) 99916414.8 02.04.99  
(73) NOVARTIS VACCINES AND DIAGNOSTICS, INC.  
4560 Horton Street  
Emeryville CA 94608(US);  
(54) FORMULATIONS D'IGF INJECTABLES CONTENANT UN  
SUCCINATE EN QUALITE D'AGENT TAMPON  
(30) 03.04.98 US 80008 P  
(45) 25.07.07

---

(11) 1 071 767  
(51) A 61 K 38/17 C 12 P 21/02  
C 12 N 15/62 C 12 N 15/81  
C 12 N 15/12 C 07 K 14/435  
C 12 N 15/82  
(21) + (22) 99913384.6 12.04.99  
(73) NOVOZYMES A/S  
Krogshoejvej 36  
2880 Bagsvaerd(DK);  
(54) GENE CODANT POUR L'HELIOMICINE ET SON UTILISATION  
(30) 15.04.98 FR 9804933  
(45) 11.07.07

---

(11) 1 073 429  
(51) A 61 K 31/135 A 61 K 9/14  
A 61 K 9/12  
(21) + (22) 99920757.4 23.04.99  
(73) GLAXO GROUP LTD  
Glaxo Wellcome House Berkeley Avenue  
Greenford Middlesex UB6 ONN(GB);  
(54) FORMULATIONS DE XINOFORTE DE SALMETEROL SOUS FORME  
D'AEROSOL  
(30) 24.04.98 GB 9808802  
(45) 11.07.07

---

(11) 1 079 851  
(51) A 61 K 38/02 A 61 K 38/22  
(21) + (22) 99921843.1 11.05.99  
(73) GREENVILLE HOSPITAL SYSTEM  
Oncology Research Institute Molecular Biology 900  
West Faris Road  
Greenville SC 29605(US);  
(54) UTILISATION D'AGENTS ANTI-PROLACTINE POUR LE  
TRAITEMENT DU CANCER  
(30) 12.05.98 US 85128 P 05.02.99 US 246041  
(45) 04.07.07

---

(11) 1 088 077  
(51) A 61 K 48/00 C 12 Q 1/70  
C 12 N 15/45 C 12 N 15/86  
C 12 N 7/00  
(21) + (22) 99926984.8 17.06.99  
(73) ID-LELYSTAD, INSTITUUT VOOR DIERHOUDERIJ EN  
DIERGEZONDHEID B.V.  
Edelhertweg 15  
8219 PH Lelystad(NL);  
(54) Infectieuze klonen van het virus van de ziekte van  
Newcastle, vaccins en diagnostische tests  
(30) 19.06.98 EP 98202054  
(45) 18.07.07

---

(11) 1 097 945  
(51) A 61 K 39/395 C 12 N 15/62  
C 12 N 15/13 C 07 K 16/24  
C 07 K 16/46 C 12 N 5/10  
C 12 N 1/21  
(21) + (22) 00204461.8 18.03.92  
(73) NEW YORK UNIVERSITY  
550 First Avenue Room MSB 153  
New York NY 10016 (US);  
CENTOCOR, INC.  
200 Great Valley Parkway  
Malvern PA 19355-1307(US)  
(54) Anticorps monoclonaux et chimériques dirigés  
spécifiquement contre le facteur humain de nécrose  
tumorale  
(30) 18.03.91 US 670827  
(45) 04.07.07

---

(11) 1 098 905  
(51) A 61 K 38/17 G 01 N 33/68  
C 12 Q 1/25 C 07 K 14/47  
C 07 K 16/40 C 12 N 9/00  
(21) + (22) 99937450.7 22.07.99  
(73) UNIVERSITY OF MEDICINE AND DENTISTRY OF NEW JERSEY  
P.O. Box 2688  
New Brunswick NJ 08903-2688(US);  
(54) SOUS-FAMILLE D'HELICASES D'ARN MODULANT LA FIDELITE  
DE LA CONCLUSION DE TRADUCTION ET UTILISATIONS DE  
CETTE SOUS-FAMILLE  
(30) 22.07.98 US 120435  
(45) 18.07.07

---

(11) 1 099 468  
(51) A 61 K 9/00 B 01 D 71/52  
B 01 D 71/68 B 01 D 71/82  
B 01 D 67/00 A 61 F 2/02  
A 61 L 27/38  
(21) + (22) 00124187.6 08.11.00  
(73) DEUTSCHE INSTITUTE FUR TEXTIL- UND FASERFORSCHUNG

STUTTGART STIFTUNG DES OFFENTLICHEN RECHTS  
Körschtalstrasse 26  
73770 Denkendorf(DE);  
(54) Membrane microporeuse  
hydrophile-TRADUCTION-Mikroporöse hydrophile Membran  
(30) 10.11.99 DE 19954158  
(45) 25.07.07

(11) 1 135 128  
(51) A 61 K 31/44 A 61 K 31/425  
(21) + (22) 99960293.1 12.11.99  
(73) SMITHKLINE BEECHAM CORP.  
One Franklin Plaza  
Philadelphia PA 19103(US);  
(54) NOUVELLE METHODE THERAPEUTIQUE  
(30) 12.11.98 GB 9824893  
(45) 11.07.07

(11) 1 140 907  
(51) A 61 K 31/41 A 61 P 25/16  
A 61 P 25/18 A 61 P 25/24  
C 07 D 403/12 C 07 D 403/06  
C 07 D 403/14  
(21) + (22) 00901535.5 12.01.00  
(73) ABBOTT G.M.B.H. & CO. KG  
Max-Planck-Ring 2  
65205 Wiesbaden(DE);  
(54) COMPOSES DE TRIAZOL PRESENTANT UNE AFFINITE POUR LE  
RECEPTEUR 3 DE LA  
DOPAMINE-TRADUCTION-TRIAZOLVERBINDUNGEN MIT  
DOPAMIN-D3-REZEPTORAFFINITÄT  
(30) 12.01.99 DE 19900811  
(45) 11.07.07

(11) 1 141 283  
(51) A 61 K 38/19 C 12 N 15/12  
C 12 N 15/19 C 07 K 14/705  
C 07 K 14/52 C 07 K 16/24  
C 07 K 16/28 G 01 N 33/68  
(21) + (22) 99950598.5 05.10.99  
(73) GLAXO GROUP LTD  
Glaxo Wellcome House Berkeley Avenue  
Greenford Middlesex UB6 0NN(GB);  
(54) NOUVELLE METHODE POUR L'IDENTIFICATION DE COMPOSES  
MODULANT L'INTERACTION ENTRE UN LIGAND DU TNF ET SON  
RECEPTEUR SUR LES CELLULES B  
(30) 23.12.98 GB 9828628  
(45) 11.07.07

(11) 1 143 933  
(51) A 61 K 9/127  
(21) + (22) 00909961.5 24.01.00  
(73) BIODELIVERY SCIENCES, INC.  
UMDNJ New Jersey Medical School 185 So Orange Av.  
Newark NJ 07103 (US);  
UNIVERSITY OF MEDICINE & DENTISTRY OF NEW JERSEY  
110 Administration Complex 30 Bergen Street  
University Heights  
Newark New Jersey 07107-3000(US)  
(54) NOUVELLES FORMULATIONS DE STRUCTURES COCHLEAIRES  
ISOLEES DANS DES HYDROGELS, PROCEDE DE PREPARATION  
ET UTILISATION DE CELLES-CI POUR ADMINISTRER DES  
MOLECULES BIOLOGIQUES UTILES  
(30) 22.01.99 US 235400  
(45) 25.07.07

(11) 1 143 938  
(51) A 61 K 9/70 A 61 K 31/485  
(21) + (22) 00901097.6 13.01.00  
(73) LTS LOHMANN THERAPIE-SYSTEME A.G.  
Lohmannstrasse 2  
56626 Andernach(DE);  
(54) SYSTEME THERAPEUTIQUE TRANSDERMIQUE A MATRICE  
AUTOCOLLANTE CONTENANT DES SELS D'ADDITION D'ACIDE  
ORGANIQUE D'ALCALOIDES DU TYPE MORPHINE OU  
MORPHINANE-TRADUCTION-TRANSDERMALLES THERAPEUTISCHES  
SYSTEM MIT EINER SELBSTKLEBENDEN MATRIX, ENTHALTEND  
ORGANISCHE SAURE-ADDITIONSSALZE VON ALKALOIDEN DES  
MORPHIN- BZW. MORPHINANTYPS  
(30) 14.01.99 DE 19901085  
(45) 18.07.07

(11) 1 144 323  
(51) A 61 K 47/02 C 03 C 13/06  
C 03 B 37/04  
(21) + (22) 00906390.0 21.02.00  
(73) DELSITECH OY  
Itäinen Pitkätatu 4 B  
20520 Turku(FI);  
(54) FIBRES CERAMIQUES BIODEGRADABLES PROVENANT DE SOLS  
SILICEUX  
(30) 22.02.99 US 121180 P  
(45) 25.07.07

(11) 1 148 129  
(51) A 61 K 38/19 C 12 N 15/19  
14

C 12 P 21/02 C 07 K 14/52  
(21) + (22) 99959698.4 08.12.99  
(73) TAKEDA PHARMACEUTICAL COMPANY LTD  
1-1 Doshomachi 4-chome Chuo-ku  
Osaka-shi Osaka 541-0045(JP);  
(54) MODIFICATION DE BETACELLULINE  
(30) 09.12.98 JP 35037798 03.03.99 JP 5532699  
(45) 25.07.07

(11) 1 150 678  
(51) A 61 K 31/505 A 61 K 31/40  
A 61 K 31/365 A 61 K 31/22  
A 61 K 31/44 A 61 K 31/415  
A 61 P 43/00  
(21) + (22) 00901744.3 01.02.00  
(73) ASTRAZENECA A.B.  
151 85 Södertälje (SE);  
THE UNIVERSITY COURT OF THE UNIVERSITY OF ABERDEEN  
Regent Walk  
Aberdeen AB24 3FX(GB)  
(54) UTILISATION D'INHIBITEURS DE LA  
3-HYDROXY-3-METHYLGLUTARYLE COENZYME A REDUCTASE EN  
FABRICATION D'UN MEDICAMENT DESTINE AU TRAITEMENT DE  
NEUROPATHIE DIABETIQUE  
(30) 06.02.99 GB 9902591 06.02.99 GB 9902594  
(45) 18.07.07

(11) 1 159 427  
(51) A 61 K 38/16 C 07 K 14/16  
(21) + (22) 99973070.8 29.11.99  
(73) INSTITUT DE RECHERCHE POUR LE DEVELOPPEMENT ( IRD)  
213 rue La Fayette  
75480 Paris Cedex 10(FR);  
(54) MUTANTS DE LA GP120 ET LEURS APPLICATIONS BIOLOGIQUES  
(30) 27.11.98 FR 9814997  
(45) 04.07.07

(11) 1 159 974  
(51) A 61 K 9/16 A 61 K 9/70  
A 61 K 31/337 A 61 L 31/10  
A 61 L 31/16  
(21) + (22) 01117873.8 19.07.94  
(73) ANGIOTECH PHARMACEUTICALS, INC.  
Suite 2120 Oceanic Plaza 1066 West Hastings Street  
Vancouver British Columbia V6E 3X1 (CA);  
THE UNIVERSITY OF BRITISH COLUMBIA  
IRC Building Room 331 2194 Health Sciences Mall  
Vancouver British Columbia V6T 1Z3(CA)  
(54) Compositions anti-angiogéniques contenant du taxol  
et des polymères non-biodegradables et leurs  
utilisation  
(30) 19.07.93 US 94536  
(45) 18.07.07

(11) 1 161 449  
(51) A 61 K 38/17 G 01 N 33/68  
A 61 P 25/28 C 07 K 14/47  
(21) + (22) 00916028.4 03.03.00  
(73) PRACIS PHARMACEUTICALS INC.  
One Hampshire Street  
Cambridge MA 02139-1572(US);  
(54) MODULATEURS DE L'AGREGATION DE PEPTIDE BETA-AMYLOIDE  
COMPRENANT DES ACIDES AMINES DE TYPE D  
(30) 04.03.99 US 122736 P  
(45) 04.07.07

(11) 1 167 389  
(51) A 61 K 39/395 C 12 N 5/16  
C 07 K 16/18  
(21) + (22) 01114743.6 22.06.01  
(73) F. HOFFMANN-LA ROCHE A.G.  
4070 Basel(CH);  
(54) Anticorps dirigés contre la protéine SEMP1, méthodes  
pour leur production, et leurs utilisations  
(30) 23.06.00 EP 00113344 05.04.01 EP 01107799  
(45) 11.07.07

(11) 1 175 486  
(51) A 61 K 39/155 A 61 K 39/165  
A 61 K 39/20 A 61 K 39/12  
A 61 K 39/13 A 61 K 39/17  
C 12 N 1/04 C 12 N 7/02  
(21) + (22) 00927438.2 03.05.00  
(73) ANHYDRO LTD  
Sixt Avenue Flixborough Industrial Estate  
Scunthorpe DN15 8SH(GB);  
(54) PROCEDE DE CONSERVATION DE VIRUS ET DE MYCOPLASMES  
(30) 04.05.99 GB 9909999 12.11.99 GB 9926698  
(45) 11.07.07

(11) 1 178 780  
(51) A 61 K 9/50 A 61 K 31/137  
A 61 P 25/24  
(21) + (22) 00925548.0 10.05.00  
(73) ELAN CORPORATION, PLC  
Treasury Building Lower Grand Canal Street

DUBLIN 2(IE);  
(54) PREPARATIONS D'INHIBITEURS SPECIFIQUES DU RECAPTAGE  
DE LA SEROTONINE A LIBERATION MULTIPARTICULAIRE  
REGULEE  
(30) 20.05.99 IE 990406 20.05.99 US 135028 P  
(45) 18.07.07

(11) 1 181 021  
(51) A 61 K 31/7032 A 61 K 31/7068  
A 61 P 29/00 A 61 P 7/02  
(21) + (22) 00937418.2 02.05.00  
(73) UPPUGUNDURI, SRINIVAS  
Bronsaldergatan 7  
589 51 Linköping(SE);  
(54) Utilisation de 4-thiouridine ou isomaltitol pour le  
traitement d'inflammations et/ou de l'hémostase  
(30) 05.05.99 SE 9901615  
(45) 18.07.07

(11) 1 181 043  
(51) A 61 K 38/22 C 07 K 14/00  
A 61 P 3/10  
(21) + (22) 00937710.2 23.05.00  
(73) AMYLIN PHARMACEUTICALS, INC.  
9373 Towne Centre Drive  
San Diego California 92121(US);  
(54) UTILISATION D'EXENDINES ET DE LEURS AGONISTES POUR  
LE TRAITEMENT DU DIABETE SUCRE GESTATIONNEL  
(30) 01.06.99 US 323867  
(45) 18.07.07

(11) 1 189 622  
(51) A 61 K 31/765 A 61 P 31/00  
(21) + (22) 00930620.0 11.05.00  
(73) GENZYME CORP.  
One Kendall Square  
Cambridge Massachusetts 02139(US);  
(54) POLYMERES ANIONIQUES UTILISES COMME LIANTS DE  
TOXINES OU AGENTS ANTIBACTERIENS  
(30) 13.05.99 US 133975 P 03.04.00 US 541268  
(45) 25.07.07

(11) 1 194 560  
(51) A 61 K 39/095 C 12 N 15/31  
C 07 K 14/22  
(21) + (22) 00931512.8 19.05.00  
(73) NOVARTIS VACCINES AND DIAGNOSTICS S.R.L.  
Via Fiorentina 1  
53100 Siena SI(IT);  
(54) PEPTIDES ANTIGENIQUES A NEISSERIA  
(30) 19.05.99 GB 9911683  
(45) 04.07.07

(11) 1 197 496  
(51) A 61 K 38/18 A 61 P 5/06  
A 61 P 19/08 C 12 N 15/12  
C 07 K 14/47 C 07 K 14/46  
C 07 K 14/465 C 07 K 14/575  
C 07 K 16/18 C 12 P 21/02  
(21) + (22) 00946453.8 24.07.00  
(73) KANGAWA, KENJI  
28-4-201 Onoharahigashi 6-chome  
Minoo-shi Osaka 562-0031(JP);  
(54) NOUVEAUX PEPTIDES  
(30) 23.07.99 JP 21000299 29.11.99 JP 33884199  
26.04.00 JP 2000126623  
(45) 11.07.07

(11) 1 204 414  
(51) A 61 K 31/485 A 61 P 25/00  
(21) + (22) 00954588.0 04.08.00  
(73) GRUNENTHAL G.M.B.H.  
Zieglerstrasse 6  
52078 Aachen(DE);  
(54) UTILISATION DE DERIVES DE MORPHINANE COMME  
MEDICAMENTS-TRADUCTION-VERWENDUNG VON  
MORPHINDERIVATEN ALS ARZNEIMITTEL ZUR BEHANDLUNG VON  
NEUROPATHISCHEN PROBLEME  
(30) 18.08.99 DE 19939044  
(45) 11.07.07

(11) 1 218 504  
(51) A 61 K 38/17 A 61 K 39/395  
C 12 N 15/12 C 07 K 14/705  
C 12 N 15/11 G 01 N 33/53  
G 01 N 33/68 C 07 K 16/28  
(21) + (22) 00965251.2 21.09.00  
(73) GENETICS INSTITUTE, LLC  
87 Cambridge Park Drive  
Cambridge MA 02140(US);  
(54) MOLECULES GL50 ET LEURS UTILISATIONS  
(30) 21.09.99 US 155043 P  
(45) 11.07.07

(11) 1 228 758  
15

(51) A 61 K 31/192 A 61 P 1/04  
(21) + (22) 00974835.1 09.11.00  
(73) TANABE SEIYAKU CO., LTD.  
2-10 Dosho-machi 3-chome  
Chuo-ku Osaka-shi Osaka 541-8505(JP);  
(54) UTILISATION DE L'ACIDE SULFODEHYDROABIETIQUE DANS LE  
TRAITEMENT DE LA MALADIE INTESTINALE INFLAMMATOIRE  
(30) 11.11.99 JP 32105899 26.07.00 JP 2000225442  
(45) 04.07.07

(11) 1 242 037  
(51) A 61 K 8/44 A 61 K 8/34  
A 61 K 8/49 A 61 Q 5/06  
A 61 Q 5/10  
(21) + (22) 00981378.3 15.12.00  
(73) HENKEL K.G.A.A.  
Henkelstrasse 67  
40191 Düsseldorf(DE);  
(54) COLORANT SOLIDE POUR FIBRES DE  
KERATINE-TRADUCTION-FESTFORMIGES FÄRBEMITTEL FÜR  
KERATINFASERN  
(30) 20.12.99 DE 19961910 29.11.00 DE 10059292  
(45) 11.07.07

(11) 1 242 108  
(51) A 61 K 38/00 A 01 N 43/04  
(21) + (22) 00989585.5 28.12.00  
(73) PHARMEXA INC.  
5820 Nancy Ridge Drive Suite 100  
San Diego CA 92121(US);  
(54) MINIGENES OPTIMISES ET PEPTIDES CODES PAR CES  
MINIGENES  
(30) 28.12.99 US 173390 P  
(45) 11.07.07

(11) 1 248 784  
(51) A 61 K 31/55 A 61 P 13/00  
C 07 D 403/12 C 07 D 495/04  
C 07 D 471/04 C 07 D 487/04  
C 07 D 498/04  
(21) + (22) 01900169.2 04.01.01  
(73) FERRING BV  
Polaris Avenue 144  
2132 JX Hoofddorp(NL);  
(54) AZEPINES CONDENSEES EN TANT QU'AGONISTES DE  
VASOPRESSINE  
(30) 05.01.00 GB 0000079  
(45) 11.07.07

(11) 1 257 658  
(51) A 61 K 48/00 C 12 N 15/87  
(21) + (22) 01910129.4 09.02.01  
(73) SIGMA-TAU INDUSTRIE FARMACEUTICHE RIUNITE S.P.A.  
Viale Shakespeare 47  
00144 Roma(IT);  
(54) Werkwijze voor het vergroten van de genexpressie van  
getransfecteerde genen  
(30) 17.02.00 IT RM000077  
(45) 04.07.07

(11) 1 260 512  
(51) A 61 K 31/454 A 61 K 31/4709  
A 61 K 31/4725 A 61 P 43/00  
A 61 P 25/00 A 61 P 9/10  
A 61 P 35/00 A 61 P 1/04  
C 07 D 401/06 C 07 D 401/14  
C 07 D 405/14 C 07 D 413/14  
C 07 D 471/04 C 07 D 491/048  
C 07 D 495/04  
(21) + (22) 01906304.9 26.02.01  
(73) MITSUBISHI PHARMA CORP.  
6-9 Hiranomachi 2-chome Chuo-ku  
Osaka-shi Osaka 541-0046(JP);  
(54) NOUVEAUX DERIVES AMIDE CYCLIQUES  
(30) 29.02.00 JP 2000054674  
(45) 04.07.07

(11) 1 265 493  
(51) A 61 K 9/14 A 61 K 9/16  
A 23 G 3/26  
(21) + (22) 01920300.9 12.03.01  
(73) MARS, INC.  
6685 Elm Street  
McLean VA 22101-3883(US);  
(54) PROCEDE D'ENROBAGE DE CENTRES ET APPAREIL  
CORRESPONDANT  
(30) 21.03.00 US 531718  
(45) 04.07.07

(11) 1 274 403  
(51) A 61 K 9/51 A 61 K 9/12  
(21) + (22) 01921626.6 18.04.01  
(73) UNIVERSITY COLLEGE CARDIFF CONSULTANTS LTD  
30-36 Newport Road  
Cardiff CF24 0DE(GB);  
(54) COMPOSITION PARTICULAIRE

(30) 19.04.00 GB 0009773  
(45) 25.07.07

(11) 1 278 513  
(51) A 61 K 9/16 A 61 K 31/155  
A 61 K 31/4439 A 61 K 9/50  
(21) + (22) 01930970.7 01.05.01  
(73) AEROPHARM TECHNOLOGY, LLC  
3500 South Dupont Highway Kent County  
Dover DE 19901(US);  
(54) FORMULATION DE NOYAUX  
(30) 01.05.00 US 201567 P 31.10.00 US 702332  
(45) 18.07.07

(11) 1 281 395  
(51) A 61 K 8/90 A 61 K 8/06  
A 61 Q 19/00  
(21) + (22) 02291582.1 25.06.02  
(73) L'ORÉAL  
14 rue Royale  
75008 Paris(FR);  
(54) Composition à usage cosmétique ou dermatologique  
contenant un polymère tribloc  
(30) 18.07.01 FR 0109614  
(45) 18.07.07

(11) 1 282 610  
(51) A 61 K 31/538 C 07 D 265/36  
C 07 D 265/34  
(21) + (22) 01929561.7 12.04.01  
(73) BAYER SCHERING PHARMA A.G.  
Müllerstrasse 178  
13353 Berlin(DE);  
(54) DERIVES DE BENZOXAZINE ET DE BENZOTHIAZINE ET LEUR  
UTILISATION DANS DES  
MEDICAMENTS--TRADUCTION--BENZOXAZIN- UND  
BENZOTHIAZIN-DERIVATE UND DEREN VERWENDUNG IN  
ARZNEIMITTELN  
(30) 19.04.00 DE 10020667  
(45) 25.07.07

(11) 1 286 686  
(51) A 61 K 38/17 A 61 K 9/12  
A 61 K 9/72 A 61 P 9/10  
(21) + (22) 01939279.4 23.05.01  
(73) THE GOVERNMENT OF THE UNITED STATES OF AMERICA AS  
REPRESENTED BY THE SECRETARY OF THE DEPARTMENT OF  
HEALTH AND HUMAN SERVICES  
Office of Technology Transfer National Institutes  
of Health Suite 325 6011 Executive Boulevard  
Rockville MD 20852-3804(US);  
(54) E-SELECTIN POUR LE TRAITEMENT OU LA PREVENTION DES  
ACCIDENTS VASCULAIRES CEREBRAUX  
(30) 24.05.00 US 206693 P  
(45) 25.07.07

(11) 1 286 964  
(51) A 61 K 31/433 A 61 P 25/28  
C 07 D 207/44 C 07 D 285/08  
C 07 D 209/48 C 07 C 49/597  
(21) + (22) 01928117.9 11.05.01  
(73) CONSEJO SUPERIOR DE INVESTIGACIONES CIENTIFICAS  
Serrano 117  
28006 Madrid (ES);  
UNIVERSIDAD AUTÓNOMA DE MADRID  
Ciudad Universitaria de Cantoblanco C/ Einstein 3  
28049 Madrid(ES)  
(54) INHIBITEURS HÉTÉROCYCLIQUES DE LA GLYCOGENE SYNTHASE  
KINASE GSK-3  
(30) 11.05.00 ES 200001185 12.12.00 GB 0030284  
(45) 04.07.07

(11) 1 289 535  
(51) A 61 K 35/12 A 61 K 35/14  
A 61 P 25/00 A 61 P 37/00  
(21) + (22) 01935897.7 25.05.01  
(73) VASOGEN IRELAND LIMITED  
Shannon Airport House  
Shannon County Clare(IE);  
(54) ENTITES APOPTOTIQUES S'UTILISANT DANS LE TRAITEMENT  
DES TROUBLES NEURODEGENERATIFS ET AUTRES TROUBLES  
NEUROLOGIQUES  
(30) 25.05.00 CA 2309424  
(45) 11.07.07

(11) 1 301 179  
(51) A 61 K 9/70 A 61 K 47/02  
(21) + (22) 01951670.7 12.07.01  
(73) HEXAL A.G.  
Industriestrasse 25  
83607 Holzkirchen(DE);  
(54) SYSTEME THERAPEUTIQUE TRANSDERMIQUE CONTENANT DU  
DIOXYDE DE SILICIUM FORTEMENT  
DISPERSE--TRADUCTION--TRANSERMALES THERAPEUTISCHES  
SYSTEM MIT HOCHDISPERSEM SILIZIUMDIOXID  
(30) 12.07.00 DE 10033853  
16

(45) 11.07.07

(11) 1 303 265  
(51) A 61 K 31/18 A 61 K 31/63  
A 61 K 31/341 A 61 K 31/381  
A 61 K 31/415 A 61 P 31/12  
A 61 P 31/18  
(21) + (22) 01949787.4 20.07.01  
(73) LAURAS AS  
Gaustadalleen 21  
0349 Oslo(NO);  
(54) UTILISATION D'INHIBITEURS DE COX-2 EN TANT  
QU'IMMUNOSTIMULANTS DANS LE TRAITEMENT DU VIH OU DU  
SIDA  
(30) 20.07.00 GB 0017908 19.04.01 GB 0109648  
(45) 11.07.07

(11) 1 309 597  
(51) A 61 K 31/425 A 61 P 35/00  
C 07 D 491/04  
(21) + (22) 01959536.2 01.08.01  
(73) BRISTOL-MYERS SQUIBB CY  
P.O. Box 4000 Lawrenceville-Princeton Road  
Princeton NJ 08543-4000(US);  
(54) POLYMORPHES D'UN ANALOGUE DE L'EPOTHILONE  
(30) 16.08.00 US 225590 P  
(45) 11.07.07

(11) 1 323 434  
(51) A 61 K 49/22  
(21) + (22) 03000267.9 26.08.97  
(73) IMARX PHARMACEUTICAL CORP.  
1635 East 18th Street  
Tucson AZ 85719( );  
(54) Procédé d'imagerie diagnostique de la région rénale  
utilisant un agent de contraste et un vasodilatateur  
(30) 11.09.96 US 712173 30.01.97 US 790550  
(45) 11.07.07

(11) 1 325 000  
(51) A 61 K 31/4439 A 61 P 3/10  
C 07 D 417/12  
(21) + (22) 01972254.5 28.09.01  
(73) SMITHKLINE BEECHAM P.L.C.  
980 Great West Road  
Brentford Middlesex TW8 9GS(GB);  
(54) DERIVE DE THIAZOLIDINEDIONE ET SON UTILISATION COMME  
ANTI-DIABETIQUE  
(30) 29.09.00 GB 0023970  
(45) 25.07.07

(11) 1 331 972  
(51) A 61 K 31/196 A 61 P 5/00  
(21) + (22) 01982270.9 10.09.01  
(73) NOVARTIS A.G.  
Lichtstrasse 35  
4056 Basel (CH);  
(54) COMPOSITIONS PHARMACEUTIQUES  
(30) 11.09.00 US 231655 P 14.09.00 US 232261 P  
(45) 04.07.07

(11) 1 335 711  
(51) A 61 K 9/70 A 61 M 37/00  
(21) + (22) 01968531.2 06.09.01  
(73) ALZA CORP.  
1900 Charleston Road P.O. Box 7210 Building M10-3  
Mountain View CA 94039-7210(US);  
(54) DISPOSITIF TRANSDERMIQUE  
(30) 08.09.00 US 231160 P  
(45) 25.07.07

(11) 1 339 411  
(51) A 61 K 31/66 A 61 P 19/00  
(21) + (22) 01998352.7 27.11.01  
(73) NOVARTIS A.G.  
Lichtstrasse 35  
4056 Basel (CH);  
(54) UTILISATION DE ACIDE ZOLEDRONIQUE DANS LE TRAITEMENT  
DE LA DOULEUR  
(30) 29.11.00 GB 0029111  
(45) 04.07.07

(11) 1 351 940  
(51) A 61 K 31/47 A 61 P 33/02  
C 07 D 215/02 C 07 D 215/12  
C 07 D 215/24 C 07 D 405/06  
C 07 F 7/08 C 07 D 215/04  
(21) + (22) 02700323.5 15.01.02  
(73) INSTITUT DE RECHERCHE POUR LE DEVELOPPEMENT ( IRD)  
213 rue La Fayette  
75010 Paris (FR);  
CENTRE NATIONAL DE LA RECHERCHE SCIENTIFIQUE (CNRS)  
3 rue Michel Ange  
75016 Paris (FR)  
(54) QUINOLEINES SUBSTITUEES POUR LE TRAITEMENT DE

## CO-INFECTIONS A PROTOZOAIRES ET A RETROVIRUS

(30) 17.01.01 FR 0100580  
 (45) 25.07.07

(11) 1 355 660  
 (51) A 61 K 38/43 A 61 K 38/49  
 A 61 K 39/00 A 61 K 39/38

(21) + (22) 02720778.6 09.01.02

(73) BIOTHER CORP.  
 8027 Oakington Drive  
 Houston TX 77071(US);

(54) COMPOSITION ET KIT POUR LEUR UTILISATION DANS LE  
 TRAITEMENT DES TUMEURS

(30) 09.01.01 US 756978

(45) 25.07.07

(11) 1 357 917

(51) A 61 K 31/7016 A 61 K 31/7032  
 A 61 P 31/04

(21) + (22) 01994796.9 17.12.01

(73) SUDZUCKER A.G. MANNHEIM/OCHSENFURT  
 Maximilianstrasse 10  
 68165 Mannheim(DE);

(54) UTILISATION D'HYDRATES DE CARBONE POUR ELIMINER DES  
 INFECTIONS INTESTINALES CHEZ DES  
 ANIMAUX-TRADUCTION-VERWENDUNG VON KOHLENHYDRATEN ZUR  
 BESEITIGUNG VON DARMINFEKTIONEN BEI TIEREN

(30) 31.01.01 DE 10104055

(45) 11.07.07

(11) 1 358 883

(51) A 61 K 31/715 A 61 K 9/00  
 A 61 K 47/36 A 61 P 27/02

(21) + (22) 02425274.4 30.04.02

(73) SIFI S.P.A.  
 Via Ercole Patti 36  
 95020 Laviniaio-Aci S.Antonio(IT);

(54) Compositions pharmaceutiques réépitheialisantes  
 contenant de la gomme de xanthane

(45) 18.07.07

(11) 1 365 765

(51) A 61 K 31/567 A 61 P 15/00  
 (21) + (22) 02722637.2 09.01.02

(73) BAYER SCHERING PHARMA A.G.  
 Müllerstrasse 178  
 13353 Berlin(DE);

(54) UTILISATION D'ANTI-GESTAGENES POUR INHIBER UNE  
 MATURATION ACCELEREE DE L'ENDOMETRE AU COURS D'UN  
 TRAITEMENT CONTRE L'INFERTILITE

(30) 09.01.01 US 756286 09.03.01 US 801925

(45) 25.07.07

(11) 1 366 021

(51) A 61 K 31/17 A 61 P 35/00  
 A 61 P 37/00 A 61 P 19/00  
 C 07 C 275/42 C 07 C 275/30  
 C 07 C 317/42

(21) + (22) 02753691.1 01.03.02

(73) TELIK, INC.  
 3165 Porter Dr.  
 Palo Alto CA 94304(US);

(54) STIMULATEURS DE L'APOPTOSE M DIATION DES FAS  
 BASE DE DIARYLUR ES SUBSTITU ES

(30) 07.03.01 US 273988 P 22.02.02 US 82802

(45) 11.07.07

(11) 1 366 774

(51) A 61 K 49/04 A 61 L 24/02  
 A 61 L 24/04

(21) + (22) 03009377.7 25.04.03

(73) HERAEUS KULZER G.M.B.H.  
 Grüner Weg 11  
 63450 Hanau(DE);

(54) Ciment osseux et agent de contraste  
 radiographique-TRADUCTION-Knochenzementmischung und  
 Röntgenkontrastmittel

(30) 29.05.02 DE 10224346

(45) 04.07.07

(11) 1 370 265

(51) A 61 K 31/4965 A 61 P 31/18  
 C 07 D 241/20

(21) + (22) 02740421.9 13.03.02

(73) JANSSEN PHARMACEUTICA N.V.  
 Turnhoutseweg 30  
 2340 Beerse(BE);

(54) HIV Remmende Pyrazinonderivaten

(30) 15.03.01 EP 01200971

(45) 25.07.07

(11) 1 372 702

(51) A 61 K 38/21 A 61 P 9/10  
 (21) + (22) 01920006.2 03.04.01

(73) U-CYTECH B.V.

17

Yalelaan 48

3584 CM Utrecht(NL);

(54) Behandeling van aan hypoxie/ischemie gerelateerde  
 weerstand tegen de bloedstroom met gebruik van  
 bèta-interferon

(45) 18.07.07

(11) 1 373 224

(51) A 61 K 31/527 A 61 P 29/00  
 C 07 D 405/12 C 07 D 413/12  
 C 07 D 401/12 C 07 D 239/70  
 C 07 D 401/04 C 07 D 403/04

(21) + (22) 02732544.8 18.03.02

(73) WARNER-LAMBERT CY LLC  
 235 East 42nd Street  
 New York NY 10017(US);

(54) NOUVEAUX DERIVES SPIROTRICYCLIQUES ET LEUR  
 UTILISATION EN TANT QU'INHIBITEURS DE LA  
 PHOSPHODIESTERASE-7

(30) 21.03.01 WO PCT/EP01/033

(45) 18.07.07

(11) 1 377 280

(51) A 61 K 31/716 A 23 C 9/13  
 A 23 L 1/09 A 23 L 1/236  
 A 23 L 1/308 A 23 L 1/29  
 A 61 P 3/04

(21) + (22) 02725535.5 05.04.02

(73) DANISCO USA, INC.  
 430 Saw Mill River Road  
 Ardsley NY 10502-2605( );

(54) UTILISATION D'AGENTS GONFLANTS COMME AGENTS DE  
 SATIÉTÉ

(30) 09.04.01 US 282866 P

(45) 18.07.07

(11) 1 383 482

(51) A 61 K 9/20 A 61 K 31/40  
 (21) + (22) 02702671.5 13.03.02

(73) PFIZER PRODUCTS INC.  
 Eastern Point Road  
 Groton Connecticut 06340(US);

(54) PROCEDE PERMETTANT DE PREPARER UNE COMPOSITION  
 PHARMACEUTIQUE FAIBLEMENT DOSEE, A REPARTITION ET A  
 ACTIVITE UNIFORMES DU MEDICAMENT

(30) 01.05.01 US 287841 P

(45) 18.07.07

(11) 1 391 192

(51) A 61 K 8/04 A 61 K 8/36  
 A 61 K 8/34 A 61 K 8/39  
 A 61 Q 1/02 A 61 Q 17/04  
 A 61 Q 19/00

(21) + (22) 02017995.8 12.08.02

(73) BEIERSDORF A.G.  
 Unnastrasse 48  
 D-20253 Hamburg(DE);

(54) Système comprenant une composition cosmétiques  
 post-moussantes-TRADUCTION-System enthaltend eine  
 nachschäumende kosmetische Zubereitung

(45) 18.07.07

(11) 1 392 751

(51) A 61 K 47/48 C 08 G 63/00  
 C 08 G 63/02 C 08 G 63/06  
 C 08 G 63/08 C 08 G 73/10

(21) + (22) 02717541.3 20.03.02

(73) CORNELL RESEARCH FOUNDATION, INC.  
 20 Thornwood Drive Suite 105  
 Ithaca NY 14850(US);

(54) COPOLYMERES BIODEGRADABLES LIES A UN SEGMENT  
 PRESENTANT PLUSIEURS GROUPES FONCTIONNELS

(30) 07.05.01 US 288806 P

(45) 04.07.07

(11) 1 397 128

(51) A 61 K 31/40 A 61 P 13/10  
 (21) + (22) 02724228.8 13.03.02

(73) TIOGA PHARMACEUTICALS, INC.  
 c/o Forward Ventures 9393 Towne Centre Dr. Suite 200  
 San Diego CA 92121(US);

(54) AGONISTE OPIACE DE TYPE KAPPA POUR LE TRAITEMENT DE  
 LA VESSIE IRRITABLE-TRADUCTION-KAPPA-OPIATAGONIST  
 FÜR DIE BEHANDLUNG DER REIZBLASE

(30) 05.04.01 DE 10116978

(45) 04.07.07

(11) 1 397 130

(51) A 61 K 31/405 C 07 D 209/12  
 (21) + (22) 02744425.6 18.06.02

(73) WYETH  
 Five Giralda Farms  
 Madison NJ 07940-0874(US);

(54) DERIVES D'ACIDE INDOLE SUBSTITUE UTILISES EN TANT  
 QU'INHIBITEURS DE L'INHIBITEUR-1 (PAI-1) DE  
 L'ACTIVATEUR PLASMINOGENE

(30) 20.06.01 US 299657 P  
(45) 25.07.07

(11) 1 397 364  
(51) A 61 K 31/33 A 61 K 31/41  
A 61 K 31/535 C 07 D 487/04  
C 07 D 498/04 C 07 D 471/04  
A 61 P 7/04 A 61 P 25/28  
A 61 P 31/00 A 61 P 43/00

(21) + (22) 02744115.3 13.05.02

(73) ELI LILLY AND CY  
Lilly Corporate Center  
Indianapolis Indiana 46285(US);

(54) DERIVES DE PYRROLE UTILISES COMME AGENTS

PHARMACEUTIQUES  
(30) 24.05.01 US 293464 P  
(45) 25.07.07

(11) 1 408 961  
(51) A 61 K 31/4015 C 07 D 207/12  
C 07 D 207/46 A 61 P 19/10

(21) + (22) 02762347.9 11.07.02

(73) F. HOFFMANN-LA ROCHE A.G.  
Grenzacherstrasse 124  
4070 Basel(CH);

(54) DERIVES DE PYRROLIDONE COMME ANTAGONISTES DE

PROSTANOÏDE  
(30) 16.07.01 US 305762 P  
(45) 11.07.07

(11) 1 414 405  
(51) A 61 K 8/06 A 61 K 8/63  
A 61 K 8/898 A 61 K 31/56  
A 61 Q 19/00 A 61 Q 19/02  
A 61 Q 19/08 A 61 Q 5/00  
A 61 Q 5/10

(21) + (22) 02791424.1 18.07.02

(73) GALDERMA RESEARCH & DEVELOPMENT  
Les Templiers 2400 Route des Colles  
06410 Biot(FR);

(54) EMULSION INVERSE CONTENANT DE LA DHEA

(30) 02.08.01 FR 0110398  
(45) 04.07.07

(11) 1 419 772  
(51) A 61 K 31/439 A 61 P 1/00  
A 61 P 1/10

(21) + (22) 02705169.7 14.03.02

(73) MITSUBISHI PHARMA CORP.  
6-9 Hiranomachi 2-chome Chuo-ku  
Osaka-shi Osaka 541-0046(JP);

(54) AGENT POUR LA PREVENTION/LE TRAITEMENT DU SYNDROME  
DU COLON IRRITABLE (SCI) AVEC PREDOMINANCE DE  
CONSTIPATION

(30) 24.08.01 JP 2001254662  
(45) 25.07.07

(11) 1 420 822  
(51) A 61 K 39/285 A 61 K 39/245  
(21) + (22) 03732280.7 16.04.03

(73) BAVARIAN NORDIC A/S

Bøgeskovvej 9  
3490 Kvistgaard(DK);

(54) VIRUS DE LA VACCINE ANKARA MODIFIEE POUR LA

VACCINATION DES NOUVEAU-NES

(30) 19.04.02 DK 200200590  
(45) 11.07.07

(11) 1 424 058  
(51) A 61 K 8/25 A 61 K 8/31  
A 61 K 8/37 A 61 K 8/73  
A 61 K 8/81 A 61 K 8/88  
A 61 K 8/92 A 61 Q 1/10

(21) + (22) 03292109.0 27.08.03

(73) L'ORÉAL

14 rue Royale

75008 Paris(FR);

(54) Procédé de maquillage des cils avec une composition

comprenant une cire collante.

(30) 06.09.02 FR 0211096 06.09.02 FR 0211104

06.09.02 FR 0211097 30.09.02 FR 0212097

30.09.02 FR 0212098

(45) 18.07.07

(11) 1 427 383  
(51) A 61 K 31/00 A 61 K 31/16  
A 61 K 33/30 A 61 K 33/24  
A 61 K 33/36 A 61 K 38/00  
A 61 K 38/17 A 61 K 8/27  
A 61 K 8/19 A 61 K 8/42  
A 61 K 8/60 A 61 K 8/64  
A 61 K 8/49 A 61 Q 7/00  
A 61 P 17/14

(21) + (22) 01961017.9 03.09.01

(73) VOELLMY, RICHARD  
Avenue des Cerisiers 39B

18

1009 Pully(CH);  
(54) COMPOSITIONS ET METHODES PERMETTANT DE PREVENIR  
L'ALOPECIE INDUITE PAR UNE CHIMIOETHERAPIE  
(45) 25.07.07

(11) 1 438 963  
(51) A 61 K 33/00 A 61 P 25/00  
(21) + (22) 04300008.2 06.01.04

(73) AIR LIQUIDE SANTE (INTERNATIONAL)

10 rue Cognacq-Jay

75341 Paris Cedex 07(FR);

(54) Utilisation de N2O dans le traitement des

détériorations cellulaires cérébrales

post-ischémiques

(30) 15.01.03 FR 0350002  
(45) 04.07.07

(11) 1 444 236  
(51) A 61 K 31/40 A 61 K 49/00  
A 61 P 35/00 C 09 B 47/067  
C 07 D 487/22

(21) + (22) 02787517.8 28.10.02

(73) L. MOLTENI & C. DEI FRATELLI ALITTI SOCIETA' DI

ESERCIZIO SOCIETA' PER AZIONI

Strada Statale 67 Tosco Romagnola Località

Granatieri

50018 Scandicci (Prov. of Florence)(IT);

(54) SEPARATION DE REGIO-ISOMERES DE PHTHALOCYANINES

METALLIQUES

(30) 29.10.01 EP 01125770  
(45) 25.07.07

(11) 1 448 562  
(51) A 61 K 31/4985 A 61 K 31/551  
A 61 K 31/5365 A 61 P 15/10  
A 61 P 9/00 C 07 D 471/14  
C 07 D 498/14

(21) + (22) 02782289.9 12.11.02

(73) ORTHO-MCNEIL PHARMACEUTICAL INC.

U.S. Route 202

Raritan NJ 08869-0602(US);

(54) DERIVES TETRACYCLIQUES SUBSTITUES DE

PYRROLOQUINOLONE UTILES EN TANT QU'INHIBITEURS DE

PHOSPHODIESTERASE

(30) 14.11.01 US 332977 P  
(45) 25.07.07

(11) 1 455 808  
(51) A 61 K 38/08 A 61 P 43/00  
A 61 P 39/00 A 61 P 9/00  
A 61 P 11/00 A 61 P 17/02  
A 61 P 1/16 C 07 K 7/02

(21) + (22) 02758095.0 13.07.02

(73) BURCHARDT, ELMAR R.

Damaschkeweg 69

42113 Wuppertal (DE);

STOCKER, WALTER

Sepp-Herberger-Strasse 26

48301 Nottulm(DE)

(54) ANALOGUES PEPTIDIQUES DE PHOSPHINATE EN TANT

QU'INHIBITEURS DE LA PROCOLLAGENE-C-PROTEINASE (PCP)

POUR LE TRAITEMENT D'AFFECTIIONS

FIBROTIQUES-TRADUCTION-PHOSPHINAT-PEPTIDANALOGA ALS

INHIBITOREN DER PROCOLLAGEN-C-PROTEINASE (PCP) ZUR

BEHANDLUNG VON FIBROTISCHEN ERKRANKUNGEN

(30) 14.07.01 DE 10134243  
(45) 11.07.07

(11) 1 456 189  
(51) A 61 K 31/5415 A 61 K 31/549  
A 61 P 25/28 C 07 D 279/02  
C 07 D 285/24

(21) + (22) 02805407.0 20.12.02

(73) LES LABORATOIRES SERVIER

12 place de la Défense

92415 Courbevoie Cédex(FR);

(54) DERIVES DE BENZOTHIA(DIA)ZINE ET LEUR UTILISATION

COMME MODULATEURS AMPA

(30) 21.12.01 FR 0116622  
(45) 04.07.07

(11) 1 469 843  
(51) A 61 K 31/13 A 23 L 1/03  
(21) + (22) 03734680.6 17.01.03

(73) GIULIANI S.P.A.

Via Palagi 2

I-20129 Milano(IT);

(54) COMPOSITION A USAGE PHARMACEUTIQUE OU DIETETIQUE

POUR COMBATTE LA CHUTE DES CHEVEUX

(30) 01.02.02 IT MI20020189  
(45) 04.07.07

(11) 1 479 366  
(51) A 61 K 8/81 A 61 K 8/06  
A 61 K 8/31 A 61 K 8/894  
A 61 Q 1/02

(21) + (22) 04291244.4 14.05.04 SOLUBLE DANS L'EAU-TRADUCTION-KOSMETISCHES MITTEL  
(73) L'ORÉAL ENTHALTEND WENIGSTENS EIN WASSERLÖSLICHES COPOLYMER  
14 rue Royale MIT (METH)ACRYLSÄUREAMIDEINHEITEN  
75008 Paris(FR); (30) 03.05.02 DE 10219889 19.09.02 DE 10243573  
(54) Composition de maquillage pour la peau et plus (45) 18.07.07  
particulièrement une composition de type fond de  
teint fluide, dotée de qualités d'application  
optimisées  
(30) 22.05.03 FR 0306150  
(45) 18.07.07

---

(11) 1 496 076  
(51) A 61 K 47/48 C 08 G 65/00  
(21) + (22) 03709581.7 12.03.03  
(73) BEIJING JIANKAI TECHNOLOGY CO., LTD.  
Building C-4F Shangdi Xinxilu No. 2 Pioneering  
Park Haidian District  
100085 Beijing(CN);  
(54) DERIVE POLYMERE HYDROPHILE A RAMIFICATION DE TYPE Y  
ET PROCEDE DE PREPARATION D'UN COMPOSITE MEDICAL  
CONTENANT LE COMPOSE PRECITE  
(30) 13.03.02 WO PCT/CN02/001  
(45) 25.07.07

---

(11) 1 497 436  
(51) A 61 K 48/00 C 12 N 15/86  
(21) + (22) 03717600.5 16.04.03  
(73) OZAWA, KEIYA  
Division of Genetic Therapeutics Center for  
Molecular Medicine Jichi Medical School 3311-1  
Yakushiji Minamikawachi-machi  
Kawachi-gun Tochigi 329-0498 (JP);  
MIZUKAMI, HIROAKI  
Division of Genetic Therapeutics Center for  
Molecular Medicine Jichi Medical School 3311-1  
Yakushiji Minamikawachi-machi  
Kawachi-gun Tochigi 329-0498 (JP);  
KUME, AKIHIRO  
Division of Genetic Therapeutics Center for  
Molecular Medicine Jichi Medical School 3311-1  
Yakushiji Minamikawachi-machi  
Kawachi-gun Tochigi 329-0498 (JP)  
(54) COMPOSITIONS POUR L'APPORT D'ENZYMES INTERVENANT  
DANS LE METABOLISME DES ACIDES AMINES AU MOYEN DE  
VIRIONS DE VIRUS ADENO-ASSOCIE RECOMBINES (VIRIONS  
RAAV), ET PROCEDE ET UTILISATION DE TELS VIRIONS  
RAAV POUR TRAITER DES TROUBLES DU METABOLISME DES  
ACIDES AMINES  
(30) 16.04.02 US 124749  
(45) 18.07.07

---

(11) 1 498 124  
(51) A 61 K 31/44 A 61 K 31/415  
A 61 K 31/40 A 61 K 31/66  
A 61 K 31/55 A 61 K 31/22  
C 12 Q 1/00 A 61 K 31/401  
A 61 K 31/403 A 61 K 31/472  
A 61 K 31/662 A 61 K 31/551  
A 61 K 31/417 A 61 K 31/407  
A 61 K 31/554  
(21) + (22) 04021889.3 19.10.98  
(73) ARK THERAPEUTICS LTD  
79 New Cavendish Street  
London W1W 6XB (GB);  
BOEHRINGER INGELHEIM INTERNATIONAL G.M.B.H.  
Binger Strasse 173  
55216 Ingelheim am Rhein(DE)  
(54) Utilisation d'inhibiteurs du système  
rénine-angiotensine  
(30) 17.10.97 GB 9722026 20.05.98 GB 9810855  
(45) 04.07.07

---

(11) 1 499 600  
(51) A 61 K 31/41 C 07 D 271/10  
C 07 D 417/12 C 07 D 417/06  
C 07 D 413/12 C 07 D 413/04  
C 07 D 521/00 C 07 D 277/40  
C 07 D 257/04 C 07 D 271/06  
C 07 D 249/08 C 07 D 233/54  
C 07 D 231/12 C 07 D 207/32  
(21) + (22) 03747504.3 29.04.03  
(73) SMITHKLINE BEECHAM CORP.  
One Franklin Plaza P.O. Box 7929  
Philadelphia PA 19101(US);  
(54) DERIVES DE BIPHENYL SUBSTITUES EN HETEROARYLE SOUS  
FORME D'INHIBITEURS DE P38 KINASE  
(30) 30.04.02 GB 0209891  
(45) 25.07.07

---

(11) 1 503 722  
(51) A 61 K 8/81 C 08 F 226/10  
C 08 F 226/06 C 08 F 251/00  
A 61 Q 5/00 A 61 Q 19/00  
(21) + (22) 03729971.6 02.05.03  
(73) BASF A.G.  
67056 Ludwigshafen(DE);  
(54) PRODUIT COSMETIQUE CONTENANT AU MOINS UN COPOLYMERE  
AYANT DES UNITES AMIDES D'ACIDE (METH)ACRYLIQUE ET

---

(11) 1 505 946  
(51) A 61 K 8/81 A 61 K 8/84  
A 61 Q 1/00 A 61 Q 1/10  
(21) + (22) 03749851.6 06.03.03  
(73) SCHWAN-STABILO COSMETICS G.M.B.H. & CO.  
Schwanweg 1  
90562 Heroldsberg(DE);  
(54) COMPOSITION COSMETIQUE-TRADUCTION-KOSMETISCHE  
ZUBEREITUNG  
(30) 10.05.02 DE 20207329 U  
(45) 25.07.07

---

(11) 1 506 763  
(51) A 61 K 8/11 A 61 K 8/19  
A 61 K 8/81 A 61 Q 5/00  
A 61 K 8/04  
(21) + (22) 04103848.0 10.08.04  
(73) L'ORÉAL  
14 rue Royale  
75008 Paris(FR);  
(54) Composition cosmétique comprenant des particules à  
structure coeur-enveloppe  
(30) 11.08.03 FR 0350419  
(45) 25.07.07

---

(11) 1 506 765  
(51) A 61 K 8/04 A 61 K 8/11  
A 61 K 8/19 A 61 K 8/84  
A 61 Q 5/06  
(21) + (22) 04103850.6 10.08.04  
(73) L'ORÉAL  
14 rue Royale  
75008 Paris(FR);  
(54) Composition cosmétique comprenant des particules  
métalliques stabilisées, éventuellement enrobées  
(30) 11.08.03 FR 0350421  
(45) 25.07.07

---

(11) 1 506 766  
(51) A 61 K 8/04 A 61 K 8/11  
A 61 K 8/19 A 61 Q 5/06  
(21) + (22) 04103851.4 10.08.04  
(73) L'ORÉAL  
14 rue Royale  
75008 Paris(FR);  
(54) Composition cosmétique comprenant des particules  
métalliques passivées, éventuellement enrobées  
(30) 11.08.03 FR 0350422  
(45) 25.07.07

---

(11) 1 526 848  
(51) A 61 K 9/70  
(21) + (22) 03775130.2 08.08.03  
(73) GRUNENTHAL G.M.B.H.  
Zieglerstrasse 6  
52078 Aachen(DE);  
(54) ANTAGONISTES DU RECEPTEUR OPIOIDE DANS DES SYSTEMES  
TRANSRDERMIQUES A BASE DE  
BUPRENORPHINE-TRADUCTION-OPIOD-REZEPTOR-ANTAGONISTEN  
IN TRANSRDERMALEN SYSTEMEN MIT BUPRENORPHIN  
(30) 09.08.02 DE 10237056 09.08.02 DE 10237057  
(45) 18.07.07

---

(11) 1 530 471  
(51) A 61 K 31/46 A 61 K 31/56  
A 61 K 31/135 A 61 K 31/167  
A 61 P 11/00 A 61 K 31/58  
(21) + (22) 03793643.2 25.07.03  
(73) BOEHRINGER INGELHEIM PHARMA G.M.B.H. & CO.KG  
Binger Strasse 173  
55218 Ingelheim am Rhein(DE);  
(54) MEDICAMENT A INHALER CONTENANT UN NOUVEL  
ANTICHOLINERGIQUE EN COMBINAISON AVEC DES  
CORTICOSTEROIDES ET DE  
BETAMIMETIQUES-TRADUCTION-INHALATIVE ARZNEIMITTEL  
ENTHALTEND EIN NEUES ANTICHOLINERGIKUM IN  
KOMINATION MIT CORTICOSTEROIDEN UND BETAMIMETIKA  
(30) 17.08.02 DE 10237739  
(45) 11.07.07

---

(11) 1 534 326  
(51) A 61 K 39/095 A 61 P 37/04  
(21) + (22) 03791150.0 01.09.03  
(73) NOVARTIS VACCINES AND DIAGNOSTICS S.R.L.  
Via Fiorentina 1  
53100 Siena SI(IT);  
(54) AMELIORATIONS APORTEES A DES VESICULES DE MEMBRANE  
EXTERNE BACTERIENNES  
(30) 30.08.02 GB 0220194  
(45) 04.07.07

---

(11) 1 536 763  
(51) A 61 K 8/67 A 61 K 8/34  
A 61 Q 19/02  
(21) + (22) 03750634.2 01.09.03  
(73) GALDERMA RESEARCH & DEVELOPMENT  
Les Templeiers 2400 Route des Colles  
06410 Biot(FR);  
(54) Samenstelling v oor het depigmenteren van de huid,  
die adapaleen en ten minste een depigmenteermiddel  
bevat  
(30) 05.09.02 FR 0211022 18.09.02 US 411350 P  
(45) 11.07.07

---

(11) 1 545 435  
(51) A 61 K 8/87 A 61 K 8/73  
A 61 K 8/26 A 61 Q 1/00  
A 61 Q 1/02  
(21) + (22) 03775469.4 03.10.03  
(73) LABORATOIRES LAVIPHARM  
23 Avenue de Neuilly  
75116 Paris(FR);  
(54) COMPOSITION DE MAQUILLAGE FILMOGENE  
(30) 04.10.02 FR 0212347  
(45) 18.07.07

---

(11) 1 553 933  
(51) A 61 K 31/17 A 61 P 17/00  
A 61 P 35/00 A 61 Q 19/02  
A 61 Q 19/08 A 61 K 8/46  
(21) + (22) 03776954.4 03.10.03  
(73) LMD  
Pra de Serre  
63960 Veyre-Monton(FR);  
(54) MEDICAMENT COMPRENANT UNE THIOUREE POUR SON  
UTILISATION EN TANT QUE DEPIGMENTANT OU AGENT  
ANTIMUTAGENE ET ANTICARCINOGENE  
(30) 11.10.02 FR 0212697  
(45) 25.07.07

---

(11) 1 556 389  
(51) A 61 K 31/546 A 61 P 31/04  
C 07 D 501/46  
(21) + (22) 03758919.9 27.10.03  
(73) ASTELLAS PHARMA INC.  
3-11 Nihonbashi-Honcho 2-chome Chuo-ku  
Tokyo 103-8411 (JP);  
WAKUNAGA PHARMACEUTICAL CO., LTD.  
5-36 Miyahara 4-chome Yodogawa-ku  
Osaka-shi Osaka 532-0003(JP)  
(54) COMPOSES CEPHEME  
(30) 30.10.02 AU 2002952355 04.09.03 AU 2003904813  
(45) 25.07.07

---

(11) 1 584 330  
(51) A 61 K 8/04 A 61 K 8/92  
A 61 K 8/26 A 61 K 8/28  
A 61 Q 15/00  
(21) + (22) 05290591.6 17.03.05  
(73) L'ORÉAL  
14 rue Royale  
75008 Paris(FR);  
(54) Composition anti-transpirante du type émulsion huile  
dans eau contenant des microparticules de cire  
(30) 07.04.04 FR 0450698  
(45) 04.07.07

---

(11) 1 587 926  
(51) A 61 K 31/713 A 61 P 31/14  
C 12 N 15/11  
(21) + (22) 04704041.5 21.01.04  
(73) ALNYLAM EUROPE A.G.  
Fritz-Hornschuch-Strasse 9  
95326 Kulmbach(DE);  
(54) DERIVES LIPOPHILES D'ACIDE RIBONUCLEIQUE A DOUBLE  
BRIN  
(30) 21.01.03 DE 10302421  
(45) 18.07.07

---

(11) 1 592 428  
(51) A 61 K 31/54 A 61 P 25/00  
C 07 D 213/75  
(21) + (22) 04704575.2 23.01.04  
(73) F. HOFFMANN-LA ROCHE A.G.  
Grenzacherstrasse 124  
4070 Basel(CH);  
(54) NOUVELLE MODIFICATION CRISTALLINE DE  
2-(3,5-BIS-TRIFLUOROMETHYL-PHENYL)-N-  
6-(1,1-DIOXO- $\lambda$ -6-THIOMORPHOLIN-4-YL)-4(4-FLUORO-  
2-METHYL-PHENYL)-PYRIDINE-3-YL  
-N-METHYL-ISOBUTYRAMIDE  
(30) 31.01.03 EP 03002134  
(45) 11.07.07

---

(11) 1 596 874  
20

(51) A 61 K 31/706 A 61 P 35/00  
A 61 P 35/04  
(21) + (22) 04710040.9 11.02.04  
(73) NERVIANO MEDICAL SCIENCES S.R.L.  
Viale Pasteur 10  
20014 Nerviano MI(IT);  
(54) PROCEDE DE TRAITEMENT DU CANCER DU FOIE PAR  
ADMINISTRATION INTRAHEPATIQUE DE LA NEMORUBICINE  
(30) 26.02.03 EP 03100470  
(45) 11.07.07

---

(11) 1 598 350  
(51) A 61 K 31/4025 A 61 K 31/427  
A 61 P 3/10 C 07 D 405/12  
C 07 D 409/12 C 07 D 401/12  
C 07 D 417/12  
(21) + (22) 05291066.8 18.05.05  
(73) LES LABORATOIRES SERVIER  
12 place de la Défense  
92415 Courbevoie Cédex(FR);  
(54) Dérivés de pyrrolidines et de thiazolidines, leur  
procédé de préparation et les utilisation pour le  
traitement de l'hyperglycémie et du diabète de type  
II  
(30) 19.05.04 FR 0405454  
(45) 11.07.07

---

(11) 1 603 564  
(51) A 61 K 31/445 A 61 P 25/00  
(21) + (22) 04720637.0 15.03.04  
(73) PIERRE FABRE MEDICAMENT  
45 Place Abel Gance  
92100 Boulogne(FR);  
(54) UTILISATION DE DERIVES DE PYRIDIN-2-YL-METHYLAMINE  
POUR LE TRAITEMENT DES SYMPTOMES DE LA DOULEUR  
CHRONIQUE D'ORIGINE NEUROPATHIQUE OU PSYCHOGENE  
(30) 13.03.03 FR 0303099  
(45) 04.07.07

---

(11) 1 622 652  
(51) A 61 K 35/74 A 45 D 37/00  
A 61 F 13/15 A 61 L 15/36  
(21) + (22) 04724921.4 31.03.04  
(73) SCA HYGIENE PRODUCTS A.B.  
405 03 Göteborg(SE);  
(54) Produit d'hygiène contenant une composition  
probiotique  
(30) 13.05.03 SE 0301390  
(45) 25.07.07

---

(11) 1 622 899  
(51) A 61 K 31/4427 A 61 P 3/08  
C 07 D 417/12  
(21) + (22) 04732592.3 13.05.04  
(73) SYNTHON B.V.  
Microweg 22  
6545 CM Nijmegen(NL);  
(54) SULFATE DE PIOGLITAZONE, COMPOSITIONS  
PHARMACEUTIQUES ET LEUR UTILISATION  
(30) 13.05.03 US 469838 P  
(45) 11.07.07

---

(11) 1 626 714  
(51) A 61 K 31/395 A 61 P 9/00  
(21) + (22) 04776037.6 19.05.04  
(73) BAYER PHARMACEUTICALS CORP.  
400 Morgan Lane  
West Haven CT 06516(US);  
(54) UREES DE DIARYLE POUR DES MALADIES MEDIEES PAR LE  
RECEPTEUR DU FACTEUR DE CROISSANCE DERIVE DES  
PLAQUETTES  
(30) 20.05.03 US 471735 P 17.11.03 US 520399 P  
25.03.04 US 556062 P  
(45) 04.07.07

---

(11) 1 631 246  
(51) A 61 K 8/29 A 61 K 8/49  
A 61 K 8/60 A 61 K 8/73  
A 61 K 8/34 A 61 K 8/06  
A 61 Q 17/04  
(21) + (22) 03732440.7 22.05.03  
(73) KEMIRA PIGMENTS OY  
28840 Porri(FI);  
(54) MELANGE DE DIOXYDE DE TITANE ET DE  
METHYLENE-BIS-BENZOTRIAZOLYLE-PHENOL-TRADUCTION-MISCH  
UNG AUS TITANDIOXID UND  
METHYLEN-BIS-BENZOTRIAZOLYLPHENOL  
(45) 25.07.07

---

(11) 1 638 535  
(51) A 61 K 9/22  
(21) + (22) 04741886.8 24.06.04  
(73) MEDIOLANUM PHARMACEUTICALS LIMITED  
7th Floor Hume House Ballsbridge  
Dublin 4(IE);  
(54) IMPLANTS SOUS-CUTANES A LIBERATION INITIALE DE



PRINCIPE ACTIF CONTROLEE, PUIS A LIBERATION  
PROLONGEE A VARIATION LINEAIRE  
(30) 26.06.03 IT MI20031299 26.06.03 IT MI20031301  
26.06.03 IT MI20031300 26.06.03 IT MI20031303  
(45) 25.07.07

(11) 1 644 343  
(51) A 61 K 31/517 C 07 D 405/12  
C 07 D 401/12 C 07 D 403/12  
C 07 D 487/04 A 61 P 13/00  
C 07 D 239/95  
(21) + (22) 04740421.5 29.06.04  
(73) F. HOFFMANN-LA ROCHE A.G.  
Grenzacherstrasse 124  
4070 Basel(CH);  
(54) DERIVES DE QUINAZOLINONE SUBSTITUEES EN POSITION 5  
(30) 02.07.03 US 484536 P  
(45) 04.07.07

(11) 1 644 392  
(51) A 61 K 31/436 C 07 H 15/04  
C 07 D 498/18 A 61 F 2/02  
(21) + (22) 04732898.4 14.05.04  
(73) ISOTECHNIKA, INC.  
5120 - 75 Street  
Edmonton AB T6E 6W2(CA);  
(54) DERIVES DE LA RAPAMYCINE FONCTIONNALISEE PAR DES  
GROUPEMENTS DE TYPE CARBOHYDRATE  
(30) 16.05.03 US 471367 P 20.02.04 US 546240 P  
16.04.04 US 562840 P  
(45) 18.07.07

(11) 1 652 836  
(51) A 61 K 47/16 C 07 C 233/83  
C 07 C 235/56 C 07 C 235/64  
(21) + (22) 04742074.0 23.07.04  
(73) LABORATORIOS FARMACUTICOS ROVI, S.A.  
35 calle Julian Camarillo  
28037 Madrid(ES);  
(54) DIAMIDES D'AMINOACIDES EN POSITION NON \$(A)  
UTILISES EN TANT QU'ADJUVANTS POUR L'ADMINISTRATION  
D'AGENTS BIOLOGIQUES ACTIFS  
(30) 28.07.03 ES 200301781 P  
(45) 18.07.07

(11) 1 660 495  
(51) A 61 K 31/4375 A 61 P 31/04  
C 07 D 455/04  
(21) + (22) 03818516.1 31.12.03  
(73) WOCKHARDT LIMITED  
Wockhardt Towers Bandra Kurla Complex Bandra  
(East)  
Mumbai 400 051 Maharashtra(IN);  
(54) ARGININE TETRAHYDRATE D'ACIDE  
BENZOQUINOLIZINE-2-CARBOXYLIQUE  
(30) 04.09.03 IN MU09152003  
(45) 11.07.07

(11) 1 663 981  
(51) A 61 K 31/496 A 61 P 25/00  
C 07 D 215/40  
(21) + (22) 04787037.3 23.09.04  
(73) GLAXO GROUP LTD  
Glaxo Wellcome House Berkeley Avenue  
Greenford Middlesex UB6 0NN(GB);  
(54) DERIVES DE PIPERAZINYL-QUINOLINE UTILISES POUR LE  
TRAITEMENT DES TROUBLES DU SYSTEME NERVEUX CENTRAL  
(30) 25.09.03 GB 0322510  
(45) 18.07.07

(11) 1 685 096  
(51) A 61 K 31/166 A 61 P 9/06  
A 61 P 9/10 C 07 C 381/00  
(21) + (22) 04797535.4 03.11.04  
(73) SANOFI-AVENTIS DEUTSCHLAND G.M.B.H.  
Brüningstrasse 50  
65929 Frankfurt am Main(DE);  
(54) PENTAFLUORSULFANYL-BENZOYLGUANIDINES, PROCEDE POUR  
LES PREPARER, LEUR UTILISATION COMME MEDICAMENT OU  
COMME AGENT DE DIAGNOSTIC ET MEDICAMENT LES  
CONTENANT-TRADUCTION-PENTAFLUORSULFANYL-BENZOYLGUANID  
INE, VERFAHREN ZU IHRER HERSTELLUNG, IHRE VERWENDUNG  
ALS MEDIKAMENT ODER DIAGNOSTIKUM SOWIE SIE  
ENTHALTENDES MEDIKAMENT  
(30) 13.11.03 DE 10353202  
(45) 25.07.07

(11) 1 688 146  
(51) A 61 K 38/20 A 61 K 47/12  
A 61 P 35/00  
(21) + (22) 05250680.5 07.02.05  
(73) NOVARTIS VACCINES AND DIAGNOSTICS, INC.  
4560 Horton Street  
Emeryville CA 94608(US);  
(54) Préparation d' Aldesleukin pour l'utilisation  
pharmaceutique  
21

(45) 18.07.07

(11) 1 697 306  
(51) A 61 K 31/192 A 61 P 3/10  
C 07 C 235/20  
(21) + (22) 04811083.7 08.12.04  
(73) ELI LILLY AND CY  
Lilly Corporate Center  
Indianapolis Indiana 46285(US);  
(54) MODULATEURS SELECTIFS DE RECEPTEURS ACTIVES PAR LES  
PROLIFERATEURS DE PEROXYOSOME  
(30) 15.12.03 EP 03380288 05.03.04 US 550636 P  
(45) 25.07.07

(11) 1 709 955  
(51) A 61 K 8/368  
(21) + (22) 05007721.3 08.04.05  
(73) DR. STRAETMANS G.M.B.H.  
Merkurring 60-62  
22143 Hamburg(DE);  
(54) Solutions aqueuses concentrées d'acide  
p-methoxybenzoïque destinées à être utilisées dans de  
produits cosmétiques ou  
dermatologiques-TRADUCTION-Konzentrierte, wässrige  
Lösungen von p-Methoxybenzoesäure für den Einsatz in  
kosmetischen und dermatologischen Formulierungen  
(45) 18.07.07

(11) 1 711 184  
(51) A 61 K 31/498 A 61 K 31/4985  
C 07 D 413/12 C 07 D 403/12  
C 07 D 417/12 C 07 D 409/12  
C 07 D 407/12 C 07 D 471/04  
C 07 D 241/44 A 61 P 3/10  
(21) + (22) 04815480.1 22.12.04  
(73) JANSSEN PHARMACEUTICA N.V.  
Turnhoutseweg 30  
2340 Beerse(BE);  
(54) DERIVES DE (3-OXO-3,  
4-DIHYDRO-QUINOXALIN-2-YL-AMINO)-BENZAMIDE ET  
COMPOSES AFFERENTS COMME INHIBITEURS DE LA GLYCOGENE  
PHOSPHORYLASE DANS LE TRAITEMENT DU DIABETE ET DE  
L'OBESITE  
(30) 06.01.04 US 534534 P  
(45) 18.07.07

(11) 1 725 239  
(51) A 61 K 31/506 C 07 D 239/38  
A 61 P 25/22 A 61 P 25/24  
A 61 P 25/08  
(21) + (22) 05707562.4 22.02.05  
(73) F.HOFFMANN-LA ROCHE A.G.  
Grenzacherstrasse 124  
4070 Basel(CH);  
(54) DERIVES DE  
4-(SULFANYL-PYRIMIDINE-4-YLMETHYLE)-MORPHOLINE ET  
COMPOSES ASSOCIES UTILISES EN TANT QUE LIGANDS  
RECEPTEURS GABA DANS LE TRAITEMENT DE L'ANXIETE, DE  
LA DEPRESSION ET DE L'EPILEPSIE  
(30) 02.03.04 EP 04100830  
(45) 18.07.07

(11) 0 840 624  
(51) A 61 L 2/10 A 61 K 35/14  
A 61 L 2/24  
(21) + (22) 96923791.6 15.07.96  
(73) CAF - DCF CVBA - SCRL  
Avenue de Tyras 109  
1120 Bruxelles(BE);  
(54) INSTALLATION D'INACTIVATION DE CONTAMINANTS VIRAUX  
PRESENTS DANS DES PRODUITS SANGUINS  
(30) 14.07.95 WO PCT/BE95/000  
(45) 25.07.07

(11) 1 093 823  
(51) A 61 L 2/00 B 01 D 39/16  
(21) + (22) 00402885.8 18.10.00  
(73) MACO PHARMA  
96 rue du Pont Rompu  
F-59200 Tourcoing (Nord)(FR);  
(54) Unité de filtration d'une substance virucide  
(30) 20.10.99 FR 9913089  
(45) 18.07.07

(11) 1 099 468  
(51) A 61 L 27/38 A 61 K 9/00  
B 01 D 71/52 B 01 D 71/68  
B 01 D 71/82 B 01 D 67/00  
A 61 F 2/02  
(21) + (22) 00124187.6 08.11.00  
(73) DEUTSCHE INSTITUT FÜR TEXTIL- UND FASERFORSCHUNG  
STUTTGART STIFTUNG DES OFFENTLICHEN RECHTS  
Körschtalstrasse 26  
73770 Denkendorf(DE);  
(54) Membrane microporeuse  
hydrophile-TRADUCTION-Mikroporöse hydrophile Membran

(30) 10.11.99 DE 19954158  
(45) 25.07.07

---

(11) 1 159 974  
(51) A 61 L 31/10 A 61 L 31/16  
A 61 K 9/16 A 61 K 9/70  
A 61 K 31/337  
(21) + (22) 01117873.8 19.07.94  
(73) ANGIOTECH PHARMACEUTICALS, INC.  
Suite 2120 Oceanic Plaza 1066 West Hastings Street  
Vancouver British Columbia V6E 3X1 (CA);  
THE UNIVERSITY OF BRITISH COLUMBIA  
IRC Building Room 331 2194 Health Sciences Mall  
Vancouver British Columbia V6T 1Z3(CA)  
(54) Compositions anti-angiogéniques contenant du taxol  
et des polymères non-biodegradables et leurs  
utilisation  
(30) 19.07.93 US 94536  
(45) 18.07.07

---

(11) 1 349 580  
(51) A 61 L 2/20 B 65 B 55/02  
(21) + (22) 01985427.2 20.12.01  
(73) NOVARTIS A.G.  
Lichtstrasse 35  
4002 Basel (CH);  
(54) PROCÉDE PERMETTANT D'AMELIORER LA STABILITE D'UNE  
COMPOSITION PHARMACEUTIQUE  
(30) 22.12.00 EP 00128318  
(45) 25.07.07

---

(11) 1 366 774  
(51) A 61 L 24/02 A 61 L 24/04  
A 61 K 49/04  
(21) + (22) 03009377.7 25.04.03  
(73) HERAEUS KULZER G.M.B.H.  
Grüner Weg 11  
63450 Hanau(DE);  
(54) Ciment osseux et agent de contraste  
radiographique-TRADUCTION-Knochenzementmischung und  
Röntgenkontrastmittel  
(30) 29.05.02 DE 10224346  
(45) 04.07.07

---

(11) 1 388 347  
(51) A 61 L 31/16 A 61 L 31/14  
A 61 L 31/04 A 61 F 6/04  
A 61 B 19/04 A 61 L 15/24  
(21) + (22) 03291859.1 28.07.03  
(73) HUTCHINSON  
2 rue Balzac  
75008 Paris(FR);  
(54) Matériau élastomère multicouches chargé en substance  
chimique active et ses utilisations  
(30) 31.07.02 FR 0209734  
(45) 25.07.07

---

(11) 1 409 035  
(51) A 61 L 27/14  
(21) + (22) 01967263.3 13.08.01  
(73) COMMONWEALTH SCIENTIFIC AND INDUSTRIAL RESEARCH  
ORGANISATION  
Limestone Avenue  
Campbell Australian Capital Territory 2612 (AU);  
(54) MOULAGES BIOMEDICAUX  
(30) 14.08.00 EP 00117520  
(45) 18.07.07

---

(11) 1 432 783  
(51) A 61 L 2/20 C 11 D 3/39  
(21) + (22) 02784023.0 04.10.02  
(73) STERIS INC.  
43425 Business Park Drive  
Temecula California 92590( );  
(54) DECONTAMINATION DE SURFACES CONTAMINEES PAR UNE  
SUBSTANCE INFECTEE PAR DES PRIONS AU MOYEN D'AGENTS  
OXYDANTS GAZEUX  
(30) 05.10.01 US 327460 P 03.04.02 US 116090  
(45) 25.07.07

---

(11) 1 457 215  
(51) A 61 L 29/04 A 61 M 25/00  
(21) + (22) 04003446.4 17.02.04  
(73) RAUMEDIC A.G.  
Hermann-Staudinger-Strasse 2  
95233 Helmbrechts(DE);  
(54) Cathéter bi-couche avec des propriétés de glissement  
améliorées pour fils guides  
-TRADUCTION-Zweischichtiger Katheter mit  
verbesserten Gleiteigenschaften für die  
Einführungshilfe  
(30) 13.03.03 DE 20303982 U  
(45) 25.07.07

---

(11) 1 463 545  
22

(51) A 61 L 27/54 A 61 L 29/16  
A 61 L 31/16  
(21) + (22) 02776619.5 08.11.02  
(73) ATRIUM MEDICAL CORP.  
5 Wentworth Drive  
Hudson NH 03051(US);  
(54) DISPOSITIF INTRALUMINAL AVEC REVETEMENT CONTENANT  
UNE SUBSTANCE THERAPEUTIQUE  
(30) 08.11.01 EP 01870237 28.03.02 EP 02447048  
26.04.02 EP 02447075  
(45) 18.07.07

---

(11) 1 499 366  
(51) A 61 L 27/38 A 61 L 27/18  
A 61 L 31/00 A 61 F 2/24  
(21) + (22) 02780963.1 04.09.02  
(73) UNIVERSITÄT ZÜRICH  
Rämistrasse 71  
8006 Zürich(CH);  
(54) PROCÉDE IN-VITRO DE PRODUCTION D'UNE VALVULE  
CARDIAQUE "STENTEE" HOMOLOGUE ISSUE DU GENIE  
TISSULAIRE-TRADUCTION-IN-VITRO-VERFAHREN ZUM  
HERSTELLEN EINER HOMOLOGEN "GESTENTETEN" TISSUE  
ENGINEERTEN HERZKLAPPE  
(30) 01.08.02 DE 10235237  
(45) 25.07.07

---

(11) 1 622 652  
(51) A 61 L 15/36 A 61 K 35/74  
A 45 D 37/00 A 61 F 13/15  
(21) + (22) 04724921.4 31.03.04  
(73) SCA HYGIENE PRODUCTS A.B.  
405 03 Göteborg(SE);  
(54) Produit d'hygiène contenant une composition  
probiotique  
(30) 13.05.03 SE 0301390  
(45) 25.07.07

---

(11) 1 716 830  
(51) A 61 L 15/22 B 29 C 47/88  
B 29 C 59/04 B 29 C 55/00  
A 61 F 13/15  
(21) + (22) 05009126.3 26.04.05  
(73) RKW A.G. RHEINISCHE KUNSTSTOFFWERKE  
Horchheimer Strasse 50  
67547 Worms(DE);  
(54) Procédé pour la fabrication d'une  
bande-TRADUCTION-Verfahren zur Herstellung einer  
Folienbahn  
(45) 25.07.07

---

(11) 0 848 964  
(51) A 61 M 39/24 F 16 K 15/14  
(21) + (22) 96120287.6 17.12.96  
(73) FILTERTEK B.V.  
Industrial Estate Newcastle West  
County of Limerick(IE);  
(54) Soupape anti-retour pour utilisation  
médicale-TRADUCTION-Rückschlagventil, insbesondere  
für die Medizintechnik  
(45) 25.07.07

---

(11) 1 031 358  
(51) A 61 M 5/168 F 04 B 43/08  
(21) + (22) 00103516.1 18.02.00  
(73) FRESSENIUS VIAL SAS  
Le Grand Chemin  
38590 Brézins(FR);  
(54) Procédé de contrôle d'une pompe linéaire  
péristaltique  
(30) 23.02.99 FR 9902390  
(45) 11.07.07

---

(11) 1 085 925  
(51) A 61 M 37/00 A 61 B 17/00  
(21) + (22) 99925770.2 20.05.99  
(73) BAXTER INTERNATIONAL INC.  
One Baxter Parkway  
Deerfield IL 60015(US);  
(54) APPLICATEUR D'AGENT DE SCELLEMENT ET PROCÉDE  
UTILISANT LA DESOBSTRUCTION PAR IMPULSION  
(30) 21.05.98 US 86208 P  
(45) 18.07.07

---

(11) 1 284 764  
(51) A 61 M 5/30  
(21) + (22) 01934776.4 22.05.01  
(73) PFIZER HEALTH A.B.  
112 87 Stockholm(SE);  
(54) DISPOSITIF MEDICAL  
(30) 22.05.00 SE 0001894  
(45) 18.07.07

---

(11) 1 309 364  
(51) A 61 M 1/02 B 65 G 49/00

(21) + (22) 01965322.9 10.08.01  
(73) MACO PHARMA  
Rue Lorthiois  
59420 Mouvaux(FR);  
(54) PROCEDE ET INSTALLATION DE MANIPULATION AUTOMATIQUE  
DE SYSTEMES A POCHEs  
(30) 10.08.00 FR 0010534  
(45) 11.07.07

(11) 1 335 711  
(51) A 61 M 37/00 A 61 K 9/70  
(21) + (22) 01968531.2 06.09.01  
(73) ALZA CORP.  
1900 Charleston Road P.O. Box 7210 Building M10-3  
Mountain View CA 94039-7210(US);  
(54) DISPOSITIF TRANSDERMIQUE  
(30) 08.09.00 US 231160 P  
(45) 25.07.07

(11) 1 395 315  
(51) A 61 M 5/142  
(21) + (22) 02729327.3 31.05.02  
(73) I-FLOW CORP.  
20202 Windrow Drive  
Lake Forest CA 92630(US);  
(54) Dispositif pour bolus de large volume  
(30) 01.06.01 US 295070 P  
(45) 04.07.07

(11) 1 430 920  
(51) A 61 M 1/34 A 61 M 1/36  
(21) + (22) 03356203.4 18.12.03  
(73) GAMBRO LUNDIA A.B.  
Magistratsvägen 16  
22 643 Lund(SE);  
(54) Dispositif pour le traitement extracorporel du sang  
par anticoagulation au citrate  
(30) 20.12.02 FR 0216228  
(45) 25.07.07

(11) 1 449 559  
(51) A 61 M 16/12 A 61 M 16/00  
(21) + (22) 04002347.5 03.02.04  
(73) INO THERAPEUTICS GMBH  
Wolfholzgasse 28  
2345 Brunn am Gebirge(AT);  
(54) Dispositif pour distribution dosée de gaz  
thérapeutique-TRADUCTION-Vorrichtung zur dosierten  
Abgabe eines therapeutischen Gases  
(30) 18.02.03 DE 10306766  
(45) 11.07.07

(11) 1 450 880  
(51) A 61 M 1/34 A 61 M 1/36  
(21) + (22) 02792789.6 22.11.02  
(73) FRESENIUS MEDICAL CARE DEUTSCHLAND G.M.B.H.  
Else-Kröner-Strasse 1  
61352 Bad Homburg v.d.H.(DE);  
(54) DISPOSITIF POUR CONTROLER L'ACHEMINEMENT DE LIQUIDE  
DE SUBSTITUTION AU COURS D'UN TRAITEMENT SANGUIN  
EXTRACORPOREL-TRADUCTION-EINRICHTUNG ZUR ÜBERWACHUNG  
DER ZUFUHR VON SUBSTITUTIONSFLÜSSIGKEIT WÄHREND  
EINER EXTRAKORPORALEN BLUTBEHANDLUNG  
(30) 05.12.01 DE 10159620  
(45) 18.07.07

(11) 1 457 215  
(51) A 61 M 25/00 A 61 L 29/04  
(21) + (22) 04003446.4 17.02.04  
(73) RAUMEDIC A.G.  
Hermann-Staudinger-Strasse 2  
95233 Helmbrechts(DE);  
(54) Cathéter bi-couche avec des propriétés de glissement  
améliorées pour fils guides  
-TRADUCTION-Zweischichtiger Katheter mit  
verbesserten Gleiteigenschaften für die  
Einführungshilfe  
(30) 13.03.03 DE 20303982 U  
(45) 25.07.07

(11) 1 466 638  
(51) A 61 M 5/28 A 61 M 5/32  
A 61 M 5/00 A 61 M 5/50  
A 61 M 5/34  
(21) + (22) 03028771.8 13.12.03  
(73) ARZNEIMITTEL G.M.B.H. APOTHEKER VETTER & CO.  
RAVENSBURG  
Schützenstrasse 76  
88212 Ravensburg(DE);  
(54) Seringue préremplie ou carpule à usage  
médical-TRADUCTION-Vorgefüllte Spritze oder Karpule  
für medizinische Zwecke  
(30) 09.04.03 DE 10316127  
(45) 11.07.07

(11) 1 487 394  
(51) A 61 M 39/00 A 61 J 1/20  
(21) + (22) 03713143.0 12.03.03  
(73) CARMEL PHARMA A.B.  
P.O. Box 5352  
402 28 Göteborg(SE);  
(54) ENSEMBLE DE TRANSFERT DE FLUIDE  
(30) 26.03.02 US 63159  
(45) 18.07.07

(11) 1 492 590  
(51) A 61 M 39/18 A 61 M 5/14  
(21) + (22) 03723544.7 07.04.03  
(73) CARMEL PHARMA A.B.  
P.O. Box 5352  
402 28 Göteborg(SE);  
(54) DISPOSITIF DE MELANGE DE FLUIDES MEDICAUX  
(30) 08.04.02 US 63288  
(45) 18.07.07

(11) 1 512 458  
(51) A 61 M 1/00 A 61 J 1/00  
A 61 M 1/02 B 01 F 11/00  
(21) + (22) 04009897.2 26.04.04  
(73) MILLIPORE CORP.  
290 Concord Road  
Billerica Massachusetts 01821(US);  
(54) Vorrichtung und Verfahren zum Vermischen bzw.  
Bewegen von Komponenten, aufweisend einen flexiblen  
deformierbaren Behälter  
(30) 04.09.03 US 500024 P  
(45) 11.07.07

(11) 1 516 639  
(51) A 61 M 15/00 A 61 P 9/12  
(21) + (22) 04029366.4 05.12.91  
(73) THE GENERAL HOSPITAL CORP.  
Thirteenth Street Bldg. 149 Suite 1101  
Charlestown MA 02129( );  
(54) Utilisation de NO pour le traitement de la  
hypertension pulmonaire persistante du nouveau-né  
(30) 05.12.90 US 622865 27.09.91 US 767234  
(45) 25.07.07

(11) 1 627 657  
(51) A 61 M 25/00 A 61 M 25/06  
(21) + (22) 05016865.7 03.08.05  
(73) PFAFF G.M.B.H. SYSTEM INNOVATION SPRITZGIESSTECHNIK  
Spinnereistrasse 4-6  
79183 Waldkirch(DE);  
(54) Procédé de fabrication d'un cathéter à demeure et  
cathéter fabriqué selon ce  
procédé-TRADUCTION-Verfahren zum Herstellen eines  
Verweilkatheters sowie danach hergestellter  
Verweilkatheter  
(30) 20.08.04 DE 102004040358  
(45) 11.07.07

(11) 1 663 352  
(51) A 61 M 5/20  
(21) + (22) 04761891.3 01.09.04  
(73) TECPHARMA LICENSING A.G.  
Brunnmattstrasse 6  
3401 Burgdorf(CH);  
(54) SYSTEME POUR ADMINISTRER UN PRODUIT  
INJECTABLE-TRADUCTION-SYSTEM ZUR VERABREICHUNG EINES  
INJIZIERBAREN PRODUKTS  
(30) 03.09.03 DE 10340584  
(45) 11.07.07

(11) 1 675 634  
(51) A 61 M 5/32 A 61 B 5/00  
(21) + (22) 04765983.4 18.10.04  
(73) KLINIKA MEDICAL G.M.B.H.  
Am Arnsbacher Pfad 4  
61250 Usingen(DE);  
(54) SUPPORT DE CANULE-TRADUCTION-KANÜLENHALTER  
(30) 20.10.03 DE 10348603 18.11.03 DE 20317798 U  
03.12.03 DE 20318879 U  
(45) 25.07.07

(11) 1 737 529  
(51) A 61 M 25/06  
(21) + (22) 05717632.3 14.02.05  
(73) VYGON  
5 rue Adeline  
F-95440 Ecouen(FR);  
(54) DISPOSITIF POUR L'INTRODUCTION D'UN CATHETER AVEC  
CAGE DE SECURITE ANTI-PIQUE A LAME FLEXIBLE  
(30) 02.03.04 FR 0402126  
(45) 11.07.07

(11) 0 930 849  
(51) A 61 N 2/00 A 61 N 2/02  
A 61 B 17/52

(21) + (22) 97939516.7 15.08.97  
(73) NEOTONUS, INC.  
810A Franklin Court  
Marietta GA 30067(US);  
(54) APPAREIL DE STIMULATION CEREBRALE TRANSCRANIENNE  
(30) 15.08.96 US 23421 P  
(45) 11.07.07

---

(11) 1 132 109  
(51) A 61 N 1/365 A 61 N 1/368  
(21) + (22) 01400601.9 07.03.01  
(73) ELA MEDICAL  
98-100 Rue Maurice Arnoux  
F-92541 Montrouge(FR);  
(54) Stimulateur implantable du type multisite comportant  
des moyens de mesure d'impédance intracardiaque  
(30) 07.03.00 FR 0002879  
(45) 18.07.07

---

(11) 1 245 185  
(51) A 61 N 1/365 A 61 B 5/0452  
G 06 F 17/00  
(21) + (22) 02090115.3 19.03.02  
(73) BIOTRONIK G.M.B.H. & CO. KG  
Woermannkehre 1  
12359 Berlin(DE);  
(54) Procédé et appareil de caractérisation de la  
condition du myocarde-TRADUCTION-Verfahren und  
Vorrichtung zur Charakterisierung des Myokardzustands  
(30) 21.03.01 DE 10114724  
(45) 11.07.07

---

(11) 1 377 210  
(51) A 61 N 5/06 A 61 B 18/20  
(21) + (22) 02731333.7 12.04.02  
(73) KELSEY, INC.  
5490 South Shore Drive  
Chicago IL 60615( );  
(54) APPAREIL PERMETTANT D'ADMINISTRER UNE ENERGIE LASER  
ABLATIVE ET DE DETERMINER LE VOLUME DE LA MASSE  
TUMORALE DETRUITE  
(30) 13.04.01 US 834873  
(45) 25.07.07

---

(11) 1 395 332  
(51) A 61 N 1/20 A 61 N 1/32  
(21) + (22) 02741804.5 31.05.02  
(73) BIOFISICA, LLC  
1961 Travers Circle  
Lawrenceville GA 30044(US);  
(54) APPAREIL ET PROCÉDES FACILITANT LA CICATRISATION  
D'UNE PLAIE  
(30) 01.06.01 US 872956  
(45) 18.07.07

---

(11) 1 457 233  
(51) A 61 N 1/30  
(21) + (22) 03005664.2 12.03.03  
(73) NOVOSIS A.G.  
Carl-Feichtner-Ring 1  
83714 Miesbach(DE);  
(54) Système d'administration de médicaments  
transdermique avec électrode à  
mailles-TRADUCTION-Transdermales  
Wirkstoffverabreichungssystem mit Elektrodenraster  
(45) 11.07.07

---

(11) 1 584 288  
(51) A 61 N 1/365 A 61 B 5/08  
A 61 B 5/0205  
(21) + (22) 05290748.2 05.04.05  
(73) ELA MEDICAL  
98 rue Maurice Arnoux  
92541 Montrouge(FR);  
(54) Dispositif médical implantable actif pourvu de  
moyens de diagnostic de troubles respiratoires, à  
détection perfectionnée des cycles respiratoires  
artéfactés  
(30) 05.04.04 FR 0403528  
(45) 18.07.07

---

(11) 1 624 933  
(51) A 61 N 5/10  
(21) + (22) 04732257.3 12.05.04  
(73) ION BEAM APPLICATIONS S.A.  
Chemin du Cyclotron 3  
1348 Louvain-la-Neuve(BE);  
(54) PROCÉDE ET SYSTEME D'ALLOCATION AUTOMATIQUE D'UN  
FAISCEAU DANS UNE INSTALLATION DE TRAITEMENT DE  
FAISCEAUX DE PARTICULES A PIÉCES MULTIPLES  
(30) 13.05.03 US 470382 P  
(45) 18.07.07

---

(11) 1 637 184  
(51) A 61 N 5/10  
24

(21) + (22) 05077809.1 13.03.02  
(73) CORDIS CORP.  
14201 N.W. 60th Avenue  
Miami Lakes Florida 33014(US);  
(54) Ensemble de sources en forme de ruban pour la  
radiothérapie intravasculaire  
(30) 14.03.01 US 805961  
(45) 11.07.07

---

(11) 0 998 291  
(51) A 61 P 3/10 A 61 K 31/64  
A 61 K 31/44  
(21) + (22) 98935126.7 16.07.98  
(73) SMITHKLINE BEECHAM P.L.C.  
980 Great West Road  
Brentford Middlesex TW8 9GS(GB);  
(54) TRAITEMENT DU DIABETE AVEC DU THIAZOLIDINEDIONE ET  
DE LA SULFONYLUREE  
(30) 18.07.97 GB 9715306  
(45) 11.07.07

---

(11) 1 140 907  
(51) A 61 P 25/16 A 61 P 25/18  
A 61 P 25/24 C 07 D 403/12  
C 07 D 403/06 C 07 D 403/14  
A 61 K 31/41  
(21) + (22) 00901535.5 12.01.00  
(73) ABBOTT G.M.B.H. & CO. KG  
Max-Planck-Ring 2  
65205 Wiesbaden(DE);  
(54) COMPOSES DE TRIAZOL PRESENTANT UNE AFFINITE POUR LE  
RECEPTEUR 3 DE LA  
DOPAMINE-TRADUCTION-TRIAZOLVERBINDUNGEN MIT  
DOPAMIN-D3-REZEPTORAFFINITÄT  
(30) 12.01.99 DE 19900811  
(45) 11.07.07

---

(11) 1 150 678  
(51) A 61 P 43/00 A 61 K 31/505  
A 61 K 31/40 A 61 K 31/365  
A 61 K 31/22 A 61 K 31/44  
A 61 K 31/415  
(21) + (22) 00901744.3 01.02.00  
(73) ASTRAZENECA A.B.  
151 85 Södertälje (SE);  
THE UNIVERSITY COURT OF THE UNIVERSITY OF ABERDEEN  
Regent Walk  
Aberdeen AB24 3FX(GB)  
(54) UTILISATION D'INHIBITEURS DE LA  
3-HYDROXY-3-METHYLGLUTARYLE COENZYME A REDUCTASE EN  
FABRICATION D'UN MEDICAMENT DESTINE AU TRAITEMENT DE  
NEUROPATHIE DIABETIQUE  
(30) 06.02.99 GB 9902591 06.02.99 GB 9902594  
(45) 18.07.07

---

(11) 1 161 449  
(51) A 61 P 25/28 C 07 K 14/47  
A 61 K 38/17 G 01 N 33/68  
(21) + (22) 00916028.4 03.03.00  
(73) PRAECIS PHARMACEUTICALS INC.  
One Hampshire Street  
Cambridge MA 02139-1572(US);  
(54) MODULATEURS DE L'AGREGATION DE PEPTIDE BETA-AMYOIDE  
COMPRENANT DES ACIDES AMINES DE TYPE D  
(30) 04.03.99 US 122736 P  
(45) 04.07.07

---

(11) 1 178 780  
(51) A 61 P 25/24 A 61 K 9/50  
A 61 K 31/137  
(21) + (22) 00925548.0 10.05.00  
(73) ELAN CORPORATION, PLC  
Treasury Building Lower Grand Canal Street  
DUBLIN 2(IE);  
(54) PREPARATIONS D'INHIBITEURS SPECIFIQUES DU RECAPTAGE  
DE LA SEROTONINE A LIBERATION MULTIPARTICULAIRE  
REGULEE  
(30) 20.05.99 IE 990406 20.05.99 US 135028 P  
(45) 18.07.07

---

(11) 1 181 021  
(51) A 61 P 29/00 A 61 P 7/02  
A 61 K 31/7032 A 61 K 31/7068  
(21) + (22) 00937418.2 02.05.00  
(73) UPPUGUNDURI, SRINIVAS  
Bronsaldersgatan 7  
589 51 Linköping(SE);  
(54) Utilisation de 4-thiouridine ou isomaltitol pour le  
traitement d'inflammations et/ou de l'hémostasie  
(30) 05.05.99 SE 9901615  
(45) 18.07.07

---

(11) 1 181 043  
(51) A 61 P 3/10 A 61 K 38/22  
C 07 K 14/00  
(21) + (22) 00937710.2 23.05.00

(73) AMYLIN PHARMACEUTICALS, INC. Office of Technology Transfer National Institutes  
9373 Towne Centre Drive of Health Suite 325 6011 Executive Boulevard  
San Diego California 92121(US); Rockville MD 20852-3804(US);

(54) UTILISATION D'EXENDINES ET DE LEURS AGONISTES POUR (54) E-SELECTIN POUR LE TRAITEMENT OU LA PREVENTION DES  
LE TRAITEMENT DU DIABETE SUCRE GESTATIONNEL ACCIDENTS VASCULAIRES CEREBRAUX

(30) 01.06.99 US 323867 (30) 24.05.00 US 206693 P  
(45) 18.07.07 (45) 25.07.07

---

(11) 1 189 622 (11) 1 286 964  
(51) A 61 P 31/00 A 61 K 31/765 (51) A 61 P 25/28 C 07 D 207/44  
(21) + (22) 00930620.0 11.05.00 C 07 D 285/08 C 07 D 209/48  
(73) GENZYME CORP. C 07 C 49/597 A 61 K 31/433  
One Kendall Square (21) + (22) 01928117.9 11.05.01  
Cambridge Massachusetts 02139(US); (73) CONSEJO SUPERIOR DE INVESTIGACIONES CIENTIFICAS  
Serrano 117  
POLYMERES ANIONIQUES UTILISES COMME LIANTS DE 28006 Madrid (ES);  
TOXINES OU AGENTS ANTIBACTERIENS UNIVERSIDAD AUTÓNOMA DE MADRID  
Ciudad Universitaria de Cantoblanco C/ Einstein 3  
28049 Madrid(ES)

(30) 13.05.99 US 133975 P 03.04.00 US 541268 (54) INHIBITEURS HETEROCYCLIQUES DE LA GLYCOGENE SYNTHASE  
(45) 25.07.07 (45) KINASE GSK-3  
11.05.00 ES 200001185 12.12.00 GB 0030284  
(45) 04.07.07

---

(11) 1 197 496 (11) 1 289 535  
(51) A 61 P 5/06 A 61 P 19/08 (51) A 61 P 25/00 A 61 P 37/00  
C 12 N 15/12 C 07 K 14/47 A 61 K 35/12 A 61 K 35/14  
C 07 K 14/46 C 07 K 14/465 (21) + (22) 01935897.7 25.05.01  
C 07 K 14/575 C 07 K 16/18 (73) VASOGEN IRELAND LIMITED  
C 12 P 21/02 A 61 K 38/18 Shannon Airport House  
(21) + (22) 00946453.8 24.07.00 Shannon County Clare(IE);  
(73) KANGAWA, KENJI ENTITES APOPTOTIQUES S'UTILISANT DANS LE TRAITEMENT  
28-4-201 Onoharahigashi 6-chome DES TROUBLES NEURODEGENERATIFS ET AUTRES TROUBLES  
Minoo-shi Osaka 562-0031(JP); NEUROLOGIQUES  
(54) NOUVEAUX PEPTIDES (30) 25.05.00 CA 2309424  
(30) 23.07.99 JP 21000299 29.11.99 JP 33884199 (45) 11.07.07  
(54) 26.04.00 JP 2000126623  
(45) 11.07.07

---

(11) 1 204 414 (11) 1 303 265  
(51) A 61 P 25/00 A 61 K 31/485 (51) A 61 P 31/12 A 61 P 31/18  
(21) + (22) 00954588.0 04.08.00 A 61 K 31/18 A 61 K 31/63  
(73) GRUNENTHAL G.M.B.H. A 61 K 31/341 A 61 K 31/381  
Zieglerstrasse 6 A 61 K 31/415  
52078 Aachen(DE); (21) + (22) 01949787.4 20.07.01  
(73) LAURAS AS  
UUTILISATION DE DERIVES DE MORPHINANE COMME Gaustadalleen 21  
MEDICAMENTS-TRADUCTION-VERWENDUNG VON 0349 Oslo(NO);  
MORPHINDERIVATEN ALS ARZNEIMITTEL ZUR BEHANDLUNG VON (54) UTILISATION D'INHIBITEURS DE COX-2 EN TANT  
NEUROPATISCHEN PROBLEME QU'IMMUNOSTIMULANTS DANS LE TRAITEMENT DU VIH OU DU  
(30) 18.08.99 DE 19939044 SIDA  
(45) 11.07.07 (30) 20.07.00 GB 0017908 19.04.01 GB 0109648  
(45) 11.07.07

---

(11) 1 228 758 (11) 1 309 597  
(51) A 61 P 1/04 A 61 K 31/192 (51) A 61 P 35/00 C 07 D 491/04  
(21) + (22) 00974835.1 09.11.00 A 61 K 31/425  
(73) TANABE SEIYAKU CO., LTD. (21) + (22) 01959536.2 01.08.01  
2-10 Dosho-machi 3-chome BRISTOL-MYERS SQUIBB CY  
Chuo-ku Osaka-shi Osaka 541-8505(JP); P.O. Box 4000 Lawrenceville-Princeton Road  
(54) UTILISATION DE L'ACIDE SULFODEHYDROABIETIQUE DANS LE Princeton NJ 08543-4000(US);  
TRAITEMENT DE LA MALADIE INTESTINALE INFLAMMATOIRE (54) POLYMORPHES D'UN ANALOGUE DE L'EPOTHILONE  
(30) 11.11.99 JP 32105899 26.07.00 JP 2000225442 (30) 16.08.00 US 225590 P  
(45) 04.07.07 (45) 11.07.07

---

(11) 1 248 784 (11) 1 325 000  
(51) A 61 P 13/00 C 07 D 403/12 (51) A 61 P 3/10 C 07 D 417/12  
C 07 D 495/04 C 07 D 471/04 A 61 K 31/4439  
C 07 D 487/04 C 07 D 498/04 (21) + (22) 01972254.5 28.09.01  
A 61 K 31/55 (73) SMITHKLINE BEECHAM P.L.C.  
(21) + (22) 01900169.2 04.01.01 980 Great West Road  
(73) FERRING BV Brentford Middlesex TW8 9GS(GB);  
Polaris Avenue 144 (54) DERIVE DE THIAZOLIDINEDIONE ET SON UTILISATION COMME  
2132 JX Hoofddorp(NL); ANTI-DIABETIQUE  
(54) AZEPINES CONDENSEES EN TANT QU'AGONISTES DE (30) 29.09.00 GB 0023970  
VASOPRESSINE (45) 25.07.07  
(30) 05.01.00 GB 0000079  
(45) 11.07.07

---

(11) 1 260 512 (11) 1 331 972  
(51) A 61 P 43/00 A 61 P 25/00 (51) A 61 P 5/00 A 61 K 31/196  
A 61 P 9/10 A 61 P 35/00 (21) + (22) 01982270.9 10.09.01  
A 61 P 1/04 C 07 D 401/06 (73) NOVARTIS A.G.  
C 07 D 401/14 C 07 D 405/14 Lichtstrasse 35  
C 07 D 413/14 C 07 D 471/04 4056 Basel (CH);  
C 07 D 491/048 C 07 D 495/04 (54) COMPOSITIONS PHARMACEUTIQUES  
A 61 K 31/454 A 61 K 31/4709 (30) 11.09.00 US 231655 P 14.09.00 US 232261 P  
A 61 K 31/4725 (45) 04.07.07  
(21) + (22) 01906304.9 26.02.01

---

(73) MITSUBISHI PHARMA CORP. (11) 1 339 411  
6-9 Hiranomachi 2-chome Chuo-ku (51) A 61 P 19/00 A 61 K 31/66  
Osaka-shi Osaka 541-0046(JP); (21) + (22) 01998352.7 27.11.01  
(54) NOUVEAUX DERIVES AMIDE CYCLIQUES (73) NOVARTIS A.G.  
(30) 29.02.00 JP 2000054674 Lichtstrasse 35  
(45) 04.07.07 4056 Basel (CH);

---

(11) 1 286 686 (54) UTILISATION DE ACIDE ZOLEDRONIQUE DANS LE TRAITEMENT  
(51) A 61 P 9/10 A 61 K 38/17 DE LA DOULEUR  
A 61 K 9/12 A 61 K 9/72 (30) 29.11.00 GB 0029111  
(21) + (22) 01939279.4 23.05.01 (45) 04.07.07  
(73) THE GOVERNMENT OF THE UNITED STATES OF AMERICA AS  
REPRESENTED BY THE SECRETARY OF THE DEPARTMENT OF  
HEALTH AND HUMAN SERVICES

(11) 1 351 940  
(51) A 61 P 33/02 C 07 D 215/02  
C 07 D 215/12 C 07 D 215/24  
C 07 D 405/06 C 07 F 7/08  
C 07 D 215/04 A 61 K 31/47  
(21) + (22) 02700323.5 15.01.02  
(73) INSTITUT DE RECHERCHE POUR LE DEVELOPPEMENT ( IRD)  
213 rue La Fayette  
75010 Paris (FR);  
CENTRE NATIONAL DE LA RECHERCHE SCIENTIFIQUE (CNRS)  
3 rue Michel Ange  
75016 Paris(FR)  
(54) QUINOLEINES SUBSTITUEES POUR LE TRAITEMENT DE  
CO-INFECTIONS A PROTOZOAIRES ET A RETROVIRUS  
(30) 17.01.01 FR 0100580  
(45) 25.07.07

---

(11) 1 357 917  
(51) A 61 P 31/04 A 61 K 31/7016  
A 61 K 31/7032  
(21) + (22) 01994796.9 17.12.01  
(73) SUZDUCKER A.G. MANNHEIM/OCHSENFURT  
Maximilianstrasse 10  
68165 Mannheim(DE);  
(54) UTILISATION D'HYDRATES DE CARBONE POUR ELIMINER DES  
INFECTIONS INTESTINALES CHEZ DES  
ANIMAUX-TRADUCTION-VERWENDUNG VON KOHLENHYDRATEN ZUR  
BESEITIGUNG VON DARMINFEKTIONEN BEI TIEREN  
(30) 31.01.01 DE 10104055  
(45) 11.07.07

---

(11) 1 358 883  
(51) A 61 P 27/02 A 61 K 31/715  
A 61 K 9/00 A 61 K 47/36  
(21) + (22) 02425274.4 30.04.02  
(73) SIFI S.P.A  
Via Ercole Patti 36  
95020 Laviniaio-Aci S.Antonio(IT);  
(54) Compositions pharmaceutiques réépithélialisantes  
contenant de la gomme de xanthane  
(45) 18.07.07

---

(11) 1 365 765  
(51) A 61 P 15/00 A 61 K 31/567  
(21) + (22) 02722637.2 09.01.02  
(73) BAYER SCHERING PHARMA A.G.  
Müllerstrasse 178  
13353 Berlin(DE);  
(54) UTILISATION D'ANTI-GESTAGENES POUR INHIBER UNE  
MATURATION ACCELEREE DE L'ENDOMETRE AU COURS D'UN  
TRAITEMENT CONTRE L'INFERTILITE  
(30) 09.01.01 US 756286 09.03.01 US 801925  
(45) 25.07.07

---

(11) 1 366 021  
(51) A 61 P 35/00 A 61 P 37/00  
A 61 P 19/00 C 07 C 275/42  
C 07 C 275/30 C 07 C 317/42  
A 61 K 31/17  
(21) + (22) 02753691.1 01.03.02  
(73) TELIK, INC.  
3165 Porter Dr.  
Palo Alto CA 94304(US);  
(54) STIMULATEURS DE L'APOPTOSE M DIATION DES FAS  
BASE DE DIARYLUR ES SUBSTITUES  
(30) 07.03.01 US 273988 P 22.02.02 US 82802  
(45) 11.07.07

---

(11) 1 370 265  
(51) A 61 P 31/18 C 07 D 241/20  
A 61 K 31/4965  
(21) + (22) 02740421.9 13.03.02  
(73) JANSSEN PHARMACEUTICA N.V.  
Turnhoutseweg 30  
2340 Beerse(BE);  
(54) HIV Remmende Pyrazinonderivaten  
(30) 15.03.01 EP 01200971  
(45) 25.07.07

---

(11) 1 372 702  
(51) A 61 P 9/10 A 61 K 38/21  
(21) + (22) 01920006.2 03.04.01  
(73) U-CYTECH B.V.  
Yalelaan 48  
3584 CM Utrecht(NL);  
(54) Behandeling van aan hypoxie/ischemie gerelateerde  
weerstand tegen de bloedstroom met gebruik van  
bèta-interferon  
(45) 18.07.07

---

(11) 1 373 224  
(51) A 61 P 29/00 C 07 D 405/12  
C 07 D 413/12 C 07 D 401/12  
C 07 D 239/70 C 07 D 401/04  
C 07 D 403/04 A 61 K 31/527

---

(21) + (22) 02732544.8 18.03.02  
(73) WARNER-LAMBERT CY LLC  
235 East 42nd Street  
New York NY 10017(US);  
(54) NOUVEAUX DERIVES SPIROTRICYCLIQUES ET LEUR  
UTILISATION EN TANT QU'INHIBITEURS DE LA  
PHOSPHODIESTERASE-7  
(30) 21.03.01 WO PCT/EP01/033  
(45) 18.07.07

---

(11) 1 377 280  
(51) A 61 P 3/04 A 61 K 31/716  
A 23 C 9/13 A 23 L 1/09  
A 23 L 1/236 A 23 L 1/308  
A 23 L 1/29  
(21) + (22) 02725535.5 05.04.02  
(73) DANISCO USA, INC.  
430 Saw Mill River Road  
Ardsley NY 10502-2605( );  
(54) UTILISATION D'AGENTS GONFLANTS COMME AGENTS DE  
SATIÉTÉ  
(30) 09.04.01 US 282866 P  
(45) 18.07.07

---

(11) 1 397 128  
(51) A 61 P 13/10 A 61 K 31/40  
(21) + (22) 02724228.8 13.03.02  
(73) TIOGA PHARMACEUTICALS, INC.  
c/o Forward Ventures 9393 Towne Centre Dr. Suite 200  
San Diego CA 92121(US);  
(54) AGONISTE OPIACE DE TYPE KAPPA POUR LE TRAITEMENT DE  
LA VESSIE IRRITABLE-TRADUCTION-KAPPA-OPIATAGONIST  
FÜR DIE BEHANDLUNG DER REIZBLASE  
(30) 05.04.01 DE 10116978  
(45) 04.07.07

---

(11) 1 397 364  
(51) A 61 P 7/04 A 61 P 25/28  
A 61 P 31/00 A 61 P 43/00  
A 61 K 31/33 A 61 K 31/41  
A 61 K 31/535 C 07 D 487/04  
C 07 D 498/04 C 07 D 471/04  
(21) + (22) 02744115.3 13.05.02  
(73) ELI LILLY AND CY  
Lilly Corporate Center  
Indianapolis Indiana 46285(US);  
(54) DERIVES DE PYRROLE UTILISES COMME AGENTS  
PHARMACEUTIQUES  
(30) 24.05.01 US 293464 P  
(45) 25.07.07

---

(11) 1 408 961  
(51) A 61 P 19/10 A 61 K 31/4015  
C 07 D 207/12 C 07 D 207/46  
(21) + (22) 02762347.9 11.07.02  
(73) F. HOFFMANN-LA ROCHE A.G.  
Grenzacherstrasse 124  
4070 Basel(CH);  
(54) DERIVES DE PYRROLIDONE COMME ANTAGONISTES DE  
PROSTANOIDE  
(30) 16.07.01 US 305762 P  
(45) 11.07.07

---

(11) 1 419 772  
(51) A 61 P 1/00 A 61 P 1/10  
A 61 K 31/439  
(21) + (22) 02705169.7 14.03.02  
(73) MITSUBISHI PHARMA CORP.  
6-9 Hiranomachi 2-chome Chuo-ku  
Osaka-shi Osaka 541-0046(JP);  
(54) AGENT POUR LA PREVENTION/LE TRAITEMENT DU SYNDROME  
DU COLON IRRITABLE (SCI) AVEC PREDOMINANCE DE  
CONSTIPATION  
(30) 24.08.01 JP 2001254662  
(45) 25.07.07

---

(11) 1 427 383  
(51) A 61 P 17/14 A 61 K 31/00  
A 61 K 31/16 A 61 K 33/30  
A 61 K 33/24 A 61 K 33/36  
A 61 K 38/00 A 61 K 38/17  
A 61 K 8/27 A 61 K 8/19  
A 61 K 8/42 A 61 K 8/60  
A 61 K 8/64 A 61 K 8/49  
A 61 Q 7/00  
(21) + (22) 01961017.9 03.09.01  
(73) VOELLMY, RICHARD  
Avenue des Cerisiers 39B  
1009 Pully(CH);  
(54) COMPOSITIONS ET METHODES PERMETTANT DE PREVENIR  
L'ALOPECIE INDUITE PAR UNE CHIMIOTHERAPIE  
(45) 25.07.07

---

(11) 1 438 963  
(51) A 61 P 25/00 A 61 K 33/00  
(21) + (22) 04300008.2 06.01.04

(73) AIR LIQUIDE SANTE (INTERNATIONAL)  
10 rue Cognacq-Jay  
75341 Paris Cedex 07(FR);

(54) Utilisation de N2O dans le traitement des  
détériorations cellulaires cérébrales  
post-ischémiques

(30) 15.01.03 FR 0350002  
(45) 04.07.07

---

(11) 1 444 236  
(51) A 61 P 35/00 C 09 B 47/067  
C 07 D 487/22 A 61 K 31/40  
A 61 K 49/00

(21) + (22) 02787517.8 28.10.02

(73) L. MOLteni & C. DEI FRATELLI ALITTI SOCIETA' DI  
ESERCIZIO SOCIETA' PER AZIONI  
Strada Statale 67 Tosco Romagnola Località  
Granatieri  
50018 Scandicci (Prov. of Florence)(IT);

(54) SEPARATION DE REGIO-ISOMERES DE PHTHALOCYANINES  
METALLIQUES

(30) 29.10.01 EP 01125770  
(45) 25.07.07

---

(11) 1 448 562  
(51) A 61 P 15/10 A 61 P 9/00  
C 07 D 471/14 C 07 D 498/14  
A 61 K 31/4985 A 61 K 31/551  
A 61 K 31/5365

(21) + (22) 02782289.9 12.11.02

(73) ORTHO-McNEIL PHARMACEUTICAL INC.  
U.S. Route 202  
Raritan NJ 08869-0602(US);

(54) DERIVES TETRACYCLIQUES SUBSTITUES DE  
PYRROLOQUINOLONE UTILES EN TANT QU'INHIBITEURS DE  
PHOSPHODIESTERASE

(30) 14.11.01 US 332977 P  
(45) 25.07.07

---

(11) 1 455 808  
(51) A 61 P 43/00 A 61 P 39/00  
A 61 P 9/00 A 61 P 11/00  
A 61 P 17/02 A 61 P 1/16  
C 07 K 7/02 A 61 K 38/08

(21) + (22) 02758095.0 13.07.02

(73) BURCHARDT, ELMAR R.  
Damaschkeweg 69  
42113 Wuppertal (DE);  
STOCKER, WALTER  
Sepp-Herberger-Strasse 26  
48301 Nottulm(DE)

(54) ANALOGUES PEPTIDIQUES DE PHOSPHINATE EN TANT  
QU'INHIBITEURS DE LA PROCOLLAGENE-C-PROTEINASE (PCP)  
POUR LE TRAITEMENT D'AFFECTIONS  
FIBROTIQUES-TRADUCTION-PHOSPHINAT-PEPTIDANALOGA ALS  
INHIBITOREN DER PROCOLLAGEN-C-PROTEINASE (PCP) ZUR  
BEHANDLUNG VON FIBROTISCHEN ERKRANKUNGEN

(30) 14.07.01 DE 10134243  
(45) 11.07.07

---

(11) 1 456 189  
(51) A 61 P 25/28 C 07 D 279/02  
C 07 D 285/24 A 61 K 31/5415  
A 61 K 31/549

(21) + (22) 02805407.0 20.12.02

(73) LES LABORATOIRES SERVIER  
12 place de la Défense  
92415 Courbevoie Cédex(FR);

(54) DERIVES DE BENZOTHIA(DIA)ZINE ET LEUR UTILISATION  
COMME MODULATEURS AMPA

(30) 21.12.01 FR 0116622  
(45) 04.07.07

---

(11) 1 516 639  
(51) A 61 P 9/12 A 61 M 15/00  
(21) + (22) 04029366.4 05.12.91

(73) THE GENERAL HOSPITAL CORP.  
Thirteenth Street Bldg. 149 Suite 1101  
Charlestown MA 02129( );

(54) Utilisation de NO pour le traitement de la  
hypertension pulmonaire persistante du nouveau-né

(30) 05.12.90 US 622865 27.09.91 US 767234  
(45) 25.07.07

---

(11) 1 530 471  
(51) A 61 P 11/00 A 61 K 31/58  
A 61 K 31/46 A 61 K 31/56  
A 61 K 31/135 A 61 K 31/167

(21) + (22) 03793643.2 25.07.03

(73) BOEHRINGER INGELHEIM PHARMA G.M.B.H. & CO.KG  
Binger Strasse 173  
55218 Ingelheim am Rhein(DE);

(54) MEDICAMENT A INHALER CONTENANT UN NOUVEL  
ANTICHOLINERGIQUE EN COMBINAISON AVEC DES  
CORTICOSTEROIDES ET DE  
BETAMIMETIQUES-TRADUCTION-INHALATIVE ARZNEIMITTEL  
ENTHALTEND EIN NEUES ANTICHOLINERGIKUM IN

KOMBINATION MIT CORTICOSTEROIDEN UND BETAMIMETIKA

(30) 17.08.02 DE 10237739  
(45) 11.07.07

---

(11) 1 534 326  
(51) A 61 P 37/04 A 61 K 39/095  
(21) + (22) 03791150.0 01.09.03

(73) NOVARTIS VACCINES AND DIAGNOSTICS S.R.L.  
Via Fiorentina 1  
53100 Siena SI(IT);

(54) AMELIORATIONS APORTEES A DES VESICULES DE MEMBRANE  
EXTERNE BACTERIENNES

(30) 30.08.02 GB 0220194  
(45) 04.07.07

---

(11) 1 546 732  
(51) A 61 P 3/10 G 01 N 33/74  
G 01 N 33/68

(21) + (22) 03750484.2 02.09.03

(73) ERNST-MORITZ-ARNDT-UNIVERSITAT GREIFSWALD  
Domstr. 14  
17487 Greifswald(DE);

(54) MODULATION DE LA SYNTHÈSE  
D'INSULINE-TRADUCTION-MODULATION DER INSULINSYNTHESE

(30) 03.09.02 DE 10241111  
(45) 25.07.07

---

(11) 1 553 933  
(51) A 61 P 17/00 A 61 P 35/00  
A 61 Q 19/02 A 61 Q 19/08  
A 61 K 8/46 A 61 K 31/17

(21) + (22) 03776954.4 03.10.03

(73) LMD  
Pra de Serre  
63960 Veyre-Monton(FR);

(54) MEDICAMENT COMPRENANT UNE THIOUREE POUR SON  
UTILISATION EN TANT QUE DEPIGMENTANT OU AGENT  
ANTIMUTAGÈNE ET ANTICARCINOGENÈ

(30) 11.10.02 FR 0212697  
(45) 25.07.07

---

(11) 1 556 389  
(51) A 61 P 31/04 C 07 D 501/46  
A 61 K 31/546

(21) + (22) 03758919.9 27.10.03

(73) ASTELLAS PHARMA INC.  
3-11 Nihonbashi-Honcho 2-chome Chuo-ku  
Tokyo 103-8411 (JP);  
WAKUNAGA PHARMACEUTICAL CO., LTD.  
5-36 Miyahara 4-chome Yodogawa-ku  
Osaka-shi Osaka 532-0003(JP)

(54) COMPOSES CEPHEME

(30) 30.10.02 AU 2002952355 04.09.03 AU 2003904813  
(45) 25.07.07

---

(11) 1 587 926  
(51) A 61 P 31/14 C 12 N 15/11  
A 61 K 31/713

(21) + (22) 04704041.5 21.01.04

(73) ALNYLAM EUROPE A.G.  
Fritz-Hornschuch-Strasse 9  
95326 Kulmbach(DE);

(54) DERIVES LIPOPHILES D'ACIDE RIBONUCLEIQUE A DOUBLE  
BRIN

(30) 21.01.03 DE 10302421  
(45) 18.07.07

---

(11) 1 592 428  
(51) A 61 P 25/00 C 07 D 213/75  
A 61 K 31/54

(21) + (22) 04704575.2 23.01.04

(73) F. HOFFMANN-LA ROCHE A.G.  
Grenzacherstrasse 124  
4070 Basel(CH);

(54) NOUVELLE MODIFICATION CRISTALLINE DE  
2-(3,5-BIS-TRIFLUOROMETHYL-PHENYL)-N-  
6-(1,1-DIOXO-1LAMBDA-6-THIOMORPHOLIN-4-YL)-4(4-FLUORO-  
2-METHYL-PHENYL)-PYRIDINE-3-YL  
-N-METHYL-ISOBUTYRAMIDE

(30) 31.01.03 EP 03002134  
(45) 11.07.07

---

(11) 1 596 874  
(51) A 61 P 35/00 A 61 P 35/04  
A 61 K 31/706

(21) + (22) 04710040.9 11.02.04

(73) NERVIANO MEDICAL SCIENCES S.R.L.  
Viale Pasteur 10  
20014 Nerviano MI(IT);

(54) PROCEDE DE TRAITEMENT DU CANCER DU FOIE PAR  
ADMINISTRATION INTRAHEPATIQUE DE LA NÉMORUBICINE

(30) 26.02.03 EP 03100470  
(45) 11.07.07

---

(11) 1 598 350

(51) A 61 P 3/10 C 07 D 405/12  
C 07 D 409/12 C 07 D 401/12  
C 07 D 417/12 A 61 K 31/4025  
A 61 K 31/427

(21) + (22) 05291066.8 18.05.05

(73) LES LABORATOIRES SERVIER  
12 place de la Défense  
92415 Courbevoie Cédex(FR);

(54) Dérivés de pyrrolidines et de thiazolidines, leur procédé de préparation et les utilisations pour le traitement de l'hyperglycémie et du diabète de type II

(30) 19.05.04 FR 0405454

(45) 11.07.07

---

(11) 1 603 564

(51) A 61 P 25/00 A 61 K 31/445

(21) + (22) 04720637.0 15.03.04

(73) PIERRE FABRE MEDICAMENT  
45 Place Abel Gance  
92100 Boulogne(FR);

(54) UTILISATION DE DERIVES DE PYRIDIN-2-YL-METHYLAMINE POUR LE TRAITEMENT DES SYMPTOMES DE LA DOULEUR CHRONIQUE D'ORIGINE NEUROPATHIQUE OU PSYCHOGENE

(30) 13.03.03 FR 0303099

(45) 04.07.07

---

(11) 1 622 899

(51) A 61 P 3/08 C 07 D 417/12  
A 61 K 31/4427

(21) + (22) 04732592.3 13.05.04

(73) SYNTHON B.V.  
Microweg 22  
6545 CM Nijmegen(NL);

(54) SULFATE DE PIVOGLITAZONE, COMPOSITIONS PHARMACEUTIQUES ET LEUR UTILISATION

(30) 13.05.03 US 469838 P

(45) 11.07.07

---

(11) 1 626 714

(51) A 61 P 9/00 A 61 K 31/395

(21) + (22) 04776037.6 19.05.04

(73) BAYER PHARMACEUTICALS CORP.  
400 Morgan Lane  
West Haven CT 06516(US);

(54) UREES DE DIARYLE POUR DES MALADIES MEDIEES PAR LE RECEPTEUR DU FACTEUR DE CROISSANCE DERIVE DES PLAQUETTES

(30) 20.05.03 US 471735 P 17.11.03 US 520399 P  
25.03.04 US 556062 P

(45) 04.07.07

---

(11) 1 644 343

(51) A 61 P 13/00 C 07 D 239/95  
A 61 K 31/517 C 07 D 405/12  
C 07 D 401/12 C 07 D 403/12  
C 07 D 487/04

(21) + (22) 04740421.5 29.06.04

(73) F. HOFFMANN-LA ROCHE A.G.  
Grenzacherstrasse 124  
4070 Basel(CH);

(54) DERIVES DE QUINAZOLINONE SUBSTITUEES EN POSITION 5

(30) 02.07.03 US 484536 P

(45) 04.07.07

---

(11) 1 660 495

(51) A 61 P 31/04 C 07 D 455/04  
A 61 K 31/4375

(21) + (22) 03818516.1 31.12.03

(73) WOCKHARDT LIMITED  
Wockhardt Towers Bandra Kurla Complex Bandra  
(East)  
Mumbai 400 051 Maharashtra(IN);

(54) ARGININE TETRAHYDRATE D'ACIDE BENZOQUINOLIZINE-2-CARBOXYLIQUE

(30) 04.09.03 IN MU09152003

(45) 11.07.07

---

(11) 1 663 981

(51) A 61 P 25/00 C 07 D 215/40  
A 61 K 31/496

(21) + (22) 04787037.3 23.09.04

(73) GLAXO GROUP LTD  
Glaxo Wellcome House Berkeley Avenue  
Greenford Middlesex UB6 0NN(GB);

(54) DERIVES DE PIPERAZINYL-QUINOLINE UTILISES POUR LE TRAITEMENT DES TROUBLES DU SYSTEME NERVEUX CENTRAL

(30) 25.09.03 GB 0322510

(45) 18.07.07

---

(11) 1 685 096

(51) A 61 P 9/06 A 61 P 9/10  
C 07 C 381/00 A 61 K 31/166

(21) + (22) 04797535.4 03.11.04

(73) SANOFI-AVENTIS DEUTSCHLAND G.M.B.H.  
Brüningstrasse 50

28

65929 Frankfurt am Main(DE);

(54) PENTAFLUORSULFANYL-BENZOYLGUANIDINES, PROCEDE POUR LES PREPARER, LEUR UTILISATION COMME MEDICAMENT OU COMME AGENT DE DIAGNOSTIC ET MEDICAMENT LES CONTENANT-TRADUCTION-PENTAFLUORSULFANYL-BENZOYLGUANIDINE, VERFAHREN ZU IHRER HERSTELLUNG, IHRE VERWENDUNG ALS MEDIKAMENT ODER DIAGNOSTIKUM SOWIE SIE ENHALTENDES MEDIKAMENT

(30) 13.11.03 DE 10353202

(45) 25.07.07

---

(11) 1 688 146

(51) A 61 P 35/00 A 61 K 38/20  
A 61 K 47/12

(21) + (22) 05250680.5 07.02.05

(73) NOVARTIS VACCINES AND DIAGNOSTICS, INC.  
4560 Horton Street  
Emeryville CA 94608(US);

(54) Préparation d' Aldesleukin pour l'utilisation pharmaceutique

(45) 18.07.07

---

(11) 1 697 306

(51) A 61 P 3/10 C 07 C 235/20  
A 61 K 31/192

(21) + (22) 04811083.7 08.12.04

(73) ELI LILLY AND CY  
Lilly Corporate Center  
Indianapolis Indiana 46285(US);

(54) MODULATEURS SELECTIFS DE RECEPTEURS ACTIVES PAR LES PROLIFERATEURS DE PEROXYOSOME

(30) 15.12.03 EP 03380288 05.03.04 US 550636 P

(45) 25.07.07

---

(11) 1 711 184

(51) A 61 P 3/10 A 61 K 31/498  
A 61 K 31/4985 C 07 D 413/12  
C 07 D 403/12 C 07 D 417/12  
C 07 D 409/12 C 07 D 407/12  
C 07 D 471/04 C 07 D 241/44

(21) + (22) 04815480.1 22.12.04

(73) JANSSEN PHARMACEUTICA N.V.  
Turnhoutseweg 30  
2340 Beerse(BE);

(54) DERIVES DE (3-OXO-3, 4-DIHYDRO-QUINOXALIN-2-YL-AMINO)-BENZAMIDE ET COMPOSES AFFERENTS COMME INHIBITEURS DE LA GLYCOGENE PHOSPHORYLASE DANS LE TRAITEMENT DU DIABETE ET DE L'OBESITE

(30) 06.01.04 US 534534 P

(45) 18.07.07

---

(11) 1 725 239

(51) A 61 P 25/22 A 61 P 25/24  
A 61 P 25/08 A 61 K 31/506  
C 07 D 239/38

(21) + (22) 05707562.4 22.02.05

(73) F.HOFFMANN-LA ROCHE A.G.  
Grenzacherstrasse 124  
4070 Basel(CH);

(54) DERIVES DE 4-(SULFANYL-PYRIMIDINE-4-YLMETHYLE)-MORPHOLINE ET COMPOSES ASSOCIES UTILISES EN TANT QUE LIGANDS RECEPTEURS GABA DANS LE TRAITEMENT DE L'ANXIETE, DE LA DEPRESSION ET DE L'EPILEPSIE

(30) 02.03.04 EP 04100830

(45) 18.07.07

---

(11) 0 965 326

(51) A 61 Q 13/00 A 61 K 8/11  
C 11 D 3/50 C 11 D 17/00  
C 11 D 3/22

(21) + (22) 98870137.1 15.06.98

(73) THE PROCTER & GAMBLE CY  
One Procter & Gamble Plaza  
Cincinnati Ohio 45202(US);

(54) Compositions de parfum

(45) 25.07.07

---

(11) 1 025 834

(51) A 61 Q 5/06 A 61 K 8/49

(21) + (22) 99403290.2 27.12.99

(73) L'ORÉAL  
14 rue Royale  
75008 Paris(FR);

(54) Utilisation pour la teinture directe des fibres kératiniques d'une association de deux colorants cationiques

(30) 19.01.99 FR 9900501

(45) 04.07.07

---

(11) 1 051 962

(51) A 61 Q 11/00 A 61 K 8/22  
A 61 K 8/25

(21) + (22) 00810373.1 03.05.00

(73) KERRHAW SA



Via Strecce  
6934 Bioggio(CH);  
(54) Compositions de soins dentaires contenant de la  
perlite-TRADUCTION-Zahnpflegemittel enthaltend Perlit  
(30) 06.05.99 EP 99810396  
(45) 25.07.07

(11) 1 056 462  
(51) A 61 Q 19/00 A 61 K 8/60  
(21) + (22) 99936031.6 24.02.99  
(73) PARADIGM BIOMEDICAL, INC.  
524 West 23rd St.  
New York NY 10011-1101( );  
(54) Utilisation de rhamnolipides comme agents cosmetiques  
(30) 24.02.98 US 75959 P  
(45) 25.07.07

(11) 1 242 037  
(51) A 61 Q 5/06 A 61 Q 5/10  
A 61 K 8/44 A 61 K 8/34  
A 61 K 8/49  
(21) + (22) 00981378.3 15.12.00  
(73) HENKEL K.G.A.A.  
Henkelstrasse 67  
40191 Düsseldorf(DE);  
(54) COLORANT SOLIDE POUR FIBRES DE  
KERATINE-TRADUCTION-FESTFORMIGES FÄRBEMITTEL FÜR  
KERATINFASERN  
(30) 20.12.99 DE 19961910 29.11.00 DE 10059292  
(45) 11.07.07

(11) 1 281 395  
(51) A 61 Q 19/00 A 61 K 8/90  
A 61 K 8/06  
(21) + (22) 02291582.1 25.06.02  
(73) L'ORÉAL  
14 rue Royale  
75008 Paris(FR);  
(54) Composition à usage cosmétique ou dermatologique  
contenant un polymère tribloc  
(30) 18.07.01 FR 0109614  
(45) 18.07.07

(11) 1 391 192  
(51) A 61 Q 1/02 A 61 Q 17/04  
A 61 Q 19/00 A 61 K 8/04  
A 61 K 8/36 A 61 K 8/34  
A 61 K 8/39  
(21) + (22) 02017995.8 12.08.02  
(73) BEIERSDORF A.G.  
Unnastrasse 48  
D-20253 Hamburg(DE);  
(54) Système comprenant une composition cosmétiques  
post-moussantes-TRADUCTION-System enthaltend eine  
nachschäumende kosmetische Zubereitung  
(45) 18.07.07

(11) 1 414 405  
(51) A 61 Q 19/00 A 61 Q 19/02  
A 61 Q 19/08 A 61 Q 5/00  
A 61 Q 5/10 A 61 K 8/06  
A 61 K 8/63 A 61 K 8/898  
A 61 K 31/56  
(21) + (22) 02791424.1 18.07.02  
(73) GALDERMA RESEARCH & DEVELOPMENT  
Les Templiers 2400 Route des Colles  
06410 Biot(FR);  
(54) EMULSION INVERSE CONTENANT DE LA DHEA  
(30) 02.08.01 FR 0110398  
(45) 04.07.07

(11) 1 424 058  
(51) A 61 Q 1/10 A 61 K 8/25  
A 61 K 8/31 A 61 K 8/37  
A 61 K 8/73 A 61 K 8/81  
A 61 K 8/88 A 61 K 8/92  
(21) + (22) 03292109.0 27.08.03  
(73) L'ORÉAL  
14 rue Royale  
75008 Paris(FR);  
(54) Procédé de maquillage des cils avec une composition  
comprenant une cire collante.  
(30) 06.09.02 FR 0211096 06.09.02 FR 0211104  
06.09.02 FR 0211097 30.09.02 FR 0212097  
30.09.02 FR 0212098  
(45) 18.07.07

(11) 1 427 383  
(51) A 61 Q 7/00 A 61 P 17/14  
A 61 K 31/00 A 61 K 31/16  
A 61 K 33/30 A 61 K 33/24  
A 61 K 33/36 A 61 K 38/00  
A 61 K 38/17 A 61 K 8/27  
A 61 K 8/19 A 61 K 8/42  
A 61 K 8/60 A 61 K 8/64  
A 61 K 8/49

(21) + (22) 01961017.9 03.09.01  
(73) VOELLMY, RICHARD  
Avenue des Cerisiers 39B  
1009 Pully(CH);  
(54) COMPOSITIONS ET METHODES PERMETTANT DE PREVENIR  
L'ALOPECIE INDUITE PAR UNE CHIMIOThERAPIE  
(45) 25.07.07

(11) 1 479 366  
(51) A 61 Q 1/02 A 61 K 8/81  
A 61 K 8/06 A 61 K 8/31  
A 61 K 8/894  
(21) + (22) 04291244.4 14.05.04  
(73) L'ORÉAL  
14 rue Royale  
75008 Paris(FR);  
(54) Composition de maquillage pour la peau et plus  
particulièrement une composition de type fond de  
teint fluide, dotée de qualités d'application  
optimisées  
(30) 22.05.03 FR 0306150  
(45) 18.07.07

(11) 1 503 722  
(51) A 61 Q 5/00 A 61 Q 19/00  
A 61 K 8/81 C 08 F 226/10  
C 08 F 226/06 C 08 F 251/00  
(21) + (22) 03729971.6 02.05.03  
(73) BASF A.G.  
67056 Ludwigshafen(DE);  
(54) PRODUIT COSMETIQUE CONTENANT AU MOINS UN COPOLYMERE  
AYANT DES UNITES AMIDES D'ACIDE (METH)ACRYLIQUE ET  
SOLUBLE DANS L'EAU-TRADUCTION-KOSMETISCHES MITTEL  
ENTHALTEND WENIGSTENS EIN WASSERLÖSLICHES COPOLYMER  
MIT (METH)ACRYLSÄUREAMIDEINHEITEN  
(30) 03.05.02 DE 10219889 19.09.02 DE 10243573  
(45) 18.07.07

(11) 1 505 946  
(51) A 61 Q 1/00 A 61 Q 1/10  
A 61 K 8/81 A 61 K 8/84  
(21) + (22) 03749851.6 06.03.03  
(73) SCHWAN-STABILO COSMETICS G.M.B.H. & CO.  
Schwanweg 1  
90562 Heroldsberg(DE);  
(54) COMPOSITION COSMETIQUE-TRADUCTION-KOSMETISCHE  
ZUBEREITUNG  
(30) 10.05.02 DE 20207329 U  
(45) 25.07.07

(11) 1 506 763  
(51) A 61 Q 5/00 A 61 K 8/04  
A 61 K 8/11 A 61 K 8/19  
A 61 K 8/81  
(21) + (22) 04103848.0 10.08.04  
(73) L'ORÉAL  
14 rue Royale  
75008 Paris(FR);  
(54) Composition cosmétique comprenant des particules à  
structure coeur-enveloppe  
(30) 11.08.03 FR 0350419  
(45) 25.07.07

(11) 1 506 765  
(51) A 61 Q 5/06 A 61 K 8/04  
A 61 K 8/11 A 61 K 8/19  
A 61 K 8/84  
(21) + (22) 04103850.6 10.08.04  
(73) L'ORÉAL  
14 rue Royale  
75008 Paris(FR);  
(54) Composition cosmétique comprenant des particules  
métalliques stabilisées, éventuellement enrobées  
(30) 11.08.03 FR 0350421  
(45) 25.07.07

(11) 1 506 766  
(51) A 61 Q 5/06 A 61 K 8/04  
A 61 K 8/11 A 61 K 8/19  
(21) + (22) 04103851.4 10.08.04  
(73) L'ORÉAL  
14 rue Royale  
75008 Paris(FR);  
(54) Composition cosmétique comprenant des particules  
métalliques passivées, éventuellement enrobées  
(30) 11.08.03 FR 0350422  
(45) 25.07.07

(11) 1 536 763  
(51) A 61 Q 19/02 A 61 K 8/67  
A 61 K 8/34  
(21) + (22) 03750634.2 01.09.03  
(73) GALDERMA RESEARCH & DEVELOPMENT  
Les Templiers 2400 Route des Colles  
06410 Biot(FR);  
(54) Samenstelling v oor het depigmenteren van de huid,

die adapaleen en ten minste een depigmenteermiddel  
bevat  
(30) 05.09.02 FR 0211022 18.09.02 US 411350 P  
(45) 11.07.07

(11) 1 545 435  
(51) A 61 Q 1/00 A 61 Q 1/02  
A 61 K 8/87 A 61 K 8/73  
A 61 K 8/26  
(21) + (22) 03775469.4 03.10.03  
(73) LABORATOIRES LAVIPHARM  
23 Avenue de Neuilly  
75116 Paris(FR);  
(54) COMPOSITION DE MAQUILLAGE FILMOGENE  
(30) 04.10.02 FR 0212347  
(45) 18.07.07

(11) 1 553 933  
(51) A 61 Q 19/02 A 61 Q 19/08  
A 61 K 8/46 A 61 K 31/17  
A 61 P 17/00 A 61 P 35/00  
(21) + (22) 03776954.4 03.10.03  
(73) LMD  
Pra de Serre  
63960 Veyre-Monton(FR);  
(54) MEDICAMENT COMPRENANT UNE THIOUREE POUR SON  
UTILISATION EN TANT QUE DEPIGMENTANT OU AGENT  
ANTIMUTAGENE ET ANTICARCINOGENE  
(30) 11.10.02 FR 0212697  
(45) 25.07.07

(11) 1 584 330  
(51) A 61 Q 15/00 A 61 K 8/04  
A 61 K 8/92 A 61 K 8/26  
A 61 K 8/28  
(21) + (22) 05290591.6 17.03.05  
(73) L'ORÉAL  
14 rue Royale  
75008 Paris(FR);  
(54) Composition anti-transpirante du type émulsion huile  
dans eau contenant des microparticules de cire  
(30) 07.04.04 FR 0450698  
(45) 04.07.07

(11) 1 631 246  
(51) A 61 Q 17/04 A 61 K 8/29  
A 61 K 8/49 A 61 K 8/60  
A 61 K 8/73 A 61 K 8/34  
A 61 K 8/06  
(21) + (22) 03732440.7 22.05.03  
(73) KEMIRA PIGMENTS OY  
28840 Pori(FI);  
(54) MELANGE DE DIOXYDE DE TITANE ET DE  
METHYLENE-BIS-BENZOTRIAZOLYLE-PHENOL-TRADUCTION-MISCH  
UNG AUS TITANDIOXID UND  
METHYLEN-BIS-BENZOTRIAZOLYLPHENOL  
(45) 25.07.07

(11) 1 221 328  
(51) A 62 C 3/02  
(21) + (22) 01430001.6 09.01.01  
(73) DESAUTEL  
99 rue Pierre Corneille  
69003 Lyon(FR);  
(54) Procédé et dispositif utilisant du brouillard d'eau  
pour la lutte anti-incendie et/ou contres les  
toxiques dans un tunnel  
(45) 11.07.07

(11) 1 302 220  
(51) A 62 C 2/12 F 24 F 13/14  
(21) + (22) 02017822.4 08.08.02  
(73) TROX G.M.B.H.  
Heinrich-Trox-Platz 1  
47506 Neukirchen-Vluyn(DE);  
(54) Clapet, notamment clapet  
coupe-feu-TRADUCTION-Klappe, insbesondere  
Brandschutzklappe  
(30) 09.10.01 DE 20116484 U  
(45) 11.07.07

(11) 1 017 350  
(51) A 63 B 23/12 A 61 H 1/02  
(21) + (22) 97923619.7 08.05.97  
(73) DYNASPLINT SYSTEMS, INC.  
645 Baltimore Annapolis Boulevard  
Severna Park MD 21146-3937(US);  
(54) Fysiotherapie apparaat voor de schouder  
(45) 04.07.07

(11) 1 497 001  
(51) A 63 B 37/00 B 29 D 31/00  
C 08 K 5/00  
(21) + (22) 03719937.9 25.04.03  
(73) FIRESTONE POLYMERS, LLC  
30

381 West Wilbeth  
Akron Ohio 33409(US);  
(54) COMPOSITION D'ELASTOMERE POUR PREPARATION DE  
COMPOSANTS DE BALLE DE GOLF  
(30) 25.04.02 US 375980 P  
(45) 11.07.07

(11) 1 570 883  
(51) A 63 B 59/00  
(21) + (22) 05004225.8 25.02.05  
(73) HEAD TECHNOLOGY GMBH  
Wuhrkopfweg 1  
6921 Kennelbach(AT);  
(54) Raquette pour des jeux de balle et procédés de  
fabrication-TRADUCTION-Schläger für Ballspiele und  
Herstellungsverfahren  
(30) 03.03.04 DE 102004010349  
(45) 11.07.07

(11) 1 608 443  
(51) A 63 B 69/00 A 63 C 19/10  
B 63 B 35/79  
(21) + (22) 04723452.1 26.03.04  
(73) UNTERWEGER, WALTER  
Stollenweg 3  
9020 Klagenfurt(AT);  
(54) DISPOSITIF DE GLISSEMENT POUR PLANCHE DE  
SURF-TRADUCTION-GLEITVORRICHTUNG FÜR SURFBOARDS  
(30) 31.03.03 AT 495032003  
(45) 25.07.07

(11) 1 310 278  
(51) A 63 C 17/14  
(21) + (22) 02025158.3 11.11.02  
(73) SEIM, EGON  
Schweizer Strasse 86  
60594 Frankfurt(DE);  
(54) Patin à roulette avec système de  
freinage-TRADUCTION-Rollschuh mit Bremseinrichtung  
(30) 10.11.01 DE 20118286 U  
(45) 11.07.07

(11) 1 383 584  
(51) A 63 C 17/00  
(21) + (22) 02738205.0 26.04.02  
(73) PIERRON, PATRICK  
7 impasse Grammont  
64200 Biarritz(FR);  
(54) CHASSIS A DEFORMATION CONTROLEE POUR UN ENGIN DE  
GLISSE, NOTAMMENT POUR UNE PLANCHE A ROULETTES  
(30) 27.04.01 FR 0105720  
(45) 04.07.07

(11) 1 608 443  
(51) A 63 C 19/10 B 63 B 35/79  
A 63 B 69/00  
(21) + (22) 04723452.1 26.03.04  
(73) UNTERWEGER, WALTER  
Stollenweg 3  
9020 Klagenfurt(AT);  
(54) DISPOSITIF DE GLISSEMENT POUR PLANCHE DE  
SURF-TRADUCTION-GLEITVORRICHTUNG FÜR SURFBOARDS  
(30) 31.03.03 AT 495032003  
(45) 25.07.07

(11) 1 615 706  
(51) A 63 C 5/03  
(21) + (22) 04727822.1 16.04.04  
(73) KOSMEHL, PATRICK-ALEXANDER  
Breiteweg 81  
39179 Barleben(DE);  
(54) PLANCHE A NEIGE-TRADUCTION-SNOWBOARD  
(30) 19.04.03 DE 20306244 U  
(45) 11.07.07

(11) 1 608 436  
(51) A 63 F 9/00 A 01 K 97/00  
(21) + (22) 04742269.6 17.03.04  
(73) BIOUSSE (SAS)  
Rue Ernest Ruterford ZI Marcerolles  
26500 Bourg Lès Valence(FR);  
(54) Dispositif de simulation de pêche au gros  
(30) 17.03.03 FR 0303453  
(45) 25.07.07

\*\*\*\*\*  
\*\*\*\*\*

SECTION B : TECHNIQUES INDUSTRIELLES DIVERSES - TRANSPORTS  
SECTIE B : DIVERSE INDUSTRIELE TECHNIEKEN - TRANSPORT

\*\*\*\*\*  
\*\*\*\*\*

(11) 1 431 419

(51) B 01 B 1/00 C 01 D 1/04  
C 23 F 13/00 C 01 D 1/42  
(21) + (22) 03257413.9 25.11.03  
(73) SUNBELT CHLOR ALKALI PARTNERSHIP  
1 Industrial Park  
McIntosh Alabama 36533(US);  
(54) Système d'évaporateur d'hydroxyde de métal alcalin  
(30) 17.12.02 US 322295  
(45) 25.07.07

(11) 0 728 034  
(51) B 01 D 69/02 B 01 D 67/00  
(21) + (22) 95905566.6 14.11.94  
(73) AQUAMARIJN HOLDING B.V.  
Gerard Doustraat 10  
NL-1072 VP Amsterdam(NL);  
(54) Membranfilter, alsmede een werkwijze ter  
vervaardiging van een dergelijk membraan  
(30) 12.11.93 NL 9301971 01.08.94 NL 9401260  
(45) 18.07.07

(11) 1 093 823  
(51) B 01 D 39/16 A 61 L 2/00  
(21) + (22) 00402885.8 18.10.00  
(73) MACO PHARMA  
96 rue du Pont Rompu  
F-59200 Tourcoing (Nord)(FR);  
(54) Unité de filtration d'une substance virucide  
(30) 20.10.99 FR 9913089  
(45) 18.07.07

(11) 1 099 468  
(51) B 01 D 71/52 B 01 D 71/68  
B 01 D 71/82 B 01 D 67/00  
A 61 F 2/02 A 61 L 27/38  
A 61 K 9/00  
(21) + (22) 00124187.6 08.11.00  
(73) DEUTSCHE INSTITUT FÜR TEXTIL- UND FASERFORSCHUNG  
STUTTGART STIFTUNG DES OFFENTLICHEN RECHTS  
Körschtalstrasse 26  
73770 Denkendorf(DE);  
(54) Membrane microporeuse  
hydrophile-TRADUCTION-Mikroporöse hydrophile Membran  
(30) 10.11.99 DE 19954158  
(45) 25.07.07

(11) 1 152 820  
(51) B 01 D 3/20 B 01 J 8/02  
B 01 J 8/04 B 01 F 5/00  
B 01 F 5/06  
(21) + (22) 99956649.0 21.10.99  
(73) FLUOR CORP.  
3 Polaris Way  
Aliso Viejo CA 92698(US);  
(54) Verdelinrichting voor een reactor, alsmede  
menginrichting voor de afschikzone  
(30) 23.10.98 US 177079  
(45) 11.07.07

(11) 1 216 083  
(51) B 01 D 1/16 B 01 D 5/00  
C 07 C 29/80 C 07 C 67/54  
(21) + (22) 00967155.3 29.09.00  
(73) E. I. DU PONT DE NEMOURS AND CY  
1007 Market Street  
Wilmington Delaware 19898(US);  
(54) PROCEDE DE RECUPERATION DE COMPOSES VOLATILES A  
PARTIR DE SOLIDES DANS UNE SOLUTION AQUEUSE  
(30) 30.09.99 US 156863 P  
(45) 25.07.07

(11) 1 362 632  
(51) B 01 D 53/26 B 65 D 81/26  
(21) + (22) 03007026.2 27.03.03  
(73) UHU G.M.B.H. & CO. KG  
Herrmannstrasse 7  
77815 Bühl (Baden)(DE);  
(54) Dispositif de  
deshumidification-TRADUCTION-Luftentfeuchtungsvorrich-  
tung  
(30) 16.05.02 DE 10221888  
(45) 18.07.07

(11) 1 368 642  
(51) B 01 D 57/02 G 01 N 27/447  
(21) + (22) 01923959.9 07.03.01  
(73) COUNCIL OF SCIENTIFIC AND INDUSTRIAL RESEARCH  
Rafi Marg  
New Delhi 110 001(IN);  
AN INDIAN REG. BODY INCORPORATED UNDER REG. OF  
SOCIETIES ACT (ACT XXI OF 1860)  
(54) DISPOSITIF DE TRAITEMENT SUR GEL ET DE TRANSFERT  
(45) 25.07.07

(11) 1 374 966  
31

(51) B 01 D 33/21 B 01 D 63/16  
B 01 D 29/41  
(21) + (22) 03011795.6 24.05.03  
(73) ANDRITZ AG  
Stattegger Strasse 18  
8045 Graz(AT);  
(54) Filtre ou séparateur-TRADUCTION-Filter oder Sortierer  
(30) 19.06.02 AT 9192002  
(45) 25.07.07

(11) 1 392 765  
(51) B 01 D 69/12 C 08 J 5/22  
(21) + (22) 02743003.2 13.05.02  
(73) HARING, THOMAS  
Feigenweg 15  
70619 Stuttgart (DE);  
HARING, RIMA  
Feigenweg 15  
70619 Stuttgart(DE)  
(54) MODIFICATION DE FEUILLES  
ETIRES-TRADUCTION-MODIFIKATION VON VERSTRECKTEN  
FOLIEN  
(30) 11.05.01 DE 10122814  
(45) 11.07.07

(11) 1 400 270  
(51) B 01 D 35/30 B 01 D 29/96  
(21) + (22) 03020562.9 17.09.03  
(73) MANN + HUMMEL G.M.B.H.  
Hindenburgstrasse 45  
71638 Ludwigsburg(DE);  
(54) Filtre à liquide, en particulier filtre à huile pour  
véhicules automobiles-TRADUCTION-Flüssigkeitsfilter,  
insbesondere Ölfilter für Kraftfahrzeuge  
(30) 20.09.02 DE 10243738  
(45) 25.07.07

(11) 1 475 139  
(51) B 01 D 46/04  
(21) + (22) 04009936.8 27.04.04  
(73) INTENSIV-FILTER G.M.B.H. & CO KG  
Vosskuhlstrasse 63  
D-42555 Velbert - Langenberg(DE);  
(54) Dispositif de nettoyage pour un groupe d'éléments de  
filtration tubulaires, ouvert à une  
extrémité-TRADUCTION-Reinigungsvorrichtung für ein  
Bündel rohrförmiger, an einem Ende offen  
ausgebildeter Filterelemente  
(30) 08.05.03 DE 10320486  
(45) 11.07.07

(11) 1 503 843  
(51) B 01 D 46/52 B 01 D 46/10  
B 01 D 33/41  
(21) + (22) 03752656.3 12.03.03  
(73) CARL FREUDENBERG K.G.  
Höhnerweg 2-4  
69469 Weinheim(DE);  
(54) INSTALLATION DE FILTRATION-TRADUCTION-FILTERANLAGE  
(30) 15.05.02 DE 10221779  
(45) 18.07.07

(11) 1 620 529  
(51) B 01 D 61/02 B 01 D 65/08  
C 10 G 31/11  
(21) + (22) 04727017.8 13.04.04  
(73) SHELL INTERNATIONALE RESEARCH MAATSCHAPPIJ B.V.  
Carel van Bylandtlaan 30  
2596 HR Den Haag(NL);  
(54) PROCEDE POUR LA SEPARATION DE SUBSTANCES COLOREES  
ET/OU DE CONTAMINANTS ASPHALTENIQUES D'UN MELANGE  
D'HYDROCARBURES  
(30) 17.04.03 EP 03076283  
(45) 11.07.07

(11) 1 624 950  
(51) B 01 D 61/14 B 01 D 61/16  
C 07 K 1/34 C 07 K 1/36  
G 01 N 1/34  
(21) + (22) 03799802.8 19.05.03  
(73) MILLIPORE CORP.  
John Dana Hubbard 290 Concord Road  
BillERICA MA 01821(US);  
(54) PROCEDE POUR PREFILTRE UNE SOLUTION PROTEIQUE  
(45) 11.07.07

(11) 1 647 320  
(51) B 01 D 46/52 B 01 D 46/24  
B 60 K 15/04 F 01 M 13/04  
(21) + (22) 04024586.2 15.10.04  
(73) ARGO-HYTOS G.M.B.H.  
Industriestrasse 9  
76703 Kraichtal(DE);  
(54) Filtre de dégazage pour un  
réservoir-TRADUCTION-Tankbelüftungsfilter  
(45) 18.07.07

- (11) 1 716 322  
(51) B 01 D 53/90 F 15 B 1/10  
F 01 N 3/20 E 03 B 7/10  
(21) + (22) 05716620.9 02.02.05  
(73) HYDRAULIK-RING G.M.B.H.  
Patentabteilung Am Schlossfeld 5  
97828 Marktheidenfeld(DE);
- (54) ACCUMULATEUR POUR MILIEU DE TRAITEMENT SECONDAIRE DE  
GAZ D'E CHAPPEMENT POUR VEHICULES EQUIPES DE  
MOTEURS A COMBUSTION INTERNE DE TYPE  
DIESEL-TRADUCTION-SPEICHER FÜR EIN  
ABGASNACHBEHANDLUNGSMEDIUM EINER ABGASNACHB  
EHANDLUNGSEINRICHTUNG FÜR FAHRZEUGE MIT  
DIESELVERBRENNUNGSMOTOREN  
(30) 10.02.04 DE 102004006333  
(45) 18.07.07
- 
- (11) 1 730 806  
(51) B 01 D 5/00 H 01 M 8/06  
H 01 M 16/00  
(21) + (22) 05717715.6 15.02.05  
(73) RENAULT SAS  
13-15 Quai Le Gallo  
92100 Boulogne Billancourt(FR);
- (54) PROCEDE DE REGULATION DE LA PRESSION D'UN GAZ  
D'ECHAPPEMENT D'UNE PILE A COMBUSTIBLE DE MANIERE A  
REGULER L'APTITUDE A LA CONDENSATION DE CE GAZ  
(30) 25.02.04 FR 0401892  
(45) 18.07.07
- 
- (11) 1 748 830  
(51) B 01 D 35/157 C 02 F 1/00  
(21) + (22) 05747871.1 27.04.05  
(73) BRITA G.M.B.H.  
Heinrich-Hertz-Strasse 4  
65232 Taunusstein(DE);
- (54) DISPOSITIF POUR FILTRER DES  
LIQUIDES-TRADUCTION-VORRICHTUNG ZUR FILTRATION VON  
FLÜSSIGKEITEN  
(30) 28.05.04 DE 102004026167  
(45) 25.07.07
- 
- (11) 1 152 820  
(51) B 01 F 5/00 B 01 F 5/06  
B 01 D 3/20 B 01 J 8/02  
B 01 J 8/04  
(21) + (22) 99956649.0 21.10.99  
(73) FLUOR CORP.  
3 Polaris Way  
Aliso Viejo CA 92698(US);
- (54) Verdeelingsrichting voor een reactor, alsmede  
menginrichting voor de afschikzone  
(30) 23.10.98 US 177079  
(45) 11.07.07
- 
- (11) 1 477 223  
(51) B 01 F 7/04 B 01 F 7/02  
B 01 F 15/02 B 01 F 13/10  
B 01 J 19/18  
(21) + (22) 04003835.8 20.02.04  
(73) BUSS-SMS-CANZLER G.M.B.H.  
Kaiserstrasse 13-15  
35510 Butzbach(DE);
- (54) Reacteur de grand volume avec plusieurs  
chambres-TRADUCTION-Grossvolumiger Reaktor mit  
mehreren Prozessräumen  
(30) 15.05.03 CH 8642003  
(45) 25.07.07
- 
- (11) 1 512 458  
(51) B 01 F 11/00 A 61 M 1/00  
A 61 J 1/00 A 61 M 1/02  
(21) + (22) 04009897.2 26.04.04  
(73) MILLIPORE CORP.  
290 Concord Road  
Billerica Massachusetts 01821(US);
- (54) Vorrichtung und Verfahren zum Vermischen bzw.  
Bewegen von Komponenten, aufweisend einen flexiblen  
deformierbaren Behälter  
(30) 04.09.03 US 500024 P  
(45) 11.07.07
- 
- (11) 1 725 708  
(51) B 01 F 3/08 D 06 P 3/54  
D 06 L 3/12  
(21) + (22) 05715882.6 09.03.05  
(73) BASF A.G.  
67056 Ludwigshafen(DE);
- (54) PROCEDE D'AZURAGE OPTIQUE DE FIBRES SYNTHETIQUES OU  
DE FIBRES SYNTHETIQUES EN MELANGE AVEC DES FIBRES  
NATURELLES-TRADUCTION-VERFAHREN ZUM OPTISCHEN  
AUFHELLEN VON SYNTHETISCHEN FASERN ODER VON  
SYNTHETISCHEN FASERN IN MISCHUNG MIT NATÜRLICHEN  
FASERN  
(30) 11.03.04 DE 102004011957  
(45) 11.07.07
- 
- (11) 1 053 785  
(51) B 01 J 21/06 B 01 J 37/03  
B 01 J 27/053 C 07 C 5/27  
C 10 G 49/02  
(21) + (22) 00401272.0 10.05.00  
(73) TOTALFINALF FRANCE  
Tour Total 24 cours Michelet  
92800 Puteaux(FR);
- (54) Support catalytique à base d'oxyde d'un métal du  
groupe IVB de la classification périodique des  
éléments, sa préparation et ses utilisations  
(30) 18.05.99 FR 9906283  
(45) 18.07.07
- 
- (11) 1 152 820  
(51) B 01 J 8/02 B 01 J 8/04  
B 01 F 5/00 B 01 F 5/06  
B 01 D 3/20  
(21) + (22) 99956649.0 21.10.99  
(73) FLUOR CORP.  
3 Polaris Way  
Aliso Viejo CA 92698(US);
- (54) Verdeelingsrichting voor een reactor, alsmede  
menginrichting voor de afschikzone  
(30) 23.10.98 US 177079  
(45) 11.07.07
- 
- (11) 1 177 830  
(51) B 01 J 8/00 B 01 J 8/18  
C 07 C 67/26 C 07 C 69/54  
(21) + (22) 01117459.6 19.07.01  
(73) NIPPON SHOKUBAI CO., LTD.  
1-1 Koraibashi 4-chome Chuo-ku  
Osaka-shi Osaka 541-0043(JP);
- (54) Procédé de réaction en utilisant un catalyseur  
hétérogène et dispositif associé  
(30) 31.07.00 JP 2000231206  
(45) 18.07.07
- 
- (11) 1 249 275  
(51) B 01 J 23/38 C 10 K 3/04  
C 01 B 3/58 H 01 M 8/06  
B 01 J 23/52  
(21) + (22) 01109243.4 14.04.01  
(73) UMICORE A.G. & CO. KG  
Rodenbacher Chaussee 4  
63457 Hanau-Wolfgang(DE);
- (54) Catalyseur et procédé d'élimination du monoxyde de  
carbone du gaz de reformage, et procédé de  
préparation du catalyseur-TRADUCTION-Katalysator und  
Verfahren zur Entfernung von Kohlenmonoxid aus einem  
Reformatgas, und Verfahren zur Herstellung des  
Katalysators  
(45) 11.07.07
- 
- (11) 1 256 544  
(51) B 01 J 8/04 C 01 B 3/58  
H 01 M 8/06 F 28 D 7/00  
C 01 B 3/38 C 01 B 3/48  
(21) + (22) 02010036.8 06.05.02  
(73) VIESSMANN WERKE G.M.B.H. & CO KG  
Viessmannstrasse 1  
35107 Allendorf(DE);
- (54) Dispositif de génération d'hydrogène et procédé de  
reformage allothermique à la  
vapeur-TRADUCTION-Apparat zur Erzeugung von  
Wasserstoff und Verfahren zur allothermen  
Dampfreformierung  
(30) 07.05.01 DE 10122016  
(45) 25.07.07
- 
- (11) 1 291 076  
(51) B 01 J 19/12 H 05 B 6/80  
B 01 J 19/24 H 05 H 1/24  
H 05 B 6/78  
(21) + (22) 02019348.8 29.08.02  
(73) DEUTSCHES ZENTRUM FÜR LUFT- UND RAUMFAHRT E.V.  
Linder Höhe  
51147 Köln(DE);
- (54) Dispositif de pyrolyse et procédé de  
pyrolyse-TRADUCTION-Pyrolysevorrichtung und  
Pyrolyseverfahren  
(30) 05.09.01 DE 10143375  
(45) 25.07.07
- 
- (11) 1 303 572  
(51) B 01 J 20/02 B 01 J 20/12  
C 09 K 3/32  
(21) + (22) 00972558.1 19.07.00  
(73) ECOMAG TECHNOLOGIES LIMITED  
1-1A Heroes Street  
1105 Nicosia(CY);
- (54) MATERIAU COMPOSITE A BASE INORGANIQUE, POREUX ET  
MAGNETIQUE UTILISE EN TANT QUE SORBANT POUR NETTOYER

L'EAU ET L'ENVIRONNEMENT D'UNE NAPPE D'HYDROCARBURES  
(45) 11.07.07

(11) 1 310 295  
(51) B 01 J 8/00 B 01 J 8/22  
B 01 J 19/24 B 01 J 19/00  
C 08 F 2/01  
(21) + (22) 01309185.5 30.10.01  
(73) BOREALIS TECHNOLOGY OY  
P.O. Box 330  
06101 Porvoo(FI);  
(54) Réacteur de polymérisation  
(45) 18.07.07

(11) 1 315 670  
(51) B 01 J 23/63 B 01 J 23/46  
C 01 B 3/38 C 01 B 3/40  
(21) + (22) 01970632.4 05.09.01  
(73) CONOCOPHILLIPS CY  
600 North Dairy Ashford  
Houston TX 77079(US);  
(54) PROCÉDE DE PRODUCTION DE GAZ DE SYNTHÈSE AVEC DES  
CATALYSEURS AU RHODIUM A ACTIVITÉ STIMULÉE PAR  
LANTHANIDE  
(30) 05.09.00 US 229595 P  
(45) 25.07.07

(11) 1 320 559  
(51) B 01 J 8/00 B 01 J 19/24  
C 08 F 10/00  
(21) + (22) 01969741.6 20.09.01  
(73) NOVOLEN TECHNOLOGY HOLDINGS C.V.  
Oostduinlaan 75  
NL-2596 JJ DEN HAAG(IT);  
(54) PROCÉDE DE PRACTIVATION DE  
CATALYSEURS-TRADUCTION-VERFAHREN ZUR VORAKTIVIERUNG  
VON KATALYSATOREN  
(30) 26.09.00 EP 10048003  
(45) 11.07.07

(11) 1 338 337  
(51) B 01 J 31/18 C 07 F 13/00  
(21) + (22) 03008790.2 06.03.98  
(73) THE PROCTER & GAMBLE CY  
One Procter & Gamble Plaza  
Cincinnati Ohio 45202(US);  
(54) Catalyseurs et procédés d'oxydation catalytique  
(30) 07.03.97 US 40629 P  
(45) 18.07.07

(11) 1 385 931  
(51) B 01 J 2/00 C 12 C 7/28  
C 12 C 13/00  
(21) + (22) 02712929.5 27.02.02  
(73) KAMIL, GERHARD  
Dorfstrasse 15  
85232 Bergkirchen(DE);  
(54) APPLICATION DU LIT FLUIDISE EN  
BRASSERIE-TRADUCTION-EINSATZ DER  
WIRBELSCHICHTTECHNIK IM BRAUWESEN  
(30) 01.05.01 DE 10120979 02.07.01 DE 10131962  
(45) 04.07.07

(11) 1 432 513  
(51) B 01 J 39/20 B 01 J 41/14  
B 01 J 20/32  
(21) + (22) 02779324.9 09.09.02  
(73) MERCK PATENT G.M.B.H.  
Frankfurter Strasse 250  
64293 Darmstadt(DE);  
(54) SORBANTS HYDROPHILES ALCALINEMENT STABLES POUR LA  
CHROMATOGRAPHIE PAR ECHANGE  
D'IONS-TRADUCTION-ALKALISTABILE HYDROPHILE  
SORBENTEN FÜR DIE IONENAUSTAUSCHCHROMATOGRAPHIE  
(30) 05.10.01 DE 10149256  
(45) 25.07.07

(11) 1 477 223  
(51) B 01 J 19/18 B 01 F 7/04  
B 01 F 7/02 B 01 F 15/02  
B 01 F 13/10  
(21) + (22) 04003835.8 20.02.04  
(73) BUSS-SMS-CANZLER G.M.B.H.  
Kaiserstrasse 13-15  
35510 Butzbach(DE);  
(54) Reacteur de grand volume avec plusieurs  
chambres-TRADUCTION-Grossvolumiger Reaktor mit  
mehreren Prozessräumen  
(30) 15.05.03 CH 8642003  
(45) 25.07.07

(11) 1 525 049  
(51) B 01 J 19/00  
(21) + (22) 02749451.7 02.08.02  
(73) AVANTIUM INTERNATIONAL B.V.  
33

Zekeringstraat 29  
1014 BV Amsterdam(NL);  
(54) Een samenstel alsmede een werkwijze voor het  
parallel verrichten van chemische experimenten, in  
het bijzonder kristallisatie-experimenten  
(45) 04.07.07

(11) 1 557 397  
(51) B 01 J 19/08 C 02 F 1/48  
(21) + (22) 03027909.5 04.12.03  
(73) STEINGRUBER HANDELSGESELLSCHAFT MBH  
07 13  
68161 Mannheim(DE);  
(54) Procédé et dispositif d'élimination et de réduction  
d'incrustation de tartre-TRADUCTION-Verfahren und  
Vorrichtung zur Verhinderung und zum Abbau von  
verkrustenden Kalkablagerungen  
(45) 25.07.07

(11) 1 630 251  
(51) B 01 J 19/02 C 23 G 1/08  
C 23 C 18/18 C 23 C 18/32  
(21) + (22) 04022161.6 17.09.04  
(73) TERSTEGEN, BERND  
Mozartstrasse 22  
69207 Sandhausen(DE);  
(54) Procédé de revêtement des appareils ou des parties  
d'appareils utilisés pour la construction  
d'installations chimiques-TRADUCTION-Verfahren zur  
Beschichtung von Apparaten und Apparateilen für  
den chemischen Anlagenbau  
(45) 25.07.07

(11) 1 631 383  
(51) B 01 J 23/34 B 01 J 23/75  
C 07 C 51/265 C 07 C 57/34  
(21) + (22) 04753512.5 27.05.04  
(73) BP CORP. NORTH AMERICA INC.  
4101 Winfield Road  
Warrenville Illinois 60555(US);  
(54) OXYDATION D'HYDROCARBURES AROMATIQUES AU MOYEN DE  
PROMOTEURS A L'ANTHRACENE BROME  
(30) 06.06.03 US 476687 P  
(45) 18.07.07

(11) 1 631 795  
(51) B 01 J 19/00 C 08 G 63/78  
(21) + (22) 04701587.0 13.01.04  
(73) LURGI ZIMMER G.M.B.H.  
Lurgiallee 5  
60295 Frankfurt am Main(DE);  
(54) PROCEDE POUR AJOUTER DES MATIERES BRUTES AU COURS DE  
LA PREPARATION DE POLYESTERS OU DE  
COPOLYESTERS-TRADUCTION-VERFAHREN ZUR ZUGABE DER  
ROHSTOFFE BEI DER HERSTELLUNG VON POLYESTERN ODER  
COPOLYESTERN  
(30) 23.01.03 DE 10302535  
(45) 25.07.07

(11) 0 921 857  
(51) B 01 L 3/00 C 08 G 61/08  
(21) + (22) 98925058.4 29.05.98  
(73) AURORA DISCOVERY, INC.  
9645 Scranton Road Suite 140  
San Diego CA 92121(US);  
(54) PLAQUES A Puits multiples A faible fond pour mesures  
de fluorescence sur échantillons biologiques et  
biochimiques  
(30) 02.06.97 US 867567 02.06.97 US 867584  
03.06.97 US 868049 03.06.97 US 868018  
(45) 18.07.07

(11) 1 637 584  
(51) B 01 L 3/00 C 12 M 1/00  
C 12 M 1/28  
(21) + (22) 05011858.7 01.06.05  
(73) INFORS A.G.  
Rittergasse 27  
4103 Bottmingen(CH);  
(54) Sac de culture et procédé de prélèvement  
d'échantillon-TRADUCTION-Beutel mit darin  
gezüchteter Kultur sowie Probeentnahmeverfahren  
(30) 20.09.04 DE 102004045916 21.02.05 DE 102005008144  
(45) 11.07.07

(11) 1 230 981  
(51) B 02 B 3/00  
(21) + (22) 02250772.7 05.02.02  
(73) SATAKE CORP.  
7-2 Sotokanda 4-chome  
Chiyoda-ku Tokyo 101-0021(JP);  
(54) Appareil de traitement pour céréale polie  
(30) 08.02.01 JP 2001032953  
(45) 04.07.07

(11) 1 036 595  
(51) B 02 C 18/00 B 02 C 18/14  
B 02 C 18/18  
(21) + (22) 00105626.6 16.03.00  
(73) SCHLEICHER & CO. INTERNATIONAL A.G.  
Bergheimer Strasse 6-12  
D-88677 Markdorf/Bodensee(DE);  
(54) Dispositif de destruction de disques supports de  
données et système de récupération pour  
ceux-ci-TRADUCTION-Zerkleinerungsvorrichtung für  
Datenträgerscheiben und Entsorgungssystem dafür  
(30) 17.03.99 DE 19912036  
(45) 18.07.07

---

(11) 1 206 971  
(51) B 02 C 17/16  
(21) + (22) 01126828.1 10.11.01  
(73) ERICH NETZSCH G.M.B.H. & CO. HOLDING KG  
Gebrüder-Netzsch-Strasse 19  
95100 Selb(DE);  
(54) Broyeur agitateur-TRADUCTION-Rührwerksmühle  
(30) 17.11.00 DE 10057278  
(45) 04.07.07

---

(11) 1 454 673  
(51) B 02 C 19/00 B 02 C 18/14  
(21) + (22) 04466003.3 16.02.04  
(73) RIETER CZ A.S.  
Cs. armady c.p. 1181  
562 15 Usti nad Orlici(CZ);  
(54) Dispositif pour broyer des produits en plastique en  
particulier pour leur recyclage  
(30) 05.03.03 CZ 20030645  
(45) 04.07.07

---

(11) 1 633 485  
(51) B 02 C 18/18 B 02 C 18/16  
B 02 C 18/14 B 02 C 18/24  
B 02 C 23/04  
(21) + (22) 04741488.3 29.04.04  
(73) DIAZ, RICHARD  
Route du Vieux Château  
69250 Albigny Sur Saone (FR);  
BERY, GERARD  
Route de Siandres Cidex M43  
69970 Marennes(FR);  
DUTOUR, GILLES  
1 Clos Ronsard Rue de la Poste  
69970 Chaponnay(FR)  
(54) APPAREIL DE BROYAGE DE PIECES NON METALLIQUES  
(30) 16.06.03 FR 0307213  
(45) 04.07.07

---

(11) 1 567 276  
(51) B 03 B 5/24 B 03 B 5/18  
(21) + (22) 03767572.5 19.11.03  
(73) KHD HUMBOLDT WEDAG G.M.B.H.  
Dillenburg Strasse 69  
51170 Köln(DE);  
(54) BAC A TAMIS MOBILE-TRADUCTION-STAUCH-SETZMASCHINE  
(30) 27.11.02 DE 10255321  
(45) 04.07.07

---

(11) 1 678 373  
(51) B 03 B 13/02 B 03 D 1/14  
D 21 B 1/32  
(21) + (22) 04790916.3 27.10.04  
(73) SIEMENS A.G.  
Wittelsbacherplatz 2  
80333 München(DE);  
(54) PROCEDE DE REGULATION DU BLANC POUR L'ELIMINATION  
DES COULEURS D'IMPRESSION DANS DES INSTALLATIONS DE  
DESENCRAGE, ET INSTALLATION DE DESENCRAGE COMPORTANT  
UNE CELLULE DE FLOTTATION POUR L'ELIMINATION DES  
COULEURS D'IMPRESSION-TRADUCTION-VERFAHREN ZUR  
WEISSEREGELUNG FÜR DIE DRUCKFARBENENTFERNUNG IN  
DEINKING-ANLAGEN UND EINE DEINKING-ANLAGE MIT EINER  
FLOTATIONSZELLE ZUR DRUCKFARBENENTFERNUNG  
(30) 27.10.03 DE 10350073  
(45) 18.07.07

---

(11) 1 297 894  
(51) B 03 C 3/36  
(21) + (22) 02018566.6 16.08.02  
(73) GEA DELBAG- LUFTTECHNIK G.M.B.H.  
Südstrasse 48  
44625 Herne(DE);  
(54) Ionisateur pour filtre-TRADUCTION-Ionisor für ein  
Filtergerät  
(30) 29.09.01 DE 10148390  
(45) 25.07.07

---

(11) 1 489 227  
(51) B 03 D 1/24 D 21 F 1/70  
(21) + (22) 04011140.3 11.05.04  
(73) VOITH PATENT G.M.B.H.  
34

---

Sankt Pöltener Strasse 43  
89522 Heidenheim(DE);  
(54) Procédé et dispositif de flottation pour éliminer  
des contaminants d' une suspension aqueuse de  
fibres-TRADUCTION-Verfahren und Vorrichtung zur  
Flotation von Störstoffen aus einer wässrigen  
Faserstoffsuspension  
(30) 20.06.03 DE 10327701  
(45) 18.07.07

---

(11) 1 678 373  
(51) B 03 D 1/14 D 21 B 1/32  
B 03 B 13/02  
(21) + (22) 04790916.3 27.10.04  
(73) SIEMENS A.G.  
Wittelsbacherplatz 2  
80333 München(DE);  
(54) PROCEDE DE REGULATION DU BLANC POUR L'ELIMINATION  
DES COULEURS D'IMPRESSION DANS DES INSTALLATIONS DE  
DESENCRAGE, ET INSTALLATION DE DESENCRAGE COMPORTANT  
UNE CELLULE DE FLOTTATION POUR L'ELIMINATION DES  
COULEURS D'IMPRESSION-TRADUCTION-VERFAHREN ZUR  
WEISSEREGELUNG FÜR DIE DRUCKFARBENENTFERNUNG IN  
DEINKING-ANLAGEN UND EINE DEINKING-ANLAGE MIT EINER  
FLOTATIONSZELLE ZUR DRUCKFARBENENTFERNUNG  
(30) 27.10.03 DE 10350073  
(45) 18.07.07

---

(11) 0 966 084  
(51) B 05 B 5/10 H 02 H 7/00  
(21) + (22) 99401455.3 14.06.99  
(73) SAMES TECHNOLOGIES  
13 Chemin de Malacher Zirst  
38240 Meylan(FR);  
(54) Procédé de commande de moyens de déclenchement de  
sécurité dans un générateur de haute tension et  
générateur de haute tension mettant en oeuvre un tel  
procédé  
(30) 18.06.98 FR 9807693  
(45) 25.07.07

---

(11) 1 353 758  
(51) B 05 B 15/12  
(21) + (22) 02714084.7 09.01.02  
(73) JOSEF SCHIELE OHG  
Brohltalstrasse 153  
56651 Niederzissen(DE);  
(54) DISPOSITIF D'ENDUCTION POUR UNE PIECE A USINER  
ALLONGEE-TRADUCTION-BESCHICHTUNGSVORRICHTUNG FÜR EIN  
LANGGESTRECKTES WERKSTÜCK  
(30) 12.01.01 DE 20100503 U  
(45) 18.07.07

---

(11) 1 503 868  
(51) B 05 B 15/12  
(21) + (22) 03726983.4 02.05.03  
(73) KRAMMER, RUPERT  
Bergstrasse 40C  
8561 Söding(AT);  
(54) CABINE DE PEINTURE ET DE SECHAGE-TRADUCTION-LACKIER-  
UND TROCKENKABINE  
(30) 03.05.02 AT 2842002 U  
(45) 18.07.07

---

(11) 1 522 347  
(51) B 05 B 1/18 F 28 F 25/06  
(21) + (22) 04405587.9 17.09.04  
(73) AXIMA REFRIGERATION G.M.B.H.  
Kemptener Strasse 11-15  
88131 Lindau(DE);  
(54) Buse de distribution et procédé de mouillage d'une  
zone prédéterminée au moyen d'une telle  
buse-TRADUCTION-Verteildüse, sowie Verfahren zur  
Benetzung eines vorgebbaren Bereichs mit einer  
solchen Verteildüse  
(30) 08.10.03 EP 03405723  
(45) 11.07.07

---

(11) 1 676 639  
(51) B 05 B 11/00 B 65 D 83/14  
(21) + (22) 05027849.8 20.12.05  
(73) GAPLAST G.M.B.H.  
Wurmansauerstrasse 22  
D-82442 Altenau(DE);  
(54) Bouteille avec couvercle pour une  
pompe-TRADUCTION-Flasche mit Kappe für eine Pumpe  
(30) 23.12.04 DE 102004061965  
(45) 18.07.07

---

(11) 1 312 699  
(51) B 05 C 5/00 C 23 C 22/00  
(21) + (22) 02025031.2 11.11.02  
(73) TREVISAN COMETAL S.P.A.  
Via Meucci 4  
37100 Verona(IT);  
(54) Voorbehandelingstunnel en methode voor de

voorbereiding van extrusies of staven om met poeder  
of vloeistof te worden gecoat  
(30) 15.11.01 IT VR20010120  
(45) 25.07.07

(11) 1 697 060  
(51) B 05 C 5/00  
(21) + (22) 04804843.3 15.12.04  
(73) VOITH PATENT G.M.B.H.  
Sankt Pöltener Strasse 43  
89522 Heidenheim(DE);  
(54) DISPOSITIF  
D'APPLICATION-TRADUCTION-AUFTRAGSVORRICHTUNG  
(30) 17.12.03 DE 10359122  
(45) 18.07.07

(11) 1 270 088  
(51) B 05 D 3/02 F 26 B 3/34  
(21) + (22) 02012977.1 12.06.02  
(73) INDUCTOTHERM COATING EQUIPMENT S.A.  
Rue P.J.Antoine 79  
4040 Herstal(BE);  
(54) Procédé pour sécher et/ou réticuler un revêtement  
déposé sur une bande métallique-TRADUCTION-Verfahren  
zum Trocknen und/oder Einbrennen einer auf ein  
metallisches Band aufgebrachten Beschichtung  
(30) 20.06.01 DE 10130342  
(45) 18.07.07

(11) 1 391 535  
(51) B 05 D 7/22 B 05 D 7/24  
C 23 C 16/04  
(21) + (22) 03008415.6 11.04.03  
(73) SIG TECHNOLOGY A.G.  
Laufengasse 18  
8212 Neuhausen am Rheinfall(CH);  
(54) Dispositif pour la réception et pour rendre étanche  
à vide d'un récipient avec une  
ouverture-TRADUCTION-Vorrichtung zum Aufnehmen und  
Vakuumabdichten eines Behältnisses mit einer Öffnung  
(30) 15.05.02 DE 10221461  
(45) 04.07.07

(11) 1 404 533  
(51) B 05 D 7/24 B 05 D 3/10  
B 44 D 3/12 B 65 D 25/14  
C 09 D 175/02 C 08 G 18/30  
C 08 J 7/04  
(21) + (22) 02745165.7 22.05.02  
(73) SUPERFOS PACKAGING A/S  
Stubbeled 2  
2950 Vedbæk(DK);  
(54) RECIPIENT OU COUVERCLE EN MATERIAU THERMOPLASTIQUE  
ET SON PROCEDE DE TRAITEMENT  
(30) 25.05.01 SE 0101857 25.05.01 DK 200100846  
(45) 04.07.07

(11) 1 609 538  
(51) B 05 D 3/06 B 05 D 1/40  
B 05 D 7/24 G 02 C 7/10  
G 02 B 1/10  
(21) + (22) 04717291.1 04.03.04  
(73) TOKUYAMA CORP.  
1-1 Mikage-cho  
Tokuyama-shi Yamaguchi-ken 745-8648(JP);  
(54) PROCEDE DE FABRICATION D'UN CORPS STRATIFIE  
(30) 05.03.03 JP 2003058100 23.07.03 JP 2003200204  
(45) 25.07.07

(11) 1 370 373  
(51) B 07 B 1/46  
(21) + (22) 02722223.1 15.03.02  
(73) LUDWIG KRIEGER DRAHT- UND KUNSTSTOFFERZEUGNISSE  
G.M.B.H.  
Am Storrenacker 15  
D-76139 Karlsruhe(DE);  
(54) PANNEAU DE CRIBLAGE ET MACHINE DE CRIBLAGE EQUIPEE  
D'UN TEL PANNEAU DE CRIBLAGE-TRADUCTION-SIEBBELAG  
UND SIEBMASCHINE MIT EINEM SOLCHEN SIEBBELAG  
(30) 19.03.01 DE 10113401 10.05.01 DE 10122612  
(45) 25.07.07

(11) 0 847 563  
(51) B 07 C 5/342 G 06 T 7/00  
G 06 K 9/00  
(21) + (22) 96929660.7 05.08.96  
(73) KEY TECHNOLOGY, INC.  
150 Avery  
Walla Walla WA 99362-1668(US);  
(54) APPAREIL DE TRIAGE D'ALIMENTS EN MASSE SE DEPLA ANT  
A GRANDE VITESSE DESTINE A L'INSPECTION ET AU TRI  
OPTIQUE DE PRODUITS ALIMENTAIRES EN VRAC  
(30) 01.09.95 US 522944  
(45) 18.07.07

(11) 1 588 962  
(51) B 07 C 5/04 B 65 G 1/04  
B 65 G 49/06  
(21) + (22) 05007087.9 31.03.05  
(73) HEGLA FAHRZEUG- U. MASCHINENBAU G.M.B.H. & CO. KG  
Industriestrasse 21  
D-37688 Beverungen(DE);  
(54) Mécanisme de chargement pour le chargement et le tri  
combiné d'un dispositif de stockage de matériaux  
sous forme de plaques-TRADUCTION-Beladevorrichtung  
zum sortierenden Beladen einer Speichereinrichtung  
mit plattenförmigem Material  
(30) 23.04.04 DE 102004019956  
(45) 11.07.07

(11) 1 326 720  
(51) B 08 B 7/00 B 08 B 9/08  
(21) + (22) 01976240.0 19.09.01  
(73) HERMANN, WERNER  
Westring 18  
64711 Erbach(DE);  
(54) PROCEDE POUR ENLEVER DES ETIQUETTES ET DISPOSITIF  
CORRESPONDANT-TRADUCTION-ENTETIKETTIERVERFAHREN UND  
ZUGEHÖRIGE VORRICHTUNG  
(30) 20.09.00 DE 10046594  
(45) 25.07.07

(11) 1 513 625  
(51) B 08 B 7/00 C 23 G 5/00  
B 21 F 21/00 B 21 C 43/00  
(21) + (22) 03729921.1 04.04.03  
(73) FACHHOCHSCHULE HILDESHEIM / HOLZMINDEN / GOTTINGEN  
Hohnsen 4  
31134 Hildesheim(DE);  
(54) PROCEDE ET DISPOSITIF DE TRAITEMENT DE LA SURFACE  
EXTERIEURE D'UN FIL METALLIQUE, NOTAMMENT EN TANT  
QUE PRETRAITEMENT DE REVETEMENT-TRADUCTION-VERFAHREN  
UND VORRICHTUNG ZUR BEHANDLUNG DER ÄUSSEREN  
OBERFLÄCHE EINES METALLDRAHTS, INSBESONDERE ALS  
BESCHICHTUNGSVORBEHANDLUNG  
(30) 29.04.02 DE 10219197 09.01.03 DE 10300471  
(45) 11.07.07

(11) 1 477 243  
(51) B 21 B 31/24  
(21) + (22) 04009478.1 22.04.04  
(73) SMS DEMAG A.G.  
Eduard-Schloemann-Strasse 4  
40237 Düsseldorf(DE);  
(54) Dispositif de serrage auxiliaire pour des cages de  
laminoir-TRADUCTION-Hilfsanstellvorrichtung für  
Walzgerüste  
(30) 16.05.03 DE 10322664  
(45) 18.07.07

(11) 1 599 299  
(51) B 21 B 1/02  
(21) + (22) 04710868.3 13.02.04  
(73) CORUS TECHNOLOGY BV  
P.O. Box 10000  
1970 CA IJmuiden(NL);  
(54) PROCEDE DE TRAITEMENT D'UN PRODUIT EN ACIER, ET  
PRODUIT OBTENU PAR CE TRAITEMENT  
(30) 24.02.03 EP 03075546  
(45) 04.07.07

(11) 1 601 474  
(51) B 21 B 13/00  
(21) + (22) 04717667.2 05.03.04  
(73) SIEMENS VAI METALS TECHNOLOGIES SAS  
51 Rue Sibert  
42400 Saint Chamond(FR);  
(54) PROCEDE DE CHANGEMENT DE CONFIGURATION D'UN LAMINOIR  
ET LAMINOIR PERFECTIONNE POUR LA MISE EN OEUVRE DU  
PROCEDE  
(30) 05.03.03 FR 0302725  
(45) 18.07.07

(11) 1 711 303  
(51) B 21 B 1/22 B 23 K 26/24  
B 23 K 26/32 B 23 K 26/42  
(21) + (22) 05701198.3 27.01.05  
(73) DAIMLERCHRYSLER A.G.  
Mercedesstrasse 137  
70327 Stuttgart(DE);  
(54) PROCEDE POUR MODIFIER PAR RAYON LASER LA TOPOGRAPHIE  
DE TOLES REVETUES ET TOLE REVETUE A MODIFICATION  
TOPOGRAPHIQUE-TRADUCTION-VERFAHREN ZUR  
TOPOGRAPHIEÄNDERUNG MIT LASERSTRAHL VON  
BESCHICHTETEN BLECHEN UND BESCHICHTETES BLECH MIT  
EINER TOPOGRAPHIEÄNDERUNG  
(30) 03.02.04 DE 102004005358  
(45) 04.07.07

(11) 1 513 625  
(51) B 21 C 43/00 B 08 B 7/00

C 23 G 5/00 B 21 F 21/00  
(21) + (22) 03729921.1 04.04.03  
(73) FACHHOCHSCHULE HILDESHEIM / HOLZMINDEN / GOTTINGEN  
Hohnsen 4  
31134 Hildesheim(DE);  
(54) PROCÉDE ET DISPOSITIF DE TRAITEMENT DE LA SURFACE  
EXTERIEURE D'UN FIL METALLIQUE, NOTAMMENT EN TANT  
QUE PRETRAITEMENT DE REVETEMENT-TRADUCTION-VERFAHREN  
UND VORRICHTUNG ZUR BEHANDLUNG DER ÄUSSEREN  
OBERFLÄCHE EINES METALLDRAHTS, INSBESONDERE ALS  
BESCHICHTUNGSVORBEHANDLUNG  
(30) 29.04.02 DE 10219197 09.01.03 DE 10300471  
(45) 11.07.07

(11) 1 526 930  
(51) B 21 C 23/21 B 30 B 1/32  
(21) + (22) 03778235.6 05.08.03  
(73) SMS EUMUCO G.M.B.H.  
Josefstrasse 10  
51377 Leverkusen(DE);  
(54) CYLINDRE PRINCIPAL OU CYLINDRE DE COMPRESSION D'UNE  
EXTRUDEUSE-TRADUCTION-HAUP- BZW. PRESSZYLINDER  
EINER ROHR- UND STRANGPRESSE  
(30) 08.08.02 DE 10236297  
(45) 04.07.07

(11) 1 551 574  
(51) B 21 C 23/21 B 21 J 5/02  
B 21 J 9/02  
(21) + (22) 03807787.1 09.08.03  
(73) THYSSENKRUPP PRESTA AG  
Essanestrasse 10  
9492 Eschen(LI);  
(54) DISPOSITIF D'EXTRUSION LATÉRALE DE PIÉCES ET PROCÉDE  
PERMETTANT DE FAIRE FONCTIONNER LEDIT  
DISPOSITIF-TRADUCTION-VORRICHTUNG ZUM  
QUERFLIESSPRESSEN VON WERKSTÜCKEN UND VERFAHREN ZUM  
BETREIBEN EINER DERARTIGEN VORRICHTUNG  
(30) 08.10.02 DE 10246940  
(45) 25.07.07

(11) 1 554 063  
(51) B 21 C 37/12  
(21) + (22) 03747786.6 13.10.03  
(73) SPIRO S.A.  
Industriestrasse 173  
3178 Boesingen(CH);  
(54) DISPOSITIF DE SERRAGE  
RAPIDE-TRADUCTION-SCHNELLSPANNVORRICHTUNG  
(30) 14.10.02 CH 17042002  
(45) 18.07.07

(11) 1 556 179  
(51) B 21 C 1/16 H 02 K 41/02  
(21) + (22) 02782738.5 21.10.02  
(73) BL CHEMIE G.M.B.H. & CO. KG  
Hönnestrasse 31  
58809 Neuenrade(DE);  
(54) PROCÉDE ET DISPOSITIF POUR FACONNER DES PRODUITS EN  
FORME DE BARRES NOTAMMENT PAR ETIREMENT ET  
EXTRUSION-TRADUCTION-VORRICHTUNG UND VERFAHREN ZUM  
UMFORMEN VON STANGENFÖRMIGEN GÜTERN INSBESONDERE ZUM  
DURCHZIEHEN UND DURCHDRÜCKEN  
(45) 18.07.07

(11) 1 626 823  
(51) B 21 C 47/32 B 65 H 19/29  
B 21 D 43/28 B 65 H 19/12  
(21) + (22) 04734173.0 21.05.04  
(73) E-VENTURES AUTOMATION GMBH  
Gradnerstrasse 119  
8054 Graz(AT);  
(54) DISPOSITIF DE STOCKAGE D'UN MATERIAU EN BANDE  
BOBINE-TRADUCTION-ANLAGE ZUM LAGERN VON ZU EINEM  
COIL GEWICKELTEN MATERIALBAHNEN  
(30) 23.05.03 AT 8032003  
(45) 25.07.07

(11) 1 462 191  
(51) B 21 D 26/02  
(21) + (22) 04006919.7 23.03.04  
(73) WESSELMANN, REINHOLD  
Am Galgenmoor 77  
49661 Cloppenburg (DE);  
JANSEN, SIEGFRIED  
Elisabeth-Lindner-Strasse 3  
42799 Leichlingen(DE)  
(54) Dispositif d'hydroformage-TRADUCTION-Vorrichtung zur  
Hochdruckumformung  
(30) 26.03.03 DE 10313567  
(45) 25.07.07

(11) 1 534 446  
(51) B 21 D 39/04 F 15 B 15/14  
F 16 J 10/02  
(21) + (22) 03723079.4 23.04.03  
36

(73) ENEA-ENTE PER LE NUOVE TECNOLOGIE, L'ENERGIA E  
L'AMBIENTE  
Lungotevere Grande Ammiraglio Thaon di Revel 76  
00196 Rome (IT);  
KARBOREK SRL  
Via Roma 134  
73020 Martignano (LE)(IT)  
(54) PROCÉDE DE FERMETURE D'UN CYLINDRE HYDRAULIQUE,  
PNEUMATIQUE ET/OU OLEOPNEUMATIQUE ET MOYENS DE MISE  
EN OEUVRE  
(30) 15.05.02 IT RM20020268  
(45) 18.07.07

(11) 1 561 066  
(51) B 21 D 55/00 F 16 P 3/14  
(21) + (22) 03750701.9 09.10.03  
(73) PILZ G.M.B.H. & CO. KG  
Felix-Wankel-Strasse 2  
73760 Ostfildern(DE);  
(54) DISPOSITIF DE SECURITE POUR MACHINE, EN PARTICULIER  
POUR UNE PRESSE A  
PLIER-TRADUCTION-SICHERHEITSEINRICHTUNG FÜR EINE  
MASCHINE, INSBESONDERE FÜR EINE BIEGEPRESSE  
(30) 05.11.02 DE 20217426 U  
(45) 18.07.07

(11) 1 577 030  
(51) B 21 D 51/52 E 04 C 2/08  
(21) + (22) 05300190.5 17.03.05  
(73) SIGNATURE SA  
Zone de Berroueta  
64122 Urrugne(FR);  
(54) Procédé de fabrication d'un panneau, notamment d'un  
panneau de signalisation  
(30) 17.03.04 FR 0450531  
(45) 25.07.07

(11) 1 626 823  
(51) B 21 D 43/28 B 65 H 19/12  
B 21 C 47/32 B 65 H 19/29  
(21) + (22) 04734173.0 21.05.04  
(73) E-VENTURES AUTOMATION GMBH  
Gradnerstrasse 119  
8054 Graz(AT);  
(54) DISPOSITIF DE STOCKAGE D'UN MATERIAU EN BANDE  
BOBINE-TRADUCTION-ANLAGE ZUM LAGERN VON ZU EINEM  
COIL GEWICKELTEN MATERIALBAHNEN  
(30) 23.05.03 AT 8032003  
(45) 25.07.07

(11) 1 657 005  
(51) B 21 D 5/08  
(21) + (22) 05020285.2 16.09.05  
(73) WELSER PROFILE AG  
Prochenberg 24  
3341 Ybbsitz(AT);  
(54) Méthode de fabrication d'un profilé en  
tôle-TRADUCTION-Verfahren zum Herstellen eines  
Blechprofils  
(30) 15.11.04 DE 102004055003  
(45) 11.07.07

(11) 1 671 718  
(51) B 21 D 53/10 F 16 C 17/00  
(21) + (22) 05025494.5 23.11.05  
(73) FEDERAL-MOGUL DEVA G.M.B.H.  
Schulstrasse 20  
35260 Stadthellendorf(DE);  
(54) Élément de palier lisse et méthode de fabrication  
d'un coussinet lisse  
enroulé-TRADUCTION-Gleitlagerelement und Verfahren  
zur Herstellung einer gerollten Gleitlagerbuchse  
(30) 15.12.04 DE 102004060258  
(45) 18.07.07

(11) 1 706 228  
(51) B 21 D 9/10 B 21 D 7/16  
B 21 D 9/18  
(21) + (22) 05700800.5 11.01.05  
(73) KLINGELNBERG A.G.  
Turbinenstrasse 17  
8005 Zürich(CH);  
(54) PROCÉDE DE FORMAGE ET DE PLIAGE PAR FLUAGE A CHAUD  
ET DISPOSITIF POUR REALISER CE  
PROCÉDE-TRADUCTION-VERFAHREN ZUM  
WARMFLEISSFORMBIEGEN UND EINE VORRICHTUNG ZUR  
AUSÜBUNG DES VERFAHRENS  
(30) 24.01.04 DE 102004003682  
(45) 25.07.07

(11) 1 712 310  
(51) B 21 D 53/30 B 21 D 17/04  
(21) + (22) 05008028.2 13.04.05  
(73) REPKON MACHINE AND TOOL INDUSTRY & TRADE LTD.  
Selahattin Pinar Sokak No: 4/3  
34726 Kalamis-Istanbul(TR);



(54) Méthode pour le formage d'une rainure-TRADUCTION-Verfahren zum Anformen einer Nut  
(45) 11.07.07

(11) 1 714 714  
(51) B 21 D 17/04 B 21 D 53/30  
B 60 B 25/04

(21) + (22) 05008381.5 18.04.05  
(73) REPKON MACHINE AND TOOL INDUSTRY & TRADE LTD.  
Selahattin Pinar Sokak No: 4/3  
34726 Kalamis-Istanbul(TR);

(54) Méthode pour le formage d'une rainure-TRADUCTION-Verfahren zum Formen einer Nut  
(45) 04.07.07

(11) 1 513 625  
(51) B 21 F 21/00 B 21 C 43/00  
B 08 B 7/00 C 23 G 5/00

(21) + (22) 03729921.1 04.04.03  
(73) FACHHOCHSCHULE HILDESHEIM / HOLZMINDEN / GOTTINGEN  
Hohnsen 4  
31134 Hildesheim(DE);

(54) PROCEDE ET DISPOSITIF DE TRAITEMENT DE LA SURFACE EXTERIEURE D'UN FIL METALLIQUE, NOTAMMENT EN TANT QUE PRETRAITEMENT DE REVETEMENT-TRADUCTION-VERFAHREN UND VORRICHTUNG ZUR BEHANDLUNG DER ÄUSSEREN OBERFLÄCHE EINES METALLDRAHTS, INSBESONDERE ALS BESCHICHTUNGSVORBEHANDLUNG  
(30) 29.04.02 DE 10219197 09.01.03 DE 10300471  
(45) 11.07.07

(11) 1 555 072  
(51) B 21 H 3/04  
(21) + (22) 04028284.0 30.11.04

(73) FETTE G.M.B.H.  
Grabauer Strasse 24  
21493 Schwarzenbek(DE);  
(54) Tête de roulage des filets axial-TRADUCTION-Axialgewinderollkopf  
(30) 14.01.04 DE 202004000424  
(45) 04.07.07

(11) 1 561 525  
(51) B 21 H 3/04  
(21) + (22) 04028894.6 07.12.04

(73) FETTE G.M.B.H.  
Grabauer Strasse 24  
21493 Schwarzenbek(DE);  
(54) Tête de roulage des filets tangentiel-TRADUCTION-Tangentialgewinderollkopf  
(30) 07.02.04 DE 102004006125  
(45) 18.07.07

(11) 1 395 379  
(51) B 21 J 15/34 B 23 P 19/00  
B 25 B 23/04

(21) + (22) 02767525.5 14.06.02  
(73) ADVANCED AUTOMATION  
83 rue Roger Bouvry  
59113 Seclin(FR);  
(54) OUTIL PORTATIF DESTINE A ETRE UTILISE POUR L'INSTALLATION D'ELEMENTS DE FIXATION  
(30) 15.06.01 FR 0107822 14.06.02 FR 0207322  
(45) 25.07.07

(11) 1 551 574  
(51) B 21 J 5/02 B 21 J 9/02  
B 21 C 23/21

(21) + (22) 03807787.1 09.08.03  
(73) THYSSENKRUPP PRESTA AG  
Essanestrasse 10  
9492 Eschen(LI);  
(54) DISPOSITIF D'EXTRUSION LATERALE DE PIECES ET PROCEDE PERMETTANT DE FAIRE FONCTIONNER LEDIT DISPOSITIF-TRADUCTION-VORRICHTUNG ZUM QUERFLIESSPRESSEN VON WERKSTÜCKEN UND VERFAHREN ZUM BETREIBEN EINER DERARTIGEN VORRICHTUNG  
(30) 08.10.02 DE 10246940  
(45) 25.07.07

(11) 1 728 570  
(51) B 22 C 9/08  
(21) + (22) 06011476.6 02.06.06

(73) GTP-SCHAFFER GIESSTECHNISCHE PRODUKTE G.M.B.H.  
Benzstrasse 15  
41515 Grevenbroich(DE);  
(54) Masselotte avec un bas sous-TRADUCTION-Speiser mit nachgiebigem Speiserunterteil  
(30) 04.06.05 DE 102005025701  
(45) 11.07.07

(11) 1 340 564  
(51) B 22 D 11/06 C 22 C 9/00  
(21) + (22) 03001084.7 18.01.03

(73) KME GERMANY A.G.  
37

Postfach 3320  
49023 Osnabrück(DE);  
(54) Utilisation d'un alliage de cuivre durcissable-TRADUCTION-Verwendung einer aushärtbaren Kupferlegierung  
(30) 15.02.02 DE 10206597  
(45) 18.07.07

(11) 1 472 026  
(51) B 22 D 15/00  
(21) + (22) 02742936.4 03.05.02

(73) GOLDSCHMIDT G.M.B.H.  
Goldschmidtstrasse 100  
45127 Essen (DE);  
BUHLER DRUCKGUSS A.G.  
9240 Uzwil(CH)  
(54) PROCEDE DE REALISATION DE PIECES MOULEES METALLIQUES-TRADUCTION-VERFAHREN ZUR HERSTELLUNG VON METALLFORMTEILEN  
(30) 16.05.01 DE 10123899  
(45) 11.07.07

(11) 1 344 758  
(51) B 22 F 3/14 C 04 B 35/645  
B 28 B 3/02 B 23 D 61/18  
C 04 B 35/52

(21) + (22) 03004588.4 28.02.03  
(73) DR. FRITSCH SONDERMASCHINEN G.M.B.H.  
Dieselstrasse 8  
70736 Fellbach(DE);  
(54) Procédé de fabrication d'un élément d'un outil contenant du diamant et dispositif à cet effet-TRADUCTION-Verfahren zur Herstellung eines diamanthaltigen Werkzeugeselementes und Vorrichtung hierfür  
(30) 11.03.02 DE 10211604  
(45) 04.07.07

(11) 1 448 359  
(51) B 22 F 3/105 B 29 C 67/00  
(21) + (22) 02782771.6 13.11.02

(73) CL SCHUTZRECHTSVERWALTUNGS G.M.B.H.  
An der Zeil 2  
96215 Lichtenfels(DE);  
(54) PROCEDE DE FABRICATION DE PIECES A USINER TRIDIMENSIONNELLES DANS UNE UNITE D'USINAGE DE MATERIAUX AU LASER OU UN SYSTEME DE STEREOLOGRAPHIE-TRADUCTION-VERFAHREN ZUR HERSTELLUNG VON DREIDIMENSIONALEN WERKSTÜCKEN IN EINER LASER-MATERIALBEARBEITUNGSANLAGE ODER EINER STEREOLOGRAPHIEANLAGE  
(30) 26.11.01 DE 10157647  
(45) 25.07.07

(11) 1 597 004  
(51) B 22 F 3/11 B 22 F 1/00  
C 04 B 38/06 C 04 B 38/00

(21) + (22) 04710745.3 13.02.04  
(73) PLANSEE SE  
6600 Reutte(AT);  
(54) PROCEDE DE MOUSSAGE DE CORPS FRITES PRESENTANT UNE STRUCTURE CELLULAIRE-TRADUCTION-VERFAHREN ZUM SCHÄUMEN VON SINTERFORMKÖRPERN MIT ZELLSTRUKTUR  
(30) 20.02.03 AT 200300101  
(45) 18.07.07

(11) 1 193 027  
(51) B 23 B 3/16 B 23 B 3/30  
B 23 Q 39/04 B 23 Q 39/02

(21) + (22) 01122728.7 21.09.01  
(73) TRAUB DREHMASCHINEN G.M.B.H. & CO. KG  
Ulmer Strasse 49-55  
73262 Reichenbach(DE);  
(54) Tour-TRADUCTION-Drehmaschine  
(30) 29.09.00 DE 10048291  
(45) 25.07.07

(11) 1 600 255  
(51) B 23 B 47/34 B 23 Q 11/00  
(21) + (22) 05010398.5 12.05.05

(73) METABOWERKE G.M.B.H.  
Metabo-Allée 1  
72622 Nürtingen(DE);  
(54) Dispositif d'aspiration de poussières ou débris pour un outil manuel électrique-TRADUCTION-Absaugereinrichtung für Elektrohandwerkzeuggerät  
(30) 27.05.04 DE 102004026038  
(45) 11.07.07

(11) 1 604 793  
(51) B 23 B 51/02 E 21 B 10/46  
B 28 D 1/14

(21) + (22) 05104978.1 08.06.05  
(73) HILTI AKTIENGESELLSCHAFT  
Corporate Intellectual Property Feldkircherstrasse

100 Postfach 333  
9494 Schaan(LI);  
(54) Foret-TRADUCTION-Bohrer  
(30) 09.06.04 DE 102004028099  
(45) 18.07.07

---

(11) 1 215 002  
(51) B 23 C 3/12  
(21) + (22) 01129493.1 11.12.01  
(73) ROTOX G.M.B.H. B. EISENBACH  
Am Sportplatz 2  
56858 Grenderich(DE);  
(54) Dispositif pour usiner les coins d'un  
cadre-TRADUCTION-Vorrichtung zum Bearbeiten von  
Eckverbindungen  
(30) 15.12.00 DE 10062842  
(45) 11.07.07

---

(11) 1 361 831  
(51) B 23 C 5/10 A 61 B 17/16  
A 61 C 5/02  
(21) + (22) 02710745.7 19.02.02  
(73) ROUILLER, JEAN-CLAUDE  
Rue Abraham-Robert 49  
2300 La Chaux-de-Fonds(CH);  
(54) INSTRUMENT D'ALEPAGE, EN PARTICULIER POUR L'ALEPAGE  
DE CANAUX DENTAIRE  
(30) 20.02.01 FR 0102452  
(45) 25.07.07

---

(11) 1 577 055  
(51) B 23 C 5/10 B 24 B 3/06  
B 24 B 51/00  
(21) + (22) 04030949.4 29.12.04  
(73) WALTER MASCHINENBAU G.M.B.H.  
Derendinger Strasse 53  
72072 Tübingen(DE);  
(54) Dispositif de meulage et procédé de génération d'une  
surface d'enlèvement de rateau contourée avec un  
angle d'enlèvement  
variable-TRADUCTION-Schleifeinrichtung und Verfahren  
zur Erzeugung einer Konturspanfläche mit variablem  
Axialspanwinkel  
(30) 15.03.04 DE 102004012742  
(45) 11.07.07

---

(11) 1 344 758  
(51) B 23 D 61/18 C 04 B 35/52  
B 22 F 3/14 C 04 B 35/645  
B 28 B 3/02  
(21) + (22) 03004588.4 28.02.03  
(73) DR. FRITSCH SONDERMASCHINEN G.M.B.H.  
Dieselstrasse 8  
70736 Fellbach(DE);  
(54) Procédé de fabrication d'un élément d'un outil  
contenant du diamant et dispositif à cet  
effet-TRADUCTION-Verfahren zur Herstellung eines  
diamanthaltigen Werkzeugselementes und Vorrichtung  
hierfür  
(30) 11.03.02 DE 10211604  
(45) 04.07.07

---

(11) 1 582 280  
(51) B 23 D 35/00  
(21) + (22) 05290554.4 14.03.05  
(73) DORGUIN, JEAN-PIERRE  
Barbe-en-Croc  
F-08430 Mondigny(FR);  
(54) Dispositif de découpe de métaux, en particulier de  
découpe de profilés métalliques  
(30) 29.03.04 FR 0403244  
(45) 04.07.07

---

(11) 1 588 791  
(51) B 23 D 31/00  
(21) + (22) 05003981.7 24.02.05  
(73) MAN NUTZFAHRZEUGE A.G.  
Dachauer Strasse 667  
80995 München(DE);  
(54) Méthode pour fracturer des pièces à être  
rejointes-TRADUCTION-Verfahren zum Bruchtrennen  
wieder zusammensetzbarer Bauteile  
(30) 24.04.04 DE 102004020063  
(45) 04.07.07

---

(11) 1 603 818  
(51) B 23 D 33/02 B 65 H 20/04  
B 65 H 23/10  
(21) + (22) 03776747.2 19.12.03  
(73) KERN INVESTMENT CONSULTING MANAGEMENT LTD.  
Nerine House St. George's Place  
St. Peter Port Guernsey GY1 3ZG(GB);  
(54) PROCÉDE ET DISPOSITIF POUR TRAITER UNE BANDE EN  
PAPIER OU EN MATIERE POUR FILM-TRADUCTION-VERFAHREN  
UND VORRICHTUNG ZUM VERARBEITEN EINER BAHN AUS  
PAPIER ODER FOLIENMATERIAL

---

(30) 21.02.03 EP 03405114  
(45) 18.07.07

---

(11) 1 262 266  
(51) B 23 H 7/26 B 23 H 9/00  
B 25 B 23/10  
(21) + (22) 02405258.1 03.04.02  
(73) EROWA A.G.  
Winkelstrasse 8  
CH-5734 Reinach(CH);  
(54) Dispositif de fixation-TRADUCTION-Spannvorrichtung  
(30) 27.04.01 CH 7782001  
(45) 11.07.07

---

(11) 1 265 725  
(51) B 23 K 35/28 C 25 D 5/12  
C 22 C 21/02  
(21) + (22) 01903754.8 09.02.01  
(73) ALERIS ALUMINUM KOBLENZ G.M.B.H.  
Carl-Spaeter-Strasse 10  
56070 Koblenz(DE);  
(54) TOLE BRASEE ET PROCEDE DE FABRICATION D'UN ENSEMBLE  
AU MOYEN DE CETTE TOLE BRASEE  
(30) 10.03.00 EP 00200868 18.05.00 WO PCT/EP00/046  
31.05.00 EP 00201936 08.06.00 US 209973 P  
27.07.00 EP 00202673  
(45) 18.07.07

---

(11) 1 315 594  
(51) B 23 K 35/00  
(21) + (22) 01969240.9 11.08.01  
(73) FORSCHUNGSZENTRUM JULICH G.M.B.H.  
52425 Jülich(DE);  
(54) PROCÉDE POUR LA PRODUCTION D'UNE COUCHE DE CONTACT  
ELECTROCONDUCTRICE SUR UN SUBSTRAT METALLIQUE POUR  
UNE PILE A COMBUSTIBLE-TRADUCTION-VERFAHREN ZUR  
HERSTELLUNG EINER ELEKTRISCH LEITENDEN  
KONTAKTSCHICHT AUF EINEM METALLISCHEN SUBSTRAT FÜR  
EINE BRENNSTOFFZELLE  
(30) 18.08.00 DE 10040499  
(45) 11.07.07

---

(11) 1 415 756  
(51) B 23 K 26/06 G 02 B 5/30  
H 01 S 3/10  
(21) + (22) 04000631.4 29.05.02  
(73) RAYLASE A.G.  
Argelsrieder Feld 2+4  
82234 Wessling(DE);  
(54) Méthode et dispositif de contrôle de l'énergie d'un  
faisceau laser à l'aide d'une paire d'éléments  
Brewster tournant dans des directions  
opposées-TRADUCTION-Verfahren und Vorrichtung zur  
Steuerung des Laserstrahlenergiemittels zweier in  
eine entgegengesetzte Richtung drehenden  
Brewster-Elemente  
(30) 06.11.01 DE 10154363  
(45) 25.07.07

---

(11) 1 448 962  
(51) B 23 K 26/04 G 01 J 1/42  
G 01 J 5/38  
(21) + (22) 02787845.3 27.11.02  
(73) FACHHOCHSCHULE HILDESHEIM / HOLZMINDEN / GOTTINGEN  
Hohnsen 4  
31134 Hildesheim(DE);  
(54) PROCÉDE ET DISPOSITIF D'ANALYSE ET DE CONTROLE DE LA  
REPARTITION DE L'INTENSITE LUMINEUSE SUR LA SECTION  
TRANSVERSALE D'UN RAYON  
LUMINEUX-TRADUCTION-VERFAHREN UND VORRICHTUNG ZUR  
ANALYSE UND ÜBERWACHUNG DER  
LICHTINTENSITÄTSVERTEILUNG ÜBER DEN QUERSCHNITT  
EINES LASERSTRAHLS  
(30) 30.11.01 DE 10158859  
(45) 04.07.07

---

(11) 1 486 285  
(51) B 23 K 26/22 B 23 K 26/24  
F 16 H 63/32  
(21) + (22) 04012401.8 26.05.04  
(73) FSG AUTOMOTIVE A.G.  
Badstrasse 2  
09376 Oelsnitz(DE);  
(54) Méthode de soudage par laser pour fabriquer un  
système de sélection de  
vitesse-TRADUCTION-Laserschweißverfahren zur  
Herstellung eines Getriebeschaltelements aus Metall  
(30) 14.06.03 DE 10326870  
(45) 04.07.07

---

(11) 1 517 764  
(51) B 23 K 11/30  
(21) + (22) 03735133.5 26.05.03  
(73) FRONIUS INTERNATIONAL GMBH  
Vorchdorfer Strasse 40  
4363 Pettenbach(AT);

(54) DISPOSITIF DE PROTECTION  
D'ELECTRODES-TRADUCTION-ELEKTRODENSCHUTZEINRICHTUNG  
(30) 03.07.02 AT 9962002  
(45) 04.07.07

(11) 1 545 825  
(51) B 23 K 20/12 B 23 K 20/10  
E 01 B 11/44 E 01 B 29/42  
(21) + (22) 03797970.5 24.09.03  
(73) VOESTALPINE SCHIENEN GMBH  
Kerpelystrasse 199  
8700 Leoben(AT);  
(54) PROCEDE D'ASSEMBLAGE METALLIQUE DE BARRES PAR  
SOUDAGE PAR FRICTION OSCILLANT-TRADUCTION-VERFAHREN  
ZUM METALLISCHEN VERBINDEN VON STÄBEN DURCH  
OSZILLIERDES EIBSCHWEISSEN  
(30) 30.09.02 AT 14762002  
(45) 18.07.07

(11) 1 711 303  
(51) B 23 K 26/24 B 23 K 26/32  
B 23 K 26/42 B 21 B 1/22  
(21) + (22) 05701198.3 27.01.05  
(73) DAIMLERCHRYSLER A.G.  
Mercedesstrasse 137  
70327 Stuttgart(DE);  
(54) PROCEDE POUR MODIFIER PAR RAYON LASER LA TOPOGRAPHIE  
DE TOLES REVETUES ET TOLE REVETUE A MODIFICATION  
TOPOGRAPHIQUE-TRADUCTION-VERFAHREN ZUR  
TOPOGRAPHIEÄNDERUNG MIT LASERSTRAHL VON  
BESCHICHTETEN BLECHEN UND BESCHICHTETES BLECH MIT  
EINER TOPOGRAPHIEÄNDERUNG  
(30) 03.02.04 DE 102004005358  
(45) 04.07.07

(11) 1 395 379  
(51) B 23 P 19/00 B 25 B 23/04  
B 21 J 15/34  
(21) + (22) 02767525.5 14.06.02  
(73) ADVANCED AUTOMATION  
83 rue Roger Bouvry  
59113 Seclin(FR);  
(54) OUTIL PORTATIF DESTINE A ETRE UTILISE POUR  
L'INSTALLATION D'ELEMENTS DE FIXATION  
(30) 15.06.01 FR 0107822 14.06.02 FR 0207322  
(45) 25.07.07

(11) 1 745 695  
(51) B 23 P 21/00 B 65 D 13/02  
A 01 K 63/00  
(21) + (22) 05015575.3 18.07.05  
(73) JUWEL AQUARIUM G.M.B.H. & CO. KG  
Karl-Göx-Strasse 1  
27356 Rotenburg/Wümme(DE);  
(54) Procédé pour la fabrication des récipients à base  
d'elements essentiellement en forme de plaque et  
produit ainsi obtenu-TRADUCTION-Verfahren zur  
Herstellung von Behältern aus im wesentlichen  
plattenförmigen Elementen sowie nach dem Verfahren  
herstellbares Erzeugnis  
(45) 04.07.07

(11) 1 155 771  
(51) B 23 Q 7/14 B 23 Q 5/28  
(21) + (22) 01119020.4 05.03.94  
(73) EX-CELL-O G.M.B.H.  
Salacher Strasse 93  
73054 Eislingen(DE);  
(54) Machine outil-TRADUCTION-Werkzeugmaschine  
(30) 10.03.93 DE 4307482  
(45) 18.07.07

(11) 1 193 027  
(51) B 23 Q 39/04 B 23 Q 39/02  
B 23 B 3/16 B 23 B 3/30  
(21) + (22) 01122728.7 21.09.01  
(73) TRAUB DREHMASCHINEN G.M.B.H. & CO. KG  
Ulmer Strasse 49-55  
73262 Reichenbach(DE);  
(54) Tour-TRADUCTION-Drehmaschine  
(30) 29.09.00 DE 10048291  
(45) 25.07.07

(11) 1 300 216  
(51) B 23 Q 7/02 B 23 Q 5/10  
B 23 Q 16/10 B 23 Q 16/02  
B 23 Q 5/28 B 23 Q 1/52  
(21) + (22) 02022021.6 01.10.02  
(73) PEISELER G.M.B.H. & CO. KG  
Morsbachtalstrasse 1-3  
42855 Remscheid(DE);  
(54) Table à transfert circulaire avec entraînement  
direct et entraînement direct pour  
celle-ci-TRADUCTION-Rundschalttisch mit  
Direktantrieb und Direktantrieb dafür  
(30) 04.10.01 DE 10149180  
39

(45) 25.07.07

(11) 1 377 412  
(51) B 23 Q 11/00 F 16 L 25/00  
B 24 B 55/10  
(21) + (22) 02706672.9 06.02.02  
(73) ROBERT BOSCH G.M.B.H.  
Postfach 30 02 20  
70442 Stuttgart(DE);  
(54) MANCHON POUR RACCORDER UN FLEXIBLE D'ASPIRATION A  
UNE MACHINE-OUTIL PORTATIVE-TRADUCTION-STUTZEN ZUM  
ANSCHLUSS EINES ABSAUGSCHLAUCHS AN EINE  
HANDWERKZEUGMASCHINE  
(30) 03.04.01 DE 10116501  
(45) 18.07.07

(11) 1 459 838  
(51) B 23 Q 7/14 B 23 Q 7/02  
(21) + (22) 04005697.0 10.03.04  
(73) BAUTZ, WALTER  
Mangoldweg 5  
64287 Darmstadt(DE);  
(54) Centre d'usinage  
vertical-TRADUCTION-Vertikal-Bearbeitungszentrum  
(30) 18.03.03 DE 10311762  
(45) 11.07.07

(11) 1 525 945  
(51) B 23 Q 5/40 B 23 Q 5/56  
(21) + (22) 05000875.4 20.12.99  
(73) GEBR. HELLER MASCHINENFABRIK G.M.B.H.  
Neuffener Strasse 54  
D-72622 Nürtingen(DE);  
(54) Entraînement pour ensembles de  
serrage-TRADUCTION-Antrieb für Greifeinrichtungen  
(30) 23.12.98 DE 19859881  
(45) 11.07.07

(11) 1 600 255  
(51) B 23 Q 11/00 B 23 B 47/34  
(21) + (22) 05010398.5 12.05.05  
(73) METABOWERKE G.M.B.H.  
Metabo-Allee 1  
72622 Nürtingen(DE);  
(54) Dispositif d'aspiration de poussières ou débris pour  
un outil manuel  
électrique-TRADUCTION-Absaugeinrichtung für  
Elektrohandwerkzeuggerät  
(30) 27.05.04 DE 102004026038  
(45) 11.07.07

(11) 1 700 669  
(51) B 23 Q 11/00  
(21) + (22) 06000456.1 11.01.06  
(73) UHLMANN PAC-SYSTEME G.M.B.H. & CO. KG  
Uhlmannstrasse 14-18  
88471 Laupheim(DE);  
(54) Table elevatrice-TRADUCTION-Hubtisch  
(30) 12.03.05 DE 102005011434  
(45) 25.07.07

(11) 1 377 412  
(51) B 24 B 55/10 B 23 Q 11/00  
F 16 L 25/00  
(21) + (22) 02706672.9 06.02.02  
(73) ROBERT BOSCH G.M.B.H.  
Postfach 30 02 20  
70442 Stuttgart(DE);  
(54) MANCHON POUR RACCORDER UN FLEXIBLE D'ASPIRATION A  
UNE MACHINE-OUTIL PORTATIVE-TRADUCTION-STUTZEN ZUM  
ANSCHLUSS EINES ABSAUGSCHLAUCHS AN EINE  
HANDWERKZEUGMASCHINE  
(30) 03.04.01 DE 10116501  
(45) 18.07.07

(11) 1 423 232  
(51) B 24 B 3/36 B 24 B 41/06  
B 24 B 27/00  
(21) + (22) 02797898.0 30.08.02  
(73) JOHANNES FRANZEN G.M.B.H. & CO.  
Heistardstrasse 11  
53894 Mechernich-Holzheim(DE);  
(54) Inrichting voor het slijpen van meerbladige  
messen-TRADUCTION-VORRICHTUNG UND VERFAHREN ZUM  
SCHLEIFEN VON MEHRSCHEIDENMESSERN  
(30) 31.08.01 DE 10142429 04.09.01 US 317061 P  
(45) 11.07.07

(11) 1 577 055  
(51) B 24 B 3/06 B 24 B 51/00  
B 23 C 5/10  
(21) + (22) 04030949.4 29.12.04  
(73) WALTER MASCHINENBAU G.M.B.H.  
Derendinger Strasse 53  
72072 Tübingen(DE);

(54) Dispositif de meulage et procédé de génération d'une surface d'enlèvement de rateau contourée avec un angle d'enlèvement variable-TRADUCTION-Schleifeinrichtung und Verfahren zur Erzeugung einer Konturspanfläche mit variablem Axialspanwinkel  
(30) 15.03.04 DE 102004012742  
(45) 11.07.07

---

(11) 1 262 283  
(51) B 24 D 7/16 B 24 D 13/20  
(21) + (22) 02010336.2 07.05.02  
(73) KLINGSPOR A.G.  
Hüttenstrasse 36  
35708 Haiger(DE);  
(54) Verrouillage de type baionnette entre une meule de rectification consommable et un plateau de support-TRADUCTION-Bajonettverschluss zwischen einer verbrauchbaren Schleifscheibe und einer Aufspanscheibe  
(30) 29.05.01 DE 20108986 U  
(45) 11.07.07

---

(11) 1 628 806  
(51) B 24 D 17/00 B 24 D 18/00  
(21) + (22) 04735052.5 27.05.04  
(73) ELEMENT SIX (PTY) LTD  
Debid Road Nuffield  
1559 Springs(ZA);  
(54) ELEMENTS ABRASIFS EN DIAMANT POLYCRISTALLIN  
(30) 27.05.03 ZA 200304096 07.11.03 ZA 200308698  
(45) 25.07.07

---

(11) 1 713 618  
(51) B 24 D 15/08  
(21) + (22) 05700869.0 13.01.05  
(73) STALLEGGER, HARALD  
Rupertgasse 5  
5020 Salzburg(AT);  
(54) DISPOSITIF D'AFFUTAGE DE COUTEAU-TRADUCTION-MESSERSCHÄRFVORRICHTUNG  
(30) 11.02.04 DE 102004006714  
(45) 18.07.07

---

(11) 1 258 321  
(51) B 25 B 23/14  
(21) + (22) 02010510.2 10.05.02  
(73) C. & E. FEIN G.M.B.H.  
Hans-Fein-Strasse 81  
73529 Schwäbisch-Gmünd-Bargau(DE);  
(54) Tournevis motorisé avec embrayage limiteur de couple-TRADUCTION-Kraftgetriebener Schrauber mit Drehmomentbegrenzungskupplung  
(30) 14.05.01 DE 10124569  
(45) 25.07.07

---

(11) 1 262 266  
(51) B 25 B 23/10 B 23 H 7/26  
B 23 H 9/00  
(21) + (22) 02405258.1 03.04.02  
(73) EROWA A.G.  
Winkelstrasse 8  
CH-5734 Reinach(CH);  
(54) Dispositif de fixation-TRADUCTION-Spannvorrichtung  
(30) 27.04.01 CH 7782001  
(45) 11.07.07

---

(11) 1 395 379  
(51) B 25 B 23/04 B 21 J 15/34  
B 23 P 19/00  
(21) + (22) 02767525.5 14.06.02  
(73) ADVANCED AUTOMATION  
83 rue Roger Bouvry  
59113 Seclin(FR);  
(54) OUTIL PORTATIF DESTINE A ETRE UTILISE POUR L'INSTALLATION D'ELEMENTS DE FIXATION  
(30) 15.06.01 FR 0107822 14.06.02 FR 0207322  
(45) 25.07.07

---

(11) 1 401 616  
(51) B 25 B 7/12  
(21) + (22) 02754649.8 10.06.02  
(73) WOLFCRAFT G.M.B.H.  
Wolff-Strasse  
56746 Kempenich(DE);  
(54) PINCE ETAU OU PINCE EXTENSIBLE-TRADUCTION-KLEMM-ODER SPREIZZANGE  
(30) 16.06.01 DE 10129130  
(45) 18.07.07

---

(11) 1 422 027  
(51) B 25 B 15/00  
(21) + (22) 03028939.1 24.11.03  
(73) FELO-WERKZEUGFABRIK HOLLAND-LETZ G.M.B.H.  
Emil-Rössler-Strasse 59  
35279 Neustadt(DE);  
(54) Outil de vissage, notamment embout pour tournevis-TRADUCTION-Schraubwerkzeug, insbesondere Schraubendreher-Einsatz  
(30) 14.03.03 DE 20304246 U 05.07.03 DE 20310364 U  
22.11.02 DE 20218102 U 13.06.03 DE 20309294 U  
(45) 18.07.07

---

(11) 1 514 646  
(51) B 25 B 27/00  
(21) + (22) 04021402.5 09.09.04  
(73) STOGER, LORENZ  
Wöhlerweg 5  
82538 Geretsried(DE);  
(54) Appareil pour la pose de rivets-écrous borgnes-TRADUCTION-Setzgerät für Blindnietmuttern  
(30) 12.09.03 DE 10342143  
(45) 18.07.07

---

(11) 1 547 728  
(51) B 25 B 27/10 F 16 L 13/14  
(21) + (22) 04356195.0 14.12.04  
(73) COMAP  
16 avenue Paul Santy  
69008 Lyon(FR);  
(54) Mâchoire de sertissage  
(30) 24.12.03 FR 0315403  
(45) 25.07.07

---

(11) 1 569 058  
(51) B 25 B 11/00 G 05 B 19/408  
G 05 B 19/401 B 64 C 1/12  
(21) + (22) 05100782.1 04.02.05  
(73) AIRBUS FRANCE  
316 Route de Bayonne  
31060 Toulouse(FR);  
(54) Procédé et dispositif d'usinage par fenêtrage de panneaux minces non-développables  
(30) 10.02.04 FR 0401276  
(45) 25.07.07

---

(11) 1 588 916  
(51) B 25 B 27/28 B 60 T 13/52  
(21) + (22) 05007171.1 01.04.05  
(73) ROBERT BOSCH G.M.B.H.  
Wernerstrasse 1  
70442 Stuttgart(DE);  
(54) Dispositif et procédé de montage d'un soufflet sur un servomoteur pneumatique d'assistance de freinage pour véhicule automobile  
(30) 21.04.04 FR 0404243  
(45) 18.07.07

---

(11) 1 702 720  
(51) B 25 B 5/12 B 25 B 5/16  
(21) + (22) 06004784.2 09.03.06  
(73) DE-STA-CO EUROPE G.M.B.H.  
Hiroshimastrasse 2  
61440 Oberursel(DE);  
(54) Dispositif de serrage-TRADUCTION-Spannvorrichtung  
(30) 18.03.05 DE 202005004598  
(45) 25.07.07

---

(11) 1 321 243  
(51) B 25 C 1/14  
(21) + (22) 02293164.6 19.12.02  
(73) ILLINOIS TOOL WORKS INC.  
3600 West Lake Avenue  
Glenview Cook County Illinois 60025(US);  
(54) Système de rétention de piston pour outil d'enfoncement d'éléments de fixation  
(30) 21.12.01 US 36958  
(45) 25.07.07

---

(11) 1 327 500  
(51) B 25 C 1/04 B 25 F 5/02  
(21) + (22) 03290093.8 14.01.03  
(73) ILLINOIS TOOL WORKS INC.  
3600 West Lake Avenue  
Glenview Illinois 60025(US);  
(54) Outil d'enfoncement d'éléments de fixation à construction modulaire  
(30) 14.01.02 US 46483  
(45) 11.07.07

---

(11) 1 529 603  
(51) B 25 D 17/04  
(21) + (22) 04025876.6 01.11.04  
(73) BLACK & DECKER INC.  
1207 Drummond Plaza  
Newark Delaware 19711(US);  
(54) Système limitant les vibrations pour outil électrique, et outil incorporant ce système  
(30) 04.11.03 GB 0325640  
(45) 04.07.07



(21) + (22) 02076655.6 24.04.02  
(73) HOUTINDUSTRIE SCHIJNDEL B.V.  
Nieuwe Molenheide 20  
5482 ZV Schijndel(NL);  
(54) Werkwijze voor vervaardiging van houten planken  
(30) 24.04.01 NL 1017923 26.10.01 NL 1019242  
(45) 25.07.07

(11) 1 586 430  
(51) B 27 M 3/00 E 04 C 3/14  
C 09 J 175/00 B 32 B 21/04  
(21) + (22) 05405187.5 14.02.05  
(73) ED. GEISTLICH SOHNE A.G. FUR CHEMISCHE INDUSTRIE  
8952 Schlieren(CH);  
(54) Elément porteur en bois lamellé collé-TRADUCTION-Aus  
Holzlamellen aufgebautes Tragelement  
(30) 26.02.04 CH 3162004  
(45) 25.07.07

(11) 1 688 228  
(51) B 27 M 3/00 B 27 L 5/00  
(21) + (22) 05024664.4 11.11.05  
(73) HD WOOD TECHNOLOGIES LIMITED  
7 Frederick Street  
Valletta(MT);  
(54) Procédé de fabrication de placage  
(30) 27.01.05 DE 102005005339  
(45) 18.07.07

(11) 1 681 146  
(51) B 27 N 3/00 B 27 N 3/04  
B 27 N 9/00 B 27 N 3/14  
(21) + (22) 05023024.2 21.10.05  
(73) STEICO A.G.  
Hans-Riedl-Straße 21  
85622 Feldkirchen(DE);  
(54) Procédé de fabrication d'une plaque en matériau de  
bois avec un liant  
thermoplastique-TRADUCTION-Verfahren zur Herstellung  
einer thermoplastisch gebundenen Holzwerkstoffplatte  
(30) 14.01.05 DE 102005001914  
(45) 04.07.07

(11) 1 344 758  
(51) B 28 B 3/02 B 23 D 61/18  
C 04 B 35/52 B 22 F 3/14  
C 04 B 35/645  
(21) + (22) 03004588.4 28.02.03  
(73) DR. FRITSCH SONDERMASCHINEN G.M.B.H.  
Dieselstrasse 8  
70736 Fellbach(DE);  
(54) Procédé de fabrication d'un élément d'un outil  
contenant du diamant et dispositif à cet  
effet-TRADUCTION-Verfahren zur Herstellung eines  
diamanthaligen Werkzeugselements und Vorrichtung  
hierfür  
(30) 11.03.02 DE 10211604  
(45) 04.07.07

(11) 1 565 294  
(51) B 28 B 1/08 B 28 B 3/20  
B 28 B 23/06 E 02 D 5/58  
(21) + (22) 03776072.5 24.11.03  
(73) BETON SON B.V.  
Ekkersrijt 3301  
NL-5692 CJ Son(NL);  
(54) Werkwijze en inrichting voor het vervaardigen van  
een langgerekt product met een langs- en  
versterkingswapening, alsmede een dergelijk product  
(30) 27.11.02 NL 1022001  
(45) 25.07.07

(11) 1 604 793  
(51) B 28 D 1/14 B 23 B 51/02  
E 21 B 10/46  
(21) + (22) 05104978.1 08.06.05  
(73) HILTI AKTIENGESELLSCHAFT  
Corporate Intellectual Property Feldkircherstrasse  
100 Postfach 333  
9494 Schaan(LI);  
(54) Foret-TRADUCTION-Bohrer  
(30) 09.06.04 DE 102004028099  
(45) 18.07.07

(11) 0 773 865  
(51) B 29 C 70/48 B 29 C 41/04  
B 29 K 77/00  
(21) + (22) 95927728.6 26.07.95  
(73) SCHWARTZ G.M.B.H.  
Hagdornstrasse 3  
46509 Xanten/Ndrh.(DE);  
(54) PROCEDE DE PRODUCTION DE MOULAGES PAR POLYMERISATION  
DE LACTAMES DANS DES MOULES-TRADUCTION-VERFAHREN ZUR  
HERSTELLUNG VON FORMTEILEN MITTELS POLYMERISATION  
VON LACTAMEN IN FORMEN  
(30) 01.08.94 DE 4427206 28.09.94 DE 4434657  
(45) 18.07.07

(45) 04.07.07

(11) 0 800 915  
(51) B 29 C 47/88 B 32 B 27/08  
B 32 B 27/04 B 32 B 27/34  
(21) + (22) 97420023.0 13.02.97  
(73) PECHINEY PLASTIC PACKAGING INC.  
8770 West Bryn Mawr Avenue  
Chicago IL 60631(US);  
(54) Film polymérique multicouche thermoformable  
(30) 15.02.96 US 602256  
(45) 25.07.07

(11) 1 379 373  
(51) B 29 C 51/44 B 29 C 51/46  
B 26 D 7/26 B 29 C 69/00  
B 29 C 51/08  
(21) + (22) 02732522.4 22.03.02  
(73) BSH BOSCH UND SIEMENS HAUSGERATE G.M.B.H.  
Carl-Wery-Strasse 34  
81739 München(DE);  
(54) PROCEDE ET DISPOSITIF PERMETTANT DE FACONNER DES  
OBJETS A PARTIR DE BARRES DE MATIERE ET  
D'INDIVIDUALISER CES OBJETS-TRADUCTION-VERFAHREN UND  
VORRICHTUNG ZUM FORMEN VON GEGENSTÄNDEN AUS EINEM  
MATERIALSTRANG UND ZUM VEREINZELN DER GEGENSTÄNDE  
(30) 09.04.01 DE 10117761  
(45) 18.07.07

(11) 1 417 141  
(51) B 29 C 49/00 B 65 D 77/06  
(21) + (22) 02748855.0 12.07.02  
(73) COBARR S.P.A.  
Via Anticolana Km 1  
03012 Anagni (Frosinone)(IT);  
(54) BOUTEILLES DE RESINE DE POLYESTER FLEXIBLES  
(30) 16.07.01 IT MI20011510  
(45) 25.07.07

(11) 1 448 359  
(51) B 29 C 67/00 B 22 F 3/105  
(21) + (22) 02782771.6 13.11.02  
(73) CL SCHUTZRECHTSVERWALTUNGS G.M.B.H.  
An der Zeil 2  
96215 Lichtenfels(DE);  
(54) PROCEDE DE FABRICATION DE PIECES A USINER  
TRIDIMENSIONNELLES DANS UNE UNITE D'USINAGE DE  
MATERIAUX AU LASER OU UN SYSTEME DE  
STEREOLITHOGRAPHIE-TRADUCTION-VERFAHREN ZUR  
HERSTELLUNG VON DREIDIMENSIONALEN WERKSTÜCKEN IN  
EINER LASER-MATERIALBEARBEITUNGSANLAGE ODER EINER  
STEREOLITHOGRAPHIEANLAGE  
(30) 26.11.01 DE 10157647  
(45) 25.07.07

(11) 1 453 653  
(51) B 29 C 49/58 B 29 C 49/48  
(21) + (22) 02804600.1 09.12.02  
(73) SIDEL PARTICIPATIONS  
Avenue de la Patrouille de France  
76930 Octeville-sur-Mer(FR);  
(54) INSTALLATION DE SOUFFLAGE DE RECIPIENTS EN POLYMERE  
THERMOPLASTIQUE  
(30) 13.12.01 FR 0116109  
(45) 04.07.07

(11) 1 461 198  
(51) B 29 C 67/00  
(21) + (22) 02795125.0 09.12.02  
(73) TRUMPF WERKZEUGMASCHINEN G.M.B.H. + CO. KG  
Johann-Maus-Strasse 2  
71254 Ditzingen(DE);  
(54) PROCEDE DE PRODUCTION D'UN COMPOSANT TRIDIMENSIONNEL  
COMPOSE DE PLUSIEURS COUCHES-TRADUCTION-VERFAHREN  
ZUR HERSTELLUNG EINES AUS MEHREREN SCHICHTEN  
BESTEHENDEN DREIDIMENSIONALEN BAUTEILS  
(30) 11.12.01 DE 10160772  
(45) 18.07.07

(11) 1 484 263  
(51) B 29 C 51/10 B 65 B 23/22  
B 65 D 85/42  
(21) + (22) 04010843.3 06.05.04  
(73) PATENT-TREUHAND-GESELLSCHAFT FUR ELEKTRISCHE  
GLUHLAMPEN MBH  
Hellabrunner Strasse 1  
81543 München(DE);  
(54) Procédé de conditionnement d'une  
lampe-TRADUCTION-Verfahren zum Verpacken einer Lampe  
(30) 06.06.03 DE 10326131  
(45) 18.07.07

(11) 1 516 816  
(51) B 29 C 65/08 B 65 B 7/28  
B 65 B 51/22

(21) + (22) 04405576.2 14.09.04  
(73) IDEACORP A.G.  
Rothusstrasse 5b  
6331 Hünenberg(CH);  
(54) Procédé et dispositif pour le scellage de récipients  
à denrées alimentaires.-TRADUCTION-Verfahren und  
Vorrichtung zur Versiegelung von  
Nahrungsmittelbehältern  
(30) 22.09.03 CH 16162003  
(45) 25.07.07

---

(11) 1 535 725  
(51) B 29 C 67/24 B 60 C 17/06  
C 08 G 18/10 C 08 G 18/48  
C 08 G 18/66  
(21) + (22) 05001990.0 13.12.00  
(73) DOW GLOBAL TECHNOLOGIES INC.  
Washington Street 1790 Building  
Midland Michigan 48674(US);  
(54) Support léger pour pneu à base de polyurethane  
thermoplastique  
(30) 13.12.99 US 170343 P  
(45) 18.07.07

---

(11) 1 536 935  
(51) B 29 C 45/16 B 29 C 45/14  
(21) + (22) 03771563.8 07.07.03  
(73) DOW GLOBAL TECHNOLOGIES INC.  
Washington Street 1790 Building  
Midland Michigan 48674(US);  
(54) ELEMENTS MOULES COMPRENANT DES ZONES DE TEXTILE SUR  
LEUR SURFACE ET PROCEDE PERMETTANT DE PRODUIRE CES  
ELEMENTS  
(30) 29.07.02 US 208617  
(45) 04.07.07

---

(11) 1 561 559  
(51) B 29 C 37/02 B 29 C 49/72  
(21) + (22) 05000544.6 13.01.05  
(73) FRIEDRICH H. WEISCHEDE FORMENBAU G.M.B.H.  
Essener Strasse 259-261  
46242 Bottrop(DE);  
(54) Appareil pour ébavurer des articles creux en matière  
thermoplastique-TRADUCTION-Verfahren zur Herstellung  
von Butzen von Hohlkörpern aus thermoplastischem  
Kunststoff  
(30) 07.02.04 DE 102004006079  
(45) 18.07.07

---

(11) 1 574 442  
(51) B 29 C 69/00 B 65 D 8/04  
B 65 D 45/32  
(21) + (22) 05004633.3 03.03.05  
(73) SCHUTZ G.M.B.H. & CO. KGAA  
56242 Selters(DE);  
(54) Procédé pour la fabrication d'un fût en matière  
thermoplastique-TRADUCTION-Verfahren zur Herstellung  
von Weithalsfässern aus thermoplastischem Kunststoff  
(30) 11.03.04 DE 102004011915 13.01.05 DE 102005001649  
31.01.05 DE 102005004548  
(45) 11.07.07

---

(11) 1 587 666  
(51) B 29 C 65/18 B 29 C 69/00  
(21) + (22) 03799514.9 30.12.03  
(73) CANNON S.P.A.  
Via C.Colombo 49  
20090 Trezzano Sul Naviglio (MI)(IT);  
(54) THERMOFORMAGE DOUBLE FEUILLE DE RESERVOIRS A  
CARBURANT EN PLASTIQUE  
(30) 10.01.03 IT MI20030027  
(45) 04.07.07

---

(11) 1 591 228  
(51) B 29 C 69/02 B 29 C 44/46  
B 29 C 47/90  
(21) + (22) 05252692.8 29.04.05  
(73) GREEN LIGHT PRODUCTS LTD.  
Unit 13 Commercial Way Park Royal  
London NW10 7XF(GB);  
(54) Procédé et appareil de préparation d'une matière  
d'emballage biodégradable  
(30) 30.04.04 GB 0409714  
(45) 18.07.07

---

(11) 1 611 360  
(51) B 29 C 45/00 F 16 B 13/00  
F 16 B 13/06 F 16 B 13/12  
F 16 B 13/02 B 29 D 1/00  
(21) + (22) 04707529.6 03.02.04  
(73) CREATIV POWER ANSTALT  
Industriestrasse 22  
9487 Bendern(LI);  
(54) CHEVILLE PYRAMIDALE-TRADUCTION-PYRAMINDENDÜBEL  
(30) 08.04.03 DE 10316072  
(45) 18.07.07  
43

---

(11) 1 617 986  
(51) B 29 C 47/90  
(21) + (22) 04727174.7 14.04.04  
(73) GRUBER & CO GROUP GMBH  
Mitterndorf 190  
4643 Pettenbach(AT);  
(54) SYSTEME POUR CALIBRER UN PROFILE EN PLASTIQUE  
EXTRUDE-TRADUCTION-VORRICHTUNG ZUM KALIBRIEREN EINES  
EXTRUDIERTEN KUNSTSTOFFPROFILS  
(30) 15.04.03 AT 5762003  
(45) 25.07.07

---

(11) 1 621 320  
(51) B 29 C 47/06 B 29 C 47/58  
B 29 C 47/16  
(21) + (22) 05010282.1 12.05.05  
(73) REIFENHAUSER G.M.B.H. & CO. MASCHINENFABRIK  
Spicher Strasse 46-48  
53844 Troisdorf(DE);  
(54) Dispositif d'alimentation pour  
co-extrusion-TRADUCTION-Koextrusionsadapter  
(30) 27.07.04 DE 202004011742  
(45) 18.07.07

---

(11) 1 626 852  
(51) B 29 C 45/14 B 29 C 70/76  
B 29 C 51/30 B 29 C 43/18  
B 29 C 67/00  
(21) + (22) 04741641.7 24.05.04  
(73) PEGUFORM G.M.B.H.  
Schlossmattenstrasse 18  
79268 Bötzingen(DE);  
(54) ELEMENT COMPOSITE ET PROCEDE DE PRODUCTION  
CORRESPONDANT-TRADUCTION-VERBUNDBAUTEIL UND  
VERFAHREN ZU DESSEN HERSTELLUNG  
(30) 28.05.03 DE 10324515 15.08.03 DE 10338109  
26.08.03 DE 10339560  
(45) 18.07.07

---

(11) 1 670 630  
(51) B 29 C 47/00 B 29 C 53/10  
(21) + (22) 04765492.6 22.09.04  
(73) WINDMOLLER & HOLSCHER K.G.  
Münsterstrasse 50  
49525 Lengerich(DE);  
(54) ACCOULEMENT A GLISSEMENT CONÇU POUR UN ENTRAINEMENT  
DE GALET DE FREINAGE D'UN DISPOSITIF DE  
POSITIONNEMENT A PLAT-TRADUCTION-SCHLUPFKUPPLUNG FÜR  
BREMSROLLENANTRIEB AN DER FLACHLEGUNG  
(30) 27.09.03 DE 10344984 14.04.04 DE 102004019314  
(45) 25.07.07

---

(11) 1 716 830  
(51) B 29 C 47/88 B 29 C 59/04  
B 29 C 55/00 A 61 F 13/15  
A 61 L 15/22  
(21) + (22) 05009126.3 26.04.05  
(73) RKW A.G. RHEINISCHE KUNSTSTOFFWERKE  
Horchheimer Strasse 50  
67547 Worms(DE);  
(54) Procédé pour la fabrication d'une  
bande-TRADUCTION-Verfahren zur Herstellung einer  
Folienbahn  
(45) 25.07.07

---

(11) 1 727 669  
(51) B 29 C 45/16 B 32 B 3/02  
E 04 C 2/02  
(21) + (22) 05707532.7 19.02.05  
(73) BAYER MATERIALSCIENCE A.G.  
51368 Leverkusen(DE);  
(54) ELEMENT COMPOSITE-TRADUCTION-VERBUNDBAUTEIL  
(30) 05.03.04 DE 102004010810  
(45) 18.07.07

---

(11) 1 733 864  
(51) B 29 C 45/17 B 29 C 45/00  
(21) + (22) 06005804.7 14.09.99  
(73) RHODIA ENGINEERING PLASTICS SA  
Avenue Ramboz  
69190 Saint-Fons(FR);  
(54) Composition pour la fabrication de corps creux par  
injection-gaz  
(30) 25.09.98 FR 9812182  
(45) 18.07.07

---

(11) 1 735 135  
(51) B 29 C 45/16 B 65 D 19/38  
(21) + (22) 05732867.6 02.03.05  
(73) ALLIBERT EQUIPEMENT  
5 rue Montesquieu  
92000 Nanterre(FR);  
(54) DISPOSITIF DE MANUTENTION ANTIDERAPANT  
(30) 23.03.04 FR 0402984

(45) 18.07.07

(11) 1 112 976  
(51) B 29 D 11/00 C 03 B 37/027  
C 03 B 37/023  
(21) + (22) 00403389.0 04.12.00  
(73) DRAKA COMTEQ B.V.  
De Boelelaan 7  
1083 HJ Amsterdam(NL);

(54) Procédé de refroidissement d'une fibre optique en  
cours de fibrage  
(30) 30.12.99 FR 9916723  
(45) 11.07.07

(11) 1 456 006  
(51) B 29 D 11/00  
(21) + (22) 02804933.6 17.12.02  
(73) ESSILOR INTERNATIONAL (COMPAGNIE GENERALE  
D'OPTIQUE)  
147 rue de Paris  
F-94220 Charenton-le-Pont(FR);  
(54) MOULE ET PROCEDE DE MATRICAGE A CHAUD D UNE LENTILLE  
OPTIQUE EN MATIERE THERMOPLASTIQUE  
(30) 17.12.01 US 15587  
(45) 18.07.07

(11) 1 497 001  
(51) B 29 D 31/00 C 08 K 5/00  
A 63 B 37/00  
(21) + (22) 03719937.9 25.04.03  
(73) FIRESTONE POLYMERS, LLC  
381 West Wilbeth  
Akron Ohio 33409(US);  
(54) COMPOSITION D'ELASTOMERE POUR PREPARATION DE  
COMPOSANTS DE BALLE DE GOLF  
(30) 25.04.02 US 375980 P  
(45) 11.07.07

(11) 1 504 882  
(51) B 29 D 30/06  
(21) + (22) 04017083.9 20.07.04  
(73) SOC. DE TECHNOLOGIE MICHELIN  
23 rue Breschet  
63000 Clermont-Ferrand (FR);  
MICHELIN RECHERCHE ET TECHNIQUE S.A.  
Route Louis Braille 10 et 12  
1763 Granges-Paccot(CH)  
(54) Méthode de fabrication d'un pneumatique comprenant  
au moins un insert  
(30) 04.08.03 FR 0309621  
(45) 18.07.07

(11) 1 518 665  
(51) B 29 D 30/30  
(21) + (22) 04104343.1 09.09.04  
(73) CONTINENTAL A.G.  
Vahrenwalder Strasse 9  
30165 Hannover(DE);  
(54) Procédé de positionnement d'un élément de  
construction de pneumatiques en forme de ruban sur  
une machine de confection de  
pneumatiques-TRADUCTION-Verfahren zur Positionierung  
eines streifenförmigen Reifenaufbauteiles auf einer  
Reifenaufbaumaschine  
(30) 23.09.03 DE 10343846  
(45) 11.07.07

(11) 1 611 360  
(51) B 29 D 1/00 B 29 C 45/00  
F 16 B 13/00 F 16 B 13/06  
F 16 B 13/12 F 16 B 13/02  
(21) + (22) 04707529.6 03.02.04  
(73) CREATIV POWER ANSTALT  
Industriestrasse 22  
9487 Bendern(LI);  
(54) CHEVILLE PYRAMIDALE-TRADUCTION-PYRAMINDENDÜBEL  
(30) 08.04.03 DE 10316072  
(45) 18.07.07

(11) 0 773 865  
(51) B 29 K 77/00 B 29 C 70/48  
B 29 C 41/04  
(21) + (22) 95927728.6 26.07.95  
(73) SCHWARTZ G.M.B.H.  
Hagdornstrasse 3  
46509 Xanten/Ndrh.(DE);  
(54) PROCEDE DE PRODUCTION DE MOULAGES PAR POLYMERISATION  
DE LACTAMES DANS DES MOULES-TRADUCTION-VERFAHREN ZUR  
HERSTELLUNG VON FORMTEILEN MITTELS POLYMERISATION  
VON LACTAMEN IN FORMEN  
(30) 01.08.94 DE 4427206 28.09.94 DE 4434657  
(45) 04.07.07

(11) 0 998 921  
(51) B 30 B 11/00 A 61 K 9/20  
44

A 61 J 3/10

(21) + (22) 99300275.7 15.01.99  
(73) SATO PHARMACEUTICAL CO., LTD  
5-27 Motoakasaka 1-chome  
Minato-ku Tokyo(JP);  
(54) Procédé pour la fabrication des comprimés capables  
de desintégration rapide dans la cavité buccale  
(30) 22.09.98 JP 26778998  
(45) 04.07.07

(11) 1 526 930  
(51) B 30 B 1/32 B 21 C 23/21  
(21) + (22) 03778235.6 05.08.03  
(73) SMS EUMUCO G.M.B.H.  
Josefstrasse 10  
51377 Leverkusen(DE);  
(54) CYLINDRE PRINCIPAL OU CYLINDRE DE COMPRESSION D'UNE  
EXTRUDEUSE-TRADUCTION-HAUPT- BZW. PRESSZYLINDER  
EINER ROHR- UND STRANGPRESSE  
(30) 08.08.02 DE 10236297  
(45) 04.07.07

(11) 1 600 761  
(51) B 30 B 15/00 G 01 N 21/35  
(21) + (22) 04012601.3 27.05.04  
(73) UHLMANN VISIOTEC G.M.B.H.  
Uhlmannstrasse 14-18  
88471 Laupheim(DE);  
(54) Presse pour comprimés avec dispositif intégré de  
détection à infrarouge  
proche-TRADUCTION-Tablettenpresse mit integrierter  
NIR-Messvorrichtung  
(45) 11.07.07

(11) 1 731 297  
(51) B 31 F 1/28 G 01 N 33/34  
(21) + (22) 06010231.6 18.05.06  
(73) BHS CORRUGATED MASCHINEN-UND ANLAGENBAU G.M.B.H.  
Paul-Engel-Strasse 1  
92729 Weiherhammer(DE);  
(54) Machine de carton ondulé-TRADUCTION-Wellpappeanlage  
(30) 08.06.05 DE 102005026532  
(45) 25.07.07

(11) 0 800 915  
(51) B 32 B 27/08 B 32 B 27/04  
B 32 B 27/34 B 29 C 47/88  
(21) + (22) 97420023.0 13.02.97  
(73) PECHINEY PLASTIC PACKAGING INC.  
8770 West Bryn Mawr Avenue  
Chicago IL 60631(US);  
(54) Film polymérique multicouche thermoformable  
(30) 15.02.96 US 602256  
(45) 25.07.07

(11) 1 115 566  
(51) B 32 B 15/04 C 04 B 9/02  
C 23 C 22/07 C 23 C 22/82  
C 23 C 28/00 C 23 C 22/78  
C 04 B 28/34  
(21) + (22) 99937168.5 21.07.99  
(73) HENKEL K.G. AUF AKTIEN  
Henkelstrasse 67  
40589 Düsseldorf(DE);  
(54) TRAITEMENT DE SURFACES METALLIQUES AVANT  
PHOSPHATATION  
(30) 21.07.98 JP 20463598 12.05.99 JP 13197499  
(45) 11.07.07

(11) 1 259 374  
(51) B 32 B 27/08 B 32 B 27/32  
(21) + (22) 01908946.5 07.02.01  
(73) BAXTER INTERNATIONAL INC.  
One Baxter Parkway 2-2E  
Deerfield IL 60015(US);  
(54) STRUCTURE DE BARRIERE D'HUMIDITE MULTICOUCHE A BASE  
DE POLYMERES POUR PRODUITS MEDICAUX DE QUALITE  
(30) 07.02.00 US 498674  
(45) 04.07.07

(11) 1 268 200  
(51) B 32 B 27/08 B 32 B 37/00  
B 44 C 5/04  
(21) + (22) 01918067.8 26.03.01  
(73) PERGO (EUROPE) A.B.  
Box 1010  
231 25 Trelleborg(SE);  
(54) LAMELLE DE REVETEMENT DE PLANCHER ET PROCEDE DE  
PRODUCTION ASSOCIE  
(30) 28.03.00 SE 0001084  
(45) 25.07.07

(11) 1 351 824  
(51) B 32 B 27/40 B 32 B 5/18  
B 32 B 18/00 B 32 B 9/00



C 08 G 18/66  
(21) + (22) 01989534.1 28.11.01  
(73) HENKEL K.G.A.A.  
Henkelstrasse 67  
40589 Düsseldorf(DE);  
(54) PANNEAUX COMPOSITES EN  
PIERRE-TRADUCTION-STEINVERBUNDPLATTEN  
(30) 07.12.00 DE 10060815  
(45) 18.07.07

(11) 1 366 119  
(51) B 32 B 27/34 B 32 B 27/08  
C 08 J 5/18 C 08 L 77/00  
C 08 L 77/02 C 08 L 77/06  
(21) + (22) 02709583.5 19.02.02  
(73) HONEYWELL INTERNATIONAL INC.  
101 Columbia Avenue P.O. Box 2245  
Morristown NJ 07960(US);  
(54) COMPOSITIONS POLYAMIDES DESOXYGENANTES POUVANT ETRE  
UTILISEES DANS LA FABRICATION DE BOUTEILLES PET  
(30) 06.03.01 US 800218  
(45) 25.07.07

(11) 1 419 050  
(51) B 32 B 27/00  
(21) + (22) 02738130.0 31.05.02  
(73) TREOFAN GERMANY G.M.B.H. & CO.KG  
Bergstrasse  
66539 Neunkirchen(DE);  
(54) FILM A ORIENTATION BIAXIALE PRESENTANT UNE COUCHE DE  
POLYMERES CRISTALLINES LIQUIDES-TRADUCTION-BIAXIAL  
ORIENTIEE FOLIE MIT EINER SCHICHT AUS  
FLÜSSIGKRISTALLINEN POLYMEREN  
(30) 01.06.01 DE 10126897  
(45) 04.07.07

(11) 1 507 664  
(51) B 32 B 29/02 B 44 C 5/04  
(21) + (22) 03720267.8 11.04.03  
(73) AKZENTA PANEELE + PROFILE G.M.B.H.  
Werner-von-Siemens-Strasse 18-20  
56759 Kaisersesch(DE);  
(54) PANNEAU A STRATIFICATION DIRECTE-TRADUCTION-DIREKT  
LAMINIERTER PLATTE  
(30) 07.05.02 DE 10220501  
(45) 18.07.07

(11) 1 521 675  
(51) B 32 B 27/32 F 02 M 35/12  
F 16 L 55/033 F 16 L 9/21  
(21) + (22) 03763906.9 09.07.03  
(73) TROCELLEN G.M.B.H.  
Mülheimer Strasse 26  
53840 Troisdorf(DE);  
(54) CORPS CREUX INSONORISANT POUR L'AMENEE  
D'AIR-TRADUCTION-SCHALLDÄMMENDER HOHLKÖRPER ZUR  
LUFTFÜHRUNG  
(30) 10.07.02 DE 10231048  
(45) 25.07.07

(11) 1 586 430  
(51) B 32 B 21/04 B 27 M 3/00  
E 04 C 3/14 C 09 J 175/00  
(21) + (22) 05405187.5 14.02.05  
(73) ED. GEISTLICH SOHNE A.G. FÜR CHEMISCHE INDUSTRIE  
8952 Schlieren(CH);  
(54) Élément porteur en bois lamellé collé-TRADUCTION-Aus  
Holzlamellen aufgebauter Tragelement  
(30) 26.02.04 CH 3162004  
(45) 25.07.07

(11) 1 590 260  
(51) B 32 B 27/08 B 65 D 77/20  
(21) + (22) 04703172.9 19.01.04  
(73) WIPAK WALSRÖDE G.M.B.H. & CO. KG  
Postfach 1661  
29656 Walsrode(DE);  
(54) EMBALLAGE  
REFERMABLE-TRADUCTION-WIEDERVERSCHLIESSBARE  
VERPACKUNG  
(30) 20.01.03 DE 10302320  
(45) 18.07.07

(11) 1 593 492  
(51) B 32 B 17/10 E 06 B 3/66  
B 32 B 17/06  
(21) + (22) 04010587.6 04.05.04  
(73) DELO INDUSTRIEKLEBSTOFFE G.M.B.H. & CO. KG  
Ohmstrasse 3  
86899 Landsberg(DE);  
(54) Matériau  
sandwich-verre-TRADUCTION-Glas-Sandwichplatte  
(45) 04.07.07

(11) 1 634 696  
45

(51) B 32 B 21/08 B 32 B 9/04  
E 04 F 15/10  
(21) + (22) 05108249.3 08.09.05  
(73) MOHR, WOLFGANG  
Scharfenbergstr. 9  
D-64720 Michelstadt (DE);  
ROSENBERGER, JOHANN  
Steinertstr. 21  
97789 Oberleichtersbach(DE)  
(54) Élément pour revêtement de  
sol-TRADUCTION-Bodenbelagelement  
(30) 09.09.04 DE 202004014160  
(45) 04.07.07

(11) 1 727 669  
(51) B 32 B 3/02 E 04 C 2/02  
B 29 C 45/16  
(21) + (22) 05707532.7 19.02.05  
(73) BAYER MATERIALSCIENCE A.G.  
51368 Leverkusen(DE);  
(54) ELEMENT COMPOSITE-TRADUCTION-VERBUNDBAUTEIL  
(30) 05.03.04 DE 102004010810  
(45) 18.07.07

(11) 1 467 871  
(51) B 41 C 1/00 B 41 M 3/14  
B 41 M 1/24 B 41 N 1/06  
(21) + (22) 03702402.3 08.01.03  
(73) GIESECKE & DEVRIENT G.M.B.H.  
Prinzregentenstrasse 159  
81677 München(DE);  
(54) PROCEDE D'HELIOGRAVURE ACIER D'UN DOCUMENT DE  
SECURITE ET PLAQUE D'HELIOGRAVURE EN ACIER ET  
PRODUIT INTERMEDIAIRE UTILISE ET LEUR PROCEDE DE  
PRODUCTION-TRADUCTION-STAHLTIEFDRUCKVERFAHREN ZUM  
HERSTELLEN EINES SICHERHEITSDOKUMENTS SOWIE  
STAHLTIEFDRUCKPLATTE UND ZWISCHENFORM DAFÜR UND  
VERFAHREN ZU DEREN HERSTELLUNG  
(30) 11.01.02 DE 10201032  
(45) 25.07.07

(11) 1 479 527  
(51) B 41 C 1/10 B 41 N 3/00  
B 41 N 1/14 B 41 F 7/02  
(21) + (22) 03705288.3 18.02.03  
(73) MITSUBISHI HEAVY INDUSTRIES, LTD.  
16-5 Konan 2-chome Minato-ku  
Tokyo 108-8215(JP);  
(54) IMPRIMANTE, PROCEDE DE FABRICATION DE PLAQUES  
D'IMPRESSION, ET PROCEDE DE RECYCLAGE DE PLAQUES  
D'IMPRESSION  
(30) 27.02.02 JP 2002051647  
(45) 18.07.07

(11) 1 090 752  
(51) B 41 F 15/38  
(21) + (22) 99120101.3 08.10.99  
(73) GALLUS FERD. RUESCH A.G.  
Harzbüchelstrasse 34  
9016 St. Gallen(CH);  
(54) Palier d'un pochoir cylindrique pour une machine à  
imprimer rotative au pochoir-TRADUCTION-Lager für  
das Rundsieb bei Rotationssiebdruckwerken  
(45) 11.07.07

(11) 1 208 978  
(51) B 41 F 31/16  
(21) + (22) 01126514.7 13.11.01  
(73) GOSS INTERNATIONAL AMERICAS, INC.  
121 Broadway Street  
Dover NH 03820(US);  
(54) Dispositif de dosage avec bande élastique pour une  
machine d'impression-TRADUCTION-Dosiervorrichtung  
mit elastischem Band für eine Druckmaschine  
(30) 20.11.00 US 716693  
(45) 11.07.07

(11) 1 247 647  
(51) B 41 F 17/00  
(21) + (22) 02405261.5 03.04.02  
(73) TECA-PRINT A.G.  
Bohlstrasse 17  
CH-8240 Thayngen(CH);  
(54) Réservoir d'encre pour encrer la plaque d'impression  
dans une machine d'impression au  
tampon-TRADUCTION-Farbbehälter zum Einfärben einer  
Druckplatte einer Tampondruckmaschine  
(30) 04.04.01 CH 6342001  
(45) 04.07.07

(11) 1 280 665  
(51) B 41 F 13/18  
(21) + (22) 01913536.7 26.01.01  
(73) KOENIG & BAUER A.G.  
Friedrich-Koenig-Strasse 4  
97080 Würzburg(DE);

(54) CYLINDRE-TRADUCTION-ZYLINDER  
(30) 12.05.00 DE 10023205  
(45) 11.07.07

(11) 1 280 667  
(51) B 41 F 33/00 B 41 F 11/02  
(21) + (22) 01923458.2 30.04.01  
(73) KBA-GIORI S.A.  
4 rue de la Paix  
1003 Lausanne(CH);

(54) INSTALLATION DE TRAITEMENT DE FEUILLES DE PAPIER  
IMPRIME  
(30) 08.05.00 CH 906002000  
(45) 11.07.07

(11) 1 285 753  
(51) B 41 F 13/44 B 41 F 13/20  
B 41 F 5/24  
(21) + (22) 02009120.3 24.04.02  
(73) FIN-OMET S.R.L.  
Via Caduti a Fossoli 22  
23900 Lecco (LC)(IT);  
(54) Dispositif d'impression en particulier machine  
d'impression flexographique  
(30) 07.08.01 IT MI20011737  
(45) 25.07.07

(11) 1 306 210  
(51) B 41 F 13/08 B 65 H 75/24  
B 41 F 13/10  
(21) + (22) 02023535.4 22.10.02  
(73) SAUERESSIG G.M.B.H. & CO.  
Gutenbergstrasse 1 - 3  
48691 Vreden(DE);  
(54) Mandrin expansible, ensemble mandrin expansible et  
manchon et machine rotative d'impression ainsi que  
procédé pour la stabilisation dynamique du  
mandrin-TRADUCTION-Spanwelle, System aus Spannweite  
und Hülse und Rotationsdruckmaschine sowie Verfahren  
zur dynamischen Stabilisierung einer Spannweite  
(30) 24.10.01 DE 10151860  
(45) 11.07.07

(11) 1 479 527  
(51) B 41 F 7/02 B 41 C 1/10  
B 41 N 3/00 B 41 N 1/14  
(21) + (22) 03705288.3 18.02.03  
(73) MITSUBISHI HEAVY INDUSTRIES, LTD.  
16-5 Konan 2-chome Minato-ku  
Tokyo 108-8215(JP);  
(54) IMPRIMANTE, PROCEDE DE FABRICATION DE PLAQUES  
D'IMPRESSION, ET PROCEDE DE RECYCLAGE DE PLAQUES  
D'IMPRESSION  
(30) 27.02.02 JP 2002051647  
(45) 18.07.07

(11) 1 588 969  
(51) B 41 F 13/06 B 65 H 20/04  
(21) + (22) 04405250.4 23.04.04  
(73) BOBST SA  
Case Postale  
1001 Lausanne(CH);  
(54) Dispositif de transfert d'une matière en bande entre  
un milieu extérieur et un milieu intérieur à une  
machine  
(45) 25.07.07

(11) 1 622 769  
(51) B 41 F 9/10  
(21) + (22) 04732561.8 13.05.04  
(73) KBA-GIORI S.A.  
4 rue de la Paix  
1003 Lausanne(CH);  
(54) ROTATIVE EN CREUX POURVUE D'UN CYLINDRE GRAVE ET  
D'UN CYLINDRE D'ESSUYAGE ROTATIF EN CONTACT AVEC LE  
CYLINDRE GRAVE-TRADUCTION-TIEFDRUCKMASCHINE MIT  
EINEM FORMZYLINDER UND EINEM IN KONTAKT MIT DEM  
FORMZYLINDER ROTIERENDEN WISCHZYLINDER  
(30) 13.05.03 DE 10321358  
(45) 25.07.07

(11) 1 673 223  
(51) B 41 F 13/00  
(21) + (22) 04730269.0 29.04.04  
(73) KOENIG & BAUER A.G.  
Friedrich-Koenig-Strasse 4  
97080 Würzburg(DE);  
(54) UNITES D'IMPRESSION ET PROCEDE DE DEPLACEMENT D'UN  
ELEMENT STRUCTUREL-TRADUCTION-DRUCKEINHEITEN UND EIN  
VERFAHREN ZUM BEWEGEN EINES GESTELLTEILS  
(30) 14.10.03 DE 10347573  
(45) 11.07.07

(11) 1 707 356  
(51) B 41 F 13/21  
46

(21) + (22) 06113935.8 20.02.04  
(73) KOENIG & BAUER A.G.  
Friedrich-Koenig-Strasse 4  
97080 Würzburg(DE);  
(54) Unité d'impression avec bagues de cylindre dans une  
machine d'impression  
rotative-TRADUCTION-Druckeinheit mit Schmitzringen  
in einer Rotationsdruckmaschine  
(30) 17.06.03 DE 10327490  
(45) 25.07.07

(11) 1 720 706  
(51) B 41 F 33/00 F 16 P 1/00  
(21) + (22) 05715421.3 17.02.05  
(73) WINDMOLLER & HOLSCHER K.G.  
Münsterstrasse 50  
49525 Lengerich(DE);  
(54) PROTEGE-DOIGTS SUR UN DISPOSITIF D'IMPRESSION EQUIPE  
D'UN PRESSEUR-TRADUCTION-FINGERSCHUTZ AN EINEM  
DRUCKWERK MIT EINEM PRESSEUR  
(30) 27.02.04 DE 102004009492  
(45) 25.07.07

(11) 1 730 500  
(51) B 41 F 33/00 H 04 N 1/40  
G 01 N 21/86 G 01 N 21/88  
(21) + (22) 05731852.9 15.03.05  
(73) KOENIG & BAUER A.G.  
Friedrich-Koenig-Strasse 4  
97080 Würzburg(DE);  
(54) SYSTEMES OPTIQUES POUR LA PRODUCTION D'UNE BANDE  
D'ECLAIRAGE-TRADUCTION-OPTISCHE SYSTEME ZUR  
ERZEUGUNG EINES BELEUCHTUNGSSTREIFENS  
(30) 23.03.04 DE 102004014541  
(45) 11.07.07

(11) 1 237 727  
(51) B 41 J 21/16 G 06 F 3/12  
(21) + (22) 00971144.1 20.10.00  
(73) SILVERBROOK RESEARCH PTY. LTD  
393 Darling Street  
Balmain NSW 2041(AU);  
(54) IMPRIMANTE COMPORTANT UN CAPTEUR DE CODE  
(30) 01.12.99 AU PQ439299  
(45) 25.07.07

(11) 1 336 496  
(51) B 41 J 2/175  
(21) + (22) 03002100.0 30.01.03  
(73) PELIKAN HARDCOPY PRODUCTION A.G.  
Leestrasse 1  
8132 Egg(CH);  
(54) Cartouche d'encre avec  
soupape-TRADUCTION-Tintenpatrone mit Ventil  
(30) 18.02.02 DE 10206696  
(45) 11.07.07

(11) 1 364 804  
(51) B 41 M 5/52 C 09 D 123/08  
(21) + (22) 03011059.7 20.05.03  
(73) CELANESE INTERNATIONAL CORP.  
1601 West LBJ Freeway  
Dallas TX 75234-6034(US);  
(54) Couche cationique pour surfaces imprimables  
(30) 20.05.02 US 152359  
(45) 11.07.07

(11) 1 467 871  
(51) B 41 M 1/24 B 41 N 1/06  
B 41 C 1/00 B 41 M 3/14  
(21) + (22) 03702402.3 08.01.03  
(73) GIESECKE & DEVRIENT G.M.B.H.  
Prinzregentenstrasse 159  
81677 München(DE);  
(54) PROCEDE D'HELIOGRAVURE ACIER D'UN DOCUMENT DE  
SECURITE ET PLAQUE D'HELIOGRAVURE EN ACIER ET  
PRODUIT INTERMEDIAIRE UTILISE ET LEUR PROCEDE DE  
PRODUCTION-TRADUCTION-STAHLTIEFDRUCKVERFAHREN ZUM  
HERSTELLEN EINES SICHERHEITSDOKUMENTS SOWIE  
STAHLTIEFDRUCKPLATTE UND ZWISCHENFORM DAFÜR UND  
VERFAHREN ZU DEREN HERSTELLUNG  
(30) 11.01.02 DE 10201032  
(45) 25.07.07

(11) 1 622 775  
(51) B 41 M 5/52  
(21) + (22) 04728333.8 20.04.04  
(73) BASF A.G.  
67056 Ludwigshafen(DE);  
(54) PROCEDE POUR AMELIORER LE TRAVAIL D'IMPRESSION SUR  
DU PAPIER OU DES PRODUITS EN PAPIER LORS DE  
L'IMPRESSION A L'AIDE D'UN PROCEDE D'IMPRESSION A  
JET D'ENCRE-TRADUCTION-VERFAHREN ZUR VERBESSERUNG  
DER BEDRUCKBARKEIT VON PAPIER UND PAPIERPRODUKTEN  
BEIM BEDRUCKEN MIT HILFE DES  
TINTENSTRAHLDRUCKVERFAHRENS

(30) 30.04.03 DE 10319741  
(45) 25.07.07

(11) 1 632 358  
(51) B 41 M 5/382 B 41 M 3/12  
B 44 C 1/17  
(21) + (22) 05103650.7 13.02.03  
(73) INTERNATIONAL IMAGING MATERIALS INC.  
310 Commerce Drive  
Amherst NY 14228-2396(US);  
(54) Ruban pour le transfert thermique  
(30) 22.02.02 US 80783  
(45) 11.07.07

(11) 1 740 393  
(51) B 41 M 3/10 B 42 D 15/00  
(21) + (22) 05731748.9 21.04.05  
(73) BUNDESDRUCKEREI G.M.B.H.  
Oranienstrasse 91  
10969 Berlin(DE);  
(54) CARACTERISTIQUE DE SECURITE POUR UN SUPPORT DE  
DONNEES, SUPPORT DE DONNEES CORRESPONDANT ET PROCEDE  
POUR PRODUIRE UNE CARACTERISTIQUE DE  
SECURITE-TRADUCTION-SICHERHEITSMERKMAL FÜR  
DATENTRÄGER, ENTSPRECHENDER DATENTRÄGER UND  
VERFAHREN ZUR HERSTELLUNG EINES SICHERHEITSMERKMALS  
(30) 27.04.04 DE 102004020347  
(45) 25.07.07

(11) 1 467 871  
(51) B 41 N 1/06 B 41 C 1/00  
B 41 M 3/14 B 41 M 1/24  
(21) + (22) 03702402.3 08.01.03  
(73) GIESECKE & DEVRIENT G.M.B.H.  
Prinzregentenstrasse 159  
81677 München(DE);  
(54) PROCEDE D'HELIOGRAVURE ACIER D'UN DOCUMENT DE  
SECURITE ET PLAQUE D'HELIOGRAVURE EN ACIER ET  
PRODUIT INTERMEDIAIRE UTILISE ET LEUR PROCEDE DE  
PRODUCTION-TRADUCTION-STAHLTIEFDRUCKVERFAHREN ZUM  
HERSTELLEN EINES SICHERHEITSDOKUMENTS SOWIE  
STAHLTIEFDRUCKPLATTE UND ZWISCHENFORM DAFÜR UND  
VERFAHREN ZU DEREN HERSTELLUNG  
(30) 11.01.02 DE 10201032  
(45) 25.07.07

(11) 1 479 527  
(51) B 41 N 1/14 B 41 F 7/02  
B 41 C 1/10 B 41 N 3/00  
(21) + (22) 03705288.3 18.02.03  
(73) MITSUBISHI HEAVY INDUSTRIES, LTD.  
16-5 Konan 2-chome Minato-ku  
Tokyo 108-8215(JP);  
(54) IMPRIMANTE, PROCEDE DE FABRICATION DE PLAQUES  
D'IMPRESSION, ET PROCEDE DE RECYCLAGE DE PLAQUES  
D'IMPRESSION  
(30) 27.02.02 JP 2002051647  
(45) 18.07.07

(11) 1 319 220  
(51) B 42 D 15/00 G 07 D 7/12  
(21) + (22) 01960674.8 17.08.01  
(73) GIESECKE & DEVRIENT G.M.B.H.  
Prinzregentenstrasse 159  
81677 München(DE);  
(54) SYSTEME DE SECURITE, EN PARTICULIER POUR DOCUMENTS  
DE VALEUR-TRADUCTION-SICHERHEITSSYSTEM, INSBESONDERE  
FÜR WERTDOKUMENTE  
(30) 21.08.00 DE 10040785  
(45) 18.07.07

(11) 1 740 393  
(51) B 42 D 15/00 B 41 M 3/10  
(21) + (22) 05731748.9 21.04.05  
(73) BUNDESDRUCKEREI G.M.B.H.  
Oranienstrasse 91  
10969 Berlin(DE);  
(54) CARACTERISTIQUE DE SECURITE POUR UN SUPPORT DE  
DONNEES, SUPPORT DE DONNEES CORRESPONDANT ET PROCEDE  
POUR PRODUIRE UNE CARACTERISTIQUE DE  
SECURITE-TRADUCTION-SICHERHEITSMERKMAL FÜR  
DATENTRÄGER, ENTSPRECHENDER DATENTRÄGER UND  
VERFAHREN ZUR HERSTELLUNG EINES SICHERHEITSMERKMALS  
(30) 27.04.04 DE 102004020347  
(45) 25.07.07

(11) 1 268 200  
(51) B 44 C 5/04 B 32 B 27/08  
B 32 B 37/00  
(21) + (22) 01918067.8 26.03.01  
(73) PERGO (EUROPE) A.B.  
Box 1010  
231 25 Trelleborg(SE);  
(54) LAMELLE DE REVETEMENT DE PLANCHER ET PROCEDE DE  
PRODUCTION ASSOCIE  
(30) 28.03.00 SE 0001084  
(45) 11.07.07

(45) 25.07.07

(11) 1 507 664  
(51) B 44 C 5/04 B 32 B 29/02  
(21) + (22) 03720267.8 11.04.03  
(73) AKZENTA PANELE + PROFILE G.M.B.H.  
Werner-von-Siemens-Strasse 18-20  
56759 Kaisersesch(DE);  
(54) PANNEAU A STRATIFICATION DIRECTE-TRADUCTION-DIREKT  
LAMINIERTER PLATTE  
(30) 07.05.02 DE 10220501  
(45) 18.07.07

(11) 1 632 358  
(51) B 44 C 1/17 B 41 M 5/382  
B 41 M 3/12  
(21) + (22) 05103650.7 13.02.03  
(73) INTERNATIONAL IMAGING MATERIALS INC.  
310 Commerce Drive  
Amherst NY 14228-2396(US);  
(54) Ruban pour le transfert thermique  
(30) 22.02.02 US 80783  
(45) 11.07.07

(11) 1 404 533  
(51) B 44 D 3/12 B 65 D 25/14  
C 09 D 175/02 C 08 G 18/30  
C 08 J 7/04 B 05 D 7/24  
B 05 D 3/10  
(21) + (22) 02745165.7 22.05.02  
(73) SUPERFOS PACKAGING A/S  
Stubbed 2  
2950 Vedbæk(DK);  
(54) RECIPIENT OU COUVERCLE EN MATERIAU THERMOPLASTIQUE  
ET SON PROCEDE DE TRAITEMENT  
(30) 25.05.01 SE 0101857 25.05.01 DK 200100846  
(45) 04.07.07

(11) 1 714 714  
(51) B 60 B 25/04 B 21 D 17/04  
B 21 D 53/30  
(21) + (22) 05008381.5 18.04.05  
(73) REPKON MACHINE AND TOOL INDUSTRY & TRADE LTD.  
Selahattin Pinar Sokak No: 4/3  
34726 Kalamis-Istanbul(TR);  
(54) Méthode pour le formage d'une  
rainure-TRADUCTION-Verfahren zum Formen einer Nut  
(45) 04.07.07

(11) 1 305 173  
(51) B 60 C 23/04  
(21) + (22) 01962865.0 20.07.01  
(73) SOC. DE TECHNOLOGIE MICHELIN  
23 rue Breschet  
63000 Clermont-Ferrand Cedex 09 (FR);  
MICHELIN RECHERCHE ET TECHNIQUE S.A.  
10-12 route Louis-Braille  
1763 Granges-Paccot(CH)  
(54) PROCEDE D'EVALUATION DE L'AUTONOMIE D'UN SYSTEME DE  
ROULAGE A PLAT  
(30) 25.07.00 FR 0009734  
(45) 04.07.07

(11) 1 474 474  
(51) B 60 C 1/00 C 08 K 5/3415  
(21) + (22) 03706430.0 05.02.03  
(73) SOC. DE TECHNOLOGIE MICHELIN  
23 rue Breschet  
63000 Clermont-Ferrand (FR);  
MICHELIN RECHERCHE ET TECHNIQUE S.A.  
Route Louis Braille 10 et 12  
1763 Granges-Paccot(CH)  
(54) BANDE DE ROULEMENT POUR PNEUMATIQUE  
(30) 07.02.02 FR 0201659  
(45) 18.07.07

(11) 1 535 725  
(51) B 60 C 17/06 C 08 G 18/10  
C 08 G 18/48 C 08 G 18/66  
B 29 C 67/24  
(21) + (22) 05001990.0 13.12.00  
(73) DOW GLOBAL TECHNOLOGIES INC.  
Washington Street 1790 Building  
Midland Michigan 48674(US);  
(54) Support léger pour pneu à base de polyurethane  
thermoplastique  
(30) 13.12.99 US 170343 P  
(45) 18.07.07

(11) 1 647 100  
(51) B 60 C 23/04 H 04 B 5/00  
(21) + (22) 03818261.4 23.07.03  
(73) FRAUNHOFER-GESELLSCHAFT ZUR  
FORDERUNG DER  
ANGEWANDTEN FORSCHUNG E.V.  
Hansastraße 27c

80686 München(DE);  
(54) DISPOSITIF ET PROCEDE POUR TRANSMETTRE DE L'ENERGIE  
ET DES INFORMATIONS ENTRE UNE SOURCE ET UN RECEPTEUR  
MOBILE PAR RAPPORT A LA  
SOURCE-TRADUCTION-VORRICHTUNG UND VERFAHREN ZUM  
ÜBERTRAGEN VON ENERGIE UND INFORMATIONEN ZWISCHEN  
EINER QUELLE UND EINEM RELATIV DAZU BEWEGLICHEN  
EMPFÄNGER  
(45) 18.07.07

(11) 1 658 182  
(51) B 60 C 23/04  
(21) + (22) 04733822.3 19.05.04  
(73) BERU A.G.

Mörikestrasse 155  
71636 Ludwigsburg(DE);  
(54) DISPOSITIF DE SURVEILLANCE ET DE SIGNALISATION SANS  
FIL D'UNE PRESSION OU D'UNE VARIATION DE PRESSION  
DANS DES PNEUS DE VEHICULES-TRADUCTION-EINRICHTUNG  
ZUM ÜBERWACHEN UND DRAHTLOSEN SIGNALISIEREN EINES  
DRUCKS ODER EINER DRUCKÄNDERUNG IN LUFTREIFEN AN  
FAHRZEUGEN  
(30) 20.05.03 DE 10323631  
(45) 18.07.07

(11) 1 539 512  
(51) B 60 F 1/04  
(21) + (22) 03797267.6 05.09.03  
(73) ZAPPEL, WOLFGANG

Mühlstrasse 17  
74906 Bad Rappenau-Grombach(DE);  
(54) VEHICULE RAIL-ROUTE EQUIPE D'UN SYSTEME  
D'ENTRAINEMENT PERMETTANT LE FONCTIONNEMENT SUR  
RAILS-TRADUCTION-ZWEIWEGFAHRZEUG MIT EINER  
ANTRIEBS-EINRICHTUNG FÜR DEN SCHIENENBETRIEB  
(30) 16.09.02 DE 20214353 U  
(45) 04.07.07

(11) 1 541 465  
(51) B 60 F 5/02 B 64 C 3/56  
B 62 K 5/00 B 62 K 17/00  
B 64 C 37/00

(21) + (22) 03028070.5 09.12.03  
(73) HEGGER, CHRISTOF  
Bachstrasse 11  
32547 Bad Oeynhausen(DE);  
(54) Avion ultraléger capable de se déplacer dans l'air  
et sur le sol-TRADUCTION-Ultraleicht-Fluggerät mit  
der Möglichkeit der Fortbewegung in der Luft sowie  
auf der Strasse  
(45) 18.07.07

(11) 1 694 520  
(51) B 60 G 21/055  
(21) + (22) 04802913.6 09.12.04  
(73) HENNIGES AUTOMOTIVE G.M.B.H. & CO. KG

Am Buchholz 4  
31547 Rehburg Loccum(DE);  
(54) Procédé de production d'une barre stabilisatrice, de  
préférence, d'une barre de torsion montée dans une  
carrosserie d'un véhicule automobile présentant au  
moins un amortisseur en  
élastomère-TRADUCTION-Verfahren zur Herstellung  
eines Stabilisierungsdrehstabes, vorzugsweise eines  
in einer Kraftfahrzeugkarosserie mit mindestens  
einem Elastomerpuffer gelagerten Drehstabes  
(30) 19.12.03 DE 10360590  
(45) 04.07.07

(11) 1 392 533  
(51) B 60 H 1/00  
(21) + (22) 02733148.7 06.06.02  
(73) VALEO KLIMASYSTEME G.M.B.H.

Werner-von-Siemens-Strasse 6  
96476 Rodach(DE);  
(54) APPAREIL DE CHAUFFAGE, DE VENTILATION ET/OU DE  
CLIMATISATION  
(30) 06.06.01 DE 10127339  
(45) 04.07.07

(11) 1 457 368  
(51) B 60 H 1/22 B 60 H 1/03  
(21) + (22) 03290620.8 12.03.03  
(73) BEHR FRANCE ROUFFACH SAS

5 Avenue de la Gare  
68250 Rouffach(FR);  
(54) Echangeur de chaleur avec chauffage électrique  
supplémentaire intégré-TRADUCTION-Heizkörper mit  
integrierter elektrischer Zusatzheizung  
(45) 11.07.07

(11) 1 470 010  
(51) B 60 H 1/00  
(21) + (22) 03704417.9 17.01.03  
(73) BEHR G.M.B.H. & CO. KG

Mauserstrasse 3

70469 Stuttgart(DE);  
(54) DISPOSITIF  
D'EVAPORATION-TRADUCTION-VERDAMPFERANORDNUNG  
(30) 18.01.02 DE 10201771  
(45) 25.07.07

(11) 1 532 011  
(51) B 60 H 1/00  
(21) + (22) 03792297.8 12.08.03  
(73) BEHR G.M.B.H. & CO. KG

Mauserstrasse 3  
70469 Stuttgart(DE);  
(54) DISPOSITIF DE COMMANDE MUNI D'UN COFFRET A BANDE  
ENROULEE-TRADUCTION-STEUEREINRICHTUNG MIT  
ROLLBANDCASSETTE  
(30) 16.08.02 DE 10238430  
(45) 18.07.07

(11) 1 535 788  
(51) B 60 H 1/00 B 60 K 37/00  
(21) + (22) 04292751.7 22.11.04  
(73) PEUGEOT CITROEN AUTOMOBILES S.A.

Route de Gisy  
78140 Vélizy Villacoublay(FR);  
(54) Planche de bord pour véhicules automobiles  
(30) 25.11.03 FR 0313830  
(45) 18.07.07

(11) 1 550 569  
(51) B 60 H 1/22 B 64 D 13/08  
(21) + (22) 04030273.9 21.12.04  
(73) AIRBUS DEUTSCHLAND G.M.B.H.

Kreetslag 10  
21129 Hamburg(DE);  
(54) Système de distribution d'air  
conditionné-TRADUCTION-Luftverteilungssystem  
(30) 29.12.03 DE 10361392  
(45) 25.07.07

(11) 1 596 111  
(51) B 60 H 1/00 F 16 L 3/22  
(21) + (22) 05010039.5 09.05.05  
(73) NEWFREY LLC

1207 Drummond Plaza  
Newark Delaware 19711 ( );  
HONDA MOTOR CO., LTD.  
1-1 Minami-Aoyama 2-chome  
Minato-ku Tokyo 107-8556(JP)  
(54) Cadre support pour un tuyau  
(30) 12.05.04 JP 2004141927  
(45) 18.07.07

(11) 1 609 641  
(51) B 60 H 1/03  
(21) + (22) 05012312.4 08.06.05  
(73) BEHR G.M.B.H. & CO. KG

Mauserstrasse 3  
70469 Stuttgart (DE);  
J. EBERSPACHER G.M.B.H. & CO. KG  
Eberspacherstrasse 24  
73730 Esslingen(DE)  
(54) Appareil et méthode de climatisation d'un habitacle,  
en particulier d'un habitacle de véhicule  
automobile.-TRADUCTION-Vorrichtung und Verfahren zur  
Klimatisierung eines Innenraums, insbesondere eines  
Fahrzeuginnenraums  
(30) 24.06.04 DE 102004030681  
(45) 18.07.07

(11) 1 641 644  
(51) B 60 H 1/00  
(21) + (22) 04763010.8 18.06.04  
(73) BEHR G.M.B.H. & CO. KG

Mauserstrasse 3  
70469 Stuttgart(DE);  
(54) SYSTEME DE CLIMATISATION POUR VEHICULES ET PROCEDE  
POUR FAIRE FONCTIONNER UN SYSTEME DE  
CLIMATISATION-TRADUCTION-KLIMATISIERUNGSEINRICHTUNG  
FÜR FAHRZEUGE SOWIE VERFAHREN ZUM BETREIBEN  
EINER KLIMATISIERUNGSEINRICHTUNG  
(30) 30.06.03 DE 10329582  
(45) 04.07.07

(11) 1 285 802  
(51) B 60 J 7/20  
(21) + (22) 02017972.7 10.08.02  
(73) WILHELM KARMANN G.M.B.H.

Karmannstrasse 1  
49084 Osnabrück (DE);  
ASC INC.  
One ASC Center  
Southgate Michigan 48195(US)  
(54) Véhicule convertible avec toit escamotable au  
dessus d'un panneau-TRADUCTION-Cabriolet-Fahrzeug  
mit einem unterhalb eines Deckelteils ablegbaren Dach  
(30) 22.08.01 DE 10140233

(45) 18.07.07

(11) 1 334 855  
(51) B 60 J 1/00  
(21) + (22) 01830359.4 01.06.01  
(73) PILKINGTON ITALIA S.P.A.  
Zona Industriale  
66050 San Salvo (CH) (IT);  
RAYBOND S.A.R.L.  
1 Rue Alexandre Freund  
68300 Saint-Louis(FR)  
(54) Vitre avec un membre adhérent  
(45) 18.07.07

(11) 1 356 969  
(51) B 60 J 7/14 B 60 J 7/20  
(21) + (22) 03007482.7 07.04.03  
(73) WILHELM KARMANN G.M.B.H.  
Karmannstrasse 1  
49084 Osnabrück(DE);  
(54) Cabriolet avec toit ayant au moins une partie  
terminale arrière  
rigide-TRADUCTION-Cabriolet-Fahrzeug mit zumindest  
einen starren rückwärtigen Dachabschluss  
(30) 23.04.02 DE 10217915  
(45) 25.07.07

(11) 1 609 653  
(51) B 60 J 7/22  
(21) + (22) 05104698.5 31.05.05  
(73) WAGON SAS  
Parc d'Activité du Moulin Jacquet 5-7 rue du  
Moulin Jacquet ZI No.2 BP 59  
79302 Bressuire Cédex(FR);  
(54) Dispositif coupe-vent pour véhicule automobile, et  
véhicule automobile correspondant.  
(30) 01.06.04 FR 0405898  
(45) 25.07.07

(11) 1 689 959  
(51) B 60 J 5/04 E 05 B 65/20  
(21) + (22) 04763552.9 28.07.04  
(73) CARCOUSTICS TECHCONSULT G.M.B.H.  
Neuenkamp 8  
51381 Leverkusen(DE);  
(54) ELEMENT INTERIEUR DESTINE A UNE PORTIERE DE VEHICULE  
COMPORTANT UNE GARNITURE SERVANT DE SECURITE  
ANTI-EFFRACTION-TRADUCTION-TÜRINNENELEMENT FÜR EINE  
KRAFTFAHRZEUGTÜR MIT EINER ALS EINBRUCHSSICHERUNG  
DIENENDEN ABDECKUNG  
(30) 14.11.03 DE 20317709 U  
(45) 18.07.07

(11) 1 216 874  
(51) B 60 K 15/035  
(21) + (22) 01710057.9 24.11.01  
(73) KAUTEX TEXTRON G.M.B.H. & CO. KG.  
Kautexstrasse 52  
53229 Bonn(DE);  
(54) Réservoir de carburant-TRADUCTION-Kraftstoffbehälter  
(30) 19.12.00 DE 10063414  
(45) 11.07.07

(11) 1 522 448  
(51) B 60 K 11/08  
(21) + (22) 04292177.5 10.09.04  
(73) PEUGEOT CITROEN AUTOMOBILES S.A.  
Route de Gisy  
78140 Vélizy Villacoublay(FR);  
(54) Dispositif de régulation d'un flux d'air entrant  
notamment sous le capot d'un véhicule automobile  
(30) 06.10.03 FR 0311666  
(45) 04.07.07

(11) 1 535 788  
(51) B 60 K 37/00 B 60 H 1/00  
(21) + (22) 04292751.7 22.11.04  
(73) PEUGEOT CITROEN AUTOMOBILES S.A.  
Route de Gisy  
78140 Vélizy Villacoublay(FR);  
(54) Plaque de bord pour véhicules automobiles  
(30) 25.11.03 FR 0313830  
(45) 18.07.07

(11) 1 561 624  
(51) B 60 K 6/02  
(21) + (22) 05300094.9 04.02.05  
(73) RENAULT S.A.S.  
13-15 Quai Alphonse Le Gallo  
92100 Boulogne Billancourt(FR);  
(54) PROCÉDE DE CONTRÔLE DES DÉCISIONS DE CHANGEMENT DE  
MODE D'UNE TRANSMISSION INFINIMENT VARIABLE.  
(30) 04.02.04 FR 0450205 04.02.04 FR 0450204  
04.02.04 FR 0450206  
(45) 25.07.07  
49

(11) 1 647 320  
(51) B 60 K 15/04 F 01 M 13/04  
B 01 D 46/52 B 01 D 46/24  
(21) + (22) 04024586.2 15.10.04  
(73) ARGO-HYTOS G.M.B.H.  
Industriestrasse 9  
76703 Kraichtal(DE);  
(54) Filtre de dégazage pour un  
réservoir-TRADUCTION-Tankbelüftungsfilter  
(45) 18.07.07

(11) 1 674 318  
(51) B 60 K 15/035  
(21) + (22) 05027563.5 16.12.05  
(73) KAUTEX TEXTRON G.M.B.H. & CO. KG.  
Kautexstrasse 52  
53229 Bonn(DE);  
(54) Réservoir de carburant avec dispositif d'aération du  
réservoir ayant une soupape de  
purge-TRADUCTION-Kraftstoffbehälter mit einem  
Entlüftungssystem umfassend ein Entlüftungsventil  
(30) 22.12.04 DE 102004063008  
(45) 04.07.07

(11) 1 698 520  
(51) B 60 K 11/08 B 60 R 19/12  
B 60 R 21/34 B 62 D 25/08  
(21) + (22) 06003870.0 25.02.06  
(73) HBPO G.M.B.H.  
Rixbecker Strasse 75  
59557 Lippstadt(DE);  
(54) Structure avant de carrosserie avec dispositif de  
protection de  
piétons-TRADUCTION-Karosseriefroststruktur mit  
Fussgängerschutzeinrichtung  
(30) 03.03.05 DE 102005009768  
(45) 18.07.07

(11) 1 750 963  
(51) B 60 K 6/04  
(21) + (22) 05766692.7 25.05.05  
(73) PEUGEOT CITROEN AUTOMOBILES  
Route de Gisy  
78140 Vélizy-Villacoublay(FR);  
(54) ELEMENT DE TRANSMISSION POUR UNE CHAÎNE DE TRACTION  
DE TYPE HYBRIDE PARALLÈLE  
(30) 03.06.04 FR 0406029  
(45) 11.07.07

(11) 1 225 080  
(51) B 60 L 7/10 H 02 H 3/08  
H 01 L 23/40 H 05 K 7/20  
(21) + (22) 01127282.0 16.11.01  
(73) DBK DAVID + BAADER G.M.B.H.  
Rheinstrasse 72-74  
76870 Kandel(DE);  
(54) Élément de protection dans un circuit  
électrique-TRADUCTION-Schutzelement in einem  
elektrischen Schaltkreis  
(30) 22.01.01 DE 20101106 U  
(45) 04.07.07

(11) 1 628 852  
(51) B 60 M 1/18  
(21) + (22) 04735026.9 27.05.04  
(73) MULTICLIP COMPANY LTD  
Osprey House 63 Station Road  
Addlestone Surrey KT15 2AR(GB);  
(54) SECTION NEUTRE  
(30) 04.06.03 GB 0312831 10.03.04 GB 0405412  
(45) 25.07.07

(11) 1 647 517  
(51) B 60 M 1/28 H 02 G 1/02  
B 66 F 9/12  
(21) + (22) 04024411.3 13.10.04  
(73) PALFINGER AG  
F.-W.-Scherer-Strasse 24-28  
A-5101 Bergheim(AT);  
(54) Nacelle de travail-TRADUCTION-Arbeitskorb  
(45) 25.07.07

(11) 1 325 836  
(51) B 60 N 2/26 B 60 N 2/06  
B 60 N 2/42 B 60 N 2/24  
B 62 D 21/15  
(21) + (22) 02076388.4 02.04.02  
(73) RAJASINGHAM, ARJUNA INDRAESWAREN, DR.  
International IDEA Stromsborg  
103 34 Stockholm(SE);  
(54) Ejecteur à mouvement aisé avec poutre composée de  
sécurité en cas d'accident  
(30) 08.03.02 US 362450 P 01.04.02 US 109674 P  
20.02.02 US 357644 P 03.12.01 US 338466 P

14.11.01 US 332419 P  
(45) 18.07.07

(11) 1 487 662  
(51) B 60 N 2/44  
(21) + (22) 03724918.2 14.03.03  
(73) JOHNSON CONTROLS INTERIORS G.M.B.H. & CO. KG  
Konsumstrasse 45  
42285 Wuppertal(DE);  
(54) LEVIER D'ACTIONNEMENT SERVANT EN PARTICULIER A  
REGLER UN SIEGE DE  
VEHICULE-TRADUCTION-BETÄTIGUNGSHEBEL, INSBESONDERE  
ZUR VERSTELLUNG EINES FAHRZEUGSITZES  
(30) 15.03.02 DE 10211662  
(45) 04.07.07

(11) 1 660 349  
(51) B 60 P 7/08  
(21) + (22) 04742223.3 17.08.04  
(73) WALKI WISA OY  
Lempäälantie 18 A  
37600 Valkeakoski(FI);  
(54) STRUCTURE DE ROUE ET SYSTEME DE FIXATION DE CARGAISON  
(30) 19.08.03 FI 20031170  
(45) 04.07.07

(11) 1 728 679  
(51) B 60 P 3/03 B 60 P 3/14  
(21) + (22) 05011713.4 31.05.05  
(73) GS-MOBILE G.M.B.H.  
Venloer Strasse 25-27  
50672 Köln(DE);  
(54) Ensemble mobile d'affaires pour un institut  
financier-TRADUCTION-Mobile Geschäftsstelle für ein  
Finanzinstitut  
(45) 18.07.07

(11) 1 342 616  
(51) B 60 Q 1/00  
(21) + (22) 03004392.1 03.03.03  
(73) VOLKSWAGEN A.G.  
38436 Wolfsburg(DE);  
(54) Phare pour  
véhicules-TRADUCTION-Scheinwerferanordnung für  
Fahrzeuge  
(30) 05.03.02 DE 10209590  
(45) 04.07.07

(11) 1 393 971  
(51) B 60 Q 1/14 F 21 V 7/00  
(21) + (22) 03018750.4 26.08.03  
(73) VOLKSWAGEN AG  
38436 Wolfsburg(DE);  
(54) Procédé de contrôle d'un ensemble projecteur pour  
véhicule et ensemble projecteur pour  
véhicule-TRADUCTION-Verfahren zum Steuern einer  
Scheinwerferereinheit für Fahrzeuge und  
Scheinwerferereinheit für Fahrzeuge  
(30) 29.08.02 DE 10239837 29.08.02 DE 10239836  
(45) 04.07.07

(11) 1 498 313  
(51) B 60 Q 1/48 B 62 D 15/02  
(21) + (22) 04014207.7 17.06.04  
(73) VALEO SCHALTER UND SENSOREN G.M.B.H.  
Laiernstrasse 12  
74321 Bietigheim-Bissingen(DE);  
(54) Procédure et commande du stationnement des véhicules  
automobiles et dispositif d'aide au stationnement  
pour cela-TRADUCTION-Verfahren und Steuerung des  
Ein-/Ausparkens bei Kraftfahrzeugen und Einparkhilfe  
hierfür  
(30) 17.07.03 DE 10333417  
(45) 18.07.07

(11) 1 183 657  
(51) B 60 R 13/10 G 07 C 1/30  
(21) + (22) 00931047.5 07.06.00  
(73) CARTIME TECHNOLOGIES APS  
Svanemøllevej 17  
2100 Copenhagen Ø(DK);  
(54) Inrichting voor het weergeven van de parkeertijd van  
een voertuig  
(30) 08.06.99 DK 80899  
(45) 18.07.07

(11) 1 397 845  
(51) B 60 R 25/00 G 07 C 9/00  
H 01 Q 7/08 H 01 Q 1/32  
(21) + (22) 02742764.0 18.05.02  
(73) NEOSID PEMETZRIEDER G.M.B.H. & CO. KG  
Langenscheid 26-30  
58553 Halver (DE);  
HUF HULSBECK & FURST G.M.B.H. & CO. KG  
Steeger Strasse 17

42551 Velbert(DE)  
(54) ANTENNE FERRITE-TRADUCTION-FERRITANTENNE  
(30) 23.05.01 DE 10125080  
(45) 11.07.07

(11) 1 477 396  
(51) B 60 R 13/08 B 62 D 65/00  
(21) + (22) 04291144.6 04.05.04  
(73) PEUGEOT CITROEN AUTOMOBILES S.A.  
Route de Gisy  
78140 Vélizy Villacoublay(FR);  
(54) Procédé et dispositif de pose d'une feuille  
d'étanchéité d'une porte de véhicule automobile  
(30) 12.05.03 FR 0305698  
(45) 25.07.07

(11) 1 536 596  
(51) B 60 R 16/02 G 06 F 13/40  
H 04 L 12/24 H 04 L 12/413  
(21) + (22) 03027510.1 28.11.03  
(73) DELPHI TECHNOLOGIES, INC.  
PO Box 5052  
Troy MI 48007(US);  
(54) Module de gestion et procédé pour configurer un  
module de gestion-TRADUCTION-Treibermodul und  
Verfahren zur Konfiguration eines Treibermoduls  
(45) 04.07.07

(11) 1 572 499  
(51) B 60 R 13/04 B 60 R 9/00  
(21) + (22) 03775349.8 13.11.03  
(73) A. RAYMOND ET CIE  
115 cours Berriat  
38000 Grenoble(FR);  
(54) DISPOSITIF DE RECOUVREMENT CONCU POUR DES EVIDEMENTS  
DE MONTAGE MENAGES DANS LES BAGUETTES DE  
RECOUVREMENT D'UN TOIT DE  
VEHICULE-TRADUCTION-ABDECKVORRICHTUNG FÜR  
MONTAGEAUSSPARUNGEN IN DEN ABDECKLEISTEN EINES  
FAHRZEUGDACHES  
(30) 30.11.02 DE 10256052  
(45) 18.07.07

(11) 1 595 753  
(51) B 60 R 21/231 B 60 R 21/213  
(21) + (22) 04291223.8 12.05.04  
(73) KEY SAFETY SYSTEMS, INC.  
7000 Nineteen Mile Road  
Sterling Heights MI 48314(US);  
(54) Fixation de coussin gonflable latéral pour automobile  
(45) 25.07.07

(11) 1 608 535  
(51) B 60 R 16/02 H 05 K 1/11  
(21) + (22) 04725290.3 02.04.04  
(73) CONTI TEMIC MICROELECTRONIC G.M.B.H.  
Sieboldstrasse 19  
90411 Nürnberg(DE);  
(54) DISPOSITION D'ELEMENTS ELECTRIQUES ET/OU MECANIQUES  
SUR UNE SURFACE CONDUCTRICE EN FEUILLE SOUPLE DE  
GRANDE DIMENSION-TRADUCTION-ANORDNUNG VON  
ELEKTRISCHEN UND/ODER MECHANISCHEN KOMPONENTEN AUF  
EINER GROSSEN, FLEXIBLEN FOLIENLEITERFLÄCHE  
(30) 03.04.03 DE 10315438  
(45) 04.07.07

(11) 1 619 078  
(51) B 60 R 5/04  
(21) + (22) 05106640.5 20.07.05  
(73) WAGON SAS  
Parc d'Activité du Moulin Jacquet 5-7 rue du  
Moulin Jacquet ZI No.2 BP 59  
79302 Bressuire Cédex(FR);  
(54) Dispositif cache-bagages pour véhicule automobile,  
et véhicule correspondant.  
(30) 20.07.04 FR 0408054  
(45) 11.07.07

(11) 1 625 053  
(51) B 60 R 21/13 F 41 H 7/00  
(21) + (22) 04729605.8 27.04.04  
(73) KRAUSS-MAFFEI WEGMANN G.M.B.H. & CO. KG  
80997 München(DE);  
(54) AUTOMOBILE MILITAIRE POUR TRANSPORT DE  
TROUPES-TRADUCTION-MILITÄRISCHES KRAFTFAHRZEUG ZUM  
MANNSCHAFTSTRANSPORT  
(30) 22.05.03 DE 10323076  
(45) 04.07.07

(11) 1 655 177  
(51) B 60 R 11/02  
(21) + (22) 05021550.8 01.10.05  
(73) DR. ING. H.C. F. PORSCHE A.G.  
Porscheplatz 1  
70435 Stuttgart(DE);

(54) Dispositif pour fixer un écran à un siège d'un véhicule-TRADUCTION-Befestigungsvorrichtung für einen Monitor an einem Fahrzeugsitz  
(30) 05.11.04 DE 102004053452  
(45) 25.07.07

(11) 1 692 010  
(51) B 60 R 11/02 H 05 K 7/14  
(21) + (22) 04798186.5 09.11.04  
(73) SIEMENS A.G.  
Wittelsbacherplatz 2  
80333 München(DE);  
(54) SYSTEME ADAPTEUR-TRADUCTION-ADAPTERSYSTEM  
(30) 10.12.03 DE 10357799  
(45) 18.07.07

(11) 1 692 013  
(51) B 60 R 13/08  
(21) + (22) 04803678.4 09.12.04  
(73) CARCOUSTICS TECHCONSULT G.M.B.H.  
Neuenkamp 8  
51381 Leverkusen(DE);  
(54) REVETEMENT DE SOL POUR VEHICULE AUTOMOBILE, RESISTANT A L'USURE, ISOLANT PHONIQUE EFFICACE-TRADUCTION-TRITTFESTE, AKUSTISCH WIRKSAME BODENVERKLEIDUNG FÜR KRAFTFAHRZEUGE  
(30) 12.12.03 DE 20319429 U  
(45) 04.07.07

(11) 1 698 520  
(51) B 60 R 19/12 B 60 R 21/34  
B 62 D 25/08 B 60 K 11/08  
(21) + (22) 06003870.0 25.02.06  
(73) HBPO G.M.B.H.  
Rixbecker Strasse 75  
59557 Lippstadt(DE);  
(54) Structure avant de carrosserie avec dispositif de protection de piétons-TRADUCTION-Karosseriefrontstruktur mit Fussgängerschutzeinrichtung  
(30) 03.03.05 DE 102005009768  
(45) 18.07.07

(11) 1 711 379  
(51) B 60 R 21/01 B 60 R 21/34  
(21) + (22) 04790052.7 27.10.04  
(73) CONTI TEMIC MICROELECTRONIC G.M.B.H.  
Sieboldstrasse 19  
90411 Nürnberg(DE);  
(54) DISPOSITIF DE DEVERROUILLAGE POUR UN CAPOT MOTEUR MONTE MOBILE-TRADUCTION-ENTRIEGELUNGSVORRICHTUNG FÜR EINE BEWEGLICH GELAGERTE MOTORHAUBE  
(30) 04.02.04 DE 102004005329  
(45) 11.07.07

(11) 1 725 435  
(51) B 60 R 19/00 E 01 F 15/14  
(21) + (22) 05711175.9 04.03.05  
(73) VÄGVERKET  
Vägverket Produktion  
781 87 Borlänge(SE);  
(54) ATTENUATEUR DE CHOC POUR VEHICULE ET PROCEDE CORRESPONDANT  
(30) 04.03.04 SE 0400535  
(45) 18.07.07

(11) 1 628 860  
(51) B 60 S 3/06  
(21) + (22) 04742793.5 19.05.04  
(73) EISENMANN FRANCE SARL  
2 rue Emile Pathé et 57 BD de la Republique  
78400 Chatou(FR);  
(54) MACHINE DE DEPOUSSIERAGE POUR ATELIERS DE PEINTURE DE CARROSSERIES DE VEHICULES AUTOMOBILES  
(30) 30.05.03 FR 0306591  
(45) 11.07.07

(11) 1 675 760  
(51) B 60 S 9/10 B 66 C 23/80  
G 01 L 1/22  
(21) + (22) 04790386.9 14.10.04  
(73) PUTZMEISTER A.G.  
Max-Eyth-Strasse 10  
72631 Aichtal(DE);  
(54) ENGIN DE TRAVAIL MOBILE A STABILISATEURS-TRADUCTION-MOBILES ARBEITSGERÄT MIT STÜTZZAUSLEGERN  
(30) 20.10.03 DE 10349234  
(45) 11.07.07

(11) 1 106 463  
(51) B 60 T 11/16 B 60 T 7/06  
B 62 L 3/02  
(21) + (22) 00420244.6 27.11.00  
(73) SA BERINGER  
51

Le Bourg  
42940 Chatelneuf(FR);  
(54) Dispositif pour doser la décélération d'un véhicule  
(30) 06.12.99 FR 9915706  
(45) 11.07.07

(11) 1 588 916  
(51) B 60 T 13/52 B 25 B 27/28  
(21) + (22) 05007171.1 01.04.05  
(73) ROBERT BOSCH G.M.B.H.  
Wernerstrasse 1  
70442 Stuttgart(DE);  
(54) Dispositif et procédé de montage d'un soufflet sur un servomoteur pneumatique d'assistance de freinage pour véhicule automobile  
(30) 21.04.04 FR 0404243  
(45) 18.07.07

(11) 1 616 767  
(51) B 60 T 11/10  
(21) + (22) 05014857.6 08.07.05  
(73) ROBERT BOSCH G.M.B.H.  
Wernerstrasse 1  
70442 Stuttgart(DE);  
(54) Maître-cylindre à dispositif de réaction hydraulique et ensemble de freinage comportant un tel maître-cylindre  
(30) 13.07.04 FR 0407954  
(45) 25.07.07

(11) 1 400 426  
(51) B 60 W 10/18 B 61 C 17/04  
G 05 G 9/047  
(21) + (22) 03255922.1 22.09.03  
(73) BOMBARDIER TRANSPORTATION G.M.B.H.  
Saatwinkler Damm 43  
13627 Berlin(DE);  
(54) Manipulateur de commande pour un véhicule ferroviaire  
(30) 23.09.02 GB 0222044  
(45) 18.07.07

(11) 1 400 426  
(51) B 61 C 17/04 G 05 G 9/047  
B 60 W 10/18  
(21) + (22) 03255922.1 22.09.03  
(73) BOMBARDIER TRANSPORTATION G.M.B.H.  
Saatwinkler Damm 43  
13627 Berlin(DE);  
(54) Manipulateur de commande pour un véhicule ferroviaire  
(30) 23.09.02 GB 0222044  
(45) 18.07.07

(11) 1 604 880  
(51) B 61 D 1/08 B 61 D 31/00  
(21) + (22) 05012387.6 09.06.05  
(73) FAHRZEUGTECHNIK DESSAU A.G. - RAILROAD TECHNOLOGIES  
-  
Am Waggonbau 11  
06844 Dessau(DE);  
(54) Véhicule ferroviaire à deux niveaux, avec compartiments à couchettes.-TRADUCTION-Doppelstockkreisezugwagen als Schienenfahrzeug mit Schlaf- und/oder Liegeabteilen  
(30) 10.06.04 DE 202004009131  
(45) 25.07.07

(11) 1 197 415  
(51) B 61 K 9/00 G 01 H 1/00  
G 01 M 13/04  
(21) + (22) 01890281.7 01.10.01  
(73) SIEMENS TRANSPORTATION SYSTEMS GMBH & CO KG  
Leberstrasse 34  
1110 Wien(AT);  
(54) Procédé et dispositif de détection d'un palier à roulement défectueux d'un véhicule ferroviaire-TRADUCTION-Verfahren und Vorrichtung zur Erkennung eines schadhafte Wälzlagers eines Schienenfahrzeuges  
(30) 12.10.00 AT 17512000  
(45) 04.07.07

(11) 1 532 954  
(51) B 62 B 5/02 A 61 G 5/06  
B 62 D 55/075  
(21) + (22) 04027576.0 19.11.04  
(73) GROSSO, RAFFAELLE  
via Panoramica 03  
80040 San Sebastiano al Vesuvio (Napoli)(IT);  
(54) Dispositif pour faciliter le déplacement des handicapés physiques  
(30) 20.11.03 IT NA20030069  
(45) 25.07.07

(11) 1 582 433  
(51) B 62 B 7/02 B 62 B 5/06

(21) + (22) 05006970.7 31.03.05  
(73) RADERMACHER, HORST  
Im Rummel 19  
52159 Roetgen(DE);  
(54) Eenwieler met gordelinrichting voor het door een  
voetganger transporteren van een  
kind-TRADUCTION-Einrad mit Gurtvorrichtung für den  
fussgängerischen Transport eines Kindes  
(30) 02.04.04 DE 102004016258  
(45) 25.07.07

---

(11) 1 650 100  
(51) B 62 B 5/00  
(21) + (22) 05292207.7 20.10.05  
(73) ELECTROLUX PROFESSIONNEL  
43 Avenue Félix Louat  
60300 Senlis(FR);  
(54) Dispositif de traitement de produits alimentaires  
monté sur roulettes  
(30) 22.10.04 FR 0411305  
(45) 11.07.07

---

(11) 1 325 836  
(51) B 62 D 21/15 B 60 N 2/26  
B 60 N 2/06 B 60 N 2/42  
B 60 N 2/24  
(21) + (22) 02076388.4 02.04.02  
(73) RAJASINGHAM, ARJUNA INDRAESWARAN, DR.  
International IDEA Stromsborg  
103 34 Stockholm(SE);  
(54) Ejecteur à mouvement aisé avec poutre composée de  
sécurité en cas d'accident  
(30) 08.03.02 US 362450 P 01.04.02 US 109674 P  
20.02.02 US 357644 P 03.12.01 US 338466 P  
14.11.01 US 332419 P  
(45) 18.07.07

---

(11) 1 419 082  
(51) B 62 D 5/06 B 62 D 5/30  
(21) + (22) 01929637.5 10.05.01  
(73) THYSSENKRUPP PRESTA STEERTEC G.M.B.H.  
Rather Strasse 51  
40476 Düsseldorf(DE);  
(54) DIRECTION ASSISTEE POURVUE DE DETECTEURS DESTINES A  
LA DETERMINATION DE LA FORCE DE  
BRAQUAGE-TRADUCTION-SERVOLENKUNG MIT SENSOREN FÜR  
DIE ERMITTLUNG DER LENNKRAFT  
(30) 20.09.00 DE 10046855  
(45) 25.07.07

---

(11) 1 428 740  
(51) B 62 D 6/00 B 62 D 5/04  
(21) + (22) 03026421.2 19.11.03  
(73) MICHELIN RECHERCHE ET TECHNIQUE S.A.  
Route Louis Braille 10  
1763 Granges-Paccot(CH);  
(54) Système de direction d'un véhicule comportant un  
mode de fonctionnement dégradé en cas de panne d'un  
actionneur de braquage de roue  
(30) 11.12.02 FR 0215880  
(45) 25.07.07

---

(11) 1 477 396  
(51) B 62 D 65/00 B 60 R 13/08  
(21) + (22) 04291144.6 04.05.04  
(73) PEUGEOT CITROEN AUTOMOBILES S.A.  
Route de Gisy  
78140 Vélizy Villacoublay(FR);  
(54) Procédé et dispositif de pose d'une feuille  
d'étanchéité d'une porte de véhicule automobile  
(30) 12.05.03 FR 0305698  
(45) 25.07.07

---

(11) 1 498 313  
(51) B 62 D 15/02 B 60 Q 1/48  
(21) + (22) 04014207.7 17.06.04  
(73) VALEO SCHALTER UND SENSOREN G.M.B.H.  
Lalernstrasse 12  
74321 Bietigheim-Bissingen(DE);  
(54) Procédure et commande du stationnement des véhicules  
automobiles et dispositif d'aide au stationnement  
pour cela-TRADUCTION-Verfahren und Steuerung des  
Ein-/Ausparkens bei Kraftfahrzeugen und Einparkhilfe  
hierfür  
(30) 17.07.03 DE 10333417  
(45) 18.07.07

---

(11) 1 532 954  
(51) B 62 D 55/075 B 62 B 5/02  
A 61 G 5/06  
(21) + (22) 04027576.0 19.11.04  
(73) GROSSO, RAFFAELE  
via Panoramica 03  
80040 San Sebastiano al Vesuvio (Napoli)(IT);  
(54) Dispositif pour faciliter le déplacement des  
handicapés physiques  
12

---

(30) 20.11.03 IT NA20030069  
(45) 25.07.07

---

(11) 1 574 422  
(51) B 62 D 25/14  
(21) + (22) 05290346.5 16.02.05  
(73) FAURECIA INTERIEUR INDUSTRIE  
2 rue Hennape  
92000 Nanterre(FR);  
(54) Traverse pour véhicule automobile et véhicule associé  
(30) 18.02.04 FR 0401631  
(45) 11.07.07

---

(11) 1 630 307  
(51) B 62 D 63/06 E 03 D 7/00  
(21) + (22) 04020351.5 27.08.04  
(73) WERNER WAGNER G.M.B.H.  
Breitenau 26  
91619 Oberzenn(DE);  
(54) Toilettes mobiles-TRADUCTION-Mobile Toilettenräume  
(45) 25.07.07

---

(11) 1 698 520  
(51) B 62 D 25/08 B 60 K 11/08  
B 60 R 19/12 B 60 R 21/34  
(21) + (22) 06003870.0 25.02.06  
(73) HBPO G.M.B.H.  
Rixbecker Strasse 75  
59557 Lippstadt(DE);  
(54) Structure avant de carrosserie avec dispositif de  
protection de  
piétons-TRADUCTION-Karosseriefrontstruktur mit  
Fussgängerschutzeinrichtung  
(30) 03.03.05 DE 102005009768  
(45) 18.07.07

---

(11) 1 721 807  
(51) B 62 D 5/00 F 16 D 41/08  
(21) + (22) 06113850.9 12.05.06  
(73) ZF-LENKSYSTEME G.M.B.H.  
Richard-Bullinger-Strasse 77  
73527 Schwäbisch Gmünd(DE);  
(54) Transmission superposée pour direction à  
superposition-TRADUCTION-Überlagerungsgetriebe für  
eine Überlagerungslenkung  
(30) 14.05.05 DE 102005022409  
(45) 18.07.07

---

(11) 1 730 014  
(51) B 62 D 13/06 B 62 D 15/02  
(21) + (22) 05707590.5 23.02.05  
(73) DAIMLERCHRYSLER A.G.  
Mercedesstrasse 137  
70327 Stuttgart(DE);  
(54) SYSTEME DE COMMANDE D'UN ATTELAGE  
MOTORISE-TRADUCTION-STEUERUNGSSYSTEM FÜR EIN GESPANN  
(30) 25.02.04 DE 102004009187  
(45) 18.07.07

---

(11) 1 755 936  
(51) B 62 D 21/15  
(21) + (22) 05746983.5 08.04.05  
(73) RENAULT SAS  
13-15 Quai Le Gallo  
92100 Boulogne Billancourt(FR);  
(54) AGENCEMENT POUR ROUE DE SECOURS DANS UN VEHICULE  
AUTOMOBILE  
(30) 17.05.04 FR 0450955  
(45) 11.07.07

---

(11) 1 609 708  
(51) B 62 H 3/12  
(21) + (22) 04014695.3 23.06.04  
(73) MARCO TSCHUMPERLIN  
Guggistrasse 16  
6005 Luzern(CH);  
(54) Dispositif pour garer des  
bicyclettes-TRADUCTION-Fahrradparkieranlage  
(45) 25.07.07

---

(11) 1 555 196  
(51) B 62 J 6/12 H 02 K 21/22  
H 02 K 21/30 H 02 K 21/24  
H 02 K 7/18  
(21) + (22) 04290109.0 15.01.04  
(73) HUNG, PAO-CHUANG  
1F No.91 Sec.2 Zihciang Road  
Sanhong City Taipei County 241(TW);  
(54) Dispositif pour la génération de courant automatique  
pour roues  
(45) 18.07.07

---

(11) 1 541 465  
(51) B 62 K 5/00 B 62 K 17/00



B 64 C 37/00 B 60 F 5/02  
B 64 C 3/56  
(21) + (22) 03028070.5 09.12.03  
(73) HEGGER, CHRISTOF  
Bachstrasse 11  
32547 Bad Oeynhausen(DE);  
(54) Avion ultraléger capable de se déplacer dans l'air  
et sur le sol-TRADUCTION-Ultraleicht-Fluggerät mit  
der Möglichkeit der Fortbewegung in der Luft sowie  
auf der Strasse  
(45) 18.07.07

(11) 1 106 463  
(51) B 62 L 3/02 B 60 T 11/16  
B 60 T 7/06  
(21) + (22) 00420244.6 27.11.00  
(73) SA BERINGER  
Le Bourg  
42940 Chatelneuf(FR);  
(54) Dispositif pour doser la décélération d'un véhicule  
(30) 06.12.99 FR 9915706  
(45) 11.07.07

(11) 1 533 221  
(51) B 63 B 21/00 B 63 B 21/22  
(21) + (22) 04392043.8 18.11.04  
(73) CHIARAMELLO, ANTONIO  
Via Falcone & Borsellino 33  
Cap 12044 Centallo CN(IT);  
(54) Plate-forme avec élément mobile et orientable pour  
amarrer un bateau  
(30) 21.11.03 MC 2498  
(45) 25.07.07

(11) 1 608 443  
(51) B 63 B 35/79 A 63 B 69/00  
A 63 C 19/10  
(21) + (22) 04723452.1 26.03.04  
(73) UNTERWEGER, WALTER  
Stollenweg 3  
9020 Klagenfurt(AT);  
(54) DISPOSITIF DE GLISSEMENT POUR PLANCHE DE  
SURF-TRADUCTION-GLEITVORRICHTUNG FÜR SURFBOARDS  
(30) 31.03.03 AT 495032003  
(45) 25.07.07

(11) 1 582 456  
(51) B 63 G 8/34 B 63 G 13/02  
B 63 H 21/32  
(21) + (22) 05100461.2 25.01.05  
(73) SIEMENS A.G.  
Wittelsbacherplatz 2  
80333 München(DE);  
(54) Dispositif de mélange sous-pression de gaz  
d'échappement de  
vaisseau-TRADUCTION-Unterdruck-Mischeinrichtung für  
Schiffsabgase  
(30) 29.03.04 DE 102004015794  
(45) 11.07.07

(11) 1 099 861  
(51) B 63 H 16/04 F 16 B 7/04  
(21) + (22) 00309990.0 09.11.00  
(73) LENDAL PRODUCTS LTD  
30 Hunter Street  
Prestwick KA9 1LG(GB);  
(54) Système de serrage  
(30) 09.11.99 GB 9926369  
(45) 04.07.07

(11) 1 582 456  
(51) B 63 H 21/32 B 63 G 8/34  
B 63 G 13/02  
(21) + (22) 05100461.2 25.01.05  
(73) SIEMENS A.G.  
Wittelsbacherplatz 2  
80333 München(DE);  
(54) Dispositif de mélange sous-pression de gaz  
d'échappement de  
vaisseau-TRADUCTION-Unterdruck-Mischeinrichtung für  
Schiffsabgase  
(30) 29.03.04 DE 102004015794  
(45) 11.07.07

(11) 1 541 465  
(51) B 64 C 37/00 B 60 F 5/02  
B 64 C 3/56 B 62 K 5/00  
B 62 K 17/00  
(21) + (22) 03028070.5 09.12.03  
(73) HEGGER, CHRISTOF  
Bachstrasse 11  
32547 Bad Oeynhausen(DE);  
(54) Avion ultraléger capable de se déplacer dans l'air  
et sur le sol-TRADUCTION-Ultraleicht-Fluggerät mit  
der Möglichkeit der Fortbewegung in der Luft sowie  
auf der Strasse

(45) 18.07.07

(11) 1 569 058  
(51) B 64 C 1/12 B 25 B 11/00  
G 05 B 19/408 G 05 B 19/401  
(21) + (22) 05100782.1 04.02.05  
(73) AIRBUS FRANCE  
316 Route de Bayonne  
31060 Toulouse(FR);  
(54) Procédé et dispositif d'usinage par fenêtrage de  
panneaux minces non-développables  
(30) 10.02.04 FR 0401276  
(45) 25.07.07

(11) 1 514 451  
(51) B 64 D 15/12 H 05 B 3/84  
(21) + (22) 03757069.4 04.06.03  
(73) GLAVERBEL  
Chaussée de la Hulpe 166  
1170 Bruxelles( );  
(54) PANNEAU VITRE CHAUFFANT  
(30) 05.06.02 EP 02077254  
(45) 25.07.07

(11) 1 550 569  
(51) B 64 D 13/08 B 60 H 1/22  
(21) + (22) 04030273.9 21.12.04  
(73) AIRBUS DEUTSCHLAND G.M.B.H.  
Kreetslag 10  
21129 Hamburg(DE);  
(54) Système de distribution d'air  
conditionné-TRADUCTION-Luftverteilungssystem  
(30) 29.12.03 DE 10361392  
(45) 25.07.07

(11) 1 685 025  
(51) B 64 D 33/10  
(21) + (22) 03786048.3 21.11.03  
(73) AIRBUS  
1 Rond-Point Maurice Bellonte  
31707 Blagnac(FR);  
(54) SYSTEME DE REFROIDISSEMENT D'UN AERONEF ET AERONEF  
EQUIPE D'UN TEL SYSTEME  
(45) 04.07.07

(11) 1 432 611  
(51) B 64 F 1/18 H 05 B 37/00  
(21) + (22) 02779142.5 07.10.02  
(73) SIEMENS A.G.  
Wittelsbacherplatz 2  
80333 München(DE);  
(54) DISPOSITIF DE COMMANDE POUR SYSTEMES DE FEUX A  
ECLATS DANS DES  
AEROPORTS-TRADUCTION-STEUERVORRICHTUNG FÜR  
BLITZFEUERANLAGEN AUF FLUGHÄFEN  
(30) 05.10.01 DE 10149261  
(45) 18.07.07

(11) 1 674 392  
(51) B 64 G 1/64  
(21) + (22) 05024050.6 04.11.05  
(73) ASTRIUM G.M.B.H.  
Ludwig Bölkow Allee  
85521 Ottobrunn(DE);  
(54) Ejecteur pour réservoirs stabilisés par  
rotation-TRADUCTION-Auswurfvorrichtung für  
drallstabilisierte Behälter  
(30) 23.12.04 DE 102004063116  
(45) 11.07.07

(11) 1 289 374  
(51) B 65 B 65/08 A 22 C 17/10  
A 22 C 18/00 A 22 B 7/00  
(21) + (22) 01934308.6 29.05.01  
(73) MAREL HF.  
Hofdabakka 9  
112 Reykjavik(IS);  
(54) PROCEDE INTEGRE DE TRAITEMENT DE VIANDE ET DE  
GESTION D'INFORMATIONS  
(30) 30.05.00 IS 551900  
(45) 25.07.07

(11) 1 349 580  
(51) B 65 B 55/02 A 61 L 2/20  
(21) + (22) 01985427.2 20.12.01  
(73) NOVARTIS A.G.  
Lichtstrasse 35  
4002 Basel (CH);  
(54) PROCEDE PERMETTANT D'AMELIORER LA STABILITE D'UNE  
COMPOSITION PHARMACEUTIQUE  
(30) 22.12.00 EP 00128318  
(45) 25.07.07

(11) 1 432 616

(51) B 65 B 31/02  
(21) + (22) 02785521.2 04.10.02  
(73) ROSSI, JEAN-PIERRE  
6 rue du Château B.P. 50  
F-93190 Livry-Gargan (FR);  
ROSSI, MARIE-JOSE  
6 rue du Château B.P. 50  
F-93190 Livry-Gargan (FR)

(54) DISPOSITIF D' OPERCULAGE D' EMBALLAGES POUR MACHINE  
DE CONDITIONNEMENT SOUS ATMOSPHERE CONTROLEE  
(30) 04.10.01 FR 0112770  
(45) 25.07.07

---

(11) 1 484 263  
(51) B 65 B 23/22 B 65 D 85/42  
B 29 C 51/10  
(21) + (22) 04010843.3 06.05.04  
(73) PATENT-TREUHAND-GESSELLSCHAFT FUR ELEKTRISCHE  
GLUHLAMPEN MBH  
Hellabrunner Strasse 1  
81543 München(DE);  
(54) Procédé de conditionnement d'une  
lampe-TRADUCTION-Verfahren zum Verpacken einer Lampe  
(30) 06.06.03 DE 10326131  
(45) 18.07.07

---

(11) 1 504 994  
(51) B 65 B 9/04  
(21) + (22) 04025305.6 27.11.01  
(73) THE PROCTER & GAMBLE CY  
One Procter & Gamble Plaza  
Cincinnati Ohio 45202(US);  
(54) Procédé de fabrication d'un sachet soluble dans l'eau  
(30) 27.11.00 GB 0028821 27.11.00 GB 0028823  
31.01.01 US 265462 P 05.05.01 GB 0111131  
14.11.01 GB 0127279  
(45) 11.07.07

---

(11) 1 507 713  
(51) B 65 B 61/20 B 65 D 30/22  
(21) + (22) 03726728.3 08.05.03  
(73) FRITO-LAY NORTH AMERICA, INC.  
7701 Legacy Drive  
Plano TX 75024-4099(US);  
(54) EMBALLAGE A SAC EN SAILLIE ET SON PROCEDE DE  
FABRICATION  
(30) 28.05.02 US 156421  
(45) 18.07.07

---

(11) 1 516 816  
(51) B 65 B 7/28 B 65 B 51/22  
B 29 C 65/08  
(21) + (22) 04405576.2 14.09.04  
(73) IDEACORP A.G.  
Rothsustrasse 5b  
6331 Hünenberg(CH);  
(54) Procédé et dispositif pour le scellage de récipients  
à denrées alimentaires.-TRADUCTION-Verfahren und  
Vorrichtung zur Versiegelung von  
Nahrungsmittelbehältern  
(30) 22.09.03 CH 16162003  
(45) 25.07.07

---

(11) 1 577 234  
(51) B 65 B 35/56 B 65 G 47/22  
B 65 G 47/86 A 61 F 13/15  
A 41 B 13/04  
(21) + (22) 03775819.0 13.11.03  
(73) UNI-CHARM CO., LTD.  
182 Shimobun Kinsei-cho  
Kawanoe Ehime 799-0111(JP);  
(54) DISPOSITIF DE RENVERSSEMENT D'ARTICLE  
(30) 18.11.02 JP 2002333357  
(45) 18.07.07

---

(11) 1 586 505  
(51) B 65 B 5/06 B 65 B 5/10  
B 65 B 35/16  
(21) + (22) 05008253.6 15.04.05  
(73) MAJA-MASCHINENFABRIK HERMANN SCHILL G.M.B.H. & CO.  
KG  
Tullastrasse 4  
77694 Kehl-Goldscheuer(DE);  
(54) Machine et procédé pour déposer, d' une façon  
rangée, des produits flexibles dans un  
récipient.-TRADUCTION-Vorrichtung und Verfahren zum  
geordneten Ablegen von biegeschlaffen Stücken in  
einer Verpackung  
(30) 16.04.04 DE 102004019124  
(45) 18.07.07

---

(11) 1 595 793  
(51) B 65 B 27/08  
(21) + (22) 04010671.8 05.05.04  
(73) ADOLF MOHR MASCHINENFABRIK G.M.B.H. & CO. KG  
Hattersheimer Strasse 16-42

65719 Hofheim am Taunus(DE);  
(54) Appareil pour appliquer une bande autour d'une pile  
de matériaux en feuille-TRADUCTION-Maschine zum  
Umschliessen eines aus blattförmigem Gut gebildeten  
Stapels mit einer Bänderole  
(45) 18.07.07

---

(11) 1 613 543  
(51) B 65 B 3/00 B 65 B 55/02  
B 65 G 17/46 B 65 B 31/08  
B 65 G 17/32  
(21) + (22) 03748048.0 15.09.03  
(73) GLAXOSMITHKLINE BIOLOGICALS S.A.  
rue de l'Institut 89  
1330 Rixensart(BE);  
(54) MOYENS DE RETENUE ET SYSTEME DE TRANSPORT  
(30) 17.09.02 GB 0221510 17.09.02 GB 0221511  
(45) 25.07.07

---

(11) 1 038 791  
(51) B 65 D 71/50  
(21) + (22) 00301755.5 03.03.00  
(73) ILLINOIS TOOL WORKS INC.  
3600 West Lake Avenue  
Glenview Illinois 60025-5811(US);  
(54) Porte-récipients  
(30) 16.03.99 US 268478  
(45) 18.07.07

---

(11) 1 104 064  
(51) B 65 D 55/16 H 02 B 1/46  
(21) + (22) 00403045.8 02.11.00  
(73) LEGRAND FRANCE  
128 avenue du Maréchal de Lattre de Tassigny  
87000 Limoges (FR);  
LEGRAND SNC  
128 avenue du Maréchal de Lattre de Tassigny  
87000 Limoges(FR)  
(54) Boîte munie d'organes de verrouillage du couvercle  
et comportant un lien de retenue du couvercle,  
notamment pour équipement électrique  
(30) 29.11.99 FR 9915002  
(45) 04.07.07

---

(11) 1 247 763  
(51) B 65 D 90/24  
(21) + (22) 02003535.8 15.02.02  
(73) RUHR OEL G.M.B.H.  
Alexander-von-Humboldt-Strasse  
45896 Gelsenkirchen(DE);  
(54) Conteneur pour liquides pouvant contaminer  
l'eau-TRADUCTION-Lagerbehälter für wassergefährdende  
Flüssigkeiten  
(30) 05.03.01 DE 10110540  
(45) 18.07.07

---

(11) 1 288 139  
(51) B 65 D 75/58  
(21) + (22) 01119757.1 28.08.01  
(73) KRAFT FOODS R & D, INC. ZWEIGNIEDERLASSUNG MUNCHEN  
Bayerwaldstrasse 8  
81737 München(DE);  
(54) Emballage pour produits alimentaires et méthode  
d'emballage associée  
(45) 25.07.07

---

(11) 1 315 429  
(51) B 65 D 33/25 A 44 B 19/26  
A 44 B 19/16  
(21) + (22) 01972408.7 06.09.01  
(73) ZIP PACK IP A.G.  
Postfach  
9403 Goldach(CH);  
(54) FERMETURE A GLISSIERE POUR POCHE OU  
SAC-TRADUCTION-REISSVERSCHLUSS FÜR BEUTEL UND SÄCKE  
(30) 08.09.00 CH 175800 08.06.01 CH 104301  
(45) 04.07.07

---

(11) 1 343 703  
(51) B 65 D 77/04 B 65 D 19/44  
(21) + (22) 01997444.3 23.11.01  
(73) MAUSER-WERKE G.M.B.H.  
Schildgesstrasse 71-163  
50321 Brühl(DE);  
(54) CONTENEUR DE PALETTES-TRADUCTION-PALETTENCONTAINER  
(30) 23.11.00 DE 20019974 U 27.11.00 US 253264 P  
(45) 25.07.07

---

(11) 1 362 632  
(51) B 65 D 81/26 B 01 D 53/26  
(21) + (22) 03007026.2 27.03.03  
(73) UHU G.M.B.H. & CO. KG  
Herrmannstrasse 7  
77815 Bühl (Baden)(DE);  
(54) Dispositif de

déshumidification-TRADUCTION-Luftentfeuchtungsvorrichtung  
(30) 16.05.02 DE 10221888  
(45) 18.07.07

(11) 1 404 533  
(51) B 65 D 25/14 C 09 D 175/02  
C 08 G 18/30 C 08 J 7/04  
B 05 D 7/24 B 05 D 3/10  
B 44 D 3/12  
(21) + (22) 02745165.7 22.05.02  
(73) SUPERFOS PACKAGING A/S  
Stubbeled 2  
2950 Vedbæk(DK);  
(54) RECIPIENT OU COUVERCLE EN MATERIAU THERMOPLASTIQUE  
ET SON PROCEDE DE TRAITEMENT  
(30) 25.05.01 SE 0101857 25.05.01 DK 200100846  
(45) 04.07.07

(11) 1 417 141  
(51) B 65 D 77/06 B 29 C 49/00  
(21) + (22) 02748855.0 12.07.02  
(73) COBARR S.P.A.  
Via Anticolana Km 1  
03012 Anagni (Frosinone)(IT);  
(54) BOUTEILLES DE RESINE DE POLYESTER FLEXIBLES  
(30) 16.07.01 IT MI20011510  
(45) 25.07.07

(11) 1 440 895  
(51) B 65 D 25/08 B 65 D 51/28  
B 65 D 81/32  
(21) + (22) 04000676.9 15.01.04  
(73) EMIL JACOBY OBST- UND GEMUSEVERWERTUNG,  
WEINGROSSHANDLUNG IN AUGGEN, G.- MIT BESCHRANKTER  
HAFTUNG  
Bahnhofstrasse 29  
79424 Auggen(DE);  
(54) Conteneur pour liquides, en particulier pour  
boissons-TRADUCTION-Behälter zum Verpacken von  
Flüssigkeiten, insbesondere Getränken  
(30) 22.01.03 DE 10303223  
(45) 25.07.07

(11) 1 453 738  
(51) B 65 D 47/20  
(21) + (22) 02804594.6 29.11.02  
(73) PLASTOHH S.A.  
15 route d'Alex Bellignat  
01115 Oyonnax Cédex(FR);  
(54) SYSTEME DE DISTRIBUTION STERILE D'UN PRODUIT CONTENU  
DANS UN RECIPIENT NOTAMMENT UN TUBE SOUPLE  
(30) 13.12.01 FR 0116333  
(45) 18.07.07

(11) 1 481 916  
(51) B 65 D 75/54  
(21) + (22) 04291116.4 30.04.04  
(73) L'ORÉAL  
14 rue Royale  
75008 Paris(FR);  
(54) Dispositif de conditionnement d'un produit sous  
forme d'échantillon  
(30) 28.05.03 FR 0306508  
(45) 18.07.07

(11) 1 484 263  
(51) B 65 D 85/42 B 29 C 51/10  
B 65 B 23/22  
(21) + (22) 04010843.3 06.05.04  
(73) PATENT-TREUHAND-GESELLSCHAFT FUR ELEKTRISCHE  
GLUHLAMPEN MBH  
Hellabrunner Strasse 1  
81543 München(DE);  
(54) Procédé de conditionnement d'une  
lampe-TRADUCTION-Verfahren zum Verpacken einer Lampe  
(30) 06.06.03 DE 10326131  
(45) 18.07.07

(11) 1 507 713  
(51) B 65 D 30/22 B 65 B 61/20  
(21) + (22) 03726728.3 08.05.03  
(73) FRITO-LAY NORTH AMERICA, INC.  
7701 Legacy Drive  
Plano TX 75024-4099(US);  
(54) EMBALLAGE A SAC EN SAILLIE ET SON PROCEDE DE  
FABRICATION  
(30) 28.05.02 US 156421  
(45) 18.07.07

(11) 1 528 012  
(51) B 65 D 88/12  
(21) + (22) 04364064.8 27.10.04  
(73) LA POSTE (EXPLOITANT PUBLIC)  
4 Quai du Point du Jour

55

92777 Boulogne Cedex(FR);  
(54) Conteneur de fret pour le transport aérien  
(30) 28.10.03 FR 0312565  
(45) 18.07.07

(11) 1 549 560  
(51) B 65 D 75/00 B 65 D 33/02  
(21) + (22) 03752823.9 16.05.03  
(73) CRISTALID  
"Les Tuileries" Rue Saint-Dider  
01700 Neyron(FR);  
(54) EMBALLAGE DE PRESENTATION  
(30) 16.05.02 FR 0206045  
(45) 18.07.07

(11) 1 553 025  
(51) B 65 D 19/38 B 65 D 19/34  
B 65 D 19/00  
(21) + (22) 03730227.0 12.06.03  
(73) CARTOPAL PACKAGING SYSTEMS, S.L.  
C/ Fortuny No 51 4º C  
28010 Madrid(ES);  
(54) ELEMENT DE RENFORT POUR LONGERONS DE PALETTES  
(30) 13.06.02 ES 200201516 U  
(45) 25.07.07

(11) 1 574 442  
(51) B 65 D 8/04 B 65 D 45/32  
B 29 C 69/00  
(21) + (22) 05004633.3 03.03.05  
(73) SCHUTZ G.M.B.H. & CO. KGAA  
56242 Selters(DE);  
(54) Procédé pour la fabrication d'un fût en matière  
thermoplastique-TRADUCTION-Verfahren zur Herstellung  
von Weithalsfässern aus thermoplastischem Kunststoff  
(30) 11.03.04 DE 102004011915 13.01.05 DE 102005001649  
31.01.05 DE 102005004548  
(45) 11.07.07

(11) 1 580 143  
(51) B 65 D 81/00  
(21) + (22) 04007293.6 26.03.04  
(73) ILLYCAFFE' S.P.A.  
Via Flavia 110  
I-34147 Trieste(IT);  
(54) Capsule intégrée pour l'extraction d'une boisson  
(45) 11.07.07

(11) 1 590 260  
(51) B 65 D 77/20 B 32 B 27/08  
(21) + (22) 04703172.9 19.01.04  
(73) WIPAK WALSRÖDE G.M.B.H. & CO. KG  
Postfach 1661  
29656 Walsrode(DE);  
(54) EMBALLAGE  
REFERMABLE-TRADUCTION-WIEDERVERSCHLIESSBARE  
VERPACKUNG  
(30) 20.01.03 DE 10302320  
(45) 18.07.07

(11) 1 593 611  
(51) B 65 D 85/74 B 65 D 43/16  
(21) + (22) 05300324.0 26.04.05  
(73) PLASTIQUES RG  
Saint Martin du Fresne  
01430 Maillat(FR);  
(54) Emballage en matière plastique pour le beurre  
(30) 04.05.04 FR 0404751  
(45) 18.07.07

(11) 1 620 328  
(51) B 65 D 83/16  
(21) + (22) 04751439.3 05.05.04  
(73) THE PROCTER & GAMBLE CY  
One Procter & Gamble Plaza  
Cincinnati Ohio 45202(US);  
(54) ACTIONNEUR DE PULVERISATEUR  
(30) 05.05.03 US 429629  
(45) 04.07.07

(11) 1 655 233  
(51) B 65 D 33/38  
(21) + (22) 05023223.0 25.10.05  
(73) GEORG MENSCHEN G.M.B.H. + CO. KG  
Industriestrasse 26  
D-57413 Finnentrop(DE);  
(54) Bec en matière plastique à être soudé dans un  
sac-TRADUCTION-Kunststoff-Ausgieß-Einschweissteil  
(30) 04.11.04 DE 102004053857 14.02.05 DE 102005006871  
(45) 25.07.07

(11) 1 676 639  
(51) B 65 D 83/14 B 05 B 11/00  
(21) + (22) 05027849.8 20.12.05

(73) GAPLAST G.M.B.H.  
Wurmansauerstrasse 22  
D-82442 Altenau(DE);

(54) Bouteille avec couvercle pour une  
pompe-TRADUCTION-Flasche mit Kappe für eine Pumpe

(30) 23.12.04 DE 102004061965  
(45) 18.07.07

---

(11) 1 694 564  
(51) B 65 D 1/00  
(21) + (22) 03775285.4 04.11.03  
(73) RPC WIKO G.M.B.H. & CO. KG  
Donatusstrasse 102  
50259 Pulheim(DE);

(54) POMPE DISTRIBUTRICE-TRADUCTION-SPENDERPUMPE  
(45) 25.07.07

---

(11) 1 735 135  
(51) B 65 D 19/38 B 29 C 45/16  
(21) + (22) 05732867.6 02.03.05  
(73) ALLIBERT EQUIPEMENT  
5 rue Montesquieu  
92000 Nanterre(FR);

(54) DISPOSITIF DE MANUTENTION ANTIDERAPANT  
(30) 23.03.04 FR 0402984  
(45) 18.07.07

---

(11) 1 745 695  
(51) B 65 D 13/02 A 01 K 63/00  
B 23 P 21/00  
(21) + (22) 05015575.3 18.07.05  
(73) JUWEL AQUARIUM G.M.B.H. & CO. KG  
Karl-Göx-Strasse 1  
27356 Rotenburg/Wümme(DE);

(54) Procédé pour la fabrication des récipients à base  
d'elements essentiellement en forme de plaque et  
produit ainsi obtenu-TRADUCTION-Verfahren zur  
Herstellung von Behältern aus im wesentlichen  
plattenförmigen Elementen sowie nach dem Verfahren  
herstellbares Erzeugnis  
(45) 04.07.07

---

(11) 1 443 001  
(51) B 65 F 1/14  
(21) + (22) 03360011.5 29.01.03  
(73) DENTAND, BERNARD  
19 Chemin des Pres Pleuris  
74100 Vétraz-Monthoux(FR);

(54) Dispositif de support de poubelles d'exterieur  
(45) 25.07.07

---

(11) 1 614 642  
(51) B 65 F 1/06 B 65 F 1/16  
(21) + (22) 04016061.6 08.07.04  
(73) A. & J. STOCKLI A.G.  
Ennetbachstrasse  
8754 Netstal(CH);

(54) Dispositif de support d'un sac, notamment d'un sac  
à ordures-TRADUCTION-Vorrichtung zum Halten eines  
Sacks, insbesondere eines Kehrrichtsacks  
(45) 18.07.07

---

(11) 1 686 076  
(51) B 65 F 3/00  
(21) + (22) 06370002.5 27.01.06  
(73) FLAMME ENVIRONNEMENT S.A.  
12 rue Jean Messager  
59330 St. Remy du Nord(FR);

(54) Véhicule de collecte de produits, tels que notamment  
des déchets ménagers, stockés dans des contenants,  
tels que notamment des poubelles  
(30) 31.01.05 FR 0500945  
(45) 18.07.07

---

(11) 1 309 364  
(51) B 65 G 49/00 A 61 M 1/02  
(21) + (22) 01965322.9 10.08.01  
(73) MACO PHARMA  
Rue Lorthois  
59420 Mouvoux(FR);

(54) PROCEDE ET INSTALLATION DE MANIPULATION AUTOMATIQUE  
DE SYSTEMES A POUCHES  
(30) 10.08.00 FR 0010534  
(45) 11.07.07

---

(11) 1 484 265  
(51) B 65 G 1/08 B 65 G 47/88  
(21) + (22) 04010164.4 29.04.04  
(73) FRITZ SCHAFER G.M.B.H.  
Fritz-Schäfer-Strasse 20  
57290 Neunkirchen(DE);

(54) Dispositif pour retenir des palettes sur un  
transporteur à rouleaux  
incliné-TRADUCTION-Vorrichtung zum Zurückhalten von  
auf einer geneigten Rollenbahn ablaufendem

Transportgut  
(30) 05.06.03 DE 20308782 U  
(45) 25.07.07

---

(11) 1 486 435  
(51) B 65 G 1/137  
(21) + (22) 04010493.7 03.05.04  
(73) DEMATIC G.M.B.H. & CO. KG  
Carl-Legien-Strasse 15  
63073 Offenbach am Main(DE);

(54) Système de préparation de commandes pour la  
préparation de commandes d'unités de  
transport-TRADUCTION-Kommissionierlagersystem zum  
Kommissionieren von Transporteinheiten  
(30) 12.06.03 DE 10326553  
(45) 18.07.07

---

(11) 1 514 815  
(51) B 65 G 47/32 B 65 G 47/08  
B 65 G 47/84  
(21) + (22) 04292179.1 10.09.04  
(73) ARIES PACKAGING  
Avenue Louis-François Armand Technopole de l'Aube  
en Champagne  
10430 Rosières Pres Troyes(FR);

(54) Procédé et dispositif de formation et d'espacement  
de lots successifs d'articles  
(30) 12.09.03 FR 0350536  
(45) 04.07.07

---

(11) 1 521 712  
(51) B 65 G 45/08 F 16 H 57/05  
F 16 H 7/18 F 16 N 7/00  
(21) + (22) 03732453.0 24.05.03  
(73) LINCOLN G.M.B.H.  
Heinrich-Hertz-Strasse 2-8  
69190 Walldorf(DE);

(54) DISPOSITIF DE LUBRIFICATION POUR LUBRIFIER DES  
POINTS DE LUBRIFICATION MIGRANTS, DU TYPE DE CEUX  
SITUÉS SUR UNE BANDE-TRADUCTION-SCHMIEREINRICHTUNG  
ZUM ABSCHMIEREN WANDERNDER SCHMIERSTELLEN, WIE  
SOLCHEN AN EINEM BAND  
(30) 17.07.02 DE 20210758 U  
(45) 18.07.07

---

(11) 1 577 234  
(51) B 65 G 47/22 B 65 G 47/86  
A 61 F 13/15 A 41 B 13/04  
B 65 B 35/56  
(21) + (22) 03775819.0 13.11.03  
(73) UNI-CHARM CO., LTD.  
182 Shimobun Kinsei-cho  
Kawanoe Ehime 799-0111(JP);

(54) DISPOSITIF DE RENVERSEMENT D'ARTICLE  
(30) 18.11.02 JP 2002333357  
(45) 18.07.07

---

(11) 1 588 962  
(51) B 65 G 49/06 B 07 C 5/04  
B 65 G 1/04  
(21) + (22) 05007087.9 31.03.05  
(73) HEGLA FAHRZEUG- U. MASCHINENBAU G.M.B.H. & CO. KG  
Industriestrasse 21  
D-37688 Beverungen(DE);

(54) Mécanisme de chargement pour le chargement et le tri  
combiné d'un dispositif de stockage de matériaux  
sous forme de plaques-TRADUCTION-Beladevorrichtung  
zum sortierenden Beladen einer Speichereinrichtung  
mit plattenförmigem Material  
(30) 23.04.04 DE 102004019956  
(45) 11.07.07

---

(11) 1 590 280  
(51) B 65 G 53/56  
(21) + (22) 04700657.2 08.01.04  
(73) AUBRY, MICHEL  
Breemput 22  
1660 St. Pieters-Leeuw(BE);

(54) AIGUILLAGES DE TRANSPORT TUBULAIRE ET METHODE  
D'AIGUILLAGE POUR TRANSPORT TUBULAIRE  
(30) 10.01.03 BE 200300022  
(45) 18.07.07

---

(11) 1 602 266  
(51) B 65 G 47/14 H 05 K 13/02  
H 05 K 13/04 H 01 L 21/00  
(21) + (22) 03812114.1 08.09.03  
(73) ISMECA SEMICONDUCTOR HOLDING SA  
Rue de l'Helvétie 283  
2300 La Chaux-de-Fonds(CH);

(54) METHODE ET DISPOSITIF POUR L' EXTRACTION DE  
COMPOSANTS ELECTRONIQUES HORS DE TUBES  
(30) 07.03.03 CH 3662003  
(45) 11.07.07

(11) 1 613 543  
(51) B 65 G 17/32 B 65 B 3/00  
B 65 B 55/02 B 65 G 17/46  
B 65 B 31/08  
(21) + (22) 03748048.0 15.09.03  
(73) GLAXOSMITHKLINE BIOLOGICALS S.A.  
rue de l'Institut 89  
1330 Rixensart(BE);  
(54) MOYENS DE RETENUE ET SYSTEME DE TRANSPORT  
(30) 17.09.02 GB 0221510 17.09.02 GB 0221511  
(45) 25.07.07

---

(11) 1 687 222  
(51) B 65 G 47/84 B 65 G 29/00  
(21) + (22) 04797637.8 05.11.04  
(73) KRONES A.G.  
Böhmerwaldstrasse 5  
93073 Neutraubling(DE);  
(54) PROCÉDE ET DISPOSITIF POUR MANIPULER DES  
OBJETS-TRADUCTION-VERFAHREN UND VORRICHTUNG ZUM  
HANDHABEN VON GEGENSTÄNDEN  
(30) 26.11.03 DE 10355183  
(45) 04.07.07

---

(11) 1 723 060  
(51) B 65 G 47/84  
(21) + (22) 05707951.9 07.02.05  
(73) SIDEL PARTICIPATIONS  
Avenue de la Patrouille de France  
76930 Octeville-sur-Mer(FR);  
(54) DISPOSITIF DE CONVOYAGE COMPORTANT UN BRAS DE  
TRANSFERT  
(30) 05.03.04 FR 0450454  
(45) 18.07.07

---

(11) 1 306 210  
(51) B 65 H 75/24 B 41 F 13/10  
B 41 F 13/08  
(21) + (22) 02023535.4 22.10.02  
(73) SAUERESSIG G.M.B.H. & CO.  
Gutenbergstrasse 1 - 3  
48691 Vreden(DE);  
(54) Mandrin expansible, ensemble mandrin expansible et  
manchon et machine rotative d'impression ainsi que  
procédé pour la stabilisation dynamique du  
mandrin-TRADUCTION-Spannwelle, System aus Spannwelle  
und Hülse und Rotationsdruckmaschine sowie Verfahren  
zur dynamischen Stabilisierung einer Spannwelle  
(30) 24.10.01 DE 10151860  
(45) 11.07.07

---

(11) 1 361 995  
(51) B 65 H 19/10  
(21) + (22) 02708175.1 28.01.02  
(73) KOENIG & BAUER A.G.  
Friedrich-Koenig-Strasse 4  
97080 Würzburg(DE);  
(54) DISPOSITIF POUR PREPARER UN ROULEAU DE  
MATERIAU-TRADUCTION-VORRICHTUNG ZUR VORBEREITUNG  
EINER MATERIALROLLE  
(30) 23.02.01 DE 10108746  
(45) 18.07.07

---

(11) 1 379 459  
(51) B 65 H 37/00  
(21) + (22) 02740453.2 09.04.02  
(73) HENKEL K.G.A.A.  
Henkelstrasse 67  
40589 Düsseldorf(DE);  
(54) APPAREIL MANUEL COMPORTANT UNE CASSETTE  
INTERCHANGEABLE ET SERVANT A TRANSFERER UN ELEMENT  
D'UNE BANDE SUPPORT A UN  
SUBSTRAT-TRADUCTION-HANDGERÄT MIT EINER  
WECHSELKASSETTE ZUM ÜBERTRAGEN EINES MITTELS VON  
EINEM TRÄGERBAND AUF EIN SUBTRAT  
(30) 17.04.01 DE 10118828  
(45) 11.07.07

---

(11) 1 395 509  
(51) B 65 H 23/32  
(21) + (22) 02778876.9 31.05.02  
(73) SMS DEMAG A.G.  
Eduard-Schloemann-Strasse 4  
40237 Düsseldorf(DE);  
(54) PROCÉDE ET DISPOSITIF POUR RETOURNER DES  
BANDES-TRADUCTION-VERFAHREN UND VORRICHTUNG ZUM  
UMLENKEN VON BÄNDERN  
(30) 13.06.01 DE 10128576  
(45) 25.07.07

---

(11) 1 445 224  
(51) B 65 H 31/30  
(21) + (22) 03029874.9 27.12.03  
(73) FERAG AG  
Zürichstrasse 74  
8340 Hinwil(CH);

(54) Dispositif pour former des piles d'articles  
plats-TRADUCTION-Vorrichtung zum Bilden von Stapeln  
aus flächigen Gegenständen  
(30) 14.01.03 CH 512003  
(45) 18.07.07

---

(11) 1 456 108  
(51) B 65 H 54/547 B 65 H 54/54  
(21) + (22) 02791819.2 13.12.02  
(73) SAURER G.M.B.H. & CO. KG  
Landgrafenstrasse 45  
41069 Mönchengladbach(DE);  
(54) BROCHE A BOBINER A FREQUENCE PROPRE  
ACCRUE-TRADUCTION-SPULSPINDEL MIT ERHÖHTER  
EIGENFREQUENZ  
(30) 22.12.01 DE 10163832  
(45) 18.07.07

---

(11) 1 557 387  
(51) B 65 H 29/04  
(21) + (22) 04405040.9 21.01.04  
(73) MULLER MARTINI HOLDING A.G.  
Sonnenbergstrasse 13  
6052 Hergiswil(CH);  
(54) Organe de transport avec une chaîne à maillons et  
des clips-TRADUCTION-Transportorgan mit einer  
Gliederkette und Klammern  
(45) 11.07.07

---

(11) 1 588 969  
(51) B 65 H 20/04 B 41 F 13/06  
(21) + (22) 04405250.4 23.04.04  
(73) BOBST SA  
Case Postale  
1001 Lausanne(CH);  
(54) Dispositif de transfert d'une matière en bande entre  
un milieu extérieur et un milieu intérieur à une  
machine  
(45) 25.07.07

---

(11) 1 603 818  
(51) B 65 H 20/04 B 65 H 23/10  
B 23 D 33/02  
(21) + (22) 03776747.2 19.12.03  
(73) KERN INVESTMENT CONSULTING MANAGEMENT LTD.  
Nerine House St. George's Place  
St. Peter Port Guernsey GY1 3ZG(GB);  
(54) PROCÉDE ET DISPOSITIF POUR TRAITER UNE BANDE EN  
PAPIER OU EN MATIERE POUR FILM-TRADUCTION-VERFAHREN  
UND VORRICHTUNG ZUM VERARBEITEN EINER BAHN AUS  
PAPIER ODER FOLIENMATERIAL  
(30) 21.02.03 EP 03405114  
(45) 18.07.07

---

(11) 1 607 356  
(51) B 65 H 31/36 B 65 H 29/24  
(21) + (22) 05016260.1 19.07.02  
(73) KBA-GIORI S.A.  
4 rue de la Paix  
1003 Lausanne(CH);  
(54) Dispositif d'alignement de feuilles  
empilées-TRADUCTION-Vorrichtung zur Ausrichtung von  
in einer Lage übereinander angeordneten Bogen  
(30) 09.08.01 DE 10139218  
(45) 04.07.07

---

(11) 1 620 343  
(51) B 65 H 45/16 B 65 H 45/28  
(21) + (22) 04730544.6 30.04.04  
(73) KOENIG & BAUER A.G.  
Friedrich-Koenig-Strasse 4  
97080 Würzburg(DE);  
(54) APPAREIL DE PLIAGE ROUES DOTÉ D'UN DISPOSITIF DE  
COUPE POUR COUPER EN TRAVERS AU MOINS UNE BANDE DE  
MATERIAU-TRADUCTION-RÄDERFALZAPPARAT MIT EINER  
SCHNEIDVORRICHTUNG ZUM QUERSCHNEIDEN WENIGSTENS  
EINER MATERIALBAHN  
(30) 02.05.03 DE 10319774  
(45) 04.07.07

---

(11) 1 626 823  
(51) B 65 H 19/29 B 21 D 43/28  
B 65 H 19/12 B 21 C 47/32  
(21) + (22) 04734173.0 21.05.04  
(73) E-VENTURES AUTOMATION GMBH  
Gradnerstrasse 119  
8054 Graz(AT);  
(54) DISPOSITIF DE STOCKAGE D'UN MATERIAU EN BANDE  
BOBINE-TRADUCTION-ANLAGE ZUM LAGERN VON ZU EINEM  
COIL GEWICKELTEN MATERIALBAHNEN  
(30) 23.05.03 AT 8032003  
(45) 25.07.07

---

(11) 1 655 257  
(51) B 65 H 45/16 B 65 H 45/30

(21) + (22) 06100923.9 20.10.03  
(73) KOENIG & BAUER A.G.  
Friedrich-Koenig-Strasse 4  
97080 Würzburg(DE);  
(54) Appareil de pliage-TRADUCTION-Falzapparat  
(30) 19.10.02 DE 10248820 19.02.03 DE 10307089  
20.05.03 DE 10322651 11.07.03 DE 10331469  
(45) 18.07.07

---

(11) 1 711 423  
(51) B 65 H 18/16 B 65 H 18/26  
(21) + (22) 05717519.2 31.01.05  
(73) MONOMATIC (SOCIETE ANONYME)  
48 Rue de l'Engelbreit  
F-67200 Strasbourg(FR);  
(54) DISPOSITIF D'ENROULEMENT A DEUX ROULEAUX  
D'ENTRAINEMENT POUR MACHINE A ENROULER EN CONTINU ET  
PROCEDE D'ENROULEMENT AVEC REGULATION DE L'EFFORT  
D'APPLICATION DES ROULEAUX D'ENTRAINEMENT  
(30) 02.02.04 FR 0400968  
(45) 18.07.07

---

(11) 1 712 499  
(51) B 65 H 5/14  
(21) + (22) 05110796.9 23.09.04  
(73) KOENIG & BAUER A.G.  
Friedrich-Koenig-Strasse 4  
97080 Würzburg(DE);  
(54) Cylindre plieur avec un corps cylindrique et au  
moins un dispositif de  
préhension-TRADUCTION-Zylinder eines Falzapparates  
mit einem Zylinderkörper und wenigstens einem Greifer  
(30) 27.09.03 DE 10344950  
(45) 25.07.07

---

(11) 1 090 870  
(51) B 66 B 5/00 B 66 B 13/22  
(21) + (22) 00121084.8 28.09.00  
(73) INVENTIO A.G.  
Seestrassse 55  
6052 Hergiswil NW(CH);  
(54) Chaîne de sécurité pour installation  
d'ascenseur-TRADUCTION-Sicherheitskreis für eine  
Aufzugsanlage  
(30) 08.10.99 EP 99810919  
(45) 04.07.07

---

(11) 1 321 417  
(51) B 66 B 11/00  
(21) + (22) 02027351.2 07.12.02  
(73) INVENTIO A.G.  
Seestrassse 55 Postfach  
6052 Hergiswil(CH);  
(54) Gaine d'ascenseur et méthode pour ériger la gaine  
d'ascenseur-TRADUCTION-Aufzugsschacht und Verfahren  
zur Errichtung eines Aufzugsschachts  
(30) 21.12.01 EP 01811255  
(45) 11.07.07

---

(11) 1 489 039  
(51) B 66 B 5/24 B 66 D 5/16  
(21) + (22) 04013227.6 04.06.04  
(73) INVENTIO A.G.  
Seestrassse 55 Postfach  
6052 Hergiswil(CH);  
(54) Frein de câble pour ascenseur-TRADUCTION-Seilbremse  
für einen Aufzug  
(30) 16.06.03 EP 03405431  
(45) 25.07.07

---

(11) 1 568 648  
(51) B 66 B 17/12 B 66 B 9/02  
(21) + (22) 04003702.0 19.02.04  
(73) HIRO LIFT HILLENKOTTER + RONSIECK G.M.B.H.  
Meller Strasse 6  
D-33613 Bielefeld(DE);  
(54) Contre-poids pour ascenseur  
vertical-TRADUCTION-Gegengewicht für einen  
Vertikalaufzug  
(45) 25.07.07

---

(11) 1 588 978  
(51) B 66 B 11/08  
(21) + (22) 05104962.5 28.12.04  
(73) INVENTIO A.G.  
Seestrassse 55 Postfach  
6052 Hergiswil(CH);  
(54) Entraînement d'ascenseur-TRADUCTION-Antrieb für eine  
Aufzugsanlage  
(30) 07.01.04 EP 04405010  
(45) 18.07.07

---

(11) 1 628 900  
(51) B 66 B 5/00  
(21) + (22) 04739204.8 14.05.04  
58

(73) TUV RHEINLAND INDUSTRIE SERVICE G.M.B.H.  
Am Grauen Stein  
51105 Köln(DE);  
(54) LEVIER DE CONTROLE-TRADUCTION-PRÜFHEBEL  
(30) 22.05.03 DE 10323175  
(45) 18.07.07

---

(11) 1 638 880  
(51) B 66 B 5/00 B 66 B 13/22  
(21) + (22) 04738034.0 25.06.04  
(73) INVENTIO A.G.  
Seestrassse 55 Postfach 175  
6052 Hergiswil(CH);  
(54) SYSTEME DE SECURITE D'UNE INSTALLATION  
D'ASCENSEUR-TRADUCTION-SICHERHEITSSYSTEM EINER  
AUFZUGSANLAGE  
(30) 30.06.03 EP 03405483  
(45) 25.07.07

---

(11) 1 647 514  
(51) B 66 B 9/08 B 66 B 9/16  
(21) + (22) 05022220.7 12.10.05  
(73) SCHOLZ, FRANK  
Krobitz 94  
07806 Weira(DE);  
(54) Ascenseur incliné-TRADUCTION-Hangaufzug  
(30) 13.10.04 DE 102004049852  
(45) 18.07.07

---

(11) 1 663 836  
(51) B 66 B 1/30  
(21) + (22) 04732126.0 11.05.04  
(73) KONE CORPORATION  
Kartanontie 1  
00330 Helsinki(FI);  
(54) COMMANDE D'ASCENSEUR  
(30) 10.09.03 FI 20031295  
(45) 18.07.07

---

(11) 1 700 812  
(51) B 66 B 9/08  
(21) + (22) 06004461.7 06.03.06  
(73) HAWLE, ENGELBERT  
Zehlghalde 20  
9500 Wil (CH);  
TEOFIL-NUTU, ANDRES  
Intr. Doinei Nr. 31  
Timisoara(RO)  
(54) Monte-escalier comprenant un dispositif de  
stabilisation-TRADUCTION-Treppenlift mit einer  
Stabilisierungsvorrichtung  
(30) 07.03.05 RO 200500203  
(45) 04.07.07

---

(11) 1 373 118  
(51) B 66 C 13/06  
(21) + (22) 02703039.4 04.03.02  
(73) NATIONAL UNIVERSITY OF SINGAPORE  
10 Kent Ridge Crescent  
Singapore 119260(SG);  
(54) COMMANDE ANTI-DEVERS D'UNE GRUE MANOEUVREE PAR UN  
OPERATEUR  
(30) 05.03.01 US 800278  
(45) 18.07.07

---

(11) 1 675 760  
(51) B 66 C 23/80 G 01 L 1/22  
B 60 S 9/10  
(21) + (22) 04790386.9 14.10.04  
(73) PUTZMEISTER A.G.  
Max-Eyth-Strasse 10  
72631 Aichtal(DE);  
(54) ENGIN DE TRAVAIL MOBILE A  
STABILISATEURS-TRADUCTION-MOBILES ARBEITSGERÄT MIT  
STÜTZZAUSLEGERN  
(30) 20.10.03 DE 10349234  
(45) 11.07.07

---

(11) 1 489 039  
(51) B 66 D 5/16 B 66 B 5/24  
(21) + (22) 04013227.6 04.06.04  
(73) INVENTIO A.G.  
Seestrassse 55 Postfach  
6052 Hergiswil(CH);  
(54) Frein de câble pour ascenseur-TRADUCTION-Seilbremse  
für einen Aufzug  
(30) 16.06.03 EP 03405431  
(45) 25.07.07

---

(11) 1 452 479  
(51) B 66 F 17/00 B 66 F 11/04  
(21) + (22) 04356026.7 27.02.04  
(73) HAULOTTE GROUP  
La Péronnière  
42152 L'Horme(FR);

(54) Nacelle élévatrice à ciseaux et procédé de contrôle de l'élévation et de l'abaissement de la plate-forme d'une telle nacelle  
(30) 27.02.03 FR 0302418  
(45) 18.07.07

(11) 1 647 517  
(51) B 66 F 9/12 B 60 M 1/28  
H 02 G 1/02

(21) + (22) 04024411.3 13.10.04  
(73) PALFINGER AG

F.-W.-Scherer-Strasse 24-28  
A-5101 Bergheim(AT);

(54) Nacelle de travail-TRADUCTION-Arbeitskorb  
(45) 25.07.07

(11) 1 719 732  
(51) B 66 F 7/06 B 66 F 9/06  
(21) + (22) 05009993.6 07.05.05

(73) DECKERT MASCHINENBAU G.M.B.H.  
Theodor-Marwitz-Strasse 7

21337 Lüneburg(DE);

(54) Dispositif de levage-TRADUCTION-Hubvorrichtung  
(45) 18.07.07

(11) 1 437 543  
(51) B 67 D 5/37 F 16 L 37/44  
F 17 C 5/02

(21) + (22) 03027364.3 27.11.03

(73) WITT G.M.B.H. & CO. HOLDING UND HANDELS-KG  
Salinger Feld 4-8

58454 Witten(DE);

(54) Dispositif d'accouplement à raccord rapide avec dispositif de manoeuvre pour le transfert d'un milieu gazeux et/ou liquide-TRADUCTION-Schnellanschlusskupplung mit Betätigungseinrichtung für die Übertragung eines gasförmigen und /oder flüssigen Mediums  
(30) 18.12.02 DE 10259627 02.04.03 DE 20305357 U  
(45) 11.07.07

(11) 1 634 125  
(51) B 81 C 1/00 G 03 F 7/11  
G 03 F 7/42

(21) + (22) 04739268.3 19.05.04

(73) SINGLETON, LAURENCE  
Alaunstrasse 23a

01099 Dresden(DE);

(54) PROCÉDE LITHOGRAPHIQUE DE FABRICATION DE MICROCOMPOSANTS-TRADUCTION-LITHOGRAPHISCHES VERFAHREN ZUR HERSTELLUNG VON MIKROBAUTEILEN

(30) 23.05.03 DE 10323350  
(45) 25.07.07

(11) 1 723 402  
(51) B 81 C 5/00 H 01 L 21/66  
G 01 M 3/28

(21) + (22) 05729617.0 05.03.05

(73) X-FAB SEMICONDUCTOR FOUNDRIES A.G.  
Haarbergstrasse 67

99097 Erfurt(DE);

(54) VERIFICATION DE L'ETANCHEITE DES CONNEXIONS DE PLAQUETTES PAR METALLISATION, ET STRUCTURE DE VERIFICATION SERVANT A LA MISE EN OEUVRE DE CE PROCÉDE-TRADUCTION-PRÜFUNG DER DICHTIGKEIT VON SCHEIBENBONDVERBINDUNGEN UND TESTSTRUKTUR ZUR DURCHFÜHRUNG DES VERFAHRENS

(30) 06.03.04 DE 102004011035  
(45) 18.07.07

\*\*\*\*\*  
SECTION C : CHIMIE ET METALLURGIE  
SECTIE C : CHEMIE EN METALLURGIE  
\*\*\*\*\*

(11) 1 057 781  
(51) C 01 B 17/50 C 01 B 17/74  
C 01 B 17/58

(21) + (22) 00304283.5 22.05.00

(73) ROHM AND HAAS CY  
100 Independence Mall West

Philadelphia Pennsylvania 19106-2399(US);

(54) Procédé pour la production des composés récupérable contenant du soufre d'un courant d'un acide résiduaire

(30) 03.06.99 US 137288 P  
(45) 25.07.07

(11) 1 249 275  
(51) C 01 B 3/58 H 01 M 8/06  
B 01 J 23/52 B 01 J 23/38  
C 10 K 3/04

(21) + (22) 01109243.4 14.04.01

(73) UMICORE A.G. & CO. KG  
Rodenbacher Chaussee 4

63457 Hanau-Wolfgang(DE);

(54) Catalyseur et procédé d'élimination du monoxyde de carbone du gaz de reformage, et procédé de préparation du catalyseur-TRADUCTION-Katalysator und Verfahren zur Entfernung von Kohlenmonoxid aus einem Reformatgas, und Verfahren zur Herstellung des Katalysators

(45) 11.07.07

(11) 1 256 544  
(51) C 01 B 3/38 C 01 B 3/48  
B 01 J 8/04 C 01 B 3/58  
H 01 M 8/06 F 28 D 7/00

(21) + (22) 02010036.8 06.05.02

(73) VIESSMANN WERKE G.M.B.H. & CO KG  
Viessmannstrasse 1

35107 Allendorf(DE);

(54) Dispositif de génération d'hydrogène et procédé de reformage allothermique à la vapeur-TRADUCTION-Apparat zur Erzeugung von Wasserstoff und Verfahren zur allothermen Dampfreformierung

(30) 07.05.01 DE 10122016  
(45) 25.07.07

(11) 1 315 670  
(51) C 01 B 3/38 C 01 B 3/40  
B 01 J 23/63 B 01 J 23/46

(21) + (22) 01970632.4 05.09.01

(73) CONOCOPHILLIPS CY  
600 North Dairy Ashford

Houston TX 77079(US);

(54) PROCÉDE DE PRODUCTION DE GAZ DE SYNTHÈSE AVEC DES CATALYSEURS AU RHODIUM A ACTIVITE STIMULEE PAR LANTHANIDE

(30) 05.09.00 US 229595 P  
(45) 25.07.07

(11) 1 415 953  
(51) C 01 B 21/09  
(21) + (22) 03292567.9 15.10.03

(73) ISOICHEM  
12 Quai Henri IV

75004 Paris (FR);

CENTRE NATIONAL DE LA RECHERCHE SCIENTIFIQUE (CNRS)  
3 rue Michel Ange

75016 Paris(FR);

UNIVERSITE CLAUDE BERNARD - LYON 1  
43 boulevard du 11 novembre 1918

69622 Villeurbanne Cédex(FR)

(54) Procédé de synthèse de la monochloramine  
(30) 04.11.02 FR 0213765  
(45) 25.07.07

(11) 1 429 997  
(51) C 01 B 33/146 C 03 C 17/00  
C 09 D 183/02 C 03 C 17/25

(21) + (22) 02777148.4 19.09.02

(73) MERCK PATENT G.M.B.H.  
Frankfurter Strasse 250

64293 Darmstadt(DE);

(54) NOUVEAU SOL HYBRIDE POUR LA REALISATION DE COUCHES ANTIREFLETS SIO 2 RESISTANTES A L'USURE-TRADUCTION-NEUARTIGES HYBRID-SOL ZUR HERSTELLUNG ABRIEBFESTER SIO 2 ANTIREFLEXSCHICHTEN

(30) 21.09.01 DE 10146676  
(45) 18.07.07

(11) 1 456 118  
(51) C 01 B 3/00  
(21) + (22) 02795006.2 16.12.02

(73) SIEMENS A.G.  
Wittelsbacherplatz 2

80333 München(DE);

(54) PROCÉDE ET DISPOSITIF POUR CONVERTIR UN CARBURANT-TRADUCTION-VERFAHREN UND VORRICHTUNG ZUR UMWANDLUNG EINES BRENNSTOFFES

(30) 18.12.01 DE 10162244  
(45) 04.07.07

(11) 1 477 457  
(51) C 01 B 33/149 C 01 B 33/193  
C 09 D 7/00 C 09 C 3/12

(21) + (22) 04101586.8 16.04.04

(73) DEGUSSA G.M.B.H.  
Bennigsenplatz 1

40474 Düsseldorf(DE);

(54) Dioxyde de silicium précipité modifié superficiellement-TRADUCTION-Oberflächenmodifizierte Fällungskieselsäuren

(30) 14.05.03 DE 10321575 12.03.04 DE 102004012090  
(45) 25.07.07

(11) 1 685 064  
(51) C 01 B 31/12 C 09 C 1/00  
(21) + (22) 04765622.8 25.09.04  
(73) CARL FREUDENBERG K.G.  
Höhnerweg 2-4  
69469 Weinheim(DE);  
(54) AMAS DE PARTICULES, LEUR PROCEDE DE PRODUCTION ET  
LEUR UTILISATION-TRADUCTION-TEILCHENVERBUND,  
VERFAHREN ZU DEREN HERSTELLUNG UND DEREN VERWENDUNG  
(30) 14.11.03 DE 10353555  
(45) 04.07.07

(11) 1 332 110  
(51) C 01 C 1/02 C 07 D 251/60  
(21) + (22) 01982456.4 02.11.01  
(73) AMI AGROLINZ MELAMINE INTERNATIONAL GMBH  
St.Peter-Strasse 25  
4020 Linz(AT);  
(54) PROCEDE D'EPURATION D'AMMONIAC RENFERMANT DE LA  
MELAMINE-TRADUCTION-VERFAHREN ZUR REINIGUNG VON  
MELAMINHÄLTIGEM AMMONIAK  
(30) 08.11.00 AT 18882000  
(45) 25.07.07

(11) 1 431 419  
(51) C 01 D 1/04 C 23 F 13/00  
C 01 D 1/42 B 01 B 1/00  
(21) + (22) 03257413.9 25.11.03  
(73) SUNBELT CHLOR ALKALI PARTNERSHIP  
1 Industrial Park  
McIntosh Alabama 36533(US);  
(54) Système d'évaporateur d' hydroxyde de métal alcalin  
(30) 17.12.02 US 322295  
(45) 25.07.07

(11) 1 468 966  
(51) C 02 F 1/50 C 02 F 1/76  
(21) + (22) 03352018.0 19.12.03  
(73) ZODIAC POOL CARE, INC.  
2620 Commerce Way  
Vista CA 92081-8438(US);  
(54) Procédé et appareil pour la purification d'eau  
(30) 16.04.03 US 414598  
(45) 25.07.07

(11) 1 487 748  
(51) C 02 F 1/461 G 21 F 9/00  
C 02 F 1/42 C 02 F 1/469  
(21) + (22) 02807159.5 24.10.02  
(73) ELECTRIC POWER RESEARCH INSTITUTE  
3412 Hillview Avenue  
Palo Alto CA 94303(US);  
(54) PROCEDE ELECTROCHIMIQUE POUR LA DECONTAMINATION DE  
MATIERES RADIOACTIVES  
(30) 25.03.02 US 106481  
(45) 25.07.07

(11) 1 557 397  
(51) C 02 F 1/48 B 01 J 19/08  
(21) + (22) 03027909.5 04.12.03  
(73) STEINGRUBER HANDELSGESELLSCHAFT MBH  
07 13  
68161 Mannheim(DE);  
(54) Procédé et dispositif d'élimination et de réduction  
d'incrustation de tartre-TRADUCTION-Verfahren und  
Vorrichtung zur Verhinderung und zum Abbau von  
verkrustenden Kalkablagerungen  
(45) 25.07.07

(11) 1 577 269  
(51) C 02 F 11/04 C 02 F 3/28  
(21) + (22) 05450052.5 17.03.05  
(73) IPUS INDUSTRIE-PRODUKTIONS- UND UMWELTECHNISCHES  
SERVICE GMBH  
Werksgasse 281  
8786 Rottenmann(AT);  
(54) Utilisation d'une zéolithe polymodifiée dans  
l'obtention du biogaz-TRADUCTION-Verwendung von  
mehrfach modifiziertem Zeolith in der Biogasgewinnung  
(30) 17.03.04 AT 4642004  
(45) 11.07.07

(11) 1 748 830  
(51) C 02 F 1/00 B 01 D 35/157  
(21) + (22) 05747871.1 27.04.05  
(73) BRITA G.M.B.H.  
Heinrich-Hertz-Strasse 4  
65232 Taunusstein(DE);  
(54) DISPOSITIF POUR FILTRER DES  
LIQUIDES-TRADUCTION-VORRICHTUNG ZUR FILTRATION VON  
FLÜSSIGKEITEN  
(30) 28.05.04 DE 102004026167  
(45) 25.07.07

(11) 1 112 976  
60

(51) C 03 B 37/027 C 03 B 37/023  
B 29 D 11/00  
(21) + (22) 00403389.0 04.12.00  
(73) DRAKA COMTEQ B.V.  
De Boelelaan 7  
1083 HJ Amsterdam(NL);  
(54) Procédé de refroidissement d'une fibre optique en  
cours de fibrage  
(30) 30.12.99 FR 9916723  
(45) 11.07.07

(11) 1 144 323  
(51) C 03 B 37/04 A 61 K 47/02  
C 03 C 13/06  
(21) + (22) 00906390.0 21.02.00  
(73) DELSITECH OY  
Itäinen Pitkätatu 4 B  
20520 Turku(FI);  
(54) FIBRES CERAMIQUES BIODEGRADABLES PROVENANT DE SOLS  
SILICEUX  
(30) 22.02.99 US 121180 P  
(45) 25.07.07

(11) 1 628 923  
(51) C 03 B 33/10 C 23 C 14/06  
C 23 C 16/30 C 23 C 28/04  
(21) + (22) 04733316.6 17.05.04  
(73) BOHLE AG  
Dieselstrasse 10  
42781 Haan(DE);  
(54) ROULETTE DE  
COUPE-VERRE-TRADUCTION-GLASSCHNEIDERÄDCHEN  
(30) 16.05.03 DE 10322292  
(45) 18.07.07

(11) 1 144 323  
(51) C 03 C 13/06 C 03 B 37/04  
A 61 K 47/02  
(21) + (22) 00906390.0 21.02.00  
(73) DELSITECH OY  
Itäinen Pitkätatu 4 B  
20520 Turku(FI);  
(54) FIBRES CERAMIQUES BIODEGRADABLES PROVENANT DE SOLS  
SILICEUX  
(30) 22.02.99 US 121180 P  
(45) 25.07.07

(11) 1 409 426  
(51) C 03 C 25/20  
(21) + (22) 00958729.6 24.08.00  
(73) SAINT-GOBAIN VETROTEx FRANCE S.A.  
130 avenue des Follaz  
73000 Chambéry(FR);  
(54) PROCEDE DE FABRICATION D'UN FIL ET PRODUITS  
COMPRENANT CE FIL  
(30) 03.09.99 FR 9911046  
(45) 18.07.07

(11) 1 429 997  
(51) C 03 C 17/00 C 09 D 183/02  
C 03 C 17/25 C 01 B 33/146  
(21) + (22) 02777148.4 19.09.02  
(73) MERCK PATENT G.M.B.H.  
Frankfurter Strasse 250  
64293 Darmstadt(DE);  
(54) NOUVEAU SOL HYBRIDE POUR LA REALISATION DE COUCHES  
ANTIREFLEXES SIO 2 RESISTANTES A  
L'USURE-TRADUCTION-NEUARTIGES HYBRID-SOL ZUR  
HERSTELLUNG ABRIEBFESTER SIO 2 ANTIREFLEXSCHICHTEN  
(30) 21.09.01 DE 10146676  
(45) 18.07.07

(11) 1 491 515  
(51) C 03 C 17/34  
(21) + (22) 04291594.2 24.06.04  
(73) ETAT-FRANCAIS REPRESENTE PAR LE DELEGUE GENERAL  
POUR L'ARMEMENT  
DGA/DSP/SREA/BPI 16 bis Avenue Prieur de la Côte  
d'Or  
94114 Arcueil Cédex(FR);  
(54) Matériau souple à contraste optique dans l'infrarouge  
(30) 26.06.03 FR 0307705  
(45) 25.07.07

(11) 1 647 535  
(51) C 03 C 15/00  
(21) + (22) 05021578.9 01.10.05  
(73) SCHOTT A.G.  
Hattenbergstrasse 10  
55122 Mainz(DE);  
(54) Procédé pour microstructurer substrats de verre  
plat-TRADUCTION-Verfahren zur Mikrostrukturierung  
von Substraten aus Flachglas  
(30) 09.10.04 DE 102004049233  
(45) 25.07.07



(11) 1 667 939  
(51) C 03 C 13/06  
(21) + (22) 04805723.6 04.10.04  
(73) SAINT-GOBAIN ISOVER  
18 avenue d'Alsace  
92400 Courbevoie(FR);  
(54) COMPOSITION DE LAINE MINERALE  
(30) 06.10.03 EP 03292463 07.01.04 FR 0400084  
(45) 25.07.07

---

(11) 1 050 518  
(51) C 04 B 28/24 C 04 B 12/04  
C 04 B 41/68  
(21) + (22) 99109016.8 07.05.99  
(73) LAFARGE ROOFING TECHNICAL CENTERS G.M.B.H.  
Frankfurter Landstrasse 2 - 4  
61440 Oberursel(DE);  
(54) Composition de silicate-TRADUCTION-Silikatmasse  
(45) 18.07.07

---

(11) 1 115 566  
(51) C 04 B 9/02 C 23 C 22/07  
C 23 C 22/82 C 23 C 28/00  
C 23 C 22/78 C 04 B 28/34  
B 32 B 15/04  
(21) + (22) 99937168.5 21.07.99  
(73) HENKEL K.G. AUF AKTIEN  
Henkelstrasse 67  
40589 Düsseldorf(DE);  
(54) TRAITEMENT DE SURFACES METALLIQUES AVANT  
PHOSPHATATION  
(30) 21.07.98 JP 20463598 12.05.99 JP 13197499  
(45) 11.07.07

---

(11) 1 202 941  
(51) C 04 B 28/14 C 04 B 24/26  
C 04 B 22/16 E 04 C 2/04  
(21) + (22) 01927259.0 20.04.01  
(73) UNITED STATES GYPSUM CY  
125 South Franklin Street  
Chicago Illinois 60606(US);  
(54) COMPOSITIONS DE PLATRE ET PROCEDES ASSOCIES  
(30) 25.04.00 US 557636  
(45) 25.07.07

---

(11) 1 213 272  
(51) C 04 B 35/536 C 04 B 41/83  
H 01 M 8/02 F 16 J 15/10  
(21) + (22) 01128295.1 29.11.01  
(73) SGL CARBON A.G.  
Rheingaustrasse 182  
65203 Wiesbaden(DE);  
(54) Corps imprégné en graphite  
expansion-TRADUCTION-Imprägnierter Körper aus  
expandiertem Graphit  
(30) 07.12.00 DE 10060839  
(45) 11.07.07

---

(11) 1 213 315  
(51) C 04 B 24/26 C 04 B 24/32  
C 08 G 65/332  
(21) + (22) 01128939.4 05.12.01  
(73) NIPPON SHOKUBAI CO., LTD.  
1-1 Koraihashi 4-chome Chuo-ku  
Osaka-shi Osaka 541-0053(JP);  
(54) Verfahren zum speichern und befördern von  
polyalkylenglykolderivaten  
(30) 06.12.00 JP 2000371086  
(45) 18.07.07

---

(11) 1 295 859  
(51) C 04 B 41/81 B 27 K 3/02  
(21) + (22) 02450176.9 12.08.02  
(73) VUJASIN, NIKOLA  
Blumengasse 39  
1170 Wien(AT);  
(54) Procédé et dispositif de conservation d'objets en  
pierre etc-TRADUCTION-Verfahren zum Konservieren von  
Gegenständen aus Stein etc. und Vorrichtung zur  
Durchführung des Verfahrens  
(30) 17.08.01 AT 12962001  
(45) 04.07.07

---

(11) 1 314 706  
(51) C 04 B 28/02 C 04 B 14/14  
(21) + (22) 02017886.9 09.08.02  
(73) KEHRMANN, ALEXANDER  
Marie-Curie-Strasse 17  
46509 Xanten(DE);  
(54) Liant hydraulique-TRADUCTION-Hydraulisches  
Bindemittel  
(30) 21.11.01 DE 10157129  
(45) 18.07.07

---

(11) 1 340 530  
(51) C 04 B 38/00 C 04 B 35/195  
F 01 N 3/022  
(21) + (22) 01974672.6 03.10.01  
(73) NGK INSULATORS, LTD.  
2-56 Suda-cho Mizuho-ku  
Nagoya-shi Aichi 467-8530(JP);  
(54) FILTRE EN NID D'ABEILLE ET SON PROCEDE DE FABRICATION  
(30) 24.11.00 JP 2000357307  
(45) 25.07.07

---

(11) 1 344 758  
(51) C 04 B 35/645 B 28 B 3/02  
B 23 D 61/18 C 04 B 35/52  
B 22 F 3/14  
(21) + (22) 03004588.4 28.02.03  
(73) DR. FRITSCH SONDERMASCHINEN G.M.B.H.  
Dieselstrasse 8  
70736 Fellbach(DE);  
(54) Procédé de fabrication d'un élément d'un outil  
contenant du diamant et dispositif à cet  
effet-TRADUCTION-Verfahren zur Herstellung eines  
dianthaltigen Werkzeugeselementes und Vorrichtung  
hierfür  
(30) 11.03.02 DE 10211604  
(45) 04.07.07

---

(11) 1 597 004  
(51) C 04 B 38/06 C 04 B 38/00  
B 22 F 3/11 B 22 F 1/00  
(21) + (22) 04710745.3 13.02.04  
(73) PLANSEE SE  
6600 Reutte(AT);  
(54) PROCEDE DE MOUSSAGE DE CORPS FRITES PRESENTANT UNE  
STRUCTURE CELLULAIRE-TRADUCTION-VERFAHREN ZUM  
SCHÄUMEN VON SINTERFORMKÖRPERN MIT ZELLSTRUKTUR  
(30) 20.02.03 AT 200300101  
(45) 18.07.07

---

(11) 1 618 079  
(51) C 04 B 35/573  
(21) + (22) 04742511.1 15.04.04  
(73) SICAT  
14 avenue Hoche  
75008 Paris (FR);  
CENTRE NATIONAL DE LA RECHERCHE SCIENTIFIQUE  
3 rue Michel-Ange  
75794 Paris Cedex 16(FR);  
UNIVERSITE LOUIS PASTEUR DE STRASBOURG  
4 rue Blaise Pascal  
F-67000 Strasbourg(FR)  
(54) L'UTILISATION D'UN MATERIAU CERAMIQUE A BASE DE  
CARBURE DE SILICIUM DANS LES MILIEUX AGRESSIFS  
(30) 16.04.03 FR 0304749  
(45) 04.07.07

---

(11) 1 667 944  
(51) C 04 B 35/106 C 04 B 35/109  
C 04 B 35/119 C 04 B 35/18  
C 04 B 35/19 C 04 B 35/10  
(21) + (22) 04786367.5 30.08.04  
(73) SAINT-GOBAIN CENTRE DE RECHERCHES ET D'ETUDES  
EUROPEEN  
"Les Miroirs" 18 Avenue d'Alsace  
92400 Courbevoie(FR);  
(54) PIECE CRUE DESTINEE A LA FABRICATION D UN PRODUIT  
REFRACTAIRE FRITTE PRESENTANT UN COMPORTEMENT AU  
BULLAGE AMELIORE  
(30) 01.09.03 FR 0310350  
(45) 25.07.07

---

(11) 1 687 244  
(51) C 04 B 20/00 C 04 B 20/10  
C 04 B 38/06  
(21) + (22) 04803303.9 26.11.04  
(73) LEIBNIZ-INSTITUT FUR NEUE MATERIALIEN GEMEINNUTZIGE  
G.M.B.H.  
Im Stadtwald - Gebäude 43  
66123 Saarbrücken(DE);  
(54) MATERIAU D'ISOLATION-TRADUCTION-ISOLATIONSMATERIAL  
(30) 28.11.03 DE 10355668  
(45) 18.07.07

---

(11) 1 694 611  
(51) C 04 B 14/48 C 04 B 28/02  
E 04 C 5/01  
(21) + (22) 04821087.6 10.12.04  
(73) TREFILARBED BISSEN S.A.  
Route de Finsterthal Boîte Postale 16  
7703 Bissen(LU);  
(54) BETON DE FIBRES METALLIQUES  
(30) 16.12.03 EP 03104736  
(45) 18.07.07

---

(11) 1 697 271  
(51) C 04 B 5/06

(21) + (22) 04816570.8 16.12.04  
(73) LAFARGE  
61 rue des Belles Feuilles  
75116 Paris(FR);

(54) COMPOSITION MINERALE HYDRAULIQUE ET SON PROCEDE DE  
FABRICATION PRODUITS CIMENTERAIS ET LIANTS  
HYDRAULIQUES CONTENANT UNE TELLE COMPOSITION

(30) 18.12.03 FR 0351118  
(45) 04.07.07

---

(11) 1 414 938  
(51) C 05 F 17/00 C 05 F 11/08  
C 12 M 1/02 C 12 M 1/04  
C 12 M 1/12 C 12 N 1/00

(21) + (22) 02787132.6 16.07.02  
(73) LAUBOECK, THEODOR  
Ernst-Heinkel-Ring 14  
D-85662 Hohenbrunn (DE);  
BOHME, DIETMAR  
Höhenkirchenerstrasse 119 D  
D-85662 Hohenbrunn(DE);  
LUNG, GERHARD  
Fridingerstrasse 55  
D-70619 Stuttgart(DE);  
BOHM, GEORG  
Wittelsbacherstrasse 10  
D-85586 Poing(DE);  
BILLER-AMETSBICHLER, JOSEPH  
Waldstrasse 34  
D-85580 Poing(DE)

(54) PROCEDE ET DISPOSITIF POUR PREPARER UN FLUIDE CHARGE  
EN MICRO-ORGANISMES, SUBSTANCE CONTENANT DES  
MICRO-ORGANISMES ET PROCEDE UTILISE POUR MODIFIER  
LES CONDITIONS DE CROISSANCE DE  
PLANTES-TRADUCTION-VERFAHREN UND VORRICHTUNG ZUR  
BEREITUNG EINES MIT MIKROORGANISMEN BEFRACHTETEN  
FLUIDES, MIKROORGANISMEN ENTHALTENDER STOFF SOWIE  
VERFAHREN ZUR VERÄNDERUNG DER WACHSTUMSBEDINGUNGEN  
VON PFLANZEN

(30) 16.07.01 DE 10133777 20.12.01 DE 10163001  
(45) 18.07.07

---

(11) 1 310 510  
(51) C 07 B 61/00 C 07 K 1/04  
(21) + (22) 03003577.8 27.05.94  
(73) AVENTIS PHARMACEUTICALS INC.  
300 Somerset Corporate Boulevard  
Bridgewater New Jersey 08807(US);

(54) Banques en phase solide codées à ségrégation  
topologique

(30) 27.05.93 US 68327 26.05.94 US 249830  
(45) 11.07.07

---

(11) 1 005 465  
(51) C 07 C 59/185 A 61 K 31/335  
C 07 D 313/00 C 07 D 493/04  
(21) + (22) 98946309.6 10.08.98  
(73) BAYER SCHERING PHARMA A.G.  
Müllerstrasse 178  
13353 Berlin(DE);

(54) NOUVEAUX DERIVES D'EPOTHILONE, LEUR PROCEDE DE  
FABRICATION ET LEUR UTILISATION  
PHARMACEUTIQUE-TRADUCTION-NEUE EPOTHILON-DERIVATE,  
VERFAHREN ZU DEREN HERSTELLUNG UND IHRE  
PHARMAZEUTISCHE VERWENDUNG

(30) 09.08.97 DE 19735574 09.08.97 DE 19735575  
09.08.97 DE 19735578 24.10.97 DE 19748928  
31.10.97 DE 19749717  
(45) 25.07.07

---

(11) 1 043 296  
(51) C 07 C 15/073 C 07 C 2/66  
C 07 C 5/22  
(21) + (22) 00201106.2 27.03.00  
(73) TOTAL PETROCHEMICALS RESEARCH FELUY  
Zone Industrielle C  
BE-7181 Seneffe(US);

(54) Procédé d'alkylation en phase gazeuse - procédé de  
transalkylation en phase liquide

(30) 09.04.99 US 289488  
(45) 25.07.07

---

(11) 1 053 785  
(51) C 07 C 5/27 C 10 G 49/02  
B 01 J 21/06 B 01 J 37/03  
B 01 J 27/053  
(21) + (22) 00401272.0 10.05.00  
(73) TOTALFINALEF FRANCE  
Tour Total 24 cours Michelet  
92800 Puteaux(FR);

(54) Support catalytique à base d'oxyde d'un métal du  
groupe IVB de la classification périodique des  
éléments, sa préparation et ses utilisations

(30) 18.05.99 FR 9906283  
(45) 18.07.07

---

(11) 1 164 122  
62

(51) C 07 C 51/58 C 07 C 59/135  
C 07 C 53/50 C 07 C 69/63  
C 07 C 69/708 C 07 D 317/16  
C 07 D 317/42 C 07 C 67/307  
C 08 F 16/24

(21) + (22) 00911298.8 23.03.00  
(73) ASAHI GLASS COMPANY LTD.  
12-1 Yurakucho 1-chome Chiyoda-ku  
Tokyo 100-8405(JP);

(54) PROCEDE DE PRODUCTION D'UN COMPOSE DE FLUOR AU MOYEN  
D'UNE FLUORATION EN PHASE LIQUIDE

(30) 23.03.99 JP 7854499 31.08.99 JP 24615499  
(45) 18.07.07

---

(11) 1 177 830  
(51) C 07 C 67/26 C 07 C 69/54  
B 01 J 8/00 B 01 J 8/18  
(21) + (22) 01117459.6 19.07.01  
(73) NIPPON SHOKUBAI CO., LTD.  
1-1 Koraibashi 4-chome Chuo-ku  
Osaka-shi Osaka 541-0043(JP);

(54) Procédé de réaction en utilisant un catalyseur  
hétérogène et dispositif associé

(30) 31.07.00 JP 2000231206  
(45) 18.07.07

---

(11) 1 216 083  
(51) C 07 C 29/80 C 07 C 67/54  
B 01 D 1/16 B 01 D 5/00  
(21) + (22) 00967155.3 29.09.00  
(73) E.I. DU PONT DE NEMOURS AND CY  
1007 Market Street  
Wilmington Delaware 19898(US);

(54) PROCEDE DE RECUPERATION DE COMPOSES VOLATILES A  
PARTIR DE SOLIDES DANS UNE SOLUTION AQUEUSE

(30) 30.09.99 US 156863 P  
(45) 25.07.07

---

(11) 1 268 377  
(51) C 07 C 29/74 C 07 C 27/26  
C 07 C 31/22  
(21) + (22) 01920904.8 30.03.01  
(73) SD LIZENZVERWERTUNGSGESELLSCHAFT MBH & CO. K.G.  
Lenbachplatz 6  
80333 München(DE);

(54) PURIFICATION DU GLYCOL

(30) 06.04.00 US 544029  
(45) 18.07.07

---

(11) 1 286 964  
(51) C 07 C 49/597 A 61 K 31/433  
A 61 P 25/28 C 07 D 207/44  
C 07 D 285/08 C 07 D 209/48  
(21) + (22) 01928117.9 11.05.01  
(73) CONSEJO SUPERIOR DE INVESTIGACIONES CIENTIFICAS  
Serrano 117  
28006 Madrid (ES);  
UNIVERSIDAD AUTÓNOMA DE MADRID  
Ciudad Universitaria de Cantoblanco C/ Einstein 3  
28049 Madrid(ES)

(54) INHIBITEURS HETEROCYCLIQUES DE LA GLYCOGENE SYNTHASE  
KINASE GSK-3

(30) 11.05.00 ES 200001185 12.12.00 GB 0030284  
(45) 04.07.07

---

(11) 1 355 873  
(51) C 07 C 69/00 C 07 C 69/013  
C 07 D 241/04 C 07 D 451/02  
(21) + (22) 01993595.6 12.11.01  
(73) SMITHKLINE BEECHAM P.L.C.  
980 Great West Road  
Brentford Middlesex TW8 9GS(GB);

(54) DERIVES DE PLEUROMUTILINE POSSEDANT UNE ACTIVITE  
ANTIMICROBIENNE

(30) 11.11.00 GB 0027705  
(45) 25.07.07

---

(11) 1 366 021  
(51) C 07 C 275/42 C 07 C 275/30  
C 07 C 317/42 A 61 K 31/17  
A 61 P 35/00 A 61 P 37/00  
A 61 P 19/00  
(21) + (22) 02753691.1 01.03.02  
(73) TELIK, INC.  
3165 Porter Dr.  
Palo Alto CA 94304(US);

(54) STIMULATEURS DE L'APOPTOSE M DIATION DES FAS  
BASE DE DIARYLUR ES SUBSTITU ES

(30) 07.03.01 US 273988 P 22.02.02 US 82802  
(45) 11.07.07

---

(11) 1 481 013  
(51) C 07 C 409/34 C 08 F 4/34  
(21) + (22) 03743316.6 20.02.03  
(73) AKZO NOBEL N.V.  
Velperweg 76

6824 BM Arnhem(NL);  
(54) Polymerisatieproces waarbij diacylperoxiden  
betrokken zijn  
(30) 01.03.02 EP 02075882  
(45) 11.07.07

---

(11) 1 560 805  
(51) C 07 C 201/02 C 07 C 203/04  
(21) + (22) 03778304.0 06.11.03  
(73) DIPHARMA FRANCIS S.R.L.  
Via Bissone 5  
20021 Baranzate MI(IT);  
(54) PROCEDE DE PURIFICATION DE MONONITRATE DE  
1,4-BUTANEDIOL  
(30) 14.11.02 IT MI20022409  
(45) 04.07.07

---

(11) 1 585 718  
(51) C 07 C 213/00 C 07 C 215/60  
(21) + (22) 03773653.5 18.10.03  
(73) BOEHRINGER INGELHEIM PHARMA G.M.B.H. & CO.KG  
Binger Strasse 173  
55216 Ingelheim am Rhein(DE);  
(54) PROCEDE DE PRODUCTION DE  
(R)-SALBUTAMOL-TRADUCTION-VERFAHREN ZUR HERSTELLUNG  
VON (R)-SALBUTAMOL  
(30) 24.10.02 DE 10249576  
(45) 18.07.07

---

(11) 1 608 646  
(51) C 07 C 275/26 C 07 D 413/12  
C 07 D 207/16  
(21) + (22) 04718646.5 09.03.04  
(73) MERCK PATENT G.M.B.H.  
Frankfurter Strasse 250  
64293 Darmstadt(DE);  
(54) PROCÉDÉ DE PRODUCTION DE DÉRIVÉS D'ACIDE  
PYRROLIDINE-1,2-DICARBOXYLIQUE-1-(PHÉNYL(-AMIDE))-2-(  
PHÉNYL(-AMIDE)) ET D'ACIDE  
1-(PHÉNYLCARBAMOYL)-PYRROLIDINE-2-CARBOXYLIQUE  
SERVANT DE PRODUITS  
INTERMÉDIAIRES-TRADUCTION-VERFAHREN ZUR HERSTELLUNG  
VON PYRROLIDIN-1,2-DICARBONSÄURE-1  
-(PHENYL(-AMID))-2-(PHENYL(-AMID)) DERIVATEN UND  
1-(PHENYLCARBAMOYL)-PYRROLIDIN-2-CARBONSÄUREDERIVATE  
ALS ZWISCHENPRODUKTE  
(30) 03.04.03 DE 10315377 18.06.03 DE 10327428  
30.06.03 DE 10329295 01.07.03 DE 10329457  
26.07.03 DE 10334174  
(45) 11.07.07

---

(11) 1 631 383  
(51) C 07 C 51/265 C 07 C 57/34  
B 01 J 23/34 B 01 J 23/75  
(21) + (22) 04753512.5 27.05.04  
(73) BP CORP. NORTH AMERICA INC.  
4101 Winfield Road  
Warrenville Illinois 60555(US);  
(54) OXYDATION D'HYDROCARBURES AROMATIQUES AU MOYEN DE  
PROMOTEURS A L'ANTHRACENE BROME  
(30) 06.06.03 US 476687 P  
(45) 18.07.07

---

(11) 1 652 836  
(51) C 07 C 233/83 C 07 C 235/56  
C 07 C 235/64 A 61 K 47/16  
(21) + (22) 04742074.0 23.07.04  
(73) LABORATORIOS FARMACUTICOS ROVI, S.A.  
35 calle Julian Camarillo  
28037 Madrid(ES);  
(54) DIAMIDES D'AMINOACIDES EN POSITION NON \$G(A)  
UTILISES EN TANT QU'ADJUVANTS POUR L'ADMINISTRATION  
D'AGENTS BIOLOGIQUES ACTIFS  
(30) 28.07.03 ES 200301781 P  
(45) 18.07.07

---

(11) 1 678 127  
(51) C 07 C 319/14 C 07 C 323/22  
(21) + (22) 04790384.4 14.10.04  
(73) BASF A.G.  
67056 Ludwigshafen(DE);  
(54) PROCEDE POUR REALISER DES  
ALPHA-(3-ARYLTHIO)-ACETOPHENONES-TRADUCTION-VERFAHREN  
ZUR HERSTELLUNG VON ALPHA-(3-ARYLTHIO)-ACETOPHENONEN  
(30) 20.10.03 DE 10349249  
(45) 25.07.07

---

(11) 1 685 096  
(51) C 07 C 381/00 A 61 K 31/166  
A 61 P 9/06 A 61 P 9/10  
(21) + (22) 04797535.4 03.11.04  
(73) SANOFI-AVENTIS DEUTSCHLAND G.M.B.H.  
Brünigstrasse 50  
65929 Frankfurt am Main(DE);  
(54) PENTAFLUORSULFANYL-BENZOYLGUANIDINES, PROCEDE POUR  
LES PREPARER, LEUR UTILISATION COMME MEDICAMENT OU

COMME AGENT DE DIAGNOSTIC ET MEDICAMENT LES  
CONTENANT-TRADUCTION-PENTAFLUORSULFANYL-BENZOYLGUANID  
INE, VERFAHREN ZU IHRER HERSTELLUNG, IHRE VERWENDUNG  
ALS MEDIKAMENT ODER DIAGNOSTIKUM SOWIE SIE  
ENTHALTENDES MEDIKAMENT  
(30) 13.11.03 DE 10353202  
(45) 25.07.07

---

(11) 1 697 306  
(51) C 07 C 235/20 A 61 K 31/192  
A 61 P 3/10  
(21) + (22) 04811083.7 08.12.04  
(73) ELI LILLY AND CY  
Lilly Corporate Center  
Indianapolis Indiana 46285(US);  
(54) MODULATEURS SELECTIFS DE RECEPTEURS ACTIVES PAR LES  
PROLIFERATEURS DE PEROXYISOME  
(30) 15.12.03 EP 03380288 05.03.04 US 550636 P  
(45) 25.07.07

---

(11) 1 718 593  
(51) C 07 C 51/353 C 07 C 53/23  
C 07 C 59/56 C 07 C 319/14  
C 07 C 319/16 C 07 C 323/61  
C 07 C 315/02 C 07 C 317/44  
(21) + (22) 05708359.4 16.02.05  
(73) MERCK SHARP & DOHME LTD.  
Hertford Road  
Hoddesdon Hertfordshire EN11 9BU (GB);  
MERCK AND CO., INC.  
126 East Lincoln Avenue  
Rahway NJ 07065(US)  
(54) SYNTHÈSE STÉROSELECTIVE D'UN ACIDE  
CYCLOHEXANÉPROPANOÏQUE 4,4-DISUBSTITUÉ  
(30) 20.02.04 US 546343 P  
(45) 25.07.07

---

(11) 0 977 750  
(51) C 07 D 403/06 C 07 D 405/04  
A 61 K 31/505 C 07 D 401/14  
(21) + (22) 98924161.7 17.04.98  
(73) JANSSEN PHARMACEUTICA N.V.  
Turnhoutseweg 30  
2340 Beerse(BE);  
(54) Farnesyltransferase-remmende chinazolinonen  
(30) 25.04.97 EP 97201259  
(45) 04.07.07

---

(11) 1 005 465  
(51) C 07 D 313/00 C 07 D 493/04  
C 07 C 59/185 A 61 K 31/335  
(21) + (22) 98946309.6 10.08.98  
(73) BAYER SCHERING PHARMA A.G.  
Müllerstrasse 178  
13353 Berlin(DE);  
(54) NOUVEAUX DERIVES D'EPOTHILONE, LEUR PROCEDE DE  
FABRICATION ET LEUR UTILISATION  
PHARMACEUTIQUE-TRADUCTION-NEUE EPOTHILON-DERIVATE,  
VERFAHREN ZU DEREN HERSTELLUNG UND IHRE  
PHARMAZEUTISCHE VERWENDUNG  
(30) 09.08.97 DE 19735574 09.08.97 DE 19735575  
09.08.97 DE 19735578 24.10.97 DE 19748928  
31.10.97 DE 19749717  
(45) 25.07.07

---

(11) 1 054 885  
(51) C 07 D 413/14 A 61 K 31/445  
(21) + (22) 99914450.4 05.02.99  
(73) DUPHAR INTERNATIONAL RESEARCH B.V  
C.J. van Houtenlaan 36  
1381 CP Weesp(NL);  
(54) DERIVES DE BENZISOXASOLE AYANT UNE ACTIVITE  
ANTAGONISTE DU RECEPTEUR D4  
(30) 09.02.98 EP 98200400  
(45) 18.07.07

---

(11) 1 075 473  
(51) C 07 D 405/12  
(21) + (22) 99917668.8 27.04.99  
(73) THE PROCTER & GAMBLE CY  
One Procter & Gamble Plaza  
Cincinnati Ohio 45202 (US);  
LONZA LTD  
Muenchensteinerstrasse 38  
4002 Basel(CH)  
(54) PROCEDE DE FABRICATION D'UREES 1, 3-DESUBSTITUEES-  
4-OXOCYCLIQUES  
(30) 29.04.98 US 83493 P  
(45) 04.07.07

---

(11) 1 140 907  
(51) C 07 D 403/06 C 07 D 403/14  
A 61 K 31/41 A 61 P 25/16  
A 61 P 25/18 A 61 P 25/24  
C 07 D 403/12  
(21) + (22) 00901535.5 12.01.00

(73) ABBOTT G.M.B.H. & CO. KG  
Max-Planck-Ring 2  
65205 Wiesbaden(DE);  
(54) COMPOSES DE TRIAZOL PRESENTANT UNE AFFINITE POUR LE  
RECEPTEUR 3 DE LA  
DOPAMINE-TRADUCTION-TRIAZOLVERBINDUNGEN MIT  
DOPAMIN-D3-REZEPTORAFFINITÄT  
(30) 12.01.99 DE 19900811  
(45) 11.07.07

(11) 1 164 122  
(51) C 07 D 317/16 C 07 D 317/42  
C 07 C 67/307 C 08 F 16/24  
C 07 C 51/58 C 07 C 59/135  
C 07 C 53/50 C 07 C 69/63  
C 07 C 69/708

(21) + (22) 00911298.8 23.03.00  
(73) ASAHI GLASS COMPANY LTD.  
12-1 Yurakucho 1-chome Chiyoda-ku  
Tokyo 100-8405(JP);  
(54) PROCEDE DE PRODUCTION D'UN COMPOSE DE FLUOR AU MOYEN  
D'UNE FLUORATION EN PHASE LIQUIDE  
(30) 23.03.99 JP 7854499 31.08.99 JP 24615499  
(45) 18.07.07

(11) 1 177 187  
(51) C 07 D 401/12  
(21) + (22) 00928698.0 28.04.00  
(73) SANOFI-AVENTIS DEUTSCHLAND G.M.B.H.  
Brüningstrasse 50  
65929 Frankfurt am Main(DE);  
(54) DERIVES DIARYLE ACIDE EN TANT QUE LIGANDS SE FIXANT  
SUR LE RECEPTEUR PPAR  
(30) 28.04.99 US 131455 P  
(45) 25.07.07

(11) 1 248 784  
(51) C 07 D 403/12 C 07 D 495/04  
C 07 D 471/04 C 07 D 487/04  
C 07 D 498/04 A 61 K 31/55  
A 61 P 13/00  
(21) + (22) 01900169.2 04.01.01  
(73) FERRING BV  
Polaris Avenue 144  
2132 JX Hoofddorp(NL);  
(54) AZEPINES CONDENSEES EN TANT QU'AGONISTES DE  
VASOPRESSINE  
(30) 05.01.00 GB 0000079  
(45) 11.07.07

(11) 1 260 512  
(51) C 07 D 401/06 C 07 D 401/14  
C 07 D 405/14 C 07 D 413/14  
C 07 D 471/04 C 07 D 491/048  
C 07 D 495/04 A 61 K 31/454  
A 61 K 31/4709 A 61 K 31/4725  
A 61 P 43/00 A 61 P 25/00  
A 61 P 9/10 A 61 P 35/00  
A 61 P 1/04  
(21) + (22) 01906304.9 26.02.01  
(73) MITSUBISHI PHARMA CORP.  
6-9 Hiranomachi 2-chome Chuo-ku  
Osaka-shi Osaka 541-0046(JP);  
(54) NOUVEAUX DERIVES AMIDE CYCLIQUES  
(30) 29.02.00 JP 2000054674  
(45) 04.07.07

(11) 1 280 769  
(51) C 07 D 207/26 C 07 D 201/16  
(21) + (22) 01933954.8 10.05.01  
(73) BASF A.G.  
67056 Ludwigshafen(DE);  
(54) PROCEDE DE PREPARATION DE PRODUITS RESIDUAIRES DE  
PYRROLIDONE ET DE  
N-VINYLPYRROLIDONE-TRADUCTION-VERFAHREN ZUR  
AUFBEREITUNG VON PYRROLIDON- UND  
N-VINYLPYRROLIDON-RÜCKSTÄNDEN  
(30) 11.05.00 DE 10022988  
(45) 04.07.07

(11) 1 282 610  
(51) C 07 D 265/36 C 07 D 265/34  
A 61 K 31/538  
(21) + (22) 01929561.7 12.04.01  
(73) BAYER SCHERING PHARMA A.G.  
Müllerstrasse 178  
13353 Berlin(DE);  
(54) DERIVES DE BENZOXAZINE ET DE BENZOTHIAZINE ET LEUR  
UTILISATION DANS DES  
MEDICAMENTS-TRADUCTION-BENZOXAZIN- UND  
BENZOTHIAZIN-DERIVATE UND DEREN VERWENDUNG IN  
ARZNEIMITTELN  
(30) 19.04.00 DE 10020667  
(45) 25.07.07

(11) 1 286 964  
64

(51) C 07 D 207/44 C 07 D 285/08  
C 07 D 209/48 C 07 C 49/597  
A 61 K 31/433 A 61 P 25/28  
(21) + (22) 01928117.9 11.05.01  
(73) CONSEJO SUPERIOR DE INVESTIGACIONES CIENTIFICAS  
Serrano 117  
28006 Madrid (ES);  
UNIVERSIDAD AUTÓNOMA DE MADRID  
Ciudad Universitaria de Cantoblanco C/ Einstein 3  
28049 Madrid(ES)  
(54) INHIBITEURS HETEROCYCLIQUES DE LA GLYCOGENE SYNTHASE  
KINASE GSK-3  
(30) 11.05.00 ES 200001185 12.12.00 GB 0030284  
(45) 04.07.07

(11) 1 309 597  
(51) C 07 D 491/04 A 61 K 31/425  
A 61 P 35/00  
(21) + (22) 01959536.2 01.08.01  
(73) BRISTOL-MYERS SQUIBB CY  
P.O. Box 4000 Lawrenceville-Princeton Road  
Princeton NJ 08543-4000(US);  
(54) POLYMORPHES D'UN ANALOGUE DE L'EPOTHILONE  
(30) 16.08.00 US 225590 P  
(45) 11.07.07

(11) 1 325 000  
(51) C 07 D 417/12 A 61 K 31/4439  
A 61 P 3/10  
(21) + (22) 01972254.5 28.09.01  
(73) SMITHKLINE BEECHAM P.L.C.  
980 Great West Road  
Brentford Middlesex TW8 9GS(GB);  
(54) DERIVE DE THIAZOLIDINEDIONE ET SON UTILISATION COMME  
ANTI-DIABETIQUE  
(30) 29.09.00 GB 0023970  
(45) 25.07.07

(11) 1 332 110  
(51) C 07 D 251/60 C 01 C 1/02  
(21) + (22) 01982456.4 02.11.01  
(73) AMI AGROLINZ MELAMINE INTERNATIONAL GMBH  
St.Peter-Strasse 25  
4020 Linz(AT);  
(54) PROCEDE D'EPURATION D'AMMONIAC RENFERMANT DE LA  
MELAMINE-TRADUCTION-VERFAHREN ZUR REINIGUNG VON  
MELAMINHÄLTIGEM AMMONIAK  
(30) 08.11.00 AT 18882000  
(45) 25.07.07

(11) 1 351 940  
(51) C 07 D 215/04 A 61 K 31/47  
A 61 P 33/02 C 07 D 215/02  
C 07 D 215/12 C 07 D 215/24  
C 07 D 405/06 C 07 F 7/08  
(21) + (22) 02700323.5 15.01.02  
(73) INSTITUT DE RECHERCHE POUR LE DEVELOPPEMENT ( IRD)  
213 rue La Fayette  
75010 Paris (FR);  
CENTRE NATIONAL DE LA RECHERCHE SCIENTIFIQUE (CNRS)  
3 rue Michel Ange  
75016 Paris(FR)  
(54) QUINOLEINES SUBSTITUEES POUR LE TRAITEMENT DE  
CO-INFECTIONS A PROTOZOAIRES ET A RETROVIRUS  
(30) 17.01.01 FR 0100580  
(45) 25.07.07

(11) 1 355 873  
(51) C 07 D 241/04 C 07 D 451/02  
C 07 C 69/00 C 07 C 69/013  
(21) + (22) 01993595.6 12.11.01  
(73) SMITHKLINE BEECHAM P.L.C.  
980 Great West Road  
Brentford Middlesex TW8 9GS(GB);  
(54) DERIVES DE PLEUROMUTILINE POSSEDANT UNE ACTIVITE  
ANTIMICROBIENNE  
(30) 11.11.00 GB 0027705  
(45) 25.07.07

(11) 1 370 265  
(51) C 07 D 241/20 A 61 K 31/4965  
A 61 P 31/18  
(21) + (22) 02740421.9 13.03.02  
(73) JANSSEN PHARMACEUTICA N.V.  
Turnhoutseweg 30  
2340 Beerse(BE);  
(54) HIV Remmende Pyrazinonderivaten  
(30) 15.03.01 EP 01200971  
(45) 25.07.07

(11) 1 373 224  
(51) C 07 D 239/70 C 07 D 401/04  
C 07 D 403/04 A 61 K 31/527  
A 61 P 29/00 C 07 D 405/12  
C 07 D 413/12 C 07 D 401/12  
(21) + (22) 02732544.8 18.03.02

(73) WARNER-LAMBERT CY LLC  
235 East 42nd Street  
New York NY 10017(US);  
(54) NOUVEAUX DERIVES SPIROTRICYCLIQUES ET LEUR  
UTILISATION EN TANT QU'INHIBITEURS DE LA  
PHOSPHODIESTERASE-7  
(30) 21.03.01 WO PCT/EP01/033  
(45) 18.07.07

(11) 1 397 130  
(51) C 07 D 209/12 A 61 K 31/405  
(21) + (22) 02744425.6 18.06.02  
(73) WYETH  
Five Giralda Farms  
Madison NJ 07940-0874(US);  
(54) DERIVES D'ACIDE INDOLE SUBSTITUE UTILISES EN TANT  
QU'INHIBITEURS DE L'INHIBITEUR-1 (PAI-1) DE  
L'ACTIVATEUR PLASMINOGENE  
(30) 20.06.01 US 299657 P  
(45) 25.07.07

(11) 1 397 364  
(51) C 07 D 487/04 C 07 D 498/04  
C 07 D 471/04 A 61 P 7/04  
A 61 P 25/28 A 61 P 31/00  
A 61 P 43/00 A 61 K 31/33  
A 61 K 31/41 A 61 K 31/535  
(21) + (22) 02744115.3 13.05.02  
(73) ELI LILLY AND CY  
Lilly Corporate Center  
Indianapolis Indiana 46285(US);  
(54) DERIVES DE PYRROLE UTILISES COMME AGENTS  
PHARMACEUTIQUES  
(30) 24.05.01 US 293464 P  
(45) 25.07.07

(11) 1 408 961  
(51) C 07 D 207/12 C 07 D 207/46  
A 61 P 19/10 A 61 K 31/4015  
(21) + (22) 02762347.9 11.07.02  
(73) F. HOFFMANN-LA ROCHE A.G.  
Grenzacherstrasse 124  
4070 Basel(CH);  
(54) DERIVES DE PYRROLIDONE COMME ANTAGONISTES DE  
PROSTANOIDE  
(30) 16.07.01 US 305762 P  
(45) 11.07.07

(11) 1 444 236  
(51) C 07 D 487/22 A 61 K 31/40  
A 61 K 49/00 A 61 P 35/00  
C 09 B 47/067  
(21) + (22) 02787517.8 28.10.02  
(73) L. MOLteni & C. DEI FRATELLI ALITTI SOCIETA' DI  
ESERCIZIO SOCIETA' PER AZIONI  
Strada Statale 67 Tosco Romagnola Località  
Granatieri  
50018 Scandicci (Prov. of Florence)(IT);  
(54) SEPARATION DE REGIO-ISOMERES DE PHTHALOCYANINES  
METALLIQUES  
(30) 29.10.01 EP 01125770  
(45) 25.07.07

(11) 1 448 562  
(51) C 07 D 471/14 C 07 D 498/14  
A 61 K 31/4985 A 61 K 31/551  
A 61 K 31/5365 A 61 P 15/10  
A 61 P 9/00  
(21) + (22) 02782289.9 12.11.02  
(73) ORTHO-MCNEIL PHARMACEUTICAL INC.  
U.S. Route 202  
Raritan NJ 08869-0602(US);  
(54) DERIVES TETRACYCLIQUES SUBSTITUES DE  
PYRROLOQUINOLONE UTILES EN TANT QU'INHIBITEURS DE  
PHOSPHODIESTERASE  
(30) 14.11.01 US 332977 P  
(45) 25.07.07

(11) 1 456 189  
(51) C 07 D 279/02 C 07 D 285/24  
A 61 K 31/5415 A 61 K 31/549  
A 61 P 25/28  
(21) + (22) 02805407.0 20.12.02  
(73) LES LABORATOIRES SERVIER  
12 place de la Défense  
92415 Courbevoie Cédex(FR);  
(54) DERIVES DE BENZOTHIA(DIA)ZINE ET LEUR UTILISATION  
COMME MODULATEURS AMPA  
(30) 21.12.01 FR 0116622  
(45) 04.07.07

(11) 1 475 376  
(51) C 07 D 401/04  
(21) + (22) 03292979.6 28.11.03  
(73) L'ORÉAL  
14 rue Royale

75008 Paris(FR);  
(54) Composition capillaire contenant un dérivé de  
pyrimidine N-oxyde, son utilisation pour stimuler la  
pousse des fibres kératiniques et/ou freiner leur  
chute  
(30) 06.05.03 FR 0350145  
(45) 18.07.07

(11) 1 499 600  
(51) C 07 D 271/10 C 07 D 417/12  
C 07 D 417/06 C 07 D 413/12  
C 07 D 413/04 C 07 D 521/00  
C 07 D 277/40 C 07 D 257/04  
C 07 D 271/06 C 07 D 249/08  
C 07 D 233/54 C 07 D 231/12  
C 07 D 207/32 A 61 K 31/41  
(21) + (22) 03747504.3 29.04.03  
(73) SMITHKLINE BEECHAM CORP.  
One Franklin Plaza P.O. Box 7929  
Philadelphia PA 19101(US);  
(54) DERIVES DE BIPHENYL SUBSTITUES EN HETEROARYLE SOUS  
FORME D'INHIBITEURS DE P38 KINASE  
(30) 30.04.02 GB 0209891  
(45) 25.07.07

(11) 1 513 843  
(51) C 07 D 487/04 A 01 N 43/90  
(21) + (22) 03732394.6 16.05.03  
(73) BAYER CROPSCIENCE A.G.  
Alfred-Nobel-Strasse 50  
40789 Monheim(DE);  
(54) PYRAZOLOPYRIMIDINES ET LEUR UTILISATION COMME  
PESTICIDES-TRADUCTION-PYRAZOLOPYRIMIDINE UND IHRE  
VERWENDUNG ZUR BEKÄMPFUNG VON SCHÄDLICHEN ORGANISMEN  
(30) 29.05.02 DE 10223917  
(45) 04.07.07

(11) 1 556 389  
(51) C 07 D 501/46 A 61 K 31/546  
A 61 P 31/04  
(21) + (22) 03758919.9 27.10.03  
(73) ASTELLAS PHARMA INC.  
3-11 Nihonbashi-Honcho 2-chome Chuo-ku  
Tokyo 103-8411 (JP);  
WAKUNAGA PHARMACEUTICAL CO., LTD.  
5-36 Miyahara 4-chome Yodogawa-ku  
Osaka-shi Osaka 532-0003(JP)  
(54) COMPOSES CEPHEME  
(30) 30.10.02 AU 2002952355 04.09.03 AU 2003904813  
(45) 25.07.07

(11) 1 565 450  
(51) C 07 D 309/30 C 07 D 409/04  
C 07 D 309/20 C 07 D 309/06  
C 07 D 409/08 C 07 D 309/08  
C 07 D 309/04  
(21) + (22) 03779946.7 17.11.03  
(73) MERCK PATENT G.M.B.H.  
Frankfurter Strasse 250  
64293 Darmstadt(DE);  
(54) DERIVES DE  
TETRAHYDROPYRANE-TRADUCTION-TETRAHYDROPYRAN-DERIVATE  
(30) 27.11.02 DE 10255312  
(45) 04.07.07

(11) 1 592 428  
(51) C 07 D 213/75 A 61 K 31/54  
A 61 P 25/00  
(21) + (22) 04704575.2 23.01.04  
(73) F. HOFFMANN-LA ROCHE A.G.  
Grenzacherstrasse 124  
4070 Basel(CH);  
(54) NOUVELLE MODIFICATION CRISTALLINE DE  
2-(3,5-BIS-TRIFLUOROMETHYL-PHENYL)-N-  
6-(1,1-DIOXO-1LAMBDA-6-THIOMORPHOLIN-4-YL)-4(4-FLUORO-  
2-METHYL-PHENYL)-PYRIDINE-3-YL  
-N-METHYL-ISOBUTYRAMIDE  
(30) 31.01.03 EP 03002134  
(45) 11.07.07

(11) 1 598 350  
(51) C 07 D 405/12 C 07 D 409/12  
C 07 D 401/12 C 07 D 417/12  
A 61 K 31/4025 A 61 K 31/427  
A 61 P 3/10  
(21) + (22) 05291066.8 18.05.05  
(73) LES LABORATOIRES SERVIER  
12 place de la Défense  
92415 Courbevoie Cédex(FR);  
(54) Dérivés de pyrrolidines et de thiazolidines, leur  
procédé de préparation et les utilisation pour le  
traitement de l'hyperglycémie et du diabète de type  
II  
(30) 19.05.04 FR 0405454  
(45) 11.07.07

(11) 1 608 646  
(51) C 07 D 413/12 C 07 D 207/16  
C 07 C 275/26  
(21) + (22) 04718646.5 09.03.04  
(73) MERCK PATENT G.M.B.H.  
Frankfurter Strasse 250  
64293 Darmstadt(DE);

(54) PROCÉDÉ DE PRODUCTION DE DÉRIVÉS D'ACIDE  
PYRROLIDINE-1,2-DICARBOXYLIQUE-1-(PHÉNYL(-AMIDE))-2-(  
PHÉNYL(-AMIDE)) ET D'ACIDE  
1-(PHÉNYLCARBAMOYL)-PYRROLIDINE-2-CARBOXYLIQUE  
SERVANT DE PRODUITS  
INTERMÉDIAIRES-TRADUCTION-VERFAHREN ZUR HERSTELLUNG  
VON PYRROLIDIN-1,2-DICARBONSÄURE-1  
-(PHENYL(-AMID))-2-(PHENYL(-AMID)) DERIVATEN UND  
1-(PHENYL-CARBAMOYL)-PYRROLIDIN-2-CARBONSÄUREDERIVATE  
ALS ZWISCHENPRODUKTE  
(30) 03.04.03 DE 10315377 18.06.03 DE 10327428  
30.06.03 DE 10329295 01.07.03 DE 10329457  
26.07.03 DE 10334174  
(45) 11.07.07

---

(11) 1 622 899  
(51) C 07 D 417/12 A 61 K 31/4427  
A 61 P 3/08  
(21) + (22) 04732592.3 13.05.04  
(73) SYNTHON B.V.  
Microweg 22  
6545 CM Nijmegen(NL);

(54) SULFATE DE PIVOGLITAZONE, COMPOSITIONS  
PHARMACEUTIQUES ET LEUR UTILISATION  
(30) 13.05.03 US 469838 P  
(45) 11.07.07

---

(11) 1 636 239  
(51) C 07 D 498/04  
(21) + (22) 04741649.0 26.05.04  
(73) JANSSEN PHARMACEUTICA N.V.  
Turnhoutseweg 30  
2340 Beerse(BE);

(54) Indoolderivaten met een verbeterde antipsychotische  
werking  
(30) 30.05.03 WO PCT/EP03/057  
(45) 18.07.07

---

(11) 1 644 343  
(51) C 07 D 239/95 A 61 K 31/517  
C 07 D 405/12 C 07 D 401/12  
C 07 D 403/12 C 07 D 487/04  
A 61 P 13/00  
(21) + (22) 04740421.5 29.06.04  
(73) F. HOFFMANN-LA ROCHE A.G.  
Grenzacherstrasse 124  
4070 Basel(CH);

(54) DERIVES DE QUINAZOLINONE SUBSTITUES EN POSITION 5  
(30) 02.07.03 US 484536 P  
(45) 04.07.07

---

(11) 1 644 392  
(51) C 07 D 498/18 A 61 F 2/02  
A 61 K 31/436 C 07 H 15/04  
(21) + (22) 04732898.4 14.05.04  
(73) ISOTECHNIKA, INC.  
5120 - 75 Street  
Edmonton AB T6E 6W2(CA);

(54) DERIVES DE LA RAPAMYCINE FONCTIONNALISEE PAR DES  
GROUPEMENTS DE TYPE CARBOHYDRATE  
(30) 16.05.03 US 471367 P 20.02.04 US 546240 P  
16.04.04 US 562840 P  
(45) 18.07.07

---

(11) 1 651 614  
(51) C 07 D 233/54 C 07 D 521/00  
(21) + (22) 04740458.7 30.06.04  
(73) BASF A.G.  
67056 Ludwigshafen(DE);

(54) PROCEDE DE PRODUCTION DE SELS D'IMIDAZOLIUM A  
SUBSTITUTION EN POSITION 1,3  
PURIFIES-TRADUCTION-VERFAHREN ZUR HERSTELLUNG VON  
GEREINIGTEN 1,3-SUBSTITUIERTEN IMIDAZOLIUMSALZEN  
(30) 21.07.03 DE 10333239  
(45) 11.07.07

---

(11) 1 660 495  
(51) C 07 D 455/04 A 61 K 31/4375  
A 61 P 31/04  
(21) + (22) 03818516.1 31.12.03  
(73) WOCKHARDT LIMITED  
Wockhardt Towers Bandra Kurla Complex Bandra  
(East)  
Mumbai 400 051 Maharashtra(IN);

(54) ARGININE TETRAHYDRATE D'ACIDE  
BENZOQUINOLIZINE-2-CARBOXYLIQUE  
(30) 04.09.03 IN MU09152003  
(45) 11.07.07

---

(11) 1 663 981  
(51) C 07 D 215/40 A 61 K 31/496  
A 61 P 25/00  
(21) + (22) 04787037.3 23.09.04  
(73) GLAXO GROUP LTD  
Glaxo Wellcome House Berkeley Avenue  
Greenford Middlesex UB6 0NN(GB);

(54) DERIVES DE PIPERAZINYL-QUINOLINE UTILISES POUR LE  
TRAITEMENT DES TROUBLES DU SYSTEME NERVEUX CENTRAL  
(30) 25.09.03 GB 0322510  
(45) 18.07.07

---

(11) 1 709 010  
(51) C 07 D 239/48 C 07 D 239/54  
(21) + (22) 05700923.5 14.01.05  
(73) DEGUSSA A.G.  
Bennigsenplatz 1  
40474 Düsseldorf(DE);

(54) PROCEDE POUR PRODUIRE DE LA  
2-AMINO-4,6-DICHLORO-5-FORMAMIDOPYRIMIDINE-TRADUCTION  
-VERFAHREN ZUR HERSTELLUNG VON  
2-AMINO-4,6-DICHLOR-5-FORMAMIDOPYRIMIDIN  
(30) 15.01.04 DE 102004002055  
(45) 25.07.07

---

(11) 1 711 184  
(51) C 07 D 413/12 C 07 D 403/12  
C 07 D 417/12 C 07 D 409/12  
C 07 D 407/12 C 07 D 471/04  
C 07 D 241/44 A 61 P 3/10  
A 61 K 31/498 A 61 K 31/4985  
(21) + (22) 04815480.1 22.12.04  
(73) JANSSEN PHARMACEUTICA N.V.  
Turnhoutseweg 30  
2340 Beerse(BE);

(54) DERIVES DE (3-OXO-3,  
4-DIHYDRO-QUINOXALIN-2-YL-AMINO)-BENZAMIDE ET  
COMPOSES AFFERENTS COMME INHIBITEURS DE LA GLYCONE  
PHOSPHORYLASE DANS LE TRAITEMENT DU DIABETE ET DE  
L'OBESITE  
(30) 06.01.04 US 534534 P  
(45) 18.07.07

---

(11) 1 725 239  
(51) C 07 D 239/38 A 61 P 25/22  
A 61 P 25/24 A 61 P 25/08  
A 61 K 31/506  
(21) + (22) 05707562.4 22.02.05  
(73) F.HOFFMANN-LA ROCHE A.G.  
Grenzacherstrasse 124  
4070 Basel(CH);

(54) DERIVES DE  
4-(SULFANYL-PYRIMIDINE-4-YLMETHYLE)-MORPHOLINE ET  
COMPOSES ASSOCIES UTILISES EN TANT QUE LIGANDS  
RECEPTEURS GABA DANS LE TRAITEMENT DE L'ANXIETE, DE  
LA DEPRESSION ET DE L'EPILEPSIE  
(30) 02.03.04 EP 04100830  
(45) 18.07.07

---

(11) 1 727 807  
(51) C 07 D 249/20  
(21) + (22) 03780480.4 25.12.03  
(73) COUNCIL OF SCIENTIFIC AND INDUSTRIAL RESEARCH  
INSDOC Building 14 Satsang Vihar Marg  
New Delhi 110 067(IN);

(54) ANTIOZONANTS A LA BASE D'ABSORBEURS D'UV  
BENZOTRIAZOLES FONCTIONNALISES ET LEUR PRODUCTION  
(45) 18.07.07

---

(11) 1 732 916  
(51) C 07 D 317/44  
(21) + (22) 05729705.3 29.03.05  
(73) ASTRAZENACA A.B.  
151 85 Södertälje(SE);

(54) PROCEDE DE PREPARATION D'  
ALKOXYCARBONYLMETHOXY-CYCLOPENTANES  
(30) 31.03.04 SE 0400873  
(45) 18.07.07

---

(11) 0 811 627  
(51) C 07 F 5/02 C 07 F 7/08  
C 07 F 17/00 C 08 F 10/00  
(21) + (22) 97108454.6 26.05.97  
(73) BASELL POLYOLEFINE G.M.B.H.  
Brühler Strasse 60  
50389 Wesseling(DE);

(54) Composé neutre ou ionique pour un composant d'un  
catalyseur pour la polymérisation  
d'oléfines-TRADUCTION-Chemische Verbindung, neutral  
oder ionisch aufgebaut, geeignet als  
Katalysatorkomponente für die Olefinpolymerisation  
(30) 03.06.96 DE 19622207  
(45) 25.07.07

---

(11) 1 284 981  
(51) C 07 F 17/00 C 08 F 10/00

C 08 F 4/60  
(21) + (22) 01951531.1 30.05.01  
(73) BASELL POLYOLEFINE G.M.B.H.  
Brühler Strasse 60  
50389 Wesseling(DE);

(54) PROCÉDE DE PRÉPARATION DE COMPOSÉS DE MÉTAUX DE TRANSITION ET LEUR UTILISATION POUR POLYMERISER DES OLEFINES-TRADUCTION-VERFAHREN ZUR HERSTELLUNG VON ÜBERGANGSMETALLVERBINDUNGEN UND DEREN VERWENDUNG ZUR POLYMERISATION VON OLEFINEN  
(30) 31.05.00 DE 10026786 03.11.00 DE 10054649  
(45) 11.07.07

---

(11) 1 338 337  
(51) C 07 F 13/00 B 01 J 31/18  
(21) + (22) 03008790.2 06.03.98  
(73) THE PROCTER & GAMBLE CY  
One Procter & Gamble Plaza  
Cincinnati Ohio 45202(US);

(54) Catalyseurs et procédés d'oxydation catalytique  
(30) 07.03.97 US 40629 P  
(45) 18.07.07

---

(11) 1 351 940  
(51) C 07 F 7/08 C 07 D 215/04  
A 61 K 31/47 A 61 P 33/02  
C 07 D 215/02 C 07 D 215/12  
C 07 D 215/24 C 07 D 405/06  
(21) + (22) 02700323.5 15.01.02  
(73) INSTITUT DE RECHERCHE POUR LE DEVELOPPEMENT ( IRD)  
213 rue La Fayette  
75010 Paris (FR);  
CENTRE NATIONAL DE LA RECHERCHE SCIENTIFIQUE (CNRS)  
3 rue Michel Ange  
75016 Paris(FR)

(54) QUINOLEINES SUBSTITUEES POUR LE TRAITEMENT DE CO-INFECTIONS A PROTOZOAIRES ET A RETROVIRUS  
(30) 17.01.01 FR 0100580  
(45) 25.07.07

---

(11) 1 509 537  
(51) C 07 F 9/40 C 07 F 9/02  
C 07 F 9/38  
(21) + (22) 03747326.1 25.04.03  
(73) GILEAD SCIENCES, INC.  
333 Lakeside Drive  
Foster City California 94404(US);

(54) ACCUMULATION CELLULAIRE D' ANALOGUES DE PHOSPHONATE DE COMPOSÉS INHIBITEURS DE LA PROTEASE DU VIH  
(30) 26.04.02 US 375665 P 26.04.02 US 375834 P  
26.04.02 US 375779 P 26.04.02 US 375622 P  
(45) 18.07.07

---

(11) 1 686 132  
(51) C 07 F 7/18  
(21) + (22) 06001115.2 19.01.06  
(73) WACKER CHEMIE A.G.  
Hanns-Seidel-Platz 4  
81737 München(DE);

(54) Procédé continu d'élaboration de composés contenant des groupes SiOC-TRADUCTION-Kontinuierliches Verfahren zur Herstellung SiOC-enthaltender Verbindungen  
(30) 27.01.05 DE 102005003898  
(45) 25.07.07

---

(11) 1 726 593  
(51) C 07 F 5/02  
(21) + (22) 06016494.4 15.01.04  
(73) MERCK PATENT G.M.B.H.  
Frankfurter Strasse 250  
64293 Darmstadt(DE);

(54) Sels base d'anions cyanoborates-TRADUCTION-Salze mit Cyanoborat-Anionen  
(30) 14.02.03 DE 10306617  
(45) 25.07.07

---

(11) 1 726 594  
(51) C 07 F 5/02  
(21) + (22) 06016495.1 15.01.04  
(73) MERCK PATENT G.M.B.H.  
Frankfurter Strasse 250  
64293 Darmstadt(DE);

(54) Sels a base d'anions cyanoborates-TRADUCTION-Salze mit Cyanoborat-Anionen  
(30) 14.02.03 DE 10306617  
(45) 25.07.07

---

(11) 0 676 965  
(51) C 07 H 21/04 C 12 N 5/10  
C 12 N 15/09 C 12 P 21/00  
C 12 P 21/08 A 61 K 39/395  
C 07 K 16/28  
(21) + (22) 94901552.3 16.11.93  
(73) CENTOCOR INC.  
200 Great Valley Parkway

Malvern Pennsylvania 19355-1307(US);  
(54) Procédé pour réduire l'immunogénicité de la région variable d'anticorps.  
(30) 16.11.92 US 977705  
(45) 25.07.07

---

(11) 0 770 140  
(51) C 07 H 21/00 A 61 K 47/48  
C 12 N 15/87  
(21) + (22) 95925026.7 07.07.95  
(73) CENTELION  
72-82 rue Léon Geffroy  
94400 Vitry Sur Seine(FR);

(54) COMPOSITION CONTENANT DES ACIDES NUCLEIQUES ET DES POLYMERES CATIONIQUES, PRÉPARATION ET UTILISATION  
(30) 13.07.94 FR 9408735  
(45) 18.07.07

---

(11) 0 981 537  
(51) C 07 H 21/04 C 12 P 19/34  
C 12 N 5/06 C 12 N 5/08  
(21) + (22) 98922118.9 06.05.98  
(73) THE CLEVELAND CLINIC FOUNDATION  
9500 Euclid Avenue-WB3  
Cleveland OH 44195(US);

(54) CLONE INFECTIEUX ASSOCIE AU VIRUS PARAINFLUENZA DE TYPE 3 D'ORIGINE HUMAINE  
(30) 07.05.97 US 45805  
(45) 18.07.07

---

(11) 1 019 430  
(51) C 07 H 21/00  
(21) + (22) 98952670.2 29.09.98  
(73) ROCHE DIAGNOSTICS G.M.B.H.  
Sandhofer Strasse 116  
68305 Mannheim(DE);

(54) Procédé pour l'isolation d'un acide nucleique-TRADUCTION-Verfahren zur Isolierung einer Nukleinsäure  
(30) 01.10.97 DE 19743518  
(45) 11.07.07

---

(11) 1 037 917  
(51) C 07 H 21/04 C 07 K 14/145  
A 61 K 39/205 C 12 N 15/40  
(21) + (22) 98961962.2 07.12.98  
(73) PENTAMER PHARMACEUTICALS, INC.  
4091 East La Palma Suite 0  
Anaheim CA 92807 (US);  
THE SCRIPPS RESEARCH INSTITUTE  
10550 North Torrey Pines Road  
La Jolla CA 92037(US)

(54) COMPOSITIONS DE NODAVIRUS RECOMBINES ET METHODES  
(30) 08.12.97 US 986659  
(45) 11.07.07

---

(11) 1 100 811  
(51) C 07 H 21/04 C 12 P 21/06  
C 07 K 1/00  
(21) + (22) 99938846.5 27.07.99  
(73) THE REGENTS OF THE UNIVERSITY OF CALIFORNIA  
12th Floor 1111 Franklin Street  
Oakland California 94607-5200(US);

(54) ACIDES NUCLEIQUES CODANT LES RECEPTEURS ASSOCIES A LA PROTEINE G QUI INTERVIENNENT DANS LA TRANSDUCTION SENSORIELLE  
(30) 28.07.98 US 95464 P 17.12.98 US 112747 P  
(45) 04.07.07

---

(11) 1 537 133  
(51) C 07 H 19/00  
(21) + (22) 03788541.5 15.08.03  
(73) CV THERAPEUTICS, INC.  
3172 Porter Drive  
Palo Alto CA 94304(US);

(54) AGONISTES PARTIELS ET TOTAUX DES RECEPTEURS D'ADENOSINE A1  
(30) 15.08.02 US 403712 P 25.02.03 US 450094 P  
(45) 25.07.07

---

(11) 1 644 392  
(51) C 07 H 15/04 C 07 D 498/18  
A 61 F 2/02 A 61 K 31/436  
(21) + (22) 04732898.4 14.05.04  
(73) ISOTECHNIKA, INC.  
5120 - 75 Street  
Edmonton AB T6E 6W2(CA);

(54) DERIVES DE LA RAPAMYCINE FONCTIONNALISEE PAR DES GROUPEMENTS DE TYPE CARBOHYDRATE  
(30) 16.05.03 US 471367 P 20.02.04 US 546240 P  
16.04.04 US 562840 P  
(45) 18.07.07

---

(11) 0 676 965  
(51) C 07 K 16/28 C 07 H 21/04

C 12 N 5/10 C 12 N 15/09  
C 12 P 21/00 C 12 P 21/08  
A 61 K 39/395  
(21) + (22) 94901552.3 16.11.93  
(73) CENTOCOR INC.  
200 Great Valley Parkway  
Malvern Pennsylvania 19355-1307(US);  
(54) Procédé pour réduire l'immunogénicité de la région  
variable d'anticorps.  
(30) 16.11.92 US 977705  
(45) 25.07.07

(11) 0 790 308  
(51) C 07 K 14/54 A 61 K 38/20  
C 07 K 16/24 C 12 N 1/21  
C 12 N 15/24  
(21) + (22) 97104682.6 09.12.90  
(73) F. HOFFMANN-LA ROCHE A.G.  
Grenzacherstrasse 124  
4070 Basel(CH);  
(54) Sous-unité de 35kD du facteur de maturation de  
lymphocyte cytotoxique et anticorps monoclonaux  
dirigés contre celle-ci  
(30) 22.12.89 US 455708 09.05.90 US 520935  
27.08.90 US 572284  
(45) 04.07.07

(11) 0 790 309  
(51) C 07 K 14/54 A 61 K 38/20  
C 07 K 16/24 C 12 N 1/21  
C 12 N 15/24  
(21) + (22) 97104860.8 09.12.90  
(73) F. HOFFMANN-LA ROCHE A.G.  
Grenzacherstrasse 124  
4070 Basel(CH);  
(54) Sous-unité de 40kD du facteur de maturation de  
lymphocyte cytotoxique et anticorps monoclonaux  
dirigés contre celle-ci  
(30) 22.12.89 US 455708 09.05.90 US 520935  
27.08.90 US 572284  
(45) 25.07.07

(11) 0 808 367  
(51) C 07 K 14/705 C 12 N 15/62  
C 07 K 19/00 C 07 K 16/28  
G 01 N 33/566 C 12 N 15/12  
(21) + (22) 96906504.4 12.02.96  
(73) MILLENNIUM PHARMACEUTICALS, INC.  
75 Sidney Street  
Cambridge Massachusetts 02139(US);  
(54) ADRESSINES VASCULAIRES DE MUQUEUSES ET LEURS  
UTILISATIONS  
(30) 10.02.95 US 386857 01.09.95 US 523004  
(45) 11.07.07

(11) 0 824 546  
(51) C 07 K 14/00  
(21) + (22) 96913208.3 26.04.96  
(73) THE CHILDREN'S MEDICAL CENTER CORP.  
300 Longwood Avenue  
Boston Massachusetts 02115(US);  
(54) FRAGMENTS D'ANGIOSTATINE ET PROCEDES D'UTILISATION  
(30) 26.04.95 US 429743 22.02.96 US 605598  
08.03.96 US 612788  
(45) 25.07.07

(11) 0 842 949  
(51) C 07 K 16/18 C 12 N 5/20  
G 01 N 33/53 G 01 N 33/577  
C 07 K 16/36 C 12 P 21/08  
C 12 N 15/06 C 12 R 1/91  
(21) + (22) 97922063.9 15.05.97  
(73) MITSUBISHI KAGAKU IATRON, INC.  
13-1 Nishi-Goken-cho Shinjuku-ku  
Tokyo 162-0812(JP);  
(54) NOUVEL ANTICORPS MONOCLONAL ET PROCEDE D'ANALYSE  
IMMUNOLOGIQUE D'UN e-D DIMERE ET D'UN COMPLEXE e-DD/E  
(30) 15.05.96 JP 14513996  
(45) 18.07.07

(11) 0 882 737  
(51) C 07 K 14/705 C 12 N 9/00  
C 12 N 9/02 C 12 N 9/88  
C 12 N 9/50 C 12 P 41/00  
C 12 P 3/00 C 12 P 13/00  
G 01 N 33/68  
(21) + (22) 98108855.2 07.06.93  
(73) THE SCRIPPS RESEARCH INSTITUTE  
10550 North Torrey Pines Road  
La Jolla CA 92037(US);  
(54) Protéine D liée et méthode pour identifier des  
composés qui modulent l'activité des récepteurs  
(30) 05.06.92 US 894817  
(45) 11.07.07

(11) 0 904 352  
68

(51) C 07 K 14/56 C 12 N 15/86  
C 12 Q 1/68 C 12 P 21/02  
C 12 R 1/91 C 12 N 5/08  
C 12 N 5/10 C 12 P 21/02  
A 61 K 38/21  
(21) + (22) 96919794.6 22.05.96  
(73) GLAXO GROUP LTD  
Glaxo Wellcome House Berkeley Avenue  
Greenford Middlesex UB6 0NN(GB);  
(54) LIGNEE CELLULAIRE  
(45) 11.07.07

(11) 0 975 771  
(51) C 07 K 14/71 A 61 K 38/17  
C 12 N 15/62  
(21) + (22) 98918247.2 16.04.98  
(73) BIOGEN IDEC MA INC.  
14 Cambridge Center  
Cambridge Massachusetts 02142(US);  
(54) PROTEINES DE FUSION CONTENANT LE RECEPTEUR TYPE II  
DU TGF-BETA ET PROTEINES DE FUSION EN TANT QUE  
REGION CONSTANTE D'UNE IMMUNOGLOBULINE  
(30) 18.04.97 US 44641 P  
(45) 11.07.07

(11) 0 979 246  
(51) C 07 K 16/28  
(21) + (22) 98920254.4 05.05.98  
(73) AMGEN FREMONT INC.  
6701 Kaiser Drive  
Fremont CA 94555(US);  
(54) ANTICORPS MONOCLONAUX HUMAINS CONTRE LE RECEPTEUR DU  
FACTEUR DE CROISSANCE EPIDERMIQUE  
(30) 05.05.97 US 851362  
(45) 11.07.07

(11) 1 037 917  
(51) C 07 K 14/145 A 61 K 39/205  
C 12 N 15/40 C 07 H 21/04  
(21) + (22) 98961962.2 07.12.98  
(73) PENTAMER PHARMACEUTICALS, INC.  
4091 East La Palma Suite 0  
Anaheim CA 92807 (US);  
THE SCRIPPS RESEARCH INSTITUTE  
10550 North Torrey Pines Road  
La Jolla CA 92037(US)  
(54) COMPOSITIONS DE NODAVIRUS RECOMBINES ET METHODES  
(30) 08.12.97 US 986659  
(45) 11.07.07

(11) 1 071 767  
(51) C 07 K 14/435 C 12 N 15/82  
A 61 K 38/17 C 12 P 21/02  
C 12 N 15/62 C 12 N 15/81  
C 12 N 15/12  
(21) + (22) 99913384.6 12.04.99  
(73) NOVOZYMES A/S  
Krogshoejvej 36  
2880 Bagsvaerd(DK);  
(54) GENE CODANT POUR L'HELIOMICINE ET SON UTILISATION  
(30) 15.04.98 FR 9804933  
(45) 11.07.07

(11) 1 097 945  
(51) C 07 K 16/24 C 07 K 16/46  
C 12 N 5/10 C 12 N 1/21  
A 61 K 39/395 C 12 N 15/62  
C 12 N 15/13  
(21) + (22) 00204461.8 18.03.92  
(73) NEW YORK UNIVERSITY  
550 First Avenue Room MSB 153  
New York NY 10016 (US);  
CENTOCOR, INC.  
200 Great Valley Parkway  
Malvern PA 19355-1307(US)  
(54) Anticorps monoclonaux et chimériques dirigés  
spécifiquement contre le facteur humain de nécrose  
tumorale  
(30) 18.03.91 US 670827  
(45) 04.07.07

(11) 1 098 905  
(51) C 07 K 14/47 C 07 K 16/40  
C 12 N 9/00 A 61 K 38/17  
G 01 N 33/68 C 12 Q 1/25  
(21) + (22) 99937450.7 22.07.99  
(73) UNIVERSITY OF MEDICINE AND DENTISTRY OF NEW JERSEY  
P.O. Box 2688  
New Brunswick NJ 08903-2688(US);  
(54) SOUS-FAMILLE D'HELICASES D'ARN MODULANT LA FIDELITE  
DE LA CONCLUSION DE TRADUCTION ET UTILISATIONS DE  
CETTE SOUS-FAMILLE  
(30) 22.07.98 US 120435  
(45) 18.07.07

(11) 1 100 811



(51) C 07 K 1/00 C 07 H 21/04  
C 12 P 21/06  
(21) + (22) 99938846.5 27.07.99  
(73) THE REGENTS OF THE UNIVERSITY OF CALIFORNIA  
12th Floor 1111 Franklin Street  
Oakland California 94607-5200(US);  
(54) ACIDES NUCLEIQUES CODANT LES RECEPTEURS ASSOCIES A  
LA PROTEINE G QUI INTERVIENNENT DANS LA TRANSDUCTION  
SENSORIELLE  
(30) 28.07.98 US 95464 P 17.12.98 US 112747 P  
(45) 04.07.07

---

(11) 1 141 283  
(51) C 07 K 14/705 C 07 K 14/52  
C 07 K 16/24 C 07 K 16/28  
G 01 N 33/68 A 61 K 38/19  
C 12 N 15/12 C 12 N 15/19  
(21) + (22) 99950598.5 05.10.99  
(73) GLAXO GROUP LTD  
Glaxo Wellcome House Berkeley Avenue  
Greenford Middlesex UB6 0NN(GB);  
(54) NOUVELLE METHODE POUR L'IDENTIFICATION DE COMPOSES  
MODULANT L'INTERACTION ENTRE UN LIGAND DU TNF ET SON  
RECEPTEUR SUR LES CELLULES B  
(30) 23.12.98 GB 9828628  
(45) 11.07.07

---

(11) 1 141 418  
(51) C 07 K 14/65 A 01 K 67/02  
C 12 Q 1/68  
(21) + (22) 99969219.7 16.12.99  
(73) UNIVERSITY OF LIEGE  
Department of Genetics Faculty of Veterinary  
Medicine 20 Bd de Colonster  
4000 Liège (BE);  
MELICA HB  
Bergagatan 30  
752 39 Uppsala(SE);  
SEGHERSGENTEC N.V.  
Kapelbaan 15  
9255 Buggenhout(BE)  
(54) SELECTION D'ANIMAUX EN FONCTION DE TRAITS  
COMMUNIQUES PAR LEURS PARENTS  
(30) 16.12.98 EP 98204291  
(45) 11.07.07

---

(11) 1 148 129  
(51) C 07 K 14/52 A 61 K 38/19  
C 12 N 15/19 C 12 P 21/02  
(21) + (22) 99959698.4 08.12.99  
(73) TAKEDA PHARMACEUTICAL COMPANY LTD  
1-1 Doshomachi 4-chome Chuo-ku  
Osaka-shi Osaka 541-0045(JP);  
(54) MODIFICATION DE BETACELLULINE  
(30) 09.12.98 JP 35037798 03.03.99 JP 5532699  
(45) 25.07.07

---

(11) 1 159 427  
(51) C 07 K 14/16 A 61 K 38/16  
(21) + (22) 99973070.8 29.11.99  
(73) INSTITUT DE RECHERCHE POUR LE DEVELOPPEMENT ( IRD)  
213 rue La Fayette  
75480 Paris Cedex 10(FR);  
(54) MUTANTS DE LA GPI20 ET LEURS APPLICATIONS BIOLOGIQUES  
(30) 27.11.98 FR 9814997  
(45) 04.07.07

---

(11) 1 161 449  
(51) C 07 K 14/47 A 61 K 38/17  
G 01 N 33/68 A 61 P 25/28  
(21) + (22) 00916028.4 03.03.00  
(73) PRAECIS PHARMACEUTICALS INC.  
One Hampshire Street  
Cambridge MA 02139-1572(US);  
(54) MODULATEURS DE L'AGREGATION DE PEPTIDE BETA-AMYOIDE  
COMPRENANT DES ACIDES AMINES DE TYPE D  
(30) 04.03.99 US 122736 P  
(45) 04.07.07

---

(11) 1 167 389  
(51) C 07 K 16/18 A 61 K 39/395  
C 12 N 5/16  
(21) + (22) 01114743.6 22.06.01  
(73) F. HOFFMANN-LA ROCHE A.G.  
4070 Basel(CH);  
(54) Anticorps dirigés contre la protéine SEMP1, méthodes  
pour leur production, et leurs utilisations  
(30) 23.06.00 EP 00113344 05.04.01 EP 01107799  
(45) 11.07.07

---

(11) 1 181 043  
(51) C 07 K 14/00 A 61 P 3/10  
A 61 K 38/22  
(21) + (22) 00937710.2 23.05.00  
(73) AMYLIN PHARMACEUTICALS, INC.  
9373 Towne Centre Drive  
San Diego California 92121(US);  
(54) UTILISATION D'EXENDINES ET DE LEURS AGONISTES POUR  
LE TRAITEMENT DU DIABETE SUCRE GESTATIONNEL  
(30) 01.06.99 US 323867  
(45) 18.07.07

---

(11) 1 194 560  
(51) C 07 K 14/22 A 61 K 39/095  
C 12 N 15/31  
(21) + (22) 00931512.8 19.05.00  
(73) NOVARTIS VACCINES AND DIAGNOSTICS S.R.L.  
Via Fiorentina 1  
53100 Siena SI(IT);  
(54) PEPTIDES ANTIGENIQUES A NEISSERIA  
(30) 19.05.99 GB 9911683  
(45) 04.07.07

---

(11) 1 197 496  
(51) C 07 K 14/47 C 07 K 14/46  
C 07 K 14/465 C 07 K 14/575  
C 07 K 16/18 C 12 P 21/02  
A 61 K 38/18 A 61 P 5/06  
A 61 P 19/08 C 12 N 15/12  
(21) + (22) 00946453.8 24.07.00  
(73) KANGAWA, KENJI  
28-4-201 Onoharahigashi 6-chome  
Minoo-shi Osaka 562-0031(JP);  
(54) NOUVEAUX PEPTIDES  
(30) 23.07.99 JP 21000299 29.11.99 JP 33884199  
26.04.00 JP 2000126623  
(45) 11.07.07

---

(11) 1 218 504  
(51) C 07 K 14/705 C 12 N 15/11  
G 01 N 33/53 G 01 N 33/68  
C 07 K 16/28 A 61 K 38/17  
A 61 K 39/395 C 12 N 15/12  
(21) + (22) 00965251.2 21.09.00  
(73) GENETICS INSTITUTE, LLC  
87 Cambridge Park Drive  
Cambridge MA 02140(US);  
(54) MOLECULES GL50 ET LEURS UTILISATIONS  
(30) 21.09.99 US 155043 P  
(45) 11.07.07

---

(11) 1 237 925  
(51) C 07 K 14/72 C 12 N 5/10  
(21) + (22) 00981647.1 01.12.00  
(73) SUMITOMO CHEMICAL COMPANY, LTD  
27-1 Shinkawa 2-chome Chuo-ku  
Tokyo 104-8260(JP);  
(54) ER-ALPHA MUTANTS ET SYSTEME DE TEST POUR  
TRANSACTIVATION  
(30) 07.12.99 JP 34802299 27.12.99 JP 37066799  
07.07.00 JP 2000207011 21.07.00 JP 2000220508  
02.08.00 JP 2000234053  
(45) 11.07.07

---

(11) 1 283 875  
(51) C 07 K 14/00 C 07 K 1/00  
C 12 N 9/12 C 12 Q 1/68  
C 12 Q 1/48 C 12 P 19/34  
(21) + (22) 01941707.0 29.05.01  
(73) BIO-RAD LABORATORIES, INC.  
1000 Alfred Nobel Drive  
Hercules California 94547(US);  
(54) AMELIORATION D'ENZYMES MODIFICATRICES DE L'ACIDE  
NUCLEIQUE  
(30) 26.05.00 US 207567 P 16.08.00 US 640958  
(45) 25.07.07

---

(11) 1 284 987  
(51) C 07 K 1/113 C 07 K 14/535  
C 07 K 14/505 C 07 K 14/515  
C 07 K 14/61 C 07 K 14/78  
(21) + (22) 01941504.1 16.05.01  
(73) BOLDER BIOTECHNOLOGY, INC.  
678 West Willow Street  
Louisville CO 80027(US);  
(54) PROCEDE DE REPLIEMENT DE PROTEINES RENFERMANT DES  
RESIDUS DE CYSTEINE LIBRE  
(30) 16.05.00 US 204617 P  
(45) 18.07.07

---

(11) 1 310 510  
(51) C 07 K 1/04 C 07 B 61/00  
(21) + (22) 03003577.8 27.05.94  
(73) AVENTIS PHARMACEUTICALS INC.  
300 Somerset Corporate Boulevard  
Bridgewater New Jersey 08807(US);  
(54) Banques en phase solide codées à ségrégation  
topologique  
(30) 27.05.93 US 68327 26.05.94 US 249830  
(45) 11.07.07

(11) 1 329 459  
(51) C 07 K 14/715 C 12 N 15/06  
C 07 K 16/24  
(21) + (22) 02028948.4 30.03.93  
(73) MEDISUP INTERNATIONAL N.V.  
c/o ING Trust (Antilles) N.V. Kaya W.F.G. Mensing  
14  
Curacao Netherlands Antilles( );  
(54) Anticorps monoclonaux contre le récepteur  
d'interféron avec une activité contre l'interféron  
du type I  
(30) 31.03.92 EP 92400902  
(45) 25.07.07

---

(11) 1 336 109  
(51) C 07 K 16/22 C 12 N 5/12  
G 01 N 33/74 G 01 N 33/68  
(21) + (22) 01993830.7 08.11.01  
(73) INSTITUT PASTEUR DE LILLE  
1 rue du Professeur Calmette  
59019 Lille cedex (FR);  
INSTITUT NATIONAL DE LA SANTE ET DE LA RECHERCHE  
MEDICALE (INSERM)  
101 rue de Tolbiac  
75654 Paris Cédex 13(FR)  
(54) TROUSSE ET PROCEDE DE DETECTION DE LA PROTEINE ESM-1  
(30) 09.11.00 FR 0014421  
(45) 04.07.07

---

(11) 1 448 772  
(51) C 07 K 14/715 C 12 N 15/00  
C 12 N 15/11  
(21) + (22) 02777356.3 21.11.02  
(73) APPLIED RESEARCH SYSTEMS ARS HOLDING N.V.  
Pietermaai 15  
Curaçao( );  
(54) PROCEDES POUR AUGMENTER LES NIVEAUX D'EXPRESSION DU  
RECEPTEUR DU TNF  
(30) 30.11.01 US 340648 P  
(45) 18.07.07

---

(11) 1 455 808  
(51) C 07 K 7/02 A 61 K 38/08  
A 61 P 43/00 A 61 P 39/00  
A 61 P 9/00 A 61 P 11/00  
A 61 P 17/02 A 61 P 1/16  
(21) + (22) 02758095.0 13.07.02  
(73) BURCHARDT, ELMAR R.  
Damaschkeweg 69  
42113 Wuppertal (DE);  
STOCKER, WALTER  
Sepp-Herberger-Strasse 26  
48301 Nottulm(DE)  
(54) ANALOGUES PEPTIDIQUES DE PHOSPHINATE EN TANT  
QU'INHIBITEURS DE LA PROCOLLAGENE-C-PROTEINASE (PCP)  
POUR LE TRAITEMENT D'AFFECTIONS  
FIBROTIQUES-TRADUCTION-PHOSPHINAT-PEPTIDANALOGA ALS  
INHIBITOREN DER PROCOLLAGEN-C-PROTEINASE (PCP) ZUR  
BEHANDLUNG VON FIBROTISCHEN ERKRANKUNGEN  
(30) 14.07.01 DE 10134243  
(45) 11.07.07

---

(11) 1 523 558  
(51) C 07 K 14/585 C 07 K 14/425  
A 01 H 5/00 A 01 H 5/10  
C 12 N 15/62 C 12 N 15/18  
C 12 N 15/82  
(21) + (22) 02807566.1 05.08.02  
(73) ERA PLANTECH S.L.  
Parc. Cientific de Barcelona Josep Samitier 1-5  
08028 Barcelona(ES);  
(54) PRODUCTION DE PEPTIDES ET DE PROTEINES PAR  
ACCUMULATION DANS DES CORPS PROTEIQUES DERIVES DU  
RETICULUM ENDOPLASMIQUE D'UNE PLANTE  
(30) 28.06.02 ES 200201508  
(45) 04.07.07

---

(11) 1 551 862  
(51) C 07 K 1/00 C 12 N 9/18  
C 07 K 14/11  
(21) + (22) 03753741.2 08.10.03  
(73) ISIS INNOVATION LTD  
Ewert House Ewert Place  
Summertown Oxford OX2 7SG(GB);  
(54) RESEAU DE PROTEINES  
(30) 08.10.02 GB 0223323  
(45) 04.07.07

---

(11) 1 584 683  
(51) C 07 K 14/72 C 12 N 15/12  
(21) + (22) 05003040.2 13.10.99  
(73) ARENA PHARMACEUTICALS, INC.  
6166 Nancy Ridge Drive  
San Diego CA 92121(US);  
(54) Récepteur humaine orphelin RUP3 couplé à une  
protéine g  
(30) 20.11.98 US 109213 P 16.02.99 US 120416 P  
70

---

26.02.99 US 121852 P 12.03.99 US 123946 P  
12.03.99 US 123949 P  
(45) 11.07.07

---

(11) 1 624 950  
(51) C 07 K 1/34 C 07 K 1/36  
G 01 N 1/34 B 01 D 61/14  
B 01 D 61/16  
(21) + (22) 03799802.8 19.05.03  
(73) MILLIPORE CORP.  
John Dana Hubbard 290 Concord Road  
BillERICA MA 01821(US);  
(54) PROCEDE POUR PREFILTREUR UNE SOLUTION PROTEIQUE  
(45) 11.07.07

---

(11) 0 713 399  
(51) C 08 B 37/00 G 01 N 33/547  
A 61 K 47/48  
(21) + (22) 94908124.4 24.08.92  
(73) INOVATA A.B.  
Annedalsvägen 39  
S-161 71 Bromma(SE);  
(54) PROCEDE DE LIAISON A DES POLYMERES  
(45) 04.07.07

---

(11) 0 826 061  
(51) C 08 B 30/04 A 01 H 5/00  
C 12 N 15/82 C 12 N 15/54  
(21) + (22) 96912161.5 03.05.96  
(73) NATIONAL STARCH AND CHEMICAL INVESTMENT HOLDING  
CORP.  
501 Silverside Road Suite 27  
Wilmington Delaware 19809( );  
(54) AMELIORATIONS APPORTEES A UNE COMPOSITION A BASE  
D'AMIDON DE PLANTE  
(30) 05.05.95 GB 9509229 10.04.96 GB 9607409  
(45) 04.07.07

---

(11) 1 245 582  
(51) C 08 B 30/18 A 23 L 1/09  
A 23 L 1/236  
(21) + (22) 02290760.4 27.03.02  
(73) ROQUETTE FRERES  
62136 Lestrem(FR);  
(54) édulcorants de table enrichis en fibres  
(30) 30.03.01 FR 0104414  
(45) 25.07.07

---

(11) 1 574 522  
(51) C 08 B 11/00 C 08 B 11/20  
C 08 B 31/00 C 08 B 31/08  
(21) + (22) 05002076.7 02.02.05  
(73) KORBER, HELMUT  
Friedenstrasse 23  
06114 Halle/S.(DE);  
(54) Procédé pour la préparation d' éthers modifiés de  
cellulose ou d'amidon susceptibles de gonfler dans  
l'eau-TRADUCTION-Verfahren zur Herstellung von  
quellfähigen modifizierten Cellulose-oder  
Stärkeethern  
(30) 03.02.04 DE 102004005364  
(45) 11.07.07

---

(11) 1 392 737  
(51) C 08 C 19/30 C 08 F 8/00  
C 08 F 2/38  
(21) + (22) 02730392.4 03.05.02  
(73) RHODIA CHIMIE  
26 cours Alphonse Le Gallo  
92512 Boulogne-Billancourt Cedex(FR);  
(54) PROCEDE DE REDUCTION RADICALAIRE DE FONCTIONS  
DITHIOCARBONYLEES OU DITHIOPHOSPHORYLEES PORTEES PAR  
UN POLYMERE  
(30) 04.05.01 US 288844 P 04.05.01 US 288846 P  
05.09.01 FR 0111496  
(45) 04.07.07

---

(11) 0 811 627  
(51) C 08 F 10/00 C 07 F 5/02  
C 07 F 7/08 C 07 F 17/00  
(21) + (22) 97108454.6 26.05.97  
(73) BASELL POLYOLEFINE G.M.B.H.  
Brühler Strasse 60  
50389 Wesseling(DE);  
(54) Composé neutre ou ionique pour un composant d'un  
catalyseur pour la polymérisation  
d'oléfines-TRADUCTION-Chemische Verbindung, neutral  
oder ionisch aufgebaut, geeignet als  
Katalysatorkomponente für die Olefinpolymerisation  
(30) 03.06.96 DE 19622207  
(45) 25.07.07

---

(11) 0 902 071  
(51) C 08 F 220/18 C 09 J 4/06  
C 08 F 265/04 C 08 F 283/10

C 09 J 7/02 C 09 J 133/06  
C 09 J 4/00  
(21) + (22) 97924240.1 28.05.97  
(73) NITTO DENKO CORP.  
1-2 Shimohozumi 1-chome Ibaraki-shi  
Osaka 567(JP);  
(54) ADHESIF AUTOCOLLANT THERMODURCISSABLE, ET FEUILLES  
ADHESIVES L'UTILISANT  
(30) 30.05.96 JP 13624796  
(45) 11.07.07

(11) 1 036 099  
(51) C 08 F 10/10 C 08 F 4/00  
C 08 F 2/38 C 08 F 297/00  
(21) + (22) 98958131.9 03.12.98  
(73) THE UNIVERSITY OF WESTERN ONTARIO  
Office of Industry Liason Stevenson-Lawson  
Building Room 319  
London Ontario N6A 5B8(CA);  
(54) INITIATEURS DESTINES A LA POLYMERISATION  
CARBOCATIONIQUE D'OLEFINES  
(30) 04.12.97 US 67044 P  
(45) 25.07.07

(11) 1 164 122  
(51) C 08 F 16/24 C 07 C 51/58  
C 07 C 59/135 C 07 C 53/50  
C 07 C 69/63 C 07 C 69/708  
C 07 D 317/16 C 07 D 317/42  
C 07 C 67/307  
(21) + (22) 00911298.8 23.03.00  
(73) ASAHI GLASS COMPANY LTD.  
12-1 Yurakucho 1-chome Chiyoda-ku  
Tokyo 100-8405(JP);  
(54) PROCEDE DE PRODUCTION D'UN COMPOSE DE FLUOR AU MOYEN  
D'UNE FLUORATION EN PHASE LIQUIDE  
(30) 23.03.99 JP 7854499 31.08.99 JP 24615499  
(45) 18.07.07

(11) 1 175 451  
(51) C 08 F 8/44  
(21) + (22) 00923393.3 14.04.00  
(73) ABBOTT LABORATORIES  
CHAD 0377/AP6D-2 100 Abbott Park Road  
Abbott Park IL 60064-6050(US);  
(54) PROCEDE DE PRODUCTION DE CHLORHYDRATE DE  
POLYALLYLAMINE CROISE  
(30) 16.04.99 US 293551  
(45) 04.07.07

(11) 1 198 484  
(51) C 08 F 110/02 C 08 L 23/06  
C 08 L 23/16  
(21) + (22) 99937291.5 15.07.99  
(73) DOW GLOBAL TECHNOLOGIES INC.  
Washington Street 1790 Building  
Midland Michigan 48674(US);  
(54) HOMOPOLYMERES D'ETHYLENE HAUTE DENSITE ET  
COMPOSITIONS DE MELANGES  
(45) 11.07.07

(11) 1 226 196  
(51) C 08 F 291/00 C 08 F 285/00  
C 08 F 292/00  
(21) + (22) 00964854.4 14.09.00  
(73) MIP TECHNOLOGIES A.B.  
Scheelevägen 22  
223 63 Lund(SE);  
(54) NOUVEAUX POLYMERES A EMPREINTE MOLECULAIRE GREFFES  
SUR DES SUPPORTS SOLIDES  
(30) 17.09.99 SE 9903387 28.01.00 SE 0000294  
(45) 18.07.07

(11) 1 245 627  
(51) C 08 F 292/00 C 09 D 183/04  
C 09 D 151/10 C 09 C 1/30  
C 09 C 1/40 C 09 C 3/12  
C 08 K 9/06 C 08 G 83/00  
(21) + (22) 02003092.0 13.02.02  
(73) DEGUSSA G.M.B.H.  
Bennigsenplatz 1  
40474 Düsseldorf(DE);  
(54) Compositions pour revêtements résistantes aux  
rayures et à l'abrasion contenant des systèmes  
nano-microhybrides ou microhybrides à base de  
composés organiques de  
silice-TRADUCTION-Siliciumorganische  
Nano-Mikrohybridsysteme oder Mikrohybridsysteme  
enthaltende Zusammensetzung für kratz- und  
abriebfesten Beschichtungen  
(30) 30.03.01 DE 10116201 25.08.01 DE 10141690  
(45) 04.07.07

(11) 1 268 692  
(51) C 08 F 285/00 C 09 D 5/02  
C 09 D 151/00

71

(21) + (22) 01907510.0 08.02.01  
(73) BASF COATINGS A.G.  
Glaserstrasse 1  
48165 Münster(DE);  
(54) PEINTURE AQUEUSE EN BOMBE A  
AEROSOL-TRADUCTION-WÄSSRIGE SPRÜHDOSENLACKE  
(30) 03.03.00 DE 10010417  
(45) 04.07.07

(11) 1 284 981  
(51) C 08 F 10/00 C 08 F 4/60  
C 07 F 17/00  
(21) + (22) 01951531.1 30.05.01  
(73) BASELL POLYOLEFINE G.M.B.H.  
Brühler Strasse 60  
50389 Wesseling(DE);  
(54) PROCEDE DE PREPARATION DE COMPOSES DE METAUX DE  
TRANSITION ET LEUR UTILISATION POUR POLYMERISER DES  
OLEFINES-TRADUCTION-VERFAHREN ZUR HERSTELLUNG VON  
ÜBERGANGSMETALLVERBINDUNGEN UND DEREN VERWENDUNG ZUR  
POLYMERISATION VON OLEFINEN  
(30) 31.05.00 DE 10026786 03.11.00 DE 10054649  
(45) 11.07.07

(11) 1 310 295  
(51) C 08 F 2/01 B 01 J 8/00  
B 01 J 8/22 B 01 J 19/24  
B 01 J 19/00  
(21) + (22) 01309185.5 30.10.01  
(73) BOREALIS TECHNOLOGY OY  
P.O. Box 330  
06101 Porvoo(FI);  
(54) Réacteur de polymérisation  
(45) 18.07.07

(11) 1 320 559  
(51) C 08 F 10/00 B 01 J 8/00  
B 01 J 19/24  
(21) + (22) 01969741.6 20.09.01  
(73) NOVOLEN TECHNOLOGY HOLDINGS C.V.  
Oostduinlaan 75  
NL-2596 JJ DEN HAAG(IT);  
(54) PROCEDE DE PREACTIVATION DE  
CATALYSEURS-TRADUCTION-VERFAHREN ZUR VORAKTIVIERUNG  
VON KATALYSATOREN  
(30) 26.09.00 EP 10048003  
(45) 11.07.07

(11) 1 322 720  
(51) C 08 F 36/18 C 09 J 111/02  
(21) + (22) 01974229.5 06.09.01  
(73) BAYER MATERIALSCIENCE A.G.  
51368 Leverkusen(DE);  
(54) COMPOSITION D'ADHESIF A BASE DE DISPERSIONS DE  
POLYCHLOROPRENE-TRADUCTION-KLEBSTOFFZUSAMMENSETZUNG  
AUF BASIS VON POLYCHLOROPREN-DISPERSIONEN  
(30) 19.09.00 DE 10046545  
(45) 04.07.07

(11) 1 353 964  
(51) C 08 F 20/00 C 08 F 8/00  
(21) + (22) 01272221.1 24.12.01  
(73) POLYMEKON S.R.L.  
Via Savona 19/A  
20144 Milano( );  
(54) PROCEDE DE RETICULATION D'UN POLYMERE OU D'UN  
COPOLYMERE ACRYLIQUE OU D'UN DERIVE ACRYLIQUE D'UN  
COPOLYMERE ET POLYMERE ACRYLIQUE RETICULE OBTENU A  
PARTIR DU PROCEDE  
(30) 27.12.00 IT BO20000745  
(45) 18.07.07

(11) 1 355 957  
(51) C 08 F 10/02 C 08 K 5/07  
C 08 F 2/00  
(21) + (22) 02714098.7 22.01.02  
(73) BASF A.G.  
67056 Ludwigshafen(DE);  
(54) PROCEDE DE PRODUCTION DE CIRES A BASE DE  
POLYETHYLENE DANS UN PROCESSUS SOUS HAUTE  
PRESSION-TRADUCTION-VERFAHREN ZUR HERSTELLUNG VON  
POLYETHYLENWACHSEN IM HOCHDRUCKVERFAHREN  
(30) 23.01.01 DE 10102937  
(45) 18.07.07

(11) 1 390 415  
(51) C 08 F 8/28 C 08 K 5/1535  
(21) + (22) 02745195.4 22.03.02  
(73) CIBA SPECIALTY CHEMICALS HOLDING INC.  
Klybeckstrasse 141  
4057 Basel(CH);  
(54) BUTYRALS DE POLYVINYLE RETICULES A POIDS MOLECULAIRE  
ELEVÉ ET PROCEDE DE PRODUCTION ET D'UTILISATION  
DES DITS BUTYRALS-TRADUCTION-HOCHMOLEKULARE,  
VERNÉTZTE POLYVINYL BUTYRALE, VERFAHREN ZU DEREN  
HERSTELLUNG SOWIE DEREN VERWENDUNG

(30) 28.03.01 DE 10115222  
(45) 04.07.07

(11) 1 392 737  
(51) C 08 F 8/00 C 08 F 2/38  
C 08 C 19/30  
(21) + (22) 02730392.4 03.05.02  
(73) RHODIA CHIMIE  
26 cours Alphonse Le Gallo  
92512 Boulogne-Billancourt Cedex(FR);  
(54) PROCEDE DE REDUCTION RADICALAIRE DE FONCTIONS  
DITHIOCARBONYLEES OU DITHIOPHOSPHORYLEES PORTEES PAR  
UN POLYMERE  
(30) 04.05.01 US 288844 P 04.05.01 US 288846 P  
05.09.01 FR 0111496  
(45) 04.07.07

(11) 1 469 017  
(51) C 08 F 218/04 A 23 C 19/16  
C 09 D 131/02  
(21) + (22) 04008279.4 06.04.04  
(73) CELANESE EMULSIONS G.M.B.H.  
Frankfurter Strasse 111  
61476 Kronberg/Ts.(DE);  
(54) Matière pour envelopper les produits alimentaires,  
sa production et son  
utilisation-TRADUCTION-Lebensmittelbeschichtungsmasse  
, Verfahren zu deren Herstellung und deren Verwendung  
(30) 16.04.03 DE 10317489  
(45) 04.07.07

(11) 1 481 013  
(51) C 08 F 4/34 C 07 C 409/34  
(21) + (22) 03743316.6 20.02.03  
(73) AKZO NOBEL N.V.  
Velperweg 76  
6824 BM Arnheim(NL);  
(54) Polymerisatieproces waarbij diacylperoxiden  
betrokken zijn  
(30) 01.03.02 EP 02075882  
(45) 11.07.07

(11) 1 501 876  
(51) C 08 F 2/20 D 21 H 21/10  
(21) + (22) 03723594.2 06.05.03  
(73) AKZO NOBEL N.V.  
P.O. Box 9300  
6800 SB Arnheim (NL);  
(54) PROCEDE DE PREPARATION D'UNE DISPERSION DE POLYMERE  
(30) 07.05.02 EP 02445055  
(45) 11.07.07

(11) 1 503 722  
(51) C 08 F 226/10 C 08 F 226/06  
C 08 F 251/00 A 61 Q 5/00  
A 61 Q 19/00 A 61 K 8/81  
(21) + (22) 03729971.6 02.05.03  
(73) BASF A.G.  
67056 Ludwigshafen(DE);  
(54) PRODUIT COSMETIQUE CONTENANT AU MOINS UN COPOLYMERE  
AYANT DES UNITES AMIDES D'ACIDE (METH)ACRYLIQUE ET  
SOLUBLE DANS L'EAU-TRADUCTION-KOSMETISCHES MITTEL  
ENTHALTEND WENIGSTENS EIN WASSERLÖSLICHES COPOLYMER  
MIT (METH)ACRYLSÄUREAMIDEINHEITEN  
(30) 03.05.02 DE 10219889 19.09.02 DE 10243573  
(45) 18.07.07

(11) 1 511 782  
(51) C 08 F 285/00  
(21) + (22) 03755108.2 21.05.03  
(73) BASF A.G.  
67056 Ludwigshafen(DE);  
(54) PROCEDE DE FABRICATION D'UNE DISPERSION DE  
POLYMERISAT AQUEUSE-TRADUCTION-VERFAHREN ZUR  
HERSTELLUNG EINER WÄSSRIGEN POLYMERISATDISPERSION  
(30) 27.05.02 DE 10223615  
(45) 11.07.07

(11) 1 525 232  
(51) C 08 F 12/04  
(21) + (22) 03767069.2 31.07.03  
(73) ALBEMARLE CORP.  
451 Florida Street  
Baton Rouge LA 70801-1765(US);  
(54) PROCESSUS DE POLYMERISATION ANIONIQUE  
(30) 01.08.02 US 211648  
(45) 18.07.07

(11) 1 525 253  
(51) C 08 F 12/08 C 08 J 9/20  
(21) + (22) 03762476.4 19.03.03  
(73) POLIMERI EUROPA S.P.A.  
Via E. Fermi 4  
72100 Brindisi(IT);  
(54) PROCEDE DE PREPARATION DE POLYMERES VINYLAROMATIQUES  
72

EXPANSIBLES  
(30) 02.07.02 IT MI20021448  
(45) 04.07.07

(11) 1 554 322  
(51) C 08 F 212/08 C 09 D 129/08  
C 09 D 101/00  
(21) + (22) 03809914.9 13.05.03  
(73) BREWER SCIENCE, INC.  
2401 Brewer Drive  
Rolla MO 65401-9926(US);  
(54) COUCHES ANTIREFLET ET COMPOSITIONS DE REMPLISSAGE DE  
DOUBLE DAMASQUINAGE CONTENANT DES COPOLYMERES  
STYRENE-ALCOOL D'ALLYLE  
(30) 23.05.02 US 154338  
(45) 25.07.07

(11) 1 569 965  
(51) C 08 F 2/38  
(21) + (22) 03780091.9 01.12.03  
(73) BASF A.G.  
67056 Ludwigshafen(DE);  
(54) PROCEDE DE POLYMERISATION RADICALE EN PRESENCE D'UN  
REGULATEUR-TRADUCTION-VERFAHREN ZUR RADIKALISCHEN  
POLYMERISATION IN GEGENWART EINES REGLERS  
(30) 03.12.02 DE 10256617  
(45) 11.07.07

(11) 1 572 758  
(51) C 08 F 12/22 G 03 F 7/039  
(21) + (22) 03810997.1 05.11.03  
(73) CIBA SPECIALTY CHEMICALS HOLDING INC.  
Klybeckstrasse 141  
4057 Basel(CH);  
(54) PROCEDE POUR LA PREPARATION DE POLYMERES OU DE  
COPOLYMERES HYDROXYAROMATIQUES VINYLTIQUES PAR  
POLYMERISATION ANIONIQUE OU PAR POLYMERISATION  
RADICALAIRE CONTROLEE  
(30) 14.11.02 EP 02405980  
(45) 18.07.07

(11) 1 583 783  
(51) C 08 F 257/02 C 08 F 236/04  
C 08 F 212/08  
(21) + (22) 03795966.5 24.12.03  
(73) BASF A.G.  
67056 Ludwigshafen(DE);  
(54) PROCEDE DE PRODUCTION DE DISPERSIONS DE POLYMERISAT  
AQUEUSES STABLES A BASE DE DIENES ALIPHATIQUES  
CONJUGUES ET DE COMPOSES  
VINYLAROMATIQUES-TRADUCTION-VERFAHREN ZUR  
HERSTELLUNG STABILER WÄSSRIGER  
POLYMERISATDISPERSIONEN AUF BASIS VON KONJUGIERTEN  
ALIPHATISCHEN DIENEN UND VINYLAROMATISCHEN  
VERBINDUNGEN  
(30) 07.01.03 DE 10300460  
(45) 04.07.07

(11) 1 713 858  
(51) C 08 F 279/02 C 08 L 51/04  
(21) + (22) 05701330.2 03.02.05  
(73) BASF A.G.  
67056 Ludwigshafen(DE);  
(54) MATIERES MOULABLES THERMOPLASTIQUES PRESENTANT DE  
MEILLEURES PROPRIETES MECANIQUES ET  
OPTIQUES-TRADUCTION-THERMOPLASTISCHE FORMMASSEN MIT  
VERBESSERTEN MECHANISCHEN UND OPTISCHEN EIGENSCHAFTEN  
(30) 06.02.04 DE 102004006193  
(45) 04.07.07

(11) 1 716 189  
(51) C 08 F 10/00 C 08 F 4/00  
(21) + (22) 05750156.1 08.02.05  
(73) TOTAL PETROCHEMICALS RESEARCH FELUY  
Zone Industrielle C  
7181 Senefte (Feluy)(BE);  
(54) PROCESSUS DE POLYMERISATION D'OLEFINES EN PRESENCE  
D'UN AGENT ANTISALISSURE  
(30) 13.02.04 EP 04100572  
(45) 18.07.07

(11) 1 725 595  
(51) C 08 F 246/00 C 08 F 230/02  
C 08 F 2/22 C 08 F 212/08  
C 09 D 5/08  
(21) + (22) 05733983.0 03.03.05  
(73) CRAY VALLEY SA  
La Défense 2 12 place de l'Iris  
92400 Courbevoie(FR);  
(54) DISPERSION AQUEUSE DE POLYMERE POUR REVETEMENT  
BARRIERE  
(30) 10.03.04 FR 0402571  
(45) 11.07.07

(11) 0 921 857

(51) C 08 G 61/08 B 01 L 3/00  
(21) + (22) 98925058.4 29.05.98  
(73) AURORA DISCOVERY, INC.  
9645 Scranton Road Suite 140  
San Diego CA 92121(US);

(54) PLAQUES A PUIRES MULTIPLES A FAIBLE FOND POUR MESURES  
DE FLUORESCENCE SUR ECHANTILLONS BIOLOGIQUES ET  
BIOCHIMIQUES  
(30) 02.06.97 US 867567 02.06.97 US 867584  
03.06.97 US 868049 03.06.97 US 868018  
(45) 18.07.07

---

(11) 0 927 214  
(51) C 08 G 65/00 A 61 K 9/00  
C 08 G 85/00  
(21) + (22) 97944351.2 23.09.97  
(73) GENZYME CORP.  
500 Kendall Street  
Cambridge MA 02142(US);

(54) POLYMERES BIODEGRADABLES POLYMERISABLES CONTENANT  
DES LIAISONS CARBONATES OU DIOXANONES  
(30) 23.09.96 US 710689 06.08.97 US 54849 P  
(45) 11.07.07

---

(11) 1 122 273  
(51) C 08 G 18/78 C 08 G 18/32  
(21) + (22) 01101920.5 27.01.01  
(73) BASF A.G.  
67056 Ludwigshafen(DE);

(54) Polyisocyanates stables au  
stockage-TRADUCTION-Lagerstabile Polyisocyanate  
(30) 05.02.00 DE 10005228  
(45) 11.07.07

---

(11) 1 213 315  
(51) C 08 G 65/332 C 04 B 24/26  
C 04 B 24/32  
(21) + (22) 01128939.4 05.12.01  
(73) NIPPON SHOKUBAI CO., LTD.  
1-1 Koraihashi 4-chome Chuo-ku  
Osaka-shi Osaka 541-0053(JP);

(54) Verfahren zum speichern und befördern von  
polyalkylenglykolderivaten  
(30) 06.12.00 JP 2000371086  
(45) 18.07.07

---

(11) 1 245 627  
(51) C 08 G 83/00 C 08 F 292/00  
C 09 D 183/04 C 09 D 151/10  
C 09 C 1/30 C 09 C 1/40  
C 09 C 3/12 C 08 K 9/06  
(21) + (22) 02003092.0 13.02.02  
(73) DEGUSSA G.M.B.H.  
Bennigsenplatz 1  
40474 Düsseldorf(DE);

(54) Compositions pour revêtements résistantes aux  
rayures et à l'abrasion contenant des systèmes  
nano-microhybrides ou microhybrides à base de  
composés organiques de  
silice-TRADUCTION-Siliciumorganische  
Nano-Mikrohybridsysteme oder Mikrohybridsysteme  
enthaltende Zusammensetzung für kratz- und  
abriebfeste Beschichtungen  
(30) 30.03.01 DE 10116201 25.08.01 DE 10141690  
(45) 04.07.07

---

(11) 1 260 535  
(51) C 08 G 65/332  
(21) + (22) 02009116.1 24.04.02  
(73) BASF A.G.  
67056 Ludwigshafen(DE);

(54) Utilisation de polymères d'esters hydrosolubles à  
partir d'acide acrylique et de alkylpolyalkylène  
glycols comme adjuvants de  
broyage.-TRADUCTION-Verwendung von wasserlöslichen  
Polymerisaten von Estern aus Acrylsäure und  
Alkylpolyalkylenglycolen als Mahlhilfsmittel für  
zementöse Systeme.  
(30) 22.05.01 DE 10125237  
(45) 11.07.07

---

(11) 1 351 824  
(51) C 08 G 18/66 B 32 B 27/40  
B 32 B 5/18 B 32 B 18/00  
B 32 B 9/00  
(21) + (22) 01989534.1 28.11.01  
(73) HENKEL K.G.A.A.  
Henkelstrasse 67  
40589 Düsseldorf(DE);

(54) PANNEAUX COMPOSITES EN  
PIERRE-TRADUCTION-STEINVERBUNDPLATTEN  
(30) 07.12.00 DE 10060815  
(45) 18.07.07

---

(11) 1 383 816  
(51) C 08 G 18/08 C 08 G 18/66  
73

C 09 D 175/04 C 08 K 3/34  
(21) + (22) 02730345.2 04.04.02  
(73) LAVIPHARM LABORATORIES, INC.  
69 Princeton-Hightstown Road  
East Windsor NJ 08520(US);

(54) COMPOSITION FILMOGENE A USAGE TOPIQUE ET SON  
UTILISATION POUR LA DELIVRANCE D'AGENTS ACTIFS  
(30) 04.04.01 FR 0104582  
(45) 11.07.07

---

(11) 1 392 751  
(51) C 08 G 63/00 C 08 G 63/02  
C 08 G 63/06 C 08 G 63/08  
C 08 G 73/10 A 61 K 47/48  
(21) + (22) 02717541.3 20.03.02  
(73) CORNELL RESEARCH FOUNDATION, INC.  
20 Thornwood Drive Suite 105  
Ithaca NY 14850(US);

(54) COPOLYMERES BIODEGRADABLES LIES A UN SEGMENT  
PRESENTANT PLUSIEURS GROUPES FONCTIONNELS  
(30) 07.05.01 US 288806 P  
(45) 04.07.07

---

(11) 1 397 425  
(51) C 08 G 65/332 C 08 K 5/00  
(21) + (22) 02735304.4 25.04.02  
(73) BASF A.G.  
67056 Ludwigshafen(DE);

(54) MELANGES DE SUBSTANCES POUR STABILISER LES UV DE  
MATIERES PLASTIQUES ET LEUR  
PRODUCTION-TRADUCTION-STOFFMISCHUNG ZUR  
UV-STABILISIERUNG VON KUNSTSTOFFEN UND HERSTELLUNG  
DAVON  
(30) 27.04.01 DE 10120838  
(45) 11.07.07

---

(11) 1 404 533  
(51) C 08 G 18/30 C 08 J 7/04  
B 05 D 7/24 B 05 D 3/10  
B 44 D 3/12 B 65 D 25/14  
C 09 D 175/02  
(21) + (22) 02745165.7 22.05.02  
(73) SUPERFOS PACKAGING A/S  
Stubbed 2  
2950 Vedbæk(DK);

(54) RECIPIENT OU COUVERCLE EN MATERIAU THERMOPLASTIQUE  
ET SON PROCEDE DE TRAITEMENT  
(30) 25.05.01 SE 0101857 25.05.01 DK 200100846  
(45) 04.07.07

---

(11) 1 404 732  
(51) C 08 G 18/10 C 08 G 18/32  
C 08 G 18/66 C 09 D 175/02  
C 08 L 67/04  
(21) + (22) 02742084.3 11.06.02  
(73) HUNTSMAN PETROCHEMICAL CORP.  
7114 North Lamar Boulevard  
Austin Texas 78752(US);

(54) EXTENDEURS DE CHAINE AMINEE SYNERGIQUE DANS DES  
ELASTOMERES EN SPRAY A BASE DE POLYUREE  
(30) 15.06.01 US 298470 P  
(45) 25.07.07

---

(11) 1 432 751  
(51) C 08 G 64/18 C 08 G 64/30  
(21) + (22) 02794510.4 22.07.02  
(73) BAYER MATERIALSCIENCE A.G.  
51368 Leverkusen(DE);

(54) PROCEDE POUR PREPARER HOMOPOLYMERES ET COPOLYMERES  
DE POLYCARBONATE PAR CATALYSE AU CYANURE  
BIMETALLIQUE-TRADUCTION-VERFAHREN ZUR HERSTELLUNG  
VON POLYCARBONATHOMO- UND COPOLYMEREN MITTELS DOPPEL  
METALLCYANID-KATALYSE  
(30) 03.08.01 DE 10138216  
(45) 11.07.07

---

(11) 1 477 512  
(51) C 08 G 77/455 C 08 G 77/452  
C 08 L 83/10 A 01 N 25/10  
A 01 N 33/04  
(21) + (22) 04009848.5 26.04.04  
(73) CHISSO CORP.  
6-32 Nakanoshima 3-chome Kita-ku  
Osaka-shi Osaka-fu 530-0005(JP);

(54) Polymère antimicrobien modifié au silicone, agent  
antimicrobien et composition de résine  
antimicrobienne  
(30) 15.05.03 JP 2003137031  
(45) 25.07.07

---

(11) 1 484 445  
(51) C 08 G 65/00 C 08 G 65/22  
D 21 H 17/53 D 21 H 21/16  
(21) + (22) 04012507.2 27.05.04  
(73) SOLVAY SOLEXIS S.P.A.  
Via Turati 12

20121 Milano(IT);  
(54) Utilisation de perfluoropolyethers pour l'encollage  
oléophobe de papier  
(30) 03.06.03 IT MI20031105  
(45) 11.07.07

(11) 1 496 076  
(51) C 08 G 65/00 A 61 K 47/48  
(21) + (22) 03709581.7 12.03.03  
(73) BEIJING JIANKAI TECHNOLOGY CO., LTD.  
Building C-4F Shangdi Xinxilu No. 2 Pioneering  
Park Haidian District  
100085 Beijing(CN);  
(54) DERIVE POLYMERE HYDROPHILE A RAMIFICATION DE TYPE Y  
ET PROCEDE DE PREPARATION D'UN COMPOSITE MEDICAL  
CONTENANT LE COMPOSE PRECITE  
(30) 13.03.02 WO PCT/CN02/001  
(45) 25.07.07

(11) 1 525 242  
(51) C 08 G 18/10 C 08 G 18/38  
C 09 J 175/04  
(21) + (22) 03750848.8 25.07.03  
(73) CENTRE NATIONAL DE LA RECHERCHE SCIENTIFIQUE (CNRS)  
3 rue Michel Ange  
75016 Paris(FR);  
(54) COMPOSITION ADHESIVE POUR MATERIAU HUMIDE  
(30) 26.07.02 FR 0209543  
(45) 18.07.07

(11) 1 535 725  
(51) C 08 G 18/10 C 08 G 18/48  
C 08 G 18/66 B 29 C 67/24  
B 60 C 17/06  
(21) + (22) 05001990.0 13.12.00  
(73) DOW GLOBAL TECHNOLOGIES INC.  
Washington Street 1790 Building  
Midland Michigan 48674(US);  
(54) Support léger pour pneu à base de polyurethane  
thermoplastique  
(30) 13.12.99 US 170343 P  
(45) 18.07.07

(11) 1 566 393  
(51) C 08 G 18/08 C 08 G 18/28  
C 08 G 18/48 C 09 D 7/00  
(21) + (22) 05002741.6 10.02.05  
(73) COGNIS IP MANAGEMENT G.M.B.H.  
Henkelstrasse 67  
40589 Düsseldorf(DE);  
(54) Epaississant à base de  
polyuréthane-TRADUCTION-Verdickungsmittel für  
Polyurethanbasis  
(30) 19.02.04 DE 102004008015  
(45) 25.07.07

(11) 1 585 780  
(51) C 08 G 64/24  
(21) + (22) 03815075.1 24.12.03  
(73) BAYER MATERIALSCIENCE A.G.  
51368 Leverkusen(DE);  
(54) PROCEDE DE PREPARATION DE  
POLYCARBONATES-TRADUCTION-VERFAHREN ZUR HERSTELLUNG  
VON POLYCARBONATEN  
(30) 10.01.03 DE 10300598  
(45) 11.07.07

(11) 1 620 516  
(51) C 08 G 65/28 C 08 G 71/04  
C 08 G 18/38 C 09 D 201/02  
(21) + (22) 04760932.6 06.05.04  
(73) PPG INDUSTRIES OHIO, INC.  
3800 West 143rd Street  
Cleveland OH 44111(US);  
(54) POLYOLS A FONCTION CARBAMATE ET COMPOSITIONS ET  
PROCEDES UTILISANT CES POLYOLS  
(30) 08.05.03 US 431710 15.08.03 US 641572  
(45) 18.07.07

(11) 1 631 795  
(51) C 08 G 63/78 B 01 J 19/00  
(21) + (22) 04701587.0 13.01.04  
(73) LURGI ZIMMER G.M.B.H.  
Lurgiallee 5  
60295 Frankfurt am Main(DE);  
(54) PROCEDE POUR AJOUTER DES MATIERES BRUTES AU COURS DE  
LA PREPARATION DE POLYESTERS OU DE  
COPOLYESTERS-TRADUCTION-VERFAHREN ZUR ZUGABE DER  
ROHSTOFFE BEI DER HERSTELLUNG VON POLYESTERN ODER  
COPOLYESTERN  
(30) 23.01.03 DE 10302535  
(45) 25.07.07

(11) 1 685 179  
(51) C 08 G 65/00 C 08 G 65/10  
74

C 08 G 65/12 C 08 G 65/26  
(21) + (22) 04797695.6 06.11.04  
(73) BASF A.G.  
67056 Ludwigshafen(DE);  
(54) PROCEDE DE PRODUCTION D'ALCOOLS DE  
POLYETHER-TRADUCTION-VERFAHREN ZUR HERSTELLUNG VON  
POLYETHERALKOHOLEN  
(30) 13.11.03 US 712707  
(45) 04.07.07

(11) 1 031 597  
(51) C 08 J 5/18 C 08 L 23/10  
C 08 L 23/12  
(21) + (22) 00200541.1 17.02.00  
(73) TOTAL PETROCHEMICALS RESEARCH FELUY  
Zone Industrielle C  
7181 Seneffe (Feluy)(BE);  
(54) Compositions thermoplastiques utilisables pour un  
film à haute cristallinité et résistance  
(30) 22.02.99 US 255280  
(45) 11.07.07

(11) 1 186 627  
(51) C 08 J 9/14 C 08 L 75/04  
(21) + (22) 01307535.3 05.09.01  
(73) ARKEMA INC.  
2000 Market Street  
Philadelphia PA 19103-3222(US);  
(54) Compositions d'agents d'expansion  
(30) 06.09.00 US 656539  
(45) 11.07.07

(11) 1 199 327  
(51) C 08 J 3/24 C 08 K 5/1525  
C 08 K 5/3445 C 08 K 5/353  
C 08 L 101/14  
(21) + (22) 01124995.0 19.10.01  
(73) NIPPON SHOKUBAI CO., LTD.  
1-1 Korabashi 4-chome Chuo-ku  
Osaka-shi Osaka 541-0043(JP);  
(54) Agent absorbant l'eau et son procédé de préparation  
(30) 20.10.00 JP 2000321740  
(45) 25.07.07

(11) 1 263 850  
(51) C 08 J 9/00  
(21) + (22) 01918250.0 27.02.01  
(73) OWENS CORNING  
One Owens Corning Parkway  
Toledo Ohio 43659( );  
(54) PRODUIT DE MOUSSE EXTRUDEE A DEFAUTS DE SURFACE  
REDUITS  
(30) 29.02.00 US 511863  
(45) 25.07.07

(11) 1 366 119  
(51) C 08 J 5/18 C 08 L 77/00  
C 08 L 77/02 C 08 L 77/06  
B 32 B 27/34 B 32 B 27/08  
(21) + (22) 02709583.5 19.02.02  
(73) HONEYWELL INTERNATIONAL INC.  
101 Columbia Avenue P.O. Box 2245  
Morristown NJ 07960(US);  
(54) COMPOSITIONS POLYAMIDES DESOXYGENANTES POUVANT ETRE  
UTILISEES DANS LA FABRICATION DE BOUTEILLES PET  
(30) 06.03.01 US 800218  
(45) 25.07.07

(11) 1 392 765  
(51) C 08 J 5/22 B 01 D 69/12  
(21) + (22) 02743003.2 13.05.02  
(73) HARING, THOMAS  
Feigenweg 15  
70619 Stuttgart (DE);  
HARING, RIMA  
Feigenweg 15  
70619 Stuttgart(DE)  
(54) MODIFICATION DE FEUILLES  
ETIREES-TRADUCTION-MODIFIKATION VON VERSTRECKTEN  
FOLIEN  
(30) 11.05.01 DE 10122814  
(45) 11.07.07

(11) 1 404 533  
(51) C 08 J 7/04 B 05 D 7/24  
B 05 D 3/10 B 44 D 3/12  
B 65 D 25/14 C 09 D 175/02  
C 08 G 18/30  
(21) + (22) 02745165.7 22.05.02  
(73) SUPERFOS PACKAGING A/S  
Stubbeled 2  
2950 Vedbæk(DK);  
(54) RECIPIENT OU COUVERCLE EN MATERIAU THERMOPLASTIQUE  
ET SON PROCEDE DE TRAITEMENT  
(30) 25.05.01 SE 0101857 25.05.01 DK 200100846  
(45) 04.07.07

(11) 1 512 713  
(51) C 08 J 9/00 C 08 J 9/12  
(21) + (22) 04020462.0 27.08.04  
(73) NITTO DENKO CORP.  
1-2 Shimohozumi 1-chome Ibaraki-shi  
Osaka(JP);

(54) Composition pour mousses à base de polyoléfine, les mousses correspondantes et leur méthode de fabrication  
(30) 28.08.03 JP 2003209196  
(45) 18.07.07

---

(11) 1 525 253  
(51) C 08 J 9/20 C 08 F 12/08  
(21) + (22) 03762476.4 19.03.03  
(73) POLIMERI EUROPA S.P.A.  
Via E. Fermi 4  
72100 Brindisi(IT);

(54) PROCÉDE DE PRÉPARATION DE POLYMERES VINYLAROMATIQUES EXPANSIBLES  
(30) 02.07.02 IT MI20021448  
(45) 04.07.07

---

(11) 1 685 187  
(51) C 08 J 5/18  
(21) + (22) 04790185.5 08.10.04  
(73) LURGI ZIMMER G.M.B.H.  
Lurgiallee 5  
60295 Frankfurt am Main(DE);

(54) PROCÉDE DE FABRICATION DE FILMS PET-TRADUCTION-VERFAHREN ZUR HERSTELLUNG VON PET-FOLIEN  
(30) 21.11.03 DE 10354732  
(45) 25.07.07

---

(11) 1 687 374  
(51) C 08 J 5/00 C 08 J 5/06  
D 01 F 9/24 C 08 L 63/00  
C 08 L 63/02  
(21) + (22) 04805556.0 25.11.04  
(73) ARKEMA FRANCE  
4-8 cours Michelet  
92800 Puteaux(FR);

(54) PROCÉDE DE FABRICATION D'UNE FIBRE ORGANIQUE A BASE DE RESINE EPOXY ET D'AGENT REGULATEUR DE RHEOLOGIE ET TISSUS CORRESPONDANTS  
(30) 25.11.03 FR 0313805  
(45) 25.07.07

---

(11) 1 735 370  
(51) C 08 J 3/03 C 08 L 83/04  
(21) + (22) 05733302.3 14.04.05  
(73) WACKER CHEMIE A.G.  
Hanns-Seidel-Platz 4  
81737 München(DE);

(54) PROCÉDE POUR PRÉPARER EN CONTINU DES EMULSIONS DE SILICONE-TRADUCTION-VERFAHREN ZUR KONTINUIERLICHEN HERSTELLUNG VON SILICON EMULSIONEN  
(30) 15.04.04 DE 102004018283  
(45) 04.07.07

---

(11) 0 830 427  
(51) C 08 K 7/00 C 08 K 13/04  
C 08 L 71/00  
(21) + (22) 96917943.1 03.06.96  
(73) PBI PERFORMANCE PRODUCTS, INC.  
9800- D Southern Pines Boulevard  
Charlotte NC 28210(US);

(54) POLYARYLETHERCETONES AVEC CHARGE ELEVEE, MOULABLES  
(30) 09.06.95 US 489314  
(45) 25.07.07

---

(11) 1 112 314  
(51) C 08 K 5/5399 C 08 L 69/00  
(21) + (22) 99938918.2 30.07.99  
(73) GENERAL ELECTRIC CY  
1 River Road  
Schenectady NY 12345(US);

(54) COMPOSITIONS RESINEUSES IGNIFUGEANTES, CONTENANT DES PHOSPHORAMIDES, ET LEUR PROCÉDE DE FABRICATION  
(30) 31.08.98 US 144687 22.01.99 US 235680  
08.07.99 US 404459  
(45) 04.07.07

---

(11) 1 199 327  
(51) C 08 K 5/1525 C 08 K 5/3445  
C 08 K 5/353 C 08 L 101/14  
C 08 J 3/24  
(21) + (22) 01124995.0 19.10.01  
(73) NIPPON SHOKUBAI CO., LTD.  
1-1 Koraihashi 4-chome Chuo-ku  
Osaka-shi Osaka 541-0043(JP);

(54) Agent absorbant l'eau et son procédé de préparation  
(30) 20.10.00 JP 2000321740  
75

---

(45) 25.07.07

---

(11) 1 208 156  
(51) C 08 K 5/098 C 08 K 5/101  
C 08 K 5/103 C 08 K 5/20  
C 08 L 55/02 C 08 L 25/12  
(21) + (22) 00942002.7 30.05.00  
(73) LANXESS DEUTSCHLAND G.M.B.H.  
51369 Leverkusen(DE);

(54) MATIERES A MOULER THERMOPLASTIQUES-TRADUCTION-THERMOPLASTISCHE FORMMASSEN  
(30) 11.06.99 DE 19926622  
(45) 18.07.07

---

(11) 1 245 627  
(51) C 08 K 9/06 C 08 G 83/00  
C 08 F 292/00 C 09 D 183/04  
C 09 D 151/10 C 09 C 1/30  
C 09 C 1/40 C 09 C 3/12  
(21) + (22) 02003092.0 13.02.02  
(73) DEGUSSA G.M.B.H.  
Bennigsenplatz 1  
40474 Düsseldorf(DE);

(54) Compositions pour revêtements résistantes aux rayures et à l'abrasion contenant des systèmes nano-microhybrides ou microhybrides à base de composés organiques de silice-TRADUCTION-Siliciumorganische Nano-Mikrohybridsysteme oder Mikrohybridsysteme enthaltende Zusammensetzung für kratz- und abriebfeste Beschichtungen  
(30) 30.03.01 DE 10116201 25.08.01 DE 10141690  
(45) 04.07.07

---

(11) 1 297 063  
(51) C 08 K 5/523 C 08 K 5/521  
C 08 L 69/00  
(21) + (22) 01945169.9 21.05.01  
(73) BAYER MATERIALSCIENCE A.G.  
51368 Leverkusen(DE);

(54) MATIERES MOULABLES EN POLYCARBONATE TRANSLUCIDES ET ININFLAMMABLES-TRADUCTION-FLAMMWIDRIGE TRANSLUZENTE POLYCARBONAT-FORMMASSEN  
(30) 02.06.00 DE 10027341  
(45) 18.07.07

---

(11) 1 333 053  
(51) C 08 K 3/34 C 08 L 83/04  
(21) + (22) 02028949.2 24.12.02  
(73) DEGUSSA G.M.B.H.  
Bennigsenplatz 1  
40474 Düsseldorf(DE);

(54) Compositions de caoutchouc de silicone durcissables à température ambiante, dans un emballage et contenant de l'acide silicique hydrophobe-TRADUCTION-Raumtemperaturvernetzende Einkomponenten-Silikonkautschukformulierungen mit hydrophoben Kieselsäuren  
(30) 30.01.02 DE 10203500  
(45) 04.07.07

---

(11) 1 355 957  
(51) C 08 K 5/07 C 08 F 2/00  
C 08 F 10/02  
(21) + (22) 02714098.7 22.01.02  
(73) BASF A.G.  
67056 Ludwigshafen(DE);

(54) PROCÉDE DE PRODUCTION DE CIRES A BASE DE POLYETHYLENE DANS UN PROCESSUS SOUS HAUTE PRESSION-TRADUCTION-VERFAHREN ZUR HERSTELLUNG VON POLYETHYLENWACHSEN IM HOCHDRUCKVERFAHREN  
(30) 23.01.01 DE 10102937  
(45) 18.07.07

---

(11) 1 383 816  
(51) C 08 K 3/34 C 08 G 18/08  
C 08 G 18/66 C 09 D 175/04  
(21) + (22) 02730345.2 04.04.02  
(73) LAVIPHARM LABORATORIES, INC.  
69 Princeton-Hightstown Road  
East Windsor NJ 08520(US);

(54) COMPOSITION FILMOGENE A USAGE TOPIQUE ET SON UTILISATION POUR LA DELIVRANCE D'AGENTS ACTIFS  
(30) 04.04.01 FR 0104582  
(45) 11.07.07

---

(11) 1 390 415  
(51) C 08 K 5/1535 C 08 F 8/28  
(21) + (22) 02745195.4 22.03.02  
(73) CIBA SPECIALTY CHEMICALS HOLDING INC.  
Klybeckstrasse 141  
4057 Basel(CH);

(54) BUTYRALS DE POLYVINYLE RETICULES A POIDS MOLECULAIRE ELEVE ET PROCÉDE DE PRODUCTION ET D'UTILISATION DESDITS BUTYRALS-TRADUCTION-HOCHMOLEKULARE,

VERNETZTE POLYVINYLBTYRALE, VERFAHREN ZU DEREN  
HERSTELLUNG SOWIE DEREN VERWENDUNG  
(30) 28.03.01 DE 10115222  
(45) 04.07.07

(11) 1 397 425  
(51) C 08 K 5/00 C 08 G 65/332  
(21) + (22) 02735304.4 25.04.02  
(73) BASF A.G.  
67056 Ludwigshafen(DE);  
(54) MELANGES DE SUBSTANCES POUR STABILISER LES UV DE  
MATIERES PLASTIQUES ET LEUR  
PRODUCTION-TRADUCTION-STOFFMISCHUNG ZUR  
UV-STABILISIERUNG VON KUNSTSTOFFEN UND HERSTELLUNG  
DAVON  
(30) 27.04.01 DE 10120838  
(45) 11.07.07

(11) 1 401 955  
(51) C 08 K 5/3435 C 08 K 5/3492  
C 08 L 59/02 C 08 L 101/00  
C 08 L 79/02  
(21) + (22) 02751005.6 06.06.02  
(73) BASF A.G.  
67056 Ludwigshafen(DE);  
(54) MATIERES MOULABLES THERMOPLASTIQUES  
STABILISEES-TRADUCTION-STABILISIERTE  
THERMOPLASTISCHE FORMMASSEN  
(30) 19.06.01 DE 10129231  
(45) 11.07.07

(11) 1 409 577  
(51) C 08 K 5/00 C 08 L 67/02  
(21) + (22) 02743254.1 03.07.02  
(73) BASF A.G.  
67056 Ludwigshafen(DE);  
(54) MATIERES A MOULER THERMOPLASTIQUES  
IGNIFUGES-TRADUCTION-FLAMMGESCHÜTZTE  
THERMOPLASTISCHE FORMMASSEN  
(30) 05.07.01 DE 10132057  
(45) 25.07.07

(11) 1 474 474  
(51) C 08 K 5/3415 B 60 C 1/00  
(21) + (22) 03706430.0 05.02.03  
(73) SOC. DE TECHNOLOGIE MICHELIN  
23 rue Breschet  
63000 Clermont-Ferrand (FR);  
MICHELIN RECHERCHE ET TECHNIQUE S.A.  
Route Louis Braille 10 et 12  
1763 Granges-Paccot(CH)  
(54) BANDE DE ROULEMENT POUR PNEUMATIQUE  
(30) 07.02.02 FR 0201659  
(45) 18.07.07

(11) 1 481 023  
(51) C 08 K 5/20 C 08 L 95/00  
(21) + (22) 03706366.6 21.01.03  
(73) SHELL INTERNATIONALE RESEARCH MAATSCHAPLIJ B.V.  
Carel van Bylandtlaan 30  
2596 HR Den Haag(NL);  
(54) COMPOSITION DE LIANT PIGMENTABLE  
(30) 23.01.02 EP 02250453  
(45) 04.07.07

(11) 1 497 001  
(51) C 08 K 5/00 A 63 B 37/00  
B 29 D 31/00  
(21) + (22) 03719937.9 25.04.03  
(73) FIRESTONE POLYMERS, LLC  
381 West Wilbeth  
Akron Ohio 33409(US);  
(54) COMPOSITION D'ELASTOMERE POUR PREPARATION DE  
COMPOSANTS DE BALLE DE GOLF  
(30) 25.04.02 US 375980 P  
(45) 11.07.07

(11) 1 528 091  
(51) C 08 K 5/00 C 09 J 7/02  
C 09 J 133/10 C 09 J 133/12  
(21) + (22) 04025449.2 26.10.04  
(73) NITTO EUROPE N.V.  
Industriepark Zuid Zone 12A Eikelaarstraat 22  
3600 Genk (BE);  
NITTO DENKO CORP.  
1-1-2 Shimohozumi  
Ibaraki-shi Osaka 567-8680(JP)  
(54) Ruban adhésif sensible à la pression  
(30) 31.10.03 JP 2003372189  
(45) 25.07.07

(11) 1 555 287  
(51) C 08 K 3/22 C 08 K 3/30  
(21) + (22) 05000310.2 10.01.05  
(73) MICROFLEX CORP.  
76

2301 Robb Drive  
Reno Nevada 89523(US);  
(54) Gants médicaux souples à base de nitrile possédant  
des propriétés de relaxation améliorées  
(30) 13.01.04 US 755676  
(45) 18.07.07

(11) 1 603 970  
(51) C 08 K 3/00 C 08 L 75/04  
C 08 K 3/04  
(21) + (22) 04716297.9 02.03.04  
(73) POLYMERICS G.M.B.H.  
Landsberger Allée 378  
12681 Berlin(DE);  
(54) MOUSSE DURE EN POLYURETHANNE SANS HALOGENES,  
RETARDATRICE DE COMBUSTION, POUR APPLICATIONS  
ANTI-INCENDIE-TRADUCTION-HALOGENFREIER,  
FLAMMHEMMENDER POLYURETHANHARTSCHAUM FÜR  
BRANDSCHUTZTECHNISCHE ANWENDUNGEN  
(30) 03.03.03 DE 10310006  
(45) 11.07.07

(11) 1 675 898  
(51) C 08 K 5/372 C 08 K 5/21  
(21) + (22) 04791479.1 07.10.04  
(73) ARKEMA FRANCE  
4-8 cours Michelet  
92800 Puteaux(FR);  
(54) AGENT DE VULCANISATION UTILISABLE POUR LES  
CAOUTCHOUCS DE TYPE EPDM  
(30) 15.10.03 FR 0312022  
(45) 11.07.07

(11) 1 788 026  
(51) C 08 K 7/06 C 08 K 7/14  
C 08 L 77/06 C 08 L 77/10  
(21) + (22) 05025215.4 18.11.05  
(73) EMS-CHEMIE A.G.  
Reichenauerstrasse  
7013 Domat/Ems(CH);  
(54) Compositions de moulage renforcées à base de  
polyamide-TRADUCTION-Verstärkte Polyamidformmassen  
(45) 18.07.07

(11) 1 788 027  
(51) C 08 K 7/06 C 08 K 7/14  
C 08 L 77/06 C 08 L 77/10  
(21) + (22) 05025216.2 18.11.05  
(73) EMS-CHEMIE A.G.  
Reichenauerstrasse  
7013 Domat/Ems(CH);  
(54) Compositions de moulage renforcées à base de  
polyamide-TRADUCTION-Verstärkte Polyamidformmassen  
(45) 18.07.07

(11) 0 830 427  
(51) C 08 L 71/00 C 08 K 7/00  
C 08 K 13/04  
(21) + (22) 96917943.1 03.06.96  
(73) PBI PERFORMANCE PRODUCTS, INC.  
9800- D Southern Pines Boulevard  
Charlotte NC 28210(US);  
(54) POLYARYLETHERCETONES AVEC CHARGE ELEVEE, MOULABLES  
(30) 09.06.95 US 489314  
(45) 25.07.07

(11) 0 959 105  
(51) C 08 L 95/00 E 01 C 23/06  
E 01 C 19/10  
(21) + (22) 99401179.9 14.05.99  
(73) TOTALFINALF FRANCE  
Tour Total 24 cours Michelet  
92800 Puteaux(FR);  
(54) Enrobé bitumineux à base de fraisats de recyclage de  
matériaux de chaussées, son utilisation dans  
l'industrie routière  
(30) 20.05.98 FR 9806358  
(45) 04.07.07

(11) 1 031 597  
(51) C 08 L 23/10 C 08 L 23/12  
C 08 J 5/18  
(21) + (22) 00200541.1 17.02.00  
(73) TOTAL PETROCHEMICALS RESEARCH FELUY  
Zone Industrielle C  
7181 Seneffe (Feluy)(BE);  
(54) Compositions thermoplastiques utilisables pour un  
film à haute cristallinité et résistance  
(30) 22.02.99 US 255280  
(45) 11.07.07

(11) 1 112 314  
(51) C 08 L 69/00 C 08 K 5/5399  
(21) + (22) 99938918.2 30.07.99  
(73) GENERAL ELECTRIC CY



1 River Road  
Schenectady NY 12345(US);  
(54) COMPOSITIONS RESINEUSES IGNIFUGEANTES, CONTENANT DES  
PHOSPHORAMIDES, ET LEUR PROCEDE DE FABRICATION  
(30) 31.08.98 US 144687 22.01.99 US 235680  
08.07.99 US 404459  
(45) 04.07.07

(11) 1 186 627  
(51) C 08 L 75/04 C 08 J 9/14  
(21) + (22) 01307535.3 05.09.01  
(73) ARKEMA INC.  
2000 Market Street  
Philadelphia PA 19103-3222(US);  
(54) Compositions d'agents d'expansion  
(30) 06.09.00 US 656539  
(45) 11.07.07

(11) 1 198 484  
(51) C 08 L 23/06 C 08 L 23/16  
C 08 F 110/02  
(21) + (22) 99937291.5 15.07.99  
(73) DOW GLOBAL TECHNOLOGIES INC.  
Washington Street 1790 Building  
Midland Michigan 48674(US);  
(54) HOMOPOLYMERES D'ETHYLENE HAUTE DENSITE ET  
COMPOSITIONS DE MELANGES  
(45) 11.07.07

(11) 1 199 327  
(51) C 08 L 101/14 C 08 J 3/24  
C 08 K 5/1525 C 08 K 5/3445  
C 08 K 5/353  
(21) + (22) 01124995.0 19.10.01  
(73) NIPPON SHOKUBAI CO., LTD.  
1-1 Koraihashi 4-chome Chuo-ku  
Osaka-shi Osaka 541-0043(JP);  
(54) Agent absorbant l'eau et son procédé de préparation  
(30) 20.10.00 JP 2000321740  
(45) 25.07.07

(11) 1 208 156  
(51) C 08 L 25/12 C 08 K 5/098  
C 08 K 5/101 C 08 K 5/103  
C 08 K 5/20 C 08 L 55/02  
(21) + (22) 00942002.7 30.05.00  
(73) LANXESS DEUTSCHLAND G.M.B.H.  
51369 Leverkusen(DE);  
(54) MATIERES A MOULER  
THERMOPLASTIQUES-TRADUCTION-THERMOPLASTISCHE  
FORMMASSEN  
(30) 11.06.99 DE 19926622  
(45) 18.07.07

(11) 1 297 063  
(51) C 08 L 69/00 C 08 K 5/523  
C 08 K 5/521  
(21) + (22) 01945169.9 21.05.01  
(73) BAYER MATERIALSCIENCE A.G.  
51368 Leverkusen(DE);  
(54) MATIERES MOULABLES EN POLYCARBONATE TRANSLUCIDES ET  
ININFLAMMABLES-TRADUCTION-FLAMMWDRIGE TRANSLUZENTE  
POLYCARBONAT-FORMMASSEN  
(30) 02.06.00 DE 10027341  
(45) 18.07.07

(11) 1 333 053  
(51) C 08 L 83/04 C 08 K 3/34  
(21) + (22) 02028949.2 24.12.02  
(73) DEGUSSA G.M.B.H.  
Bennigsenplatz 1  
40474 Düsseldorf(DE);  
(54) Compositions de caoutchouc de silicone durcissables  
à température ambiante, dans un emballage et  
contenant de l'acide silicique  
hydrophobe-TRADUCTION-Raumtemperaturvernetzende  
Einkomponenten-Silikonkautschukformulierungen mit  
hydrophoben Kieselsäuren  
(30) 30.01.02 DE 10203500  
(45) 04.07.07

(11) 1 366 119  
(51) C 08 L 77/00 C 08 L 77/02  
C 08 L 77/06 B 32 B 27/34  
B 32 B 27/08 C 08 J 5/18  
(21) + (22) 02709583.5 19.02.02  
(73) HONEYWELL INTERNATIONAL INC.  
101 Columbia Avenue P.O. Box 2245  
Morristown NJ 07960(US);  
(54) COMPOSITIONS POLYAMIDES DESOXYGENANTES POUVANT ETRE  
UTILISEES DANS LA FABRICATION DE BOUTEILLES PET  
(30) 06.03.01 US 800218  
(45) 25.07.07

(11) 1 401 955  
77

(51) C 08 L 59/02 C 08 L 101/00  
C 08 L 79/02 C 08 K 5/3435  
C 08 K 5/3492  
(21) + (22) 02751005.6 06.06.02  
(73) BASF A.G.  
67056 Ludwigshafen(DE);  
(54) MATIERES MOULABLES THERMOPLASTIQUES  
STABILISEES-TRADUCTION-STABILISIERTE  
THERMOPLASTISCHE FORMMASSEN  
(30) 19.06.01 DE 10129231  
(45) 11.07.07

(11) 1 404 732  
(51) C 08 L 67/04 C 08 G 18/10  
C 08 G 18/32 C 08 G 18/66  
C 09 D 175/02  
(21) + (22) 02742084.3 11.06.02  
(73) HUNTSMAN PETROCHEMICAL CORP.  
7114 North Lamar Boulevard  
Austin Texas 78752(US);  
(54) EXTENDEURS DE CHAINE AMINEE SYNERGIQUE DANS DES  
ELASTOMERES EN SPRAY A BASE DE POLYUREE  
(30) 15.06.01 US 298470 P  
(45) 25.07.07

(11) 1 409 577  
(51) C 08 L 67/02 C 08 K 5/00  
(21) + (22) 02743254.1 03.07.02  
(73) BASF A.G.  
67056 Ludwigshafen(DE);  
(54) MATIERES A MOULER THERMOPLASTIQUES  
IGNIFUGEES-TRADUCTION-FLAMMGESCHÜTZTE  
THERMOPLASTISCHE FORMMASSEN  
(30) 05.07.01 DE 10132057  
(45) 25.07.07

(11) 1 477 512  
(51) C 08 L 83/10 A 01 N 25/10  
A 01 N 33/04 C 08 G 77/455  
C 08 G 77/452  
(21) + (22) 04009848.5 26.04.04  
(73) CHISSO CORP.  
6-32 Nakanoshima 3-chome Kita-ku  
Osaka-shi Osaka-fu 530-0005(JP);  
(54) Polymère antimicrobien modifié au silicone, agent  
antimicrobien et composition de résine  
antimicrobienne  
(30) 15.05.03 JP 2003137031  
(45) 25.07.07

(11) 1 481 023  
(51) C 08 L 95/00 C 08 K 5/20  
(21) + (22) 03706366.6 21.01.03  
(73) SHELL INTERNATIONALE RESEARCH MAATSCHAPPIJ B.V.  
Carel van Bylandtlaan 30  
2596 HR Den Haag(NL);  
(54) COMPOSITION DE LIANT PIGMENTABLE  
(30) 23.01.02 EP 02250453  
(45) 04.07.07

(11) 1 603 970  
(51) C 08 L 75/04 C 08 K 3/04  
C 08 K 3/00  
(21) + (22) 04716297.9 02.03.04  
(73) POLYMERICS G.M.B.H.  
Landsberger Allée 378  
12681 Berlin(DE);  
(54) MOUSSE DURE EN POLYURETHANNE SANS HALOGENES,  
RETARDATRICE DE COMBUSTION, POUR APPLICATIONS  
ANTI-INCENDIE-TRADUCTION-HALOGENFREIER,  
FLAMMHEMMENDER POLYURETHANHARTSCHAUM FÜR  
BRANDSCHUTZTECHNISCHE ANWENDUNGEN  
(30) 03.03.03 DE 10310006  
(45) 11.07.07

(11) 1 625 178  
(51) C 08 L 53/02  
(21) + (22) 04785478.1 13.04.04  
(73) DOW GLOBAL TECHNOLOGIES INC.  
Washington Street 1790 Building  
Midland Michigan 48674(US);  
(54) COMPOSITION DE COPOLYMERES SEQUENCES ET ARTICLES  
ELASTOMERES TRANSPARENTS PRODUITS A PARTIR DE CETTE  
COMPOSITION  
(30) 14.05.03 US 470461 P  
(45) 04.07.07

(11) 1 687 374  
(51) C 08 L 63/00 C 08 L 63/02  
C 08 J 5/00 C 08 J 5/06  
D 01 F 9/24  
(21) + (22) 04805556.0 25.11.04  
(73) ARKEMA FRANCE  
4-8 cours Michelet  
92800 Puteaux(FR);  
(54) PROCEDE DE FABRICATION D'UNE FIBRE ORGANIQUE A BASE

DE RESINE EPOXY ET D'AGENT REGULATEUR DE RHEOLOGIE  
ET TISSUS CORRESPONDANTS  
(30) 25.11.03 FR 0313805  
(45) 25.07.07

(11) 1 709 118  
(51) C 08 L 27/24  
(21) + (22) 04796572.8 27.10.04  
(73) LUBRIZOL ADVANCED MATERIALS, INC.  
9911 Brecksville Road  
Cleveland OH 44141-3247(US);  
(54) COMPOSITIONS CPVC PRESENTANT DE BONNES QUALITES DE  
RESISTANCE AU CHOC ET DE STABILITE THERMIQUE ET DES  
SURFACES LISSES  
(30) 26.11.03 US 722623  
(45) 25.07.07

(11) 1 713 858  
(51) C 08 L 51/04 C 08 F 279/02  
(21) + (22) 05701330.2 03.02.05  
(73) BASF A.G.  
67056 Ludwigshafen(DE);  
(54) MATIERES MOULABLES THERMOPLASTIQUES PRESENTANT DE  
MEILLEURES PROPRIETES MECANIKES ET  
OPTIQUES-TRADUCTION-THERMOPLASTISCHE FORMMASSEN MIT  
VERBESSERTEN MECHANISCHEN UND OPTISCHEN EIGENSCHAFTEN  
(30) 06.02.04 DE 102004006193  
(45) 04.07.07

(11) 1 735 370  
(51) C 08 L 83/04 C 08 J 3/03  
(21) + (22) 05733302.3 14.04.05  
(73) WACKER CHEMIE A.G.  
Hanns-Seidel-Platz 4  
81737 München(DE);  
(54) PROCEDE POUR PREPARER EN CONTINU DES EMULSIONS DE  
SILICONE-TRADUCTION-VERFAHREN ZUR KONTINUIERLICHEN  
HERSTELLUNG VON SILICON EMULSIONEN  
(30) 15.04.04 DE 102004018283  
(45) 04.07.07

(11) 1 788 026  
(51) C 08 L 77/06 C 08 L 77/10  
C 08 K 7/06 C 08 K 7/14  
(21) + (22) 05025215.4 18.11.05  
(73) EMS-CHEMIE A.G.  
Reichenauerstrasse  
7013 Domat/Ems(CH);  
(54) Compositions de moulage renforcées à base de  
polyamide-TRADUCTION-Verstärkte Polyamidformmassen  
(45) 18.07.07

(11) 1 788 027  
(51) C 08 L 77/06 C 08 L 77/10  
C 08 K 7/06 C 08 K 7/14  
(21) + (22) 05025216.2 18.11.05  
(73) EMS-CHEMIE A.G.  
Reichenauerstrasse  
7013 Domat/Ems(CH);  
(54) Compositions de moulage renforcées à base de  
polyamide-TRADUCTION-Verstärkte Polyamidformmassen  
(45) 18.07.07

(11) 1 369 044  
(51) C 09 B 61/00 A 23 B 7/10  
A 23 L 1/221 C 12 J 1/08  
A 23 B 7/02 A 23 B 7/157  
A 21 D 13/00 A 23 L 1/275  
(21) + (22) 03090165.6 30.05.03  
(73) MISHIMA FOODS CO., LTD.  
2-1-53 Minami-Yoshijima Naka-Ku  
Hiroshima-Shi Hiroshima-Ken(JP);  
(54) Basilic rouge ayant une stabilité améliorée  
(30) 03.06.02 JP 2002161156  
(45) 18.07.07

(11) 1 444 236  
(51) C 09 B 47/067 C 07 D 487/22  
A 61 K 31/40 A 61 K 49/00  
A 61 P 35/00  
(21) + (22) 02787517.8 28.10.02  
(73) L. MOLteni & C. DEI FRATELLI ALITTI SOCIETA' DI  
ESERCIZIO SOCIETA' PER AZIONI  
Strada Statale 67 Tosco Romagnola Località  
Granatieri  
50018 Scandicci (Prov. of Florence)(IT);  
(54) SEPARATION DE REGIO-ISOMERES DE PHTHALOCYANINES  
METALLIQUES  
(30) 29.10.01 EP 01125770  
(45) 25.07.07

(11) 1 511 901  
(51) C 09 B 23/14 C 09 B 67/24  
D 21 H 21/30 D 21 H 19/36  
D 21 H 17/51

(21) + (22) 03735531.0 03.06.03  
(73) CIBA SPECIALTY CHEMICALS HOLDING INC.  
Klybeckstrasse 141  
4057 Basel(CH);  
(54) PIGMENTS DE BLANCHIMENT  
(30) 11.06.02 EP 02405474  
(45) 04.07.07

(11) 1 245 627  
(51) C 09 C 1/30 C 09 C 1/40  
C 09 C 3/12 C 08 K 9/06  
C 08 G 83/00 C 08 F 292/00  
C 09 D 183/04 C 09 D 151/10  
(21) + (22) 02003092.0 13.02.02  
(73) DEGUSSA G.M.B.H.  
Bennigsenplatz 1  
40474 Düsseldorf(DE);  
(54) Compositions pour revêtements résistantes aux  
rayures et à l'abrasion contenant des systèmes  
nano-microhybrides ou microhybrides à base de  
composés organiques de  
silice-TRADUCTION-Siliciumorganische  
Nano-Mikrohybridsysteme oder Mikrohybridsysteme  
enthaltende Zusammensetzung für kratz- und  
abriebfeste Beschichtungen  
(30) 30.03.01 DE 10116201 25.08.01 DE 10141690  
(45) 04.07.07

(11) 1 337 594  
(51) C 09 C 1/36 C 09 C 3/10  
(21) + (22) 01993653.3 07.11.01  
(73) RHODIA CHIMIE  
26 Quai Alphonse Le Gallo  
92512 Boulogne Billancourt Cedex(FR);  
(54) DISPERSION AQUEUSE DE DIOXYDE DE TITANE, SUBSTRAT  
OBTENU A PARTIR DE CETTE DISPERSION ET PROCEDE  
D'AUTONETTOYAGE DUDIT SUBSTRAT  
(30) 10.11.00 FR 0014474  
(45) 04.07.07

(11) 1 477 457  
(51) C 09 C 3/12 C 01 B 33/149  
C 01 B 33/193 C 09 D 7/00  
(21) + (22) 04101586.8 16.04.04  
(73) DEGUSSA G.M.B.H.  
Bennigsenplatz 1  
40474 Düsseldorf(DE);  
(54) Dioxyde de silicium précipité modifié  
superficiellement-TRADUCTION-Oberflächenmodifizierte  
Fällungskieselsäuren  
(30) 14.05.03 DE 10321575 12.03.04 DE 102004012090  
(45) 25.07.07

(11) 1 685 064  
(51) C 09 C 1/00 C 01 B 31/12  
(21) + (22) 04765622.8 25.09.04  
(73) CARL FREUDENBERG K.G.  
Höhnerweg 2-4  
69469 Weinheim(DE);  
(54) AMAS DE PARTICULES, LEUR PROCEDE DE PRODUCTION ET  
LEUR UTILISATION-TRADUCTION-TEILCHENVERBUND,  
VERFAHREN ZU DEREN HERSTELLUNG UND DEREN VERWENDUNG  
(30) 14.11.03 DE 10353555  
(45) 04.07.07

(11) 1 727 864  
(51) C 09 C 1/00  
(21) + (22) 05776314.6 19.08.05  
(73) ECKART G.M.B.H. & CO. KG  
Kaiserstrasse 30  
90763 Fürth(DE);  
(54) PIGMENTS NACRES PRESENTANT UN REVETEMENT DE  
SIO2-TRADUCTION-SIO2 BESCHICHTETE PERLGLANZPIGMENTE  
(30) 26.08.04 DE 102004041592  
(45) 25.07.07

(11) 1 245 627  
(51) C 09 D 183/04 C 09 D 151/10  
C 09 C 1/30 C 09 C 1/40  
C 09 C 3/12 C 08 K 9/06  
C 08 G 83/00 C 08 F 292/00  
(21) + (22) 02003092.0 13.02.02  
(73) DEGUSSA G.M.B.H.  
Bennigsenplatz 1  
40474 Düsseldorf(DE);  
(54) Compositions pour revêtements résistantes aux  
rayures et à l'abrasion contenant des systèmes  
nano-microhybrides ou microhybrides à base de  
composés organiques de  
silice-TRADUCTION-Siliciumorganische  
Nano-Mikrohybridsysteme oder Mikrohybridsysteme  
enthaltende Zusammensetzung für kratz- und  
abriebfeste Beschichtungen  
(30) 30.03.01 DE 10116201 25.08.01 DE 10141690  
(45) 04.07.07

(11) 1 268 692  
(51) C 09 D 151/00 C 08 F 285/00  
C 09 D 5/02  
(21) + (22) 01907510.0 08.02.01  
(73) BASF COATINGS A.G.  
Glasuritstrasse 1  
48165 Münster(DE);

(54) PEINTURE AQUEUSE EN BOMBE A  
AEROSOL-TRADUCTION-WÄSSRIGE SPRÜHDOSENLACKE  
(30) 03.03.00 DE 10010417  
(45) 04.07.07

---

(11) 1 364 804  
(51) C 09 D 123/08 B 41 M 5/52  
(21) + (22) 03011059.7 20.05.03  
(73) CELANESE INTERNATIONAL CORP.  
1601 West LBJ Freeway  
Dallas TX 75234-6034(US);  
(54) Couche cationique pour surfaces imprimables  
(30) 20.05.02 US 152359  
(45) 11.07.07

---

(11) 1 383 816  
(51) C 09 D 175/04 C 08 K 3/34  
C 08 G 18/08 C 08 G 18/66  
(21) + (22) 02730345.2 04.04.02  
(73) LAVIPHARM LABORATORIES, INC.  
69 Princeton-Hightstown Road  
East Windsor NJ 08520(US);  
(54) COMPOSITION FILMOGENE A USAGE TOPIQUE ET SON  
UTILISATION POUR LA DELIVRANCE D'AGENTS ACTIFS  
(30) 04.04.01 FR 0104582  
(45) 11.07.07

---

(11) 1 404 533  
(51) C 09 D 175/02 C 08 G 18/30  
C 08 J 7/04 B 05 D 7/24  
B 05 D 3/10 B 44 D 3/12  
B 65 D 25/14  
(21) + (22) 02745165.7 22.05.02  
(73) SUPERFOS PACKAGING A/S  
Stubbeled 2  
2950 Vedbæk(DK);  
(54) RECIPIENT OU COUVERCLE EN MATERIAU THERMOPLASTIQUE  
ET SON PROCEDE DE TRAITEMENT  
(30) 25.05.01 SE 0101857 25.05.01 DK 200100846  
(45) 04.07.07

---

(11) 1 404 732  
(51) C 09 D 175/02 C 08 L 67/04  
C 08 G 18/10 C 08 G 18/32  
C 08 G 18/66  
(21) + (22) 02742084.3 11.06.02  
(73) HUNTSMAN PETROCHEMICAL CORP.  
7114 North Lamar Boulevard  
Austin Texas 78752(US);  
(54) EXTENDEURS DE CHAINE AMINEE SYNERGIQUE DANS DES  
ELASTOMERES EN SPRAY A BASE DE POLYUREE  
(30) 15.06.01 US 298470 P  
(45) 25.07.07

---

(11) 1 429 997  
(51) C 09 D 183/02 C 03 C 17/25  
C 01 B 33/146 C 03 C 17/00  
(21) + (22) 02777148.4 19.09.02  
(73) MERCK PATENT G.M.B.H.  
Frankfurter Strasse 250  
64293 Darmstadt(DE);  
(54) NOUVEAU SOL HYBRIDE POUR LA REALISATION DE COUCHES  
ANTIFRELETS SIO 2 RESISTANTES A  
L'USURE-TRADUCTION-NEUARTIGES HYBRID-SOL ZUR  
HERSTELLUNG ABRIEFESTER SIO 2 ANTIFLEXSCHICHTEN  
(30) 21.09.01 DE 10146676  
(45) 18.07.07

---

(11) 1 469 017  
(51) C 09 D 131/02 C 08 F 218/04  
A 23 C 19/16  
(21) + (22) 04008279.4 06.04.04  
(73) CELANESE EMULSIONS G.M.B.H.  
Frankfurter Strasse 111  
61476 Kronberg(Ts.(DE));  
(54) Matière pour envelopper les produits alimentaires,  
sa production et son  
utilisation-TRADUCTION-Lebensmittelbeschichtungsmasse  
, Verfahren zu deren Herstellung und deren Verwendung  
(30) 16.04.03 DE 10317489  
(45) 04.07.07

---

(11) 1 477 457  
(51) C 09 D 7/00 C 09 C 3/12  
C 01 B 33/149 C 01 B 33/133  
(21) + (22) 04101586.8 16.04.04  
(73) DEGUSSA G.M.B.H.  
Bennigsenplatz 1  
40474 Düsseldorf(DE);

(54) Dioxyde de silicium précipité modifié  
superficiellement-TRADUCTION-Oberflächenmodifizierte  
Fällungskieselsäuren  
(30) 14.05.03 DE 10321575 12.03.04 DE 102004012090  
(45) 25.07.07

---

(11) 1 554 322  
(51) C 09 D 129/08 C 09 D 101/00  
C 08 F 212/08  
(21) + (22) 03809914.9 13.05.03  
(73) BREWER SCIENCE, INC.  
2401 Brewer Drive  
Rolla MO 65401-9926(US);  
(54) COUCHES ANTIFRELET ET COMPOSITIONS DE REMPLISSAGE DE  
DOUBLE DAMASQUINAGE CONTENANT DES COPOLYMERES  
STYRENE-ALCOOL D'ALLYLE  
(30) 23.05.02 US 154338  
(45) 25.07.07

---

(11) 1 566 393  
(51) C 09 D 7/00 C 08 G 18/08  
C 08 G 18/28 C 08 G 18/48  
(21) + (22) 05002741.6 10.02.05  
(73) COGNIS IP MANAGEMENT G.M.B.H.  
Henkelstrasse 67  
40589 Düsseldorf(DE);  
(54) Epaisissant à base de  
polyuréthane-TRADUCTION-Verdickungsmittel für  
Polyurethanbasis  
(30) 19.02.04 DE 102004008015  
(45) 25.07.07

---

(11) 1 620 516  
(51) C 09 D 201/02 C 08 G 65/28  
C 08 G 71/04 C 08 G 18/38  
(21) + (22) 04760932.6 06.05.04  
(73) PPG INDUSTRIES OHIO, INC.  
3800 West 143rd Street  
Cleveland OH 44111(US);  
(54) POLYOLS A FONCTION CARBAMATE ET COMPOSITIONS ET  
PROCEDES UTILISANT CES POLYOLS  
(30) 08.05.03 US 431710 15.08.03 US 641572  
(45) 18.07.07

---

(11) 1 725 595  
(51) C 09 D 5/08 C 08 F 246/00  
C 08 F 230/02 C 08 F 2/22  
C 08 F 212/08  
(21) + (22) 05733983.0 03.03.05  
(73) CRAY VALLEY SA  
La Défense 2 12 place de l'Iris  
92400 Courbevoie(FR);  
(54) DISPERSION AQUEUSE DE POLYMERE POUR REVETEMENT  
BARRIERE  
(30) 10.03.04 FR 0402571  
(45) 11.07.07

---

(11) 0 902 071  
(51) C 09 J 4/00 C 08 F 220/18  
C 09 J 4/06 C 08 F 265/04  
C 08 F 283/10 C 09 J 7/02  
C 09 J 133/06  
(21) + (22) 97924240.1 28.05.97  
(73) NITTO DENKO CORP.  
1-2 Shimohozumi 1-chome Ibaraki-shi  
Osaka 567(JP);  
(54) ADHESIF AUTOCOLLANT THERMURCISSEABLE, ET FEUILLES  
ADHESIVES L'UTILISANT  
(30) 30.05.96 JP 13624796  
(45) 11.07.07

---

(11) 1 101 809  
(51) C 09 J 103/00 C 09 J 103/02  
(21) + (22) 00309983.5 09.11.00  
(73) CERESTAR HOLDING B.V.  
Nijverheidsstraat 1 P.O. Box 9  
4551 LA Sas Van Gent(NL);  
(54) Composition adhésive et utilisation de celle-ci dans  
la préparation de papier ou de carton ondulé  
(30) 09.11.99 GB 9926423  
(45) 04.07.07

---

(11) 1 322 720  
(51) C 09 J 111/02 C 08 F 36/18  
(21) + (22) 01974229.5 06.09.01  
(73) BAYER MATERIALSCIENCE A.G.  
51368 Leverkusen(DE);  
(54) COMPOSITION D'ADHESIF A BASE DE DISPERSIONS DE  
POLYCHLOROPRENE-TRADUCTION-KLEBSTOFFZUSAMMENSETZUNG  
AUF BASIS VON POLYCHLOROPREN-DISPERSIONEN  
(30) 19.09.00 DE 10046545  
(45) 04.07.07

---

(11) 1 449 901  
(51) C 09 J 195/00 E 04 D 11/02

(21) + (22) 03075485.7 19.02.03  
(73) IMPERBEL S.A.  
Bergensesteenweg 32  
1651 Beersel (LOT)(BE);  
(54) Werkwijze voor de opbrenging door verkleving van een  
isolerend element  
(45) 25.07.07

(11) 1 525 242  
(51) C 09 J 175/04 C 08 G 18/10  
C 08 G 18/38  
(21) + (22) 03750848.8 25.07.03  
(73) CENTRE NATIONAL DE LA RECHERCHE SCIENTIFIQUE (CNRS)  
3 rue Michel Ange  
75016 Paris(FR);  
(54) COMPOSITION ADHESIVE POUR MATERIAU HUMIDE  
(30) 26.07.02 FR 0209543  
(45) 18.07.07

(11) 1 528 091  
(51) C 09 J 7/02 C 09 J 133/10  
C 09 J 133/12 C 08 K 5/00  
(21) + (22) 04025449.2 26.10.04  
(73) NITTO EUROPE N.V.  
Industriepark Zuid Zone 12A Eikelaarstraat 22  
3600 Genk (BE);  
NITTO DENKO CORP.  
1-1-2 Shimohozumi  
Ibaraki-shi Osaka 567-8680(JP)  
(54) Ruban adhésif sensible à la pression  
(30) 31.10.03 JP 2003372189  
(45) 25.07.07

(11) 1 586 430  
(51) C 09 J 175/00 B 32 B 21/04  
B 27 M 3/00 E 04 C 3/14  
(21) + (22) 05405187.5 14.02.05  
(73) ED. GEISTLICH SOHNE A.G. FUR CHEMISCHE INDUSTRIE  
8952 Schlieren(CH);  
(54) Elément porteur en bois lamellé collé-TRADUCTION-Aus  
Holzlamellen aufgebautes Tragelement  
(30) 26.02.04 CH 3162004  
(45) 25.07.07

(11) 1 303 572  
(51) C 09 K 3/32 B 01 J 20/02  
B 01 J 20/12  
(21) + (22) 00972558.1 19.07.00  
(73) ECOMAG TECHNOLOGIES LIMITED  
1-1A Heroes Street  
1105 Nicosia(CY);  
(54) MATERIAU COMPOSITE A BASE INORGANIQUE, POREUX ET  
MAGNETIQUE UTILISE EN TANT QUE SORBANT POUR NETTOYER  
L'EAU ET L'ENVIRONNEMENT D'UNE NAPPE D'HYDROCARBURES  
(45) 11.07.07

(11) 1 349 969  
(51) C 09 K 13/02 C 11 D 9/04  
C 23 G 5/036  
(21) + (22) 01990020.8 04.12.01  
(73) ADVANCED TECHNOLOGY MATERIALS, INC.  
7 Commerce Drive  
Danbury CT 06810(US);  
(54) Samenstelling voor zuivering van een halfgeleider  
die 1,3-dicarbonylverbindingen omvat  
(30) 08.12.00 US 732370  
(45) 18.07.07

(11) 1 491 611  
(51) C 09 K 11/08  
(21) + (22) 04009453.4 21.04.04  
(73) PATENT-TREUHAND-GESELLSCHAFT FUR ELEKTRISCHE  
GLUHLAMPEN MBH  
Hellabrunner Strasse 1  
81543 München(DE);  
(54) Lampe à décharge contenant du phosphore émettant  
dans deux longueurs  
d'onde-TRADUCTION-Entladungslampe mit  
Zweibandnen-Leuchtstoff  
(30) 13.06.03 DE 10326755  
(45) 04.07.07

(11) 1 551 937  
(51) C 09 K 19/44 C 09 K 19/46  
(21) + (22) 03808699.7 25.09.03  
(73) MERCK PATENT G.M.B.H.  
Frankfurter Strasse 250  
64293 Darmstadt(DE);  
(54) AGENT A CRISTAUX LIQUIDES  
PHOTOSTABLE-TRADUCTION-PHOTOSTABLES  
FLÜSSIGKRISTALLINES MEDIUM  
(30) 15.10.02 DE 10247986  
(45) 11.07.07

(11) 1 697 482  
80

(51) C 09 K 8/32  
(21) + (22) 04786251.1 02.08.04  
(73) INSTITUT FRANCAIS DU PETROLE  
1 & 4 Avenue de Bois-Préau  
92852 Rueil Malmaison Cédex (FR);  
OLEON N.V.  
Assenedestraat 2  
9940 Ertvelde(BE)  
(54) FLUIDE DE PUIT À BASE D' HUILE COMPRENANT UN  
SYSTÈME ÉMULSIFIANT NON-POLLUANT, UTILISABLE POUR  
TOUT TYPE D' HUILE DE BASE ET STABLE VIS-À -VIS DE  
LA FORMATION DES HYDRATES DE GAZ  
(30) 28.08.03 FR 0310268  
(45) 04.07.07

(11) 1 053 785  
(51) C 10 G 49/02 B 01 J 21/06  
B 01 J 37/03 B 01 J 27/053  
C 07 C 5/27  
(21) + (22) 00401272.0 10.05.00  
(73) TOTALFINALF FRANCE  
Tour Total 24 cours Michelet  
92800 Puteaux(FR);  
(54) Support catalytique à base d'oxyde d'un métal du  
groupe IVB de la classification périodique des  
éléments, sa préparation et ses utilisations  
(30) 18.05.99 FR 9906283  
(45) 18.07.07

(11) 1 373 439  
(51) C 10 G 31/11 C 10 G 67/02  
C 10 G 53/08  
(21) + (22) 02724988.7 13.02.02  
(73) W.R. GRACE & CO.-CONN.  
7500 Grace Drive  
Columbia MD 21044(US);  
(54) SEPARATION MEMBRANAIRE POUR REDUCTION DE LA TENEUR  
EN SOUFFRE  
(30) 16.02.01 US 784898  
(45) 25.07.07

(11) 1 620 529  
(51) C 10 G 31/11 B 01 D 61/02  
B 01 D 65/08  
(21) + (22) 04727017.8 13.04.04  
(73) SHELL INTERNATIONALE RESEARCH MAATSCHAPPIJ B.V.  
Carel van Bylandtlaan 30  
2596 HR Den Haag(NL);  
(54) PROCEDE POUR LA SEPARATION DE SUBSTANCES COLOREES  
ET/OU DE CONTAMINANTS ASPHALTENIQUES D'UN MELANGE  
D'HYDROCARBURES  
(30) 17.04.03 EP 03076283  
(45) 11.07.07

(11) 1 249 275  
(51) C 10 K 3/04 C 01 B 3/58  
H 01 M 8/06 B 01 J 23/52  
B 01 J 23/38  
(21) + (22) 01109243.4 14.04.01  
(73) UMICORE A.G. & CO. KG  
Rodenbacher Chaussee 4  
63457 Hanau-Wolfgang(DE);  
(54) Catalyseur et procédé d'élimination du monoxyde de  
carbone du gaz de reformage, et procédé de  
préparation du catalyseur-TRADUCTION-Katalysator und  
Verfahren zur Entfernung von Kohlenmonoxid aus einem  
Reformatgas, und Verfahren zur Herstellung des  
Katalysators  
(45) 11.07.07

(11) 1 148 113  
(51) C 10 L 10/06 C 10 L 5/44  
(21) + (22) 01201227.4 04.04.01  
(73) ENTECO SA/NV  
Prins Boudewijnlaan 9U1  
2550 Kontich(BE);  
(54) Gebruik van een vast brandbaar element voor het  
afbreken van een verbrandings-afzetlaag en werkwijze  
voor de productie van een dergelijk element  
(30) 17.04.00 BE 20000279  
(45) 25.07.07

(11) 1 529 092  
(51) C 10 L 3/00  
(21) + (22) 03784160.8 02.08.03  
(73) SYMRISE G.M.B.H. & CO. KG  
Mühlenfeldstrasse 1  
37603 Holzminden (DE);  
E.ON RUHRGAS A.G.  
Huttopstrasse 60  
45138 Essen(DE)  
(54) ODORISATION DE GAZ PAR DES  
CETONES-TRADUCTION-GASODORIERUNG MIT KETONEN  
(30) 05.08.02 DE 10235750  
(45) 04.07.07

(11) 1 444 314  
(51) C 10 M 173/02 C 10 M 103/06  
C 10 M 125/10 C 10 N 10/02  
C 10 N 10/04 C 10 N 10/06  
C 10 N 40/24 C 10 N 50/02  
(21) + (22) 02782698.1 04.10.02  
(73) CHEMISCHE FABRIK BUDENHEIM K.G.  
Rheinstrasse 27  
55257 Budenheim(DE);  
(54) Utilisation d'un phosphate alcalin dans un  
lubrifiant haute température-TRADUCTION-Verwendung  
von Alkaliphosphat in einem  
Hochtemperatur-Schmiermittel  
(30) 02.11.01 DE 10154062  
(45) 18.07.07

(11) 1 444 314  
(51) C 10 N 10/02 C 10 N 10/04  
C 10 N 10/06 C 10 N 40/24  
C 10 N 50/02 C 10 M 173/02  
C 10 M 103/06 C 10 M 125/10  
(21) + (22) 02782698.1 04.10.02  
(73) CHEMISCHE FABRIK BUDENHEIM K.G.  
Rheinstrasse 27  
55257 Budenheim(DE);  
(54) Utilisation d'un phosphate alcalin dans un  
lubrifiant haute température-TRADUCTION-Verwendung  
von Alkaliphosphat in einem  
Hochtemperatur-Schmiermittel  
(30) 02.11.01 DE 10154062  
(45) 18.07.07

(11) 0 965 326  
(51) C 11 D 3/50 C 11 D 17/00  
C 11 D 3/22 A 61 Q 13/00  
A 61 K 8/11  
(21) + (22) 98870137.1 15.06.98  
(73) THE PROCTER & GAMBLE CY  
One Procter & Gamble Plaza  
Cincinnati Ohio 45202(US);  
(54) Compositions de parfum  
(45) 25.07.07

(11) 1 287 109  
(51) C 11 D 17/02  
(21) + (22) 01977961.0 08.05.01  
(73) HENKEL K.G.A.A.  
Henkelstrasse 67  
40191 Düsseldorf(DE);  
(54) CORPS MOULES D'AGENTS DE LAVAGE OU DE  
NETTOYAGE-TRADUCTION-WASCH- ODER  
REINIGUNGSMITTELFORMKÖRPER  
(30) 17.05.00 DE 10024261 16.02.01 DE 10107217  
(45) 04.07.07

(11) 1 321 509  
(51) C 11 D 1/72 C 11 D 3/37  
C 11 D 3/38 C 11 D 3/22  
(21) + (22) 02027904.8 13.12.02  
(73) COGNIS IP MANAGEMENT G.M.B.H.  
Henkelstrasse 67  
40589 Düsseldorf(DE);  
(54) Hydroxy-ethers mixtes et polymers en forme de  
pro-produits solides pour produits de lavage, de  
rinçage et de nettoyage-TRADUCTION-Hydroxymischether  
und Polymere in Form von festen Mitteln als  
Vorcompound für Wasch-, Spül- und Reinigungsmittel  
(30) 22.12.01 DE 10163856  
(45) 18.07.07

(11) 1 349 969  
(51) C 11 D 9/04 C 23 G 5/036  
C 09 K 13/02  
(21) + (22) 01990020.8 04.12.01  
(73) ADVANCED TECHNOLOGY MATERIALS, INC.  
7 Commerce Drive  
Danbury CT 06810(US);  
(54) Samenstelling voor zuivering van een halfgeleider  
die 1,3-dicarbonylverbindingen omvat  
(30) 08.12.00 US 732370  
(45) 18.07.07

(11) 1 409 632  
(51) C 11 D 7/18 C 11 D 7/54  
(21) + (22) 01961943.6 03.08.01  
(73) MCCLUNG, JAMES E.  
721 Woodridge Drive  
Cedar Hill TX 75104(US);  
(54) PROCÉDE D'ELABORATION D'UNE COMPOSITION, PRODUIT DE  
CE PROCÉDE, ET UTILISATION CORRESPONDANTE DANS  
L'ELIMINATION OU LA DISSOLUTION D'UN CONTAMINANT  
PROVENANT D'UN ENVIRONNEMENT  
(30) 04.08.00 US 223064 P  
(45) 18.07.07

(11) 1 432 783  
81

(51) C 11 D 3/39 A 61 L 2/20  
(21) + (22) 02784023.0 04.10.02  
(73) STERIS INC.  
43425 Business Park Drive  
Temecula California 92590( );  
(54) DECONTAMINATION DE SURFACES CONTAMINEES PAR UNE  
SUBSTANCE INFECTEE PAR DES PRIONS AU MOYEN D'AGENTS  
OXYDANTS GAZEUX  
(30) 05.10.01 US 327460 P 03.04.02 US 116090  
(45) 25.07.07

(11) 1 469 061  
(51) C 11 D 17/00  
(21) + (22) 04075672.8 09.03.04  
(73) UNILEVER N.V.  
Weena 455  
3013 AL Rotterdam (NL);  
(54) Procédé de préparation de tablette de nettoyage  
multi-phase comprenant une phase lisse  
(30) 16.04.03 EP 03076119  
(45) 18.07.07

(11) 1 576 081  
(51) C 11 D 3/00 C 11 D 1/10  
C 11 D 1/88  
(21) + (22) 03814179.2 17.12.03  
(73) ALCON, INC.  
Bösch 69  
6331 Hünenberg(CH);  
(54) UTILISATION D'AGENTS TENSIOACTIFS MULTIFONCTIONNELS  
POUR LE NETTOYAGE DE LENTILLES DE CONTACT  
(30) 23.12.02 US 436163 P  
(45) 25.07.07

(11) 1 631 651  
(51) C 11 D 3/39 C 11 D 3/16  
C 11 D 3/50  
(21) + (22) 04729893.0 28.04.04  
(73) UNILEVER N.V.  
Weena 455  
3013 AL Rotterdam(NL)(GB);  
(54) COMPOSITION DE BLANCHIMENT  
(30) 09.06.03 GB 0313249  
(45) 11.07.07

(11) 1 694 810  
(51) C 11 D 17/00 C 11 D 3/50  
C 11 D 11/00  
(21) + (22) 04798044.6 19.11.04  
(73) UNILEVER N.V.  
Weena 455  
3013 AL Rotterdam (NL);  
(54) GRANULE DETERGENT ET PROCEDE DE PREPARATION  
(30) 19.12.03 EP 03079123 24.06.04 EP 04076847  
(45) 04.07.07

(11) 1 385 931  
(51) C 12 C 7/28 C 12 C 13/00  
B 01 J 2/00  
(21) + (22) 02712929.5 27.02.02  
(73) KAMIL, GERHARD  
Dorfstrasse 15  
85232 Bergkirchen(DE);  
(54) APPLICATION DU LIT FLUIDISE EN  
BRASSERIE-TRADUCTION-EINSATZ DER  
WIRBELSCHICHTTECHNIK IM BRAUWESEN  
(30) 01.05.01 DE 10120979 02.07.01 DE 10131962  
(45) 04.07.07

(11) 1 369 044  
(51) C 12 J 1/08 A 23 B 7/02  
A 23 B 7/157 A 21 D 13/00  
A 23 L 1/275 C 09 B 61/00  
A 23 B 7/10 A 23 L 1/221  
(21) + (22) 03090165.6 30.05.03  
(73) MISHIMA FOODS CO., LTD.  
2-1-53 Minami-Yoshijima Naka-Ku  
Hiroshima-Shi Hiroshima-Ken(JP);  
(54) Basilic rouge ayant une stabilité améliorée  
(30) 03.06.02 JP 2002161156  
(45) 18.07.07

(11) 1 269 243  
(51) C 12 M 1/34 G 02 B 21/00  
G 01 N 21/53  
(21) + (22) 01919424.0 04.04.01  
(73) SARTORIUS A.G.  
Weender Landstrasse 94-108  
37075 Göttingen(DE);  
(54) MICROSCOPE IN SITU POUR  
REACTEURS-TRADUCTION-IN-SITU-MIKROSKOPVORRICHTUNG  
FÜR REAKTOREN  
(30) 05.04.00 DE 10016838  
(45) 04.07.07

(11) 1 360 274  
(51) C 12 M 1/12 C 12 M 1/34  
(21) + (22) 02710186.4 05.02.02  
(73) MILLIPORE CORP.  
290 Concord Road  
Billerica Massachusetts 01821(US);

(54) DETECTION DE MICRO-ORGANISMES  
(30) 05.02.01 GB 0102790 07.11.01 GB 0126674  
(45) 04.07.07

---

(11) 1 362 924  
(51) C 12 M 1/107  
(21) + (22) 03010508.4 09.05.03  
(73) LINDE-KCA-DRESDEN G.M.B.H.  
Bodenbacher Strasse 80  
01277 Dresden(DE);

(54) Procédé pour actionner les équipements méthane-producteurs ou méthane-contenants, en particulier les équipements de biogas ou les tubes contenant le biogas-TRADUCTION-Verfahren zur Inbetriebnahme von methanhaltige Gase erzeugenden oder führenden Einrichtungen, insbesondere Biogasanlagen oder biogasführende Leitungen  
(30) 10.05.02 DE 10220675  
(45) 11.07.07

---

(11) 1 365 016  
(51) C 12 M 3/00 C 12 N 15/87  
(21) + (22) 03011374.0 19.05.03  
(73) DORNIER MEDTECH SYSTEMS G.M.B.H.  
Argelsrieder Feld 7  
82234 Wessling(DE);

(54) Procédé et appareil pour le transfert de composés médicamenteux actifs dans des cellules-TRADUCTION-Verfahren und Einrichtung zum Transferieren medizinisch wirksamer Stoffe in Zellen  
(30) 24.05.02 DE 10223196  
(45) 11.07.07

---

(11) 1 414 938  
(51) C 12 M 1/02 C 12 M 1/04  
C 12 M 1/12 C 12 N 1/00  
C 05 F 17/00 C 05 F 11/08  
(21) + (22) 02787132.6 16.07.02  
(73) LAUBOECK, THEODOR  
Ernst-Heinkel-Ring 14  
D-85662 Hohenbrunn (DE);  
BOHME, DIETMAR  
Höhenkirchenerstrasse 119 D  
D-85662 Hohenbrunn(DE);  
LUNG, GERHARD  
Fridingerstrasse 55  
D-70619 Stuttgart(DE);  
BOHM, GEORG  
Wittelsbacherstrasse 10  
D-85586 Poing(DE);  
BILLER-AMETSCHLICH, JOSEPH  
Waldstrasse 34  
D-85580 Poing(DE)

(54) PROCÉDE ET DISPOSITIF POUR PREPARER UN FLUIDE CHARGE EN MICRO-ORGANISMES, SUBSTANCE CONTENANT DES MICRO-ORGANISMES ET PROCÉDE UTILISE POUR MODIFIER LES CONDITIONS DE CROISSANCE DE PLANTES-TRADUCTION-VERFAHREN UND VORRICHTUNG ZUR BEREITUNG EINES MIT MIKROORGANISMEN BEFRACHTETEN FLUIDES, MIKROORGANISMEN ENTHALTENDER STOFF SOWIE VERFAHREN ZUR VERÄNDERUNG DER WACHSTUMSBEDINGUNGEN VON PFLANZEN  
(30) 16.07.01 DE 10133777 20.12.01 DE 10163001  
(45) 18.07.07

---

(11) 1 633 849  
(51) C 12 M 1/34 C 12 Q 1/02  
G 01 N 27/22  
(21) + (22) 04730852.3 03.05.04  
(73) LMB LAB MED BLUTBANK TECHNOLOGIE G.M.B.H.  
Möslstrasse 17  
85445 Schwaig (DE);  
SIROTECH LTD  
Postbox 2390  
76123 Rehovot(IL)

(54) MESURE NON-INVASIVE ET RAPIDE DE LA PRESENCE DE BACTERIES DANS LE SANG ET LES PRODUITS SANGUINS-TRADUCTION-VERFAHREN UND VORRICHTUNG ZUR SCHNELLEN BESTIMMUNG EINER BAKTERIELLEN BELASTUNG IN BLUT UND BLUTPRODUKTEN  
(30) 02.05.03 DE 3400017 04.11.03 DE 10351390  
(45) 11.07.07

---

(11) 1 637 584  
(51) C 12 M 1/00 C 12 M 1/28  
B 01 L 3/00  
(21) + (22) 05011858.7 01.06.05  
(73) INFORS A.G.  
Rittergasse 27  
4103 Bottmingen(CH);

(54) Sac de culture et procédé de prélèvement d'échantillon-TRADUCTION-Beutel mit darin

gezüchteter Kultur sowie Probeentnahmeverfahren  
(30) 20.09.04 DE 102004045916 21.02.05 DE 102005008144  
(45) 11.07.07

---

(11) 0 637 335  
(51) C 12 N 15/31 C 12 N 9/88  
C 12 N 15/62 A 61 K 39/10  
(21) + (22) 93911775.0 21.04.93  
(73) INSTITUT PASTEUR  
25-28 rue du Docteur Roux  
75724 Paris Cédex 15(FR);

(54) MUTANTS DE RECOMBINAISON PERMETTANT D'INDUIRE DES REPONSES IMMUNITAIRES SPECIFIQUES  
(30) 21.04.92 US 871795 29.01.93 US 11644  
(45) 25.07.07

---

(11) 0 676 965  
(51) C 12 N 5/10 C 12 N 15/09  
C 12 P 21/00 C 12 P 21/08  
A 61 K 39/395 C 07 K 16/28  
C 07 H 21/04  
(21) + (22) 94901552.3 16.11.93  
(73) CENTOCOR INC.  
200 Great Valley Parkway  
Malvern Pennsylvania 19355-1307(US);

(54) Procédé pour réduire l'immunogénicité de la région variable d'anticorps.  
(30) 16.11.92 US 977705  
(45) 25.07.07

---

(11) 0 698 092  
(51) C 12 N 15/11 A 61 K 31/70  
A 61 K 48/00 C 12 N 15/67  
(21) + (22) 94916064.2 10.05.94  
(73) THE UNIVERSITY OF NORTH CAROLINA AT CHAPEL HILL  
200 Bynum Hall Campus Box 4100  
Chapel Hill NC 27599-4100(US);

(54) OLIGONUCLEOTIDES ANTISENS COMBATTANT L'EPISSAGE ANORMAL ET LEURS PROCÉDES D'UTILISATION  
(30) 11.05.93 US 62471  
(45) 25.07.07

---

(11) 0 759 993  
(51) C 12 N 15/54 C 12 N 15/82  
C 12 N 5/10 C 12 N 1/21  
C 12 N 1/15 A 01 H 5/00  
C 12 P 19/18 C 12 Q 1/68  
(21) + (22) 95920833.1 18.05.95  
(73) BAYER BIOSCIENCE G.M.B.H.  
Hermannswerder 20a  
14473 Potsdam(DE);

(54) SEQUENCES D'ADN CODANT DES ENZYMES SUSCEPTIBLES DE FACILITER LA SYNTHÈSE D'ALPHA-1,4 GLYCANES LINEAIRES CHEZ LES VEGETAUX, LES CHAMPIGNONS ET LES MICRO-ORGANISMES  
(30) 18.05.94 DE 4417879 22.12.94 DE 4447388  
(45) 25.07.07

---

(11) 0 770 140  
(51) C 12 N 15/87 C 07 H 21/00  
A 61 K 47/48  
(21) + (22) 95925026.7 07.07.95  
(73) CENTELION  
72-82 rue Léon Geffroy  
94400 Vitry Sur Seine(FR);

(54) COMPOSITION CONTENANT DES ACIDES NUCLEIQUES ET DES POLYMERES CATIONIQUES, PREPARATION ET UTILISATION  
(30) 13.07.94 FR 9408735  
(45) 18.07.07

---

(11) 0 790 308  
(51) C 12 N 15/24 C 07 K 14/54  
A 61 K 38/20 C 07 K 16/24  
C 12 N 1/21  
(21) + (22) 97104682.6 09.12.90  
(73) F. HOFFMANN-LA ROCHE A.G.  
Grenzacherstrasse 124  
4070 Basel(CH);

(54) Sous-unité de 35kD du facteur de maturation de lymphocyte cytotoxique et anticorps monoclonaux dirigés contre celle-ci  
(30) 22.12.89 US 455708 09.05.90 US 520935  
27.08.90 US 572284  
(45) 04.07.07

---

(11) 0 790 309  
(51) C 12 N 15/24 C 07 K 14/54  
A 61 K 38/20 C 07 K 16/24  
C 12 N 1/21  
(21) + (22) 97104860.8 09.12.90  
(73) F. HOFFMANN-LA ROCHE A.G.  
Grenzacherstrasse 124  
4070 Basel(CH);

(54) Sous-unité de 40kD du facteur de maturation de lymphocyte cytotoxique et anticorps monoclonaux dirigés contre celle-ci

(30) 22.12.89 US 455708 09.05.90 US 520935  
27.08.90 US 572284  
(45) 25.07.07

(11) 0 808 367  
(51) C 12 N 15/12 C 07 K 14/705  
C 12 N 15/62 C 07 K 19/00  
C 07 K 16/28 G 01 N 33/566  
(21) + (22) 96906504.4 12.02.96  
(73) MILLENNIUM PHARMACEUTICALS, INC.  
75 Sidney Street  
Cambridge Massachusetts 02139(US);  
(54) ADRESSINES VASCULAIRES DE MUQUEUSES ET LEURS  
UTILISATIONS  
(30) 10.02.95 US 386857 01.09.95 US 523004  
(45) 11.07.07

(11) 0 815 214  
(51) C 12 N 15/10 C 12 N 15/70  
C 12 N 15/85 C 12 N 5/10  
C 12 N 1/21 C 12 Q 1/68  
A 61 K 31/70 A 61 K 48/00  
C 12 N 1/21 C 12 R 1/19  
(21) + (22) 96904886.7 21.02.96  
(73) CNRS  
3 rue Michel Ange  
75794 Paris Cedex 16(FR);  
(54) MOLECULES D'ADN, PREPARATION ET UTILISATION EN  
THERAPIE GENIQUE  
(30) 23.02.95 FR 9502117  
(45) 11.07.07

(11) 0 826 061  
(51) C 12 N 15/82 C 12 N 15/54  
C 08 B 30/04 A 01 H 5/00  
(21) + (22) 96912161.5 03.05.96  
(73) NATIONAL STARCH AND CHEMICAL INVESTMENT HOLDING  
CORP.  
501 Silverside Road Suite 27  
Wilmington Delaware 19809( );  
(54) AMELIORATIONS APORTEES A UNE COMPOSITION A BASE  
D'AMIDON DE PLANTE  
(30) 05.05.95 GB 9509229 10.04.96 GB 9607409  
(45) 04.07.07

(11) 0 842 949  
(51) C 12 N 5/20 G 01 N 33/53  
G 01 N 33/577 C 07 K 16/36  
C 12 P 21/08 C 12 N 15/06  
C 12 R 1/91 C 07 K 16/18  
(21) + (22) 97922063.9 15.05.97  
(73) MITSUBISHI KAGAKU IATRON, INC.  
13-1 Nishi-Goken-cho Shinjuku-ku  
Tokyo 162-0812(JP);  
(54) NOUVEL ANTICORPS MONOCLONAL ET PROCEDE D'ANALYSE  
IMMUNOLOGIQUE D'UN e-D DIMERE ET D'UN COMPLEXE e-DD/E  
(30) 15.05.96 JP 14513996  
(45) 18.07.07

(11) 0 869 182  
(51) C 12 N 15/82  
(21) + (22) 98101772.6 07.08.92  
(73) BAYER CROPS SCIENCE A.G.  
Alfred-Nobel-Strasse 50  
40789 Monheim(DE);  
(54) Des plants transgénique pour un gène codant pour une  
déacétylase-TRADUCTION-Pflanzen, die für ein  
Deacetylasegen transgen sind  
(30) 09.08.91 DE 4126414  
(45) 25.07.07

(11) 0 882 737  
(51) C 12 N 9/00 C 12 N 9/02  
C 12 N 9/88 C 12 N 9/50  
C 12 P 41/00 C 12 P 3/00  
C 12 P 13/00 G 01 N 33/68  
C 07 K 14/705  
(21) + (22) 98108855.2 07.06.93  
(73) THE SCRIPPS RESEARCH INSTITUTE  
10550 North Torrey Pines Road  
La Jolla CA 92037(US);  
(54) Protéine D liée et méthode pour identifier des  
composés qui modulent l'activité des récepteurs  
(30) 05.06.92 US 894817  
(45) 11.07.07

(11) 0 904 352  
(51) C 12 N 5/08 C 12 N 5/10  
C 12 P 21/02 A 61 K 38/21  
C 07 K 14/56 C 12 N 15/86  
C 12 Q 1/68 C 12 P 21/02  
C 12 R 1/91  
(21) + (22) 96919794.6 22.05.96  
(73) GLAXO GROUP LTD  
Glaxo Wellcome House Berkeley Avenue  
Greenford Middlesex UB6 0NN(GB);

(54) LIGNEE CELLULAIRE  
(45) 11.07.07

(11) 0 935 660  
(51) C 12 N 15/40 A 61 K 39/12  
C 12 N 5/00  
(21) + (22) 97954491.3 29.10.97  
(73) BOEHRINGER INGELHEIM VETMEDICA G.M.B.H.  
Binger Strasse 173  
55216 Ingelheim am Rhein(DE);  
(54) CLONES INFECTIEUX DE VIRUS A ARN ET VACCINS ET  
TITRAGES DE DIAGNOSTICS DERIVES DE CEUX-CI  
(30) 30.10.96 EP 96203024  
(45) 04.07.07

(11) 0 943 001  
(51) C 12 N 15/82 C 12 N 15/54  
C 12 N 9/12 C 12 Q 1/68  
A 01 H 5/00  
(21) + (22) 97948384.9 18.11.97  
(73) UNIVERSITY OF FLORIDA RESEARCH FOUNDATION INC.  
223 Grinter Hall  
Gainesville Florida 32611(US);  
(54) MUTANTS THERMOSTABLES D'ENZYMES DE BIOSYNTHESE  
D'AMIDON  
(30) 18.11.96 US 31045 P  
(45) 25.07.07

(11) 0 975 771  
(51) C 12 N 15/62 C 07 K 14/71  
A 61 K 38/17  
(21) + (22) 98918247.2 16.04.98  
(73) BIOGEN IDEC MA INC.  
14 Cambridge Center  
Cambridge Massachusetts 02142(US);  
(54) PROTEINES DE FUSION CONTENANT LE RECEPTEUR TYPE II  
DU TGF-BETA ET PROTEINES DE FUSION EN TANT QUE  
REGION CONSTANTE D'UNE IMMUNOGLOBULINE  
(30) 18.04.97 US 44641 P  
(45) 11.07.07

(11) 0 981 537  
(51) C 12 N 5/06 C 12 N 5/08  
C 07 H 21/04 C 12 P 19/34  
(21) + (22) 98922118.9 06.05.98  
(73) THE CLEVELAND CLINIC FOUNDATION  
9500 Euclid Avenue-WB3  
Cleveland OH 44195(US);  
(54) CLONE INFECTIEUX ASSOCIE AU VIRUS PARAINFLUENZA DE  
TYPE 3 D'ORIGINE HUMAINE  
(30) 07.05.97 US 45805  
(45) 18.07.07

(11) 1 037 917  
(51) C 12 N 15/40 C 07 H 21/04  
C 07 K 14/145 A 61 K 39/205  
(21) + (22) 98961962.2 07.12.98  
(73) PENTAMER PHARMACEUTICALS, INC.  
4091 East La Palma Suite 0  
Anaheim CA 92807 (US);  
THE SCRIPPS RESEARCH INSTITUTE  
10550 North Torrey Pines Road  
La Jolla CA 92037(US)  
(54) COMPOSITIONS DE NODAVIRUS RECOMBINES ET METHODES  
(30) 08.12.97 US 986659  
(45) 11.07.07

(11) 1 042 461  
(51) C 12 N 15/10 C 12 N 15/80  
(21) + (22) 98966868.6 22.12.98  
(73) DSM IP ASSETS B.V.  
Het Overloon 1  
6411 TE Heerlen(NL);  
(54) CLONAGE D'EXPRESSION DANS LES CHAMPIGNONS FILAMENTEUX  
(30) 22.12.97 EP 97204079  
(45) 18.07.07

(11) 1 071 767  
(51) C 12 N 15/12 C 07 K 14/435  
C 12 N 15/82 A 61 K 38/17  
C 12 P 21/02 C 12 N 15/62  
C 12 N 15/81  
(21) + (22) 99913384.6 12.04.99  
(73) NOVOZYMES A/S  
Krogshoejvej 36  
2880 Bagsvaerd(DK);  
(54) GENE CODANT POUR L'HELIOMICINE ET SON UTILISATION  
(30) 15.04.98 FR 9804933  
(45) 11.07.07

(11) 1 076 715  
(51) C 12 N 15/867  
(21) + (22) 99923020.4 13.05.99  
(73) GENETIX PHARMACEUTICALS INC.  
840 Memorial Drive

Cambridge MA 02139(US);  
(54) Cellules lentivirales d'encapsidation  
(30) 13.05.98 US 85283 P  
(45) 18.07.07

---

(11) 1 088 077  
(51) C 12 N 15/45 C 12 N 15/86  
C 12 N 7/00 A 61 K 48/00  
C 12 Q 1/70  
(21) + (22) 99926984.8 17.06.99  
(73) ID-LELYSTAD, INSTITUUT VOOR DIERHOUDERIJ EN  
DIERGEZONDHEID B.V.  
Edelhertweg 15  
8219 PH Lelystad(NL);  
(54) Infectieuze klonen van het virus van de ziekte van  
Newcastle, vaccins en diagnostische tests  
(30) 19.06.98 EP 98202054  
(45) 18.07.07

---

(11) 1 097 945  
(51) C 12 N 15/62 C 12 N 15/13  
C 07 K 16/24 C 07 K 16/46  
C 12 N 5/10 C 12 N 1/21  
A 61 K 39/395  
(21) + (22) 00204461.8 18.03.92  
(73) NEW YORK UNIVERSITY  
550 First Avenue Room MSB 153  
New York NY 10016 (US);  
CENTOCOR, INC.  
200 Great Valley Parkway  
Malvern PA 19355-1307(US)  
(54) Anticorps monoclonaux et chimériques dirigés  
spécifiquement contre le facteur humain de nécrose  
tumorale  
(30) 18.03.91 US 670827  
(45) 04.07.07

---

(11) 1 098 905  
(51) C 12 N 9/00 A 61 K 38/17  
G 01 N 33/68 C 12 Q 1/25  
C 07 K 14/47 C 07 K 16/40  
(21) + (22) 99937450.7 22.07.99  
(73) UNIVERSITY OF MEDICINE AND DENTISTRY OF NEW JERSEY  
P.O. Box 2688  
New Brunswick NJ 08903-2688(US);  
(54) SOUS-FAMILLE D'HELICASES D'ARN MODULANT LA FIDELITE  
DE LA CONCLUSION DE TRADUCTION ET UTILISATIONS DE  
CETTE SOUS-FAMILLE  
(30) 22.07.98 US 120435  
(45) 18.07.07

---

(11) 1 141 283  
(51) C 12 N 15/12 C 12 N 15/19  
C 07 K 14/705 C 07 K 14/52  
C 07 K 16/24 C 07 K 16/28  
G 01 N 33/68 A 61 K 38/19  
(21) + (22) 99950598.5 05.10.99  
(73) GLAXO GROUP LTD  
Glaxo Wellcome House Berkeley Avenue  
Greenford Middlesex UB6 0NN(GB);  
(54) NOUVELLE METHODE POUR L'IDENTIFICATION DE COMPOSES  
MODULANT L'INTERACTION ENTRE UN LIGAND DU TNF ET SON  
RECEPTEUR SUR LES CELLULES B  
(30) 23.12.98 GB 9828628  
(45) 11.07.07

---

(11) 1 148 129  
(51) C 12 N 15/19 C 12 P 21/02  
C 07 K 14/52 A 61 K 38/19  
(21) + (22) 99959698.4 08.12.99  
(73) TAKEDA PHARMACEUTICAL COMPANY LTD  
1-1 Doshomachi 4-chome Chuo-ku  
Osaka-shi Osaka 541-0045(JP);  
(54) MODIFICATION DE BETACELLULINE  
(30) 09.12.98 JP 35037798 03.03.99 JP 5532699  
(45) 25.07.07

---

(11) 1 167 389  
(51) C 12 N 5/16 C 07 K 16/18  
A 61 K 39/395  
(21) + (22) 01114743.6 22.06.01  
(73) F. HOFFMANN-LA ROCHE A.G.  
4070 Basel(CH);  
(54) Anticorps dirigés contre la protéine SEMP1, méthodes  
pour leur production, et leurs utilisations  
(30) 23.06.00 EP 00113344 05.04.01 EP 01107799  
(45) 11.07.07

---

(11) 1 175 486  
(51) C 12 N 1/04 C 12 N 7/02  
A 61 K 39/155 A 61 K 39/165  
A 61 K 39/20 A 61 K 39/12  
A 61 K 39/13 A 61 K 39/17  
(21) + (22) 00927438.2 03.05.00  
(73) ANHYDRO LTD  
Sixt Avenue Flixborough Industrial Estate

---

Scunthorpe DN15 8SH(GB);  
(54) PROCEDE DE CONSERVATION DE VIRUS ET DE MYCOPLASMES  
(30) 04.05.99 GB 9909999 12.11.99 GB 9926698  
(45) 11.07.07

---

(11) 1 180 138  
(51) C 12 N 9/22 C 12 N 9/10  
C 12 Q 1/68 C 12 Q 1/25  
C 12 Q 1/48  
(21) + (22) 00931437.8 25.05.00  
(73) UNIVERSITY OF PORTSMOUTH  
University House Winston Churchill Avenue  
Portsmouth PO1 2UP(GB);  
(54) MOTEUR POLYNUCLEOTIDIQUE, SYSTEME DE MOTEUR,  
PREPARATION ET UTILISATIONS DE CES DERNIERS  
(30) 25.05.99 GB 9912179  
(45) 04.07.07

---

(11) 1 186 667  
(51) C 12 N 15/86 C 12 N 15/45  
C 12 N 7/01 C 12 N 5/10  
(21) + (22) 00927807.8 18.05.00  
(73) DNAVEC RESEARCH INC.  
25-11 Kannondai 1-chome  
Tsukuba-shi Ibaraki 305-0856(JP);  
(54) VECTEUR DE VIRUS PARAMYXOVIRIDAE DEFECTUEUX DANS UN  
GENE ENVELOPPE  
(30) 18.05.99 JP 20073999  
(45) 18.07.07

---

(11) 1 194 560  
(51) C 12 N 15/31 C 07 K 14/22  
A 61 K 39/095  
(21) + (22) 00931512.8 19.05.00  
(73) NOVARTIS VACCINES AND DIAGNOSTICS S.R.L.  
Via Fiorentina 1  
53100 Siena SI(IT);  
(54) PEPTIDES ANTIGENIQUES A NEISSERIA  
(30) 19.05.99 GB 9911683  
(45) 04.07.07

---

(11) 1 197 496  
(51) C 12 N 15/12 C 07 K 14/47  
C 07 K 14/46 C 07 K 14/465  
C 07 K 14/575 C 07 K 16/18  
C 12 P 21/02 A 61 K 38/18  
A 61 P 5/06 A 61 P 19/08  
(21) + (22) 00946453.8 24.07.00  
(73) KANGAWA, KENJI  
28-4-201 Onoharahigashi 6-chome  
Minoo-shi Osaka 562-0031(JP);  
(54) NOUVEAUX PEPTIDES  
(30) 23.07.99 JP 21000299 29.11.99 JP 33884199  
26.04.00 JP 2000126623  
(45) 11.07.07

---

(11) 1 218 504  
(51) C 12 N 15/12 C 07 K 14/705  
C 12 N 15/11 G 01 N 33/53  
G 01 N 33/68 C 07 K 16/28  
A 61 K 38/17 A 61 K 39/395  
(21) + (22) 00965251.2 21.09.00  
(73) GENETICS INSTITUTE, LLC  
87 Cambridge Park Drive  
Cambridge MA 02140(US);  
(54) MOLECULES GL50 ET LEURS UTILISATIONS  
(30) 21.09.99 US 155043 P  
(45) 11.07.07

---

(11) 1 237 925  
(51) C 12 N 5/10 C 07 K 14/72  
(21) + (22) 00981647.1 01.12.00  
(73) SUMITOMO CHEMICAL COMPANY, LTD  
27-1 Shinkawa 2-chome Chuo-ku  
Tokyo 104-8260(JP);  
(54) ER-ALPHA MUTANTS ET SYSTEME DE TEST POUR  
TRANSACTION  
(30) 07.12.99 JP 34802299 27.12.99 JP 37066799  
07.07.00 JP 2000207011 21.07.00 JP 2000220508  
02.08.00 JP 2000234053  
(45) 11.07.07

---

(11) 1 257 658  
(51) C 12 N 15/87 A 61 K 48/00  
(21) + (22) 01910129.4 09.02.01  
(73) SIGMA-TAU INDUSTRIE FARMACEUTICHE RIUNITE S.P.A.  
Viale Shakespeare 47  
00144 Roma(IT);  
(54) Werkwijze voor het vergroten van de genexpressie van  
getransfecteerde genen  
(30) 17.02.00 IT RM000077  
(45) 04.07.07

---

(11) 1 283 875  
(51) C 12 N 9/12 C 12 Q 1/68



C 12 Q 1/48 C 12 P 19/34  
C 07 K 14/00 C 07 K 1/00  
(21) + (22) 01941707.0 29.05.01  
(73) BIO-RAD LABORATORIES, INC.  
1000 Alfred Nobel Drive  
Hercules California 94547(US);  
(54) AMELIORATION D'ENZYMES MODIFICATRICES DE L'ACIDE  
NUCLEIQUE  
(30) 26.05.00 US 207567 P 16.08.00 US 640958  
(45) 25.07.07

---

(11) 1 319 063  
(51) C 12 N 5/06 C 12 N 1/04  
C 12 P 21/00 C 12 Q 1/02  
(21) + (22) 01972175.2 20.09.01  
(73) UNIVERSITE JOSEPH FOURIER (GRENOBLE 1)  
Domaine Universitaire  
38040 Saint Martin d'Heres(FR);  
(54) PROCEDE DE PROPAGATION, IN VITRO, DE L'AGENT  
RESPONSABLE DES ENCEPHALOPATHIES SPONGIFORMES  
TRANSMISSIBLES  
(30) 20.09.00 FR 0011989  
(45) 18.07.07

---

(11) 1 329 459  
(51) C 12 N 15/06 C 07 K 16/24  
C 07 K 14/715  
(21) + (22) 02028948.4 30.03.93  
(73) MEDISUP INTERNATIONAL N.V.  
c/o ING Trust (Antilles) N.V. Kaya W.F.G. Mensing  
14  
Curacao Netherlands Antilles( );  
(54) anticorps monoclonaux contre le récepteur  
d'interféron avec une activité contre l'interféron  
du type I  
(30) 31.03.92 EP 92400902  
(45) 25.07.07

---

(11) 1 336 109  
(51) C 12 N 5/12 G 01 N 33/74  
G 01 N 33/68 C 07 K 16/22  
(21) + (22) 01993830.7 08.11.01  
(73) INSTITUT PASTEUR DE LILLE  
1 rue du Professeur Calmette  
59019 Lille cedex (FR);  
INSTITUT NATIONAL DE LA SANTE ET DE LA RECHERCHE  
MEDICALE (INSERM)  
101 rue de Tolbiac  
75654 Paris Cédex 13(FR)  
(54) TROUSSE ET PROCEDE DE DETECTION DE LA PROTEINE ESM-1  
(30) 09.11.00 FR 0014421  
(45) 04.07.07

---

(11) 1 352 076  
(51) C 12 N 15/82 A 01 H 5/00  
(21) + (22) 02703561.7 18.01.02  
(73) ICON GENETICS G.M.B.H.  
Briennerstrasse 12a  
80333 München(DE);  
(54) PROCEDES ET VECTEURS DE TRANSFORMATION PLASTIDIALE  
DE VEGETAUX SUPERIEURS  
(30) 19.01.01 DE 10102389  
(45) 18.07.07

---

(11) 1 365 016  
(51) C 12 N 15/87 C 12 M 3/00  
(21) + (22) 03011374.0 19.05.03  
(73) DORNIER MEDTECH SYSTEMS G.M.B.H.  
Argelsrieder Feld 7  
82234 Wessling(DE);  
(54) Procédé et appareil pour le transfert de composés  
médicaux actifs dans des  
cellules-TRADUCTION-Verfahren und Einrichtung zum  
Transferieren medizinisch wirksamer Stoffe in Zellen  
(30) 24.05.02 DE 10223196  
(45) 11.07.07

---

(11) 1 403 381  
(51) C 12 N 15/31 G 01 N 33/569  
G 01 N 33/53 G 01 N 33/566  
C 12 Q 1/68  
(21) + (22) 02726495.1 27.05.02  
(73) FUSO PHARMACEUTICAL INDUSTRIES LTD.  
7-10 Doshomachi 1-chome Chuo-ku  
Osaka-shi Osaka 541-0045 (JP);  
OHNO, TSUNEYA  
5-15 Fukazawa 2-chome Setagaya-ku  
Tokyo 158-0081(JP)  
(54) PROCEDE AMELIORE DE DETECTION ET D'IDENTIFICATION DE  
MICRO-ORGANISMES CAUSES D'INFECTIONS  
(30) 31.05.01 JP 2001165929  
(45) 11.07.07

---

(11) 1 414 938  
(51) C 12 N 1/00 C 05 F 17/00  
C 05 F 11/08 C 12 M 1/02

C 12 M 1/04 C 12 M 1/12  
(21) + (22) 02787132.6 16.07.02  
(73) LAUBOECK, THEODOR  
Ernst-Heinkel-Ring 14  
D-85662 Hohenbrunn (DE);  
BOHME, DIETMAR  
Höhenkirchenerstrasse 119 D  
D-85662 Hohenbrunn(DE);  
LUNG, GERHARD  
Fridingerstrasse 55  
D-70619 Stuttgart(DE);  
BOHM, GEORG  
Wittelsbacherstrasse 10  
D-85586 Poing(DE);  
BILLER-AMETSCHLICH, JOSEPH  
Waldstrasse 34  
D-85580 Poing(DE)  
(54) PROCEDE ET DISPOSITIF POUR PREPARER UN FLUIDE CHARGE  
EN MICRO-ORGANISMES, SUBSTANCE CONTENANT DES  
MICRO-ORGANISMES ET PROCEDE UTILISE POUR MODIFIER  
LES CONDITIONS DE CROISSANCE DE  
PLANTES-TRADUCTION-VERFAHREN UND VORRICHTUNG ZUR  
BEREITUNG EINES MIT MIKROORGANISMEN BEFRACHTETEN  
FLUIDES, MIKROORGANISMEN ENTHALTENDER STOFF SOWIE  
VERFAHREN ZUR VERÄNDERUNG DER WACHSTUMSBEDINGUNGEN  
VON PFLANZEN  
(30) 16.07.01 DE 10133777 20.12.01 DE 10163001  
(45) 18.07.07

---

(11) 1 436 379  
(51) C 12 N 1/00 C 12 N 1/16  
C 12 N 15/00 C 12 N 15/15  
C 12 P 21/00 C 12 P 21/02  
(21) + (22) 01988419.6 21.12.01  
(73) ALPHAMED PHARMACEUTICALS CORP.  
1409 N. Fort Harrison Suite A  
Clearwater FL 33155(US);  
(54) ADN DESTINE A D'EXPRESSION DE 1-ANTITRYPSINE ALPHA  
DANS DE LA LEVURE METHYLOTROPIQUE  
(30) 16.10.01 US 981073  
(45) 25.07.07

---

(11) 1 448 772  
(51) C 12 N 15/00 C 12 N 15/11  
C 07 K 14/715  
(21) + (22) 02777356.3 21.11.02  
(73) APPLIED RESEARCH SYSTEMS ARS HOLDING N.V.  
Pietermaal 15  
Curaçao( );  
(54) PROCEDES POUR AUGMENTER LES NIVEAUX D'EXPRESSION DU  
RECEPTEUR DU TNF  
(30) 30.11.01 US 340648 P  
(45) 18.07.07

---

(11) 1 448 781  
(51) C 12 N 15/85 C 12 N 5/10  
G 01 N 33/50  
(21) + (22) 02796502.9 20.11.02  
(73) DEML, LUDWIG  
Schneitwegerstrasse 30  
93128 Regenstauf(DE);  
(54) PROCEDE D'IDENTIFICATION D'EPITOPES CIBLES DE LA  
REPONSE IMMUNITAIRE INDUITE PAR LES LYMPHOCYTES T ET  
DE DETECTION DES LYMPHOCYTES T SPECIFIQUES A  
L'EPITOPE-TRADUCTION-VERFAHREN ZUR IDENTIFIZIERUNG  
VON ZIELEPITOPEN DER T-ZELL-VERMITTELTEN  
IMMUNANTWORT UND ZUM NACHWEIS EPITOP-SPEZIFISCHER  
T-ZELLEN  
(30) 20.11.01 DE 10156863  
(45) 18.07.07

---

(11) 1 496 737  
(51) C 12 N 15/29 C 12 N 15/82  
A 01 H 1/00 A 01 H 5/00  
(21) + (22) 03719841.3 01.05.03  
(73) THE ARIZONA BOARD OF REGENTS ON BEHALF OF THE  
UNIVERSITY OF ARIZONA  
P.O. Box 210158  
Tucson AZ 85721-0158(US);  
(54) Werkwijze voor het verbeteren van  
koudeacclimatisatie en vriestolerantie in planten  
(30) 01.05.02 US 377469 P 02.05.02 US 377897 P  
(45) 11.07.07

---

(11) 1 497 436  
(51) C 12 N 15/86 A 61 K 48/00  
(21) + (22) 03717600.5 16.04.03  
(73) OZAWA, KEIYA  
Division of Genetic Therapeutics Center for  
Molecular Medicine Jichi Medical School 3311-1  
Yakushiji Minamikawachi-machi  
Kawachi-gun Tochigi 329-0498 (JP);  
MIZUKAMI, HIROAKI  
Division of Genetic Therapeutics Center for  
Molecular Medicine Jichi Medical School 3311-1  
Yakushiji Minamikawachi-machi  
Kawachi-gun Tochigi 329-0498(JP);  
KUME, AKIHIRO

Division of Genetic Therapeutics Center for  
Molecular Medicine Jichi Medical School 3311-1  
Yakushihi Minamikawachi-machi  
Kawachi-gun Tochigi 329-0498(JP)

(54) COMPOSITIONS POUR L'APPORT D'ENZYMES INTERVENANT  
DANS LE METABOLISME DES ACIDES AMINES AU MOYEN DE  
VIRIONS DE VIRUS ADENO-ASSOCIE RECOMBINES (VIRIONS  
RAAV), ET PROCEDE ET UTILISATION DE TELS VIRIONS  
RAAV POUR TRAITER DES TROUBLES DU METABOLISME DES  
ACIDES AMINES

(30) 16.04.02 US 124749  
(45) 18.07.07

---

(11) 1 504 117  
(51) C 12 N 9/50 C 12 N 9/60  
C 12 Q 1/37  
(21) + (22) 03727460.2 09.05.03  
(73) DIREVO BIOTECH A.G.  
Nattemannallee 1  
50829 Köln(DE);

(54) PROCEDE DE PRODUCTION DE PROTEASES A SEQUENCES  
SPECIFIQUES PAR EVOLUTION DIRIGEE

(30) 10.05.02 EP 02010576  
(45) 18.07.07

---

(11) 1 513 923  
(51) C 12 N 1/14 C 12 N 1/16  
C 12 P 21/04 C 12 P 23/00  
(21) + (22) 03731489.5 30.05.03  
(73) NATUREWORKS LLC  
15305 Minnetonka Blvd  
Minnetonka MN 55345(US);

(54) PROCEDES ET MATERIAUX DESTINES A PRODUIRE DE L'ACIDE  
D-LACTIQUE DANS UNE LEVURE

(30) 30.05.02 US 384333 P  
(45) 18.07.07

---

(11) 1 521 826  
(51) C 12 N 13/00 C 12 N 15/00  
(21) + (22) 02743540.3 04.07.02  
(73) COUNCIL OF SCIENTIFIC AND INDUSTRIAL RESEARCH  
Rafi Marg  
New Delhi 100 001(IN);

(54) PROCEDE SIMPLE, EFFICACE ET ACCELERE DE MODIFICATION  
IN VITRO CATALYSEE PAR UNE ENZYME ET DE SYNTHESE  
D'ACIDE NUCLEIQUE UTILISANT UNE IRRADIATION PAR  
HYPERFREQUENCES

(45) 11.07.07

---

(11) 1 522 582  
(51) C 12 N 15/10 C 12 Q 1/68  
(21) + (22) 04078076.9 06.01.00  
(73) MEDICAL RESEARCH COUNCIL  
20 Park Crescent London W1B 1AL(GB);

(54) Technique de tri optique

(30) 07.01.99 GB 9900298  
(45) 04.07.07

---

(11) 1 523 558  
(51) C 12 N 15/62 C 12 N 15/18  
C 12 N 15/82 C 07 K 14/585  
C 07 K 14/425 A 01 H 5/00  
A 01 H 5/10  
(21) + (22) 02807566.1 05.08.02  
(73) ERA PLANTECH S.L.  
Parc. Cientific de Barcelona Josep Samitier 1-5  
08028 Barcelona(ES);

(54) PRODUCTION DE PEPTIDES ET DE PROTEINES PAR  
ACCUMULATION DANS DES CORPS PROTEIQUES DERIVES DU  
RETICULUM ENDOPLASMIQUE D'UNE PLANTE

(30) 28.06.02 ES 200201508  
(45) 04.07.07

---

(11) 1 551 862  
(51) C 12 N 9/18 C 07 K 14/11  
C 07 K 1/00  
(21) + (22) 03753741.2 08.10.03  
(73) ISIS INNOVATION LTD  
Ewert House Ewert Place  
Summertown Oxford OX2 7SG(GB);

(54) RESEAU DE PROTEINES

(30) 08.10.02 GB 0223323  
(45) 04.07.07

---

(11) 1 553 832  
(51) C 12 N 5/06 C 12 N 5/08  
C 12 N 5/00  
(21) + (22) 03759533.7 26.09.03  
(73) BIOE, INC  
4280 Centerville Road  
St. Paul MN 55127(US);

(54) COMPOSITIONS ET PROCEDES DE SEPARATION DE CELLULES

(30) 27.09.02 US 414692 P  
(45) 11.07.07

---

(11) 1 556 496  
(51) C 12 N 15/90  
(21) + (22) 03778470.9 27.10.03  
(73) CENTRE NATIONAL DE LA RECHERCHE SCIENTIFIQUE (CNRS)  
3 rue Michel-Ange  
75794 Paris Cedex 16(FR);

(54) PROCEDE POUR INSERER UN ACIDE NUCLEIQUE D INTERET  
DANS UNE CELLULE PROCARYOTE OU EUCARYOTE PAR  
RECOMBINAISON HOMOLOGUE

(30) 28.10.02 FR 0213474  
(45) 25.07.07

---

(11) 1 558 928  
(51) C 12 N 5/00 G 01 N 33/50  
(21) + (22) 03795809.7 06.11.03  
(73) THERAPYSELECT G.M.B.H. & CO. KG  
Im Neuenheimer Feld 584  
69120 Heidelberg(DE);

(54) MILIEU ET PROCEDE POUR LA MESURE DE L'EFFICACITE  
D'UNE THERAPIE TUMORALE-TRADUCTION-MEDIUM UND  
VERFAHREN ZUR MESSUNG DER WIRKSAMKEIT EINER  
TUMORTHERAPIE

(30) 07.11.02 DE 10251879  
(45) 25.07.07

---

(11) 1 577 389  
(51) C 12 N 15/11  
(21) + (22) 05004214.2 06.06.96  
(73) ROCHE DIAGNOSTICS G.M.B.H.  
Sandhofer Strasse 112-132  
68305 Mannheim(DE);

(54) Pigment magnétique-TRADUCTION-Magnetisches Pigment

(30) 08.06.95 DE 19520398 12.10.95 DE 19537985  
(45) 25.07.07

---

(11) 1 584 683  
(51) C 12 N 15/12 C 07 K 14/72  
(21) + (22) 05003040.2 13.10.99  
(73) ARENA PHARMACEUTICALS, INC.  
6166 Nancy Ridge Drive  
San Diego CA 92121(US);

(54) Récepteur humaine orphelin RUP3 couplé à une  
protéine g

(30) 20.11.98 US 109213 P 16.02.99 US 120416 P  
26.02.99 US 121852 P 12.03.99 US 123946 P  
12.03.99 US 123949 P  
(45) 11.07.07

---

(11) 1 587 926  
(51) C 12 N 15/11 A 61 K 31/713  
A 61 P 31/14  
(21) + (22) 04704041.5 21.01.04  
(73) ALNYLAM EUROPE A.G.  
Fritz-Hornschuch-Strasse 9  
95326 Kulmbach(DE);

(54) DERIVES LIPOPHILES D'ACIDE RIBONUCLEIQUE A DOUBLE  
BRIN

(30) 21.01.03 DE 10302421  
(45) 18.07.07

---

(11) 1 594 963  
(51) C 12 N 9/58 C 12 N 9/52  
C 12 N 15/57 A 23 J 3/34  
(21) + (22) 04737239.6 09.02.04  
(73) NOVOZYMES A/S  
Krogshoejvej 36  
2880 Bagsvaerd(DK);

(54) PROTEASES

(30) 07.02.03 DK 200300173 20.03.03 DK 200300426  
19.06.03 DK 200300914 19.06.03 DK 200300913  
19.06.03 DK 200300912  
(45) 25.07.07

---

(11) 1 711 612  
(51) C 12 N 15/82  
(21) + (22) 04740603.8 03.07.04  
(73) SUNGENE G.M.B.H.  
Corrensstrasse 3  
06466 Gatersleben(DE);

(54) CASSETTES D'EXPRESSION PERMETTANT L'EXPRESSION  
TRANSGENIQUE BIDIRECTIONNELLE D'ACIDES NUCLEIQUES  
CHEZ DES VEGETAUX-TRADUCTION-EXPRESSIONSKASSETTEN  
ZUR BIDIREKTIONALEN TRANSGENEN EXPRESSION VON  
NUKLEINSÄUREN IN PFLANZEN

(30) 22.07.03 DE 10333479  
(45) 25.07.07

---

(11) 0 676 965  
(51) C 12 P 21/00 C 12 P 21/08  
A 61 K 39/395 C 07 K 16/28  
C 07 H 21/04 C 12 N 5/10  
C 12 N 15/09  
(21) + (22) 94901552.3 16.11.93  
(73) CENTOCOR INC.  
200 Great Valley Parkway  
Malvern Pennsylvania 19355-1307(US);

(54) Procédé pour réduire l'immunogénicité de la région variable d'anticorps.  
(30) 16.11.92 US 977705  
(45) 25.07.07

---

(11) 0 759 993  
(51) C 12 P 19/18 C 12 Q 1/68  
C 12 N 15/54 C 12 N 15/82  
C 12 N 5/10 C 12 N 1/21  
C 12 N 1/15 A 01 H 5/00  
(21) + (22) 95920833.1 18.05.95  
(73) BAYER BIOSCIENCE G.M.B.H.  
Hermannswerder 20a  
14473 Potsdam(DE);  
(54) SEQUENCES D'ADN CODANT DES ENZYMES SUSCEPTIBLES DE FACILITER LA SYNTHÈSE D'ALPHA-1,4 GLYCANES LINEAIRES CHEZ LES VEGETAUX, LES CHAMPIGNONS ET LES MICRO-ORGANISMES  
(30) 18.05.94 DE 4417879 22.12.94 DE 4447388  
(45) 25.07.07

---

(11) 0 842 949  
(51) C 12 P 21/08 C 12 N 15/06  
C 12 R 1/91 C 07 K 16/18  
C 12 N 5/20 G 01 N 33/53  
G 01 N 33/577 C 07 K 16/36  
(21) + (22) 97922063.9 15.05.97  
(73) MITSUBISHI KAGAKU IATRON, INC.  
13-1 Nishi-Goken-cho Shinjuku-ku  
Tokyo 162-0812(JP);  
(54) NOUVEL ANTICORPS MONOCLONAL ET PROCEDE D'ANALYSE IMMUNOLOGIQUE D'UN e-D DIMERE ET D'UN COMPLEXE e-DD/E  
(30) 15.05.96 JP 14513996  
(45) 18.07.07

---

(11) 0 882 737  
(51) C 12 P 41/00 C 12 P 3/00  
C 12 P 13/00 G 01 N 33/68  
C 07 K 14/705 C 12 N 9/00  
C 12 N 9/02 C 12 N 9/88  
C 12 N 9/50  
(21) + (22) 98108855.2 07.06.93  
(73) THE SCRIPPS RESEARCH INSTITUTE  
10550 North Torrey Pines Road  
La Jolla CA 92037(US);  
(54) Protéine D liée et méthode pour identifier des composés qui modulent l'activité des récepteurs  
(30) 05.06.92 US 894817  
(45) 11.07.07

---

(11) 0 904 352  
(51) C 12 P 21/02 A 61 K 38/21  
C 07 K 14/56 C 12 N 15/86  
C 12 Q 1/68 C 12 P 21/02  
C 12 R 1/91 C 12 N 5/08  
C 12 N 5/10  
(21) + (22) 96919794.6 22.05.96  
(73) GLAXO GROUP LTD  
Glaxo Wellcome House Berkeley Avenue  
Greenford Middlesex UB6 0NN(GB);  
(54) LIGNEE CELLULAIRE  
(45) 11.07.07

---

(11) 0 981 537  
(51) C 12 P 19/34 C 12 N 5/06  
C 12 N 5/08 C 07 H 21/04  
(21) + (22) 98922118.9 06.05.98  
(73) THE CLEVELAND CLINIC FOUNDATION  
9500 Euclid Avenue-WB3  
Cleveland OH 44195(US);  
(54) CLONE INFECTIEUX ASSOCIE AU VIRUS PARAINFLUENZA DE TYPE 3 D'ORIGINE HUMAINE  
(30) 07.05.97 US 45805  
(45) 18.07.07

---

(11) 1 071 767  
(51) C 12 P 21/02 C 12 N 15/62  
C 12 N 15/81 C 12 N 15/12  
C 07 K 14/435 C 12 N 15/82  
A 61 K 38/17  
(21) + (22) 99913384.6 12.04.99  
(73) NOVOZYMES A/S  
Krogshoejvej 36  
2880 Bagsvaerd(DK);  
(54) GENE CODANT POUR L'HELIOMICINE ET SON UTILISATION  
(30) 15.04.98 FR 9804933  
(45) 11.07.07

---

(11) 1 100 811  
(51) C 12 P 21/06 C 07 K 1/00  
C 07 H 21/04  
(21) + (22) 99938846.5 27.07.99  
(73) THE REGENTS OF THE UNIVERSITY OF CALIFORNIA  
12th Floor 1111 Franklin Street  
Oakland California 94607-5200(US);  
(54) ACIDES NUCLEIQUES CODANT LES RECEPTEURS ASSOCIES A  
87

LA PROTEINE G QUI INTERVIENNENT DANS LA TRANSDUCTION SENSORIELLE  
(30) 28.07.98 US 95464 P 17.12.98 US 112747 P  
(45) 04.07.07

---

(11) 1 148 129  
(51) C 12 P 21/02 C 07 K 14/52  
A 61 K 38/19 C 12 N 15/19  
(21) + (22) 99959698.4 08.12.99  
(73) TAKEDA PHARMACEUTICAL COMPANY LTD  
1-1 Doshomachi 4-chome Chuo-ku  
Osaka-shi Osaka 541-0045(JP);  
(54) MODIFICATION DE BETACELLULINE  
(30) 09.12.98 JP 35037798 03.03.99 JP 5532699  
(45) 25.07.07

---

(11) 1 197 496  
(51) C 12 P 21/02 A 61 K 38/18  
A 61 P 5/06 A 61 P 19/08  
C 12 N 15/12 C 07 K 14/47  
C 07 K 14/46 C 07 K 14/465  
C 07 K 14/575 C 07 K 16/18  
(21) + (22) 00946453.8 24.07.00  
(73) KANGAWA, KENJI  
28-4-201 Onoharahigashi 6-chome  
Minoo-shi Osaka 562-0031(JP);  
(54) NOUVEAUX PEPTIDES  
(30) 23.07.99 JP 21000299 29.11.99 JP 33884199  
26.04.00 JP 2000126623  
(45) 11.07.07

---

(11) 1 283 875  
(51) C 12 P 19/34 C 07 K 14/00  
C 07 K 1/00 C 12 N 9/12  
C 12 Q 1/68 C 12 Q 1/48  
(21) + (22) 01941707.0 29.05.01  
(73) BIO-RAD LABORATORIES, INC.  
1000 Alfred Nobel Drive  
Hercules California 94547(US);  
(54) AMELIORATION D'ENZYMES MODIFICATRICES DE L'ACIDE NUCLEIQUE  
(30) 26.05.00 US 207567 P 16.08.00 US 640958  
(45) 25.07.07

---

(11) 1 319 063  
(51) C 12 P 21/00 C 12 Q 1/02  
C 12 N 5/06 C 12 N 1/04  
(21) + (22) 01972175.2 20.09.01  
(73) UNIVERSITE JOSEPH FOURIER (GRENOBLE 1)  
Domaine Universitaire  
38040 Saint Martin d'Heres(FR);  
(54) PROCEDE DE PROPAGATION, IN VITRO, DE L'AGENT RESPONSABLE DES ENCEPHALOPATHIES SPONGIFORMES TRANSMISSIBLES  
(30) 20.09.00 FR 0011989  
(45) 18.07.07

---

(11) 1 436 379  
(51) C 12 P 21/00 C 12 P 21/02  
C 12 N 1/00 C 12 N 1/16  
C 12 N 15/00 C 12 N 15/15  
(21) + (22) 01988419.6 21.12.01  
(73) ALPHAMED PHARMACEUTICALS CORP.  
1409 N. Fort Harrison Suite A  
Clearwater FL 33155(US);  
(54) ADN DESTINE A D'EXPRESSION DE 1-ANTITRYPSINE ALPHA DANS DE LA LEVURE METHYLOTROPIQUE  
(30) 16.10.01 US 981073  
(45) 25.07.07

---

(11) 1 513 923  
(51) C 12 P 21/04 C 12 P 23/00  
C 12 N 1/14 C 12 N 1/16  
(21) + (22) 03731489.5 30.05.03  
(73) NATUREWORKS LLC  
15305 Minnetonka Blvd  
Minnetonka MN 55345(US);  
(54) PROCEDES ET MATERIAUX DESTINES A PRODUIRE DE L'ACIDE D-LACTIQUE DANS UNE LEVURE  
(30) 30.05.02 US 384333 P  
(45) 18.07.07

---

(11) 1 660 668  
(51) C 12 P 7/00  
(21) + (22) 04764758.1 02.09.04  
(73) CARGILL, INC.  
15407 McGinty Road West  
Wayzata MN 55391-1063(US);  
(54) PROCEDE POUR LA PRODUCTION ENZYMATIQUE D'EMULSIFIANTS CONTENANT DES MONOACYLGLYCERIDES ET DES DIACYLGLYCERIDES-TRADUCTION-VERFAHREN ZUR ENZYMATISCHEN HERSTELLUNG VON MONO- UND DIACYLGLYCERID-HALTIGEN EMULGATOREN  
(30) 04.09.03 DE 10340739  
(45) 25.07.07

(11) 0 759 993  
 (51) C 12 Q 1/68 C 12 N 15/54  
 C 12 N 15/82 C 12 N 5/10  
 C 12 N 1/21 C 12 N 1/15  
 A 01 H 5/00 C 12 P 19/18  
 (21) + (22) 95920833.1 18.05.95  
 (73) BAYER BIOSCIENCE G.M.B.H.  
 Hermannswerder 20a  
 14473 Potsdam(DE);  
 (54) SEQUENCES D'ADN CODANT DES ENZYMES SUSCEPTIBLES DE  
 FACILITER LA SYNTHÈSE D'ALPHA-1,4 GLYCANES LINEAIRES  
 CHEZ LES VEGETAUX, LES CHAMPIGNONS ET LES  
 MICRO-ORGANISMES  
 (30) 18.05.94 DE 4417879 22.12.94 DE 4447388  
 (45) 25.07.07

---

(11) 0 815 214  
 (51) C 12 Q 1/68 A 61 K 31/70  
 A 61 K 48/00 C 12 N 1/21  
 C 12 R 1/19 C 12 N 15/10  
 C 12 N 15/70 C 12 N 15/85  
 C 12 N 5/10 C 12 N 1/21  
 (21) + (22) 96904886.7 21.02.96  
 (73) CNRS  
 3 rue Michel Ange  
 75794 Paris Cedex 16(FR);  
 (54) MOLECULES D'ADN, PREPARATION ET UTILISATION EN  
 THERAPIE GENIQUE  
 (30) 23.02.95 FR 9502117  
 (45) 11.07.07

---

(11) 0 904 352  
 (51) C 12 Q 1/68 C 12 P 21/02  
 C 12 R 1/91 C 12 N 5/08  
 C 12 N 5/10 C 12 P 21/02  
 A 61 K 38/21 C 07 K 14/56  
 C 12 N 15/86  
 (21) + (22) 96919794.6 22.05.96  
 (73) GLAXO GROUP LTD  
 Glaxo Wellcome House Berkeley Avenue  
 Greenford Middlesex UB6 0NN(GB);  
 (54) LIGNEE CELLULAIRE  
 (45) 11.07.07

---

(11) 0 943 001  
 (51) C 12 Q 1/68 A 01 H 5/00  
 C 12 N 15/82 C 12 N 15/54  
 C 12 N 9/12  
 (21) + (22) 97948384.9 18.11.97  
 (73) UNIVERSITY OF FLORIDA RESEARCH FOUNDATION INC.  
 223 Grinter Hall  
 Gainesville Florida 32611(US);  
 (54) MUTANTS THERMOSTABLES D'ENZYMES DE BIOSYNTHESE  
 D'AMIDON  
 (30) 18.11.96 US 31045 P  
 (45) 25.07.07

---

(11) 1 088 077  
 (51) C 12 Q 1/70 C 12 N 15/45  
 C 12 N 15/86 C 12 N 7/00  
 A 61 K 48/00  
 (21) + (22) 99926984.8 17.06.99  
 (73) ID-LELYSTAD, INSTITUUT VOOR DIERHOUDERIJ EN  
 DIERGEZONDHEID B.V.  
 Edelhertweg 15  
 8219 PH Lelystad(NL);  
 (54) Infectieuze klonen van het virus van de ziekte van  
 Newcastle, vaccins en diagnostische tests  
 (30) 19.06.98 EP 98202054  
 (45) 18.07.07

---

(11) 1 098 905  
 (51) C 12 Q 1/25 C 07 K 14/47  
 C 07 K 16/40 C 12 N 9/00  
 A 61 K 38/17 G 01 N 33/68  
 (21) + (22) 99937450.7 22.07.99  
 (73) UNIVERSITY OF MEDICINE AND DENTISTRY OF NEW JERSEY  
 P.O. Box 2688  
 New Brunswick NJ 08903-2688(US);  
 (54) SOUS-FAMILLE D'HELICASES D'ARN MODULANT LA FIDELITE  
 DE LA CONCLUSION DE TRADUCTION ET UTILISATIONS DE  
 CETTE SOUS-FAMILLE  
 (30) 22.07.98 US 120435  
 (45) 18.07.07

---

(11) 1 141 418  
 (51) C 12 Q 1/68 C 07 K 14/65  
 A 01 K 67/02  
 (21) + (22) 99969219.7 16.12.99  
 (73) UNIVERSITY OF LIEGE  
 Department of Genetics Faculty of Veterinary  
 Medicine 20 Bd de Colonster  
 4000 Liège (BE);  
 MELICA HB  
 Bergagatan 30  
 752 39 Uppsala(SE);

---

SEGHERSGENTEC N.V.  
 Kapelbaan 15  
 9255 Buggenhout(BE)  
 (54) SELECTION D'ANIMAUX EN FONCTION DE TRAITS  
 COMMUNIQUEES PAR LEURS PARENTS  
 (30) 16.12.98 EP 98204291  
 (45) 11.07.07

---

(11) 1 177 319  
 (51) C 12 Q 1/68  
 (21) + (22) 00931109.3 04.05.00  
 (73) VERMICON A.G.  
 Dachauer Strasse 148  
 80992 München(DE);  
 (54) PROCEDE DE DETECTION DE MICRO-ORGANISMES DANS UN  
 ECHANTILLON-TRADUCTION-VERFAHREN ZUM NACHWEISEN VON  
 MIKROORGANISMEN IN EINER PROBE  
 (30) 07.05.99 DE 19921281 05.08.99 DE 19936875  
 (45) 04.07.07

---

(11) 1 180 138  
 (51) C 12 Q 1/68 C 12 Q 1/25  
 C 12 Q 1/48 C 12 N 9/22  
 C 12 N 9/10  
 (21) + (22) 00931437.8 25.05.00  
 (73) UNIVERSITY OF PORTSMOUTH  
 University House Winston Churchill Avenue  
 Portsmouth PO1 2UP(GB);  
 (54) MOTEUR POLYNUCLEOTIDIQUE, SYSTEME DE MOTEUR,  
 PREPARATION ET UTILISATIONS DE CES DERNIERS  
 (30) 25.05.99 GB 9912179  
 (45) 04.07.07

---

(11) 1 283 875  
 (51) C 12 Q 1/68 C 12 Q 1/48  
 C 12 P 19/34 C 07 K 14/00  
 C 07 K 1/00 C 12 N 9/12  
 (21) + (22) 01941707.0 29.05.01  
 (73) BIO-RAD LABORATORIES, INC.  
 1000 Alfred Nobel Drive  
 Hercules California 94547(US);  
 (54) AMELIORATION D'ENZYMES MODIFICATRICES DE L'ACIDE  
 NUCLEIQUE  
 (30) 26.05.00 US 207567 P 16.08.00 US 640958  
 (45) 25.07.07

---

(11) 1 319 063  
 (51) C 12 Q 1/02 C 12 N 5/06  
 C 12 N 1/04 C 12 P 21/00  
 (21) + (22) 01972175.2 20.09.01  
 (73) UNIVERSITE JOSEPH FOURIER (GRENOBLE 1)  
 Domaine Universitaire  
 38040 Saint Martin d'Heres(FR);  
 (54) PROCEDE DE PROPAGATION, IN VITRO, DE L'AGENT  
 RESPONSABLE DES ENCEPHALOPATHIES SPONGIFORMES  
 TRANSMISSIBLES  
 (30) 20.09.00 FR 0011989  
 (45) 18.07.07

---

(11) 1 399 581  
 (51) C 12 Q 1/04 C 12 Q 1/30  
 G 01 N 33/02  
 (21) + (22) 02764602.5 24.06.02  
 (73) VIVACTISS BVBA  
 Brouwersstraat 131  
 3000 Leuven(BE);  
 (54) PROCEDE DE DETECTION DE CONTAMINANTS CELLULAIRES  
 DANS DES ECHANTILLONS DE MATIERE NON VIVANTE  
 (30) 29.06.01 EP 01115920  
 (45) 11.07.07

---

(11) 1 403 381  
 (51) C 12 Q 1/68 C 12 N 15/31  
 G 01 N 33/569 G 01 N 33/53  
 G 01 N 33/566  
 (21) + (22) 02726495.1 27.05.02  
 (73) FUSO PHARMACEUTICAL INDUSTRIES LTD.  
 7-10 Doshomachi 1-chome Chuo-ku  
 Osaka-shi Osaka 541-0045 (JP);  
 OHNO, TSUNEYA  
 5-15 Fukazawa 2-chome Setagaya-ku  
 Tokyo 158-0081(JP)  
 (54) PROCEDE AMELIORE DE DETECTION ET D'IDENTIFICATION DE  
 MICRO-ORGANISMES CAUSES D'INFECTIONS  
 (30) 31.05.01 JP 2001165929  
 (45) 11.07.07

---

(11) 1 468 277  
 (51) C 12 Q 1/00  
 (21) + (22) 02799807.9 11.12.02  
 (73) CENTRE NATIONAL DE LA RECHERCHE SCIENTIFIQUE (CNRS)  
 3 rue Michel-Ange  
 75794 Paris Cedex 16(FR);  
 (54) DETECTION DE MOLECULES SONDES FIXEES SUR UNE ZONE  
 ACTIVE D'UN CAPTEUR  
 (30) 21.01.02 FR 0200676

(45) 04.07.07

---

(11) 1 498 124  
(51) C 12 Q 1/00 A 61 K 31/401  
A 61 K 31/403 A 61 K 31/472  
A 61 K 31/662 A 61 K 31/551  
A 61 K 31/417 A 61 K 31/407  
A 61 K 31/554 A 61 K 31/44  
A 61 K 31/415 A 61 K 31/40  
A 61 K 31/66 A 61 K 31/55  
A 61 K 31/22

(21) + (22) 04021889.3 19.10.98  
(73) ARK THERAPEUTICS LTD  
79 New Cavendish Street  
London W1W 6XB (GB);  
BOEHRINGER INGELHEIM INTERNATIONAL G.M.B.H.  
Binger Strasse 173  
55216 Ingelheim am Rhein(DE)

(54) Utilisation d'inhibiteurs du système  
rénine-angiotensine  
(30) 17.10.97 GB 9722026 20.05.98 GB 9810855  
(45) 04.07.07

---

(11) 1 504 117  
(51) C 12 Q 1/37 C 12 N 9/50  
C 12 N 9/60

(21) + (22) 03727460.2 09.05.03  
(73) DIREVO BIOTECH A.G.  
Nattermannallee 1  
50829 Köln(DE);

(54) PROCÉDE DE PRODUCTION DE PROTEASES A SEQUENCES  
SPECIFIQUES PAR EVOLUTION DIRIGEE  
(30) 10.05.02 EP 02010576  
(45) 18.07.07

---

(11) 1 504 269  
(51) C 12 Q 1/56 G 01 N 33/86  
(21) + (22) 03747454.1 01.05.03  
(73) SYNAPSE B.V.  
Postbus 616  
6200 MD Maastricht(NL);

(54) Diagnostische test voor het bepalen van de  
concentratie van een tijdelijk aanwezige  
proteolytische activiteit in samengestelde  
biologische media  
(30) 01.05.02 EP 02076744  
(45) 25.07.07

---

(11) 1 522 582  
(51) C 12 Q 1/68 C 12 N 15/10  
(21) + (22) 04078076.9 06.01.00  
(73) MEDICAL RESEARCH COUNCIL  
20 Park Crescent London W1B 1AL(GB);

(54) Technique de tri optique  
(30) 07.01.99 GB 9900298  
(45) 04.07.07

---

(11) 1 539 986  
(51) C 12 Q 1/00 C 12 Q 1/04  
(21) + (22) 03747780.9 22.09.03  
(73) QUEEN'S UNIVERSITY AT KINGSTON  
Room 1625 Biosciences Complex  
Kingston Ontario K7L 3N6(CA);

(54) DETECTION DE MOLECULES BIOLOGIQUES PAR DIVISION  
DIFFERENTIELLE DE SUBSTRATS ET DE PRODUITS D'ENZYME  
(30) 20.09.02 US 412015 P  
(45) 18.07.07

---

(11) 1 558 930  
(51) C 12 Q 1/68 G 01 N 33/543  
G 01 N 33/53  
(21) + (22) 02754606.8 31.05.02  
(73) ARROWHEAD RESEARCH CORP.  
201 South Lake Avenue Suite 703  
Pasadena CA 91101(US);

(54) PROCÉDE DE DETERMINATION D'UN  
ANALYTE-TRADUCTION-VERFAHREN ZUR BESTIMMUNG EINES  
ANALYTEN  
(30) 01.06.01 DE 10126798 09.02.02 DE 10205418  
(45) 11.07.07

---

(11) 1 633 849  
(51) C 12 Q 1/02 G 01 N 27/22  
C 12 M 1/34  
(21) + (22) 04730852.3 03.05.04  
(73) LMB LAB MED BLUTBANK TECHNOLOGIE G.M.B.H.  
Möslstrasse 17  
85445 Schwaig (DE);  
SIROTECH LTD  
Postbox 2390  
76123 Rehovot(IL)

(54) MESURE NON-INVASIVE ET RAPIDE DE LA PRESENCE DE  
BACTERIES DANS LE SANG ET LES PRODUITS  
SANGUINS-TRADUCTION-VERFAHREN UND VORRICHTUNG ZUR  
SCHNELLEN BESTIMMUNG EINER BAKTERIELLEN BELASTUNG IN  
BLUT UND BLUTPRODUKTEN

(49) 02.05.03 DE 3400017 04.11.03 DE 10351390  
(45) 11.07.07

---

(11) 0 815 214  
(51) C 12 R 1/19 C 12 N 15/10  
C 12 N 15/70 C 12 N 15/85  
C 12 N 5/10 C 12 N 1/21  
C 12 Q 1/68 A 61 K 31/70  
A 61 K 48/00 C 12 N 1/21

(21) + (22) 96904886.7 21.02.96  
(73) CNRS  
3 rue Michel Ange  
75794 Paris Cedex 16(FR);

(54) MOLECULES D'ADN, PREPARATION ET UTILISATION EN  
THERAPIE GENIQUE  
(30) 23.02.95 FR 9502117  
(45) 11.07.07

---

(11) 0 842 949  
(51) C 12 R 1/91 C 07 K 16/18  
C 12 N 5/20 G 01 N 33/53  
G 01 N 33/577 C 07 K 16/36  
C 12 P 21/08 C 12 N 15/06

(21) + (22) 97922063.9 15.05.97  
(73) MITSUBISHI KAGAKU IATRON, INC.  
13-1 Nishi-Goken-cho Shinjuku-ku  
Tokyo 162-0812(JP);

(54) NOUVEL ANTICORPS MONOCLONAL ET PROCÉDE D'ANALYSE  
IMMUNOLOGIQUE D'UN e-D DIMERE ET D'UN COMPLEXE e-DD/E  
(30) 15.05.96 JP 14513996  
(45) 18.07.07

---

(11) 0 904 352  
(51) C 12 R 1/91 C 12 N 5/08  
C 12 N 5/10 C 12 P 21/02  
A 61 K 38/21 C 07 K 14/56  
C 12 N 15/86 C 12 Q 1/68  
C 12 P 21/02

(21) + (22) 96919794.6 22.05.96  
(73) GLAXO GROUP LTD  
Glaxo Wellcome House Berkeley Avenue  
Greenford Middlesex UB6 0NN(GB);

(54) LIGNEE CELLULAIRE  
(45) 11.07.07

---

(11) 1 325 160  
(51) C 21 B 13/00 C 21 B 5/00  
F 27 B 1/20

(21) + (22) 01976153.5 27.08.01  
(73) SIEMENS VAI METALS TECHNOLOGIES GMBH & CO  
Turmstraße 44  
4031 Linz(AT);

(54) PROCÉDE ET DISPOSITIF POUR PRODUIRE UN LIT  
FIXE-TRADUCTION-VERFAHREN UND VORRICHTUNG ZUR  
ERZEUGUNG EINES FESTBETTES  
(30) 22.09.00 AT 16132000  
(45) 25.07.07

---

(11) 1 439 237  
(51) C 21 B 3/04 C 22 B 7/00  
(21) + (22) 03380210.9 24.09.03  
(73) ONEDER, S.A.  
Eguino-Berri s/n  
20720 Azkoitia Guipuzcoa ( );  
UGARTE BILBAO, ALBERTO  
Eguino-Berri s/n  
20720 Azkoitia Guipuzcoa(ES)

(54) Procédé de recyclage de poussière d'aciérie et  
produit obtenu avec ce procédé  
(30) 09.01.03 ES 200300044  
(45) 18.07.07

---

(11) 1 703 241  
(51) C 21 C 5/52 F 27 D 21/00  
F 27 D 19/00

(21) + (22) 06447004.0 10.01.06  
(73) CENTRE DE RECHERCHES METALLURGIQUES ASBL - CENTRUM  
VOOR RESEARCH IN DE METALLURGIE VZW  
Avenue Ariane 5  
B-1200 BRUXELLES(BE);

(54) Dispositif et procédé de contrôle dynamique de la  
combustion d'un brûleur dans un four électrique à arc  
(30) 16.03.05 BE 200500140  
(45) 18.07.07

---

(11) 1 339 880  
(51) C 21 D 8/02 C 22 C 38/10  
(21) + (22) 01996631.6 16.11.01  
(73) IMPHY ALLOYS  
1-5 rue Luigi Cherubini  
93200 Saint Denis(FR);

(54) PROCÉDE POUR FABRIQUER UNE BANDE OU UNE PIECE  
DECOUPEE DANS UNE BANDE EN ACIER MARAGING LAMINEE A  
FROID  
(30) 17.11.00 FR 0014807  
(45) 11.07.07

(11)	1 466 024				
(51)	C 21 D 8/04	C 22 C	38/16		
	C 22 C 38/04				
(21)	+ (22) 03712234.8	13.01.03			
(73)	ARCELOR FRANCE				
	1 à 5 rue Luigi Cherubini				
	93200 Saint Denis(FR);				
(54)	PROCEDE DE FABRICATION D UN PRODUIT SIDERURGIQUE EN				
	ACIER AU CARBONE RICHE EN CUIVRE, ET PRODUIT				
	SIDERURGIQUE AINSI OBTENU				
(30)	14.01.02 FR 0200387				
(45)	25.07.07				
<hr/>					
(11)	1 488 181				
(51)	C 21 D 9/00	F 27 B	9/16		
(21)	+ (22) 03714799.8	11.03.03			
(73)	LOI THERMPROCESS G.M.B.H.				
	Am Lichtbogen 29				
	45141 Essen(DE);				
(54)	INSTALLATION POUR LE TRAITEMENT THERMIQUE DE PIECES				
	A USINER-TRADUCTION-ANLAGE ZUR W RMEBEHANDLUNG VON				
	WERKST CKEN				
(30)	27.03.02 DE 10213991	17.12.02 DE	10259247		
(45)	11.07.07				
<hr/>					
(11)	1 563 110				
(51)	C 21 D 8/02	C 22 C	38/44		
	C 22 C 38/54				
(21)	+ (22) 03789465.6	13.11.03			
(73)	INDUSTEEL CREUSOT				
	Immeuble "La Pacific" 11/13 Cours Valmy La				
	Défense 7				
	92800 Puteaux(FR);				
(54)	PIECE D'ACIER DE CONSTRUCTION SOUDABLE ET PROCEDE DE				
	FABRICATION				
(30)	19.11.02 FR 0214422				
(45)	25.07.07				
<hr/>					
(11)	1 290 232				
(51)	C 22 B 1/16	C 22 B	7/02		
	C 22 B 1/244				
(21)	+ (22) 01939868.4	02.06.01			
(73)	MIDREX TECHNOLOGIES, INC.				
	2725 Water Ridge Parkway Suite 100				
	Charlotte North Carolina 28217(US);				
(54)	PROCEDE DE FABRICATION D'UNE BRIQUETTE METALLISE				
(30)	05.06.00 US 209526 P	10.05.01 US	852866		
(45)	25.07.07				
<hr/>					
(11)	1 439 237				
(51)	C 22 B 7/00	C 21 B	3/04		
(21)	+ (22) 03380210.9	24.09.03			
(73)	ONEDER, S.A.				
	Eguino-Berri s/n				
	20720 Azkoitia Guipuzcoa ( );				
	UGARTE BILBAO, ALBERTO				
	Eguino-Berri s/n				
	20720 Azkoitia Guipuzcoa(ES)				
(54)	Procédé de recyclage de poussière d'aciérie et				
	produit obtenu avec ce procédé				
(30)	09.01.03 ES 200300044				
(45)	18.07.07				
<hr/>					
(11)	1 265 725				
(51)	C 22 C 21/02	B 23 K	35/28		
	C 25 D 5/12				
(21)	+ (22) 01903754.8	09.02.01			
(73)	ALERIS ALUMINUM KOBLENZ G.M.B.H.				
	Carl-Spaeter-Strasse 10				
	56070 Koblenz(DE);				
(54)	TOLE BRASEE ET PROCEDE DE FABRICATION D'UN ENSEMBLE				
	AU MOYEN DE CETTE TOLE BRASEE				
(30)	10.03.00 EP 00200868	18.05.00 WO	PCT/EP00/046		
	31.05.00 EP 00201936	08.06.00 US	209973 P		
	27.07.00 EP 00202673				
(45)	18.07.07				
<hr/>					
(11)	1 339 880				
(51)	C 22 C 38/10	C 21 D	8/02		
(21)	+ (22) 01996631.6	16.11.01			
(73)	IMPHY ALLOYS				
	1-5 rue Luigi Cherubini				
	93200 Saint Denis(FR);				
(54)	PROCEDE POUR FABRIQUER UNE BANDE OU UNE PIECE				
	DECOUPEE DANS UNE BANDE EN ACIER MARAGING LAMINEE A				
	FROID				
(30)	17.11.00 FR 0014807				
(45)	11.07.07				
<hr/>					
(11)	1 340 564				
(51)	C 22 C 9/00	B 22 D	11/06		
(21)	+ (22) 03001084.7	18.01.03			
(73)	KME GERMANY A.G.				
	Postfach 3320				
<hr/>					
90					
<hr/>					
(54)	49023 Osnabrück(DE);				
	Utilisation d'un alliage de cuivre				
	durcissable-TRADUCTION-Verwendung einer aushärtbaren				
	Kupferlegierung				
(30)	15.02.02 DE 10206597				
(45)	18.07.07				
<hr/>					
(11)	1 466 024				
(51)	C 22 C 38/16	C 22 C	38/04		
	C 21 D 8/04				
(21)	+ (22) 03712234.8	13.01.03			
(73)	ARCELOR FRANCE				
	1 à 5 rue Luigi Cherubini				
	93200 Saint Denis(FR);				
(54)	PROCEDE DE FABRICATION D UN PRODUIT SIDERURGIQUE EN				
	ACIER AU CARBONE RICHE EN CUIVRE, ET PRODUIT				
	SIDERURGIQUE AINSI OBTENU				
(30)	14.01.02 FR 0200387				
(45)	25.07.07				
<hr/>					
(11)	1 504 131				
(51)	C 22 C 14/00				
(21)	+ (22) 03719840.5	30.04.03			
(73)	TITANIUM METALS CORP.				
	P.O. Box 2128				
	Henderson Nevada 89009(US);				
(54)	ALLIAGE ALPHA-BETA Ti-Al-V-Mo-Fe				
(30)	09.05.02 US 140884				
(45)	18.07.07				
<hr/>					
(11)	1 563 110				
(51)	C 22 C 38/54	C 21 D	8/02		
	C 22 C 38/44				
(21)	+ (22) 03789465.6	13.11.03			
(73)	INDUSTEEL CREUSOT				
	Immeuble "La Pacific" 11/13 Cours Valmy La				
	Défense 7				
	92800 Puteaux(FR);				
(54)	PIECE D'ACIER DE CONSTRUCTION SOUDABLE ET PROCEDE DE				
	FABRICATION				
(30)	19.11.02 FR 0214422				
(45)	25.07.07				
<hr/>					
(11)	1 587 965				
(51)	C 22 C 21/10				
(21)	+ (22) 03789376.5	20.12.03			
(73)	ALCAN TECHNOLOGY & MANAGEMENT LTD.				
	Badische Bahnhofstrasse 16				
	8212 Neuhausen am Rheinfall(CH);				
(54)	ALLIAGE D'ALUMINIUM A DURETE ELEVEE ET SENSIBILITE A				
	LA TREMPE FAIBLE-TRADUCTION-ALUMINIUMLEGIERUNG MIT				
	HOHER FESTIGKEIT UND GERINGER				
	ABSCHRECKEMPFFINDLICHKEIT				
(30)	16.01.03 EP 03405013				
(45)	18.07.07				
<hr/>					
(11)	1 608 926				
(51)	C 22 C 1/02	F 27 D	3/14		
	F 27 B 7/33				
(21)	+ (22) 03786228.1	30.12.03			
(73)	HITECH S.R.L.				
	Via Matteotti 46				
	Nocera Inferiore SA(IT);				
(54)	USINE EQUIPEE D'UN FOUR ROTATIF POUR LA FUSION SANS				
	SEL D'ALUMINIUM ET PERMETTANT UN CRIBLAGE ET UNE				
	RECUPERATION DU LAITIER				
(30)	16.01.03 IT SA20030004				
(45)	04.07.07				
<hr/>					
(11)	1 706 515				
(51)	C 22 C 1/08				
(21)	+ (22) 05700317.0	18.01.05			
(73)	BUHLER DRUCKGUSS A.G.				
	Bahnhofstrasse				
	9240 Uzwil(CH);				
(54)	DISPOSITIF DE MELANGE-TRADUCTION-MISCHVORRICHTUNG				
(30)	23.01.04 DE 102004003743				
(45)	18.07.07				
<hr/>					
(11)	0 943 701				
(51)	C 23 C 22/52	C 23 C	22/68		
(21)	+ (22) 99102955.4	13.02.99			
(73)	KME GERMANY A.G.				
	Postfach 3320				
	DE-49023 Osnabrück(DE);				
(54)	Procédé d'obtention d'une patine, et solution				
	reactive de mise en oeuvre du				
	procédé-TRADUCTION-Verfahren und Reaktionslösung zur				
	Erzeugung einer Patina				
(30)	07.03.98 DE 19809904				
(45)	04.07.07				
<hr/>					
(11)	1 115 566				
(51)	C 23 C 22/07	C 23 C	22/82		
	C 23 C 28/00	C 23 C	22/78		

C 04 B 28/34 B 32 B 15/04  
 C 04 B 9/02  
 (21) + (22) 99937168.5 21.07.99  
 (73) HENKEL K.G. AUF AKTIEN  
 Henkelstrasse 67  
 40589 Düsseldorf(DE);  
 (54) TRAITEMENT DE SURFACES METALLIQUES AVANT  
 PHOSPHATATION  
 (30) 21.07.98 JP 20463598 12.05.99 JP 13197499  
 (45) 11.07.07

---

(11) 1 127 958  
 (51) C 23 C 26/02 C 23 C 24/10  
 (21) + (22) 01102134.2 01.02.01  
 (73) VOLKSWAGEN A.G.  
 38436 Wolfsburg(DE);  
 (54) Procédé de revêtement d'une  
 surface-TRADUCTION-Verfahren zum Laserbeschichten  
 einer Oberfläche  
 (30) 26.02.00 DE 10009133  
 (45) 18.07.07

---

(11) 1 312 699  
 (51) C 23 C 22/00 B 05 C 5/00  
 (21) + (22) 02025031.2 11.11.02  
 (73) TREVISAN COMETAL S.P.A.  
 Via Meucci 4  
 37100 Verona(IT);  
 (54) Voorbehandelingstunnel en methode voor de  
 voorbereiding van extrusies of staven om met poeder  
 of vloeistof te worden gecoat  
 (30) 15.11.01 IT VR20010120  
 (45) 25.07.07

---

(11) 1 334 216  
 (51) C 23 C 2/00  
 (21) + (22) 01993713.5 06.11.01  
 (73) ARCELOR FRANCE  
 1 à 5 rue Luigi Cherubini  
 93200 Saint Denis(FR);  
 (54) PROCEDE ET INSTALLATION DE REVETEMENT AU TREMPE  
 D'UNE BANDE METALLIQUE, NOTAMMENT D'UNE BANDE D'ACIER  
 (30) 10.11.00 FR 0014483  
 (45) 25.07.07

---

(11) 1 391 535  
 (51) C 23 C 16/04 B 05 D 7/22  
 B 05 D 7/24  
 (21) + (22) 03008415.6 11.04.03  
 (73) SIG TECHNOLOGY A.G.  
 Laufengasse 18  
 8212 Neuhausen am Rheinfall(CH);  
 (54) Dispositif pour la réception et pour rendre étanche  
 à vide d'un récipient avec une  
 ouverture-TRADUCTION-Vorrichtung zum Aufnehmen und  
 Vakuumabdichten eines Behältnisses mit einer Öffnung  
 (30) 15.05.02 DE 10221461  
 (45) 04.07.07

---

(11) 1 473 381  
 (51) C 23 C 14/22 C 23 C 16/52  
 C 23 C 26/00  
 (21) + (22) 04354017.8 02.04.04  
 (73) COMMISSARIAT A L'ENERGIE ATOMIQUE  
 31-33 rue de la Fédération  
 75752 Paris 15ème(FR);  
 (54) Procédé destiné à éviter le dépôt de particules  
 contaminatrices sur la surface d'un micro-composant,  
 dispositif de stockage d'un micro-composant et  
 dispositif de dépôt de couches minces  
 (30) 28.04.03 FR 0305169  
 (45) 18.07.07

---

(11) 1 591 558  
 (51) C 23 C 16/40 C 23 C 16/56  
 (21) + (22) 05354017.5 08.04.05  
 (73) COMMISSARIAT A L'ENERGIE ATOMIQUE  
 31/33 Rue de la Fédération  
 75752 Paris(FR);  
 (54) Procédé de dépôt d'une couche mince sur une couche  
 oxydée d'un substrat  
 (30) 27.04.04 FR 0404461  
 (45) 11.07.07

---

(11) 1 628 923  
 (51) C 23 C 14/06 C 23 C 16/30  
 C 23 C 28/04 C 03 B 33/10  
 (21) + (22) 04733316.6 17.05.04  
 (73) BOHLE AG  
 Dieselstrasse 10  
 42781 Haan(DE);  
 (54) ROULETTE DE  
 COUPE-VERRE-TRADUCTION-GLASSCHNEIDERÄDCHEN  
 (30) 16.05.03 DE 10322292  
 (45) 18.07.07

(11) 1 630 251  
 (51) C 23 C 18/18 C 23 C 18/32  
 B 01 J 19/02 C 23 G 1/08  
 (21) + (22) 04022161.6 17.09.04  
 (73) TERSTEGEN, BERND  
 Mozartstrasse 22  
 69207 Sandhausen(DE);  
 (54) Procédé de revêtement des appareils ou des parties  
 d'appareils utilisés pour la construction  
 d'installations chimiques-TRADUCTION-Verfahren zur  
 Beschichtung von Apparaten und Apparateilen für  
 den chemischen Anlagenbau  
 (45) 25.07.07

---

(11) 1 722 005  
 (51) C 23 C 14/35  
 (21) + (22) 05010419.9 13.05.05  
 (73) APPLIED MATERIALS G.M.B.H. & CO. KG  
 Siemensstrasse 100  
 63755 Alzenau(DE);  
 (54) Méthode pour l'utilisation d'une cathode de  
 pulvérisation ayant une cible-TRADUCTION-Verfahren  
 zum Betreiben einer Sputterkathode mit einem Target  
 (45) 04.07.07

---

(11) 1 431 419  
 (51) C 23 F 13/00 C 01 D 1/42  
 B 01 B 1/00 C 01 D 1/04  
 (21) + (22) 03257413.9 25.11.03  
 (73) SUNBELT CHLOR ALKALI PARTNERSHIP  
 1 Industrial Park  
 McIntosh Alabama 36533(US);  
 (54) Système d'évaporateur d'hydroxyde de métal alcalin  
 (30) 17.12.02 US 322295  
 (45) 25.07.07

---

(11) 1 349 969  
 (51) C 23 G 5/036 C 09 K 13/02  
 C 11 D 9/04  
 (21) + (22) 01990020.8 04.12.01  
 (73) ADVANCED TECHNOLOGY MATERIALS, INC.  
 7 Commerce Drive  
 Danbury CT 06810(US);  
 (54) Samenstelling voor zuivering van een halfgeleider  
 die 1,3-dicarbonylverbindingen omvat  
 (30) 08.12.00 US 732370  
 (45) 18.07.07

---

(11) 1 513 625  
 (51) C 23 G 5/00 B 21 F 21/00  
 B 21 C 43/00 B 08 B 7/00  
 (21) + (22) 03729921.1 04.04.03  
 (73) FACHHOCHSCHULE HILDESHEIM / HOLZMINDEN / GOTTINGEN  
 Hohnsen 4  
 31134 Hildesheim(DE);  
 (54) PROCEDE ET DISPOSITIF DE TRAITEMENT DE LA SURFACE  
 EXTERIEURE D'UN FIL METALLIQUE, NOTAMMENT EN TANT  
 QUE PRETRAITEMENT DE REVETEMENT-TRADUCTION-VERFAHREN  
 UND VORRICHTUNG ZUR BEHANDLUNG DER ÄUSSEREN  
 OBERFLÄCHE EINES METALLDRAHTS, INSBESONDERE ALS  
 BESCHICHTUNGSVORBEHANDLUNG  
 (30) 29.04.02 DE 10219197 09.01.03 DE 10300471  
 (45) 11.07.07

---

(11) 1 630 251  
 (51) C 23 G 1/08 C 23 C 18/18  
 C 23 C 18/32 B 01 J 19/02  
 (21) + (22) 04022161.6 17.09.04  
 (73) TERSTEGEN, BERND  
 Mozartstrasse 22  
 69207 Sandhausen(DE);  
 (54) Procédé de revêtement des appareils ou des parties  
 d'appareils utilisés pour la construction  
 d'installations chimiques-TRADUCTION-Verfahren zur  
 Beschichtung von Apparaten und Apparateilen für  
 den chemischen Anlagenbau  
 (45) 25.07.07

---

(11) 1 265 725  
 (51) C 25 D 5/12 C 22 C 21/02  
 B 23 K 35/28  
 (21) + (22) 01903754.8 09.02.01  
 (73) ALERIS ALUMINUM KOBLENZ G.M.B.H.  
 Carl-Spaeter-Strasse 10  
 56070 Koblenz(DE);  
 (54) TOLE BRASEE ET PROCEDE DE FABRICATION D'UN ENSEMBLE  
 AU MOYEN DE CETTE TOLE BRASEE  
 (30) 10.03.00 EP 00200868 18.05.00 WO PCT/EP00/046  
 31.05.00 EP 00201936 08.06.00 US 209973 P  
 27.07.00 EP 00202673  
 (45) 18.07.07

---

(11) 1 509 642  
 (51) C 30 B 15/08 C 30 B 15/00  
 (21) + (22) 03724889.5 06.05.03

(73) PV SILICON FORSCHUNGS- UND PRODUKTIONS A.G.  
 Wilhelm-Wolff-Strasse 25  
 99099 Erfurt(DE);

(54) DISPOSITIF POUR LA PRODUCTION DE BARREAUX  
 CRISTALLINS PRESENTANT UNE SECTION TRANSVERSALE  
 DEFINIE ET UNE STRUCTURE POLYCRISTALLINE COLONNAIRE  
 AU MOYEN D'UNE CRISTALLISATION CONTINUE REALISEE EN  
 DEHORS DU CREUSET-TRADUCTION-ANORDNUNG ZUR  
 HERSTELLUNG VON KRISTALLSTÄBEN MIT DEFINIERTEM  
 QUERSCHNITT UND KOLUMNARER POLYKRISTALLINER STRUKTUR  
 MITTELS TIEGELFRIER KONTINUIERLICHER KRISTALLISATION

(30) 06.05.02 DE 10220964  
 (45) 18.07.07

\*\*\*\*\*  
 \*\*\*\*\*

SECTION D : TEXTILES ET PAPIER  
 SECTIE D : TEXTIEL EN PAPIER

\*\*\*\*\*  
 \*\*\*\*\*

(11) 1 511 886  
 (51) D 01 D 5/06 D 01 F 2/00  
 (21) + (22) 03755084.5 20.03.03  
 (73) ZIMMER A.G.  
 Borsigallee 1  
 60388 Frankfurt am Main(DE);

(54) DISPOSITIF DE MOUILLAGE ET INSTALLATION DE FILAGE  
 EQUIPEE DE CE  
 DISPOSITIF-TRADUCTION-BENETZUNGSEINRICHTUNG UND  
 SPINNANLAGE MIT BENETZUNGSEINRICHTUNG

(30) 24.05.02 DE 10223268  
 (45) 25.07.07

(11) 1 602 753  
 (51) D 01 D 5/088  
 (21) + (22) 05011417.2 26.05.05  
 (73) FARE' S.P.A.  
 Via Pastrengo 31/33  
 I-21054 Fagnano Olona (VA)(IT);

(54) Appareil pour le traitement de fils synthétiques

(30) 04.06.04 IT MI20041137  
 (45) 11.07.07

(11) 1 511 886  
 (51) D 01 F 2/00 D 01 D 5/06  
 (21) + (22) 03755084.5 20.03.03  
 (73) ZIMMER A.G.  
 Borsigallee 1  
 60388 Frankfurt am Main(DE);

(54) DISPOSITIF DE MOUILLAGE ET INSTALLATION DE FILAGE  
 EQUIPEE DE CE  
 DISPOSITIF-TRADUCTION-BENETZUNGSEINRICHTUNG UND  
 SPINNANLAGE MIT BENETZUNGSEINRICHTUNG

(30) 24.05.02 DE 10223268  
 (45) 25.07.07

(11) 1 520 066  
 (51) D 01 F 6/62  
 (21) + (22) 03711895.7 19.02.03  
 (73) SHELL INTERNATIONALE RESEARCH MAATSCHAPPIJ B.V.  
 Carel van Bylandtlaan 30  
 2596 HR Den Haag(NL);

(54) PROCEDE PERMETTANT DE PRODUIRE DES ENROULEMENTS  
 STABLES DE POLYTRIMETHYLENE TEREPHTHALATE

(30) 20.02.02 US 358179 P  
 (45) 11.07.07

(11) 1 687 374  
 (51) D 01 F 9/24 C 08 L 63/00  
 C 08 L 63/02 C 08 J 5/00  
 C 08 J 5/06  
 (21) + (22) 04805556.0 25.11.04  
 (73) ARKEMA FRANCE  
 4-8 cours Michelet  
 92800 Puteaux(FR);

(54) PROCEDE DE FABRICATION D'UNE FIBRE ORGANIQUE A BASE  
 DE RESINE EPOXY ET D'AGENT REGULATEUR DE RHEOLOGIE  
 ET TISSUS CORRESPONDANTS

(30) 25.11.03 FR 0313805  
 (45) 25.07.07

(11) 1 373 611  
 (51) D 01 G 15/84 D 01 G 15/88  
 (21) + (22) 02724213.0 08.03.02  
 (73) TRUTZSCHLER CARD CLOTHING G.M.B.H.  
 Rosenstrasse 7-9  
 75387 Neubulach(DE);

(54) GARNITURE EN DENTS DE SCIE DESTINEE A UN ENSEMBLE DE  
 CYLINDRES-TRADUCTION-SÄGEZAHNDRAHT FÜR EINE  
 WALZENGARNITUR

(30) 22.03.01 DE 10114108  
 (45) 04.07.07

(11) 1 676 942  
 (51) D 01 G 15/72 D 01 G 15/32  
 (21) + (22) 05370036.5 17.11.05  
 (73) ASSELIN-THIBEAU  
 191 Rue des Cinq Voies  
 59200 Tourcoing(FR);

(54) Procédé de recyclage de fibres non travaillées dans  
 une carde, et carde équipée de moyens pour la mise  
 en oeuvre de ce procédé

(30) 30.12.04 FR 0414063  
 (45) 18.07.07

(11) 1 568 807  
 (51) D 02 G 3/28  
 (21) + (22) 04029752.5 16.12.04  
 (73) SAURER HAMEL A.G.  
 Textilstrasse 2  
 9320 Arbon(CH);

(54) Ensemble de rouleaux pour une machine pour  
 fabrication d'un fil auto-torsadé et procédé de  
 fabrication d'un fil  
 auto-torsadé-TRADUCTION-Rollenanordnung für eine  
 Vorrichtung zur Herstellung eines Selbstzwirngarns  
 sowie Verfahren zur Herstellung eines  
 Selbstzwirngarns

(30) 17.01.04 DE 102004002502  
 (45) 25.07.07

(11) 1 607 501  
 (51) D 03 C 3/12 D 03 D 39/16  
 (21) + (22) 04014346.3 18.06.04  
 (73) SCHONHERR TEXTILMASCHINENBAU G.M.B.H.  
 Schönherrstrasse 8  
 09113 Chemnitz(DE);

(54) Procédé et dispositif pour former la foule d'une  
 poile au dessin Jacquard dans un métier à tisser  
 double peluche-TRADUCTION-Verfahren und Vorrichtung  
 zur Fachbildung jacquardgemusterter Polkettfäden auf  
 einer Doppelflorwebmaschine

(45) 25.07.07

(11) 1 373 618  
 (51) D 03 D 47/23  
 (21) + (22) 02703622.7 06.03.02  
 (73) PICANOL N.V.  
 Ter Waarde 50  
 8900 Ieper(BE);

(54) grijperweefmachine-TRADUCTION-NEHMERGREIFER FÜR EINE  
 GREIFERWEBMASCHINE

(30) 21.03.01 DE 10114755  
 (45) 25.07.07

(11) 1 424 415  
 (51) D 03 D 51/12 D 03 D 51/16  
 (21) + (22) 03025790.1 11.11.03  
 (73) PROMATECH S.P.A.  
 Via Case Sparse 4  
 24020 Colzate (Bergamo)(IT);

(54) Métier à tisser avec entraînement modulé et procédé  
 de contrôle de tissage avec variation de vitesse  
 d'entraînement

(30) 28.11.02 IT MI20022532  
 (45) 18.07.07

(11) 1 607 501  
 (51) D 03 D 39/16 D 03 C 3/12  
 (21) + (22) 04014346.3 18.06.04  
 (73) SCHONHERR TEXTILMASCHINENBAU G.M.B.H.  
 Schönherrstrasse 8  
 09113 Chemnitz(DE);

(54) Procédé et dispositif pour former la foule d'une  
 poile au dessin Jacquard dans un métier à tisser  
 double peluche-TRADUCTION-Verfahren und Vorrichtung  
 zur Fachbildung jacquardgemusterter Polkettfäden auf  
 einer Doppelflorwebmaschine

(45) 25.07.07

(11) 1 509 650  
 (51) D 04 C 1/12 D 07 B 1/02  
 (21) + (22) 03738781.8 27.05.03  
 (73) DSM IP ASSETS B.V.  
 Het Overloon 1  
 6411 TE Heerlen(NL);

(54) CABLE SANS FIN

(30) 31.05.02 NL 1020732 01.11.02 EP 02079571  
 19.11.02 US 427188 P 10.02.03 US 445798 P  
 (45) 11.07.07

(11) 1 559 845  
 (51) D 04 H 1/70 D 04 H 13/00  
 E 04 B 1/78  
 (21) + (22) 05001906.6 31.01.05  
 (73) DEUTSCHE ROCKWOOL MINERALWOLL G.M.B.H. & CO. OHG  
 Rockwool Strasse 37-41  
 45966 Gladbeck(DE);



(54) Procédé de fabrication d' une nappe isolante en fibres minérales et nappe isolante-TRADUCTION-Verfahren zur Herstellung eines Dämmstoffelementes und Dämmstoffelement  
(30) 31.01.04 DE 102004004954 21.02.04 DE 102004008627  
(45) 25.07.07

(11) 1 561 847  
(51) D 04 H 1/70 D 04 H 1/64  
D 04 H 3/02 D 04 H 5/08  
D 04 H 3/12 D 04 H 5/04  
(21) + (22) 05000994.3 19.01.05  
(73) DEUTSCHE ROCKWOOL MINERALWOLL G.M.B.H. & CO. OHG  
Rockwool Strasse 37-41  
45966 Gladbeck(DE);  
(54) Procédé et dispositif pour la fabrication de matériaux isolants en feuilles ou plaques à base de fibres minérales-TRADUCTION-Verfahren und Vorrichtung zur Herstellung von bahnen- oder plattenförmigen Dämmstoffen aus Mineralfasern  
(30) 21.01.04 DE 102004003250 19.01.05 DE 102005002649  
(45) 25.07.07

(11) 1 371 770  
(51) D 05 B 3/06 D 05 B 37/04  
(21) + (22) 03010637.1 13.05.03  
(73) DURKOPP ADLER A.G.  
Potsdamer Strasse 190  
D-33719 Bielefeld(DE);  
(54) Machine à coudre les boutons-TRADUCTION-Knopfloch-Nähmaschine  
(30) 10.06.02 DE 10225512  
(45) 11.07.07

(11) 1 454 002  
(51) D 06 C 23/00  
(21) + (22) 02772389.9 21.10.02  
(73) FLEISSNER G.M.B.H.  
Wolfsgartenstr.6  
63329 Egelsbach(DE);  
(54) PROCEDE POUR DECORER EN RELIEF ET DE MANIERE INCOLORE ET POUR SOLIDIFIER UNE BANDE DE TISSU ET DISPOSITIF POUR METTRE EN OEUVRE CE PROCEDE-TRADUCTION-VERFAHREN ZUR FARBLOSEN, PLASTISCHEN MUSTERUNG UND VERFESTIGUNG EINER WARENBAHN UND VORRICHTUNG ZUR DURCHFÜHRUNG DES VERFAHRENS  
(30) 25.10.01 DE 10152075  
(45) 11.07.07

(11) 1 300 503  
(51) D 06 F 75/12 F 22 B 1/28  
(21) + (22) 02356183.0 26.09.02  
(73) SEB S.A.  
Les 4 M Chemin du Petit Bois  
69130 Ecully(FR);  
(54) Générateur de vapeur ayant un affichage de niveau d'eau  
(30) 02.10.01 FR 0112673  
(45) 18.07.07

(11) 1 645 679  
(51) D 06 F 39/12 D 06 F 39/00  
(21) + (22) 05020653.1 22.09.05  
(73) MIELE & CIE. K.G.  
Carl-Miele-Strasse 29  
33332 Gütersloh(DE);  
(54) Appareil ménager, en particulier machine pour le traitement du linge, comme une machine à laver, une machine à laver séchante ou un sèche-linge avec un panneau de commande.-TRADUCTION-Haushaltgerät, insbesondere Wäschebehandlungsmaschine, wie Waschmaschine, Waschtrockner oder Wäschetrockner mit einer Bedienblende  
(30) 05.10.04 DE 102004048755  
(45) 18.07.07

(11) 1 682 715  
(51) D 06 F 58/28  
(21) + (22) 04790664.9 20.10.04  
(73) MIELE & CIE. K.G.  
Carl-Miele-Strasse 29  
33332 Gütersloh(DE);  
(54) PROCEDE POUR SECHER DU LINGE ET SECHE-LINGE POUR METTRE EN OEUVRE LE PROCEDE-TRADUCTION-VERFAHREN ZUM TROCKNEN VON WÄ SCHE UND WÄSCHETROCKNER ZUR DURCHFÜHRUNG DES VERFAHRENS  
(30) 23.10.03 DE 10349712  
(45) 11.07.07

(11) 1 518 017  
(51) D 06 L 1/00  
(21) + (22) 03738287.6 24.06.03  
(73) CRODA INTERNATIONAL P.L.C.  
Cowick Hall Snaith

Goole East Yorkshire DN14 9AA(GB);  
(54) NETTOYAGE DE TEXTILES  
(30) 24.06.02 WO PCT/GB02/028  
(45) 25.07.07

(11) 1 725 708  
(51) D 06 L 3/12 B 01 F 3/08  
D 06 P 3/54  
(21) + (22) 05715882.6 09.03.05  
(73) BASF A.G.  
67056 Ludwigshafen(DE);  
(54) PROCEDE D'AZURAGE OPTIQUE DE FIBRES SYNTHETIQUES OU DE FIBRES SYNTHETIQUES EN MELANGE AVEC DES FIBRES NATURELLES-TRADUCTION-VERFAHREN ZUM OPTISCHEN AUFHELLEN VON SYNTHETISCHEN FASERN ODER VON SYNTHETISCHEN FASERN IN MISCHUNG MIT NATÜRLICHEN FASERN  
(30) 11.03.04 DE 102004011957  
(45) 18.07.07

(11) 1 725 708  
(51) D 06 P 3/54 D 06 L 3/12  
B 01 F 3/08  
(21) + (22) 05715882.6 09.03.05  
(73) BASF A.G.  
67056 Ludwigshafen(DE);  
(54) PROCEDE D'AZURAGE OPTIQUE DE FIBRES SYNTHETIQUES OU DE FIBRES SYNTHETIQUES EN MELANGE AVEC DES FIBRES NATURELLES-TRADUCTION-VERFAHREN ZUM OPTISCHEN AUFHELLEN VON SYNTHETISCHEN FASERN ODER VON SYNTHETISCHEN FASERN IN MISCHUNG MIT NATÜRLICHEN FASERN  
(30) 11.03.04 DE 102004011957  
(45) 18.07.07

(11) 1 258 558  
(51) D 07 B 7/14 D 07 B 1/16  
(21) + (22) 02010033.5 06.05.02  
(73) TREFILEUROPE  
25 Avenue de Lyon  
01000 Bourg en Bresse(FR);  
(54) Câble dynamique, et procédé et installation de fabrication d'un tel câble  
(30) 17.05.01 FR 0106491  
(45) 25.07.07

(11) 1 509 650  
(51) D 07 B 1/02 D 04 C 1/12  
(21) + (22) 03738781.8 27.05.03  
(73) DSM IP ASSETS B.V.  
Het Overloon 1  
6411 TE Heerlen(NL);  
(54) CABLE SANS FIN  
(30) 31.05.02 NL 1020732 01.11.02 EP 02079571  
19.11.02 US 427188 P 10.02.03 US 445798 P  
(45) 11.07.07

(11) 1 347 092  
(51) D 21 B 1/34  
(21) + (22) 03005018.1 06.03.03  
(73) ANDRITZ AG  
Stattegger Strasse 18  
8045 Graz(AT);  
(54) Procédé et dispositif de mélange de substances fluides dans des matériaux fluides-TRADUCTION-Verfahren und Vorrichtung zum Einmischen von Fluiden in fließfähige Medien  
(30) 21.03.02 AT 4312002  
(45) 25.07.07

(11) 1 347 094  
(51) D 21 B 1/34 D 21 D 5/26  
(21) + (22) 03005019.9 06.03.03  
(73) ANDRITZ AG  
Stattegger Strasse 18  
8045 Graz(AT);  
(54) Dispositif d'alimentation, de dégazage et de mélange de substances liquides-TRADUCTION-Vorrichtung zum Fördern, Entgasen und Mischen von fließfähigen Medien  
(30) 21.03.02 AT 4322002  
(45) 18.07.07

(11) 1 678 373  
(51) D 21 B 1/32 B 03 B 13/02  
B 03 D 1/14  
(21) + (22) 04790916.3 27.10.04  
(73) SIEMENS A.G.  
Wittelsbacherplatz 2  
80333 München(DE);  
(54) PROCEDE DE REGULATION DU BLANC POUR L'ELIMINATION DES COULEURS D'IMPRESSION DANS DES INSTALLATIONS DE DESENCRAGE, ET INSTALLATION DE DESENCRAGE COMPORTANT UNE CELLULE DE FLOTTATION POUR L'ELIMINATION DES COULEURS D'IMPRESSION-TRADUCTION-VERFAHREN ZUR WEISSEREGELUNG FÜR DIE DRUCKFARBENENTFERNUNG IN

DEINKING-ANLAGEN UND EINE DEINKING-ANLAGE MIT EINER  
FLOTATIONSZELLE ZUR DRUCKFARBENENTFERNUNG  
(30) 27.10.03 DE 10350073  
(45) 18.07.07

(11) 1 347 094  
(51) D 21 D 5/26 D 21 B 1/34  
(21) + (22) 03005019.9 06.03.03  
(73) ANDRITZ AG  
Stattegger Strasse 18  
8045 Graz(AT);  
(54) Dispositif d'alimentation, de dégazage et de mélange  
de substances liquides-TRADUCTION-Vorrichtung zum  
Fördern, Entgasen und Mischen von fließfähigen  
Medien  
(30) 21.03.02 AT 4322002  
(45) 18.07.07

(11) 1 387 993  
(51) D 21 F 3/10 F 26 B 13/16  
(21) + (22) 02738035.1 06.05.02  
(73) VOITH PATENT G.M.B.H.  
Sankt Pöltener Strasse 43  
89522 Heidenheim(DE);  
(54) CYLINDRE A PASSAGE  
D'AIR-TRADUCTION-DURCHSTRÖMZYLLINDER  
(30) 16.05.01 DE 10123809  
(45) 04.07.07

(11) 1 430 179  
(51) D 21 F 7/08  
(21) + (22) 02768696.3 23.08.02  
(73) ALBANY INTERNATIONAL CORP.  
1373 Broadway  
Albany New York 12204(US);  
(54) TISSU INDUSTRIEL  
(30) 26.09.01 US 965598  
(45) 04.07.07

(11) 1 489 227  
(51) D 21 F 1/70 B 03 D 1/24  
(21) + (22) 04011140.3 11.05.04  
(73) VOITH PATENT G.M.B.H.  
Sankt Pöltener Strasse 43  
89522 Heidenheim(DE);  
(54) Procédé et dispositif de flottation pour éliminer  
des contaminants d' une suspension aqueuse de  
fibres-TRADUCTION-Verfahren und Vorrichtung zur  
Flotation von Störstoffen aus einer wässrigen  
Faserstoffsuspension  
(30) 20.06.03 DE 10327701  
(45) 18.07.07

(11) 1 738 020  
(51) D 21 F 1/00  
(21) + (22) 05701331.0 03.02.05  
(73) ANDREAS KUPFERATH G.M.B.H. & CO. KG  
Andreas-Kufferath-Platz  
52353 Düren(DE);  
(54) TOILE NOTAMMENT TOILE DE MACHINE A  
PAPIER-TRADUCTION-SIEB, INSBESONDERE  
PAPIERMASCHINENSIEB  
(30) 30.03.04 DE 102004016640  
(45) 18.07.07

(11) 1 484 445  
(51) D 21 H 17/53 D 21 H 21/16  
C 08 G 65/00 C 08 G 65/22  
(21) + (22) 04012507.2 27.05.04  
(73) SOLVAY SOLEXIS S.P.A.  
Via Turati 12  
20121 Milano(IT);  
(54) Utilisation de perfluoropolyethers pour l'encollage  
oléophobe de papier  
(30) 03.06.03 IT MI20031105  
(45) 11.07.07

(11) 1 501 876  
(51) D 21 H 21/10 C 08 F 2/20  
(21) + (22) 03723594.2 06.05.03  
(73) AKZO NOBEL N.V.  
P.O. Box 9300  
6800 SB Arnhem (NL);  
(54) PROCÉDE DE PRÉPARATION D'UNE DISPERSION DE POLYMÈRE  
(30) 07.05.02 EP 02445055  
(45) 11.07.07

(11) 1 511 901  
(51) D 21 H 21/30 D 21 H 19/36  
D 21 H 17/51 C 09 B 23/14  
C 09 B 67/24  
(21) + (22) 03735531.0 03.06.03  
(73) CIBA SPECIALTY CHEMICALS HOLDING INC.  
Klybeckstrasse 141  
4057 Basel(CH);

(54) PIGMENTS DE BLANCHIMENT  
(30) 11.06.02 EP 02405474  
(45) 04.07.07

(11) 1 565 614  
(51) D 21 H 23/34  
(21) + (22) 03811840.2 25.11.03  
(73) VERSO PAPER LLC  
6775 Lenox Center Court Suite 100  
Building E 1st Floor Memphis TN 38115(US);  
(54) Proces voor de productie van sterk opdikkend licht  
gestreken papier  
(30) 26.11.02 US 429180 P  
(45) 04.07.07

\*\*\*\*\*  
\*\*\*\*\*

SECTION E : CONSTRUCTIONS FIXES  
SECTIE E : VASTE CONSTRUCTIES

\*\*\*\*\*  
\*\*\*\*\*

(11) 1 443 149  
(51) E 01 B 29/05  
(21) + (22) 04450004.9 14.01.04  
(73) FRANZ PLASSER  
BAHNBAUMASCHINEN-INDUSTRIEGESELLSCHAFT M.B.H.  
Johannesgasse 3  
1010 Wien(AT);  
(54) Machine pour le traitement d'une  
voie-TRADUCTION-Maschine zur Behandlung eines Gleises  
(30) 29.01.03 AT 382003 U  
(45) 18.07.07

(11) 1 545 825  
(51) E 01 B 11/44 E 01 B 29/42  
B 23 K 20/12 B 23 K 20/10  
(21) + (22) 03797970.5 24.09.03  
(73) VOESTALPINE SCHIENEN GMBH  
Kerpelystrasse 199  
8700 Leoben(AT);

(54) PROCÉDE D'ASSEMBLAGE METALLIQUE DE BARRES PAR  
SOUDAGE PAR FRICTION OSCILLANT-TRADUCTION-VERFAHREN  
ZUM METALLISCHEN VERBINDEN VON STÄBEN DURCH  
OSZILLIERENDES EIBSCHWEISSEN  
(30) 30.09.02 AT 14762002  
(45) 18.07.07

(11) 1 643 035  
(51) E 01 B 27/06 E 01 B 27/10  
(21) + (22) 05021587.0 04.10.05  
(73) GBM WIEBE GLEISBAUMASCHINEN G.M.B.H.  
Im Finigen 6  
28832 Achim(DE);  
(54) Procédée de rénovation de ballast de  
voie-TRADUCTION-Verfahren zur Oberbausanierung von  
Schienerwegen unter Einsatz einer  
Planumsverbesserungsmaschine,  
Planumsverbesserungsmaschine  
(30) 02.10.04 DE 102004048169  
(45) 25.07.07

(11) 1 681 391  
(51) E 01 B 7/24 E 01 B 26/00  
(21) + (22) 05077986.7 23.12.05  
(73) THOMAS & BETTS INTERNATIONAL, INC.  
501 Silverside Road Suite 67  
Wilmington Delaware 19809(US);  
(54) Klem voor het vastmaken van een railverwarming  
(30) 27.12.04 US 639396 P  
(45) 11.07.07

(11) 0 959 105  
(51) E 01 C 23/06 E 01 C 19/10  
C 08 L 95/00  
(21) + (22) 99401179.9 14.05.99  
(73) TOTALFINAELF FRANCE  
Tour Total 24 cours Michelet  
92800 Puteaux(FR);  
(54) Enrobé bitumineux à base de fraisats de recyclage de  
matériaux de chaussées, son utilisation dans  
l'industrie routière  
(30) 20.05.98 FR 9806358  
(45) 04.07.07

(11) 1 621 676  
(51) E 01 F 15/04  
(21) + (22) 05013763.7 25.06.05  
(73) HEINTZMANN SICHERHEITSSYSTEME G.M.B.H. & CO. KG  
Bessemmerstrasse 80  
44793 Bochum(DE);  
(54) Dispositif passif de protection-TRADUCTION-Passive  
Schutzeinrichtung  
(30) 30.07.04 DE 202004012061

(45) 18.07.07

---

(11) 1 630 295  
(51) E 01 F 15/04  
(21) + (22) 05013764.5 25.06.05  
(73) HEINTZMANN SICHERHEITSSYSTEME G.M.B.H. & CO. KG  
Bessemerstrasse 80  
44793 Bochum(DE);

(54) Dispositif passif de sécurité à côté d'une voie de route-TRADUCTION-Passive Schutzvorrichtung neben einer Fahrbahn einer Kraftfahrzeugstrasse

(30) 30.08.04 DE 202004013606  
(45) 18.07.07

---

(11) 1 725 435  
(51) E 01 F 15/14 B 60 R 19/00  
(21) + (22) 05711175.9 04.03.05  
(73) VÄGVERKET  
Vägverket Produktion  
781 87 Borlänge(SE);

(54) ATTENUATEUR DE CHOC POUR VEHICULE ET PROCEDE CORRESPONDANT

(30) 04.03.04 SE 0400535  
(45) 18.07.07

---

(11) 1 557 494  
(51) E 01 H 5/06  
(21) + (22) 04405048.2 26.01.04  
(73) ZAUGG A.G. EGGIWIL  
Holzmatt  
3537 Eggwil(CH);

(54) Chasse-neige-TRADUCTION-Schneepflug

(45) 18.07.07

---

(11) 1 392 932  
(51) E 02 B 3/10  
(21) + (22) 02731061.4 14.05.02  
(73) FLOODPROTECTION SYSTEMS SWEDEN A.B.  
Mölledalsgatan 153  
212 40 Malmö(SE);

(54) Dispositif de protection contre des inondations

(30) 14.05.01 SE 0101686  
(45) 11.07.07

---

(11) 1 544 357  
(51) E 02 C 3/00  
(21) + (22) 04293022.2 17.12.04  
(73) BRACHET, FRANCIS  
36 avenue Bailli de Suffren  
13260 Cassis(FR);

(54) Transbordeur à sec d'embarcations depuis au moins un plan d'eau

(30) 19.12.03 FR 0315077  
(45) 25.07.07

---

(11) 1 527 234  
(51) E 02 D 1/06 E 21 B 43/112  
G 01 N 1/10 E 21 B 49/06  
E 21 B 49/10 E 21 B 47/12  
(21) + (22) 03766103.0 06.08.03  
(73) ABB IMMOBILIEN A.G.  
Haselstrasse 16  
5400 Baden(CH);

(54) PROCEDE ET DISPOSITIF DE SONDAGE DU SOL-TRADUCTION-VERFAHREN UND VORRICHTUNG ZUR BODENUNTERSUCHUNG

(30) 06.08.02 EP 02405677  
(45) 18.07.07

---

(11) 1 565 294  
(51) E 02 D 5/58 B 28 B 1/08  
B 28 B 3/20 B 28 B 23/06  
(21) + (22) 03776072.5 24.11.03  
(73) BETON SON B.V.  
Ekkersrijt 3301  
NL-5692 CJ Son(NL);

(54) Werkwijze en inrichting voor het vervaardigen van een langerekt product met een langs- en versterkingswapening, alsmede een dergelijk product

(30) 27.11.02 NL 1022001  
(45) 25.07.07

---

(11) 0 989 242  
(51) E 02 F 3/36 E 02 F 9/26  
(21) + (22) 98947852.4 13.10.98  
(73) SHIN CATERPILLAR MITSUBISHI LTD.  
10-1 Yoga 4-chome Setagaya-ku  
Tokyo 158-0097(JP);

(54) APPAREIL ET PROCEDE POUR COMMANDER UNE MACHINE DE CONSTRUCTION

(30) 25.11.97 JP 32344497  
(45) 11.07.07

---

(11) 1 348 889  
95

(51) E 02 F 3/96 E 02 F 3/28  
E 02 F 3/34 F 16 H 45/02  
(21) + (22) 03006095.8 19.03.03  
(73) JCB TRANSMISSIONS  
Industrial Estate  
Wrexham LL13 9UG North Wales(GB);

(54) Transmission pour véhicule de transport de matière

(30) 28.03.02 GB 0207291  
(45) 11.07.07

---

(11) 1 590 582  
(51) E 02 F 9/22 F 16 H 45/02  
F 16 D 25/12  
(21) + (22) 04707145.1 31.01.04  
(73) ZF FRIEDRICHSHAFEN A.G.  
88038 Friedrichshafen(DE);

(54) CHAINE CINEMATIQUE DE VEHICULE-TRADUCTION-ANTRIEBSSTRANG FÜR EIN MOBILFAHRZEUG

(30) 07.02.03 DE 10304918  
(45) 25.07.07

---

(11) 1 439 267  
(51) E 03 B 9/08 E 03 B 9/10  
(21) + (22) 04300021.5 14.01.04  
(73) SAINTE LIZAIGNE SA  
52 Rue d'Anjou  
75008 PARIS(FR);

(54) Chapeau d'ordonnance à pastille magnétisable pour organe de commande hydraulique, organe de commande, procédé de réalisation

(30) 14.01.03 FR 0300357  
(45) 04.07.07

---

(11) 1 716 322  
(51) E 03 B 7/10 B 01 D 53/90  
F 15 B 1/10 F 01 N 3/20  
(21) + (22) 05716620.9 02.02.05  
(73) HYDRAULIK-RING G.M.B.H.  
Patentabteilung Am Schlossfeld 5  
97828 Marktheidenfeld(DE);

(54) ACCUMULATEUR POUR MILIEU DE TRAITEMENT SECONDAIRE DE GAZ D'E CHAPPEMENT POUR VEHICULES EQUIPES DE MOTEURS A COMBUSTION INTERNE DE TYPE DIESEL-TRADUCTION-SPEICHER FÜR EIN ABGASNACHBEHANDLUNGSMEDIUM EINER ABGASNACHBEHANDLUNGSEINRICHTUNG FÜR FAHRZEUGE MIT DIESELVERBRENNUNGSMOTOREN

(30) 10.02.04 DE 102004006333  
(45) 18.07.07

---

(11) 1 447 486  
(51) E 03 C 1/29  
(21) + (22) 04000909.4 16.01.04  
(73) VIEGA G.M.B.H. & CO. KG.  
Ennester Weg 9  
57439 Attendorn(DE);

(54) Bouche d'écoulement-TRADUCTION-Ablauf

(30) 14.02.03 DE 20302386 U  
(45) 18.07.07

---

(11) 1 486 716  
(51) E 03 C 1/02 F 16 L 27/08  
F 16 L 33/24  
(21) + (22) 04011439.9 13.05.04  
(73) OLDPLAST KUNSTSTOFFPROFILE G.M.B.H. & CO. KG  
Hülsbergstrasse 255  
45772 Marl(DE);

(54) Tuyau souple sanitaire avec accouplement tournant pour un raccord-TRADUCTION-Sanitärschlauch mit drehbarer Kupplung für ein Anschlussstück

(30) 11.06.03 DE 10326300  
(45) 11.07.07

---

(11) 1 478 810  
(51) E 03 D 9/052  
(21) + (22) 03701370.3 30.01.03  
(73) MICHEL, LUC  
Rue Houssière 1  
7911 Frasnes-les-Buissenal(BE);

(54) DISPOSITIF D'EVACUATION D'AIR VICIE POUR APPAREIL SANITAIRE

(30) 01.02.02 BE 20020057 09.09.02 BE 200200527  
(45) 25.07.07

---

(11) 1 630 307  
(51) E 03 D 7/00 B 62 D 63/06  
(21) + (22) 04020351.5 27.08.04  
(73) WERNER WAGNER G.M.B.H.  
Breitenau 26  
91619 Obernzenn(DE);

(54) Toilettes mobiles-TRADUCTION-Mobile Toilettenräume

(45) 25.07.07

---

(11) 1 518 969

- (51) E 03 F 5/04  
(21) + (22) 04019574.5 18.08.04  
(73) >BLUCHER METAL APS  
Pugdølvej 1  
DK-7480 Vildbjerg(DK);
- (54) Bouche d'égout  
(30) 26.09.03 DK 200301397  
(45) 11.07.07
- 
- (11) 1 710 361  
(51) E 03 F 5/04  
(21) + (22) 05007211.5 01.04.05  
(73) INGENIEURGESELLSCHAFT PROF. DR.-SIEKER MBH  
Rennbahnallee 109a  
15366 Hoppegarten(DE);
- (54) Cartouche filtrante à plusieurs étages pour bouche  
d'égout-TRADUCTION-Mehrstufige Filterpatrone zum  
Einsetzen in Strassenabläufe
- (45) 25.07.07
- 
- (11) 1 258 580  
(51) E 04 B 1/35 E 04 H 7/18  
(21) + (22) 02006332.7 21.03.02  
(73) BITSCHNAU, LOTHAR ING.  
Luttweg 54  
6780 Bartholomäberg(AT);
- (54) Méthode pour construire le plafond d'un  
bâtiment-TRADUCTION-Verfahren zur Errichtung einer  
Gebäudedecke an einem Bauwerk
- (30) 25.04.01 AT 6632001  
(45) 04.07.07
- 
- (11) 1 295 999  
(51) E 04 B 1/90 E 04 B 1/80  
(21) + (22) 02292294.2 18.09.02  
(73) SAINT-GOBAIN ISOVER  
18 avenue d'Alsace  
92400 Courbevoie(FR);
- (54) Fixation améliorée d'un isolant sur un support
- (30) 19.09.01 FR 0112088  
(45) 25.07.07
- 
- (11) 1 319 769  
(51) E 04 B 7/20 E 04 D 13/16  
(21) + (22) 02023857.2 24.10.02  
(73) DIECKHOFF, PETER  
Ursulastrasse 9  
45131 Essen(DE);
- (54) Panneau isolant pour  
toiture-TRADUCTION-Dachdämmplatte
- (30) 14.12.01 DE 10161638 09.01.02 DE 10200444  
(45) 18.07.07
- 
- (11) 1 496 167  
(51) E 04 B 1/80 E 04 F 13/08  
(21) + (22) 04013540.2 09.06.04  
(73) WANGLER, NORBERT  
4880 St.Georgen im Attergau 201 (AT);  
FERLE, ANTON  
Au 42  
5311 Loibichl(AT);  
ESSL, OTMAR  
Am Almbach 8/cl  
5400 Hallein(AT)
- (54) Méthode de fixation de panneaux d'isolation  
thermique à haute efficacité et isolation thermique  
faite de ces panneaux-TRADUCTION-Verfahren zur  
Befestigung von Hochleistungswärmedämmplatten sowie  
Wärmedämmung aus diesen Platten
- (30) 13.06.03 AT 9282003  
(45) 18.07.07
- 
- (11) 1 559 845  
(51) E 04 B 1/78 D 04 H 1/70  
D 04 H 13/00  
(21) + (22) 05001906.6 31.01.05  
(73) DEUTSCHE ROCKWOOL MINERALWOLL G.M.B.H. & CO. OHG  
Rockwool Strasse 37-41  
45966 Gladbeck(DE);
- (54) Procédé de fabrication d' une nappe isolante en  
fibres minérales et nappe  
isolante-TRADUCTION-Verfahren zur Herstellung eines  
Dämmstoffelementes und Dämmstoffelement
- (30) 31.01.04 DE 102004004954 21.02.04 DE 102004008627  
13.03.04 DE 102004012359  
(45) 25.07.07
- 
- (11) 1 582 646  
(51) E 04 B 1/76 E 04 C 2/16  
(21) + (22) 05004545.9 02.03.05  
(73) KRONOTEC A.G.  
Haldenstrasse 12  
6006 Luzern(CH);
- (54) Panneau isolant d'un mélange de bois et liant  
filamentaires et procédé de fabrication  
associé-TRADUCTION-Dämmstoffplatte aus einem  
Holzwerkstoff-Bindemittelfaser-Gemisch und Verfahren  
zu ihrer Herstellung
- (30) 11.03.04 DE 102004011931  
(45) 11.07.07
- 
- (11) 1 586 430  
(51) E 04 C 3/14 C 09 J 175/00  
B 32 B 21/04 B 27 M 3/00  
(21) + (22) 05405187.5 14.02.05  
(73) ED. GEISTLICH SOHNE A.G. FÜR CHEMISCHE INDUSTRIE  
8952 Schlieren(CH);
- (54) Élément porteur en bois lamellé collé-TRADUCTION-Aus  
Holzlamellen aufgebauter Tragelement
- (30) 26.02.04 CH 3162004  
(45) 25.07.07
- 
- (11) 1 694 611  
(51) E 04 C 5/01 C 04 B 14/48  
C 04 B 28/02  
(21) + (22) 04821087.6 10.12.04  
(73) TREFILARBED BISSEN S.A.  
Route de Finsterthal Boîte Postale 16
- Holzwerkstoff-Bindemittelfaser-Gemisch und Verfahren  
zu ihrer Herstellung
- (30) 11.03.04 DE 102004011931  
(45) 11.07.07
- 
- (11) 1 606 466  
(51) E 04 B 1/00  
(21) + (22) 04712444.1 19.02.04  
(73) BAUMGARTNER, WALTER  
Mirabellplatz 7  
5020 Salzburg(AT);
- (54) PROCEDE DE PRODUCTION D'UN BALCON OU D'UNE TERRASSE,  
PIECE PREFABRIQUEE EN BETON, ET SYSTEME DE PIECE  
PREFABRIQUEE EN BETON-TRADUCTION-VERFAHREN ZUR  
HERSTELLUNG EINES BALKONS ODER EINER TERRASSE,  
BETONFERTIGTEIL UND BETONFERTIGTEILSYSTEM
- (30) 20.02.03 AT 102032003  
(45) 04.07.07
- 
- (11) 1 625 265  
(51) E 04 B 1/68 E 04 D 3/38  
(21) + (22) 04742488.2 13.04.04  
(73) PISANO, JEAN-PHILIPPE  
Chemin de la Petite Castelette  
84140 Montfavet(FR);
- (54) PROCEDE ET DISPOSITIF POUR LA JUXTAPOSITION ETANCHE  
DE PANNEAUX, ET PANNEAUX MUNIS D'UN TEL DISPOSITIF
- (30) 16.05.03 FR 0305908  
(45) 11.07.07
- 
- (11) 1 202 941  
(51) E 04 C 2/04 C 04 B 28/14  
C 04 B 24/26 C 04 B 22/16  
(21) + (22) 01927259.0 20.04.01  
(73) UNITED STATES GYPSUM CY  
125 South Franklin Street  
Chicago Illinois 60606(US);
- (54) COMPOSITIONS DE PLATRE ET PROCEDES ASSOCIES
- (30) 25.04.00 US 557636  
(45) 25.07.07
- 
- (11) 1 283 926  
(51) E 04 C 2/16  
(21) + (22) 01943073.5 15.05.01  
(73) FRAUNHOFER-GESELLSCHAFT ZUR FORDERUNG DER  
ANGEWANDTEN FORSCHUNG E.V.  
Hansastrasse 27c  
80686 München(DE);
- (54) ELEMENT SANDWICH EN BOIS EN FORME DE  
PANNEAU-TRADUCTION-TAFELFÖRMIGES HOLZVERBUNDELEMENT
- (30) 25.05.00 DE 20009571 U  
(45) 11.07.07
- 
- (11) 1 577 030  
(51) E 04 C 2/08 B 21 D 51/52  
(21) + (22) 05300190.5 17.03.05  
(73) SIGNATURE SA  
Zone de Berroueta  
64122 Urrugne(FR);
- (54) Procédé de fabrication d'un panneau, notamment d'un  
panneau de signalisation
- (30) 17.03.04 FR 0450531  
(45) 25.07.07
- 
- (11) 1 582 646  
(51) E 04 C 2/16 E 04 B 1/76  
(21) + (22) 05004545.9 02.03.05  
(73) KRONOTEC A.G.  
Haldenstrasse 12  
6006 Luzern(CH);
- (54) Panneau isolant d'un mélange de bois et liant  
filamentaires et procédé de fabrication  
associé-TRADUCTION-Dämmstoffplatte aus einem  
Holzwerkstoff-Bindemittelfaser-Gemisch und Verfahren  
zu ihrer Herstellung
- (30) 11.03.04 DE 102004011931  
(45) 11.07.07
- 
- (11) 1 582 646  
(51) E 04 B 1/76 E 04 C 2/16  
(21) + (22) 05004545.9 02.03.05  
(73) KRONOTEC A.G.  
Haldenstrasse 12  
6006 Luzern(CH);
- (54) Panneau isolant d'un mélange de bois et liant  
filamentaires et procédé de fabrication  
associé-TRADUCTION-Dämmstoffplatte aus einem

- 7703 Bissen(LU);  
(54) BETON DE FIBRES METALLIQUES  
(30) 16.12.03 EP 03104736  
(45) 18.07.07
- 
- (11) 1 727 669  
(51) E 04 C 2/02 B 29 C 45/16  
B 32 B 3/02  
(21) + (22) 05707532.7 19.02.05  
(73) BAYER MATERIALSCIENCE A.G.  
51368 Leverkusen(DE);  
(54) ELEMENT COMPOSITE-TRADUCTION-VERBUNDBAUTEIL  
(30) 05.03.04 DE 102004010810  
(45) 18.07.07
- 
- (11) 1 319 769  
(51) E 04 D 13/16 E 04 B 7/20  
(21) + (22) 02023857.2 24.10.02  
(73) DIECKHOFF, PETER  
Ursulastrasse 9  
45131 Essen(DE);  
(54) Panneau isolant pour  
toiture-TRADUCTION-Dachdämmplatte  
(30) 14.12.01 DE 10161638 09.01.02 DE 10200444  
(45) 18.07.07
- 
- (11) 1 449 901  
(51) E 04 D 11/02 C 09 J 195/00  
(21) + (22) 03075485.7 19.02.03  
(73) IMPERBEL S.A.  
Bergensesteenweg 32  
1651 Beersel (LOT)(BE);  
(54) Werkwijze voor de opbrenging door verkleving van een  
isolierend element  
(45) 25.07.07
- 
- (11) 1 625 265  
(51) E 04 D 3/38 E 04 B 1/68  
(21) + (22) 04742488.2 13.04.04  
(73) PISANO, JEAN-PHILIPPE  
Chemin de la Petite Castelette  
84140 Montfavet(FR);  
(54) PROCÉDE ET DISPOSITIF POUR LA JUXTAPOSITION ETANCHE  
DE PANNEAUX, ET PANNEAUX MUNIS D'UN TEL DISPOSITIF  
(30) 16.05.03 FR 0305908  
(45) 11.07.07
- 
- (11) 1 625 266  
(51) E 04 D 11/00 E 04 D 13/04  
E 04 D 13/072 E 04 D 13/15  
(21) + (22) 04706609.7 30.01.04  
(73) KREUSEL, ULRICH  
Birkenstrasse 28  
554577 Gensingen(DE);  
(54) REVÊTEMENT POUR UNE SURFACE TELLE QU'UN BALCON, UN  
SOL, UN TOIT OU UNE FACADE-TRADUCTION-ABDECKUNG FÜR  
EINE FLÄCHE VON BALKONEN, BÖDEN, DÄCHERN ODER  
FASSADEN  
(30) 16.05.03 DE 10322410  
(45) 11.07.07
- 
- (11) 0 860 562  
(51) E 04 F 15/04  
(21) + (22) 98103044.8 20.02.98  
(73) BOCKL, KARL  
Liskircher Strasse 15  
93049 Regensburg(DE);  
(54) Revêtement de sol et procédé de  
pose-TRADUCTION-Fussboden sowie Verlegeverfahren  
(30) 20.02.97 DE 19706777  
(45) 25.07.07
- 
- (11) 1 229 183  
(51) E 04 F 15/02  
(21) + (22) 99958193.7 25.11.99  
(73) INDUSTRIAS AUXILIARES FAUS, S.L.  
Avenida d'Almansa  
46700 Gandia(ES);  
(54) Produit stratifié direct pour sols  
(30) 05.11.99 ES 9902432  
(45) 25.07.07
- 
- (11) 1 314 832  
(51) E 04 F 10/06  
(21) + (22) 01870254.8 22.11.01  
(73) HAROL INTERNATIONAL N.V.  
Industriepark 3  
3290 Diest(BE);  
(54) Schermstructuur met een bocht  
(45) 18.07.07
- 
- (11) 1 496 167  
(51) E 04 F 13/08 E 04 B 1/80  
(21) + (22) 04013540.2 09.06.04  
97
- (73) WANGLER, NORBERT  
4880 St.Georgen im Attergau 201 (AT);  
FERLE, ANTON  
Au 42  
5311 Loibichl(AT);  
ESSL, OTMAR  
Am Almbach 8/cl  
5400 Hallein(AT)  
(54) Méthode de fixation de panneaux d'isolation  
thermique à haute efficacité et isolation thermique  
faite de ces panneaux-TRADUCTION-Verfahren zur  
Befestigung von Hochleistungswärmedämmplatten sowie  
Wärmedämmung aus diesen Platten  
(30) 13.06.03 AT 9282003  
(45) 18.07.07
- 
- (11) 1 634 696  
(51) E 04 F 15/10 B 32 B 21/08  
B 32 B 9/04  
(21) + (22) 05108249.3 08.09.05  
(73) MOHR, WOLFGANG  
Scharfenbergstr. 9  
D-64720 Michelstadt (DE);  
ROSENBERGER, JOHANN  
Steinertstr. 21  
97789 Oberleichtersbach(DE)  
(54) Élément pour revêtement de  
sol-TRADUCTION-Bodenbelagelement  
(30) 09.09.04 DE 202004014160  
(45) 04.07.07
- 
- (11) 1 398 431  
(51) E 04 G 7/30  
(21) + (22) 02292249.6 13.09.02  
(73) ENTREPOSE ECHAFAUDAGES  
165 boulevard de Valmy  
92707 Colombes Cedex(FR);  
(54) Procédé de fabrication d'un élément vertical  
d'échafaudage, et élément ainsi obtenu  
(45) 25.07.07
- 
- (11) 1 481 139  
(51) E 04 G 23/02  
(21) + (22) 02793028.8 16.12.02  
(73) SIKI SCHWEIZ A.G.  
Tüffenwies 16-22  
8064 Zürich(CH);  
(54) DISPOSITIF DE  
CONSOLIDATION-TRADUCTION-VERSTÄRKUNGSVORRICHTUNG  
(30) 29.01.02 EP 02002144  
(45) 18.07.07
- 
- (11) 1 555 362  
(51) E 04 G 5/06  
(21) + (22) 04030381.0 22.12.04  
(73) MACC  
Zone Industrielle du Sanital Boîte Postale 427  
86104 Châtellerault Cédex(FR);  
(54) Dispositif de réglage, de blocage et déblocage des  
supports de potelets de garde-corps sur la traverse  
support de plancher d' une console murale ou d' un  
taquet d' échelle  
(30) 12.01.04 FR 0400255  
(45) 11.07.07
- 
- (11) 1 258 580  
(51) E 04 H 7/18 E 04 B 1/35  
(21) + (22) 02006332.7 21.03.02  
(73) BITSCHNAU, LOTHAR ING.  
Luttweg 54  
6780 Bartholomäberg(AT);  
(54) Méthode pour construire le plafond d'un  
bâtiment-TRADUCTION-Verfahren zur Errichtung einer  
Gebäudedecke an einem Bauwerk  
(30) 25.04.01 AT 6632001  
(45) 04.07.07
- 
- (11) 1 270 852  
(51) E 05 B 27/00 E 05 B 19/00  
E 05 B 35/08  
(21) + (22) 02009835.6 02.05.02  
(73) AUG. WINKHAUS G.M.B.H. & CO. KG  
August-Winkhaus-Strasse 31  
48291 Telgte(DE);  
(54) Clé pour serrure cylindrique et système de  
verrouillage avec plusieurs serrures  
cylindriques-TRADUCTION-Schlüssel für einen  
Schliesszylinder und Schliessanlage mit mehreren  
Schliesszylindern  
(30) 28.06.01 DE 10131330  
(45) 04.07.07
- 
- (11) 1 567 736  
(51) E 05 B 65/12  
(21) + (22) 03773733.5 31.10.03  
(73) VALEO SICHERHEITSSYSTEME G.M.B.H.

Waldstrasse 2  
85253 Erdweg(DE);  
(54) DISPOSITIF D'ASSISTANCE A LA FERMETURE POUR PORTE DE  
VEHICULE-TRADUCTION-SCHLISSHILFE ZUM VERSCHLIESSEN  
EINER FARZEUGTÜR  
(30) 05.11.02 DE 10251354  
(45) 18.07.07

(11) 1 567 739  
(51) E 05 B 65/32  
(21) + (22) 03788842.7 01.12.03  
(73) KIEKERT A.G.  
Kettwiger Strasse 12-24  
42579 Heiligenhaus(DE);  
(54) PORTIERE DE VEHICULE  
AUTOMOBILE-TRADUCTION-KRAFTFAHRZEUGTÜR  
(30) 03.12.02 DE 10256266  
(45) 11.07.07

(11) 1 611 306  
(51) E 05 B 65/20 E 05 B 65/32  
(21) + (22) 04741434.7 22.03.04  
(73) VALEO SECURITE HABITACLE S.A.S.  
42 rue Le Corbusier - Europarc  
94042 Crêteil Cédex(FR);  
(54) SERRURE POUR OUVRANT DE VEHICULE AUTOMOBILE, A  
MEMORISATION DE DECONDMINATION/CONDAMNATION  
(30) 27.03.03 FR 0303970  
(45) 18.07.07

(11) 1 633 940  
(51) E 05 B 55/12  
(21) + (22) 04729667.8 27.04.04  
(73) ABLOY OY  
Wahlforssinkatu 20  
80100 Joensuu(FI);  
(54) DISPOSITIF DE VERROUILLAGE GUIDE D'UN PENE DANS UNE  
SERRURE DE PORTE  
(30) 14.05.03 FI 20030719  
(45) 11.07.07

(11) 1 637 672  
(51) E 05 B 27/00  
(21) + (22) 05027061.0 20.02.02  
(73) FICHET SERRURERIE BATIMENT - F.S.B.  
80460 Oust-Marest(FR);  
(54) Clef ou ébauche de clef  
(30) 20.02.01 FR 0102268  
(45) 11.07.07

(11) 1 683 936  
(51) E 05 B 63/06 E 05 C 9/02  
(21) + (22) 04030096.4 18.12.04  
(73) ROTO FRANK A.G.  
Stuttgarter Strasse 145-149  
70771 Leinfelden-Echterdingen(DE);  
(54) Serrure avec pêne demi-tour et entraînement pour le  
pêne demi-tour-TRADUCTION-Schloss mit Falle und  
Fallenantrieb  
(45) 04.07.07

(11) 1 689 959  
(51) E 05 B 65/20 B 60 J 5/04  
(21) + (22) 04763552.9 28.07.04  
(73) CARCOUSTICS TECHCONSULT G.M.B.H.  
Neuenkamp 8  
51381 Leverkusen(DE);  
(54) ELEMENT INTERIEUR DESTINE A UNE PORTIERE DE VEHICULE  
COMPORTANT UNE GARNITURE SERVANT DE SECURITE  
ANTI-EFFRACTION-TRADUCTION-TÜRINNENELEMENT FÜR EINE  
KRAFTFAHRZEUGTÜR MIT EINER ALS EINBRUCHSSICHERUNG  
DIENENDEN ABDECKUNG  
(30) 14.11.03 DE 20317709 U  
(45) 18.07.07

(11) 1 705 323  
(51) E 05 B 47/06  
(21) + (22) 05109568.5 14.10.05  
(73) AUG. WINKHAUS G.M.B.H. & CO. KG  
August-Winkhaus-Strasse 31  
48291 Telgte(DE);  
(54) Blindage pour un serrure cylindrique activé par  
force electro-magnétique, placé dans une boîte de  
serrure d'une porte-TRADUCTION-Abschirmung für einen  
in einem Schlosskasten einer Tür angeordneten  
Schließzylinder mit einem elektromagnetisch  
aktivierbaren Sperrmechanismus  
(30) 27.11.04 DE 102004057420  
(45) 25.07.07

(11) 1 733 111  
(51) E 05 B 17/20  
(21) + (22) 05716555.7 07.04.05  
(73) SCHUCO INTERNATIONAL K.G.  
Karolinenstrasse 1-15

33609 Bielefeld(DE);  
(54) FENETRE OU PORTE A VERROUILLAGE  
ELECTROMECHANIQUE-TRADUCTION-FENSTER ODER TÜR MIT  
ELEKTROMECHANISCHER VERRIEGELUNG  
(30) 08.04.04 DE 102004018062  
(45) 25.07.07

(11) 1 199 428  
(51) E 05 C 9/18  
(21) + (22) 01123109.9 27.09.01  
(73) GRETSCH-UNITAS G.M.B.H. BAUBESCHLAGE  
Johann-Maus-Strasse 3  
D-71254 Ditzingen(DE);  
(54) Crémone-serrure-TRADUCTION-Treibstangenverschluss  
(30) 18.10.00 DE 20017799 U  
(45) 18.07.07

(11) 1 619 331  
(51) E 05 C 9/04 E 05 C 9/02  
(21) + (22) 05104231.5 19.05.05  
(73) AUG. WINKHAUS G.M.B.H. & CO. KG  
August-Winkhaus-Strasse 31  
48291 Telgte(DE);  
(54) Mécanisme d'entraînement pour une  
crémone-TRADUCTION-Antriebsgetriebe für einen  
Treibstangenbeschlag  
(30) 08.06.04 DE 102004027975  
(45) 04.07.07

(11) 1 619 332  
(51) E 05 C 9/04 E 05 C 9/02  
(21) + (22) 05104233.1 19.05.05  
(73) AUG. WINKHAUS G.M.B.H. & CO. KG  
August-Winkhaus-Strasse 31  
48291 Telgte(DE);  
(54) Mécanisme d'entraînement pour une  
crémone-TRADUCTION-Antriebsgetriebe für einen  
Treibstangenbeschlag  
(30) 08.06.04 DE 102004027970  
(45) 04.07.07

(11) 1 683 936  
(51) E 05 C 9/02 E 05 B 63/06  
(21) + (22) 04030096.4 18.12.04  
(73) ROTO FRANK A.G.  
Stuttgarter Strasse 145-149  
70771 Leinfelden-Echterdingen(DE);  
(54) Serrure avec pêne demi-tour et entraînement pour le  
pêne demi-tour-TRADUCTION-Schloss mit Falle und  
Fallenantrieb  
(45) 04.07.07

(11) 1 683 937  
(51) E 05 C 9/00  
(21) + (22) 06100805.8 25.01.06  
(73) HISPANO MECANO ELECTRICA S.A.  
Plaza Doctor Letamendi 3 Bajos  
08007 Barcelona(ES);  
(54) Système de fermeture de porte d'enveloppe électrique  
(30) 25.01.05 FR 0550209  
(45) 11.07.07

(11) 1 344 885  
(51) E 05 D 5/08 E 05 F 5/02  
E 05 F 5/06  
(21) + (22) 03004765.8 05.03.03  
(73) GRASS GMBH  
Grass Platz 1  
6973 Höchst/Vlbg.(AT);  
(54) Ferrure pour meubles avec dispositif amortisseur et  
freinage-TRADUCTION-Möbelbeschlag mit Brems- und  
Dämpfungsrichtung  
(30) 14.03.02 DE 10211294  
(45) 18.07.07

(11) 1 439 277  
(51) E 05 D 11/06 E 05 D 3/06  
(21) + (22) 04000578.7 14.01.04  
(73) GRUNDIG MULTIMEDIA B.V.  
De Boelelaan 7 Off. I 2hg  
1083HJ Amsterdam(NL);  
(54) Charnière-TRADUCTION-Scharnier  
(30) 16.01.03 DE 10301373  
(45) 11.07.07

(11) 1 455 042  
(51) E 05 D 7/00  
(21) + (22) 03425097.7 21.02.03  
(73) MASTER S.R.L.  
S.P. Conversano-Castiglione Km. 0 7  
70014 Conversano (BA)(IT);  
(54) Charnière réglable pour fenêtre ou porte  
(45) 25.07.07

(11) 0 966 085  
(51) E 05 F 15/00 H 02 H 7/085  
(21) + (22) 99810434.3 19.05.99  
(73) SOMFY SAS  
50 Avenue du Nouveau Monde  
74300 Cluses(FR);  
(54) Dispositif de commande de l'arrêt d'un produit  
d'occlusion motorisé  
(30) 16.06.98 FR 9807559  
(45) 04.07.07

---

(11) 1 344 885  
(51) E 05 F 5/02 E 05 F 5/06  
E 05 D 5/08  
(21) + (22) 03004765.8 05.03.03  
(73) GRASS GMBH  
Grass Platz 1  
6973 Höchst/Vlbg.(AT);  
(54) Ferrure pour meubles avec dispositif amortisseur et  
freinage-TRADUCTION-Möbelbeschlag mit Brems- und  
Dämpfungsvorrichtung  
(30) 14.03.02 DE 10211294  
(45) 18.07.07

---

(11) 1 417 391  
(51) E 05 G 1/14  
(21) + (22) 02774489.5 25.07.02  
(73) INTACTUS  
59-61 Rue La Fayette  
75009 Paris(FR);  
(54) DISPOSITIF DE MACULAGE HAUTE PRESSION  
(30) 25.07.01 FR 0109906  
(45) 18.07.07

---

(11) 1 593 492  
(51) E 06 B 3/66 B 32 B 17/06  
B 32 B 17/10  
(21) + (22) 04010587.6 04.05.04  
(73) DELO INDUSTRIEKLEBSTOFFE G.M.B.H. & CO. KG  
Ohmstrasse 3  
86899 Landsberg(DE);  
(54) Matériau  
sandwich-verre-TRADUCTION-Glas-Sandwichplatte  
(45) 04.07.07

---

(11) 1 527 234  
(51) E 21 B 43/112 G 01 N 1/10  
E 21 B 49/06 E 21 B 49/10  
E 21 B 47/12 E 02 D 1/06  
(21) + (22) 03766103.0 06.08.03  
(73) ABB IMMOBILIEN A.G.  
Haselstrasse 16  
5400 Baden(CH);  
(54) PROCEDE ET DISPOSITIF DE SONDAGE DU  
SOL-TRADUCTION-VERFAHREN UND VORRICHTUNG ZUR  
BODENUNTERSUCHUNG  
(30) 06.08.02 EP 02405677  
(45) 18.07.07

---

(11) 1 588 018  
(51) E 21 B 17/02 H 01 R 9/05  
H 01 R 13/533 H 01 R 13/646  
(21) + (22) 04703847.6 21.01.04  
(73) INTELLISERV, INC.  
2185 S. Larsen Parkway  
Provo UT 84606(US);  
(54) SYSTEME DE TRANSMISSION DE DONNEES POUR COMPOSANT DE  
FOND  
(30) 31.01.03 US 444100 P  
(45) 11.07.07

---

(11) 1 604 793  
(51) E 21 B 10/46 B 28 D 1/14  
B 23 B 51/02  
(21) + (22) 05104978.1 08.06.05  
(73) HILTI AKTIENGESELLSCHAFT  
Corporate Intellectual Property Feldkircherstrasse  
100 Postfach 333  
9494 Schaan(LI);  
(54) Foret-TRADUCTION-Bohrer  
(30) 09.06.04 DE 102004028099  
(45) 18.07.07

---

(11) 1 630 348  
(51) E 21 B 41/00  
(21) + (22) 05291700.2 08.08.05  
(73) INSTITUT FRANCAIS DU PETROLE  
1 & 4 Avenue de Bois-Préau  
92852 Rueil Malmaison Cédex(FR);  
(54) Méthode de modélisation de la production d'un  
gisement pétrolier  
(30) 30.08.04 FR 0409177  
(45) 25.07.07

\*\*\*\*\*  
SECTION F : MECANIQUE, ECLAIRAGE, CHAUFFAGE, ARMEMENT, SAUTAGE  
SECTIE F : WERKTUIGBOUW, VERLICHTING, VERWARMING, WAPENS, SPRIN  
GMIDDELEN  
\*\*\*\*\*

(11) 1 052 409  
(51) F 01 C 21/02 F 04 C 18/02  
F 04 C 29/00  
(21) + (22) 00302487.4 27.03.00  
(73) CARRIER CORP.  
One Carrier Place  
Farmington Connecticut 06034-4015(US);  
(54) Compresseur à spirales  
(30) 10.05.99 US 307663  
(45) 11.07.07

---

(11) 1 595 058  
(51) F 01 D 11/00 F 16 J 15/08  
(21) + (22) 03701436.2 19.02.03  
(73) ALSTOM TECHNOLOGY LTD  
Brown Boveri Strasse 7  
5400 Baden(CH);  
(54) SYSTEME DE JOINT NOTAMMENT DESTINE A DES SEGMENTS  
D'AILETTES DE TURBINES A  
GAZ-TRADUCTION-DICHTUNGSANORDNUNG, INSBESONDERE FÜR  
DIE SCHAUFELSEGMENTE VON GASTURBINEN  
(45) 11.07.07

---

(11) 1 432 890  
(51) F 01 L 1/047  
(21) + (22) 02758031.5 09.09.02  
(73) THYSSENKRUPP PRESTA AG  
Essanestrasse  
9492 Eschen(LI);  
(54) ARBRE A CAMES ET PROCEDE DE  
FABRICATION-TRADUCTION-NOCKENWELLE UND VERFAHREN ZUR  
HERSTELLUNG EINER NOCKENWELLE  
(30) 27.09.01 CH 178001  
(45) 25.07.07

---

(11) 1 450 013  
(51) F 01 L 9/04  
(21) + (22) 04300086.8 17.02.04  
(73) PEUGEOT CITROEN AUTOMOBILES S.A.  
Route de Gisy  
78140 Vélizy Villacoublay(FR);  
(54) Actionneur électromécanique de soupape pour moteur à  
combustion interne et moteur à combustion interne  
muni d'un tel actionneur  
(30) 18.02.03 FR 0301944  
(45) 11.07.07

---

(11) 1 314 863  
(51) F 01 M 13/00  
(21) + (22) 01127952.8 23.11.01  
(73) DBK DAVID + BAADER G.M.B.H.  
Rheinstrasse 72-74  
76870 Kandel(DE);  
(54) Valve commandée par la pression en particulier pour  
gaz de carter de moteur et système de chauffage  
associé-TRADUCTION-Druckregelventil, insbesondere  
für Blowby-Gase und Heizeinrichtung dafür  
(45) 04.07.07

---

(11) 1 398 468  
(51) F 01 M 13/04  
(21) + (22) 03292247.8 12.09.03  
(73) PEUGEOT CITROEN AUTOMOBILES S.A.  
Route de Gisy  
78140 Vélizy Villacoublay(FR);  
(54) Dispositif de limiteur de dépression pour moteur à  
combustion interne, notamment d'un véhicule  
automobile  
(30) 16.09.02 FR 0211410  
(45) 04.07.07

---

(11) 1 647 320  
(51) F 01 M 13/04 B 01 D 46/52  
B 01 D 46/24 B 60 K 15/04  
(21) + (22) 04024586.2 15.10.04  
(73) ARGO-HYTOS G.M.B.H.  
Industriestrasse 9  
76703 Kraichtal(DE);  
(54) Filtre de dégazage pour un  
réservoir-TRADUCTION-Tankbelüftungsfilter  
(45) 18.07.07

---

(11) 1 340 530  
(51) F 01 N 3/022 C 04 B 38/00  
C 04 B 35/195  
(21) + (22) 01974672.6 03.10.01  
(73) NGK INSULATORS, LTD.

2-56 Suda-cho Mizuho-ku  
Nagoya-shi Aichi 467-8530(JP);  
(54) FILTRE EN NID D'ABEILLE ET SON PROCEDE DE FABRICATION  
(30) 24.11.00 JP 2000357307  
(45) 25.07.07

(11) 1 386 064  
(51) F 01 N 3/027  
(21) + (22) 02706732.1 31.01.02  
(73) N.V. BEKAERT S.A.  
Bekaertstraat 2  
8550 Zwevegem(BE);  
(54) Elektrisch regenererebaar filterelement  
(30) 05.02.01 US 265907 P  
(45) 18.07.07

(11) 1 716 322  
(51) F 01 N 3/20 E 03 B 7/10  
B 01 D 53/90 F 15 B 1/10  
(21) + (22) 05716620.9 02.02.05  
(73) HYDRAULIK-RING G.M.B.H.  
Patentabteilung Am Schlossfeld 5  
97828 Marktheidenfeld(DE);  
(54) ACCUMULATEUR POUR MILIEU DE TRAITEMENT SECONDAIRE DE  
GAZ D'E CHAPPEMENT POUR VEHICULES EQUIPES DE  
MOTEURS A COMBUSTION INTERNE DE TYPE  
DIESEL-TRADUCTION-SPEICHER FÜR EIN  
ABGASNACHBEHANDLUNGSMEDIUM EINER ABGASNACH  
EHANDLUNGSEINRICHTUNG FÜR FAHRZEUGE MIT  
DIESELVERBRENNUNGSMOTOREN  
(30) 10.02.04 DE 102004006333  
(45) 18.07.07

(11) 1 357 272  
(51) F 01 P 11/02  
(21) + (22) 03290661.2 17.03.03  
(73) RENAULT S.A.S.  
13-15 Quai Alphonse Le Gallo  
92100 Boulogne Billancourt(FR);  
(54) Appareil de purge de fluide et de remplissage de  
liquide pour circuit de véhicule  
(30) 26.04.02 FR 0205264  
(45) 11.07.07

(11) 1 456 514  
(51) F 01 P 11/02  
(21) + (22) 02792929.8 07.12.02  
(73) REUTTER, HEINRICH  
Theodor-Heuss-Strasse 12  
71336 Waiblingen-Hohenacker(DE);  
(54) BOUCHON DE RADIATEUR DE VEHICULE  
AUTOMOBILE-TRADUCTION-VERSCHLUSSDECKEL FÜR  
KRAFTFAHRZEUGKÜHLER  
(30) 22.12.01 DE 10164676  
(45) 25.07.07

(11) 1 608 876  
(51) F 01 P 7/14 F 04 D 29/42  
F 04 D 29/58  
(21) + (22) 04718939.4 10.03.04  
(73) GERATE- UND PUMPENBAU G.M.B.H.  
Schwarzbacher Strasse 28  
98673 Merbelsrod(DE);  
(54) POMPE DE FLUIDE REFRIGERANT, EN PARTICULIER, POMPE  
ELECTRIQUE A REFROIDISSEMENT HYDRAULIQUE, A  
DISTRIBUTEUR INTEGRE, ET PROCEDE  
CORRESPONDANT-TRADUCTION-KÜHLMITTELPUMPE,  
INSBESONDERE STRÖMUNGSEKÜHLTE  
ELEKTRISCHE KÜHLMITTELPUMPE MIT INTEGRIERTEM  
WEGEVENITIL, SOWIE VERFAHREN HIERFÜR  
(30) 31.03.03 DE 10314526  
(45) 18.07.07

(11) 1 616 087  
(51) F 01 P 7/16 F 02 B 29/04  
(21) + (22) 04726484.1 08.04.04  
(73) BEHR G.M.B.H. & CO. KG  
Mauserstrasse 3  
70469 Stuttgart(DE);  
(54) DISPOSITIF DE CIRCUIT POUR REFROIDIR L'AIR DE  
SURALIMENTATION ET PROC D POUR FAIRE FONCTIONNER UN  
DISPOSITIF DE CE TYPE-TRADUCTION-KREISLAUFANORDNUNG  
ZUR KÜHLUNG VON LADELUF UND VERFAHREN ZUM BETREIBEN  
EINER DERARTIGEN KREISLAUFANORDNUNG  
(30) 11.04.03 DE 10317003  
(45) 11.07.07

(11) 1 621 805  
(51) F 01 P 5/14 F 16 K 15/02  
(21) + (22) 05300525.2 28.06.05  
(73) PEUGEOT CITROEN AUTOMOBILES S.A.  
Route de Gisy  
78140 Vélizy Villacoublay(FR);  
(54) Dispositif de régulation thermique  
(30) 27.07.04 FR 0451666  
(45) 25.07.07

100

(11) 1 347 160  
(51) F 02 B 63/02 F 02 B 75/04  
F 02 B 75/16  
(21) + (22) 03006025.5 18.03.03  
(73) HONDA GIKEN KOGYO K.K.  
1-1 Minami-Aoyama 2-chome  
Minato-ku Tokyo(JP);  
(54) Moteur à combustion avec taux de compression variable  
(30) 20.03.02 JP 2002079737 24.01.03 JP 2003016533  
(45) 11.07.07

(11) 1 616 087  
(51) F 02 B 29/04 F 01 P 7/16  
(21) + (22) 04726484.1 08.04.04  
(73) BEHR G.M.B.H. & CO. KG  
Mauserstrasse 3  
70469 Stuttgart(DE);  
(54) DISPOSITIF DE CIRCUIT POUR REFROIDIR L'AIR DE  
SURALIMENTATION ET PROC D POUR FAIRE FONCTIONNER UN  
DISPOSITIF DE CE TYPE-TRADUCTION-KREISLAUFANORDNUNG  
ZUR KÜHLUNG VON LADELUF UND VERFAHREN ZUM BETREIBEN  
EINER DERARTIGEN KREISLAUFANORDNUNG  
(30) 11.04.03 DE 10317003  
(45) 11.07.07

(11) 1 591 643  
(51) F 02 C 7/04  
(21) + (22) 05103332.2 25.04.05  
(73) AIRBUS FRANCE  
316 Route de Bayonne  
31060 Toulouse(FR);  
(54) Ensemble réducteur de bruit pour turboréacteur  
d'aéronef  
(30) 27.04.04 FR 0450794  
(45) 04.07.07

(11) 1 326 019  
(51) F 02 M 31/16 F 02 M 37/00  
(21) + (22) 02027601.0 10.12.02  
(73) GRUBER, GEORG  
Am Steigbühl 2  
90584 Allersberg (DE);  
DOTZER, ALOIS  
Göggelsbacher Hauptstrasse 18  
90584 Allersberg(DE);  
KAISER, THOMAS  
Josephsplatz 3  
D-80798 München(DE)  
(54) Dispositif d'alimentation en  
carburant-TRADUCTION-Kraftstoffleitsystem  
(30) 10.12.01 DE 10160562  
(45) 04.07.07

(11) 1 400 685  
(51) F 02 M 35/14  
(21) + (22) 03102669.3 28.08.03  
(73) MANN+HUMMEL G.M.B.H.  
Hindenburgstrasse 45  
71638 Ludwigsburg(DE);  
(54) Filtre à air et résonateur  
combiné-TRADUCTION-Resonatorluftfilter  
(30) 21.09.02 DE 10243883  
(45) 04.07.07

(11) 1 476 656  
(51) F 02 M 59/34 F 02 M 59/20  
F 02 M 63/00 F 02 M 39/00  
F 02 M 63/02 F 02 M 59/06  
(21) + (22) 02792694.8 24.12.02  
(73) ROBERT BOSCH G.M.B.H.  
Postfach 30 02 20  
70442 Stuttgart(DE);  
(54) DISPOSITIF D'INJECTION DE CARBURANT POUR UN MOTEUR A  
COMBUSTION  
INTERNE-TRADUCTION-KRAFTSTOFFEINSPRITZEINRICHTUNG  
FÜR EINE BRENNKRAFTMASCHINE  
(30) 08.02.02 DE 10205187  
(45) 04.07.07

(11) 1 521 675  
(51) F 02 M 35/12 F 16 L 55/033  
F 16 L 9/21 B 32 B 27/32  
(21) + (22) 03763906.9 09.07.03  
(73) TROCELLEN G.M.B.H.  
Mülheimer Strasse 26  
53840 Troisdorf(DE);  
(54) CORPS CREUX INSONORISANT POUR L'AMENEE  
D'AIR-TRADUCTION-SCHALLDÄMMENDER HOHLKÖRPER ZUR  
LUFTFÜHRUNG  
(30) 10.07.02 DE 10231048  
(45) 25.07.07

(11) 1 690 000  
(51) F 02 M 47/02 F 02 M 61/16



F 16 J 15/16  
(21) + (22) 04791309.0 25.10.04  
(73) ROBERT BOSCH G.M.B.H.  
Postfach 30 02 20  
70442 Stuttgart(DE);  
(54) INJECTEUR-TRADUCTION-INJEKTOR  
(30) 03.11.03 DE 10351159 27.03.04 DE 102004015133  
(45) 18.07.07

(11) 1 692 393  
(51) F 02 M 59/46 F 02 M 47/02  
(21) + (22) 04786749.4 09.09.04  
(73) ROBERT BOSCH G.M.B.H.  
Postfach 30 02 20  
70442 Stuttgart(DE);  
(54) INJECTEUR DESTINE A L'INJECTION DE CARBURANT DANS  
LES CHAMBRES DE COMBUSTION DE MOTEURS A COMBUSTION  
INTERNE, NOTAMMENT INJECTEUR A PRESSION MODULEE  
(COMMON-RAIL) COMMANDE PAR UN ACTIONNEUR  
PIEZO-ELECTRIQUE-TRADUCTION-INJEKTOR ZUR  
EINSPRITZUNG VON KRAFTSTOFF IN BRENNRÄUME VON  
BRENNKRAFTMASCHINEN, INSBESONDERE  
PIEZOAKTORGESTEUERTER COMMON-RAIL-INJEKTOR  
(30) 14.11.03 DE 10353169  
(45) 25.07.07

(11) 1 703 183  
(51) F 02 M 25/08 F 16 K 15/14  
(21) + (22) 05005981.5 18.03.05  
(73) CARL FREUDENBERG K.G.  
Höhnerweg 2-4  
69469 Weinheim(DE);  
(54) Clapet anti-retour-TRADUCTION-Rückschlagventil  
(45) 11.07.07

(11) 1 321 669  
(51) F 03 D 1/00  
(21) + (22) 02026380.2 25.11.02  
(73) PLAMBECK, NORBERT  
Peter-Henlein-Strasse 2-4  
27472 Cuxhaven(DE);  
(54) Système de transport et d'installation d'éoliennes  
marines-TRADUCTION-System zum Transport und zur  
Errichtung von Offshore-Windenergieanlagen  
(30) 18.12.01 DE 10162226  
(45) 11.07.07

(11) 1 707 809  
(51) F 03 G 3/00  
(21) + (22) 05006506.9 24.03.05  
(73) LASCH, THORSTEN, DR.-ING.  
Thüringer Waldblick 19b  
99880 Aspach (DE);  
LASCH, STEFFI  
Thüringer Waldblick 19b  
99880 Aspach(DE)  
(54) Moteur rotatif à inertie-TRADUCTION-Rotierender  
Trägheitsantrieb  
(45) 11.07.07

(11) 0 881 388  
(51) F 04 B 43/08  
(21) + (22) 97108622.8 28.05.97  
(73) TERUMO K.K.  
44-1 Hatagaya 2-chome Shibuya-ku  
Tokyo(JP);  
(54) Procédé de pompage  
(45) 04.07.07

(11) 1 031 358  
(51) F 04 B 43/08 A 61 M 5/168  
(21) + (22) 00103516.1 18.02.00  
(73) FRESENIUS VIAL SAS  
Le Grand Chemin  
38590 Brézins(FR);  
(54) Procédé de contrôle d'une pompe linéaire  
péristaltique  
(30) 23.02.99 FR 9902390  
(45) 11.07.07

(11) 1 219 833  
(51) F 04 B 43/00 F 04 B 45/04  
(21) + (22) 01100206.0 02.01.01  
(73) MEDELA HOLDING A.G.  
Lättichstrasse 4b  
6340 Baar(CH);  
(54) Pompe à membrane-TRADUCTION-Membranpumpe  
(45) 25.07.07

(11) 1 297 256  
(51) F 04 B 27/18 F 04 B 27/10  
(21) + (22) 01953815.6 27.06.01  
(73) IXETIC MAC G.M.B.H.  
Georg-Schaeffler-Strasse 3  
61352 Bad Homburg (DE);

BEHR G.M.B.H. & CO. KG  
Mauserstrasse 3  
70469 Stuttgart(DE)  
(54) DISPOSITIF DE SECURITE POUR COMPRESSEUR DE  
CONDITIONNEMENT  
D'AIR-TRADUCTION-SICHERHEITSEINRICHTUNG FÜR  
KLIMAKOMPRESSOR  
(30) 06.07.00 DE 10032905  
(45) 18.07.07

(11) 1 384 003  
(51) F 04 B 53/14 F 04 B 53/12  
A 61 B 17/32  
(21) + (22) 02729070.9 29.04.02  
(73) HYDROCISION, INC.  
22 Linnell Circle No. 102  
Billerica MA 01821-3901(US);  
(54) CARTOUCHES DE POMPAGE HAUTE PRESSION DESTINEES A DES  
APPLICATIONS DE POMPAGE OU DE PERFUSION MEDICALES OU  
CHIRURGICALES  
(30) 27.04.01 US 287219 P  
(45) 18.07.07

(11) 1 387 957  
(51) F 04 B 27/08  
(21) + (22) 02742856.4 14.03.02  
(73) DAIMLERCHRYSLER A.G.  
Mercedesstrasse 137  
70327 Stuttgart (DE);  
OBRIST ENGINEERING GMBH  
Rheinstrasse 26-27  
6890 Lustenau(AT)  
(54) MACHINE A PISTONS ELEVATEURS DOTEES D'UNE  
ARTICULATION-TRADUCTION-HUBKOLBENMASCHINE MIT EINER  
GELENKANORDNUNG  
(30) 16.05.01 DE 10124034  
(45) 25.07.07

(11) 1 400 691  
(51) F 04 B 43/12  
(21) + (22) 03405652.3 08.09.03  
(73) ISMATEC SA, LABORATORIUMSTECHNIK  
Feldeggstrasse 6  
8152 Glattbrugg(CH);  
(54) Cassette à tube de pompe  
péristaltique-TRADUCTION-Schlauchkassette für eine  
peristaltische Pumpe  
(30) 23.09.02 DE 10244090  
(45) 18.07.07

(11) 1 471 256  
(51) F 04 B 39/00 H 02 K 1/18  
F 04 C 18/02 F 04 C 29/00  
(21) + (22) 02792037.0 26.12.02  
(73) DAIKIN INDUSTRIES, LTD.  
Umeda Center Building 4-12 Nakazaki-nishi 2-chome  
Kita-ku  
Osaka-shi Osaka 530-8323(JP);  
(54) COMPRESSEUR HERMETIQUE  
(30) 30.01.02 JP 2002021237  
(45) 18.07.07

(11) 1 727 979  
(51) F 04 B 7/02 F 04 B 9/117  
F 04 B 15/02 F 04 B 49/06  
(21) + (22) 05716190.3 18.03.05  
(73) PUTZMEISTER A.G.  
Max-Eyth-Strasse 10  
72631 Aichtal(DE);  
(54) DISPOSITIF ET PROCEDE DE COMMANDE D'UNE POMPE A  
PATES-TRADUCTION-VORRICHTUNG UND VERFAHREN ZUR  
STEUERUNG EINER DICKSTOFFPUMPE  
(30) 26.03.04 DE 102004015416  
(45) 18.07.07

(11) 1 727 981  
(51) F 04 B 7/02 F 04 B 9/117  
F 04 B 15/02 F 04 B 49/06  
(21) + (22) 05716192.9 18.03.05  
(73) PUTZMEISTER A.G.  
Max-Eyth-Strasse 10  
72631 Aichtal(DE);  
(54) DISPOSITIF ET PROCEDE DE COMMANDE D'UNE POMPE A  
PATES-TRADUCTION-VORRICHTUNG UND VERFAHREN ZUR  
STEUERUNG EINER DICKSTOFFPUMPE  
(30) 26.03.04 DE 102004015419  
(45) 18.07.07

(11) 1 731 761  
(51) F 04 B 11/00  
(21) + (22) 05012386.8 09.06.05  
(73) THOMAS MAGNETE G.M.B.H.  
San Fernando 35  
57557 Herdorf(DE);  
(54) Pompe de dosage-TRADUCTION-Dosierpumpe  
(45) 11.07.07

(11) 1 052 409  
(51) F 04 C 18/02 F 04 C 29/00  
F 01 C 21/02  
(21) + (22) 00302487.4 27.03.00  
(73) CARRIER CORP.  
One Carrier Place  
Farmington Connecticut 06034-4015(US);  
(54) Compresseur à spirales  
(30) 10.05.99 US 307663  
(45) 11.07.07

---

(11) 1 438 510  
(51) F 04 C 18/344 F 04 C 29/00  
F 04 C 23/00  
(21) + (22) 02776804.3 11.10.02  
(73) IXETIC HUCKESWAGEN G.M.B.H.  
Industriestrasse 8  
42499 Hückeswagen(DE);  
(54) POMPE A VIDE-TRADUCTION-VAKUUMPUMPE  
(30) 15.10.01 DE 10150801 04.07.02 DE 10230057  
(45) 18.07.07

---

(11) 1 471 256  
(51) F 04 C 18/02 F 04 C 29/00  
F 04 B 39/00 H 02 K 1/18  
(21) + (22) 02792037.0 26.12.02  
(73) DAIKIN INDUSTRIES, LTD.  
Umeda Center Building 4-12 Nakazaki-nishi 2-chome  
Kita-ku  
Osaka-shi Osaka 530-8323(JP);  
(54) COMPRESSEUR HERMETIQUE  
(30) 30.01.02 JP 2002021237  
(45) 18.07.07

---

(11) 1 552 156  
(51) F 04 C 28/12  
(21) + (22) 03793506.1 24.07.03  
(73) ATLAS COPCO AIRPOWER N.V.  
Boomssteenweg 957  
2610 Wilrijk(BE);  
(54) Snelheidscontrole voor compressors  
(30) 03.09.02 BE 200200514  
(45) 18.07.07

---

(11) 1 468 189  
(51) F 04 D 3/00 F 04 D 13/06  
F 04 D 29/04  
(21) + (22) 03731690.8 22.01.03  
(73) ALLWEILER A.G.  
Allweilerstrasse 1  
78315 Radolfzell(DE);  
(54) POMPE POURVUE D'UN ARBRE S'ETENDANT A TRAVERS UN  
MOTEUR DE COMMANDE-TRADUCTION-PUMPE MIT EINEN  
ANTRIEBSMOTOR DURCHSETZENDER PUMPENWELLE  
(30) 25.01.02 DE 20201183 U  
(45) 04.07.07

---

(11) 1 608 876  
(51) F 04 D 29/42 F 04 D 29/58  
F 01 P 7/14  
(21) + (22) 04718939.4 10.03.04  
(73) GERATE- UND PUMPENBAU G.M.B.H.  
Schwarzbacher Strasse 28  
98673 Merbelsrod(DE);  
(54) POMPE DE FLUIDE REFRIGERANT, EN PARTICULIER, POMPE  
ELECTRIQUE A REFRIGERATION HYDRAULIQUE, A  
DISTRIBUTEUR INTEGRE, ET PROCEDE  
CORRESPONDANT-TRADUCTION-KÜHLMITTELPUMPE,  
INSBESONDERE STRÖMUNGSGEKÜHLTE  
ELEKTRISCHE KÜHLMITTELPUMPE MIT INTEGRIERTEM  
WEGEVENTIL, SOWIE VERFAHREN HIERFÜR  
(30) 31.03.03 DE 10314526  
(45) 18.07.07

---

(11) 1 716 338  
(51) F 04 D 13/02 F 04 D 13/12  
F 04 D 25/16 F 04 D 29/58  
(21) + (22) 05797198.8 30.09.05  
(73) EBM-PAPST ST. GEORGEN G.M.B.H. & CO. KG  
Hermann-Papst-Strasse 1  
78112 St. Georgen(DE);  
(54) DISPOSITIF DE TRANSPORT DE  
FLUIDES-TRADUCTION-ANORDNUNG ZUR FÖRDERUNG VON  
FLUIDEN  
(30) 23.11.04 DE 202004018753  
(45) 11.07.07

---

(11) 1 183 472  
(51) F 15 B 13/00  
(21) + (22) 00983219.7 05.12.00  
(73) FESTO A.G. & CO.  
Ruiter Strasse 82  
73734 Esslingen(DE);  
(54) MODULE ELECTRONIQUE DESTINE NOTAMMENT A UNE UNITE DE  
102

COMMANDE EQUIPEE DE  
SOUPAPES-TRADUCTION-ELEKTRONIKTEIL, INSBESONDERE FÜR  
EINE MIT VENTILEN AUSGESTATTETE STEUERINRICHTUNG  
(30) 10.12.99 DE 19959476  
(45) 18.07.07

---

(11) 1 534 446  
(51) F 15 B 15/14 F 16 J 10/02  
B 21 D 39/04  
(21) + (22) 03723079.4 23.04.03  
(73) ENEA-ENTE PER LE NUOVE TECNOLOGIE, L'ENERGIA E  
L'AMBIENTE  
Lungotevere Grande Ammiraglio Thaon di Revel 76  
00196 Rome (IT);  
KARBOREK SRL  
Via Roma 134  
73020 Martignano (LE)(IT)  
(54) PROCEDE DE FERMETURE D'UN CYLINDRE HYDRAULIQUE,  
PNEUMATIQUE ET/OU OLEOPNEUMATIQUE ET MOYENS DE MISE  
EN OEUVRE  
(30) 15.05.02 IT RM20020268  
(45) 18.07.07

---

(11) 1 597 484  
(51) F 15 B 11/032  
(21) + (22) 04708712.7 06.02.04  
(73) VOSS, WOLFGANG  
Heinrich-Lübke-Strasse 13  
58239 Schwerte(DE);  
(54) PROCEDE ET DISPOSITIF PERMETTANT L'AUGMENTATION DE  
PRESSION DANS DES CYLINDRES, EN PARTICULIER DES  
ETANCONS HYDRAULIQUES-TRADUCTION-VERFAHREN UND  
VORRICHTUNG ZUR DRUCKERHÖHUNG IN ZYLINDERN,  
INSBESONDERE HYDRAULISCHEN STEMPELN  
(30) 14.02.03 DE 10306128  
(45) 04.07.07

---

(11) 1 716 322  
(51) F 15 B 1/10 F 01 N 3/20  
E 03 B 7/10 B 01 D 53/90  
(21) + (22) 05716620.9 02.02.05  
(73) HYDRAULIK-RING G.M.B.H.  
Patentabteilung Am Schlossfeld 5  
97828 Marktheidenfeld(DE);  
(54) ACCUMULATEUR POUR MILIEU DE TRAITEMENT SECONDAIRE DE  
GAZ D'E CHAPPEMENT POUR VEHICULES EQUIPES DE  
MOTEURS A COMBUSTION INTERNE DE TYPE  
DIESEL-TRADUCTION-SPEICHER FÜR EIN  
ABGASNACHBEHANDLUNGSMEDIUM EINER ABGASNACHB  
EHANDLUNGSEINRICHTUNG FÜR FAHRZEUGE MIT  
DIESELVERBRENNUNGSMOTOREN  
(30) 10.02.04 DE 102004006333  
(45) 18.07.07

---

(11) 1 098 094  
(51) F 16 B 39/10  
(21) + (22) 99203609.5 02.11.99  
(73) TECHSPACE AERO  
121 Route de Liers  
4041 Milmort - Herstal(BE);  
(54) Plaque de sécurité crantée et bridée  
(45) 18.07.07

---

(11) 1 099 861  
(51) F 16 B 7/04 B 63 H 16/04  
(21) + (22) 00309990.0 09.11.00  
(73) LENDAL PRODUCTS LTD  
30 Hunter Street  
Prestwick KA9 1LG(GB);  
(54) Système de serrage  
(30) 09.11.99 GB 9926369  
(45) 04.07.07

---

(11) 1 482 184  
(51) F 16 B 2/24 F 16 B 5/06  
(21) + (22) 04291331.9 26.05.04  
(73) ATTAX  
124 avenue Malakoff  
75116 Paris(FR);  
(54) Attache élastique pour la fixation de deux pièces  
l'une sur l'autre  
(30) 28.05.03 FR 0306531 21.01.04 FR 4000556  
(45) 04.07.07

---

(11) 1 611 360  
(51) F 16 B 13/00 F 16 B 13/06  
F 16 B 13/12 F 16 B 13/02  
B 29 D 1/00 B 29 C 45/00  
(21) + (22) 04707529.6 03.02.04  
(73) CREATIV POWER ANSTALT  
Industriestrasse 22  
9487 Bendern(LI);  
(54) CHEVILLE PYRAMIDALE-TRADUCTION-PYRAMINDENDÜBEL  
(30) 08.04.03 DE 10316072  
(45) 18.07.07

- (11) 1 671 718  
(51) F 16 C 17/00 B 21 D 53/10  
(21) + (22) 05025494.5 23.11.05  
(73) FEDERAL-MOGUL DEVA G.M.B.H.  
Schulstrasse 20  
35260 Stadttallendorf(DE);
- (54) Elément de palier lisse et méthode de fabrication d'un coussinet lisse enroulé-TRADUCTION-Gleitlagerelement und Verfahren zur Herstellung einer gerollten Gleitlagerbuchse
- (30) 15.12.04 DE 102004060258  
(45) 18.07.07
- 
- (11) 1 067 008  
(51) F 16 D 48/06 F 16 H 61/688  
(21) + (22) 00114403.9 05.07.00  
(73) VOLKSWAGEN A.G.  
38436 Wolfsburg(DE);
- (54) Méthode et dispositif pour adapter la courbe caractéristique d'embrayage-TRADUCTION-Verfahren und Vorrichtung zur Kupplungskennlinienadaption
- (30) 06.07.99 DE 19931160  
(45) 04.07.07
- 
- (11) 1 201 957  
(51) F 16 D 65/12  
(21) + (22) 01402769.2 25.10.01  
(73) RENAULT S.A.S.  
13-15 Quai Alphonse Le Gallo  
92100 Boulogne Billancourt(FR);
- (54) Ensemble de roue avec un frein à disque pour véhicule automobile
- (30) 26.10.00 FR 0013743  
(45) 18.07.07
- 
- (11) 1 460 298  
(51) F 16 D 23/06  
(21) + (22) 04290625.5 08.03.04  
(73) PEUGEOT CITROEN AUTOMOBILES S.A.  
Route de Gisy  
78140 Vélizy Villacoublay(FR);
- (54) Synchroniseur de boîte de vitesses pour véhicules automobiles
- (30) 20.03.03 FR 0303418  
(45) 18.07.07
- 
- (11) 1 473 481  
(51) F 16 D 65/092 F 16 D 55/226  
F 16 D 65/097  
(21) + (22) 04007759.6 31.03.04  
(73) BPW BERGISCHE ACHSEN K.G.  
Ohlerhammer  
51674 Wiehl(DE);
- (54) Etrier de frein à disque et patin de frein pour un frein à disque-TRADUCTION-Bremssattel für eine Scheibenbremse sowie Bremspad für eine Scheibenbremse
- (30) 28.04.03 DE 10319250 17.01.04 DE 102004002571  
(45) 18.07.07
- 
- (11) 1 496 280  
(51) F 16 D 48/06  
(21) + (22) 04014817.3 24.06.04  
(73) LUK LAMELLEN UND KUPPLUNGSBAU BETEILIGUNGS K.G.  
Industriestrasse 3  
77815 Bühl(DE);
- (54) Procédure de réduction des vibrations de grippage dans un embrayage à friction-TRADUCTION-Verfahren zur Unterdrückung von Rumpfschwingungen in einer Reibungskupplung
- (30) 09.07.03 DE 10330896  
(45) 11.07.07
- 
- (11) 1 586 782  
(51) F 16 D 3/12 F 16 D 3/66  
(21) + (22) 04009079.7 16.04.04  
(73) SPINTZYK, EUGEN  
Birkenstrasse 55  
74592 Kirchberg/Jagst(DE);
- (54) Dispositif de protection contre une surcharge-TRADUCTION-Überlastschutzeinrichtung
- (45) 25.07.07
- 
- (11) 1 590 582  
(51) F 16 D 25/12 E 02 F 9/22  
F 16 H 45/02  
(21) + (22) 04707145.1 31.01.04  
(73) ZF FRIEDRICHSHAFEN A.G.  
88038 Friedrichshafen(DE);
- (54) CHAINE CINEMATIQUE DE VEHICULE-TRADUCTION-ANTRIEBSSTRANG FÜR EIN MOBILFAHRZEUG
- (30) 07.02.03 DE 10304918  
(45) 25.07.07
- 
- (11) 1 628 034  
(51) F 16 D 65/10  
(21) + (22) 05017552.0 12.08.05  
(73) ROBERT BOSCH G.M.B.H.  
Wernerstrasse 1  
70442 Stuttgart(DE);
- (54) Tambour muni de moyens de ventilation, et frein muni d'un tel tambour
- (30) 20.08.04 FR 0409018  
(45) 25.07.07
- 
- (11) 1 721 807  
(51) F 16 D 41/08 B 62 D 5/00  
(21) + (22) 06113850.9 12.05.06  
(73) ZF-LENKSYSTEME G.M.B.H.  
Richard-Bullinger-Strasse 77  
73527 Schwäbisch Gmünd(DE);
- (54) Transmission superposée pour direction à superposition-TRADUCTION-Überlagerungsgetriebe für eine Überlagerungslenkung
- (30) 14.05.05 DE 102005022409  
(45) 18.07.07
- 
- (11) 1 250 540  
(51) F 16 F 9/53 F 16 F 9/32  
(21) + (22) 01907431.9 10.01.01  
(73) FLUDICON G.M.B.H.  
Landwehrstrasse 50  
64293 Darmstadt (DE);  
BAYERISCHE MOTOREN WERKE A.G.  
80788 München(DE)
- (54) ELEMENT DE FORCE PASSIF A BASE DE LIQUIDES ELECTORHEOLOGIQUES-TRADUCTION-PASSIVES KRAFTELEMENT AUF BASIS ELEKTORHEOLOGISCHER FLÜSSIGKEITEN
- (30) 15.01.00 DE 10001420  
(45) 18.07.07
- 
- (11) 1 589 250  
(51) F 16 F 1/02  
(21) + (22) 05008583.6 20.04.05  
(73) MUHR UND BENDER K.G.  
In den Schlachtwiesen 4  
57439 Attendorn(DE);
- (54) Ressort chargeable axialement avec caractéristiques fortement dégressives-TRADUCTION-Axial belastbare Feder mit stark abfallender Federkennlinie
- (30) 20.04.04 DE 102004019701 12.08.04 DE 102004039135  
(45) 18.07.07
- 
- (11) 1 067 008  
(51) F 16 H 61/688 F 16 D 48/06  
(21) + (22) 00114403.9 05.07.00  
(73) VOLKSWAGEN A.G.  
38436 Wolfsburg(DE);
- (54) Méthode et dispositif pour adapter la courbe caractéristique d'embrayage-TRADUCTION-Verfahren und Vorrichtung zur Kupplungskennlinienadaption
- (30) 06.07.99 DE 19931160  
(45) 04.07.07
- 
- (11) 1 101 571  
(51) F 16 H 25/20 H 02 K 7/06  
H 02 K 5/24 B 25 F 5/02  
(21) + (22) 00310093.0 14.11.00  
(73) DANAHER MOTION L.L.C.  
1500 Mittel Boulevard  
Wood Dale IL 60191(US);
- (54) Entraînement linéaire
- (30) 18.11.99 US 443235  
(45) 04.07.07
- 
- (11) 1 348 889  
(51) F 16 H 45/02 E 02 F 3/96  
E 02 F 3/28 E 02 F 3/34  
(21) + (22) 03006095.8 19.03.03  
(73) JCB TRANSMISSIONS  
Industrial Estate  
Wrexham LL13 9UG North Wales(GB);
- (54) Transmission pour véhicule de transport de matière
- (30) 28.03.02 GB 0207291  
(45) 11.07.07
- 
- (11) 1 486 285  
(51) F 16 H 63/32 B 23 K 26/22  
B 23 K 26/24  
(21) + (22) 04012401.8 26.05.04  
(73) FSG AUTOMOTIVE A.G.  
Badstrasse 2  
09376 Oelsnitz(DE);
- (54) Méthode de soudage par laser pour fabriquer un système de sélection de vitesse-TRADUCTION-Laserschweißverfahren zur Herstellung eines Getriebebeschaltetelements aus Metall
- (30) 14.06.03 DE 10326870  
(45) 04.07.07

(11) 1 520 123  
(51) F 16 H 55/16 F 16 H 35/10  
(21) + (22) 03724759.0 27.05.03  
(73) TECHNICAL WATCH RESEARCH LTD  
6th. Floor 94 Wigmore Street  
London W1U 3RF(GB);  
(54) ENGRENAGE DE PRECISION  
(30) 10.07.02 EP 02405583  
(45) 11.07.07

---

(11) 1 521 712  
(51) F 16 H 57/05 F 16 H 7/18  
F 16 N 7/00 B 65 G 45/08  
(21) + (22) 03732453.0 24.05.03  
(73) LINCOLN G.M.B.H.  
Heinrich-Hertz-Strasse 2-8  
69190 Walldorf(DE);  
(54) DISPOSITIF DE LUBRIFICATION POUR LUBRIFIER DES  
POINTS DE LUBRIFICATION MIGRANTS, DU TYPE DE CEUX  
SITUES SUR UNE BANDE-TRADUCTION-SCHMIEREINRICHTUNG  
ZUM ABSCHMIEREN WANDERNDER SCHMIERSTELLEN, WIE  
SOLCHEN AN EINEM BAND  
(30) 17.07.02 DE 20210758 U  
(45) 18.07.07

---

(11) 1 590 582  
(51) F 16 H 45/02 F 16 D 25/12  
E 02 F 9/22  
(21) + (22) 04707145.1 31.01.04  
(73) ZF FRIEDRICHSHAFEN A.G.  
88038 Friedrichshafen(DE);  
(54) CHAINE CINEMATIQUE DE  
VEHICULE-TRADUCTION-ANTRIEBSSTRANG FÜR EIN  
MOBILFAHRZEUG  
(30) 07.02.03 DE 10304918  
(45) 25.07.07

---

(11) 1 612 459  
(51) F 16 H 63/32  
(21) + (22) 05011874.4 02.06.05  
(73) SELZER FERTIGUNGSTECHNIK G.M.B.H. & CO.KG  
Bahnhofstrasse 34  
35759 Driedorf-Roth(DE);  
(54) Dispositif de transmission de mouvement de  
changement de vitesses dans une boite de vitesses  
pour véhicule et procédé de fabrication d'un tel  
dispositif-TRADUCTION-Vorrichtung zur Übertragung  
von Schaltbewegungen in einem  
Kraftfahrzeugschaltgetriebe und Verfahren zu deren  
Herstellung  
(30) 03.07.04 DE 102004032293  
(45) 11.07.07

---

(11) 1 637 776  
(51) F 16 H 55/36  
(21) + (22) 04022171.5 17.09.04  
(73) AERZENER MASCHINENFABRIK G.M.B.H.  
Reherweg 28  
31855 Aerzen(DE);  
(54) Poulie-TRADUCTION-Riemenscheibe  
(45) 18.07.07

---

(11) 1 697 658  
(51) F 16 H 37/02  
(21) + (22) 04786799.9 17.09.04  
(73) YONDEM, ILYAS  
Nordstrasse 8  
33428 Harsewinkel(DE);  
(54) BOITE DE TRANSMISSION SERVANT A TRANSMETTRE DES  
MOUVEMENTS ROTATIFS A RAPPORT  
CONSTANT-TRADUCTION-GETRIEBE ZUM ÜBERTRAGEN VON  
DREHBEWEGUNGEN MIT KONSTANTER ÜBERSETZUNG  
(30) 20.09.03 DE 10343647  
(45) 18.07.07

---

(11) 1 213 272  
(51) F 16 J 15/10 C 04 B 35/536  
C 04 B 41/83 H 01 M 8/02  
(21) + (22) 01128295.1 29.11.01  
(73) SGL CARBON A.G.  
Rheingaustrasse 182  
65203 Wiesbaden(DE);  
(54) Corps imprégné en graphite  
expansé-TRADUCTION-Imprägnierter Körper aus  
expandiertem Graphit  
(30) 07.12.00 DE 10060839  
(45) 11.07.07

---

(11) 1 534 446  
(51) F 16 J 10/02 B 21 D 39/04  
F 15 B 15/14  
(21) + (22) 03723079.4 23.04.03  
(73) ENEA-ENTE PER LE NUOVE TECNOLOGIE, L'ENERGIA E  
L'AMBIENTE  
Lungotevere Grande Ammiraglio Thaon di Revel 76

00196 Rome (IT);  
KARBOREK SRL  
Via Roma 134  
73020 Martignano (LE)(IT)  
(54) PROCEDE DE FERMETURE D'UN CYLINDRE HYDRAULIQUE,  
PNEUMATIQUE ET/OU OLEOPNEUMATIQUE ET MOYENS DE MISE  
EN OEUVRE  
(30) 15.05.02 IT RM20020268  
(45) 18.07.07

---

(11) 1 544 519  
(51) F 16 J 15/08 F 16 J 15/12  
(21) + (22) 04027957.2 25.11.04  
(73) FEDERAL-MOGUL SEALING SYSTEMS BRETTEN G.M.B.H. & CO.  
KG  
Pforzheimer Strasse 105  
75015 Bretten(DE);  
(54) Méthode de réalisation d'une zone d'étanchéité d'un  
joint plat-TRADUCTION-Verfahren zur Erzeugung von  
Dichtbereichen im Bereich einer Flachdichtung  
(30) 20.12.03 DE 10360180  
(45) 04.07.07

---

(11) 1 595 058  
(51) F 16 J 15/08 F 01 D 11/00  
(21) + (22) 03701436.2 19.02.03  
(73) ALSTOM TECHNOLOGY LTD  
Brown Boveri Strasse 7  
5400 Baden(CH);  
(54) SYSTEME DE JOINT NOTAMMENT DESTINE A DES SEGMENTS  
D'AILETTES DE TURBINES A  
GAZ-TRADUCTION-DICHTUNGSANORDNUNG, INSBESONDERE FÜR  
DIE SCHAUFELSEGMENTE VON GASTURBINEN  
(45) 11.07.07

---

(11) 1 690 000  
(51) F 16 J 15/16 F 02 M 47/02  
F 02 M 61/16  
(21) + (22) 04791309.0 25.10.04  
(73) ROBERT BOSCH G.M.B.H.  
Postfach 30 02 20  
70442 Stuttgart(DE);  
(54) INJECTEUR-TRADUCTION-INJEKTOR  
(30) 03.11.03 DE 10351159 27.03.04 DE 102004015133  
(45) 18.07.07

---

(11) 1 730 428  
(51) F 16 J 15/32  
(21) + (22) 05717137.3 23.03.05  
(73) ALSTOM TECHNOLOGY LTD  
Brown Boveri Strasse 7  
5400 Baden(CH);  
(54) JOINT A LAMELLES DESTINE NOTAMMENT A UNE TURBINE A  
GAZ ET SON PROCEDE DE  
PRODUCTION-TRADUCTION-LAMELLENDICHTUNG, INSBESONDERE  
FÜR EINE GASTURBINE, SOWIE VERFAHREN ZU DEREN  
HERSTELLUNG  
(30) 30.03.04 DE 102004016173  
(45) 11.07.07

---

(11) 0 848 964  
(51) F 16 K 15/14 A 61 M 39/24  
(21) + (22) 96120287.6 17.12.96  
(73) FILTERTEK B.V.  
Industrial Estate Newcastle West  
County of Limerick(IE);  
(54) Soupape anti-retour pour utilisation  
médicale-TRADUCTION-Rückschlagventil, insbesondere  
für die Medizintechnik  
(45) 25.07.07

---

(11) 1 132 042  
(51) F 16 K 17/30 F 16 K 17/196  
A 61 B 1/12  
(21) + (22) 01201993.1 21.05.96  
(73) JOHNSON & JOHNSON MEDICAL, INC.  
2500 Arbrook Boulevard P.O. Box 90130  
Arlington Texas 76004-3130( );  
(54) Système d'équilibrage de pression pour endoscope  
(30) 22.05.95 US 446377  
(45) 25.07.07

---

(11) 1 527 295  
(51) F 16 K 11/087  
(21) + (22) 03766122.0 04.07.03  
(73) INTERFORGE KLEE G.M.B.H.  
Grosse Strasse 14  
27356 Rotenburg/Wümme(DE);  
(54) ROBINET A BOISSEAU SPHERIQUE A TROIS  
VOIES-TRADUCTION-DREI-WEGE-KUGELHAHN  
(30) 27.07.02 DE 20211356 U  
(45) 04.07.07

---

(11) 1 592 905  
(51) F 16 K 31/383 F 16 K 31/122

(21) + (22) 04707334.1 02.02.04  
(73) ASCO CONTROLS B.V.  
Industrielaan 21  
3925 BD Scherpenzeel(NL);  
(54) Klep en werkwijze voor het geven van een fluidumpuls  
(30) 04.02.03 NL 1022576  
(45) 04.07.07

---

(11) 1 621 805  
(51) F 16 K 15/02 F 01 P 5/14  
(21) + (22) 05300525.2 28.06.05  
(73) PEUGEOT CITROEN AUTOMOBILES S.A.  
Route de Gisy  
78140 Vélizy Villacoublay(FR);  
(54) Dispositif de régulation thermique  
(30) 27.07.04 FR 0451666  
(45) 25.07.07

---

(11) 1 649 201  
(51) F 16 K 11/087 F 16 K 37/00  
(21) + (22) 04737387.3 15.07.04  
(73) SCHWARZ, ALOIS  
Schwendterstrasse 28  
A-6382 Kirchdorf in Tirol(AT);  
(54) SOUPAPE A VOIES MULTIPLES-TRADUCTION-MEHRWEGEVENTIL  
(30) 24.07.03 AT 11762003 22.01.04 AT 752004  
(45) 04.07.07

---

(11) 1 703 183  
(51) F 16 K 15/14 F 02 M 25/08  
(21) + (22) 05005981.5 18.03.05  
(73) CARL FREUDENBERG K.G.  
Höhnerweg 2-4  
69469 Weinheim(DE);  
(54) Clapet anti-retour-TRADUCTION-Rückschlagventil  
(45) 11.07.07

---

(11) 1 326 046  
(51) F 16 L 37/23 F 16 L 37/56  
(21) + (22) 03000134.1 03.01.03  
(73) YARA INTERNATIONAL ASA  
Bygdoy Allé 2 P.O.Box 2464 Solli  
0202 Oslo(NO);  
(54) Coupleur manuel multiple pour fluide cryogenique  
(30) 07.01.02 DE 20200157 U  
(45) 25.07.07

---

(11) 1 332 313  
(51) F 16 L 33/22 F 16 L 25/00  
(21) + (22) 01992857.1 12.10.01  
(73) FESTO A.G. & CO.  
Ruiter Strasse 82  
73734 Esslingen(DE);  
(54) RACCORD POUR CONDUITES FLEXIBLES EN PLASTIQUE,  
COMPORTANT UN SYSTEME DE  
CAPTEURS-TRADUCTION-ANSCHLUSSSTÜCK FÜR FLEXIBLE  
KUNSTSTOFFLEITUNGEN MIT SENSORANORDNUNG  
(30) 31.10.00 DE 10054560  
(45) 11.07.07

---

(11) 1 377 412  
(51) F 16 L 25/00 B 24 B 55/10  
B 23 Q 11/00  
(21) + (22) 02706672.9 06.02.02  
(73) ROBERT BOSCH G.M.B.H.  
Postfach 30 02 20  
70442 Stuttgart(DE);  
(54) MANCHON POUR RACCORDER UN FLEXIBLE D'ASPIRATION A  
UNE MACHINE-OUTIL PORTATIVE-TRADUCTION-STUTZEN ZUM  
ANSCHLUSS EINES ABSAUGSCHLAUCHS AN EINE  
HANDWERKZEUGMASCHINE  
(30) 03.04.01 DE 10116501  
(45) 18.07.07

---

(11) 1 378 704  
(51) F 16 L 47/02  
(21) + (22) 02450152.0 05.07.02  
(73) KE-KELIT KUNSTSTOFFWERK -G. M.B.H.  
Ignaz-Mayer-Strasse 17  
A-4017 Linz(AT);  
(54) Pièce en matière plastique pour coupler aux moins  
deux tuyaux-TRADUCTION-Formstück aus Kunststoff zum  
Verbinden wenigstens zweier Wasserleitungen  
(45) 11.07.07

---

(11) 1 437 543  
(51) F 16 L 37/44 F 17 C 5/02  
B 67 D 5/37  
(21) + (22) 03027364.3 27.11.03  
(73) WITT G.M.B.H. & CO. HOLDING UND HANDELS-KG  
Salinger Feld 4-8  
58454 Witten(DE);  
(54) Dispositif d'accouplement à raccord rapide avec  
dispositif de manoeuvre pour le transfert d'un  
milieu gazeux et/ou

---

liquide-TRADUCTION-Schnellanschlusskupplung mit  
Betätigungseinrichtung für die Übertragung eines  
gasförmigen und /oder flüssigen Mediums  
(30) 18.12.02 DE 10259627 02.04.03 DE 20305357 U  
(45) 11.07.07

---

(11) 1 486 716  
(51) F 16 L 27/08 F 16 L 33/24  
E 03 C 1/02  
(21) + (22) 04011439.9 13.05.04  
(73) OLDOPLAST KUNSTSTOFFPROFILE G.M.B.H. & CO. KG  
Hülsbergstrasse 255  
45772 Marl(DE);  
(54) Tuyau souple sanitaire avec accouplement tournant  
pour un raccord-TRADUCTION-Sanitär Schlauch mit  
drehbarer Kupplung für ein Anschlussstück  
(30) 11.06.03 DE 10326300  
(45) 11.07.07

---

(11) 1 494 248  
(51) F 16 L 11/04 H 01 B 7/02  
H 01 B 3/30  
(21) + (22) 04011060.3 10.05.04  
(73) UNIWELL WELLLROHR G.M.B.H.  
Siegefelder Strasse 1  
96106 Ebern(DE);  
(54) Manchon isolant avec fente-TRADUCTION-Isolierhülse  
mit Schlitz  
(30) 09.05.03 DE 20307300 U  
(45) 11.07.07

---

(11) 1 521 675  
(51) F 16 L 55/033 F 16 L 9/21  
B 32 B 27/32 F 02 M 35/12  
(21) + (22) 03763906.9 09.07.03  
(73) TROCELLEN G.M.B.H.  
Mülheimer Strasse 26  
53840 Troisdorf(DE);  
(54) CORPS CREUX INSONORISANT POUR L'AMENEE  
D'AIR-TRADUCTION-SCHALLDÄMMENDER HOHLKÖRPER ZUR  
LUFTFÜHRUNG  
(30) 10.07.02 DE 10231048  
(45) 25.07.07

---

(11) 1 525 419  
(51) F 16 L 13/14  
(21) + (22) 03735635.9 17.06.03  
(73) UPONOR INNOVATION A.B.  
Industrivägen  
513 81 Fristad(SE);  
(54) ENDUCTION DE MANCHONS DE  
COMPRESSION-TRADUCTION-PRESSHÜLSEN BESCHICHTUNG  
(30) 25.07.02 DE 10233968  
(45) 18.07.07

---

(11) 1 547 728  
(51) F 16 L 13/14 B 25 B 27/10  
(21) + (22) 04356195.0 14.12.04  
(73) COMAP  
16 avenue Paul Santy  
69008 Lyon(FR);  
(54) Mâchoire de sertissage  
(30) 24.12.03 FR 0315403  
(45) 25.07.07

---

(11) 1 564 469  
(51) F 16 L 13/14  
(21) + (22) 04405080.5 11.02.04  
(73) GEBERIT TECHNIK A.G.  
Schachenstrasse 77  
8645 Jona(CH);  
(54) Raccord pour un raccordement  
serré-TRADUCTION-Fitting für eine Pressverbindung  
(45) 25.07.07

---

(11) 1 596 111  
(51) F 16 L 3/22 B 60 H 1/00  
(21) + (22) 05010039.5 09.05.05  
(73) NEWFREY LLC  
1207 Drummond Plaza  
Newark Delaware 19711 ( );  
HONDA MOTOR CO., LTD.  
1-1 Minami-Aoyama 2-chome  
Minato-ku Tokyo 107-8556(JP)  
(54) Cadre support pour un tuyau  
(30) 12.05.04 JP 2004141927  
(45) 18.07.07

---

(11) 1 653 139  
(51) F 16 L 23/024 F 16 L 23/22  
(21) + (22) 04025601.8 28.10.04  
(73) ESSER-WERKE K.G.  
Zum Puddelhammer 25  
59581 Warstein(DE);  
(54) Tuyau de transport pour matières

solides-TRADUCTION-Förderrohr für den  
Feststofftransport  
(45) 04.07.07

(11) 1 521 712  
(51) F 16 N 7/00 B 65 G 45/08  
F 16 H 57/05 F 16 H 7/18  
(21) + (22) 03732453.0 24.05.03  
(73) LINCOLN G.M.B.H.  
Heinrich-Hertz-Strasse 2-8  
69190 Walldorf(DE);  
(54) DISPOSITIF DE LUBRIFICATION POUR LUBRIFIER DES  
POINTS DE LUBRIFICATION MIGRANTS, DU TYPE DE CEUX  
SITUES SUR UNE BANDE-TRADUCTION-SCHMIEREINRICHTUNG  
ZUM ABSCHMIEREN WANDERNDER SCHMIERSTELLEN, WIE  
SOLCHEN AN EINEM BAND  
(30) 17.07.02 DE 20210758 U  
(45) 18.07.07

(11) 1 561 066  
(51) F 16 P 3/14 B 21 D 55/00  
(21) + (22) 03750701.9 09.10.03  
(73) PILZ G.M.B.H. & CO. KG  
Felix-Wankel-Strasse 2  
73760 Ostfildern(DE);  
(54) DISPOSITIF DE SECURITE POUR MACHINE, EN PARTICULIER  
POUR UNE PRESSE A  
PLIER-TRADUCTION-SICHERHEITSEINRICHTUNG FÜR EINE  
MASCHINE, INSBESONDERE FÜR EINE BIEGEPRESSE  
(30) 05.11.02 DE 20217426 U  
(45) 18.07.07

(11) 1 720 706  
(51) F 16 P 1/00 B 41 F 33/00  
(21) + (22) 05715421.3 17.02.05  
(73) WINDMOLLER & HOLSCHER K.G.  
Münsterstrasse 50  
49525 Lengerich(DE);  
(54) PROTEGE-DOIGTS SUR UN DISPOSITIF D'IMPRESSION EQUIPE  
D'UN PRESSEUR-TRADUCTION-FINGERSCHUTZ AN EINEM  
DRUCKWERK MIT EINEM PRESSEUR  
(30) 27.02.04 DE 102004009492  
(45) 25.07.07

(11) 1 128 123  
(51) F 17 C 1/08 F 17 C 13/00  
(21) + (22) 01103376.8 13.02.01  
(73) LINDE A.G.  
Abraham-Lincoln-Strasse 21  
65189 Wiesbaden(DE);  
(54) Réservoir avec parois renforcées pour le stockage  
des liquides  
cryogéniques-TRADUCTION-Speicherbehälter für  
kryogene Flüssigkeiten mit verstärkten Wandungen  
(30) 25.02.00 DE 10008985  
(45) 04.07.07

(11) 1 437 543  
(51) F 17 C 5/02 B 67 D 5/37  
F 16 L 37/44  
(21) + (22) 03027364.3 27.11.03  
(73) WITT G.M.B.H. & CO. HOLDING UND HANDELS-KG  
Salinger Feld 4-8  
58454 Witten(DE);  
(54) Dispositif d'accouplement à raccord rapide avec  
dispositif de manoeuvre pour le transfert d'un  
milieu gazeux et/ou  
liquide-TRADUCTION-Schnellanschlusskupplung mit  
Betätigungseinrichtung für die Übertragung eines  
gasförmigen und /oder flüssigen Mediums  
(30) 18.12.02 DE 10259627 02.04.03 DE 20305357 U  
(45) 11.07.07

(11) 1 600 686  
(51) F 17 C 7/02 F 17 C 5/02  
(21) + (22) 05015676.9 04.04.03  
(73) LINDE A.G.  
Abraham-Lincoln-Strasse 21  
65189 Wiesbaden( );  
(54) Methode de transfert de fluide cryogénique  
(30) 10.04.02 EP 02008039  
(45) 25.07.07

(11) 1 674 811  
(51) F 17 C 9/02 F 25 J 3/04  
(21) + (22) 06005447.5 14.08.03  
(73) AIR PRODUCTS AND CHEMICALS, INC.  
7201 Hamilton Boulevard  
Allentown PA 18195-1501(US);  
(54) Procédé pour la fourniture temporaire d'un gaz de  
secours pour maintenir le niveau de production d'un  
gaz delivré par une unité de séparation cryogénique  
(30) 20.08.02 GB 0219415  
(45) 11.07.07

(11) 1 467 143  
(51) F 21 S 8/12 F 21 V 7/00  
F 21 W 101/10 F 21 V 5/00  
(21) + (22) 04290889.7 02.04.04  
(73) VALEO VISION  
34 rue Saint-André  
93012 Bobigny Cédex(FR);  
(54) Projecteur d'éclairage pour véhicule automobile  
comportant des moyens pour étaler transversalement le  
faisceau lumineux  
(30) 08.04.03 FR 0304426  
(45) 04.07.07

(11) 1 628 070  
(51) F 21 S 8/02 F 21 V 13/10  
F 21 Y 103/00  
(21) + (22) 05010931.3 20.05.05  
(73) ALDI EINKAUF G.M.B.H. & CO. OHG  
Burgstrasse 37  
45476 Mülheim/Ruhr(DE);  
(54) Dispositif  
d'éclairage-TRADUCTION-Beleuchtungseinrichtung  
(30) 18.08.04 DE 102004040130  
(45) 18.07.07

(11) 1 669 664  
(51) F 21 S 8/00 F 21 S 8/06  
F 21 V 3/04 G 09 F 13/04  
F 21 W 131/40 F 21 Y 103/00  
(21) + (22) 05021579.7 01.10.05  
(73) ALDI EINKAUF G.M.B.H. & CO. OHG  
Burgstrasse 37  
45476 Mülheim/Ruhr(DE);  
(54) Dispositif  
d'éclairage-TRADUCTION-Beleuchtungseinrichtung  
(30) 10.12.04 DE 102004059786  
(45) 11.07.07

(11) 1 326 047  
(51) F 21 V 13/02 F 21 V 3/00  
F 21 V 8/00  
(21) + (22) 02026755.5 02.12.02  
(73) HERNER GLAS BERND HOFFBAUER G.M.B.H. & CO. LEUCHTEN  
UND INDUSTRIEGLAS KG  
Am Trimbuschhof 16-18  
D-44628 Herne(DE);  
(54) Luminaire avec au moins un moyen d'éclairage  
électrique et avec un écran en matériau  
transparent-TRADUCTION-Leuchte mit mindestens einem  
elektrischen Leuchtmittel und mit einem aus  
lichtdurchlässigem Werkstoff bestehendem  
Leuchtschirm  
(30) 03.01.02 DE 10200034  
(45) 11.07.07

(11) 1 387 982  
(51) F 21 V 13/02 F 21 V 5/02  
F 21 V 11/06 F 21 Y 101/02  
(21) + (22) 02732727.9 17.05.02  
(73) ZUMTOBEL LIGHTING GMBH  
Schweizerstrasse 30  
6850 Dornbirn(AT);  
(54) ELEMENT OPTIQUE A REFLEXION  
TOTALE-TRADUCTION-OPTISCHES ELEMENT MIT  
TOTALREFLEXION  
(30) 18.05.01 DE 10124370  
(45) 18.07.07

(11) 1 393 971  
(51) F 21 V 7/00 B 60 Q 1/14  
(21) + (22) 03018750.4 26.08.03  
(73) VOLKSWAGEN AG  
38436 Wolfsburg(DE);  
(54) Procédé de contrôle d'un ensemble projecteur pour  
véhicule et ensemble projecteur pour  
véhicule-TRADUCTION-Verfahren zum Steuern einer  
Scheinwerfereinheit für Fahrzeuge und  
Scheinwerfereinheit für Fahrzeuge  
(30) 29.08.02 DE 10239837 29.08.02 DE 10239836  
(45) 04.07.07

(11) 1 467 143  
(51) F 21 V 5/00 F 21 S 8/12  
F 21 V 7/00 F 21 W 101/10  
(21) + (22) 04290889.7 02.04.04  
(73) VALEO VISION  
34 rue Saint-André  
93012 Bobigny Cédex(FR);  
(54) Projecteur d'éclairage pour véhicule automobile  
comportant des moyens pour étaler transversalement le  
faisceau lumineux  
(30) 08.04.03 FR 0304426  
(45) 04.07.07

(11) 1 627 181  
(51) F 21 V 21/088 F 21 V 21/14

(21) + (22) 04742808.1 21.05.04  
(73) MSA GALLET  
Z.I. Sud  
01400 Châtillon sur Chalaronne(FR);  
(54) DISPOSITIF DE FIXATION D'UNE LAMPE D'ECLAIRAGE  
AMOVIBLE SUR UN CASQUE DE PROTECTION  
(30) 23.05.03 FR 0306205  
(45) 04.07.07

---

(11) 1 628 070  
(51) F 21 V 13/10 F 21 Y 103/00  
F 21 S 8/02  
(21) + (22) 05010931.3 20.05.05  
(73) ALDI EINKAUF G.M.B.H. & CO. OHG  
Burgstrasse 37  
45476 Mülheim/Ruhr(DE);  
(54) Dispositif  
d'éclairage-TRADUCTION-Beleuchtungseinrichtung  
(30) 18.08.04 DE 102004040130  
(45) 18.07.07

---

(11) 1 669 664  
(51) F 21 V 3/04 G 09 F 13/04  
F 21 W 131/40 F 21 Y 103/00  
F 21 S 8/00 F 21 S 8/06  
(21) + (22) 05021579.7 01.10.05  
(73) ALDI EINKAUF G.M.B.H. & CO. OHG  
Burgstrasse 37  
45476 Mülheim/Ruhr(DE);  
(54) Dispositif  
d'éclairage-TRADUCTION-Beleuchtungseinrichtung  
(30) 10.12.04 DE 102004059786  
(45) 11.07.07

---

(11) 1 467 143  
(51) F 21 W 101/10 F 21 V 5/00  
F 21 S 8/12 F 21 Y 7/00  
(21) + (22) 04290889.7 02.04.04  
(73) VALEO VISION  
34 rue Saint-André  
93012 Bobigny Cédex(FR);  
(54) Projecteur d'éclairage pour véhicule automobile  
comportant des moyens pour étaler transversalement le  
faisceau lumineux  
(30) 08.04.03 FR 0304426  
(45) 04.07.07

---

(11) 1 669 664  
(51) F 21 W 131/40 F 21 Y 103/00  
F 21 S 8/00 F 21 S 8/06  
F 21 V 3/04 G 09 F 13/04  
(21) + (22) 05021579.7 01.10.05  
(73) ALDI EINKAUF G.M.B.H. & CO. OHG  
Burgstrasse 37  
45476 Mülheim/Ruhr(DE);  
(54) Dispositif  
d'éclairage-TRADUCTION-Beleuchtungseinrichtung  
(30) 10.12.04 DE 102004059786  
(45) 11.07.07

---

(11) 1 387 982  
(51) F 21 Y 101/02 F 21 V 13/02  
F 21 V 5/02 F 21 V 11/06  
(21) + (22) 02732727.9 17.05.02  
(73) ZUMTOBEL LIGHTING GMBH  
Schweizerstrasse 30  
6850 Dornbirn(AT);  
(54) ELEMENT OPTIQUE A REFLEXION  
TOTALE-TRADUCTION-OPTISCHES ELEMENT MIT  
TOTALREFLEXION  
(30) 18.05.01 DE 10124370  
(45) 18.07.07

---

(11) 1 628 070  
(51) F 21 Y 103/00 F 21 S 8/02  
F 21 V 13/10  
(21) + (22) 05010931.3 20.05.05  
(73) ALDI EINKAUF G.M.B.H. & CO. OHG  
Burgstrasse 37  
45476 Mülheim/Ruhr(DE);  
(54) Dispositif  
d'éclairage-TRADUCTION-Beleuchtungseinrichtung  
(30) 18.08.04 DE 102004040130  
(45) 18.07.07

---

(11) 1 669 664  
(51) F 21 Y 103/00 F 21 S 8/00  
F 21 S 8/06 F 21 V 3/04  
G 09 F 13/04 F 21 W 131/40  
(21) + (22) 05021579.7 01.10.05  
(73) ALDI EINKAUF G.M.B.H. & CO. OHG  
Burgstrasse 37  
45476 Mülheim/Ruhr(DE);  
(54) Dispositif  
d'éclairage-TRADUCTION-Beleuchtungseinrichtung  
(30) 10.12.04 DE 102004059786  
(45) 11.07.07

(45) 11.07.07

---

(11) 1 300 503  
(51) F 22 B 1/28 D 06 F 75/12  
(21) + (22) 02356183.0 26.09.02  
(73) SEB S.A.  
Les 4 M Chemin du Petit Bois  
69130 Ecully(FR);  
(54) Générateur de vapeur ayant un affichage de niveau  
d'eau  
(30) 02.10.01 FR 0112673  
(45) 18.07.07

---

(11) 1 336 808  
(51) F 22 B 37/10 F 23 M 5/04  
F 23 M 5/02 F 27 D 1/12  
F 27 D 1/14  
(21) + (22) 03002792.4 07.02.03  
(73) JUNGER + GRATER G.M.B.H. FEUERFESTBAU  
Robert-Bosch-Strasse 1  
68723 Schwetzingen(DE);  
(54) Ensemble écran thermique  
refractaire-TRADUCTION-Feuerfestabkleidung  
(30) 15.02.02 DE 10206607  
(45) 04.07.07

---

(11) 1 390 667  
(51) F 23 G 7/06  
(21) + (22) 02742763.2 18.05.02  
(73) M+W ZANDER GEBAUDETECHNIK G.M.B.H.  
Lotterbergstrasse 30  
70499 Stuttgart(DE);  
(54) DISPOSITIF POUR LA PURIFICATION DE GAZ D'ECHAPPEMENT  
CONTENANT DES SUBSTANCES  
NOCIVES-TRADUCTION-VORRICHTUNG ZUR REINIGUNG VON  
SCHADSTOFFHALTIGEM ABGAS  
(30) 29.05.01 DE 10125980 05.06.01 DE 10127105  
(45) 18.07.07

---

(11) 1 406 044  
(51) F 23 G 5/027  
(21) + (22) 03022047.9 01.10.03  
(73) NORSK INOVA AS  
Heddalsveien 11  
3671 Notodden(NO);  
(54) Procédé et dispositif pour le traitement de  
déchets-TRADUCTION-Verfahren und Einrichtung zur  
Abfallverarbeitung  
(30) 02.10.02 DE 10245954  
(45) 18.07.07

---

(11) 1 716 365  
(51) F 23 G 5/08 F 23 G 5/14  
(21) + (22) 05730966.8 16.02.05  
(73) COMMISSARIAT A L'ENERGIE ATOMIQUE  
25 rue Leblanc Immeuble "Le Ponant D"  
75015 Paris(FR);  
(54) DISPOSITIF ET PROCEDE DE DESTRUCTION DE DECHETS  
LIQUIDES, PULVERULENTS OU GAZEUX PAR PLASMA INDUCTIF  
(30) 18.02.04 FR 0450303  
(45) 11.07.07

---

(11) 1 221 573  
(51) F 23 K 1/00  
(21) + (22) 01100412.4 08.01.01  
(73) STOGER, JOSEF, JUN.  
Halleinerlandesstrasse 56  
5061 Elsbethen(AT);  
(54) Procédé de récupération d'énergie thermique et  
électrique des gaz de combustion de  
biomasse-TRADUCTION-Zapfgasverfahren zur Gewinnung  
von elektrischer und thermischer Energie aus  
Biomassekesseln  
(45) 04.07.07

---

(11) 1 336 808  
(51) F 23 M 5/04 F 23 M 5/02  
F 27 D 1/12 F 27 D 1/14  
F 22 B 37/10  
(21) + (22) 03002792.4 07.02.03  
(73) JUNGER + GRATER G.M.B.H. FEUERFESTBAU  
Robert-Bosch-Strasse 1  
68723 Schwetzingen(DE);  
(54) Ensemble écran thermique  
refractaire-TRADUCTION-Feuerfestabkleidung  
(30) 15.02.02 DE 10206607  
(45) 04.07.07

---

(11) 1 390 668  
(51) F 23 N 5/12  
(21) + (22) 02727938.9 22.05.02  
(73) SIEMENS BUILDING TECHNOLOGIES A.G.  
Bellerivestrasse 36  
8008 Zürich(CH);  
(54) DISPOSITIF DE CONTROLE DE

FLAMME-TRADUCTION-FLAMMENÜBERWACHUNGSVORRICHTUNG  
(30) 25.05.01 DE 10125574  
(45) 04.07.07

(11) 1 341 158  
(51) F 24 C 15/20 G 10 L 15/26  
(21) + (22) 03002667.8 11.02.03  
(73) BSH BOSCH UND SIEMENS HAUSGERATE G.M.B.H.  
Carl-Wery-Strasse 34  
81739 München(DE);  
(54) Appareil électrique contrôlé par la parole,  
particulièrement hotte  
d'aspiration-TRADUCTION-Sprachgesteuertes  
elektrisches Gerät, insbesondere Dunstabzugshaube  
(30) 27.02.02 DE 10208469  
(45) 04.07.07

(11) 1 371 910  
(51) F 24 D 11/00 F 24 D 10/00  
(21) + (22) 03012595.9 03.06.03  
(73) MSR-SERVICE FÜR HKS-ANLAGEN OL- UND GASBRENNER  
G.M.B.H.  
Altbuchhorster Strasse 17  
15537 Grünheide(DE);  
(54) Station de raccordement domestique pour chauffage à  
distance-TRADUCTION-Hausanschlussstation für  
Fernwärme  
(30) 12.06.02 DE 10226870  
(45) 25.07.07

(11) 1 302 220  
(51) F 24 F 13/14 A 62 C 2/12  
(21) + (22) 02017822.4 08.08.02  
(73) TROX G.M.B.H.  
Heinrich-Trox-Platz 1  
47506 Neukirchen-Vluyn(DE);  
(54) Clapet, notamment clapet  
coupe-feu-TRADUCTION-Klappe, insbesondere  
Brandschutzklappe  
(30) 09.10.01 DE 20116484 U  
(45) 11.07.07

(11) 1 659 345  
(51) F 24 F 1/02 F 24 F 13/20  
F 24 F 13/22  
(21) + (22) 05110989.0 21.11.05  
(73) BSH BOSCH UND SIEMENS HAUSGERATE G.M.B.H.  
Carl-Wery-Strasse 34  
81739 München(DE);  
(54) Conditionneur d'air portable-TRADUCTION-Mobile  
Klimaanlage  
(30) 19.11.04 ES 200402886  
(45) 25.07.07

(11) 1 464 899  
(51) F 24 H 9/12 F 28 F 9/26  
(21) + (22) 04005938.8 12.03.04  
(73) ZEHNDER VERKAUFS- UND VERWALTUNGS A.G.  
Moortalstrasse 1  
5722 Gränichen(CH);  
(54) Système d'étanchéité pour radiateur de  
chauffage-TRADUCTION-Dichtsystem für einen Heizkörper  
(30) 29.03.03 DE 20305104 U  
(45) 04.07.07

(11) 1 649 221  
(51) F 24 J 2/00 F 24 J 2/04  
F 24 J 2/34 F 24 J 2/40  
(21) + (22) 04737991.2 20.07.04  
(73) ALBERTA RESEARCH COUNCIL, INC.  
250 Karl Clark Road  
Edmonton Alberta T6N 1E4(CA);  
(54) Wandintegrierter thermischer sonnenkollektor mit  
wärmespeicherkapazität  
(30) 22.07.03 CA 2433925  
(45) 11.07.07

(11) 1 144 922  
(51) F 25 B 41/04  
(21) + (22) 00903243.4 11.01.00  
(73) XDX TECHNOLOGY, LLC  
3176 N. Kennicott Avenue  
Arlington Heights IL 63304(US);  
(54) SYSTEME ET PROCEDE A COMPRESSION DE VAPEUR  
(30) 12.01.99 US 228696 02.11.99 US 431830  
18.11.99 US 443071  
(45) 04.07.07

(11) 1 461 575  
(51) F 25 B 39/04 F 25 B 43/00  
(21) + (22) 02793015.5 14.12.02  
(73) BEHR FRANCE HAMBACH S.A.R.L.  
Zone Europole de Sarreguemines  
57910 Hambach(FR);  
(54) CONDENSATEUR SOUDE-TRADUCTION-GELÖTETER KONDENSATOR  
108

(30) 28.12.01 DE 10164668  
(45) 25.07.07

(11) 1 608 920  
(51) F 25 B 17/04 F 25 B 17/08  
(21) + (22) 04742266.2 12.03.04  
(73) CENTRE NATIONAL DE LA RECHERCHE SCIENTIFIQUE (CNRS)  
3 rue Michel Ange  
75016 Paris(FR);  
(54) PROCEDE ET DISPOSITIF POUR LA PRODUCTION DE FROID  
RAPIDE ET DE FORTE PUISSANCE  
(30) 18.03.03 FR 0303306  
(45) 25.07.07

(11) 1 231 440  
(51) F 25 J 3/04  
(21) + (22) 01129565.6 12.12.01  
(73) AIR LIQUIDE AGS G.M.B.H.  
Hans-Günther-Sohl Strasse- 5  
40235 Düsseldorf(DE);  
(54) Procédé et installation de séparation d'air par  
distillation cryogénique-TRADUCTION-Verfahren und  
Vorrichtung zur Tieftemperaturzerlegung von Luft  
(30) 12.12.00 DE 10061908  
(45) 18.07.07

(11) 1 674 811  
(51) F 25 J 3/04 F 17 C 9/02  
(21) + (22) 06005447.5 14.08.03  
(73) AIR PRODUCTS AND CHEMICALS, INC.  
7201 Hamilton Boulevard  
Allentown PA 18195-1501(US);  
(54) Procédé pour la fourniture temporaire d'un gaz de  
secours pour maintenir le niveau de production d'un  
gaz délivré par une unité de séparation cryogénique  
(30) 20.08.02 GB 0219415  
(45) 11.07.07

(11) 1 270 088  
(51) F 26 B 3/34 B 05 D 3/02  
(21) + (22) 02012977.1 12.06.02  
(73) INDUCTOTHERM COATING EQUIPMENT S.A.  
Rue P.J.Antoine 79  
4040 Herstal(BE);  
(54) Procédé pour sécher et/ou réticuler un revêtement  
déposé sur une bande métallique-TRADUCTION-Verfahren  
zum Trocknen und/oder Einbrennen einer auf ein  
metallisches Band aufgebrachten Beschichtung  
(30) 20.06.01 DE 10130342  
(45) 18.07.07

(11) 1 387 993  
(51) F 26 B 13/16 D 21 F 3/10  
(21) + (22) 02738035.1 06.05.02  
(73) VOITH PATENT G.M.B.H.  
Sankt Pöltener Strasse 43  
89522 Heidenheim(DE);  
(54) CYLINDRE A PASSAGE  
D'AIR-TRADUCTION-DURCHSTRÖMZYLLINDER  
(30) 16.05.01 DE 10123809  
(45) 04.07.07

(11) 1 325 160  
(51) F 27 B 1/20 C 21 B 13/00  
C 21 B 5/00  
(21) + (22) 01976153.5 27.08.01  
(73) SIEMENS VAI METALS TECHNOLOGIES GMBH & CO  
Turmstraße 44  
4031 Linz(AT);  
(54) PROCEDE ET DISPOSITIF POUR PRODUIRE UN LIT  
FIXE-TRADUCTION-VERFAHREN UND VORRICHTUNG ZUR  
ERZEUGUNG EINES FESTBETTES  
(30) 22.09.00 AT 16132000  
(45) 25.07.07

(11) 1 488 181  
(51) F 27 B 9/16 C 21 D 9/00  
(21) + (22) 03714799.8 11.03.03  
(73) LOI THERMPROCESS G.M.B.H.  
Am Lichtbogen 29  
45141 Essen(DE);  
(54) INSTALLATION POUR LE TRAITEMENT THERMIQUE DE PIECES  
A USINER-TRADUCTION-ANLAGE ZUR W RMEBEHANDLUNG VON  
WERKST CKEN  
(30) 27.03.02 DE 10213991 17.12.02 DE 10259247  
(45) 11.07.07

(11) 1 608 926  
(51) F 27 B 7/33 C 22 C 1/02  
F 27 D 3/14  
(21) + (22) 03786228.1 30.12.03  
(73) HITECH S.R.L.  
Via Matteotti 46  
Nocera Inferiore SA(IT);  
(54) USINE EQUIPEE D'UN FOUR ROTATIF POUR LA FUSION SANS



SEL D'ALUMINIUM ET PERMETTANT UN CRIBLAGE ET UNE  
RECUPERATION DU LAITIER  
(30) 16.01.03 IT SA20030004  
(45) 04.07.07

(11) 1 336 808  
(51) F 27 D 1/12 F 27 D 1/14  
F 22 B 37/10 F 23 M 5/04  
F 23 M 5/02

(21) + (22) 03002792.4 07.02.03  
(73) JUNGGER + GRATER G.M.B.H. FEUERFESTBAU  
Robert-Bosch-Strasse 1  
68723 Schwetzingen(DE);  
(54) Ensemble écran thermique  
refractaire-TRADUCTION-Feuerfestabkleidung  
(30) 15.02.02 DE 10206607  
(45) 04.07.07

(11) 1 608 926  
(51) F 27 D 3/14 F 27 B 7/33  
C 22 C 1/02  
(21) + (22) 03786228.1 30.12.03  
(73) HITECH S.R.L.

Via Matteotti 46  
Nocera Inferiore SA(IT);  
(54) USINE EQUIPEE D'UN FOUR ROTATIF POUR LA FUSION SANS  
SEL D'ALUMINIUM ET PERMETTANT UN CRIBLAGE ET UNE  
RECUPERATION DU LAITIER  
(30) 16.01.03 IT SA20030004  
(45) 04.07.07

(11) 1 703 241  
(51) F 27 D 21/00 F 27 D 19/00  
C 21 C 5/52

(21) + (22) 06447004.0 10.01.06  
(73) CENTRE DE RECHERCHES METALLURGIQUES ASBL - CENTRUM  
VOOR RESEARCH IN DE METALLURGIE VZW  
Avenue Ariane 5  
B-1200 BRUXELLES(BE);  
(54) Dispositif et procédé de contrôle dynamique de la  
combustion d'un brûleur dans un four électrique à arc  
(30) 16.03.05 BE 200500140  
(45) 18.07.07

(11) 1 256 544  
(51) F 28 D 7/00 C 01 B 3/38  
C 01 B 3/48 B 01 J 8/04  
C 01 B 3/58 H 01 M 8/06

(21) + (22) 02010036.8 06.05.02  
(73) VIESSMANN WERKE G.M.B.H. & CO KG  
Viessmannstrasse 1  
35107 Allendorf(DE);  
(54) Dispositif de génération d'hydrogène et procédé de  
reformage allothermique à la  
vapeur-TRADUCTION-Apparat zur Erzeugung von  
Wasserstoff und Verfahren zur allothermen  
Dampfreformierung  
(30) 07.05.01 DE 10122016  
(45) 25.07.07

(11) 1 258 694  
(51) F 28 D 1/053 F 28 F 13/08  
F 28 F 1/12 F 28 F 1/22

(21) + (22) 02450118.1 16.05.02  
(73) DIPL.ING. EISENBURGER GMBH  
Hummelhof  
4600 Thalheim/Wels(AT);  
(54) Radiateur-TRADUCTION-Heizkörper  
(30) 17.05.01 AT 3932001 U  
(45) 11.07.07

(11) 1 327 846  
(51) F 28 D 1/03 F 28 F 1/12  
(21) + (22) 03000369.3 10.01.03

(73) BEHR G.M.B.H. & CO. KG  
Mauserstrasse 3  
70469 Stuttgart(DE);  
(54) Echangeur de chaleur et sa méthode de  
fabrication-TRADUCTION-Wärmetauscher sowie Verfahren  
zur Herstellung eines Wärmetauschers  
(30) 10.01.02 DE 10200586  
(45) 11.07.07

(11) 1 681 911  
(51) F 28 D 15/02 H 01 L 23/46  
H 05 K 7/20

(21) + (22) 05000860.6 17.01.05  
(73) CPUMATE INC.  
NO. 13 Wucyuan 5th Rd. Wugu Township  
Taipei County 248(TW);  
(54) Warmtedissiperende inrichting met isothermisch plaat  
stelsel van vooraf bepaalde vorm en werkwijze voor  
het vervaardigen daarvan  
(45) 25.07.07

(11) 1 258 694  
(51) F 28 F 1/22 F 28 D 1/053  
F 28 F 13/08 F 28 F 1/12

(21) + (22) 02450118.1 16.05.02  
(73) DIPL.ING. EISENBURGER GMBH  
Hummelhof  
4600 Thalheim/Wels(AT);  
(54) Radiateur-TRADUCTION-Heizkörper  
(30) 17.05.01 AT 3932001 U  
(45) 11.07.07

(11) 1 327 846  
(51) F 28 F 1/12 F 28 D 1/03  
(21) + (22) 03000369.3 10.01.03

(73) BEHR G.M.B.H. & CO. KG  
Mauserstrasse 3  
70469 Stuttgart(DE);  
(54) Echangeur de chaleur et sa méthode de  
fabrication-TRADUCTION-Wärmetauscher sowie Verfahren  
zur Herstellung eines Wärmetauschers  
(30) 10.01.02 DE 10200586  
(45) 11.07.07

(11) 1 444 475  
(51) F 28 F 9/02 F 28 F 21/04  
(21) + (22) 02768180.8 25.09.02

(73) NORSK HYDRO ASA  
0240 Oslo(NO);  
(54) SYSTÈME MONOLITHIQUE, PROCÉDÉ POUR L'ÉCHANGE DE  
MASSE ET/OU DE CHALEUR ET INSTALLATION POUR LEDIT  
SYSTÈME  
(30) 19.10.01 NO 20015134  
(45) 11.07.07

(11) 1 464 899  
(51) F 28 F 9/26 F 24 H 9/12  
(21) + (22) 04005938.8 12.03.04

(73) ZEHNDER VERKAUFS- UND VERWALTUNGS A.G.  
Moortalstrasse 1  
5722 Gränichen(CH);  
(54) Système d'étanchéité pour radiateur de  
chauffage-TRADUCTION-Dichtsystem für einen Heizkörper  
(30) 29.03.03 DE 20305104 U  
(45) 04.07.07

(11) 1 522 347  
(51) F 28 F 25/06 B 05 B 1/18  
(21) + (22) 04405587.9 17.09.04

(73) AXIMA REFRIGERATION G.M.B.H.  
Kemptener Strasse 11-15  
88131 Lindau(DE);  
(54) Buse de distribution et procédé de mouillage d'une  
zone prédéterminée au moyen d'une telle  
buse-TRADUCTION-Verteildüse, sowie Verfahren zur  
Benetzung eines vorgebbaren Bereichs mit einer  
solchen Verteildüse  
(30) 08.10.03 EP 03405723  
(45) 11.07.07

(11) 1 597 529  
(51) F 28 F 1/00  
(21) + (22) 04710027.6 11.02.04

(73) BEHR G.M.B.H. & CO. KG  
Mauserstrasse 3  
70469 Stuttgart(DE);  
(54) TUBE PLAT PRESENTANT UNE SECTION COUDEE EN U ET  
ECHANGEUR THERMIQUE COMPORTANT UN TEL TUBE  
PLAT-TRADUCTION-FLACHROHR MIT UMKEHRBOGENABSCHNITT  
UND DAMIT AUFGEBAUTER W R ME BERTRAGER  
(30) 18.02.03 DE 10306848  
(45) 11.07.07

(11) 1 721 114  
(51) F 41 A 9/14 F 41 A 9/37  
F 41 A 9/76

(21) + (22) 05754726.7 14.05.05  
(73) KRAUSS-MAFFEI WEGMANN G.M.B.H. & CO. KG  
Krauss-Maffei-Strasse 11  
80997 München(DE);  
(54) DISPOSITIF POUR INTRODUIRE DES CHARGES PROPULSIVES  
DANS UNE ARME LOURDE-TRADUCTION-EINRICHTUNG ZUR  
ZUFÜHRUNG VON TREIBLADUNGEN ZU EINER SCHWEREN WAPPE  
(30) 26.05.04 DE 102004025742  
(45) 11.07.07

(11) 1 344 016  
(51) F 41 B 7/00  
(21) + (22) 01271525.6 17.12.01

(73) VAN RUYMBEKE, GERARD  
30 boulevard Chancel  
F-13008 Marseille(FR);  
(54) PISTOLET JOUET AUTOMATIQUE A BLOC DE TIR UNIVERSEL  
(30) 20.12.00 FR 0016708  
(45) 04.07.07

(11) 1 692 455  
(51) F 41 G 5/18  
(21) + (22) 04819247.0 23.11.04  
(73) THALES  
45 rue de Villiers  
92200 Neuilly Sur Seine(FR);  
(54) PROCEDE DE CONDUITE DE TIR POUR AERONEFS  
(30) 25.11.03 FR 0313818  
(45) 18.07.07

(11) 1 745 309  
(51) F 41 G 7/22 H 01 S 3/02  
G 01 S 7/495 H 01 S 5/022  
(21) + (22) 05747775.4 10.05.05  
(73) THALES  
45 Rue de Villiers  
92200 Neuilly sur Seine(FR);  
(54) SYSTEME DE PROTECTION ANTI-MISSILE D'UN AERONEF  
(30) 11.05.04 FR 0405087  
(45) 11.07.07

(11) 1 625 053  
(51) F 41 H 7/00 B 60 R 21/13  
(21) + (22) 04729605.8 27.04.04  
(73) KRAUSS-MAFFEI WEGMANN G.M.B.H. & CO. KG  
80997 München(DE);  
(54) AUTOMOBILE MILITAIRE POUR TRANSPORT DE  
TROUPE-TRADUCTION-MILITÄRISCHES KRAFTFAHRZEUG ZUM  
MANNSCHAFTSTRANSPORT  
(30) 22.05.03 DE 10323076  
(45) 04.07.07

(11) 1 363 103  
(51) F 42 B 12/10 F 42 B 1/02  
F 42 B 1/036  
(21) + (22) 03291091.1 06.05.03  
(73) NEXTER MUNITIONS  
13 route de la Minière  
78000 Versailles(FR);  
(54) Charge formée et procédé de montage d'une telle  
charge formée  
(30) 16.05.02 FR 0206056  
(45) 04.07.07

\*\*\*\*\*  
SECTION G : PHYSIQUE  
SECTIE G : NATUURKUNDE  
\*\*\*\*\*

\*\*\*\*\*  
(11) 1 302 769  
(51) G 01 B 11/02 G 01 N 29/04  
G 01 N 29/14 G 01 N 29/26  
G 01 N 27/90  
(21) + (22) 02022750.0 11.10.02  
(73) INTERMET NEUNKIRCHEN G.M.B.H.  
Am Ochsenwald  
66539 Neunkirchen( );  
(54) Procédé pour tester la qualité de pièces moulées par  
courants de Foucault-TRADUCTION-Verfahren zur  
Qualitätsprüfung von Gussteilen mittels Wirbelstrom  
(30) 15.10.01 DE 10150563  
(45) 04.07.07

(11) 1 464 920  
(51) G 01 B 11/24 G 01 B 11/30  
G 01 B 11/00 G 01 B 21/20  
G 01 B 21/30  
(21) + (22) 03090091.4 03.04.03  
(73) PRISTNER, ERWIN  
Am Juliesturm 27  
13599 Berlin(DE);  
(54) Dispositif pour détecter, déterminer et documenter  
les endommagements, en particulier les déformations  
de surfaces peintes causées par des événements  
soudains-TRADUCTION-Vorrichtung zum Erfassen,  
Bestimmen und Dokumentieren von Schäden,  
insbesondere durch plötzliche Ereignisse verursachte  
Deformationen an lackierten Oberflächen  
(45) 25.07.07

(11) 1 523 654  
(51) G 01 B 11/25 G 06 K 9/20  
(21) + (22) 03764905.0 17.07.03  
(73) SIEMENS A.G.  
Wittelsbacherplatz 2  
80333 München(DE);  
(54) PROCEDE ET DISPOSITIF DE DETECTION TRIDIMENSIONNELLE  
D'OBJETS ET UTILISATION DUDIT DISPOSITIF ET DUDIT  
PROCEDE-TRADUCTION-VERFAHREN UND VORRICHTUNG ZUR  
DREIDIMENSIONALEN ERFASSUNG VON OBJEKTEN SOWIE  
VERWENDUNG DER VORRICHTUNG UND DES VERFAHRENS  
(30) 18.07.02 DE 10232690  
(45) 04.07.07  
110

(11) 1 714 109  
(51) G 01 B 11/02 G 01 B 11/06  
G 01 B 11/24 G 01 B 11/30  
G 01 B 21/20 G 02 B 21/00  
(21) + (22) 05707841.2 25.01.05  
(73) SIEMENS A.G.  
Wittelsbacherplatz 2  
80333 München(DE);  
(54) CAPTEUR DE DISTANCE A FOYER  
COMMUN-TRADUCTION-KONFOKALER ABSTANDSSENSOR  
(30) 13.02.04 DE 102004007213  
(45) 25.07.07

(11) 1 725 834  
(51) G 01 B 11/275  
(21) + (22) 05716223.2 18.03.05  
(73) BEISSBARTH G.M.B.H.  
Hanauer Str. 101  
80993 München(DE);  
(54) PROCEDE ET DISPOSITIF DE MESURE POUR DETERMINER LA  
POSITION SPATIALE D'UNE JANTE DE ROUE ET DISPOSITIF  
DE MESURE DU CHASSIS-TRADUCTION-MESSVERFAHREN UND  
MESSGERÄT ZUR BESTIMMUNG DER RÄUMLICHEN LAGE EINER  
RADFELGE SOWIE FAHRWERKVERMESSUNGSEINRICHTUNG  
(30) 18.03.04 DE 102004013441  
(45) 25.07.07

(11) 1 367 363  
(51) G 01 C 3/08 G 01 S 17/32  
(21) + (22) 03008947.8 16.04.03  
(73) SICK A.G.  
Erwin-Sick-Strasse 1  
79183 Waldkirch(DE);  
(54) Capteur  
opto-électronique-TRADUCTION-Optoelektronischer  
Sensor  
(30) 27.05.02 DE 10223537  
(45) 18.07.07

(11) 1 469 280  
(51) G 01 C 3/04  
(21) + (22) 04006995.7 24.03.04  
(73) STEINER-OPTIK G.M.B.H.  
Dr.-Hans-Frisch-Strasse 9  
95448 Bayreuth(DE);  
(54) Dispositif d'imagerie optique, notamment jumelles ou  
téléscope-TRADUCTION-Abbildende optische  
Vorrichtung, insbesondere Fernglas oder Fernrohr  
(30) 16.04.03 DE 10317483  
(45) 25.07.07

(11) 1 620 698  
(51) G 01 C 19/56  
(21) + (22) 04739146.1 06.05.04  
(73) LITEF G.M.B.H.  
Lörracher Strasse 18  
79115 Freiburg(DE);  
(54) PROCEDE DE FONCTIONNEMENT D'UN GYROSCOPE VIBRANT,  
DISPOSITIF ELECTRONIQUE D'EVALUATION ET DE  
REGULATION APPROPRIEE ET MODULATEUR  
D'IMPULSIONS-TRADUCTION-BETRIEBSVERFAHREN FÜR EINEN  
CORIOLISKREISEL UND DAFÜR GEEIGNETE  
AUSWERTE-/REGELELEKTRONIK UND PULSMODULATOR  
(30) 08.05.03 DE 10320675  
(45) 11.07.07

(11) 1 307 708  
(51) G 01 D 1/18 A 61 B 5/00  
G 01 N 21/17  
(21) + (22) 01959704.6 09.08.01  
(73) ELEKON INDUSTRIES, INC.  
3848 Del Amo Boulevard Suite 304  
Torrance CA 90503(US);  
(54) SYSTEME ET PROCEDE D'AUTO-ETALONNAGE DE DETECTEUR  
NON INVASIF  
(30) 11.08.00 US 225021 P  
(45) 11.07.07

(11) 1 584 899  
(51) G 01 D 5/22  
(21) + (22) 05300178.0 10.03.05  
(73) PEUGEOT CITROEN AUTOMOBILES SA  
Chemin de Gizy  
78140 Vélizy Villacoublay(FR);  
(54) Capteur de position d'un actionneur de soupape d'un  
moteur à combustion interne  
(30) 06.04.04 FR 0403617  
(45) 04.07.07

(11) 1 590 630  
(51) G 01 D 3/08 G 01 F 23/22  
(21) + (22) 04707921.5 04.02.04  
(73) ENDRESS + HAUSER G.M.B.H. + CO. KG  
Hauptstrasse 1

79689 Maulburg(DE);  
(54) DISPOSITIF ET PROCEDE POUR DETERMINER ET/OU SURVEILLER UNE GRANDEUR DE PROCESSUS D'UN MILIEU-TRADUCTION-VORRICHTUNG UND VERFAHREN ZUR BESTIMMUNG UND/ODER ÜBERWACHUNG EINER PROZESSGRÖSSE EINES MEDIUMS  
(30) 06.02.03 DE 10304968  
(45) 04.07.07

(11) 1 687 592  
(51) G 01 D 5/20  
(21) + (22) 04798118.8 24.11.04  
(73) BAUMER HUBNER G.M.B.H.  
Planufer 92 b  
10967 Berlin(DE);  
(54) DISPOSITIF POUR DETECTER DES MOUVEMENTS ET/OU POSITIONS D'UN OBJET-TRADUCTION-VORRICHTUNG ZUM ERFASSEN VON BEWEGUNGEN UND/ODER POSITIONEN EINES GEGENSTANDES  
(30) 26.11.03 DE 10355859 11.11.04 DE 102004055626  
(45) 18.07.07

(11) 1 722 199  
(51) G 01 D 5/20 G 06 M 1/27  
(21) + (22) 05090125.5 09.05.05  
(73) UWE KUHRING  
Wellenkamp 1A  
28757 Bremen(DE);  
(54) Compteur kilometrique autoalimenté et non manipulable, pour la determination du nombre total de tours et de l'usure d'un moteur à combustion interne, intégré au bloc moteur.-TRADUCTION-Energetisch autarker, nicht manipulierbarer Laufleistungszähler zur Aufzeichnung der Gesamtlaufzeit und des Motorverschleisses eines Verbrennungsmotors der in dem Motorblock integriert ist.  
(45) 11.07.07

(11) 0 880 015  
(51) G 01 F 15/04  
(21) + (22) 98401219.5 20.05.98  
(73) GAZ DE FRANCE  
23 rue Philibert Delorme  
75017 Paris(FR);  
(54) Dispositif compact de comptage de gaz à pression variable  
(30) 23.05.97 FR 9706297  
(45) 11.07.07

(11) 1 156 303  
(51) G 01 F 23/292 G 01 F 23/26  
(21) + (22) 01111015.2 08.05.01  
(73) ACCELAB LABORAUTOMATIONS-GMBH  
Lustnauer Strasse 78  
72127 Kusterdingen(DE);  
(54) Dispositif pour la détection des interfaces entre des couches de fluides-TRADUCTION-Vorrichtung zur Detektierung von Phasengrenzen zwischen unterschiedlichen Flüssigkeiten  
(30) 19.05.00 DE 20009083 U  
(45) 25.07.07

(11) 1 590 630  
(51) G 01 F 23/22 G 01 D 3/08  
(21) + (22) 04707921.5 04.02.04  
(73) ENDRESS + HAUSER G.M.B.H. + CO. KG  
Hauptstrasse 1  
79689 Maulburg(DE);  
(54) DISPOSITIF ET PROCEDE POUR DETERMINER ET/OU SURVEILLER UNE GRANDEUR DE PROCESSUS D'UN MILIEU-TRADUCTION-VORRICHTUNG UND VERFAHREN ZUR BESTIMMUNG UND/ODER ÜBERWACHUNG EINER PROZESSGRÖSSE EINES MEDIUMS  
(30) 06.02.03 DE 10304968  
(45) 04.07.07

(11) 1 197 415  
(51) G 01 H 1/00 G 01 M 13/04  
B 61 K 9/00  
(21) + (22) 01890281.7 01.10.01  
(73) SIEMENS TRANSPORTATION SYSTEMS GMBH & CO KG  
Leberstrasse 34  
1110 Wien(AT);  
(54) Procédé et dispositif de détection d'un palier à roulement défectueux d'un véhicule ferroviaire-TRADUCTION-Verfahren und Vorrichtung zur Erkennung eines schadhafte Wälzlagers eines Schienenfahrzeuges  
(30) 12.10.00 AT 17512000  
(45) 04.07.07

(11) 1 448 962  
(51) G 01 J 1/42 G 01 J 5/38  
B 23 K 26/04  
(21) + (22) 02787845.3 27.11.02  
111

(73) FACHHOCHSCHULE HILDESHEIM / HOLZMINDEN / GOTTINGEN  
Hohnsen 4  
31134 Hildesheim(DE);  
(54) PROCEDE ET DISPOSITIF D'ANALYSE ET DE CONTROLE DE LA REPARTITION DE L'INTENSITE LUMINEUSE SUR LA SECTION TRANSVERSALE D'UN RAYON LUMINEUX-TRADUCTION-VERFAHREN UND VORRICHTUNG ZUR ANALYSE UND ÜBERWACHUNG DER LICHTINTENSITÄTSVERTEILUNG ÜBER DEN QUERSCHNITT EINES LASERSTRAHLS  
(30) 30.11.01 DE 10158859  
(45) 04.07.07

(11) 1 657 614  
(51) G 01 J 1/42 G 05 D 25/02  
H 05 B 37/02  
(21) + (22) 05405573.6 06.10.05  
(73) HTS HIGH TECHNOLOGY SYSTEMS A.G.  
Im Langhag 11  
8307 Effretikon(CH);  
(54) Commande d'éclairage-TRADUCTION-Beleuchtungssteuerung  
(30) 11.11.04 CH 18562004  
(45) 25.07.07

(11) 0 959 334  
(51) G 01 K 1/08 G 01 K 13/00  
(21) + (22) 99440115.6 18.05.99  
(73) KIRCHDOERFFER, REMY  
32 rue du Général Koenig  
67110 Reichshoffen (FR);  
ELEFTERIOU, PIERRE  
17 rue des Cigognes  
67350 Pfaffenhoffen(FR)  
(54) Procédé de fabrication d'un appareil ou d'un instrument par surmoulage et appareil ou instrument ainsi obtenu  
(30) 18.05.98 FR 9806435  
(45) 18.07.07

(11) 1 619 485  
(51) G 01 K 15/00  
(21) + (22) 05018737.6 24.02.04  
(73) ELECTROVAC, FABRIKATION ELEKTROTECHNISCHER SPEZIALARTIKEL -G. M.B.H.  
Aufeldgasse 37-39  
3400 Klosterneuburg(AT);  
(54) Capteur de température-TRADUCTION-Temperaturmessfühler  
(45) 18.07.07

(11) 1 141 670  
(51) G 01 L 9/06  
(21) + (22) 99960982.9 17.11.99  
(73) ABIOMED EUROPE G.M.B.H.  
Neuenhofer Weg 3  
52074 Aachen(DE);  
(54) DETECTEUR DE PRESSION-TRADUCTION-DRUCKSENSOR  
(30) 02.12.98 DE 29821563 U  
(45) 11.07.07

(11) 1 675 760  
(51) G 01 L 1/22 B 60 S 9/10  
B 66 C 23/80  
(21) + (22) 04790386.9 14.10.04  
(73) PUTZMEISTER A.G.  
Max-Eyth-Strasse 10  
72631 Aichtal(DE);  
(54) ENGIN DE TRAVAIL MOBILE A STABILISATEURS-TRADUCTION-MOBILES ARBEITSGERÄT MIT STÜTZAUSLEGERN  
(30) 20.10.03 DE 10349234  
(45) 11.07.07

(11) 1 700 091  
(51) G 01 L 1/20  
(21) + (22) 04794156.2 04.10.04  
(73) TEKSCAN, INC.  
307 West First Street  
South Boston MA 02127(US);  
(54) DETECTEUR  
(30) 30.12.03 US 748718  
(45) 18.07.07

(11) 1 197 415  
(51) G 01 M 13/04 B 61 K 9/00  
G 01 H 1/00  
(21) + (22) 01890281.7 01.10.01  
(73) SIEMENS TRANSPORTATION SYSTEMS GMBH & CO KG  
Leberstrasse 34  
1110 Wien(AT);  
(54) Procédé et dispositif de détection d'un palier à roulement défectueux d'un véhicule ferroviaire-TRADUCTION-Verfahren und Vorrichtung zur Erkennung eines schadhafte Wälzlagers eines Schienenfahrzeuges

(30) 12.10.00 AT 17512000  
(45) 04.07.07

(11) 1 723 402  
(51) G 01 M 3/28 B 81 C 5/00  
H 01 L 21/66  
(21) + (22) 05729617.0 05.03.05  
(73) X-FAB SEMICONDUCTOR FOUNDRIES A.G.  
Haarbergstrasse 67  
99097 Erfurt(DE);

(54) VERIFICATION DE L'ETANCHEITE DES CONNEXIONS DE  
PLAQUETTES PAR METALLISATION, ET STRUCTURE DE  
VERIFICATION SERVANT A LA MISE EN OEUVRE DE CE  
PROCEDE-TRADUCTION-PRÜFUNG DER DICHTIGKEIT VON  
SCHEIBENBONDVERBINDUNGEN UND TESTSTRUKTUR ZUR  
DURCHFÜHRUNG DES VERFAHRENS  
(30) 06.03.04 DE 102004011035  
(45) 18.07.07

(11) 0 713 399  
(51) G 01 N 33/547 A 61 K 47/48  
C 08 B 37/00  
(21) + (22) 94908124.4 24.08.92  
(73) INOVATA A.B.  
Annedalsvägen 39  
S-161 71 Bromma(SE);  
(54) PROCEDE DE LIAISON A DES POLYMERES  
(45) 04.07.07

(11) 0 808 367  
(51) G 01 N 33/566 C 12 N 15/12  
C 07 K 14/705 C 12 N 15/62  
C 07 K 19/00 C 07 K 16/28  
(21) + (22) 96906504.4 12.02.96  
(73) MILLENNIUM PHARMACEUTICALS, INC.  
75 Sidney Street  
Cambridge Massachusetts 02139(US);  
(54) ADRESSINES VASCULAIRES DE MUQUEUSES ET LEURS  
UTILISATIONS  
(30) 10.02.95 US 386857 01.09.95 US 523004  
(45) 11.07.07

(11) 0 809 801  
(51) G 01 N 27/447  
(21) + (22) 95934338.5 29.09.95  
(73) INGENY B.V.  
Postbus 685  
2300 AR Leiden( );  
(54) Gelcassette en werkwijze voor het gebruik daarvan  
(30) 30.09.94 NL 9401611 03.03.95 NL 9500431  
(45) 11.07.07

(11) 0 842 949  
(51) G 01 N 33/53 G 01 N 33/577  
C 07 K 16/36 C 12 P 21/08  
C 12 N 15/06 C 12 R 1/91  
C 07 K 16/18 C 12 N 5/20  
(21) + (22) 97922063.9 15.05.97  
(73) MITSUBISHI KAGAKU IATRON, INC.  
13-1 Nishi-Goken-cho Shinjuku-ku  
Tokyo 162-0812(JP);  
(54) NOUVEL ANTICORPS MONOCLONAL ET PROCEDE D'ANALYSE  
IMMUNOLOGIQUE D'UN e-D DIMERE ET D'UN COMPLEXE e-DD/E  
(30) 15.05.96 JP 14513996  
(45) 18.07.07

(11) 0 882 737  
(51) G 01 N 33/68 C 07 K 14/705  
C 12 N 9/00 C 12 N 9/02  
C 12 N 9/88 C 12 N 9/50  
C 12 P 41/00 C 12 P 3/00  
C 12 P 13/00  
(21) + (22) 98108855.2 07.06.93  
(73) THE SCRIPPS RESEARCH INSTITUTE  
10550 North Torrey Pines Road  
La Jolla CA 92037(US);  
(54) Protéine D liée et méthode pour identifier des  
composés qui modulent l'activité des récepteurs  
(30) 05.06.92 US 894817  
(45) 11.07.07

(11) 0 974 837  
(51) G 01 N 29/22 G 01 N 29/04  
(21) + (22) 99109512.6 12.05.99  
(73) GEORGS-MARIENHÜTTE G.M.B.H.  
Klöcknerstrasse 30  
49124 Georgsmarienhütte(DE);  
(54) Méthode et appareil pour le controle non destructif,  
ultrasonore d'acier a laminier, dans une état encore  
facilement deformable-TRADUCTION-Verfahren und  
Vorrichtung zur zerstörungsfreien Ultraschallprüfung  
von zu walzendem, noch gut verformbarem Stahl auf  
Innenfehler  
(30) 24.07.98 DE 19833386 03.04.99 DE 19915203  
(45) 18.07.07

(11) 1 014 086  
(51) G 01 N 29/24  
(21) + (22) 99403185.4 17.12.99  
(73) AEROSPATIALE MATRA  
37 Boulevard de Montmorency  
75116 Paris (FR);  
DASSAULT AVIATION  
9 Rond Point des Champs Elysées Marcel Dassault  
F-75008 Paris(FR)  
(54) Procédé et installation de mesure d'atténuation  
ultrasonore pour le contrôle non destructif par  
ultrasons laser  
(30) 22.12.98 FR 9816253  
(45) 04.07.07

(11) 1 044 377  
(51) G 01 N 33/569  
(21) + (22) 98966807.4 24.12.98  
(73) LUDWIG, HANNS  
Beerenstrasse 41  
14163 Berlin(DE);  
(54) PROCEDE POUR LA DETECTION D'INFECTIONS DUES AU VIRUS  
DE LA MALADIE DE BORNA (BDV)-TRADUCTION-VERFAHREN  
ZUM NACHWEIS VON BORNA-DISEASE-VIRUS (BDV)-  
INFEKTIONEN  
(30) 29.12.97 DE 19758017  
(45) 18.07.07

(11) 1 098 905  
(51) G 01 N 33/68 C 12 Q 1/25  
C 07 K 14/47 C 07 K 16/40  
C 12 N 9/00 A 61 K 38/17  
(21) + (22) 99937450.7 22.07.99  
(73) UNIVERSITY OF MEDICINE AND DENTISTRY OF NEW JERSEY  
P.O. Box 2688  
New Brunswick NJ 08903-2688(US);  
(54) SOUS-FAMILLE D'HELICASES D'ARN MODULANT LA FIDELITE  
DE LA CONCLUSION DE TRADUCTION ET UTILISATIONS DE  
CETTE SOUS-FAMILLE  
(30) 22.07.98 US 120435  
(45) 18.07.07

(11) 1 141 283  
(51) G 01 N 33/68 A 61 K 38/19  
C 12 N 15/12 C 12 N 15/19  
C 07 K 14/705 C 07 K 14/52  
C 07 K 16/24 C 07 K 16/28  
(21) + (22) 99950598.5 05.10.99  
(73) GLAXO GROUP LTD  
Glaxo Wellcome House Berkeley Avenue  
Greenford Middlesex UB6 0NN(GB);  
(54) NOUVELLE METHODE POUR L'IDENTIFICATION DE COMPOSES  
MODULANT L'INTERACTION ENTRE UN LIGAND DU TNF ET SON  
RECEPTEUR SUR LES CELLULES B  
(30) 23.12.98 GB 9828628  
(45) 11.07.07

(11) 1 161 449  
(51) G 01 N 33/68 A 61 P 25/28  
C 07 K 14/47 A 61 K 38/17  
(21) + (22) 00916028.4 03.03.00  
(73) PRAECIS PHARMACEUTICALS INC.  
One Hampshire Street  
Cambridge MA 02139-1572(US);  
(54) MODULATEURS DE L'AGREGATION DE PEPTIDE BETA-AMYOIDE  
COMPRENANT DES ACIDES AMINES DE TYPE D  
(30) 04.03.99 US 122736 P  
(45) 04.07.07

(11) 1 177 445  
(51) G 01 N 33/566 G 01 N 33/94  
(21) + (22) 00928860.6 05.05.00  
(73) NEUROGEN CORP.  
35 N.E. Industrial Road  
Branford CT 06405(US);  
(54) METHODES DE CRIBLAGE DE COMPOSES MODULATEURS DE GABA  
POUR DES ACTIVITES PHARMACOLOGIQUES SPECIFIQUES  
(30) 07.05.99 US 133154 P 07.05.99 US 133155 P  
07.05.99 US 133191 P 07.05.99 US 133195 P  
(45) 11.07.07

(11) 1 218 504  
(51) G 01 N 33/53 G 01 N 33/68  
C 07 K 16/28 A 61 K 38/17  
A 61 K 39/395 C 12 N 15/12  
C 07 K 14/705 C 12 N 15/11  
(21) + (22) 00965251.2 21.09.00  
(73) GENETICS INSTITUTE, LLC  
87 Cambridge Park Drive  
Cambridge MA 02140(US);  
(54) MOLECULES GL50 ET LEURS UTILISATIONS  
(30) 21.09.99 US 155043 P  
(45) 11.07.07

(11) 1 228 371

(51) G 01 N 33/537 G 01 N 33/68  
G 01 N 33/569  
(21) + (22) 00977483.7 03.11.00  
(73) ACGT PROGENOMICS A.G.  
Weinbergweg 22  
06120 Halle (Saale)(DE);  
(54) PROCEDE DE CARACTERISATION ET DE SEPARATION  
D'ASSOCIES MOLECULAIRES-TRADUCTION-VERFAHREN ZUR  
CHARAKTERISIERUNG UND ZUR AUFTRENNUNG VON  
MOLEKULAREN ASSOZIATEN  
(30) 03.11.99 DE 19952955  
(45) 25.07.07

(11) 1 269 243  
(51) G 01 N 21/53 C 12 M 1/34  
G 02 B 21/00  
(21) + (22) 01919424.0 04.04.01  
(73) SARTORIUS A.G.  
Weender Landstrasse 94-108  
37075 Göttingen(DE);  
(54) MICROSCOPE IN SITU POUR  
REACTEURS-TRADUCTION-IN-SITU-MIKROSKOPVORRICHTUNG  
FÜR REAKTOREN  
(30) 05.04.00 DE 10016838  
(45) 04.07.07

(11) 1 287 335  
(51) G 01 N 21/53 G 01 N 21/59  
(21) + (22) 01933961.3 14.05.01  
(73) ARNOLD, GERD H.  
Ziegelhütte 9  
79793 Wutöschingen / Schwerzen( );  
(54) PROCEDE ET DISPOSITIF PERMETTANT DE DETERMINER LA  
COMPOSITION DU MELANGE DE FLUIDES QUELCONQUES ET DE  
MESURER LA QUANTITE DE MATIERE-TRADUCTION-VERFAHREN  
UND VORRICHTUNG ZUR ERMITTLUNG DER  
GEMISCHZUSAMMENSETZUNG BELIEBIGER MEDIEN BZW. ZUR  
STOFFMENGENMESSUNG  
(30) 13.05.00 DE 10023639  
(45) 11.07.07

(11) 1 302 769  
(51) G 01 N 27/90 G 01 B 11/02  
G 01 N 29/04 G 01 N 29/14  
G 01 N 29/26  
(21) + (22) 02022750.0 11.10.02  
(73) INTERMET NEUNKIRCHEN G.M.B.H.  
Am Ochsenwald  
66539 Neunkirchen( );  
(54) Procédé pour tester la qualité de pièces moulées par  
courants de Foucault-TRADUCTION-Verfahren zur  
Qualitätsprüfung von Gussteilen mittels Wirbelstrom  
(30) 15.10.01 DE 10150563  
(45) 04.07.07

(11) 1 307 708  
(51) G 01 N 21/17 G 01 D 1/18  
A 61 B 5/00  
(21) + (22) 01959704.6 09.08.01  
(73) ELEKON INDUSTRIES, INC.  
3848 Del Amo Boulevard Suite 304  
Torrance CA 90503(US);  
(54) SYSTEME ET PROCEDE D'AUTO-ETALONNAGE DE DETECTEUR  
NON INVASIF  
(30) 11.08.00 US 225021 P  
(45) 11.07.07

(11) 1 336 109  
(51) G 01 N 33/74 G 01 N 33/68  
C 07 K 16/22 C 12 N 5/12  
(21) + (22) 01993830.7 08.11.01  
(73) INSTITUT PASTEUR DE LILLE  
1 rue du Professeur Calmette  
59019 Lille cedex (FR);  
INSTITUT NATIONAL DE LA SANTE ET DE LA RECHERCHE  
MEDICALE (INSERM)  
101 rue de Tolbiac  
75654 Paris Cédex 13(FR)  
(54) TROUSSE ET PROCEDE DE DETECTION DE LA PROTEINE ESM-1  
(30) 09.11.00 FR 0014421  
(45) 04.07.07

(11) 1 348 122  
(51) G 01 N 27/447  
(21) + (22) 01990529.8 07.12.01  
(73) BECTON, DICKINSON & CY  
1 Becton Drive  
Franklin Lakes NJ 07417-1880(US);  
(54) DISPOSITIF D'ELECTROPHORESE, PROCEDE  
D'ELECTROPHORESE UTILISANT UN DISPOSITIF  
D'ELECTROPHORESE ET UTILISATION DE CE DISPOSITIF  
D'ELECTROPHORESE-TRADUCTION-ELEKTROPHORESEVORRICHTUNG  
, ELEKTROPHORESEVERFAHREN UNTER VERWENDUNG EINER  
ELEKTROPHORESEVORRICHTUNG UND VERWENDUNG DER  
ELEKTROPHORESEVORRICHTUNG  
(30) 18.12.00 DE 10063096  
(45) 18.07.07

(11) 1 350 105  
(51) G 01 N 33/53  
(21) + (22) 01952156.6 14.06.01  
(73) NOVARTIS VACCINES AND DIAGNOSTICS, INC.  
4560 Horton Street  
Emeryville CA 94608(US);  
(54) DOSAGES IMMUNOLOGIQUES POUR ANTICORPS ANTI-VHC  
(30) 15.06.00 US 212082 P 02.04.01 US 280811 P  
02.04.01 US 280867 P  
(45) 25.07.07

(11) 1 368 642  
(51) G 01 N 27/447 B 01 D 57/02  
(21) + (22) 01923959.9 07.03.01  
(73) COUNCIL OF SCIENTIFIC AND INDUSTRIAL RESEARCH  
Rafi Marg  
New Delhi 110 001(IN);  
AN INDIAN REG. BODY INCORPORATED UNDER REG. OF  
SOCIETIES ACT (ACT XXI OF 1860)  
(54) DISPOSITIF DE TRAITEMENT SUR GEL ET DE TRANSFERT  
(45) 25.07.07

(11) 1 373 870  
(51) G 01 N 21/64  
(21) + (22) 02716839.2 20.03.02  
(73) CLONDIAG CHIP TECHNOLOGIES G.M.B.H.  
Löbstedter Strasse 105  
07743 Jena(DE);  
(54) DISPOSITIF POUR REFERENCER DES SIGNAUX DE  
FLUORESCENCE-TRADUCTION-VORRICHTUNG ZUR  
REFERENZIERUNG VON FLUORESCENZSIGNALEN  
(30) 28.03.01 DE 10115752 11.01.02 DE 10200865  
(45) 11.07.07

(11) 1 388 291  
(51) G 01 N 21/35 A 23 C 19/064  
A 23 C 19/06 A 01 J 25/00  
(21) + (22) 03077396.4 30.07.03  
(73) FRIESLAND BRANDS B.V.  
Blankenstein 142  
7943 PE Meppel(NL);  
(54) Werkwijze en inrichting voor het bereiden van kaas  
uit melk  
(30) 07.08.02 NL 1021232  
(45) 11.07.07

(11) 1 399 581  
(51) G 01 N 33/02 C 12 Q 1/04  
C 12 Q 1/30  
(21) + (22) 02764602.5 24.06.02  
(73) VIVACTISS BVBA  
Brouwersstraat 131  
3000 Leuven(BE);  
(54) PROCEDE DE DETECTION DE CONTAMINANTS CELLULAIRES  
DANS DES ECHANTILLONS DE MATIERE NON VIVANTE  
(30) 29.06.01 EP 01115920  
(45) 11.07.07

(11) 1 403 381  
(51) G 01 N 33/569 G 01 N 33/53  
G 01 N 33/566 C 12 Q 1/68  
C 12 N 15/31  
(21) + (22) 02726495.1 27.05.02  
(73) FUSO PHARMACEUTICAL INDUSTRIES LTD.  
7-10 Doshomachi 1-chome Chuo-ku  
Osaka-shi Osaka 541-0045 (JP);  
OHNO, TSUNEYA  
5-15 Fukazawa 2-chome Setagaya-ku  
Tokyo 158-0081(JP)  
(54) PROCEDE AMELIORE DE DETECTION ET D'IDENTIFICATION DE  
MICRO-ORGANISMES CAUSES D'INFECTIONS  
(30) 31.05.01 JP 2001165929  
(45) 11.07.07

(11) 1 421 359  
(51) G 01 N 1/00  
(21) + (22) 02777404.1 08.08.02  
(73) SOC. NATIONALE D'EXPLOITATION INDUSTRIELLE DES  
TABACS ET ALLUMETTES (S.E.I.T.A.)  
182-188 avenue de France  
75013 Paris(FR);  
(54) PROCEDE ET DISPOSITIF POUR LA DETERMINATION  
AUTOMATIQUE DE LA PERMEABILITE D'UN OBJET EN MATIERE  
POREUSE A PLUSIEURS NIVEAUX DE POROSITE ALTERNES  
(30) 28.08.01 FR 0111288  
(45) 04.07.07

(11) 1 448 781  
(51) G 01 N 33/50 C 12 N 15/85  
C 12 N 5/10  
(21) + (22) 02796502.9 20.11.02  
(73) DEML, LUDWIG  
Schneitwegerstrasse 30  
93128 Regenstauf(DE);

- (54) PROCEDE D'IDENTIFICATION D'EPITOPES CIBLES DE LA REPONSE IMMUNITAIRE INDUITE PAR LES LYMPHOCYTES T ET DE DETECTION DES LYMPHOCYTES T SPECIFIQUES A L'EPITOPE-TRADUCTION-VERFAHREN ZUR IDENTIFIZIERUNG VON ZIELEPITOPEN DER T-ZELL-VERMITTELTEN IMMUNANTWORT UND ZUM NACHWEIS EPITOP-SPEZIFISCHER T-ZELLEN  
(30) 20.11.01 DE 10156863  
(45) 18.07.07
- 
- (11) 1 472 516  
(51) G 01 N 3/56 G 01 N 19/02  
(21) + (22) 03737325.5 07.02.03  
(73) INNOWEP G.M.B.H.  
Haugerring 6  
97070 Würzburg(DE);  
(54) PROCEDE ET DISPOSITIF PERMETTANT DE DETERMINER UNE RESISTANCE A L'USURE D'UNE SURFACE-TRADUCTION-VERFAHREN UND VORRICHTUNG ZUR BESTIMMUNG DER VERSCHLEISSRESISTENZ EINER OBERFLACHE  
(30) 08.02.02 DE 10205435  
(45) 18.07.07
- 
- (11) 1 475 626  
(51) G 01 N 3/30  
(21) + (22) 04000191.9 08.01.04  
(73) BRABENDER G.M.B.H. & CO. KG  
Kulturstrasse 51-55  
47055 Duisburg(DE);  
(54) Appareil et méthode pour mesurer la plasticité de matériaux comme les matières premières céramiques et céramiques-TRADUCTION-Verfahren und Vorrichtung zur Messung der Bildsamkeit von Materialien wie keramischen Rohstoffen und Massen  
(30) 07.05.03 DE 10320578 07.06.03 DE 10325958  
(45) 18.07.07
- 
- (11) 1 483 951  
(51) G 01 N 21/31 A 01 B 79/00  
A 01 C 17/00 A 01 G 7/00  
(21) + (22) 04011649.3 17.05.04  
(73) DEUTSCHES ZENTRUM FÜR LUFT- UND RAUMFAHRT E.V.  
Linder Höhe  
51147 Köln(DE);  
(54) Procédé et appareil pour déterminer la demande d'engrais dans les jardins-TRADUCTION-Verfahren und Einrichtung zum Bestimmen des Düngbedarfes in Gärten  
(30) 04.06.03 DE 10325534  
(45) 11.07.07
- 
- (11) 1 504 269  
(51) G 01 N 33/86 C 12 Q 1/56  
(21) + (22) 03747454.1 01.05.03  
(73) SYNAPSE B.V.  
Postbus 616  
6200 MD Maastricht(NL);  
(54) Diagnostische test voor het bepalen van de concentratie van een tijdelijk aanwezige proteolytische activiteit in samengestelde biologische media  
(30) 01.05.02 EP 02076744  
(45) 25.07.07
- 
- (11) 1 527 234  
(51) G 01 N 1/10 E 21 B 49/06  
E 21 B 49/10 E 21 B 47/12  
E 02 D 1/06 E 21 B 43/112  
(21) + (22) 03766103.0 06.08.03  
(73) ABB IMMOBILIEN A.G.  
Haselstrasse 16  
5400 Baden(CH);  
(54) PROCEDE ET DISPOSITIF DE SONDAGE DU SOL-TRADUCTION-VERFAHREN UND VORRICHTUNG ZUR BODENUNTERSUCHUNG  
(30) 06.08.02 EP 02405677  
(45) 18.07.07
- 
- (11) 1 546 732  
(51) G 01 N 33/68 A 61 P 3/10  
G 01 N 33/74  
(21) + (22) 03750484.2 02.09.03  
(73) ERNST-MORITZ-ARNDT-UNIVERSITÄT GREIFSWALD  
Domstr. 14  
17487 Greifswald(DE);  
(54) MODULATION DE LA SYNTHÈSE D'INSULINE-TRADUCTION-MODULATION DER INSULINSYNTHESE  
(30) 03.09.02 DE 10241111  
(45) 25.07.07
- 
- (11) 1 558 928  
(51) G 01 N 33/50 C 12 N 5/00  
(21) + (22) 03795809.7 06.11.03  
(73) THERAPYSELECT G.M.B.H. & CO. KG  
Im Neuenheimer Feld 584  
69120 Heidelberg(DE);  
(54) MILIEU ET PROCEDE POUR LA MESURE DE L'EFFICACITÉ  
(30) 07.11.02 DE 10251879  
(45) 25.07.07
- 
- (11) 1 558 930  
(51) G 01 N 33/53 C 12 Q 1/68  
G 01 N 33/543  
(21) + (22) 02754606.8 31.05.02  
(73) ARROWHEAD RESEARCH CORP.  
201 South Lake Avenue Suite 703  
Pasadena CA 91101(US);  
(54) PROCEDE DE DETERMINATION D'UN ANALYTE-TRADUCTION-VERFAHREN ZUR BESTIMMUNG EINES ANALYTEN  
(30) 01.06.01 DE 10126798 09.02.02 DE 10205418  
(45) 11.07.07
- 
- (11) 1 573 334  
(51) G 01 N 33/574 G 01 N 33/68  
(21) + (22) 03799634.5 18.12.03  
(73) BIOALLIANCE PHARMA  
59 Boulevard du Général Martial Valin  
75015 Paris (FR);  
ECOLE NORMALE SUPERIEURE DE CACHAN  
61 Avenue Président Wilson  
94235 Cachan(FR);  
CENTRE NATIONAL DE LA RECHERCHE SCIENTIFIQUE-CNRS  
3 rue Michel-Ange  
75794 Paris Cedex 16(FR)  
(54) METHODE D'ANALYSE DE L'AGRESSIVITE TUMORALE COMPRENANT LA MESURE D'ACTINE POLYMERISEE  
(30) 19.12.02 FR 0216188  
(45) 25.07.07
- 
- (11) 1 600 761  
(51) G 01 N 21/35 B 30 B 15/00  
(21) + (22) 04012601.3 27.05.04  
(73) UHLMANN VISIOTEC G.M.B.H.  
Uhlmannstrasse 14-18  
88471 Laupheim(DE);  
(54) Presse pour comprimés avec dispositif intégré de détection à infrarouge proche-TRADUCTION-Tablettenpresse mit integrierter NIR-Messvorrichtung  
(45) 11.07.07
- 
- (11) 1 624 950  
(51) G 01 N 1/34 B 01 D 61/14  
B 01 D 61/16 C 07 K 1/34  
C 07 K 1/36  
(21) + (22) 03799802.8 19.05.03  
(73) MILLIPORE CORP.  
John Dana Hubbard 290 Concord Road  
Billerica MA 01821(US);  
(54) PROCEDE POUR PREFILTREUR UNE SOLUTION PROTEIQUE  
(45) 11.07.07
- 
- (11) 1 633 849  
(51) G 01 N 27/22 C 12 M 1/34  
C 12 Q 1/02  
(21) + (22) 04730852.3 03.05.04  
(73) LMB LAB MED BLUTBANK TECHNOLOGIE G.M.B.H.  
Möslstrasse 17  
85445 Schwaig (DE);  
SIROTECH LTD  
Postbox 2390  
76123 Rehovot(IL)  
(54) MESURE NON-INVASIVE ET RAPIDE DE LA PRESENCE DE BACTERIES DANS LE SANG ET LES PRODUITS SANGUINS-TRADUCTION-VERFAHREN UND VORRICHTUNG ZUR SCHNELLEN BESTIMMUNG EINER BAKTERIELLEN BELASTUNG IN BLUT UND BLUTPRODUKTEN  
(30) 02.05.03 DE 3400017 04.11.03 DE 10351390  
(45) 11.07.07
- 
- (11) 1 730 500  
(51) G 01 N 21/88 B 41 F 33/00  
H 04 N 1/40 G 01 N 21/86  
(21) + (22) 05731852.9 15.03.05  
(73) KOENIG & BAUER A.G.  
Friedrich-Koenig-Strasse 4  
97080 Würzburg(DE);  
(54) SYSTEMES OPTIQUES POUR LA PRODUCTION D'UNE BANDE D'ECLAIRAGE-TRADUCTION-OPTISCHE SYSTEME ZUR ERZEUGUNG EINES BELEUCHTUNGSSTREIFENS  
(30) 23.03.04 DE 102004014541  
(45) 11.07.07
- 
- (11) 1 731 297  
(51) G 01 N 33/34 B 31 F 1/28  
(21) + (22) 06010231.6 18.05.06  
(73) BHS CORRUGATED MASCHINEN-UND ANLAGENBAU G.M.B.H.  
Paul-Engel-Strasse 1  
92729 Weiherhammer (DE);

(54) Machine de carton ondulé-TRADUCTION-Wellpappeanlage  
(30) 08.06.05 DE 102005026532  
(45) 25.07.07

(11) 1 429 150  
(51) G 01 R 31/06  
(21) + (22) 03104592.5 08.12.03  
(73) AREVA T&D SA

3 avenue André Malraux Le "Sextant"  
92309 Levallois-Perret Cedex(FR);  
(54) Procédé pour diagnostiquer un défaut sur un  
enroulement de transformateur  
(30) 10.12.02 FR 0215590 07.02.03 FR 0301499  
(45) 11.07.07

(11) 1 521 973  
(51) G 01 R 31/28  
(21) + (22) 03760655.5 18.06.03  
(73) AKT ELECTRON BEAM TECHNOLOGY G.M.B.H.

Philipp-Hauck-Str.6  
85622 Feldkirchen(DE);  
(54) DISPOSITIF DE COMMANDE PRESENTANT DE MEILLEURES  
PROPRIETES D'ESSAI-TRADUCTION-ANSTEUERVORRICHTUNG  
EINES OPTOELEKTRONISCHEN GERÄTES MIT VERBESSERTEN  
TESTEIGENSCHAFTEN  
(30) 19.06.02 DE 10227332  
(45) 25.07.07

(11) 1 170 597  
(51) G 01 S 1/04  
(21) + (22) 00202336.4 04.07.00  
(73) ASULAB S.A.

Faubourg du Lac 6  
CH-2501 Bienne(CH);  
(54) Récepteur GPS basse puissance avec redistribution de  
tâches de synchronisation  
(45) 25.07.07

(11) 1 367 363  
(51) G 01 S 17/32 G 01 C 3/08  
(21) + (22) 03008947.8 16.04.03  
(73) SICK A.G.

Erwin-Sick-Strasse 1  
79183 Waldkirch(DE);  
(54) Capteur  
opto-électronique-TRADUCTION-Optoelektronischer  
Sensor  
(30) 27.05.02 DE 10223537  
(45) 18.07.07

(11) 1 673 959  
(51) G 01 S 5/02 G 01 S 5/14  
H 04 Q 7/38  
(21) + (22) 04766293.7 22.07.04  
(73) SIEMENS A.G.

Wittelsbacherplatz 2  
80333 München(DE);  
(54) PROCÉDE ET SYSTEME POUR CONTROLER LA DETERMINATION  
DE LA POSITION D'UNE STATION MOBILE EFFECTUEE PAR UN  
SYSTEME DE RADIOCOMMUNICATION-TRADUCTION-VERFAHREN  
UND VORRICHTUNG ZUR ÜBERPRÜFUNG DER DURCH EIN  
FUNKKOMMUNIKATIONSSYSTEM DURCHGEFÜHRTEN BESTIMMUNG  
DER POSITION EINER MOBILSTATION  
(30) 15.10.03 EP 03023552  
(45) 18.07.07

(11) 1 745 309  
(51) G 01 S 7/495 H 01 S 5/022  
F 41 G 7/22 H 01 S 3/02  
(21) + (22) 05747775.4 10.05.05  
(73) THALES

45 Rue de Villiers  
92200 Neuilly sur Seine(FR);  
(54) SYSTEME DE PROTECTION ANTI-MISSILE D'UN AERONEF  
(30) 11.05.04 FR 0405087  
(45) 11.07.07

(11) 1 081 507  
(51) G 01 T 1/29  
(21) + (22) 00116750.1 03.08.00  
(73) AGFA-GEVAERT HEALTHCARE G.M.B.H.

Kaiser-Wilhelm-Allee  
51373 Leverkusen(DE);  
(54) Dispositif pour lire des informations contenues sur  
une surface de mémorisation avec un rayonnement  
d'excitation et un moyen de  
détection-TRADUCTION-Vorrichtung zum Auslesen von in  
einer Speicherschicht abgespeicherten Informationen  
durch Anregungsstrahlung und Empfangsmittel  
(30) 07.08.99 DE 19937416  
(45) 25.07.07

(11) 1 413 921  
(51) G 01 T 1/29 G 03 B 42/04  
(21) + (22) 03023928.9 21.10.03

(73) FUJIFILM CORP.  
26-30 Nishiazabu 2-chome  
Minato-ku Tokyo(JP);

(54) Cassette pour détection de rayonnement  
(30) 22.10.02 JP 2002307068  
(45) 11.07.07

(11) 1 503 241  
(51) G 01 T 1/29 H 04 N 1/19  
G 03 B 42/02 G 03 B 42/08  
(21) + (22) 03102395.5 01.08.03  
(73) AGFA-GEVAERT HEALTHCARE G.M.B.H.

Kaiser-Wilhelm-Allee  
51373 Leverkusen(DE);  
(54) Dispositif de lecture d'informations enregistrées  
dans une couche de stockage-TRADUCTION-Vorrichtung  
zum Auslesen von in einer Speicherschicht  
gespeicherten Information  
(45) 18.07.07

(11) 1 340 103  
(51) G 01 V 8/10 G 06 T 7/20  
(21) + (22) 01999835.0 05.12.01  
(73) POSEIDON

3 rue Nationale  
92100 Boulogne Billancourt(FR);  
(54) PROCÉDE POUR DETECTER DES CORPS NOUVEAUX DANS UNE  
SCENE ECLAIREE  
(30) 06.12.00 FR 0015805 06.12.00 FR 0015803  
(45) 04.07.07

(11) 0 990 932  
(51) G 02 B 6/44 H 02 G 1/08  
G 02 B 6/50  
(21) + (22) 99402192.1 06.09.99  
(73) DRAGA COMTEQ B.V.

De Boelelaan 7  
1083 HJ Amsterdam(NL);  
(54) Réseau de câble de télécommunication dans un système  
de canalisation ou tube utilisé principalement pour  
d'autres intentions-TRADUCTION-Nachrichtenkabelnetz  
in einem primär für andere Zwecke genutzten  
Kanal-oder Rohrsystem  
(30) 01.10.98 DE 19845172  
(45) 11.07.07

(11) 1 107 041  
(51) G 02 B 27/01  
(21) + (22) 99890381.9 09.12.99  
(73) ACTIVE PHOTONICS AG, VISUALISIERUNGS- UND  
KOMMUNIKATIONSSYSTEME

Tirolerstrasse 80  
9500 Villach(AT);  
(54) Masque pour afficher une image prise avec une  
camera-TRADUCTION-Maske zum Anzeigen von mit einer  
Kamera aufgenommenen Bildern  
(30) 03.12.99 EP 99890374  
(45) 18.07.07

(11) 1 269 243  
(51) G 02 B 21/00 G 01 N 21/53  
C 12 M 1/34  
(21) + (22) 01919424.0 04.04.01  
(73) SARTORIUS A.G.

Weender Landstrasse 94-108  
37075 Göttingen(DE);  
(54) MICROSCOPE IN SITU POUR  
REACTEURS-TRADUCTION-IN-SITU-MIKROSKOPVORRICHTUNG  
FÜR REAKTOREN  
(30) 05.04.00 DE 10016838  
(45) 04.07.07

(11) 1 316 165  
(51) G 02 B 6/28 H 04 B 10/10  
(21) + (22) 01974006.7 29.08.01  
(73) CUBE OPTICS A.G.

Robert-Koch-Strasse 30  
55129 Mainz(DE);  
(54) MODIFICATEUR OPTIQUE ET SON PROCÉDE DE  
PRODUCTION-TRADUCTION-OPTISCHER MODIFIZIERER UND  
VERFAHREN ZUR HERSTELLUNG HIERFÜR  
(30) 05.09.00 DE 10043985  
(45) 04.07.07

(11) 1 364 241  
(51) G 02 B 6/38  
(21) + (22) 02711741.5 26.02.02  
(73) HUBER+SUHNER A.G.

Degersheimerstrasse 14  
9100 Herisau(CH);  
(54) SYSTEME DE CONNECTEUR ENFICHABLE A FIBRE  
OPTIQUE-TRADUCTION-FASEROPTISCHES  
STECKVERBINDERSYSTEM  
(30) 01.03.01 CH 410012001  
(45) 11.07.07

(11) 1 386 189  
(51) G 02 B 21/00 G 02 B 21/24  
(21) + (22) 02732704.8 08.05.02  
(73) EVOTEC A.G.  
Schnackenburgallee 114  
22525 Hamburg(DE);

(54) DISPOSITIF POUR L'ANALYSE D'ECHANTILLONS CHIMIQUES  
OU BIOLOGIQUES-TRADUCTION-VORRICHTUNG ZUR  
UNTERSUCHUNG CHEMISCHER UND/ODER BIOLOGISCHER PROBEN  
(30) 11.05.01 DE 10123027  
(45) 11.07.07

---

(11) 1 405 122  
(51) G 02 B 27/01 G 06 F 3/00  
(21) + (22) 01986772.0 08.10.01  
(73) DICKERSON, DAVID  
Wippenhauser Strasse 16  
85354 Freising(DE);

(54) SYSTEME PERMETTANT DE DETERMINER L'ORIENTATION D'UN  
OEIL-TRADUCTION-VORRICHTUNG ZUR BESTIMMUNG DER  
ORIENTIERUNG EINES AUGES  
(30) 07.10.00 WO PCT/EP00/098 07.10.00 WO PCT/EP00/098  
07.10.00 WO PCT/EP00/098 07.10.00 WO PCT/EP00/098  
22.05.01 WO PCT/EP01/058  
(45) 18.07.07

---

(11) 1 415 756  
(51) G 02 B 5/30 H 01 S 3/10  
B 23 K 26/06  
(21) + (22) 04000631.4 29.05.02  
(73) RAYLASE A.G.  
Argelsrieder Feld 2+4  
82234 Wessling(DE);

(54) Méthode et dispositif de contrôle de l'énergie d'un  
faisceau laser à l'aide d'une paire d'élément  
Brewster tournant dans des directions  
opposées-TRADUCTION-Verfahren und Vorrichtung zur  
Steuerung des Laserstrahlenergiemittels zweier in  
eine entgegengesetzte Richtung drehenden  
Brewster-Elemente  
(30) 06.11.01 DE 10154363  
(45) 25.07.07

---

(11) 1 467 235  
(51) G 02 B 21/00  
(21) + (22) 04008463.4 07.04.04  
(73) VISITECH INTERNATIONAL LTD.  
Sunderland SR5 2TQ(GB);

(54) Microscope confocal multispectral à balayage rapide  
(30) 08.04.03 GB 0308072  
(45) 04.07.07

---

(11) 1 609 538  
(51) G 02 B 1/10 B 05 D 3/06  
B 05 D 1/40 B 05 D 7/24  
G 02 C 7/10  
(21) + (22) 04717291.1 04.03.04  
(73) TOKUYAMA CORP.  
1-1 Mikage-cho  
Tokuyama-shi Yamaguchi-ken 745-8648(JP);

(54) PROCEDE DE FABRICATION D'UN CORPS STRATIFIE  
(30) 05.03.03 JP 2003058100 23.07.03 JP 2003200204  
(45) 25.07.07

---

(11) 1 617 274  
(51) G 02 B 21/10 G 02 B 21/00  
G 02 B 21/02  
(21) + (22) 04023508.7 01.10.04  
(73) CARL ZEISS JENA G.M.B.H.  
Carl-Zeiss-Promenade 10  
07745 Jena(DE);

(54) Système pour observation microscopique et/ou  
détection dans un microscope à balayage avec  
illumination linéaire et  
utilisation-TRADUCTION-Anordnung zur mikroskopischen  
Beobachtung und/oder Detektion in einem  
Lichtstrahtermikroskop mit linienförmiger Abtastung  
und Verwendung  
(30) 16.07.04 DE 102004034958  
(45) 11.07.07

---

(11) 1 714 109  
(51) G 02 B 21/00 G 01 B 11/02  
G 01 B 11/06 G 01 B 11/24  
G 01 B 11/30 G 01 B 21/20  
(21) + (22) 05707841.2 25.01.05  
(73) SIEMENS A.G.  
Wittelsbacherplatz 2  
80333 München(DE);

(54) CAPTEUR DE DISTANCE A FOYER  
COMMUN-TRADUCTION-KONFOKALER ABSTANDSSENSOR  
(30) 13.02.04 DE 102004007213  
(45) 25.07.07

---

(11) 1 322 991  
116

(51) G 02 C 5/22  
(21) + (22) 00969816.8 04.10.00  
(73) SAFILO SOCIETA' AZIONARIA FABBRICA ITALIANA  
LAVORAZIONE OCCHIALI S.P.A.  
Piazza Tiziano 7  
32044 Pieve di Cadore(IT);

(54) MONTURE DE LUNETTES DONT LES BRANCHES PEUVENT ETRE  
ECARTEES DE MANIERE FLEXIBLE  
(45) 25.07.07

---

(11) 1 609 538  
(51) G 02 C 7/10 G 02 B 1/10  
B 05 D 3/06 B 05 D 1/40  
B 05 D 7/24  
(21) + (22) 04717291.1 04.03.04  
(73) TOKUYAMA CORP.  
1-1 Mikage-cho  
Tokuyama-shi Yamaguchi-ken 745-8648(JP);

(54) PROCEDE DE FABRICATION D'UN CORPS STRATIFIE  
(30) 05.03.03 JP 2003058100 23.07.03 JP 2003200204  
(45) 25.07.07

---

(11) 1 413 921  
(51) G 03 B 42/04 G 01 T 1/29  
(21) + (22) 03023928.9 21.10.03  
(73) FUJIFILM CORP.  
26-30 Nishiazabu 2-chome  
Minato-ku Tokyo(JP);

(54) Cassette pour détection de rayonnement  
(30) 22.10.02 JP 2002307068  
(45) 11.07.07

---

(11) 1 503 241  
(51) G 03 B 42/02 G 03 B 42/08  
G 01 T 1/29 H 04 N 1/19  
(21) + (22) 03102395.5 01.08.03  
(73) AGFA-GEVAERT HEALTHCARE G.M.B.H.  
Kaiser-Wilhelm-Allee  
51373 Leverkusen(DE);

(54) Dispositif de lecture d'informations enregistrées  
dans une couche de stockage-TRADUCTION-Vorrichtung  
zum Auslesen von in einer Speicherschicht  
gespeicherten Information  
(45) 18.07.07

---

(11) 1 531 359  
(51) G 03 B 42/04  
(21) + (22) 03104202.1 14.11.03  
(73) AGFA-GEVAERT HEALTHCARE G.M.B.H.  
Kaiser-Wilhelm-Allee  
51373 Leverkusen(DE);

(54) Cassette pour un écran d'enregistrement luminescent  
stimulable-TRADUCTION-Kassette für eine  
Speicherleuchtstoffplatte  
(45) 18.07.07

---

(11) 1 343 047  
(51) G 03 F 7/004 G 03 F 7/039  
(21) + (22) 03004395.4 03.03.03  
(73) ASAHI GLASS COMPANY LTD.  
12-1 Yurakucho 1-chome Chiyoda-ku  
Tokyo 100-8405(JP);

(54) Composition pour photorésist  
(30) 04.03.02 JP 2002057342  
(45) 25.07.07

---

(11) 1 544 911  
(51) G 03 F 7/20 H 01 L 21/68  
(21) + (22) 04028528.0 02.12.04  
(73) THALLNER, ERICH, DIPL.-ING.  
Bubing 71  
4782 St. Florian(AT);

(54) Dispositif d'ajustage-TRADUCTION-Justiervorrichtung  
(30) 17.12.03 DE 10359273  
(45) 25.07.07

---

(11) 1 572 758  
(51) G 03 F 7/039 C 08 F 12/22  
(21) + (22) 03810997.1 05.11.03  
(73) CIBA SPECIALTY CHEMICALS HOLDING INC.  
Klybeckstrasse 141  
4057 Basel(CH);

(54) PROCEDE POUR LA PREPARATION DE POLYMERES OU DE  
COPOLYMERES HYDROXYAROMATIQUES VINyliQUES PAR  
POLYMERISATION ANIONIQUE OU PAR POLYMERISATION  
RADICALAIRE CONTROLEE  
(30) 14.11.02 EP 02405980  
(45) 18.07.07

---

(11) 1 634 125  
(51) G 03 F 7/11 G 03 F 7/42  
B 81 C 1/00  
(21) + (22) 04739268.3 19.05.04  
(73) SINGLETON, LAURENCE  
Alaunstrasse 23a



01099 Dresden(DE);  
(54) PROCÉDE LITHOGRAPHIQUE DE FABRICATION DE  
MICROCOMPOSANTS-TRADUCTION-LITHOGRAPHISCHES  
VERFAHREN ZUR HERSTELLUNG VON MIKROBAUTEILEN  
(30) 23.05.03 DE 10323350  
(45) 25.07.07

(11) 1 156 397  
(51) G 03 G 15/20  
(21) + (22) 01110024.5 26.04.01  
(73) EASTMAN KODAK CY  
343 State Street  
Rochester New York 14650(US);  
(54) Dispositif pour changer et transporter manuellement  
un rouleau de chauffage d'un appareil de  
reproduction par exemple d'une imprimante  
électrophotographique-TRADUCTION-Vorrichtung zum  
manuellen Austauschen und Transportieren einer  
Heizwalze eines Vervielfältigungsgerätes bzw. eines  
elektrophotographischen Druckers  
(30) 17.05.00 DE 10023715  
(45) 25.07.07

(11) 1 217 458  
(51) G 03 G 15/20  
(21) + (22) 01127117.8 15.11.01  
(73) EASTMAN KODAK CY  
343 State Street  
Rochester New York 14650(US);  
(54) Méthode de contrôle de la brillance d'une image de  
toner et dispositif de formation d'images  
digital-TRADUCTION-Verfahren zur Steuerung des  
Glanzes eines Tonerbildes und digitale  
Bildaufzeichnungsvorrichtung  
(30) 22.12.00 DE 10064566  
(45) 25.07.07

(11) 1 664 940  
(51) G 04 B 37/14  
(21) + (22) 04769362.7 14.09.04  
(73) RICHEMONT INTERNATIONAL S.A.  
10 route des Biches  
1752 Villars-sur-Glâne(CH);  
(54) DISPOSITIF DE FIXATION D'UN BRACELET  
(30) 22.09.03 CH 161903  
(45) 04.07.07

(11) 1 705 535  
(51) G 04 B 19/21 G 04 B 45/00  
G 04 B 19/08  
(21) + (22) 05405264.2 23.03.05  
(73) URWERK S.A.  
34 rue des noirettes Arcoop-Local 412  
1227 Carouge(CH);  
(54) Pièce d'horlogerie présentant un mécanisme  
indicateur d'une période de temps  
(45) 11.07.07

(11) 1 679 562  
(51) G 04 G 1/06  
(21) + (22) 05405042.2 28.01.05  
(73) WINWATCH SA  
Rue du Collège 24  
1964 Conthey(CH);  
(54) Aiguille, axe d'aiguille ou couvercle d'un axe  
d'aiguille d'une montre analogique comportant à  
l'intérieur un transpondeur au moins partiellement  
intégré  
(30) 06.01.05 CH 142005  
(45) 18.07.07

(11) 1 226 794  
(51) G 05 B 19/401 A 61 C 13/00  
(21) + (22) 02002247.1 30.01.02  
(73) SIRONA DENTAL SYSTEMS G.M.B.H.  
Fabrikstrasse 31  
64625 Bensheim(DE);  
(54) Méthode pour la détermination de données de  
positionnement actuelles, ainsi que dispositif  
associé-TRADUCTION-Verfahren zur Bestimmung  
aktueller Positionsdaten eines  
Bearbeitungswerkzeuges und Vorrichtung hierzu  
(30) 30.01.01 DE 10120341  
(45) 25.07.07

(11) 1 256 857  
(51) G 05 B 17/02  
(21) + (22) 01111465.9 10.05.01  
(73) SIEMENS A.G.  
Wittelsbacherplatz 2  
80333 München(DE);  
(54) Procédé pour la génération d' un modèle de  
validation de données d' une installation à partir  
d' un modèle de simulation de cette  
installation-TRADUCTION-Verfahren zur Erstellung  
eines Datenvalidierungsmodells einer Anlage aus

einem Simulationsmodell dieser Anlage  
(45) 04.07.07

(11) 1 361 488  
(51) G 05 B 21/00 G 08 G 1/00  
(21) + (22) 02010325.5 07.05.02  
(73) AGES ARBEITSGEMEINSCHAFT GEBUHRENTRICHTUNGSSYSTEM  
G.M.B.H. & CO. OHG  
Mörsenbroicher Weg 191  
40470 Düsseldorf(DE);  
(54) Procédé et dispositif pour classier des véhicules  
à roues-TRADUCTION-Verfahren und Vorrichtung zum  
automatischen Klassifizieren von mit Rädern  
ausgestatteten Fahrzeugen  
(45) 18.07.07

(11) 1 396 770  
(51) G 05 B 13/02  
(21) + (22) 02018426.3 16.08.02  
(73) POWITEC INTELLIGENT TECHNOLOGIES G.M.B.H.  
Im Teelbruch 134b  
45219 Essen(DE);  
(54) Méthode pour commander un procédé  
thermodynamique-TRADUCTION-Verfahren zur Regelung  
eines thermodynamischen Prozesses  
(45) 04.07.07

(11) 1 454 201  
(51) G 05 B 19/418  
(21) + (22) 02792612.0 22.11.02  
(73) SIEMENS A.G.  
Wittelsbacherplatz 2  
80333 München(DE);  
(54) SYSTEME D'INGENIERIE ET SYSTEME  
D'AUTOMATISATION-TRADUCTION-ENGINEERINGSSYSTEM UND  
AUTOMATISIERUNGSSYSTEM  
(30) 23.11.01 DE 10157539  
(45) 11.07.07

(11) 1 569 058  
(51) G 05 B 19/401 B 64 C 1/12  
B 25 B 11/00 G 05 B 19/408  
(21) + (22) 05100782.1 04.02.05  
(73) AIRBUS FRANCE  
316 Route de Bayonne  
31060 Toulouse(FR);  
(54) Procédé et dispositif d'usinage par fenêtrage de  
panneaux minces non-développables  
(30) 10.02.04 FR 0401276  
(45) 25.07.07

(11) 1 509 681  
(51) G 05 D 7/01 G 05 D 16/10  
(21) + (22) 03729853.6 30.04.03  
(73) VOSS, WOLFGANG  
Heinrich-Lübke-Strasse 13  
58239 Schwerte(DE);  
(54) SOUPEPE DE REGULATION DE PRESSION ET DE  
FLUX-TRADUCTION-DRUCK- UND STROMREGELUNGSVENTIL  
(30) 02.05.02 DE 10219703 11.07.02 DE 10231239  
(45) 25.07.07

(11) 1 657 614  
(51) G 05 D 25/02 H 05 B 37/02  
G 01 J 1/42  
(21) + (22) 05405573.6 06.10.05  
(73) HTS HIGH TECHNOLOGY SYSTEMS A.G.  
Im Langhag 11  
8307 Effretikon(CH);  
(54) Commande d'  
éclairage-TRADUCTION-Beleuchtungssteuerung  
(30) 11.11.04 CH 18562004  
(45) 25.07.07

(11) 1 400 426  
(51) G 05 G 9/047 B 60 W 10/18  
B 61 C 17/04  
(21) + (22) 03255922.1 22.09.03  
(73) BOMBARDIER TRANSPORTATION G.M.B.H.  
Saatwinkler Damm 43  
13627 Berlin(DE);  
(54) Manipulateur de commande pour un véhicule ferroviaire  
(30) 23.09.02 GB 0222044  
(45) 18.07.07

(11) 0 917 698  
(51) G 06 F 17/27 G 09 B 17/00  
(21) + (22) 97935052.7 24.07.97  
(73) WALKER, RANDALL C.  
923 Tenth Street S.W.  
Rochester MN 55902(US);  
(54) TRAITEMENT DE TEXTES  
(30) 07.08.96 US 693444  
(45) 04.07.07

(11) 0 970 419  
(51) G 06 F 7/00 G 06 F 15/00  
H 03 M 7/30  
(21) + (22) 97938108.4 04.08.97  
(73) REYNAR, JEFFREY C.  
1053 Church Street  
Abington PA 19001 (US);  
HERZ, FREDERICK  
Condominium C-304 Herzwood Canaan Valley  
Davis WV 26260(US);  
EISNER, JASON, M.  
1015 Spruce Street  
Philadelphia PA 19107(US);  
UNGAR, LYLE  
321 South 20th Street  
Philadelphia PA 19103(US)

(54) TECHNIQUE DE COMPRESSION DE DONNEES DE TYPE  
LEMPEL-ZIV UTILISANT UN DICTIONNAIRE CONTENANT DEJA  
DES COMBINAISONS DE LETTRES FREQUENTES, DES MOTS  
FREQUENTS ET/OU DES LOCUTIONS FREQUENTES

(30) 06.08.96 US 692474  
(45) 04.07.07

---

(11) 1 208 446  
(51) G 06 F 15/16 G 06 F 11/34  
(21) + (22) 00953953.7 11.08.00  
(73) APPLIEDE, INC.  
113 Iron Horse Drive  
Yardley PA 19067(US);

(54) SYSTEME ET LOGICIEL DE SUIVI ET D'IMPUTATION  
COMPTABLE DES TEMPS DE TRAVAIL DES PROFESSIONS  
LIBERALES

(30) 12.08.99 US 148491 P  
(45) 11.07.07

---

(11) 1 237 727  
(51) G 06 F 3/12 B 41 J 21/16  
(21) + (22) 00971144.1 20.10.00  
(73) SILVERBROOK RESEARCH PTY. LTD  
393 Darling Street  
Balmain NSW 2041(AU);

(54) IMPRIMANTE COMPORTANT UN CAPTEUR DE CODE

(30) 01.12.99 AU PQ439299  
(45) 25.07.07

---

(11) 1 245 185  
(51) G 06 F 17/00 A 61 N 1/365  
A 61 B 5/0452  
(21) + (22) 02090115.3 19.03.02  
(73) BIOTRONIK G.M.B.H. & CO. KG  
Woermannkehre 1  
12359 Berlin(DE);

(54) Procédé et appareil de caractérisation de la  
condition du myocarde-TRADUCTION-Verfahren und  
Vorrichtung zur Charakterisierung des Myokardzustands

(30) 21.03.01 DE 10114724  
(45) 11.07.07

---

(11) 1 262 868  
(51) G 06 F 9/44  
(21) + (22) 02291320.6 30.05.02  
(73) ALLIANCE POUR LES TECHNOLOGIES DE L'INFORMATIQUE,  
ALITEC  
Parc Universitaire de Laval-Change Maison de la  
Technopole  
53000 Laval(FR);

(54) Procédé et équipements de production de logiciel

(30) 01.06.01 FR 0107220  
(45) 18.07.07

---

(11) 1 277 266  
(51) G 06 F 17/50 H 02 J 3/00  
(21) + (22) 01919162.6 02.03.01  
(73) SIEMENS A.G.  
Wittelsbacherplatz 2  
80333 München(DE);

(54) PROCEDE D'ETUDE D'UNE INSTALLATION ELECTRIQUE ET  
DISPOSITIF D'ETUDE ASSOCIE-TRADUCTION-VERFAHREN ZUR  
PROJEKTIERUNG EINER ELEKTRISCHEN ANLAGE UND  
PROJEKTIERUNGSVORRICHTUNG

(30) 17.03.00 DE 10013037  
(45) 18.07.07

---

(11) 1 405 122  
(51) G 06 F 3/00 G 02 B 27/01  
(21) + (22) 01986772.0 08.10.01  
(73) DICKERSON, DAVID  
Wippenhauser Strasse 16  
85354 Freising(DE);

(54) SYSTEME PERMETTANT DE DETERMINER L'ORIENTATION D'UN  
OEBL-TRADUCTION-VORRICHTUNG ZUR BESTIMMUNG DER  
ORIENTIERUNG EINES AUGES

(30) 07.10.00 WO PCT/EP00/098 07.10.00 WO PCT/EP00/098  
07.10.00 WO PCT/EP00/098 07.10.00 WO PCT/EP00/098  
22.05.01 WO PCT/EP01/058

(45) 18.07.07

---

(11) 1 462 909  
(51) G 06 F 1/00  
(21) + (22) 04007460.1 26.03.04  
(73) NTT DOCOMO, INC.  
11-1 Nagatacho 2-chome Chiyoda-ku  
Tokyo 100-6150(JP);

(54) Ordinateur pour la gestion du partage des données  
entre programmes d'application

(30) 28.03.03 JP 2003091527  
(45) 04.07.07

---

(11) 1 496 420  
(51) G 06 F 21/00 G 06 F 9/38  
G 07 F 7/10  
(21) + (22) 04104676.4 22.05.00  
(73) INFINEON TECHNOLOGIES A.G.  
St.-Martin-Strasse 53  
81669 München(DE);

(54) Unité de traitement de données et méthode  
associée-TRADUCTION-Sicherheits-Datenverarbeitungsein  
heit sowie dazugehöriges Verfahren

(45) 04.07.07

---

(11) 1 536 596  
(51) G 06 F 13/40 H 04 L 12/24  
H 04 L 12/413 B 60 R 16/02  
(21) + (22) 03027510.1 28.11.03  
(73) DELPHI TECHNOLOGIES, INC.  
PO Box 5052  
Troy MI 48007(US);

(54) Module de gestion et procédé pour configurer un  
module de gestion-TRADUCTION-Treibermodul und  
Verfahren zur Konfiguration eines Treibermoduls

(45) 04.07.07

---

(11) 1 582 959  
(51) G 06 F 1/00  
(21) + (22) 05011570.8 15.02.02  
(73) UNITED PARCEL SERVICE OF AMERICA, INC.  
55 Glenlake Parkway N.E.  
Atlanta GA 30328(US);

(54) Systèmes permettant d'activer et de désactiver  
sélectivement l'accès à des applications logicielles  
via un réseau et procédés d'utilisation dudit système

(30) 16.02.01 US 269613 P  
(45) 18.07.07

---

(11) 1 582 960  
(51) G 06 F 1/00  
(21) + (22) 05011574.0 15.02.02  
(73) UNITED PARCEL SERVICE OF AMERICA, INC.  
55 Glenlake Parkway N.E.  
Atlanta GA 30328(US);

(54) Systèmes permettant d'activer et de désactiver  
sélectivement l'accès à des applications logicielles  
via un réseau et procédés d'utilisation dudit système

(30) 16.02.01 US 269613  
(45) 18.07.07

---

(11) 1 605 364  
(51) G 06 F 13/38 H 04 L 12/28  
(21) + (22) 05005462.6 14.03.05  
(73) INSTA ELEKTRO G.M.B.H.  
Wefelshohler Strasse 35  
58511 Lüdenscheid(DE);

(54) Dispositif d'échange  
d'information-TRADUCTION-Informationsaustauscheinrich  
tung

(30) 12.06.04 DE 102004030375  
(45) 11.07.07

---

(11) 1 616 256  
(51) G 06 F 9/445 G 07 F 7/10  
(21) + (22) 04725394.3 02.04.04  
(73) GEMPLUS  
Avenue du Pic de Bertagne Parc d'Activités de  
Gémenos  
13420 Gémenos(FR);

(54) PROCÉDÉ DE GESTION D'UN CODE EXECUTABLE TÉLÉCHARGÉ  
DANS UN SYSTÈME EMBARQUÉ REPROGRAMMABLE

(30) 14.04.03 FR 0304628  
(45) 04.07.07

---

(11) 1 625 500  
(51) G 06 F 11/14  
(21) + (22) 04752338.6 14.05.04  
(73) OLIVER, JACK K.  
4231 St. Andrews Blvd.  
Irving TX 75038(US);

(54) SYSTEME ET PROCEDE DE GESTION DE SUPPORTS DE  
SAUVEGARDE DANS UN ENVIRONNEMENT INFORMATIQUE

(30) 14.05.03 US 438260  
(45) 25.07.07

(11) 1 720 100  
(51) G 06 F 11/26  
(21) + (22) 05009621.3 02.05.05  
(73) ACCEMIC G.M.B.H. & CO. KG  
Hochriesstrasse 2  
83126 Flintsbach(DE);

(54) Méthode et dispositif d'émulation d'une unité programmable-TRADUCTION-Verfahren und Vorrichtung zur Emulation einer programmierbaren Einheit

(45) 18.07.07

---

(11) 0 847 563  
(51) G 06 K 9/00 B 07 C 5/342  
G 06 T 7/00  
(21) + (22) 96929660.7 05.08.96  
(73) KEY TECHNOLOGY, INC.  
150 Avery  
Walla Walla WA 99362-1668(US);

(54) APPAREIL DE TRIAGE D'ALIMENTS EN MASSE SE DEPLA ANT A GRANDE VITESSE DESTINE A L'INSPECTION ET AU TRI OPTIQUE DE PRODUITS ALIMENTAIRES EN VRAC

(30) 01.09.95 US 522944  
(45) 18.07.07

---

(11) 1 046 276  
(51) G 06 K 17/00 H 04 N 1/32  
(21) + (22) 99948620.2 21.10.99  
(73) JELEV, JIVKO GEORGIEV  
jk. "Mladost 4" bl.417 ap.31  
1712 Sofia(BG);

(54) System zur Identifizierung und Authentifizierung von Etiketten

(30) 21.10.98 BG 10286298  
(45) 25.07.07

---

(11) 1 098 267  
(51) G 06 K 19/073  
(21) + (22) 00403014.4 30.10.00  
(73) SAGEM DEFENSE SECURITE  
Le Ponant de Paris 27 rue Leblanc  
75015 Paris(FR);

(54) Procédé pour assurer l'inviolabilité d'un micromodule de carte à puce contre une analyse de sa consommation de courant et micromodule agencé pour sa mise en oeuvre

(30) 02.11.99 FR 9913664  
(45) 11.07.07

---

(11) 1 422 652  
(51) G 06 K 7/00  
(21) + (22) 03025713.3 07.11.03  
(73) SIEMENS A.G.  
Wittelsbacherplatz 2  
80333 München(DE);

(54) Procédé pour la transmission sans collision d'informations entre un appareil de lecture/écriture et un support d'information mobile, appareil de lecture/écriture et système d'identification-TRADUCTION-Verfahren zur kollisionsfreien Datenübertragung zwischen Schreib-/Lese-Geräten (SLG) und einem mobilen Datenspeicher (MDS) sowie Schreib-/Lese-Gerät (SLG) und Identifikationssystem für ein derartiges Verfahren

(30) 20.11.02 DE 10254151  
(45) 18.07.07

---

(11) 1 430 757  
(51) G 06 K 19/077 H 05 K 3/40  
(21) + (22) 02730239.7 06.05.02  
(73) GIESECKE & DEVRIENT G.M.B.H.  
Prinzregentenstrasse 159  
81677 München(DE);

(54) CONNEXION TRANSVERSALE DE CARTES DE CIRCUITS IMPRIMES FLEXIBLES-TRADUCTION-DURCHKONTAKTIERUNG VON FLEXIBLEN LEITERPLATTEN

(30) 09.05.01 DE 10122414  
(45) 25.07.07

---

(11) 1 523 654  
(51) G 06 K 9/20 G 01 B 11/25  
(21) + (22) 03764905.0 17.07.03  
(73) SIEMENS A.G.  
Wittelsbacherplatz 2  
80333 München(DE);

(54) PROCEDE ET DISPOSITIF DE DETECTION TRIDIMENSIONNELLE D'OBJETS ET UTILISATION DUDIT DISPOSITIF ET DUDIT PROCEDE-TRADUCTION-VERFAHREN UND VORRICHTUNG ZUR DREIDIMENSIONALEN ERFASSUNG VON OBJEKTEN SOWIE VERWENDUNG DER VORRICHTUNG UND DES VERFAHRENS

(30) 18.07.02 DE 10232690  
(45) 04.07.07

---

(11) 1 665 136  
(51) G 06 K 17/00 G 06 K 9/64  
119

G 06 K 9/66  
(21) + (22) 04764906.6 07.09.04  
(73) SIEMENS A.G.  
Wittelsbacherplatz 2  
80333 München(DE);

(54) PROCEDE POUR PRODUIRE ET/OU METTRE A JOUR DES ECHANTILLONS D'APPRENTISSAGE ET/OU DES ECHANTILLONS ALEATOIRES D'ESSAI-TRADUCTION-VERFAHREN ZUM ERZEUGEN UND/ODER AKTUALISIEREN VON LERN- UND/ODER TESTSTICHPROBEN

(30) 26.09.03 DE 10345047  
(45) 04.07.07

---

(11) 1 722 199  
(51) G 06 M 1/27 G 01 D 5/20  
(21) + (22) 05090125.5 09.05.05  
(73) UWE KUHRING  
Wellenkamp 1A  
28757 Bremen(DE);

(54) Comteur kilometrique autoalimenté et non manipulable, pour la détermination du nombre total de tours et de l'usure d'un moteur à combustion interne, intégré au bloc moteur.-TRADUCTION-Energetisch autarker, nicht manipulierbarer Laufleistungszähler zur Aufzeichnung der Gesamtlaufzeit und des Motorverschleisses eines Verbrennungsmotors der in dem Motorblock integriert ist.

(45) 11.07.07

---

(11) 1 212 715  
(51) G 06 Q 10/00  
(21) + (22) 00949154.9 29.06.00  
(73) CSB-SYSTEM A.G.  
An Fürthenrode  
52511 Geilenkirchen(DE);

(54) SYSTEME DE TRAITEMENT ELECTRONIQUE DE DONNEES POUR LA GESTION D'ENTREPRISES-TRADUCTION-EDV-SYSTEM ZUR UNTERNEHMENSFUHRUNG

(30) 04.09.99 DE 29915584 U  
(45) 11.07.07

---

(11) 1 556 840  
(51) G 06 Q 50/00 G 07 F 17/32  
G 07 C 15/00  
(21) + (22) 03720041.7 25.04.03  
(73) IVANOV, VENTZISLAV, STOYANOV  
48 Naum Street  
1415 Sofia(BG);

(54) JEU DE LOTO

(30) 12.06.02 BG 10681702 14.04.03 BG 10771903  
(45) 11.07.07

---

(11) 0 847 563  
(51) G 06 T 7/00 G 06 K 9/00  
B 07 C 5/342  
(21) + (22) 96929660.7 05.08.96  
(73) KEY TECHNOLOGY, INC.  
150 Avery  
Walla Walla WA 99362-1668(US);

(54) APPAREIL DE TRIAGE D'ALIMENTS EN MASSE SE DEPLA ANT A GRANDE VITESSE DESTINE A L'INSPECTION ET AU TRI OPTIQUE DE PRODUITS ALIMENTAIRES EN VRAC

(30) 01.09.95 US 522944  
(45) 18.07.07

---

(11) 1 340 103  
(51) G 06 T 7/20 G 01 V 8/10  
(21) + (22) 01999835.0 05.12.01  
(73) POSEIDON  
3 rue Nationale  
92100 Boulogne Billancourt(FR);

(54) PROCEDE POUR DETECTER DES CORPS NOUVEAUX DANS UNE SCENE ECLAIREE

(30) 06.12.00 FR 0015805 06.12.00 FR 0015803  
(45) 04.07.07

---

(11) 1 468 403  
(51) G 07 B 15/00  
(21) + (22) 03731712.0 24.01.03  
(73) AGES ARBEITSGEMEINSCHAFT GEBUHRENTRICHTUNGSSYSTEM G.M.B.H. & CO. OHG  
Mörnsbroicher Weg 191  
40470 Düsseldorf(DE);

(54) PROCEDE POUR DETERMINER UN ITINERAIRE DANS UN RESEAU D'ITINERAIRES ET POUR DETERMINER LES DROITS A ACQUITTER POUR L'UTILISATION DE CET ITINERAIRE-TRADUCTION-VERFAHREN ZUM BESTIMMEN EINER FAHRTSTRECKE IN EINEM STRECKENNETZ UND ZUM BESTIMMEN VON FÜR DIE STRECKENBENUTZUNG ZU ENTRICHTENDEN GEBÜHREN

(30) 25.01.02 DE 10203097  
(45) 04.07.07

---

(11) 1 643 455  
(51) G 07 B 17/00

(21) + (22) 05020746.3 23.09.05  
(73) FRANCO TYP-POSTALIA G.M.B.H.  
Triftweg 21-26  
16547 Birkenwerder(DE);  
(54) Dispositif pour une machine à affranchir  
imprimante-TRADUCTION-Anordnung für ein druckendes  
Postverarbeitungsgerät  
(30) 01.10.04 DE 202004015279  
(45) 18.07.07

---

(11) 1 183 657  
(51) G 07 C 1/30 B 60 R 13/10  
(21) + (22) 00931047.5 07.06.00  
(73) CARTIME TECHNOLOGIES APS  
Svanemøllevej 17  
2100 Copenhagen Ø(DK);  
(54) Inrichting voor het weergeven van de parkeertijd van  
een voertuig  
(30) 08.06.99 DK 80899  
(45) 18.07.07

---

(11) 1 397 845  
(51) G 07 C 9/00 H 01 Q 7/08  
H 01 Q 1/32 B 60 R 25/00  
(21) + (22) 02742764.0 18.05.02  
(73) NEOSID PEMETZRIEDER G.M.B.H. & CO. KG  
Langenscheid 26-30  
58553 Halver (DE);  
HUF HULSBECK & FURST G.M.B.H. & CO. KG  
Steeger Strasse 17  
42551 Velbert(DE)  
(54) ANTENNE FERRITE-TRADUCTION-FERRITANTENNE  
(30) 23.05.01 DE 10125080  
(45) 11.07.07

---

(11) 1 556 840  
(51) G 07 C 15/00 G 06 Q 50/00  
G 07 F 17/32  
(21) + (22) 03720041.7 25.04.03  
(73) IVANOV, VENTZISLAV, STOYANOV  
48 Naum Street  
1415 Sofia(BG);  
(54) JEU DE LOTO  
(30) 12.06.02 BG 10681702 14.04.03 BG 10771903  
(45) 11.07.07

---

(11) 1 319 220  
(51) G 07 D 7/12 B 42 D 15/00  
(21) + (22) 01960674.8 17.08.01  
(73) GIESECKE & DEVRIENT G.M.B.H.  
Prinzregentenstrasse 159  
81677 München(DE);  
(54) SYSTEME DE SECURITE, EN PARTICULIER POUR DOCUMENTS  
DE VALEUR-TRADUCTION-SICHERHEITSSYSTEM, INSBESONDERE  
FÜR WERTDOKUMENTE  
(30) 21.08.00 DE 10040785  
(45) 18.07.07

---

(11) 1 064 776  
(51) G 07 F 7/10 H 04 M 17/00  
H 04 M 17/02  
(21) + (22) 99902634.7 10.02.99  
(73) GEMPLUS  
Avenue du Pic de Bertagne Parc d'Activités de  
Gémenos  
13881 Gémenos Cedex(FR);  
(54) PROCEDE DE GESTION SECURISEE D'UN COMPTEUR D'UNITES  
ET MODULE DE SECURITE METTANT EN OEUVRE LE PROCEDE  
(30) 20.03.98 FR 9803483  
(45) 18.07.07

---

(11) 1 244 078  
(51) G 07 F 7/10  
(21) + (22) 01870058.3 23.03.01  
(73) PROTON WORLD INTERNATIONAL EN ABREGE PWI  
Excelsiorlaan 44-46  
1930 Zaventem(BE);  
(54) Procédé de mise à jour d'un document électronique  
(45) 04.07.07

---

(11) 1 290 604  
(51) G 07 F 19/00  
(21) + (22) 01941386.3 14.06.01  
(73) NYBOHOV DEVELOPMENT A.B.  
P.O. Box 47041  
100 74 Stockholm( );  
(54) SYSTEME DE GESTION DES TRANSFERTS DE BILLETS DE  
BANQUE  
(30) 16.06.00 SE 0002248  
(45) 11.07.07

---

(11) 1 496 420  
(51) G 07 F 7/10 G 06 F 21/00  
G 06 F 9/38  
(21) + (22) 04104676.4 22.05.00  
(45) 12.07.07

---

(73) INFINEON TECHNOLOGIES A.G.  
St.-Martin-Strasse 53  
81669 München(DE);  
(54) Unité de traitement de données et méthode  
associée-TRADUCTION-Sicherheits-Datenverarbeitungsein-  
heit sowie dazugehöriges Verfahren  
(45) 04.07.07

---

(11) 1 556 840  
(51) G 07 F 17/32 G 07 C 15/00  
G 06 Q 50/00  
(21) + (22) 03720041.7 25.04.03  
(73) IVANOV, VENTZISLAV, STOYANOV  
48 Naum Street  
1415 Sofia(BG);  
(54) JEU DE LOTO  
(30) 12.06.02 BG 10681702 14.04.03 BG 10771903  
(45) 11.07.07

---

(11) 1 616 256  
(51) G 07 F 7/10 G 06 F 9/445  
(21) + (22) 04725394.3 02.04.04  
(73) GEMPLUS  
Avenue du Pic de Bertagne Parc d'Activités de  
Gémenos  
13420 Gémenos(FR);  
(54) PROCÉDÉ DE GESTION D'UN CODE EXECUTABLE TÉLÉCHARGÉ  
DANS UN SYSTÈME EMBARQUÉ REPROGRAMMABLE  
(30) 14.04.03 FR 0304628  
(45) 04.07.07

---

(11) 1 544 823  
(51) G 08 B 13/191 G 08 B 29/18  
(21) + (22) 04029130.4 09.12.04  
(73) BOSCH SECURITY SYSTEMS, INC.  
130 Perinton Parkway  
Fairport NY 14450-8412(US);  
(54) Procédé et dispositif pour réduire les fausses  
alarmes causées par la lumière blanche dans un  
système de détection de mouvement  
(30) 16.12.03 US 736865  
(45) 18.07.07

---

(11) 1 579 402  
(51) G 08 B 29/18 G 08 B 29/14  
(21) + (22) 04700136.7 05.01.04  
(73) APOLLO FIRE DETECTORS LTD  
36 Brookside Road  
Havant HampshireP09 1RJ(GB);  
(54) DETECTEUR DE DANGER  
(30) 03.01.03 GB 0300094  
(45) 04.07.07

---

(11) 1 361 488  
(51) G 08 G 1/00 G 05 B 21/00  
(21) + (22) 02010325.5 07.05.02  
(73) AGES ARBEITSGEMEINSCHAFT GEBUHRENTRICHTUNGSSYSTEM  
G.M.B.H. & CO. OHG  
Mörsenbroicher Weg 191  
40470 Düsseldorf(DE);  
(54) Procédé et dispositif pour classifier des véhicules  
à roues-TRADUCTION-Verfahren und Vorrichtung zum  
automatischen Klassifizieren von mit Rädern  
ausgestatteten Fahrzeugen  
(45) 18.07.07

---

(11) 0 917 698  
(51) G 09 B 17/00 G 06 F 17/27  
(21) + (22) 97935052.7 24.07.97  
(73) WALKER, RANDALL C.  
923 Tenth Street S.W.  
Rochester MN 55902(US);  
(54) TRAITEMENT DE TEXTES  
(30) 07.08.96 US 693444  
(45) 04.07.07

---

(11) 1 463 018  
(51) G 09 F 27/00  
(21) + (22) 04006253.1 16.03.04  
(73) GTG G.- FÜR ELEKTRONISCHE GERÄTE MBH  
Münchner Strasse 2c  
82152 Planegg(DE);  
(54) Système audiovisuel pour la représentation du son et  
des images-TRADUCTION-Vorrichtung zur audiovisuellen  
Präsentation von Ton und Bild  
(30) 24.03.03 DE 10313023  
(45) 25.07.07

---

(11) 1 669 664  
(51) G 09 F 13/04 F 21 W 131/40  
F 21 Y 103/00 F 21 S 8/00  
F 21 S 8/06 F 21 V 3/04  
(21) + (22) 05021579.7 01.10.05  
(73) ALDI EINKAUF G.M.B.H. & CO. OHG  
Burgstrasse 37

45476 Mülheim/Ruhr(DE);  
(54) Dispositif  
d'éclairage-TRADUCTION-Beleuchtungseinrichtung  
(30) 10.12.04 DE 102004059786  
(45) 11.07.07

(11) 1 711 930  
(51) G 09 F 9/35 G 09 F 13/06  
(21) + (22) 05714920.5 02.02.05  
(73) DISTEC G.M.B.H.  
Gladbacher Strasse 23  
52525 Heinsberg(DE);  
(54) PANNEAU PUBLICITAIRE LCD-TRADUCTION-LCD-WERBETAFEL  
(30) 05.02.04 DE 102004005876  
(45) 11.07.07

(11) 1 516 314  
(51) G 09 G 3/36  
(21) + (22) 03735204.4 24.06.03  
(73) GEMIDIS NV  
Technologiepark 3  
9052 Gent(BE);  
(54) Pixelverversingsschakeling voor actieve matrix  
(30) 24.06.02 GB 0214468  
(45) 25.07.07

(11) 1 517 293  
(51) G 09 G 3/38  
(21) + (22) 04021400.9 09.09.04  
(73) GESIMAT GMEH, G.- FÜR INTELLIGENTE MATERIALEN, UND  
TECHNOLOGIEN  
Köpenicker Strasse 325  
12555 Berlin(DE);  
(54) Procédé de contrôle électrique de vitrage  
électrochrome-TRADUCTION-Verfahren zur elektrischen  
Ansteuerung von elektrochromen Elementen  
(30) 19.09.03 DE 10343445 07.08.04 DE 102004038515  
(45) 11.07.07

(11) 1 433 162  
(51) G 10 D 13/00 G 10 D 13/02  
(21) + (22) 02748310.6 07.03.02  
(73) TOPOLIC, MILAN  
Holzgartenstrasse 6D  
85354 Freising(DE);  
(54) INSTRUMENT DE PERCUSSION  
ELECTROMECHANIQUE-TRADUCTION-ELEKTROMECHANISCHES  
SCHLAGINSTRUMENT UND ANSCHLÄGER  
(30) 07.03.01 DE 10110998  
(45) 11.07.07

(11) 1 279 168  
(51) G 10 L 19/14  
(21) + (22) 01911752.2 08.03.01  
(73) DEUTSCHE TELEKOM A.G.  
Friedrich-Ebert-Allee 140  
53113 Bonn(DE);  
(54) PROCÉDE POUR AMELIORER LA QUALITE SONORE DE  
TRANSMISSION DE LA PAROLE-TRADUCTION-VERFAHREN ZUR  
VERBESSERUNG DER SPRACHQUALITÄT BEI  
SPRACHÜBERTRAGUNGSAUFGABEN  
(30) 28.04.00 DE 10020863  
(45) 25.07.07

(11) 1 341 158  
(51) G 10 L 15/26 F 24 C 15/20  
(21) + (22) 03002667.8 11.02.03  
(73) BSH BOSCH UND SIEMENS HAUSGERÄTE G.M.B.H.  
Carl-Wery-Strasse 34  
81739 München(DE);  
(54) Appareil électrique contrôlé par la parole,  
particulièrement hotte  
d'aspiration-TRADUCTION-Sprachgesteuertes  
elektrisches Gerät, insbesondere Dunstabzugshaube  
(30) 27.02.02 DE 10208469  
(45) 04.07.07

(11) 1 256 943  
(51) G 11 B 7/09  
(21) + (22) 02009911.5 03.05.02  
(73) GRUNDIG MULTIMEDIA B.V.  
De Boelelaan 7 Off. I 2hg  
1083HJ Amsterdam(NL);  
(54) Procédé et appareil d'acquisition de données  
optiques-TRADUCTION-Verfahren und Vorrichtung für  
optische Datenerfassung  
(30) 10.05.01 DE 10122601  
(45) 25.07.07

(11) 1 300 842  
(51) G 11 B 20/00  
(21) + (22) 01123887.0 05.10.01  
(73) KREMPLE, STEFAN  
Barerstrasse 67  
80799 München(DE);

(54) Méthode et système de décryptage autorisé de données  
cryptées constitués d'au moins deux  
certificats-TRADUCTION-Verfahren und System zur  
autorisierten Entschlüsselung von verschlüsselten  
Daten mit mindestens zwei Zertifikaten  
(45) 25.07.07

(11) 1 604 369  
(51) G 11 B 33/04  
(21) + (22) 04700322.3 06.01.04  
(73) DISKJOCKEI  
906-6 Brock Road  
Pickering Ontario L1W 1Z9(CA);  
(54) ETUI DE DISQUE  
(30) 04.03.03 US 379034  
(45) 11.07.07

(11) 1 079 392  
(51) G 11 C 7/10 H 04 H 1/00  
(21) + (22) 00117413.5 11.08.00  
(73) HARMAN BECKER AUTOMOTIVE SYSTEMS G.M.B.H.  
Becker-Göring-Strasse 16  
76307 Karlsbad(DE);  
(54) Système pour l'enregistrement et pour la  
reproduction de signaux numériques, pour  
utilisation dans une  
automobile-TRADUCTION-Vorrichtung für die  
Aufzeichnung und Wiedergabe von digitalen  
Tonsignalen für Verwendung in einem Kraftfahrzeug  
(30) 27.08.99 DE 19940905  
(45) 11.07.07

(11) 1 217 629  
(51) G 11 C 27/02 G 11 C 8/04  
(21) + (22) 01403322.9 20.12.01  
(73) CHAUVIN ARNOUX  
190 rue Championnet  
75018 Paris(FR);  
(54) Procédé d'acquisition par échantillonnage de signaux  
analogiques et système d'acquisition pour la mise en  
oeuvre de ce procédé  
(30) 20.12.00 FR 0016678  
(45) 25.07.07

(11) 1 665 287  
(51) G 11 C 29/00  
(21) + (22) 04766488.3 12.08.04  
(73) HYPERSTONE A.G.  
Line-Eid-Strasse 3  
78467 Konstanz(DE);  
(54) GESTION DE BLOCS DEFECTUEUX DANS DES MEMOIRES  
FLASH-TRADUCTION-VERWALTUNG DEFEKTER BLÖCKE IN  
FLASH-SPEICHERN  
(30) 10.09.03 DE 10341616  
(45) 11.07.07

(11) 1 683 157  
(51) G 11 C 13/00  
(21) + (22) 04805797.0 02.11.04  
(73) COMMISSARIAT A L'ENERGIE ATOMIQUE  
25 rue Leblanc Immeuble "Le Ponant D"  
75015 Paris(FR);  
(54) ELEMENT DE MEMOIRE A CHANGEMENT DE PHASE A  
CYCLABILITE AMELIOREE  
(30) 04.11.03 FR 0350784  
(45) 11.07.07

(11) 1 118 083  
(51) G 21 C 19/317  
(21) + (22) 99969823.6 29.09.99  
(73) AREVA NP G.M.B.H.  
Freyeslebenstrasse 1  
91058 Erlangen(DE);  
(54) Inrichting en werkwijze voor de recombinitie van  
waterstof en zuurstof in een  
gasmengsel-TRADUCTION-VORRICHTUNG UND VERFAHREN ZUR  
REKOMBINATION VON WASSERSTOFF UND SAUERSTOFF IN  
EINEM GASGEMISCH  
(30) 30.09.98 DE 19844982  
(45) 18.07.07

(11) 1 338 015  
(51) G 21 C 3/16  
(21) + (22) 01998976.3 27.11.01  
(73) AREVA NP  
Tour Areva 1 Place de la Coupole  
92400 Courbevoie(FR);  
(54) CRAYON COMPORTANT UN EMPILEMENT DE PASTILLES DE  
COMBUSTIBLE NUCLEAIRE OXYDE  
(30) 30.11.00 FR 0015506  
(45) 25.07.07

(11) 1 487 748  
(51) G 21 F 9/00 C 02 F 1/42  
C 02 F 1/469 C 02 F 1/461

(21) + (22) 02807159.5 24.10.02  
(73) ELECTRIC POWER RESEARCH INSTITUTE  
3412 Hillview Avenue  
Palo Alto CA 94303(US);  
(54) PROCEDE ELECTROCHIMIQUE POUR LA DECONTAMINATION DE  
MATIERES RADIOACTIVES  
(30) 25.03.02 US 106481  
(45) 25.07.07

(11) 1 525 590  
(51) G 21 F 1/12  
(21) + (22) 03740434.0 08.07.03  
(73) G.- FUR SCHWERIONENFORSCHUNG MBH  
Planckstrasse 1  
64291 Darmstadt(DE);  
(54) CHAMBRE BLINDEE UTILISEE A DES FINS DE TRAITEMENT  
IONIQUE AVEC PROTECTION CONTRE LES NEUTRONS DONT LE  
DOMAINE D'ENERGIE PEUT ATTEINDRE LE  
GEV-TRADUCTION-ABGESCHIRMTER RAUM FÜR DIE  
IONENTHERAPIE MIT ABSCHIRMWIRKUNG FÜR NEUTRONEN BIS  
IN DEN ENERGIEBEREICH GEV  
(30) 01.08.02 DE 10235116  
(45) 25.07.07

\*\*\*\*\*  
\*\*\*\*\*

SECTION H : ELECTRICITE  
SECTIE H : ELEKTRICITEIT

\*\*\*\*\*  
\*\*\*\*\*

(11) 1 008 151  
(51) H 01 B 11/18  
(21) + (22) 97944338.9 22.09.97  
(73) COMMSCOPE, INC. OF NORTH CAROLINA  
P.O. Box 339  
Hickory NC 28603-0339(US);  
(54) CABLE COAXIAL ET SON PROCEDE DE FABRICATION  
(30) 25.09.96 US 26700 P  
(45) 25.07.07

(11) 1 438 726  
(51) H 01 B 7/08 H 01 B 11/10  
(21) + (22) 02782983.7 23.10.02  
(73) HARMAN BECKER AUTOMOTIVE SYSTEMS G.M.B.H.  
Becker-Göring-Strasse 16  
76307 Karlsbad(DE);  
(54) CONDUCTEUR ELECTRIQUE AVEC ISOLATION  
ELECTROMAGNETIQUE-TRADUCTION-ELEKTRISCHE LEITUNG MIT  
ELEKTROMAGNETISCHER ABSCHIRMUNG  
(30) 23.10.01 DE 10152166  
(45) 04.07.07

(11) 1 471 542  
(51) H 01 B 17/02 H 01 B 19/00  
(21) + (22) 04300193.2 08.04.04  
(73) SEDIVER, SOC. EUROPEENNE D'ISOLATEURS EN VERRE ET  
COMPOSITE  
79 avenue François Arago  
92000 Nanterre(FR);  
(54) Isolateur de suspension avec un bouchon d'étanchéité  
(30) 23.04.03 FR 0304980  
(45) 04.07.07

(11) 1 494 248  
(51) H 01 B 3/30 F 16 L 11/04  
(21) + (22) 04011060.3 10.05.04  
(73) UNIWELL WELLRÖHR G.M.B.H.  
Siegelfelder Strasse 1  
96106 Ebern(DE);  
(54) Manchon isolant avec fente-TRADUCTION-Isolierhülse  
mit Schlitz  
(30) 09.05.03 DE 20307300 U  
(45) 11.07.07

(11) 1 566 869  
(51) H 01 B 17/46 H 01 T 4/14  
(21) + (22) 04405094.6 19.02.04  
(73) ABB TECHNOLOGY A.G.  
Affolternstrasse 44  
8050 Zürich(CH);  
(54) Composant électrique muni d'une protection contre  
les arcs  
accidentels-TRADUCTION-Störlichtbogengeschütztes  
elektrisches Bauteil  
(45) 18.07.07

(11) 1 630 829  
(51) H 01 B 13/14  
(21) + (22) 05300689.6 23.08.05  
(73) NEXANS  
16 rue de Monceau  
75008 Paris(FR);

(54) Dispositif de fabrication d'une gaine alvéolée  
autour d'un conducteur  
(30) 27.08.04 FR 0451926  
(45) 04.07.07

(11) 1 713 096  
(51) H 01 B 7/08  
(21) + (22) 05290830.8 14.04.05  
(73) NEXANS  
16 rue de Monceau  
75008 Paris(FR);  
(54) Câble ruban à conducteurs  
plats-TRADUCTION-Flachleiter-bandleitung  
(45) 11.07.07

(11) 1 737 091  
(51) H 01 C 7/12 H 01 T 1/12  
(21) + (22) 06009455.4 08.05.06  
(73) DEHN + SOHNE G.M.B.H. + CO KG  
Hans-Dehn-Strasse 1  
D-92318 Neumarkt/Opf(DE);  
(54) Dérivateur de surtensions, comprenant un élément de  
base pouvant être monté sur un rail et pourvu de  
broches de connexion électrique ainsi que d' un  
module enfichable-TRADUCTION-Überspannungsableiter,  
umfassend ein schienenmontierbares Basisteil mit  
elektrischer Anschlussklemmen sowie ein  
auswechselbares Einsteckteil  
(30) 18.05.05 DE 202005007771 10.06.05 DE 202005009123  
(45) 25.07.07

(11) 1 267 391  
(51) H 01 F 17/00 H 01 F 41/04  
H 01 L 21/02 H 01 L 23/64  
(21) + (22) 02392008.5 29.05.02  
(73) CHARTERED SEMICONDUCTOR MANUFACTURING PTE LTD.  
60 Woodlands Industrial Estate Park D Street 2  
Singapore 738406(SG);  
(54) Procédé de fabrication d'inductances HF  
(30) 31.05.01 US 867561  
(45) 25.07.07

(11) 1 697 949  
(51) H 01 F 7/18  
(21) + (22) 04765864.6 07.10.04  
(73) BOSCH REXROTH A.G.  
Heidehofstrasse 31  
70184 Stuttgart(DE);  
(54) MONTAGE ELECTRIQUE POUR COMMANDER UNE SOUPAPE  
FLUIDIQUE A ACTIONNEMENT  
MAGNETIQUE-TRADUCTION-ELEKTRISCHE  
SCHALTUNGSANORDNUNG FÜR DIE ANSTEUERUNG EINES  
MAGNETBETÄTIGTEN FLUIDIK-VENTILS  
(30) 19.12.03 DE 10360621  
(45) 11.07.07

(11) 1 093 146  
(51) H 01 H 85/041  
(21) + (22) 01300552.5 22.01.01  
(73) YAZAKI CORP.  
4-28 Mita 1-chome  
Minato-ku Tokyo 108-8333(JP);  
(54) Fusible  
(30) 16.05.00 JP 2000143952  
(45) 18.07.07

(11) 1 307 894  
(51) H 01 H 47/00  
(21) + (22) 01962887.4 30.07.01  
(73) PILZ G.M.B.H. & CO. KG  
Felix-Wankel-Strasse 2  
73760 Ostfildern(DE);  
(54) COMMUTATEUR DE SECURITE POUR LA MISE HORS-CIRCUIT  
SURE D'UNE CHARGE ELECTRIQUE, EN PARTICULIER D'UNE  
MACHINE A ENTRAINEMENT  
ELECTRIQUE-TRADUCTION-SICHERHEITSSCHALTGERÄT ZUM  
SICHEREN ABSCHALTEN EINES ELEKTRISCHEN VERBRAUCHERS,  
INSBESONDERE EINER ELEKTRISCH ANGETRIEBENEN MASCHINE  
(30) 01.08.00 DE 10037383  
(45) 11.07.07

(11) 1 623 440  
(51) H 01 H 33/66 H 01 H 51/22  
(21) + (22) 04728987.1 22.04.04  
(73) EATON ELECTRIC B.V.  
Europalaan 202  
7559 SC Hengelo(NL);  
(54) DISPOSITIF DE COMMANDE ELECTROMAGNETIQUE  
(30) 09.05.03 NL 1023381  
(45) 18.07.07

(11) 1 636 815  
(51) H 01 H 71/46  
(21) + (22) 05739516.2 14.04.05  
(73) MOELLER G.M.B.H.

Hein-Moeller-Strasse 7-11  
53115 Bonn(DE);  
(54) INTERRUPTEUR AUXILIAIRE A ACTION AVANCEE DESTINE A  
UN DISJONCTEUR DE PROTECTION-TRADUCTION-VOREILENDER  
HILFSSCHALTER FÜR SCHUTZSCHALTER  
(30) 15.04.04 DE 102004018252  
(45) 18.07.07

---

(11) 1 648 007  
(51) H 01 H 9/32 H 01 H 37/76  
(21) + (22) 05016745.1 02.08.05  
(73) TURK + HILLINGER G.M.B.H.  
Föhrenstrasse 20  
D-78532 Tuttlingen(DE);  
(54) interrupteur fusible thermique pour résistance de  
freinage-TRADUCTION-Thermosicherungsschalter für  
Bremswiderstand  
(30) 13.10.04 DE 202004015807  
(45) 11.07.07

---

(11) 1 654 748  
(51) H 01 H 50/04 H 05 K 5/00  
H 01 R 9/24  
(21) + (22) 04766415.6 04.08.04  
(73) MOELLER G.M.B.H.  
Hein-Moeller-Strasse 7-11  
53115 Bonn(DE);  
(54) ENSEMBLE DISPOSITIF DE COMMUTATION-CARTE DE CIRCUIT  
IMPRIME-TRADUCTION-SCHALTGERAETE-LEITERPLATTEN-KOMBIN  
ATION  
(30) 15.08.03 DE 10338122  
(45) 25.07.07

---

(11) 1 667 184  
(51) H 01 H 13/705  
(21) + (22) 05026174.2 01.12.05  
(73) LEOPOLD KOSTAL G.M.B.H. & CO. KG  
Wiesenstrasse 47  
58507 Lüdenscheid(DE);  
(54) Interrupteur à curseur ou poussoir ou interrupteur  
combiné à un curseur-poussoir pour un  
vehicule-TRADUCTION-Druck- oder Schiebeschalter oder  
kombinierter Druck- und Schiebeschalter für ein  
Kraftfahrzeug  
(30) 02.12.04 DE 102004058127  
(45) 04.07.07

---

(11) 0 923 130  
(51) H 01 L 23/538 H 01 L 23/485  
H 01 L 25/16 H 01 L 25/065  
H 01 L 21/58 H 01 L 23/498  
(21) + (22) 98403144.3 14.12.98  
(73) ELA MEDICAL (SOCIETE ANONYME)  
98 Rue Maurice Arnoux  
92541 Montrouge(FR);  
(54) Circuit électronique, notamment pour un dispositif  
médical implantable actif tel qu'un stimulateur ou  
défibrillateur cardiaque, et son procédé de  
réalisation  
(30) 12.12.97 FR 9715800  
(45) 11.07.07

---

(11) 1 026 743  
(51) H 01 L 25/07 H 01 L 25/11  
H 01 L 23/48  
(21) + (22) 00101132.9 21.01.00  
(73) SEMIKRON ELEKTRONIK G.M.B.H. & CO. KG  
Sigmundstrasse 200  
90431 Nürnberg(DE);  
(54) Convertisseur à contact par  
pression-TRADUCTION-Umrichter in Druckkontaktierung  
(30) 01.02.99 DE 19903875  
(45) 11.07.07

---

(11) 1 083 599  
(51) H 01 L 23/051 H 01 L 23/40  
(21) + (22) 00119604.7 07.09.00  
(73) STILL G.M.B.H.  
Berzeliusstrasse 10  
D-22113 Hamburg(DE);  
(54) Dispositif semiconductor de  
puissance-TRADUCTION-Leistungshalbleitermodul  
(30) 08.09.99 DE 19942915  
(45) 25.07.07

---

(11) 1 225 080  
(51) H 01 L 23/40 H 05 K 7/20  
B 60 L 7/10 H 02 H 3/08  
(21) + (22) 01127282.0 16.11.01  
(73) DBK DAVID + BAADER G.M.B.H.  
Rheinstrasse 72-74  
76870 Kandel(DE);  
(54) Elément de protection dans un circuit  
électrique-TRADUCTION-Schutzelement in einem  
elektrischen Schaltkreis  
(30) 22.01.01 DE 20101106 U  
123

(45) 04.07.07

---

(11) 1 233 462  
(51) H 01 L 41/083 H 01 L 41/24  
(21) + (22) 02003090.4 13.02.02  
(73) CERAMTEC A.G. INNOVATIVE CERAMIC ENGINEERING  
Fabrikstrasse 23 - 29  
73207 Plochingen(DE);  
(54) Actionneur multicouche avec zones déplacées de  
contact des électrodes intérieures ayant la même  
polarisation que leur électrode  
extérieure-TRADUCTION-Vielschichtaktor mit versetzt  
angeordneten Kontaktflächen gleich gepolter  
Innenelektroden für ihre Aussenelektrode  
(30) 15.02.01 DE 10107505 19.01.02 DE 10201943  
(45) 18.07.07

---

(11) 1 244 137  
(51) H 01 L 21/00 H 01 L 21/68  
(21) + (22) 02252010.0 20.03.02  
(73) ASM ASSEMBLY AUTOMATION LTD.  
20/F. Watson Centre 16-22 Kung Yip Street  
Kwai Chung Hong Kong(CN);  
(54) Apparaat en werkwijze voor pick and place-manipulatie  
(30) 22.03.01 US 814217 02.08.01 US 920016  
(45) 11.07.07

---

(11) 1 267 391  
(51) H 01 L 21/02 H 01 L 23/64  
H 01 F 17/00 H 01 F 41/04  
(21) + (22) 02392008.5 29.05.02  
(73) CHARTERED SEMICONDUCTOR MANUFACTURING PTE LTD.  
60 Woodlands Industrial Estate Park D Street 2  
Singapore 738406(SG);  
(54) Procédé de fabrication d'inductances HF  
(30) 31.05.01 US 867561  
(45) 25.07.07

---

(11) 1 429 395  
(51) H 01 L 33/00  
(21) + (22) 03028058.0 08.12.03  
(73) OSRAM SYLVANIA INC.  
100 Endicott Street  
Danvers MA 01923(US);  
(54) Led lichtbron die een gloeilamp nabootst  
(30) 09.12.02 US 314714  
(45) 18.07.07

---

(11) 1 449 261  
(51) H 01 L 31/0248 H 01 L 31/052  
H 01 L 31/18 H 01 L 31/0224  
(21) + (22) 02787830.5 26.11.02  
(73) SHELL SOLAR G.M.B.H.  
Otto Hahn Ring 6  
81739 München(DE);  
(54) PILE SOLAIRE DOTEE DE CONTACTS ARRIERES et procédé  
de fabrication  
(30) 26.11.01 DE 10157960  
(45) 25.07.07

---

(11) 1 496 577  
(51) H 01 L 31/042 H 01 R 13/66  
H 01 R 31/06  
(21) + (22) 04012404.2 26.05.04  
(73) G. SPELSBERG G.M.B.H. & CO.KG  
Im Gewerbebepark 1  
58579 Schalksmühle(DE);  
(54) Boîtier de terminaison et de jonction  
électrique-TRADUCTION-Elektrische Anschluss- und  
Verbindungsdose  
(30) 11.07.03 DE 10331780  
(45) 25.07.07

---

(11) 1 544 911  
(51) H 01 L 21/68 G 03 F 7/20  
(21) + (22) 04028528.0 02.12.04  
(73) THALLNER, ERICH, DIPL.-ING.  
Bubing 71  
4782 St. Florian(AT);  
(54) Dispositif d'ajustage-TRADUCTION-Justiervorrichtung  
(30) 17.12.03 DE 10359273  
(45) 25.07.07

---

(11) 1 584 112  
(51) H 01 L 37/00  
(21) + (22) 03814491.1 24.12.03  
(73) FOUTI-MAKAYA INNOVATIONS  
25 boulevard Victor Hugo Sciences Parc du Perget  
Bâtiment Pythagore  
31772 Colomiers(FR);  
(54) GÉNÉRATEUR ASYNCHRONE À EFFET GALVANOMAGNÉTOTHERMIQUE  
(30) 27.12.02 FR 0216754  
(45) 25.07.07

(11) 1 602 266  
(51) H 01 L 21/00 B 65 G 47/14  
H 05 K 13/02 H 05 K 13/04  
(21) + (22) 03812114.1 08.09.03  
(73) ISMECA SEMICONDUCTOR HOLDING SA  
Rue de l'Helvétie 283  
2300 La Chaux-de-Fonds(CH);  
(54) METHODE ET DISPOSITIF POUR L' EXTRACTION DE  
COMPOSANTS ELECTRONIQUES HORS DE TUBES  
(30) 07.03.03 CH 3662003  
(45) 11.07.07

(11) 1 681 911  
(51) H 01 L 23/46 H 05 K 7/20  
F 28 D 15/02  
(21) + (22) 05000860.6 17.01.05  
(73) CPUMATE INC.  
NO. 13 Wucyuan 5th Rd. Wugu Township  
Taipei County 248(TW);  
(54) Warmtedissiperende inrichting met isothermisch plaat  
stelsel van vooraf bepaalde vorm en werkwijze voor  
het vervaardigen daarvan  
(45) 25.07.07

(11) 1 723 402  
(51) H 01 L 21/66 G 01 M 3/28  
B 81 C 5/00  
(21) + (22) 05729617.0 05.03.05  
(73) X-FAB SEMICONDUCTOR FOUNDRIES A.G.  
Haarbergstrasse 67  
99097 Erfurt(DE);  
(54) VERIFICATION DE L'ETANCHEITE DES CONNEXIONS DE  
PLAQUETTES PAR METALLISATION, ET STRUCTURE DE  
VERIFICATION SERVANT A LA MISE EN OEUVRE DE CE  
PROCEDE-TRADUCTION-PRÜFUNG DER DICHTIGKEIT VON  
SCHEIBENBONDVERBINDUNGEN UND TESTSTRUKTUR ZUR  
DURCHFÜHRUNG DES VERFAHRENS  
(30) 06.03.04 DE 102004011035  
(45) 18.07.07

(11) 1 062 707  
(51) H 01 M 4/32 H 01 M 4/52  
H 01 M 10/30  
(21) + (22) 99905948.8 10.02.99  
(73) DURACELL INC.  
Berkshire Corporate Park  
Bethel Connecticut 06801(US);  
(54) CELLULE ELECTROCHIMIQUE PRISMATIQUE  
(30) 12.02.98 US 22561  
(45) 04.07.07

(11) 1 213 272  
(51) H 01 M 8/02 F 16 J 15/10  
C 04 B 35/536 C 04 B 41/83  
(21) + (22) 01128295.1 29.11.01  
(73) SGL CARBON A.G.  
Rheingaustrasse 182  
65203 Wiesbaden(DE);  
(54) Corps imprégné en graphite  
expansé-TRADUCTION-Imprägnierter Körper aus  
expandiertem Graphit  
(30) 07.12.00 DE 10060839  
(45) 11.07.07

(11) 1 249 275  
(51) H 01 M 8/06 B 01 J 23/52  
B 01 J 23/38 C 10 K 3/04  
C 01 B 3/58  
(21) + (22) 01109243.4 14.04.01  
(73) UMICORE A.G. & CO. KG  
Rodenbacher Chaussee 4  
63457 Hanau-Wolfgang(DE);  
(54) Catalyseur et procédé d'élimination du monoxyde de  
carbone du gaz de reformage, et procédé de  
préparation du catalyseur-TRADUCTION-Katalysator und  
Verfahren zur Entfernung von Kohlenmonoxid aus einem  
Reformatgas, und Verfahren zur Herstellung des  
Katalysators  
(45) 11.07.07

(11) 1 256 544  
(51) H 01 M 8/06 F 28 D 7/00  
C 01 B 3/38 C 01 B 3/48  
B 01 J 8/04 C 01 B 3/58  
(21) + (22) 02010036.8 06.05.02  
(73) VIESSMANN WERKE G.M.B.H. & CO KG  
Viessmannstrasse 1  
35107 Allendorf(DE);  
(54) Dispositif de génération d'hydrogène et procédé de  
reformage allothermique à la  
vapeur-TRADUCTION-Apparat zur Erzeugung von  
Wasserstoff und Verfahren zur allothermen  
Dampfreformierung  
(30) 07.05.01 DE 10122016  
(45) 25.07.07

(11) 1 456 902  
(51) H 01 M 8/24  
(21) + (22) 02803056.7 15.11.02  
(73) COMMISSARIAT A L'ENERGIE ATOMIQUE  
25 rue Leblanc Immeuble "Le Ponant D"  
75015 Paris(FR);  
(54) PILE A COMBUSTIBLE ET PROCEDE DE FABRICATION D'UNE  
TELLE PILE A SURFACE ACTIVE IMPORTANTE ET A VOLUME  
REDUIT  
(30) 16.11.01 FR 0114841  
(45) 18.07.07

(11) 1 481 439  
(51) H 01 M 8/24  
(21) + (22) 03700036.1 14.01.03  
(73) PAUL SCHERRER INSTITUT  
5232 Villigen PSI(CH);  
(54) DISPOSITIF POUR EMPILER DES PILES A  
COMBUSTIBLE-TRADUCTION-VORRICHTUNG ZUM STAPELN VON  
BRENNSTOFFZELLEN  
(30) 23.01.02 CH 1182002 30.06.02 CH 11312002  
(45) 18.07.07

(11) 1 584 116  
(51) H 01 M 2/02 H 01 M 6/12  
H 01 M 6/06 H 01 M 4/06  
(21) + (22) 03808622.9 31.12.03  
(73) THE GILLETTE CY  
Prudential Tower Building  
Boston Massachusetts 02199(US);  
(54) PILE ALCALINE A BOITIER PLAT  
(30) 03.01.03 US 336261  
(45) 18.07.07

(11) 1 593 172  
(51) H 01 M 8/10  
(21) + (22) 03815370.6 19.12.03  
(73) SARTORIUS A.G.  
Weender Landstrasse 94-108  
37075 Göttingen(DE);  
(54) UNITE MEMBRANE-ELECTRODES, MEMBRANES POLYMERES  
CONCUES POUR UNE UNITE MEMBRANE-ELECTRODES, PILES A  
COMBUSTIBLE A ELECTROLYTE POLYMERES ET PROCEDES DE  
PRODUCTION  
CORRESPONDANTS-TRADUCTION-MEMBRAN-ELEKTRODEN-EINHEIT,  
POLYMERMEMBRANEN FÜR EINE  
MEMBRAN-ELEKTRODEN-EINHEIT UND  
POLYMERELEKTROLYT-BRENNSTOFFZELLEN SOWIE VERFAHREN  
ZUR HERSTELLUNG DERSELBEN  
(30) 20.01.03 DE 10301810  
(45) 18.07.07

(11) 1 730 806  
(51) H 01 M 8/06 H 01 M 16/00  
B 01 D 5/00  
(21) + (22) 05717715.6 15.02.05  
(73) RENAULT SAS  
13-15 Quai Le Gallo  
92100 Boulogne Billancourt(FR);  
(54) PROCEDE DE REGULATION DE LA PRESSION D'UN GAZ  
D'ECHAPPEMENT D'UNE PILE A COMBUSTIBLE DE MANIERE A  
REGULER L'APTITUDE A LA CONDENSATION DE CE GAZ  
(30) 25.02.04 FR 0401892  
(45) 18.07.07

(11) 1 397 845  
(51) H 01 Q 7/08 H 01 Q 1/32  
B 60 R 25/00 G 07 C 9/00  
(21) + (22) 02742764.0 18.05.02  
(73) NEOSID PEMETZRIEDER G.M.B.H. & CO. KG  
Langenscheid 26-30  
58553 Halver (DE);  
HUF HULSBECK & FURST G.M.B.H. & CO. KG  
Steeger Strasse 17  
42551 Velbert(DE)  
(54) ANTENNE FERRITE-TRADUCTION-FERRITANTENNE  
(30) 23.05.01 DE 10125080  
(45) 11.07.07

(11) 1 516 392  
(51) H 01 Q 9/30 H 01 Q 9/36  
H 01 Q 9/42 H 01 Q 9/44  
H 01 Q 9/46  
(21) + (22) 03760761.1 20.06.03  
(73) CENTRE NATIONAL D'ETUDES SPATIALES  
2 Place Maurice Quentin  
75001 Paris (FR);  
STE D'APPLICATIONS TECHNOLOGIQUES DE L'IMAGERIE  
MICRO ONDES  
22 avenue de la Baltique  
F-91940 Les Ulis(FR)  
(54) ANTENNE A BRINS  
(30) 20.06.02 FR 0207625  
(45) 04.07.07

(11) 1 726 063



(51) H 01 Q 23/00 H 01 Q 13/02  
H 01 Q 13/18 H 01 Q 21/00  
(21) + (22) 05728358.2 16.03.05  
(73) FORSCHUNGSVERBUND BERLIN E.V.  
Rudower Chaussee 17  
12489 Berlin(DE);

(54) ANTENNE A MICRO-ONDES DESTINEE A DES MODULES A SEMICONDUCTEURS A PUCES  
RETOURNEES-TRADUCTION-MIKROWELLENANTENNE FÜR IN FLIP-CHIP-TECHNOLOGIE HERGESTELLTE HALBLEITERBAUGRUPPEN  
(30) 19.03.04 DE 102004014018  
(45) 04.07.07

---

(11) 0 951 105  
(51) H 01 R 25/00  
(21) + (22) 99107593.8 16.04.99  
(73) POPP G.M.B.H. + CO KG  
Kulmbacher Strasse 27  
D-95460 Bad Berneck(DE);

(54) Meervoudige stopcontactdoos-TRADUCTION-Mehrfachsteckdose  
(30) 18.04.98 DE 19817309  
(45) 25.07.07

---

(11) 1 008 421  
(51) H 01 R 13/56 B 25 F 5/00  
(21) + (22) 99811100.9 30.11.99  
(73) HILTI AKTIENGESELLSCHAFT  
Feldkircherstrasse 100 Postfach 333  
9494 Schaan(LI);

(54) Outil à main électrique-TRADUCTION-Elektrisch betreibbares Handgerät  
(30) 07.12.98 DE 19856266  
(45) 25.07.07

---

(11) 1 109 269  
(51) H 01 R 33/00 H 01 R 4/48  
H 01 R 13/115 H 01 R 33/06  
(21) + (22) 00125663.5 23.11.00  
(73) BJB G.M.B.H. & CO. KG  
Werler Strasse 1  
59755 Arnsberg(DE);

(54) Organe de contact électrique et douille de lampe avec un tel organe-TRADUCTION-Elektrischer Anschlusskontakt und Lampenfassung mit einem solchen Kontakt  
(30) 16.12.99 DE 19960627  
(45) 18.07.07

---

(11) 1 159 831  
(51) H 01 R 13/73 H 01 R 9/26  
H 02 B 1/052 H 04 Q 1/14  
(21) + (22) 00907649.8 29.02.00  
(73) ADC G.M.B.H.  
Beeskowdamm 3-11  
14167 Berlin(DE);

(54) DISPOSITIF DE FIXATION D'ELEMENTS DE RACCORDEMENT UTILISES DANS LE DOMAINE DES TELECOMMUNICATIONS, DE LA COMMANDE, DE L'ENERGETIQUE ET DE L'INFORMATIQUE-TRADUCTION-VORRICHTUNG ZUR HALTERUNG VON ANSCHLUSSLEISTEN DER TELEKOMMUNIKATIONS-, STEUERUNGS-, ENERGIE- UND DATENTECHNIK  
(30) 17.03.99 DE 19913097  
(45) 11.07.07

---

(11) 1 225 658  
(51) H 01 R 12/08 H 01 R 43/01  
(21) + (22) 02001086.4 22.01.02  
(73) FCI  
53 rue de Châteaudun  
75311 Paris Cedex 9(FR);

(54) Outil et dispositif de sertissage pour circuit souple et station de sertissage munie d'un tel dispositif  
(30) 23.01.01 FR 0101184  
(45) 18.07.07

---

(11) 1 496 577  
(51) H 01 R 13/66 H 01 R 31/06  
H 01 L 31/042  
(21) + (22) 04012404.2 26.05.04  
(73) G. SPELSBERG G.M.B.H. & CO.KG  
Im Gewerbepark 1  
58579 Schalksmühle(DE);

(54) Boîtier de terminaison et de jonction électrique-TRADUCTION-Elektrische Anschluss- und Verbindungsdose  
(30) 11.07.03 DE 10331780  
(45) 25.07.07

---

(11) 1 519 445  
(51) H 01 R 4/48  
(21) + (22) 04292213.8 15.09.04  
(73) LEGRAND FRANCE  
128 avenue du Maréchal de Lattre de Tassigny

87000 Limoges (FR);  
LEGRAND SNC  
128 avenue du Maréchal de Lattre de Tassigny  
87000 Limoges(FR)

(54) Appareil électrique comportant un boîtier isolant et une borne à connexion automatique disposée dans ledit boîtier  
(30) 26.09.03 FR 0311298  
(45) 11.07.07

---

(11) 1 544 964  
(51) H 01 R 25/00  
(21) + (22) 04029663.4 15.12.04  
(73) SAPEL, MARTIN  
Am Kleinbahnhof  
66740 Saarlouis(DE);

(54) Fiche électrique avec support-TRADUCTION-Elektrische Steckvorrichtung mit einer Tragvorrichtung  
(30) 20.12.03 DE 10360821  
(45) 18.07.07

---

(11) 1 588 018  
(51) H 01 R 9/05 H 01 R 13/533  
H 01 R 13/646 E 21 B 17/02  
(21) + (22) 04703847.6 21.01.04  
(73) INTELLISERV, INC.  
2185 S. Larsen Parkway  
Provo UT 84606(US);

(54) SYSTEME DE TRANSMISSION DE DONNEES POUR COMPOSANT DE FOND  
(30) 31.01.03 US 444100 P  
(45) 11.07.07

---

(11) 1 629 573  
(51) H 01 R 13/627  
(21) + (22) 04727232.3 14.04.04  
(73) WOODHEAD CONNECTIVITY G.M.B.H.  
Gewerbestrasse 60  
75015 Bretten(DE);

(54) RACCORD ELECTRIQUE A PARTIES ENFICHABLES-TRADUCTION-ELEKTRISCHE STECKVERBINDUNG  
(30) 31.05.03 DE 10324794  
(45) 04.07.07

---

(11) 1 654 748  
(51) H 01 R 9/24 H 01 H 50/04  
H 05 K 5/00  
(21) + (22) 04766415.6 04.08.04  
(73) MOELLER G.M.B.H.  
Hein-Moeller-Strasse 7-11  
53115 Bonn(DE);

(54) ENSEMBLE DISPOSITIF DE COMMUTATION-CARTE DE CIRCUIT IMPRIME-TRADUCTION-SCHALTGERAETE-LEITERPLATTEN-KOMBINATION  
(30) 15.08.03 DE 10338122  
(45) 25.07.07

---

(11) 1 657 789  
(51) H 01 R 4/48  
(21) + (22) 05017814.4 17.08.05  
(73) WEIDMULLER INTERFACE G.M.B.H. & CO. KG  
Klingenbergstrasse 16  
32758 Detmold(DE);

(54) Dispositif de connexion pour connexion directe de la partie finale de conducteurs et appareil avec un tel dispositif de connexion-TRADUCTION-Anschlussvorrichtung zum Direktanschluss von Leiterenden und elektrisches Gerät mit einer derartigen Anschlussvorrichtung  
(30) 13.11.04 DE 202004017648 06.04.05 DE 202005005369  
(45) 04.07.07

---

(11) 1 722 441  
(51) H 01 R 4/44 H 01 R 4/60  
H 01 R 11/07  
(21) + (22) 05291007.2 10.05.05  
(73) NEXANS  
16 rue de Monceau  
75008 Paris(FR);

(54) Ensemble de connexion électrique de cellules de commutation moyenne tension-TRADUCTION-Anordnung zum elektrisch leitenden Verbinden von Schaltfeldern einer Mittelspannungsanlage  
(45) 25.07.07

---

(11) 1 415 756  
(51) H 01 S 3/10 B 23 K 26/06  
G 02 B 5/30  
(21) + (22) 04000631.4 29.05.02  
(73) RAYLASE A.G.  
Argelsrieder Feld 2+4  
82234 Wessling(DE);

(54) Méthode et dispositif de contrôle de l'énergie d'un faisceau laser à l'aide d'une paire d'élément Brewster tournant dans des directions opposées-TRADUCTION-Verfahren und Vorrichtung zur

Steuerung des Laserstrahlenergiemittels zweier in eine entgegengesetzte Richtung drehenden Brewster-Elemente  
(30) 06.11.01 DE 10154363  
(45) 25.07.07

---

(11) 1 745 309  
(51) H 01 S 5/022 F 41 G 7/22  
H 01 S 3/02 G 01 S 7/495  
(21) + (22) 05747775.4 10.05.05  
(73) THALES  
45 Rue de Villiers  
92200 Neuilly sur Seine(FR);  
(54) SYSTEME DE PROTECTION ANTI-MISSILE D'UN AERONEF  
(30) 11.05.04 FR 0405087  
(45) 11.07.07

---

(11) 1 566 869  
(51) H 01 T 4/14 H 01 B 17/46  
(21) + (22) 04405094.6 19.02.04  
(73) ABB TECHNOLOGY A.G.  
Affolternstrasse 44  
8050 Zürich(CH);  
(54) Composant électrique muni d'une protection contre les arcs accidentels-TRADUCTION-Störlichtbogengeschütztes elektrisches Bauteil  
(45) 18.07.07

---

(11) 1 732 187  
(51) H 01 T 13/50  
(21) + (22) 06300557.3 02.06.06  
(73) RENAULT  
13/15 quai A. Le Gallo  
92109 Boulogne Billancourt(FR);  
(54) Bougie à plasma radiofréquence pour l'allumage commandé de moteurs à combustion interne  
(30) 08.06.05 FR 0505802  
(45) 18.07.07

---

(11) 1 737 091  
(51) H 01 T 1/12 H 01 C 7/12  
(21) + (22) 06009455.4 08.05.06  
(73) DEHN + SOHNE G.M.B.H. + CO KG  
Hans-Dehn-Strasse 1  
D-92318 Neumarkt/Opf(DE);  
(54) Dérivateur de surtensions, comprenant un élément de base pouvant être monté sur un rail et pourvu de broches de connexion électrique ainsi que d'un module enfichable-TRADUCTION-Überspannungsableiter, umfassend ein schienenmontierbares Basisteil mit elektrischer Anschlussklemmen sowie ein auswechselbares Einsteckteil  
(30) 18.05.05 DE 202005007771 10.06.05 DE 202005009123  
(45) 25.07.07

---

(11) 1 746 695  
(51) H 01 T 4/06  
(21) + (22) 06116539.5 04.07.06  
(73) DEHN + SOHNE G.M.B.H. + CO KG  
Hans-Dehn-Strasse 1  
D-92318 Neumarkt(DE);  
(54) Dispositif dérivateur de surtensions utilisé dans des systèmes de distribution à barres omnibus-TRADUCTION-Überspannungsableiter-Anordnung zum Einsatz in industriellen Sammelschienen-Verteilersystemen  
(30) 08.07.05 DE 202005010771 08.09.05 DE 202005014186  
(45) 11.07.07

---

(11) 1 104 064  
(51) H 02 B 1/46 B 65 D 55/16  
(21) + (22) 00403045.8 02.11.00  
(73) LEGRAND FRANCE  
128 avenue du Maréchal de Lattre de Tassigny  
87000 Limoges (FR);  
LEGRAND SNC  
128 avenue du Maréchal de Lattre de Tassigny  
87000 Limoges(FR)  
(54) Boîte munie d'organes de verrouillage du couvercle et comportant un lien de retenue du couvercle, notamment pour équipement électrique  
(30) 29.11.99 FR 9915002  
(45) 04.07.07

---

(11) 1 159 831  
(51) H 02 B 1/052 H 04 Q 1/14  
H 01 R 13/73 H 01 R 9/26  
(21) + (22) 00907649.8 29.02.00  
(73) ADC G.M.B.H.  
Beeskowdamm 3-11  
14167 Berlin(DE);  
(54) DISPOSITIF DE FIXATION D'ELEMENTS DE RACCORDEMENT UTILISES DANS LE DOMAINE DES TELECOMMUNICATIONS, DE LA COMMANDE, DE L'ENERGETIQUE ET DE L'INFORMATIQUE-TRADUCTION-VORRICHTUNG ZUR HALTERUNG

VON ANSCHLUSSLEISTEN DER TELEKOMMUNIKATIONS-, STEUERUNGS-, ENERGIE- UND DATENTECHNIK  
(30) 17.03.99 DE 19913097  
(45) 11.07.07

---

(11) 1 719 225  
(51) H 02 B 13/035  
(21) + (22) 05706533.6 28.02.05  
(73) ABB TECHNOLOGY A.G.  
Affolternstrasse 44  
8050 Zürich(CH);  
(54) INSTALLATION DE COMMUTATION A ISOLATION GAZEUSE DANS UNE ENVELOPPE-TRADUCTION-GEKAPSELTE GASISOLIERTE SCHALTANLAGE  
(30) 27.02.04 EP 04405114  
(45) 04.07.07

---

(11) 0 990 932  
(51) H 02 G 1/08 G 02 B 6/50  
G 02 B 6/44  
(21) + (22) 99402192.1 06.09.99  
(73) DRAKA COMTEQ B.V.  
De Boelelaan 7  
1083 HJ Amsterdam(NL);  
(54) Réseau de câble de télécommunication dans un système de canalisation ou tube utilisé principalement pour d'autres intentions-TRADUCTION-Nachrichtenkabelnetz in einem primär für andere Zwecke genutzten Kanal-oder Rohrsystem  
(30) 01.10.98 DE 19845172  
(45) 11.07.07

---

(11) 1 122 844  
(51) H 02 G 3/04  
(21) + (22) 00125838.3 25.11.00  
(73) REICHLÉ & DE-MASSARI A.G.  
Binzstrasse 31  
8620 Wetzikon(CH);  
(54) Canalisation pour câble-TRADUCTION-Kabelkanal  
(30) 07.02.00 CH 2332000  
(45) 25.07.07

---

(11) 1 365 494  
(51) H 02 G 3/18 H 02 G 3/06  
(21) + (22) 03010610.8 12.05.03  
(73) SIEMENS A.G.  
Wittelsbacherplatz 2  
80333 München(DE);  
(54) Passe-câble pour un appareil électrique-TRADUCTION-Kabeldurchführung an einem Elektrogerät  
(30) 24.05.02 DE 10223198  
(45) 04.07.07

---

(11) 1 387 455  
(51) H 02 G 3/04  
(21) + (22) 03380173.9 14.07.03  
(73) BASOR ELECTRIC S.A.  
P.I. Alcodar Avda. Alcodar 45  
46700 Gandia(ES);  
(54) Plateau en grille pour conducteurs électriques et méthode pour former des plateaux en grille  
(30) 31.07.02 ES 200201809  
(45) 04.07.07

---

(11) 1 420 493  
(51) H 02 G 3/04  
(21) + (22) 03021420.9 23.09.03  
(73) TEHALIT G.M.B.H.  
Seebergstrasse 37  
67716 Heltersberg(DE);  
(54) Élément de retenue de câble pour canalisation de câblage.-TRADUCTION-Kabelrückhalteelement für einen Verdrahtungskanal  
(30) 16.11.02 DE 20217739 U  
(45) 04.07.07

---

(11) 1 647 517  
(51) H 02 G 1/02 B 66 F 9/12  
B 60 M 1/28  
(21) + (22) 04024411.3 13.10.04  
(73) PALFINGER AG  
F.-W.-Scherer-Strasse 24-28  
A-5101 Bergheim(AT);  
(54) Nacelle de travail-TRADUCTION-Arbeitskorb  
(45) 25.07.07

---

(11) 1 648 066  
(51) H 02 G 3/10  
(21) + (22) 05015605.8 19.07.05  
(73) INSTA ELEKTRO G.M.B.H.  
Wefelshöhler Strasse 35  
58511 Lüdenscheid(DE);  
(54) Dispositif de montage en surface-TRADUCTION-Aufputzmontagevorrichtung

(30) 14.10.04 DE 102004049971  
(45) 04.07.07

(11) 0 966 084  
(51) H 02 H 7/00 B 05 B 5/10  
(21) + (22) 99401455.3 14.06.99  
(73) SAMES TECHNOLOGIES  
13 Chemin de Malacher Zirst  
38240 Meylan(FR);  
(54) Procédé de commande de moyens de déclenchement de  
sécurité dans un générateur de haute tension et  
générateur de haute tension mettant en oeuvre un tel  
procédé  
(30) 18.06.98 FR 9807693  
(45) 25.07.07

(11) 0 966 085  
(51) H 02 H 7/085 E 05 F 15/00  
(21) + (22) 99810434.3 19.05.99  
(73) SOMFY SAS  
50 Avenue du Nouveau Monde  
74300 Cluses(FR);  
(54) Dispositif de commande de l'arrêt d'un produit  
d'occultation motorisé  
(30) 16.06.98 FR 9807559  
(45) 04.07.07

(11) 1 225 080  
(51) H 02 H 3/08 H 01 L 23/40  
H 05 K 7/20 B 60 L 7/10  
(21) + (22) 01127282.0 16.11.01  
(73) DBK DAVID + BAADER G.M.B.H.  
Rheinstrasse 72-74  
76870 Kandel(DE);  
(54) Élément de protection dans un circuit  
électrique-TRADUCTION-Schutzelement in einem  
elektrischen Schaltkreis  
(30) 22.01.01 DE 20101106 U  
(45) 04.07.07

(11) 1 526 623  
(51) H 02 H 9/00  
(21) + (22) 03103955.5 24.10.03  
(73) AGFA-GEVAERT HEALTHCARE G.M.B.H.  
Kaiser-Wilhelm-Allee  
51373 Leverkusen(DE);  
(54) Circuit de limitation d'un courant  
d'appel-TRADUCTION-Elektrische Schaltung zur  
Einschaltstrombegrenzung  
(45) 04.07.07

(11) 1 107 418  
(51) H 02 J 7/00  
(21) + (22) 00126644.4 04.12.00  
(73) BAE SYSTEMS CONTROLS, INC.  
600 Main Street  
Johnson City NY 13790(US);  
(54) Circuit à couplage magnétique pour égalisation  
autonome de batterie  
(30) 06.12.99 US 456078  
(45) 18.07.07

(11) 1 277 266  
(51) H 02 J 3/00 G 06 F 17/50  
(21) + (22) 01919162.6 02.03.01  
(73) SIEMENS A.G.  
Wittelsbacherplatz 2  
80333 München(DE);  
(54) PROCÉDE D'ETUDE D'UNE INSTALLATION ELECTRIQUE ET  
DISPOSITIF D'ETUDE ASSOCIE-TRADUCTION-VERFAHREN ZUR  
PROJEKTIERUNG EINER ELEKTRISCHEN ANLAGE UND  
PROJEKTIERUNGSVORRICHTUNG  
(30) 17.03.00 DE 10013037  
(45) 18.07.07

(11) 0 889 575  
(51) H 02 K 27/22 H 02 K 3/16  
H 02 K 3/20  
(21) + (22) 98111510.8 23.06.98  
(73) VORWERK & CO. INTERHOLDING G.M.B.H.  
Mühlenweg 17-37  
42275 Wuppertal(DE);  
(54) Moteur électrique-TRADUCTION-Elektromotor  
(30) 30.06.97 DE 19727653 05.08.97 DE 19733827  
(45) 18.07.07

(11) 1 101 571  
(51) H 02 K 5/24 B 25 F 5/02  
F 16 H 25/20 H 02 K 7/06  
(21) + (22) 00310093.0 14.11.00  
(73) DANAHER MOTION L.L.C.  
1500 Mittel Boulevard  
Wood Dale IL 60191(US);  
(54) Entraînement linéaire  
(30) 18.11.99 US 443235  
127

(45) 04.07.07

(11) 1 354 390  
(51) H 02 K 1/14 H 02 K 1/27  
H 02 K 21/22  
(21) + (22) 02763688.5 24.09.02  
(73) MATRA MANUFACTURING & SERVICES SAS  
4 rue de Presbourg  
75116 Paris(FR);  
(54) MOTEUR ELECTRIQUE ROTATIF POSSEDANT DES POLES DE  
STATOR ET/OU DES POLES DE ROTOR ALIGNES AXIALEMENT  
(30) 01.10.01 US 966101  
(45) 25.07.07

(11) 1 471 256  
(51) H 02 K 1/18 F 04 C 18/02  
F 04 C 29/00 F 04 B 39/00  
(21) + (22) 02792037.0 26.12.02  
(73) DAIKIN INDUSTRIES, LTD.  
Umeda Center Building 4-12 Nakazaki-nishi 2-chome  
Kita-ku  
Osaka-shi Osaka 530-8323(JP);  
(54) COMPRESSEUR HERMETIQUE  
(30) 30.01.02 JP 2002021237  
(45) 18.07.07

(11) 1 555 196  
(51) H 02 K 21/22 H 02 K 21/30  
H 02 K 21/24 H 02 K 7/18  
B 62 J 6/12  
(21) + (22) 04290109.0 15.01.04  
(73) HUNG, PAO-CHUANG  
1F No.91 Sec.2 Zihciang Road  
Sanhong City Taipei County 241(TW);  
(54) Dispositif pour la génération de courant automatique  
pour roues  
(45) 18.07.07

(11) 1 556 179  
(51) H 02 K 41/02 B 21 C 1/16  
(21) + (22) 02782738.5 21.10.02  
(73) BL CHEMIE G.M.B.H. & CO. KG  
Hönnestrasse 31  
58809 Neuenrade(DE);  
(54) PROCÉDE ET DISPOSITIF POUR FACONNER DES PRODUITS EN  
FORME DE BARRES NOTAMMENT PAR ETIREMENT ET  
EXTRUSION-TRADUCTION-VORRICHTUNG UND VERFAHREN ZUM  
UMFORMEN VON STANGENFÖRMIGEN GÜTERN INSBESONDERE ZUM  
DURCHZIEHEN UND DURCHDRÜCKEN  
(45) 18.07.07

(11) 1 650 850  
(51) H 02 K 7/116 H 02 K 7/10  
(21) + (22) 06001297.8 20.03.00  
(73) KENWOOD LTD  
New Lane  
Havant Hampshire PO9 2NH(GB);  
(54) Système d'entraînement pour appareils ménagers  
(30) 26.03.99 GB 9906926  
(45) 11.07.07

(11) 1 726 079  
(51) H 02 K 15/06 H 02 K 3/12  
H 02 K 15/04  
(21) + (22) 05731011.2 24.02.05  
(73) VALEO EQUIPEMENTS ELECTRIQUES MOTEUR  
2 Rue André Bouille  
94017 Créteil Cedex(FR);  
(54) METHODE D'INSERTION D'UN BOBINAGE ONDULE DANS UN  
STATOR DE MACHINE ELECTRIQUE TOUNANTE POLYPHASE ET  
SON STATOR ASSOCIE  
(30) 24.02.04 FR 0401824  
(45) 25.07.07

(11) 1 619 788  
(51) H 03 B 5/04  
(21) + (22) 05354024.1 09.06.05  
(73) COMMISSARIAT A L'ENERGIE ATOMIQUE  
31/33 Rue de la Fédération  
75752 Paris(FR);  
(54) Oscillateur contrôlé en tension à capacité linéaire  
(30) 22.07.04 FR 0408121  
(45) 25.07.07

(11) 1 689 078  
(51) H 03 H 1/00  
(21) + (22) 06006998.6 11.03.99  
(73) WURTH ELEKTRONIK G.M.B.H. & CO. KG  
Salzstrasse 21  
D-74676 Niedernhall(DE);  
(54) Installation permettant d'absorber le bruit  
électrique-TRADUCTION-Einrichtung zum Absorbieren  
des elektrischen Rauschens  
(30) 13.03.98 DE 19811048  
(45) 11.07.07

(11) 0 970 419  
(51) H 03 M 7/30 G 06 F 7/00  
G 06 F 15/00  
(21) + (22) 97938108.4 04.08.97  
(73) REYNAR, JEFFREY C.  
1053 Church Street  
Abington PA 19001 (US);  
HERZ, FREDERICK  
Condominium C-304 Herzwood Canaan Valley  
Davis WV 26260(US);  
EISNER, JASON, M.  
1015 Spruce Street  
Philadelphia PA 19107(US);  
UNGAR, LYLE  
321 South 20th Street  
Philadelphia PA 19103(US)

(54) TECHNIQUE DE COMPRESSION DE DONNEES DE TYPE  
LEMPEL-ZIV UTILISANT UN DICTIONNAIRE CONTENANT DEJA  
DES COMBINAISONS DE LETTRES FREQUENTES, DES MOTS  
FREQUENTS ET/OU DES LOCUTIONS FREQUENTES  
(30) 06.08.96 US 692474  
(45) 04.07.07

---

(11) 0 994 580  
(51) H 04 B 7/26 H 04 J 3/16  
H 04 J 7/00  
(21) + (22) 99402417.2 04.10.99  
(73) ALCATEL LUCENT  
54 rue La Boétie  
75008 Paris(FR);  
(54) Procédé de transmission dans un système de  
radiocommunication du type à accès multiple  
(30) 15.10.98 FR 9812928  
(45) 25.07.07

---

(11) 1 009 109  
(51) H 04 B 7/204  
(21) + (22) 99403094.8 09.12.99  
(73) EADS ASTRIUM SAS  
31 rue des Cosmonautes  
31402 Toulouse Cedex 4(FR);  
(54) Système de télécommunication et satellite  
multi-faisceaux utilisable dans un tel système  
(30) 11.12.98 FR 9815708  
(45) 04.07.07

---

(11) 1 224 746  
(51) H 04 B 7/005  
(21) + (22) 00969610.5 19.10.00  
(73) NOKIA CORPORATION  
Keilalahdentie 4  
02150 Espoo(FI);  
(54) PROCEDE ET DISPOSITIF SERVANT A REGULER LA PUISSANCE  
D'EMISSION, ET ELEMENT DE RESEAU  
(30) 20.10.99 FI 992270  
(45) 25.07.07

---

(11) 1 316 165  
(51) H 04 B 10/10 G 02 B 6/28  
(21) + (22) 01974006.7 29.08.01  
(73) CUBE OPTICS A.G.  
Robert-Koch-Strasse 30  
55129 Mainz(DE);  
(54) MODIFICATEUR OPTIQUE ET SON PROCEDE DE  
PRODUCTION-TRADUCTION-OPTISCHER MODIFIZIERER UND  
VERFAHREN ZUR HERSTELLUNG HIERFÜR  
(30) 05.09.00 DE 10043985  
(45) 04.07.07

---

(11) 1 360 776  
(51) H 04 B 7/00  
(21) + (22) 01991895.2 14.12.01  
(73) ELGRABLY, ERIC  
112 St Ibn Batouta  
Casablanca(MA);  
(54) PROCEDE POUR L'ENVOI D'INFORMATIONS PERSONNALISEES A  
AU MOINS UNE PERSONNE EQUIPEE D'UN APPAREIL PORTABLE  
(30) 14.12.00 GB 0030506  
(45) 04.07.07

---

(11) 1 560 349  
(51) H 04 B 3/48  
(21) + (22) 04001703.0 27.01.04  
(73) KAITEC INGENIEURLEISTUNGEN FUR NACHRICHTEN- UND  
UBERTRAGUNGSTECHNIK G.M.B.H.  
Berliner Strasse 12  
63846 Laufach(DE);  
(54) Dispositif et procédé pour surveiller des câbles  
haute fréquence-TRADUCTION-Vorrichtung und Verfahren  
zur Überwachung von Hochfrequenzkabelstrecken  
(45) 11.07.07

---

(11) 1 647 100  
(51) H 04 B 5/00 B 60 C 23/04  
128

(21) + (22) 03818261.4 23.07.03  
(73) FRAUNHOFER-GESELLSCHAFT ZUR FORDERUNG DER  
ANGEWANDTEN FORSCHUNG E.V.  
Hansastraße 27c  
80686 München(DE);

(54) DISPOSITIF ET PROCEDE POUR TRANSMETTRE DE L'ENERGIE  
ET DES INFORMATIONS ENTRE UNE SOURCE ET UN RECEPTEUR  
MOBILE PAR RAPPORT A LA  
SOURCE-TRADUCTION-VORRICHTUNG UND VERFAHREN ZUM  
ÜBERTRAGEN VON ENERGIE UND INFORMATIONEN ZWISCHEN  
EINER QUELLE UND EINEM RELATIV DAZU BEWEGLICHEN  
EMPFÄNGER  
(45) 18.07.07

---

(11) 1 716 645  
(51) H 04 B 7/06  
(21) + (22) 04805016.5 23.12.04  
(73) SIEMENS A.G.  
Wittelsbacherplatz 2  
80333 München(DE);

(54) PROCEDE POUR COMMUNIQUER PAR L'INTERMEDIAIRE D'UNE  
PLURALITE D'ANTENNES EMETTRICES COTE  
RESEAU-TRADUCTION-VERFAHREN ZUR KOMMUNIKATION ÜBER  
EINE MEHRZAHL VON NETZSEITIGEN SENDEANTENNEN  
(30) 18.02.04 EP 04003631  
(45) 11.07.07

---

(11) 1 079 392  
(51) H 04 H 1/00 G 11 C 7/10  
(21) + (22) 00117413.5 11.08.00  
(73) HARMAN BECKER AUTOMOTIVE SYSTEMS G.M.B.H.  
Becker-Göring-Strasse 16  
76307 Karlsbad(DE);

(54) Système pour l'enregistrement et pour la  
reproduction de signaux audionumériques, pour  
utilisation dans une  
automobile-TRADUCTION-Vorrichtung für die  
Aufzeichnung und Wiedergabe von digitalen  
Tonsignalen für Verwendung in einem Kraftfahrzeug  
(30) 27.08.99 DE 19940905  
(45) 11.07.07

---

(11) 0 994 580  
(51) H 04 J 3/16 H 04 J 7/00  
H 04 B 7/26  
(21) + (22) 99402417.2 04.10.99  
(73) ALCATEL LUCENT  
54 rue La Boétie  
75008 Paris(FR);

(54) Procédé de transmission dans un système de  
radiocommunication du type à accès multiple  
(30) 15.10.98 FR 9812928  
(45) 25.07.07

---

(11) 1 222 788  
(51) H 04 J 3/06 H 04 L 7/04  
H 04 L 27/26  
(21) + (22) 00974277.6 02.09.00  
(73) ROBERT BOSCH G.M.B.H.  
Postfach 30 02 20  
70442 Stuttgart(DE);

(54) PROCEDE DE RECEPTION DE SIGNAUX RADIO PAR  
L'INTERMEDIAIRE D'UN CANAL  
RADIO-TRADUCTION-VERFAHREN ZUM EMPFANG VON  
FUNKSIGNALEN ÜBER EINEN FUNKKANAL  
(30) 17.09.99 DE 19944495  
(45) 25.07.07

---

(11) 0 968 596  
(51) H 04 L 12/66 H 04 L 29/12  
H 04 L 29/06  
(21) + (22) 98909121.0 12.03.98  
(73) NOMADIX, INC.  
31355 Agoura Road  
Westlake Village California 91361( );

(54) ROUTEUR OU TRADUCTEUR NOMADE  
(30) 12.03.97 US 816174  
(45) 18.07.07

---

(11) 1 222 788  
(51) H 04 L 27/26 H 04 J 3/06  
H 04 L 7/04  
(21) + (22) 00974277.6 02.09.00  
(73) ROBERT BOSCH G.M.B.H.  
Postfach 30 02 20  
70442 Stuttgart(DE);

(54) PROCEDE DE RECEPTION DE SIGNAUX RADIO PAR  
L'INTERMEDIAIRE D'UN CANAL  
RADIO-TRADUCTION-VERFAHREN ZUM EMPFANG VON  
FUNKSIGNALEN ÜBER EINEN FUNKKANAL  
(30) 17.09.99 DE 19944495  
(45) 25.07.07

---

(11) 1 267 531  
(51) H 04 L 12/56 H 04 L 12/18  
H 04 L 29/06

(21) + (22) 02291478.2 13.06.02 télécumunication terminal pour la mise en oeuvre du  
(73) ALCATEL LUCENT procédé-TRADUCTION-Verfahren der Datenübertragung  
54 rue La Boétie zwischen einem ersten und einem zweiten  
75008 Paris(FR); Telekommunikationssystem,  
Telekommunikationsanordnung und  
(54) Routeur de signalisation pour l'établissement de Telekommunikations-Endsystem zur Durchführung des  
sessions multimédias multiparties Verfahrens  
(30) 15.06.01 FR 0107919  
(45) 11.07.07

---

(11) 1 314 293  
(51) H 04 L 29/06  
(21) + (22) 01966726.0 28.08.01  
(73) ROSETTA-WIRELESS CORP.  
110 East Schiller Street Suite 204  
Elmhurst IL 60126(US);  
(54) SERVEUR PERSONNEL INTELLIGENT SANS FIL  
(30) 31.08.00 US 652734  
(45) 25.07.07

---

(11) 1 325 649  
(51) H 04 L 12/56 H 04 Q 7/34  
(21) + (22) 01960820.7 24.08.01  
(73) NOKIA SIEMENS NETWORKS OY  
Karaportti 3  
02610 Espoo(FI);  
(54) SURVEILLANCE DE CONNEXION VERS UN TERMINAL  
D'UTILISATEUR DANS UN SYSTEME DE TELECOMMUNICATIONS  
(30) 25.08.00 FI 20001878  
(45) 11.07.07

---

(11) 1 358 746  
(51) H 04 L 29/06 H 04 L 12/18  
(21) + (22) 01965332.8 17.08.01  
(73) FRANCE TELECOM  
6 Place d'Alleray  
75015 Paris(FR);  
(54) SYSTEME D'ACCES A UN ENVIRONNEMENT DE TRAVAIL  
COOPERATIF  
(30) 22.08.00 FR 0010810  
(45) 18.07.07

---

(11) 1 418 702  
(51) H 04 L 9/08 H 04 L 9/32  
(21) + (22) 03292729.5 31.10.03  
(73) FRANCE TELECOM  
6 Place d'Alleray  
75015 Paris(FR);  
(54) Procédé d'échange sécurisé entre deux unités de  
communication, système de contrôle et serveur pour  
la mise en oeuvre du procédé  
(30) 06.11.02 FR 0213869  
(45) 25.07.07

---

(11) 1 423 945  
(51) H 04 L 12/56 H 04 L 29/06  
(21) + (22) 02760962.7 22.08.02  
(73) OPERAX A.B.  
Aurorum 8  
977 75 Lulea(SE);  
(54) PROCEDE ET DISPOSITIF DANS UN RESEAU IP  
(30) 04.09.01 SE 0102929 04.09.01 US 316298 P  
(45) 18.07.07

---

(11) 1 443 714  
(51) H 04 L 12/56  
(21) + (22) 03023056.9 14.10.03  
(73) DEUTSCHE TELEKOM A.G.  
Friedrich-Ebert-Allee 140  
53113 Bonn(DE);  
(54) Gestionnaire  
Bluetooth-TRADUCTION-Bluetooth-Administrator  
(30) 01.02.03 DE 10304040  
(45) 25.07.07

---

(11) 1 536 596  
(51) H 04 L 12/413 B 60 R 16/02  
G 06 F 13/40 H 04 L 12/24  
(21) + (22) 03027510.1 28.11.03  
(73) DELPHI TECHNOLOGIES, INC.  
PO Box 5052  
Troy MI 48007(US);  
(54) Module de gestion et procédé pour configurer un  
module de gestion-TRADUCTION-Treibermodul und  
Verfahren zur Konfiguration eines Treibermoduls  
(45) 04.07.07

---

(11) 1 568 176  
(51) H 04 L 12/28  
(21) + (22) 03782125.3 02.12.03  
(73) TELES A.G. INFORMATIONSTECHNOLOGIEN  
Dovestrasse 2-4  
10587 Berlin(DE);  
(54) Procédé de transmission de données entre un premier  
et un deuxième système de télécommunication,  
dispositif de télécommunication et système de

---

(30) 02.12.02 DE 10257157 02.12.02 DE 10256393  
04.04.03 DE 10316737 06.05.03 DE 10321258  
18.08.03 DE 10338993  
(45) 11.07.07

---

(11) 1 592 207  
(51) H 04 L 29/08  
(21) + (22) 05009123.0 26.04.05  
(73) NTT DOCOMO, INC.  
11-1 Nagatacho 2-chome Chiyoda-ku  
Tokyo 100-6150(JP);  
(54) Appareil de délivrance des données  
(30) 27.04.04 JP 2004131867  
(45) 25.07.07

---

(11) 1 596 527  
(51) H 04 L 9/06  
(21) + (22) 05010532.9 13.05.05  
(73) GIESECKE & DEVRIENT G.M.B.H.  
Prinzregentenstrasse 159  
81677 München(DE);  
(54) Passage d'un masquage booléen à un masquage  
arithmétique-TRADUCTION-Übergang von einer  
booleschen Maskierung zu einer arithmetischen  
Maskierung  
(30) 13.05.04 DE 102004023902  
(45) 18.07.07

---

(11) 1 599 980  
(51) H 04 L 12/64  
(21) + (22) 04714751.7 26.02.04  
(73) SMSC EUROPE G.M.B.H.  
Bannwaldallee 48  
76185 Karlsruhe(DE);  
(54) ARCHITECTURE DE RESEAUX MULTI-GRAPPES  
SYNCHRON-TRADUCTION-SYNCHRON- MULTI-CLUSTER  
NETZWERKARCHITEKTUR  
(30) 27.02.03 DE 10308818  
(45) 11.07.07

---

(11) 1 605 364  
(51) H 04 L 12/28 G 06 F 13/38  
(21) + (22) 05005462.6 14.03.05  
(73) INSTA ELEKTRO G.M.B.H.  
Wefelshohler Strasse 35  
58511 Lüdenscheid(DE);  
(54) Dispositif d'échange  
d'information-TRADUCTION-Informationsaustauscheinrich  
tung  
(30) 12.06.04 DE 102004030375  
(45) 11.07.07

---

(11) 1 678 883  
(51) H 04 L 12/28  
(21) + (22) 04817386.8 21.10.04  
(73) SIEMENS A.G.  
Wittelsbacherplatz 2  
80333 München(DE);  
(54) PROCEDE POUR SIGNALER UN PARCOURS A DES STATIONS  
RADIO D'UN SYSTEME DE  
RADIOCOMMUNICATION-TRADUCTION-VERFAHREN ZUR  
SIGNALISIERUNG EINES PFADDES AN FUNKSTATIONEN EINES  
FUNKKOMMUNIKATIONSSYSTEMS  
(30) 31.10.03 DE 10350909  
(45) 11.07.07

---

(11) 1 692 824  
(51) H 04 L 12/56  
(21) + (22) 04767499.9 28.06.04  
(73) ALCATEL LUCENT  
54 rue La Boétie  
75008 Paris(FR);  
(54) PROCEDE ET SERVEUR DE CONTROLE DES FLUX DE DONNEES  
DANS UN RESEAU DE TELECOMMUNICATIONS  
(30) 01.07.03 FR 0307995  
(45) 18.07.07

---

(11) 0 763 960  
(51) H 04 M 11/00 H 04 Q 11/04  
(21) + (22) 96202496.4 09.09.96  
(73) KONINKLIJKE KPN N.V.  
Stationsplein 7  
9726 AE Groningen( );  
(54) Communicatiesysteem voor interactieve diensten met  
een pakketgeschakeld interactiekanaal  
(30) 08.09.95 NL 1001162  
(45) 18.07.07

(11) 1 037 445  
(51) H 04 M 1/02 H 04 M 1/725  
(21) + (22) 00105444.4 15.03.00  
(73) AASTRA DETEWE G.M.B.H.  
Zeughofstrasse 1  
10997 Berlin(DE);  
(54) Combiné pour terminaux de  
télécommunications-TRADUCTION-Handapparat für  
Telekommunikations-Endgeräte  
(30) 16.03.99 DE 29905221 U  
(45) 18.07.07

---

(11) 1 064 776  
(51) H 04 M 17/00 H 04 M 17/02  
G 07 F 7/10  
(21) + (22) 99902634.7 10.02.99  
(73) GEMPLUS  
Avenue du Pic de Bertagne Parc d'Activités de  
Gémenos  
13881 Gémenos Cedex(FR);  
(54) PROCÉDE DE GESTION SECURISEE D'UN COMPTEUR D'UNITES  
ET MODULE DE SECURITE METTANT EN OEUVRE LE PROCÉDE  
(30) 20.03.98 FR 9803483  
(45) 18.07.07

---

(11) 1 106 011  
(51) H 04 M 17/00 H 04 M 3/48  
H 04 Q 7/38  
(21) + (22) 99952421.8 18.08.99  
(73) T-MOBILE DEUTSCHLAND G.M.B.H.  
Landgrabenweg 151  
53227 Bonn(DE);  
(54) PROCÉDE DE TARIFICATION EN TEMPS REEL DE LIAISONS DE  
TELECOMMUNICATION LORSQU'UN ABONNE SE TROUVE A  
L'EXTERIEUR DE SON RESEAU  
D'ATTACHE-TRADUCTION-VERFAHREN ZUR  
ECHTZITVERGEBÜHRUNG VON  
TELEKOMMUNIKATIONSVERBINDUNGEN BEI AUFENTHALT EINES  
TEILNEHMERS AUSSERHALB SEINES HEIMATNETZES  
(30) 19.08.98 DE 19837460  
(45) 18.07.07

---

(11) 1 145 536  
(51) H 04 M 11/04  
(21) + (22) 00951196.5 06.06.00  
(73) SVG SICHERHEITSVERWALTUNGS A.G.  
Gökerstrasse 58-60  
26384 Wilhelmshaven(DE);  
(54) PROCÉDE ET DISPOSITIF POUR SIGNALER ET EVALUER UNE  
SITUATION DE DANGER-TRADUCTION-VERFAHREN UND  
VORRICHTUNG ZUM MELDEN UND AUSWERTEN EINES  
GEFAHREZUSTANDES  
(30) 07.06.99 DE 19925832  
(45) 11.07.07

---

(11) 1 388 250  
(51) H 04 M 3/00 H 04 Q 7/24  
H 04 Q 7/26  
(21) + (22) 02733722.9 17.05.02  
(73) TELEFONAKTIEBOLAGET LM ERICSSON (PUBL)  
164 83 Stockholm(SE);  
(54) SERVICES FOURNIS DANS LE CADRE D'UN SYSTEME DE  
TELEPHONIE  
(30) 17.05.01 US 291743 P 17.05.01 SE 0101755  
(45) 11.07.07

---

(11) 1 046 276  
(51) H 04 N 1/32 G 06 K 17/00  
(21) + (22) 99948620.2 21.10.99  
(73) JELEV, JIVKO GEORGIEV  
jk. "Mladost 4" bl.417 ap.31  
1712 Sofia(BG);  
(54) System zur Identifizierung und Authentifizierung von  
Etiketten  
(30) 21.10.98 BG 10286298  
(45) 25.07.07

---

(11) 1 343 320  
(51) H 04 N 7/16  
(21) + (22) 03251400.2 07.03.03  
(73) CHELLOMEDIA PROGRAMMING B.V.  
Koningin Wilhelminaplein 2-4  
1062 HK Amsterdam(NL);  
(54) Système de reproduction de données media  
(30) 07.03.02 GB 0205402  
(45) 11.07.07

---

(11) 1 383 335  
(51) H 04 N 7/24  
(21) + (22) 03254401.7 11.07.03  
(73) ENSEQUENCE, INC.  
111 S.W. 5th Avenue Suite 2200  
Portland OR 97204(US);  
(54) Procédé et système efficient pour la diffusion de  
ressources  
(30) 12.07.02 US 395654 P  
130

---

(45) 04.07.07

---

(11) 1 503 241  
(51) H 04 N 1/19 G 03 B 42/02  
G 03 B 42/08 G 01 T 1/29  
(21) + (22) 03102395.5 01.08.03  
(73) AGFA-GEVAERT HEALTHCARE G.M.B.H.  
Kaiser-Wilhelm-Allee  
51373 Leverkusen(DE);  
(54) Dispositif de lecture d'informations enregistrées  
dans une couche de stockage-TRADUCTION-Vorrichtung  
zum Auslesen von in einer Speicherschicht  
gespeicherten Information  
(45) 18.07.07

---

(11) 1 730 500  
(51) H 04 N 1/40 G 01 N 21/86  
G 01 N 21/88 B 41 F 33/00  
(21) + (22) 05731852.9 15.03.05  
(73) KOENIG & BAUER A.G.  
Friedrich-Koenig-Strasse 4  
97080 Würzburg(DE);  
(54) SYSTEMES OPTIQUES POUR LA PRODUCTION D'UNE BANDE  
D'ECLAIRAGE-TRADUCTION-OPTISCHE SYSTEME ZUR  
ERZEUGUNG EINES BELEUCHTUNGSSTREIFENS  
(30) 23.03.04 DE 102004014541  
(45) 11.07.07

---

(11) 0 763 960  
(51) H 04 Q 11/04 H 04 M 11/00  
(21) + (22) 96202496.4 09.09.96  
(73) KONINKLIJKE KPN N.V.  
Stationsplein 7  
9726 AE Groningen( );  
(54) Communicatiesysteem voor interactieve diensten met  
een pakketgeschakeld interactiekanaal  
(30) 08.09.95 NL 1001162  
(45) 18.07.07

---

(11) 0 960 551  
(51) H 04 Q 11/04  
(21) + (22) 98912200.7 09.02.98  
(73) SIEMENS A.G.  
Wittelsbacherplatz 2  
80333 München(DE);  
(54) PROCÉDE ET CIRCUIT POUR TRANSMETTRE DES CELLULES DE  
DONNEES DANS LE CADRE DE LIAISONS VIRTUELLES  
PRESENTANT DIFFERENTES  
PRIORITES-TRADUCTION-VERFAHREN UND  
SCHALTUNGSANORDNUNG ZUM ÜBERTRAGEN VON  
NACHRICHTENZELLEN IM ZUGE VON VIRTUELLEN  
VERBINDUNGEN UNTERSCHIEDLICHER PRIORITÄTEN  
(30) 14.02.97 DE 19705789  
(45) 18.07.07

---

(11) 0 981 914  
(51) H 04 Q 7/00  
(21) + (22) 98922295.5 13.05.98  
(73) QUALCOMM INC.  
5775 Morehouse Drive  
San Diego California 92121-1714(US);  
(54) UNITE D'ABONNE ET PROCÉDE UTILE DANS UN SYSTEME DE  
TELECOMMUNICATIONS SANS FIL  
(30) 14.05.97 US 856428  
(45) 25.07.07

---

(11) 0 982 968  
(51) H 04 Q 11/04  
(21) + (22) 99116956.6 27.08.99  
(73) SIEMENS A.G.  
Wittelsbacherplatz 2  
80333 München(DE);  
(54) Autocommutateur  
privé-TRADUCTION-Vermittlungs-Baugruppe  
(30) 28.08.98 DE 19839304  
(45) 18.07.07

---

(11) 0 985 325  
(51) H 04 Q 7/38  
(21) + (22) 98924967.7 29.05.98  
(73) QUALCOMM INC.  
5775 Morehouse Drive  
San Diego California 92121-1714(US);  
(54) Procédé et dispositif de paging indirect d'un  
terminal sans fil avec canal d'indication de paging  
moins encodé.  
(30) 30.05.97 US 865650 09.07.97 US 890355  
(45) 11.07.07

---

(11) 1 106 011  
(51) H 04 Q 7/38 H 04 M 17/00  
H 04 M 3/48  
(21) + (22) 99952421.8 18.08.99  
(73) T-MOBILE DEUTSCHLAND G.M.B.H.  
Landgrabenweg 151

53227 Bonn(DE);  
(54) PROCEDURE DE TARIFICATION EN TEMPS REEL DE LIAISONS DE TELECOMMUNICATION LORSQU'UN ABONNE SE TROUVE A L'EXTERIEUR DE SON RESEAU  
D'ATTACHE-TRADUCTION-VERFAHREN ZUR ECHTZEITVERGEBÜHRUNG VON TELEKOMMUNIKATIONSVERBINDUNGEN BEI AUFENTHALT EINES TEILNEHMERS AUSSERHALB SEINES HEIMATNETZES  
(30) 19.08.98 DE 19837460  
(45) 18.07.07

(11) 1 159 831  
(51) H 04 Q 1/14 H 01 R 13/73  
H 01 R 9/26 H 02 B 1/052  
(21) + (22) 00907649.8 29.02.00  
(73) ADC G.M.B.H.  
Beeskowdamm 3-11  
14167 Berlin(DE);  
(54) DISPOSITIF DE FIXATION D'ELEMENTS DE RACCORDEMENT UTILISES DANS LE DOMAINE DES TELECOMMUNICATIONS, DE LA COMMANDE, DE L'ENERGETIQUE ET DE L'INFORMATIQUE-TRADUCTION-VORRICHTUNG ZUR HALTERUNG VON ANSCHLUSSLEISTEN DER TELEKOMMUNIKATIONS-, STEUERUNGS-, ENERGIE- UND DATENTECHNIK  
(30) 17.03.99 DE 19913097  
(45) 11.07.07

(11) 1 264 490  
(51) H 04 Q 7/00  
(21) + (22) 01925328.5 10.02.01  
(73) E-PLUS MOBILFUNK G.M.B.H. & CO. KG  
E-Plus-Platz 1  
40468 Düsseldorf(DE);  
(54) PROCEDURE PERMETTANT DE VERIFIER L'AUTHENTICITE DE L'IDENTITE D'UN UTILISATEUR DE SERVICES ET DISPOSITIF PERMETTANT DE METTRE EN OEUVRE CE PROCEDURE-TRADUCTION-VERFAHREN ZUM FESTSTELLEN DER AUTHENTIZITÄT DER IDENTITÄT EINES DIENSTE-NUTZERS UND VORRICHTUNG ZUM DURCHFÜHREN DES VERFAHRENS  
(30) 21.02.00 DE 10007807  
(45) 11.07.07

(11) 1 285 547  
(51) H 04 Q 7/22  
(21) + (22) 01943112.1 17.05.01  
(73) SIEMENS A.G.  
Wittelsbacherplatz 2  
80333 München(DE);  
(54) PROCEDURE ET SYSTEME POUR ANNONCER UNE STATION ABONNEE A LA FONCTION DE GESTION D'ETAT DE SERVICE CSCF DE SERVICE PAR PAQUETS DANS UN SYSTEME DE COMMUNICATION-TRADUCTION-VERFAHREN UND SYSTEM ZUM ANMELDEN EINER TEILNEHMER-STATION AN DER PAKETDIENST-DIENSTESTANDS-STEUFUNKTION CSCF IN EINEM KOMMUNIKATIONSSYSTEM  
(30) 22.05.00 DE 10025270  
(45) 18.07.07

(11) 1 325 649  
(51) H 04 Q 7/34 H 04 L 12/56  
(21) + (22) 01960820.7 24.08.01  
(73) NOKIA SIEMENS NETWORKS OY  
Karaportti 3  
02610 Espoo(FI);  
(54) SURVEILLANCE DE CONNEXION VERS UN TERMINAL D'UTILISATEUR DANS UN SYSTEME DE TELECOMMUNICATIONS  
(30) 25.08.00 FI 20001878  
(45) 11.07.07

(11) 1 388 250  
(51) H 04 Q 7/24 H 04 Q 7/26  
H 04 M 3/00  
(21) + (22) 02733722.9 17.05.02  
(73) TELEFONAKTIEBOLAGET LM ERICSSON (PUBL)  
164 83 Stockholm(SE);  
(54) SERVICES FOURNIS DANS LE CADRE D'UN SYSTEME DE TELEPHONIE  
(30) 17.05.01 US 291743 P 17.05.01 SE 0101755  
(45) 11.07.07

(11) 1 673 959  
(51) H 04 Q 7/38 G 01 S 5/02  
G 01 S 5/14  
(21) + (22) 04766293.7 22.07.04  
(73) SIEMENS A.G.  
Wittelsbacherplatz 2  
80333 München(DE);  
(54) PROCEDURE ET SYSTEME POUR CONTROLER LA DETERMINATION DE LA POSITION D'UNE STATION MOBILE EFFECTUEE PAR UN SYSTEME DE RADIOCOMMUNICATION-TRADUCTION-VERFAHREN UND VORRICHTUNG ZUR ÜBERPRÜFUNG DER DURCH EIN FUNKKOMMUNIKATIONSSYSTEM DURCHGEFÜHRTE BESTIMMUNG DER POSITION EINER MOBILSTATION  
(30) 15.10.03 EP 03023552  
(45) 18.07.07

(11) 1 368 990  
(51) H 04 R 25/00  
(21) + (22) 02711548.4 15.02.02  
(73) KONINKLIJKE PHILIPS ELECTRONICS N.V.  
Groenewoudseweg 1  
5621 BA Eindhoven(NL);  
(54) PROCEDURE D'ELABORATION D'UN SUPPORT DE PROTHESE AUDITIVE, ET PIERCE ANNEXE  
(30) 16.02.01 NL 1017384 25.11.01 NL 1019429  
10.01.02 NL 1019726  
(45) 11.07.07

(11) 1 233 657  
(51) H 05 B 41/298  
(21) + (22) 02001285.2 17.01.02  
(73) PATENT-TREUHAND-GESELLSCHAFT FÜR ELEKTRISCHE GLÜHLAMPEN MBH  
Hellabrunner Strasse 1  
81543 München(DE);  
(54) Circuit de protection pour tube fluorescent-TRADUCTION-Schutzschaltung für eine Leuchtstofflampe  
(30) 20.02.01 DE 10108138  
(45) 25.07.07

(11) 1 291 076  
(51) H 05 B 6/80 B 01 J 19/24  
H 05 H 1/24 H 05 B 6/78  
B 01 J 19/12  
(21) + (22) 02019348.8 29.08.02  
(73) DEUTSCHES ZENTRUM FÜR LUFT- UND RAUMFAHRT E.V.  
Linder Höhe  
51147 Köln(DE);  
(54) Dispositif de pyrolyse et procédé de pyrolyse-TRADUCTION-Pyrolysevorrichtung und Pyrolyseverfahren  
(30) 05.09.01 DE 10143375  
(45) 25.07.07

(11) 1 342 391  
(51) H 05 B 6/70  
(21) + (22) 01271029.9 07.12.01  
(73) CENTRE NATIONAL DE LA RECHERCHE SCIENTIFIQUE (CNRS)  
3 rue Michel Ange  
75016 Paris(FR);  
(54) TRAITEMENT PAR MICRO-ONDES D'OBJETS ET DE PIECES UNITAIRES  
(30) 11.12.00 FR 0016089  
(45) 18.07.07

(11) 1 377 135  
(51) H 05 B 41/298  
(21) + (22) 03012453.1 30.05.03  
(73) PATENT-TREUHAND-GESELLSCHAFT FÜR ELEKTRISCHE GLÜHLAMPEN MBH  
Hellabrunner Strasse 1  
81543 München(DE);  
(54) Circuit muni d'une détection d'approche de fonctionnement en mode capacitif pour alimenter une lampe à décharge-TRADUCTION-Entladungslampenbetriebsschaltung mit Schaltung zur Detektion der Nähe zu einem kapazitiven Betrieb  
(30) 11.06.02 DE 10225881  
(45) 25.07.07

(11) 1 429 584  
(51) H 05 B 33/08  
(21) + (22) 03078816.0 03.12.03  
(73) INCERTI & SIMONINI DI INCERTI EDDA & C. S.N.C.  
Via Ceredolo dei Coppi 10  
42026 Canossa (Reggio Emilia)(IT);  
(54) Circuit de commande des diodes d'un dispositif d'éclairage à basse tension  
(30) 24.04.97 IT M0970073  
(45) 11.07.07

(11) 1 432 611  
(51) H 05 B 37/00 B 64 F 1/18  
(21) + (22) 02779142.5 07.10.02  
(73) SIEMENS A.G.  
Wittelsbacherplatz 2  
80333 München(DE);  
(54) DISPOSITIF DE COMMANDE POUR SYSTEMES DE FEUX A ECLATS DANS DES AEROPORTS-TRADUCTION-STEUFVORRICHTUNG FÜR BLITZFEUERANLAGEN AUF FLUGHÄFEN  
(30) 05.10.01 DE 10149261  
(45) 18.07.07

(11) 1 514 451  
(51) H 05 B 3/84 B 64 D 15/12  
(21) + (22) 03757069.4 04.06.03  
(73) GLAVERBEL  
Chaussée de la Hulpe 166  
1170 Bruxelles( );

(54) PANNEAU VITRE CHAUFFANT  
(30) 05.06.02 EP 02077254  
(45) 25.07.07

---

(11) 1 560 471  
(51) H 05 B 41/00  
(21) + (22) 05007738.7 22.10.02  
(73) MATSUSHITA ELECTRIC INDUSTRIAL CO., LTD  
1006 Oaza-Kadoma  
Kadoma-shi Osaka 571-8501(JP);  
(54) Procédé d'opération d'une lampe à haute pression  
avec courant direct renversée  
(30) 26.10.01 JP 2001329874  
(45) 04.07.07

---

(11) 1 638 370  
(51) H 05 B 3/26  
(21) + (22) 05291844.8 07.09.05  
(73) THERMOR INDUSTRIE  
17 rue Croix-Fauchet  
45140 Saint-Jean-de-la-Ruelle(FR);  
(54) Dispositif formant corps de chauffe  
(30) 15.09.04 FR 0409757  
(45) 25.07.07

---

(11) 1 657 614  
(51) H 05 B 37/02 G 01 J 1/42  
G 05 D 25/02  
(21) + (22) 05405573.6 06.10.05  
(73) HTS HIGH TECHNOLOGY SYSTEMS A.G.  
Im Langhag 11  
8307 Effretikon(CH);  
(54) Commande d'  
éclairage-TRADUCTION-Beleuchtungssteuerung  
(30) 11.11.04 CH 18562004  
(45) 25.07.07

---

(11) 1 704 754  
(51) H 05 B 3/74  
(21) + (22) 05700769.2 10.01.05  
(73) MIELE & CIE. K.G.  
Schutzrechte/Verträge Carl-Miele-Strasse 29  
33332 Gütersloh(DE);  
(54) PROCEDE POUR COMMANDER UN PROCESSUS DE CUISSON SUR  
UNE TABLE DE CUISSON ET TABLE DE CUISSON PERMETTANT  
DE METTRE EN OEUVRE CE PROCEDE-TRADUCTION-VERFAHREN  
ZUR STEUERUNG EINES KOCHPROZESSES BEI EINEM KOCHFELD  
UND KOCHFELD ZUR DURCHFÜHRUNG DES VERFAHRENS  
(30) 15.01.04 DE 102004002058  
(45) 11.07.07

---

(11) 1 291 076  
(51) H 05 H 1/24 H 05 B 6/78  
B 01 J 19/12 H 05 B 6/80  
B 01 J 19/24  
(21) + (22) 02019348.8 29.08.02  
(73) DEUTSCHES ZENTRUM FÜR LUFT- UND RAUMFAHRT E.V.  
Linder Höhe  
51147 Köln(DE);  
(54) Dispositif de pyrolyse et procédé de  
pyrolyse-TRADUCTION-Pyrolysevorrichtung und  
Pyrolyseverfahren  
(30) 05.09.01 DE 10143375  
(45) 25.07.07

---

(11) 1 225 080  
(51) H 05 K 7/20 B 60 L 7/10  
H 02 H 3/08 H 01 L 23/40  
(21) + (22) 01127282.0 16.11.01  
(73) DBK DAVID + BAADER G.M.B.H.  
Rheinstrasse 72-74  
76870 Kandel(DE);  
(54) Élément de protection dans un circuit  
électrique-TRADUCTION-Schutzelement in einem  
elektrischen Schaltkreis  
(30) 22.01.01 DE 20101106 U  
(45) 04.07.07

---

(11) 1 430 757  
(51) H 05 K 3/40 G 06 K 19/077  
(21) + (22) 02730239.7 06.05.02  
(73) GIESECKE & DEVRIENT G.M.B.H.  
Prinzregentenstrasse 159  
81677 München(DE);  
(54) CONNEXION TRANSVERSALE DE CARTES DE CIRCUITS  
IMPRIMES FLEXIBLES-TRADUCTION-DURCHKONTAKTIERUNG VON  
FLEXIBLEN LEITERPLATTEN  
(30) 09.05.01 DE 10122414  
(45) 25.07.07

---

(11) 1 602 266  
(51) H 05 K 13/04 H 01 L 21/00  
B 65 G 47/14 H 05 K 13/02  
(21) + (22) 03812114.1 08.09.03  
(73) ISMECA SEMICONDUCTOR HOLDING SA

Rue de l'Helvétie 283  
2300 La Chaux-de-Fonds(CH);  
(54) METHODE ET DISPOSITIF POUR L' EXTRACTION DE  
COMPOSANTS ELECTRONIQUES HORS DE TUBES  
(30) 07.03.03 CH 3662003  
(45) 11.07.07

(11) 1 608 535  
(51) H 05 K 1/11 B 60 R 16/02  
(21) + (22) 04725290.3 02.04.04  
(73) CONTI TEMIC MICROELECTRONIC G.M.B.H.  
Sieboldstrasse 19  
90411 Nürnberg(DE);  
(54) DISPOSITION D'ELEMENTS ELECTRIQUES ET/OU MECANIQUES  
SUR UNE SURFACE CONDUCTRICE EN FEUILLE SOUPLE DE  
GRANDE DIMENSION-TRADUCTION-ANORDNUNG VON  
ELEKTRISCHEN UND/ODER MECHANISCHEN KOMPONENTEN AUF  
EINER GROSSEN, FLEXIBLEN FOLIENLEITERFLÄCHE  
(30) 03.04.03 DE 10315438  
(45) 04.07.07

(11) 1 654 748  
(51) H 05 K 5/00 H 01 R 9/24  
H 01 H 50/04  
(21) + (22) 04766415.6 04.08.04  
(73) MOELLER G.M.B.H.  
Hein-Moeller-Strasse 7-11  
53115 Bonn(DE);

(54) ENSEMBLE DISPOSITIF DE COMMUTATION-CARTE DE CIRCUIT  
IMPRIME-TRADUCTION-SCHALTGERAETE-LEITERPLATTEN-KOMBIN  
ATION  
(30) 15.08.03 DE 10338122  
(45) 25.07.07

(11) 1 681 911  
(51) H 05 K 7/20 F 28 D 15/02  
H 01 L 23/46  
(21) + (22) 05000860.6 17.01.05  
(73) CPUMATE INC.  
NO. 13 Wucyuan 5th Rd. Wugu Township  
Taipei County 248(TW);

(54) Warmtedissiperende inrichting met isothermisch plaat  
stelsel van vooraf bepaalde vorm en werkwijze voor  
het vervaardigen daarvan  
(45) 25.07.07

(11) 1 692 010  
(51) H 05 K 7/14 B 60 R 11/02  
(21) + (22) 04798186.5 09.11.04  
(73) SIEMENS A.G.  
Wittelsbacherplatz 2  
80333 München(DE);  
(54) SYSTEME ADAPTATEUR-TRADUCTION-ADAPTERSYSTEM  
(30) 10.12.03 DE 10357799  
(45) 18.07.07

(11) 1 708 555  
(51) H 05 K 5/00  
(21) + (22) 05007167.9 01.04.05  
(73) KNURR A.G.  
Bruggacherstrasse 16  
8117 Fällanden(CH);  
(54) Dispositif de  
suspension-TRADUCTION-Lagerungs-Anordnung  
(45) 18.07.07

(11) 1 738 626  
(51) H 05 K 7/14 H 05 K 1/00  
H 05 K 3/00  
(21) + (22) 05736237.8 18.04.05  
(73) LENZE DRIVE SYSTEMS G.M.B.H.  
Hans-Lenze-Strasse 1  
31855 Aerzen(DE);  
(54) PROCEDE DE FABRICATION PAR PLIAGE D'UN APPAREIL DE  
L'ELECTRONIQUE DE PUISSANCE-TRADUCTION-VERFAHREN ZUR  
BIEGENDEN HERSTELLUNG EINES GERAETS DER  
LEISTUNGSELEKTRONIK  
(30) 19.04.04 DE 102004018848 23.09.04 DE 102004046251  
(45) 25.07.07



## REFERENCES

## REFERENTIES

---

(11)	NUMERO DE PUBLICATION	-	PUBLICATIENUMMER
(51)	CLASSIFICATIONS INTERNATIONALES	-	INTERNATIONALE KLASSIFIKATIES
	NUMERO DE VERSION	-	VERSIENUMMER : 4
(21)	NUMERO DE DEPOT	-	NUMMER VAN NEERLEGGING
(22)	DATE DE DEPOT	-	DATUM VAN NEERLEGGING
(73)	TITULAIRE	-	TITULARIS
(54)	TITRE	-	TITEL
(30)	PRIORITE	-	VOORRANGSVORDERING
(45)	DATE DE PUBLICATION	-	DATUM VAN PUBLICATIE

**TABLE DES NOMS DES  
TITULAIRES  
DES BREVETS BELGES**

**TABEL VAN DE NAMEN VAN DE  
OCTROOIHOUDEERS VAN DE  
BELGISCHE OCTROOIEN**

**TAFEL DER NAMEN  
DER PATENTINHABER  
DER BELGISCHE PATENTE**

**CHART OF NAMES  
OF THE PATENT GRANTEES  
OF BELGIAN PATENTS**

T A B L E D E S N O M S D E S B R E V E T E S .  
T A B E L D E R N A M E N D E R O C T R O O I H O U D E R S .

NOS. NRS.		LIVR AFL.	INDICES KENTEKENS
A			
1016811A6	ALBANESE FRANCESCO	07	A 61 B
1016814A3	ATLAS COPCO AIRPOWER N.V.	07	F 04 C
B			
1016815A6	BAIDAK PIERRE	07	E 04 F
1016821A3	BROWNING INTERNATIONAL(S.A. )	07	F 41 A
C			
1016807A3	CARDINAELS GUIDO	07	E 04 D
1016818A3	CONCEPT N.V.	07	A 47 G
1016820A6	CRISTOBAL MUNOZ ARMANDO	07	B 65 D A 47 G
D			
1016823A3	DAS JOHANNES	07	A 61 F
1016805A3	DU QUESNE BERTRAND	07	B 60 C
E			
1016800A5	ETRI N.V.	07	G 06 O
1016808A6	EULER WILLY PAUL JAN	07	H 02 K
F			
1016799A6	FAVART RAYMOND GHISLAIN FRANCIS	07	G 06 F
G			
1016803A3	GAZ TRANSPORT ET TECHNIGAZ	07	B 63 H
H			
1016809A7	HUSSON ROGER	07	E 06 B
J			
1016806A6	JORO SYSTEM G.- M.B.H.	07	E 01 F
K			
1016804A6	KALPAKIS IOANNIS	07	F 23 N
1016824A3	KATHOLIEKE HOGESCHOOL SINT-LIEVEN V. Z. W.	07	B 30 B C 11 B
1016825A3	KERCKHAERT B.V.	07	A 01 L
P			
1016822A3	PATIENT TRANSPORT SYSTEMS N.V.	07	A 61 G
1016827A6	PENTACORE INDUSTRIES	07	C 12 M B 62 B
1016812A6	PRESSPLATE B.V.	07	E 01 C B 01 L
S			
1016816A5	SON PAUL	07	B 65 D
1016801A6	SOUMAH DJIBRIL	07	B 60 N
1016828A6	STAS MARINUS BARBARA ARNOLDUS MARIA	07	A 47 J
T			
1016813A6	TURELINCKX VERWARMING SANITAIR B.V.B.A.	07	F 16 L F 24 D
V			
1016810A6	VAN DAELE JOHAN	07	G 06 F
1016817A6	IDEM.	07	G 06 O
1016808A6	VAN PASSEN JOANNES JULLIA GERMAIN( )	07	H 02 K
1016802A6	VANKEIRSBILCK PHILIPPE	07	A 47 C
W			
1016826A3	WILLEMS PATRICK	07	B 65 G A 01 G
5			
1016819A3	52M B.V.B.A.	07	G 06 Q

TABLE DES NUMEROS  
ET DES CLASSIFICATIONS  
DES BREVETS BELGES

TABEL VAN DE NUMMERS  
EN DE CLASSIFICATIES  
VAN DE BELGISCHE OCTROOIEN

TAFEL DER NUMMERN  
UND DER KLASSIFIKATIONEN  
DER BELGISCHEN PATENTE

CHART OF NUMBERS  
AND CLASSIFICATIONS  
OF BELGIAN PATENTS

T A B L E D E S N U M E R O S  
 DES BREVETS PUBLIES DANS LA PRESENTE  
 LIVRAISON , AVEC RENVOI AUX INDICES  
 DU SYSTEME DE CLASSIFICATION UTILISE.

T A B E L D E R N U M M E R S  
 DER OCTROOIEN GEPUBLICEERD IN DEZE  
 AFLEVERING, MET VERWIJZING NAAR DE  
 TEKENS VAN HET CLASSIFICATIESYSTEEM.

1016799A6 G 06 F  
 1016800A5 G 06 O  
 1016801A6 B 60 N  
 1016802A6 A 47 C  
 1016803A3 B 53 H  
 1016804A6 F 20 Z  
 1016805A3 B 60 C  
 1016806A6 E 01 F  
 1016807A3 E 02 D  
 1016808A6 H 02 K  
 1016809A7 E 06 B  
 1016810A6 G 06 F  
 1016811A6 A 61 E  
 1016812A6 E 01 C  
 1016813A6 F 16 H  
 1016814A3 F 22 D  
 1016815A6 E 02 C  
 1016816A5 B 65 D  
 1016817A6 G 06 Q  
 1016818A3 A 47 G  
 1016819A3 G 06 O  
 1016820A6 B 65 D  
 1016821A3 A 47 G  
 1016822A3 F 41 A  
 1016823A3 B 65 E  
 1016824A3 A 61 F  
 1016825A3 B 30 B  
 1016826A3 C 11 B  
 1016827A6 A 01 L  
 1016828A6 B 65 G  
 A 01 M  
 47 L  
 U

TABLE DES NUMEROS  
ET DES CLASSIFICATIONS  
DES BREVETS EUROPEENS

TABEL VAN DE NUMMERS  
EN DE CLASSIFICATIES  
VAN DE EUROPESE OCTROOIEN

TAFEL DER NUMMERN  
UND DER KLASSIFIKATIONEN  
DER EUROPÄISCHEN PATENTE

CHART OF NUMBERS  
AND CLASSIFICATIONS  
OF EUROPEAN PATENTS

T A B L E D E S N U M M E R S  
 DES BREVETS PUBLIES DANS LA PRESENTE  
 LIVRAISON AVEC RENVOI AUX INDICES  
 DU SYSTEME DE CLASSIFICATION UTILISE.

T A B E L D E R N U M M E R S  
 DER OCTROOIEEN GEPUBLICIEERD IN DEZE  
 AFLEVERING, MET VERWIJZING NAAR DE  
 TEKENEN VAN HET CLASSIFICATIESYSTEEM.

0637335	C A 1 2	0965326	A 61	1085925	A 61	1164122	C 07
0676965	A A 6 1	0966084	H H 02	1088077	C A 1 2		07 08
	C C C C C C	085	H H H H 05		C C C C C C		07 08
0698092	C C C C C C	0968596	H H H H 04	1090752	B B B B 41		06 12
	P P P P P P	0970419	H H H H 06	1093146	H H H H 01	1170597	C C C C C C
0713399	A P A P A P	0974837	H H H H 03	823	F F F F 11	1173117	G G A A C C
	A P A P A P	0975771	H H H H 12	1097945	B B B B 01	1175451	G G A A C C
0728034	B G B G B G		H H H H 12		C C C C 12	486	C C C C C C
0759993	C A C A C A	0977750	C A C A 61	1098094	F F F F 16	1177187	C C C C C C
	C C C C C C		C C C C 61	267	G G G G 06	319	C C C C C C
	C C C C C C	0979246	C C C C 07	905	C C C C 12	445	C C C C C C
0763960	H H H H H H	0981537	C C C C 12		C C C C 12	830	G B B B C C
0770140	C C C C C C		C C C C 12	1099468	G G G G 01	1178780	C C C C C C
	C C C C C C	0988291	H H H H 04		C C C C 12	1180138	C C C C C C
	C C C C C C	0988533	H H H H 04		C C C C 12	1181021	C C C C C C
0773865	B B B B B B	0989242	H H H H 02		C C C C 12		C C C C C C
	C C C C C C	0990932	H H H H 02	861	F F F F 16	043	C C C C C C
0790308	C C C C C C	0994580	H H H H 04	1100811	B B B B 63		C C C C C C
309	A A A A A A	0998291	H H H H 04		C C C C 07	1183472	A F G G B B
	C C C C C C	921	A A A A 61	1101571	C C C C 12	657	C C C C C C
0800915	A P A P A P		A A A A 61		H H H H 02		C C C C C C
0808367	C C C C C C	1005465	B B B B 30	1104064	L L L L 09	667	C C C C C C
	C C C C C C		C C C C 07		C C C C 09	1189622	C C C C C C
0809801	G G G G G G	1008151	H H H H 61	1106011	C C C C 65	1193027	A A B B B B
0811627	C C C C C C	421	H H H H 25		C C C C 04		C C C C C C
0815214	C C C C C C	1009109	H H H H 04	1107041	B B B B 62	1194560	C C C C C C
	C C C C C C	1011533	H H H H 01	418	C C C C 02		C C C C C C
	C C C C C C	1014088	A A A A 61	1109269	H H H H 00	1197415	C C C C C C
	C C C C C C	1017350	A A A A 61	1112314	C C C C 08	496	C C C C C C
0824546	C C C C C C	1019430	A A A A 63		C C C C 03		C C C C C C
0826061	C C C C C C	1025834	A A A A 61	976	C C C C 29		C C C C C C
0830427	C C C C C C	1026743	H H H H 61	1115566	B B B B 32		C C C C C C
0840624	A P A P A P	1031358	H H H H 04		C C C C 04	1198484	C C C C C C
0842949	C C C C C C	597	F F F F 08	1118083	C C C C 23	1199327	C C C C C C
	C C C C C C		C C C C 07	1122273	C C C C 08		C C C C C C
	C C C C C C	1036099	C C C C 08	1127844	H H H H 33		C C C C C C
	C C C C C C	595	C C C C 02	1128312	F F F F 22	1201428	C C C C C C
	C C C C C C	1037445	H H H H 04	1132042	C C C C 17	1201957	C C C C C C
0847563	B B B B B B	917	H H H H 07		F F F F 16	1202941	C C C C C C
	C C C C C C		C C C C 12	1135128	A A A A 61	1204414	C C C C C C
0848964	A A A A A A	1038791	B B B B 65	1140907	A A A A 61	1206971	A A B B B B
	F F F F F F	1042461	C C C C 12		C C C C 07	1208156	C C C C C C
0860562	F F F F F F	1043296	C C C C 07	1141283	A A A A 12		C C C C C C
0868435	A P A P A P	1044377	H H H H 01		C C C C 22	446	C C C C C C
0869182	C C C C C C	1046276	H H H H 04		C C C C 01	1212978	C C C C C C
0880015	F G C G C G		H H H H 06	418	G G G G 61	1213272	C C C C C C
0881388	F F F F F F	1050518	C C C C 04		C C C C 12	315	C C C C C C
0882737	C C C C C C	1051962	A A A A 61	1143933	C C C C 07	1215002	C C C C C C
	C C C C C C	1052409	A A A A 61	1144323	A A A A 01	1216083	C C C C C C
0889575	H G H G H G	1053785	F F F F 04		C C C C 61		C C C C C C
0902071	C C C C C C	1054885	B B B B 01		C C C C 06	1217458	C C C C C C
0904352	C C C C C C	1056462	C C C C 10		C C C C 33	874	C C C C C C
	A A A A A A	1057781	D D D D 61	1145536	A A A A 11	1218504	C C C C C C
	C C C C C C	1059880	A A A A 61	1148113	F F F F 25		C C C C C C
0917698	C C C C C C	1062707	C A C A 61	129	H H H H 10		C C C C C C
0921857	B G B G B G	859	A A A A 01		C C C C 12	1219833	A F A F A F
	C C C C C C	872	A A A A 01	1150678	A A A A 61	1221328	C C C C C C
0923130	C C C C C C	1064776	A A A A 23		C C C C 11	1222788	C C C C C C
0927214	H C H C H C	1067008	H G H G 04	1151681	A A A A 24		C C C C C C
0930849	A A A A A A	1069912	F F F F 16	1152820	B B B B 01	1223877	H H H H H H
	A A A A A A	1071767	D D D D 16		C C C C 01	1224746	A H B B B B
860	A A A A A A		C C C C 61	1155771	F F F F 01	1225080	C C C C C C
0935660	C A C A C A		C C C C 12	1156303	B B B B 23		C C C C C C
0943001	C C C C C C	1073429	A A A A 61	1159427	G G G G 03		C C C C C C
	C C C C C C	1075443	C A C A 61	831	C C C C 07	658	C C C C C C
	C C C C C C	1076715	D D D D 61		A A A A 04	828	C C C C C C
0951105	H C H C H C	1079392	C C C C 12		H H H H 01	794	C C C C C C
0959	C C C C C C		H H H H 11	974	L L L L 02		C C C C C C
	C C C C C C	851	H H H H 04	1161449	A A A A 61	1228371	A A A A A A
	C C C C C C	1081507	C C C C 01		C C C C 07	758	A A A A A A
0960551	H G H G H G	1083599	H H H H 01		A A A A 61	1229183	A E B E B E
0965326	A 61	1085925	A 61		C C C C 61	1230981	C C C C C C

T A B L E D E S B R E V E T S P U B L I E S D A N S L A P R E S E N T E  
 LIVRAISON AVEC RENVOI AUX INDICES  
 DU SYSTEME DE CLASSIFICATION UTILISE.

T A B E L D E R N U M M E R S  
 DER OCTROOIEEN GEPUBLICEEED IN DEZE  
 AFLEVERING, MET VERWIJZING NAAR DE  
 TEKENS VAN HET CLASSIFICATIESYSTEEM.

1233462	H	01	1283875	C	12	1320559	B	01	1352076	C	12
657	H	04	926	E	00	1321243	B	02	964	A	01
1237727	G	40	1284596	A	04	417	B	06	1353758	B	05
925	G	00	764	A	47	509	B	11	964	A	08
1238595	C	07	981	A	61	669	F	03	1354390	H	02
1242037	A	41	987	A	00	720	F	09	1355660	A	02
108	A	00	987	C	08	991	F	08	873	C	07
1244078	A	06	1285547	C	07	349	A	00	957	C	00
137	A	06	544	H	77	434	A	22	969	C	08
1245185	A	06	566	H	44	000	A	22	917	C	08
582	G	00	800	B	41	000	A	07	1356969	B	08
627	G	00	886	B	60	000	A	11	1357272	F	01
1287109	A	61	964	A	11	160	F	27	1358746	A	11
1288133	C	00	1287109	C	07	649	F	04	816	A	45
1289374	C	00	1288133	C	07	836	H	04	883	A	45
1247647	C	00	1287109	C	07	1287109	B	00	1360274	A	61
763	C	00	1288133	C	07	1288133	B	00	776	H	44
1248784	C	00	1289374	C	07	046	B	00	1361488	H	44
1249275	C	00	1287109	C	07	047	B	00	831	A	61
1250540	C	00	1288133	C	07	720	B	00	1360274	H	44
1252994	C	00	1289374	C	07	433	B	00	1361488	H	44
1254624	C	00	1290232	C	07	500	B	00	995	A	61
1256544	C	00	1291076	C	07	846	B	00	1362632	A	65
857	C	00	1294264	C	07	129459	F	08	924	B	05
943	C	00	1295859	C	07	131972	F	08	1363103	B	05
1257658	C	00	1296573	C	07	1331972	A	11	1364241	A	44
1258217	C	00	1297063	C	07	1332110	A	11	804	C	04
321	B	22	256	H	47	313	F	16	1365016	C	22
558	B	22	899	B	04	305	F	08	494	C	22
580	D	44	1299657	B	04	216	F	08	663	H	02
694	D	44	1297063	C	07	855	C	08	765	A	61
1259374	H	00	256	C	00	1335711	B	00	1366021	A	61
1260512	H	00	899	F	08	1336109	A	11	119	C	07
535	G	05	842	G	06	496	A	11	774	A	08
1262266	C	00	1301179	C	07	808	B	12	1367363	C	08
283	C	00	1302175	C	07	1337594	F	22	964	A	01
868	C	00	220	A	62	1338015	F	22	965	A	01
1263850	C	00	769	A	62	337	F	22	1368642	A	01
1264490	C	00	1303265	C	07	1339411	A	11	990	B	04
1265493	C	00	572	A	09	880	A	11	1369044	H	04
725	C	00	1304054	C	07	1340103	A	11	439	A	01
1267391	C	00	1305173	C	07	530	C	06	611	A	01
531	B	00	1306210	C	07	564	F	04	1370265	A	22
1268200	B	00	1307708	C	07	1341158	F	10	373	A	01
377	B	00	894	G	01	1342391	F	04	770	C	05
692	B	00	1309364	H	01	403	H	05	910	D	05
1269243	C	00	597	B	55	616	A	00	1372702	F	24
1270088	C	00	1310278	C	07	320	A	00	1373118	A	66
852	C	00	295	A	33	703	B	04	224	A	66
1274314	C	00	510	A	08	1344016	H	11	439	C	01
1277266	C	00	1311198	C	07	758	B	22	618	A	01
1278513	C	00	1312699	C	07	885	B	08	870	D	03
1279168	C	00	1314293	C	07	092	B	23	1374704	G	03
1280663	C	00	706	H	04	094	D	05	966	A	01
667	C	00	832	H	04	160	D	05	1377135	B	05
769	C	00	1315429	F	01	687	D	05	210	H	05
1281395	C	00	594	A	44	1348122	A	02	280	A	61
1282610	C	00	670	B	33	889	A	02	412	A	61
1283875	C	00	1316165	C	04	1349497	F	02	1378704	A	16
	C	00	250	H	02	580	E	02	1379373	F	16
	C	00	1317903	A	01	969	A	01	459	B	16
	C	00	1319063	A	01	1350105	B	05	482	B	26
	C	00	220	A	12	1351824	C	03	584	H	04
	C	00	769	D	02	940	C	03	816	A	44
	C	00	1320330	E	04	1384003	C	07	1384003	C	04
	C	00	559	F	08	1385375	A	07	1385375	F	01



T A B L E D E S P U B L I C S N U M M E R O S  
 DES BREVETS PUBLIES DANS LA PRESENTE  
 LIVRAISON AVEC RENVOI AUX INDICES  
 DU SYSTEME DE CLASSIFICATION UTILISE.

T A B E L D E R N U M M E R S  
 DER OCTROOIEEN GEPUBLICEERD IN DEZE  
 AFLEVERING, MET VERWIJZING NAAR DE  
 TEKENEN VAN HET CLASSIFICATIESYSTEEM.

1385931	C	1414938	C	1449559	A	61	1480791	B
1386064	F	1415756	B	901	A	009	1481013	B
1387455	H		G	1450013	F	004		023
957	H		G	656	A	47		139
982	H	1416803	A	1452479	B	66	4339	591
	F	953	A	1453643	B	66	591	
993	F	1417141	B	1454003	B	55		
1388250	D		B	201	B	55	598	
	H	1418391	H	201	G	55	608	
291	H	1419050	H	808	B	55	916	
	A	772	A		C	61	1482184	
347	A	1420493	A	1456006	A	61	1483951	
	A	822	H	108	A	29		
1389990	A	1421355	A	188	B	65	993	
1390415	C	1422037	C	189	C	77	1484263	
	C	479	B		C	11		
667	F	1423033	G	514	A	11	265	
668	F	233	A	902	F	11	445	
1391170	A	945	H	215	A	11		
192	A	1424058	A		A	61	988	
	A	415	A	233	A	61		
1392533	B	1427383	A	1459333	B	66	1485032	
737	C		A	1460033	B	66	1486285	
	C	1428463	A	1461157	B	66		
751	C		A	575	B	66	435	
765	C	1429150	B	909	B	66	716	
	C	395	B	1462191	B	66	1487379	
932	B	584	H	1463909	G	06	394	
1393971	F	997	H	1464467	A	11	662	
	F		H	232	A	11	748	
1395315	A	1430179	C	899	A	22	1488181	
332	A	757	C		F	44		
379	A	920	C	1466920	F	88		
	B	1431419	A	1467024	F	88	1489039	
509	B		A	638	C	22	227	
1396770	G	1432513	C	1467143	A	22		
1397128	G	611	C		A	21	1491515	
	A		B	235	F	21	611	
130	A	1433162	B	871	F	41	1492590	
364	A	372	B		B	41	1493539	
	A	616	B	1468189	B	41	1494248	
425	A	783	B	277	B	12	1496076	
845	C	1433890	F	403	C	07	167	
	H	1434523	A	627	C	45		
1398431	G	1436379	A	1469017	A	08	280	
468	F		C		A	08	420	
1399581	C	1437543	C	061	A	09	577	
	C		C	280	C	09		
1400270	B	1438510	F	843	C	11	737	
426	B	726	F		A	11		
	B	939	A	1470010	A	04	1497001	
685	F	963	A	1471256	B	04		
691	F		A		B	04	436	
1401325	B	1439237	B	542	F	02		
616	B	267	C	516	H	22	1498124	
955	B	297	C	481	H	22		
1403381	C	1440895	B	1474481	C	11		
	C	560	B	474	C	08	313	
1404533	B	1443001	B	999	C	23		
	B	149	B	1475999	B	23	1499366	
	D	714	B	376	B	07		
	D	1444236	L	626	C	01	600	
732	B		A	1476523	C	02		
	C	314	A	1477223	F	02		
	C		A		B	11		
1405122	G	1444547	F	243	B	02	1500340	
	G	224	B	396	B	02	1501445	
1406044	N	1446079	B		B	02	876	
1408961	C	1447053	F	457	B	09		
	A	486	B		C	09	1503241	
	A	1448359	B	512	C	08		
1409035	A		C		C	08		
426	C	562	D	1478810	A	00	637	
577	C		D	1479350	F	03	722	
	C	772	A		A	33		
1410773	C		A	366	A	11	843	
1411785	A	781	A		A	11	868	
1413921	B		A	489	A	11	1504117	
	B	962	A	527	A	41		
1414405	G	1449261	C		B	41	131	
	A		L		B	41	269	



T A B L E D E S B R E V E T S P U B L I C S N U M M E R S  
 DES BREVETS PUBLIES DANS LA PRESENTE  
 LIVRAISON, AVEC RENVOI AUX INDICES  
 DU SYSTEME DE CLASSIFICATION UTILISE.

T A B E L D E R N U M M E R S  
 DER OCTROOIEEN GEPUBLICEERD IN DEZE  
 AFLEVERING, MET VERWIJZING NAAR DE  
 TEKENEN VAN HET CLASSIFICATIESYSTEEM.

1616087	1638553	1681911	1716322
256	1641688	1682271	3338
767	1643035	1683157	645
1617274	1644343	936	365
986			55
1618079		1685937	789
1619078	392	025	830
333		064	
333			
485		096	1718240
788	1645679		1719225
1620328	1646304	179	593
343	1647100	187	732
516		176	1720100
		132	706
529	320	1687222	1721114
		222	807
698		374	
1621320	372		1722005
676	514		199
805	517		
1622652		1688592	441
	1648535	146	1723060
			402
769	1649007	228	
775	1649201		1725239
899	221	1689078	
	1650100	959	
	1651885		1690000
1623440	1652836		465
1624770			1692010
933	1653139		013
950	1654748		393
			455
1625053	1655177	1694822	200
	223	220	1726063
178	1655682	200	593
265	1657000	611	594
	614		1727669
266		1697081	
500		100	
1626714	1658789	271	807
823	1659318	306	664
	1660344		981
	495		1728570
		482	679
852		668	1729576
1627181	1661499	20	1730012
657	1663352		428
1628034	983	1700091	500
070	886		
	881	1702812	
806		220	806
885	1664940	183	
890	1665136		1703183
923	1667237	241	
	1667188		1704754
1629573	933		1705323
1630251	939		004
	1669664		1706222
			515
295			1707074
307			466
	1670630		1708888
348	1671718		000
829			1709000
1631246	1673223		110
	959		118
383			1710395
	1674318		611
651	392		1711184
795	811	303	
1632155	1675487		1713033
358	634	315	
1633485			1714000
849	760	379	477
		423	500
		612	
940	898	1712930	1746
1634125	1676639	110	1748830
		499	
696		651	1750963
	1678127	858	1755936
1636239	373		1788026
815			
1637184		1714109	027
584			
	1679883	579	
672	1681146	714	
776			1716189
1638370	911		322

## **CESSIONS NOTIFIEES AU DEPARTEMENT**

**Demandes de brevets belges : numéros supérieurs à 8700000 de l'année 1987 à 1999**  
**Demandes de brevets belges : numéros supérieurs à 2000/0000 à partir de l'année 2000**  
**Brevets belges : format des numéros NNN NNN (ex 760 000)**  
**Brevets européens : format des numéros 0 NNN NNN (ex 0 760 000)**

## **OVERDRACHTEN AAN HET DEPARTEMENT BETEKEND**

**Belgische octrooiaanvragen : nummers hoger dan 8700000 van het jaar 1987 tot 1999**  
**Belgische octrooiaanvragen : nummers hoger dan 2000/0000 vanaf het jaar 2000**  
**Belgische octrooien : grootte van de nummers NNN NNN (vb 760 000)**  
**Europese octrooien : grootte van de nummers 0 NNN NNN (vb 0 760 000)**

## **DEM DEPARTMENT MITGETEILTE ÜBERTRAGUNGEN**

**Belgische Patentanträge : Höhere Nummern als 8700000 von den Jahren 1987 bis 1999**  
**Belgische Patentanträge : Höhere Nummern als 2000/0000 ab 2000**  
**Belgische Patente : Größe der Nummern NNN NNN (zb 760 000)**  
**Europäische Patente : Größe der Nummern 0 NNN NNN (zb 0 760 000)**

## **TRANSFERTS NOTIFIED TO THE DEPARTMENT**

**Belgian patents applications : numbers higher than 8700000 from 1987 till 1999**  
**Belgian patents applications : numbers higher than 2000/0000 from 2000**  
**Belgian patents : size of the numbers NNN NNN (ex 760 000)**  
**European patents : size of the numbers 0 NNN NNN (ex 0 760 000)**

CESSIONS NOTIFIEES AU DEPARTEMENT  
OVERDRACHTEN AAN HET DEPARTEMENT BETEKEND

---

<p>BRUTSAERT TRADING B.V.B.A 2006/0381 VAN 12 JULI 2006 OVERGEDRAGEN AAN : BRUSTOR N.V. Lourdesstraat 84 B-8940 GELUWE(BE) 06 JULI 2007</p>	<p>AGA A.B. PUBL 1 158 992 DU 08 MARS 2000 TRANSFERE A : AIR PRODUCTS AND CHEMICALS INC. 7201 Hamilton Boulevard Allentown, PA 18195-1501(US) 04 JUILLET 2007</p>
<p>BP CORP. NORTH AMERICA INC. 1007685A5 DU 17 DECEMBRE 1993 TRANSFERE A : O &amp; D USA LLC 19 JUILLET 2007</p>	<p>AUSTRIAN ENERGY &amp; ENVIRONMENT AG 1 537 905 DU 19 NOVEMBRE 2003 TRANSFERE A : AUSTRIAN ENERGY &amp; ENVIRONMENT A.G. &amp; CO. K.G. Waagner-Biro-Platz 1 A-8074 Raaba(AT) 04 JUILLET 2007</p>
<p>GERAETS BART 1016416A6 VAN 19 JANUARI 2005 OVERGEDRAGEN AAN : ACTUR B.V.B.A. Borchtlaan 20 B-2650 EDEGEM(BE) 20 JULI 2007</p>	<p>RHODIA LTD 0 998 539 DU 15 JUILLET 1998 TRANSFERE A : E.I. DU PONT DE NEMOURS AND CY 1007 Market Street Wilmington, DE 19808(US) 04 JUILLET 2007</p>
<p>LAMPE DOMINIQUE 1015477A5 VAN 22 APRIL 2003 OVERGEDRAGEN AAN : SHADOW BELGIUM B.V.B.A. Ovenstraat 12 B-8800 ROESELARE(BE) 20 JULI 2007</p>	<p>S.A. TAURUS INTERNATIONAL 0 544 659 DU 27 AOUT 1990 0 693 430 DU 27 AOUT 1990 TRANSFERE A : S.A. MONDI TECHNOLOGY INVESTMENTS 48 rue de Bragançe LU-1255 LUXEMBOURG(LU) 04 JUILLET 2007</p>
<p>LAMPE DOMINIQUE 1015713A3 VAN 13 OKTOBER 2003 1016626A5 VAN 03 JUNI 2005 OVERGEDRAGEN AAN : SHADOW BELGIUM B.V.B.A. Ovenstraat 14 B-8800 ROESELARE(BE) 20 JULI 2007</p>	<p>GOLDPOWER LTD 0 763 302 DU 29 MAI 1995 TRANSFERE A : ILP INTELLECTUAL PROPERTY LICENSING LTD Arch. MAKARIOS III Ave Fortuna Court, Block B, 2nd floor, PC 3105 LIMASSOL(CY) 05 JUILLET 2007</p>
<p>BIOPROCESS PTY LTD NEW YORK BLOOD CENTER, INC. 1 227 323 DU 23 AOUT 1991 TRANSFERE A : BIOPROCESS PTY LTD Suite 145 National Innovation Centre The Australian Technology Park Eveleigh NSW 1430 (AU) F. HOFFMANN-LA ROCHE LTD Grenzacherstrasse 124 CH-4070 Basel (CH) 02 JUILLET 2007</p>	<p>HECKEL JEAN-MICHEL 0 930 028 DU 03 NOVEMBRE 1998 TRANSFERE A : LEMAIRE SECURITE 17 Rue Bitschhoffen F-67350 LA WALCK(FR) 09 JUILLET 2007</p>
<p>CURACYTE A.G. 1 294 742 DU 15 JUIN 2001 TRANSFERE A : WILLEX A.G. Grillparzerstrasse 10 D-81675 MUNCHEN(DE) 02 JUILLET 2007</p>	<p>APHTON CORP. 0 380 230 DU 17 JANVIER 1990 0 728 148 DU 10 NOVEMBRE 1994 0 832 097 DU 07 JUIN 1996 0 981 369 DU 12 MAI 1998 1 076 561 DU 14 MAI 1999 TRANSFERE A : RECEPTOR BIOLOGIX INC. 1140 Veterans Boulevard Suite A, SOUH SAN FRANCISCO, CA 94080(US) 10 JUILLET 2007</p>
<p>BECKER MESSTECHNIK G.M.B.H. BM 1 161 665 DU 16 FEVRIER 2000 TRANSFERE A : S.A. ENVIRONNEMENT 111 Bd Robespierre BP 4513, F-78304 POISSY Cedex(FR) 03 JUILLET 2007</p>	<p>GERHARDT JORGEN 0 401 769 DU 05 JUIN 1990 TRANSFERE A : GERHARDT INTERNATIONALT A/S Kirstinehoj 3 DK-2770 KASTRUP(DK) 10 JUILLET 2007</p>
<p>UHDE INVENTA-FISCHER A.G. 0 725 100 DU 19 SEPTEMBRE 1995 0 725 101 DU 19 SEPTEMBRE 1995 TRANSFERE A : EMS-PATENT A.G. Reichenauerstrasse CH-7013 DAMAT/EMS(CH) 03 JUILLET 2007</p>	

OTTO SAUER ACHSENFABRIK G.M.B.H. 1 451 024 DU 29 NOVEMBRE 2002 TRANSFERE A : SAF-HOLLAND G.M.B.H. Hauptstrasse 26 D-63856 Bessenbach-Keilberg(DE) 10 JUILLET 2007	PLANTENKWEKERIJ G.N.M. GROOTSCHOLTEN B.V. 0 954 213 VAN 12 DECEMBER 1997 OVERGEDRAGEN AAN : PRECISION DRIP B.V. Burgemeester Crezeelaan 40 NL-2678 KX De Lier(NL) 13 JULI 2007
ANORMED INC. 0 817 639 DU 19 MARS 1996 TRANSFERE A : SHIRE INTERNATIONAL LICENSING B.V. Fred Roeckestraat 123 Olympic Plaza, NL-1076 EE Amsterdam(NL) 11 JUILLET 2007	BRITISH NUCLEAR FUELS P.L.C. 0 896 721 DU 02 MAI 1997 TRANSFERE A : URANIUM ASSET MANAGEMENT LTD Building A755 Springfields Site, Salwick, Preston PR4 OXJ(GB) 18 JUILLET 2007
CHARMILLES . ZUBEHOR . ERSATZTEILE VERTRIEBSGESELLSCHAFT M.B.H. 0 807 605 DU 13 MAI 1997 TRANSFERE A : EASYMETAL PROZESSTECHNIK G.M.B.H. Josef Jesserniggstrasse 20 AT-2000 Stockerau(AT) 11 JUILLET 2007	BRITISH NUCLEAR FUELS P.L.C. 1 097 461 DU 11 JUIN 1999 TRANSFERE A : WESTINGHOUSE ELECTRIC CY LLC 4350 Northern Pike Monroeville, Pennsylvania 15146(GB) 18 JUILLET 2007
KOLO VEIDEKKE A/S 1 263 885 DU 05 FEVRIER 2001 TRANSFERE A : SHELL INTERNATIONALE RESEARCH MAATSCHAPPIJ B.V. Carel van Bylandtlan 30 NL-2596 HR DEN HAAG(NL) 11 JUILLET 2007	DIRECT MESSAGE LTD 1 350 059 DU 27 NOVEMBRE 2001 TRANSFERE A : GOLHOOD LTD Spencer Road Blyth Riverside Park Blyth, Northumberland NE24 5TG(GB) 18 JUILLET 2007
MONSANTO CY 0 644 922 DU 01 JUIN 1993 TRANSFERE A : SOLUTIA INC. 10300 Olive Boulevard P.O. Box 66760, St. Louis, Missouri 63166-6760(US) 11 JUILLET 2007	GTM CONSTRUCTION S.A. HOLCIM 0 967 187 DU 21 MAI 1999 TRANSFERE A : VINCI CONSTRUCTION FRANCE 61 avenue Jules Quentin, FR-92730 Nanterre (FR) HOLCIM 15/25 Bd. de l'Amiral Bruix, FR-75016 Paris (FR) 18 JUILLET 2007
S.A. TAURUS INTERNATIONAL 0 611 354 DU 12 NOVEMBRE 1992 TRANSFERE A : S.A. MONDI TECHNOLOGY INVESTMENTS 48 rue de Bragance L-1255 Luxembourg(LU) 11 JUILLET 2007	JOHNSON POLYMER, INC. 1 287 051 DU 08 MARS 2001 TRANSFERE A : BASF CORP. 100 Campus Drive Floham Park, NJ 07932(US) 18 JUILLET 2007
TOYO BOSEKI K.K. 1 126 052 DU 23 MARS 2000 TRANSFERE A : DSM IP ASSETS B.V. Het Overloon 1 NL-6411 TE Heerlen(NL) 11 JUILLET 2007	NICOLAISEN MOGENS 0 624 279 VAN 28 JANUARI 1993 OVERGEDRAGEN AAN : TOUCHSENSOR TECHNOLOGIES LLC 203 North Gables Boulevard Wheaton Illinois 60187(US) 18 JULI 2007
UHDE INVENTA-FISHER A.G. 0 582 363 DU 12 FEVRIER 1993 0 649 890 DU 20 OCTOBRE 1994 0 670 343 DU 03 MARS 1995 0 698 629 DU 17 AOUT 1995 0 698 645 DU 01 AOUT 1995 0 750 025 DU 11 JUIN 1996 0 753 532 DU 12 JUILLET 1996 0 776 949 DU 26 NOVEMBRE 1996 0 818 487 DU 18 JUIN 1997 0 839 884 DU 12 SEPTEMBRE 1997 0 936 261 DU 20 JANVIER 1999 TRANSFERE A : EMS-PATENT A.G. Reichenauerstrasse CH-7013 Domat/Ems(CH) 11 JUILLET 2007	S.A. GTM CONSTRUCTION 1 151 360 DU 11 FEVRIER 2000 TRANSFERE A : VINCI CONSTRUCTION FRANCE 61 avenue Jules Quentin, F-92000 Nanterre(FR) 18 JUILLET 2007

VINCI CONSTRUCTION GRANDS PROJETS  
S.A. GTM CONSTRUCTION  
1 065 316 DU 28 JUIN 2000  
TRANSFERE A :  
VINCI CONSTRUCTION GRANDS PROJETS  
5  
cours Ferdinand de Lesseps,  
FR-92730 Rueil Malmaison (FR)  
VINCI CONSTRUCTION FRANCE  
61  
avenue Jules Quentin,  
FR-92000 Nanterre (FR)  
18 JUILLET 2007

---

MONOFRAX INC.  
0 825 970 DU 25 AVRIL 1996  
TRANSFERE A :  
REFRACTORY INTELLECTUAL  
PROPERTY G.M.B.H. 1 CO. K.G.  
Wienenbergstrasse 11  
A-1100 Wien(AT)  
19 JUILLET 2007

---

GPC BIOTECH A.G.  
1 395 261 DU 16 MAI 2002  
TRANSFERE A :  
FOUNDATION FOR FATAL RARE DISEASES  
Herrengasse 21  
LI-9490 VADUZ(LI)  
23 JUILLET 2007

---

MOELLER GEBAUDEAUTOMATION KG  
1 658 629 DU 19 AOÛT 2004  
TRANSFERE A :  
MOELLER GEBAUDEAUTOMATION G.M.B.H.  
Eugenia 1  
AT-3943 Schrems(AT)  
23 JUILLET 2007

---

DICON A.G.  
0 944 540 DU 28 NOVEMBRE 1997  
TRANSFERE A :  
COMMUNICATION BELT  
WERBEFLACHEN G.M.B.H.  
Brüsseler Strasse 21  
D-50674 Köln(DE)  
24 JUILLET 2007

---

EASTMAN CHEMICAL CY  
0 605 643 DU 21 SEPTEMBRE 1992  
0 672 083 DU 24 NOVEMBRE 1993  
TRANSFERE A :  
WESTLAKE LONGVIEW CORP.  
2801 Post Oak Boulevard  
Suite 600, Houston, Texas 77056(US)  
25 JUILLET 2007

---

SCA HYGIENE PRODUCTS ZEIST B.V.  
1 278 913 VAN 04 MEI 2001  
OVERGEDRAGEN AAN :  
NEDERLANDSE ORGANISATIE VOOR  
TOEGEPAST-NATUURWETENSCHAPPELIJK OND  
ERZOEK TNO  
Schoemakerstraat 97  
NL-2628 Delft(NL)  
25 JULI 2007

---

UNILEVER N.V.  
1 567 015 DU 01 DECEMBRE 2003  
TRANSFERE A :  
IGLO NEDERLAND B.V.  
8 Teleport  
Naritaweg 165, NL-1007 JE  
Amsterdam(NL)  
25 JUILLET 2007

---

ASTELLAS PHARMA G.M.B.H.  
1 079 832 DU 21 AVRIL 1999  
TRANSFERE A :  
ASTELLAS DEUTSCHLAND G.M.B.H.  
Neumarkter Strasse 61  
D-81673 München(DE)  
27 JUILLET 2007

---

FUJISAWA DEUTSCHLAND G.M.B.H.  
0 912 176 DU 20 JUIN 1997  
0 923 570 DU 20 JUIN 1997  
0 934 309 DU 20 JUIN 1997  
1 042 291 DU 16 DECEMBRE 1998  
1 042 315 DU 16 DECEMBRE 1998  
1 060 163 DU 16 DECEMBRE 1998  
TRANSFERE A :  
ASTELLAS DEUTSCHLAND G.M.B.H.  
Neumarkter Strasse 61  
D-81673 München(DE)  
27 JUILLET 2007

---

RODER PETER  
1 209 994 DU 18 MAI 2001  
TRANSFERE A :  
SAMAS INNOVATION B.V.  
Elzenkade 1  
NL-3990 GD Houten(NL)  
30 JUILLET 2007

---

**CERTIFICATS COMPLEMENTAIRES  
DE PROTECTION POUR LES  
MEDICAMENTS ET LES PRODUITS  
PHYTOPHARMACEUTIQUES**

**AANVULLENDE  
BESCHERMINGSCERTIFICATEN  
VOOR GENEESMIDDELEN EN  
GEWASBESCHERMINGSMIDDELEN**

**ERGÄNZENDE  
SCHUTZZERTIFIKATE  
FÜR DIE ARTZNEIMITTEL UND  
PFLANZENSCHUTZMITTEL**

**SUPPLEMENTARY  
PROTECTION CERTIFICATES  
FOR MEDICINES AND  
PHYTOPHARMACEUTICAL PRODUCTS**



MEDICAMENTS -- GENEESMIDDELEN  
TABLES DES CERTIFICATS COMPLEMENTAIRES DE PROTECTION  
TABELLEN VAN DE AANVULLENDE BESCHERMINGSCERTIFICATEN

---

L I S T E   D E S   R E J E T S  
L I J S T   V A N   D E   V E R W E R P I N G E N  
-----

NUMERO DU CERTIFICAT : 2002C/006  
DATE DE REJET : 17/07/07  
TITULAIRE : PHARMACIA & UPJOHN CY  
301 Henrietta Street, Kalamazoo Michigan 49001

AMM BELGE  
NUMERO : 277 IS 352 F3  
DATE DE DELIVRANCE : 10/09/2001  
PRODUIT : LINEZOLIDUM.

AMM CEE  
NUMERO : PL 000 32/0259  
DATE DE DELIVRANCE : 05/01/2001  
PAYS : ROYAUME-UNI

BREVET DE BASE : EUROPEEN  
NUMERO DE PUBLICATION : 10717738  
TITRE : AGENTS ANTIMICROBIENS OXAZOLIDINONE A  
SUBSTITUTION OXAZINE ET THIAZINE

PRODUITS PHYTOPHARMACEUTIQUES -- GEWASBESCHERMINGSMIDDELEN  
TABLES DES CERTIFICATS COMPLEMENTAIRES DE PROTECTION  
TABELLEN VAN DE AANVULLENDE BESCHERMINGSCERTIFICATEN

---

L I S T E   D E S   E X T I N C T I O N S  
L I J S T   V A N   D E   U I T D O V I N G E N  
-----

NUMERO DU CERTIFICAT : 097C0054  
DATE DE L'EXTINCTION : 09/07/07  
TITULAIRE : E.I. DU PONT DE NEMOURS AND CY  
1007 Market Street, Wilmington Delaware 19898

AMM BELGE  
NUMERO : 8688/B  
DATE DE DELIVRANCE : 07/12/1994  
PRODUIT : NICOSULFURON.

AMM CEE  
NUMERO : 9100418  
DATE DE DELIVRANCE : 09/07/1992  
PAYS : FRANCE

BREVET DE BASE : EUROPEEN  
NUMERO DE PUBLICATION : 10237292  
TITRE : PYRIDINE-SULFONAMIDES HERBICIDES.