



**Direction général de la Régulation et de
l'Organisation du Marché**

**Algemene Directie Regulering en
Organisatie van de Markt**

**Office de le Propriété Intellectuelle
(OPRI)**

**Dienst voor de Intellectuele Eigendom
(DIE)**

16, Bd du Roi Albert II – 1000 BRUXELLES
BELGIQUE

Koning Albert II-laan 16 – 1000 BRUSSEL
BELGIE

TEL. : 02/277 52 89 - FAX : 02/277 52 62

TEL. : 02/277 52 89 - FAX : 02/277 52 62

RECUEIL DES

Brevets d'invention

MARS 2007

VERZAMELING VAN DE

Uitvindingsoctrooien

MAART 2007

**BREVETS D'INVENTION
BREVETS BELGES
MARS 2007**

**UITVINDINGSOCTROOIEN
BELGISCHE OCTROOIEN
MAART 2007**

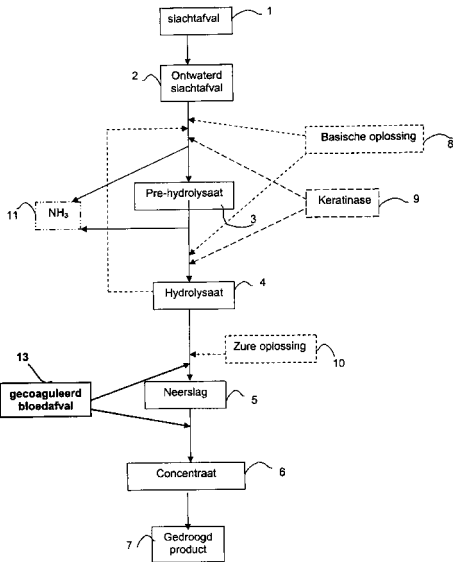
**ERFINDUNGS-PATENTE
BELGISCHE PATENTE
MÄRZ 2007**

**PATENTS FOR INVENTIONS
BELGIAN PATENTS
MARCH 2007**

SECTION A : NECESSITES COURANTES DE LA VIE
 SECTIE A : LEVENSBEHOEFTE

20 JAAR A 22 C A 23 K A 23 J NEERLEGGING 2005/0290 06 JUNI 2005
 PUBLICATIE 1016629A3 06 MAART 2007
 >SFINC N.V.

Rozenhoek 6A, B-9660 BRAKEL, vert.door BRANTS
 Johan DE CLERCQ, BRANTS & PARTNERS



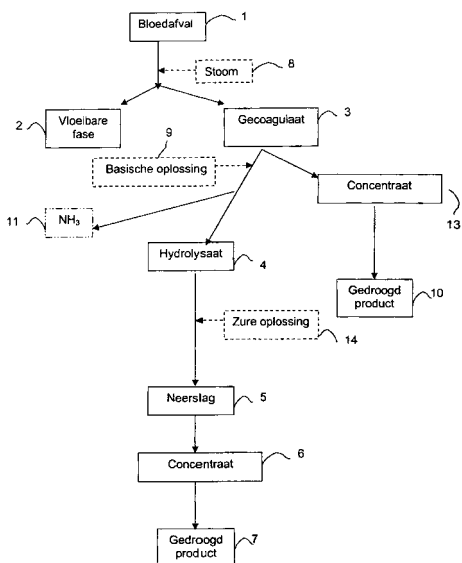
WERKWIJZE EN INRICHTING VOOR VERWERKEN VAN
 DIERLIJK SLACHTAFVAL., (Uitv. :De Wolf
 Christian)
 (014,002) De onderhavige uitvinding heeft
 betrekking op een werkwijze voor het verwerken
 van dierlijk slachtafval. De werkwijze is in
 het bijzonder gekenmerkt in dat het slachtafval
 ontwaterd wordt alvorens gehydrolyseerd te
 worden. De uitvinding voorziet tevens in een
 werkwijze voor het verwerken van dierlijk
 keratine-houdend slachtafval in combinatie met
 dierlijk bloedafval. De onderhavige uitvinding
 heeft ook betrekking op een inrichting voor het
 verwerken van dierlijk slachtafval, eventueel
 in combinatie met dierlijk bloedafval, en op
 het gebruik van het verwerkte slachtafval in
 dierlijke en/of menselijke voeding, in
 bouwmaterialen, en/of als meststof.

20 JAAR A 22 C A 23 J A 23 K NEERLEGGING 2005/0291 06 JUNI 2005
 PUBLICATIE 1016630A3 06 MAART 2007
 ZIEN : A23J

20 JAAR A 23 J C 05 F A 22 C NEERLEGGING 2005/0290 06 JUNI 2005
 PUBLICATIE 1016629A3 06 MAART 2007
 ZIEN : A22C

20 JAAR A 23 J A 23 K C 05 F NEERLEGGING 2005/0291 06 JUNI 2005
 PUBLICATIE 1016630A3 06 MAART 2007
 >SFINC N.V.

Rozenhoek 6A, B-9660 BRAKEL, vert.door BRANTS
 Johan DE CLERCQ, BRANTS & PARTNERS



WERKWIJZE EN INRICHTING VOOR HET VERWERKEN VAN
 DIERLIJK BLOEDAFVAL., (Uitv. :De Wolf
 Christian)
 (011,002) De onderhavige uitvinding heeft
 betrekking op een werkwijze voor het verwerken
 van dierlijk vloedafval. De werkwijze is in het
 bijzonder gekenmerkt in dat het bloedafval
 gecoaguleerd worden alvorens gehydrolyserd te
 worden. De onderhavige uitvinding heeft ook
 betrekking op een inrichting voor het verwerken
 van dierlijk bloedafval, en op het gebruik van
 het verwerkte bloedafval in dierlijke en/of
 menselijke voeding, in bouwmaterialen, en/of
 als meststof.

20 JAAR A 23 K A 23 J C 05 F NEERLEGGING 2005/0290 06 JUNI 2005
PUBLICATIE 1016629A3 06 MAART 2007
ZIEN : A22C

20 JAAR A 23 K C 05 F A 22 C NEERLEGGING 2005/0291 06 JUNI 2005
PUBLICATIE 1016630A3 06 MAART 2007
ZIEN : A23J

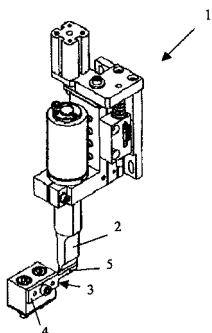
20 JAAR A 23 L A 23 P NEERLEGGING 2005/0276 01 JUNI 2005
PUBLICATIE 1016622A3 06 MAART 2007
ZIEN : A23P

20 JAAR A 23 P A 23 L NEERLEGGING 2005/0276 01 JUNI 2005
PUBLICATIE 1016622A3 06 MAART 2007
>IMKO B.V.
Postbus 29, NL-7000 AA DOETINCHEM (NL),
vert.door de KEMMETER François CABINET BEDE

WERKWIJZE VOOR HET BEKLEDEN VAN NOTEN EN
PINDA'S, (Uitv. :Cleophas Franciscus Maria
Josephus) , inged. in NL de 4 Juni
2004, nr NLA 1026332
(008,000) Werkwijze voor het bekleden van noten
en pinda's. De onderrhavige uitvinding heeft
betrekking op een werkwijze voor het behandelen
van noten en pinda's, waarbij de werkwijze de
stappen omvat van : (a) het verschaffen van
noten of pinda's; (b) het bekleden van de noten
of pinda's met een stroopproduct; en (c) het
aanbrengen van een granulaat op de met
stroopproduct beklede noten of pinda's uit stap
(b).

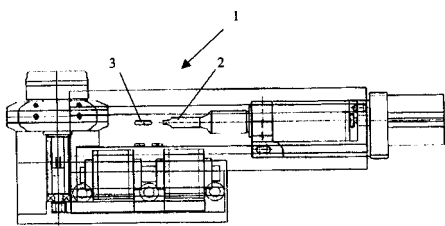
20 JAAR A 41 H NEERLEGGING 2005/0280 03 JUNI 2005
PUBLICATIE 1016626A5 06 MAART 2007
>LAMPE DOMINIQUE

Poelkappellestraat 47C, B-8920 LANGEMARK,
vert.door VANDEPUTTE Carol Nelly K.O.B. N.V.



WERKWIJZE VOOR HET AANBRENGEN VAN EEN KNOOPSGAT
IN EEN WEEFSEL.

(012,002) Het doel van de uitvinding is een
werkwijze en inrichting te verschaffen waarmee
het mogelijk is op een eenvoudige en snelle
manier een knoopsgat in een weefsel aan te
brengen dat niet meer dient afgetekend worden.
Het doel van de uitvinding wordt bereikt door
te voorzien in een werkwijze voor het
vervaardigen van een knoopsgat in een weefsel,
waarbij via een ultrasoon lasbewerking een
opening aangebracht wordt in het weefsel,
waarna de randen van deze opening afgesmolten
worden, ter vorming van het knoopsgat.

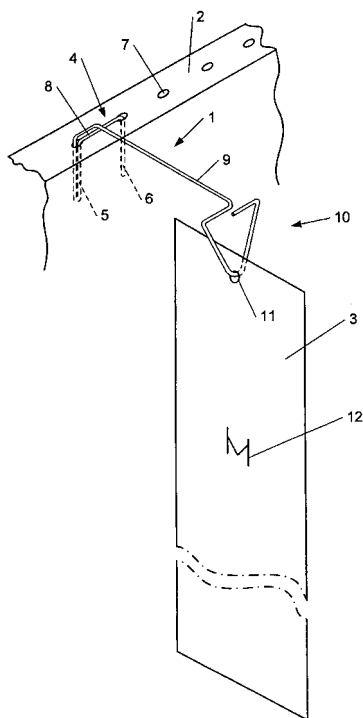


6 ANS A 47 B

DEPOT 2007/0022
PUBLICATION 1016646A6
>LINEA QUEVA

19 JANVIER 2007
06 MARS 2007

Av. du Derby 59, B-1050 BRUXELLES, repr. par
CLAEYS Pierre GEVERS & VANDER HAEGHEN



ORGANE DE SUSPENSION POUR PRESENTOIR ET ENSEMBLE DE PRESENTATION CORRESPONDANT., (Inv. : Queva Patrick)
(011,003) Organe de suspension (1) pour présentoir (3) destiné à exposer des objets dans un rayon, en particulier de magasin, comprenant un élément d'accrochage (4) susceptible d'être accroché directement ou indirectement au rayon, un élément en porte-à-faux (9) qui fait saillie dans une direction à partir de l'élément d'accrochage, et un élément de crochet (10) qui est relié à l'élément en porte-à-faux (9) et qui est courbé dans un plan perpendiculaire à ladite direction.

20 ANS A 61 B B 65 D B 01 L

DEPOT 2005/0031
PUBLICATION 1016618A5

20 JANVIER 2005
06 MARS 2007

VOIR : B01L

SECTION B : TECHNIQUES INDUSTRIELLES DIVERSES - TRANSPORTS

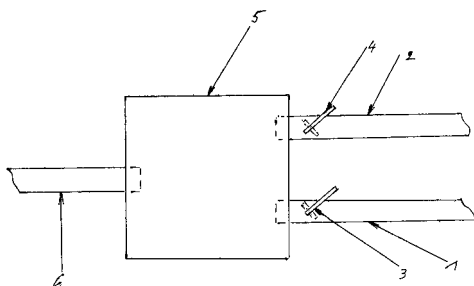
SECTIE B : DIVERSE INDUSTRIELE TECHNIEKEN - TRANSPORT

6 ANS B 01 F

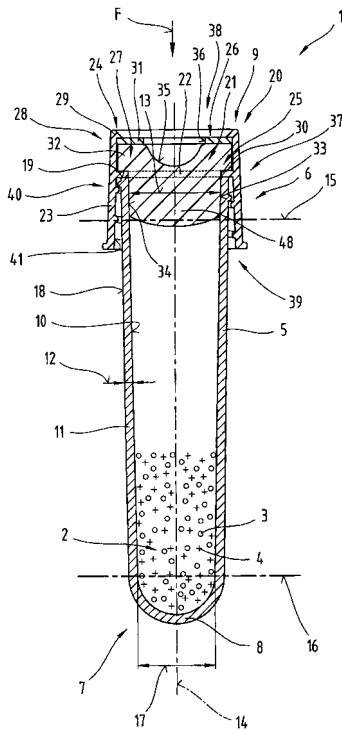
DEPOT 2005/0284
PUBLICATION 1016628A6
>OST CHRISTIAN

06 JUIN 2005
06 MARS 2007

Avenue des Cèdres, no 2, B-7022 HYON
MELANGEUR DOSEUR HYDROGENE HYDROCARBURE.
(004,001) Un mélangeur doseur hydrogène comprend une enceinte hermétique (5) deux tubes (1,2) qui alimentent l'enceinte (5) en combustible. Le tube (1) ou (2) alimente l'enceinte en hydrogène et le tube (2) ou (1) alimente l'enceinte en hydrocarbure. Ces deux tubes (1,2) sont équipés des vannes (3,4). Le tube d'évacuation (6) du mélange hydrogène hydrocarbure est monté sur l'enceinte (5). Les vannes (3,4) sont montées respectivement sur les tubes (1,2) de façon à régler le dosage d'hydrogène et d'hydrocarbure. Le tube d'évacuation (6) envoie le mélange aux équipements appropriés tels que: les moteurs thermiques, les réacteurs, les brûleurs ou tout autres équipements susceptibles d'utiliser le mélange hydrogène hydrocarbure.



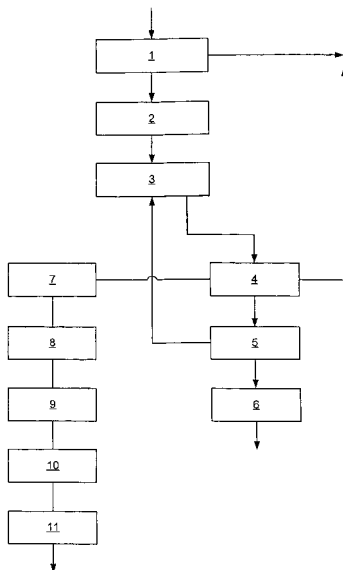
Bad Haller Strasse 32, A-4550 KREMSMÜNSTER (AT),
 repr.par CAUCHIE Daniel OFFICE PARETTE (Fred.
 Maes) S.c.A.



PROCEDE D'ASSEMBLAGE D'UN CAPUCHON AVEC UN
 RECIPIENT DE RECEPTION, CAPUCHON REALISE POUR
 CE PROCEDE AINSI QUE RECIPIENT DE RECEPTION ET
 INSTALLATION DE RECEPTION FORMEE A PARTIR DE
 CEUX-CI., (Inv. : Konrad Franz) , dép. en AT le
 23 janvier 2004, no ATAA80/2004

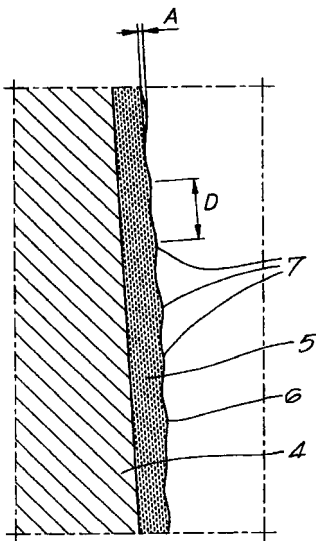
(101,018) L'invention concerne un procédé
 d'assemblage d'un capuchon avec un récipient.
 Dans ce procédé d'assemblage d'un capuchon (20)
 d'un dispositif de fermeture (9) avec une
 extrémité ouverte (6,7) d'un récipient (5) pour
 former une installation de réception (1) pour
 des liquides corporels, parties de tissu ou
 cultures de tissu, on exécute un mouvement de
 rotation ou de pivotement relatif entre le
 capuchon (20) et le récipient (5) autour d'un
 axe longitudinal commun (14). Pour produire le
 mouvement relatif, une force de pression (F)
 dirigée sur au moins l'un des compants à
 assembler est exercée à peu près en direction
 de l'axe longitudinal (14). L'invention
 concerne encore un capuchon (20) pour former le
 dispositif de fermeture (9), un récipient (5)
 ainsi qu'une installation de réception (1)
 formée par ceux-ci qui comprend au moins le
 capuchon, un dispositif d'étanchéité (21)
 retenu dans celui-ci et le récipient.
 L'invention est applicable notamment dans le
 domaine des contenants médicaux.

Mont 90, B-4170 COMBLAIN-AU-PONT, repr.par
 CLAEYS Pierre GEVERS & VANDER HAEGHEN



PROCEDE DE RECUPERATION D'ARGILE, EN
 PARTICULIER PROVENANT DE SABLES DE FONDERIE ET
 DE TERRES INDUSTRIELLES A ASSAINIR., (Inv. :
 Fontaine Albert)

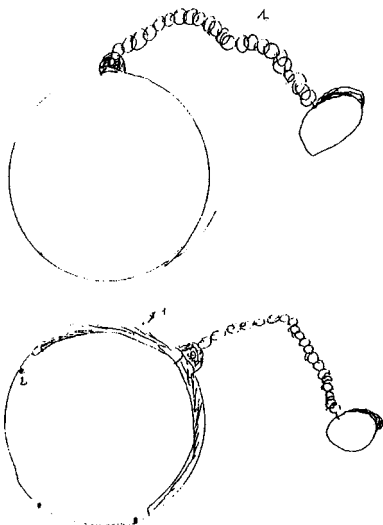
(031,002) Procédé et dispositif de récupération
 d'argile provenant d'une matière première
 contaminée contenant de l'argile. Le procédé
 comprend une élimination à partir de la matière
 première contaminée des matériaux contaminants
 non liés à l'argile, un malaxage de la matière
 première contaminée, débarrassée des matériaux
 contaminants non liés, avec de l'eau, une
 séparation à partir de ce mélange d'une
 suspension d'argile dans l'eau, d'une part, et
 des résidus de matière première appauvris en
 argile, d'autre part, une récupération séparée
 de l'argile et de l'eau.



ONDERWATEROPPERVLAK VAN VAARTUIGEN EN WERKWIJZE VOOR HET VERVAARDIGEN ERVAN.
(007,001) Onderwateroppervlak van een vaartuig, daardoor gekenmerkt dat het minstens gedeeltelijk is voorzien van macroscopische oneffenheden.

20 ANS B 65 D B 01 L A 61 B DEPOT 2005/0031 20 JANVIER 2005
PUBLICATION 1016618A5 06 MARS 2007
VOIR : B01L

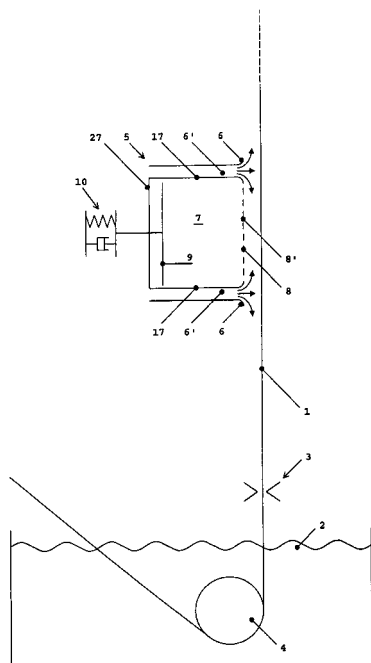
Bombardonstraat 54 bus 12, B-1770 LIEDEKERKE
BLIKAFDEKKER OM INSEKTEN WEG TE HOUDEN.
(003,001) De Beestop is zo ontworpen dat hij gemakkelijk over het blikje schuift om zo een geopend blikje af te schermen van de insecten die erin zouden kunnen kruipen.



>CENTRE DE RECHERCHES METALLURGIQUES

A.S.B.L. - CENTRUM VOOR RESEARCH IN DE METALLURGIE V.Z.W.

Avenue Ariane 5, B-1200 BRUXELLES, repr.par LERHO Marc pronovem Office Van Malderen
DISPOSITIF POUR LA STABILISATION PNEUMATIQUE D'UNE BANDE METALLIQUE EN DEFILEMENT CONTINU., (Inv. : Bregand Olivier et al.)



(017,003) La présente invention se rapporte à un dispositif dissipatif de stabilisation pneumatique d'une bande métallique (1) en défilement continu, ayant pour but principal de dissiper/réduire totalement ou en partie l'énergie de vibration générée dans la bande par l'installation. Ce dispositif est constitué d'une boîte (5) comprenant au moins deux fentes (6), pour le soufflage d'un gaz sous pression sur au moins un côté de la bande (1), qui s'étendent transversalement essentiellement sur la largeur de la bande (1), séparées par une certaine distance dans la direction longitudinale et essentiellement parallèles entre elles, et est caractérisé en ce que la boîte (5) comprend en outre, dans l'espace situé entre deux fentes successives, une cavité (7,7') fermée par une paroi arrière (27,37) et des parois latérales (17), ouverte à l'avant, face à la bande (1) et limitée dans la direction longitudinale au moins par lesdites fentes (6).

>NOELL MOBILE SYSTEMS & CRANES G.M.B.H.

Albert-Einstein-Strasse 3, D-97080 WÜRZBURG (DE), repr.par de KEMMETER François CABINET BEDE

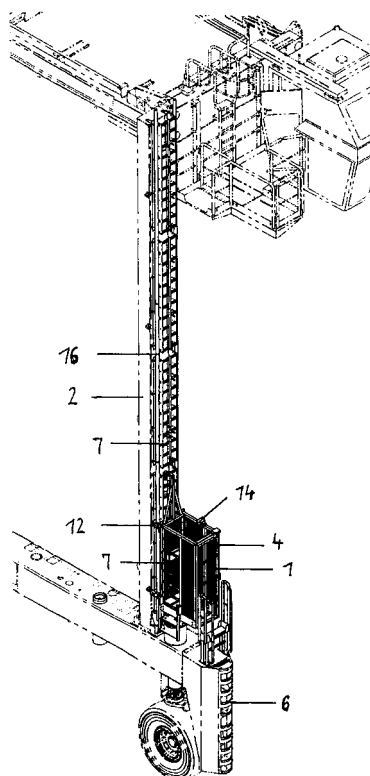


PLATE-FORME DE TRAVAIL POUR LE TRANSPORT DE PERSONNES SUR UN ENGIN DE LEVAGE DE CONTENEURS., (Inv. : Kuhn Rolf) , dép. en DE le 27 octobre 2003, no DEA10350218 (012,006) L'invention concerne une plate-forme de travail pour le transport de personnes sur un engin de levage à portique vers une cabine de conducteur laquelle est disposée au-dessus du conteneur à transporter, constituée d'une nacelle mobile entourant la personne à transporter, comportant l'entrée et sortie (14) et une possibilité de déplacement (5) sur un montant (2) de l'engin de levage de conteneurs, un dispositif de levage (11) pour la nacelle mobile (4) sur le montant (2), une voie de déplacement (16) pour la possibilité de déplacement (5) sur le montant (2) et une possibilité d'accès (7) sur le montant (2) avec les voies de déplacement (16). L'invention a l'avantage de permettre au personnel de conduite d'atteindre la cabine de conducteur rapidement, confortablement et sans risque (fig).

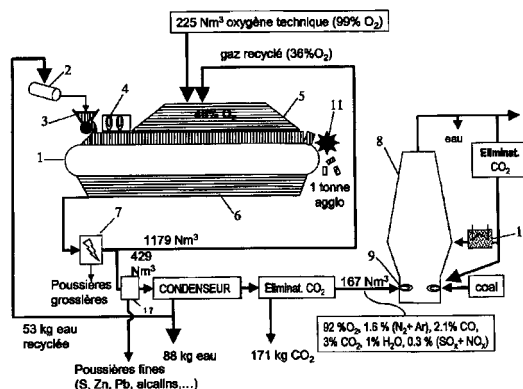
SECTION C : CHIMIE ET METALLURGIE
 SECTIE C : CHEMIE EN METALLURGIE

20 JAAR C 05 F A 22 C A 23 K NEERLEGGING 2005/0290 06 JUNI 2005
 PUBLICATIE 1016629A3 06 MAART 2007
 ZIEN : A22C

20 JAAR C 05 F A 22 C A 23 J NEERLEGGING 2005/0291 06 JUNI 2005
 PUBLICATIE 1016630A3 06 MAART 2007
 ZIEN : A23J

20 ANS C 22 B F 27 B DEPOT 2005/0309 17 JUNI 2005
 PUBLICATION 1016644A3 06 MARS 2007
 >CENTRE DE RECHERCHES METALLURGIQUES

A.S.B.L. - CENTRUM VOOR RESEARCH IN DE METALLURGIE V.Z.W.
 Avenue Ariane 5, B-1200 BRUXELLES, repr.par LERHO Marc pronovem Office Van Malderen
 PROCEDE D'AGGLOMERATION DE MINERAIS DE FER AVEC SUPPRESSION TOTALE D'EMISSIONS POLLUANTES VERS L'ATMOSPHERE., (Inv. : Vanderheyden Bernard et al.)
 (017,001) L'invention concerne un procédé d'agglomération de minerais de fer sur une bande, de préférence formée par une grille mobile sans fin, et de traitement des gaz issus dudit procédé, comprenant les opérations de: recycler directement une partie des gaz collectés sous la charge en les réinjectant au travers de la surface supérieure de la charge; sécher une partie non recyclée des gaz collectés sous la charge; faire subir une décarbonatation, c'est-à-dire une extraction du CO₂, aux gaz ayant subi l'opération précédente de séchage et injecter le flux résiduel de gaz après décarbonatation dans un réacteur métallurgique, par exemple de fusion réductrice, y compris un haut-fourneau. Les gaz aspirés au travers de la charge comprennent, outre les gaz recyclés, de l'oxygène pur ou technique injecté à partir d'une source externe à l'installation d'agglomération et le taux de recyclage des gaz collectés sous la charge et la quantité en oxygène externe injecté au travers de la charge sont choisis pour obtenir une teneur en oxygène dans le flux résiduel de gaz après décarbonatation, injecté dans le four de métallurgie,



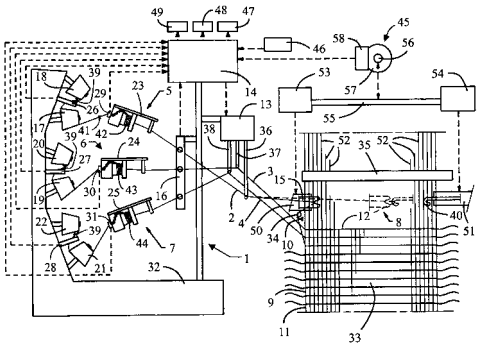
SECTION D : TEXTILES ET PAPIER
SECTIE D : TEXTIEL EN PAPIER

6 JAAR D 03 D

NEERLEGGING 2005/0303 15 JUNI 2005
PUBLICATIE 1016639A6 06 MAART 2007
>PICANOL N.V.

Ter Waarde 50, B-8900 IEPEER, vert.door CARDOEN
Marnick PICANOL N.V.

WERKWIJZE VOOR HET INBRENGEN VAN INSLAGDRADEN.
(024,003) Weefmachine en werkwijze voor het
inbrengen van een inslagdraad (2,3,4) bij een
weefmachine, waarbij een bepaalde inslagdraad
(2,3,4) met een lagere snelheid dan de normale
snelheid voor die bepaalde inslagdraad
(2,3,4) in een weefvak (8) wordt gebracht, in
geval een knoop of onregelmatigheid (39,41) in
een bepaalde inslagdraad (2,3,4) werd
gedetecteerd.



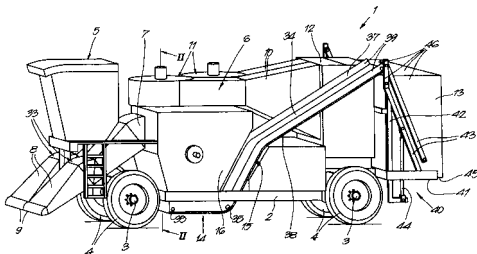
SECTION E : CONSTRUCTIONS FIXES
SECTIE E : VASTE CONSTRUCTIES

20 JAAR E 01 H

NEERLEGGING 2005/0386 09 AUGUSTUS 2005
PUBLICATIE 1016645A3 06 MAART 2007
>GREEN LINE 2000 B.V.B.A.

Adriaansensweg 33, B-8900 BRIELEN, vert.door
DONNE Eddy BUREAU BOCKSTAEL

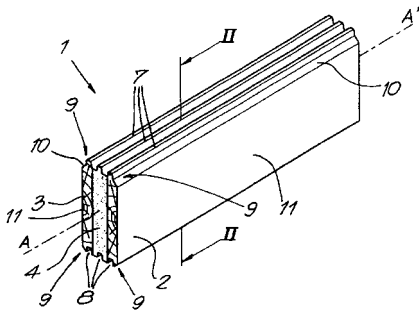
INRICHTING VOOR HET REINIGEN VAN STRATEN,
PLEINEN, WEIDEN EN DERGELIJKE.
(014,005) Inrichting voor het reinigen van
straten, pleinen, weiden of dergelijke die in
hoofdzaak bestaat uit een verrijdbaar frame
(2), waarop minstens een aanzuiginrichting (6)
is voorzien die bestaat uit een behuizing (16),
waarbij de ruimte in de behuizing (16) door
middel van een tussenschot in twee
compartimenten verdeelt, een eerste
compartiment (22) waarin een inlaat (7) voor
afval uitmondt en een tweede compartiment (23)
waarop een afvoer (10) voor lucht aansluit,
waarbij het tussenschot minstens gedeeltelijk
uit een net (25) is vervaardigd, en waarbij in
het voornoemde eerste compartiment (22)
middelen zijn voorzien voor het reinigen van
het net (25).



Atealaan 18, B-2270 HERENTHOUT, vert.door DONNE
Eddy BUREAU BOCKSTAEL

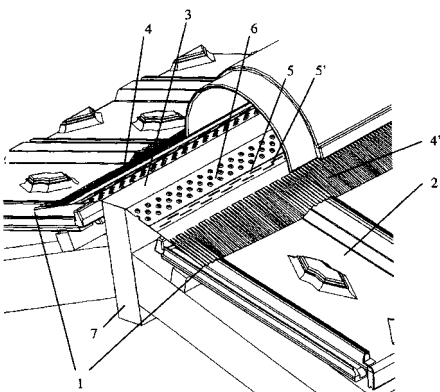
VERBETERD PANEEL.

(010,003) Verbeterd paneel (1) voor het vervaardigen van geïsoleerde houten wanden (12), vloeren (14) en/of dakelementen (15) van gebouwen (13), waarbij dit paneel (1) op twee tegenover elkaar liggende zijden (5,6) in de langsrichting AA' is voorzien, respectievelijk van minstens één tand (7) op één zijde (5) en tenminste één complementaire groef (8) op de andere zijde (6) en waarbij, ter vorming van een wand (12) of dergelijke, aangrenzende verbeterde panelen (1) met een tand (7) en een groef (8) in elkaar passen, daardoor gekenmerkt dat het verbeterd paneel (1) een sandwichpaneel (1) is dat in hoofdzaak gevormd wordt door twee houten panelen (2,3) die met elkaar verbonden zijn door een isolerende tussenlaag (4).



Rue du Marais 31, B-1000 BRUXELLES, repr.par
KNOCKAERT Guy, Umicore, Kasteelstraat 7, B-2250
OLEN
ELEMENT DE FINITION DE TOITURE., (Inv. :
Martinez Bruno et al.) , dép. en EP le 9 mars
2004, no EPA04075709

(007,002) L'invention est relative à des éléments de finition pour toiture, notamment des éléments de raccord ou des closoirs, comprenant un assemblage d'au moins deux bandes métalliques parallèles. L'invention porte plus précisément sur le mode de reliure de ces bandes, réalisé par couture. Ce type d'assemblage apporte une solidité accrue par rapport à un assemblage traditionnel par plis et rivets. Le produit peut être plus léger et plus souple, et dès lors, plus facile à conditionner, transporter et à poser.



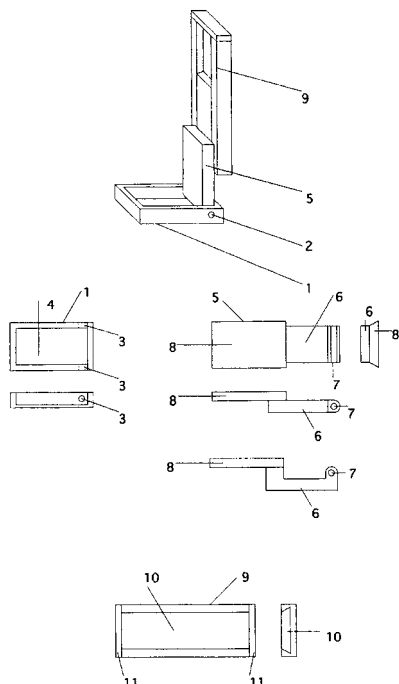
6 ANS E 05 D

DEPOT 2005/0304
PUBLICATION 1016640A6
>SWEIJD FRANK

15 JUIN 2005
06 MARS 2007

rue Borgval 5, B-1000 BRUXELLES
CHARNIERE INVISIBLE A GLISSIERE.

(007,001) Pour permettre à une charnière d'être invisible après la fermeture, un déplacement de l'axe de la charnière est prévu par une glissière, et permet ainsi de loger cet axe dans le corps de la charnière.



6 ANS E 05 D

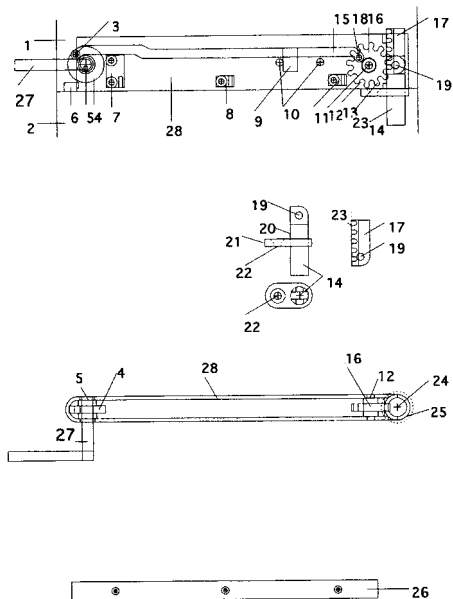
DEPOT 2005/0305
PUBLICATION 1016641A6
>SWEIJD FRANK

15 JUIN 2005
06 MARS 2007

Rue Borgval 5, B-1000 BRUXELLES

CHARNIERE INVISIBLE AVEC LEVIER D'OUVERTURE.

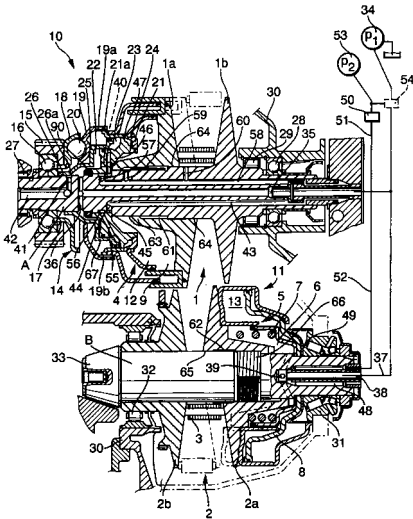
(009,001) Pour permettre à une charnière d'être invisible après la fermeture, un déplacement de l'axe de la charnière est prévu par coulissement. Un levier agit extérieurement à la charnière pour dégager l'axe de la charnière. Pour recevoir l'encombrement de l'axe de la charnière, un alésage est aménagé dans une des branches de la charnière.



SECTION F : MECANIQUE, ECLAIRAGE, CHAUFFAGE, ARMEMENT, SAUTAGE
 SECTIE F : WERKTUIGBOUW, VERLICHTING, VERWARMING, WAPENS, SPRINGMIDDELEN

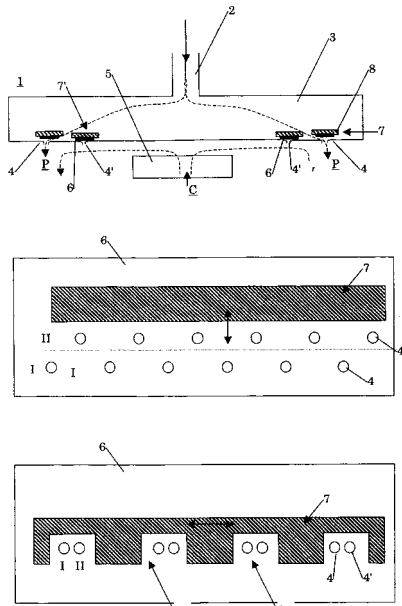
20 ANS F 16 F B 65 H DEPOT 2005/0277 02 JUIN 2005
 PUBLICATION 1016623A4 06 MARS 2007
 VOIR : B65H

20 ANS F 16 H DEPOT 99 00742 16 NOVEMBRE 1999
 PUBLICATION 1016615A5 06 MARS 2007



>LUK GETRIEBE-SYSTEME G.M.B.H.
 Industriestrasse 3, D-77815 BUHL/BADEN (DE),
 repr. par PLUCKER Guy OFFICE KIRKPATRICK S.A.
 TRANSMISSION., (Inv. : Walter Bernhard) , dép.
 en DE le 18 novembre 1998, no DEA19853113
 (027,002) Transmission, telle qu'une
 transmission à emboîtement de disques coniques
 comportant au moins un disque conique
 déplaçable axialement.

20 JAAR F 24 F NEERLEGGING 2005/0307 16 JUNI 2005
 PUBLICATIE 1016642A3 06 MAART 2007



>NIJBURG INVESTMENT B.V.
 De Vosholen 114, NL-9611 TG SAPPEMEER (NL),
 vert. door CLAEYS Pierre GEVERS & VANDER HAEGHEN
 VENTILATIE-INRICHTING., (Uitv. : Burger Mathijs
 Gerard Johan) , inged. in NL de 17 Juni
 2004, nr NLA 1026436
 (009,002) Inductieinrichting, omvattende : een
 luchtverzamelkamer voorzien van een
 luchtinlaat; welke luchtverzamelkamer een wand
 omvat met ten minste een daarin aangebrachte
 luchtuitlaat met een uitstroomopening voor het
 opwekken van een ventilatieluchtstroom, en
 welke luchtuitlaat is voorzien van een
 afsluitklep voor het ten minste gedeeltelijk
 afdekken van de uitstroomopening voor het
 reguleren van de luchtuitstroom. Volgens de
 uitvinding omvat de afsluitklep een in de
 luchtverzamelkamer opgenomen magnetisch
 stripelement voor het verschaffen van een
 luchtdichte afsluiting tussen de afsluitklep en
 de uitstroomopening. Hierdoor wordt een
 goedkope en efficiënte afsluiting verschaft.

6 ANS F 25 D G 01 K DEPOT 2005/0282 03 JUIN 2005
 PUBLICATION 1016627A6 06 MARS 2007
 VOIR : G01K

20 ANS F 27 B C 22 B

DEPOT 2005/0309
PUBLICATION 1016644A3

17 JUIN 2005
06 MARS 2007

VOIR : C22B

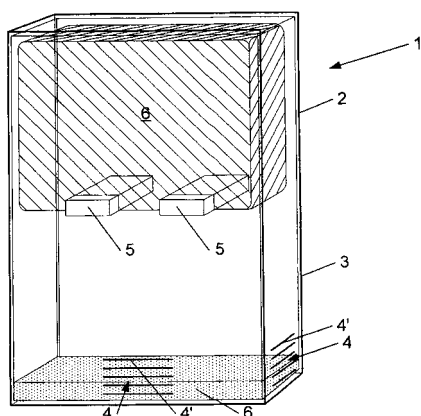
SECTION G : PHYSIQUE
SECTIE G : NATUURKUNDE

6 ANS G 01 K F 25 D

DEPOT 2005/0282
PUBLICATION 1016627A6
>FU-GO

03 JUIN 2005
06 MARS 2007

Route Royale 7, B-5020 MALONNE, repr.par CLAEYS
Pierre GEVERS & VANDER HAEGHEN



PROCEDE ET DISPOSITIF DE DETECTION D'UNE HAUSSE DE TEMPERATURE DANS UNE ENCEINTE FROIDE., (Inv. : Creus Alexandre et al.)

(024,005) Procédé de détection d'une hausse de température, en particulier d'une température de conservation, dans une enceinte froide prévue pour une conservation de produits, comprenant une liquéfaction d'une substance de détection, logée dans une première zone, par une hausse de température et un déplacement de la substance de détection liquéfiée dans une deuxième zone de ladite enceinte permettant une détection de ladite hausse de température; et dispositif pour sa mise en oeuvre.

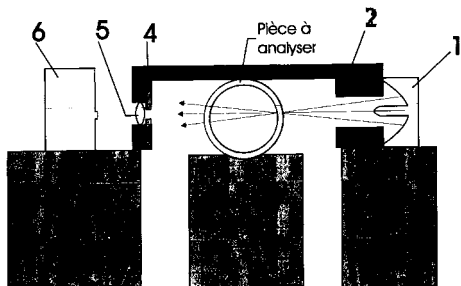
6 ANS G 01 N

DEPOT 2005/0296
PUBLICATION 1016633A6
S.A.>LAMBDA-X

13 JUIN 2005
06 MARS 2007

Rue de l'Industrie 37, B-1400 NIVELLES
APPAREIL ELECTRO-OPTIQUE DE DETECTION DE
DEFAUTS DE COULEURS., (Inv. : Dewandel
Jean-Luc)

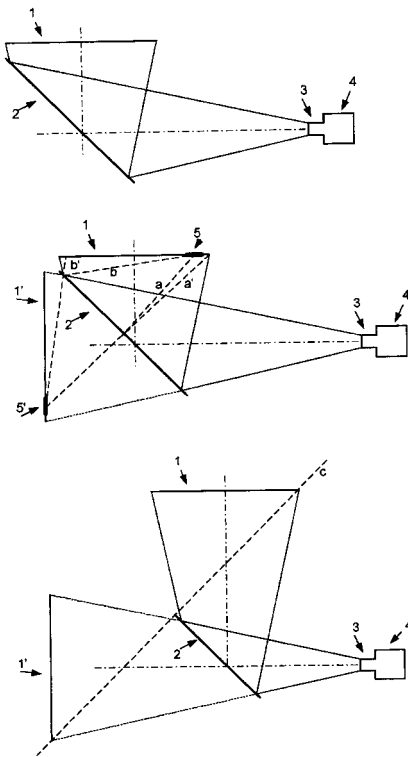
(004,001) La présente invention concerne un appareil électro-optique de détection de défauts de couleur pour toutes pièces translucides immobile ou en mouvement. L'appareil illustré en figure n°1 consiste en l'assemblage sur un ou des supports mécaniques (figure 1, repère 7), d'une source lumineuse (figure 1, repère 1), d'une protection optique (figure 1, repère 2), d'un support mécanique de guidage de la pièce à analyser (figure 1, repère 3), d'une ouverture optique (figure 1, repère 4), d'une optique collectrice (figure 1, repère 5) et d'un spectromètre (figure 1, repère 6). La détection d'un défaut de couleur de la pièce à analyser est réalisé par la comparaison entre le spectre qui est transmis par la pièce à évaluer et celui mesuré précédemment sur une pièce de référence.



>VROONEN JACQUES

Rue de Liège 39, B-4340 OTHEE
DETECTEUR PLAN DE RADIATION IONISANTE
ELECTROMAGNETIQUE OU PARTICULAIRE.

(005,001) Détecteur de radiation ionisante pour images à deux dimensions dont la géométrie de construction permet d'augmenter le contraste de l'image, par un positionnement adéquat du miroir de renvoi de cette image par rapport à l'écran d'entrée qui réalise la conversion de la radiation ionisante en photons lumière.



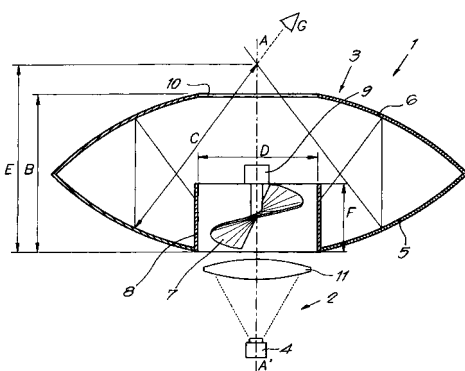
SEEING IS BELIEVING INTERNATIONAL >SIB

B.V.B.A.

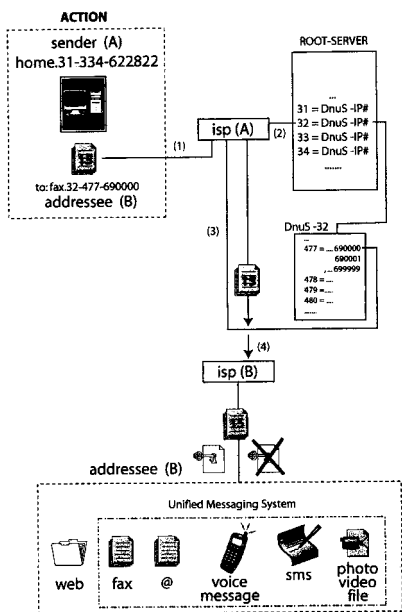
Oeyvaersbosch 14, B-2630 AARTSELAAR, vert.door
DONNE Eddy BUREAU BOCKSTAEL

INRICHTING VOOR HET GENEREREN VAN
DRIEDIMENSIONALE AFBEELDINGEN.

(017,001) Inrichting voor het genereren van driedimensionale afbeeldingen die is voorzien van een optisch systeem (3) met minstens twee samenwerkende holle spiegels (5 en 6) die met hun respectievelijke holle zijden naar elkaar zijn gericht, daardoor gekenmerkt dat de voornoemde spiegels (5 en 6) een omwentelingssymmetrie bezitten rond een meetkundige as (A-A') en waarbij deze inrichting (1) bijkomend is voorzien van een aanstuurbare videobron (1) voor het genereren van een beeld dat via het optisch systeem (3) van spiegels door een waarnemer (G) kan worden waargenomen vanuit gezichtshoeken volledig rondom de voornoemde meetkundige as (A-A').

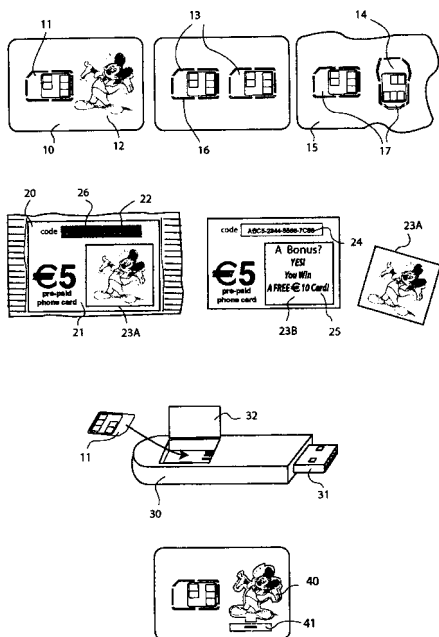


p/a Dirk Laureyssens, Grote Steenweg 408/19,
 B-2600 ANTWERPEN
 NETWERK EXTENSIES.



(007,001) Een methode, technisch netwerk en een businessmodel waarbij een Internet extensie gevormd wordt door een individueel nummer - wenselijk een persoonlijk of bedrijfs-telefoonnummer inclusief de landscode (bv.3154398765) -dat dienst doet als centraal verzend- en ontvangst-locatie en contactpunt voor alle electronische communicatie. Dit kan een uitgebreid unified messaging systeem zijn waarbij elk type van communicatie een eigen domein krijgt. Voorbeelden hiervan zijn: Email (domain.tld url wordt dan bv. email.3154398765), 1.3154398765 of a. 3154398765), Fax (domain. tld url wordt dan bv. fax.3154398765, 2.3154398765 of b.3154398765), Mobiele telefonie, SMS, Chat, Voice message, MMS, Video message, Video-conferencing, Clips, Telefoon, Agenda, Responder, Encrypted, Binnenpost, Naam, Kansspel (bv. Lotto), etc.

ADRIANUS WAJ
 Grote Steenweg 408/19, B-2600 ANTWERPEN et
 Hasselsesteenweg 26 - bus 6, B-3700 TONGEREN
 SPECIALE PREPAID KAART.



(009,001) Prepaid kaarten met stickers de pincode te verbergen naast een scratch laagje. Prepaid kaarten kunnen verzamel-foto's of verzamel-afbeeldingen hebben op hun oppervlak en/of via een drager met sticker. Stickers kunnen ook een scratch opdruk hebben. Onder de sticker of scratch kan een voordeel of prijs verborgen zijn. Solid-state kaarten kunnen ook een contourvorm hebben en tenminste twee uitdrukbare solid-state eenheden hebben. Een memory drive wordt beschreven die is uitgerust met een toegangssysteem voor het plaatsen van een SIM eenheid. Shaped SIM eenheden worden ook getoond. In een prepaid kaart kunnen populaire licensing figuurtjes gestanst worden. Electronisch netwerk printertjes kunnen ook oplaad-codes én kanswedstrijden afdrukken.

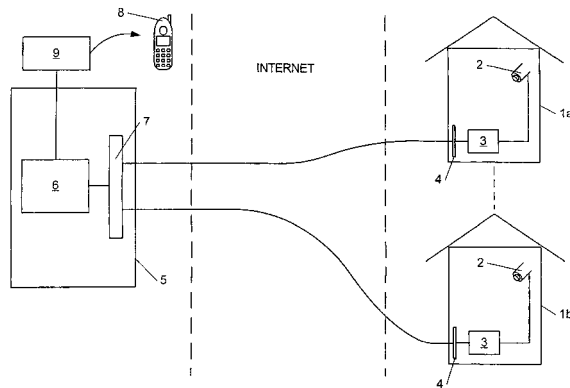
SECTION H : ELECTRICITE
SECTIE H : ELEKTRICITEIT

6 ANS H 04 M

DEPOT 2005/0299 13 JUNI 2005
PUBLICATION 1016636A6 06 MARS 2007
I.D. >SECURITY SERVICES;>THAON

JEAN-JACQUES
Rue du Culot 47, B-1341 CEROUX-MOUSTY et Rue du
Culot 47, B-1341 CEROUX-MOUSTY , repr.par
QUINTELIER Claude GEVERS & VANDER HAEGHEN

DISPOSITIF DE SURVEILLANCE SECURISE., (Inv. :
Thaon Jean-Jacques et al.)
(025,004) dispositif de surveillance de biens
comprenant une série d'unités locales, chaque
unité locale comprenant au moins un système de
contrôle, chaque unité locale étant prévue pour
tranférer un premier signal audit système de
contrôle, qui est prévu pour générer lors de la
réception de ce premier signal un deuxième
signal, et au moins une unité centrale
comprenant au moins un serveur. L'unité
centrale est prévue pour générer un signal
d'alerte lors de la réception du deuxième
signal.



20 JAAR H 04 N G 02 B

NEERLEGGING 2005/0308 16 JUNI 2005
PUBLICATIE 1016643A3 06 MAART 2007

ZIEN : G02B

BREVETS EUROPEENS DELIVRES
QUI ONT EFFET
EN BELGIQUE

EUROPESE OCTROOIEN
MET UITWERKING
IN BELGIE

EUROPÄISCHE PATENTE
MIT EFFEKT
IN BELGIEN

EUROPEAN PATENTS
WITH EFFECT
IN BELGIUM

BREVETS EUROPEENS

Cette partie contient les brevets européens publiés au cours du mois en question et qui ont effet en Belgique.

La première partie, classée selon l'indice IPC (jusqu'à la sous-classe), contient les données bibliographiques pour chaque brevet :

- (11) numéro de publication
- (51) classification IPC
- (21) numéro de dépôt
- (22) date de dépôt
- (73) nom et adresse du titulaire
- (54) titre de l'invention
- (30) date, pays et numéro de priorité
- (45) date de publication du brevet

La deuxième partie est une liste alphabétique selon le nom du titulaire avec référence au numéro et à l'indice IPC (jusqu'à la sous-classe).

La troisième partie est une liste numérique (selon le numéro de publication) des brevets afférents, avec référence à l'indice IPC (jusqu'à la sous-classe).

(IPC = International Patent Classification)

EUROPESE OCTROOIEN

Dit gedeelte bevat de Europese octrooien, gepubliceerd in de loop van de betrokken maand en met uitwerking in België.

Het eerste deel, gerangschikt volgens IPC-index (tot de onderklasse), bevat de bibliografische gegevens van elk octrooi :

- (11) publicatienummer
- (51) IPC classificatie
- (21) nummer van neerlegging
- (22) datum van neerlegging
- (73) naam en adres van de titularis
- (54) titel van de uitvinding
- (30) datum, land en nummer van voorrangrecht
- (45) publicatiedatum van het octrooi

Het tweede deel is een alfabetische lijst volgens de naam van de titularis met verwijzing naar het nummer en de IPC-index (tot de onderklasse).

Het derde deel is een numerieke lijst (volgens publicatienummer) van de betrokken octrooien, met verwijzing naar de IPC-index (tot de onderklasse).

(IPC = International Patent Classification)

SECTION A : NECESSITES COURANTES DE LA VIE
SECTIE A : LEVENSBEHOEFTE

(11) 1 504 644
(51) A 01 C 17/00 A 01 C 15/00
(21) + (22) 04018253.7 02.08.04
(73) AMAZONEN-WERKE H. DREYER G.M.B.H. & CO. KG
Am Amazonenwerk 9-13
49205 Hasbergen(DE);
(54) Epandeur d'engrais
centrifuge-TRADUCTION-Schleuderdüngerstreuer
(30) 05.08.03 DE 10335765
(45) 21.03.07

(11) 1 657 975
(51) A 01 D 46/00 A 01 G 17/02
(21) + (22) 04762634.6 09.08.04
(73) BINGER SEILZUG G.M.B.H. & CO KG
Saarlandstrasse 246
55411 Bingen(DE);
(54) DISPOSITIF D'EFFEUILLAGE, NOTAMMENT POUR LA
VIGNE-TRADUCTION-ENTLAUBUNGSVORRICHTUNG,
INSBESONDERE FÜR WEINSTÖCKE
(30) 29.08.03 DE 10340231
(45) 21.03.07

(11) 0 968 642
(51) A 01 F 25/14 A 01 F 25/08
(21) + (22) 99112757.2 01.07.99
(73) S.A. >LAND HOLDING
17 rue Beaumont
L-1219 Luxembourg(LU);
(54) Apparaat voor voederbehandeling, met name van ronde
hooibalen
(30) 01.07.98 IT MN980029 06.10.98 IT MN980037
03.06.99 IT MN990025
(45) 07.03.07

(11) 1 000 534
(51) A 01 F 15/07
(21) + (22) 99121738.1 03.11.99
(73) WELGER MASCHINENFABRIK G.M.B.H.
Gebrüder-Welger-Strasse 3
38304 Wolfenbüttel(DE);
(54) Presse à balles rondes pour récolte
agricole-TRADUCTION-Rundballenpresse für
landwirtschaftliches Erntegut
(30) 09.11.98 DE 19851470
(45) 07.03.07

(11) 1 338 191
(51) A 01 F 29/14
(21) + (22) 03100223.1 04.02.03
(73) DEERE & CY
One John Deere Place
Moline Illinois 61265-8098(US);
(54) Système d'entraînement d'un dispositif de traitement
et de transport de récolte dans une
moissonneuse-TRADUCTION-Antriebssystem einer
Gutbearbeitungseinrichtung und einer
Gutfördereinrichtung einer Erntemaschine
(30) 22.02.02 DE 10207467
(45) 14.03.07

(11) 1 408 732
(51) A 01 F 12/40
(21) + (22) 02740765.9 06.07.02
(73) DEERE & CY
One John Deere Place
Moline Illinois 61265-8098(US);
(54) DISPOSITIF DE DISTRIBUTION CON U POUR DES PRODUITS
HACHES ISSUS D'UNE
RECOLTEUSE-TRADUCTION-VERTEILVORRICHTUNG FÜR AUS
EINER ERNTEMASCHINE AUSTRETENDES HÄCKSELGUT
(30) 13.07.01 DE 10134141
(45) 14.03.07

(11) 1 532 870
(51) A 01 F 29/20 A 24 B 7/14
A 24 B 7/12
(21) + (22) 04090451.8 20.11.04
(73) HAUNI PRIMARY G.M.B.H.
Grabauer Strasse 49
21493 Schwarzenbek(DE);
(54) Dispositif et procédé pour couper tabac d'une bale
de tabac-TRADUCTION-Vorrichtung und Verfahren zum
Trennen von Tabak von einem Tabakkuchen
(30) 22.11.03 DE 10355521
(45) 14.03.07

(11) 1 535 506
(51) A 01 F 15/08
(21) + (22) 03078767.5 28.11.03
(73) LELY ENTERPRISES A.G.
Bützenweg 20
6300 ZUG(CH);
(54) Dispositif et procédé de mesure de
l'humidité-TRADUCTION-Feuchte-Messeinrichtung und
-Verfahren
(45) 21.03.07

(11) 1 208 739
(51) A 01 G 9/02 A 01 G 9/12
(21) + (22) 01204409.5 19.11.01
(73) VAN DER STARRE, HUIBERT
Abr. Kroesweg 9/A
2742 KV Waddinxveen(NL);
(54) Bloempot alsmede bloempot-steunstoksamenstel
(30) 17.11.00 NL 1016637
(45) 28.03.07

(11) 1 292 208
(51) A 01 G 5/04
(21) + (22) 01923406.1 19.04.01
(73) BILLION LTD
Eagle House 110 Jermyn Street
London SW1Y 6RH(GB);
(54) DISPOSITIF D'ARRANGEMENT FLORAL
(30) 19.04.00 AU PQ706500
(45) 07.03.07

(11) 1 351 564
(51) A 01 G 1/06
(21) + (22) 02711978.3 16.01.02
(73) WORLDWIDE VINEYARDS
B.P. 7
83170 Tourves(FR);
(54) DISPOSITIF DE PRELEVEMENT DE GREFFONS
(30) 16.01.01 FR 0100783
(45) 14.03.07

(11) 1 394 323
(51) A 01 G 1/08 E 01 C 11/22
(21) + (22) 03019413.8 28.08.03
(73) GEIGER, PETER
Regensburger Strasse 160
92318 Neumarkt(DE);
(54) Pierre de bordure pour délimiter une pelouse ou une
surface pavée-TRADUCTION-Einfassungselement zur
Einfassung und Abgrenzung von Rasenflächen oder
Pflasterflächen
(30) 30.08.02 DE 20213617 U
(45) 28.03.07

(11) 1 519 121
(51) A 01 G 31/00 F 24 F 13/32
(21) + (22) 04022064.2 16.09.04
(73) AIR QUALITY SOLUTIONS LTD
55 Callander Drive
Guelph Ontario N1E 4H6(CA);
(54) Support pour matrice verticale de plantes
hydroponiques
(30) 17.09.03 GB 0323773 18.09.03 GB 0321865
(45) 07.03.07

(11) 1 602 273
(51) A 01 G 25/02 B 29 C 47/02
(21) + (22) 04013099.9 03.06.04
(73) KERTSCHER, EBERHARD
Chemin de Frezin 11
1462 Yvonand(CH);
THE THOMAS MACHINES SA
Rue de la gare 2b
2108 Couvet(CH)

(54) Installation de fabrication de tuyaux d'irrigation
goutte à goutte
(45) 21.03.07

(11) 1 657 975
(51) A 01 G 17/02 A 01 D 46/00
(21) + (22) 04762634.6 09.08.04
(73) BINGER SEILZUG G.M.B.H. & CO KG
Saarlandstrasse 246
55411 Bingen(DE);
(54) DISPOSITIF D'EFFEUILLAGE, NOTAMMENT POUR LA
VIGNE-TRADUCTION-ENTLAUBUNGSVORRICHTUNG,
INSBESONDERE FÜR WEINSTÖCKE
(30) 29.08.03 DE 10340231
(45) 21.03.07

(11) 0 950 107
(51) A 01 H 5/00 A 23 L 1/0522
C 12 N 15/29 C 12 N 15/54
C 12 N 15/82 C 12 N 15/10
C 12 N 5/10 C 08 B 30/00

C 07 K 14/415 C 07 K 16/16
(21) + (22) 97954424.4 18.12.97
(73) BAYER BIOSCIENCE G.M.B.H.
Hermannswerder 20a
14473 Potsdam(DE);

(54) NOUVELLES MOLECULES D'ACIDE NUCLEIQUE PROVENANT DU
MAIS ET LEUR UTILISATION POUR PRODUIRE DE L'AMIDON
MODIFIE
(30) 19.12.96 DE 19653176
(45) 21.03.07

(11) 1 036 184
(51) A 01 H 5/00 C 12 N 15/82
C 12 N 9/26
(21) + (22) 98959028.6 10.12.98
(73) SYNGENTA LTD
European Regional Centre Priestley Road Surrey
Research Park
Guildford Surrey GU2 7YH(GB);
(54) METHODE GENETIQUE
(30) 11.12.97 EP 97121829
(45) 21.03.07

(11) 1 228 227
(51) A 01 H 1/02 A 01 H 5/10
C 12 N 15/82 C 12 Q 1/68
(21) + (22) 00975962.2 26.10.00
(73) >BAYER BIOSCIENCE N.V.
Technologiepark 38
B-9052 Gent(BE);
(54) Mannelijk steriele Brassica planten en werkwijzen om
deze planten te produceren
(30) 29.10.99 US 430497
(45) 07.03.07

(11) 1 235 921
(51) A 01 H 4/00 C 12 N 15/82
(21) + (22) 00989221.7 06.12.00
(73) MONSANTO TECHNOLOGY LLC
800 North Lindbergh Boulevard
St. Louis Missouri 63167(US);
(54) REGENERATION ET TRANSFORMATION DE BETTERAVES A SUCRE
(30) 07.12.99 US 169512 P
(45) 14.03.07

(11) 1 280 397
(51) A 01 H 5/00 A 01 H 5/10
C 12 N 15/29 C 07 K 14/415
C 12 N 5/10 C 12 N 15/82
(21) + (22) 00990297.4 22.12.00
(73) BASF PLANT SCIENCE G.M.B.H.
67056 Ludwigshafen(DE);
(54) PROTEINES DE FACTEUR DE TRANSCRIPTION LIEES AU
STRESS ET PROCEDES D'UTILISATION DANS LES PLANTES
(30) 22.12.99 US 171745 P
(45) 21.03.07

(11) 1 154 683
(51) A 01 J 5/017
(21) + (22) 00989032.8 28.11.00
(73) LELY ENTERPRISES A.G.
Bützenweg 20
6300 ZUG(CH);
(54) Werkwijze voor het automatisch melken van dieren en
melkmachine geschikt voor het uitvoeren van de
werkwijze
(30) 22.12.99 NL 1013931
(45) 07.03.07

(11) 1 186 229
(51) A 01 J 5/08 A 01 J 7/00
A 01 J 5/007 A 01 J 7/02
(21) + (22) 01204523.3 18.04.95
(73) MAASLAND N.V.
Weverskade 110
3147 PA Maassluis(NL);
(54) Werkwijze voor het automatisch melken van dieren
(30) 27.04.94 NL 9400675 04.11.94 NL 9401837
21.11.94 NL 9401937
(45) 07.03.07

(11) 1 188 367
(51) A 01 J 5/017
(21) + (22) 01203433.6 11.09.01
(73) LELY ENTERPRISES A.G.
Bützenweg 20
6300 ZUG(CH);
(54) Inrichting voor het automatisch melken van dieren
(30) 15.09.00 NL 1016195
(45) 14.03.07

(11) 0 710 719
(51) A 01 K 67/027 C 12 N 5/10
C 07 K 16/00 C 12 N 15/13
C 12 N 5/20 C 12 N 15/00

(21) + (22) 95115451.7 11.01.91
(73) AMGEN FREMONT INC.
6701 Kaiser Drive
Fremont CA 94555(US);
(54) Génération d'anticorps xénogéniques
(30) 12.01.90 US 466008 08.11.90 US 610515
(45) 14.03.07

(11) 1 005 788
(51) A 01 K 5/02 A 23 K 1/175
(21) + (22) 99204139.2 03.12.99
(73) EPENHUYSEN CHEMIE N.V.
Noordweg 3
NL-3336 LH Zwijndrecht(NL);
(54) Werkwijze voor het bereiden van een voedingsmiddel,
voedingsmiddel, werkwijze voor toedienen van ee
voedingsmiddel
(30) 03.12.98 NL 1010717
(45) 07.03.07

(11) 1 015 572
(51) A 01 K 67/027 C 12 N 5/06
C 12 N 15/00
(21) + (22) 98903349.3 05.01.98
(73) UNIVERSITY OF MASSACHUSETTS, A PUBLIC INSTITUTION
OF HIGHER EDUCATION OF THE COMMONWEALTH OF
MASSACHUSETTS,
Office of Vice Chancellor for Research at Amherst
Amherst MA 01002(US);
(54) TRANSFERT NUCLEAIRE AU MOYEN DE CELLULES DONNEUSES
FOETALES ET ADULTES DIFFERENTIEES
(30) 10.01.97 US 781752
(45) 07.03.07

(11) 1 049 775
(51) A 01 K 67/027 C 12 N 15/12
C 07 K 14/47 C 12 N 15/85
C 07 K 16/18 A 61 K 38/17
(21) + (22) 99901671.0 29.01.99
(73) INSTITUT NATIONAL DE LA SANTE ET DE LA RECHERCHE
MEDICALE (INSERM)
101 rue de Tolbiac
75654 Paris Cédex 13(FR);
(54) PROTEINE HUMAINE BTRCP
(30) 30.01.98 FR 9801100 09.12.98 FR 9815545
(45) 07.03.07

(11) 1 082 416
(51) A 01 K 67/027 A 61 K 31/70
A 61 K 38/45 C 12 N 9/10
C 12 N 15/54 C 07 K 14/455
C 12 N 15/10 C 12 Q 1/68
G 01 N 33/53 A 61 K 48/00
(21) + (22) 99929144.6 04.06.99
(73) ABBOTT G.M.B.H. & CO. KG
Max-Planck-Ring 2
65205 Wiesbaden(DE);
(54) GENES DE
POLY(ADP-RIBOSE) POLYMERASE-TRADUCTION-POLY(ADP-RIBOSE
)POLYMERASE-GENE
(30) 05.06.98 DE 19825213 01.03.99 DE 19908837
(45) 28.03.07

(11) 1 165 803
(51) A 01 K 67/027 C 12 P 7/64
C 12 N 15/54 C 12 N 9/10
C 12 N 15/81 C 12 N 15/82
C 12 N 1/16 C 12 N 5/10
(21) + (22) 00917001.0 28.03.00
(73) BASF PLANT SCIENCE G.M.B.H.
67056 Ludwigshafen(DE);
(54) NOUVELLE CATEGORIE D'ENZYMES DANS LA VOIE DE
SYNTHESE BIOLOGIQUE POUR LA PRODUCTION DE
TRIACYLGLYCEROL ET DE MOLECULES D'ADN RECOMBINANT
CODANT CES ENZYMES
(30) 01.04.99 EP 99106656 10.06.99 EP 99111321
07.02.00 US 180687 P
(45) 07.03.07

(11) 1 461 359
(51) A 01 K 67/027 C 12 N 15/00
C 12 N 15/20 C 12 N 5/12
C 07 K 16/28 A 61 K 39/395
G 01 N 33/68 A 61 P 35/00
A 61 P 17/06
(21) + (22) 03712270.2 20.01.03
(73) PIERRE FABRE MEDICAMENT
45 Place Abel Gance
92100 Boulogne(FR);
(54) ANTICORPS ANTI-IGF-IR ET LEURS APPLICATIONS
(30) 18.01.02 FR 0200653 18.01.02 FR 0200654
07.05.02 FR 0205753
(45) 21.03.07

(11) 1 553 819
(51) A 01 K 1/01

(21) + (22) 03771251.0 30.07.03
(73) DE GAUDENZI, PIA LUISA
Via Stoppani 14/15
22032 Albese con Cassano (CO) (IT);
(54) Wegwerfbares Katzenklo
(30) 30.07.02 IT VA20020042
(45) 28.03.07

(11) 1 628 527
(51) A 01 K 63/04
(21) + (22) 04735205.9 28.05.04
(73) SOCHTING, KLAUS, DR.
Sonnenhamerstrasse 13
82544 Attenham(DE);
(54) PROCEDE POUR ALIMENTER EN OXYGENE UN SYSTEME AQUEUX
D'UTILISATION BIOLOGIQUE, DISPOSITIF ET SET POUR
REALISER CE PROCEDE-TRADUCTION-VERFAHREN ZUR
VERSORGUNG EINES BIOLOGISCH GENUTZTEN WÄSSRIGEN
SYSTEMS MIT SAUERSTOFF, UND EINE VORRICHTUNG UND EIN
SET ZUR DURCHFÜHRUNG DIESES VERFAHRENS
(30) 30.05.03 DE 10324563
(45) 07.03.07

(11) 1 662 865
(51) A 01 M 3/00
(21) + (22) 04765249.0 15.09.04
(73) REIME, GERD
Klotzbergstrasse 60 i
77815 Bühl(DE);
(54) PROCEDE ET DISPOSITIF POUR CAPTURER DES
INSECTES-TRADUCTION-VERFAHREN UND VORRICHTUNG ZUM
EINFANGEN VON INSEKTEN
(30) 17.09.03 DE 10342939
(45) 21.03.07

(11) 0 805 853
(51) A 01 N 37/18 A 61 K 35/12
C 12 N 5/06 C 12 N 5/02
(21) + (22) 96903358.8 05.01.96
(73) CASE WESTERN RESERVE UNIVERSITY
10900 Euclid Avenue
Cleveland OH 44106-7015 (US);
OSIRIS THERAPEUTICS, INC.
2001 Aliceanna Street
Baltimore MD 21231-2001(US)
(54) INDUCTION PAR LIGNEE POUR LA DIFFERENCIATION DE
CELLULES SOUCHES MESENCHYMATEUSES CHEZ L'HOMME
(30) 24.01.95 US 377461
(45) 21.03.07

(11) 0 962 138
(51) A 01 N 47/02 A 01 N 43/56
(21) + (22) 98303562.7 07.05.98
(73) BASF AGRO B.V., ARNHEM (NL), WADENSWIL-BRANCH
8820 Wädenswil/Au(CH);
(54) Méthode pesticide
(45) 14.03.07

(11) 1 246 802
(51) A 01 N 43/40 C 07 D 213/79
(21) + (22) 01942359.9 12.01.01
(73) DOW AGROSCIENCES LLC
9330 Zionsville Road
Indianapolis Indiana 45268-1054(US);
(54) 4-AMINOPICOLINATES ET LEURS UTILISATIONS COMME
HERBICIDES
(30) 14.01.00 US 176720 P
(45) 14.03.07

(11) 1 278 787
(51) A 01 N 25/10
(21) + (22) 01911587.2 03.02.01
(73) CLARIANT PRODUKTE (DEUTSCHLAND) G.M.B.H.
Brüningstrasse 50
65929 Frankfurt am Main(DE);
(54) Compositions de
pesticide-TRADUCTION-Pestizidzubereitungen
(30) 16.02.00 DE 10007044
(45) 28.03.07

(11) 1 381 279
(51) A 01 N 59/14 B 27 K 3/18
B 27 N 3/10 B 27 N 9/00
C 09 K 21/00
(21) + (22) 01935571.8 14.05.01
(73) U.S. BORAX INC.
26877 Tourney Road
Valencia CA 91355-1847(US);
(54) USAGE DE CALCIUM NORATE DANS COMPOSITES
LIGNOCELLULOSES
(30) 14.05.00 US 571147
(45) 14.03.07

(11) 1 414 302
(51) A 01 N 43/90 C 07 D 487/04

(21) + (22) 02790165.1 16.07.02
(73) BASF A.G.
67056 Ludwigshafen(DE);
(54) 7-AMINO-TRIAZOLOPYRIMIDINES POUR LA LUTTE CONTRE DES
CHAMPIGNONS
NUISIBLES-TRADUCTION-7-AMINOTRIAZOLOPYRIMIDINE ZUR
BEKÄMPFUNG VON SCHADPILZEN
(30) 26.07.01 DE 10136118
(45) 21.03.07

(11) 1 429 609
(51) A 01 N 43/54
(21) + (22) 02779329.8 10.09.02
(73) BASF A.G.
67056 Ludwigshafen(DE);
(54) MELANGES HERBICIDES A BASE DE 3-PHENYLURACILES
(30) 14.09.01 US 318834 P 27.11.01 US 333135 P
(45) 07.03.07

(11) 1 440 066
(51) A 01 N 43/56 C 07 D 403/04
C 07 D 493/10 C 07 D 491/10
C 07 D 231/12 C 07 D 495/10
C 07 D 405/12 C 07 D 495/04
(21) + (22) 02772388.1 21.10.02
(73) BAYER CROPSCIENCE A.G.
Alfred-Nobel-Strasse 50
40789 Monheim(DE);
(54) HETEROCYCLES A SUBSTITUTION PYRAZOLYLE ET LEUR
UTILISATION EN TANT QUE PRODUITS
PHYTOSANITAIRES-TRADUCTION-PYRAZOLYLSUBSTITUIERTE
HETEROCYCLEN UND IHRE VERWENDUNG ALS
SCHÄDLINGSBEKÄMPFUNGSMITTEL
(30) 22.10.01 DE 10152005
(45) 07.03.07

(11) 1 474 406
(51) A 01 N 43/78 C 07 F 5/02
C 07 D 277/56
(21) + (22) 03701536.9 22.01.03
(73) BAYER CROPSCIENCE A.G.
Alfred-Nobel-Strasse 50
40789 Monheim(DE);
(54) THIAZOLYL CARBOXYANILIDES DISUBSTITUES ET LEUR
UTILISATION COMME
MICROBICIDES-TRADUCTION-DISUBSTITUIERTE
THIAZOLYL CARBOXYANILIDE UND IHRE VERWENDUNG ALS
MIKROBIZIDE
(30) 04.02.02 DE 10204390
(45) 21.03.07

(11) 1 517 608
(51) A 01 N 37/52 A 01 N 35/04
A 01 N 43/653 A 01 N 43/56
(21) + (22) 03760592.0 06.06.03
(73) BASF A.G.
67056 Ludwigshafen(DE);
(54) MELANGES FONGICIDES A BASE DE DERIVES DE
BENZAMIDOXIME, DE BENZOPHENONES ET D'UN
AZOL-TRADUCTION-FUNGIZIDE MISCHEMUNGEN AUF DER BASIS
VON BENZAMIDOXIM-DERIVATEN, BENZOPHENONEN UND EINEM
AZOL
(30) 20.06.02 DE 10227656
(45) 28.03.07

(11) 1 521 529
(51) A 01 N 47/36 A 01 N 43/88
A 01 N 43/80 A 01 N 43/70
(21) + (22) 03740437.3 08.07.03
(73) BASF A.G.
67056 Ludwigshafen(DE);
(54) MELANGES HERBICIDES A ACTION SYNERGIQUE
(30) 08.07.02 US 393740 P
(45) 28.03.07

(11) 1 524 906
(51) A 01 N 43/32
(21) + (22) 03740378.9 30.06.03
(73) BASF A.G.
67056 Ludwigshafen(DE);
(54) MELANGES FONGICIDES-TRADUCTION-FUNGIZIDE MISCHEMUNGEN
(30) 18.07.02 DE 10232752
(45) 21.03.07

(11) 1 530 420
(51) A 01 N 43/56 A 01 N 25/32
(21) + (22) 03793681.2 02.08.03
(73) BAYER CROPSCIENCE G.M.B.H.
Brüningstrasse 50
65929 Frankfurt/Main(DE);
(54) PRODUITS HERBICIDES CONTENANT DES BENZOYLPIRAZOLES
ET DES PHYTOPROTECTEURS-TRADUCTION-HERBIZIDE MITTEL
ENTHALTEND BENZOYLPIRAZOLE UND SAFENER
(30) 16.08.02 DE 10237461
(45) 21.03.07

(11) 1 575 956
(51) A 01 N 43/90 C 07 D 487/04
(21) + (22) 03780333.5 03.12.03
(73) SYNGENTA LTD
European Regional Centre Priestley Road Surrey
Research Park
Guildford Surrey GU2 7YH (GB);
SYNGENTA PARTICIPATIONS A.G.
Schwarzwalddallee 215
4058 Basel(CH)
(54) FONGICIDES A BASE D'HETEROCYCLES CONTENANT DE L'AZOTE
(30) 23.12.02 GB 0230021
(45) 28.03.07

(11) 1 214 888
(51) A 21 D 2/16 A 21 D 10/00
A 21 D 2/32 A 23 D 9/013
(21) + (22) 01204983.9 18.12.01
(73) CSM NEDERLAND B.V.
P.O. Box 349
1000 AH Amsterdam(NL);
(54) Améliorant liquide pour boulangerie
(30) 18.12.00 EP 00204589
(45) 21.03.07

(11) 1 389 917
(51) A 21 D 13/00 A 21 D 10/04
A 21 D 13/08 A 23 C 19/09
A 23 C 9/154
(21) + (22) 02727756.5 27.05.02
(73) H.J. HEINZ FROZEN & CHILLED FOODS LTD
Ross House Wickham Road
Grimsby DN31 3SW(GB);
(54) PRODUIT ALIMENTAIRE
(30) 29.05.01 GB 0112956
(45) 07.03.07

(11) 1 393 631
(51) A 21 D 13/08
(21) + (22) 02019145.8 30.08.02
(73) KRAFT FOODS R & D, INC. ZWEIGNIEDERLASSUNG MUNCHEN
Bayerwaldstrasse 8
81737 München(DE);
(54) Produit croustillant a base de gaufrette
(45) 14.03.07

(11) 1 524 918
(51) A 21 D 2/14 A 23 G 3/00
A 23 P 1/04 A 23 L 1/22
A 23 B 4/12
(21) + (22) 03766783.9 01.08.03
(73) PURAC BIOCHEM B.V.
P.B. 21
4200 AA Gorinchem(NL);
(54) Ingekapseld kristallijn melkzuur
(30) 02.08.02 EP 02078194 02.08.02 US 400045 P
(45) 07.03.07

(11) 1 617 725
(51) A 22 C 11/02
(21) + (22) 05726502.7 12.05.05
(73) FOOD PROCESSING SYSTEMS G.M.B.H.
Rheingaustrasse 191
65203 Wiesbaden(DE);
(54) DISPOSITIF ET PROCEDE POUR PRODUIRE DES PRODUITS
ALIMENTAIRES A CHARGE PATEUSE, NOTAMMENT DES
SAUCISSES-TRADUCTION-VORRICHTUNG UND VERFAHREN ZUR
HERSTELLUNG VON NAHRUNGSMITTELPRODUKTEN MIT PASTÖSEM
FÜLLGUT, INSBESONDERE VON WÜRSTEN
(30) 14.05.04 DE 102004024438
(45) 21.03.07

(11) 1 524 918
(51) A 23 B 4/12 A 21 D 2/14
A 23 G 3/00 A 23 P 1/04
A 23 L 1/22
(21) + (22) 03766783.9 01.08.03
(73) PURAC BIOCHEM B.V.
P.B. 21
4200 AA Gorinchem(NL);
(54) Ingekapseld kristallijn melkzuur
(30) 02.08.02 EP 02078194 02.08.02 US 400045 P
(45) 07.03.07

(11) 1 079 696
(51) A 23 C 9/14 A 23 K 1/18
A 23 K 1/175 A 23 L 1/20
A 23 L 1/30
(21) + (22) 99917589.6 16.04.99
(73) ALLTECH, INC.
3031 Catnip Hill Pike
Nicholasville KY 40356(US);
(54) COMPOSITIONS PERMETTANT D'ELIMINER LES MYCOTOXINES
DANS LES ALIMENTS POUR ANIMAUX
(30) 17.04.98 US 82134 P
4

(45) 07.03.07

(11) 1 389 917
(51) A 23 C 19/09 A 23 C 9/154
A 21 D 13/00 A 21 D 10/04
A 21 D 13/08
(21) + (22) 02727756.5 27.05.02
(73) H.J. HEINZ FROZEN & CHILLED FOODS LTD
Ross House Wickham Road
Grimsby DN31 3SW(GB);
(54) PRODUIT ALIMENTAIRE
(30) 29.05.01 GB 0112956
(45) 07.03.07

(11) 1 543 727
(51) A 23 C 19/16 B 65 D 75/68
(21) + (22) 03029259.3 19.12.03
(73) KRAFT FOODS R & D, INC. ZWEIGNIEDERLASSUNG MUNCHEN
Bayerwaldstrasse 8
81737 München(DE);
(54) Fromage enrobe de cire
(45) 21.03.07

(11) 1 214 888
(51) A 23 D 9/013 A 21 D 2/16
A 21 D 10/00 A 21 D 2/32
(21) + (22) 01204983.9 18.12.01
(73) CSM NEDERLAND B.V.
P.O. Box 349
1000 AH Amsterdam(NL);
(54) Améliorant liquide pour boulangerie
(30) 18.12.00 EP 00204589
(45) 21.03.07

(11) 1 548 093
(51) A 23 D 9/007 A 23 D 7/00
A 23 L 1/30 A 23 L 1/015
C 11 B 5/00
(21) + (22) 03761811.3 26.06.03
(73) TAIYO KAGAKU CO., LTD.
9-5 Akahori-Shinmachi
Yokkaichi-shi Mie-ken 510-0825 (JP);
K.K. YAKULT HONSHA
1-19 Higashishinbashi 1-chome
Minato-ku Tokyo 105-8660(JP)
(54) COMPOSITION D'EMULSION HUILE-DANS-EAU
(30) 28.06.02 JP 2002191442
(45) 14.03.07

(11) 1 231 842
(51) A 23 F 5/28 A 23 F 5/26
(21) + (22) 00973946.7 27.10.00
(73) X CAFE, LLC
75 Otis Street
Northborough MA 01532(US);
(54) Werkwijzen en Systemen om Geconcentreerde voor
Consumptie Geschikte Koffie Extracten te vormen.
(30) 28.10.99 US 161981 P
(45) 07.03.07

(11) 1 524 918
(51) A 23 G 3/00 A 23 P 1/04
A 23 L 1/22 A 23 B 4/12
A 21 D 2/14
(21) + (22) 03766783.9 01.08.03
(73) PURAC BIOCHEM B.V.
P.B. 21
4200 AA Gorinchem(NL);
(54) Ingekapseld kristallijn melkzuur
(30) 02.08.02 EP 02078194 02.08.02 US 400045 P
(45) 07.03.07

(11) 1 627 569
(51) A 23 G 3/00 A 23 G 1/00
(21) + (22) 04019787.3 20.08.04
(73) KRAFT FOODS R & D, INC. ZWEIGNIEDERLASSUNG MUNCHEN
Bayerwaldstrasse 8
81737 München(DE);
(54) Confiseries au chocolat comprenant du sucre en
filaments
(45) 21.03.07

(11) 1 339 735
(51) A 23 J 1/20 C 07 K 14/47
A 23 J 3/08 A 23 J 3/34
C 07 K 1/30 C 07 K 2/00
C 07 K 14/76
(21) + (22) 00993921.6 06.12.00
(73) CAMPINA NEDERLAND HOLDING B.V.
Hogeweg 9
5301 LB Zaltbommel(NL);
(54) Werkwijze voor het bereiden van tryptofaanrijke
peptiden
(45) 21.03.07

(11) 1 005 788
(51) A 23 K 1/175 A 01 K 5/02
(21) + (22) 99204139.2 03.12.99
(73) EPENHUYSEN CHEMIE N.V.
Noordweg 3
NL-3336 LH Zwijndrecht(NL);
(54) Werkwijze voor het bereiden van een voedingsmiddel,
voedingsmiddel, werkwijze voor toedienen van ee
voedingsmiddel
(30) 03.12.98 NL 1010717
(45) 07.03.07

(11) 1 079 696
(51) A 23 K 1/18 A 23 K 1/175
A 23 L 1/20 A 23 L 1/30
A 23 C 9/14
(21) + (22) 99917589.6 16.04.99
(73) ALLTECH, INC.
3031 Catnip Hill Pike
Nicholasville KY 40356(US);
(54) COMPOSITIONS PERMETTANT D'ELIMINER LES MYCOTOXINES
DANS LES ALIMENTS POUR ANIMAUX
(30) 17.04.98 US 82134 P
(45) 07.03.07

(11) 1 479 394
(51) A 23 K 1/16 A 61 P 3/04
A 61 K 38/18
(21) + (22) 04019831.9 09.05.96
(73) UNIVERSITY TECHNOLOGIES INTERNATIONAL INC.
Suite 204 609 - 14th Street N.W.
Calgary Alberta T2N 2A1(CA);
(54) Utilisation du facteur de croissance de l'épiderme
pour augmenter la prise de poids chez l'animal
(30) 10.05.95 US 438901
(45) 28.03.07

(11) 1 629 720
(51) A 23 K 1/16
(21) + (22) 04019460.7 17.08.04
(73) LESAFFRE ET CIE
41 rue Etienne Marcel
75001 Paris(FR);
(54) Additif alimentaire
(45) 14.03.07

(11) 0 859 557
(51) A 23 L 1/27
(21) + (22) 96936747.3 21.10.96
(73) NATUREX INC.
300 Waverly Avenue
Mamaroneck NY 10543(US);
(54) ALIMENTS ET BOISSONS CONTENANT DES ANTHOCYANINES
STABILISEES PAR DES EXTRAITS VEGETAUX
(30) 20.10.95 US 546502
(45) 21.03.07

(11) 0 950 107
(51) A 23 L 1/0522 C 12 N 15/29
C 12 N 15/54 C 12 N 15/82
C 12 N 15/10 C 12 N 5/10
C 08 B 30/00 C 07 K 14/415
C 07 K 16/16 A 01 H 5/00
(21) + (22) 97954424.4 18.12.97
(73) BAYER BIOSCIENCE G.M.B.H.
Hermannswerder 20a
14473 Potsdam(DE);
(54) NOUVELLES MOLECULES D'ACIDE NUCLEIQUE PROVENANT DU
MAIS ET LEUR UTILISATION POUR PRODUIRE DE L'AMIDON
MODIFIE
(30) 19.12.96 DE 19653176
(45) 21.03.07

(11) 1 079 696
(51) A 23 L 1/20 A 23 L 1/30
A 23 C 9/14 A 23 K 1/18
A 23 K 1/175
(21) + (22) 99917589.6 16.04.99
(73) ALLTECH, INC.
3031 Catnip Hill Pike
Nicholasville KY 40356(US);
(54) COMPOSITIONS PERMETTANT D'ELIMINER LES MYCOTOXINES
DANS LES ALIMENTS POUR ANIMAUX
(30) 17.04.98 US 82134 P
(45) 07.03.07

(11) 1 233 682
(51) A 23 L 1/30 A 23 L 1/28
(21) + (22) 00983362.5 24.11.00
(73) ERITOCAP OY
Mustainveljestenkuja 2 B 7
20700 Turku(FI);
(54) COMPOSITIONS ALIMENTAIRES ET LEURS PROCEDES DE
PREPARATION
(30) 24.11.99 FI 992511
(45) 07.03.07

(45) 28.03.07

(11) 1 357 807
(51) A 23 L 1/29 A 23 L 1/30
A 23 L 1/305 A 23 L 1/308
A 61 K 36/00
(21) + (22) 02719746.6 30.01.02
(73) UNILEVER N.V.
Weena 455
3013 AL Rotterdam (NL);
(54) PRODUIT ALIMENTAIRE COMPRENANT UNE PROTEINE DE SOJA
ET DES STATINES
(30) 09.02.01 EP 01200493 09.02.01 EP 01200489
(45) 14.03.07

(11) 1 359 097
(51) A 23 L 3/01 B 65 D 77/22
B 65 D 81/34 B 65 B 55/00
B 65 B 55/02 B 65 D 77/20
(21) + (22) 02008659.1 17.04.02
(73) WIPF A.G.
Industriestrasse 29
8604 Volketswil(CH);
(54) Sachet comportant une soupape d'équilibre de
pression et procédé de pasteurisation des
aliments-TRADUCTION-Ventilverpackung und Verfahren
für die Pasteurisation von Lebensmitteln
(45) 21.03.07

(11) 1 414 315
(51) A 23 L 1/30 A 23 L 1/302
A 23 L 1/303 A 23 L 1/304
A 23 L 1/305 A 61 K 31/355
A 61 K 31/455 A 61 K 31/375
A 61 K 36/00 A 61 K 36/02
(21) + (22) 02758426.7 02.08.02
(73) MARCINOWSKI, PETER
Torenstr. 12
88709 Meersburg(DE);
(54) PREPARATION ANTIOXYDANTE
COMPLEXE-TRADUCTION-KOMPLEXES ANTIOXYDANTENPRÄPARAT
(30) 02.08.01 DE 10137827
(45) 07.03.07

(11) 1 414 470
(51) A 23 L 1/302 A 23 L 1/303
A 61 K 31/122 A 61 K 31/355
A 61 K 31/07 A 61 K 31/375
A 61 K 31/6615 A 61 K 31/661
A 61 P 31/00
(21) + (22) 02753916.2 06.08.02
(73) VITAL HEALTH SCIENCES PTY LTD.
Level 2 90 William Street
Melbourne VIC 3000(AU);
(54) Micronutriëntfosfaten als voedings- en
gezondheissupplementen
(30) 06.08.01 AU PR684801
(45) 28.03.07

(11) 1 428 439
(51) A 23 L 1/16 A 23 L 3/36
(21) + (22) 04005798.6 20.03.00
(73) UNILEVER N.V.
Weena 455
3013 AL Rotterdam(NL) (GB);
(54) Pâtes alimentaires congelées
(30) 07.04.99 EP 99302712
(45) 07.03.07

(11) 1 461 145
(51) A 23 L 1/22 A 23 P 1/04
B 01 J 13/02 B 01 J 13/20
(21) + (22) 02795272.0 23.12.02
(73) SYMRISE G.M.B.H. & CO. KG
Mühlenfeldstrasse 1
37603 Holzminden(DE);
(54) MICROCAPSULES A REMPLISSAGE
MONONUCLEAIRE-TRADUCTION-MONONUKLEAR GEFÜLLTE
MIKROKAPSELN
(30) 24.12.01 DE 10164110
(45) 07.03.07

(11) 1 524 918
(51) A 23 L 1/22 A 23 B 4/12
A 21 D 2/14 A 23 G 3/00
A 23 P 1/04
(21) + (22) 03766783.9 01.08.03
(73) PURAC BIOCHEM B.V.
P.B. 21
4200 AA Gorinchem(NL);
(54) Ingekapseld kristallijn melkzuur
(30) 02.08.02 EP 02078194 02.08.02 US 400045 P
(45) 07.03.07

(11) 1 530 909

(51) A 23 L 1/36
(21) + (22) 04024335.4 13.10.04
(73) BAENSCH, WERNER
Einbecker Strasse 18
37603 Holzminden(DE);

(54) Procédé d'obtention d'un aliment végétal à partir de noix de coco-TRADUCTION-Herstellungsvfahren für pflanzliche Lebensmittel aus Kokosnüssen
(30) 11.11.03 DE 10352583
(45) 21.03.07

(11) 1 548 093
(51) A 23 L 1/30 A 23 L 1/015
C 11 B 5/00 A 23 D 9/007
A 23 D 7/00
(21) + (22) 03761811.3 26.06.03
(73) TAIYO KAGAKU CO., LTD.
9-5 Akahori-Shinmachi
Yokkaichi-shi Mie-ken 510-0825 (JP);
K.K. YAKULT HONSHA
1-19 Higashishinbashi 1-chome
Minato-ku Tokyo 105-8660(JP)

(54) COMPOSITION D'EMULSION HUILE-DANS-EAU
(30) 28.06.02 JP 2002191442
(45) 14.03.07

(11) 1 611 801
(51) A 23 L 1/00 A 23 P 1/08
(21) + (22) 04015282.9 30.06.04
(73) FROSTA A.G.
Am Lunedeich 116
27572 Bremerhaven(DE);

(54) Pâte levée par dioxyde de carbone-TRADUCTION-Backteigauflockerung mittels CO2
(45) 07.03.07

(11) 1 613 176
(51) A 23 L 1/16
(21) + (22) 03772593.4 04.11.03
(73) DANISCO A/S
Langebrogade 1 P.O. Box 17
1001 Copenhagen K. (DK);

(54) PROCEDE POUR AMELIORER L'HYDRATATION DES PATES ALIMENTAIRES ET PREPARATION DE PRODUITS A BASE DE CELLES-CI
(30) 16.04.03 US 463204 P
(45) 07.03.07

(11) 1 633 377
(51) A 23 L 1/29 A 23 L 1/305
A 23 L 1/302 A 23 L 1/304
A 61 K 33/32 A 61 K 33/00
A 61 P 3/02 A 61 P 17/02
A 61 K 31/198
(21) + (22) 04748592.5 19.05.04
(73) N.V. NUTRICIA
Eerste Stationsstraat 186
2712 HM Zoetermeer(NL);

(54) Werkwijze voor het behandelen of voorkomen van chronische wonden en een volledige voedingsmiddelsamenstelling omvattende glycine en/of leucine voor toepassing daarin
(30) 22.05.03 EP 03076556
(45) 21.03.07

(11) 1 327 393
(51) A 23 N 15/00
(21) + (22) 03290074.8 13.01.03
(73) FLORETTE, SOC. PAR ACTIONS SIMPLIFIEE
Espace d'Acitivité Fernand Finel
50430 Lessay(FR);

(54) Procédé et installation pour la préparation de têtes de salade
(30) 15.01.02 FR 0200421
(45) 21.03.07

(11) 1 461 145
(51) A 23 P 1/04 B 01 J 13/02
B 01 J 13/20 A 23 L 1/22
(21) + (22) 02795272.0 23.12.02
(73) SYMRISE G.M.B.H. & CO. KG
Mühlenfeldstrasse 1
37603 Holzminden(DE);

(54) MICROCAPSULES A REMPLISSAGE MONONUCLEAIRE-TRADUCTION-MONONUKLEAR GEFÜLLTE MIKROKAPSELN
(30) 24.12.01 DE 10164110
(45) 07.03.07

(11) 1 524 918
(51) A 23 P 1/04 A 23 L 1/22
A 23 B 4/12 A 21 D 2/14
A 23 G 3/00
(21) + (22) 03766783.9 01.08.03
(73) PURAC BIOCHEM B.V.
P.B. 21

4200 AA Gorinchem(NL);
(54) Ingekapseld kristallijn melkzuur
(30) 02.08.02 EP 02078194 02.08.02 US 400045 P
(45) 07.03.07

(11) 1 611 801
(51) A 23 P 1/08 A 23 L 1/00
(21) + (22) 04015282.9 30.06.04
(73) FROSTA A.G.
Am Lunedeich 116
27572 Bremerhaven(DE);

(54) Pâte levée par dioxyde de carbone-TRADUCTION-Backteigauflockerung mittels CO2
(45) 07.03.07

(11) 1 532 870
(51) A 24 B 7/14 A 24 B 7/12
A 01 F 29/20
(21) + (22) 04090451.8 20.11.04
(73) HAUNI PRIMARY G.M.B.H.
Grabauer Strasse 49
21493 Schwarzenbek(DE);

(54) Dispositif et procédé pour couper tabac d'une bale de tabac-TRADUCTION-Vorrichtung und Verfahren zum Trennen von Tabak von einem Tabakkuchen
(30) 22.11.03 DE 10355521
(45) 14.03.07

(11) 1 518 468
(51) A 24 C 5/32 F 16 B 1/00
B 23 B 31/107 A 24 C 5/47
(21) + (22) 04020077.6 24.08.04
(73) HAUNI MASCHINENBAU A.G.
Kurt-A.-Körber-Chaussee 8-32
21033 Hamburg(DE);

(54) Tambour de transfert avec dispositif de serrage-TRADUCTION-Fördertrummel mit Spanneinrichtung
(30) 23.09.03 DE 10344381
(45) 07.03.07

(11) 1 589 839
(51) A 41 B 11/14 A 41 D 27/24
(21) + (22) 04701370.1 12.01.04
(73) DBA LUX 1 SARL
560 A rue de Neudorf
2220 Luxembourg(LU);

(54) PROCÉDÉ D'ASSEMBLAGE BORD À BORD DE DEUX PIÈCES TEXTILES
(30) 27.01.03 FR 0300864
(45) 07.03.07

(11) 1 696 751
(51) A 41 B 9/00 A 41 D 7/00
(21) + (22) 04804180.0 22.12.04
(73) LENZEN, MARCO
Schwalbenweg 2
40667 Meerbusch(DE);

(54) STRING POUR PIECE TEXTILE A USAGE D'HABILLEMENT-TRADUCTION-STRING FÜR EIN TEXTILSTÜCK ZU BEKLEIDUNGZWECKEN
(30) 23.12.03 DE 10361500
(45) 28.03.07

(11) 1 589 839
(51) A 41 D 27/24 A 41 B 11/14
(21) + (22) 04701370.1 12.01.04
(73) DBA LUX 1 SARL
560 A rue de Neudorf
2220 Luxembourg(LU);

(54) PROCÉDÉ D'ASSEMBLAGE BORD À BORD DE DEUX PIÈCES TEXTILES
(30) 27.01.03 FR 0300864
(45) 07.03.07

(11) 1 696 751
(51) A 41 D 7/00 A 41 B 9/00
(21) + (22) 04804180.0 22.12.04
(73) LENZEN, MARCO
Schwalbenweg 2
40667 Meerbusch(DE);

(54) STRING POUR PIECE TEXTILE A USAGE D'HABILLEMENT-TRADUCTION-STRING FÜR EIN TEXTILSTÜCK ZU BEKLEIDUNGZWECKEN
(30) 23.12.03 DE 10361500
(45) 28.03.07

(11) 1 396 199
(51) A 42 B 1/22
(21) + (22) 03370033.7 04.09.03
(73) LALOY, LUC
10 bis Impasse Masurel Place de la Paix
59420 Mouvaux (FR);
CHAFFRON, GIOVANNI
4 Impasse des Grillons
40510 Seignosse(FR)

(54) Article de chapellerie, plus particulièrement
casquette, visière et autres
(30) 05.09.02 FR 0210988
(45) 07.03.07

(11) 1 656 845
(51) A 42 B 3/04
(21) + (22) 05020063.3 15.09.05
(73) UVEX SPORTS G.M.B.H. & CO. KG
Fichtenstrasse 43
90763 Fürth(DE);
(54) Casque de protection-TRADUCTION-Schutzhelm
(30) 16.11.04 DE 102004055290
(45) 07.03.07

(11) 1 002 471
(51) A 43 B 5/04 A 43 B 23/07
A 43 B 23/26
(21) + (22) 99119765.8 06.10.99
(73) SALOMON S.A.
Lieudit "La Ravoire"
74370 Metz-Tessy(FR);
(54) Botte de surf
(30) 19.11.98 FR 9814871
(45) 07.03.07

(11) 1 515 623
(51) A 43 B 5/14
(21) + (22) 03748174.4 17.06.03
(73) RANDOM DESIGN
27 boulevard de la République
13100 Aix en Provence(FR);
(54) BOTTE A ARTICULATION FLOTTANTE
(30) 20.06.02 FR 0207636
(45) 21.03.07

(11) 1 619 974
(51) A 43 D 37/00
(21) + (22) 04742655.6 06.05.04
(73) ETS ACTIS
Route de Virieu
38730 Le Pin(FR);
(54) TETE POUR L'ÉQUIPEMENT D'UN BRAS DE
ROBOT DESTINE A REALISER UNE OPERATION
D'ÉBAURAGE OU DE CARDAGE
(30) 06.05.03 FR 0305515
(45) 28.03.07

(11) 1 294 248
(51) A 44 B 19/32
(21) + (22) 00939009.7 11.07.00
(73) S.A. >CRELUX HOLDING
Via Catenazzi 23
CH-6850 Mendrisio(CH);
(54) Afdichtende schuifbevestiging met tanden gelast op
de banden die ze verbinden
(45) 07.03.07

(11) 1 365 668
(51) A 44 B 11/25
(21) + (22) 02712874.3 30.01.02
(73) SÁNCHEZ GIRALDEZ, JOSE HUMBERTO
Itzenbütteler Strasse 25
21266 Jesteburg(DE);
(54) SERRURE DE CEINTURE
VERROUILLABLE-TRADUCTION-VERRIEGELBARES GURTSCHLOSS
(30) 01.02.01 DE 10104832
(45) 21.03.07

(11) 1 648 256
(51) A 44 B 11/22
(21) + (22) 04739003.4 16.07.04
(73) MOELLER, HENRIK
Damstraede 9 Thur
5700 Svendborg (DK);
DAHL, THOMAS
Skattergade 38
5700 Svendborg(DK)
(54) ELEMENT D'ATTACHE DESTINE A ATTACHER DE MANIERE
AMOVIBLE UN CERTAIN NOMBRE DE BANDES
(30) 16.07.03 DK 200301083
(45) 07.03.07

(11) 1 181 875
(51) A 44 C 17/00
(21) + (22) 01306659.2 03.08.01
(73) HOHOEMI BRAINS, INC.
10-27 Minami-Semba 2-chome Chuoh-Ku
Osaka(JP);
(54) Taille de diamant à but ornemental
(30) 25.08.00 JP 2000255039 26.02.01 JP 2001049636
(45) 14.03.07

(11) 1 410 728
7

(51) A 44 C 9/00
(21) + (22) 03023306.8 15.10.03
(73) MEISTER + CO. A.G.
Hauptstrasse 66
8832 Wollerau(CH);
(54) Anneau rotatif-TRADUCTION-Drehring
(30) 18.10.02 CH 17442002
(45) 14.03.07

(11) 1 294 612
(51) A 45 D 40/00 B 65 D 1/34
(21) + (22) 01947581.3 22.06.01
(73) COTY SA
54 rue de Londres
75008 Paris(FR);
(54) BOITIER ULTRA-PLAT POUR ENCART
(30) 30.06.00 FR 0008471
(45) 14.03.07

(11) 1 357 817
(51) A 45 D 20/10 A 45 D 20/42
A 47 K 10/48
(21) + (22) 02701269.9 06.02.02
(73) WELLA A.G.
Berliner Allee 65
64274 Darmstadt(DE);
(54) APPAREIL A AIR CHAUD-TRADUCTION-WARMLUFTGERÄT
(30) 10.02.01 DE 10106109
(45) 21.03.07

(11) 1 610 643
(51) A 45 D 27/46
(21) + (22) 04710800.6 13.02.04
(73) BRAUN G.M.B.H.
Frankfurter Strasse 145
61476 Kronberg(DE);
(54) DISPOSITIF DE NETTOYAGE POUR
RASOIR-TRADUCTION-REINIGUNGSVORRICHTUNG FÜR EINEN
RASIERAPPARAT
(30) 04.04.03 DE 10315453
(45) 21.03.07

(11) 1 266 590
(51) A 46 B 13/00 A 46 B 7/10
(21) + (22) 02011560.6 24.05.02
(73) DONDI, ANDREA
Via Avanzini 1
41041 Casinalbo (Modena) (IT);
DONDI, ROBERTO
Via Avanzini 1
41041 Casinalbo (Modena) (IT)
(54) Rouleaux modulaires pour brosse rotatif cylindrique
industrielle, notamment pour utilisation en plein air
(30) 15.06.01 IT B020010376
(45) 14.03.07

(11) 1 384 418
(51) A 46 B 9/04
(21) + (22) 03405540.0 15.07.03
(73) KERRHAWE S.A.
6934 Bioggio(CH);
(54) Brosse pour le traitement dentaire-TRADUCTION-Bürste
zur zahnärztlichen Behandlung
(30) 23.07.02 CH 13022002
(45) 28.03.07

(11) 1 567 314
(51) A 46 B 5/02 B 29 C 45/16
A 46 D 3/00
(21) + (22) 03775213.6 22.10.03
(73) BRAUN G.M.B.H.
Frankfurter Strasse 145
61476 Kronberg(DE);
(54) Corp de brosse à dents-TRADUCTION-Zahnbürstenkörper
(30) 09.11.02 DE 10252163
(45) 07.03.07

(11) 1 694 158
(51) A 46 B 17/04 A 46 B 17/06
(21) + (22) 04805487.8 19.11.04
(73) ROJAT, JEAN-MICHEL
189 chemin du Crêt des Vignes
38330 Saint Ismier (FR);
VAUDET, MURIELLE
12 rue de la Paix
38130 Echirolles(FR)
(54) DISPOSITIF DE PROTECTION ET/OU DE NETTOYAGE POUR
BROSSE OU PEIGNE
(30) 21.11.03 FR 0313669
(45) 21.03.07

(11) 1 567 314
(51) A 46 D 3/00 A 46 B 5/02
B 29 C 45/16
(21) + (22) 03775213.6 22.10.03

(73) BRAUN G.M.B.H.
Frankfurter Strasse 145
61476 Kronberg(DE);
(54) Corp de brosse à dents-TRADUCTION-Zahnbürstenkörper
(30) 09.11.02 DE 10252163
(45) 07.03.07

(11) 1 308 110
(51) A 47 B 31/04
(21) + (22) 02257501.3 29.10.02
(73) ICB, LLC
803 West Victoria Lane
Arlington Heights Illinois 60005(US);
(54) Chariot pliable avec étagère
(30) 30.10.01 US 14157
(45) 14.03.07

(11) 1 344 475
(51) A 47 B 96/06 A 47 F 3/12
A 47 F 11/10
(21) + (22) 03001747.9 28.01.03
(73) SWS G.- FUR GLASBAUBESCHLAGE MBH
Friedrich-Engels-Strasse 12
51545 Waldbröl(DE);
(54) Dispositif de support pour l'électrification de
panneaux en verre
multi-couche-TRADUCTION-Haltevorrichtung für die
Elektrifizierung von laminierten
Mehrschicht-Glasscheiben
(30) 11.03.02 DE 20203873 U
(45) 14.03.07

(11) 1 401 304
(51) A 47 B 9/12 A 47 B 9/20
(21) + (22) 02782432.5 04.07.02
(73) LINAK A/S
Smedevaenget 8 Guderup
DK-6430 Nordborg(DK);
(54) UNITE D'ENTRAINEMENT, DE PREFERENCE POUR COLONNES DE
LEVAGE POUR TABLES A HAUTEUR REGLABLE, ET COLONNE DE
LEVAGE
(30) 04.07.01 DK 200101055 01.05.02 DK 200200665
(45) 07.03.07

(11) 1 516 559
(51) A 47 B 47/00 A 47 B 47/03
A 47 B 57/54
(21) + (22) 04018674.4 06.08.04
(73) METALSISTEM GROUP S.P.A.
Viale dell'Industria 2
38068 Rovereto (Trento)(IT);
(54) Rayonnage modulaire
(30) 22.09.03 IT MI20031801
(45) 14.03.07

(11) 1 688 063
(51) A 47 B 77/18 B 65 F 1/14 //
/ / B 65F1/16
(21) + (22) 06001184.8 20.01.06
(73) HAILO-WERK RUDOLF LOH G.M.B.H. & CO. KG
Daimlerstrasse 8
D-35708 Haiger(DE);
(54) Dispositif de montage pour une
poubelle-TRADUCTION-Montagevorrichtung für einen
Abfallsammler
(30) 03.02.05 DE 202005001783
(45) 21.03.07

(11) 1 384 427
(51) A 47 C 20/08 A 47 C 20/04
(21) + (22) 03015354.8 08.07.03
(73) DEWERT ANTRIEBS- UND SYSTEMTECHNIK G.M.B.H.
Weststrasse 1
32278 Kirchlangern(DE);
(54) Élément de couchage-TRADUCTION-Liegeelement
(30) 22.07.02 DE 20211070 U
(45) 21.03.07

(11) 1 389 931
(51) A 47 C 3/22
(21) + (22) 02738965.9 29.05.02
(73) GEROME B.V.
Eemhavenweg 26
3089 KG Rotterdam(NL);
(54) Zitmeubel
(30) 30.05.01 NL 1018178
(45) 07.03.07

(11) 1 444 925
(51) A 47 C 27/14 A 47 C 27/00
B 26 D 7/26 B 26 F 1/00
B 26 F 1/14
(21) + (22) 04075204.0 28.01.04
(73) ARTILAT N.V.
Koningsbaan z/n.

2560 Nijlen(BE);
(54) Perforatie-inrichting en werkwijze voor een
matraslaag
(30) 29.01.03 BE 200300065 15.05.03 EP 03076480
(45) 14.03.07

(11) 1 414 326
(51) A 47 D 13/04
(21) + (22) 02763115.9 11.07.02
(73) STOKKE AS
Hahjem
6260 Skodje(NO);
(54) HARNAIS POUR BEBE
(30) 13.07.01 NO 20013496
(45) 14.03.07

(11) 1 344 475
(51) A 47 F 3/12 A 47 F 11/10
A 47 B 96/06
(21) + (22) 03001747.9 28.01.03
(73) SWS G.- FUR GLASBAUBESCHLAGE MBH
Friedrich-Engels-Strasse 12
51545 Waldbröl(DE);
(54) Dispositif de support pour l'électrification de
panneaux en verre
multi-couche-TRADUCTION-Haltevorrichtung für die
Elektrifizierung von laminierten
Mehrschicht-Glasscheiben
(30) 11.03.02 DE 20203873 U
(45) 14.03.07

(11) 1 395 148
(51) A 47 F 1/02
(21) + (22) 02736352.2 27.05.02
(73) OY KARL FAZER AB
Box 4
00941 Helsinki(FI);
(54) FA ADE D'EXPOSITION
(30) 28.05.01 SE 0101861
(45) 21.03.07

(11) 1 678 698
(51) A 47 F 5/08 A 47 F 5/00
G 09 F 3/20
(21) + (22) 04803731.1 29.10.04
(73) JOALPE INDUSTRIA DE EXPOSITORES, S.A.
Zona Industrial do Tortosendo Lote 43
6200 Tortosendo(Portugal);
(54) DISPOSITIF D'AFFICHAGE, NOTAMMENT POUR L'AFFICHAGE
ELECTRONIQUE DES PRIX
(30) 31.10.03 FR 0312809
(45) 21.03.07

(11) 1 524 931
(51) A 47 G 23/03 A 47 G 23/06
(21) + (22) 03763604.0 10.07.03
(73) DORN, OLIVER
Beethovenstrasse 33
50171 Kerpen (DE);
BOHLEN, PIERRE
Stiftsstrasse 60
50171 Kerpen(DE);
BAUER, DIRK
Filzengraben 10
50171 Kerpen(DE);
JUMPETZ, KLAUS
Broichmühlenstrasse 37
50171 Kerpen(DE)
(54) SUPPORT-TRADUCTION-UNTERSATZ
(30) 10.07.02 DE 10231077 03.09.02 DE 10241130
11.11.02 DE 10252672
(45) 14.03.07

(11) 1 627 587
(51) A 47 G 33/12 E 04 H 12/22
(21) + (22) 05003630.0 21.02.05
(73) THALER, HELMUTH
Piazza Municipio 1
39031 Brunico BZ(IT);
(54) Support pour maintenir des objets en forme de bâton,
tels que arbres de Noel, parasols ou
semblable-TRADUCTION-Ständer zur Aufnahme von
stabförmigen Gegenständen wie Christbaumstämme,
Sonnenschirme und ähnliche
(30) 19.08.04 IT BZ20040041
(45) 07.03.07

(11) 1 232 711
(51) A 47 J 43/07
(21) + (22) 02010008.7 19.12.00
(73) BRAUN G.M.B.H.
Frankfurter Strasse 145
61476 Kronberg(DE);
(54) Robot de cuisine pour concasser de la
glace-TRADUCTION-Vorrichtung zum Zerkleinern von
Eiswürfeln

(30) 15.01.00 DE 10001455
(45) 28.03.07

(11) 1 313 390
(51) A 47 J 27/18
(21) + (22) 01960038.6 27.08.01
(73) PASTA & SUGHI S.A.
15 rue Butini
1202 Genf(CH);

(54) PROCEDE ET DISPOSITIF DE PREPARATION DE PLATS
PRECUISINES-TRADUCTION-VERFAHREN UND VORRICHTUNG ZUM
FERTIGSTELLEN VON VORGEFERTIGTEN SPEISEN

(30) 31.08.00 CH 170300
(45) 21.03.07

(11) 1 353 591
(51) A 47 J 31/40 A 47 J 31/46
(21) + (22) 02716211.4 24.01.02
(73) MONODOR S.A.
Champ-Cadet
1041 St. Barthélemy(CH);

(54) DISPOSITIF D'INJECTION D'EAU POUR UN APPAREIL POUR
LA CONFECTIION D'UNE BOISSON A PARTIR D'UNE CAPSULE

(30) 24.01.01 CH 12001
(45) 21.03.07

(11) 1 433 406
(51) A 47 J 37/07
(21) + (22) 03293212.1 18.12.03
(73) SEB SA
Les 4M Chemin du Petit Bois
69130 Ecully(FR);

(54) Dispositif de régulation de l'alimentation
électrique d'une résistance pour barbecue

(30) 23.12.02 FR 0216497
(45) 07.03.07

(11) 1 440 906
(51) A 47 J 31/06 B 65 D 81/00
(21) + (22) 04250363.1 23.01.04
(73) KRAFT FOODS R&D, INC.
(a Delaware corporation) Bayerwaldstrasse 8
81737 Munich(DE);

(54) Cartouche pour la préparation d'une boisson

(30) 24.01.03 GB 0301696
(45) 14.03.07

(11) 1 440 907
(51) A 47 J 31/40 B 65 D 81/00
(21) + (22) 04250364.9 23.01.04
(73) KRAFT FOODS R&D, INC.
(a Delaware corporation) Bayerwaldstrasse 8
81737 Munich(DE);

(54) Cartouche pour la préparation de boissons

(30) 24.01.03 GB 0301739
(45) 14.03.07

(11) 1 440 914
(51) A 47 J 31/06 B 65 D 81/00
(21) + (22) 04250389.6 23.01.04
(73) KRAFT FOODS R&D, INC.
(a Delaware corporation) Bayerwaldstrasse 8
81737 Munich(DE);

(54) Cartouche pour la préparation d'une boisson

(30) 24.01.03 GB 0301733
(45) 28.03.07

(11) 1 449 470
(51) A 47 J 37/08 H 05 B 3/16
(21) + (22) 04356013.5 11.02.04
(73) SEB S.A.
Les 4 M Chemin du Petit Bois
69130 Ecully(FR);

(54) Elément chauffant et grille-pain électrique à
isolation thermique

(30) 19.02.03 FR 0302042
(45) 07.03.07

(11) 1 476 060
(51) A 47 J 31/40
(21) + (22) 03739379.0 17.01.03
(73) SOC. DES PRODUITS NESTLE S.A.
Case postale 353
1800 Vevey(CH);

(54) DISPOSITIF ET PROCEDE DE MELANGE ET DE MOUSSAGE

(30) 11.02.02 US 73643
(45) 07.03.07

(11) 1 588 158
(51) A 47 J 37/12 G 01 N 33/03
(21) + (22) 03815377.1 30.12.03
(73) ECOLE POLYTECHNIQUE FEDERALE DE LAUSANNE (EPFL)
SRI-EPFL

1015 Lausanne (CH);
CHAMBON, GERALD
avenue du Grey 51
1018 Lausanne(CH)

(54) MESURE DE LA QUALITE ET/OU DE LA DEGRADATION D'UNE
HUILE ALIMENTAIRE, APPAREIL DE CUISSON

(30) 20.01.03 EP 03075203
(45) 07.03.07

(11) 1 588 655
(51) A 47 J 42/56
(21) + (22) 05105902.0 03.04.03
(73) VORWERK & CO. INTERHOLDING G.M.B.H.
Mühlenweg 17-37
42275 Wuppertal(DE);

(54) Appareil de cuisine à moteur
électrique-TRADUCTION-Elektromotorisch betriebenes
Küchengerät

(30) 21.05.02 DE 10222376
(45) 14.03.07

(11) 1 680 999
(51) A 47 J 37/12 A 47 J 27/10
(21) + (22) 05425007.1 12.01.05
(73) ACOPA S.R.L.
Via Antonio Azzali 4
43100 Parma(IT);

(54) Appareil de chauffage ou cuisson au bain-marie

(45) 07.03.07

(11) 1 710 172
(51) A 47 J 31/40 B 65 D 85/804
(21) + (22) 05405281.6 04.04.05
(73) AMANN, BEATRICE, DR.MED.
Münchsteig 3
8008 Zürich (CH);
ALAIMO, MAURIZIO
Chäsiweg 23
4623 Neuendorf(CH)

(54) Dispositif et cartouche jetable pour la préparation
de produits liquides, en particulier de
boissons-TRADUCTION-Vorrichtung und Wegwerfkapsel
zur Erzeugung von flüssigen Produkten, insbesondere
Getränken

(45) 07.03.07

(11) 1 116 468
(51) A 47 K 3/36
(21) + (22) 01100508.9 09.01.01
(73) LENIGHAN, JEREMY DAVID
131 Dewsbury Road
Leeds West Yorkshire LS11 5NN();

(54) Ensemble de cloison de douche

(30) 13.01.00 GB 0000599
(45) 21.03.07

(11) 1 357 817
(51) A 47 K 10/48 A 45 D 20/10
A 45 D 20/42
(21) + (22) 02701269.9 06.02.02
(73) WELLA A.G.
Berliner Allee 65
64274 Darmstadt(DE);

(54) APPAREIL A AIR CHAUD-TRADUCTION-WARMLUFTGERÄT

(30) 10.02.01 DE 10106109
(45) 21.03.07

(11) 1 399 048
(51) A 47 K 3/02 F 21 V 8/00
(21) + (22) 01986429.7 20.12.01
(73) KONINKLIJKE PHILIPS ELECTRONICS N.V.
Groenewoudseweg 1
5621 BA Eindhoven(NL);

(54) Appareil sanitaire-TRADUCTION-Sanitäre Einrichtung

(30) 13.06.01 DE 10128688
(45) 14.03.07

(11) 1 232 719
(51) A 47 L 13/60
(21) + (22) 02001480.9 22.01.02
(73) FILMOP S.R.L.
Via dell'Artigianato No. 10/11
35010 Villa del Conte (PD)(IT);

(54) Dispositif d'essorage de balais à laver

(30) 20.02.01 IT PD010038
(45) 28.03.07

(11) 1 297 780
(51) A 47 L 15/42 D 06 F 39/00
G 01 N 21/53
(21) + (22) 02020110.9 07.09.02
(73) MIELE & CIE. K.G.
Carl-Miele-Strasse 29
33332 Gütersloh(DE);

(54) Lave-vaisselle ou machine à laver avec dispositif

avec détecteur de
turbidité-TRADUCTION-Geschirrspülmaschine oder
Waschmaschine mit einer Einrichtung mit einem
Trübungssensor
(30) 21.09.01 DE 10146641
(45) 07.03.07

(11) 1 335 658
(51) A 47 L 13/146
(21) + (22) 01997245.4 23.11.01
(73) CARL FREUDENBERG K.G.
Höhnerweg 2-4
69469 Weinheim(DE);
(54) BALAI DE NETTOYAGE DE SOLS-TRADUCTION-BODENWISCHER
(30) 24.11.00 DE 10058510 25.11.00 DE 10058630
(45) 14.03.07

(11) 1 407 706
(51) A 47 L 9/02 A 47 L 9/06
(21) + (22) 03356139.0 24.09.03
(73) SEB S.A.
Les 4 M Chemin du Petit Bois
69130 Ecully(FR);
(54) Suceur d'aspirateur perfectionné
(30) 09.10.02 FR 0212525
(45) 28.03.07

(11) 1 567 039
(51) A 47 L 1/00
(21) + (22) 03747817.9 22.08.03
(73) OASE G.M.B.H.
Tecklenburger Strasse 161
48477 Hörstel(DE);
(54) SYSTEME D'ASPIRATION DE BOUE-TRADUCTION-SCHLAMMSAUGER
(30) 30.08.02 DE 10240804
(45) 21.03.07

(11) 1 583 451
(51) A 47 L 9/14 A 47 L 9/00
(21) + (22) 03813897.0 18.12.03
(73) BSH BOSCH UND SIEMENS HAUSGERATE G.M.B.H.
Carl-Wery-Strasse 34
81739 München(DE);
(54) ASPIRATEUR A TIROIR POUR
FILTRE-TRADUCTION-STAUBSAUGER MIT FILTERSCHUBLADE
(30) 30.12.02 DE 10261355
(45) 21.03.07

(11) 0 830 083
(51) A 61 B 17/00 A 61 F 2/16
(21) + (22) 96916659.4 24.05.96
(73) STAAR SURGICAL CY
1911 Walker Avenue
Monrovia CA 91016(US);
(54) SYSTEME D'INJECTION POUR UNE LENTILLE INTRA-OCULAIRE
DEFORMABLE
(30) 24.05.95 US 449103
(45) 07.03.07

(11) 0 951 311
(51) A 61 B 17/00 A 61 M 25/00
A 61 M 31/00 A 61 M 35/00
(21) + (22) 97946656.2 14.11.97
(73) BRISTOL-MYERS SQUIBB CY
100 Headquarters Park Drive
Skillman NJ 08558(US);
(54) Dispositifs utilisés por appliquer un mélange de
deux ou plusieurs composants liquides pour former un
biomatériau
(30) 15.11.96 US 30942 P
(45) 28.03.07

(11) 1 035 804
(51) A 61 B 17/34
(21) + (22) 98962037.2 09.12.98
(73) ETHICON ENDO-SURGERY, INC.
4545 Creek Road
Cincinnati Ohio 45242(US);
(54) ELEMENT D'ETANCHEITE POUR TROCART CHIRURGICAL
(30) 10.12.97 US 988157
(45) 07.03.07

(11) 1 093 763
(51) A 61 B 17/80 A 61 B 17/70
(21) + (22) 00113452.7 24.06.00
(73) DEPUY SPINE SARL
Chemin-Blanc 36
2400 Le Locle(CH);
(54) Plaque d'ostéosynthèse-TRADUCTION-Knochenplatte
(30) 18.10.99 DE 19950252
(45) 07.03.07

(11) 1 113 751
(51) A 61 B 5/02 A 61 B 5/107
10

A 61 M 25/10
(21) + (22) 99941988.0 30.07.99
(73) AGA MEDICAL CORP.
5050 Nathan Lane North
Plymouth MN 55442-2204(US);
(54) CATHETER DETERMINANT LE DIAMETRE D'UN PASSAGE ET
UTILISE POUR EVALUER LES MALFORMATIONS SEPTALES
(30) 21.08.98 US 137949
(45) 21.03.07

(11) 1 171 052
(51) A 61 B 18/12 A 61 B 18/14
(21) + (22) 00915890.8 24.02.00
(73) BOSTON SCIENTIFIC LIMITED
The Corporate Centre Bush Hill Bay Street
St. Michael(BB);
(54) DISPOSITIF ET PROCEDE POUR LA REVASCULARISATION
PERCUTANEE DU MYOCARDE
(30) 24.02.99 US 256958
(45) 21.03.07

(11) 1 192 897
(51) A 61 B 5/0452 A 61 B 5/0468
G 06 F 17/00
(21) + (22) 01250335.5 25.09.01
(73) BIOTRONIK G.M.B.H. & CO. KG
Woermannkehre 1
12359 Berlin(DE);
(54) Contrôle de risques-TRADUCTION-Risikomonitoring
(30) 26.09.00 DE 10048649
(45) 28.03.07

(11) 1 198 211
(51) A 61 B 17/12 A 61 F 5/00
(21) + (22) 00956570.6 28.07.00
(73) EUROPLAK
842 Avenue du 8 mai 1945 Le Pouverel
83130 La Garde(FR);
(54) DISPOSITIF TELECOMMANDE DE BANDE GASTRIQUE
(30) 05.08.99 FR 9910206
(45) 07.03.07

(11) 1 241 993
(51) A 61 B 17/22 A 61 M 25/00
A 61 M 1/00
(21) + (22) 00988275.4 22.12.00
(73) BOSTON SCIENTIFIC LIMITED
The Corporate Centre Bush Hill Bay Street
St. Michael(BB);
(54) CATHETER POUR OCCLUSION ET IRRIGATION ENDOLUMINALE
(30) 22.12.99 US 470026
(45) 28.03.07

(11) 1 292 233
(51) A 61 B 17/04 A 61 F 2/08
(21) + (22) 01932028.2 29.05.01
(73) MD SUPPLY S.A.R.L.
Rue Galilée 15
1400 YVERDON-LES-BAINS(CH);
(54) ENSEMBLE DE FIXATION D'UN TISSU MOU SUR UN OS
(30) 31.05.00 CH 10962000
(45) 21.03.07

(11) 1 301 136
(51) A 61 B 18/14
(21) + (22) 01950721.9 02.07.01
(73) ETHICON ENDO-SURGERY, INC.
4545 Creek Road
Cincinnati Ohio 45242(US);
(54) PINCES D'ELECTROCHIRURGIE REFROIDIES
(30) 06.07.00 US 216245 P 21.06.01 US 886658
(45) 14.03.07

(11) 1 346 687
(51) A 61 B 6/00 A 61 B 19/00
(21) + (22) 03011087.8 22.02.02
(73) BRAINLAB A.G.
Ammerthalstrasse 8
85551 Kirchheim/Heimstetten(DE);
(54) Méthode de calibration spaciales des données
d'imagerie à rayons X et outil de calibration à
hauteur réduite-TRADUCTION-Verfahren zur
Navigations-Kalibrierung von Röntgenbilddaten und
höhenreduziertes Kalibrierungsinstrument
(45) 21.03.07

(11) 1 348 393
(51) A 61 B 19/00
(21) + (22) 02007218.7 27.03.02
(73) BRAINLAB A.G.
Ammerthalstrasse 8
85551 Kirchheim/Heimstetten(DE);
(54) Procédé de navigation ou planification de traitement
pré-opératoire assisté par données de patients
génériques-TRADUCTION-Medizinische Navigation bzw.

prä-operative Behandlungsplanung mit Unterstützung
durch generische Patientendaten
(45) 21.03.07

(11) 1 354 796
(51) A 61 B 17/06 B 65 B 19/34
B 65 B 67/02 B 65 B 63/04
(21) + (22) 03252490.2 17.04.03
(73) ETHICON, INC.
U.S. Route 22 West
Somerville NJ 08876(US);
(54) Procédé et dispositif de chargement de aiguilles
chirurgicales dans paquets de sutures chirurgicales
(30) 18.04.02 US 125029
(45) 28.03.07

(11) 1 367 952
(51) A 61 B 17/70
(21) + (22) 01993430.6 05.11.01
(73) MEDICREA TECHNOLOGIES
ZI Chef de Baie
17000 La Rochelle(FR);
(54) MATERIEL D'ARTHROSE VERTEBRALE
(30) 07.11.00 FR 0014274
(45) 28.03.07

(11) 1 400 215
(51) A 61 B 18/24
(21) + (22) 03255782.9 16.09.03
(73) BIOSENSE WEBSTER, INC.
3333 Diamond Canyon Road
Diamond Bar CA 91765(US);
(54) Appareil pour l'isolation d'une veine pulmonaire par
laser
(30) 17.09.02 US 245613
(45) 21.03.07

(11) 1 429 664
(51) A 61 B 17/06
(21) + (22) 02796449.3 29.08.02
(73) QUILL MEDICAL, INC.
2505 Meridian Parkway Suite 150
Research Triangle Park NC 27713(US);
(54) PROCEDE PERMETTANT DE FORMER DES BARBELURES SUR UNE
SUTURE ET APPAREIL PREVU A CET EFFET
(30) 31.08.01 US 943733
(45) 28.03.07

(11) 1 443 873
(51) A 61 B 6/00 A 61 F 2/88
A 61 F 2/84 A 61 F 2/01
C 22 F 1/00
(21) + (22) 02790356.6 12.11.02
(73) DENDRON G.M.B.H.
Universitätsstrasse 142
44799 Bochum(DE);
(54) IMPLANT MEDICAL-TRADUCTION-MEDIZINISCHES IMPLANTAT
(30) 12.11.01 DE 10155191
(45) 28.03.07

(11) 1 474 057
(51) A 61 B 18/14
(21) + (22) 03710983.2 12.02.03
(73) ORATEC INTERVENTIONS, INC
1450 Brooks Road
Memphis Tennessee 38116(US);
(54) DISPOSITIF D'ABLATION ARTHROSCOPIQUE A
RADIOFREQUENCES
(30) 12.02.02 US 356612 P
(45) 28.03.07

(11) 1 475 634
(51) A 61 B 8/14 G 01 S 15/89
G 01 S 15/06 G 01 S 7/539
G 06 T 7/60 G 01 N 29/26 //
/ / G 01R33/28
(21) + (22) 03008841.3 25.04.03
(73) BRAINLAB A.G.
Ammerthalstrasse 8
85551 Kirchheim/Heimstetten(DE);
(54) Procédé et dispositif pour optimiser de l'imagerie
ultrasonore-TRADUCTION-Verfahren und Vorrichtung zur
Bildoptimierung bei Ultraschallaufnahmen
(45) 14.03.07

(11) 1 479 353
(51) A 61 B 18/12
(21) + (22) 03011679.2 23.05.03
(73) KLS MARTIN G.M.B.H. + CO. KG
Am Gansacker 1b
79224 Umkirch(DE);
(54) Dispositif de commande-TRADUCTION-Steuereinrichtung
(45) 28.03.07

(11) 1 500 376
(51) A 61 B 17/70 A 61 B 17/80
(21) + (22) 04016796.7 16.07.04
(73) U & I CORPORATION
529-1 Yonghyun-dong Euijungbu-city
Kyunggi-do 480-080(KR);
(54) Dispositif de stabilisation des vertèbres cervicales
et tournevis pour cela
(30) 22.07.03 KR 2003050152
(45) 14.03.07

(11) 1 525 846
(51) A 61 B 6/00
(21) + (22) 04024638.1 15.10.04
(73) FUJIFILM CORP.
26-30 Nishiazabu 2-chome
Minato-ku Tokyo(JP);
(54) Dispositif d'imagerie de rayonnement X
(30) 24.10.03 JP 2003364332
(45) 21.03.07

(11) 1 536 736
(51) A 61 B 18/14 A 61 N 1/06
(21) + (22) 00954630.0 16.08.00
(73) MUNTERMANN, AXEL
Gotenweg 51
35578 Wetzlar(DE);
(54) Procédé de fabrication d'un cathéter avec des
qualités électriques améliorées-TRADUCTION-Verfahren
zur Herstellung eines Katheters mit verbesserten
elektrischen Eigenschaften
(30) 17.08.99 DE 19944805
(45) 14.03.07

(11) 1 610 269
(51) A 61 B 6/14 G 06 Q 50/00
G 06 F 17/30 G 06 T 7/00
G 06 T 5/00
(21) + (22) 05107181.9 21.02.02
(73) SIRONA DENTAL SYSTEMS G.M.B.H.
Fabrikstrasse 31
64625 Bensheim(DE);
(54) Procédé et appareil d'association des informations
aux radiographies numériques-TRADUCTION-Verfahren
und Anordnung zur Zuordnung von Informationen zu
digitalen Röntgenaufnahmen
(30) 21.02.01 DE 10108295
(45) 28.03.07

(11) 1 621 132
(51) A 61 B 5/15
(21) + (22) 04002436.6 04.02.04
(73) EHRFELD MIKROTECHNIK A.G. IN INSOLVENZ
Mikroforum Ring 1
55234 Wendelsheim(DE);
(54) Dispositif et procédé pour le prélèvement et
l'analyse de liquides
corporels-TRADUCTION-Vorrichtung und Verfahren zur
Probenahme und Analyse vor Körperflüssigkeiten
(30) 27.06.03 EP 03014772
(45) 07.03.07

(11) 1 628 581
(51) A 61 B 17/04
(21) + (22) 04752491.3 18.05.04
(73) BOSTON SCIENTIFIC LIMITED
P.O. Box 1317 Seaton House Hastings
Christ Church(BB);
(54) DISPOSITIF DE FORMATION DE SUTURES POUVANT ETRE
RECHARGE A DISTANCE
(30) 21.05.03 US 442455
(45) 14.03.07

(11) 1 631 202
(51) A 61 B 17/17
(21) + (22) 04736659.6 11.06.04
(73) T J SMITH & NEPHEW LTD
PO Box 81 101 Hessle Road
Hull HU3 2BN(GB);
(54) MOYENS D'EMPLACEMENT DE FIL-GUIDE POUR L'INSERTION
D'UN DISPOSITIF DE RESURFACAGE DE HANCHE PROTHETIQUE
(30) 11.06.03 GB 0313445
(45) 07.03.07

(11) 1 658 012
(51) A 61 B 17/50
(21) + (22) 04763754.1 03.08.04
(73) MEINHOLD, MATTHIAS
Kilianstrasse 11
90425 Nürnberg (DE);
KUFFNER, HERMANN
Am Rother Steig 11
91126 Schwabach(DE)
(54) DISPOSITIF SERVANT A RETIRER DES
TIQUES-TRADUCTION-VORRICHTUNG ZUR ENTFERNUNG VON
ZECKEN

(30) 09.08.03 DE 10337023 30.06.04 DE 102004031682 (45) 21.03.07
(45) 14.03.07

(11) 0 957 806
(51) A 61 C 5/00 A 61 K 31/54
A 61 K 33/14 A 61 K 33/30
A 61 K 33/40
(21) + (22) 97913855.9 23.10.97
(73) THE RESEARCH FOUNDATION OF STATE UNIVERSITY OF NEW YORK
State University of New York at Stony Brook
Stony Brook NY 11794-3366(US);
(54) COMPOSITIONS DE REGULATION DES TAUX D'OXYDOREDUCTION
(E h) MICROBIENNE DE LA CAVITE BUCCALE
(30) 23.10.96 US 736356
(45) 28.03.07

(11) 1 050 282
(51) A 61 C 8/00
(21) + (22) 99250289.8 25.08.99
(73) BIOMED EST.
Austrasse 49
9490 Vaduz(LI);
(54) Implant dentaire-TRADUCTION-Kieferimplantat
(30) 04.05.99 DE 29908207 U
(45) 07.03.07

(11) 1 450 724
(51) A 61 C 13/30 A 61 C 5/02
(21) + (22) 02781564.6 21.11.02
(73) CHIARINI, VALERIA
Via Fuscona 7/A
40026 Imola(IT);
(54) ELEMENT DE SUPPORT ET DE RENFORCEMENT DE PROTHESES
DENTAIRE OU DE RESTAURATIONS DE COURONNES
(30) 30.11.01 IT BO20010738
(45) 21.03.07

(11) 1 459 697
(51) A 61 C 5/06
(21) + (22) 04001495.3 23.01.04
(73) FIRMA IVOCLAR VIVADENT AG
Bendererstrasse 2
FL-9494 Schaan(LI);
(54) Dispositif
d'application-TRADUCTION-Applikationsvorrichtung
(30) 20.03.03 DE 10312454
(45) 07.03.07

(11) 1 595 594
(51) A 61 C 9/00 B 01 F 13/00
B 01 F 7/00 B 01 F 7/16
(21) + (22) 05016489.6 18.05.00
(73) MIXPAC SYSTEMS A.G.
Grundstrasse 12
6343 Rotkreuz(CH);
(54) Mélangeur dynamique-TRADUCTION-Dynamischer Mischer
(30) 02.12.99 CH 221099
(45) 07.03.07

(11) 1 602 445
(51) A 61 C 13/00 B 24 D 7/18
(21) + (22) 05104707.4 01.06.05
(73) SIRONA DENTAL SYSTEMS G.M.B.H.
Fabrikstrasse 31
64625 Bensheim(DE);
(54) Procédé, outil et machine d'usinage pour la
fabrication d'éléments de prothèse
dentaire-TRADUCTION-Verfahren, Werkzeug und
Bearbeitungsmaschine zur Herstellung von
Zahnersatzteilen
(30) 01.06.04 DE 102004026917
(45) 07.03.07

(11) 0 830 083
(51) A 61 F 2/16 A 61 B 17/00
(21) + (22) 96916659.4 24.05.96
(73) STAAR SURGICAL CY
1911 Walker Avenue
Monrovia CA 91016(US);
(54) SYSTEME D'INJECTION POUR UNE LENTILLE INTRA-OCULAIRE
DEFORMABLE
(30) 24.05.95 US 449103
(45) 07.03.07

(11) 0 847 260
(51) A 61 F 13/00 A 61 F 13/02
A 61 F 15/00
(21) + (22) 96925516.5 25.07.96
(73) BRISTOL-MYERS SQUIBB CY
100 Headquarters Park Drive
Skillman NJ 08558(US);
(54) PANSEMENT A FEUIL MINCE POSSEDANT UNE BORDURE
ABSORBANTE
(30) 25.08.95 US 519433
12

(11) 0 874 601
(51) A 61 F 2/02 A 61 F 2/28
A 61 K 6/06 A 61 K 6/083
C 03 C 10/00 C 08 K 3/34
C 08 L 33/14
(21) + (22) 96944757.2 06.12.96
(73) VITA SPECIAL PURPOSE CORP.
Suite 900 300 Delaware Avenue
Wilmington DE 19801(US);
(54) COMPOSITIONS BIOACTIVES DE LIAISON OSSEUSE PORTEUSES
DE CHARGE
(30) 07.12.95 US 568812
(45) 21.03.07

(11) 0 968 688
(51) A 61 F 2/01
(21) + (22) 99202142.8 01.07.99
(73) CORDIS EUROPA N.V.
Oosteinde 8
NL-9301 LJ Roden(NL);
(54) Verbeterd vasculair filter voor beheerste vrijgave
(30) 03.07.98 NL 1009551
(45) 07.03.07

(11) 1 021 142
(51) A 61 F 2/14 A 61 F 9/007
(21) + (22) 98924830.7 21.05.98
(73) REFOCUS OCULAR, INC.
10300 North Central Expressway Suite 104
Dallas TX 75231(US);
(54) BANDE SCLERALE SEGMENTEE POUR TRAITEMENT DE LA
PRESBYTIE ET D'AUTRES TROUBLES OCULAIRES
(30) 08.10.97 US 946975 02.03.98 US 32830
(45) 28.03.07

(11) 1 157 673
(51) A 61 F 2/84
(21) + (22) 01106959.8 20.03.01
(73) VARIOMED AG
Gagozstrasse 51
9496 Balzers(LI);
(54) Endoprothèse, élément de positionnement et cathéter
de mise en place-TRADUCTION-Stent,
Positionierelement und Einführungskatheter
(30) 26.05.00 DE 10026307
(45) 07.03.07

(11) 1 166 735
(51) A 61 F 13/56 A 61 F 13/64
A 61 F 13/49 A 61 F 13/15
(21) + (22) 01305004.2 08.06.01
(73) UNI-CHARM CORP.
182 Shimobun Kinsei-cho
Shikokuchuo-shi Ehime-ken(JP);
(54) Couche-culotte jetable
(30) 19.06.00 JP 2000183701
(45) 21.03.07

(11) 1 171 065
(51) A 61 F 13/00 A 61 F 13/10
(21) + (22) 00920925.5 20.04.00
(73) KCI LICENSING, INC.
P.O. Box 659508
San Antonio TX 78265-9508(US);
(54) APPAREIL PERMETTANT DE TRAITER DES BLESSURES SOUS
PRESSION REDUITE
(30) 22.04.99 GB 9909301
(45) 14.03.07

(11) 1 198 211
(51) A 61 F 5/00 A 61 B 17/12
(21) + (22) 00956570.6 28.07.00
(73) EUROPLAK
842 Avenue du 8 mai 1945 Le Pouverel
83130 La Garde(FR);
(54) DISPOSITIF TELECOMMANDE DE BANDE GASTRIQUE
(30) 05.08.99 FR 9910206
(45) 07.03.07

(11) 1 212 997
(51) A 61 F 13/475 A 61 F 13/15
(21) + (22) 01128230.8 28.11.01
(73) SCA HYGIENE PRODUCTS A.B.
405 03 Göteborg(SE);
(54) Article absorbant avec protection contre les fuites
(30) 08.12.00 SE 0004539
(45) 28.03.07

(11) 1 212 998
(51) A 61 F 13/475 A 61 F 13/15
(21) + (22) 01128231.6 28.11.01
(73) SCA HYGIENE PRODUCTS A.B.

405 03 Göteborg(SE);
(54) Article absorbant avec protection contre les fuites
(30) 08.12.00 SE 0004538
(45) 28.03.07

(11) 1 260 200
(51) A 61 F 2/36 A 61 F 2/30
(21) + (22) 02011045.8 17.05.02
(73) COPF, PETER, DR. MED
Stauffenbergstrasse 14
72074 Tübingen (DE);
HEIN, WERNER, DR. MED.
Gotthelfstrasse 6
04289 Leipzig(DE);
KRANZ, CURT, DR.
Forststrasse 48
14163 Berlin(DE);
COPF, FRANZ, PROF.
Hohenheimer Strasse 91
70184 Stuttgart(DE)

(54) Endoprothèse non cimentée de l'articulation de la hanche pour remplacer la surface de la partie proximale du fémur-TRADUCTION-Zementfreie Hüftgelenksendoprothese als Oberflächenersatz des proximalen Femurs
(30) 18.05.01 DE 10124705 23.06.01 DE 10130366
(45) 28.03.07

(11) 1 280 487
(51) A 61 F 13/06
(21) + (22) 01936181.5 04.04.01
(73) BEIERSDORF A.G.
Unnastrasse 48
20253 Hamburg(DE);

(54) BANDAGE POUR L'ARTICULATION DU PIED-TRADUCTION-BANDAGE FÜR DAS SPRUNGGELENK
(30) 09.05.00 DE 10022524
(45) 21.03.07

(11) 1 292 233
(51) A 61 F 2/08 A 61 B 17/04
(21) + (22) 01932028.2 29.05.01
(73) MD SUPPLY S.A.R.L.
Rue Galilée 15
1400 YVERDON-LES-BAINS(CH);
(54) ENSEMBLE DE FIXATION D'UN TISSU MOU SUR UN OS
(30) 31.05.00 CH 10962000
(45) 21.03.07

(11) 1 322 262
(51) A 61 F 2/38
(21) + (22) 01975375.5 26.09.01
(73) SMITH & NEPHEW, INC.
1450 Brooks Road
Memphis Tennessee 38116(US);
(54) PROTHESE DE GENOU A SUPPORT MOBILE
(30) 26.09.00 US 670186
(45) 14.03.07

(11) 1 322 346
(51) A 61 F 13/15 A 61 F 13/20
A 61 L 15/36
(21) + (22) 01967903.4 19.09.01
(73) ELLEN A.B.
Tennisvägen 1
S-262 61 Ängelholm(SE);
(54) PROCEDE DE PRODUCTION D'UN ARTICLE HYGIENIQUE ABSORBANT COMPRENANT DES BACTERIES PRODUISANT DE L'ACIDE LACTIQUE
(30) 03.10.00 SE 0003544
(45) 07.03.07

(11) 1 327 429
(51) A 61 F 13/551 A 61 F 13/15
(21) + (22) 03250117.3 09.01.03
(73) UNI-CHARM CORP.
182 Shimobun Kinsei-cho
Shikokuchuo-shi Ehime-ken(JP);
(54) Serviette hygiénique emballé individuellement
(30) 09.01.02 JP 2002002374
(45) 14.03.07

(11) 1 364 628
(51) A 61 F 2/06 A 61 L 31/16
(21) + (22) 03253128.7 19.05.03
(73) CORDIS CORP.
14201 N.W. 60th Avenue
Miami Lakes Florida 33014(US);
(54) Dispositifs médicaux revêtus
(30) 20.05.02 US 381986 P 07.05.03 US 431059
(45) 21.03.07

(11) 1 365 703
(51) A 61 F 2/01 A 61 M 25/01
(21) + (22) 02720931.1 08.02.02
13

(73) BOSTON SCIENTIFIC LIMITED
The Corporate Centre Bush Hill Bay Street
St. Michael(BB);
(54) MECANISME DE VERROUILLAGE ET FIL METALLIQUE
(30) 06.03.01 US 800182
(45) 28.03.07

(11) 1 389 453
(51) A 61 F 5/00
(21) + (22) 03000473.3 11.01.03
(73) AMI AGENCY FOR MEDICAL INNOVATIONS GMBH
Vorarlberger Wirtschaftspark
6840 Götzis(AT);
(54) Anneau pour produire une constriction artificielle du tract gastro-intestinal-TRADUCTION-Band zur Erzeugung einer künstlichen Verengung im Gastro-Intestinal-Trakt
(30) 16.08.02 EP 02018449
(45) 07.03.07

(11) 1 408 886
(51) A 61 F 2/34
(21) + (22) 02770052.5 22.07.02
(73) MACARA, FREDERIQUE
Les Jardins du Bousquet 32 rue Claude Monet
34130 Mauguio(FR);
(54) COTYLE PROTHETIQUE MODULAIRE
(30) 23.07.01 FR 0109796
(45) 07.03.07

(11) 1 413 277
(51) A 61 F 13/56 A 61 F 13/58
(21) + (22) 03256417.1 10.10.03
(73) UNI-CHARM CORP.
182 Shimobun Kinsei-cho
Shikokuchuo-shi Ehime-ken(JP);
(54) Couche-culotte jetable
(30) 10.10.02 JP 2002298089
(45) 14.03.07

(11) 1 443 873
(51) A 61 F 2/01 C 22 F 1/00
A 61 B 6/00 A 61 F 2/88
A 61 F 2/84
(21) + (22) 02790356.6 12.11.02
(73) DENDRON G.M.B.H.
Universitätsstrasse 142
44799 Bochum(DE);
(54) IMPLANT MEDICAL-TRADUCTION-MEDIZINISCHES IMPLANTAT
(30) 12.11.01 DE 10155191
(45) 28.03.07

(11) 1 457 175
(51) A 61 F 2/68
(21) + (22) 04004290.5 26.02.04
(73) OTTO BOCK HEALTHCARE G.M.B.H.
Max-Näder-Strasse 15
37115 Duderstadt(DE);
(54) Dispositif orthopédique avec mécanisme de verrouillage.-TRADUCTION-Orthopädiotechnisches Hilfsmittel mit einer Verriegelungsvorrichtung
(30) 12.03.03 DE 10311187
(45) 07.03.07

(11) 1 482 866
(51) A 61 F 2/84
(21) + (22) 03711107.7 19.02.03
(73) BOSTON SCIENTIFIC LIMITED
The Corporate Centre Bush Hill Bay Street
St. Michael Barbados West Indies(BB);
(54) DISPOSITIF PERMETTANT LA MISE EN PLACE D'UN DISPOSITIF ENDOLUMINAL
(30) 22.02.02 US 81641
(45) 21.03.07

(11) 1 567 094
(51) A 61 F 2/16 B 65 B 31/00
(21) + (22) 03796148.9 03.12.03
(73) OPHTHALMOPHARMA A.G.
Stadthausquasi 1
8001 Zurich(CH);
(54) PROCEDE ET DISPOSITIF D'EMBALLAGE STERILE D'UNE LENTILLE INTRAOCULAIRE HYDROPHILE SOUPLE PRETE A L'EMPLOI
(30) 04.12.02 FR 0215294
(45) 14.03.07

(11) 1 576 974
(51) A 61 F 9/007 A 61 M 3/02
(21) + (22) 05104471.7 28.11.03
(73) ALCON, INC.
Bösch 69
6331 Hünenberg(CH);
(54) Support motorisé pour un conteneur à liquide d'infusion

(30) 13.12.02 US 318825
(45) 21.03.07

(11) 1 587 455
(51) A 61 F 2/26 A 61 F 5/41
(21) + (22) 03703587.0 31.01.03
(73) >INSTANT COMMUNICATION A.G.
Zugerstrasse 74
CH-6300 Baar (CH);
(54) APPAREIL DE TRAITEMENT DE L'IMPOTENCE A
FONCTIONNEMENT ELECTRIQUE
(45) 14.03.07

(11) 1 587 463
(51) A 61 F 2/48 A 61 F 5/48
(21) + (22) 03703588.8 31.01.03
(73) >OBLICUS A.G.
Zugerstrasse 74
CH-6300 Baar (CH);
(54) APPAREIL ELECTRIQUE DE TRAITEMENT DE L'INCONTINENCE
(45) 14.03.07

(11) 1 647 246
(51) A 61 F 5/01
(21) + (22) 05291495.9 11.07.05
(73) MARC, THIERRY
166 avenue de Lodève
34070 Montpellier (FR);
(54) Orthèse dynamique polycentrique de l'articulation du
genou
(30) 28.07.04 FR 0408305
(45) 07.03.07

(11) 1 658 023
(51) A 61 F 2/42 A 61 F 2/30
(21) + (22) 03818773.8 27.08.03
(73) WALDEMAR LINK G.M.B.H. & CO. KG
Barkhausenweg 10
22339 Hamburg (DE);
(54) ENDOPROTHESE D'ARTICULATION DE
CHEVILLE-TRADUCTION-SPRUNGGELENK-ENDOPROTHESE
(45) 21.03.07

(11) 1 530 958
(51) A 61 G 13/00
(21) + (22) 04022814.0 24.09.04
(73) MAQUET G.M.B.H. & CO. KG
Kehler Strasse 31
76437 Rastatt (DE);
(54) Pied pour une table chirurgicale-TRADUCTION-Fussteil
für einen Operationstisch
(30) 12.11.03 DE 10352707
(45) 28.03.07

(11) 1 622 559
(51) A 61 G 5/10
(21) + (22) 04731107.1 04.05.04
(73) ARJO HOSPITAL EQUIPMENT A.B.
Box 61
241 00 Eslöv (SE);
(54) CHAISE DE PATIENT PRESENTANT UN SIEGE VERTICALEMENT
MOBILE
(30) 05.05.03 SE 0301293
(45) 21.03.07

(11) 0 921 782
(51) A 61 H 33/00
(21) + (22) 97933464.6 09.07.97
(73) BULLFROG INTERNATIONAL, L.C.
9479 South 500 West
Sandy UT 84070 (US);
(54) SYSTEME DE PLOMBERIE ET DE COQUE POUR CUVE THERMALE
(30) 10.07.96 US 677840
(45) 14.03.07

(11) 1 331 912
(51) A 61 J 15/00
(21) + (22) 01993444.7 03.11.01
(73) FRESENIUS KABI DEUTSCHLAND G.M.B.H.
Else-Kröner-Strasse 1
61352 Bad Homburg v.d.H. (DE);
(54) ADAPTATEUR POUR SONDE DE GASTROSTOMIE ENDOSCOPIQUE
PERCUTANEE-TRADUCTION-ADAPTER FÜR EINE PEG-SONDE
(30) 08.11.00 DE 10055283
(45) 07.03.07

(11) 1 532 957
(51) A 61 J 11/00
(21) + (22) 04447249.6 18.11.04
(73) BELGIAN DIAGNOSTIC COMPANY S.A.
Rue André Feher 1
6900 Marche-en-Famenne (BE);
(54) Tétine de biberon
(30) 19.11.03 BE 200300621
14

(45) 28.03.07

(11) 0 568 925
(51) A 61 K 39/395 C 12 N 1/00
C 12 N 15/12 C 12 P 21/08
(21) + (22) 93106981.9 29.04.93
(73) >YEDA RESEARCH AND DEVELOPMENT CO. LTD
P.O. Box 95
Rehovot 76100 (IL);
(54) TNF receptoractiemodulatie
(30) 03.05.92 IL 101769
(45) 28.03.07

(11) 0 680 765
(51) A 61 K 39/102
(21) + (22) 95302996.4 02.05.95
(73) WYETH HOLDINGS CORP.
Five Giralda Farms
Madison NJ 07940 (US);
(54) Vaccin pour une lignée d'haemophilus influenzae non
typable
(30) 05.05.94 US 210394
(45) 14.03.07

(11) 0 773 789
(51) A 61 K 38/17 C 07 K 1/12
(21) + (22) 95904529.5 22.12.94
(73) APPLIED RESEARCH SYSTEMS N.V.
14 John B. Gorsiraweg
Curaçao (AN);
(54) Utilisation de xénoantigènes CMH pour la fabrication
d'un médicament pour le traitement du cancer
(30) 05.08.94 IT MI941713
(45) 28.03.07

(11) 0 804 280
(51) A 61 K 8/00 B 01 F 17/00
(21) + (22) 96938108.6 06.11.96
(73) COGNIS IP MANAGEMENT G.M.B.H.
Henkelstrasse 67
40589 Düsseldorf (DE);
(54) EMULSIFIANTS-TRADUCTION-EMULGATOREN
(30) 15.11.95 DE 19542572 05.09.96 DE 19636039
(45) 21.03.07

(11) 0 805 853
(51) A 61 K 35/12 C 12 N 5/06
C 12 N 5/02 A 01 N 37/18
(21) + (22) 96903358.8 05.01.96
(73) CASE WESTERN RESERVE UNIVERSITY
10900 Euclid Avenue
Cleveland OH 44106-7015 (US);
OSIRIS THERAPEUTICS, INC.
2001 Aliceanna Street
Baltimore MD 21231-2001 (US)
(54) INDUCTION PAR LIGNEE POUR LA DIFFERENCIATION DE
CELLULES SOUCHE MESENCHYMATEUSES CHEZ L'HOMME
(30) 24.01.95 US 377461
(45) 21.03.07

(11) 0 817 643
(51) A 61 K 38/00 A 61 K 47/12
C 07 C 53/126 C 07 C 53/134
C 07 C 57/26 C 07 C 57/30
C 07 C 59/76 C 07 C 59/205
C 07 C 229/10 C 07 C 311/19
C 07 D 207/34
(21) + (22) 96913778.5 01.04.96
(73) EMISPHERE TECHNOLOGIES, INC.
765 Old Saw Mill River Road
Tarrytown New York 10591-6715 (US);
(54) COMPOSES ET COMPOSITIONS SERVANT A L'APPORT D'AGENTS
ACTIFS
(30) 31.03.95 US 414654 01.09.95 US 3111 P
29.03.96 US 17902 P
(45) 21.03.07

(11) 0 824 918
(51) A 61 K 31/70 C 07 H 21/04
(21) + (22) 96913716.5 10.05.96
(73) ANGES MG, INC.
7-7-15 Saito-Asagi
Ibaraki Osaka 567-0085 (JP);
(54) TRAITEMENT ET PREVENTION DE MALADIES ASSOCIEES A
NF-kappaB
(30) 12.05.95 JP 11499095 02.11.95 JP 28550495
(45) 28.03.07

(11) 0 831 797
(51) A 61 K 31/045 A 61 P 27/00
(21) + (22) 96916256.9 07.06.96
(73) THE HOWARD FOUNDATION
Whitehill House Granhams Road Great Shelford
Cambridge Cambridgeshire CB2 5JY (GB);
(54) CAROTENOIDES PHARMACEUTIQUEMENT ACTIFS

(30) 07.06.95 US 487627 28.02.96 GB 9604221
(45) 07.03.07

(11) 0 838 221
(51) A 61 K 38/18 A 61 K 9/14
A 61 K 47/02 A 61 K 47/10
A 61 K 47/12 A 61 K 47/18
A 61 K 47/36 C 07 K 14/475
C 07 K 14/435
(21) + (22) 96922266.0 08.07.96
(73) NAKAMURA, TOSHIKAZU
1-4 Hoshojicho Okazaki Sakyo-ku Kyoto-shi
Kyoto 606-8333 (JP);
DAIICHI PHARMACEUTICAL CO., LTD.
14-10 Nihonbashi 3-chome
Chuo-ku Tokyo 103-8234(JP)
(54) PREPARATIONS LYOPHILISEES DE HGF
(30) 11.07.95 JP 19901895
(45) 07.03.07

(11) 0 874 601
(51) A 61 K 6/06 A 61 K 6/083
C 03 C 10/00 C 08 K 3/34
C 08 L 33/14 A 61 F 2/02
A 61 F 2/28
(21) + (22) 96944757.2 06.12.96
(73) VITA SPECIAL PURPOSE CORP.
Suite 900 300 Delaware Avenue
Wilmington DE 19801(US);
(54) COMPOSITIONS BIOACTIVES DE LIAISON OSSEUSE PORTEUSES
DE CHARGE
(30) 07.12.95 US 568812
(45) 21.03.07

(11) 0 878 549
(51) A 61 K 8/60 A 61 K 31/70
C 12 P 19/18 C 12 P 19/44
C 12 N 9/10 C 08 B 37/00
(21) + (22) 98106603.8 09.04.98
(73) CHEMISCHES LABORATORIUM DR. KURT RICHTER G.M.B.H.
Bennigsenstrasse 25
12159 Berlin(DE);
(54) Procédé pour la fabrication enzymatique de composés
du fructosyle-TRADUCTION-Verfahren zur enzymatischen
Herstellung von Fructosylverbindungen
(30) 14.04.97 DE 19716731
(45) 07.03.07

(11) 0 907 724
(51) A 61 K 38/48 A 61 K 38/37
C 12 Q 1/37 C 07 K 16/40
C 12 N 9/64 C 07 K 14/755
(21) + (22) 97921765.0 25.04.97
(73) BAXTER A.G.
Industriestrasse 67
1221 Wien(AT);
(54) MULTIMERASE PURIFIEE
(30) 29.04.96 AT 77096
(45) 21.03.07

(11) 0 941 322
(51) A 61 K 38/17 C 07 K 19/00
C 07 K 14/705 C 12 N 5/10
G 01 N 33/60 C 12 N 15/12
(21) + (22) 97913053.1 18.11.97
(73) THE ARTHRITIS & AUTOIMMUNITY RESEARCH CENTRE
FOUNDATION
160 Wellesley Street East
Toronto ON M4Y 1J3(CA);
(54) PROTEINE IMMUNOTROPE (CD14) ASSOCIEE A LA LACTATION
BOVINE, GENE CODANT CELLE-CI ET APPLICATION DE CETTE
PROTEINE DANS UNE ACTIVATION DE LYMPHOCYTES B
(30) 18.11.96 US 746883
(45) 07.03.07

(11) 0 944 648
(51) A 61 K 38/26 C 07 K 14/605
(21) + (22) 97935509.6 22.08.97
(73) NOVO NORDISK A/S
Novo Allé
2880 Bagsvaerd(DK);
(54) DERIVES DE GLP-1
(30) 30.08.96 DK 93196 08.11.96 DK 125996
20.12.96 DK 147096
(45) 14.03.07

(11) 0 946 713
(51) A 61 K 48/00 C 12 N 5/08
C 12 N 5/10
(21) + (22) 97944670.5 17.10.97
(73) UNIVERSITE LAVAL
Cité Universitaire Pavillon des Sciences de
l'Education
Québec Québec G1K 7P4(CA);
(54) PROCEDE DE PRECONDITIONNEMENT IN VITRO DE MYOBLASTES
AVANT UNE TRANSPLANTATION

(30) 18.10.96 US 28692 P
(45) 07.03.07

(11) 0 954 283
(51) A 61 K 9/12 A 61 K 31/351
(21) + (22) 97955033.2 30.12.97
(73) BATTELLE MEMORIAL INSTITUTE
505 King Avenue
Columbus Columbus Ohio 43201-2693(US);
(54) UTILISATION D'UN AGENT ANTI-CANCEREUX NON ENCAPSULE
POUR LA PREPARATION D'UNE COMPOSITION POUR LE
TRAITEMENT DE NEOPLASMES PAR INHALATION
(30) 30.12.96 US 33789 P
(45) 21.03.07

(11) 0 957 806
(51) A 61 K 31/54 A 61 K 33/14
A 61 K 33/30 A 61 K 33/40
A 61 C 5/00
(21) + (22) 97913855.9 23.10.97
(73) THE RESEARCH FOUNDATION OF STATE UNIVERSITY OF NEW
YORK
State University of New York at Stony Brook
Stony Brook NY 11794-3366(US);
(54) COMPOSITIONS DE REGULATION DES TAUX D'OXYDREDUCTION
(E h) MICROBIENNE DE LA CAVITE BUCCALE
(30) 23.10.96 US 736356
(45) 28.03.07

(11) 0 959 076
(51) A 61 K 31/445 A 61 K 31/495
A 61 K 31/41 C 07 D 413/12
C 07 D 413/14 C 07 D 417/12
C 07 D 417/14 C 07 D 403/12
C 07 D 401/14
(21) + (22) 99111017.2 04.11.92
(73) AVENTIS PHARMACEUTICALS INC.
300 Somerset Corporate Boulevard
Bridgewater New Jersey 08807(US);
(54) Hétéroarylpipéridines et pipérazines et leur
utilisation comme antipsychotiques et analgésiques
(30) 05.11.91 US 788269 30.10.92 US 969383
(45) 07.03.07

(11) 0 966 302
(51) A 61 K 39/395
(21) + (22) 98901227.3 09.01.98
(73) BIOGEN IDEC MA INC.
14 Cambridge Center
Cambridge Massachusetts 02142(US);
(54) PROCÉDES D'ADMINISTRATION THERAPEUTIQUE DE COMPOSES
ANTI-CD40L
(30) 10.01.97 US 34672 P 07.03.97 US 40154 P
(45) 14.03.07

(11) 0 966 532
(51) A 61 K 31/70 A 61 K 48/00
C 12 N 5/10 C 12 N 15/13
(21) + (22) 98903075.4 16.01.98
(73) CENTRE NATIONAL DE LA RECHERCHE SCIENTIFIQUE (CNRS)
3 rue Michel Ange
75016 Paris(FR);
(54) MATERIEL BIOLOGIQUE POUR LE TRAITEMENT D'UN
MAMMIFERE PAR TRANSFERT DE GENE D'ANTICORPS ET
COMPOSITION PHARMACEUTIQUE LE CONTENANT
(30) 20.01.97 FR 9700540
(45) 21.03.07

(11) 0 981 328
(51) A 61 K 9/107 A 61 K 47/10
A 61 K 47/44 A 61 K 31/337
(21) + (22) 98901173.9 06.01.98
(73) SONUS PHARMACEUTICALS, INC.
Suite 102 22026 20th Avenue S.E.
Bothell WA 98021(US);
(54) COMPOSITION FORMANT UNE EMULSION POUR UNE SUBSTANCE
TAXOIDE
(30) 07.01.97 US 341888 06.06.97 US 488404
05.01.98 US 3173
(45) 14.03.07

(11) 0 996 426
(51) A 61 K 9/00 A 61 K 9/20
(21) + (22) 98936136.5 05.06.98
(73) BODMEIER, ROLAND
Ravenweg 18
14163 Berlin();
(54) SYSTEME MULTIPHASES-TRADUCTION-MULTIPHASENSYSTEM
(30) 05.06.97 DE 19724784 13.03.98 DE 19811951
(45) 07.03.07

(11) 0 996 444
(51) A 61 K 31/44 A 61 K 31/155
A 61 P 3/10
(21) + (22) 98936364.3 15.06.98

(73) SMITHKLINE BEECHAM P.L.C.
980 Great West Road
Brentford Middlesex TW8 9GS(GB);
(54) TRAITEMENT DU DIABETE A L'AIDE DE THIAZOLIDINEDIONE
ET DE METFORMINE
(30) 18.06.97 GB 9712857 27.03.98 GB 9806706
(45) 07.03.07

(11) 0 998 471
(51) A 61 K 31/35 A 61 K 31/335
A 61 K 31/38 A 61 K 31/385
C 07 D 311/58 C 07 D 493/04
C 07 D 311/60 C 07 D 311/80
C 07 D 319/20 C 07 D 335/06
C 07 D 339/08
(21) + (22) 98925703.5 14.05.98
(73) LES LABORATOIRES SERVIER
22 rue Garnier
92200 Neuilly sur Seine(FR);
(54) COMPOSES HETEROCYCLIQUES, LEUR PROCEDE DE
PREPARATION ET LES COMPOSITIONS PHARMACEUTIQUES QUI
LES CONTIENNENT
(30) 16.05.97 FR 9706019
(45) 14.03.07

(11) 1 003 784
(51) A 61 K 38/39 C 07 K 14/78
C 12 N 15/63
(21) + (22) 98939690.8 16.07.98
(73) NEURONAX
Biopôle Clermont-Limagne
63360 Saint-Beauzire (FR);
INSTITUT NATIONAL DE LA SANTE ET DE LA RECHERCHE
MEDICALE (INSERM)
101 rue de Tolbiac
75654 Paris Cédex 13(FR)
(54) POLYPEPTIDES UTILES DANS LA REGENERATION DU SYSTEME
NERVEUX
(30) 16.07.97 FR 9709016
(45) 07.03.07

(11) 1 007 088
(51) A 61 K 39/235 C 12 N 15/63
C 12 N 15/67 C 12 N 15/86
C 07 K 14/535
(21) + (22) 98938527.3 14.08.98
(73) COMMONWEALTH SCIENTIFIC AND INDUSTRIAL RESEARCH
ORGANISATION
Limestone Avenue
Campbell ACT 2601 (AU);
PIG RESEARCH DEVELOPMENT CORP.
Computer Associate House 10 National Circuit
Barton ACT 2600(AU)
(54) VECTEUR D'ADENOVIRUS PORCIN RECOMBINANT
(30) 14.08.97 AU P0856097
(45) 21.03.07

(11) 1 011 637
(51) A 61 K 9/127
(21) + (22) 98945975.5 08.09.98
(73) SKYEPHARMA INC.
10450 Science Center Drive
San Diego CA 92121(US);
(54) MODULATION DE LA CHARGE DE MEDICAMENTS DANS DES
LIPOSOMES MULTIVESICULAIRES
(30) 08.09.97 US 925532
(45) 14.03.07

(11) 1 011 642
(51) A 61 K 9/52
(21) + (22) 98937963.1 24.07.98
(73) ALZA CORP.
950 Page Mill Road P.O. Box 10950
Palo Alto California 94303-0802(US);
(54) SYSTEME D'APPORT OSMOTIQUE A OBTURATEUR
SEMI-PERMEABLE
(30) 25.07.97 US 53689
(45) 28.03.07

(11) 1 019 446
(51) A 61 K 47/10 C 08 G 65/32
(21) + (22) 98903545.6 23.01.98
(73) DEBIO RECHERCHE PHARMACEUTIQUE S.A.
146 rue du Levant
1920 Martigny(CH);
(54) HYDROGELS DE POLY(ETHYLENE GLYCOL) DEGRADABLES A
DEMI-VIE REGULEE ET LEURS PRECURSEURS
(30) 12.09.97 US 928049
(45) 28.03.07

(11) 1 032 387
(51) A 61 K 31/41 A 61 K 31/315
A 61 K 31/4188 A 61 K 31/4439
C 07 D 487/04
(21) + (22) 98956426.5 30.10.98
(73) SMITHKLINE BEECHAM CORP.
16

One Franklin Plaza P.O. Box 7929
Philadelphia PA 19101 (US);
GLEASON, JOHN G.
8 Heron Hill Drive
Downington PA 19335(US)
(54) NOUVEAUX COMPLEXES METALLIQUES
(30) 31.10.97 US 63957 P
(45) 07.03.07

(11) 1 043 998
(51) A 61 K 31/44 // // C 07D471/0
4 , A 61P35/00
(21) + (22) 98960781.7 07.12.98
(73) BRISTOL-MYERS SQUIBB CY
P.O. Box 4000
Princeton NJ 08543-4000(US);
(54) UTILISATION DE PYRAZOLO [3,4-b]PYRIDINE EN TANT
QU'INHIBITEURS DE KINASE DEPENDANT DE LA CYCLINE
(30) 13.12.97 US 69633 P
(45) 07.03.07

(11) 1 044 013
(51) A 61 K 38/16 A 61 P 35/00
(21) + (22) 98966141.8 31.12.98
(73) THE BOARD OF REGENTS, THE UNIVERSITY OF TEXAS
SYSTEM
201 West 7th Street
Austin Texas 78701(US);
(54) PROCEDES ET COMPOSITIONS INDUISANT L'AUTO-IMMUNITE
DANS LE TRAITEMENT DES CANCERS
(30) 31.12.97 US 71794 P 30.12.98 US 224558
(45) 07.03.07

(11) 1 047 390
(51) A 61 K 8/00
(21) + (22) 99901417.8 11.01.99
(73) COLGATE-PALMOLIVE CY
300 Park Avenue
New York N.Y. 10022(US);
(54) COMPOSITION DE DENTIFRICE ANTIPLAQUE A DEUX
CONSTITUANTS
(30) 12.01.98 US 6011
(45) 07.03.07

(11) 1 049 717
(51) A 61 K 39/395 C 12 P 21/08
C 07 K 16/24 C 12 N 5/20
(21) + (22) 99904780.6 15.01.99
(73) F. HOFFMANN-LA ROCHE A.G.
Grenzacherstrasse 124
4070 Basel(CH);
(54) ANTICORPS CONTRE IL-12 HUMAINE
(30) 23.01.98 US 72333 P
(45) 21.03.07

(11) 1 049 775
(51) A 61 K 38/17 A 01 K 67/027
C 12 N 15/12 C 07 K 14/47
C 12 N 15/85 C 07 K 16/18
(21) + (22) 99901671.0 29.01.99
(73) INSTITUT NATIONAL DE LA SANTE ET DE LA RECHERCHE
MEDICALE (INSERM)
101 rue de Tolbiac
75654 Paris Cédex 13(FR);
(54) PROTEINE HUMAINE BTRCP
(30) 30.01.98 FR 9801100 09.12.98 FR 9815545
(45) 07.03.07

(11) 1 051 183
(51) A 61 K 31/715 A 61 P 7/08
(21) + (22) 99960509.0 18.11.99
(73) BAXTER INTERNATIONAL INC.
One Baxter Parkway DF3-2E
Deerfield Illinois 60015-4633(US);
(54) SOLUTION DE DIALYSE PERITONEALE CONTENANT DES
ICODEXTRINES MODIFIEES
(30) 04.12.98 US 206063
(45) 14.03.07

(11) 1 082 416
(51) A 61 K 48/00 A 01 K 67/027
A 61 K 31/70 A 61 K 38/45
C 12 N 9/10 C 12 N 15/54
C 07 K 14/455 C 12 N 15/10
C 12 Q 1/68 G 01 N 33/53
(21) + (22) 99929144.6 04.06.99
(73) ABBOTT G.M.B.H. & CO. KG
Max-Planck-Ring 2
65205 Wiesbaden(DE);
(54) GENES DE
POLY(ADP-RIBOSE) POLYMERASE-TRADUCTION-POLY(ADP-RIBOSE)
POLYMERASE-GENE
(30) 05.06.98 DE 19825213 01.03.99 DE 19908837
(45) 28.03.07

(11) 1 093 787
(51) A 61 K 8/27 A 61 K 8/49
A 61 K 8/81 A 61 K 8/68
A 61 K 8/891 A 61 Q 5/02
A 61 Q 5/12
(21) + (22) 00402660.5 26.09.00
(73) L'ORÉAL
14 rue Royale
75008 Paris(FR);
(54) Composition de traitement antipelliculaire à base
d'un sel de pyridinethione, d'un agent de
conditionnement insoluble et d'un terpolymère
acrylique
(30) 29.09.99 FR 9912166
(45) 14.03.07

(11) 1 095 947
(51) A 61 K 31/70 A 61 P 31/04
C 12 P 19/38 C 12 R 1/545
C 07 H 19/067
(21) + (22) 99929772.4 09.07.99
(73) SANKYO COMPANY LTD
5-1 Nihonbashi-Honcho 3-chome
Chuo-ku Tokyo 103-8426(JP);
(54) NOUVEAUX COMPOSES ANTIBACTERIENS
(30) 09.07.98 JP 19428598 24.09.98 JP 26944598
(45) 14.03.07

(11) 1 096 936
(51) A 61 K 31/485 A 61 K 31/415
A 61 P 25/14
(21) + (22) 99932991.5 16.07.99
(73) MOTAC NEUROSCIENCE LTD
8 Williams House Manchester Science Park Loyd
Street North
Manchester M15 6SE(GB);
(54) TRAITEMENT DE LA DYSKINESIE PAR DES ANTAGONISTES DES
OPIOIDES; DES MU SELECTIFS
(30) 18.07.98 GB 9815618
(45) 28.03.07

(11) 1 102 600
(51) A 61 K 39/39
(21) + (22) 99941506.0 03.08.99
(73) GLAXOSMITHKLINE BIOLOGICALS S.A.
rue de l'Institut 89
1330 Rixensart(BE);
(54) VACCIN COMPRENANT UNE ISCOM FAITE DE STEROL ET DE
SAPONIN SANS AUTRE DETERGENT
(30) 05.08.98 GB 9817052
(45) 21.03.07

(11) 1 111 050
(51) A 61 K 38/23 G 01 N 33/74
C 07 K 16/26 C 12 N 15/16
C 07 K 14/585 C 12 N 5/10
(21) + (22) 00125719.5 24.11.00
(73) DADE BEHRING MARBURG G.M.B.H.
Postfach 11 49
35001 Marburg(DE);
(54) Solutions de procalcitonine
humaine-TRADUCTION-Lösungen von humanem Procalcitonin
(30) 22.12.99 DE 19962434 03.04.00 DE 10016278
08.06.00 DE 10027954
(45) 14.03.07

(11) 1 112 270
(51) A 61 K 31/445 A 61 K 31/495
A 61 K 31/35 C 07 D 405/14
C 07 D 413/14
(21) + (22) 99946076.9 01.09.99
(73) F. HOFFMANN-LA ROCHE A.G.
Grenzacherstrasse 124
4070 Basel(CH);
(54) DIHYDROBENZODIOXINE CARBOXAMIDE ET DERIVES DE CETONE
UTILISES COMME ANTAGONISTES DU RECEPTEUR 5-HT4
(30) 10.09.98 US 99740 P 10.06.99 US 138468 P
(45) 21.03.07

(11) 1 115 381
(51) A 61 K 9/127 A 61 K 38/28
(21) + (22) 99945793.0 23.09.99
(73) GENEREX PHARMACEUTICALS INC.
Suite 202 33 Harbour Square
Toronto Ontario M5J 2G2(CA);
(54) SYSTEME DE LIBERATION DE MEDICAMENT PROTEIQUE
UTILISANT UNE MIMETIQUE MEMBRANAIRE
(30) 27.09.98 US 161447
(45) 21.03.07

(11) 1 126 876
(51) A 61 K 39/39 A 61 K 39/00
A 61 K 39/29 A 61 K 39/015
A 61 P 31/12 A 61 P 31/04
A 61 P 33/06 A 61 P 35/00
A 61 P 37/08

(21) + (22) 99970607.0 08.10.99
(73) GLAXOSMITHKLINE BIOLOGICALS S.A.
rue de l'Institut 89
1330 Rixensart(BE);
(54) PRODUITS D'ADDITION ET VACCINS
(30) 16.10.98 GB 9822703 16.10.98 GB 9822709
16.10.98 GB 9822712
(45) 21.03.07

(11) 1 131 348
(51) A 61 K 38/17 C 07 K 14/47
A 61 P 35/00 A 61 P 31/18
(21) + (22) 00962685.4 15.09.00
(73) HOLMS, RUPERT DONALD
66 Regent's Park Road
London NW1 7SX(GB);
(54) PEPTIDES D'EZRINE DE REGULATION/A DEPLOIEMENT
(30) 17.09.99 GB 9921881
(45) 07.03.07

(11) 1 131 414
(51) A 61 K 39/205 A 61 P 31/14
C 12 N 7/04
(21) + (22) 99973064.1 19.11.99
(73) INTERVET INTERNATIONAL BV
Wim de Körverstraat 35
5831 AN Boxmeer(NL);
(54) MUTANTS STABLES DU VIRUS DE LA RAGE ATTENUÉ, ET
VACCINS VIVANTS CORRESPONDANTS
(30) 27.11.98 EP 98204001
(45) 07.03.07

(11) 1 133 298
(51) A 61 K 31/546 A 61 K 9/14
A 61 K 9/20 A 61 K 9/36
A 61 P 31/04
(21) + (22) 99959327.0 24.11.99
(73) SANDOZ A.G.
Lichtstrasse 35
4002 Basel(CH);
(54) COMPOSITIONS CONTENANT DU CEFUROXIME AXETIL
(30) 26.11.98 AT 8998
(45) 21.03.07

(11) 1 146 056
(51) A 61 K 39/395 A 61 P 7/06
C 07 K 16/28 C 12 N 5/20
G 01 N 33/577 G 01 N 33/68
(21) + (22) 01111554.0 26.07.95
(73) AMGEN INC.
One Amgen Center Drive
Thousand Oaks CA 91320-1799(US);
(54) Anticorps qui activent un récepteur d'érythropoïétine
(30) 26.07.94 US 280864
(45) 07.03.07

(11) 1 169 349
(51) A 61 K 38/24 C 07 K 14/59
(21) + (22) 00926922.6 14.04.00
(73) INSTITUTO MASSONE S.A.
Arias 4431
1430 Buenos Aires(AR);
(54) PROCEDE DE PREPARATION DES COMPOSITIONS DE
GONADOTROPHINES
(30) 16.04.99 US 129540 P
(45) 28.03.07

(11) 1 171 101
(51) A 61 K 9/20
(21) + (22) 00927010.9 20.04.00
(73) EURO-CELTIQUE S.A.
122 Boulevard de la Pétrusse
2330 Luxembourg(LU);
(54) WERKWIJZE VOOR DE PRODUCTIE VAN EEN WATERONOPLOSBAAR
AMORFE RETARDATIEMATRIX-TRADUCTION-VERFAHREN ZUR
HERSTELLUNG EINER WASSERUNLÖSLICHEN AMORPHEN
RETARDMATRIX
(30) 22.04.99 DE 19918325
(45) 14.03.07

(11) 1 175 904
(51) A 61 K 31/663 A 61 P 19/10
(21) + (22) 01201913.9 17.07.98
(73) MERCK & CO. INC.
P.O. Box 2000
Rahway New Jersey 07065-0900(US);
(54) L'alendronate destiné à être utilisé dans le
traitement de l'ostéoporose
(30) 22.07.97 US 53351 P 23.07.97 US 53535 P
20.08.97 GB 9717590 22.08.97 GB 9717850
(45) 28.03.07

(11) 1 179 339
(51) A 61 K 8/97 A 61 Q 5/00
A 61 Q 5/12 A 61 Q 19/00

A 61 Q 19/08
(21) + (22) 01118508.9 01.08.01
(73) HENKEL K.G.A.A.
Henkelstrasse 67
40589 Düsseldorf(DE);
(54) Produit cosmétique contenant des extraits de graines
de "malvaceae"-TRADUCTION-Kosmetische Mittel
enthaltend Malvaceae-Samenextrakte
(30) 10.08.00 DE 10039030 22.12.00 DE 10064634
(45) 21.03.07

(11) 1 185 648
(51) A 61 K 38/17 G 01 N 33/53
G 01 N 33/574 C 12 N 15/62
C 07 K 16/18 C 12 N 15/12
C 07 K 14/47
(21) + (22) 00941164.6 30.05.00
(73) GENENTECH, INC.
1 DNA Way
South San Francisco CA 94080-4990(US);
(54) PROCEDES ET COMPOSITIONS VISANT A INHIBER LA
PROLIFERATION DES CELLULES CANCEREUSES
(30) 02.06.99 WO PCT/US99/122 22.06.99 US 140650 P
23.06.99 US 141037 P 20.07.99 US 144758 P
01.09.99 WO PCT/US99/201
(45) 21.03.07

(11) 1 192 932
(51) A 61 K 8/90 A 61 Q 5/06
(21) + (22) 01402446.7 24.09.01
(73) L'ORÉAL
14 rue Royale
75008 Paris(FR);
(54) Gel coiffant longue tenue
(30) 02.10.00 FR 0012515
(45) 21.03.07

(11) 1 194 528
(51) A 61 K 39/395 C 12 N 15/13
A 61 P 7/00 C 12 N 5/10
C 07 K 16/36 C 07 K 16/46
(21) + (22) 00949329.7 13.07.00
(73) D. COLLEN RESEARCH FOUNDATION VZW
Onderwijs en Navorsing Campus Gasthuisberg K.U.
Leuven Herestraat 49
3000 Leuven(BE);
(54) Monoklonaal antilichaam voor factor VIII, dat zelfs
wanneer in molaire overmaat aanwezig factor VIII
slechts gedeeltelijk inactieveert, en een werkwijze
voor het produceren van een dergelijk antilichaam
(30) 14.07.99 US 143891 P 14.07.99 GB 9916450
(45) 07.03.07

(11) 1 200 048
(51) A 61 K 8/49 A 61 Q 5/10
(21) + (22) 00949398.2 22.07.00
(73) HENKEL K.G.A.A.
Henkelstrasse 67
40589 Düsseldorf(DE);
(54) NOUVELLES ASSOCIATIONS
GENERATEUR/COPULANT-TRADUCTION-NEUE
ENTWICKLER-KUPPLER-KOMBINATIONEN
(30) 03.08.99 DE 19936442
(45) 07.03.07

(11) 1 206 485
(51) A 61 K 31/425 A 61 K 38/06
A 61 P 3/00 C 07 K 5/037
C 07 K 7/02 C 07 D 277/04
(21) + (22) 00953186.4 20.08.00
(73) PROBIODRUG A.G.
Weinbergweg 22 Biozentrum
06120 Halle/Saale(DE);
(54) NOUVEAUX EFFECTEURS DE DIPEPTIDYLPEPTIDASE IV
DESTINES A UNE APPLICATION TOPIQUE-TRADUCTION-NEUE
EFFEKTOREN DER DIPEPTIDYL PEPTIDASE IV ZUR TOPISCHEN
ANWENDUNG
(30) 24.08.99 DE 19940130
(45) 21.03.07

(11) 1 210 942
(51) A 61 K 9/16 A 61 K 9/50
A 61 K 31/517
(21) + (22) 02075905.6 06.05.97
(73) ALKERMES, INC.
88 Sidney Street
Cambridge MA 02139 (US);
JANSSEN PHARMACEUTICA N.V.
Turnhoutseweg 30
2340 Beerse(BE)
(54) Microdeeltjes
(30) 07.05.96 US 643919
(45) 21.03.07

(11) 1 220 678
(51) A 61 K 33/34 A 61 K 31/30
18

A 61 K 31/60 A 61 K 31/375
A 61 P 35/00
(21) + (22) 00964469.1 02.10.00
(73) CARTER, JOHN
246 Kenton Road
Harrow Middlesex HA3 8BY(GB);
(54) COMPOSITIONS PHARMACEUTIQUES COMPRENANT DU CUIVRE,
DE L'ACIDE SALICYLIQUE ET DE LA VITAMINE C ET LEUR
UTILISATION
(30) 04.10.99 GB 9923431 13.06.00 GB 0014420
(45) 07.03.07

(11) 1 221 438
(51) A 61 K 31/4422 A 61 P 9/10
A 61 P 9/12 C 07 D 211/90
(21) + (22) 01129690.2 13.12.01
(73) SIEGFRIED GENERICS INTERNATIONAL A.G.
Untere Brühlstrasse 4
4800 Zofingen(CH);
(54) Sels d'amlopidine mésylate-TRADUCTION-Salze von
Amlodipin-Mesylat
(30) 09.01.01 CH 222001
(45) 14.03.07

(11) 1 227 838
(51) A 61 K 39/00 A 61 P 35/00
A 61 P 37/00
(21) + (22) 00973647.1 18.10.00
(73) ST. VINCENT'S HOSPITAL AND MEDICAL CENTER OF NEW
YORK
153 West 11th Street
New York NY 10011(US);
(54) VACCIN CONTRE LE MELANOME
(30) 18.10.99 US 240933 P
(45) 14.03.07

(11) 1 228 071
(51) A 61 K 31/4035 C 07 D 209/46
C 07 D 209/48 C 07 D 403/04
C 07 D 403/06 A 61 P 11/06
A 61 P 29/00 A 61 P 35/00
A 61 P 35/02 A 61 P 37/06
(21) + (22) 00977095.9 09.11.00
(73) CELGENE CORP.
86 Morris Avenue
Summit NJ 07901(US);
(54) DERIVES D'ISOINDOLINE ACTIFS D'UN POINT DE VUE
PHARMACEUTIQUE
(30) 12.11.99 US 165168 P 08.06.00 US 590344
08.11.00 US 708199
(45) 28.03.07

(11) 1 229 933
(51) A 61 K 39/39 A 61 K 39/385
A 61 K 39/35 A 61 P 37/00
(21) + (22) 00978688.0 15.11.00
(73) DYNAX TECHNOLOGIES CORP.
2929 Seventh Street Suite 100
Berkeley CA 94710(US);
(54) COMPOSITIONS IMMUNOMODULATRICES CONTENANT UNE
SEQUENCE IMMUNOSTIMULANTE LIEE A UN ANTIGENE ET
PROCEDES D'UTILISATION
(30) 15.11.99 US 165467 P 14.11.00 US 713136
(45) 28.03.07

(11) 1 231 982
(51) A 61 K 31/495 A 61 K 31/502
A 61 P 9/00 A 61 P 25/00
(21) + (22) 00934980.4 03.05.00
(73) ABBOTT G.M.B.H. & CO. KG
Max-Planck-Ring 2
65205 Wiesbaden(DE);
(54) UTILISATION DE DERIVES DE PHTHALAZINE POUR LE
TRAITEMENT DES MALADIES
NEURODEGENERATIVES-TRADUCTION-VERWENDUNG VON
PHTHALAZIN-DERIVATEN ZUR BEHANDLUNG
NEURODEGENERATIVER KRANKHEITEN
(30) 11.05.99 DE 19921567
(45) 21.03.07

(11) 1 232 745
(51) A 61 K 9/00 A 61 K 9/12
(21) + (22) 02007397.9 31.01.96
(73) VECTURA LTD
1 Prospect West
Chippenham Wiltshire SN14 6FH(GB);
(54) Poudre pour utilisation dans des inhalateurs à
poudre sèche
(30) 31.01.95 GB 9501841 26.10.95 GB 9521937
(45) 07.03.07

(11) 1 233 761
(51) A 61 K 9/24
(21) + (22) 00980663.9 21.11.00
(73) ALZA CORP.
1900 Charleston Road P.O. Box 7210

Mountain View CA 94039-7210(US);
(54) FORME POSOLOGIQUE OSMOTIQUE COMPRENANT UN PREMIER ET
UN SECOND ENROBAGES
(30) 22.11.99 US 166780 P
(45) 28.03.07

(11) 1 237 878
(51) A 61 K 31/505 A 61 P 1/04
A 61 P 19/02 C 07 D 239/06
(21) + (22) 00989906.3 28.11.00
(73) F. HOFFMANN-LA ROCHE A.G.
Grenzacherstrasse 124
4070 Basel(CH);
(54) 4-PYRIMIDINYL-N-ACYL-L-PHENYLALANINES
(30) 06.12.99 US 169089 P
(45) 21.03.07

(11) 1 242 083
(51) A 61 K 31/4468 A 61 P 1/00
C 07 D 211/58 C 07 D 401/04
(21) + (22) 00988915.5 14.12.00
(73) SANOFI-AVENTIS
174 Avenue de France
75013 Paris(FR);
(54) PHENOXYPROPANOLAMINES, PROCEDE POUR LEUR PREPARATION
ET COMPOSITIONS PHARMACEUTIQUES LES CONTENANT
(30) 17.12.99 FR 9915931 17.12.99 FR 9915932
(45) 14.03.07

(11) 1 248 596
(51) A 61 K 9/10
(21) + (22) 01909488.7 11.01.01
(73) BODMEIER, ROLAND
Ravenweg 18
14163 Berlin();
(54) KIT A IMPLANTATION COMPRENANT UNE PHASE DE SUPPORT
ET UN SOLVENT-TRADUCTION-KIT ZUR IMPLANTATION
ENTHALTEND EINE TRÄGERPHASE UND EIN LÖSUNGSMITTEL
(30) 11.01.00 DE 10001683 11.01.00 DE 10001682
(45) 07.03.07

(11) 1 250 908
(51) A 61 K 8/35 A 61 K 8/41
A 61 Q 5/10
(21) + (22) 02008215.2 18.04.02
(73) KPSS-KAO PROFESSIONAL SALON SERVICES G.M.B.H.
Pfungstädter Str. 92-100
64297 Darmstadt(DE);
(54) Produit pour la coloration des
cheveux-TRADUCTION-Haarfärbemittel
(30) 18.04.01 DE 10118889
(45) 14.03.07

(11) 1 252 882
(51) A 61 K 8/44 A 61 K 31/198
(21) + (22) 02291030.1 23.04.02
(73) L'ORÉAL
14 rue Royale
75008 Paris(FR);
(54) Procède pour augmenter le seuil de tolérance d'une
peau sensible ou intolérante
(30) 23.04.01 FR 0105457
(45) 21.03.07

(11) 1 254 944
(51) A 61 K 47/18 A 61 K 47/26
A 61 K 38/00 A 61 K 38/21
A 61 P 31/12 A 61 P 37/02
A 61 P 7/06 C 09 K 15/16
(21) + (22) 00987720.0 22.12.00
(73) OTSUKA PHARMACEUTICAL CO., LTD.
9 Kandatsukasa-cho 2-chome
Chiyoda-ku Tokyo 101-8535(JP);
(54) COMPOSITIONS SECHES CONTENANT UN ACIDE AMINE
HYDROPHOBE
(30) 24.12.99 JP 36805399
(45) 28.03.07

(11) 1 255 544
(51) A 61 K 31/195 A 61 K 31/192
A 61 K 31/44 A 61 K 31/47
A 61 K 31/5415 A 61 K 31/443
A 61 P 11/00 A 61 P 11/06
A 61 P 11/10 A 61 P 11/12
A 61 P 1/12
(21) + (22) 01906804.8 31.01.01
(73) GENAERA CORP.
5110 Campus Drive
Plymouth Meeting PA 19462(US);
(54) INHIBITEURS DE SYNTHÈSE DE LA MUCINE
(30) 31.01.00 US 179127 P 30.03.00 US 193111 P
07.09.00 US 230783 P 23.10.00 US 242134 P
20.11.00 US 252052 P
(45) 07.03.07

(11) 1 256 581
(51) A 61 K 31/439 A 61 K 31/55
A 61 P 1/04 C 07 D 453/02
C 07 D 519/00
(21) + (22) 01902793.7 07.02.01
(73) MITSUBISHI PHARMA CORP.
6-9 Hiranomachi 2-chome Chuo-ku
Osaka-shi Osaka 541-0046(JP);
(54) AGENTS PREVENTIFS ET THERAPEUTIQUES DE LA
REGURGITATION GASTRIQUE OU OESOPHAGIENNE
(30) 09.02.00 JP 2000031542
(45) 28.03.07

(11) 1 259 262
(51) A 61 K 47/48
(21) + (22) 00984208.9 08.12.00
(73) NEKTAR THERAPEUTICS AL, CORP.
490 Discovery Drive
Huntsville AL 35806-2902(US);
(54) DERIVES DE CARBAMATE POLYETHYLENE GLYCOL DEGRADABLES
PAR HYDROLYSE
(30) 23.12.99 US 469418
(45) 14.03.07

(11) 1 262 164
(51) A 61 K 8/81 A 61 Q 1/06
(21) + (22) 02290939.4 15.04.02
(73) L'ORÉAL
14 rue Royale
75008 Paris(FR);
(54) Composition à phase grasse liquide gélifiée par
l'association de deux polymères semi-cristallins et
contenant une pâte particulaire
(30) 04.05.01 FR 0106046
(45) 28.03.07

(11) 1 267 885
(51) A 61 K 31/57 A 61 P 15/16
(21) + (22) 01902590.7 15.02.01
(73) BAYER SCHERING PHARMA A.G.
Müllerstrasse 178
13353 Berlin(DE);
(54) PREPARATION CONTRACEPTIVE MASCULINE COMPRENANT DU
NORÉTHISTERONE ET DU TESTOSTERONE UNDECANOATE
(30) 15.02.00 EP 00200493 15.02.00 US 503729
(45) 07.03.07

(11) 1 279 677
(51) A 61 K 38/00 A 61 K 39/00
A 61 P 35/00 A 61 P 35/04
C 07 K 7/08 C 07 K 14/47
C 07 K 19/00 C 12 N 15/00
(21) + (22) 01921990.6 23.04.01
(73) OTSUKA PHARMACEUTICAL CO., LTD.
2-9 Kanda-Tsukasacho
Chiyoda-ku Tokyo 101-8535(JP);
(54) PEPTIDES GD3 MIMETIQUES
(30) 25.04.00 JP 2000124259
(45) 07.03.07

(11) 1 289 529
(51) A 61 K 31/485 A 61 K 38/06
A 61 P 25/04
(21) + (22) 01945112.9 10.05.01
(73) GRUNENTHAL G.M.B.H.
Zieglerstrasse 6
52078 Aachen(DE);

(54) COMBINAISON DE SUBSTANCES COMPRENANT UN COMPOSE A
EFFET OPIOIDE ET UN AUTRE COMPOSE DE LA FORMULE
I-TRADUCTION-WIRKSTOFFKOMBINATION ENTHALTEND EINE
VERBINDUNG MIT OPIOIDER WIRKSAMKEIT UND EINE WEITERE
VERBINDUNG DER FORMELE I
(30) 26.05.00 DE 10025948
(45) 21.03.07

(11) 1 292 265
(51) A 61 K 8/67 A 61 Q 5/12
(21) + (22) 01945271.3 09.06.01
(73) HENKEL K.G.A.A.

Henkelstrasse 67
40589 Düsseldorf(DE);
(54) Utilisation des dérivés de vitamine B6 pour
améliorer la structure des
cheveux-TRADUCTION-Verwendung von Vitamin
B6-Derivaten zur Haarstrukturverbesserung
(30) 20.06.00 DE 10030313 26.04.01 DE 10120306
(45) 21.03.07

(11) 1 292 272
(51) A 61 K 8/41 A 61 Q 5/10
(21) + (22) 01960318.2 15.06.01
(73) HENKEL K.G.A.A.
Henkelstrasse 67
40589 Düsseldorf(DE);
(54) COLORANT D'OXYDATION POUR LES
CHEVEUX-TRADUCTION-OXIDATIONSHAARFÄRBEMITTEL

(30) 23.06.00 DE 10030890
(45) 07.03.07

(11) 1 292 298
(51) A 61 K 31/352 A 61 K 51/04
A 61 K 41/00
(21) + (22) 01926602.2 03.04.01
(73) PHOTOGEN, INC.
7327 Oak Ridge Highway
Knoxville TN 37931(US);

(54) MEDICAMENTS INTRACORPORELS POUR TRAITEMENT
PHOTOTHERAPEUTIQUE A HAUTE ENERGIE D'UNE MALADIE
(30) 06.04.00 US 195090 P 26.03.01 US 817448
(45) 28.03.07

(11) 1 292 327
(51) A 61 K 39/09 A 61 K 48/00
(21) + (22) 01944804.2 11.06.01
(73) UNIVERSITY OF SASKATCHEWAN
124 Veterinary Road
Saskatoon Saskatchewan S7N 0W0 (CA);

(54) IMMUNISATION DE BOVINS LAITIERS AU MOYEN D'UNE
PROTEINE MIG
(30) 12.06.00 US 211016 P
(45) 21.03.07

(11) 1 296 663
(51) A 61 K 9/72
(21) + (22) 01942072.8 08.06.01
(73) ADVANCED INHALATION RESEARCH, INC.
840 Memorial Drive
Cambridge MA 02139(US);

(54) DISTRIBUTION HAUTEMENT EFFICACE D'UNE GRANDE
QUANTITE D'AEROSOL THERAPEUTIQUE
(30) 09.06.00 US 591307
(45) 21.03.07

(11) 1 303 519
(51) A 61 K 31/435 A 61 K 31/415
A 61 P 1/04 C 07 D 491/14
C 07 D 471/14 C 07 F 7/18
(21) + (22) 01927836.5 29.03.01
(73) ALTANA PHARMA A.G.
Byk-Gulden-Strasse 2
78467 Konstanz (DE);

(54) IMIDAZOPYRIDINES TRICYCLIQUES
(30) 29.03.00 EP 00106688 26.05.00 DE 10026287
14.08.00 DE 10039689
(45) 07.03.07

(11) 1 313 771
(51) A 61 K 39/102 A 61 K 39/395
C 08 B 37/00
(21) + (22) 01964789.0 27.08.01
(73) AVENTIS PASTEUR LIMITED
Connaught Campus 1755 Steeles Avenue West
Toronto Ontario M2R 3T4 (CA);

(54) EPITOPES D'OLIGOSACCHARIDE A NOYAU INTERNE DE
LIPOPOLYSACCHARIDE D' I HAEMOPHILUS /I I
INFLUENZAE /I UTILISES COMME VACCINS POUR PREVENIR
LES INFECTIONS A I HAEMOPHILUS INFLUENZAE /I
(30) 25.08.00 US 227850 P
(45) 21.03.07

(11) 1 314 741
(51) A 61 K 31/7088 A 61 P 35/02
A 61 K 47/38 C 07 K 16/28
C 07 K 16/46 C 12 N 5/10
(21) + (22) 01127061.8 14.11.01
(73) AFFIMED THERAPEUTICS A.G.
Im Neuenheimer Feld 582
69120 Heidelberg (DE);

(54) Bispecifieke anti-CD19-x anti-CD16antilichamen en
toepassingen daarvan
(45) 07.03.07

(11) 1 317 408
(51) A 61 K 31/19 C 07 C 51/43
C 07 C 59/08 C 07 C 59/06
C 07 C 59/01
(21) + (22) 01979068.2 14.09.01
(73) PURAC BIOCHEM B.V.
P.B. 21
4200 AA Gorinchem (NL);

(54) Werkwijze voor het zuiveren van een
alpha-hydroxyzuur op industriële schaal
(30) 15.09.00 NL 1016204
(45) 07.03.07

(11) 1 319 389
(51) A 61 K 8/81
(21) + (22) 02026710.0 30.11.02
(73) BEIERSDORF A.G.
Unnastrasse 48
20245 Hamburg (DE);

(54) Composition capillaire fixante avec un polymère
filmogène anionique et/ou
amphotère-TRADUCTION-Haarfestiger mit anionischem
und/oder amphoterem Filmpolymer
(30) 12.12.01 DE 10160992
(45) 21.03.07

(11) 1 328 507
(51) A 61 K 31/165 A 61 K 31/265
C 07 C 233/65 C 07 C 255/50
(21) + (22) 01979927.9 02.10.01
(73) THE RESEARCH FOUNDATION OF STATE UNIVERSITY OF NEW
YORK
State University of New York at Buffalo Suite 200
UB Commans 520 Lee Entrance
Amherst NY 14228(US);

(54) NAPHTHYLSALICYLANILIDES UTILISES COMME AGENTS
ANTIMICROBIENS ET ANTI-INFLAMMATOIRES
(30) 02.10.00 US 237319 P
(45) 14.03.07

(11) 1 331 228
(51) A 61 K 45/00 A 61 P 7/02
C 07 K 14/705 C 12 N 15/12
G 01 N 33/50 G 01 N 33/15
(21) + (22) 01978964.3 31.10.01
(73) ASTELLAS PHARMA INC.
3-11 Nihonbashi-Honcho 2-chome Chuo-ku
Tokyo 103-8411 (JP);

(54) PROCÉDE DE CRIBLAGE D'ANTI-PLAQUETTES
(30) 01.11.00 JP 2000334721 11.01.01 JP 2001003577
(45) 21.03.07

(11) 1 333 799
(51) A 61 K 8/25 A 61 K 8/66
A 61 K 38/48 A 61 Q 11/00
(21) + (22) 01988576.3 23.10.01
(73) COLGATE-PALMOLIVE CY
300 Park Avenue
New York N.Y. 10022(US);

(54) COMPOSITION ORALE PERMETTANT D'ELIMINER DE FACON
AMELIOREE LA COLORATION DENTAIRE
(30) 27.10.00 US 698453
(45) 14.03.07

(11) 1 333 804
(51) A 61 K 8/66
(21) + (22) 01993454.6 13.11.01
(73) L'OREAL S.A.
14 rue Royale
75008 Paris Cedex (FR);

(54) COMPOSITIONS COMPRENANT UNE BETA-GALACTOSIDASE, UNE
N-ACETYL-GLUCOSAMINIDASE ET UNE
N-ACETYL-GALACTOSAMINIDASE, LESDITES COMPOSITIONS NE
COMPRENANT PAS DE PROTEASE
(30) 13.11.00 FR 0014556
(45) 21.03.07

(11) 1 334 195
(51) A 61 K 38/19 A 61 K 38/04
C 12 N 15/19 C 07 K 14/52
C 07 K 7/00 C 07 K 16/24
G 01 N 33/50
(21) + (22) 01992779.7 29.10.01
(73) FRAUNHOFER-GESELLSCHAFT ZUR FORDERUNG DER
ANGEWANDTEN FORSCHUNG E.V.
Hansastrasse 27c
80686 München (DE);

(54) ANALOGUES, AGONISTES, ANTAGONISTES ET VARIANTES DE
L'ACTIVITE ENZYMATIQUE D'OXYDOREDUCTASE DU FACTEUR
D'INHIBITION DE LA MIGRATION DE MACROPHAGES (MIF) EN
TANT QU'IMMUNOMODULATEURS, AGENTS THERAPEUTIQUES,
DIAGNOSTIQUES ET DE CRIBLAGE DANS LE TRAITEMENT DE
MALADIES INFLAMMATOIRES ET
IMMUNITAIRES-TRADUCTION-ANALOGA, AGONISTEN,
ANTAGONISTEN UND VARIANTEN DER
OXIDOREDUKTASE-ENZYMAKTIVITÄT DES
MAKROPHAGEN-MIGRATIONEN-INHIBITIONS-FAKTORS (MIF) ALS
IMMUNOMODULATOREN, THERAPEUTIKA, DIAGNOSTIKA UND
SCREENING-AGENZIEEN BEI INFLAMMATORISCHEN UND
IMMUNERKRANKUNGEN
(30) 02.11.00 DE 10054303
(45) 21.03.07

(11) 1 334 261
(51) A 61 K 31/737 A 61 P 29/00
(21) + (22) 01992577.5 02.11.01
(73) LABORATOIRES GOEMAR S.A.
ZAC de la Madeleine
35400 Saint-Malo (FR);

(54) MEDICAMENT ANTI-INFLAMMATOIRE A BASE DE SULFATE DE
LAMINARINE
(30) 03.11.00 FR 0014118
(45) 21.03.07

(11) 1 337 261
(51) A 61 K 31/737 A 61 P 29/00
(21) + (22) 01992577.5 02.11.01
(73) LABORATOIRES GOEMAR S.A.
ZAC de la Madeleine
35400 Saint-Malo (FR);

(54) MEDICAMENT ANTI-INFLAMMATOIRE A BASE DE SULFATE DE
LAMINARINE
(30) 03.11.00 FR 0014118
(45) 21.03.07

(11) 1 337 629

(51) A 61 K 38/43 C 07 K 16/40
C 12 N 9/64 C 12 N 5/10
C 12 N 5/12
(21) + (22) 01983275.7 29.10.01
(73) UNIVERSITY OF SYDNEY
c/o Business Liaison Centre Parramatta Road
Sydney NSW 2006(AU);
(54) DIPEPTIDYL PEPTIDASES
(30) 27.10.00 AU PR107800
(45) 21.03.07

(11) 1 347 764
(51) A 61 K 31/568 A 61 K 47/10
A 61 P 15/08
(21) + (22) 01985426.4 20.12.01
(73) DR. AUGUST WOLFF G.M.B.H. & CO. KG ARZNEIMITTEL
Sudbrackstrasse 56
33611 Bielefeld(DE);
(54) GEL A BASE D'ALCOOL POUR TRAITER L'HYPOGONADISME PAR
VOIE TRANS-SCROTAL-TRADUCTION-GELZUSAMMENSETZUNG
AUF ALKOHOLISCHER BASIS ZUR BEHANDLUNG VON
HYPOGONADISMUS DURCH TRANSSKROTAL APPLIKATION
(30) 22.12.00 DE 10064205
(45) 14.03.07

(11) 1 352 895
(51) A 61 K 31/165 A 61 P 19/02
C 07 C 237/30 C 07 C 323/25
C 07 D 233/64
(21) + (22) 03013989.3 12.12.00
(73) ASTRAZENECA A.B.
151 85 Södertälje(SE);
(54) Dérivés d'adamantane pour le traitement de maladies
inflammatoires, immunes et cardiovasculaires
(30) 17.12.99 SE 9904651 27.06.00 GB 0015744
22.07.00 GB 0017942
(45) 28.03.07

(11) 1 357 807
(51) A 61 K 36/00 A 23 L 1/29
A 23 L 1/30 A 23 L 1/305
A 23 L 1/308
(21) + (22) 02719746.6 30.01.02
(73) UNILEVER N.V.
Weena 455
3013 AL Rotterdam (NL);
(54) PRODUIT ALIMENTAIRE COMPRENANT UNE PROTEINE DE SOJA
ET DES STATINES
(30) 09.02.01 EP 01200493 09.02.01 EP 01200489
(45) 14.03.07

(11) 1 359 156
(51) A 61 K 39/12 C 12 N 15/37
C 12 N 15/863 C 12 N 15/866
C 07 K 14/025
(21) + (22) 03005929.9 20.07.92
(73) UNIVERSITY OF QUEENSLAND
St. Lucia QLD 4072 (AU);
CSL LTD
45 Poplar Road
Parkville VIC 3052(AU)
(54) VACCIN CONTRE LE PAPILLOMAVIRUS HUMAIN (TYPE 18)
(30) 19.07.91 AU PK732291
(45) 07.03.07

(11) 1 359 213
(51) A 61 K 8/11 A 61 K 8/41
A 61 K 8/44 A 61 K 8/46
A 61 K 8/60 A 61 K 8/81
A 61 Q 5/02 A 61 Q 19/10
C 11 D 17/00 C 11 D 1/83
(21) + (22) 02009724.2 30.04.02
(73) COGNIS IP MANAGEMENT G.M.B.H.
Henkelstrasse 67
40589 Düsseldorf(DE);
(54) Compositions tensioactives
aqueuses-TRADUCTION-Wässrige Tensidzubereitungen
(45) 21.03.07

(11) 1 362 052
(51) A 61 K 31/407 A 61 K 31/4355
A 61 P 33/02 C 07 D 491/04
(21) + (22) 02732145.4 17.01.02
(73) AMURA THERAPEUTICS LTD
Incenta House Horizon Park Barton Road
Cambridge CB3 7AJ(GB);
(54) INHIBITEURS DE LA CRUZIPAIN ET AUTRES CYSTEINES
PROTEASES
(30) 17.01.01 GB 0101179 13.03.01 US 275359 P
(45) 07.03.07

(11) 1 363 676
(51) A 61 K 48/00 C 12 N 15/861
(21) + (22) 02704215.9 22.01.02
(73) BIOGEN IDEC MA INC.
14 Cambridge Center

Cambridge Massachusetts 02142(US);
(54) PROCEDE POUR RENFORCER L'EFFICACITE DE L'APPORT D'UN
ACIDE NUCLEIQUE THERAPEUTIQUE
(30) 22.01.01 US 263416 P
(45) 28.03.07

(11) 1 365 787
(51) A 61 K 31/16 A 61 K 31/165
A 61 P 29/00 A 61 K 31/195
(21) + (22) 01966230.3 24.08.01
(73) RESEARCH CORP. TECHNOLOGIES, INC
101 North Wilmot Road Suite 600
Tucson Arizona 85711-3335(US);
(54) UTILISATION D'ANTICONVULSIFS À BASE D'ACIDES
AMINÉS POUR TRAITER LA DOULEUR
(30) 25.08.00 US 228230 P
(45) 21.03.07

(11) 1 366 744
(51) A 61 K 8/81 A 61 K 8/87
A 61 K 8/90 A 61 Q 5/06
A 61 Q 5/12
(21) + (22) 03291172.9 20.05.03
(73) L'ORÉAL
14 rue Royale
75008 Paris(FR);
(54) Composition capillaire aqueuse, épaissie par un
copolymère linéaire séquencé amphiphile
(30) 31.05.02 FR 0206729
(45) 21.03.07

(11) 1 366 745
(51) A 61 K 8/81 A 61 K 8/87
A 61 K 8/90 A 61 Q 5/06
A 61 Q 5/12
(21) + (22) 03291173.7 20.05.03
(73) L'ORÉAL
14 rue Royale
75008 Paris(FR);
(54) Compositions capillaires contenant au moins un
copolymère diblocs amphiphile non-épaississant et au
moins un polymère filmogène bénéfique pour les
cheveux
(30) 31.05.02 FR 0206728
(45) 21.03.07

(11) 1 372 651
(51) A 61 K 31/4468 A 61 K 31/4545
A 61 K 31/4523 C 07 D 211/58
C 07 D 401/04 C 07 D 401/14
A 61 P 11/00 A 61 P 19/00
A 61 P 35/00
(21) + (22) 02708893.9 19.03.02
(73) ASTRAZENECA A.B.
151 85 Södertälje(SE);
(54) NOUVEAUX AMIDES, PREPARATION ET UTILISATION
THERAPEUTIQUE EN TANT QUE MODULATEURS DE L'ACTIVITE
DU RECEPTEUR CCR
(30) 23.03.01 SE 0101038
(45) 07.03.07

(11) 1 374 903
(51) A 61 K 47/32 A 61 K 31/164
A 61 K 31/78 A 61 K 31/13
A 61 K 31/19 A 61 K 31/4188
A 61 K 31/085 A 61 K 31/047
A 61 P 31/10
(21) + (22) 02425423.7 26.06.02
(73) INNOVET ITALIA S.R.L.
Via Egadi 7
20144 Milano(IT);
(54) Composition pharmaceutique pour prévenir le
développement et la progression de mycoses cutanées
supérieures
(45) 28.03.07

(11) 1 383 534
(51) A 61 K 39/116 A 61 P 31/04
(21) + (22) 02712901.4 08.02.02
(73) GLAXOSMITHKLINE BIOLOGICALS S.A.
Rue de l'Institut 89
1330 Rixensart(BE);
(54) Vaccin contre Chlamydia se basant sur des papules
membranaires
(30) 08.02.01 GB 0103169
(45) 21.03.07

(11) 1 384 712
(51) A 61 K 31/47 A 61 K 31/4725
A 61 K 31/496 A 61 K 31/517
A 61 K 31/5355 C 07 D 215/22
C 07 D 239/96 C 07 D 401/12
C 07 D 403/12 A 61 P 35/00
(21) + (22) 03024911.4 20.01.00
(73) KIRIN BEER K.K.
10-1 Shinkawa 2-chome Chuo-ku

Tokyo 104-8288(JP);
(54) Derivés de la N-((quinolinyl)oxy)-phenyl)-urée et de la N-((quinazolinyloxy)-phenyl)-urée avec activité antitumorale
(30) 22.01.99 JP 1485899 03.02.99 JP 2669199
21.05.99 JP 14249399 07.09.99 JP 25362499
(45) 07.03.07

(11) 1 385 492
(51) A 61 K 31/00 A 61 P 19/02
(21) + (22) 01987663.0 19.10.01
(73) WPMO GMBH
Bahnhofstr. 21
6304 Zug(CH);
(54) UTILISATION DE DERIVES D'ACIDE HYALURONIQUE POUR INHIBER LES ARTHRITES INFLAMMATOIRES-TRADUCTION-VERWENDUNG VON HYALURONSÄURE-DERIVATEN ZUR HEMMUNG VON ENTZÜNDLICHEN ARTHRITIDEN
(30) 19.10.00 DE 10053053
(45) 21.03.07

(11) 1 385 502
(51) A 61 K 9/00 A 61 K 31/265
A 61 K 47/24 A 61 K 47/28
A 61 P 31/12 A 61 P 35/00
A 61 P 37/00
(21) + (22) 02732578.6 08.04.02
(73) SHOGO PHARMACEUTICALS, K.K.
1-13-6 Nihonbashimurumachi
Chuo-ku Tokyo 103-0022(JP);
(54) MEDICAMENT COMPRENANT UNE FORMULATION ANHYDRE D'UN XANTHOGENATE-TRADUCTION-ARZNEIMITTEL ENTHALTEND EINE WASSERFREIE FORMULIERUNG EINES XANTHOGENATES
(30) 09.04.01 DE 10117728
(45) 14.03.07

(11) 1 391 195
(51) A 61 K 8/02 A 61 Q 5/02
A 61 Q 19/10
(21) + (22) 03014575.9 07.07.03
(73) BEIERSDORF A.G.
Unnastrasse 48
20245 Hamburg(DE);
(54) Produit de beauté cosmétique-TRADUCTION-Modisches Kosmetikum
(30) 17.08.02 DE 10237736
(45) 21.03.07

(11) 1 397 156
(51) A 61 K 38/29 A 61 K 38/23
A 61 K 45/06 A 61 P 19/00
A 61 P 19/10
(21) + (22) 02750997.5 31.05.02
(73) NOVARTIS A.G.
Lichtstrasse 35
4056 Basel (CH);
(54) METHODE D'ADMINISTRATION ORALE D'UNE HORMONE PARATHYROIDE (PTH)
(30) 01.06.01 US 295169 P
(45) 14.03.07

(11) 1 397 492
(51) A 61 K 38/18 A 61 P 21/00
A 61 P 3/00 A 61 P 19/10
C 12 N 15/12 C 07 K 14/475
C 07 K 14/51 C 12 N 15/62
(21) + (22) 02709366.5 08.02.02
(73) WYETH
Five Giralda Farms
Madison New Jersey 07940(US);
(54) PROPEPTIDES GDF MODIFIES ET STABILISES ET UTILISATIONS DE CEUX-CI
(30) 08.02.01 US 267509 P
(45) 21.03.07

(11) 1 398 075
(51) A 61 K 8/11 D 06 M 23/12
B 01 J 13/16
(21) + (22) 02020212.3 10.09.02
(73) COGNIS IP MANAGEMENT G.M.B.H.
Henkelstrasse 67
40589 Düsseldorf(DE);
(54) Microcapsules de polyamide (IV)-TRADUCTION-Polyamidmikrokapseln (IV)
(45) 07.03.07

(11) 1 399 113
(51) A 61 K 8/49 A 61 K 8/44
A 61 Q 19/08 A 61 Q 7/00
(21) + (22) 02762497.2 26.06.02
(73) L'ORÉAL
14 rue Royale
75008 Paris(FR);
(54) COMPOSITION COSMETIQUE OU DERMATOLOGIQUE COMPRENANT DES DERIVES DES N-ACYLAMINOAMIDES

(30) 26.06.01 FR 0108435
(45) 21.03.07

(11) 1 399 114
(51) A 61 K 8/41 A 61 K 8/46
A 61 Q 5/10
(21) + (22) 02718160.1 23.02.02
(73) WELLA A.G.
Abt. RP Berliner Allee 65
64274 Darmstadt(DE);

(54) SUBSTANCE CONTENANT DES DERIVES DE QUINONE-IMINE, DESTINEE A COLOSER DES FIBRES DE KERATINE ET PROCEDE ASSOCIE-TRADUCTION-MITTEL ZUM FÄRZEN VON KERATINFASERN ENTHALTEND CHINONIMINDERIVATE UND VERFAHREN
(30) 19.06.01 DE 10129545
(45) 28.03.07

(11) 1 399 152
(51) A 61 K 31/365 A 61 K 47/26
A 61 K 9/20 A 61 P 3/04
(21) + (22) 02727607.0 29.05.02
(73) F. HOFFMANN-LA ROCHE A.G.
Grenzacherstrasse 124
4070 Basel(CH);

(54) COMPOSITION PHARMACEUTIQUE COMPRENANT UN INHIBITEUR DE LIPASE ET UN MONO-ESTER D'ACIDE GRAS DE SACCHAROSE
(30) 06.06.01 EP 01113793
(45) 14.03.07

(11) 1 400 519
(51) A 61 K 31/4709 A 61 K 31/498
A 61 K 31/435 A 61 K 31/437
C 07 D 401/06 C 07 D 401/14
C 07 D 471/04
(21) + (22) 03102464.9 20.06.00
(73) >JANSSEN PHARMACEUTICA N.V.
Turnhoutseweg 30
B-2340 Beerse(BE);

(54) Replicatieremmers van Respiratory Syncytial Virus
(30) 28.06.99 EP 99202089
(45) 07.03.07

(11) 1 401 403
(51) A 61 K 9/48
(21) + (22) 02732927.5 11.06.02
(73) RECKITT BENCKISER HEALTHCARE (UK) LTD
103-105 Bath Road
Slough Berkshire SL1 3UH();
(54) COMPOSITIONS MEDICAMENTEUSES COMPRENANT UN NOYAU FONDANT ENCAPSULE DANS UN FILM D'HYDROXYPROPYLMETHYLCELLULOSE
(30) 16.06.01 GB 0114746
(45) 07.03.07

(11) 1 401 826
(51) A 61 K 31/415 A 61 K 31/506
A 61 K 31/4427 A 61 P 31/18
C 07 D 401/06 C 07 D 409/06
C 07 D 403/06 C 07 D 405/12
C 07 D 231/18
(21) + (22) 02758207.1 29.05.02
(73) F. HOFFMANN-LA ROCHE A.G.
Grenzacherstrasse 124
4070 Basel(CH);

(54) DERIVES DE PYRAZOLE UTILISES COMME INHIBITEURS DE LA TRANSCRIPTASE INVERSE DU VIH
(30) 04.06.01 GB 0113524
(45) 21.03.07

(11) 1 402 873
(51) A 61 K 6/10
(21) + (22) 03020305.3 09.09.03
(73) HERAEUS KULZER G.M.B.H.
Grüner Weg 11
63450 Hanau(DE);

(54) Préparation à deux composants-TRADUCTION-Zweikomponentige Zubereitung
(30) 24.09.02 DE 10244693
(45) 07.03.07

(11) 1 406 591
(51) A 61 K 9/08 A 61 K 31/565
A 61 K 31/57
(21) + (22) 02770036.8 18.07.02
(73) LES LABORATOIRES SERVIER
12 place de la Défense
92415 Courbevoie Cédex(FR);

(54) COMPOSITION PHARMACEUTIQUE POUR L'ADMINISTRATION PAR VOIE NASALE D'ESTRADIOL ET DE NORETHISTERONE
(30) 19.07.01 FR 0109654
(45) 07.03.07

(11) 1 406 897
(51) A 61 K 31/4545 C 07 D 413/14

C 07 D 413/06 C 07 D 417/14
C 07 D 401/14 C 07 D 471/04
C 07 D 417/04 A 61 P 25/00
(21) + (22) 02780910.2 25.06.02
(73) SMITHKLINE BEECHAM P.L.C.
980 Great West Road
Brentford Middlesex TW8 9GS(GB);
(54) COMPOSES
(30) 28.06.01 GB 0115862 19.12.01 GB 0130347
(45) 14.03.07

(11) 1 409 014
(51) A 61 K 39/39 A 61 K 48/00
A 61 K 39/155
(21) + (22) 02784987.6 18.12.02
(73) SANOFI PASTEUR LIMITED
1755 Steeles Avenue West
Toronto Ontario M2R 3T4(CA);
(54) COMPOSITIONS IMMUNOGENES COMPRENANT UN ANTIGENE ET
UNE PROTEINE M PURIFIEE PROVENANT DU VIRUS
RESPIRATOIRE SYNCYTIAL
(30) 20.12.01 US 341422 P
(45) 21.03.07

(11) 1 414 315
(51) A 61 K 31/355 A 61 K 31/455
A 61 K 31/375 A 61 K 36/00
A 61 K 36/02 A 23 L 1/30
A 23 L 1/302 A 23 L 1/303
A 23 L 1/304 A 23 L 1/305
(21) + (22) 02758426.7 02.08.02
(73) MARCINOWSKI, PETER
Torenstr. 12
88709 Meersburg(DE);
(54) PREPARATION ANTIOXYDANTE
COMPLEXE-TRADUCTION-KOMPLEXES ANTIOXYDANTENPRÄPARAT
(30) 02.08.01 DE 10137827
(45) 07.03.07

(11) 1 414 391
(51) A 61 K 8/41 A 61 Q 5/10
(21) + (22) 01987659.8 05.10.01
(73) HENKEL K.G.A.A.
Henkelstrasse 67
40589 Düsseldorf(DE);
(54) Composition et PROCEDE DE COLORATION CAPILLAIRE
RESPECTANT LES CHEVEUX utilisant
2-chloro-4-aminophénol comme base
d'oxydation-TRADUCTION-Mittel und VERFAHREN ZUR
SCHONENDEN HAARFÄRBUNG unter Verwendung von
2-Chlor-4-aminophenol als Entwicklerkomponente
(30) 14.10.00 DE 10051033
(45) 28.03.07

(11) 1 414 470
(51) A 61 K 31/6615 A 61 K 31/661
A 61 P 31/00 A 23 L 1/302
A 23 L 1/303 A 61 K 31/122
A 61 K 31/355 A 61 K 31/07
A 61 K 31/375
(21) + (22) 02753916.2 06.08.02
(73) VITAL HEALTH SCIENCES PTY LTD.
Level 2 90 William Street
Melbourne VIC 3000(AU);
(54) Micronutriëntfosfaten als voedings- en
gezondheissupplementen
(30) 06.08.01 AU PR684801
(45) 28.03.07

(11) 1 416 958
(51) A 61 K 39/295 A 61 K 47/02
(21) + (22) 02779603.6 31.07.02
(73) SANOFI PASTEUR
2 avenue Pont Pasteur
69367 Lyon Cedex 07(FR);
(54) COMPOSITION VACCINALE COMPRENANT AU MOINS DEUX
VALANCES, L'UNE ADJUVANTEE, L'AUTRE PAS
(30) 08.08.01 FR 0110573
(45) 28.03.07

(11) 1 420 758
(51) A 61 K 8/02 A 61 K 8/34
A 61 K 8/73 A 61 K 8/81
A 61 Q 19/00
(21) + (22) 02796315.6 27.08.02
(73) L V M H RECHERCHE
185 avenue de Verdun
45800 St. Jean de Braye(FR);
(54) COMPOSITION COSMETIQUE A EFFET TENSEUR DE LA PEAU
(30) 27.08.01 FR 0111123
(45) 07.03.07

(11) 1 426 035
(51) A 61 K 8/19 A 61 K 8/25
A 61 K 8/26 A 61 K 8/84
A 61 Q 5/00

(21) + (22) 03292500.0 09.10.03
(73) L'ORÉAL
14 rue Royale
75008 Paris(FR);
(54) Composition cosmétique comprenant des particules
minérales et une polyéthylèneimine
(30) 02.12.02 FR 0215175
(45) 14.03.07

(11) 1 427 394
(51) A 61 K 9/127 A 61 K 47/48
A 61 K 31/66 A 61 P 17/02
(21) + (22) 02759994.3 13.09.02
(73) VASOGEN IRELAND LIMITED
Shannon Airport House
Shannon County Clare(IE);
(54) PROCEDE PERMETTANT D'ACCELERER LA GUERISON D'UN
TRAUMATISME AU MOYEN D'ENTITES SYNTHETIQUES OU
NATURELLES SIMULANT L'APOPTOSE
(30) 18.09.01 US 323502 P
(45) 14.03.07

(11) 1 427 411
(51) A 61 K 31/403 C 07 D 209/52
A 61 K 45/06 A 61 P 3/04
A 61 P 25/14 A 61 P 25/16
A 61 P 25/24 A 61 P 25/28
A 61 P 25/30 A 61 P 25/32
A 61 P 25/34 A 61 P 25/36
(21) + (22) 02796380.0 14.08.02
(73) >DOV PHARMACEUTICAL INC.
433 Hackensack Avenue
Hackensack NJ 07601();
(54) (-)-1-(3,4-DICHLOROPHENYL)-3-AZABICYCLO[3.1.0]HEXANE,
COMPOSITIONS COMPRENANT CE DERNIER ET UTILISATIONS
EN TANT QU'INHIBITEUR DU RECAPTAGE DE LA DOPAMINE
(30) 24.08.01 US 939071
(45) 07.03.07

(11) 1 427 728
(51) A 61 K 31/4196 A 61 P 29/00
C 07 D 487/04
(21) + (22) 02763693.5 20.09.02
(73) THE PROCTER & GAMBLE CY
One Procter & Gamble Plaza
Cincinnati Ohio 45202(US);
(54) 6,7-DIHYDRO-5H-PYRAZOLO 1,2-A PYRAZOL-1-ONES
CONTROLANT LES CYTOKINES INFLAMMATOIRES
(30) 20.09.01 US 323625 P
(45) 07.03.07

(11) 1 438 960
(51) A 61 K 31/496 A 61 K 9/16
A 61 K 9/20
(21) + (22) 03290091.2 14.01.03
(73) CIMEX PHARMA A.G.
Hauptstrasse 67
4102 Benningen/Basel(CH);
(54) Composition sous la forme d'une dispersion solide
comprenant de l'itraconazole et un polymère
hydrophilique dont la biodisponibilité est améliorée
(45) 21.03.07

(11) 1 438 961
(51) A 61 K 31/496 A 61 K 9/16
A 61 K 9/20
(21) + (22) 03290092.0 14.01.03
(73) CIMEX PHARMA A.G.
Hauptstrasse 67
4102 Benningen/Basel(CH);
(54) Composition bioéquivalente sous la forme d'une
dispersion solide comprenant de l'itraconazole et un
polymère hydrophile
(45) 21.03.07

(11) 1 442 025
(51) A 61 K 31/519 A 61 P 3/04
C 07 D 239/91 C 07 D 495/04
C 07 D 513/04
(21) + (22) 02801692.1 15.10.02
(73) SMITHKLINE BEECHAM P.L.C.
980 Great West Road
Brentford Middlesex TW8 9GS(GB);
(54) PYRIMIDINONES EN TANT QUE RECEPTEUR 1 DE L'HORMONE
DE CONCENTRATION DE LA MELANINE
(30) 15.10.01 GB 0124627
(45) 07.03.07

(11) 1 443 966
(51) A 61 K 45/06 A 61 P 5/30
(21) + (22) 02780166.1 14.11.02
(73) PANTARHEI BIOSCIENCE B.V.
P.O. Box 464
3700 AL Zeist(NL);
(54) METHODE DE PREVENTION OU DE TRAITEMENT DE TROUBLES
GYNECOLOGIQUES BENINS

(30) 15.11.01 EP 01204379
(45) 14.03.07

(11) 1 448 235
(51) A 61 K 31/4995 A 61 P 25/34
(21) + (22) 02785718.4 04.11.02
(73) PFIZER PRODUCTS INC.
Eastern Point Road
Groton Connecticut 06340(US);
(54) COMPOSITIONS PHARMACEUTIQUES A LIBERATION PROLONGEE
DE 5,8,14-TRIAZATETRACYCLO
10.3.1.0(2,11).0(4,9)]-HEXADECA-2(11)3,5,7,9-PENTAENE
(30) 30.11.01 US 334652 P
(45) 14.03.07

(11) 1 449 530
(51) A 61 K 9/14 A 61 K 9/22
A 61 K 9/52
(21) + (22) 04012330.9 03.11.95
(73) EURO-CELTIQUE S.A.
122 Boulevard de la Petrusse
2330 Luxembourg(LU);
(54) Smeltt-geextrudeerde oraal toegediende
opioïdeformuleringen
(30) 04.11.94 US 334209
(45) 14.03.07

(11) 1 449 531
(51) A 61 K 9/14 A 61 K 9/22
A 61 K 9/52
(21) + (22) 04012331.7 03.11.95
(73) EURO-CELTIQUE S.A.
122 Boulevard de la Petrusse
2330 Luxembourg(LU);
(54) Smeltt-geextrudeerde oraal toegediende opioïde
formuleringen
(30) 04.11.94 US 334209
(45) 28.03.07

(11) 1 450 760
(51) A 61 K 8/34 A 61 K 8/39
A 61 K 8/86 A 61 Q 17/00
A 61 Q 19/00 A 61 P 17/04
A 61 K 31/08
(21) + (22) 02792781.3 21.11.02
(73) BEIERSDORF A.G.
Unnastrasse 48
20245 Hamburg(DE);
(54) PREPARATIONS COSMETIQUES ET DERMATOLOGIQUES POUR
APAISER LES
DEMANGEAISONS-TRADUCTION-JUCKREIZSTILLENDE
KOSMETISCHE UND DERMATOLOGISCHE ZUBEREITUNGEN
(30) 27.11.01 DE 10158199
(45) 14.03.07

(11) 1 451 177
(51) A 61 K 31/4025 A 61 K 31/404
A 61 P 25/06 A 61 P 25/28
C 07 D 403/04 C 07 D 409/14
C 07 D 401/14 C 07 D 413/14
C 07 D 403/14 C 07 D 405/14
C 07 D 493/08
(21) + (22) 02798318.8 02.12.02
(73) GRUNENTHAL G.M.B.H.
Zieglerstrasse 6
52078 Aachen(DE);
(54) DERIVES SUBSTITUES DE 2-PYRROLIDIN-2-YL-1H-INDOLE
POUR LE TRAITEMENT DE LA
MIGRAINE-TRADUCTION-SUBSTITUEE
2-PYRROLIDIN-2-YL-1H-INDOL-DERIVATIVE FÜR DIE
BEHANDLUNG VON MIGRÄNE
(30) 06.12.01 DE 10159922
(45) 21.03.07

(11) 1 455 782
(51) A 61 K 31/427 A 61 K 31/5415
A 61 P 29/00 A 61 K 9/00
(21) + (22) 02795137.5 10.12.02
(73) BOEHRINGER INGELHEIM VETMEDICA G.M.B.H.
Binger Strasse 173
55216 Ingelheim am Rhein(DE);
(54) SOLUTIONS STABLES DE MELOXICAM A FORTE CONCENTRATION
POUR INJECTION SANS
AIGUILLE-TRADUCTION-HOCHKONZENTRIERTE STABILE
MELOXICAMLÖSUNGEN ZUR NADELLOSEN INJEKTION
(30) 12.12.01 DE 10161077
(45) 21.03.07

(11) 1 461 063
(51) A 61 K 38/00 A 61 P 35/00
(21) + (22) 02804755.3 10.12.02
(73) RHODE ISLAND HOSPITAL
593 Eddy Street
Providence RI 02903(US);
(54) TRAITEMENT DU GLIOBLASTOME PAR LA THYMOSINE ALPHA 1
(30) 10.12.01 US 337149 P
24

(45) 14.03.07

(11) 1 461 342
(51) A 61 K 31/4188 A 61 P 31/04
C 07 D 498/18
(21) + (22) 02805806.3 23.12.02
(73) AVENTIS PHARMA S.A.
20 avenue Raymond Aron
92160 Antony(FR);
(54) DERIVES DE STREPTOGRAMINES, LEUR PREPARATION ET LES
COMPOSITIONS QUI LES CONTIENNENT
(30) 26.12.01 FR 0116856
(45) 07.03.07

(11) 1 461 359
(51) A 61 K 39/395 G 01 N 33/68
A 61 P 35/00 A 61 P 17/06
A 01 K 67/027 C 12 N 15/00
C 12 N 15/20 C 12 N 5/12
C 07 K 16/28
(21) + (22) 03712270.2 20.01.03
(73) PIERRE FABRE MEDICAMENT
45 Place Abel Gance
92100 Boulogne(FR);
(54) ANTICORPS ANTI-IGF-IR ET LEURS APPLICATIONS
(30) 18.01.02 FR 0200653 18.01.02 FR 0200654
07.05.02 FR 0205753
(45) 21.03.07

(11) 1 464 639
(51) A 61 K 31/235 A 61 P 9/10
A 61 P 29/00 C 07 C 323/20
(21) + (22) 04075141.4 14.05.98
(73) ATHEROGENICS, INC.
8995 Westside Parkway
Alpharetta GA 30004(US);
(54) Ester de l'acide succinique du probucol pour
l'inhibition de l'expression de VCAM-1
(30) 14.05.97 US 47020 P
(45) 07.03.07

(11) 1 465 579
(51) A 61 K 6/00 A 61 K 6/087
C 08 F 2/50
(21) + (22) 03729594.6 08.01.03
(73) 3M INNOVATIVE PROPERTIES CY
3M Center P.O. Box 33427
St. Paul MN 55133-3427 (US);
3M ESPE A.G.
Espe Platz
82229 Seefeld(DE)
(54) SYSTEME PHOTO-INITIATEUR TERNAIRE POUR RESINES A
POLYMERISATION CATIONIQUE
(30) 15.01.02 US 50218
(45) 28.03.07

(11) 1 465 607
(51) A 61 K 9/24 A 61 K 31/495
(21) + (22) 03701497.4 08.01.03
(73) UCB FARCHEM S.A.
Z.I. Planchy Chemin de Croix Blanche 10 C.P. 411
CH-1630 Bulle(CH);
(54) COMPOSITIONS PHARMACEUTIQUES A LIBERATION MODIFIEE
(30) 09.01.02 EP 02000521
(45) 21.03.07

(11) 1 467 706
(51) A 61 K 9/00
(21) + (22) 03704408.8 16.01.03
(73) PHOTONAMIC G.M.B.H. & CO. KG
Fehlandtstrasse 3
20354 Hamburg(DE);
(54) SYSTEME D'ADMINISTRATION DERMIQUE DE DERIVES D'ACIDE
AMINOLEVULIQUE-TRADUCTION-DERMALES
APPLIKATIONSSYSTEM FÜR AMINOLÄVULINSÄURE-DERIVATE
(30) 23.01.02 DE 10202487
(45) 14.03.07

(11) 1 467 711
(51) A 61 K 9/16 C 12 N 15/89
(21) + (22) 03700947.9 23.01.03
(73) GLAXO GROUP LTD
Glaxo Wellcome House Berkeley Avenue
Greenford Middlesex UB6 0NN(GB);
(54) FORMES POSOLOGIQUES D'ADN
(30) 25.01.02 GB 0201735 25.01.02 GB 0201736
(45) 21.03.07

(11) 1 468 669
(51) A 61 K 8/90 A 61 Q 17/04
A 61 K 8/36
(21) + (22) 04290587.7 04.03.04
(73) L'ORÉAL
14 rue Royale
75008 Paris(FR);

(54) Composition photoprotectrice aqueuse comprenant au moins un copolymère diblocs ou triblocs et un 4,4-diarylbutadiène, utilisations
(30) 14.04.03 FR 0304646
(45) 28.03.07

(11) 1 478 355
(51) A 61 K 31/337 A 61 P 35/00
(21) + (22) 02713093.9 21.03.02
(73) AVENTIS PHARMA S.A.
20 avenue Raymond Aron
92165 Antony Cédex(FR);
(54) COMPOSITIONS ANTITUMORALES CONTENANT DES DERIVES DE TAXANE
(30) 21.03.01 US 813018
(45) 07.03.07

(11) 1 479 394
(51) A 61 K 38/18 A 23 K 1/16
A 61 P 3/04
(21) + (22) 04019831.9 09.05.96
(73) UNIVERSITY TECHNOLOGIES INTERNATIONAL INC.
Suite 204 609 - 14th Street N.W.
Calgary Alberta T2N 2A1(CA);
(54) Utilisation du facteur de croissance de l'épiderme pour augmenter la prise de poids chez l'animal
(30) 10.05.95 US 438901
(45) 28.03.07

(11) 1 479 396
(51) A 61 K 45/00 A 61 P 25/00
G 01 N 33/68 A 61 K 38/00
A 61 K 39/00 C 12 Q 1/48
(21) + (22) 03734884.4 30.01.03
(73) DAIICHI PHARMACEUTICAL CO., LTD.
14-10 Nihonbashi 3-chome
Chuo-ku Tokyo 103-8234(JP);
(54) MEDICAMENT AMELIORANT LES TROUBLES DU RYTHME CIRCADIEN
(30) 31.01.02 JP 2002022857
(45) 21.03.07

(11) 1 487 821
(51) A 61 K 31/5513 A 61 P 3/10
C 07 D 401/14 C 07 D 471/04
(21) + (22) 03708202.1 10.03.03
(73) BOEHRINGER INGELHEIM PHARMA G.M.B.H. & CO.KG
Binger Strasse 173
55216 Ingelheim am Rhein(DE);
(54) PIPERIDINES SUBSTITUEES PAR BENZODIAZEPINE A UTILISER DANS LE TRAITEMENT DE MALADIES CARDIOVASCULAIRES-TRADUCTION-BENZODIAZEPIN-SUBSTITUEE RTE PIPERDINE ZUR VERWENDUNG IN DER BEHANDLUNG VON CARDIOVASKULÄREN ERKRANKUNGEN
(30) 14.03.02 DE 10211770
(45) 21.03.07

(11) 1 490 097
(51) A 61 K 38/48 A 61 K 38/16
C 07 K 14/33 A 61 L 31/16
A 61 P 9/08
(21) + (22) 03716821.8 24.03.03
(73) ALLERGAN, INC.
2525 Dupont Drive
Irvine California 92612(US);
(54) UTILISATION DE LA TOXINE BOTULIQUE POUR LE TRAITEMENT DES MALADIES CARDIOVASCULAIRES
(30) 01.04.02 US 114740
(45) 07.03.07

(11) 1 493 421
(51) A 61 K 8/04 A 61 K 8/19
A 61 K 8/25 A 61 K 8/26
A 61 K 8/29 A 61 K 8/34
A 61 K 8/67 A 61 K 8/73
A 61 K 8/60 A 61 K 8/81
A 61 K 8/891 A 61 K 8/892
A 61 K 8/90 A 61 Q 1/00
A 61 Q 19/00
(21) + (22) 04291414.3 07.06.04
(73) L'ORÉAL
14 rue Royale
75008 Paris(FR);
(54) Composition pour application topique contenant un organopolysiloxane élastomère et une dispersion aqueuse de copolymère siliconé bloc
(30) 02.07.03 FR 0308028
(45) 14.03.07

(11) 1 497 294
(51) A 61 K 31/551 A 61 P 25/00
C 07 D 471/06
(21) + (22) 03747309.7 24.04.03
(73) WYETH
Five Giralda Farms
Madison NJ 07940-0874(US);

(54) DERIVES DE 1,2,3,4,7,8-HEXAHYDRO-6 I H / I - 1,4 DIAZEPINO 6,7,1- I IJ / I QUINOLINE SERVANT D'AGENTS ANTIPSYCHOTIQUES ET ANTI-OBESITE
(30) 25.04.02 US 376153 P
(45) 28.03.07

(11) 1 497 417
(51) A 61 K 38/04 A 61 K 39/00
C 12 N 15/11 C 12 N 15/62
C 12 N 9/12
(21) + (22) 03740654.3 23.04.03
(73) INSTITUT NATIONAL DE LA SANTE ET DE LA RECHERCHE MEDICALE (INSERM)
101 rue de Tolbiac
75013 Paris (FR);
INSTITUT GUSTAVE ROUSSY
39 rue Camille Desmoulins
94800 Villejuif(FR)
(54) EPITOPES T DE L'ANTIGENE EPHA2
(30) 23.04.02 FR 0205048
(45) 14.03.07

(11) 1 498 142
(51) A 61 K 47/32 C 08 F 220/56
C 08 F 2/10
(21) + (22) 02756015.0 10.04.02
(73) OBSHCHESTVO S OGRANICHENNOY OTVETSTVENNOSTYU "VITAGEL"
Simferopolsky bulvar 8
Moscow 113149(RU);
(54) HYDROGEL BIOCOMPATIBLE MULTIFONCTIONS ET PROCEDE DE FABRICATION CORRESPONDANT-TRADUCTION-POLYFUNKTIONALES BOKOMPATIBLES HYDROGEL UND VERFAHREN ZU SEINER HERSTELLUNG
(45) 21.03.07

(11) 1 499 312
(51) A 61 K 31/4412 A 61 K 31/4418
A 61 K 31/4427 A 61 K 31/721
A 61 K 31/44 A 61 K 36/00
A 61 P 17/02
(21) + (22) 03718739.0 08.04.03
(73) SANOFI-AVENTIS DEUTSCHLAND G.M.B.H.
Brünningstrasse 50
65929 Frankfurt am Main(DE);
(54) UTILISATION DE DERIVES D'HYDROXYPYRIDONE POUR UNE CICATRISATION DE PLAIES
(30) 20.04.02 EP 02008902
(45) 28.03.07

(11) 1 508 326
(51) A 61 K 8/49 A 61 Q 17/04
(21) + (22) 04103844.9 10.08.04
(73) BEIERSDORF A.G.
Unnastrasse 48
20245 Hamburg(DE);
(54) Utilisation de filtres UV pour optimiser la qualité des mousses cosmétiques-TRADUCTION-Verwendung von UV-Filtersubstanzen zur Optimierung der Qualität von kosmetischen Schäumen
(30) 19.08.03 DE 10338012
(45) 28.03.07

(11) 1 511 728
(51) A 61 K 31/4545 A 61 P 29/00
C 07 D 211/62 C 07 D 207/16
C 07 D 211/16 C 07 D 295/18
C 07 D 211/22 C 07 D 209/44
C 07 D 211/20 C 07 D 211/52
C 07 D 211/64 C 07 D 217/02
C 07 D 471/10
(21) + (22) 03755201.5 26.05.03
(73) SANOFI-AVENTIS
174 Avenue de France
75013 Paris(FR);
(54) DERIVES D OXOPHENYL-CYCLOHEXYL-PROPANOLAMINE, LEUR PREPARATI ON ET LEUR APPLICATION EN THERAPEUTIQUE
(30) 29.05.02 FR 0206560
(45) 14.03.07

(11) 1 513 555
(51) A 61 K 47/02 A 61 P 9/14
(21) + (22) 03729543.3 14.01.03
(73) ACTAVIS GROUP HF.
Reykjavikurvegi 78
220 Hafnarfjordur(IS);
(54) FORMULATIONS DE QUINAPRIL ET INHIBITEURS DES ACE CORRESPONDANTS
(30) 15.01.02 IS 623302
(45) 28.03.07

(11) 1 515 710
(51) A 61 K 31/045 A 61 K 31/047
A 61 P 17/10
(21) + (22) 03734461.1 09.06.03

(73) CHOMCZYNSKI, PIOTR
14 Elmhurst Place
Cincinnati Ohio 45208(US);
(54) PROCEDE DE TRAITEMENT DE LA ROSACEE PAR
L'APPLICATION TOPIQUE D'UN DERIVE DE CYCLOHEXANE
(30) 12.06.02 US 388373 P 07.05.03 US 430917
(45) 21.03.07

(11) 1 517 703
(51) A 61 K 39/395 A 61 P 19/10
(21) + (22) 03761596.0 27.06.03
(73) VLAAMS INTERUNIVERSITAIR INSTITUUT VOOR
BIOTECHNOLOGIE VZW.
Rijvisschestraat 120
9052 Zwijnaarde (BE);
K.U.LEUVEN RESEARCH & DEVELOPMENT
Groot Begijnhof 58-59
3000 Leuven(BE);
D. COLLEN RESEARCH FOUNDATION VZW
Onderwijs en Navorsing Campus Gasthuisberg K.U.
Leuven Herestraat 49
3000 Leuven(BE)
(54) FACTEUR DE CROISSANCE PLACENTAIRE UTILISE COMME
CIBLE DANS LE TRAITEMENT DE L'OSTEOPOROSE
(30) 28.06.02 EP 02077591
(45) 21.03.07

(11) 1 521 574
(51) A 61 K 9/16 A 61 K 9/20
(21) + (22) 03760779.3 24.06.03
(73) CLL PHARMA
Nice Premier - Arenas 455 Promenade des Anglais
06200 Nice(FR);
(54) COMPOSITION PHARMACEUTIQUE SOLIDE CONTENANT UN
PRINCIPE ACTIF LIPOPHILE, SON PROCEDE DE PREPARATION
(30) 25.06.02 FR 0207831
(45) 07.03.07

(11) 1 522 312
(51) A 61 K 38/37
(21) + (22) 04380188.5 24.09.04
(73) GRIFOLS, S.A.
Marina 16-18 Torre Mapfre - Pl. 26
08005 Barcelona(ES);
(54) Compositions biologiquement stables de FVIII, de vWF
ou d'un complexe FVIII/vWF d'origine humaine
(30) 03.10.03 ES 200302298
(45) 21.03.07

(11) 1 525 878
(51) A 61 K 8/21 A 61 K 8/64
A 61 K 8/73 A 61 Q 11/00
(21) + (22) 04024388.3 13.10.04
(73) GC CORP.
No. 76-1 Hasunuma-cho
Itabashi-ku Tokyo(JP);
(54) Composition de prévention des caries
(30) 23.10.03 JP 2003363014
(45) 07.03.07

(11) 1 526 101
(51) A 61 K 9/00 B 65 H 35/06
B 65 H 39/16
(21) + (22) 05001514.8 29.01.99
(73) LTS LOHMANN THERAPIE-SYSTEME A.G.
Lohmannstrasse 2
56626 Andernach(DE);
(54) Procédé pour l'introduction d'une pluralité de
formes posologiques individuelles dans un
distributeur, en formant une pile
multicouche-TRADUCTION-Verfahren zum Einbringen
einer Vielzahl vereinzelter folienförmiger
Darreichungsformen in einen Spender unter Bildung
eines viellagigen Stapels
(30) 19.02.98 DE 19806966
(45) 07.03.07

(11) 1 526 839
(51) A 61 K 9/107 A 61 K 31/216
A 61 K 31/235 A 61 K 31/407
A 61 K 31/426 A 61 K 31/44
A 61 K 31/4164 A 61 K 31/4709
(21) + (22) 03760660.5 20.06.03
(73) NICOX S.A.
Taissounières HB4 1681 route des Dolines BP 313
06560 Sophia Antipolis - Valbonne(FR);
(54) FORMES PHARMACEUTIQUES ORALES DE MEDICAMENTS
LIQUIDES A BIODISPONIBILITE AMELIOREE
(30) 25.06.02 IT MI20021392
(45) 14.03.07

(11) 1 545 552
(51) A 61 K 31/662 A 61 K 31/343
A 61 P 25/00
(21) + (22) 03729907.0 19.06.03
(73) H. LUNDBECK A/S
26

Ottiliavej 9
2500 Valby-Copenhagen(DK);
(54) THERAPIE D'ASSOCIATION FAISANT APPEL A UN INHIBITEUR
DU RECAPTAGE DE LA SEROTONINE
(30) 20.06.02 DK 200200943 20.06.02 US 390851 P
(45) 28.03.07

(11) 1 551 409
(51) A 61 K 31/517 A 61 K 31/7068
A 61 P 35/00
(21) + (22) 03751032.8 06.10.03
(73) ASTRAZENECA A.B.
151 85 Södertälje(SE);
(54) UTILISATION DU DERIVE DE LA QUINAZOLINE ZD6474
COMBINE A LA GEMCITABINE ET EVENTUELLEMENT AU
RAYONNEMENT IONISANT DANS LE TRAITEMENT DU CANCER
(30) 09.10.02 GB 0223380
(45) 21.03.07

(11) 1 554 305
(51) A 61 K 38/07 A 61 K 38/08
A 61 K 39/00 A 61 P 25/28
G 01 N 33/68 C 07 K 1/04
C 07 K 5/11 C 07 K 7/06
C 07 K 19/00 C 12 N 15/11
(21) + (22) 02779505.3 23.10.02
(73) CENTRE FOR RESEARCH AND TECHNOLOGY HELLAS/INSTITUTE
OF AGROBIOTECHNOLOGY IN.A
6th km Harilaou Thermi Road P.O. Box 361
570 01 Thermi Thessaloniki (GR);
SKLAVIADIS, THEODOROS
Oikismos Agias Anastasias
570 06 Vasilika(GR);
PANAGIOTIDES, CINDY
Oikismos Agias Anastasias
570 06 Vasilika(GR);
PASPALTSIS, JOHN
25th Martiou 73
570 13 Thessaloniki(GR);
KARAGEORGIS, BASIL
Stefaniou Grigoriou 22
543 52 Thessaloniki(GR)
(54) SEQUENCES PEPTIDIQUES LIANT LA PROTEINE PRION
(45) 28.03.07

(11) 1 555 986
(51) A 61 K 8/64 A 61 Q 5/04
A 61 Q 5/08 A 61 Q 5/10
(21) + (22) 03750643.3 26.09.03
(73) WELLA A.G.
Berliner Allee 65
64274 Darmstadt(DE);
(54) UTILISATION DE ZEINE NATIVE AFIN D'AMELIORER L'ETAT
DES CHEVEUX ET AGENT
CORRESPONDANT-TRADUCTION-VERWENDUNG VON NATIVEM ZEIN
ZUR VERBESSERUNG DES HAARZUSTANDES UND MITTEL
(30) 30.10.02 DE 10250562
(45) 14.03.07

(11) 1 559 431
(51) A 61 K 38/48 A 61 K 47/12
A 61 K 31/198 A 61 P 17/02
(21) + (22) 04258191.8 30.12.04
(73) ORTHOLOGIC CORP.
1275 West Washington Street
Tempe AZ 85281(US);
(54) Composition pharmaceutique pour des peptides dérivés
de thrombine
(30) 31.12.03 US 533730 P
(45) 28.03.07

(11) 1 560 603
(51) A 61 K 51/12 A 61 K 49/00
(21) + (22) 03776893.4 10.11.03
(73) INFAI INSTITUT FUR BIOMEDIZINISCHE ANALYTIK UND
NMR-IMAGING G.M.B.H.
Universitätsstrasse 142
44799 Bochum(DE);
(54) PROCEDE DE MESURE DU METABOLISME DU
PANCREAS-TRADUCTION-VERFAHREN ZUR MESSUNG DES
METABOLISMUS DER BAUCHSPEICHELDRÜSE
(30) 12.11.02 DE 10252390
(45) 07.03.07

(11) 1 562 936
(51) A 61 K 31/496 A 61 P 29/00
C 07 D 403/04 C 07 D 401/04
C 07 D 285/10 C 07 D 237/20
C 07 D 241/20 C 07 D 239/42
C 07 D 213/74
(21) + (22) 03754883.1 24.09.03
(73) EURO-CELTIQUE S.A.
122 Boulevard de la Petrusse
2230 Luxembourg(LU);
(54) Therapeutische piperazineverbindungen
(30) 24.09.02 US 412847 P
(45) 14.03.07

(11) 1 567 120
(51) A 61 K 8/25 A 61 Q 11/00
(21) + (22) 03811215.7 04.09.03
(73) J.M. HUBER CORP.
333 Thornall Street
Edison NJ 08837(US);
(54) COMPOSITIONS ABRASIVES POUR DENTIFRICE TRANSPARENT
(30) 13.11.02 US 292986
(45) 07.03.07

(11) 1 578 740
(51) A 61 K 31/381 A 61 K 31/343
A 61 P 25/00 C 07 D 333/20
C 07 D 333/28 C 07 D 333/32
C 07 D 333/64 C 07 D 307/82
(21) + (22) 03779762.8 18.12.03
(73) H. LUNDBECK A/S
Ottiliavej 9
2500 Valby-Copenhagen (DK);
(54) DERIVES DE 1,2,4-TRIAMINOBENZINE UTILES POUR TRAITER
DES TROUBLES DU SYSTEME NERVEUX CENTRAL
(30) 27.12.02 DK 200202012 27.12.02 US 436697 P
(45) 21.03.07

(11) 1 581 165
(51) A 61 K 31/7034 C 07 H 15/203
(21) + (22) 04700120.1 05.01.04
(73) NEXUSPHARMA INC.
253-13 Summit Square Center
Langhorne PA 19047-1098 (US);
(54) COMPOSES INHIBANT LE FACTEUR
VIIA-TRADUCTION-VERBINDUNGEN, DIE FAKTOR VIIA
INHIBIEREN
(30) 03.01.03 DE 10300049
(45) 14.03.07

(11) 1 622 581
(51) A 61 K 8/49 A 61 Q 5/06
A 61 Q 5/08
(21) + (22) 04758928.8 01.04.04
(73) L'ORÉAL
14 rue Royale
75008 Paris (FR);
(54) PROCEDE DE COLORATION POUR MATIERES KERATINIQUES
HUMAINES AVEC EFFET ECLAIRCISANT, COMPOSE
FLUORESCENT PARTICULIER ET COMPOSITION LE COMPRENANT
(30) 01.04.03 FR 0304022
(45) 28.03.07

(11) 1 628 673
(51) A 61 K 35/08 A 61 P 1/00
A 61 K 31/352 A 61 K 31/366
(21) + (22) 04816690.4 31.12.04
(73) PANACEA BIOTEC LIMITED
B-1 Ext./A-27 Mohan Co-op. Indl. Estate
Mathura Road
110 044 New Dehli (IN);
(54) COMPOSITIONS PHARMACEUTIQUES COMPRENANT UN EXTRAIT
DE I EUPHORBIA PROSTRATA
(30) 01.01.04 IN DE00052004 19.01.04 IN DE00912004
(45) 07.03.07

(11) 1 633 377
(51) A 61 K 33/32 A 61 K 33/00
A 61 P 3/02 A 61 P 17/02
A 61 K 31/198 A 23 L 1/29
A 23 L 1/305 A 23 L 1/302
A 23 L 1/304
(21) + (22) 04748592.5 19.05.04
(73) N.V. NUTRICIA
Eerste Stationsstraat 186
2712 HM Zoetermeer (NL);
(54) Werkwijze voor het behandelen of voorkomen van
chronische wonden en een volledige
voedingsmiddelsamenstelling omvattende glycine en/of
leucine voor toepassing daarin
(30) 22.05.03 EP 03076556
(45) 21.03.07

(11) 1 651 270
(51) A 61 K 45/06 A 61 K 31/46
A 61 P 11/00
(21) + (22) 04741130.1 17.07.04
(73) BOEHRINGER INGELHEIM INTERNATIONAL G.M.B.H.
Binger Strasse 173
55216 Ingelheim am Rhein (DE);
(54) MEDICAMENTS DESTINES A L'INHALATION CONTENANT DES
BETAMIMETIQUES ET UN ANTICHOLINERGIQUE
(30) 29.07.03 EP 03017163
(45) 21.03.07

(11) 1 658 055
(51) A 61 K 9/20 A 61 K 31/485
A 61 K 31/515 A 61 K 31/5513

(21) + (22) 04763834.1 05.08.04
(73) GRUNENTHAL G.M.B.H.
Zieglerstrasse 6
52078 Aachen (DE);
(54) FORME GALENIQUE EMPECHANT UN USAGE
DETOURNE-TRADUCTION-GEGEN MISSBRAUCH GESICHERTE
DARREICHUNGSFORM
(30) 06.08.03 DE 10336400
(45) 14.03.07

(11) 1 663 141
(51) A 61 K 9/00 A 61 K 31/4174
(21) + (22) 04740995.8 14.07.04
(73) MERCK PATENT G.M.B.H.
Frankfurter Strasse 250
64293 Darmstadt (DE);
(54) Waterige farmaceutische oplossing bevattende
oxymetazoline en/of
xylometazoline-TRADUCTION-WÄSSRIGE PHARMAZEUTISCHE
LÖSUNG ENTHALTEND OXYMETAZOLIN UND/ODER XYLOMETAZOLIN
(30) 13.08.03 DE 10337186
(45) 21.03.07

(11) 1 663 160
(51) A 61 K 9/16 A 61 K 31/424
(21) + (22) 04764506.4 26.08.04
(73) GRUNENTHAL G.M.B.H.
Zieglerstrasse 6
52078 Aachen (DE);
(54) FORME GALENIQUE MULTIPARTICULAIRE ORALE FORMULEE PAR
FUSION-TRADUCTION-SCHMELZFORMULIERTE,
MULTIPARTIKULÄRE ORALE DARREICHUNGSFORM ENTHALTEND
CLAVULANSÄURE
(30) 04.09.03 DE 10341264
(45) 07.03.07

(11) 1 663 267
(51) A 61 K 36/16 A 61 K 36/87
A 61 K 36/23 A 61 P 9/14
(21) + (22) 04786933.4 10.09.04
(73) INDENA S.P.A.
Viale Ortles 12
20139 Milano (IT);
(54) COMPOSITIONS ORALES DESTINEES AU TRAITEMENT DE LA
CELLULITE
(30) 19.09.03 IT MI20031789
(45) 28.03.07

(11) 1 675 608
(51) A 61 K 38/18 A 61 P 19/08
(21) + (22) 04783698.6 10.09.04
(73) WYETH
Five Giralda Farms
Madison New Jersey 07940 (US);
ETEX CORP.
38 Sidney Street
Cambridge MA 02139(US)
(54) BARRES SOLIDES DE PHOSPHATE DE CALCIUM INJECTABLES
POUR LA DELIVRANCE DE PROTEINES OSTEOGENIQUES
(30) 12.09.03 US 502493 P
(45) 21.03.07

(11) 1 678 189
(51) A 61 K 31/195 C 07 F 15/00
(21) + (22) 04789998.4 13.10.04
(73) SALAMA, ZOSER B. NAT.RER.DR.
Ansgarstrasse 13
13465 Berlin (DE);
(54) PROCEDURE POUR LA PREPARATION DES SELS ET DERIVEES
DE TRANS- ET CIS-DIAMMONIUMDICHLORODIHYDROXYPLATINE
ET LEUR USAGE POUR LA PREPARATION DES AGENTS
PHARMACEUTIQUE-TRADUCTION-VERFAHREN ZUR HERSTELLUNG
VON TRANS- ODER
CIS-DIAMMONIUMDICHLORODIHYDROPLATIN (IV)-SALZEN
UND -DERIVATEN UND IHRE VERWENDUNG ZUR HERSTELLUNG
VON PHARMAZEUTISCHEN WIRKSTOFFEN
(30) 13.10.03 EP 03090344 20.10.03 US 512097 P
(45) 21.03.07

(11) 1 680 139
(51) A 61 K 38/31 A 61 K 38/16
A 61 P 15/08
(21) + (22) 04791488.2 08.10.04
(73) SOC. DE CONSEILS DE RECHERCHES ET D'APPLICATIONS
SCIENTIFIQUES (S.C.R.A.S.)
Société par Actions Simplifiée 42 rue du Docteur
Blanche
75016 Paris (FR);
INSTITUT NATIONAL DE LA SANTE ET DE LA RECHERCHE
MEDICALE (INSERM)
101 rue de Tolbiac
75013 Paris (FR)
(54) UTILISATION DE LA SOMATOSTATINE OU D'UN DE SES
ANALOGUES POUR PREPARER UN MEDICAMENT DESTINE A
REGULER LA RESERVE FOLLICULAIRE OVARIENNE CHEZ LA
FEMME NON MENOPAUSEE
(30) 10.10.03 EP 03292505

(45) 07.03.07

(11) 1 684 700
(51) A 61 K 8/18 A 61 K 47/24
(21) + (22) 04764633.6 30.08.04
(73) BIO.LO.GA. S.R.L.
Via Maestri del Lavoro 1
31015 Conegliano(IT);
(54) UTILISATION DES PERFLUOROPOLYETHERS DE PHOSPHATES
COMME STABILISANTS DES POLYPHENOLS DANS DES
COMPOSITIONS COSMETIQUES ET/OU DERMATOLOGIQUES
(30) 19.11.03 EP 03425742
(45) 28.03.07

(11) 1 685 131
(51) A 61 K 31/519 C 07 D 239/00
C 07 D 221/00 C 07 D 471/04
A 61 P 29/00
(21) + (22) 04797601.4 04.11.04
(73) F. HOFFMANN-LA ROCHE A.G.
Grenzacherstrasse 124
4070 Basel(CH);
(54) PYRIDO-7-PYRIMIDIN-7-ONES SUBSTITUES HYDROXYALKYLE
(30) 13.11.03 US 519789 P
(45) 07.03.07

(11) 1 689 731
(51) A 61 K 31/34 A 61 P 31/04
A 61 P 31/10 C 12 R 1/66
C 07 D 307/86
(21) + (22) 04790531.0 16.10.04
(73) SANOFI-AVENTIS DEUTSCHLAND G.M.B.H.
Brüningstrasse 50
65929 Frankfurt am Main(DE);
(54) DERIVES DE 2-PHENYL-BENZOFURANE, PROCEDE PERMETTANT
DE LES PRODUIRE ET UTILISATION
CORRESPONDANTE-TRADUCTION-2-PHENYL-BENZOFURAN-DERIVAT
E, VERFAHREN ZUR IHRE HERSTELLUNG UND IHRE
VERWENDUNG
(30) 31.10.03 DE 10351315
(45) 07.03.07

(11) 1 694 318
(51) A 61 K 31/135 A 61 P 25/00
A 61 P 43/00
(21) + (22) 04803781.6 13.12.04
(73) SCHWARZ PHARMA A.G.
Alfred-Nobel-Strasse 10
40789 Monheim/Rhld.(DE);
(54) (S)-2-N-PROPYLAMINO-5-HYDROXYTETRALINE UTILISEE
COMME AGENT THERAPEUTIQUE AYANT UN EFFET AGONISTE
SUR LE RECEPTEUR
D3-TRADUCTION- (S)-2-N-PROPYLAMINO-5-HYDROXYTETRALIN
ALS D3-AGONISTISCHES THERAPEUTIKUM
(30) 18.12.03 DE 10359528
(45) 14.03.07

(11) 1 696 940
(51) A 61 K 35/16 A 61 P 7/02
(21) + (22) 04804944.9 20.12.04
(73) OCTAPHARMA A.G.
Seidenstrasse 2
8853 Lachen(CH);
(54) PLASMA SANGUIN UNIVERSELLEMENT APPLICABLE, VIRUS
INACTIVE ET PRODUIT DES PORTIONS DE PLASMA DES
NON-CAUCASIENS
(30) 19.12.03 EP 03029359
(45) 21.03.07

(11) 1 696 958
(51) A 61 K 45/00 A 61 P 27/02
(21) + (22) 04814825.8 17.12.04
(73) ALCON, INC.
Bösch 69
6331 Hünenberg(CH);
(54) AGENTS POUR TRAITER LA RETINOPATHIE GLAUCOMATEUSE ET
LA NEUROPATHIE OPTIQUE
(30) 22.12.03 US 531770 P
(45) 28.03.07

(11) 1 697 394
(51) A 61 K 31/7076 A 61 K 31/52
C 07 H 19/22 C 07 D 473/34
(21) + (22) 04803816.0 13.12.04
(73) F.HOFFMANN-LA ROCHE A.G.
Grenzacherstrasse 124
4070 Basel(CH);
(54) INHIBITEURS DE COMT
(30) 19.12.03 EP 03104828
(45) 21.03.07

(11) 1 704 149
(51) A 61 K 31/505 A 61 P 25/00
C 07 D 487/16
(21) + (22) 05703562.8 06.01.05
28

(73) TAISHO PHARMACEUTICAL CO., LTD
24-1 Takada 3-chome Toshima-ku
Tokyo 170-8633(JP);
(54) DERIVES DE TRIAZA-CYCLOPENTA[CD]INDENE
(30) 06.01.04 JP 2004001312
(45) 07.03.07

(11) 1 121 162
(51) A 61 L 29/16 A 61 L 27/54
A 61 L 31/16 A 61 L 29/08
A 61 L 31/10
(21) + (22) 99954837.3 14.10.99
(73) BOSTON SCIENTIFIC LIMITED
The Corporate Centre Bush Hill Bay Street
St. Michael Barbados West Indies(BB);
(54) CHARGEMENT ET LIBERATION DE MEDICAMENTS INSOLUBLES
DANS L'EAU
(30) 14.10.98 US 172026
(45) 21.03.07

(11) 1 183 052
(51) A 61 L 2/20
(21) + (22) 00937031.3 02.06.00
(73) BIOQUELL UK LTD
Walworth Road
Andover Hampshire SP10 5AA(GB);
(54) STERILISATION D'UNE ENCEINTE SCHELLEE
(30) 04.06.99 GB 9913082
(45) 07.03.07

(11) 1 322 346
(51) A 61 L 15/36 A 61 F 13/15
A 61 F 13/20
(21) + (22) 01967903.4 19.09.01
(73) ELLEN A.B.
Tennisvägen 1
S-262 61 Ängelholm(SE);
(54) PROCEDE DE PRODUCTION D'UN ARTICLE HYGIENIQUE
ABSORBANT COMPRENANT DES BACTERIES PRODUISANT DE
L'ACIDE LACTIQUE
(30) 03.10.00 SE 0003544
(45) 07.03.07

(11) 1 364 628
(51) A 61 L 31/16 A 61 F 2/06
(21) + (22) 03253128.7 19.05.03
(73) CORDIS CORP.
14201 N.W. 60th Avenue
Miami Lakes Florida 33014(US);
(54) Dispositifs médicaux revêtus
(30) 20.05.02 US 381986 P 07.05.03 US 431059
(45) 21.03.07

(11) 1 436 025
(51) A 61 L 2/10 C 02 F 1/32
A 61 M 1/16
(21) + (22) 02785230.0 17.10.02
(73) BUTTNER, KLAUS
Sandweg 138
D-25336 Klein Nordende(DE);
(54) Dispositif de traitement de liquides
aqueux-TRADUCTION-Vorrichtung zur Aufbereitung
wässriger Flüssigkeiten
(30) 18.10.01 DE 10151488
(45) 07.03.07

(11) 1 490 097
(51) A 61 L 31/16 A 61 P 9/08
A 61 K 38/48 A 61 K 38/16
C 07 K 14/33
(21) + (22) 03716821.8 24.03.03
(73) ALLERGAN, INC.
2525 Dupont Drive
Irvine California 92612(US);
(54) UTILISATION DE LA TOXINE BOTULIQUE POUR LE
TRAITEMENT DES MALADIES CARDIOVASCULAIRES
(30) 01.04.02 US 114740
(45) 07.03.07

(11) 1 610 827
(51) A 61 L 2/28 G 01 N 31/22
(21) + (22) 04726440.3 08.04.04
(73) KRETSCHMANN, HARALD
Jahnstr. 5
35463 Fernwald (DE);
RAUCH, ANDREAS
Hungner Str. 25
35423 Lich(DE)
(54) DISPOSITIF D'ESSAI DE
STERILISATION-TRADUCTION-STERILISATIONSTESTVORRICHTUN
G
(30) 10.04.03 DE 10316690 03.02.04 DE 102004005377
(45) 28.03.07

(11) 1 624 903

(51) A 61 L 2/28 B 65 D 79/02
B 65 D 81/00
(21) + (22) 03735395.0 15.05.03
(73) DUNKELBERG, HARTMUT
In der Lember 4
37242 Bad Sooden-Allendorf(DE);
(54) UNITE DE VERIFICATION ET PROCEDE PERMETTANT DE
VERIFIER L'EFFICACITE D'UNE UNITE D'EMBALLAGE DE
STERILISATION CONTRE LA RECONTAMINATION, ET
EMBALLAGE DE TYPE CONTENEUR SERVANT A LA MISE EN
OEUVRE DUDIT PROCEDE-TRADUCTION-TESTEINHEIT UND
VERFAHREN ZUR PRÜFUNG EINER
STERILISIERVERPACKUNGSEINHEIT AUF WIRKSAMKEIT GEGEN
REKONTAMINATION UND EINE ZU DEM VERFAHREN GEEIGNETE
CONTAINERVERPACKUNG
(45) 14.03.07

(11) 1 631 328
(51) A 61 L 15/38
(21) + (22) 04736075.5 04.06.04
(73) INSENSE LTD
Colworth Science Park
Sharnbrook Bedford MK44 1LQ(GB);
(54) PANSEMENTS POUR LA PEAU CONTENANT UNE OXYDOREDUCTASE
(30) 09.06.03 GB 0313217
(45) 07.03.07

(11) 1 648 956
(51) A 61 L 15/24 A 61 L 15/60
B 01 J 20/26 B 01 J 20/32
C 08 J 7/04 C 08 J 3/24
(21) + (22) 04741213.5 22.07.04
(73) STOCKHAUSEN G.M.B.H.
Bäckerpfad 25
47805 Krefeld(DE);
(54) PROCEDE POUR AGGLOMERER DES PARTICULES FINES
SUPERABSORBANTES-TRADUCTION-VERFAHREN ZUR
AGGLOMERATION VON SUPERABSORBERFEINTEILCHEN
(30) 25.07.03 DE 10334271
(45) 21.03.07

(11) 0 777 505
(51) A 61 M 1/00 B 01 D 21/30
A 61 M 1/36
(21) + (22) 96917831.8 22.05.96
(73) BAXTER INTERNATIONAL INC.
One Baxter Parkway
Deerfield Illinois 60015(US);
(54) SYSTEMES ET PROCEDES POUR ESTIMER DES NUMERATIONS
PLAQUETTAIRES
(30) 07.06.95 US 480601
(45) 14.03.07

(11) 0 799 061
(51) A 61 M 1/36
(21) + (22) 95941995.3 22.12.95
(73) ARUBA INTERNATIONAL PTY. LTD.
14/1465 Ipswich Road
Rocklea QLD 4106(AU);
(54) TRAITEMENT DES MALADIES CARDIO-VASCULAIRES ET
ASSOCIEES
(30) 22.12.94 AU PN030794
(45) 07.03.07

(11) 0 951 311
(51) A 61 M 35/00 A 61 B 17/00
A 61 M 25/00 A 61 M 31/00
(21) + (22) 97946656.2 14.11.97
(73) BRISTOL-MYERS SQUIBB CY
100 Headquarters Park Drive
Skillman NJ 08558(US);
(54) Dispositifs utilisés por appliquer un mélange de
deux ou plusieurs composants liquides pour former un
biomatériau
(30) 15.11.96 US 30942 P
(45) 28.03.07

(11) 1 113 751
(51) A 61 M 25/10 A 61 B 5/02
A 61 B 5/107
(21) + (22) 99941988.0 30.07.99
(73) AGA MEDICAL CORP.
5050 Nathan Lane North
Plymouth MN 55442-2204(US);
(54) CATHETER DETERMINANT LE DIAMETRE D'UN PASSAGE ET
UTILISE POUR EVALUER LES MALFORMATIONS SEPTALES
(30) 21.08.98 US 137949
(45) 21.03.07

(11) 1 208 864
(51) A 61 M 15/00 B 05 D 7/24
B 65 D 83/14
(21) + (22) 02001152.4 19.02.99
(73) GLAXO GROUP LTD
Glaxo Wellcome House Berkeley Avenue
Greenford Middlesex UB6 ONN(GB);

(54) Dispositifs pour administrer des médicaments
(30) 23.02.98 GB 9803780 24.04.98 GB 9808804
07.07.98 GB 9814717
(45) 28.03.07

(11) 1 220 701
(51) A 61 M 16/04
(21) + (22) 00966299.0 09.10.00
(73) >INDIAN OCEAN MEDICAL INC.
Revolution Avenue P.O. Box 18
Mahé(SC);
(54) MASQUE POUR LARYNX PERMETTANT UN FORT DRAINAGE
GASTRIQUE DE PAR LE GROS CALIBRE DU DISPOSITIF
(30) 07.10.99 US 413970
(45) 28.03.07

(11) 1 241 993
(51) A 61 M 25/00 A 61 M 1/00
A 61 B 17/22
(21) + (22) 00988275.4 22.12.00
(73) BOSTON SCIENTIFIC LIMITED
The Corporate Centre Bush Hill Bay Street
St. Michael(BB);
(54) CATHETER POUR OCCLUSION ET IRRIGATION ENDOLUMINALE
(30) 22.12.99 US 470026
(45) 28.03.07

(11) 1 287 839
(51) A 61 M 1/36 G 01 B 7/00
(21) + (22) 02019581.4 02.09.02
(73) FRESENIUS MEDICAL CARE DEUTSCHLAND G.M.B.H.
Else-Kröner-Strasse 1
61352 Bad Homburg(DE);
(54) Dispositif et méthode de mesure pour déterminer des
paramètres de fluides
médicaux-TRADUCTION-Messvorrichtung und -verfahren
zur Bestimmung von Parametern medizinischer
Flüssigkeiten
(30) 03.09.01 DE 10143137
(45) 07.03.07

(11) 1 349 593
(51) A 61 M 5/24 A 61 M 5/315
A 61 M 5/172 A 61 M 5/145
A 61 M 5/142
(21) + (22) 01272097.5 21.12.01
(73) DCA DESIGN INTERNATIONAL LTD
19 Church Street
Warwick CV34 4AB(GB);
(54) INJECTEUR AU FORMAT STYLO AVEC UNITE DE COMMANDE
ELECTRONIQUE
(30) 22.12.00 GB 0031466
(45) 14.03.07

(11) 1 365 703
(51) A 61 M 25/01 A 61 F 2/01
(21) + (22) 02720931.1 08.02.02
(73) BOSTON SCIENTIFIC LIMITED
The Corporate Centre Bush Hill Bay Street
St. Michael(BB);
(54) MECANISME DE VERROUILLAGE ET FIL METALLIQUE
(30) 06.03.01 US 800182
(45) 28.03.07

(11) 1 414 506
(51) A 61 M 5/00 A 61 M 5/315
(21) + (22) 02745037.8 22.07.02
(73) TECPHARMA LICENSING A.G.
Brunnmattstrasse 6
3401 Burgdorf(CH);
(54) Module de reservoir muni d'une tige de
piston-TRADUCTION-Reservoirmodul mit Kolbenstange
(30) 30.07.01 DE 20112501 U 21.12.01 DE 10163327
(45) 21.03.07

(11) 1 416 982
(51) A 61 M 5/00 A 61 M 5/315
(21) + (22) 02745036.0 22.07.02
(73) TECPHARMA LICENSING A.G.
Brunnmattstrasse 6
3401 Burgdorf(CH);
(54) Dispositif de verrouillage destiné à la connexion de
sections de boîtier d'un appareil
d'administration-TRADUCTION-Verriegelungssperre für
eine Verbindung von Gehäuseabschnitten eines
Verabreichungsgeräts
(30) 30.07.01 DE 20112501 U 21.12.01 DE 10163325
(45) 21.03.07

(11) 1 436 025
(51) A 61 M 1/16 A 61 L 2/10
C 02 F 1/32
(21) + (22) 02785230.0 17.10.02
(73) BUTTNER, KLAUS
Sandweg 138

D-25336 Klein Nordende(DE);
(54) Dispositif de traitement de liquides
aqueux-TRADUCTION-Vorrichtung zur Aufbereitung
wässriger Flüssigkeiten
(30) 18.10.01 DE 10151488
(45) 07.03.07

(11) 1 507 568
(51) A 61 M 16/16
(21) + (22) 03735471.9 27.05.03
(73) ANTHONY, JEAN-MICHEL
Kalmthoutsesteenweg 44/22
2950 KAPELLEN(BE);
(54) Inrichting voor het verwarmen en bevochtigen van
ademgas
(30) 29.05.02 EP 02447099
(45) 28.03.07

(11) 1 543 861
(51) A 61 M 39/02
(21) + (22) 04257963.1 20.12.04
(73) ETHICON ENDO-SURGERY, INC.
4545 Creek Road
Cincinnati Ohio 45242(US);
(54) Port d'accès sous-cutané
(30) 19.12.03 US 741127
(45) 14.03.07

(11) 1 576 974
(51) A 61 M 3/02 A 61 F 9/007
(21) + (22) 05104471.7 28.11.03
(73) ALCON, INC.
Bösch 69
6331 Hünenberg(CH);
(54) Support motorisé pour un conteneur à liquide
d'infusion
(30) 13.12.02 US 318825
(45) 21.03.07

(11) 1 602 387
(51) A 61 M 1/36 A 61 M 1/34
(21) + (22) 04013163.3 03.06.04
(73) B. BRAUN MEDIZINTECHNOLOGIE G.M.B.H.
Schwarzenberger Weg 73-79
34212 Melsungen(DE);
(54) Dispositif d'elimination des lipopolysaccharides
et/ou de l'acide lipoteichoïque des liquides
contenant des proteines ainsi que son utilisation
pour fabriquer un moyen pour leurs
elimination-TRADUCTION-Vorrichtung zur Entfernung
von bakteriellen Lipopolysacchariden oder/und
Lipoteichonsäuren aus proteinhaltigen Flüssigkeiten
sowie Verwendung zur Herstellung eines Mittels zur
Entfernung dieser Stoffe
(45) 14.03.07

(11) 1 607 114
(51) A 61 M 5/178 A 61 M 5/32
A 61 M 5/34
(21) + (22) 05107738.6 13.09.01
(73) ARTE CORP.
1-5-8 Iwamoto-Cho
Chiyoda-ku Tokyo(JP);
(54) Gecombineerde houder-injectiepuut
(30) 22.09.00 JP 2000289493 09.02.01 JP 2001034684
10.04.01 JP 2001111703
(45) 28.03.07

(11) 1 524 009
(51) A 61 N 1/365 A 61 N 1/36
(21) + (22) 04292422.5 12.10.04
(73) ELA MEDICAL
98 rue Maurice Arnoux
92541 Montrouge(FR);
(54) Dispositif médical implantable actif comprenant des
moyens d'ajustement de la fréquence maximale de
stimulation ventriculaire en fonction de l'état
hémodynamique du patient
(30) 16.10.03 FR 0312106
(45) 07.03.07

(11) 1 536 736
(51) A 61 N 1/06 A 61 B 18/14
(21) + (22) 00954630.0 16.08.00
(73) MUNTERMANN, AXEL
Gotenweg 51
35578 Wetzlar(DE);
(54) Procédé de fabrication d'un cathéter avec des
qualités électriques améliorées-TRADUCTION-Verfahren
zur Herstellung eines Katheters mit verbesserten
elektrischen Eigenschaften
(30) 17.08.99 DE 19944805
(45) 14.03.07

(11) 1 537 894
30

(51) A 61 N 1/37 A 61 N 1/365
(21) + (22) 04292864.8 03.12.04
(73) ELA MEDICAL
98 rue Maurice Arnoux
92541 Montrouge(FR);
(54) Dispositif médical implantable actif à fonctions
d'enregistrement Holter
(30) 03.12.03 FR 0314158
(45) 28.03.07

(11) 1 543 864
(51) A 61 N 1/365 A 61 N 1/368
(21) + (22) 04292981.0 14.12.04
(73) ELA MEDICAL
98 rue Maurice Arnoux
92541 Montrouge(FR);
(54) Dispositif médical implantable actif multisite
comprenant un mode de resynchronisation des
ventricules
(30) 15.12.03 FR 0314657
(45) 07.03.07

(11) 1 598 094
(51) A 61 N 5/10
(21) + (22) 05010450.4 13.05.05
(73) G.- FUR SCHWERIONENFORSCHUNG MBH
Planckstrasse 1
64291 Darmstadt(DE);
(54) Méthode d'allocation de faisceau pour accélérateurs
médicaux de
particules-TRADUCTION-Strahlzuteilungsverfahren für
medizinische Teilchenbeschleuniger
(30) 19.05.04 DE 102004025263 02.06.04 DE 102004027071
(45) 07.03.07

(11) 0 831 797
(51) A 61 P 27/00 A 61 K 31/045
(21) + (22) 96916256.9 07.06.96
(73) THE HOWARD FOUNDATION
Whitehill House Granhams Road Great Shelford
Cambridge Cambridgeshire CB2 5JY(GB);
(54) CAROTENOIDES PHARMACEUTIQUEMENT ACTIFS
(30) 07.06.95 US 487627 28.02.96 GB 9604221
(45) 07.03.07

(11) 0 996 444
(51) A 61 P 3/10 A 61 K 31/44
A 61 K 31/155
(21) + (22) 98936364.3 15.06.98
(73) SMITHKLINE BEECHAM P.L.C.
980 Great West Road
Brentford Middlesex TW8 9GS(GB);
(54) TRAITEMENT DU DIABETE A L'AIDE DE THIAZOLIDINEDIONE
ET DE METFORMINE
(30) 18.06.97 GB 9712857 27.03.98 GB 9806706
(45) 07.03.07

(11) 1 044 013
(51) A 61 P 35/00 A 61 K 38/16
(21) + (22) 98966141.8 31.12.98
(73) THE BOARD OF REGENTS, THE UNIVERSITY OF TEXAS
SYSTEM
201 West 7th Street
Austin Texas 78701(US);
(54) PROCÉDES ET COMPOSITIONS INDUISANT L'AUTO-IMMUNITE
DANS LE TRAITEMENT DES CANCERS
(30) 31.12.97 US 71794 P 30.12.98 US 224558
(45) 07.03.07

(11) 1 051 183
(51) A 61 P 7/08 A 61 K 31/715
(21) + (22) 99960509.0 18.11.99
(73) BAXTER INTERNATIONAL INC.
One Baxter Parkway DF3-2E
Deerfield Illinois 60015-4633(US);
(54) SOLUTION DE DIALYSE PERITONEALE CONTENANT DES
ICODEXTRINES MODIFIEES
(30) 04.12.98 US 206063
(45) 14.03.07

(11) 1 095 947
(51) A 61 P 31/04 C 12 P 19/38
C 12 R 1/545 C 07 H 19/067
A 61 K 31/70
(21) + (22) 99929772.4 09.07.99
(73) SANKYO COMPANY LTD
5-1 Nihonbashi-Honcho 3-chome
Chuo-ku Tokyo 103-8426(JP);
(54) NOUVEAUX COMPOSES ANTIBACTERIENS
(30) 09.07.98 JP 19428598 24.09.98 JP 26944598
(45) 14.03.07

(11) 1 096 936
(51) A 61 P 25/14 A 61 K 31/485
A 61 K 31/415

(21) + (22) 99932991.5 16.07.99
(73) MOTAC NEUROSCIENCE LTD
8 Williams House Manchester Science Park Loyd
Street North
Manchester M15 6SE(GB);
(54) TRAITEMENT DE LA DYSKINESIE PAR DES ANTAGONISTES DES
OPIOïDES MU SELECTIFS
(30) 18.07.98 GB 9815618
(45) 28.03.07

(11) 1 126 876
(51) A 61 P 31/12 A 61 P 31/04
A 61 P 33/06 A 61 P 35/00
A 61 P 37/08 A 61 K 39/39
A 61 K 39/00 A 61 K 39/29
A 61 K 39/015
(21) + (22) 99970607.0 08.10.99
(73) GLAXOSMITHKLINE BIOLOGICALS S.A.
rue de l'Institut 89
1330 Rixensart (BE);
(54) PRODUITS D'ADDITION ET VACCINS
(30) 16.10.98 GB 9822703 16.10.98 GB 9822709
16.10.98 GB 9822712
(45) 21.03.07

(11) 1 131 348
(51) A 61 P 35/00 A 61 P 31/18
A 61 K 38/17 C 07 K 14/47
(21) + (22) 00962685.4 15.09.00
(73) HOLMS, RUPERT DONALD
66 Regent's Park Road
London NW1 7SX(GB);
(54) PEPTIDES D'EZRINE DE REGULATION/A DEPLOIEMENT
(30) 17.09.99 GB 9921881
(45) 07.03.07

(11) 1 131 414
(51) A 61 P 31/14 C 12 N 7/04
A 61 K 39/205
(21) + (22) 99973064.1 19.11.99
(73) INTERVET INTERNATIONAL BV
Wim de Körverstraat 35
5831 AN Boxmeer(NL);
(54) MUTANTS STABLES DU VIRUS DE LA RAGE ATTENUÉE, ET
VACCINS VIVANTS CORRESPONDANTS
(30) 27.11.98 EP 98204001
(45) 07.03.07

(11) 1 133 298
(51) A 61 P 31/04 A 61 K 31/546
A 61 K 9/14 A 61 K 9/20
A 61 K 9/36
(21) + (22) 99959327.0 24.11.99
(73) SANDOZ A.G.
Lichtstrasse 35
4002 Basel(CH);
(54) COMPOSITIONS CONTENANT DU CEFUROXIME AXETIL
(30) 26.11.98 AT 8998
(45) 21.03.07

(11) 1 146 056
(51) A 61 P 7/06 C 07 K 16/28
C 12 N 5/20 G 01 N 33/577
G 01 N 33/68 A 61 K 39/395
(21) + (22) 01111554.0 26.07.95
(73) AMGEN INC.
One Amgen Center Drive
Thousand Oaks CA 91320-1799(US);
(54) Anticorps qui activent un récepteur d'érythropoïétine
(30) 26.07.94 US 280864
(45) 07.03.07

(11) 1 175 904
(51) A 61 P 19/10 A 61 K 31/663
(21) + (22) 01201913.9 17.07.98
(73) MERCK & CO. INC.
P.O. Box 2000
Rahway New Jersey 07065-0900(US);
(54) L'alendronate destiné à être utilisé dans le
traitement de l'ostéoporose
(30) 22.07.97 US 53351 P 23.07.97 US 53535 P
20.08.97 GB 9717590 22.08.97 GB 9717850
(45) 28.03.07

(11) 1 194 528
(51) A 61 P 7/00 C 12 N 5/10
C 07 K 16/36 C 07 K 16/46
A 61 K 39/395 C 12 N 15/13
(21) + (22) 00949329.7 13.07.00
(73) D. COLLEN RESEARCH FOUNDATION VZW
Onderwijs en Navorsing Campus Gasthuisberg K.U.
Leuven Herestraat 49
3000 Leuven(BE);
(54) Monoklonaal antilichaam voor factor VIII, dat zelfs
wanneer in moltaire overmaat aanwezig factor VIII
slechts gedeeltelijk inactieveert, en een werkwijze

voor het produceren van een dergelijk antilichaam
(30) 14.07.99 US 143891 P 14.07.99 GB 9916450
(45) 07.03.07

(11) 1 206 485
(51) A 61 P 3/00 C 07 K 5/037
C 07 K 7/02 C 07 D 277/04
A 61 K 31/425 A 61 K 38/06
(21) + (22) 00953186.4 20.08.00
(73) PROBIODRUG A.G.
Weinbergweg 22 Biozentrum
06120 Halle/Saale(DE);
(54) NOUVEAUX EFFECTEURS DE DIPEPTIDYLPEPTIDASE IV
DESTINES A UNE APPLICATION TOPIQUE-TRADUCTION-NEUE
EFFEKTOREN DER DIPEPTIDYL PEPTIDASE IV ZUR TOPISCHEN
ANWENDUNG
(30) 24.08.99 DE 19940130
(45) 21.03.07

(11) 1 216 259
(51) A 61 P 7/02 C 07 K 14/815
C 07 K 14/24 C 07 K 14/21
C 07 K 14/245 C 12 N 9/02
C 12 N 15/62 C 12 N 1/21
(21) + (22) 00956507.8 01.09.00
(73) SANOFI-AVENTIS DEUTSCHLAND G.M.B.H.
Brünningstrasse 50
65929 Frankfurt am Main(DE);
(54) SEQUENCES DE SIGNAUX POUR LA FABRICATION DE
LEU-HIRUDINE AU MOYEN DE SECRETION PAR E. COLI DANS
LE MILIEU DE CULTURE-TRADUCTION-SIGNALSEQUENZEN ZUR
HERSTELLUNG VON LEU-HIRUDIN ÜBER SEKRETION DURCH E.
COLI IN DAS KULTURMEDIUM
(30) 18.09.99 DE 19944870
(45) 21.03.07

(11) 1 220 678
(51) A 61 P 35/00 A 61 K 33/34
A 61 K 31/30 A 61 K 31/60
A 61 K 31/375
(21) + (22) 00964469.1 02.10.00
(73) CARTER, JOHN
246 Kenton Road
Harrow Middlesex HA3 8BY(GB);
(54) COMPOSITIONS PHARMACEUTIQUES COMPRENANT DU CUIVRE,
DE L'ACIDE SALICYLIQUE ET DE LA VITAMINE C ET LEUR
UTILISATION
(30) 04.10.99 GB 9923431 13.06.00 GB 0014420
(45) 07.03.07

(11) 1 221 438
(51) A 61 P 9/10 A 61 P 9/12
C 07 D 211/90 A 61 K 31/4422
(21) + (22) 01129690.2 13.12.01
(73) SIEGFRIED GENERICS INTERNATIONAL A.G.
Untere Brühlstrasse 4
4800 Zofingen(CH);
(54) Sels d'amlopidine mésylate-TRADUCTION-Salze von
Amlodipin-Mesylat
(30) 09.01.01 CH 222001
(45) 14.03.07

(11) 1 227 838
(51) A 61 P 35/00 A 61 P 37/00
A 61 K 39/00
(21) + (22) 00973647.1 18.10.00
(73) ST. VINCENT'S HOSPITAL AND MEDICAL CENTER OF NEW
YORK
153 West 11th Street
New York NY 10011(US);
(54) VACCIN CONTRE LE MELANOME
(30) 18.10.99 US 240933 P
(45) 14.03.07

(11) 1 228 071
(51) A 61 P 11/06 A 61 P 29/00
A 61 P 35/00 A 61 P 35/02
A 61 P 37/06 A 61 K 31/4035
C 07 D 209/46 C 07 D 209/48
C 07 D 403/04 C 07 D 403/06
(21) + (22) 00977095.9 09.11.00
(73) CELGENE CORP.
86 Morris Avenue
Summit NJ 07901(US);
(54) DERIVES D'ISOINDOLINE ACTIFS D'UN POINT DE VUE
PHARMACEUTIQUE
(30) 12.11.99 US 165168 P 08.06.00 US 590344
08.11.00 US 708199
(45) 28.03.07

(11) 1 229 933
(51) A 61 P 37/00 A 61 K 39/39
A 61 K 39/385 A 61 K 39/35
(21) + (22) 00978688.0 15.11.00
(73) DYNAX TECHNOLOGIES CORP.
2929 Seventh Street Suite 100

Berkeley CA 94710(US);
(54) COMPOSITIONS IMMUNOMODULATRICES CONTENANT UNE
SEQUENCE IMMUNOSTIMULANTE LIEE A UN ANTIGENE ET
PROCEDES D'UTILISATION
(30) 15.11.99 US 165467 P 14.11.00 US 713136
(45) 28.03.07

(11) 1 231 982
(51) A 61 P 9/00 A 61 P 25/00
A 61 K 31/495 A 61 K 31/502
(21) + (22) 00934980.4 03.05.00
(73) ABBOTT G.M.B.H. & CO. KG
Max-Planck-Ring 2
65205 Wiesbaden(DE);
(54) UTILISATION DE DERIVES DE PHTALAZINE POUR LE
TRAITEMENT DES MALADIES
NEURODEGENERATIVES-TRADUCTION-VERWENDUNG VON
PHTHALAZIN-DERIVATEN ZUR BEHANDLUNG
NEURODEGENERATIVER KRANKHEITEN
(30) 11.05.99 DE 19921567
(45) 21.03.07

(11) 1 237 878
(51) A 61 P 1/04 A 61 P 19/02
C 07 D 239/06 A 61 K 31/505
(21) + (22) 00989906.3 28.11.00
(73) F. HOFFMANN-LA ROCHE A.G.
Grenzacherstrasse 124
4070 Basel(CH);
(54) 4-PYRIMIDINYL-N-ACYL-L-PHENYLALANINES
(30) 06.12.99 US 169089 P
(45) 21.03.07

(11) 1 242 083
(51) A 61 P 1/00 C 07 D 211/58
C 07 D 401/04 A 61 K 31/4468
(21) + (22) 00988915.5 14.12.00
(73) SANOFI-AVENTIS
174 Avenue de France
75013 Paris(FR);
(54) PHENOXYPROPANOLAMINES, PROCEDE POUR LEUR PREPARATION
ET COMPOSITIONS PHARMACEUTIQUES LES CONTENANT
(30) 17.12.99 FR 9915931 17.12.99 FR 9915932
(45) 14.03.07

(11) 1 254 944
(51) A 61 P 31/12 A 61 P 37/02
A 61 P 7/06 C 09 K 15/16
A 61 K 47/18 A 61 K 47/26
A 61 K 38/00 A 61 K 38/21
(21) + (22) 00987720.0 22.12.00
(73) OTSUKA PHARMACEUTICAL CO., LTD.
9 Kandatsukasa-cho 2-chome
Chiyoda-ku Tokyo 101-8535(JP);
(54) COMPOSITIONS SECHES CONTENANT UN ACIDE AMINE
HYDROPHOBE
(30) 24.12.99 JP 36805399
(45) 28.03.07

(11) 1 255 544
(51) A 61 P 11/00 A 61 P 11/06
A 61 P 11/10 A 61 P 11/12
A 61 P 1/12 A 61 K 31/195
A 61 K 31/192 A 61 K 31/44
A 61 K 31/47 A 61 K 31/5415
A 61 K 31/443
(21) + (22) 01906804.8 31.01.01
(73) GENAERA CORP.
5110 Campus Drive
Plymouth Meeting PA 19462(US);
(54) INHIBITEURS DE SYNTHÈSE DE LA MUCINE
(30) 31.01.00 US 179127 P 30.03.00 US 193111 P
07.09.00 US 230783 P 23.10.00 US 242134 P
20.11.00 US 252052 P
(45) 07.03.07

(11) 1 256 581
(51) A 61 P 1/04 C 07 D 453/02
C 07 D 519/00 A 61 K 31/439
A 61 K 31/55
(21) + (22) 01902793.7 07.02.01
(73) MITSUBISHI PHARMA CORP.
6-9 Hiranomachi 2-chome Chuo-ku
Osaka-shi Osaka 541-0046(JP);
(54) AGENTS PREVENTIFS ET THERAPEUTIQUES DE LA
REGURGITATION GASTRIQUE OU OESOPHAGIENNE
(30) 09.02.00 JP 2000031542
(45) 28.03.07

(11) 1 267 885
(51) A 61 P 15/16 A 61 K 31/57
(21) + (22) 01902590.7 15.02.01
(73) BAYER SCHERING PHARMA A.G.
Müllerstrasse 178
13353 Berlin(DE);
(54) PREPARATION CONTRACEPTIVE MASCULINE COMPRENANT DU
32

NORÉTHISTERONE ET DU TESTOSTERONE UNDECANOATE
(30) 15.02.00 EP 00200493 15.02.00 US 503729
(45) 07.03.07

(11) 1 279 677
(51) A 61 P 35/00 A 61 P 35/04
C 07 K 7/08 C 07 K 14/47
C 07 K 19/00 C 12 N 15/00
A 61 K 38/00 A 61 K 39/00

(21) + (22) 01921990.6 23.04.01
(73) OTSUKA PHARMACEUTICAL CO., LTD.
2-9 Kanda-Tsukasacho
Chiyoda-ku Tokyo 101-8535(JP);

(54) PEPTIDES GD3 MIMETIQUES
(30) 25.04.00 JP 2000124259
(45) 07.03.07

(11) 1 289 529
(51) A 61 P 25/04 A 61 K 31/485
A 61 K 38/06

(21) + (22) 01945112.9 10.05.01

(73) GRUNENTHAL G.M.B.H.
Zieglerstrasse 6
52078 Aachen(DE);

(54) COMBINAISON DE SUBSTANCES COMPRENANT UN COMPOSE A
EFFET OPIOIDE ET UN AUTRE COMPOSE DE LA FORMULE
I-TRADUCTION-WIRKSTOFFKOMBINATION ENTHALTEND EINE
VERBINDUNG MIT OPIOIDER WIRKSAMKEIT UND EINE WEITERE
VERBINDUNG DER FORMEL I

(30) 26.05.00 DE 10025948
(45) 21.03.07

(11) 1 303 519
(51) A 61 P 1/04 C 07 D 491/14
C 07 D 471/14 C 07 F 7/18
A 61 K 31/435 A 61 K 31/415

(21) + (22) 01927836.5 29.03.01

(73) ALTANA PHARMA A.G.
Byk-Gulden-Strasse 2
78467 Konstanz(DE);

(54) IMIDAZOPYRIDINES TRICYCLIQUES

(30) 29.03.00 EP 00106688 26.05.00 DE 10026287
14.08.00 DE 10039689
(45) 07.03.07

(11) 1 314 741
(51) A 61 P 35/02 A 61 K 47/38
C 07 K 16/28 C 07 K 16/46
C 12 N 5/10 A 61 K 31/7088

(21) + (22) 01127061.8 14.11.01

(73) AFFIMED THERAPEUTICS A.G.
Im Neuenheimer Feld 582
69120 Heidelberg(DE);

(54) Bispezifieke anti-CD19-x anti-CD16antilichamen en
toepassingen daarvan
(45) 07.03.07

(11) 1 331 228
(51) A 61 P 7/02 C 07 K 14/705
C 12 N 15/12 G 01 N 33/50
G 01 N 33/15 A 61 K 45/00

(21) + (22) 01978964.3 31.10.01

(73) ASTELLAS PHARMA INC.
3-11 Nihonbashi-Honcho 2-chome Chuo-ku
Tokyo 103-8411(JP);

(54) PROCEDE DE CRIBLAGE D'ANTI-PLAQUETTES
(30) 01.11.00 JP 2000334721 11.01.01 JP 2001003577
(45) 21.03.07

(11) 1 337 261
(51) A 61 P 29/00 A 61 K 31/737

(21) + (22) 01992577.5 02.11.01

(73) LABORATOIRES GOEMAR S.A.
ZAC de la Madeleine
35400 Saint-Malo(FR);

(54) MEDICAMENT ANTI-INFLAMMATOIRE A BASE DE SULFATE DE
LAMINARINE
(30) 03.11.00 FR 0014118
(45) 21.03.07

(11) 1 347 764
(51) A 61 P 15/08 A 61 K 31/568
A 61 K 47/10

(21) + (22) 01985426.4 20.12.01

(73) DR. AUGUST WOLFF G.M.B.H. & CO. KG ARZNEIMITTEL
Sudbrackstrasse 56
33611 Bielefeld(DE);

(54) GEL A BASE D'ALCOOL POUR TRAITER L'HYPOGONADISME PAR
VOIE TRANS-SCROTAL-TRADUCTION-GELZUSAMMENSETZUNG
AUF ALKOHOLISCHER BASIS ZUR BEHANDLUNG VON
HYPOGONADISMUS DURCH TRANSKROTAL-APPLIKATION
(30) 22.12.00 DE 10064205
(45) 14.03.07

(11) 1 352 895

(51) A 61 P 19/02 C 07 C 237/30
C 07 C 323/25 C 07 D 233/64
A 61 K 31/165
(21) + (22) 03013989.3 12.12.00
(73) ASTRAZENECA A.B.
151 85 Södertälje(SE);
(54) Dérivés d'adamantane pour le traitement de maladies
inflammatoires, immunes et cardiovasculaires
(30) 17.12.99 SE 9904651 27.06.00 GB 0015744
22.07.00 GB 0017942
(45) 28.03.07

(11) 1 362 052
(51) A 61 P 33/02 C 07 D 491/04
A 61 K 31/407 A 61 K 31/4355
(21) + (22) 02732145.4 17.01.02
(73) AMURA THERAPEUTICS LTD
Incenta House Horizon Park Barton Road
Cambridge CB3 7AJ(GB);
(54) INHIBITEURS DE LA CRUZIPAIN ET AUTRES CYSTEINES
PROTEASES
(30) 17.01.01 GB 0101179 13.03.01 US 275359 P
(45) 07.03.07

(11) 1 365 787
(51) A 61 P 29/00 A 61 K 31/195
A 61 K 31/16 A 61 K 31/165
(21) + (22) 01966230.3 24.08.01
(73) RESEARCH CORP. TECHNOLOGIES, INC
101 North Wilmet Road Suite 600
Tucson Arizona 85711-3335(US);
(54) UTILISATION D'ANTICONGULSIFS À BASE D'ACIDES
AMINÉS POUR TRAITER LA DOULEUR
(30) 25.08.00 US 228230 P
(45) 21.03.07

(11) 1 372 651
(51) A 61 P 11/00 A 61 P 19/00
A 61 P 35/00 A 61 K 31/4468
A 61 K 31/4545 A 61 K 31/4523
C 07 D 211/58 C 07 D 401/04
C 07 D 401/14
(21) + (22) 02708893.9 19.03.02
(73) ASTRAZENECA A.B.
151 85 Södertälje(SE);
(54) NOUVEAUX AMIDES, PREPARATION ET UTILISATION
THERAPEUTIQUE EN TANT QUE MODULATEURS DE L'ACTIVITE
DU RECEPTEUR CCR
(30) 23.03.01 SE 0101038
(45) 07.03.07

(11) 1 374 903
(51) A 61 P 31/10 A 61 K 47/32
A 61 K 31/164 A 61 K 31/78
A 61 K 31/13 A 61 K 31/19
A 61 K 31/4188 A 61 K 31/085
A 61 K 31/047
(21) + (22) 02425423.7 26.06.02
(73) INNOVET ITALIA S.R.L.
Via Egadi 7
20144 Milano(IT);
(54) Composition pharmaceutique pour prévenir le
développement et la progression de mycoses cutanées
supérieures
(45) 28.03.07

(11) 1 383 534
(51) A 61 P 31/04 A 61 K 39/116
(21) + (22) 02712901.4 08.02.02
(73) GLAXOSMITHKLINE BIOLOGICALS S.A.
Rue de l'Institut 89
1330 Rixensart(BE);
(54) Vaccin contre Chlamydia se basant sur des papules
membranaires
(30) 08.02.01 GB 0103169
(45) 21.03.07

(11) 1 384 712
(51) A 61 P 35/00 A 61 K 31/47
A 61 K 31/4725 A 61 K 31/496
A 61 K 31/517 A 61 K 31/5355
C 07 D 215/22 C 07 D 239/96
C 07 D 401/12 C 07 D 403/12
(21) + (22) 03024911.4 20.01.00
(73) KIRIN BEER K.K.
10-1 Shinkawa 2-chome Chuo-ku
Tokyo 104-8288(JP);
(54) Dérivés de la N-(quinolinyl)oxy-phenyl-urée et de
la N-(quinazolinyloxy)-phenyl-urée avec activité
antitumorale
(30) 22.01.99 JP 1485899 03.02.99 JP 2669199
21.05.99 JP 14249399 07.09.99 JP 25362499
(45) 07.03.07

(11) 1 385 492
(51) A 61 P 19/02 A 61 K 31/00
33

(21) + (22) 01987663.0 19.10.01
(73) WPMO GMBH
Bahnhofstr. 21
6304 Zug(CH);
(54) UTILISATION DE DERIVES D'ACIDE HYALURONIQUE POUR
INHIBER LES ARTHRITES
INFLAMMATOIRES-TRADUCTION-VERWENDUNG VON
HYALURONSÄURE-DERIVATEN ZUR HEMMUNG VON
ENTZÜNDLICHEN ARTHRITIDEN
(30) 19.10.00 DE 10053053
(45) 21.03.07

(11) 1 385 502
(51) A 61 P 31/12 A 61 P 35/00
A 61 P 37/00 A 61 K 9/00
A 61 K 31/265 A 61 K 47/24
A 61 K 47/28
(21) + (22) 02732578.6 08.04.02
(73) SHOGOO PHARMACEUTICALS, K.K.
1-13-6 Nihonbashimuromachi
Chuo-ku Tokyo 103-0022(JP);
(54) MEDICAMENT COMPRENANT UNE FORMULATION ANHYDRE D'UN
XANTHOGENATE-TRADUCTION-ARZNEIMITTEL ENTHALTEND EINE
WASSERFREIE FORMULIERUNG EINES XANTHOGENATES
(30) 09.04.01 DE 10117728
(45) 14.03.07

(11) 1 397 156
(51) A 61 P 19/00 A 61 P 19/10
A 61 K 38/29 A 61 K 38/23
A 61 K 45/06
(21) + (22) 02750997.5 31.05.02
(73) NOVARTIS A.G.
Lichtstrasse 35
4056 Basel (CH);
(54) METHODE D'ADMINISTRATION ORALE D'UNE HORMONE
PARATHYROIDE (PTH)
(30) 01.06.01 US 295169 P
(45) 14.03.07

(11) 1 397 492
(51) A 61 P 21/00 A 61 P 3/00
A 61 P 19/10 C 12 N 15/12
C 07 K 14/475 C 07 K 14/51
C 12 N 15/62 A 61 K 38/18
(21) + (22) 02709366.5 08.02.02
(73) WYETH
Five Giralda Farms
Madison New Jersey 07940(US);
(54) PROPEPTIDES GDF MODIFIES ET STABILISES ET
UTILISATIONS DE CEUX-CI
(30) 08.02.01 US 267509 P
(45) 21.03.07

(11) 1 399 152
(51) A 61 P 3/04 A 61 K 31/365
A 61 K 47/26 A 61 K 9/20
(21) + (22) 02727607.0 29.05.02
(73) F. HOFFMANN-LA ROCHE A.G.
Grenzacherstrasse 124
4070 Basel(CH);
(54) COMPOSITION PHARMACEUTIQUE COMPRENANT UN INHIBITEUR
DE LIPASE ET UN MONO-ESTER D'ACIDE GRAS DE SACCHAROSE
(30) 06.06.01 EP 01113793
(45) 14.03.07

(11) 1 401 826
(51) A 61 P 31/18 C 07 D 401/06
C 07 D 409/06 C 07 D 403/06
C 07 D 405/12 C 07 D 231/18
A 61 K 31/415 A 61 K 31/506
A 61 K 31/4427
(21) + (22) 02758207.1 29.05.02
(73) F. HOFFMANN-LA ROCHE A.G.
Grenzacherstrasse 124
4070 Basel(CH);
(54) DERIVES DE PYRAZOLE UTILISES COMME INHIBITEURS DE LA
TRANSCRIPTASE INVERSE DU VIH
(30) 04.06.01 GB 0113524
(45) 21.03.07

(11) 1 406 897
(51) A 61 P 25/00 A 61 K 31/4545
C 07 D 413/14 C 07 D 413/06
C 07 D 417/14 C 07 D 401/14
C 07 D 471/04 C 07 D 417/04
(21) + (22) 02780910.2 25.06.02
(73) SMITHKLINE BEECHAM P.L.C.
980 Great West Road
Brentford Middlesex TW8 9GS(GB);
(54) COMPOSES
(30) 28.06.01 GB 0115862 19.12.01 GB 0130347
(45) 14.03.07

(11) 1 414 470
(51) A 61 P 31/00 A 23 L 1/302

A 23 L 1/303 A 61 K 31/122
A 61 K 31/355 A 61 K 31/07
A 61 K 31/375 A 61 K 31/6615
A 61 K 31/661
(21) + (22) 02753916.2 06.08.02
(73) VITAL HEALTH SCIENCES PTY LTD.
Level 2 90 William Street
Melbourne VIC 3000(AU);
(54) Micronutriëntfosfaten als voedings- en
gezondheissupplementen
(30) 06.08.01 AU PR684801
(45) 28.03.07

(11) 1 427 394
(51) A 61 P 17/02 A 61 K 9/127
A 61 K 47/48 A 61 K 31/66
(21) + (22) 02759994.3 13.09.02
(73) VASOGEN IRELAND LIMITED
Shannon Airport House
Shannon County Clare(IE);
(54) PROCEDE PERMETTANT D'ACCELERER LA GUERISON D'UN
TRAUMATISME AU MOYEN D'ENTITES SYNTHETIQUES OU
NATURELLES SIMULANT L' APOPTOSE
(30) 18.09.01 US 323502 P
(45) 14.03.07

(11) 1 427 411
(51) A 61 P 3/04 A 61 P 25/14
A 61 P 25/16 A 61 P 25/24
A 61 P 25/28 A 61 P 25/30
A 61 P 25/32 A 61 P 25/34
A 61 P 25/36 A 61 K 31/403
C 07 D 209/52 A 61 K 45/06
(21) + (22) 02796380.0 14.08.02
(73) >DOV PHARMACEUTICAL INC.
433 Hackensack Avenue
Hackensack NJ 07601();
(54) (-)-1-(3,4-DICHLOROPHENYL)-3-AZABICYCLO[3.1.0]HEXANE,
COMPOSITIONS COMPRENANT CE DERNIER ET UTILISATIONS
EN TANT QU'INHIBITEUR DU RECAPTAGE DE LA DOPAMINE
(30) 24.08.01 US 939071
(45) 07.03.07

(11) 1 427 728
(51) A 61 P 29/00 C 07 D 487/04
A 61 K 31/4196
(21) + (22) 02763693.5 20.09.02
(73) THE PROCTER & GAMBLE CY
One Procter & Gamble Plaza
Cincinnati Ohio 45202(US);
(54) 6,7-DIHYDRO-5H-PYRAZOLO 1,2-A PYRAZOL-1-ONES
CONTROLANT LES CYTOKINES INFLAMMATOIRES
(30) 20.09.01 US 323625 P
(45) 07.03.07

(11) 1 442 025
(51) A 61 P 3/04 C 07 D 239/91
C 07 D 495/04 C 07 D 513/04
A 61 K 31/519
(21) + (22) 02801692.1 15.10.02
(73) SMITHKLINE BEECHAM P.L.C.
980 Great West Road
Brentford Middlesex TW8 9GS(GB);
(54) PYRIMIDINONES EN TANT QUE RECEPTEUR 1 DE L'HORMONE
DE CONCENTRATION DE LA MELANINE
(30) 15.10.01 GB 0124627
(45) 07.03.07

(11) 1 443 966
(51) A 61 P 5/30 A 61 K 45/06
(21) + (22) 02780166.1 14.11.02
(73) PANTARHEI BIOSCIENCE B.V.
P.O. Box 464
3700 AL Zeist(NL);
(54) METHODE DE PREVENTION OU DE TRAITEMENT DE TROUBLES
GYNECOLOGIQUES BENINS
(30) 15.11.01 EP 01204379
(45) 14.03.07

(11) 1 448 235
(51) A 61 P 25/34 A 61 K 31/4995
(21) + (22) 02785718.4 04.11.02
(73) PFIZER PRODUCTS INC.
Eastern Point Road
Groton Connecticut 06340(US);
(54) COMPOSITIONS PHARMACEUTIQUES A LIBERATION PROLONGEE
DE 5,8,14-TRIAZATETRACYCLO
10.3.1.0(2,11).0(4,9)]-HEXADECA-2(11)3,5,7,9-PENTAENE
(30) 30.11.01 US 334652 P
(45) 14.03.07

(11) 1 450 760
(51) A 61 P 17/04 A 61 K 31/08
A 61 K 8/34 A 61 K 8/39
A 61 K 8/86 A 61 Q 17/00
A 61 Q 19/00

(21) + (22) 02792781.3 21.11.02
(73) BEIERSDORF A.G.
Unnastrasse 48
20245 Hamburg(DE);
(54) PREPARATIONS COSMETIQUES ET DERMATOLOGIQUES POUR
APAISER LES
DEMANGEAISONS-TRADUCTION-JUCKREIZSTILLENDE
KOSMETISCHE UND DERMATOLOGISCHE ZUBEREITUNGEN
(30) 27.11.01 DE 10158199
(45) 14.03.07

(11) 1 451 177
(51) A 61 P 25/06 A 61 P 25/28
C 07 D 403/04 C 07 D 409/14
C 07 D 401/14 C 07 D 413/14
C 07 D 403/14 C 07 D 405/14
C 07 D 493/08 A 61 K 31/4025
A 61 K 31/404

(21) + (22) 02798318.8 02.12.02
(73) GRUNENTHAL G.M.B.H.
Zieglerstrasse 6
52078 Aachen(DE);
(54) DERIVES SUBSTITUES DE 2-PYRROLIDIN-2-YL-1H-INDOLE
POUR LE TRAITEMENT DE LA
MIGRAINE-TRADUCTION-SUBSTITUIERTE
2-PYRROLIDIN-2-YL-1H-INDOL-DERIVATIVE FÜR DIE
BEHANDLUNG VON MIGRÄNE
(30) 06.12.01 DE 10159922
(45) 21.03.07

(11) 1 455 782
(51) A 61 P 29/00 A 61 K 9/00
A 61 K 31/427 A 61 K 31/5415
(21) + (22) 02795137.5 10.12.02
(73) BOEHRINGER INGELHEIM VETMEDICA G.M.B.H.
Binger Strasse 173
55216 Ingelheim am Rhein(DE);
(54) SOLUTIONS STABLES DE MELOXICAM A FORTE CONCENTRATION
POUR INJECTION SANS
AIGUILLE-TRADUCTION-HOCHKONZENTRIERTE STABILE
MELOXICAMLÖSUNGEN ZUR NADELLOSEN INJEKTION
(30) 12.12.01 DE 10161077
(45) 21.03.07

(11) 1 461 063
(51) A 61 P 35/00 A 61 K 38/00
(21) + (22) 02804755.3 10.12.02
(73) RHODE ISLAND HOSPITAL
593 Eddy Street
Providence RI 02903(US);
(54) TRAITEMENT DU GLIOBLASTOME PAR LA THYMOSINE ALPHA 1
(30) 10.12.01 US 337149 P
(45) 14.03.07

(11) 1 461 342
(51) A 61 P 31/04 C 07 D 498/18
A 61 K 31/4188
(21) + (22) 02805806.3 23.12.02
(73) AVENTIS PHARMA S.A.
20 avenue Raymond Aron
92160 Antony(FR);
(54) DERIVES DE STREPTOGRAMINES, LEUR PREPARATION ET LES
COMPOSITIONS QUI LES CONTIENNENT
(30) 26.12.01 FR 0116856
(45) 07.03.07

(11) 1 461 359
(51) A 61 P 35/00 A 61 P 17/06
A 01 K 67/027 C 12 N 15/00
C 12 N 15/20 C 12 N 5/12
C 07 K 16/28 A 61 K 39/395
G 01 N 33/68
(21) + (22) 03712270.2 20.01.03
(73) PIERRE FABRE MEDICAMENT
45 Place Abel Gance
92100 Boulogne(FR);
(54) ANTICORPS ANTI-IGF-IR ET LEURS APPLICATIONS
(30) 18.01.02 FR 0200653 18.01.02 FR 0200654
07.05.02 FR 0205753
(45) 21.03.07

(11) 1 464 639
(51) A 61 P 9/10 A 61 P 29/00
C 07 C 323/20 A 61 K 31/235
(21) + (22) 04075141.4 14.05.98
(73) ATHEROGENICS, INC.
8995 Westside Parkway
Alpharetta GA 30004(US);
(54) Ester de l'acide succinique du probucol pour
l'inhibition de l'expression de VCAM-1
(30) 14.05.97 US 47020 P
(45) 07.03.07

(11) 1 474 441
(51) A 61 P 31/14 C 07 K 5/08
(21) + (22) 03700744.0 24.01.03

(73) BOEHRINGER INGELHEIM INTERNATIONAL G.M.B.H.
Binger Strasse 173
55216 Ingelheim am Rhein(DE);
(54) TRIPEPTIDES COMPRENANT UN HYDROXYPROLINE ETHER D'UNE
QUINOLINE SUBSTITUEE DESTINES A INHIBER NS3
(HEPATITE C)
(30) 01.02.02 CA 2370396
(45) 28.03.07

(11) 1 478 355
(51) A 61 P 35/00 A 61 K 31/337
(21) + (22) 02713093.9 21.03.02
(73) AVENTIS PHARMA S.A.
20 avenue Raymond Aron
92165 Antony Cédex(FR);
(54) COMPOSITIONS ANTITUMORALES CONTENANT DES DERIVES DE
TAXANE
(30) 21.03.01 US 813018
(45) 07.03.07

(11) 1 479 394
(51) A 61 P 3/04 A 61 K 38/18
A 23 K 1/16
(21) + (22) 04019831.9 09.05.96
(73) UNIVERSITY TECHNOLOGIES INTERNATIONAL INC.
Suite 204 609 - 14th Street N.W.
Calgary Alberta T2N 2A1(CA);
(54) Utilisation du facteur de croissance de l'épiderme
pour augmenter la prise de poids chez l'animal
(30) 10.05.95 US 438901
(45) 28.03.07

(11) 1 479 396
(51) A 61 P 25/00 G 01 N 33/68
A 61 K 38/00 A 61 K 39/00
C 12 Q 1/48 A 61 K 45/00
(21) + (22) 03734884.4 30.01.03
(73) DAIICHI PHARMACEUTICAL CO., LTD.
14-10 Nihonbashi 3-chome
Chuo-ku Tokyo 103-8234(JP);
(54) MEDICAMENT AMELIORANT LES TROUBLES DU RYTHME
CIRCADIEN
(30) 31.01.02 JP 2002022857
(45) 21.03.07

(11) 1 487 821
(51) A 61 P 3/10 C 07 D 401/14
C 07 D 471/04 A 61 K 31/5513
(21) + (22) 03708202.1 10.03.03
(73) BOEHRINGER INGELHEIM PHARMA G.M.B.H. & CO.KG
Binger Strasse 173
55216 Ingelheim am Rhein(DE);
(54) PIPERIDINES SUBSTITUEES PAR BENZODIAZEPINE A
UTILISER DANS LE TRAITEMENT DE MALADIES
CARDIOVASCULAIRES-TRADUCTION-BENZODIAZEPIN-SUBSTITUE
RTE PIPERDINE ZUR VERWENDUNG IN DER BEHANDLUNG VON
CARDIOVASKULÄREN ERKRANKUNGEN
(30) 14.03.02 DE 10211770
(45) 21.03.07

(11) 1 490 097
(51) A 61 P 9/08 A 61 K 38/48
A 61 K 38/16 C 07 K 14/33
A 61 L 31/16
(21) + (22) 03716821.8 24.03.03
(73) ALLERGAN, INC.
2525 Dupont Drive
Irvine California 92612(US);
(54) UTILISATION DE LA TOXINE BOTULIQUE POUR LE
TRAITEMENT DES MALADIES CARDIOVASCULAIRES
(30) 01.04.02 US 114740
(45) 07.03.07

(11) 1 497 294
(51) A 61 P 25/00 C 07 D 471/06
A 61 K 31/551
(21) + (22) 03747309.7 24.04.03
(73) WYETH
Five Giralda Farms
Madison NJ 07940-0874(US);
(54) DERIVES DE 1,2,3,4,7,8-HEXAHYDRO-6 I H / I - 1,4
DIAZEPINO 6,7,1- I IJ / I QUINOLINE SERVANT D'AGENTS
ANTI-PSYCHOTIQUES ET ANTI-OBESITE
(30) 25.04.02 US 376153 P
(45) 28.03.07

(11) 1 499 312
(51) A 61 P 17/02 A 61 K 31/4412
A 61 K 31/4418 A 61 K 31/4427
A 61 K 31/721 A 61 K 31/44
A 61 K 36/00
(21) + (22) 03718739.0 08.04.03
(73) SANOFI-AVENTIS DEUTSCHLAND G.M.B.H.
Brüningstrasse 50
65929 Frankfurt am Main(DE);
(54) UTILISATION DE DERIVES D'HYDROXYPYRIDONE POUR UNE
35

CICATRISATION DE PLAIES
(30) 20.04.02 EP 02008902
(45) 28.03.07

(11) 1 511 728
(51) A 61 P 29/00 C 07 D 211/62
C 07 D 207/16 C 07 D 211/16
C 07 D 295/18 C 07 D 211/22
C 07 D 209/44 C 07 D 211/20
C 07 D 211/52 C 07 D 211/64
C 07 D 217/02 C 07 D 471/10
A 61 K 31/4545
(21) + (22) 03755201.5 26.05.03
(73) SANOFI-AVENTIS
174 Avenue de France
75013 Paris(FR);
(54) DERIVES D OXOPHENYL-CYCLOHEXYL-PROPANOLAMINE, LEUR
PREPARATI ON ET LEUR APPLICATION EN THERAPEUTIQUE
(30) 29.05.02 FR 0206560
(45) 14.03.07

(11) 1 513 555
(51) A 61 P 9/14 A 61 K 47/02
(21) + (22) 03729543.3 14.01.03
(73) ACTAVIS GROUP HF.
Reykjavikurvegi 78
220 Hafnarfjordur(IS);
(54) FORMULATIONS DE QUINAPRIL ET INHIBITEURS DES ACE
CORRESPONDANTS
(30) 15.01.02 IS 623302
(45) 28.03.07

(11) 1 515 710
(51) A 61 P 17/10 A 61 K 31/045
A 61 K 31/047
(21) + (22) 03734461.1 09.06.03
(73) CHOMCZYNSKI, PIOTR
14 Elmhurst Place
Cincinnati Ohio 45208(US);
(54) PROCEDE DE TRAITEMENT DE LA ROSACEE PAR
L'APPLICATION TOPIQUE D'UN DERIVE DE CYCLOHEXANE
(30) 12.06.02 US 388373 P 07.05.03 US 430917
(45) 21.03.07

(11) 1 517 703
(51) A 61 P 19/10 A 61 K 39/395
(21) + (22) 03761596.0 27.06.03
(73) VLAAMS INTERUNIVERSITAIR INSTITUUT VOOR
BIOTECHNOLOGIE VZW.
Rijvisschestraat 120
9052 Zwijnaarde (BE);
K.U.LEUVEN RESEARCH & DEVELOPMENT
Groot Begijnhof 58-59
3000 Leuven(BE);
D. COLLEN RESEARCH FOUNDATION VZW
Onderwijs en Navorsing Campus Gasthuisberg K.U.
Leuven Herestraat 49
3000 Leuven(BE)
(54) FACTEUR DE CROISSANCE PLACENTAIRE UTILISE COMME
CIBLE DANS LE TRAITEMENT DE L'OSTEOPOROSE
(30) 28.06.02 EP 02077591
(45) 21.03.07

(11) 1 545 552
(51) A 61 P 25/00 A 61 K 31/662
A 61 K 31/343
(21) + (22) 03729907.0 19.06.03
(73) H. LUNDBECK A/S
Ottiliavej 9
2500 Valby-Copenhagen(DK);
(54) THERAPIE D'ASSOCIATION FAISANT APPEL A UN INHIBITEUR
DU RECAPTAGE DE LA SEROTONINE
(30) 20.06.02 DK 200200943 20.06.02 US 390851 P
(45) 28.03.07

(11) 1 551 409
(51) A 61 P 35/00 A 61 K 31/517
A 61 K 31/7068
(21) + (22) 03751032.8 06.10.03
(73) ASTRAZENCA A.B.
151 85 Södertälje(SE);
(54) UTILISATION DU DERIVE DE LA QUINAZOLINE ZD6474
COMBINE A LA GEMCITABINE ET EVENTUELLEMENT AU
RAYONNEMENT IONISANT DANS LE TRAITEMENT DU CANCER
(30) 09.10.02 GB 0223380
(45) 21.03.07

(11) 1 554 305
(51) A 61 P 25/28 G 01 N 33/68
C 07 K 1/04 C 07 K 5/11
C 07 K 7/06 C 07 K 19/00
C 12 N 15/11 A 61 K 38/07
A 61 K 38/08 A 61 K 39/00
(21) + (22) 02779505.3 23.10.02
(73) CENTRE FOR RESEARCH AND TECHNOLOGY HELLAS/INSTITUTE
OF AGROBIOTECHNOLOGY IN.A

6th km Harilaou Thermi Road P.O. Box 361
570 01 Thermi Thessaloniki (GR);
SKLAVIADIS, THEODOROS
Oikismos Agias Anastasias
570 06 Vasilika (GR);
PANAGIOTIDES, CINDY
Oikismos Agias Anastasias
570 06 Vasilika (GR);
PASPALTSIS, JOHN
25th Martiou 73
570 13 Thessaloniki (GR);
KARAGEORGIS, BASIL
Stefaniou Grigoriou 22
543 52 Thessaloniki (GR)
(54) SEQUENCES PEPTIDIQUES LIANT LA PROTEINE PRION
(45) 28.03.07

(11) 1 559 431
(51) A 61 P 17/02 A 61 K 38/48
A 61 K 47/12 A 61 K 31/198
(21) + (22) 04258191.8 30.12.04
(73) ORTHOLOGIC CORP.
1275 West Washington Street
Tempe AZ 85281 (US);
(54) Composition pharmaceutique pour des peptides dérivés
de thrombine
(30) 31.12.03 US 533730 P
(45) 28.03.07

(11) 1 562 936
(51) A 61 P 29/00 C 07 D 403/04
C 07 D 401/04 C 07 D 285/10
C 07 D 237/20 C 07 D 241/20
C 07 D 239/42 C 07 D 213/74
A 61 K 31/496
(21) + (22) 03754883.1 24.09.03
(73) EURO-CELTIQUE S.A.
122 Boulevard de la Petrusse
2230 Luxembourg (LU);
(54) Therapeutische piperazineverbindungen
(30) 24.09.02 US 412847 P
(45) 14.03.07

(11) 1 578 740
(51) A 61 P 25/00 C 07 D 333/20
C 07 D 333/28 C 07 D 333/32
C 07 D 333/64 C 07 D 307/82
A 61 K 31/381 A 61 K 31/343
(21) + (22) 03779762.8 18.12.03
(73) H. LUNDBECK A/S
Ottiliavej 9
2500 Valby-Copenhagen (DK);
(54) DERIVES DE 1,2,4-TRIAMINOBENZINE UTILES POUR TRAITER
DES TROUBLES DU SYSTEME NERVEUX CENTRAL
(30) 27.12.02 DK 200202012 27.12.02 US 436697 P
(45) 21.03.07

(11) 1 628 673
(51) A 61 P 1/00 A 61 K 31/352
A 61 K 31/366 A 61 K 35/08
(21) + (22) 04816690.4 31.12.04
(73) PANACEA BIOTEC LIMITED
B-1 Ext./A-27 Mohan Co-op. Indl. Estate
Mathura Road
110 044 New Dehli (IN);
(54) COMPOSITIONS PHARMACEUTIQUES COMPRENANT UN EXTRAIT
DE I EUPHORBIA PROSTRATA
(30) 01.01.04 IN DE00052004 19.01.04 IN DE00912004
(45) 07.03.07

(11) 1 633 377
(51) A 61 P 3/02 A 61 P 17/02
A 61 K 31/198 A 23 L 1/29
A 23 L 1/305 A 23 L 1/302
A 23 L 1/304 A 61 K 33/32
A 61 K 33/00
(21) + (22) 04748592.5 19.05.04
(73) N.V. NUTRICIA
Eerste Stationsstraat 186
2712 HM Zoetermeer (NL);
(54) Werkwijze voor het behandelen of voorkomen van
chronische wonden en een volledige
voedingsmiddelsamenstelling omvattende glycine en/of
leucine voor toepassing daarin
(30) 22.05.03 EP 03076556
(45) 21.03.07

(11) 1 651 270
(51) A 61 P 11/00 A 61 K 45/06
A 61 K 31/46
(21) + (22) 04741130.1 17.07.04
(73) BOEHRINGER INGELHEIM INTERNATIONAL G.M.B.H.
Binger Strasse 173
55216 Ingelheim am Rhein (DE);
(54) MEDICAMENTS DESTINES A L'INHALATION CONTENANT DES
BETAMIMETIQUES ET UN ANTICHOLINERGIQUE
(30) 29.07.03 EP 03017163
36

(45) 21.03.07

(11) 1 663 267
(51) A 61 P 9/14 A 61 K 36/16
A 61 K 36/87 A 61 K 36/23
(21) + (22) 04786933.4 10.09.04
(73) INDENA S.P.A.
Viale Ortles 12
20139 Milano (IT);
(54) COMPOSITIONS ORALES DESTINEES AU TRAITEMENT DE LA
CELLULITE
(30) 19.09.03 IT MI20031789
(45) 28.03.07

(11) 1 675 608
(51) A 61 P 19/08 A 61 K 38/18
(21) + (22) 04783698.6 10.09.04
(73) WYETH
Five Giralda Farms
Madison New Jersey 07940 (US);
ETEX CORP.
38 Sidney Street
Cambridge MA 02139 (US)
(54) BARRES SOLIDES DE PHOSPHATE DE CALCIUM INJECTABLES
POUR LA DELIVRANCE DE PROTEINES OSTEOGENIQUES
(30) 12.09.03 US 502493 P
(45) 21.03.07

(11) 1 680 139
(51) A 61 P 15/08 A 61 K 38/31
A 61 K 38/16
(21) + (22) 04791488.2 08.10.04
(73) SOC. DE CONSEILS DE RECHERCHES ET D'APPLICATIONS
SCIENTIFIQUES (S.C.R.A.S.)
Société par Actions Simplifiée 42 rue du Docteur
Blanche
75016 Paris (FR);
INSTITUT NATIONAL DE LA SANTE ET DE LA RECHERCHE
MEDICALE (INSERM)
101 rue de Tolbiac
75013 Paris (FR)
(54) UTILISATION DE LA SOMATOSTATINE OU D'UN DE SES
ANALOGUES POUR PREPARER UN MEDICAMENT DESTINE A
REGULER LA RESERVE FOLLICULAIRE OVARIENNE CHEZ LA
FEMME NON MENOPAUSEE
(30) 10.10.03 EP 03292505
(45) 07.03.07

(11) 1 685 131
(51) A 61 P 29/00 A 61 K 31/519
C 07 D 239/00 C 07 D 221/00
C 07 D 471/04
(21) + (22) 04797601.4 04.11.04
(73) F. HOFFMANN-LA ROCHE A.G.
Grenzacherstrasse 124
4070 Basel (CH);
(54) PYRIDO-7-PYRIMIDIN-7-ONES SUBSTITUES HYDROXYALKYLE
(30) 13.11.03 US 519789 P
(45) 07.03.07

(11) 1 689 731
(51) A 61 P 31/04 A 61 P 31/10
C 12 R 1/66 C 07 D 307/86
A 61 K 31/34
(21) + (22) 04790531.0 16.10.04
(73) SANOFI-AVENTIS DEUTSCHLAND G.M.B.H.
Brünningstrasse 50
65929 Frankfurt am Main (DE);
(54) DERIVES DE 2-PHENYL-BENZOFURANE, PROCEDE PERMETTANT
DE LES PRODUIRE ET UTILISATION
CORRESPONDANTE-TRADUCTION-2-PHENYL-BENZOFURAN-DERIVAT
E, VERFAHREN ZUR IHRER HERSTELLUNG UND IHRE
VERWENDUNG
(30) 31.10.03 DE 10351315
(45) 07.03.07

(11) 1 694 318
(51) A 61 P 25/00 A 61 P 43/00
A 61 K 31/135
(21) + (22) 04803781.6 13.12.04
(73) SCHWARZ PHARMA A.G.
Alfred-Nobel-Strasse 10
40789 Monheim/Rhld. (DE);
(54) (S)-2-N-PROPYLAMINO-5-HYDROXYTETRALINE UTILISEE
COMME AGENT THERAPEUTIQUE AYANT UN EFFET AGONISTE
SUR LE RECEPTEUR
D3-TRADUCTION-(S)-2-N-PROPYLAMINO-5-HYDROXYTETRALIN
ALS D3-AGONISTISCHES THERAPEUTIKUM
(30) 18.12.03 DE 10359528
(45) 14.03.07

(11) 1 696 940
(51) A 61 P 7/02 A 61 K 35/16
(21) + (22) 04804944.9 20.12.04
(73) OCTAPARMA A.G.
Seidenstrasse 2

8853 Lachen(CH);
(54) PLASMA SANGUIN UNIVERSELLEMENT APPLICABLE, VIRUS
INACTIVE ET PRODUIT DES PORTIONS DE PLASMA DES
NON-CAUCASIENS
(30) 19.12.03 EP 03029359
(45) 21.03.07

(11) 1 696 958
(51) A 61 P 27/02 A 61 K 45/00
(21) + (22) 04814825.8 17.12.04
(73) ALCON, INC.
Bösch 69
6331 Hünenberg(CH);
(54) AGENTS POUR TRAITER LA RETINOPATHIE GLAUCOMATEUSE ET
LA NEUROPATHIE OPTIQUE
(30) 22.12.03 US 531770 P
(45) 28.03.07

(11) 1 704 149
(51) A 61 P 25/00 C 07 D 487/16
A 61 K 31/505
(21) + (22) 05703562.8 06.01.05
(73) TAISHO PHARMACEUTICAL CO., LTD
24-1 Takada 3-chome Toshima-ku
Tokyo 170-8633(JP);
(54) DERIVES DE TRIAZA-CYCLOPENTA[CD]INDENE
(30) 06.01.04 JP 2004001312
(45) 07.03.07

(11) 1 093 787
(51) A 61 Q 5/02 A 61 Q 5/12
A 61 K 8/27 A 61 K 8/49
A 61 K 8/81 A 61 K 8/68
A 61 K 8/891
(21) + (22) 00402660.5 26.09.00
(73) L'ORÉAL
14 rue Royale
75008 Paris(FR);
(54) Composition de traitement antipelliculaire à base
d'un sel de pyridinethione, d'un agent de
conditionnement insoluble et d'un terpolymère
acrylique
(30) 29.09.99 FR 9912166
(45) 14.03.07

(11) 1 179 339
(51) A 61 Q 5/00 A 61 Q 5/12
A 61 Q 19/00 A 61 Q 19/08
A 61 K 8/97
(21) + (22) 01118508.9 01.08.01
(73) HENKEL K.G.A.A.
Henkelstrasse 67
40589 Düsseldorf(DE);
(54) Produit cosmétique contenant des extraits de graines
de "malvaceae"-TRADUCTION-Kosmetische Mittel
enthaltend Malvaceae-Samenextrakte
(30) 10.08.00 DE 10039030 22.12.00 DE 10064634
(45) 21.03.07

(11) 1 192 932
(51) A 61 Q 5/06 A 61 K 8/90
(21) + (22) 01402446.7 24.09.01
(73) L'ORÉAL
14 rue Royale
75008 Paris(FR);
(54) Gel coiffant longue tenue
(30) 02.10.00 FR 0012515
(45) 21.03.07

(11) 1 200 048
(51) A 61 Q 5/10 A 61 K 8/49
(21) + (22) 00949398.2 22.07.00
(73) HENKEL K.G.A.A.
Henkelstrasse 67
40589 Düsseldorf(DE);
(54) NOUVELLES ASSOCIATIONS
GENERATEUR/COPULANT-TRADUCTION-NEUE
ENTWICKLER-KUPPLER-KOMBINATIONEN
(30) 03.08.99 DE 19936442
(45) 07.03.07

(11) 1 250 908
(51) A 61 Q 5/10 A 61 K 8/35
A 61 K 8/41
(21) + (22) 02008215.2 18.04.02
(73) KPSS-KAO PROFESSIONAL SALON SERVICES G.M.B.H.
Pfungstädter Str. 92-100
64297 Darmstadt(DE);
(54) Produit pour la coloration des
cheveux-TRADUCTION-Haarfärbemittel
(30) 18.04.01 DE 10118889
(45) 14.03.07

(11) 1 262 164
(51) A 61 Q 1/06 A 61 K 8/81
37

(21) + (22) 02290939.4 15.04.02
(73) L'ORÉAL
14 rue Royale
75008 Paris(FR);
(54) Composition à phase grasse liquide gélifiée par
l'association de deux polymères semi-cristallins et
contenant une pâte particulière
(30) 04.05.01 FR 0106046
(45) 28.03.07

(11) 1 292 265
(51) A 61 Q 5/12 A 61 K 8/67
(21) + (22) 01945271.3 09.06.01
(73) HENKEL K.G.A.A.
Henkelstrasse 67
40589 Düsseldorf(DE);
(54) Utilisation des dérivés de vitamine B6 pour
améliorer la structure des
cheveux-TRADUCTION-Verwendung von Vitamin
B6-Derivaten zur Haarstrukturverbesserung
(30) 20.06.00 DE 10030313 26.04.01 DE 10120306
(45) 21.03.07

(11) 1 292 272
(51) A 61 Q 5/10 A 61 K 8/41
(21) + (22) 01960318.2 15.06.01
(73) HENKEL K.G.A.A.
Henkelstrasse 67
40589 Düsseldorf(DE);
(54) COLORANT D'OXYDATION POUR LES
CHEVEUX-TRADUCTION-OXIDATIONSHAARFÄRBEMITTEL
(30) 23.06.00 DE 10030890
(45) 07.03.07

(11) 1 333 799
(51) A 61 Q 11/00 A 61 K 8/25
A 61 K 8/66 A 61 K 38/48
(21) + (22) 01988576.3 23.10.01
(73) COLGATE-PALMOLIVE CY
300 Park Avenue
New York N.Y. 10022(US);
(54) COMPOSITION ORALE PERMETTANT D'ELIMINER DE FACON
AMELIOREE LA COLORATION DENTAIRE
(30) 27.10.00 US 698453
(45) 14.03.07

(11) 1 359 213
(51) A 61 Q 5/02 A 61 Q 19/10
C 11 D 17/00 C 11 D 1/83
A 61 K 8/11 A 61 K 8/41
A 61 K 8/44 A 61 K 8/46
A 61 K 8/60 A 61 K 8/81
(21) + (22) 02009724.2 30.04.02
(73) COGNIS IP MANAGEMENT G.M.B.H.
Henkelstrasse 67
40589 Düsseldorf(DE);
(54) Compositions tensioactives
aqueuses-TRADUCTION-Wässrige Tensidzubereitungen
(45) 21.03.07

(11) 1 366 744
(51) A 61 Q 5/06 A 61 Q 5/12
A 61 K 8/81 A 61 K 8/87
A 61 K 8/90
(21) + (22) 03291172.9 20.05.03
(73) L'ORÉAL
14 rue Royale
75008 Paris(FR);
(54) Composition capillaire aqueuse, épaissie par un
copolymère linéaire séquencé amphiphile
(30) 31.05.02 FR 0206729
(45) 21.03.07

(11) 1 366 745
(51) A 61 Q 5/06 A 61 Q 5/12
A 61 K 8/81 A 61 K 8/87
A 61 K 8/90
(21) + (22) 03291173.7 20.05.03
(73) L'ORÉAL
14 rue Royale
75008 Paris(FR);
(54) Compositions capillaires contenant au moins un
copolymère diblocs amphiphile non-épaississant et au
moins un polymère filmogène bénéfique pour les
cheveux
(30) 31.05.02 FR 0206728
(45) 21.03.07

(11) 1 391 195
(51) A 61 Q 5/02 A 61 Q 19/10
A 61 K 8/02
(21) + (22) 03014575.9 07.07.03
(73) BEIERSDORF A.G.
Unnastrasse 48
20245 Hamburg(DE);
(54) Produit de beauté cosmétique-TRADUCTION-Modisches

Kosmetikum
(30) 17.08.02 DE 10237736
(45) 21.03.07

(11) 1 399 113
(51) A 61 Q 7/00 A 61 K 8/49
A 61 K 8/44 A 61 Q 19/08
(21) + (22) 02762497.2 26.06.02
(73) L'ORÉAL
14 rue Royale
75008 Paris (FR);
(54) COMPOSITION COSMETIQUE OU DERMATOLOGIQUE COMPRENANT
DES DERIVES DES N-ACYLAMINOAMIDES
(30) 26.06.01 FR 0108435
(45) 21.03.07

(11) 1 399 114
(51) A 61 Q 5/10 A 61 K 8/41
A 61 K 8/46
(21) + (22) 02718160.1 23.02.02
(73) WELLA A.G.
Abt. RP Berliner Allee 65
64274 Darmstadt (DE);
(54) SUBSTANCE CONTENANT DES DERIVES DE QUINONE-IMINE,
DESTINEE A COLORER DES FIBRES DE KERATINE ET PROCEDE
ASSOCIE-TRADUCTION-MITTEL ZUM FÄRBN VON
KERATINFASERN ENTHALTEND CHINONIMINDERIVATE UND
VERFAHREN
(30) 19.06.01 DE 10129545
(45) 28.03.07

(11) 1 406 874
(51) A 61 Q 5/10 C 07 D 231/38
(21) + (22) 02764952.4 09.07.02
(73) L'ORÉAL
14 rue Royale
75008 Paris (FR);
(54) COMPOSES DERIVES DE DIAMINOPYRAZOLE SUBSTITUES PAR
UN RADICAL AMINOALKYLE OU AMINOALCENYLE ET LEUR
UTILISATION EN TEINTURE D'OXYDATION DES FIBRES
KERATINIQUES
(30) 18.07.01 FR 0109623
(45) 28.03.07

(11) 1 414 391
(51) A 61 Q 5/10 A 61 K 8/41
(21) + (22) 01987659.8 05.10.01
(73) HENKEL K.G.A.A.
Henkelstrasse 67
40589 Düsseldorf (DE);
(54) Composition et PROCEDE DE COLORATION CAPILLAIRE
RESPECTANT LES CHEVEUX utilisant
2-chloro-4-aminophénol comme base
d'oxydation-TRADUCTION-Mittel und VERFAHREN ZUR
SCHONENDEN HAARFÄRBUNG unter Verwendung von
2-Chlor-4-aminophenol als Entwicklerkomponente
(30) 14.10.00 DE 10051033
(45) 28.03.07

(11) 1 420 758
(51) A 61 Q 19/00 A 61 K 8/02
A 61 K 8/34 A 61 K 8/73
A 61 K 8/81
(21) + (22) 02796315.6 27.08.02
(73) L V M H RECHERCHE
185 avenue de Verdun
45800 St. Jean de Braye (FR);
(54) COMPOSITION COSMETIQUE A EFFET TENSEUR DE LA PEAU
(30) 27.08.01 FR 0111123
(45) 07.03.07

(11) 1 426 035
(51) A 61 Q 5/00 A 61 K 8/19
A 61 K 8/25 A 61 K 8/26
A 61 K 8/84
(21) + (22) 03292500.0 09.10.03
(73) L'ORÉAL
14 rue Royale
75008 Paris (FR);
(54) Composition cosmétique comprenant des particules
minérales et une polyéthylèneimine
(30) 02.12.02 FR 0215175
(45) 14.03.07

(11) 1 450 760
(51) A 61 Q 17/00 A 61 Q 19/00
A 61 P 17/04 A 61 K 31/08
A 61 K 8/34 A 61 K 8/39
A 61 K 8/86
(21) + (22) 02792781.3 21.11.02
(73) BEIERSDORF A.G.
Unnastrasse 48
20245 Hamburg (DE);
(54) PREPARATIONS COSMETIQUES ET DERMATOLOGIQUES POUR
APAISER LES
DEMANGEAISONS-TRADUCTION-JUCKREIZSTILLENDE
(30) 01.04.03 FR 0304022
(45) 28.03.07

KOSMETISCHE UND DERMATOLOGISCHE ZUBEREITUNGEN
(30) 27.11.01 DE 10158199
(45) 14.03.07

(11) 1 468 669
(51) A 61 Q 17/04 A 61 K 8/36
A 61 K 8/90
(21) + (22) 04290587.7 04.03.04
(73) L'ORÉAL
14 rue Royale
75008 Paris (FR);
(54) Composition photoprotectrice aqueuse comprenant au
moins un copolymère diblocs ou triblocs et un
4,4-diarylbutadiène, utilisations
(30) 14.04.03 FR 0304646
(45) 28.03.07

(11) 1 493 421
(51) A 61 Q 1/00 A 61 Q 19/00
A 61 K 8/04 A 61 K 8/19
A 61 K 8/25 A 61 K 8/26
A 61 K 8/29 A 61 K 8/34
A 61 K 8/67 A 61 K 8/73
A 61 K 8/60 A 61 K 8/81
A 61 K 8/891 A 61 K 8/892
A 61 K 8/90
(21) + (22) 04291414.3 07.06.04
(73) L'ORÉAL
14 rue Royale
75008 Paris (FR);
(54) Composition pour application topique contenant un
organopolysiloxane élastomère et une dispersion
aqueuse de copolymère siliconé bloc
(30) 02.07.03 FR 0308028
(45) 14.03.07

(11) 1 508 326
(51) A 61 Q 17/04 A 61 K 8/49
(21) + (22) 04103844.9 10.08.04
(73) BEIERSDORF A.G.
Unnastrasse 48
20245 Hamburg (DE);
(54) Utilisation de filtres UV pour optimiser la qualité
des mousses cosmétiques-TRADUCTION-Verwendung von
UV-Filtersubstanzen zur Optimierung der Qualität von
kosmetischen Schäumen
(30) 19.08.03 DE 10338012
(45) 28.03.07

(11) 1 525 878
(51) A 61 Q 11/00 A 61 K 8/21
A 61 K 8/64 A 61 K 8/73
(21) + (22) 04024388.3 13.10.04
(73) GC CORP.
No. 76-1 Hasunuma-cho
Itabashi-ku Tokyo (JP);
(54) Composition de prévention des caries
(30) 23.10.03 JP 2003363014
(45) 07.03.07

(11) 1 555 986
(51) A 61 Q 5/04 A 61 Q 5/08
A 61 Q 5/10 A 61 K 8/64
(21) + (22) 03750643.3 26.09.03
(73) WELLA A.G.
Berliner Allee 65
64274 Darmstadt (DE);
(54) UTILISATION DE ZEINE NATIVE AFIN D'AMELIORER L'ETAT
DES CHEVEUX ET AGENT
CORRESPONDANT-TRADUCTION-VERWENDUNG VON NATIVEM ZEIN
ZUR VERBESSERUNG DES HAARZUSTANDES UND MITTEL
(30) 30.10.02 DE 10250562
(45) 14.03.07

(11) 1 567 120
(51) A 61 Q 11/00 A 61 K 8/25
(21) + (22) 03811215.7 04.09.03
(73) J.M. HUBER CORP.
333 Thornall Street
Edison NJ 08837 (US);
(54) COMPOSITIONS ABRASIVES POUR DENTIFRICE TRANSPARENT
(30) 13.11.02 US 292986
(45) 07.03.07

(11) 1 622 581
(51) A 61 Q 5/06 A 61 Q 5/08
A 61 K 8/49
(21) + (22) 04758928.8 01.04.04
(73) L'ORÉAL
14 rue Royale
75008 Paris (FR);
(54) PROCÉDE DE COLORATION POUR MATIERES KERATINIQUES
HUMAINES AVEC EFFET ECLAIRCISANT, COMPOSE
FLUORESCENT PARTICULIER ET COMPOSITION LE COMPRENANT
(30) 01.04.03 FR 0304022
(45) 28.03.07

(11) 0 972 543
(51) A 62 B 17/04
(21) + (22) 99401754.9 13.07.99
(73) ULMER AERONAUTIQUE
169 rue de Paris
93000 Bobigny(FR);
(54) Dispositif d'ouverture rapide d'une cagoule de
protection
(30) 13.07.98 FR 9809126
(45) 28.03.07

(11) 1 341 583
(51) A 62 B 18/08
(21) + (22) 01270361.7 10.10.01
(73) MSA AUER G.M.B.H.
Thiemannstrasse 1
12059 Berlin(DE);
(54) AGENCEMENT DE BRIDES POUR MASQUE DE PROTECTION
RESPIRATOIRE FACIAL COMPLET-TRADUCTION-BÄNDERUNG FÜR
EINE ATEMSCHUTZ-VOLLMASKE
(30) 15.12.00 DE 10064471
(45) 21.03.07

(11) 1 319 425
(51) A 63 C 1/28
(21) + (22) 02025852.1 19.11.02
(73) SALOMON S.A.
Lieudit "La Ravoire"
74370 Metz-Tessy(FR);
(54) Dispositif de fixation d'une chaussure à un article
de sport comportant des moyens de rappel
perfectionnés
(30) 11.12.01 FR 0116082
(45) 14.03.07

(11) 1 326 687
(51) A 63 F 7/04 A 63 H 5/00
(21) + (22) 01987686.1 17.10.01
(73) ZOCH VERLAGS-GMBH
Brienner Strasse 54a
80333 Munchen(DE);
(54) JEU CONSTITUE D'UNE BOITE ET DE CORPS
SONORES-TRADUCTION-SPIELGERÄT BESTEHEND AUS EINER
DOSE UND KLANGKÖRPERN
(30) 18.10.00 DE 20017860 U
(45) 21.03.07

(11) 1 638 659
(51) A 63 F 13/02
(21) + (22) 04738728.7 21.06.04
(73) ALBERT-LUDWIGS-UNIVERSITÄT FREIBURG
Werthmannplatz
79085 Freiburg(DE);
(54) DISPOSITIF D'ENTREE DE SIGNAUX DE COMMANDE POUR UN
JEU DE FOOTBALL DE TABLE SIMULE PAR
ORDINATEUR-TRADUCTION-VORRICHTUNG ZUR EINGABE VON
STEUERSIGNALEN BEI EINEM COMPUTERBASIERTEM
SIMULIERTEN TISCHFUSSBALLSPIEL
(30) 27.06.03 DE 10329181
(45) 14.03.07

(11) 1 115 776
(51) A 63 H 27/10 B 41 M 5/00
B 41 J 3/407
(21) + (22) 99940400.7 24.08.99
(73) MAGIC INTERNATIONAL LTD
66 Wigmore Street London W1U 2HQ(GB);
(54) BALLONS
(30) 25.08.98 GB 9818530 15.03.99 GB 9906002
(45) 28.03.07

(11) 1 326 687
(51) A 63 H 5/00 A 63 F 7/04
(21) + (22) 01987686.1 17.10.01
(73) ZOCH VERLAGS-GMBH
Brienner Strasse 54a
80333 Munchen(DE);
(54) JEU CONSTITUE D'UNE BOITE ET DE CORPS
SONORES-TRADUCTION-SPIELGERÄT BESTEHEND AUS EINER
DOSE UND KLANGKÖRPERN
(30) 18.10.00 DE 20017860 U
(45) 21.03.07

(11) 1 440 427
(51) A 63 H 13/20 G 09 F 19/16
(21) + (22) 02760888.4 18.09.02
(73) DE VOGEL, LEONARD
van Oldenbarneveldtstraat 21-1
1052 JR Amsterdam(NL);
(54) Inrichting voor het opwekken van een optische illusie
(30) 19.09.01 NL 1018989
(45) 21.03.07

(11) 1 530 990
(51) A 63 H 33/08
(21) + (22) 04396077.2 12.11.04
(73) PASO, ANNE
Lovi Oy PL 2
90900 Kiiminki(FI);
(54) Méthode pour former un objet tridimensionnel ainsi
que l'objet correspondant
(30) 14.11.03 FI 20031661
(45) 14.03.07

(11) 1 586 358
(51) A 63 H 17/12
(21) + (22) 05001079.2 20.01.05
(73) BRUDER SPIELWAREN G.M.B.H. + CO. KG
Bernbacher Strasse 94-98
90768 Fürth(DE);
(54) Bras d'excavatrice pour un véhicule-jouet de type
tracto-pelle-TRADUCTION-Baggerarm für ein
Spielzeugfahrzeug nach Art eines Schaufelbaggers
(30) 14.04.04 DE 102004018024
(45) 07.03.07

(11) 1 644 244
(51) A 63 H 27/08 B 64 C 31/06
(21) + (22) 04802701.5 10.11.04
(73) BOARDS & MORE A.G.
Rue de College 26 CP 337
1815 Clarens/Montreux(CH);
(54) CERF-VOLANT TUBULAIRE-TRADUCTION-TUBEKITE
(30) 17.12.03 DE 10359480 20.08.04 DE 102004040510
01.09.04 DE 102004042669
(45) 21.03.07

SECTION B : TECHNIQUES INDUSTRIELLES DIVERSES - TRANSPORTS
SECTIE B : DIVERSE INDUSTRIELE TECHNIEKEN - TRANSPORT

(11) 0 777 505
(51) B 01 D 21/30 A 61 M 1/36
A 61 M 1/00
(21) + (22) 96917831.8 22.05.96
(73) BAXTER INTERNATIONAL INC.
One Baxter Parkway
Deerfield Illinois 60015(US);
(54) SYSTEMES ET PROCEDES POUR ESTIMER DES NUMERATIONS
PLAQUETTAIRES
(30) 07.06.95 US 480601
(45) 14.03.07

(11) 0 784 502
(51) B 01 D 65/08 B 01 D 63/02
B 01 D 63/06 B 01 D 63/10
(21) + (22) 96928087.4 02.08.96
(73) RENSSELAER POLYTECHNIC INSTITUTE
100 Jordan Road
Troy NY 12108-3590(US);
(54) SYSTEME DE FILTRATION SUR MEMBRANE EN SERPENTIN
(30) 08.08.95 US 512567
(45) 07.03.07

(11) 1 005 392
(51) B 01 D 53/85 C 12 M 1/40
B 01 J 19/00 B 01 J 8/00
(21) + (22) 98939724.5 20.07.98
(73) UNIVERSITE DE LA ROCHELLE
Pôle Sciences et Technologie Avenue Marillac
17042 La Rochelle Cedex 1(FR);
(54) PROCEDE REACTIONNEL EN CONTINU PAR CATALYSE
SOLIDE/GAZ EN MILIEU NON CONVENTIONNEL, REACTEUR
CORRESPONDANT ET UTILISATION DE CE REACTEUR
(30) 22.07.97 FR 9709298
(45) 07.03.07

(11) 1 023 934
(51) B 01 D 53/047 B 01 D 53/053
C 01 B 3/56
(21) + (22) 00400016.2 05.01.00
(73) L'AIR LIQUIDE, S.A. A DIRECTOIRE ET CONSEIL DE
SURVEILLANCE POUR L'ETUDE ET L'EXPLOITATION DES
PROCEDES GEORGES CLAUDE
75 Quai d'Orsay
75321 Paris Cedex 07(FR);
(54) Procédé d'épuration d'un gaz par adsorption
(30) 29.01.99 FR 9901035
(45) 28.03.07

(11) 1 034 824
(51) B 01 D 3/32 B 01 D 5/00
F 28 D 7/16
(21) + (22) 00104889.1 08.03.00

(73) NIPPON SHOKUBAI K.K.
1-1 Koraihashi 4-chome Chuo-ku
Osaka-shi Osaka-fu 541-0043(JP);
(54) Echangeur de chaleur tubulaire et procédé d
inhibition de la polymérisation dans l' échangeur de
chaleur tubulaire
(30) 11.03.99 JP 6540399 16.03.99 JP 7050399
(45) 07.03.07

(11) 1 066 872
(51) B 01 D 53/18 C 07 C 51/42
C 07 C 57/04

(21) + (22) 00305664.5 05.07.00
(73) NIPPON SHOKUBAI CO., LTD.
1-1 Koraihashi 4-chome Chuo-ku
Osaka-shi Osaka 541-0043(JP);
(54) Procédé et dispositif pour l'absorption de composés
acryliques
(30) 06.07.99 JP 19181699
(45) 28.03.07

(11) 1 095 685
(51) B 01 D 3/32
(21) + (22) 00309421.6 26.10.00
(73) NIPPON SHOKUBAI CO., LTD.

1-1 Koraihashi 4-chome Chuo-ku
Osaka-shi Osaka-fu 541(JP);
(54) Appareil de distillation et méthode de distillation
(30) 29.10.99 JP 30801099
(45) 07.03.07

(11) 1 165 216
(51) B 01 D 71/52 C 08 G 65/48
H 01 M 8/10
(21) + (22) 00909286.7 01.03.00
(73) FEMEAS G.M.B.H.

65926 Frankfurt am Main(DE);
(54) UTILISATION DE POLYMERES AROMATIQUES DANS LES
CELLULES ELECTROCHIMIQUES OU DES CAPACITEURS DE
HAUTE CAPACITE-TRADUCTION-VERWENDUNG VON
AROMATISCHEN POLYMEREN IN BRENNSTOFFZELLEN ODER IN
HOCHLEISTUNGSKONDENSATOREN
(30) 02.03.99 DE 19909028
(45) 07.03.07

(11) 1 180 397
(51) B 01 D 53/94 B 01 J 35/10
B 01 J 23/10 C 01 F 17/00

(21) + (22) 00117898.7 19.08.00
(73) UMICORE A.G. & CO. KG
Rodenbacher Chaussee 4
63457 Hanau-Wolfgang(DE);
(54) Matériau à base de cérium oxide pour le stockage de
l'oxygène, procédé de préparation dudit matériau et
utilisation pour le traitement des gaz d'échappement
des moteurs à combustion
interne-TRADUCTION-Sauerstoff speicherndes Material
auf der Basis von Ceroxid, Verfahren zu seiner
Herstellung und Verwendung in der Abgasreinigung von
Verbrennungsmotoren
(45) 28.03.07

(11) 1 216 735
(51) B 01 D 17/02 C 02 F 1/28
(21) + (22) 01129470.9 11.12.01
(73) ECOLAB INC.

370 Wabasha Street N
St. Paul MN 55102-1390(US);
(54) Elimination de l'huile dans de l'eau
usée-TRADUCTION-Entfernung von Öl aus Abwasser
(30) 20.12.00 DE 10063426
(45) 28.03.07

(11) 1 243 299
(51) B 01 D 29/03 B 01 D 46/12
(21) + (22) 02011098.7 28.08.98
(73) BOEHRINGER INGELHEIM INTERNATIONAL G.M.B.H.
55216 Ingelheim(DE);
(54) Filtre a microstructure
(30) 26.09.97 DE 19742439
(45) 28.03.07

(11) 1 255 698
(51) B 01 D 33/21 B 01 D 61/14
B 01 D 63/08 B 01 D 63/16
B 01 D 65/08 C 02 F 1/44
C 02 F 3/12 C 02 F 3/06

(21) + (22) 01915172.9 27.01.01
(73) FRAUNHOFER-GESELLSCHAFT ZUR FORDERUNG DER
ANGEWANDTEN FORSCHUNG E.V.
Hansastraße 27c
80686 München(DE);
(54) INSTALLATION DE TRAITEMENT DES
EAUX-TRADUCTION-WASSERAUFBEREITUNGSANLAGE
(30) 31.01.00 DE 10004096
(45) 14.03.07
40

(11) 1 291 326
(51) B 01 D 21/24 B 01 J 8/20
C 02 F 3/28 C 02 F 3/02

(21) + (22) 02078683.6 09.09.02
(73) PAQUES B.V.
T. de Boerstraat 24
8561 EL Balk(NL);
(54) Séparateur de trois phases et installation pour
l'épuration biologique d'effluents
(30) 07.09.01 NL 1018909
(45) 14.03.07

(11) 1 334 758
(51) B 01 D 53/04 B 01 D 53/047
C 01 B 23/00

(21) + (22) 01976766.4 19.10.01
(73) TAIYO NIPPON SANSO CORP.
3-26 Koyama 1-chome Shinagawa
Tokyo 142-8558(JP);
(54) PROCEDE DE SEPARATION ET DE PURIFICATION DE GAZ ET
APPAREIL ASSOCIE
(30) 20.10.00 JP 2000320544
(45) 28.03.07

(11) 1 339 479
(51) B 01 D 53/86 B 01 D 53/94
F 01 N 3/20

(21) + (22) 01989907.9 03.12.01
(73) FUEL TECH, INC.
512 Kingsland Drive
Batavia IL 60510-2299(US);
(54) REDUCTION CATALYTIQUE SELECTIVE DE NOx PAR
DECOMPOSITION D'UN COURANT SECONDAIRE D'UREE
(30) 01.12.00 US 250618 P
(45) 07.03.07

(11) 1 377 367
(51) B 01 D 53/88 B 01 D 53/04
B 01 J 8/02

(21) + (22) 02714284.3 06.03.02
(73) JOHNSON FILTRATION SYSTEMS
Z.I. La Millonerie
86530 Availles en Chatellerault(FR);
(54) CONDUIT DE FILTRATION TUBULAIRE POUR REACTEUR A FLUX
RADIAL
(30) 28.03.01 FR 0104150
(45) 28.03.07

(11) 1 378 286
(51) B 01 D 53/26 B 01 D 53/04
(21) + (22) 03253901.7 20.06.03
(73) WALKER FILTRATION LTD

Spire Road Glover East
Washington Tyne & Wear NE37 3ES(GB);
(54) Dessicateur à adsorption pour gaz
(30) 05.07.02 GB 0215649
(45) 28.03.07

(11) 1 383 710
(51) B 01 D 15/02 C 02 F 1/28
C 02 F 1/62

(21) + (22) 02733592.6 24.04.02
(73) RESEARCH PROGRAM COUNSELLING B.V.
Scheerdersstraat 7
5441 XV Oeffelt(NL);
(54) Inrichting en werkwijze voor het verwijderen van een
verontreiniging uit een vloeistof die genoemde
verontreiniging omvat
(30) 27.04.01 NL 1017959
(45) 28.03.07

(11) 1 420 039
(51) B 01 D 71/82 B 01 D 71/72
B 01 D 71/68 H 01 M 8/10
C 08 J 5/22

(21) + (22) 02025250.8 12.11.02
(73) GKSS-FORSCHUNGSZENTRUM GEESTHACHT G.M.B.H.
Max-Planck-Strasse
21502 Geesthacht(DE);
(54) Membrane conductrice de protons pour applications
electrochimiques-TRADUCTION-Protonenleitfähige
Membran für elektrochemische Anwendungen
(45) 28.03.07

(11) 1 427 524
(51) B 01 D 15/00 C 07 C 69/63
C 07 C 31/38 H 01 M 10/40
B 01 J 20/18

(21) + (22) 02767439.9 27.08.02
(73) SOLVAY FLUOR G.M.B.H.
Hans-Böckler-Allee 20
30173 Hannover(DE);
(54) SEPARATION DE
TRIFLUOROETHANOL-TRADUCTION-TRIFLUORETHANOLABTRENNUNG

(30) 04.09.01 DE 10143170
(45) 07.03.07

(11) 1 446 212
(51) B 01 D 21/00
(21) + (22) 02791897.8 25.10.02
(73) INNOVA ENVIRONNEMENT
193 rue de Charost
44150 Ancenis(FR);
(54) DECANTEUR LAMELLAIRE
(30) 26.10.01 FR 0113889
(45) 28.03.07

(11) 1 463 572
(51) B 01 D 3/32
(21) + (22) 03729373.5 08.01.03
(73) KOCH-GLITSCH, LP
4111 East 37th Street North
Wichita KS 67220(US);
(54) ELEMENT DE LIAISON ARTICULE ASSURANT UN BLOCAGE,
DESTINE A DES PLATEAUX DE MISE EN CONTACT
VAPEUR-LIQUIDE
(30) 08.01.02 US 41886
(45) 14.03.07

(11) 1 483 032
(51) B 01 D 36/04 B 01 D 37/02
(21) + (22) 03743783.7 24.02.03
(73) DRM, DR. MULLER A.G.
Alte Landstrasse 415
CH-8708 Männedorf ZH(CH);
(54) PROCEDE DE FILTRATION CONTINU D'UNE SAUMURE BRUTE
DESTINEE A ETRE UTILISEE DANS L'ELECTROLYSE
CHLORE-ALCALI-TRADUCTION-VERFAHREN ZUR
KONTINUIERLICHEN FILTRATION EINER ROHSOLE FÜR DIE
VERWENDUNG IN DER CHLOR-ALKALI ELEKTROLYSE
(30) 08.03.02 CH 403022002
(45) 28.03.07

(11) 1 537 904
(51) B 01 D 53/30 B 01 D 53/50
B 01 D 53/56 F 23 J 15/00
(21) + (22) 04024360.2 13.10.04
(73) LENTJES G.M.B.H.
Daniel-Goldbach-Strasse 19
40880 Ratingen(DE);
(54) Procédé pour réguler le dosage d'un
sorbant-TRADUCTION-Verfahren zur Regelung der
Dosierung eines Sorbens
(30) 04.12.03 DE 10356590
(45) 28.03.07

(11) 1 561 727
(51) B 01 D 19/04 C 01 B 33/193
C 09 C 1/30
(21) + (22) 04107016.0 28.12.04
(73) DEGUSSA G.M.B.H.
Bennigsenplatz 1
40474 Düsseldorf(DE);
(54) Silice de précipitation pour les compositions
démoussantes-TRADUCTION-Fällungskieselsäure für
Entschäumerformulierungen
(30) 03.02.04 DE 102004005409
(45) 07.03.07

(11) 1 569 867
(51) B 01 D 71/80 H 01 L 21/768
C 08 F 293/00
(21) + (22) 03813538.0 11.12.03
(73) LEIBNIZ-INSTITUT FÜR POLYMERFORSCHUNG DRESDEN E.V.
Hohe Strasse 6
01069 Dresden(DE);
(54) MÉTHODE DE FABRICATION DE NANOPARTICULES ET
STRUCTURES NANOSCOPIQUES
MÉTALISÉES-TRADUCTION-VERFAHREN ZUR HERSTELLUNG VON
METALLISIERTEN NANOPARTIKEL UND NANOSKOPISCHEN
STRUKTUREN
(30) 20.12.02 DE 10261885
(45) 28.03.07

(11) 1 651 328
(51) B 01 D 35/30
(21) + (22) 04763873.9 06.08.04
(73) HENGST G.M.B.H. & CO. KG
Nienkamp 55 - 85
48147 Münster(DE);
(54) FILTRE A LIQUIDE POUR MOTEUR A COMBUSTION
INTERNE-TRADUCTION-FLÜSSIGKEITSFILTER FÜR EINE
BRENNKRAFTMASCHINE
(30) 09.08.03 DE 20312318 U
(45) 28.03.07

(11) 1 670 568
(51) B 01 D 53/22 B 01 D 53/26
(21) + (22) 04761496.1 24.09.04
41

(73) ATLAS COPCO AIRPOWER, N.V.
Boomsesteenweg 957
2610 Wilrijk(BE);

(54) Verbeterde werkwijze voor het scheiden van gassen
uit een gasmengsel en inrichting die zulke werkwijze
toepast
(30) 01.10.03 BE 200300514
(45) 21.03.07

(11) 0 804 280
(51) B 01 F 17/00 A 61 K 8/00
(21) + (22) 96938108.6 06.11.96
(73) COGNIS IP MANAGEMENT G.M.B.H.
Henkelstrasse 67
40589 Düsseldorf(DE);
(54) EMULSIFIANTS-TRADUCTION-EMULGATOREN
(30) 15.11.95 DE 19542572 05.09.96 DE 19636039
(45) 21.03.07

(11) 1 306 122
(51) B 01 F 7/16 B 01 F 7/22
(21) + (22) 02023626.1 18.10.02
(73) DEUTSCHES ZENTRUM FÜR LUFT- UND RAUMFAHRT E.V.
Linder Höhe
51147 Köln(DE);
(54) Appareil et procédé d'homogénéisation d'un matériau
pulvérulent-TRADUCTION-Homogenisierungsvorrichtung
für ein Pulvermaterial und Verfahren zur
Homogenisierung eines Pulvermaterials
(30) 26.10.01 DE 10154123
(45) 21.03.07

(11) 1 514 592
(51) B 01 F 5/06 B 01 F 5/04
B 01 F 15/00 B 27 N 1/02
(21) + (22) 04019796.4 20.08.04
(73) GLUNZ A.G.
Grecostrasse 1
49716 Meppen(DE);
(54) Procédé et dispositif de mélange statique, en
particulier pour l'encollage des fibres
lignocellulosiques en utilisant un
liant-TRADUCTION-Verfahren und Vorrichtung zum
statischen Mischen, insbesondere zur Beleimung von
lignocellulosehaltigen Fasern mit einem Bindemittel
(30) 11.09.03 DE 10341960
(45) 07.03.07

(11) 1 541 225
(51) B 01 F 13/10 B 01 F 15/04
(21) + (22) 04013235.9 04.06.04
(73) SCHULZ G.M.B.H.
Farben- und Lackfabrik An der Altnah 10
55450 Langenlonsheim (DE);
HORNBACH BAUMARKT A.G.
Hornbachstrasse
76878 Bornheim(DE)
(54) Dispositif de dosage pour peintures en
dispersion-TRADUCTION-Dosieranlage für
Dispersionsfarben
(30) 11.12.03 DE 10357861
(45) 07.03.07

(11) 1 595 594
(51) B 01 F 13/00 B 01 F 7/00
B 01 F 7/16 A 61 C 9/00
(21) + (22) 05016489.6 18.05.00
(73) MIXPAC SYSTEMS A.G.
Grundstrasse 12
6343 Rotkreuz(CH);
(54) Mélangeur dynamique-TRADUCTION-Dynamischer Mischer
(30) 02.12.99 CH 221099
(45) 07.03.07

(11) 1 648 820
(51) B 01 F 3/04 C 01 B 21/14
(21) + (22) 04762571.0 28.07.04
(73) DOMO CAPROLEUNA G.M.B.H.
Am Haupttor
06234 Leuna(DE);
(54) PROCEDE DE FABRICATION DE SELS
D'HYDROXYLAMMONIUM-TRADUCTION-VERFAHREN ZUR
HERSTELLUNG VON HYDROXYLAMMONIUMSALZEN
(30) 01.08.03 DE 10336054
(45) 07.03.07

(11) 1 680 213
(51) B 01 F 3/08
(21) + (22) 04791465.0 05.10.04
(73) DEGREMONT
183 Avenue du 18 Juin 1940
92500 Rueil-Malmaison(FR);
(54) BUSE DE DETENTE D EAU PRESSURISEE POUR GENERER DES
MICROBULLES DANS UNE INSTALLATION DE FLOTTATION.
(30) 10.10.03 FR 0311910
(45) 07.03.07

(11) 0 944 692
(51) B 01 J 8/04 C 10 G 49/00
C 10 G 65/00 C 10 G 65/02
C 10 G 65/04 C 10 G 65/08
C 10 G 65/12
(21) + (22) 97938534.1 22.08.97
(73) EXXONMOBIL RESEARCH AND ENGINEERING CY
1545 Route 22 East Clinton Township
Annandale NJ 08801(US);
(54) HYDROCRAQUAGE DANS UNE CUVE A REACTION A CONTRE
COURANT
(30) 23.08.96 US 701925
(45) 14.03.07

(11) 0 955 082
(51) B 01 J 2/20 B 01 J 2/10
(21) + (22) 99401039.5 28.04.99
(73) PROCEDES ROLAND PIGEON
7 rue Armand Moissant
75015 Paris(FR);
(54) Procédé et installation de fabrication de granulés à
partir de matière(s) première(s) en poudre et les
produits granulés obtenus
(30) 30.04.98 FR 9805697
(45) 07.03.07

(11) 0 967 009
(51) B 01 J 23/56 B 01 J 27/188
B 01 J 27/199 C 07 C 67/055
(21) + (22) 99303725.8 13.05.99
(73) BP CHEMICALS LTD
Chertsey Road
Sunbury-on-Thames Middlesex TW16 7BP(GB);
(54) Catalyseur et son utilisation dans la préparation
d'acétate de vinyle
(30) 22.05.98 GB 9810928
(45) 14.03.07

(11) 1 005 392
(51) B 01 J 19/00 B 01 J 8/00
B 01 D 53/85 C 12 M 1/40
(21) + (22) 98939724.5 20.07.98
(73) UNIVERSITE DE LA ROCHELLE
Pôle Sciences et Technologie Avenue Marillac
17042 La Rochelle Cedex 1(FR);
(54) PROCEDE REACTIONNEL EN CONTINU PAR CATALYSE
SOLIDE/GAZ EN MILIEU NON CONVENTIONNEL, REACTEUR
CORRESPONDANT ET UTILISATION DE CE REACTEUR
(30) 22.07.97 FR 9709298
(45) 07.03.07

(11) 1 160 196
(51) B 01 J 23/42 B 01 J 23/44
B 01 J 37/03 B 01 J 37/16
B 01 J 37/18 C 01 B 15/029
(21) + (22) 01201971.7 25.05.01
(73) ENI S.P.A.
Piazzale Enrico Mattei 1
00144 Roma (IT);
POLIMERI EUROPA S.P.A.
Via E. Fermi 4
72100 Brindisi(IT)
(54) Catalyseur et procédé de production de peroxyde
d'hydrogène
(30) 01.06.00 IT MI001219
(45) 21.03.07

(11) 1 180 397
(51) B 01 J 23/10 C 01 F 17/00
B 01 D 53/94 B 01 J 35/10
(21) + (22) 00117898.7 19.08.00
(73) UMICORE A.G. & CO. KG
Rodenbacher Chaussee 4
63457 Hanau-Wolfgang(DE);
(54) Matériau à base de cérium oxide pour le stockage de
l'oxygène, procédé de préparation dudit matériau et
utilisation pour le traitement des gaz d'échappement
des moteurs à combustion
interne-TRADUCTION-Sauerstoff speicherndes Material
auf der Basis von Ceroxid, Verfahren zu seiner
Herstellung und Verwendung in der Abgasreinigung von
Verbrennungsmotoren
(45) 28.03.07

(11) 1 181 092
(51) B 01 J 19/02 C 01 B 25/455
(21) + (22) 00916976.4 18.03.00
(73) BK GIULINI G.M.B.H.
Giulini Strasse 2
67065 Ludwigshafen(DE);
(54) DISPOSITIF POUR PRODUIRE DES MASSES FONDUES DE
PHOSPHATE CORROSIVES-TRADUCTION-VORRICHTUNG ZUR
HERSTELLUNG VON KORROSIVEN PHOSPHATSCHMELZEN
(30) 29.03.99 DE 19914165
(45) 07.03.07
42

(11) 1 250 287
(51) B 01 J 29/06 B 01 J 37/00
C 10 G 35/095 C 10 G 3/00
C 01 B 37/00 C 01 B 37/02
C 01 B 39/04 C 01 B 39/14
C 01 B 39/40 C 01 B 39/48
(21) + (22) 01901769.8 05.01.01
(73) EXXONMOBIL CHEMICAL PATENTS, INC.
5200 Bayway Drive
Baytown TX 77520-5200(US);
(54) MATIERES A MACROSTRUCTURES INORGANIQUES POREUSES ET
PROCEDE DE PREPARATION CORRESPONDANT
(30) 05.01.00 US 174545 P
(45) 07.03.07

(11) 1 291 326
(51) B 01 J 8/20 C 02 F 3/28
C 02 F 3/02 B 01 D 21/24
(21) + (22) 02078683.6 09.09.02
(73) PAQUES B.V.
T. de Boerstraat 24
8561 EL Balk(NL);
(54) Séparateur de trois phases et installation pour
l'épuration biologique d'effluents
(30) 07.09.01 NL 1018909
(45) 14.03.07

(11) 1 292 559
(51) B 01 J 23/89 B 01 J 23/88
C 07 C 51/25 C 07 C 57/05
(21) + (22) 01957833.5 08.06.01
(73) SAUDI BASIC INDUSTRIES CORPORATION
P.O. Box 5101
Riyadh 11422(SA);
(54) PROCEDE EN DEUX ETAPES POUR LA PRODUCTION D'ACIDES
CARBOXYLIQUES INSATURES PAR OXYDATION
D'HYDROCARBURES INFERIEURS INSATURES
(30) 23.06.00 US 602784
(45) 14.03.07

(11) 1 311 713
(51) B 01 J 19/00 C 23 F 11/00
C 08 F 114/06
(21) + (22) 01950720.1 29.06.01
(73) ONDEO NALCO ENERGY SERVICES, L.P.
7701 Highway 90-A
Sugarland Texas 77478(US);
(54) INHIBITEURS DE COKE PAR DES PHOSPHINES POUR FOURS
EDC-VCM
(30) 14.08.00 US 638426
(45) 28.03.07

(11) 1 314 473
(51) B 01 J 23/50 C 07 D 301/10
B 01 J 29/89 B 01 J 21/06
(21) + (22) 03004182.6 18.12.97
(73) DOW GLOBAL TECHNOLOGIES INC.
Washington Street 1790 Building
Midland Michigan 48674(US);
(54) Composition catalytique et procédé d'oxydation
directe de propylène en oxyde de propylène
(30) 30.06.97 WO PCT/US97/144 30.06.97 WO PCT/US97/144
30.06.97 WO PCT/US97/144
(45) 21.03.07

(11) 1 331 033
(51) B 01 J 35/08 B 01 J 25/00
B 01 J 2/08 B 01 J 2/28
C 10 G 45/46
(21) + (22) 03001147.2 21.01.03
(73) SHELL INTERNATIONALE RESEARCH MAATSCHAPPIJ B.V.
Carel van Bylandtlaan 30
2596 HR Den Haag(NL);
(54) Catalyseurs fortement actifs avec support contenant
une composante métallique-TRADUCTION-Kugelförmige
hochaktive Metall-Trägerkatalysatoren
(30) 22.01.02 DE 10202127
(45) 14.03.07

(11) 1 345 683
(51) B 01 J 13/16
(21) + (22) 01995692.9 18.12.01
(73) COGNIS IP MANAGEMENT G.M.B.H.
Henkelstrasse 67
40589 Düsseldorf(DE);
(54) ENCAPSULATION D'EMULSIONS-TRADUCTION-VERKAPSELUNG
VON EMULSIONEN
(30) 27.12.00 DE 10064878
(45) 14.03.07

(11) 1 345 693
(51) B 01 J 38/10 B 01 J 20/34
B 01 J 23/94 B 01 J 23/96
B 01 J 29/90

(21) + (22) 00985253.4 22.12.00
(73) EURECAT S.A.
Quai Jean Jaurès B.P. 45
07800 La Voulté-sur-Rhône(FR);

(54) PROCEDE DE REGENERATION DE CATALYSEURS HETEROGENES
ET D'ADSORBANTS
(45) 28.03.07

(11) 1 372 837
(51) B 01 J 3/00 C 30 B 29/16
C 30 B 15/00
(21) + (22) 02702202.9 21.03.02
(73) PAUL SCHERRER INSTITUT
5232 Villigen PSI(CH);

(54) APPLICATION D'OXYDE DE ZIRCONIUM MONOCRISTALLIN
STABILISÉ DANS DES FENÊTRES;
D'OBSERVATION-TRADUCTION-VERWENDUNG VON
STABILISIERTEM ZIRKONIUMOXID MONOKRISTALL FÜR
SICHTFENSTER
(30) 03.04.01 CH 621012001
(45) 07.03.07

(11) 1 377 367
(51) B 01 J 8/02 B 01 D 53/88
B 01 D 53/04
(21) + (22) 02714284.3 06.03.02
(73) JOHNSON FILTRATION SYSTEMS
Z.I. La Millonerie
86530 Availles en Chatellerault(FR);

(54) CONDUIT DE FILTRATION TUBULAIRE POUR REACTEUR A FLUX
RADIAL
(30) 28.03.01 FR 0104150
(45) 28.03.07

(11) 1 398 075
(51) B 01 J 13/16 A 61 K 8/11
D 06 M 23/12
(21) + (22) 02020212.3 10.09.02
(73) COGNIS IP MANAGEMENT G.M.B.H.
Henkelstrasse 67
40589 Düsseldorf(DE);

(54) Microcapsules de polyamide
(IV)-TRADUCTION-Polyamidmikrokapseln (IV)
(45) 07.03.07

(11) 1 405 666
(51) B 01 J 19/00 G 06 F 19/00
B 01 L 3/00
(21) + (22) 03028140.6 27.08.99
(73) FEBIT BIOTECH G.M.B.H.
Im Neuenheimer Feld 515
69120 Heidelberg(DE);

(54) Substrats pour procédés de détermination d'analytes
et méthodes de fabrication de tels
substrats-TRADUCTION-Träger für
Analytbestimmungsverfahren und Verfahren zur
Herstellung des Trägers
(30) 28.08.98 DE 19839256 28.08.98 DE 19839254
28.08.98 DE 19839255 19.02.99 DE 19907080
27.05.99 DE 19924327
(45) 21.03.07

(11) 1 425 089
(51) B 01 J 3/02
(21) + (22) 02762271.1 22.07.02
(73) SICCO K/S
Odinshøjvej 116
3140 Alsgerde(DK);

(54) PROCEDE POUR LE TRANSFERT DE PRODUITS SOLIDES
PARTICULAIRES ENTRE DES ZONES DE PRESSION DIFFERENTE
(30) 11.08.01 DK 200101208
(45) 14.03.07

(11) 1 427 524
(51) B 01 J 20/18 B 01 D 15/00
C 07 C 69/63 C 07 C 31/38
H 01 M 10/40
(21) + (22) 02767439.9 27.08.02
(73) SOLVAY FLUOR G.M.B.H.
Hans-Böckler-Allee 20
30173 Hannover(DE);

(54) SEPARATION DE
TRIFLUOROETHANOL-TRADUCTION-TRIFLUOROETHANOLABTRENNUNG
(30) 04.09.01 DE 10143170
(45) 07.03.07

(11) 1 445 019
(51) B 01 J 31/06 C 07 C 45/50
C 07 F 9/6574 B 01 J 31/18
C 08 G 63/692 C 07 F 9/145
(21) + (22) 04075577.9 19.09.00
(73) INVISTA TECHNOLOGIES S.A.R.L.
Intellectual Property Record Center Three Little
Falls Centre - Room Number 1052 2801 Centerville
Road
Wilmington DE 19808(US);

(54) Hydrformylation de composés non saturés au moyen de
ligands phosphite polymères
(30) 20.09.99 US 399634
(45) 14.03.07

(11) 1 451 105
(51) B 01 J 29/04 C 07 C 1/20
C 01 B 37/08
(21) + (22) 02757183.5 19.08.02
(73) >EXXONMOBIL CHEMICAL PATENTS INC.
5200 Bayway Drive
Baytown TX 77520-2101(US);

(54) Werkwijze voor de productie van een molculaire zeef
van silicoaliminofosfaat
(30) 29.11.01 US 997779
(45) 07.03.07

(11) 1 461 145
(51) B 01 J 13/02 B 01 J 13/20
A 23 L 1/22 A 23 P 1/04
(21) + (22) 02795272.0 23.12.02
(73) SYMRISE G.M.B.H. & CO. KG
Mühlenfeldstrasse 1
37603 Holzminden(DE);

(54) MICROCAPSULES A REMPLISSAGE
MONONUCLEAIRE-TRADUCTION-MONONUKLEAR GEFÜLLTE
MIKROKAPSELN
(30) 24.12.01 DE 10164110
(45) 07.03.07

(11) 1 471 999
(51) B 01 J 23/83 C 07 C 5/333
C 07 C 15/067
(21) + (22) 03735084.0 30.01.03
(73) SHELL INTERNATIONALE RESEARCH MAATSCHAPPIJ B.V.
Carel van Bylandtlaan 30
2596 HR Den Haag(NL);

(54) CATALYSEUR A BASE D'OXYDE DE FER, SA PREPARATION ET
SON UTILISATION DANS UN PROCEDE DE DESHYDROGENATION
(30) 30.01.02 US 353586 P
(45) 14.03.07

(11) 1 521 721
(51) B 01 J 13/00 C 01 B 33/158
(21) + (22) 03738079.7 24.06.03
(73) DEGUSSA NOVARA TECHNOLOGY S.P.A.
Via Pisacane 7/B
20016 Pero(IT);

(54) PROCEDE D'ELABORATION D'AEROGELS
(30) 12.07.02 IT NO20020010
(45) 07.03.07

(11) 1 526 917
(51) B 01 J 31/22 C 07 F 15/00
(21) + (22) 03784197.0 07.08.03
(73) UMICORE A.G. & CO. KG
Rodenbacher Chaussee 4
63457 Hanau(DE);

(54) NOUVEAUX COMPLEXES CARBENE-NICKEL, CARBENE-PALLADIUM
ET CARBENE-PLATINE, LEUR PRODUCTION ET LEUR
UTILISATION DANS DES REACTIONS
CATALYTIQUES-TRADUCTION-NEUE NICKEL-, PALLADIUM- UND
PLATIN-CARBENKOMPLEXE, IHRE HERSTELLUNG UND
VERWENDUNG IN KATALYTISCHEN REAKTIONEN
(30) 07.08.02 DE 10236079 28.02.03 DE 10308905
(45) 14.03.07

(11) 1 536 883
(51) B 01 J 13/02 B 01 J 13/04
C 08 K 3/00 C 08 K 5/00
C 08 K 9/10 C 08 L 21/00
(21) + (22) 03757787.1 04.09.03
(73) SCHILL & SEILACHER A.G.
Schönaicher Strasse 205
71032 Böblingen(DE);

(54) MICROCAPSULES DESTINEES A LA FABRICATION DE
CAOUTCHOUC ET PROCEDE DE FABRICATION DES
MICROCAPSULES-TRADUCTION-MIKROKAPSELN FÜR DIE
KAUTSCHUKHERSTELLUNG UND VERFAHREN ZU DEREN
HERSTELLUNG
(30) 10.09.02 DE 10241942
(45) 28.03.07

(11) 1 610 893
(51) B 01 J 27/14
(21) + (22) 04722843.2 24.03.04
(73) BASF A.G.
67056 Ludwigshafen(DE);

(54) SYSTEME APPROPRIÉ COMME CATALYSEUR POUR
L'HYDROCYANATION DE COMPOSES OLEFINIQUÉMENT
INSATURÉS-TRADUCTION-ALS KATALYSATOR FÜR DIE
HYDROCYANIERUNG VON OLEFINISCH UNGESÄTTIGTEN
VERBINDUNGEN GEEIGNETES SYSTEM
(30) 31.03.03 DE 10314761
(45) 07.03.07

(11) 1 610 894
(51) B 01 J 27/18
(21) + (22) 04759127.6 06.04.04
(73) INVISTA TECHNOLOGIES S.A.R.L.
Talstrasse 80
8001 Zürich(CH);

(54) PROCEDE D'OBTENTION D'UN CATALYSEUR LIGAND
PHOSPHORE/NICKEL
(30) 08.04.03 US 409482
(45) 28.03.07

(11) 1 611 773
(51) B 01 J 19/12 B 29 C 35/08
B 41 F 23/04 F 26 B 3/30
H 05 B 3/00
(21) + (22) 04725001.4 01.04.04
(73) ADVANCED PHOTONICS TECHNOLOGIES A.G.
Bruckmühler Strasse 27
83052 Bruckmühl-Heufeld(DE);

(54) MODULE DE RAYONNEMENT-TRADUCTION-STRAHLERMODUL
(30) 03.04.03 DE 10315260
(45) 07.03.07

(11) 1 626 949
(51) B 01 J 31/18 C 07 C 67/303
C 07 C 51/36
(21) + (22) 04754526.4 07.06.04
(73) EASTMAN CHEMICAL CY
100 North Eastman Road
Kingsport TN 37660 (US);
SETON HALL UNIVERSITY
400 South Orange Avenue
South Orange NJ 07079(US)

(54) CATALYSEURS SUPPORTES DE
METAL-PHOSPHINE-AMINOPHOSPHINE
(30) 05.06.03 US 476059 P
(45) 21.03.07

(11) 1 648 956
(51) B 01 J 20/26 B 01 J 20/32
C 08 J 7/04 C 08 J 3/24
A 61 L 15/24 A 61 L 15/60
(21) + (22) 04741213.5 22.07.04
(73) STOCKHAUSEN G.M.B.H.
Bäckerpfad 25
47805 Krefeld(DE);

(54) PROCEDE POUR AGGLOMERER DES PARTICULES FINES
SUPERABSORBANTES-TRADUCTION-VERFAHREN ZUR
AGGLOMERATION VON SUPERABSORBERFEINTEILCHEN
(30) 25.07.03 DE 10334271
(45) 21.03.07

(11) 1 672 031
(51) B 01 J 31/22 C 08 L 83/04
C 08 K 5/00 C 08 K 5/56
C 08 G 77/26 C 08 G 77/388
C 08 G 77/398 C 07 F 15/00
C 07 F 7/08
(21) + (22) 05026851.5 08.12.05
(73) WACKER CHEMIE A.G.
Hanns-Seidel-Platz 4
81737 München(DE);

(54) Compositions d'organopolysiloxanes
réticulables-TRADUCTION-Vernetzbare
Polyorganosiloxanmassen
(30) 17.12.04 DE 102004060934
(45) 21.03.07

(11) 1 110 609
(51) B 01 L 3/00 G 01 N 35/10
(21) + (22) 00127770.6 19.12.00
(73) ROCHE DIAGNOSTICS G.M.B.H.
Sandhofer Strasse 116
68305 Mannheim(DE);

(54) Système de traitement d'échantillons dans un
dispositif à compartiments
multiples-TRADUCTION-System zur Bearbeitung von
Proben in einer Mehrkammeranordnung
(30) 24.12.99 DE 19963032
(45) 14.03.07

(11) 1 405 666
(51) B 01 L 3/00 B 01 J 19/00
G 06 F 19/00
(21) + (22) 03028140.6 27.08.99
(73) FEBIT BIOTECH G.M.B.H.
Im Neuenheimer Feld 515
69120 Heidelberg(DE);

(54) Substrats pour procédés de détermination d'analytes
et méthodes de fabrication de tels
substrats-TRADUCTION-Träger für
Analytbestimmungsverfahren und Verfahren zur
Herstellung des Trägers
(30) 28.08.98 DE 19839256 28.08.98 DE 19839254
28.08.98 DE 19839255 19.02.99 DE 19907080
27.05.99 DE 19924327

(45) 21.03.07

(11) 1 428 027
(51) B 01 L 1/00 G 01 N 33/561
G 01 N 33/543 C 12 Q 1/68
B 03 C 5/02
(21) + (22) 02726415.9 02.05.02
(73) SILICON BIOSYSTEMS S.P.A.
Via dei Lapidari 12
40129 Bologna(IT);

(54) METHODE ET SYSTEME DE CRIBLAGE A HAUT RENDEMENT PAR
DIELECTROPHORESE
(30) 02.05.01 IT TO20010411
(45) 21.03.07

(11) 1 641 705
(51) B 01 L 9/06 G 01 N 35/02
B 67 B 7/18
(21) + (22) 04763068.6 01.07.04
(73) F.HOFFMANN-LA ROCHE A.G.
Grenzacherstrasse 124
4070 Basel(CH);

(54) DISPOSITIF D'OUVERTURE ET DE FERMETURE AUTOMATIQUE
DE RECIPIENTS A REACTION-TRADUCTION-VORRICHTUNG ZUM
AUTOMATISCHEN ÖFFNEN UND SCHLIESSEN VON
REAKTIONSGEFÄSSEN
(30) 04.07.03 DE 20310332 U
(45) 14.03.07

(11) 1 654 163
(51) B 01 L 9/06 G 01 N 35/00
B 65 B 21/14 B 65 D 1/24
(21) + (22) 04803590.1 07.12.04
(73) BARTEC G.M.B.H.
Max-Eyth-Strasse 16
97980 Bad Mergentheim(DE);

(54) CAISSON DE TRANSPORT-TRADUCTION-TRANSPORTBEHÄLTER
(30) 28.01.04 DE 102004004324
(45) 07.03.07

(11) 1 384 510
(51) B 02 C 2/00
(21) + (22) 03013211.2 12.06.03
(73) THYSSENKRUPP FORDERTECHNIK G.M.B.H.
Altendorfer Strasse 120
45143 Essen(DE);

(54) Gamme de broyeurs à
cônes-TRADUCTION-Kegelbrecherbaureihe
(30) 04.07.02 DE 10229940
(45) 21.03.07

(11) 1 582 262
(51) B 03 B 5/40 B 03 B 11/00
B 07 B 1/15
(21) + (22) 04076017.5 29.03.04
(73) >BOLLEGRAAF BEHEER APPINGEDAM B.V.
Tweede Industrieweg 1
N-9902 AM Appingedam(NL);

(54) Waterbadscheider
(45) 14.03.07

(11) 1 112 124
(51) B 03 C 3/76 B 03 C 3/47
B 03 C 3/53 B 03 C 3/08
(21) + (22) 99957028.6 09.06.99
(73) OHIO UNIVERSITY
101 Research and Technology Center
Athens OH 45701(US);

(54) DEPOUSSIÈREUR ELECTROSTATIQUE A MEMBRANE
(30) 17.06.98 US 89640 P
(45) 14.03.07

(11) 1 428 027
(51) B 03 C 5/02 B 01 L 1/00
G 01 N 33/561 G 01 N 33/543
C 12 Q 1/68
(21) + (22) 02726415.9 02.05.02
(73) SILICON BIOSYSTEMS S.P.A.
Via dei Lapidari 12
40129 Bologna(IT);

(54) METHODE ET SYSTEME DE CRIBLAGE A HAUT RENDEMENT PAR
DIELECTROPHORESE
(30) 02.05.01 IT TO20010411
(45) 21.03.07

(11) 1 070 551
(51) B 05 B 15/02 B 05 C 11/10
B 05 C 5/02
(21) + (22) 00111535.1 30.05.00
(73) ITW DYNATEC G.M.B.H.
Industriestrasse 28
40822 Mettmann(DE);

(54) Dispositif de dosage et de distribution de
fluides-TRADUCTION-Vorrichtung zur dosierten Abgabe
von strömenden Medien

(30) 23.07.99 DE 19934641
(45) 21.03.07

(11) 1 315 580
(51) B 05 B 12/14
(21) + (22) 01969854.7 04.09.01
(73) EISENMANN FRANCE SARL
2 rue Emile Pathé et 57 BD de la Republique
F-78400 Chatou(FR);
(54) PROCEDE ET DISPOSITIF POUR LE REMPLISSAGE D'UN
RESERVOIR DE PEINTURE, DANS UNE INSTALLATION
AUTOMATISEE DE PEINTURE
(30) 05.09.00 FR 0011309
(45) 14.03.07

(11) 1 449 595
(51) B 05 B 11/00
(21) + (22) 03003943.2 21.02.03
(73) BOEHRINGER INGELHEIM MICROPARTS G.M.B.H.
Hauert 7
44227 Dortmund(DE);
(54) Appareil distributeur de produit fluide ou
pâteux-TRADUCTION-Spender zum Abgeben eines
flüssigen oder pastösen Mediums
(45) 21.03.07

(11) 1 500 435
(51) B 05 B 5/10 B 05 B 5/16
(21) + (22) 04016358.6 12.07.04
(73) DURR SYSTEMS G.M.B.H.
Otto-Dürr-Strasse 9
70435 Stuttgart(DE);
(54) Procédé et dispositif de commande de potentiel d'un
arangement de tuyauteries nettoyées par
raclage-TRADUCTION-Verfahren und Einrichtung zur
Potentialsteuerung einer gemolchten Leitungsanordnung
(30) 23.07.03 DE 10333547
(45) 14.03.07

(11) 1 575 709
(51) B 05 B 11/00
(21) + (22) 03782416.6 16.12.03
(73) REXAM DISPENSING SYSTEMS S.A.S.U.
15 bis route nationale
76470 Le Tréport(FR);
(54) POMPE A POUSSOIR, NOTAMMENT POUR PRODUIT COSMETIQUE
(30) 26.12.02 FR 0216702
(45) 14.03.07

(11) 1 070 551
(51) B 05 C 11/10 B 05 C 5/02
B 05 B 15/02
(21) + (22) 00111535.1 30.05.00
(73) ITW DYNATEC G.M.B.H.
Industriestrasse 28
40822 Mettmann(DE);
(54) Dispositif de dosage et de distribution de
fluides-TRADUCTION-Vorrichtung zur dosierten Abgabe
von strömenden Medien
(30) 23.07.99 DE 19934641
(45) 21.03.07

(11) 1 020 282
(51) B 05 D 5/06 B 29 C 70/64
B 05 D 1/12 B 32 B 5/16
D 06 N 7/00
(21) + (22) 00100023.1 04.01.00
(73) MONDO S.P.A.
Piazzale Edmondo Stroppiana 1
12051 Alba Frazione Gallo CN(IT);
(54) Procédé de fabrication de revêtements et revêtement
ainsi obtenu
(30) 15.01.99 IT TO990023
(45) 07.03.07

(11) 1 208 864
(51) B 05 D 7/24 B 65 D 83/14
A 61 M 15/00
(21) + (22) 02001152.4 19.02.99
(73) GLAXO GROUP LTD
Glaxo Wellcome House Berkeley Avenue
Greenford Middlesex UB6 ONN(GB);
(54) Dispositifs pour administrer des médicaments
(30) 23.02.98 GB 9803780 24.04.98 GB 9808804
07.07.98 GB 9814717
(45) 28.03.07

(11) 1 181 988
(51) B 06 B 1/06
(21) + (22) 01119332.3 10.08.01
(73) SICK A.G.
Erwin-Sick-Strasse 1
79183 Waldkirch(DE);
(54) Transducteur piezoélectrique à
ultrasons-TRADUCTION-Piezoelektrischer
45

Ultraschallwandler
(30) 17.08.00 DE 10040344
(45) 28.03.07

(11) 1 572 382
(51) B 06 B 1/04 G 01 N 29/24
(21) + (22) 03785762.0 06.12.03
(73) FRAUNHOFER-GESELLSCHAFT ZUR FORDERUNG DER
ANGEWANDTEN FORSCHUNG E.V.
Hansastrasse 27c
80686 München(DE);
(54) TRANSDUCTEUR D'ULTRASONS
ELECTROMAGNETIQUE-TRADUCTION-ELEKTROMAGNETISCHER
ULTRASCHALLWANDLER
(30) 20.12.02 DE 10259891
(45) 28.03.07

(11) 1 293 265
(51) B 07 B 1/46
(21) + (22) 02254479.5 26.06.02
(73) UNITED WIRE LTD
Granton Park Avenue
Edinburgh EH5 1HT(GB);
(54) Procédé et dispositif pour la réparation de tamis
(30) 29.08.01 GB 0120863
(45) 21.03.07

(11) 1 399 274
(51) B 07 B 1/15
(21) + (22) 02742004.1 13.06.02
(73) CP MANUFACTURING, INC.
1300 Wilson Avenue
National City CA 91950(US);
(54) TAMIS A DISQUES, EN FORME DE V, ET PROCEDE
PERMETTANT LE TRI DE MATIERES RECYCLABLES MELANGEES
(30) 15.06.01 US 882667
(45) 07.03.07

(11) 1 582 262
(51) B 07 B 1/15 B 03 B 5/40
B 03 B 11/00
(21) + (22) 04076017.5 29.03.04
(73) >BOLLEGRAAF BEHEER APPINGEDAM B.V.
Tweede Industrieweg 1
N-9902 AM Appingedam(NL);
(54) Waterbadscheider
(45) 14.03.07

(11) 1 188 692
(51) B 07 C 5/16 B 65 G 47/68
B 07 C 5/22 B 65 G 17/32
B 65 G 47/90
(21) + (22) 01203445.0 11.09.01
(73) DE GREEF'S WAGEN-, CARROSSERIE- EN MACHINEBOUW B.V.
Langstraat 12
4196 JB Tricht(NL);
(54) Inrichting en werkwijze voor het transporteren en/of
overbrengen van vruchten
(30) 14.09.00 NL 1016186 20.10.00 NL 1016453
(45) 28.03.07

(11) 1 592 523
(51) B 07 C 3/08
(21) + (22) 04706620.4 30.01.04
(73) SIEMENS A.G.
Wittelsbacherplatz 2
80333 München(DE);
(54) DISPOSITIF DE TRIAGE POUR ENVOIS
PLATS-TRADUCTION-SORTIEREINRICHTUNG FÜR FLACHE
SENDUNGEN
(30) 12.02.03 DE 10305847
(45) 07.03.07

(11) 0 963 599
(51) B 08 B 3/00 H 01 L 21/306
H 01 L 21/00
(21) + (22) 98905311.1 19.01.98
(73) FRAUNHOFER-GESELLSCHAFT ZUR FORDERUNG DER
ANGEWANDTEN FORSCHUNG E.V.
Hansastrasse 27c
80686 München (DE);
INVENT G.M.B.H. - ENTWICKLUNG NEUER TECHNOLOGIEN
Marloffsteiner Strasse 1
91080 Uttenreuth(DE)
(54) PROCEDE ET DISPOSITIF POUR NETTOYER DES SURFACES
D'UN SUBSTRAT-TRADUCTION-VERFAHREN UND VORRICHTUNG
ZUR REINIGUNG VON SUBSTRATOBERFLÄCHEN
(30) 22.01.97 DE 19701971
(45) 21.03.07

(11) 1 529 889
(51) B 08 B 9/02 E 03 F 9/00
(21) + (22) 04292393.8 08.10.04
(73) KSB S.A.S
4 Allée des Barbanniers

92230 Gennevilliers(FR);
(54) Procédé de curage d'une canalisation
(30) 04.11.03 FR 0312924
(45) 28.03.07

Verfahren zu dessen Herstellung
(30) 16.01.01 DE 10101589
(45) 14.03.07

(11) 1 631 394
(51) B 08 B 3/00
(21) + (22) 04742711.7 12.05.04
(73) CLEAN 3 BIO SYSTEM
Zone Industrielle du Prat Rue Paul Dupleix
56000 Vannes(FR);
(54) PROCEDE ET INSTALLATION POUR LE NETTOYAGE DE PIECES
SOUILLEES PAR DE LA MATIERE ORGANIQUE
(30) 16.05.03 FR 0305864
(45) 21.03.07

(11) 1 236 523
(51) B 21 C 35/02 B 29 C 47/34
(21) + (22) 02004098.6 25.02.02
(73) SMS EUMUCO G.M.B.H.
Josefstrasse 10
51377 Leverkusen(DE);
(54) Dispositif
d'extraction-TRADUCTION-Ausziehvorrichtung,
insbesondere Puller
(30) 28.02.01 DE 10109751
(45) 28.03.07

(11) 1 684 920
(51) B 08 B 1/00 B 08 B 3/08
B 08 B 1/04
(21) + (22) 04790619.3 19.10.04
(73) THYSSENKRUPP DRAUZ NOTHELPER G.M.B.H.
Weipertstrasse 37
74076 Heilbronn(DE);
(54) PROCEDE DE NETTOYAGE DE ROULEAUX DE PLIAGE DISPOSES
SUR UN BRAS DE ROBOT ET STATION DE NETTOYAGE
DESTINEE A LA MISE EN OEUVRE DU
PROCEDE-TRADUCTION-VERFAHREN ZUR REINIGUNG VON AN
EINEM ROBOTERARM ANGEORDNETEN FALZROLLEN UND
REINIGUNGSSTATION ZUR ANWENDUNG DES VERFAHRENS
(30) 17.11.03 DE 10353742
(45) 21.03.07

(11) 1 348 532
(51) B 21 C 23/12 B 21 C 37/28
F 02 C 7/045
(21) + (22) 03362001.4 17.03.03
(73) AIRBUS FRANCE
316 Route de Bayonne
31060 Toulouse(FR);
(54) Procédé de formage d'un secteur de lèvre d'entrée
d'air et dispositif pour sa mise en oeuvre
(30) 20.03.02 FR 0203440
(45) 07.03.07

(11) 1 141 976
(51) B 09 B 3/00 F 23 G 5/027
F 23 G 7/00 G 21 F 9/30
G 21 F 9/32 B 09 C 1/06
(21) + (22) 99972006.3 12.11.99
(73) >IR SYSTEMS INTERNATIONAL
1373 East Morehead Street
Suite 202, Charlotte NC 28204();
(54) APPAREIL DE SEPARATION DE CONSTITUANTS D'AVEC LES
MATRICES
(30) 13.11.98 US 191702
(45) 14.03.07

(11) 1 245 301
(51) B 21 D 1/05
(21) + (22) 02002495.6 02.02.02
(73) BWG BERGWERK- UND WALZWERK-MASCHINENBAU G.M.B.H.
Mercatorstrasse 74-78
D-47051 Duisburg(DE);
(54) Dispositif de redressage par étirage pour bandes
d'acier ou de métal-TRADUCTION-Zugreckanlage für
Stahl- und Metallbänder
(30) 26.03.01 DE 10114883
(45) 21.03.07

(11) 1 012 123
(51) B 09 C 1/08 E 01 H 12/00
E 01 H 15/00 B 32 B 33/00
C 02 F 11/00 C 02 F 1/58
C 02 F 1/68
(21) + (22) 97948664.4 30.12.97
(73) COMMONWEALTH SCIENTIFIC AND INDUSTRIAL RESEARCH
ORGANISATION
Limestone Avenue
Campbell Australian Capital Territory 2612(AU);
(54) PROCEDE DE DECONTAMINATION DES SEDIMENTS ET MATERIAU
UTILISE
(30) 26.03.97 AU P0589697
(45) 07.03.07

(11) 1 275 447
(51) B 21 D 17/04
(21) + (22) 02077827.0 15.07.02
(73) EMERSON ELECTRIC CO.
8000 West Florissant Avenue
Saint Louis MO 63136-1415(US);
(54) Dispositif à molettes pour nervurer
(30) 13.07.01 US 905388
(45) 28.03.07

(11) 1 141 976
(51) B 09 C 1/06 B 09 B 3/00
F 23 G 5/027 F 23 G 7/00
G 21 F 9/30 G 21 F 9/32
(21) + (22) 99972006.3 12.11.99
(73) >IR SYSTEMS INTERNATIONAL
1373 East Morehead Street
Suite 202, Charlotte NC 28204();
(54) APPAREIL DE SEPARATION DE CONSTITUANTS D'AVEC LES
MATRICES
(30) 13.11.98 US 191702
(45) 14.03.07

(11) 1 324 841
(51) B 21 D 13/02
(21) + (22) 00972626.6 09.10.00
(73) MASCHINENBAU GEROLD G.M.B.H. + CO. KG
Industriestrasse 6
D-41334 Nettetal(DE);
(54) DISPOSITIF PERMETTANT DE PLIER UNE BANDE DE
MATIERE-TRADUCTION-VORRICHTUNG ZUM BIEGEN EINER
MATERIALBAHN
(45) 07.03.07

(11) 1 234 619
(51) B 21 B 1/28 B 21 B 41/00
C 23 G 3/02 C 23 C 2/40
C 25 D 7/06
(21) + (22) 02000829.8 15.01.02
(73) SMS DEMAG AG
Eduard-Schloemann-Strasse 4
40237 Düsseldorf(DE);
(54) Installation et procédé pour le traitement d'une
bande ou feuille métallique-TRADUCTION-Anlage und
Verfahren zur Behandlung eines Metallbandes oder
-bleches
(30) 24.02.01 DE 10109056
(45) 07.03.07

(11) 1 397 231
(51) B 21 D 39/04 B 25 B 27/10
(21) + (22) 02732298.1 04.06.02
(73) VON ARX A.G.
Gelterkinderstrasse 24
4450 Sissach(CH);
(54) OUTIL DE MOULAGE PAR COMPRESSION DOTE D'UNE BROCHE
DESTINEE A LA COMPRESSION D'ELEMENTS DE
COUPLAGE-TRADUCTION-PRESSWERKZEUG MIT SPINDEL FÜR
DIE VERPRESSUNG VON KUPPLUNGSELEMENTEN
(30) 19.06.01 CH 111401
(45) 21.03.07

(11) 1 223 400
(51) B 21 C 37/20 F 28 F 13/18
F 28 F 1/42
(21) + (22) 02000425.5 08.01.02
(73) WIELAND-WERKE A.G.
89070 Ulm(DE);
(54) Tube d'échangeur de chaleur et son procédé de
fabrication-TRADUCTION-Wärmeaustauscherrohr und
46

(11) 1 554 068
(51) B 21 D 45/00
(21) + (22) 03771104.1 25.07.03
(73) WEIGELT, HARALD
Unterblissenbach 8
51515 Kürten(DE);
(54) DISPOSITIF D'ARRACHAGE-TRADUCTION-ABSTREIFEINRICHTUNG
(30) 25.07.02 EP 02016591
(45) 14.03.07

(11) 1 583 620
(51) B 21 D 1/00
(21) + (22) 03808249.1 23.12.03
(73) BALL PACKAGING EUROPE G.M.B.H.
Kaiserswerther Strasse 115
40880 Ratingen(DE);
(54) PROCEDE POUR FORMER UN COUVERCLE EN
TOLE-TRADUCTION-VERFAHREN ZUM AUSFORMEN EINES
BLECHDECKELS
(30) 13.01.03 DE 10300914 05.05.03 DE 10319971
(45) 21.05.03 DE 10325561

(45) 28.03.07

(11) 1 426 124
(51) B 21 F 23/00 B 21 F 27/20
B 21 F 27/10
(21) + (22) 02406058.4 06.12.02
(73) H.A. SCHLATTER A.G.
Brandstrasse 24
8952 Schlieren(CH);
(54) Dispositif d'alimentation en barres
longitudinales-TRADUCTION-Vorrichtung zum Zuführen
von Längsdrähten
(45) 07.03.07

(11) 1 689 556
(51) B 21 H 1/00 B 21 H 1/18
B 21 H 7/18 B 23 P 15/00
(21) + (22) 04802823.7 25.11.04
(73) ZF FRIEDRICHSHAFEN A.G.
88038 Friedrichshafen(DE);
(54) PROCEDE DE FORMAGE A FROID POUR PRODUIRE DES PIVOTS
SPHERIQUES-TRADUCTION-KALTUMFORMVERFAHREN ZUR
HERSTELLUNG VON KUGELZAPFEN
(30) 27.11.03 DE 10356111
(45) 21.03.07

(11) 1 299 650
(51) B 21 J 15/02 F 16 B 19/05
(21) + (22) 01952427.1 03.07.01
(73) HUCK INTERNATIONAL, INC.
3724 E. Columbia Street
Tucson AZ 85714(US);
(54) ELEMENT DE FIXATION MATRICE POSSEDANT UNE CHARGE DE
MATRICAGE LIMITEE
(30) 06.07.00 US 611132
(45) 07.03.07

(11) 1 604 756
(51) B 22 C 9/04 B 22 D 19/14
(21) + (22) 05011668.0 31.05.05
(73) GIRLICH, DIETER, DR.
Bergmannstrasse 23
01309 Dresden();
(54) procédé pour produire des structures métalliques
réticulées-TRADUCTION-Verfahren zur Herstellung
metallischer Gitterstrukturen
(30) 02.06.04 DE 102004026959
(45) 21.03.07

(11) 1 232 813
(51) B 22 D 11/128
(21) + (22) 02000842.1 15.01.02
(73) SMS DEMAG AG
Eduard-Schloemann-Strasse 4
40237 Düsseldorf(DE);
(54) Procédé et dispositif pour remplacer les rouleaux de
soutien formant une cage de guidage dans une
installation de coulée continue de métaux, en
particulier d'acier-TRADUCTION-Verfahren und
Vorrichtung zum Auswechseln der eine Strangführung
bildenden Stützrollen einer Stranggiessvorrichtung
für Metalle, insbesondere für Stahl
(30) 17.02.01 DE 10107565
(45) 07.03.07

(11) 1 289 692
(51) B 22 D 11/16
(21) + (22) 01949360.0 26.05.01
(73) SMS DEMAG A.G.
Eduard-Schloemann-Strasse 4
40237 Düsseldorf(DE);
(54) DISPOSITIF POUR TRAITER, DE MANIERE DECENTRALISEE,
DES DONNEES DE COULEE MESUREES PAR L'INTERMEDIAIRE
DE DETECTEURS SUR UNE COUILLE POUR COULEE CONTINUE
ET SON UTILISATION-TRADUCTION-EINRICHTUNG ZUR
DEZENTRALEN GIESSDATENVERARBEITUNG DER AN EINER
STRANGGIESSKILLE ÜBER SENSOREN GEWONNENEN
MESSDATEN UND VERWENDUNG DIESER EINRICHTUNG
(30) 07.06.00 DE 10028304
(45) 28.03.07

(11) 1 313 580
(51) B 22 D 11/128
(21) + (22) 01958016.6 25.07.01
(73) SMS DEMAG A.G.
Eduard-Schloemann-Strasse 4
40237 Düsseldorf(DE);
(54) DISPOSITIF DE COULEE CONTINUE DE METAUX, NOTAMMENT
D'ACIER-TRADUCTION-VORRICHTUNG ZUM STRANGGIESEN VON
METALLEN, INSBESONDERE VON STAHL
(30) 17.08.00 DE 10040271
(45) 07.03.07

(11) 1 458 506
(51) B 22 D 11/041
47

(21) + (22) 02787998.0 18.12.02
(73) LUVATA OY
P.O. Box 78
02101 Espoo(FI);
(54) DISPOSITIF DE FABRICATION DE BANDES METALLIQUES EN
COULEE CONTINUE
(30) 28.12.01 FI 20012582
(45) 14.03.07

(11) 1 458 507
(51) B 22 D 11/055
(21) + (22) 02787999.8 18.12.02
(73) OUTOKUMPU OYJ
Riihitontuntie 7
02200 Espoo(FI);
(54) MOULE DE COULEE CONTINUE DE BANDES METALLIQUES ET
DISPOSITIF DE REFROIDISSEMENT
(30) 28.12.01 FI 20012583
(45) 28.03.07

(11) 1 567 297
(51) B 22 D 41/00 B 22 D 11/103
(21) + (22) 03775174.0 08.10.03
(73) WEERULIN FEUERFESTE PRODUKTE G.M.B.H. & CO. KG
Frohnhauser Weg 298
45472 Mülheim/Ruhr(DE);
(54) DALLE DE PROTECTION DE LA ZONE D'IMPACT D'UN JET DE
METAL LIQUIDE ENTRANT DANS UN RECIPIENT
METALLURGIQUE-TRADUCTION-EINLEGEKÖRPER ZUM SCHUTZ
DER AUFPRALLFLÄCHE EINES GIESSSTAHL IN EINEM
METALLURGISCHEN GEFÄSS
(30) 06.12.02 DE 10257395
(45) 21.03.07

(11) 1 602 423
(51) B 22 D 1/00 C 21 C 5/46
(21) + (22) 05090028.1 11.02.05
(73) MANNESMANNROHREN-WERKE G.M.B.H.
Wiesenstrasse 36
45473 Mülheim a.d. Ruhr(DE);
(54) Raccord pour l'accouplement d'une poche
métallurgique aux conduits de gaz de
traitement-TRADUCTION-Kupplung zum Ankuppeln eines
metallurgischen Gefässes an Gasspulleitungen
(30) 02.06.04 DE 102004027531
(45) 28.03.07

(11) 1 604 756
(51) B 22 D 19/14 B 22 C 9/04
(21) + (22) 05011668.0 31.05.05
(73) GIRLICH, DIETER, DR.
Bergmannstrasse 23
01309 Dresden();
(54) procédé pour produire des structures métalliques
réticulées-TRADUCTION-Verfahren zur Herstellung
metallischer Gitterstrukturen
(30) 02.06.04 DE 102004026959
(45) 21.03.07

(11) 1 646 463
(51) B 22 D 11/128 F 28 F 5/02
(21) + (22) 04740717.6 07.07.04
(73) >VOEST-ALPINE INDUSTRIEANLAGENBAU GMBH & CO
Turmstrasse 44
A-4031 LINZ(AT);
(54) GALET DE GUIDAGE DE BARRE REFROIDI PAR
L'INTERIEUR-TRADUCTION-INNENGEKUEHLTE
STRANGFUEHRUNGSROLLE
(30) 18.07.03 AT 11322003
(45) 07.03.07

(11) 1 129 802
(51) B 22 F 3/02 B 30 B 11/00
(21) + (22) 01104107.6 21.02.01
(73) FETTE G.M.B.H.
Grabauer Strasse 24
21493 Schwarzenbek(DE);
(54) Procédé pour contrôler la force de pressage pour la
compression de poudre
métallique-TRADUCTION-Verfahren zur Steuerung der
Pressskraft beim Pressen von Metallpulver
(30) 04.03.00 DE 10010671
(45) 14.03.07

(11) 1 397 223
(51) B 22 F 3/11 C 22 C 1/08
(21) + (22) 02740540.6 30.04.02
(73) GOLDSCHMIDT G.M.B.H.
Goldschmidtstrasse 100
45127 Essen(DE);
(54) PRODUCTION DE MOUSSES
METALLIQUES-TRADUCTION-HERSTELLUNG VON METALLSCHÄUMEN
(30) 19.05.01 DE 10124533
(45) 21.03.07

(11) 0 922 528
(51) B 23 B 29/034 B 23 Q 5/26
B 23 Q 1/52
(21) + (22) 97121488.7 06.12.97
(73) IPROTEC MASCHINEN- UND EDELSTAHLPRODUKTE G.M.B.H.
Friedewalder Strasse 50
32469 Petershagen-Friedewalde(DE);
(54) Porte outil pour outil rotatif, permettant un
réglage radial continu de
l'outil-TRADUCTION-Vorrichtung zur stufenlos
verstellbaren Halterung eines Werkzeuges an einer
antreibbaren Werkzeugspindel einer Werkzeugmaschine
(45) 21.03.07

(11) 0 999 917
(51) B 23 B 5/18 B 23 C 3/06
B 24 B 5/42 B 24 B 27/00
(21) + (22) 99920921.6 26.05.99
(73) RENAULT AUTOMATION COMAU
60 Allée de la Forêt
92365 Meudon la Forêt Cedex(FR);
(54) MACHINE-OUTIL SIMPLIFIEE D'USINAGE DE PIECES DE
REVOLUTION, NOTAMMENT DE VILEBREQUINS ET PROCEDES DE
TRAVAIL D'UNE TELLE MACHINE-OUTIL
(30) 26.05.98 FR 9806600
(45) 28.03.07

(11) 1 414 606
(51) B 23 B 1/00
(21) + (22) 02774507.4 08.08.02
(73) JOHNE + CO. PRAZISIONSWERKZEUGE G.M.B.H.
Köhler Strasse 41-43
46286 Dorsten(DE);
(54) OUTIL ROTATIF A PLUSIEURS
TRANCHANTS-TRADUCTION-VIELSCHNEIDIGES
ROTATIONSWERKZEUG
(30) 08.08.01 DE 10139064
(45) 21.03.07

(11) 1 518 468
(51) B 23 B 31/107 A 24 C 5/47
A 24 C 5/32 F 16 B 1/00
(21) + (22) 04020077.6 24.08.04
(73) HAUNI MASCHINENBAU A.G.
Kurt-A.-Körber-Chaussee 8-32
21033 Hamburg(DE);
(54) Tambour de transfert avec dispositif de
serrage-TRADUCTION-Fördertrömmel mit Spanneinrichtung
(30) 23.09.03 DE 10344381
(45) 07.03.07

(11) 1 559 516
(51) B 23 B 31/107 B 23 B 51/06
B 25 D 17/08 B 25 D 17/20
B 28 D 1/14 B 23 Q 3/12
B 23 Q 11/12
(21) + (22) 05300054.3 24.01.05
(73) M.B.H. DEVELOPEMENT
Allée des Ormes
42120 St. Vincent de Boisset(FR);
(54) Dispositif de forage notamment a pointe diamant avec
refroidissement intégré
(30) 29.01.04 FR 0401028
(45) 28.03.07

(11) 1 574 273
(51) B 23 B 3/06 B 23 Q 39/02
(21) + (22) 05001760.7 28.01.05
(73) INDEK-WERKE G.M.B.H. & CO. KG HAHN & TESSKY
Flochinger Strasse 92
73730 Esslingen(DE);
(54) Tour-TRADUCTION-Drehmaschine
(30) 30.01.04 DE 102004005498
(45) 14.03.07

(11) 1 577 054
(51) B 23 B 31/107 B 23 Q 3/02
(21) + (22) 05003408.1 17.02.05
(73) VISCHER & BOLLI A.G.
Im Schossacher 17
8600 Dübendorf 1(CH);
(54) Cylindre de serrage avec chapeau de
fermeture-TRADUCTION-Spannzylinder mit
Verschlusskappe
(30) 16.03.04 DE 202004004181
(45) 14.03.07

(11) 1 602 462
(51) B 23 B 31/40 B 24 B 45/00
B 24 B 23/02 B 27 B 5/34
B 27 G 13/00
(21) + (22) 05103981.6 12.05.05
(73) HILTI AKTIENGESELLSCHAFT
Corporate Intellectual Property Feldkircherstrasse
100 Postfach 333
9494 Schaan(LI);

(54) Agencement de disques de
tronçonnage-TRADUCTION-Trennscheibenanordnung
(30) 02.06.04 DE 102004026849
(45) 28.03.07

(11) 0 999 917
(51) B 23 C 3/06 B 24 B 5/42
B 24 B 27/00 B 23 B 5/18
(21) + (22) 99920921.6 26.05.99
(73) RENAULT AUTOMATION COMAU
60 Allée de la Forêt
92365 Meudon la Forêt Cedex(FR);
(54) MACHINE-OUTIL SIMPLIFIEE D'USINAGE DE PIECES DE
REVOLUTION, NOTAMMENT DE VILEBREQUINS ET PROCEDES DE
TRAVAIL D'UNE TELLE MACHINE-OUTIL
(30) 26.05.98 FR 9806600
(45) 28.03.07

(11) 0 856 372
(51) B 23 D 51/04 B 23 D 49/00
(21) + (22) 98300466.4 23.01.98
(73) BLACK & DECKER INC.
Drummond Plaza Office Park 1423 Kirkwood Highway
Newark DE 19711(US);
(54) Scie motorisée alternative et dispositif de support
de la pièce à scier
(30) 31.01.97 GB 9701991 26.06.97 GB 9713378
(45) 14.03.07

(11) 1 412 149
(51) B 23 D 61/02 B 28 D 5/02
(21) + (22) 02762385.9 20.07.02
(73) DISCO HI-TEC EUROPE G.M.B.H.
Liebigstr. 8
85551 Kirchheim(DE);
(54) MACHINE A DECOUPER DES
PLAQUETTES-TRADUCTION-WAFER-SCHNEIDEMASCHINE
(30) 26.07.01 DE 10136534
(45) 14.03.07

(11) 1 444 067
(51) B 23 D 61/02
(21) + (22) 02777336.5 31.10.02
(73) WIDMAYER, ROLF
Bischof-Fischer-Strasse 100
D-73430 Aalen(DE);
(54) LAME DE SCIE-TRADUCTION-SÄGEBLATT
(30) 03.11.01 DE 20117934 U
(45) 14.03.07

(11) 1 657 014
(51) B 23 D 77/00 B 24 B 33/08
(21) + (22) 05466017.0 14.11.05
(73) HAM-FINAL S.R.O.
Vlarska 22
627 00 Brno(CZ);
(54) Alésoir pour trous, en particulier de taille petite
ou moyenne-TRADUCTION-Reibahle für löcher,
insbesondere mit kleinem bis mittlerem durchmesser
(30) 16.11.04 CZ 200415988 U
(45) 07.03.07

(11) 1 673 192
(51) B 23 D 77/02
(21) + (22) 04789547.9 18.10.04
(73) BOEHLERIT GMBH & CO.KG.
Deuchendorf - Werk VI
8605 Kapfenberg(AT);
(54) ALESOIR-TRADUCTION-REIBAHLE
(30) 16.10.03 AT 16332003
(45) 14.03.07

(11) 1 342 524
(51) B 23 F 5/12 B 23 F 23/10
(21) + (22) 03004508.2 28.02.03
(73) LIEBHERR-VERZAHNTECHNIK G.M.B.H.
Kaufbeurer Strasse 141
87437 Kempten(DE);
(54) Machine à mortaiser en développante et procédé
d'utilisation de celle
machine-TRADUCTION-Wälzstossmaschine und Verfahren
zum Betrieb einer Wälzstossmaschine
(30) 07.03.02 DE 10209971
(45) 28.03.07

(11) 1 493 522
(51) B 23 H 1/02
(21) + (22) 02012169.5 03.06.02
(73) CHARMILLES TECHNOLOGIES S.A.
8-10 rue du Pré-de-la-Fontaine Case Postale 373
1217 Meyrin 1(CH);
(54) Dispositif d'usinage par électroérosion
(45) 14.03.07

(11) 1 176 218
(51) B 23 K 26/24 C 21 D 9/50
(21) + (22) 01115267.5 23.06.01
(73) HYDRO ALUMINIUM DEUTSCHLAND G.M.B.H.
Ettore-Bugatti-Strasse 6-14
51149 Köln(DE);
(54) Procédé pour lisser les cordons de soudure obtenus
par soudage à rayons d'énergie-TRADUCTION-Verfahren
zur Schweissnahtglättung beim Strahlschweissen
(30) 27.07.00 DE 10037104
(45) 14.03.07

(11) 1 464 433
(51) B 23 K 20/00 B 23 K 20/10
(21) + (22) 04001476.3 23.01.04
(73) HESSE & KNIPPS G.M.B.H.
Vattmannstrasse 6
33100 Paderborn(DE);
(54) Procédé et dispositif de test pour des connexions de
fils-TRADUCTION-Verfahren und Vorrichtung zur
Prüfung einer Drahtbondverbindung
(30) 04.04.03 DE 10315639
(45) 07.03.07

(11) 1 477 259
(51) B 23 K 5/24 B 23 K 7/10
F 23 D 14/38 F 23 Q 3/00
(21) + (22) 04076374.0 07.05.04
(73) L'AIR LIQUIDE, S.A. A DIRECTOIRE ET CONSEIL DE
SURVEILLANCE POUR L'ETUDE ET L'EXPLOITATION DES
PROCEDES GEORGES CLAUDE
75 Quai d'Orsay
75321 Paris Cedex 07 (FR);
AIR LIQUIDE ITALIA S.P.A.
Via Capecelatro 69
20148 Milano(IT)
(54) Economiseur de gaz avec allumeur automatique et
contrôle pour chalumeau oxygène-gaz
(30) 12.05.03 IT mi20030227 U
(45) 14.03.07

(11) 1 530 271
(51) B 23 K 11/00 H 01 R 43/02
(21) + (22) 04026242.0 05.11.04
(73) MASCHINEN- UND APPARATEVERTRIEB HELMUT STRUNK
Siegentalstrasse 20
D-57548 Kirchen(DE);
(54) Dispositif de soudage des brins de
torons-TRADUCTION-Vorrichtung zum Verschweissen der
Aderen von Litzen
(30) 07.11.03 DE 10352482
(45) 07.03.07

(11) 1 541 275
(51) B 23 K 26/42
(21) + (22) 03028338.6 10.12.03
(73) TRUMPF LASER- UND SYSTEMTECHNIK G.M.B.H.
Johann-Maus-Strasse 2
71254 Ditzingen(DE);
(54) Méthode et dispositif de travail au
laser-TRADUCTION-Laserbearbeitungsmaschine und
Verfahren mittels Laserbearbeitung
(45) 07.03.07

(11) 1 559 498
(51) B 23 K 35/30
(21) + (22) 04300812.7 25.11.04
(73) AIR LIQUIDE WELDING FRANCE
75 Quai d'Orsay
75007 Paris (FR);
L'AIR LIQUIDE S.A. A DIRECTOIRE ET CONSEIL DE
SURVEILLANCE POUR L'ETUDE ET L'EXPLOITATION DES
PROCEDES GEORGES CLAUDE
75 Quai d'Orsay
75321 Paris Cedex 07(FR)
(54) Procédé de soudage hybride arc-laser des aciers
ferritiques
(30) 21.01.04 FR 0450108
(45) 07.03.07

(11) 1 644 154
(51) B 23 K 9/133 B 23 K 9/12
B 23 K 9/28
(21) + (22) 04730942.2 04.05.04
(73) FRONIUS INTERNATIONAL GMBH
Nr. 319
4643 Pettenbach(AT);
(54) CHALUMEAU SOUDEUR A UNITE D'ENTRAINEMENT ET A MOYENS
DE RESERVE TAMPON DE FIL-TRADUCTION-SCHWEISSBRENNER
MIT EINER ANTRIEBSEINHEIT UND MIT EINEM
DRAHT-PUFFERSPEICHER
(30) 03.07.03 AT 10222003
(45) 28.03.07

(11) 1 661 658
(51) B 23 K 26/18 B 23 K 26/38
49

F 02 M 61/16
(21) + (22) 04028335.0 30.11.04
(73) DELPHI TECHNOLOGIES, INC.
PO Box 5052
Troy MI 48007(US);
(54) Dispositif de fabrication d'un trou au moyen de
rayonnement laser-TRADUCTION-Vorrichtung zur
Herstellung einer Bohrung mittels Laserstrahlung
(45) 07.03.07

(11) 1 405 689
(51) B 23 P 9/02 F 16 J 10/04
(21) + (22) 03292391.4 29.09.03
(73) PEUGEOT CITROEN AUTOMOBILES SA
Route de Gizy
78943 Vélizy-Villacoublay Cedex(FR);
(54) Dispositif de formation d'empreintes en creux sur
une surface d'une pièce
(30) 03.10.02 FR 0212272
(45) 28.03.07

(11) 1 689 556
(51) B 23 P 15/00 B 21 H 1/00
B 21 H 1/18 B 21 H 7/18
(21) + (22) 04802823.7 25.11.04
(73) ZF FRIEDRICHSHAFEN A.G.
88038 Friedrichshafen(DE);
(54) PROCEDURE DE FORMAGE A FROID POUR PRODUIRE DES PIVOTS
SPHERIQUES-TRADUCTION-KALTUMFORMVERFAHREN ZUR
HERSTELLUNG VON KUGELZAPFEN
(30) 27.11.03 DE 10356111
(45) 21.03.07

(11) 0 922 528
(51) B 23 Q 5/26 B 23 Q 1/52
B 23 B 29/034
(21) + (22) 97121488.7 06.12.97
(73) IPROTEC MASCHINEN- UND EDELSTAHLPRODUKTE G.M.B.H.
Friedewalder Strasse 50
32469 Petershagen-Friedewalde(DE);
(54) Porte outil pour outil rotatif, permettant un
réglage radial continu de
l'outil-TRADUCTION-Vorrichtung zur stufenlos
verstellbaren Halterung eines Werkzeuges an einer
antreibbaren Werkzeugspindel einer Werkzeugmaschine
(45) 21.03.07

(11) 1 559 516
(51) B 23 Q 3/12 B 23 Q 11/12
B 23 B 31/107 B 23 B 51/06
B 25 D 17/08 B 25 D 17/20
B 28 D 1/14
(21) + (22) 05300054.3 24.01.05
(73) M.B.H. DEVELOPPEMENT
Allée des Ormes
42120 St. Vincent de Boisset(FR);
(54) Dispositif de forage notamment a pointe diamant avec
refroidissement intégré
(30) 29.01.04 FR 0401028
(45) 28.03.07

(11) 1 574 273
(51) B 23 Q 39/02 B 23 B 3/06
(21) + (22) 05001760.7 28.01.05
(73) INDEX-WERKE G.M.B.H. & CO. KG HAHN & TESSKY
Plochingen Strasse 92
73730 Esslingen(DE);
(54) Tour-TRADUCTION-Drehmaschine
(30) 30.01.04 DE 102004005498
(45) 14.03.07

(11) 1 577 054
(51) B 23 Q 3/02 B 23 B 31/107
(21) + (22) 05003408.1 17.02.05
(73) VISCHER & BOLLI A.G.
Im Schossacher 17
8600 Dübendorf 1(CH);
(54) Cylindre de serrage avec chapeau de
fermeture-TRADUCTION-Spannzylinder mit
Verschlusskappe
(30) 16.03.04 DE 202004004181
(45) 14.03.07

(11) 0 999 917
(51) B 24 B 5/42 B 24 B 27/00
B 23 B 5/18 B 23 C 3/06
(21) + (22) 99920921.6 26.05.99
(73) RENAULT AUTOMATION COMAU
60 Allée de la Forêt
92365 Meudon la Forêt Cedex(FR);
(54) MACHINE-OUTIL SIMPLIFIEE D'USINAGE DE PIECES DE
REVOLUTION, NOTAMMENT DE VILEBREQUINS ET PROCEDES DE
TRAVAIL D'UNE TELLE MACHINE-OUTIL
(30) 26.05.98 FR 9806600
(45) 28.03.07

(11) 1 264 662
(51) B 24 B 35/00 B 24 B 21/02
(21) + (22) 02291351.1 04.06.02
(73) SOC. DES PROCÉDES ET MACHINES SPECIALES
18 rue Jean Mermoz ZAE Saint-Guenault
91080 Courcouronnes(FR);
(54) Dispositif pour l'usinage par bande abrasive d'une
surface de révolution, notamment pour la
superfinition d'une surface cylindrique intérieure
(30) 06.06.01 FR 0107402
(45) 14.03.07

(11) 1 331 063
(51) B 24 B 53/14 B 24 D 3/06
B 24 D 18/00
(21) + (22) 02001779.4 25.01.02
(73) WENDT G.M.B.H.
Fritz-Wendt-Strasse 1
D-40670 Meerbusch(DE);
(54) Outil abrasif et méthode pour sa
fabrication-TRADUCTION-Abbrichtrolle und Verfahren
zur Herstellung einer Abbrichtrolle
(45) 07.03.07

(11) 1 352 708
(51) B 24 B 9/14 B 24 B 47/22
B 24 B 49/12 B 24 B 17/06
(21) + (22) 03290886.5 09.04.03
(73) ESSILOR INTERNATIONAL (COMPAGNIE GENERALE
D'OPTIQUE)
147 rue de Paris
F-94220 Charenton-le-Pont(FR);
(54) Procédé et machine pour meuler une lentille
ophtalmique comportant une étape de relevé sans
contact
(30) 12.04.02 FR 0204623
(45) 28.03.07

(11) 1 365 888
(51) B 24 B 37/04 B 24 B 41/047
B 24 B 47/10
(21) + (22) 01952962.7 29.06.01
(73) LAM RESEARCH CORP.
Building CA-1 4650 Cushing Parkway
Fremont CA 94568(US);
(54) COMMANDE DE POINTS DE CARDAN PROJETE
(30) 01.07.00 US 215666 P
(45) 07.03.07

(11) 1 377 411
(51) B 24 B 21/18 C 23 C 4/00
(21) + (22) 02708125.6 09.04.02
(73) STEINEMANN TECHNOLOGY A.G.
Schoretshuebstrasse 25
9015 St. Gallen(CH);
(54) ELEMENTS D'APPUI ET PROCEDE POUR AMELIORER L'ETAT
D'USURE D'ELEMENTS D'APPUI DE RECTIFIEUSES
LARGES-TRADUCTION-STÜTZKÖRPER SOWIE VERFAHREN ZUR
VERBESSERUNG DER VERSCHLEISSITUATION VON
STÜTZKÖRPERN BEI BREITSCHLEIFMASCHINEN
(30) 11.04.01 CH 6782001
(45) 07.03.07

(11) 1 465 749
(51) B 24 B 13/02 B 24 D 9/08
(21) + (22) 03712206.6 06.01.03
(73) ESSILOR INTERNATIONAL (COMPAGNIE GENERALE
D'OPTIQUE)
147 rue de Paris
F-94220 Charenton-le-Pont(FR);
(54) OUTIL POUR LE SURFACAGE D UNE SURFACE OPTIQUE
(30) 16.01.02 FR 0200483
(45) 14.03.07

(11) 1 562 725
(51) B 24 B 9/10 B 26 F 3/00
C 03 B 33/02
(21) + (22) 02796477.4 19.12.02
(73) LISEC, PETER
Bahnhofstrasse 34
3363 Amstetten-Hausmending(AT);
(54) DISPOSITIF D'USINAGE DE PLAQUES DE
MATERIAU-TRADUCTION-VORRICHTUNG ZUM BEARBEITEN VON
WERKSTOFFPLATTEN
(30) 22.11.02 AT 17592002
(45) 14.03.07

(11) 1 581 364
(51) B 24 B 13/005 B 24 B 9/14
G 02 C 13/00
(21) + (22) 04700094.8 03.01.04
(73) CARL ZEISS VISION G.M.B.H.
Turnstrasse 27
73430 Aalen(DE);
(54) PROCEDE DE CENTRAGE SANS PARALLAXE D'UN ELEMENT
50

OPTIQUE-TRADUCTION-VERFAHREN ZUR PARALLAXEFREIEN
ZENTRIERUNG EINES OPTISCHEN ELEMENTES
(30) 11.01.03 DE 10300777
(45) 14.03.07

(11) 1 602 462
(51) B 24 B 45/00 B 24 B 23/02
B 27 B 5/34 B 27 G 13/00
B 23 B 31/40
(21) + (22) 05103981.6 12.05.05
(73) HILTI AKTIENGESELLSCHAFT
Corporate Intellectual Property Feldkircherstrasse
100 Postfach 333
9494 Schaan(LI);
(54) Agencement de disques de
tronçonnage-TRADUCTION-Trennscheibenanordnung
(30) 02.06.04 DE 102004026849
(45) 28.03.07

(11) 1 657 014
(51) B 24 B 33/08 B 23 D 77/00
(21) + (22) 05466017.0 14.11.05
(73) HAM-FINAL S.R.O.
Vlarska 22
627 00 Brno(CZ);
(54) Alésoir pour trous, en particulier de taille petite
ou moyenne-TRADUCTION-Reibahle für löcher,
insbesondere mit kleinem bis mittlerem durchmesser
(30) 16.11.04 CZ 200415988 U
(45) 07.03.07

(11) 1 480 785
(51) B 24 C 1/00 B 24 C 3/04
B 24 C 9/00
(21) + (22) 03735998.1 19.06.03
(73) SOLVAY CHIMICA ITALIA S.P.A.
Via Piave 6
57013 Rosignano-Solvay LI(IT);
(54) INSTALLATION DE NETTOYAGE ABRASIF DOTE D'UNE CABINE
EN PLASTIQUE MONOBLOC ET D'UN DISPOSITIF
D'ALIMENTATION ET DE FILTRAGE INTEGRE
(30) 04.12.02 IT PD20020309
(45) 21.03.07

(11) 1 507 630
(51) B 24 C 1/04 B 24 C 3/06
B 24 C 3/32 B 26 F 3/00
(21) + (22) 03723533.0 14.05.03
(73) >GRIJJPSTRA MARTINUS
Schelphorst 59
N-1771 SM Wieringerwerf(NL);
(54) SYSTEM, INRICHTING EN WERKWIJZE VOOR HET SNIJDEN
VAN STAALPLAAT
(30) 17.05.02 NL 1020622
(45) 14.03.07

(11) 1 136 183
(51) B 24 D 7/06 B 24 D 17/00
B 24 D 7/10
(21) + (22) 01105769.2 08.03.01
(73) KREBS & RIEDEL SCHLEIFSCHEIBENFABRIK G.M.B.H. & CO.
KG
Bremer Strasse 24
34385 Bad Karlshafen(DE);
(54) Segment de meulage diamanté et outil de meulage pour
l'usinage de la surface de
pièces-TRADUCTION-Diamant-Schleifsegment und
Schleifwerkzeug zur Oberflächenbearbeitung von
Werkstücken
(30) 14.03.00 DE 10012073
(45) 21.03.07

(11) 1 331 063
(51) B 24 D 3/06 B 24 D 18/00
B 24 B 53/14
(21) + (22) 02001779.4 25.01.02
(73) WENDT G.M.B.H.
Fritz-Wendt-Strasse 1
D-40670 Meerbusch(DE);
(54) Outil abrasif et méthode pour sa
fabrication-TRADUCTION-Abbrichtrolle und Verfahren
zur Herstellung einer Abbrichtrolle
(45) 07.03.07

(11) 1 465 749
(51) B 24 D 9/08 B 24 B 13/02
(21) + (22) 03712206.6 06.01.03
(73) ESSILOR INTERNATIONAL (COMPAGNIE GENERALE
D'OPTIQUE)
147 rue de Paris
F-94220 Charenton-le-Pont(FR);
(54) OUTIL POUR LE SURFACAGE D UNE SURFACE OPTIQUE
(30) 16.01.02 FR 0200483
(45) 14.03.07

(11) 1 602 445
(51) B 24 D 7/18 A 61 C 13/00
(21) + (22) 05104707.4 01.06.05
(73) SIRONA DENTAL SYSTEMS G.M.B.H.
Fabrikstrasse 31
64625 Bensheim(DE);
(54) Procédé, outil et machine d'usinage pour la
fabrication d'éléments de prothèse
dentaire-TRADUCTION-Verfahren, Werkzeug und
Bearbeitungsmaschine zur Herstellung von
Zahnersatzteilen
(30) 01.06.04 DE 102004026917
(45) 07.03.07

(11) 1 397 231
(51) B 25 B 27/10 B 21 D 39/04
(21) + (22) 02732298.1 04.06.02
(73) VON ARX A.G.
Gelterkinderstrasse 24
4450 Sissach(CH);
(54) OUTIL DE MOULAGE PAR COMPRESSION DOTE D'UNE BROCHE
DESTINEE A LA COMPRESSION D'ELEMENTS DE
COUPLAGE-TRADUCTION-PRESSWERKZEUG MIT SPINDEL FÜR
DIE VERPRESSUNG VON KUPPLUNGSELEMENTEN
(30) 19.06.01 CH 111401
(45) 21.03.07

(11) 1 197 300
(51) B 25 C 1/08
(21) + (22) 01402615.7 10.10.01
(73) ILLINOIS TOOL WORKS INC.
3600 West Lake Avenue
Glenview Cook County Illinois 60025(US);
(54) Suspension pour un moteur de ventilateur à noyau de
fer pour un outil entraîné par gaz de combustion
(30) 10.10.00 US 685882
(45) 07.03.07

(11) 1 500 472
(51) B 25 C 1/00 B 25 C 1/18
(21) + (22) 04291786.4 13.07.04
(73) SOC. DE PROSPECTION ET D'INVENTIONS TECHNIQUES SPIT
Route de Lyon
26501 Bourg-Les-Valence(FR);
(54) Appareil d'entraînement d'éléments de fixation à
sabot de sécurité
(30) 23.07.03 FR 0308999
(45) 21.03.07

(11) 1 559 516
(51) B 25 D 17/08 B 25 D 17/20
B 28 D 1/14 B 23 Q 3/12
B 23 Q 11/12 B 23 B 31/107
B 23 B 51/06
(21) + (22) 05300054.3 24.01.05
(73) M.B.H. DEVELOPEMENT
Allée des Ormes
42120 St. Vincent de Boisset(FR);
(54) Dispositif de forage notamment à pointe diamant avec
refroidissement intégré
(30) 29.01.04 FR 0401028
(45) 28.03.07

(11) 1 400 320
(51) B 25 H 1/04
(21) + (22) 03021002.5 17.09.03
(73) BLACK & DECKER INC.
Drummond Plaza Office Park 1423 Kirkwood Highway
Newark DE 19711(US);
(54) Etabli portable avec structure de support repliable
(30) 17.09.02 US 245092
(45) 28.03.07

(11) 1 516 703
(51) B 25 H 3/02
(21) + (22) 04021824.0 14.09.04
(73) BERNER G.M.B.H.
Bernnerstrasse 6
74653 Künzelsau(DE);
(54) Boîte à outils empilable-TRADUCTION-Stapelbarer
Werkzeugkoffer
(30) 17.09.03 DE 20314301 U
(45) 14.03.07

(11) 0 925 884
(51) B 25 J 9/16
(21) + (22) 97203978.8 17.12.97
(73) MOOG FCS B.V.
P.O. Box 7600
1117 ZJ Schiphol(NL);
(54) Afstandsbesturingsstelsysteem voor telemanipulatie en
afstandsbesturingsconfiguratie welke deze gebruikt
(45) 28.03.07

(11) 1 656 314
51

(51) B 25 J 15/00 B 65 G 59/02
(21) + (22) 04764399.4 23.08.04
(73) FRAUNHOFER-GESELLSCHAFT ZUR FORDERUNG DER
ANGEWANDTEN FORSCHUNG E.V.
Hansastrasse 27c
80686 München(DE);
(54) SYSTEME DE PREHENSION POUR OBJETS EMPILES SANS
INTERSTICE-TRADUCTION-GREIFSYSTEM FÜR IM VERBUND
GESTAPELTE OBJEKTE
(30) 23.08.03 DE 10338793
(45) 28.03.07

(11) 1 306 172
(51) B 26 B 21/24 B 26 B 21/52
B 65 D 83/10
(21) + (22) 03000263.8 18.02.98
(73) THE GILLETTE CY
Prudential Tower Building
Boston Massachusetts 02199(US);
(54) Distribution de têtes à lame de rasoir utilisées
avec un manche
(30) 19.02.97 US 802382
(45) 21.03.07

(11) 1 674 218
(51) B 26 B 1/08 B 26 B 5/00
(21) + (22) 05017606.4 12.08.05
(73) MARTOR K.G.
Heider Hof 60
42653 Solingen(DE);
(54) Couteau-TRADUCTION-Messer
(30) 22.12.04 DE 102004063045
(45) 14.03.07

(11) 1 400 325
(51) B 26 D 7/18
(21) + (22) 03020047.1 04.09.03
(73) BOBST S.A.
Case Postale
1001 Lausanne(CH);
(54) Procédé et dispositif de séparation de poses dans
une machine de découpe d'éléments en plaque
(30) 12.09.02 CH 15482002
(45) 28.03.07

(11) 1 437 202
(51) B 26 D 7/18 B 65 H 29/24
(21) + (22) 03029761.8 23.12.03
(73) WINKLER + DUNNEBIER A.G.
Sohler Weg 65
56562 Neuwied(DE);
(54) Dispositif et procédé pour la séparation de poses
dans une machine pour la production d'éléments plans
découpés à partir d'une bande-TRADUCTION-Vorrichtung
und Verfahren zur Nutzentrennung in einer Maschine
zur Herstellung von aus einer Materialbahn
ausgeschnittenen Flachmaterialstücken
(30) 08.01.03 DE 10300234
(45) 07.03.07

(11) 1 444 925
(51) B 26 D 7/26 B 26 F 1/00
B 26 F 1/14 A 47 C 27/14
A 47 C 27/00
(21) + (22) 04075204.0 28.01.04
(73) ARTILAT N.V.
Koningsbaan z/n.
2560 Nijlen(BE);
(54) Perforatie-inrichting en werkwijze voor een
matraslaag
(30) 29.01.03 BE 200300065 15.05.03 EP 03076480
(45) 14.03.07

(11) 1 458 528
(51) B 26 D 1/00
(21) + (22) 02792627.8 29.11.02
(73) ROBERT BOSCH G.M.B.H.
Postfach 30 02 20
70442 Stuttgart(DE);
(54) OUTIL DE COUPE, DE RECTIFICATION OU DE D'ALEPAGE
MUNI DE COUCHES TRANCHANTES OU DE COUCHES DE
RECTIFICATION DE FAIBLE HAUTEUR ET PROCEDE
PERMETTANT DE PRODUIRE UN OUTIL DE CE
TYPE-TRADUCTION-SCHNEID-SCHLEIF-ODER BOHRWERKZEUG
MIT SCHNEID-ODER SCHLEIFSCHICHTEN GERINGER HÖHE,
SOWIE VERFAHREN ZUR HERSTELLUNG EINES SOLCHEN
WERKZEUGS
(30) 03.12.01 DE 10158933
(45) 21.03.07

(11) 1 537 965
(51) B 26 D 1/00 B 26 F 3/12
B 26 D 1/547
(21) + (22) 04450224.3 03.12.04
(73) GERGITSCH, CLAUDIA
Segelhafen West 8

7100 Neusiedl am See(AT);
(54) Dispositif de coupe pour découper des plaques
isolantes-TRADUCTION-Vorrichtung zum Schneiden von
Wärmedämmplatten
(30) 05.12.03 AT 87603 U
(45) 07.03.07

(73) DISCOVER FINANCIAL SERVICES LLC
2500 Lake Cook Road
Riverwoods IL 60015(US);
(54) MACHINE A DECOUPER DES CARTES DE CREDIT ET PROCEDE
DE DECOUPAGE ASSOCIE
(30) 20.12.02 US 435802 P
(45) 14.03.07

(11) 1 651 398
(51) B 26 D 7/20
(21) + (22) 05745728.5 24.05.05
(73) BHS CORRUGATED MASCHINEN-UND ANLAGENBAU G.M.B.H.
Paul-Engel-Strasse 1
92729 Weiherhammer(DE);
(54) BALAI ROTATIF-TRADUCTION-BÜRSTENWALZE
(30) 26.05.04 DE 102004026321
(45) 07.03.07

(11) 1 582 321
(51) B 26 F 3/04 F 42 B 3/04
(21) + (22) 05290641.9 24.03.05
(73) SNPE MATERIAUX ENERGETIQUES
12 Quai Henri IV
75004 Paris(FR);
(54) Dispositif de découpe d'une structure dans un
véhicule automobile
(30) 02.04.04 FR 0403469
(45) 07.03.07

(11) 1 660 283
(51) B 26 D 7/20
(21) + (22) 03767533.7 12.11.03
(73) METALL + PLASTIK G.M.B.H.
Böhringer Strasse 29
D-78315 Radolfzell(DE);
(54) DISPOSITIF POUR DECOUPER DES ELEMENTS D'EMBALLAGE OU
ANALOGUES-TRADUCTION-VORRICHTUNG ZUM STANZEN VON
VERPACKUNGSELEMENTEN OD. DGL.
(30) 04.09.03 DE 20313904 U
(45) 14.03.07

(11) 1 602 462
(51) B 27 B 5/34 B 27 G 13/00
B 23 B 31/40 B 24 B 45/00
B 24 B 23/02
(21) + (22) 05103981.6 12.05.05
(73) HILTI AKTIENGESSELLSCHAFT
Corporate Intellectual Property Feldkircherstrasse
100 Postfach 333
9494 Schaan(LI);
(54) Agencement de disques de
tronçonnage-TRADUCTION-Trennscheibenanordnung
(30) 02.06.04 DE 102004026849
(45) 28.03.07

(11) 1 444 925
(51) B 26 F 1/00 B 26 F 1/14
A 47 C 27/14 A 47 C 27/00
B 26 D 7/26
(21) + (22) 04075204.0 28.01.04
(73) ARTILAT N.V.
Koningsbaan z/n.
2560 Nijlen(BE);
(54) Perforatie-inrichting en werkwijze voor een
matraslaag
(30) 29.01.03 BE 200300065 15.05.03 EP 03076480
(45) 14.03.07

(11) 1 502 719
(51) B 27 C 1/04 B 27 C 1/14
B 27 G 21/00
(21) + (22) 04015185.4 29.06.04
(73) BLACK & DECKER INC.
1207 Drummond Plaza
Newark Delaware 19711(US);
(54) Raboteuse à moteur
(30) 28.07.03 US 490647 P
(45) 14.03.07

(11) 1 492 651
(51) B 26 F 1/42
(21) + (22) 03719261.4 19.03.03
(73) PONSTEEN, CORNELIS HERMANUS
Amperestraat 14
NL-8071 PH Nunspeet(NL);
(54) Snij-inrichting voor het snijden van een plaat,
omvattend een frame en een aandrukrol.
(30) 20.03.02 NL 1020212
(45) 07.03.07

(11) 1 561 553
(51) B 27 C 5/06
(21) + (22) 04106217.5 01.12.04
(73) AIGNER, GEORG
Thanenmais 16
94419 Reischbach(DE);
(54) Support pour dispositif
d'avance-TRADUCTION-Stützvorrichtung für
Vorschubapparate
(30) 29.01.04 DE 202004001290
(45) 28.03.07

(11) 1 507 630
(51) B 26 F 3/00 B 24 C 1/04
B 24 C 3/06 B 24 C 3/32
(21) + (22) 03723533.0 14.05.03
(73) >GRIJPSTRA MARTINUS
Schelphorst 59
N-1771 SM Wieringerwerf(NL);
(54) SYSTEEM, INRICHTING EN WERKWIJZE VOOR HET SNIJDEN
VAN STAALPLAAT
(30) 17.05.02 NL 1020622
(45) 14.03.07

(11) 1 378 331
(51) B 27 F 7/15
(21) + (22) 03009292.8 24.04.03
(73) SCHMALE GMBH. & CO. KG.
Schützenstrasse 14
D-58511 Lüdenscheid(DE);
(54) Machine de fixation-TRADUCTION-Anschlagmaschine
(30) 02.07.02 DE 20210195 U
(45) 28.03.07

(11) 1 537 965
(51) B 26 F 3/12 B 26 D 1/547
B 26 D 1/00
(21) + (22) 04450224.3 03.12.04
(73) GERGITSCH, CLAUDIA
Segelhafen West 8
7100 Neusiedl am See(AT);
(54) Dispositif de coupe pour découper des plaques
isolantes-TRADUCTION-Vorrichtung zum Schneiden von
Wärmedämmplatten
(30) 05.12.03 AT 87603 U
(45) 07.03.07

(11) 1 502 719
(51) B 27 G 21/00 B 27 C 1/04
B 27 C 1/14
(21) + (22) 04015185.4 29.06.04
(73) BLACK & DECKER INC.
1207 Drummond Plaza
Newark Delaware 19711(US);
(54) Raboteuse à moteur
(30) 28.07.03 US 490647 P
(45) 14.03.07

(11) 1 562 725
(51) B 26 F 3/00 C 03 B 33/02
B 24 B 9/10
(21) + (22) 02796477.4 19.12.02
(73) LISEC, PETER
Bahnhofstrasse 34
3363 Amstetten-Hausmening(AT);
(54) DISPOSITIF D'USINAGE DE PLAQUES DE
MATERIAU-TRADUCTION-VORRICHTUNG ZUM BEARBEITEN VON
WERKSTOFFPLATTEN
(30) 22.11.02 AT 17592002
(45) 14.03.07

(11) 1 602 462
(51) B 27 G 13/00 B 23 B 31/40
B 24 B 45/00 B 24 B 23/02
B 27 B 5/34
(21) + (22) 05103981.6 12.05.05
(73) HILTI AKTIENGESSELLSCHAFT
Corporate Intellectual Property Feldkircherstrasse
100 Postfach 333
9494 Schaan(LI);
(54) Agencement de disques de
tronçonnage-TRADUCTION-Trennscheibenanordnung
(30) 02.06.04 DE 102004026849
(45) 28.03.07

(11) 1 572 567
(51) B 26 F 1/14 B 26 F 1/44
B 65 H 35/00
(21) + (22) 03774489.3 25.09.03
52

(11) 1 381 279
(51) B 27 K 3/18 B 27 N 3/10
B 27 N 9/00 C 09 K 21/00
A 01 N 59/14

(21) + (22) 01935571.8 14.05.01
(73) U.S. BORAX INC.
26877 Tourney Road
Valencia CA 91355-1847(US);
(54) USAGE DE CALCIUM NORATE DANS COMPOSITES
LIGNOCELLULOSIQUES
(30) 14.05.00 US 571147
(45) 14.03.07

(11) 1 568 453
(51) B 27 L 11/00 B 27 L 11/02
(21) + (22) 05002443.9 04.02.05
(73) KEY KNIFE, INC.
19100 S.W. 125th Court
Tualatin Oregon 97062(US);
(54) Déchiqueteuse à couronne rotative avec couteau et
ensemble de couteau de coupe facilement démontable
(30) 26.02.04 US 789268
(45) 28.03.07

(11) 1 381 279
(51) B 27 N 3/10 B 27 N 9/00
C 09 K 21/00 A 01 N 59/14
B 27 K 3/18
(21) + (22) 01935571.8 14.05.01
(73) U.S. BORAX INC.
26877 Tourney Road
Valencia CA 91355-1847(US);
(54) USAGE DE CALCIUM NORATE DANS COMPOSITES
LIGNOCELLULOSIQUES
(30) 14.05.00 US 571147
(45) 14.03.07

(11) 1 514 592
(51) B 27 N 1/02 B 01 F 5/06
B 01 F 5/04 B 01 F 15/00
(21) + (22) 04019796.4 20.08.04
(73) GLUNZ A.G.
Grecostrasse 1
49716 Meppen(DE);
(54) Procédé et dispositif de mélange statique, en
particulier pour l'encollage des fibres
lignocellulosiques en utilisant un
liant-TRADUCTION-Verfahren und Vorrichtung zum
statischen Mischen, insbesondere zur Beileimung von
lignocellulosehaltigen Fasern mit einem Bindemittel
(30) 11.09.03 DE 10341960
(45) 07.03.07

(11) 1 349 717
(51) B 28 B 11/00
(21) + (22) 01990579.3 20.12.01
(73) FRANZ CARL NUDLING BASALTWERKE G.M.B.H. & CO. KG
Ruprechtstrasse 24
D-36037 Fulda(DE);
(54) PROCEDE POUR FABRIQUER DES PARPAINGS, DISPOSITIF ET
PARPAING-TRADUCTION-VERFAHREN ZUM HERSTELLEN VON
FORMSTEINEN, VORRICHTUNG UND FORMSTEINREIHE
(30) 23.12.00 DE 10065886 17.02.01 DE 10107531
(45) 14.03.07

(11) 1 404 927
(51) B 28 B 7/00 E 02 B 3/12
E 04 B 1/19
(21) + (22) 02743596.5 27.06.02
(73) TAMNOR MANAGEMENT & CONSULTING LTD.
Oshishkin Street 31
42272 Nethanya (IL);
KENT, ELIYAHU
Basel Street 1
46660 Herzelyia(IL);
ALKON, YORAM
P.O. Box 3605
91030 Jerusalem(IL)
(54) STRUCTURES MARINES MODULAIRES
(30) 28.06.01 US 301133 P
(45) 21.03.07

(11) 1 450 995
(51) B 28 B 7/00 E 04 G 17/04
H 01 F 7/02
(21) + (22) 02790468.9 04.12.02
(73) B.T. INNOVATION G.M.B.H.
Ebendorfer Strasse 19-20
39108 Magdeburg(DE);
(54) AUXILIAIRE DE
POSITIONNEMENT-TRADUCTION-POSITIONIERHILFE
(30) 06.12.01 DE 10159902
(45) 07.03.07

(11) 1 480 801
(51) B 28 B 23/00
(21) + (22) 03702436.1 15.01.03
(73) WAGENER & POLASCHECK VERTRIEBSGELLSCHAFT MBH & CO.
K.G.
Gewerbestrasse 5

33818 Leopoldshöhe(DE);
(54) PROCEDE DE PRODUCTION D'UN ANNEAU DE CUVELAGE ET
MANCHON SUPERIEUR POUR PRODUIRE LEDIT ANNEAU DE
CUVELAGE-TRADUCTION-VERFAHREN ZUM HERSTELLEN EINES
SCHACHTRINGS UND OBERMUFFE ZUR HERSTELLUNG EINES
SOLCHEN SCHACHTRINGS
(30) 27.02.02 DE 10208549
(45) 28.03.07

(11) 1 651 405
(51) B 28 B 1/08 B 30 B 11/02
B 28 B 7/00
(21) + (22) 04741190.5 21.07.04
(73) KOBRA FORMEN G.M.B.H.
Plohnbachstrasse 1
08485 Lengenfeld(DE);
(54) DISPOSITIF ET PROCEDE DE PRODUCTION DE CORPS MOULES
EN BETON-TRADUCTION-VORRICHTUNG UND VERFAHREN ZUR
HERSTELLUNG VON BETONFORMKÖ RPERN
(30) 23.07.03 DE 10333731
(45) 07.03.07

(11) 1 361 031
(51) B 28 D 1/18 E 01 C 23/088
E 02 F 3/20
(21) + (22) 03008892.6 30.04.03
(73) KRESKEN, JOSEF
Forststrasse 52-54
40721 Hilden(DE);
(54) Tête de fraisage à fraiser le mur ou le
sol-TRADUCTION-Fräskopf zum wand- oder bodenseitigen
Fräsen
(30) 03.05.02 DE 20207552 U
(45) 07.03.07

(11) 1 412 149
(51) B 28 D 5/02 B 23 D 61/02
(21) + (22) 02762385.9 20.07.02
(73) DISCO HI-TEC EUROPE G.M.B.H.
Liebigstr. 8
85551 Kirchheim(DE);
(54) MACHINE A DECOUPER DES
PLAQUETTES-TRADUCTION-WAFER-SCHNEIDEMASCHINE
(30) 26.07.01 DE 10136534
(45) 14.03.07

(11) 1 423 244
(51) B 28 D 1/32 B 28 D 5/00
H 01 L 21/00
(21) + (22) 02794609.4 24.07.02
(73) S.O.I. TEC SILICON ON INSULATOR TECHNOLOGIES
Parc Technologique des Fontaines Chemin des
Franques
38190 Bernin(FR);
(54) DISPOSITIFS DE DECOLLEMENT DE SUBSTRATS ET PROCEDES
ASSOCIES
(30) 07.08.01 FR 0110537
(45) 21.03.07

(11) 1 559 516
(51) B 28 D 1/14 B 23 Q 3/12
B 23 Q 11/12 B 23 B 31/107
B 23 B 51/06 B 25 D 17/08
B 25 D 17/20
(21) + (22) 05300054.3 24.01.05
(73) M.B.H. DEVELOPPEMENT
Allée des Ormes
42120 St. Vincent de Boisset(FR);
(54) Dispositif de forage notamment a pointe diamant avec
refroidissement intégré
(30) 29.01.04 FR 0401028
(45) 28.03.07

(11) 1 156 914
(51) B 29 B 13/02 B 29 B 17/00
B 29 B 9/06 C 08 G 63/80
C 08 J 11/04
(21) + (22) 99973667.1 03.12.99
(73) BUHLER A.G.
9240 Uzwil(CH);
(54) PROCEDE DE VALORISATION DE MATIERE PLASTIQUE
(30) 04.02.99 US 244630
(45) 14.03.07

(11) 1 213 115
(51) B 29 B 17/00 C 08 L 23/04
C 08 L 23/10
(21) + (22) 01420221.2 07.11.01
(73) BMV SARL
10 Rue Vercingétorix
75014 France(FR);
(54) Procédé pour la récupération de déchets de matières
thermoplastiques semi-cristallines
(30) 08.11.00 FR 0014358
(45) 21.03.07

(11) 1 556 199
(51) B 29 B 9/06
(21) + (22) 03779392.4 29.10.03
(73) GALA INDUSTRIES, INC.
181 Pauley Street
Eagle Rock VA 24085(US);
(54) Modulair opgebouwde waterstroomgeleider voor
onderwatergranulator
(30) 29.10.02 US 282095
(45) 28.03.07

(11) 1 020 282
(51) B 29 C 70/64 B 05 D 1/12
B 32 B 5/16 D 06 N 7/00
B 05 D 5/06
(21) + (22) 00100023.1 04.01.00
(73) MONDO S.P.A.
Piazzale Edmondo Stroppiana 1
12051 Alba Frazione Gallo CN(IT);
(54) Procédé de fabrication de revêtements et revêtement
ainsi obtenu
(30) 15.01.99 IT TO990023
(45) 07.03.07

(11) 1 138 466
(51) B 29 C 57/08
(21) + (22) 00830246.5 31.03.00
(73) SICA S.P.A.
Via Stroppata 28
48011 Alfonsine (Ravenna)(IT);
(54) Tête de formage pour machines de tulipage
automatique utilisant un fluide pressurisé, pour le
formage permanent de tulipes comprenant un joint sur
l'extrémité de tubes en matière plastique
(45) 14.03.07

(11) 1 186 392
(51) B 29 C 44/34
(21) + (22) 00128625.1 28.12.00
(73) NITTO DENKO CORP.
1-2 Shimohozumi 1-chome Ibaraki-shi
Osaka(JP);
(54) Matériau microporeux pour isolation acoustique
(30) 30.08.00 JP 2000261964 08.11.00 JP 2000340929
(45) 28.03.07

(11) 1 206 780
(51) B 29 C 35/08 H 01 B 13/06
H 01 F 41/12 H 01 F 41/00
H 02 K 15/12
(21) + (22) 00958330.3 31.07.00
(73) ALTANA ELECTRICAL INSULATION G.M.B.H.
Abelstrasse 45
46483 Wesel(DE);
(54) PROCEDE ET DISPOSITIF POUR L'ISOLATION DE COMPOSANTS
ELECTROTECHNIQUES-TRADUCTION-VERFAHREN UND
VORRICHTUNG ZUR ISOLIERUNG ELEKTROTECHNISCHER
BAUTEILE
(30) 21.08.99 DE 19939760
(45) 28.03.07

(11) 1 236 523
(51) B 29 C 47/34 B 21 C 35/02
(21) + (22) 02004098.6 25.02.02
(73) SMS EUMUCO G.M.B.H.
Josefstrasse 10
51377 Leverkusen(DE);
(54) Dispositif
d'extraction-TRADUCTION-Ausziehvorrichtung,
insbesondere Puller
(30) 28.02.01 DE 10109751
(45) 28.03.07

(11) 1 275 681
(51) B 29 C 55/12 C 08 L 79/08
B 29 K 79/00 B 29 L 7/00
C 08 J 5/18
(21) + (22) 01921955.9 20.04.01
(73) TEIJIN LTD
6-7 Minamihonmachi 1-chome Chuo-ku
Osaka-shi Osaka 541-0054(JP);
(54) FILM POLYIMIDE ET PRODUCTION DE CE FILM
(30) 20.04.00 JP 2000119490
(45) 07.03.07

(11) 1 281 500
(51) B 29 C 45/16
(21) + (22) 02014193.3 26.06.02
(73) KRAUSS-MAFFEI KUNSTSTOFFTECHNIK G.M.B.H.
Krauss-Maffei Strasse 2
80997 München(DE);
(54) Dispositif de fermeture pour une machine à mouler
par injection-TRADUCTION-Formschliessvorrichtung für
eine Spritzgiessmaschine
(30) 03.08.01 DE 10164715
54

(45) 07.03.07

(11) 1 342 680
(51) B 29 C 51/44 G 05 B 19/42
(21) + (22) 03003466.4 15.02.03
(73) ILLIG MASCHINENBAU G.M.B.H. & CO. KG
Robert-Bosch-Strasse 10
74081 Heilbronn(DE);
(54) Procédé de réglage des données de traitement d'un
dispositif d'empilage-TRADUCTION-Verfahren zum
Einstellen der Prozessdaten einer Stapleinrichtung
(30) 05.03.02 DE 10209650
(45) 28.03.07

(11) 1 349 792
(51) B 29 C 65/00 B 65 D 81/05
B 65 D 81/38
(21) + (22) 01991340.9 21.12.01
(73) >COLD PACK SYSTEM
127 rue Amelot
F-75011 Paris();
(54) GARNITURE ISOLANTE GONFLABLE POUR EMBALLAGES DE
TRANSPORT ET METHODE POUR SA FABRICATION
(30) 21.12.00 US 257919 P
(45) 14.03.07

(11) 1 409 229
(51) B 29 C 49/54 B 29 C 49/48
B 29 C 43/36
(21) + (22) 02744417.3 19.06.02
(73) GRAHAM PACKAGING COMPANY, L.P.
2401 Pleasant Valley Road
York PA 17402(US);
(54) PROCEDE ET APPAREIL POUR REALISER UNE COMBINAISON DE
CONTENANT EN PLASTIQUE AVEC FERMETURE
(30) 27.06.01 US 893369
(45) 21.03.07

(11) 1 425 153
(51) B 29 C 49/64
(21) + (22) 02772274.3 06.09.02
(73) KRONES A.G.
Böhmerwaldstrasse 5
93068 Neutraubling(DE);
(54) DISPOSITIF DE CHAUFFAGE DE PREFORMES POURVUES D'UN
ANNEAU PORTEUR-TRADUCTION-VORRICHTUNG ZUM ERWÄRMEN
VON MIT EINEM TRAGRING VERSEHENENVORFORMLINGEN
(30) 14.09.01 DE 10145456
(45) 14.03.07

(11) 1 438 175
(51) B 29 C 47/00 C 08 L 29/04
(21) + (22) 02795342.1 25.10.02
(73) MULTIBASE S.A.S.
Zone Industrielle du Guiers
38380 Saint Laurent du Pont(FR);
(54) PROCEDE DE PRODUCTION D'UNE COMPOSITION
THERMOPLASTIQUE A BASE D'ALCOOL POLYVINYLIQUE
EXEMPTÉ D'INFONDUS ET DE DEGRADATION
(30) 25.10.01 FR 0113776
(45) 07.03.07

(11) 1 456 004
(51) B 29 C 49/00 B 29 C 49/42
B 65 B 59/04 B 65 B 9/04
(21) + (22) 02783469.6 11.12.02
(73) SARONG SOCIETA'PER AZIONI
Via Colombo 18
42046 Reggiolo(IT);
(54) MACHINE POUR MOULER DES RECIPIENTS
(30) 11.12.01 IT MO20010246
(45) 14.03.07

(11) 1 467 853
(51) B 29 C 70/86 B 29 C 70/52
(21) + (22) 03729216.6 09.01.03
(73) >FIBERLINE A/S
Nr. Bjertvej 88
DK-6000 Kolding();
(54) PROCEDE DE PRODUCTION D'UN ELEMENT STRUCTUREL
RENFORCE PAR DES FIBRES
(30) 11.01.02 EP 02388002
(45) 28.03.07

(11) 1 487 624
(51) B 29 C 44/12 B 29 C 44/04
(21) + (22) 03744361.1 14.03.03
(73) JOHNSON CONTROLS INTERIORS G.M.B.H. & CO. KG
Konsumstrasse 45
42285 Wuppertal(DE);
(54) ELEMENT D'HABILLAGE, CONCU EN PARTICULIER POUR UN
VEHICULE AUTOMOBILE, ET SON PROCEDE DE
PRODUCTION-TRADUCTION-VERKLEIDUNGSTEIL, INSBESONDERE
FÜR EIN KRAFTFAHRZEUG, UND VERFAHREN ZU SEINER
HERSTELLUNG

(30) 15.03.02 DE 10211683
(45) 07.03.07

Chemin de Frezin 11
1462 Yvonand (CH);
THE THOMAS MACHINES SA
Rue de la gare 2b
2108 Couvet(CH)

(54) Installation de fabrication de tuyaux d'irrigation
goutte à goutte
(45) 21.03.07

(11) 1 519 825
(51) B 29 C 53/80 B 29 D 23/20
(21) + (22) 03737884.1 15.05.03
(73) CONTITECH LUFTFEDERSYSTEME G.M.B.H.
Vahrenwalder Strasse 9
30165 Hannover(DE);
(54) DISPOSITIF DE
SPIRALISATION-TRADUCTION-SPIRALISIERVORRICHTUNG
(30) 28.06.02 DE 10229074
(45) 07.03.07

(11) 1 611 773
(51) B 29 C 35/08 B 41 F 23/04
F 26 B 3/30 H 05 B 3/00
B 01 J 19/12

(21) + (22) 04725001.4 01.04.04
(73) ADVANCED PHOTONICS TECHNOLOGIES A.G.
Bruckmühler Strasse 27
83052 Bruckmühl-Heufeld(DE);
(54) MODULE DE RAYONNEMENT-TRADUCTION-STRAHLERMODUL
(30) 03.04.03 DE 10315260
(45) 07.03.07

(11) 1 519 827
(51) B 29 C 53/82 B 29 C 53/66
B 29 C 47/00 B 29 C 47/02
B 29 C 47/92
(21) + (22) 03737883.3 15.05.03
(73) CONTITECH LUFTFEDERSYSTEME G.M.B.H.
Vahrenwalder Strasse 9
30165 Hannover(DE);
(54) PROCEDE ET DISPOSITIF POUR PRODUIRE DES STRUCTURES
SOUS FORME DE TUYAUX FLEXIBLES RENFORCEES PAR UN
ELEMENT DE CONSOLIDATION-TRADUCTION-VERFAHREN UND
EINRICHTUNG ZUR HERSTELLUNG VON
FESTIGKEITSTRÄGERVERSTÄRKTEN SCHLAUCHFÖRMIGEN
GEBILDEN
(30) 28.06.02 DE 10229082
(45) 14.03.07

(11) 1 625 006
(51) B 29 C 47/20 B 29 C 47/70
B 29 C 47/06 B 29 D 24/00

(21) + (22) 04731178.2 04.05.04
(73) BAYER SHEET EUROPE G.M.B.H.
Otto-Hesse-Strasse 19/T9
64293 Darmstadt(DE);
(54) PROCÉDÉ DE FABRICATION D'UNE PLAQUE MULTICOUCHE SANS
EFFET DIT DE TRIANGLE PAR
COEXTRUSION-TRADUCTION-VERFAHREN ZUR HERSTELLUNG
EINER MEHRSCICHTIGEN STEGPLATTE OHNE TRIANGELEFFEKT
DURCH COEXTRUSION
(30) 16.05.03 DE 10322003
(45) 07.03.07

(11) 1 520 682
(51) B 29 C 51/26
(21) + (22) 04016147.3 08.07.04
(73) KIEFEL A.G.
Industriestrasse 17-19
83395 Freilassing(DE);
(54) Appareil de thermoformage-TRADUCTION-Thermoformanlage
(30) 30.09.03 DE 10345534
(45) 21.03.07

(11) 1 626 860
(51) B 29 C 70/54
(21) + (22) 04748579.2 14.05.04
(73) TNO BEDRIJVEN B.V.
Schoemakerstraat 97
2628 VK Delft(NL);

(54) Werkwijze voor de vervaardiging van een versterkt
kunststofproduct
(30) 14.05.03 NL 1023425
(45) 21.03.07

(11) 1 535 719
(51) B 29 C 49/56
(21) + (22) 04024259.6 12.10.04
(73) SIG TECHNOLOGY LTD.
Laufengasse 18
8212 Neuhausen Rhine Falls(CH);
(54) Dispositif pour mouler des récipients par
soufflage-TRADUCTION-Vorrichtung zur Blasformung von
Behältern
(30) 21.11.03 DE 10354506
(45) 28.03.07

(11) 1 644 178
(51) B 29 C 51/26
(21) + (22) 04737376.6 09.07.04
(73) GN PLASTICS COMPANY LTD
P.O. Box 710
Chester NS B0J 1J0(CA);

(54) MACHINE D'EMBOUTISSAGE POUR LA PRODUCTION D'OBJETS,
DE CONTENANTS, D'EMBALLAGES OU D'ELEMENTS ANALOGUES
EMBOUTIS,-TRADUCTION-TIEFZIEHMASCHINE ZUR
HERSTELLUNG VON TIEFGEZOGENEN GEGENSTÄNDEN,
BEHÄLTERN, VERPACKUNGEN ODER DGL
(30) 11.07.03 AT 10672003
(45) 28.03.07

(11) 1 567 314
(51) B 29 C 45/16 A 46 D 3/00
A 46 B 5/02
(21) + (22) 03775213.6 22.10.03
(73) BRAUN G.M.B.H.
Frankfurter Strasse 145
61476 Kronberg(DE);
(54) Corp de brosse à dents-TRADUCTION-Zahnbürstenkörper
(30) 09.11.02 DE 10252163
(45) 07.03.07

(11) 1 231 049
(51) B 29 D 30/16 B 29 D 30/70
(21) + (22) 02001861.0 28.01.02
(73) SOC. DE TECHNOLOGIE MICHELIN
23 rue Breschet
63000 Clermont-Ferrand Cedex 09 (FR);

MICHELIN RECHERCHE ET TECHNIQUE S.A.
10-12 route Louis-Braille
1763 Granges-Paccot(CH)
(54) Appareil à bras oscillant unique, pour la
fabrication d'un renfort de pneumatique à partir
d'un seul fil
(30) 07.02.01 FR 0101747
(45) 14.03.07

(11) 1 568 463
(51) B 29 C 45/27
(21) + (22) 05002867.9 11.02.05
(73) INCOE INTERNATIONAL, INC.
Carl-Zeiss-Strasse 47
D-63322 Rödermark(DE);
(54) Elément d'outil avec pièce d'outil associée pour une
entrée d'injection d'une buse à canal chaud pour une
machine à mouler par
injection-TRADUCTION-Werkzeugeinsatz mit zugehörigem
Werkzeugteil für den Anschnitt einer Heisskanaldüse
für eine Spritzgiessmaschine
(30) 28.02.04 DE 102004009799
(45) 21.03.07

(11) 1 395 505
(51) B 29 D 29/06 B 32 B 37/00
B 65 G 15/34

(21) + (22) 02732731.1 22.05.02
(73) CONTITECH TRANSPORTBANDSYSTEME G.M.B.H.
Vahrenwalder Strasse 9
30165 Hannover(DE);
(54) COURROIE DE TRANSPORT A REVETEMENT EN MATIERE
PLASTIQUE-TRADUCTION-FÖRDERGURT MIT
KUNSTSTOFFBESCHICHTUNG
(30) 23.05.01 DE 10125541
(45) 07.03.07

(11) 1 583 644
(51) B 29 C 45/14 B 29 C 45/37
(21) + (22) 03785945.1 22.12.03
(73) FAURECIA INNENRAUM SYSTEME G.M.B.H.
Faureciastrasse 1
76767 Hagenbach(DE);
(54) PROCEDE DE FABRICATION DE CORPS MOULES PLASTIQUES
PAR RETRO-INJECTION-TRADUCTION-VERFAHREN ZUM
HERSTELLEN VON HINTERSPRITZTEN KUNSTSTOFFFORMTEILEN
(30) 13.01.03 DE 10301712
(45) 07.03.07

(11) 1 447 210
(51) B 29 D 30/30
(21) + (22) 04002663.5 06.02.04
(73) SOC. DE TECHNOLOGIE MICHELIN
23 rue Breschet
63000 Clermont-Ferrand Cedex 09 (FR);
MICHELIN RECHERCHE ET TECHNIQUE S.A.

(11) 1 602 273
(51) B 29 C 47/02 A 01 G 25/02
(21) + (22) 04013099.9 03.06.04
(73) KERTSCHER, EBERHARD
55

Route Louis Braille 10 et 12
1763 Granges-Paccot(CH)
(54) Mise en forme et pose d'une nappe de ceinture de
pneumatique sur un support
(30) 13.02.03 FR 0301863
(45) 07.03.07

(11) 1 519 825
(51) B 29 D 23/20 B 29 C 53/80
(21) + (22) 03737884.1 15.05.03
(73) CONTITECH LUFFTEFEDERSYSTEME G.M.B.H.
Vahrenwalder Strasse 9
30165 Hannover(DE);
(54) DISPOSITIF DE
SPIRALISATION-TRADUCTION-SPIRALISIERVORRICHTUNG
(30) 28.06.02 DE 10229074
(45) 07.03.07

(11) 1 625 006
(51) B 29 D 24/00 B 29 C 47/20
B 29 C 47/70 B 29 C 47/06
(21) + (22) 04731178.2 04.05.04
(73) BAYER SHEET EUROPE G.M.B.H.
Otto-Hesse-Strasse 19/T9
64293 Darmstadt(DE);
(54) PROCÉDÉ DE FABRICATION D'UNE PLAQUE MULTICOUCHE SANS
EFFET DIT DE TRIANGLE PAR
COEXTRUSION-TRADUCTION-VERFAHREN ZUR HERSTELLUNG
EINER MEHRSCICHTIGEN STEGPLATTE OHNE TRIANGLEEFFEKT
DURCH COEXTRUSION
(30) 16.05.03 DE 10322003
(45) 07.03.07

(11) 1 275 681
(51) B 29 K 79/00 B 29 L 7/00
C 08 J 5/18 B 29 C 55/12
C 08 L 79/08
(21) + (22) 01921955.9 20.04.01
(73) TEIJIN LTD
6-7 Minamihonmachi 1-chome Chuo-ku
Osaka-shi Osaka 541-0054(JP);
(54) FILM POLYIMIDE ET PRODUCTION DE CE FILM
(30) 20.04.00 JP 2000119490
(45) 07.03.07

(11) 1 275 681
(51) B 29 L 7/00 C 08 J 5/18
B 29 C 55/12 C 08 L 79/08
B 29 K 79/00
(21) + (22) 01921955.9 20.04.01
(73) TEIJIN LTD
6-7 Minamihonmachi 1-chome Chuo-ku
Osaka-shi Osaka 541-0054(JP);
(54) FILM POLYIMIDE ET PRODUCTION DE CE FILM
(30) 20.04.00 JP 2000119490
(45) 07.03.07

(11) 1 129 802
(51) B 30 B 11/00 B 22 F 3/02
(21) + (22) 01104107.6 21.02.01
(73) FETTE G.M.B.H.
Grabauer Strasse 24
21493 Schwarzenbek(DE);
(54) Procédé pour contrôler la force de pressage pour la
compression de poudre
métallique-TRADUCTION-Verfahren zur Steuerung der
Pressskraft beim Pressen von Metallpulver
(30) 04.03.00 DE 10010671
(45) 14.03.07

(11) 1 651 405
(51) B 30 B 11/02 B 28 B 7/00
B 28 B 1/08
(21) + (22) 04741190.5 21.07.04
(73) KOBRA FORMEN G.M.B.H.
Plohnbachstrasse 1
08485 Lengenfeld(DE);
(54) DISPOSITIF ET PROCÉDÉ DE PRODUCTION DE CORPS MOULÉS
EN BETON-TRADUCTION-VORRICHTUNG UND VERFAHREN ZUR
HERSTELLUNG VON BETONFORMKÖRPERN
(30) 23.07.03 DE 10333731
(45) 07.03.07

(11) 0 962 309
(51) B 31 B 37/02 B 31 B 19/10
B 31 B 37/00 B 65 H 23/188
(21) + (22) 99107472.5 29.04.99
(73) INDAG G.- FÜR INDUSTRIEBEDARF MBH & CO. BETRIEBS KG
Rudolf-Wild-Strasse 4-6
69214 Eppelheim/Heidelberg(DE);
(54) Machine de fabrication de sacs et procédé pour la
fabrication de
sacs-TRADUCTION-Beutelherstellungsvorrichtung und
Verfahren zum Herstellen von Folienbeutel
(30) 03.06.98 DE 19824797
(45) 07.03.07
56

(11) 0 978 450
(51) B 31 B 19/90 B 65 B 9/20
(21) + (22) 99305829.6 22.07.99
(73) ILLINOIS TOOL WORKS INC.
3600 West Lake Avenue
Glenview Illinois 60025(US);
(54) Procédé et machine pour fabriquer des sacs
refermables
(30) 07.08.98 US 131268
(45) 21.03.07

(11) 1 419 878
(51) B 31 D 1/02
(21) + (22) 03292480.5 08.10.03
(73) L'ORÉAL
14 rue Royale
75008 Paris(FR);
(54) Procédé de fabrication d'un support d'étiquettes
(30) 14.11.02 FR 0214231
(45) 14.03.07

(11) 1 012 123
(51) B 32 B 33/00 C 02 F 11/00
C 02 F 1/58 C 02 F 1/68
B 09 C 1/08 E 01 H 12/00
E 01 H 15/00
(21) + (22) 97948664.4 30.12.97
(73) COMMONWEALTH SCIENTIFIC AND INDUSTRIAL RESEARCH
ORGANISATION
Limestone Avenue
Campbell Australian Capital Territory 2612(AU);
(54) PROCÉDÉ DE DECONTAMINATION DES SEDIMENTS ET MATERIAUX
UTILISE
(30) 26.03.97 AU P0589697
(45) 07.03.07

(11) 1 020 282
(51) B 32 B 5/16 D 06 N 7/00
B 05 D 5/06 B 29 C 70/64
B 05 D 1/12
(21) + (22) 00100023.1 04.01.00
(73) MONDO S.P.A.
Piazzale Edmondo Stroppiana 1
12051 Alba Frazione Gallo CN(IT);
(54) Procédé de fabrication de revêtements et revêtement
ainsi obtenu
(30) 15.01.99 IT T0990023
(45) 07.03.07

(11) 1 164 179
(51) B 32 B 5/30 B 32 B 15/16
C 09 K 21/02 C 04 B 28/00
C 04 B 28/24
(21) + (22) 01113185.1 30.05.01
(73) REX INDUSTRIE-PRODUKTE GRAF VON REX G.M.B.H.
Postfach 100540
74505 Schwäbisch Hall(DE);
(54) Matériau isolant et ignifugeant mousseux et
incombustible exempt de fibres et son procédé de
fabrication-TRADUCTION-Faserfreies, nicht
brennbares, geschäumtes Isolier- und
Brandschutzmaterial und Verfahren zu seiner
Herstellung
(30) 16.06.00 DE 10029869
(45) 07.03.07

(11) 1 291 333
(51) B 32 B 17/10 C 03 C 27/12
C 08 L 29/14
(21) + (22) 02025555.0 30.09.99
(73) SEKISUI CHEMICAL CO., LTD.
4-4 Nishitenma 2-chome Kita-ku
Osaka-shi Osaka 530-8565(JP);
(54) Film intermédiaire pour verre feuilleté et verre
feuilleté
(30) 30.09.98 JP 27744798 18.02.99 JP 4004799
(45) 07.03.07

(11) 1 310 526
(51) B 32 B 27/32 B 32 B 27/34
B 32 B 1/08 C 08 L 77/00
F 16 L 9/12 F 16 L 9/133
(21) + (22) 02292609.1 22.10.02
(73) ALPHACAN
12/18 avenue de la Jonchère Ellysée 2
78170 La Celle-Saint-Cloud(FR);
(54) Tube multicouches en matière plastique pour le
transport d'eau potable et son procédé de fabrication
(30) 23.10.01 FR 0113660
(45) 21.03.07

(11) 1 395 505
(51) B 32 B 37/00 B 65 G 15/34
B 29 D 29/06

(21) + (22) 02732731.1 22.05.02 POSITION-TRADUCTION-VORRICHTUNG UND VERFAHREN ZUR
(73) CONTITECH TRANSPORTBANDSYSTEME G.M.B.H. KORREKTUR DES LÄNGSREGISTERFEHLERS, WELCHER DURCH
Vahrenwalder Strasse 9 DIE BEISTELLUNG AUFTRITT
30165 Hannover (DE); (30) 05.02.02 DE 10204514
(54) COURROIE DE TRANSPORT A REVETEMENT EN MATIERE (45) 07.03.07
PLASTIQUE-TRADUCTION-FÖRDERGURT MIT
KUNSTSTOFFBESCHICHTUNG

(11) 1 420 947
(51) B 32 B 9/04 B 32 B 27/06
C 08 G 77/54 C 08 L 83/14
C 08 G 77/62 C 09 D 183/14
C 09 D 183/16
(21) + (22) 02731501.9 25.04.02
(73) CLARIANT INTERNATIONAL LTD
Rothausstrasse 61
4132 Muttenz (CH);
(54) POLYSILOXANES ET POLYSILOXANES THERMIQUEMENT
STABLES ET RETICULABLES PAR L'HUMIDITE
(30) 07.05.01 US 289067 P 14.02.02 US 75729
(45) 28.03.07

(11) 1 504 890
(51) B 32 B 5/02 B 32 B 15/04
(21) + (22) 04017976.4 29.07.04
(73) NITTO DENKO CORP.
1-2 Shimo-hozumi 1-chome
Ibaraki-shi Osaka 567-8680 (JP);
(54) Feuille adhésive pour tôle d'acier
(30) 08.08.03 JP 2003206683
(45) 07.03.07

(11) 1 616 696
(51) B 32 B 7/12 B 32 B 15/08
B 32 B 37/00 B 65 D 30/16
B 65 D 30/14
(21) + (22) 04405406.2 01.07.04
(73) ALCAN TECHNOLOGY & MANAGEMENT LTD.
Badische Bahnhofstrasse 16
8212 Neuhausen am Rheinfall (CH);
(54) Procédé de préparation d'un matériau
d'emballage-TRADUCTION-Verfahren zur Herstellung
eines Verpackungsmaterials
(45) 21.03.07

(11) 1 129 849
(51) B 41 F 21/08 B 41 F 23/04
B 65 H 29/04
(21) + (22) 01102438.7 03.02.01
(73) KOENIG & BAUER A.G.
Friedrich-Koenig-Strasse 4
97080 Würzburg (DE);
(54) Dispositif de sortie de feuilles à chaîne sans
fin-TRADUCTION-Kettenkreis-Bogenauslage
(30) 02.03.00 DE 10010206
(45) 07.03.07

(11) 1 375 137
(51) B 41 F 7/12 B 41 F 13/004
B 41 F 13/008 B 41 F 13/36
B 41 F 13/30
(21) + (22) 03103401.0 06.04.02
(73) KOENIG & BAUER A.G.
Friedrich-Koenig-Strasse 4
97080 Würzburg (DE);
(54) Groupe d'impression d'une machine
d'imprimerie-TRADUCTION-Druckwerk einer Druckmaschine
(30) 09.04.01 DE 10117703 03.08.01 DE 10138221
(45) 28.03.07

(11) 1 385 702
(51) B 41 F 22/00 B 41 N 7/00
B 41 N 6/00
(21) + (22) 02737978.3 22.04.02
(73) MAN ROLAND DRUCKMASCHINEN A.G.
Mühlheimer Strasse 341
63075 Offenbach (DE);
PRAXAIR S.T. TECHNOLOGY, INC.
441 Sackett Point Road
North Haven CT 06473 (US)
(54) GARNITURE DE CYLINDRE DE GUIDAGE DE FEUILLES DANS
UNE MACHINE D'IMPRESSION-TRADUCTION-AUFZUG FÜR EINEN
BOGENFÜHRUNGSZYLINDER IN EINER DRUCKMASCHINE
(30) 26.04.01 DE 20107183 U
(45) 21.03.07

(11) 1 478 513
(51) B 41 F 13/30
(21) + (22) 03737285.1 29.01.03
(73) WINDMOLLER & HOLSCHER K.G.
Münsterstrasse 50
49525 Lengerich (DE);
(54) DISPOSITIF ET PROCEDE POUR CORRIGER UNE ERREUR
D'ALIGNEMENT LONGITUDINAL RESULTANT D'UN REGLAGE DE

(11) 1 581 391
(51) B 41 F 5/24 B 41 F 13/02
(21) + (22) 03799442.3 30.12.03
(73) ROSENBERG G.M.B.H. + CO.
Breslauer Strasse 21
37154 Northeim (DE);
(54) MACHINE D'IMPRESSION ET PROCEDE D'IMPRESSION D'UNE
BANDE D'IMPRESSION-TRADUCTION-DRUCKMASCHINE UND
VERFAHREN ZUM BEDRUCKEN EINER DRUCKBAHN
(30) 08.01.03 DE 10300502
(45) 21.03.07

(11) 1 595 837
(51) B 41 F 13/58 B 65 H 45/22
(21) + (22) 05103720.8 04.05.05
(73) KOENIG & BAUER A.G.
Friedrich-Koenig-Strasse 4
97080 Würzburg (DE);
(54) Structure de pliage et procédé pour le traitement
d'une bande-TRADUCTION-Falzaufbauten sowie Verfahren
zur Weiterverarbeitung einer Bahn
(30) 11.05.04 DE 102004023753 10.09.04 DE 102004044317
(45) 21.03.07

(11) 1 611 773
(51) B 41 F 23/04 F 26 B 3/30
H 05 B 3/00 B 01 J 19/12
B 29 C 35/08
(21) + (22) 04725001.4 01.04.04
(73) ADVANCED PHOTONICS TECHNOLOGIES A.G.
Bruckmühler Strasse 27
83052 Bruckmühl-Heufeld (DE);
(54) MODULE DE RAYONNEMENT-TRADUCTION-STRAHLERMODUL
(30) 03.04.03 DE 10315260
(45) 07.03.07

(11) 1 661 699
(51) B 41 F 17/22 B 41 F 15/08
B 65 G 47/51
(21) + (22) 04028077.8 26.11.04
(73) HINTERKOPF G.M.B.H.
Gutenbergstrasse 5
73054 Eisligen/Fils (DE);
(54) Dispositif d'impression ou de décoration de produits
creux-TRADUCTION-Anlage zum Bedrucken oder sonstigen
Dekorieren von Hohlkörpern
(45) 21.03.07

(11) 1 115 776
(51) B 41 J 3/407 A 63 H 27/10
B 41 M 5/00
(21) + (22) 99940400.7 24.08.99
(73) MAGIC INTERNATIONAL LTD
66 Wigmore Street London W1U 2HQ (GB);
(54) BALLONS
(30) 25.08.98 GB 9818530 15.03.99 GB 9906002
(45) 28.03.07

(11) 1 384 587
(51) B 41 J 2/175
(21) + (22) 03024553.4 18.05.99
(73) SEIKO EPSON CORP.
4-1 Nishishinjuku 2-chome Shinjuku-ku
Tokyo 160-0811 (JP);
(54) Appareil d'impression à jet d'encre et cartouche
d'encre correspondante
(30) 18.05.98 JP 15188398 18.05.98 JP 15188298
26.06.98 JP 18051998 21.09.98 JP 26610998
23.10.98 JP 30178298
(45) 14.03.07

(11) 1 504 916
(51) B 41 J 32/00 B 41 J 15/04
(21) + (22) 04021544.4 24.05.95
(73) BROTHER KOGYO K.K.
15-1 Naeshiro-cho Mizuho-ku
Nagoya-shi Aichi-ken (JP);
(54) Cassette à ruban
(30) 25.05.94 JP 13632894
(45) 28.03.07

(11) 1 530 517
(51) B 41 J 3/407 B 41 J 29/393
B 65 C 1/02
(21) + (22) 03792158.2 03.06.03
(73) ESPERA-WERKE G.M.B.H.
Moltkestrasse 17-33 Postfach 10 05 57
47058 Duisburg (DE);
(54) DISPOSITIF ET PROCEDE POUR ETIQUETER DES

OBJETS-TRADUCTION-VORRICHTUNG UND VERFAHREN ZUM
ETIKETTIEREN VON GEGENSTÄNDEN
(30) 23.08.02 DE 10239630
(45) 07.03.07

(11) 1 115 776
(51) B 41 M 5/00 B 41 J 3/407
A 63 H 27/10
(21) + (22) 99940400.7 24.08.99
(73) MAGIC INTERNATIONAL LTD
66 Wigmore Street London W1U 2HQ(GB);
(54) BALLONS
(30) 25.08.98 GB 9818530 15.03.99 GB 9906002
(45) 28.03.07

(11) 1 567 363
(51) B 41 M 5/26 B 41 M 5/24
(21) + (22) 03796055.6 25.11.03
(73) SCHREINER GROUP G.M.B.H. & CO. KG
Bruckmannring 22
85764 Oberschleissheim(DE);
(54) FEUILLE POUVANT ETRE MARQUEE AU
LASER-TRADUCTION-LASERBESCHRIFTBARE FOLIE
(30) 03.12.02 DE 10256470
(45) 28.03.07

(11) 1 626 870
(51) B 41 M 3/14 H 04 N 1/00
G 03 G 21/04
(21) + (22) 04751747.9 10.05.04
(73) DOCUMENT SECURITY SYSTEMS, INC.
28 Main Street East Suite 1525
Rochester NY 14614(US);
(54) DOCUMENT CONTENANT DES IMAGES DE SECURITE
(30) 29.05.03 US 473951 P
(45) 21.03.07

(11) 1 385 702
(51) B 41 N 7/00 B 41 N 6/00
B 41 F 22/00
(21) + (22) 02737978.3 22.04.02
(73) MAN ROLAND DRUCKMASCHINEN A.G.
Mühlheimer Strasse 341
63075 Offenbach (DE);
PRAXAIR S.T. TECHNOLOGY, INC.
441 Sackett Point Road
North Haven CT 06473(US)
(54) GARNITURE DE CYLINDRE DE GUIDAGE DE FEUILLES DANS
UNE MACHINE D'IMPRESSION-TRADUCTION-AUFZUG FÜR EINEN
BOGENFÜHRUNGSZYLINDER IN EINER DRUCKMASCHINE
(30) 26.04.01 DE 20107183 U
(45) 21.03.07

(11) 1 479 631
(51) B 42 C 1/10 B 65 H 29/24
(21) + (22) 03405345.4 19.05.03
(73) CRATECH GMBH
Ifangstrasse 12b
8603 Schwerzenbach(CH);
(54) Procédé et appareil de distribution des objets
plats, particulièrement des produits
imprimés-TRADUCTION-Verfahren und Vorrichtung zur
Abgabe von flachen Objekten, insbesondere
Druckereierzeugnissen
(45) 28.03.07

(11) 1 213 155
(51) B 42 D 3/06 B 42 D 3/00
(21) + (22) 01204496.2 23.11.01
(73) UNIBIND (CYPRUS) LIMITED
Margarita House 15 Them. Dervis Street
Nicosia 136(CY);
(54) Schutblad en inbindelement dat zulk schutblad bevat
(30) 07.12.00 BE 200000776
(45) 07.03.07

(11) 1 615 778
(51) B 42 D 15/00
(21) + (22) 04726986.5 13.04.04
(73) GIESECKE & DEVRIENT G.M.B.H.
Prinzregentenstrasse 159
81677 München(DE);
(54) DOCUMENT DE VALEUR-TRADUCTION-WERTDOKUMENT
(30) 15.04.03 DE 10317292
(45) 21.03.07

(11) 1 150 847
(51) B 43 K 19/16
(21) + (22) 00985357.3 29.11.00
(73) CONTE S.A.
6 Rue Gerhard Hansen B.P. 349
62205 Boulogne sur Mer Cédex(FR);
(54) PROCEDE DE FABRICATION PAR TRI-EXTRUSION D'UN CRAYON
A ECRIRE OU A COLORIER ET CRAYON A ECRIRE OU A
COLORIER COMPORTANT UNE COUCHE INTERMEDIAIRE DE

PROTECTION
(30) 13.12.99 FR 9915696
(45) 28.03.07

(11) 1 419 053
(51) B 43 K 23/08 B 43 K 24/00
B 43 K 24/06
(21) + (22) 02748789.1 17.06.02
(73) SCHWAN-STABILO SCHWANHAUSSER G.M.B.H. & CO.
Schwanweg 1
90562 Heroldsberg(DE);
(54) CRAYON-TRADUCTION-STIFT
(30) 24.08.01 DE 10141488
(45) 14.03.07

(11) 1 519 842
(51) B 60 B 33/00
(21) + (22) 02776803.5 11.10.02
(73) WANZL METALLWARENFABRIK G.M.B.H.
Postfach 1129
D-89336 Leipzig(DE);
(54) GALET DE ROULEMENT POUR CHARIOTS DE SUPERMARCHE ET
CHARIOTS DE TRANSPORT-TRADUCTION-LAUFROLLE FÜR
EINKAUFS- UND TRANSPORTWAGEN
(30) 04.07.02 DE 10229931
(45) 07.03.07

(11) 1 461 215
(51) B 60 C 9/22 B 60 C 9/04
B 60 C 9/20 B 60 C 9/18
(21) + (22) 02783020.7 28.10.02
(73) SOC. DE TECHNOLOGIE MICHELIN
23 rue Breschet
63000 Clermont-Ferrand (FR);
MICHELIN RECHERCHE ET TECHNIQUE S.A.
10-12 route Louis-Braille
1763 Granges-Paccot(CH)
(54) PNEUMATIQUE AVEC DEMI-CARCASSES DOUBLES ET ZONE
SOMMET ADAPTEE
(30) 29.10.01 FR 0114089
(45) 07.03.07

(11) 1 437 241
(51) B 60 D 1/46
(21) + (22) 03450283.1 19.12.03
(73) SCHARMULLER, JOSEF
Saxigen 14
4892 Fornach(AT);
(54) Attelage avec dispositif de
levage-TRADUCTION-Pick-up-hitch Anhängerkupplung
(30) 20.12.02 AT 19152002
(45) 28.03.07

(11) 1 527 910
(51) B 60 D 1/02
(21) + (22) 04020998.3 03.09.04
(73) SCHNABL, PETER
Waldrebenstrasse 4
80935 München(DE);
(54) Attelage de remorque-TRADUCTION-Anhängekupplung
(30) 29.10.03 DE 10350366 26.11.03 DE 10355228
(45) 21.03.07

(11) 1 281 541
(51) B 60 G 21/055 B 60 G 17/015
B 62 D 6/00
(21) + (22) 02291954.2 02.08.02
(73) RENAULT S.A.S.
13-15 Quai Alphonse Le Gallo
92100 Boulogne Billancourt(FR);
(54) Système de débrayage d'une barre antiroulis de
véhicule automobile
(30) 03.08.01 FR 0110434
(45) 07.03.07

(11) 1 595 725
(51) B 60 G 21/05 B 60 G 9/04
(21) + (22) 05291015.5 11.05.05
(73) PEUGEOT CITROEN AUTOMOBILES S.A.
Route de Gisy
78140 Vélizy Villacoublay(FR);
(54) Train de véhicule de type semi-rigide à barre
stabilisatrice au comportement homogène
(30) 14.05.04 FR 0405302
(45) 07.03.07

(11) 1 655 157
(51) B 60 G 15/12 B 60 G 17/08
F 16 F 9/08 F 16 F 9/53
(21) + (22) 04292597.4 03.11.04
(73) DELPHI TECHNOLOGIES, INC.
PO Box 5052
Troy MI 48007(US);
(54) Sphère de suspension
(45) 21.03.07

(11) 1 658 447
(51) B 60 G 15/14 F 16 F 9/04
(21) + (22) 04741867.8 23.06.04
(73) CONTINENTAL A.G.
Vahrenwalder Strasse 9
30165 Hannover (DE);
(54) UNITE D'AMORTISSEMENT A RESSORT PNEUMATIQUE,
NOTAMMENT POUR UNE
AUTOMOBILE-TRADUCTION-PNEUMATISCHE FEDER- UND D
MPFEREINHEIT, INSBESONDERE FÜR EIN KRAFTFAHRZEUG
(30) 22.08.03 DE 10338939
(45) 07.03.07

(11) 1 319 539
(51) B 60 H 1/00
(21) + (22) 02025955.2 21.11.02
(73) BEHR G.M.B.H. & CO. KG
Mausierstrasse 3
70469 Stuttgart (DE);
(54) Installation de chauffage ou de climatisation pour
véhicule à moteur-TRADUCTION-Heiz- oder Klimaanlage
für ein Kraftfahrzeug
(30) 15.12.01 DE 10161752
(45) 21.03.07

(11) 1 426 216
(51) B 60 H 3/06 B 60 H 1/28
B 60 H 1/00
(21) + (22) 03026422.0 19.11.03
(73) VALEO SYSTEMES THERMIQUES
8 rue Louis Lormand B.P. 513 La Verrière
78321 Le Mesnil St Denis Cedex (FR);
(54) Dispositif de traitement d'air compact pour véhicule
automobile
(30) 02.12.02 FR 0215146
(45) 07.03.07

(11) 1 527 919
(51) B 60 H 1/32 B 60 H 1/00
(21) + (22) 04025160.5 22.10.04
(73) WEBASTO A.G.
Kraillinger Strasse 5
82131 Stockdorf (DE);
(54) Module de toit pour véhicule-TRADUCTION-Dachmodul
für ein Fahrzeug
(30) 28.10.03 DE 10350177
(45) 28.03.07

(11) 1 563 239
(51) B 60 H 1/00 F 28 D 1/04
F 28 D 1/053 F 28 F 9/02
F 28 F 9/26
(21) + (22) 03810451.9 06.11.03
(73) BEHR G.M.B.H. & CO. KG
Mausierstrasse 3
70469 Stuttgart (DE);
(54) ECHANGEUR DE CHALEUR-TRADUCTION-WÄRMETAUSCHER
(30) 07.11.02 DE 10252263
(45) 21.03.07

(11) 1 569 814
(51) B 60 H 1/00 B 60 K 37/00
(21) + (22) 03789229.6 11.12.03
(73) FAURECIA INNENRAUM SYSTEME G.M.B.H.
Faureciastrasse 1
76767 Hagenbach (DE);
(54) STRUCTURE DE PAROI ET SON PROCEDE DE
PRODUCTION-TRADUCTION-WANDSTRUKTUR UND VERFAHREN ZU
DEREN HERSTELLUNG
(30) 11.12.02 DE 10258705
(45) 07.03.07

(11) 1 667 862
(51) B 60 H 1/00
(21) + (22) 04765184.9 14.09.04
(73) THERMO KING DEUTSCHLAND G.M.B.H.
Talhausstrasse 16
68766 Hockenheim (DE);
(54) INSTALLATION DE CLIMATISATION MONTEE SUR LE TOIT
D'UN VEHICULE, NOTAMMENT D'UN
OMNIBUS-TRADUCTION-AUFDACHKLIMAAANLAGE FÜR EIN
FAHRZEUG, INSBESONDERE EINEN OMNIBUS
(30) 02.10.03 DE 10345997 02.10.03 DE 20315237 U
(45) 07.03.07

(11) 1 199 201
(51) B 60 J 5/04
(21) + (22) 01490041.9 04.10.01
(73) VISTEON GLOBAL TECHNOLOGIES, INC.
Suite 728 Parklane Towers East One Parklane
Boulevard
Dearborn Michigan 48126 (US);
(54) Portière de véhicule, notamment automobile
(30) 17.10.00 FR 0013292
59

(45) 07.03.07

(11) 1 216 867
(51) B 60 J 5/04
(21) + (22) 01403242.9 14.12.01
(73) RENAULT S.A.S.
13-15 Quai Alphonse Le Gallo
92100 Boulogne Billancourt (FR);
(54) Porte de véhicule automobile avec système de retenue
de bandeau
(30) 19.12.00 FR 0016538
(45) 21.03.07

(11) 1 220 759
(51) B 60 J 10/00
(21) + (22) 01911363.8 18.01.01
(73) BOHLE, HARTMUT
Zugspitzstrasse 25
82393 Iffeldorf (DE);
(54) DISPOSITIF DE MONTAGE-TRADUCTION-MONTAGEVORRICHTUNG
(30) 24.01.00 DE 10002988
(45) 21.03.07

(11) 1 285 801
(51) B 60 J 7/12 B 60 J 1/18
(21) + (22) 02017988.3 12.08.02
(73) WILHELM KARMANN G.M.B.H.
Karmannstrasse 1
49084 Osnabrück (DE);
(54) Véhicule convertible avec un élément de toit arrière
rigide-TRADUCTION-Cabriolet-Fahrzeug mit einem
starren hinteren Dachteil
(30) 22.08.01 DE 10140232
(45) 07.03.07

(11) 1 359 039
(51) B 60 J 7/14
(21) + (22) 03007483.5 07.04.03
(73) WILHELM KARMANN G.M.B.H.
Karmannstrasse 1
49084 Osnabrück (DE);
(54) Véhicule convertible comprenant au moins deux
parties de toit
rigides-TRADUCTION-Cabriolet-Fahrzeug mit zumindest
zwei starren Dachteilen
(30) 23.04.02 DE 10217917
(45) 21.03.07

(11) 1 470 942
(51) B 60 J 1/20
(21) + (22) 04300214.6 21.04.04
(73) RENAULT S.A.S.
13-15 Quai Alphonse Le Gallo
92100 Boulogne Billancourt (FR);
(54) Agencement pour la fixation d'un support de rideau
pare-soleil
(30) 23.04.03 FR 0304969
(45) 21.03.07

(11) 1 498 363
(51) B 60 J 5/06 B 65 D 90/00
(21) + (22) 04014790.2 24.06.04
(73) CONTEYOR MULTIBAG SYSTEMS N.V.
Burgemeester Maenhoutstraat 44 D
9820 Merelbeke (BE);
(54) Couverture pour une ouverture de
récipient-TRADUCTION-Abdeckung für eine
Behälteröffnung
(30) 17.07.03 DE 20310990 U
(45) 07.03.07

(11) 0 956 219
(51) B 60 K 35/00 B 60 R 16/02
(21) + (22) 98904615.6 05.01.98
(73) AMERICAN CALCAR INC.
3511 Silverstone Road Suite 105
Wilmington Delaware 19810 (US);
(54) SYSTEME DE COMMANDE ET D'INFORMATION MULTIMEDIA
DESTINE AUX AUTOMOBILES
(30) 28.01.97 US 789934
(45) 14.03.07

(11) 1 426 227
(51) B 60 K 20/02
(21) + (22) 03356176.2 14.11.03
(73) DURA AUTOMOTIVE SYSTEMS
ZA Les Bordes 26 rue Gustave Madiot
91924 Bondoufle (FR);
(54) Dispositif de montage d'un ressort de rappel d'un
organe de sélection accouplé à un levier de commande
d'une boîte de vitesse pour véhicules automobiles
(30) 03.12.02 FR 0215397
(45) 28.03.07

(11) 1 569 814
(51) B 60 K 37/00 B 60 H 1/00
(21) + (22) 03789229.6 11.12.03
(73) FAURECIA INNENRAUM SYSTEME G.M.B.H.
Faureciastrasse 1
76767 Hagenbach(DE);
(54) STRUCTURE DE PAROI ET SON PROCEDE DE
PRODUCTION-TRADUCTION-WANDSTRUKTUR UND VERFAHREN ZU
DEREN HERSTELLUNG
(30) 11.12.02 DE 10258705
(45) 07.03.07

(11) 1 590 561
(51) B 60 K 28/00 F 02 D 11/10
F 02 D 41/22
(21) + (22) 04708793.7 06.02.04
(73) RENAULT S.A.S.
13-15 Quai Alphonse Le Gallo
92100 Boulogne Billancourt(FR);
(54) PROCEDE ET DISPOSITIF DE COMMANDE DU GROUPE
MOTO-PROPULSEUR D'UN VEHICULE AUTOMOBILE ANIME PAR
UN MOTEUR A COMBUSTION INTERNE
(30) 06.02.03 FR 0301399
(45) 21.03.07

(11) 1 591 293
(51) B 60 K 11/04 B 60 K 13/06
(21) + (22) 05290787.0 08.04.05
(73) PEUGEOT CITROEN AUTOMOBILES S.A.
Route de Gisy
78140 Vélizy Villacoublay(FR);
(54) Bloc avant de véhicule automobile et véhicule
comportant un tel bloc avant
(30) 29.04.04 FR 0404572
(45) 14.03.07

(11) 1 663 688
(51) B 60 K 6/04
(21) + (22) 04787351.8 10.09.04
(73) RENAULT S.A.S.
13-15 Quai Alphonse Le Gallo
92100 Boulogne Billancourt(FR);
(54) TRANSMISSION INFINIMENT VARIABLE A DERIVATION DE
PUISSANCE A DEUX MODES DE FONCTIONNEMENT COMPORTANT
TROIS TRAINS EPICYCLO DA UX
(30) 12.09.03 FR 0310727
(45) 14.03.07

(11) 1 410 481
(51) B 60 L 11/18 H 02 J 7/14
(21) + (22) 00960758.1 29.08.00
(73) PEUGEOT CITROEN AUTOMOBILES SA
62 Boulevard Victor Hugo
92200 Neuilly sur Seine(FR);
(54) SYSTEME DE GESTION DE L'ENERGIE ELECTRIQUE D'UN
VEHICULE HYBRIDE
(30) 22.09.99 FR 9911823
(45) 07.03.07

(11) 1 361 104
(51) B 60 N 2/16 B 62 D 1/18
(21) + (22) 03396039.4 05.05.03
(73) PATRIA VEHICLES OY
Autotehtaantie 6
13100 Hämeenlinna(FI);
(54) Mécanisme ajustable en hauteur pour siège et volant,
particulièrement pour véhicule blindé
(30) 07.05.02 FI 20020861
(45) 14.03.07

(11) 1 375 288
(51) B 60 N 3/06 B 61 C 17/04
B 61 D 37/00
(21) + (22) 03013048.8 10.06.03
(73) TEVER TECHNIK VERTRIEBS- UND BETEILIGUNGS-GMBH &
CO. BERATUNGS K.G.
Gewerbepark Bruckmühl Gebäude 17
83052 Bruckmühl(DE);
(54) Plateforme réglable en
hauteur-TRADUCTION-Höhenverstellbares Podest
(30) 10.06.02 DE 20208987 U
(45) 07.03.07

(11) 1 418 086
(51) B 60 N 2/28
(21) + (22) 03025185.4 04.11.03
(73) EQUIPBABY LTD
Amberley Place 107-111 Peascod Street
Windsor Berkshire SL4 1DN(GB);
(54) Dispositif de déviation d'une ceinture de sécurité
pour siège automobile d'enfant utilisé avec une base
fixe
(30) 05.11.02 GB 0225735 09.10.03 GB 0323600
(45) 07.03.07

(11) 1 424 238
(51) B 60 N 2/28
(21) + (22) 03025183.9 04.11.03
(73) EQUIPBABY LTD
Amberley Place 107-111 Peascod Street
Windsor Berkshire SL4 1DN(GB);
(54) Dispositif de déviation d'une ceinture de sécurité
pour siège automobile d'enfant utilisé avec une base
fixe
(30) 05.11.02 GB 0225735 09.10.03 GB 0323600
(45) 07.03.07

(11) 1 426 263
(51) B 60 N 2/24 F 16 B 5/00
B 61 D 33/00 B 61 B 12/00
(21) + (22) 03450264.1 27.11.03
(73) INNOVA PATENT GMBH
Rickenbacherstrasse 8-10
6960 Wolfurt(AT);
(54) Cadre pour un siège d' un
télésiège.-TRADUCTION-Rahmen für Sessel von
Sesselliften
(30) 04.12.02 AT 18172002
(45) 07.03.07

(11) 1 431 113
(51) B 60 N 3/04
(21) + (22) 03028104.2 05.12.03
(73) STANKIEWICZ G.M.B.H.
Hannoversche Strasse 120
29352 Adelheidsdorf(DE);
(54) Pièce profilée de fixation et renforcement d'une
portion à recouvrement dans un produit
plat-TRADUCTION-Formteil zur Halterung und
Versteifung eines laschenförmigen Ausschnittteils in
einem flächigen Gut
(30) 18.12.02 DE 10259313
(45) 28.03.07

(11) 1 501 697
(51) B 60 N 2/02 B 64 D 11/06
(21) + (22) 03722361.7 27.03.03
(73) RECARO AIRCRAFT SEATING G.M.B.H. & CO. KG
Daimlerstrasse 21
74523 Schwäbisch Hall(DE);
(54) SIEGE-TRADUCTION-SITZ
(30) 06.05.02 DE 10220248
(45) 07.03.07

(11) 1 559 647
(51) B 60 N 2/427 B 60 R 21/055
B 64 D 11/06
(21) + (22) 04029920.8 17.12.04
(73) RECARO AIRCRAFT SEATING G.M.B.H. & CO. KG
Daimlerstrasse 21
74523 Schwäbisch Hall(DE);
(54) Siège, en particulier siège pour passager
d'avion-TRADUCTION-Sitz, insbesondere Fluggastsitz
(30) 30.01.04 DE 102004004874
(45) 28.03.07

(11) 1 609 663
(51) B 60 N 2/00 B 60 R 21/01
(21) + (22) 04014871.0 24.06.04
(73) DELPHI TECHNOLOGIES, INC.
PO Box 5052
Troy MI 48007(US);
(54) Procédé et dispositif de contrôle et/ou de calibrage
d'appareils de surveillance occupant d'un siège de
véhicule-TRADUCTION-Vorrichtung und Verfahren zum
Überprüfen und/oder Kalibrieren einer in einem
Fahrzeugsitz angeordneten
Insassenerkennungseinrichtung
(45) 21.03.07

(11) 1 190 902
(51) B 60 P 7/08
(21) + (22) 01490037.7 20.09.01
(73) THIRIET FILS (SOCIETE ANONYME)
Chemin de Scury
08000 Warcq(FR);
(54) Dispositif d'enroulement à commande manuelle d'un
élément enroulable
(30) 26.09.00 FR 0012187
(45) 07.03.07

(11) 1 209 027
(51) B 60 P 1/64
(21) + (22) 00403286.8 24.11.00
(73) CARG'UP SARL
1 rue de la Gare
36260 Sainte Lizaigne(FR);
(54) Véhicule utilitaire léger équipé d'un conteneur
amovible
(45) 07.03.07

(11) 1 481 893
(51) B 60 P 7/08 B 64 D 9/00
(21) + (22) 04012590.8 27.05.04
(73) AIRBUS DEUTSCHLAND G.M.B.H.
Kreetslag 10
21129 Hamburg(DE);
(54) Système d'arrimage pour
fret-TRADUCTION-Zurrvorrichtung für ein
Frachtladesystem eines Transportmittels,
insbesondere eines Flugzeuges
(30) 30.05.03 DE 10324650
(45) 21.03.07

(11) 1 606 143
(51) B 60 P 7/08 B 66 C 1/12
B 64 D 9/00 B 65 D 19/44
(21) + (22) 04719909.6 12.03.04
(73) HOFFMANN AIR CARGO EQUIPMENT G.M.B.H.
Pfungstweide 27-31
61169 Friedberg(DE);
(54) FILET POUR FRET AERIEN-TRADUCTION-LUFTFRACHTNETZ
(30) 21.03.03 DE 10312851 27.02.04 DE 202004003234
(45) 07.03.07

(11) 1 552 983
(51) B 60 Q 1/26 B 64 D 47/06
(21) + (22) 04000119.0 07.01.04
(73) GOODRICH LIGHTING SYSTEMS G.M.B.H.
Bertramstrasse 8
59557 Lippstadt(DE);
(54) Lampe, notamment avertisseur lumineux, pour
véhicule-TRADUCTION-Leuchte, insbesondere
Warnleuchte, für ein Fahrzeug
(45) 14.03.07

(11) 1 637 397
(51) B 60 Q 1/28 B 60 Q 1/00
(21) + (22) 05291921.4 16.09.05
(73) VALEO VISION
34 rue Saint-André
93012 Bobigny Cédex(FR);
(54) Dispositif d'éclairage avec feu diurne (DRL) pour
véhicule automobile
(30) 21.09.04 FR 0409988
(45) 28.03.07

(11) 1 645 465
(51) B 60 Q 1/04 B 62 D 65/16
(21) + (22) 05292044.4 30.09.05
(73) VALEO VISION
34 rue Saint-André
93012 Bobigny Cédex(FR);
(54) Système de montage d'un projecteur sur un véhicule
automobile et véhicule automobile comportant un tel
système
(30) 05.10.04 FR 0410507
(45) 28.03.07

(11) 1 653 258
(51) B 60 Q 1/30 F 21 S 8/10
G 02 B 6/00
(21) + (22) 04025671.1 28.10.04
(73) DELPHI TECHNOLOGIES, INC.
PO Box 5052
Troy MI 48007(US);
(54) Feu de véhicule-TRADUCTION-Fahrzeugleuchte
(45) 21.03.07

(11) 0 956 219
(51) B 60 R 16/02 B 60 K 35/00
(21) + (22) 98904615.6 05.01.98
(73) AMERICAN CALCAR INC.
3511 Silverside Road Suite 105
Wilmington Delaware 19810(US);
(54) SYSTEME DE COMMANDE ET D'INFORMATION MULTIMEDIA
DESTINE AUX AUTOMOBILES
(30) 28.01.97 US 789934
(45) 14.03.07

(11) 1 225 094
(51) B 60 R 5/04
(21) + (22) 02000442.0 08.01.02
(73) BOS G.M.B.H. & CO. KG
Ernst-Heinkel-Strasse 2
73760 Ostfildern(DE);
(54) Dispositif de couverture pour un espace de
chargement de véhicule-TRADUCTION-Abdeckvorrichtung
für einen Laderaum eines Kraftfahrzeugs
(30) 18.01.01 DE 10102627
(45) 07.03.07

(11) 1 298 036
(51) B 60 R 13/08 B 62 D 29/04
B 62 D 25/16
61

(21) + (22) 02292339.5 24.09.02
(73) PEUGEOT CITROEN AUTOMOBILES
65-71 boulevard du Château
92200 Neuilly Sur Seine(FR);
(54) Aile de véhicule automobile, telle qu'une aile avant
(30) 27.09.01 FR 0112424
(45) 07.03.07

(11) 1 319 561
(51) B 60 R 21/34 B 62 D 25/10
(21) + (22) 02292968.1 03.12.02
(73) PEUGEOT CITROEN AUTOMOBILES SA
65-71 Boulevard du Château
92200 Neuilly sur Seine(FR);
(54) Dispositif de protection des piétons en cas de choc
frontal avec un véhicule automobile
(30) 12.12.01 FR 0116016 12.12.01 FR 0116017
19.07.02 FR 0209191
(45) 21.03.07

(11) 1 415 861
(51) B 60 R 13/02
(21) + (22) 03024761.3 29.10.03
(73) ULBRICHTS WITWE GMBH
Kaufing 40
4690 Schwanenstadt(AT);
(54) Bande de transfert à élément décoratif unique à
appliquer sur un substrat-TRADUCTION-Transferband
mit einzelnen Dekorelementen zur Aufbringung auf
eine Unterlage
(30) 30.10.02 AT 16362002
(45) 07.03.07

(11) 1 441 928
(51) B 60 R 19/18
(21) + (22) 01987576.4 29.10.01
(73) GENERAL ELECTRIC CY
1 River Road
Schenectady NY 12345 (US);
(54) ENSEMBLE DE PARE-CHOCS COMPRENANT UN DISPOSITIF
AMORTISSEUR
(45) 07.03.07

(11) 1 478 549
(51) B 60 R 3/02 B 62 D 25/22
B 62 D 29/04
(21) + (22) 03703571.4 30.01.03
(73) SCANIA CV A.B. (PUBL)
151 87 Södertälje(SE);
(54) Uitvoervaar buitenkantdeel van een voertuig
(30) 22.02.02 SE 0200519
(45) 21.03.07

(11) 1 518 758
(51) B 60 R 16/02
(21) + (22) 04292076.9 24.08.04
(73) NEXANS
16 rue de Monceau
75008 Paris(FR);
(54) Dispositif de détection de signaux de capteurs
placés dans un véhicule-TRADUCTION-Vorrichtung zur
Erfassung von Signalen von in einem Kraftfahrzeug
angeordneten Sensoren
(30) 25.09.03 DE 10344464
(45) 07.03.07

(11) 1 542 171
(51) B 60 R 25/00 G 07 C 9/00
(21) + (22) 03028241.2 09.12.03
(73) DELPHI TECHNOLOGIES, INC.
PO Box 5052
Troy MI 48007(US);
(54) Installation d'accès, particulièrement pour véhicule
automobile, avec communication sans file entre une
unité de commande et une unité d'identification
portable-TRADUCTION-Zugangskontrolleinrichtung,
insbesondere für ein Fahrzeug, mit drahtloser
Kommunikation zwischen einer zugangsseitigen
Steuereinheit und einer tragbaren
Identifikationseinrichtung
(45) 21.03.07

(11) 1 559 647
(51) B 60 R 21/055 B 64 D 11/06
B 60 N 2/427
(21) + (22) 04029920.8 17.12.04
(73) RECARO AIRCRAFT SEATING G.M.B.H. & CO. KG
Daimlerstrasse 21
74523 Schwäbisch Hall(DE);
(54) Siège, en particulier siège pour passager
d'avion-TRADUCTION-Sitz, insbesondere Fluggastsitz
(30) 30.01.04 DE 102004004874
(45) 28.03.07

(11) 1 587 719

(51) B 60 R 21/20
(21) + (22) 04706183.3 29.01.04
(73) FAURECIA INNENRAUM SYSTEME G.M.B.H.
Lehmkuhlenweg 81
31224 Peine(DE);

(54) ELEMENT DE GARNITURE
INTERIEURE-TRADUCTION-INNENVERKLEIDUNGSTEIL
(30) 29.01.03 DE 10304197
(45) 21.03.07

(11) 1 588 897
(51) B 60 R 9/058
(21) + (22) 05290856.3 18.04.05
(73) PEUGEOT CITROEN AUTOMOBILES S.A.
Route de Gisy
78140 Vélizy Villacoublay(FR);

(54) Elément de fixation et véhicule correspondant
(30) 20.04.04 FR 0404179
(45) 14.03.07

(11) 1 588 909
(51) B 60 R 25/00 G 07 C 9/00
(21) + (22) 05008833.5 22.04.05
(73) MARQUARDT G.M.B.H.
Schlossstrasse 16
78604 Rietheim-Weilheim(DE);

(54) Système de verrouillage, notamment pour un véhicule automobile-TRADUCTION-Schliesssystem, insbesondere für ein Kraftfahrzeug
(30) 24.04.04 DE 102004020153
(45) 14.03.07

(11) 1 609 663
(51) B 60 R 21/01 B 60 N 2/00
(21) + (22) 04014871.0 24.06.04
(73) DELPHI TECHNOLOGIES, INC.
PO Box 5052
Troy MI 48007(US);

(54) Procédé et dispositif de contrôle et/ou de calibrage d'appareils de surveillance occupant d'un siège de véhicule-TRADUCTION-Vorrichtung und Verfahren zum Überprüfen und/oder Kalibrieren einer in einem Fahrzeugsitz angeordneten Insassenerkennungseinrichtung
(45) 21.03.07

(11) 1 610 984
(51) B 60 R 21/20 B 60 R 21/16
(21) + (22) 03795931.9 18.12.03
(73) PEGUFORM G.M.B.H.
Schlossmattenstrasse 18
79268 Bötzingen(DE);

(54) DISPOSITIF DE SECURITE SITUE DANS UN HABILLAGE LATERAL DE VEHICULE-TRADUCTION-SICHERHEITSEINCHTUNG IN EINER SEITENVERKLEIDUNG EINES FAHRZEUGS
(30) 04.04.03 DE 10315622
(45) 14.03.07

(11) 1 621 406
(51) B 60 R 5/04
(21) + (22) 05015595.1 19.07.05
(73) BOS G.M.B.H. & CO. KG
Ernst-Heinkel-Strasse 2
73760 Ostfildern(DE);

(54) Boîtier de cassette avec profil longitudinal-TRADUCTION-Kassettengehäuse mit einem längserstreckten Profil
(30) 29.07.04 DE 102004038077
(45) 07.03.07

(11) 1 642 050
(51) B 60 R 16/02 F 16 H 61/02
(21) + (22) 03780230.3 20.10.03
(73) RENAULT S.A.S.
13-15 Quai Alphonse Le Gallo
92100 Boulogne Billancourt(FR);

(54) ARCHITECTURE ELECTRIQUE D UN DISPOSITIF DE SELECTION DE VITE SSES POUR UNE BOITE DE VITESSES AUTOMATIQUE
(30) 18.10.02 FR 0212998
(45) 14.03.07

(11) 1 655 180
(51) B 60 R 21/01
(21) + (22) 04026078.8 03.11.04
(73) DELPHI TECHNOLOGIES, INC.
PO Box 5052
Troy MI 48007(US);

(54) Procédé d'évaluation du mouvement de rotation d'un véhicule-TRADUCTION-Verfahren zum Beurteilen einer Rotationsbewegung eines Kraftfahrzeugs
(45) 14.03.07

(11) 1 661 767
62

(51) B 60 R 21/01
(21) + (22) 04028006.7 25.11.04
(73) DELPHI TECHNOLOGIES, INC.
PO Box 5052
Troy MI 48007(US);

(54) Dispositif et procédé pour détecter l'occupation d'un siège-TRADUCTION-Vorrichtung und Verfahren zum Erkennen der Belegung eines Sitzes
(45) 14.03.07

(11) 1 663 729
(51) B 60 R 21/045
(21) + (22) 04741419.8 18.08.04
(73) ACTS-ADVANCED CAR TECHNOLOGY SYSTEMS G.M.B.H. & CO.KG
Kurfürst-Eppstein-Ring
63877 Sailauf(DE);

(54) SYSTEME DE PROTECTION D'OCCUPANTS POUR UN VEHICULE-TRADUCTION-INSASSENSCHUTZSYSTEM FÜR EIN FAHRZEUG
(30) 18.09.03 DE 10343699
(45) 07.03.07

(11) 1 675 756
(51) B 60 R 13/10 G 09 F 13/22
(21) + (22) 04790360.4 13.10.04
(73) FER FAHRZEUGELEKTRIK G.M.B.H.
Vor dem Melmen 8-10
99817 Eisenach(DE);

(54) PLAQUE-TRADUCTION-SCHILD
(30) 24.10.03 DE 20316349 U
(45) 14.03.07

(11) 1 593 565
(51) B 60 S 1/54
(21) + (22) 05300318.2 26.04.05
(73) PEUGEOT CITROEN AUTOMOBILES SA
Route de Gisy
78943 Vélizy-Villacoublay Cedex(FR);

(54) Dispositif de lavage de la vitre de custode arrière d'un véhicule automobile
(30) 06.05.04 FR 0450873
(45) 07.03.07

(11) 1 547 889
(51) B 60 T 13/567
(21) + (22) 04029433.2 13.12.04
(73) ROBERT BOSCH G.M.B.H.
Wernerstrasse 1
70442 Stuttgart(DE);

(54) Servomoteur pneumatique pour système de freinage de véhicule automobile et système de freinage comportant un tel servomoteur
(30) 24.12.03 FR 0315505
(45) 07.03.07

(11) 1 591 333
(51) B 60 T 13/575
(21) + (22) 05007175.2 01.04.05
(73) ROBERT BOSCH G.M.B.H.
Wernerstrasse 1
70442 Stuttgart(DE);

(54) Servofrein comportant un palpeur muni d'un ergot.
(30) 29.04.04 FR 0404615
(45) 14.03.07

(11) 1 630 053
(51) B 60 T 7/04 B 60 T 13/72
(21) + (22) 05017298.0 09.08.05
(73) LUCAS AUTOMOTIVE G.M.B.H.
Carl-Spaeter Strasse 8
56070 Koblenz(DE);

(54) Générateur de force de freinage pour un système de freinage hydraulique d'un véhicule-TRADUCTION-Bremskrafterzeuger für eine hydraulische Fahrzeugbremsanlage und Fahrzeugbremsanlage
(30) 30.08.04 DE 102004041924
(45) 28.03.07

(11) 1 227 273
(51) B 60 V 1/16 F 16 J 15/48
(21) + (22) 02290200.1 29.01.02
(73) CONSTRUCTIONS INDUSTRIELLES DE LA MEDITERRANEE-CNIM
35 rue de Bassano
F-75008 Paris(FR);

(54) Procédé et dispositif d'étanchéité entre un élément fixe et un élément mobile linéairement par rapport à celui-ci
(30) 29.01.01 FR 0101169
(45) 07.03.07

(11) 1 426 263
(51) B 61 B 12/00 B 60 N 2/24
F 16 B 5/00 B 61 D 33/00
(21) + (22) 03450264.1 27.11.03
(73) INNOVA PATENT GMBH
Rickenbacherstrasse 8-10
6960 Wolfurt (AT);
(54) Cadre pour un siège d' un
télésiège.-TRADUCTION-Rahmen für Sessel von
Sesselliften
(30) 04.12.02 AT 18172002
(45) 07.03.07

(11) 1 375 288
(51) B 61 C 17/04 B 61 D 37/00
B 60 N 3/06
(21) + (22) 03013048.8 10.06.03
(73) TEVER TECHNIK VERTRIEBS- UND BETEILIGUNGS-GMBH &
CO. BERATUNGS K.G.
Gewerbepark Bruckmühl Gebäude 17
83052 Bruckmühl (DE);
(54) Plateforme réglable en
hauteur-TRADUCTION-Höhenverstellbares Podest
(30) 10.06.02 DE 20208987 U
(45) 07.03.07

(11) 1 375 288
(51) B 61 D 37/00 B 60 N 3/06
B 61 C 17/04
(21) + (22) 03013048.8 10.06.03
(73) TEVER TECHNIK VERTRIEBS- UND BETEILIGUNGS-GMBH &
CO. BERATUNGS K.G.
Gewerbepark Bruckmühl Gebäude 17
83052 Bruckmühl (DE);
(54) Plateforme réglable en
hauteur-TRADUCTION-Höhenverstellbares Podest
(30) 10.06.02 DE 20208987 U
(45) 07.03.07

(11) 1 426 263
(51) B 61 D 33/00 B 61 B 12/00
B 60 N 2/24 F 16 B 5/00
(21) + (22) 03450264.1 27.11.03
(73) INNOVA PATENT GMBH
Rickenbacherstrasse 8-10
6960 Wolfurt (AT);
(54) Cadre pour un siège d' un
télésiège.-TRADUCTION-Rahmen für Sessel von
Sesselliften
(30) 04.12.02 AT 18172002
(45) 07.03.07

(11) 1 431 157
(51) B 61 D 45/00 B 61 F 1/02
B 61 G 9/12
(21) + (22) 03027651.3 03.12.03
(73) ALSTOM LHB G.M.B.H.
Linke-Hofmann-Busch-Strasse 1
38239 Salzgitter (DE);
(54) Dispositif d' amortissement pour le chassis d'un
wagon ferroviaire-TRADUCTION-Stossdämpfereinrichtung
für das Untergestell eines schienengebundenen
Güterwagens
(30) 19.12.02 DE 10259512
(45) 21.03.07

(11) 1 431 157
(51) B 61 F 1/02 B 61 G 9/12
B 61 D 45/00
(21) + (22) 03027651.3 03.12.03
(73) ALSTOM LHB G.M.B.H.
Linke-Hofmann-Busch-Strasse 1
38239 Salzgitter (DE);
(54) Dispositif d' amortissement pour le chassis d'un
wagon ferroviaire-TRADUCTION-Stossdämpfereinrichtung
für das Untergestell eines schienengebundenen
Güterwagens
(30) 19.12.02 DE 10259512
(45) 21.03.07

(11) 1 538 056
(51) B 61 F 5/30
(21) + (22) 04300810.1 24.11.04
(73) ALSTOM
3 avenue André Malraux
92300 Levallois Perret (FR);
(54) Dispositif de liaison souple entre un longeron et
une boîte d'essieu
(30) 02.12.03 FR 0350958
(45) 07.03.07

(11) 1 431 157
(51) B 61 G 9/12 B 61 D 45/00
B 61 F 1/02
(21) + (22) 03027651.3 03.12.03
(73) ALSTOM LHB G.M.B.H.
63

Linke-Hofmann-Busch-Strasse 1
38239 Salzgitter (DE);
(54) Dispositif d' amortissement pour le chassis d'un
wagon ferroviaire-TRADUCTION-Stossdämpfereinrichtung
für das Untergestell eines schienengebundenen
Güterwagens
(30) 19.12.02 DE 10259512
(45) 21.03.07

(11) 1 535 820
(51) B 61 L 5/18
(21) + (22) 04090430.2 12.11.04
(73) SIEMENS A.G.
Wittelsbacherplatz 2
80333 München (DE);
(54) Signal lumineux-TRADUCTION-Lichtsignal
(30) 25.11.03 DE 10355878
(45) 21.03.07

(11) 1 281 541
(51) B 62 D 6/00 B 60 G 21/055
B 60 G 17/015
(21) + (22) 02291954.2 02.08.02
(73) RENAULT S.A.S.
13-15 Quai Alphonse Le Gallo
92100 Boulogne Billancourt (FR);
(54) Système de débrayage d'une barre antiroulis de
véhicule automobile
(30) 03.08.01 FR 0110434
(45) 07.03.07

(11) 1 298 036
(51) B 62 D 25/16 B 60 R 13/08
B 62 D 29/04
(21) + (22) 02292339.5 24.09.02
(73) PEUGEOT CITROEN AUTOMOBILES
65-71 boulevard du Château
92200 Neuilly Sur Seine (FR);
(54) Aile de véhicule automobile, telle qu'une aile avant
(30) 27.09.01 FR 0112424
(45) 07.03.07

(11) 1 319 561
(51) B 62 D 25/10 B 60 R 21/34
(21) + (22) 02292968.1 03.12.02
(73) PEUGEOT CITROEN AUTOMOBILES SA
65-71 Boulevard du Château
92200 Neuilly sur Seine (FR);
(54) Dispositif de protection des piétons en cas de choc
frontal avec un véhicule automobile
(30) 12.12.01 FR 0116016 12.12.01 FR 0116017
19.07.02 FR 0209191
(45) 21.03.07

(11) 1 361 104
(51) B 62 D 1/18 B 60 N 2/16
(21) + (22) 03396039.4 05.05.03
(73) PATRIA VEHICLES OY
Autotehtaantie 6
13100 Hämeenlinna (FI);
(54) Mécanisme ajustable en hauteur pour siège et volant,
particulièrement pour véhicule blindé
(30) 07.05.02 FI 20020861
(45) 14.03.07

(11) 1 478 549
(51) B 62 D 25/22 B 62 D 29/04
B 60 R 3/02
(21) + (22) 03703571.4 30.01.03
(73) SCANIA CV A.B. (PUBL)
151 87 Södertälje (SE);
(54) Uitvouwbaar buitenkantdeel van een voertuig
(30) 22.02.02 SE 0200519
(45) 21.03.07

(11) 1 478 564
(51) B 62 D 65/00 B 65 G 49/04
(21) + (22) 02806848.4 20.02.02
(73) DURR SYSTEMS G.M.B.H.
Otto-Dürr-Strasse 8
70435 Stuttgart (DE);
(54) DISPOSITIF ET PROCEDE POUR LE TRAITEMENT DE PIECES A
USINER, NOTAMMENT DE CAISSES DE
VEHICULES-TRADUCTION-VORRICHTUNG UND VERFAHREN ZUR
BEHANDLUNG VON WERKSTÜCKEN, INSBESONDERE
FAHRZEUGKAROSSEN
(45) 28.03.07

(11) 1 527 983
(51) B 62 D 21/00
(21) + (22) 04024810.6 19.10.04
(73) DAIMLERCHRYSLER A.G.
Epplestrasse 225
70567 Stuttgart (DE);
(54) Pièce de structure avec variation de section

transversale longitudinalement .-TRADUCTION-Bauteil
mit in seinem Längsverlauf sich änderndem
Profilquerschnitt
(30) 30.10.03 DE 10350776
(45) 21.03.07

(11) 1 640 247
(51) B 62 D 13/02
(21) + (22) 05077136.9 20.09.05
(73) S.A. >RENDEERS
5 rue Eugène Ruppert
L-2453 Luxembourg(LU);
(54) Oplegger of aanhangwagen met verbeterde sturing
(30) 23.09.04 BE 200400468
(45) 14.03.07

(11) 1 645 465
(51) B 62 D 65/16 B 60 Q 1/04
(21) + (22) 05292044.4 30.09.05
(73) VALEO VISION
34 rue Saint-André
93012 Bobigny Cédex(FR);
(54) Système de montage d'un projecteur sur un véhicule
automobile et véhicule automobile comportant un tel
système
(30) 05.10.04 FR 0410507
(45) 28.03.07

(11) 1 662 155
(51) B 62 D 25/16 F 16 B 5/06
(21) + (22) 05012078.1 04.06.05
(73) REHAU A.G. + CO
Rheniumhaus
95111 Rehau(DE);
(54) Fixation de pièce plastique pour
véhicule-TRADUCTION-Kunststoffanbauteil für ein
Kraftfahrzeug
(30) 24.11.04 DE 102004056603
(45) 28.03.07

(11) 1 442 971
(51) B 62 J 17/02
(21) + (22) 04290123.1 16.01.04
(73) BAGSTER
Avenue des Peupliers Z.I. Beaugerard
61600 La Ferté Mace(FR);
(54) Tablier de protection rigidifié pour véhicule
(30) 28.01.03 FR 0300924
(45) 28.03.07

(11) 1 445 189
(51) B 63 B 9/06 B 63 B 5/24
B 63 B 3/04
(21) + (22) 02785445.4 13.11.02
(73) FRADERA PELLICER, CARLOS
Residencial "El Cortalet" Edificio A Esc.E
L'Aldosa La Massana(AD);
(54) PROCEDE DE FABRICACION D'UN CORPS LAMELLAIRE
TRIDIMENSIONNEL DE GRANDE DIMENSION
(30) 14.11.01 ES 200102505
(45) 14.03.07

(11) 1 545 970
(51) B 63 H 11/08 B 63 H 11/04
(21) + (22) 02785156.7 04.10.02
(73) BECKER, KARL-JOSEF
Im Vogelsang 31b
56321 Rhens(DE);
(54) PROPULSION PAR JET D'EAU POUR
NAVIRES-TRADUCTION-WASSERSTRAHLANTRIEB FÜR
WASSERFAHRZEUGE
(45) 14.03.07

(11) 1 456 128
(51) B 63 J 1/00 C 02 F 1/16
(21) + (22) 02782022.4 29.11.02
(73) GND WATER AS
Box 281 Sentrum
7402 Trondheim(NO);
(54) DISPOSITIF ET PROC D POUR LA DISTILLATION
(30) 20.12.01 NO 20016256
(45) 07.03.07

(11) 1 547 918
(51) B 64 C 25/42
(21) + (22) 04292931.5 09.12.04
(73) MESSIER-BUGATTI
Zone Aéronautique Louis Bréguet
78140 Velizy Villacoublay(FR);
(54) Architecture de système de freinage comportant deux
calculateurs et résistant à une panne double, et
procédé de gestion associé
(30) 22.12.03 FR 0315134
(45) 07.03.07

(11) 1 564 136
(51) B 64 C 25/16
(21) + (22) 05101021.3 11.02.05
(73) AIRBUS FRANCE
316 Route de Bayonne
31060 Toulouse(FR);
(54) Trappe articulée pour train d'atterrissage d'aéronef
(30) 13.02.04 FR 0450261
(45) 28.03.07

(11) 1 644 244
(51) B 64 C 31/06 A 63 H 27/08
(21) + (22) 04802701.5 10.11.04
(73) BOARDS & MORE A.G.
Rue de College 26 CP 337
1815 Clarens/Montreux(CH);
(54) CERF-VOLANT TUBULAIRE-TRADUCTION-TUBEKITE
(30) 17.12.03 DE 10359480 20.08.04 DE 102004040510
01.09.04 DE 102004042669
(45) 21.03.07

(11) 1 658 221
(51) B 64 C 3/54 B 64 C 31/028
(21) + (22) 04767408.0 22.06.04
(73) LISA AIRPLANES
12 Allée du Lac de Garde
73370 La Bourget du Lac(FR);
(54) AILE RIGIDE DE PORTANCE VARIABLE PAR DEPLOIEMENT
D'UNE AILE SOUPLE
(30) 25.06.03 FR 0307678
(45) 28.03.07

(11) 1 481 893
(51) B 64 D 9/00 B 60 P 7/08
(21) + (22) 04012590.8 27.05.04
(73) AIRBUS DEUTSCHLAND G.M.B.H.
Kreetslag 10
21129 Hamburg(DE);
(54) Système d'arrimage pour
fret-TRADUCTION-Zurrvorrichtung für ein
Frachtladesystem eines Transportmittels,
insbesondere eines Flugzeuges
(30) 30.05.03 DE 10324650
(45) 21.03.07

(11) 1 501 697
(51) B 64 D 11/06 B 60 N 2/02
(21) + (22) 03722361.7 27.03.03
(73) RECARO AIRCRAFT SEATING G.M.B.H. & CO. KG
Daimlerstrasse 21
74523 Schwäbisch Hall(DE);
(54) SIEGE-TRADUCTION-SITZ
(30) 06.05.02 DE 10220248
(45) 07.03.07

(11) 1 552 983
(51) B 64 D 47/06 B 60 Q 1/26
(21) + (22) 04000119.0 07.01.04
(73) GOODRICH LIGHTING SYSTEMS G.M.B.H.
Bertramstrasse 8
59557 Lippstadt(DE);
(54) Lampe, notamment avertisseur lumineux, pour
véhicule-TRADUCTION-Leuchte, insbesondere
Warnleuchte, für ein Fahrzeug
(45) 14.03.07

(11) 1 559 647
(51) B 64 D 11/06 B 60 N 2/427
B 60 R 21/055
(21) + (22) 04029920.8 17.12.04
(73) RECARO AIRCRAFT SEATING G.M.B.H. & CO. KG
Daimlerstrasse 21
74523 Schwäbisch Hall(DE);
(54) Siège, en particulier siège pour passager
d'avion-TRADUCTION-Sitz, insbesondere Fluggastsitz
(30) 30.01.04 DE 102004004874
(45) 28.03.07

(11) 1 606 143
(51) B 64 D 9/00 B 65 D 19/44
B 60 P 7/08 B 66 C 1/12
(21) + (22) 04719909.6 12.03.04
(73) HOFFMANN AIR CARGO EQUIPMENT G.M.B.H.
Pfingstweide 27-31
61169 Friedberg(DE);
(54) FILET POUR FRET AERIEN-TRADUCTION-LUFTFRACHTNETZ
(30) 21.03.03 DE 10312851 27.02.04 DE 202004003234
(45) 07.03.07

(11) 1 065 490
(51) B 64 F 1/26
(21) + (22) 00303620.9 28.04.00
(73) GENERAL ELECTRIC CY
1 River Road

Schenectady NY 12345(US);
(54) Procédé et dispositif de suppression de réactions
acoustiques dans une chambre d'essai de moteur
(30) 29.06.99 US 342821
(45) 07.03.07

(11) 1 678 034
(51) B 64 G 1/00 B 64 G 5/00
F 41 F 3/04
(21) + (22) 04791097.1 31.10.04
(73) DEMOLE, FREDERIC JEAN-PIERRE
2 Old Brompton Road
London SW7 3DQ(GB);
(54) SYSTEME DE LANCEMENT DE CHARGE UTILE
(30) 31.10.03 GB 0325456
(45) 07.03.07

(11) 0 978 450
(51) B 65 B 9/20 B 31 B 19/90
(21) + (22) 99305829.6 22.07.99
(73) ILLINOIS TOOL WORKS INC.
3600 West Lake Avenue
Glenview Illinois 60025(US);
(54) Procédé et machine pour fabriquer des sacs
refermables
(30) 07.08.98 US 131268
(45) 21.03.07

(11) 0 987 179
(51) B 65 B 57/14 B 65 B 35/50
B 65 B 35/04 B 65 G 47/91
B 65 G 47/82 B 65 G 57/04
(21) + (22) 99117193.5 01.09.99
(73) MEDISEAL G.M.B.H.
Flurstrasse 65
33758 Schloss Holte-Stukenbrock(DE);
(54) Procédé et installation pour transférer des
emballages à une station
d'empilage-TRADUCTION-Verfahren und Vorrichtung zur
Übergabe von Packstücken an einer
Stapelbildungsstelle
(30) 14.09.98 DE 19841508
(45) 07.03.07

(11) 1 048 564
(51) B 65 B 1/06
(21) + (22) 00401104.5 20.04.00
(73) CIE GENERALE DES MATIERES NUCLEAIRES
2 rue Paul Dautier
78140 Velizy Villacoublay(FR);
(54) Dispositif de transfert d'un produit pulvérulent
dans un conteneur obturable par un couvercle
(30) 22.04.99 FR 9905083
(45) 07.03.07

(11) 1 260 444
(51) B 65 B 59/04 B 65 B 5/02
(21) + (22) 02005348.4 14.03.02
(73) LIGMATECH AUTOMATIONSSYSTEME G.M.B.H.
Ligmatechstrasse 1
09638 Lichtenberg(DE);
(54) Dispositif
d'emballage-TRADUCTION-Verpackungsvorrichtung
(30) 14.05.01 DE 10123356
(45) 07.03.07

(11) 1 275 580
(51) B 65 B 9/04 B 65 B 61/06
B 65 B 61/12
(21) + (22) 02291647.2 02.07.02
(73) ERCA FORMSEAL
Zone Industrielle de Courtaboeuf BP 54
91940 Les Ulis Cedex(FR);
(54) Procédé et installation de thermoformage,
remplissage et fermeture de récipients à
contre-dépouille
(30) 11.07.01 FR 0109196
(45) 28.03.07

(11) 1 312 548
(51) B 65 B 7/01 B 65 B 7/28
(21) + (22) 02291854.4 23.07.02
(73) ERCA FORMSEAL
Zone Industrielle de Courtaboeuf BP 54
91940 Les Ulis Cedex(FR);
(54) Dispositif pour découper une rangée d'opercules dans
une bande à opercules et les fixer sur une rangée de
récipients remplis
(30) 26.07.01 FR 0109986
(45) 28.03.07

(11) 1 354 796
(51) B 65 B 19/34 B 65 B 67/02
B 65 B 63/04 A 61 B 17/06
(21) + (22) 03252490.2 17.04.03
65

(73) ETHICON, INC.
U.S. Route 22 West
Somerville NJ 08876(US);
(54) Procédé et dispositif de chargement de aiguilles
chirurgicales dans paquets de sutures chirurgicales
(30) 18.04.02 US 125029
(45) 28.03.07

(11) 1 359 097
(51) B 65 B 55/00 B 65 B 55/02
B 65 D 77/20 A 23 L 3/01
B 65 D 77/22 B 65 D 81/34
(21) + (22) 02008659.1 17.04.02
(73) WIPF A.G.
Industriestrasse 29
8604 Volketswil(CH);
(54) Sachet comportant une soupape d'équilibrage de
pression et procédé de pasteurisation des
aliments-TRADUCTION-Ventilverpackung und Verfahren
für die Pasteurisation von Lebensmitteln
(45) 21.03.07

(11) 1 413 519
(51) B 65 B 13/18
(21) + (22) 03405745.5 16.10.03
(73) ORGAPACK GMBH
Silbernstrasse 14
8953 Dietikon(CH);
(54) Dispositif d'entraînement pour un appareil de
cerclage-TRADUCTION-Antriebseinrichtung für ein
Umreifungsgerät
(30) 25.10.02 CH 17922002
(45) 14.03.07

(11) 1 428 761
(51) B 65 B 61/20 B 65 G 47/31
(21) + (22) 03027661.2 03.12.03
(73) FOCKE & CO. (GMBH & CO. KG)
Siemensstrasse 10
27283 Verden(DE);
(54) Procédé et dispositif de manipulation de feuilles,
en particulier de coupons-TRADUCTION-Verfahren und
Vorrichtung zur Handhabung von Zuschnitten,
insbesondere Coupons
(30) 09.12.02 DE 10257598
(45) 28.03.07

(11) 1 456 004
(51) B 65 B 59/04 B 65 B 9/04
B 29 C 49/00 B 29 C 49/42
(21) + (22) 02783469.6 11.12.02
(73) SARONG SOCIETA'PER AZIONI
Via Colombo 18
42046 Reggiolo(IT);
(54) MACHINE POUR MOULER DES RECIPIENTS
(30) 11.12.01 IT MO20010246
(45) 14.03.07

(11) 1 475 306
(51) B 65 B 19/28 B 65 B 19/22
B 65 B 59/00 B 65 B 59/04
(21) + (22) 03010472.3 09.05.03
(73) HAUNI PRIMARY INTERNATIONAL G.M.B.H.
Grabauer Strasse 49
21493 Schwarzenbek(DE);
(54) Machine pour la fabrication de paquets de
cigarettes-TRADUCTION-Maschine zur Herstellung von
Zigarettenpackungen
(45) 07.03.07

(11) 1 498 353
(51) B 65 B 41/14
(21) + (22) 04012907.4 01.06.04
(73) MULTIVAC SEPP HAGGENMULLER G.M.B.H. & CO. KG
Bahnhofstr. 4
87787 Wolfertschwenden(DE);
(54) Machine pour
l'emballage-TRADUCTION-Verpackungsmaschine
(30) 13.06.03 DE 10326727
(45) 28.03.07

(11) 1 541 472
(51) B 65 B 27/08 B 65 B 13/16
(21) + (22) 04405753.7 06.12.04
(73) FERAG AG
Zürichstrasse 74
8340 Hinwil(CH);
(54) Appareil pour encercler des
articles-TRADUCTION-Vorrichtung zum Umreifen von
Gegenständen
(30) 10.12.03 CH 21032003
(45) 14.03.07

(11) 1 567 094
(51) B 65 B 31/00 A 61 F 2/16

(21) + (22) 03796148.9 03.12.03
(73) OPHTHALMOPHARMA A.G.
Stadthausquasi 1
8001 Zurich (CH);

(54) PROCEDE ET DISPOSITIF D'EMBALLAGE STERILE D'UNE
LENTILLE INTRAOCULAIRE HYDROPHILE SOUPLE PRETE A
L'EMPLOI
(30) 04.12.02 FR 0215294
(45) 14.03.07

(11) 1 585 673
(51) B 65 B 57/00 B 65 B 9/04
B 65 B 59/00
(21) + (22) 04703379.0 20.01.04
(73) IWK VERPACKUNGSTECHNIK G.M.B.H.
Lorenzstrasse 6
76297 Stutensee (DE);

(54) PROCEDE DE COMMANDE D'UNE MACHINE DE CONDITIONNEMENT
SOUS BLISTER-TRADUCTION-VERFAHREN ZUR STEUERUNG
EINER BLISTER-VERPACKUNGSMASCHINE
(30) 23.01.03 DE 10302723
(45) 14.03.07

(11) 1 595 797
(51) B 65 B 43/52 B 65 B 35/24
B 65 G 47/88 B 65 G 47/08
(21) + (22) 05009438.2 29.04.05
(73) MULTIVAC SEPP HAGGENMULLER G.M.B.H. & CO. KG
Bahnhofstr. 4
87787 Wolfertschwenden (DE);

(54) Machine d'emballage et procédé d'alimentation de
récipients dans une machine
d'emballage-TRADUCTION-Verpackungsmaschine und
Verfahren zum Zuführen von Behältern in einer
Verpackungsmaschine
(30) 12.05.04 DE 102004023473
(45) 14.03.07

(11) 1 598 276
(51) B 65 B 61/06 B 65 B 9/04
(21) + (22) 05009437.4 29.04.05
(73) MULTIVAC SEPP HAGGENMULLER G.M.B.H. & CO. KG
Bahnhofstr. 4
87787 Wolfertschwenden (DE);

(54) Machine d' emballage et procédé pour découper des
emballages.-TRADUCTION-Verpackungsmaschine und
Verfahren zum Schneiden von Packungen
(30) 17.05.04 DE 102004024358
(45) 28.03.07

(11) 1 609 721
(51) B 65 B 31/00 B 67 C 3/22
(21) + (22) 05105255.3 15.06.05
(73) L'AIR LIQUIDE, S.A. POUR L'ETUDE ET L'EXPLOITATION
DES PROCEDES GEORGES CLAUDE
75 Quai d'Orsay
75007 Paris (FR);

(54) Dispositif pour purger l'espace libre d'un récipient
(30) 21.06.04 AU 2004903403 P 19.05.05 AU 2005202150
(45) 14.03.07

(11) 1 611 011
(51) B 65 B 7/28 B 65 B 61/22
(21) + (22) 04726390.0 08.04.04
(73) >DE SPIEGELEIRE DIRK A.M.
Hasseltsebaan 27
B-3940 Hechtel-Eksel (BE);

(54) Inrichting voor het aanbrengen van een laag op een
viskeus voedingsproduct in een kuip of dergelijke
(30) 10.04.03 BE 200300232
(45) 21.03.07

(11) 1 633 663
(51) B 65 B 43/50 B 65 G 47/84
(21) + (22) 04739984.5 17.06.04
(73) SIG TECHNOLOGY LTD.
Laufengasse 18
8212 Neuhausen am Rheinfall (CH);

(54) DISPOSITIF POUR REMPLIR ET FERMER EN CONTINU DES
EMBALLAGES EN CARTON/MATIERES PLASTIQUES, OUVERTS
D'UN COTE, ET ENSEMBLE CELLULE SERVANT AU TRANSPORT
DE TELS EMBALLAGES DANS LEDIT
DISPOSITIF-TRADUCTION-VORRICHTUNG ZUM
KONTINUIERLICHEN BEFÜLLEN UND VERSCHLIESSEN
EINSEITIG OFFENER KARTON/KUNSTSTOFF-VERBUNDPACKUNGEN
UND ZELLENKÄFIG ZUM TRANSPORT SOLCHER PACKUNGEN IN
DER VORRICHTUNG
(30) 17.06.03 DE 10327184
(45) 21.03.07

(11) 1 642 834
(51) B 65 B 35/34
(21) + (22) 05370026.6 02.09.05
(73) BONDUELLE S.A.
La Woestyne
59173 Renescure (FR);

66

(54) Procédé de distribution discontinue et de chargement
aligné de produits filiformes
(30) 01.10.04 FR 0410406
(45) 21.03.07

(11) 1 654 163
(51) B 65 B 21/14 B 65 D 1/24
B 01 L 9/06 G 01 N 35/00
(21) + (22) 04803590.1 07.12.04
(73) BARTEC G.M.B.H.
Max-Eyth-Strasse 16
97980 Bad Mergentheim (DE);

(54) CAISSON DE TRANSPORT-TRADUCTION-TRANSPORTBEHÄLTER
(30) 28.01.04 DE 102004004324
(45) 07.03.07

(11) 1 656 298
(51) B 65 B 5/08 B 65 B 19/34
B 65 B 35/36
(21) + (22) 04738142.1 12.08.04
(73) TEXA A.G.
Oldisstrasse 51
7023 Haldenstein (CH);

(54) PROCEDE ET DISPOSITIF D'EMBALLAGE DE
TUBES-TRADUCTION-VERFAHREN UND VORRICHTUNG ZUM
ABPACKEN VON TUBEN
(30) 20.08.03 CH 141803
(45) 07.03.07

(11) 1 530 517
(51) B 65 C 1/02 B 41 J 3/407
B 41 J 29/393
(21) + (22) 03792158.2 03.06.03
(73) ESPERA-WERKE G.M.B.H.
Moltkestrasse 17-33 Postfach 10 05 57
47058 Duisburg (DE);

(54) DISPOSITIF ET PROCEDE POUR ETIQUETER DES
OBJETS-TRADUCTION-VORRICHTUNG UND VERFAHREN ZUM
ETIKETTIEREN VON GEGENSTÄNDEN
(30) 23.08.02 DE 10239630
(45) 07.03.07

(11) 1 036 015
(51) B 65 D 71/42
(21) + (22) 98943164.8 09.09.98
(73) DALWELL A.B.
Box 51
S-668 02 Bäckeåfors (SE);

(54) PORTE-BOUTEILLES, SON PROCEDE D'UTILISATION, ET
APPAREIL PERMETTANT DE METTRE EN OEUVRE CE PROCEDE
(30) 09.09.97 SE 9703265
(45) 14.03.07

(11) 1 057 741
(51) B 65 D 71/00
(21) + (22) 00109500.9 04.05.00
(73) VG NICOLAUS G.M.B.H.
Ulmer Strasse 18
87437 Kempten (DE);

(54) Gaine en carton-TRADUCTION-Kartonumverpackung
(30) 25.05.99 DE 29909000 U
(45) 28.03.07

(11) 1 145 990
(51) B 65 D 88/12 G 21 F 5/14
(21) + (22) 01108313.6 02.04.01
(73) FRAMATOME ANP G.M.B.H.
Freyeslebenstrasse 1
91058 Erlangen (DE);

(54) Dispositif comportant un récipient de transport et
un récipient protecteur le
recevant-TRADUCTION-Vorrichtung mit einem
Transportbehälter und einem diesen aufnehmenden
Schutzbehälter
(30) 13.04.00 DE 10018350
(45) 14.03.07

(11) 1 157 944
(51) B 65 D 83/14
(21) + (22) 01112455.9 22.05.01
(73) RPM IRELAND IP LTD.
4th Floor 25-28 Adelaide Road
Dublin 2 (IE);

(54) Récipient pour produits à un ou deux composants avec
tube de distribution-TRADUCTION-Ein- oder
Zwei-Komponenten-Dose mit Ausgabetülle
(30) 25.05.00 DE 20009384 U 15.03.01 DE 20104436 U
(45) 07.03.07

(11) 1 208 864
(51) B 65 D 83/14 A 61 M 15/00
B 05 D 7/24
(21) + (22) 02001152.4 19.02.99
(73) GLAXO GROUP LTD
Glaxo Wellcome House Berkeley Avenue

Greenford Middlesex UB6 ONN(GB);
(54) Dispositifs pour administrer des médicaments
(30) 23.02.98 GB 9803780 24.04.98 GB 9808804
07.07.98 GB 9814717
(45) 28.03.07

(11) 1 273 545
(51) B 65 D 85/671 B 65 H 37/06
(21) + (22) 02291522.7 18.06.02
(73) PIECES ET ACCESSOIRES INDUSTRIELS - P.A.I.
ZI Les Grands Champs BP 66
79260 La Creche(FR);
(54) Ensemble comprenant un contenant et une bobine d'un
élément déroulable de grande longueur
(30) 19.06.01 FR 0108042
(45) 21.03.07

(11) 1 294 612
(51) B 65 D 1/34 A 45 D 40/00
(21) + (22) 01947581.3 22.06.01
(73) COTY SA
54 rue de Londres
75008 Paris(FR);
(54) BOITIER ULTRA-PLAT POUR ENCART
(30) 30.06.00 FR 0008471
(45) 14.03.07

(11) 1 306 172
(51) B 65 D 83/10 B 26 B 21/24
B 26 B 21/52
(21) + (22) 03000263.8 18.02.98
(73) THE GILLETTE CY
Prudential Tower Building
Boston Massachusetts 02199(US);
(54) Distribution de têtes à lame de rasoir utilisées
avec un manche
(30) 19.02.97 US 802382
(45) 21.03.07

(11) 1 321 371
(51) B 65 D 30/08
(21) + (22) 02380170.7 30.07.02
(73) INTERMAS NETS, S.A.
Ronda de Collsabadell 1 Poligono Industrial
08450 Llinars del Vallès (Barcelona)(ES);
(54) Sachet de composite pour des mollusques
(30) 20.12.01 ES 200103066 U
(45) 07.03.07

(11) 1 325 874
(51) B 65 D 43/16
(21) + (22) 02027505.3 05.12.02
(73) CARL EDELMANN G.M.B.H. & CO.KG
Paradiesstrasse 20
89522 Heidenheim(DE);
(54) Emballage pour rétention protégée des
chocs-TRADUCTION-Verpackung zur stossgeschützten
Aufnahme
(30) 18.12.01 EP 01130106
(45) 07.03.07

(11) 1 349 792
(51) B 65 D 81/05 B 65 D 81/38
B 29 C 65/00
(21) + (22) 01991340.9 21.12.01
(73) >COLD PACK SYSTEM
127 rue Amelot
F-75011 Paris();
(54) GARNITURE ISOLANTE GONFLABLE POUR EMBALLAGES DE
TRANSPORT ET METHODE POUR SA FABRICATION
(30) 21.12.00 US 257919 P
(45) 14.03.07

(11) 1 359 097
(51) B 65 D 77/22 B 65 D 81/34
B 65 B 55/00 B 65 B 55/02
B 65 D 77/20 A 23 L 3/01
(21) + (22) 02008659.1 17.04.02
(73) WIPF A.G.
Industriestrasse 29
8604 Volketswil(CH);
(54) Sachet comportant une soupape d'équilibrage de
pression et procédé de pasteurisation des
aliments-TRADUCTION-Ventilverpackung und Verfahren
für die Pasteurisation von Lebensmitteln
(45) 21.03.07

(11) 1 375 359
(51) B 65 D 5/02
(21) + (22) 03013824.2 18.06.03
(73) >MEADWESTVACO PACKAGING SYSTEMS LLC
One High Ridge Park
Stamford Connecticut 06905();
(54) Boîte en carton et flan pour former la boîte
(30) 18.06.02 GB 0213980
67

(45) 14.03.07

(11) 1 406 822
(51) B 65 D 81/36
(21) + (22) 02767195.7 10.07.02
(73) HENKEL K.G.A.A.
Henkelstrasse 67
40589 Düsseldorf(DE);
(54) UNITE DE VENTE CONSTITUEE D'UN ELEMENT DE BASE ET
D'UN ELEMENT DECORATIF-TRADUCTION-VERKAUFSEINHEIT
AUS GRUNDELEMENT UND DEKORATIONSELEMENT
(30) 19.07.01 DE 20111957 U
(45) 28.03.07

(11) 1 413 526
(51) B 65 D 55/02
(21) + (22) 03022485.1 08.10.03
(73) HEINLEIN PLASTIK-TECHNIK G.M.B.H.
Industriestrasse 7
91522 Ansbach-Eyb(DE);
(54) Couvercle rotatif en forme de capuchon pour
conteneurs et conteneur comprenant un tel
couvercle-TRADUCTION-Kappenartiger Drehverschluss
für Behälter sowie mit einem solchen Drehverschluss
versehene Behälter
(30) 22.10.02 DE 10249303
(45) 28.03.07

(11) 1 418 130
(51) B 65 D 6/18
(21) + (22) 03019895.6 02.09.03
(73) GEORG UTZ HOLDING A.G.
Augraben 2-4
5620 Bremgarten(CH);
(54) Conteneur pliable-TRADUCTION-Zusammenfaltbarer
Lager- und Transportbehälter
(30) 05.11.02 DE 10251744
(45) 07.03.07

(11) 1 428 770
(51) B 65 D 88/72
(21) + (22) 03293064.6 09.12.03
(73) AGRO STELEA EURL
51 bis rue de Miromesnil
75008 Paris(FR);
(54) Dispositif pour achever la vidange d'un silo
(30) 13.12.02 FR 0215784
(45) 28.03.07

(11) 1 437 306
(51) B 65 D 6/18 B 65 D 6/26
B 65 D 21/032
(21) + (22) 04004719.3 30.07.01
(73) IFCO SYSTEMS G.M.B.H.
Zugspitzstrasse 7
82049 Pullach(DE);
(54) Mécanisme de verrouillage d'un
récipient-TRADUCTION-Verschlussmechanismus eines
Transportbehälters
(30) 25.08.00 DE 10041886
(45) 21.03.07

(11) 1 439 130
(51) B 65 D 77/06
(21) + (22) 04000207.3 08.01.04
(73) PROTECHNA S.A.
Rue Saint-Pierre 8
1701 Fribourg(CH);
(54) Conteneur pour le transport et le stockage de
liquide-TRADUCTION-Transport- und Lagerbehälter für
Flüssigkeiten
(30) 17.01.03 DE 10301517
(45) 14.03.07

(11) 1 439 136
(51) B 65 D 90/04 B 65 D 90/34
(21) + (22) 04250201.3 16.01.04
(73) LINERTECH LTD
Wellington Mills Quebec Street
Elland West Yorkshire HX5 9BX(GB);
(54) Sac de doublage pour conteneurs pour matériaux en
vrac
(30) 16.01.03 GB 0300933
(45) 07.03.07

(11) 1 440 906
(51) B 65 D 81/00 A 47 J 31/06
(21) + (22) 04250363.1 23.01.04
(73) KRAFT FOODS R&D, INC.
(a Delaware corporation) Bayerwaldstrasse 8
81737 Munich(DE);
(54) Cartouche pour la préparation d'une boisson
(30) 24.01.03 GB 0301696
(45) 14.03.07

(11) 1 440 907
(51) B 65 D 81/00 A 47 J 31/40
(21) + (22) 04250364.9 23.01.04
(73) KRAFT FOODS R&D, INC.
(a Delaware corporation) Bayerwaldstrasse 8
81737 Munich(DE);
(54) Cartouche pour la préparation de boissons
(30) 24.01.03 GB 0301739
(45) 14.03.07

(11) 1 440 914
(51) B 65 D 81/00 A 47 J 31/06
(21) + (22) 04250389.6 23.01.04
(73) KRAFT FOODS R&D, INC.
(a Delaware corporation) Bayerwaldstrasse 8
81737 Munich(DE);
(54) Cartouche pour la préparation d'une boisson
(30) 24.01.03 GB 0301733
(45) 28.03.07

(11) 1 473 245
(51) B 65 D 65/18
(21) + (22) 03425265.0 30.04.03
(73) SOREMARTEC S.A.
Drève de l'Arc-en-Ciel 102
6700 Schoppach-Arlon (BE);
(54) Produit alimentaire enveloppé
(45) 28.03.07

(11) 1 474 338
(51) B 65 D 17/28 B 65 D 17/42
(21) + (22) 03739439.2 20.01.03
(73) CROWN PACKAGING TECHNOLOGY INC
11535 S. Central Avenue
Alsip IL 60803-2599(US);
(54) FOND DE BOITE
(30) 15.02.02 EP 02251059
(45) 28.03.07

(11) 1 474 344
(51) B 65 D 83/44 B 65 D 83/18
(21) + (22) 03706444.1 06.02.03
(73) NESTEC S.A.
Avenue Nestlé 55
1800 Vevey(CH);
(54) CONTENANT SOUS PRESSION POUR SUBSTANCES
VISQUEUSES-TRADUCTION-DRUCKBEHÄLTNIS FÜR VISKOSE
SUBSTANZEN
(30) 13.02.02 DE 10206077
(45) 28.03.07

(11) 1 477 427
(51) B 65 D 88/00 B 65 D 88/08
B 65 D 90/08 B 65 D 90/02
F 16 J 15/12 F 16 L 23/18
F 16 L 23/04
(21) + (22) 04010249.3 30.04.04
(73) VOLKMANN G.M.B.H.
Schloitweg 17
59494 Soest(DE);
(54) Conteneur modulaire fabriqué à partir des éléments
métalliques avec des bords courbes vers
l'extérieur-TRADUCTION-Mehretagiger Behälter aus
stirnseitig nach aussen gebördeltem Metallblech
(30) 14.05.03 DE 20307555 U
(45) 07.03.07

(11) 1 498 363
(51) B 65 D 90/00 B 60 J 5/06
(21) + (22) 04014790.2 24.06.04
(73) CONTEYOR MULTIBAG SYSTEMS N.V.
Burgemeester Maenhoutstraat 44 D
9820 Merelbeke (BE);
(54) Couverture pour une ouverture de
récipient-TRADUCTION-Abdeckung für eine
Behälteröffnung
(30) 17.07.03 DE 20310990 U
(45) 07.03.07

(11) 1 529 737
(51) B 65 D 43/16
(21) + (22) 04292471.2 18.10.04
(73) VITEMBAL TARASCON
ZAC du Grand Roubian
F-13150 Tarascon(FR);
(54) Boîte à charnière
(30) 04.11.03 FR 0312946
(45) 21.03.07

(11) 1 532 052
(51) B 65 D 1/00 B 66 C 1/16
(21) + (22) 03792211.9 18.07.03
(73) DEUTSCHE ROCKWOOL MINERALWOLL G.M.B.H. & CO. OHG
Rockwool Strasse 37-41

45966 Gladbeck(DE);
(54) DISPOSITIF POUR TRANSPORTER EN HAUTEUR DES UNITES
D'EMBALLAGE SANS PALETTE POUR DES MATERIAUX DE
CONSTRUCTION EN PLAQUES-TRADUCTION-VORRICHTUNG ZUM
HÖHENTRANSPORT VON PALETTENLOSEN
VERPAKUNGSEINHEITEN FÜR PLATTENFÖRMIGE BAUSTOFFE
(30) 09.08.02 DE 20212443 U 21.01.03 DE 10302030
(45) 28.03.07

(11) 1 534 597
(51) B 65 D 5/38 B 65 D 75/38
B 65 D 50/04
(21) + (22) 02760979.1 06.09.02
(73) STORA ENSO ACTIVATION A.B.
P.O. Box 70395
107 24 Stockholm(SE);
(54) EMBALLAGE SECURITE-ENFANT AVEC TIROIR
(30) 30.05.02 SE 0201610
(45) 28.03.07

(11) 1 535 858
(51) B 65 D 77/06
(21) + (22) 04027365.8 18.11.04
(73) PROTECHNA S.A.
14 Avenue de la gare
1701 Fribourg(CH);
(54) Support en forme de palette pour le transport et le
stockage de récipients pour
liquides-TRADUCTION-Palettenartiges Untergestell für
Transport- und Lagerbehälter für Flüssigkeiten
(30) 27.11.03 DE 10355421
(45) 14.03.07

(11) 1 543 727
(51) B 65 D 75/68 A 23 C 19/16
(21) + (22) 03029259.3 19.12.03
(73) KRAFT FOODS R & D, INC. ZWEIGNIEDERLASSUNG MÜNCHEN
Bayerwaldstrasse 8
81737 München(DE);
(54) Fromage enrobe de cire
(45) 21.03.07

(11) 1 575 836
(51) B 65 D 23/14
(21) + (22) 03796164.6 04.12.03
(73) WOLF CONCEPT
111 avenue Victor Hugo
75116 Paris(FR);
(54) RECIPIENT EN UN MATERIAU TRANSPARENT COMPORTANT UN
INSERT DANS UNE PAROI LATÉRALE
(30) 19.12.02 FR 0216196
(45) 28.03.07

(11) 1 581 437
(51) B 65 D 55/08
(21) + (22) 03782024.8 22.12.03
(73) NV LIMBO PLASTICS
Hertenstraat 32
3830 Wellen(BE);
(54) Afdichtingorgaan in vlakke folievorm voor
verpakkingscontainers en methode voor het afsluiten
(30) 06.01.03 EP 03447001 31.07.03 EP 03447203
(45) 21.03.07

(11) 1 606 143
(51) B 65 D 19/44 B 60 P 7/08
B 66 C 1/12 B 64 D 9/00
(21) + (22) 04719909.6 12.03.04
(73) HOFFMANN AIR CARGO EQUIPMENT G.M.B.H.
Pfungstweide 27-31
61169 Friedberg(DE);
(54) FILET POUR FRET AERIEN-TRADUCTION-LUFTFRACHTNETZ
(30) 21.03.03 DE 10312851 27.02.04 DE 202004003234
(45) 07.03.07

(11) 1 606 195
(51) B 65 D 83/46
(21) + (22) 04721886.2 19.03.04
(73) DE SCHRIJVER, ASTER
47 Rusholme Grove Upper Norwood
London SE19 1HZ(GB);
(54) AMÉLIORATION DES PROPRIÉTÉS HYDROPHOBES DE JOINTS
ANNULAIRES DE SOUPAPES INCLINABLES
(30) 20.03.03 EP 03075835
(45) 14.03.07

(11) 1 609 725
(51) B 65 D 6/18 B 65 D 21/032
(21) + (22) 05300436.2 31.05.05
(73) LINPAC MATERIALS HANDLING FRANCE
50 avenue Carnot
21120 IS SUR TILLE(FR);
(54) Bac gerbable à parois rabattables
(30) 22.06.04 FR 0451305
(45) 07.03.07

					OBTENU AINSI QUE PROCEDE ET MACHINE DE FABRICATION
(11)	1	614 635			(30) 03.12.03 FR 0314187
(51)	B	65 D	47/08		(45) 21.03.07
(21)	+	(22)	05300548.4	01.07.05	
(73)	L'	ORÉAL			
			14 rue Royale		(11) 1 710 172
			75008 Paris(FR);		(51) B 65 D 85/804 A 47 J 31/40
(54)	Dispositif de conditionnement comportant une tête de distribution fixée par encliquetage				(21) + (22) 05405281.6 04.04.05
(30)	02.07.04	FR	0407415		(73) AMANN, BEATRICE, DR.MED.
(45)	14.03.07				Münchsteig 3
					8008 Zürich (CH);
					ALAIMO, MAURIZIO
					Chäsliweg 23
					4623 Neuendorf(CH)
(11)	1	616 696			(54) Dispositif et cartouche jetable pour la préparation de produits liquides, en particulier de boissons-TRADUCTION-Vorrichtung und Wegwerfkapsel zur Erzeugung von flüssigen Produkten, insbesondere Getränken
(51)	B	65 D	30/16	B 65 D 30/14	(45) 07.03.07
	B	32 B	7/12	B 32 B 15/08	
	B	32 B	37/00		
(21)	+	(22)	04405406.2	01.07.04	
(73)	ALCAN TECHNOLOGY & MANAGEMENT LTD.				
			Badische Bahnhofstrasse 16		
			8212 Neuhausen am Rheinfall(CH);		
(54)	Procédé de préparation d'un matériau d'emballage-TRADUCTION-Verfahren zur Herstellung eines Verpackungsmaterials				
(45)	21.03.07				
(11)	1	624 903			(11) 1 321 383
(51)	B	65 D	79/02	B 65 D 81/00	(51) B 65 F 3/04
	A	61 L	2/28		(21) + (22) 02027419.7 09.12.02
(21)	+	(22)	03735395.0	15.05.03	(73) FAUN UMWELTTECHNIK G.M.B.H. & CO.
(73)	DUNKELBERG, HARTMUT				Stefanstrasse 2
			In der Lember 4		58638 Iserlohn(DE);
			37242 Bad Sooden-Allendorf(DE);		(54) Véhicule de ramassage d'ordures avec dispositif de préhension pour poubelles-TRADUCTION-Müllsammelfahrzeug mit Klammersaufnahme für Müllsammelbehälter
(54)	UNITE DE VERIFICATION ET PROCEDE PERMETTANT DE VERIFIER L'EFFICACITE D'UNE UNITE D'EMBALLAGE DE STERILISATION CONTRE LA RECONTAMINATION, ET EMBALLAGE DE TYPE CONTENEUR SERVANT A LA MISE EN OEUVRE DUDIT PROCEDE-TRADUCTION-TESTEINHEIT UND VERFAHREN ZUR PRÜFUNG EINER STERILISIERVERPACKUNGSEINHEIT AUF WIRKSAMKEIT GEGEN REKONTAMINATION UND EINE ZU DEM VERFAHREN GEEIGNETE CONTAINERVERPACKUNG				(30) 18.12.01 DE 20120464 U
(45)	14.03.07				(45) 28.03.07
(11)	1	631 506			(11) 1 630 110
(51)	B	65 D	71/00		(51) B 65 F 1/16
(21)	+	(22)	04755094.2	10.06.04	(21) + (22) 05018102.3 19.08.05
(73)	MEADWESTVACO CORP.				(73) ENVIRONMENTAL SOLUTIONS EUROPE B.V.
			One High Ridge Park		Vrijthof 50/51
			Stamford CT 06905(US);		6211 LE Maastricht(NL);
(54)	CARTON RECUPERABLE POUR BOUTEILLES ET DECOUPE ASSOCIEE				(54) Récipient collecteur de déchets-TRADUCTION-Abfallsammelbehälter
(30)	10.06.03	GB	0313341		(30) 23.08.04 DE 202004013154
(45)	07.03.07				(45) 07.03.07
(11)	1	637 460			(11) 1 641 686
(51)	B	65 D	5/38	B 65 D 5/54	(51) B 65 F 1/10 B 65 F 1/14
(21)	+	(22)	05108336.8	12.09.05	(21) + (22) 04740465.2 30.06.04
(73)	ALTENLOH, BRINCK & CO. G.M.B.H. & CO. KG				(73) ISOLA SRL
			Kölner Strasse 71-77		Via Mendola 19
			D-58256 Ennepetal(DE);		39100 Bolzano(IT);
(54)	Conditionnement-TRADUCTION-Behältnis				(54) INSTALLATION DE COLLECTE DIFFERENCIEE ET NON DIFFERENCIEE DE DECHETS MENAGERS-TRADUCTION-ANLAGE FÜR DAS DIFFERENZIERTE UND UNDIFFERENZIERTE SAMMELN VON HAUSMÜLL
(30)	16.09.04	DE	202004014386		(30) 04.07.03 IT BZ20030043
(45)	28.03.07				(45) 07.03.07
(11)	1	654 163			(11) 1 688 063
(51)	B	65 D	1/24	B 01 L 9/06	(51) B 65 F 1/14 A 47 B 77/18 // / / B 65F1/16
	G	01 N	35/00	B 65 B 21/14	(21) + (22) 06001184.8 20.01.06
(21)	+	(22)	04803590.1	07.12.04	(73) HAILO-WERK RUDOLF LOH G.M.B.H. & CO. KG
(73)	BARTEC G.M.B.H.				Daimlerstrasse 8
			Max-Eyth-Strasse 16		D-35708 Haiger(DE);
			97980 Bad Mergentheim(DE);		(54) Dispositif de montage pour une poubelle-TRADUCTION-Montagevorrichtung für einen Abfallsammler
(54)	CAISSON DE TRANSPORT-TRADUCTION-TRANSPORTBEHÄLTER				(30) 03.02.05 DE 202005001783
(30)	28.01.04	DE	102004004324		(45) 21.03.07
(45)	07.03.07				
(11)	1	658 225			(11) 0 987 179
(51)	B	65 D	5/74		(51) B 65 G 47/91 B 65 G 47/82
(21)	+	(22)	04738089.4	14.07.04	B 65 G 57/04 B 65 B 57/14
(73)	SIG TECHNOLOGY LTD.				B 65 B 35/50 B 65 B 35/04
			Laufengasse 18		(21) + (22) 99117193.5 01.09.99
			8212 Neuhausen am Rheinfall(CH);		(73) MEDISEAL G.M.B.H.
(54)	BOUCHON-VERSEUR AVEC DISPOSITIF DE PERCAGE ET DE COUPE POUR EMBALLAGES COMPOSITES OU POUR CONTENANTS FERMES PAR UN FILM-TRADUCTION-AUSGIESSER-VERSCHLUSS MIT STECHSCHNEIDE-EINRICHTUNG FÜR VERBUNDPACKUNGEN ODER MIT FOLIENMATERIAL VERSCHLOSSENE BEHÄLTER				Flurstrasse 65
(30)	28.07.03	CH	13112003		33758 Schloss Holte-Stukenbrock(DE);
(45)	07.03.07				(54) Procédé et installation pour transférer des emballages à une station d'emilage-TRADUCTION-Verfahren und Vorrichtung zur Übergabe von Packstücken an einer Stapelbildungsstelle
					(30) 14.09.98 DE 19841508
					(45) 07.03.07
(11)	1	687 215			(11) 1 188 692
(51)	B	65 D	33/25		(51) B 65 G 17/32 B 65 G 47/90
(21)	+	(22)	04805616.2	02.12.04	B 07 C 5/16 B 65 G 47/68
(73)	S2F FLEXICO				B 07 C 5/22
			60119 Henonville(FR);		(21) + (22) 01203445.0 11.09.01
(54)	ENSEMBLE DE FERMETURE POUR SACHETS, SACHET AINSI				(73) DE GREEF'S WAGEN-, CARROSSERIE- EN MACHINEBOUW B.V.
69					Langstraat 12
					4196 JB Tricht(NL);
					(54) Inrichting en werkwijze voor het transporteren en/of overbrengen van vruchten

(30) 14.09.00 NL 1016186 20.10.00 NL 1016453
(45) 28.03.07

(11) 1 227 273
(51) B 65 G 51/03 B 60 V 1/16
F 16 J 15/48
(21) + (22) 02290200.1 29.01.02
(73) CONSTRUCTIONS INDUSTRIELLES DE LA MEDITERRANEE-
CNIM
35 rue de Bassano
F-75008 Paris (FR);
(54) Procédé et dispositif d'étanchéité entre un élément
fixe et un élément mobile linéairement par rapport à
celui-ci
(30) 29.01.01 FR 0101169
(45) 07.03.07

(11) 1 395 505
(51) B 65 G 15/34 B 29 D 29/06
B 32 B 37/00
(21) + (22) 02732731.1 22.05.02
(73) CONTITECH TRANSPORTBANDSYSTEME G.M.B.H.
Vahrenwalder Strasse 9
30165 Hannover (DE);
(54) COURROIE DE TRANSPORT A REVETEMENT EN MATIERE
PLASTIQUE-TRADUCTION-FÖRDERGURT MIT
KUNSTSTOFFBESCHICHTUNG
(30) 23.05.01 DE 10125541
(45) 07.03.07

(11) 1 409 376
(51) B 65 G 1/137
(21) + (22) 02790185.9 23.07.02
(73) BEILS, DIRK ROLF
Im Weiherhölzchen 2
56727 Mayen (DE);
JANSEN, PETER
Westerholter Weg 83
45657 Recklinghausen (DE);
WALLAT, HOLGER THOMAS
Dorfstrasse 10D
58455 Witten (DE);
RIEDL, MARKUS ERICH
Am Dünkhof 7
45525 Hattungen (DE)
(54) PROCEDE ET DISPOSITIF PERMETTANT LE STOCKAGE ET LE
DESTOCKAGE, COMMANDES PAR ORDINATEUR, DE PRODUITS EN
PETITES PIECES-TRADUCTION-VERFAHREN UND VORRICHTUNG
FÜR DIE RECHNERGESTEUERTE EIN- UND AUSLAGERUNG VON
KLEINTEILIGEN PRODUKTEN
(30) 26.07.01 DE 10136090
(45) 28.03.07

(11) 1 428 761
(51) B 65 G 47/31 B 65 B 61/20
(21) + (22) 03027661.2 03.12.03
(73) FOCKE & CO. (GMBH & CO. KG)
Siemensstrasse 10
27283 Verden (DE);
(54) Procédé et dispositif de manipulation de feuilles,
en particulier de coupons-TRADUCTION-Verfahren und
Vorrichtung zur Handhabung von Zuschnitten,
insbesondere Coupons
(30) 09.12.02 DE 10257598
(45) 28.03.07

(11) 1 428 775
(51) B 65 G 25/06
(21) + (22) 02447250.8 10.12.02
(73) GROEP STEVENS INTERNATIONAL, N.V.
Industriepark El7/2 Wolfsakker 2
9160 Lokeren (BE);
(54) Transportlat van een vezelvormig versterkt
thermoplastisch materiaal
(45) 07.03.07

(11) 1 478 564
(51) B 65 G 49/04 B 62 D 65/00
(21) + (22) 02806848.4 20.02.02
(73) DURR SYSTEMS G.M.B.H.
Otto-Dürr-Strasse 8
70435 Stuttgart (DE);
(54) DISPOSITIF ET PROCEDE POUR LE TRAITEMENT DE PIECES A
USINER, NOTAMMENT DE CAISSES DE
VEHICULES-TRADUCTION-VORRICHTUNG UND VERFAHREN ZUR
BEHANDLUNG VON WERKSTÜCKEN, INSBESONDERE
FAHRZEUGKAROSSEN
(45) 28.03.07

(11) 1 486 438
(51) B 65 G 47/14
(21) + (22) 03102104.1 10.07.03
(73) KALIX
4 avenue du Parana Zone de Courtaboeuf
91940 Les Ulis (FR);
(54) Unité pour l'alimentation d'un poste de travail en
70

conteneurs vides
(30) 11.06.03 FR 0306971
(45) 21.03.07

(11) 1 491 470
(51) B 65 G 53/60 B 65 G 53/24
(21) + (22) 04102854.9 21.06.04
(73) MANN + HUMMEL PROTEC G.M.B.H.
Stubenwald-Allee 9
64625 Bensheim (DE);
(54) Récipient sous vide avec vanne de décharge à
commande forcée-TRADUCTION-Unterdruckbehälter mit
aktiver Schnellentleerungsventilsteuerung
(30) 23.06.03 US 480232 P
(45) 07.03.07

(11) 1 505 010
(51) B 65 G 1/14
(21) + (22) 04077242.8 05.08.04
(73) FERRINOX DI ALBERTO VIOLANTE
Via Lega Lombarda 7
27020 Gravellona Lomellina (PV) (IT);
(54) Structure automatisée pour stocker et manipuler des
produits avec des colonnes ayant les membres
escamotables d'étagère
(30) 07.08.03 IT MI20031629
(45) 21.03.07

(11) 1 590 273
(51) B 65 G 17/06 B 65 G 17/18
B 65 G 17/34 B 65 G 17/42
(21) + (22) 03813168.6 11.12.03
(73) CINETIC ETFA LINKING
10 rue du 47ème R.A.
70400 Hericourt (FR);
(54) PALETTE POUR CHAÎNE DE CONVOYEUR
(30) 11.12.02 FR 0215650
(45) 28.03.07

(11) 1 595 797
(51) B 65 G 47/88 B 65 G 47/08
B 65 B 43/52 B 65 B 35/24
(21) + (22) 05009438.2 29.04.05
(73) MULTIVAC SEPP HAGGENMULLER G.M.B.H. & CO. KG
Bahnhofstr. 4
87787 Wolfertschwenden (DE);
(54) Machine d'emballage et procédé d'alimentation de
récipients dans une machine
d'emballage-TRADUCTION-Verpackungsmaschine und
Verfahren zum Zuführen von Behältern in einer
Verpackungsmaschine
(30) 12.05.04 DE 102004023473
(45) 14.03.07

(11) 1 608 575
(51) B 65 G 51/03 H 01 L 21/00
(21) + (22) 03720256.1 03.04.03
(73) UNIVERSITÄT HANNOVER
Welfengarten 1
30167 Hannover (DE);
BRAUN G.M.B.H.
Frankfurter Strasse 145
61476 Kronberg im Taunus (DE)
(54) DISPOSITIF POUR PRODUIRE UNE ORIENTATION
PREDETERMINEE-TRADUCTION-VORRICHTUNG ZUM ERZEUGEN
EINER VORBESTIMMTEN ORIENTIERUNG
(45) 28.03.07

(11) 1 618 055
(51) B 65 G 37/02 B 65 G 35/08
(21) + (22) 04723973.6 29.03.04
(73) MTU AERO ENGINES G.M.B.H.
Dachauer Strasse 665
80995 München (DE);
(54) DISPOSITIF ET PROCEDE POUR DEPLACER DES TURBINES A
GAZ, NOTAMMENT LORS DE LEUR
MAINTENANCE-TRADUCTION-VORRICHTUNG UND VERFAHREN ZUM
FORTBEWEGEN VON GASTURBINEN, INSBESONDERE BEI DER
WARTUNG DERSELBEN
(30) 27.04.03 DE 10319016
(45) 21.03.07

(11) 1 633 663
(51) B 65 G 47/84 B 65 B 43/50
(21) + (22) 04739984.5 17.06.04
(73) SIG TECHNOLOGY LTD.
Laufengasse 18
8212 Neuhausen am Rheinfall (CH);
(54) DISPOSITIF POUR REMPLIR ET FERMER EN CONTINU DES
EMBALLAGES EN CARTON/MATIERES PLASTIQUES, OUVERTS
D'UN COTE, ET ENSEMBLE CELLULE SERVANT AU TRANSPORT
DE TELS EMBALLAGES DANS LEDIT
DISPOSITIF-TRADUCTION-VORRICHTUNG ZUM
KONTINUIERLICHEN BEFÜLLEN UND VERSCHLIESSEN
EINSEITIG OFFENER KARTON/KUNSTSTOFF-VERBUNDPACKUNGEN
UND ZELLENKÄFIG ZUM TRANSPORT SOLCHER PACKUNGEN IN

DER VORRICHTUNG
(30) 17.06.03 DE 10327184
(45) 21.03.07

(11) 1 656 314
(51) B 65 G 59/02 B 25 J 15/00
(21) + (22) 04764399.4 23.08.04
(73) FRAUNHOFER-GESELLSCHAFT ZUR FORDERUNG DER ANGEWANDTEN FORSCHUNG E.V. Hansastrasse 27c 80686 München(DE);
(54) SYSTEME DE PREHENSION POUR OBJETS EMPILES SANS INTERSTICE-TRADUCTION-GREIFSYSTEM FÜR IM VERBUND GESTAPELTE OBJEKTE
(30) 23.08.03 DE 10338793
(45) 28.03.07

(11) 1 661 699
(51) B 65 G 47/51 B 41 F 17/22
B 41 F 15/08
(21) + (22) 04028077.8 26.11.04
(73) HINTERKOPF G.M.B.H. Gutenbergstrasse 5 73054 Eislingen/Fils(DE);
(54) Dispositif d'impression ou de décoration de produits creux-TRADUCTION-Anlage zum Bedrucken oder sonstigen Dekorieren von Hohlkörpern
(45) 21.03.07

(11) 0 962 309
(51) B 65 H 23/188 B 31 B 37/02
B 31 B 19/10 B 31 B 37/00
(21) + (22) 99107472.5 29.04.99
(73) INDAG G.- FÜR INDUSTRIEBEDARF MBH & CO. BETRIEBS KG Rudolf-Wild-Strasse 4-6 69214 Eppelheim/Heidelberg(DE);
(54) Machine de fabrication de sacs et procédé pour la fabrication de sacs-TRADUCTION-Beutelherstellungsvorrichtung und Verfahren zum Herstellen von Folienbeutel
(30) 03.06.98 DE 19824797
(45) 07.03.07

(11) 1 129 849
(51) B 65 H 29/04 B 41 F 21/08
B 41 F 23/04
(21) + (22) 01102438.7 03.02.01
(73) KOENIG & BAUER A.G. Friedrich-Koenig-Strasse 4 97080 Würzburg(DE);
(54) Dispositif de sortie de feuilles à chaîne sans fin-TRADUCTION-Kettenkreis-Bogenauslage
(30) 02.03.00 DE 10010206
(45) 07.03.07

(11) 1 219 558
(51) B 65 H 39/06 // // B 65H29/02
(21) + (22) 01811237.5 18.12.01
(73) FERAG AG Zürichstrasse 74 8340 Hinwil(CH);
(54) Méthode et dispositif pour assembler des objets-TRADUCTION-Verfahren und Vorrichtung zum Zusammentragen von flachen Gegenständen
(30) 27.12.00 CH 252500
(45) 07.03.07

(11) 1 242 299
(51) B 65 H 1/00
(21) + (22) 00991551.3 22.12.00
(73) H.C. MOOG G.M.B.H. MASCHINEN FÜR DRUCK UND PAPIER Im Laubfrosch 22 D-65385 Rüdeshheim am Rhein(DE);
(54) MACHINE D'IMPRIMERIE A TRAITEMENT DES FEUILLES-TRADUCTION-BOGENVERARBEITENDE DRUCKMASCHINE
(30) 29.12.99 DE 19963574
(45) 21.03.07

(11) 1 273 545
(51) B 65 H 37/06 B 65 D 85/671
(21) + (22) 02291522.7 18.06.02
(73) PIECES ET ACCESSOIRES INDUSTRIELS - P.A.I. ZI Les Grands Champs BP 66 79260 La Creche(FR);
(54) Ensemble comprenant un contenant et une bobine d'un élément déroulable de grande longueur
(30) 19.06.01 FR 0108042
(45) 21.03.07

(11) 1 281 959
(51) B 65 H 63/06 D 01 H 13/32
G 01 N 33/36 D 01 H 13/22
(21) + (22) 02011801.4 28.05.02
(73) RIETER INGOLSTADT SPINNEREIMASCHINENBAU A.G. Friedrich-Ebert-Strasse 84

85055 Ingolstadt(DE);
(54) Méthode d'auto-optimisation pour des machines guidant du fil-TRADUCTION-Eigenoptimierung für fadenführende Maschinen
(30) 18.06.01 DE 10129201
(45) 07.03.07

(11) 1 295 830
(51) B 65 H 19/18
(21) + (22) 02405806.7 17.09.02
(73) MASCHINENFABRIK WIFAG Wylerringstrasse 39 Postfach 3001 Bern(CH);
(54) Echangeur de rouleaux et méthode pour le changement automatique de rouleaux pendat l'arrêt-TRADUCTION-Rollenwechslers und Verfahren für einen automatischen Rollenwechseln im Stillstand
(30) 21.09.01 DE 10146631
(45) 21.03.07

(11) 1 324 939
(51) B 65 H 31/32 B 65 H 29/24
(21) + (22) 01967877.0 13.09.01
(73) STRALFORS A.B. Langgatan 21 341 84 Ljungby(SE);
(54) DISPOSITIF A EMPILER DES FEUILLES
(30) 18.09.00 SE 0003303
(45) 21.03.07

(11) 1 427 659
(51) B 65 H 29/12
(21) + (22) 02779373.6 18.09.02
(73) FRESENIUS KABI DEUTSCHLAND G.M.B.H. Else-Kröner-Strasse 1 61352 Bad Homburg v.d.H.(DE);
(54) DISPOSITIF POUR TRANSFERER DES SACHETS A UN SYSTEME DE TRANSPORT LINEAIRE-TRADUCTION-VORRICHTUNG ZUR ÜBERGABE VON BEUTELN AN EINEN LINEARTRANSPORT
(30) 20.09.01 DE 10146468
(45) 21.03.07

(11) 1 437 202
(51) B 65 H 29/24 B 26 D 7/18
(21) + (22) 03029761.8 23.12.03
(73) WINKLER + DUNNEBIER A.G. Sohler Weg 65 56562 Neuwied(DE);
(54) Dispositif et procédé pour la séparation de poses dans une machine pour la production d'éléments plans découpés à partir d'une bande-TRADUCTION-Vorrichtung und Verfahren zur Nutzentrennung in einer Maschine zur Herstellung von aus einer Materialbahn ausgeschnittenen Flachmaterialstücken
(30) 08.01.03 DE 10300234
(45) 07.03.07

(11) 1 479 631
(51) B 65 H 29/24 B 42 C 1/10
(21) + (22) 03405345.4 19.05.03
(73) CRATECH GMBH Ifangstrasse 12b 8603 Schwerzenbach(CH);
(54) Procédé et appareil de distribution des objets plats, particulièrement des produits imprimés-TRADUCTION-Verfahren und Vorrichtung zur Abgabe von flachen Objekten, insbesondere Druckereierzeugnissen
(45) 28.03.07

(11) 1 496 002
(51) B 65 H 23/032 B 65 H 23/038
B 65 H 19/18
(21) + (22) 04103249.1 08.07.04
(73) KOENIG & BAUER A.G. Friedrich-Koenig-Strasse 4 97080 Würzburg(DE);
(54) Procédé d'alignement transverse d'une bande-TRADUCTION-Verfahren zur seitlichen Ausrichtung einer Bahn
(30) 11.07.03 DE 10331595 11.11.03 DE 10352621
(45) 07.03.07

(11) 1 502 886
(51) B 65 H 23/04 B 65 H 23/182
(21) + (22) 03017069.0 28.07.03
(73) HAUNI MASCHINENBAU A.G. Kurt-A.-Körber-Chaussee 8-32 21033 Hamburg(DE);
(54) Dispositif de transport et procédé de transport d'un ruban de matériau d'enveloppement-TRADUCTION-Transporteinrichtung und Verfahren zum Transportieren eines Hüllmaterialstreifens
(45) 21.03.07

(11) 1 516 839
(51) B 65 H 37/06 B 65 H 35/00
B 65 H 37/04
(21) + (22) 04013804.2 11.06.04
(73) FERAG AG
Zürichstrasse 74
8340 Hinwil(CH);
(54) Dispositif pour attacher des suppléments à des produits d'imprimerie-TRADUCTION-Vorrichtung und Verfahren zum Anbringen eines Ergänzungsprodukts an ein Druckereiprodukt
(30) 18.09.03 CH 16022003
(45) 21.03.07

(11) 1 526 101
(51) B 65 H 35/06 B 65 H 39/16
A 61 K 9/00
(21) + (22) 05001514.8 29.01.99
(73) LTS LOHMANN THERAPIE-SYSTEME A.G.
Lohmannstrasse 2
56626 Andernach(DE);
(54) Procédé pour l'introduction d'une pluralité de formes posologiques individuelles dans un distributeur, en formant une pile multicouche-TRADUCTION-Verfahren zum Einbringen einer Vielzahl einzelner folienförmiger Darreichungsformen in einen Spender unter Bildung eines viellagigen Stapels
(30) 19.02.98 DE 19806966
(45) 07.03.07

(11) 1 533 262
(51) B 65 H 19/28
(21) + (22) 03405823.0 19.11.03
(73) ALCAN TECHNOLOGY & MANAGEMENT LTD.
Badische Bahnhofstrasse 16
8212 Neuhausen am Rheinfall(CH);
(54) Procédé pour enrouler une bande de matière-TRADUCTION-Verfahren zum Wickeln einer Materialbahn
(45) 21.03.07

(11) 1 547 952
(51) B 65 H 43/04 B 65 H 39/02
(21) + (22) 04405760.2 08.12.04
(73) FERAG AG
Zürichstrasse 74
8340 Hinwil(CH);
(54) Dispositif de commande pour assembler un produit flexible-TRADUCTION-Steuerung einer Vorrichtung zum Zusammentragen von flexiblen Produkten
(30) 19.12.03 CH 220003
(45) 21.03.07

(11) 1 572 567
(51) B 65 H 35/00 B 26 F 1/14
B 26 F 1/44
(21) + (22) 03774489.3 25.09.03
(73) DISCOVER FINANCIAL SERVICES LLC
2500 Lake Cook Road
Riverwoods IL 60015(US);
(54) MACHINE A DECOUPER DES CARTES DE CREDIT ET PROCEDE DE DECOUPAGE ASSOCIE
(30) 20.12.02 US 435802 P
(45) 14.03.07

(11) 1 585 698
(51) B 65 H 63/00
(21) + (22) 03782358.0 10.12.03
(73) IRO A.B.
Box 54
523 01 Ulricehamn(SE);
(54) PROCEDE POUR COMMANDER UN SYSTEME DE FABRICATION DE FILS ET SYSTEME DE FABRICATION DE FILS ASSOCIE-TRADUCTION-VERFAHREN ZUM STEuern EINES FADENVERARBEITUNGSSYSTEMS UND FADENVERARBEITUNGSSYSTEM
(30) 14.01.03 DE 10301095
(45) 14.03.07

(11) 1 595 837
(51) B 65 H 45/22 B 41 F 13/58
(21) + (22) 05103720.8 04.05.05
(73) KOENIG & BAUER A.G.
Friedrich-Koenig-Strasse 4
97080 Würzburg(DE);
(54) Structure de pliage et procédé pour le traitement d'une bande-TRADUCTION-Falzaufbauten sowie Verfahren zur Weiterverarbeitung einer Bahn
(30) 11.05.04 DE 102004023753 10.09.04 DE 102004044317
(45) 21.03.07

(11) 1 604 931
(51) B 65 H 45/22
(21) + (22) 05104185.3 03.12.03
72

(73) KOENIG & BAUER A.G.
Friedrich-Koenig-Strasse 4
97080 Würzburg(DE);
(54) Dispositif pour traiter et/ou acheminer une bande de matière-TRADUCTION-Vorrichtung zur Bearbeitung und/oder Förderung einer Bahn
(30) 18.12.02 DE 10259681 27.03.03 DE 10313774
(45) 07.03.07

(11) 1 612 172
(51) B 65 H 19/12
(21) + (22) 05107281.7 27.11.02
(73) KOENIG & BAUER A.G.
Friedrich-Koenig-Strasse 4
97080 Würzburg(DE);
(54) Dispositif pour transporter des rouleaux vides-TRADUCTION-Vorrichtung zum Transport von Restrollen
(30) 04.12.01 DE 10159520
(45) 07.03.07

(11) 1 655 256
(51) B 65 H 35/02 B 65 H 23/035
B 65 H 23/26
(21) + (22) 05113062.3 03.12.03
(73) KOENIG & BAUER A.G.
Friedrich-Koenig-Strasse 4
97080 Würzburg(DE);
(54) Procédé pour préréglage d'une machine d'impression et d'outils d'usinage de bande-TRADUCTION-Verfahren zur Voreinstellung einer Druckmaschine und Verfahren zur Einstellung von Bahnbearbeitungswerkzeugen
(30) 18.12.02 DE 10259681 27.03.03 DE 10313774
(45) 28.03.07

(11) 1 685 053
(51) B 65 H 63/06 D 01 H 13/22
D 02 G 1/16 G 01 B 11/10
G 01 N 21/89 G 01 N 33/36
(21) + (22) 04765270.6 16.09.04
(73) SAURER G.M.B.H. & CO. KG
Landgrafenstrasse 45
41069 Mönchengladbach(DE);
(54) PROCEDE POUR DETERMINER DES EFFETS D'UN FILE-TRADUCTION-VERFAHREN ZUR BESTIMMUNG VON EFFEKTEN EINES EFFEKTGARNES
(30) 16.10.03 DE 10348742
(45) 07.03.07

(11) 1 708 942
(51) B 65 H 16/10 B 65 H 19/12
B 65 H 75/24
(21) + (22) 05701605.7 25.01.05
(73) KOENIG & BAUER A.G.
Friedrich-Koenig-Strasse 4
97080 Würzburg(DE);
(54) CHANGEUR DE BOBINES-TRADUCTION-ROLLENWECHSLER
(30) 30.01.04 DE 102004004759 24.06.04 DE 102004030490
(45) 21.03.07

(11) 1 273 549
(51) B 66 C 13/06
(21) + (22) 02012688.4 07.06.02
(73) EISENMANN ANLAGENBAU G.M.B.H. & CO. KG
Tübinger Straße 81
71032 Böblingen(DE);
(54) Dispositif de levage-TRADUCTION-Hubvorrichtung
(30) 04.07.01 DE 10132350
(45) 28.03.07

(11) 1 532 052
(51) B 66 C 1/16 B 65 D 1/00
(21) + (22) 03792211.9 18.07.03
(73) DEUTSCHE ROCKWOOL MINERALWOLL G.M.B.H. & CO. OHG
Rockwool Strasse 37-41
45966 Gladbeck(DE);
(54) DISPOSITIF POUR TRANSPORTER EN HAUTEUR DES UNITES D'EMBALLAGE SANS PALETTE POUR DES MATERIAUX DE CONSTRUCTION EN PLAQUES-TRADUCTION-VORRICHTUNG ZUM HOHENTRANSPORT VON PALETTENLOSEN VERPACKUNGSEINHEITEN FÜR PLATTENFÖRMIGE BAUSTOFFE
(30) 09.08.02 DE 20212443 U 21.01.03 DE 10302030
(45) 28.03.07

(11) 1 587 752
(51) B 66 C 1/12
(21) + (22) 04705962.1 28.01.04
(73) DSM IP ASSETS B.V.
Het Overloon 1
6411 TE Heerlen(NL);
(54) ELINGUE RONDE
(30) 30.01.03 EP 03075291 21.04.03 US 464116 P
(45) 21.03.07

(11) 1 606 143

(51) B 66 C 1/12 B 64 D 9/00
B 65 D 19/44 B 60 P 7/08
(21) + (22) 04719909.6 12.03.04
(73) HOFFMANN AIR CARGO EQUIPMENT G.M.B.H.
Pfungstweide 27-31
61169 Friedberg(DE);
(54) FILET POUR FRET AERIEN-TRADUCTION-LUFTFRACHTNETZ
(30) 21.03.03 DE 10312851 27.02.04 DE 202004003234
(45) 07.03.07

(11) 1 422 189
(51) B 66 F 9/075 B 66 F 9/065
(21) + (22) 03026001.2 11.11.03
(73) J.C. BAMFORD EXCAVATORS LTD
Rocester
Staffordshire ST14 5JP(GB);
(54) Procédé pour la manutention et le positionnement de
charges
(30) 13.11.02 GB 0226417
(45) 07.03.07

(11) 1 572 569
(51) B 67 B 3/20
(21) + (22) 03815390.4 10.12.03
(73) BERICAP
1 boulevard Eiffel
21600 Longvic(FR);
(54) DISPOSITIF DE MAINTIEN D'UN RECIPIENT DANS UNE
INSTALLATION DE CAPSULAGE
(30) 20.12.02 FR 0216397
(45) 07.03.07

(11) 1 641 705
(51) B 67 B 7/18 B 01 L 9/06
G 01 N 35/02
(21) + (22) 04763068.6 01.07.04
(73) F.HOFFMANN-LA ROCHE A.G.
Grenzacherstrasse 124
4070 Basel(CH);
(54) DISPOSITIF D'OUVERTURE ET DE FERMETURE AUTOMATIQUE
DE RECIPIENTS A REACTION-TRADUCTION-VORRICHTUNG ZUM
AUTOMATISCHEN OFFNEN UND SCHLIESSEN VON
REAKTIONSGEFÄSSEN
(30) 04.07.03 DE 20310332 U
(45) 14.03.07

(11) 1 609 721
(51) B 67 C 3/22 B 65 B 31/00
(21) + (22) 05105255.3 15.06.05
(73) L'AIR LIQUIDE, S.A. POUR L'ETUDE ET L'EXPLOITATION
DES PROCÉDES GEORGES CLAUDE
75 Quai d'Orsay
75007 Paris(FR);
(54) Dispositif pour purger l'espace libre d'un récipient
(30) 21.06.04 AU 2004903403 P 19.05.05 AU 2005202150
(45) 14.03.07

(11) 1 699 730
(51) B 67 C 3/00
(21) + (22) 04819631.5 30.11.04
(73) KRONES A.G.
Böhmerwaldstrasse 5
93068 Neutraubling(DE);
(54) CAPUCHON DE LAVAGE D'UNE MACHINE DE REMPLISSAGE DE
RECIPIENTS-TRADUCTION-SPÜLKAPPE FÜR EINE
GEFÄSSFÜLLMASCHINE
(30) 03.12.03 DE 10356393
(45) 21.03.07

(11) 1 626 925
(51) B 67 D 1/04
(21) + (22) 04731311.9 06.05.04
(73) CARLSBERG BREWERIES A/S
Ny Carlsberg Vej 100
1760 Copenhagen V(DK);
(54) PROCÉDE DE DISTRIBUTION D'UNE BOISSON ET DISPOSITIFS
CONNEXES
(30) 06.05.03 DK 200300678
(45) 07.03.07

(11) 1 355 847
(51) B 68 G 9/00
(21) + (22) 01998503.5 23.11.01
(73) STJERNFJADRAR A.B.
P.O. Box 44
524 21 Herrljunga(SE);
(54) MATELAS A BLOCS RESSORTS SEPARES
(30) 30.11.00 SE 0004412
(45) 07.03.07

(11) 1 639 157
(51) B 82 B 3/00 C 30 B 1/02
C 30 B 29/06 C 30 B 25/02
H 01 L 21/00
(21) + (22) 04767480.9 25.06.04
73

(73) CENTRE NATIONAL DE LA RECHERCHE SCIENTIFIQUE (CNRS)
3 rue Michel Ange
75794 Paris Cedex 16(FR);
(54) PROCÉDE DE SYNTHÉSE D'UN MATERIAU CRISTALLIN ET
MATERIAU OBTENU PAR CE PROCÉDE
(30) 27.06.03 FR 0307849
(45) 28.03.07

SECTION C : CHIMIE ET METALLURGIE
SECTIE C : CHEMIE EN METALLURGIE

(11) 1 023 934
(51) C 01 B 3/56 B 01 D 53/047
B 01 D 53/053
(21) + (22) 00400016.2 05.01.00
(73) L'AIR LIQUIDE, S.A. A DIRECTOIRE ET CONSEIL DE
SURVEILLANCE POUR L'ETUDE ET L'EXPLOITATION DES
PROCÉDES GEORGES CLAUDE
75 Quai d'Orsay
75321 Paris Cedex 07(FR);
(54) Procédé d'épuration d'un gaz par adsorption
(30) 29.01.99 FR 9901035
(45) 28.03.07

(11) 1 160 195
(51) C 01 B 15/029
(21) + (22) 01201961.8 25.05.01
(73) ENI S.P.A.
Piazzale Enrico Mattei 1
00144 Roma (IT);
POLIMERI EUROPA S.P.A.
Via E. Fermi 4
72100 Brindisi(IT)
(54) Procédé continu de production de peroxyde
d'hydrogène dans des solvants organiques, utilisant
une concentration d'hydrogène de moins de 4,5 %Vol
et une concentration d'oxygène de de moins de
21,5%Vol.
(30) 01.06.00 IT MI001218
(45) 21.03.07

(11) 1 160 196
(51) C 01 B 15/029 B 01 J 23/42
B 01 J 23/44 B 01 J 37/03
B 01 J 37/16 B 01 J 37/18
(21) + (22) 01201971.7 25.05.01
(73) ENI S.P.A.
Piazzale Enrico Mattei 1
00144 Roma (IT);
POLIMERI EUROPA S.P.A.
Via E. Fermi 4
72100 Brindisi(IT)
(54) Catalysateur et procédé de production de peroxyde
d'hydrogène
(30) 01.06.00 IT MI001219
(45) 21.03.07

(11) 1 181 092
(51) C 01 B 25/455 B 01 J 19/02
(21) + (22) 00916976.4 18.03.00
(73) BK GIULINI G.M.B.H.
Giulini Strasse 2
67065 Ludwigshafen(DE);
(54) DISPOSITIF POUR PRODUIRE DES MASSES FONDUES DE
PHOSPHATE CORROSIVES-TRADUCTION-VORRICHTUNG ZUR
HERSTELLUNG VON KORROSIVEN PHOSPHATSCHMELZEN
(30) 29.03.99 DE 19914165
(45) 07.03.07

(11) 1 250 287
(51) C 01 B 37/00 C 01 B 37/02
C 01 B 39/04 C 01 B 39/14
C 01 B 39/40 C 01 B 39/48
B 01 J 29/06 B 01 J 37/00
C 10 G 35/095 C 10 G 3/00
(21) + (22) 01901769.8 05.01.01
(73) EXXONMOBIL CHEMICAL PATENTS, INC.
5200 Bayway Drive
Baytown TX 77520-5200 (US);
(54) MATIERES A MACROSTRUCTURES INORGANIQUES POREUSES ET
PROCÉDE DE PREPARATION CORRESPONDANT
(30) 05.01.00 US 174545 P
(45) 07.03.07

(11) 1 262 456
(51) C 01 B 33/18 C 03 C 1/02
C 03 B 37/014
(21) + (22) 02291213.3 16.05.02
(73) DRAKA COMTEQ B.V.
Rhijnspoorplein 22
1018 TX Amsterdam(NL);

(54) Procédé de fabrication d'une poudre de silice dopée au fluor
(30) 31.05.01 FR 0107155
(45) 14.03.07

(11) 1 334 758
(51) C 01 B 23/00 B 01 D 53/04
B 01 D 53/047
(21) + (22) 01976766.4 19.10.01
(73) TAIYO NIPPON SANSEI CORP.
3-26 Koyama 1-chome Shinagawa
Tokyo 142-8558 (JP);
(54) PROCEDE DE SEPARATION ET DE PURIFICATION DE GAZ ET
APPAREIL ASSOCIE
(30) 20.10.00 JP 2000320544
(45) 28.03.07

(11) 1 451 105
(51) C 01 B 37/08 B 01 J 29/04
C 07 C 1/20
(21) + (22) 02757183.5 19.08.02
(73) >EXXONMOBIL CHEMICAL PATENTS INC.
5200 Bayway Drive
Baytown TX 77520-2101 (US);
(54) Werkwijze voor de productie van een molculaire zeef
van silicoaliminofosfaat
(30) 29.11.01 US 997779
(45) 07.03.07

(11) 1 521 721
(51) C 01 B 33/158 B 01 J 13/00
(21) + (22) 03738079.7 24.06.03
(73) DEGUSSA NOVARA TECHNOLOGY S.P.A.
Via Pisacane 7/B
20016 Pero (IT);
(54) PROCEDE D'ELABORATION D'AEROGELS
(30) 12.07.02 IT NO20020010
(45) 07.03.07

(11) 1 561 727
(51) C 01 B 33/193 C 09 C 1/30
B 01 D 19/04
(21) + (22) 04107016.0 28.12.04
(73) DEGUSSA G.M.B.H.
Bennigsenplatz 1
40474 Düsseldorf (DE);
(54) Silice de précipitation pour les compositions
démoussantes-TRADUCTION-Fällungskieselsäure für
Entschäumerformulierungen
(30) 03.02.04 DE 102004005409
(45) 07.03.07

(11) 1 624 546
(51) C 01 B 13/11 H 01 T 19/00
(21) + (22) 05016556.2 29.07.05
(73) AFS ENTWICKLUNGS + VERTRIEBS G.M.B.H.
Industriegebiet Vogelsang
86356 Neusäss (DE);
(54) Dispositif et méthode pour produire une décharge
Corona-TRADUCTION-Anordnung und Verfahren zur
Erzeugung einer Koronaentladung
(30) 04.08.04 DE 102004037756
(45) 28.03.07

(11) 1 648 820
(51) C 01 B 21/14 B 01 F 3/04
(21) + (22) 04762571.0 28.07.04
(73) DOMO CAPROLEUNA G.M.B.H.
Am Haupttor
06234 Leuna (DE);
(54) PROCEDE DE FABRICATION DE SELS
D'HYDROXYLAMMONIUM-TRADUCTION-VERFAHREN ZUR
HERSTELLUNG VON HYDROXYLAMMONIUMSALZEN
(30) 01.08.03 DE 10336054
(45) 07.03.07

(11) 1 654 194
(51) C 01 B 15/023
(21) + (22) 04740150.0 22.06.04
(73) DEGUSSA G.M.B.H.
Bennigsenplatz 1
40474 Düsseldorf (DE);
(54) PROCEDE DE PREPARATION DU PEROXYDE D'HYDROGENE PAR
LE PROCESSUS CYCLIQUE DE L'ANTHRAQUINONE
(30) 11.08.03 DE 10336852
(45) 07.03.07

(11) 1 663 854
(51) C 01 B 3/06 C 01 B 35/12
(21) + (22) 04787367.4 13.09.04
(73) PEUGEOT CITROEN AUTOMOBILES S.A.
Route de Gisy
78140 Vélizy Villacoublay (FR);
(54) PROCEDE POUR MAINTENIR LIQUIDE A LA TEMPERATURE
AMBIANTE UNE SOLUTION AQUEUSE DE BORATE DE SODIUM

(30) 16.09.03 FR 0310871 26.09.03 FR 0311329
(45) 07.03.07

(11) 1 063 199
(51) C 01 F 5/14 C 08 K 3/22
C 08 L 101/00 C 09 C 1/02
C 09 C 3/10 C 09 K 21/02
(21) + (22) 99959789.1 13.12.99
(73) KYOWA CHEMICAL INDUSTRY CO., LTD.
305 Yashimanishi-machi
Takamatsu-shi Kagawa 761-0113 (JP);
(54) PARTICULES D'HYDROXYDE DE MAGNESIUM, PROCEDE DE
PRODUCTION CORRESPONDANT, ET COMPOSITION DE RESINE
RENFERMANT LESDITES PARTICULES
(30) 14.12.98 JP 35425898 08.07.99 JP 19506199
(45) 28.03.07

(11) 1 180 397
(51) C 01 F 17/00 B 01 D 53/94
B 01 J 35/10 B 01 J 23/10
(21) + (22) 00117898.7 19.08.00
(73) UMICORE A.G. & CO. KG
Rodenbacher Chaussee 4
63457 Hanau-Wolfgang (DE);
(54) Matériau à base de cérium oxide pour le stockage de
l'oxygène, procédé de préparation dudit matériau et
utilisation pour le traitement des gaz d'échappement
des moteurs à combustion
interne-TRADUCTION-Sauerstoff speicherndes Material
auf der Basis von Ceroxid, Verfahren zu seiner
Herstellung und Verwendung in der Abgasreinigung von
Verbrennungsmotoren
(45) 28.03.07

(11) 1 399 386
(51) C 01 F 7/00
(21) + (22) 01987073.2 19.11.01
(73) SHELL INTERNATIONALE RESEARCH MAATSCHAPPIJ B.V.
Carel van Bylandtlaan 30
2596 HR Den Haag (NL);
(54) NOUVELLE PHASE DE TRIHYDROXYDE D'ALUMINIUM ET
CATALYSEURS ELABORES A PARTIR DE CETTE PHASE
(30) 21.11.00 US 717753
(45) 28.03.07

(11) 1 012 123
(51) C 02 F 11/00 C 02 F 1/58
C 02 F 1/68 B 09 C 1/08
E 01 H 12/00 E 01 H 15/00
B 32 B 33/00
(21) + (22) 97948664.4 30.12.97
(73) COMMONWEALTH SCIENTIFIC AND INDUSTRIAL RESEARCH
ORGANISATION
Limestone Avenue
Campbell Australian Capital Territory 2612 (AU);
(54) PROCEDE DE DECONTAMINATION DES SEDIMENTS ET MATERIAU
UTILISE
(30) 26.03.97 AU PO589697
(45) 07.03.07

(11) 1 053 276
(51) C 02 F 1/56 C 08 J 3/09
C 08 L 101/14
(21) + (22) 99903064.6 12.01.99
(73) CYTEC TECHNOLOGY CORP.
1105 North Market Street
Wilmington Delaware 19801 (US);
(54) MELANGES DE POLYMERES AMELIORES POUR DESHYDRATATION
(30) 06.02.98 US 20201
(45) 14.03.07

(11) 1 216 735
(51) C 02 F 1/28 B 01 D 17/02
(21) + (22) 01129470.9 11.12.01
(73) ECOLAB INC.
370 Wabasha Street N
St. Paul MN 55102-1390 (US);
(54) Elimination de l'huile dans de l'eau
usée-TRADUCTION-Entfernung von Öl aus Abwasser
(30) 20.12.00 DE 10063426
(45) 28.03.07

(11) 1 255 698
(51) C 02 F 3/12 C 02 F 3/06
B 01 D 33/21 B 01 D 61/14
B 01 D 63/08 B 01 D 63/16
B 01 D 65/08 C 02 F 1/44
(21) + (22) 01915172.9 27.01.01
(73) FRAUNHOFER-GESELLSCHAFT ZUR FORDERUNG DER
ANGEWANDTEN FORSCHUNG E.V.
Hansastraße 27c
80686 München (DE);
(54) INSTALLATION DE TRAITEMENT DES
EAUX-TRADUCTION-WASSERAUFBEREITUNGSANLAGE
(30) 31.01.00 DE 10004096
(45) 14.03.07

(11) 1 291 326
(51) C 02 F 3/28 C 02 F 3/02
B 01 D 21/24 B 01 J 8/20
(21) + (22) 02078683.6 09.09.02
(73) PAQUES B.V.
T. de Boerstraat 24
8561 EL Balk(NL);
(54) Séparateur de trois phases et installation pour
l'épuration biologique d'effluents
(30) 07.09.01 NL 1018909
(45) 14.03.07

(11) 1 371 611
(51) C 02 F 1/32
(21) + (22) 03253672.4 11.06.03
(73) SNOWBALL, MALCOLM ROBERT
4 The Gables The Plain
Epping Essex CM16 6TW(GB);
(54) Dispositif pour le traitement de fluides
(30) 13.06.02 GB 0213581 15.05.03 GB 0311161
(45) 21.03.07

(11) 1 383 710
(51) C 02 F 1/28 C 02 F 1/62
B 01 D 15/02
(21) + (22) 02733592.6 24.04.02
(73) RESEARCH PROGRAM COUNSELLING B.V.
Scheerdersstraat 7
5441 XV Oeffelt(NL);
(54) Inrichting en werkwijze voor het verwijderen van een
verontreiniging uit een vloeistof die genoemde
verontreiniging omvat
(30) 27.04.01 NL 1017959
(45) 28.03.07

(11) 1 390 306
(51) C 02 F 3/12 C 02 F 1/52
(21) + (22) 02724098.5 07.05.02
(73) MACKRLE, SVATOPLUK
Pavlí(CZ);
MACKRLE, VLADIMIR
kova 5
602 00 Brno;
DRACKA, OLDRIICH
Medvedovej 2700/21
850 00 Bratislava-Petrzalka(SK);
Lipová 25
602 00 Brno(CZ)
(54) PROCÉDE DE SEPARATION DE SUSPENSIONS, SERVANT EN
PARTICULIER AU TRAITEMENT DES EAUX USEES, ET
APPAREIL PERMETTANT D'EFFECTUER CETTE SEPARATION
(30) 15.05.01 CZ 20011697
(45) 07.03.07

(11) 1 435 339
(51) C 02 F 1/34
(21) + (22) 04008188.7 08.11.02
(73) WILO A.G.
Nortkirchenstrasse 100
44263 Dortmund(DE);
(54) Procédé et dispositif de traitement de substrats
organiques, de boues résiduaires et d'eaux
usées-TRADUCTION-Verfahren und Vorrichtung zur
Behandlung von Abwasser, Klärschlamm und organischen
Substraten
(30) 12.11.01 DE 10155161
(45) 07.03.07

(11) 1 436 025
(51) C 02 F 1/32 A 61 M 1/16
A 61 L 2/10
(21) + (22) 02785230.0 17.10.02
(73) BUTTNER, KLAUS
Sandweg 138
D-25336 Klein Nordende(DE);
(54) Dispositif de traitement de liquides
aqueux-TRADUCTION-Vorrichtung zur Aufbereitung
wässriger Flüssigkeiten
(30) 18.10.01 DE 10151488
(45) 07.03.07

(11) 1 456 128
(51) C 02 F 1/16 B 63 J 1/00
(21) + (22) 02782022.4 29.11.02
(73) GND WATER AS
Box 281 Sentrum
7402 Trondheim(NO);
(54) DISPOSITIF ET PROC D POUR LA DISTILLATION
(30) 20.12.01 NO 20016256
(45) 07.03.07

(11) 1 551 903
(51) C 02 F 1/50 C 02 F 1/56
C 08 G 73/02 C 08 G 73/00

(21) + (22) 03772676.7 17.10.03
(73) PROGETTO IDEA S.P.A.
Via della Rotonda no. 4
00186 Roma(IT);
(54) POLYMERES DE STERILISATION ET PROCEDE DE FABRICATION
ET D'UTILISATION CORRESPONDANT
(30) 18.10.02 IT RM20020529
(45) 21.03.07

(11) 1 578 697
(51) C 02 F 3/34
(21) + (22) 04802888.0 07.12.04
(73) UNIVERSITAT KASSEL
Mönchebergstrasse 19
34125 Kassel(DE);
(54) PROCÉDE POUR ELIMINER DES IONS DE METAUX LOURDS
CONTENUS DANS DES SOLUTIONS A BASE DE METAUX LOURDS,
TRES CONCENTREES-TRADUCTION-VERFAHREN ZUR ENTFERNUNG
VON SCHWERMETALLIONEN AUS HOCHKONZENTRIERTEN
SCHWERMETALLHALTIGEN L SUNGEN
(30) 29.12.03 DE 10361733
(45) 14.03.07

(11) 1 626 936
(51) C 02 F 1/42
(21) + (22) 04733821.5 19.05.04
(73) BIECHELE, GUNTER
Falkenweg 11
88299 Leutkirch(DE);
(54) DISPOSITIF POUR ADOUCIR L'EAU-TRADUCTION-VORRICHTUNG
FÜR DIE WASSERENTHÄRTUNG
(30) 19.05.03 DE 10322753 04.01.04 DE 102004001085
(45) 14.03.07

(11) 1 184 345
(51) C 03 B 5/225
(21) + (22) 01121007.7 31.08.01
(73) SCHOTT A.G.
Hattenbergstrasse 10
55122 Mainz(DE);
(54) Procédé pour réprimer la formation de bulles d'
oxygène dans un bain de fusion de verre, appareil
pour faire ceci et application de ce verre ainsi
obtenue-TRADUCTION-Verfahren zur Unterdrückung der
Sauerstoffblasenbildung in Glasschmelzen, eine
Vorrichtung hierzu sowie die Verwendung des so
erhaltenen Glases
(30) 04.09.00 DE 10043454
(45) 21.03.07

(11) 1 230 180
(51) C 03 B 40/00 C 03 B 9/48
C 23 C 4/08
(21) + (22) 00969526.3 20.10.00
(73) CASTOLIN EUTECTIC INTERNATIONAL S.A.
168 rue de Centre
1001 Lausanne(CH);
(54) MOULE REVETU ET SON PROCÉDE DE PRODUCTION
(30) 22.10.99 GB 9924940 09.05.00 GB 0011004
(45) 21.03.07

(11) 1 262 456
(51) C 03 B 37/014 C 01 B 33/18
C 03 C 1/02
(21) + (22) 02291213.3 16.05.02
(73) DRAKA COMTEQ B.V.
Rijnspoorplein 22
1018 TX Amsterdam(NL);
(54) Procédé de fabrication d'une poudre de silice dopée
au fluor
(30) 31.05.01 FR 0107155
(45) 14.03.07

(11) 1 562 725
(51) C 03 B 33/02 B 24 B 9/10
B 26 F 3/00
(21) + (22) 02796477.4 19.12.02
(73) LISEC, PETER
Bahnhofstrasse 34
3363 Amstetten-Hausmending(AT);
(54) DISPOSITIF D'USINAGE DE PLAQUES DE
MATERIAU-TRADUCTION-VORRICHTUNG ZUM BEARBEITEN VON
WERKSTOFFPLATTEN
(30) 22.11.02 AT 17592002
(45) 14.03.07

(11) 1 565 411
(51) C 03 B 23/03 C 03 B 23/035
(21) + (22) 03783662.4 17.11.03
(73) PPG INDUSTRIES OHIO, INC.
3800 West 143rd Street
Cleveland OH 44111(US);
(54) APPAREIL ET PROCÉDE DE BOMBAGE DE PLAQUES DE VERRE
(30) 18.11.02 US 427116 P 09.01.03 US 438877 P
12.11.03 US 706884
(45) 07.03.07

(11) 0 874 601
(51) C 03 C 10/00 C 08 K 3/34
C 08 L 33/14 A 61 F 2/02
A 61 F 2/28 A 61 K 6/06
A 61 K 6/083
(21) + (22) 96944757.2 06.12.96
(73) VITA SPECIAL PURPOSE CORP.
Suite 900 300 Delaware Avenue
Wilmington DE 19801(US);
(54) COMPOSITIONS BIOACTIVES DE LIAISON OSSEUSE PORTEUSES
DE CHARGE
(30) 07.12.95 US 568812
(45) 21.03.07

(11) 0 995 724
(51) C 03 C 17/36
(21) + (22) 99402585.6 20.10.99
(73) SAINT-GOBAIN GLASS FRANCE
18 avenue d'Alsace
92400 Courbevoie(FR);
(54) Substrat transparent muni d'un empilement de couches
minces
(30) 22.10.98 FR 9813250
(45) 07.03.07

(11) 0 996 653
(51) C 03 C 25/10 C 08 G 14/08
(21) + (22) 98937593.6 09.07.98
(73) SAINT-GOBAIN ISOVER
Les Miroirs 18 avenue d'Alsace
92400 Courbevoie(FR);
(54) RESINE PHENOLIQUE POUR COMPOSITION D'ENCOLLAGE,
PROCEDE DE PREPARATION ET COMPOSITION D'ENCOLLAGE LA
CONTENANT
(30) 15.07.97 FR 9708936
(45) 28.03.07

(11) 1 047 645
(51) C 03 C 25/32 C 08 K 7/14
D 04 H 1/64
(21) + (22) 99901243.8 15.01.99
(73) ROCKWOOL BENELUX B.V.
Industrieweg 15
6045 JG Roermond(NL);
(54) COMPOSE SERVANT DE LIANT DE FIBRES MINERALES ET SON
PROCEDE DE PREPARATION
(30) 16.01.98 NL 1008041
(45) 07.03.07

(11) 1 140 720
(51) C 03 C 17/34 C 23 C 14/08
G 02 B 1/10
(21) + (22) 99962253.3 13.12.99
(73) GLAVERBEL
Chaussée de la Hulpe 166
B-1170 Bruxelles(BE);
(54) COUCHE DE PROTECTION POUR SUBSTRAT REVETU
(30) 22.12.98 EP 98124359
(45) 28.03.07

(11) 1 190 994
(51) C 03 C 8/08 C 03 C 8/20
C 23 D 5/00
(21) + (22) 00120780.2 22.09.00
(73) FERRO FRANCE S.A.R.L.
43 rue Jeanne d'Arc
52115 Saint Dizier Cedex(FR);
(54) Email blanc pour acier aluminé ou galvanisé
(45) 07.03.07

(11) 1 262 456
(51) C 03 C 1/02 C 03 B 37/014
C 01 B 33/18
(21) + (22) 02291213.3 16.05.02
(73) DRAKA COMTEQ B.V.
Rijnspoorplein 22
1018 TX Amsterdam(NL);
(54) Procédé de fabrication d'une poudre de silice dopée
au fluor
(30) 31.05.01 FR 0107155
(45) 14.03.07

(11) 1 291 333
(51) C 03 C 27/12 C 08 L 29/14
B 32 B 17/10
(21) + (22) 02025555.0 30.09.99
(73) SEKISUI CHEMICAL CO., LTD.
4-4 Nishitenma 2-chome Kita-ku
Osaka-shi Osaka 530-8565(JP);
(54) Film intermediaire pour verre feuilleté et verre
feuilleté
(30) 30.09.98 JP 27744798 18.02.99 JP 4004799
(45) 07.03.07

(11) 1 601 624
(51) C 03 C 13/00
(21) + (22) 04718986.5 10.03.04
(73) SAINT-GOBAIN VETROTEX FRANCE S.A.
130 avenue des Follaz
73000 Chambéry(FR);
(54) FILS DE VERRE APTES A RENFORCER DES MATIERES
ORGANIQUE ET/OU INORGANIQUE, PROCEDE DE
FABRICATION DESDITS FILS ET COMPOSITION UTILISEE
(30) 13.03.03 FR 0303206
(45) 07.03.07

(11) 1 164 179
(51) C 04 B 28/00 C 04 B 28/24
B 32 B 5/30 B 32 B 15/16
C 09 K 21/02
(21) + (22) 01113185.1 30.05.01
(73) REX INDUSTRIE-PRODUKTE GRAF VON REX G.M.B.H.
Postfach 100540
74505 Schwäbisch Hall(DE);
(54) Matériau isolant et ignifugeant mousseux et
incombustible exempt de fibres et son procédé de
fabrication-TRADUCTION-Faserfreies, nicht
brennbares, geschäumtes Isolier- und
Brandschutzmaterial und Verfahren zu seiner
Herstellung
(30) 16.06.00 DE 10029869
(45) 07.03.07

(11) 1 608 602
(51) C 04 B 24/32 C 04 B 24/26
C 09 K 3/10
(21) + (22) 04722284.9 22.03.04
(73) MANG, THOMAS
Saalangerstrasse 40
82377 Penzberg(DE);
(54) UTILISATION D'UNE COMPOSITION POLYMERES RETICULEE EN
TANT QUE CONSTITUANT ABSORBANT L'EAU DANS DES
MATERIAUX D'ETANCHEITE ET
ABSORBANTS-TRADUCTION-VERWENDUNG EINER VERNETZTEN
POLYMERZUSAMMENSETZUNG ALS WASSSERAUFNEHMENDE
KOMPONENTE IN DICHTUNGS- UND ABSORPTIONSMATERIALIEN
(30) 31.03.03 DE 10314599
(45) 07.03.07

(11) 1 618 163
(51) C 04 B 41/91 C 09 K 3/14
C 09 G 1/02
(21) + (22) 04749499.2 29.03.04
(73) SAINT-GOBAIN CERAMICS AND PLASTICS, INC.
1 New Bond Street Box Number 15138
Worcester MA 01615-0138(US);
(54) PROCEDE D'USINAGE DE CERAMIQUE ET DE MONOCRISTAUX
(30) 25.04.03 US 423283
(45) 07.03.07

(11) 1 646 814
(51) C 04 B 35/80 F 16 J 15/34
F 01 D 11/00
(21) + (22) 04740818.2 08.07.04
(73) BURGMANN INDUSTRIES G.M.B.H. & CO. KG
Äussere Sauerlacher Strasse 6-10
82515 Wolfratshausen(DE);
(54) ANNEAU DE GLISSEMENT ET SYSTEME D'ETANCHEITE A
ANNEAU DE GLISSEMENT POUR MOTEURS A
REACTION-TRADUCTION-GLEITRING UND
GLEITRINGDICHTUNGSANORDNUNG FÜR STRAHLTRIEBWERKE
(30) 23.07.03 DE 20311346 U
(45) 21.03.07

(11) 1 674 435
(51) C 04 B 28/00 E 04 C 2/06
(21) + (22) 04030392.7 22.12.04
(73) PAVATEX SA
Route de la Pisciculture 30
1701 Fribourg(CH);
(54) Panneau à base de glaise contenant du bois et
procédé de sa
fabrication-TRADUCTION-Holzfaserhaltige Lehmplatte
und Verfahren zu deren Herstellung
(45) 07.03.07

(11) 1 678 223
(51) C 04 B 24/16 C 08 F 220/38
(21) + (22) 04790611.0 18.10.04
(73) CONSTRUCTION RESEARCH & TECHNOLOGY G.M.B.H.
Dr.-Albert-Frank-Strasse 32
83308 Trostberg(DE);
(54) COPOLYMERES ET TERPOLYMERES SOLUBLES DANS L'EAU ET
CONTENANT DES GROUPES SULFO, LEUR PRODUCTION ET LEUR
UTILISATION COMME STABILISANTS POUR DES SYSTEMES DE
MATERIAU DE CONSTRUCTION AQUEUX ET POUR DES SYSTEMES
DE PEINTURE ET DE REVETEMENT A BASE
D'EAU-TRADUCTION-WASSERLÖSLICHE, SULFOGRUPPENHALTIGE
CO-UND TERPOLYMERE, DEREN HERSTELLUNG UND VERWENDUNG
ALS STABILISATOREN FÜR WÄSSRIGE BAUSTOFFSYSTEME UND

WÄSSRIGE ANSTRICH- UND BESCHICHTUNGSSYSTEME

(30) 18.10.03 DE 10348502
(45) 07.03.07(11) 1 286 937
(51) C 07 B 53/00 C 07 F 9/6574
C 07 F 9/6571 C 07 F 15/00
C 07 C 253/10

(21) + (22) 01957825.1 05.06.01

(73) STUDIENGESSELLSCHAFT KOHLE MBH
Kaiser-Wilhelm-Platz 1
45470 Mülheim(DE);(54) MONOPHOSPHITES CHIRAUX UTILISES COMME LIGANDS DANS
LE HYDROGENATION ASYMETRIQUE-TRADUCTION-CHIRALE
MONOPHOSPHITE ALS LIGANDEN FÜR ASYMMETRISCHE
HYDRIERUNG

(30) 06.06.00 DE 10027505

(45) 14.03.07

(11) 1 470 136
(51) C 07 B 63/00 C 07 F 9/22
(21) + (22) 03704443.5 21.01.03
(73) BASF A.G.(54) PROCEDE DE SEPARATION D'ACIDES A PARTIR DE MELANGES
REACTIONNELS CHIMIQUES AU MOYEN DE LIQUIDES
IONIQUES-TRADUCTION-VERFAHREN ZUR ABTRENUNG VON
SÄUREN AUS CHEMISCHEN REAKTIONSGEMISCHEN MIT HILFE
VON IONISCHEN FLÜSSIGKEITEN

(30) 24.01.02 DE 10202838 04.07.02 DE 10230222

(45) 18.10.02 DE 10248902 31.10.02 DE 10251140

(45) 28.03.07

(11) 1 476 408
(51) C 07 B 63/00
(21) + (22) 03704419.5 17.01.03
(73) OXENO OLEFINCHEMIE G.M.B.H.(54) PROCEDE DE SEPARATION DE SUBSTANCES PAR EXTRACTION
OU LAVAGE PAR DES LIQUIDES
IONIQUES-TRADUCTION-VERFAHREN ZUR TRENNUNG VON
STOFFEN DURCH EXTRAKTION ODER WÄSCHE MIT IONISCHEN
FLÜSSIGKEITEN

(30) 19.02.02 DE 10206808

(45) 21.03.07

(11) 0 817 643
(51) C 07 C 53/126 C 07 C 53/134
C 07 C 57/26 C 07 C 57/30
C 07 C 59/76 C 07 C 59/205
C 07 C 229/10 C 07 C 311/19
C 07 D 207/34 A 61 K 38/00
A 61 K 47/12

(21) + (22) 96913778.5 01.04.96

(73) EMISPHERE TECHNOLOGIES, INC.
765 Old Saw Mill River Road
Tarrytown New York 10591-6715(US);(54) COMPOSES ET COMPOSITIONS SERVANT A L'APPORT D'AGENTS
ACTIFS

(30) 31.03.95 US 414654 01.09.95 US 3111 P

(45) 29.03.96 US 17902 P

(45) 21.03.07

(11) 0 871 600
(51) C 07 C 2/58
(21) + (22) 96934147.8 14.10.96
(73) EXXONMOBIL OIL CORP.

(54) PROCEDE D'ALKYLATION D'ISOPARAFFINE-OLEFINE

(30) 22.11.95 US 561643

(45) 07.03.07

(11) 0 967 009
(51) C 07 C 67/055 B 01 J 23/56
B 01 J 27/188 B 01 J 27/199
(21) + (22) 99303725.8 13.05.99
(73) BP CHEMICALS LTD(54) Catalyseur et son utilisation dans la préparation
d'acétate de vinyle

(30) 22.05.98 GB 9810928

(45) 14.03.07

(11) 1 043 302
(51) C 07 C 57/05 C 07 C 57/07
C 07 C 67/39 C 07 C 69/54
C 07 C 51/25 C 07 C 51/50
(21) + (22) 00107327.9 04.04.00
(73) NIPPON SHOKUBAI CO., LTD.

(54) Procédé de traitement d'une huile résiduaire

(30) 05.04.99 JP 9799399

(45) 77

(45) 14.03.07

(11) 1 066 872
(51) C 07 C 51/42 C 07 C 57/04
B 01 D 53/18

(21) + (22) 00305664.5 05.07.00

(73) NIPPON SHOKUBAI CO., LTD.
1-1 Koraibashi 4-chome Chuo-ku
Osaka-shi Osaka 541-0043(JP);(54) Procédé et dispositif pour l'absorption de composés
acryliques

(30) 06.07.99 JP 19181699

(45) 28.03.07

(11) 1 206 430
(51) C 07 C 45/61 C 07 C 45/63
(21) + (22) 00992614.8 30.11.00
(73) BOULDER SCIENTIFIC CY598 Third Street Post Office Box 548
Mead CO 80542(US);

(54) SYNTHÈSE D'ALCÈNE-2-ONES

(30) 13.12.99 US 459458

(45) 28.03.07

(11) 1 206 439
(51) C 07 C 67/36 C 07 C 69/06
(21) + (22) 00956304.0 26.07.00
(73) BASF A.G.(54) PROCEDE PERMETTANT DE PRODUIRE EN CONTINU DU
FORMIATE DE METHYLE-TRADUCTION-VERFAHREN ZUR
KONTINUIERLICHEN HERSTELLUNG VON METHYLFORMIAT

(30) 26.07.99 DE 19935038

(45) 28.03.07

(11) 1 234 815
(51) C 07 C 215/40 C 07 D 307/32
(21) + (22) 02002614.2 05.02.02
(73) BASF A.G.(54) Procédé pour l'obtention d'ascorbate de choline
cristallin-TRADUCTION-VERFAHREN ZUR HERSTELLUNG VON
kristallinem Cholinascorbat

(30) 23.02.01 DE 10109073

(45) 07.03.07

(11) 1 237 853
(51) C 07 C 303/44 C 07 C 309/51
(21) + (22) 00985741.8 18.12.00
(73) PFIZER SCIENCE AND TECHNOLOGY IRELAND LIMITED(54) PROCEDE POUR EVACUER D'UNE MATIERE LE SOLVANT A
L'ETAT DE TRACES

(30) 17.12.99 WO PCT/IE99/001

(45) 28.03.07

(11) 1 244 608
(51) C 07 C 45/00
(21) + (22) 01901689.8 03.01.01
(73) LYONDELL CHEMICAL TECHNOLOGY, L.P.

(54) HydroFormylering van allylalcoholen

(30) 06.01.00 US 478480

(45) 28.03.07

(11) 1 250 304
(51) C 07 C 45/80 C 07 C 45/82
C 07 C 47/19

(21) + (22) 00991643.8 27.12.00

(73) BASF A.G.

(54) PROCEDE POUR SEPARER, PAR DISTILLATION, DU
FORMALDEHYDE CONTENU DANS DES MELANGES REACTIONNELS
RENFERMANT DES POLYOLS, PAR ADDITION D'EAU AVANT
ET/OU PENDANT LA DISTILLATION-TRADUCTION-VERFAHREN
ZUR DESTILLATIVEN ABTRENUNG VON FORMALDEHYD AUS
POLYOLHALTIGEN REAKTIONSGEMISCHEN DURCH ZUSATZ VON
WASSER VOR UND/ODER WÄHREND DER DESTILLATION

(30) 28.12.99 DE 19963445

(45) 07.03.07

(11) 1 263 717
(51) C 07 C 319/20 C 07 C 323/58
(21) + (22) 01911708.4 14.02.01
(73) ADISSEO FRANCE S.A.S.

(54) Procédé de production de methionine

(30) 15.02.00 WO PCT/EP00/015 15.02.00 WO PCT/EP00/015

(45) 28.03.07

(11) 1 286 937

(51) C 07 C 253/10 C 07 B 53/00
C 07 F 9/6574 C 07 F 9/6571
C 07 F 15/00
(21) + (22) 01957825.1 05.06.01
(73) STUDIENGESELLSCHAFT KOHLE MBH
Kaiser-Wilhelm-Platz 1
45470 Mülheim(DE);
(54) MONOPHOSPHITES CHIRAUX UTILISES COMME LIGANDS DANS
LE HYDROGENATION ASYMETRIQUE-TRADUCTION-CHIRALE
MONOPHOSPHITE ALS LIGANDEN FÜR ASYMMETRISCHE
HYDRIERUNG
(30) 06.06.00 DE 10027505
(45) 14.03.07

(11) 1 292 559
(51) C 07 C 51/25 C 07 C 57/05
B 01 J 23/89 B 01 J 23/88
(21) + (22) 01957833.5 08.06.01
(73) SAUDI BASIC INDUSTRIES CORPORATION
P.O. Box 5101
Riyadh 11422(SA);
(54) PROCEDE EN DEUX ETAPES POUR LA PRODUCTION D'ACIDES
CARBOXYLIQUES INSATURES PAR OXYDATION
D'HYDROCARBURES INFÉRIEURS INSATURES
(30) 23.06.00 US 602784
(45) 14.03.07

(11) 1 309 527
(51) C 07 C 2/60 C 07 C 15/02
(21) + (22) 00926447.4 28.04.00
(73) EXXONMOBIL OIL CORP.
5200 Bayway Drive
Baytown TX 77520-5200(US);
(54) REGENERATION DE CATALYSEURS D'ALKYLATION AROMATIQUES
PAR DEGAZOLINAGE D'HYDROCARBURE
(45) 14.03.07

(11) 1 317 408
(51) C 07 C 51/43 C 07 C 59/08
C 07 C 59/06 C 07 C 59/01
A 61 K 31/19
(21) + (22) 01979068.2 14.09.01
(73) PURAC BIOCHEM B.V.
P.B. 21
4200 AA Gorinchem(NL);
(54) Werkwijze voor het zuiveren van een
alpha-hydroxyzuur op industriële schaal
(30) 15.09.00 NL 1016204
(45) 07.03.07

(11) 1 328 507
(51) C 07 C 233/65 C 07 C 255/50
A 61 K 31/165 A 61 K 31/265
(21) + (22) 01979927.9 02.10.01
(73) THE RESEARCH FOUNDATION OF STATE UNIVERSITY OF NEW
YORK
State University of New York at Buffalo Suite 200
UB Commans 520 Lee Entrance
Amherst NY 14228(US);
(54) NAPHTHYSALICYLANILIDES UTILISES COMME AGENTS
ANTIMICROBIENS ET ANTI-INFLAMMATOIRES
(30) 02.10.00 US 237319 P
(45) 14.03.07

(11) 1 339 674
(51) C 07 C 271/12
(21) + (22) 01962988.0 30.08.01
(73) BASF COATINGS A.G.
Glasuritstrasse 1
48165 Münster(DE);
(54) POLYCARBAMATES ET PROCEDE DE
FABRICATION-TRADUCTION-POLYCARBAMATE UND VERFAHREN
ZU IHRER HERSTELLUNG
(30) 07.09.00 DE 10044165
(45) 14.03.07

(11) 1 341 751
(51) C 07 C 255/19 C 07 C 53/00
C 07 C 51/02 C 07 C 253/30
C 07 C 67/36
(21) + (22) 01989923.6 03.12.01
(73) INVISTA TECHNOLOGIES S.A.R.L.
Intellectual Property Record Center Three Little
Falls Centre - Room Number 1052 2801 Centerville
Road
Wilmington DE 19808(US);
(54) PROCEDE DE FABRICATION DE L'ACIDE 5-CYANOVALERIQUE
OU L'ACIDE ADIPIQUE
(30) 11.12.00 US 254632 P
(45) 21.03.07

(11) 1 352 895
(51) C 07 C 237/30 C 07 C 323/25
C 07 D 233/64 A 61 K 31/165
A 61 P 19/02
(21) + (22) 03013989.3 12.12.00
78

(73) ASTRAZENECA A.B.
151 85 Södertälje(SE);
(54) Dérivés d'adamantane pour le traitement de maladies
inflammatoires, immunes et cardiovasculaires
(30) 17.12.99 SE 9904651 27.06.00 GB 0015744
22.07.00 GB 0017942
(45) 28.03.07

(11) 1 353 890
(51) C 07 C 15/28 C 07 C 7/14
C 07 D 209/84
(21) + (22) 02719713.6 23.01.02
(73) RUTGERS CHEMICALS A.G.
Kekuléstrasse 30
44579 Castrop-Rauxel(DE);
(54) EXTRACTION D'ANTHRACENE ET DE CARBAZOLE PAR
CRISTALLISATION DE FUSION-TRADUCTION-GEWINNUNG VON
ANTHRACEN UND CARBAZOL DURCH SCHMELZKRISTALLISATION
(30) 24.01.01 DE 10103208
(45) 28.03.07

(11) 1 380 565
(51) C 07 C 67/39
(21) + (22) 03013587.5 14.06.03
(73) H&G HEGMANN'S INGENIEURGESELLSCHAFT MBH
Hafenstrasse 12
45881 Gelsenkirchen(DE);
(54) Procédé pour la préparation de
diméthyltéréphtalate-TRADUCTION-Verfahren zur
Herstellung von Dimethylterephthalat
(30) 06.07.02 DE 10230487
(45) 14.03.07

(11) 1 397 329
(51) C 07 C 2/32
(21) + (22) 02748794.1 18.06.02
(73) SHELL INTERNATIONALE RESEARCH MAATSCHAPPIJ B.V.
Carel van Bylandtlaan 30
2596 HR Den Haag(NL);
(54) PROCEDE DE PREPARATION D'OLIGOMERES
(30) 20.06.01 EP 01305353
(45) 07.03.07

(11) 1 401 804
(51) C 07 C 309/00 C 07 C 305/00
C 12 N 9/99 C 12 Q 1/30
G 01 N 7/18
(21) + (22) 02726038.9 17.05.02
(73) PODZUS, BERND FRITZ
Härdlistrasse 2
8447 Dachsen(CH);
(54) COMPOSES INACTIVANT LA CATALASE ET LEUR
UTILISATION-TRADUCTION-KATALASE INAKTIVIERENDE
VERBINDUNGEN UND DEREN VERWENDUNG
(30) 02.07.01 CH 120501
(45) 14.03.07

(11) 1 421 044
(51) C 07 C 1/20 C 08 F 110/02
C 08 F 110/06
(21) + (22) 02782482.0 21.05.02
(73) >EXXONMOBIL CHEMICAL PATENTS INC.
5200 Bayway Drive
Baytown TX 77520-2101(US);
(54) Remming van cokesvorming op een katalysator met een
productie van een alkeen
(30) 02.07.01 US 302462 P
(45) 07.03.07

(11) 1 427 524
(51) C 07 C 69/63 C 07 C 31/38
H 01 M 10/40 B 01 J 20/18
B 01 D 15/00
(21) + (22) 02767439.9 27.08.02
(73) SOLVAY FLUOR G.M.B.H.
Hans-Böckler-Allee 20
30173 Hannover(DE);
(54) SEPARATION DE
TRIFLUOROETHANOL-TRADUCTION-TRIFLUORETHANOLABTRENNUNG
(30) 04.09.01 DE 10143170
(45) 07.03.07

(11) 1 427 692
(51) C 07 C 67/08 C 07 C 69/54
(21) + (22) 02774555.3 03.09.02
(73) BASF A.G.
67056 Ludwigshafen(DE);
(54) PROCEDE POUR PREPARER DES ESTERS D'ACIDE
(METH)ACRYLIQUE-TRADUCTION-VERFAHREN ZUR HERSTELLUNG
VON (METH)ACRYLSAEUREESTERN
(30) 10.09.01 DE 10144490
(45) 14.03.07

(11) 1 430 009
(51) C 07 C 2/34 C 10 M 107/18

C 11 D 3/20
(21) + (22) 02798726.2 16.09.02
(73) BASF A.G.

(54) 67056 Ludwigshafen(DE);
PROCEDE DE TRIMERISATION
D'ALPHA-OLEFINES-TRADUCTION-VERFAHREN ZUR
TRIMERISATION DE ALPHA-OLEFINES
(30) 15.09.01 DE 10145619
(45) 21.03.07

(11) 1 445 019
(51) C 07 C 45/50 C 07 F 9/6574
B 01 J 31/18 C 08 G 63/692
C 07 F 9/145 B 01 J 31/06
(21) + (22) 04075577.9 19.09.00

(73) INVISTA TECHNOLOGIES S.A.R.L.
Intellectual Property Record Center Three Little
Falls Centre - Room Number 1052 2801 Centerville
Road
Wilmington DE 19808(US);
(54) Hydrformylation de composés non saturés au moyen de
ligands phosphite polymères
(30) 20.09.99 US 399634
(45) 14.03.07

(11) 1 451 105
(51) C 07 C 1/20 C 01 B 37/08
B 01 J 29/04

(21) + (22) 02757183.5 19.08.02
(73) >EXXONMOBIL CHEMICAL PATENTS INC.
5200 Bayway Drive
Baytown TX 77520-2101(US);
(54) Werkwijze voor de productie van een molculaire zeef
van silicoaliminofosfaat
(30) 29.11.01 US 997779
(45) 07.03.07

(11) 1 464 639
(51) C 07 C 323/20 A 61 K 31/235
A 61 P 9/10 A 61 P 29/00

(21) + (22) 04075141.4 14.05.98
(73) ATHEROGENICS, INC.
8995 Westside Parkway
Alpharetta GA 30004(US);
(54) Ester de l'acide succinique du probucol pour
l'inhibition de l'expression de VCAM-1
(30) 14.05.97 US 47020 P
(45) 07.03.07

(11) 1 471 999
(51) C 07 C 5/333 C 07 C 15/067
B 01 J 23/83

(21) + (22) 03735084.0 30.01.03
(73) SHELL INTERNATIONALE RESEARCH MAATSCHAPPIJ B.V.
Carel van Bylandtlaan 30
2596 HR Den Haag(NL);
(54) CATALYSEUR A BASE D'OXYDE DE FER, SA PREPARATION ET
SON UTILISATION DANS UN PROCEDE DE DESHYDROGENATION
(30) 30.01.02 US 353586 P
(45) 14.03.07

(11) 1 511 708
(51) C 07 C 45/62 C 07 C 49/385
(21) + (22) 03730086.0 22.05.03

(73) SYMRISE G.M.B.H. & CO. KG
Mühlenfeldstrasse 1
37603 Holzminden(DE);
(54) PROCEDE DE PRODUCTION DE
CYCLOHEXADECANONE-TRADUCTION-VERFAHREN ZUR
HERSTELLUNG VON CYCLOHEXADECANON
(30) 29.05.02 DE 10223915
(45) 28.03.07

(11) 1 514 868
(51) C 07 C 303/02 C 07 C 309/82
(21) + (22) 03733033.9 23.05.03

(73) DAIKIN INDUSTRIES, LTD.
Umeda Center Building 4-12 Nakazaki-nishi 2-chome
Kita-ku
Osaka-shi Osaka 530-8323(JP);
(54) PROCEDE DE PRODUCTION DE FLUOROSULFONYLALKYLE-VINYLS
ETHERS CONTENANT DU FLUOR
(30) 14.06.02 JP 2002173702
(45) 14.03.07

(11) 1 517 878
(51) C 07 C 45/77 C 08 K 5/07
C 09 K 15/06

(21) + (22) 03741907.4 06.06.03
(73) CHEMTURA CORP.
Benson Road
Middlebury CT 06749(US);
(54) COMPLEXES DE SELS METALLIQUES D'ACIDES ORGANIQUES ET
DE BETA-DICETONES ET METHODES DE PRODUCTION
(30) 03.07.02 US 190130
(45) 21.03.07
79

(11) 1 524 260
(51) C 07 C 209/78 C 07 C 263/10
C 07 C 265/14

(21) + (22) 04023291.0 30.09.04
(73) BAYER MATERIALSCIENCE A.G.
51368 Leverkusen(DE);
(54) Procédé de préparation de di- et polyamines de la
série du diphénylméthane-TRADUCTION-Verfahren zur
Herstellung von Di- und Polyaminen der
Diphenylmethanreihe
(30) 13.10.03 DE 10347438
(45) 28.03.07

(11) 1 558 557
(51) C 07 C 67/035 C 07 C 69/63
C 07 C 29/09 C 07 C 31/04

(21) + (22) 04709624.3 10.02.04
(73) SUD-CHEMIE A.G.
Lenbachplatz 6
80333 München(DE);
(54) PROCEDE D'OXYDATION CATALYTIQUE DE METHANE EN
METHANOL PAR L'INTERMEDIAIRE D'ESTER DE
METHANOL-TRADUCTION-VERFAHREN ZUR KATALYTISCHEN
OXIDATION VON METHAN ZU METHANOL ÜBER METHANOLESTER
(30) 10.02.03 DE 10305377
(45) 14.03.07

(11) 1 578 708
(51) C 07 C 29/74 C 07 C 31/26
(21) + (22) 02808310.3 30.12.02

(73) >TATE & LYLE EUROPE N.V.
Burchtstraat 10
B-9300 Aalst(BE);
(54) WERKWIJZE VOOR HET BEREIDEN VAN ALKALI- EN HITTE-
STABIELE SUIKERALCOHOLSAMENSTELLINGEN
(45) 21.03.07

(11) 1 581 485
(51) C 07 C 303/06 C 11 D 1/22
C 11 D 11/04

(21) + (22) 03799498.5 22.12.03
(73) BASF A.G.
67056 Ludwigshafen(DE);
(54) PROCEDES POUR PRODUIRE DES SULFONATES D'ALKYLARYLE
AU MOYEN D'OLEFINES DIMERISEES
MODIFIEES-TRADUCTION-VERFAHREN ZUR HERSTELLUNG VON
ALKYLARYLSULFONATEN MITTELS MODIFIZIERTER,
DIMERISIERTER OLEFINE
(30) 23.12.02 DE 10261481
(45) 21.03.07

(11) 1 606 242
(51) C 07 C 209/14 C 07 C 209/16
C 07 C 229/48 C 07 C 233/52
C 07 D 203/26

(21) + (22) 04718940.2 10.03.04
(73) F.HOFFMANN-LA ROCHE A.G.
Grenzacherstrasse 124
4070 Basel(CH);
(54) PROCEDE EXEMPT D'AZIDE ET DESTINE A LA PREPARATION
DE COMPOSES 1,2-DIAMINO
(30) 13.03.03 US 388064
(45) 14.03.07

(11) 1 626 949
(51) C 07 C 67/303 C 07 C 51/36
B 01 J 31/18

(21) + (22) 04754526.4 07.06.04
(73) EASTMAN CHEMICAL CY
100 North Eastman Road
Kingsport TN 37660 (US);
SETON HALL UNIVERSITY
400 South Orange Avenue
South Orange NJ 07079(US)
(54) CATALYSEURS SUPPORTES DE
METAL-PHOSPHINE-AMINOPHOSPHINE
(30) 05.06.03 US 476059 P
(45) 21.03.07

(11) 1 646 673
(51) C 07 C 69/54 C 07 C 67/08
C 08 G 65/332 C 08 G 65/26

(21) + (22) 04740460.3 30.06.04
(73) BASF A.G.
67056 Ludwigshafen(DE);
(54) (METH)ACRYLATES DE POLYOLS MONOALCOXYLES ET LEUR
PRODUCTION-TRADUCTION-(METH)ACRYLS UREESTER
MONOALKOXILIERTER POLYOLE UND DEREN HERSTELLUNG
(30) 10.07.03 DE 10331450
(45) 14.03.07

(11) 1 654 214
(51) C 07 C 209/16 C 07 C 211/10
C 07 C 211/14

(21) + (22) 04740778.8 08.07.04
(73) BASF A.G.
67056 Ludwigshafen(DE);
(54) PROCEDE DE PRODUCTION D'AMINES
D'ETHYLENE-TRADUCTION-VERFAHREN ZUR HERSTELLUNG VON
ETHYLENAMINEN
(30) 01.08.03 DE 10335991
(45) 28.03.07

(11) 1 659 109
(51) C 07 C 231/12 C 07 C 233/36
(21) + (22) 05024047.2 04.11.05
(73) GOLDSCHMIDT G.M.B.H.
Goldschmidtstrasse 100
45127 Essen(DE);
(54) Procédé pour la préparation de solutions fluides à
haute concentration aqueuse de
betaines-TRADUCTION-Verfahren zur Herstellung
hochkonzentrierter fließfähiger wässriger Lösungen
von Betainen
(30) 17.11.04 DE 102004055549
(45) 21.03.07

(11) 1 663 944
(51) C 07 C 209/48 C 07 C 211/27
(21) + (22) 04764835.7 04.09.04
(73) BASF A.G.
67056 Ludwigshafen(DE);
(54) PROCEDE DE PRODUCTION DE XYLYLENE DIAMINE
(XDA)-TRADUCTION-VERFAHREN ZUR HERSTELLUNG VON
XYLYLENDIAMIN (XDA)
(30) 10.09.03 DE 10341633
(45) 07.03.07

(11) 1 678 105
(51) C 07 C 11/08
(21) + (22) 04790914.8 27.10.04
(73) BASF A.G.
67056 Ludwigshafen(DE);
(54) PROCEDE DE FABRICATION DU
1-BUTENE-TRADUCTION-VERFAHREN ZUR HERSTELLUNG VON
1-BUTEN
(30) 27.10.03 DE 10350045
(45) 14.03.07

(11) 0 627 420
(51) C 07 D 207/448
(21) + (22) 93902550.8 29.01.93
(73) NIPPON SHOKUBAI CO., LTD.
1-1 Koraihashi 4-chome Chuo-ku
Osaka-shi Osaka-fu 541(JP);
(54) PROCEDE POUR LA SYNTHESE D'UN COMPOSE DE MALEIMIDE A
DUREE DE STOCKAGE AMELIOREE
(30) 30.01.92 JP 1512792 14.02.92 JP 2819692
23.10.92 JP 28598492
(45) 14.03.07

(11) 0 817 643
(51) C 07 D 207/34 A 61 K 38/00
A 61 K 47/12 C 07 C 53/126
C 07 C 53/134 C 07 C 57/26
C 07 C 57/30 C 07 C 59/76
C 07 C 59/205 C 07 C 229/10
C 07 C 311/19
(21) + (22) 96913778.5 01.04.96
(73) EMISPHERE TECHNOLOGIES, INC.
765 Old Saw Mill River Road
Tarrytown New York 10591-6715(US);
(54) COMPOSES ET COMPOSITIONS SERVANT A L'APPORT D'AGENTS
ACTIFS
(30) 31.03.95 US 414654 01.09.95 US 3111 P
29.03.96 US 17902 P
(45) 21.03.07

(11) 0 927 163
(51) C 07 D 211/26 C 07 D 498/04 //
// (C07D498 / 04 , 265:00,
20 9 :00)
(21) + (22) 97910322.3 09.09.97
(73) SMITHKLINE BEECHAM P.L.C.
980 Great West Road
Brentford Middlesex TW8 9GS(GB);
(54) PREPARATION DE 1-BUTYL-4-PIPERIDINYLMETHYLAMINE
(30) 11.09.96 GB 9618967
(45) 28.03.07

(11) 0 959 076
(51) C 07 D 413/12 C 07 D 413/14
C 07 D 417/12 C 07 D 417/14
C 07 D 403/12 C 07 D 401/14
A 61 K 31/445 A 61 K 31/495
A 61 K 31/41
(21) + (22) 99111017.2 04.11.92
(73) AVENTIS PHARMACEUTICALS INC.
300 Somerset Corporate Boulevard
Bridgewater New Jersey 08807(US);

(54) Hétéroarylpipéridines et pipérazines et leur
utilisation comme antipsychotiques et analgésiques
(30) 05.11.91 US 788269 30.10.92 US 969383
(45) 07.03.07

(11) 0 988 305
(51) C 07 D 487/14
(21) + (22) 98929418.6 04.06.98
(73) BRACCO INTERNATIONAL B.V.
Strawinskylaan 3051
1077 ZX Amsterdam(NL);
(54) PROCEDE POUR LA PREPARATION DE 5H,9bH-2a,
4a,7,9a-OCTAHYDRO-TETRAAZACYCLOCTA [cd] PENTALENE
(30) 11.06.97 IT MI971374
(45) 28.03.07

(11) 0 995 749
(51) C 07 D 475/14
(21) + (22) 99120364.7 13.10.99
(73) DSM IP ASSETS B.V.
Het Overloon 1
6411 TE Heerlen(NL);
(54) Procédé pour la purification et pour la
crystallisation de
riboflavine-TRADUCTION-Reinigungs- und
Kristallisationsverfahren für Riboflavin
(30) 19.10.98 EP 98119686
(45) 07.03.07

(11) 0 998 471
(51) C 07 D 311/58 C 07 D 493/04
C 07 D 311/60 C 07 D 311/80
C 07 D 319/20 C 07 D 335/06
C 07 D 339/08 A 61 K 31/35
A 61 K 31/335 A 61 K 31/38
A 61 K 31/385
(21) + (22) 98925703.5 14.05.98
(73) LES LABORATOIRES SERVIER
22 rue Garnier
92200 Neuilly sur Seine(FR);
(54) COMPOSES HETEROCYCLIQUES, LEUR PROCEDE DE
PREPARATION ET LES COMPOSITIONS PHARMACEUTIQUES QUI
LES CONTIENNENT
(30) 16.05.97 FR 9706019
(45) 14.03.07

(11) 1 029 016
(51) C 07 D 219/00 C 07 D 219/04
C 07 D 219/08 C 12 Q 1/00
C 12 Q 1/70 C 12 Q 1/68
G 01 N 33/53 C 09 K 3/00
(21) + (22) 99919759.3 03.05.99
(73) LUMIGEN, INC.
22900 W. Eight Mile Road
Southfield Michigan 48034(US);
(54) NOUVEAUX COMPOSES DE MARQUAGE CHIMILUMINESCENTS
(30) 17.06.98 US 99657
(45) 07.03.07

(11) 1 032 387
(51) C 07 D 487/04 A 61 K 31/41
A 61 K 31/315 A 61 K 31/4188
A 61 K 31/4439
(21) + (22) 98956426.5 30.10.98
(73) SMITHKLINE BEECHAM CORP.
One Franklin Plaza P.O. Box 7929
Philadelphia PA 19101 (US);
GLEASON, JOHN G.
8 Heron Hill Drive
Downington PA 19335(US)
(54) NOUVEAUX COMPLEXES METALLIQUES
(30) 31.10.97 US 63957 P
(45) 07.03.07

(11) 1 112 270
(51) C 07 D 405/14 C 07 D 413/14
A 61 K 31/445 A 61 K 31/495
A 61 K 31/35
(21) + (22) 99946076.9 01.09.99
(73) F. HOFFMANN-LA ROCHE A.G.
Grenzacherstrasse 124
4070 Basel(CH);
(54) DIHYDROBENZODIOXINE CARBOXAMIDE ET DERIVES DE CETONE
UTILISES COMME ANTAGONISTES DU RECEPTEUR 5-HT4
(30) 10.09.98 US 99740 P 10.06.99 US 138468 P
(45) 21.03.07

(11) 1 206 485
(51) C 07 D 277/04 A 61 K 31/425
A 61 K 38/06 A 61 P 3/00
C 07 K 5/037 C 07 K 7/02
(21) + (22) 00953186.4 20.08.00
(73) PROBIODRUG A.G.
Weinbergweg 22 Biozentrum
06120 Halle/Saale(DE);
(54) NOUVEAUX EFFECTEURS DE DIPEPTIDYLPEPTIDASE IV

DESTINES A UNE APPLICATION TOPIQUE-TRADUCTION-NEUE
EFFEKTOREN DER DIPEPTIDYL PEPTIDASE IV ZUR TOPISCHEN
ANWENDUNG

(30) 24.08.99 DE 19940130
(45) 21.03.07

(11) 1 221 438
(51) C 07 D 211/90 A 61 K 31/4422
A 61 P 9/10 A 61 P 9/12
(21) + (22) 01129690.2 13.12.01
(73) SIEGFRIED GENERICS INTERNATIONAL A.G.
Untere Brühlstrasse 4
4800 Zofingen(CH);
(54) Sels d'amlodipine mésylate-TRADUCTION-Salze von
Amlodipin-Mesylat
(30) 09.01.01 CH 222001
(45) 14.03.07

(11) 1 228 071
(51) C 07 D 209/46 C 07 D 209/48
C 07 D 403/04 C 07 D 403/06
A 61 P 11/06 A 61 P 29/00
A 61 P 35/00 A 61 P 35/02
A 61 P 37/06 A 61 K 31/4035
(21) + (22) 00977095.9 09.11.00
(73) CELGENE CORP.
86 Morris Avenue
Summit NJ 07901(US);
(54) DERIVES D'ISOINDOLINE ACTIFS D'UN POINT DE VUE
PHARMACEUTIQUE
(30) 12.11.99 US 165168 P 08.06.00 US 590344
08.11.00 US 708199
(45) 28.03.07

(11) 1 234 815
(51) C 07 D 307/32 C 07 C 215/40
(21) + (22) 02002614.2 05.02.02
(73) BASF A.G.
67056 Ludwigshafen(DE);
(54) Procédé pour l'obtention d' ascorbate de choline
cristallin-TRADUCTION-Verfahren zur Herstellung von
kristallinem Cholinascorbat
(30) 23.02.01 DE 10109073
(45) 07.03.07

(11) 1 237 878
(51) C 07 D 239/06 A 61 K 31/505
A 61 P 1/04 A 61 P 19/02
(21) + (22) 009889906.3 28.11.00
(73) F. HOFFMANN-LA ROCHE A.G.
Grenzacherstrasse 124
4070 Basel(CH);
(54) 4-PYRIMIDINYL-N-ACYL-L-PHENYLALANINES
(30) 06.12.99 US 169089 P
(45) 21.03.07

(11) 1 242 083
(51) C 07 D 211/58 C 07 D 401/04
A 61 K 31/4468 A 61 P 1/00
(21) + (22) 00988915.5 14.12.00
(73) SANOFI-AVENTIS
174 Avenue de France
75013 Paris(FR);
(54) PHENOXYPROPANOLAMINES, PROCEDE POUR LEUR PREPARATION
ET COMPOSITIONS PHARMACEUTIQUES LES CONTENANT
(30) 17.12.99 FR 9915931 17.12.99 FR 9915932
(45) 14.03.07

(11) 1 246 802
(51) C 07 D 213/79 A 01 N 43/40
(21) + (22) 01942359.9 12.01.01
(73) DOW AGROSCIENCES LLC
9330 Zionsville Road
Indianapolis Indiana 45268-1054(US);
(54) 4-AMINOPICOLINATES ET LEURS UTILISATIONS COMME
HERBICIDES
(30) 14.01.00 US 176720 P
(45) 14.03.07

(11) 1 256 581
(51) C 07 D 453/02 C 07 D 519/00
A 61 K 31/439 A 61 K 31/55
A 61 P 1/04
(21) + (22) 01902793.7 07.02.01
(73) MITSUBISHI PHARMA CORP.
6-9 Hiranomachi 2-chome Chuo-ku
Osaka-shi Osaka 541-0046(JP);
(54) AGENTS PREVENTIFS ET THERAPEUTIQUES DE LA
REGURGITATION GASTRIQUE OU OESOPHAGIENNE
(30) 09.02.00 JP 2000031542
(45) 28.03.07

(11) 1 303 519
(51) C 07 D 491/14 C 07 D 471/14
C 07 F 7/18 A 61 K 31/435

A 61 K 31/415 A 61 P 1/04
(21) + (22) 01927836.5 29.03.01
(73) ALTANA PHARMA A.G.
Byk-Gulden-Strasse 2
78467 Konstanz(DE);
(54) IMIDAZOPYRIDINES TRICYCLIQUES
(30) 29.03.00 EP 00106688 26.05.00 DE 10026287
14.08.00 DE 10039689
(45) 07.03.07

(11) 1 314 473
(51) C 07 D 301/10 B 01 J 29/89
B 01 J 21/06 B 01 J 23/50
(21) + (22) 03004182.6 18.12.97
(73) DOW GLOBAL TECHNOLOGIES INC.
Washington Street 1790 Building
Midland Michigan 48674(US);
(54) Composition catalytique et procédé d'oxydation
directe de propylène en oxyde de propylène
(30) 30.06.97 WO PCT/US97/144 30.06.97 WO PCT/US97/144
30.06.97 WO PCT/US97/144
(45) 21.03.07

(11) 1 330 460
(51) C 07 D 498/00
(21) + (22) 01988720.7 22.10.01
(73) SMITHKLINE BEECHAM P.L.C.
980 Great West Road
Brentford Middlesex TW8 9GS(GB);
(54) DERIVES DE BENZOAZINONE, LEUR PREPARATION ET
UTILISATION
(30) 26.10.00 GB 0026224 15.05.01 GB 0111858
(45) 21.03.07

(11) 1 352 895
(51) C 07 D 233/64 A 61 K 31/165
A 61 P 19/02 C 07 C 237/30
C 07 C 323/25
(21) + (22) 03013989.3 12.12.00
(73) ASTRAZENCA A.B.
151 85 Södertälje(SE);
(54) Dérivés d'adamantane pour le traitement de maladies
inflammatoires, immunes et cardiovasculaires
(30) 17.12.99 SE 9904651 27.06.00 GB 0015744
22.07.00 GB 0017942
(45) 28.03.07

(11) 1 353 890
(51) C 07 D 209/84 C 07 C 15/28
C 07 C 7/14
(21) + (22) 02719713.6 23.01.02
(73) RUTGERS CHEMICALS A.G.
Kekuléstrasse 30
44579 Castrop-Rauxel(DE);
(54) EXTRACTION D'ANTHRACENE ET DE CARBAZOLE PAR
CRISTALLISATION DE FUSION-TRADUCTION-GEWINNUNG VON
ANTHRACEN UND CARBAZOL DURCH SCHMELZKRISTALLISATION
(30) 24.01.01 DE 10103208
(45) 28.03.07

(11) 1 353 917
(51) C 07 D 405/06 C 07 D 207/34
(21) + (22) 01273081.8 27.12.01
(73) WARNER-LAMBERT CY LLC
235 East 42nd Street
New York NY 10017(US);
(54) NOUVEAU PROCEDE POUR LA SYNTHESE DE PHENYLAMIDE
D'ACIDE DE 5-(4-FLUOROPHENYL)-1-(2-((2R,
4R)-4-HYDROXY-6-OXO-TETRAHYDRO-PYRAN-2-YL)-ETHYL)-2-I
SOPROPYL-4-PHENYL-1H-PYRROLE-3-CARBOXYLIQUE
(30) 09.01.01 US 260505 P
(45) 28.03.07

(11) 1 362 052
(51) C 07 D 491/04 A 61 K 31/407
A 61 K 31/4355 A 61 P 33/02
(21) + (22) 02732145.4 17.01.02
(73) AMURA THERAPEUTICS LTD
Incenta House Horizon Park Barton Road
Cambridge CB3 7AJ(GB);
(54) INHIBITEURS DE LA CRUZIPAINNE ET AUTRES CYSTEINES
PROTEASES
(30) 17.01.01 GB 0101179 13.03.01 US 275359 P
(45) 07.03.07

(11) 1 372 651
(51) C 07 D 211/58 C 07 D 401/04
C 07 D 401/14 A 61 P 11/00
A 61 P 19/00 A 61 P 35/00
A 61 K 31/4468 A 61 K 31/4545
A 61 K 31/4523
(21) + (22) 02708893.9 19.03.02
(73) ASTRAZENCA A.B.
151 85 Södertälje(SE);
(54) NOUVEAUX AMIDES, PREPARATION ET UTILISATION
THERAPEUTIQUE EN TANT QUE MODULATEURS DE L'ACTIVITE

DU RECEPTEUR CCR
(30) 23.03.01 SE 0101038
(45) 07.03.07

(11) 1 384 712
(51) C 07 D 215/22 C 07 D 239/96
C 07 D 401/12 C 07 D 403/12
A 61 P 35/00 A 61 K 31/47
A 61 K 31/4725 A 61 K 31/496
A 61 K 31/517 A 61 K 31/5355
(21) + (22) 03024911.4 20.01.00
(73) KIRIN BEER K.K.
10-1 Shinkawa 2-chome Chuo-ku
Tokyo 104-8288 (JP);
(54) Dérivés de la N-((quinolinyl)oxy)-phenyl)-urée et de
la N-((quinazolinyloxy)-phenyl)-urée avec activité
antitumorale
(30) 22.01.99 JP 1485899 03.02.99 JP 2669199
21.05.99 JP 14249399 07.09.99 JP 25362499
(45) 07.03.07

(11) 1 399 494
(51) C 07 D 229/00 C 08 G 18/02
C 08 G 18/79
(21) + (22) 02748693.5 07.05.02
(73) BAYER MATERIALSCIENCE A.G.
51368 Leverkusen (DE);
(54) PROCEDE DE DIMERISATION DE DIISOCYANATE
D'ISOPHORONE-TRADUCTION-VERFAHREN ZUR DIMERISIERUNG
VON ISOPHORONDIISOCYANAT
(30) 14.05.01 DE 10123417
(45) 28.03.07

(11) 1 400 519
(51) C 07 D 401/06 C 07 D 401/14
C 07 D 471/04 A 61 K 31/4709
A 61 K 31/498 A 61 K 31/435
A 61 K 31/437
(21) + (22) 03102464.9 20.06.00
(73) >JANSSEN PHARMACEUTICA N.V.
Turnhoutseweg 30
B-2340 Beerse (BE);
(54) Replicatieremmers van Respiratory Syncytial Virus
(30) 28.06.99 EP 99202089
(45) 07.03.07

(11) 1 401 826
(51) C 07 D 401/06 C 07 D 409/06
C 07 D 403/06 C 07 D 405/12
C 07 D 231/18 A 61 K 31/415
A 61 K 31/506 A 61 K 31/4427
A 61 P 31/18
(21) + (22) 02758207.1 29.05.02
(73) F. HOFFMANN-LA ROCHE A.G.
Grenzacherstrasse 124
4070 Basel (CH);
(54) DERIVES DE PYRAZOLE UTILISES COMME INHIBITEURS DE LA
TRANSCRIPTASE INVERSE DU VIH
(30) 04.06.01 GB 0113524
(45) 21.03.07

(11) 1 406 874
(51) C 07 D 231/38 A 61 Q 5/10
(21) + (22) 02764952.4 09.07.02
(73) L'ORÉAL
14 rue Royale
75008 Paris (FR);
(54) COMPOSES DERIVES DE DIAMINOPYRAZOLE SUBSTITUES PAR
UN RADICAL AMINOALKYLE OU AMINOALCENYLE ET LEUR
UTILISATION EN TEINTURE D'OXYDATION DES FIBRES
KERATINIQUES
(30) 18.07.01 FR 0109623
(45) 28.03.07

(11) 1 406 897
(51) C 07 D 413/14 C 07 D 413/06
C 07 D 417/14 C 07 D 401/14
C 07 D 471/04 C 07 D 417/04
A 61 P 25/00 A 61 K 31/4545
(21) + (22) 02780910.2 25.06.02
(73) SMITHKLINE BEECHAM P.L.C.
980 Great West Road
Brentford Middlesex TW8 9GS (GB);
(54) COMPOSES
(30) 28.06.01 GB 0115862 19.12.01 GB 0130347
(45) 14.03.07

(11) 1 411 050
(51) C 07 D 301/12 C 07 D 303/04
(21) + (22) 03018964.1 21.08.03
(73) DEGUSSA G.M.B.H.
Bennigsenplatz 1
40474 Düsseldorf (DE);
(54) Procédé de l'époxydation des
cycloalcenes-TRADUCTION-Verfahren zur Epoxidierung
cyclischer Alkene

(30) 11.10.02 DE 10247495
(45) 14.03.07

(11) 1 414 302
(51) C 07 D 487/04 A 01 N 43/90
(21) + (22) 02790165.1 16.07.02
(73) BASF A.G.
67056 Ludwigshafen (DE);
(54) 7-AMINO-TRIAZOLOPYRIMIDINES POUR LA LUTTE CONTRE DES
CHAMPIGNONS
NUISIBLES-TRADUCTION-7-AMINOTRIAZOLOPYRIMIDINE ZUR
BEKÄMPFUNG VON SCHADPILZEN
(30) 26.07.01 DE 10136118
(45) 21.03.07

(11) 1 425 282
(51) C 07 D 487/04 C 07 D 491/04
C 09 K 11/06 C 09 B 57/00
(21) + (22) 02779291.0 03.09.02
(73) CIBA SPECIALTY CHEMICALS HOLDING INC.
Klybeckstrasse 141
4057 Basel (CH);
(54) PROCEDE DE FABRICATION DE DIKETOPYRROLOPYRROLES
(30) 11.09.01 EP 01810875 20.12.01 EP 01811249
22.03.02 EP 02405223
(45) 21.03.07

(11) 1 427 411
(51) C 07 D 209/52 A 61 K 45/06
A 61 P 3/04 A 61 P 25/14
A 61 P 25/16 A 61 P 25/24
A 61 P 25/28 A 61 P 25/30
A 61 P 25/32 A 61 P 25/34
A 61 P 25/36 A 61 K 31/403
(21) + (22) 02796380.0 14.08.02
(73) >DOV PHARMACEUTICAL INC.
433 Hackensack Avenue
Hackensack NJ 07601 ();
(54) (-)-1-(3,4-DICHLOROPHENYL)-3-AZABICYCLO[3.1.0]HEXANE,
COMPOSITIONS COMPRENANT CE DERNIER ET UTILISATIONS
EN TANT QU'INHIBITEUR DU RECAPTAGE DE LA DOPAMINE
(30) 24.08.01 US 939071
(45) 07.03.07

(11) 1 427 728
(51) C 07 D 487/04 A 61 K 31/4196
A 61 P 29/00
(21) + (22) 02763693.5 20.09.02
(73) THE PROCTER & GAMBLE CY
One Procter & Gamble Plaza
Cincinnati Ohio 45202 (US);
(54) 6,7-DIHYDRO-5H-PYRAZOLO 1,2-A PYRAZOL-1-ONES
CONTROLANT LES CYTOKINES INFLAMMATOIRES
(30) 20.09.01 US 323625 P
(45) 07.03.07

(11) 1 440 066
(51) C 07 D 403/04 C 07 D 493/10
C 07 D 491/10 C 07 D 231/12
C 07 D 495/10 C 07 D 405/12
C 07 D 495/04 A 01 N 43/56
(21) + (22) 02772388.1 21.10.02
(73) BAYER CROPS SCIENCE A.G.
Alfred-Nobel-Strasse 50
40789 Monheim (DE);
(54) HETEROCYCLES A SUBSTITUTION PYRAZOLYLE ET LEUR
UTILISATION EN TANT QUE PRODUITS
PHYTOSANITAIRES-TRADUCTION-PYRAZOLYLSUBSTITUIERTE
HETEROCYCLLEN UND IHRE VERWENDUNG ALS
SCHÄDLINGSBEKÄMPFUNGSMITTEL
(30) 22.10.01 DE 10152005
(45) 07.03.07

(11) 1 442 025
(51) C 07 D 239/91 C 07 D 495/04
C 07 D 513/04 A 61 K 31/519
A 61 P 3/04
(21) + (22) 02801692.1 15.10.02
(73) SMITHKLINE BEECHAM P.L.C.
980 Great West Road
Brentford Middlesex TW8 9GS (GB);
(54) PYRIMIDINONES EN TANT QUE RECEPTEUR 1 DE L'HORMONE
DE CONCENTRATION DE LA MELANINE
(30) 15.10.01 GB 0124627
(45) 07.03.07

(11) 1 451 177
(51) C 07 D 403/04 C 07 D 409/14
C 07 D 401/14 C 07 D 413/14
C 07 D 403/14 C 07 D 405/14
C 07 D 493/08 A 61 K 31/4025
A 61 K 31/404 A 61 P 25/06
A 61 P 25/28
(21) + (22) 02798318.8 02.12.02
(73) GRUNENTHAL G.M.B.H.
Zieglerstrasse 6

52078 Aachen(DE);
(54) DERIVES SUBSTITUES DE 2-PYRROLIDIN-2-YL-1H-INDOLE
POUR LE TRAITEMENT DE LA
MIGRAINE-TRADUCTION-SUBSTITUEE
2-PYRROLIDIN-2-YL-1H-INDOL-DERIVATIVE FÜR DIE
BEHANDLUNG VON MIGRÄNE
(30) 06.12.01 DE 10159922
(45) 21.03.07

(73) H.C. STARCK G.M.B.H. & CO. KG
Im Schleeke 78-91
38642 Goslar(DE);
(54) Procédé de purification de
thiophènes-TRADUCTION-Verfahren zur Reinigung von
Thiophenen
(30) 23.09.03 DE 10343873
(45) 07.03.07

(11) 1 461 342
(51) C 07 D 498/18 A 61 K 31/4188
A 61 P 31/04
(21) + (22) 02805806.3 23.12.02
(73) AVENTIS PHARMA S.A.
20 avenue Raymond Aron
92160 Antony(FR);
(54) DERIVES DE STREPTOGRAMINES, LEUR PREPARATION ET LES
COMPOSITIONS QUI LES CONTIENNENT
(30) 26.12.01 FR 0116856
(45) 07.03.07

(11) 1 531 151
(51) C 07 D 211/32
(21) + (22) 04016772.8 15.07.04
(73) USV LIMITED
BSD Marg. Station Road Govandi
Mumbai 400088 Maharashtra(IN);
(54) Procédé de préparation de
1-benzyl-4-(5,6-dimethoxy-1-indanon)-2-yl methyl
piperidine hydrochloride (donepezil hcl
(30) 17.11.03 US 714724
(45) 07.03.07

(11) 1 474 406
(51) C 07 D 277/56 A 01 N 43/78
C 07 F 5/02
(21) + (22) 03701536.9 22.01.03
(73) BAYER CROPSCIENCE A.G.
Alfred-Nobel-Strasse 50
40789 Monheim(DE);
(54) THIAZOLYL CARBOXANILIDES DISUBSTITUES ET LEUR
UTILISATION COMME
MICROBICIDES-TRADUCTION-DISUBSTITUEE
THIAZOLYL CARBOXANILIDE UND IHRE VERWENDUNG ALS
MIKROBIZIDE
(30) 04.02.02 DE 10204390
(45) 21.03.07

(11) 1 539 752
(51) C 07 D 471/04
(21) + (22) 03771977.0 28.07.03
(73) TEVA GYÓGYSZERGYÁR ZÁRTKÖRÜEN MUKODO
RESZVENYI TÁRSASÁG
Pallagi út 13
4042 Debrecen(HU);
(54) PREPARATION DE 1H-IMIDAZO[4,5-C]QUINOLIN-4-AMINES A
L'AIDE DE NOUVEAUX INTERMEDIAIRES
1H-IMIDAZO[4,5-C]QUINOLINE-4-CYANO ET
1H-IMIDAZO[4,5-C]QUINOLINE-4-CARBOXAMIDE
(30) 26.07.02 US 398592 P
(45) 21.03.07

(11) 1 487 821
(51) C 07 D 401/14 C 07 D 471/04
A 61 K 31/5513 A 61 P 3/10
(21) + (22) 03708202.1 10.03.03
(73) BOEHRINGER INGELHEIM PHARMA G.M.B.H. & CO.KG
Binger Strasse 173
55216 Ingelheim am Rhein(DE);
(54) PIPERIDINES SUBSTITUEES PAR BENZODIAZEPINE A
UTILISER DANS LE TRAITEMENT DE MALADIES
CARDIOVASCULAIRES-TRADUCTION-BENZODIAZEPIN-SUBSTITUEE
RTE PIPERDINE ZUR VERWENDUNG IN DER BEHANDLUNG VON
CARDIOVASKULÄREN ERKRANKUNGEN
(30) 14.03.02 DE 10211770
(45) 21.03.07

(11) 1 560 833
(51) C 07 D 489/00
(21) + (22) 03770770.0 14.10.03
(73) MALLINCKRODT INC.
675 McDonnell Boulevard
P.O. Box 5840 St. Louis Missouri 63134(US);
(54) PREPARATION DE CODEINE A PARTIR DE MORPHINE
(30) 21.10.02 US 274702
(45) 14.03.07

(11) 1 497 294
(51) C 07 D 471/06 A 61 K 31/551
A 61 P 25/00
(21) + (22) 03747309.7 24.04.03
(73) WYETH
Five Giralda Farms
Madison NJ 07940-0874(US);
(54) DERIVES DE 1,2,3,4,7,8-HEXAHYDRO-6 I H / I - 1,4
DIAZEPINO 6,7,1- I IJ / I QUINOLINE SERVANT D'AGENTS
ANTI-PSYCHOTIQUES ET ANTI-OBESITE
(30) 25.04.02 US 376153 P
(45) 28.03.07

(11) 1 562 936
(51) C 07 D 403/04 C 07 D 401/04
C 07 D 285/10 C 07 D 237/20
C 07 D 241/20 C 07 D 239/42
C 07 D 213/74 A 61 K 31/496
A 61 P 29/00
(21) + (22) 03754883.1 24.09.03
(73) EURO-CELTIQUE S.A.
122 Boulevard de la Petrusse
2230 Luxembourg(LU);
(54) Therapeutische piperazineverbindungen
(30) 24.09.02 US 412847 P
(45) 14.03.07

(11) 1 511 728
(51) C 07 D 211/62 C 07 D 207/16
C 07 D 211/16 C 07 D 295/18
C 07 D 211/22 C 07 D 209/44
C 07 D 211/20 C 07 D 211/52
C 07 D 211/64 C 07 D 217/02
C 07 D 471/10 A 61 K 31/4545
A 61 P 29/00
(21) + (22) 03755201.5 26.05.03
(73) SANOFI-AVENTIS
174 Avenue de France
75013 Paris(FR);
(54) DERIVES D OXOPHENYL-CYCLOHEXYL-PROPANOLAMINE, LEUR
PREPARATI ON ET LEUR APPLICATION EN THERAPEUTIQUE
(30) 29.05.02 FR 0206560
(45) 14.03.07

(11) 1 575 956
(51) C 07 D 487/04 A 01 N 43/90
(21) + (22) 03780333.5 03.12.03
(73) SYNGENTA LTD
European Regional Centre Priestley Road Surrey
Research Park
Guildford Surrey GU2 7YH (GB);
SYNGENTA PARTICIPATIONS A.G.
Schwarzwaldallee 215
4058 Basel(CH)
(54) FONGICIDES A BASE D'HETEROCYCLES CONTENANT DE L'AZOTE
(30) 23.12.02 GB 0230021
(45) 28.03.07

(11) 1 517 906
(51) C 07 D 405/06
(21) + (22) 03760593.8 06.06.03
(73) BASF A.G.
67056 Ludwigshafen(DE);
(54) PROCEDE DE PRODUCTION DE
1,2,4-TRIAZOLYLMETHYLOXIRANES-TRADUCTION-VERFAHREN
ZUR HERSTELLUNG VON 1,2,4-TRIAZOLYLMETHYL-OXIRANEN
(30) 24.06.02 DE 10228196
(45) 28.03.07

(11) 1 578 740
(51) C 07 D 333/20 C 07 D 333/28
C 07 D 333/32 C 07 D 333/64
C 07 D 307/82 A 61 K 31/381
A 61 K 31/343 A 61 P 25/00
(21) + (22) 03779762.8 18.12.03
(73) H. LUNDBECK A/S
Ottiliavej 9
2500 Valby-Copenhagen(DK);
(54) DERIVES DE 1,2,4-TRIAMINOBENZINE UTILES POUR TRAITER
DES TROUBLES DU SYSTEME NERVEUX CENTRAL
(30) 27.12.02 DK 200202012 27.12.02 US 436697 P
(45) 21.03.07

(11) 1 518 859
(51) C 07 D 495/04 C 07 D 333/32
C 08 G 61/12
(21) + (22) 04021686.3 13.09.04
83

(11) 1 589 005
(51) C 07 D 223/16
(21) + (22) 05290381.2 21.02.05
(73) LES LABORATOIRES SERVIER
12 place de la Défense
92415 Courbevoie Cédex(FR);
(54) Procédé de synthèse de l'ivabradine et de ses sels
d'addition à un acide pharmaceutiquement acceptable
(30) 13.04.04 FR 0403830

(45) 28.03.07

(11) 1 606 242
(51) C 07 D 203/26 C 07 C 209/14
C 07 C 209/16 C 07 C 229/48
C 07 C 233/52
(21) + (22) 04718940.2 10.03.04
(73) F.HOFFMANN-LA ROCHE A.G.
Grenzacherstrasse 124
4070 Basel(CH);
(54) PROCEDE EXEMPT D'AZIDE ET DESTINE A LA PREPARATION
DE COMPOSES 1,2-DIAMINO
(30) 13.03.03 US 388064
(45) 14.03.07

(11) 1 613 682
(51) C 07 D 311/60 C 07 D 311/64
C 08 G 64/14 C 08 G 64/16
C 08 G 64/02
(21) + (22) 04722173.4 20.03.04
(73) BAYER MATERIALSCIENCE A.G.
51368 Leverkusen(DE);
(54) POLYCARBONATES ET COPOLYCARBONATES ULTRA-RAMIFIES
PRESENTANT UN MEILLEUR FACTEUR D'ECOLEMENT,
FABRICATION ET UTILISATION-TRADUCTION-HOCHVERZWEIGTE
POLYCARBONATE UND COPOLYCARBONATE MIT VERBESSERTER
FLIESSF HIGKEIT, IHRE HERSTELLUNG UND VERWENDUNG
(30) 04.04.03 DE 10315290
(45) 14.03.07

(11) 1 620 404
(51) C 07 D 213/61 C 07 D 213/26
C 07 D 213/38
(21) + (22) 04739624.7 26.04.04
(73) BAYER CROPSCIENCE A.G.
Alfred-Nobel-Strasse 50
40789 Monheim(DE);
(54) NOUVEAU PROCEDE DE PREPARATION DE DERIVES DE LA 2-
AMINOMETHYLPYRIDINE
(30) 28.04.03 GB 0309631
(45) 07.03.07

(11) 1 678 155
(51) C 07 D 301/04
(21) + (22) 04785085.4 27.09.04
(73) LYONDELL CHEMICAL TECHNOLOGY, L.P.
Two Greenville Crossing 4001 Kennett Pike Suite 238
Greenville DE 19807(US);
(54) Productwinning uit superkritische mengsels
(30) 22.10.03 US 691142
(45) 21.03.07

(11) 1 685 131
(51) C 07 D 471/04 A 61 P 29/00
A 61 K 31/519 C 07 D 239/00
C 07 D 221/00
(21) + (22) 04797601.4 04.11.04
(73) F. HOFFMANN-LA ROCHE A.G.
Grenzacherstrasse 124
4070 Basel(CH);
(54) PYRIDO-7-PYRIMIDIN-7-ONES SUBSTITUES HYDROXYALKYLE
(30) 13.11.03 US 519789 P
(45) 07.03.07

(11) 1 689 731
(51) C 07 D 307/86 A 61 K 31/34
A 61 P 31/04 A 61 P 31/10
C 12 R 1/66
(21) + (22) 04790531.0 16.10.04
(73) SANOFI-AVENTIS DEUTSCHLAND G.M.B.H.
Brüningstrasse 50
65929 Frankfurt am Main(DE);
(54) DERIVES DE 2-PHENYL-BENZOFURANE, PROCEDE PERMETTANT
DE LES PRODUIRE ET UTILISATION
CORRESPONDANTE-TRADUCTION-2-PHENYL-BENZOFURAN-DERIVAT
E, VERFAHREN ZUR IHRE HERSTELLUNG UND IHRE
VERWENDUNG
(30) 31.10.03 DE 10351315
(45) 07.03.07

(11) 1 697 394
(51) C 07 D 473/34 A 61 K 31/7076
A 61 K 31/52 C 07 H 19/22
(21) + (22) 04803816.0 13.12.04
(73) F.HOFFMANN-LA ROCHE A.G.
Grenzacherstrasse 124
4070 Basel(CH);
(54) INHIBITEURS DE COMT
(30) 19.12.03 EP 03104828
(45) 21.03.07

(11) 1 704 149
(51) C 07 D 487/16 A 61 K 31/505
A 61 P 25/00
(21) + (22) 05703562.8 06.01.05
84

(73) TAISHO PHARMACEUTICAL CO., LTD
24-1 Takada 3-chome Toshima-ku
Tokyo 170-8633(JP);
(54) DERIVES DE TRIAZA-CYCLOPENTA[CD]INDENE
(30) 06.01.04 JP 2004001312
(45) 07.03.07

(11) 1 286 937
(51) C 07 F 9/6574 C 07 F 9/6571
C 07 F 15/00 C 07 C 253/10
C 07 B 53/00
(21) + (22) 01957825.1 05.06.01
(73) STUDIENGESELLSCHAFT KOHLE MBH
Kaiser-Wilhelm-Platz 1
45470 Mülheim(DE);
(54) MONOPHOSPHITES CHIRAUX UTILISES COMME LIGANDS DANS
LE HYDROGENATION ASYMETRIQUE-TRADUCTION-CHIRALE
MONOPHOSPHITE ALS LIGANDEN FÜR ASYMMETRISCHE
HYDRIERUNG
(30) 06.06.00 DE 10027505
(45) 14.03.07

(11) 1 303 519
(51) C 07 F 7/18 A 61 K 31/435
A 61 K 31/415 A 61 P 1/04
C 07 D 491/14 C 07 D 471/14
(21) + (22) 01927836.5 29.03.01
(73) ALTANA PHARMA A.G.
Byk-Gulden-Strasse 2
78467 Konstanz(DE);
(54) IMIDAZOPYRIDINES TRICYCLIQUES
(30) 29.03.00 EP 00106688 26.05.00 DE 10026287
14.08.00 DE 10039689
(45) 07.03.07

(11) 1 314 735
(51) C 07 F 7/12 C 07 F 7/08
(21) + (22) 02257973.4 19.11.02
(73) DOW CORNING CORP.
3901 S. Saginaw Road
Midland Michigan 48686-0994(US);
(54) Procédé de préparation d'organosilanes
(30) 27.11.01 US 995045
(45) 07.03.07

(11) 1 434 780
(51) C 07 F 5/06
(21) + (22) 02790284.0 11.09.02
(73) MERCK PATENT G.M.B.H.
Frankfurter Strasse 250
64293 Darmstadt(DE);
(54) SYSTEMES CATALYSEURS POUR LA POLYMERISATION
ZIEGLER-NATTA DU
PROPENE-TRADUCTION-KATALYSATORSYSTEME FÜR DIE
ZIEGLER-NATTA-PROPEN-POLYMERISATION
(30) 09.10.01 DE 10149785
(45) 14.03.07

(11) 1 445 019
(51) C 07 F 9/6574 B 01 J 31/18
C 08 G 63/692 C 07 F 9/145
B 01 J 31/06 C 07 C 45/50
(21) + (22) 04075577.9 19.09.00
(73) INVISTA TECHNOLOGIES S.A.R.L.
Intellectual Property Record Center Three Little
Falls Centre - Room Number 1052 2801 Centerville
Road
Wilmington DE 19808(US);
(54) Hydrformylation de composés non saturés au moyen de
ligands phosphite polymères
(30) 20.09.99 US 399634
(45) 14.03.07

(11) 1 448 570
(51) C 07 F 7/08 C 07 F 7/18
(21) + (22) 02769065.0 11.10.02
(73) GENERAL ELECTRIC CY
1 River Road
Schenectady NY 12345(US);
(54) PROCEDE POUR PREPARER DES MERCAPTANS ORGANIQUES DE
SILYLE
(30) 05.11.01 US 12286
(45) 28.03.07

(11) 1 470 136
(51) C 07 F 9/22 C 07 B 63/00
(21) + (22) 03704443.5 21.01.03
(73) BASF A.G.
67056 Ludwigshafen(DE);
(54) PROCEDE DE SEPARATION D'ACIDES A PARTIR DE MELANGES
REACTIONNELS CHIMIQUES AU MOYEN DE LIQUIDES
IONIQUES-TRADUCTION-VERFAHREN ZUR ABTRENUNG VON
SÄUREN AUS CHEMISCHEN REAKTIONSGEMISCHEN MIT HILFE
VON IONISCHEN FLÜSSIGKEITEN
(30) 24.01.02 DE 10202838 04.07.02 DE 10230222
18.10.02 DE 10248902 31.10.02 DE 10251140

(45) 28.03.07

(11) 1 474 406
(51) C 07 F 5/02 C 07 D 277/56
A 01 N 43/78

(21) + (22) 03701536.9 22.01.03

(73) BAYER CROPSCIENCE A.G.
Alfred-Nobel-Strasse 50
40789 Monheim(DE);

(54) THIAZOLYL CARBOXYANILIDES DISUBSTITUES ET LEUR
UTILISATION COMME
MICROBICIDES-TRADUCTION-DISUBSTITUEE
THIAZOLYL CARBOXYANILIDE UND IHRE VERWENDUNG ALS
MIKROBIZIDE

(30) 04.02.02 DE 10204390

(45) 21.03.07

(11) 1 526 917

(51) C 07 F 15/00 B 01 J 31/22

(21) + (22) 03784197.0 07.08.03

(73) UMICORE A.G. & CO. KG
Rodenbacher Chaussee 4
63457 Hanau(DE);

(54) NOUVEAUX COMPLEXES CARBENE-NICKEL, CARBENE-PALLADIUM
ET CARBENE-PLATINE, LEUR PRODUCTION ET LEUR
UTILISATION DANS DES REACTIONS
CATALYTIQUES-TRADUCTION-NEUE NICKEL-, PALLADIUM- UND
PLATIN-CARBENKOMPLEXE, IHRE HERSTELLUNG UND
VERWENDUNG IN KATALYTISCHEN REAKTIONEN

(30) 07.08.02 DE 10236079 28.02.03 DE 10308905

(45) 14.03.07

(11) 1 561 754

(51) C 07 F 15/00

(21) + (22) 05000774.9 15.01.05

(73) W. C. HERAEUS G.M.B.H.
Heraeusstrasse 12-14
63450 Hanau(DE);

(54) Complexes de platine de 1,2-diaminocyclohexane et
leur procédé de préparation-TRADUCTION-Verfahren
zur Herstellung von
1,2-Diaminocyclohexan-Platin(II)-Komplexen

(30) 05.02.04 DE 102004005906

(45) 07.03.07

(11) 1 572 703

(51) C 07 F 9/02 C 09 K 21/12

C 08 K 5/3492

(21) + (22) 03813150.4 08.12.03

(73) CIBA SPECIALTY CHEMICALS HOLDING INC.
Klybeckstrasse 141
4057 Basel(CH);

(54) PREPARATION D'UN RETARDATEUR DE FLAMME A BASE DE
MELAMINE ET D'UNE COMPOSITION POLYMERE

(30) 18.12.02 CN 02156367

(45) 21.03.07

(11) 1 640 375

(51) C 07 F 7/16

(21) + (22) 05020015.3 14.09.05

(73) WACKER CHEMIE A.G.
Hanns-Seidel-Platz 4
81737 München(DE);

(54) Procédé de fabrication de
méthylchlorosilanes-TRADUCTION-Verfahren zur
Herstellung von Methylchlorsilanen

(30) 23.09.04 DE 102004046181

(45) 14.03.07

(11) 1 651 736

(51) C 07 F 7/02 C 07 F 7/08

C 07 F 7/18 C 09 K 15/04

(21) + (22) 04771324.3 30.07.04

(73) DOW CORNING TORAY CO., LTD.
1-3 Marunouchi 1-chome Chiyoda-ku
Tokyo (JP);
DOW CORNING CORP.
2200 West Salzburg Road

(54) AGENT STABILISANT POUR UN HYDROALCOXYSILANE, METHODE
DE STABILIZATION ASSOCIEE, ET HYDROALCOXYSILANE
STABILISE

(30) 30.07.03 JP 2003282773

(45) 07.03.07

(11) 1 672 031

(51) C 07 F 15/00 C 07 F 7/08

B 01 J 31/22 C 08 L 83/04

C 08 K 5/00 C 08 K 5/56

C 08 G 77/26 C 08 G 77/388

C 08 G 77/398

(21) + (22) 05026851.5 08.12.05

(73) WACKER CHEMIE A.G.
Hanns-Seidel-Platz 4
81737 München(DE);

(54) Compositions d'organopolysiloxanes

85

réticulables-TRADUCTION-Vernetzbare

Polyorganosiloxanmassen

(30) 17.12.04 DE 102004060934

(45) 21.03.07

(11) 1 678 189

(51) C 07 F 15/00 A 61 K 31/195

(21) + (22) 04789998.4 13.10.04

(73) SALAMA, ZOSER B. NAT.RER.DR.
Ansgarstrasse 13
13465 Berlin(DE);

(54) PROCEDURE POUR LA PREPARATION DES SELS ET DERIVEES
DE TRANS- ET CIS-DIAMMONIUMDICHLORODIHYDROXYPLATINE
ET LEUR USAGE POUR LA PREPARATION DES AGENTS
PHARMACEUTIQUE-TRADUCTION-VERFAHREN ZUR HERSTELLUNG
VON TRANS- ODER
CIS-DIAMMONIUMDICHLORODIHYDROXOPLATIN (IV)-SALZEN
UND -DERIVATEN UND IHRE VERWENDUNG ZUR HERSTELLUNG
VON PHARMAZEUTISCHEN WIRKSTOFFEN

(30) 13.10.03 EP 03090344 20.10.03 US 512097 P

(45) 21.03.07

(11) 0 824 918

(51) C 07 H 21/04 A 61 K 31/70

(21) + (22) 96913716.5 10.05.96

(73) ANGES MG, INC.
7-7-15 Saito-Asagi
Ibaraki Osaka 567-0085(JP);

(54) TRAITEMENT ET PREVENTION DE MALADIES ASSOCIEES A
NF-kappaB

(30) 12.05.95 JP 11499095 02.11.95 JP 28550495

(45) 28.03.07

(11) 1 095 947

(51) C 07 H 19/067 A 61 K 31/70

A 61 P 31/04 C 12 P 19/38

C 12 R 1/545

(21) + (22) 99929772.4 09.07.99

(73) SANKYO COMPANY LTD
5-1 Nihonbashi-Honcho 3-chome
Chuo-ku Tokyo 103-8426(JP);

(54) NOUVEAUX COMPOSES ANTIBACTERIENS

(30) 09.07.98 JP 19428598 24.09.98 JP 26944598

(45) 14.03.07

(11) 1 178 999

(51) C 07 H 19/06 C 07 H 21/00

(21) + (22) 00925080.4 04.05.00

(73) SANTARIS PHARMA A/S
Bøslash (DK);
ge Allé 3
2970 Høslash;

(54) ANALOGUES DE L-RIBO-LNA

(30) 04.05.99 DK 99603 01.09.99 DK 991225

11.01.00 DK 200000032

(45) 14.03.07

(11) 1 309 604

(51) C 07 H 21/04 C 12 P 21/00

C 07 K 14/50 C 12 N 15/73

(21) + (22) 01964014.3 15.08.01

(73) PHAGE BIOTECHNOLOGY CORP.
Suite 100 14272 Fanklin Avenue
Tustin CA 92780(US);

(54) Faag-afhankelijke superproductie van
biologisch-actieve eiwitten en peptiden

(30) 15.08.00 US 225437 P

(45) 28.03.07

(11) 1 581 165

(51) C 07 H 15/203 A 61 K 31/7034

(21) + (22) 04700120.1 05.01.04

(73) NEXUSPHARMA INC.
253-13 Summit Square Center
Langhorne PA 19047-1098(US);

(54) COMPOSES INHIBANT LE FACTEUR
VIIA-TRADUCTION-VERBINDUNGEN, DIE FAKTOR VIIA
INHIBIEREN

(30) 03.01.03 DE 10300049

(45) 14.03.07

(11) 1 697 394

(51) C 07 H 19/22 C 07 D 473/34

A 61 K 31/7076 A 61 K 31/52

(21) + (22) 04803816.0 13.12.04

(73) F.HOFFMANN-LA ROCHE A.G.
Grenzacherstrasse 124
4070 Basel(CH);

(54) INHIBITEURS DE COMT

(30) 19.12.03 EP 03104828

(45) 21.03.07

(11) 0 710 719

(51) C 07 K 16/00 C 12 N 15/13

C 12 N 5/20 C 12 N 15/00
A 01 K 67/027 C 12 N 5/10
(21) + (22) 95115451.7 11.01.91
(73) AMGEN FREMONT INC.
6701 Kaiser Drive
Fremont CA 94555(US);
(54) Génération d'anticorps xénogéniques
(30) 12.01.90 US 466008 08.11.90 US 610515
(45) 14.03.07

(11) 0 773 789
(51) C 07 K 1/12 A 61 K 38/17
(21) + (22) 95904529.5 22.12.94
(73) APPLIED RESEARCH SYSTEMS N.V.
14 John B. Gorsiraweg
Curaçao (AN);
(54) Utilisation de xénoantigènes CMH pour la fabrication
d'un médicament pour le traitement du cancer
(30) 05.08.94 IT MI941713
(45) 28.03.07

(11) 0 838 221
(51) C 07 K 14/475 C 07 K 14/435
A 61 K 38/18 A 61 K 9/14
A 61 K 47/02 A 61 K 47/10
A 61 K 47/12 A 61 K 47/18
A 61 K 47/36
(21) + (22) 96922266.0 08.07.96
(73) NAKAMURA, TOSHIKAZU
1-4 Hoshojicho Okazaki Sakyo-ku Kyoto-shi
Kyoto 606-8333 (JP);
DAIICHI PHARMACEUTICAL CO., LTD.
14-10 Nihonbashi 3-chome
Chuo-ku Tokyo 103-8234 (JP)
(54) PREPARATIONS LYOPHILISEES DE HGF
(30) 11.07.95 JP 19901895
(45) 07.03.07

(11) 0 907 724
(51) C 07 K 14/755 A 61 K 38/48
A 61 K 38/37 C 12 Q 1/37
C 07 K 16/40 C 12 N 9/64
(21) + (22) 97921765.0 25.04.97
(73) BAXTER A.G.
Industriestrasse 67
1221 Wien (AT);
(54) MULTIMERASE PURIFIEE
(30) 29.04.96 AT 76996 29.04.96 AT 77096
(45) 21.03.07

(11) 0 941 322
(51) C 07 K 19/00 C 07 K 14/705
C 12 N 5/10 G 01 N 33/60
C 12 N 15/12 A 61 K 38/17
(21) + (22) 97913053.1 18.11.97
(73) THE ARTHRITIS & AUTOIMMUNITY RESEARCH CENTRE
FOUNDATION
160 Wellesley Street East
Toronto ON M4Y 1J3 (CA);
(54) PROTEINE IMMUNOTROPE (CD14) ASSOCIEE A LA LACTATION
BOVINE, GENE CODANT CELLE-CI ET APPLICATION DE CETTE
PROTEINE DANS UNE ACTIVATION DE LYMPHOCYTES B
(30) 18.11.96 US 746883
(45) 07.03.07

(11) 0 942 992
(51) C 07 K 16/40 C 12 N 15/54
C 12 N 9/10
(21) + (22) 97953303.1 17.12.97
(73) GENENTECH, INC.
1 DNA Way
South San Francisco CA 94080-4990 (US);
(54) O-FUCOSYLTRANSFERASE
(30) 31.01.97 US 792498 26.11.97 US 978741
(45) 07.03.07

(11) 0 944 648
(51) C 07 K 14/605 A 61 K 38/26
(21) + (22) 97935509.6 22.08.97
(73) NOVO NORDISK A/S
Novo Allé
2880 Bagsvaerd (DK);
(54) DERIVES DE GLP-1
(30) 30.08.96 DK 93196 08.11.96 DK 125996
20.12.96 DK 147096
(45) 14.03.07

(11) 0 950 107
(51) C 07 K 14/415 C 07 K 16/16
A 01 H 5/00 A 23 L 1/0522
C 12 N 15/29 C 12 N 15/54
C 12 N 15/82 C 12 N 15/10
C 12 N 5/10 C 08 B 30/00
(21) + (22) 97954424.4 18.12.97
(73) BAYER BIOSCIENCE G.M.B.H.
Hermannsweiler 20a

14473 Potsdam (DE);
(54) NOUVELLES MOLECULES D'ACIDE NUCLEIQUE PROVENANT DU
MAIS ET LEUR UTILISATION POUR PRODUIRE DE L'AMIDON
MODIFIE
(30) 19.12.96 DE 19653176
(45) 21.03.07

(11) 1 003 784
(51) C 07 K 14/78 C 12 N 15/63
A 61 K 38/39
(21) + (22) 98939690.8 16.07.98
(73) NEURONAX
Biopôle Clermont-Limagne
63360 Saint-Beauzire (FR);
INSTITUT NATIONAL DE LA SANTE ET DE LA RECHERCHE
MEDICALE (INSERM)
101 rue de Tolbiac
75654 Paris Cédex 13 (FR)
(54) POLYPEPTIDES UTILES DANS LA REGENERATION DU SYSTEME
NERVEUX
(30) 16.07.97 FR 9709016
(45) 07.03.07

(11) 1 007 088
(51) C 07 K 14/535 A 61 K 39/235
C 12 N 15/63 C 12 N 15/67
C 12 N 15/86
(21) + (22) 98938527.3 14.08.98
(73) COMMONWEALTH SCIENTIFIC AND INDUSTRIAL RESEARCH
ORGANISATION
Limestone Avenue
Campbell ACT 2601 (AU);
PIG RESEARCH DEVELOPMENT CORP.
Computer Associate House 10 National Circuit
Barton ACT 2600 (AU)
(54) VECTEUR D'ADENOVIRUS PORCIN RECOMBINANT
(30) 14.08.97 AU P0856097
(45) 21.03.07

(11) 1 007 638
(51) C 07 K 14/705 C 07 K 16/28
C 12 N 5/10 C 12 N 15/12
C 12 N 15/63
(21) + (22) 98932877.8 26.06.98
(73) BRISTOL-MYERS SQUIBB CY
P.O. Box 4000
Princeton NJ 08543-4000 (US);
(54) CANAUX POTASSIUM DE KCNQ ET METHODES PERMETTANT DE
LES MODULER
(30) 12.08.97 US 55599 P
(45) 07.03.07

(11) 1 049 717
(51) C 07 K 16/24 C 12 N 5/20
A 61 K 39/395 C 12 P 21/08
(21) + (22) 99904780.6 15.01.99
(73) F. HOFFMANN-LA ROCHE A.G.
Grenzacherstrasse 124
4070 Basel (CH);
(54) ANTICORPS CONTRE IL-12 HUMAINE
(30) 23.01.98 US 72333 P
(45) 21.03.07

(11) 1 049 775
(51) C 07 K 14/47 C 12 N 15/85
C 07 K 16/18 A 61 K 38/17
A 01 K 67/027 C 12 N 15/12
(21) + (22) 99901671.0 29.01.99
(73) INSTITUT NATIONAL DE LA SANTE ET DE LA RECHERCHE
MEDICALE (INSERM)
101 rue de Tolbiac
75654 Paris Cédex 13 (FR);
(54) PROTEINE HUMAINE BTRCP
(30) 30.01.98 FR 9801100 09.12.98 FR 9815545
(45) 07.03.07

(11) 1 082 416
(51) C 07 K 14/455 C 12 N 15/10
C 12 Q 1/68 G 01 N 33/53
A 61 K 48/00 A 01 K 67/027
A 61 K 31/70 A 61 K 38/45
C 12 N 9/10 C 12 N 15/54
(21) + (22) 99929144.6 04.06.99
(73) ABBOTT G.M.B.H. & CO. KG
Max-Planck-Ring 2
65205 Wiesbaden (DE);
(54) GENES DE
POLY (ADP-RIBOSE) POLYMERASE-TRADUCTION-POLY (ADP-RIBOSE)
) POLYMERASE-GENE
(30) 05.06.98 DE 19825213 01.03.99 DE 19908837
(45) 28.03.07

(11) 1 111 050
(51) C 07 K 14/585 C 12 N 5/10
A 61 K 38/23 G 01 N 33/74
C 07 K 16/26 C 12 N 15/16

(21) + (22) 00125719.5 24.11.00
(73) DADE BEHRING MARBURG G.M.B.H.
Postfach 11 49
35001 Marburg(DE);
(54) Solutions de procalcitonine
humaine-TRADUCTION-Lösungen von humanem Procalcitonin
(30) 22.12.99 DE 19962434 03.04.00 DE 10016278
(45) 14.03.07

(11) 1 131 348
(51) C 07 K 14/47 A 61 P 35/00
A 61 P 31/18 A 61 K 38/17
(21) + (22) 00962685.4 15.09.00
(73) HOLMS, RUPERT DONALD
66 Regent's Park Road
London NW1 7SX(GB);
(54) PEPTIDES D'EZRINE DE REGULATION/A DEPLOIEMENT
(30) 17.09.99 GB 9921881
(45) 07.03.07

(11) 1 146 056
(51) C 07 K 16/28 C 12 N 5/20
G 01 N 33/577 G 01 N 33/68
A 61 K 39/395 A 61 P 7/06
(21) + (22) 01111554.0 26.07.95
(73) AMGEN INC.
One Amgen Center Drive
Thousand Oaks CA 91320-1799(US);
(54) Anticorps qui activent un récepteur d'érythropoïétine
(30) 26.07.94 US 280864
(45) 07.03.07

(11) 1 169 349
(51) C 07 K 14/59 A 61 K 38/24
(21) + (22) 00926922.6 14.04.00
(73) INSTITUTO MASSONE S.A.
Arias 4431
1430 Buenos Aires(AR);
(54) PROCEDE DE PREPARATION DES COMPOSITIONS DE
GONADOTROPHINES
(30) 16.04.99 US 129540 P
(45) 28.03.07

(11) 1 185 648
(51) C 07 K 14/47 A 61 K 38/17
G 01 N 33/53 G 01 N 33/574
C 12 N 15/62 C 07 K 16/18
C 12 N 15/12
(21) + (22) 00941164.6 30.05.00
(73) GENENTECH, INC.
1 DNA Way
South San Francisco CA 94080-4990(US);
(54) PROCEDES ET COMPOSITIONS VISANT A INHIBER LA
PROLIFERATION DES CELLULES CANCEREUSES
(30) 02.06.99 WO PCT/US99/122 22.06.99 US 140650 P
23.06.99 US 141037 P 20.07.99 US 144758 P
01.09.99 WO PCT/US99/201
(45) 21.03.07

(11) 1 194 528
(51) C 07 K 16/36 C 07 K 16/46
A 61 K 39/395 C 12 N 15/13
A 61 P 7/00 C 12 N 5/10
(21) + (22) 00949329.7 13.07.00
(73) D. COLLEN RESEARCH FOUNDATION VZW
Onderwijs en Navorsing Campus Gasthuisberg K.U.
Leuven Herestraat 49
3000 Leuven(BE);
(54) Monoklonaal antilichaam voor factor VIII, dat zelfs
wanneer in molaire overmaat aanwezig factor VIII
slechts gedeeltelijk inactieveert, en een werkwijze
voor het produceren van een dergelijk antilichaam
(30) 14.07.99 US 143891 P 14.07.99 GB 9916450
(45) 07.03.07

(11) 1 206 485
(51) C 07 K 5/037 C 07 K 7/02
C 07 D 277/04 A 61 K 31/425
A 61 K 38/06 A 61 P 3/00
(21) + (22) 00953186.4 20.08.00
(73) PROBIODRUG A.G.
Weinbergweg 22 Biozentrum
06120 Halle/Saale(DE);
(54) NOUVEAUX EFFECTEURS DE DIPEPTIDYLPEPTIDASE IV
DESTINES A UNE APPLICATION TOPIQUE-TRADUCTION-NEUE
EFFEKTOREN DER DIPEPTIDYL PEPTIDASE IV ZUR TOPISCHEN
ANWENDUNG
(30) 24.08.99 DE 19940130
(45) 21.03.07

(11) 1 216 259
(51) C 07 K 14/815 C 07 K 14/24
C 07 K 14/21 C 07 K 14/245
C 12 N 9/02 C 12 N 15/62
C 12 N 1/21 A 61 P 7/02

(21) + (22) 00956507.8 01.09.00
(73) SANOFI-AVENTIS DEUTSCHLAND G.M.B.H.
Brünigstrasse 50
65929 Frankfurt am Main(DE);
(54) SEQUENCES DE SIGNAUX POUR LA FABRICATION DE
LEU-HIRUDINE AU MOYEN DE SECRETION PAR E. COLI DANS
LE MILIEU DE CULTURE-TRADUCTION-SIGNALSEQUENZEN ZUR
HERSTELLUNG VON LEU-HIRUDIN ÜBER SEKRETION DURCH E.
COLI IN DAS KULTURMEDIUM
(30) 18.09.99 DE 19944870
(45) 21.03.07

(11) 1 261 622
(51) C 07 K 1/36
(21) + (22) 01907476.4 22.01.01
(73) APPLIED RESEARCH SYSTEMS ARS HOLDING N.V.
Pietermaai 15
Curacao(AN);
(54) HLH PURIFIEE RECOMBINANTE AYANT UNE BIOACTIVITE
SPECIFIQUE ET PROCEDE POUR SA PURIFICATION
(30) 22.02.00 EP 00103692
(45) 07.03.07

(11) 1 279 677
(51) C 07 K 7/08 C 07 K 14/47
C 07 K 19/00 C 12 N 15/00
A 61 K 38/00 A 61 K 39/00
A 61 P 35/00 A 61 P 35/04
(21) + (22) 01921990.6 23.04.01
(73) OTSUKA PHARMACEUTICAL CO., LTD.
2-9 Kanda-Tsukasacho
Chiyoda-ku Tokyo 101-8535(JP);
(54) PEPTIDES GD3 MIMETIQUES
(30) 25.04.00 JP 2000124259
(45) 07.03.07

(11) 1 280 397
(51) C 07 K 14/415 C 12 N 5/10
C 12 N 15/82 A 01 H 5/00
A 01 H 5/10 C 12 N 15/29
(21) + (22) 00990297.4 22.12.00
(73) BASF PLANT SCIENCE G.M.B.H.
67056 Ludwigshafen(DE);
(54) PROTEINES DE FACTEUR DE TRANSCRIPTION LIEES AU
STRESS ET PROCEDES D'UTILISATION DANS LES PLANTES
(30) 22.12.99 US 171745 P
(45) 21.03.07

(11) 1 309 604
(51) C 07 K 14/50 C 12 N 15/73
C 07 H 21/04 C 12 P 21/00
(21) + (22) 01964014.3 15.08.01
(73) PHAGE BIOTECHNOLOGY CORP.
Suite 100 14272 Franklin Avenue
Tustin CA 92780(US);
(54) Faag-afhankelijke superproductie van
biologisch-actieve eiwitten en peptiden
(30) 15.08.00 US 225437 P
(45) 28.03.07

(11) 1 314 741
(51) C 07 K 16/28 C 07 K 16/46
C 12 N 5/10 A 61 K 31/7088
A 61 P 35/02 A 61 K 47/38
(21) + (22) 01127061.8 14.11.01
(73) AFFIMED THERAPEUTICS A.G.
Im Neuenheimer Feld 582
69120 Heidelberg(DE);
(54) Bispezifische anti-CD19-x anti-CD16antilichamen en
toepassingen daarvan
(45) 07.03.07

(11) 1 331 228
(51) C 07 K 14/705 C 12 N 15/12
G 01 N 33/50 G 01 N 33/15
A 61 K 45/00 A 61 P 7/02
(21) + (22) 01978964.3 31.10.01
(73) ASTELLAS PHARMA INC.
3-11 Nihonbashi-Honcho 2-chome Chuo-ku
Tokyo 103-8411(JP);
(54) PROCEDE DE CRIBLAGE D'ANTI-PLAQUETTES
(30) 01.11.00 JP 2000334721 11.01.01 JP 2001003577
(45) 21.03.07

(11) 1 334 195
(51) C 07 K 14/52 C 07 K 7/00
C 07 K 16/24 G 01 N 33/50
A 61 K 38/19 A 61 K 38/04
C 12 N 15/19
(21) + (22) 01992779.7 29.10.01
(73) FRAUNHOFER-GESELLSCHAFT ZUR FORDERUNG DER
ANGEWANDTEN FORSCHUNG E.V.
Hansastraße 27c
80686 München(DE);
(54) ANALOGUES, AGONISTES, ANTAGONISTES ET VARIANTES DE
L'ACTIVITE ENZYMATIQUE D'OXYDOREDUCTASE DU FACTEUR

D'INHIBITION DE LA MIGRATION DE MACROPHAGES (MIF) EN TANT QU'IMMUNOMODULATEURS, AGENTS THERAPEUTIQUES, DIAGNOSTIQUES ET DE CRIBLAGE DANS LE TRAITEMENT DE MALADIES INFLAMMATOIRES ET IMMUNITAIRES-TRADUCTION-ANALOGA, AGONISTEN, ANTAGONISTEN UND VARIANTEN DER OXIDOREDUKTASE-ENZYMATIVITÄT DES MAKROPHAGEN-MIGRATIONEN-INHIBITIONEN-FAKTORS (MIF) ALS IMMUNOMODULATOREN, THERAPEUTIKA, DIAGNOSTIKA UND SCREENING-AGENZIEN BEI INFLAMMATORISCHEN UND IMMUNERKRANKUNGEN

(30) 02.11.00 DE 10054303
(45) 21.03.07

(11) 1 337 629
(51) C 07 K 16/40 C 12 N 9/64
C 12 N 5/10 C 12 N 5/12
A 61 K 38/43
(21) + (22) 01983275.7 29.10.01
(73) UNIVERSITY OF SYDNEY
c/o Business Liaison Centre Parramatta Road
Sydney NSW 2006(AU);
(54) DIPEPTIDYL PEPTIDASES
(30) 27.10.00 AU PR107800
(45) 21.03.07

(11) 1 339 735
(51) C 07 K 1/30 C 07 K 2/00
C 07 K 14/76 A 23 J 1/20
C 07 K 14/47 A 23 J 3/08
A 23 J 3/34
(21) + (22) 00993921.6 06.12.00
(73) CAMPINA NEDERLAND HOLDING B.V.
Hogeweg 9
5301 LB Zaltbommel(NL);
(54) Werkwijze voor het bereiden van tryptofaanrijke
peptiden
(45) 21.03.07

(11) 1 359 156
(51) C 07 K 14/025 A 61 K 39/12
C 12 N 15/37 C 12 N 15/863
C 12 N 15/866
(21) + (22) 03005929.9 20.07.92
(73) UNIVERSITY OF QUEENSLAND
St. Lucia QLD 4072 (AU);
CSL LTD
45 Poplar Road
Parkville VIC 3052(AU)
(54) VACCIN CONTRE LE PAPILLOMAVIRUS HUMAIN (TYPE 18)
(30) 19.07.91 AU PK732291
(45) 07.03.07

(11) 1 386 161
(51) C 07 K 16/40 C 12 N 15/85
G 01 N 33/573 C 12 N 9/12
(21) + (22) 02748700.8 13.05.02
(73) GRUNENTHAL G.M.B.H.
Zieglerstrasse 6
52078 Aachen(DE);
(54) PROCEDE DE CRIBLAGE AU MOYEN DE PIM1-KINASE OU
PIM3-KINASE-TRADUCTION-SCREENINGVERFAHREN MIT
PIM1-KINASE ODER PIM3-KINASE
(30) 11.05.01 DE 10123055
(45) 14.03.07

(11) 1 397 492
(51) C 07 K 14/475 C 07 K 14/51
C 12 N 15/62 A 61 K 38/18
A 61 P 21/00 A 61 P 3/00
A 61 P 19/10 C 12 N 15/12
(21) + (22) 02709366.5 08.02.02
(73) WYETH
Five Giralda Farms
Madison New Jersey 07940(US);
(54) PROPEPTIDES GDF MODIFIES ET STABILISES ET
UTILISATIONS DE CEUX-CI
(30) 08.02.01 US 267509 P
(45) 21.03.07

(11) 1 461 359
(51) C 07 K 16/28 A 61 K 39/395
G 01 N 33/68 A 61 P 35/00
A 61 P 17/06 A 01 K 67/027
C 12 N 15/00 C 12 N 15/20
C 12 N 5/12
(21) + (22) 03712270.2 20.01.03
(73) PIERRE FABRE MEDICAMENT
45 Place Abel Gance
92100 Boulogne (FR);
(54) ANTICORPS ANTI-IGF-IR ET LEURS APPLICATIONS
(30) 18.01.02 FR 0200653 18.01.02 FR 0200654
07.05.02 FR 0205753
(45) 21.03.07

(11) 1 474 441
88

(51) C 07 K 5/08 A 61 P 31/14
(21) + (22) 03700744.0 24.01.03
(73) BOEHRINGER INGELHEIM INTERNATIONAL G.M.B.H.
Binger Strasse 173
55216 Ingelheim am Rhein(DE);
(54) TRIPEPTIDES COMPRENANT UN HYDROXYPROLINE ETHER D'UNE
QUINOLINE SUBSTITUEE DESTINES A INHIBER NS3
(HEPATITE C)
(30) 01.02.02 CA 2370396
(45) 28.03.07

(11) 1 490 097
(51) C 07 K 14/33 A 61 L 31/16
A 61 P 9/08 A 61 K 38/48
A 61 K 38/16
(21) + (22) 03716821.8 24.03.03
(73) ALLERGAN, INC.
2525 Dupont Drive
Irvine California 92612(US);
(54) UTILISATION DE LA TOXINE BOTULIQUE POUR LE
TRAITEMENT DES MALADIES CARDIOVASCULAIRES
(30) 01.04.02 US 114740
(45) 07.03.07

(11) 1 490 491
(51) C 07 K 14/35 C 30 B 7/00
C 12 Q 1/68 G 01 N 33/68
C 12 N 9/02 C 12 N 15/11
(21) + (22) 03740540.4 28.03.03
(73) CENTRE NATIONAL DE LA RECHERCHE SCIENTIFIQUE (CNRS)
3 rue Michel Ange
75794 Paris Cedex 16 (FR);
INSTITUT NATIONAL DE LA SANTE ET DE LA RECHERCHE
MEDICALE (INSERM)
101 rue de Tolbiac
75654 Paris Cédex 13(FR);
UNIVERSITE DE MONTPELLIER I
5 Boulevard Henri IV BP 1017
34006 Montpellier Cedex 1(FR)
(54) UTILISATION DE LA PROTEINE MABA (FABG1) DE
MYCOBACTERIUM TUBERCULOSIS POUR LA CONCEPTION ET LE
CRIBLAGE D'ANTIBIOTIQUES
(30) 29.03.02 FR 0204018
(45) 14.03.07

(11) 1 513 878
(51) C 07 K 14/775 C 07 K 16/18
G 01 N 33/92
(21) + (22) 03748180.1 19.06.03
(73) GENFIT
Parc Eurasanté - Lille Métropole 885 Avenue Eugène
Avinée
59120 Loos(FR);
(54) COMPOSITIONS ET METHODES POUR LE DOSAGE DE L'APO B48
ET DE L'APO B100
(30) 19.06.02 FR 0207542
(45) 14.03.07

(11) 1 554 305
(51) C 07 K 1/04 C 07 K 5/11
C 07 K 7/06 C 07 K 19/00
C 12 N 15/11 A 61 K 38/07
A 61 K 38/08 A 61 K 39/00
A 61 P 25/28 G 01 N 33/68
(21) + (22) 02779505.3 23.10.02
(73) CENTRE FOR RESEARCH AND TECHNOLOGY HELLAS/INSTITUTE
OF AGROBIOTECHNOLOGY IN.A
6th km Harilaou Thermi Road P.O. Box 361
570 01 Thermi Thessaloniki (GR);
SKLAVIADIS, THEODOROS
Oikismos Agias Anastasias
570 06 Vasilika(GR);
PANAGIOTIDES, CINDY
Oikismos Agias Anastasias
570 06 Vasilika(GR);
PASPALTSIS, JOHN
25th Martiou 73
570 13 Thessaloniki(GR);
KARAGEORGIS, BASIL
Stefaniou Grigoriou 22
543 52 Thessaloniki(GR)
(54) SEQUENCES PEPTIDIQUES LIANT LA PROTEINE PRION
(45) 28.03.07

(11) 0 878 549
(51) C 08 B 37/00 A 61 K 8/60
A 61 K 31/70 C 12 P 19/18
C 12 P 19/44 C 12 N 9/10
(21) + (22) 98106603.8 09.04.98
(73) CHEMISCHES LABORATORIUM DR. KURT RICHTER G.M.B.H.
Bennigsenstrasse 25
12159 Berlin(DE);
(54) Procédé pour la fabrication enzymatique de composés
du fructosyle-TRADUCTION-Verfahren zur enzymatischen
Herstellung von Fructosylverbindungen
(30) 14.04.97 DE 19716731
(45) 07.03.07

(11) 0 950 107
(51) C 08 B 30/00 C 07 K 14/415
C 07 K 16/16 A 01 H 5/00
A 23 L 1/0522 C 12 N 15/29
C 12 N 15/54 C 12 N 15/82
C 12 N 15/10 C 12 N 5/10
(21) + (22) 97954424.4 18.12.97
(73) BAYER BIOSCIENCE G.M.B.H.
Hermannswerder 20a
14473 Potsdam(DE);
(54) NOUVELLES MOLECULES D'ACIDE NUCLEIQUE PROVENANT DU
MAIS ET LEUR UTILISATION POUR PRODUIRE DE L'AMIDON
MODIFIE
(30) 19.12.96 DE 19653176
(45) 21.03.07

(11) 1 174 484
(51) C 08 F 220/24 C 08 F 290/06
C 09 K 3/10 C 09 D 5/16
C 09 D 125/10 C 09 D 109/00
C 09 D 127/12 C 09 K 3/18
D 06 M 15/277 C 08 L 33/16
C 08 L 55/00
(21) + (22) 00900843.4 20.01.00
(73) ASAHI GLASS COMPANY LTD.
12-1 Yurakucho 1-chome Chiyoda-ku
Tokyo 100-8405(JP);
(54) COMPOSITION REPOUSSANT L'EAU ET L'HUILE ET SON
PROCEDE DE PREPARATION
(30) 25.01.99 JP 1632899
(45) 14.03.07

(11) 1 313 771
(51) C 08 B 37/00 A 61 K 39/102
A 61 K 39/395
(21) + (22) 01964789.0 27.08.01
(73) AVENTIS PASTEUR LIMITED
Connaught Campus 1755 Steeles Avenue West
Toronto Ontario M2R 3T4(CA);
(54) EPIPOSES D'OLIGOSACCHARIDE A NOYAU INTERNE DE
LIPOPOLYSACCHARIDE D' I HAEMOPHILUS /I I
INFLUENZAE /I UTILISES COMME VACCINS POUR PREVENIR
LES INFECTIONS A I HAEMOPHILUS INFLUENZAE /I
(30) 25.08.00 US 227850 P
(45) 21.03.07

(11) 1 263 815
(51) C 08 F 210/00
(21) + (22) 00986700.3 21.12.00
(73) EXXONMOBIL CHEMICAL PATENTS, INC.
5200 Bayway Drive
Baytown TX 77520-5200(US);
(54) ALPHA-OLEFINE INTER-POLYMERES ADHESIFS
(30) 21.12.99 US 171715 P 21.04.00 US 199093 P
(45) 28.03.07

(11) 1 423 433
(51) C 08 B 11/20 C 08 B 15/00
(21) + (22) 02772179.4 21.08.02
(73) SE TYLOSE G.M.B.H. & CO.KG
Rheingaustrasse 190-196
65203 Wiesbaden(DE);
(54) PROCEDE DE PRODUCTION D'UN ETHER DE CELLULOSE DE
BASSE VISCOSITE PAR DECOMPOSITION ACIDE OXYDANTE
D'ETHERS DE CELLULOSE BROYES ET
SECHES-TRADUCTION-VERFAHREN ZUR HERSTELLUNG
NIEDERVISKOSER CELLULOSEETHER DURCH SAUER-OXIDATIVEN
ABBAU VON GEMAHLENEN UND GETROCKNETEN CELLULOSEETHERN
(30) 25.08.01 DE 10141680
(45) 14.03.07

(11) 1 279 685
(51) C 08 F 14/22 C 08 L 27/16
(21) + (22) 02291669.6 04.07.02
(73) ARKEMA FRANCE
4-8 cours Michelet
92800 Puteaux(FR);
(54) Polymère du fluorure de vinylidène à fraction de
chaînes non transférées et son procédé de fabrication
(30) 16.07.01 FR 0109453
(45) 07.03.07

(11) 0 842 225
(51) C 08 F 283/04 C 08 L 77/00
C 08 L 77/02 C 08 L 23/08
C 08 L 101/00
(21) + (22) 97928305.8 05.06.97
(73) ARKEMA FRANCE
4-8 cours Michelet
92800 Puteaux(FR);
(54) THERMOPLASTIQUES A FLEXIBILITE ET TRANSPARENCE
AMELIOREE
(30) 05.06.96 FR 9606921
(45) 28.03.07

(11) 1 299 429
(51) C 08 F 8/30 C 08 F 8/28
C 08 F 20/28 C 08 F 20/36
(21) + (22) 01940772.5 20.06.01
(73) REAXA LTD
Hexagon Tower PO Box 42
Blackley Manchester M9 8ZS(GB);
(54) RESINE D'INTERCEPTION ET SES PROCEDES D'UTILISATION
(30) 22.06.00 GB 0015245
(45) 07.03.07

(11) 0 992 520
(51) C 08 F 297/04 C 08 F 6/06
C 08 F 8/04
(21) + (22) 99921151.9 28.04.99
(73) ASAHI KASEI K.K.
2-6 Dojimahama 1-chome Kita-ku
Osaka-shi Osaka 530-8205(JP);
(54) GRANULES SECS POREUX EN COPOLYMERE BLOC HYDROGENE
(30) 28.04.98 JP 11862698
(45) 07.03.07

(11) 1 311 713
(51) C 08 F 114/06 B 01 J 19/00
C 23 F 11/00
(21) + (22) 01950720.1 29.06.01
(73) ONDEO NALCO ENERGY SERVICES, L.P.
7701 Highway 90-A
Sugarland Texas 77478(US);
(54) INHIBITEURS DE COKE PAR DES PHOSPHINES POUR FOURS
EDC-VCM
(30) 14.08.00 US 638426
(45) 28.03.07

(11) 1 147 258
(51) C 08 F 2/24 D 21 H 21/16
D 21 H 23/02 D 21 H 17/37
D 21 H 17/41
(21) + (22) 00901091.9 12.01.00
(73) CIBA SPECIALTY CHEMICALS WATER TREATMENTS LTD
Cleckheaton Road Low Moor P.O. Box 38
Bradford West Yorkshire BD12 0JZ(GB);
(54) COMPOSITIONS D'EMULSION POLYMERIQUE AQUEUSE ET
UTILISATIONS DANS LE COLLAGE DU PAPIER
(30) 26.01.99 GB 9901597
(45) 28.03.07

(11) 1 325 088
(51) C 08 F 265/06 C 08 F 2/22
C 09 D 5/02
(21) + (22) 01985720.0 17.09.01
(73) >IMPERIAL CHEMICAL INDUSTRIES PLC.
20 Manchester Square
London W1U 3AN(GB);
(54) Waterige dispersie van additiepolymeredeeltjes
(30) 26.09.00 GB 0023514
(45) 07.03.07

(11) 1 161 476
(51) C 08 F 290/06 C 08 G 65/00
G 02 B 1/04 C 08 G 18/50
C 08 L 71/00
(21) + (22) 99948749.9 13.09.99
(73) COMMONWEALTH SCIENTIFIC AND INDUSTRIAL RESEARCH
ORGANISATION
Limestone Avenue
Campbell ACT 2602(AU);
(54) PERFLUOROALKYLPOLYETHER POUR APPLICATIONS
OPHTALMIQUES
(30) 15.09.98 EP 98117421
(45) 07.03.07

(11) 1 379 564
(51) C 08 F 214/18 C 08 F 8/12
C 08 F 16/24
(21) + (22) 02721732.2 12.04.02
(73) 3M INNOVATIVE PROPERTIES CY
3M Center P.O. Box 33427
St. Paul MN 55133-3427(US);
(54) FLUOROPOLYMERES A STRUCTURES LATERALES D'IMIDATE
(30) 12.04.01 US 283462 P 11.04.02 US 122487
(45) 07.03.07

(11) 1 419 181
(51) C 08 F 2/24 C 09 D 157/00
(21) + (22) 02731659.5 02.05.02
(73) RHODIA INC.
CN 7500 Prospect Plains Road
Cranbury New Jersey 08512(US);
(54) PROCEDE DE PREPARATION DE MICELLES UTILISANT DES
COPOLYMERES BLOCS COMME TENSIO-ACTIFS
(30) 04.05.01 US 288846 P
(45) 14.03.07

(11) 1 421 044

(51) C 08 F 110/02 C 08 F 110/06
C 07 C 1/20
(21) + (22) 02782482.0 21.05.02
(73) >EXXONMOBIL CHEMICAL PATENTS INC.
5200 Bayway Drive
Baytown TX 77520-2101(US);
(54) Remming van cokesvorming op een katalysator met een
productie van een alkeen
(30) 02.07.01 US 302462 P
(45) 07.03.07

(11) 1 465 579
(51) C 08 F 2/50 A 61 K 6/00
A 61 K 6/087
(21) + (22) 03729594.6 08.01.03
(73) 3M INNOVATIVE PROPERTIES CY
3M Center P.O. Box 33427
St. Paul MN 55133-3427 (US);
3M ESPE A.G.
Espe Platz
82229 Seefeld(DE)
(54) SYSTEME PHOTO-INITIATEUR TERNAIRE POUR RESINES A
POLYMERISATION CATIONIQUE
(30) 15.01.02 US 50218
(45) 28.03.07

(11) 1 470 175
(51) C 08 F 283/10 C 09 D 151/00
C 08 F 8/00 C 08 G 59/06
C 08 L 63/00 C 08 G 59/24
C 08 G 59/62 C 09 D 163/00
C 08 G 59/12 C 09 D 163/10
C 08 G 59/68
(21) + (22) 03703829.6 15.01.03
(73) BASF CORP.
100 Campus Drive
Florham Park NJ 07932 (US);
CLARIANT INTERNATIONAL LTD.
Rothausstrasse 61
4132 Muttentz (CH)
(54) ALLONGEURS DE CHAINE OLIGOMERES DESTINES AU
TRAITEMENT, AU POST-TRAITEMENT ET AU RECYCLAGE DE
POLYMERES DE CONDENSATION, SYNTHESE, COMPOSITIONS ET
APPLICATIONS ASSOCIEES
(30) 01.02.02 US 353142 P
(45) 14.03.07

(11) 1 498 142
(51) C 08 F 220/56 C 08 F 2/10
A 61 K 47/32
(21) + (22) 02756015.0 10.04.02
(73) OBSHESTVO S OGRANICHENNOY OTVETSTVENNOSTYU
"VITAGEL"
Simferopolsky bulvar 8
Moscow 113149 (RU);
(54) HYDROGEL BIOCOMPATIBLE MULTIFONCTIONS ET PROCEDE DE
FABRICATION
CORRESPONDANT-TRADUCTION-POLYFUNKTIONALES
BIOKOMPATIBLES HYDROGEL UND VERFAHREN ZU SEINER
HERSTELLUNG
(45) 21.03.07

(11) 1 560 921
(51) C 08 F 220/06 C 09 D 133/08
C 09 D 133/10 C 12 P 7/62
(21) + (22) 03810436.0 05.11.03
(73) BASF COATINGS A.G.
Glasuritstrasse 1
48165 Münster(DE);
(54) LIANTS DURCISSABLES PAR UV-TRADUCTION-UV-AKTIVE
BINDEMITTEL
(30) 05.11.02 DE 10251729
(45) 28.03.07

(11) 1 569 867
(51) C 08 F 293/00 B 01 D 71/80
H 01 L 21/768
(21) + (22) 03813538.0 11.12.03
(73) LEIBNIZ-INSTITUT FUR POLYMERFORSCHUNG DRESDEN E.V.
Hohe Strasse 6
01069 Dresden(DE);
(54) METHODE DE FABRICATION DE NANOPARTICULES ET
STRUCTURES NANOSCOPIQUES
METALISEES-TRADUCTION-VERFAHREN ZUR HERSTELLUNG VON
METALLISIERTEN NANOPARTIKEL UND NANOSKOPISCHEN
STRUKTUREN
(30) 20.12.02 DE 10261885
(45) 28.03.07

(11) 1 578 810
(51) C 08 F 2/50 C 08 G 77/20
C 08 J 3/28
(21) + (22) 03777610.1 15.10.03
(73) HENKEL CORP.
1001 Trout Brook Crossing
Rocky Hill Connecticut 06067(US);
(54) COMPOSITIONS DE SECHAGE DOUBLE UV-HUMIDITE ET DE
90

SECHAGE RAPIDE DE L'HUMIDITE
(30) 23.10.02 US 420705 P
(45) 28.03.07

(11) 1 622 969
(51) C 08 F 8/32 C 08 G 59/50
C 08 G 18/10 C 08 J 3/24
(21) + (22) 04731177.4 05.05.04
(73) CONSTRUCTION RESEARCH & TECHNOLOGY G.M.B.H.
Dr.-Albert-Frank-Strasse 32
83308 Trostberg(DE);
(54) UTILISATION DE DERIVES DE DIAZEPINE EN TANT QUE
COMPOSANT DE DURCISSAGE LATENT-TRADUCTION-VERWENDUNG
VON DIAZEPIN-DERIVATEN ALS LATENTE HÄRTERKOMPONENTE
(30) 07.05.03 DE 10320289
(45) 07.03.07

(11) 1 660 547
(51) C 08 F 220/00 C 08 F 8/36
C 08 F 8/32 C 11 D 3/34
(21) + (22) 04763245.0 15.07.04
(73) BASF A.G.
67056 Ludwigshafen(DE);
(54) COPOLYMERES CONTENANT DES GROUPES ACIDE SULFONIQUE
ET DES GROUPES
CARBOXYLE-TRADUCTION-SULFONSÄUREGRUPPEN- UND
CARBOXYLGRUPPENHALTIGE COPOLYMERE
(30) 25.08.03 DE 10339332
(45) 21.03.07

(11) 1 664 129
(51) C 08 F 8/12 C 08 F 26/02
C 11 D 3/37
(21) + (22) 04764991.8 09.09.04
(73) BASF A.G.
67056 Ludwigshafen(DE);
(54) UTILISATION DE POLYMERES CONTENANT DE LA
POLYVINYLAMINE OU DU POLYVINYLAMIDE POUR EMPECHER
LES ODEURS LORS DU LAVAGE DE VAISSELLE A LA
MACHINE-TRADUCTION-VERWENDUNG VON POLYVINYLAMIN-
UND/ODER POLYVINYLAMIDHALTIGEN POLYMEREN ZUR
GERUCHSVERHINDERUNG BEIM MASCHINELLEN GESCHIRRRSPÜLEN
(30) 15.09.03 DE 10342862
(45) 21.03.07

(11) 1 678 223
(51) C 08 F 220/38 C 04 B 24/16
(21) + (22) 04790611.0 18.10.04
(73) CONSTRUCTION RESEARCH & TECHNOLOGY G.M.B.H.
Dr.-Albert-Frank-Strasse 32
83308 Trostberg(DE);
(54) COPOLYMERES ET TERPOLYMERES SOLUBLES DANS L'EAU ET
CONTENANT DES GROUPES SULFO, LEUR PRODUCTION ET LEUR
UTILISATION COMME STABILISANTS POUR DES SYSTEMES DE
MATERIAU DE CONSTRUCTION AQUEUX ET POUR DES SYSTEMES
DE PEINTURE ET DE REVETEMENT A BASE
D'EAU-TRADUCTION-WASSERLÖSLICHE, SULFOGRUPPENHALTIGE
CO-UND TERPOLYMERE, DEREN HERSTELLUNG UND VERWENDUNG
ALS STABILISATOREN FÜR WÄSSRIGE BAUSTOFFSYSTEME UND
WÄSSRIGE ANSTRICH- UND BESCHICHTUNGSSYSTEME
(30) 18.10.03 DE 10348502
(45) 07.03.07

(11) 0 926 172
(51) C 08 G 18/08 C 08 G 18/42
C 08 G 18/70 C 09 D 175/06
C 08 G 18/12
(21) + (22) 98123667.2 11.12.98
(73) BAYER CORP.
100 Bayer Road
Pittsburgh PA 15205-9741(US);
(54) Revêtements ayant une protection améliorée contre
l'action d'huile solaire
(30) 24.12.97 US 998303
(45) 28.03.07

(11) 0 994 136
(51) C 08 G 18/08 C 14 C 11/00
C 08 G 18/70 C 08 G 18/12
C 09 D 175/06
(21) + (22) 99119098.4 04.10.99
(73) LANXESS DEUTSCHLAND G.M.B.H.
51369 Leverkusen(DE);
(54) Dispersions aqueuses de
polyuréthane-TRADUCTION-Wässrige
Polyurethandispersionen
(30) 16.10.98 DE 19847791
(45) 07.03.07

(11) 0 996 653
(51) C 08 G 14/08 C 03 C 25/10
(21) + (22) 98937593.6 09.07.98
(73) SAINT-GOBAIN ISOVER
Les Miroirs 18 avenue d'Alsace
92400 Courbevoie(FR);
(54) RESINE PHENOLIQUE POUR COMPOSITION D'ENCOLLAGE,

PROCEDE DE PREPARATION ET COMPOSITION D'ENCOLLAGE LA
CONTENANT

(30) 15.07.97 FR 9708936
(45) 28.03.07

(11) 1 019 446
(51) C 08 G 65/32 A 61 K 47/10
(21) + (22) 98903545.6 23.01.98
(73) DEBIO RECHERCHE PHARMACEUTIQUE S.A.
146 rue du Levant
1920 Martigny(CH);

(54) HYDROGELS DE POLY(ETHYLENE GLYCOL) DEGRADABLES A
DEMI-VIE REGULEE ET LEURS PRECURSEURS
(30) 12.09.97 US 928049
(45) 28.03.07

(11) 1 156 914
(51) C 08 G 63/80 C 08 J 11/04
B 29 B 13/02 B 29 B 17/00
B 29 B 9/06

(21) + (22) 99973667.1 03.12.99
(73) BUHLER A.G.
9240 Uzwil(CH);
(54) PROCEDE DE VALORISATION DE MATIERE PLASTIQUE
(30) 04.02.99 US 244630
(45) 14.03.07

(11) 1 161 476
(51) C 08 G 18/50 C 08 L 71/00
C 08 F 290/06 C 08 G 65/00
G 02 B 1/04

(21) + (22) 99948749.9 13.09.99
(73) COMMONWEALTH SCIENTIFIC AND INDUSTRIAL RESEARCH
ORGANISATION
Limestone Avenue
Campbell ACT 2602(AU);
(54) PERFLUOROALKYLPOLYETHER POUR APPLICATIONS
OPHTALMIQUES
(30) 15.09.98 EP 98117421
(45) 07.03.07

(11) 1 165 216
(51) C 08 G 65/48 H 01 M 8/10
B 01 D 71/52

(21) + (22) 00909286.7 01.03.00
(73) PEMEAS G.M.B.H.
65926 Frankfurt am Main(DE);
(54) UTILISATION DE POLYMERES AROMATIQUES DANS LES
CELLULES ELECTROCHIMIQUES OU DES CAPACITEURS DE
HAUTE CAPACITE-TRADUCTION-VERWENDUNG VON
AROMATISCHEN POLYMEREN IN BRENNSTOFFZELLEN ODER IN
HOCHLEISTUNGSKONDENSATOREN
(30) 02.03.99 DE 19909028
(45) 07.03.07

(11) 1 189 972
(51) C 08 G 73/02 D 21 H 17/55
D 21 H 17/56 D 21 H 27/10
D 21 H 27/08

(21) + (22) 00939450.3 12.06.00
(73) HERCULES INC.
1313 N. Market Street Hercules Plaza
Wilmington Delaware 19894(US);
(54) PROCEDE DE PREPARATION DES RESINES DE
POLYAMINE-EPIHALOHYDRINE A SOUS-PRODUITS REDUITS
(30) 11.06.99 US 330200 30.07.99 US 363224
(45) 21.03.07

(11) 1 326 907
(51) C 08 G 12/32 C 08 L 61/28
C 08 J 3/03 C 08 K 5/053

(21) + (22) 00967841.8 05.10.00
(73) BASF A.G.
Carl-Bosch-Strasse 38
67056 Ludwigshafen(DE);
(54) COMPOSITION DE RESINE MELAMINE AQUEUSE STABLE
CONCENTREE-TRADUCTION-KONZENTRIERTE STABILE WÄSSRIGE
MELAMINHARZZUSAMMENSETZUNG
(45) 28.03.07

(11) 1 399 494
(51) C 08 G 18/02 C 08 G 18/79
C 07 D 229/00

(21) + (22) 02748693.5 07.05.02
(73) BAYER MATERIALSCIENCE A.G.
51368 Leverkusen(DE);
(54) PROCEDE DE DIMERISATION DE DIISOCYANATE
D'ISOPHORONE-TRADUCTION-VERFAHREN ZUR DIMERISIERUNG
VON ISOPHORONDIISOCYANAT
(30) 14.05.01 DE 10123417
(45) 28.03.07

(11) 1 420 947
(51) C 08 G 77/54 C 08 L 83/14
C 08 G 77/62 C 09 D 183/14

91

C 09 D 183/16 B 32 B 9/04

B 32 B 27/06
(21) + (22) 02731501.9 25.04.02
(73) CLARIANT INTERNATIONAL LTD

Rothausstrasse 61
4132 Muttentz(CH);
(54) POLYSILOAZANES ET POLYSILOAZANES THERMIQUEMENT
STABLES ET RETICULABLES PAR L'HUMIDITE
(30) 07.05.01 US 289067 P 14.02.02 US 75729
(45) 28.03.07

(11) 1 445 019
(51) C 08 G 63/692 C 07 F 9/145
B 01 J 31/06 C 07 C 45/50
C 07 F 9/6574 B 01 J 31/18

(21) + (22) 04075577.9 19.09.00
(73) INVISTA TECHNOLOGIES S.A.R.L.
Intellectual Property Record Center Three Little
Falls Centre - Room Number 1052 2801 Centerville
Road
Wilmington DE 19808(US);
(54) Hydrformylation de composés non saturés au moyen de
ligands phosphite polymères
(30) 20.09.99 US 399634
(45) 14.03.07

(11) 1 453 876
(51) C 08 G 59/18 F 16 L 9/12
(21) + (22) 02779388.4 20.09.02

(73) HUNTSMAN ADVANCED MATERIALS (SWITZERLAND) GMBH
Klybeckstrasse 200
4057 Basel(CH);
(54) PROCEDE POUR PRODUIRE DES TUBES EN MATERIAUX
COMPOSITES-TRADUCTION-VERFAHREN ZUR HERSTELLUNG VON
ROHREN AUS VERBUNDWERKSTOFFEN
(30) 08.10.01 DE 10149555
(45) 07.03.07

(11) 1 470 175
(51) C 08 G 59/06 C 08 L 63/00
C 08 G 59/24 C 08 G 59/62

C 09 D 163/00 C 08 G 59/12
C 09 D 163/10 C 08 G 59/68
C 08 F 283/10 C 09 D 151/00
C 08 F 8/00
(21) + (22) 03703829.6 15.01.03
(73) BASF CORP.
100 Campus Drive
Florham Park NJ 07932 (US);
CLARIANT INTERNATIONAL LTD.
Rothausstrasse 61
4132 Muttentz(CH)
(54) ALLONGEURS DE CHAINE OLIGOMERES DESTINES AU
TRAITEMENT, AU POST-TRAITEMENT ET AU RECYCLAGE DE
POLYMERES DE CONDENSATION, SYNTHESE, COMPOSITIONS ET
APPLICATIONS ASSOCIEES
(30) 01.02.02 US 353142 P
(45) 14.03.07

(11) 1 495 064
(51) C 08 G 63/91 C 09 D 167/08
(21) + (22) 03746604.2 03.04.03

(73) EASTMAN CHEMICAL CY
100 North Eastman Road
Kingsport TN 37660(US);
(54) COMPOSITIONS DE REVETEMENT A HAUTE TENEUR EN
SOLIDES, A SECHAGE RAPIDE, A BASE DE RESINES ALKYLDES
FONCTIONNALISEES PAR ACETO-ACETATE
(30) 12.04.02 US 121229
(45) 07.03.07

(11) 1 510 543
(51) C 08 G 18/48 C 08 J 9/14
(21) + (22) 04016059.0 08.07.04

(73) BASF A.G.
67056 Ludwigshafen(DE);
(54) Mousse rigide de polyuréthane résistante au feu
comprenant des agents tensioactifs exempts de
silicones-TRADUCTION-Flammgeschützter
Polyurethanhartschaumstoff, enthaltend siliconfreie
Schaumstabilisatoren
(30) 14.08.03 DE 10337787
(45) 14.03.07

(11) 1 518 859
(51) C 08 G 61/12 C 07 D 495/04
C 07 D 333/32

(21) + (22) 04021686.3 13.09.04
(73) H.C. STARCK G.M.B.H. & CO. KG
Im Schleeke 78-91
38642 Goslar(DE);
(54) Procédé de purification de
thiophènes-TRADUCTION-Verfahren zur Reinigung von
Thiophenen
(30) 23.09.03 DE 10343873
(45) 07.03.07

(11) 1 519 977
(51) C 08 G 63/64
(21) + (22) 03762982.1 28.05.03
(73) GENERAL ELECTRIC CY
1 River Road
Schenectady NY 12345(US);
(54) POLYESTERCARBONATES ET PROCEDES DE FABRICATION
(30) 03.07.02 US 64346
(45) 07.03.07

(11) 1 551 903
(51) C 08 G 73/00 C 02 F 1/50
C 02 F 1/56 C 08 G 73/02
(21) + (22) 03772676.7 17.10.03
(73) PROGETTO IDEA S.P.A.
Via della Rotonda no. 4
00186 Roma(IT);
(54) POLYMERES DE STERILISATION ET PROCEDE DE FABRICATION
ET D'UTILISATION CORRESPONDANT
(30) 18.10.02 IT RM20020529
(45) 21.03.07

(11) 1 578 810
(51) C 08 G 77/20 C 08 J 3/28
C 08 F 2/50
(21) + (22) 03777610.1 15.10.03
(73) HENKEL CORP.
1001 Trout Brook Crossing
Rocky Hill Connecticut 06067(US);
(54) COMPOSITIONS DE SECHAGE DOUBLE UV-HUMIDITE ET DE
SECHAGE RAPIDE DE L'HUMIDITE
(30) 23.10.02 US 420705 P
(45) 28.03.07

(11) 1 593 701
(51) C 08 G 59/40 C 08 G 59/50
C 08 G 59/18
(21) + (22) 05015222.2 16.04.99
(73) AJINOMOTO CO., INC.
15-1 Kyobashi 1-chome
Chuo-ku Tokyo 104-8315(JP);
(54) Composition de resine durcissable
(30) 17.04.98 JP 10827498 04.09.98 JP 25114198
(45) 21.03.07

(11) 1 594 909
(51) C 08 G 65/00
(21) + (22) 03772231.1 17.10.03
(73) BASF CORP.
100 Campus Drive
Florham Park NJ 07932 (US);
BASF A.G.
67056 Ludwigshafen(DE)
(54) PROCEDE DESTINE A EXTRAIRE ET REGENERER UN
CATALYSEUR DE CYANURE METALLIQUE DOUBLE (DMC) A
PARTIR D'UN POLYOL POLYMERE
(30) 11.02.03 US 364788
(45) 28.03.07

(11) 1 613 682
(51) C 08 G 64/14 C 08 G 64/16
C 08 G 64/02 C 07 D 311/60
C 07 D 311/64
(21) + (22) 04722173.4 20.03.04
(73) BAYER MATERIALSCIENCE A.G.
51368 Leverkusen(DE);
(54) POLYCARBONATES ET COPOLYCARBONATES ULTRA-RAMIFIES
PRESENTANT UN MEILLEUR FACTEUR D'ECOULEMENT,
FABRICATION ET UTILISATION-TRADUCTION-HOCHVERZWEIGTE
POLYCARBONATE UND COPOLYCARBONATE MIT VERBESSERTER
FLIESSF HIGKEIT, IHRE HERSTELLUNG UND VERWENDUNG
(30) 04.04.03 DE 10315290
(45) 14.03.07

(11) 1 622 969
(51) C 08 G 59/50 C 08 G 18/10
C 08 J 3/24 C 08 F 8/32
(21) + (22) 04731177.4 05.05.04
(73) CONSTRUCTION RESEARCH & TECHNOLOGY G.M.B.H.
Dr.-Albert-Frank-Strasse 32
83308 Trostberg(DE);
(54) UTILISATION DE DERIVES DE DIAZEPINE EN TANT QUE
COMPOSANT DE DURCISSAGE LATENT-TRADUCTION-VERWENDUNG
VON DIAZEPIN-DERIVATEN ALS LATENTE HÄRTERKOMPONENTE
(30) 07.05.03 DE 10320289
(45) 07.03.07

(11) 1 646 671
(51) C 08 G 65/00
(21) + (22) 04740459.5 30.06.04
(73) BASF A.G.
67056 Ludwigshafen(DE);
(54) (METH)ACRYLATES DE POLYOL-ETHERS INSATURES ALCOXYLES
ET LEUR PRODUCTION-TRADUCTION-(METH)ACRYLSÄUREESTER
ALKOXILIERTER UNGESÄTTIGTER POLYOETHER UND DEREN

HERSTELLUNG
(30) 10.07.03 DE 10331456
(45) 28.03.07

(11) 1 646 673
(51) C 08 G 65/332 C 08 G 65/26
C 07 C 69/54 C 07 C 67/08
(21) + (22) 04740460.3 30.06.04
(73) BASF A.G.
67056 Ludwigshafen(DE);
(54) (METH)ACRYLATES DE POLYOLS MONOALCOXYLES ET LEUR
PRODUCTION-TRADUCTION-(METH)ACRYLS UREESTER
MONOALKOXILIERTER POLYOLE UND DEREN HERSTELLUNG
(30) 10.07.03 DE 10331450
(45) 14.03.07

(11) 1 672 031
(51) C 08 G 77/26 C 08 G 77/388
C 08 G 77/398 C 07 F 15/00
C 07 F 7/08 B 01 J 31/22
C 08 L 83/04 C 08 K 5/00
C 08 K 5/56
(21) + (22) 05026851.5 08.12.05
(73) WACKER CHEMIE A.G.
Hanns-Seidel-Platz 4
81737 München(DE);
(54) Compositions d'organopolysiloxanes
réticulables-TRADUCTION-Vernetzbare
Polyorganosiloxanmassen
(30) 17.12.04 DE 102004060934
(45) 21.03.07

(11) 1 053 276
(51) C 08 J 3/09 C 08 L 101/14
C 02 F 1/56
(21) + (22) 99903064.6 12.01.99
(73) CYTEC TECHNOLOGY CORP.
1105 North Market Street
Wilmington Delaware 19801(US);
(54) MELANGES DE POLYMERES AMELIORES POUR DESHYDRATATION
(30) 06.02.98 US 20201
(45) 14.03.07

(11) 1 156 914
(51) C 08 J 11/04 B 29 B 13/02
B 29 B 17/00 B 29 B 9/06
C 08 G 63/80
(21) + (22) 99973667.1 03.12.99
(73) BUHLER A.G.
9240 Uzwil(CH);
(54) PROCEDE DE VALORISATION DE MATIERE PLASTIQUE
(30) 04.02.99 US 244630
(45) 14.03.07

(11) 1 275 681
(51) C 08 J 5/18 B 29 C 55/12
C 08 L 79/08 B 29 K 79/00
B 29 L 7/00
(21) + (22) 01921955.9 20.04.01
(73) TEIJIN LTD
6-7 Minamihonmachi 1-chome Chuo-ku
Osaka-shi Osaka 541-0054(JP);
(54) FILM POLYIMIDE ET PRODUCTION DE CE FILM
(30) 20.04.00 JP 2000119490
(45) 07.03.07

(11) 1 311 591
(51) C 08 J 5/06 D 07 B 1/06
C 23 C 28/02 C 23 C 30/00
C 08 K 9/06 C 08 L 21/00
(21) + (22) 01969502.2 25.07.01
(73) SOC. DE TECHNOLOGIE MICHELIN
23 rue Breschet
63000 Clermont-Ferrand Cedex 09 (FR);
MICHELIN RECHERCHE ET TECHNIQUE S.A.
Route Louis Braille 10 et 12
1763 Granges-Paccot(CH)
(54) COMPOSITE (METAL/CAOUTCHOUC) POUR PNEUMATIQUE
(30) 31.07.00 FR 0010097
(45) 21.03.07

(11) 1 326 907
(51) C 08 J 3/03 C 08 K 5/053
C 08 G 12/32 C 08 L 61/28
(21) + (22) 00967841.8 05.10.00
(73) BASF A.G.
Carl-Bosch-Strasse 38
67056 Ludwigshafen(DE);
(54) COMPOSITION DE RESINE MELAMINE AQUEUSE STABLE
CONCENTREE-TRADUCTION-KONZENTRIERTE STABILE WÄSSRIGE
MELAMINHARZZUSAMMENSETZUNG
(45) 28.03.07

(11) 1 377 633
(51) C 08 J 3/22 C 08 J 3/00

C 08 K 3/34 C 08 L 23/04
C 08 L 23/10
(21) + (22) 02724963.0 20.02.02
(73) SOLVAY (SOCIETE ANONYME)
Rue du Prince Albert 33
1050 Bruxelles(BE);
(54) COMPOSITES POLYOLEFINIQUES PRESENTANT UNE GRANDE
RESISTANCE A LA FUSION ET PROCEDES DE FABRICATION ET
D'UTILISATION DE CEUX-CI
(30) 20.02.01 US 269386 P 07.02.02 US 72536
(45) 28.03.07

(11) 1 420 039
(51) C 08 J 5/22 B 01 D 71/82
B 01 D 71/72 B 01 D 71/68
H 01 M 8/10
(21) + (22) 02025250.8 12.11.02
(73) GKSS-FORSCHUNGSZENTRUM GEESTHACHT G.M.B.H.
Max-Planck-Strasse
21502 Geesthacht(DE);
(54) Membrane conductrice de protons pour applications
electrochimiques-TRADUCTION-Protonenleitfähige
Membran für elektrochemische Anwendungen
(45) 28.03.07

(11) 1 426 400
(51) C 08 J 3/03 C 08 J 3/16
(21) + (22) 03103814.4 15.10.03
(73) DEGUSSA G.M.B.H.
Bennigsenplatz 1
40474 Düsseldorf(DE);
(54) Procédé continu de production de granulat de
caoutchouc contenant des
charges-TRADUCTION-Kontinuierliches Verfahren zur
Herstellung füllstoffhaltiger Kautschukgranulate
(30) 05.12.02 DE 10256790
(45) 21.03.07

(11) 1 474 466
(51) C 08 J 3/12
(21) + (22) 03707856.5 11.02.03
(73) E.I. DU PONT DE NEMOURS AND CY
1007 Market Street
Wilmington DE 19898(US);
(54) TRAITEMENT SUPERFICIEL DE PASTILLES POLYMERES A BASE
D'ETHYLENE PERMETTANT D'AMELIORER LA RESISTANCE A
L'ADHERENCE
(30) 14.02.02 US 76159
(45) 28.03.07

(11) 1 476 495
(51) C 08 J 3/00 D 06 M 15/00
(21) + (22) 03737291.9 30.01.03
(73) BASF A.G.
67056 Ludwigshafen(DE);
(54) MATERIAU COMPOSITE HYDROPHILE-TRADUCTION-HYDROPHILES
COMPOSITMATERIAL
(30) 08.02.02 DE 10205442
(45) 07.03.07

(11) 1 510 543
(51) C 08 J 9/14 C 08 G 18/48
(21) + (22) 04016059.0 08.07.04
(73) BASF A.G.
67056 Ludwigshafen(DE);
(54) Mousse rigide de polyuréthane résistante au feu
comprenant des agents tensioactifs exempts de
silicones-TRADUCTION-Flammgeschützter
Polyurethanhartschaumstoff, enthaltend siliconfreie
Schäumstabilisatoren
(30) 14.08.03 DE 10337787
(45) 14.03.07

(11) 1 535 955
(51) C 08 J 9/18 C 08 J 9/228
C 08 L 23/12
(21) + (22) 04024708.2 16.10.04
(73) BASF A.G.
67056 Ludwigshafen(DE);
(54) Procédé de préparation des particules expansibles de
polyoléfine par imprégnation à
froid-TRADUCTION-Verfahren zur Herstellung
expandierbarer Polyolefinpartikel mittels
Kaltimprägnierung
(30) 27.11.03 DE 10356017
(45) 07.03.07

(11) 1 578 810
(51) C 08 J 3/28 C 08 F 2/50
C 08 G 77/20
(21) + (22) 03777610.1 15.10.03
(73) HENKEL CORP.
1001 Trout Brook Crossing
Rocky Hill Connecticut 06067(US);
(54) COMPOSITIONS DE SECHAGE DOUBLE UV-HUMIDITE ET DE
SECHAGE RAPIDE DE L'HUMIDITE

(30) 23.10.02 US 420705 P
(45) 28.03.07

(11) 1 622 969
(51) C 08 J 3/24 C 08 F 8/32
C 08 G 59/50 C 08 G 18/10
(21) + (22) 04731177.4 05.05.04
(73) CONSTRUCTION RESEARCH & TECHNOLOGY G.M.B.H.
Dr.-Albert-Frank-Strasse 32
83308 Trostberg(DE);
(54) UTILISATION DE DERIVES DE DIAZEPINE EN TANT QUE
COMPOSANT DE DURCISSEMENT LATENT-TRADUCTION-VERWENDUNG
VON DIAZEPIN-DERIVATEN ALS LATENTE HÄRTERKOMPONENTE
(30) 07.05.03 DE 10320289
(45) 07.03.07

(11) 1 629 034
(51) C 08 J 9/14
(21) + (22) 04754150.3 03.06.04
(73) HONEYWELL INTERNATIONAL INC.
101 Columbia Road P.O. Box 2245
Morristown New Jersey 07960(US);
(54) COMPOSITIONS A BASE DE PENTAFLUOROBUTANE
(30) 04.06.03 US 454265
(45) 14.03.07

(11) 1 648 956
(51) C 08 J 7/04 C 08 J 3/24
A 61 L 15/24 A 61 L 15/60
B 01 J 20/26 B 01 J 20/32
(21) + (22) 04741213.5 22.07.04
(73) STOCKHAUSEN G.M.B.H.
Bäckerpfad 25
47805 Krefeld(DE);
(54) PROCEDE POUR AGGLOMERER DES PARTICULES FINES
SUPERABSORBANTES-TRADUCTION-VERFAHREN ZUR
AGGLOMERATION VON SUPERABSORBERFEINTEILCHEN
(30) 25.07.03 DE 10334271
(45) 21.03.07

(11) 1 694 765
(51) C 08 J 3/24 C 08 L 23/04
C 08 L 23/12 C 08 L 23/16
C 08 L 23/26
(21) + (22) 04808755.5 02.12.04
(73) STICHTING DUTCH POLYMER INSTITUTE
John F. Kennedylaan 2
5612 AB Eindhoven(NL);
(54) PROCEDE POUR LA FABRICATION D'UNE COMPOSITION
THERMOPLASTIQUE ELASTOMERE VULCANISEE
(30) 05.12.03 EP 03078811 05.12.03 US 526994 P
(45) 21.03.07

(11) 0 874 601
(51) C 08 K 3/34 C 08 L 33/14
A 61 F 2/02 A 61 F 2/28
A 61 K 6/06 A 61 K 6/083
C 03 C 10/00
(21) + (22) 96944757.2 06.12.96
(73) VITA SPECIAL PURPOSE CORP.
Suite 900 300 Delaware Avenue
Wilmington DE 19801(US);
(54) COMPOSITIONS BIOACTIVES DE LIAISON OSSEUSE PORTEUSES
DE CHARGE
(30) 07.12.95 US 568812
(45) 21.03.07

(11) 1 047 645
(51) C 08 K 7/14 D 04 H 1/64
C 03 C 25/32
(21) + (22) 99901243.8 15.01.99
(73) ROCKWOOL BENELUX B.V.
Industrieweg 15
6045 JG Roermond(NL);
(54) COMPOSE SERVANT DE LIANT DE FIBRES MINERALES ET SON
PROCEDE DE PREPARATION
(30) 16.01.98 NL 1008041
(45) 07.03.07

(11) 1 063 199
(51) C 08 K 3/22 C 08 L 101/00
C 09 C 1/02 C 09 C 3/10
C 09 K 21/02 C 01 F 5/14
(21) + (22) 99959789.1 13.12.99
(73) KYOWA CHEMICAL INDUSTRY CO., LTD.
305 Yashimanishi-machi
Takamatsu-shi Kagawa 761-0113(JP);
(54) PARTICULES D'HYDROXYDE DE MAGNESIUM, PROCEDE DE
PRODUCTION CORRESPONDANT, ET COMPOSITION DE RESINE
RENFERMANT LESDITES PARTICULES
(30) 14.12.98 JP 35425898 08.07.99 JP 19506199
(45) 28.03.07

(11) 1 151 036
(51) C 08 K 7/02 F 28 F 19/04

F 28 F 21/06
(21) + (22) 00901806.0 07.02.00
(73) SECURITY COMPOSITES LTD
The Glade Redhill Hookagate
Shrewsbury Shropshire SY5 8BP(GB);
(54) ELEMENT DE TRANSFERT DE CHALEUR TUBULAIRE
(30) 08.02.99 GB 9902758
(45) 28.03.07

(11) 1 311 591
(51) C 08 K 9/06 C 08 L 21/00
C 08 J 5/06 D 07 B 1/06
C 23 C 28/02 C 23 C 30/00
(21) + (22) 01969502.2 25.07.01
(73) SOC. DE TECHNOLOGIE MICHELIN
23 rue Breschet
63000 Clermont-Ferrand Cedex 09 (FR);
MICHELIN RECHERCHE ET TECHNIQUE S.A.
Route Louis Braille 10 et 12
1763 Granges-Paccot(CH)
(54) COMPOSITE (METAL/CAOUTCHOUC) POUR PNEUMATIQUE
(30) 31.07.00 FR 0010097
(45) 21.03.07

(11) 1 313 805
(51) C 08 K 5/00 C 08 L 21/00
C 08 L 23/04 C 08 L 23/10
C 08 L 23/16
(21) + (22) 01974990.2 22.08.01
(73) DSM IP ASSETS B.V.
Het Overloon 1
6411 TE Heerlen(NL);
(54) ELASTOMERE THERMOPLASTIQUE A PROPRIETES SOUS FAIBLE
TEMPERATURE AMELIOREES
(30) 30.08.00 NL 1016055
(45) 28.03.07

(11) 1 326 907
(51) C 08 K 5/053 C 08 G 12/32
C 08 L 61/28 C 08 J 3/03
(21) + (22) 00967841.8 05.10.00
(73) BASF A.G.
Carl-Bosch-Strasse 38
67056 Ludwigshafen(DE);
(54) COMPOSITION DE RESINE MELAMINE AQUEUSE STABLE
CONCENTREE-TRADUCTION-KONZENTRIERTE STABILE WÄSSRIGE
MELAMINHARZZUSAMMENSETZUNG
(45) 28.03.07

(11) 1 377 633
(51) C 08 K 3/34 C 08 L 23/04
C 08 L 23/10 C 08 J 3/22
C 08 J 3/00
(21) + (22) 02724963.0 20.02.02
(73) SOLVAY (SOCIETE ANONYME)
Rue du Prince Albert 33
1050 Bruxelles(BE);
(54) COMPOSITES POLYOLEFINIQUES PRESENTANT UNE GRANDE
RESISTANCE A LA FUSION ET PROCEDES DE FABRICATION ET
D'UTILISATION DE CEUX-CI
(30) 20.02.01 US 269386 P 07.02.02 US 72536
(45) 28.03.07

(11) 1 423 476
(51) C 08 K 5/11 C 08 L 101/00
C 08 L 67/02
(21) + (22) 02796265.3 22.08.02
(73) BASF A.G.
67056 Ludwigshafen(DE);
(54) PLASTIFIANT POUR MATIERES
PLASTIQUES-TRADUCTION-POLYESTER WEICHMACHER FÜR
POLYVINYLCHLORID, POLYVINYLBTYRAL ODER POLYSULFID
(30) 23.08.01 DE 10141250
(45) 21.03.07

(11) 1 474 472
(51) C 08 K 5/101 C 08 L 69/00
C 08 L 67/02
(21) + (22) 03737272.9 24.01.03
(73) BAYER MATERIALSCIENCE A.G.
51368 Leverkusen(DE);
(54) UTILISATION DE COMPOSITIONS CONTENANT DU
POLYCARBONATE OU POLYESTER POUR LA
COEXTRUSION-TRADUCTION-VERWENDUNG VON
ZUSAMMENSETZUNGEN ENTHALTEND POLYCARBONAT ODER
POLYESTER ZUR COEXTRUSION
(30) 05.02.02 DE 10204524
(45) 28.03.07

(11) 1 482 012
(51) C 08 K 5/101 C 08 L 95/00
(21) + (22) 03076648.9 28.05.03
(73) LATEXFALT B.V.
Hoogewaard 183
2396 AP Koudekerk a/d Rijn(NL);
(54) Composition de liant bitumineux
94

(45) 14.03.07

(11) 1 517 878
(51) C 08 K 5/07 C 09 K 15/06
C 07 C 45/77
(21) + (22) 03741907.4 06.06.03
(73) CHEMTURA CORP.
Benson Road
Middlebury CT 06749(US);
(54) COMPLEXES DE SELS METALLIQUES D'ACIDES ORGANIQUES ET
DE BETA-DICETONES ET METHODES DE PRODUCTION
(30) 03.07.02 US 190130
(45) 21.03.07

(11) 1 527 137
(51) C 08 K 5/523 C 08 L 69/00
(21) + (22) 03766215.2 18.07.03
(73) BAYER MATERIALSCIENCE A.G.
51368 Leverkusen(DE);
(54) MELANGES DE POLYCARBONATE A RESILIENCE
MODIFIEE-TRADUCTION-SCHLAGZÄHMODIFIZIERTE
POLYCARBONAT BLENDS
(30) 29.07.02 DE 10234420
(45) 07.03.07

(11) 1 536 883
(51) C 08 K 3/00 C 08 K 5/00
C 08 K 9/10 C 08 L 21/00
B 01 J 13/02 B 01 J 13/04
(21) + (22) 03757787.1 04.09.03
(73) SCHILL & SEILACHER A.G.
Schönaicher Strasse 205
71032 Böblingen(DE);
(54) MICROCAPSULES DESTINEES A LA FABRICATION DE
CAOUTCHOUC ET PROCEDE DE FABRICATION DES
MICROCAPSULES-TRADUCTION-MIKROKAPSELN FÜR DIE
KAUTSCHUKHERSTELLUNG UND VERFAHREN ZU DEREN
HERSTELLUNG
(30) 10.09.02 DE 10241942
(45) 28.03.07

(11) 1 539 869
(51) C 08 K 3/36 C 08 L 83/04
C 08 K 9/02
(21) + (22) 03807796.2 19.08.03
(73) DEGUSSA G.M.B.H.
Bennigsenplatz 1
40474 Düsseldorf(DE);
(54) CAOUTCHOUC DE SILICONE
(30) 14.09.02 DE 10242798
(45) 14.03.07

(11) 1 572 703
(51) C 08 K 5/3492 C 07 F 9/02
C 09 K 21/12
(21) + (22) 03813150.4 08.12.03
(73) CIBA SPECIALTY CHEMICALS HOLDING INC.
Klybeckstrasse 141
4057 Basel(CH);
(54) PREPARATION D'UN RETARDATEUR DE FLAMME A BASE DE
MELAMINE ET D'UNE COMPOSITION POLYMERE
(30) 18.12.02 CN 02156367
(45) 21.03.07

(11) 1 614 124
(51) C 08 K 3/00 H 01 B 3/18
H 01 B 3/30
(21) + (22) 04726149.0 07.04.04
(73) ABB TECHNOLOGY A.G.
Affolternstrasse 44
8050 Zürich(CH);
(54) PROCEDE DE PRODUCTION DE PIECES MOULEES POUR LES
TECHNIQUES BASSE TENSION, MOYENNE TENSION ET HAUTE
TENSION-TRADUCTION-VERFAHREN ZUR HERSTELLUNG VON
FORMTEILEN FÜR SCHALTEINRICHTUNGEN DER NIEDER-,
MITTEL- UND HOCHSPANNUNGSTECHNIK
(30) 08.04.03 DE 10315927
(45) 07.03.07

(11) 1 672 031
(51) C 08 K 5/00 C 08 K 5/56
C 08 G 77/26 C 08 G 77/388
C 08 G 77/398 C 07 F 15/00
C 07 F 7/08 B 01 J 31/22
C 08 L 83/04
(21) + (22) 05026851.5 08.12.05
(73) WACKER CHEMIE A.G.
Hanns-Seidel-Platz 4
81737 München(DE);
(54) Compositions d'organopolysiloxanes
réticulables-TRADUCTION-Vernetzbares
Polyorganosiloxanmassen
(30) 17.12.04 DE 102004060934
(45) 21.03.07

(11) 0 842 225
(51) C 08 L 77/00 C 08 L 77/02
C 08 L 23/08 C 08 L 101/00
C 08 F 283/04
(21) + (22) 97928305.8 05.06.97
(73) ARKEMA FRANCE
4-8 cours Michelet
92800 Puteaux(FR);
(54) THERMOPLASTIQUES A FLEXIBILITE ET TRANSPARENCE
AMELIOREE
(30) 05.06.96 FR 9606921
(45) 28.03.07

(11) 0 874 601
(51) C 08 L 33/14 A 61 F 2/02
A 61 F 2/28 A 61 K 6/06
A 61 K 6/083 C 03 C 10/00
C 08 K 3/34
(21) + (22) 96944757.2 06.12.96
(73) VITA SPECIAL PURPOSE CORP.
Suite 900 300 Delaware Avenue
Wilmington DE 19801(US);
(54) COMPOSITIONS BIOACTIVES DE LIAISON OSSEUSE PORTEUSES
DE CHARGE
(30) 07.12.95 US 568812
(45) 21.03.07

(11) 0 937 750
(51) C 08 L 95/00 // // (C08L95/
0 0, 23:08),(C 08 L 95/00, 2
3 :1 0),(C08L9 5 /0 0 , 23:16)
(21) + (22) 99400344.0 12.02.99
(73) TOTALFINAELF FRANCE
Tour Total 24 cours Michelet
92800 Puteaux (FR);
INSTITUT FRANCAIS DU PETROLE
1 & 4 avenue du Bois Préau
92852 Rueil-Malmaison Cedex(FR)
(54) Compositions bitumineuses contenant des polyoléfines
thermoplastiques et leurs utilisations
(30) 19.02.98 FR 9802013
(45) 28.03.07

(11) 1 053 276
(51) C 08 L 101/14 C 02 F 1/56
C 08 J 3/09
(21) + (22) 99903064.6 12.01.99
(73) CYTEC TECHNOLOGY CORP.
1105 North Market Street
Wilmington Delaware 19801(US);
(54) MELANGES DE POLYMERES AMELIORES POUR DESHYDRATATION
(30) 06.02.98 US 20201
(45) 14.03.07

(11) 1 063 199
(51) C 08 L 101/00 C 09 C 1/02
C 09 C 3/10 C 09 K 21/02
C 01 F 5/14 C 08 K 3/22
(21) + (22) 99959789.1 13.12.99
(73) KYOWA CHEMICAL INDUSTRY CO., LTD.
305 Yashimanishi-machi
Takamatsu-shi Kagawa 761-0113(JP);
(54) PARTICULES D'HYDROXYDE DE MAGNESIUM, PROCEDE DE
PRODUCTION CORRESPONDANT, ET COMPOSITION DE RESINE
RENFERMANT LESDITES PARTICULES
(30) 14.12.98 JP 35425898 08.07.99 JP 19506199
(45) 28.03.07

(11) 1 161 476
(51) C 08 L 71/00 C 08 F 290/06
C 08 G 65/00 G 02 B 1/04
C 08 G 18/50
(21) + (22) 99948749.9 13.09.99
(73) COMMONWEALTH SCIENTIFIC AND INDUSTRIAL RESEARCH
ORGANISATION
Limestone Avenue
Campbell ACT 2602(AU);
(54) PERFLUOROALKYLPOLYETHER POUR APPLICATIONS
OPHTALMIQUES
(30) 15.09.98 EP 98117421
(45) 07.03.07

(11) 1 174 484
(51) C 08 L 33/16 C 08 L 55/00
C 08 F 220/24 C 08 F 290/06
C 09 K 3/10 C 09 D 5/16
C 09 D 125/10 C 09 D 109/00
C 09 D 127/12 C 09 K 3/18
D 06 M 15/277
(21) + (22) 00900843.4 20.01.00
(73) ASAHI GLASS COMPANY LTD.
12-1 Yurakucho 1-chome Chiyoda-ku
Tokyo 100-8405(JP);
(54) COMPOSITION REPOUSSANT L'EAU ET L'HUILE ET SON
PROCEDE DE PREPARATION
(30) 25.01.99 JP 1632899
(45) 14.03.07
95

(11) 1 179 566
(51) C 08 L 53/00 C 08 L 51/00
C 08 L 83/04 C 08 L 101/00
(21) + (22) 99973049.2 30.11.99
(73) KANEKA CORP.
2-4 Nakanoshima 3-chome Kita-ku
Osaka-shi Osaka 530-8288(JP);
(54) COMPOSITION ELASTOMERE ET COMPOSITION DE RESINE
THERMOPLASTIQUE LA CONTENANT
(30) 03.12.98 JP 34460198
(45) 07.03.07

(11) 1 213 115
(51) C 08 L 23/04 C 08 L 23/10
B 29 B 17/00
(21) + (22) 01420221.2 07.11.01
(73) BMV SARL
10 Rue Vercingétorix
75014 France(FR);
(54) Procédé pour la récupération de déchets de matières
thermoplastiques semi-cristallines
(30) 08.11.00 FR 0014358
(45) 21.03.07

(11) 1 275 681
(51) C 08 L 79/08 B 29 K 79/00
B 29 L 7/00 C 08 J 5/18
B 29 C 55/12
(21) + (22) 01921955.9 20.04.01
(73) TEIJIN LTD
6-7 Minamihonmachi 1-chome Chuo-ku
Osaka-shi Osaka 541-0054(JP);
(54) FILM POLYIMIDE ET PRODUCTION DE CE FILM
(30) 20.04.00 JP 2000119490
(45) 07.03.07

(11) 1 279 685
(51) C 08 L 27/16 C 08 F 14/22
(21) + (22) 02291669.6 04.07.02
(73) ARKEMA FRANCE
4-8 cours Michelet
92800 Puteaux(FR);
(54) Polymère du fluorure de vinylidène à fraction de
chaînes non transférées et son procédé de fabrication
(30) 16.07.01 FR 0109453
(45) 07.03.07

(11) 1 291 333
(51) C 08 L 29/14 B 32 B 17/10
C 03 C 27/12
(21) + (22) 02025555.0 30.09.99
(73) SEKISUI CHEMICAL CO., LTD.
4-4 Nishitenma 2-chome Kita-ku
Osaka-shi Osaka 530-8565(JP);
(54) Film intermédiaire pour verre feuilleté et verre
feuilleté
(30) 30.09.98 JP 27744798 18.02.99 JP 4004799
(45) 07.03.07

(11) 1 310 526
(51) C 08 L 77/00 F 16 L 9/12
F 16 L 9/133 B 32 B 27/32
B 32 B 27/34 B 32 B 1/08
(21) + (22) 02292609.1 22.10.02
(73) ALPHACAN
12/18 avenue de la Jonchère Elysée 2
78170 La Celle-Saint-Cloud(FR);
(54) Tube multicouches en matière plastique pour le
transport d'eau potable et son procédé de fabrication
(30) 23.10.01 FR 0113660
(45) 21.03.07

(11) 1 311 591
(51) C 08 L 21/00 C 08 J 5/06
D 07 B 1/06 C 23 C 28/02
C 23 C 30/00 C 08 K 9/06
(21) + (22) 01969502.2 25.07.01
(73) SOC. DE TECHNOLOGIE MICHELIN
23 rue Breschet
63000 Clermont-Ferrand Cedex 09 (FR);
MICHELIN RECHERCHE ET TECHNIQUE S.A.
Route Louis Braille 10 et 12
1763 Granges-Paccot(CH)
(54) COMPOSITE (METAL/CAOUTCHOUC) POUR PNEUMATIQUE
(30) 31.07.00 FR 0010097
(45) 21.03.07

(11) 1 313 805
(51) C 08 L 23/04 C 08 L 23/10
C 08 L 23/16 C 08 K 5/00
C 08 L 21/00
(21) + (22) 01974990.2 22.08.01
(73) DSM IP ASSETS B.V.
Het Overloon 1

6411 TE Heerlen(NL);
(54) ELASTOMERE THERMOPLASTIQUE A PROPRIETES SOUS FAIBLE
TEMPERATURE AMELIOREES
(30) 30.08.00 NL 1016055
(45) 28.03.07

(11) 1 326 907
(51) C 08 L 61/28 C 08 J 3/03
C 08 K 5/053 C 08 G 12/32
(21) + (22) 00967841.8 05.10.00
(73) BASF A.G.
Carl-Bosch-Strasse 38
67056 Ludwigshafen(DE);
(54) COMPOSITION DE RESINE MELAMINE AQUEUSE STABLE
CONCENTREE-TRADUCTION-KONZENTRIERTE STABILE WÄSSRIGE
MELAMINHARZZUSAMMENSETZUNG
(45) 28.03.07

(11) 1 358 265
(51) C 08 L 23/00
(21) + (22) 01989087.0 16.10.01
(73) EXXONMOBIL CHEMICAL PATENTS, INC.
5200 Bayway Drive
Baytown TX 77520-2101(US);
(54) COMPOSITION ELASTOMERIQUE
(30) 18.10.00 US 691764 31.05.01 US 294808 P
(45) 28.03.07

(11) 1 377 633
(51) C 08 L 23/04 C 08 L 23/10
C 08 J 3/22 C 08 J 3/00
C 08 K 3/34
(21) + (22) 02724963.0 20.02.02
(73) SOLVAY (SOCIETE ANONYME)
Rue du Prince Albert 33
1050 Bruxelles(BE);
(54) COMPOSITES POLYOLEFINIQUES PRESENTANT UNE GRANDE
RESISTANCE A LA FUSION ET PROCEDES DE FABRICATION ET
D'UTILISATION DE CEUX-CI
(30) 20.02.01 US 269386 P 07.02.02 US 72536
(45) 28.03.07

(11) 1 420 947
(51) C 08 L 83/14 C 08 G 77/62
C 09 D 183/14 C 09 D 183/16
B 32 B 9/04 B 32 B 27/06
C 08 G 77/54
(21) + (22) 02731501.9 25.04.02
(73) CLARIANT INTERNATIONAL LTD
Rothausstrasse 61
4132 Muttenz(CH);
(54) POLYSILAZANES ET POLYSILOXANES THERMIQUEMENT
STABLES ET RETICULABLES PAR L'HUMIDITE
(30) 07.05.01 US 289067 P 14.02.02 US 75729
(45) 28.03.07

(11) 1 423 476
(51) C 08 L 101/00 C 08 L 67/02
C 08 K 5/11
(21) + (22) 02796265.3 22.08.02
(73) BASF A.G.
67056 Ludwigshafen(DE);
(54) PLASTIFIANT POUR MATIERES
PLASTIQUES-TRADUCTION-POLYESTER WEICHMACHER FÜR
POLYVINYLCHLORID, POLYVINYL BUTYRAL ODER POLYSULFID
(30) 23.08.01 DE 10141250
(45) 21.03.07

(11) 1 438 175
(51) C 08 L 29/04 B 29 C 47/00
(21) + (22) 02795342.1 25.10.02
(73) MULTIBASE S.A.S.
Zone Industrielle du Guiers
38380 Saint Laurent du Pont(FR);
(54) PROCEDE DE PRODUCTION D UNE COMPOSITION
THERMOPLASTIQUE A BA SE D ALCOOL POLYVINYLIQUE
EXEMPTTE D INFONDUS ET DE DEGR ADATION
(30) 25.10.01 FR 0113776
(45) 07.03.07

(11) 1 470 175
(51) C 08 L 63/00 C 08 G 59/24
C 08 G 59/62 C 09 D 163/00
C 08 G 59/12 C 09 D 163/10
C 08 G 59/68 C 08 F 283/10
C 09 D 151/00 C 08 F 8/00
C 08 G 59/06
(21) + (22) 03703829.6 15.01.03
(73) BASF CORP.
100 Campus Drive
Florham Park NJ 07932 (US);
CLARIANT INTERNATIONAL LTD.
Rothausstrasse 61
4132 Muttenz(CH)
(54) ALLONGEURS DE CHAINE OLIGOMERES DESTINES AU
TRAITEMENT, AU POST-TRAITEMENT ET AU RECYCLAGE DE

POLYMERES DE CONDENSATION, SYNTHESE, COMPOSITIONS ET
APPLICATIONS ASSOCIEES
(30) 01.02.02 US 353142 P
(45) 14.03.07

(11) 1 472 315
(51) C 08 L 53/00
(21) + (22) 03717346.5 22.01.03
(73) HUTCHINSON
2 rue Balzac
75008 Paris(FR);
(54) FILM FIN A BASE D'ELASTOMERE THERMOPLASTIQUE, SON
PROCEDE DE PREPARATION ET SES UTILISATIONS
(30) 08.02.02 FR 0201548
(45) 14.03.07

(11) 1 474 472
(51) C 08 L 69/00 C 08 L 67/02
C 08 K 5/101
(21) + (22) 03737272.9 24.01.03
(73) BAYER MATERIALSCIENCE A.G.
51368 Leverkusen(DE);
(54) UTILISATION DE COMPOSITIONS CONTENANT DU
POLYCARBONATE OU POLYESTER POUR LA
COEXTRUSION-TRADUCTION-VERWENDUNG VON
ZUSAMMENSETZUNGEN ENTHALTEND POLYCARBONAT ODER
POLYESTER ZUR COEXTRUSION
(30) 05.02.02 DE 10204524
(45) 28.03.07

(11) 1 482 012
(51) C 08 L 95/00 C 08 K 5/101
(21) + (22) 03076648.9 28.05.03
(73) LATEXFALT B.V.
Hoogewaard 183
2396 AP Koudekerk a/d Rijn(NL);
(54) Composition de liant bitumineux
(45) 14.03.07

(11) 1 527 137
(51) C 08 L 69/00 C 08 K 5/523
(21) + (22) 03766215.2 18.07.03
(73) BAYER MATERIALSCIENCE A.G.
51368 Leverkusen(DE);
(54) MELANGES DE POLYCARBONATE A RESILIENCE
MODIFIEE-TRADUCTION-SCHLAGZÄHMODIFIZIERTE
POLYCARBONAT BLENDS
(30) 29.07.02 DE 10234420
(45) 07.03.07

(11) 1 535 955
(51) C 08 L 23/12 C 08 J 9/18
C 08 J 9/228
(21) + (22) 04024708.2 16.10.04
(73) BASF A.G.
67056 Ludwigshafen(DE);
(54) Procédé de préparation des particules expansibles de
polyoléfine par imprégnation à
froid-TRADUCTION-Verfahren zur Herstellung
expandierbarer Polyolefinpartikel mittels
Kaltimprägnierung
(30) 27.11.03 DE 10356017
(45) 07.03.07

(11) 1 536 883
(51) C 08 L 21/00 B 01 J 13/02
B 01 J 13/04 C 08 K 3/00
C 08 K 5/00 C 08 K 9/10
(21) + (22) 03757787.1 04.09.03
(73) SCHILL & SEILACHER A.G.
Schönaicher Strasse 205
71032 Böblingen(DE);
(54) MICROCAPSULES DESTINEES A LA FABRICATION DE
CAOUTCHOUC ET PROCEDE DE FABRICATION DES
MICROCAPSULES-TRADUCTION-MIKROKAPSELN FÜR DIE
KAUTSCHUKHERSTELLUNG UND VERFAHREN ZUR DEREN
HERSTELLUNG
(30) 10.09.02 DE 10241942
(45) 28.03.07

(11) 1 539 869
(51) C 08 L 83/04 C 08 K 9/02
C 08 K 3/36
(21) + (22) 03807796.2 19.08.03
(73) DEGUSSA G.M.B.H.
Bennigsenplatz 1
40474 Düsseldorf(DE);
(54) CAOUTCHOUC DE SILICONE
(30) 14.09.02 DE 10242798
(45) 14.03.07

(11) 1 554 349
(51) C 08 L 101/00 C 09 D 201/00
(21) + (22) 03751706.7 16.10.03
(73) PERSTORP SPECIALTY CHEMICALS A.B.

284 80 Perstorp(SE);
(54) COMPOSITION DE RESINE D'ORIGINE AQUEUSE SECHANT A L'AIR
(30) 25.10.02 SE 0203156
(45) 28.03.07

(11) 1 559 747
(51) C 08 L 67/00 C 08 L 51/04
C 08 L 55/02 C 08 L 51/00
(21) + (22) 03756693.2 17.10.03
(73) KANEKA CORP.
2-4 Nakanoshima 3-chome Kita-ku
Osaka-shi Osaka 530-8288(JP);

(54) COMPOSITION DE RESINE DE POLYESTER AMORPHE
(30) 24.10.02 JP 2002309756
(45) 21.03.07

(11) 1 563 007
(51) C 08 L 23/02
(21) + (22) 03778107.7 31.10.03
(73) E.I. DU PONT DE NEMOURS AND CY
1007 Market Street
Wilmington DE 19898(US);
(54) TUBES ET DOUBLAGES POLYMERIQUES FAITS DE MELANGES DE
POLYOLEFINES ET DE POLYAMIDES
(30) 31.10.02 US 422815 P
(45) 28.03.07

(11) 1 672 031
(51) C 08 L 83/04 C 08 K 5/00
C 08 K 5/56 C 08 G 77/26
C 08 G 77/388 C 08 G 77/398
C 07 F 15/00 C 07 F 7/08
B 01 J 31/22

(21) + (22) 05026851.5 08.12.05

(73) WACKER CHEMIE A.G.
Hanns-Seidel-Platz 4
81737 München(DE);
(54) Compositions d'organopolysiloxanes
réticulables-TRADUCTION-Vernetzbare
Polyorganosiloxanmassen
(30) 17.12.04 DE 102004060934
(45) 21.03.07

(11) 1 694 765
(51) C 08 L 23/04 C 08 L 23/12
C 08 L 23/16 C 08 L 23/26
C 08 J 3/24

(21) + (22) 04808755.5 02.12.04

(73) STICHTING DUTCH POLYMER INSTITUTE
John F. Kennedylaan 2
5612 AB Eindhoven(NL);
(54) PROCEDE POUR LA FABRICATION D'UNE COMPOSITION
THERMOPLASTIQUE ELASTOMERE VULCANISEE
(30) 05.12.03 EP 03078811 05.12.03 US 526994 P
(45) 21.03.07

(11) 1 425 282
(51) C 09 B 57/00 C 07 D 487/04
C 07 D 491/04 C 09 K 11/06
(21) + (22) 02779291.0 03.09.02

(73) CIBA SPECIALTY CHEMICALS HOLDING INC.
Klybeckstrasse 141
4057 Basel(CH);
(54) PROCEDE DE FABRICATION DE DIKETOPYRROLOPYRROLES
(30) 11.09.01 EP 01810875 20.12.01 EP 01811249
22.03.02 EP 02405223
(45) 21.03.07

(11) 1 578 871
(51) C 09 B 7/00
(21) + (22) 03778656.3 18.12.03
(73) CLARIANT FINANCE (BVI) LIMITED
Citco Building Wickhams Cay P.O. Box 662
Road Town Tortola(VG);
(54) COMPOSITIONS COLORANTES DESTINEES A LA COLORATION OU
A L'IMPRESSION DE PRODUITS FIBREUX COMPRENANT DE
L'ACETO-CELLULOSE
(30) 20.12.02 EP 02406130 12.03.03 EP 03005612
(45) 07.03.07

(11) 1 063 199
(51) C 09 C 1/02 C 09 C 3/10
C 09 K 21/02 C 01 F 5/14
C 08 K 3/22 C 08 L 101/00

(21) + (22) 99959789.1 13.12.99

(73) KYOWA CHEMICAL INDUSTRY CO., LTD.
305 Yashimanishi-machi
Takamatsu-shi Kagawa 761-0113(JP);
(54) PARTICULES D'HYDROXYDE DE MAGNESIUM, PROCEDE DE
PRODUCTION CORRESPONDANT, ET COMPOSITION DE RESINE
RENFERMANT LESDITES PARTICULES
(30) 14.12.98 JP 35425898 08.07.99 JP 19506199
(45) 28.03.07

(11) 1 561 727
(51) C 09 C 1/30 B 01 D 19/04
C 01 B 33/193

(21) + (22) 04107016.0 28.12.04

(73) DEGUSSA G.M.B.H.
Bennigsenplatz 1
40474 Düsseldorf(DE);
(54) Silice de précipitation pour les compositions
démoussantes-TRADUCTION-Fällungskieselsäure für
Entschäumerformulierungen
(30) 03.02.04 DE 102004005409
(45) 07.03.07

(11) 0 924 335
(51) C 09 D 11/00 D 06 P 5/00
(21) + (22) 98811210.8 08.12.98

(73) HUNTSMAN ADVANCED MATERIALS (SWITZERLAND) GMBH
Klybeckstrasse 200
4057 Basel(CH);
(54) Procédé pour l'impression de matériaux de fibres
textiles selon le procédé d'impression par jet
d'encre-TRADUCTION-Verfahren zum Bedrucken von
textilen Fasermaterialien nach dem
Tintenstrahldruck-Verfahren
(30) 17.12.97 EP 97810995
(45) 28.03.07

(11) 0 926 172
(51) C 09 D 175/06 C 08 G 18/12
C 08 G 18/08 C 08 G 18/42
C 08 G 18/70

(21) + (22) 98123667.2 11.12.98

(73) BAYER CORP.
100 Bayer Road
Pittsburgh PA 15205-9741(US);
(54) Revêtements ayant une protection améliorée contre
l'action d'huile solaire
(30) 24.12.97 US 998303
(45) 28.03.07

(11) 0 994 136
(51) C 09 D 175/06 C 08 G 18/08
C 14 C 11/00 C 08 G 18/70
C 08 G 18/12

(21) + (22) 99119098.4 04.10.99

(73) LANXESS DEUTSCHLAND G.M.B.H.
51369 Leverkusen(DE);
(54) Dispersions aqueuses de
polyuréthane-TRADUCTION-Wässrige
Polyurethandispersionen
(30) 16.10.98 DE 19847791
(45) 07.03.07

(11) 1 153 089
(51) C 09 D 4/00 C 09 D 183/14
C 23 C 22/02

(21) + (22) 00901798.9 04.02.00

(73) CHEMETALL P.L.C.
65 Denbigh Road
Denbigh West Bletchley MK1 1PB(GB);
(54) PROCEDE DE TRAITEMENT DES METAUX FAISANT APPEL AUX
SILANES VINyliques ADJUVES DE SILANES FONCTIONNELS
MULTI SilyLES
(30) 05.02.99 US 245600
(45) 28.03.07

(11) 1 174 484
(51) C 09 D 5/16 C 09 D 125/10
C 09 D 109/00 C 09 D 127/12
C 09 K 3/18 D 06 M 15/277
C 08 L 33/16 C 08 L 55/00
C 08 F 220/24 C 08 F 290/06
C 09 K 3/10

(21) + (22) 00900843.4 20.01.00

(73) ASAHI GLASS COMPANY LTD.
12-1 Yurakucho 1-chome Chiyoda-ku
Tokyo 100-8405(JP);
(54) COMPOSITION REPOUSSANT L'EAU ET L'HUILE ET SON
PROCEDE DE PREPARATION
(30) 25.01.99 JP 1632899
(45) 14.03.07

(11) 1 325 088
(51) C 09 D 5/02 C 08 F 265/06
C 08 F 2/22

(21) + (22) 01985720.0 17.09.01

(73) >IMPERIAL CHEMICAL INDUSTRIES PLC.
20 Manchester Square
London W1U 3AN(GB);
(54) Waterige dispersie van additiepolymeerdeeltjes
(30) 26.09.00 GB 0023514
(45) 07.03.07

(11) 1 401 966
(51) C 09 D 5/24 C 09 D 7/12
C 09 D 7/14

(21) + (22) 02731250.3 04.04.02
(73) THE BOEING CY
P.O. Box 3707 M.S. 13-08
Seattle Washington 98124-2207(US);
(54) PROCEDE DE PREPARATION D'UNE PEINTURE
ELECTROCONDUCTRICE
(30) 14.05.01 US 855234
(45) 21.03.07

(11) 1 419 181
(51) C 09 D 157/00 C 08 F 2/24
(21) + (22) 02731659.5 02.05.02
(73) RHODIA INC.
CN 7500 Prospect Plains Road
Cranbury New Jersey 08512(US);
(54) PROCEDE DE PREPARATION DE MICELLES UTILISANT DES
COPOLYMERES BLOCS COMME TENSIO-ACTIFS
(30) 04.05.01 US 288846 P
(45) 14.03.07

(11) 1 420 947
(51) C 09 D 183/14 C 09 D 183/16
B 32 B 9/04 B 32 B 27/06
C 08 G 77/54 C 08 L 83/14
C 08 G 77/62
(21) + (22) 02731501.9 25.04.02
(73) CLARIANT INTERNATIONAL LTD
Rothausstrasse 61
4132 Muttenz(CH);
(54) POLYSILAZANES ET POLYSILOXANES THERMIQUEMENT
STABLES ET RETICULABLES PAR L'HUMIDITE
(30) 07.05.01 US 289067 P 14.02.02 US 75729
(45) 28.03.07

(11) 1 470 175
(51) C 09 D 163/00 C 08 G 59/12
C 09 D 163/10 C 08 G 59/68
C 08 F 283/10 C 09 D 151/00
C 08 F 8/00 C 08 G 59/06
C 08 L 63/00 C 08 G 59/24
C 08 G 59/62
(21) + (22) 03703829.6 15.01.03
(73) BASF CORP.
100 Campus Drive
Florham Park NJ 07932 (US);
CLARIANT INTERNATIONAL LTD.
Rothausstrasse 61
4132 Muttenz(CH)
(54) ALLONGEURS DE CHAINE OLIGOMERES DESTINES AU
TRAITEMENT, AU POST-TRAITEMENT ET AU RECYCLAGE DE
POLYMERES DE CONDENSATION, SYNTHESE, COMPOSITIONS ET
APPLICATIONS ASSOCIEES
(30) 01.02.02 US 353142 P
(45) 14.03.07

(11) 1 495 064
(51) C 09 D 167/08 C 08 G 63/91
(21) + (22) 03746604.2 03.04.03
(73) EASTMAN CHEMICAL CY
100 North Eastman Road
Kingsport TN 37660(US);
(54) COMPOSITIONS DE REVETEMENT A HAUTE TENEUR EN
SOLIDES, A SECHAGE RAPIDE, A BASE DE RESINES ALKYLDES
FONCTIONNALISEES PAR ACETO-ACETATE
(30) 12.04.02 US 121229
(45) 07.03.07

(11) 1 505 130
(51) C 09 D 167/08
(21) + (22) 04077161.0 27.07.04
(73) IMPERIAL CHEMICAL INDUSTRIES P.L.C.
20 Manchester Square
London W1U 3AN(GB);
(54) Compositions architecturales de revêtement
auto-oxydants
(30) 08.08.03 GB 0318641 10.09.03 GB 0321140
(45) 28.03.07

(11) 1 554 349
(51) C 09 D 201/00 C 08 L 101/00
(21) + (22) 03751706.7 16.10.03
(73) PERSTORP SPECIALTY CHEMICALS A.B.
284 80 Perstorp(SE);
(54) COMPOSITION DE RESINE D'ORIGINE AQUEUSE SECHANT A
L'AIR
(30) 25.10.02 SE 0203156
(45) 28.03.07

(11) 1 560 921
(51) C 09 D 133/08 C 09 D 133/10
C 12 P 7/62 C 08 F 220/06
(21) + (22) 03810436.0 05.11.03
(73) BASF COATINGS A.G.
Glasuritstrasse 1
48165 Münster(DE);
(54) LIANTS DURCISSABLES PAR UV-TRADUCTION-UV-AKTIVE
98

BINDEMITTEL
(30) 05.11.02 DE 10251729
(45) 28.03.07

(11) 1 587 889
(51) C 09 D 183/04 C 09 D 133/04
(21) + (22) 04705061.2 26.01.04
(73) AKZO NOBEL COATINGS INTERNATIONAL B.V.
Velperweg 76
6824 BM Arnhem(NL);
(54) Bekledingssamenstelling die uithardt bij
omgevingstemperatuur
(30) 30.01.03 EP 03250594 20.03.03 US 456284 P
(45) 14.03.07

(11) 1 658 392
(51) C 09 D 5/08 C 23 C 22/44
(21) + (22) 04764202.0 17.08.04
(73) HENKEL K.G.A.A.
Henkelstrasse 67
40589 Düsseldorf(DE);
(54) COUCHES DE CONVERSION COLORES SUR DES SURFACES
METALLIQUES-TRADUCTION-FARBIGE KONVERSIONSSCHICHTEN
AUF METALLOBERFLÄCHEN
(30) 26.08.03 DE 10339165
(45) 14.03.07

(11) 1 618 163
(51) C 09 G 1/02 C 04 B 41/91
C 09 K 3/14
(21) + (22) 04749499.2 29.03.04
(73) SAINT-GOBAIN CERAMICS AND PLASTICS, INC.
1 New Bond Street Box Number 15138
Worcester MA 01615-0138(US);
(54) PROCEDE D'USINAGE DE CERAMIQUE ET DE MONOCRISTAUX
(30) 25.04.03 US 423283
(45) 07.03.07

(11) 1 242 550
(51) C 09 J 7/02
(21) + (22) 00966021.8 15.09.00
(73) BASF A.G.
67056 Ludwigshafen(DE);
(54) ADHESIFS POUR SUBSTRATS
CONGLES-TRADUCTION-KLEBSTOFFE FÜR TIEFGEKÜHLTE
SUBSTRATE
(30) 30.09.99 DE 19946898
(45) 07.03.07

(11) 1 559 763
(51) C 09 J 7/02 G 02 F 1/13357
(21) + (22) 05001206.1 21.01.05
(73) NITTO DENKO CORP.
1-2 Shimohozumi 1-chome Ibaraki-shi
Osaka(JP);
(54) Ruban adhésif sensible à la pression
(30) 27.01.04 JP 2004018094
(45) 21.03.07

(11) 1 629 060
(51) C 09 J 103/00
(21) + (22) 04767207.6 28.05.04
(73) ROQUETTE FRERES
62136 Lestrem(FR);
(54) UTILISATION D'UN AMIDON DE LEGUMINEUSE DANS UNE
COMPOSITION ADHESIVE POUR ETIQUETAGE
(30) 30.05.03 FR 0306584
(45) 07.03.07

(11) 1 029 016
(51) C 09 K 3/00 C 07 D 219/00
C 07 D 219/04 C 07 D 219/08
C 12 Q 1/00 C 12 Q 1/70
C 12 Q 1/68 G 01 N 33/53
(21) + (22) 99919759.3 03.05.99
(73) LUMIGEN, INC.
22900 W. Eight Mile Road
Southfield Michigan 48034(US);
(54) NOUVEAUX COMPOSES DE MARQUAGE CHIMILUMINESCENTS
(30) 17.06.98 US 99657
(45) 07.03.07

(11) 1 063 199
(51) C 09 K 21/02 C 01 F 5/14
C 08 K 3/22 C 08 L 101/00
C 09 C 1/02 C 09 C 3/10
(21) + (22) 99959789.1 13.12.99
(73) KYOWA CHEMICAL INDUSTRY CO., LTD.
305 Yashimanishi-machi
Takamatsu-shi Kagawa 761-0113(JP);
(54) PARTICULES D'HYDROXYDE DE MAGNESIUM, PROCEDE DE
PRODUCTION CORRESPONDANT, ET COMPOSITION DE RESINE
RENFERMANT LESDITES PARTICULES
(30) 14.12.98 JP 35425898 08.07.99 JP 19506199
(45) 28.03.07

(11) 1 164 179
(51) C 09 K 21/02 C 04 B 28/00
C 04 B 28/24 B 32 B 5/30
B 32 B 15/16
(21) + (22) 01113185.1 30.05.01
(73) REX INDUSTRIE-PRODUKTE GRAF VON REX G.M.B.H.
Postfach 100540
74505 Schwäbisch Hall (DE);
(54) Matériau isolant et ignifugeant mousseux et
incombustible exempt de fibres et son procédé de
fabrication-TRADUCTION-Faserfreies, nicht
brennbares, geschäumtes Isolier- und
Brandschutzmaterial und Verfahren zu seiner
Herstellung
(30) 16.06.00 DE 10029869
(45) 07.03.07

(11) 1 174 484
(51) C 09 K 3/18 D 06 M 15/277
C 08 L 33/16 C 08 L 55/00
C 08 F 220/24 C 08 F 290/06
C 09 K 3/10 C 09 D 5/16
C 09 D 125/10 C 09 D 109/00
C 09 D 127/12
(21) + (22) 00900843.4 20.01.00
(73) ASAHI GLASS COMPANY LTD.
12-1 Yurakucho 1-chome Chiyoda-ku
Tokyo 100-8405 (JP);
(54) COMPOSITION REPOUSSANT L'EAU ET L'HUILE ET SON
PROCEDE DE PREPARATION
(30) 25.01.99 JP 1632899
(45) 14.03.07

(11) 1 254 944
(51) C 09 K 15/16 A 61 K 47/18
A 61 K 47/26 A 61 K 38/00
A 61 K 38/21 A 61 P 31/12
A 61 P 37/02 A 61 P 7/06
(21) + (22) 00987720.0 22.12.00
(73) OTSUKA PHARMACEUTICAL CO., LTD.
9 Kandatsukasa-cho 2-chome
Chiyoda-ku Tokyo 101-8535 (JP);
(54) COMPOSITIONS SECHES CONTENANT UN ACIDE AMINE
HYDROPHOBE
(30) 24.12.99 JP 36805399
(45) 28.03.07

(11) 1 381 279
(51) C 09 K 21/00 A 01 N 59/14
B 27 K 3/18 B 27 N 3/10
B 27 N 9/00
(21) + (22) 01935571.8 14.05.01
(73) U.S. BORAX INC.
26877 Tourney Road
Valencia CA 91355-1847 (US);
(54) USAGE DE CALCIUM NORATE DANS COMPOSITES
LIGNOCELLULOSIQUES
(30) 14.05.00 US 571147
(45) 14.03.07

(11) 1 425 282
(51) C 09 K 11/06 C 09 B 57/00
C 07 D 487/04 C 07 D 491/04
(21) + (22) 02779291.0 03.09.02
(73) CIBA SPECIALTY CHEMICALS HOLDING INC.
Klybeckstrasse 141
4057 Basel (CH);
(54) PROCEDE DE FABRICATION DE DIKETOPYRROLOPYRROLES
(30) 11.09.01 EP 01810875 20.12.01 EP 01811249
22.03.02 EP 02405223
(45) 21.03.07

(11) 1 441 020
(51) C 09 K 17/06
(21) + (22) 04290126.4 16.01.04
(73) A.R.D. S.A.R.L.
Iliade 1 Place Saint-Clair
14200 Herouville-Saint-Clair (FR);
(54) Composition d'un stabilisant pour sols
(30) 16.01.03 FR 0300581
(45) 14.03.07

(11) 1 461 532
(51) C 09 K 3/10 F 04 B 39/00
(21) + (22) 02791876.2 30.12.02
(73) NUOVO PIGNONE HOLDING S.P.A.
2 Via Felice Matteucci
50127 Florence (IT);
(54) MATIERE PLASTIQUE AUTOLUBRIFIANTE POUR ELEMENTS
D'ETANCHEITE
(30) 28.12.01 IT MI20012824
(45) 07.03.07

(11) 1 517 878
99

(51) C 09 K 15/06 C 07 C 45/77
C 08 K 5/07
(21) + (22) 03741907.4 06.06.03
(73) CHEMTURA CORP.
Benson Road
Middlebury CT 06749 (US);
(54) COMPLEXES DE SELS METALLIQUES D'ACIDES ORGANIQUES ET
DE BETA-DICETONES ET METHODES DE PRODUCTION
(30) 03.07.02 US 190130
(45) 21.03.07

(11) 1 567 613
(51) C 09 K 19/32 C 09 K 19/34
(21) + (22) 03779874.1 05.11.03
(73) MERCK PATENT G.M.B.H.
Frankfurter Strasse 250
64293 Darmstadt (DE);
(54) DERIVES DE CYCLOBUTANE-TRADUCTION-CYCLOBUTANDERIVATE
(30) 02.12.02 DE 10256172
(45) 07.03.07

(11) 1 572 703
(51) C 09 K 21/12 C 08 K 5/3492
C 07 F 9/02
(21) + (22) 03813150.4 08.12.03
(73) CIBA SPECIALTY CHEMICALS HOLDING INC.
Klybeckstrasse 141
4057 Basel (CH);
(54) PREPARATION D'UN RETARDATEUR DE FLAMME A BASE DE
MELAMINE ET D'UNE COMPOSITION POLYMERE
(30) 18.12.02 CN 02156367
(45) 21.03.07

(11) 1 608 602
(51) C 09 K 3/10 C 04 B 24/32
C 04 B 24/26
(21) + (22) 04722284.9 22.03.04
(73) MANG, THOMAS
Saalangerstrasse 40
82377 Penzberg (DE);
(54) UTILISATION D'UNE COMPOSITION POLYMERE RETICULEE EN
TANT QUE CONSTITUANT ABSORBANT L'EAU DANS DES
MATERIAUX D'ETANCHEITE ET
ABSORBANTS-TRADUCTION-VERWENDUNG EINER VERNETZTEN
POLYMERZUSAMMENSETZUNG ALS WASSSERAUFNEMMENDE
KOMPONENTE IN DICHTUNGS- UND ABSORPTIONSMATERIALIEN
(30) 31.03.03 DE 10314599
(45) 07.03.07

(11) 1 618 163
(51) C 09 K 3/14 C 09 G 1/02
C 04 B 41/91
(21) + (22) 04749499.2 29.03.04
(73) SAINT-GOBAIN CERAMICS AND PLASTICS, INC.
1 New Bond Street Box Number 15138
Worcester MA 01615-0138 (US);
(54) PROCEDE D'USINAGE DE CERAMIQUE ET DE MONOCRISTAUX
(30) 25.04.03 US 423283
(45) 07.03.07

(11) 1 651 736
(51) C 09 K 15/04 C 07 F 7/02
C 07 F 7/08 C 07 F 7/18
(21) + (22) 04771324.3 30.07.04
(73) DOW CORNING TORAY CO., LTD.
1-3 Marunouchi 1-chome Chiyoda-ku
Tokyo (JP);
DOW CORNING CORP.
2200 West Salzburg Road
Midland Michigan 48686 (US)
(54) AGENT STABILISANT POUR UN HYDROALCOXYSILANE, METHODE
DE STABILIZATION ASSOCIEE, ET HYDROALCOXYSILANE
STABILISE
(30) 30.07.03 JP 2003282773
(45) 07.03.07

(11) 1 129 154
(51) C 10 B 57/18 F 23 K 3/16
F 23 L 9/02 C 10 J 3/06
C 10 J 3/20 C 10 J 3/30
(21) + (22) 00951552.9 27.07.00
(73) VALTION TEKNILLINEN TUTKIMUSKESKUS
Vuorimiehentie 5
02044 VTT (FI);
CONDENS OY
Talkkunapolku 6
13100 Hämeenlinna (FI)
(54) PROCEDE DE GAZEIFICATION DE COMBUSTIBLE CONTENANT DU
CARBONE DANS UN GAZEIFIEUR A LIT FIXE
(30) 28.07.99 FI 991653 30.09.99 FI 992111
(45) 07.03.07

(11) 0 944 692
(51) C 10 G 65/00 C 10 G 65/02
C 10 G 65/04 C 10 G 65/08
C 10 G 65/12 B 01 J 8/04

C 10 G 49/00
(21) + (22) 97938534.1 22.08.97
(73) EXXONMOBIL RESEARCH AND ENGINEERING CY
1545 Route 22 East Clinton Township
Annandale NJ 08801(US);
(54) HYDROCRAQUAGE DANS UNE CUVE A REACTION A CONTRE
COURANT
(30) 23.08.96 US 701925
(45) 14.03.07

(11) 1 144 550
(51) C 10 G 61/02
(21) + (22) 98962992.8 09.12.98
(73) CHEVRON PHILLIPS CHEMICAL CY LP
1301 McKinney St. 34th Floor
Houston TX 77010(US);
(54) PROCEDE DE DESHYDROCYCLISATION AVEC ELIMINATION DE
DIMETHYLBUTANE EN AVAL
(45) 14.03.07

(11) 1 194 501
(51) C 10 G 11/05
(21) + (22) 00940365.0 08.06.00
(73) TOTAL PETROCHEMICALS RESEARCH FELUY
Zone Industrielle C
7181 Seneffe (Felu) (BE);
(54) PRODUCTION D'OLEFINES
(30) 17.06.99 EP 99111725
(45) 28.03.07

(11) 1 250 287
(51) C 10 G 35/095 C 10 G 3/00
C 01 B 37/00 C 01 B 37/02
C 01 B 39/04 C 01 B 39/14
C 01 B 39/40 C 01 B 39/48
B 01 J 29/06 B 01 J 37/00
(21) + (22) 01901769.8 05.01.01
(73) EXXONMOBIL CHEMICAL PATENTS, INC.
5200 Bayway Drive
Baytown TX 77520-5200(US);
(54) MATIERES A MACROSTRUCTURES INORGANIQUES POREUSES ET
PROCEDE DE PREPARATION CORRESPONDANT
(30) 05.01.00 US 174545 P
(45) 07.03.07

(11) 1 331 033
(51) C 10 G 45/46 B 01 J 35/08
B 01 J 25/00 B 01 J 2/08
B 01 J 2/28
(21) + (22) 03001147.2 21.01.03
(73) SHELL INTERNATIONALE RESEARCH MAATSCHAPPIJ B.V.
Carel van Bylandtlaan 30
2596 HR Den Haag(NL);
(54) Catalyseurs fortement actifs avec support contenant
une composante métallique-TRADUCTION-Kugelförmige
hochaktive Metall-Trägerkatalysatoren
(30) 22.01.02 DE 10202127
(45) 14.03.07

(11) 1 379 606
(51) C 10 G 9/00
(21) + (22) 02702064.3 25.01.02
(73) EXXONMOBIL RESEARCH AND ENGINEERING CY
1545 Route 22 East P.O. Box 900
Annandale NJ 08801-0900(US);
(54) PROCEDE REDUISANT L'ENCRASSAGE DANS UN PROCEDE DE
COKEFACTION
(30) 09.03.01 US 803577
(45) 07.03.07

(11) 1 396 531
(51) C 10 G 3/00
(21) + (22) 03396079.0 05.09.03
(73) NESTE OIL OYJ
PL 310
06101 Porvoo(FI);
(54) Procédé de préparation d' un composé hydrocarboné d'
origine biologique.
(30) 06.09.02 FI 20021595 06.09.02 US 408301 P
(45) 14.03.07

(11) 1 442 099
(51) C 10 G 9/00
(21) + (22) 02772614.0 05.11.02
(73) BP EXPLORATION OPERATING COMPANY LTD
Chertsey Road
Sunbury-on-Thames Middlesex TW16 7BP(GB);
(54) PROCEDE DE PRODUCTION D'OLEFINES
(30) 06.11.01 GB 0126643
(45) 28.03.07

(11) 1 129 154
(51) C 10 J 3/06 C 10 J 3/20
C 10 J 3/30 C 10 B 57/18
F 23 K 3/16 F 23 L 9/02

(21) + (22) 00951552.9 27.07.00
(73) VALTION TEKNILLINEN TUTKIMUSKESKUS
Vuorimiehentie 5
02044 VTT (FI);
CONDENS OY
Talkkunapolku 6
13100 Hämeenlinna(FI)
(54) PROCEDE DE GAZEIFICATION DE COMBUSTIBLE CONTENANT DU
CARBONE DANS UN GAZEIFIEUR A LIT FIXE
(30) 28.07.99 FI 991653 30.09.99 FI 992111
(45) 07.03.07

(11) 1 364 153
(51) C 10 L 3/06 F 17 C 11/00
(21) + (22) 02711704.3 04.02.02
(73) ZEDGAS INC.
Box 104
Pender Island BC V0N 2M0(CA);
(54) PROCEDE ET SUBSTANCE UTILES POUR TRANSPORTER DU GAZ
NATUREL REFRIGERE
(30) 05.02.01 CA 2339859
(45) 28.03.07

(11) 1 430 009
(51) C 10 M 107/18 C 11 D 3/20
C 07 C 2/34
(21) + (22) 02798726.2 16.09.02
(73) BASF A.G.
67056 Ludwigshafen(DE);
(54) PROCEDE DE TRIMERISATION
D'ALPHA-OLEFINES-TRADUCTION-VERFAHREN ZUR
TRIMERISIERUNG VON ALPHA-OLEFINEN
(30) 15.09.01 DE 10145619
(45) 21.03.07

(11) 1 548 093
(51) C 11 B 5/00 A 23 D 9/007
A 23 D 7/00 A 23 L 1/30
A 23 L 1/015
(21) + (22) 03761811.3 26.06.03
(73) TAIYO KAGAKU CO., LTD.
9-5 Akahori-Shinmachi
Yokkaichi-shi Mie-ken 510-0825 (JP);
K.K. YAKULT HONSHA
1-19 Higashishinbashi 1-chome
Minato-ku Tokyo 105-8660(JP)
(54) COMPOSITION D'EMULSION HUILE-DANS-EAU
(30) 28.06.02 JP 2002191442
(45) 14.03.07

(11) 1 036 158
(51) C 11 D 17/06 C 11 D 3/37
(21) + (22) 98963490.2 20.11.98
(73) HENKEL K.G.A.A.
Henkelstrasse 67
40589 Düsseldorf(DE);
(54) PROCEDE DE PRODUCTION DE MELANGES DE MATIERES
PREMIERES DE MASSE VOLUMIQUE APPARENTE
ELEVEE-TRADUCTION-VERFAHREN ZUR HERSTELLUNG VON
ROHSTOFF-COMPOUNDS MIT HOHEM SCHÜTTGEWICHT
(30) 02.12.97 DE 19753310
(45) 07.03.07

(11) 1 317 522
(51) C 11 D 1/65
(21) + (22) 01980339.4 05.09.01
(73) HENKEL K.G.A.A.
Henkelstrasse 67
40589 Düsseldorf(DE);
(54) AGENT DE LAVAGE ET DE NETTOYAGE A SECHAGE RAPIDE,
NOTAMMENT LIQUIDE DE VAISSELLE A LA
MAIN-TRADUCTION-SCHNELL TROCKNENDES WASCH- UND
REINIGUNGSMITTEL, INSBESONDERE HANDGESCHIRRPÜLMITTEL
(30) 13.09.00 DE 10045289
(45) 14.03.07

(11) 1 348 756
(51) C 11 D 17/00 C 11 D 3/22
C 11 D 3/382 C 11 D 11/02
(21) + (22) 03006430.7 21.03.03
(73) COGNIS IP MANAGEMENT G.M.B.H.
Henkelstrasse 67
40589 Düsseldorf(DE);
(54) Procédé pour la préparation des compositions
solides-TRADUCTION-Verfahren zur Herstellung fester
Mittel
(30) 30.03.02 DE 10214388
(45) 07.03.07

(11) 1 359 213
(51) C 11 D 17/00 C 11 D 1/83
A 61 K 8/11 A 61 K 8/41
A 61 K 8/44 A 61 K 8/46
A 61 K 8/60 A 61 K 8/81
A 61 Q 5/02 A 61 Q 19/10
(21) + (22) 02009724.2 30.04.02

(73) COGNIS IP MANAGEMENT G.M.B.H.
Henkelstrasse 67
40589 Düsseldorf(DE);
(54) Compositions tensioactives
aqueuses-TRADUCTION-Wässrige Tensidzubereitungen
(45) 21.03.07

(11) 1 368 450
(51) C 11 D 3/39 C 11 D 3/28
(21) + (22) 01271430.9 13.11.01
(73) UNILEVER N.V.
Weena 455
3013 AL Rotterdam(NL)(GB);
(54) AMELIORATION DE CATALYSEURS DE BLANCHIMENT A L'AIR
(30) 18.12.00 GB 0030877
(45) 14.03.07

(11) 1 430 009
(51) C 11 D 3/20 C 07 C 2/34
C 10 M 107/18
(21) + (22) 02798726.2 16.09.02
(73) BASF A.G.
67056 Ludwigshafen(DE);
(54) PROCEDE DE TRIMERISATION
D'ALPHA-OLEFINES-TRADUCTION-VERFAHREN ZUR
TRIMERISIERUNG VON ALPHA-OLEFINEN
(30) 15.09.01 DE 10145619
(45) 21.03.07

(11) 1 517 980
(51) C 11 D 1/722 C 11 D 1/825
(21) + (22) 03761476.5 20.06.03
(73) ECOLAB INC.
370 Wabasha Street N
St. Paul MN 55102-1390(US);
(54) AGENT DE NETTOYAGE ET/OU D'ENTRETIEN DU
SOL-TRADUCTION-BODENREINIGUNGS- UND/ODER PFLEGEMITTEL
(30) 29.06.02 DE 10229421
(45) 21.03.07

(11) 1 524 313
(51) C 11 D 1/72 C 11 D 17/00
C 11 D 3/37 C 11 D 1/08
C 11 D 1/06 C 11 D 1/90
C 11 D 1/75 C 11 D 1/88
(21) + (22) 04023137.5 29.09.04
(73) DALLI-WERKE G.M.B.H. & CO. KG
Zweifaller Strasse 120
52224 Stolberg(DE);
(54) Composition pour lave-vaisselle avec des proprietes
de rinçage
ameliores-TRADUCTION-Maschinengeschirrrreiniger mit
verbesserten Spüleigenschaften
(30) 01.10.03 EP 03022032
(45) 14.03.07

(11) 1 570 040
(51) C 11 D 11/00 C 11 D 17/06
(21) + (22) 03767728.3 03.12.03
(73) HENKEL K.G.A.A.
Henkelstrasse 67
40589 Düsseldorf(DE);
(54) PROCEDE II DE NEUTRALISATION A
SEC-TRADUCTION-TROCKENNEUTRALISATIONSVERFAHREN II
(30) 12.12.02 DE 10258006
(45) 21.03.07

(11) 1 572 851
(51) C 11 D 3/39 C 11 D 17/00
(21) + (22) 03767718.4 02.12.03
(73) HENKEL K.G.A.A.
Henkelstrasse 67
40589 Düsseldorf(DE);
(54) PRODUITS DE LAVAGE ET DE NETTOYAGE CONTENANT UN
AGENT DE BLANCHIMENT-TRADUCTION-BLEICHMITTELHALTIGE
WASCH- ODER REINIGUNGSMITTEL
(30) 20.12.02 DE 10261161 07.05.03 DE 10320196
(45) 21.03.07

(11) 1 581 485
(51) C 11 D 1/22 C 11 D 11/04
C 07 C 303/06
(21) + (22) 03799498.5 22.12.03
(73) BASF A.G.
67056 Ludwigshafen(DE);
(54) PROCEDES POUR PRODUIRE DES SULFONATES D'ALKYLARYLE
AU MOYEN D'OLEFINES DIMERISEES
MODIFIEES-TRADUCTION-VERFAHREN ZUR HERSTELLUNG VON
ALKYLARYLSULFONATEN MITTELS MODIFIZIERTER,
DIMERISIERTER OLEFINE
(30) 23.12.02 DE 10261481
(45) 21.03.07

(11) 1 591 515
(51) C 11 D 17/04 C 11 D 7/54
101

(21) + (22) 04101820.1 29.04.04
(73) JOHNSONDIVERSEY, INC.
8310 16th Street
Sturtevant Wisconsin 53177-0902(US);
(54) Eenheidsdosis gegraneerd detergent voor het
schoonmaken van een koffiemachine
(45) 14.03.07

(11) 1 660 547
(51) C 11 D 3/34 C 08 F 220/00
C 08 F 8/36 C 08 F 8/32
(21) + (22) 04763245.0 15.07.04
(73) BASF A.G.
67056 Ludwigshafen(DE);
(54) COPOLYMERES CONTENANT DES GROUPES ACIDE SULFONIQUE
ET DES GROUPES
CARBOXYLE-TRADUCTION-SULFONSAUREGRUPPEN- UND
CARBOXYLGRUPPENHALTIGE COPOLYMERE
(30) 25.08.03 DE 10339332
(45) 21.03.07

(11) 1 664 129
(51) C 11 D 3/37 C 08 F 8/12
C 08 F 26/02
(21) + (22) 04764991.8 09.09.04
(73) BASF A.G.
67056 Ludwigshafen(DE);
(54) UTILISATION DE POLYMERES CONTENANT DE LA
POLYVINYLAMINE OU DU POLYVINYLAMIDE POUR EMPECHER
LES ODEURS LORS DU LAVAGE DE VAISSELLE A LA
MACHINE-TRADUCTION-VERWENDUNG VON POLYVINYLAMIN-
UND/ODER POLYVINYLAMIDHALTIGEN POLYMEREN ZUR
GERUCHSVERHINDERUNG BEIM MASCHINELLEN GESCHIRRRSPÜLEN
(30) 15.09.03 DE 10342862
(45) 21.03.07

(11) 1 680 493
(51) C 11 D 3/00 C 11 D 3/40
(21) + (22) 04765720.0 30.09.04
(73) >UNILEVER N.V.
Weena 455
N-3013 AL Rotterdam(NL);
(54) COMPOSITIONS DE BLANCHIMENT A BASE DE ROUGE
ALIMENTAIRE
(30) 03.11.03 GB 0325617
(45) 21.03.07

(11) 1 281 751
(51) C 12 C 7/16 C 12 C 7/14
C 12 C 7/28
(21) + (22) 01930001.1 09.05.01
(73) KIRIN BEER K.K.
10-1 Shinkawa 2-chome Chuo-ku
Tokyo 104-8288(JP);
(54) PROCEDE DE FABRICATION DE MOUT POUR BOISSONS
FERMENTEES A BASE DE MALT
(30) 12.05.00 JP 2000140900
(45) 21.03.07

(11) 1 333 084
(51) C 12 C 13/00
(21) + (22) 01982972.0 23.10.01
(73) FIFTH OCEAN ENGINEERING LIMITED
Themistokli Dervi 48 Centennial Building 3rd
floor Flat/Office 303 P.C. 2430
Nicosia(CY);
(54) DISPOSITIF DE FABRICATION DE BIERE ET APPAREIL DE
FERMENTATION COMPLEMENTAIRE
(30) 09.11.00 RU 2000127857 07.03.01 RU 2001106027
(45) 07.03.07

(11) 1 005 392
(51) C 12 M 1/40 B 01 J 19/00
B 01 J 8/00 B 01 D 53/85
(21) + (22) 98939724.5 20.07.98
(73) UNIVERSITE DE LA ROCHELLE
Pôle Sciences et Technologie Avenue Marillac
17042 La Rochelle Cedex 1(FR);
(54) PROCEDE REACTIONNEL EN CONTINU PAR CATALYSE
SOLIDE/GAZ EN MILIEU NON CONVENTIONNEL, REACTEUR
CORRESPONDANT ET UTILISATION DE CE REACTEUR
(30) 22.07.97 FR 9709298
(45) 07.03.07

(11) 1 472 336
(51) C 12 M 3/06
(21) + (22) 03709596.5 28.01.03
(73) PROBIOTEN A.G.
Goethestrasse 54
13086 Berlin(DE);
(54) PROCEDE ET DISPOSITIF DE CULTURE DE CELLULES EN
DENSITES ELEVEES ET DE PREPARATION DE PRODUITS A
PARTIR DE CES CELLULES-TRADUCTION-VERFAHREN UND
VORRICHTUNG ZUR KULTIVIERUNG VON ZELLEN IN HOHEN
DICHTEN UND ZUR GEWINNUNG VON PRODUKTEN AUS DIESEN
ZELLEN

(30) 28.01.02 DE 10204382
(45) 21.03.07

(11) 0 568 925
(51) C 12 N 15/12 C 12 P 21/08
A 61 K 39/395 C 12 N 1/00
(21) + (22) 93106981.9 29.04.93
(73) >YEDA RESEARCH AND DEVELOPMENT CO. LTD
P.O. Box 95
Rehovot 76100(IL);
(54) TNF receptoractiemodulatie
(30) 03.05.92 IL 101769
(45) 28.03.07

(11) 0 710 719
(51) C 12 N 15/00 A 01 K 67/027
C 12 N 5/10 C 07 K 16/00
C 12 N 15/13 C 12 N 5/20
(21) + (22) 95115451.7 11.01.91
(73) AMGEN FREMONT INC.
6701 Kaiser Drive
Fremont CA 94555(US);
(54) Génération d'anticorps xénogéniques
(30) 12.01.90 US 466008 08.11.90 US 610515
(45) 14.03.07

(11) 0 805 853
(51) C 12 N 5/02 A 01 N 37/18
A 61 K 35/12 C 12 N 5/06
(21) + (22) 96903358.8 05.01.96
(73) CASE WESTERN RESERVE UNIVERSITY
10900 Euclid Avenue
Cleveland OH 44106-7015 (US);
OSIRIS THERAPEUTICS, INC.
2001 Aliceanna Street
Baltimore MD 21231-2001(US)
(54) INDUCTION PAR LIGNEE POUR LA DIFFERENCIATION DE
CELLULES SOUCHES MESENCHYMATEUSES CHEZ L'HOMME
(30) 24.01.95 US 377461
(45) 21.03.07

(11) 0 815 246
(51) C 12 N 15/62 C 12 N 15/67
C 12 N 15/70
(21) + (22) 96906659.6 27.02.96
(73) GENENTECH, INC.
460 Point San Bruno Boulevard
South San Francisco CA 94080-4990(US);
(54) PROCEDES ET COMPOSITIONS DE SECRETION DE
POLYPEPTIDES HETEROLOGUES
(30) 01.03.95 US 398615
(45) 28.03.07

(11) 0 821 065
(51) C 12 N 15/54 C 12 N 9/10
C 12 N 1/21 C 12 N 15/70
C 12 P 9/00
(21) + (22) 97112144.7 16.07.97
(73) TOYOTA JIDOSHA K.K.
1 Toyota-cho Toyota-shi
Aichi(JP);
(54) Farnésyl disphosphate synthase
(30) 24.07.96 JP 21321196
(45) 07.03.07

(11) 0 853 121
(51) C 12 N 9/22
(21) + (22) 98105190.7 20.12.89
(73) GENENTECH, INC.
1 DNA Way
South San Francisco CA 94080-4990(US);
(54) DNase humaine
(30) 23.12.88 US 289958 08.12.89 US 448038
(45) 28.03.07

(11) 0 878 549
(51) C 12 N 9/10 C 08 B 37/00
A 61 K 8/60 A 61 K 31/70
C 12 P 19/18 C 12 P 19/44
(21) + (22) 98106603.8 09.04.98
(73) CHEMISCHES LABORATORIUM DR. KURT RICHTER G.M.B.H.
Bennigsenstrasse 25
12159 Berlin(DE);
(54) Procédé pour la fabrication enzymatique de composés
du fructosyle-TRADUCTION-Verfahren zur enzymatischen
Herstellung von Fructosylverbindungen
(30) 14.04.97 DE 19716731
(45) 07.03.07

(11) 0 907 724
(51) C 12 N 9/64 C 07 K 14/755
A 61 K 38/48 A 61 K 38/37
C 12 Q 1/37 C 07 K 16/40
(21) + (22) 97921765.0 25.04.97
(73) BAXTER A.G.
102

Industriestrasse 67
1221 Wien(AT);
(54) MULTIMERASE PURIFIEE
(30) 29.04.96 AT 76996 29.04.96 AT 77096
(45) 21.03.07

(11) 0 917 568
(51) C 12 N 9/96 C 12 Q 1/25
C 12 Q 1/48 C 12 Q 1/68
C 12 P 21/02 // / / G 01N33/57
3
(21) + (22) 96923851.8 16.07.96
(73) QIAGEN NORTH AMERICAN HOLDINGS, INC.
19300 Germantown Road
Germantown MD 20874(US);
(54) PROCEDE DE PRODUCTION DE MELANGES REACTIONNELS
MULTIENZYMATIQUES COMPLEXES, STABLES AU STOCKAGE, ET
UTILISATION DE CES MELANGES-TRADUCTION-VERFAHREN ZUR
HERSTELLUNG KOMPLEXER MULTIENZYMATISCHER
LAGERSTABILER REAKTIONSGEMISCHE UND DEREN VERWENDUNG
(45) 21.03.07

(11) 0 941 322
(51) C 12 N 15/12 A 61 K 38/17
C 07 K 19/00 C 07 K 14/705
C 12 N 5/10 G 01 N 33/60
(21) + (22) 97913053.1 18.11.97
(73) THE ARTHRITIS & AUTOIMMUNITY RESEARCH CENTRE
FOUNDATION
160 Wellesley Street East
Toronto ON M4Y 1J3(CA);
(54) PROTEINE IMMUNOTROPE (CD14) ASSOCIEE A LA LACTATION
BOVINE, GENE CODANT CELLE-CI ET APPLICATION DE CETTE
PROTEINE DANS UNE ACTIVATION DE LYMPHOCYTES B
(30) 18.11.96 US 746883
(45) 07.03.07

(11) 0 942 992
(51) C 12 N 15/54 C 12 N 9/10
C 07 K 16/40
(21) + (22) 97953303.1 17.12.97
(73) GENENTECH, INC.
1 DNA Way
South San Francisco CA 94080-4990(US);
(54) O-FUCOSYLTRANSFERASE
(30) 31.01.97 US 792498 26.11.97 US 978741
(45) 07.03.07

(11) 0 946 713
(51) C 12 N 5/08 C 12 N 5/10
A 61 K 48/00
(21) + (22) 97944670.5 17.10.97
(73) UNIVERSITE LAVAL
Cité Universitaire Pavillon des Sciences de
l'Education
Québec Québec G1K 7P4(CA);
(54) PROCEDE DE PRECONDITIONNEMENT IN VITRO DE MYOBLASTES
AVANT UNE TRANSPLANTATION
(30) 18.10.96 US 28692 P
(45) 07.03.07

(11) 0 950 107
(51) C 12 N 15/29 C 12 N 15/54
C 12 N 15/82 C 12 N 15/10
C 12 N 5/10 C 08 B 30/00
C 07 K 14/415 C 07 K 16/16
A 01 H 5/00 A 23 L 1/0522
(21) + (22) 97954424.4 18.12.97
(73) BAYER BIOSCIENCE G.M.B.H.
Hermannswerder 20a
14473 Potsdam(DE);
(54) NOUVELLES MOLECULES D'ACIDE NUCLEIQUE PROVENANT DU
MAIS ET LEUR UTILISATION POUR PRODUIRE DE L'AMIDON
MODIFIE
(30) 19.12.96 DE 19653176
(45) 21.03.07

(11) 0 966 532
(51) C 12 N 15/13 A 61 K 31/70
A 61 K 48/00 C 12 N 5/10
(21) + (22) 98903075.4 16.01.98
(73) CENTRE NATIONAL DE LA RECHERCHE SCIENTIFIQUE (CNRS)
3 rue Michel Ange
75016 Paris(FR);
(54) MATERIEL BIOLOGIQUE POUR LE TRAITEMENT D'UN
MAMMIFERE PAR TRANSFERT DE GENE D'ANTICORPS ET
COMPOSITION PHARMACEUTIQUE LE CONTENANT
(30) 20.01.97 FR 9700540
(45) 21.03.07

(11) 0 977 867
(51) C 12 N 15/54 C 12 N 9/10
C 12 N 5/10 C 12 N 1/21
C 12 P 17/18
(21) + (22) 98940118.7 02.07.98
(73) BASF A.G.

67056 Ludwigshafen(DE);
(54) PROCEDE DE PRODUCTION DE
BIOTINE-TRADUCTION-VERFAHREN ZUR HERSTELLUNG VON
BIOTIN
(30) 22.07.97 DE 19731274
(45) 07.03.07

101 rue de Tolbiac
75654 Paris Cédex 13(FR);
(54) PROTEINE HUMAINE BTRCP
(30) 30.01.98 FR 9801100 09.12.98 FR 9815545
(45) 07.03.07

(11) 1 003 784
(51) C 12 N 15/63 A 61 K 38/39
C 07 K 14/78
(21) + (22) 98939690.8 16.07.98
(73) NEURONAX
Biopôle Clermont-Limagne
63360 Saint-Beauzire (FR);
INSTITUT NATIONAL DE LA SANTE ET DE LA RECHERCHE
MEDICALE (INSERM)
101 rue de Tolbiac
75654 Paris Cédex 13(FR)
(54) POLYPEPTIDES UTILES DANS LA REGENERATION DU SYSTEME
NERVEUX
(30) 16.07.97 FR 9709016
(45) 07.03.07

(11) 1 054 974
(51) C 12 N 15/53 C 12 P 7/42
C 12 P 7/62 C 12 P 11/00
C 12 P 13/02
(21) + (22) 99910229.6 18.02.99
(73) LONZA A.G.
Lonzastrasse
3930 Visp(CH);
(54) PROCEDE POUR LA PREPARATION DE DERIVES D'ACIDE
TRIFLUOR-3(R)-HYDROXYBUTYRIQUE-TRADUCTION-VERFAHREN
ZUR HERSTELLUNG VON
TRIFLUOR-3(R)-HYDROXYBUTTERSÄUREDERIVATEN
(30) 18.02.98 CH 38898
(45) 28.03.07

(11) 1 007 088
(51) C 12 N 15/63 C 12 N 15/67
C 12 N 15/86 C 07 K 14/535
A 61 K 39/235
(21) + (22) 98938527.3 14.08.98
(73) COMMONWEALTH SCIENTIFIC AND INDUSTRIAL RESEARCH
ORGANISATION
Limestone Avenue
Campbell ACT 2601 (AU);
PIG RESEARCH DEVELOPMENT CORP.
Computer Associate House 10 National Circuit
Barton ACT 2600(AU)
(54) VECTEUR D'ADENOVIRUS PORCIN RECOMBINANT
(30) 14.08.97 AU P0856097
(45) 21.03.07

(11) 1 060 241
(51) C 12 N 5/00 C 12 N 7/00
(21) + (22) 98966693.8 17.12.98
(73) DUPHAR INTERNATIONAL RESEARCH B.V
C.J. van Houtenlaan 36
1381 CP Weesp(NL);
(54) PREPARATION DE CELLULES POUR LA PRODUCTION DE
SUBSTANCES BIOLOGIQUES
(30) 24.12.97 EP 97204110
(45) 07.03.07

(11) 1 007 638
(51) C 12 N 5/10 C 12 N 15/12
C 12 N 15/63 C 07 K 14/705
C 07 K 16/28
(21) + (22) 98932877.8 26.06.98
(73) BRISTOL-MYERS SQUIBB CY
P.O. Box 4000
Princeton NJ 08543-4000(US);
(54) CANAUX POTASSIUM DE KCNQ ET METHODES PERMETTANT DE
LES MODULER
(30) 12.08.97 US 55599 P
(45) 07.03.07

(11) 1 082 416
(51) C 12 N 9/10 C 12 N 15/54
C 07 K 14/455 C 12 N 15/10
C 12 Q 1/68 G 01 N 33/53
A 61 K 48/00 A 01 K 67/027
A 61 K 31/70 A 61 K 38/45
(21) + (22) 99929144.6 04.06.99
(73) ABBOTT G.M.B.H. & CO. KG
Max-Planck-Ring 2
65205 Wiesbaden (DE);
(54) GENES DE
POLY(ADP-RIBOSE) POLYMERASE-TRADUCTION-POLY(ADP-RIBOSE)
)POLYMERASE-GENE
(30) 05.06.98 DE 19825213 01.03.99 DE 19908837
(45) 28.03.07

(11) 1 015 572
(51) C 12 N 15/00 A 01 K 67/027
C 12 N 5/06
(21) + (22) 98903349.3 05.01.98
(73) UNIVERSITY OF MASSACHUSETTS, A PUBLIC INSTITUTION
OF HIGHER EDUCATION OF THE COMMONWEALTH OF
MASSACHUSETTS,
Office of Vice Chancellor for Research at Amherst
Amherst MA 01002(US);
(54) TRANSFERT NUCLEAIRE AU MOYEN DE CELLULES DONNEUSES
FOETALES ET ADULTES DIFFERENTIEES
(30) 10.01.97 US 781752
(45) 07.03.07

(11) 1 111 050
(51) C 12 N 15/16 C 07 K 14/585
C 12 N 5/10 A 61 K 38/23
G 01 N 33/74 C 07 K 16/26
(21) + (22) 00125719.5 24.11.00
(73) DADE BEHRING MARBURG G.M.B.H.
Postfach 11 49
35001 Marburg(DE);
(54) Solutions de procalcitonine
humaine-TRADUCTION-Lösungen von humanem Procalcitonin
(30) 22.12.99 DE 19962434 03.04.00 DE 10016278
08.06.00 DE 10027954
(45) 14.03.07

(11) 1 036 184
(51) C 12 N 15/82 C 12 N 9/26
A 01 H 5/00
(21) + (22) 98959028.6 10.12.98
(73) SYNGENTA LTD
European Regional Centre Priestley Road Surrey
Research Park
Guildford Surrey GU2 7YH(GB);
(54) METHODE GENETIQUE
(30) 11.12.97 EP 97121829
(45) 21.03.07

(11) 1 112 351
(51) C 12 N 9/00
(21) + (22) 99915607.8 15.03.99
(73) ROCHE DIAGNOSTICS G.M.B.H.
Sandhofer Strasse 116
68305 Mannheim(DE);
(54) CHIMERES DE
POLYMERASES-TRADUCTION-POLYMERASENCHIMÄREN
(30) 13.03.98 DE 19810879
(45) 14.03.07

(11) 1 049 717
(51) C 12 N 5/20 A 61 K 39/395
C 12 P 21/08 C 07 K 16/24
(21) + (22) 99904780.6 15.01.99
(73) F. HOFFMANN-LA ROCHE A.G.
Grenzacherstrasse 124
4070 Basel(CH);
(54) ANTICORPS CONTRE IL-12 HUMAINE
(30) 23.01.98 US 72333 P
(45) 21.03.07

(11) 1 114 175
(51) C 12 N 1/16 C 12 R 1/74
C 12 P 7/44
(21) + (22) 99924529.3 27.05.99
(73) GENERAL ELECTRIC CY
1 River Road
Schenectady NY 12345(US);
(54) MILIEU DE FERMENTATION ET PROCEDE DE PRODUCTION
D'ACIDES ALPHA, OMEGA-ALCANEDICARBOXYLIQUES
(30) 14.09.98 US 152386
(45) 07.03.07

(11) 1 049 775
(51) C 12 N 15/12 C 07 K 14/47
C 12 N 15/85 C 07 K 16/18
A 61 K 38/17 A 01 K 67/027
(21) + (22) 99901671.0 29.01.99
(73) INSTITUT NATIONAL DE LA SANTE ET DE LA RECHERCHE
MEDICALE (INSERM)

(11) 1 131 414
(51) C 12 N 7/04 A 61 K 39/205
A 61 P 31/14
(21) + (22) 99973064.1 19.11.99
(73) INTERVET INTERNATIONAL BV
Wim de Körverstraat 35
5831 AN Boxmeer(NL);
(54) MUTANTS STABLES DU VIRUS DE LA RAGE ATTENUÉ, ET
VACCINS VIVANTS CORRESPONDANTS
(30) 27.11.98 EP 98204001
(45) 07.03.07

(11) 1 146 056
(51) C 12 N 5/20 G 01 N 33/577
G 01 N 33/68 A 61 K 39/395
A 61 P 7/06 C 07 K 16/28
(21) + (22) 01111554.0 26.07.95
(73) AMGEN INC.
One Amgen Center Drive
Thousand Oaks CA 91320-1799(US);
(54) Anticorps qui activent un récepteur d'érythropoïétine
(30) 26.07.94 US 280864
(45) 07.03.07

(11) 1 165 803
(51) C 12 N 15/54 C 12 N 9/10
C 12 N 15/81 C 12 N 15/82
C 12 N 1/16 C 12 N 5/10
A 01 K 67/027 C 12 P 7/64
(21) + (22) 00917001.0 28.03.00
(73) BASF PLANT SCIENCE G.M.B.H.
67056 Ludwigshafen(DE);
(54) NOUVELLE CATEGORIE D'ENZYMES DANS LA VOIE DE
SYNTHESE BIOLOGIQUE POUR LA PRODUCTION DE
TRIACYLGLYCEROL ET DE MOLECULES D'ADN RECOMBINANT
CODANT CES ENZYMES
(30) 01.04.99 EP 99106656 10.06.99 EP 99111321
07.02.00 US 180687 P
(45) 07.03.07

(11) 1 176 205
(51) C 12 N 15/81 C 12 N 15/69
C 12 N 15/55 C 12 N 1/19
(21) + (22) 01117822.5 21.07.01
(73) ROCHE DIAGNOSTICS G.M.B.H.
Sandhofer Strasse 116
68305 Mannheim (DE);
F. HOFFMANN-LA ROCHE A.G.
Grenzacherstrasse 124
4070 Basel(CH)
(54) Expression de la phosphatase alcaline dans la
levure-TRADUCTION-Expression von Alkalischer
Phosphatase in Hefe
(30) 25.07.00 DE 10036491
(45) 14.03.07

(11) 1 185 648
(51) C 12 N 15/12 C 07 K 14/47
A 61 K 38/17 G 01 N 33/53
G 01 N 33/574 C 12 N 15/62
C 07 K 16/18
(21) + (22) 00941164.6 30.05.00
(73) GENENTECH, INC.
1 DNA Way
South San Francisco CA 94080-4990(US);
(54) PROCEDES ET COMPOSITIONS VISANT A INHIBER LA
PROLIFERATION DES CELLULES CANCEREUSES
(30) 02.06.99 WO PCT/US99/122 22.06.99 US 140650 P
23.06.99 US 141037 P 20.07.99 US 144758 P
01.09.99 WO PCT/US99/201
(45) 21.03.07

(11) 1 194 528
(51) C 12 N 5/10 C 07 K 16/36
C 07 K 16/46 A 61 K 39/395
C 12 N 15/13 A 61 P 7/00
(21) + (22) 00949329.7 13.07.00
(73) D. COLLEN RESEARCH FOUNDATION VZW
Onderwijs en Navorsing Campus Gasthuisberg K.U.
Leuven Herestraat 49
3000 Leuven(BE);
(54) Monoklonaal antilichaam voor factor VIII, dat zelfs
wanneer in moltaire overmaat aanwezig factor VIII
slechts gedeeltelijk inactieveert, en een werkwijze
voor het produceren van een dergelijk antilichaam
(30) 14.07.99 US 143891 P 14.07.99 GB 9916450
(45) 07.03.07

(11) 1 216 259
(51) C 12 N 9/02 C 12 N 15/62
C 12 N 1/21 A 61 P 7/02
C 07 K 14/815 C 07 K 14/24
C 07 K 14/21 C 07 K 14/245
(21) + (22) 00956507.8 01.09.00
(73) SANOFI-AVENTIS DEUTSCHLAND G.M.B.H.
Brüningstrasse 50
65929 Frankfurt am Main(DE);
(54) SEQUENCES DE SIGNAUX POUR LA FABRICATION DE
LEU-HIRUDINE AU MOYEN DE SECRETION PAR E. COLI DANS
LE MILIEU DE CULTURE-TRADUCTION-SIGNALSEQUENZEN ZUR
HERSTELLUNG VON LEU-HIRUDIN ÜBER SEKRETION DURCH E.
COLI IN DAS KULTURMEDIUM
(30) 18.09.99 DE 19944870
(45) 21.03.07

(11) 1 228 227
(51) C 12 N 15/82 C 12 Q 1/68
104

A 01 H 1/02 A 01 H 5/10
(21) + (22) 00975962.2 26.10.00
(73) >BAYER BIOSCIENCE N.V.
Technologiepark 38
B-9052 Gent(BE);
(54) Mannelijk steriele Brassica planten en werkwijzen om
deze planten te produceren
(30) 29.10.99 US 430497
(45) 07.03.07

(11) 1 235 921
(51) C 12 N 15/82 A 01 H 4/00
(21) + (22) 00989221.7 06.12.00
(73) MONSANTO TECHNOLOGY LLC
800 North Lindbergh Boulevard
St. Louis Missouri 63167(US);
(54) REGENERATION ET TRANSFORMATION DE BETTERAVES A SUCRE
(30) 07.12.99 US 169512 P
(45) 14.03.07

(11) 1 279 677
(51) C 12 N 15/00 A 61 K 38/00
A 61 K 39/00 A 61 P 35/00
A 61 P 35/04 C 07 K 7/08
C 07 K 14/47 C 07 K 19/00
(21) + (22) 01921990.6 23.04.01
(73) OTSUKA PHARMACEUTICAL CO., LTD.
2-9 Kanda-Tsukasacho
Chiyoda-ku Tokyo 101-8535(JP);
(54) PEPTIDES GD3 MIMETIQUES
(30) 25.04.00 JP 2000124259
(45) 07.03.07

(11) 1 280 397
(51) C 12 N 15/29 C 07 K 14/415
C 12 N 5/10 C 12 N 15/82
A 01 H 5/00 A 01 H 5/10
(21) + (22) 00990297.4 22.12.00
(73) BASF PLANT SCIENCE G.M.B.H.
67056 Ludwigshafen(DE);
(54) PROTEINES DE FACTEUR DE TRANSCRIPTION LIEES AU
STRESS ET PROCEDES D'UTILISATION DANS LES PLANTES
(30) 22.12.99 US 171745 P
(45) 21.03.07

(11) 1 309 604
(51) C 12 N 15/73 C 07 H 21/04
C 12 P 21/00 C 07 K 14/50
(21) + (22) 01964014.3 15.08.01
(73) PHAGE BIOTECHNOLOGY CORP.
Suite 100 14272 Fanklin Avenue
Tustin CA 92780(US);
(54) Faag-afhankelijke superproductie van
biologisch-actieve eiwitten en peptiden
(30) 15.08.00 US 225437 P
(45) 28.03.07

(11) 1 314 741
(51) C 12 N 5/10 A 61 K 31/7088
A 61 P 35/02 A 61 K 47/38
C 07 K 16/28 C 07 K 16/46
(21) + (22) 01127061.8 14.11.01
(73) AFFIMED THERAPEUTICS A.G.
Im Neuenheimer Feld 582
69120 Heidelberg(DE);
(54) Bispecifieke anti-CD19-x anti-CD16antilichamen en
toepassingen daarvan
(45) 07.03.07

(11) 1 315 958
(51) C 12 N 1/19 C 12 N 15/64
C 12 N 15/81 G 01 N 33/50
(21) + (22) 99915053.5 26.03.99
(73) GLAXO GROUP LTD
Glaxo Wellcome House Berkeley Avenue
Greenford Middlesex UB6 0NN(GB);
(54) Procédé pour la détection de l'interaction
protéine-protéine
(30) 26.03.98 US 79480 P 27.03.98 US 49325
(45) 14.03.07

(11) 1 331 228
(51) C 12 N 15/12 G 01 N 33/50
G 01 N 33/15 A 61 K 45/00
A 61 P 7/02 C 07 K 14/705
(21) + (22) 01978964.3 31.10.01
(73) ASTELLAS PHARMA INC.
3-11 Nihonbashi-Honcho 2-chome Chuo-ku
Tokyo 103-8411(JP);
(54) PROCEDE DE CRIBLAGE D'ANTI-PLAQUETTES
(30) 01.11.00 JP 2000334721 11.01.01 JP 2001003577
(45) 21.03.07

(11) 1 334 195
(51) C 12 N 15/19 C 07 K 14/52

C 07 K 7/00 C 07 K 16/24
 G 01 N 33/50 A 61 K 38/19
 A 61 K 38/04
 (21) + (22) 01992779.7 29.10.01
 (73) FRAUNHOFER-GESELLSCHAFT ZUR FORDERUNG DER ANGEWANDTEN FORSCHUNG E.V. Hansastrasse 27c 80686 München(DE);
 (54) ANALOGUES, AGONISTES, ANTAGONISTES ET VARIANTES DE L'ACTIVITE ENZYMATIQUE D'OXYDOREDUCTASE DU FACTEUR D'INHIBITION DE LA MIGRATION DE MACROPHAGES (MIF) EN TANT QU'IMMUNOMODULATEURS, AGENTS THERAPEUTIQUES, DIAGNOSTIQUES ET DE CRIBLAGE DANS LE TRAITEMENT DE MALADIES INFLAMMATOIRES ET IMMUNITAIRES-TRADUCTION-ANALOGA, AGONISTEN, ANTAGONISTEN UND VARIANTEN DER OXIDOREDUKTASE-ENZYMAKTIVITÄT DES MAKROPHAGEN-MIGRATIONEN-INHIBITIONEN-FAKTORS (MIF) ALS IMMUNOMODULATOREN, THERAPEUTIKA, DIAGNOSTIKA UND SCREENING-AGENZIEEN BEI INFLAMMATORISCHEN UND IMMUNERKRANKUNGEN
 (30) 02.11.00 DE 10054303
 (45) 21.03.07

(11) 1 337 629
 (51) C 12 N 9/64 C 12 N 5/10
 C 12 N 5/12 A 61 K 38/43
 C 07 K 16/40
 (21) + (22) 01983275.7 29.10.01
 (73) UNIVERSITY OF SYDNEY c/o Business Liaison Centre Parramatta Road Sydney NSW 2006(AU);
 (54) DIPEPTIDYL PEPTIDASES
 (30) 27.10.00 AU PR107800
 (45) 21.03.07

(11) 1 359 156
 (51) C 12 N 15/37 C 12 N 15/863
 C 12 N 15/866 C 07 K 14/025
 A 61 K 39/12
 (21) + (22) 03005929.9 20.07.92
 (73) UNIVERSITY OF QUEENSLAND St. Lucia QLD 4072 (AU); CSL LTD 45 Poplar Road Parkville VIC 3052(AU)
 (54) VACCIN CONTRE LE PAPILLOMAVIRUS HUMAIN (TYPE 18)
 (30) 19.07.91 AU PK732291
 (45) 07.03.07

(11) 1 363 676
 (51) C 12 N 15/861 A 61 K 48/00
 (21) + (22) 02704215.9 22.01.02
 (73) BIOGEN IDEC MA INC. 14 Cambridge Center Cambridge Massachusetts 02142(US);
 (54) PROCEDE POUR RENFORCER L'EFFICACITE DE L'APPORT D'UN ACIDE NUCLEIQUE THERAPEUTIQUE
 (30) 22.01.01 US 263416 P
 (45) 28.03.07

(11) 1 370 663
 (51) C 12 N 15/55 C 12 N 9/18
 C 12 N 1/21 C 12 P 13/00
 C 12 R 1/01 C 12 R 1/41
 (21) + (22) 02712878.4 31.01.02
 (73) LONZA A.G. Münchensteinerstrasse 38 4052 Basel(CH);
 (54) PROCEDE MICROBIOLOGIQUE POUR LA PRODUCTION DE L-CARNITINE-TRADUCTION-MIKROBIOLOGISCHES VERFAHREN ZUR HERSTELLUNG VON L-CARNITIN
 (30) 31.01.01 EP 01102214
 (45) 07.03.07

(11) 1 386 161
 (51) C 12 N 9/12 C 07 K 16/40
 C 12 N 15/85 G 01 N 33/573
 (21) + (22) 02748700.8 13.05.02
 (73) GRUNENTHAL G.M.B.H. Zieglerstrasse 6 52078 Aachen(DE);
 (54) PROCEDE DE CRIBLAGE AU MOYEN DE PIM1-KINASE OU PIM3-KINASE-TRADUCTION-SCREENINGVERFAHREN MIT PIM1-KINASE ODER PIM3-KINASE
 (30) 11.05.01 DE 10123055
 (45) 14.03.07

(11) 1 397 492
 (51) C 12 N 15/12 C 07 K 14/475
 C 07 K 14/51 C 12 N 15/62
 A 61 K 38/18 A 61 P 21/00
 A 61 P 3/00 A 61 P 19/10
 (21) + (22) 02709366.5 08.02.02
 (73) WYETH Five Giralda Farms Madison New Jersey 07940(US);

(54) PROPEPTIDES GDF MODIFIES ET STABILISES ET UTILISATIONS DE CEUX-CI
 (30) 08.02.01 US 267509 P
 (45) 21.03.07

(11) 1 401 804
 (51) C 12 N 9/99 C 12 Q 1/30
 G 01 N 7/18 C 07 C 309/00
 C 07 C 305/00
 (21) + (22) 02726038.9 17.05.02
 (73) PODZUS, BERND FRITZ Hårdlistrasse 2 8447 Dachsen(CH);
 (54) COMPOSES INACTIVANT LA CATALASE ET LEUR UTILISATION-TRADUCTION-KATALASE INAKTIVIERENDE VERBINDUNGEN UND DEREN VERWENDUNG
 (30) 02.07.01 CH 120501
 (45) 14.03.07

(11) 1 404 844
 (51) C 12 N 15/60 C 12 N 9/88
 C 12 N 1/21 C 12 P 19/02
 (21) + (22) 02746200.1 09.07.02
 (73) DSM IP ASSETS B.V. Het Overloon 1 6411 TE Heerlen(NL);
 (54) PROCEDE PERMETTANT LA PREPARATION DE 2,4-DIDESOXYHEXOSES ET DE 2,4,6-TRIDESOXYHEXOSES
 (30) 12.07.01 NL 1018525 20.12.01 NL 1019622
 (45) 07.03.07

(11) 1 461 359
 (51) C 12 N 15/00 C 12 N 15/20
 C 12 N 5/12 C 07 K 16/28
 A 61 K 39/395 G 01 N 33/68
 A 61 P 35/00 A 61 P 17/06
 A 01 K 67/027
 (21) + (22) 03712270.2 20.01.03
 (73) PIERRE FABRE MEDICAMENT 45 Place Abel Gance 92100 Boulogne(FR);
 (54) ANTICORPS ANTI-IGF-IR ET LEURS APPLICATIONS
 (30) 18.01.02 FR 0200653 18.01.02 FR 0200654
 07.05.02 FR 0205753
 (45) 21.03.07

(11) 1 467 711
 (51) C 12 N 15/89 A 61 K 9/16
 (21) + (22) 03700947.9 23.01.03
 (73) GLAXO GROUP LTD Glaxo Wellcome House Berkeley Avenue Greenford Middlesex UB6 0NN(GB);
 (54) FORMES POSOLOGIQUES D'ADN
 (30) 25.01.02 GB 0201735 25.01.02 GB 0201736
 (45) 21.03.07

(11) 1 490 491
 (51) C 12 N 15/11 C 07 K 14/35
 C 30 B 7/00 C 12 Q 1/68
 G 01 N 33/68 C 12 N 9/02
 (21) + (22) 03740540.4 28.03.03
 (73) CENTRE NATIONAL DE LA RECHERCHE SCIENTIFIQUE (CNRS) 3 rue Michel Ange 75794 Paris Cedex 16 (FR);
 INSTITUT NATIONAL DE LA SANTE ET DE LA RECHERCHE MEDICALE (INSERM) 101 rue de Tolbiac 75654 Paris Cédex 13(FR);
 UNIVERSITE DE MONTPELLIER I 5 Boulevard Henri IV BP 1017 34006 Montpellier Cedex 1(FR)
 (54) UTILISATION DE LA PROTEINE MABA (FABG1) DE MYCOBACTERIUM TUBERCULOSIS POUR LA CONCEPTION ET LE CRIBLAGE D'ANTIBIOTIQUES
 (30) 29.03.02 FR 0204018
 (45) 14.03.07

(11) 1 496 120
 (51) C 12 N 15/10 C 12 Q 1/68
 (21) + (22) 04077102.4 29.06.98
 (73) MEDICAL RESEARCH COUNCIL 20 Park Crescent London W1B 1AL(GB);
 (54) Procédé de tri in vitro
 (30) 07.07.97 GB 9714300 25.03.98 GB 9806393
 (45) 28.03.07

(11) 1 497 417
 (51) C 12 N 9/12 A 61 K 38/04
 A 61 K 39/00 C 12 N 15/11
 C 12 N 15/62
 (21) + (22) 03740654.3 23.04.03
 (73) INSTITUT NATIONAL DE LA SANTE ET DE LA RECHERCHE MEDICALE (INSERM) 101 rue de Tolbiac 75013 Paris (FR);

INSTITUT GUSTAVE ROUSSY
39 rue Camille Desmoulins
94800 Villejuif(FR)
(54) EPITOPES T DE L'ANTIGENE EPHA2
(30) 23.04.02 FR 0205048
(45) 14.03.07

(11) 1 504 098
(51) C 12 N 15/10 C 12 Q 1/68
(21) + (22) 03722867.3 16.05.03

(73) ALLIGATOR BIOSCIENCE A.B.
Scheelevägen 19a
223 70 Lund(SE);
(54) METHODE DE DEVELOPPEMENT MOLECULAIRE IN VITRO
D'UNE FONCTION DE PROTEINE
(30) 17.05.02 GB 0211369 17.12.02 US 321195
(45) 14.03.07

(11) 1 554 305
(51) C 12 N 15/11 A 61 K 38/07
A 61 K 38/08 A 61 K 39/00
A 61 P 25/28 G 01 N 33/68
C 07 K 1/04 C 07 K 5/11
C 07 K 7/06 C 07 K 19/00
(21) + (22) 02779505.3 23.10.02
(73) CENTRE FOR RESEARCH AND TECHNOLOGY HELLAS/INSTITUTE
OF AGROBIOTECHNOLOGY IN.A
6th km Harilaou Thermi Road P.O. Box 361
570 01 Thermi Thessaloniki (GR);
SKLAVIADIS, THEODOROS
Oikismos Agias Anastasias
570 06 Vasilika(GR);
PANAGIOTIDES, CINDY
Oikismos Agias Anastasias
570 06 Vasilika(GR);
PASPALTSIS, JOHN
25th Martiou 73
570 13 Thessaloniki(GR);
KARAGEORGIS, BASIL
Stefaniou Grigoriou 22
543 52 Thessaloniki(GR)
(54) SEQUENCES PEPTIDIQUES LIANT LA PROTEINE PRION
(45) 28.03.07

(11) 1 600 510
(51) C 12 N 15/67
(21) + (22) 05076209.5 14.06.02
(73) CHROMAGENICS B.V.
Archimedesweg 4
2333 CN Leiden(NL);
(54) DNA sequentia die anti-repressoractiviteit hebben
(30) 04.07.01 EP 01202581 05.07.01 US 303199 P
(45) 28.03.07

(11) 0 568 925
(51) C 12 P 21/08 A 61 K 39/395
C 12 N 1/00 C 12 N 15/12
(21) + (22) 93106981.9 29.04.93
(73) >YEDA RESEARCH AND DEVELOPMENT CO. LTD
P.O. Box 95
Rehovot 76100(IL);
(54) TNF receptoractiemodulatie
(30) 03.05.92 IL 101769
(45) 28.03.07

(11) 0 821 065
(51) C 12 P 9/00 C 12 N 15/54
C 12 N 9/10 C 12 N 1/21
C 12 N 15/70
(21) + (22) 97112144.7 16.07.97
(73) TOYOTA JIDOSHA K.K.
1 Toyota-cho Toyota-shi
Aichi(JP);
(54) Farnésyl disphosphate synthase
(30) 24.07.96 JP 21321196
(45) 07.03.07

(11) 0 878 549
(51) C 12 P 19/18 C 12 P 19/44
C 12 N 9/10 C 08 B 37/00
A 61 K 8/60 A 61 K 31/70
(21) + (22) 98106603.8 09.04.98
(73) CHEMISCHES LABORATORIUM DR. KURT RICHTER G.M.B.H.
Bennigsenstrasse 25
12159 Berlin(DE);
(54) Procédé pour la fabrication enzymatique de composés
du fructosyle-TRADUCTION-Verfahren zur enzymatischen
Herstellung von Fructosylverbindungen
(30) 14.04.97 DE 19716731
(45) 07.03.07

(11) 0 917 568
(51) C 12 P 21/02 C 12 N 9/96
C 12 Q 1/25 C 12 Q 1/48
C 12 Q 1/68 // / / G 01N33/57
3

(21) + (22) 96923851.8 16.07.96
(73) QIAGEN NORTH AMERICAN HOLDINGS, INC.
19300 Germantown Road
Germantown MD 20874(US);

(54) PROCEDE DE PRODUCTION DE MELANGES REACTIONNELS
MULTIENZYMATIQUES COMPLEXES, STABLES AU STOCKAGE, ET
UTILISATION DE CES MELANGES-TRADUCTION-VERFAHREN ZUR
HERSTELLUNG KOMPLEXER MULTIENZYMATISCHER
LAGERSTABILER REAKTIONSGEMISCHE UND DEREN VERWENDUNG
(45) 21.03.07

(11) 0 977 867
(51) C 12 P 17/18 C 12 N 15/54
C 12 N 9/10 C 12 N 5/10
C 12 N 1/21

(21) + (22) 98940118.7 02.07.98
(73) BASF A.G.
67056 Ludwigshafen(DE);
(54) PROCEDE DE PRODUCTION DE
BIOTINE-TRADUCTION-VERFAHREN ZUR HERSTELLUNG VON
BIOTIN
(30) 22.07.97 DE 19731274
(45) 07.03.07

(11) 1 049 717
(51) C 12 P 21/08 C 07 K 16/24
C 12 N 5/20 A 61 K 39/395
(21) + (22) 99904780.6 15.01.99
(73) F. HOFFMANN-LA ROCHE A.G.
Grenzacherstrasse 124
4070 Basel(CH);
(54) ANTICORPS CONTRE IL-12 HUMAINE
(30) 23.01.98 US 72333 P
(45) 21.03.07

(11) 1 054 974
(51) C 12 P 7/42 C 12 P 7/62
C 12 P 11/00 C 12 P 13/02
C 12 N 15/53

(21) + (22) 99910229.6 18.02.99
(73) LONZA A.G.
Lonzastrasse
3930 Visp(CH);
(54) PROCEDE POUR LA PREPARATION DE DERIVES D'ACIDE
TRIFLUOR-3(R)-HYDROXYBUTYRIQUE-TRADUCTION-VERFAHREN
ZUR HERSTELLUNG VON
TRIFLUOR-3(R)-HYDROXYBUTTERSÄUREDERIVATEN
(30) 18.02.98 CH 38898
(45) 28.03.07

(11) 1 095 947
(51) C 12 P 19/38 C 12 R 1/545
C 07 H 19/067 A 61 K 31/70
A 61 P 31/04

(21) + (22) 99929772.4 09.07.99
(73) SANKYO COMPANY LTD
5-1 Nihonbashi-Honcho 3-chome
Chuo-ku Tokyo 103-8426(JP);
(54) NOUVEAUX COMPOSES ANTIBACTERIENS
(30) 09.07.98 JP 19428598 24.09.98 JP 26944598
(45) 14.03.07

(11) 1 114 175
(51) C 12 P 7/44 C 12 N 1/16
C 12 R 1/74

(21) + (22) 99924529.3 27.05.99
(73) GENERAL ELECTRIC CY
1 River Road
Schenectady NY 12345(US);
(54) MILIEU DE FERMENTATION ET PROCEDE DE PRODUCTION
D'ACIDES ALPHA, OMEGA-ALCANEDICARBOXYLIQUES
(30) 14.09.98 US 152386
(45) 07.03.07

(11) 1 165 803
(51) C 12 P 7/64 C 12 N 15/54
C 12 N 9/10 C 12 N 15/81
C 12 N 15/82 C 12 N 1/16
C 12 N 5/10 A 01 K 67/027

(21) + (22) 00917001.0 28.03.00
(73) BASF PLANT SCIENCE G.M.B.H.
67056 Ludwigshafen(DE);
(54) NOUVELLE CATEGORIE D'ENZYMES DANS LA VOIE DE
SYNTHESE BIOLOGIQUE POUR LA PRODUCTION DE
TRIACYLGLYCEROL ET DE MOLECULES D'ADN RECOMBINANT
CODANT CES ENZYMES
(30) 01.04.99 EP 99106656 10.06.99 EP 99111321
07.02.00 US 180687 P
(45) 07.03.07

(11) 1 309 604
(51) C 12 P 21/00 C 07 K 14/50
C 12 N 15/73 C 07 H 21/04
(21) + (22) 01964014.3 15.08.01
(73) PHAGE BIOTECHNOLOGY CORP.
Suite 100 14272 Fanklin Avenue

Tustin CA 92780(US);
(54) Faag-afhankelijke superproductie van
biologisch-actieve eiwitten en peptiden
(30) 15.08.00 US 225437 P
(45) 28.03.07

(11) 1 370 663
(51) C 12 P 13/00 C 12 R 1/01
C 12 R 1/41 C 12 N 15/55
C 12 N 9/18 C 12 N 1/21

(21) + (22) 02712878.4 31.01.02
(73) LONZA A.G.
Münchensteinerstrasse 38
4052 Basel(CH);
(54) PROCEDE MICROBIOLOGIQUE POUR LA PRODUCTION DE
L-CARNITINE-TRADUCTION-MIKROBIOLOGISCHES VERFAHREN
ZUR HERSTELLUNG VON L-CARNITIN
(30) 31.01.01 EP 01102214
(45) 07.03.07

(11) 1 404 844
(51) C 12 P 19/02 C 12 N 15/60
C 12 N 9/88 C 12 N 1/21

(21) + (22) 02746200.1 09.07.02
(73) DSM IP ASSETS B.V.
Het Overloon 1
6411 TE Heerlen(NL);
(54) PROCEDE PERMETTANT LA PREPARATION DE
2,4-DIDESOXYHEXOSES ET DE 2,4,6-TRIDESOXYHEXOSES
(30) 12.07.01 NL 1018525 20.12.01 NL 1019622
(45) 07.03.07

(11) 1 560 921
(51) C 12 P 7/62 C 08 F 220/06
C 09 D 133/08 C 09 D 133/10

(21) + (22) 03810436.0 05.11.03
(73) BASF COATINGS A.G.
Glasuritstrasse 1
48165 Münster(DE);
(54) LIANTS DURCISSABLES PAR UV-TRADUCTION-UV-AKTIVE
BINDEMITTEL
(30) 05.11.02 DE 10251729
(45) 28.03.07

(11) 0 743 989
(51) C 12 Q 1/68
(21) + (22) 95910257.5 14.02.95
(73) >SMITHKLINE BEECHAM CORP.
UW2220 709 Swedeland Road P.O. Box 1539
King of Prussia PA 19406-0939();
(54) Procédé d'identification des genes exprimés
differentes
(30) 14.02.94 US 195485
(45) 21.03.07

(11) 0 907 724
(51) C 12 Q 1/37 C 07 K 16/40
C 12 N 9/64 C 07 K 14/755
A 61 K 38/48 A 61 K 38/37

(21) + (22) 97921765.0 25.04.97
(73) BAXTER A.G.
Industriestrasse 67
1221 Wien(AT);
(54) MULTIMERASE PURIFIEE
(30) 29.04.96 AT 76996 29.04.96 AT 77096
(45) 21.03.07

(11) 0 917 568
(51) C 12 Q 1/25 C 12 Q 1/48
C 12 Q 1/68 C 12 P 21/02
C 12 N 9/96 // / / G 01N33/57
3

(21) + (22) 96923851.8 16.07.96
(73) QIAGEN NORTH AMERICAN HOLDINGS, INC.
19300 Germantown Road
Germantown MD 20874(US);
(54) PROCEDE DE PRODUCTION DE MELANGES REACTIONNELS
MULTIENZYMATIQUES COMPLEXES, STABLES AU STOCKAGE, ET
UTILISATION DE CES MELANGES-TRADUCTION-VERFAHREN ZUR
HERSTELLUNG KOMPLEXER MULTIENZYMATISCHER
LAGERSTABILER REAKTIONSGEMISCHE UND DEREN VERWENDUNG
(45) 21.03.07

(11) 0 923 650
(51) C 12 Q 1/68
(21) + (22) 97929757.9 02.06.97
(73) SOLEXA, INC.

25861 Industrial Blvd.
Hayward CA 94545(US);
(54) SIGNATURES PAR LIGATURE D'ADAPTATEURS CODES
(30) 06.06.96 US 659453 12.08.96 US 689587
(45) 07.03.07

(11) 1 025 264
(51) C 12 Q 1/68
107

(21) + (22) 98952816.1 29.10.98

(73) IPSOGEN SAS
163 avenue de Luminy Case 923
13288 Marseille Cedex 09(FR);
(54) Méthode de diagnostique in vitro de pathologies
associées à des remaniements géniques et trousse de
diagnostic
(30) 30.10.97 FR 9713656
(45) 14.03.07

(11) 1 029 016
(51) C 12 Q 1/00 C 12 Q 1/70
C 12 Q 1/68 G 01 N 33/53
C 09 K 3/00 C 07 D 219/00
C 07 D 219/04 C 07 D 219/08

(21) + (22) 99919759.3 03.05.99
(73) LUMIGEN, INC.
22900 W. Eight Mile Road
Southfield Michigan 48034(US);
(54) NOUVEAUX COMPOSES DE MARQUAGE CHIMILUMINESCENTS
(30) 17.06.98 US 99657
(45) 07.03.07

(11) 1 082 416
(51) C 12 Q 1/68 G 01 N 33/53
A 61 K 48/00 A 01 K 67/027
A 61 K 31/70 A 61 K 38/45
C 12 N 9/10 C 12 N 15/54
C 07 K 14/455 C 12 N 15/10

(21) + (22) 99929144.6 04.06.99
(73) ABBOTT G.M.B.H. & CO. KG
Max-Planck-Ring 2
65205 Wiesbaden(DE);
(54) GENES DE
POLY(ADP-RIBOSE) POLYMERASE-TRADUCTION-POLY(ADP-RIBOSE)
)POLYMERASE-GENE
(30) 05.06.98 DE 19825213 01.03.99 DE 19908837
(45) 28.03.07

(11) 1 108 064
(51) C 12 Q 1/68
(21) + (22) 99946095.9 02.09.99
(73) BIOTECON DIAGNOSTICS G.M.B.H.

Tegeler Weg 33
10589 Berlin(DE);
(54) OLIGONUCLEOTIDES, PROCEDE ET KIT DE DETECTION DU
MONOCYTOGENE DE LA LISTERIA PAR AMPLIFICATION ET/OU
HYBRIDATION D'ACIDE
NUCLEIQUE-TRADUCTION-OLIGONUKLEOTIDE, VERFAHREN UND
KIT ZUR DETEKTION VON LISTERIA MONOCYTOGENES DURCH
NUKLEINSÄUREAMPLIFIKATION UND/ODER -HYBRIDISIERUNG
(30) 02.09.98 DE 1984004 B
(45) 21.03.07

(11) 1 166 119
(51) C 12 Q 1/42 C 12 Q 1/34
C 12 Q 1/68 G 01 N 33/58

(21) + (22) 00917154.7 07.04.00
(73) CIS BIO INTERNATIONAL
RN 306
91400 Saclay(FR);
(54) METHODE HOMOGENE DE DETECTION METTANT EN JEU UN
CRYPTATE DE TERRE RARE
(30) 08.04.99 FR 9904382
(45) 14.03.07

(11) 1 228 227
(51) C 12 Q 1/68 A 01 H 1/02
A 01 H 5/10 C 12 N 15/82

(21) + (22) 00975962.2 26.10.00
(73) >BAYER BIOSCIENCE N.V.
Technologiepark 38
B-9052 Gent(BE);
(54) Mannelijk steriele Brassica planten en werkwijzen om
deze planten te produceren
(30) 29.10.99 US 430497
(45) 07.03.07

(11) 1 401 804
(51) C 12 Q 1/30 G 01 N 7/18
C 07 C 309/00 C 07 C 305/00
C 12 N 9/99

(21) + (22) 02726038.9 17.05.02
(73) PODZUS, BERND FRITZ
Härdlistrasse 2
8447 Dachsen(CH);
(54) COMPOSES INACTIVANT LA CATALASE ET LEUR
UTILISATION-TRADUCTION-KATALASE INAKTIVIERENDE
VERBINDUNGEN UND DEREN VERWENDUNG
(30) 02.07.01 CH 120501
(45) 14.03.07

(11) 1 402 269
(51) C 12 Q 1/37 G 01 N 33/566
G 01 N 33/68
(21) + (22) 02755095.3 02.07.02

(73) APOH TECHNOLOGIES SA
911 avenue Agropolis
34000 Montpellier(FR);
(54) PROCEDE DE SEPARATION ET/OU DETECTION ET/OU
IDENTIFICATION ET/OU QUANTIFICATION DE PROTEINES
PRIONS
(30) 03.07.01 FR 0108797
(45) 14.03.07

(11) 1 428 027
(51) C 12 Q 1/68 B 03 C 5/02
B 01 L 1/00 G 01 N 33/561
G 01 N 33/543
(21) + (22) 02726415.9 02.05.02
(73) SILICON BIOSYSTEMS S.P.A.
Via dei Lapidari 12
40129 Bologna(IT);
(54) METHODE ET SYSTEME DE CRIBLAGE A HAUT RENDEMENT PAR
DIELECTROPHORESE
(30) 02.05.01 IT TO20010411
(45) 21.03.07

(11) 1 453 978
(51) C 12 Q 1/68
(21) + (22) 02795451.0 16.12.02
(73) KEYGENE N.V.
P.O. Box 216
6700 AE Wageningen(NL);
(54) Analyse en detectie van meerdere doelsequenties met
circulaire probes
(30) 14.12.01 EP 01204912
(45) 28.03.07

(11) 1 479 396
(51) C 12 Q 1/48 A 61 K 45/00
A 61 P 25/00 G 01 N 33/68
A 61 K 38/00 A 61 K 39/00
(21) + (22) 03734884.4 30.01.03
(73) DAIICHI PHARMACEUTICAL CO., LTD.
14-10 Nihonbashi 3-chome
Chuo-ku Tokyo 103-8234(JP);
(54) MEDICAMENT AMELIORANT LES TROUBLES DU RYTHME
CIRCADIEN
(30) 31.01.02 JP 2002022857
(45) 21.03.07

(11) 1 490 491
(51) C 12 Q 1/68 G 01 N 33/68
C 12 N 9/02 C 12 N 15/11
C 07 K 14/35 C 30 B 7/00
(21) + (22) 03740540.4 28.03.03
(73) CENTRE NATIONAL DE LA RECHERCHE SCIENTIFIQUE (CNRS)
3 rue Michel Ange
75794 Paris Cedex 16 (FR);
INSTITUT NATIONAL DE LA SANTE ET DE LA RECHERCHE
MEDICALE (INSERM)
101 rue de Tolbiac
75654 Paris Cédex 13(FR);
UNIVERSITE DE MONTPELLIER I
5 Boulevard Henri IV BP 1017
34006 Montpellier Cedex 1(FR)
(54) UTILISATION DE LA PROTEINE MABA (FABG1) DE
MYCOBACTERIUM TUBERCULOSIS POUR LA CONCEPTION ET LE
CRIBLAGE D'ANTIBIOTIQUES
(30) 29.03.02 FR 0204018
(45) 14.03.07

(11) 1 496 120
(51) C 12 Q 1/68 C 12 N 15/10
(21) + (22) 04077102.4 29.06.98
(73) MEDICAL RESEARCH COUNCIL
20 Park Crescent
London W1B 1AL(GB);
(54) Procédé de tri in vitro
(30) 07.07.97 GB 9714300 25.03.98 GB 9806393
(45) 28.03.07

(11) 1 504 098
(51) C 12 Q 1/68 C 12 N 15/10
(21) + (22) 03722867.3 16.05.03
(73) ALLIGATOR BIOSCIENCE A.B.
Scheelevägen 19a
223 70 Lund(SE);
(54) METHODE DE DEVELOPPEMENT MOLECULAIRE IN VITRO
D'UNE FONCTION DE PROTEINE
(30) 17.05.02 GB 0211369 17.12.02 US 321195
(45) 14.03.07

(11) 1 565 573
(51) C 12 Q 1/68 // // C 12N15/11
(21) + (22) 03775414.0 19.11.03
(73) MOBIDIAG OY
Haartmanninkatu 8
00290 Helsinki (FI);
(54) SONDAS D'ACIDE NUCLEIQUE ET AMORCES A LARGE SPECTRE
PROVENANT DE REGIONS DE GENES DE LA TOPOISOMERASE,

ET PROCEDES UTILISANT CELLES-CI
(30) 19.11.02 FI 20022064
(45) 21.03.07

(11) 1 095 947
(51) C 12 R 1/545 C 07 H 19/067
A 61 K 31/70 A 61 P 31/04
C 12 P 19/38
(21) + (22) 99929772.4 09.07.99
(73) SANKYO COMPANY LTD
5-1 Nihonbashi-Honcho 3-chome
Chuo-ku Tokyo 103-8426(JP);
(54) NOUVEAUX COMPOSES ANTIBACTERIENS
(30) 09.07.98 JP 19428598 24.09.98 JP 26944598
(45) 14.03.07

(11) 1 114 175
(51) C 12 R 1/74 C 12 P 7/44
C 12 N 1/16
(21) + (22) 99924529.3 27.05.99
(73) GENERAL ELECTRIC CY
1 River Road
Schenectady NY 12345(US);
(54) MILIEU DE FERMENTATION ET PROCEDE DE PRODUCTION
D'ACIDES ALPHA, OMEGA-ALCANEDICARBOXYLIQUES
(30) 14.09.98 US 152386
(45) 07.03.07

(11) 1 370 663
(51) C 12 R 1/01 C 12 R 1/41
C 12 N 15/55 C 12 N 9/18
C 12 N 1/21 C 12 P 13/00
(21) + (22) 02712878.4 31.01.02
(73) LONZA A.G.
Münchensteinerstrasse 38
4052 Basel(CH);
(54) PROCEDE MICROBIOLOGIQUE POUR LA PRODUCTION DE
L-CARNITINE-TRADUCTION-MIKROBIOLOGISCHES VERFAHREN
ZUR HERSTELLUNG VON L-CARNITIN
(30) 31.01.01 EP 01102214
(45) 07.03.07

(11) 1 689 731
(51) C 12 R 1/66 C 07 D 307/86
A 61 K 31/34 A 61 P 31/04
A 61 P 31/10
(21) + (22) 04790531.0 16.10.04
(73) SANOFI-AVENTIS DEUTSCHLAND G.M.B.H.
Brünigstrasse 50
65929 Frankfurt am Main(DE);
(54) DERIVES DE 2-PHENYL-BENZOFURANE, PROCEDE PERMETTANT
DE LES PRODUIRE ET UTILISATION
CORRESPONDANTE-TRADUCTION-2-PHENYL-BENZOFURAN-DERIVAT
E, VERFAHREN ZUR IHRER HERSTELLUNG UND IHRE
VERWENDUNG
(30) 31.10.03 DE 10351315
(45) 07.03.07

(11) 0 994 136
(51) C 14 C 11/00 C 08 G 18/70
C 08 G 18/12 C 09 D 175/06
C 08 G 18/08
(21) + (22) 99119098.4 04.10.99
(73) LANXESS DEUTSCHLAND G.M.B.H.
51369 Leverkusen(DE);
(54) Dispersions aqueuses de
polyuréthane-TRADUCTION-Wässrige
Polyurethandispersionen
(30) 16.10.98 DE 19847791
(45) 07.03.07

(11) 1 325 159
(51) C 21 B 11/08 C 21 B 13/10
C 21 B 13/00 C 21 B 11/00
(21) + (22) 01966825.0 13.09.01
(73) TECHNOLOGICAL RESOURCES PTY. LTD.
55 Collins Street
Melbourne VIC 3000(AU);
(54) PROCEDE DE FUSION DIRECTE
(30) 19.09.00 AU PRO23100
(45) 14.03.07

(11) 1 602 423
(51) C 21 C 5/46 B 22 D 1/00
(21) + (22) 05090028.1 11.02.05
(73) MANNESMANNROHREN-WERKE G.M.B.H.
Wiesenstrasse 36
45473 Mülheim a.d. Ruhr(DE);
(54) Raccord pour l'accouplement d'une poche
métallurgique aux conduits de gaz de
traitement-TRADUCTION-Kupplung zum Ankuppeln eines
metallurgischen Gefässes an Gasspulleitungen
(30) 02.06.04 DE 102004027531
(45) 28.03.07

(11) 1 630 238
(51) C 21 C 5/52 C 21 C 5/00
C 22 B 7/04 C 21 C 5/36
C 22 B 5/04

(21) + (22) 04023771.1 06.10.04
(73) SMS DEMAG A.G.
Eduard-Schloemann-Strasse 4
40237 Düsseldorf (DE);
THYSSEN KRUPP ACCIAI SPECIALI TERNI S.P.A.
Viale B. Brien 218
05100 Terni (IT)

(54) Procédé pour la récupération d'éléments métalliques
a partir de laitiers d'oxydes
métalliques-TRADUCTION-Verfahren zur Rückgewinnung
von metallischen Elementen aus metalloxidhaltigen
Schlacken

(30) 30.08.04 DE 10350959
(45) 07.03.07

(11) 1 673 481
(51) C 21 C 5/48
(21) + (22) 04790388.5 14.10.04
(73) MAERZ-GAUTSCHI INDUSTRIEOFENANLAGEN G.M.B.H.
36 Corneliusstrasse
40215 Düsseldorf(DE);

(54) FOUR INDUSTRIEL ET BUSE
ASSOCIEE-TRADUCTION-INDUSTRIEOFEN UND ZUEGHÖRIGES
DÜSENELEMENT

(30) 15.10.03 DE 10347947
(45) 14.03.07

(11) 1 176 218
(51) C 21 D 9/50 B 23 K 26/24
(21) + (22) 01115267.5 23.06.01
(73) HYDRO ALUMINIUM DEUTSCHLAND G.M.B.H.
Ettore-Bugatti-Strasse 6-14
51149 Köln(DE);

(54) Procédé pour lisser les cordons de soudure obtenus
par soudage à rayons d'énergie-TRADUCTION-Verfahren
zur Schweissnahtglättung beim Strahlschweissen

(30) 27.07.00 DE 10037104
(45) 14.03.07

(11) 1 390 550
(51) C 21 D 8/12 C 22 C 38/34
(21) + (22) 02769278.9 23.04.02
(73) AK PROPERTIES, INC.
705 Curtis Street
Middletown OH 45043(US);

(54) PROCEDE DE PRODUCTION D'ACIER ELECTRIQUE A GRAIN
ORIENTE A HAUTE PERMEABILITE

(30) 02.05.01 US 847236
(45) 28.03.07

(11) 1 390 551
(51) C 21 D 9/60
(21) + (22) 02769462.9 02.05.02
(73) SMS DEMAG A.G.
Eduard-Schloemann-Strasse 4
40237 Düsseldorf(DE);

(54) PROCEDE ET DISPOSITIF CON US POUR LE TRAITEMENT
THERMIQUE DE BARRES METALLIQUES, EN PARTICULIER DE
RUBANS D'ACIER-TRADUCTION-VERFAHREN UND VORRICHTUNG
ZUM THERMISCHEN BEHANDLN VON METALLSTRÄNGEN,
INSBESONDERE VON STAHLBAND

(30) 16.05.01 DE 10123782
(45) 28.03.07

(11) 1 687 455
(51) C 21 D 9/573 C 21 D 9/00
C 21 D 9/56
(21) + (22) 04797129.6 25.11.04
(73) ARCELOR FRANCE
1 à 5 rue Luigi Cherubini
93200 Saint Denis(FR);

(54) PROCEDE ET DISPOSITIF DE REFROIDISSEMENT D'UNE BANDE
D'ACIER

(30) 01.12.03 EP 03447278
(45) 14.03.07

(11) 1 630 238
(51) C 22 B 7/04 C 21 C 5/36
C 22 B 5/04 C 21 C 5/52
C 21 C 5/00

(21) + (22) 04023771.1 06.10.04
(73) SMS DEMAG A.G.
Eduard-Schloemann-Strasse 4
40237 Düsseldorf (DE);
THYSSEN KRUPP ACCIAI SPECIALI TERNI S.P.A.
Viale B. Brien 218
05100 Terni (IT)

(54) Procédé pour la récupération d'éléments métalliques
a partir de laitiers d'oxydes
métalliques-TRADUCTION-Verfahren zur Rückgewinnung
von metallischen Elementen aus metalloxidhaltigen
Schlacken

(30) 30.08.04 DE 10350959
109

(45) 07.03.07

(11) 1 390 550
(51) C 22 C 38/34 C 21 D 8/12
(21) + (22) 02769278.9 23.04.02
(73) AK PROPERTIES, INC.
705 Curtis Street
Middletown OH 45043(US);

(54) PROCEDE DE PRODUCTION D'ACIER ELECTRIQUE A GRAIN
ORIENTE A HAUTE PERMEABILITE

(30) 02.05.01 US 847236
(45) 28.03.07

(11) 1 397 223
(51) C 22 C 1/08 B 22 F 3/11
(21) + (22) 02740540.6 30.04.02
(73) GOLDSCHMIDT G.M.B.H.
Goldschmidtstrasse 100
45127 Essen(DE);

(54) PRODUCTION DE MOUSSES
METALLIQUES-TRADUCTION-HERSTELLUNG VON METALLSCHÄUMEN

(30) 19.05.01 DE 10124533
(45) 21.03.07

(11) 1 443 873
(51) C 22 F 1/00 A 61 B 6/00
A 61 F 2/88 A 61 F 2/84
A 61 F 2/01

(21) + (22) 02790356.6 12.11.02
(73) DENDRON G.M.B.H.
Universitätsstrasse 142
44799 Bochum(DE);

(54) IMPLANT MEDICAL-TRADUCTION-MEDIZINISCHES IMPLANTAT

(30) 12.11.01 DE 10155191
(45) 28.03.07

(11) 1 140 720
(51) C 23 C 14/08 G 02 B 1/10
C 03 C 17/34

(21) + (22) 99962253.3 13.12.99
(73) GLAVERBEL
Chaussée de la Hulpe 166
B-1170 Bruxelles(BE);

(54) COUCHE DE PROTECTION POUR SUBSTRAT REVETU

(30) 22.12.98 EP 98124359
(45) 28.03.07

(11) 1 153 089
(51) C 23 C 22/02 C 09 D 4/00
C 09 D 183/14

(21) + (22) 00901798.9 04.02.00
(73) CHEMETALL P.L.C.
65 Denbigh Road
Denbigh West Bletchley MK1 1PB(GB);

(54) PROCEDE DE TRAITEMENT DES METAUX FAISANT APPEL AUX
SILANES VINYLIQUES ADJUVES DE SILANES FONCTIONNELS
MULTI SILYLES

(30) 05.02.99 US 245600
(45) 28.03.07

(11) 1 230 180
(51) C 23 C 4/08 C 03 B 40/00
C 03 B 9/48

(21) + (22) 00969526.3 20.10.00
(73) CASTOLIN EUTECTIC INTERNATIONAL S.A.
168 rue de Centre
1001 Lausanne(CH);

(54) MOULE REVETU ET SON PROCEDE DE PRODUCTION

(30) 22.10.99 GB 9924940 09.05.00 GB 0011004
(45) 21.03.07

(11) 1 234 619
(51) C 23 C 2/40 C 25 D 7/06
B 21 B 1/28 B 21 B 41/00
C 23 G 3/02

(21) + (22) 02000829.8 15.01.02
(73) SMS DEMAG AG
Eduard-Schloemann-Strasse 4
40237 Düsseldorf(DE);

(54) Installation et procédé pour le traitement d'une
bande ou feuille métallique-TRADUCTION-Anlage und
Verfahren zur Behandlung eines Metallbandes oder
-bleches

(30) 24.02.01 DE 10109056
(45) 07.03.07

(11) 1 311 591
(51) C 23 C 28/02 C 23 C 30/00
C 08 K 9/06 C 08 L 21/00
C 08 J 5/06 D 07 B 1/06

(21) + (22) 01969502.2 25.07.01
(73) SOC. DE TECHNOLOGIE MICHELIN
23 rue Breschet
63000 Clermont-Ferrand Cedex 09 (FR);
MICHELIN RECHERCHE ET TECHNIQUE S.A.

Route Louis Braille 10 et 12
1763 Granges-Paccot (CH)
(54) COMPOSITE (METAL/CAOUTCHOUC) POUR PNEUMATIQUE
(30) 31.07.00 FR 0010097
(45) 21.03.07

(11) 1 358 360
(51) C 23 C 2/00
(21) + (22) 01273287.1 16.11.01
(73) ARCELOR FRANCE
1 à 5 rue Luigi Cherubini
93200 Saint Denis (FR);
(54) PROCEDE DE GALVANISATION DE L'ACIER
(30) 17.01.01 EP 01870009
(45) 21.03.07

(11) 1 377 411
(51) C 23 C 4/00 B 24 B 21/18
(21) + (22) 02708125.6 09.04.02
(73) STEINEMANN TECHNOLOGY A.G.
Schoretshuebstrasse 25
9015 St. Gallen (CH);
(54) ELEMENTS D'APPUI ET PROCEDE POUR AMELIORER L'ETAT
D'USURE D'ELEMENTS D'APPUI DE RECTIFIEUSES
LARGES-TRADUCTION-STÜTZKÖRPER SOWIE VERFAHREN ZUR
VERBESSERUNG DER VERSCHLEISSSITUATION VON
STÜTZKÖRPERN BEI BREITSCHLEIFMASCHINEN
(30) 11.04.01 CH 6782001
(45) 07.03.07

(11) 1 501 964
(51) C 23 C 16/448
(21) + (22) 03714256.9 19.03.03
(73) PILKINGTON NORTH AMERICA, INC.
811 Madison Avenue
Toledo Ohio 43697 (US);
(54) PROCEDE ET APPAREIL POUR LA PREPARATION DE REACTANTS
VAPORISES POUR LE DEPOT CHIMIQUE EN PHASE VAPEUR
(30) 29.03.02 US 369110 P
(45) 14.03.07

(11) 1 658 392
(51) C 23 C 22/44 C 09 D 5/08
(21) + (22) 04764202.0 17.08.04
(73) HENKEL K.G.A.A.
Henkelstrasse 67
40589 Düsseldorf (DE);
(54) COUCHES DE CONVERSION COLORES SUR DES SURFACES
METALLIQUES-TRADUCTION-FARBIGE KONVERSIONSSCHICHTEN
AUF METALLOBERFLÄCHEN
(30) 26.08.03 DE 10339165
(45) 14.03.07

(11) 1 674 815
(51) C 23 C 28/00 F 28 F 19/02
F 28 F 9/18
(21) + (22) 04030220.0 21.12.04
(73) BORSIG G.M.B.H.
Egellsstrasse 21
13507 Berlin (DE);
(54) Echangeur de chaleur pour le refroidissement de gaz
chargés de particules-TRADUCTION-Wärmetauscher zum
Kühlen eines Feststoffpartikel enthaltenden heissen
Gases
(45) 07.03.07

(11) 1 190 994
(51) C 23 D 5/00 C 03 C 8/08
C 03 C 8/20
(21) + (22) 00120780.2 22.09.00
(73) FERRO FRANCE S.A.R.L.
43 rue Jeanne d'Arc
52115 Saint Dizier Cedex (FR);
(54) Email blanc pour acier aluminé ou galvanisé
(45) 07.03.07

(11) 1 311 713
(51) C 23 F 11/00 C 08 F 114/06
B 01 J 19/00
(21) + (22) 01950720.1 29.06.01
(73) ONDEO NALCO ENERGY SERVICES, L.P.
7701 Highway 90-A
Sugarland Texas 77478 (US);
(54) INHIBITEURS DE COKE PAR DES PHOSPHINES POUR FOURS
EDC-VCM
(30) 14.08.00 US 638426
(45) 28.03.07

(11) 1 234 619
(51) C 23 G 3/02 C 23 C 2/40
C 25 D 7/06 B 21 B 1/28
B 21 B 41/00
(21) + (22) 02000829.8 15.01.02
(73) SMS DEMAG AG
Eduard-Schloemann-Strasse 4

40237 Düsseldorf (DE);
(54) Installation et procédé pour le traitement d'une
bande ou feuille métallique-TRADUCTION-Anlage und
Verfahren zur Behandlung eines Metallbandes oder
-bleches
(30) 24.02.01 DE 10109056
(45) 07.03.07

(11) 1 234 619
(51) C 25 D 7/06 B 21 B 1/28
B 21 B 41/00 C 23 G 3/02
C 23 C 2/40
(21) + (22) 02000829.8 15.01.02
(73) SMS DEMAG AG
Eduard-Schloemann-Strasse 4
40237 Düsseldorf (DE);
(54) Installation et procédé pour le traitement d'une
bande ou feuille métallique-TRADUCTION-Anlage und
Verfahren zur Behandlung eines Metallbandes oder
-bleches
(30) 24.02.01 DE 10109056
(45) 07.03.07

(11) 1 292 725
(51) C 25 D 11/04 C 25 D 11/26
C 25 D 13/22
(21) + (22) 01984036.2 22.01.01
(73) GREINER EXTRUSIONSTECHNIK GMBH
Greinerstrasse 70
4550 Kremsmünster (AT);
(54) PROCEDE POUR LA FABRICATION DE
PRODUITS-TRADUCTION-VERFAHREN ZUR HERSTELLUNG VON
ERZEUGNISSEN
(30) 21.06.00 RU 2000115910
(45) 07.03.07

(11) 1 534 880
(51) C 25 D 17/12 C 25 D 9/00
C 25 D 21/12
(21) + (22) 01272605.5 24.09.01
(73) GESIMAT GMBH, G.- FÜR INTELLIGENTE MATERIALEN, UND
TECHNOLOGIEN
Köpenicker Strasse 325
12555 Berlin (DE);
(54) PROCEDE ET DISPOSITIF DE REVETEMENT
ELECTROCHIMIQUE-TRADUCTION-VORRICHTUNG UND VERFAHREN
ZUR ELEKTROCHEMISCHEN BESCHICHTUNG
(30) 04.01.01 DE 10100297
(45) 28.03.07

(11) 1 372 837
(51) C 30 B 29/16 C 30 B 15/00
B 01 J 3/00
(21) + (22) 02702202.9 21.03.02
(73) PAUL SCHERRER INSTITUT
5232 Villigen PSI (CH);
(54) APPLICATION D'OXYDE DE ZIRCONIUM MONOCRISTALLIN
STABILISÉ DANS DES FENÊTRES; TRES
D'OBSERVATION-TRADUCTION-VERWENDUNG VON
STABILISIERTEM ZIRKONIUMOXID MONOKRISTALL FÜR
SICHTFENSTER
(30) 03.04.01 CH 621012001
(45) 07.03.07

(11) 1 490 491
(51) C 30 B 7/00 C 12 Q 1/68
G 01 N 33/68 C 12 N 9/02
C 12 N 15/11 C 07 K 14/35
(21) + (22) 03740540.4 28.03.03
(73) CENTRE NATIONAL DE LA RECHERCHE SCIENTIFIQUE (CNRS)
3 rue Michel Ange
75794 Paris Cedex 16 (FR);
INSTITUT NATIONAL DE LA SANTE ET DE LA RECHERCHE
MEDICALE (INSERM)
101 rue de Tolbiac
75654 Paris Cédex 13 (FR);
UNIVERSITE DE MONTPELLIER I
5 Boulevard Henri IV BP 1017
34006 Montpellier Cedex 1 (FR)
(54) UTILISATION DE LA PROTEINE MABA (FABG1) DE
MYCOBACTERIUM TUBERCULOSIS POUR LA CONCEPTION ET LE
CRIBLAGE D'ANTIBIOTIQUES
(30) 29.03.02 FR 0204018
(45) 14.03.07

(11) 1 590 510
(51) C 30 B 31/10
(21) + (22) 04703345.1 20.01.04
(73) HTM REETZ G.M.B.H.
Köpernick Strasse 325
12555 Berlin (DE);
SILICON SENSOR G.M.B.H.
Ostendstrasse 1
12459 Berlin (DE)
(54) DISPOSITIF POUR REALISER DES PASSAGES ELECTRIQUEMENT
CONDUCTEURS DANS UNE TRANCHE DE SEMI-CONDUCTEUR, AU
MOYEN D'UNE MIGRATION

THERMIQUE-TRADUCTION-VORRICHTUNG ZUR HERSTELLUNG
ELEKTRISCH LEITFÄHIGER DURCHGÄNGE IN EINEM
HALBLEITERWAFFER MITTELS THERMOMIGRATION
(30) 20.01.03 DE 10302653
(45) 28.03.07

(30) 18.06.01 DE 10129201
(45) 07.03.07

(11) 1 639 157
(51) C 30 B 1/02 C 30 B 29/06
C 30 B 25/02 H 01 L 21/00
B 82 B 3/00
(21) + (22) 04767480.9 25.06.04
(73) CENTRE NATIONAL DE LA RECHERCHE SCIENTIFIQUE (CNRS)
3 rue Michel Ange
75794 Paris Cedex 16(FR);
(54) PROCEDE DE SYNTHESE D'UN MATERIAU CRISTALLIN ET
MATERIAU OBTENU PAR CE PROCEDE
(30) 27.06.03 FR 0307849
(45) 28.03.07

(11) 1 685 053
(51) D 01 H 13/22 D 02 G 1/16
G 01 B 11/10 G 01 N 21/89
G 01 N 33/36 B 65 H 63/06
(21) + (22) 04765270.6 16.09.04
(73) SAURER G.M.B.H. & CO. KG
Landgrafenstrasse 45
41069 Mönchengladbach(DE);
(54) PROCEDE POUR DETERMINER DES EFFETS D'UN
FILE-TRADUCTION-VERFAHREN ZUR BESTIMMUNG VON
EFFEKTEN EINES EFFEKTGARNES
(30) 16.10.03 DE 10348742
(45) 07.03.07

SECTION D : TEXTILES ET PAPIER
SECTIE D : TEXTIEL EN PAPIER

(11) 0 894 875
(51) D 01 D 5/253 D 01 F 8/06
(21) + (22) 98114068.4 28.07.98
(73) TOTAL PETROCHEMICALS RESEARCH FELUY
Zone Industrielle C
7181 Seneffe (Feluy)(BE);
(54) Fibres à deux composants à base de polypropylène
isotactique et syndiotactique, procédés de
production et produits à partir de celles-ci
(30) 28.07.97 US 901358
(45) 21.03.07

(11) 1 685 053
(51) D 02 G 1/16 G 01 B 11/10
G 01 N 21/89 G 01 N 33/36
B 65 H 63/06 D 01 H 13/22
(21) + (22) 04765270.6 16.09.04
(73) SAURER G.M.B.H. & CO. KG
Landgrafenstrasse 45
41069 Mönchengladbach(DE);
(54) PROCEDE POUR DETERMINER DES EFFETS D'UN
FILE-TRADUCTION-VERFAHREN ZUR BESTIMMUNG VON
EFFEKTEN EINES EFFEKTGARNES
(30) 16.10.03 DE 10348742
(45) 07.03.07

(11) 0 894 875
(51) D 01 F 8/06 D 01 D 5/253
(21) + (22) 98114068.4 28.07.98
(73) TOTAL PETROCHEMICALS RESEARCH FELUY
Zone Industrielle C
7181 Seneffe (Feluy)(BE);
(54) Fibres à deux composants à base de polypropylène
isotactique et syndiotactique, procédés de
production et produits à partir de celles-ci
(30) 28.07.97 US 901358
(45) 21.03.07

(11) 1 096 046
(51) D 02 H 1/00
(21) + (22) 00107624.9 08.04.00
(73) MOENUS TEXTILMASCHINEN G.M.B.H.
Heinrich-Hertz-Strasse 28
07552 Gera(DE);
(54) Procédé pour nettoyer les freins de fil d'un cantre
et chariot équipé de buses
soufflantes-TRADUCTION-Verfahren zum Reinigen von
Fadenbremsen eines Gatters und Düsenblaswagen
(30) 28.05.99 DE 19924690
(45) 07.03.07

(11) 1 153 162
(51) D 01 G 15/88
(21) + (22) 99955598.0 28.10.99
(73) COMMONWEALTH SCIENTIFIC AND INDUSTRIAL RESEARCH
ORGANISATION
Limestone Avenue
Campbell ACT 2612(AU);
(54) FIL POUR GARNITURE DE CARDES, NOTAMMENT POUR
DISPOSITIFS DE LEVEE DES BOBINES ET CYLINDRES
TRAVAILLEURS
(30) 30.10.98 AU PP681098
(45) 14.03.07

(11) 1 270 780
(51) D 03 C 7/00 D 03 D 51/20
(21) + (22) 02011125.8 18.05.02
(73) GEBRUDER KLOCKER G.M.B.H.
Hauptstrasse 64
46325 Borken-Weseke(DE);
(54) Dispositif pour détecter la casse de fils de tour
dans un métier à tisser et métier à tisser,
notamment avec des lames et un dispositif de
détection de la casse de fils-TRADUCTION-Vorrichtung
zur Ermittlung von Fadenbrüchen von Dreherfäden bei
Webmaschinen bzw. Webmaschine, insbesondere mit
Webeschäften und einer Vorrichtung zur Ermittlung von
Fadenbrüchen
(30) 09.06.01 DE 10128079 11.07.01 DE 10133800
(45) 14.03.07

(11) 1 518 013
(51) D 01 G 1/02
(21) + (22) 03736393.4 11.06.03
(73) SCA HYGIENE PRODUCTS A.B.
405 03 Göteborg(SE);
(54) PROCEDE ET AGENCEMENT DE PRODUCTION DE FIBRES
AERIENNES
(30) 03.07.02 SE 0202078
(45) 28.03.07

(11) 1 350 877
(51) D 03 C 9/02 D 03 C 13/00
(21) + (22) 03356021.0 06.02.03
(73) STAUBLI LYON
31 rue des Frères Lumière
69680 Chassieu(FR);
(54) Lisse et son procédé de fabrication, dispositif de
formation de la foule et métier à tisser incorporant
une telle lisse
(30) 07.02.02 FR 0201509
(45) 21.03.07

(11) 1 686 204
(51) D 01 G 15/32
(21) + (22) 05370038.1 28.11.05
(73) ASSELIN-THIBEAU
191 Rue des Cinq Voies
59200 Tourcoing(FR);
(54) Carte comportant des moyens de recouvrement mobiles
en translation
(30) 26.01.05 FR 0500778
(45) 21.03.07

(11) 1 270 780
(51) D 03 D 51/20 D 03 C 7/00
(21) + (22) 02011125.8 18.05.02
(73) GEBRUDER KLOCKER G.M.B.H.
Hauptstrasse 64
46325 Borken-Weseke(DE);
(54) Dispositif pour détecter la casse de fils de tour
dans un métier à tisser et métier à tisser,
notamment avec des lames et un dispositif de
détection de la casse de fils-TRADUCTION-Vorrichtung
zur Ermittlung von Fadenbrüchen von Dreherfäden bei
Webmaschinen bzw. Webmaschine, insbesondere mit
Webeschäften und einer Vorrichtung zur Ermittlung von
Fadenbrüchen
(30) 09.06.01 DE 10128079 11.07.01 DE 10133800
(45) 14.03.07

(11) 1 281 959
(51) D 01 H 13/22 B 65 H 63/06
D 01 H 13/32 G 01 N 33/36
(21) + (22) 02011801.4 28.05.02
(73) RIETER INGOLSTADT SPINNEREIMASCHINENBAU A.G.
Friedrich-Ebert-Strasse 84
85055 Ingolstadt(DE);
(54) Méthode d'auto-optimisation pour des machines
guidant du fil-TRADUCTION-Eigenoptimierung für
fadenführende Maschinen

(11) 1 369 512
(51) D 03 D 15/00
(21) + (22) 02016234.3 19.07.02
(73) GAFITEX S.R.L.
Via Cavriana 14
46040 Guidizzolo (Mantova)(IT);

(54) Tissu à donner un effet barrière aux champs magnétiques ou électromagnétiques et/ou des effets métallothérapeutiques
(30) 03.06.02 IT MI20021200
(45) 07.03.07

Potsdamer Strasse 190
D-33719 Bielefeld(DE);
(54) Machine à coudre les boutons-TRADUCTION-Knopfloch-Nähmaschine
(30) 10.06.02 DE 10225511
(45) 28.03.07

(11) 1 552 047
(51) D 03 D 47/30 D 03 D 47/34
(21) + (22) 03750288.7 28.08.03
(73) LINDAUER DORNIER G.- M.B.H
Rickenbacher Strasse 119
88129 Lindau(DE);
(54) PROCEDE POUR MAINTENIR UN FIL DE TRAME ET MACHINE A TISSER A TUYERES, NOTAMMENT POUR METTRE LEDIT PROCEDE EN OEUVRE-TRADUCTION-VERFAHREN ZUM HALTEN EINES SCHUSSFADENS UND D SENWEBMASCHINE , INSBESONDERE ZUR DURCHF HRUNG DES VERFAHRENS
(30) 18.09.02 DE 10243404 24.09.02 DE 10244694
04.12.02 DE 10256830
(45) 07.03.07

(11) 1 384 806
(51) D 05 B 47/04
(21) + (22) 03015351.4 08.07.03
(73) DURKOPP ADLER A.G.
Potsdamer Strasse 190
D-33719 Bielefeld(DE);
(54) Procédé pour tirer l'extrémité libre d'un fil d'aiguille depuis la surface supérieure d'un tissu vers sa surface inférieure et machine à coudre pour la mise en oeuvre de ce procédé-TRADUCTION-Verfahren zum Ziehen des freien Fadenendes eines Nadelfadens von der Oberseite eines Nähgutteils auf dessen Unterseite und Nähmaschine zur Durchführung des Verfahrens
(30) 27.07.02 DE 10234251
(45) 07.03.07

(11) 1 552 048
(51) D 03 D 47/30 D 03 D 47/34
(21) + (22) 03750289.5 28.08.03
(73) LINDAUER DORNIER G.- M.B.H
Rickenbacher Strasse 119
88129 Lindau(DE);
(54) PROCEDE DE MAINTIEN D'UN FIL DE TRAME ; MACHINE A TISSER A TUYERES MUNIE D'UN DISPOSITIF DE SERRAGE POUR FIL DE TRAME, S'UTILISANT NOTAMMENT POUR METTRE LEDIT PROCEDE EN OEUVRE ET CARTOUCHE SOUS FORME D'UNITE MODULAIRE REMPLA ABLE A INSERER DANS LE TUBE MELANGEUR D'UNE MACHINE A TISSER A TUYERES-TRADUCTION-VERFAHREN ZUM HALTEN EINES SCHUSSFADENS; DÜSENWEBMASCHINE MIT KLEMMEINRICHTUNG FÜR DEN SCHUSSFADEN INSBESONDERE ZUR DURCHFÜHRUNG DES VERFAHRENS UND KARTUSCHE ALS AUSWECHSELBARE BAUEINHEIT ZUM EINSETZEN IN DAS MISCHROHR EINER DÜSENWEBMASCHINE
(30) 18.09.02 DE 10243404 24.09.02 DE 10244694
04.12.02 DE 10256829 04.12.02 DE 10256876
04.12.02 DE 10256830
(45) 14.03.07

(11) 1 394 310
(51) D 05 B 59/02
(21) + (22) 03405536.8 15.07.03
(73) FRITZ GEGAUF A.G.
Seestrasse 161
8266 Steckborn(CH);
(54) Procédé de détermination de la réserve de fil du dessous et machine à coudre avec surveillance de la réserve de fil du dessous-TRADUCTION-Verfahren zur Bestimmung des Unterfadenvorrats und eine Nähmaschine mit einer Unterfadenvorrats-Überwachung
(30) 02.09.02 CH 149102
(45) 28.03.07

(11) 1 201 807
(51) D 04 B 1/16
(21) + (22) 01117323.4 18.07.01
(73) MATTES & AMMANN K.G.
Brühlstrasse 8
72469 Messstetten (Tieringen)(DE);
(54) Article textile pour la réalisation des revêtements d'un siège et des revêtements internes-TRADUCTION-Textilware zur Herstellung von Sitzbezügen und Innenverkleidungen
(30) 25.10.00 DE 20018190 U
(45) 07.03.07

(11) 1 297 780
(51) D 06 F 39/00 G 01 N 21/53
A 47 L 15/42
(21) + (22) 02020110.9 07.09.02
(73) MIELE & CIE. K.G.
Carl-Miele-Strasse 29
33332 Gütersloh(DE);
(54) Lave-vaisselle ou machine à laver avec dispositif avec détecteur de turbidité-TRADUCTION-Geschirrspülmaschine oder Waschmaschine mit einer Einrichtung mit einem Trübungssensor
(30) 21.09.01 DE 10146641
(45) 07.03.07

(11) 1 321 551
(51) D 04 B 1/18
(21) + (22) 02356229.1 15.11.02
(73) RICHARD FRERES S.A.
Zone Artisanale du Puits du Crêt
42530 Saint Genest Lerpt(FR);
(54) Tricot double face pour article envelopment une partie du corps
(30) 21.12.01 FR 0117050
(45) 14.03.07

(11) 1 331 300
(51) D 06 F 37/20 D 06 F 37/30
(21) + (22) 02028446.9 19.12.02
(73) MIELE & CIE. K.G.
Carl-Miele-Strasse 29
33332 Gütersloh(DE);
(54) Machine à laver avec système d'entraînement-TRADUCTION-Waschmaschine mit Antriebssystem
(30) 23.01.02 DE 10202352
(45) 21.03.07

(11) 1 047 645
(51) D 04 H 1/64 C 03 C 25/32
C 08 K 7/14
(21) + (22) 99901243.8 15.01.99
(73) ROCKWOOL BENELUX B.V.
Industrieweg 15
6045 JG Roermond(NL);
(54) COMPOSE SERVANT DE LIANT DE FIBRES MINERALES ET SON PROCEDE DE PREPARATION
(30) 16.01.98 NL 1008041
(45) 07.03.07

(11) 1 349 975
(51) D 06 F 17/04 D 06 F 18/00
(21) + (22) 01985894.3 17.12.01
(73) BSH BOSCH UND SIEMENS HAUSGERATE G.M.B.H.
Carl-Wery-Strasse 34
81739 München(DE);
(54) MACHINE A LAVER DOTEE D'UN DISPOSITIF DE TRANSPORT-TRADUCTION-WASCHMASCHINE MIT FÖRDERVORRICHTUNG
(30) 27.12.00 DE 10065335
(45) 21.03.07

(11) 1 348 793
(51) D 05 B 79/00
(21) + (22) 03005087.6 07.03.03
(73) DURKOPP ADLER A.G.
Potsdamer Strasse 190
D-33719 Bielefeld(DE);
(54) Dispositif d'éclairage pour une machine à coudre-TRADUCTION-Beleuchtungs-Vorrichtung für eine Nähmaschine
(30) 28.03.02 DE 10213934
(45) 07.03.07

(11) 1 358 382
(51) D 06 F 73/00
(21) + (22) 02712867.7 29.01.02
(73) BSH BOSCH UND SIEMENS HAUSGERATE G.M.B.H.
Carl-Wery-Strasse 34
81739 München(DE);
(54) DISPOSITIF DE DEFROISSAGE DE CHEMISES-TRADUCTION-VORRICHTUNG ZUM GLÄTTEN VON HEMDEN
(30) 29.01.01 DE 10108648
(45) 07.03.07

(11) 1 371 769
(51) D 05 B 3/06 D 05 B 37/04
(21) + (22) 03010636.3 13.05.03
(73) DURKOPP ADLER A.G.

(11) 1 420 100
(51) D 06 F 39/14 D 06 F 37/42
E 05 B 13/00 E 05 B 17/00
(21) + (22) 03023308.4 15.10.03
(73) MIELE & CIE. K.G.
Carl-Miele-Strasse 29
33332 Gütersloh(DE);

(54) Dispositif de verrouillage de porte, en particulier pour la porte d'une machine de traitement du linge-TRADUCTION-Türverriegelungsvorrichtung, insbesondere für die Tür einer Wäschebehandlungsmaschine
(30) 12.11.02 DE 10252877
(45) 21.03.07

(11) 1 520 067
(51) D 06 F 37/04
(21) + (22) 03762523.3 26.06.03
(73) BSH BOSCH UND SIEMENS HAUSGERATE G.M.B.H. Carl-Wery-Strasse 34 81739 München(DE);
(54) TAMBOUR DE LAVE-LINGE-TRADUCTION-WASCHMASCHINENTROMMEL
(30) 03.07.02 ES 200201643
(45) 28.03.07

(11) 1 626 479
(51) D 06 F 58/28 H 02 K 5/14
H 01 R 39/38
(21) + (22) 05017579.3 12.08.05
(73) SCHUNK MOTORENSYSTEME G.M.B.H. Industriepark 7 D-27777 Ganderkesee(DE);
(54) Dispositif porte-balai pour balai en charbon-TRADUCTION-Kohlebürstenhalteranordnung
(30) 12.08.04 DE 102004039374 24.09.04 DE 202004014936
(45) 14.03.07

(11) 1 678 369
(51) D 06 F 95/00 D 06 F 58/20
(21) + (22) 04791264.7 20.10.04
(73) BSH BOSCH UND SIEMENS HAUSGERATE G.M.B.H. Carl-Wery-Strasse 34 81739 München(DE);
(54) DISPOSITIF POUR MAINTENIR UN ARTICLE A SECHER-TRADUCTION-EINRICHTUNG ZUM HALTEN VON ZU TROCKNENDEM GUT
(30) 21.10.03 DE 10348837
(45) 28.03.07

(11) 1 694 902
(51) D 06 F 59/02 D 06 F 58/00
(21) + (22) 04703134.9 19.01.04
(73) HATT, ROLF Privatstrasse 83 5245 Habsburg(CH);
(54) DISPOSITIF POUR STOCKER ET SECHER DES EQUIPEMENTS DE SPORT-TRADUCTION-VORRICHTUNG ZUR AUFBEWAHRUNG UND TROCKNUNG EINER SPORTAUSR S TUNG
(30) 18.12.03 CH 217903
(45) 28.03.07

(11) 1 174 484
(51) D 06 M 15/277 C 08 L 33/16
C 08 L 55/00 C 08 F 220/24
C 08 F 290/06 C 09 K 3/10
C 09 D 5/16 C 09 D 125/10
C 09 D 109/00 C 09 D 127/12
C 09 K 3/18
(21) + (22) 00900843.4 20.01.00
(73) ASAHI GLASS COMPANY LTD. 12-1 Yurakucho 1-chome Chiyoda-ku Tokyo 100-8405(JP);
(54) COMPOSITION REPOUSSANT L'EAU ET L'HUILE ET SON PROCEDE DE PREPARATION
(30) 25.01.99 JP 1632899
(45) 14.03.07

(11) 1 259 672
(51) D 06 M 13/13 D 06 M 15/356
D 06 M 15/59 D 06 M 15/61
(21) + (22) 01903761.3 14.02.01
(73) BASF A.G. 67056 Ludwigshafen(DE);

(54) FINISSAGE ANTIFROISSE DE TEXTILES A BASE DE CELLULOSE ET AGENT DE POST-TRAITEMENT POUR LE LINGE-TRADUCTION-ANTIKNITTERAUSRÜSTUNG VON CELLULOSEHALTIGEN TEXTILIEN UND WÄSCHENACHBEHANDLUNGSMITTEL
(30) 25.02.00 DE 10008930
(45) 21.03.07

(11) 1 398 075
(51) D 06 M 23/12 B 01 J 13/16
A 61 K 8/11
(21) + (22) 02020212.3 10.09.02
(73) COGNIS IP MANAGEMENT G.M.B.H. Henkelstrasse 67 40589 Düsseldorf(DE);
(54) Microcapsules de polyamide (IV)-TRADUCTION-Polyamidmikrokapseln (IV)
(45) 07.03.07

(11) 1 476 495
(51) D 06 M 15/00 C 08 J 3/00
(21) + (22) 03737291.9 30.01.03
(73) BASF A.G. 67056 Ludwigshafen(DE);
(54) MATERIAU COMPOSITE HYDROPHILE-TRADUCTION-HYDROPHILES COMPOSITMATERIAL
(30) 08.02.02 DE 10205442
(45) 07.03.07

(11) 1 020 282
(51) D 06 N 7/00 B 05 D 5/06
B 29 C 70/64 B 05 D 1/12
B 32 B 5/16
(21) + (22) 00100023.1 04.01.00
(73) MONDO S.P.A. Piazzale Edmondo Stroppiana 1 12051 Alba Frazione Gallo CN(IT);
(54) Procédé de fabrication de revêtements et revêtement ainsi obtenu
(30) 15.01.99 IT TO990023
(45) 07.03.07

(11) 0 924 335
(51) D 06 P 5/00 C 09 D 11/00
(21) + (22) 98811210.8 08.12.98
(73) HUNTSMAN ADVANCED MATERIALS (SWITZERLAND) GMBH Klybeckstrasse 200 4057 Basel(CH);
(54) Procédé pour l'impression de matériaux de fibres textiles selon le procédé d'impression par jet d'encre-TRADUCTION-Verfahren zum Bedrucken von textilen Fasermaterialien nach dem Tintenstrahldruck-Verfahren
(30) 17.12.97 EP 97810995
(45) 28.03.07

(11) 1 311 591
(51) D 07 B 1/06 C 23 C 28/02
C 23 C 30/00 C 08 K 9/06
C 08 L 21/00 C 08 J 5/06
(21) + (22) 01969502.2 25.07.01
(73) SOC. DE TECHNOLOGIE MICHELIN 23 rue Breschet 63000 Clermont-Ferrand Cedex 09 (FR); MICHELIN RECHERCHE ET TECHNIQUE S.A. Route Louis Braille 10 et 12 1763 Granges-Paccot(CH)
(54) COMPOSITE (METAL/CAOUTCHOUC) POUR PNEUMATIQUE
(30) 31.07.00 FR 0010097
(45) 21.03.07

(11) 1 498 542
(51) D 07 B 1/16
(21) + (22) 03405545.9 16.07.03
(73) BRUGG DRAHTSEIL A.G. Wydenstrasse 36 5242 Birr(CH);
(54) Elément longitudinal en mouvement, en particulier pour un ascenseur ou une grue ou analogue-TRADUCTION-Laufendes längselement insbesondere ein Aufzug- ein Kran-Längselement oder dergleichen
(45) 21.03.07

(11) 1 554 428
(51) D 07 B 1/14 D 07 B 1/22
(21) + (22) 03808834.0 10.10.03
(73) INVENTIO A.G. Seestrasse 55 Postfach 6052 Hergiswil(CH);
(54) COURROIE SURVEILLANCE INTEGREE-TRADUCTION-RIEMEN MIT INTEGRIERTER ÜBERWACHUNG
(30) 17.10.02 EP 02405891
(45) 21.03.07

(11) 1 342 832
(51) D 21 B 1/02
(21) + (22) 03004352.5 28.02.03
(73) SULO NORD- WEST G.M.B.H. & CO. KG Werner-Siemens-Strasse 20 22113 Hamburg(DE);
(54) Procédé pour trier des vieux papiers pour récupérer du papier à désencré-TRADUCTION-Verfahren zum Sortieren von Altpapiersammelware zum Gewinnen von Deinkingpapier
(30) 04.03.02 DE 10209525
(45) 28.03.07

(11) 1 416 084
(51) D 21 D 5/26 D 21 F 1/66
(21) + (22) 03022309.3 02.10.03
(73) VOITH PATENT G.M.B.H. Sankt Pöltener Strasse 43 89522 Heidenheim(DE);

(54) Système et procédé d'alimentation d'une caisse de tête-TRADUCTION-System und Verfahren zur Zuführung einer Faserstoffsuspension in einem Stoffauflauf
(30) 31.10.02 DE 10250865
(45) 07.03.07

(11) 1 416 084
(51) D 21 F 1/66 D 21 D 5/26
(21) + (22) 03022309.3 02.10.03
(73) VOITH PATENT G.M.B.H.
Sankt Pöltener Strasse 43
89522 Heidenheim(DE);
(54) Système et procédé d'alimentation d'une caisse de tête-TRADUCTION-System und Verfahren zur Zuführung einer Faserstoffsuspension in einem Stoffauflauf
(30) 31.10.02 DE 10250865
(45) 07.03.07

(11) 1 477 608
(51) D 21 F 7/08
(21) + (22) 04017055.7 12.04.00
(73) ALBANY INTERNATIONAL CORP.
1373 Broadway
Albany New York 12204(US);
(54) Procédé pour raccorder des produits en maille
(30) 12.04.99 US 290899
(45) 14.03.07

(11) 0 830 479
(51) D 21 H 21/16 D 21 H 17/17
(21) + (22) 96901357.2 25.01.96
(73) CIBA SPECIALTY CHEMICALS HOLDING INC.
Klybeckstrasse 141
4057 Basel(CH);
(54) PROCEDE D'AMELIORATION DE L'HYDROPHOBICITE DE PAPIERS D'IMPRESSION
(30) 25.01.95 FI 950326
(45) 07.03.07

(11) 1 147 258
(51) D 21 H 23/02 D 21 H 17/37
D 21 H 17/41 C 08 F 2/24
D 21 H 21/16
(21) + (22) 00901091.9 12.01.00
(73) CIBA SPECIALTY CHEMICALS WATER TREATMENTS LTD
Cleckheaton Road Low Moor P.O. Box 38
Bradford West Yorkshire BD12 0JZ(GB);
(54) COMPOSITIONS D'EMULSION POLYMERIQUE AQUEUSE ET UTILISATIONS DANS LE COLLAGE DU PAPIER
(30) 26.01.99 GB 9901597
(45) 28.03.07

(11) 1 189 972
(51) D 21 H 17/55 D 21 H 17/56
D 21 H 27/10 D 21 H 27/08
C 08 G 73/02
(21) + (22) 00939450.3 12.06.00
(73) HERCULES INC.
1313 N. Market Street Hercules Plaza
Wilmington Delaware 19894(US);
(54) PROCEDE DE PREPARATION DES RESINES DE POLYAMINE-EPIHALOHYDRINE A SOUS-PRODUITS REDUITS
(30) 11.06.99 US 330200 30.07.99 US 363224
(45) 21.03.07

(11) 1 431 457
(51) D 21 H 19/62 D 21 H 19/40
D 21 H 19/36 D 21 H 19/66
(21) + (22) 03104866.3 19.12.03
(73) GRUPPO CORDENONS S.P.A.
Via N. Machiavelli 38
20145 Milano(IT);
(54) Matériau en papier présentant un aspect visuel et un toucher de plastic, et procédé
(30) 20.12.02 IT MI20022737
(45) 21.03.07

(11) 1 607 521
(51) D 21 H 23/34 D 21 H 25/08
(21) + (22) 05104827.0 03.06.05
(73) VOITH PATENT G.M.B.H.
Sankt Pöltener Strasse 43
89522 Heidenheim(DE);
(54) Applicateur-TRADUCTION-Auftragsvorrichtung
(30) 17.06.04 DE 102004029291
(45) 21.03.07

(11) 1 552 063
(51) E 01 B 23/06 E 01 B 3/20
E 01 B 3/24 E 01 B 7/22

(21) + (22) 03787890.7 14.08.03
(73) SCOTT-TRACK IP LTD
68-82 Boden Street
Glasgow G40 3PX(GB);
(54) Section de déviation surélevée pour voie de chemin de fer
(30) 16.08.02 GB 0219066 17.05.03 GB 0311403
(45) 07.03.07

(11) 1 361 031
(51) E 01 C 23/088 E 02 F 3/20
B 28 D 1/18
(21) + (22) 03008892.6 30.04.03
(73) KRESKEN, JOSEF
Forststrasse 52-54
40721 Hilden(DE);
(54) Tête de fraisage à fraiser le mur ou le sol-TRADUCTION-Fräskopf zum wand- oder bodenseitigen Fräsen
(30) 03.05.02 DE 20207552 U
(45) 07.03.07

(11) 1 394 323
(51) E 01 C 11/22 A 01 G 1/08
(21) + (22) 03019413.8 28.08.03
(73) GEIGER, PETER
Regensburger Strasse 160
92318 Neumarkt(DE);
(54) Pierre de bordure pour délimiter une pelouse ou une surface pavée-TRADUCTION-Einfassungselement zur Einfassung und Abgrenzung von Rasenflächen oder Pflasterflächen
(30) 30.08.02 DE 20213617 U
(45) 28.03.07

(11) 1 432 871
(51) E 01 C 5/06
(21) + (22) 02800553.6 24.08.02
(73) SF-KOOPERATION G.M.B.H. BETON-KONZEPTE
Bremerhavener Heerstrasse 10
28717 Bremen(DE);
(54) PIERRE MOULEE EN BETON ET PRET-A-MONTER EN PIERRES MOULEES-TRADUCTION-FORMSTEIN AUS BETON UND BAUSATZ AUS FORMSTEINEN
(30) 05.10.01 DE 10149250
(45) 14.03.07

(11) 1 137 849
(51) E 01 F 15/04
(21) + (22) 99960027.3 09.12.99
(73) TNO BEDRIJVEN B.V.
Schoemakerstraat 97
2628 VK Delft(NL);
(54) Vangrailconstructie
(30) 10.12.98 NL 1010776
(45) 07.03.07

(11) 1 645 691
(51) E 01 F 15/02 E 01 F 15/08
E 01 F 15/04
(21) + (22) 05105276.9 15.06.05
(73) TSS TECHNISCHE SICHERHEITS-SYSTEME G.M.B.H.
Alfred-Schütte-Allee 10
50679 Köln(DE);
(54) Structure de transition-TRADUCTION-Übergangskonstruktion
(30) 06.10.04 EP 04023779
(45) 07.03.07

(11) 1 012 123
(51) E 01 H 12/00 E 01 H 15/00
B 32 B 33/00 C 02 F 11/00
C 02 F 1/58 C 02 F 1/68
B 09 C 1/08
(21) + (22) 97948664.4 30.12.97
(73) COMMONWEALTH SCIENTIFIC AND INDUSTRIAL RESEARCH ORGANISATION
Limestone Avenue
Campbell Australian Capital Territory 2612(AU);
(54) PROCEDE DE DECONTAMINATION DES SEDIMENTS ET MATERIAU UTILISE
(30) 26.03.97 AU P0589697
(45) 07.03.07

(11) 1 233 109
(51) E 02 B 3/10
(21) + (22) 02003022.7 12.02.02
(73) KETTENBURG, HORST
Senator-Bömers-Strasse 11
28197 Bremen (DE);
HOWE, HELMUT
Am Moorgraben 2

SECTION E : CONSTRUCTIONS FIXES
SECTIE E : VASTE CONSTRUCTIES

114

- 27339 Riede (DE)
- (54) Elément de construction creux, en particulier pour la protection contre les inondations et plaque pour former un tel élément-TRADUCTION-Hohlkörper-Bauelement insbesondere für den Hochwasserschutz und Bauplatte zu seiner Herstellung
- (30) 15.02.01 DE 10106916
(45) 28.03.07
-
- (11) 1 304 414
(51) E 02 B 3/20
(21) + (22) 02292325.4 23.09.02
(73) ENTREPRISES MORILLON CORVOL COURBOT
21 rue du Pont des Halles - Delta 101
94550 Chevilly-Larue (FR);
- (54) Installation pour l'arrêt des bateaux a cable pre-tendu et dispositifs de pre-tension du cable
- (30) 18.10.01 FR 0113409 03.06.02 FR 0206777
(45) 14.03.07
-
- (11) 1 404 927
(51) E 02 B 3/12 E 04 B 1/19
B 28 B 7/00
(21) + (22) 02743596.5 27.06.02
(73) TAMNOR MANAGEMENT & CONSULTING LTD.
Oshishkin Street 31
42272 Nethanya (IL);
KENT, ELIYAHU
Basel Street 1
46660 Herzelyia (IL);
ALKON, YORAM
P.O. Box 3605
91030 Jerusalem (IL)
- (54) STRUCTURES MARINES MODULAIRES
- (30) 28.06.01 US 301133 P
(45) 21.03.07
-
- (11) 1 482 094
(51) E 02 D 5/38 E 02 D 5/72
E 02 D 7/28
(21) + (22) 04076531.5 25.05.04
(73) HEIFU B.V.
Noordkade 149e
2741 EW Waddinxveen (NL);
- (54) Inrichting voor het in de grond aanbrengen van een paal voor fundatie- of damwanddoeleinden
- (30) 26.05.03 NL 1023531
(45) 14.03.07
-
- (11) 1 592 907
(51) E 02 D 9/04 E 21 B 29/12
F 16 L 1/12
(21) + (22) 04708735.8 06.02.04
(73) MATTEUCCI, FRANCESCO
Via Gualco 4b
16165 Genova (IT);
- (54) PROCEDE POUR DECOUPER ET ENLEVER DES PIPELINES IMMERGES ET DISPOSITIF POUR METTRE EN OEUVRE LE PROCEDE
- (30) 12.02.03 IT GE20030011
(45) 28.03.07
-
- (11) 1 657 400
(51) E 02 D 7/00 E 21 B 7/02
E 21 B 15/00 E 21 B 15/04
(21) + (22) 04026491.3 08.11.04
(73) BAUER MASCHINEN G.M.B.H.
Wittelsbacherstrasse 5
86529 Schrobenhausen (DE);
- (54) Appareil de construction-TRADUCTION-Bauarbeitsgerät
- (45) 14.03.07
-
- (11) 1 172 488
(51) E 02 F 3/39 E 02 F 9/22
F 15 B 11/02 F 15 B 11/16
(21) + (22) 00971744.8 02.11.00
(73) SHIN CATERPILLAR MITSUBISHI LTD.
10-1 Yoga 4-chome Setagaya-ku
Tokyo 158-0097 (JP);
- (54) CIRCUIT HYDRAULIQUE DE MACHINE DE TRAVAUX PUBLICS
- (30) 22.12.99 JP 36544199
(45) 07.03.07
-
- (11) 1 354 099
(51) E 02 F 3/36
(21) + (22) 02708304.7 19.01.02
(73) NAGLER, JURGEN
Kirchender Dorfweg 5
D-58313 Herdecke (DE);
- (54) COUPLAGE D'OUTILS DE TRAVAIL NOTAMMENT A DES PELLERES EXCAVATRICES HYDRAULIQUES-TRADUCTION-KUPPLUNG VON ARBEITSWERKZEUGEN INSBESONDERE AN HYDRAULIKBAGGERN
- (30) 23.01.01 DE 20101136 U
(45) 21.03.07
-
- (11) 1 361 031
(51) E 02 F 3/20 B 28 D 1/18
E 01 C 23/088
(21) + (22) 03008892.6 30.04.03
(73) KRESKEN, JOSEF
Forststrasse 52-54
40721 Hilden (DE);
- (54) Tête de fraisage à fraiser le mur ou le sol-TRADUCTION-Fräskopf zum wand- oder bodenseitigen Fräsen
- (30) 03.05.02 DE 20207552 U
(45) 07.03.07
-
- (11) 1 227 191
(51) E 03 C 1/29
(21) + (22) 02001767.9 25.01.02
(73) HANSGROHE A.G.
Auestrasse 5 - 9
77761 Schiltach (DE);
- (54) Siphon de bouche d'écoulement pour lavabos ou similaires-TRADUCTION-Ablaufsiphon für Waschbecken oder dergleichen
- (30) 27.01.01 DE 10103648
(45) 07.03.07
-
- (11) 1 245 748
(51) E 03 D 11/14
(21) + (22) 02405147.6 01.03.02
(73) GEBERIT TECHNIK A.G.
Schachenstrasse 77
8645 Jona (CH);
- (54) Dispositif de support pour appareils sanitaires-TRADUCTION-Tragvorrichtung für sanitäre Einrichtungen
- (30) 02.03.01 CH 4032001
(45) 21.03.07
-
- (11) 1 254 991
(51) E 03 F 5/06
(21) + (22) 02076735.6 01.05.02
(73) TBS SOEST B.V.
Koningsweg 30
NL-3762 EC Soest (NL);
- (54) Samenstel, rooster, gootrand en goot te gebruiken bij een dergelijk samenstel
- (30) 01.05.01 NL 1017976
(45) 28.03.07
-
- (11) 1 529 889
(51) E 03 F 9/00 B 08 B 9/02
(21) + (22) 04292393.8 08.10.04
(73) KSB S.A.S
4 Allée des Barbanniers
92230 Gennevilliers (FR);
- (54) Procédé de curage d'une canalisation
- (30) 04.11.03 FR 0312924
(45) 28.03.07
-
- (11) 0 893 549
(51) E 04 B 7/10 E 04 B 1/58
E 04 D 3/08
(21) + (22) 98112976.0 13.07.98
(73) ROSCHMANN KONSTRUKTIONEN AUS STAHL UND GLAS G.M.B.H.
Dieselstrasse 41
86368 Gersthofen (DE);
- (54) Structure porteuse pour supporter un vitrage-TRADUCTION-Tragkonstruktion zur Abstützung einer Verglasung
- (30) 23.07.97 DE 29713016 U
(45) 21.03.07
-
- (11) 1 158 111
(51) E 04 B 9/20 E 04 B 9/18
(21) + (22) 01890156.1 23.05.01
(73) FUCHS, DIETRICH ANTON
Bergstrasse 17
3341 Ybbsitz (AT);
- (54) Etrier espaceur pour la fixation de revêtements de plafond ou de paroi-TRADUCTION-Abstandbügel zur Befestigung von Decken- oder Wandverkleidungen
- (30) 24.05.00 AT 38200 U
(45) 14.03.07
-
- (11) 1 196 665
(51) E 04 B 1/00
(21) + (22) 01925660.1 13.04.01
(73) ELECTRICITE DE FRANCE
20-30 avenue de Wagram
75008 Paris (FR);
- (54) MODULE ELEMENTAIRE POUR LA CONSTITUTION D'UN RUPTEUR DE PONT THERMIQUE ENTRE UN MUR ET UNE DALLE DE BETON ET STRUCTURE DE BATIMENT EN COMPORTANT APPLICATION
- (30) 11.05.00 FR 0006022
(45) 28.03.07

(11) 1 404 927
(51) E 04 B 1/19 B 28 B 7/00
E 02 B 3/12
(21) + (22) 02743596.5 27.06.02
(73) TAMNOR MANAGEMENT & CONSULTING LTD.
Oshishkin Street 31
42272 Nethanya (IL);
KENT, ELIYAHU
Basel Street 1
46660 Herzelyia(IL);
ALKON, YORAM
P.O. Box 3605
91030 Jerusalem(IL)
(54) STRUCTURES MARINES MODULAIRES
(30) 28.06.01 US 301133 P
(45) 21.03.07

(11) 1 411 180
(51) E 04 B 2/74
(21) + (22) 03077999.5 23.09.03
(73) >FEIJEN JOHANNES H. J. M.
Rijnstraat 77
N-6686 MJ Doornenburg(NL);
(54) STELSEL VAN KOPPELBARE WAND-, VLOER- OF DAKDELEN
(30) 15.10.02 NL 1021660
(45) 21.03.07

(11) 1 567 731
(51) E 04 B 5/12 E 04 F 15/04
(21) + (22) 03769497.3 26.09.03
(73) DEUMER, PATRICK
Am Flouer 7
8368 Hagen(LU);
(54) Kit de construction avec lame de plancher et pièce
de montage associée
(30) 23.10.02 LU 90980
(45) 21.03.07

(11) 1 185 749
(51) E 04 C 2/292
(21) + (22) 00942531.5 13.06.00
(73) ROCKWOOL LAPINUS B.V.
Industrieweg 15
6045 JG Roermond(NL);
(54) Verbeterd cassettesysteem
(30) 11.06.99 NL 1012302
(45) 07.03.07

(11) 1 207 241
(51) E 04 C 2/288
(21) + (22) 01402904.5 13.11.01
(73) CONSEIL SERVICE INVESTISSEMENT
1 et 1 bis rue Marcel Paul
91300 Massy (FR);
BRUGEAUD, YVES
5 rue Lecherbonnier
19100 Brive(FR)
(54) Elément de paroi
(30) 17.11.00 FR 0014852
(45) 07.03.07

(11) 1 674 435
(51) E 04 C 2/06 C 04 B 28/00
(21) + (22) 04030392.7 22.12.04
(73) PAVATEX SA
Route de la Pisciculture 30
1701 Fribourg(CH);
(54) Panneau à base de glaise contenant du bois et
procédé de sa
fabrication-TRADUCTION-Holzfaserhaltige Lehmplatte
und Verfahren zu deren Herstellung
(45) 07.03.07

(11) 1 693 531
(51) E 04 C 3/08 E 04 G 1/14
(21) + (22) 05001313.5 24.01.05
(73) WILHELM LAYHER VERWALTUNGS-GMBH
Ochsenbacher Strasse 56
74363 Güglingen-Eibensbach(DE);
(54) Cadre stabilisé-TRADUCTION-Gitterträger
(45) 14.03.07

(11) 0 893 549
(51) E 04 D 3/08 E 04 B 7/10
E 04 B 1/58
(21) + (22) 98112976.0 13.07.98
(73) ROSCHMANN KONSTRUKTIONEN AUS STAHL UND GLAS G.M.B.H.
Dieselstrasse 41
86368 Gersthofen(DE);
(54) Structure porteuse pour supporter un
vitrage-TRADUCTION-Tragkonstruktion zur Abstützung
einer Verglasung
(30) 23.07.97 DE 29713016 U
(45) 21.03.07

(11) 1 114 901
(51) E 04 F 19/04
(21) + (22) 00127643.5 16.12.00
(73) W. DOLLKEN & CO G.M.B.H.
Ruhrthalstrasse 71
D-45239 Essen(DE);
(54) Plinthe à noyau-TRADUCTION-Kernsockelleiste
(30) 08.01.00 DE 20000298 U
(45) 28.03.07

(11) 1 567 731
(51) E 04 F 15/04 E 04 B 5/12
(21) + (22) 03769497.3 26.09.03
(73) DEUMER, PATRICK
Am Flouer 7
8368 Hagen(LU);
(54) Kit de construction avec lame de plancher et pièce
de montage associée
(30) 23.10.02 LU 90980
(45) 21.03.07

(11) 1 610 050
(51) E 04 F 17/02 F 16 L 59/02
(21) + (22) 04024445.1 14.10.04
(73) DEUTSCHE ROCKWOOL MINERALWOLL G.M.B.H. & CO. OHG
Rockwool Strasse 37-41
45966 Gladbeck(DE);
(54) Elément d'isolation de tuyau pour l'isolation
thermique et/ou acoustique d'un
tuyau-TRADUCTION-Rohrisolierungselement zur Wärme-
und/oder Schalldämmung einer Rohrleitung
(30) 25.06.04 DE 202004010026
(45) 28.03.07

(11) 1 116 836
(51) E 04 G 23/02
(21) + (22) 00204577.1 18.12.00
(73) >IMMO EMERGO N.V.
Terbekehofdreef 50-52
BE-2610 Wilrijk(BE);
(54) UITWENDIGE WAPENING VOOR BALKEN, KOLOMMEN, PLATEN EN
DERGELIJKE
(30) 13.01.00 BE 20000027
(45) 07.03.07

(11) 1 450 995
(51) E 04 G 17/04 H 01 F 7/02
B 28 B 7/00
(21) + (22) 02790468.9 04.12.02
(73) B.T. INNOVATION G.M.B.H.
Ebendorfer Strasse 19-20
39108 Magdeburg(DE);
(54) AUXILIAIRE DE
POSITIONNEMENT-TRADUCTION-POSITIONIERHILFE
(30) 06.12.01 DE 10159902
(45) 07.03.07

(11) 1 669 515
(51) E 04 G 1/15
(21) + (22) 04028564.5 02.12.04
(73) WILHELM LAYHER VERWALTUNGS-GMBH
Ochsenbacher Strasse 56
74363 Güglingen-Eibensbach(DE);
(54) Passerelle en tôle
d'acier-TRADUCTION-Stahlblech-Überbrückungs-Laufplank
e
(45) 14.03.07

(11) 1 693 531
(51) E 04 G 1/14 E 04 C 3/08
(21) + (22) 05001313.5 24.01.05
(73) WILHELM LAYHER VERWALTUNGS-GMBH
Ochsenbacher Strasse 56
74363 Güglingen-Eibensbach(DE);
(54) Cadre stabilisé-TRADUCTION-Gitterträger
(45) 14.03.07

(11) 1 193 357
(51) E 04 H 12/02 F 21 S 8/08
(21) + (22) 01203198.5 24.08.01
(73) IGUZZINI ILLUMINAZIONE S.P.A.
Via Mariano Guzzini 37
62019 Recanati-Macerata(IT);
(54) Lampadaire pour éclairage de rues
(30) 28.09.00 IT MI002104
(45) 07.03.07

(11) 1 319 776
(51) E 04 H 15/64
(21) + (22) 02023342.5 18.10.02
(73) RODER ZELT- UND VERANSTALTUNGSSERVICE G.M.B.H.
Am Lautenstein
63654 Büdingen(DE);
(54) Toile de tente avec deux

bourrelets-TRADUCTION-Zeltplane mit zwei Kedern
(30) 13.12.01 DE 10161474
(45) 07.03.07

(11) 1 538 281
(51) E 04 H 4/12
(21) + (22) 04450218.5 25.11.04
(73) SCHOFER, GERALD
Lina 30
4311 Schwertberg(AT);
(54) Méthode et élément préfabriqué pour la fabrication
d'une piscine avec goutte de
débordement-TRADUCTION-Verfahren und
Fertigteilelement zur Herstellung eines
Schwimmbeckens mit einer Überlauftrinne
(30) 02.12.03 AT 8632003 U
(45) 07.03.07

(11) 1 564 351
(51) E 04 H 17/16
(21) + (22) 04100561.2 13.02.04
(73) BETAFENCE HOLDING NV
Deerlijkstraat 58A
8550 Zwevegem(BE);
(54) Schuttingdeel
(45) 28.03.07

(11) 1 607 550
(51) E 04 H 15/20 E 04 H 15/34
(21) + (22) 05300139.2 23.02.05
(73) MARTINEZ, THIERRY
256C Rue Guillaume de Varey
69380 Belmont (FR);
SARDA, JEAN-JACQUES
9 Rue de la Bénauidière
69380 Lozanne(FR);
TRIQUET, ALAIN
2 Passage Juliette
78220 Viroflay(FR)
(54) Armature gonflable pour abri
(30) 03.03.04 FR 0450436
(45) 21.03.07

(11) 1 627 587
(51) E 04 H 12/22 A 47 G 33/12
(21) + (22) 05003630.0 21.02.05
(73) THALER, HELMUTH
Piazza Municipio 1
39031 Brunico BZ(IT);
(54) Support pour maintenir des objets en forme de bâton,
tels que arbres de Noel, parasols ou
semblable-TRADUCTION-Ständer zur Aufnahme von
stabförmigen Gegenständen wie Chirstbaumstämme,
Sonnenschirme und ähnliche
(30) 19.08.04 IT BZ20040041
(45) 07.03.07

(11) 1 065 335
(51) E 05 B 47/06
(21) + (22) 00113546.6 27.06.00
(73) BUGA TECHNOLOGIES G.M.B.H.
Schützenwall 12 - 14
22844 Norderstedt(DE);
(54) Système de verrouillage
électromécanique-TRADUCTION-Elektromechanisches
Schliesssystem
(30) 30.06.99 DE 19930054
(45) 21.03.07

(11) 1 321 604
(51) E 05 B 3/00 E 05 C 9/00
(21) + (22) 02025790.3 16.11.02
(73) ROTO FRANK A.G.
Stuttgarter Strasse 145-149
70771 Leinfelden-Echterdingen(DE);
(54) Dispositif de commande rotatif pour transmission à
engrenages monté sur un panneau ou sur un cadre
fixe-TRADUCTION-Drehbetätigungseinrichtung für ein
Schaltgetriebe an einem Flügel oder einem festen
Rahmen
(30) 19.12.01 DE 10162707
(45) 07.03.07

(11) 1 420 100
(51) E 05 B 13/00 E 05 B 17/00
D 06 F 39/14 D 06 F 37/42
(21) + (22) 03023308.4 15.10.03
(73) MIELE & CIE. K.G.
Carl-Miele-Strasse 29
33332 Gütersloh(DE);
(54) Dispositif de verrouillage de porte, en particulier
pour la porte d'une machine de traitement du
linge-TRADUCTION-Türverriegelungsvorrichtung,
insbesondere für die Tür einer
Wäschebehandlungsmaschine
(30) 12.11.02 DE 10252877
117

(45) 21.03.07

(11) 1 437 473
(51) E 05 B 53/00 E 05 D 15/58
(21) + (22) 04000216.4 08.01.04
(73) SCHUCO INTERNATIONAL K.G.
Karolinenstrasse 1-15
33609 Bielefeld(DE);
(54) Système verrouillable des panneaux pivotantes et
coulissantes-TRADUCTION-Verriegelbares Dreh-und/oder
Schiebedrehflügelsystem
(30) 10.01.03 DE 10300859
(45) 07.03.07

(11) 1 458 945
(51) E 05 B 47/00
(21) + (22) 02791883.8 27.09.02
(73) DIGIT
31 avenue du General Leclerc
93500 Pantin(FR);
(54) SERRURE ELECTRIQUE
(30) 05.10.01 FR 0112808
(45) 28.03.07

(11) 1 588 004
(51) E 05 B 65/10
(21) + (22) 04700800.8 08.01.04
(73) M.H.B. B.V.
Onderstalstraat 3
6674 ME Herveld(NL);
(54) PORTE ET ENSEMBLE COMPORTANT UNE PORTE
(30) 08.01.03 NL 1022326 28.04.03 NL 1023282
(45) 14.03.07

(11) 1 052 357
(51) E 05 C 9/18
(21) + (22) 00440125.3 05.05.00
(73) FERCO INTERNATIONAL FERRURES ET SERRURES DE
BATIMENT, S.A.
2 rue du Vieux Moulin Reding
57400 Sarrebourg(FR);
(54) Elément de ferrure de type gâche
(30) 11.05.99 FR 9906139
(45) 21.03.07

(11) 1 256 680
(51) E 05 C 9/22
(21) + (22) 02008618.7 17.04.02
(73) ROTO FRANK A.G.
Stuttgarter Strasse 145-149
70771 Leinfelden-Echterdingen(DE);
(54) Fenêtre, porte ou analogue avec
cromone-serrure-TRADUCTION-Fenster, Tür oder
dergleichen mit Treibstangenbeschlag
(30) 09.05.01 DE 10122438
(45) 07.03.07

(11) 1 321 604
(51) E 05 C 9/00 E 05 B 3/00
(21) + (22) 02025790.3 16.11.02
(73) ROTO FRANK A.G.
Stuttgarter Strasse 145-149
70771 Leinfelden-Echterdingen(DE);
(54) Dispositif de commande rotatif pour transmission à
engrenages monté sur un panneau ou sur un cadre
fixe-TRADUCTION-Drehbetätigungseinrichtung für ein
Schaltgetriebe an einem Flügel oder einem festen
Rahmen
(30) 19.12.01 DE 10162707
(45) 07.03.07

(11) 1 518 985
(51) E 05 C 9/04 E 05 C 7/04
(21) + (22) 04029943.0 12.06.03
(73) ROTO FRANK A.G.
Stuttgarter Strasse 145-149
70771 Leinfelden-Echterdingen(DE);
(54) Mécanisme d'engrenage, en particulier mécanisme
d'engrenage encastré pour fenêtre ou
similaire-TRADUCTION-Getriebe, insbesondere
Schlagleistengertriebe für ein Fenster oder
dergleichen
(30) 25.02.03 DE 10309496
(45) 28.03.07

(11) 1 588 007
(51) E 05 C 17/22
(21) + (22) 04703340.2 20.01.04
(73) EDSCHA A.G.
Hohenhagener Strasse 26-28
42855 Remscheid(DE);
(54) DISPOSITIF DE RETENUE DE
PORTE-TRADUCTION-TÜRFESTSTELLER
(30) 22.01.03 DE 10302549
(45) 14.03.07

(11) 1 413 701	(30) 14.12.01 IT VR20010134
(51) E 05 D 13/00	(45) 07.03.07
(21) + (22) 03103876.3 21.10.03	
(73) BREDA SISTEMI INDUSTRIALI S.P.A. Via Cecilia Danieli 2 33090 Sequals (PN)(IT);	(11) 1 057 967
(54) Dispositif de sécurité éléments sectionnels de fermeture, comme portes, portes principales, vantaux ou similaires	(51) E 06 C 1/393
(30) 24.10.02 IT UD20020218	(21) + (22) 00401417.1 23.05.00
(45) 21.03.07	(73) TUBESCA 10 rue Robespierre 93135 Noisy-Le-Sec(FR);
	(54) Escabeau ou marchepied pourvu d'une plate-forme articulée en son milieu
	(30) 01.06.99 FR 9906864
	(45) 07.03.07
(11) 1 437 473	(11) 1 283 324
(51) E 05 D 15/58 E 05 B 53/00	(51) E 21 B 10/32 E 21 B 10/54
(21) + (22) 04000216.4 08.01.04	(21) + (22) 02102104.3 07.08.02
(73) SCHUCO INTERNATIONAL K.G. Karolinenstrasse 1-15 33609 Bielefeld(DE);	(73) SMITH INTERNATIONAL, INC. 16740 Hardy Street Houston Texas 77032(US);
(54) Système verrouillable des panneaux pivotantes et coulissantes-TRADUCTION-Verriegelbares Dreh-und/oder Schiebedrehflügelsystem	(54) Uitzetbaar Ruimgereedschap
(30) 10.01.03 DE 10300859	(30) 08.08.01 US 924961
(45) 07.03.07	(45) 14.03.07
(11) 1 576 250	(11) 1 356 224
(51) E 05 F 15/12	(51) E 21 B 7/28 F 16 L 7/00
(21) + (22) 03799575.0 16.12.03	(21) + (22) 02710047.8 29.01.02
(73) VALEO SICHERHEITSSYSTEME G.M.B.H. Waldstrasse 2 85253 Erdweg(DE);	(73) STADTWERKE SCHWERTE G.M.B.H. Liethstrasse 36 58239 Schwerte(DE);
(54) ENGRENAGE POUR FAIRE PIVOTER UNE PORTIERE OU UN HAILLON DE VEHICULE-TRADUCTION-GETRIEBE ZUM VERSCHWENKEN EINER FAHRZEUGTÜR ODER FAHRZEUGKLAPPE	(54) FAISCEAU DE TUBES ET PROCEDE DE POSE PARALLELE DE TUBES SELON LE PROCEDE DE FORAGE/INJECTION-TRADUCTION-ROHRBÜNDEL UND VERFAHREN ZUR PARALLELVERLEGUNG VON ROHREN NACH DEM BOHR-SPÜLVERFAHREN
(30) 18.12.02 DE 10259105	(30) 30.01.01 DE 10103859
(45) 28.03.07	(45) 28.03.07
(11) 1 120 536	(11) 1 409 836
(51) E 06 B 9/32 E 06 B 9/36	(51) E 21 B 10/22 E 21 B 10/24
(21) + (22) 01101709.2 25.01.01	(21) + (22) 02709475.4 12.02.02
(73) VKR HOLDING A/S Tobaksvejen 10 2860 Søslash (DK); borg	(73) BAKER HUGHES INC. 3900 Essex Lane Suite 1200 Houston Texas 77027(US);
(54) Ensemble moteur pour l'entraînement d'un store-TRADUCTION-Motoranordnung für den Antrieb einer Jalousie	(54) TREPAN A MOLETTE A JOINT METALLIQUE
(30) 27.01.00 DE 10003441	(30) 15.02.01 US 784588
(45) 21.03.07	(45) 21.03.07
(11) 1 260 667	(11) 1 441 238
(51) E 06 B 1/70 E 06 B 3/96	(51) E 21 B 49/00 G 01 V 1/30
(21) + (22) 02011108.4 18.05.02	(21) + (22) 04001565.3 26.01.04
(73) NIEMANN, HANS DIETER Am Hügel 17 50169 Kerpen-Horrem(DE);	(73) PAVILION TECHNOLOGIES, INC. 10415 Morado Circle Building III Suite 100 Austin TX 78758-5638(US);
(54) Connexion d'un seuil à un dormant de porte-TRADUCTION-Verbindung eines Blendrahmens und einer Türschwelle	(54) Modelisation des reservoirs in-situ a base de contraintes de derivees
(30) 25.05.01 DE 20108705 U	(30) 24.01.03 US 350838
(45) 07.03.07	(45) 07.03.07
(11) 1 354 115	(11) 1 588 016
(51) E 06 B 3/663 E 06 B 3/66	(51) E 21 B 10/62 E 21 B 10/64
(21) + (22) 02700384.7 23.01.02	E 21 B 17/07 E 21 B 23/02
(73) SAINT-GOBAIN GLASS FRANCE "Les Miroirs" 18 avenue d'Alsace 92400 Courbevoie(FR);	E 21 B 7/06
(54) STRUCTURE, NOTAMMENT POUR VITRAGE THERMOCHROME, COMPORTANT UNE SUBSTANCE CONTENUE ENTRE DEUX SUBSTRATS EN VERRE.	(21) + (22) 04701962.5 14.01.04
(30) 24.01.01 FR 0100912	(73) SHELL INTERNATIONALE RESEARCH MAATSCHAPPIJ B.V. Carel van Bylandtlaan 30 2596 HR Den Haag(NL);
(45) 21.03.07	(54) ENSEMBLE TRAIN DE FORAGE
	(30) 15.01.03 EP 03250243 15.01.03 EP 03250242
	(30) 24.04.03 EP 03076196
	(45) 14.03.07
(11) 1 382 789	(11) 1 592 907
(51) E 06 B 9/04 E 06 B 3/964	(51) E 21 B 29/12 F 16 L 1/12
(21) + (22) 03425452.4 10.07.03	E 02 D 9/04
(73) ARDESI SERRAMENTI DI ARDESI ENRICO & C. S.N.C. Via Garibaldi 24 Loc. Brozzo 25060 Marcheno (BS)(IT);	(21) + (22) 04708735.8 06.02.04
(54) Structure de cadre en PVC	(73) MATTEUCCI, FRANCESCO Via Gualco 4b 16165 Genova(IT);
(30) 16.07.02 IT BS20020086 U	(54) PROCEDE POUR DECOUPER ET ENLEVER DES PIPELINES IMMERGES ET DISPOSITIF POUR METTRE EN OEUVRE LE PROCEDE
(45) 21.03.07	(30) 12.02.03 IT GE20030011
	(45) 28.03.07
(11) 1 470 313	(11) 1 657 400
(51) E 06 B 7/32	(51) E 21 B 7/02 E 21 B 15/00
(21) + (22) 02805008.6 12.12.02	E 21 B 15/04 E 02 D 7/00
(73) FERPLAST S.P.A. Via I Maggio 5 Z.I. I-36070 Castelgomberto(IT);	(21) + (22) 04026491.3 08.11.04
(54) CHATI RE PERMETTANT L'ENTR E ET LA SORTIE DE PETITS ANIMAUX DOMESTIQUES AVEC UN INDICATEUR DU SENS DU DERNIER PASSAGE	(73) BAUER MASCHINEN G.M.B.H. Wittelsbacherstrasse 5 86529 Schrobenhausen(DE);
	(54) Appareil de construction-TRADUCTION-Bauarbeitsgerät
	(45) 14.03.07

(11) 1 662 225
(51) E 21 B 47/01 E 21 D 21/00
G 01 B 5/30
(21) + (22) 05024153.8 05.11.05
(73) GLOTZL G.- FUR BAUMESSTECHNIK MBH
Forlenweg 11
76287 Rheinstetten-Forchheim(DE);
(54) Sonde pour la mesure d'espacement dans un trou de
forage-TRADUCTION-Bohrloch-Streckenmesssonde
(30) 30.11.04 DE 102004057642
(45) 21.03.07

(11) 1 591 620
(51) E 21 D 9/14
(21) + (22) 05008175.1 14.04.05
(73) WALTER, IGNAZ PROF.DR. H.C.
Siebenbrunner Strasse 14
86179 Augsburg(DE);
(54) Agencement de tunnels
routiers-TRADUCTION-Strassentunnelanordnung
(30) 15.04.04 DE 102004018234
(45) 21.03.07

(11) 1 662 225
(51) E 21 D 21/00 G 01 B 5/30
E 21 B 47/01
(21) + (22) 05024153.8 05.11.05
(73) GLOTZL G.- FUR BAUMESSTECHNIK MBH
Forlenweg 11
76287 Rheinstetten-Forchheim(DE);
(54) Sonde pour la mesure d'espacement dans un trou de
forage-TRADUCTION-Bohrloch-Streckenmesssonde
(30) 30.11.04 DE 102004057642
(45) 21.03.07

SECTION F : MECANIQUE, ECLAIRAGE, CHAUFFAGE, ARMEMENT, SAUTAGE
SECTIE F : WERKTUIGBOUW, VERLICHTING, VERWARMING, WAPENS, SPRINGMIDDELEN

(11) 1 582 693
(51) F 01 C 1/02 F 01 C 21/04
(21) + (22) 05075647.7 17.03.05
(73) ANEST IWATA CORP.
3176 Shinyoshida-cho Kohoku-ku
Yokohama-shi Kanagawa-ken(JP);
(54) Machine à volutes pour fluide
(30) 30.03.04 JP 2004099077
(45) 07.03.07

(11) 1 646 814
(51) F 01 D 11/00 C 04 B 35/80
F 16 J 15/34
(21) + (22) 04740818.2 08.07.04
(73) BURGMANN INDUSTRIES G.M.B.H. & CO. KG
Äussere Sauerlacher Strasse 6-10
82515 Wolfratshausen(DE);
(54) ANNEAU DE GLISSEMENT ET SYSTEME D'ETANCHEITE A
REACTION-TRADUCTION-GLEITRING UND
GLEITRINGDICHTUNGSANORDNUNG FÜR STRAHLTRIEBWERKE
(30) 23.07.03 DE 20311346 U
(45) 21.03.07

(11) 1 174 590
(51) F 01 K 23/04 F 01 K 23/10
(21) + (22) 01117269.9 17.07.01
(73) ORMAT INDUSTRIES, LTD.
P.O. Box 68
Yavne 70650(IL);
(54) Méthode et appareil pour produire de la puissance à
partir de chaleur
(30) 17.07.00 US 617911 01.11.00 US 702711
(45) 07.03.07

(11) 1 186 750
(51) F 01 L 1/02 F 01 L 1/053
F 01 L 1/18
(21) + (22) 01121363.4 06.09.01
(73) HONDA GIKEN KOGYO K.K.
1-1 Minami-Aoyama 2-chome
Minato-ku Tokyo(JP);
(54) Dispositif d'entraînement de soupapes pour moteur à
4 temps
(30) 12.09.00 JP 2000276459 30.10.00 JP 2000329934
(45) 07.03.07

(11) 1 195 505
(51) F 01 L 13/00 F 02 D 13/02
(21) + (22) 01402569.6 03.10.01
119

(73) INSTITUT FRANCAIS DU PETROLE
1 & 4 avenue du Bois Préau
92852 Rueil-Malmaison Cedex(FR);
(54) Procédé de contrôle d'auto-allumage dans un moteur à
quatre temps
(30) 09.10.00 FR 0012962
(45) 14.03.07

(11) 1 443 185
(51) F 01 L 1/344
(21) + (22) 04001789.9 28.01.04
(73) HYDRAULIK-RING G.M.B.H.
Am Schlossfeld 5
97828 Marktheidenfeld(DE);
(54) Déphaseur d'arbre à cames pour moteur à combustion
interne de véhicule et outil de centrage
correspondant-TRADUCTION-Einrichtung zur Verstellung
einer Nockenwelle einer Brennkraftmaschine eines
Kraftfahrzeuges und Zentrierwerkzeug dazu
(30) 01.02.03 DE 10303991
(45) 14.03.07

(11) 1 568 855
(51) F 01 L 1/344
(21) + (22) 05004274.6 28.02.05
(73) HYDRAULIK-RING G.M.B.H.
Am Schlossfeld 5
97828 Marktheidenfeld(DE);
(54) Déphaseur d'arbre à cames pour moteur de
véhicule-TRADUCTION-Nockenwellenverstelleinrichtung
für Brennkraftmaschinen von Kraftfahrzeugen
(30) 27.02.04 DE 102004010829 22.02.05 DE 102005007942
(45) 07.03.07

(11) 1 632 652
(51) F 01 L 1/047 F 01 M 13/00
(21) + (22) 05450141.6 25.08.05
(73) AVL LIST GMBH
Hans-List-Platz 1
8020 Graz(AT);
(54) Moteur à combustion interne avec au moins un arbre à
cames avec au moins un conduit
d'aération-TRADUCTION-Brennkraftmaschine mit
zumindest einer mindestens einen Entlüftungskanal
aufweisenden Nockenwelle
(30) 02.09.04 AT 14702004
(45) 14.03.07

(11) 1 632 652
(51) F 01 M 13/00 F 01 L 1/047
(21) + (22) 05450141.6 25.08.05
(73) AVL LIST GMBH
Hans-List-Platz 1
8020 Graz(AT);
(54) Moteur à combustion interne avec au moins un arbre à
cames avec au moins un conduit
d'aération-TRADUCTION-Brennkraftmaschine mit
zumindest einer mindestens einen Entlüftungskanal
aufweisenden Nockenwelle
(30) 02.09.04 AT 14702004
(45) 14.03.07

(11) 1 120 551
(51) F 01 N 3/28
(21) + (22) 01101528.6 24.01.01
(73) VOLKSWAGEN AG
38436 Wolfsburg(DE);
(54) Procédé et arrangement pour fixer un support de
catalyseur dans un conduit de gaz d'échappement d'un
moteur à combustion interne-TRADUCTION-Verfahren und
Anordnung zur Arretierung eines Katalysatorträgers
in einem Abgaskanal einer Verbrennungskraftmaschine
(30) 29.01.00 DE 10003904
(45) 21.03.07

(11) 1 339 479
(51) F 01 N 3/20 B 01 D 53/86
B 01 D 53/94
(21) + (22) 01989907.9 03.12.01
(73) FUEL TECH, INC.
512 Kingsland Drive
Batavia IL 60510-2299(US);
(54) REDUCTION CATALYTIQUE SELECTIVE DE NOx PAR
DECOMPOSITION D'UN COURANT SECONDAIRE D'UREE
(30) 01.12.00 US 250618 P
(45) 07.03.07

(11) 1 538 312
(51) F 01 N 3/08 F 01 N 3/20
F 01 N 3/22
(21) + (22) 04300797.0 16.11.04
(73) PEUGEOT CITROEN AUTOMOBILES
route de Gizy
78140 Velizy-Villacoublay(FR);
(54) Procédé de traitement des hydrocarbures imbrulés
issus d'un moteur à allumage commandé fonctionnant

au gaz naturel et dispositif d'application de ce
procédé
(30) 18.11.03 FR 0313480
(45) 07.03.07

(11) 1 680 580
(51) F 01 N 3/08 F 01 N 3/023
(21) + (22) 04791469.2 05.10.04
(73) PEUGEOT CITROEN AUTOMOBILES SA
Route de Gisy
78140 Vélizy-Villacoublay(FR);
(54) SYSTEME D AIDE A LA REGENERATION DE MOYENS DE
DEPOLLUTION IN TEGRES DANS UNE LIGNE D
ECHAPPEMENT D UN MOTEUR DIESEL DE VEHICULE
(30) 07.11.03 FR 0313158
(45) 07.03.07

(11) 1 689 986
(51) F 01 N 9/00 F 01 N 11/00
(21) + (22) 04791468.4 05.10.04
(73) PEUGEOT CITROEN AUTOMOBILES S.A.
Route de Gisy
78140 Vélizy Villacoublay(FR);
(54) SYSTEME D'AIDE A LA MAINTENANCE D'UN FILTRE A
PARTICULES INTEGRE DANS UNE LIGNE D'ECHAPPEMENT D'UN
MOTEUR DE VEHICULE AUTOMOBILE
(30) 07.11.03 FR 0313160
(45) 21.03.07

(11) 1 602 808
(51) F 01 P 3/18
(21) + (22) 05300452.9 03.06.05
(73) PEUGEOT CITROEN AUTOMOBILES SA
Route de Gisy
78943 Vélizy-Villacoublay Cedex(FR);
(54) Dispositif de montage d'une façade avant d'un
véhicule automobile équipée notamment d'un
refroidisseur d'air de suralimentation
(30) 04.06.04 FR 0406063
(45) 21.03.07

(11) 1 348 532
(51) F 02 C 7/045 B 21 C 23/12
B 21 C 37/28
(21) + (22) 03362001.4 17.03.03
(73) AIRBUS FRANCE
316 Route de Bayonne
31060 Toulouse(FR);
(54) Procédé de formage d'un secteur de lèvres d'entrée
d'air et dispositif pour sa mise en oeuvre
(30) 20.03.02 FR 0203440
(45) 07.03.07

(11) 1 114 928
(51) F 02 D 41/40 F 02 M 65/00
(21) + (22) 00127911.6 20.12.00
(73) VOLKSWAGEN A.G.
38436 Wolfsburg(DE);
(54) Procédé de détermination des paramètres d'injection
d'un moteur diesel-TRADUCTION-Verfahren zur
Ermittlung von Einspritzparametern einer
Dieselbrennkraftmaschine
(30) 07.01.00 DE 10000398
(45) 14.03.07

(11) 1 195 505
(51) F 02 D 13/02 F 01 L 13/00
(21) + (22) 01402569.6 03.10.01
(73) INSTITUT FRANCAIS DU PETROLE
1 & 4 avenue du Bois Préau
92852 Rueil-Malmaison Cedex(FR);
(54) Procédé de contrôle d'auto-allumage dans un moteur à
quatre temps
(30) 09.10.00 FR 0012962
(45) 14.03.07

(11) 1 479 901
(51) F 02 D 41/40
(21) + (22) 04300281.5 17.05.04
(73) RENAULT S.A.S.
13-15 Quai Alphonse Le Gallo
92100 Boulogne Billancourt(FR);
(54) Procédé et système de contrôle du fonctionnement
d'un moteur à combustion interne de véhicule
automobile
(30) 23.05.03 FR 0306271
(45) 28.03.07

(11) 1 590 561
(51) F 02 D 11/10 F 02 D 41/22
B 60 K 28/00
(21) + (22) 04708793.7 06.02.04
(73) RENAULT S.A.S.
13-15 Quai Alphonse Le Gallo
92100 Boulogne Billancourt(FR);

(54) PROCEDE ET DISPOSITIF DE COMMANDE DU GROUPE
MOTO-PROPULSEUR D'UN VEHICULE AUTOMOBILE ANIME PAR
UN MOTEUR A COMBUSTION INTERNE
(30) 06.02.03 FR 0301399
(45) 21.03.07

(11) 1 591 649
(51) F 02 D 41/26 F 02 D 41/22
(21) + (22) 05405272.5 29.03.05
(73) WARTSILA SCHWEIZ A.G.
Zürcherstrasse 12
8401 Winterthur(CH);
(54) Moteur diesel avec un système de commande comportant
des modules électroniques-TRADUCTION-Dieselmachine
mit einem elektronische Module umfassenden
Steuerungssystem
(30) 26.04.04 EP 04405255
(45) 21.03.07

(11) 1 685 319
(51) F 02 D 41/02 F 02 D 41/40
F 02 D 41/08
(21) + (22) 04791523.6 13.10.04
(73) PEUGEOT CITROEN AUTOMOBILES S.A.
Route de Gisy
78140 Vélizy Villacoublay(FR);
(54) SYSTEME D'AIDE A LA REGENERATION DE MOYENS DE
DEPOLLUTION IN TEGRES DANS UNE LIGNE
D'ECHAPPEMENT D'UN MOTEUR DIESEL DE VEHICULE
(30) 07.11.03 FR 0313155
(45) 14.03.07

(11) 1 391 604
(51) F 02 K 9/34 F 02 K 9/40
F 02 K 9/64 F 02 K 9/97
(21) + (22) 03018213.3 08.08.03
(73) EADS SPACE TRANSPORTATION G.M.B.H.
Hünefeldstrasse 1-5
28199 Bremen(DE);
(54) Structure de chambre de combustion et sa méthode de
fabrication-TRADUCTION-Brennkammerstruktur und
Verfahren zu deren Herstellung
(30) 12.08.02 DE 10237381
(45) 07.03.07

(11) 1 114 928
(51) F 02 M 65/00 F 02 D 41/40
(21) + (22) 00127911.6 20.12.00
(73) VOLKSWAGEN A.G.
38436 Wolfsburg(DE);
(54) Procédé de détermination des paramètres d'injection
d'un moteur diesel-TRADUCTION-Verfahren zur
Ermittlung von Einspritzparametern einer
Dieselbrennkraftmaschine
(30) 07.01.00 DE 10000398
(45) 14.03.07

(11) 1 554 795
(51) F 02 M 59/46 H 02 N 2/02
H 01 L 41/09
(21) + (22) 03750710.0 13.10.03
(73) DEUTSCHES ZENTRUM FUR LUFT- UND RAUMFAHRT E.V.
Linder Höhe
51147 Köln(DE);
(54) MOTEUR PAS-A-PAS
LINEAIRE-TRADUCTION-LINEARSCHRITTMOTOR
(30) 17.10.02 DE 10248426
(45) 28.03.07

(11) 1 661 658
(51) F 02 M 61/16 B 23 K 26/18
B 23 K 26/38
(21) + (22) 04028335.0 30.11.04
(73) DELPHI TECHNOLOGIES, INC.
PO Box 5052
Troy MI 48007(US);
(54) Dispositif de fabrication d'un trou au moyen de
rayonnement laser-TRADUCTION-Vorrichtung zur
Herstellung einer Bohrung mittels Laserstrahlung
(45) 07.03.07

(11) 1 273 814
(51) F 03 D 11/00 F 16 N 11/00
F 16 C 33/66
(21) + (22) 02291547.4 20.06.02
(73) S.A. DEFONTAINE
Rue St. Eloi BP 1
85530 La Bruffière(FR);
(54) Dispositif pour améliorer le graissage de roulements
équipant notamment des éoliennes
(30) 06.07.01 FR 0109029
(45) 14.03.07

(11) 1 415 089
(51) F 03 D 1/04

(21) + (22) 02759863.0 07.08.02
(73) WIESER, GUDRUN
Audorferstrasse 29
4052 Ansfelden(AT);
(54) INSTALLATION EOLIENNE SERVANT A PRODUIRE DE
L'ENERGIE-TRADUCTION-WINDKRAFTANLAGE ZUR
ENERGIEGEWINNUNG
(30) 08.08.01 AT 12382001 17.10.01 AT 16462001
(45) 21.03.07

(11) 0 971 127
(51) F 04 B 15/02
(21) + (22) 99113575.7 08.07.99
(73) COMPAGNIA ITALIANA FORME ACCIAIO S.P.A.
Via Stati Uniti d'America 26.
20030 Senago (Milano)(IT);
(54) Variation de la vitesse de course des pistons d'une
pompe à béton
(30) 09.07.98 IT MI981571
(45) 21.03.07

(11) 1 412 639
(51) F 04 B 13/00 F 04 B 9/04
F 04 B 1/02
(21) + (22) 02776914.0 19.07.02
(73) MICRO MECHATRONIC TECHNOLOGIES A.G.
Eiserfelder Strasse 316
57080 Siegen(DE);
(54) POMPE DOSEUSE-TRADUCTION-DOSIERPUMPE
(30) 20.07.01 DE 10135495
(45) 07.03.07

(11) 1 444 437
(51) F 04 B 15/02
(21) + (22) 02796540.9 02.11.02
(73) PUTZMEISTER A.G.
Max-Eyth-Strasse 10
72631 Aichtal(DE);
(54) RESERVOIR D'ALIMENTATION EN MATERIAU POUR POMPES A
DEUX CYLINDRES POUR LIQUIDES
EPAIS-TRADUCTION-MATERIAUAUFGABEBEHÄLTER FÜR
ZWEIZYLINDER-DICKSTOFFPUMPEN
(30) 14.11.01 DE 10155787
(45) 14.03.07

(11) 1 461 532
(51) F 04 B 39/00 C 09 K 3/10
(21) + (22) 02791876.2 30.12.02
(73) NUOVO PIGNONE HOLDING S.P.A.
2 Via Felice Matteucci
50127 Florence(IT);
(54) MATIERE PLASTIQUE AUTOLUBRIFIANTE POUR ELEMENTS
D'ETANCHEITE
(30) 28.12.01 IT MI20012824
(45) 07.03.07

(11) 1 644 640
(51) F 04 B 49/06 F 04 B 49/10
(21) + (22) 04726849.5 10.04.04
(73) CONTINENTAL A.G.
Vahrenwalder Strasse 9
30165 Hannover(DE);
(54) PROCEDE PERMETTANT DE COMMANDER LE FONCTIONNEMENT
D'UN COMPRESSEUR-TRADUCTION-VERFAHREN ZUR STEUERUNG
DES BETRIEBS EINES KOMPRESSORS
(30) 04.07.03 DE 10330121
(45) 21.03.07

(11) 1 158 174
(51) F 04 D 13/02 F 04 D 29/04
F 04 D 13/06
(21) + (22) 01108334.2 03.04.01
(73) ITT MFG ENTERPRISES, INC.
Suite 1217 1105 North Market Street
Wilmington Delaware 19801(US);
(54) Pompe centrifuge à accouplement
magnétique-TRADUCTION-Kreiselpumpe mit Magnetkupplung
(30) 22.05.00 DE 10024953
(45) 14.03.07

(11) 1 369 591
(51) F 04 D 15/02 H 02 J 5/00
(21) + (22) 03291100.0 09.05.03
(73) KSB S.A.S
4 Allée des Barbanniers
92230 Gennevilliers(FR);
(54) Groupe motopompe antidéflagrant à alimentation d'un
capteur de niveau par le câble d'alimentation du
moteur
(30) 07.06.02 FR 0207006
(45) 28.03.07

(11) 1 438 512
(51) F 04 D 29/16
(21) + (22) 02772345.1 24.09.02
121

(73) BSH BOSCH UND SIEMENS HAUSGERATE G.M.B.H.
Carl-Wery-Strasse 34
81739 München(DE);
(54) DISPOSITIF A APPLIQUER DANS UN ENSEMBLE
VENTILATEUR-TRADUCTION-VORRICHTUNG ZUM EINSATZ IN
EINER GEBLÄSEANORDNUNG
(30) 01.10.01 DE 10148510
(45) 21.03.07

(11) 1 716 337
(51) F 04 D 7/04 F 04 D 29/22
(21) + (22) 05700789.0 11.01.05
(73) WILO A.G.
Nortkirchenstrasse 100
44263 Dortmund(DE);
(54) OUTIL COUPANT DE POMPE
CENTRIFUGE-TRADUCTION-SCHNEIDWERK EINER KREISELPUMPE
(30) 16.02.04 DE 102004007739
(45) 07.03.07

(11) 1 172 488
(51) F 15 B 11/02 F 15 B 11/16
E 02 F 3/39 E 02 F 9/22
(21) + (22) 00971744.8 02.11.00
(73) SHIN CATERPILLAR MITSUBISHI LTD.
10-1 Yoga 4-chome Setagaya-ku
Tokyo 158-0097(JP);
(54) CIRCUIT HYDRAULIQUE DE MACHINE DE TRAVAUX PUBLICS
(30) 22.12.99 JP 36544199
(45) 07.03.07

(11) 1 331 418
(51) F 15 B 15/14 F 16 F 9/32
F 16 F 9/38
(21) + (22) 03000295.0 09.01.03
(73) SUSPA HOLDING G.M.B.H.
Industriestrasse 12 - 14
90518 Altdorf(DE);
(54) Ensemble piston-cylindre et méthode de fabrication
d'un tel ensemble-TRADUCTION-Kolben-Zylinder-Einheit
sowie Verfahren zu deren Herstellung
(30) 24.01.02 DE 10202529
(45) 21.03.07

(11) 1 452 786
(51) F 15 B 13/00 F 16 K 31/06
(21) + (22) 04004006.5 23.02.04
(73) HYDRAULIK-RING G.M.B.H.
Am Schlossfeld 5
97828 Marktheidenfeld(DE);
(54) Soupape magnétique
proportionnelle-TRADUCTION-Proportionalmagnetventil
(30) 26.02.03 DE 10308074
(45) 14.03.07

(11) 1 476 664
(51) F 15 B 13/04
(21) + (22) 03708019.9 07.02.03
(73) ROBERT BOSCH G.M.B.H.
Postfach 30 02 20
70442 Stuttgart(DE);
(54) PROCEDE DE PRODUCTION D'UN TUBE SOUS PRESSION D'UN
ELECTRO-AIMANT DE COURSE-TRADUCTION-VERFAHREN ZUR
HERSTELLUNG EINES DRUCKROHRES EINES HUBMAGNETEN
(30) 22.02.02 DE 10207438 18.09.02 DE 10243165
(45) 21.03.07

(11) 1 588 059
(51) F 15 B 15/12 F 16 J 15/54
(21) + (22) 04705099.2 26.01.04
(73) PAUNET, ANDRE
Le Pressoir
F-44150 Saint Herblon(FR);
(54) VERIN ROTATIF
(30) 27.01.03 FR 0300837
(45) 07.03.07

(11) 1 592 890
(51) F 15 B 1/00
(21) + (22) 04706750.9 30.01.04
(73) WEGKAMP, RENE
No. G6 Scintille North Road Rivonia
2128 Sandton(ZA);
(54) MOTEUR HYDRAULIQUE LINEAIRE ET TRANSPORTEUR A
TABLIER ALTERNATIF
(30) 30.01.03 ZA 200300838
(45) 28.03.07

(11) 1 602 834
(51) F 15 B 15/20 F 16 L 27/093
F 15 B 15/14
(21) + (22) 04006797.7 22.03.04
(73) FESTO A.G. & CO.
Ruiter Strasse 82
73734 Esslingen(DE);

(54) Raccord pour conduits de
fluide-TRADUCTION-Anschlussvorrichtung für
Fluideleitungen
(45) 21.03.07

(11) 1 680 645
(51) F 15 B 15/19 F 42 B 15/38
(21) + (22) 04818439.4 11.10.04
(73) ASTRIMUM SAS
6 Rue Laurent Pichat
75016 Paris(FR);
(54) PIECE STRUCTURALE COMPOSITE A RUPTURE PYROTECHNIQUE
DETONANTE
(30) 05.11.03 FR 0312981
(45) 07.03.07

(11) 1 211 430
(51) F 16 B 13/04 F 16 B 13/06
F 16 B 13/12 F 16 B 13/08
(21) + (22) 01402908.6 13.11.01
(73) SOC. DE PROSPECTION ET D'INVENTIONS TECHNIQUES SPIT
Route de Lyon
26501 Bourg-Les-Valence Cédex(FR);
(54) Cheville à douille expansible avec une portion
compressible
(30) 29.11.00 FR 0015408
(45) 21.03.07

(11) 1 299 650
(51) F 16 B 19/05 B 21 J 15/02
(21) + (22) 01952427.1 03.07.01
(73) HUCK INTERNATIONAL, INC.
3724 E. Columbia Street
Tucson AZ 85714(US);
(54) ELEMENT DE FIXATION MATRICE POSSEDANT UNE CHARGE DE
MATRICAGE LIMITEE
(30) 06.07.00 US 611132
(45) 07.03.07

(11) 1 335 138
(51) F 16 B 7/18 F 16 B 7/22
(21) + (22) 03002251.1 01.02.03
(73) RK ROSE + KRIEGER G.M.B.H. & CO. KG VERBINDUNGS-
UND POSITIONIERSYSTEME
Potsdamer Strasse 9
D-32423 Minden(DE);
(54) Attache pour barre
profilée-TRADUCTION-Profilstabverbinder
(30) 09.02.02 DE 20201977 U
(45) 28.03.07

(11) 1 413 821
(51) F 16 B 7/14 F 16 M 11/32
(21) + (22) 02023530.5 22.10.02
(73) SWAROVSKI OPTIK KG
Postfach 75
6067 Absam i. Tirol(AT);
(54) Support-TRADUCTION-Stativ
(45) 21.03.07

(11) 1 426 263
(51) F 16 B 5/00 B 61 D 33/00
B 61 B 12/00 B 60 N 2/24
(21) + (22) 03450264.1 27.11.03
(73) INNOVA PATENT GMBH
Rickenbacherstrasse 8-10
6960 Wolfurt(AT);
(54) Cadre pour un siège d'un
télésiège.-TRADUCTION-Rahmen für Sessel von
Sesselliften
(30) 04.12.02 AT 18172002
(45) 07.03.07

(11) 1 518 468
(51) F 16 B 1/00 B 23 B 31/107
A 24 C 5/47 A 24 C 5/32
(21) + (22) 04020077.6 24.08.04
(73) HAUNI MASCHINENBAU A.G.
Kurt-A.-Körber-Chaussee 8-32
21033 Hamburg(DE);
(54) Tambour de transfert avec dispositif de
serrage-TRADUCTION-Fördertrommel mit Spanneinrichtung
(30) 23.09.03 DE 10344381
(45) 07.03.07

(11) 1 544 946
(51) F 16 B 39/00 H 01 R 4/30
(21) + (22) 04106362.9 07.12.04
(73) AIRBUS FRANCE
316 Route de Bayonne
31060 Toulouse(FR);
(54) DISPOSITIF ANTIDESSERRAGE DE VIS OU CROU
(30) 16.12.03 FR 0314724
(45) 28.03.07

(11) 1 574 727
(51) F 16 B 25/00 F 16 B 33/02
(21) + (22) 05001189.9 21.01.05
(73) HANS SCHRIEVER G.M.B.H. & CO. KG
Hoher Hagen 5
58513 Lüdenscheid(DE);
(54) Vis tranchante-TRADUCTION-Selbstfurchende Schraube
(30) 10.03.04 DE 102004011668
(45) 21.03.07

(11) 1 598 567
(51) F 16 B 37/06
(21) + (22) 05354020.9 16.05.05
(73) BOLLHOFF OTALU S.A.
Z.I. de l'Albanne Route d'Apremont
73490 La Ravoire(FR);
(54) Procédé d'assemblage d'un goujon à sertir et goujon
à sertir obtenu par un tel procédé
(30) 19.05.04 FR 0405476
(45) 21.03.07

(11) 1 635 076
(51) F 16 B 9/02 F 16 B 9/00
(21) + (22) 05108354.1 12.09.05
(73) HUNNEBECK G.M.B.H.
Rehhecke 80
40885 Ratingen(DE);
(54) Moyens du montage pour des
poteaux-TRADUCTION-Befestigungsmittel für Pfosten
(30) 10.09.04 DE 102004044373
(45) 14.03.07

(11) 1 656 505
(51) F 16 B 2/00
(21) + (22) 04741810.8 16.06.04
(73) HEISS, FRANZ
Albrechtsberger Str. 16
3382 Loosdorf(AT);
(54) SYSTEME DE FIXATION-TRADUCTION-BEFESTIGUNGSANORDNUNG
(30) 16.06.03 AT 4172003 U
(45) 21.03.07

(11) 1 662 155
(51) F 16 B 5/06 B 62 D 25/16
(21) + (22) 05012078.1 04.06.05
(73) REHAU A.G. + CO
Rheniumhaus
95111 Rehau(DE);
(54) Fixation de pièce plastique pour
véhicule-TRADUCTION-Kunststoffanbauteil für ein
Kraftfahrzeug
(30) 24.11.04 DE 102004056603
(45) 28.03.07

(11) 1 101 040
(51) F 16 C 29/06 F 16 C 33/66
(21) + (22) 99930975.0 23.07.99
(73) SCHNEEBERGER HOLDING A.G.
St. Urbanstrasse 12
4914 Roggwil(CH);
(54) CHARIOT DE DISPOSITIF DE GUIDAGE
LINEAIRE-TRADUCTION-WAGEN EINER LINEARFÜHRUNG
(30) 31.07.98 CH 161798
(45) 21.03.07

(11) 1 273 814
(51) F 16 C 33/66 F 03 D 11/00
F 16 N 11/00
(21) + (22) 02291547.4 20.06.02
(73) S.A. DEFONTAINE
Rue St. Eloi BP 1
85530 La Bruffière(FR);
(54) Dispositif pour améliorer le graissage de roulements
équipant notamment des éoliennes
(30) 06.07.01 FR 0109029
(45) 14.03.07

(11) 1 174 633
(51) F 16 D 25/10 F 16 D 25/12
F 16 D 21/06
(21) + (22) 01112877.4 01.06.01
(73) ZF SACHS A.G.
Ernst-Sachs-Strasse 62
97424 Schweinfurt(DE);
(54) Installation d'embrayages
multiples-TRADUCTION-Mehrfach-Kupplungseinrichtung
(30) 17.07.00 DE 10034730 29.03.01 DE 10115453
(45) 21.03.07

(11) 1 228 320
(51) F 16 D 65/16
(21) + (22) 00974626.4 02.11.00
(73) ROBERT BOSCH G.M.B.H.
Wernerstrasse 1

70442 Stuttgart(DE);
(54) RAMPE A BILLES ET CYLINDRE DE FREINS COMPORTANT UNE
TELLE RAMPE
(30) 08.11.99 FR 9914096
(45) 07.03.07

(11) 1 561 963
(51) F 16 D 65/78
(21) + (22) 04106667.1 17.12.04
(73) ASTRA VEICOLI INDUSTRIALI S.P.A.
Via Caorsana 79
29100 Piacenza(IT);
(54) Procédé et circuit pour régler le débit de l'huile
hydraulique dans un système de refroidissement de
frein d'un véhicule
(30) 09.02.04 IT MI20040197
(45) 07.03.07

(11) 1 582 759
(51) F 16 D 25/10 F 16 D 21/06
(21) + (22) 05004223.3 25.02.05
(73) LUK LAMELLEN UND KUPPLUNGSBAU BETEILIGUNGS K.G.
Industriestrasse 3
77815 Bühl(DE);
(54) Système d'actionnement hydraulique pour
embrayage.-TRADUCTION-Hydraulisches
Kupplungsbetätigungssystem
(30) 31.03.04 DE 102004015656
(45) 14.03.07

(11) 1 625 312
(51) F 16 D 65/095 F 16 D 65/54
(21) + (22) 04731353.1 06.05.04
(73) KNORR-BREMSE SYSTEME FÜR NUTZFAHRZEUGE G.M.B.H.
Moosacher Strasse 80
80809 München(DE);
(54) GARNITURE POUR DES FREINS A
DISQUE-TRADUCTION-BREMSBELAG FÜR SCHEIBENBREMSEN
(30) 08.05.03 DE 10320605
(45) 28.03.07

(11) 1 666 748
(51) F 16 D 1/09
(21) + (22) 04027593.5 19.11.04
(73) TAS SCHAFFER G.M.B.H.
Osterfeldstrasse 75
58300 Wetter(DE);
(54) Liaison rotative à
friction-TRADUCTION-Reibschlüssige Drehverbindung
(45) 21.03.07

(11) 1 248 917
(51) F 16 F 7/12
(21) + (22) 00985590.9 15.12.00
(73) KEYGUARD LTD
Frankleigh Farm Bath Road
Bradford on Avon Wiltshire BA15 2PF(GB);
(54) DISPOSITIF D'ABSORPTION D'ENERGIE
(30) 21.12.99 GB 9930232 03.03.00 GB 0005252
13.11.00 GB 0027665
(45) 14.03.07

(11) 1 331 418
(51) F 16 F 9/32 F 16 F 9/38
F 15 B 15/14
(21) + (22) 03000295.0 09.01.03
(73) SUSPA HOLDING G.M.B.H.
Industriestrasse 12 - 14
90518 Altdorf(DE);
(54) Ensemble piston-cylindre et méthode de fabrication
d'un tel ensemble-TRADUCTION-Kolben-Zylinder-Einheit
sowie Verfahren zu deren Herstellung
(30) 24.01.02 DE 10202529
(45) 21.03.07

(11) 1 375 955
(51) F 16 F 1/12
(21) + (22) 03291297.4 30.05.03
(73) ALLEVARD REJNA AUTOSUSPENSIONS
320 Bureaux de la Colline
92210 Saint-Cloud(FR);
(54) Gaine pour ressort de suspension
(30) 13.06.02 FR 0207292
(45) 28.03.07

(11) 1 479 939
(51) F 16 F 15/32
(21) + (22) 04008362.8 06.04.04
(73) JANSEN & BUSCHER G.M.B.H. & CO. KG
Hafenstrasse 73
47809 Krefeld(DE);
(54) Bande de poids d'équilibrage pour roue de
véhicule-TRADUCTION-Fahrzeugrad-Wuchtgewichtsstrang
(30) 21.05.03 DE 20307952 U
(45) 28.03.07

(11) 1 571 366
(51) F 16 F 1/38
(21) + (22) 05002235.9 03.02.05
(73) JORN G.M.B.H.
Kriegsbergstrasse 17
71336 Waiblingen(DE);
(54) Support élastique-TRADUCTION-Elastisches Lager
(30) 06.03.04 DE 102004011069
(45) 21.03.07

(11) 1 643 154
(51) F 16 F 1/373
(21) + (22) 05020318.1 17.09.05
(73) JORN G.M.B.H.
Kriegsbergstrasse 17
71336 Waiblingen(DE);
(54) Support élastique pour supporter un moteur à
combustion interne dans un
véhicule-TRADUCTION-Elastisches Motorlager zur
Lagerung einer Brennkraftmaschine in einem
Kraftfahrzeug
(30) 29.09.04 DE 102004047173
(45) 14.03.07

(11) 1 655 157
(51) F 16 F 9/08 F 16 F 9/53
B 60 G 15/12 B 60 G 17/08
(21) + (22) 04292597.4 03.11.04
(73) DELPHI TECHNOLOGIES, INC.
PO Box 5052
Troy MI 48007(US);
(54) Sphère de suspension
(45) 21.03.07

(11) 1 658 447
(51) F 16 F 9/04 B 60 G 15/14
(21) + (22) 04741867.8 23.06.04
(73) CONTINENTAL A.G.
Vahrenwalder Strasse 9
30165 Hannover(DE);
(54) UNITE D'AMORTISSEMENT A RESSORT PNEUMATIQUE,
NOTAMMENT POUR UNE
AUTOMOBILE-TRADUCTION-PNEUMATISCHE FEDER- UND D
MPFEREINHEIT, INSBESONDERE FÜR EIN KRAFTFAHRZEUG
(30) 22.08.03 DE 10338939
(45) 07.03.07

(11) 1 111 276
(51) F 16 H 61/18
(21) + (22) 00124687.5 11.11.00
(73) VOLKSWAGEN A.G.
38436 Wolfsburg(DE);
(54) Levier de changement de vitesses à verrouillage de
la marche arrière-TRADUCTION-Schalthebel mit
Rückwärtsgang Sperre
(30) 22.12.99 DE 19962025
(45) 28.03.07

(11) 1 305 540
(51) F 16 H 7/00
(21) + (22) 01957370.8 31.07.01
(73) THE GATES CORP.
1551 Wewatta Street
Denver CO 80202(US);
(54) GALET TENDEUR
(30) 01.08.00 US 222084 P
(45) 14.03.07

(11) 1 441 155
(51) F 16 H 61/28
(21) + (22) 04290148.8 20.01.04
(73) PEUGEOT CITROEN AUTOMOBILES S.A.
Route de Gisy
78140 Vélizy Villacoublay(FR);
(54) Dispositif de commande de boîte de vitesses
permettant un changement de rapport accéléré, et
méthode de changement de rapport associé
(30) 22.01.03 FR 0300673 24.09.03 FR 0311200
(45) 14.03.07

(11) 1 642 050
(51) F 16 H 61/02 F 16 H 59/02
B 60 R 16/02
(21) + (22) 03780230.3 20.10.03
(73) RENAULT S.A.S.
13-15 Quai Alphonse Le Gallo
92100 Boulogne Billancourt(FR);
(54) ARCHITECTURE ELECTRIQUE D UN DISPOSITIF DE SELECTION
DE VITE SSES POUR UNE BOITE DE VITESSES
AUTOMATIQUE
(30) 18.10.02 FR 0212998
(45) 14.03.07

(11) 1 227 273
(51) F 16 J 15/48 B 65 G 51/03
B 60 V 1/16
(21) + (22) 02290200.1 29.01.02
(73) CONSTRUCTIONS INDUSTRIELLES DE LA MEDITERRANEE-CNIM
35 rue de Bassano
F-75008 Paris(FR);
(54) Procédé et dispositif d'étanchéité entre un élément fixe et un élément mobile linéairement par rapport à celui-ci
(30) 29.01.01 FR 0101169
(45) 07.03.07

(11) 1 269 047
(51) F 16 J 15/32
(21) + (22) 01924806.1 05.04.01
(73) TURBOCARE, INC.
Suite 204 4 Princess Road
Lawrenceville NJ 08648(US);
(54) JOINTS A BROSE AMELIORES POUR TURBINES OU MACHINES ROTATIVES DE CE TYPE
(30) 06.04.00 US 543951
(45) 21.03.07

(11) 1 405 689
(51) F 16 J 10/04 B 23 P 9/02
(21) + (22) 03292391.4 29.09.03
(73) PEUGEOT CITROEN AUTOMOBILES SA
Route de Gizy
78943 Vélizy-Villacoublay Cedex(FR);
(54) Dispositif de formation d'empreintes en creux sur une surface d'une pièce
(30) 03.10.02 FR 0212272
(45) 28.03.07

(11) 1 477 427
(51) F 16 J 15/12 F 16 L 23/18
F 16 L 23/04 B 65 D 88/00
B 65 D 88/08 B 65 D 90/08
B 65 D 90/02
(21) + (22) 04010249.3 30.04.04
(73) VOLKMANN G.M.B.H.
Schloitweg 17
59494 Soest(DE);
(54) Conteneur modulaire fabriqué à partir des éléments métalliques avec des bords courbes vers l'extérieur-TRADUCTION-Mehretagiger Behälter aus stirnseitig nach aussen gebördeltem Metallblech
(30) 14.05.03 DE 20307555 U
(45) 07.03.07

(11) 1 588 059
(51) F 16 J 15/54 F 15 B 15/12
(21) + (22) 04705099.2 26.01.04
(73) PAUNET, ANDRE
Le Pressoir
F-44150 Saint Herblon(FR);
(54) VERIN ROTATIF
(30) 27.01.03 FR 0300837
(45) 07.03.07

(11) 1 646 814
(51) F 16 J 15/34 F 01 D 11/00
C 04 B 35/80
(21) + (22) 04740818.2 08.07.04
(73) BURGMANN INDUSTRIES G.M.B.H. & CO. KG
Äussere Sauerlacher Strasse 6-10
82515 Wolftratshausen(DE);
(54) ANNEAU DE GLISSEMENT ET SYSTEME D'ETANCHEITE A ANNEAU DE GLISSEMENT POUR MOTEURS A REACTION-TRADUCTION-GLEITRING UND GLEITRINGDICHTUNGSANORDNUNG FÜR STRAHLTRIEBWERKE
(30) 23.07.03 DE 20311346 U
(45) 21.03.07

(11) 1 004 802
(51) F 16 K 31/08 F 23 N 1/00
(21) + (22) 99402888.4 22.11.99
(73) SAUNIER DUVAL EAU CHAUDE CHAUFFAGE S.D.E.C.C. - S.A.
"Le Technipole" 8 avenue Pablo Picasso
F-94120 Fontenay sous Bois(FR);
(54) Dispositif d'étanchéité du moteur pas à pas de commande d'admission du gaz au brûleur d'un chauffe-bains ou d'une chaudière, et procédé pour la réalisation du dispositif
(30) 23.11.98 FR 9814704
(45) 21.03.07

(11) 1 235 013
(51) F 16 K 17/04
(21) + (22) 02003227.2 20.02.02
(73) COMEM S.P.A.
Strada Statale Padana Superiore Km. 338
36054 Montebello Vicentino (Vicenza)(IT);

(54) Soupape de sécurité, en particulier pour les transformateurs électriques remplis d'huile
(30) 27.02.01 IT PD010014 U
(45) 28.03.07

(11) 1 342 028
(51) F 16 K 31/126 F 16 K 1/30
F 16 K 41/10
(21) + (22) 01999767.5 04.12.01
(73) ARKEMA FRANCE
4-8 cours Michelet
92800 Puteaux(FR);
(54) ROBINET A COMMANDE PAR SERVOMOTEUR POUR RECIPIENT DE FLUIDES TOXIQUES
(30) 08.12.00 FR 0016009
(45) 21.03.07

(11) 1 452 786
(51) F 16 K 31/06 F 15 B 13/00
(21) + (22) 04004006.5 23.02.04
(73) HYDRAULIK-RING G.M.B.H.
Am Schlossfeld 5
97828 Marktheidenfeld(DE);
(54) Soupape magnétique proportionnelle-TRADUCTION-Proportionalmagnetventil
(30) 26.02.03 DE 10308074
(45) 14.03.07

(11) 1 543 263
(51) F 16 K 31/143 F 16 K 31/122
(21) + (22) 03770578.7 18.09.03
(73) D-M-E CY
29111 Stephenson Highway
Madison Heights MI 48071(US);
(54) Meerdere zuigers omvattende klepbediening
(30) 20.09.02 US 246961
(45) 21.03.07

(11) 1 554 513
(51) F 16 K 3/12 F 16 K 3/316
(21) + (22) 03778428.7 21.10.03
(73) SAINT-GOBAIN PAM
91 Avenue de la Libération
54000 Nancy(FR);
(54) VANNE D'ARRET
(30) 23.10.02 FR 0213258
(45) 14.03.07

(11) 1 591 856
(51) F 16 K 31/06 G 05 D 16/20
(21) + (22) 05009028.1 25.04.05
(73) HYDRAULIK-RING G.M.B.H.
Am Schlossfeld 5
97828 Marktheidenfeld(DE);
(54) Vanne de régulation de pression-TRADUCTION-Druckregelventil
(30) 26.04.04 DE 102004020268
(45) 07.03.07

(11) 1 596 109
(51) F 16 K 7/14 F 16 K 31/06
F 16 K 41/10
(21) + (22) 05009283.2 28.04.05
(73) A. UND K. MULLER G.M.B.H. & CO. KG
Dresdener Strasse 162
40595 Düsseldorf(DE);
(54) Soupape électromagnétique pour fluides, notamment eau chaude-TRADUCTION-Elektromagnetventil für flüssige Medien, insbesondere Heisswasser
(30) 11.05.04 DE 102004023117
(45) 14.03.07

(11) 1 647 748
(51) F 16 K 17/26 G 05 D 7/01
(21) + (22) 05017661.9 12.08.05
(73) TUTHILL CORP.
8500 South Madison Street
Burr Ridge IL 60521(US);
(54) Soupape de réglage du débit
(30) 14.10.04 US 965479
(45) 21.03.07

(11) 1 128 114
(51) F 16 L 13/14
(21) + (22) 01250037.7 01.02.01
(73) GEBERIT MAPRESS G.M.B.H.
Kronprinzstrasse 40
40764 Langenfeld(DE);
(54) Raccord à compression-TRADUCTION-Rohrpressverbindung
(30) 23.02.00 DE 10009739
(45) 28.03.07

(11) 1 147 334
(51) F 16 L 25/00 F 16 L 47/22

(21) + (22) 00903363.0 20.01.00
(73) OMEGA FLEX, INC.
260 North Elm Street
Westfield MA 01085(US);
(54) SYSTEME DE CANALISATIONS SOUTERRAINES
(30) 22.01.99 US 116770 P
(45) 14.03.07

(11) 1 279 883
(51) F 16 L 59/02
(21) + (22) 02016666.6 25.07.02
(73) E. MISSEL G.M.B.H. & CO. K.G.
Siemensstrasse 5
D-70736 Fellbach/Stuttgart(DE);
(54) Matériau d'isolant
multicouche-TRADUCTION-Mehrschichtiges Dämmmaterial
(30) 25.07.01 DE 10136269
(45) 21.03.07

(11) 1 310 526
(51) F 16 L 9/12 F 16 L 9/133
B 32 B 27/32 B 32 B 27/34
B 32 B 1/08 C 08 L 77/00
(21) + (22) 02292609.1 22.10.02
(73) ALPHACAN
12/18 avenue de la Jonchère Elysée 2
78170 La Celle-Saint-Cloud(FR);
(54) Tube multicouches en matière plastique pour le
transport d'eau potable et son procédé de fabrication
(30) 23.10.01 FR 0113660
(45) 21.03.07

(11) 1 356 224
(51) F 16 L 7/00 E 21 B 7/28
(21) + (22) 02710047.8 29.01.02
(73) STADTWERKE SCHWERTE G.M.B.H.
Liethstrasse 36
58239 Schwerte(DE);
(54) FAISCEAU DE TUBES ET PROCEDE DE POSE PARALLELE DE
TUBES SELON LE PROCEDE DE
FORAGE/INJECTION-TRADUCTION-ROHRBÜNDEL UND VERFAHREN
ZUR PARALLELVERLEGUNG VON ROHREN NACH DEM
BOHR-SPÜLVERFAHREN
(30) 30.01.01 DE 10103859
(45) 28.03.07

(11) 1 429 066
(51) F 16 L 37/12 F 16 L 23/036
(21) + (22) 02027991.5 14.12.02
(73) BEHR G.M.B.H. & CO. KG
Mauserstrasse 3
70469 Stuttgart (DE);
BEHR FRANCE ROUFFACH SAS
5 Avenue de la Gare
68250 Rouffach(FR)
(54) Agrafe pour la fixation et le raccordement de
tuyaux-TRADUCTION-Klammer zur Befestigung und
Verbindung von Rohren
(45) 07.03.07

(11) 1 453 876
(51) F 16 L 9/12 C 08 G 59/18
(21) + (22) 02779388.4 20.09.02
(73) HUNTSMAN ADVANCED MATERIALS (SWITZERLAND) GMBH
Klybeckstrasse 200
4057 Basel(CH);
(54) PROCEDE POUR PRODUIRE DES TUBES EN MATERIAUX
COMPOSITES-TRADUCTION-VERFAHREN ZUR HERSTELLUNG VON
ROHREN AUS VERBUNDWERKSTOFFEN
(30) 08.10.01 DE 10149555
(45) 07.03.07

(11) 1 477 427
(51) F 16 L 23/18 F 16 L 23/04
B 65 D 88/00 B 65 D 88/08
B 65 D 90/08 B 65 D 90/02
F 16 J 15/12
(21) + (22) 04010249.3 30.04.04
(73) VOLKMANN G.M.B.H.
Schloitweg 17
59494 Soest(DE);
(54) Conteneur modulaire fabriqué à partir des éléments
métalliques avec des bords courbes vers
l'extérieur-TRADUCTION-Mehretagiger Behälter aus
stirnseitig nach aussen gebördeltem Metallblech
(30) 14.05.03 DE 20307555 U
(45) 07.03.07

(11) 1 565 684
(51) F 16 L 21/08
(21) + (22) 03777482.5 24.11.03
(73) ASCO CONTROLS B.V.
Industrielaan 21
3925 BD Scherpenzeel(NL);
(54) Pijpkoppeling
(30) 27.11.02 NL 1022008
125

(45) 21.03.07

(11) 1 592 907
(51) F 16 L 1/12 E 02 D 9/04
E 21 B 29/12
(21) + (22) 04708735.8 06.02.04
(73) MATTEUCCI, FRANCESCO
Via Gualco 4b
16165 Genova(IT);
(54) PROCEDE POUR DECOUPER ET ENLEVER DES PIPELINES
IMMERGES ET DISPOSITIF POUR METTRE EN OEUVRE LE
PROCEDE
(30) 12.02.03 IT GE20030011
(45) 28.03.07

(11) 1 602 834
(51) F 16 L 27/093 F 15 B 15/14
F 15 B 15/20
(21) + (22) 04006797.7 22.03.04
(73) FESTO A.G. & CO.
Ruiter Strasse 82
73734 Esslingen(DE);
(54) Raccord pour conduits de
fluide-TRADUCTION-Anschlussvorrichtung für
Fluidleitungen
(45) 21.03.07

(11) 1 610 050
(51) F 16 L 59/02 E 04 F 17/02
(21) + (22) 04024445.1 14.10.04
(73) DEUTSCHE ROCKWOOL MINERALWOLL G.M.B.H. & CO. OHG
Rockwool Strasse 37-41
45966 Gladbeck(DE);
(54) Élément d'isolation de tuyau pour l'isolation
thermique et/ou acoustique d'un
tuyau-TRADUCTION-Rohrisolierungselement zur Wärme-
und/oder Schalldämmung einer Rohrleitung
(30) 25.06.04 DE 202004010026
(45) 28.03.07

(11) 1 612 468
(51) F 16 L 59/075 F 16 L 59/065
(21) + (22) 04015597.0 02.07.04
(73) BRUGG ROHR AG, HOLDING
Klosterzelgstrasse 28
5200 Brugg(CH);
(54) Tuyau-TRADUCTION-Leitungsrohr
(45) 07.03.07

(11) 1 614 950
(51) F 16 L 15/04
(21) + (22) 05104052.5 13.05.05
(73) VIEGA G.M.B.H. & CO. KG.
Ennester Weg 9
57439 Attendorn(DE);
(54) Raccord pour tuyaux-TRADUCTION-Verbindungselement
für Leitungen
(30) 08.07.04 DE 202004010711
(45) 07.03.07

(11) 1 365 187
(51) F 16 M 11/04
(21) + (22) 02011356.9 23.05.02
(73) SWAROVSKI OPTIK KG
Postfach 75
6067 Absam i. Tirol(AT);
(54) Tête de support-TRADUCTION-Stativkopf
(45) 07.03.07

(11) 1 413 821
(51) F 16 M 11/32 F 16 B 7/14
(21) + (22) 02023530.5 22.10.02
(73) SWAROVSKI OPTIK KG
Postfach 75
6067 Absam i. Tirol(AT);
(54) Support-TRADUCTION-Stativ
(45) 21.03.07

(11) 1 646 911
(51) F 16 M 13/02 G 03 B 17/56
(21) + (22) 04767324.9 11.06.04
(73) GIACOMUZZI, LIONEL
5 rue Malakoff
38100 Grenoble(FR);
(54) DISPOSITIF POUR LA PRISE DE PHOTOGRAPHIE
(30) 13.06.03 FR 0307171
(45) 21.03.07

(11) 1 273 814
(51) F 16 N 11/00 F 16 C 33/66
F 03 D 11/00
(21) + (22) 02291547.4 20.06.02
(73) S.A. DEFONTAINE
Rue St. Eloi BP 1

85530 La Bruffière(FR);
(54) Dispositif pour améliorer le graissage de roulements
équipant notamment des éoliennes
(30) 06.07.01 FR 0109029
(45) 14.03.07

(11) 1 312 853
(51) F 16 P 3/14
(21) + (22) 02358024.4 07.11.02
(73) ALLIGIER, MARC
25 rue Lautard Bat. H Le Gyptis 2
13003 Marseille(FR);
(54) Système optique auto-ajustable de sécurité pour zone
de travail dangereuse
(30) 14.11.01 FR 0114686
(45) 21.03.07

(11) 1 589 355
(51) F 16 P 3/14 G 01 V 8/20
(21) + (22) 05003350.5 17.02.05
(73) SICK A.G.
Erwin-Sick-Strasse 1
79183 Waldkirch(DE);
(54) Méthode pour ajuster un système de sécurité et un
système de sécurité
optoélectronique-TRADUCTION-Verfahren zur Justage
einer Sicherheitseinrichtung und optoelektronische
Sicherheitseinrichtung
(30) 08.04.04 DE 102004017285
(45) 28.03.07

(11) 1 364 153
(51) F 17 C 11/00 C 10 L 3/06
(21) + (22) 02711704.3 04.02.02
(73) ZEDGAS INC.
Box 104
Pender Island BC V0N 2M0 (CA);
(54) PROCEDE ET SUBSTANCE UTILES POUR TRANSPORTER DU GAZ
NATUREL REFRIGERE
(30) 05.02.01 CA 2339859
(45) 28.03.07

(11) 1 193 357
(51) F 21 S 8/08 E 04 H 12/02
(21) + (22) 01203198.5 24.08.01
(73) IGUZZINI ILLUMINAZIONE S.P.A.
Via Mariano Guzzini 37
62019 Recanati-Macerata(IT);
(54) Lampadaire pour éclairage de rues
(30) 28.09.00 IT MI002104
(45) 07.03.07

(11) 1 272 797
(51) F 21 S 6/00 F 21 V 21/14
(21) + (22) 01935976.9 17.04.01
(73) SITECO BELEUCHTUNGSTECHNIK G.M.B.H.
Ohmstrasse 50
83301 Traunreut(DE);
(54) TRINGLERIE DE LAMPE, EN PARTICULIER POUR LAMPES
BASSE TENSION, ET LAMPE CORRESPONDANTE, EN
PARTICULIER LAMPE DE BUREAU, LAMPADAIRE, OU LAMPE
MURALE-TRADUCTION-LEUCHTENGESTÄNDE, INSBESONDERE FÜR
NIEDERVOLTLEUCHTEN UND LEUCHTE, INSBESONDERE TISCH-,
STEH- ODER WANDLEUCHTE
(30) 13.04.00 DE 20006792 U
(45) 21.03.07

(11) 1 288 561
(51) F 21 S 8/00 F 21 V 14/02
F 21 V 11/00 F 21 W 111/00
F 21 Y 103/02 F 21 Y 101/02
(21) + (22) 01129770.2 13.12.01
(73) AQUA SIGNAL A.G.
Von-Thünen-Strasse 12
28307 Bremen(DE);
(54) Dispositif d'éclairage, notamment dispositif de
signalisation d'urgence et éolienne avec un tel
dispositif-TRADUCTION-Leuchtanlage, insbesondere als
Gefahrenfeuer, sowie Windrotoranlage mit Leuchtanlage
(30) 31.08.01 DE 20114306 U
(45) 07.03.07

(11) 1 568 935
(51) F 21 S 8/00 F 21 S 2/00
(21) + (22) 04004601.3 28.02.04
(73) TRUMPF KREUZER MEDIZIN SYSTEME G.M.B.H. + CO. KG
Benzstrasse 26
82178 Puchheim(DE);
(54) Lampe chirurgicale-TRADUCTION-Operationsleuchte
(45) 21.03.07

(11) 1 650 488
(51) F 21 S 8/00 H 01 R 13/71
(21) + (22) 04024832.0 19.10.04
(73) FLOWILL INTERNATIONAL LIGHTING (HOLDING) B.V.
126

Prins Bernhardplein 200
NL-1097 JB AMSTERDAM(NL);
(54) Lampe, particulièrement pour éclairage général,
produit pour courant de ligne-TRADUCTION-Lampe,
insbesondere für Allgemeinbeleuchtung, ausgebildet
und bestimmt für Netz-Steckdosen
(45) 14.03.07

(11) 1 653 258
(51) F 21 S 8/10 G 02 B 6/00
B 60 Q 1/30
(21) + (22) 04025671.1 28.10.04
(73) DELPHI TECHNOLOGIES, INC.
PO Box 5052
Troy MI 48007(US);
(54) Feu de véhicule-TRADUCTION-Fahrzeugleuchte
(45) 21.03.07

(11) 0 985 870
(51) F 21 V 13/04 F 21 V 7/09
F 21 V 5/04
(21) + (22) 99117326.1 03.09.99
(73) OSRAM SYLVANIA INC.
100 Endicott Street
Danvers MA 01923(US);
(54) Lampe avec réflecteur à facettes et lentille en
spirale
(30) 11.09.98 US 151542
(45) 07.03.07

(11) 1 139 018
(51) F 21 V 21/04
(21) + (22) 01105215.6 03.03.01
(73) A. RAYMOND & CIE
113 Cours Berriat
38028 Grenoble-Cédex(FR);
(54) Moyens de fixation, notamment pour lampes
encastrées-TRADUCTION-Befestigungsmittel,
insbesondere für Einbauleuchten
(30) 25.03.00 DE 10014967
(45) 21.03.07

(11) 1 272 797
(51) F 21 V 21/14 F 21 S 6/00
(21) + (22) 01935976.9 17.04.01
(73) SITECO BELEUCHTUNGSTECHNIK G.M.B.H.
Ohmstrasse 50
83301 Traunreut(DE);
(54) TRINGLERIE DE LAMPE, EN PARTICULIER POUR LAMPES
BASSE TENSION, ET LAMPE CORRESPONDANTE, EN
PARTICULIER LAMPE DE BUREAU, LAMPADAIRE, OU LAMPE
MURALE-TRADUCTION-LEUCHTENGESTÄNDE, INSBESONDERE FÜR
NIEDERVOLTLEUCHTEN UND LEUCHTE, INSBESONDERE TISCH-,
STEH- ODER WANDLEUCHTE
(30) 13.04.00 DE 20006792 U
(45) 21.03.07

(11) 1 288 561
(51) F 21 V 14/02 F 21 V 11/00
F 21 W 111/00 F 21 Y 103/02
F 21 Y 101/02 F 21 S 8/00
(21) + (22) 01129770.2 13.12.01
(73) AQUA SIGNAL A.G.
Von-Thünen-Strasse 12
28307 Bremen(DE);
(54) Dispositif d'éclairage, notamment dispositif de
signalisation d'urgence et éolienne avec un tel
dispositif-TRADUCTION-Leuchtanlage, insbesondere als
Gefahrenfeuer, sowie Windrotoranlage mit Leuchtanlage
(30) 31.08.01 DE 20114306 U
(45) 07.03.07

(11) 1 399 048
(51) F 21 V 8/00 A 47 K 3/02
(21) + (22) 01986429.7 20.12.01
(73) KONINKLIJKE PHILIPS ELECTRONICS N.V.
Groenewoudseweg 1
5621 BA Eindhoven(NL);
(54) Appareil sanitaire-TRADUCTION-Sanitäre Einrichtung
(30) 13.06.01 DE 10128688
(45) 14.03.07

(11) 1 499 833
(51) F 21 V 11/16 F 21 V 13/12
(21) + (22) 03715196.6 11.04.03
(73) KONINKLIJKE PHILIPS ELECTRONICS N.V.
Groenewoudseweg 1
5621 BA Eindhoven(NL);
(54) UNITE D'ECLAIRAGE
(30) 12.04.02 EP 02076446
(45) 21.03.07

(11) 1 546 606
(51) F 21 V 29/00 F 21 Y 105/00
(21) + (22) 03773462.1 30.09.03

(73) SIEMENS A.G.
Wittelsbacherplatz 2
80333 München(DE);

(54) UNITE D'ECLAIRAGE PLATE-TRADUCTION-FLACHE
BELEUCHTUNGSEINHEIT

(30) 30.09.02 DE 10245871
(45) 28.03.07

(11) 1 288 561
(51) F 21 W 111/00 F 21 Y 103/02
F 21 Y 101/02 F 21 S 8/00
F 21 V 14/02 F 21 V 11/00

(21) + (22) 01129770.2 13.12.01

(73) AQUA SIGNAL A.G.
Von-Thünen-Strasse 12
28307 Bremen(DE);

(54) Dispositif d'éclairage, notamment dispositif de
signalisation d'urgence et éolienne avec un tel
dispositif-TRADUCTION-Leuchtanlage, insbesondere als
Gefahrenfeuer, sowie Windrotoranlage mit Leuchtanlage

(30) 31.08.01 DE 20114306 U
(45) 07.03.07

(11) 1 288 561
(51) F 21 Y 103/02 F 21 Y 101/02
F 21 S 8/00 F 21 V 14/02
F 21 V 11/00 F 21 W 111/00

(21) + (22) 01129770.2 13.12.01

(73) AQUA SIGNAL A.G.
Von-Thünen-Strasse 12
28307 Bremen(DE);

(54) Dispositif d'éclairage, notamment dispositif de
signalisation d'urgence et éolienne avec un tel
dispositif-TRADUCTION-Leuchtanlage, insbesondere als
Gefahrenfeuer, sowie Windrotoranlage mit Leuchtanlage

(30) 31.08.01 DE 20114306 U
(45) 07.03.07

(11) 1 546 606
(51) F 21 Y 105/00 F 21 V 29/00

(21) + (22) 03773462.1 30.09.03

(73) SIEMENS A.G.
Wittelsbacherplatz 2
80333 München(DE);

(54) UNITE D'ECLAIRAGE PLATE-TRADUCTION-FLACHE
BELEUCHTUNGSEINHEIT

(30) 30.09.02 DE 10245871
(45) 28.03.07

(11) 1 477 259
(51) F 23 D 14/38 F 23 Q 3/00
B 23 K 5/24 B 23 K 7/10

(21) + (22) 04076374.0 07.05.04

(73) L'AIR LIQUIDE, S.A. A DIRECTOIRE ET CONSEIL DE
SURVEILLANCE POUR L'ETUDE ET L'EXPLOITATION DES
PROCEDES GEORGES CLAUDE
75 Quai d'Orsay
75321 Paris Cedex 07 (FR);
AIR LIQUIDE ITALIA S.P.A.
Via Capecelatro 69
20148 Milano(IT)

(54) Economiseur de gaz avec allumeur automatique et
contrôle pour chalumeau oxygène-gaz

(30) 12.05.03 IT mi20030227 U
(45) 14.03.07

(11) 1 141 976
(51) F 23 G 5/027 F 23 G 7/00
G 21 F 9/30 G 21 F 9/32
B 09 C 1/06 B 09 B 3/00

(21) + (22) 99972006.3 12.11.99

(73) >IR SYSTEMS INTERNATIONAL
1373 East Morehead Street
Suite 202, Charlotte NC 28204();

(54) APPAREIL DE SEPARATION DE CONSTITUANTS D'AVEC LES
MATRICES

(30) 13.11.98 US 191702
(45) 14.03.07

(11) 1 312 861
(51) F 23 G 7/06

(21) + (22) 02025540.2 14.11.02

(73) DURR SYSTEMS G.M.B.H.
Otto-Dürr-Strasse 8
70435 Stuttgart(DE);

(54) Appareil de purification d'air
vicié-TRADUCTION-Abluftreinigungsvorrichtung

(30) 14.11.01 DE 20118418 U
(45) 14.03.07

(11) 1 319 894
(51) F 23 G 7/10 F 23 G 5/16
F 23 J 15/00

(21) + (22) 02026518.7 27.11.02

(73) SCHOPPE, FRITZ, DR.-ING.
Max-Rüttgers-Strasse 24

82057 Icking / Isartal(DE);

(54) Procédé d'incinération de déchets et dispositif pour
traiter le gaz d'échappement provenant de ce
procédé-TRADUCTION-Verfahren zum Verbrennen von
Abfällen und Vorrichtung zum Behandeln der Abgase
einer Abfallverbrennung

(30) 11.12.01 DE 10160756
(45) 21.03.07

(11) 1 319 894
(51) F 23 J 15/00 F 23 G 7/10
F 23 G 5/16

(21) + (22) 02026518.7 27.11.02

(73) SCHOPPE, FRITZ, DR.-ING.
Max-Rüttgers-Strasse 24
82057 Icking / Isartal(DE);

(54) Procédé d'incinération de déchets et dispositif pour
traiter le gaz d'échappement provenant de ce
procédé-TRADUCTION-Verfahren zum Verbrennen von
Abfällen und Vorrichtung zum Behandeln der Abgase
einer Abfallverbrennung

(30) 11.12.01 DE 10160756
(45) 21.03.07

(11) 1 537 904
(51) F 23 J 15/00 B 01 D 53/30
B 01 D 53/50 B 01 D 53/56

(21) + (22) 04024360.2 13.10.04

(73) LENTJES G.M.B.H.
Daniel-Goldbach-Strasse 19
40880 Ratingen(DE);

(54) Procédé pour réguler le dosage d'un
sorbant-TRADUCTION-Verfahren zur Regelung der
Dosierung eines Sorbens

(30) 04.12.03 DE 10356590
(45) 28.03.07

(11) 1 129 154
(51) F 23 K 3/16 F 23 L 9/02
C 10 J 3/06 C 10 J 3/20
C 10 J 3/30 C 10 B 57/18

(21) + (22) 00951552.9 27.07.00

(73) VALTION TEKNILLINEN TUTKIMUSKESKUS
Vuorimiehentie 5
02044 VTT (FI);
CONDENS OY
Talkkunapolku 6
13100 Hämeenlinna(FI)

(54) PROCEDE DE GAZEIFICATION DE COMBUSTIBLE CONTENANT DU
CARBONE DANS UN GAZEIFIEUR A LIT FIXE

(30) 28.07.99 FI 991653 30.09.99 FI 992111
(45) 07.03.07

(11) 1 129 154
(51) F 23 L 9/02 C 10 J 3/06
C 10 J 3/20 C 10 J 3/30
C 10 B 57/18 F 23 K 3/16

(21) + (22) 00951552.9 27.07.00

(73) VALTION TEKNILLINEN TUTKIMUSKESKUS
Vuorimiehentie 5
02044 VTT (FI);
CONDENS OY
Talkkunapolku 6
13100 Hämeenlinna(FI)

(54) PROCEDE DE GAZEIFICATION DE COMBUSTIBLE CONTENANT DU
CARBONE DANS UN GAZEIFIEUR A LIT FIXE

(30) 28.07.99 FI 991653 30.09.99 FI 992111
(45) 07.03.07

(11) 1 004 802
(51) F 23 N 1/00 F 16 K 31/08

(21) + (22) 99402888.4 22.11.99

(73) SAUNIER DUVAL EAU CHAUDE CHAUFFAGE S.D.E.C.C. -
S.A.
"Le Technipole" 8 avenue Pablo Picasso
F-94120 Fontenay sous Bois(FR);

(54) Dispositif d'étanchéité du moteur pas à pas de
commande d'admission du gaz au brûleur d'un
chauffe-bains ou d'une chaudière, et procédé pour la
réalisation du dispositif

(30) 23.11.98 FR 9814704
(45) 21.03.07

(11) 1 348 909
(51) F 23 Q 2/16

(21) + (22) 03251014.1 19.02.03

(73) LEI, HOU CHONG
Rm 1201 Nan Fung Centre 264-298 Castle Peak Road
Hong Kong(CN);

(54) Briquet portatif

(30) 22.02.02 GB 0204233
(45) 28.03.07

(11) 1 477 259
(51) F 23 Q 3/00 B 23 K 5/24
B 23 K 7/10 F 23 D 14/38

(21) + (22) 04076374.0 07.05.04
(73) L'AIR LIQUIDE, S.A. A DIRECTOIRE ET CONSEIL DE
SURVEILLANCE POUR L'ETUDE ET L'EXPLOITATION DES
PROCEDES GEORGES CLAUDE
75 Quai d'Orsay
75321 Paris Cedex 07 (FR);
AIR LIQUIDE ITALIA S.P.A.
Via Capecelatro 69
20148 Milano(IT)
(54) Economiseur de gaz avec allumeur automatique et
contrôle pour chalumeau oxygène-gaz
(30) 12.05.03 IT mi20030227 U
(45) 14.03.07

(11) 1 377 781
(51) F 24 B 5/02 F 24 B 1/04
(21) + (22) 02745211.9 04.04.02
(73) HAUSSMANN, ILSE
Buxacher Str. 21
87700 Memmingen(DE);
(54) POELE AVEC FOYER-TRADUCTION-OFEN MIT FEUERRAUM
(30) 04.04.01 DE 20105854 U
(45) 07.03.07

(11) 1 695 010
(51) F 24 B 1/187 F 24 F 1/00
F 24 F 13/02
(21) + (22) 04787452.4 24.09.04
(73) SCHREIBER, BERNARD
6 rue du Rimlishof
68530 Buhl (FR);
VACCARO, ANTOINE
8 rue du Rimlishof
68530 Buhl(FR)
(54) APPAREIL DE CHAUFFAGE ET DE CLIMATISATION
(30) 24.09.03 FR 0311274
(45) 28.03.07

(11) 1 128 133
(51) F 24 C 15/00 F 24 C 15/02
(21) + (22) 01101461.0 23.01.01
(73) BSH BOSCH UND SIEMENS HAUSGERATE G.M.B.H.
Carl-Wery-Strasse 34
81739 München(DE);
(54) Four de cuisson-TRADUCTION-Backofengerät
(30) 22.02.00 DE 10008013
(45) 28.03.07

(11) 1 520 136
(51) F 24 C 3/08
(21) + (22) 03732824.2 24.06.03
(73) INDESIT COMPANY S.P.A.
Viale Aristide Merloni 47
60044 Fabriano (AN)(IT);
(54) PLAQUES DE CUISSON COMPRENANT DES ELEMENTS DE
CONSTITUTION PARTICULIERE
(30) 01.07.02 IT TO20020128 U
(45) 14.03.07

(11) 1 528 371
(51) F 24 D 3/08 F 24 H 9/14
F 24 H 1/52 G 01 F 1/32
(21) + (22) 03025082.3 03.11.03
(73) GRUNDFOS A/S
Poul Due Jensens Vej 7-11
DK-8850 Bjerringbro(DK);
(54) Ensemble pour installation de chauffage
compact-TRADUCTION-Baueinheit für eine
Kompaktheizungsanlage
(45) 14.03.07

(11) 0 987 503
(51) F 24 F 5/00 F 25 B 1/00
F 25 B 29/00 F 25 B 25/00
F 25 D 17/02
(21) + (22) 99901197.6 29.01.99
(73) DAIKIN INDUSTRIES, LTD.
Umeda Center Building 4-12 Nakazaki-nishi 2-chome
Kita-ku
Osaka-shi Osaka 530-8323(JP);
(54) EQUIPEMENT REFRIGERANT
(30) 30.01.98 JP 1846498 16.09.98 JP 26118398
(45) 14.03.07

(11) 1 519 121
(51) F 24 F 13/32 A 01 G 31/00
(21) + (22) 04022064.2 16.09.04
(73) AIR QUALITY SOLUTIONS LTD
55 Callander Drive
Guelph Ontario N1E 4H6(CA);
(54) Support pour matrice verticale de plantes
hydroponiques
(30) 17.09.03 GB 0323773 18.09.03 GB 0321865
(45) 07.03.07

(11) 1 657 506
(51) F 24 F 13/072
(21) + (22) 05356198.1 14.11.05
(73) REGIE AUTONOME DES TRANSPORTS PARISIENS
54 Quai de la Rapée
75012 Paris(FR);
(54) Système de traitement de l'air d'un habitacle de
véhicule de transport en commun
(30) 15.11.04 FR 0412078
(45) 21.03.07

(11) 1 695 010
(51) F 24 F 1/00 F 24 F 13/02
F 24 B 1/187
(21) + (22) 04787452.4 24.09.04
(73) SCHREIBER, BERNARD
6 rue du Rimlishof
68530 Buhl (FR);
VACCARO, ANTOINE
8 rue du Rimlishof
68530 Buhl(FR)
(54) APPAREIL DE CHAUFFAGE ET DE CLIMATISATION
(30) 24.09.03 FR 0311274
(45) 28.03.07

(11) 1 528 371
(51) F 24 H 9/14 F 24 H 1/52
G 01 F 1/32 F 24 D 3/08
(21) + (22) 03025082.3 03.11.03
(73) GRUNDFOS A/S
Poul Due Jensens Vej 7-11
DK-8850 Bjerringbro(DK);
(54) Ensemble pour installation de chauffage
compact-TRADUCTION-Baueinheit für eine
Kompaktheizungsanlage
(45) 14.03.07

(11) 1 630 487
(51) F 24 H 1/18
(21) + (22) 05018441.5 25.08.05
(73) VAILLANT G.M.B.H.
Berghauser Strasse 40
42859 Remscheid(DE);
(54) Warmwater Reservoir-TRADUCTION-Warmwasserspeicher
(30) 30.08.04 AT 14522004
(45) 28.03.07

(11) 1 634 022
(51) F 24 J 3/08 F 25 B 39/04
F 25 B 30/06
(21) + (22) 04736735.4 14.06.04
(73) MITTERMAYR, KARL
Arnreit 29
4122 Arnreit (AT);
MITTERMAYR, KLEMENS
Arnreit 29
4122 Arnreit(AT);
MITTERMAYR, DOMINIK
Arnreit 29
4122 Arnreit(AT)
(54) DISPOSITIF POUR RECHAUFFER UN FLUIDE REFRIGERANT
CIRCULANT DANS UNE POMPE A
CHALEUR-TRADUCTION-VORRICHTUNG ZUM ERWÄRMEN EINES IM
KREISLAUF EINER WÄRME PUMPE GEFÜHRTEN
KÄLTEMITTELS
(30) 13.06.03 AT 9232003
(45) 07.03.07

(11) 0 987 503
(51) F 25 B 1/00 F 25 B 29/00
F 25 B 25/00 F 25 D 17/02
F 24 F 5/00
(21) + (22) 99901197.6 29.01.99
(73) DAIKIN INDUSTRIES, LTD.
Umeda Center Building 4-12 Nakazaki-nishi 2-chome
Kita-ku
Osaka-shi Osaka 530-8323(JP);
(54) EQUIPEMENT REFRIGERANT
(30) 30.01.98 JP 1846498 16.09.98 JP 26118398
(45) 14.03.07

(11) 1 293 735
(51) F 25 B 13/00 F 25 B 9/00
(21) + (22) 02020405.3 10.09.02
(73) MITSUBISHI DENKI K.K.
7-3 Marunouchi 2-chome
Chiyoda-ku Tokyo 100-8310(JP);
(54) Circuit de réfrigérant
(30) 12.09.01 JP 2001276040
(45) 14.03.07

(11) 1 367 346
(51) F 25 B 47/02 F 25 D 21/06
(21) + (22) 03010509.2 09.05.03
(73) LINDE KALTETECHNIK G.M.B.H.
Sürther Hauptstrasse 173

50999 Köln(DE);
(54) Procédé de commande de l'opération de dégivrage d'un évaporateur-TRADUCTION-Verfahren zum Steuern des Abtauprozesses eines Verdampfers
(30) 28.05.02 DE 10223716
(45) 28.03.07

(11) 1 389 723
(51) F 25 B 45/00 F 25 B 1/00
(21) + (22) 02780781.7 20.05.02
(73) DAIKIN INDUSTRIES, LTD.
Umeda Center Building 4-12 Nakazaki-nishi 2-chome Kita-ku
Osaka-shi Osaka 530-8323(JP);
(54) REFRIGERATEUR
(30) 22.05.01 JP 2001152091
(45) 07.03.07

(11) 1 634 022
(51) F 25 B 30/06 F 24 J 3/08
F 25 B 39/04
(21) + (22) 04736735.4 14.06.04
(73) MITTERMAYR, KARL
Arnreit 29
4122 Arnreit (AT);
MITTERMAYR, KLEMENS
Arnreit 29
4122 Arnreit(AT);
MITTERMAYR, DOMINIK
Arnreit 29
4122 Arnreit(AT)
(54) DISPOSITIF POUR RECHAUFFER UN FLUIDE REFRIGERANT CIRCULANT DANS UNE POMPE A CHALEUR-TRADUCTION-VORRICHTUNG ZUM ERWÄRMEN EINES IM KREISLAUF EINER WÄRME PUMPE GEFÜHRTEN KÄLTEMITTELS
(30) 13.06.03 AT 9232003
(45) 07.03.07

(11) 0 987 503
(51) F 25 D 17/02 F 24 F 5/00
F 25 B 1/00 F 25 B 29/00
F 25 B 25/00
(21) + (22) 99901197.6 29.01.99
(73) DAIKIN INDUSTRIES, LTD.
Umeda Center Building 4-12 Nakazaki-nishi 2-chome Kita-ku
Osaka-shi Osaka 530-8323(JP);
(54) EQUIPEMENT REFRIGERANT
(30) 30.01.98 JP 1846498 16.09.98 JP 26118398
(45) 14.03.07

(11) 1 367 346
(51) F 25 D 21/06 F 25 B 47/02
(21) + (22) 03010509.2 09.05.03
(73) LINDE KALTTECHNIK G.M.B.H.
Sürther Hauptstrasse 173
50999 Köln(DE);
(54) Procédé de commande de l'opération de dégivrage d'un évaporateur-TRADUCTION-Verfahren zum Steuern des Abtauprozesses eines Verdampfers
(30) 28.05.02 DE 10223716
(45) 28.03.07

(11) 1 504 228
(51) F 25 D 1/00
(21) + (22) 03725199.8 14.04.03
(73) ATELIER SYSTEMES DE PROTECTION SAS
840 Chemin des Montants BP 13
53690 Eulmont(FR);
(54) HOUSSE DE PROTECTION POUR DES APPAREILS DE SOUDAGE
(30) 15.04.02 FR 0204763
(45) 28.03.07

(11) 1 318 367
(51) F 25 J 3/04
(21) + (22) 01310153.0 04.12.01
(73) AIR PRODUCTS AND CHEMICALS, INC.
7201 Hamilton Boulevard
Allentown PA 18195-1501(US);
(54) Procédé et dispositif de séparation d'air cryogénique
(45) 07.03.07

(11) 1 412 684
(51) F 26 B 3/30
(21) + (22) 02754792.6 28.06.02
(73) ADPHOS ADVANCED PHOTONICS TECHNOLOGIES A.G.
Bruckmühler Strasse 27
83052 Bruckmühl(DE);
(54) PROCEDE ET DISPOSITIF DE SECHAGE ET/OU DE RETICULATION OU DE CHAUFFAGE PAR RAYONNEMENT ELECTROMAGNETIQUE-TRADUCTION-VERFAHREN UND VORRICHTUNG ZUM TROCKNEN UND/ODER VERNETZEN ODER ERWÄRMEN MITTELS ELEKTROMAGNETISCHER STRAHLUNG
(30) 29.06.01 DE 10131620
(45) 07.03.07

(11) 1 412 686
(51) F 26 B 5/06
(21) + (22) 02791452.2 15.07.02
(73) GEA LYOPHIL GMBH
Kalscheurener Strasse 96
50354 Hürth(DE);
(54) CHAMBRE POUR DISPOSITIF DE LYOPHILISATION-TRADUCTION-KAMMER FÜR EINE GEFRIERTROCKNUNGSEINRICHTUNG
(30) 27.07.01 DE 10136498
(45) 21.03.07

(11) 1 611 773
(51) F 26 B 3/30 H 05 B 3/00
B 01 J 19/12 B 29 C 35/08
B 41 F 23/04
(21) + (22) 04725001.4 01.04.04
(73) ADVANCED PHOTONICS TECHNOLOGIES A.G.
Bruckmühler Strasse 27
83052 Bruckmühl-Heufeld(DE);
(54) MODULE DE RAYONNEMENT-TRADUCTION-STRAHLERMODUL
(30) 03.04.03 DE 10315260
(45) 07.03.07

(11) 1 034 824
(51) F 28 D 7/16 B 01 D 3/32
B 01 D 5/00
(21) + (22) 00104889.1 08.03.00
(73) NIPPON SHOKUBAI K.K.
1-1 Koraihashi 4-chome Chuo-ku
Osaka-shi Osaka-fu 541-0043(JP);
(54) Echangeur de chaleur tubulaire et procédé d inhibition de la polymérisation dans l' échangeur de chaleur tubulaire
(30) 11.03.99 JP 6540399 16.03.99 JP 7050399
(45) 07.03.07

(11) 1 563 239
(51) F 28 D 1/04 F 28 D 1/053
F 28 F 9/02 F 28 F 9/26
B 60 H 1/00
(21) + (22) 03810451.9 06.11.03
(73) BEHR G.M.B.H. & CO. KG
Mauserstrasse 3
70469 Stuttgart(DE);
(54) ECHANGEUR DE CHALEUR-TRADUCTION-WÄRMETAUSCHER
(30) 07.11.02 DE 10252263
(45) 21.03.07

(11) 1 579 163
(51) F 28 D 9/00
(21) + (22) 03813175.1 12.12.03
(73) TECHNOLOGIES DE L'ECHANGE THERMIQUE
Société Anonyme Simplifiée 136 boulevard Haussman
75008 Paris(FR);
(54) ECHANGEUR THERMIQUE PROCEDES ET MOYENS DE FABRICATION DE CET ECHANGEUR
(30) 13.12.02 FR 0215821
(45) 07.03.07

(11) 1 151 036
(51) F 28 F 19/04 F 28 F 21/06
C 08 K 7/02
(21) + (22) 00901806.0 07.02.00
(73) SECURITY COMPOSITES LTD
The Glade Redhill Hookagate
Shrewsbury Shropshire SY5 8BF(GB);
(54) ELEMENT DE TRANSFERT DE CHALEUR TUBULAIRE
(30) 08.02.99 GB 9902758
(45) 28.03.07

(11) 1 223 400
(51) F 28 F 13/18 F 28 F 1/42
B 21 C 37/20
(21) + (22) 02000425.5 08.01.02
(73) WIELAND-WERKE A.G.
89070 Ulm(DE);
(54) Tube d'échangeur de chaleur et son procédé de fabrication-TRADUCTION-Wärmeaustauscherrohr und Verfahren zu dessen Herstellung
(30) 16.01.01 DE 10101589
(45) 14.03.07

(11) 1 563 239
(51) F 28 F 9/02 F 28 F 9/26
B 60 H 1/00 F 28 D 1/04
F 28 D 1/053
(21) + (22) 03810451.9 06.11.03
(73) BEHR G.M.B.H. & CO. KG
Mauserstrasse 3
70469 Stuttgart(DE);
(54) ECHANGEUR DE CHALEUR-TRADUCTION-WÄRMETAUSCHER
(30) 07.11.02 DE 10252263
(45) 21.03.07

(11) 1 646 463
(51) F 28 F 5/02 B 22 D 11/128
(21) + (22) 04740717.6 07.07.04
(73) >VOEST-ALPINE INDUSTRIEANLAGENBAU GMBH & CO
Turmstrasse 44
A-4031 LINZ(AT);
(54) GALET DE GUIDAGE DE BARRE REFROIDI PAR
L'INTERIEUR-TRADUCTION-INNENGEKUEHLTE
STRANGFUEHRUNGSROLLE
(30) 18.07.03 AT 11322003
(45) 07.03.07

(11) 1 674 815
(51) F 28 F 19/02 F 28 F 9/18
C 23 C 28/00
(21) + (22) 04030220.0 21.12.04
(73) BORSIG G.M.B.H.
Egellsstrasse 21
13507 Berlin(DE);
(54) Echangeur de chaleur pour le refroidissement de gaz
chargés de particules-TRADUCTION-Wärmetauscher zum
Kühlen eines Feststoffpartikel enthaltenden heissen
Gases
(45) 07.03.07

(11) 1 361 407
(51) F 41 A 21/48
(21) + (22) 03010366.7 08.05.03
(73) BLASER, HORST
Marktplatz 7
88316 Isny(DE);
(54) Fixation de canon-TRADUCTION-Laufhalterung
(30) 08.05.02 DE 10220855
(45) 21.03.07

(11) 1 500 897
(51) F 41 A 3/16 F 41 A 19/13
F 41 A 19/34
(21) + (22) 04015471.8 01.07.04
(73) S.A.T. SWISS ARMS TECHNOLOGY A.G.
Industrieplatz 1
8212 Neuhausen(CH);
(54) Culasse pour arme à feu
semi-automatique-TRADUCTION-Verschluss für eine
Repetierwaffe
(30) 21.07.03 DE 10332962
(45) 28.03.07

(11) 1 522 815
(51) F 41 A 21/16 F 41 B 11/00
(21) + (22) 04300598.2 14.09.04
(73) CYBERGUN S.A.
9/11 Rue Henri Dunant Z.A. Les Bordes
91072 Bondoufle Cedex(FR);
(54) Dispositif de correction de la trajectoire des
projectiles à billes dans une réplique d'arme
(30) 18.09.03 FR 0350564
(45) 07.03.07

(11) 1 682 844
(51) F 41 A 17/38
(21) + (22) 04797572.7 03.11.04
(73) HECKLER & KOCH G.M.B.H.
Heckler & Koch Strasse 1
78727 Oberndorf/Neckar(DE);
(54) LEVIER DE VERROUILLAGE ET ARME AUTOMATIQUE POURVU DE
CE LEVIER DE
VERROUILLAGE-TRADUCTION-VERRIEGELUNGSHEBEL UND
SELBSTLADEWAFFE MIT DIESEM VERRIEGELUNGSHEBEL
(30) 14.11.03 DE 10353154
(45) 21.03.07

(11) 1 522 815
(51) F 41 B 11/00 F 41 A 21/16
(21) + (22) 04300598.2 14.09.04
(73) CYBERGUN S.A.
9/11 Rue Henri Dunant Z.A. Les Bordes
91072 Bondoufle Cedex(FR);
(54) Dispositif de correction de la trajectoire des
projectiles à billes dans une réplique d'arme
(30) 18.09.03 FR 0350564
(45) 07.03.07

(11) 1 678 034
(51) F 41 F 3/04 B 64 G 1/00
B 64 G 5/00
(21) + (22) 04791097.1 31.10.04
(73) DEMOLE, FREDERIC JEAN-PIERRE
2 Old Brompton Road
London SW7 3DQ(GB);
(54) SYSTEME DE LANCEMENT DE CHARGE UTILE
(30) 31.10.03 GB 0325456
(45) 07.03.07

(11) 1 621 844
(51) F 41 H 5/22
(21) + (22) 05015183.6 13.07.05
(73) KRAUSS-MAFFEI WEGMANN G.M.B.H. & CO. KG
Krauss-Maffei-Strasse 11
80997 München(DE);
(54) Ecoutille pour un véhicule de combat, en particulier
pour un char-TRADUCTION-Ein-Ausstiegsluke für ein
Kampffahrzeug, insbesondere einen Kampfpanzer
(30) 29.07.04 DE 102004036842
(45) 14.03.07

(11) 1 214 560
(51) F 42 B 12/34
(21) + (22) 00960558.5 31.08.00
(73) RUAG AMMOTEC G.M.B.H.
Kronacher Strasse 63
90765 Fürth(DE);
(54) PROJECTILE A DESTRUCTION PARTIELLE AVEC PENETRATEUR
EN TANT QUE CULOT-TRADUCTION-TEILZERLEGUNGSGESCHOSS
IM PENETRATOR ALS GESCHOSSHECK
(30) 10.09.99 DE 19943290
(45) 21.03.07

(11) 1 582 321
(51) F 42 B 3/04 B 26 F 3/04
(21) + (22) 05290641.9 24.03.05
(73) SNPE MATERIAUX ENERGETIQUES
12 Quai Henri IV
75004 Paris(FR);
(54) Dispositif de découpe d'une structure dans un
véhicule automobile
(30) 02.04.04 FR 0403469
(45) 07.03.07

(11) 1 680 645
(51) F 42 B 15/38 F 15 B 15/19
(21) + (22) 04818439.4 11.10.04
(73) ASTRUM SAS
6 Rue Laurent Pichat
75016 Paris(FR);
(54) PIECE STRUCTURALE COMPOSITE A RUPTURE PYROTECHNIQUE
DETONANTE
(30) 05.11.03 FR 0312981
(45) 07.03.07

SECTION G : PHYSIQUE
SECTIE G : NATUURKUNDE

(11) 1 018 631
(51) G 01 B 11/12 G 01 B 11/22
G 01 B 11/24
(21) + (22) 99124365.0 07.12.99
(73) JEL PRECISION TOOLS G.M.B.H. & CO. KG
Ruppmannstrasse 32
70565 Stuttgart(DE);
(54) Dispositif de mesure de dimensions d'objets et
procédé pour mettre en oeuvre le
dispositif-TRADUCTION-Messeinrichtung zur Erfassung
von Dimensionen von Prüflingen sowie Verfahren unter
Verwendung der Messeinrichtung
(30) 23.12.98 DE 19859679
(45) 07.03.07

(11) 1 287 839
(51) G 01 B 7/00 A 61 M 1/36
(21) + (22) 02019581.4 02.09.02
(73) FRESENIUS MEDICAL CARE DEUTSCHLAND G.M.B.H.
Else-Kröner-Strasse 1
61352 Bad Homburg(DE);
(54) Dispositif et méthode de mesure pour déterminer des
paramètres de fluides
médicaux-TRADUCTION-Messvorrichtung und -verfahren
zur Bestimmung von Parametern medizinischer
Flüssigkeiten
(30) 03.09.01 DE 10143137
(45) 07.03.07

(11) 1 631 788
(51) G 01 B 9/02 G 02 B 21/24
G 01 B 9/04
(21) + (22) 04733278.8 17.05.04
(73) UNIVERSITE LIBRE DE BRUXELLES
Avenue Franklin Roosevelt 50 CP 161
1050 Brussels(BE);
(54) MICROSCOPE HOLOGRAPHIQUE NUMERIQUE POUR IMAGERIE 3D
ET PROCEDE L'UTILISANT
(30) 16.05.03 EP 03447111 16.10.03 EP 03447256
(45) 14.03.07

(11) 1 656 536
(51) G 01 B 9/02
(21) + (22) 04786323.8 18.08.04
(73) CENTRE NATIONAL DE LA RECHERCHE SCIENTIFIQUE (CNRS)
3 rue Michel Ange
75794 Paris Cedex 16 (FR);
ECOLE NORMALE SUPERIEURE DE CACHAN
61 Avenue du Président Wilson
94235 Cachan(FR)

(54) DISPOSITIF ET PROCEDE DE DETECTION ET DE MESURE NON
INVASIVES DES PROPRIETES D'UN MILIEU

(30) 22.08.03 FR 0310116
(45) 14.03.07

(11) 1 662 225
(51) G 01 B 5/30 E 21 B 47/01
E 21 D 21/00
(21) + (22) 05024153.8 05.11.05
(73) GLOTZL G.- FUR BAUMESSTECHNIK MBH
Forlenweg 11
76287 Rheinstetten-Forchheim(DE);

(54) Sonde pour la mesure d'espacement dans un trou de
forage-TRADUCTION-Bohrloch-Streckenmesssonde

(30) 30.11.04 DE 102004057642
(45) 21.03.07

(11) 1 677 070
(51) G 01 B 11/245
(21) + (22) 05028122.9 22.12.05
(73) KAMAX-WERKE RUDOLF KELLERMANN G.M.B.H. & CO. KG
Petershütter Allee 29
37520 Osterode am Harz(DE);

(54) Procédé et dispositif destinés à la détermination de
la flexion d'un élément de
liaison-TRADUCTION-Verfahren und Vorrichtung zum
Bestimmen der Durchbiegung eines Verbindungselements

(30) 03.01.05 DE 102005000610
(45) 14.03.07

(11) 1 685 053
(51) G 01 B 11/10 G 01 N 21/89
G 01 N 33/36 B 65 H 63/06
D 01 H 13/22 D 02 G 1/16
(21) + (22) 04765270.6 16.09.04
(73) SAURER G.M.B.H. & CO. KG
Landgrafenstrasse 45
41069 Mönchengladbach(DE);

(54) PROCEDE POUR DETERMINER DES EFFETS D'UN
FILE-TRADUCTION-VERFAHREN ZUR BESTIMMUNG VON
EFFEKTEN EINES EFFEKTGARNES

(30) 16.10.03 DE 10348742
(45) 07.03.07

(11) 1 301 825
(51) G 01 C 11/02 G 03 B 15/00
G 03 B 37/04
(21) + (22) 01969338.1 05.07.01
(73) Z/I IMAGING LTD.
Building 99 Shannon Free Zone Shannon County
Clare(IE);

(54) SYSTEME DE CAMERAS COMPRENANT AU MOINS DEUX
PREMIERES ET SECONDES
CAMERAS-TRADUCTION-KAMERASYSTEM MIT MINDESTENS ZWEI
ERSTEN UND ZWEITEN KAMERAS

(30) 14.07.00 DE 10034601
(45) 21.03.07

(11) 1 542 052
(51) G 01 C 3/00 G 02 B 23/18
(21) + (22) 04028632.0 03.12.04
(73) PERGER, ANDREAS, DR.
Rotenmühlgasse 3
1120 Wien (AT);
LEICA CAMERA A.G.
Oskar-Barnack-Strasse 11
35606 Solms bei Wetzlar(DE)

(54) Binoculaire avec télémètre laser
intégré-TRADUCTION-Binokulares Fernglas mit
integriertem Laser-Entfernungsmesser

(30) 12.12.03 DE 10358669 10.11.04 DE 4054182
(45) 07.03.07

(11) 1 599 703
(51) G 01 C 21/36 G 06 F 3/033
(21) + (22) 04714858.0 26.02.04
(73) TOMTOM INTERNATIONAL B.V.
Rembrandtplein 35
1017 CT Amsterdam(NL);

(54) DISPOSITIF DE NAVIGATION A ECRAN TACTILE

(30) 26.02.03 GB 0304358 07.03.03 GB 0305175
(45) 21.03.07

(11) 1 024 349
(51) G 01 D 15/16 G 01 P 1/07
G 07 C 5/06

(21) + (22) 00101135.2 21.01.00
(73) SIEMENS A.G.
Wittelsbacherplatz 2
80333 München(DE);

(54) Dispositif d'enregistrement, spécialement pour
enregistreur de
route-TRADUCTION-Registrieranordnung, insbesondere
für Fahrtschreiber

(30) 30.01.99 DE 29901615 U
(45) 07.03.07

(11) 1 302 755
(51) G 01 D 18/00 G 01 D 3/02
(21) + (22) 01810997.5 12.10.01
(73) KISTLER HOLDING A.G.
Eulachstrasse 22
8408 Winterthur(CH);

(54) Capteur-TRADUCTION-Sensor

(45) 14.03.07

(11) 1 586 868
(51) G 01 D 11/24
(21) + (22) 05007917.7 12.04.05
(73) FESTO A.G. & CO.
Ruiter Strasse 82
73734 Esslingen(DE);

(54) Dispositif de mesure de position avec plusieurs
capteurs de champ magnétique, en particulier des
capteurs Hall, disposés en
file-TRADUCTION-Positionssensoranordnung mit
mehreren in einer Reihe angeordneten,
magnetfeldsensitiven Sensoren, insbesondere
Hall-Sensoren

(30) 13.04.04 DE 102004017899
(45) 07.03.07

(11) 1 197 732
(51) G 01 F 1/84 G 01 F 25/00
(21) + (22) 00122136.5 12.10.00
(73) ENDRESS + HAUSER FLOWTEC A.G.
Kägenstrasse 7
4153 Reinach BL 1(CH);

(54) Dispositif de test pour un débitmètre massique de
Coriolis-TRADUCTION-Prüfgerät für ein
Coriolis-Massedurchflussmessgerät

(45) 21.03.07

(11) 1 380 817
(51) G 01 F 3/08 G 01 F 15/12
(21) + (22) 03300053.0 08.07.03
(73) ACTARIS S.A.S.
50 avenue Jean Jaurès
92120 Montrouge(FR);

(54) Compteur volumétrique de fluide avec moyens
d'évacuation de particules

(30) 09.07.02 FR 0209000
(45) 14.03.07

(11) 1 396 710
(51) G 01 F 23/284
(21) + (22) 03025021.1 18.03.98
(73) VEGA GRIESHABER K.G.
Hauptstrasse 1 - 5
77709 Wolfach(DE);

(54) Capteur du niveau à microondes capable de
fonctionner à hautes températures et/ou hautes
pressions et/ou dans un environnement chimiquement
agressif-TRADUCTION-Mikrowellen-Füllstandsmessgerät
geeignet zum Betrieb bei hohen Temperaturen und/oder
hohen Drücken und/oder chemisch aggressiver Umgebung

(45) 14.03.07

(11) 1 454 116
(51) G 01 F 1/66 G 01 F 23/296
(21) + (22) 02787880.0 30.11.02
(73) ENDRESS + HAUSER G.M.B.H. + CO. KG
Hauptstrasse 1
79689 Maulburg(DE);

(54) SYSTEME ELECTRONIQUE D'APPAREIL DE TERRAIN,
COMPORANT UNE UNITE DE DETECTION, DESTINE A LA
TECHNIQUE DE MESURE DES
PROCESSUS-TRADUCTION-FELDGERÄTEELEKTRONIK MIT EINER
SENSOREINHEIT FÜR DIE PROZESSMESSTECHNIK

(30) 12.12.01 DE 10161071
(45) 14.03.07

(11) 1 528 371
(51) G 01 F 1/32 F 24 D 3/08
F 24 H 9/14 F 24 H 1/52
(21) + (22) 03025082.3 03.11.03
(73) GRUNDFOS A/S
Poul Due Jensens Vej 7-11
DK-8850 Bjerringbro(DK);

(54) Ensemble pour installation de chauffage
compact-TRADUCTION-Baueinheit für eine
Kompaktheizungsanlage

(45) 14.03.07

(11) 1 358 451
(51) G 01 G 19/414 G 01 G 23/36
(21) + (22) 02716742.8 07.02.02
(73) METTLER-TOLEDO (ALBSTADT) G.M.B.H.
Unter dem Malesfelsen 34
72458 Albstadt (DE);
(54) Weeginrichtung met meerder
functie-eenheden-TRADUCTION-DRAHTLOSWÄGEVORRICHTUNG
MIT MEHREREN FUNKTIONSEINHEITEN
(30) 07.02.01 DE 10105535
(45) 28.03.07

(11) 1 541 978
(51) G 01 G 23/00
(21) + (22) 03104652.7 11.12.03
(73) METTLER-TOLEDO A.G.
Im Langacher
8606 Greifensee (CH);
(54) Procédé et dispositif pour contrôler l'orientation
d'un dispositif de mesure et dispositif de
mesure-TRADUCTION-Verfahren und Vorrichtung zur
Überwachung der Ausrichtung einer Messvorrichtung
und Messvorrichtung
(45) 28.03.07

(11) 1 556 671
(51) G 01 G 13/02 G 01 G 13/24
(21) + (22) 03767869.5 31.10.03
(73) METTLER-TOLEDO FLEXILAB SAS
47 allée du Clos des Charmes
77090 Collegien (FR);
(54) APPAREIL POUR LE DOSAGE DE PRECISION DE POWDRE
(30) 31.10.02 FR 0213676
(45) 07.03.07

(11) 1 632 760
(51) G 01 G 21/28 G 01 G 19/00
(21) + (22) 04020823.3 02.09.04
(73) METROHM A.G.
Oberdorfstrasse 68
9100 Herisau (CH);
(54) Changeur d'échantillons avec balance
intégrée-TRADUCTION-Probenwechsler mit integrierter
Waage
(45) 07.03.07

(11) 1 621 871
(51) G 01 J 1/04 G 01 N 21/57
(21) + (22) 05015237.0 13.07.05
(73) PATENT-TREUHAND-GESELLSCHAFT FÜR ELEKTRISCHE
GLÜHLAMPEN MBH
Hellabrunner Strasse 1
81543 München (DE);
(54) Goniophotomètre-TRADUCTION-Goniophotometer
(30) 30.07.04 DE 102004037355
(45) 07.03.07

(11) 1 625 427
(51) G 01 J 3/04 G 03 B 9/06
G 02 B 5/00
(21) + (22) 04729848.4 28.04.04
(73) CARL ZEISS JENA G.M.B.H.
Carl-Zeiss-Promenade 10
07745 Jena (DE);
(54) STENOPE REGLABLE-TRADUCTION-EINSTELLBARES PINHOLE
(30) 22.05.03 DE 10323922
(45) 21.03.07

(11) 1 634 373
(51) G 01 K 7/32 H 03 L 1/02
G 04 G 3/02 G 04 F 5/04
(21) + (22) 04732266.4 12.05.04
(73) CSEM CENTRE SUISSE D'ELECTRONIQUE ET DE
MICROTECHNIQUE SA
Rue Jaquet-Droz 1
2007 Neuchâtel (CH);
(54) ARCHITECTURE POUR BASE DE TEMPS
(30) 15.05.03 FR 0305834
(45) 21.03.07

(11) 1 173 738
(51) G 01 L 1/12 G 01 R 19/25
(21) + (22) 00919227.9 24.03.00
(73) ABB AB
721 83 Västerås (SE);
(54) REDRESSEMENT SENSIBLE A LA PHASE NUMERIQUE DES
SIGNAUX DU TRANSDUCTEUR C.A.
(30) 01.04.99 SE 9901199
(45) 07.03.07

(11) 1 555 522
(51) G 01 L 5/00 G 01 N 3/303
132

G 01 M 7/08
(21) + (22) 04425022.3 16.01.04
(73) MONDO S.P.A.
Piazzale Edmondo Stroppiana 1
12051 Alba Frazione Gallo CN (IT);
(54) Méthode et instrument pour la caractérisation d'une
surface de contact, par exemple une surface de gazon
synthétique
(45) 21.03.07

(11) 1 555 522
(51) G 01 M 7/08 G 01 L 5/00
G 01 N 3/303
(21) + (22) 04425022.3 16.01.04
(73) MONDO S.P.A.
Piazzale Edmondo Stroppiana 1
12051 Alba Frazione Gallo CN (IT);
(54) Méthode et instrument pour la caractérisation d'une
surface de contact, par exemple une surface de gazon
synthétique
(45) 21.03.07

(11) 0 941 322
(51) G 01 N 33/60 C 12 N 15/12
A 61 K 38/17 C 07 K 19/00
C 07 K 14/705 C 12 N 5/10
(21) + (22) 97913053.1 18.11.97
(73) THE ARTHRITIS & AUTOIMMUNITY RESEARCH CENTRE
FOUNDATION
160 Wellesley Street East
Toronto ON M4Y 1J3 (CA);
(54) PROTEINE IMMUNOTROPE (CD14) ASSOCIEE A LA LACTATION
BOVINE, GENE CODANT CELLE-CI ET APPLICATION DE CETTE
PROTEINE DANS UNE ACTIVATION DE LYMPHOCYTES B
(30) 18.11.96 US 746883
(45) 07.03.07

(11) 0 956 498
(51) G 01 N 21/94 G 01 N 21/88
(21) + (22) 98901654.8 23.01.98
(73) PERMANOVA LASERSYSTEM A.B.
Fagerbacken 28
S-831 46 Östersund (SE);
(54) PROCÉDE ET APPAREIL PERMETTANT DE VERIFIER L'ETAT
D'UN VERRE PROTECTEUR LORS D'UN USINAGE AU LASER
(30) 24.01.97 SE 9700196
(45) 21.03.07

(11) 0 988 546
(51) G 01 N 33/53 G 01 N 33/543
G 01 N 33/544 G 01 N 33/531
(21) + (22) 98910493.0 18.03.98
(73) E-Y LABORATORIES, INC.
107 North Amphlett Boulevard
San Mateo California 94401 (US);
(54) DISPOSITIF ANALYTIQUE POUR TESTS A BASE DE MEMBRANES
(30) 25.03.97 US 823936
(45) 07.03.07

(11) 1 029 016
(51) G 01 N 33/53 C 09 K 3/00
C 07 D 219/00 C 07 D 219/04
C 07 D 219/08 C 12 Q 1/00
C 12 Q 1/70 C 12 Q 1/68
(21) + (22) 99919759.3 03.05.99
(73) LUMIGEN, INC.
22900 W. Eight Mile Road
Southfield Michigan 48034 (US);
(54) NOUVEAUX COMPOSES DE MARQUAGE CHIMILUMINESCENTS
(30) 17.06.98 US 99657
(45) 07.03.07

(11) 1 082 416
(51) G 01 N 33/53 A 61 K 48/00
A 01 K 67/027 A 61 K 31/70
A 61 K 38/45 C 12 N 9/10
C 12 N 15/54 C 07 K 14/455
C 12 N 15/10 C 12 Q 1/68
(21) + (22) 99929144.6 04.06.99
(73) ABBOTT G.M.B.H. & CO. KG
Max-Planck-Ring 2
65205 Wiesbaden (DE);
(54) GENES DE
POLY (ADP-RIBOSE) POLYMERASE-TRADUCTION-POLY (ADP-RIBOSE)
POLYMERASE-GENE
(30) 05.06.98 DE 19825213 01.03.99 DE 19908837
(45) 28.03.07

(11) 1 110 609
(51) G 01 N 35/10 B 01 L 3/00
(21) + (22) 00127770.6 19.12.00
(73) ROCHE DIAGNOSTICS G.M.B.H.
Sandhofer Strasse 116
68305 Mannheim (DE);
(54) Système de traitement d'échantillons dans un
dispositif à compartiments

multiples-TRADUCTION-System zur Bearbeitung von
Proben in einer Mehrkammeranordnung
(30) 24.12.99 DE 19963032
(45) 14.03.07

(11) 1 111 050
(51) G 01 N 33/74 C 07 K 16/26
C 12 N 15/16 C 07 K 14/585
C 12 N 5/10 A 61 K 38/23
(21) + (22) 00125719.5 24.11.00
(73) DADE BEHRING MARBURG G.M.B.H.
Postfach 11 49
35001 Marburg(DE);
(54) Solutions de procalcitonine
humaine-TRADUCTION-Lösungen von humanem Procalcitonin
(30) 22.12.99 DE 19962434 03.04.00 DE 10016278
08.06.00 DE 10027954
(45) 14.03.07

(11) 1 123 498
(51) G 01 N 15/02
(21) + (22) 98956858.9 21.10.98
(73) HYDAC FILTERTECHNIK G.M.B.H.
Industriegebiet
66280 Sulzbach/Saar(DE);
(54) PROCEDE D'EVALUATION DESTINE A UN COMPTEUR DE
PARTICULES ET DISPOSITIF PERMETTANT D'EXECUTER CE
PROCEDE-TRADUCTION-AUSWERTEVERFAHREN FÜR EINEN
PARTIKELZÄHLER UND VORRICHTUNG ZUM DURCHFÜHREN DES
VERFAHRENS
(45) 21.03.07

(11) 1 146 056
(51) G 01 N 33/577 G 01 N 33/68
A 61 K 39/395 A 61 P 7/06
C 07 K 16/28 C 12 N 5/20
(21) + (22) 01111554.0 26.07.95
(73) AMGEN INC.
One Amgen Center Drive
Thousand Oaks CA 91320-1799(US);
(54) Anticorps qui activent un récepteur d'érythropoïétine
(30) 26.07.94 US 280864
(45) 07.03.07

(11) 1 147 396
(51) G 01 N 21/35
(21) + (22) 00982984.7 11.10.00
(73) ELSTER-INSTRUMET SYSTEMS G.M.B.H.
Schlossstrasse 95a
44357 Dortmund(DE);
(54) PROCEDE POUR DETERMINER LA QUALITE DE
GAZ-TRADUCTION-GASQUALITÄTSBESTIMMUNG
(30) 14.10.99 DE 19949439
(45) 14.03.07

(11) 1 166 119
(51) G 01 N 33/58 C 12 Q 1/42
C 12 Q 1/34 C 12 Q 1/68
(21) + (22) 00917154.7 07.04.00
(73) CIS BIO INTERNATIONAL
RN 306
91400 Saclay(FR);
(54) METHODE HOMOGENE DE DETECTION METTANT EN JEU UN
CRYPTATE DE TERRE RARE
(30) 08.04.99 FR 9904382
(45) 14.03.07

(11) 1 171 760
(51) G 01 N 1/06 G 01 N 1/31
(21) + (22) 00921863.7 07.04.00
(73) CULTERRA, LLC.
1822 Worchester Street
Baltimore MD 21230(US);
(54) SYSTEME ET PROCEDE DE TRAITEMENT AUTOMATIQUE
D'ECHANTILLONS TISSULAIRES
(30) 09.04.99 US 289181
(45) 14.03.07

(11) 1 185 648
(51) G 01 N 33/53 G 01 N 33/574
C 12 N 15/62 C 07 K 16/18
C 12 N 15/12 C 07 K 14/47
A 61 K 38/17
(21) + (22) 00941164.6 30.05.00
(73) GENENTECH, INC.
1 DNA Way
South San Francisco CA 94080-4990(US);
(54) PROCEDES ET COMPOSITIONS VISANT A INHIBER LA
PROLIFERATION DES CELLULES CANCEREUSES
(30) 02.06.99 WO PCT/US99/122 22.06.99 US 140650 P
23.06.99 US 141037 P 20.07.99 US 144758 P
01.09.99 WO PCT/US99/201
(45) 21.03.07

(11) 1 281 959
133

(51) G 01 N 33/36 D 01 H 13/22
B 65 H 63/06 D 01 H 13/32
(21) + (22) 02011801.4 28.05.02
(73) RIETER INGOLSTADT SPINNEREIMASCHINENBAU A.G.
Friedrich-Ebert-Strasse 84
85055 Ingolstadt(DE);
(54) Méthode d'auto-optimisation pour des machines
guidant du fil-TRADUCTION-Eigenoptimierung für
fadenführende Maschinen
(30) 18.06.01 DE 10129201
(45) 07.03.07

(11) 1 297 780
(51) G 01 N 21/53 A 47 L 15/42
D 06 F 39/00
(21) + (22) 02020110.9 07.09.02
(73) MIELE & CIE. K.G.
Carl-Miele-Strasse 29
33332 Gütersloh(DE);
(54) Lave-vaisselle ou machine à laver avec dispositif
avec détecteur de
turbidité-TRADUCTION-Geschirrspülmaschine oder
Waschmaschine mit einer Einrichtung mit einem
Trübungssensor
(30) 21.09.01 DE 10146641
(45) 07.03.07

(11) 1 315 958
(51) G 01 N 33/50 C 12 N 1/19
C 12 N 15/64 C 12 N 15/81
(21) + (22) 99915053.5 26.03.99
(73) GLAXO GROUP LTD
Glaxo Wellcome House Berkeley Avenue
Greenford Middlesex UB6 ONN(GB);
(54) Procédé pour la détection de l'interaction
protéine-protéine
(30) 26.03.98 US 79480 P 27.03.98 US 49325
(45) 14.03.07

(11) 1 328 817
(51) G 01 N 35/10
(21) + (22) 01976434.9 11.10.01
(73) JUNIOR INSTRUMENTS
125 avenue Louis Roche
92230 Gennevilliers(FR);
(54) DISPOSITIF DE PIPETAGE AUTOMATIQUE AVEC RINCAGE
(30) 24.10.00 FR 0013775
(45) 21.03.07

(11) 1 329 718
(51) G 01 N 33/569
(21) + (22) 03000366.9 10.01.03
(73) BECTON, DICKINSON AND CY
1 Becton Drive
Franklin Lakes New Jersey 07417-1880(US);
(54) Appareils pour rassembler et preparer des
echantillons afin de detecter des mycobacteries et
leurs antigenes
(30) 10.01.02 US 41667
(45) 21.03.07

(11) 1 331 228
(51) G 01 N 33/50 G 01 N 33/15
A 61 K 45/00 A 61 P 7/02
C 07 K 14/705 C 12 N 15/12
(21) + (22) 01978964.3 31.10.01
(73) ASTELLAS PHARMA INC.
3-11 Nihonbashi-Honcho 2-chome Chuo-ku
Tokyo 103-8411(JP);
(54) PROCEDE DE CRIBLAGE D'ANTI-PLAQUETTES
(30) 01.11.00 JP 2000334721 11.01.01 JP 2001003577
(45) 21.03.07

(11) 1 334 195
(51) G 01 N 33/50 A 61 K 38/19
A 61 K 38/04 C 12 N 15/19
C 07 K 14/52 C 07 K 7/00
C 07 K 16/24
(21) + (22) 01992779.7 29.10.01
(73) FRAUNHOFER-GESELLSCHAFT ZUR FORDERUNG DER
ANGEWANDTEN FORSCHUNG E.V.
Hansastrasse 27c
80686 München(DE);
(54) ANALOGUES, AGONISTES, ANTAGONISTES ET VARIANTES DE
L'ACTIVITE ENZYMATIQUE D'OXYDOREDUCTASE DU FACTEUR
D'INHIBITION DE LA MIGRATION DE MACROPHAGES (MIF) EN
TANT QU'IMMUNOMODULATEURS, AGENTS THERAPEUTIQUES,
DIAGNOSTIQUES ET DE CRIBLAGE DANS LE TRAITEMENT DE
MALADIES INFLAMMATOIRES ET
IMMUNITAIRES-TRADUCTION-ANALOGA, AGONISTEN,
ANTAGONISTEN UND VARIANTEN DER
OXIDOREDUKTASE-ENZYMAKTIVITÄT DES
MAKROPHAGEN-MIGRATIONS-INHIBITIONS-FAKTORS (MIF) ALS
IMMUNOMODULATOREN, THERAPEUTIKA, DIAGNOSTIKA UND
SCREENING-AGENZIEN BEI INFLAMMATORISCHEN UND
IMMUNERKRANKUNGEN
(30) 02.11.00 DE 10054303

(45) 21.03.07

(11) 1 386 161
(51) G 01 N 33/573 C 12 N 9/12
C 07 K 16/40 C 12 N 15/85
(21) + (22) 02748700.8 13.05.02
(73) GRUNENTHAL G.M.B.H.
Zieglerstrasse 6
52078 Aachen(DE);
(54) PROCEDE DE CRIBLAGE AU MOYEN DE PIM1-KINASE OU
PIM3-KINASE-TRADUCTION-SCREENINGVERFAHREN MIT
PIM1-KINASE ODER PIM3-KINASE
(30) 11.05.01 DE 10123055
(45) 14.03.07

(11) 1 397 681
(51) G 01 N 33/573
(21) + (22) 02739056.6 18.06.02
(73) BIOVITRUM A.B.
112 76 Stockholm(SE);
(54) METHODES D'IDENTIFICATION D'AGENTS POUR LE
TRAITEMENT DES DIABETES
(30) 18.06.01 SE 0102147
(45) 14.03.07

(11) 1 401 804
(51) G 01 N 7/18 C 07 C 309/00
C 07 C 305/00 C 12 N 9/99
C 12 Q 1/30
(21) + (22) 02726038.9 17.05.02
(73) PODZUS, BERND FRITZ
Härdlistrasse 2
8447 Dachsen(CH);
(54) COMPOSES INACTIVANT LA CATALASE ET LEUR
UTILISATION-TRADUCTION-KATALASE INAKTIVIERENDE
VERBINDUNGEN UND DEREN VERWENDUNG
(30) 02.07.01 CH 120501
(45) 14.03.07

(11) 1 402 269
(51) G 01 N 33/68 C 12 Q 1/37
G 01 N 33/566
(21) + (22) 02755095.3 02.07.02
(73) APOH TECHNOLOGIES SA
911 avenue Agropolis
34000 Montpellier(FR);
(54) PROCEDE DE SEPARATION ET/OU DETECTION ET/OU
IDENTIFICATION ET/OU QUANTIFICATION DE PROTEINES
PRIONS
(30) 03.07.01 FR 0108797
(45) 14.03.07

(11) 1 428 027
(51) G 01 N 33/561 G 01 N 33/543
C 12 Q 1/68 B 03 C 5/02
B 01 L 1/00
(21) + (22) 02726415.9 02.05.02
(73) SILICON BIOSYSTEMS S.P.A.
Via dei Lapidari 12
40129 Bologna(IT);
(54) METHODE ET SYSTEME DE CRIBLAGE A HAUT RENDEMENT PAR
DIELECTROPHORESE
(30) 02.05.01 IT TO20010411
(45) 21.03.07

(11) 1 432 981
(51) G 01 N 31/22
(21) + (22) 02742566.9 14.06.02
(73) HUSKY INJECTION MOLDING SYSTEMS LTD
AMC/IP Group 500 Queen Street South
Bolton Ontario L7E 5S5(CA);
(54) PROCEDE ET APPAREIL DE TEST D'ALDEHYDE DANS UN
POLYMERE POLYESTER
(30) 29.08.01 US 940518
(45) 14.03.07

(11) 1 435 009
(51) G 01 N 21/64 G 02 B 5/18
G 02 B 6/34
(21) + (22) 02760022.0 20.09.02
(73) OC OERLIKON BALZERS AG
9496 Balzers(LI);
(54) ELEMENT DE COUPLAGE
LUMINEUX-TRADUCTION-LICHTKOPPELEMENT
(30) 12.10.01 CH 188701
(45) 21.03.07

(11) 1 442 288
(51) G 01 N 27/403
(21) + (22) 02801887.7 12.10.02
(73) ENDRESS + HAUSER CONDUCTA MESS- UND REGELTECHNIK
G.M.B.H. + CO.
Dieselstrasse 24
70839 Gerlingen(DE);
(54) DISPOSITIF POUR DETERMINER ET/OU SURVEILLER LE PH
134

D'UN MILIEU-TRADUCTION-VORRICHTUNG ZUR BESTIMMUNG
UND/ODER ÜBERWACHUNG DES PH-WERTES EINES MEDIUMS
(30) 24.10.01 DE 10151867
(45) 14.03.07

(11) 1 461 359
(51) G 01 N 33/68 A 61 P 35/00
A 61 P 17/06 A 01 K 67/027
C 12 N 15/00 C 12 N 15/20
C 12 N 5/12 C 07 K 16/28
A 61 K 39/395
(21) + (22) 03712270.2 20.01.03
(73) PIERRE FABRE MEDICAMENT
45 Place Abel Gance
92100 Boulogne(FR);

(54) ANTICORPS ANTI-IGF-IR ET LEURS APPLICATIONS
(30) 18.01.02 FR 0200653 18.01.02 FR 0200654
07.05.02 FR 0205753
(45) 21.03.07

(11) 1 475 634
(51) G 01 N 29/26 A 61 B 8/14
G 01 S 15/89 G 01 S 15/06
G 01 S 7/539 G 06 T 7/60 //
/ / G 01R33/28
(21) + (22) 03008841.3 25.04.03
(73) BRAINLAB A.G.
Ammerthalstrasse 8
85551 Kirchheim/Heimstetten(DE);

(54) Procédé et dispositif pour optimiser de l'imagerie
ultrasonore-TRADUCTION-Verfahren und Vorrichtung zur
Bildoptimierung bei Ultraschallaufnahmen
(45) 14.03.07

(11) 1 479 396
(51) G 01 N 33/68 A 61 K 38/00
A 61 K 39/00 C 12 Q 1/48
A 61 K 45/00 A 61 P 25/00
(21) + (22) 03734884.4 30.01.03
(73) DAIICHI PHARMACEUTICAL CO., LTD.
14-10 Nihonbashi 3-chome
Chuo-ku Tokyo 103-8234(JP);

(54) MEDICAMENT AMELIORANT LES TROUBLES DU RYTHME
CIRCADIEN
(30) 31.01.02 JP 2002022857
(45) 21.03.07

(11) 1 490 491
(51) G 01 N 33/68 C 12 N 9/02
C 12 N 15/11 C 07 K 14/35
C 30 B 7/00 C 12 Q 1/68
(21) + (22) 03740540.4 28.03.03

(73) CENTRE NATIONAL DE LA RECHERCHE SCIENTIFIQUE (CNRS)
3 rue Michel Ange
75794 Paris Cedex 16 (FR);
INSTITUT NATIONAL DE LA SANTE ET DE LA RECHERCHE
MEDICALE (INSERM)
101 rue de Tolbiac
75654 Paris Cédex 13(FR);
UNIVERSITE DE MONTPELLIER I
5 Boulevard Henri IV BP 1017
34006 Montpellier Cedex 1(FR)
(54) UTILISATION DE LA PROTEINE MABA (FABG1) DE
MYCOBACTERIUM TUBERCULOSIS POUR LA CONCEPTION ET LE
CRIBLAGE D'ANTIBIOTIQUES
(30) 29.03.02 FR 0204018
(45) 14.03.07

(11) 1 497 664
(51) G 01 N 33/72
(21) + (22) 03747160.4 24.04.03
(73) ROC IMPORT
16 avenue de la Costa
98000 Monaco(MC);
(54) PROCEDE POUR DETECTER ET LOCALISER DES TRACES DE
SANG ET COMPOSE POUR DETECTER DES TRACES DE SANG
(30) 25.04.02 FR 0205230
(45) 21.03.07

(11) 1 504 249
(51) G 01 N 21/35
(21) + (22) 03720252.0 27.03.03
(73) MSA AUER G.M.B.H.
Thiemannstrasse 1
12059 Berlin(DE);
(54) CAPTEUR INFRAROUGE A PROTECTION ANTIDEFLAGRANTE POUR
APPAREILS DE MESURE DE
GAZ-TRADUCTION-INFRA-ROU-SENSOR FÜR GASMESSGERÄTE MIT
EXPLOSIONSSCHUTZ
(30) 14.05.02 DE 10221954
(45) 07.03.07

(11) 1 513 878
(51) G 01 N 33/92 C 07 K 14/775
C 07 K 16/18
(21) + (22) 03748180.1 19.06.03

(73) GENFIT
 Parc Eurasanté - Lille Métropole 885 Avenue Eugène
 Avinée
 59120 Loos(FR);

(54) COMPOSITIONS ET METHODES POUR LE DOSAGE DE L'APO B48
 ET DE L'APO B100

(30) 19.06.02 FR 0207542

(45) 14.03.07

(11) 1 554 305

(51) G 01 N 33/68 C 07 K 1/04
 C 07 K 5/11 C 07 K 7/06
 C 07 K 19/00 C 12 N 15/11
 A 61 K 38/07 A 61 K 38/08
 A 61 K 39/00 A 61 P 25/28

(21) + (22) 02779505.3 23.10.02

(73) CENTRE FOR RESEARCH AND TECHNOLOGY HELLAS/INSTITUTE
 OF AGROBIOTECHNOLOGY IN.A
 6th km Harilaou Thermi Road P.O. Box 361
 570 01 Thermi Thessaloniki (GR);
 SKLAVIADIS, THEODOROS
 Oikismos Agias Anastasias
 570 06 Vasilika(GR);
 PANAGIOTIDES, CINDY
 Oikismos Agias Anastasias
 570 06 Vasilika(GR);
 PASPALTSIS, JOHN
 25th Martiou 73
 570 13 Thessaloniki(GR);
 KARAGEORGIS, BASIL
 Stefanou Grigoriou 22
 543 52 Thessaloniki(GR)

(54) SEQUENCES PEPTIDIQUES LIANT LA PROTEINE PRION

(45) 28.03.07

(11) 1 555 522

(51) G 01 N 3/303 G 01 M 7/08
 G 01 L 5/00

(21) + (22) 04425022.3 16.01.04

(73) MONDO S.P.A.
 Piazzale Edmondo Stroppiana 1
 12051 Alba Frazione Gallo CN(IT);

(54) Méthode et instrument pour la caractérisation d'une
 surface de contact, par exemple une surface de gazon
 synthétique

(45) 21.03.07

(11) 1 555 531

(51) G 01 N 33/68

(21) + (22) 05356011.6 14.01.05

(73) SYNARC
 16 Rue Montbrillant Buroparc
 69003 Lyon(FR);

(54) Procédé d'évaluation de la dégradation du tissu
 cartilagineux d'un individu

(30) 14.01.04 FR 0400292

(45) 07.03.07

(11) 1 572 382

(51) G 01 N 29/24 B 06 B 1/04
 (21) + (22) 03785762.0 06.12.03

(73) FRAUNHOFER-GESELLSCHAFT ZUR FORDERUNG DER
 ANGEWANDTEN FORSCHUNG E.V.
 Hansastrasse 27c
 80686 München(DE);

(54) TRANSDUCTEUR D'ULTRASONS
 ELECTROMAGNETIQUE-TRADUCTION-ELEKTROMAGNETISCHER
 ULTRASCHALLWANDLER

(30) 20.12.02 DE 10259891

(45) 28.03.07

(11) 1 585 986

(51) G 01 N 33/558

(21) + (22) 04703442.6 20.01.04

(73) >UNIVERSITY OF SUNDERLAND
 Langham Tower Ryhope Road
 Sunderland Tyne & Wear SR2 7EE();

(54) CHROMATOGRAPHIE D'AFFINITE SUR COUCHE SUPERFICIELLE

(30) 20.01.03 GB 0301225

(45) 07.03.07

(11) 1 588 158

(51) G 01 N 33/03 G 01 N 27/22
 A 47 J 37/12

(21) + (22) 03815377.1 30.12.03

(73) ECOLE POLYTECHNIQUE FEDERALE DE LAUSANNE (EPFL)
 SRI-EPFL
 1015 Lausanne (CH);
 CHAMBON, GERALD
 avenue du Grey 51
 1018 Lausanne(CH)

(54) MESURE DE LA QUALITE ET/OU DE LA DEGRADATION D'UNE
 HUILE ALIMENTAIRE, APPAREIL DE CUISSON

(30) 20.01.03 EP 03075203

(45) 07.03.07

(11) 1 610 827

(51) G 01 N 31/22 A 61 L 2/28

(21) + (22) 04726440.3 08.04.04

(73) KRETSCHMANN, HARALD
 Jahnstr. 5
 35463 Fernwald (DE);
 RAUCH, ANDREAS
 Hungner Str. 25
 35423 Lich(DE)

(54) DISPOSITIF D'ESSAI DE
 STERILISATION-TRADUCTION-STERILISATIONSTESTVORRICHTUN
 G

(30) 10.04.03 DE 10316690 03.02.04 DE 102004005377

(45) 28.03.07

(11) 1 621 871

(51) G 01 N 21/57 G 01 J 1/04

(21) + (22) 05015237.0 13.07.05

(73) PATENT-TREUHAND-GESELLSCHAFT FUR ELEKTRISCHE
 GLUHLAMPEN MBH
 Hellabrunner Strasse 1
 81543 München(DE);

(54) Goniophotomètre-TRADUCTION-Goniophotometer

(30) 30.07.04 DE 102004037355

(45) 07.03.07

(11) 1 641 705

(51) G 01 N 35/02 B 67 B 7/18
 B 01 L 9/06

(21) + (22) 04763068.6 01.07.04

(73) F.HOFFMANN-LA ROCHE A.G.
 Grenzacherstrasse 124
 4070 Basel(CH);

(54) DISPOSITIF D'OUVERTURE ET DE FERMETURE AUTOMATIQUE
 DE RECIPIENTS A REACTION-TRADUCTION-VORRICHTUNG ZUM
 AUTOMATISCHEN OEFNEN UND SCHLIESSEN VON
 REAKTIONSGEFÄSSEN

(30) 04.07.03 DE 20310332 U

(45) 14.03.07

(11) 1 654 163

(51) G 01 N 35/00 B 65 B 21/14
 B 65 D 1/24 B 01 L 9/06

(21) + (22) 04803590.1 07.12.04

(73) BARTEC G.M.B.H.
 Max-Eyth-Strasse 16
 97980 Bad Mergentheim(DE);

(54) CAISSON DE TRANSPORT-TRADUCTION-TRANSPORTBEHÄLTER

(30) 28.01.04 DE 102004004324

(45) 07.03.07

(11) 1 681 555

(51) G 01 N 21/64

(21) + (22) 05000862.2 18.01.05

(73) >HOFFMANN-LA ROCHE A.G.
 124 Grenzacherstrasse
 CH-4070 BASEL(CH);

(54) Imagerie de signaux fluorescents en utilisant des
 optiques télécentriques d'excitation et d'imagerie

(45) 21.03.07

(11) 1 685 053

(51) G 01 N 21/89 G 01 N 33/36
 B 65 H 63/06 D 01 H 13/22
 D 02 G 1/16 G 01 B 11/10

(21) + (22) 04765270.6 16.09.04

(73) SAURER G.M.B.H. & CO. KG
 Landgrafenstrasse 45
 41069 Mönchengladbach(DE);

(54) PROCEDE POUR DETERMINER DES EFFETS D'UN
 FILE-TRADUCTION-VERFAHREN ZUR BESTIMMUNG VON
 EFFEKTEN EINES EFFEKTGARNES

(30) 16.10.03 DE 10348742

(45) 07.03.07

(11) 0 921 566

(51) G 01 P 15/08 H 01 L 23/485
 H 01 L 23/31 H 01 L 23/00

(21) + (22) 98402905.8 20.11.98

(73) ELA MEDICAL (SOCIETE ANONYME)
 98 Rue Maurice Arnoux
 92541 Montrouge(FR);

(54) Composant microélectromécanique, tel que
 microcapteur ou microactionneur reportable sur un
 substrat de circuit hybride

(30) 21.11.97 FR 9714608

(45) 07.03.07

(11) 1 024 349

(51) G 01 P 1/07 G 07 C 5/06
 G 01 D 15/16

(21) + (22) 00101135.2 21.01.00

(73) SIEMENS A.G.
 Wittelsbacherplatz 2
 80333 München(DE);

(54) Dispositif d'enregistrement, spécialement pour

enregistreur de
route-TRADUCTION-Registrieranordnung, insbesondere
für Fahrtschreiber
(30) 30.01.99 DE 29901615 U
(45) 07.03.07

(11) 1 173 738
(51) G 01 R 19/25 G 01 L 1/12
(21) + (22) 00919227.9 24.03.00
(73) ABB AB
721 83 Västerås(SE);
(54) REDRESSEMENT SENSIBLE A LA PHASE NUMERIQUE DES
SIGNAUX DU TRANSDUCTEUR C.A.
(30) 01.04.99 SE 9901199
(45) 07.03.07

(11) 1 302 782
(51) G 01 R 33/54
(21) + (22) 02021609.9 27.09.02
(73) UNIVERSITÄTSKLINIKUM FREIBURG
Hugstetter Strasse 55
79106 Freiburg(DE);
(54) Procédé d'IRM multi-couches avec Homogenous
Preparation Encoding (HoPE)-TRADUCTION-Bildgebendes
Mehrschicht-Verfahren der Magnetresonanz (NMR)
mittels Homogenous Preparation Encoding (HoPE)
(30) 11.10.01 DE 10150133
(45) 21.03.07

(11) 1 364 221
(51) G 01 R 31/02 G 01 R 1/073
G 01 R 31/319
(21) + (22) 02707630.6 30.01.02
(73) WENTWORTH LABORATORIES, INC.
500 Federal Road
Brookfield CT 06804(US);
(54) INTERPOSEUR DE PLANARISATION
(30) 31.01.01 US 265357 P 01.02.01 US 265708 P
29.01.02 US 59677
(45) 14.03.07

(11) 1 041 397
(51) G 01 S 11/08
(21) + (22) 00105464.2 15.03.00
(73) FRAUNHOFER-GESELLSCHAFT ZUR FORDERUNG DER
ANGEWANDTEN FORSCHUNG E.V.
Hansastraße 27c
80686 München(DE);
(54) Procédé et dispositif pour déterminer l'instant
d'arrivée d'un signal codé-TRADUCTION-Verfahren und
Vorrichtung zum Bestimmen eines Auftrittszeitpunkts
eines codierten Signals
(30) 23.03.99 DE 19913075
(45) 21.03.07

(11) 1 288 673
(51) G 01 S 5/14 H 04 Q 7/38
(21) + (22) 02019018.7 26.08.02
(73) FRAUNHOFER-GESELLSCHAFT ZUR FORDERUNG DER
ANGEWANDTEN FORSCHUNG E.V.
Hansastraße 27c
80686 München(DE);
(54) Dispositif de navigation mobile pour un réseau de
radiocommunication cellulaire-TRADUCTION-Mobile
Navigationsvorrichtung für ein zelluläres Funknetz
(30) 29.08.01 DE 10142156
(45) 21.03.07

(11) 1 308 747
(51) G 01 S 7/481 G 01 S 7/497
(21) + (22) 02021120.7 23.09.02
(73) IBEO AUTOMOBILE SENSOR G.M.B.H.
Fahrenkrön 125
22179 Hamburg(DE);
(54) Dispositif de détection
opto-électronique-TRADUCTION-Optoelektronische
Erfassungseinrichtung
(30) 22.10.01 DE 10151981
(45) 21.03.07

(11) 1 474 699
(51) G 01 S 1/56 G 01 S 5/08
(21) + (22) 03729219.0 02.01.03
(73) SIEMENS A.G.
Wittelsbacherplatz 2
80333 München(DE);
(54) PROCÉDE DE DETERMINATION DE POSITION A L'AIDE D'UN
SIGNAL RADIO EMIS EN ROTATION-TRADUCTION-VERFAHREN
ZUR POSITIONSBESTIMMUNG MIT HILFE EINES FUNKSIGNALS
MIT ROTIERENDER SENDECHARAKTERISTIK
(30) 10.01.02 EP 02000613 10.01.02 DE 10200676
(45) 21.03.07

(11) 1 475 634
(51) G 01 S 15/89 G 01 S 15/06
136

G 01 S 7/539 G 06 T 7/60
G 01 N 29/26 A 61 B 8/14 //
/ / G 01R33/28
(21) + (22) 03008841.3 25.04.03
(73) BRAINLAB A.G.

Ammerthalstrasse 8
85551 Kirchheim/Heimstetten(DE);
(54) Procédé et dispositif pour optimiser de l'imagerie
ultrasonore-TRADUCTION-Verfahren und Vorrichtung zur
Bildoptimierung bei Ultraschallaufnahmen
(45) 14.03.07

(11) 1 441 238
(51) G 01 V 1/30 E 21 B 49/00
(21) + (22) 04001565.3 26.01.04
(73) PAVILION TECHNOLOGIES, INC.
10415 Morado Circle Building III Suite 100
Austin TX 78758-5638(US);
(54) Modelisation des reservoirs in-situ a base de
contraintes de derivees
(30) 24.01.03 US 350838
(45) 07.03.07

(11) 1 589 355
(51) G 01 V 8/20 F 16 P 3/14
(21) + (22) 05003350.5 17.02.05
(73) SICK A.G.
Erwin-Sick-Strasse 1
79183 Waldkirch(DE);
(54) Méthode pour ajuster un système de sécurité et un
système de sécurité
optoélectronique-TRADUCTION-Verfahren zur Justage
einer Sicherheitseinrichtung und optoelektronische
Sicherheitseinrichtung
(30) 08.04.04 DE 102004017285
(45) 28.03.07

(11) 1 103 830
(51) G 02 B 6/02
(21) + (22) 00403301.5 24.11.00
(73) DRAKA COMTEQ B.V.
Rhijnspoorplein 22
1018 TX Amsterdam(NL);
(54) Fibre optique à dispersion chromatique décalée pour
systèmes de transmission à fibre optique à
multiplexage en longueurs d'onde
(30) 25.11.99 FR 9914829
(45) 07.03.07

(11) 1 140 720
(51) G 02 B 1/10 C 03 C 17/34
C 23 C 14/08
(21) + (22) 99962253.3 13.12.99
(73) GLAVERBEL
Chaussée de la Hulpe 166
B-1170 Bruxelles(BE);
(54) COUCHE DE PROTECTION POUR SUBSTRAT REVETU
(30) 22.12.98 EP 98124359
(45) 28.03.07

(11) 1 161 476
(51) G 02 B 1/04 C 08 G 18/50
C 08 L 71/00 C 08 F 290/06
C 08 G 65/00
(21) + (22) 99948749.9 13.09.99
(73) COMMONWEALTH SCIENTIFIC AND INDUSTRIAL RESEARCH
ORGANISATION
Limestone Avenue
Campbell ACT 2602(AU);
(54) PERFLUOROALKYLPOLYETHER POUR APPLICATIONS
OPHTALMIQUES
(30) 15.09.98 EP 98117421
(45) 07.03.07

(11) 1 352 272
(51) G 02 B 6/122 G 02 B 5/20
G 02 F 1/295 G 02 F 1/01
G 11 B 7/135
(21) + (22) 01997711.5 15.11.01
(73) THOMSON LICENSING
46 quai Alphonse Le Gallo
92100 Boulogne-Billancourt(FR);
(54) DISPOSITIF DE COMMUTATION OPTIQUE COMPRENANT DES
GUIDES D'ONDE DONT LES DEUX PLUS PETITES DIMENSIONS
SONT INFÉRIEURES AUX LONGUEURS D'ONDE GUIDÉES
(30) 24.11.00 FR 0015228
(45) 07.03.07

(11) 1 352 408
(51) G 02 B 26/08 H 01 P 1/12
H 01 H 50/00
(21) + (22) 02707507.6 18.01.02
(73) ARIZONA STATE UNIVERSITY
P.O. Box 873511
Tempe AZ 85287-3511(US);
(54) COMMUTATEUR DE VERROUILLAGE MICROMAGNETIQUE A

EXIGENCES D'ALIGNEMENT ASSOULIES EN MATIERE
D'AIMANT PERMANENT

(30) 18.01.01 US 262776 P 30.03.01 US 280399 P
24.07.01 US 307181 P
(45) 21.03.07

(11) 1 373 952
(51) G 02 B 6/35
(21) + (22) 02732553.9 03.04.02
(73) PYRAMID OPTICS G.M.B.H.
Wildenbruchstrasse 15
07745 Jena(DE);
(54) COMMUTATEUR OPTIQUE-TRADUCTION-OPTISCHER UMSCHALTER
(30) 03.04.01 DE 10116513
(45) 14.03.07

(11) 1 405 123
(51) G 02 B 27/01
(21) + (22) 01987895.8 08.10.01
(73) DICKERSON, DAVID
Wippenhauser Strasse 16
85354 Freising(DE);
(54) Systèmes d'informations et procédé de diffusion
d'informations faisant intervenir l'utilisation d'un
élément holographique-TRADUCTION-Informationssystem
und Verfahren zur Zurverfügungstellen von
Informationen unter Verwendung eines Holographischen
Elements
(30) 07.10.00 WO PCT/EP00/098 07.10.00 WO PCT/EP00/098
07.10.00 WO PCT/EP00/098 07.10.00 WO PCT/EP00/098
22.05.01 WO PCT/EP01/058
(45) 21.03.07

(11) 1 419 408
(51) G 02 B 6/38
(21) + (22) 02762379.2 27.07.02
(73) ADC G.M.B.H.
Beeskowdamm 3-11
14167 Berlin(DE);
(54) ADAPTATEUR UNIVERSEL-TRADUCTION-UNIVERSALADAPTER
(30) 23.08.01 DE 10141449
(45) 28.03.07

(11) 1 430 339
(51) G 02 B 6/38
(21) + (22) 02795494.0 27.09.02
(73) CORNING CABLE SYSTEMS LLC
800 17th St NW P.O. Box 489
Hickory North Carolina 28603(US);
(54) PRISE DE FIBRE OPTIQUE
(30) 28.09.01 US 967259
(45) 07.03.07

(11) 1 433 007
(51) G 02 B 6/38
(21) + (22) 02755362.7 11.09.02
(73) TYCO ELECTRONICS RAYCHEM NV
Diestsesteenweg 692
3010 Kessel-Lo(BE);
(54) Werkwijze en inrichting voor het verbinden van
optische vezels
(30) 04.10.01 GB 0123830
(45) 28.03.07

(11) 1 435 009
(51) G 02 B 5/18 G 02 B 6/34
G 01 N 21/64
(21) + (22) 02760022.0 20.09.02
(73) OC OERLIKON BALZERS AG
9496 Balzers(LI);
(54) ELEMENT DE COUPLAGE
LUMINEUX-TRADUCTION-LICHTKOPPELEMENT
(30) 12.10.01 CH 188701
(45) 21.03.07

(11) 1 455 209
(51) G 02 B 6/46
(21) + (22) 03004923.3 07.03.03
(73) FELLER A.G.
Bergstrasse 70
8810 Horgen(CH);
(54) Boîte de connexion pour câble à fibre
optique-TRADUCTION-Anschlussdose für Glasfaserkabel
(45) 14.03.07

(11) 1 502 134
(51) G 02 B 5/32 G 11 C 13/04
(21) + (22) 02745300.0 26.04.02
(73) DISCOVISION ASSOCIATES
2355 Main Street Suite 200
Irvine CA 92614(US);
(54) ENREGISTREMENT ET LECTURE PARALLELES MULTICANAUX
POUR MEMOIRE PHOTONIQUE A PASSE-BANDE HYPER LARGE
(45) 14.03.07

(11) 1 542 052
(51) G 02 B 23/18 G 01 C 3/00
(21) + (22) 04028632.0 03.12.04
(73) PERGER, ANDREAS, DR.
Rotenmühlgasse 3
1120 Wien(AT);
LEICA CAMERA A.G.
Oskar-Barnack-Strasse 11
35606 Solms bei Wetzlar(DE)
(54) Binoculaire avec télémètre laser
intégré-TRADUCTION-Binokulares Fernglas mit
integriertem Laser-Entfernungsmesser
(30) 12.12.03 DE 10358669 10.11.04 DE 4054182
(45) 07.03.07

(11) 1 625 427
(51) G 02 B 5/00 G 01 J 3/04
G 03 B 9/06
(21) + (22) 04729848.4 28.04.04
(73) CARL ZEISS JENA G.M.B.H.
Carl-Zeiss-Promenade 10
07745 Jena(DE);
(54) STENOPE REGLABLE-TRADUCTION-EINSTELLBARES PINHOLE
(30) 22.05.03 DE 10323922
(45) 21.03.07

(11) 1 631 788
(51) G 02 B 21/24 G 01 B 9/04
G 01 B 9/02
(21) + (22) 04733278.8 17.05.04
(73) UNIVERSITE LIBRE DE BRUXELLES
Avenue Franklin Roosevelt 50 CP 161
1050 Brussels(BE);
(54) MICROSCOPE HOLOGRAPHIQUE NUMERIQUE POUR IMAGERIE 3D
ET PROCEDE L'UTILISANT
(30) 16.05.03 EP 03447111 16.10.03 EP 03447256
(45) 14.03.07

(11) 1 653 258
(51) G 02 B 6/00 B 60 Q 1/30
F 21 S 8/10
(21) + (22) 04025671.1 28.10.04
(73) DELPHI TECHNOLOGIES, INC.
PO Box 5052
Troy MI 48007(US);
(54) Feu de véhicule-TRADUCTION-Fahrzeugleuchte
(45) 21.03.07

(11) 1 581 364
(51) G 02 C 13/00 B 24 B 13/005
B 24 B 9/14
(21) + (22) 04700094.8 03.01.04
(73) CARL ZEISS VISION G.M.B.H.
Turnstrasse 27
73430 Aalen(DE);
(54) PROCEDE DE CENTRAGE SANS PARALLAXE D'UN ELEMENT
OPTIQUE-TRADUCTION-VERFAHREN ZUR PARALLAXEFREIEN
ZENTRIERUNG EINES OPTISCHEN ELEMENTES
(30) 11.01.03 DE 10300777
(45) 14.03.07

(11) 1 281 104
(51) G 02 F 1/139
(21) + (22) 01934090.0 11.05.01
(73) NEMOPTIC
Parc du Mérentais 1 rue Guynemer
78114 Magny-Les-Hameaux(FR);
(54) DISPOSITIF BISTABLE D'AFFICHAGE EN REFLEXION AVEC
CONTRASTE INVERSE
(30) 12.05.00 FR 0006105
(45) 07.03.07

(11) 1 352 272
(51) G 02 F 1/295 G 02 F 1/01
G 11 B 7/135 G 02 B 6/122
G 02 B 5/20
(21) + (22) 01997711.5 15.11.01
(73) THOMSON LICENSING
46 quai Alphonse Le Gallo
92100 Boulogne-Billancourt(FR);
(54) DISPOSITIF DE COMMUTATION OPTIQUE COMPRENANT DES
GUIDES D'ONDE DONT LES DEUX PLUS PETITES DIMENSIONS
SONT INFÉRIEURES AUX LONGUEURS D'ONDE GUIDÉES
(30) 24.11.00 FR 0015228
(45) 07.03.07

(11) 1 559 763
(51) G 02 F 1/13357 C 09 J 7/02
(21) + (22) 05001206.1 21.01.05
(73) NITTO DENKO CORP.
1-2 Shimohozumi 1-chome Ibaraki-shi
Osaka(JP);
(54) Ruban adhésif sensible à la pression
(30) 27.01.04 JP 2004018094
(45) 21.03.07

					Rue Jacob-Brandt 1 2300 La Chaux-de-Fonds (CH)
(11)	1	301 825			(54) MOUVEMENT DE MONTRE MUNI D UNE ANIMATION
(51)	G 03 B	15/00	G 03 B	37/04	(30) 29.08.03 EP 03405624
		G 01 C		11/02	(45) 21.03.07
(21)	+	(22) 01969338.1	05.07.01		
(73)	Z/I IMAGING LTD.				
		Building 99 Shannon Free Zone Shannon County Clare (IE);			(11) 1 634 373
(54)	SYSTEME DE CAMERAS COMPRENANT AU MOINS DEUX PREMIERES ET SECONDES CAMERAS-TRADUCTION-KAMERASYSTEM MIT MINDESTENS ZWEI ERSTEN UND ZWEITEN KAMERAS				(51) G 04 F 5/04 G 01 K 7/32 H 03 L 1/02 G 04 G 3/02
(30)	14.07.00 DE 10034601				(21) + (22) 04732266.4 12.05.04
(45)	21.03.07				(73) CSEM CENTRE SUISSE D'ELECTRONIQUE ET DE MICROTECHNIQUE SA Rue Jaquet-Droz 1 2007 Neuchâtel (CH);
					(54) ARCHITECTURE POUR BASE DE TEMPS
					(30) 15.05.03 FR 0305834
					(45) 21.03.07
(11)	1	625 427			
(51)	G 03 B	9/06	G 02 B	5/00	
		G 01 J		3/04	
(21)	+	(22) 04729848.4	28.04.04		
(73)	CARL ZEISS JENA G.M.B.H.				(11) 1 634 373
		Carl-Zeiss-Promenade 10 07745 Jena (DE);			(51) G 04 G 3/02 G 04 F 5/04 G 01 K 7/32 H 03 L 1/02
(54)	STENOPE REGLABLE-TRADUCTION-EINSTELLBARES PINHOLE				(21) + (22) 04732266.4 12.05.04
(30)	22.05.03 DE 10323922				(73) CSEM CENTRE SUISSE D'ELECTRONIQUE ET DE MICROTECHNIQUE SA Rue Jaquet-Droz 1 2007 Neuchâtel (CH);
(45)	21.03.07				(54) ARCHITECTURE POUR BASE DE TEMPS
					(30) 15.05.03 FR 0305834
					(45) 21.03.07
(11)	1	646 911			
(51)	G 03 B	17/56	F 16 M	13/02	
(21)	+	(22) 04767324.9	11.06.04		
(73)	GIACOMUZZI, LIONEL				(11) 1 001 321
		5 rue Malakoff 38100 Grenoble (FR);			(51) G 05 B 19/042
(54)	DISPOSITIF POUR LA PRISE DE PHOTOGRAPHIE				(21) + (22) 99120495.9 15.10.99
(30)	13.06.03 FR 0307171				(73) E.G.O. ELEKTRO-GERATEBAU G.M.B.H. Rote-Tor-Strasse 14 75038 Oberderdingen (DE);
(45)	21.03.07				(54) Commande pour un appareil électrique-TRADUCTION-Steuerung für ein Elektrogerät
					(30) 24.10.98 DE 19849075
					(45) 07.03.07
(11)	0	978 766			
(51)	G 03 G	9/087	G 03 G	9/08	
		G 03 G		9/12	
(21)	+	(22) 97949243.6	25.12.97		
(73)	TOPAS ADVANCED POLYMERS G.M.B.H.				(11) 1 137 973
		Industriepark Hoechst 65926 Frankfurt am Main (DE);			(51) G 05 B 19/404
(54)	TONER POUR DEVELOPEMENT D'IMAGE ELECTROSTATIQUE, CONTENANT DE LA RESINE A BASE DE POLYOLEFINE A STRUCTURE CYCLIQUE				(21) + (22) 99973551.7 01.12.99
(30)	26.12.96 JP 34854696				(73) DR. JOHANNES HEIDENHAIN G.M.B.H. Postfach 12 60 83292 Traunreut (DE);
(45)	21.03.07				(54) PROCEDE ET DISPOSITIF POUR REDUIRE LES ECARTS DE MESURE DUES A LA TEMPERATURE, DANS DES SYSTEMES DE MESURE PLACES EN PARALLELE-TRADUCTION-VERFAHREN UND ANORDNUNG ZUR VERRINGERUNG TEMPERATURBEDINGTER MASSABWEICHUNGEN BEI PARALLEL ANGEORDNETEN MESSSYSTEMEN
					(30) 11.12.98 DE 19857132
					(45) 07.03.07
(11)	1	156 400			
(51)	G 03 G	15/23			
(21)	+	(22) 01110913.9	05.05.01		
(73)	EASTMAN KODAK CY				(11) 1 184 756
		343 State Street Rochester New York 14650 (US);			(51) G 05 B 19/042
(54)	Werkwijze voor het instellen van een register voor congruente schoondruk en weerdruk bij een meerkleurendrukmachine-TRADUCTION-Verfahren zur Einstellung des Registers für deckungsgleichen Schön- und Widerdruck bei einer Mehrfarbendruckmaschine				(21) + (22) 01119264.8 09.08.01
(30)	17.05.00 US 204848 P				(73) SIEMENS A.G. Wittelsbacherplatz 2 80333 München (DE);
(45)	28.03.07				(54) Système et méthode de structuration d'un espace d'informations-TRADUCTION-System und Verfahren zur Strukturierung eines Informationsraums
					(30) 22.08.00 DE 10041100 06.06.01 DE 10127431
					(45) 21.03.07
(11)	1	203 269			
(51)	G 03 G	15/00			
(21)	+	(22) 00958339.4	10.08.00		
(73)	OCE PRINTING SYSTEMS G.M.B.H.				(11) 1 312 991
		Siemensallee 2 85586 Poing (DE);			(51) G 05 B 19/042
(54)	PROCEDE ET COMMANDE POUR LA REGULATION DE POSITION D'UN SUPPORT D'IMAGE EN FORME DE BANDE DANS UN APPAREIL ELECTROGRAPHIQUE-TRADUCTION-VERFAHREN UND STEUERUNG ZUR POSITIONIERUNG EINES BANDFÖRMIGEN BILDTRÄGERS IN EINEM ELEKTROGRAPHISCHEN GERÄT				(21) + (22) 02025463.7 15.11.02
(30)	10.08.99 DE 19937776				(73) BIHL + WIEDEMANN G.M.B.H. Flosswörthstrasse 41 68199 Mannheim (DE);
(45)	21.03.07				(54) Système d'interface actionneur capteur et procédé pour le commander-TRADUCTION-Aktuator-Sensor-Interface-System sowie Verfahren zum Betreiben eines solchen
					(30) 15.11.01 DE 10156148
					(45) 07.03.07
(11)	1	626 870			
(51)	G 03 G	21/04	B 41 M	3/14	
		H 04 N		1/00	
(21)	+	(22) 04751747.9	10.05.04		
(73)	DOCUMENT SECURITY SYSTEMS, INC.				(11) 1 342 680
		28 Main Street East Suite 1525 Rochester NY 14614 (US);			(51) G 05 B 19/42 B 29 C 51/44
(54)	DOCUMENT CONTENANT DES IMAGES DE SECURITE				(21) + (22) 03003466.4 15.02.03
(30)	29.05.03 US 473951 P				(73) ILLIG MASCHINENBAU G.M.B.H. & CO. KG Robert-Bosch-Strasse 10 74081 Heilbronn (DE);
(45)	21.03.07				(54) Procédé de réglage des données de traitement d'un dispositif d'empilage-TRADUCTION-Verfahren zum Einstellen der Prozessdaten einer Stapleinrichtung
					(30) 05.03.02 DE 10209650
					(45) 28.03.07
(11)	1	664 941			
(51)	G 04 B	45/00			
(21)	+	(22) 04761882.2	27.08.04		
(73)	SIMONIAN, SASNIK				(11) 1 441 266
		Rue Takadom Antelias (LY);			(51) G 05 B 13/02 G 05 D 7/06
		SIMONIAN, HOVIK			

(21) + (22) 04010178.4 20.07.98
(73) DRESSER, INC.
11th floor Millennium 1
Addison TX 75001(US);
(54) Système positionneur de vanne
(30) 23.07.97 US 53648 P 17.07.98 US 118406
(45) 21.03.07

(54) PROCEDE ET DISPOSITIF PERMETTANT DE SECURISER
L'ACCES A UN DISPOSITIF DE TRAITEMENT DE
DONNEES-TRADUCTION-VERFAHREN ZUR SICHERUNG DES
ZUGANGS ZU EINER DATENVERARBEITUNGSEINRICHTUNG UND
ENTSPRECHENDE VORRICHTUNG
(30) 27.01.99 DE 19903105
(45) 07.03.07

(11) 1 490 799
(51) G 05 B 19/418 H 04 L 29/06
G 06 F 17/30
(21) + (22) 03724841.6 24.03.03
(73) SIEMENS A.G.
Wittelsbacherplatz 2
80333 München(DE);
(54) SERVEUR WEB PRESENTANT UNE FONCTIONNALITE
D'AUTOMATISATION INTEGREE ET UN ACCES DIRECT A UNE
COUCHE TRANSPORT-TRADUCTION-WEBSEVER MIT
INTEGRIERTER AUTOMATISIERUNGSFUNKTIONALITÄT UND
DIREKTEM ZUGRIFF AUF EINE TRANSPORTSCHICHT
(30) 02.04.02 DE 10214538
(45) 07.03.07

(11) 1 185 913
(51) G 06 F 21/00
(21) + (22) 00922767.9 27.04.00
(73) VALIDY
Zone Industrielle 5 rue Jean Charcot
26100 Romans sur Isère(FR);
(54) PROCEDE POUR SECURISER L'UTILISATION D'UN LOGICIEL A
PARTIR D'UNE UNITE DE TRAITEMENT ET DE MEMORISATION
D'UN SECRET ET SYSTEME EN FAISANT APPLICATION
(30) 28.04.99 FR 9905569
(45) 07.03.07

(11) 1 493 069
(51) G 05 B 23/02
(21) + (22) 03745820.5 04.04.03
(73) FRANCE TELECOM
6 Place d'Alleray
75015 Paris(FR);
(54) PROCEDE DE DIAGNOSTIC D'UN EQUIPEMENT A CONTROLER ET ET
SYSTEME DE DIAGNOSTIC ASSOCIE
(30) 08.04.02 FR 0204371
(45) 21.03.07

(11) 1 192 897
(51) G 06 F 17/00 A 61 B 5/0452
A 61 B 5/0468
(21) + (22) 01250335.5 25.09.01
(73) BIOTRONIK G.M.B.H. & CO. KG
Woermannkehre 1
12359 Berlin(DE);
(54) Contrôle de risques-TRADUCTION-Risikomonitoring
(30) 26.09.00 DE 10048649
(45) 28.03.07

(11) 1 441 266
(51) G 05 D 7/06 G 05 B 13/02
(21) + (22) 04010178.4 20.07.98
(73) DRESSER, INC.
11th floor Millennium 1
Addison TX 75001(US);
(54) Système positionneur de vanne
(30) 23.07.97 US 53648 P 17.07.98 US 118406
(45) 21.03.07

(11) 1 299 790
(51) G 06 F 1/00
(21) + (22) 01944152.6 18.05.01
(73) MICROSOFT CORP.
One Microsoft Way
Redmond Washington 98052-6399(US);
(54) FILTRAGE D'UNE SERIE DE PERMISSIONS AU MOYEN DE
DEMANDES DE PERMISSION ASSOCIEES A L'ENSEMBLE DE
CODES
(30) 21.06.00 US 599015
(45) 28.03.07

(11) 1 489 479
(51) G 05 D 23/00 H 05 B 6/06
(21) + (22) 04253482.6 10.06.04
(73) CERAMASPEED LTD
Zortech Avenue Oldington
Kidderminster Worcestershire DY11 7DY(GB);
(54) Appareil et méthode pour la détection de montée
anormale en température dans un appareil de cuisson
(30) 16.06.03 GB 0313831
(45) 07.03.07

(11) 1 366 404
(51) G 06 F 21/22
(21) + (22) 01949696.7 13.07.01
(73) SIMPLEX MAJOR SDN.BHD
Unit 203 2nd Floor Block C Damansara Intan No. 1
Jalan SS20/27 47400 Petaling Jaya
Selangor Darul Ehsan(MY);
(54) DISPOSITIF DE PROTECTION DE DONNEES NUMERIQUES
(30) 18.07.00 GB 0017481 07.02.01 GB 0102982
(45) 14.03.07

(11) 1 591 856
(51) G 05 D 16/20 F 16 K 31/06
(21) + (22) 05009028.1 25.04.05
(73) HYDRAULIK-RING G.M.B.H.
Am Schlossfeld 5
97828 Marktheidenfeld(DE);
(54) Vanne de régulation de
pression-TRADUCTION-Druckregelventil
(30) 26.04.04 DE 102004020268
(45) 07.03.07

(11) 1 381 993
(51) G 06 F 21/00
(21) + (22) 02731783.3 15.05.02
(73) CONTENTGUARD HOLDINGS, INC.
103 Foulk Road Suite 200-M
Wilmington Delaware 19803(US);
(54) PROCEDE ET APPAREIL PERMETTANT D'ETABLIR DES DROITS
D'UTILISATION POUR UN CONTENU NUMERIQUE DEVANT ETRE
CREE DANS LE FUTUR
(30) 31.05.01 US 867747
(45) 21.03.07

(11) 1 647 748
(51) G 05 D 7/01 F 16 K 17/26
(21) + (22) 05017661.9 12.08.05
(73) TUTHILL CORP.
8500 South Madison Street
Burr Ridge IL 60521(US);
(54) Soupape de réglage du débit
(30) 14.10.04 US 965479
(45) 21.03.07

(11) 1 405 666
(51) G 06 F 19/00 B 01 L 3/00
B 01 J 19/00
(21) + (22) 03028140.6 27.08.99
(73) FEBIT BIOTECH G.M.B.H.
Im Neuenheimer Feld 515
69120 Heidelberg(DE);
(54) Substrats pour procédés de détermination d'analytes
et méthodes de fabrication de tels
substrats-TRADUCTION-Träger für
Analytbestimmungsverfahren und Verfahren zur
Herstellung des Trägers
(30) 28.08.98 DE 19839256 28.08.98 DE 19839254
28.08.98 DE 19839255 19.02.99 DE 19907080
27.05.99 DE 19924327
(45) 21.03.07

(11) 1 119 815
(51) G 06 F 13/42
(21) + (22) 99942481.5 24.08.99
(73) AVOCENT HUNTSVILLE CORP.
4991 Corporate Drive
Huntsville Alabama 35805-6201(US);
(54) APPAREIL, PROCEDE ET SYSTEME DE COMMANDE ET DE
SURVEILLANCE D'UN SYSTEME DE COMMUTATION POUR
CLAVIER, VIDEO ET SOURIS
(30) 25.08.98 US 97804 P
(45) 21.03.07

(11) 1 416 353
(51) G 06 F 1/00
(21) + (22) 03023298.7 15.10.03
(73) NTT DOCOMO, INC.
11-1 Nagatacho 2-chome Chiyoda-ku
Tokyo 100-6150(JP);
(54) Dispositif de communication, programme et supports
d'enregistrement
(30) 30.10.02 JP 2002316635
(45) 07.03.07

(11) 1 163 559
(51) G 06 F 21/00
(21) + (22) 00901133.9 25.01.00
(73) BB-DATA G.- FUR INFORMATIONSSYSTEME- UND
KOMMUNIKATIONSSYSTEME MBH
Brunnenstrasse 11
13355 Berlin(DE);

(11) 1 474 737

(51) G 06 F 3/02
(21) + (22) 02787953.5 17.12.02
(73) IEE INTERNATIONAL ELECTRONICS & ENGINEERING S.A.
Zone Industrielle
6468 Echternach(LU);

(54) CLAVIER FLEXIBLE
(30) 28.12.01 LU 90871
(45) 07.03.07

(11) 1 490 799
(51) G 06 F 17/30 G 05 B 19/418
H 04 L 29/06
(21) + (22) 03724841.6 24.03.03
(73) SIEMENS A.G.
Wittelsbacherplatz 2
80333 München(DE);

(54) SERVEUR WEB PRESENTANT UNE FONCTIONNALITE
D'AUTOMATISATION INTEGREE ET UN ACCES DIRECT A UNE
COUCHE TRANSPORT-TRADUCTION-WEBSEVER MIT
INTEGRIERTER AUTOMATISIERUNGSFUNKTIONALITÄT UND
DIREKTEM ZUGRIFF AUF EINE TRANSPORTSCHICHT
(30) 02.04.02 DE 10214538
(45) 07.03.07

(11) 1 516 275
(51) G 06 F 19/00
(21) + (22) 03735590.6 10.06.03
(73) ALGONOMICS N.V.
Technologiepark 4
9052 Gent-Zwijnaarde(BE);

(54) PROCEDE POUR PREDIRE L'AFFINITE DE LIAISON DE
COMPLEXES DE PEPTIDES-CMH
(30) 10.06.02 EP 02447115
(45) 07.03.07

(11) 1 599 703
(51) G 06 F 3/033 G 01 C 21/36
(21) + (22) 04714858.0 26.02.04
(73) TOMTOM INTERNATIONAL B.V.
Rembrandtplein 35
1017 CT Amsterdam(NL);

(54) DISPOSITIF DE NAVIGATION A ECRAN TACTILE
(30) 26.02.03 GB 0304358 07.03.03 GB 0305175
(45) 21.03.07

(11) 1 610 269
(51) G 06 F 17/30 G 06 T 7/00
G 06 T 5/00 A 61 B 6/14
G 06 Q 50/00
(21) + (22) 05107181.9 21.02.02
(73) SIRONA DENTAL SYSTEMS G.M.B.H.
Fabrikstrasse 31
64625 Bensheim(DE);

(54) Procédé et appareil d'association des informations
aux radiographies numériques-TRADUCTION-Verfahren
und Anordnung zur Zuordnung von Informationen zu
digitalen Röntgenaufnahmen
(30) 21.02.01 DE 10108295
(45) 28.03.07

(11) 1 614 046
(51) G 06 F 12/14 G 06 F 1/00
(21) + (22) 03782325.9 06.12.03
(73) GRUNDIG MULTIMEDIA B.V.
De Boelelaan 7 Off. I 2hg
1083HJ Amsterdam(NL);

(54) LIBERATION DE FONCTIONS D'UN APPAREIL ELECTRONIQUE
DE DIVERTISSEMENT A L'AIDE D'UN CODE DE MISE EN
FONCTIONNEMENT-TRADUCTION-FREIGABE VON FUNKTIONEN
EINES GERÄTES DER UNTERHALTUNGSELEKTRONIK UNTER
VERWENDUNG EINES FREISCHALT-CODES
(30) 23.12.02 DE 10260884
(45) 21.03.07

(11) 1 692 604
(51) G 06 F 1/32 H 04 B 1/16
(21) + (22) 04820037.2 02.12.04
(73) EFKON AG
Andritzer Reichsstrasse 66
8045 Graz(AT);

(54) CIRCUIT DE DETECTION DE SIGNAL
D'ACTIVATION-TRADUCTION-AUFWECKSIGNAL-DETEKTORSCHALTU
NG
(30) 09.12.03 AT 19732003
(45) 21.03.07

(11) 1 017 013
(51) G 06 K 13/08
(21) + (22) 99124273.6 04.12.99
(73) SIEMENS A.G.
Wittelsbacherplatz 2
80333 München(DE);

(54) Dispositif de verrouillage pour un appareil de
lecture/écriture de cartes de
données-TRADUCTION-Schliessvorrichtung für ein
Lese-/Schreibaggregat für Datenkarten

(30) 11.12.98 DE 19857226
(45) 21.03.07

(11) 1 129 485
(51) G 06 K 9/00 H 01 L 23/485
H 01 L 27/02
(21) + (22) 00907422.0 13.01.00
(73) INFINEON TECHNOLOGIES A.G.
St.-Martin-Strasse 53
81669 München(DE);

(54) COMPOSANT ELECTRONIQUE ET UTILISATION D'UNE
STRUCTURE DE PROTECTION A L'INTERIEUR DUDIT
COMPOSANT-TRADUCTION-ELEKTRONISCHES BAUELEMENT UND
VERWENDUNG EINER DARIN ENTHALTENEN SCHUTZSTRUKTUR
(30) 15.01.99 DE 19901384
(45) 21.03.07

(11) 1 523 728
(51) G 06 K 19/06
(21) + (22) 03764900.1 11.07.03
(73) SECRYPT G.M.B.H. ENCRYPTION AND MATRIXCODE
TECHNOLOGIES
Bessemer Strasse 82
12103 Berlin(DE);

(54) METHODE DE PRODUCTION D'UN CODE A
MATRICE-TRADUCTION-VERFAHREN ZUR ERZEUGUNG EINES
MATRIXCODES
(30) 12.07.02 DE 10232613
(45) 28.03.07

(11) 1 605 398
(51) G 06 K 19/14
(21) + (22) 05019761.5 05.11.97
(73) GIESECKE & DEVRIENT G.M.B.H.
Prinzregentenstrasse 159
81677 München(DE);

(54) Procédé de fabrication d'un support de
données-TRADUCTION-Verfahren zur Herstellung eines
Datenträgers
(30) 14.11.96 DE 19647154
(45) 14.03.07

(11) 1 692 642
(51) G 06 K 19/077
(21) + (22) 04804556.1 23.11.04
(73) THALES
45 Rue de Villiers
92200 Neuilly sur Seine(FR);

(54) DOCUMENT SECURISE A PUCE SANS CONTACT AVEC MASQUAGE
DES DONNEES
(30) 12.12.03 FR 0314597
(45) 07.03.07

(11) 1 719 067
(51) G 06 K 7/00
(21) + (22) 05761111.3 21.07.05
(73) ELEKTROBIT A.G.
Rosswiesstrasse 29
8608 Bubikon();

(54) PROCEDE POUR FAIRE FONCTIONNER DES DISPOSITIFS
D'ECRITURE/LECTURE A RFID-TRADUCTION-VERFAHREN ZUM
BETRIEB VON RFID SCHREIB-/LESEGERÄTEN
(30) 09.10.04 CH 167804
(45) 21.03.07

(11) 1 610 269
(51) G 06 Q 50/00 G 06 F 17/30
G 06 T 7/00 G 06 T 5/00
A 61 B 6/14
(21) + (22) 05107181.9 21.02.02
(73) SIRONA DENTAL SYSTEMS G.M.B.H.
Fabrikstrasse 31
64625 Bensheim(DE);

(54) Procédé et appareil d'association des informations
aux radiographies numériques-TRADUCTION-Verfahren
und Anordnung zur Zuordnung von Informationen zu
digitalen Röntgenaufnahmen
(30) 21.02.01 DE 10108295
(45) 28.03.07

(11) 1 430 710
(51) G 06 T 7/00 H 04 N 1/62
(21) + (22) 02749101.8 31.07.02
(73) PIXOLOGY SOFTWARE LTD
20 Priestley Road Surrey Research Park
Guildford Surrey GU2 7YS(GB);

(54) TRAITEMENT D'IMAGE POUR SUPPRIMER LES EFFETS YEUX
ROUGES
(30) 14.09.01 GB 0122274
(45) 14.03.07

(11) 1 475 634
(51) G 06 T 7/60 G 01 N 29/26
A 61 B 8/14 G 01 S 15/89
G 01 S 15/06 G 01 S 7/539 //

/ / G 01R33/28
(21) + (22) 03008841.3 25.04.03
(73) BRAINLAB A.G.
Ammerthalstrasse 8
85551 Kirchheim/Heimstetten(DE);
(54) Procédé et dispositif pour optimiser de l'imagerie
ultrasonore-TRADUCTION-Verfahren und Vorrichtung zur
Bildoptimierung bei Ultraschallaufnahmen
(45) 14.03.07

(11) 1 532 583
(51) G 06 T 5/00 G 06 T 7/40
(21) + (22) 02762474.1 11.09.02
(73) FRAUNHOFER-GESELLSCHAFT ZUR FORDERUNG DER
ANGEWANDTEN FORSCHUNG E.V.
Hansastrasse 27c
80686 München(DE);
(54) PROCEDE D'EXTRACTION DE CARACTERISTIQUES DE TEXTURE
A PARTIR D'UNE IMAGE MULTICANAL-TRADUCTION-VERFAHREN
ZUM EXTRAHIEREN VON TEXTURMERKMALEN AUS EINEM
MEHRKANALIGEN BILD
(30) 29.08.02 DE 10239801
(45) 28.03.07

(11) 1 591 961
(51) G 06 T 7/00
(21) + (22) 05090103.2 14.04.05
(73) DEUTSCHES ZENTRUM FUR LUFT- UND RAUMFAHRT E.V.
Linder Höhe
51147 Köln(DE);
(54) Détermination de l'utilisation des données de
télé-détection-TRADUCTION-Feststellen der Nutzbarkeit
von Fernerkundungsdaten
(30) 30.04.04 DE 102004021697 13.05.04 DE 102004024595
(45) 28.03.07

(11) 1 610 269
(51) G 06 T 7/00 G 06 T 5/00
A 61 B 6/14 G 06 Q 50/00
G 06 F 17/30
(21) + (22) 05107181.9 21.02.02
(73) SIRONA DENTAL SYSTEMS G.M.B.H.
Fabrikstrasse 31
64625 Bensheim(DE);
(54) Procédé et appareil d'association des informations
aux radiographies numériques-TRADUCTION-Verfahren
und Anordnung zur Zuordnung von Informationen zu
digitalen Röntgenaufnahmen
(30) 21.02.01 DE 10108295
(45) 28.03.07

(11) 1 634 246
(51) G 06 T 11/00 G 06 T 7/00
(21) + (22) 04767262.1 04.06.04
(73) BIOSPACE MED
10 Rue Mercoeur
75011 Paris (FR);
CENTRE NATIONAL DE LA RECHERCHE SCIENTIFIQUE (CNRS)
3 rue Michel Ange
75794 Paris Cedex 16(FR)
(54) PROCEDE D'IMAGERIE RADIOGRAPHIQUE POUR LA
RECONSTRUCTION TRIDIMENSIONNELLE, DISPOSITIF ET
PROGRAMME D'ORDINATEUR POUR METTRE EN OEUVRE CE
PROCEDE
(30) 10.06.03 FR 0306962
(45) 14.03.07

(11) 1 024 349
(51) G 07 C 5/06 G 01 D 15/16
G 01 P 1/07
(21) + (22) 00101135.2 21.01.00
(73) SIEMENS A.G.
Wittelsbacherplatz 2
80333 München(DE);
(54) Dispositif d'enregistrement, spécialement pour
enregistreur de
route-TRADUCTION-Registrieranordnung, insbesondere
für Fahrtschreiber
(30) 30.01.99 DE 29901615 U
(45) 07.03.07

(11) 1 455 312
(51) G 07 C 5/00 H 04 Q 7/32
G 08 G 1/09
(21) + (22) 04002730.2 07.02.04
(73) VOLKSWAGEN A.G.
38436 Wolfsburg(DE);
(54) Procédé et dispositif pour la maintenance de code de
programmation de sécurité d'un
véhicule-TRADUCTION-Verfahren und Einrichtung zur
Wartung von sicherheitsrelevanten Programmcode eines
Kraftfahrzeuges
(30) 05.03.03 DE 10309507
(45) 14.03.07

(11) 1 542 171
141

(51) G 07 C 9/00 B 60 R 25/00
(21) + (22) 03028241.2 09.12.03
(73) DELPHI TECHNOLOGIES, INC.
PO Box 5052
Troy MI 48007(US);
(54) Installation d'accès, particulièrement pour véhicule
automobile, avec communication sans file entre une
unité de commande et une unité d'identification
portable-TRADUCTION-Zugangskontrolleinrichtung,
insbesondere für ein Fahrzeug, mit drahtloser
Kommunikation zwischen einer zugangsseitigen
Steuereinheit und einer tragbaren
Identifikationseinrichtung
(45) 21.03.07

(11) 1 588 909
(51) G 07 C 9/00 B 60 R 25/00
(21) + (22) 05008833.5 22.04.05
(73) MARQUARDT G.M.B.H.
Schlossstrasse 16
78604 Rietheim-Weilheim(DE);
(54) Système de verrouillage, notamment pour un véhicule
automobile-TRADUCTION-Schliesssystem, insbesondere
für ein Kraftfahrzeug
(30) 24.04.04 DE 102004020153
(45) 14.03.07

(11) 1 145 203
(51) G 08 B 13/184 G 08 B 29/24
H 01 Q 5/00
(21) + (22) 00902310.2 03.01.00
(73) SOUNDCRAFT, INC.
20301 Nordhoff Street
Chatsworth CA 91311-6112(US);
(54) LECTEUR D'ETIQUETTE RFID AVEC BALAYAGE A FREQUENCE
ET REGLAGE AUTOMATIQUE
(30) 12.01.99 US 229146
(45) 07.03.07

(11) 1 439 510
(51) G 08 B 25/08
(21) + (22) 03025429.6 05.11.03
(73) SIEMENS BUILDING TECHNOLOGIES FIRE & SECURITY
PRODUCTS G.M.B.H. & CO. OHG
Richard-Strauss-Strasse 76
DE-81679 München(DE);
(54) Système de signalisation
d'alarme-TRADUCTION-Gefahrenmeldesystem
(30) 17.01.03 DE 10301671
(45) 21.03.07

(11) 1 482 467
(51) G 08 B 25/12
(21) + (22) 03011997.8 28.05.03
(73) SIEMENS SCHWEIZ A.G.
Albisriederstrasse 245
8047 Zürich(CH);
(54) Capteur d'alarme au déclenchement
manuel-TRADUCTION-Handgefahrenmelder
(45) 21.03.07

(11) 1 496 483
(51) G 08 B 17/12
(21) + (22) 03015846.3 11.07.03
(73) SIEMENS SCHWEIZ A.G.
Albisriederstrasse 245
8047 Zürich(CH);
(54) Méthode et dispositif de détection de
flammes-TRADUCTION-Verfahren und Einrichtung zur
Detektion von Flammen
(45) 21.03.07

(11) 1 529 269
(51) G 08 B 21/08
(21) + (22) 03755639.6 25.07.03
(73) F AND F INTERNATIONAL SARL
Km 35 Route de Soussse
Ben Arous(TN);
(54) DISPOSITIF DE DETECTION DE LA CHUTE D UN CORPS DANS
UNE PISCINE
(30) 26.07.02 FR 0209491
(45) 28.03.07

(11) 1 606 781
(51) G 08 B 21/04
(21) + (22) 04714717.8 26.02.04
(73) MSA AUER G.M.B.H.
Thiemannstrasse 1
12059 Berlin(DE);
(54) SYSTEME AVERTISSEUR POUR PERSONNES TRAVAILLANT DANS
DES CONDITIONS RISQUEES-TRADUCTION-WARNSYSTEM FÜR
UNTER GEFÄHRLICHEN BEDINGUNGEN TÄTIGE PERSONEN
(30) 24.03.03 DE 10314135
(45) 07.03.07

(11) 1 416 458
(51) G 08 G 1/052 G 08 G 1/054
(21) + (22) 02024161.8 30.10.02
(73) MONNIER, DR. BERNARD
Rue de la Serre 30
2300 La Chaux-de-Fonds(CH);
(54) Dispositif de controle de la vitesse de vehicules
(45) 28.03.07

(11) 1 455 312
(51) G 08 G 1/09 G 07 C 5/00
H 04 Q 7/32
(21) + (22) 04002730.2 07.02.04
(73) VOLKSWAGEN A.G.
38436 Wolfsburg(DE);
(54) Procédé et dispositif pour la maintenance de code de
programmation de sécurité d'un
véhicule-TRADUCTION-Verfahren und Einrichtung zur
Wartung von sicherheitsrelevanten Programmcode eines
Kraftfahrzeuges
(30) 05.03.03 DE 10309507
(45) 14.03.07

(11) 1 466 309
(51) G 08 G 1/00
(21) + (22) 03702448.6 15.01.03
(73) FRAUNHOFER-GESELLSCHAFT ZUR FORDERUNG DER
ANGEWANDTEN FORSCHUNG E.V.
Hansastraße 27c
80686 München(DE);
(54) PROCEDE PERMETTANT DE FOURNIR A UN SYSTEME
D'INFORMATION ASSISTE PAR PROGRAMME DES INFORMATIONS
DE POSITION CIBLEES-TRADUCTION-VERFAHREN ZUR
VERSORGUNG EINES PROGRAMMGESTÜTZTEN
INFORMATIONSSYSTEMS MIT GEZIELTEN ORTSINFORMATIONEN
(30) 18.01.02 DE 10201859
(45) 07.03.07

(11) 1 557 808
(51) G 09 B 17/00
(21) + (22) 04425911.7 03.12.04
(73) CARRELLA, DOMENICO
80049 Somma Vesuviana Via Cammarelle n° 16
Napoli(IT);
(54) Pupitre électrique avec lecteur inter-actif
(30) 13.01.04 IT NA20040004
(45) 28.03.07

(11) 1 306 825
(51) G 09 F 3/02
(21) + (22) 02021522.4 26.09.02
(73) AVERY DENNISON RINKE G.M.B.H.
Kleinbeckstraße 3-17
45549 Sprockhövel(DE);
(54) Carte d'identification pour le contrôle et/ou
l'autorisation d'accès des
personnes-TRADUCTION-Ausweis zur Kontrolle und/oder
zur Zugangsberechtigung von Personen
(30) 26.10.01 DE 10153004
(45) 14.03.07

(11) 1 364 359
(51) G 09 F 19/22
(21) + (22) 02716542.2 31.01.02
(73) MATTREK A.B.
Fabriksvägen 7
171 48 Solna(SE);
(54) TAPIS DE SOL
(30) 01.02.01 SE 0100319
(45) 07.03.07

(11) 1 377 956
(51) G 09 F 3/02
(21) + (22) 02719483.6 10.04.02
(73) E. I. DU PONT DE NEMOURS AND CY
1007 Market Street
Wilmington Delaware 19898(US);
(54) FILM ISOLANT AVEC ETIQUETTE
(30) 11.04.01 US 832503
(45) 14.03.07

(11) 1 408 477
(51) G 09 F 21/04 G 09 F 15/00
G 09 F 13/16
(21) + (22) 03256416.3 10.10.03
(73) AGRIPA HOLDINGS LTD
Merlin House Mossland Road Hillington Park
Glasgow G52 4XZ(GB);
(54) Système publicitaire pour véhicule
(30) 12.10.02 GB 0223782
(45) 07.03.07

(11) 1 440 427
(51) G 09 F 19/16 A 63 H 13/20
(21) + (22) 02760888.4 18.09.02
142

(73) DE VOGEL, LEONARD
van Oldenbarneveldtstraat 21-1
1052 JR Amsterdam(NL);
(54) Inrichting voor het opwekken van een optische illusie
(30) 19.09.01 NL 1018989
(45) 21.03.07

(11) 1 442 447
(51) G 09 F 21/02
(21) + (22) 02758576.9 06.09.02
(73) SOCKATYES LTD
14 Brampton House Bakewell Street
Penkull Stoke-on-Trent Staffordshire ST4 5HJ(GB);
(54) DISPOSITIF AFFICHEUR
(30) 06.09.01 GB 0121584
(45) 14.03.07

(11) 1 451 872
(51) G 09 F 9/33 H 05 K 1/00
H 05 K 1/02 H 01 L 25/075
(21) + (22) 02740176.9 24.06.02
(73) LUCEA A.G.
Baarerstrasse 94
6302 Zug(CH);
(54) PANNEAU LUMINESCENT A DIODES ELECTROLUMINESCENTES ET
PLAQUE SUPPORT-TRADUCTION-LEUCHTDIODEN-LEUCHTPANEEL
UND LEITERPLATTE
(30) 13.09.01 CH 170001
(45) 07.03.07

(11) 1 505 559
(51) G 09 F 3/02 G 09 F 3/04
(21) + (22) 04103208.7 07.07.04
(73) SCHREINER GROUP G.M.B.H. & CO. KG
Bruckmannring 22
85764 Oberschleissheim(DE);
(54) Etiket met aangrijpplipje-TRADUCTION-Etikett mit
Anfasslasche
(30) 25.07.03 DE 10334123
(45) 21.03.07

(11) 1 619 646
(51) G 09 F 1/10 G 09 F 17/00
(21) + (22) 05104891.6 06.06.05
(73) AUGUSTUS MARTIN LTD
St. Andrews Way Bromley-by-Bow
London London E3 3PB(GB);
(54) Arrangements d'affichage suspendus
(30) 24.07.04 GB 0416567 31.08.04 GB 0419306
(45) 07.03.07

(11) 1 675 756
(51) G 09 F 13/22 B 60 R 13/10
(21) + (22) 04790360.4 13.10.04
(73) FER FAHRZEUGELEKTRIK G.M.B.H.
Vor dem Melmen 8-10
99817 Eisenach(DE);
(54) PLAQUE-TRADUCTION-SCHILD
(30) 24.10.03 DE 20316349 U
(45) 14.03.07

(11) 1 678 698
(51) G 09 F 3/20 A 47 F 5/08
A 47 F 5/00
(21) + (22) 04803731.1 29.10.04
(73) JOALPE INDUSTRIA DE EXPOSITORES, S.A.
Zona Industrial do Tortosendo Lote 43
6200 Tortosendo(PT);
(54) DISPOSITIF D'AFFICHAGE, NOTAMMENT POUR L'AFFICHAGE
ELECTRONIQUE DES PRIX
(30) 31.10.03 FR 0312809
(45) 21.03.07

(11) 1 427 221
(51) G 09 G 3/36 H 04 N 9/31
(21) + (22) 03257528.4 28.11.03
(73) SEOS LTD
Edward Way
Burgess Hill West Sussex RH15 9UE(GB);
(54) Amelioration de la plage dynamique d'un appareil
d'affichage d'image
(30) 02.12.02 GB 0228089
(45) 14.03.07

(11) 1 624 445
(51) G 10 K 11/00
(21) + (22) 05012834.7 15.06.05
(73) ATLAS ELEKTRONIK G.M.B.H.
Sebaldsbrücker Heerstraße 235
D-28305 Bremen(DE);
(54) Transducteur sonore
électroacoustique-TRADUCTION-Elektroakustische
Sendeantenne
(30) 05.08.04 DE 102004038034
(45) 14.03.07

(11) 1 352 272
(51) G 11 B 7/135 G 02 B 6/122
G 02 B 5/20 G 02 F 1/295
G 02 F 1/01
(21) + (22) 01997711.5 15.11.01
(73) THOMSON LICENSING
46 quai Alphonse Le Gallo
92100 Boulogne-Billancourt (FR);
(54) DISPOSITIF DE COMMUTATION OPTIQUE COMPRENANT DES
GUIDES D'ONDE DONT LES DEUX PLUS PETITES DIMENSIONS
SONT INFÉRIEURES AUX LONGUEURS D'ONDE GUIDÉES
(30) 24.11.00 FR 0015228
(45) 07.03.07

(11) 1 493 151
(51) G 11 B 17/26
(21) + (22) 02727538.7 05.04.02
(73) SCHUMACHER, ALAIN
6 rue de la Forêt Verte
L-7340 Heisdorf (LU);
(54) SYSTEME DE STOCKAGE DE SUPPORTS DE DONNEES
(45) 28.03.07

(11) 1 647 025
(51) G 11 B 33/04
(21) + (22) 04744484.9 05.07.04
(73) KONINKLIJKE PHILIPS ELECTRONICS N.V.
Groenewoudseweg 1
5621 BA Eindhoven (NL);
(54) BOITIER POUR STOCKER DES DISQUES D'INFORMATIONS
MULTIPLÉS
(30) 14.07.03 EP 03102141
(45) 07.03.07

(11) 1 502 134
(51) G 11 C 13/04 G 02 B 5/32
(21) + (22) 02745300.0 26.04.02
(73) DISCOVISION ASSOCIATES
2355 Main Street Suite 200
Irvine CA 92614 (US);
(54) ENREGISTREMENT ET LECTURE PARALLELES MULTICANAUX
POUR MEMOIRE PHOTONIQUE A PASSE-BANDE HYPER LARGE
(45) 14.03.07

(11) 1 661 441
(51) G 12 B 17/06 H 05 K 5/02
(21) + (22) 04762603.1 30.07.04
(73) SIEMENS A.G.
Wittelsbacherplatz 2
80333 München (DE);
(54) DISPOSITIF PROTECTEUR POUR COMPOSANTS
ELECTRONIQUES-TRADUCTION-SCHUTZVORRICHTUNG FÜR
ELEKTRONISCHE KOMPONENTEN
(30) 01.09.03 DE 10340895
(45) 07.03.07

(11) 1 342 245
(51) G 21 C 15/18
(21) + (22) 01270893.9 22.11.01
(73) PEBBLE BED MODULAR REACTOR (PROPRIETARY) LIMITED
3rd Floor Lake Buena Vista Building 1267 Gordon
Hood Avenue Centurion Centre
0046 Centurion (ZA);
(54) SYSTEME DE REFROIDISSEMENT
(30) 14.12.00 ZA 200007501
(45) 21.03.07

(11) 1 576 618
(51) G 21 C 17/06
(21) + (22) 02796486.5 24.12.02
(73) BELGONUCLEAIRE SA
Avenue Ariane 4
1200 Bruxelles (BE);
(54) PROCEDE ET APPAREIL POUR EFFECTUER UN CONTROLE
QUALITE DE BARRES DE COMBUSTIBLE MOX
(45) 28.03.07

(11) 1 141 976
(51) G 21 F 9/30 G 21 F 9/32
B 09 C 1/06 B 09 B 3/00
F 23 G 5/027 F 23 G 7/00
(21) + (22) 99972006.3 12.11.99
(73) >IR SYSTEMS INTERNATIONAL
1373 East Morehead Street
Suite 202, Charlotte NC 28204 ();
(54) APPAREIL DE SEPARATION DE CONSTITUANTS D'AVEC LES
MATRICES
(30) 13.11.98 US 191702
(45) 14.03.07

(11) 1 145 990
(51) G 21 F 5/14 B 65 D 88/12
(21) + (22) 01108313.6 02.04.01
143

(73) FRAMATOME ANP G.M.B.H.
Freyeslebenstrasse 1
91058 Erlangen (DE);
(54) Dispositif comportant un récipient de transport et
un récipient protecteur le
recevant-TRADUCTION-Vorrichtung mit einem
Transportbehälter und einem diesen aufnehmenden
Schutzbehälter
(30) 13.04.00 DE 10018350
(45) 14.03.07

(11) 1 325 501
(51) G 21 F 5/02
(21) + (22) 01979981.6 11.10.01
(73) QSA GLOBAL INC.
40 North Avenue
Burlington MA 01803 (US);
(54) CAMERA RADIOGRAPHIQUE
(30) 13.10.00 US 687554
(45) 07.03.07

SECTION H : ELECTRICITE
SECTIE H : ELEKTRICITEIT

(11) 1 206 780
(51) H 01 B 13/06 H 01 F 41/12
H 01 F 41/00 H 02 K 15/12
B 29 C 35/08
(21) + (22) 00958330.3 31.07.00
(73) ALTANA ELECTRICAL INSULATION G.M.B.H.
Abelstrasse 45
46483 Wesel (DE);
(54) PROCEDE ET DISPOSITIF POUR L'ISOLATION DE COMPOSANTS
ELECTROTECHNIQUES-TRADUCTION-VERFAHREN UND
VORRICHTUNG ZUR ISOLIERUNG ELEKTROTECHNISCHER
BAUTEILE
(30) 21.08.99 DE 19939760
(45) 28.03.07

(11) 1 218 894
(51) H 01 B 13/32 H 01 B 7/28
H 02 G 1/16
(21) + (22) 99949801.7 22.09.99
(73) UTILX CORP.
22820 Russell Road
Kent WA 98032 (US);
(54) PROCEDE DE SUPPRESSION DE LA SURSATURATION DANS DES
CABLES ELECTRIQUES SOUTERRAINS
(30) 21.09.99 US 101381 21.09.99 US 400739
(45) 14.03.07

(11) 1 467 380
(51) H 01 B 3/02 H 01 B 3/18
H 01 B 17/02
(21) + (22) 04007208.4 25.03.04
(73) SIEMENS A.G.
Wittelsbacherplatz 2
80333 München (DE);
(54) Isolateur en forme de
boucle-TRADUCTION-Schlingenisolator
(30) 10.04.03 DE 10316553
(45) 21.03.07

(11) 1 506 553
(51) H 01 B 7/08
(21) + (22) 03706514.1 15.02.03
(73) CARL FREUDENBERG K.G.
Höhnerweg 2-4
69469 Weinheim (DE);
(54) CABLE PLAT OU RUBAN FLEXIBLE ET PROCEDE DE
FABRICATION IDOINE-TRADUCTION-FLEXIBLES BAND-ODER
FLACHKABEL UND VERFAHREN ZU SEINER HERSTELLUNG
(30) 21.05.02 DE 10222832
(45) 28.03.07

(11) 1 614 124
(51) H 01 B 3/18 H 01 B 3/30
C 08 K 3/00
(21) + (22) 04726149.0 07.04.04
(73) ABB TECHNOLOGY A.G.
Affolternstrasse 44
8050 Zürich (CH);
(54) PROCEDE DE PRODUCTION DE PIECES MOULEES POUR LES
TECHNIQUES BASSE TENSION, MOYENNE TENSION ET HAUTE
TENSION-TRADUCTION-VERFAHREN ZUR HERSTELLUNG VON
FORMTEILEN FÜR SCHALTEINRICHTUNGEN DER NIEDER-,
MITTEL- UND HOCHSPANNUNGSTECHNIK
(30) 08.04.03 DE 10315927
(45) 07.03.07

(11) 1 657 963
(51) H 01 C 7/02 H 05 B 3/28
H 05 K 1/02
(21) + (22) 04026834.4 11.11.04
(73) DBK DAVID + BAADER G.M.B.H.
Rheinstrasse 72-74
76870 Kandel(DE);
(54) Elément chauffant d'une carte de circuit imprimé,
carte de circuit imprimé et procédé de
chauffage-TRADUCTION-Elektrischer
Platinenheizbaustein, Elektronikplatine und
Verfahren zum Beheizen
(45) 14.03.07

(11) 1 023 738
(51) H 01 F 41/04 H 01 F 6/06
(21) + (22) 98949001.6 01.10.98
(73) NEXANS SUPERCONDUCTORS G.M.B.H.
Chemiepark Knapsack
50351 Huerth(DE);
(54) PROCEDE DE PRODUCTION D'UNE BOBINE EN MATERIAU
SUPRACONDUCTEUR HAUTE TEMPERATURE ET BOBINE
SUPRACONDUCTRICE HAUTE TEMPERATURE A FAIBLE
DEPERDITION EN COURANT
ALTERNATIF-TRADUCTION-VERFAHREN ZUR HERSTELLUNG
EINER SPULE AUS EINEM
HOCHTEMPERATURSUPRALEITERMATERIAL UND
HOCHTEMPERATURSUPRALEITENDE SPULE MIT GERINGEM
WECHSELSTROMVERLUST
(30) 13.10.97 DE 19744984 11.09.98 DE 19841636
(45) 21.03.07

(11) 1 206 780
(51) H 01 F 41/12 H 01 F 41/00
H 02 K 15/12 B 29 C 35/08
H 01 B 13/06
(21) + (22) 00958330.3 31.07.00
(73) ALTANA ELECTRICAL INSULATION G.M.B.H.
Abelstrasse 45
46483 Wesel(DE);
(54) PROCEDE ET DISPOSITIF POUR L'ISOLATION DE COMPOSANTS
ELECTROTECHNIQUES-TRADUCTION-VERFAHREN UND
VORRICHTUNG ZUR ISOLIERUNG ELEKTROTECHNISCHER
BAUTEILE
(30) 21.08.99 DE 19939760
(45) 28.03.07

(11) 1 334 493
(51) H 01 F 7/06
(21) + (22) 01996867.6 14.11.01
(73) PARKER HANNIFIN G.M.B.H.
Am Metallwerk 9
33659 Bielefeld(DE);
(54) ACTIONNEUR POUR SOUPAPE
HYDRAULIQUE-TRADUCTION-AKTUATOR FÜR EIN FLUID-VENTIL
(30) 14.11.00 DE 10056332
(45) 21.03.07

(11) 1 450 995
(51) H 01 F 7/02 B 28 B 7/00
E 04 G 17/04
(21) + (22) 02790468.9 04.12.02
(73) B.T. INNOVATION G.M.B.H.
Ebendorfer Strasse 19-20
39108 Magdeburg(DE);
(54) AUXILIAIRE DE
POSITIONNEMENT-TRADUCTION-POSITIONIERHILFE
(30) 06.12.01 DE 10159902
(45) 07.03.07

(11) 1 486 993
(51) H 01 F 27/02 H 01 F 37/00
H 01 F 41/12 H 01 F 41/00
(21) + (22) 04013735.8 11.06.04
(73) NEC TOKIN CORP.
7-1 Koriyama 6-chome Taihaku-ku
Sendai-shi Miyagi 982-8510(JP);
(54) Composant bobiné et son procédé de fabrication
(30) 12.06.03 JP 2003168055 17.06.03 JP 2003172313
27.06.03 JP 2003185303 06.08.03 JP 2003206300
16.09.03 JP 2003323673
(45) 07.03.07

(11) 1 096 531
(51) H 01 H 71/52
(21) + (22) 99830672.4 26.10.99
(73) BTICINO S.P.A.
Via Messina 38
20154 Milano(IT);
(54) Mécanisme de commande d'un contact mobile pour
disjoncteur électrique
(45) 21.03.07

(11) 1 139 361
(51) H 01 H 9/16
(21) + (22) 01400349.5 09.02.01
144

(73) ALSTOM
3 Avenue André Malraux
92300 Levallois-Perret(FR);
(54) Circuit électrique pour la transmission d'une
information d'état, notamment d'un organe de
matériel ferroviaire roulant, et système électrique
incorporant un tel circuit
(30) 31.03.00 FR 0004160 15.06.00 FR 0007646
(45) 28.03.07

(11) 1 155 426
(51) H 01 H 11/00 H 01 H 21/02
(21) + (22) 00983305.4 13.12.00
(73) MOELLER G.M.B.H.
Hein-Moeller-Strasse 7-11
53115 Bonn(DE);
(54) TOUCHE DE SELECTION MODULAIRE-TRADUCTION-MODULARE
WAHLTASTE
(30) 23.12.99 DE 19962291
(45) 07.03.07

(11) 1 164 615
(51) H 01 H 71/10
(21) + (22) 00112615.0 14.06.00
(73) SIEMENS A.G.
Wittelsbacherplatz 2
80333 München(DE);
(54) Disjoncteur multipolaire-TRADUCTION-Mehrpoliger
Schutzschalter
(45) 07.03.07

(11) 1 269 506
(51) H 01 H 61/02
(21) + (22) 01919213.7 16.03.01
(73) FRAUNHOFER-GESELLSCHAFT ZUR FORDERUNG DER
ANGEWANDTEN FORSCHUNG E.V.
Hansastrasse 27c
80686 München(DE);
(54) SYSTEME DE
MICROACTIONNEURS-TRADUCTION-MIKROAKTORANORDNUNG
(30) 29.03.00 DE 10015598
(45) 07.03.07

(11) 1 296 340
(51) H 01 H 9/02
(21) + (22) 01126643.4 08.11.01
(73) ROCKWELL AUTOMATION A.G.
Buchserstrasse 7
5001 Aarau(CH);
(54) Couvercle pour des pinces d'interconnexion d'un
appareil de commutation électrique
polyphase-TRADUCTION-Klemmenabdeckkappe für die
Anschlussklemmen eines mehrphasigen elektrischen
Schaltgerätes
(30) 24.09.01 CH 17592001
(45) 07.03.07

(11) 1 312 100
(51) H 01 H 59/00
(21) + (22) 01957680.0 20.08.01
(73) ABB RESEARCH LTD.
Affolternstrasse 52
8050 Zürich(CH);
(54) MICROCONTACT-TRADUCTION-MIKROSCHALTER
(30) 21.08.00 DE 10040867
(45) 14.03.07

(11) 1 352 408
(51) H 01 H 50/00 G 02 B 26/08
H 01 P 1/12
(21) + (22) 02707507.6 18.01.02
(73) ARIZONA STATE UNIVERSITY
P.O. Box 873511
Tempe AZ 85287-3511(US);
(54) COMMUTATEUR DE VERROUILLAGE MICROMAGNETIQUE A
EXIGENCES D'ALIGNEMENT ASSOULPIES EN MATIERE
D'AIMANT PERMANENT
(30) 18.01.01 US 262776 P 30.03.01 US 280399 P
24.07.01 US 307181 P
(45) 21.03.07

(11) 1 417 694
(51) H 01 H 71/32 H 01 H 47/22
H 01 H 50/42 H 01 H 51/22
(21) + (22) 02794737.3 27.07.02
(73) MOELLER G.M.B.H.
Hein-Moeller-Strasse 7-11
53115 Bonn(DE);
(54) DISPOSITIF A ELECTROAIMANT POUR
INTERRUPTEUR-TRADUCTION-ELEKTROMAGNETANORDNUNG FÜR
EINEN SCHALTER
(30) 17.08.01 DE 10140559
(45) 07.03.07

(11) 1 678 732

(51) H 01 H 51/06 H 01 H 1/06
(21) + (22) 04805344.1 29.10.04
(73) VALEO EQUIPEMENTS ELECTRIQUES MOTEUR
2 rue André Bouille
94017 Créteil Cedex(FR);

(54) DISPOSITIF DE CONTACTS D'UN CONTACTEUR POUR
DEMARREUR ELECTRIQUE
(30) 31.10.03 FR 0312778
(45) 14.03.07

(11) 1 697 955
(51) H 01 H 50/36
(21) + (22) 04804898.7 16.12.04
(73) SCHNEIDER ELECTRIC INDUSTRIES SAS
89 boulevard Franklin Roosevelt
92500 Rueil-Malmaison(FR);

(54) ACTIONNEUR ELECTROMECHANIQUE
(30) 19.12.03 FR 0314978
(45) 07.03.07

(11) 1 714 296
(51) H 01 H 13/70 H 01 H 13/52
(21) + (22) 05700988.8 18.01.05
(73) HUF HULSBECK & FURST G.M.B.H. & CO. KG
Steeger Strasse 17
42551 Velbert(DE);

(54) ACTIONNEUR POUR INTERRUPTEUR A POUSSOIR ELECTRIQUE,
NOTAMMENT DANS DES VEHICULES-TRADUCTION-BETÄTIGER
FÜR EINEN ELEKTRISCHEN DRUCKSCHALTER, INSBESONDERE
BEI FAHRZEUGEN
(30) 12.02.04 DE 102004006939
(45) 28.03.07

(11) 0 946 961
(51) H 01 J 27/18
(21) + (22) 97952086.3 17.12.97
(73) COMMISSARIAT A L'ENERGIE ATOMIQUE
25 rue Leblanc Immeuble "Le Ponant D"
75015 Paris (FR);
CENTRE NATIONAL DE LA RECHERCHE SCIENTIFIQUE
3 rue Michel Ange
75016 Paris Cédex(FR)

(54) SYSTEME MAGNETIQUE, EN PARTICULIER POUR LES SOURCES
ECR, PERMETTANT LA CREATION DE SURFACES FERMEES
D'EQUIMODULE B DE FORME ET DE DIMENSIONS QUELCONQUES
(30) 18.12.96 FR 9615572
(45) 07.03.07

(11) 0 955 666
(51) H 01 J 37/34
(21) + (22) 99105636.7 19.03.99
(73) APPLIED MATERIALS G.M.B.H. & CO. KG
Siemensstrasse 100
63755 Alzenau(DE);

(54) Cathode de pulvérisation selon le principe
magnétron-TRADUCTION-Zerstäubungskathode nach dem
Magnetronprinzip
(30) 04.05.98 DE 19819785
(45) 07.03.07

(11) 1 010 191
(51) H 01 J 61/40 H 01 K 1/32
H 01 J 5/08
(21) + (22) 98931761.5 01.07.98
(73) OSRAM SYLVANIA INC.
100 Endicott Street
Danvers MA 01923(US);

(54) PHARE DE VEHICULE DE COULEUR AMBRE
(45) 14.03.07

(11) 1 056 115
(51) H 01 J 61/073 H 01 J 61/34
H 01 J 61/82 H 01 J 9/02
(21) + (22) 00110701.0 19.05.00
(73) >MATSUSHITA ELECTRIC INDUSTRIAL CO., LTD.
1006 Oaza Kadoma Kadoma-shi
Osaka 571-8501(JP);

(54) Hochdruckentladungslampe
(30) 24.05.99 JP 14339299
(45) 07.03.07

(11) 1 659 613
(51) H 01 J 61/12 H 01 J 61/20
H 01 J 61/82
(21) + (22) 05024948.1 15.11.05
(73) OSRAM-SYLVANIA INC.
100 Endicott Street
01923 Danvers MA(US);

(54) Charge aux halogénures métalliques pour lampe à
décharge comprenant du magnésium et de l'indium
(30) 22.11.04 US 904657
(45) 21.03.07

(11) 1 010 191
(51) H 01 K 1/32 H 01 J 5/08
145

H 01 J 61/40
(21) + (22) 98931761.5 01.07.98
(73) OSRAM SYLVANIA INC.
100 Endicott Street
Danvers MA 01923(US);

(54) PHARE DE VEHICULE DE COULEUR AMBRE
(45) 14.03.07

(11) 1 255 279
(51) H 01 K 1/18 H 01 K 1/50
H 01 K 1/28 H 01 K 1/16
H 01 K 3/06
(21) + (22) 02008323.4 11.04.02
(73) PATENT-TREUHAND-GESELLSCHAFT FUR ELEKTRISCHE
GLUHLAMPEN MBH
Hellabrunner Strasse 1
81543 München(DE);

(54) Lampe incandescente à
halogène-TRADUCTION-Halogenglühlampe
(30) 03.05.01 DE 10121579
(45) 21.03.07

(11) 0 921 566
(51) H 01 L 23/485 H 01 L 23/31
H 01 L 23/00 G 01 P 15/08
(21) + (22) 98402905.8 20.11.98
(73) ELA MEDICAL (SOCIETE ANONYME)
98 Rue Maurice Arnoux
92541 Montrouge(FR);

(54) Composant microélectromécanique, tel que
microcapteur ou microactionneur reportable sur un
substrat de circuit hybride
(30) 21.11.97 FR 9714608
(45) 07.03.07

(11) 0 963 599
(51) H 01 L 21/306 H 01 L 21/00
B 08 B 3/00
(21) + (22) 98905311.1 19.01.98
(73) FRAUNHOFER-GESELLSCHAFT ZUR FORDERUNG DER
ANGEWANDTEN FORSCHUNG E.V.
Hansastrasse 27c
80686 München (DE);
INVENT G.M.B.H. - ENTWICKLUNG NEUER TECHNOLOGIEN
Marloffsteiner Strasse 1
91080 Uttenreuth(DE)

(54) PROCÉDE ET DISPOSITIF POUR NETTOYER DES SURFACES
D'UN SUBSTRAT-TRADUCTION-VERFAHREN UND VORRICHTUNG
ZUR REINIGUNG VON SUBSTRATBEREICHEN
(30) 22.01.97 DE 19701971
(45) 21.03.07

(11) 1 114 465
(51) H 01 L 29/45
(21) + (22) 99953550.3 20.08.99
(73) SICED ELECTRONICS DEVELOPMENT G.M.B.H. & CO KG
Paul-Gossen-Strasse 100
91052 Erlangen(DE);

(54) DISPOSITIF A SEMICONDUCTEUR A CONTACT OHMIQUE ET
PROCÉDE POUR ETABLIR UN CONTACT OHMIQUE AVEC UN TEL
DISPOSITIF-TRADUCTION-HALBLEITERVORRICHTUNG MIT
OHMSCHER KONTAKTIERUNG UND VERFAHREN ZUR OHMSCHEN
KONTAKTIERUNG EINER HALBLEITERVORRICHTUNG
(30) 02.09.98 DE 19839969 30.04.99 DE 19919905
(45) 21.03.07

(11) 1 129 485
(51) H 01 L 27/02 G 06 K 9/00
H 01 L 23/485
(21) + (22) 00907422.0 13.01.00
(73) INFINEON TECHNOLOGIES A.G.
St.-Martin-Strasse 53
81669 München(DE);

(54) COMPOSANT ELECTRONIQUE ET UTILISATION D'UNE
STRUCTURE DE PROTECTION A L'INTERIEUR DUDIT
COMPOSANT-TRADUCTION-ELEKTRONISCHES BAUELEMENT UND
VERWENDUNG EINER DARIN ENTHALTENEN SCHUTZSTRUKTUR
(30) 15.01.99 DE 19901384
(45) 21.03.07

(11) 1 258 029
(51) H 01 L 21/04
(21) + (22) 01907726.2 07.02.01
(73) UNIVERSITE PIERRE ET MARIE CURIE
4 place Jussieu
75252 Paris Cédex 05(FR);

(54) PROCÉDE DE TRAITEMENT D'UNE SURFACE DE DIAMANT ET
SURFACE DE DIAMANT CORRESPONDANTE
(30) 09.02.00 FR 0001604
(45) 21.03.07

(11) 1 292 975
(51) H 01 L 21/762
(21) + (22) 01945456.0 15.06.01
(73) S.O.I.TEC SILICON ON INSULATOR TECHNOLOGIES
Parc Technologique des Fontaines Chemin des

Franques
38190 Bernin(FR);
(54) PROCEDE DE FABRICATION DE SUBSTRATS ET SUBSTRATS
OBTENUS PAR CE PROCEDE
(30) 16.06.00 FR 0007755
(45) 21.03.07

(11) 1 314 208
(51) H 01 L 31/18 H 01 L 31/0224
H 01 L 31/052 H 01 L 31/0392
(21) + (22) 01971929.3 20.08.01
(73) INSTITUT FUR PHYSIKALISCHE HOCHTECHNOLOGIE E.V.
Winzerlaer Strasse 10
07745 Jena(DE);
(54) CELLULE SOLAIRE A COUCHE MINCE DE SILICIUM
MULTICRISTALLINE CRISTALLISEE PAR LASER, SUR UN
SUBSTRAT EN VERRE-TRADUCTION-MULTIKRISTALLINE
LASERKRISTALLISIERTE SILICIUM-DÜNNSCICHT SOLARZELLE
AUF EINEM GLASSUBSTRAT
(30) 31.08.00 DE 10042733
(45) 28.03.07

(11) 1 328 022
(51) H 01 L 23/473 H 05 K 7/14
H 05 K 7/20
(21) + (22) 02027154.0 05.12.02
(73) AMK ARNOLD MULLER G.M.B.H. & CO.KG
Gausstrasse 37-39
73230 Kirchheim / Teck(DE);
(54) Dispositif de refroidissement pour composants
électroniques-TRADUCTION-Kühlvorrichtung für
elektronische Bauteile
(30) 14.01.02 DE 20200484 U
(45) 07.03.07

(11) 1 340 244
(51) H 01 L 21/00
(21) + (22) 01990451.5 28.11.01
(73) HAMATECH APE G.M.B.H. & CO. KG
Ferdinand-von-Steinbeis-Ring 10
75447 Sternenfels(DE);
(54) PROCEDE DE TRAITEMENT THERMIQUE DE
SUBSTRATS-TRADUCTION-VERFAHREN ZUM THERMISCHEN
BEHANDELN VON SUBSTRATEN
(30) 01.12.00 DE 10059665
(45) 07.03.07

(11) 1 344 245
(51) H 01 L 21/033 H 01 L 21/768
H 01 L 21/60 H 01 L 21/308
H 01 L 21/336
(21) + (22) 00991238.7 21.12.00
(73) MICRONAS G.M.B.H.
Hans-Bunte-Strasse 19
79108 Freiburg i. Br.(DE);
(54) PROCEDE POUR REALISER UN CORPS SOLIDE DOTE D'UNE
MICROSTRUCTURE-TRADUCTION-VERFAHREN ZUM HERSTELLEN
EINES EINE MIKROSTRUKTUR AUFWEISENDEN FESTKÖRPERS
(45) 14.03.07

(11) 1 345 252
(51) H 01 L 21/00
(21) + (22) 03001509.3 23.01.03
(73) FORSCHUNGSZENTRUM KARLSRUHE G.M.B.H.
Weberstrasse 5
76133 Karlsruhe(DE);
(54) Element de montage de roue d'un porte-substrat avec
un porte-pièce integree/anchre-TRADUCTION-Lagerung
eines Substrathalterrades mit darin
eingebautem/verankertem Substrathalter
(30) 16.03.02 DE 10211827
(45) 07.03.07

(11) 1 352 417
(51) H 01 L 21/00
(21) + (22) 02708154.6 16.01.02
(73) FORSCHUNGS- UND APPLIKATIONS LABOR PLASMATECHNIK
G.M.B.H. DRESDEN
Gostritzer Strasse 61-63
01217 Dresden(DE);
(54) DISPOSITIF DE TRAITEMENT ASSISTE PAR PLASMA DE
SURFACES DE SUBSTRATS PLANS-TRADUCTION-VORRICHTUNG
ZUR PLASMAGESTÜTZTEN BEARBEITUNG VON OBERFLÄCHEN
PLANARER SUBSTRATE
(30) 16.01.01 DE 10102677
(45) 28.03.07

(11) 1 423 244
(51) H 01 L 21/00 B 28 D 1/32
B 28 D 5/00
(21) + (22) 02794609.4 24.07.02
(73) S.O.I.TEC SILICON ON INSULATOR TECHNOLOGIES
Parc Technologique des Fontaines Chemin des
Franques
38190 Bernin(FR);
(54) DISPOSITIFS DE DECOLLEMENT DE SUBSTRATS ET PROCEDES
146

ASSOCIES
(30) 07.08.01 FR 0110537
(45) 21.03.07

(11) 1 451 872
(51) H 01 L 25/075 G 09 F 9/33
H 05 K 1/00 H 05 K 1/02
(21) + (22) 02740176.9 24.06.02
(73) LUCEA A.G.
Baarerstrasse 94
6302 Zug(CH);
(54) PANNEAU LUMINESCENT A DIODES ELECTROLUMINESCENTES ET
PLAQUE SUPPORT-TRADUCTION-LEUCHTDIODEN-LEUCHTPANEEL
UND LEITERPLATTE
(30) 13.09.01 CH 170001
(45) 07.03.07

(11) 1 455 391
(51) H 01 L 23/34
(21) + (22) 04003562.8 18.02.04
(73) SEMIKRON ELEKTRONIK G.M.B.H. & CO. KG
Sigmundstrasse 200
90431 Nürnberg(DE);
(54) Module semiconducteur de puissance avec composant de
détection-TRADUCTION-Leistungshalbleitermodul mit
Sensorikbauteil
(30) 04.03.03 DE 10309302
(45) 21.03.07

(11) 1 554 795
(51) H 01 L 41/09 F 02 M 59/46
H 02 N 2/02
(21) + (22) 03750710.0 13.10.03
(73) DEUTSCHES ZENTRUM FUR LUFT- UND RAUMFAHRT E.V.
Linder Höhe
51147 Köln(DE);
(54) MOTEUR PAS-A-PAS
LINEAIRE-TRADUCTION-LINEARSCHRITTMOTOR
(30) 17.10.02 DE 10248426
(45) 28.03.07

(11) 1 569 867
(51) H 01 L 21/768 C 08 F 293/00
B 01 D 71/80
(21) + (22) 03813538.0 11.12.03
(73) LEIBNIZ-INSTITUT FUR POLYMERFORSCHUNG DRESDEN E.V.
Hohe Strasse 6
01069 Dresden(DE);
(54) METHODE DE FABRICATION DE NANOPARTICULES ET
STRUCTURES NANOSCOPIQUES
METALLISÉES-TRADUCTION-VERFAHREN ZUR HERSTELLUNG VON
METALLISIERTEN NANOPARTIKEL UND NANOSKOPISCHEN
STRUKTUREN
(30) 20.12.02 DE 10261885
(45) 28.03.07

(11) 1 597 774
(51) H 01 L 31/173 H 01 L 51/50
(21) + (22) 03735418.0 19.05.03
(73) FRAUNHOFER-GESELLSCHAFT ZUR FORDERUNG DER
ANGEWANDTEN FORSCHUNG E.V.
Hansastrasse 27c
80686 München(DE);
(54) COMPOSANT OPTOÉLECTRONIQUE COMPORTANT UNE DIODE
LUMINESCENTE ET UNE PLURALITÉ DE CAPTEURS DE
LUMIÈRE/RE-TRADUCTION-OPTOELEKTRONISCHES
BAUELEMENT MIT EINER LEUCHTDIODE UND EINER MEHRZAHL
VON LICHTSENSOREN
(45) 14.03.07

(11) 1 608 575
(51) H 01 L 21/00 B 65 G 51/03
(21) + (22) 03720256.1 03.04.03
(73) UNIVERSITÄT HANNOVER
Welfengarten 1
30167 Hannover (DE);
BRAUN G.M.B.H.
Frankfurter Strasse 145
61476 Kronberg im Taunus(DE)
(54) DISPOSITIF POUR PRODUIRE UNE ORIENTATION
PREDETERMINEE-TRADUCTION-VORRICHTUNG ZUM ERZEUGEN
EINER VORBESTIMMTEN ORIENTIERUNG
(45) 28.03.07

(11) 1 639 157
(51) H 01 L 21/00 B 82 B 3/00
C 30 B 1/02 C 30 B 29/06
C 30 B 25/02
(21) + (22) 04767480.9 25.06.04
(73) CENTRE NATIONAL DE LA RECHERCHE SCIENTIFIQUE (CNRS)
3 rue Michel Ange
75794 Paris Cedex 16(FR);
(54) PROCEDE DE SYNTHÈSE D'UN MATERIAU CRISTALLIN ET
MATERIAU OBTENU PAR CE PROCEDE
(30) 27.06.03 FR 0307849
(45) 28.03.07

		Tempe AZ 85287-3511(US);	
(11)	1 697 990	(54)	COMMUTATEUR DE VERROUILLAGE MICROMAGNETIQUE A EXIGENCES D'ALIGNEMENT ASSOUPLEES EN MATIERE D'AIMANT PERMANENT
(51)	H 01 L 23/48 H 01 S 3/00	(30)	18.01.01 US 262776 P 30.03.01 US 280399 P
(21)	+ (22) 04816594.8 22.12.04	(45)	24.07.01 US 307181 P
(73)	COMMISSARIAT A L'ENERGIE ATOMIQUE 25 rue Leblanc Immeuble "Le Ponant D" 75015 Paris(FR);		
(11)	1 700 348	(11)	1 145 203
(51)	H 01 L 31/048 H 01 L 31/042	(51)	H 01 Q 5/00 G 08 B 13/184
(21)	+ (22) 04820947.2 26.11.04	(21)	+ (22) 00902310.2 03.01.00
(73)	GLASWERKE ARNOLD G.M.B.H. & CO. KG Neuseser Strasse 1 91732 Merkendorf(DE);	(73)	SOUNDCRAFT, INC. 20301 Nordhoff Street Chatsworth CA 91311-6112(US);
(54)	VITRE D'ISOLATION POUR MODULES PHOTOVOLTAIQUES-TRADUCTION-PHOTOVOLTAIK-ISOLIERGLASSC HEIBE	(54)	LECTEUR D'ETIQUETTE RFID AVEC BALAYAGE A FREQUENCE ET REGLAGE AUTOMATIQUE
(30)	24.12.03 DE 10361184	(30)	12.01.99 US 229146
(45)	28.03.07	(45)	07.03.07
(11)	1 715 532	(11)	1 349 235
(51)	H 01 L 51/30	(51)	H 01 Q 5/00 H 01 Q 21/30
(21)	+ (22) 05008704.8 21.04.05	(21)	+ (22) 03100746.1 24.03.03
(73)	INPRO INNOVATIONSGESELLSCHAFT FUR FORTGESCHRITTENE PRODUKTIONSSYSTEME IN DER FAHRZEUGINDUSTRIE MBH Hallerstrasse 1 10587 Berlin(DE);	(73)	THALES 173 Boulevard Haussmann 75008 Paris(FR);
(54)	Procédé pour la formation de films polymériques électriquement conducteurs-TRADUCTION-Verfahren zur Herstellung polymerer elektrisch leitender Schichten	(54)	Système antenne bi-bande vhf-uhf
(45)	07.03.07	(30)	26.03.02 FR 0203765
		(45)	07.03.07
(11)	1 165 216	(11)	0 838 883
(51)	H 01 M 8/10 B 01 D 71/52	(51)	H 01 R 43/02 H 01 R 13/52
(21)	+ (22) 00909286.7 01.03.00	(21)	+ (22) 97118530.1 24.10.97
(73)	PEMEAS G.M.B.H. 65926 Frankfurt am Main(DE);	(73)	YAZAKI CORP. 4-28 Mita 1-chome Minato-ku Tokyo 108(JP);
(54)	UTILISATION DE POLYMERES AROMATIQUES DANS LES CELLULES ELECTROCHIMIQUES OU DES CAPACITEURS DE HAUTE CAPACITE-TRADUCTION-VERWENDUNG VON AROMATISCHEN POLYMEREN IN BRENNSTOFFZELLEN ODER IN HOCHLEISTUNGSKONDENSATOREN	(54)	Structure de connexion d'un fil encapsulé dans une résine
(30)	02.03.99 DE 19909028	(30)	25.10.96 JP 28425696 22.05.97 JP 13246997
(45)	07.03.07	(45)	14.03.07
(11)	1 336 214	(11)	0 982 811
(51)	H 01 M 8/04	(51)	H 01 R 24/00 H 01 R 13/436
(21)	+ (22) 01994651.6 13.11.01	(21)	+ (22) 99108529.1 04.05.99
(73)	MTU CFC SOLUTIONS G.M.B.H. Ludwig-Bölkow-Allee Geb. 6.1 85521 Ottobrunn(DE);	(73)	>ERICH JAEGER G.M.B.H. + CO. KG Gluckensteinweg 5a D-61350 Bad Homburg v.d.H. 1 ();
(54)	ENSEMBLE DE PILES A COMBUSTIBLES-TRADUCTION-BRENNSTOFFZELLENANORDNUNG	(54)	Connecteur femelle pour une connexion multipolaire-TRADUCTION-Steckdose für mehrpolige Steckverbindung
(30)	15.11.00 DE 10056536	(30)	21.08.98 DE 29814965 U
(45)	28.03.07	(45)	28.03.07
(11)	1 420 039	(11)	0 989 760
(51)	H 01 M 8/10 C 08 J 5/22	(51)	H 01 R 9/24 H 01 R 9/26
(21)	+ (22) 02025250.8 12.11.02	(21)	+ (22) 99116885.7 06.09.99
(73)	GKSS-FORSCHUNGSZENTRUM GEESTHACHT G.M.B.H. Max-Planck-Strasse 21502 Geesthacht(DE);	(73)	QUANTE A.G. Uellendahler Strasse 353 42097 Wuppertal(DE);
(54)	Membrane conductrice de protons pour applications electrochimiques-TRADUCTION-Protonenleitfähige Membran für elektrochemische Anwendungen	(54)	Bloc de connexion pour la technique de télécommunications-TRADUCTION-Anschlussleiste für die Telekommunikationstechnik
(45)	28.03.07	(30)	25.09.98 DE 19844095
		(45)	28.03.07
(11)	1 427 524	(11)	1 028 488
(51)	H 01 M 10/40 B 01 J 20/18	(51)	H 01 R 4/36
(21)	+ (22) 02767439.9 27.08.02	(21)	+ (22) 00101254.1 25.01.00
(73)	SOLVAY FLUOR G.M.B.H. Hans-Böckler-Allee 20 30173 Hannover(DE);	(73)	ABB PATENT G.M.B.H. Wallstadter Strasse 59 68526 Ladenburg(DE);
(54)	SEPARATION DE TRIFLUOROETHANOL-TRADUCTION-TRIFLUORETHANOLABTRENNUNG	(54)	Borne de connexion pour un appareillage d'installation électrique-TRADUCTION-Anschlussklemme für ein elektrisches Installationsgerät
(30)	04.09.01 DE 10143170	(30)	10.02.99 DE 19905443
(45)	07.03.07	(45)	21.03.07
(11)	1 352 408	(11)	1 059 705
(51)	H 01 P 1/12 H 01 H 50/00	(51)	H 01 R 25/16
(21)	+ (22) 02707507.6 18.01.02	(21)	+ (22) 00111358.8 26.05.00
(73)	ARIZONA STATE UNIVERSITY P.O. Box 873511	(73)	WEIDMULLER INTERFACE G.M.B.H. & CO. Paderborner Strasse 175 32760 Detmold(DE);
		(54)	Connecteur à ressort pour un conducteur électrique-TRADUCTION-Zugfederanschluss
		(30)	11.06.99 DE 29910181 U
		(45)	21.03.07
		(11)	1 453 155
		(51)	H 01 R 39/18
		(21)	+ (22) 03026305.7 15.11.03
		(73)	LTN SERVOTECHNIK G.M.B.H.

Georg-Hardt-Strasse 4
83624 Otterfing(DE);

(54) Méthode de production de balais pour bague collectrice et un balai produit par cette méthode-TRADUCTION-Verfahren zur Herstellung von Schleifringbürsten und auf diese Weise hergestellte Schleifringbürste

(30) 28.02.03 DE 10309213 30.05.03 DE 10324699
(45) 07.03.07

(11) 1 520 323
(51) H 01 R 12/10
(21) + (22) 03739844.3 02.07.03
(73) I & T INNOVATION TECHNOLOGY ENTWICKLUNGS- UND HOLDING A.G.
Industriegebiet 1
7011 Siegendorf(AT);

(54) Positionnement de câbles à conducteurs plats-TRADUCTION-Positionierung von Flachleitern

(30) 02.07.02 AT 9872002
(45) 07.03.07

(11) 1 527 501
(51) H 01 R 13/66
(21) + (22) 03766063.6 05.08.03
(73) FRONIUS INTERNATIONAL GMBH
Nr. 319
4643 Pettenbach(AT);

(54) Système de connexion à fiche pour appareils électriques et chargeur équipé d'un tel système-TRADUCTION-Steckerkupplung für elektrische Geräte und Ladegerät mit einer derartigen Steckerkupplung

(30) 05.08.02 AT 11882002
(45) 07.03.07

(11) 1 530 271
(51) H 01 R 43/02 B 23 K 11/00
(21) + (22) 04026242.0 05.11.04
(73) MASCHINEN- UND APPARATEVERTRIEB HELMUT STRUNK
Siegtalstrasse 20
D-57548 Kirchen(DE);

(54) Dispositif de soudage des brins de torons-TRADUCTION-Vorrichtung zum Verschweissen der Aern von Litzen

(30) 07.11.03 DE 10352482
(45) 07.03.07

(11) 1 544 946
(51) H 01 R 4/30 F 16 B 39/00
(21) + (22) 04106362.9 07.12.04
(73) AIRBUS FRANCE
316 Route de Bayonne
31060 Toulouse(FR);

(54) DISPOSITIF ANTIDESSERRAGE DE VIS OU CROU

(30) 16.12.03 FR 0314724
(45) 28.03.07

(11) 1 555 728
(51) H 01 R 13/52
(21) + (22) 04000887.2 16.01.04
(73) DELPHI TECHNOLOGIES, INC.
PO Box 5052
Troy MI 48007(US);

(54) Connecteur électrique-TRADUCTION-Elektrischer Verbinder

(45) 14.03.07

(11) 1 560 302
(51) H 01 R 33/02
(21) + (22) 05100423.2 24.01.05
(73) I.S.O ITALIA S.P.A.
via G. di Vittorio 30
30029 S. Stino di Livenza (VE)(IT);

(54) Support de lampe sans fils avec partie femelle rapide et lampe correspondant

(30) 30.01.04 IT PD20040030
(45) 14.03.07

(11) 1 587 173
(51) H 01 R 13/22 H 01 R 13/71
(21) + (22) 05007937.5 12.04.05
(73) MAGCODE AG
Aalener Strasse 30
89520 Heidenheim(DE);

(54) Dispositif pour la connexion électrique d'un dispositif d'alimentation électrique à un dispositif de consommation électrique-TRADUCTION-Vorrichtung zur elektrischen Verbindung einer Stromgebereinrichtung mit einer Stromabnehmereinrichtung

(30) 16.04.04 DE 102004019251
(45) 14.03.07

(11) 1 626 479
148

(51) H 01 R 39/38 D 06 F 58/28
H 02 K 5/14
(21) + (22) 05017579.3 12.08.05
(73) SCHUNK MOTORENSYSTEME G.M.B.H.
Industriepark 7
D-27777 Ganderkesee(DE);

(54) Dispositif porte-balai pour balai en charbon-TRADUCTION-Kohlebürstenhalteranordnung

(30) 12.08.04 DE 102004039374 24.09.04 DE 202004014936
(45) 14.03.07

(11) 1 650 488
(51) H 01 R 13/71 F 21 S 8/00
(21) + (22) 04024832.0 19.10.04
(73) FLOWILL INTERNATIONAL LIGHTING (HOLDING) B.V.
Prins Bernhardplein 200
NL-1097 JB AMSTERDAM(NL);

(54) Lampe, particulièrement pour éclairage général, produit pour courant de ligne-TRADUCTION-Lampe, insbesondere für Allgemeinbeleuchtung, ausgebildet und bestimmt für Netz-Steckdosen

(45) 14.03.07

(11) 1 358 700
(51) H 01 S 3/139
(21) + (22) 02712741.4 04.02.02
(73) BUNDESREPUBLIK DEUTSCHLAND VERTR. D.D.
BUNDESMINISTERIUM FÜR WIRTSCHAFT UND TECHNOLOGIE,
DIETES VERTR. D.D. PRASIDENTEN DER
PHYSIKALISCH-TECHNISCHEN BUNDESANSTALT
Bundesallee 100
38116 Braunschweig(DE);

(54) PROCÉDE POUR LE CONTRÔLE DE L'ÉTAT DE RÉGULATION D'UN SYSTÈME LASER À FREQUENCE STABILISÉE ET SYSTÈME LASER À FREQUENCE STABILISÉE-TRADUCTION-VERFAHREN ZUR ÜBERPRÜFUNG DES REGEL-ZUSTANDES EINER FREQUENZSTABILISIERTEN LASERANORDNUNG UND FREQUENZSTABILISIERTE LASERANORDNUNG

(30) 07.02.01 DE 10105840
(45) 14.03.07

(11) 1 472 765
(51) H 01 S 3/082
(21) + (22) 03720122.5 31.01.03
(73) SMART LASER SYSTEMS G.M.B.H.
Dorfstrasse 7
14806 Hagelberg(DE);

(54) Module de gain laser-TRADUCTION-Lasergainmodul

(30) 01.02.02 DE 10204796
(45) 28.03.07

(11) 1 497 896
(51) H 01 S 3/03
(21) + (22) 04704599.2 23.01.04
(73) ROFIN SINAR LASER G.M.B.H.
Berzeliusstrasse 87
22113 Hamburg(DE);

(54) LASER A GUIDE EN RUBAN-TRADUCTION-BANDLEITERLASER

(30) 30.01.03 DE 10303620
(45) 28.03.07

(11) 1 673 839
(51) H 01 S 3/109
(21) + (22) 04791492.4 08.10.04
(73) OXXIUS SA
4 rue Louis de Broglie
22300 Lannion(FR);

(54) DISPOSITIF LASER A SOLIDE MONOLITHIQUE POMPE PAR DIODE LASER, ET PROCÉDE MIS EN ŒUVRE DU DISPOSITIF

(30) 09.10.03 FR 0311809
(45) 14.03.07

(11) 1 676 346
(51) H 01 S 5/183 H 01 S 5/323
H 01 S 5/042
(21) + (22) 04790425.5 14.10.04
(73) VERTILAS G.M.B.H.
Lichtenbergstrasse 8
85748 Garching(DE);

(54) LASER A SEMI-CONDUCTEURS A ÉMISSION PAR LA SURFACE POURVU D'UN GUIDE D'ONDES STRUCTURE-TRADUCTION-OBERFLÄCHENEMITTIERENDER HALBLEITERLASER MIT STRUKTURIERTEM WELLENLEITER

(30) 16.10.03 DE 10348211 19.11.03 DE 10353960
(45) 21.03.07

(11) 1 697 990
(51) H 01 S 3/00 H 01 L 21/58
H 01 L 23/48
(21) + (22) 04816594.8 22.12.04
(73) COMMISSARIAT A L'ÉNERGIE ATOMIQUE
25 rue Leblanc Immeuble "Le Ponant D"
75015 Paris(FR);

(54) ASSEMBLAGE D'UN COMPOSANT MONTE SUR UNE SURFACE DE REPORT

(30) 24.12.03 FR 0351204

(45) 07.03.07

(11) 1 190 473
(51) H 01 T 23/00
(21) + (22) 00936976.0 30.05.00
(73) GENIE ET ENVIRONNEMENT
Zone Industrielle D17 325 Chemin des Iscles
6700 Saint Laurent Du Var(FR);
(54) DISPOSITIF GENERATEUR D'IONS
(30) 31.05.99 FR 9907020
(45) 21.03.07

(11) 1 484 826
(51) H 01 T 13/04
(21) + (22) 04012982.7 02.06.04
(73) GE JENBACHER GMBH & CO. OHG
Achenseestrasse 1-3
6200 Jenbach(AT);
(54) Moteur à combustion
interne-TRADUCTION-Brennkraftmaschine
(30) 04.06.03 AT 8642003
(45) 21.03.07

(11) 1 535 378
(51) H 01 T 4/10
(21) + (22) 03758209.5 05.08.03
(73) SOULE PROTECTION SURTENSIONS
184 rue Léon Blum
69100 Villeurbanne(FR);
(54) DISPOSITIF DE PROTECTION D'UN RESEAU DE DISTRIBUTION
D'ENERGIE ELECTRIQUE
(30) 05.08.02 FR 0209945
(45) 07.03.07

(11) 1 624 546
(51) H 01 T 19/00 C 01 B 13/11
(21) + (22) 05016556.2 29.07.05
(73) AFS ENTWICKLUNGS + VERTRIEBS G.M.B.H.
Industriegebiet Vogelsang
86356 Neusäss(DE);
(54) Dispositif et méthode pour produire une décharge
Corona-TRADUCTION-Anordnung und Verfahren zur
Erzeugung einer Koronaentladung
(30) 04.08.04 DE 102004037756
(45) 28.03.07

(11) 1 218 894
(51) H 02 G 1/16 H 01 B 13/32
H 01 B 7/28
(21) + (22) 99949801.7 22.09.99
(73) UTILX CORP.
22820 Russell Road
Kent WA 98032(US);
(54) PROCEDE DE SUPPRESSION DE LA SURSATURATION DANS DES
CABLES ELECTRIQUES SOUTERRAINS
(30) 21.09.99 US 101381 21.09.99 US 400739
(45) 14.03.07

(11) 1 251 617
(51) H 02 G 15/013 H 02 G 3/08
(21) + (22) 02290874.3 08.04.02
(73) NEXANS
16 rue de Monceau
75008 Paris(FR);
(54) Joint d'étanchéité pour câbles
(30) 12.04.01 FR 0105047
(45) 21.03.07

(11) 1 351 360
(51) H 02 G 3/18 H 02 G 3/38
(21) + (22) 03001845.1 29.01.03
(73) OBO BETTERMANN G.M.B.H. & CO. KG
Huingser Ring 52
58710 Menden(DE);
(54) Boîte de jonction pour
sol-TRADUCTION-Unterflurinstallationsdose
(30) 06.04.02 DE 20205354 U
(45) 14.03.07

(11) 1 357 654
(51) H 02 G 11/00
(21) + (22) 03100863.4 02.04.03
(73) SIEMENS A.G.
Wittelsbacherplatz 2
80333 München(DE);
(54) Dispositif de guidage de conduites entre deux
parties mobiles l'une par rapport à
l'autre-TRADUCTION-Einrichtung zum Führen von
Leitungen zwischen zwei zueinander beweglichen Teilen
(30) 23.04.02 DE 10218121
(45) 07.03.07

(11) 1 589 627
(51) H 02 G 5/02
149

(21) + (22) 04405728.9 23.11.04
(73) ZURECON A.G.
Birmensdorferstrasse 111
CH-8003 Zürich(CH);
(54) Dispositif de levage et de fixation pour barres
omnibus-TRADUCTION-Befestigungs- und Hebevorrichtung
für Stromschienen
(30) 20.04.04 CH 6952004
(45) 21.03.07

(11) 0 875 978
(51) H 02 J 7/02
(21) + (22) 97107302.8 02.05.97
(73) EM MICROELECTRONIC-MARIN SA
Rue des Sors 3
2074 Marin(CH);
(54) Appareil fonctionnant sur
batterie-TRADUCTION-Akkumulator-betriebenes Gerät
(45) 21.03.07

(11) 1 309 063
(51) H 02 J 3/38
(21) + (22) 01124772.3 17.10.01
(73) BECK, BERNHARD
Marienstrasse 13
97332 Volkach(DE);
(54) Système pour injecter du courant de générateur de
courant continu dans le réseau de courant
alternatif-TRADUCTION-Anlage zur Einspeisung von
Strom aus Gleichstromerzeugern in das
Wechselstromnetz
(45) 21.03.07

(11) 1 356 568
(51) H 02 J 4/00 H 02 J 13/00
(21) + (22) 02701207.9 18.01.02
(73) SIEMENS A.G.
Wittelsbacherplatz 2
80333 München(DE);
(54) SYSTEME ELECTRIQUE POUR
BATEAU-TRADUCTION-SCHIFFS-ELEKTROSYSTEM
(30) 01.02.01 DE 10104892
(45) 07.03.07

(11) 1 369 591
(51) H 02 J 5/00 F 04 D 15/02
(21) + (22) 03291100.0 09.05.03
(73) KSB S.A.S
4 Allée des Barbanniers
92230 Gennevilliers(FR);
(54) Groupe motopompe antidéflagrant à alimentation d'un
capteur de niveau par le câble d'alimentation du
moteur
(30) 07.06.02 FR 0207006
(45) 28.03.07

(11) 1 410 481
(51) H 02 J 7/14 B 60 L 11/18
(21) + (22) 00960758.1 29.08.00
(73) PEUGEOT CITROEN AUTOMOBILES SA
62 Boulevard Victor Hugo
92200 Neuilly sur Seine(FR);
(54) SYSTEME DE GESTION DE L'ENERGIE ELECTRIQUE D'UN
VEHICULE HYBRIDE
(30) 22.09.99 FR 9911823
(45) 07.03.07

(11) 1 683 402
(51) H 02 J 13/00 H 05 K 7/14
(21) + (22) 04790141.8 06.10.04
(73) SEW-EURODRIVE G.M.B.H. & CO. KG
Abt. ECG Ernst-Blickle-Strasse 42
76646 Bruchsal(DE);
(54) SYSTEME DE DISTRIBUTEUR A BARRES
COLLECTRICES-TRADUCTION-SCHIENENVERTEILERSYSTEM
(30) 03.11.03 DE 10351532
(45) 07.03.07

(11) 0 996 217
(51) H 02 K 29/03 H 02 K 21/22
H 02 K 1/16
(21) + (22) 99121217.6 23.10.99
(73) STROTHMANN, THOMAS, DIPL.-ING.
Noldestrasse 3
49134 Wallenhorst (DE);
INVACARE DEUTSCHLAND G.M.B.H.
Kleistsrasse 49
32457 Porta Westfalica
(54) Machine électrique multipolaire à faible pulsation
de couple-TRADUCTION-Hochpolige elektrische Maschine
mit reduzierten Rastkräften
(30) 23.10.98 DE 19848909
(45) 21.03.07

(11) 1 206 780

(51) H 02 K 15/12 B 29 C 35/08
H 01 B 13/06 H 01 F 41/12
H 01 F 41/00
(21) + (22) 00958330.3 31.07.00
(73) ALTANA ELECTRICAL INSULATION G.M.B.H.
Abelstrasse 45
46483 Wesel(DE);
(54) PROCEDE ET DISPOSITIF POUR L'ISOLATION DE COMPOSANTS
ELECTROTECHNIQUES-TRADUCTION-VERFAHREN UND
VORRICHTUNG ZUR ISOLIERUNG ELEKTROTECHNISCHER
BAUTEILE
(30) 21.08.99 DE 19939760
(45) 28.03.07

(11) 1 221 758
(51) H 02 K 41/06 H 02 K 7/14
(21) + (22) 01304428.4 18.05.01
(73) MATSUSHITA ELECTRIC WORKS, LTD.
1048 Oaza-Kadoma
Kadoma-shi Osaka(JP);
(54) Actionneur capable de tourner
(30) 27.12.00 JP 2000398624
(45) 07.03.07

(11) 1 383 228
(51) H 02 K 5/20
(21) + (22) 03291694.2 08.07.03
(73) MOTEURS LEROY-SOMER
Boulevard Marcellin Leroy
16015 Angoulême Cédex(FR);
(54) Alternateur avec grilles de ventilation
(30) 10.07.02 FR 0208666 10.07.02 FR 0208667
10.07.02 FR 0208668 10.07.02 FR 0208671
(45) 07.03.07

(11) 1 626 479
(51) H 02 K 5/14 H 01 R 39/38
D 06 F 58/28
(21) + (22) 05017579.3 12.08.05
(73) SCHUNK MOTORENSYSTEME G.M.B.H.
Industriepark 7
D-27777 Ganderkesee(DE);
(54) Dispositif porte-balai pour balai en
charbon-TRADUCTION-Kohlebürstenhalteranordnung
(30) 12.08.04 DE 102004039374 24.09.04 DE 202004014936
(45) 14.03.07

(11) 1 680 855
(51) H 02 K 3/47 H 02 K 3/24
(21) + (22) 04797123.9 04.11.04
(73) ATLAS COPCO AIRPOWER, N.V.
Boomssesteenweg 957
2610 Wilrijk(BE);
(54) Verbeterde koeling voor een elektrische motor of
generator
(30) 05.11.03 BE 200300596
(45) 07.03.07

(11) 1 554 795
(51) H 02 N 2/02 H 01 L 41/09
F 02 M 59/46
(21) + (22) 03750710.0 13.10.03
(73) DEUTSCHES ZENTRUM FÜR LUFT- UND RAUMFAHRT E.V.
Linder Höhe
51147 Köln(DE);
(54) MOTEUR PAS-A-PAS
LINEAIRE-TRADUCTION-LINEARSCHRITTMOTOR
(30) 17.10.02 DE 10248426
(45) 28.03.07

(11) 1 124 325
(51) H 03 F 3/26
(21) + (22) 01100600.4 10.01.01
(73) ROHDE & SCHWARZ G.M.B.H. & CO. KG
Mühlendorfstrasse 15
81671 München(DE);
(54) Amplificateur en montage push-pull à haute
fréquence-TRADUCTION-Hochfrequenz-Gegentaktverstärker
(30) 10.02.00 DE 10005805
(45) 14.03.07

(11) 1 374 397
(51) H 03 G 3/30
(21) + (22) 01962670.4 21.08.01
(73) INFINEON TECHNOLOGIES A.G.
St.-Martin-Strasse 53
81669 München(DE);
(54) CIRCUIT DE RECEPTION POUR RECEPTEUR RADIO MOBILE A
REGLAGE AUTOMATIQUE DE
GAIN-TRADUCTION-EMPFANGSSCHALTUNG FÜR
MOBILFUNKEMPFÄNGER MIT AUTOMATISCHER
VERSTÄRKUNGSSTEUERUNG
(30) 05.09.00 DE 10043744
(45) 07.03.07

(11) 1 634 373
(51) H 03 L 1/02 G 04 G 3/02
G 04 F 5/04 G 01 K 7/32
(21) + (22) 04732266.4 12.05.04
(73) CSEM CENTRE SUISSE D'ELECTRONIQUE ET DE
MICROTECHNIQUE SA
Rue Jaquet-Droz 1
2007 Neuchâtel(CH);
(54) ARCHITECTURE POUR BASE DE TEMPS
(30) 15.05.03 FR 0305834
(45) 21.03.07

(11) 0 978 170
(51) H 04 B 7/005
(21) + (22) 98917971.8 16.04.98
(73) QUALCOMM INC.
5775 Morehouse Drive
San Diego California 92121-1714(US);
(54) Procédé et dispositif de commande de la puissance
d'émission dans un système de communication
(30) 25.04.97 US 842993
(45) 14.03.07

(11) 1 189 370
(51) H 04 B 17/00
(21) + (22) 01402354.3 12.09.01
(73) MITSUBISHI ELECTRIC INFORMATION TECHNOLOGY CENTRE
EUROPE B.V.
Capronilaan 46
1119 NS Schiphol Rijk(NL);
(54) Puissance d'émission des symboles pilotes
(30) 14.09.00 FR 0011834
(45) 14.03.07

(11) 1 381 171
(51) H 04 B 7/005 H 04 L 1/00
(21) + (22) 03023108.8 22.11.94
(73) QUALCOMM INC.
5775 Morehouse Drive
San Diego California 92121-1714(US);
(54) Commande de puissance rapide pour la liaison aval
pour un système avec accès multiple par division de
code
(30) 22.11.93 US 156125
(45) 21.03.07

(11) 1 432 145
(51) H 04 B 7/185
(21) + (22) 04002987.8 12.11.99
(73) INMARSAT GLOBAL LTD
99 City Road
London EC1Y 1AX(GB);
(54) Transmetteur-récepteur mobile avec indicateur d'état
(30) 05.03.99 GB 9905181
(45) 28.03.07

(11) 1 443 683
(51) H 04 B 7/26 H 04 B 7/185
(21) + (22) 04002988.6 12.11.99
(73) INMARSAT GLOBAL LTD
99 City Road
London EC1Y 1AX(GB);
(54) Méthode et appareil pour associer des canaux aller
et retour de fréquences de transmetteurs-récepteurs
sans fils
(30) 05.03.99 GB 9905181
(45) 14.03.07

(11) 1 476 960
(51) H 04 B 7/06
(21) + (22) 03717389.5 11.02.03
(73) EVOLIUM S.A.S.
12 rue de la Baume
75008 Paris(FR);
(54) PROCEDE D'EMISSION EN DIVERSITE DANS UN SYSTEME DE
RADIOCOMMUNICATIONS MOBILES
(30) 11.02.02 FR 0201623
(45) 28.03.07

(11) 1 527 527
(51) H 04 B 7/005
(21) + (22) 02803702.6 20.11.02
(73) QUALCOMM INC.
5775 Morehouse Drive
San Diego California 92121(US);
(54) REPETEUR COMMANDE PAR PUISSANCE DE LIAISON RETOUR
(30) 20.11.01 US 331943 P
(45) 28.03.07

(11) 1 623 511
(51) H 04 B 7/005
(21) + (22) 04728378.3 20.04.04
(73) KONINKLIJKE PHILIPS ELECTRONICS N.V.
Groenewoudseweg 1
5621 BA Eindhoven(NL);

(54) SYSTEME DE COMMUNICATION
(30) 03.05.03 GB 0310289
(45) 07.03.07

(11) 1 692 604
(51) H 04 B 1/16 G 06 F 1/32
(21) + (22) 04820037.2 02.12.04
(73) EFKON AG
Andritzer Reichsstrasse 66
8045 Graz(AT);
(54) CIRCUIT DE DETECTION DE SIGNAL
D'ACTIVATION-TRADUCTION-AUFWECKSIGNAL-DETEKTORSCHALTU
NG
(30) 09.12.03 AT 19732003
(45) 21.03.07

(11) 1 113 603
(51) H 04 H 1/00
(21) + (22) 00127325.9 13.12.00
(73) GRUNDIG MULTIMEDIA B.V.
De Boelelaan 7 Off. I 2hg
1083HJ Amsterdam(NL);
(54) Récepteur pour la réception d'émissions codées
numériques diffusées par
satellite-TRADUCTION-Satellitenrundfunksignalempfänge
r zum Empfang digital codierter
Satellitenrundfunksignale
(30) 16.12.99 DE 29922148 U
(45) 21.03.07

(11) 1 261 155
(51) H 04 H 9/00
(21) + (22) 02076018.7 30.04.93
(73) ARBITRON INC.
312 Marshall Avenue
Laurel Maryland 20707();
(54) Méthode et système servant à reconnaître des
segments de diffusion audio
(30) 30.04.92 US 876578
(45) 28.03.07

(11) 0 873 637
(51) H 04 L 12/66 H 04 L 12/64
H 04 Q 3/00 H 04 M 9/06
H 04 M 7/00
(21) + (22) 96939734.8 29.10.96
(73) >C2 COMMUNICATIONS TECHNOLOGIES INC.
500 Atrium Drive 1st Floor
Somerset NJ 08873();
(54) PROCEDE ET APPAREIL DE MISE EN UVRE D'UN SYSTEME DE
TELEPHONIE PAR INTERNET OU PAR RESEAU INFORMATIQUE
(30) 01.11.95 US 548323
(45) 21.03.07

(11) 1 113 632
(51) H 04 L 12/64
(21) + (22) 00403517.6 14.12.00
(73) ALCATEL LUCENT
54 rue la Boétie
75008 Paris(FR);
(54) Procédé et dispositif pour la restitution des
signaux de parole transmis au début d'une
communication téléphonique par l'échange de paquets
(30) 27.12.99 FR 9916527
(45) 21.03.07

(11) 1 161 035
(51) H 04 L 12/56
(21) + (22) 01401324.7 21.05.01
(73) ALCATEL
54 rue la Boétie
75008 Paris(FR);
(54) Procédé de transferts mutuels de paramètres de
commande à travers un réseau de communication
(30) 25.05.00 FR 0006696
(45) 07.03.07

(11) 1 177 659
(51) H 04 L 12/56
(21) + (22) 00920926.3 20.04.00
(73) U4EA TECHNOLOGIES LTD
Regus House 1 Friary
Temple Quay Bristol BS1 6EA(GB);
(54) DISPOSITIF D'ACHEMINENT
(30) 23.04.99 GB 9909436
(45) 28.03.07

(11) 1 186 137
(51) H 04 L 12/46 H 04 L 12/56
(21) + (22) 00944504.0 08.06.00
(73) TELEFONAKTIEBOLAGET LM ERICSSON (PUBL)
164 83 Stockholm(SE);
(54) DISPOSITIF ET PROCEDE D'UN SYSTEME DE
TELECOMMUNICATION COMMUTE
(30) 16.06.99 SE 9902266
151

(45) 21.03.07

(11) 1 227 640
(51) H 04 L 29/06
(21) + (22) 02290131.8 18.01.02
(73) BULL S.A.
68 route de Versailles
78430 Louveciennes(FR);
(54) Procédé et système de communication d'un certificat
entre un module de sécurisation et un serveur
(30) 24.01.01 FR 0100946
(45) 07.03.07

(11) 1 248 984
(51) H 04 L 29/06 H 04 L 29/14
(21) + (22) 01901352.3 18.01.01
(73) SPEEDBIT LTD.
P.O. Box 15040 Matam
31905 Haifa(IL);
(54) PROCEDES ET APPAREILS DESTINES AU TELECHARGEMENT
D'UN FICHER A PARTIR D'UN SERVEUR
(30) 19.01.00 US 487338
(45) 14.03.07

(11) 1 275 229
(51) H 04 L 27/26
(21) + (22) 01930554.9 18.04.01
(73) AWARE, INC.
40 Middlesex Turnpike
Bedford MA 01730(US);
(54) SYSTEMES ET PROCEDES DESTINES A UN SYSTEME DE
MODULATION A PORTEUSES MULTIPLES PRESENTANT UNE
MARGE VARIABLE
(30) 18.04.00 US 197727 P
(45) 21.03.07

(11) 1 342 353
(51) H 04 L 27/26 H 04 L 25/02
(21) + (22) 01990545.4 11.12.01
(73) SIEMENS A.G.
Wittelsbacherplatz 2
80333 München(DE);
(54) PROCEDE POUR ESTIMER LES CARACTERISTIQUES DE CANAL
DANS UN SYSTEME DE
COMMUNICATION-TRADUCTION-VERFAHREN ZUR SCHÄTZUNG DER
KANALEIGENSCHAFTEN IN EINEM KOMMUNIKATIONSSYSTEM
(30) 11.12.00 EP 00127085
(45) 14.03.07

(11) 1 344 384
(51) H 04 L 29/12 H 04 M 3/54
H 04 M 3/56 H 04 M 7/00
(21) + (22) 01272060.3 11.12.01
(73) AASTRA MATRA TELECOM
1 rue Arnold Schoenberg
78280 Guyancourt(FR);
(54) PROCEDE D'ETABLISSEMENT DE CHEMINS DE COMMUNICATION
ENTRE DES POINTS D'ACCES D'UN SYSTEME DE
COMMUTATION, ET SYSTEME DE COMMUTATION METTANT EN
OEUVRE LE PROCEDE
(30) 22.12.00 FR 0016928
(45) 21.03.07

(11) 1 346 547
(51) H 04 L 29/06 H 04 L 12/28
(21) + (22) 01995792.7 24.12.01
(73) FRANCE TELECOM
6 Place d'Alleray
75015 Paris(FR);
(54) SYSTEME DE GESTION D'INFORMATIONS EN TEMPS REEL,
POUR UN RESEAU COMPORTANT UN ENSEMBLE HETEROGENE DE
TERMINAUX, SERVEUR ET TERMINAL PRINCIPAL POUR UN TEL
SYSTEME
(30) 26.12.00 FR 0017062
(45) 07.03.07

(11) 1 381 171
(51) H 04 L 1/00 H 04 B 7/005
(21) + (22) 03023108.8 22.11.94
(73) QUALCOMM INC.
5775 Morehouse Drive
San Diego California 92121-1714(US);
(54) Commande de puissance rapide pour la liaison aval
pour un système avec accès multiple par division de
code
(30) 22.11.93 US 156125
(45) 21.03.07

(11) 1 382 163
(51) H 04 L 12/28
(21) + (22) 02735484.4 23.04.02
(73) FRANCE TELECOM
6 Place d'Alleray
75015 Paris(FR);
(54) Dispositif et procédé de mise en relation d'un

utilisateur eloigne avec un serveur domestique
(30) 24.04.01 FR 0105487
(45) 21.03.07

(11) 1 387 538
(51) H 04 L 12/56
(21) + (22) 03291744.5 15.07.03
(73) ALCATEL LUCENT
54 rue La Boétie
75008 Paris(FR);
(54) Dispositif et procédé de détermination de chemins de
roulage dans un réseau de communications, en
présence d'attributs de sélection
(30) 30.07.02 FR 0209660
(45) 21.03.07

(11) 1 413 095
(51) H 04 L 12/46
(21) + (22) 01944080.9 27.06.01
(73) HYGLO SYSTEMS A.B.
Västberga allé 60
126 75 Stockholm(SE);
(54) SYSTEME ET PROCEDE DE GENERATION DE SERVICES DANS
DES RESEAUX VIRTUELS PRIVES
(45) 07.03.07

(11) 1 481 530
(51) H 04 L 29/08
(21) + (22) 03702546.7 27.01.03
(73) KONINKLIJKE KPN N.V.
Stationsplein 7
9726 AE Groningen(NL);
(54) Toegangsverzorger en server voor het bieden van een
internetingang met een menu
(30) 30.01.02 EP 02075363
(45) 21.03.07

(11) 1 490 799
(51) H 04 L 29/06 G 06 F 17/30
G 05 B 19/418
(21) + (22) 03724841.6 24.03.03
(73) SIEMENS A.G.
Wittelsbacherplatz 2
80333 München(DE);
(54) SERVEUR WEB PRESENTANT UNE FONCTIONNALITE
D'AUTOMATISATION INTEGREE ET UN ACCES DIRECT A UNE
COUCHE TRANSPORT-TRADUCTION-WEBSERVER MIT
INTEGRIERTER AUTOMATISIERUNGSFUNKTIONALITÄT UND
DIREKTEM ZUGRIFF AUF EINE TRANSPORTSCHICHT
(30) 02.04.02 DE 10214538
(45) 07.03.07

(11) 1 509 024
(51) H 04 L 29/06
(21) + (22) 04255020.2 20.08.04
(73) SAMSUNG ELECTRONICS CO., LTD.
416 Maetan-dong Yeongtong-gu
Suwon-si Gyeonggi-do(KR);
(54) Méthode pour partager des objets de droites entre
des utilisateurs
(30) 21.08.03 KR 2003057901
(45) 14.03.07

(11) 1 574 006
(51) H 04 L 29/06 H 04 L 12/22
(21) + (22) 03782032.1 17.12.03
(73) SIERRA WIRELESS, INC.
13811 Wireless Way
Richmond British Columbia V6V 3A4(CA);
(54) CONFIGURATION D'ACCES A UNE ENTREPRISE
(30) 17.12.02 US 323138
(45) 28.03.07

(11) 1 595 385
(51) H 04 L 29/14 H 04 L 12/56
H 04 L 12/28 H 04 L 12/24
H 04 L 1/20
(21) + (22) 04711375.8 16.02.04
(73) THALES
45 rue de Villiers
92526 Neuilly Sur Seine(FR);
(54) ARCHITECTURE DE RESEAU ETHERNET/IP A HAUTE
DISPONIBILITE DE SERVICE
(30) 18.02.03 FR 0301951
(45) 28.03.07

(11) 1 598 997
(51) H 04 L 12/56
(21) + (22) 05290412.5 23.02.05
(73) ALCATEL LUCENT
54 rue La Boétie
75008 Paris(FR);
(54) Routage au sein d'un réseau de communication
(30) 17.05.04 FR 0450954
(45) 21.03.07

(11) 1 603 285
(51) H 04 L 12/56
(21) + (22) 04291364.0 01.06.04
(73) FRANCE TELECOM
6 Place d'Alleray
75015 Paris(FR);
(54) Procédé de gestion de dysfonctionnements au niveau
d'un équipement de routage
(45) 07.03.07

(11) 1 665 661
(51) H 04 L 12/56 H 04 Q 7/38
(21) + (22) 04786268.5 05.08.04
(73) FRANCE TELECOM
6 Place d'Alleray
75015 Paris(FR);
(54) PROCEDE DE DIFFERENCIATION DE LA QUALITE DE SERVICE
DANS LES RESEAUX DE COMMUNICATION MOBILE EN MODE
PAQUETS
(30) 11.09.03 FR 0310709
(45) 28.03.07

(11) 1 673 918
(51) H 04 L 29/06 H 04 L 12/18
(21) + (22) 04787203.1 24.09.04
(73) SIEMENS A.G.
Wittelsbacherplatz 2
80333 München(DE);
(54) Traitement de données media précoces
I-TRADUCTION-Behandlung von Early Media-Daten I
(30) 16.10.03 DE 10348208
(45) 28.03.07

(11) 1 690 362
(51) H 04 L 5/14 H 04 L 25/03
(21) + (22) 04791130.0 04.10.04
(73) SIEMENS A.G.
Wittelsbacherplatz 2
80333 München(DE);
(54) PROCEDE POUR FAIRE FONCTIONNER UNE STATION EMETTRICE
DANS UN SYSTEME DE RADIOCOMMUNICATION ET DISPOSITIF
D'EMISSION-TRADUCTION-VERFAHREN ZUM BETRIEB EINER
SENDENDEN STATION IN EINEM FUNKKOMMUNIKATIONSSYSTEM
SOWIE SENDEVORRICHTUNG
(30) 02.12.03 EP 03027734
(45) 28.03.07

(11) 1 695 485
(51) H 04 L 12/24 H 04 L 29/06
(21) + (22) 04816391.9 16.12.04
(73) FRANCE TELECOM
6 Place d'Alleray
75015 Paris(FR);
(54) PROCEDE DE CLASSIFICATION AUTOMATIQUE D UN ENSEMBLE
D A LERTES ISSUES DE SONDAS DE DETECTION D
INTRUSIONS D UN SYSTEME DE SECURITE D
INFORMATION
(30) 17.12.03 FR 0314782
(45) 28.03.07

(11) 0 873 637
(51) H 04 M 9/06 H 04 M 7/00
H 04 L 12/66 H 04 L 12/64
H 04 Q 3/00
(21) + (22) 96939734.8 29.10.96
(73) >C2 COMMUNICATIONS TECHNOLOGIES INC.
500 Atrium Drive 1st Floor
Somerset NJ 08873();
(54) PROCEDE ET APPAREIL DE MISE EN UVRE D'UN SYSTEME DE
TELEPHONIE PAR INTERNET OU PAR RESEAU INFORMATIQUE
(30) 01.11.95 US 548323
(45) 21.03.07

(11) 0 944 231
(51) H 04 M 3/42 H 04 M 17/00
(21) + (22) 99103539.5 24.02.99
(73) DEUTSCHE TELEKOM A.G.
Friedrich-Ebert-Allée 140
53113 Bonn(DE);
(54) Procédé pour fournir des services de
télécommunications-TRADUCTION-Verfahren zur
Bereitstellung von telekommunikationsgestützten
Dienstleistungen
(30) 18.03.98 DE 19812897
(45) 07.03.07

(11) 1 344 384
(51) H 04 M 7/00 H 04 L 29/12
H 04 M 3/54 H 04 M 3/56
(21) + (22) 01272060.3 11.12.01
(73) AASTRA MATRA TELECOM
1 rue Arnold Schoenberg
78280 Guyancourt(FR);
(54) PROCEDE D'ETABLISSEMENT DE CHEMINS DE COMMUNICATION

ENTRE DES POINTS D'ACCES D'UN SYSTEME DE
COMMUTATION, ET SYSTEME DE COMMUTATION METTANT EN
OEUVRE LE PROCEDE
(30) 22.12.00 FR 0016928
(45) 21.03.07

(11) 1 438 833
(51) H 04 M 3/00
(21) + (22) 02790303.8 25.10.02
(73) GRUNDIG MULTIMEDIA B.V.
De Boelelaan 7 Off. I 2hg
1083HJ Amsterdam(NL);
(54) DISPOSITIF ET PROCEDE D'ANNULATION D'ECHO ACOUSTIQUE
MULTICANAL A NOMBRE DE CANAUX
VARIABLE-TRADUCTION-VORRICHTUNG UND VERFAHREN ZUR
MEHRKANALIGEN AKUSTISCHEN ECHOKOMPENSATION MIT
VARIABLEN KANALZAHL
(30) 27.10.01 DE 10153188
(45) 28.03.07

(11) 1 474 913
(51) H 04 M 7/00
(21) + (22) 03710676.2 15.01.03
(73) INTEL CORP.
2200 Mission College Boulevard
Santa Clara CA 95052(US);
(54) APPAREIL ET PROCEDE DE TRAITEMENT D'APPELS
INFORMATISE INTEGRE DANS DES RESEAUX DE TELEPHONIE A
COMMUTATION PAR PAQUETS
(30) 06.02.02 US 72468
(45) 21.03.07

(11) 1 480 432
(51) H 04 M 9/02
(21) + (22) 04011667.5 17.05.04
(73) S. SIEDLE & SOHNE TELEFON- UND TELEGRAFENWERKE OHG
Bregstrasse 1
78120 Furtwangen(DE);
(54) Procédé de programmation d'un appareil
interphone-TRADUCTION-Verfahren zum einrichten einer
Hauskommunikationsanlage
(30) 22.05.03 DE 10323226
(45) 21.03.07

(11) 0 973 328
(51) H 04 N 1/60
(21) + (22) 99202209.5 06.07.99
(73) OCE-TECHNOLOGIES B.V.
St. Urbanusweg 43
5914 CC Venlo(NL);
(54) Procédé de conversion de valeurs de couleur non
imprimables et système de reproduction d'images pour
la mise en oeuvre du procédé
(30) 13.07.98 NL 1009623
(45) 21.03.07

(11) 1 243 130
(51) H 04 N 5/00 H 04 N 7/167
(21) + (22) 00988724.1 17.11.00
(73) SMARDTV S.A.
Route de Genève 22
1033 Cheseaux-sur-Lausanne(CH);
(54) Methode en apparaat voor digitale televisie
(30) 19.11.99 US 444495
(45) 21.03.07

(11) 1 297 710
(51) H 04 N 7/26 H 04 N 7/50
(21) + (22) 01981928.3 16.05.01
(73) THOMSON LICENSING
46 quai Alphonse Le Gallo
92100 Boulogne-Billancourt(FR);
(54) DISPOSITIF ET PROCEDE DE CODAGE VIDEO AVEC FILTRAGE
RECURSIF COMPENSE EN MOUVEMENT
(30) 31.05.00 EP 00401558 24.07.00 FR 0009684
(45) 28.03.07

(11) 1 346 561
(51) H 04 N 5/235
(21) + (22) 01969728.3 17.09.01
(73) FRAUNHOFER-GESELLSCHAFT ZUR FORDERUNG DER
ANGEWANDTEN FORSCHUNG E.V.
Hansastrasse 27c
80686 München(DE);
(54) PROCEDE ET DISPOSITIF DE PRODUCTION D'IMAGES
UTILISANT PLUSIEURS TEMPS
D'EXPOSITION-TRADUCTION-VERFAHREN UND VORRICHTUNG
ZUR BILDERZEUGUNG UNTER VERWENDUNG MEHRERER
BELICHTUNGSZEITEN
(30) 22.12.00 DE 10064184
(45) 21.03.07

(11) 1 356 668
(51) H 04 N 5/00
(21) + (22) 02714126.6 29.01.02
153

(73) GRUNDIG MULTIMEDIA B.V.
De Boelelaan 7 Off. I 2hg
1083HJ Amsterdam(NL);
(54) DISPOSITIF COMPORTANT PLUSIEURS VOIES DE COURANT DE
TRANSPORT POUR LA RECEPTION DE SIGNAUX RADIO
NUMERIQUES-TRADUCTION-VORRICHTUNG MIT MEHREREN
TRANSPORTSTROMPFADEN ZUM EMPFANG VON DIGITALEN
RUNDFUNKSIGNALEN
(30) 01.02.01 DE 10104440
(45) 07.03.07

(11) 1 427 221
(51) H 04 N 9/31 G 09 G 3/36
(21) + (22) 03257528.4 28.11.03
(73) SEOS LTD
Edward Way
Burgess Hill West Sussex RH15 9UE(GB);
(54) Amelioration de la plage dynamique d'un appareil
d'affichage d'image
(30) 02.12.02 GB 0228089
(45) 14.03.07

(11) 1 430 710
(51) H 04 N 1/62 G 06 T 7/00
(21) + (22) 02749101.8 31.07.02
(73) PIXOLOGY SOFTWARE LTD
20 Priestley Road Surrey Research Park
Guildford Surrey GU2 7YS(GB);
(54) TRAITEMENT D'IMAGE POUR SUPPRIMER LES EFFETS YEUX
ROUGES
(30) 14.09.01 GB 0122274
(45) 14.03.07

(11) 1 626 870
(51) H 04 N 1/00 G 03 G 21/04
B 41 M 3/14
(21) + (22) 04751747.9 10.05.04
(73) DOCUMENT SECURITY SYSTEMS, INC.
28 Main Street East Suite 1525
Rochester NY 14614(US);
(54) DOCUMENT CONTENANT DES IMAGES DE SECURITE
(30) 29.05.03 US 473951 P
(45) 21.03.07

(11) 0 844 798
(51) H 04 Q 7/38
(21) + (22) 97120284.1 19.11.97
(73) SIEMENS A.G.
Wittelsbacherplatz 2
80333 München (DE);
ITALTEL S.P.A.
Casella Postale 15034
20150 Milano(IT)
(54) Procédé pour attribuer des stations mobiles à des
cellules d'un réseau radio
mobile-TRADUCTION-Verfahren zur Zuordnung von
Mobilstationen zu Zellen von Mobilfunknetzen
(30) 19.11.96 DE 19647862
(45) 07.03.07

(11) 0 873 637
(51) H 04 Q 3/00 H 04 M 9/06
H 04 M 7/00 H 04 L 12/66
H 04 L 12/64
(21) + (22) 96939734.8 29.10.96
(73) >C2 COMMUNICATIONS TECHNOLOGIES INC.
500 Atrium Drive 1st Floor
Somerset NJ 08873();
(54) PROCEDE ET APPAREIL DE MISE EN UVRE D'UN SYSTEME DE
TELEPHONIE PAR INTERNET OU PAR RESEAU INFORMATIQUE
(30) 01.11.95 US 548323
(45) 21.03.07

(11) 0 924 951
(51) H 04 Q 11/04
(21) + (22) 98123377.8 08.12.98
(73) SIEMENS A.G.
Wittelsbacherplatz 2
80333 München(DE);
(54) Système de transmission pour la transmission des
signaux digitaux de nx64-kb/s avec n adaptable aux
propriétés de ligne, à travers une ligne d'abonné
suivant des valeurs mesurées de transmission de la
ligne d'abonné-TRADUCTION-Übertragungssystem zur
Übertragung von nx64-kb/s-Digitalsignalen mit an die
Leitungseigenschaften adaptiv anpassbarem n über
eine Teilnehmeranschlussleitung nach Messgabe von
Messungen von Übertragungsparametern der
Teilnehmeranschlussleitung
(30) 22.12.97 DE 19757368
(45) 28.03.07

(11) 0 989 760
(51) H 04 Q 1/14 H 01 R 9/24
H 01 R 9/26
(21) + (22) 99116885.7 06.09.99

(73) QUANTE A.G.
Uellendahler Strasse 353
42097 Wuppertal(DE);

(54) Bloc de connection pour la technique de
télécommunications-TRADUCTION-Anschlussleiste für
die Telekommunikationstechnik

(30) 25.09.98 DE 19844095
(45) 28.03.07

(11) 1 283 642
(51) H 04 Q 7/34
(21) + (22) 01810767.2 09.08.01
(73) ASCOM (SCHWEIZ) A.G.
Belpstrasse 37
3000 Bern 14(CH);

(54) Analyse d'un système de transmission de
données-TRADUCTION-Analyse eines
Datenübertragungssystems

(45) 07.03.07

(11) 1 288 673
(51) H 04 Q 7/38 G 01 S 5/14
(21) + (22) 02019018.7 26.08.02
(73) FRAUNHOFER-GESELLSCHAFT ZUR FORDERUNG DER
ANGEWANDTEN FORSCHUNG E.V.
Hansastrasse 27c
80686 München(DE);

(54) Dispositif de navigation mobile pour un réseau de
radiocommunication cellulaire-TRADUCTION-Mobile
Navigationsvorrichtung für ein zelluläres Funknetz

(30) 29.08.01 DE 10142156
(45) 21.03.07

(11) 1 300 037
(51) H 04 Q 7/32
(21) + (22) 01938189.6 07.05.01
(73) THUNS, ANTHONY-C.
Horner Landstrasse 414
22111 Hamburg(DE);
RADKE, WOLFGANG
Haffkruger Weg 38
22143 Hamburg(DE);
HOORMANN, WERNER
Rammhörn 30
22393 Hamburg(DE)

(54) TELEPHONE MOBILE-TRADUCTION-MOBILTELEFON

(30) 12.05.00 DE 10023407
(45) 07.03.07

(11) 1 314 331
(51) H 04 Q 7/28
(21) + (22) 01964133.1 16.08.01
(73) QUALCOMM INC.
5775 Morehouse Drive
San Diego CA 92121-1714(US);

(54) PROCEDE ET DISPOSITIF PERMETTANT DE CONTROLER UNE
ZONE DE COUVERTURE POUR SERVICES MULTI-DIFFUSION
DANS UN RESEAU SANS FIL

(30) 28.08.00 US 649267
(45) 21.03.07

(11) 1 347 661
(51) H 04 Q 7/22
(21) + (22) 03101575.3 08.02.02
(73) STARHOME GMBH
Seefeldstrasse 25
8024 Zurich(CH);

(54) Portail de visiteur pour l'assistance à la
communication des données pour un terminal mobile
itinerant

(30) 08.02.01 US 267187 P
(45) 28.03.07

(11) 1 350 397
(51) H 04 Q 7/00
(21) + (22) 02702578.2 07.01.02
(73) NOKIA CORPORATION
Keilalahdentie 4
02150 Espoo(FI);

(54) PROCEDE DE MISE EN CORRESPONDANCE DYNAMIQUE DE VOIES
POUR NOUVELLES BANDES DE FREQUENCE GSM

(30) 09.01.01 US 260486 P
(45) 14.03.07

(11) 1 370 095
(51) H 04 Q 7/22
(21) + (22) 03012904.3 06.06.03
(73) 4D-LAB MOBILE SOLUTIONS G.M.B.H.
Schaumainkai 69
60569 Frankfurt(DE);

(54) Procédé de détermination de position dans un réseau
de téléphonie mobile-TRADUCTION-Verfahren zur
Standort-Ermittlung in Mobilfunknetzen

(30) 07.06.02 DE 10225388
(45) 21.03.07

(11) 1 455 312
(51) H 04 Q 7/32 G 08 G 1/09
G 07 C 5/00
(21) + (22) 04002730.2 07.02.04
(73) VOLKSWAGEN A.G.
38436 Wolfsburg(DE);

(54) Procédé et dispositif pour la maintenance de code de
programmation de sécurité d'un
véhicule-TRADUCTION-Verfahren und Einrichtung zur
Wartung von sicherheitsrelevanten Programmcode eines
Kraftfahrzeuges

(30) 05.03.03 DE 10309507
(45) 14.03.07

(11) 1 473 957
(51) H 04 Q 7/38
(21) + (22) 04101613.0 19.04.04
(73) FRANCE TELECOM
6 Place d'Alleray
75015 Paris(FR);

(54) Procédé de sélection de canal de transmission dans
un protocole d'accès multiple à répartition dans le
temps et système de communication mettant en oeuvre
un tel procédé

(30) 30.04.03 FR 0305381
(45) 28.03.07

(11) 1 665 661
(51) H 04 Q 7/38 H 04 L 12/56
(21) + (22) 04786268.5 05.08.04
(73) FRANCE TELECOM
6 Place d'Alleray
75015 Paris(FR);

(54) PROCEDE DE DIFFERENCIATION DE LA QUALITE DE SERVICE
DANS LES RESEAUX DE COMMUNICATION MOBILE EN MODE
PAQUETS

(30) 11.09.03 FR 0310709
(45) 28.03.07

(11) 1 082 876
(51) H 05 B 3/14 H 05 B 3/82
(21) + (22) 99926417.9 26.05.99
(73) LATEC A.G.
Dufourstrasse 58
8702 Zollikon(CH);

(54) DISPOSITIF POUR RECHAUFFER DES
FLUIDES-TRADUCTION-VORRICHTUNG ZUM ERWARMEN VON
MEDIEN

(30) 26.05.98 DE 19823505
(45) 14.03.07

(11) 1 202 613
(51) H 05 B 41/392
(21) + (22) 01123437.4 28.09.01
(73) PATENT-TREUHAND-GESELLSCHAFT FUR ELEKTRISCHE
GLUHLAMPEN MBH
Hellabrunner Strasse 1
81543 München(DE);

(54) Dispositif pour au moins une lampe avec entrée de
commande et mode d'emploi pour des lampes
électriques utilisant un tel
dispositif-TRADUCTION-Betriebsgerät für mindestens
eine elektrische Lampe mit Steuereingang und
Betriebsverfahren für elektrische Lampen an einem
derartigen Betriebsgerät

(30) 27.10.00 DE 10053590
(45) 21.03.07

(11) 1 239 707
(51) H 05 B 39/04
(21) + (22) 02002288.5 30.01.02
(73) PATENT-TREUHAND-GESELLSCHAFT FUR ELEKTRISCHE
GLUHLAMPEN MBH
Hellabrunner Strasse 1
81543 München(DE);

(54) Transformateur électronique muni d'une
régulation-TRADUCTION-Elektronischer Transformator
mit Regelung

(30) 07.03.01 DE 10110947
(45) 21.03.07

(11) 1 252 802
(51) H 05 B 6/70
(21) + (22) 01911377.8 19.01.01
(73) WIDIA G.M.B.H.
Münchener Strasse 90
45145 Essen(DE);

(54) DISPOSITIF DE REGULATION D'UNE REPARTITION DE LA
DENSITE DE FLUX D'ENERGIE A MICRO-ONDES DANS UN
APPLICATEUR, ET UTILISATION DE CE
DISPOSITIF-TRADUCTION-VORRICHTUNG ZUR EINSTELLUNG
EINER MIKROWELLEN-ENERGIEDICHTEVERTEILUNG IN EINEM
APPLIKATOR UND VERWENDUNG DIESER VORRICHTUNG

(30) 04.02.00 DE 10005146
(45) 14.03.07

(11) 1 293 109
(51) H 05 B 37/02 H 05 B 41/288
(21) + (22) 01942851.5 24.01.01
(73) OSRAM SYLVANIA INC.
100 Endicott Street
Danvers MA 01923(US);
(54) CIRCUIT DE BALLAST ELECTRONIQUE PERMETTANT
D'ACTIONNER UNE LAMPE A DECHARGE A HAUTE INTENSITE
(30) 24.01.00 US 178005 P
(45) 07.03.07

(11) 1 294 215
(51) H 05 B 39/04
(21) + (22) 02015003.3 04.07.02
(73) PATENT-TREUHAND-GESELLSCHAFT FUR ELEKTRISCHE
GLUHLAMPEN MBH
Hellabrunner Strasse 1
81543 München(DE);
(54) Ballast pour au moins une lampe à incandescence, et
méthode pour commander un tel
ballast-TRADUCTION-Vorschaltgerät für mindestens
eine elektrische Glühlampe, und Verfahren zum
Betreiben solch eines Vorschaltgeräts
(30) 18.09.01 DE 10146030
(45) 14.03.07

(11) 1 317 164
(51) H 05 B 6/12
(21) + (22) 02025914.9 20.11.02
(73) E.G.O. ELEKTRO-GERATEBAU G.M.B.H.
Rote-Tor-Strasse
D-75038 Oberderdingen(DE);
(54) Dispositif de marquage d'une bobine à induction par
illumination-TRADUCTION-Vorrichtung zur Markierung
einer Induktionsspule durch Beleuchtung
(30) 30.11.01 DE 10159682
(45) 21.03.07

(11) 1 449 470
(51) H 05 B 3/16 A 47 J 37/08
(21) + (22) 04356013.5 11.02.04
(73) SEB S.A.
Les 4 M Chemin du Petit Bois
69130 Ecully(FR);
(54) Elément chauffant et grille-pain électrique à
isolation thermique
(30) 19.02.03 FR 0302042
(45) 07.03.07

(11) 1 489 479
(51) H 05 B 6/06 G 05 D 23/00
(21) + (22) 04253482.6 10.06.04
(73) CERAMASPEED LTD
Zortech Avenue Oldington
Kidderminster Worcestershire DY11 7DY(GB);
(54) Appareil et méthode pour la détection de montée
anormale en température dans un appareil de cuisson
(30) 16.06.03 GB 0313831
(45) 07.03.07

(11) 1 611 773
(51) H 05 B 3/00 B 01 J 19/12
B 29 C 35/08 B 41 F 23/04
F 26 B 3/30
(21) + (22) 04725001.4 01.04.04
(73) ADVANCED PHOTONICS TECHNOLOGIES A.G.
Bruckmühler Strasse 27
83052 Bruckmühl-Heufeld(DE);
(54) MODULE DE RAYONNEMENT-TRADUCTION-STRAHLERMODUL
(30) 03.04.03 DE 10315260
(45) 07.03.07

(11) 1 657 963
(51) H 05 B 3/28 H 05 K 1/02
H 01 C 7/02
(21) + (22) 04026834.4 11.11.04
(73) DBK DAVID + BAADER G.M.B.H.
Rheinstrasse 72-74
76870 Kandel(DE);
(54) Elément chauffant d'une carte de circuit imprimé,
carte de circuit imprimé et procédé de
chauffage-TRADUCTION-Elektrischer
Platinenheizbaustein, Elektronikplatine und
Verfahren zum Beheizen
(45) 14.03.07

(11) 1 659 834
(51) H 05 B 39/04
(21) + (22) 05020323.1 17.09.05
(73) INSTA ELEKTRO G.M.B.H.
Wefelshohler Strasse 35
58511 Lüdenscheid(DE);
(54) Gradateur-TRADUCTION-Dimmeranordnung
(30) 18.11.04 DE 102004055748
(45) 07.03.07

(11) 1 665 907
(51) H 05 G 2/00
(21) + (22) 04769907.9 01.09.04
(73) >KONINKLIJKE PHILIPS ELECTRONICS N.V.
Groenewoudseweg 1
N-5621 BA Eindhoven (NL);
>FRAUNHOFER-GESELLSCHAFT ZUR FORDERUNG DER
ANGEWANDTEN FORSCHUNG E.V.
Hansastrasse 27c
D-80686 München (DE)

(54) Werkwijze en apparaat voor het produceren van
extreme ultraviolette straling of zachte
röntgenstraling
(30) 11.09.03 DE 10342239
(45) 07.03.07

(11) 1 052 883
(51) H 05 K 7/14
(21) + (22) 00100306.0 07.01.00
(73) WEIDMULLER INTERFACE G.M.B.H. & CO.
Paderborner Strasse 175
32760 Detmold(DE);
(54) Dispositif et procédé de codage pour un appareil
électrique-TRADUCTION-Kodiervorrichtung und
Kodierverfahren zur Kodierung eines elektrischen
Gerätes
(30) 25.01.99 DE 19902811
(45) 14.03.07

(11) 1 102 527
(51) H 05 K 9/00 H 05 K 7/14
(21) + (22) 00125186.7 20.11.00
(73) IAD G.- FUR INFORMATIK, AUTOMATISIERUNG UND
DATENVERARBEITUNG MBH
Unterschlaubach Hauptstrasse 10
90613 Grossshadersdorf(DE);
(54) Boîtier protégé contre les décharges
électrostatiques-TRADUCTION-Abschirmgehäuse mit
ESD-Schutz
(30) 22.11.99 DE 19956184
(45) 21.03.07

(11) 1 328 022
(51) H 05 K 7/14 H 05 K 7/20
H 01 L 23/473
(21) + (22) 02027154.0 05.12.02
(73) AMK ARNOLD MULLER G.M.B.H. & CO.KG
Gaussstrasse 37-39
73230 Kirchheim / Teck(DE);
(54) Dispositif de refroidissement pour composants
électroniques-TRADUCTION-Kühlvorrichtung für
elektronische Bauteile
(30) 14.01.02 DE 20200484 U
(45) 07.03.07

(11) 1 370 125
(51) H 05 K 7/20
(21) + (22) 03012410.1 30.05.03
(73) PFANNENBERG G.M.B.H.
Werner-Witt-Strasse 1
21035 Hamburg(DE);
(54) Dispositif
d'aération-TRADUCTION-Luftdurchtrittseinrichtung
(30) 03.06.02 DE 20208609 U 28.05.03 DE 20308482 U
(45) 21.03.07

(11) 1 451 872
(51) H 05 K 1/00 H 05 K 1/02
H 01 L 25/075 G 09 F 9/33
(21) + (22) 02740176.9 24.06.02
(73) LUCEA A.G.
Baarerstrasse 94
6302 Zug(CH);
(54) PANNEAU LUMINESCENT A DIODES ELECTROLUMINESCENTES ET
PLAQUE SUPPORT-TRADUCTION-LEUCHTDIODEN-LEUCHTPANEEL
UND LEITERPLATTE
(30) 13.09.01 CH 170001
(45) 07.03.07

(11) 1 657 963
(51) H 05 K 1/02 H 01 C 7/02
H 05 B 3/28
(21) + (22) 04026834.4 11.11.04
(73) DBK DAVID + BAADER G.M.B.H.
Rheinstrasse 72-74
76870 Kandel(DE);
(54) Elément chauffant d'une carte de circuit imprimé,
carte de circuit imprimé et procédé de
chauffage-TRADUCTION-Elektrischer
Platinenheizbaustein, Elektronikplatine und
Verfahren zum Beheizen
(45) 14.03.07

(11) 1 661 441

(51) H 05 K 5/02 G 12 B 17/06
(21) + (22) 04762603.1 30.07.04
(73) SIEMENS A.G.
Wittelsbacherplatz 2
80333 München(DE);
(54) DISPOSITIF PROTECTEUR POUR COMPOSANTS
ELECTRONIQUES-TRADUCTION-SCHUTZVORRICHTUNG FÜR
ELEKTRONISCHE KOMPONENTEN
(30) 01.09.03 DE 10340895
(45) 07.03.07

(11) 1 683 402
(51) H 05 K 7/14 H 02 J 13/00
(21) + (22) 04790141.8 06.10.04
(73) SEW-EURODRIVE G.M.B.H. & CO. KG
Abt. ECG Ernst-Blickle-Strasse 42
76646 Bruchsal(DE);
(54) SYSTEME DE DISTRIBUTEUR A BARRES
COLLECTRICES-TRADUCTION-SCHIENENVERTEILERSYSTEM
(30) 03.11.03 DE 10351532
(45) 07.03.07

(11) 1 704 759
(51) H 05 K 3/00
(21) + (22) 05700882.3 13.01.05
(73) ATOTECH DEUTSCHLAND G.M.B.H.
Erasmusstrasse 20-24
10553 Berlin(DE);
(54) DISPOSITIF INJECTEUR ET PROCEDE DE TRAITEMENT D'UN
PRODUIT AU MOYEN D'UN MILIEU DE
TRAITEMENT-TRADUCTION-DÜSENANORDNUNG UND VERFAHREN
ZUR BEHANDLUNG EINES BEHANDLUNGSGUTES MIT EINEM
BEHANDLUNGSMEDIUM
(30) 16.01.04 DE 102004002421
(45) 28.03.07

REFERENCES

REFERENTIES

(11)	NUMERO DE PUBLICATION	-	PUBLICATIENUMMER
(51)	CLASSIFICATIONS INTERNATIONALES	-	INTERNATIONALE KLASSIFIKATIES
	NUMERO DE VERSION	-	VERSIENUMMER : 4
(21)	NUMERO DE DEPOT	-	NUMMER VAN NEERLEGGING
(22)	DATE DE DEPOT	-	DATUM VAN NEERLEGGING
(73)	TITULAIRE	-	TITULARIS
(54)	TITRE	-	TITEL
(30)	PRIORITE	-	VOORRANGSVORDERING
(45)	DATE DE PUBLICATION	-	DATUM VAN PUBLICATIE

**TABLE DES NOMS DES
TITULAIRES
DES BREVETS BELGES**

**TABEL VAN DE NAMEN VAN DE
OCTROOIHOUDERS VAN DE
BELGISCHE OCTROOIEN**

**TAFEL DER NAMEN
DER PATENTINHABER
DER BELGISCHEN PATENTE**

**CHART OF NAMES
OF THE PATENT GRANTEES
OF BELGIAN PATENTS**

T A B L E D E S N O M S D E S B R E V E T E S .
T A B E L D E R N A M E N D E R O C T R O O I H O U D E R S .

NOS. NRS.		LIVR AFL.	INDICES KENTEKENS			
	B					
1016631A3	BOFA N.V.	03	E 04	C		
1016621A6	BOR MARCEL	03	G 06	F		
1016634A6	BOUSSU GERARD	03	B 65	D		
	C					
1016623A4	CENTRE DE RECHERCHES METALLURGIQUES A.S.B.L. - CENTRUM VOOR RESEARCH IN DE METALLURGIE V.Z.W.	03	B 65	H	F 16	F
1016644A3	IDEM.	03	C 22	B	F 27	B
	D					
1016616A3	DECORTE MARTIN	03	E 04	B		
	F					
1016637A3	FONTAINE ALBERT	03	B 09	B	B 09	C
1016627A6	FU-GO	03	G 01	K	F 25	D
	G					
1016645A3	GREEN LINE 2000 B.V.B.A.	03	E 01	H		
1016618A5	GREINER BIO-ONE G.M.B.H.	03	B 01	L	A 61	B
	I					
1016622A3	IMKO B.V.	03	A 23	P	A 23	L
	J					
1016625A6	JERROUDI YAHIA	03	B 41	F		
	L					
1016633A6	LAMBDA-X(S.A.)	03	G 01	N		
1016626A5	LAMPE DOMINIQUE	03	A 41	H		
1016638A6	LAUREYSSENS DIRK	03	G 06	K		
1016646A6	LINEA QUEVA	03	A 47	B		
1016615A5	LUK GETRIEBE-SYSTEME G.M.B.H.	03	F 16	H		
	M					
1016635A6	MAES IVAN	03	B 44	C		
	N					
1016642A3	NIJBURG INVESTMENT B.V.	03	F 24	F		
1016617A5	NOELL MOBILE SYSTEMS & CRANES GMBH	03	B 66	C		
	O					
1016628A6	OST CHRISTIAN	03	B 01	F		
	P					
1016639A6	PICANOL N.V.	03	D 03	D		
	R					
1016632A6	RAGOUBI BOUJEMAA	03	E 03	D		
	S					
1016636A6	SECURITY SERVICES(I.D.)	03	H 04	M		
1016629A3	SFINC N.V.	03	A 22	C	A 23	K
1016630A3	IDEM.	03	C 05	F	A 23	K
1016643A3	SIB B.V.B.A. (SEEING IS BELIEVING INTERNATIONAL)	03	A 23	J	C 05	F
1016640A6	SWEIJJD FRANK	03	A 22	C		
1016641A6	IDEM.	03	G 02	B	H 04	N
	T					
1016636A6	THAON JEAN-JACQUES	03	E 05	D		
	U					
1016620A3	UMICORE	03	E 04	D		
	V					
1016638A6	VAN DEN ELSHOUT ADRIANUS WAJ	03	G 06	K		
1016624A3	VAN ROMPAY BOUDEWIJN GABRIEL	03	B 63	B		
1016619A3	VROONEN JACQUES	03	G 01	T		

**TABLE DES NUMEROS
ET DES CLASSIFICATIONS
DES BREVETS BELGES**

**TABEL VAN DE NUMMERS
EN DE CLASSIFICATIES
VAN DE BELGISCHE OCTROOIEN**

**TAFEL DER NUMMERN
UND DER KLASSIFIKATIONEN
DER BELGISCHEN PATENTE**

**CHART OF NUMBERS
AND CLASSIFICATIONS
OF BELGIAN PATENTS**

T A B L E D E S N U M E R O S
 DES BREVETS PUBLIES DANS LA PRESENTE
 LIVRAISON, AVEC RENVOI AUX INDICES
 DU SYSTEME DE CLASSIFICATION UTILISE.

T A B E L D E R N U M M E R S
 DER OCTROOIEN GEPUBLICEERD IN DEZE
 AFLEVERING, MET VERWIJZING NAAR DE
 TEKENS VAN HET CLASSIFICATIESYSTEEM.

1016615A5 F 16 H
 1016616A3 E 04 B
 1016617A5 B 66 C
 1016618A5 B 01 I
 A 65 F
 B 65 F
 1016619A3 G 01 T
 1016620A3 E 04 D
 1016621A6 G 06 F
 1016622A3 A 23 P
 A 23 P
 A 23 P
 1016623A4 B 65 H
 F 11 H
 1016624A3 B 63 F
 1016625A6 B 41 F
 1016626A5 A 41 H
 1016627A6 G 01 K
 F 05 X
 1016628A6 B 01 F
 1016629A3 A 22 F
 A 22 F
 A 22 F
 A 22 F
 1016630A3 C 05 F
 A 22 F
 A 22 F
 A 22 F
 1016631A3 E 04 C
 1016632A6 E 03 D
 1016633A6 F 03 D
 1016634A6 G 01 N
 1016635A6 B 65 D
 1016636A6 B 44 C
 1016637A3 H 04 M
 B 09 B
 B 09 B
 B 09 B
 1016638A6 G 06 K
 1016639A6 D 03 D
 1016640A6 E 05 D
 1016641A6 E 05 D
 1016642A3 F 24 F
 1016643A3 G 02 B
 H 04 N
 1016644A3 C 22 B
 F 27 B
 1016645A3 E 01 H
 1016646A6 A 47 B

**TABLE DES NUMEROS
ET DES CLASSIFICATIONS
DES BREVETS EUROPEENS**

**TABEL VAN DE NUMMERS
EN DE CLASSIFICATIES
VAN DE EUROPESE OCTROOIEN**

**TAFEL DER NUMMERN
UND DER KLASSIFIKATIONEN
DER EUROPÄISCHEN PATENTE**

**CHART OF NUMBERS
AND CLASSIFICATIONS
OF EUROPEAN PATENTS**

T A B L E D E S N U M E R O S
DES BREVETS PUBLIES DANS LA PRESENTE
LIVRAISON, AVEC RENVOI AUX INDICES
DU SYSTEME DE CLASSIFICATION UTILISE.

T A B E L D E R N U M M E R S
DER OCTROOIEN GEPUBLICEERD IN DEZE
AFLEVERING, MET VERWIJZING NAAR DE
TEKENS VAN HET CLASSIFICATIESYSTEEM.

0568925	C	12	N	0950107	A	01	H	1021142	A	61	F	1111276	F	16	H
	C	12	N		A	01	H	1023738	A	01	F	1112124	F	00	H
	C	12	N		A	01	H	934	H	01	F	1112270	F	00	H
0627420	A	07	D	0951311	A	61	M		B	01	D		B	00	D
0680765	A	61	K	0954283	A	61	B	1024349	G	01	D		C	01	N
0710719	A	12	K	0955082	A	01	J		G	01	P	1113603	C	04	H
	A	07	K	0955666	B	01	J		G	07	P	1113751	C	04	H
0743989	C	12	K	0956219	B	60	R	1025264	C	12	R		A	01	B
0773789	C	12	K		B	60	R	1028488	C	01	R		A	01	B
	C	12	K	0957806	B	01	K	1029016	H	09	K	1114175	A	01	M
0777505	A	07	M		A	61	K		C	07	D		C	12	R
0784502	B	00	D	0959076	A	07	D	1032387	C	00	Z	465	H	00	F
0799061	B	00	D		A	07	D		C	00	Z	901	H	00	F
0804280	B	00	M	0962138	A	31	N	1034824	C	61	J	928	H	00	D
	B	00	M	309	A	31	N		C	61	J		H	00	D
0805853	A	12	F	0963599	B	65	H	1035804	B	01	D	1115381	F	61	M
	A	12	F		B	65	H	1036015	F	61	D	776	A	61	M
0815246	A	12	N	0966302	B	08	L	1036601	A	61	B		A	61	M
0817643	C	12	N	532	A	12	K	184	C	12	J	1116468	B	41	J
	C	12	N		A	12	K		C	12	J	1119836	E	04	G
0821065	C	07	C	0967009	A	07	J	1041397	A	01	S	1119815	E	06	G
	C	07	C		A	07	J	1043302	A	07	S	1120536	E	06	G
	C	12	N	0968642	A	01	F	1044013	A	61	K	1121151	F	01	N
	C	12	N	688	A	04	F		A	61	K	1121166	F	01	N
	C	12	N	0971127	A	04	F		A	61	K	1123498	A	03	F
0824918	A	61	H	0972543	A	04	B	1047390	A	61	K	1124325	H	61	F
	A	61	H	0973328	A	04	B	645	A	03	K	1126687	A	61	F
0830083	A	12	N	0977867	C	12	N		C	08	K		A	61	P
	A	12	N		C	12	N		C	08	K	1128114	A	16	P
0831797	A	479	H	0978170	H	04	B	1048564	B	05	B	1129133	F	24	C
	A	479	H	450	H	04	B	1049717	B	05	B	1129154	F	24	C
0838221	A	00	K	766	B	03	B		C	07	K		C	00	B
	A	00	K	0981328	G	03	B		C	07	K	1122233	F	23	K
0842225	C	00	R	0988281	A	00	V	775	C	12	P	485	H	00	L
	C	00	R	0988588	H	00	V		C	12	P		H	00	L
	C	00	R	0987179	B	05	B		A	61	K	802	B	00	F
0844479	H	00	F	503	F	05	B		A	61	K	849	B	00	F
0847260	C	12	N		F	05	B	1050282	A	61	K		B	00	F
0853121	C	12	N		F	05	B	1051183	A	61	K		B	00	F
0856372	B	02	Z		F	05	B		A	61	K	1131348	C	07	H
0859557	B	02	Z	0988305	C	07	D	1052357	E	05	C		A	61	P
0861600	C	04	C	546	G	01	D	883	E	05	C		A	61	P
0873637	H	00	M	0989760	G	04	F	1053276	H	08	K		A	61	N
	H	00	M		G	04	F		H	08	K	414	A	61	N
0874601	A	06	F	0992520	H	08	F	1054974	C	12	N	1133298	A	61	P
	A	06	F	0994136	C	14	F		C	12	N		A	61	P
	C	00	K		C	03	U	1056115	H	01	J	1136183	E	04	F
	C	00	K	0995724	C	03	U	1057741	B	05	D	1137849	E	04	F
	C	00	K	749	C	03	U	967	B	05	D	1139018	E	04	F
0875978	H	02	J	0996217	H	02	K	1059705	H	01	R	1138466	B	29	V
0878549	C	12	N	426	A	61	K	1060241	H	12	R	1139018	B	29	V
	C	12	N	444	A	61	K	1063199	C	00	H	1140720	H	00	H
	C	00	K		A	08	A		C	00	H		H	00	H
0893	E	00	B	653	A	08	A		C	00	H	1141976	C	00	C
0894875	D	00	F	0998471	C	03	D		C	00	H		G	02	F
0907724	D	00	F	0999917	A	61	D	1065335	E	05	B	1141976	G	02	F
	D	00	F		A	61	D	490	E	05	B		G	02	F
	C	00	K		B	24	B	1066872	B	01	D	1144550	H	00	G
	C	00	K		B	24	B		B	01	D	1145203	H	00	G
0917568	C	12	N	1000534	A	05	F	1070551	B	05	B	990	H	01	O
	C	12	N	1001321	A	43	B	1079696	B	05	B		H	01	O
	C	12	N	1002471	A	43	B		B	05	B	1146056	H	01	O
	C	12	N	1003784	A	07	K		B	05	B		H	01	O
0921566	H	00	P		A	12	N	1082416	A	12	N		C	00	K
	H	00	P		A	12	N		A	12	N		C	00	K
0922528	B	11	H	1004802	F	16	K		C	07	K	1147258	G	01	N
	B	11	H		F	16	K		C	07	K		G	01	N
0923650	B	11	H	1005392	B	01	J		A	01	N		A	06	P
0924335	C	00	D		B	01	J		A	01	N		A	06	P
	C	00	D	788	A	23	M		A	05	F	334	C	00	L
0925884	H	04	O	1007088	A	23	M	1093876	H	61	B	334	C	00	L
0926172	C	00	G		A	23	M	787	A	61	B	396	C	00	L
	C	00	G		A	23	M		A	61	B	1150847	B	43	K
0927163	C	00	G	638	C	12	N	1095685	B	01	K	1151036	B	43	K
0937750	C	08	L		C	12	N	947	C	00	H		B	00	D
0941322	C	12	N	1010191	C	07	K		A	61	P	1153089	C	00	D
	C	12	N		C	07	K		A	61	P		C	00	D
	C	12	N	1011637	H	01	J		C	07	P	1154683	D	01	G
	C	12	N	642	H	01	J		C	07	P	1155426	D	01	G
0942992	G	01	N	1012123	A	02	H	1096046	D	12	R	1156400	A	00	H
	G	01	N		A	02	H	531	D	12	R	914	A	00	H
	G	01	N		A	02	H	936	H	16	H		B	00	G
0944231	H	04	K		E	01	H		A	16	H	1157673	C	00	G
648	H	04	K		E	01	H		A	16	H	944	C	00	G
692	A	10	G	1015572	B	12	B	1101040	F	05	C	1158111	A	61	F
	A	10	G		B	12	B	600	F	05	C	1158174	A	61	F
0946713	B	01	J	1017013	A	06	K	1103830	G	02	B	1160195	H	04	B
	B	01	J	1018631	A	06	K	1108064	C	01	B	196	H	04	B
	B	01	J	1019446	A	08	G	1110609	C	01	B		H	04	B
0950107	H	01	J	1020282	B	05	D	1111050	B	12	N	1161035	H	04	B
	H	01	J		B	05	D		B	12	N	476	H	04	B

T A B L E D E S N U M E R O S
DES BREVETS PUBLIES DANS LA PRESENTE
LIVRAISON, AVEC RENVOI AUX INDICES
DU SYSTEME DE CLASSIFICATION UTILISE.

T A B E L D E R N U M M E R S
DER OCTROOIEN GEPUBLICEERD IN DEZE
AFLEVERING, MET VERWIJZING NAAR DE
TEKENEN VAN HET CLASSIFICATIESYSTEEM.

1161476	G	02	B	1206485	A	61	K	1246802	A	01	N	1288673	G	01	S
1163559	G	00	B	780	A	01	P	1248596	A	61	K		H	04	S
1164179	G	00	B		A	01	P	917	F	16	K	1289529	H	06	K
	C	00	B		H	01	F	984	F	04	L		A	22	P
	C	04	B		H	02	F	1250287	B	01	L		A	00	F
1165216	B	11	D	1207241	E	04	C		C	01	J	1291326	B	11	D
	B	08	D	1208739	E	04	C		C	10	G		C	00	J
	H	08	D	864	A	01	G	304	C	07	C		B	00	C
	H	12	M		A	05	M	908	A	61	Q	333	B	03	C
803	C	00	M		A	05	M		A	61	Q		C	08	C
	A	12	M		B	65	D		A	02	K		B	00	C
	A	12	M		B	65	D		A	02	K		B	00	C
1166119	G	00	P	1209027	B	60	D	1251617	H	05	G	1292208	B	02	B
	G	01	P	1210942	A	61	D	1252802	H	05	G	233	A	01	G
	A	12	N	1211430	F	16	K	882	A	09	K		A	01	F
735	A	12	N	1212997	F	16	K	1254944	A	09	K		A	01	F
1169349	A	07	F	998	A	61	F		A	03	K	265	A	01	K
	A	07	F	1213115	A	61	F		A	03	K	272	A	01	K
1171052	A	06	B		C	08	L	1255279	E	03	F		A	01	K
065	A	06	B	155	C	08	L	544	H	01	F		A	01	K
101	A	06	B	1214560	F	42	B		A	01	F	298	A	01	K
176	G	02	N	888	A	23	D		A	01	F	327	A	01	K
1172488	F	01	N		A	23	D	698	C	02	F	559	C	01	C
	F	01	N		A	23	D		B	01	F		C	01	C
1173738	G	00	R	1216259	C	12	K		O	04	D	725	C	01	D
	G	00	R		C	12	K		O	04	D	975	C	01	D
1174484	D	00	M	735	A	61	P	1256581	A	07	O	1293109	H	05	D
	D	00	M		B	02	J		A	07	O	265	B	05	D
	C	00	M		B	02	J		A	07	O	735	B	05	D
	C	08	M	867	H	01	B		E	05	C	1294215	H	05	D
	C	08	M	1218894	H	01	B	680	E	05	C	248	B	05	D
	F	09	D		H	02	G	1258029	H	01	L	612	E	05	D
590	F	09	D	1219558	B	65	H	1259262	A	01	L		A	05	D
633	F	09	D	1220678	A	11	K	672	D	06	M	1295830	E	05	D
1175904	A	06	P		A	11	K	1260200	A	06	M	1296340	H	01	H
	A	06	P	701	A	11	M	444	B	05	F	663	H	01	H
1176205	C	12	N	759	B	60	M	667	E	06	B	1297710	H	04	K
218	C	12	N	1221438	C	07	J	1261155	H	04	B	780	A	01	N
	C	12	N		C	07	J	622	H	04	B		A	01	N
1177659	B	23	K		A	61	P	1262164	C	07	H		A	04	N
1178999	C	00	H	758	A	22	K		A	01	K	1298036	A	04	N
1179339	A	06	H	1223400	F	28	F	456	A	01	K	1299429	B	06	D
	A	06	H		F	28	F		A	01	K	650	B	06	D
	C	08	K	1225094	B	60	R		C	03	B		C	00	D
1180397	C	08	K	1227191	B	03	R	1263717	C	03	B	790	F	16	F
	C	08	K	273	F	16	G	1264681	C	08	B	1300037	H	04	F
	B	00	G		F	16	G	1266659	B	24	B	1301136	H	04	F
1181092	B	00	G		B	59	V	1267885	A	46	B	825	G	03	F
	B	00	G	640	H	04	V	1269047	A	61	B	1302755	G	03	F
	A	44	B	838	A	61	K	506	A	16	P	782	G	03	F
1183098	A	06	B	1228071	A	61	K	1270780	F	16	H	1303519	G	07	F
1184305	C	00	B		A	07	D		D	03	C		C	07	F
1185648	C	00	B	227	A	12	N	1272797	D	03	C		A	07	F
	C	00	B		A	12	N		D	03	C		A	07	F
	G	01	N	320	A	12	H	1273545	F	21	S	1304414	A	02	F
	G	01	N	1229933	F	16	H	549	B	05	S	1305540	F	16	F
	G	01	N		F	16	H	814	B	05	S	1306122	F	16	F
1186137	H	00	G	1230180	A	03	B		F	03	D		B	05	F
	H	00	G		A	03	B		F	03	D		B	05	F
	H	04	G	1231049	B	29	D	1275229	H	04	D	825	G	09	F
	H	04	G	842	B	29	D	447	B	04	D	1308110	G	09	F
1188367	A	00	C	982	A	61	F	580	B	05	B	1309063	H	02	G
692	B	05	F		A	61	F	681	B	05	B	527	H	02	G
	B	05	F	1232711	A	47	J		C	08	C	604	C	07	H
1189370	H	04	B	719	A	47	J		B	08	C		C	07	H
972	C	08	B	745	A	61	K		B	08	C		C	07	H
	C	08	B	813	A	22	L		B	08	C		C	07	H
1190473	H	00	H	1233109	E	02	D	1278787	A	01	L	1310526	C	00	N
	H	00	H	682	A	23	L	1279677	C	07	L		C	00	N
	C	03	C	761	A	21	B		C	12	L		C	03	N
1192897	C	03	C	1234619	A	21	B		C	12	L	1311591	C	03	N
	A	06	B		C	23	G	685	A	61	P		C	03	N
	A	06	B		C	23	G		A	61	P		C	03	N
1193357	A	04	H	815	C	07	D	1280883	F	16	L	713	C	00	K
	E	04	H		C	07	D	1280397	A	01	H		B	00	K
1194501	C	10	S	1235013	F	16	K		C	12	N		B	00	K
528	C	10	S		F	16	K		C	12	N		B	00	K
	C	10	S	1236523	A	01	H	487	A	06	N	1312100	C	00	F
	C	10	S		A	01	H	1281104	G	61	F	548	H	05	F
1195505	A	02	D	1237853	B	29	C	500	G	61	F	853	H	05	F
	A	02	D	878	C	07	D	541	B	62	F	861	H	05	F
	F	04	B		C	07	D	751	B	62	F	991	G	03	G
1196665	F	04	B		C	07	D	959	C	12	N	1313390	A	04	G
1197300	B	05	B	1239707	A	61	P		C	12	N	580	E	04	G
732	B	05	B	1241993	H	05	B		J	01	H	771	C	00	G
1198211	G	00	F		A	61	M	1283324	B	05	H		C	00	G
	G	00	F		A	61	M		E	05	H	805	C	00	G
1199201	A	60	B	1242083	A	61	P	1285801	H	04	O	1314208	A	01	L
1200048	B	60	B		A	61	P	1286937	B	04	O	331	C	00	L
	A	00	B	299	A	67	H		C	07	F	473	H	00	L
1201807	D	00	B	550	C	09	J		C	07	F		H	00	L
1202183	H	03	H	1243130	H	04	J		A	01	M	735	C	00	L
1203261	G	03	H		B	04	J	1287839	A	01	M	741	C	00	L
1206433	C	00	G	1244608	B	07	C		A	01	M		C	00	L
483	C	00	G	1245301	C	07	C	1288561	F	21	S		C	00	L
55	C	00	G	748	F	21	S		F	21	S		C	00	L
	C	07	D	1246802	C	07	D		F	21	S	1315580	A	05	B

T A B L E D E S N U M E R O S
 DES BREVETS PUBLIES DANS LA PRESENTE
 LIVRAISON, AVEC RENVOI AUX INDICES
 DU SYSTEME DE CLASSIFICATION UTILISE.

T A B E L D E R N U M M E R S
 DER OCTROOIEN GEPUBLICEERD IN DEZE
 AFLEVERING, MET VERWIJZING NAAR DE
 TEKENS VAN HET CLASSIFICATIESYSTEEM.

1510543	C080800	1532870	A01111	F1559763	G02011	F1583620	B21111	D15111
1511708	CC0007	1533295	AA6665	1560302	HA611	1585644	BB6665	BB6665
728	CC0007	1534597	BB2525	6003	AA121	6998	BB0101	BB6665
1513555	AA6661	1535378	HA0111	8333	CC0008	1586355	GG6668	GG6668
878	AA6661	5006	HA0111	921	FF0908	1587173	GA6668	HH6668
1514592	CC0007	719	BB2229	1561553	BB2227	1587173	HA6668	HH6668
878	CC0007	820	BB2229	727	CC0001	4555	AA6661	BB6665
1515868	BB2227	955	CC0808	754	BB0101	4633	AA6661	BB6665
710	BB2227	1536736	CA6661	1562725	FF1616	719	BB6665	CC6665
1516275	AA6661	883	AA6661	936	CC0024	888	CC0004	DD0004
559	AA6661	1537894	AA6661	1563007	BB0077	007	EE0004	FF0004
700	AA6661	904	AA6661	239	CC0033	007	FF0004	GG0004
1517803	CC0007	965	AA6661	1564136	CC0022	1588000	HH0004	II0004
878	CC0007	1538056	AA6661	351	FF0004	007	II0004	JJ0004
906	CC0007	312	AA6661	1565411	FF0004	355	JJ0004	KK0004
1518013	DD0008	869	AA6661	573	FF1616	627	KK0004	LL0004
468	DD0008	1541225	BB2223	684	AA4747	839	LL0004	MM0004
758	DD0008	275	BB2223	094	AA6661	1590273	MM0004	NN0004
859	DD0008	472	BB2223	120	AA6661	510	NN0004	OO0004
985	DD0008	978	BB2223	297	AA6661	561	OO0004	PP0004
1519121	EE0008	171	BB2223	314	AA6661	1591293	PP0004	QQ0004
825	EE0008	1543263	BB2223	613	AA6661	333	QQ0004	RR0004
827	EE0008	727	BB2223	731	AA6661	515	RR0004	SS0004
842	EE0008	861	BB2223	1568453	EE0004	649	SS0004	TT0004
1520067	FF0008	864	BB2223	463	BB2227	856	TT0004	UU0004
336	FF0008	1544946	BB2223	855	FF0001	1592961	UU0004	VV0004
1521522	GG0008	970	BB2223	935	FF0001	907	VV0004	WW0004
721	GG0008	1546606	BB2223	814	GG0000	907	WW0004	XX0004
574	GG0008	1547889	BB2223	867	HH0006	1593565	XX0004	YY0004
721	GG0008	918	BB2223	1570040	BB0008	701	YY0004	ZZ0004
1522312	HH0008	952	BB2223	1571366	BB0008	909	ZZ0004	AA0004
815	HH0008	1548093	BB2223	1572382	BB0006	594	AA0004	BB0004
1523728	II0008	1551409	AA2223	567	BB0006	725	BB0004	CC0004
1524009	CC0007	903	AA2223	569	BB0005	797	CC0004	DD0004
300	CC0007	1552047	CC0002	703	BB0007	837	DD0004	EE0004
918	CC0007	048	CC0002	851	BB0007	1596109	EE0004	FF0004
931	CC0007	063	CC0002	273	BB0004	1598094	FF0004	GG0004
1525846	AA6661	1553381	BB2221	727	BB0005	997	GG0004	HH0004
878	AA6661	1554068	BB2221	709	BB0005	703	HH0004	II0004
1526101	AA6661	305	BB2221	836	BB0005	1600510	II0004	JJ0004
839	AA6661	349	BB2221	956	CC0007	1601624	JJ0004	KK0004
917	AA6661	428	BB2221	1576250	EE0005	1602273	KK0004	LL0004
1527137	CC0007	513	BB2221	618	GG0002	387	LL0004	MM0004
501	CC0007	795	BB2221	974	AA6661	423	MM0004	NN0004
1528371	HH0008	1555522	FF0002	1578697	BB0003	445	NN0004	OO0004
999	HH0008	531	GG0001	708	CC0002	462	OO0004	PP0004
1529269	BB2227	988	GG0001	740	CC0007	808	PP0004	QQ0004
889	BB2227	1556199	AA6661	810	AA6661	834	QQ0004	RR0004
1530271	HH0008	671	BB2229	871	FF0002	1603285	RR0004	SS0004
420	HH0008	1557808	BB2229	1579163	FF0002	1604756	SS0004	TT0004
517	HH0008	1558557	BB2229	1581165	FF0002	931	TT0004	UU0004
909	HH0008	1559431	AA6661	364	GG0004	1605398	UU0004	VV0004
1531151	CC0007	498	AA6661	391	BB4141	1606143	VV0004	WW0004
1532052	CC0007	516	AA6661	437	BB6565	195	WW0004	XX0004
583	CC0007	747	BB2225	485	CC0007	242	XX0004	YY0004
870	CC0007	647	BB2225	1582262	BB0003	781	YY0004	ZZ0004
	CC0007	747	BB2225	321	FF0007	1607114	ZZ0004	AA0004
	CC0007	763	CC0009	693	FF1616	1608550	AA0004	BB0004
	CC0007		CC0009	759	FF1616	575	BB0004	CC0004
	CC0007		CC0009	1583451	AA4747		CC0004	DD0004

T A B L E D E S N U M E R O S
 DES BREVETS PUBLIES DANS LA PRESENTE
 LIVRAISON, AVEC RENVOI AUX INDICES
 DU SYSTEME DE CLASSIFICATION UTILISE.

T A B E L D E R N U M M E R S
 DER OCTROOIEEN GEPUBLICEERD IN DEZE
 AFLEVERING, MET VERWIJZING NAAR DE
 TEKENS VAN HET CLASSIFICATIESYSTEEM.

1608602	CC04B	1631506	B65D	1657975	A01G	1685131	C07D
1609663	CC09B	788	GGG	1658012	AA01		AA01
721	BBB	1632652	FFF	023	AA01	319	FFD
725	BBB	760	GAA	055	AA01	1686204	FFD
1610050	FFH	1633377	AAA	221	BBB	1687215	BBB
269	GGG		AAA	225	BBB	455	BBB
643	GGG	663	AAA	392	CC02	1688063	CC02
827	AAA	1634022	BBB	447	CC02	1689556	CC02
893	GGG		BBB	1659109	FFB	731	FFB
989	GGG	246	GGG	613	FFB		FFB
944	GGG	373	GGG	1660083	HHH		HHH
1611011	BBB	1635076	GGG	547	HHH	1690986	HHH
773	BBB	1637397	GGG	1661441	HHH	1692604	HHH
	BBB	460	GGG	658	HHH		HHH
	BBB	1638659	GGG	699	HHH	1693531	HHH
	BBB	1639157	GGG	767	HHH	1694158	HHH
801	FFH	1640247	GGG	1662155	BBB	318	BBB
1612172	AAA	375	GGG	225	BBB	765	BBB
468	BBB	1641686	GGG		BBB	902	BBB
1613176	AAA	705	GGG	865	BBB	1695010	BBB
682	AAA		GGG	141	BBB		BBB
1614046	GGG	1642050	GGG	160	BBB	1696751	BBB
124	GGG		GGG	267	BBB		BBB
635	CC00	1643834	GGG	688	BBB	940	BBB
1615778	BBB	1644154	GGG	729	BBB	958	BBB
1616696	BBB	178	GGG	854	BBB	1697394	BBB
	BBB	244	GGG	944	BBB		BBB
1617725	BBB	640	GGG	1664129	CC08		CC08
1618055	BBB	1645465	GGG	941	CC08	955	CC08
163	BBB	691	GGG	1665661	HHH	990	HHH
	BBB	1646463	GGG	907	HHH	1699730	HHH
1619646	CC00	671	GGG	1666674	HHH	1700348	HHH
974	CC00	673	GGG	1666786	HHH	1704149	HHH
1620404	CC00		GGG	1666951	HHH		HHH
1621132	AAA	814	GGG	1670568	HHH		HHH
406	AAA		GGG	1672031	HHH		HHH
884	AAA		GGG		HHH	759	HHH
871	AAA	911	GGG	1673192	BBB	1710172	BBB
1622559	AAA	1647025	GGG	481	BBB	1714296	BBB
581	AAA	246	GGG	839	BBB	1715532	BBB
969	AAA	748	GGG	918	BBB	1719067	BBB
	AAA	1648256	GGG	1674218	BBB		BBB
1623511	CC00	820	GGG	435	BBB		BBB
1624445	GGG	956	GGG	815	BBB		BBB
546	GGG		GGG	1675608	AAA		AAA
903	AAA	1650488	GGG	756	AAA		AAA
1625006	BBB	1651270	GGG		BBB		BBB
312	BBB		GGG	1676346	GGG		GGG
427	BBB	328	GGG	1677070	GGG		GGG
	BBB	398	GGG	1678034	GGG		GGG
1626479	GGG	405	GGG	105	GGG		GGG
860	GGG	736	GGG	155	GGG		GGG
870	GGG	1653258	GGG	189	GGG		GGG
	GGG		GGG	223	GGG		GGG
925	BBB	1654163	GGG	369	GGG		GGG
936	BBB		GGG	698	GGG		GGG
949	BBB	194	GGG	732	GGG		GGG
	BBB	214	GGG	1680139	AAA		AAA
1627569	BBB	1655157	GGG	213	AAA		AAA
587	BBB		GGG	493	AAA		AAA
	BBB	180	GGG	580	AAA		AAA
1628527	AAA	256	GGG	645	AAA		AAA
581	AAA	1656298	GGG		AAA		AAA
673	AAA	314	GGG	855	AAA		AAA
	AAA	505	GGG	1681555	GGG		GGG
1629034	CC00	536	GGG	1682844	GGG		GGG
060	CC00	845	GGG	1683402	GGG		GGG
720	CC00	1657014	GGG		GGG		GGG
1630053	BBB	400	GGG	1684700	BBB		BBB
110	BBB		GGG	920	BBB		BBB
238	BBB	506	GGG	1685053	BBB		BBB
	BBB	963	GGG		BBB		BBB
1631487	AAA		GGG		BBB		BBB
332	AAA		GGG		BBB		BBB
394	AAA		GGG		BBB		BBB

CESSIONS NOTIFIEES AU DEPARTEMENT

Demandes de brevets belges : numéros supérieurs à 8700000 de l'année 1987 à 1999
Demandes de brevets belges : numéros supérieurs à 2000/0000 à partir de l'année 2000
Brevets belges : format des numéros NNN NNN (ex 760 000)
Brevets européens : format des numéros 0 NNN NNN (ex 0 760 000)

OVERDRACHTEN AAN HET DEPARTEMENT BETEKEND

Belgische octrooiaanvragen : nummers hoger dan 8700000 van het jaar 1987 tot 1999
Belgische octrooiaanvragen : nummers hoger dan 2000/0000 vanaf het jaar 2000
Belgische octrooien : grootte van de nummers NNN NNN (vb 760 000)
Europese octrooien : grootte van de nummers 0 NNN NNN (vb 0 760 000)

DEM DEPARTMENT MITGETEILTE ÜBERTRAGUNGEN

Belgische Patentanträge : Höhere Nummern als 8700000 von den Jahren 1987 bis 1999
Belgische Patentanträge : Höhere Nummern als 2000/0000 ab 2000
Belgische Patente : Größe der Nummern NNN NNN (zb 760 000)
Europäische Patente : Größe der Nummern 0 NNN NNN (zb 0 760 000)

TRANSFERTS NOTIFIED TO THE DEPARTMENT

Belgian patents applications : numbers higher than 8700000 from 1987 till 1999
Belgian patents applications : numbers higher than 2000/0000 from 2000
Belgian patents : size of the numbers NNN NNN (ex 760 000)
European patents : size of the numbers 0 NNN NNN (ex 0 760 000)

1 234 814 DU 11 FEVRIER 2002
1 236 718 DU 11 FEVRIER 2002
1 238 961 DU 22 FEVRIER 2002
1 247 798 DU 25 MARS 2002
1 259 110 DU 12 FEVRIER 2001
1 268 400 DU 15 MARS 2001
TRANSFERE A :
LANXESS DEUTSCHLAND G.M.B.H.
D-51369 Leverkusen (DE)
02 MARS 2007

BAYER CORP.
BAYER A.G.
1 200 496 DU 30 JUIN 2000
TRANSFERE A :
BAYER CORP.
100 Bayer Road
Pittsburgh PA 15205-9741 (US)
LANXESS DEUTSCHLAND G.M.B.H.
DE-51369 Leverkusen (DE)
02 MARS 2007

FUJI PHOTO FILM CO., LTD.
1 041 400 DU 29 MARS 2000
TRANSFERE A :
FUJIFILM CORP.
26-30
Nishiazabu 2-chome,
Minato-ku, Tokyo (JP)
06 MARS 2007

HEXCEL CS CORP.
0 861 353 DU 08 NOVEMBRE 1996
TRANSFERE A :
TECHFAB LLC
2200 South Murray Avenue
Anderson, South Carolina 29622 (US)
06 MARS 2007

MCGRAW EDISON CY
1 297 540 DU 15 MAI 2001
TRANSFERE A :
COOPER TECHNOLOGIES CY
600 Travis Street
Suite 5800, Houston, Texas 77002 (US)
06 MARS 2007

NOVARTIS A.G.
0 674 715 DU 13 DECEMBRE 1993
TRANSFERE A :
SYNGENTA PARTICIPATIONS A.G.
Schwarzwaldallee 215
CH-4058 Basel (CH)
06 MARS 2007

SIEMENS DEMATIC A.G.
0 934 128 DU 10 OCTOBRE 1997
TRANSFERE A :
SIEMENS A.G.
Wittelbacherplatz 2
D-80333 MÜNCHEN (DE)
06 MARS 2007

SOC. DES BREVETS P. VULLIEZ SBPV
0 728 947 DU 23 FEVRIER 1996
0 728 948 DU 23 FEVRIER 1996
TRANSFERE A :

VULLIEZ ALEXIS
Le Haut Puits
F-27500 MANNEVILLE-SUR-RISLE
(FR) (FR)
GAUTIER FLORENCE
44 Route de Rouen
F-27500 PONT-AUDEMER
VULLIEZ ANTOINE
22 Rue de Beaunay
F-76420 BIHOREL (FR)
VULLIEZ GUILLAUME
5 Place du Pot d'Etain
F-27500 PONT-AUDEMER (FR)
06 MARS 2007

E.I. DU PONT DE NEMOURS AND CY
CELANESE EMULSIONS G.M.B.H.
0 941 291 DU 20 NOVEMBRE 1997
TRANSFERE A :
CELANESE EMULSIONS G.M.B.H.
Frankfurter Strasse 111
D-61476 Kronberg im Taunus (US)
08 MARS 2007

BRINK'S FRANCE
BESNARD, PHILIPPE
1 402 141 DU 03 JUILLET 2002
TRANSFERE A :
BRINK'S FRANCE
49 rue de Provence
F-75009 Paris (FR)
12 MARS 2007

ALCAN INTERNATIONAL LTD
0 326 337 DU 25 JANVIER 1989
0 327 245 DU 25 JANVIER 1989
0 606 309 DU 29 SEPTEMBRE 1992
0 775 026 DU 26 MAI 1994
0 843 602 DU 31 JUILLET 1996
0 991 482 DU 26 JUIN 1998
1 100 975 DU 23 JUILLET 1999
1 307 307 DU 07 AOUT 2001
1 324 844 DU 14 SEPTEMBRE 2001
1 373 600 DU 25 MARS 2002

TRANSFERE A :
NOVELIS INC.
70 York Street - Suite 1510
Toronto, Ontario M5J 1S9 (CA)
13 MARS 2007

BACKEREI BRINKER G.M.B.H.
0 876 103 DU 14 NOVEMBRE 1997
TRANSFERE A :
BRINKER KARL
Harpener Weg 34
D-44629 HERNE (DE)
13 MARS 2007

CALIFORNIA CALCIUM CORP.
0 634 105 DU 15 JUILLET 1994
TRANSFERE A :
SHIMIZU HATSUSHI
9-1-2305
Yamatocho, Tsuchiura, Ibaraki
300-0036 (JP)
13 MARS 2007

EISAI CO. LTD
0 254 978 DU 16 JUILLET 1987
0 255 725 DU 05 AOUT 1987
0 468 187 VAN 13 JUNI 1991
0 554 794 DU 28 JANVIER 1993
0 645 391 DU 28 JUILLET 1994
0 662 611 DU 07 OCTOBRE 1994
0 677 516 DU 13 JUIN 1991
0 679 394 VAN 24 AVRIL 1995

OVERGEDRAGEN AAN :
ESAI R&D MANAGEMENT CO. LTD
6-10
Koishikawa 4-chome,
bunkyo-ku, Tokyo 112-8088 (JP)
13 MARS 2007

FUTURTEC A.G.
1 000 311 DU 22 DECEMBRE 1997
TRANSFERE A :
RHEINMETALL WAFFE MUNITION G.M.B.H.
Pempelfurstrasse 1
D-40880 Ratingen (DE)
13 MARS 2007

KANEBO LTD 0 394 948 DU 24 AVRIL 1990 TRANSFERE A : KANEBO TRINITY HOLDINGS LTD 20-20 Kaigan 3-chome, Minato-ku, Tokyo 108-8080(JP) 13 MARS 2007	QUINTON HAZELL P.L.C. 0 810 069 DU 13 JANVIER 1997 TRANSFERE A : QUINTON HAZELL AUTOMOTIVE LTD Hazell Way Bermuda Road Nuneaton Warwickshire CV10 7QQ(GB) 15 MARS 2007
-----	-----
<p>MITSUBISHI PHARMA CORP. 0 739 634 DU 26 AVRIL 1996 TRANSFERE A : TSUCHIDA EISHUN 2-10-10 Sekimachiminami, Nerima-ku, Tokyo 177-0053(JP) 13 MARS 2007</p>	<p>S.A. ASTRA PLASTIQUE DE DROIT FRANCAIS 0 379 823 DU 27 JANVIER 1989 TRANSFERE A : OBRIST CLOSURES SWITZERLAND G.M.B.H. Romerstrasse 83 CH-4153 Reinach(CH) 15 MARS 2007</p>
-----	-----
<p>S.A. BIOVECTOR THERAPEUTICS 0 687 173 DU 01 MARS 1994 TRANSFERE A : CEVA SANTE ANIMAL ZI de la Ballastiere BP.126, F-33501 LIBOURNE Cedex(FR) 13 MARS 2007</p>	<p>CELLEGY PHARMACEUTICALS INC. 0 719 145 DU 10 AVRIL 1995 TRANSFERE A : STRAKAN INTERNATIONAL LTD Galabank Business Park Galashiels TD1 QH(US) 19 MARS 2007</p>
-----	-----
<p>S.A. BIOVECTOR THERAPEUTICS 0 782 851 DU 01 MARS 1994 TRANSFERE A : CEVA SANTE ANIMALE ZI de la Ballastiere BP.126, F-33501 LIBOURNE Cedex(FR) 13 MARS 2007</p>	<p>PETROVAX INC. 0 789 586 DU 12 SEPTEMBRE 1994 1 108 738 DU 12 SEPTEMBRE 1994 TRANSFERE A : NPO PETROVAX PHARM LLC Kashyskoe Shosse 24/2 Office 628, Moscou 11578(RU) 19 MARS 2007</p>
-----	-----
<p>SUNGENE G.M.B.H. & CO. KGAA 1 240 342 DU 13 DECEMBRE 2000 1 532 263 DU 20 AOUT 2003 TRANSFERE A : SUNGENE G.M.B.H. Corrensstrasse 3 D-06466 Gatersleben(DE) 13 MARS 2007</p>	<p>DSM IP ASSETS B.V. 0 794 248 DU 10 MARS 1997 TRANSFERE A : GBI HOLDING B.V. Burgemeesterrand 59 NL-2625 NV DELFT(NL) 20 MARS 2007</p>
-----	-----
<p>WOLFF WALSRÖDE A.G. 0 603 680 DU 10 DECEMBRE 1993 0 658 581 DU 07 NOVEMBRE 1994 0 714 950 DU 16 NOVEMBRE 1995 0 842 768 DU 31 OCTOBRE 1997 0 991 731 DU 04 JUIN 1998 TRANSFERE A : EPUREX FILMS G.M.B.H. & CO. K.G. D-29656 WALSRÖDE(DE) 13 MARS 2007</p>	<p>IMARX PHARMACEUTICAL CORP. 0 712 293 DU 20 MAI 1994 TRANSFERE A : DUPONT CONTRAST IMAGING INC. 20 MARS 2007</p>
-----	-----
<p>AFFIBODY A.B. 0 739 353 DU 16 JANVIER 1995 TRANSFERE A : AFFIBODY BIOTECHNOLOGY A.B. 15 MARS 2007</p>	<p>LENZING FIBERS LTD 0 656 077 DU 18 AOUT 1993 TRANSFERE A : TECHNICAL ABSORBENTS LTD 1 Royal Standard Place Nottingham, Nottinghamshire NG1 6FZ(GB) 20 MARS 2007</p>
-----	-----
<p>B.V.R. TECHNOLOGIES LTD 0 732 677 DU 07 MARS 1996 TRANSFERE A : BVR SYSTEMS 1998 LTD 16 Mamelacha Street 48091 Rosh Ha-Ayin(IL) 15 MARS 2007</p>	<p>RIJKSUNIVERSITEIT GRONINGEN MICROSCREEN B.V. 0 842 298 VAN 29 JULI 1996 OVERGEDRAGEN AAN : RIJKSUNIVERSITEIT GRONINGEN Broerstraat 5 N-9712 CP Groningen (NL) NUTICIA N.V. Eerste Stationstraat 186 NL-2712 HM Zoetermeer (NL) 20 MAART 2007</p>
-----	-----
<p>NOVASEPTUM A.B. 1 090 281 DU 25 MAI 1999 TRANSFERE A : MILLIPORE A.B. Rödians väg 7 SE-449 34 Nödinge(SE) 15 MARS 2007</p>	<p>SAINT-GOBAIN TECHNICAL FABRICS CANADA LTD CERTAINTTEED CORP.</p>
-----	-----

0 837 768 DU 05 JUIN 1996
1 169 506 DU 22 DECEMBRE 1999
1 175 532 DU 03 AVRIL 2000
TRANSFERE A :
SAINT-GOBAIN TECHNICAL
FABRICS CANADA LTD
1795 Baseline Road
Grand, Grand Island, New
Island, New York 14072 (US)
20 MARS 2007

TEIKOKU SEIYAKU K.K.
0 974 842 DU 16 AOUT 1996
TRANSFERE A :
ASPION CO. LTD
1-22 Suketobashi
Tokushima-shi, Tokushima (JP)
20 MARS 2007

WITCO
0 926 173 DU 11 DECEMBRE 1998
TRANSFERE A :
BASF A.G.
D-67056 Ludwigshafen (DE)
20 MARS 2007

YAO LI-HO
0 915 474 DU 06 NOVEMBRE 1997
TRANSFERE A :
A-DATA TECHNOLOGY CO. LTD
18F
N°.258, Lian Cheng Rd., Chung
Ho City, Taipei Hsien, Taiwan (TW)
ATECH TOTALSOLUTION CO. LTD
12F - 3
N°.267, Sec. 2, Dunhua S.
Rd., Da-an Dist., Taipei, Taiwan (TW)
20 MARS 2007

AGFA-GEVAERT
0 741 371 VAN 01 MEI 1995
0 866 342 DU 21 MARS 1997
0 903 623 DU 29 JUILLET 1998
0 903 624 DU 29 JUILLET 1998
0 903 625 DU 30 JUILLET 1998
0 903 626 DU 06 AOUT 1998
0 903 627 DU 06 AOUT 1998
0 919 856 DU 01 DECEMBRE 1997
0 919 858 DU 17 NOVEMBRE 1998
0 922 995 DU 04 DECEMBRE 1998
1 001 370 DU 10 NOVEMBRE 1998
1 014 179 DU 08 DECEMBRE 1999
1 191 393 DU 11 SEPTEMBRE 2000
1 380 259 VAN 09 JULI 2002

OVERGEDRAGEN AAN :
AGFA HEALTHCARE N.V.
Antwerpsestraat 195
B-2640 Mortsel (BE)
21 MAART 2007

AGFA-GEVAERT N.V.
0 660 599 VAN 24 DECEMBER 1993
0 684 728 VAN 16 MAART 1995
0 751 200 VAN 04 JUNI 1996

OVERGEDRAGEN AAN :
AGFA HEALTHCARE N.V.
Antwerpsestraat 195
B-2640 Mortsel (BE)
21 MAART 2007

SANDOZ A.G.
0 757 691 DU 24 AVRIL 1995
0 824 535 DU 10 MAI 1996
0 973 780 DU 01 AVRIL 1998
1 198 454 DU 28 JUILLET 2000
1 320 525 DU 11 SEPTEMBRE 2001

TRANSFERE A :
NABRIVA THERAPEUTICS
FORSCHUNGS G.M.B.H.
Brunnerstrasse 59
A-1235 Vienne (AT)
21 MARS 2007

BAURERÄTE PETER GLATZMEIER G.M.B.H.
DR. MARKUS FELLNER
0 428 661 DU 08 JUIN 1990
TRANSFERE A :
BBG BAUGERÄTE G.M.B.H.
Werk VI-Strasse
A-8605 Kapfenberg (AT)
22 MARS 2007

BIORA A.B.
0 866 699 DU 25 NOVEMBRE 1996
TRANSFERE A :
CALABAR A.B.
Sösbacken 43
SE-427 34 Billdal (SE)
22 MARS 2007

JOHNSON & JOHNSON CLINICAL
DIAGNOSTICS INC.
0 627 082 DU 24 NOVEMBRE 1993
TRANSFERE A :
ORTHO-CLINICAL DIAGNOSTICS INC.
1 Johnson & Johnson Plaza
USA-Nes Brunswick, NJ 08933 (US)
22 MARS 2007

LEM HEME LTD
1 031 044 DU 02 OCTOBRE 1998
TRANSFERE A :
S.A. LEM LIAISONS
ELECTRONIQUES-MECANIQUES
Chemin des Aulx 8
CH-1228 Plan-les-Quates (CH)
22 MARS 2007

SOFOTEC G.M.B.H. & CO. K.G.
0 633 019 DU 21 MAI 1994
0 771 189 DU 21 JUIN 1995
0 837 710 DU 03 JUIN 1996
TRANSFERE A :
VIATRIS G.M.B.H. & CO. K.G.
22 MARS 2007

WOLFF WALSRODE A.G.
0 675 167 DU 16 MARS 1995
TRANSFERE A :
EPUTEX FILMS G.M.B.H. & CO. K.G.
Postfach 16 52
D-29656 WALSRODE (DE)
22 MARS 2007

CIBA SPECIALTY CHEMICALS
HOLDING INC.
1 664 172 DU 08 SEPTEMBRE 2004
TRANSFERE A :
CLARIANT FINANCE BVI LTD
Citco Building
Wickhams Cay, P.O. Box 662,
Road Town, Tortola (VG)
27 MARS 2007

KARNER EUROPE G.M.B.H.
1 238 610 DU 01 MARS 2002
1 238 611 DU 01 MARS 2002
TRANSFERE A :
GHA BRANDS LTD
Lot 04-05 4th Floor
Lucas Kong Building, No. 5,
MY-Jalan Merdeka, 87007, Labuan (MY)
27 MARS 2007

KODAK POLYCHROME GRAPHICS LLC
1 266 350 DU 05 SEPTEMBRE 2000
TRANSFERE A :
EASTMAN KODAK CY
242 State Street
Rochester, New York 14650(US)
27 MARS 2007

MANUFACTURE BOURGUIGNONNE DE
PLASTIQUES
1 551 717 DU 18 SEPTEMBRE 2003
TRANSFERE A :
NOUVELLE MANUFACTURE
BOURGUIGNONNE DE PLASTIQUE
3 Rue de Bastogne
F-21850 Saint Appolinaire(FR)
27 MARS 2007

METALO MONTI V.O.F.
0 717 822 VAN 24 AUGUSTUS 1994
OVERGEDRAGEN AAN :
AVK INTERNATIONAL A.S.
Smedskovvej 40
DK-8484 Galten(DK)
27 MAART 2007

SARA LEE/DE N.V.
0 579 078 DU 05 JUILLET 1993
TRANSFERE A :
S.A. L'OREAL
14
rue Royale, F-75008 PARIS(FR)
27 MARS 2007

SCHERING A.G.
0 862 633 DU 22 NOVEMBRE 1996
TRANSFERE A :
DEUTSCHES PRIMATENZENTRUM G.M.B.H.
Kellnerweg 4
D-37077 GÖTTINGEN(DE)
27 MARS 2007

SCHONBERG ELUMIC G.M.B.H.
0 978 220 DU 03 AVRIL 1998
TRANSFERE A :
BAYER MATERIALSCIENCE A.G.
D-51368 LEVERKUSEN(DE)
27 MARS 2007

STRALFORS A.B.
0 613 804 DU 22 FEVRIER 1994
TRANSFERE A :
SCANDINAVIAN MOTORCENTER A.B.
P.O. Box 125
S-182 132 Danderyd(SE)
27 MARS 2007

SYNGENTA PARTICIPATIONS A.G.
1 592 699 DU 30 JANVIER 2004
TRANSFERE A :
MERIAL LTD
P.O. Box 327
Sandringham House,
Sandringham Avenue, Harlow
Business Park, Halow, Essex
CM19 5TG(GB)
27 MARS 2007

LURGI LENTJES A.G.
1 617 143 DU 01 JUILLET 2005
TRANSFERE A :
LENTJES G.M.B.H.
Daniel-Goldbach-Strasse 19
D-40880 Ratingen(DE)
29 MARS 2007

UNION CAMP CORP.
0 307 933 DU 16 SEPTEMBRE 1988
TRANSFERE A :
AEIZONA CHEMICAL CY
4600 Touchton Road.E.
Jacksonville, Florida 32246(US)
29 MARS 2007

DYNEA CHEMICALS OY
1 051 378 DU 30 DECEMBRE 1998
TRANSFERE A :
PERSTORP SPECIALTY CHEMICALS A.B.
SE-284 80 PERSTORP(SE)
30 MARS 2007

GREAT LAKES CHEMICAL CORP.
1 202 624 DU 28 JUILLET 2000
TRANSFERE A :
BWA WATER ADDITIVES UK LTD
Tenax Road
Trafford Park, Manchester M17
1WT(GB)
30 MARS 2007

**CERTIFICATS COMPLEMENTAIRES
DE PROTECTION POUR LES
MEDICAMENTS ET LES PRODUITS
PHYTOPHARMACEUTIQUES**

**AANVULLENDE
BESCHERMINGSCERTIFICATEN
VOOR GENEESMIDDELEN EN
GEWASBESCHERMINGSMIDDELEN**

**ERGÄNZENDE
SCHUTZZERTIFIKATE
FÜR DIE ARTZNEIMITTEL UND
PFLANZENSCHUTZMITTEL**

**SUPPLEMENTARY
PROTECTION CERTIFICATES
FOR MEDICINES AND
PHYTOPHARMACEUTICAL PRODUCTS**

MEDICAMENTS -- GENEESMIDDELEN
 TABLES DES CERTIFICATS COMPLEMENTAIRES DE PROTECTION
 TABELLEN VAN DE AANVULLENDE BESCHERMINGSCERTIFICATEN

L I S T E D E S E X T I N C T I O N S
 L I J S T V A N D E U I T D O V I N G E N

 NUMERO DU CERTIFICAT : 095C0002
 DATE DE L'EXTINCTION : 03/03/07
 TITULAIRE : SHIONOGI & CO. LTD
 1-8, Doshomachi-3-chome, Chuo-ku, OSAKA 541

AMM BELGE
 NUMERO : 304 S 146 FO
 DATE DE DELIVRANCE : 22/12/1994
 PRODUIT : CEFTIBUTEN + SURDOSAGE DE 8%

AMM CEE
 NUMERO : 0 27 84 9052
 DATE DE DELIVRANCE : 03/03/1992
 PAYS : ITALIE

BREVET DE BASE : EUROPEEN
 NUMERO DE PUBLICATION : 10136721
 TITRE : CARBOXYALKENAMIDOCEPHALOSPORINES.

 NUMERO DU CERTIFICAT : 095C0003
 DATE DE L'EXTINCTION : 03/03/07
 TITULAIRE : SHIONOGI & CO. LTD
 1-8, Doshomachi-3-chome, Chuo-ku, OSAKA 541

AMM BELGE
 NUMERO : 304 S 144 F5
 DATE DE DELIVRANCE : 22/12/1994
 PRODUIT : CEFTIBUTEN.

AMM CEE
 NUMERO : 0 27 84 9025
 DATE DE DELIVRANCE : 03/03/1992
 PAYS : ITALIE

BREVET DE BASE : EUROPEEN
 NUMERO DE PUBLICATION : 10136721
 TITRE : CARBOXYALKENAMIDOCEPHALOSPORINES.

 NUMERO DU CERTIFICAT : 097C0051
 DATE DE L'EXTINCTION : 11/03/07
 TITULAIRE : EDMOND PHARMA S.R.L.
 via Gadames 58, I-20151 MILANO

AMM BELGE
 NUMERO : 188 S 1198 F 5
 DATE DE DELIVRANCE : 23/01/1997
 PRODUIT : ERDOSTEINE.

AMM CEE
 NUMERO : 336 483.7
 DATE DE DELIVRANCE : 24/08/1993
 PAYS : FRANCE

BREVET DE BASE : EUROPEEN
 NUMERO DE PUBLICATION : 10061386
 TITRE : ACIDES
 [(2-OXO-3-TETRAHYDROTHIENYL CARBAMOYL)-ALKYLTHIO]
 ACETIQUES, LEURS SELS ET LEURS ESTERS, LEUR
 PROCEDE DE PREPARATION ET LES COMPOSITIONS
 PHARMACEUTIQUES EN CONTENANT.

 NUMERO DU CERTIFICAT : 2000C/007
 DATE DE L'EXTINCTION : 15/03/07
 TITULAIRE : BRISTOL-MYERS CY
 345 Park Avenue, New York, NEW-YORK 10154

AMM BELGE
 NUMERO : 203 IS 318 F 3
 DATE DE DELIVRANCE : 17/01/2000
 PRODUIT : CHLORHYDRATE DE NEFAZODONE.

AMM CEE
 NUMERO : PL 11184/0027
 DATE DE DELIVRANCE : 24/06/1993
 PAYS : ROYAUME-UNI

BREVET DE BASE : BELGE
 NUMERO DE PUBLICATION : 00892503
 TITRE : 2-PHENOXYALKYL-1,2,4-TRIAZOL-3-ONES
 ANTIDEPRESSIVES