



**Direction général de la Régulation et de  
l'Organisation du Marché**

**Algemene Directie Regulering en  
Organisatie van de Markt**

**Office de le Propriété Intellectuelle  
(OPRI)**

**Dienst voor de Intellectuele Eigendom  
(DIE)**

16, Bd du Roi Albert II – 1000 BRUXELLES  
BELGIQUE

Koning Albert II-laan 16 – 1000 BRUSSEL  
BELGIE

TEL. : 02/277 52 89 - FAX : 02/277 52 62

TEL. : 02/277 52 89 - FAX : 02/277 52 62

**RECUEIL DES**

# **Brevets d'invention**

**SEPTEMBRE 2006**

---

**VERZAMELING VAN DE**

# **Uitvindingsoctrooien**

**SEPTEMBER 2006**

**BREVETS D'INVENTION  
BREVETS BELGES  
SEPTEMBRE 2006**

**UITVINDINGSOCTROOIEN  
BELGISCHE OCTROOIEN  
SEPTEMBER 2006**

**ERFINDUNGS-PATENTE  
BELGISCHE PATENTE  
SEPTEMBER 2006**

**PATENTS FOR INVENTIONS  
BELGIAN PATENTS  
SEPTEMBER 2006**

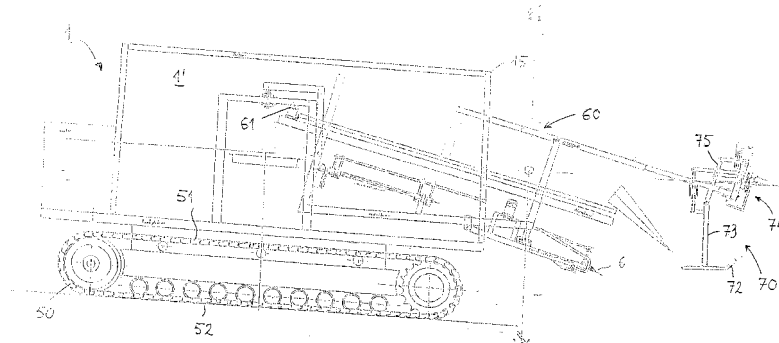
SECTION A : NECESSITES COURANTES DE LA VIE  
SECTIE A : LEVENSBEHOEFTE

6 JAAR A 01 D

NEERLEGGING 2002/0508  
PUBLICATIE 1016349A6  
>VERHOEST MARC

29 AUGUSTUS 2002  
05 SEPTEMBER 2006

Moorseelsesteenweg 167, B-8800 RUMBEKE,  
vert.door VAN CUTSEM Paul BUREAU VAN CUTSEM  
ROOIINRICHTING EN WERKWIJZE HIERVOOR.  
(029,010) Inrichting voor het rooien langsheen  
onderling parallelle plantrijen van op rijen  
staande planten (P), waarbij deze inrichting  
een mobiel freem (1') omvat, dit freem  
omvattende een werktuig (6) bedoeld om in de  
grond gebracht te worden onder de te rooien  
planten, waarbij deze planten (P) een met de  
wortels verbonden onderste gedeelte (PI), een  
bovenste gedeelte (PS) bestaande uit bladeren  
en een centraal gedeelte (PC) tussen het  
onderste (PI) en het bovenste (PS) gedeelte  
bezitten; een inrichting voor het grijpen (3)  
en bewegen van de gelichte planten; middelen  
(9, 13) om aan de planten (P) gehechte aarde te  
verwijderen tijdens hun verplaatsing door de  
grijpinrichting (3), merkwaardig doordat  
genoemd freem (1') verplaatsbaar is op hiertoe  
voorzien rupsen (50) en werkwijze hiervoor.

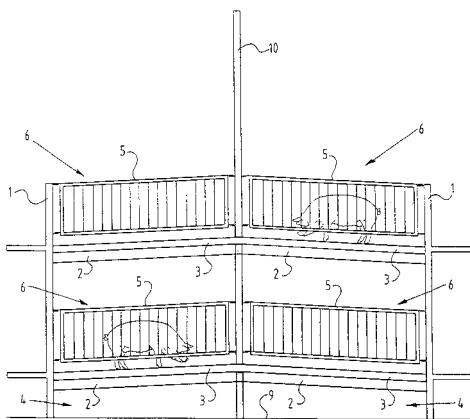


6 JAAR A 01 K

NEERLEGGING 2004/0399  
PUBLICATIE 1016356A6  
>KEMPEFARM B.V.

13 AUGUSTUS 2004  
05 SEPTEMBER 2006

Scheiweg 15, NL-5809 EH LEUNEN-VENRAY (NL),  
vert.door VAN SOMEREN Petronella F. H. M.  
OCTROOIBUREAU ARNOLD & SIEDSMA B.V.B.A.  
EEN STALINRICHTING WELKE BESTAAT UIT MEERDERE  
ETAGES MET DIERVERBLIJVEN., (Uitv. :Van Kempen  
Martinus Hendrikus Johannes Gerardus)  
(012,002) De onderhavige uitvinding betreft een  
stalinrichting omvattende een aantal kolommen  
en een aantal liggers, waarbij twee of meer  
liggers, elk op verschillende hoogte, verbonden  
zijn met de kolommen, een aantal vloerdelen  
welke geplaatst zijn op de liggers, en  
afscheidings voor het vormen van één of  
meerdere etages dierverblijven gekenmerkt  
doordat de kolommen en/of de liggers  
profielbalken zijn.



---

6 JAAR A 01 N

NEERLEGGING 2006/0214 06 APRIL 2006  
PUBLICATIE 1016380A6 05 SEPTEMBER 2006

>LIFE SCIENCES A.G.

Churerstrasse 92k, CH-8808 Pfäffikon (CH),  
vert.door Ann DE CLERCQ DE CLERCQ, BRANTS &  
PARTNERS

BEWARING VAN NAVELSTRENGWEEFSEL VOOR  
TOEPASSINGEN IN DE CELLULAIRE THERAPIE., (Uitv.  
:Waeterschoot Marc)

(020,000) De huidige uitvinding betreft in het  
bijzonder een methode voor de cryopreservatie  
van stam- en/of progenitorcellen aanwezig in  
een navelstreng omvattende een stap van het  
invriezen van een totale  
navelstrengweefselsectie. De huidige uitvinding  
betreft ook een totale navelstrengweefselsectie  
bewaard volgens een methode van de uitvinding  
en het gebruik daarvan om bijvoorbeeld hoog  
vitale stam-en/of progenitorcellen te bereiden.  
De huidige uitvinding betreft verder een kit  
voor de preservatie van totaal  
navelstrengweefselsectie(s) en een grootschalig  
bewaarsysteem voor leefbare stam- en/of  
progenitorcellen afgeleid van de navelstreng.

---

20 JAAR A 21 B A 23 L A 21 D NEERLEGGING 2004/0616 16 DECEMBER 2004  
PUBLICATIE 1016365A3 05 SEPTEMBER 2006

ZIEN : A21D

---

20 JAAR A 21 D A 21 B A 23 L NEERLEGGING 2004/0616 16 DECEMBER 2004  
PUBLICATIE 1016365A3 05 SEPTEMBER 2006

>CLEAN BAKING PRODUCTS B.V.B.A.

Sint-Annaboomstraat 2-4, B-2070 ZWIJNDRECHT,  
vert.door DONNE Eddy BUREAU BOCKSTAEL

WERKWIJZE VOOR HET BAKKEN OF BRADEN VAN  
EETWAREN.

(010,000) Werkwijze voor het bakken of braden  
van eetwaren, in het bijzonder van brood of  
dergelijke, daardoor gekenmerkt dat de  
eetwaren, meer speciaal het deeg, wordt verhit  
door middel van microgolven en/of radiogolven,  
enerzijds, en door middel van stralingswarmte  
en/of convectiewarmte.

---

20 JAAR A 23 L A 21 D A 21 B NEERLEGGING 2004/0616 16 DECEMBER 2004  
PUBLICATIE 1016365A3 05 SEPTEMBER 2006

ZIEN : A21D

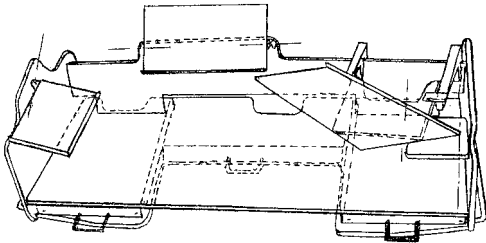
6 ANS A 47 B G 10 G

DEPOT 2004/0366 26 JUILLET 2004  
PUBLICATION 1016354A6 05 SEPTEMBRE 2006

>SZCZEPANSKI PATRICE

Rue Capitaine Dulreux 20, F-62138 DOUVRIN (FR)  
MEUBLE POUR INSTRUMENT DE MUSIQUE DE TYPE  
CLAVIER.

(028,032) Le meuble musique est prévu pour recevoir un clavier électronique muni latéralement de haut-parleurs dans un logement délimité par des parois latérales et frontale. Il peut également recevoir au dessus, sur des supports d'objets, pupitres, tablettes ou plateaux, des éléments des objets et appareils dédiés à la musique. Il permet d'ordonner ses moyens dédiés à la musique dans les règles de l'ergonomie, pour accéder au mieux à leurs commandes, dans un minimum de place tout en n'obstruant pas les deux haut-parleurs du clavier électronique grâce à des supports d'objets, plateaux de fixations pour appareils, tablettes ou pupitres pouvant avoir plusieurs positions judicieuses réglables. Il permet de fixer ces moyens avec leurs câblages et transformateurs associés. Il peut comporter, en dessous, un deuxième niveau optionnel échancré pour le passage des jambes, pour le rangement ou pour la fixation d'autres appareils quelconques.



20 ANS A 61 C

DEPOT 2005/0061 03 FEVRIER 2005  
PUBLICATION 1016374A3 05 SEPTEMBRE 2006

>DE MOYER PHILIPPE ALBERT PAUL GHISLAIN

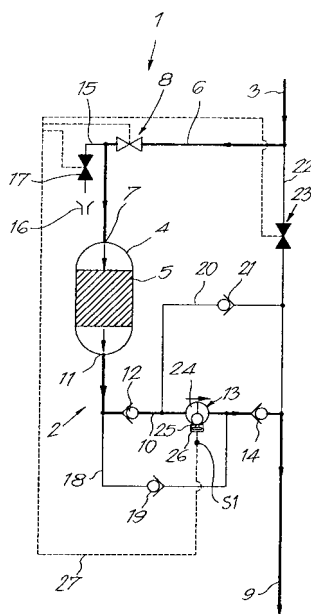
Den Draaier 22, B-1650 BEERSEL, repr.par CLAEYS  
Pierre GEVERS & VANDER HAEGHEN

PROCEDE DE FABRICATION D'UNE PROTHESE DENTAIRE  
ET APPAREILLAGE MIS EN OEUVRE., (Inv. : De  
Moyer Philippe Albert Paul Ghislain)

(024,006) Procédé de fabrication d'une prothèse dentaire à implanter, comprenant une réalisation d'un guide radiologique, dont l'image en position sur la mâchoire du patient peut être traitée pour y introduire des implants et cylindres de guidage virtuels en position chirurgicalement appropriée, un forage du guide radiologique sur base des informations issues du traitement d'image et un placement dans les trous forés des cylindres de guidage réels de façon à former un guide chirurgical, puis un forage d'un modèle de la mâchoire au travers du guide chirurgical d'une manière guidée par les cylindres de guidage, puis un placement dans les trous forés d'analogues d'implant dans la position chirurgicalement appropriée des images traitées avec un repérage de sa position en rotation et une réalisation de la prothèse dentaire sur le modèle, avant pose des implants dans la mâchoire, ainsi que l'appareillage mis en oeuvre dans ce procédé.

TAMPON., (Uitv. :Van Ingelgem Werner et al.) ,  
inged. in EP de 19 Januari 2005, nr  
EPA05447004  
(027,005) De huidige uitvinding betreft een  
tampon die geschikt is voor vrouwelijke hygiëne  
en/of medische doeleinden met een overlans  
lichaam dat voorzien is van een koepelvormig  
inbrengruiteinde en een terugtrekuiteinde, van  
waaruit een trekkoordje zich uitstrekt, waarbij  
de tampon in hoofdzaak bestaat uit samengeperst  
absorberend vezelig materiaal en een perifeer  
buitenoppervlak heeft dat ten minste  
gedeeltelijk voorzien is van overlansse groeven  
die van elkaar gescheiden zijn door overlansse  
ribben. De tampon is in het bijzonder  
gekenmerkt doordat het pad van genoemde groeven  
en genoemde overlansse ribben van genoemde  
tampon overeenkomt met een continue gebogen  
lijn met slechts één buigpunt dat één convex  
gedeelte bepaalt, en die bij voorkeur geen  
maximum en/of een minimum heeft.

SECTION B : TECHNIQUES INDUSTRIELLES DIVERSES - TRANSPORTS  
SECTIE B : DIVERSE INDUSTRIELE TECHNIEKEN - TRANSPORT



INRICHTING EN WERKWIJZE VOOR HET BEHANDELEN VAN  
WATER.  
(021,010) Inrichting voor het behandelen van  
water met een toevoer (3); een behandelingstank  
(4); een afvoer (9); een regelaar (13); en een  
bypass (22) die de toevoer (3) verbindt met de  
afvoer (9), daardoor gekenmerkt dat in de  
hoofdkanalisisatie (2), aan weerszijden van de  
regelaar (13) een afsluiter (12, 14) is  
voorzien; dat de inrichting (1) een eerste  
nevenkanalisatie (18) bevat die de eerste  
afsluiter (12) en de regelaar (13) overbrugt en  
een tweede nevenkanalisatie (20) bevat die de  
regelaar (13) en de tweede afsluiter overbrugt,  
waarbij beide nevenkanalisaties (18, 20) een  
afsluiter (19, 21) bevatten, en waarbij de  
afsluiters (12, 14) aan weerszijden van de  
regelaar (13) geopend zijn tijdens de  
behandelingsfase, terwijl de andere afsluiters  
(19, 21) geopend zijn tijdens de spoel- of  
regeneratiefase.

---

20 JAAR B 07 C B 65 G

NEERLEGGING 2004/0631  
PUBLICATIE 1016367A3

22 DECEMBER 2004  
05 SEPTEMBER 2006

ZIEN : B65G

---

20 JAAR B 21 D B 65 D

NEERLEGGING 2004/0611  
PUBLICATIE 1016364A5

14 DECEMBER 2004  
05 SEPTEMBER 2006

ZIEN : B65D

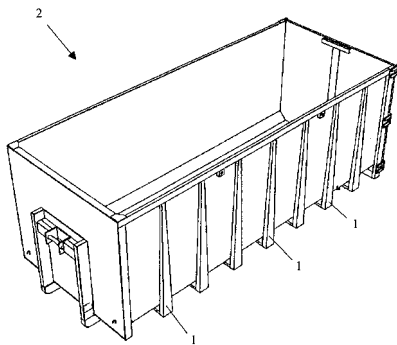
---

20 JAAR B 65 D B 21 D

NEERLEGGING 2004/0611  
PUBLICATIE 1016364A5

14 DECEMBER 2004  
05 SEPTEMBER 2006

>VANDEPUTTE FRANK;>VANDEPUTTE PETER  
Jan van Ruusbroecstraat 4, B-8500 Kortrijk et  
Groenestraat 57, B-8560 Wevelgem, vert.door  
VANDEPUTTE Carol Nelly K.O.B. N.V.



STEUNPROFIEL VOOR EEN CONTAINER EN WERKWIJZE  
VOOR HET VERVAARDIGEN VAN DERGELJK PROFIEL.,  
(Uitv. :Vandeputte Peter)  
(010,003) Deze uitvinding betreft een container  
(2) omvattende minstens één steunprofiel (1) en  
een werkwijze voor het vervaardigen van een  
dergelijk steunprofiel (1), waarbij het  
genoemde profiel (1) een kop - (3) en een  
voeteinde (4) omvat, en waarbij het oppervlak  
van de dwarsdoorsnede aan het kopeinde (3)  
kleiner is dan het oppervlak van de  
dwarsdoorsnede aan het voeteinde (4)/

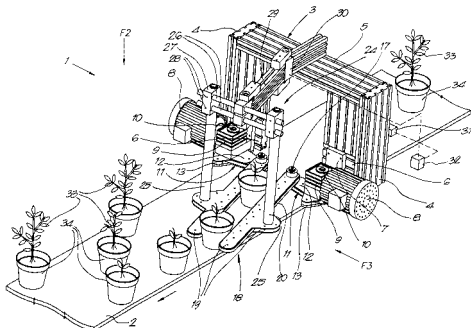
---

20 JAAR B 65 G B 07 C

NEERLEGGING 2004/0631  
PUBLICATIE 1016367A3

22 DECEMBER 2004  
05 SEPTEMBER 2006

>WILLEMS ENGINEERING B.V.B.A.  
Laarnebaan 146, B-9070 HEUSDEN, vert.door DONNE  
Eddy BUREAU BOCKSTAEL



SORTEERINRICHTING.  
(015,008) Sorteereinrichting voor het sorteren  
van voorwerpen die door een transportband  
worden aangevoerd, daardoor gekenmerkt dat de  
inrichting hoofdzakelijk bestaat uit een  
draagstructuur (3) en twee daarop aangebrachte  
geleiders (18) die elk hoofdzakelijk worden  
gevormd door een houder met minstens twee  
wielen (21, 22) waarover een eindeloze band (20)  
is geleid en die voorzien is van een  
aandrijving voor deze eindeloze band (20),  
waarbij beide houders op een onderlinge afstand  
A tegenover elkaar en op een afstand boven de  
transportband (2) zijn aangebracht, en waarbij  
deze houders scharnierbaar op de draagstructuur  
(3) zijn aangebracht en voorzien zijn van  
middelen om beide geleiders (18) evenwijdig, of  
nagenoeg evenwijdig, aan elkaar te laten  
scharnieren rond hun respectievelijke  
scharnierbare uiteinden, minstens tussen twee  
uiterste standen.

SECTION C : CHIMIE ET METALLURGIE  
SECTIE C : CHEMIE EN METALLURGIE

20 JAAR C 02 F G 01 F NEERLEGGING 2004/0543 08 NOVEMBER 2004  
PUBLICATIE 1016358A5 05 SEPTEMBER 2006  
ZIEN : G01F

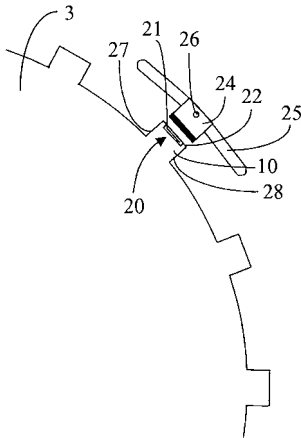
20 JAAR C 02 F B 01 J NEERLEGGING 2004/0627 20 DECEMBER 2004  
PUBLICATIE 1016366A3 05 SEPTEMBER 2006  
ZIEN : B01J

SECTION D : TEXTILES ET PAPIER  
SECTIE D : TEXTIEL EN PAPIER

6 JAAR D 03 D NEERLEGGING 2004/0607 10 DECEMBER 2004  
PUBLICATIE 1016360A6 05 SEPTEMBER 2006

>PICANOL N.V.

Ter Waarde 50, B-8900 IEPEER, vert.door CARDOEN  
Marnick PICANOL N.V.



LANSWIEL VOOR EEN GRIJPERWEEFMACHINE.  
(019,004) Werkwijze voor het bepalen van een  
hoekpositie van een lanswiel (3) bij een  
grijperweefmachine door het detecteren van het  
ogenblik dat een aan het lanswiel (3)  
aangebracht identificatie-element (20)  
tegenover een detectie-inrichting (24) staat,  
lanswiel (3) dat een identificatie-element (20)  
bevat en een grijperweefmachine voorzien van  
een lanswiel (3) dat een identificatie-element  
(20) bevat en een detectie-inrichting (24) die kan  
samenwerken met het identificatie-element.

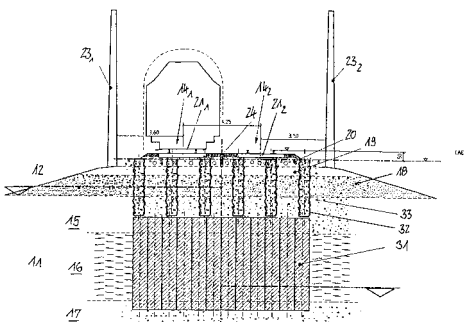
SECTION E : CONSTRUCTIONS FIXES  
SECTIE E : VASTE CONSTRUCTIES

20 ANS E 01 B E 02 D DEPOT 2004/0367 26 JUILLET 2004  
PUBLICATION 1016355A3 05 SEPTEMBRE 2006

>KELLER GRUNDBAU G.M.B.H.

Kaiserleistrasse 44, D-63067 OFFENBACH/MAIN  
(DE), repr.par CLAEYS Pierre GEVERS & VANDER  
HAEGHEN

STABILISATION D'UNE COUCHE MOLLE., (Inv. :  
Trunk Ulrich et al.) , dép. en DE le 24 juillet  
2003, no DEA10333613  
(009,001) Procédé de stabilisation d'un sol (11)  
présentant, sous au moins une couche de sol  
supérieure (15) supérieure à grande force  
portante, une couche molle (16) à faible  
portance et à grande déformabilité, caractérisé  
en ce que dans la couche molle (16) sont  
incorporées des colonnes verticales (31), qui  
s'étendent sur l'épaisseur de la couche molle,  
la au moins une couche de sol supérieure (15) à  
grande force portante étant laissée  
pratiquement inchangée.





20 ANS E 02 D E 01 B

DEPOT 2004/0367  
PUBLICATION 1016355A3

26 JUILLET 2004  
05 SEPTEMBRE 2006

VOIR : E01B

20 JAAR E 02 F

NEERLEGGING 2005/0293  
PUBLICATIE 1016375A5

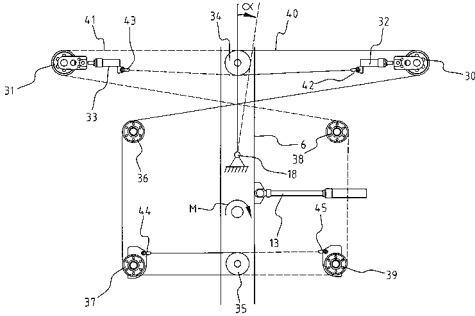
06 JUNI 2005  
05 SEPTEMBER 2006

>DREDGING INTERNATIONAL N.V.

Scheldedijk 30 Haven 1025, B-2070 ZWIJNDRECHT,  
vert.door D'HALLEWEYN Nele ARNOLD & SIEDSMA  
B.V.B.A.

INRICHTING MET FLEXIBEL GEMONTEERDE PAALWAGEN.,  
(Uitv. :Clymans Etienne)

(021,012) Inrichting voor het opnemen van een in hoofdzaak verticale paal van een baggerschip met een langsrichting, omvattende een paalwagen die beperkt draaibaar rond een horizontale dwarsas gemonteerd is, waarbij tussen schip en paal tenminste een eerste en een tweede veermiddel onder voorspanning in de langsrichting aangebracht is voor het absorberen van een moment op de paalwagen, welk eerste en tweede veermiddel elkaar compenseren in de onbelaste toestand van de paal ; en waarbij tenminste één veermiddel voorzien is van een veerkrachtbegrenzer voor het begrenzen van de spanning in dat veerelement vanaf een bepaald maximummoment op de paalwagen.



6 ANS E 04 H

DEPOT 2004/0609  
PUBLICATION 1016362A6

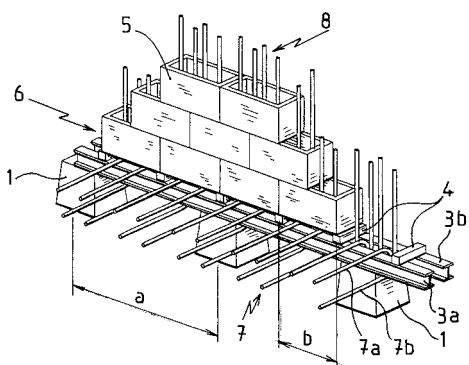
13 DECEMBRE 2004  
05 SEPTEMBRE 2006

>SCHEES MARCEL

rue de l'Amende 3, B-1457 WALHAIN

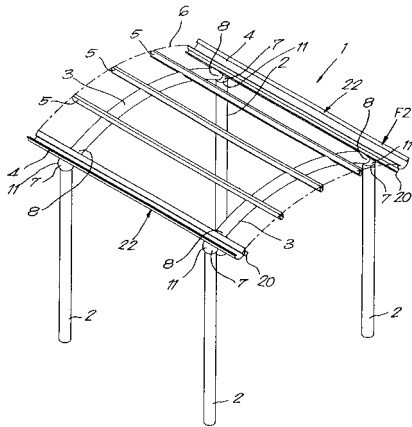
PROCEDE POUR LA REALISATION D'OUVRAGES ENGENIE  
CIVILE ET OUVRAGE OBTENU SUIVANT LE PROCEDE.

(000,000) La présente invention concerne un procédé pour la construction d'une paroi en béton armé destiné à la réalisation d'ouvrage en génie civil tel qu'une piscine, un bassin de retenu d'eau ou similaire remarquable en ce que, le sol étant préalablement terrassé, on met en oeuvre au moins les étapes successives suivantes: positionnement à intervalle régulier de moyens de mise à niveau horizontal, puis positionnement sur lesdits moyens de mise à niveau de moyens de support, puis positionnement de blocs de coffrage creux sur lesdits moyens de support de manière à procurer un espace libre entre le sol et la face inférieure du premier rang de blocs de coffrage, puis positionnement de premières armatures verticales à l'intérieur des blocs de coffrage creux de telle sorte que lesdites armatures s'étendent globalement depuis le sol jusqu'à la face supérieure du dernier rang des blocs de coffrage et finalement, positionnement de secondes armatures horizontales s'étendant globalement au niveau du sol de telle sorte que les premières armatures verticales coopèrent avec les secondes armatures horizontales avant que ne soit coulée une dalle de fond dit recouvrant les armatures



VERBETERD AFDAK.

(017,006) Verbeterd afdak dat in hoofdzaak is opgebouwd uit palen (2) en/of steunelementen waarop draagbalken (3) zijn aangebracht die steunprofielen (4,5) dragen waarop een dakplaat (6) is aangebracht, daardoor gekenmerkt dat de uiteinden (8) van de draagbalken (3) samenwerken met boelelementen (7) die voorzien zijn op palen (2) en/of steunelementen of dergelijke.



Kloosterbaan 43A, B-2370 ARENDONK  
GEDENKZUIL.

(000,000) De "gedenkzuil" is een holle zuil op mensen maat, bestemd om de urnen met de asse van overledenen te bewaren op een, voor de nabestaanden, toegankelijke plaats. De "gedenkzuil" kan meerdere urnen hergen.

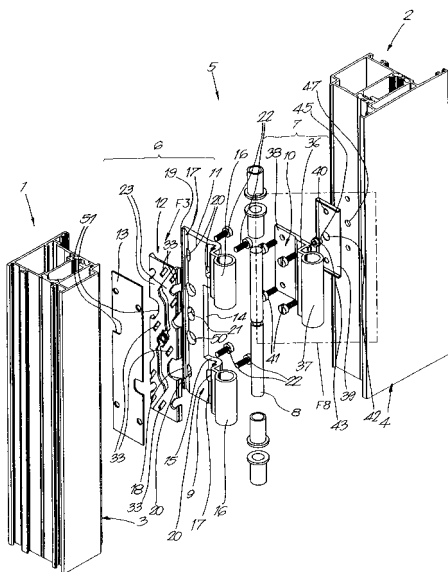
Kloosterbaan 43A, B-2370 ARENDONK  
MEMORY BOX TER BEWARING VAN GECEMEERDE  
LICHAMEN.

(003,001) De "MEMORY BOX", BESTEMD VOOR URNEN  
MET DAARIN DE ASSE VAN OVERLEDEN DIEREN TE  
BEWAREN, IS EEN KAST IN KOLOM STRUCTUUR,  
GEMAAKT INROESTVAST STAAL, SPATWATERDICHT  
AFGEWERKT EN VOORZIEN VAN EEN ONOPVALLEND LUIK  
MET SLOT. DE UITERLIJKE VORMGEVING EN AFWERKING  
ZIJN ZOWEL UIT OOGPUNT VAN ESTHETIEK ALS  
KWALITEIT GERICHT OP EN DUURZAAM BEHOUD VAN DE  
CONSTRUCTIE EN DE INHOUD; DE "MEMORY BOX" KAN  
OP EEN WILLEKEURIGE, MAATSCHAPPELIJK AANVAARDE  
PLAATS, WORDEN NEERGEZET EN INDIEN GEWENST,  
WORDEN VERPLAATST;

Zultseweg 120, B-8790 WAREGEM, vert.door DONNE  
Eddy BUREAU BOCKSTAEL

SCHARNIERCONSTRUCTIE.

(021,007) Scharnierconstructie voor het  
scharnierbaar verbinden van een vleugel met een  
vast gedeelte, waarbij de scharnierconstructie  
in hoofdzaak bestaat uit twee scharnierdelen  
die onderling scharnierbaar zijn verbonden door  
een scharnierpen, daardoor gekenmerkt dat  
minstens een eerste scharnierdeel (6) een  
scharnierblad (9) bevat dat is samengesteld uit  
minstens twee tegen elkaar aangebrachte  
onderdelen (11, 12, 13) en dat de  
scharnierconstructie (5) middelen bevat die  
toelaten de afstand (D) tussen beide onderdelen  
(11, 12, 13) traploos in te stellen.



---

20 JAAR E 06 B

NEERLEGGING 2003/0675 22 DECEMBER 2003  
PUBLICATIE 1016351A3 05 SEPTEMBER 2006  
>LIMBURG KOZIJNEN B.V.

Dr. Nolenslaan 109, 6136 GM SITTARD (NL),  
vert.door COLENS Alain OFFICE HANSSENS COLENS

KOZIJN OMVATTENDE TEN MINSTE TWEE MET ELKAAR  
HOUTEN DELEN EN EEN WERKWIJZE VOOR HET  
VERVAARDIGEN VAN EEN VERBINDING TUSSEN TWEE  
HOUTEN DELEN EN EEN KOZIJN., (Uitv. :Dieteren  
Henri Marinus Louis) , inged. in NL de 23  
December 2002, nr NLA1022256  
(000,000) Kozijn omvattende ten minste twee met  
elkaar verbonden houten delen, waartussen een  
elastische laag is gelegen. Deze laag is een  
met de houten delen verlijmde kunststoffen  
folie, die met beide houten delen met behulp  
van lijm is verbonden. De uitvinding omvat  
verder een werkwijze voor het vervaardigen van  
een verbinding tussen twee houten delen in een  
kozijn.

---

20 ANS E 21 B

DEPOT 2003/0525 07 OCTOBRE 2003  
PUBLICATION 1016350A3 05 SEPTEMBRE 2006  
>BAKER HUGHES INC.

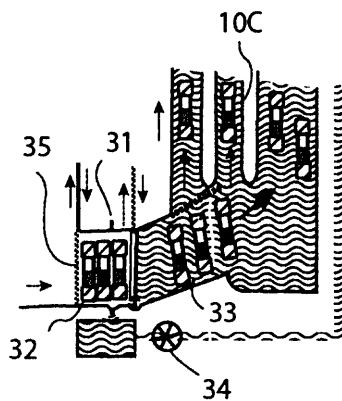
3900 Essex Lane Suite 1200, HOUSTON TEXAS 77027  
(US), repr.par ROSSINI de TAXIS du POET  
Dominique GEVERS & VANDER HAEGHEN

APPAREIL ET PROCEDE DE FORAGE TERRESTRE OFFRANT  
UNE MEILLEURE PROTECTION DES ALESOIRS., (Inv. :  
McCormick Ronny D. et al.) , dép. en US le 9  
octobre 2002, no USA10268595  
(029,010) Trépan rotatif pour forer des  
formations souterraines, configuré avec au  
moins une structure de protection proche des  
bords antérieur et postérieur, sur le plan de  
la rotation, d'un alésoir, dans lequel ladite  
au moins une structure de protection est  
positionnée en substance à la même exposition  
que son alésoir associé. En particulier,  
l'appareil de la présente invention peut offrir  
une protection aux alésoirs pendant le forage,  
le mouvement d'avance et/ou la rotation dans un  
tubage, c'est-à-dire quand on change un fluide  
de forage. Les structures de protection peuvent  
être configurées et implantées en fonction des  
conditions de forage escomptées, y compris les  
angles d'hélice. De plus, une structure de  
protection peut être proche de plus d'un  
alésoir tout en ayant une exposition en  
substance égale à celle de chaque alésoir  
associé. Des procédés d'utilisation et un  
procédé de conception de trépan rotatifs sont  
également divulgués.

BOORGAT ONDERRUIMER MET UITTREKBARE  
SNIJ-ARMEN., (Uitv. :Faniel Philippe et al.) ,  
inged. in US de 13 Maart 2003, nr  
USA10387770  
(032,006) Boorgat onderruimer voor een boorkop,  
omvattende : een hol lichaam (1) met ten minste  
twee cilindervormige boringen (7) doorheen de  
buitenwand (5); in elk van de boringen een  
cilindervormige verbredingsarm (11),  
verschuifbaar opgesteld als een hydraulische  
zuiger, om het boorgat te verbreden, waarbij de  
onderruimer voorzien is van een vastzetelement  
(21), dat op een losmaakbare manier  
geïmmobiliseerd is in een vastzetstand waarin  
het de armen in hun inactieve stand vastzet,  
en dat, wanneer het losgemaakt wordt, deze  
vastzetstand kan verlaten onder een stuwkracht  
van ten minste één van de armen onderworpen aan  
de vloeistofdruk voldoende om de genoemde arm  
naar zijn actieve stand te duwen.

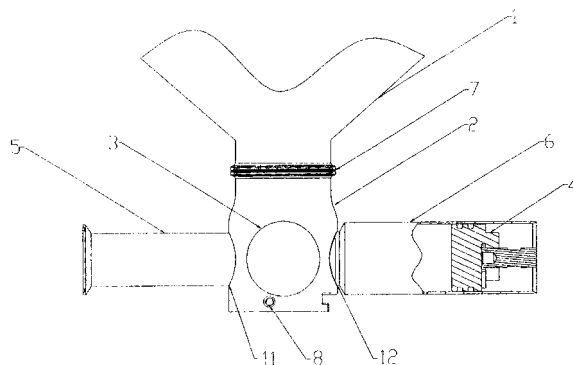
SECTION F : MECANIQUE, ECLAIRAGE, CHAUFFAGE, ARMEMENT, SAUTAGE  
SECTIE F : WERKTUIGBOUW, VERLICHTING, VERWARMING, WAPENS, SPRINGMIDDELEN

Grote Steenweg 408/19, B-2600 ANTWERPEN  
EEN ZWAARTEKRACHT CENTRALE MET DRIJFKRACHT.  
(000,000) Een technische installatie beschreven  
waarbij elektrische spanning - dus  
electriciteit - wordt opgewekt door magnetische  
elementen in tenminste één daalstructuur en  
stijgstructuur te laten bewegen, waarbij het  
magnetisch veld van magneten, solenoides en  
electromagnetische opstellingen in spoelen -  
die zich rond of in die structuren bevinden -  
electronen bewegingen induceren. Onder magneet  
wordt ook begrepen magneetlichamen die zich in  
een permanente of tijdelijke behuizing  
bevinden. Een dalende magneet verwekt in een  
spoel een elektrische spanning die wordt  
overgebracht op tenminste één elektrisch  
circuit, en stijgt vervolgens - na transfert in  
een stijgstructuur - op basis van drijfvermogen  
naar een uitgang van de water kolom. Dit proces  
wordt herhaald. De technische opstelling heeft  
een opslagsysteem om voldoende magneten in  
voorraad te hebben. Magneten kunnen tijdens het  
proces extra lichte volumes ontvangen. Een  
methode daartoe wordt beschreven.



Kruiningenstraat 93, B-2900 SCHOTEN  
AFSLUITERBLOK., (Uitv. :Van der Linden Rudolf  
René Angèle)

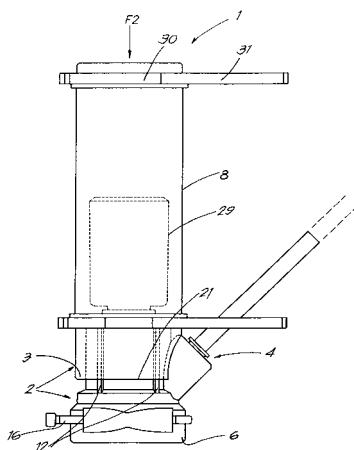
(004,003) De uitvinding heeft betrekking op een afsluiterblok voor viskeuze en vloeibare materialen. Volgens de uitvinding wordt het afsluiterblok niet door lassen vormgegeven, maar uitsluitend door afdraaien en fresen op een draaibank of dergelijke. Het resultaat is een hoofdzaak cilindervormige stuk dat niet verder moet worden nabewerkt zoals dat met een lasstuk het geval is, dat licht is van gewicht, klein van omvang, en gemakkelijk is schoon te maken in de dagelijkse routine van bvb de bakkerswerkplaats, grootkeuken enz.... Gemonteerd op de doseerinrichting draagt het nieuwe blok volgens de uitvinding bij tot een moderne en aantrekkelijke vormgeving, wat de verkoop van de inrichting bevordert.



E. De Coussemakersstraat 35, B-2050 ANTWERPEN,  
vert.door DONNE Eddy BUREAU BOCKSTAEL

PEKELVENTIEL.

(014,005) Pekelventiel dat in hoofdzaak bestaat uit een behuizing (2) met een inlaat (3) en een uitlaat (4) voor pekeldie met elkaar verbonden zijn door een kanaal (5) waarin een klep (25) is aangebracht voor het afsluiten van een doorgang (11) in het kanaal (5), daardoor gekenmerkt dat de inlaat (3) voor pekeldie op een niveau is gelegen onder het niveau van de voornoemde doorgang (11).

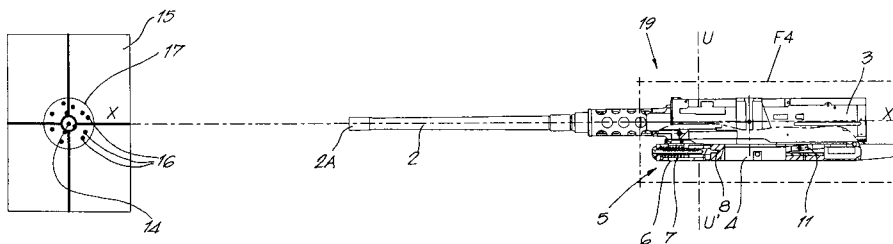


Rue François Gay 227, B-1150 BRUXELLES  
CAPTEUR SOLAIRE A CHICANE VARIABLE POUR LE  
CHAUFFAGE DE L'EAU.

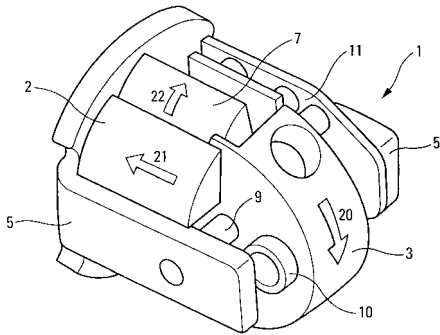
(000,000) Les performances du capteur solaire à chicanes variables sont appliquées pour le chauffage de l'eau et domestique. le capteur solaire à chicanes variable à eau qui détermine pour l'application de l'énergie solaire est préférable à une autre source d'énergie. Nous avons voulu apporter notre contribution pour l'amélioration des temps de chauffage. L'efficacité d'un capteur solaire plan à eau à chicanes variables: gain d'énergie bénéfique pour l'économie. Nous avons considéré plusieurs formes aérodynamiques de chicanes. Afin de maximiser le couple Redement-Elévation de température du capteur solaire, les chicanes ont pour rôle d'accroître la turbulence (développer le éclatements tourbillonnaires), c'est de créer un échange thermique entre l'absorbeur et le fluide caloporteur, tout en évitant de créer des pertes de charges trop importantes. Par adjonction de formes aérodynamiques de chicanes, nous avons apporté des améliorations au rendement du capteur allant jusqu'à 60% pour un débit d'eau donné, se traduisant par une élévation de l'écart de température pour un rendement donné.

ARME A FEU A PRECISION DE TIR EN RAFALE  
AMELIOREE ET DISPOSITIF UTILISE A CET EFFET.

(016,004) Arme à feu précision de tir à rafale améliorée, comprenant un canon (2) et une carcasse (3) montée sur un berceau de support (4), le berceau comprenant une berce (5) pourvue d'un coulisseau (6) pouvant coulisser selon une direction essentiellement parallèle à l'axe du canon (X-X'), la carcasse (4) étant montée d'une part sur le coulisseau (6) de la berce (5) au moyen d'un axe d'articulation transversal (10) et d'autre part sur le berceau (4) au moyen d'au moins un patin (11) monté dans une glissière (12-23) prévue au niveau du berceau (4), caractérisée en ce que cette glissière (12-23) est inclinée par rapport à la direction de l'axe du canon (X-X') en position de repos.



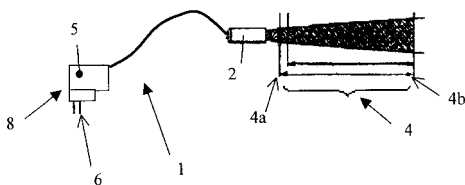
Rue en Bois 63, B-4040 HERSTAL  
DISPOSITIF DE SECURITE ET D'ARMEMENT DE FUSEE  
POUR MUNITION GYROSTABILISEE DE TYPE ROQUETTE.,  
(Inv. : Pennartz Jean-Pierre et al.)  
(010,003) La présente invention appartient au  
domaine technique des fusées d'armement, et  
concerne plus particulièrement un dispositif de  
sécurité et d'armement (1) de fusée. Elle  
s'applique aux munitions gyrostabilisées, et en  
particulier aux roquettes. Elle s'applique  
aussi bien aux fusées à impact qu'aux fusées  
électroniques. L'invention consiste  
essentiellement à ajouter un verrou rotatif (7)  
à un dispositif comportant déjà un verrou  
inertiel (2) et un retard d'armement (11,3). Le  
verrou inertiel s'efface (21) en présence d'une  
accélération logitudinale, ce qui déclenche  
(20) le ratard d'armement. Le verrou rotatif  
s'efface (22) à partir d'une vitesse de  
rotation déterminée. Toutefois, si le verrou  
rotatif ne s'est pas effacé après un délai  
déterminé à partir du déclenchement du retard  
d'armement, le verrou rotatif inhibe l'armement  
de la fusée.



SECTION G : PHYSIQUE  
SECTIE G : NATUURKUNDE

Ter-Duinenstraat 33, B-8510 KORTRIJK-MARKE,  
vert.door OSTYN Frans freddy K.O.B. N.V.

NIVEAUDETECTOR., (Uitv. :Sagaert Xavier)  
(010,001) Deze uitvinding betreft een  
niveaudetector (1) voor een huishoudelijke - of  
industriële waterontharder waarbij de genoemde  
detector (1) een sensor (2) omvat dewelke  
voorzien is voor het detecteren van het  
zoutniveau in het zoutreservoir (3) van de  
waterontharder. Hierdoor wordt het niveau van  
het zoutgehalte ten allen tijde in de gaten  
gehouden zodat leegstand van het zoutreservoir  
onmogelijk wordt en er aldus geen schade ten  
gevolge van kalk, aan de verschillende op het  
waterleidingsnet aangesloten toestellen kan  
gebeuren. De gebruikte sensor is bij voorkeur  
een ultrasoon sensor die bovenaan de  
waterontharder wordt geplaatst en die voorzien  
is om binnen een detectiegebied (4) te  
detecteren.





---

20 JAAR G 02 B G 02 C

NEERLEGGING 2004/0608  
PUBLICATIE 1016361A3

10 DECEMBER 2004  
05 SEPTEMBER 2006

ZIEN : G02C

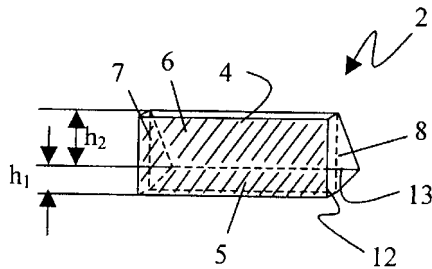
---

20 JAAR G 02 C G 02 B

NEERLEGGING 2004/0608  
PUBLICATIE 1016361A3  
>PATTYN NOEL

10 DECEMBER 2004  
05 SEPTEMBER 2006

Stationsstraat 76, B-8860 LENDELEDE, vert.door  
VANDEPUTTE Carol Nelly K.O.B. N.V.



OPTISCH LICHAAM, MEER SPECIFIEK TOEGEPAST IN EEN ZONNEKLEP VOOR AUTO'S EN EEN ZONNEBRIL. (010,001) De uitvinding betreft een optisch lichaam, waarbij het optisch lichaam (2) voorzien is van drie opstaande zijvlakken (4), (5), (6) en twee vlakken, i.e. een grond- en een bovenvlak (7), (8) die de eerst genoemde opstaande zijvlakken (4), (5), (6) snijden, waarbij één van de opstaande zijvlakken uitgevoerd wordt als een basisvlak (4) dat voorzien is van een doorschijnende bespiegeling, en waarbij de twee tegenover het basisvlak liggende opstaande zijvlakken (5), (6) een verschillende hoogte ( $h_1$ ,  $h_2$ ) hebben. Het optisch lichaam (2) wordt meer specifiek toegepast in een zonneklep voor auto's en een zonnebril.

---

20 ANS G 06 F

DEPOT 2004/0630  
PUBLICATION 1016369A5  
>UNDERSIDE S.P.R.L.

22 DECEMBRE 2004  
05 SEPTEMBRE 2006

Avenue Landas 2, B-1480 SAINTES/TUBIZE, repr.par  
CAUCHIE Daniel OFFICE PARETTE (Fred. Maes)  
S.c.A.

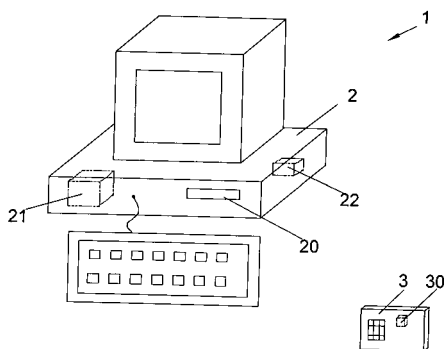
METHODE POUR DETECTER ET EMPECHER SELECTIVEMENT LA DISTRIBUTION DE COURRIERS ELECTRONIQUES., (Inv. : Degraeve Christophe) (015,001) L'invention se rapporte à une méthode pour détecter la réception d'e-mails transmis par un expéditeur à une boîte électronique d'un serveur informatique et empêcher sélectivement leur distribution à un destinataire. selon l'invention, la méthode est caractérisée en ce qu'elle comprend, pour obtenir ou pas la distribution d'un e-mail au destinataire, la vérification de la présence de l'adresse e-mail de l'expéditeur combinée avec l'adresse e-mail du destinataire et respectivement l'authentification ou la non authentification, par cet expéditeur de son adresse e-mail. L'invention se rapporte également, pour la mise en oeuvre de cette méthode, à un dispositif, à un programme informatique ainsi qu'à un support de mémorisation pour la mémorisation d'un programme informatique.

>ITEAON S.A.R.L.

rue Camille-Desmoulins 6, F-92300  
LEVALLOIS-PERRET (FR)

SYSTEME DE COMMUNICATION PROTOCOLAIRE ENTRE UNE  
CARTE A PUCE ET UN TERMINAL ET SON PROCEDE DE  
COMMUNICATION.

(000,000) La présente invention concerne un système de communication (1) entre un terminal (2) et une carte (3) caractérisé en ce que la carte (3) comprend un premier applicatif (30) et le terminal (2) comprend un deuxième applicatif (22), les deux applicatifs (30-22) permettant au système (1) de réaliser l'exécution d'un traitement spécifique de la carte (3) par envoi d'une requête de la carte (3) vers le terminal (2), la carte décidant de l'abandon ou non de l'exécution de la requête par le terminal dès qu'une anomalie apparaît. La présente invention concerne également un procédé de communication dudit système de communication (1), comprenant un sous procédé d'identification des applicatifs (30-22) de la carte et du terminal et un sous procédé de transmission des requêtes entre la carte et le terminal, le procédé de communication gérant notamment l'impression par le terminal de données appartenant à la carte.

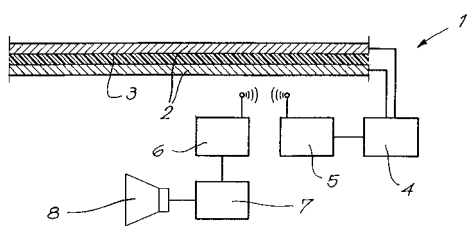


>SECURITY WORLD B.V.B.A.

Strijdersstraat 23, B-2650 Edegem, vert.door  
DONNE Eddy BUREAU BOCKSTAEL

INRICHTING VOOR HET DETECTEREN VAN EEN  
INSNIJDING IN OF DOORHEEN EEN MATERIAALLAAG.,  
(Uitv. :Dignef Patrick Jules Alberic et al.)

(009,003) Inrichting voor het detecteren van een insnijding in of doorheen een materiaallaag, daardoor gekenmerkt dat zij in hoofdzaak bestaat uit twee elektrisch geleidende lagen (2) die door tussenkomst van een elektrisch isolerende tussenlaag (3) tegen elkaar zijn aangebracht en die tegen de voornoemde materiaallaag kunnen worden bevestigd en uit een detectiesysteem (4) dat elektrisch verbonden is met de voornoemde elektrisch geleidende lagen (2), waarbij de voornoemde inrichting (1) verder is voorzien van een zender (5) die gekoppeld is aan het voornoemde detectiesysteem (4), welke zender (5) draadloos kan samenwerken met een ontvanger (6) die gekoppeld is aan een stuursysteem (7) dat is verbonden met alarmmiddelen (8).



VOIR : A47B

BREVETS EUROPEENS DELIVRES  
QUI ONT EFFET  
EN BELGIQUE

EUROPESE OCTROOIEN  
MET UITWERKING  
IN BELGIE

EUROPÄISCHE PATENTE  
MIT EFFEKT  
IN BELGIEN

EUROPEAN PATENTS  
WITH EFFECT  
IN BELGIUM

## BREVETS EUROPEENS

Cette partie contient les brevets européens publiés au cours du mois en question et qui ont effet en Belgique.

La première partie, classée selon l'indice IPC (jusqu'à la sous-classe), contient les données bibliographiques pour chaque brevet :

- (11) numéro de publication
- (51) classification IPC
- (21) numéro de dépôt
- (22) date de dépôt
- (73) nom et adresse du titulaire
- (54) titre de l'invention
- (30) date, pays et numéro de priorité
  
- (45) date de publication du brevet

La deuxième partie est une liste alphabétique selon le nom du titulaire avec référence au numéro et à l'indice IPC (jusqu'à la sous-classe).

La troisième partie est une liste numérique (selon le numéro de publication) des brevets afférents, avec référence à l'indice IPC (jusqu'à la sous-classe).

(IPC = International Patent Classification)

## EUROPESE OCTROOIEN

Dit gedeelte bevat de Europese octrooien, gepubliceerd in de loop van de betrokken maand en met uitwerking in België.

Het eerste deel, gerangschikt volgens IPC-index (tot de onderklasse), bevat de bibliografische gegevens van elk octrooi :

- (11) publicatienummer
- (51) IPC classificatie
- (21) nummer van neerlegging
- (22) datum van neerlegging
- (73) naam en adres van de titularis
- (54) titel van de uitvinding
- (30) datum, land en nummer van voorrangrecht
  
- (45) publicatiedatum van het octrooi

Het tweede deel is een alfabetische lijst volgens de naam van de titularis met verwijzing naar het nummer en de IPC-index (tot de onderklasse).

Het derde deel is een numerieke lijst (volgens publicatienummer) van de betrokken octrooien, met verwijzing naar de IPC-index (tot de onderklasse).

(IPC = International Patent Classification)

\*\*\*\*\*  
\*\*\*\*\*

SECTION A : NECESSITES COURANTES DE LA VIE  
SECTIE A : LEVENSBEOHOFTEN

\*\*\*\*\*  
\*\*\*\*\*

(11) 1 169 901  
(51) A 01 B 33/12  
(21) + (22) 01440202.8 02.07.01  
(73) KUHN S.A.  
4 Impasse des Fabriques  
67706 Saverne Cedex(FR);  
(54) Machine de travail du sol  
(30) 07.07.00 FR 0009171  
(45) 13.09.06

(11) 1 263 553  
(51) A 01 B 1/02 B 25 G 1/10  
(21) + (22) 01931359.2 09.03.01  
(73) DICKHAUS UND PARTNER G.M.B.H.  
Kohlwinkelstrasse 15  
D-82362 Weilheim(DE);  
(54) MANCHE POUR OUTIL DE TRAVAIL, ET DISPOSITIF DE  
TRAVAIL POURVU D'UN TEL MANCHE-TRADUCTION-STIEL FÜR  
EIN ARBEITSGERÄT UND DAMIT AUSGESTATTETE  
ARBEITSVORRICHTUNG  
(30) 09.03.00 DE 10011106  
(45) 27.09.06

(11) 1 407 652  
(51) A 01 C 5/06  
(21) + (22) 03015144.3 04.07.03  
(73) KVERNELAND ASA  
4355 Kverneland(NO);  
(54) Soc pour semoir-TRADUCTION-Säschar  
(30) 11.10.02 DE 10247569  
(45) 06.09.06

(11) 0 957 671  
(51) A 01 D 75/18 A 01 F 29/06  
(21) + (22) 96935596.5 08.11.96  
(73) >HEMP FLAX EXPLOITATIE B.V.  
Henegouwerlaan 79-B  
N-3021 CV Rotterdam(NL);  
(54) INRICHTING EN WERKWIJZE VOOR HET MAAIEN EN SNIJDEN  
VAN EEN LANDBOUWGEWAS, ZOALS HENNENP  
(30) 08.11.95 NL 1001602  
(45) 06.09.06

(11) 1 353 544  
(51) A 01 D 45/02  
(21) + (22) 02700153.6 17.01.02  
(73) CNH BELGIUM N.V.  
Leon Claeysstraat 3A  
8210 Zedelgem(BE);  
(54) DISPOSITIF DE COUPE ET DE TRANSPORT POUR UNE BARRE  
DE COUPE TRAVAILLANT INDEPENDAMMENT DES  
LIGNES-TRADUCTION-SCHNEID- UND FÖRDERVORRICHTUNG FÜR  
EIN REIHENUNABHÄNGIG ARBEITENDES SCHNEIDWERK  
(30) 26.01.01 DE 10103595  
(45) 13.09.06

(11) 1 419 688  
(51) A 01 D 43/08 A 01 F 29/10  
(21) + (22) 03025592.1 08.11.03  
(73) MASCHINENFABRIK BERNARD >KRONE G.M.B.H.  
Heinrich-Krone-Strasse 10  
D-48480 Spelle(DE);  
(54) Récolteuse de maïs ou produits similaires a  
tige-TRADUCTION-Erntegerät zum Ernten von Mais oder  
dgl. stengelartigem Erntegut  
(30) 15.11.02 DE 20217681 U  
(45) 20.09.06

(11) 1 428 423  
(51) A 01 D 45/02 A 01 D 43/00  
(21) + (22) 03027214.0 28.11.03  
(73) MASCHINENFABRIK >KEMPER G.M.B.H. & CO. K.G.  
Breul  
D-48973 Stadtlohn(DE);  
(54) Dispositif de prise et de  
cueillette-TRADUCTION-Einzugs- und Pflückeinrichtung  
(30) 11.12.02 DE 10257776  
(45) 06.09.06

(11) 1 493 324  
(51) A 01 D 78/10  
(21) + (22) 04015480.9 01.07.04  
(73) MASCHINENFABRIK BERNARD KRONE G.M.B.H.  
Heinrich-Krone-Strasse 10  
48480 Spelle(DE);  
(54) Machine de fenaison-TRADUCTION-Heuwerbungsmaschine  
(30) 04.07.03 DE 10330381

(45) 13.09.06

(11) 1 507 451  
(51) A 01 D 34/83  
(21) + (22) 03735477.6 27.05.03  
(73) MASCHINENFABRIK BERNARD KRONE G.M.B.H.  
Heinrich-Krone-Strasse 10  
48480 Spelle(DE);  
(54) DISPOSITIF POUR MOISSONNER DES  
PLANTES-TRADUCTION-VORRICHTUNG ZUM MÄHEN VON PFLANZEN  
(30) 27.05.02 DE 10224151  
(45) 13.09.06

(11) 0 957 671  
(51) A 01 F 29/06 A 01 D 75/18  
(21) + (22) 96935596.5 08.11.96  
(73) >HEMP FLAX EXPLOITATIE B.V.  
Henegouwerlaan 79-B  
N-3021 CV Rotterdam(NL);  
(54) INRICHTING EN WERKWIJZE VOOR HET MAAIEN EN SNIJDEN  
VAN EEN LANDBOUWGEWAS, ZOALS HENNENP  
(30) 08.11.95 NL 1001602  
(45) 06.09.06

(11) 1 238 580  
(51) A 01 F 12/44  
(21) + (22) 02004718.9 01.03.02  
(73) >DEERE & CY  
One John Deere Place  
Moline Illinois 61265-8098(US);  
(54) Crible pour une  
moissonneuse-batteuse-TRADUCTION-Sieb für einen  
Mähdrescher  
(30) 10.03.01 DE 10111531  
(45) 06.09.06

(11) 1 359 347  
(51) A 01 F 12/56 F 16 H 61/00  
F 16 K 15/18  
(21) + (22) 02009660.8 29.04.02  
(73) DRONNINGBORG INDUSTRIES A/S  
Udbyhøjvej  
8900 Randers (DK);  
(54) Vérin à fluide  
(45) 27.09.06

(11) 1 419 688  
(51) A 01 F 29/10 A 01 D 43/08  
(21) + (22) 03025592.1 08.11.03  
(73) MASCHINENFABRIK BERNARD >KRONE G.M.B.H.  
Heinrich-Krone-Strasse 10  
D-48480 Spelle(DE);  
(54) Récolteuse de maïs ou produits similaires a  
tige-TRADUCTION-Erntegerät zum Ernten von Mais oder  
dgl. stengelartigem Erntegut  
(30) 15.11.02 DE 20217681 U  
(45) 20.09.06

(11) 1 192 853  
(51) A 01 G 25/02 A 01 G 25/06  
B 23 K 26/08 B 29 C 47/02  
(21) + (22) 00810892.0 27.09.00  
(73) KERTSCHER, EBERHARD  
Frezin 11 Postfach 112  
1462 Yvonand(CH);  
(54) Procédé de fabrication en continu de tuyaux  
d'irrigation goutte-à-goutte-TRADUCTION-Verfahren  
zur kontinuierlichen Herstellung von  
Tropfbewässerungsrohren  
(45) 20.09.06

(11) 1 389 418  
(51) A 01 G 9/22  
(21) + (22) 02405695.4 14.08.02  
(73) FEHR, WALTER  
Eisengrubenweg 23  
4800 Zofingen(CH);  
(54) Dispositif de protection solaire pour des éléments  
de surface  
transparents-TRADUCTION-Beschattungseinrichtung für  
lichtdurchlässige Flächenelemente  
(45) 13.09.06

(11) 1 406 480  
(51) A 01 G 27/00 A 01 G 29/00  
(21) + (22) 02764935.9 01.07.02  
(73) AMSELLEM, MAURICE  
58 rue de la Balme  
69003 Lyon(FR);  
(54) DISPOSITIF D'ARROSAGE INDIVIDUEL POUR PLANTES  
(30) 16.07.01 FR 0109450 20.03.02 FR 0203432  
18.04.02 FR 0204848  
(45) 06.09.06

(11) 1 457 107  
(51) A 01 G 31/00  
(21) + (22) 03256690.3 23.10.03  
(73) EKOFIBRE LTD  
Third Avenue Deeside Industrial Park  
Deeside Flintshire CH5 2LA(GB);  
(54) Milieux de culture pour plantes  
(30) 08.03.03 GB 0305394  
(45) 27.09.06

(11) 1 498 024  
(51) A 01 G 3/08 B 27 B 17/00  
(21) + (22) 04254188.8 13.07.04  
(73) BLACK & DECKER INC.  
1207 Drummond Plaza  
Newark Delaware 19711(US);  
(54) Dispositif d'élagage de végétation  
(30) 14.07.03 GB 0316447  
(45) 13.09.06

(11) 1 498 230  
(51) A 01 G 3/08 B 27 B 17/00  
(21) + (22) 04254181.3 13.07.04  
(73) >BLACK & DECKER INC.  
1207 Drummond Plaza  
Newark Delaware 19711(US);  
(54) Dispositif d'élagage de végétation  
(30) 14.07.03 GB 0316447  
(45) 13.09.06

(11) 1 498 231  
(51) A 01 G 3/08 B 27 B 17/00  
(21) + (22) 04254182.1 13.07.04  
(73) >BLACK & DECKER INC.  
1207 Drummond Plaza  
Newark Delaware 19711(US);  
(54) Dispositif d'élagage de végétation  
(30) 14.07.03 GB 0316447  
(45) 13.09.06

(11) 1 498 232  
(51) A 01 G 3/08 B 27 B 17/08  
B 27 B 17/00  
(21) + (22) 04254183.9 13.07.04  
(73) >BLACK & DECKER INC.  
1207 Drummond Plaza  
Newark Delaware 19711(US);  
(54) Dispositif d'élagage de végétation  
(30) 14.07.03 GB 0316447  
(45) 13.09.06

(11) 1 498 233  
(51) A 01 G 3/08 B 27 B 17/00  
(21) + (22) 04254184.7 13.07.04  
(73) >BLACK & DECKER INC.  
1207 Drummond Plaza  
Newark Delaware 19711(US);  
(54) Dispositif d'élagage de végétation  
(30) 14.07.03 GB 0316447  
(45) 13.09.06

(11) 1 498 234  
(51) A 01 G 3/08 B 27 B 17/00  
(21) + (22) 04254185.4 13.07.04  
(73) >BLACK & DECKER INC.  
1207 Drummond Plaza  
Newark Delaware 19711(US);  
(54) Dispositif d'élagage de végétation  
(30) 14.07.03 GB 0316447  
(45) 13.09.06

(11) 1 498 235  
(51) A 01 G 3/08 B 27 B 17/00  
(21) + (22) 04254186.2 13.07.04  
(73) >BLACK & DECKER INC.  
1207 Drummond Plaza  
Newark Delaware 19711(US);  
(54) Dispositif d'élagage de végétation  
(30) 14.07.03 GB 0316447  
(45) 13.09.06

(11) 1 498 236  
(51) A 01 G 3/08 B 27 B 17/00  
(21) + (22) 04254187.0 13.07.04  
(73) BLACK & DECKER INC.  
1207 Drummond Plaza  
Newark Delaware 19711(US);  
(54) Dispositif d'élagage de végétation  
(30) 14.07.03 GB 0316447  
(45) 13.09.06

(11) 1 498 237  
(51) A 01 G 3/08 B 27 B 17/00  
(21) + (22) 04254189.6 13.07.04

(73) >BLACK & DECKER INC.  
1207 Drummond Plaza  
Newark Delaware 19711(US);  
(54) Dispositif d'élagage de végétation  
(30) 14.07.03 GB 0316447  
(45) 13.09.06

(11) 1 498 238  
(51) A 01 G 3/08 B 27 B 17/00  
(21) + (22) 04254190.4 13.07.04  
(73) BLACK & DECKER INC.  
1207 Drummond Plaza  
Newark Delaware 19711(US);  
(54) Dispositif d'élagage de végétation  
(30) 14.07.03 GB 0316447  
(45) 13.09.06

(11) 1 504 657  
(51) A 01 G 3/053  
(21) + (22) 04016489.9 13.07.04  
(73) BLACK & DECKER INC.  
1207 Drummond Plaza  
Newark Delaware 19711(US);  
(54) Assemblage de poignées pour outil motorisé  
(30) 04.08.03 GB 0318150 09.08.03 GB 0318751  
17.05.04 GB 0410918  
(45) 13.09.06

(11) 1 504 659  
(51) A 01 G 3/053  
(21) + (22) 04017317.1 22.07.04  
(73) >BLACK & DECKER INC.  
1207 Drummond Plaza  
Newark Delaware 19711(US);  
(54) Mécanisme de verrouillage pour un assemblage de  
poignées pivotantes d'un outil motorisé  
(30) 04.08.03 GB 0318150  
(45) 20.09.06

(11) 1 596 649  
(51) A 01 G 9/02  
(21) + (22) 04714346.6 25.02.04  
(73) >PRM  
ZA Le Marais ALEX  
F-01810 Groissiat(FR);  
(54) DISPOSITIF A RESERVE D'EAU POUR LA CULTURE DE  
SURFACE ENGAGONNEE  
(30) 25.02.03 FR 0302289  
(45) 20.09.06

(11) 1 607 926  
(51) A 01 G 23/099 G 09 F 3/12  
(21) + (22) 04013943.8 15.06.04  
(73) LATSCHBACHER GMBH  
Hauptstrasse 8/10  
4484 Kronstorf(AT);  
(54) Plaquette de marquage pour marquer des troncs  
d'arbres et dispositif de martelage pour la mise en  
place d'une telle plaquette sur les troncs  
d'arbres-TRADUCTION-Signierplättchen zum  
Kennzeichnen von Baumstämmen und Einschlaghammer zum  
Anbringen desselben an Baumstämmen  
(45) 27.09.06

(11) 0 972 061  
(51) A 01 H 5/00 C 12 N 15/82  
C 12 N 15/12 C 12 N 1/21  
(21) + (22) 98912557.0 26.02.98  
(73) BIOGEMMA  
1 rue Edouard Colonne  
75001 Paris(FR);  
(54) UTILISATIONS DE LA STERILITE MALE CHEZ LES PLANTES  
(30) 27.02.97 FR 9702369  
(45) 06.09.06

(11) 1 159 428  
(51) A 01 H 5/00 C 12 N 15/52  
C 12 N 15/53 C 12 N 15/82  
C 12 N 5/10  
(21) + (22) 00910763.2 03.03.00  
(73) SYNGENTA PARTICIPATIONS A.G.  
Schwarzwaldallee 215  
4058 Basel(CH);  
(54) PROCÉDE D'AMELIORATION DES VALEURS NUTRITIONNELLES  
ET AGRONOMIQUES DE PLANTES  
(30) 05.03.99 DE 19909637  
(45) 27.09.06

(11) 1 203 086  
(51) A 01 H 5/00 C 12 N 15/82  
C 12 N 15/90  
(21) + (22) 00946398.5 19.07.00  
(73) >SAN-EI GEN F.F.I. INC.  
1-1-11 Sanwa-cho  
Toyonaka Osaka 561-8588 (JP);

>OZEKI YOSHIHIRO  
2-3-6-302 Daimon-cho Higashikurume-shi  
Tokyo 203-0011(JP)  
(54) ELEMENT SIMILAIRE DE MITE ET ELEMENT D'ACTIVATION DE  
TRANSCRIPTION  
(30) 21.07.99 JP 20631699 21.07.99 JP 20632099  
12.06.00 JP 2000175825  
(45) 13.09.06

(11) 1 311 693  
(51) A 01 H 5/00 A 01 H 5/10  
C 07 K 14/415 C 12 N 5/10  
C 12 N 15/29 C 12 N 9/12  
C 12 N 9/16 C 12 N 15/82  
(21) + (22) 01928400.9 06.04.01  
(73) >BASF PLANT SCIENCE G.M.B.H.

D-67056 Ludwigshafen(DE);  
(54) PROTEINE DE FACTEUR DE TRANSCRIPTION LIEES AUX  
CONTRAINTES ENVIRONNEMENTALES ET PROCEDES  
D'UTILISATION CHEZ LES VEGETAUX  
(30) 07.04.00 US 196001 P  
(45) 13.09.06

(11) 1 051 903  
(51) A 01 J 27/02 A 23 C 19/16  
(21) + (22) 00201662.4 09.05.00  
(73) FRIESLAND BRANDS B.V.  
Blankenstein 142  
7943 PE Meppel(NL);  
(54) MEERLAGIGE KAASBEDEKKING  
(30) 11.05.99 NL 1012038  
(45) 13.09.06

(11) 1 292 182  
(51) A 01 J 5/007 A 01 J 5/017  
(21) + (22) 01915267.7 16.02.01  
(73) WESTFALIASURGE G.M.B.H.  
Siemensstrasse 25-27  
59199 Bönen(DE);  
(54) PROCEDE POUR DETERMINER UN SIGNAL D'ACTIVATION,  
NOTAMMENT UN SIGNAL D'ACTIVATION POUR INDUIRE UNE  
PHASE DE POST-TRAITE FAISANT SUITE A UNE PHASE DE  
TRAITE PRINCIPALE-TRADUCTION-VERFAHREN ZUR  
BESTIMMUNG EINES AKTIVIERUNGSSIGNALS, INSBESONDERE  
EINES AKTIVIERUNGSSIGNALS ZUM EINLEITEN EINER AN  
EINE HAUPTMELKPHASE SICH ANSCHLIESSENDEN  
NACHMELKPHASE  
(30) 25.05.00 DE 10025866  
(45) 27.09.06

(11) 1 523 878  
(51) A 01 J 5/003 A 01 J 5/017  
A 01 J 7/02 A 01 J 7/04  
A 01 K 1/01  
(21) + (22) 04077697.3 30.09.04  
(73) MAASLAND N.V.  
Weverskade 110  
3147 PA Maassluis(NL);  
(54) Samenstel van een melkbekerdager en een  
voerderplatform  
(30) 13.10.03 NL 1024522  
(45) 27.09.06

(11) 0 993 611  
(51) A 01 K 43/00 G 01 N 21/31  
G 01 N 21/25 G 01 N 33/08  
(21) + (22) 98932620.2 02.07.98  
(73) FPS FOOD PROCESSING SYSTEMS B.V.  
Stationsweg 117  
NL-3771 VE Barneveld(NL);  
(54) Werkwijze en inrichting voor het detecteren van  
bloed in eieren  
(30) 03.07.97 NL 1006460  
(45) 06.09.06

(11) 1 088 084  
(51) A 01 K 67/027 A 61 K 38/18  
A 61 K 38/38 A 61 K 31/70  
C 12 N 15/62 C 07 K 14/505  
C 07 K 14/765  
(21) + (22) 99928656.0 15.06.99  
(73) >GTC BIOTHERAPEUTICS INC.  
175 Crossing Boulevard  
Framingham MA 01702(US);  
(54) PROTEINE DE FUSION DE L'ERYTHROPOIETINE  
ANALOGUE-ALBUMINE SERIQUE HUMAINE  
(30) 15.06.98 US 89343 P  
(45) 13.09.06

(11) 1 196 579  
(51) A 01 K 67/027 C 12 N 15/15  
C 12 N 15/62 C 07 K 14/435  
A 61 K 38/17  
(21) + (22) 00946166.6 19.07.00  
(73) EVOLUTEC LTD  
250 South Oak Way Green Park

Reading Berkshire RG2 6UG(GB);  
(54) INHIBITEUR DE TRYPTASE  
(30) 19.07.99 GB 9916913  
(45) 13.09.06

(11) 1 298 987  
(51) A 01 K 61/00  
(21) + (22) 01947762.9 02.07.01  
(73) FFT FISH FARM TECHNOLOGIES LTD.  
Hebron Road P.O. Box 1452  
84114 Beer-Sheva(IL);  
(54) APPAREIL POUR L'ELEVAGE DE POISSONS EN HAUTE MER  
(30) 03.07.00 IL 13715100  
(45) 06.09.06

(11) 1 339 840  
(51) A 01 K 67/027 C 07 K 16/28  
C 12 Q 1/68 G 01 N 33/50  
C 12 N 15/12 C 07 K 14/705  
C 12 N 15/63  
(21) + (22) 01984902.5 04.12.01  
(73) SERONO GENETICS INSTITUTE S.A.  
Route Nationale 7  
91030 Evry Cedex(FR);

(54) GENE ET PROTEINE DE CANAL IONIQUE DEPENDANT DU  
POTENTIEL, ASSOCIE A LA SCHIZOPHRENIE  
(30) 05.12.00 US 251317 P  
(45) 13.09.06

(11) 1 417 884  
(51) A 01 K 63/04 B 01 D 21/00  
B 01 D 21/24  
(21) + (22) 03025589.7 08.11.03  
(73) UENTZ, MARCO

Karlstrasse 7  
03044 Cottbus(DE);  
(54) Filtre pour l'élevage de tout type de poissons dans  
différentes installations  
d'élevage-TRADUCTION-Filter für die Haltung von  
Fischen jeder Art in verschiedenen Haltungsanlagen  
(30) 08.11.02 DE 10252558  
(45) 06.09.06

(11) 1 488 692  
(51) A 01 K 1/015  
(21) + (22) 04380128.1 15.06.04  
(73) ROTECNA, S.A.  
Poligono Industrial Nave 3  
25310 Agramunt (Lerida)(ES);  
(54) Module de plancher chauffant pour étables animales  
(30) 19.06.03 ES 200301429  
(45) 06.09.06

(11) 1 523 878  
(51) A 01 K 1/01 A 01 J 5/003  
A 01 J 5/017 A 01 J 7/02  
A 01 J 7/04  
(21) + (22) 04077697.3 30.09.04  
(73) MAASLAND N.V.  
Weverskade 110  
3147 PA Maassluis(NL);  
(54) Samenstel van een melkbekerdager en een  
voerderplatform  
(30) 13.10.03 NL 1024522  
(45) 27.09.06

(11) 1 530 897  
(51) A 01 K 1/02  
(21) + (22) 04292686.5 12.11.04  
(73) DESSOLIERE, THIERRY  
Le Bourg  
36340 Maillet(FR);  
(54) Râtelier  
(30) 14.11.03 FR 0313319  
(45) 13.09.06

(11) 1 596 652  
(51) A 01 K 5/00  
(21) + (22) 04713104.0 20.02.04  
(73) >LUCAS G.  
22 rue du Stade  
F-85130 La Verrie(FR);  
(54) MACHINE MELANGEUSE DISTRIBUTRICE EN PARTICULIER DE  
PRODUITS POUR L ALIMENTATION DU BETAIL  
(30) 20.02.03 FR 0302106  
(45) 27.09.06

(11) 1 600 055  
(51) A 01 K 5/00 F 16 H 1/14  
(21) + (22) 04012515.5 27.05.04  
(73) FOCKS, HUBERT  
Erlenweg 36  
49808 Lingen(DE);  
(54) Transmission, et appareil mélangeur de fourrage avec  
une telle transmission-TRADUCTION-Getriebe, und

Futtermischer mit einem derartigen Getriebe  
(45) 13.09.06

(11) 1 284 600  
(51) A 01 M 3/02  
(21) + (22) 01925281.6 16.02.01  
(73) HELLER, ALFRED  
Ursulinerstrasse 3  
52062 Aachen(DE);  
(54) APPAREIL POUR TUER LES  
INSECTES-TRADUCTION-INSEKTENVERNICHTUNGSGERÄT  
(30) 20.05.00 DE 20009135 U  
(45) 13.09.06

(11) 1 314 354  
(51) A 01 M 25/00  
(21) + (22) 02090386.0 20.11.02  
(73) URBANGUARD G.M.B.H.  
Zeltinger Strasse 64  
13465 Berlin(DE);  
(54) Station d'appât pour rongeur, spécialement pour les  
rats-TRADUCTION-Köderstation für Nager, insbesondere  
für Ratten  
(30) 25.11.01 DE 10159076  
(45) 27.09.06

(11) 1 609 358  
(51) A 01 M 7/00  
(21) + (22) 05291304.3 17.06.05  
(73) EXEL INDUSTRIES  
54 rue Marcel Paul  
51200 Epernay(FR);  
(54) Ensemble de rampe pendulaire et pulvérisateur équipé  
d'un tel ensemble  
(30) 21.06.04 FR 0406715  
(45) 27.09.06

(11) 0 832 093  
(51) A 01 N 63/00 C 12 N 15/62  
C 07 K 14/195 C 07 K 14/315  
C 12 P 21/02 C 07 H 21/04  
C 12 P 21/04 A 61 K 39/02  
(21) + (22) 96918793.9 05.06.96  
(73) >SANOFI PASTEUR INC.  
Route 611 P.O. Box 187  
Swiftwater PA 18370-0187(US);  
(54) EXPRESSION DE LIPOPROTEINES  
(30) 07.06.95 US 475781 07.06.95 US 486373  
(45) 13.09.06

(11) 1 204 651  
(51) A 01 N 43/824 C 07 D 285/13  
(21) + (22) 00951397.9 18.07.00  
(73) BAYER CROPSCIENCE A.G.  
Alfred-Nobel-Strasse 50  
40789 Monheim(DE);  
(54) 5-CHLORODIFLUOROMETHYL-1,3,4-THIADIAZOL-2YL-OXYACETAN  
ILIDES HERBICIDES-TRADUCTION-HERBIZIDE  
5-CHLORODIFLUOROMETHYL-1, 3,  
4-THIADIAZOL-2-YL-OXYACETANILIDE  
(30) 30.07.99 DE 19935964  
(45) 20.09.06

(11) 1 222 862  
(51) A 01 N 37/02 C 02 F 1/50  
A 23 K 3/00  
(21) + (22) 02008554.4 17.03.98  
(73) BASF A.G.  
67056 Ludwigshafen(DE);  
(54) Solutions à base d'acide propionique, d'ammoniaque,  
de propanediol et d'eau et leur  
utilisation-TRADUCTION-Lösungen aus Propionsäure,  
Ammoniak, Propandiol und Wasser und deren Verwendung  
(30) 21.03.97 DE 19712040  
(45) 20.09.06

(11) 1 244 627  
(51) A 01 N 43/40 C 07 D 213/81  
(21) + (22) 01903877.7 05.01.01  
(73) BAYER CROPSCIENCE S.A.  
55 avenue René Cassin  
69009 Lyon(FR);  
(54) DERIVES DE L'ACIDE PICOLINIQUE ET LEUR UTILISATION  
COMME FONGICIDES  
(30) 06.01.00 FR 0000140  
(45) 20.09.06

(11) 1 263 734  
(51) A 01 N 43/56 C 07 D 231/38  
C 07 D 401/12  
(21) + (22) 01919359.8 01.03.01  
(73) >MERIAL LTD  
3239 Satellite Blvd.  
Duluth GA 30096(US);  
(54) PESTICIDES 3-THIOMETHYLPYRAZOLIQUES  
4

(30) 02.03.00 US 186313 P  
(45) 20.09.06

(11) 1 277 749  
(51) A 01 N 43/08 A 01 N 43/12  
C 07 D 307/60 C 07 D 307/94  
C 07 C 69/612  
(21) + (22) 02023657.6 23.07.97  
(73) BAYER CROPSCIENCE A.G.  
Alfred-Nobel-Strasse 50  
40789 Monheim(DE);  
(54) Phénylcéto-énols 2- et 2,5-substitués-TRADUCTION-2-  
und 2,5-substituierte Phenylketoenole  
(30) 05.08.96 DE 19631586 21.04.97 DE 19716591  
(45) 27.09.06

(11) 1 341 757  
(51) A 01 N 43/36 C 07 C 211/46  
C 07 D 207/327 C 07 D 409/12  
C 07 D 207/32  
(21) + (22) 01993599.8 06.11.01  
(73) >SYNGENTA PARTICIPATIONS A.G.  
Schwarzwaldallee 215  
CH-4058 Basel(CH);  
(54) PYRROLCARBOXAMIDES ET PYRROLCARBOETHIOAMIDES ET LEURS  
UTILISATIONS AGROCHIMIQUES  
(30) 08.11.00 GB 0027284 12.12.00 GB 0030268  
(45) 20.09.06

(11) 1 377 162  
(51) A 01 N 31/02  
(21) + (22) 02702490.0 28.02.02  
(73) ECTOPHARMA LTD  
C/o Wright Johnston & Mackenzie LLP 40 Torphichen  
Street  
Edinburgh EH3 8JB(GB);  
(54) Utilisation de 1,2-diols vicinaux pour contrôler des  
arthropodes  
(30) 02.03.01 GB 0105229  
(45) 27.09.06

(11) 1 381 596  
(51) A 01 N 43/78 C 07 D 417/12  
C 07 D 277/24  
(21) + (22) 02766566.0 02.04.02  
(73) BAYER CROPSCIENCE A.G.  
Alfred-Nobel-Strasse 50  
40789 Monheim(DE);  
(54) 1,3-DIONES CARBOCYCLIQUES A SUBSTITUTION THIAZOLYL  
EN TANT QUE  
PESTICIDES-TRADUCTION-THIAZOLYL SUBSTITUIERTE  
CARBOCYCLISCHE 1,3-DIONE ALS  
SCHÄDLINGSBEKÄMPFUNGSMITTEL  
(30) 12.04.01 DE 10118310  
(45) 27.09.06

(11) 1 401 275  
(51) A 01 N 37/00  
(21) + (22) 02782485.3 19.06.02  
(73) INTERNATIONAL FLORA TECHNOLOGIES, LTD.  
1151 North Fiesta Boulevard  
Gilbert AZ 85233-2238(US);  
(54) COMPOSITION ANTIVIRALE ET PROCEDE DE TRAITEMENT  
(30) 06.07.01 US 899432  
(45) 06.09.06

(11) 1 597 232  
(51) A 01 N 43/40 C 07 D 213/82  
(21) + (22) 04705809.4 28.01.04  
(73) BASF A.G.  
67056 Ludwigshafen(DE);  
(54) NOUVELLE MODIFICATION CRISTALLINE DE L'ANHYDRE DU  
BOSCALID-TRADUCTION-NEUE KRISTALLINE MODIFIKATION  
DES ANHYDRATES VON BOSCALID  
(30) 14.02.03 DE 10307751  
(45) 13.09.06

(11) 1 602 280  
(51) A 21 B 3/13  
(21) + (22) 05101442.1 25.02.05  
(73) CARTOTECNICA ESSE-BI S.R.L.  
Via C. Plinio 23/25  
22030 ORSENIGO (COMO) (IT);  
(54) Moule de cuisson et son procédé de fabrication  
(30) 10.08.04 IT MI20041640  
(45) 13.09.06

(11) 1 392 120  
(51) A 21 C 9/04  
(21) + (22) 02743120.4 28.05.02  
(73) ARTOS S.A.  
207 Route d'Arlon  
1150 Luxembourg(LU);  
(54) DISTRIBUTEUR D'INGREDIENTS LIQUIDES OU CREMEUX POUR  
GARNIR DES PRODUITS



ALIMENTAIRES-TRADUCTION-VERTEILER VON FLÜSSIGEN ODER  
CREMEARTIGEN KOMPONENTEN FÜR DAS GARNIEREN VON  
LEBENSMITTELN

(30) 05.06.01 EP 01113720  
(45) 20.09.06

(11) 1 100 338  
(51) A 21 D 2/02 A 21 D 8/02  
A 21 D 10/00 A 21 D 10/02  
A 21 D 10/04

(21) + (22) 99937372.3 21.07.99  
(73) ASTARIS LLC

622 Emerson Road Suite 500  
St. Louis Missouri 63141(US);  
(54) PROCEDE ET FORMULATION POUR PATE OU POUR PRODUIT DE  
BOULANGERIE LEVES CHIMIQUEMENT  
(30) 24.07.98 US 94050 P  
(45) 13.09.06

(11) 1 366 668  
(51) A 21 D 2/36 A 21 D 13/02  
(21) + (22) 02028363.6 17.12.02  
(73) >PANADORO GROUP A.G.

Innere Güterstrasse 4  
CH-6300 Zug(CH);  
(54) Concentré de pâte pour produits de boulangerie à  
pâte levée-TRADUCTION-Vorteigkonzentrat für  
hefegetriebene Backwaren  
(30) 28.05.02 CH 8922002 09.07.02 CH 12072002  
(45) 06.09.06

(11) 1 279 336  
(51) A 22 C 7/00  
(21) + (22) 02291818.9 18.07.02  
(73) ARMOR INOX SA

Parc d'Activités de Brocéliande  
F-56430 Mauron(FR);  
(54) Plateau de moulage de produits alimentaires  
(30) 27.07.01 FR 0110291 16.10.01 FR 0113405  
(45) 13.09.06

(11) 1 388 289  
(51) A 22 C 13/00  
(21) + (22) 03016848.8 24.07.03  
(73) >CASETECH G.M.B.H. & CO. K.G.

D-29656 Walsrode(DE);  
(54) Enveloppe pelable pour saucisses à base d'hydrate de  
cellulose comportant un revêtement  
antiadhésif-TRADUCTION-Leichtschälbare Würsthülle  
aus faserverstärktem Cellulosehydrat mit  
Trennbeschichtung auf der Innenseite  
(30) 06.08.02 DE 10235966  
(45) 06.09.06

(11) 1 392 123  
(51) A 22 C 13/00  
(21) + (22) 02754572.2 18.05.02  
(73) CDS-CRAILSHEIMER DARMSORTIERBETRIEB G.M.B.H.

Rosfelderstrasse 52/5  
74564 Crailsheim(DE);  
(54) PROCEDE ET DISPOSITIF DE PRODUCTION D'UN BOYAU DE  
LONGUEUR SUPERIEURE, DESTINE A DES PRODUITS  
ALIMENTAIRES, EN PARTICULIER DES  
SAUCISSES-TRADUCTION-VERFAHREN UND VORRICHTUNG ZUM  
HERSTELLEN EINER HÜLLE MIT GRÖßERER LÄNGE FÜR  
LEBENSMITTEL, INSBESONDERE FÜR WÜRSTE  
(30) 19.05.01 DE 10124720 18.09.01 DE 10145870  
(45) 13.09.06

(11) 1 511 389  
(51) A 22 C 25/20 B 02 C 18/18 //  
// (B26D1/2 9 , B 02C18:06  
) , A 23L1:326

(21) + (22) 03730472.2 22.05.03  
(73) >JONSSON SVEINBJOERN

Jotnaborgir 12  
112 Reykjavik (IS);  
>ASGEIRSSON KARL JOHANN  
Joekulfold 33  
112 Reykjavik(IS);  
>STEFANSSON ARNOR  
Thverasi 47  
110 Reykjavik(IS);  
>KARLSSON EYJOLFUR  
Sjavargrund 8a  
210 Gardabaer(IS)  
(54) PROCEDE ET APPAREIL POUR TRANSFORMER DES MATIERES  
PREMIERES GELEES SOUS FORME DE BLOCS EN UN TYPE DE  
NEIGE  
(30) 24.05.02 IS 639602  
(45) 20.09.06

(11) 0 871 370  
(51) A 23 C 11/02 A 23 C 20/02  
A 23 L 2/58 D 21 H 19/50  
A 23 J 3/18 A 23 J 3/30

A 23 J 3/32  
(21) + (22) 96921818.9 05.07.96  
(73) SHOALHAVEN STARCHES PTY. LTD.

160 Bolong Road  
Bomaderry NSW 2541(AU);  
(54) PROCEDES DE MODIFICATION DE GLUTEN DE BLE  
(30) 06.07.95 US 890  
(45) 13.09.06

(11) 1 051 903  
(51) A 23 C 19/16 A 01 J 27/02  
(21) + (22) 00201662.4 09.05.00  
(73) FRIESLAND BRANDS B.V.

Blankenstein 142  
7943 PE Meppel(NL);  
(54) MEERLAGIGE KAASBEDEKKING  
(30) 11.05.99 NL 1012038  
(45) 13.09.06

(11) 1 201 134  
(51) A 23 C 20/00 A 23 C 19/068  
A 23 C 19/076  
(21) + (22) 01308934.7 19.10.01  
(73) >KRAFT FOODS HOLDINGS INC.

Three Lakes Drive  
Northfield Illinois 60093(US);  
(54) Procédé de préparation de substituts de fromage à la  
crème sans caséine  
(30) 25.10.00 US 696053  
(45) 20.09.06

(11) 1 348 340  
(51) A 23 C 9/133  
(21) + (22) 02007101.5 28.03.02  
(73) SOC. DES PRODUITS >NESTLE S.A.

Case postale 353  
CH-1800 Vevey(CH);  
(54) Produit laitier avec des bandes ou de revêtement  
(45) 27.09.06

(11) 1 351 587  
(51) A 23 C 1/04 A 23 C 3/037  
A 23 L 3/24 A 23 L 2/46  
A 23 L 2/10 A 23 L 2/00  
A 23 L 3/46 A 23 L 3/18

(21) + (22) 01995816.4 21.12.01  
(73) NUTRICIA N.V.  
Eerste Stationsstraat 186  
2712 HM Zoetermeer(NL);  
(54) Pasteuriseren of steriliseren  
(30) 22.12.00 NL 1016981  
(45) 27.09.06

(11) 1 389 914  
(51) A 23 C 3/02 A 23 C 9/15  
A 23 C 3/037 A 23 C 1/12  
(21) + (22) 01935189.9 07.05.01  
(73) >MOO TECHNOLOGIES LLC

950 Kent Road  
Batavia OH 45103-1796(US);  
(54) CONDITIONNEMENT DE LAIT CONCENTRE PASTEURISE A  
ULTRA-HAUTE TEMPERATURE ET PROCEDE DE PRODUCTION DE  
CE DERNIER  
(45) 20.09.06

(11) 1 498 498  
(51) A 23 C 21/00 C 13 K 5/00  
(21) + (22) 03015603.8 15.07.03  
(73) >KRAFT FOODS R & D, INC. ZWEIGNIEDERLASSUNG MUNCHEN

Bayerwaldstrasse 8  
D-81737 München(DE);  
(54) Poudre de petit-lait avec une qualité de goût  
améliorée  
(45) 13.09.06

(11) 1 614 355  
(51) A 23 C 19/09  
(21) + (22) 04425510.7 09.07.04  
(73) PRESTINI, LUIGI

Via San Faustino 55  
25025 Manerbio (Brescia)(IT);  
(54) Werkwijze voor de bereiding van een kruimelig  
zuivelproduct met geëxpandeerde structuur  
(45) 27.09.06

(11) 1 265 492  
(51) A 23 F 3/08 A 23 F 3/14  
(21) + (22) 01925391.3 06.03.01  
(73) >UNILEVER N.V.

Weena 455  
N-3013 AL Rotterdam(NL);  
(54) THE SOLUBLE DANS DE L'EAU FROIDE  
(30) 22.03.00 IN MU002000 27.04.00 GB 0010311  
(45) 20.09.06

(11) 1 605 769  
(51) A 23 F 3/08 A 23 F 3/14  
(21) + (22) 04719428.7 11.03.04  
(73) >UNILEVER N.V.  
Weena 455  
N-3013 AL Rotterdam(NL);  
(54) PRODUCTION DE THE  
(30) 21.03.03 IN MU02932003 08.05.03 GB 0310563  
(45) 06.09.06

(11) 1 631 151  
(51) A 23 F 5/14  
(21) + (22) 04740622.8 03.07.04  
(73) KRUGER G.M.B.H. & CO. KG  
Senefelderstrasse 44  
51469 Bergisch-Gladbach(DE);  
(54) COMPOSITION EN POWDRE CONTENANT DU CAFE  
TORREFIE-TRADUCTION-PULVERFORMIGE ZUSAMMENSETZUNG  
MIT RÖSTKAFFEE  
(30) 15.06.04 DE 102004028649 22.06.04 DE 102004030200  
(45) 27.09.06

(11) 0 981 280  
(51) A 23 G 1/21 A 23 G 3/02  
(21) + (22) 98919256.2 11.04.98  
(73) KMB PRODUKTIONS A.G.  
Marksteinstrasse 5  
8552 Felben(CH);  
(54) PROCEDE POUR LA FABRICATION DE BIENS DE  
CONSOMMATION-TRADUCTION-VERFAHREN ZUM HERSTELLEN VON  
VERZEHRGÜTERN  
(30) 17.05.97 DE 19720844 25.07.97 DE 19732036  
(45) 06.09.06

(11) 1 289 377  
(51) A 23 G 3/54  
(21) + (22) 01937128.5 22.05.01  
(73) >DANDY SAKIZ VE SEKERLEME SANAYI A.S.  
Mahmutbey Mahallesi Tasocagi Yolu Caddesi No. 15  
Bagcilar  
34550 Istabil(TR);  
(54) CHEWING GUM MULTICOLORE AVEC ENROBAGE CROQUANT  
TRANSPARENT  
(30) 22.05.00 US 206200 P 08.05.01 US 851220  
(45) 06.09.06

(11) 1 406 505  
(51) A 23 G 4/06  
(21) + (22) 02714633.1 27.03.02  
(73) TATE & LYLE P.L.C.  
Sugar Quay Lower Thames Street  
London EC3R 6DQ(GB);  
(54) BASE DE GOMME BIODEGRADABLE PRESENTANT DES  
PROPRIETES AMELIOREES  
(30) 28.03.01 EP 01201162  
(45) 20.09.06

(11) 1 530 906  
(51) A 23 G 9/32 A 23 G 1/00  
A 23 G 3/00  
(21) + (22) 03445128.6 12.11.03  
(73) ASM FOODS A.B.  
Box 505  
59529 Mjölby(SE);  
(54) Chocolat  
(45) 27.09.06

(11) 1 565 064  
(51) A 23 G 3/26 B 05 B 13/02  
B 05 C 3/08  
(21) + (22) 02790259.2 25.11.02  
(73) DRIAM ANLAGENBAU G.M.B.H.  
Aspenweg 19-21  
88097 Eriskirch(DE);  
(54) DISPOSITIF DE REVETEMENT A SYSTEME DE NETTOYAGE  
INTEGRE-TRADUCTION-BESCHICHTUNGS-VORRICHTUNG MIT  
INTEGRIERTER REINIGUNGSEINRICHTUNG  
(45) 27.09.06

(11) 0 871 370  
(51) A 23 J 3/18 A 23 J 3/30  
A 23 J 3/32 A 23 C 11/02  
A 23 C 20/02 A 23 L 2/58  
D 21 H 19/50  
(21) + (22) 96921818.9 05.07.96  
(73) SHOALHAVEN STARCHES PTY. LTD.  
160 Bolong Road  
Bomaderry NSW 2541(AU);  
(54) PROCEDES DE MODIFICATION DE GLUTEN DE BLE  
(30) 06.07.95 US 890  
(45) 13.09.06

(11) 0 910 961  
(51) A 23 J 3/30 B 65 D 65/46  
6

A 23 P 1/08  
(21) + (22) 98308645.5 22.10.98  
(73) >CERESTAR HOLDING B.V.  
Nijverheidsstraat 1 P.O. Box 9  
N-4551 LA Sas Van Gent(NL);  
(54) Extrusion d'hydrolysats de protéines  
(30) 25.10.97 GB 9722519  
(45) 20.09.06

(11) 1 059 040  
(51) A 23 J 3/08 A 23 J 3/22  
A 23 J 3/26 A 23 P 1/12  
(21) + (22) 00401649.9 09.06.00  
(73) BONGRAIN S.A.  
42 Rue Rieussec  
78220 Viroflay(FR);  
(54) Produit alimentaire à texture fibreuse obtenue à  
partir de protéines de lactosérum  
(30) 11.06.99 FR 9907433  
(45) 27.09.06

(11) 1 282 361  
(51) A 23 J 1/14 A 23 K 1/14  
A 23 K 1/18 A 23 J 3/14  
A 23 L 1/211  
(21) + (22) 01933505.8 14.05.01  
(73) UNIVERSITY OF SASKATCHEWAN TECHNOLOGIES INC.  
Box 5000 RPO University  
110 Gymnasium Place Saskatoon SK S7N 4J8( );  
(54) FRACTIONNEMENT ET TRAITEMENT D'ALIMENTS A BASE DE  
GRAINES OLEAGINEUSES  
(30) 15.05.00 US 204120 P  
(45) 27.09.06

(11) 0 986 313  
(51) A 23 K 1/00  
(21) + (22) 98934911.3 04.06.98  
(73) BASF A.G.  
67056 Ludwigshafen(DE);  
(54) GRANULES DE PHOSPHATASE A BASE D'AMIDON  
(30) 04.06.97 EP 97201641 04.06.97 US 48611 P  
(45) 06.09.06

(11) 1 139 780  
(51) A 23 K 1/00 A 23 K 1/165  
(21) + (22) 99969217.1 18.12.99  
(73) BASF A.G.  
67056 Ludwigshafen(DE);  
(54) PROCEDE DE PRODUCTION DE GRANULES CONTENANT DES  
ENZYMES-TRADUCTION-VERFAHREN ZUR HERSTELLUNG VON  
ENZYMHALTIGEN GRANULATEN  
(30) 22.12.98 DE 19859385  
(45) 13.09.06

(11) 1 222 862  
(51) A 23 K 3/00 A 01 N 37/02  
C 02 F 1/50  
(21) + (22) 02008554.4 17.03.98  
(73) BASF A.G.  
67056 Ludwigshafen(DE);  
(54) Solutions à base d'acide propionique, d'ammoniaque,  
de propanediol et d'eau et leur  
utilisation-TRADUCTION-Lösungen aus Propionsäure,  
Ammoniak, Propandiol und Wasser und deren Verwendung  
(30) 21.03.97 DE 19712040  
(45) 20.09.06

(11) 1 282 361  
(51) A 23 K 1/14 A 23 K 1/18  
A 23 J 3/14 A 23 L 1/211  
A 23 J 1/14  
(21) + (22) 01933505.8 14.05.01  
(73) UNIVERSITY OF SASKATCHEWAN TECHNOLOGIES INC.  
Box 5000 RPO University  
110 Gymnasium Place Saskatoon SK S7N 4J8( );  
(54) FRACTIONNEMENT ET TRAITEMENT D'ALIMENTS A BASE DE  
GRAINES OLEAGINEUSES  
(30) 15.05.00 US 204120 P  
(45) 27.09.06

(11) 0 871 370  
(51) A 23 L 2/58 D 21 H 19/50  
A 23 J 3/18 A 23 J 3/30  
A 23 J 3/32 A 23 C 11/02  
A 23 C 20/02  
(21) + (22) 96921818.9 05.07.96  
(73) SHOALHAVEN STARCHES PTY. LTD.  
160 Bolong Road  
Bomaderry NSW 2541(AU);  
(54) PROCEDES DE MODIFICATION DE GLUTEN DE BLE  
(30) 06.07.95 US 890  
(45) 13.09.06

(11) 1 124 447  
(51) A 23 L 3/00 A 23 L 3/10

(21) + (22) 99960219.6 04.11.99  
(73) FMC TECHNOLOGIES, INC.  
200 East Randolph Drive  
Chicago IL 60601(US);

(54) DISPOSITIF DE CONTROLE ET PROCEDE DE CONDUITE DE  
PROCESSUS ET DE CORRECTION EN TEMPS REEL DANS UN  
PROCESSUS DE STERILISATION PAR LOTS

(30) 06.11.98 US 187333  
(45) 20.09.06

---

(11) 1 282 361  
(51) A 23 L 1/211 A 23 J 1/14  
A 23 K 1/14 A 23 K 1/18  
A 23 J 3/14

(21) + (22) 01933505.8 14.05.01  
(73) UNIVERSITY OF SASKATCHEWAN TECHNOLOGIES INC.  
Box 5000 RPO University  
110 Gymnasium Place Saskatoon SK S7N 4J8( );

(54) FRACTIONNEMENT ET TRAITEMENT D'ALIMENTS A BASE DE  
GRAINES OLEAGINEUSES

(30) 15.05.00 US 204120 P  
(45) 27.09.06

---

(11) 1 311 166  
(51) A 23 L 1/10  
(21) + (22) 01957679.2 20.08.01  
(73) BUHLER A.G.  
Bahnhofstrasse  
9240 Uzwil(CH);

(54) PROCEDE POUR EXTRAIRE L'ALEURONE DU  
SON-TRADUCTION-VERFAHREN ZUR GEWINNUNG VON ALEURON  
AUS KLEIE

(30) 21.08.00 DE 10041156 28.08.00 DE 10042188  
(45) 13.09.06

---

(11) 1 350 791  
(51) A 23 L 1/236 C 07 D 413/06  
C 07 D 209/20

(21) + (22) 03005268.2 10.03.03  
(73) >AJINOMOTO CO. INC.  
No. 15-1 Kyobashi 1-chome Chuo-ku  
Tokyo 104(JP);

(54) Procédé de conversion de dihydroisoxazoles en  
gamma-hydroxyamino acid derivatives, ex. monatins

(30) 01.04.02 JP 2002098515  
(45) 20.09.06

---

(11) 1 351 587  
(51) A 23 L 3/46 A 23 L 3/18  
A 23 C 1/04 A 23 C 3/037  
A 23 L 3/24 A 23 L 2/46  
A 23 L 2/10 A 23 L 2/00

(21) + (22) 01995816.4 21.12.01  
(73) NUTRICIA N.V.  
Eerste Stationsstraat 186  
2712 HM Zoetermeer(NL);

(54) Pasteuriseren of steriliseren

(30) 22.12.00 NL 1016981  
(45) 27.09.06

---

(11) 1 382 263  
(51) A 23 L 2/52 A 23 L 2/68  
A 23 L 1/304 A 61 K 33/06

(21) + (22) 03078087.8 12.02.97  
(73) SMITHKLINE BEECHAM P.L.C.  
980 Great West Road  
Brentford Middlesex TW8 9GS(GB);

(54) Utilisation du calcium pour réduire l'érosion  
dentaire dans des compositions orales acides

(30) 20.02.96 GB 9603518  
(45) 13.09.06

---

(11) 1 467 631  
(51) A 23 L 1/0522 A 23 L 1/39  
(21) + (22) 03701538.5 23.01.03  
(73) >CERESTAR HOLDING B.V.  
Nijverheidsstraat 1 P.O. Box 9  
N-4551 LA Sas Van Gent(NL);

(54) SUCCINATE DE N-ALCENYLE D'AMIDON UTILISE EN TANT  
QU'AGENT DE TEXTURE POUR DES PRODUITS AYANT SUBI UN  
TRAITEMENT UHT

(30) 24.01.02 GB 0201552  
(45) 27.09.06

---

(11) 1 513 942  
(51) A 23 L 1/09 A 61 K 31/702  
C 12 P 19/14 C 12 P 19/12  
C 07 H 3/06

(21) + (22) 03738005.2 06.06.03  
(73) SUDZUCKER A.G. MANNHEIM/OCHSENFURT  
Maximilianstrasse 10  
68165 Mannheim(DE);

(54) GALACTOSYL-ISOMALTE, SON PROCEDE DE PREPARATION ET  
SON UTILISATION-TRADUCTION-GALACTOSYL-ISOMALT,  
VERFAHREN ZU SEINER HERSTELLUNG UND VERWENDUNG

(30) 07.06.02 DE 10225242  
7

---

(45) 13.09.06

---

(11) 1 606 421  
(51) A 23 L 1/09 C 13 D 1/00  
(21) + (22) 04716984.2 04.03.04  
(73) ZUCKERFORSCHUNG TULLN -G. M.B.H  
Friedrich-Wilhelm-Raiffeisen-Platz 1  
1020 Wien(AT);

(54) PROCEDE DE PRODUCTION DE SUCRE ET DE PRODUITS  
CONTENANT DU SUCRE A PARTIR DE MATIERES PREMIERES  
VEGETALES SACCHARIFERES-TRADUCTION-VERFAHREN ZUR  
HERSTELLUNG VON ZUCKER UND ZUCKERHALTIGEN PRODUKTEN  
AUS ZUCKERHALTIGEN PFLANZLICHEN ROHSTOFFEN

(30) 11.03.03 AT 3782003  
(45) 13.09.06

---

(11) 1 617 834  
(51) A 23 L 1/29 A 23 L 1/304  
A 61 P 7/08 A 61 P 9/00  
A 61 K 31/19 A 61 K 33/00

(21) + (22) 04722501.6 22.03.04  
(73) INNOGENE KALBIOTECH PTE. LTD.  
18 Cross Street No.07-06 Marsh & McLennan Centre  
Singapore 048423(SG);

(54) UTILISATION D'UNE COMPOSITION PHARMACEUTIQUE  
COMPENANT DE L'ACIDE LACTIQUE OU DU LACTATE  
DESTINEE AU TRAITEMENT DE L'OEDEME CEREBRAL OU DES  
LESIONS CEREBRALES

(30) 01.05.03 ID 20030213  
(45) 27.09.06

---

(11) 1 336 343  
(51) A 23 N 12/00 B 08 B 5/02  
A 23 N 15/00

(21) + (22) 03001750.3 28.01.03  
(73) BASTEN, NORBERT  
Hohenholzer Strasse 25  
50181 Bedburg(DE);

(54) Système pour nettoyer des choux pommés et dispositif  
pour la préparation des choux  
d'hiver-TRADUCTION-Kopf Kohl-Putzstrecke und Anlage  
zum Aufbereiten von Lagerkohl

(30) 14.02.02 DE 10205992  
(45) 13.09.06

---

(11) 0 910 961  
(51) A 23 P 1/08 A 23 J 3/30  
B 65 D 65/46

(21) + (22) 98308645.5 22.10.98  
(73) >CERESTAR HOLDING B.V.  
Nijverheidsstraat 1 P.O. Box 9  
N-4551 LA Sas Van Gent(NL);

(54) Extrusion d'hydrolysats de protéines

(30) 25.10.97 GB 9722519  
(45) 20.09.06

---

(11) 1 059 040  
(51) A 23 P 1/12 A 23 J 3/08  
A 23 J 3/22 A 23 J 3/26

(21) + (22) 00401649.9 09.06.00  
(73) BONGRAIN S.A.  
42 Rue Rieussec  
78220 Viroflay(FR);

(54) Produit alimentaire à texture fibreuse obtenue à  
partir de protéines de lactosérum

(30) 11.06.99 FR 9907433  
(45) 27.09.06

---

(11) 1 594 376  
(51) A 24 B 15/18 A 24 D 3/06  
A 24 D 3/08 A 24 D 3/14  
A 24 B 15/10 A 24 B 15/28  
A 24 B 15/30

(21) + (22) 04712381.5 18.02.04  
(73) FILLIGENT LIMITED  
16th Floor Time Centre 53-55 Hollywood Road  
Central  
Hong Kong(HK);

(54) FILTRE CONTENANT UNE PHTALOCYANINE METALLIQUE ET UN  
POLYMERE POLYCATIONIQUE

(30) 18.02.03 US 448719 P  
(45) 06.09.06

---

(11) 1 213 105  
(51) A 24 C 5/28 B 26 D 5/02  
(21) + (22) 01127614.4 20.11.01  
(73) HAUNI MASCHINENBAU A.G.  
Kurt-A.-Körber-Chaussee 8-32  
21033 Hamburg(DE);

(54) Dispositif ainsi que procédé pour changer d'outil de  
coupe-TRADUCTION-Schneidvorrichtung und Verfahren  
zum Wechseln von Schneidmitteln

(30) 06.12.00 DE 10060552  
(45) 13.09.06

(11) 1 247 461  
(51) A 24 C 5/34 A 24 C 5/33  
(21) + (22) 02005837.6 14.03.02  
(73) HAUNI MASCHINENBAU A.G.  
Kurt-A.-Körber-Chaussee 8-32  
21033 Hamburg(DE);

(54) Dispositif de prélèvement d'articles en forme de tige en particulier des tiges de cigarette ou des tiges de filtres à cigarette-TRADUCTION-Vorrichtung zur Entnahme von stabförmigen Gegenständen, insbesondere Zigarettenstäben oder Zigarettenfilterstäben

(30) 06.04.01 DE 10117082  
(45) 06.09.06

---

(11) 1 500 438  
(51) A 24 C 5/47 B 05 C 1/08  
(21) + (22) 03016969.2 25.07.03  
(73) HAUNI MASCHINENBAU A.G.  
Kurt-A.-Körber-Chaussee 8-32  
21033 Hamburg(DE);

(54) Appareil pour appliquer une masse sur une nappe de tissus-TRADUCTION-Einrichtung zum Auftragen einer Masse auf eine Materialbahn

(45) 13.09.06

---

(11) 1 504 682  
(51) A 24 D 3/02  
(21) + (22) 04016180.4 09.07.04  
(73) HAUNI MASCHINENBAU A.G.  
Kurt-A.-Körber-Chaussee 8-32  
21033 Hamburg(DE);

(54) Procédé et appareil pour la production d'une tige de filtre-TRADUCTION-Verfahren und Vorrichtung zur Herstellung eines Filterstabs

(30) 08.08.03 EP 03018110  
(45) 13.09.06

---

(11) 1 594 376  
(51) A 24 D 3/06 A 24 D 3/08  
A 24 D 3/14 A 24 B 15/10  
A 24 B 15/28 A 24 B 15/30  
A 24 B 15/18  
(21) + (22) 04712381.5 18.02.04  
(73) FILLIGENT LIMITED  
16th Floor Time Centre 53-55 Hollywood Road  
Central  
Hong Kong (HK);

(54) FILTRE CONTENANT UNE PHTALOCYANINE METALLIQUE ET UN POLYMERE POLYCYANIQUE

(30) 18.02.03 US 448719 P  
(45) 06.09.06

---

(11) 1 536 703  
(51) A 24 F 47/00  
(21) + (22) 04739123.0 03.05.04  
(73) NICSTIC A.G.  
Bösch 80A  
6331 Hünenberg (CH);

(54) SYSTEME DE RECHARGE NICSTIC-TRADUCTION-NICSTIC REFILL-SYSTEM

(30) 12.05.03 DE 10321379  
(45) 13.09.06

---

(11) 1 230 864  
(51) A 41 B 9/00 A 41 D 13/12  
(21) + (22) 02250411.2 21.01.02  
(73) >UNI-CHARM CORP.  
182 Shimobun Kinsei-cho  
Shikokuchuo-shi Ehime-ken (JP);

(54) Sous-vêtement jetable

(30) 19.01.01 JP 2001011893  
(45) 27.09.06

---

(11) 1 179 302  
(51) A 41 D 1/08  
(21) + (22) 01117638.5 24.07.01  
(73) >CYTECH S.R.L.  
Via Roma 106  
I-31020 San Vendemiano/Treviso(IT);

(54) Élément protecteur pour cuissard court

(30) 10.08.00 IT TV000035  
(45) 06.09.06

---

(11) 1 230 864  
(51) A 41 D 13/12 A 41 B 9/00  
(21) + (22) 02250411.2 21.01.02  
(73) >UNI-CHARM CORP.  
182 Shimobun Kinsei-cho  
Shikokuchuo-shi Ehime-ken (JP);

(54) Sous-vêtement jetable

(30) 19.01.01 JP 2001011893  
(45) 27.09.06

---

(11) 1 603 418

(51) A 41 H 43/02 B 65 H 20/18  
B 65 H 35/04  
(21) + (22) 04703744.5 21.01.04  
(73) >SCHMALE-HOLDING G.M.B.H. & CO.  
Lindhorststrasse 12  
D-48607 Ochtrup(DE);

(54) DISPOSITIF DE TRANSPORT D'UNE PIECE DE TISSU-TRADUCTION-VORRICHTUNG ZUM TRANSPORT EINES WARENST CKES

(30) 19.03.03 DE 10312328  
(45) 06.09.06

---

(11) 1 397 969  
(51) A 42 B 3/22  
(21) + (22) 02425557.2 12.09.02  
(73) >OPTICOS S.R.L.  
Via G.Terzi di Sant'Agata 2  
I-24030 Brembate di Sopra/BG(IT);

(54) Dispositif pour monter une visière sur un casque

(45) 06.09.06

---

(11) 1 326 503  
(51) A 43 B 7/12 A 43 B 13/12  
B 32 B 27/12 B 32 B 17/10  
B 32 B 27/40  
(21) + (22) 01987627.5 12.10.01  
(73) >GEOX S.P.A.  
Via Feltrina Centro 16  
I-31044 Montebelluna Località Biadene/Treviso(IT);

(54) SEMELLE INTERCALAIRE POUR SEMELLES DE CHAUSSURES IMPERMEABLES A L'EAU ET PERMEABLES A L'AIR, ET SEMELLE IMPERMEABLE A L'EAU ET PERMEABLE A L'AIR COMPRENANT CETTE SEMELLE INTERCALAIRE

(30) 19.10.00 IT PD20000242  
(45) 13.09.06

---

(11) 1 563 751  
(51) A 43 B 13/18 A 43 B 13/20  
(21) + (22) 05010930.5 15.04.03  
(73) PUMA A.G. RUDOLF DASSLER SPORT  
Würzburger Strasse 13  
91074 Herzogenaurach(DE);

(54) Élément amortisseur pour une chaussure-TRADUCTION-Dämpfungselement für einen Schuh

(30) 01.05.02 DE 20206927 U  
(45) 06.09.06

---

(11) 1 387 627  
(51) A 44 B 18/00  
(21) + (22) 02740509.1 25.04.02  
(73) GOTTLIEB BINDER G.M.B.H. & CO. KG  
Bahnhofstrasse 19  
71088 Holzgerlingen(DE);

(54) PROCEDE DE PRODUCTION D'UN ELEMENT DE FERMETURE DE TYPE A ELEMENTS D'ACCROCHAGE PAR CONTACT-TRADUCTION-VERFAHREN ZUR HERSTELLUNG EINES HAFTVERSCHLUSSTEILS

(30) 12.05.01 DE 10123205  
(45) 27.09.06

---

(11) 1 477 081  
(51) A 44 B 1/06 A 44 B 1/12  
A 44 C 27/00 A 44 C 3/00  
(21) + (22) 03705186.9 14.02.03  
(73) K.K. BANDAI  
4-8 Komagata 1-chome  
Taito-ku Tokyo 111-8081 (JP);  
KIKUCHI K.K.  
1028-15 Nishifukai  
Nagareyama-shi Chiba 270-0107 (JP)

(54) BADGE ET DISPOSITIF DE PRODUCTION DE BADGES

(30) 19.02.02 JP 2002042396 10.06.02 JP 2002169258  
12.06.02 JP 2002172100 25.06.02 JP 2002006361  
01.11.02 JP 2002320454

(45) 27.09.06

---

(11) 1 494 558  
(51) A 44 B 11/12 B 60 P 7/08  
(21) + (22) 02740261.9 12.04.02  
(73) MSA AUER G.M.B.H.  
Thiemannstrasse 1  
12059 Berlin(DE);

(54) BOUCLE DE CEINTURE POUR CEINTURE DE FIXATION-TRADUCTION-GURTSCHNALLE FÜR EINEN BEFESTIGUNGSGURT

(30) 12.04.01 DE 10119469  
(45) 13.09.06

---

(11) 1 477 081  
(51) A 44 C 27/00 A 44 C 3/00  
A 44 B 1/06 A 44 B 1/12  
(21) + (22) 03705186.9 14.02.03  
(73) K.K. BANDAI  
4-8 Komagata 1-chome  
Taito-ku Tokyo 111-8081 (JP);  
KIKUCHI K.K.

1028-15 Nishifukai  
Nagareyama-shi Chiba 270-0107(JP)  
(54) BADGE ET DISPOSITIF DE PRODUCTION DE BADGES  
(30) 19.02.02 JP 2002042396 10.06.02 JP 2002169258  
12.06.02 JP 2002172100 25.06.02 JP 2002006361  
01.11.02 JP 2002320454  
(45) 27.09.06

(11) 1 610 639  
(51) A 45 B 25/02 A 45 B 11/00  
(21) + (22) 04722569.3 23.03.04  
(73) STRUCTURELAB G.M.B.H.  
Speditionsstrasse 15A  
40221 Düsseldorf(DE);  
(54) CONCEPT DE TOILE DE PROTECTION DEPLIABLE ET  
REFERMABLE OU FIXE-TRADUCTION-AUF- UND  
ZUSAMMENFALTBARE ODER FEST INSTALLIERTE  
SCHIRMKONSTRUKTION  
(30) 31.03.03 DE 20305166 U 31.03.03 DE 20305168 U  
23.12.03 DE 10360864  
(45) 13.09.06

(11) 1 406 523  
(51) A 45 C 13/30 A 45 F 3/04  
(21) + (22) 02787129.2 15.07.02  
(73) JACK WOLFSKIN AUSTRUSTUNG FÜR DRAUSSEN G.M.B.H. & CO.  
KGA  
Limburger Strasse 38-40  
65510 Idstein/Taunus(DE);  
(54) SANGLE ET CONTENANT EQUIPE D'UNE TELLE  
SANGLE-TRADUCTION-GURT SOWIE MIT EINEM SOLCHEN GURT  
AUSGESTATTETES BEHÄLTNIS  
(30) 18.07.01 DE 20111889 U  
(45) 13.09.06

(11) 1 155 637  
(51) A 45 D 40/26 A 46 B 3/08  
A 46 B 9/02  
(21) + (22) 01401291.8 17.05.01  
(73) L'ORÉAL  
14 rue Royale  
75008 Paris(FR);  
(54) Applicateur à âme non torsadée  
(30) 19.05.00 FR 0006442  
(45) 20.09.06

(11) 1 384 417  
(51) A 45 D 34/04 A 45 D 40/26  
A 46 B 9/02  
(21) + (22) 03016116.0 16.07.03  
(73) BEIERSDORF A.G.  
Unnastrasse 48  
20253 Hamburg(DE);  
(54) Applicateur falciforme pour produits liquides ou  
pâteux-TRADUCTION-Sichelförmiger Applikator für  
flüssige oder pastöse Medien  
(30) 23.07.02 DE 10233341  
(45) 20.09.06

(11) 1 475 012  
(51) A 45 D 34/02 B 05 B 11/00  
B 65 D 55/02  
(21) + (22) 04291166.9 06.05.04  
(73) L'ORÉAL  
14 rue Royale  
75008 Paris(FR);  
(54) Dispositif de conditionnement et d'application d'un  
produit  
(30) 07.05.03 FR 0305559  
(45) 20.09.06

(11) 1 493 352  
(51) A 45 D 40/00 A 45 D 33/00  
A 45 D 34/00 A 45 D 37/00  
(21) + (22) 04300419.1 30.06.04  
(73) L'ORÉAL  
14 rue Royale  
75008 Paris(FR);  
(54) Kit, notamment à usage cosmétique, comportant un  
indicateur ou capteur d'humidité ambiante.  
(30) 04.07.03 FR 0308236  
(45) 13.09.06

(11) 1 521 538  
(51) A 45 D 26/00  
(21) + (22) 03763501.8 10.07.03  
(73) PAYER INTERNATIONAL TECHNOLOGIES GMBH & CO. KG  
Reitereg 6  
8151 St. Bartholomä(AT);  
(54) APPAREIL D'ÉPILATION-TRADUCTION-ÉPILATIONSGERÄT  
(30) 11.07.02 AT 4632002 U  
(45) 13.09.06

(11) 1 406 523  
(51) A 45 F 3/04 A 45 C 13/30

(21) + (22) 02787129.2 15.07.02  
(73) JACK WOLFSKIN AUSTRUSTUNG FÜR DRAUSSEN G.M.B.H. & CO.  
KGA  
Limburger Strasse 38-40  
65510 Idstein/Taunus(DE);  
(54) SANGLE ET CONTENANT EQUIPE D'UNE TELLE  
SANGLE-TRADUCTION-GURT SOWIE MIT EINEM SOLCHEN GURT  
AUSGESTATTETES BEHÄLTNIS  
(30) 18.07.01 DE 20111889 U  
(45) 13.09.06

(11) 1 155 637  
(51) A 46 B 3/08 A 46 B 9/02  
A 45 D 40/26  
(21) + (22) 01401291.8 17.05.01  
(73) L'ORÉAL  
14 rue Royale  
75008 Paris(FR);  
(54) Applicateur à âme non torsadée  
(30) 19.05.00 FR 0006442  
(45) 20.09.06

(11) 1 301 103  
(51) A 46 B 9/02  
(21) + (22) 01937915.5 15.06.01  
(73) ESRO A.G.  
Böhhirrainstrasse 13  
8800 Thalwil(CH);  
(54) ELEMENT DE TRAITEMENT DESTINE A UN APPAREIL POUR LE  
NETTOYAGE DES INTERSTICES ENTRE LES DENTS, AINSI QUE  
PROCEDE ET DISPOSITIF POUR SA  
PRODUCTION-TRADUCTION-BEHANDLUNGSTEIL FÜR EINEN  
APPARAT ZUR REINIGUNG VON ZAHNZWISCHENRÄUMEN,  
VERFAHREN UND VORRICHTUNG ZU DESSEN HERSTELLUNG  
(30) 20.07.00 CH 143600  
(45) 06.09.06

(11) 1 384 417  
(51) A 46 B 9/02 A 45 D 34/04  
A 45 D 40/26  
(21) + (22) 03016116.0 16.07.03  
(73) BEIERSDORF A.G.  
Unnastrasse 48  
20253 Hamburg(DE);  
(54) Applicateur falciforme pour produits liquides ou  
pâteux-TRADUCTION-Sichelförmiger Applikator für  
flüssige oder pastöse Medien  
(30) 23.07.02 DE 10233341  
(45) 20.09.06

(11) 1 518 477  
(51) A 46 B 9/02  
(21) + (22) 04020099.0 25.08.04  
(73) GEKA BRUSH G.M.B.H.  
Waizendorf 3  
91572 Bechhofen(DE);  
(54) Brosse à mascara-TRADUCTION-Mascara-Bürstchen  
(30) 23.09.03 DE 10343850  
(45) 20.09.06

(11) 1 605 806  
(51) A 46 B 11/00 B 25 G 3/20  
A 47 L 13/512 A 47 K 11/00  
(21) + (22) 04721476.2 18.03.04  
(73) HENKEL K.G.A.A.  
Henkelstrasse 67  
40589 Düsseldorf(DE);  
(54) DISPOSITIF POUR FIXER UN PREMIER OBJET A UN DEUXIEME  
OBJET DE FORME ALLONGEE-TRADUCTION-VORRICHTUNG ZUR  
BEFESTIGUNG EINES ERSTEN GEGENSTANDES AN EINEM  
ZWEITEN STIELFÖRMIGEN GEGENSTAND  
(30) 27.03.03 DE 10313778  
(45) 13.09.06

(11) 1 074 201  
(51) A 47 B 1/10  
(21) + (22) 00115879.9 25.07.00  
(73) PAUL KALTENPOTH G.M.B.H. & CO. KG  
Brangenberger Strasse 25  
42551 Velbert(DE);  
(54) Glissière télescopique pour une table  
extensible-TRADUCTION-Teleskopschiene eines  
Ausziehtisches  
(30) 05.08.99 DE 29913694 U  
(45) 06.09.06

(11) 1 121 879  
(51) A 47 B 49/00  
(21) + (22) 01101244.0 19.01.01  
(73) VAUTH-SAGEL HOLDING G.M.B.H. & CO. KG  
Neue Strasse 27  
33034 Brakel(DE);  
(54) Ferrure de porte pour un armoire de rangement à  
plateaux tournants-TRADUCTION-Türbeschlag an einem  
Dreheschränkeinbau  
(30) 01.02.00 DE 10004224

(45) 20.09.06

---

(11) 1 219 467  
(51) A 47 B 97/08 B 42 F 15/06  
B 43 L 5/02  
(21) + (22) 01130169.4 19.12.01  
(73) NEULAND G.M.B.H. KOMMUNIKATIONSSYSTEME  
Am Kreuzacker 7 Industriepark Rhön  
36124 Eichenzell(DE);  
(54) Chevalet de tableau de conférencier-TRADUCTION-Tafel  
(Flip Chart)  
(30) 19.12.00 DE 20021448 U 23.02.01 DE 20103101 U  
(45) 06.09.06

---

(11) 1 449 460  
(51) A 47 B 88/10  
(21) + (22) 04003341.7 14.02.04  
(73) HEINRICH J. KESSEBOHMER K.G.  
Mindener Strasse 208  
49152 Bad Essen(DE);  
(54) Rail de guidage, en particulier pour meubles de  
cuisine-TRADUCTION-Ausziehbeschlagn, insbesondere für  
Küchenmöbel  
(30) 21.02.03 DE 10308457  
(45) 06.09.06

---

(11) 1 086 681  
(51) A 47 C 27/14 A 47 C 27/18  
A 61 G 7/057  
(21) + (22) 00440250.9 25.09.00  
(73) MEDIDEV SENTECH FRANCE (SOCIETE ANONYME)  
9 Avenue Edmond Michelet  
69008 Lyon 8(FR);  
(54) Dispositif de matelas basse pression réglable  
(30) 24.09.99 FR 9912105  
(45) 13.09.06

---

(11) 1 281 336  
(51) A 47 C 9/08 A 47 C 3/16  
(21) + (22) 02291846.0 22.07.02  
(73) >LAROCHE OLIVIER  
62 avenue des Minimes  
F-94300 Vincennes(FR);  
(54) Banquette pour musicien  
(30) 31.07.01 FR 0110477  
(45) 06.09.06

---

(11) 1 408 794  
(51) A 47 C 1/036  
(21) + (22) 02741546.2 05.07.02  
(73) >EKORNES ASA  
6222 Ikornnes(NO);  
(54) ELEMENT A CONNEXION EN DEUX ETAPES  
(30) 05.07.01 NO 20013342  
(45) 13.09.06

---

(11) 1 454 566  
(51) A 47 C 1/024 A 47 C 3/24  
(21) + (22) 04004812.6 02.03.04  
(73) DAUPHIN ENTWICKLUNGS- U. BETEILIGUNGS G.M.B.H.  
Industriestrasse 11  
91217 Hersbruck(DE);  
(54) Chaise, notamment chaise de bureau-TRADUCTION-Stuhl,  
insbesondere Bürostuhl  
(30) 07.03.03 DE 10309922  
(45) 06.09.06

---

(11) 1 527 716  
(51) A 47 C 31/12 A 61 H 37/00  
A 61 H 1/02  
(21) + (22) 04025747.9 29.10.04  
(73) HOPFNER, TORSTEN  
Jahnstrasse 87  
56218 Mülheim-Kärlich(DE);  
(54) Matelas-TRADUCTION-Matratze  
(30) 03.11.03 DE 10351568  
(45) 06.09.06

---

(11) 1 300 104  
(51) A 47 D 5/00  
(21) + (22) 02364042.8 20.11.02  
(73) DOREL FRANCE SA  
9 boulevard du Poitou  
49309 Cholet(FR);  
(54) Dispositif à langer comprenant des moyens de  
verrouillage d'au moins un plateau mobile  
(30) 20.11.01 FR 0115137  
(45) 13.09.06

---

(11) 1 254 618  
(51) A 47 F 3/04  
(21) + (22) 02252948.1 25.04.02  
(73) >CARRIER CORP.  
Carrier Parkway P.O. Box 4800

---

Syracuse New York 13221(US);  
(54) Présentoir frigorifique  
(30) 04.05.01 US 849209  
(45) 13.09.06

---

(11) 1 442 685  
(51) A 47 G 25/50  
(21) + (22) 04001842.6 28.01.04  
(73) KARNER EUROPE G.M.B.H.  
Finsinger Feld 1  
85521 Ottobrunn( );  
(54) Cintre pour vêtements et linge-TRADUCTION-Kleider-  
und Wäschebügel  
(30) 29.01.03 DE 20301350 U  
(45) 20.09.06

---

(11) 1 592 328  
(51) A 47 G 27/02 A 47 G 27/04  
(21) + (22) 04706108.0 29.01.04  
(73) PACIONE, JOSEPH ROCCO  
R. R. 2 1865 Highway 9  
New Market Ontario L3Y 4V9 (CA);  
TAC-FAST SYSTEMS S.A.  
Route Du Bugnon 15 Case postale 106  
CH-1752 Villars-sur-Glâne 2(CH)  
(54) REVETEMENT DE SOL COMPORTANT UN ELEMENT DECORATIF  
AMOVIBLE  
(30) 30.01.03 US 443578 P  
(45) 13.09.06

---

(11) 1 267 690  
(51) A 47 J 37/12  
(21) + (22) 02701333.3 29.01.02  
(73) SEB S.A.  
Les 4 M Chemin du Petit Bois BP 172  
69132 Ecully Cedex(FR);  
(54) APPAREIL DE CUISSON A COUVERCLE SEPARABLE DU  
DISPOSITIF DE FILTRATION  
(30) 02.02.01 FR 0101551  
(45) 06.09.06

---

(11) 1 299 499  
(51) A 47 J 36/28 C 09 K 5/18  
(21) + (22) 00952148.5 13.07.00  
(73) THE PROCTER & GAMBLE CY  
One Procter & Gamble Plaza  
Cincinnati Ohio 45202(US);  
(54) PROCEDES ET MELANGES REACTIONNELS SERVANT A  
CONTROLLER DES REACTIONS EXOTHERMIQUES  
(45) 06.09.06

---

(11) 1 304 063  
(51) A 47 J 37/12  
(21) + (22) 02356199.6 09.10.02  
(73) SEB S.A.  
Les 4 M Chemin du Petit Bois  
69130 Ecully(FR);  
(54) Appareil de cuisson à cuve comportant un dispositif  
de vidange sécurisé  
(30) 17.10.01 FR 0113395  
(45) 27.09.06

---

(11) 1 462 045  
(51) A 47 J 37/07  
(21) + (22) 04370007.9 22.03.04  
(73) GARDEN MAX S.A.S.  
139 rue des Arts  
59100 Roubaix(FR);  
(54) Barbecue à combustible solide  
(30) 27.03.03 FR 0303778  
(45) 27.09.06

---

(11) 1 501 398  
(51) A 47 J 31/44 B 01 F 5/04  
(21) + (22) 02735974.4 06.05.02  
(73) GRUPPO CIMBALI S.P.A.  
Via A. Manzoni 17  
20082 Binasco (MI) (IT);  
(54) DISPOSITIF DE CHAUFFAGE ET DE PREPARATION POUR DU  
LAIT  
(45) 27.09.06

---

(11) 1 529 469  
(51) A 47 J 31/40  
(21) + (22) 04105502.1 03.11.04  
(73) >SGL ITALIA S.R.L.  
Strada San Mauro 25  
I-10156 Torino(IT);  
(54) Procédé et appareil pour faire du café  
(30) 07.11.03 IT TO20030885  
(45) 27.09.06

---

(11) 1 549 185  
(51) A 47 J 31/40 A 47 J 31/06

(21) + (22) 02785899.2 03.10.02 Kiesweg 4-6  
(73) >TUTTOESPRESSO S.P.A. D-97877 Wertheim(DE);  
Via Trieste 49 (54) Appareil pour nettoyer les  
I-21042 Caronno Pertusella(IT); balais-TRADUCTION-Einrichtung zur Reinigung von  
(54) ENSEMBLE DE DISTRIBUTION PERMETTANT DE PREPARER DES Mopbezügen  
BOISSONS A PARTIR DE PRODUITS SOLUBLES (30) 13.07.99 DE 19932536  
(45) 13.09.06 (45) 13.09.06

---

(11) 1 552 776 (11) 1 250 079  
(51) A 47 J 27/09 (51) A 47 L 9/06 A 47 L 11/30  
(21) + (22) 05356004.1 07.01.05 (21) + (22) 01900147.8 10.01.01  
(73) SEB S.A. (73) ALFRED KÄRCHER G.M.B.H. & CO. KG  
Les 4 M Chemin du Petit Bois BP 172 Alfred-Kärcher-Strasse 28-40  
69132 Ecully Cedex(FR); (54) TÊTE DE NETTOYAGE POUR UN APPAREIL DE NETTOYAGE DE  
(54) Appareil domestique de cuisson d'aliments sous SOLS-TRADUCTION-REINIGUNGSKOPF FÜR EIN  
pression pourvu d'une soupape de sécurité en BODENREINIGUNGSGERÄT  
élastomère (30) 29.01.00 DE 10003883  
(30) 09.01.04 FR 0400195 (45) 13.09.06  
(45) 06.09.06

---

(11) 1 566 129 (11) 1 250 880  
(51) A 47 J 43/07 (51) A 47 L 9/02 A 47 L 5/28  
(21) + (22) 05356025.6 08.02.05 (21) + (22) 02006400.2 21.03.02  
(73) SEB S.A. (73) BSH BOSCH UND SIEMENS HAUSGERÄTE G.M.B.H.  
Les 4 M Chemin du Petit Bois Carl-Wery-Strasse 34  
69130 Ecully(FR); 81739 München(DE);  
(54) Appareil électroménager de préparation culinaire (54) Aspirateur avec suceur  
pivotant-TRADUCTION-Staubsauger mit verschwenkbarem  
Mundstück  
(30) 20.02.04 FR 0401713 (30) 19.04.01 DE 20106784 U  
(45) 06.09.06 (45) 13.09.06

---

(11) 1 084 764 (11) 1 334 688  
(51) A 47 K 5/12 G 01 F 11/02 (51) A 47 L 15/42  
B 05 B 11/00 (21) + (22) 03000381.8 10.01.03  
(21) + (22) 00402556.5 15.09.00 (73) MIELE & CIE. K.G.  
(73) L'ORÉAL Carl-Miele-Strasse 29  
14 rue Royale 33332 Gütersloh(DE);  
75008 Paris(FR); (54) Procédé et dispositif de détection de déficience en  
sel dans une adoucisseur d'eau-TRADUCTION-Verfahren  
und Einrichtung zur Salzangelerkennung bei einem  
Enthärter  
(54) Dispositif de distribution destiné à équiper un (30) 05.02.02 DE 10204548  
récipient (45) 13.09.06  
(30) 16.09.99 FR 9911581  
(45) 13.09.06

---

(11) 1 364 607 (11) 1 404 208  
(51) A 47 K 7/02 (51) A 47 L 15/42 A 47 L 15/23  
(21) + (22) 03003473.0 15.02.03 F 16 K 11/085 F 16 K 15/18  
(73) KOZIOL GESCHENKARTIKEL G.M.B.H. F 04 D 15/00  
Werner-von-Siemens-Strasse 90 (21) + (22) 02758300.4 03.07.02  
D-64711 Erbach/Odenwald(DE); (73) MIELE & CIE. K.G.  
(54) Support d'éponge-TRADUCTION-Schwammhalter Carl-Miele-Strasse 29  
33332 Gütersloh(DE);  
(30) 25.02.02 DE 20202905 U (54) LAVE-VAISSELLE A BRAS GICLEURS ET POMPE DE  
RECIRCULATION-TRADUCTION-GESCHIRRSPÜLMASCHINE MIT  
SPRÜHARMEN UND MIT EINER UMWÄLZPUMPE  
(45) 27.09.06 (30) 07.07.01 DE 10133130  
(45) 13.09.06

---

(11) 1 381 255 (11) 1 605 806  
(51) A 47 K 10/06 H 05 B 3/16 (51) A 47 L 13/512 A 47 K 11/00  
(21) + (22) 03362009.7 08.07.03 A 46 B 11/00 B 25 G 3/20  
(73) MULLER ET CIE (21) + (22) 04721476.2 18.03.04  
107 boulevard Ney (73) HENKEL K.G.A.A.  
75018 Paris (FR); Henkelstrasse 67  
ARRIBAS, CECILIO 40589 Düsseldorf(DE);  
8 Rue Ampère (54) DISPOSITIF POUR FIXER UN PREMIER OBJET A UN DEUXIEME  
02006 Laon(FR) OBJET DE FORME ALLONGEE-TRADUCTION-VORRICHTUNG ZUR  
(54) Radiateur sèche-serviettes à barres autochauffantes BEFESTIGUNG EINES ERSTEN GEGENSTANDES AN EINEM  
ZWEITEN STIELFÖRMIGEN GEGENSTAND  
(30) 12.07.02 FR 0208813 (30) 27.03.03 DE 10313778  
(45) 27.09.06 (45) 13.09.06

---

(11) 1 605 806 (11) 1 611 832  
(51) A 47 K 11/00 A 46 B 11/00 (51) A 47 L 15/42 E 05 D 7/04  
B 25 G 3/20 A 47 L 13/512 D 06 F 39/12  
(21) + (22) 04721476.2 18.03.04 (21) + (22) 04425489.4 01.07.04  
(73) HENKEL K.G.A.A. (73) >BONFERRARO S.P.A.  
Henkelstrasse 67 Via G. Oberdan 57  
40589 Düsseldorf(DE); I-37060 Bonferraro/VR(IT);  
(54) DISPOSITIF POUR FIXER UN PREMIER OBJET A UN DEUXIEME (54) Dispositif pour appliquer un panneau décoratif sur  
OBJET DE FORME ALLONGEE-TRADUCTION-VORRICHTUNG ZUR une structure  
BEFESTIGUNG EINES ERSTEN GEGENSTANDES AN EINEM (45) 06.09.06  
ZWEITEN STIELFÖRMIGEN GEGENSTAND (30) 27.03.03 DE 10313778  
(45) 13.09.06

---

(11) 0 808 601 (11) 1 649 798  
(51) A 47 L 13/256 (51) A 47 L 15/50  
(21) + (22) 97107936.3 15.05.97 (21) + (22) 04024911.2 20.10.04  
(73) >VERMOP SALMON G.M.B.H. (73) ELECTROLUX HOME PRODUCTS CORPORATION N.V.  
Kiesweg 4-6 Belgicastraat 17  
D-97877 Wertheim(DE); 1930 Zaventem(BE);  
(54) Ustensile de nettoyage, en particulier pour frotter (54) Panier de lave-vaisselle, insert de panier et  
par voie humide-TRADUCTION-Reinigungsgerät, éléments de fixation-TRADUCTION-Geschirrkorb für  
insbesondere zum Feucht- und Nasswischen eine Geschirrspülmaschine, Geschirrkorbbeinsatz und  
Halteelemente  
(30) 22.05.96 DE 19620633 (45) 27.09.06  
(45) 06.09.06

---

(11) 1 068 830  
(51) A 47 L 13/58 A 47 L 7/00  
(21) + (22) 00114167.0 12.07.00  
(73) VERMOP SALMON G.M.B.H.  
11

(11) 0 907 335  
(51) A 61 B 5/0215 A 61 M 25/01  
(21) + (22) 96921191.1 18.06.96  
(73) RADI MEDICAL SYSTEMS A.B.  
Palmladsgatan 10  
754 50 Uppsala(SE);  
(54) DISPOSITIF A GUIDE/CAPTEUR  
(30) 22.06.95 SE 9502303 30.01.96 SE 9600333  
(45) 20.09.06

---

(11) 0 965 307  
(51) A 61 B 17/16  
(21) + (22) 98111300.4 19.06.98  
(73) IMT INTEGRAL MEDIZINTECHNIK A.G.  
Nasmannsbach 8  
6373 Ennetbürgen(CH);  
(54) Râpe à os jetable, et procédé pour sa  
fabrication-TRADUCTION-Zum einmaligen Gebrauch  
bestimmte Raspel, insbesondere Knochenraspel, sowie  
Verfahren zu deren Herstellung  
(45) 20.09.06

---

(11) 1 003 577  
(51) A 61 B 17/00 A 61 M 5/00  
A 61 M 37/00  
(21) + (22) 98937106.7 24.07.98  
(73) >BRISTOL-MYERS SQUIBB CY  
100 Headquarters Park Drive  
Skillman NJ 08558(US);  
(54) SYSTEME D'APPORT DE PRODUITS SANGUINS  
(30) 25.07.97 US 53746 P  
(45) 20.09.06

---

(11) 1 006 890  
(51) A 61 B 17/12  
(21) + (22) 98937238.8 29.07.98  
(73) >BOSTON SCIENTIFIC LTD  
P.O. Box 1317 Seaston House Hastings Christ Church  
Barbados West Indies(BB);  
(54) SYSTEME D'OCCLUSION SERVANT A REPARER UN ANEVRIзме  
(30) 04.08.97 US 54810 P  
(45) 20.09.06

---

(11) 1 061 861  
(51) A 61 B 17/90  
(21) + (22) 99902495.3 16.02.99  
(73) >SYNTHE G.M.B.H.  
Eimattstrasse 3  
CH-4436 Oberdorf(CH);  
(54) INSTRUMENT POUR INSERTION DE LAMES  
SPIROIDALES-TRADUCTION-SPIRALKLINGEN-INSERTIONS-INSTR  
UMENT  
(30) 11.03.98 DE 29804268 U  
(45) 20.09.06

---

(11) 1 070 480  
(51) A 61 B 5/02 A 61 B 5/042  
(21) + (22) 00306218.9 21.07.00  
(73) BIOSENSE WEBSTER, INC.  
3333 Diamond Canyon Road  
Diamond Bar California 91765(US);  
(54) Représentation de vecteurs pour la reconstitution  
tridimensionnelle d'organes intra-corporelles  
(30) 22.07.99 US 357559  
(45) 27.09.06

---

(11) 1 110 102  
(51) A 61 B 8/00 A 61 B 5/02  
A 61 B 8/12 G 01 S 15/89  
(21) + (22) 99942841.0 12.08.99  
(73) TOMTEC IMAGING SYSTEMS G.M.B.H.  
Edisonstrasse 6  
85716 Unterschleissheim(DE);  
(54) PROCEDE ET DISPOSITIF POUR CAPTER DES IMAGES  
OBTENUES A L'AIDE D'ULTRASONS-TRADUCTION-VERFAHREN  
UND VORRICHTUNG ZUR AUFNAHME VON ULTRASCHALLBILDERN  
(30) 21.08.98 DE 19838140  
(45) 06.09.06

---

(11) 1 123 046  
(51) A 61 B 5/042  
(21) + (22) 98949180.8 31.10.98  
(73) >ABDOLMOHAMMADI AKBAR  
645 Avenue de Dunkerque  
F-59160 Lomme(FR);  
(54) SYSTEME DE CATHETER ENDOCARDIAQUE PERMETTANT DE  
MESURER UNE LONGUEUR D'ONDE ET D'EFFECTUER UN MAPPAGE  
(45) 06.09.06

---

(11) 1 180 979  
(51) A 61 B 17/70 A 61 B 17/80  
(21) + (22) 99919014.3 14.05.99  
(73) SYNTHE G.M.B.H.  
Eimattstrasse 3

4436 Oberdorf(CH);  
(54) DISPOSITIF DE FIXATION OSSEUSE DOTE D'UNE  
ARTICULATION  
ROTOIDE-TRADUCTION-KNOCHENFIXATIONSVORRICHTUNG MIT  
DREHGELENK  
(45) 27.09.06

(11) 1 196 103  
(51) A 61 B 17/80  
(21) + (22) 00945170.9 06.07.00  
(73) ACANTHA LLC  
5185 Charlotte Way  
Livermore CA 94550(US);  
(54) SYSTEME D'IMPLANT ORTHOPEDIQUE  
(30) 08.07.99 US 349519  
(45) 27.09.06

(11) 1 201 256  
(51) A 61 B 17/11 A 61 L 31/06  
A 61 L 31/14  
(21) + (22) 01125747.4 29.10.01  
(73) DEUTSCHE INSTITUT FÜR TEXTIL- UND FASERFORSCHUNG  
STUTTGART STIFTUNG DES OFFENTLICHEN RECHTS  
Körschtalstrasse 26  
73770 Denkendorf(DE);  
(54) Canaux de guidage biorésorbables pour les  
nerfs-TRADUCTION-Bioresorbierbare Nervenleitschiene  
(30) 28.10.00 DE 10053611  
(45) 27.09.06

(11) 1 223 848  
(51) A 61 B 3/10 A 61 B 3/12  
(21) + (22) 01965240.3 31.08.01  
(73) CARL ZEISS JENA G.M.B.H.  
CARL-ZEISS-PROMENADE 10  
07745 JENA(DE);  
(54) SYSTEME DE MESURE SANS CONTACT DE LA QUALITE DE  
REPRODUCTION OPTIQUE D'UN OEIL-TRADUCTION-SYSTEM ZUR  
BERÜHRUNGSLOSEN VERMESSUNG DER OPTISCHEN  
ABBILDUNGSQUALITÄT EINES AUGES  
(30) 31.08.00 DE 10042751  
(45) 13.09.06

(11) 1 245 187  
(51) A 61 B 5/15 A 61 M 5/42  
(21) + (22) 02005311.2 13.03.02  
(73) >BAYER CORP.  
100 Bayer Road  
Pittsburgh PA 15205-9741(US);  
(54) Anneau de pression fendu pour lancette et dispositif  
de prélèvement de sang  
(30) 26.03.01 US 278537  
(45) 20.09.06

(11) 1 274 354  
(51) A 61 B 17/60 A 61 B 17/64  
A 61 B 17/80  
(21) + (22) 00915082.2 19.04.00  
(73) SYNTHE G.M.B.H.  
Eimattstrasse 3  
4436 Oberdorf(CH);  
(54) DISPOSITIF PERMETTANT LA CONNEXION ARTICULEE DE DEUX  
CORPS-TRADUCTION-VORRICHTUNG ZUR GELENKARTIGEN  
VERBINDUNG ZWEIER KÖRPER  
(45) 27.09.06

(11) 1 296 614  
(51) A 61 B 17/02 A 61 F 2/00  
(21) + (22) 01949616.5 03.07.01  
(73) COLOPLAST A/S  
Holtedam 1  
DK-3050 Humlebaek(DK);  
(54) DISPOSITIF IMPLANTABLE DESTINE A CORRIGER  
L'INCONTINENCE URINAIRE  
(30) 05.07.00 FR 0008706  
(45) 13.09.06

(11) 1 303 226  
(51) A 61 B 18/02  
(21) + (22) 01959758.2 18.06.01  
(73) >BOSTON SCIENTIFIC LTD  
The Corporate Centre Bush Hill Bay Street  
St. Michael(BB);  
(54) DISPOSITIF DE TRAITEMENT CRYOGENIQUE  
(30) 25.07.00 US 625163  
(45) 06.09.06

(11) 1 338 237  
(51) A 61 B 1/12 G 01 F 1/00  
(21) + (22) 03002462.4 05.02.03  
(73) BHT HYGIENETECHNIK G.M.B.H.  
Winterbrückenweg 30  
86316 Friedberg/Derching(DE);  
(54) Méthode et appareil pour tester l'ouverture des  
canaux d'un endoscope-TRADUCTION-Verfahren und



Vorrichtung zum Überprüfen der Durchgängigkeit von Endoskopkanälen  
(30) 26.02.02 DE 10208035  
(45) 06.09.06

(11) 1 340 468  
(51) A 61 B 17/70 A 61 B 17/80  
(21) + (22) 03076485.6 12.05.98  
(73) WARSAW ORTHOPEDIC, INC.  
710 Medtronic Parkway  
Minneapolis MN 55432(US);  
(54) Système de plaque d'ostéosynthese cervicale antérieure  
(30) 15.05.97 US 856902  
(45) 20.09.06

(11) 1 363 543  
(51) A 61 B 17/68 A 61 B 17/88  
(21) + (22) 02700094.2 04.03.02  
(73) WOODWELDING A.G.  
Bodmerstrasse 7  
8002 Zürich(CH);  
(54) Implants et dispositif permettant de relier des parties de tissu-TRADUCTION-Implantate und Vorrichtung zum Verbinden von Gewebeteilen  
(30) 02.03.01 CH 387012001  
(45) 06.09.06

(11) 1 501 421  
(51) A 61 B 17/00 A 61 B 17/03  
(21) + (22) 03721236.2 24.04.03  
(73) RADI MEDICAL SYSTEMS A.B.  
Palmladsgatan 10  
754 50 Uppsala(SE);  
(54) DISPOSITIF DE FERMETURE MEDICAL SOLUBLE  
(30) 08.05.02 US 378356 P 08.05.02 SE 0201398  
(45) 20.09.06

(11) 1 513 445  
(51) A 61 B 5/103  
(21) + (22) 03735582.3 07.06.03  
(73) COURAGE + KHAZAKA ELECTRONIC G.M.B.H.  
Matthias-Brüggen-Strasse 91  
50829 Köln(DE);  
(54) APPAREIL PNEUMATIQUE DE MESURE DE L'ELASTICITE DE LA PEAU-TRADUCTION-PNEUMATISCHES HAUTELASTIZITÄTSMESSGERÄT  
(30) 14.06.02 DE 10226708  
(45) 06.09.06

(11) 1 520 534  
(51) A 61 B 17/16 A 61 B 17/17  
A 61 F 2/08 B 23 G 5/06  
A 61 B 17/86  
(21) + (22) 04021515.4 10.09.04  
(73) S.A. >CENTERPULSE FRANCE  
127 rue René Jacot Technoland  
F-25460 Etupes Cedex (FR);  
>DESARNAUD MICHEL  
7 rue Bègué-David  
F-31400 Toulouse (FR)  
(54) Instrument destine a la mise en place de vis d'interference dans le domaine de la ligamentoplastie  
(30) 02.10.03 FR 0311643  
(45) 06.09.06

(11) 1 547 538  
(51) A 61 B 18/20  
(21) + (22) 04293139.4 27.12.04  
(73) EUROFEEDBACK  
ZI de la Petite Montagne Sud 3 rue de l'Aubrac CE 1714  
91017 Evry Cedex(FR);  
(54) Pièce à main comportant au moins un tube flash  
(30) 26.12.03 FR 0315455  
(45) 06.09.06

(11) 1 555 931  
(51) A 61 B 1/32  
(21) + (22) 03759093.2 29.10.03  
(73) >COMFORTPAT B.V.  
Tjalk 17  
N-6852 DG Huissen(NL);  
(54) SPECULUM VAGINAL  
(30) 29.10.02 NL 1021773  
(45) 13.09.06

(11) 1 560 518  
(51) A 61 B 6/00  
(21) + (22) 03810986.4 13.11.03  
(73) HANS PAUSCH G.M.B.H. & CO.  
Graf-Zeppelin-Strasse 1  
91056 Erlangen(DE);  
(54) SUPPORT PLAFONNIER DESTINE A RECEVOIR UNE SOURCE DE RAYONNEMENT MEDICO-TECHNIQUE-TRADUCTION-DECKENSTATIV

ZUR AUFNAME EINER MEDIZINTECHNISCHEN STRAHLENQUELLE  
(30) 14.11.02 DE 10252931  
(45) 06.09.06

(11) 1 578 255  
(51) A 61 B 1/00  
(21) + (22) 03788857.5 05.12.03  
(73) >KRESS JURGEN  
Ahornstrasse 11  
D-84051 Essenbach(DE);  
(54) ELEMENT DE PROTECTION HYGIENIQUE POUR ENDOSCOPE-TRADUCTION-HYGIENESCHUTZ FÜR ENDOSKOPE  
(30) 03.01.03 DE 20300037 U 13.05.03 DE 10321313  
31.10.03 DE 20316892 U  
(45) 06.09.06

(11) 1 626 651  
(51) A 61 B 5/00  
(21) + (22) 04731074.3 04.05.04  
(73) MICHEL LATA S.A.  
Route de Witry  
51420 Cernay-Les Reims (FR);  
SOFII S.A.  
Parc des Erables Bâtiment 3 66 route de Sartrouville  
78232 Le Pecq Cedex(FR)  
(54) SUBSTRAT ADAPTÉ &Agrave; &Ecirc;TRE MUNI D'UN DESSIN CONFIDENTIEL  
(30) 28.05.03 CH 9592003  
(45) 13.09.06

(11) 1 257 227  
(51) A 61 C 5/06 B 65 D 81/32  
B 05 C 17/005  
(21) + (22) 01903771.2 15.02.01  
(73) 3M ESPE A.G.  
Espe Platz  
82229 Seefeld(DE);  
(54) CAPSULE SERVANT A REALISER UN MELANGE-TRADUCTION-MISCHKAPSEL  
(30) 21.02.00 DE 10007580  
(45) 27.09.06

(11) 1 366 727  
(51) A 61 C 13/20 A 61 C 5/10  
B 22 C 1/00 B 22 C 9/04  
(21) + (22) 03011669.3 23.05.03  
(73) >BEGO BREMER GOLDSCHLAGEREI WILH. HERBST G.M.B.H. & CO. K.G.  
Wilhelm-Herbst-Strasse 1  
D-28359 Bremen(DE);  
(54) Préparation et utilisation d'une masse de moulage sans quartz-TRADUCTION-Herstellung von quarzfreier Einbettmasse und Anwendung  
(30) 29.05.02 DE 10223883  
(45) 20.09.06

(11) 1 574 250  
(51) A 61 C 9/00 B 01 F 3/10  
B 01 F 15/04 B 01 F 15/00  
B 01 F 7/00 B 05 C 17/005  
G 05 D 11/00  
(21) + (22) 05005286.9 10.03.05  
(73) >GC CORP.  
76-1 Hasunuma-cho  
Itabashi-ku Tokyo 174(JP);  
(54) Dispositif de pétrissage pour matériau de prise d'empreinte dentaire  
(30) 12.03.04 JP 2004071100  
(45) 13.09.06

(11) 1 605 857  
(51) A 61 C 5/06  
(21) + (22) 04721791.4 19.03.04  
(73) ALFRED SCHMID A.G. GOSSAU  
Kirchstrasse 59  
9200 Gossau(CH);  
(54) CAPSULE DE MELANGE A ACTIVATION FORCEE-TRADUCTION-MISCHKAPSEL MIT ZWANGSAKTIVIERUNG  
(30) 21.03.03 CH 471032003  
(45) 20.09.06

(11) 0 921 774  
(51) A 61 F 13/02 A 61 K 9/70  
A 61 K 31/565  
(21) + (22) 97933279.8 02.07.97  
(73) >WATSON PHARMACEUTICALS INC.  
311 Bonnie Circle  
Corona CA 92880(US);  
(54) MATRICE D'ADMINISTRATION DE MEDICAMENT TRANSDERMIQUE POUR LA COADMINISTRATION D'ESTRADIOL ET D'UN AUTRE STEROIDE  
(30) 19.07.96 US 683892  
(45) 13.09.06

(11) 0 971 770  
(51) A 61 F 2/02 G 06 F 17/00  
G 06 F 15/18 A 61 N 1/36  
(21) + (22) 98912345.0 20.02.98  
(73) INTELLIGENT ACQUISITION, LLC  
3415 Gateway Road  
Brookfield WI 53045-5111(US);  
(54) CODEUR SENSORI-MOTEUR ADAPTATIF POUR PROTHESES  
ACOUSTIQUES ET VISUELLES-TRADUCTION-LERNFAHIGER  
SENSOMOTORISCHER ENCODER FÜR SEH- ODER HÖRPROTHESEN  
(30) 21.02.97 DE 19707046  
(45) 20.09.06

(11) 1 094 777  
(51) A 61 F 15/00 B 65 D 81/32  
(21) + (22) 98936470.8 08.07.98  
(73) FLEURY, LYDIE  
5 rue des Puits  
95380 Puissex (FR);  
TIR GROUPE  
52/54 rue des Bas Rogers - BP 51  
92802 Puteaux(FR);  
VERPACKUNGS SERVICE G.M.B.H.  
Werner Siemens strasse  
76356 Weingarten(DE)  
(54) APPLICATEUR A MULTI-COMPARTMENT A USAGE UNIQUE  
(45) 13.09.06

(11) 1 108 402  
(51) A 61 F 2/16  
(21) + (22) 00203860.2 03.11.00  
(73) BOEHM, HANS-GEORG, DR. RER. NAT.  
Kellergrundweg 13  
D-61476 Kronberg/Ts(DE);  
(54) Lentille intraoculaire capable de  
s'accommoder-TRADUCTION-Pokussierfähige  
Intraokularlinse  
(30) 14.12.99 DE 19960136  
(45) 20.09.06

(11) 1 132 070  
(51) A 61 F 13/496 A 61 F 13/15  
A 61 F 13/72  
(21) + (22) 01302049.0 06.03.01  
(73) >UNI-CHARM CORP.  
182 Shimobun Kinsei-cho  
Shikokuchuo-shi Ehime-ken(JP);  
(54) Culotte hygiénique  
(30) 06.03.00 JP 2000060267  
(45) 06.09.06

(11) 1 137 376  
(51) A 61 F 2/44  
(21) + (22) 99958286.9 09.12.99  
(73) STRYKER SPINE  
Z.I. de Marticot  
33610 Cestas(FR);  
(54) PROTHESE DE DISQUE INTERVERTEBRAL A ENCEINTE DE  
LIQUIDE  
(30) 11.12.98 FR 9815673  
(45) 06.09.06

(11) 1 148 841  
(51) A 61 F 2/06  
(21) + (22) 00914506.1 02.02.00  
(73) C.R. >BARD INC.  
730 Central Avenue  
Murray Hill New Jersey 07974(US);  
(54) ENDOPROTHESE RECOUVERTE A EXTREMITES ENCAPSULEES  
(30) 02.02.99 US 118269 P 29.10.99 US 430154  
(45) 27.09.06

(11) 1 157 681  
(51) A 61 F 13/496 A 61 F 13/15  
A 61 F 13/66  
(21) + (22) 01304473.0 22.05.01  
(73) UNI-CHARM CORP.  
182 Shimobun Kinsei-cho  
Shikokuchuo-shi Ehime-ken(JP);  
(54) Sous-vêtement à jeter  
(30) 26.05.00 JP 2000157024  
(45) 27.09.06

(11) 1 159 933  
(51) A 61 F 2/01  
(21) + (22) 01112077.1 28.05.01  
(73) >ZULI HOLDINGS LTD  
8 Anafa  
47226 Ramat Hasharon(IL);  
(54) Filtre d'embolisation artériel actif  
(30) 30.05.00 US 583363  
(45) 27.09.06

(11) 1 184 014  
(51) A 61 F 13/15 D 04 H 13/00  
14

(21) + (22) 01307308.5 29.08.01  
(73) UNI-CHARM CORP.  
182 Shimobun Kinsei-cho  
Shikokuchuo-shi Ehime-ken(JP);  
(54) Procédé pour fabriquer une feuille composite  
élastique  
(30) 31.08.00 JP 2000262656  
(45) 27.09.06

(11) 1 190 685  
(51) A 61 F 2/06  
(21) + (22) 01308015.5 20.09.01  
(73) >CORDIS CORP.  
40 Technology Drive  
Warren NJ 07040(US);  
(54) Stent à résistance et radioopacité optimales  
(30) 22.09.00 US 234497  
(45) 20.09.06

(11) 1 191 905  
(51) A 61 F 2/12  
(21) + (22) 00936959.6 29.05.00  
(73) MISSANA, MARIE-CHRISTINE  
9bis rue Kléber  
94210 La Varenne Saint Hilaire (FR);  
ROCHEBILIERE, ARNAUD  
13 boulevard de Strasbourg  
83000 Toulon(FR)  
(54) PROTHESE MAMMAIRE  
(30) 02.06.99 FR 9906929  
(45) 27.09.06

(11) 1 212 021  
(51) A 61 F 9/007  
(21) + (22) 01955924.4 23.07.01  
(73) ALCON, INC.  
Bösch 69  
6331 Hünenberg(CH);  
(54) PIECE A MAIN A ULTRASONS  
(30) 25.07.00 US 625294  
(45) 13.09.06

(11) 1 218 049  
(51) A 61 F 9/00 A 61 M 15/00  
A 61 M 16/00 A 61 M 15/08  
A 62 B 7/00 A 62 B 9/04  
(21) + (22) 00945357.2 12.07.00  
(73) CAPNIA INC.  
170 Knowles Drive Suite 210  
Los Gatos CA 95032(US);  
(54) DISPOSITIF POUR SOULAGER LES CEPHALEES, LES RHINITES  
ET D'AUTRES AFFECTIONS COMMUNES  
(30) 12.07.99 US 143164 P 16.08.99 US 148736 P  
08.11.99 US 164125 P 28.02.00 US 185495 P  
(45) 20.09.06

(11) 1 219 266  
(51) A 61 F 2/30 A 61 F 2/44  
A 61 F 2/46  
(21) + (22) 01126995.8 14.11.01  
(73) ULRICH G.M.B.H. & CO. KG  
Buchbrunnenweg 12  
89081 Ulm(DE);  
(54) Implant pour poser entre les vertèbres et outil  
d'operation pour l'utilisation de  
l'implant-TRADUCTION-Implantat zum Einsetzen  
zwischen Wirbelkörper sowie Operationsinstrument zur  
Handhabung des Implantats  
(30) 27.12.00 DE 10065232  
(45) 27.09.06

(11) 1 249 214  
(51) A 61 F 13/496 A 61 F 13/15  
(21) + (22) 02252548.9 10.04.02  
(73) >UNI-CHARM CORP.  
182 Shimobun Kinsei-cho  
Shikokuchuo-shi Ehime-ken(JP);  
(54) Couche-culotte jetable  
(30) 12.04.01 JP 2001114563  
(45) 06.09.06

(11) 1 269 953  
(51) A 61 F 13/472 A 61 F 13/533  
(21) + (22) 02254807.7 01.07.02  
(73) >UNI-CHARM CORP.  
182 Shimobun Kinsei-cho  
Shikokuchuo-shi Ehime-ken(JP);  
(54) Serviette hygiénique  
(30) 29.06.01 JP 2001199325  
(45) 13.09.06

(11) 1 296 614  
(51) A 61 F 2/00 A 61 B 17/02  
(21) + (22) 01949616.5 03.07.01  
(73) COLOPLAST A/S

Holtedam 1  
DK-3050 Humlebaek(DK);  
(54) DISPOSITIF IMPLANTABLE DESTINE A CORRIGER  
L'INCONTINENCE URINAIRE  
(30) 05.07.00 FR 0008706  
(45) 13.09.06

---

(11) 1 349 516  
(51) A 61 F 2/84  
(21) + (22) 01986149.1 12.12.01  
(73) BOSTON SCIENTIFIC LIMITED  
The Corporate Centre Bush Hill Bay Street  
St. Michael Barbados West Indies(BB);  
(54) ORIFICE DE REMPLISSAGE DE LUBRIFIANT POUR UN  
SYST&Egrave;ME DE MISE EN PLACE D'UN STENT  
(30) 12.12.00 US 735325  
(45) 13.09.06

---

(11) 1 362 602  
(51) A 61 F 2/06 A 61 L 31/10  
A 61 L 31/16 A 61 L 29/08  
A 61 L 29/16  
(21) + (22) 03252350.8 14.04.03  
(73) >CORDIS CORP.  
14201 N.W. 60th Avenue  
Miami Lakes Florida 33014(US);  
(54) Implant médical recouvert d'un revêtement pour le  
traitement d'une maladie vasculaire  
(30) 15.04.02 US 122978  
(45) 13.09.06

---

(11) 1 364 553  
(51) A 61 F 11/00 H 04 R 1/10  
H 04 R 25/00  
(21) + (22) 01271974.6 21.12.01  
(73) NEXTLINK IPR A.B.  
Klevgränd 2  
116 46 Stockholm(SE);  
(54) DISPOSITIF ACOUSTIQUE AVEC MOYENS PERMETTANT UN  
MAINTIEN SECURISE DANS UNE OREILLE HUMAINE  
(30) 22.12.00 DK 200001927 26.02.01 DK 200100320  
(45) 06.09.06

---

(11) 1 385 452  
(51) A 61 F 9/00 A 61 K 9/00  
A 61 F 2/14  
(21) + (22) 02750206.1 22.07.02  
(73) ALCON, INC.  
Bösch 69  
6331 Hünenberg(CH);  
(54) DISPOSITIF D'ADMINISTRATION DE MEDICAMENT OPHTALMIQUE  
(30) 23.07.01 US 307226 P  
(45) 13.09.06

---

(11) 1 421 919  
(51) A 61 F 2/32  
(21) + (22) 03024918.9 29.10.03  
(73) ESKA IMPLANTS G.M.B.H. & CO.  
Grapengiesserstrasse 34  
23556 Lübeck(DE);  
(54) Ensemble pour réaliser une articulation artificielle  
de la hanche-TRADUCTION-Set zur Erstellung eines  
künstlichen Hüftgelenks  
(30) 05.11.02 DE 10252123  
(45) 20.09.06

---

(11) 1 446 075  
(51) A 61 F 2/36  
(21) + (22) 02785294.6 24.10.02  
(73) ESKA IMPLANTS G.M.B.H. & CO.  
Grapengiesserstrasse 34  
23556 Lübeck(DE);  
(54) ENDOPROTHESE DE COL DU FEMUR POUR UNE ARTICULATION  
DE HANCHE  
ARTIFICIELLE-TRADUCTION-SCHENKELHALSENDOPROTHESE FÜR  
EIN KÜNSTLICHES HÜFTGELENK  
(30) 22.11.01 DE 10158558  
(45) 20.09.06

---

(11) 1 473 008  
(51) A 61 F 13/49 A 61 F 13/15  
(21) + (22) 03703089.7 30.01.03  
(73) >UNI-CHARM CO. LTD  
182 Shimobun Kinsei-cho  
Kawanoe Ehime 799-0111( );  
(54) SOUS-VETEMENT JETABLE DE TYPE CALECON  
(30) 30.01.02 JP 2002020804 28.01.03 JP 2003018205  
(45) 13.09.06

---

(11) 1 504 736  
(51) A 61 F 5/01  
(21) + (22) 04103677.3 30.07.04  
(73) F.G.P. SRL  
Via Staffali 16/b  
37062 Dossobuono(IT);

(54) Support pour promeneur réglable et charnière pour un  
tel support  
(30) 06.08.03 IT VR20030098  
(45) 06.09.06

---

(11) 1 508 317  
(51) A 61 F 2/60  
(21) + (22) 04011381.3 13.05.04  
(73) ESKA IMPLANTS G.M.B.H. & CO.  
Grapengiesserstrasse 34  
23556 Lübeck(DE);  
(54) Adapter de raccordement pour des  
exoprotheses-TRADUCTION-Übergangsadapter  
(30) 20.08.03 DE 10339209  
(45) 20.09.06

---

(11) 1 511 448  
(51) A 61 F 5/44  
(21) + (22) 03752842.9 20.05.03  
(73) B. BRAUN MEDICAL SAS  
204 Avenue du Maréchal Juin  
92100 Boulogne Billancourt(FR);  
(54) POCHE DE RECUEIL DE FLUIDES CORPORELS MUNIE D'UN  
DISPOSITIF D'OUVERTURE ET DE FERMETURE D'UN  
CANAL D'EVACUATION  
(30) 21.05.02 FR 0206159  
(45) 13.09.06

---

(11) 1 520 534  
(51) A 61 F 2/08 B 23 G 5/06  
A 61 B 17/86 A 61 B 17/16  
A 61 B 17/17  
(21) + (22) 04021515.4 10.09.04  
(73) S.A. >CENTERPULSE FRANCE  
127 rue René Jacot Technoland  
F-25460 Etupes Cedex (FR);  
>DESARNAUD MICHEL  
7 rue Bégué-David  
F-31400 Toulouse (FR)  
(54) Instrument destine a la mise en place de vis  
d'interference dans le domaine de la ligamentoplastie  
(30) 02.10.03 FR 0311643  
(45) 06.09.06

---

(11) 1 584 308  
(51) A 61 F 2/28 A 61 L 27/12  
A 61 L 27/56 B 29 C 67/00  
C 04 B 35/447  
(21) + (22) 04425224.5 30.03.04  
(73) FIN - CERAMICA FAENZA S.P.A.  
Via Granarolo 102  
48018 Faenza RA(IT);  
(54) Méthode de production d'un dispositif prothétique  
biologiquement actif pour la reconstruction de tissu  
osseux et le dispositif prothétique  
(45) 13.09.06

---

(11) 1 617 784  
(51) A 61 F 2/00  
(21) + (22) 04728348.6 20.04.04  
(73) GFE MEDIZINTECHNIK G.M.B.H.  
Höfener Strasse 45  
90431 Nürnberg(DE);  
(54) PIECE D'INSERTION CHIRURGICALE  
PLANE-TRADUCTION-CHIRURGISCHE FLÄCHENEINLAGE  
(30) 28.04.03 DE 20306635 U  
(45) 20.09.06

---

(11) 0 955 029  
(51) A 61 G 3/06  
(21) + (22) 99108363.5 28.04.99  
(73) THE BRAUN CORP.  
1014 South Monticello  
Winamac IN 46996(US);  
(54) Élévateur de fauteuil roulant pour véhicules  
(30) 01.05.98 US 83894 P 20.07.98 US 93483 P  
(45) 27.09.06

---

(11) 1 086 681  
(51) A 61 G 7/057 A 47 C 27/14  
A 47 C 27/18  
(21) + (22) 00440250.9 25.09.00  
(73) MEDIDEV SENTECH FRANCE (SOCIETE ANONYME)  
9 Avenue Edmond Michelet  
69008 Lyon 8(FR);  
(54) Dispositif de matelas basse pression réglable  
(30) 24.09.99 FR 9912105  
(45) 13.09.06

---

(11) 1 367 978  
(51) A 61 H 33/00  
(21) + (22) 02732449.0 28.02.02  
(73) HANSGROHE A.G.  
Auestrasse 5 - 9  
77761 Schiltach(DE);

(54) INSTALLATION SANITAIRE-TRADUCTION-SANITÄREINRICHTUNG  
(30) 22.03.01 DE 10114356  
(45) 13.09.06

(11) 1 388 617  
(51) A 61 H 33/00 E 03 C 1/23  
(21) + (22) 03016124.4 16.07.03  
(73) VIEGA G.M.B.H. & CO. KG.  
Ennester Weg 9  
57439 Attendorn(DE);  
(54) Garniture d'écoulement-TRADUCTION-Ablaufgarnitur  
(30) 09.08.02 DE 20212291 U  
(45) 13.09.06

(11) 1 527 716  
(51) A 61 H 37/00 A 61 H 1/02  
A 47 C 31/12  
(21) + (22) 04025747.9 29.10.04  
(73) HOPFNER, TORSTEN  
Jahnstrasse 87  
56218 Mülheim-Kärlich(DE);  
(54) Matelas-TRADUCTION-Matratze  
(30) 03.11.03 DE 10351568  
(45) 06.09.06

(11) 1 200 149  
(51) A 61 J 3/07 A 61 M 15/00  
(21) + (22) 00960184.0 21.07.00  
(73) MANKIND CORP.  
28903 North Avenue Paine  
Valencia CA 91355(US);  
(54) INHALATEUR A POWDRE SECHE  
(30) 23.07.99 US 145464 P 22.05.00 US 206123 P  
(45) 20.09.06

(11) 1 426 045  
(51) A 61 J 3/07 A 61 K 9/00  
A 61 K 47/42 A 61 K 9/48  
(21) + (22) 02027190.4 05.12.02  
(73) SYMRISE G.M.B.H. & CO. KG  
Mühlenfeldstrasse 1  
37603 Holzminde(DE);  
(54) Gélules remplies sans soudure-TRADUCTION-Nahtlose  
gefüllte Kapseln  
(45) 27.09.06

(11) 0 759 786  
(51) A 61 K 51/08  
(21) + (22) 95919827.6 12.05.95  
(73) DIATIDE, INC.  
9 Delta Drive  
Londonderry NH 03053( );  
(54) CONJUGUES PEPTIDE-CHELATE METALLIQUE SE LIANT A LA  
SOMATOSTATINE  
(30) 12.05.94 US 241625  
(45) 27.09.06

(11) 0 774 004  
(51) A 61 K 38/48 C 12 N 5/10  
C 12 N 15/57 C 12 N 9/64  
C 07 K 16/40  
(21) + (22) 95927005.9 01.08.95  
(73) AVENTIS PHARMA S.A.  
20 avenue Raymond Aron  
92160 Antony(FR);  
(54) SEQUENCES D'ADN CODANT POUR LES PROTEINES HUMAINES  
TX ET TY APPARENTÉES A L'ENZYME DE CONVERSION DE  
L'INTERLEUKINE-1BETA  
(30) 02.08.94 FR 9409567  
(45) 20.09.06

(11) 0 781 137  
(51) A 61 K 31/66 A 61 K 31/685  
(21) + (22) 96924920.0 02.07.96  
(73) INSTITUT DE RECHERCHE BIOLOGIQUE S.A.  
Boite postale 71  
78340 Les Clayes-sous-Bois(FR);  
(54) UTILISATION DE PHOSPHOGLYCERIDES COMPRENANT DES  
PHOSPHOGLYCERO-ETHERS DANS LE TRAITEMENT DE MALADIES  
NEURO-DEGENERATIVES CHEZ DES ENFANTS ATTEINTS  
D'HANDICAPS MENTAUX SEVERES  
(30) 07.07.95 FR 9508223  
(45) 06.09.06

(11) 0 799 037  
(51) A 61 K 31/44  
(21) + (22) 95943722.9 11.12.95  
(73) SEPRACOR INC.  
84 Waterford Drive  
Marlborough Massachusetts 01752(US);  
(54) COMPOSITIONS POUR LE TRAITEMENT DE LA RHINITE  
ALLERGIQUE ET D'AUTRES TROUBLES CONTENANTES  
DESCARBOETHOXYLORATADINE  
(30) 30.12.94 US 366651  
(45) 20.09.06  
16

(11) 0 811 065  
(51) A 61 K 39/395 A 61 K 38/20  
A 61 K 47/48 C 12 N 1/21  
C 12 N 1/19 C 12 N 15/24  
C 07 K 14/54 C 07 K 16/24  
(21) + (22) 96907112.5 21.02.96  
(73) >IMMUNEX CORP.  
1201 Amgen Court West  
Seattle WA 98119-3105(US);  
(54) ANTAGONISTES DE L'INTERLEUKINE-15  
(30) 22.02.95 US 392317  
(45) 13.09.06

(11) 0 819 758  
(51) A 61 K 48/00 C 12 N 15/12  
C 12 N 15/24  
(21) + (22) 97112154.6 16.07.97  
(73) MIXSON, ARCHIBALD JAMES  
1 Baederwood Ct.  
Rockville MD 21201(US);  
(54) Complexes véhicule cationique: ADN et leur  
utilisation dans la thérapie génique  
(30) 16.07.96 US 680845  
(45) 20.09.06

(11) 0 832 093  
(51) A 61 K 39/02 A 01 N 63/00  
C 12 N 15/62 C 07 K 14/195  
C 07 K 14/315 C 12 P 21/02  
C 07 H 21/04 C 12 P 21/04  
(21) + (22) 96918793.9 05.06.96  
(73) >SANOFI PASTEUR INC.  
Route 611 P.O. Box 187  
Swiftwater PA 18370-0187(US);  
(54) EXPRESSION DE LIPOPROTEINES  
(30) 07.06.95 US 475781 07.06.95 US 486373  
(45) 13.09.06

(11) 0 843 732  
(51) A 61 K 48/00 C 12 N 15/86  
C 12 N 5/10  
(21) + (22) 96927085.9 25.07.96  
(73) INSTITUT PASTEUR  
25-28 rue du Docteur Roux  
75724 Paris Cédex 15(FR);  
(54) SEQUENCE DE RETROELEMENTS NATURELS OU SYNTHETIQUES  
AYANT POUR FONCTION DE PERMETTRE L'INSERTION DE  
SEQUENCES NUCLEOTIDIQUES DANS UNE CELLULE EUKARYOTE  
(30) 07.08.95 FR 9509587  
(45) 13.09.06

(11) 0 855 444  
(51) A 61 K 48/00 A 61 K 39/395  
A 61 K 31/70 A 61 K 38/48  
C 12 Q 1/68 C 12 Q 1/37  
C 12 N 15/57 C 12 N 9/64  
C 12 N 1/21 C 12 N 5/10  
C 07 K 16/40  
(21) + (22) 98300573.7 27.01.98  
(73) >SMITHKLINE BEECHAM P.L.C.  
980 Great West Road  
Brentford Middlesex TW8 9GS (GB);  
>SMITHKLINE BEECHAM CORP.  
One Franklin Plaza P.O. Box 7929  
Philadelphia Pennsylvania 19103(US)  
(54) Proteinase aspartique 2  
(30) 28.01.97 GB 9701684  
(45) 20.09.06

(11) 0 889 733  
(51) A 61 K 38/27  
(21) + (22) 97902109.4 12.02.97  
(73) CSL LTD  
45 Poplar Road  
Parkville VIC 3052 (AU);  
MONASH UNIVERSITY  
1958 Wellington Road  
Clayton Victoria 3168(AU)  
(54) FORMULATION D'HORMONE DE CROISSANCE STABILISEE ET  
PROCEDE POUR LA PREPARER  
(30) 12.02.96 AU PN801296  
(45) 27.09.06

(11) 0 914 153  
(51) A 61 K 39/295  
(21) + (22) 97928089.8 02.07.97  
(73) SANOFI PASTEUR LIMITED  
1755 Steeles Avenue West  
Toronto Ontario M2R 3T4(CA);  
(54) VACCINS DCT-POLIO MULTIVALENTS  
(30) 02.07.96 US 672530  
(45) 20.09.06

(11) 0 917 462

(51) A 61 K 31/00 A 61 K 31/551  
A 61 P 37/00  
(21) + (22) 97934289.6 24.07.97  
(73) BIOGEN IDEC MA INC.  
14 Cambridge Center  
Cambridge Massachusetts 02142(US);  
(54) INHIBITEURS D'ADHESION CELLULAIRE  
(30) 25.07.96 US 22890 P 06.12.96 US 32786 P  
(45) 13.09.06

(11) 0 921 774  
(51) A 61 K 9/70 A 61 K 31/565  
A 61 F 13/02  
(21) + (22) 97933279.8 02.07.97  
(73) >WATSON PHARMACEUTICALS INC.  
311 Bonnie Circle  
Corona CA 92880(US);  
(54) MATRICE D'ADMINISTRATION DE MEDICAMENT TRANSDERMIQUE  
POUR LA COADMINISTRATION D'ESTRADIOL ET D'UN AUTRE  
STEROIDE  
(30) 19.07.96 US 683892  
(45) 13.09.06

(11) 0 937 462  
(51) A 61 K 39/08 A 61 K 39/116  
A 61 K 9/00  
(21) + (22) 98120803.6 28.04.93  
(73) MEDEVA HOLDINGS B.V.  
Churchill-Laan 223  
1078 ED Amsterdam(NL);  
(54) Compositions de vaccin à administration par la  
muqueuse  
(30) 28.04.92 GB 9209118  
(45) 27.09.06

(11) 0 945 465  
(51) A 61 K 39/395 C 07 K 14/705  
C 07 K 16/28 C 12 N 5/20 //  
/ / C 12N15/86  
(21) + (22) 99104709.3 08.07.93  
(73) NOVARTIS VACCINES AND DIAGNOSTICS, INC.  
4560 Horton Street  
Emeryville CA 94608(US);  
(54) Anticorps monoclonaux antagonistes contre la  
molécule humaine CD40  
(30) 09.07.92 US 910222 09.02.93 US 15147  
28.05.93 US 70158  
(45) 13.09.06

(11) 0 979 821  
(51) A 61 K 31/335 A 61 K 31/38  
A 61 K 31/435 C 07 D 313/12  
C 07 D 333/06 C 07 D 333/12  
C 07 D 495/04  
(21) + (22) 98914022.3 15.04.98  
(73) KYOWA HAKKO KOGYO CO., LTD.  
6-1 Ohtemachi 1-chome  
Chiyoda-ku Tokyo 100-8185(JP);  
(54) COMPOSES TRICYCLIQUES  
(30) 15.04.97 JP 9723397  
(45) 13.09.06

(11) 0 983 765  
(51) A 61 K 31/519 A 61 P 9/10  
A 61 P 9/00 A 61 P 3/00  
(21) + (22) 99906501.4 26.02.99  
(73) >DAIICHI ASUBIO PHARMA CO. LTD  
9-11 Akasaka 2-chome  
Minato-ku Tokyo 107-8541(JP);  
(54) REMEDES PREVENTIFS OU THERAPEUTIQUES CONTRE LES  
MALADIES ASSOCIEES A UNE ANOMALIE FONCTIONNELLE  
VASCULAIRE EN RELATION AVEC LA RESISTANCE A  
L'INSULINE  
(30) 27.02.98 JP 4772098  
(45) 27.09.06

(11) 1 000 162  
(51) A 61 K 39/21 C 07 K 16/10  
A 61 K 39/104 C 12 N 15/62  
(21) + (22) 98934405.6 10.07.98  
(73) THE UNITED STATES GOVERNMENT AS REPRESENTED BY THE  
DEPARTMENT OF HEALTH AND HUMAN SERVICES  
Office of Technology Transfer Suite 325 6011  
Executive Boulevard  
Rockville MD 20852-3804 (US);  
GENENTECH, INC.  
1 DNA Way  
South San Francisco CA 94080-4990(US)  
(54) IMMUNOGENES CHIMERES DU TYPE EXOTOXINE A DE  
Si(PSEUDOMONAS), SERVANT A DECLANCHER UNE REACTION  
IMMUNITAIRE INDUITE PAR IGA SECRETOIRE  
(30) 11.07.97 US 56924 P  
(45) 27.09.06

(11) 1 003 546  
(51) A 61 K 38/21 // // A61K38:2  
17

1 , A 61K38:20  
(21) + (22) 98933344.8 15.07.98  
(73) AMGEN INC.,  
One Amgen Center Drive  
Thousand Oaks California 91320-1799(US);  
(54) METHODES DE TRAITEMENT DE PATIENTS SOUFFRANT DE  
SCLEROSE EN PLAQUES, A L'AIDE D'INTERFERON-CONSENSUS  
(30) 15.08.97 US 911893  
(45) 06.09.06

(11) 1 012 303  
(51) A 61 K 38/48 C 12 N 15/57  
C 12 N 9/64  
(21) + (22) 98905134.7 27.02.98  
(73) BAXTER A.G.  
Industriestrasse 67  
1221 Wien(AT);  
(54) MUTANTS DU FACTEUR X A DELETION D'ACIDES AMINES ET  
ANALOGUES DESDITS MUTANTS-TRADUCTION-FAKTOR  
X-DELETIONSMUTANTEN UND ANALOGE DAVON  
(30) 27.02.97 AT 33697  
(45) 27.09.06

(11) 1 014 990  
(51) A 61 K 31/555 A 61 K 33/24  
A 61 P 35/00  
(21) + (22) 98906594.1 17.02.98  
(73) >SANOFI-AVENTIS U.S. LLC  
300 Somerset Corporate Boulevard  
Bridgewater NJ 08807(US);  
(54) COMBINAISON ANTITUMORALE DE  
3-AMINO-1,2,4-BENZOTRIAZINE  
1,4-DIOXIDE/PACLITAXEL/PLATINUM  
(30) 07.03.97 US 814769  
(45) 06.09.06

(11) 1 023 435  
(51) A 61 K 39/09 C 07 H 3/06  
C 12 N 1/20 C 12 P 19/04  
C 08 B 37/00  
(21) + (22) 98954433.3 09.10.98  
(73) SOC. DES PRODUITS NESTLE S.A.  
Case postale 353  
1800 Vevey(CH);  
(54) NOUVELLE ESPECE DE BACTERIE LACTIQUE  
(30) 17.10.97 EP 97203245  
(45) 06.09.06

(11) 1 033 963  
(51) A 61 K 8/29 A 61 Q 5/00  
A 61 Q 17/04  
(21) + (22) 98956916.5 16.11.98  
(73) HENKEL K.G.A.A.  
Henkelstrasse 67  
40589 Düsseldorf(DE);  
(54) OPACIFIANT-TRADUCTION-TRÜBUNGSMITTEL  
(30) 24.11.97 DE 19751954  
(45) 13.09.06

(11) 1 051 191  
(51) A 61 K 39/395  
(21) + (22) 98930436.5 19.06.98  
(73) BIOGEN IDEC MA INC.  
14 Cambridge Center  
Cambridge Massachusetts 02142 (US);  
UNIVERSITY OF MIAMI  
1600 Northwest 10th Avenue  
Miami FL 33136(US)  
(54) THERAPIE DE BLOCAGE PAR CD154 POUR TRANSPLANTATION  
DE TISSUS D'ILOTS PANCREATIQUES chez les primates  
(30) 20.06.97 US 50267 P 09.03.98 US 77265 P  
(45) 20.09.06

(11) 1 060 734  
(51) A 61 K 8/49 A 61 Q 17/04  
C 08 K 5/47 C 08 K 5/3447  
C 08 K 5/35 C 07 D 235/16  
C 07 D 263/56 C 07 D 277/64  
(21) + (22) 00110272.2 22.05.00  
(73) BASF A.G.  
67056 Ludwigshafen(DE);  
(54) Utilisation d' enamines cycliques comme agents  
photoprotecteurs-TRADUCTION-Verwendung von  
cyclischen Enaminen als Lichtschutzmittel  
(30) 18.06.99 DE 19928033  
(45) 13.09.06

(11) 1 064 025  
(51) A 61 K 39/295 A 61 K 39/39  
(21) + (22) 99914473.6 04.03.99  
(73) GLAXOSMITHKLINE BIOLOGICALS S.A.  
Rue de l'Institut 89  
1330 Rixensart(BE);  
(54) COMPOSITIONS DE VACCINS COMBINES  
(30) 09.03.98 GB 9805105 23.06.98 GB 9813561  
(45) 13.09.06

(11) 1 071 402  
(51) A 61 K 9/14 A 61 K 31/015  
C 08 J 3/12 B 01 J 2/00  
B 01 J 2/04 B 01 J 13/00  
B 01 F 3/00 B 29 B 9/10  
(21) + (22) 99919195.0 06.04.99  
(73) F. >HOFFMANN-LA ROCHE A.G.  
Grenzacherstrasse 124  
CH-4070 Basel(CH);  
(54) PROCEDE DE PRODUCTION DE PARTICULES SUBMICRONIQUES  
PAR DISSOLUTION DANS DU GAZ COMPRIME ET DES  
TENSIOACTIFS  
(30) 09.04.98 DE 98106534  
(45) 13.09.06

---

(11) 1 071 449  
(51) A 61 K 39/395  
(21) + (22) 99911954.8 25.03.99  
(73) GLAXO GROUP LTD  
Glaxo Wellcome House Berkeley Avenue  
Greenford Middlesex UB6 0NN(GB);  
(54) UTILISATION D'UN ANTICORPS ANTAGONISTE CONTRE LE  
MEDIATEUR INFLAMMATOIRE ONCOSTATIN M (OSM)  
(30) 26.03.98 GB 9806530  
(45) 06.09.06

---

(11) 1 073 648  
(51) A 61 K 31/335 A 61 K 31/395  
A 61 K 31/425 C 07 D 491/04  
C 07 D 495/04 C 07 D 513/04  
C 07 D 471/06  
(21) + (22) 99916383.5 05.04.99  
(73) BRISTOL-MYERS SQUIBB CY  
P.O. Box 4000  
Princeton NJ 08543-4000(US);  
(54) DERIVES D'EPOTHILONE MODIFIEES EN POSITIONS 12,13  
(30) 21.04.98 US 82564 P  
(45) 20.09.06

---

(11) 1 079 807  
(51) A 61 K 9/127  
(21) + (22) 99926448.4 27.05.99  
(73) EURO-CELTIQUE S.A.  
122 Boulevard de la Pétrusse  
2330 Luxembourg(LU);  
(54) Gebruik van bereidigen voor het aan de onderste  
luchtwegen toedienen van antiseptische middelen  
en/of middelen die de wondheling bevorderen  
(30) 27.05.98 US 86895 P  
(45) 13.09.06

---

(11) 1 079 875  
(51) A 61 K 31/445 A 61 K 38/19  
A 61 K 38/17 A 61 M 1/34  
(21) + (22) 99928331.0 21.05.99  
(73) BIOPHERESIS TECHNOLOGIES, INC.  
400 Galleria Parkway Suite 1950  
Atlanta GA 30339(US);  
(54) TRAITEMENT DE CANCERS PAR L'ULTRAPHERESE ELIMINANT  
DES COMPOSES DE MOINS DE 120,000 DALTONS  
(30) 22.05.98 US 83307  
(45) 20.09.06

---

(11) 1 088 075  
(51) A 61 K 39/23 A 61 K 48/00  
G 01 N 33/68 C 12 Q 1/68  
C 12 N 15/35 C 12 N 15/62  
C 07 K 14/015 C 12 N 5/10  
(21) + (22) 99929292.3 21.06.99  
(73) MEDIGENE A.G.  
Lochamer Strasse 11  
82152 Planegg/Martinsried(DE);  
(54) PROTEINE STRUCTURALE DE VIRUS ASSOCIE AUX  
ADENOVIRUS, SA PRODUCTION ET SON  
UTILISATION-TRADUCTION-STRUKTURPROTEIN VON AAV,  
SEINE HERSTELLUNG UND VERWENDUNG  
(30) 19.06.98 DE 19827457  
(45) 06.09.06

---

(11) 1 088 084  
(51) A 61 K 38/18 A 61 K 38/38  
A 61 K 31/70 C 12 N 15/62  
C 07 K 14/505 C 07 K 14/765  
A 01 K 67/027  
(21) + (22) 99928656.0 15.06.99  
(73) >GTC BIOTHERAPEUTICS INC.  
175 Crossing Boulevard  
Framingham MA 01702(US);  
(54) PROTEINE DE FUSION DE L'ERYTHROPOIETINE  
ANALOGUE-ALBUMINE SERIQUE HUMAINE  
(30) 15.06.98 US 89343 P  
(45) 13.09.06

---

(11) 1 092 431  
18

(51) A 61 K 31/40 A 61 P 19/10  
A 61 P 9/00 A 61 P 35/00  
(21) + (22) 00308152.8 19.09.00  
(73) >PFIZER PRODUCTS INC.  
Eastern Point Road  
Groton Connecticut 06340(US);  
(54) Compositions contenant du lasofoxifène  
(30) 29.09.99 US 156652 P  
(45) 13.09.06

---

(11) 1 094 835  
(51) A 61 K 38/40 C 07 K 14/79  
C 07 K 1/18  
(21) + (22) 99934743.8 06.07.99  
(73) SUOMEN PUNAINEN RISTI VERIPALVELU  
Kivihaantie 7  
00310 Helsinki(FI);  
(54) PROCEDE DE PREPARATION D'UNE COMPOSITION  
PHARMACEUTIQUE CONTENANT DE L'APOTRANSFERRINE HUMAINE  
(30) 07.07.98 FI 981567  
(45) 13.09.06

---

(11) 1 112 075  
(51) A 61 K 31/557 A 61 K 31/47  
A 61 K 31/415 A 61 P 15/10 //  
// (A61K31/ 5 57 , 31:47),  
A6 1 K31:415  
(21) + (22) 99946977.8 17.09.99  
(73) ZONAGEN, INC.  
2408 Timberloch Place B-4  
The Woodlands TX 77380(US);  
(54) COMPOSITIONS POUR LE TRAITEMENT DE LA DYSERECTION  
CHEZ L'HOMME  
(30) 17.09.98 US 154677  
(45) 06.09.06

---

(11) 1 119 615  
(51) A 61 K 31/711 A 61 K 48/00  
C 12 N 15/10 C 12 N 15/11  
C 12 N 15/85 C 12 N 5/10  
(21) + (22) 99950296.6 12.10.99  
(73) CYTOGENIX, INC.  
3100 Wilcrest Drive Suite 140  
Houston TX 77042(US);  
(54) PRODUCTION D'ADN SIMPLE BRIN A L'INTERIEUR D'UNE  
CELLULE  
(30) 09.10.98 US 169793 16.09.99 US 397782  
04.10.99 US 411568  
(45) 27.09.06

---

(11) 1 120 102  
(51) A 61 K 8/02 A 61 K 8/06  
A 61 Q 19/00  
(21) + (22) 00403576.2 18.12.00  
(73) L'OREAL  
14 rue Royale  
75008 Paris(FR);  
(54) Nanoémulsion contenant des lipides amphiphiles et un  
polymère non ionique et utilisation en cosmétologie  
(30) 21.01.00 FR 0000793  
(45) 20.09.06

---

(11) 1 123 088  
(51) A 61 K 9/20 A 61 K 31/505  
A 61 K 9/50  
(21) + (22) 99946377.1 04.10.99  
(73) >PFIZER IRELAND PHARMACEUTICALS  
Pottery Road  
Dun Laoighaire County Dublin(IE);  
(54) FORMULATIONS PHARMACEUTIQUES A LIBERATION PROLONGÉE  
CONTENANT UN INHIBITEUR DE PDE-5 DE CGMP  
(30) 23.10.98 GB 9823192 27.10.98 GB 9826392  
16.11.98 GB 9825117  
(45) 27.09.06

---

(11) 1 131 053  
(51) A 61 K 9/127 A 61 K 9/50  
(21) + (22) 99966943.5 15.11.99  
(73) NOVOSOM A.G.  
Weinbergweg 22  
06120 Halle(DE);  
(54) NANOCAPSULES ET LEUR PROCEDE DE  
PRODUCTION-TRADUCTION-NANOKAPSELN UND VERFAHREN ZUR  
HERSTELLUNG DIESER  
(30) 17.11.98 DE 19852928  
(45) 27.09.06

---

(11) 1 131 077  
(51) A 61 K 33/10 A 61 M 1/16  
A 61 M 1/28 A 61 P 13/12  
A 61 K 33/14  
(21) + (22) 00950792.2 27.07.00  
(73) BAXTER INTERNATIONAL INC.  
One Baxter Parkway DF3-2E  
Deerfield Illinois 60015-4633(US);  
(54) SOLUTION &Agrave; BASE DE BICARBONATE EN DEUX

PARTIES POUR DIALYSE PÉRITONÉALE OU COMME FLUIDE DE  
SUBSTITUTION POUR LA PERFUSION RÉNALE  
(30) 10.09.99 US 393743  
(45) 13.09.06

(11) 1 140 158  
(51) A 61 K 39/102 A 61 K 39/116  
A 61 K 39/295 A 61 P 31/04

(21) + (22) 99957822.2 15.12.99  
(73) SANOFI PASTEUR LIMITED  
1755 Steeles Avenue West  
Toronto Ontario M2R 3T4 ( );  
LOOSMORE, SHEENA M.  
70 Crawford Rose Drive  
Aurora Ontario L4G 4R4(CA);  
YANG, YAN-PING  
Apartment 709 120 Torresdale Avenue  
Willowdale Ontario M2R 3N7(CA);  
KLEIN, MICHEL H.  
16 Munro Boulevard  
Willowdale

(54) VACCIN A MULTICONSTITUANTS COMPRENANT AU MOINS DEUX  
ANTIGENES DE HEMOPHILUS INFLUENZAE AFIN DE LUTTER  
CONTRE CETTE MALADIE  
(30) 15.12.98 US 210995  
(45) 13.09.06

(11) 1 151 744  
(51) A 61 K 8/55 A 61 Q 19/00  
(21) + (22) 01401022.7 20.04.01

(73) LABORATOIRE NUXE  
25 rue des Petits Hôtels  
75010 Paris(FR);  
(54) Composition cosmétique et/ou dermatologique à  
stabilité améliorée  
(30) 05.05.00 FR 0005805  
(45) 13.09.06

(11) 1 152 766  
(51) A 61 K 33/14  
(21) + (22) 99964069.1 02.12.99

(73) HERITAGE TECHNOLOGIES, LLC.  
1550 Research Way  
Indianapolis IN 46231(US);  
(54) SUPPLEMENT DE MICRONUTRIMENT A COMPATIBILITE  
VITAMINIQUE  
(30) 03.12.98 US 110800 P 01.12.99 US 452221  
(45) 13.09.06

(11) 1 156 827  
(51) A 61 K 31/7068 A 61 K 31/662  
A 61 P 35/00

(21) + (22) 00911684.9 01.03.00  
(73) HALOGENETICS, INC.  
3600 Mystic Pointe Drive Suite 1809  
Aventura FL 33180(US);  
(54) USAGE DE COMPOSITIONS COMPRENANT CldC COMME  
RADIOSENSIBILISATEURS POUR LE TRAITEMENT DE MALADIES  
NEOPLASTIQUES  
(30) 01.03.99 US 122479 P  
(45) 20.09.06

(11) 1 158 970  
(51) A 61 K 31/135 A 61 K 31/46  
A 61 P 11/00

(21) + (22) 00902663.4 07.02.00  
(73) >NOVARTIS A.G.  
Lichtstrasse 35  
CH-4056 Basel(CH);  
(54) COMBINAISONS DE FORMOTEROL ET DE SEL DE TIOTROPIUM  
(30) 08.02.99 GB 9902689  
(45) 20.09.06

(11) 1 159 956  
(51) A 61 K 9/06 A 61 K 47/10  
(21) + (22) 01303901.1 30.04.01

(73) JOHNSON & JOHNSON CONSUMER COMPANIES, INC.  
199 Grandview Road  
Skillman NJ 08558-9418(US);  
(54) Préparations anhydres topiques pour la peau  
(30) 01.05.00 US 562376  
(45) 06.09.06

(11) 1 162 943  
(51) A 61 K 8/00 A 61 K 9/70  
(21) + (22) 00916630.7 23.03.00

(73) 3M INNOVATIVE PROPERTIES CY  
3M Center P.O. Box 33427  
St. Paul MN 55133-3427(US);  
(54) COMPOSITION DE PROTECTION NON PIQUANTE  
(30) 25.03.99 US 126154 P  
(45) 06.09.06

(11) 1 165 126  
(51) A 61 K 39/12  
19

(21) + (22) 00918248.6 22.03.00

(73) >MERCK & CO. INC.  
126 East Lincoln Avenue  
Rahway New Jersey 07065-0907(US);  
(54) PROCEDE DE PREPARATION D'UN VACCIN CONTRE LE  
PAPILLOMAVIRUS AUX PARTICULES VIRO-INDUITES  
DESASSEMBLEES ET REASSEMBLEES.  
(30) 26.03.99 US 126528 P 13.03.00 US 524624  
(45) 13.09.06

(11) 1 169 012  
(51) A 61 K 8/41 A 61 Q 5/10  
(21) + (22) 00920626.9 30.03.00

(73) HENKEL K.G.A.A.  
Henkelstrasse 67  
40589 Düsseldorf(DE);  
(54) COLORANTS CONTENANT DES DERIVES DE  
4-AMINO-2-AMINOMETHYLPHENOL ET LEUR UTILISATION POUR  
COLORER DES FIBRES DE  
KERATINE-TRADUCTION-4-AMINO-2-AMINOMETHYL-PHENOL-DERI  
VATE ENTHALTENDE FÄRBMITTEL UND DEREN VERWENDUNG  
ZUM FÄRBN VON KERATINFASERN  
(30) 09.04.99 DE 19916033  
(45) 06.09.06

(11) 1 172 094  
(51) A 61 K 8/63 A 61 K 8/97  
A 61 Q 19/08

(21) + (22) 01401773.5 03.07.01  
(73) L'ORÉAL  
14 rue Royale  
75008 Paris(FR);  
(54) Composition, notamment cosmétique, comprenant la  
DHEA et/ou un précurseur ou dérivé, et au moins un  
composé augmentant la synthèse des  
glycosaminoglycanes  
(30) 13.07.00 FR 0009221  
(45) 13.09.06

(11) 1 173 222  
(51) A 61 K 47/48 C 07 D 487/14  
(21) + (22) 00928321.9 21.04.00

(73) ALZA CORP.  
1900 Charleston Road P.O. Box 7210  
Mountain View CA 94039-7210(US);  
HADASIT MEDICAL RESEARCH SERVICES AND DEVELOPMENT  
LTD.  
Kiryat Hadassah P.O. Box 12000  
91120 Jerusalem(IL)  
(54) CONJUGUE A LIAISON POUVANT ETRE CLIVEE, DESTINE A  
ETRE UTILISE DANS UN LIPOSOME  
(30) 23.04.99 US 130897 P  
(45) 27.09.06

(11) 1 173 224  
(51) A 61 K 9/127 A 61 K 9/12  
A 61 K 48/00

(21) + (22) 00923636.5 31.03.00  
(73) RESEARCH DEVELOPMENT FOUNDATION  
402 North Division Street  
Carson City Nevada 89703(US);  
(54) POLYETHYLENIMINE UTILISE DANS DES PREPARATIONS  
D'ADN ADMINISTREES PAR AEROSOL  
(30) 02.04.99 US 127575 P  
(45) 06.09.06

(11) 1 176 964  
(51) A 61 K 31/495 A 61 P 35/00  
(21) + (22) 00927584.3 15.05.00

(73) PHARMA MAR, S.A.  
Calle de la Calera 3 Poligono Industrial de Tres  
Cantos  
28760 Tres Cantos Madrid(ES);  
(54) UTILISATION DU COMPOSE ET743 POUR LE TRAITEMENT DU  
CANCER  
(30) 13.05.99 GB 9911183 14.05.99 GB 9911346  
05.08.99 GB 9918534 15.11.99 GB 9927005  
16.11.99 GB 9927106  
(45) 06.09.06

(11) 1 180 016  
(51) A 61 K 9/127 A 61 P 35/00  
(21) + (22) 00936279.9 24.05.00

(73) INTROGEN THERAPEUTICS, INC.  
Suite 1850 301 Congress Avenue  
Austin TX 78701(US);  
BOARD OF REGENTS, THE UNIVERSITY OF TEXAS SYSTEM  
201 West 7th Street  
Austin Texas 78701(US)  
(54) METHODES ET COMPOSITIONS DE THERAPIE GENIQUE  
NON-VIRALE POUR LE TRAITEMENT DES MALADIES  
HYPERPROLIFERATIVES  
(30) 24.05.99 US 135818 P  
(45) 27.09.06

(11) 1 183 050

(51) A 61 K 47/48  
(21) + (22) 00945721.9 07.06.00  
(73) >KTB TUMORFORSCHUNGSGESELLSCHAFT M.B.H.  
Breisacher Strasse 117  
D-79106 Freiburg(DE);  
(54) PROCEDE DE FABRICATION D'UN PRODUIT PHARMACEUTIQUE  
INJECTABLE-TRADUCTION-VERFAHREN ZUR HERSTELLUNG  
EINER INJIZIERBAREN ARZNEIMITTELZUBEREITUNG  
(30) 09.06.99 DE 19926154  
(45) 13.09.06

(11) 1 200 067  
(51) A 61 K 9/113 A 61 K 47/48  
A 61 K 48/00 A 61 K 9/16  
(21) + (22) 00945895.1 07.07.00  
(73) HILGERS, ARNOLD  
Golzheimer Platz 5  
40474 Düsseldorf(DE);  
(54) Méthode de préparation de microparticules comprenant  
de la matière biologique  
(30) 08.07.99 EP 99113251 20.01.00 EP 00101030  
(45) 13.09.06

(11) 1 194 111  
(51) A 61 K 8/04 A 61 K 8/34  
A 61 K 8/35 A 61 K 8/37  
A 61 Q 1/06 A 61 Q 5/00  
A 61 Q 5/02 A 61 Q 17/04  
A 61 Q 19/00  
(21) + (22) 00951366.4 10.07.00  
(73) CHEMISCHES LABORATORIUM DR. KURT RICHTER G.M.B.H.  
>CLR  
Bennigsenstrasse 25  
D-12159 Berlin(DE);  
(54) AGENTS A EFFET REFLECHISSANT OU ABSORBANT DU  
RAYONNEMENT UV, PROTEGEANT CONTRE LE RAYONNEMENT UV  
NOCIF ET RENFOR ANT LA BARRIERE CUTANEE  
NATURELLE-TRADUCTION-MITTEL MIT UV-STRAHLUNG  
ABSORBIERENDER UND/ODER REFLEKTIERENDER WIRKUNG ZUM  
SCHUTZ VOR GESUNDHEITSSCHÄDLICHER UV-STRAHLUNG UND  
STÄRKUNG DER NATÜRLICHEN HAUTBARRIERE  
(30) 13.07.99 DE 19932156 31.03.00 DE 10016155  
(45) 06.09.06

(11) 1 200 081  
(51) A 61 K 31/343 A 61 P 25/00  
A 61 P 25/22  
(21) + (22) 00943692.4 07.07.00  
(73) H. >LUNDBECK A/S  
Ottiliavej 7-9  
DK-2500 Kobenhavn-Valby(DK);  
(54) Utilisation de l'escitalopram pour le traitement des  
troubles de l'anxiété généralisés  
(30) 08.07.99 DK 990991  
(45) 20.09.06

(11) 1 194 559  
(51) A 61 K 39/02 G 01 N 33/569  
C 07 K 19/00 C 12 N 15/30  
C 12 N 15/62 C 07 K 14/20  
(21) + (22) 00942966.3 19.06.00  
(73) RESEARCH FOUNDATION OF STATE UNIVERSITY OF NEW YORK  
W5530 Frank Melville Jr. Memorial Library Stony  
Brook  
New York 11794-3368 (US);  
BROOK BIOTECHNOLOGIES, INC.  
25 East Loop Road  
Stony Brook NY 11790 (US)  
(54) GROUPES DE BORRELIA BURGENDORFERI PROVOQUANT LA  
MALADIE DE LYME CHEZ L'HOMME  
(30) 18.06.99 US 140042 P  
(45) 20.09.06

(11) 1 208 847  
(51) A 61 K 38/13 A 61 K 31/445  
A 61 P 37/00 A 61 K 31/70  
(21) + (22) 01131018.2 29.07.97  
(73) >NOVARTIS A.G.  
Lichtstrasse 35  
CH-4056 Basel(CH);  
(54) COMPOSITIONS PHARMACEUTIQUES DESTINEES AU TRAITEMENT  
DES ETATS DE REJET DE GREFFE AINSI QUE DES MALADIES  
AUTOIMMUNES OU INFLAMMATOIRES  
(30) 30.07.96 GB 9615942 19.03.97 GB 9705684  
(45) 27.09.06

(11) 1 196 146  
(51) A 61 K 9/14 A 61 K 9/72  
(21) + (22) 00956180.4 13.07.00  
(73) >CHIESI FARMACEUTICI S.P.A.  
Via Palermo 26/A  
I-43100 Parma(IT);  
(54) POUDRES COMPOSEES DE PARTICULES AYANT UNE SURFACE  
LISSE POUR UNE UTILISATION EN THERAPIE INHALATIVE  
(30) 16.07.99 IT MI991582  
(45) 13.09.06

(11) 1 210 934  
(51) A 61 K 9/00 A 61 K 9/70  
(21) + (22) 02004079.6 16.10.97  
(73) >QLT USA INC.  
2579 Midpoint Drive  
Fort Collins CO 80525(US);  
(54) Préparation comprenant un support pharmaceutique à  
appliquer à la surface des muqueuses  
(30) 18.10.96 US 733454  
(45) 06.09.06

(11) 1 196 431  
(51) A 61 K 38/55 A 61 P 7/02  
C 07 K 5/06 C 07 K 14/81  
(21) + (22) 00946687.1 30.06.00  
(73) ASTRAZENACA A.B.  
151 85 Södertälje(SE);  
(54) FORME SENSIBLEMENT CRISTALLINE DU MELAGATRAN  
(30) 02.07.99 SE 9902550  
(45) 13.09.06

(11) 1 223 933  
(51) A 61 K 31/426 A 61 K 31/421  
A 61 K 31/42 A 61 K 31/417  
A 61 P 25/00 C 07 D 277/28  
(21) + (22) 00967988.7 10.10.00  
(73) SOC. DE CONSEILS DE RECHERCHES ET D'APPLICATIONS  
SCIENTIFIQUES >SCRAS  
Société par Actions Simplifiée 42 rue du Docteur  
Blanche  
F-75016 Paris(FR);  
(54) DÉRIVÉS D'HÉTÉROCYCLES &Agrave; 5 CHAINONS ET LEUR  
APPLICATION COMME INHIBITEURS DE MONOAMINE OXYDASE  
(30) 11.10.99 FR 9912643 01.08.00 FR 0010151  
01.09.00 FR 0011169  
(45) 06.09.06

(11) 1 196 433  
(51) A 61 K 38/04 A 61 P 7/02  
C 07 K 7/56 C 07 K 7/64  
(21) + (22) 00943971.2 03.07.00  
(73) MERCK PATENT G.M.B.H.  
Frankfurter Strasse 250  
64293 Darmstadt(DE);  
(54) Cyclische peptidederivaten als remmens van het  
integrine alfa v beta 6-TRADUCTION-CYCLISCHE  
PEPTIDDERIVATE ALS INHIBITOREN DES INTEGRINS ALPHA V  
BETA 6  
(30) 15.07.99 DE 19933173  
(45) 27.09.06

(11) 1 227 801  
(51) A 61 K 9/24  
(21) + (22) 00983105.8 03.11.00  
(73) LTS LOHMANN THERAPIE-SYSTEME A.G.  
Lohmannstrasse 2  
56626 Andernach(DE);  
(54) PREPARATION MULTICOUCHE, SE PRESENTANT SOUS FORME DE  
FILM, CONSTITUEE DE POLYMERES HYDROPHILES ET  
PERMETTANT UNE LIBERATION RAPIDE D'AGENTS  
ACTIFS-TRADUCTION-MEHRSCICHTIGE FILMFÖRMIGE  
ZUBEREITUNG AUS HYDROPHILEN POLYMEREN ZUR SCHNELLEN  
FREISETZUNG VON WIRKSTOFFEN  
(30) 11.11.99 DE 19954245  
(45) 13.09.06

(11) 1 196 579  
(51) A 61 K 38/17 A 01 K 67/027  
C 12 N 15/15 C 12 N 15/62  
C 07 K 14/435  
(21) + (22) 00946166.6 19.07.00  
(73) EVOLUTEC LTD  
250 South Oak Way Green Park  
Reading Berkshire RG2 6UG(GB);  
(54) INHIBITEUR DE TRYPTASE  
(30) 19.07.99 GB 9916913  
(45) 13.09.06

(11) 1 230 215  
(51) A 61 K 31/40 A 61 P 11/06  
C 07 D 207/34  
(21) + (22) 00975917.6 25.10.00  
(73) MERCK PATENT G.M.B.H.  
Frankfurter Strasse 250  
64293 Darmstadt(DE);  
(54) DERIVES DE PYRROLE SERVANT D'INHIBITEURS DE LA  
PHOSPHODIESTERASE VII-TRADUCTION-PYRROLDERIVATE ALS  
PHOSPHODIESTERASE VII-HEMMER  
(30) 04.11.99 DE 19953025  
(45) 13.09.06

(11) 1 242 045  
(51) A 61 K 8/97 A 61 Q 19/00  
A 61 Q 5/00 A 61 Q 3/00  
(21) + (22) 00988910.6 14.12.00



(73) L'ORÉAL  
14 rue Royale  
75008 Paris (FR);  
(54) UTILISATION D'UN EXTRAIT DU GENRE VACCINIUM COMME  
AGENT ANTI-GLYCATION  
(30) 21.12.99 FR 9916166  
(45) 13.09.06

---

(11) 1 246 617  
(51) A 61 K 31/549 A 61 P 35/00  
(21) + (22) 00983965.5 06.12.00  
(73) RHODE ISLAND HOSPITAL  
593 Eddy Street  
Providence RI 02903(US);  
(54) Verwendung von taurolidin oder taurultam zur  
herstellung eines medikaments zur behandlung von  
ovarialkarzinomen  
(30) 06.12.99 US 169122 P 06.12.99 US 169127 P  
06.12.99 US 169128 P  
(45) 13.09.06

---

(11) 1 246 622  
(51) A 61 K 31/4439 A 61 K 9/20  
A 61 K 47/02 A 61 P 1/04  
(21) + (22) 01904818.0 10.01.01  
(73) THE CURATORS OF THE UNIVERSITY OF MISSOURI  
615 Locust Street Building 3rd Floor  
Columbia MO 65211-1400(US);  
(54) NOUVELLES FORMES POSOLOGIQUES DE BENZIMIDAZOLES  
SUBSTITUES  
(30) 11.01.00 US 481207  
(45) 27.09.06

---

(11) 1 251 832  
(51) A 61 K 9/20 A 61 K 9/28  
(21) + (22) 01906794.1 30.01.01  
(73) DEPOMED, INC.  
1360 O'Brien Drive  
Menlo Park CA 94025(US);  
(54) FORME POSOLOGIQUE ENVELOPPE ET NOYAU APPROCHANT LA  
LIBERATION D'ORDRE ZERO DU MEDICAMENT  
(30) 04.02.00 US 498945  
(45) 27.09.06

---

(11) 1 267 843  
(51) A 61 K 9/50  
(21) + (22) 01915410.3 23.03.01  
(73) EUCRO EUROPEAN CONTRACT RESEARCH G.M.B.H. & CO. KG  
Stresemannallee 6  
41460 Neuss (DE);  
(54) SYSTEME DE TRANSPORT DE MATIERES ACTIVES DANS UN  
SYSTEME BIOLOGIQUE-TRADUCTION-SYSTEM FÜR DEN  
TRANSPORT VON AKTIVSTOFFEN IN EINEM BIOLOGISCHEN  
SYSTEM  
(30) 03.04.00 DE 10016559  
(45) 13.09.06

---

(11) 1 272 188  
(51) A 61 K 31/517 A 61 K 31/5377  
A 61 P 35/00  
(21) + (22) 00973002.9 01.11.00  
(73) THE UNIVERSITY OF MANCHESTER  
Oxford Road  
Manchester M13 9PL(GB);  
(54) UTILISATION D'INHIBITEURS DE L'EGFR TYROSINE KINASE  
POUR LE TRAITEMENT DU CANCER DU SEIN  
(30) 02.11.99 GB 9925958  
(45) 20.09.06

---

(11) 1 272 530  
(51) A 61 K 31/715 A 61 K 31/728  
C 08 B 37/08 C 08 B 37/16  
(21) + (22) 01925420.0 12.03.01  
(73) FIDIA FARMACEUTICI S.P.A.  
Via Ponte della Fabbrica 3-A  
35031 Abano Terme (Padova) (IT);  
SLOVAK ACADEMY OF SCIENCES INSTITUTE OF  
EXPERIMENTAL PHARMACOLOGY  
Dubravska cesta 9  
842 38 Bratislava(SK)  
(54) COMPLEXES DE CIATHRATE FORMES PAR ASSOCIATION DE  
DERIVES D'ACIDE HYALURONIQUE, ET LEUR UTILISATION  
COMME SUBSTANCES PHARMACEUTIQUES  
(30) 10.03.00 SK 358002000  
(45) 20.09.06

---

(11) 1 273 301  
(51) A 61 K 47/00 A 61 K 36/00  
(21) + (22) 02015073.6 05.07.02  
(73) ALTERGON S.A.  
Via Dogana Vecchia 2  
CH-6903 Lugano (CH);  
(54) Préparations pharmaceutiques comprenant des  
principes actifs susceptibles d'administration  
illicite  
(30) 06.07.01 IT MI20011446  
21

(45) 06.09.06

---

(11) 1 274 406  
(51) A 61 K 9/72 A 61 K 9/14  
(21) + (22) 01931612.4 17.04.01  
(73) CHIESI FARMACEUTICI S.P.A.  
Via Palermo 26/A  
I-43100 Parma (IT);  
(54) FORMULATIONS PHARMACEUTIQUES POUR INHALATEURS DE  
POUDRE SECHE SOUS FORME DE PASTILLES DURES  
(30) 17.04.00 GB 0009469 27.06.00 EP 00113608  
(45) 13.09.06

---

(11) 1 276 491  
(51) A 61 K 38/00 A 61 K 38/12  
A 61 K 38/14 C 07 K 17/00  
C 07 K 9/00  
(21) + (22) 01924886.3 09.04.01  
(73) THE >TRUSTEES OF THE UNIVERSITY OF PENNSYLVANIA  
3700 Market Street Suite 300  
Philadelphia Pennsylvania 19104( );  
(54) ANALOGUES DE TAMANDARINE ET DE DIDEMNINE ET METHODES  
DE FABRICATION ET D'UTILISATION CORRESPONDANTES  
(30) 07.04.00 US 545848 22.01.01 US 767080  
(45) 20.09.06

---

(11) 1 277 467  
(51) A 61 K 9/72 A 61 P 11/06  
(21) + (22) 02022987.8 08.06.92  
(73) SCHERING CORP.  
2000 Galloping Hill Road  
Kenilworth New Jersey 07033-0530(US);  
(54) Formulations d' aérosols sans  
chlorofluorohydrocarbures  
(30) 10.06.91 US 712789  
(45) 20.09.06

---

(11) 1 280 897  
(51) A 61 K 38/17 A 61 K 31/7105  
A 61 K 31/713 A 61 P 11/06  
C 12 N 15/12 C 12 N 15/62  
C 12 N 5/10 C 07 K 14/47  
C 12 Q 1/68 G 01 N 33/50  
G 01 N 33/68  
(21) + (22) 01927920.7 25.04.01  
(73) >BAYER HEALTHCARE A.G.  
D-51368 Leverkusen(DE);  
(54) REGULATION DE VARIANTE DE PROTEINE NIP 45 A  
INTERACTION AVEC NF-AT  
(30) 25.04.00 US 199356 P  
(45) 20.09.06

---

(11) 1 284 720  
(51) A 61 K 31/7072 A 61 P 31/14  
A 61 P 43/00  
(21) + (22) 01922803.0 29.03.01  
(73) GEORGETOWN UNIVERSITY  
37th O St. N.W.  
Washington DC 20057 (US);  
CORNELL RESEARCH FOUNDATION, INC.  
20 Thornwood Drive Suite 105  
Ithaca NY 14850(US);  
UNIVERSITY OF GEORGIA RESEARCH FOUNDATION, INC.  
Boyd Graduate Research Foundation Inc. Brooks Drive  
Athens GA 30602-7411(US)  
(54) L-FMAU DESTINE AU TRAITEMENT DE L'HEPATITIS D  
(30) 29.03.00 US 193135 P  
(45) 13.09.06

---

(11) 1 286 655  
(51) A 61 K 8/37 A 61 K 8/40  
A 61 Q 5/12  
(21) + (22) 01951517.0 23.05.01  
(73) MERCK PATENT G.M.B.H.  
Frankfurter Strasse 250  
64293 Darmstadt (DE);  
(54) COMPOSITION TOPIQUE COMPRENANT AU MOINS UNE  
ARYLOXIME, ET SON PROCEDE DE  
PREPARATION-TRADUCTION-TOPIISCHE ZUSAMMENSETZUNG,  
ENTHALTEND MINDESTENS EIN ARYLOXIM, UND VERFAHREN ZU  
IHRER HERSTELLUNG  
(30) 24.05.00 DE 10025558  
(45) 13.09.06

---

(11) 1 286 660  
(51) A 61 K 9/107  
(21) + (22) 01943573.4 06.06.01  
(73) LABORATOIRES CRINEX  
3 Rue de Gentilly  
92120 Montrouge (FR);  
(54) COMPOSITION PHARMACEUTIQUE SOUS FORME LIQUIDE  
DESTINEE A L'ADMINISTRATION PAR VOIE ORALE D'UN  
PRINCIPE ACTIF, AYANT UN GOUT DESAGREABLE, NOTAMMENT  
UN GOUT AMER  
(30) 08.06.00 FR 0007364  
(45) 27.09.06

(11) 1 292 621  
(51) A 61 K 39/00 A 61 P 37/06  
C 07 K 19/00 // // (C07K14/  
4 7, 16:00)  
(21) + (22) 01939953.4 04.06.01  
(73) UNIVERSITY OF TENNESSEE CORP.  
415 Communications Building  
Knoxville TN 37996-0344 (US);  
(54) COMPOSITIONS POUR LE TRAITEMENT DES MALADIES  
AUTO-IMMUNES  
(45) 20.09.06

---

(11) 1 296 645  
(51) A 61 K 9/00 A 61 K 31/56  
A 61 K 31/57 A 61 K 47/34  
(21) + (22) 01952412.3 03.07.01  
(73) ALLERGAN INC.  
2525 Dupont Drive  
Irvine CA 92612 (US);  
(54) PROCEDES SERVANT A TRAITER DES ETATS INFLAMMATOIRES  
DE L'OEIL  
(30) 05.07.00 US 216236 P 20.10.00 US 693008  
(45) 13.09.06

---

(11) 1 296 997  
(51) A 61 K 31/706 A 61 P 31/12  
C 07 H 19/23 C 07 D 487/04  
C 07 F 9/6561 C 07 H 21/00  
C 12 Q 1/68 G 01 N 33/53  
(21) + (22) 01947617.5 29.06.01  
(73) >MEDICAL RESEARCH COUNCIL  
20 Park Crescent London W1B 1AL (GB);  
(54) ANALOGUES DE BASE  
(30) 03.07.00 GB 0016258  
(45) 13.09.06

---

(11) 1 299 400  
(51) A 61 K 31/661 C 07 F 9/173  
C 07 F 9/09  
(21) + (22) 01945899.1 05.07.01  
(73) ARDENIA INVESTMENTS LTD.  
13 Wimpole Street  
London W1M 7A (GB);  
(54) NOUVEAUX COMPOSES CYTOTOXIQUES ET LEUR UTILISATION  
(30) 12.07.00 SE 0002629 12.07.00 US 217810 P  
(45) 13.09.06

---

(11) 1 301 167  
(51) A 61 K 8/33 A 61 Q 13/00  
C 11 D 3/20 C 11 D 3/50  
C 11 B 9/00 C 07 C 43/303  
(21) + (22) 01936736.6 13.06.01  
(73) FIRMENICH SA  
1 route des Jeunes Case Postale 239  
1211 Genève 8 (CH);  
(54) UTILISATION DU (1-ETHOXYETHOXY)CYCLODODECANE DANS  
UNE COMPOSITION PARFUMANTE A TITRE D'AGENT FIXATEUR  
ET/OU AMPLIFICATEUR DE PARFUM  
(30) 10.07.00 CH 20001354  
(45) 20.09.06

---

(11) 1 303 295  
(51) A 61 K 38/17 A 61 P 17/00  
A 61 P 31/04 A 61 P 31/10  
(21) + (22) 01967094.2 28.06.01  
(73) SOC. DES PRODUITS NESTLE S.A.  
Case postale 353  
1800 Vevey (CH);  
(54) CASEINOGLYCOMACROPEPTIDE POUR INHIBER L'ADHESION DE  
LA FLORE PATHOGENE DE LA PEAU  
(30) 14.07.00 EP 00115274  
(45) 13.09.06

---

(11) 1 305 406  
(51) A 61 K 38/17 A 61 K 38/43  
C 12 N 9/64 C 07 K 14/47  
G 01 N 33/68  
(21) + (22) 01935260.8 09.05.01  
(73) >SCIOS INC.  
6500 Paseo Padre Parkway  
Fremont CA 94555 (US);  
(54) MODULATION DE L'ACTIVITE DES GAMMA-SECRETASES  
(30) 11.05.00 US 203506 P  
(45) 13.09.06

---

(11) 1 306 078  
(51) A 61 K 8/87 A 61 Q 5/06  
(21) + (22) 02292627.3 23.10.02  
(73) L'ORÉAL  
14 rue Royale  
75008 Paris (FR);  
(54) Composition de traitement cosmétique de cheveux  
comprenant un polyuréthane fixant non associatif et  
un polyuréthane associatif anionique ou non ionique,

et procédé de traitement cosmétique  
(30) 26.10.01 FR 0113904  
(45) 06.09.06

---

(11) 1 325 957  
(51) A 61 K 39/12 C 12 N 15/37  
C 07 K 14/025 G 01 N 33/53  
(21) + (22) 03006355.6 17.05.95  
(73) THE UNIVERSITY OF QUEENSLAND  
St Lucia Brisbane QLD 4072 (AU);  
(54) Protéine L1 recombinante du Papillomavirus  
(30) 17.05.94 AU PM566794  
(45) 27.09.06

---

(11) 1 326 632  
(51) A 61 K 38/58 A 61 K 31/00  
A 61 K 38/06 A 61 K 38/07  
A 61 K 38/05 A 61 K 38/04  
A 61 P 31/12  
(21) + (22) 01986607.8 11.10.01  
(73) VIROMICS G.M.B.H.  
Karl-Liebknecht-Strasse 22  
07743 Jena (DE);  
(54) INHIBITEURS DU PROTEASOME POUR LE TRAITEMENT  
D'INFECTIONS D'HEPATITE VIRALE-TRADUCTION-PROTEASOME  
INHIBITOREN ZUR BEHANDLUNG VON HEPATITIS-VIRUS  
INFEKTIONEN  
(30) 12.10.00 DE 10051716 03.10.01 DE 10149398  
(45) 06.09.06

---

(11) 1 331 948  
(51) A 61 K 47/44 A 61 K 35/64  
(21) + (22) 01982929.0 12.10.01  
(73) TRITICUM EXPLOITATIE B.V.  
Sint Seervaasklooster 22  
6211 TE Maastricht (NL);  
(54) FARMACEUTISCHE SAMENSTELLING DIE HONING BEVAT VOOR  
HET BEHANDELEN VAN WONDEN  
(30) 13.10.00 NL 1016398  
(45) 13.09.06

---

(11) 1 332 750  
(51) A 61 K 8/03 A 61 K 8/73  
A 61 Q 3/02  
(21) + (22) 03290211.6 28.01.03  
(73) FIABILA  
Z.I. de Maingournois  
28130 Maintenon (FR);  
(54) Vernis à ongles multiphase  
(30) 30.01.02 FR 0201077  
(45) 06.09.06

---

(11) 1 335 694  
(51) A 61 K 8/18 A 61 Q 5/10  
(21) + (22) 01993448.8 06.11.01  
(73) L'ORÉAL  
14 rue Royale  
75008 Paris (FR);  
(54) COMPOSITION DE TEINTURE DIRECTE POUR FIBRES  
KERATINIQUES COMPRENANT UN POLYURETHANE ASSOCIATIF  
CATIONIQUE  
(30) 08.11.00 FR 0014322  
(45) 20.09.06

---

(11) 1 335 906  
(51) A 61 K 31/506 C 07 D 409/06  
C 07 D 403/04 C 07 D 401/04  
C 07 D 239/42  
(21) + (22) 01989438.5 06.11.01  
(73) F. HOFFMAN-LA ROCHE A.G.  
124 Grenzachstrasse  
4070 Basle (CH);  
(54) DERIVES DE PYRIMIDINE ET LEUR UTILISATION EN TANT  
QUE LIGANDS DE RECEPTEUR DU NEUROPEPTIDE Y  
(30) 10.11.00 EP 00124610  
(45) 27.09.06

---

(11) 1 337 521  
(51) A 61 K 31/427 A 61 P 35/00  
C 07 D 275/03  
(21) + (22) 01982663.5 19.11.01  
(73) PFIZER PRODUCTS INC.  
Eastern Point Road  
Groton Connecticut 06340 (US);  
(54) SELS D'UN ISOTHIAZOLE-4-CARBOXAMIDE ET LEUR  
UTILISATION COMME AGENTS ANTI-HYPERPROLIFERATIFS  
(30) 28.11.00 US 253513 P  
(45) 27.09.06

---

(11) 1 338 284  
(51) A 61 K 33/14 A 61 K 33/10  
(21) + (22) 01905835.3 22.02.01  
(73) RECUPERATION ELECTROLITOS, S.L.  
Aribau 198 6a  
E-08036 Barcelona (ES);

(54) COMPOSITION COMPRENANT DU SODIUM, DU POTASSIUM, DU CALCIUM ET DU MAGNESIUM

(30) 27.11.00 ES 200002833

(45) 27.09.06

(11) 1 339 384

(51) A 61 K 8/898 A 61 K 8/891

A 61 K 8/29 A 61 Q 17/04

A 61 Q 1/02

(21) + (22) 01998321.2 16.11.01

(73) L'ORÉAL

14 rue Royale

75008 Paris(FR);

(54) COMPOSITION COSMETIQUE CONTENANT DES FILTRES MINERAUX

(30) 30.11.00 FR 0015517

(45) 06.09.06

(11) 1 341 517

(51) A 61 K 8/67 A 61 K 8/73

A 61 K 31/07 A 61 K 31/201

A 61 K 31/202 A 61 K 35/20

A 61 K 47/48 A 61 Q 19/00

A 61 P 17/00 A 61 K 8/36

(21) + (22) 01993455.3 01.11.01

(73) ETHICS COSMECEUTICALS A.B.

Kungsgatan 3

111 43 Stockholm(SE);

(54) COMPOSITION POUR LA PEAU

(30) 13.11.00 NO 20005718

(45) 06.09.06

(11) 1 341 813

(51) A 61 K 31/14 C 07 K 14/47

A 61 P 27/02

(21) + (22) 00987614.5 15.12.00

(73) SIGMA-TAU INDUSTRIE FARMACEUTICHE RIUNITE S.P.A.

Viale Shakespeare 47

00144 Roma(IT);

(54) UTILISATION DE L-CARNITINE EN TANT QU'AGENT DE

STABILISATION DE PROTEINES

(45) 13.09.06

(11) 1 343 780

(51) A 61 K 31/495 A 61 P 31/04

C 07 D 401/14 C 07 D 471/04 //

// (C07D471 / 04 , 221:00)

, C 0 7D221:00

(21) + (22) 01271369.9 19.12.01

(73) >SMITHKLINE BEECHAM P.L.C.

980 Great West Road

Brentford Middlesex TW8 9GS(GB);

(54) DERIVES DE LA PIPERAZINE UTILISES POUR LE TRAITEMENT

D'INFECTIONS BACTERIENNES

(30) 20.12.00 GB 0031088

(45) 20.09.06

(11) 1 343 797

(51) A 61 K 31/70 C 07 H 17/08

(21) + (22) 01271381.4 20.12.01

(73) >GLAXO GROUP LTD

Glaxo Wellcome House Berkeley Avenue

Greenford Middlesex UB6 0NN(GB);

(54) ANTIBIOTIQUES MACROLIDES

(30) 21.12.00 GB 0031312

(45) 20.09.06

(11) 1 345 604

(51) A 61 K 31/40 C 07 D 403/14

A 61 P 35/00

(21) + (22) 01986259.8 21.09.01

(73) >NERVIANO MEDICAL SCIENCES S.R.L.

Viale Pasteur 10

I-20014 Nerviano MI (IT);

>PHARMACIA & UPJOHN CY LLC

301 Henrietta Street

Kalamazoo MI 49001 (US)

(54) UTILISATION DES DERIVES DE

L'ALPHA-ACRYLOYL-DISTAMYCINE POUR LA PREPARATION

D'UN MEDICAMENT POUR LE TRAITEMENT DU CANCER

(30) 02.10.00 US 676770

(45) 13.09.06

(11) 1 345 607

(51) A 61 K 31/44 A 61 K 31/55

A 61 P 9/00 A 61 P 9/02

A 61 P 9/04 A 61 P 9/10

A 61 P 9/12 A 61 P 11/00

A 61 P 27/00 A 61 P 43/00

(21) + (22) 01992150.1 17.12.01

(73) >NOVARTIS A.G.

Lichtstrasse 35

CH-4056 Basel(CH);

(54) COMBINAISON THERAPEUTIQUE D'AMLODIPINE ET DE

BENAZEPRIL / BENAZEPRILATE

(30) 18.12.00 WO PCT/US00/342

(45) 06.09.06

23

(11) 1 349 553

(51) A 61 K 31/575 A 61 K 31/045

A 61 P 37/02 A 61 P 29/00

A 61 P 17/00

(21) + (22) 02715601.7 14.01.02

(73) BSP PHARMA

Fruebjergvej 3 Box 115

2100 Copenhagen( );

(54) DIHYDRO-TRITERPENES DANS LE TRAITEMENT D'INFECTIONS

VIRALES, DE MALADIES CARDIOVASCULAIRES,

D'INFLAMMATIONS, D'HYPERSENSIBILITE OU DE DOULEURS

(30) 12.01.01 DK 200100049 16.01.01 US 261168 P

(45) 06.09.06

(11) 1 353 916

(51) A 61 K 31/506 A 61 P 35/00

C 07 D 403/12 C 07 D 401/14

(21) + (22) 01994323.2 19.12.01

(73) VERTEX PHARMACEUTICALS INC.

130 Waverley Street

Cambridge MA 01239-4212(US);

(54) COMPOSES DE PYRAZOLE UTILES EN TANT QU'INHIBITEURS

DE PROTEINE KINASE

(30) 21.12.00 US 257887 P 27.04.01 US 286949 P

(45) 20.09.06

(11) 1 355 655

(51) A 61 K 38/18 A 61 P 13/12

(21) + (22) 01997117.5 26.10.01

(73) >ZYMOGENETICS INC.

1201 Eastlake Avenue East

Seattle Washington 98102(US);

(54) COMPOSITIONS ET METHODES PERMETTANT D'AMELIORER LA

FONCTION RENALE

(30) 30.10.00 US 244479 P

(45) 13.09.06

(11) 1 360 958

(51) A 61 K 9/127

(21) + (22) 01953764.6 17.07.01

(73) CENTRO DE INVESTIGATION Y DESARROLLO DE

MEDICAMENTOS (CIDEM)

Avenida 26 No. 1605 entre Boyeros y Puentes Grandes

Plaza de la Revolucion

Ciudad Habana 10600(CU);

(54) Liposoomsamenstelling van clobetasolpropionaat

(30) 17.07.00 CU 1712000

(45) 13.09.06

(11) 1 362 575

(51) A 61 K 8/73 A 61 K 8/81

A 61 Q 5/06

(21) + (22) 03007858.8 05.04.03

(73) WELLA A.G.

Berliner Allee 65

64274 Darmstadt(DE);

(54) Gels de coiffage exempts

d'eau-TRADUCTION-Wasserfreie Haarstylinggele

(30) 02.05.02 DE 10219597

(45) 13.09.06

(11) 1 366 027

(51) A 61 K 31/505 C 07 D 239/94

(21) + (22) 02703421.4 26.02.02

(73) >MCGILL UNIVERSITY

Office of Technology Transfer 3550 University

Street

Montreal Quebec H3A 2A7(CA);

(54) COMBI-MOLECULES POSSEDANT DES PROPRIETES

INHIBITRICES DE TRANSDUCTION DE SIGNAUX ET

D'ENDOMMAGEMENT DE L'ADN

(30) 26.02.01 US 270868 P

(45) 20.09.06

(11) 1 368 008

(51) A 61 K 9/70 A 61 K 31/4704

A 61 P 25/18

(21) + (22) 02719920.7 26.02.02

(73) LTS LOHMANN THERAPIE-SYSTEME A.G.

Lohmannstrasse 2

56626 Andernach(DE);

(54) SYSTEME THERAPEUTIQUE TRANSDERMIQUE POUR

L'ADMINISTRATION D'AGONISTE PARTIEL DE LA DOPAMINE

D2 ARIPIPIRAZOL-TRADUCTION-TRANSDERMALES

THERAPEUTISCHES SYSTEM ZUR VERABREICHUNG DES

PARTIELLEN DOPAMIN-D2-AGONISTEN ARIPIPIRAZOL

(30) 07.03.01 DE 10110953

(45) 27.09.06

(11) 1 369 115

(51) A 61 K 31/4535 A 61 P 35/00

(21) + (22) 03102726.1 29.10.97

(73) >ELI LILLY & CY

Lilly Corporate Center

Indianapolis IN 46285(US);  
(54) Méthodes de prévention du cancer du sein par  
administration de Raloxifène  
(30) 30.10.96 US 29850 P 29.11.96 GB 9624800  
10.09.97 US 40260 P  
(45) 06.09.06

(11) 1 374 874  
(51) A 61 K 33/10 A 61 K 31/047  
A 61 K 47/10 A 61 K 9/08  
(21) + (22) 03253733.4 13.06.03  
(73) MCNEIL-PPC, INC.  
Grandview Road  
Skillman NJ 08858(US);  
(54) compositions liquides antiacides  
(30) 14.06.02 US 171707  
(45) 27.09.06

(11) 1 374 952  
(51) A 61 K 31/5517 A 61 P 25/32  
(21) + (22) 02716090.2 10.01.02  
(73) >HYTHIAM INC.  
11150 Santa Monica Boulevard Suite 1500  
Los Angeles CA 90025(US);  
(54) UTILISATION DE FLUMAZENIL DANS L'ELABORATION D'UN  
MEDICAMENT VISANT A TRAITER LA DEPENDENCE A L'ALCOOL  
(30) 17.01.01 ES 200100106  
(45) 06.09.06

(11) 1 378 232  
(51) A 61 K 8/92 A 61 Q 19/00  
(21) + (22) 03012747.6 04.06.03  
(73) ZIEGLER-JANOSCHKA, GRAZYNA  
Heinrich-Wieland-Allee 7  
75177 Pforzheim(DE);  
(54) Composition pour application  
externe-TRADUCTION-Mittel zur äusserlichen Anwendung  
beim Menschen  
(30) 05.06.02 DE 10225093 28.05.03 DE 10325159  
(45) 27.09.06

(11) 1 382 263  
(51) A 61 K 33/06 A 23 L 2/52  
A 23 L 2/68 A 23 L 1/304  
(21) + (22) 03078087.8 12.02.97  
(73) SMITHKLINE BEECHAM P.L.C.  
980 Great West Road  
Brentford Middlesex TW8 9GS(GB);  
(54) Utilisation du calcium pour réduire l'érosion  
dentaire dans des compositions orales acides  
(30) 20.02.96 GB 9603518  
(45) 13.09.06

(11) 1 382 342  
(51) A 61 K 31/704 A 61 K 31/60  
A 61 P 17/10 A 61 K 9/16  
A 61 K 9/127 A 61 K 36/484  
(21) + (22) 02015982.8 18.07.02  
(73) COGNIS IP MANAGEMENT G.M.B.H.  
Henkelstrasse 67  
40589 Düsseldorf(DE);  
(54) Utilisation de compositions comprenant de l'acide  
glycyrrhétinique et l'acide salicylique pour le  
traitement de l'acné-TRADUCTION-Verwendung von  
Salicylsäure und Glycyrrhetinsäure enthaltende  
Zusammensetzungen zur Aknebehandlung  
(45) 20.09.06

(11) 1 383 757  
(51) A 61 K 31/36 A 61 P 29/00  
C 07 D 317/54 C 07 D 307/81  
C 07 D 209/14 C 07 D 249/18  
C 07 D 235/14 C 07 D 263/14  
C 07 D 413/12 C 07 D 411/12  
C 07 D 407/12  
(21) + (22) 02763877.4 28.03.02  
(73) TELIK, INC.  
3165 Porter Dr.  
Palo Alto CA 94304 (US);  
SANWA KAGAKU KENKYUSHO CO., LTD.  
35 Higashisotobori-cho Higashi-ku  
Nagoya 461-8631(JP)  
(54) ANTAGONISTES DE LA FONCTION MCP-1 ET LEURS PROCÉDES  
D'UTILISATION  
(30) 03.04.01 US 281274 P  
(45) 27.09.06

(11) 1 385 452  
(51) A 61 K 9/00 A 61 F 2/14  
A 61 F 9/00  
(21) + (22) 02750206.1 22.07.02  
(73) ALCON, INC.  
Bösch 69  
6331 Hünenberg(CH);  
(54) DISPOSITIF D'ADMINISTRATION DE MEDICAMENT OPHTHALMIQUE  
(30) 23.07.01 US 307226 P  
24

(45) 13.09.06

(11) 1 385 513  
(51) A 61 K 31/437 A 61 P 35/00  
A 61 K 45/06 // // A61K45:0  
6, A 61K31:43 5  
(21) + (22) 02735502.3 26.04.02  
(73) >SANOFI-AVENTIS  
174 Avenue de France  
F-75013 Paris(FR);  
(54) ASSOCIATIONS PHARMACEUTIQUES A BASE DE DERIVES DE  
PYRIDOINDOLONE ET D'AGENTS ANTICANCEREUX  
(30) 27.04.01 FR 0105843  
(45) 06.09.06

(11) 1 397 111  
(51) A 61 K 8/19 A 61 K 8/41  
A 61 Q 5/00 A 61 Q 19/00  
(21) + (22) 02738293.6 31.05.02  
(73) L'ORÉAL  
14 rue Royale  
75008 Paris(FR);  
(54) COMPOSITION COSMETIQUE COMPRENANT DES PARTICULES DE  
CARBONATE DE CALCIUM ET UNE ASSOCIATION DE  
TENSIOACTIFS  
(30) 31.05.01 FR 0107162  
(45) 20.09.06

(11) 1 397 121  
(51) A 61 K 8/19 A 61 K 8/41  
A 61 Q 5/00 A 61 Q 19/00  
(21) + (22) 02740849.1 31.05.02  
(73) L'ORÉAL  
14 rue Royale  
75008 Paris(FR);  
(54) COMPOSITION COSMETIQUE COMPRENANT DES PARTICULES DE  
CARBONATE DE CALCIUM ET DES AGENTS DE CONDITIONNEMENT  
(30) 31.05.01 FR 0107152  
(45) 27.09.06

(11) 1 397 145  
(51) A 61 K 31/635 A 61 K 31/365  
A 61 K 31/54 A 61 K 31/435  
A 61 K 31/42 A 61 P 25/18  
A 61 P 25/24  
(21) + (22) 02738138.3 31.05.02  
(73) MULLER, NORBERT  
Flotowstrasse 4  
80686 München(DE);  
(54) UTILISATION D'INHIBITEURS DE CYCLO-OXYGENASE-2 POUR  
LE TRAITEMENT DE LA SCHIZOPHRENIE, OU DE TICS  
(30) 19.06.01 DE 10129320 14.03.02 US 364904 P  
(45) 06.09.06

(11) 1 397 148  
(51) A 61 K 33/24 A 61 K 31/555  
A 61 K 31/4188 A 61 P 3/06  
A 61 P 7/00  
(21) + (22) 02721275.2 27.02.02  
(73) NUTRITION 21, INC.  
Suite 202 4 Manhattanville Road  
Purchase NY 10577-2197(US);  
(54) UTILISATION DE CHROME/BIOTINE POUR LE TRAITEMENT DE  
L'HYPERGLYCEMIE  
(30) 27.02.01 US 271881 P  
(45) 20.09.06

(11) 1 398 030  
(51) A 61 K 31/425 A 61 K 31/40  
(21) + (22) 03026947.6 28.05.99  
(73) PROSIDION LTD  
Windrush Court Watlington Road  
Oxford OX4 6LT(GB);  
(54) Effecteurs de dipeptidylpeptidase  
IV-TRADUCTION-Effektoren von Dipeptidylpeptidase IV  
(30) 28.05.98 DE 19823831  
(45) 06.09.06

(11) 1 401 814  
(51) A 61 K 31/445 A 61 P 37/08  
A 61 P 29/00 C 07 D 211/48  
C 07 D 211/18 C 07 D 211/14  
(21) + (22) 02767151.0 14.06.02  
(73) >NOVARTIS A.G.  
Lichtstrasse 35  
CH-4056 Basel(CH);  
(54) DERIVES DE 3-PHENYL-N-(2-(4-BENZYL)  
PIPERIDIN-1-YL)-ETHYL)-ACRYLAMIDE AVEC UNE ACTIVITE  
ANTAGONISTE AU RECEPTEUR DE CCR-3, DESTINES A ETRE  
UTILISES DANS LE TRAITEMENT D'INFLAMMATIONS ET  
D'ETATS ALLERGIQUES  
(30) 15.06.01 GB 0114699  
(45) 06.09.06

(11) 1 404 341

(51) A 61 K 31/55 A 61 K 31/517  
A 61 K 31/485 A 61 P 25/34  
(21) + (22) 02751112.0 05.07.02  
(73) HF ARZNEIMITTELFORSCHUNG G.M.B.H.  
Sankt Johannes 5  
59368 Werne (DE);  
(54) COMBINAISON DE SUBSTANCES ACTIVES DESTINEE AU  
TRAITEMENT MEDICAMENTEUX DE LA DEPENDANCE A LA  
NICOTINE-TRADUCTION-WIRKSTOFF-KOMBINATION ZUR  
MEDIKAMENTÖSE THERAPIE DER NIKOTINABHÄNGIGKEIT  
(30) 12.07.01 DE 10134038  
(45) 27.09.06

---

(11) 1 404 685  
(51) A 61 K 31/015 A 61 P 3/04  
C 07 F 5/02  
(21) + (22) 02746808.1 01.07.02  
(73) GENZYME CORP.  
153 Second Avenue  
Waltham MA 02451(US);  
(54) ACIDES ARYLBORONIQUES POUR LE TRAITEMENT DE L'OBESITE  
(30) 29.06.01 US 302081 P 22.02.02 US 359467 P  
(45) 13.09.06

---

(11) 1 404 815  
(51) A 61 K 35/14 C 12 N 5/08  
(21) + (22) 01990388.9 03.11.01  
(73) KOURION THERAPEUTICS A.G.  
Berghausener Strasse 98  
40764 Langenfeld(DE);  
(54) CELLULES SOUCHES SOMATIQUES NON RESTREINTES (USSC)  
ISSUES DU SANG DE CORDON UMBILICAL HUMAIN  
(30) 03.11.00 US 245168 P  
(45) 20.09.06

---

(11) 1 406 869  
(51) A 61 K 31/337 A 61 P 35/00  
C 07 C 327/56  
(21) + (22) 02746947.7 10.07.02  
(73) SYNTA PHARMACEUTICALS CORP.  
45 Hartwell Avenue  
Lexington MA 02421(US);  
(54) COMPOSES ACTIVATEURS DE TAXOL  
(30) 10.07.01 US 304252 P 06.03.02 US 361946 P  
(45) 13.09.06

---

(11) 1 406 881  
(51) A 61 K 31/553 A 61 P 25/18  
C 07 D 267/20  
(21) + (22) 02744980.0 26.06.02  
(73) CENTRE FOR ADDICTION AND MENTAL HEALTH  
33 Russel Street  
Toronto ON M5S 2S1(CA);  
(54) All-PIPERAZINYLDIBENZO (B, F) (1, 4) OXAZEPINES ET  
THIAZEPINES, EN TANT QU'AGENTS ANTIPSYCHOTIQUES  
ATYPIQUES A FAIBLE AFFINITE POUR LE RECEPTEUR D2  
(30) 26.06.01 US 300430 P  
(45) 13.09.06

---

(11) 1 408 917  
(51) A 61 K 8/33 A 61 Q 3/02  
A 61 Q 3/00  
(21) + (22) 02764955.7 09.07.02  
(73) FIABILA  
Z.I. de Maingournois  
28130 Maintenon(FR);  
(54) DURCISSEUR POUR LES ONGLES  
(30) 10.07.01 FR 0109127  
(45) 20.09.06

---

(11) 1 414 465  
(51) A 61 K 31/56 A 61 P 35/00  
(21) + (22) 01987667.1 17.10.01  
(73) SCHERING A.G.  
Müllerstrasse 178  
13353 Berlin(DE);  
(54) UTILISATION D'INHIBITEURS DU PROGESTERONE POUR LE  
TRAITEMENT DU CANCER DU SEIN RESISTANT AUX STEROIDS  
(30) 18.10.00 DE 10051609 18.10.00 US 241010 P  
(45) 13.09.06

---

(11) 1 420 771  
(51) A 61 K 31/00 A 61 K 31/12  
A 61 K 31/122 C 07 C 49/255  
C 07 C 49/233 C 07 C 49/35  
C 07 C 49/333 A 61 P 3/04  
A 61 P 3/00 A 61 P 9/12  
A 61 P 3/10 A 61 P 3/06  
(21) + (22) 02764680.1 12.07.02  
(73) SOLVAY PHARMACEUTICALS G.M.B.H.  
Hans-Böckler-Allee 20  
30173 Hannover (DE);  
(54) UTILISATION DE DERIVES DE PHENYLE, DE PHENOL ET DE  
BENZOYLE SUBSTITUES PAR TRIFLUOROACETYALKYLE DANS  
LE TRAITEMENT ET LA PROPHYLAXIE DE L'OBESITE DE SES  
MALADIES ASSOCIEES ET/OU SECONDAIRES ACCOMPAGNANT

L'OBESITE-TRADUCTION-VERWENDUNG  
TRIFLUOROACETYALKYL-SUBSTITUIERTER PHENYL-, PHENOL-  
UND BENZOYLDERIVATE IN DER BEHANDLUNG UND/ODER  
PROPHYLAXE VON OBESITAS UND DEREN BEGLEIT- UND/ODER  
FOLGEBERKRANKUNGEN  
(30) 18.07.01 DE 10135027  
(45) 06.09.06

(11) 1 423 357  
(51) A 61 K 31/17 A 61 P 7/00  
C 07 C 275/42 C 07 D 333/38  
(21) + (22) 02758230.3 12.06.02  
(73) SANOFI-AVENTIS DEUTSCHLAND G.M.B.H.  
Brüningstrasse 50  
65929 Frankfurt am Main(DE);  
(54) DERIVES D'UREE PRESENTANT UNE ACTIVITE  
ANTIPROTEOLYTIQUE  
(30) 26.06.01 EP 01115353  
(45) 06.09.06

(11) 1 426 045  
(51) A 61 K 9/48 A 61 J 3/07  
A 61 K 9/00 A 61 K 47/42  
(21) + (22) 02027190.4 05.12.02  
(73) SYMRISE G.M.B.H. & CO. KG  
Mühlenfeldstrasse 1  
37603 Holzminden(DE);  
(54) Gélules remplies sans soudure-TRADUCTION-Nahtlose  
gefüllte Kapseln  
(45) 27.09.06

(11) 1 428 522  
(51) A 61 K 8/19 A 61 K 8/60  
A 61 Q 19/00 A 61 Q 19/08  
(21) + (22) 03292552.1 14.10.03  
(73) L'ORÉAL  
14 rue Royale  
75008 Paris(FR);  
(54) Composition cosmétique, comprenant l'adénosine et  
des sels de magnésium et potassium  
(30) 26.11.02 FR 0214829  
(45) 27.09.06

(11) 1 430 881  
(51) A 61 K 8/49 A 61 Q 1/00  
A 61 Q 1/02 A 61 Q 1/10  
A 61 Q 3/02 A 61 Q 5/00  
A 61 Q 5/02 A 61 Q 17/04  
A 61 Q 19/00  
(21) + (22) 03292859.0 18.11.03  
(73) L'ORÉAL  
14 rue Royale  
75008 Paris(FR);  
(54) Compositions contenant un dérivé de triazine  
solubilisé dans un mélange eutectique  
n-butylphthalimide/isopropylphthalimide,  
utilisations en cosmétique  
(30) 16.12.02 FR 0215910  
(45) 27.09.06

(11) 1 432 380  
(51) A 61 K 6/033 A 61 K 6/04  
A 61 L 27/06  
(21) + (22) 02794780.3 12.08.02  
(73) POLYZENIX G.M.B.H.  
Söflinger Strasse 100  
89077 Ulm (DE);  
CELONOVA BIOSCIENCES  
49 Spring Street  
Newnan GA 36403(US)  
(54) DISPOSITIF A BASE DE NITINOL COMPORTANT UN  
REVELEMENT POLYPHOSPHATE-TRADUCTION-VORRICHTUNG AUF  
BASIS VON NITINOL MIT POLYPHOSPHAZENÜBERZUG  
(30) 17.08.01 DE 10140522 23.01.02 DE 10202467  
(45) 27.09.06

(11) 1 432 792  
(51) A 61 K 38/46 A 61 K 48/00  
A 61 P 35/00 C 12 N 9/16  
C 12 N 15/55 C 12 N 5/10  
C 12 Q 1/34 C 12 Q 1/68  
C 07 K 16/40 G 01 N 33/573  
(21) + (22) 02765071.2 02.10.02  
(73) THE INSTITUTE OF CANCER RESEARCH: ROYAL CANCER  
HOSPITAL  
123 Old Brompton Road  
London SW7 3RP (GB);  
ZELENT, ARTHUR  
Chester Beatty Laboratories Fulham Road  
London Greater London SW3 6JB(GB);  
PETRIE, KEVIN  
Chester Beatty Laboratories Fulham Road  
London Greater London SW3 6JB(GB);  
GUIDEZ, FABIEN  
Chester Beatty Laboratories Fulham Road  
London Greater London SW3 6JB(GB)  
(54) HISTONE DESACETYLAASE 9

(30) 02.10.01 GB 0123664  
(45) 20.09.06

(11) 1 442 050  
(51) A 61 K 31/38 A 61 K 31/395  
C 07 K 5/097 C 07 K 5/08  
C 07 K 5/02 C 07 D 333/70  
A 61 P 11/06 A 61 P 17/00  
A 61 P 25/00 A 61 P 29/00  
A 61 P 37/00 C 07 K 5/062  
C 07 K 5/065 C 07 D 409/12  
(21) + (22) 02787518.6 28.10.02  
(73) MALESCI ISTITUTO FARMACOBIOLOGICO S.P.A.  
Via Lungo l'Ema 7 Loc. Ponte a Ema  
50012 Bagno a Ripoli(IT);  
(54) COMPOSES DE BASE LINEAIRES POSSEDANT UNE ACTIVITE  
ANTAGONISTE NK-2 ET FORMULATIONS DE CES COMPOSES  
(30) 29.10.01 IT FI20010203 14.06.02 IT FI20020104  
(45) 13.09.06

(11) 1 443 940  
(51) A 61 K 31/57 A 61 K 9/48  
(21) + (22) 02788051.7 13.11.02  
(73) BESINS INTERNATIONAL BELGIQUE  
Groot Bijgaardenstraat 128  
1620 Drogenbos(BE);  
(54) COMPOSITION PHARMACEUTIQUE A BASE DE PROGESTERONE  
MICRONISEE, SON PROCEDE DE PREPARATION ET SES  
UTILISATIONS  
(30) 13.11.01 FR 0114653  
(45) 20.09.06

(11) 1 450 792  
(51) A 61 K 31/4184 A 61 K 31/423  
A 61 K 31/428 A 61 K 31/506  
A 61 P 17/00 A 61 P 9/10  
A 61 P 11/00 A 61 P 13/12  
A 61 P 21/00  
(21) + (22) 02787919.6 06.12.02  
(73) APPLIED RESEARCH SYSTEMS ARS HOLDING N.V.  
Pietermaai 15  
Curacao (AN);  
(54) DERIVES DE BENZAZOLE POUR LE TRAITEMENT DE  
SCLERODERMIE  
(30) 07.12.01 EP 01000727  
(45) 27.09.06

(11) 1 453 520  
(51) A 61 K 31/565 A 61 K 31/715  
A 61 K 31/726 A 61 K 31/737  
A 61 K 31/375 A 61 K 31/401  
A 61 K 33/04 A 61 K 33/34  
A 61 K 33/26 A 61 P 5/30  
A 61 P 5/24 A 61 K 31/569  
A 61 K 31/567 // // A61K31:5  
6 5, A61K31:3 7 5, A61K31:5 \*\*  
(21) + (22) 01984842.3 14.12.01  
(73) RATH, MATTHIAS  
Sourethweg 9  
6422 PC Heerlen(NL);  
(54) COMPOSITION D'OESTROGENE ET D'AUTRES HORMONES  
COMBINEES A L'ASCORBATE, LA LYSINE, LA PROLINE ET A  
D'AUTRES SUBSTANCES  
(45) 06.09.06

(11) 1 453 527  
(51) A 61 K 35/22 A 61 K 38/22  
C 07 J 75/00  
(21) + (22) 02787839.6 27.11.02  
(73) >SOLVAY PHARMACEUTICALS G.M.B.H.  
Hans-Böckler-Allee 20  
D-30173 Hannover(DE);  
(54) PROCEDE D'OBTENTION D'ESTROGENES A PARTIR D'URINE DE  
JUMENT-TRADUCTION-VERFAHREN ZUR GEWINNUNG VON  
OESTROGENEN AUS STUTENHARN  
(30) 01.12.01 DE 10159161  
(45) 13.09.06

(11) 1 458 338  
(51) A 61 K 8/41 A 61 K 8/45  
A 61 Q 5/10  
(21) + (22) 02805417.9 20.12.02  
(73) L'ORÉAL  
14 rue Royale  
75008 Paris(FR);  
(54) COMPOSITION POUR LA TEINTURE D' OXYDATION DES FIBRES  
KERATINI QUES COMPRENANT UN AMIDE D ACIDE GRAS  
DE COLZA OXYETHYLENE  
(30) 21.12.01 FR 0116745  
(45) 20.09.06

(11) 1 458 673  
(51) A 61 K 31/16 A 61 P 3/00  
C 07 C 235/20  
(21) + (22) 02804964.1 18.12.02  
(73) >ASTRAZENECA A.B.  
26

Sodertalje  
151 85(SE);  
(54) DERIVES SUBSTITUES DE L'ACIDE PHENYLPROPIONIQUE  
COMME AGONISTES AU RECEPTEUR ALPHA ACTIVE PAR  
PROLIFERATEUR DE PEROXYOSOME HUMAIN  
(30) 19.12.01 SE 0104334  
(45) 06.09.06

(11) 1 458 697  
(51) A 61 K 31/426 A 61 K 31/427  
A 61 K 8/49 A 61 Q 19/00  
A 61 P 17/00 C 07 D 277/34  
C 07 D 417/12 C 07 C 233/87  
C 07 C 235/78 C 07 C 235/66  
(21) + (22) 02805790.9 09.12.02  
(73) GALDERMA RESEARCH & DEVELOPMENT, S.N.C.  
635 route des Lucioles Quartier des Clausonnes  
06560 Valbonne Sophia Antipolis(FR);  
(54) BIPHENYLMETHYL-THIAZOLIDINEDIONES ET ANALOGUES ET  
LEUR UTILISATION COMME ACTIVATEUR PPAR-GAMMA  
(30) 21.12.01 FR 0116750  
(45) 06.09.06

(11) 1 461 062  
(51) A 61 K 38/00 A 61 K 38/12  
C 07 K 16/00 A 61 P 41/00  
A 61 P 9/10  
(21) + (22) 02804721.5 05.12.02  
(73) THE SCRIPPS RESEARCH INSTITUTE  
10550 North Torrey Pines Road  
La Jolla CA 92037(US);  
(54) COMPOSITION ET METHODE DE TRAITEMENT DU REJET D'UNE  
GREFFE ALLOGENIQUE  
(30) 05.12.01 US 6562  
(45) 27.09.06

(11) 1 470 813  
(51) A 61 K 8/46 A 61 K 8/31  
A 61 K 8/06 A 61 Q 19/10  
A 61 K 8/81 A 61 Q 5/02  
(21) + (22) 04101659.3 21.04.04  
(73) BEIERSDORF A.G.  
Unnastrasse 48  
20245 Hamburg(DE);  
(54) Emulsion de nettoyage à taux de matière grasse  
élevés-TRADUCTION-Reinigungsemulsion mit hohem  
Fettgehalt  
(30) 24.04.03 DE 10318526  
(45) 27.09.06

(11) 1 471 890  
(51) A 61 K 9/34  
(21) + (22) 03710927.9 06.02.03  
(73) PHARMACIA CORP.  
Global Patent Department 575 Maryville Centre Drive  
5th Floor Mail Zone 1006  
St. Louis MO 63141(US);  
(54) FORME PHARMACEUTIQUE DESTINEE A ETRE ADMINISTREE PAR  
VOIE MUCOSALE  
(30) 07.02.02 US 355703 P  
(45) 27.09.06

(11) 1 475 093  
(51) A 61 K 31/44 C 07 D 471/02  
A 61 P 43/00 C 07 D 471/04 //  
// (C07D471 / 04 , 235:00,  
22 1 :00)  
(21) + (22) 04010651.0 24.04.01  
(73) >TEVA PHARMACEUTICAL INDUSTRIES LTD  
5 Basel Street P.O. Box 3190  
49131 Petah Tiqva(IL);  
(54) Zolpidem Hemitartrate micronisé  
(30) 24.04.00 US 199298 P 22.05.00 US 206025 P  
14.08.00 US 225364 P  
(45) 06.09.06

(11) 1 482 901  
(51) A 61 K 8/41 A 61 K 8/66  
A 61 Q 5/06  
(21) + (22) 02748652.1 09.04.02  
(73) HENKEL K.G.A.A.  
Henkelstrasse 67  
40589 Düsseldorf(DE);  
(54) PROCEDE POUR LA COLORATION DE FIBRES  
KERATINIQUES-TRADUCTION-VERFAHREN ZUR FÄRBUNG  
KERATINISCHER FASERN  
(30) 20.12.01 DE 10162640  
(45) 06.09.06

(11) 1 487 424  
(51) A 61 K 31/00 A 61 K 31/506  
A 61 K 31/41  
(21) + (22) 03727265.5 14.03.03  
(73) >NOVARTIS A.G.  
Lichtstrasse 35  
CH-4056 Basel (CH);

THE >UNIVERSITY OF MELBOURNE  
Victoria 3010(AU)  
(54) 4-(4-METHYLPYPERAZIN-1-YLMETHYL)-N-(4-METHYL-3(4-PYRIDIN-3-YL)PYRIMIDIN-2-YL-AMINO)PHENYL)-BENZAMIDE POUR LE TRAITEMENT DE MALADIES INDUITES PAR L'ANGIOTENSINE II  
(30) 15.03.02 GB 0206216 15.03.02 GB 0206217  
29.07.02 GB 0217505  
(45) 13.09.06

(11) 1 487 836  
(51) A 61 K 31/55 A 61 P 9/10  
C 07 D 471/04 C 07 D 497/04  
(21) + (22) 03714788.1 07.03.03  
(73) SANOFI-AVENTIS DEUTSCHLAND G.M.B.H.  
Brüningstrasse 50  
65929 Frankfurt am Main(DE);  
(54) ETHAN-1,2-DIAMINIUM-BIS  
(2R)-2-BROM-3-PHENYLPROPIONATE|, SON PROCEDE DE PRODUCTION ET SON UTILISATION-TRADUCTION-ETHAN-1,2-DIAMINIUM-BIS((2R)-2-BROM-3-PHENYLPROPANOAT), VERFAHREN ZU DESSEN HERSTELLUNG UND DESSEN VERWENDUNG  
(30) 19.03.02 DE 10212198  
(45) 06.09.06

(11) 1 492 513  
(51) A 61 K 9/72 A 61 K 31/46  
(21) + (22) 03745193.7 20.03.03  
(73) >BOEHRINGER INGELHEIM PHARMA G.M.B.H. & CO. K.G.  
Binger Strasse 173  
D-55216 Ingelheim am Rhein(DE);  
(54) FORMULATIONS DE SUSPENSIONS CONTENANT UN GAZ PROPULSEUR HFA ET UN ANTICHOLINERGIQUE-TRADUCTION-HFA-SUSPENSIONSFORMULIER UNGEN ENTHALTEND EIN ANTICHOLINERGIKUM  
(30) 28.03.02 DE 10214263  
(45) 20.09.06

(11) 1 494 647  
(51) A 61 K 9/10 A 61 K 9/72  
(21) + (22) 03725033.9 15.04.03  
(73) >CHIESI FARMACEUTICI S.P.A.  
Via Palermo 26/A  
I-43100 Parma(IT);  
(54) PROCEDE DE PREPARATION D'UNE SUSPENSION STERILE DE PARTICULES DE CORTICOSTEROIDES, DESTINEE A ETRE ADMINISTREE PAR INHALATION  
(30) 17.04.02 IT MI20020808  
(45) 06.09.06

(11) 1 494 648  
(51) A 61 K 9/14 A 61 K 31/46  
A 61 K 9/72  
(21) + (22) 03717247.5 28.03.03  
(73) >BOEHRINGER INGELHEIM PHARMA G.M.B.H. & CO. K.G.  
Binger Strasse 173  
D-55216 Ingelheim am Rhein(DE);  
(54) PREPARATIONS EN POUDRE POUR INHALATION  
(30) 04.04.02 EP 02007634  
(45) 20.09.06

(11) 1 497 274  
(51) A 61 K 31/165 A 61 K 31/445  
A 61 P 25/00 C 07 D 295/22  
C 07 C 233/65 C 07 C 69/76  
C 07 C 63/72 C 07 C 63/331  
C 07 C 65/24  
(21) + (22) 03745842.9 10.04.03  
(73) SANOFI-AVENTIS  
174 Avenue de France  
75013 Paris(FR);  
(54) DERIVES DE TERPHENYLE, LEUR PREPARATION, LES COMPOSITIONS PHARMACEUTIQUES EN CONTENANT  
(30) 11.04.02 FR 0204567  
(45) 13.09.06

(11) 1 501 826  
(51) A 61 K 31/4178 A 61 P 13/00  
C 07 D 403/06 C 07 D 413/14  
C 07 D 495/04  
(21) + (22) 03714714.7 23.01.03  
(73) F. HOFFMAN-LA ROCHE A.G.  
124 Grenzacherstrasse  
4070 Basle(CH);  
(54) INDOLES SUBSTITUEES EN TANT QU'AGONISTES ALPHA-1  
(30) 01.02.02 US 353508 P 15.10.02 US 418492 P  
(45) 27.09.06

(11) 1 502 586  
(51) A 61 K 9/127 A 61 P 29/00  
(21) + (22) 04025138.1 25.05.00  
(73) EURO-CELTIQUE S.A.  
122 Boulevard de la Pétrusse  
2330 Luxembourg(LU);  
(54) Gebruik van antiseptica bij de vervaardiging van een  
27

farmaceutisch preparaat voor het voorkomen of behandelen van infecties in het inwendige van het menselijk lichaam  
(30) 27.05.99 DE 19924313  
(45) 27.09.06

(11) 1 502 601  
(51) A 61 K 38/48 A 61 P 13/10  
(21) + (22) 04026167.9 15.07.98  
(73) THE REGENTS OF THE UNIVERSITY OF COLORADO  
201 Regents Administrative Center  
Boulder CO 80309(US);  
(54) Utilisation d'une thérapie à base de neurotoxines pour traitement de la rétention urinaire  
(30) 15.07.97 US 52580 P  
(45) 13.09.06

(11) 1 504 081  
(51) A 61 K 8/37 A 61 K 8/39  
A 61 K 8/81 A 61 K 8/92  
A 61 K 8/97 C 11 D 3/20  
A 61 Q 19/10  
(21) + (22) 03717480.2 30.04.03  
(73) DEB IP LTD  
108 Spencer Road  
Belper Derbyshire DE56 1JX(GB);  
(54) SAVON POUR LES MAINS  
(30) 13.05.02 FR 0205878  
(45) 20.09.06

(11) 1 511 496  
(51) A 61 K 31/565 A 61 P 19/02  
A 61 P 17/06 A 61 P 37/00  
(21) + (22) 03741634.4 11.06.03  
(73) PANTARHEI BIOSCIENCE B.V.  
P.O. Box 464  
3700 AL Zeist(NL);  
(54) METHODE PERMETTANT DE TRAITER OU DE PREVENIR DES TROUBLES A MEDIATION IMMUNE ET FORMULATION PHARMACEUTIQUE UTILISEE DANS LADITE METHODE  
(30) 11.06.02 EP 02077272  
(45) 27.09.06

(11) 1 511 752  
(51) A 61 K 31/47 C 07 D 491/22  
C 07 D 471/14  
(21) + (22) 03730480.5 28.05.03  
(73) SIGMA-TAU INDUSTRIE FARMACEUTICHE RIUNITE S.P.A.  
Viale Shakespeare 47  
00144 Roma(IT);  
ISTITUTO NAZIONALE PER LO STUDIO E LA CURA DEI TUMORI  
Via Venezian 1  
I-20133 Milano(IT)  
(54) CAMPTOTHECINES A CYCLE LACTONE MODIFIE  
(30) 31.05.02 IT RM20020305  
(45) 13.09.06

(11) 1 512 686  
(51) A 61 K 31/44 A 61 K 31/505  
C 07 D 401/06 C 07 D 471/04  
C 07 D 471/14  
(21) + (22) 04022441.2 11.12.98  
(73) MINNESOTA MINING AND MANUFACTURING CY  
3M Center P.O. Box 33427  
St. Paul Minnesota 55133-3427(US);  
(54) IMIDAZONAPHTHYRIDINES ET LEUR UTILISATION DANS L'ACTIVATION DE LA BIOSYNTHESE DE CYTOKINES  
(30) 11.12.97 US 69276 P  
(45) 06.09.06

(11) 1 512 694  
(51) A 61 K 39/35 G 01 N 33/68  
A 61 P 37/08 C 07 K 14/435  
(21) + (22) 04027711.3 27.11.00  
(73) MERCK PATENT G.M.B.H.  
Frankfurter Strasse 250  
64293 Darmstadt(DE);  
(54) Allergènes des toxines de la guêpe ayant une réactivité IgE réduite-TRADUCTION-Insektengift-Allergene mit verminderter IgE-Reaktivität und Verfahren zu ihrer Herstellung  
(30) 01.12.99 DE 19957904  
(45) 13.09.06

(11) 1 513 942  
(51) A 61 K 31/702 C 12 P 19/14  
C 12 P 19/12 C 07 H 3/06  
A 23 L 1/09  
(21) + (22) 03738005.2 06.06.03  
(73) SUDZUCKER A.G. MANNHEIM/OCHSENFURT  
Maximilianstrasse 10  
68165 Mannheim(DE);  
(54) GALACTOSYL-ISOMALTE, SON PROCEDE DE PREPARATION ET SON UTILISATION-TRADUCTION-GALACTOSYL-ISOMALT,

VERFAHREN ZU SEINER HERSTELLUNG UND VERWENDUNG

(30) 07.06.02 DE 10225242  
(45) 13.09.06

(11) 1 517 894

(51) A 61 K 31/40 A 61 K 31/445  
A 61 K 31/44 A 61 K 31/535  
A 61 P 25/00 A 61 P 29/00  
A 61 P 1/08 C 07 D 211/14  
C 07 D 211/38 C 07 D 207/20  
C 07 D 211/70 C 07 D 207/06  
C 07 D 265/30 C 07 D 213/16

(21) + (22) 03740413.4 02.07.03

(73) >GLAXO GROUP LTD  
Glaxo Wellcome House Berkeley Avenue  
Greenford Middlesex UB6 0NN(GB);

(54) COMPOSES DE  
N-BENZYL-3-PHENYL-3-HETEROCYCLYL-PROPIONAMIDE EN  
TANT QU'INHIBITEURS DE RECAPTAGE DE LA TACHYKININE  
ET/OU DE LA SEROTONINE

(30) 03.07.02 GB 0215392

(45) 06.09.06

(11) 1 525 215

(51) A 61 K 31/565 A 61 P 5/24  
C 07 J 41/00

(21) + (22) 03784154.1 01.08.03

(73) SCHERING A.G.  
Müllerstrasse 178  
13353 Berlin(DE);

(54) MODULATEURS DE RECEPTEURS DE PROGESTERONE PRESENTANT  
UNE ACTIVITE ANTIGONADOTROPE AUGMENTEE, DESTINES AU  
CONTROLE DE FERTILITE ET AU TRAITEMENT HORMONAL  
SUBSTITUTIF CHEZ LA  
FEMME-TRADUCTION-PROGESTERONREZEPTORMODULATOREN MIT  
ERHÖHTER ANTIGONADOTROPER AKTIVITÄT FÜR DIE  
WEIBLICHE FERTILITÄTSKONTROLLE UND  
HORMONERSATZTHERAPIE

(30) 02.08.02 DE 10236405 02.08.02 US 400065 P

(45) 06.09.06

(11) 1 525 879

(51) A 61 K 8/39 A 61 K 8/43  
A 61 K 8/42 A 61 Q 17/02

(21) + (22) 04105024.6 13.10.04

(73) BEIERSDORF A.G.  
Unnastrasse 48  
20253 Hamburg(DE);

(54) Compositions cosmétiques et dermatologiques  
stables-TRADUCTION-Stabile kosmetische und  
dermatologische Zubereitungen

(30) 24.10.03 DE 10349679

(45) 20.09.06

(11) 1 531 158

(51) A 61 K 8/60 A 61 Q 19/00  
A 61 Q 19/08 C 07 H 13/06

(21) + (22) 04292619.6 04.11.04

(73) >L'ORÉAL  
14 rue Royale  
F-75008 Paris(FR);

(54) Lipide A et composition topique, notamment  
cosmétique, le comprenant

(30) 06.11.03 FR 0350798

(45) 13.09.06

(11) 1 532 145

(51) A 61 K 31/4427 A 61 K 31/4155  
A 61 P 9/00 A 61 P 25/00  
A 61 P 29/00 C 07 D 471/04  
C 07 D 403/12

(21) + (22) 03767010.6 31.07.03

(73) VERTEX PHARMACEUTICALS INC.  
130 Waverly Street  
Cambridge MA 02139(US);

(54) COMPOSITIONS PYRAZOLE CONVENANT COMME INHIBITEURS DE  
GSK-3

(30) 02.08.02 US 400967 P

(45) 13.09.06

(11) 1 534 687

(51) A 61 K 31/505 A 61 K 31/506  
A 61 P 25/06 C 07 D 239/42  
C 07 D 401/12

(21) + (22) 03792390.1 19.08.03

(73) GLAXO GROUP LTD  
Glaxo Wellcome House Berkeley Avenue  
Greenford Middlesex UB6 0NN(GB);

(54) DERIVES DE  
2-PHENYLAMINO-4-TRIFLUOROMETHYL-5-(BENZYL- OU  
PYRIDIN-4-YLMETHYL)CARBAMOYL PYRIMIDINE COMME  
MODULATEURS SELECTIFS DU RECEPTEUR CANNABINOIDE CB2

(30) 21.08.02 GB 0219500 11.07.03 GB 0316332

(45) 27.09.06

(11) 1 535 612

28

(51) A 61 K 31/35

(21) + (22) 03292973.9 28.11.03

(73) >MERCK SANTE  
37 rue Saint Romain  
F-69008 Lyon(FR);

(54) Traitement de l'hyperuricémie

(45) 13.09.06

(11) 1 542 788

(51) A 61 K 9/00 B 01 D 61/42  
B 01 D 71/02 B 01 D 69/02  
B 01 D 67/00

(21) + (22) 03798180.0 24.09.03

(73) >G.- FUR SCHWERIONENFORSCHUNG M.B.H.  
Planckstrasse 1  
D-64291 Darmstadt(DE);

(54) PROCEDURE DE PRODUCTION D'UN NANO-DISPOSITIF POUR  
L'ECOULEMENT CONTROLE DE PARTICULES CHARGEES  
L'HYROMIMETIQUE ET PREPARATIONS PHARMACEUTIQUES A  
BASE DE CELUI-CI

(30) 25.09.02 DE 10244914 25.09.02 US 254947

(45) 20.09.06

(11) 1 560 575

(51) A 61 K 31/198 A 61 P 5/14  
(21) + (22) 03767529.5 11.11.03

(73) BRACCO S.P.A.  
Via E. Folli 50  
20134 Milano(IT);

(54) SULFATE DE 3,5,3'-TRIIODOTHYRONINE EN TANT QU'AGENT  
THYROMIMETIQUE ET PREPARATIONS PHARMACEUTIQUES A  
BASE DE CELUI-CI

(30) 13.11.02 IT MI20022394

(45) 27.09.06

(11) 1 565 445

(51) A 61 K 31/4174 A 61 K 31/4178  
A 61 P 25/18 C 07 D 233/60  
C 07 D 403/06 C 07 D 471/06

(21) + (22) 03811396.5 17.11.03

(73) >SOLVAY PHARMACEUTICALS B.V.  
C.J. van Houtenlaan 36  
N-1381 CP Weesp(NL);

(54) Nieuwe werkwijze voor de bereiding van  
imidazolylverbindingen

(30) 18.11.02 EP 02079838

(45) 27.09.06

(11) 1 567 115

(51) A 61 K 8/00 C 08 L 33/14  
C 08 L 33/26

(21) + (22) 03778319.8 17.11.03

(73) BASF A.G.  
67056 Ludwigshafen(DE);

(54) COMPOSITIONS CONTENANT AU MOINS UN COPOLYMERE (A) ET  
AU MOINS UN COPOLYMERE (B) ET LEUR UTILISATION DANS  
DES PREPARATIONS  
COSMETIQUES-TRADUCTION-ZUSAMMENSETZUNGEN, DIE  
MINDESTENS EIN COPOLYMER (A) UND MINDESTENS EIN  
COPOLYMER (B) ENTHALTEN, UND DEREN VERWENDUNG IN  
KOSMETISCHEN ZUBEREITUNGEN

(30) 29.11.02 DE 10256148

(45) 13.09.06

(11) 1 583 830

(51) A 61 K 39/395 A 61 K 38/17  
C 12 N 15/10 C 12 N 5/10  
C 12 N 15/85 C 12 N 15/64  
C 07 K 16/00 C 07 K 14/705

(21) + (22) 04700438.7 07.01.04

(73) >SYMPHOGEN A/S  
Elektrovej Building 375  
DK-2800 Lyngby(DK);

(54) METHODE DE PRODUCTION DE PROTEINES POLYCLONALES DE  
RECOMBINAISON

(30) 07.01.03 DK 200300008 07.01.03 US 438403 P

05.06.03 US 476018 P

(45) 06.09.06

(11) 1 587 488

(51) A 61 K 8/64 A 61 K 8/81  
A 61 K 8/44 A 61 K 8/33  
A 61 Q 5/10

(21) + (22) 04701986.4 14.01.04

(73) EUGENE >PERMA FRANCE  
6 rue d'Athènes  
F-75009 Paris(FR);

(54) COMPOSITION POUR LA COLORATION PERMANENTE DE FIBRES  
KERATINIQUES

(30) 15.01.03 FR 0300409

(45) 13.09.06

(11) 1 588 689

(51) A 61 K 8/81 A 61 Q 5/06  
A 61 Q 5/10

(21) + (22) 05003963.5 24.02.05

(73) WELLA A.G.  
Berliner Allee 65



64274 Darmstadt(DE);  
(54) Agents de traitement capillaire comprenant un copolymère acrylique-itaconique estérifié.-TRADUCTION-Itaconsäuremonoester/Acrylat Copolymer und Polystyrolsulfonat enthaltende Haarbehandlungsmittel  
(30) 17.04.04 DE 102004018723  
(45) 20.09.06

(11) 1 594 840  
(51) A 61 K 31/4468 C 07 D 409/12  
C 07 D 401/08 C 07 D 405/04  
C 07 D 413/12 C 07 D 413/14  
A 61 P 25/18 C 07 D 211/58  
(21) + (22) 04709611.0 10.02.04  
(73) F. HOFFMANN-LA ROCHE A.G.  
Grenzacherstrasse 124  
4002 Basel(CH);  
(54) DÉRIVÉS DE PIPERIDINE-BENZENESULFONAMIDE  
(30) 17.02.03 EP 03003526  
(45) 27.09.06

(11) 1 599 473  
(51) A 61 K 31/47 C 07 D 471/04  
(21) + (22) 04713907.6 24.02.04  
(73) ALTANA PHARMA A.G.  
Byk-Gulden-Strasse 2  
78467 Konstanz(DE);  
(54) DERIVES DE IMIDAZO 4,5-B[QUINOLINE ET LEUR UTILISATION EN TANT QU'INHIBITEURS DE NO-SYNTHESE  
(30) 25.02.03 EP 03004102  
(45) 20.09.06

(11) 1 608 351  
(51) A 61 K 31/05 A 61 K 31/20  
A 61 K 31/19 A 61 P 29/00  
A 61 K 38/44  
(21) + (22) 04742296.9 19.03.04  
(73) ISOCELL S.A.  
53 boulevard du Général Martial Valin  
75015 Paris(FR);  
(54) COMPOSITIONS RENFERMANT UNE SUPEROXYDE DISMUTASE ET UN INHIBITEUR DE LA 5-LIPOXYGENASE SELECTIONNE ET APPLICATIONS  
(30) 28.03.03 FR 0303865  
(45) 06.09.06

(11) 1 615 638  
(51) A 61 K 31/4245 A 61 P 35/00  
(21) + (22) 04728231.4 19.04.04  
(73) UNIVERSITA DEGLI STUDI DI ROMA " TOR VERGATA"  
Via Orazio Raimondo 18  
00173 Roma(IT);  
(54) UTILISATION DE DERIVES 7-NITRO-2,1,3 BENZOADIAZOLE DANS LE TRAITEMENT DU CANCER  
(30) 24.04.03 IT RM20030194  
(45) 27.09.06

(11) 1 617 834  
(51) A 61 K 31/19 A 61 K 33/00  
A 23 L 1/29 A 23 L 1/304  
A 61 P 7/08 A 61 P 9/00  
(21) + (22) 04722501.6 22.03.04  
(73) INNOGENE KALBIOTECH PTE. LTD.  
18 Cross Street No.07-06 Marsh & McLennan Centre  
Singapore 048423(SG);  
(54) UTILISATION D'UNE COMPOSITION PHARMACEUTIQUE COMPRENANT DE L'ACIDE LACTIQUE OU DU LACTATE DESTINEE AU TRAITEMENT DE L'OEDEME CEREBRAL OU DES LESIONS CEREBRALES  
(30) 01.05.03 ID 20030213  
(45) 27.09.06

(11) 1 624 878  
(51) A 61 K 31/565 A 61 P 19/02  
(21) + (22) 04734005.4 19.05.04  
(73) PANTARHEI BIOSCIENCE B.V.  
Boslaan 13  
3701 CH Zeist(NL);  
(54) UTILISATION DES COMPOSITIONS COMPRENANT UN COMPOSE ESTROGEN POUR LE TRAITEMENT E LA PREVENTION DE LA DOULEUR MUSCULOSQUELETTIQUE  
(30) 22.05.03 EP 03076555  
(45) 27.09.06

(11) 1 625 152  
(51) A 61 K 38/10 C 07 K 7/08  
(21) + (22) 04742777.8 19.05.04  
(73) CENTRE NATIONAL DE LA RECHERCHE SCIENTIFIQUE (CNRS)  
3 rue Michel Ange  
75016 Paris (FR);  
ECOLE NORMALE SUPERIEURE  
45 rue d'Ulm  
75230 Paris Cedex 05(FR);  
UNIVERSITE PARIS 13  
99 avenue Jean baptiste Clément

93430 Villetaneuse(FR)  
(54) PEPTIDES MODULATEURS DE L'ACTIVITE DU FACTEUR DE TRANSCRIPTION ENGRAILED  
(30) 20.05.03 FR 0306023  
(45) 13.09.06

(11) 1 626 726  
(51) A 61 K 31/54 A 61 K 31/4439  
A 61 P 25/28 A 61 P 9/10  
(21) + (22) 04734972.5 27.05.04  
(73) BINDER, EVA HF  
Sieveringerstrasse 207  
1190 Wien(AT);  
(54) UTILISATION DE COMPOSES DU LORNOXICAM OU LORNOXICAM-ANALOGUES-TRADUCTION-VERWENDUNG VON LORNOXICAM ODER LORNOXICAM-ANALOGA VERBINDUNGEN  
(30) 27.05.03 AT 8192003  
(45) 13.09.06

(11) 1 631 672  
(51) A 61 K 48/00 C 12 N 15/85  
C 12 N 15/66  
(21) + (22) 03817243.3 10.06.03  
(73) MOLOGEN A.G.  
Fabeckstrasse 30  
14195 Berlin(DE);  
(54) PRODUIT DE SYNTHÈSE D'EXPRESSION CIRCULAIRE DESTINE A DES APPLICATIONS DE THERAPIE GENIQUE-TRADUCTION-ZIRKULÄRES EXPRESSIONSKONSTRUKT FÜR GENTHERAPEUTISCHE ANWENDUNGEN  
(45) 20.09.06

(11) 0 968 012  
(51) A 61 L 27/00  
(21) + (22) 98913183.4 20.03.98  
(73) STRYKER CORP.  
2725 Fairfield Road  
Kalamazoo MI 49002(US);  
(54) DISPOSITIFS OSTEOGENIQUES ET METHODE POUR LES UTILISER AFIN DE REPARER L'OS  
(30) 20.03.97 US 822186  
(45) 06.09.06

(11) 1 155 689  
(51) A 61 L 31/10 A 61 L 31/16  
(21) + (22) 01117863.9 19.07.94  
(73) ANGIOTECH PHARMACEUTICALS, INC.  
Suite 2120 Oceanic Plaza 1066 West Hastings Street  
Vancouver British Columbia V6E 3X1 (CA);  
THE UNIVERSITY OF BRITISH COLUMBIA  
IRC Building Room 331 2194 Health Sciences Mall  
Vancouver British Columbia V6T 1Z3(CA)  
(54) Stents anti-angiogéniques et leurs procédés de préparation  
(30) 19.07.93 US 94536  
(45) 20.09.06

(11) 1 187 640  
(51) A 61 L 15/00  
(21) + (22) 00925720.5 08.05.00  
(73) KOLON CHEMICAL CO., LTD.  
Kolon Tower 1-23 Bylyang-dong  
Kwacheon-city Kyunggi-do 427-040(KR);  
(54) COMPOSE A BASE DE RESINE HYDROPHILE ET PROCEDE  
(30) 24.05.99 KR 9918637  
(45) 27.09.06

(11) 1 201 256  
(51) A 61 L 31/06 A 61 L 31/14  
A 61 B 17/11  
(21) + (22) 01125747.4 29.10.01  
(73) DEUTSCHE INSTITUTE FUR TEXTIL- UND FASERFORSCHUNG  
STUTTGART STIFTUNG DES OFFENTLICHEN RECHTS  
Körschtalstrasse 26  
73770 Denkendorf(DE);  
(54) Canaux de guidage biorésorbables pour les nerfs-TRADUCTION-Bioresorbierbare Nervenleitschiene  
(30) 28.10.00 DE 10053611  
(45) 27.09.06

(11) 1 362 602  
(51) A 61 L 31/10 A 61 L 31/16  
A 61 L 29/08 A 61 L 29/16  
A 61 F 2/06  
(21) + (22) 03252350.8 14.04.03  
(73) >CORDIS CORP.  
14201 N.W. 60th Avenue  
Miami Lakes Florida 33014(US);  
(54) Implant médical recouvert d'un revêtement pour le traitement d'une maladie vasculaire  
(30) 15.04.02 US 122978  
(45) 13.09.06

(11) 1 370 345  
(51) A 61 L 2/02 B 01 D 35/04

B 01 D 61/18      B 01 D 63/02  
 C 02 F 1/00      C 02 F 9/00  
 (21) + (22) 02716841.8      22.03.02  
 (73) G.- FUR FUNKTIONELLE MEMBRANEN- UND  
 ANLAGENTECHNOLOGIE M.B.H. >FUMA-TECH  
 Am Grubenstollen 11  
 D-66386 St. Ingbert/Saar(DE);  
 (54) FILTRE D'ALIMENTATION D'EAU ESSENTIELLEMENT EXEMPTÉ  
 DE GERMES-TRADUCTION-FILTER ZUR GEWINNUNG VON IM  
 WESENTLICHEN KEIMFREIEN WASSER  
 (30) 23.03.01 DE 10115633  
 (45) 27.09.06

---

(11) 1 425 320  
 (51) A 61 L 15/00      C 08 F 220/04  
 (21) + (22) 02745400.8      21.06.02  
 (73) BASF A.G.  
 67056 Ludwigshafen(DE);  
 (54) HYDROGELS ACIDES A FORTE CAPACITE DE  
 GONFLEMENT-TRADUCTION-SAURE HOCHQUELLFÄHIGE HYDROGELE  
 (30) 28.06.01 DE 10130671      30.08.01 DE 10142138  
 27.09.01 DE 10147713  
 (45) 20.09.06

---

(11) 1 432 380  
 (51) A 61 L 27/06      A 61 K 6/033  
 A 61 K 6/04  
 (21) + (22) 02794780.3      12.08.02  
 (73) POLYZENIX G.M.B.H.  
 Söflinger Strasse 100  
 89077 Ulm (DE);  
 CELONOVA BIOSCIENCES  
 49 Spring Street  
 Newnan GA 36403(US)  
 (54) DISPOSITIF A BASE DE NITINOL COMPORTANT UN  
 REVETEMENT POLYPHOSPHATE-TRADUCTION-VORRICHTUNG AUF  
 BASIS VON NITINOL MIT POLYPHOSPHAZENÜBERZUG  
 (30) 17.08.01 DE 10140522      23.01.02 DE 10202467  
 (45) 27.09.06

---

(11) 1 490 123  
 (51) A 61 L 27/44      A 61 L 27/46  
 A 61 L 27/52      A 61 L 27/56  
 (21) + (22) 03745242.2      02.04.03  
 (73) SYNTHES GMBH  
 Eimattstrasse 3  
 4436 Oberdorf(CH);  
 (54) MATERIAU DE SUBSTITUTION OSSEUSE PETRISSABLE ET  
 FACONABLE-TRADUCTION-KNET- UND FORMBARE  
 KNOCHENERSATZMASSE  
 (30) 03.04.02 WO PCT/CH02/001  
 (45) 06.09.06

---

(11) 1 516 084  
 (51) A 61 L 15/60      C 08 J 3/00  
 D 06 M 15/263  
 (21) + (22) 03735564.1      06.06.03  
 (73) BASF A.G.  
 67056 Ludwigshafen(DE);  
 (54) PROCEDE DE FIXATION DE POLYMERES PARTICULAIRES  
 HYDROABSORBANTS COMPORTANT DES GROUPES ACIDES SUR UN  
 MATERIAU SUPPORT-TRADUCTION-VERFAHREN ZUM BINDEN VON  
 TEILCHENFORMIGEN, WASSERABSORBIERENDEN, SAUREGRUPPEN  
 ENTHALTENDEN POLYMEREN AN EIN TRAGERMATERIAL  
 (30) 11.06.02 DE 10225944  
 (45) 27.09.06

---

(11) 1 572 257  
 (51) A 61 L 27/10  
 (21) + (22) 03813131.4      16.12.03  
 (73) WARSAW ORTHOPEDIC INC.  
 2500 Silveus Crossing  
 Warsaw IN 46581(US);  
 (54) MATIERE OSSEUSE DE SUBSTITUTION  
 (30) 16.12.02 DE 10258773  
 (45) 13.09.06

---

(11) 1 584 308  
 (51) A 61 L 27/12      A 61 L 27/56  
 B 29 C 67/00      C 04 B 35/447  
 A 61 F 2/28  
 (21) + (22) 04425224.5      30.03.04  
 (73) FIN - CERAMICA FAENZA S.P.A.  
 Via Granarolo 102  
 48018 Faenza RA(IT);  
 (54) Méthode de production d'un dispositif prothétique  
 biologiquement actif pour la reconstruction de tissu  
 osseux et le dispositif prothétique  
 (45) 13.09.06

---

(11) 0 907 335  
 (51) A 61 M 25/01      A 61 B 5/0215  
 (21) + (22) 96921191.1      18.06.96  
 (73) RADI MEDICAL SYSTEMS A.B.  
 Palmbladsgatan 10  
 754 50 Uppsala(SE);

---

(54) DISPOSITIF A GUIDE/CAPTEUR  
 (30) 22.06.95 SE 9502303      30.01.96 SE 9600333  
 (45) 20.09.06

---

(11) 1 001 821  
 (51) A 61 M 5/46      //      //      A61M5:31  
 (21) + (22) 98936780.0      06.08.98  
 (73) PFIZER HEALTH A.B.  
 112 87 Stockholm(SE);  
 (54) DISPOSITIF D'APPORT AUTOMATIQUE  
 (30) 06.08.97 SE 9702872  
 (45) 27.09.06

---

(11) 1 003 577  
 (51) A 61 M 5/00      A 61 M 37/00  
 A 61 B 17/00  
 (21) + (22) 98937106.7      24.07.98  
 (73) >BRISTOL-MYERS SQUIBB CY  
 100 Headquarters Park Drive  
 Skillman NJ 08558(US);  
 (54) SYSTEME D'APPORT DE PRODUITS SANGUINS  
 (30) 25.07.97 US 53746 P  
 (45) 20.09.06

---

(11) 1 079 875  
 (51) A 61 M 1/34      A 61 K 31/445  
 A 61 K 38/19      A 61 K 38/17  
 (21) + (22) 99928331.0      21.05.99  
 (73) BIOPHERESIS TECHNOLOGIES, INC.  
 400 Galleria Parkway Suite 1950  
 Atlanta GA 30339(US);  
 (54) TRAITEMENT DE CANCERS PAR L'ULTRAPHERESE ELIMINANT  
 DES COMPOSES DE MOINS DE 120,000 DALTONS  
 (30) 22.05.98 US 83307  
 (45) 20.09.06

---

(11) 1 082 155  
 (51) A 61 M 15/00  
 (21) + (22) 99924396.7      19.05.99  
 (73) NEKTAR THERAPEUTICS  
 150 Industrial Road  
 San Carlos CA 94070(US);  
 (54) APPAREILS DE DISPERSION DE POUDRE SECHE ET LEURS  
 METHODES D'UTILISATION  
 (30) 04.06.98 US 87929 P      14.05.99 US 312434  
 (45) 13.09.06

---

(11) 1 131 077  
 (51) A 61 M 1/16      A 61 M 1/28  
 A 61 P 13/12      A 61 K 33/14  
 A 61 K 33/10  
 (21) + (22) 00950792.2      27.07.00  
 (73) BAXTER INTERNATIONAL INC.  
 One Baxter Parkway DF3-2E  
 Deerfield Illinois 60015-4633(US);  
 (54) SOLUTION &Agrave; BASE DE BICARBONATE EN DEUX  
 PARTIES POUR DIALYSE PERITONÉALE OU COMME FLUIDE DE  
 SUBSTITUTION POUR LA PERFUSION RÉNALE  
 (30) 10.09.99 US 393743  
 (45) 13.09.06

---

(11) 1 200 149  
 (51) A 61 M 15/00      A 61 J 3/07  
 (21) + (22) 00960184.0      21.07.00  
 (73) MANNKIND CORP.  
 28903 North Avenue Paine  
 Valencia CA 91355(US);  
 (54) INHALATEUR A POUDRE SECHE  
 (30) 23.07.99 US 145464 P      22.05.00 US 206123 P  
 (45) 20.09.06

---

(11) 1 218 049  
 (51) A 61 M 15/00      A 61 M 16/00  
 A 61 M 15/08      A 62 B 7/00  
 A 62 B 9/04      A 61 F 9/00  
 (21) + (22) 00945357.2      12.07.00  
 (73) CAPNIA INC.  
 170 Knowles Drive Suite 210  
 Los Gatos CA 95032(US);  
 (54) DISPOSITIF POUR SOULAGER LES CEPHALEES, LES RHINITES  
 ET D'AUTRES AFFECTIONS COMMUNES  
 (30) 12.07.99 US 143164 P      16.08.99 US 148736 P  
 08.11.99 US 164125 P      28.02.00 US 185495 P  
 (45) 20.09.06

---

(11) 1 245 187  
 (51) A 61 M 5/42      A 61 B 5/15  
 (21) + (22) 02005311.2      13.03.02  
 (73) >BAYER CORP.  
 100 Bayer Road  
 Pittsburgh PA 15205-9741(US);  
 (54) Anneau de pression fendu pour lancette et dispositif  
 de prélèvement de sang  
 (30) 26.03.01 US 278537  
 (45) 20.09.06

(11) 1 292 343  
(51) A 61 M 5/20 A 61 M 5/24  
A 61 M 5/28  
(21) + (22) 01942099.1 08.06.01  
(73) >MERIDIAN MEDICAL TECHNOLOGIES INC.  
10240 Old Columbia Road  
Columbia MD 21046(US);  
(54) ENSEMBLE INJECTEUR AUTOMATIQUE POUR MATIERE  
LIQUIDE/MATIERE SECHE  
(30) 08.06.00 US 209974 P  
(45) 20.09.06

(11) 1 356 207  
(51) A 61 M 5/168 F 04 B 43/12  
F 04 B 43/00  
(21) + (22) 02737615.1 24.01.02  
(73) PRECIMEDIX S.A.  
Puits-Godet 8A  
2000 Neuchâtel(CH);  
(54) DETECTEUR D'OBSTRUCTION POUR POMPE PERISTALTIQUE  
ROTATIVE  
(30) 31.01.01 EP 01810096  
(45) 20.09.06

(11) 1 357 969  
(51) A 61 M 29/00  
(21) + (22) 02707655.3 01.02.02  
(73) CUMMINGS, CHARLES  
705 Earleton Rd.  
Reisterstown MD 21136(US);  
(54) SYSTEME AMELIORE D'APPORT DE DISPOSITIF MEDICAL  
(30) 01.02.01 US 681157  
(45) 27.09.06

(11) 1 412 091  
(51) A 61 M 1/36 B 04 B 5/04  
B 04 B 7/08  
(21) + (22) 02763273.6 25.06.02  
(73) >MISSION MEDICAL INC.  
5670 Stewart Avenue  
Fremont CA 94538(US);  
(54) CENTRIFUGEUSE POUR LA SEPARATION CONTINUE DE SANG  
DANS DES COMPOSANTS  
(30) 25.06.01 US 300873 P 19.04.02 US 374141 P  
24.06.02 US 179920  
(45) 27.09.06

(11) 0 971 770  
(51) A 61 N 1/36 A 61 F 2/02  
G 06 F 17/00 G 06 F 15/18  
(21) + (22) 98912345.0 20.02.98  
(73) INTELLIGENT ACQUISITION, LLC  
3415 Gateway Road  
Brookfield WI 53045-5111(US);  
(54) CODEUR SENSORI-MOTEUR ADAPTATIF POUR PROTHESES  
ACOUSTIQUES ET VISUELLES-TRADUCTION-LERNFÄHIGER  
SENSOMOTORISCHER ENCODER FÜR SEH- ODER HÖRPROTHESEN  
(30) 21.02.97 DE 19707046  
(45) 20.09.06

(11) 1 279 414  
(51) A 61 N 1/39  
(21) + (22) 02016293.9 23.07.02  
(73) BIOTRONIK G.M.B.H. & CO. KG  
Woermannkehre 1  
12359 Berlin(DE);  
(54) Appareil de thérapie  
cardiaque-TRADUCTION-Herztherapiegerät  
(30) 25.07.01 US 912056  
(45) 20.09.06

(11) 1 512 432  
(51) A 61 N 1/44  
(21) + (22) 04450133.6 29.06.04  
(73) LUTTERMANN, JOACHIM  
Kittenbach 14  
8082 Kirchbach(AT);  
(54) Appareil de traitement d'un patient à l'aide d'un  
courant électrique-TRADUCTION-Einrichtung zum  
Behandeln eines Patienten mit elektrischem Strom  
(30) 03.09.03 AT 13862003  
(45) 06.09.06

(11) 1 565 234  
(51) A 61 N 1/39  
(21) + (22) 03767564.2 17.11.03  
(73) METRAX G.M.B.H.  
Rheinwaldstrasse 22  
D-78628 Rottweil(DE);  
(54) DEFIBRILLATEUR MUNI D UN DISPOSITIF D'ESSAI DE  
RELAIS-TRADUCTION-DEFIBRILLATOR MIT EINER  
RELAIS-TESTEINRICHTUNG  
(30) 19.11.02 DE 10254482  
(45) 27.09.06  
31

(11) 1 587 578  
(51) A 61 N 1/36  
(21) + (22) 04706136.1 29.01.04  
(73) EBERHARD-KARLS-UNIVERSITÄT TUBINGEN  
UNIVERSITÄTSKLINIKUM  
Geissweg 3  
72076 Tübingen(DE);  
(54) IMPLANT RETINIEN DESTINE A STIMULER UNE RETINE EN  
FONCTION DE LA LUMIERE  
INCIDENTE-TRADUCTION-RETINA-IMPLANTAT ZUM  
STIMULIEREN EINER RETINA IN ABHÄNGIGKEIT VON  
EINFALLENDEN LICHT  
(30) 31.01.03 DE 10304831  
(45) 20.09.06

(11) 0 917 462  
(51) A 61 P 37/00 A 61 K 31/00  
A 61 K 31/551  
(21) + (22) 97934289.6 24.07.97  
(73) BIOGEN IDEC MA INC.  
14 Cambridge Center  
Cambridge Massachusetts 02142(US);  
(54) INHIBITEURS D'ADHESION CELLULAIRE  
(30) 25.07.96 US 22890 P 06.12.96 US 32786 P  
(45) 13.09.06

(11) 0 983 765  
(51) A 61 P 9/10 A 61 P 9/00  
A 61 P 3/00 A 61 K 31/519  
(21) + (22) 99906501.4 26.02.99  
(73) >DAIICHI ASUBIO PHARMA CO. LTD  
9-11 Akasaka 2-chome  
Minato-ku Tokyo 107-8541(JP);  
(54) REMEDES PREVENTIFS OU THERAPEUTIQUES CONTRE LES  
MALADIES ASSOCIEES A UNE ANOMALIE FONCTIONNELLE  
VASCULAIRE EN RELATION AVEC LA RESISTANCE A  
L'INSULINE  
(30) 27.02.98 JP 4772098  
(45) 27.09.06

(11) 1 014 990  
(51) A 61 P 35/00 A 61 K 31/555  
A 61 K 33/24  
(21) + (22) 98906594.1 17.02.98  
(73) >SANOFI-AVENTIS U.S. LLC  
300 Somerset Corporate Boulevard  
Bridgewater NJ 08807(US);  
(54) COMBINAISON ANTITUMORALE DE  
3-AMINO-1,2,4-BENZOTRIAZINE  
1,4-DIOXIDE/PACLITAXEL/PLATINUM  
(30) 07.03.97 US 814769  
(45) 06.09.06

(11) 1 092 431  
(51) A 61 P 19/10 A 61 P 9/00  
A 61 P 35/00 A 61 K 31/40  
(21) + (22) 00308152.8 19.09.00  
(73) >PFIZER PRODUCTS INC.  
Eastern Point Road  
Groton Connecticut 06340(US);  
(54) Compositions contenant du lasofoxifène  
(30) 29.09.99 US 156652 P  
(45) 13.09.06

(11) 1 112 075  
(51) A 61 P 15/10 A 61 K 31/557  
A 61 K 31/47 A 61 K 31/415 //  
// (A61K31/ 5 57 , 31:47),  
A6 1 K31:415  
(21) + (22) 99946977.8 17.09.99  
(73) ZONAGEN, INC.  
2408 Timberloch Place B-4  
The Woodlands TX 77380(US);  
(54) COMPOSITIONS POUR LE TRAITEMENT DE LA DYSERECTION  
CHEZ L'HOMME  
(30) 17.09.98 US 154677  
(45) 06.09.06

(11) 1 131 077  
(51) A 61 P 13/12 A 61 K 33/14  
A 61 K 33/10 A 61 M 1/16  
A 61 M 1/28  
(21) + (22) 00950792.2 27.07.00  
(73) BAXTER INTERNATIONAL INC.  
One Baxter Parkway DF3-2E  
Deerfield Illinois 60015-4633(US);  
(54) SOLUTION &Agrave; BASE DE BICARBONATE EN DEUX  
PARTIES POUR DIALYSE PÉRITONÉALE OU COMME FLUIDE DE  
SUBSTITUTION POUR LA PERFUSION RÉNALE  
(30) 10.09.99 US 393743  
(45) 13.09.06

(11) 1 140 158  
(51) A 61 P 31/04 A 61 K 39/102

A 61 K 39/116 A 61 K 39/295  
(21) + (22) 99957822.2 15.12.99  
(73) SANOFI PASTEUR LIMITED  
1755 Steeles Avenue West  
Toronto Ontario M2R 3T4 ( );  
LOOSMORE, SHEENA M.  
70 Crawford Rose Drive  
Aurora Ontario L4G 4R4(CA);  
YANG, YAN-PING  
Apartment 709 120 Torresdale Avenue  
Willowdale Ontario M2R 3N7(CA);  
KLEIN, MICHEL H.  
16 Munro Boulevard  
Willowdale

(54) VACCIN A MULTICONSITUANTS COMPRENANT AU MOINS DEUX  
ANTIGENES DE HEMOPHILUS INFLUENZAE AFIN DE LUTTER  
CONTRE CETTE MALADIE  
(30) 15.12.98 US 210995  
(45) 13.09.06

---

(11) 1 156 827  
(51) A 61 P 35/00 A 61 K 31/7068  
A 61 K 31/662  
(21) + (22) 00911684.9 01.03.00  
(73) HALOGENETICS, INC.  
3600 Mystic Pointe Drive Suite 1809  
Aventura FL 33180(US);

(54) USAGE DE COMPOSITIONS COMPRENANT CldC COMME  
RADIOSENSIBILISATEURS POUR LE TRAITEMENT DE MALADIES  
NEOPLASTIQUES  
(30) 01.03.99 US 122479 P  
(45) 20.09.06

---

(11) 1 158 970  
(51) A 61 P 11/00 A 61 K 31/135  
A 61 K 31/46  
(21) + (22) 00902663.4 07.02.00  
(73) >NOVARTIS A.G.  
Lichtstrasse 35  
CH-4056 Basel(CH);

(54) COMBINAISONS DE FORMOTEROL ET DE SEL DE TIOTROPIUM  
(30) 08.02.99 GB 9902689  
(45) 20.09.06

---

(11) 1 176 964  
(51) A 61 P 35/00 A 61 K 31/495  
(21) + (22) 00927584.3 15.05.00  
(73) PHARMA MAR, S.A.  
Calle de la Calera 3 Poligono Industrial de Tres  
Cantos  
28760 Tres Cantos Madrid(ES);

(54) UTILISATION DU COMPOSE ET743 POUR LE TRAITEMENT DU  
CANCER  
(30) 13.05.99 GB 9911183 14.05.99 GB 9911346  
05.08.99 GB 9918534 15.11.99 GB 9927005  
16.11.99 GB 9927106  
(45) 06.09.06

---

(11) 1 180 016  
(51) A 61 P 35/00 A 61 K 9/127  
(21) + (22) 00936279.9 24.05.00  
(73) INTROGEN THERAPEUTICS, INC.  
Suite 1850 301 Congress Avenue  
Austin TX 78701 (US);  
BOARD OF REGENTS, THE UNIVERSITY OF TEXAS SYSTEM  
201 West 7th Street  
Austin Texas 78701(US)

(54) METHODES ET COMPOSITIONS DE THERAPIE GENIQUE  
NON-VIRALE POUR LE TRAITEMENT DES MALADIES  
HYPERPROLIFERATIVES  
(30) 24.05.99 US 135818 P  
(45) 27.09.06

---

(11) 1 196 431  
(51) A 61 P 7/02 C 07 K 5/06  
C 07 K 14/81 A 61 K 38/55  
(21) + (22) 00946687.1 30.06.00  
(73) ASTRAZENCA A.B.  
151 85 Södertälje(SE);

(54) FORME SENSIBLEMENT CRISTALLINE DU MELAGATRAN  
(30) 02.07.99 SE 9902550  
(45) 13.09.06

---

(11) 1 196 433  
(51) A 61 P 7/02 C 07 K 7/56  
C 07 K 7/64 A 61 K 38/04  
(21) + (22) 00943971.2 03.07.00  
(73) MERCK PATENT G.M.B.H.  
Frankfurter Strasse 250  
64293 Darmstadt(DE);

(54) Cyclische peptidederivaten als remmens van het  
integrine alfa v beta 6-TRADUCTION-CYCLISCHE  
PEPTIDDERIVATE ALS INHIBITOREN DES INTEGRINS ALPHA v  
BETA 6  
(30) 15.07.99 DE 19933173  
(45) 27.09.06

---

(11) 1 200 081  
(51) A 61 P 25/00 A 61 P 25/22  
A 61 K 31/343  
(21) + (22) 00943692.4 07.07.00  
(73) H. >LUNDBECK A/S  
Ottiliavej 7-9  
DK-2500 Kobenhavn-Valby(DK);

(54) Utilisation de l'escitalopram pour le traitement des  
troubles de l'anxiété generalises  
(30) 08.07.99 DK 990991  
(45) 20.09.06

---

(11) 1 208 847  
(51) A 61 P 37/00 A 61 K 31/70  
A 61 K 38/13 A 61 K 31/445  
(21) + (22) 01131018.2 29.07.97  
(73) >NOVARTIS A.G.  
Lichtstrasse 35  
CH-4056 Basel(CH);

(54) COMPOSITIONS PHARMACEUTIQUES DESTINEES AU TRAITEMENT  
DES ETATS DE REJET DE GREFFE AINSI QUE DES MALADIES  
AUTOIMMUNES OU INFLAMMATOIRES  
(30) 30.07.96 GB 9615942 19.03.97 GB 9705684  
(45) 27.09.06

---

(11) 1 214 350  
(51) A 61 P 37/00 C 07 K 14/705  
C 07 K 7/08  
(21) + (22) 00964219.0 21.09.00  
(73) FRESENIUS MEDICAL CARE AFFINA G.M.B.H.  
Volmerstr. 9  
12489 Berlin(DE);

(54) PEPTIDES CONTRE LES AUTOANTICORPS RESPONSABLES DE LA  
CMD-TRADUCTION-PEPTIDE GEGEN DCM HERVORRUFENDE  
AUTOANTIKÖRPER  
(30) 21.09.99 EP 99118630 21.09.99 EP 99118631  
(45) 06.09.06

---

(11) 1 223 933  
(51) A 61 P 25/00 C 07 D 277/28  
A 61 K 31/426 A 61 K 31/421  
A 61 K 31/42 A 61 K 31/417  
(21) + (22) 00967988.7 10.10.00  
(73) SOC. DE CONSEILS DE RECHERCHES ET D'APPLICATIONS  
SCIENTIFIQUES >SCRAS  
Société par Actions Simplifiée 42 rue du Docteur  
Blanche  
F-75016 Paris(FR);

(54) DERIVÉS D'HÉTÉROCYCLES &Agrave; 5 CHAINONS ET LEUR  
APPLICATION COMME INHIBITEURS DE MONOAMINE OXYDASE  
(30) 11.10.99 FR 9912643 01.08.00 FR 0010151  
01.09.00 FR 0011169  
(45) 06.09.06

---

(11) 1 230 215  
(51) A 61 P 11/06 C 07 D 207/34  
A 61 K 31/40  
(21) + (22) 00975917.6 25.10.00  
(73) MERCK PATENT G.M.B.H.  
Frankfurter Strasse 250  
64293 Darmstadt(DE);

(54) DERIVES DE PYRROLE SERVANT D'INHIBITEURS DE LA  
PHOSPHODIESTERASE VII-TRADUCTION-PYRROLDERIVATE ALS  
PHOSPHODIESTERASE VII-HEMMER  
(30) 04.11.99 DE 19953025  
(45) 13.09.06

---

(11) 1 246 617  
(51) A 61 P 35/00 A 61 K 31/549  
(21) + (22) 00983965.5 06.12.00  
(73) RHODE ISLAND HOSPITAL  
593 Eddy Street  
Providence RI 02903(US);

(54) Verwendung von taurolidin oder taurultam zur  
herstellung eines medikaments zur behandlung von  
ovarialkarzinomen  
(30) 06.12.99 US 169122 P 06.12.99 US 169127 P  
06.12.99 US 169128 P  
(45) 13.09.06

---

(11) 1 246 622  
(51) A 61 P 1/04 A 61 K 31/4439  
A 61 K 9/20 A 61 K 47/02  
(21) + (22) 01904818.0 10.01.01  
(73) THE CURATORS OF THE UNIVERSITY OF MISSOURI  
615 Locust Street Building 3rd Floor  
Columbia MO 65211-1400(US);

(54) NOUVELLES FORMES POSOLOGIQUES DE BENZIMIDAZOLES  
SUBSTITUES  
(30) 11.01.00 US 481207  
(45) 27.09.06

---

(11) 1 272 188  
(51) A 61 P 35/00 A 61 K 31/517  
A 61 K 31/5377

(21) + (22) 00973002.9 01.11.00  
(73) THE UNIVERSITY OF MANCHESTER  
Oxford Road  
Manchester M13 9PL(GB);  
(54) UTILISATION D'INHIBITEURS DE L'EGFR TYROSINE KINASE  
POUR LE TRAITEMENT DU CANCER DU SEIN  
(30) 02.11.99 GB 9925958  
(45) 20.09.06

07743 Jena(DE);  
(54) INHIBITEURS DU PROTEASOME POUR LE TRAITEMENT  
D'INFECTIONS D'HEPATITE VIRALE-TRADUCTION-PROTEASOME  
INHIBITOREN ZUR BEHANDLUNG VON HEPATITIS-VIRUS  
INFEKTIONEN  
(30) 12.10.00 DE 10051716 03.10.01 DE 10149398  
(45) 06.09.06

(11) 1 277 467  
(51) A 61 P 11/06 A 61 K 9/72  
(21) + (22) 02022987.8 08.06.92  
(73) SCHERING CORP.  
2000 Galloping Hill Road  
Kenilworth New Jersey 07033-0530(US);  
(54) Formulations d'aérosols sans  
chlorofluorohydrocarbures  
(30) 10.06.91 US 712789  
(45) 20.09.06

(11) 1 337 521  
(51) A 61 P 35/00 C 07 D 275/03  
A 61 K 31/427  
(21) + (22) 01982663.5 19.11.01  
(73) PFIZER PRODUCTS INC.  
Eastern Point Road  
Groton Connecticut 06340(US);  
(54) SELS D'UN ISOTHIAZOLE-4-CARBOXAMIDE ET LEUR  
UTILISATION COMME AGENTS ANTI-HYPERPROLIFERATIFS  
(30) 28.11.00 US 253513 P  
(45) 27.09.06

(11) 1 280 897  
(51) A 61 P 11/06 C 12 N 15/12  
C 12 N 15/62 C 12 N 5/10  
C 07 K 14/47 C 12 Q 1/68  
G 01 N 33/50 G 01 N 33/68  
A 61 K 38/17 A 61 K 31/7105  
A 61 K 31/713  
(21) + (22) 01927920.7 25.04.01  
(73) >BAYER HEALTHCARE A.G.  
D-51368 Leverkusen(DE);  
(54) REGULATION DE VARIANTE DE PROTEINE NIP 45 A  
INTERACTION AVEC NF-AT  
(30) 25.04.00 US 199356 P  
(45) 20.09.06

(11) 1 341 517  
(51) A 61 P 17/00 A 61 K 8/36  
A 61 K 8/67 A 61 K 8/73  
A 61 K 31/07 A 61 K 31/201  
A 61 K 31/202 A 61 K 35/20  
A 61 K 47/48 A 61 Q 19/00  
(21) + (22) 01993455.3 01.11.01  
(73) ETHICS COSMECEUTICALS A.B.  
Kungsgatan 3  
111 43 Stockholm(SE);  
(54) COMPOSITION POUR LA PEAU  
(30) 13.11.00 NO 20005718  
(45) 06.09.06

(11) 1 284 720  
(51) A 61 P 31/14 A 61 P 43/00  
A 61 K 31/7072  
(21) + (22) 01922803.0 29.03.01  
(73) GEORGETOWN UNIVERSITY  
37th O St. N.W.  
Washington DC 20057 (US);  
CORNELL RESEARCH FOUNDATION, INC.  
20 Thornwood Drive Suite 105  
Ithaca NY 14850(US);  
UNIVERSITY OF GEORGIA RESEARCH FOUNDATION, INC.  
Boyd Graduate Research Foundation Inc. Brooks Drive  
Athens GA 30602-7411(US)  
(54) L-FMAU DESTINE AU TRAITEMENT DE L'HEPATITIS D  
(30) 29.03.00 US 193135 P  
(45) 13.09.06

(11) 1 341 813  
(51) A 61 P 27/02 A 61 K 31/14  
C 07 K 14/47  
(21) + (22) 00987614.5 15.12.00  
(73) SIGMA-TAU INDUSTRIE FARMACEUTICHE RIUNITE S.P.A.  
Viale Shakespeare 47  
00144 Roma(IT);  
(54) UTILISATION DE L-CARNITINE EN TANT QU'AGENT DE  
STABILISATION DE PROTEINES  
(45) 13.09.06

(11) 1 292 621  
(51) A 61 P 37/06 C 07 K 19/00  
A 61 K 39/00 // // (C07K14/  
4 7, 16:00)  
(21) + (22) 01939953.4 04.06.01  
(73) UNIVERSITY OF TENNESSEE CORP.  
415 Communications Building  
Knoxville TN 37996-0344(US);  
(54) COMPOSITIONS POUR LE TRAITEMENT DES MALADIES  
AUTO-IMMUNES  
(45) 20.09.06

(11) 1 343 780  
(51) A 61 P 31/04 C 07 D 401/14  
C 07 D 471/04 A 61 K 31/495 //  
// (C07D471 / 04, 221:00)  
, C 0 7D221:00  
(21) + (22) 01271369.9 19.12.01  
(73) >SMITHKLINE BEECHAM P.L.C.  
980 Great West Road  
Brentford Middlesex TW8 9GS(GB);  
(54) DERIVES DE LA PIPERAZINE UTILISES POUR LE TRAITEMENT  
D'INFECTIONS BACTERIENNES  
(30) 20.12.00 GB 0031088  
(45) 20.09.06

(11) 1 296 997  
(51) A 61 P 31/12 C 07 H 19/23  
C 07 D 487/04 C 07 F 9/6561  
C 07 H 21/00 C 12 Q 1/68  
G 01 N 33/53 A 61 K 31/706  
(21) + (22) 01947617.5 29.06.01  
(73) >MEDICAL RESEARCH COUNCIL  
20 Park Crescent London W1B 1AL(GB);  
(54) ANALOGUES DE BASE  
(30) 03.07.00 GB 0016258  
(45) 13.09.06

(11) 1 345 604  
(51) A 61 P 35/00 A 61 K 31/40  
C 07 D 403/14  
(21) + (22) 01986259.8 21.09.01  
(73) >NERVIANO MEDICAL SCIENCES S.R.L.  
Viale Pasteur 10  
I-20014 Nerviano MI (IT);  
>PHARMACIA & UPJOHN CY LLC  
301 Henrietta Street  
Kalamazoo MI 49001 (US)  
(54) UTILISATION DES DERIVES DE  
L'ALPHA-ACRYLOYL-DISTAMYCINE POUR LA PREPARATION  
D'UN MEDICAMENT POUR LE TRAITEMENT DU CANCER  
(30) 02.10.00 US 676770  
(45) 13.09.06

(11) 1 303 295  
(51) A 61 P 17/00 A 61 P 31/04  
A 61 P 31/10 A 61 K 38/17  
(21) + (22) 01967094.2 28.06.01  
(73) SOC. DES PRODUITS NESTLE S.A.  
Case postale 353  
1800 Vevey(CH);  
(54) CASEINOLYCOMACROPEPTIDE POUR INHIBER L'ADHESION DE  
LA FLORE PATHOGENE DE LA PEAU  
(30) 14.07.00 EP 00115274  
(45) 13.09.06

(11) 1 345 607  
(51) A 61 P 9/00 A 61 P 9/02  
A 61 P 9/04 A 61 P 9/10  
A 61 P 9/12 A 61 P 11/00  
A 61 P 27/00 A 61 P 43/00  
A 61 K 31/44 A 61 K 31/55  
(21) + (22) 01992150.1 17.12.01  
(73) >NOVARTIS A.G.  
Lichtstrasse 35  
CH-4056 Basel(CH);  
(54) COMBINAISON THERAPEUTIQUE D'AMLODIPINE ET DE  
BENAZEPRIL / BENAZEPRILATE  
(30) 18.12.00 WO PCT/US00/342  
(45) 06.09.06

(11) 1 326 632  
(51) A 61 P 31/12 A 61 K 38/58  
A 61 K 31/00 A 61 K 38/06  
A 61 K 38/07 A 61 K 38/05  
A 61 K 38/04  
(21) + (22) 01986607.8 11.10.01  
(73) VIROMICS G.M.B.H.  
Karl-Liebknecht-Strasse 22

(11) 1 349 553  
(51) A 61 P 37/02 A 61 P 29/00  
A 61 P 17/00 A 61 K 31/575  
A 61 K 31/045  
(21) + (22) 02715601.7 14.01.02  
(73) BSP PHARMA

Fruebjergvej 3 Box 115  
2100 Copenhagen ( );  
(54) DIHYDRO-TRITERPENES DANS LE TRAITEMENT D'INFECTIONS  
VIRALES, DE MALADIES CARDIOVASCULAIRES,  
D'INFLAMMATIONS, D'HYPERSENSIBILITE OU DE DOULEURS  
(30) 12.01.01 DK 200100049 16.01.01 US 261168 P  
(45) 06.09.06

(11) 1 353 916  
(51) A 61 P 35/00 C 07 D 403/12  
C 07 D 401/14 A 61 K 31/506  
(21) + (22) 01994323.2 19.12.01  
(73) VERTEX PHARMACEUTICALS INC.  
130 Waverley Street  
Cambridge MA 01239-4212(US);  
(54) COMPOSES DE PYRAZOLE UTILES EN TANT QU'INHIBITEURS  
DE PROTEINE KINASE  
(30) 21.12.00 US 257887 P 27.04.01 US 286949 P  
(45) 20.09.06

(11) 1 355 655  
(51) A 61 P 13/12 A 61 K 38/18  
(21) + (22) 01997117.5 26.10.01  
(73) >ZYMOGENETICS INC.  
1201 Eastlake Avenue East  
Seattle Washington 98102(US);  
(54) COMPOSITIONS ET METHODES PERMETTANT D'AMELIORER LA  
FONCTION RENALE  
(30) 30.10.00 US 244479 P  
(45) 13.09.06

(11) 1 368 008  
(51) A 61 P 25/18 A 61 K 9/70  
A 61 K 31/4704  
(21) + (22) 02719920.7 26.02.02  
(73) LTS LOHMANN THERAPIE-SYSTEME A.G.  
Lohmannstrasse 2  
56626 Andernach(DE);  
(54) SYSTEME THERAPEUTIQUE TRANSDERMIQUE POUR  
L'ADMINISTRATION D'AGONISTE PARTIEL DE LA DOPAMINE  
D2 ARIPIPRAZOL-TRADUCTION-TRANSDERMALES  
THERAPEUTISCHES SYSTEM ZUR VERABREICHUNG DES  
PARTIELLEN DOPAMIN-D2-AGONISTEN ARIPIPRAZOL  
(30) 07.03.01 DE 10110953  
(45) 27.09.06

(11) 1 369 115  
(51) A 61 P 35/00 A 61 K 31/4535  
(21) + (22) 03102726.1 29.10.97  
(73) >ELI LILLY & CY  
Lilly Corporate Center  
Indianapolis IN 46285(US);  
(54) Méthodes de prévention du cancer du sein par  
administration de Raloxifène  
(30) 30.10.96 US 29850 P 29.11.96 GB 9624800  
10.09.97 US 40260 P  
(45) 06.09.06

(11) 1 374 952  
(51) A 61 P 25/32 A 61 K 31/5517  
(21) + (22) 02716090.2 10.01.02  
(73) >HYTHIAM INC.  
11150 Santa Monica Boulevard Suite 1500  
Los Angeles CA 90025(US);  
(54) UTILISATION DE FLUMAZENIL DANS L'ELABORATION D'UN  
MEDICAMENT VISANT A TRAITER LA DEPENDENCE A L'ALCOOL  
(30) 17.01.01 ES 200100106  
(45) 06.09.06

(11) 1 382 342  
(51) A 61 P 17/10 A 61 K 9/16  
A 61 K 9/127 A 61 K 36/484  
A 61 K 31/704 A 61 K 31/60  
(21) + (22) 02015982.8 18.07.02  
(73) COGNIS IP MANAGEMENT G.M.B.H.  
Henkelstrasse 67  
40589 Düsseldorf(DE);  
(54) Utilisation de compositions comprenant de l'acide  
glycyrrhétinique et l'acide salicylique pour le  
traitement de l'acné-TRADUCTION-Verwendung von  
Salicylsäure und Glycyrrhetinsäure enthaltende  
Zusammensetzungen zur Aknebehandlung  
(45) 20.09.06

(11) 1 383 757  
(51) A 61 P 29/00 C 07 D 317/54  
C 07 D 307/81 C 07 D 209/14  
C 07 D 249/18 C 07 D 235/14  
C 07 D 263/14 C 07 D 413/12  
C 07 D 411/12 C 07 D 407/12  
A 61 K 31/36  
(21) + (22) 02763877.4 28.03.02  
(73) TELIK, INC.  
3165 Porter Dr.  
Palo Alto CA 94304 (US);  
SANWA KAGAKU KENKYUSHO CO., LTD.

35 Higashisotobori-cho Higashi-ku  
Nagoya 461-8631(JP)  
(54) ANTAGONISTES DE LA FONCTION MCP-1 ET LEURS PROCEDES  
D'UTILISATION  
(30) 03.04.01 US 281274 P  
(45) 27.09.06

(11) 1 385 513  
(51) A 61 P 35/00 A 61 K 45/06  
A 61 K 31/437 // // A61K45:0  
6 , A 61K31:43 5  
(21) + (22) 02735502.3 26.04.02  
(73) >SANOFI-AVENTIS  
174 Avenue de France  
F-75013 Paris(FR);  
(54) ASSOCIATIONS PHARMACEUTIQUES A BASE DE DERIVES DE  
PYRIDOINDOLONE ET D'AGENTS ANTICANCEREUX  
(30) 27.04.01 FR 0105843  
(45) 06.09.06

(11) 1 397 145  
(51) A 61 P 25/18 A 61 P 25/24  
A 61 K 31/635 A 61 K 31/365  
A 61 K 31/54 A 61 K 31/435  
A 61 K 31/42  
(21) + (22) 02738138.3 31.05.02  
(73) MULLER, NORBERT  
Flotowstrasse 4  
80686 München(DE);  
(54) UTILISATION D'INHIBITEURS DE CYCLO-OXYGENASE-2 POUR  
LE TRAITEMENT DE LA SCHIZOPHRENIE, OU DE TICS  
(30) 19.06.01 DE 10129320 14.03.02 US 364904 P  
(45) 06.09.06

(11) 1 397 148  
(51) A 61 P 3/06 A 61 P 7/00  
A 61 K 33/24 A 61 K 31/555  
A 61 K 31/4188  
(21) + (22) 02721275.2 27.02.02  
(73) NUTRITION 21, INC.  
Suite 202 4 Manhattanville Road  
Purchase NY 10577-2197(US);  
(54) UTILISATION DE CHROME/BIOTINE POUR LE TRAITEMENT DE  
L'HYPERGLYCEMIE  
(30) 27.02.01 US 271881 P  
(45) 20.09.06

(11) 1 401 814  
(51) A 61 P 37/08 A 61 P 29/00  
C 07 D 211/48 C 07 D 211/18  
C 07 D 211/14 A 61 K 31/445  
(21) + (22) 02767151.0 14.06.02  
(73) >NOVARTIS A.G.  
Lichtstrasse 35  
CH-4056 Basel(CH);  
(54) DERIVES DE 3-PHENYL-N-(2-(4-BENZYL)  
PIPERIDIN-1-YL)-ETHYL)-ACRYLAMIDE AVEC UNE ACTIVITE  
ANTAGONISTE AU RECEPTEUR DE CCR-3, DESTINES A ETRE  
UTILISES DANS LE TRAITEMENT D'INFLAMMATIONS ET  
D'ETATS ALLERGIQUES  
(30) 15.06.01 GB 0114699  
(45) 06.09.06

(11) 1 404 341  
(51) A 61 P 25/34 A 61 K 31/55  
A 61 K 31/517 A 61 K 31/485  
(21) + (22) 02751112.0 05.07.02  
(73) HF ARZNEIMITTELFORSCHUNG G.M.B.H.  
Sankt Johannes 5  
59368 Werne(DE);  
(54) COMBINAISON DE SUBSTANCES ACTIVES DESTINEE AU  
TRAITEMENT MEDICAMENTEUX DE LA DEPENDANCE A LA  
NICOTINE-TRADUCTION-WIRKSTOFF-KOMBINATION ZUR  
MEDIKAMENTÖSEN THERAPIE DER NIKOTINABHÄNGIGKEIT  
(30) 12.07.01 DE 10134038  
(45) 27.09.06

(11) 1 404 685  
(51) A 61 P 3/04 C 07 F 5/02  
A 61 K 31/015  
(21) + (22) 02746808.1 01.07.02  
(73) GENZYME CORP.  
153 Second Avenue  
Waltham MA 02451(US);  
(54) ACIDES ARYLBORONIQUES POUR LE TRAITEMENT DE L'OBESITE  
(30) 29.06.01 US 302081 P 22.02.02 US 359467 P  
(45) 13.09.06

(11) 1 406 869  
(51) A 61 P 35/00 C 07 C 327/56  
A 61 K 31/337  
(21) + (22) 02746947.7 10.07.02  
(73) SYNTA PHARMACEUTICALS CORP.  
45 Hartwell Avenue  
Lexington MA 02421(US);  
(54) COMPOSES ACTIVATEURS DE TAXOL

(30) 10.07.01 US 304252 P 06.03.02 US 361946 P  
(45) 13.09.06

(11) 1 406 881  
(51) A 61 P 25/18 C 07 D 267/20  
A 61 K 31/553  
(21) + (22) 02744980.0 26.06.02  
(73) CENTRE FOR ADDICTION AND MENTAL HEALTH  
33 Russel Street  
Toronto ON M5S 2S1(CA);  
(54) A11-PIPERAZINYLDIBENZO (B, F) (1, 4) OXAZEPINES ET  
THIAZEPINES, EN TANT QU'AGENTS ANTIPSYCHOTIQUES  
ATYPIQUES A FAIBLE AFFINITE POUR LE RECEPTEUR D2  
(30) 26.06.01 US 300430 P  
(45) 13.09.06

(11) 1 414 465  
(51) A 61 P 35/00 A 61 K 31/56  
(21) + (22) 01987667.1 17.10.01  
(73) SCHERING A.G.  
Müllerstrasse 178  
13353 Berlin(DE);  
(54) UTILISATION D'INHIBITEURS DU PROGESTERONE POUR LE  
TRAITEMENT DU CANCER DU SEIN RESISTANT AUX STEROIDS  
(30) 18.10.00 DE 10051609 18.10.00 US 241010 P  
(45) 13.09.06

(11) 1 414 813  
(51) A 61 P 33/06 C 07 D 323/02  
C 07 D 493/10 C 07 D 405/14  
C 07 D 405/08 C 07 D 419/08  
C 07 D 521/00  
(21) + (22) 02763208.2 21.06.02  
(73) >MEDICINES FOR MALARIA VENTURE  
International Centre Cointrin Entrance G 3rd  
Floor Route de Pré-Bois 20 P.O. Box 1826  
CH-1215 Geneva 15(CH);  
(54) ANTIPALUDIQUES A BASE DE 1,2,4-TRIOXOLANE  
(30) 21.06.01 US 886666  
(45) 13.09.06

(11) 1 420 771  
(51) A 61 P 3/04 A 61 P 3/00  
A 61 P 9/12 A 61 P 3/10  
A 61 P 3/06 A 61 K 31/00  
A 61 K 31/12 A 61 K 31/122  
C 07 C 49/255 C 07 C 49/233  
C 07 C 49/35 C 07 C 49/333  
(21) + (22) 02764680.1 12.07.02  
(73) SOLVAY PHARMACEUTICALS G.M.B.H.  
Hans-Böckler-Allee 20  
30173 Hannover(DE);  
(54) UTILISATION DE DERIVES DE PHENYLE, DE PHENOL ET DE  
BENZOYLE SUBSTITUES PAR TRIFLUOROACETYLALKYLE DANS  
LE TRAITEMENT ET LA PROPHYLAXIE DE L'OBESITE DE SES  
MALADIES ASSOCIEES ET/OU SECONDAIRES ACCOMPAGNANT  
L'OBESITE-TRADUCTION-VERWENDUNG  
TRIFLUORACETYLALKYL-SUBSTITUIERTER PHENYL-, PHENOL-  
UND BENZOYLDERIVATE IN DER BEHANDLUNG UND/ODER  
PROPHYLAXE VON OBESITAS UND DEREN BEGLEIT- UND/ODER  
FOLGEERKRANKUNGEN  
(30) 18.07.01 DE 10135027  
(45) 06.09.06

(11) 1 423 357  
(51) A 61 P 7/00 C 07 C 275/42  
C 07 D 333/38 A 61 K 31/17  
(21) + (22) 02758230.3 12.06.02  
(73) SANOFI-AVENTIS DEUTSCHLAND G.M.B.H.  
Brüningstrasse 50  
65929 Frankfurt am Main(DE);  
(54) DERIVES D'UREE PRESENTANT UNE ACTIVITE  
ANTIPROTEOLYTIQUE  
(30) 26.06.01 EP 01115353  
(45) 06.09.06

(11) 1 432 792  
(51) A 61 P 35/00 C 12 N 9/16  
C 12 N 15/55 C 12 N 5/10  
C 12 Q 1/34 C 12 Q 1/68  
C 07 K 16/40 G 01 N 33/573  
A 61 K 38/46 A 61 K 48/00  
(21) + (22) 02765071.2 02.10.02  
(73) THE INSTITUTE OF CANCER RESEARCH: ROYAL CANCER  
HOSPITAL  
123 Old Brompton Road  
London SW7 3RP (GB);  
ZELENT, ARTHUR  
Chester Beatty Laboratories Fulham Road  
London Greater London SW3 6JB(GB);  
PETRIE, KEVIN  
Chester Beatty Laboratories Fulham Road  
London Greater London SW3 6JB(GB);  
GUIDEZ, FABIEN  
Chester Beatty Laboratories Fulham Road  
London Greater London SW3 6JB(GB)  
(54) HISTONE DESACETYLASE 9  
35

(30) 02.10.01 GB 0123664  
(45) 20.09.06

(11) 1 442 050  
(51) A 61 P 11/06 A 61 P 17/00  
A 61 P 25/00 A 61 P 29/00  
A 61 P 37/00 C 07 K 5/062  
C 07 K 5/065 C 07 D 409/12  
A 61 K 31/38 A 61 K 31/395  
C 07 K 5/097 C 07 K 5/08  
C 07 K 5/02 C 07 D 333/70  
(21) + (22) 02787518.6 28.10.02  
(73) MALESCI ISTITUTO FARMACOBIOLOGICO S.P.A.  
Via Lungo l'Ema 7 Loc. Ponte a Ema  
50012 Bagno a Ripoli(IT);  
(54) COMPOSES DE BASE LINEAIRES POSSEDANT UNE ACTIVITE  
ANTAGONISTE NK-2 ET FORMULATIONS DE CES COMPOSES  
(30) 29.10.01 IT FI20010203 14.06.02 IT FI20020104  
(45) 13.09.06

(11) 1 450 792  
(51) A 61 P 17/00 A 61 P 9/10  
A 61 P 11/00 A 61 P 13/12  
A 61 P 21/00 A 61 K 31/4184  
A 61 K 31/423 A 61 K 31/428  
A 61 K 31/506  
(21) + (22) 02787919.6 06.12.02  
(73) APPLIED RESEARCH SYSTEMS ARS HOLDING N.V.  
Pietermaai 15  
Curacao(AN);  
(54) DERIVES DE BENZAZOLE POUR LE TRAITEMENT DE  
SCLERODERMIE  
(30) 07.12.01 EP 01000727  
(45) 27.09.06

(11) 1 453 520  
(51) A 61 P 5/30 A 61 P 5/24  
A 61 K 31/569 A 61 K 31/567  
A 61 K 31/565 A 61 K 31/715  
A 61 K 31/726 A 61 K 31/737  
A 61 K 31/375 A 61 K 31/401  
A 61 K 33/04 A 61 K 33/34  
A 61 K 33/26 // // A61K31:5  
6 5, A61K31:3 7 5, A61K31:5 \*\*  
(21) + (22) 01984842.3 14.12.01  
(73) RATH, MATTHIAS  
Sourethweg 9  
6422 PC Heerlen(NL);  
(54) COMPOSITION D'OESTROGENE ET D'AUTRES HORMONES  
COMBINEES A L'ASCORBATE, LA LYSINE, LA PROLINE ET A  
D'AUTRES SUBSTANCES  
(45) 06.09.06

(11) 1 458 673  
(51) A 61 P 3/00 C 07 C 235/20  
A 61 K 31/16  
(21) + (22) 02804964.1 18.12.02  
(73) >ASTRAZENECA A.B.  
Sodertalje  
151 85(SE);  
(54) DERIVES SUBSTITUES DE L'ACIDE PHENYLPROPIONIQUE  
COMME AGONISTES AU RECEPTEUR ALPHA ACTIVE PAR  
PROLIFERATEUR DE PEROXYISOME HUMAIN  
(30) 19.12.01 SE 0104334  
(45) 06.09.06

(11) 1 458 697  
(51) A 61 P 17/00 C 07 D 277/34  
C 07 D 417/12 C 07 C 233/87  
C 07 C 235/78 C 07 C 235/66  
A 61 K 31/426 A 61 K 31/427  
A 61 K 8/49 A 61 Q 19/00  
(21) + (22) 02805790.9 09.12.02  
(73) GALDERMA RESEARCH & DEVELOPMENT, S.N.C.  
635 route des Lucioles Quartier des Clausonnes  
06560 Valbonne Sophia Antipolis(FR);  
(54) BIPHENYLMETHYL-THIAZOLIDINEDIONES ET ANALOGUES ET  
LEUR UTILISATION COMME ACTIVATEUR PPAR-GAMMA  
(30) 21.12.01 FR 0116750  
(45) 06.09.06

(11) 1 461 062  
(51) A 61 P 41/00 A 61 P 9/10  
A 61 K 38/00 A 61 K 38/12  
C 07 K 16/00  
(21) + (22) 02804721.5 05.12.02  
(73) THE SCRIPPS RESEARCH INSTITUTE  
10550 North Torrey Pines Road  
La Jolla CA 92037(US);  
(54) COMPOSITION ET METHODE DE TRAITEMENT DU REJET D'UNE  
GREFFE ALLOGENIQUE  
(30) 05.12.01 US 6562  
(45) 27.09.06

(11) 1 475 093  
(51) A 61 P 43/00 C 07 D 471/04

A 61 K 31/44 C 07 D 471/02 //  
 // (C07D471 / 04 , 235:00,  
 22 1 :00)

(21) + (22) 04010651.0 24.04.01  
 (73) >TEVA PHARMACEUTICAL INDUSTRIES LTD  
 5 Basel Street P.O. Box 3190  
 49131 Petah Tiqva (IL);  
 (54) Zolpidem Hemitartrate micronisé  
 (30) 24.04.00 US 199298 P 22.05.00 US 206025 P  
 14.08.00 US 225364 P  
 (45) 06.09.06

---

(11) 1 487 836  
 (51) A 61 P 9/10 C 07 D 471/04  
 C 07 D 497/04 A 61 K 31/55  
 (21) + (22) 03714788.1 07.03.03  
 (73) SANOFI-AVENTIS DEUTSCHLAND G.M.B.H.  
 Brüningstrasse 50  
 65929 Frankfurt am Main(DE);  
 (54) ETHAN-1,2-DIAMINIUM-BIS  
 (2R)-2-BROM-3-PHENYLPROPIONATE, SON PROCEDE DE  
 PRODUCTION ET SON  
 UTILISATION-TRADUCTION-ETHAN-1,2-DIAMINIUM-BIS((2R)-2  
 -BROM-3-PHENYLPROPANOAT), VERFAHREN ZU DESSEN  
 HERSTELLUNG UND DESSEN VERWENDUNG  
 (30) 19.03.02 DE 10212198  
 (45) 06.09.06

---

(11) 1 497 274  
 (51) A 61 P 25/00 C 07 D 295/22  
 C 07 C 233/65 C 07 C 69/76  
 C 07 C 63/72 C 07 C 63/331  
 C 07 C 65/24 A 61 K 31/165  
 A 61 K 31/445  
 (21) + (22) 03745842.9 10.04.03  
 (73) SANOFI-AVENTIS  
 174 Avenue de France  
 75013 Paris (FR);  
 (54) DERIVES DE TERPHENYLE, LEUR PREPARATION, LES  
 COMPOSITIONS PHARMACEUTIQUES EN CONTENANT  
 (30) 11.04.02 FR 0204567  
 (45) 13.09.06

---

(11) 1 501 826  
 (51) A 61 P 13/00 C 07 D 403/06  
 C 07 D 413/14 C 07 D 495/04  
 A 61 K 31/4178  
 (21) + (22) 03714714.7 23.01.03  
 (73) F. HOFFMAN-LA ROCHE A.G.  
 124 Grenzacherstrasse  
 4070 Basle(CH);  
 (54) INDOLES SUBSTITUES EN TANT QU'AGONISTES ALPHA-1  
 (30) 01.02.02 US 353508 P 15.10.02 US 418492 P  
 (45) 27.09.06

---

(11) 1 502 586  
 (51) A 61 P 29/00 A 61 K 9/127  
 (21) + (22) 04025138.1 25.05.00  
 (73) EURO-CELTIQUE S.A.  
 122 Boulevard de la Pétrusse  
 2330 Luxembourg(LU);  
 (54) Gebruik van antiseptica bij de vervaardiging van een  
 farmaceutisch preparaat voor het voorkomen of  
 behandelen van infecties in het inwendige van het  
 menselijk lichaam  
 (30) 27.05.99 DE 19924313  
 (45) 27.09.06

---

(11) 1 502 601  
 (51) A 61 P 13/10 A 61 K 38/48  
 (21) + (22) 04026167.9 15.07.98  
 (73) THE REGENTS OF THE UNIVERSITY OF COLORADO  
 201 Regents Administrative Center  
 Boulder CO 80309(US);  
 (54) Utilisation d'une thérapie à base de neurotoxines  
 pour traitement de la rétention urinaire  
 (30) 15.07.97 US 52580 P  
 (45) 13.09.06

---

(11) 1 511 496  
 (51) A 61 P 19/02 A 61 P 17/06  
 A 61 P 37/00 A 61 K 31/565  
 (21) + (22) 03741634.4 11.06.03  
 (73) PANTARHEI BIOSCIENCE B.V.  
 P.O. Box 464  
 3700 AL Zeist (NL);  
 (54) METHODE PERMETTANT DE TRAITER OU DE PREVENIR DES  
 TROUBLES A MEDIATION IMMUNE ET FORMULATION  
 PHARMACEUTIQUE UTILISEE DANS LADITE METHODE  
 (30) 11.06.02 EP 02077272  
 (45) 27.09.06

---

(11) 1 512 694  
 (51) A 61 P 37/08 C 07 K 14/435  
 A 61 K 39/35 G 01 N 33/68  
 (21) + (22) 04027711.3 27.11.00  
 36

(73) MERCK PATENT G.M.B.H.  
 Frankfurter Strasse 250  
 64293 Darmstadt(DE);  
 (54) Allergènes des toxines de la guêpe ayant une  
 réactivité IgE  
 réduite-TRADUCTION-Insectengift-Allergene mit  
 verminderter IgE-Reaktivität und Verfahren zu ihrer  
 Herstellung  
 (30) 01.12.99 DE 19957904  
 (45) 13.09.06

---

(11) 1 517 894  
 (51) A 61 P 25/00 A 61 P 29/00  
 A 61 P 1/08 C 07 D 211/14  
 C 07 D 211/38 C 07 D 207/20  
 C 07 D 211/70 C 07 D 207/06  
 C 07 D 265/30 C 07 D 213/16  
 A 61 K 31/40 A 61 K 31/445  
 A 61 K 31/44 A 61 K 31/535  
 (21) + (22) 03740413.4 02.07.03  
 (73) >GLAXO GROUP LTD  
 Glaxo Wellcome House Berkeley Avenue  
 Greenford Middlesex UB6 0NN(GB);  
 (54) COMPOSES DE  
 N-BENZYL-3-PHENYL-3-HETEROCYCLYL-PROPIONAMIDE EN  
 TANT QU'INHIBITEURS DE RECAPTAGE DE LA TACHYKININE  
 ET/OU DE LA SEROTONINE  
 (30) 03.07.02 GB 0215392  
 (45) 06.09.06

---

(11) 1 525 215  
 (51) A 61 P 5/24 C 07 J 41/00  
 A 61 K 31/565  
 (21) + (22) 03784154.1 01.08.03  
 (73) SCHERING A.G.  
 Müllerstrasse 178  
 13353 Berlin(DE);  
 (54) MODULATEURS DE RECEPTEURS DE PROGESTERONE PRESENTANT  
 UNE ACTIVITE ANTIGONADOTROPE AUGMENTEE, DESTINES AU  
 CONTROLE DE FERTILITE ET AU TRAITEMENT HORMONAL  
 SUBSTITUTIF CHEZ LA  
 FEMME-TRADUCTION-PROGESTERONREZEPTORMODULATOREN MIT  
 ERHÖHTER ANTIGONADOTROPER AKTIVITÄT FÜR DIE  
 WEIBLICHE FERTILITÄTSKONTROLLE UND  
 HORMONERSATZTHERAPIE  
 (30) 02.08.02 DE 10236405 02.08.02 US 400065 P  
 (45) 06.09.06

---

(11) 1 532 145  
 (51) A 61 P 9/00 A 61 P 25/00  
 A 61 P 29/00 C 07 D 471/04  
 C 07 D 403/12 A 61 K 31/4427  
 A 61 K 31/4155  
 (21) + (22) 03767010.6 31.07.03  
 (73) VERTEX PHARMACEUTICALS INC.  
 130 Waverly Street  
 Cambridge MA 02139(US);  
 (54) COMPOSITIONS PYRAZOLE CONVENANT COMME INHIBITEURS DE  
 GSK-3  
 (30) 02.08.02 US 400967 P  
 (45) 13.09.06

---

(11) 1 534 687  
 (51) A 61 P 25/06 C 07 D 239/42  
 C 07 D 401/12 A 61 K 31/505  
 A 61 K 31/506  
 (21) + (22) 03792390.1 19.08.03  
 (73) GLAXO GROUP LTD  
 Glaxo Wellcome House Berkeley Avenue  
 Greenford Middlesex UB6 0NN(GB);  
 (54) DERIVES DE  
 2-PHENYLAMINO-4-TRIFLUOROMETHYL-5-(BENZYL- OU  
 PYRIDIN-4-YLMETHYL)CARBAMOYLPIRIMIDINE COMME  
 MODULATEURS SELECTIFS DU RECEPTEUR CANNABINOIDE CB2  
 (30) 21.08.02 GB 0219500 11.07.03 GB 0316332  
 (45) 27.09.06

---

(11) 1 560 575  
 (51) A 61 P 5/14 A 61 K 31/198  
 (21) + (22) 03767529.5 11.11.03  
 (73) BRACCO S.P.A.  
 Via E. Folli 50  
 20134 Milano (IT);  
 (54) SULFATE DE 3,5,3'-TRIODOXYTHYRONINE EN TANT QU'AGENT  
 THYROMIMETIQUE ET PREPARATIONS PHARMACEUTIQUES A  
 BASE DE CELUI-CI  
 (30) 13.11.02 IT MI20022394  
 (45) 27.09.06

---

(11) 1 565 445  
 (51) A 61 P 25/18 C 07 D 233/60  
 C 07 D 403/06 C 07 D 471/06  
 A 61 K 31/4174 A 61 K 31/4178  
 (21) + (22) 03811396.5 17.11.03  
 (73) >SOLVAY PHARMACEUTICALS B.V.  
 C.J. van Houtenlaan 36  
 N-1381 CP Weesp(NL);



(54) Nieuwe werkwijze voor de bereiding van imidazolylverbindingen  
(30) 18.11.02 EP 02079838  
(45) 27.09.06

---

(11) 1 594 840  
(51) A 61 P 25/18 C 07 D 211/58  
A 61 K 31/4468 C 07 D 409/12  
C 07 D 401/08 C 07 D 405/04  
C 07 D 413/12 C 07 D 413/14  
(21) + (22) 04709611.0 10.02.04  
(73) F. HOFFMANN-LA ROCHE A.G.  
Grenzacherstrasse 124  
4002 Basel(CH);  
(54) DÉRIVÉS DE PIPERIDINE-BENZENESULFONAMIDE  
(30) 17.02.03 EP 03003526  
(45) 27.09.06

---

(11) 1 608 351  
(51) A 61 P 29/00 A 61 K 38/44  
A 61 K 31/05 A 61 K 31/20  
A 61 K 31/19  
(21) + (22) 04742296.9 19.03.04  
(73) ISOCCELL S.A.  
53 boulevard du Général Martial Valin  
75015 Paris(FR);  
(54) COMPOSITIONS RENFERMANT UNE SUPEROXYDE DISMUTASE ET UN INHIBITEUR DE LA 5-LIPOXYGENASE SELECTIONNE ET APPLICATIONS  
(30) 28.03.03 FR 0303865  
(45) 06.09.06

---

(11) 1 615 638  
(51) A 61 P 35/00 A 61 K 31/4245  
(21) + (22) 04728231.4 19.04.04  
(73) UNIVERSITA DEGLI STUDI DI ROMA " TOR VERGATA"  
Via Orazio Raimondo 18  
00173 Roma(IT);  
(54) UTILISATION DE DERIVES 7-NITRO-2,1,3 BENZOXADIAZOLE DANS LE TRAITEMENT DU CANCER  
(30) 24.04.03 IT RM20030194  
(45) 27.09.06

---

(11) 1 617 834  
(51) A 61 P 7/08 A 61 P 9/00  
A 61 K 31/19 A 61 K 33/00  
A 23 L 1/29 A 23 L 1/304  
(21) + (22) 04722501.6 22.03.04  
(73) INNOGENE KALBIOTECH PTE. LTD.  
18 Cross Street No.07-06 Marsh & McLennan Centre  
Singapore 048423(SG);  
(54) UTILISATION D'UNE COMPOSITION PHARMACEUTIQUE COMPRENANT DE L'ACIDE LACTIQUE OU DU LACTATE DESTINEE AU TRAITEMENT DE L'OEDEME CEREBRAL OU DES LESIONS CEREBRALES  
(30) 01.05.03 ID 20030213  
(45) 27.09.06

---

(11) 1 624 878  
(51) A 61 P 19/02 A 61 K 31/565  
(21) + (22) 04734005.4 19.05.04  
(73) PANTARHEI BIOSCIENCE B.V.  
Boslaan 13  
3701 CH Zeist(NL);  
(54) UTILISATION DES COMPOSITIONS COMPRENANT UN COMPOSE ESTROGEN POUR LE TRAITEMENT E LA PREVENTION DE LA DOULEUR MUSCULOQUELETTIQUE  
(30) 22.05.03 EP 03076555  
(45) 27.09.06

---

(11) 1 626 726  
(51) A 61 P 25/28 A 61 P 9/10  
A 61 K 31/54 A 61 K 31/4439  
(21) + (22) 04734972.5 27.05.04  
(73) BINDER, EVA HF  
Sieveringerstrasse 207  
1190 Wien(AT);  
(54) UTILISATION DE COMPOSES DU LORNOXICAM OU LORNOXICAM-ANALOGUES-TRADUCTION-VERWENDUNG VON LORNOXICAM ODER LORNOXICAM-ANALOGA VERBINDUNGEN  
(30) 27.05.03 AT 8192003  
(45) 13.09.06

---

(11) 1 033 963  
(51) A 61 Q 5/00 A 61 Q 17/04  
A 61 K 8/29  
(21) + (22) 98956916.5 16.11.98  
(73) HENKEL K.G.A.A.  
Henkelstrasse 67  
40589 Düsseldorf(DE);  
(54) OPACIFIANT-TRADUCTION-TRÜBUNGSMITTEL  
(30) 24.11.97 DE 19751954  
(45) 13.09.06

---

(11) 1 060 734  
37

(51) A 61 Q 17/04 C 08 K 5/47  
C 08 K 5/3447 C 08 K 5/35  
C 07 D 235/16 C 07 D 263/56  
C 07 D 277/64 A 61 K 8/49  
(21) + (22) 00110272.2 22.05.00  
(73) BASF A.G.  
67056 Ludwigshafen(DE);  
(54) Utilisation d' enamines cycliques comme agents photoprotecteurs-TRADUCTION-Verwendung von cyclischen Enaminen als Lichtschutzmittel  
(30) 18.06.99 DE 19928033  
(45) 13.09.06

---

(11) 1 120 102  
(51) A 61 Q 19/00 A 61 K 8/02  
A 61 K 8/06  
(21) + (22) 00403576.2 18.12.00  
(73) L'ORÉAL  
14 rue Royale  
75008 Paris(FR);  
(54) Nanoémulsion contenant des lipides amphiphiles et un polymère non ionique et utilisation en cosmétologie  
(30) 21.01.00 FR 0000793  
(45) 20.09.06

---

(11) 1 150 654  
(51) A 61 Q 19/00  
(21) + (22) 00903836.5 15.02.00  
(73) LUSH LTD  
29 High Street Poole  
Dorset BH15 1AB(GB);  
(54) PRODUITS COSMETIQUES CONTENANT DE LA CREME DE TARTRE ET DU BICARBONATE DE SODIUM  
(30) 15.02.99 GB 9903425  
(45) 27.09.06

---

(11) 1 151 744  
(51) A 61 Q 19/00 A 61 K 8/55  
(21) + (22) 01401022.7 20.04.01  
(73) LABORATOIRE NUXE  
25 rue des Petis Hôtels  
75010 Paris(FR);  
(54) Composition cosmétique et/ou dermatologique à stabilité améliorée  
(30) 05.05.00 FR 0005805  
(45) 13.09.06

---

(11) 1 169 012  
(51) A 61 Q 5/10 A 61 K 8/41  
(21) + (22) 00920626.9 30.03.00  
(73) HENKEL K.G.A.A.  
Henkelstrasse 67  
40589 Düsseldorf(DE);  
(54) COLORANTS CONTENANT DES DERIVES DE 4-AMINO-2-AMINOMETHYLPHENOL ET LEUR UTILISATION POUR COLORER DES FIBRES DE KERATINE-TRADUCTION-4-AMINO-2-AMINOMETHYL-PHENOL-DERIVATE ENTHALTENDE FÄRBEMITTEL UND DEREN VERWENDUNG ZUM FÄRBN VON KERATINFASERN  
(30) 09.04.99 DE 19916033  
(45) 06.09.06

---

(11) 1 172 094  
(51) A 61 Q 19/08 A 61 K 8/63  
A 61 K 8/97  
(21) + (22) 01401773.5 03.07.01  
(73) L'ORÉAL  
14 rue Royale  
75008 Paris(FR);  
(54) Composition, notamment cosmétique, comprenant la DHEA et/ou un précurseur ou dérivé, et au moins un composé augmentant la synthèse des glycosaminoglycanes  
(30) 13.07.00 FR 0009221  
(45) 13.09.06

---

(11) 1 194 111  
(51) A 61 Q 1/06 A 61 Q 5/00  
A 61 Q 5/02 A 61 Q 17/04  
A 61 Q 19/00 A 61 K 8/04  
A 61 K 8/34 A 61 K 8/35  
A 61 K 8/37  
(21) + (22) 00951366.4 10.07.00  
(73) CHEMISCHES LABORATORIUM DR. KURT RICHTER G.M.B.H.  
>CLR  
Bennigsenstrasse 25  
D-12159 Berlin(DE);  
(54) AGENTS A EFFET REFLECHISSANT OU ABSORBANT DU RAYONNEMENT UV, PROTEGEANT CONTRE LE RAYONNEMENT UV NOCIF ET RENFOR ANT LA BARRIERE CUTANEE NATURELLE-TRADUCTION-MITTEL MIT UV-STRAHLUNG ABSORBIERENDER UND/ODER REFLEKTIERENDER WIRKUNG ZUM SCHUTZ VOR GESUNDHEITSSCHÄDLICHER UV-STRAHLUNG UND STÄRKUNG DER NATÜRLICHEN HAUTBARRIERE  
(30) 13.07.99 DE 19932156 31.03.00 DE 10016155  
(45) 06.09.06

(11) 1 242 045  
(51) A 61 Q 19/00 A 61 Q 5/00  
A 61 Q 3/00 A 61 K 8/97  
(21) + (22) 00988910.6 14.12.00  
(73) L'ORÉAL  
14 rue Royale  
75008 Paris(FR);  
(54) UTILISATION D'UN EXTRAIT DU GENRE VACCINIUM COMME  
AGENT ANTI-GLYCATION  
(30) 21.12.99 FR 9916166  
(45) 13.09.06

(11) 1 286 655  
(51) A 61 Q 5/12 A 61 K 8/37  
A 61 K 8/40  
(21) + (22) 01951517.0 23.05.01  
(73) MERCK PATENT G.M.B.H.  
Frankfurter Strasse 250  
64293 Darmstadt(DE);  
(54) COMPOSITION TOPIQUE COMPRENANT AU MOINS UNE  
ARYLOXIME, ET SON PROCEDE DE  
PREPARATION-TRADUCTION-TOPISCHE ZUSAMMENSETZUNG,  
ENTHALTEND MINDESTENS EIN ARYLOXIM, UND VERFAHREN ZU  
IHRER HERSTELLUNG  
(30) 24.05.00 DE 10025558  
(45) 13.09.06

(11) 1 301 167  
(51) A 61 Q 13/00 C 11 D 3/20  
C 11 D 3/50 C 11 B 9/00  
C 07 C 43/303 A 61 K 8/33  
(21) + (22) 01936736.6 13.06.01  
(73) FIRMENICH SA  
1 route des Jeunes Case Postale 239  
1211 Genève 8(CH);  
(54) UTILISATION DU (1-ETHOXYETHOXY)CYCLODODECANE DANS  
UNE COMPOSITION PARFUMANTE A TITRE D'AGENT FIXATEUR  
ET/OU AMPLIFICATEUR DE PARFUM  
(30) 10.07.00 CH 20001354  
(45) 20.09.06

(11) 1 306 078  
(51) A 61 Q 5/06 A 61 K 8/87  
(21) + (22) 02292627.3 23.10.02  
(73) L'ORÉAL  
14 rue Royale  
75008 Paris(FR);  
(54) Composition de traitement cosmétique de cheveux  
comprenant un polyuréthane fixant non associatif et  
un polyuréthane associatif anionique ou non ionique,  
et procédé de traitement cosmétique  
(30) 26.10.01 FR 0113904  
(45) 06.09.06

(11) 1 332 750  
(51) A 61 Q 3/02 A 61 K 8/03  
A 61 K 8/73  
(21) + (22) 03290211.6 28.01.03  
(73) FIABILA  
Z.I. de Maingournois  
28130 Maintenon(FR);  
(54) Vernis à ongles multiphase  
(30) 30.01.02 FR 0201077  
(45) 06.09.06

(11) 1 335 694  
(51) A 61 Q 5/10 A 61 K 8/18  
(21) + (22) 01993448.8 06.11.01  
(73) L'ORÉAL  
14 rue Royale  
75008 Paris(FR);  
(54) COMPOSITION DE TEINTURE DIRECTE POUR FIBRES  
KERATINIQUES COMPRENANT UN POLYURETHANE ASSOCIATIF  
CATIONIQUE  
(30) 08.11.00 FR 0014322  
(45) 20.09.06

(11) 1 339 384  
(51) A 61 Q 17/04 A 61 Q 1/02  
A 61 K 8/898 A 61 K 8/891  
A 61 K 8/29  
(21) + (22) 01998321.2 16.11.01  
(73) L'ORÉAL  
14 rue Royale  
75008 Paris(FR);  
(54) COMPOSITION COSMETIQUE CONTENANT DES FILTRES MINERAUX  
(30) 30.11.00 FR 0015517  
(45) 06.09.06

(11) 1 341 517  
(51) A 61 Q 19/00 A 61 P 17/00  
A 61 K 8/36 A 61 K 8/67  
A 61 K 8/73 A 61 K 31/07  
A 61 K 31/201 A 61 K 31/202  
A 61 K 35/20 A 61 K 47/48

(21) + (22) 01993455.3 01.11.01  
(73) ETHICS COSMECEUTICALS A.B.  
Kungsgatan 3  
111 43 Stockholm(SE);  
(54) COMPOSITION POUR LA PEAU  
(30) 13.11.00 NO 20005718  
(45) 06.09.06

(11) 1 362 575  
(51) A 61 Q 5/06 A 61 K 8/73  
A 61 K 8/81  
(21) + (22) 03007858.8 05.04.03  
(73) WELLA A.G.  
Berliner Allee 65  
64274 Darmstadt(DE);  
(54) Gels de coiffage exempts  
d'eau-TRADUCTION-Wasserfreie Haarstylinggele  
(30) 02.05.02 DE 10219597  
(45) 13.09.06

(11) 1 378 232  
(51) A 61 Q 19/00 A 61 K 8/92  
(21) + (22) 03012747.6 04.06.03  
(73) ZIEGLER-JANOSCHKA, GRAZYNA  
Heinrich-Wieland-Allee 7  
75177 Pforzheim(DE);  
(54) Composition pour application  
externe-TRADUCTION-Mittel zur äusserlichen Anwendung  
beim Menschen  
(30) 05.06.02 DE 10225093 28.05.03 DE 10325159  
(45) 27.09.06

(11) 1 397 111  
(51) A 61 Q 5/00 A 61 Q 19/00  
A 61 K 8/19 A 61 K 8/41  
(21) + (22) 02738293.6 31.05.02  
(73) L'ORÉAL  
14 rue Royale  
75008 Paris(FR);  
(54) COMPOSITION COSMETIQUE COMPRENANT DES PARTICULES DE  
CARBONATE DE CALCIUM ET UNE ASSOCIATION DE  
TENSIOACTIFS  
(30) 31.05.01 FR 0107162  
(45) 20.09.06

(11) 1 397 121  
(51) A 61 Q 5/00 A 61 Q 19/00  
A 61 K 8/19 A 61 K 8/41  
(21) + (22) 02740849.1 31.05.02  
(73) L'ORÉAL  
14 rue Royale  
75008 Paris(FR);  
(54) COMPOSITION COSMETIQUE COMPRENANT DES PARTICULES DE  
CARBONATE DE CALCIUM ET DES AGENTS DE CONDITIONNEMENT  
(30) 31.05.01 FR 0107152  
(45) 27.09.06

(11) 1 408 917  
(51) A 61 Q 3/02 A 61 Q 3/00  
A 61 K 8/33  
(21) + (22) 02764955.7 09.07.02  
(73) FIABILA  
Z.I. de Maingournois  
28130 Maintenon(FR);  
(54) DURCISSEUR POUR LES ONGLES  
(30) 10.07.01 FR 0109127  
(45) 20.09.06

(11) 1 419 148  
(51) A 61 Q 5/10 C 07 D 333/20  
C 07 D 307/52 C 07 D 277/28  
C 07 D 333/28 C 07 D 333/22  
(21) + (22) 02730198.5 24.04.02  
(73) WELLA A.G.  
RP Berliner Allee 65  
64274 Darmstadt(DE);  
(54) DERIVES DE M-AMINOPHENOL ET COLORANTS CONTENANT CES  
COMPOSES-TRADUCTION-M-AMINOPHENOL-DERIVATE UND DIESE  
VERBINDUNGEN ENTHALTENDE FÄRBEMITTEL  
(30) 25.08.01 DE 10141723  
(45) 13.09.06

(11) 1 428 522  
(51) A 61 Q 19/00 A 61 Q 19/08  
A 61 K 8/19 A 61 K 8/60  
(21) + (22) 03292552.1 14.10.03  
(73) L'ORÉAL  
14 rue Royale  
75008 Paris(FR);  
(54) Composition cosmétique, comprenant l'adénosine et  
des sels de magnésium et potassium  
(30) 26.11.02 FR 0214829  
(45) 27.09.06

(11) 1 430 881

(51) A 61 Q 1/00 A 61 Q 1/02  
A 61 Q 1/10 A 61 Q 3/02  
A 61 Q 5/00 A 61 Q 5/02  
A 61 Q 17/04 A 61 Q 19/00  
A 61 K 8/49  
(21) + (22) 03292859.0 18.11.03  
(73) L'ORÉAL  
14 rue Royale  
75008 Paris(FR);  
(54) Compositions contenant un dérivé de triazine  
solubilisé dans un mélange eutectique  
n-butylphthalimide/isopropylphthalimide,  
utilisations en cosmétique  
(30) 16.12.02 FR 0215910  
(45) 27.09.06

---

(11) 1 458 338  
(51) A 61 Q 5/10 A 61 K 8/41  
A 61 K 8/45  
(21) + (22) 02805417.9 20.12.02  
(73) L'ORÉAL  
14 rue Royale  
75008 Paris(FR);  
(54) COMPOSITION POUR LA TEINTURE D' OXYDATION DES FIBRES  
KERATINI QUES COMPRENANT UN AMIDE D ACIDE GRAS  
DE COLZA OXYETHYLENE  
(30) 21.12.01 FR 0116745  
(45) 20.09.06

---

(11) 1 458 697  
(51) A 61 Q 19/00 A 61 P 17/00  
C 07 D 277/34 C 07 D 417/12  
C 07 C 233/87 C 07 C 235/78  
C 07 C 235/66 A 61 K 31/426  
A 61 K 31/427 A 61 K 8/49  
(21) + (22) 02805790.9 09.12.02  
(73) GALDERMA RESEARCH & DEVELOPMENT, S.N.C.  
635 route des Lucioles Quartier des Clausonnes  
06560 Valbonne Sophia Antipolis(FR);  
(54) BIPHENYLMETHYL-THIAZOLIDINEDIONES ET ANALOGUES ET  
LEUR UTILISATION COMME ACTIVATEUR PPAR-GAMMA  
(30) 21.12.01 FR 0116750  
(45) 06.09.06

---

(11) 1 470 813  
(51) A 61 Q 5/02 A 61 K 8/46  
A 61 K 8/31 A 61 K 8/06  
A 61 Q 19/10 A 61 K 8/81  
(21) + (22) 04101659.3 21.04.04  
(73) BEIERSDORF A.G.  
Unnastrasse 48  
20245 Hamburg(DE);  
(54) Emulsion de nettoyage à taux de matière grasse  
élevés-TRADUCTION-Reinigungsemulsion mit hohem  
Fettgehalt  
(30) 24.04.03 DE 10318526  
(45) 27.09.06

---

(11) 1 482 901  
(51) A 61 Q 5/06 A 61 K 8/41  
A 61 K 8/66  
(21) + (22) 02748652.1 09.04.02  
(73) HENKEL K.G.A.A.  
Henkelstrasse 67  
40589 Düsseldorf(DE);  
(54) PROCEDE POUR LA COLORATION DE FIBRES  
KERATINIQUES-TRADUCTION-VERFAHREN ZUR FÄRBUNG  
KERATINISCHER FASERN  
(30) 20.12.01 DE 10162640  
(45) 06.09.06

---

(11) 1 504 081  
(51) A 61 Q 19/10 A 61 K 8/37  
A 61 K 8/39 A 61 K 8/81  
A 61 K 8/92 A 61 K 8/97  
C 11 D 3/20  
(21) + (22) 03717480.2 30.04.03  
(73) DEB IP LTD  
108 Spencer Road  
Belper Derbyshire DE56 1JX(GB);  
(54) SAVON POUR LES MAINS  
(30) 13.05.02 FR 0205878  
(45) 20.09.06

---

(11) 1 525 879  
(51) A 61 Q 17/02 A 61 K 8/39  
A 61 K 8/43 A 61 K 8/42  
(21) + (22) 04105024.6 13.10.04  
(73) BEIERSDORF A.G.  
Unnastrasse 48  
20253 Hamburg(DE);  
(54) Compositions cosmétiques et dermatologiques  
stables-TRADUCTION-Stabile kosmetische und  
dermatologische Zubereitungen  
(30) 24.10.03 DE 10349679  
(45) 20.09.06

---

(11) 1 531 158  
(51) A 61 Q 19/00 A 61 Q 19/08  
C 07 H 13/06 A 61 K 8/60  
(21) + (22) 04292619.6 04.11.04  
(73) >L'ORÉAL  
14 rue Royale  
F-75008 Paris(FR);  
(54) Lipide A et composition topique, notamment  
cosmétique, le comprenant  
(30) 06.11.03 FR 0350798  
(45) 13.09.06

---

(11) 1 578 817  
(51) A 61 Q 5/00 C 08 F 26/02  
C 08 F 20/54  
(21) + (22) 03789288.2 16.12.03  
(73) BASF A.G.  
67056 Ludwigshafen(DE);  
(54) DISPERSION POLYMERE AQUEUSE-TRADUCTION-WÄSSRIGE  
POLYMERDISPERSION  
(30) 20.12.02 DE 10261197  
(45) 06.09.06

---

(11) 1 587 488  
(51) A 61 Q 5/10 A 61 K 8/64  
A 61 K 8/81 A 61 K 8/44  
A 61 K 8/33  
(21) + (22) 04701986.4 14.01.04  
(73) EUGENE >PERMA FRANCE  
6 rue d'Athènes  
F-75009 Paris(FR);  
(54) COMPOSITION POUR LA COLORATION PERMANENTE DE FIBRES  
KERATINIQUES  
(30) 15.01.03 FR 0300409  
(45) 13.09.06

---

(11) 1 588 689  
(51) A 61 Q 5/06 A 61 Q 5/10  
A 61 K 8/81  
(21) + (22) 05003963.5 24.02.05  
(73) WELLA A.G.  
Berliner Allee 65  
64274 Darmstadt(DE);  
(54) Agents de traitement capillaire comprenant un  
copolymère acrylique-itaconique  
estérifié.-TRADUCTION-Itaconsäuremonoester/Acrylat  
Copolymer und Polystyrolsulfonat enthaltende  
Haarbehandlungsmittel  
(30) 17.04.04 DE 102004018723  
(45) 20.09.06

---

(11) 1 218 049  
(51) A 62 B 7/00 A 62 B 9/04  
A 61 F 9/00 A 61 M 15/00  
A 61 M 16/00 A 61 M 15/08  
(21) + (22) 00945357.2 12.07.00  
(73) CAPNIA INC.  
170 Knowles Drive Suite 210  
Los Gatos CA 95032(US);  
(54) DISPOSITIF POUR SOULAGER LES CEPHALEES, LES RHINITES  
ET D'AUTRES AFFECTIONS COMMUNES  
(30) 12.07.99 US 143164 P 16.08.99 US 148736 P  
08.11.99 US 164125 P 28.02.00 US 185495 P  
(45) 20.09.06

---

(11) 1 308 186  
(51) A 62 B 17/00  
(21) + (22) 02022554.6 08.10.02  
(73) >EXPLORER G.M.B.H.  
Van-der-Upwich-Strasse 37  
D-41334 Nettetal(DE);  
(54) Vêtement de protection contre les substances  
chimiques et biologiques qui sont nocives à la  
santé-TRADUCTION-Schutzanzug zum Schutz gegen  
gesundheitsschädliche chemische und biologische  
Sustanzen  
(30) 02.11.01 DE 10154029  
(45) 13.09.06

---

(11) 1 606 023  
(51) A 62 B 18/08  
(21) + (22) 04712470.6 19.02.04  
(73) MSA AUER G.M.B.H.  
Thiemannstrasse 1  
12059 Berlin(DE);  
(54) DISPOSITIF DE RETENUE POUR RELIER UN MASQUE DE  
PROTECTION RESPIRATOIRE UN CASQUE DE  
PROTECTION-TRADUCTION-HALTEVORRICHTUNG FÜR EINE  
ATEMSCHUTZMASKE ZU DEREN VERBINDUNG MIT EINEM  
SCHUTZHELM  
(30) 24.03.03 DE 10314136  
(45) 27.09.06

---

(11) 1 337 736  
(51) A 62 C 3/02 E 21 F 11/00

(21) + (22) 01994621.9 25.10.01  
(73) PALAN PATENTEVEVERWERTUNGS UND VERMOGENSVERWALTUNGS  
A.G.  
Widenmayerstrasse 43  
80538 München(DE);  
(54) INSTALLATION D'EXTINCTION D'INCENDIES DE  
TUNNEL-TRADUCTION-ANLAGE ZUM LÖSCHEN VON  
TUNNELBRÄNDEN  
(30) 14.11.00 DE 10056269  
(45) 13.09.06

(11) 0 666 107  
(51) A 62 D 3/00 B 01 J 37/26  
B 01 J 37/02 B 01 J 21/06  
B 01 J 23/74  
(21) + (22) 95101593.2 06.02.95  
(73) >ISHIHARA SANGYO KAISHA LTD  
3-15 Edobori 1-chome  
Nishi-ku Osaka 550-0002(JP);  
(54) Photocatalyseur en oxyde de titane  
(30) 07.02.94 JP 3545994 18.03.94 JP 7422594  
(45) 20.09.06

(11) 0 948 376  
(51) A 63 B 7/00 A 63 F 1/00  
(21) + (22) 97912687.7 21.10.97  
(73) INGENIO, FILIALE DE LOTO-QUEBEC INC.  
500 Sherbrooke Street West  
Montreal Quebec H3A 3G6(CA);  
(54) JEU DE LOTERIE POUR ORDINATEUR PERSONNEL  
(30) 25.10.96 US 738317  
(45) 20.09.06

(11) 1 350 543  
(51) A 63 C 5/03  
(21) + (22) 03005206.2 08.03.03  
(73) SALOMON S.A.  
Lieudit "La Ravoire"  
74370 Metz-Tessy(FR);  
(54) Engin de glisse ou de roulage  
(30) 03.04.02 FR 0204287  
(45) 20.09.06

(11) 1 467 805  
(51) A 63 C 11/00 A 63 C 11/02  
(21) + (22) 03731633.8 24.01.03  
(73) KOCK, ROLAND  
Sonnberg 181  
5521 Niedernfritz(AT);  
(54) DISPOSITIF DE RANGEMENT DE SKIS, DE SURFS DES NEIGES  
ET ANALOGUES-TRADUCTION-VORRICHTUNG ZUR AUFBEWAHRUNG  
VON SKIERN, SNOWBOARDS ODER DERGLEICHEN  
(30) 24.01.02 AT 3702 U  
(45) 20.09.06

(11) 0 722 353  
(51) A 63 F 3/06 G 07 C 15/00  
(21) + (22) 94929886.3 26.09.94  
(73) GTECH CORP.  
55 Technology Way  
West Greenwich Rhode Island 02817(US);  
(54) APPAREIL DE VERIFICATION DES GAINS MANIPULE PAR LES  
JOUEURS ET ANNEXE AU TERMINAL DE L'AGENT DE LOTERIE  
(30) 28.09.93 US 128473  
(45) 20.09.06

(11) 0 948 376  
(51) A 63 F 1/00 A 63 B 7/00  
(21) + (22) 97912687.7 21.10.97  
(73) INGENIO, FILIALE DE LOTO-QUEBEC INC.  
500 Sherbrooke Street West  
Montreal Quebec H3A 3G6(CA);  
(54) JEU DE LOTERIE POUR ORDINATEUR PERSONNEL  
(30) 25.10.96 US 738317  
(45) 20.09.06

\*\*\*\*\*  
SECTION B : TECHNIQUES INDUSTRIELLES DIVERSES - TRANSPORTS  
SECTIE B : DIVERSE INDUSTRIELE TECHNIEKEN - TRANSPORT  
\*\*\*\*\*

(11) 0 808 655  
(51) B 01 D 71/02 C 01 B 33/20  
B 01 J 20/18  
(21) + (22) 97112823.6 25.04.94  
(73) EXXONMOBIL RESEARCH AND ENGINEERING CY  
1545 Route 22 East P.O. Box 900  
Annandale NJ 08801-0900(US);  
(54) Couches de tamis moléculaires et procédé de leur  
preparation  
(30) 23.04.93 EP 93303187  
(45) 13.09.06  
40

(11) 0 998 343  
(51) B 01 D 63/06 B 01 D 65/00  
B 01 D 65/10  
(21) + (22) 98932372.0 06.07.98  
(73) PALL CORP.  
2200 Northern Blvd.  
East Hills New York 11548(US);  
(54) ENSEMBLE FILTRE  
(30) 16.07.97 GB 9714965  
(45) 27.09.06

(11) 1 044 049  
(51) B 01 D 33/23  
(21) + (22) 98963708.7 11.12.98  
(73) >HYDROTECH VEOLIA WATER SYSTEMS A.B.  
Mejselgatan 6  
235 32 Vellinge(SE);  
(54) FILTRE A DISQUE ROTATIF  
(30) 12.12.97 SE 9704632 18.05.98 US 85807 P  
(45) 20.09.06

(11) 1 046 416  
(51) B 01 D 1/22 B 01 D 1/06  
B 01 D 3/14  
(21) + (22) 00302853.7 04.04.00  
(73) >NIPPON SHOKUBAI CO. LTD  
1-1 Koraibashi 4-chome Chuo-ku  
Osaka-shi Osaka 541-0043(JP);  
(54) Procédé pour empêcher la polymérisation dans des  
évaporateurs à couche mince  
(30) 23.04.99 JP 11699199  
(45) 20.09.06

(11) 1 088 579  
(51) B 01 D 21/02 B 01 D 21/20  
B 01 D 21/22  
(21) + (22) 00121086.3 28.09.00  
(73) KRUMME, FRIEDRICH  
Beckersgraben 24  
36251 Bad Hersfeld(DE);  
(54) Réservoir pour liquide, en particulier bassin de  
station d'épuration, et procédé pour maintenir sans  
glace le dessus d'un mur composé de  
celui-ci-TRADUCTION-Flüssigkeitsbehälter, insbesondere  
Klärwerksbecken und Verfahren zum Eisfreihalten auf  
einer Wandung desselben  
(30) 01.10.99 DE 19948102 14.10.99 DE 19949477  
(45) 27.09.06

(11) 1 103 296  
(51) B 01 D 53/26 B 01 D 5/00  
(21) + (22) 00203984.0 14.11.00  
(73) ATLAS COPCO AIRPOWER N.V.  
Boomssteenweg 957  
2610 Wilrijk(BE);  
(54) Inrichting en werkwijze voor het koeldrogen  
(30) 24.11.99 BE 9900761  
(45) 20.09.06

(11) 1 108 862  
(51) B 01 D 53/94 F 01 N 3/035  
F 01 N 11/00 F 01 N 9/00  
F 02 D 21/08 F 02 D 41/02  
F 01 N 3/023 F 02 D 35/00  
(21) + (22) 00126406.8 05.12.00  
(73) VOLKSWAGEN A.G.  
38436 Wolfsburg(DE);  
(54) Procédé et dispositif pour diminuer les constituants  
nocifs de gaz d'échappement dans un moteur à  
combustion-TRADUCTION-Verfahren und Vorrichtung zum  
Reduzieren schädlicher Bestandteile im Abgas einer  
Brennkraftmaschine  
(30) 17.12.99 DE 19961166  
(45) 13.09.06

(11) 1 140 328  
(51) B 01 D 63/02 B 01 D 63/04  
B 01 D 63/10 B 01 D 69/02  
B 01 D 65/08  
(21) + (22) 99967397.3 17.12.99  
(73) MILLIPORE CORP.  
290 Concord Road  
Billerica Massachusetts 01821(US);  
(54) PROCEDE DE FABRICATION D'UNE MODULE DE SEPARATION  
COMPORTANT DES FIBRES CREUSES  
(30) 17.12.98 US 112647 P  
(45) 20.09.06

(11) 1 172 335  
(51) B 01 D 61/00 C 02 F 1/44  
C 02 F 1/72  
(21) + (22) 01116516.4 07.07.01  
(73) >E.ON ENGINEERING G.M.B.H.  
Bergmannsglückstrasse 41-43

DE-45896 Gelsenkirchen (DE);  
>E.ON KRAFTWERKE G.M.B.H.  
Tresckowstrasse 5  
DE-30457 Hannover (DE)

(54) Procédé pour nettoyer des filtres à bougie et des installations à membranes-TRADUCTION-Verfahren zur Reinigung von Kerzenfiltern und Membrananlagen

(30) 11.07.00 DE 10033686  
(45) 13.09.06

---

(11) 1 226 860  
(51) B 01 D 53/04 B 01 D 53/26  
(21) + (22) 01300664.8 25.01.01  
(73) AIR PRODUCTS AND CHEMICALS, INC.  
7201 Hamilton Boulevard  
Allentown PA 18195-1501 (US);

(54) Procédé pour la mise en oeuvre d'une système d'adsorption à température modulée et appareillage correspondant

(45) 27.09.06

---

(11) 1 251 102  
(51) B 01 D 69/08 B 01 D 71/26  
B 01 D 63/02 C 02 F 1/44  
(21) + (22) 01901389.5 17.01.01  
(73) ASAHI KASEI K.K.  
2-6 Dojimahama 1-chome Kita-ku  
Osaka-shi Osaka 530-8205 (JP);

(54) PROCEDE DE PURIFICATION D'EAU DE SUSPENSION PAR FILTRATION MEMBRANAIRE

(30) 18.01.00 JP 2000008622  
(45) 27.09.06

---

(11) 1 301 441  
(51) B 01 D 25/24 B 01 D 25/26  
B 01 D 24/00 B 01 D 24/08  
C 02 F 3/10 B 01 J 19/24  
(21) + (22) 01953068.2 12.07.01  
(73) PREMIER TECH TECHNOLOGIES LIMITEE  
1 Avenue Premier C.P. 3500  
Rivière-du-Loup QC G5R 4C9 (CA);

(54) PROCEDE UTILISANT UNE STRUCTURE ORIENTEE POUR TRAITER DES EAUX USEES

(30) 13.07.00 CA 2314545  
(45) 20.09.06

---

(11) 1 303 336  
(51) B 01 D 3/00 C 07 F 5/00  
(21) + (22) 01907973.0 05.03.01  
(73) EPICHEM LTD  
Power Road Bromborough  
Wirral Merseyside CH62 3QF (GB);

(54) PROCEDE ET UTILISATION D'UNE APPAREIL D'ISOLATION DE COMPOSES ORGANOMETALLIQUES PURS, OU SENSIBLEMENT PURS

(30) 22.07.00 GB 0017968  
(45) 20.09.06

---

(11) 1 323 463  
(51) B 01 D 67/00 B 01 D 71/02  
C 25 D 1/08 B 01 D 69/02  
(21) + (22) 02028013.7 13.12.02  
(73) >G.- FUR SCHWERIONENFORSCHUNG M.B.H.  
Planckstrasse 1  
D-64291 Darmstadt (DE);

(54) Procédé et appareil pour fabriquer une membrane métallique-TRADUCTION-Verfahren sowie Vorrichtung zur Herstellung eines Metallmembranfilters

(30) 31.12.01 DE 10164214  
(45) 20.09.06

---

(11) 1 327 472  
(51) B 01 D 46/12 F 04 B 39/16  
(21) + (22) 02026634.2 29.11.02  
(73) MANN + HUMMEL G.M.B.H.  
Hindenburgstrasse 45  
71638 Ludwigsburg (DE);

(54) Elément de filtration pour deshuiler un flux de gaz-TRADUCTION-Filterelement zur Entölung eines Gasstroms

(30) 10.01.02 DE 10200635  
(45) 20.09.06

---

(11) 1 339 469  
(51) B 01 D 3/40  
(21) + (22) 01999409.4 18.10.01  
(73) LINDE A.G.  
Abraham-Lincoln-Strasse 21  
65189 Wiesbaden (DE);

(54) PROCEDE ET DISPOSITIF SERVANT A SEPARER LES DIFFERENTES COMPOSANTES D'UN MELANGE DE MATIERES, PAR DISTILLATION EXTRACTIVE DANS UNE COLONNE A PAROI DE SEPARATION-TRADUCTION-VERFAHREN UND VORRICHTUNG ZUR AUFTRENNUNG EINES STOFFGEMISCHES IN SEINE BESTANDTEILE DURCH EXTRAKTIVDESTILLATION IN EINER TRENNWANDKOLONNE

(30) 08.12.00 DE 10061220 18.01.01 DE 10102168  
(45) 27.09.06

---

(11) 1 356 239  
(51) B 01 D 53/85 F 24 F 3/16  
(21) + (22) 01272614.7 21.12.01  
(73) LOGSTRUP, JORGEN  
Postgaardsvej 11  
9260 Gistrup (DK);

(54) Biologisch filtersysteem en behuizing voor een biologisch filtersysteem

(30) 29.12.00 DK 200001946  
(45) 06.09.06

---

(11) 1 364 695  
(51) B 01 D 46/24 B 01 D 46/42  
(21) + (22) 03011109.0 22.05.03  
(73) MANN + HUMMEL G.M.B.H.  
Hindenburgstrasse 45  
71638 Ludwigsburg (DE);

(54) Filtre avec un boîtier-TRADUCTION-Filter mit einem Filtergehäuse

(30) 23.05.02 DE 10222800  
(45) 27.09.06

---

(11) 1 370 345  
(51) B 01 D 61/18 B 01 D 63/02  
C 02 F 1/00 C 02 F 9/00  
A 61 L 2/02 B 01 D 35/04  
(21) + (22) 02716841.8 22.03.02  
(73) G.- FUR FUNKTIONELLE MEMBRANEN- UND ANLAGENTECHNOLOGIE M.B.H. >FUMA-TECH  
Am Grubenstollen 11  
D-66386 St. Ingbert/Saar (DE);

(54) FILTRE D'ALIMENTATION D'EAU ESSENTIELLEMENT EXEMPTÉ DE GERMES-TRADUCTION-FILTER ZUR GEWINNUNG VON IM WESENTLICHEN KEIMFREIEN WASSER

(30) 23.03.01 DE 10115633  
(45) 27.09.06

---

(11) 1 370 563  
(51) B 01 D 53/00 C 07 F 1/00  
C 01 B 37/02  
(21) + (22) 02753730.7 21.03.02  
(73) CENTRE NATIONAL DE LA RECHERCHE SCIENTIFIQUE (CNRS)  
3 rue Michel Ange  
75794 Paris Cedex 16 (FR);

(54) MATERIAUX HYBRIDES ORGANIQUES-INORGANIQUES, MESOPOREUX, POUR SEPARER LES GAZ

(30) 21.03.01 FR 0103802  
(45) 06.09.06

---

(11) 1 390 126  
(51) B 01 D 65/00  
(21) + (22) 02732706.3 08.05.02  
(73) POLY-AN G.- ZUR HERSTELLUNG VON POLYMEREN FUR SPEZIELLE ANWENDUNGEN UND ANALYTIK MBH  
Rudolf-Baschant-Strasse 2  
13086 Berlin (DE);

(54) PROCEDE DE REDUCTION DE LA PROPENSION A L'ADSORPTION DE MOLECULES OU DE CELLULES BIOLOGIQUES SUR UNE SURFACE DE MATERIAU-TRADUCTION-VERFAHREN ZUR VERRINGERUNG EINER ADSORPTIONSNEIGUNG VON MOLEKÜLEN ODER BIOLOGISCHEN ZELLEN AN EINER MATERIALOBERFLÄCHE

(30) 11.05.01 DE 10123296  
(45) 27.09.06

---

(11) 1 417 884  
(51) B 01 D 21/00 B 01 D 21/24  
A 01 K 63/04  
(21) + (22) 03025589.7 08.11.03  
(73) UENTZ, MARCO  
Karlstrasse 7  
03044 Cottbus (DE);

(54) Filtre pour l'élevage de tout type de poissons dans différentes installations d'élevage-TRADUCTION-Filter für die Haltung von Fischen jeder Art in verschiedenen Haltungsanlagen

(30) 08.11.02 DE 10252558  
(45) 06.09.06

---

(11) 1 427 500  
(51) B 01 D 1/00 D 04 H 1/46  
(21) + (22) 02709078.6 16.01.02  
(73) POLYMER GROUP INC.  
4838 Jenkins Avenue  
North Charleston SC 29406 (US);

(54) MILIEU DE FILTRATION ENCHEVETRE PAR VOIE HYDRAULIQUE ET PROCEDE

(30) 17.01.01 US 262229 P  
(45) 06.09.06

---

(11) 1 429 856  
(51) B 01 D 1/06 B 01 D 1/22  
B 01 D 3/12

(21) + (22) 02782790.6 09.09.02  
(73) GEA WIEGAND G.M.B.H.  
Einsteinstrasse 9 - 15  
D-76275 Ettlingen(DE);

(54) DISPOSITIF D'EVAPORATION A FLOT TOMBANT D'UNE  
SUBSTANCE LIQUIDE ET DE CONDENSATION SUBSEQUENTE DE  
LA BUEE FORMEE-TRADUCTION-EINRICHTUNG ZUR  
FALLSTROMVERDAMPFUNG EINER FLÜSSIGEN SUBSTANZ UND  
ANSCHLIESSENDE CONDENSATION DES ENTSTANDENEN BRÜDENS

(30) 27.09.01 DE 10147674  
(45) 27.09.06

---

(11) 1 445 013  
(51) B 01 D 63/10 B 01 D 65/00  
(21) + (22) 03002815.3 07.02.03  
(73) ROCHEM RO-WASSERBEHANDLUNG G.M.B.H.  
Knickberg 1a  
21077 Hamburg(DE);

(54) Dispositif pour la filtration et la séparation des  
fluides-TRADUCTION-Vorrichtung zum Filtern und  
Trennen von Strömungsmedien

(45) 27.09.06

---

(11) 1 447 122  
(51) B 01 D 47/02 B 01 D 47/00  
B 01 D 45/10 B 01 D 53/14  
B 01 D 3/14  
(21) + (22) 04002782.3 09.02.04  
(73) BASF A.G.  
67056 Ludwigshafen(DE);

(54) Procédé et appareil pour la réduction d'aérosols  
entraînés d'une colonne de  
séparation-TRADUCTION-Verfahren und Vorrichtung zur  
Reduzierung des aerosolbedingten Austrages aus einer  
Trennkolonne

(30) 11.02.03 DE 10305578  
(45) 27.09.06

---

(11) 1 495 796  
(51) B 01 D 53/94 B 01 D 53/88  
F 01 N 3/023  
(21) + (22) 03405512.9 09.07.03  
(73) HOCHSCHULE RAPPERSWIL, INSTITUT FÜR ANGEWANDTE  
UMWELTECHNIK  
Oberseestrasse 10  
8640 Rapperswil(CH);

(54) Réduction des émissions de dioxyde d'azote dans un  
filtre pour particules de suie à régénération en  
continu-TRADUCTION-Verringerung der  
Stickstoffdioxid-emission bei kontinuierlich  
regenerierenden Russpartikelfiltern

(45) 20.09.06

---

(11) 1 497 007  
(51) B 01 D 1/06  
(21) + (22) 03727206.9 17.04.03  
(73) WME G.- FÜR WINDKRAFTBETRIEBENE MEERWASSE  
RENTSALZUNG MBH  
Dorfstrasse 38  
18556 Dranske/Rügen(DE);

(54) EVAPORATEUR DE TUYAU DE DESCENTE ET DISPOSITIF  
D'ADMISSION ASSOCIE-TRADUCTION-FALLROHRVERDAMPFER,  
SOWIE EINLAUFVORRICHTUNG HIERFÜR

(30) 19.04.02 DE 10217605  
(45) 20.09.06

---

(11) 1 509 308  
(51) B 01 D 35/31  
(21) + (22) 03727474.3 14.05.03  
(73) >KAMAT-PUMPEN G.M.B.H. + CO. K.G.  
Salingerfeld 10  
D-58431 Witten-Annen(DE);

(54) DISPOSITIF DE FILTRATION DE FLUIDES ACHEMINES SOUS  
HAUTE PRESSION-TRADUCTION-VORRICHTUNG ZUM FILTERN  
VON UNTER EINEM HOHEN DRUCK GEFÖRDERTEN FLUIDEN

(30) 04.06.02 DE 10224634  
(45) 20.09.06

---

(11) 1 512 451  
(51) B 01 D 36/00 F 02 M 37/22  
B 01 D 17/02  
(21) + (22) 04386017.0 27.05.04  
(73) >FACHIDIS MICHAIL  
18 KLM Road Thessaloniki-Peraia P.O. Box 472  
57001 Neo Risiso-Thermi(GR);

(54) Système d'alerte de détection d'eau dans le  
carburant des moteurs essence ou diesel

(30) 04.09.03 GR 2003200104  
(45) 13.09.06

---

(11) 1 517 736  
(51) B 01 D 39/16 B 01 D 39/18  
(21) + (22) 03761512.7 26.06.03  
(73) E. BEGEROW G.M.B.H. & CO.  
An den Nahewiesen 24  
D-55450 Langenlonsheim(DE);

42

(54) MATERIAU FILTRANT SE PRESENTANT NOTAMMENT SOUS FORME  
DE COUCHE FILTRE A LIT  
PROFOND-TRADUCTION-FILTERMATERIAL, INSBESONDERE IN  
FORM EINER TIEFFENFILTERSCHICHT

(30) 29.06.02 DE 10229291  
(45) 27.09.06

---

(11) 1 542 788  
(51) B 01 D 69/02 B 01 D 67/00  
A 61 K 9/00 B 01 D 61/42  
B 01 D 71/02  
(21) + (22) 03798180.0 24.09.03  
(73) >G.- FÜR SCHWERIONENFORSCHUNG M.B.H.  
Planckstrasse 1  
D-64291 Darmstadt(DE);

(54) PROCEDE DE PRODUCTION D'UN NANO-DISPOSITIF POUR  
L'ÉCOULEMENT CONTROLÉ DE PARTICULES CHARGÉES

(30) 25.09.02 DE 10244914 25.09.02 US 254947  
(45) 20.09.06

---

(11) 1 560 633  
(51) B 01 D 25/21 B 01 D 25/28  
(21) + (22) 03775286.2 04.11.03  
(73) JVK FILTRATION SYSTEMS G.M.B.H.  
Obere Lerch 2  
91166 Georgensgmünd(DE);

(54) FILTRE PRESSE  
MEMBRANE-TRADUCTION-MEMBRANFILTERPRESSE

(30) 12.11.02 DE 10252922  
(45) 27.09.06

---

(11) 1 572 327  
(51) B 01 D 53/86  
(21) + (22) 03778632.4 16.12.03  
(73) FOSTER WHEELER ENERGY CORP.  
Perryville Corporate Park  
Clinton New Jersey 08809-4000(US);

(54) SYSTEME ET PROCEDE PERMETTANT DE CONTROLER LES  
EMISSIONS DE NOX ISSUES DE CHAUDIERES A COMBUSTIBLES  
CARBONES SANS UTILISER DE REACTIF EXTERNE

(30) 18.12.02 US 321473  
(45) 27.09.06

---

(11) 1 574 246  
(51) B 01 D 53/04  
(21) + (22) 05004831.3 04.03.05  
(73) >AIR PRODUCTS AND CHEMICALS INC.  
7201 Hamilton Boulevard  
Allentown PA 18195-1501(US);

(54) Régénération périodique à haute température pour un  
système d'adsorption à température alternée

(30) 10.03.04 US 797742  
(45) 20.09.06

---

(11) 1 601 449  
(51) B 01 D 71/02 B 01 D 63/08  
(21) + (22) 03815820.0 19.11.03  
(73) ITN NANOVATION G.M.B.H.  
Untertürkheimer Strasse 25  
66117 Saarbrücken(DE);

(54) EMPILEMENT DE COUCHES INORGANIQUES ET PROCÉDÉ DE  
PRODUCTION CORRESPONDANT-TRADUCTION-ANORGANISCHE  
SCHICHTENSTAPEL UND VERFAHREN ZU SEINER HERSTELLUNG

(30) 13.02.03 DE 10305866  
(45) 27.09.06

---

(11) 1 622 692  
(51) B 01 D 3/32  
(21) + (22) 04750466.7 22.04.04  
(73) KOCH-GLITSCH, LP  
4111 East 37th Street North  
Wichita KS 67220(US);

(54) PLATEAUX DE CONTACT VAPEUR-LIQUIDE POUR COLONNE DE  
TRANSFERT DE MASSE ET PROCEDE DE SUPPORT DESDITS  
PLATEAUX

(30) 22.04.03 US 464470 P 21.04.04 US 828568  
(45) 27.09.06

---

(11) 1 638 664  
(51) B 01 D 29/96  
(21) + (22) 04755483.7 18.06.04  
(73) >PARKER-HANNIFIN CORP.  
6035 Parkland Boulevard  
Cleveland Ohio 44124-4141(US);

(54) ENSEMBLE DE FILTRE A FILETAGE COULISSANT

(30) 01.07.03 US 484121 P  
(45) 27.09.06

---

(11) 1 071 402  
(51) B 01 F 3/00 B 29 B 9/10  
A 61 K 9/14 A 61 K 31/015  
C 08 J 3/12 B 01 J 2/00  
B 01 J 2/04 B 01 J 13/00  
(21) + (22) 99919195.0 06.04.99  
(73) >HOFFMANN-LA ROCHE A.G.

Grenzacherstrasse 124  
CH-4070 Basel(CH);

(54) PROCEDE DE PRODUCTION DE PARTICULES SUBMICRONIQUES PAR DISSOLUTION DANS DU GAZ COMPRIME ET DES TENSIOACTIFS

(30) 09.04.98 DE 98106534  
(45) 13.09.06

---

(11) 1 320 449  
(51) B 01 F 15/04 G 05 D 11/13  
C 07 C 409/24 B 29 B 7/60  
(21) + (22) 01976089.1 16.08.01  
(73) DEGUSSA A.G.  
Bennigsenplatz 1  
40474 Düsseldorf(DE);

(54) PROCEDE DE PRODUCTION CONTINUE DE MELANGES DE SUBSTANCES OU DE MELANGES REACTIONNELS ET DISPOSITIF POUR LA MISE EN OEUVRE DE CE PROCEDE-TRADUCTION-VERFAHREN ZUR KONTINUIERLICHEN HERSTELLUNG VON STOFF- UND REAKTIONSGEMISCHEN UND VORRICHTUNG ZU SEINER DURCHFÜHRUNG

(30) 29.09.00 DE 10048513  
(45) 27.09.06

---

(11) 1 334 308  
(51) B 01 F 15/04 B 29 B 7/74  
B 05 B 1/30 B 29 B 7/76  
(21) + (22) 01273543.7 26.10.01  
(73) FLEXIBLE PRODUCTS CY  
1881 West Oak Parkway  
Mariette GA 30062(US);

(54) DISTRIBUTEUR DE MOUSSE A PLUSIEURS COMPOSANTS COMPRENANT UN DISPOSITIF AMELIORE DE REGULATION DU DEBIT

(30) 06.11.00 US 706935  
(45) 20.09.06

---

(11) 1 470 208  
(51) B 01 F 17/42 C 11 D 1/72  
C 11 D 7/26  
(21) + (22) 03702481.7 21.01.03  
(73) >BASF A.G.  
D-67056 Ludwigshafen(DE);

(54) ALCOXYLATES D'ALKYLGLYCOL OU D'ALKYLDIGLYCOL, MELANGES DE CES SUBSTANCES AVEC DES TENSIOACTIFS ET LEUR UTILISATION-TRADUCTION-ALKYLGLYKOLALKOXYLATE ODER -DIGLYKOLALKOXYLATE, IHRE MISCHUNGEN MIT TENSIDEN UND IHRE VERWENDUNG

(30) 21.01.02 DE 10202007 30.09.02 DE 10245886  
(45) 20.09.06

---

(11) 1 474 561  
(51) B 01 F 3/12 D 06 M 15/643  
D 06 M 13/184  
(21) + (22) 03707778.1 05.02.03  
(73) >DOW CORNING CORP.  
2200 West Salzburg Road  
Midland MI 48611-0994(US);

(54) PROCEDE DE MELANGE MAITRE POUR UNE PRODUCTION ECONOMIQUE ET EFFICACE DE DISPERSIONS SAVONNEUSES DANS DES FLUIDES TEXTILES POUR LE TRAITEMENT DE FIBRE SYNTHETIQUE

(30) 14.02.02 US 357477 P 30.08.02 US 230630  
(45) 13.09.06

---

(11) 1 501 398  
(51) B 01 F 5/04 A 47 J 31/44  
(21) + (22) 02735974.4 06.05.02  
(73) GRUPPO CIBALI S.P.A.  
Via A. Manzoni 17  
20082 Binasco (MI)(IT);

(54) DISPOSITIF DE CHAUFFAGE ET DE PREPARATION POUR DU LAIT

(45) 27.09.06

---

(11) 1 501 627  
(51) B 01 F 13/06 B 01 F 3/12  
B 01 F 7/16 B 01 F 13/10  
B 01 F 15/00 B 01 F 15/02  
(21) + (22) 03719735.7 11.04.03  
(73) >MOBIUS TECHNOLOGIES INC.  
355-D Crown Point Circle  
Grass Valley CA 95945(US);

(54) PROCEDE ET APPAREIL DE MALAXAGE EN CONTINU DE BOUE AVEC EXTRACTION DES BULLES ENTRAINEES

(30) 11.04.02 US 372270 P  
(45) 13.09.06

---

(11) 1 530 503  
(51) B 01 F 3/04  
(21) + (22) 03735644.1 18.06.03  
(73) PAKDAMAN, ABOLGHASSEM  
Pöhlenweg 29  
40629 Düsseldorf(DE);

(54) MODULES D'ENRICHISSEMENT EN GAZ-TRADUCTION-GASANREICHERUNGSMODULE

43

(30) 21.06.02 DE 10227818  
(45) 27.09.06

---

(11) 1 566 211  
(51) B 01 F 1/00  
(21) + (22) 05101279.7 21.02.05  
(73) HILTI AKTIENGESELLSCHAFT  
Corporate Intellectual Property Feldkircherstrasse  
100 Postfach 333  
9494 Schaan(LI);

(54) Mélangeur statique et utilisation-TRADUCTION-Statischer Mischer und seine Verwendung

(30) 23.02.04 DE 102004008755  
(45) 27.09.06

---

(11) 1 574 250  
(51) B 01 F 15/04 B 01 F 15/00  
B 01 F 7/00 B 05 C 17/005  
G 05 D 11/00 A 61 C 9/00  
B 01 F 3/10  
(21) + (22) 05005286.9 10.03.05  
(73) >GC CORP.  
76-1 Hasunuma-cho  
Itabashi-ku Tokyo 174(JP);

(54) Dispositif de pétrissage pour matériau de prise d'empreinte dentaire

(30) 12.03.04 JP 2004071100  
(45) 13.09.06

---

(11) 1 599 279  
(51) B 01 F 7/00 B 01 F 7/18  
B 01 F 15/00 B 01 J 19/18  
B 01 F 15/06  
(21) + (22) 04701302.4 10.01.04  
(73) >NOVOLEN TECHNOLOGY HOLDINGS C.V.  
Oostduinlaan 75  
N-2596 JJ Den Haag(NL);

(54) REACTEUR A AGITATEUR SEGMENTE ET PROCÉDÉ-TRADUCTION-SEGMENTIERTER RÜHRREAKTOR UND VERFAHREN

(30) 06.03.03 DE 10310091  
(45) 13.09.06

---

(11) 1 631 371  
(51) B 01 F 15/00  
(21) + (22) 04732309.2 12.05.04  
(73) EKATO SOLIDMIX G.M.B.H.  
Käppelemattweg 2  
79650 Schopfheim(DE);

(54) DISPOSITIF POUR LE TRAITEMENT DE SOLIDES-TRADUCTION-VORRICHTUNG ZUR BEHANDLUNG VON FESTSTOFFEN

(30) 13.05.03 DE 20307458 U  
(45) 20.09.06

---

(11) 1 644 106  
(51) B 01 F 7/16 B 01 F 7/32  
(21) + (22) 04732870.3 14.05.04  
(73) KDM ENGINEERING GMBH  
Friedrich-Wilhelm-Raiffeisenstrasse 1  
5061 Elsbethen-Glasenbach(AT);

(54) DISPOSITIF PERMETTANT DE FAIRE MOUSSER UNE BOUE-TRADUCTION-VORRICHTUNG ZUM AUFSCÄUMEN EINER SCHLÄMME

(30) 27.05.03 AT 8152003  
(45) 06.09.06

---

(11) 0 666 107  
(51) B 01 J 23/74 A 62 D 3/00  
B 01 J 37/26 B 01 J 37/02  
B 01 J 21/06  
(21) + (22) 95101593.2 06.02.95  
(73) >ISHIHARA SANGYO KAISHA LTD  
3-15 Edobori 1-chome  
Nishi-ku Osaka 550-0002(JP);

(54) Photocatalyseur en oxyde de titane

(30) 07.02.94 JP 3545994 18.03.94 JP 7422594  
(45) 20.09.06

---

(11) 0 808 655  
(51) B 01 J 20/18 B 01 D 71/02  
C 01 B 33/20  
(21) + (22) 97112823.6 25.04.94  
(73) EXXONMOBIL RESEARCH AND ENGINEERING CY  
1545 Route 22 East P.O. Box 900  
Annandale NJ 08801-0900(US);

(54) Couches de tamis moléculaires et procédé de leur preparation

(30) 23.04.93 EP 93303187  
(45) 13.09.06

---

(11) 1 002 580  
(51) B 01 J 37/02 H 05 B 6/02  
B 01 J 35/04 B 23 K 1/00

(21) + (22) 99121701.9 02.11.99  
(73) HALDOR TOPSOE A/S  
Nymollevvej 55  
2800 Lyngby (DK);  
(54) Méthode de production d'un objet comportant un  
revêtement de surface catalytique  
(30) 18.11.98 US 109111 P  
(45) 27.09.06

---

(11) 1 005 908  
(51) B 01 J 37/04 B 01 J 37/02  
B 01 J 23/887 C 07 C 45/34  
C 07 C 51/25  
(21) + (22) 99123915.3 01.12.99  
(73) >BASF A.G.  
D-67056 Ludwigshafen(DE);  
(54) Catalyseur comprenant une masse d'oxydes  
multimétalliques pour l'oxydation catalytique en  
phase gazeuse des composés  
organiques-TRADUCTION-Katalysator enthaltend eine  
Multimetalloxidmasse zur gasphasenkatalytischen  
Oxidation organischer Verbindungen  
(30) 03.12.98 DE 19855913  
(45) 20.09.06

---

(11) 1 071 402  
(51) B 01 J 2/00 B 01 J 2/04  
B 01 J 13/00 B 01 F 3/00  
B 29 B 9/10 A 61 K 9/14  
A 61 K 31/015 C 08 J 3/12  
(21) + (22) 99919195.0 06.04.99  
(73) F. >HOFFMANN-LA ROCHE A.G.  
Grenzacherstrasse 124  
CH-4070 Basel(CH);  
(54) PROCEDE DE PRODUCTION DE PARTICULES SUBMICRONIQUES  
PAR DISSOLUTION DANS DU GAZ COMPRIME ET DES  
TENSIOACTIFS  
(30) 09.04.98 DE 98106534  
(45) 13.09.06

---

(11) 1 071 687  
(51) B 01 J 31/00 C 07 F 5/00  
C 08 F 4/52  
(21) + (22) 99915091.5 30.03.99  
(73) RHODIA RARE EARTHS, INC.  
3 Enterprise Drive  
Shelton Connecticut 06484(US);  
(54) LIQUIDES CONCENTRES STABLES DE CARBOXYLATES DE  
TERRES RARES  
(30) 17.04.98 US 62236  
(45) 27.09.06

---

(11) 1 144 464  
(51) B 01 J 19/18 B 01 J 8/10  
B 01 J 8/22 B 01 J 8/00  
B 01 J 37/02 C 08 F 4/02  
C 08 F 4/60 C 08 F 10/00  
(21) + (22) 00990795.7 14.12.00  
(73) >BASELL POLYOLEFINE G.M.B.H.  
Brühler Strasse 60  
D-50389 Wesseling(DE);  
(54) PROCESSUS ET APPAREIL PERMETTANT DE PRODUIRE DES  
SYSTEMES DE CATALYSEUR SUR SUPPORT DESTINES A LA  
POLYMERISATION OLEFINIQUE  
(30) 16.12.99 EP 99204345  
(45) 06.09.06

---

(11) 1 153 659  
(51) B 01 J 35/04 B 01 J 37/02  
(21) + (22) 01110713.3 03.05.01  
(73) UMICORE A.G. & CO. KG  
Rodenbacher Chaussee 4  
63457 Hanau-Wolfgang(DE);  
(54) Corps en nid d'abeille constitué par un matériau  
céramique avec une résistance radiale à pression  
améliorée-TRADUCTION-Wabenkörper aus einem  
keramischen Material mit verbesserter radialer  
Druckfestigkeit  
(30) 13.05.00 DE 10024038  
(45) 13.09.06

---

(11) 1 232 002  
(51) B 01 J 2/02  
(21) + (22) 00976138.8 15.11.00  
(73) GLAXO GROUP LTD  
Glaxo Wellcome House Berkeley Avenue  
Greenford Middlesex UB6 0NN(GB);  
(54) PROCEDE DE PRODUCTION DE PARTICULES  
(30) 16.11.99 GB 9927011  
(45) 27.09.06

---

(11) 1 253 163  
(51) B 01 J 19/20 C 08 G 64/20  
(21) + (22) 02008197.2 17.04.02  
(73) >BAYER MATERIALSCIENCE A.G.  
D-51368 Leverkusen(DE);

(54) Procédé pour la préparation en continu de  
polycarbonates par  
transestérification-TRADUCTION-Verfahren zur  
kontinuierlichen Herstellung von Polycarbonaten nach  
dem Schmelzumesterungsverfahren  
(30) 24.04.01 DE 10119851  
(45) 13.09.06

---

(11) 1 266 042  
(51) B 01 J 8/44 C 22 B 1/10  
(21) + (22) 01919508.0 16.03.01  
(73) >OUTOKUMPU TECHNOLOGY OY  
Riihitontuntie 7  
02200 Espoo(FI);  
(54) PROCEDE DE REGULATION D'UN FOUR DE GRILLAGE  
(30) 16.03.00 FI 20000608  
(45) 13.09.06

---

(11) 1 301 441  
(51) B 01 J 19/24 B 01 D 25/24  
B 01 D 25/26 B 01 D 24/00  
B 01 D 24/08 C 02 F 3/10  
(21) + (22) 01953068.2 12.07.01  
(73) PREMIER TECH TECHNOLOGIES LIMITEE  
1 Avenue Premier C.P. 3500  
Rivière-du-Loup QC G5R 4C9(CA);  
(54) PROCEDE UTILISANT UNE STRUCTURE ORIENTEE POUR  
TRAITER DES EAUX USEES  
(30) 13.07.00 CA 2314545  
(45) 20.09.06

---

(11) 1 325 013  
(51) B 01 J 31/18 C 07 B 53/00  
C 07 H 9/02 C 07 F 15/00  
C 07 F 9/6571  
(21) + (22) 01950115.4 06.07.01  
(73) >DSM IP ASSETS B.V.  
Het Overloon 1  
N-6411 TE Heerlen(NL);  
(54) CATALYSEUR UTILISE EN VUE DE REALISER UNE  
HYDROGENATION (TRANSFERT) ASYMETRIQUE  
(30) 07.07.00 NL 1015655  
(45) 13.09.06

---

(11) 1 345 690  
(51) B 01 J 27/18 C 07 C 41/03  
(21) + (22) 01994787.8 13.12.01  
(73) SHELL INTERNATIONALE RESEARCH MAATSCHAPPIJ B.V.  
Carel van Bylandtlaan 30  
2596 HR Den Haag(NL);  
(54) PROCEDE DE PREPARATION D'UN CATALYSEUR  
D'ALCOXYLATION FLUIDE AUX TERRES RARES  
(30) 15.12.00 US 737989  
(45) 27.09.06

---

(11) 1 366 200  
(51) B 01 J 8/44 C 22 B 1/10  
(21) + (22) 02703646.6 08.03.02  
(73) >OUTOKUMPU TECHNOLOGY OY  
Riihitontuntie 7  
02200 Espoo(FI);  
(54) DISPOSITIF ET PROCEDE DE REDUCTION DES ACCUMULATIONS  
DANS UN FOUR DE GRILLAGE  
(30) 09.03.01 FI 20010474  
(45) 06.09.06

---

(11) 1 401 569  
(51) B 01 J 19/00  
(21) + (22) 02740299.9 25.04.02  
(73) PEPTIDES & ELEPHANTS G.M.B.H.  
Arthur-Scheunert-Allee 114-116  
14558 Bergholz-Rehbrücke(DE);  
(54) DISPOSITIF POUR LA SYNTHESE MULTIPLE ET HAUTEMENT  
PARALLELE SIMULTANEE-TRADUCTION-VORRICHTUNG ZUR  
GLEICHZEITIGEN MULTIPLEN UND HOCHPARALLELEN SYNTHESE  
(30) 25.06.01 DE 10131088  
(45) 27.09.06

---

(11) 1 452 224  
(51) B 01 J 2/16 B 01 J 8/36  
B 01 J 8/44  
(21) + (22) 04001412.8 23.01.04  
(73) HUTTLIN, HERBERT, DR. H.C.  
Rümminger Strasse 15  
79539 Lörrach(DE);  
(54) Dispositif en forme de tunnel pour traiter une  
matière particulaire-TRADUCTION-Tunnelförmige  
Vorrichtung zum Behandeln von partikelförmigem Gut  
(30) 28.02.03 DE 10309989  
(45) 27.09.06

---

(11) 1 517 750  
(51) B 01 J 37/02 B 01 J 35/04  
(21) + (22) 03762532.4 27.06.03  
(73) EMITEC G.- FÜR EMISSIONSTECHNOLOGIE MBH



Hauptstrasse 150  
53797 Lohmar (DE);  
AUDI A.G.  
Postfach  
85045 Ingolstadt (DE)

(54) PROCEDE ET DISPOSITIF PERMETTANT D'APPLIQUER UN REVETEMENT SPATIALEMENT NON HOMOGENE SUR UN CORPS ALVEOLAIRE-TRADUCTION-VERFAHREN UND VORRICHTUNG ZUM RÄUMLICH INHOMOGENEN BESCHICHTEN EINES WABENKÖRPERS  
(30) 05.07.02 DE 10230330  
(45) 20.09.06

---

(11) 1 545 760  
(51) B 01 J 8/02 C 07 D 301/32  
(21) + (22) 03792987.4 24.07.03  
(73) LYONDELL CHEMICAL TECHNOLOGY, L.P.  
Two Greenville Crossing 4001 Kennett Pike Suite 238  
Greenville DE 19807(US);

(54) PROPEENTERUGWINNING INE EEN PROPYLENOXIDATIEWERKWIJZE  
(30) 26.08.02 US 193067  
(45) 13.09.06

---

(11) 1 569 948  
(51) B 01 J 31/00 C 07 B 61/00  
C 07 F 19/00 C 07 F 15/00  
C 07 F 15/04  
(21) + (22) 03812580.3 24.10.03  
(73) >OXENO OLEFINCHEMIE G.M.B.H.  
Paul-Baumann-Strasse 1  
D-45772 Marl (DE);

(54) PROCEDE POUR PRODUIRE DES COMPLEXES METALLIQUES-TRADUCTION-VERFAHREN ZUR HERSTELLUNG VON METALLKOMPLEXEN  
(30) 12.12.02 DE 10257938  
(45) 20.09.06

---

(11) 1 599 279  
(51) B 01 J 19/18 B 01 F 15/06  
B 01 F 7/00 B 01 F 7/18  
B 01 F 15/00  
(21) + (22) 04701302.4 10.01.04  
(73) >NOVOLEN TECHNOLOGY HOLDINGS C.V.  
Oostduinlaan 75  
N-2596 JJ Den Haag(NL);

(54) REACTEUR A AGITATEUR SEGMENTE ET PROCÉDÉ-TRADUCTION-SEGMENTIERTER RÜHRREAKTOR UND VERFAHREN  
(30) 06.03.03 DE 10310091  
(45) 13.09.06

---

(11) 1 155 743  
(51) B 01 L 9/00 G 01 N 35/04  
C 12 M 1/00  
(21) + (22) 01110828.9 04.05.01  
(73) THERMO ELECTRON LED G.M.B.H.  
Robert-Bosch-Strasse 1  
63505 Langenselbold(DE);

(54) Armoire de climatisation avec dispositif de transport-TRADUCTION-Klimaschrank mit Transporteinrichtung  
(30) 19.05.00 DE 10024581  
(45) 20.09.06

---

(11) 1 187 678  
(51) B 01 L 3/00 C 12 Q 1/68  
(21) + (22) 00951631.1 21.06.00  
(73) BIOMERIEUX S.A.  
Chemin de l'Orme 6  
69280 Marcy l'Etoile(FR);

(54) DISPOSITIF DE MISE EN OEUVRE D'UNE CARTE D'ANALYSE, CARTE D'ANALYSE ET PROCEDE LES METTANT EN OEUVRE  
(30) 22.06.99 FR 9908117  
(45) 20.09.06

---

(11) 1 192 448  
(51) B 01 L 3/00 G 01 N 21/55  
G 01 N 33/487 G 01 N 21/64  
G 01 N 21/66 G 01 N 21/76  
G 01 N 21/77 G 01 N 33/483  
(21) + (22) 00943983.7 03.07.00  
(73) NOVARTIS A.G.  
Lichtstrasse 35  
4056 Basel (CH);

(54) PROCEDE SERVANT A L'UTILISER UNE PLATINE DE DETECTION  
(30) 05.07.99 GB 9915703 11.05.00 GB 0011420  
(45) 27.09.06

---

(11) 1 368 123  
(51) B 01 L 3/14  
(21) + (22) 02713827.0 08.03.02  
(73) GEN-PROBE INC.  
Patent Department 10210 Genetic Center Drive  
San Diego CA 92121-4362 (US);

(54) BOUCHON SUSCEPTIBLE D'ETRE PERFORE  
(30) 09.03.01 US 274493 P  
45

(45) 20.09.06

---

(11) 1 372 850  
(51) B 01 L 3/14 G 01 N 33/49  
(21) + (22) 02707992.0 28.03.02  
(73) GREINER BIO-ONE GMBH  
Bad Haller Strasse 32  
4550 Krefsmünster(AT);

(54) DISPOSITIF DE RECEPTION NOTAMMENT POUR LIQUIDES ORGANIQUES, MUNI D'UN DISPOSITIF DE SEPARATION ET DISPOSITIF DE SEPARATION CORRESPONDANT-TRADUCTION-AUFNAHMEEINRICHTUNG, INSBESONDERE FÜR KÖRPERFLÜSSIGKEITEN, MIT EINER TRENNVORRICHTUNG SOWIE TRENNVORRICHTUNG HIERZU  
(30) 30.03.01 AT 5122001 03.08.01 AT 12102001  
25.03.02 AT 4552002  
(45) 27.09.06

---

(11) 1 515 805  
(51) B 01 L 3/02 B 29 C 59/00  
B 29 C 37/00  
(21) + (22) 03704515.0 03.02.03  
(73) >DEGUSSA A.G.  
Bennigsenplatz 1  
D-40474 Düsseldorf(DE);

(54) DISPOSITIF PRODUIT PAR UN PROCEDE DE MOULAGE PAR INJECTION, DESTINE A LA CONSERVATION DE LIQUIDES, ET PROCEDE POUR PRODUIRE CE DISPOSITIF-TRADUCTION-DURCH SPRITZGUSSVERFAHREN HERGESTELLTE VORRICHTUNG ZUR AUFBEWAHRUNG VON FLÜSSIGKEITEN UND ZUGEHÖRIGES HERSTELLUNGSVERFAHREN  
(30) 12.03.02 DE 10210668  
(45) 20.09.06

---

(11) 1 511 389  
(51) B 02 C 18/18 A 22 C 25/20 //  
// (B26D1/2 9 , B 02C18:06  
) , A 23L1:326  
(21) + (22) 03730472.2 22.05.03  
(73) >JONSSON SVEINBJOERN  
Jotnaborgir 12  
112 Reykjavik (IS);  
>ASGEIRSSON KARL JOHANN  
Joekulfold 33  
112 Reykjavik (IS);  
>STEFANSSON ARNOR  
Thverasi 47  
110 Reykjavik (IS);  
>KARLSSON EYJOLFUR  
Sjavargrund 8a  
210 Gardabaer (IS)

(54) PROCEDE ET APPAREIL POUR TRANSFORMER DES MATIERES PREMIERES GELEES SOUS FORME DE BLOCS EN UN TYPE DE NEIGE  
(30) 24.05.02 IS 639602  
(45) 20.09.06

---

(11) 1 577 014  
(51) B 02 C 9/04 B 02 C 13/288  
B 02 C 23/20 B 02 C 23/24  
(21) + (22) 04405573.9 13.09.04  
(73) ALB. LEHMANN LINDMUHLE A.G.  
Lindmühlweg 5  
5413 Birnenstorf AG(CH);

(54) Procédé et dispositif pour la fabrication de farine-TRADUCTION-Verfahren und Vorrichtung zur Herstellung eines Mehles  
(30) 15.03.04 CH 4272004  
(45) 27.09.06

---

(11) 1 504 820  
(51) B 03 B 1/04 B 03 D 1/004  
B 03 D 1/012 B 03 D 1/008  
B 03 D 1/014 C 22 B 3/00  
C 22 B 11/00  
(21) + (22) 04291383.0 03.06.04  
(73) ARKEMA FRANCE  
4-8 cours Michelet  
92800 Puteaux(FR);

(54) Composition de mercaptans utilisable dans un procédé de flottation de minerais  
(30) 16.06.03 FR 0307180 08.04.04 FR 0403696  
(45) 20.09.06

---

(11) 1 185 372  
(51) B 03 C 1/28 G 01 N 33/543  
G 01 N 35/10  
(21) + (22) 01919490.1 13.03.01  
(73) THERMO ELECTRON OY  
Ratastie 2  
01620 Vantaa (FI);

(54) RECIPIENT ET BARRE  
(30) 14.03.00 FI 20000583  
(45) 27.09.06

---

(11) 1 504 820

(51) B 03 D 1/004 B 03 D 1/012  
B 03 D 1/008 B 03 D 1/014  
C 22 B 3/00 C 22 B 11/00  
B 03 B 1/04

(21) + (22) 04291383.0 03.06.04  
(73) ARKEMA FRANCE  
4-8 cours Michelet  
92800 Puteaux(FR);

(54) Composition de mercaptans utilisable dans un procédé de flottation de minerais

(30) 16.06.03 FR 0307180 08.04.04 FR 0403696  
(45) 20.09.06

---

(11) 1 412 091  
(51) B 04 B 7/08 A 61 M 1/36  
B 04 B 5/04

(21) + (22) 02763273.6 25.06.02  
(73) >MISSION MEDICAL INC.  
5670 Stewart Avenue  
Fremont CA 94538(US);

(54) CENTRIFUGEUSE POUR LA SEPARATION CONTINUE DE SANG DANS DES COMPOSANTS

(30) 25.06.01 US 300873 P 19.04.02 US 374141 P  
24.06.02 US 179920  
(45) 27.09.06

---

(11) 1 084 764  
(51) B 05 B 11/00 A 47 K 5/12  
G 01 F 11/02

(21) + (22) 00402556.5 15.09.00  
(73) L'ORÉAL  
14 rue Royale  
75008 Paris(FR);

(54) Dispositif de distribution destiné à équiper un récipient

(30) 16.09.99 FR 9911581  
(45) 13.09.06

---

(11) 1 095 707  
(51) B 05 B 12/14  
(21) + (22) 00123535.7 27.10.00  
(73) >DURR SYSTEMS G.M.B.H.  
Otto-Dürr-Strasse 9  
D-70435 Stuttgart(DE);

(54) Ensemble de valves de changement de couleur et procédé de rinçage d'un dispositif de changement de couleur-TRADUCTION-Farbwechselventilanordnung und Verfahren zum Spülen eines Farbwechslers

(30) 29.10.99 DE 19951956  
(45) 13.09.06

---

(11) 1 170 059  
(51) B 05 B 1/26 B 05 B 1/30  
B 05 B 15/10

(21) + (22) 01115038.0 21.06.01  
(73) >LECHLER G.M.B.H.  
Ulmer Strasse 128  
D-72555 Metzingen(DE);

(54) Buse de pulvérisation d'un fluide sur une surface-TRADUCTION-Düse zum Besprühen einer Fläche

(30) 07.07.00 DE 10033190 22.08.00 DE 10041120  
(45) 06.09.06

---

(11) 1 238 710  
(51) B 05 B 7/14 B 05 B 5/03  
B 05 B 15/02

(21) + (22) 02004870.8 04.03.02  
(73) >DURR SYSTEMS G.M.B.H.  
Otto-Dürr-Strasse 8  
D-70435 Stuttgart(DE);

(54) Appareil de projection de poudre et procédé pour revêtement par poudre-TRADUCTION-Pulverzerstäuber und Pulverbeschichtungsverfahren

(30) 08.03.01 DE 10111209  
(45) 06.09.06

---

(11) 1 250 964  
(51) B 05 B 15/06  
(21) + (22) 02007856.4 08.04.02  
(73) >DURR SYSTEMS G.M.B.H.  
Otto-Dürr-Strasse 8  
D-70435 Stuttgart(DE);

(54) Procédé et valve d'alimentation en liquide d'un élément désaccouplable d'une installation de revêtement-TRADUCTION-Verfahren und Ventilanordnung für die Flüssigkeitsversorgung eines abkuppelbaren Teils einer Beschichtungsanlage

(30) 20.04.01 DE 10119520  
(45) 13.09.06

---

(11) 1 279 607  
(51) B 05 B 11/04 B 65 D 1/32  
(21) + (22) 02291675.3 04.07.02  
(73) L'ORÉAL  
14 rue Royale  
75008 Paris(FR);

(54) Dispositif de pulvérisation d'un produit fluide

(30) 25.07.01 FR 0109932  
(45) 13.09.06

---

(11) 1 334 308  
(51) B 05 B 1/30 B 29 B 7/76  
B 01 F 15/04 B 29 B 7/74

(21) + (22) 01273543.7 26.10.01  
(73) FLEXIBLE PRODUCTS CY  
1881 West Oak Parkway  
Mariette GA 30062(US);

(54) DISTRIBUTEUR DE MOUSSE A PLUSIEURS COMPOSANTS COMPRENANT UN DISPOSITIF AMELIORE DE REGULATION DU DEBIT

(30) 06.11.00 US 706935  
(45) 20.09.06

---

(11) 1 475 012  
(51) B 05 B 11/00 B 65 D 55/02  
A 45 D 34/02

(21) + (22) 04291166.9 06.05.04  
(73) L'ORÉAL  
14 rue Royale  
75008 Paris(FR);

(54) Dispositif de conditionnement et d'application d'un produit

(30) 07.05.03 FR 0305559  
(45) 20.09.06

---

(11) 1 487 628  
(51) B 05 B 7/00 C 23 C 4/12  
B 29 C 49/46

(21) + (22) 03722343.5 17.03.03  
(73) S.A. >TETRA LAVAL HOLDINGS & FINANCE  
Avenue Général-Guisan 70  
CH-1009 Pully(CH);

(54) DISPOSITIF POUR PRODUIRE DES CONTENANTS EN PLASTIQUE PAR ETIRAGE-SOUFFLAGE-TRADUCTION-VORRICHTUNG ZUR HERSTELLUNG VON KUNSTSTOFFBEHÄLTERN MITTELS STRECKBLASFORMEN

(30) 18.03.02 DE 10211878 11.07.02 DE 10231345  
(45) 27.09.06

---

(11) 1 565 064  
(51) B 05 B 13/02 B 05 C 3/08  
A 23 G 3/26

(21) + (22) 02790259.2 25.11.02  
(73) DRIAM ANLAGENBAU G.M.B.H.  
Aspenweg 19-21  
88097 Eriskirch(DE);

(54) DISPOSITIF DE REVETEMENT A SYSTEME DE NETTOYAGE INTEGRE-TRADUCTION-BESCHICHTUNGS-VORRICHTUNG MIT INTEGRIERTER REINIGUNGSEINRICHTUNG

(45) 27.09.06

---

(11) 1 611 959  
(51) B 05 B 7/24 B 65 D 1/44  
(21) + (22) 04447160.5 02.07.04  
(73) FLEXI-CUP  
Warandestraat 129H  
B-9810 Nazareth(BE);

(54) Flexibele houder bestemd voor verf

(45) 20.09.06

---

(11) 1 257 227  
(51) B 05 C 17/005 A 61 C 5/06  
B 65 D 81/32

(21) + (22) 01903771.2 15.02.01  
(73) 3M ESPE A.G.  
Espe Platz  
82229 Seefeld(DE);

(54) CAPSULE SERVANT A REALISER UN MELANGE-TRADUCTION-MISCHKAPSEL

(30) 21.02.00 DE 10007580  
(45) 27.09.06

---

(11) 1 500 438  
(51) B 05 C 1/08 A 24 C 5/47  
(21) + (22) 03016969.2 25.07.03  
(73) HAUNI MASCHINENBAU A.G.  
Kurt-A.-Körber-Chaussee 8-32  
21033 Hamburg(DE);

(54) Appareil pour appliquer une masse sur une nappe de tissu-TRADUCTION-Einrichtung zum Auftragen einer Masse auf eine Materialbahn

(45) 13.09.06

---

(11) 1 565 064  
(51) B 05 C 3/08 A 23 G 3/26  
B 05 B 13/02

(21) + (22) 02790259.2 25.11.02  
(73) DRIAM ANLAGENBAU G.M.B.H.  
Aspenweg 19-21  
88097 Eriskirch(DE);

(54) DISPOSITIF DE REVETEMENT A SYSTEME DE NETTOYAGE

INTEGRE-TRADUCTION-BESCHICHTUNGS-VORRICHTUNG MIT  
INTEGRIERTER REINIGUNGSEINRICHTUNG

(45) 27.09.06

---

(11) 1 567 706  
(51) B 05 C 5/00 D 06 B 1/06  
(21) + (22) 03811782.6 20.11.03  
(73) FLEISSNER G.M.B.H.  
Wolfsgartenstr.6  
63329 Egelsbach(DE);

(54) DISPOSITIF D'APPLICATION D'UNE COUCHE DE LIQUIDE SUR  
UNE BANDE DE MATERIAU AVEC EPAISSEUR UNIFORME SUR LA  
LARGEUR DE TRAVAIL-TRADUCTION-VORRICHTUNG ZUM  
AUFBRINGEN EINER BER DIE ARBEITSBREITE GLEI CHM  
SSIG DICKEN FL SSGKEITSSCHICHT AUF EINE WARENBAHN

(30) 22.11.02 DE 10254793  
(45) 13.09.06

---

(11) 1 574 250  
(51) B 05 C 17/005 G 05 D 11/00  
A 61 C 9/00 B 01 F 3/10  
B 01 F 15/04 B 01 F 15/00  
B 01 F 7/00  
(21) + (22) 05005286.9 10.03.05  
(73) >GC CORP.  
76-1 Hasunuma-cho  
Itabashi-ku Tokyo 174(JP);

(54) Dispositif de pétrissage pour matériau de prise  
d'empreinte dentaire

(30) 12.03.04 JP 2004071100  
(45) 13.09.06

---

(11) 1 249 280  
(51) B 05 D 5/08  
(21) + (22) 02003960.8 22.02.02  
(73) >DEGUSSA A.G.  
Bennigsenplatz 1  
D-40474 Düsseldorf(DE);

(54) Surfaces auto-nettoyantes avec des structures  
hydrophobes et procédé pour leur  
réalisation-TRADUCTION-Selbstreinigende Oberflächen  
durch hydrophobe Strukturen und Verfahren zu deren  
Herstellung

(30) 12.04.01 DE 10118352  
(45) 27.09.06

---

(11) 1 273 357  
(51) B 05 D 3/06 B 05 D 7/00  
B 05 D 7/02  
(21) + (22) 02291686.0 05.07.02  
(73) RANGER FRANCE  
19 avenue du Champ de Mars  
26000 Valence(FR);

(54) Procédé de mise en peinture de pièce de carrosserie

(30) 06.07.01 FR 0109001  
(45) 06.09.06

---

(11) 1 283 076  
(51) B 05 D 7/02 B 05 D 5/08  
B 08 B 17/00 B 08 B 17/06  
(21) + (22) 02011425.2 24.05.02  
(73) >DEGUSSA A.G.  
Bennigsenplatz 1  
D-40474 Düsseldorf(DE);

(54) Surfaces auto-nettoyantes grâce à des structures  
hydrophobes et leur procédé de  
préparation-TRADUCTION-Selbstreinigende Oberflächen  
durch hydrophobe Strukturen und Verfahren zu deren  
Herstellung

(30) 16.07.01 DE 10134477  
(45) 27.09.06

---

(11) 1 366 827  
(51) B 05 D 1/18 C 30 B 33/00  
(21) + (22) 03354047.7 28.05.03  
(73) EUROPEAN SYNCHROTRON RADIATION FACILITY  
6 Rue Jules Horowitz B.P. 220  
38043 Grenoble Cedex (FR);  
CENTRE NATIONAL DE LA RECHERCHE SCIENTIFIQUE (CNRS)  
3 rue Michel Ange  
75794 Paris Cedex 16(FR);  
COMMISSARIAT A L'ENERGIE ATOMIQUE  
31-33 rue de la Fédération  
75752 Paris Cédex 15(FR)

(54) L'utilisation d'un substrat adapté pour la  
fabrication de monocouches moléculaires organisées  
et structures ainsi obtenues

(30) 28.05.02 FR 0206526  
(45) 06.09.06

---

(11) 1 493 879  
(51) B 05 D 7/06 E 04 F 15/04  
(21) + (22) 04015588.9 02.07.04  
(73) FLOORING TECHNOLOGIES LTD.  
Portico Building Marina Street Pieta MSD 08(MT);

(54) Panneau de plancher comportant un noyau constitué de

matière à base de bois-TRADUCTION-Fussbodenplatte  
mit einem Kern aus Holzwerkstoff

(30) 04.07.03 DE 10330297  
(45) 13.09.06

---

(11) 1 513 903  
(51) B 05 D 5/06 B 44 C 1/00  
D 06 M 23/14 C 09 D 7/12  
D 06 P 1/52 D 06 P 5/00  
D 06 Q 1/00  
(21) + (22) 03732525.5 04.06.03  
(73) BASF A.G.  
67056 Ludwigshafen(DE);

(54) COMPOSITIONS D'IMPRESSION ET DE REVETEMENT CONTENANT  
DU POLYSTYRENE EXPANSIBLE-TRADUCTION-DRUCK- UND  
BESCHICHTUNGSZUSAMMENSETZUNGEN ENTHALTEND  
EXPANDIERBARES POLYSTYROL

(30) 05.06.02 DE 10224984  
(45) 06.09.06

---

(11) 1 211 354  
(51) B 07 B 4/00 E 01 B 27/10  
E 01 H 8/00 E 01 H 1/08  
B 08 B 5/04  
(21) + (22) 01250423.9 30.11.01  
(73) >MATTES STEFAN  
Herzbergstrasse 128-139  
D-10365 Berlin(DE);

(54) Procédé de nettoyage de remblais en  
pierre-TRADUCTION-Verfahren zur Reinigung von  
Steinschüttungen

(30) 30.11.00 DE 10059729  
(45) 06.09.06

---

(11) 1 525 925  
(51) B 07 B 1/00  
(21) + (22) 04450171.6 07.09.04  
(73) >TB-GOSCHL GMBH  
Hauptplatz 32/1/1  
2823 Pitten( );

(54) Dispositif de tri d'un mélange  
partiel-TRADUCTION-Vorrichtung zum Trennen eines  
Teilgemisches

(30) 23.09.03 AT 15052003  
(45) 27.09.06

---

(11) 1 371 424  
(51) B 07 C 3/14  
(21) + (22) 03020263.4 23.01.98  
(73) >UNITED PARCEL SERVICE OF AMERICA INC.  
55 Glenlake Parkway N.E.  
Atlanta GA 30328(US);

(54) Système de lecture d'un indice guidé optiquement

(30) 23.01.97 US 787974 23.01.97 US 788852  
(45) 06.09.06

---

(11) 1 483 062  
(51) B 07 C 5/342  
(21) + (22) 03731742.7 15.01.03  
(73) >TITECH VISIONSORT A/S  
Ryensvingen 11b  
N-0680 Oslo(NO);

(54) PROCÉDE ET APPAREIL POUR IDENTIFIER ET TRIER DES  
OBJETS

(30) 16.01.02 GB 0200922 10.05.02 GB 0210626  
(45) 27.09.06

---

(11) 1 126 932  
(51) B 08 B 7/00 B 23 K 26/00  
(21) + (22) 99937473.9 26.07.99  
(73) DECRUZ, ADELE  
124 E. 72nd Street  
New York NY 10021(US);

(54) PROCÉDE DE NETTOYAGE D'OBJETS D'ART

(30) 10.09.98 US 151161  
(45) 20.09.06

---

(11) 1 211 354  
(51) B 08 B 5/04 B 07 B 4/00  
E 01 B 27/10 E 01 H 8/00  
E 01 H 1/08  
(21) + (22) 01250423.9 30.11.01  
(73) >MATTES STEFAN  
Herzbergstrasse 128-139  
D-10365 Berlin(DE);

(54) Procédé de nettoyage de remblais en  
pierre-TRADUCTION-Verfahren zur Reinigung von  
Steinschüttungen

(30) 30.11.00 DE 10059729  
(45) 06.09.06

---

(11) 1 283 076  
(51) B 08 B 17/00 B 08 B 17/06  
B 05 D 7/02 B 05 D 5/08  
(21) + (22) 02011425.2 24.05.02

- (73) >DEGUSSA A.G.  
Bennigsenplatz 1  
D-40474 Düsseldorf(DE);
- (54) Surfaces auto-nettoyantes grâce à des structures hydrophobes et leur procédé de préparation-TRADUCTION-Selbstreinigende Oberflächen durch hydrophobe Strukturen und Verfahren zu deren Herstellung
- (30) 16.07.01 DE 10134477  
(45) 27.09.06
- 
- (11) 1 306 140  
(51) B 08 B 9/04  
(21) + (22) 02023430.8 19.10.02  
(73) OTINGER, HELMUT  
Gosewinkler Weg 49  
19059 Schwerin (DE);  
BOHATSCH, AXEL  
Mühlenbecker Weg 3  
19230 Gammelin(DE);  
MAGDEBURG, FRANK  
Zur Kuhdrift 6  
19306 Neustadt-Glewe(DE)
- (54) Procédé de nettoyage de tubes, en particulier pour des canalisations d'eaux usées.-TRADUCTION-Verfahren zum Reinigen von Rohrleitungen, insbesondere Abwasserleitungen.
- (30) 25.10.01 DE 10152057  
(45) 13.09.06
- 
- (11) 1 336 343  
(51) B 08 B 5/02 A 23 N 15/00  
A 23 N 12/00  
(21) + (22) 03001750.3 28.01.03  
(73) BASTEN, NORBERT  
Hohenholzer Strasse 25  
50181 Bedburg(DE);
- (54) Système pour nettoyer des choux pommés et dispositif pour la préparation des choux d'hiver-TRADUCTION-Kopfkohl-Putzstrecke und Anlage zum Aufbereiten von Lagerkohl
- (30) 14.02.02 DE 10205992  
(45) 13.09.06
- 
- (11) 1 407 246  
(51) B 08 B 11/00 B 08 B 17/00  
G 01 N 1/28 G 01 N 33/18  
(21) + (22) 02769131.0 02.05.02  
(73) ISCO INC.  
4700 Superior Street  
Lincoln Nebraska 68501(US);
- (54) DISPOSITIF DE PRELEVEMENT D'ECHANTILLONS D'EAUX USEES AVEC UN DISPOSITIF DE FILTRATION QUI EST NETTOYE ELECTROLYTIQUEMENT-TRADUCTION-VORRICHTUNG ZUR ENTNAHME VON ABWASSERPROBEN MIT EINER FILTERVORRICHTUNG, DIE ELEKTROLYTISCH GEREINIGT WIRD
- (30) 10.05.01 DE 10122801  
(45) 27.09.06
- 
- (11) 1 476 588  
(51) B 08 B 7/00 H 01 J 37/32  
C 23 G 5/00  
(21) + (22) 03735758.9 19.02.03  
(73) ARCELOR FRANCE  
1 à 5 rue Luigi Cherubini  
93200 Saint Denis(FR);
- (54) PROCEDE DE NETTOYAGE DE LA SURFACE D UN MATERIAU ENDUIT D UNE SUBSTANCE ORGANIQUE, GENERATEUR ET DISPOSITIF DE MISE EN OEUVRE
- (30) 19.02.02 FR 0202047  
(45) 20.09.06
- 
- (11) 1 151 808  
(51) B 21 B 13/00 B 21 B 19/02  
B 21 B 35/14 B 21 B 31/02  
(21) + (22) 01102441.1 03.02.01  
(73) SMS DEMAG AG  
Eduard-Schloemann-Strasse 4  
40237 Düsseldorf(DE);
- (54) Laminoir, en particulier laminoir à cylindres obliques ou de type Diescher, à construction modulaire-TRADUCTION-Walzwerk, insbesondere Schräg-oder Diescherwalzwerk, in Modulbauweise
- (30) 27.04.00 DE 10020702  
(45) 27.09.06
- 
- (11) 1 157 773  
(51) B 21 B 15/00 B 23 K 11/00  
B 23 K 11/34 B 23 K 33/00  
B 23 K 11/06  
(21) + (22) 01108538.8 05.04.01  
(73) >SUNDWIG G.M.B.H.  
Stephanopeler Strasse 22  
D-58675 Hemer (DE);  
A.I. >WELDERS LTD  
Seafield Road  
Inverness IV1 1LZ Scotland(GB)
- (54) Procédé et appareil pour relier les extrémités de deux bandes métalliques-TRADUCTION-Verfahren und Vorrichtung zum Verbinden der Enden zweier Metallbänder
- (30) 23.05.00 DE 10025159  
(45) 06.09.06
- 
- (11) 1 262 249  
(51) B 21 C 1/30 B 23 Q 5/28  
(21) + (22) 02009185.6 25.04.02  
(73) SMS MEER G.M.B.H.  
Ohlerkirchweg 66  
41069 Mönchengladbach(DE);
- (54) Machine à tréfiler pour tréfilage de matériau allongé-TRADUCTION-Ziehmaschine zum Ziehen von langgestrecktem Material
- (30) 10.05.01 DE 10122655  
(45) 20.09.06
- 
- (11) 1 309 414  
(51) B 21 D 5/02  
(21) + (22) 01956205.7 25.07.01  
(73) TRUMPF MASCHINEN AUSTRIA GMBH & CO. KG.  
Industriepark 24  
4061 Pasching(AT);
- (54) PROCEDE DE COMMANDE D'UNE PRESSE A CINTRER ET PRESSE A CINTRER, NOTAMMENT PRESSE PLIEUSE-TRADUCTION-VERFAHREN ZUM BETRIEB EINER BIEGEPRESSE UND BIEGEPRESSE, INSBESONDERE ABKANTPRESSE
- (30) 16.08.00 AT 14062000  
(45) 20.09.06
- 
- (11) 1 382 402  
(51) B 21 D 5/01  
(21) + (22) 03015232.6 05.07.03  
(73) SMS MEER G.M.B.H.  
Ohlerkirchweg 66  
41069 Mönchengladbach(DE);
- (54) Dispositif pour la fabrication de tubes à partir de tôles-TRADUCTION-Vorrichtung zum Herstellen von Rohren aus Blechtafeln
- (30) 15.07.02 DE 10232098  
(45) 20.09.06
- 
- (11) 1 385 649  
(51) B 21 D 39/03  
(21) + (22) 02732422.7 13.05.02  
(73) TOX PRESSOTECHNIK G.M.B.H. & CO. KG  
Riedstrasse 4  
88250 Weingarten(DE);
- (54) OUTIL SERVANT A RELIER DES PLAQUES D'UN POINT DE VUE MECANIQUE-TRADUCTION-WERKZEUG ZUM MECHANISCHEN VERBINDEN VON PLATTEN
- (30) 11.05.01 DE 10123007  
(45) 06.09.06
- 
- (11) 1 400 290  
(51) B 21 D 5/04  
(21) + (22) 02021107.4 23.09.02  
(73) TRUMPF WERKZEUGMASCHINEN G.M.B.H. + CO. KG  
Johann-Maus-Strasse 2  
71254 Ditzingen(DE);
- (54) Dispositif de pliage et appareillage comprenant un tel dispositif de pliage-TRADUCTION-Maschinelle Biegevorrichtung sowie maschinelle Anordnung mit einer derartigen Biegevorrichtung
- (45) 06.09.06
- 
- (11) 1 459 814  
(51) B 21 D 1/06  
(21) + (22) 04006194.7 16.03.04  
(73) MEICHTRY, RALPH  
Säumerstrasse 13  
8805 Richterswil(CH);
- (54) Dispositif de débosselage de pièces de tôle-TRADUCTION-Vorrichtung zum Ausbeulen von Blechteilen
- (30) 17.03.03 CH 4252003  
(45) 27.09.06
- 
- (11) 1 510 268  
(51) B 21 D 39/02  
(21) + (22) 04019644.6 18.08.04  
(73) CUBO G.M.B.H.  
Fehrbellinerstrasse 50  
70499 Stuttgart(DE);
- (54) Dispositif de présertissage et de sertissage-TRADUCTION-Vorrichtung zum Vor- und Fertigfalzen
- (30) 19.08.03 DE 10338537  
(45) 27.09.06
- 
- (11) 1 541 254  
(51) B 21 D 13/02 F 16 J 15/08

(21) F 16 J 15/12  
(21) + (22) 0402889.6 07.12.04  
(73) CARL FREUDENBERG K.G.  
Höhnerweg 2-4  
69469 Weinheim(DE);

(54) Procédé d'obtention d'une surépaisseur au niveau  
d'une tôle et joint comprenant ladite tôle

(30) 10.12.03 FR 0351021  
(45) 06.09.06

---

(11) 1 570 113  
(51) B 21 D 31/04 H 01 M 4/04  
H 01 M 4/26 H 01 M 4/74  
H 01 M 10/28 C 25 B 11/04  
(21) + (22) 03775342.3 11.11.03  
(73) FRAUNHOFER-GESELLSCHAFT ZUR FORDERUNG DER  
ANGEWANDTEN FORSCHUNG E.V.  
Hansastraße 27 c  
80686 München(DE);

(54) PROCEDE DE PRODUCTION DE METAUX ETIRES REVETUS ET  
UTILISATION DE CES METAUX EN TANT QUE DERIVATEURS DE  
COURANT DANS DES COMPOSANTS  
ELECTROCHIMIQUES-TRADUCTION-VERFAHREN ZUR  
HERSTELLUNG VON BESCHICHTETEN STRECKMETALLEN UND  
VERWENDUNG SOLCHER METALLE ALS STROMABLEITER IN  
ELEKTROCHEMISCHEN BAUELEMENTEN

(30) 06.12.02 DE 10257186  
(45) 20.09.06

---

(11) 1 628 790  
(51) B 21 D 11/07 E 01 F 7/04  
E 02 D 17/20 B 21 F 27/02  
(21) + (22) 05740963.3 23.05.05  
(73) FATZER A.G.  
Salmsacherstrasse 9  
CH-8590 Romanshorn(CH);

(54) FILET DE PROTECTION, EN PARTICULIER POUR UN  
DISPOSITIF DE PROTECTION CONTRE LA CHUTE DE PIERRES  
OU POUR UN DISPOSITIF DE PROTECTION DE  
TALUS-TRADUCTION-SCHUTZNETZ, INSBESONDERE FÜR EINEN  
STEINSCHLAGSCHUTZ ODER FÜR EINE BÖSCHUNGSSICHERUNG

(30) 08.06.04 CH 974042004  
(45) 27.09.06

---

(11) 1 570 929  
(51) B 21 F 27/12 B 21 F 27/10  
(21) + (22) 04386027.9 21.10.04  
(73) GALANOS S.A.  
A'Ind. area of Volos  
38500(GR);

(54) Machine pour la fabrication des cages de renforcement

(30) 05.03.04 GR 2004100084  
(45) 13.09.06

---

(11) 1 628 790  
(51) B 21 F 27/02 B 21 D 11/07  
E 01 F 7/04 E 02 D 17/20  
(21) + (22) 05740963.3 23.05.05  
(73) FATZER A.G.  
Salmsacherstrasse 9  
CH-8590 Romanshorn(CH);

(54) FILET DE PROTECTION, EN PARTICULIER POUR UN  
DISPOSITIF DE PROTECTION CONTRE LA CHUTE DE PIERRES  
OU POUR UN DISPOSITIF DE PROTECTION DE  
TALUS-TRADUCTION-SCHUTZNETZ, INSBESONDERE FÜR EINEN  
STEINSCHLAGSCHUTZ ODER FÜR EINE BÖSCHUNGSSICHERUNG

(30) 08.06.04 CH 974042004  
(45) 27.09.06

---

(11) 1 366 727  
(51) B 22 C 1/00 B 22 C 9/04  
A 61 C 13/20 A 61 C 5/10  
(21) + (22) 03011669.3 23.05.03  
(73) >BEGO BREMER GOLDSCHLAGEREI WILH. HERBST G.M.B.H. &  
CO. K.G.  
Wilhelm-Herbst-Strasse 1  
D-28359 Bremen(DE);

(54) Préparation et utilisation d'une masse de moulage  
sans quartz-TRADUCTION-Herstellung von quarzfreier  
Einbettmasse und Anwendung

(30) 29.05.02 DE 10223883  
(45) 20.09.06

---

(11) 1 513 632  
(51) B 22 C 1/02  
(21) + (22) 03718779.6 19.04.03  
(73) GEORG >FISCHER A.G.  
Amsler-Laffon-Strasse 9  
CH-8201 Schaffhausen(CH);

(54) PROCEDE DE FABRICATION D'UN NOYAU OU MOULE DE  
FONDERIE-TRADUCTION-VERFAHREN ZUR HERSTELLUNG EINES  
GIESSKERNS ODER EINER GIESSFORM

(30) 19.06.02 DE 10227512  
(45) 06.09.06

---

(11) 1 301 299  
49

(51) B 22 D 11/055  
(21) + (22) 01936426.4 02.06.01  
(73) SMS DEMAG A.G.  
Eduard-Schloemann-Strasse 4  
40237 Düsseldorf(DE);

(54) LINGOTIERE DE COULEE  
CONTINUE-TRADUCTION-STRANGGIESSKOKILLE

(30) 30.06.00 DE 10031844  
(45) 27.09.06

---

(11) 1 504 130  
(51) B 22 D 1/00 C 22 B 21/06  
C 22 B 9/02 C 22 B 9/05  
(21) + (22) 03749924.1 06.05.03  
(73) NOVELIS INC.  
70 York Street Suite 1510  
Toronto Ontario M5J 1S9(CA);

(54) DISPOSITIF DE TRAITEMENT EN LIGNE DE METAL LIQUIDE  
PAR VOIE GAZEUSE ET PAR FILTRATION

(30) 13.05.02 FR 0205867  
(45) 06.09.06

---

(11) 1 572 398  
(51) B 22 D 1/00 C 21 C 5/52  
(21) + (22) 03772236.0 18.10.03  
(73) REFRACTORY INTELLECTUAL PROPERTY GMBH & CO. KG  
Wienerbergstrasse 11  
1100 Wien(AT);

(54) DISPOSITIF DE PASSAGE DE GAZ POUR CREUSETS DE  
FONDERIE  
METALLURGIQUES-TRADUCTION-GASSPÜLEINRICHTUNG FÜR  
METALLURGISCHE SCHMELZGEFÄSSE

(30) 19.12.02 DE 10259434  
(45) 06.09.06

---

(11) 1 590 111  
(51) B 22 D 1/00  
(21) + (22) 03815339.1 24.12.03  
(73) REFRACTORY INTELLECTUAL PROPERTY GMBH & CO. KG  
Wienerbergstrasse 11  
1100 Wien(AT);

(54) BRIQUE DE PASSAGE DE GAZ EN CERAMIQUE  
REFRACTAIRE-TRADUCTION-FEUERFESTER KERAMISCHER  
GASSPÜLSTEIN

(30) 08.02.03 DE 10305232  
(45) 20.09.06

---

(11) 1 628 794  
(51) B 22 D 41/04 B 22 D 41/06  
(21) + (22) 04739217.0 15.05.04  
(73) SMS DEMAG A.G.  
Eduard-Schloemann-Strasse 4  
40237 Düsseldorf(DE);

(54) PROCEDE ET DISPOSITIF POUR INCLINER DES CUVES  
METALLURGIQUES-TRADUCTION-VERFAHREN UND VORRICHTUNG  
ZUM UMLEGEN VON METALLURGISCHEN GEFÄSSEN

(30) 20.05.03 DE 10322609  
(45) 20.09.06

---

(11) 1 119 006  
(51) B 22 F 1/00 B 22 F 3/10  
C 22 C 21/00 C 22 C 32/00  
G 21 F 5/00 G 21 F 1/08  
(21) + (22) 00949924.5 27.07.00  
(73) MITSUBISHI HEAVY INDUSTRIES, LTD.  
5-1 Marunouchi 2-chome Chiyoda-ku  
Tokyo 100-8315(JP);

(54) MATERIAU COMPOSITE A BASE D'ALUMINIUM CAPABLE  
D'ABSORBER LES NEUTRONS

(30) 30.07.99 JP 21818599  
(45) 20.09.06

---

(11) 1 287 976  
(51) B 22 F 3/03 B 30 B 11/00  
B 30 B 15/22 B 30 B 11/02  
(21) + (22) 02017181.5 31.07.02  
(73) FETTE G.M.B.H.  
Grabauer Strasse 24  
21493 Schwarzenbek(DE);

(54) Presse hydraulique pour la compression de poudre  
métallique-TRADUCTION-Hydraulische Presse zum  
Pressen von Metallpulver

(30) 31.08.01 DE 10142773  
(45) 13.09.06

---

(11) 1 386 682  
(51) B 22 F 9/02 B 22 F 9/08  
B 22 F 1/00 B 22 F 9/06  
(21) + (22) 02708667.7 26.03.02  
(73) >PHILD CO. LTD  
Meijiseimei-Kyoto-Nishiki Bldg. 678  
Tearamizu-cho Karasumadori Nishikikojikado  
Nakagyo-ku Kyoto city  
Kyoto pref. 604-8152(JP);

(54) PROCEDE ET DISPOSITIF DE FABRICATION DE PARTICULES  
METALLIQUES

(30) 28.03.01 JP 2001091942  
(45) 20.09.06

---

(11) 1 160 037  
(51) B 23 B 31/06  
(21) + (22) 01113133.1 30.05.01  
(73) DONAU-WERKZEUGMASCHINEN G.M.B.H.  
August-Nagel-Strasse 7  
Ulm/Einsingen(DE);

(54) Machine-outil-TRADUCTION-Werkzeugmaschine  
(30) 30.05.00 DE 10026922  
(45) 06.09.06

---

(11) 1 205 273  
(51) B 23 B 27/04 B 23 D 61/06  
B 23 C 5/08  
(21) + (22) 00203988.1 14.11.00  
(73) >CERATIZIT AUSTRIA G.M.B.H.  
6600 Reutte /Tirol(AT);

(54) Spaan afnemend werktuig-TRADUCTION-Spanabhebendes  
Werkzeug  
(45) 27.09.06

---

(11) 1 306 149  
(51) B 23 B 5/16 B 23 D 21/10  
(21) + (22) 02022366.5 09.10.02  
(73) PF SCHWEISSTECHNOLOGIE G.M.B.H.  
Karl-Bröger-Strasse 10  
36304 Alsfeld(DE);

(54) Dispositif de décroustage à tête de décroustage  
pivotante-TRADUCTION-Schalgerät mit schwenkbarem  
Schälkopf  
(30) 26.10.01 DE 10152910  
(45) 20.09.06

---

(11) 1 356 884  
(51) B 23 B 51/10  
(21) + (22) 03008543.5 14.04.03  
(73) HEULE, ULF  
Jacob-Schmid-Heiny-Strasse 12  
9436 Balgach(CH);

(54) Outil à chanfreiner et/ ou ébavurer des  
trous-TRADUCTION-Werkzeug zum Senken und/ oder  
Entgraten von Bohrungen  
(30) 26.04.02 DE 10218875  
(45) 20.09.06

---

(11) 1 525 066  
(51) B 23 B 51/04  
(21) + (22) 03740481.1 26.07.03  
(73) KOMET GROUP HOLDING G.M.B.H.  
Zeppelinstrasse 3  
74354 Besigheim(DE);

(54) FORET SOLIDE POUR  
MACHINES-OUTILS-TRADUCTION-VOLLBOHRER FÜR  
WERKZEUGMASCHINEN  
(30) 02.08.02 DE 10235606  
(45) 13.09.06

---

(11) 1 575 739  
(51) B 23 B 31/02 B 23 Q 17/22  
B 23 Q 3/18 B 24 B 41/06  
(21) + (22) 03785719.0 03.12.03  
(73) MARQUART, INGBORG  
Untere Schlosshalde 29  
78351 Bodman(DE);

(54) DISPOSITIF ET PROCEDE DE SERRAGE CENTRE DE PIECES  
DESTINEES A ETRE ENTRAINEES PAR  
ROTATION-TRADUCTION-VORRICHTUNG UND VERFAHREN ZUM  
ZENTRIERTEN SPANNEN VON ROTIEREND ANTREIBBAREN TEILEN  
(30) 11.12.02 DE 10259257  
(45) 27.09.06

---

(11) 1 205 273  
(51) B 23 C 5/08 B 23 B 27/04  
B 23 D 61/06  
(21) + (22) 00203988.1 14.11.00  
(73) >CERATIZIT AUSTRIA G.M.B.H.  
6600 Reutte /Tirol(AT);

(54) Spaan afnemend werktuig-TRADUCTION-Spanabhebendes  
Werkzeug  
(45) 27.09.06

---

(11) 1 205 273  
(51) B 23 D 61/06 B 23 C 5/08  
B 23 B 27/04  
(21) + (22) 00203988.1 14.11.00  
(73) >CERATIZIT AUSTRIA G.M.B.H.  
6600 Reutte /Tirol(AT);

(54) Spaan afnemend werktuig-TRADUCTION-Spanabhebendes  
Werkzeug  
(45) 27.09.06

---

(11) 1 306 149  
50

(51) B 23 D 21/10 B 23 B 5/16  
(21) + (22) 02022366.5 09.10.02  
(73) PF SCHWEISSTECHNOLOGIE G.M.B.H.  
Karl-Bröger-Strasse 10  
36304 Alsfeld(DE);

(54) Dispositif de décroustage à tête de décroustage  
pivotante-TRADUCTION-Schalgerät mit schwenkbarem  
Schälkopf  
(30) 26.10.01 DE 10152910  
(45) 20.09.06

---

(11) 1 520 534  
(51) B 23 G 5/06 A 61 B 17/86  
A 61 B 17/16 A 61 B 17/17  
A 61 F 2/08  
(21) + (22) 04021515.4 10.09.04  
(73) S.A. >CENTERPULSE FRANCE  
127 rue René Jacot Technoland  
F-25460 Etupes Cedex (FR);  
>DESARNAUD MICHEL  
7 rue Bégué-David  
F-31400 Toulouse (FR)

(54) Instrument destine a la mise en place de vis  
d'interference dans le domaine de la ligamentoplastie  
(30) 02.10.03 FR 0311643  
(45) 06.09.06

---

(11) 0 868 832  
(51) B 23 K 13/01 B 23 K 13/08  
H 05 B 6/02 H 05 B 6/08  
(21) + (22) 96939598.7 13.11.96  
(73) THERMATOOL CORP.  
East Haven Industrial Park P.O. Box 769  
East Haven CT 06512-0769(US);

(54) APPAREIL D'ADAPTATION D'IMPEDANCE PERMETTANT DE  
RELIER UN GENERATEUR ELECTRIQUE HAUTE FREQUENCE A  
SEMI-CONDUCTEUR A UNE CHARGE  
(30) 08.12.95 US 569988  
(45) 06.09.06

---

(11) 1 002 580  
(51) B 23 K 1/00 B 01 J 37/02  
H 05 B 6/02 B 01 J 35/04  
(21) + (22) 99121701.9 02.11.99  
(73) HALDOR TOPSOE A/S  
Nymollevvej 55  
2800 Lyngby(DK);

(54) Méthode de production d'un objet comportant un  
revêtement de surface catalytique  
(30) 18.11.98 US 109111 P  
(45) 27.09.06

---

(11) 1 126 932  
(51) B 23 K 26/00 B 08 B 7/00  
(21) + (22) 99937473.9 26.07.99  
(73) DECRUZ, ADELE  
124 E. 72nd Street  
New York NY 10021(US);

(54) PROCEDE DE NETTOYAGE D'OBJETS D'ART  
(30) 10.09.98 US 151161  
(45) 20.09.06

---

(11) 1 157 773  
(51) B 23 K 11/00 B 23 K 11/34  
B 23 K 33/00 B 23 K 11/06  
B 21 B 15/00  
(21) + (22) 01108538.8 05.04.01  
(73) >SUNDWIG G.M.B.H.  
Stephanopeler Strasse 22  
D-58675 Hemer (DE);  
A.I. >WELDERS LTD  
Seafield Road  
Inverness IV1 1LZ Scotland(GB)

(54) Procédé et appareil pour relier les extrémités de  
deux bandes métalliques-TRADUCTION-Verfahren und  
Vorrichtung zum Verbinden der Enden zweier  
Metallbänder  
(30) 23.05.00 DE 10025159  
(45) 06.09.06

---

(11) 1 192 853  
(51) B 23 K 26/08 B 29 C 47/02  
A 01 G 25/02 A 01 G 25/06  
(21) + (22) 00810892.0 27.09.00  
(73) KERTSCHER, EBERHARD  
Frezin 11 Postfach 112  
1462 Yvonand(CH);

(54) Procédé de fabrication en continu de tuyaux  
d'irrigation goutte-à-goutte-TRADUCTION-Verfahren  
zur kontinuierlichen Herstellung von  
Tropfbewässerungsrohren  
(45) 20.09.06

---

(11) 1 287 946  
(51) B 23 K 26/10 B 23 Q 1/62  
B 23 Q 5/28

(21) + (22) 01119999.9 18.08.01  
(73) TRUMPF WERKZEUGMASCHINEN G.M.B.H. + CO. KG  
Johann-Maus-Strasse 2  
71254 Ditzingen(DE);

(54) Machine-outil avec unité fonctionnelle entraînée par des moteurs linéaires-TRADUCTION-Werkzeugmaschine mit einer mittels Linearmotoren angetriebenen Funktionseinheit  
(45) 20.09.06

---

(11) 1 310 319  
(51) B 23 K 20/00 B 23 K 31/12  
G 01 N 19/04 H 01 L 21/66  
(21) + (22) 01126621.0 07.11.01  
(73) F & K DELVOTEC BONDTECHNIK G.M.B.H.  
Daimlerstrasse 5  
85521 Ottobrunn(DE);

(54) Appareil de microcablage et méthode de test-TRADUCTION-Prüfverfahren für Bondverbindungen und Drahtbonder  
(45) 06.09.06

---

(11) 1 351 794  
(51) B 23 K 35/14 B 23 K 35/28  
B 32 B 15/01  
(21) + (22) 01992409.1 21.12.01  
(73) ALCOA INC.  
Alcoa Corporate Center 201 Isabella Street  
Pittsburgh PA 15212-5858(US);

(54) FEUILLE DE BRASURE MULTICOUCHE THERMOSENSIBLE COMPORTANT UNE INTER-COUCHE EN ALUMINIUM  
(30) 21.12.00 US 257225 P 21.12.00 US 257241 P  
21.12.00 US 257258 P 21.12.00 US 257259 P  
19.12.01 US 25401  
(45) 13.09.06

---

(11) 1 412 123  
(51) B 23 K 9/20 B 23 K 11/00  
(21) + (22) 02760259.8 22.07.02  
(73) NEWFREY LLC  
1207 Drummond Plaza  
Newark Delaware 19711(US);

(54) PROCEDE DE SOUDAGE A L'ARC A COURTE DUREE ET SYSTEME DE SOUDAGE A L'ARC A COURTE DUREE-TRADUCTION-VERFAHREN ZUM KURZZEIT-LICHTBOGENSCHWEISSEN UND KURZZEIT-LICHTBOGENSCHWEISSSYSTEM  
(30) 23.07.01 DE 10136991  
(45) 20.09.06

---

(11) 1 516 068  
(51) B 23 K 26/00 B 24 B 1/00  
C 21 D 1/09  
(21) + (22) 03761425.2 24.06.03  
(73) FRAUNHOFER-GESELLSCHAFT ZUR FORDERUNG DER ANGEWANDTEN FORSCHUNG E.V.  
Hansastrasse 27c  
80686 München(DE);

(54) PROCEDE POUR LISSER ET POLIR DES SURFACES PAR TRAITEMENT AVEC UN RAYONNEMENT ENERGETIQUE-TRADUCTION-VERFAHREN ZUM GLÄTTEN UND POLIEREN VON OBERFLÄCHEN DURCH BEARBEITUNG MIT ENERGETISCHER STRAHLUNG  
(30) 27.06.02 DE 10228743  
(45) 13.09.06

---

(11) 1 597 012  
(51) B 23 K 9/10  
(21) + (22) 04708747.3 06.02.04  
(73) >SELCO S.R.L.  
Via Palladio 19  
I-35010 Tombolo/Padova(IT);

(54) GENERATEUR POUR SOUDEUR A L'ARC A FACTEUR DE PUISSANCE ELEVE  
(30) 14.02.03 IT PD20030027  
(45) 13.09.06

---

(11) 1 618 984  
(51) B 23 K 26/03  
(21) + (22) 04016048.3 08.07.04  
(73) TRUMPF LASER G.M.B.H. + CO. KG  
Aichhalder Strasse 39  
78713 Schramberg(DE);

(54) Procédé et dispositif de soudage laser-TRADUCTION-Laserschweißverfahren und -vorrichtung  
(45) 06.09.06

---

(11) 1 262 249  
(51) B 23 Q 5/28 B 21 C 1/30  
(21) + (22) 02009185.6 25.04.02  
(73) SMS MEER G.M.B.H.  
Ohlerkirchweg 66  
41069 Mönchengladbach(DE);

(54) Machine à tréfiler pour tréfilage de matériau alongé-TRADUCTION-Ziehmaschine zum Ziehen von  
51

langgestrecktem Material  
(30) 10.05.01 DE 10122655  
(45) 20.09.06

---

(11) 1 287 946  
(51) B 23 Q 1/62 B 23 Q 5/28  
B 23 K 26/10  
(21) + (22) 01119999.9 18.08.01  
(73) TRUMPF WERKZEUGMASCHINEN G.M.B.H. + CO. KG  
Johann-Maus-Strasse 2  
71254 Ditzingen(DE);

(54) Machine-outil avec unité fonctionnelle entraînée par des moteurs linéaires-TRADUCTION-Werkzeugmaschine mit einer mittels Linearmotoren angetriebenen Funktionseinheit  
(45) 20.09.06

---

(11) 1 424 161  
(51) B 23 Q 1/01 B 23 Q 11/00  
(21) + (22) 03405811.5 13.11.03  
(73) ROBERT BOSCH G.M.B.H.  
Postfach 30 02 20  
70442 Stuttgart(DE);

(54) Dispositif de support et de fixation pour robot-TRADUCTION-Vorrichtung zum Tragen und Befestigen eines Roboters  
(30) 29.11.02 CH 20182002  
(45) 27.09.06

---

(11) 1 462 214  
(51) B 23 Q 17/00 B 23 Q 17/22  
(21) + (22) 04290760.0 22.03.04  
(73) PROCESS CONCEPTION INGENIERIE S.A.  
9 avenue du Maréchal Juin  
92190 Meudon(FR);

(54) Procédé de vérification du positionnement d'une pièce mécanique dans un support et dispositif associé  
(30) 26.03.03 FR 0303729  
(45) 06.09.06

---

(11) 1 559 505  
(51) B 23 Q 17/22 B 23 Q 15/24  
B 23 Q 11/00 G 05 B 19/404  
(21) + (22) 04100349.2 30.01.04  
(73) TORNOS SA  
rue Industrielle 111  
2740 Moutier(CH);

(54) Procédé pour détecter et calculer un écart de positionnement d'un outil entre une position souhaitée et une position effective dudit outil  
(45) 13.09.06

---

(11) 1 575 738  
(51) B 23 Q 17/20 B 23 Q 11/00  
B 23 Q 17/24 B 24 B 47/22  
B 24 B 49/14  
(21) + (22) 03786033.5 20.11.03  
(73) COMAU SYSTEMES FRANCE  
5-7 rue Albert Einstein B.P. 107  
78191 Trappes(FR);

(54) PROCEDE DE PRISE DE MESURE PAR UNE MACHINE-OUTIL D'USINAGE, OUTIL ADAPTE A SA MISE EN OEUVRE ET PRODUIT LOGICIEL EN ASSURANT LA GESTION  
(30) 22.11.02 FR 0214616  
(45) 06.09.06

---

(11) 1 575 739  
(51) B 23 Q 17/22 B 23 Q 3/18  
B 24 B 41/06 B 23 B 31/02  
(21) + (22) 03785719.0 03.12.03  
(73) MARQUART, INGEBORG  
Untere Schlosshalde 29  
78351 Bodman(DE);

(54) DISPOSITIF ET PROCEDE DE SERRAGE CENTRE DE PIECES DESTINEES A ETRE ENTRAINEES PAR ROTATION-TRADUCTION-VORRICHTUNG UND VERFAHREN ZUM ZENTRIERTEN SPANNEN VON ROTIEREND ANTREIBBAREN TEILEN  
(30) 11.12.02 DE 10259257  
(45) 27.09.06

---

(11) 1 588 118  
(51) B 23 Q 3/155 B 25 J 15/04  
B 23 Q 35/24 G 01 B 5/012  
G 01 B 21/04  
(21) + (22) 03799493.6 19.12.03  
(73) CARL ZEISS INDUSTRIELLE MESSTECHNIK G.M.B.H.  
Carl Zeiss Strasse 22  
73447 Oberkochen(DE);

(54) TETE PALPEUSE D'UN APPAREIL DE MESURE DES COORDONNEES-TRADUCTION-TASTKOPF FÜR EIN KOORDINATENMESSGERÄT  
(30) 31.01.03 DE 10304827 25.03.03 DE 10314304  
(45) 13.09.06

---

(11) 1 590 125

(51) B 23 Q 3/18 B 23 Q 16/00  
 B 62 D 65/00  
 (21) + (22) 04705794.8 28.01.04  
 (73) >FRIATEC A.G.  
 Steinzeugstrasse 50  
 D-68229 Mannheim(DE);  
 (54) ELEMENT DE RECEPTION-TRADUCTION-AUFNAHMEELEMENT  
 (30) 07.02.03 DE 10305214  
 (45) 20.09.06

---

(11) 1 597 017  
 (51) B 23 Q 1/54 B 25 J 9/16  
 (21) + (22) 04707959.5 04.02.04  
 (73) CENTRE NATIONAL DE LA RECHERCHE SCIENTIFIQUE (CNRS)  
 3 rue Michel Ange  
 75016 Paris (FR);  
 ECOLE CENTRALE DE NANTES  
 1 rue de la Noe B.P. 92101  
 44321 Nantes Cedex 03(FR)  
 (54) DISPOSITIF DE DEPLACEMENT ET D ORIENTATION D UN  
 OBJET D ANS L ESPACE ET UTILISATION EN  
 USINAGE RAPIDE  
 (30) 05.02.03 FR 0301350  
 (45) 06.09.06

---

(11) 1 604 776  
 (51) B 23 Q 7/02 B 65 G 47/84  
 (21) + (22) 05012506.1 10.06.05  
 (73) SCHERER FEINBAU G.M.B.H.  
 Frankenstrasse 2  
 63776 Mömbris(DE);  
 (54) Machine-outil avec arbres  
 verticales-TRADUCTION-Werkzeugmaschine mit  
 Vertikalspindeln  
 (30) 11.06.04 DE 102004029916  
 (45) 06.09.06

---

(11) 1 604 777  
 (51) B 23 Q 11/00 B 23 Q 5/26  
 (21) + (22) 04013590.7 09.06.04  
 (73) METABOWERKE G.M.B.H.  
 Metabo-Allee 1  
 72622 Nürtingen(DE);  
 (54) Dispositif de manipulation de forage ou de  
 dispositif de forage-TRADUCTION-Vorrichtung zum  
 Handhaben eines Bohrwerkzeugs oder Bohrwerkzeuggeräts  
 (45) 13.09.06

---

(11) 1 616 659  
 (51) B 23 Q 1/58 F 15 B 15/00  
 F 16 C 29/00  
 (21) + (22) 05022498.9 01.03.04  
 (73) FESTO A.G. & CO.  
 Rüter Strasse 82  
 73734 Esslingen(DE);  
 (54) Actionneur linéaire avec un chariot flanqué par deux  
 unités de guidage-TRADUCTION-Linearantrieb mit einem  
 von zwei Führungseinheiten flankierten Schlitten  
 (45) 27.09.06

---

(11) 1 362 669  
 (51) B 24 B 31/00  
 (21) + (22) 03003748.5 19.02.03  
 (73) ROSLER OBERFLACHENTECHNIK G.M.B.H.  
 Werk Hausen Hausen Nr. 1  
 96231 Bad Staffelstein(DE);  
 (54) Procédé et dispositif de polissage pour des pièces  
 ayant une symétrie de  
 rotation-TRADUCTION-Polierverfahren und Vorrichtung  
 zum Polieren rotationssymmetrischer Werkstücke  
 (30) 16.05.02 DE 10221842  
 (45) 06.09.06

---

(11) 1 378 322  
 (51) B 24 B 31/027 B 24 B 31/06  
 (21) + (22) 02405561.8 04.07.02  
 (73) BESTINCLASS SA  
 A la Raisse  
 1272 Genolier (VD)(CH);  
 (54) Procédé et dispositif de polissage par abrasion des  
 surfaces "au tonneau" avec deux mouvements  
 oscillatoires  
 (45) 06.09.06

---

(11) 1 516 068  
 (51) B 24 B 1/00 C 21 D 1/09  
 B 23 K 26/00  
 (21) + (22) 03761425.2 24.06.03  
 (73) FRAUNHOFER-GESELLSCHAFT ZUR FORDERUNG DER  
 ANGEWANDTEN FORSCHUNG E.V.  
 Hansastrasse 27c  
 80686 München(DE);  
 (54) PROCEDE POUR LISSER ET POLIR DES SURFACES PAR  
 TRAITEMENT AVEC UN RAYONNEMENT  
 ENERGETIQUE-TRADUCTION-VERFAHREN ZUM GLÄTTEN UND  
 POLIEREN VON OBERFLÄCHEN DURCH BEARBEITUNG MIT

---

ENERGETISCHER STRAHLUNG  
 (30) 27.06.02 DE 10228743  
 (45) 13.09.06

---

(11) 1 575 738  
 (51) B 24 B 47/22 B 24 B 49/14  
 B 23 Q 17/20 B 23 Q 11/00  
 B 23 Q 17/24  
 (21) + (22) 03786033.5 20.11.03  
 (73) COMAU SYSTEMES FRANCE  
 5-7 rue Albert Einstein B.P. 107  
 78191 Trappes(FR);  
 (54) PROCEDE DE PRISE DE MESURE PAR UNE MACHINE-OUTIL  
 D'USINAGE, OUTIL ADAPTE A SA MISE EN OEUVRE ET  
 PRODUIT LOGICIEL EN ASSURANT LA GESTION  
 (30) 22.11.02 FR 0214616  
 (45) 06.09.06

---

(11) 1 575 739  
 (51) B 24 B 41/06 B 23 B 31/02  
 B 23 Q 17/22 B 23 Q 3/18  
 (21) + (22) 03785719.0 03.12.03  
 (73) MARQUART, INGEBORG  
 Untere Schlosshalde 29  
 78351 Bodman(DE);  
 (54) DISPOSITIF ET PROCEDE DE SERRAGE CENTRE DE PIECES  
 DESTINEES A ETRE ENTRAINEES PAR  
 ROTATION-TRADUCTION-VORRICHTUNG UND VERFAHREN ZUM  
 ZENTRIERTEN SPANNEN VON ROTIEREND ANTREIBBAREN TEILEN  
 (30) 11.12.02 DE 10259257  
 (45) 27.09.06

---

(11) 1 499 477  
 (51) B 24 D 13/06 B 24 D 13/10  
 (21) + (22) 03746260.3 10.04.03  
 (73) JESPERSEN, POUL, ERIK  
 Lyngvaenget 6  
 7870 Glyngore(DK);  
 (54) TAMBOUR CYLINDRIQUE COMPRENANT DES ELEMENTS DE  
 MEULAGE AMOVIBLES  
 (30) 13.04.02 DK 200200552 13.04.02 DK 200200551  
 (45) 06.09.06

---

(11) 1 533 079  
 (51) B 24 D 13/04 B 24 D 9/00  
 B 24 D 18/00  
 (21) + (22) 04450215.1 19.11.04  
 (73) DIETHARD BOHR -G. M.B.H. SCHLEIFMITTELWERK  
 Premstätter Strasse 165  
 8054 Graz(AT);  
 (54) Disque pour Meulage et/ou Polissage et son Procédé  
 de Fabrication-TRADUCTION-Schleif- und/oder  
 Polierdiskette und Verfahren zu ihrer Herstellung  
 (30) 20.11.03 AT 18662003  
 (45) 13.09.06

---

(11) 1 219 786  
 (51) B 25 B 27/00 F 01 D 25/28  
 F 01 D 9/04  
 (21) + (22) 01310864.2 24.12.01  
 (73) >UNITED TECHNOLOGIES CORP.  
 United Technologies Building 1 Financial Plaza  
 Hartford CT 06101(US);  
 (54) Outil pour le montage des aubes statoriques  
 (30) 27.12.00 US 749319  
 (45) 13.09.06

---

(11) 1 364 138  
 (51) B 25 B 21/00 B 25 B 23/14  
 F 16 H 3/66 F 16 H 35/10  
 F 16 H 3/74 B 25 F 5/00  
 (21) + (22) 02704114.4 10.01.02  
 (73) BLACK & DECKER INC.  
 1423 Kirkwood Highway  
 Newark DE 19805(US);  
 (54) TRANSMISSION D'OUTIL ELECTRIQUE A VITESSES MULTIPLES  
 (30) 23.01.01 US 263379 P 26.09.01 US 964226  
 (45) 27.09.06

---

(11) 1 491 295  
 (51) B 25 B 27/10 F 16 B 21/04  
 B 25 F 5/00  
 (21) + (22) 04014334.9 18.06.04  
 (73) GUSTAV >KLAUKE G.M.B.H.  
 Auf dem Knapp 46  
 D-42855 Remscheid(DE);  
 (54) Boulon pour la fixation d'un élément d'outil sur un  
 outil de sertissage  
 hydraulique-TRADUCTION-Verriegelungsbolzen zur  
 Befestigung eines Werkzeuges an einem hydraulischen  
 Verpressgerät  
 (30) 27.06.03 DE 10329007  
 (45) 20.09.06

---

(11) 1 508 403



(51) B 25 B 5/10  
(21) + (22) 04010572.8 04.05.04  
(73) CATEYE CO., LTD.  
8-25 Kuwazu 2-chome Higashisumiyoshi-ku  
Osaka-shi Osaka(JP);

(54) Appareil de fixation  
(30) 22.08.03 US 646974  
(45) 27.09.06

---

(11) 1 015 190  
(51) B 25 C 5/02 B 25 F 1/04  
(21) + (22) 98906895.2 28.01.98  
(73) CTECH A.G.  
Bahnhofstrasse 42  
7302 Landquart(CH);

(54) INSTRUMENT MULTI-USAGE-TRADUCTION-MEHRZWECK-HANDGERÄT  
(30) 28.01.97 DE 19702955 16.10.97 DE 19745799  
(45) 27.09.06

---

(11) 1 197 299  
(51) B 25 C 1/06 B 25 C 1/08  
B 65 D 83/14 F 23 D 14/28  
(21) + (22) 01402614.0 10.10.01  
(73) ILLINOIS TOOL WORKS INC.  
3600 West Lake Avenue  
Glenview Cook County Illinois 60025(US);

(54) Adaptateur pour fixer un réservoir de carburant sur  
un outil entraîné par combustion et outil  
correspondant muni d'un loquet pour fixer  
l'adaptateur audit outil  
(30) 12.10.00 US 689546  
(45) 06.09.06

---

(11) 1 388 395  
(51) B 25 C 1/18 F 16 B 15/08  
(21) + (22) 03291883.1 29.07.03  
(73) ILLINOIS TOOL WORKS INC.  
3600 West Lake Avenue  
Glenview Cook County Illinois 60025(US);

(54) Bande pourvue d'éléments de fixation pour pistolet à  
clouer et combinaison d'une telle bande avec la  
partie magasin d'outil  
(30) 05.08.02 US 212290  
(45) 27.09.06

---

(11) 1 598 148  
(51) B 25 C 1/00 B 25 C 5/16  
(21) + (22) 03720101.9 17.04.03  
(73) ZHE JIANG RONG PENG AIR TOOLS CO., LTD.  
Lunan Industrial Zone  
Luqiao District Taizhou Zhejiang 318050 (CN);  
LI, XIAORONG  
Lunan Industrial Zone Luqiao District  
Taizhou Zhejiang 318050 (CN)

(54) DISPOSITIF AMELIORE DE RETENUE DE CLOUS ET MACHINE A  
CLOUER EQUIPEE D'UN TEL DISPOSITIF  
(30) 25.02.03 CN 03204610  
(45) 13.09.06

---

(11) 1 015 190  
(51) B 25 F 1/04 B 25 C 5/02  
(21) + (22) 98906895.2 28.01.98  
(73) CTECH A.G.  
Bahnhofstrasse 42  
7302 Landquart(CH);

(54) INSTRUMENT MULTI-USAGE-TRADUCTION-MEHRZWECK-HANDGERÄT  
(30) 28.01.97 DE 19702955 16.10.97 DE 19745799  
(45) 27.09.06

---

(11) 1 364 138  
(51) B 25 F 5/00 B 25 B 21/00  
B 25 B 23/14 F 16 H 3/66  
F 16 H 35/10 F 16 H 3/74  
(21) + (22) 02704114.4 10.01.02  
(73) BLACK & DECKER INC.  
1423 Kirkwood Highway  
Newark DE 19805(US);

(54) TRANSMISSION D'OUTIL ELECTRIQUE A VITESSES MULTIPLES  
(30) 23.01.01 US 263379 P 26.09.01 US 964226  
(45) 27.09.06

---

(11) 1 491 295  
(51) B 25 F 5/00 B 25 B 27/10  
F 16 B 21/04  
(21) + (22) 04014334.9 18.06.04  
(73) GUSTAV >KLAUKE G.M.B.H.  
Auf dem Knapp 46  
D-42855 Remscheid(DE);

(54) Boulon pour la fixation d'un élément d'outil sur un  
outil de sertissage  
hydraulique-TRADUCTION-Verriegelungsbolzen zur  
Befestigung eines Werkzeuges an einem hydraulischen  
Verpressgerät  
(30) 27.06.03 DE 10329007  
(45) 20.09.06

---

(11) 1 263 553  
(51) B 25 G 1/10 A 01 B 1/02  
(21) + (22) 01931359.2 09.03.01  
(73) DICKHAUS UND PARTNER G.M.B.H.  
Kohlwinkelstrasse 15  
D-82362 Weilheim(DE);

(54) MANCHE POUR OUTIL DE TRAVAIL, ET DISPOSITIF DE  
TRAVAIL POURVU D'UN TEL MANCHE-TRADUCTION-STIEL FÜR  
EIN ARBEITSGERÄT UND DAMIT AUSGESTATTETE  
ARBEITSVORRICHTUNG  
(30) 09.03.00 DE 10011106  
(45) 27.09.06

---

(11) 1 439 938  
(51) B 25 G 3/00  
(21) + (22) 02796171.3 22.08.02  
(73) WOLF-GARTEN G.M.B.H. & CO. KG  
Industriestrasse 83-85  
57518 Betzdorf(DE);

(54) Gereedschap voor huis en tuin-TRADUCTION-HAUS- UND  
GARTENGERÄT  
(30) 24.08.01 DE 20114006 U  
(45) 27.09.06

---

(11) 1 563 963  
(51) B 25 G 1/12  
(21) + (22) 05003219.2 16.02.05  
(73) FELO-WERKZEUGFABRIK HOLLAND-LETZ G.M.B.H.  
Emil-Rössler-Strasse 59  
35279 Neustadt(DE);

(54) Tournevis avec dispositif de  
maintien-TRADUCTION-Schraubendreher mit einer  
Haltevorrichtung  
(30) 30.07.04 DE 102004037429 16.02.04 DE 202004002440  
05.03.04 DE 102004010794 21.07.04 DE 102004035384  
(45) 20.09.06

---

(11) 1 605 806  
(51) B 25 G 3/20 A 47 L 13/512  
A 47 K 11/00 A 46 B 11/00  
(21) + (22) 04721476.2 18.03.04  
(73) HENKEL K.G.A.A.  
Henkelstrasse 67  
40589 Düsseldorf(DE);

(54) DISPOSITIF POUR FIXER UN PREMIER OBJET A UN DEUXIEME  
OBJET DE FORME ALLONGEE-TRADUCTION-VORRICHTUNG ZUR  
BEFESTIGUNG EINES ERSTEN GEGENSTANDES AN EINEM  
ZWEITEN STIELFÖRMIGEN GEGENSTAND  
(30) 27.03.03 DE 10313778  
(45) 13.09.06

---

(11) 1 332 037  
(51) B 25 J 15/00 B 29 C 31/00  
B 29 C 49/42  
(21) + (22) 01993534.5 11.10.01  
(73) >SIPA S.P.A.  
Via Caduti del Lavoro 3  
I-31029 Vittorio Veneto Treviso(IT);

(54) PRISE DE RETENUE AMELIOREE POUR PREFORMES EN  
PLASTIQUE  
(30) 07.11.00 IT PN20000037 U  
(45) 06.09.06

---

(11) 1 588 118  
(51) B 25 J 15/04 B 23 Q 35/24  
G 01 B 5/012 G 01 B 21/04  
B 23 Q 3/155  
(21) + (22) 03799493.6 19.12.03  
(73) CARL ZEISS INDUSTRIELLE MESSTECHNIK G.M.B.H.  
Carl Zeiss Strasse 22  
73447 Oberkochen(DE);

(54) TETE PALPEUSE D'UN APPAREIL DE MESURE DES  
COORDONNEES-TRADUCTION-TASTKOPF FÜR EIN  
KOORDINATENMESSGERÄT  
(30) 31.01.03 DE 10304827 25.03.03 DE 10314304  
(45) 13.09.06

---

(11) 1 597 017  
(51) B 25 J 9/16 B 23 Q 1/54  
(21) + (22) 04707959.5 04.02.04  
(73) CENTRE NATIONAL DE LA RECHERCHE SCIENTIFIQUE (CNRS)  
3 rue Michel Ange  
75016 Paris (FR);  
ECOLE CENTRALE DE NANTES  
1 rue de la Noe B.P. 92101  
44321 Nantes Cedex 03(FR)

(54) DISPOSITIF DE DEPLACEMENT ET D ORIENTATION D UN  
OBJET D ANS L ESPACE ET UTILISATION EN  
USINAGE RAPIDE  
(30) 05.02.03 FR 0301350  
(45) 06.09.06

---

(11) 1 497 083  
(51) B 26 B 19/40  
(21) + (22) 02793017.1 14.12.02

(73) BRAUN G.M.B.H.  
Frankfurter Strasse 145  
61476 Kronberg(DE);

(54) APPAREIL ELECTRIQUE COMPRENANT UN ELEMENT DE  
PUISSANCE ELECTRIQUE ET UN CIRCUIT  
HYDRAULIQUE-TRADUCTION-ELEKTROGERÄT MIT EINEM  
ELEKTRISCHEN LEISTUNGSELEMENT UND EINEM  
FLÜSSIGKEITSKREISLAUF

(30) 22.04.02 DE 10217987  
(45) 13.09.06

---

(11) 1 213 105  
(51) B 26 D 5/02 A 24 C 5/28  
(21) + (22) 01127614.4 20.11.01  
(73) HAUNI MASCHINENBAU A.G.  
Kurt-A.-Körber-Chaussee 8-32  
21033 Hamburg(DE);

(54) Dispositif ainsi que procédé pour changer d'outil de  
coupe-TRADUCTION-Schneidvorrichtung und Verfahren  
zum Wechseln von Schneidmitteln

(30) 06.12.00 DE 10060552  
(45) 13.09.06

---

(11) 1 329 405  
(51) B 26 D 7/01 B 29 D 30/46  
B 65 H 35/00  
(21) + (22) 02025437.1 15.11.02  
(73) KARL EUGEN FISCHER G.M.B.H. MASCHINENFABRIK  
Mainweg 6+8  
D-96224 Burgkunstadt(DE);

(54) Dispositif pour la découpe de matériau en bande avec  
un angle de coupe réglable-TRADUCTION-Vorrichtung  
zum Schneiden von Bandmaterial mit  
Schneidwinkelverstellung

(30) 16.01.02 DE 10201368  
(45) 06.09.06

---

(11) 1 371 588  
(51) B 26 D 7/01 B 65 H 9/06  
B 65 H 29/04  
(21) + (22) 03009871.9 14.05.03  
(73) HEIDELBERGER DRUCKMASCHINEN A.G.  
Kurfürsten-Anlage 52-60 Postfach 10 29 40  
D-69019 Heidelberg(DE);

(54) Dispositif de positionnement d'une barre à pinces  
d'une machine de poinçonnage et d'estampage de  
feuilles-TRADUCTION-Positionseinrichtung für den  
Greiferwagen einer bogenverarbeitenden Stanz- und  
Prägemaschine

(30) 10.06.02 DE 10225647  
(45) 13.09.06

---

(11) 1 517 770  
(51) B 26 D 3/16 B 26 D 1/60  
B 29 C 53/82  
(21) + (22) 03761400.5 17.05.03  
(73) CONTITECH LUFTFEDERSYSTEME G.M.B.H.  
Vahrenwalder Strasse 9  
30165 Hannover(DE);

(54) PROCEDE ET DISPOSITIF DE SEPARATION DE  
TUBES-TRADUCTION-VERFAHREN UND VORRICHTUNG ZUM  
TRENNEN VON SCHL UCHEN

(30) 28.06.02 DE 10229081  
(45) 20.09.06

---

(11) 1 574 304  
(51) B 26 D 1/553 B 26 D 1/00  
(21) + (22) 04075770.0 09.03.04  
(73) DAUB HOLDING B.V.  
Nieuwkerksedijk 10  
5051 HT Goirle(NL);

(54) Broodsnijmachine met in een golf of V-vorm  
opgestelde messen

(45) 13.09.06

---

(11) 1 498 024  
(51) B 27 B 17/00 A 01 G 3/08  
(21) + (22) 04254188.8 13.07.04  
(73) BLACK & DECKER INC.  
1207 Drummond Plaza  
Newark Delaware 19711(US);

(54) Dispositif d'élagage de végétation

(30) 14.07.03 GB 0316447  
(45) 13.09.06

---

(11) 1 498 230  
(51) B 27 B 17/00 A 01 G 3/08  
(21) + (22) 04254181.3 13.07.04  
(73) >BLACK & DECKER INC.  
1207 Drummond Plaza  
Newark Delaware 19711(US);

(54) Dispositif d'élagage de végétation

(30) 14.07.03 GB 0316447  
(45) 13.09.06

---

(11) 1 498 231  
(51) B 27 B 17/00 A 01 G 3/08  
(21) + (22) 04254182.1 13.07.04  
(73) >BLACK & DECKER INC.  
1207 Drummond Plaza  
Newark Delaware 19711(US);

(54) Dispositif d'élagage de végétation

(30) 14.07.03 GB 0316447  
(45) 13.09.06

---

(11) 1 498 232  
(51) B 27 B 17/00 A 01 G 3/08  
B 27 B 17/08  
(21) + (22) 04254183.9 13.07.04  
(73) >BLACK & DECKER INC.  
1207 Drummond Plaza  
Newark Delaware 19711(US);

(54) Dispositif d'élagage de végétation

(30) 14.07.03 GB 0316447  
(45) 13.09.06

---

(11) 1 498 233  
(51) B 27 B 17/00 A 01 G 3/08  
(21) + (22) 04254184.7 13.07.04  
(73) >BLACK & DECKER INC.  
1207 Drummond Plaza  
Newark Delaware 19711(US);

(54) Dispositif d'élagage de végétation

(30) 14.07.03 GB 0316447  
(45) 13.09.06

---

(11) 1 498 234  
(51) B 27 B 17/00 A 01 G 3/08  
(21) + (22) 04254185.4 13.07.04  
(73) >BLACK & DECKER INC.  
1207 Drummond Plaza  
Newark Delaware 19711(US);

(54) Dispositif d'élagage de végétation

(30) 14.07.03 GB 0316447  
(45) 13.09.06

---

(11) 1 498 235  
(51) B 27 B 17/00 A 01 G 3/08  
(21) + (22) 04254186.2 13.07.04  
(73) >BLACK & DECKER INC.  
1207 Drummond Plaza  
Newark Delaware 19711(US);

(54) Dispositif d'élagage de végétation

(30) 14.07.03 GB 0316447  
(45) 13.09.06

---

(11) 1 498 236  
(51) B 27 B 17/00 A 01 G 3/08  
(21) + (22) 04254187.0 13.07.04  
(73) BLACK & DECKER INC.  
1207 Drummond Plaza  
Newark Delaware 19711(US);

(54) Dispositif d'élagage de végétation

(30) 14.07.03 GB 0316447  
(45) 13.09.06

---

(11) 1 498 237  
(51) B 27 B 17/00 A 01 G 3/08  
(21) + (22) 04254189.6 13.07.04  
(73) >BLACK & DECKER INC.  
1207 Drummond Plaza  
Newark Delaware 19711(US);

(54) Dispositif d'élagage de végétation

(30) 14.07.03 GB 0316447  
(45) 13.09.06

---

(11) 1 498 238  
(51) B 27 B 17/00 A 01 G 3/08  
(21) + (22) 04254190.4 13.07.04  
(73) BLACK & DECKER INC.  
1207 Drummond Plaza  
Newark Delaware 19711(US);

(54) Dispositif d'élagage de végétation

(30) 14.07.03 GB 0316447  
(45) 13.09.06

---

(11) 1 398 124  
(51) B 27 G 5/02  
(21) + (22) 03018089.7 08.08.03  
(73) ROTOX G.M.B.H. B. EISENBACH  
Am Sportplatz 2  
56858 Grenderich(DE);

(54) Dispositif pour couper de barres de vitrage à  
longueur et procédé pour couper en onglets de barres  
de vitrage ou  
similaires-TRADUCTION-Ablängvorrichtung für eine  
Glasleiste oder entsprechende Stabprofile und  
Verfahren zum Durchführen von Gehrungsschnitten an  
dem Stabprofil bzw. der Glasleiste

(30) 11.09.02 DE 10242002

(45) 27.09.06

---

(11) 0 895 839  
(51) B 27 K 3/34  
(21) + (22) 98306122.7 31.07.98  
(73) BASF A.G.  
67056 Ludwigshafen(DE);  
(54) Arylpyrroles pour la protection bu bois, des produits de bois et des constructions en bois contre une attaque par les insectes  
(30) 08.08.97 US 907761  
(45) 20.09.06

---

(11) 1 554 094  
(51) B 27 K 7/00  
(21) + (22) 03793739.8 20.08.03  
(73) SUROCHEM S.L.  
4 Calle Grober  
17001 Girona (ES);  
(54) LIEGE NATUREL CHIMIQUEMENT MODIFIE ET SON UTILISATION COMME SUPPORT DANS DES REACTIONS SUR PHASE SOLIDE  
(30) 06.09.02 ES 200202035  
(45) 27.09.06

---

(11) 1 412 685  
(51) B 27 M 1/00 F 26 B 5/04  
F 26 B 7/00  
(21) + (22) 02760217.6 02.07.02  
(73) SCHOTTEN & HANSEN G.M.B.H.  
Neu-Egling 41  
D-82418 Murnau (DE);  
(54) PROCEDE POUR LA PRODUCTION D'UNE PLANCHE EN BOIS MASSIF-TRADUCTION-VERFAHREN ZUR HERSTELLUNG EINES BRETTE AUS MASSIVHOLZ  
(30) 31.07.01 DE 10137256  
(45) 13.09.06

---

(11) 1 509 375  
(51) B 28 B 11/08 B 28 B 1/093  
(21) + (22) 03749857.3 22.04.03  
(73) >BUILDMATE A/S  
Lucernevej 11  
Klokkerholm 9320 Hjallerup ( );  
(54) PROCEDE DESTINE AU TRAITEMENT EN SURFACE D'ARTICLES EN ARGILE, EN CERAMIQUE OU EN CIMENT  
(30) 07.05.02 GB 0210311 06.12.02 GB 0228477  
(45) 13.09.06

---

(11) 1 071 402  
(51) B 29 B 9/10 A 61 K 9/14  
A 61 K 31/015 C 08 J 3/12  
B 01 J 2/00 B 01 J 2/04  
B 01 J 13/00 B 01 F 3/00  
(21) + (22) 99919195.0 06.04.99  
(73) F. >HOFFMANN-LA ROCHE A.G.  
Grenzacherstrasse 124  
CH-4070 Basel (CH);  
(54) PROCEDE DE PRODUCTION DE PARTICULES SUBMICRONIQUES PAR DISSOLUTION DANS DU GAZ COMPRIME ET DES TENSIOACTIFS  
(30) 09.04.98 DE 98106534  
(45) 13.09.06

---

(11) 1 320 449  
(51) B 29 B 7/60 B 01 F 15/04  
G 05 D 11/13 C 07 C 409/24  
(21) + (22) 01976089.1 16.08.01  
(73) DEGUSSA A.G.  
Bennigsenplatz 1  
40474 Düsseldorf (DE);  
(54) PROCEDE DE PRODUCTION CONTINUE DE MELANGES DE SUBSTANCES OU DE MELANGES REACTIONNELS ET DISPOSITIF POUR LA MISE EN OEUVRE DE CE PROCEDE-TRADUCTION-VERFAHREN ZUR KONTINUIERLICHEN HERSTELLUNG VON STOFF- UND REAKTIONSGEMISCHEN UND VORRICHTUNG ZU SEINER DURCHFÜHRUNG  
(30) 29.09.00 DE 10048513  
(45) 27.09.06

---

(11) 1 334 308  
(51) B 29 B 7/74 B 05 B 1/30  
B 29 B 7/76 B 01 F 15/04  
(21) + (22) 01273543.7 26.10.01  
(73) FLEXIBLE PRODUCTS CY  
1881 West Oak Parkway  
Mariette GA 30062 (US);  
(54) DISTRIBUTEUR DE MOUSSE A PLUSIEURS COMPOSANTS COMPRENANT UN DISPOSITIF AMELIORE DE REGULATION DU DEBIT  
(30) 06.11.00 US 706935  
(45) 20.09.06

---

(11) 1 184 157  
(51) B 29 C 69/00 // // B 29C51/02  
55

, B 2 9C65/02, B6 0 K15/03  
(21) + (22) 01119978.3 18.08.01  
(73) BASELL POLYOLEFINE G.M.B.H.  
Brühler Strasse 60  
50389 Wesseling (DE);  
(54) Procédé pour produire des corps creux en matière plastique-TRADUCTION-Verfahren zur Herstellung von Kunststoffhohlkörpern  
(30) 28.08.00 DE 10042121  
(45) 20.09.06

---

(11) 1 192 853  
(51) B 29 C 47/02 A 01 G 25/02  
A 01 G 25/06 B 23 K 26/08  
(21) + (22) 00810892.0 27.09.00  
(73) KERTSCHER, EBERHARD  
Frezin 11 Postfach 112  
1462 Yvonand (CH);  
(54) Procédé de fabrication en continu de tuyaux d'irrigation goutte-à-goutte-TRADUCTION-Verfahren zur kontinuierlichen Herstellung von Tropfbewässerungsrohren  
(45) 20.09.06

---

(11) 1 238 794  
(51) B 29 C 70/08 E 04 B 1/74  
B 32 B 5/26 D 04 H 13/00  
(21) + (22) 02356046.9 07.03.02  
(73) CHOMARAT COMPOSITES  
29 Boulevard des Italiens  
75002 Paris (FR);  
(54) Plaque isolante constituée de couches non-tissés et d'armatures du type grille  
(30) 07.03.01 FR 0103083  
(45) 27.09.06

---

(11) 1 288 141  
(51) B 29 C 65/00 B 65 D 81/32  
(21) + (22) 02255505.6 06.08.02  
(73) HOSOKAWA YOKO CO., LTD  
No. 11-5 Niban-cho Chiyoda-Ku  
Tokyo-to (JP);  
(54) Matériau d'emballage et sachet d'emballage fabriqué à partir de ce matériau  
(30) 06.08.01 JP 2001238361  
(45) 20.09.06

---

(11) 1 332 037  
(51) B 29 C 49/42 B 25 J 15/00  
B 29 C 31/00  
(21) + (22) 01993534.5 11.10.01  
(73) >SIPA S.P.A.  
Via Caduti del Lavoro 3  
I-31029 Vittorio Veneto Treviso (IT);  
(54) PRISE DE RETENUE AMELIOREE POUR PREFORMES EN PLASTIQUE  
(30) 07.11.00 IT PN20000037 U  
(45) 06.09.06

---

(11) 1 346 814  
(51) B 29 C 47/90  
(21) + (22) 03004635.3 03.03.03  
(73) GREINER EXTRUSIONSTECHNIK GMBH  
Greinerstrasse 70  
4550 Kremsmünster (AT);  
(54) Dispositif de calibration-TRADUCTION-Kalibrierblende  
(30) 19.03.02 AT 4242002  
(45) 20.09.06

---

(11) 1 361 034  
(51) B 29 C 45/14 G 06 K 19/077  
(21) + (22) 03010114.1 05.05.03  
(73) SAGEM ORGA G.M.B.H.  
Am Hoppenhof 33  
33104 Paderborn (DE);  
(54) Carte à puce et son procédé de fabrication-TRADUCTION-Chipkarte und Verfahren zur deren Herstellung  
(30) 06.05.02 DE 10220239  
(45) 13.09.06

---

(11) 1 393 883  
(51) B 29 C 70/44 B 29 C 70/54 //  
/ / B 29L31/30  
(21) + (22) 03015099.9 03.07.03  
(73) >MT AEROSPACE A.G.  
Franz-Josef-Strauss-Strasse 5  
D-86153 Augsburg (DE);  
(54) Dispositif, système d'outillage et procédé de fabrication de pièces composites renforcées de fibres par un procédé d'injection avec contrôle de la température et de la pression-TRADUCTION-Vorrichtung, Werkzeuganordnung und Verfahren zur Herstellung von Bauteilen aus Faserverbundwerkstoffen mittels Temperatur- und druckgesteuerter Injektionstechnik

(30) 27.08.02 DE 10239325  
(45) 06.09.06

(11) 1 409 224  
(51) B 29 C 47/00 B 29 C 47/88  
C 08 J 5/18  
(21) + (22) 00981375.9 14.12.00  
(73) >FRAUNHOFER-GESELLSCHAFT ZUR FORDERUNG DER  
ANGEWANDTEN FORSCHUNG E.V.  
Hansastraße 27 c  
D-80686 München(DE);  
(54) FILMS TUBULAIRES FORMES A PARTIR DE MELANGES  
CELLULOSE/PROTEINES  
(30) 21.12.99 DE 19961843  
(45) 27.09.06

(11) 1 429 922  
(51) B 29 C 59/14 B 32 B 37/20  
B 32 B 38/00  
(21) + (22) 02777132.8 17.09.02  
(73) WIPAK WALSRÖDE G.M.B.H. & CO. KG  
Postfach 1661  
29656 Walsrode(DE);  
(54) PROCEDE POUR ASSEMBLER DES MATERIAUX PAR PLASMA  
ATMOSPHERIQUE-TRADUCTION-VERFAHREN ZUM ZUSAMMENFÜGEN  
VON MATERIALIEN MITTELS ATMOSPHERISCHEM PLASMA  
(30) 19.09.01 DE 10146295  
(45) 27.09.06

(11) 1 430 479  
(51) B 29 C 65/48 G 11 B 7/26  
(21) + (22) 02732691.7 02.05.02  
(73) STEAG HAMATECH AG  
Ferdinand-von-Steinbeis-Ring 10  
75447 Sternenfels(DE);  
(54) DISPOSITIF POUR ASSEMBLER DES  
SUBSTRATS-TRADUCTION-VORRICHTUNG ZUM VERKLEBEN VON  
SUBSTRATEN  
(30) 10.05.01 DE 10122667  
(45) 27.09.06

(11) 1 439 131  
(51) B 29 C 49/22 B 65 D 77/06  
(21) + (22) 04000428.5 12.01.04  
(73) SCHNEIDER, EKKEHARD, DIPL.-ING.  
Petersbachweg 4  
57610 Altenkirchen(DE);  
(54) Ensemble conteneur pour le transport et stockage de  
substances fluides facilement inflammables et  
procédé de production du  
même-TRADUCTION-Behälteranordnung für Transport und  
Lagerung leicht entzündlicher, fließfähiger Stoffe  
und Verfahren zu seiner Herstellung  
(30) 15.01.03 DE 10301217  
(45) 27.09.06

(11) 1 465 759  
(51) B 29 C 45/00 B 29 C 45/26  
B 29 C 45/34 B 29 C 45/16  
(21) + (22) 03729434.5 09.01.03  
(73) GEKA BRUSH G.M.B.H.  
Waizendorf 3  
91572 Bechhofen-Waizendorf(DE);  
(54) PROCEDE ET DISPOSITIF POUR PRODUIRE DES  
BROSSES-TRADUCTION-VERFAHREN UND VORRICHTUNG ZUR  
HERSTELLUNG VON BORSTEN  
(30) 17.01.02 DE 10201635  
(45) 06.09.06

(11) 1 475 209  
(51) B 29 C 45/13 B 29 C 45/14  
(21) + (22) 04017064.9 28.01.98  
(73) GRAM, JES TOUGAARD  
Biskop Svanes Vej 5  
DK-3460 Birkerød(DK);  
(54) Moule pour la fabrication d'un objet assemblé  
(30) 29.01.97 DK 10397  
(45) 13.09.06

(11) 1 480 811  
(51) B 29 C 63/02 B 44 C 1/17  
E 03 C 1/08  
(21) + (22) 03767814.1 17.12.03  
(73) NEOPERL G.M.B.H.  
Klosterrunsstraße 11  
79379 Müllheim(DE);  
(54) PROCEDE POUR ENDUIRE LA FACE EXTERIEURE D'UNE PIECE  
DE SORTIE SANITAIRE ET PIECE DE SORTIE  
SANITAIRE-TRADUCTION-VERFAHREN ZUM AUSSENSEITIGEN  
BESCHICHTEN EINES SANITÄREN AUSLAUFTEILES SOWIE  
SANITÄRES AUSLAUFTEIL  
(30) 21.02.03 DE 10307386  
(45) 27.09.06

(11) 1 480 815  
56

(51) B 29 C 47/06 B 32 B 37/00  
B 32 B 3/10 B 32 B 7/04  
(21) + (22) 03743393.5 03.03.03  
(73) RASMUSSEN, OLE-BENDT  
Sagenstraße 12  
6318 Walchwil(CH);  
(54) STRATIFIES CROISES DE FILMS ORIENTES, PROCEDE DE  
FABRICATION ASSOCIE, ET MATRICE DE COEXTRUSION  
APPROPRIEE AU PROCEDE  
(30) 04.03.02 GB 0205021 20.09.02 GB 0221961  
21.10.02 GB 0224447  
(45) 27.09.06

(11) 1 487 628  
(51) B 29 C 49/46 B 05 B 7/00  
C 23 C 4/12  
(21) + (22) 03722343.5 17.03.03  
(73) S.A. >TETRA LAVAL HOLDINGS & FINANCE  
Avenue Général-Guisan 70  
CH-1009 Pully(CH);  
(54) DISPOSITIF POUR PRODUIRE DES CONTENANTS EN PLASTIQUE  
PAR ETIRAGE-SOUFFLAGE-TRADUCTION-VORRICHTUNG ZUR  
HERSTELLUNG VON KUNSTSTOFFBEHÄLTERN MITTELS  
STRECKBLASFORMEN  
(30) 18.03.02 DE 10211878 11.07.02 DE 10231345  
(45) 27.09.06

(11) 1 500 853  
(51) B 29 C 47/90 F 16 J 15/32  
(21) + (22) 04090291.8 22.07.04  
(73) INOEX G.M.B.H.  
Borweg 27  
32547 Bad Oeynhausen(DE);  
(54) Joint d'étanchéité à diamètre interne  
variable-TRADUCTION-Dichtung mit variablem  
Innendurchmesser  
(30) 23.07.03 DE 10333365  
(45) 20.09.06

(11) 1 513 666  
(51) B 29 C 53/36 B 31 D 1/02  
(21) + (22) 03729758.7 12.06.03  
(73) TEXTILMA A.G.  
Kehrsitenstraße 23  
6362 Stansstad(CH);  
(54) PROCEDE ET INSTALLATION POUR PLIER UNE SECTION DE  
BANDE TEXTILE, EN PARTICULIER UNE SECTION DE BANDE  
FORMANT UNE ETIQUETTE-TRADUCTION-VERFAHREN UND  
ANLAGE ZUM FALTEN EINES TEXTILEN BANDABSCHNITTES,  
INSBESONDERE EINES ETIKETTENBANDABSCHNITTES  
(30) 13.06.02 CH 100502  
(45) 20.09.06

(11) 1 515 805  
(51) B 29 C 59/00 B 29 C 37/00  
B 01 L 3/02  
(21) + (22) 03704515.0 03.02.03  
(73) >DEGUSSA A.G.  
Bennigsenplatz 1  
D-40474 Düsseldorf(DE);  
(54) DISPOSITIF PRODUIT PAR UN PROCEDE DE MOULAGE PAR  
INJECTION, DESTINE A LA CONSERVATION DE LIQUIDES, ET  
PROCEDE POUR PRODUIRE CE DISPOSITIF-TRADUCTION-DURCH  
SPRITZGUSSVERFAHREN HERGESTELLTE VORRICHTUNG ZUR  
AUFBEWAHRUNG VON FLÜSSIGKEITEN UND ZUGEHÖRIGES  
HERSTELLUNGSVERFAHREN  
(30) 12.03.02 DE 10210668  
(45) 20.09.06

(11) 1 517 770  
(51) B 29 C 53/82 B 26 D 3/16  
B 26 D 1/60  
(21) + (22) 03761400.5 17.05.03  
(73) CONTITECH LUFTFEDERSYSTEME G.M.B.H.  
Vahrenwalder Straße 9  
30165 Hannover(DE);  
(54) PROCEDE ET DISPOSITIF DE SEPARATION DE  
TUBES-TRADUCTION-VERFAHREN UND VORRICHTUNG ZUM  
TRENNEN VON SCHL UCHEN  
(30) 28.06.02 DE 10229081  
(45) 20.09.06

(11) 1 537 981  
(51) B 29 C 70/46 B 29 C 70/34  
B 29 D 24/00  
(21) + (22) 04105967.6 22.11.04  
(73) AIRBUS FRANCE  
316 Route de Bayonne  
31060 Toulouse(FR);  
(54) Procédé de mise en place des éléments d'un panneau  
auto-raidi en composite pré-imprégné  
(30) 04.12.03 FR 0314253  
(45) 06.09.06

(11) 1 549 480  
(51) B 29 C 49/54 B 29 C 49/56

- B 29 C 49/36  
(21) + (22) 03761626.5 23.06.03  
(73) SIDEL PARTICIPATIONS  
Avenue de la Patrouille de France  
76930 Octeville-sur-Mer(FR);
- (54) DISPOSITIF DE MOULAGE, PAR SOUFFLAGE OU  
ETIRAGE-SOUFFLAGE, DE RECIPIENTS EN MATIERE  
THERMOPLASTIQUE  
(30) 27.06.02 FR 0208005  
(45) 06.09.06
- 
- (11) 1 574 319  
(51) B 29 C 53/58 B 29 K 105/08  
B 29 K 501/12 B 29 K 509/08  
(21) + (22) 05290341.6 16.02.05  
(73) SAINT-GOBAIN VETROTEX FRANCE S.A.  
130 avenue des Follaz  
73000 Chambéry(FR);
- (54) Procédé d'enroulement d'un ruban composite et son  
dispositif de mise en oeuvre  
(30) 09.03.04 FR 0402450  
(45) 20.09.06
- 
- (11) 1 580 077  
(51) B 29 C 44/12 B 60 R 13/02  
(21) + (22) 05290629.4 22.03.05  
(73) FAURECIA INTERIEUR INDUSTRIE  
2 rue Hennape  
92000 Nanterre(FR);
- (54) Elément d'habillage, notamment pour intérieur  
d'automobile, et son procédé de fabrication  
(30) 26.03.04 FR 0403157  
(45) 06.09.06
- 
- (11) 1 584 308  
(51) B 29 C 67/00 C 04 B 35/447  
A 61 F 2/28 A 61 L 27/12  
A 61 L 27/56  
(21) + (22) 04425224.5 30.03.04  
(73) FIN - CERAMICA FAENZA S.P.A.  
Via Granarolo 102  
48018 Faenza RA(IT);
- (54) Méthode de production d'un dispositif prothétique  
biologiquement actif pour la reconstruction de tissu  
osseux et le dispositif prothétique  
(45) 13.09.06
- 
- (11) 1 593 478  
(51) B 29 C 61/00 G 01 L 9/00  
B 65 D 77/22 B 65 D 51/16  
B 65 B 61/00  
(21) + (22) 04101920.9 05.05.04  
(73) SCHREINER GROUP G.M.B.H. & CO. KG  
Bruckmannring 22  
85764 Oberschleissheim(DE);
- (54) Procédé pour recouvrir et ventiler un domaine  
fonctionnel et dispositif avec des feuilles pour  
réaliser ce procédé-TRADUCTION-Verfahren zum  
Abdecken und Belüften eines Funktionsbereichs und  
Folienanordnung zur Durchführung des Verfahrens  
(45) 27.09.06
- 
- (11) 1 594 681  
(51) B 29 C 70/88 H 05 F 3/02  
(21) + (22) 04701868.4 14.01.04  
(73) ECOLOC NV  
Vaartkant Links 43  
2960 Brecht(BE);
- (54) Geleidende tegel uit kunststof, anti-statische vloer  
en werkwijze voor het vervaardigen daarvan  
(30) 17.01.03 BE 200300041  
(45) 13.09.06
- 
- (11) 1 604 803  
(51) B 29 C 51/16 B 29 C 51/22  
(21) + (22) 05010563.4 14.05.05  
(73) ILLIG MASCHINENBAU G.M.B.H. & CO. KG  
Robert-Bosch-Strasse 10  
74081 Heilbronn(DE);
- (54) Appareil pour fabriquer une bande de récipients  
étiquetés à partir d'un film thermoplastique  
chauffé-TRADUCTION-Vorrichtung zum Herstellen eines  
Bandes von etikettierten Behältern aus einer  
erwärmten thermoplastischen Kunststofffolie  
(30) 08.06.04 DE 102004027949  
(45) 06.09.06
- 
- (11) 1 607 211  
(51) B 29 C 37/00 B 29 D 11/00  
(21) + (22) 04102204.7 18.05.04  
(73) INTERGLASS TECHNOLOGY A.G.  
Hinterbergstrasse 26  
6330 Cham(CH);
- (54) Procédé et dispositif pour la séparation d'une  
lentille coulée d'un moule-TRADUCTION-Verfahren und  
Vorrichtung zum Trennen einer gegossenen Linse von  
einer Formschale  
(45) 13.09.06
- 
- (11) 1 612 032  
(51) B 29 C 33/30 B 29 D 11/00  
(21) + (22) 04103123.8 02.07.04  
(73) INTERGLASS TECHNOLOGY A.G.  
Hinterbergstrasse 26  
6330 Cham(CH);
- (54) Dispositif pour aligner deux coquilles de  
moulage-TRADUCTION-Vorrichtung zum Ausrichten von  
zwei Formschalen  
(45) 20.09.06
- 
- (11) 1 621 316  
(51) B 29 C 45/26 B 29 C 45/33  
B 29 C 45/44  
(21) + (22) 04017638.0 26.07.04  
(73) IFW MANFRED OTTE -G. M.B.H. & CO. KG  
Pyhrnstrasse 73  
4563 Micheldorf(AT);
- (54) Moule à injecter pour la fabrication de raccords à  
collerette-TRADUCTION-Spritzgiessform zum Herstellen  
von Fittings  
(45) 06.09.06
- 
- (11) 1 626 857  
(51) B 29 C 65/50 B 66 B 23/24  
F 16 G 3/10 B 29 D 29/06  
(21) + (22) 04734968.3 27.05.04  
(73) SEMPERIT A.G. HOLDING  
Modcenterstrasse 22  
1031 Wien(AT);
- (54) STRUCTURE DE RACCORDEMENT POUR PROFILES  
LONGITUDINAUX-TRADUCTION-SPLEISSKONSTRUKTION FÜR  
LÄNGSPROFILE  
(30) 28.05.03 AT 8252003  
(45) 27.09.06
- 
- (11) 1 628 818  
(51) B 29 C 44/34 B 29 C 44/22  
(21) + (22) 04736058.1 04.06.04  
(73) S.A. >NMC  
Rovert 10  
B-4731 Raeren/Eynatten(BE);
- (54) PROCEDE POUR LA PRODUCTION CONTINUE DE PROFILES  
PLEINS, CREUX OU OUVERTS  
(30) 05.06.03 EP 03012808  
(45) 20.09.06
- 
- (11) 1 629 161  
(51) B 29 C 44/12 E 04 D 3/35  
E 04 C 2/292  
(21) + (22) 03727971.8 22.05.03  
(73) METECNO S.P.A.  
Via per Cassino 19  
20067 Tribiano(IT);
- (54) PROCEDE ET APPAREIL DE FABRICATION DE PANNEAUX  
ISOLANTS A ASPECT DE TUILE  
(45) 13.09.06
- 
- (11) 1 651 735  
(51) B 29 C 65/20 E 06 B 3/96  
C 09 J 5/06  
(21) + (22) 04737403.8 30.07.04  
(73) KATZENGRUBER, GERHARD  
Binderleiten 3  
3382 Mauer/Loosdorf(AT);
- (54) PROCEDE D'ASSEMBLAGE DE PROFILES CREUX PAR PONTAGE  
DE FENTES-TRADUCTION-VERFAHREN ZUM  
SPALTÜBERBRÜCKENDEN VERBINDEN VON HOHLPROFILIEN  
(30) 04.08.03 AT 12342003  
(45) 27.09.06
- 
- (11) 1 072 526  
(51) B 29 D 5/10 B 31 B 19/90  
B 65 D 33/25  
(21) + (22) 00305239.6 21.06.00  
(73) >SEALSTRIP CORP.  
P.O. Box 522 200 N. Washington St.  
Boyetown PA 19512(US);
- (54) Emballage avec fermeture étanche renforcée refermable  
(30) 29.07.99 US 364180  
(45) 06.09.06
- 
- (11) 1 232 852  
(51) B 29 D 30/06  
(21) + (22) 02002957.5 11.02.02  
(73) SOC. DE TECHNOLOGIE MICHELIN  
23 rue Breschet  
63000 Clermont-Ferrand Cedex 09 (FR);  
MICHELIN RECHERCHE ET TECHNIQUE S.A.  
Route Louis Braille 10 et 12  
1763 Granges-Paccot(CH)
- (54) Moule et procédé de moulage d'une bande de roulement

(30) 20.02.01 FR 0102437  
(45) 27.09.06

---

(11) 1 329 405  
(51) B 29 D 30/46 B 65 H 35/00  
B 26 D 7/01  
(21) + (22) 02025437.1 15.11.02  
(73) KARL EUGEN FISCHER G.M.B.H. MASCHINENFABRIK  
Mainweg 6+8  
D-96224 Burgkunstadt(DE);  
(54) Dispositif pour la découpe de matériau en bande avec  
un angle de coupe réglable-TRADUCTION-Vorrichtung  
zum Schneiden von Bandmaterial mit  
Schneidwinkerverstellung  
(30) 16.01.02 DE 10201368  
(45) 06.09.06

---

(11) 1 426 169  
(51) B 29 D 30/16  
(21) + (22) 03026367.7 18.11.03  
(73) SOC. DE TECHNOLOGIE MICHELIN  
23 rue Breschet  
63000 Clermont-Ferrand (FR);  
MICHELIN RECHERCHE ET TECHNIQUE S.A.  
Route Louis Braille 10 et 12  
1763 Granges-Paccot (CH)  
(54) Appareil de fabrication d'un renforcement pour  
pneumatiques de grande largeur  
(30) 04.12.02 FR 0215306  
(45) 20.09.06

---

(11) 1 537 981  
(51) B 29 D 24/00 B 29 C 70/46  
B 29 C 70/34  
(21) + (22) 04105967.6 22.11.04  
(73) AIRBUS FRANCE  
316 Route de Bayonne  
31060 Toulouse (FR);  
(54) Procédé de mise en place des éléments d'un panneau  
auto-raïdi en composite pré-imprégné  
(30) 04.12.03 FR 0314253  
(45) 06.09.06

---

(11) 1 607 211  
(51) B 29 D 11/00 B 29 C 37/00  
(21) + (22) 04102204.7 18.05.04  
(73) INTERGLASS TECHNOLOGY A.G.  
Hinterbergstrasse 26  
6330 Cham (CH);  
(54) Procédé et dispositif pour la séparation d'une  
lentille coulée d'un moule-TRADUCTION-Verfahren und  
Vorrichtung zum Trennen einer gegossenen Linse von  
einer Formschale  
(45) 13.09.06

---

(11) 1 612 032  
(51) B 29 D 11/00 B 29 C 33/30  
(21) + (22) 04103123.8 02.07.04  
(73) INTERGLASS TECHNOLOGY A.G.  
Hinterbergstrasse 26  
6330 Cham (CH);  
(54) Dispositif pour aligner deux coquilles de  
moulage-TRADUCTION-Vorrichtung zum Ausrichten von  
zwei Formschalen  
(45) 20.09.06

---

(11) 1 626 857  
(51) B 29 D 29/06 B 29 C 65/50  
B 66 B 23/24 F 16 G 3/10  
(21) + (22) 04734968.3 27.05.04  
(73) SEMPERIT A.G. HOLDING  
Modecenterstrasse 22  
1031 Wien (AT);  
(54) STRUCTURE DE RACCORDEMENT POUR PROFILS  
LONGITUDINAUX-TRADUCTION-SPLEISSKONSTRUKTION FÜR  
LÄNGSPROFILE  
(30) 28.05.03 AT 8252003  
(45) 27.09.06

---

(11) 1 574 319  
(51) B 29 K 105/08 B 29 K 501/12  
B 29 K 509/08 B 29 C 53/58  
(21) + (22) 05290341.6 16.02.05  
(73) SAINT-GOBAIN VETROTEX FRANCE S.A.  
130 avenue des Follaz  
73000 Chambéry (FR);  
(54) Procédé d'enroulement d'un ruban composite et son  
dispositif de mise en oeuvre  
(30) 09.03.04 FR 0402450  
(45) 20.09.06

---

(11) 1 277 564  
(51) B 30 B 11/00  
(21) + (22) 02015132.0 06.07.02  
(73) FETTE G.M.B.H.  
58

Grabauer Strasse 24  
21493 Schwarzenbek(DE);  
(54) Procédé de compression de matériaux en  
poudre-TRADUCTION-Verfahren zum Verpressen von  
Pulvermaterial  
(30) 19.07.01 DE 10135283  
(45) 13.09.06

---

(11) 1 287 976  
(51) B 30 B 11/00 B 30 B 15/22  
B 30 B 11/02 B 22 F 3/03  
(21) + (22) 02017181.5 31.07.02  
(73) FETTE G.M.B.H.  
Grabauer Strasse 24  
21493 Schwarzenbek(DE);  
(54) Presse hydraulique pour la compression de poudre  
métallique-TRADUCTION-Hydraulische Presse zum  
Pressen von Metallpulver  
(30) 31.08.01 DE 10142773  
(45) 13.09.06

---

(11) 1 331 086  
(51) B 30 B 11/08 B 30 B 15/02  
B 30 B 15/06 B 30 B 11/00  
(21) + (22) 02028957.5 24.12.02  
(73) >FETTE G.M.B.H.  
Grabauer Strasse 24  
D-21493 Schwarzenbek(DE);  
(54) Ensemble de poinçons et / ou ensemble de matrices  
pour une machine de fabrication de  
comprimés-TRADUCTION-Satz von Pressstempeln und/oder  
Matrizen für eine Tablettiermaschine  
(30) 25.01.02 DE 10202820  
(45) 13.09.06

---

(11) 1 072 526  
(51) B 31 B 19/90 B 65 D 33/25  
B 29 D 5/10  
(21) + (22) 00305239.6 21.06.00  
(73) >SEALSTRIP CORP.  
P.O. Box 522 200 N. Washington St.  
Boyertown PA 19512(US);  
(54) Emballage avec fermeture étanche renforcée refermable  
(30) 29.07.99 US 364180  
(45) 06.09.06

---

(11) 1 362 689  
(51) B 31 B 3/30  
(21) + (22) 03291138.0 15.05.03  
(73) >SMURFIT KAPPA FRANCE SAS  
5 Avenue du Général de Gaulle  
F-94160 Saint-Mande (FR);  
(54) Procédé et dispositif pour la mise en forme en  
continu d'un conditionnement à partir d'un flan  
(30) 16.05.02 FR 0206018  
(45) 06.09.06

---

(11) 1 524 103  
(51) B 31 B 5/74 B 31 B 1/62  
(21) + (22) 04015731.5 03.07.04  
(73) UHLMANN PAC-SYSTEME G.M.B.H. & CO. KG  
Uhlmannstrasse 14-18  
88471 Laupheim (DE);  
(54) Poste de fermeture de  
cartons-TRADUCTION-Schliesstation für Faltschachteln  
(30) 13.10.03 DE 10347520  
(45) 06.09.06

---

(11) 1 617 992  
(51) B 31 B 17/00 B 31 B 3/32  
(21) + (22) 04726519.4 08.04.04  
(73) VAN CAENEGHEM, JACKY  
30/11 Rue de la Station  
7700 Mouscron (BE);  
KESTELOOT, BENOIT  
56 rue de Courtrai  
7700 Mouscron (BE);  
DELDAELE, ROGER  
109a Avenue Reine Astrid  
7700 Mouscron (BE);  
PLATRE, DAVID  
Domaine des Philiberts  
71160 Rigny sur Arroux (FR);  
CHAUMEIL, DAVID  
57 Rue de l'Egalité  
69120 Vaulx en Velin (FR)  
(54) DISPOSITIF, INSTALLATION ET PROCEDE DE PRODUCTION  
D'UN EMBALLAGE A PARTIR D'UNE FEUILLE D'UN MATERIAU  
SOUPLE  
(30) 09.04.03 FR 0304376  
(45) 27.09.06

---

(11) 1 333 972  
(51) B 31 C 11/00  
(21) + (22) 01923203.2 06.04.01  
(73) FRITO-LAY NORTH AMERICA, INC.

7701 Legacy Drive  
Plano TX 75024(US);  
(54) IMPRESSION A L'INTERIEUR D'EMBALLAGES SOUPLES  
(30) 17.11.00 US 715225  
(45) 27.09.06

(11) 1 513 666  
(51) B 31 D 1/02 B 29 C 53/36  
(21) + (22) 03729758.7 12.06.03  
(73) TEXTILMA A.G.

Kehrsitenstrasse 23  
6362 Stansstad(CH);  
(54) PROCEDE ET INSTALLATION POUR PLIER UNE SECTION DE  
BANDE TEXTILE, EN PARTICULIER UNE SECTION DE BANDE  
FORMANT UNE ETIQUETTE-TRADUCTION-VERFAHREN UND  
ANLAGE ZUM FALTEN EINES TEXTILEN BANDABSCHNITTES,  
INSBESONDERE EINES ETIKETTENBANDABSCHNITTES  
(30) 13.06.02 CH 100502  
(45) 20.09.06

(11) 0 794 376  
(51) B 32 B 15/08 F 16 L 9/147  
(21) + (22) 97890028.0 18.02.97  
(73) KE-KELIT KUNSTSTOFFWERK -G. M.B.H.  
Ignaz-Mayer-Strasse 17  
A-4017 Linz(AT);

(54) Tuyau composite comprenant une gaine avec une couche  
intermédiaire en cuivre et une couche de couverture  
interne et externe-TRADUCTION-Verbundrohr, dessen  
Mantel eine Kupfer-Mittelschicht aus Kupfer und je  
eine haftvermittlerschicht und eine innere und  
äussere Deckschicht aufweist  
(30) 05.03.96 AT 40996  
(45) 13.09.06

(11) 1 046 493  
(51) B 32 B 17/10 C 03 C 27/12  
(21) + (22) 00250124.5 17.04.00  
(73) WEIDEMANN UNTERNEHMENSGRUPPE GLAS  
Schollstrasse 4

30890 Barsinghausen(DE);  
(54) Procédé pour la fabrication de verre laminé étant  
bombé-TRADUCTION-Verfahren zur Herstellung von  
gebogenem Verbundglas  
(30) 19.04.99 DE 19917426  
(45) 27.09.06

(11) 1 084 032  
(51) B 32 B 23/02 D 06 M 16/00  
D 06 N 3/18 D 06 N 7/00  
(21) + (22) 99913873.8 15.03.99  
(73) >HI-TEX INC.

32813 Middlebelt  
Farmington Hills MI 48334(US);  
(54) ARTICLE TISSE TRAITE  
(30) 30.03.98 US 50514  
(45) 13.09.06

(11) 1 176 434  
(51) B 32 B 17/00 G 02 B 1/11  
C 03 C 17/34  
(21) + (22) 01117950.4 24.07.01  
(73) >ASAHI GLASS CY LTD

12-1 Yurakucho 1-chome Chiyoda-ku  
Tokyo 100-8405(JP);  
(54) Couches antirefléchissantes pour parebrise et  
méthode de production  
(30) 27.07.00 JP 2000226960  
(45) 06.09.06

(11) 1 200 252  
(51) B 32 B 7/12 C 09 J 5/00  
(21) + (22) 00947045.1 05.07.00  
(73) EIC LABORATORIES, INC.

111 Downey Street  
Norwood Massachusetts 02062(US);  
(54) MATERIAUX DECOLLABLES ELECTRIQUEMENT  
(30) 14.07.99 US 352976  
(45) 13.09.06

(11) 1 238 794  
(51) B 32 B 5/26 D 04 H 13/00  
B 29 C 70/08 E 04 B 1/74  
(21) + (22) 02356046.9 07.03.02  
(73) CHOMARAT COMPOSITES

29 Boulevard des Italiens  
75002 Paris(FR);  
(54) Plaque isolante constituée de couches non-tissés et  
d'armatures du type grille  
(30) 07.03.01 FR 0103083  
(45) 27.09.06

(11) 1 270 214  
(51) B 32 B 37/04 B 32 B 37/15  
B 32 B 15/08

(21) + (22) 02006034.9 16.03.02

(73) RASSELSTEIN G.M.B.H.  
Koblenzer Strasse 141  
56626 Andernach(DE);

(54) Procédé pour revêtir la surface d'une bande  
métallique avec un film  
plastique-TRADUCTION-Verfahren zur Beschichtung der  
Oberfläche eines Metallbandes mit einem  
Kunststofffilm

(30) 25.06.01 DE 10130005  
(45) 06.09.06

(11) 1 326 503  
(51) B 32 B 27/12 B 32 B 17/10  
B 32 B 27/40 A 43 B 7/12  
A 43 B 13/12

(21) + (22) 01987627.5 12.10.01  
(73) >GEOX S.P.A.

Via Feltrina Centro 16  
I-31044 Montebelluna Località Biadene/Treviso(IT);  
(54) SEMELLE INTERCALAIRE POUR SEMELLES DE CHAUSSURES  
IMPERMEABLES A L'EAU ET PERMEABLES A L'AIR, ET  
SEMELLE IMPERMEABLE A L'EAU ET PERMEABLE A L'AIR  
COMPRENANT CETTE SEMELLE INTERCALAIRE  
(30) 19.10.00 IT PD20000242  
(45) 13.09.06

(11) 1 349 726  
(51) B 32 B 15/08 B 32 B 15/20  
F 25 B 39/02

(21) + (22) 01272625.3 11.10.01  
(73) FLAMM A.G.

Kellershaustrasse 19  
52078 Aachen(DE);  
(54) PROCEDE DE PRODUCTION DE PLAQUES  
D'EVAPORATEUR-TRADUCTION-VERFAHREN ZUM HERSTELLEN  
VON VERDAMPFERPLATTEN  
(30) 08.01.01 DE 10100526  
(45) 13.09.06

(11) 1 351 794  
(51) B 32 B 15/01 B 23 K 35/14  
B 23 K 35/28

(21) + (22) 01992409.1 21.12.01  
(73) ALCOA INC.

Alcoa Corporate Center 201 Isabella Street  
Pittsburgh PA 15212-5858(US);  
(54) FEUILLE DE BRASURE MULTICOUCHE THERMOSENSIBLE  
COMPORTANT UNE INTER-COUCHE EN ALUMINIUM  
(30) 21.12.00 US 257225 P 21.12.00 US 257241 P  
21.12.00 US 257258 P 21.12.00 US 257259 P  
19.12.01 US 25401  
(45) 13.09.06

(11) 1 429 922  
(51) B 32 B 37/20 B 32 B 38/00  
B 29 C 59/14

(21) + (22) 02777132.8 17.09.02  
(73) WIPAK WALSRÖDE G.M.B.H. & CO. KG

Postfach 1661  
29656 Walsrode(DE);  
(54) PROCEDE POUR ASSEMBLER DES MATERIAUX PAR PLASMA  
ATMOSPHERIQUE-TRADUCTION-VERFAHREN ZUM ZUSAMMENFÜGEN  
VON MATERIALIEN MITTELS ATMOSPHERISCHEM PLASMA  
(30) 19.09.01 DE 10146295  
(45) 27.09.06

(11) 1 441 901  
(51) B 32 B 27/10 B 65 D 65/40  
(21) + (22) 02751226.8 12.07.02  
(73) STORA ENSO OYJ

Kanavaranta 1  
00160 Helsinki(FI);  
(54) MATERIAU D'EMBALLAGE THERMOCELLABLE RECOUVERT DE  
POLYMERES SON PROCEDE DE FABRICATION ET UN EMBALLAGE  
FERME REALISE A PARTIR DE CELUI-CI  
(30) 13.07.01 FI 20011539  
(45) 06.09.06

(11) 1 480 815  
(51) B 32 B 3/10 B 32 B 7/04  
B 29 C 47/06 B 32 B 37/00

(21) + (22) 03743393.5 03.03.03  
(73) RASMUSSEN, OLE-BENDT

Sagenstrasse 12  
6318 Walchwil(CH);  
(54) STRATIFIES CROISES DE FILMS ORIENTES, PROCEDE DE  
FABRICATION ASSOCIE, ET MATRICE DE COEXTRUSION  
APPROPRIEE AU PROCEDE  
(30) 04.03.02 GB 0205021 20.09.02 GB 0221961  
21.10.02 GB 0224447  
(45) 27.09.06

(11) 1 517 812  
(51) B 32 B 27/12 B 32 B 7/10  
B 32 B 3/24 B 60 R 13/08

- (21) B 60 N 3/04  
(21) + (22) 03740272.4 18.06.03  
(73) CARCOUSTICS TECH CENTER G.M.B.H.  
Neuenkamp 8  
51381 Leverkusen(DE);
- (54) REVETEMENT DE SOL INSONORISANT ET SON PROCEDE DE PRODUCTION-TRADUCTION-SCHALLISOLIERENDER BODENBELAG UND VERFAHREN ZU DESSEN HERSTELLUNG  
(30) 01.07.02 DE 10229524  
(45) 20.09.06
- 
- (11) 1 519 836  
(51) B 32 B 27/34 B 32 B 27/32  
C 08 G 69/02 C 08 G 69/26  
(21) + (22) 03762922.7 04.07.03  
(73) DSM IP ASSETS B.V.  
Het Overloon 1  
6411 TE Heerlen(NL);
- (54) Werkwijze voor het aanbrengen van een laag polyamide op een substraat  
(30) 09.07.02 NL 1021031  
(45) 13.09.06
- 
- (11) 1 539 867  
(51) B 32 B 27/32 B 65 D 65/40  
C 08 J 5/18  
(21) + (22) 03797293.2 11.09.03  
(73) TOPAS ADVANCED POLYMERS G.M.B.H.  
Industriepark Hoechst  
65926 Frankfurt am Main(DE);
- (54) PROCEDE DE REALISATION A PARTIR D'UN FILM THERMOFORMABLE D'UN EMBALLAGE PRESENTANT UNE RESISTANCE ELEVEE A LA DEFORMATION THERMIQUE ET UNE GRANDE IMPERMEABILITE A LA VAPEUR D'EAU-TRADUCTION-VERFAHREN ZUM HERSTELLEN EINER VERPACKUNG AUS THERMOFORMBARER FOLIE MIT HOHER WÄRMEFORMBESTÄNDIGKEIT UND WASSERDAMPFBARRIERE  
(30) 13.09.02 DE 10242730  
(45) 20.09.06
- 
- (11) 1 561 575  
(51) B 32 B 27/40 B 32 B 15/08  
B 32 B 5/18  
(21) + (22) 05001279.8 22.01.05  
(73) BAYER MATERIALSCIENCE A.G.  
51368 Leverkusen(DE);
- (54) Éléments composites de polyuréthane avec une couche de surface de métal ou de thermoplastique et procédé pour leur préparation-TRADUCTION-Verbundelemente aus PUR-Werkstoffen mit Oberflächen aus Thermoplast- oder Metallschichten und ein Verfahren zu ihrer Herstellung  
(30) 03.02.04 DE 102004005223  
(45) 13.09.06
- 
- (11) 1 615 766  
(51) B 32 B 15/08 C 23 C 18/16  
(21) + (22) 04727640.7 15.04.04  
(73) AHC-OBERFLÄCHENTECHNIK G.M.B.H. & CO. OHG  
Boelckestrasse 25-57  
50171 Kerpen(DE);
- (54) UTILISATION D'UN OBJET COMME OUTIL DE FACONNAGE-TRADUCTION-VERWENDUNG EINES STROMLOS METALLISIERTEN KUNSTSTOFFSUBSTRATES ALS FORMWERKZEUG  
(30) 16.04.03 DE 10317794 09.01.04 DE 102004001613  
(45) 13.09.06
- 
- (11) 1 481 802  
(51) B 41 C 1/10  
(21) + (22) 04020722.7 06.11.98  
(73) >TORAY INDUSTRIES INC.  
2-1 Nihonbashi Muromachi 2-chome Chuo-ku  
Tokyo 103-8666(JP);
- (54) Précurseur pour plaques lithographiques pour l'enregistrement en direct, et procédé pour la fabrication de plaques lithographiques  
(30) 07.11.97 JP 30567397 27.11.97 JP 32600297  
(45) 20.09.06
- 
- (11) 1 147 893  
(51) B 41 F 19/00 B 41 F 21/00  
B 41 F 23/04 B 41 F 23/08  
B 41 F 23/00  
(21) + (22) 01106801.2 19.03.01  
(73) MAN ROLAND DRUCKMASCHINEN A.G.  
Mühlheimer Strasse 341  
63075 Offenbach(DE);
- (54) Machine rotative à imprimer à feuilles comprenant un module multifonctionnel-TRADUCTION-Bogen-Rotationsdruckmaschine mit einem Multifunktionsmodul  
(30) 08.04.00 DE 20006513 U  
(45) 13.09.06
- 
- (11) 1 232 860  
60
- (51) B 41 F 13/03  
(21) + (22) 02001100.3 23.01.02  
(73) GOSS INTERNATIONAL MONTATAIRE S.A.  
Square Hippolyte Marinoni  
60160 Montataire(FR);
- (54) Élément d'introduction pour introduire une bande-TRADUCTION-Einzugselement zum Einziehen einer Materialbahn  
(30) 15.02.01 DE 10106946  
(45) 20.09.06
- 
- (11) 1 375 139  
(51) B 41 F 7/12 B 41 F 13/004  
B 41 F 13/008 B 41 F 13/30  
B 41 F 13/32 B 41 F 13/36  
(21) + (22) 03103407.7 06.04.02  
(73) KOENIG & BAUER A.G.  
Friedrich-Koenig-Strasse 4  
97080 Würzburg(DE);
- (54) Groupe d'impression d'une machine d'imprimerie comportant un cylindre de transfert pouvant être déplacé linéairement-TRADUCTION-Druckwerk einer Druckmaschine mit einem linear bewegbaren Übertragungszylinder  
(30) 09.04.01 DE 10117703 03.08.01 DE 10138221  
(45) 20.09.06
- 
- (11) 1 412 190  
(51) B 41 F 35/00  
(21) + (22) 02754221.6 17.06.02  
(73) NEUTZNER, KARL-OTTO  
Zeppelinstrasse 47  
74909 Meckesheim (DE);  
STRANZ, ANDREAS HORST, DR.H.C.  
Richard Wagner Strasse 31  
69259 Wilhelmsfeld(DE)
- (54) PROCEDE ET DISPOSITIF DE NETTOYAGE AUX ULTRASONS-TRADUCTION-VERFAHREN UND VORRICHTUNG ZUR REINIGUNG MITTELS ULTRASCHALL  
(30) 21.07.01 DE 10135658  
(45) 27.09.06
- 
- (11) 1 526 967  
(51) B 41 F 15/26  
(21) + (22) 03792195.4 12.07.03  
(73) >THIEME G.M.B.H. & CO. K.G.  
Robert-Bosch-Strasse 1  
D-79331 Teningen(DE);
- (54) UNITE DE CENTRAGE POUR DISPOSITIF DE SERIGRAPHIE-TRADUCTION-ZENTRIEREINHEIT FÜR EINE SIEBDRUCKVORRICHTUNG  
(30) 08.08.02 DE 10237038  
(45) 13.09.06
- 
- (11) 1 535 735  
(51) B 41 F 27/12  
(21) + (22) 05100934.8 07.08.03  
(73) KOENIG & BAUER A.G.  
Friedrich-Koenig-Strasse 4  
97080 Würzburg(DE);
- (54) Procédé pour presser un recouvrement sur un cylindre d'une machine d'impression-TRADUCTION-Verfahren zum Andrücken eines Aufzugs an einen Zylinder einer Druckmaschine  
(30) 21.08.02 DE 10238177  
(45) 20.09.06
- 
- (11) 1 554 122  
(51) B 41 F 22/00 B 41 F 25/00  
B 65 H 20/14 B 65 H 23/32  
(21) + (22) 03776805.8 20.10.03  
(73) KOENIG & BAUER A.G.  
Friedrich-Koenig-Strasse 4  
97080 Würzburg(DE);
- (54) ELEMENTS DE COMPRESSION POUR UNE MACHINE D'IMPRESSION DE TRAITEMENT DE BANDES DE MATIERE-TRADUCTION-ANDRÜCKELELEMENTE EINER BAHNVERARBEITENDEN DRUCKMASCHINE  
(30) 19.10.02 DE 10248820 19.02.03 DE 10307089  
20.05.03 DE 10322651 11.07.03 DE 10331469  
(45) 13.09.06
- 
- (11) 1 502 756  
(51) B 41 J 32/00 B 41 J 15/04  
(21) + (22) 04021545.1 24.05.95  
(73) >BROTHER KOGYO K.K.  
15-1 Naeshiro-cho Mizuho-ku  
Nagoya-shi Aichi-ken(JP);
- (54) Cassette à ruban  
(30) 25.05.94 JP 13632894  
(45) 20.09.06
- 
- (11) 1 620 271  
(51) B 41 M 5/00 C 09 D 143/04  
(21) + (22) 04739096.8 21.04.04  
(73) WACKER POLYMER SYSTEMS G.M.B.H. & CO. KG



Johannes-Hess-Strasse 24  
84489 Burghausen(DE);  
(54) UTILISATION D'UNE COMPOSITION PULVÉRULENTE POUR LE  
REVÊTEMENT DE MATÉRIAUX D'ENREGISTREMENT PAR  
JET D'ENCRE-TRADUCTION-VERWENDUNG EINER  
PULVERFÖRMIGEN ZUSAMMENSETZUNG FÜR DIE BESCHICHTUNG  
VON TINTENSTRAHL-AUFZEICHNUNGSMATERIALIEN  
(30) 08.05.03 DE 10320629 15.05.03 DE 10321941  
(45) 27.09.06

(11) 1 036 668  
(51) B 41 N 7/04 B 41 N 7/06  
(21) + (22) 00810211.3 13.03.00  
(73) MASCHINENFABRIK WIFAG  
Wylerringstrasse 39 Postfach  
3001 Bern(CH);  
(54) Plaque, cylindre et procédé pour l'impression offset  
à l'humide-TRADUCTION-Druckform, Druckformzylinder  
und Verfahren für einen Nassoffsetdruck  
(30) 17.03.99 DE 19911965  
(45) 13.09.06

(11) 1 346 847  
(51) B 41 N 3/00  
(21) + (22) 03006224.4 20.03.03  
(73) >MITSUBISHI HEAVY INDUSTRIES LTD  
16-5 Konan 2-chome Minato-ku  
Tokyo 108-8215(JP);  
(54) Presse à imprimer, dispositif et procédé pour la  
régénération d'une plaque d'impression  
(30) 22.03.02 JP 2002081844 25.03.02 JP 2002083559  
(45) 13.09.06

(11) 1 294 574  
(51) B 42 D 3/00  
(21) + (22) 01953698.6 27.06.01  
(73) >UNIBIND (CYPRUS) LTD  
Margarita House 15 Them. Dervis Street  
Nicosia 136(CY);  
(54) Inbindelement  
(30) 28.06.00 BE 200000416  
(45) 13.09.06

(11) 1 323 543  
(51) B 42 D 15/00 B 44 C 1/17  
(21) + (22) 02027691.1 13.12.02  
(73) >GIESECKE & DEVRIENT G.M.B.H.  
Prinzregentenstrasse 159  
D-81677 München(DE);  
(54) Procédé pour appliquer des éléments de sécurité  
minces sur des substrats sensibles à la chaleur et  
produits intermédiaires ainsi  
obtenus-TRADUCTION-Verfahren zur Applikation von  
dünn-schichtigen Sicherheitselementen auf  
wärmeempfindliche Substrate und damit hergestellte  
Zwischenprodukte  
(30) 17.12.01 DE 10162051  
(45) 13.09.06

(11) 1 592 564  
(51) B 42 D 15/00  
(21) + (22) 04703343.6 20.01.04  
(73) LEONHARD KURZ G.M.B.H. & CO. KG  
Schwabacher Strasse 482  
90763 Fürth(DE);  
(54) DOCUMENT DE SECURITE POURVU D'AU MOINS UN ELEMENT DE  
SECURITE-TRADUCTION-SICHERHEITSDOKUMENT MIT  
WENIGSTENS EINEM SICHERHEITSELEMENT  
(30) 10.02.03 DE 10305288  
(45) 27.09.06

(11) 1 613 988  
(51) B 42 D 15/10 G 03 H 1/18  
G 02 B 5/30  
(21) + (22) 04726432.0 08.04.04  
(73) LEONHARD KURZ G.M.B.H. & CO. KG  
Schwabacher Strasse 482  
90763 Fürth(DE);  
(54) FEUILLE ET ELEMENT DE SECURITE  
OPTIQUE-TRADUCTION-FOLIE UND OPTISCHES  
SICHERUNGSELEMENT  
(30) 17.04.03 DE 10318157  
(45) 06.09.06

(11) 1 638 783  
(51) B 42 D 15/02  
(21) + (22) 04739784.9 11.06.04  
(73) BAYROPA JUNG G.M.B.H.  
Hettlingerstrasse 3  
D-86637 Wertingen(DE);  
(54) SUPPORT DE DONNEES SUR LEQUEL PEUVENT ETRE  
APPLIQUEES DES DONNEES DEVANT ETRE TENUES SECRETES  
ET PROCEDE POUR APPLIQUER DE TELLES DONNEES SUR UN  
TEL SUPPORT-TRADUCTION-DATENTRÄGER ZUM AUFBRINGEN  
GEHEIMHALTUNGSBEDÜRFTIGER DATEN UND VERFAHREN ZUM  
AUFBRINGEN VON GEHEIMHALTUNGSBEDÜRFTIGEN DATEN AUF

EINEN DATENTRÄGER  
(30) 20.06.03 DE 10327666  
(45) 13.09.06

(11) 1 219 467  
(51) B 42 F 15/06 B 43 L 5/02  
A 47 B 97/08  
(21) + (22) 01130169.4 19.12.01  
(73) NEULAND G.M.B.H. KOMMUNIKATIONSSYSTEME  
Am Kreuzacker 7 Industriepark Rhön  
36124 Eichenzell(DE);  
(54) Chevalet de tableau de conférencier-TRADUCTION-Tafel  
(Flip Chart)  
(30) 19.12.00 DE 20021448 U 23.02.01 DE 20103101 U  
(45) 06.09.06

(11) 1 219 467  
(51) B 43 L 5/02 A 47 B 97/08  
B 42 F 15/06  
(21) + (22) 01130169.4 19.12.01  
(73) NEULAND G.M.B.H. KOMMUNIKATIONSSYSTEME  
Am Kreuzacker 7 Industriepark Rhön  
36124 Eichenzell(DE);  
(54) Chevalet de tableau de conférencier-TRADUCTION-Tafel  
(Flip Chart)  
(30) 19.12.00 DE 20021448 U 23.02.01 DE 20103101 U  
(45) 06.09.06

(11) 1 323 543  
(51) B 44 C 1/17 B 42 D 15/00  
(21) + (22) 02027691.1 13.12.02  
(73) >GIESECKE & DEVRIENT G.M.B.H.  
Prinzregentenstrasse 159  
D-81677 München(DE);  
(54) Procédé pour appliquer des éléments de sécurité  
minces sur des substrats sensibles à la chaleur et  
produits intermédiaires ainsi  
obtenus-TRADUCTION-Verfahren zur Applikation von  
dünn-schichtigen Sicherheitselementen auf  
wärmeempfindliche Substrate und damit hergestellte  
Zwischenprodukte  
(30) 17.12.01 DE 10162051  
(45) 13.09.06

(11) 1 480 811  
(51) B 44 C 1/17 E 03 C 1/08  
B 29 C 63/02  
(21) + (22) 03767814.1 17.12.03  
(73) NEOPERL G.M.B.H.  
Klosterrunsstrasse 11  
79379 Müllheim(DE);  
(54) PROCEDE POUR ENDUIRE LA FACE EXTERIEURE D'UNE PIECE  
DE SORTIE SANITAIRE ET PIECE DE SORTIE  
SANITAIRE-TRADUCTION-VERFAHREN ZUM AUSSENSEITIGEN  
BESCHICHTEN EINES SANITÄREN AUSLAUFTEILES SOWIE  
SANITÄRES AUSLAUFTEIL  
(30) 21.02.03 DE 10307386  
(45) 27.09.06

(11) 1 513 903  
(51) B 44 C 1/00 D 06 M 23/14  
C 09 D 7/12 D 06 P 1/52  
D 06 P 5/00 D 06 Q 1/00  
B 05 D 5/06  
(21) + (22) 03732525.5 04.06.03  
(73) BASF A.G.  
67056 Ludwigshafen(DE);  
(54) COMPOSITIONS D'IMPRESSION ET DE REVETEMENT CONTENANT  
DU POLYSTYRENE EXPANSIBLE-TRADUCTION-DRUCK- UND  
BESCHICHTUNGSZUSAMMENSETZUNGEN ENTHALTEND  
EXPANDIERBARES POLYSTYROL  
(30) 05.06.02 DE 10224984  
(45) 06.09.06

(11) 1 181 154  
(51) B 60 B 1/00 F 16 F 15/36  
F 16 F 15/32 B 60 C 19/00  
(21) + (22) 00932321.3 11.05.00  
(73) INTERNATIONAL MARKETING INC.  
Professional Arts Building Suite C P.O. Box B  
Chambersburg PA 17201(US);  
(54) PROCEDE ET SYSTEME DE COMPENSATION DES DESEQUILIBRES  
DANS LES ENSEMBLES PNEUS/ROUES  
(30) 12.05.99 US 310594  
(45) 06.09.06

(11) 1 234 993  
(51) B 60 B 27/00 F 16 D 55/40  
(21) + (22) 01200672.2 23.02.01  
(73) DANA ITALIA S.P.A  
Loc.Linfano Zona Industriale  
38062 Arco (Trento)(IT);  
(54) Moyeu de roue à engrenage planétaire intégré et  
frein multidisque  
(45) 13.09.06

(11) 1 424 224  
(51) B 60 B 11/00 F 16 C 11/06  
B 60 G 5/02 B 60 G 3/12  
B 60 G 7/02 B 62 D 61/00

(21) + (22) 02406027.9 26.11.02

(73) KURMANN TECHNIK A.G.  
Rüediswilerstrasse 102  
6017 Ruswil(CH);

(54) Châssis pour véhicule routier et véhicule  
tout-terrain-TRADUCTION-Fahrgestell für ein  
strassen- und geländegängiges Fahrzeug  
(45) 06.09.06

(11) 1 449 686

(51) B 60 B 35/00 B 60 G 9/02  
B 60 G 17/005 E 02 F 9/02  
E 02 F 9/22

(21) + (22) 04003305.2 13.02.04

(73) OLHYDRAULIK ALTENERDING >DECHAMPS & KRETZ G.M.B.H. &  
CO.

Albert-Einstein-Strasse 10-12

D-85435 Erding(DE);

(54) Dispositif de verrouillage d'un essieu oscillant  
pour véhicules-TRADUCTION-Verriegelungsvorrichtung  
für eine Fahrzeuggendelachse

(30) 21.02.03 DE 20302870 U

(45) 20.09.06

(11) 1 095 795

(51) B 60 C 11/18 B 60 C 11/00  
B 60 C 1/00

(21) + (22) 00203473.4 06.10.00

(73) >PIRELLI TYRE S.P.A.

Viale Sarca 222

I-20126 Milano(IT);

(54) Bandage pneumatique à faible résistance au roulement  
pour véhicules

(30) 28.10.99 EP 99203558

(45) 06.09.06

(11) 1 125 772

(51) B 60 C 25/05 B 60 S 5/04  
B 60 C 25/135

(21) + (22) 01103043.4 09.02.01

(73) SCHENCK ROTEC G.M.B.H.

Landwehrstrasse 55

64293 Darmstadt(DE);

(54) Station de gonflage de pneumatiques et méthode de  
gonflage de  
pneumatiques-TRADUCTION-Reifenfüllstation und  
Verfahren zur Reifenfüllung

(30) 16.02.00 DE 10007019

(45) 13.09.06

(11) 1 181 154

(51) B 60 C 19/00 B 60 B 1/00  
F 16 F 15/36 F 16 F 15/32

(21) + (22) 00932321.3 11.05.00

(73) INTERNATIONAL MARKETING INC.

Professional Arts Building Suite C P.O. Box B

Chambersburg PA 17201(US);

(54) PROCEDE ET SYSTEME DE COMPENSATION DES DESEQUILIBRES  
DANS LES ENSEMBLES PNEUS/ROUES

(30) 12.05.99 US 310594

(45) 06.09.06

(11) 1 314 584

(51) B 60 C 25/132  
(21) + (22) 02025616.0 19.11.02

(73) BUTLER ENGINEERING & MARKETING S.P.A.

Via Balduina 5/7

42010 Rio Saliceto (Reggio Emilia) (IT);

(54) Tête de décoinçement et de démontage du bourrelet  
pour machine de montage de pneumatiques

(30) 22.11.01 IT VR20010124

(45) 06.09.06

(11) 1 499 509

(51) B 60 C 23/04 G 01 D 7/00  
G 01 D 7/02

(21) + (22) 03722481.3 15.04.03

(73) SOC. DE TECHNOLOGIE MICHELIN

23 rue Breschet

63000 Clermont-Ferrand (FR);

MICHELIN RECHERCHE ET TECHNIQUE S.A.

10 et 12 route Louis-Braille

1763 Granges-Paccot(CH)

(54) INDICATEUR D'ETAT D'UN SYSTEME

(30) 18.04.02 FR 0204965

(45) 20.09.06

(11) 1 200 276

(51) B 60 D 1/44 B 60 D 1/32  
(21) + (22) 00956561.5 26.07.00

(73) LOHR INDUSTRIE

62

29 rue du 14 Juillet

67980 Hangenbieten(FR);

(54) DISPOSITIF D'AMORTISSEMENT DES MOUVEMENTS DE LACET  
D'UNE REMORQUE ROUTIERE TRACTEE PAR UN VEHICULE A  
MOTEUR

(30) 27.07.99 FR 9909829

(45) 06.09.06

(11) 1 319 532

(51) B 60 D 1/14  
(21) + (22) 02293018.4 06.12.02

(73) RENAULT S.A.S.

13-15 Quai Alphonse Le Gallo

92100 Boulogne Billancourt(FR);

(54) Agencement pour la fixation sur un longeron creux

d'un organe d'attelage à un élément de remorquage,

ou d'arrimage, d'un véhicule automobile

(30) 13.12.01 FR 0116135

(45) 13.09.06

(11) 1 369 266

(51) B 60 D 1/06 B 60 D 1/60  
(21) + (22) 03450094.2 17.04.03

(73) SCHARMULLER -G. M.B.H. & CO.KG

Hauptstrasse 25

A-4870 Vöcklamarkt(AT);

(54) Dispositif

d'accouplement-TRADUCTION-Kupplungsvorrichtung

(30) 03.06.02 AT 8412002

(45) 27.09.06

(11) 1 424 224

(51) B 60 G 5/02 B 60 G 3/12  
B 60 G 7/02 B 62 D 61/00  
B 60 B 11/00 F 16 C 11/00

(21) + (22) 02406027.9 26.11.02

(73) KURMANN TECHNIK A.G.

Rüediswilerstrasse 102

6017 Ruswil(CH);

(54) Châssis pour véhicule routier et véhicule

tout-terrain-TRADUCTION-Fahrgestell für ein

strassen- und geländegängiges Fahrzeug  
(45) 06.09.06

(11) 1 449 686

(51) B 60 G 9/02 B 60 G 17/005  
E 02 F 9/02 E 02 F 9/22  
B 60 B 35/00

(21) + (22) 04003305.2 13.02.04

(73) OLHYDRAULIK ALTENERDING >DECHAMPS & KRETZ G.M.B.H. &  
CO.

Albert-Einstein-Strasse 10-12

D-85435 Erding(DE);

(54) Dispositif de verrouillage d'un essieu oscillant

pour véhicules-TRADUCTION-Verriegelungsvorrichtung

für eine Fahrzeuggendelachse

(30) 21.02.03 DE 20302870 U

(45) 20.09.06

(11) 1 366 935

(51) B 60 H 1/00  
(21) + (22) 03011602.4 22.05.03

(73) VALEO SYSTEMES THERMIQUES

8 rue Louis Lormand B.P. 513 La Verrière

78321 Le Mesnil St Denis Cedex(FR);

(54) Dispositif de génération d'un flux d'air à

température réglée et appareil comportant ce

dispositif  
(30) 31.05.02 FR 0206725

(45) 06.09.06

(11) 1 074 412

(51) B 60 J 5/00 B 62 D 29/00  
B 60 R 13/04

(21) + (22) 00115536.5 19.07.00

(73) VOLKSWAGEN A.G.

38436 Wolfsburg(DE);

(54) Revêtement de protection pour pliage de

tôle-TRADUCTION-Schutzüberzug für einen Blechfalz

(30) 03.08.99 DE 19936389

(45) 27.09.06

(11) 1 092 575

(51) B 60 J 7/12  
(21) + (22) 00118043.9 23.08.00

(73) PARAT AUTOMOTIVE, SCHONENBACH G.M.B.H. + CO. KG

Tenter Weg 1-3

42897 Remscheid(DE);

(54) Capote escamotable ou pliante pour véhicule comme

cabriolets etc-TRADUCTION-Klapp-bzw. faltverdeck für

Fahrzeuge wie Cabriolets od. dgl.

(30) 15.10.99 DE 19949878

(45) 27.09.06

(11) 1 151 880

(51) B 60 J 5/04 E 05 D 15/52	13-15 Quai Alphonse Le Gallo
(21) + (22) 01401132.4 02.05.01	92100 Boulogne Billancourt(FR);
(73) PEUGEOT CITROEN AUTOMOBILES SA	(54) DISPOSITIF POUR LA COMMANDE AUTOMATISEE DES
62 Boulevard Victor Hugo	CHANGEMENTS DE RAPPORTS D'UNE TRANSMISSION
92200 Neuilly sur Seine(FR);	(30) 06.06.03 FR 0306836
(54) Porte transformable de véhicule automobile	(45) 20.09.06
(30) 04.05.00 FR 0005728	
(45) 20.09.06	
<hr/>	
(11) 1 211 113	(11) 1 084 904
(51) B 60 J 7/057	(51) B 60 N 3/10
(21) + (22) 01125520.5 25.10.01	(21) + (22) 00115193.5 13.07.00
(73) ARVINMERITOR G.M.B.H.	(73) FISCHERWERKE ARTUR FISCHER G.M.B.H. & CO. KG
Albert-Einstein-Strasse 14-20	Weinhalde 14-18
63128 Dietzenbach(DE);	72178 Waldachtal (DE);
(54) Dispositif d'entraînement pour toit coulissant de	DAIMLERCHRYSLER A.G.
véhicule-TRADUCTION-Antriebsvorrichtung für	70546 Stuttgart(DE)
Kraftfahrzeugschiebedächer	(54) Dispositif de maintien pour récipient de
(30) 30.11.00 DE 10059456	boisson-TRADUCTION-Haltevorrichtung für einen
(45) 06.09.06	Getränkebehälter
<hr/>	
(11) 1 291 214	(11) 1 231 114
(51) B 60 J 7/02 B 60 J 7/057	(51) B 60 N 3/06 B 60 R 21/02
(21) + (22) 02014384.8 28.06.02	(21) + (22) 02290327.2 11.02.02
(73) ARVINMERITOR G.M.B.H.	(73) PEUGEOT CITROEN AUTOMOBILES
Albert-Einstein-Strasse 14-20	65-71 boulevard du Château
63128 Dietzenbach(DE);	92200 Neuilly Sur Seine(FR);
(54) Cadre pour toit coulissant ou coulissant basculant	(54) Repose-pied pour véhicule
pour véhicule automobile-TRADUCTION-Rahmen für ein	(30) 12.02.01 FR 0101867
Fahrzeug-Schiebedach oder-Schiebebedach	(45) 20.09.06
(30) 11.09.01 DE 10144738	
(45) 06.09.06	
<hr/>	
(11) 1 294 586	(11) 1 334 865
(51) B 60 J 5/04	(51) B 60 N 2/015 B 60 N 2/08
(21) + (22) 01942873.9 28.06.01	(21) + (22) 03356005.3 21.01.03
(73) MAGNA STEYR FAHRZEUGTECHNIK AG & CO KG	(73) GRUPO ANTOLIN-INGENIERIA, S.A.
Liebenauer Hauptstrasse 317	Carretera Madrid-Irun Km. 244 8 Apartado 2069
8041 Graz(AT);	09080 Burgos(ES);
(54) PORTE DE VEHICULE AUTOMOBILE MUNIE D'UNE PROTECTION	(54) Dispositif de calage vertical et automatique d'un
POUR LES PASSAGERS-TRADUCTION-KRAFTFAHRZEUGTÜR MIT	siège de véhicule
INSASSENSCHUTZ	(30) 08.02.02 FR 0201797
(30) 28.06.00 AT 4782000 U	(45) 20.09.06
(45) 27.09.06	
<hr/>	
(11) 1 493 603	(11) 1 375 244
(51) B 60 J 7/14 B 60 J 7/20	(51) B 60 N 2/48
(21) + (22) 04023733.1 20.09.02	(21) + (22) 03000355.2 10.01.03
(73) EDSCHA CABRIO-DACHSYSTEME G.M.B.H.	(73) KEY PLASTICS LENNESTADT G.M.B.H. & CO. KG
Scharwächterstrasse 5	Dr.-Paul-Müller-Strasse 36
94491 Hengersberg(DE);	57368 Lennestadt(DE);
(54) Toit repliable pour un véhicule	(54) Appui-tête pour véhicules
cabriolet-TRADUCTION-Klappverdeck für ein	automobiles-TRADUCTION-Kopfstütze für Kraftfahrzeuge
Cabriolet-Fahrzeug	(30) 20.06.02 DE 10227526
(30) 20.09.01 DE 10146266	(45) 06.09.06
(45) 06.09.06	
<hr/>	
(11) 1 415 847	(11) 1 418 085
(51) B 60 K 17/24 F 16 C 35/00	(51) B 60 N 2/28 B 60 N 3/06
(21) + (22) 02292693.5 30.10.02	(21) + (22) 03025182.1 04.11.03
(73) RENAULT S.A.	(73) >EQUIPBABY LTD
13-15 quai Alphonse Le Gallo	Amberley Place 107-111 Peascod Street
92100 Boulogne Billancourt(FR);	Windsor Berkshire SL4 1DN(GB);
(54) Système de support pour un corps de palier	(54) Siège d'enfant pour automobile
(45) 06.09.06	(30) 05.11.02 GB 0225734 03.11.03 GB 0325576
<hr/>	
(11) 1 466 776	(11) 1 454 789
(51) B 60 K 15/04	(51) B 60 N 2/46 B 60 N 3/10
(21) + (22) 04450083.3 05.04.04	(21) + (22) 04290517.4 25.02.04
(73) ALUTECH -G. M.B.H.	(73) RENAULT S.A.S.
Lend Nr. 21	13-15 Quai Alphonse Le Gallo
5651 Lend(AT);	92100 Boulogne Billancourt(FR);
(54) Embout de remplissage-TRADUCTION-Kraftstofftank	(54) Agencement d'accoudoir avec porte gobelet intégré
(30) 07.04.03 AT 5402003	pour véhicule
(45) 20.09.06	(30) 03.03.03 FR 0302526
<hr/>	
(11) 1 610 971	(11) 1 483 133
(51) B 60 K 31/00	(51) B 60 N 2/30
(21) + (22) 04722792.1 24.03.04	(21) + (22) 03737520.1 05.02.03
(73) BASTIAN, DIETER	(73) SIT SAFE AS
Hafenstrasse 11	c/o Fem Engineering AS P.O. Box 1239 Pirsenteret
19055 Schwerin(DE);	7462 Trondheim(NO);
(54) PROCEDE DE REGLAGE DE LA VITESSE D'UN VEHICULE	(54) SIEGE PASSAGER AVEC STRAPONTIN MONTE SUR LA PARTIE
AUTOMOBILE EN FONCTION DES RISQUES ET EQUIPEMENT	ARRIERE DU DOSSIER
CORRESPONDANT-TRADUCTION-VERFAHREN ZUR	(30) 06.02.02 NO 20020600
RISIKOGEREGELTEN GESCHWINDIGKEIT EINES	(45) 13.09.06
KRAFTFAHRZEUGES UND EINRICHTUNG ZUR DURCHFÜHRUNG DES	
VERFAHRENS	
(30) 28.03.03 DE 10314119	
(45) 06.09.06	
<hr/>	
(11) 1 631 473	(11) 1 507 680
(51) B 60 K 20/06 F 16 H 59/02	(51) B 60 N 2/24
(21) + (22) 04767274.6 07.06.04	(21) + (22) 03755165.2 14.05.03
(73) RENAULT S.A.S.	(73) >COMPIN
63	1 Rue Duguesclin
	F-27000 Evreux(FR);
	(54) SIEGES POUR VEHICULE DE TRANSPORT EN COMMUN
	(30) 23.05.02 FR 0206309
	(45) 20.09.06

(11) 1 517 812  
(51) B 60 N 3/04 B 32 B 27/12  
B 32 B 7/10 B 32 B 3/24  
B 60 R 13/08  
(21) + (22) 03740272.4 18.06.03  
(73) CARCOUSTICS TECH CENTER G.M.B.H.  
Neuenkamp 8  
51381 Leverkusen(DE);  
(54) REVETEMENT DE SOL INSONORISANT ET SON PROCEDE DE  
PRODUCTION-TRADUCTION-SCHALLISOLIERENDER BODENBELAG  
UND VERFAHREN ZU DESSEN HERSTELLUNG  
(30) 01.07.02 DE 10229524  
(45) 20.09.06

---

(11) 1 541 408  
(51) B 60 N 2/30 B 60 N 2/28  
B 60 N 2/46  
(21) + (22) 04300847.3 06.12.04  
(73) RENAULT S.A.S.  
13-15 Quai Alphonse Le Gallo  
92100 Boulogne Billancourt(FR);  
(54) Siège de véhicule comportant un coussin pivotant  
susceptible de constituer un élément d'appui ou de  
retenue  
(30) 12.12.03 FR 0314632  
(45) 20.09.06

---

(11) 1 494 558  
(51) B 60 P 7/08 A 44 B 11/12  
(21) + (22) 02740261.9 12.04.02  
(73) MSA AUER G.M.B.H.  
Thiemannstrasse 1  
12059 Berlin(DE);  
(54) BOUCLE DE CEINTURE POUR CEINTURE DE  
FIXATION-TRADUCTION-GURTSCHNALLE FÜR EINEN  
BEFESTIGUNGSGURT  
(30) 12.04.01 DE 10119469  
(45) 13.09.06

---

(11) 1 556 306  
(51) B 60 P 1/52 B 66 F 9/19  
(21) + (22) 03778432.9 21.10.03  
(73) ROTOBLOC SARL  
2 rue de la Louvière  
25480 Pirey(FR);  
(54) DISPOSITIF A ROULEMENTS POUR DEPLACER UNE CHARGE  
DANS UN PLAN SENSIBLEMENT HORIZONTAL  
(30) 21.10.02 FR 0213075  
(45) 13.09.06

---

(11) 1 006 019  
(51) B 60 Q 1/14  
(21) + (22) 99402967.6 29.11.99  
(73) AUTOMOBILES PEUGEOT  
75 Avenue de la Grande Armée  
75116 Paris (FR);  
AUTOMOBILES CITROEN  
62 Boulevard Victor Hugo  
92200 Neuilly-sur-Seine(FR)  
(54) Dispositif de contrôle du fonctionnement d'au moins  
un organe fonctionnel d'un véhicule automobile  
(30) 02.12.98 FR 9815235  
(45) 20.09.06

---

(11) 1 380 109  
(51) B 60 Q 1/48 H 03 K 17/955  
B 60 R 19/48  
(21) + (22) 02761940.2 12.04.02  
(73) AB AUTOMOTIVE ELECTRONICS LTD.  
Forest Farm Whitchurch  
Cardiff CF4 7YS(GB);  
(54) CAPTEUR CAPACITIF  
(30) 12.04.01 GB 0109269 12.12.01 GB 0129765  
(45) 13.09.06

---

(11) 1 577 610  
(51) B 60 Q 1/04 B 60 Q 1/00  
F 21 V 15/04 B 60 R 21/34  
(21) + (22) 05003213.5 16.02.05  
(73) REHAU A.G. + CO  
Rheniumhaus  
95111 Rehau(DE);  
(54) Dispositif de phare pour  
véhicules-TRADUCTION-Scheinwerfer-Baugruppe für ein  
Kraftfahrzeug  
(30) 19.03.04 DE 102004013536  
(45) 20.09.06

---

(11) 0 987 146  
(51) B 60 R 16/02 H 02 J 7/14  
(21) + (22) 99116818.8 01.09.99  
(73) VOLKSWAGEN A.G.  
38436 Wolfsburg(DE);  
(54) Système à deux  
batteries-TRADUCTION-Zwei-Batteriesystem  
64

---

(30) 17.09.98 DE 19842657  
(45) 27.09.06

---

(11) 1 061 210  
(51) B 60 R 25/00 E 05 B 19/00  
E 05 B 19/14 E 05 B 49/00  
G 07 C 9/00  
(21) + (22) 00110955.2 26.05.00  
(73) VOLKSWAGEN A.G.  
38436 Wolfsburg(DE);  
(54) Clé avec une pluralité de fonctions de  
verrouillage-TRADUCTION-Schlüssel mit mehreren  
Schliessfunktionen  
(30) 16.06.99 DE 19927499  
(45) 27.09.06

---

(11) 1 074 412  
(51) B 60 R 13/04 B 60 J 5/00  
B 62 D 29/00  
(21) + (22) 00115536.5 19.07.00  
(73) VOLKSWAGEN A.G.  
38436 Wolfsburg(DE);  
(54) Revêtement de protection pour pliage de  
tôle-TRADUCTION-Schutzüberzug für einen Blechfalz  
(30) 03.08.99 DE 19936389  
(45) 27.09.06

---

(11) 1 103 427  
(51) B 60 R 16/02 H 02 J 7/14  
(21) + (22) 00250393.6 22.11.00  
(73) VOLKSWAGEN A.G.  
38436 Wolfsburg(DE);  
(54) Réseau de bord de  
véhicule-TRADUCTION-Kraftfahrzeug-Bordnetz  
(30) 23.11.99 DE 19957477  
(45) 20.09.06

---

(11) 1 231 114  
(51) B 60 R 21/02 B 60 N 3/06  
(21) + (22) 02290327.2 11.02.02  
(73) PEUGEOT CITROEN AUTOMOBILES  
65-71 boulevard du Château  
92200 Neuilly Sur Seine(FR);  
(54) Repose-pied pour véhicule  
(30) 12.02.01 FR 0101867  
(45) 20.09.06

---

(11) 1 265 771  
(51) B 60 R 21/02  
(21) + (22) 01913939.3 06.03.01  
(73) SNPE MATERIAUX ENERGETIQUES  
12 Quai Henri IV  
75004 Paris (FR);  
FAURECIA INDUSTRIES  
276 rue Louis Blériot  
92100 Boulogne-Billancourt(FR)  
(54) ENSEMBLE DE PROTECTION DES MEMBRES INFERIEURS D'UN  
OCCUPANT D'UN VEHICULE AUTOMOBILE  
(30) 10.03.00 FR 0003132  
(45) 20.09.06

---

(11) 1 338 474  
(51) B 60 R 9/055  
(21) + (22) 03356023.6 13.02.03  
(73) BERTUCAT INDUSTRIE  
rue de la Traille  
01700 Miribel(FR);  
(54) Dispositif de fixation d'un coffre de toit de  
véhicule sur un support  
(30) 26.02.02 FR 0202423  
(45) 13.09.06

---

(11) 1 340 341  
(51) B 60 R 16/02 H 04 L 12/413  
H 04 L 12/40 H 01 R 13/629  
G 06 F 13/40  
(21) + (22) 01995676.2 28.11.01  
(73) JOHN DEERE FABRIEK HORST B.V.  
Energiestraat 16  
5961 PT Horst(NL);  
(54) SYSTEME DE BUS DESTINE A UN VEHICULE  
AGRICOLE-TRADUCTION-BUSSYSTEM FÜR EIN  
LANDWIRTSCHAFTLICHES FAHRZEUG  
(30) 30.11.00 DE 10059601  
(45) 06.09.06

---

(11) 1 369 308  
(51) B 60 R 19/18  
(21) + (22) 03291327.9 03.06.03  
(73) FAURECIA BLOC AVANT  
2 rue Hennape  
92000 Nanterre(FR);  
(54) Poutre de pare-chocs et véhicule automobile  
comprenant une telle poutre  
(30) 06.06.02 FR 0206978

(45) 20.09.06

(11) 1 380 109  
(51) B 60 R 19/48 B 60 Q 1/48  
H 03 K 17/955  
(21) + (22) 02761940.2 12.04.02  
(73) AB AUTOMOTIVE ELECTRONICS LTD.  
Forest Farm Whitchurch  
Cardiff CF4 7YS(GB);  
(54) CAPTEUR CAPACITIF  
(30) 12.04.01 GB 0109269 12.12.01 GB 0129765  
(45) 13.09.06

(11) 1 427 613  
(51) B 60 R 25/04 F 02 P 11/04  
G 01 D 5/245  
(21) + (22) 02783172.6 18.09.02  
(73) ELECTRICFIL INDUSTRIE  
77 Allée des Grandes Combes Z.I. Ouest Beynost  
01708 Miribel Cédex(FR);  
(54) CAPTEUR MAGNETIQUE DE POSITION AVEC CODE D'IDENTITE  
ET DISPOSITIF DE SECURITE EN FAISANT APPLICATION  
(30) 20.09.01 FR 0112137  
(45) 06.09.06

(11) 1 457 386  
(51) B 60 R 13/04  
(21) + (22) 04360016.2 19.02.04  
(73) REHAU S.A.  
Place Cissey  
57340 Morhange(FR);  
(54) Dispositif de verrouillage longitudinal de sécurité  
pour pièce rapportée sur la tôle de carrosserie d'un  
véhicule routier  
(30) 05.03.03 FR 0302717  
(45) 06.09.06

(11) 1 457 394  
(51) B 60 R 21/34 B 62 D 25/12  
(21) + (22) 03027217.3 28.11.03  
(73) BENTELER AUTOMOBILTECHNIK G.M.B.H.  
Residenzstrasse 1  
33104 Paderborn(DE);  
(54) Véhicule automobile-TRADUCTION-Personenkraftwagen  
(30) 14.03.03 DE 10311220  
(45) 20.09.06

(11) 1 470 968  
(51) B 60 R 21/01  
(21) + (22) 03009242.3 23.04.03  
(73) DELPHI TECHNOLOGIES, INC.  
PO Box 5052  
Troy MI 48007(US);  
(54) Système de détection d'un occupant pour  
véhicule-TRADUCTION-Insassenerkennungssystem für  
Fahrzeuge  
(45) 06.09.06

(11) 1 517 812  
(51) B 60 R 13/08 B 60 N 3/04  
B 32 B 27/12 B 32 B 7/10  
B 32 B 3/24  
(21) + (22) 03740272.4 18.06.03  
(73) CARCOUSTICS TECH CENTER G.M.B.H.  
Neuenkamp 8  
51381 Leverkusen(DE);  
(54) REVETEMENT DE SOL INSONORISANT ET SON PROCEDE DE  
PRODUCTION-TRADUCTION-SCHALLISOLIERENDER BODENBELAG  
UND VERFAHREN ZU DESSEN HERSTELLUNG  
(30) 01.07.02 DE 10229524  
(45) 20.09.06

(11) 1 541 423  
(51) B 60 R 16/02  
(21) + (22) 04090438.5 16.11.04  
(73) VOLKSWAGEN AG  
38436 Wolfsburg(DE);  
(54) Réseau de bord pour véhicules-TRADUCTION-Bordnetz  
für Kraftfahrzeuge  
(30) 09.12.03 DE 10358249  
(45) 27.09.06

(11) 1 577 610  
(51) B 60 R 21/34 B 60 Q 1/04  
B 60 Q 1/00 F 21 V 15/04  
(21) + (22) 05003213.5 16.02.05  
(73) REHAU A.G. + CO  
Rheniumhaus  
95111 Rehau(DE);  
(54) Dispositif de phare pour  
véhicules-TRADUCTION-Scheinwerfer-Baugruppe für ein  
Kraftfahrzeug  
(30) 19.03.04 DE 102004013536  
(45) 20.09.06

(11) 1 580 077  
(51) B 60 R 13/02 B 29 C 44/12  
(21) + (22) 05290629.4 22.03.05  
(73) FAURECIA INTERIEUR INDUSTRIE  
2 rue Hennape  
92000 Nanterre(FR);  
(54) Élément d'habillage, notamment pour intérieur  
d'automobile, et son procédé de fabrication  
(30) 26.03.04 FR 0403157  
(45) 06.09.06

(11) 1 597 117  
(51) B 60 R 16/02  
(21) + (22) 04701917.9 14.01.04  
(73) AUDI A.G.  
85045 Ingolstadt (DE);  
VOLKSWAGEN AG  
38436 Wolfsburg(DE)  
(54) DISPOSITIF ET PROCEDE DE DIAGNOSTIC EMBARQUE CENTRAL  
POUR VEHICULES AUTOMOBILES-TRADUCTION-VORRICHTUNG  
UND VERFAHREN ZUR ZENTRALEN ON-BOARD DIAGNOSE FÜR  
KRAFTFAHRZEUGE  
(30) 21.02.03 DE 10307343  
(45) 20.09.06

(11) 1 599 359  
(51) B 60 R 1/00  
(21) + (22) 04712081.1 18.02.04  
(73) SOC. EUROPEENNE DES BREVETS AUTOMOBILES  
127 rue Amelot  
75011 Paris(FR);  
(54) SYSTEME DE PLAGE ARRIERE POUR CABRIOLET  
(30) 28.02.03 FR 0302490 29.09.03 FR 0311378  
(45) 20.09.06

(11) 1 603 788  
(51) B 60 R 21/34 B 62 D 25/12  
(21) + (22) 04742272.0 17.03.04  
(73) RENAULT S.A.S.  
13-15 Quai Alphonse Le Gallo  
92100 Boulogne Billancourt(FR);  
(54) BUTEE D ABSORPTION DE CHOC POUR VEHICULE AUTOMOBILE  
(30) 17.03.03 FR 0303255  
(45) 20.09.06

(11) 1 608 537  
(51) B 60 R 21/04  
(21) + (22) 03816504.9 30.12.03  
(73) FAURECIA INNENRAUM SYSTEME G.M.B.H.  
Faureciastrasse 1  
76767 Hagenbach(DE);  
(54) ELEMENT DE REVETEMENT ABSORBANT DES CHOCS ET DESTINE  
A L'INTERIEUR DE  
VEHICULES-TRADUCTION-STOSSABSORBIERENDES  
VERKLEIDUNGSTEIL FÜR DEN INNENRAUM VON  
KRAFTFAHRZEUGEN  
(30) 31.03.03 DE 10314603  
(45) 13.09.06

(11) 0 908 362  
(51) B 60 S 1/38  
(21) + (22) 98118257.9 25.09.98  
(73) ROBERT BOSCH G.M.B.H.  
Postfach 30 02 20  
70442 Stuttgart(DE);  
(54) Balai d'essuyage-TRADUCTION-Wischerblatt  
(30) 11.10.97 DE 19745004  
(45) 13.09.06

(11) 0 972 687  
(51) B 60 S 9/08  
(21) + (22) 99113923.9 16.07.99  
(73) >HAACON HEBETECHNIK G.M.B.H.  
Josef-Haamann-Strasse 6  
D-97896 Freudenberg(DE);  
(54) Pied pivotant pour le support au sol d'un dispositif  
de levage-TRADUCTION-Schwenkfuss zur Bodenabstützung  
für eine Hubeinrichtung  
(30) 17.07.98 DE 19832260  
(45) 13.09.06

(11) 1 125 772  
(51) B 60 S 5/04 B 60 C 25/135  
B 60 C 25/05  
(21) + (22) 01103043.4 09.02.01  
(73) SCHENCK ROTEC G.M.B.H.  
Landwehrstrasse 55  
64293 Darmstadt(DE);  
(54) Station de gonflage de pneumatiques et méthode de  
gonflage de  
pneumatiques-TRADUCTION-Reifenfüllstation und  
Verfahren zur Reifenfüllung  
(30) 16.02.00 DE 10007019  
(45) 13.09.06

(11) 1 332 936	electrovanne pour cylindres de freins
(51) B 60 S 9/08	pneumatiques-TRADUCTION-Verfahren zum Betreiben
(21) + (22) 03001515.0 23.01.03	eines Magnetventiles für pneumatische Bremszylinder
(73) >JOST-WERKE G.M.B.H. & CO. K.G.	(30) 10.09.01 DE 10144297 17.01.02 DE 10201453
Im Mainfeld 40	(45) 06.09.06
D-60528 Frankfurt am Main(DE);	
(54) Cric-TRADUCTION-Stützwinde	(11) 1 307 368
(30) 05.02.02 DE 10205286	(51) B 60 T 8/00
(45) 13.09.06	(21) + (22) 01969553.5 30.07.01
	(73) KNORR-BREMSE SYSTEME FÜR NUTZFahrZEUGE G.M.B.H.
	Moosacher Strasse 80
	80809 München(DE);
	(54) DISPOSITIF DE STABILISATION POUR AUTOMOBILE
	COMPRENANT DES DISPOSITIFS DE FREINAGE
	PNEUMATIQUES-TRADUCTION-STABILISIERUNGSEINRICHTUNG
	FÜR KRAFTFAHRZEUGE MIT DRUCKLUFTBETRIEBENEN
	BREMSEINRICHTUNGEN
	(30) 02.08.00 DE 10038046
	(45) 27.09.06
(11) 1 349 754	(11) 1 404 986
(51) B 60 S 3/04	(51) B 60 T 1/087 F 16 D 57/04
(21) + (22) 01984786.2 29.11.01	(21) + (22) 02767185.8 08.07.02
(73) ALFRED KARCHER G.M.B.H. & CO. KG	(73) VOITH TURBO G.M.B.H. & CO. KG
Alfred-Kärcher-Strasse 28-40	Alexanderstrasse 2
71364 Winnenden(DE);	89522 Heidenheim(DE);
(54) PROCEDE ET DISPOSITIF DE LAVAGE D'UN	(54) PROCEDE DE VIDANGE ACCELEREE D'UN RALENTISSEUR
VEHICULE-TRADUCTION-VERFAHREN UND VORRICHTUNG ZUR	HYDRODYNAMIQUE ET RALENTISSEUR
REINIGUNG EINES FAHRZEUGES	HYDRODYNAMIQUE-TRADUCTION-VERFAHREN ZUR
(30) 08.01.01 DE 10101018	BESCHLEUNIGTEN ENTLERUNG EINES HYDRODYNAMISCHEN
(45) 06.09.06	RETARDERS UND HYDRODYNAMISCHER RETARDER
	(30) 12.07.01 DE 10133342
	(45) 13.09.06
(11) 1 357 004	(11) 1 414 684
(51) B 60 S 1/04	(51) B 60 T 8/32 B 60 T 8/34
(21) + (22) 03290959.0 17.04.03	B 60 T 8/00 B 60 T 13/68
(73) PEUGEOT CITROEN AUTOMOBILES S.A.	(21) + (22) 02772107.5 26.07.02
Route de Gisy	(73) KNORR-BREMSE SYSTEME FÜR NUTZFahrZEUGE G.M.B.H.
78140 Vélizy Villacoublay(FR);	Moosacher Strasse 80
(54) Dispositif d'aménagement d'une baie d'un véhicule	80809 München(DE);
automobile, utilisant un mécanisme d'essuie-glace à	(54) SYSTEME DE FREINAGE POUR REMORQUES DE VEHICULES
support frangible	UTILISANT UN DISPOSITIF DE FREINAGE-TRADUCTION-BREMSANLAGE FÜR
(30) 22.04.02 FR 0204999	NUTZFahrZEUGANHÄNGER
(45) 06.09.06	(30) 30.07.01 DE 10137148
	(45) 13.09.06
(11) 1 566 317	(11) 1 538 050
(51) B 60 S 1/38	(51) B 60 T 13/575
(21) + (22) 05000780.6 15.01.05	(21) + (22) 04028313.7 30.11.04
(73) KASSBOHRER GELANDEFahrZEUG A.G.	(73) ROBERT BOSCH G.M.B.H.
Kässbohrerstrasse 11	Wernerstrasse 1
88471 Laupheim(DE);	70442 Stuttgart(DE);
(54) Ensemble essuie-glace pour un	(54) Servofrein comportant un piston de décompression en
véhicule-TRADUCTION-Scheibenwischeinheit für ein	matériau plastique intégré à la tige de poussée
Kraftfahrzeug	(30) 01.12.03 FR 0314046
(30) 19.02.04 DE 102004009911	(45) 13.09.06
(45) 20.09.06	
(11) 0 978 433	(11) 1 474 306
(51) B 60 T 8/00	(51) B 60 W 10/02 B 60 W 10/06
(21) + (22) 99306147.2 03.08.99	F 16 D 48/06
(73) EATON CORP.	(21) + (22) 03737244.8 03.02.03
Eaton Center 1111 Superior Avenue	(73) LUK LAMELLEN UND KUPPLUNGSBAU BETEILIGUNGS K.G.
Cleveland Ohio 44114-2584(US);	Industriestrasse 3
(54) Méthode de mise en oeuvre d'un système d'ordinateur	77815 Bühl(DE);
de gestion d'un véhicule à moteur	(54) PROCEDE POUR EMPECHER UN MOTEUR D'AUTOMOBILE DE
(30) 05.08.98 US 129275	CALER-TRADUCTION-VERFAHREN ZUM VERHINDERN DES
(45) 27.09.06	ABWÜRGENS EINES MOTORS EINES KRAFTFAHRZEUGES
	(30) 07.02.02 DE 10205058
	(45) 27.09.06
(11) 1 178 248	(11) 1 410 114
(51) B 60 T 7/12 F 16 H 63/48	(51) B 61 B 12/06 H 02 H 7/00
(21) + (22) 01117012.3 12.07.01	G 05 B 9/02
(73) BAYERISCHE MOTOREN WERKE A.G.	(21) + (22) 01938226.6 16.05.01
Petuelring 130	(73) HIGH TECHNOLOGY INVESTMENTS B.V.
80809 München(DE);	Waaier 38
(54) Unité pour l'activation automatique d'un frein de	2451 VW Leimuiden(NL);
stationnement dans un véhicule	(54) UNITE D'ENTRAINEMENT D'UN TELEPHERIQUE AVEC
automobile-TRADUCTION-Elektronische Einheit zum	DISPOSITIF DE DECONNEXION ET D'ARRET REGULES ET/OU
automatischen Aktivieren einer Parksperre in	MODULES-TRADUCTION-ANTRIEBSANLAGE MIT EINRICHTUNG
Kraftfahrzeugen	ZUM GEREGLTEN UND/ODER MODULIERTEN ABSTEUERN UND
(30) 02.08.00 DE 10037576	STILLSETZEN EINER SEILBAHN
(45) 13.09.06	(30) 18.05.00 IT BZ000025
	(45) 20.09.06
(11) 1 178 249	(11) 1 414 689
(51) B 60 T 7/12 F 16 H 63/48	(51) B 61 D 39/00 B 61 D 19/00
(21) + (22) 01117013.1 12.07.01	E 05 D 15/10
(73) BAYERISCHE MOTOREN WERKE A.G.	(21) + (22) 02759862.2 31.07.02
Petuelring 130	(73) SIEMENS AG OSTERREICH
80809 München(DE);	Siemensstrasse 88-92
(54) Unité de commande électronique pour l'activation	1210 Wien(AT);
d'un frein de stationnement dans un véhicule	(54) Véhicule ferroviaire avec une paroi coulissante et
automobile et méthode pour empêcher l'activation	un système de verrouillage en partie basse de la
automatique-TRADUCTION-Elektronische Einheit zum	paroi-TRADUCTION-Schienenfahrzeug mit einer
automatischen Aktivieren einer Parksperre und	
Verfahren zur Verhinderung der automatischen	
Aktivierung der Parksperre in Kraftfahrzeugen	
(30) 02.08.00 DE 10037575	
(45) 13.09.06	
(11) 1 291 256	
(51) B 60 T 8/36 H 01 H 47/32	
H 01 F 7/18 H 02 H 9/04	
(21) + (22) 02019827.1 06.09.02	
(73) KNORR-BREMSE SYSTEME FÜR NUTZFahrZEUGE G.M.B.H.	
Moosacher Strasse 80	
80809 München(DE);	
(54) Procédé de commande de fonctionnement d'une	
66	

Schiebetür und einer unteren Verriegelungsvorrichtung

(30) 07.08.01 AT 12372001  
(45) 13.09.06

---

(11) 1 094 962  
(51) B 61 L 27/00  
(21) + (22) 99944259.3 28.06.99  
(73) >SIEMENS A.G.  
Wittelsbacherplatz 2  
D-80333 München(DE);

(54) PROCEDE DE COMMUNICATION OPTIMISE POUR SERVICES DE  
REGULATION DE LA CIRCULATION AVEC APPUI  
RADIO-TRADUCTION-OPTIMIERTES KOMMUNIKATIONSVERFAHREN  
FÜR FUNKGESTÜTZTE VERKEHRSDIENSTE

(30) 09.07.98 DE 19832594  
(45) 20.09.06

---

(11) 1 220 094  
(51) B 61 L 1/00 G 06 F 1/00  
G 06 F 9/445 G 06 F 11/20  
(21) + (22) 00128773.9 30.12.00  
(73) SIEMENS SCHWEIZ A.G.  
Albisriederstrasse 245 Postfach  
8047 Zürich(CH);

(54) Procédure de programmation pour un système redondant  
à sécurité critique-TRADUCTION-Verfahren zur  
Programmierung eines redundant ausgeführten  
Zielsystems mit Sicherheitsanforderung

(45) 06.09.06

---

(11) 1 292 480  
(51) B 61 L 1/16 B 61 L 21/06  
(21) + (22) 01944969.3 30.05.01  
(73) >SIEMENS A.G.  
Wittelsbacherplatz 2  
D-80333 München(DE);

(54) PROCEDE POUR SIGNALER QU'UNE VOIE FERREE EST LIBRE  
OU OCCUPEE-TRADUCTION-VERFAHREN ZUR GLEISFREI- UND  
-BESETZTMELDUNG

(30) 14.06.00 DE 10029124  
(45) 20.09.06

---

(11) 1 447 679  
(51) B 61 L 25/02 B 61 L 1/00  
G 01 S 11/12 G 01 B 7/12  
G 01 B 11/10  
(21) + (22) 04002890.4 10.02.04  
(73) SCHENCK PROCESS G.M.B.H.  
Landwehrstrasse 55  
64293 Darmstadt(DE);

(54) Dispositif et procédé pour mesurer la distance entre  
deux points d'un objet, en particulier pour mesurer  
le diamètre d'une roue d'un véhicule  
ferroviaire-TRADUCTION-Vorrichtung und Verfahren zur  
Messung des Abstandes zweier Punkte eines  
Messobjekts, insbesondere zur Messung des  
Raddurchmessers eines schienengebundenen  
Fahrzeugrades

(30) 13.02.03 DE 10305923  
(45) 13.09.06

---

(11) 1 472 130  
(51) B 62 B 3/18  
(21) + (22) 02735056.0 03.05.02  
(73) WANZL METALLWARENFABRIK G.M.B.H.  
Postfach 1129  
D-89336 Leipzig(DE);

(54) CHARIOT POUR MAGASINS  
EMBOITABLE-TRADUCTION-STAPELBARER EINKAUFSWAGEN

(30) 06.02.02 DE 10204801  
(45) 06.09.06

---

(11) 1 556 267  
(51) B 62 B 9/12  
(21) + (22) 03740397.9 01.07.03  
(73) >HAUCK G.M.B.H. & CO. K.G.  
Frohnlicher Strasse 8  
D-96242 Sonnefeld(DE);

(54) VOITURE D'ENFANT A DOSSIER PIVOTANT PAR MOTEUR  
ELECTRIQUE-TRADUCTION-KINDERWAGEN MIT  
ELEKTROMOTORISCH VERSCHWENKBARER RÜCKENLEHNE

(30) 28.10.02 DE 10250190  
(45) 13.09.06

---

(11) 1 615 813  
(51) B 62 B 3/06  
(21) + (22) 04728774.3 22.04.04  
(73) BORRMANN G.M.B.H.  
Dorfstrasse 39  
47574 Goch-Nierswalde(DE);

(54) CHARIOT ELEVATEUR A FOURCHE-TRADUCTION-GABELHUBWAGEN

(30) 23.04.03 DE 10318458 17.05.03 DE 20307717 U  
(45) 20.09.06

---

(11) 1 628 868  
67

(51) B 62 B 3/14  
(21) + (22) 04732567.5 13.05.04  
(73) WANZL METALLWARENFABRIK G.M.B.H.  
Postfach 11 29  
89336 Leipzig(DE);

(54) CHARIOT DE MAGASIN-TRADUCTION-EINKAUFSWAGEN

(30) 05.06.03 DE 20308804 U  
(45) 06.09.06

---

(11) 0 989 049  
(51) B 62 D 6/00 B 62 D 12/00  
(21) + (22) 99116812.1 01.09.99  
(73) VOLKSWAGEN A.G.  
38436 Wolfsburg(DE);

(54) Attelage comportant une remorque et procédé pour sa  
stabilisation-TRADUCTION-Anhängergespann und  
Verfahren zur Stabilisierung eines Anhängergespanns

(30) 24.09.98 DE 19843826  
(45) 20.09.06

---

(11) 1 074 412  
(51) B 62 D 29/00 B 60 R 13/04  
B 60 J 5/00  
(21) + (22) 00115536.5 19.07.00  
(73) VOLKSWAGEN A.G.  
38436 Wolfsburg(DE);

(54) Revêtement de protection pour pliage de  
tôle-TRADUCTION-Schutzüberzug für einen Blechfalz

(30) 03.08.99 DE 19936389  
(45) 27.09.06

---

(11) 1 081 018  
(51) B 62 D 6/00  
(21) + (22) 00115284.2 14.07.00  
(73) BAYERISCHE MOTOREN WERKE A.G.  
Petuelring 130  
80809 München(DE);

(54) Méthode et dispositif pour la reproduction d'un  
couplage mécanique-TRADUCTION-Verfahren und  
Vorrichtung zur Nachbildung einer mechanischen  
Kopplung

(30) 28.08.99 DE 19940964  
(45) 13.09.06

---

(11) 1 262 395  
(51) B 62 D 21/09  
(21) + (22) 02009006.4 23.04.02  
(73) DR.ING. H.C.F. PORSCHE A.G.  
Porscheplatz 1  
70435 Stuttgart(DE);

(54) Structure de châssis pour véhicule automobile avec  
poutres composées-TRADUCTION-Aufbaustruktur für ein  
Kraftfahrzeug mit zusammengesetzten Trägern

(30) 30.05.01 DE 10126234  
(45) 06.09.06

---

(11) 1 281 602  
(51) B 62 D 33/02 B 62 D 21/12  
B 62 D 21/00  
(21) + (22) 02013865.7 22.06.02  
(73) DAIMLERCHRYSLER A.G.  
Epplestrasse 225  
70567 Stuttgart(DE);

(54) Châssis pour véhicule  
automobile-TRADUCTION-Tragrahmen für ein  
Kraftfahrzeug

(30) 31.07.01 DE 10137379  
(45) 27.09.06

---

(11) 1 288 111  
(51) B 62 D 33/02  
(21) + (22) 00979680.6 24.11.00  
(73) MECADETOL, S.A.  
Avenida Zaragoza 91  
31006 Pamplona (Navarra) (ES);

(54) POTEAU PERFECTIONNE POUR RIDELES DE CAMIONS

(30) 25.11.99 ES 9902995 U  
(45) 06.09.06

---

(11) 1 323 624  
(51) B 62 D 25/14  
(21) + (22) 02293145.5 18.12.02  
(73) FAURECIA INTERIEUR INDUSTRIE  
2 rue Hennape  
92000 Nanterre(FR);

(54) Ensemble structurel de planche de bord et procédé  
pour le réaliser

(30) 27.12.01 FR 0116948  
(45) 13.09.06

---

(11) 1 424 224  
(51) B 62 D 61/00 B 60 B 11/00  
F 16 C 11/06 B 60 G 5/02  
B 60 G 3/12 B 60 G 7/02  
(21) + (22) 02406027.9 26.11.02

(73) KURMANN TECHNIK A.G.  
Rüediswilerstrasse 102  
6017 Ruswil(CH);

(54) Châssis pour véhicule routier et véhicule  
tout-terrain-TRADUCTION-Fahrgestell für ein  
strassen- und geländegängiges Fahrzeug

(45) 06.09.06

---

(11) 1 457 394  
(51) B 62 D 25/12 B 60 R 21/34  
(21) + (22) 03027217.3 28.11.03  
(73) BENTELER AUTOMOBILTECHNIK G.M.B.H.  
Residenzstrasse 1  
33104 Paderborn(DE);

(54) Véhicule automobile-TRADUCTION-Personenkraftwagen

(30) 14.03.03 DE 10311220  
(45) 20.09.06

---

(11) 1 466 816  
(51) B 62 D 55/30  
(21) + (22) 04006767.0 20.03.04  
(73) >BAE SYSTEMS HAGGLUNDS A.B.  
891 82 Örnköldsvik(SE);

(54) Dispositif pour manoeuvrer une roue de tension d'un  
véhicule à chenilles

(30) 09.04.03 SE 0301046  
(45) 20.09.06

---

(11) 1 506 904  
(51) B 62 D 1/16  
(21) + (22) 04291682.5 02.07.04  
(73) >RENAULT S.A.S.  
13-15 Quai Alphonse Le Gallo  
F-92100 Boulogne Billancourt(FR);

(54) Boîtier support pour colonne de direction

(30) 14.08.03 FR 0309953  
(45) 06.09.06

---

(11) 1 510 443  
(51) B 62 D 21/11 B 62 D 5/04  
B 62 D 35/02  
(21) + (22) 04291670.0 01.07.04  
(73) PEUGEOT CITROEN AUTOMOBILES S.A.  
Route de Gisy  
78140 Vélizy Villacoublay(FR);

(54) Véhicule automobile à crémaillère de direction  
intégrée dans la traverse avant

(30) 25.08.03 FR 0310134  
(45) 13.09.06

---

(11) 1 517 826  
(51) B 62 D 27/06 B 62 D 25/14  
B 62 D 65/00  
(21) + (22) 03762730.4 02.07.03  
(73) FAURECIA INTERIEUR INDUSTRIE  
2 rue Hennape  
92000 Nanterre(FR);

(54) ELEMENT STRUCTUREL COMPRENANT UN ECROU DE FIXATION A  
UN MONTANT ET VEHICULE AUTOMOBILE CORRESPONDANT

(30) 03.07.02 FR 0208333  
(45) 13.09.06

---

(11) 1 544 082  
(51) B 62 D 25/08  
(21) + (22) 04292654.3 09.11.04  
(73) FAURECIA BLOC AVANT  
2 rue Hennape  
92000 Nanterre(FR);

(54) Face avant de véhicule automobile comportant une  
serrure de capot

(30) 16.12.03 FR 0314746  
(45) 20.09.06

---

(11) 1 590 125  
(51) B 62 D 65/00 B 23 Q 3/18  
B 23 Q 16/00  
(21) + (22) 04705794.8 28.01.04  
(73) >FRIATEC A.G.  
Steinzeugstrasse 50  
D-68229 Mannheim(DE);

(54) ELEMENT DE RECEPTION-TRADUCTION-AUFNAHMEELEMENT

(30) 07.02.03 DE 10305214  
(45) 20.09.06

---

(11) 1 592 603  
(51) B 62 D 25/14  
(21) + (22) 04710414.6 12.02.04  
(73) RENAULT S.A.S.  
13-15 Quai Alphonse Le Gallo  
92100 Boulogne Billancourt(FR);

(54) STRUCTURE DE PIED AVANT D'UN VEHICULE AUTOMOBILE

(30) 12.02.03 FR 0301645  
(45) 20.09.06

---

(11) 1 603 788  
(51) B 62 D 25/12 B 60 R 21/34  
(21) + (22) 04742272.0 17.03.04  
(73) RENAULT S.A.S.  
13-15 Quai Alphonse Le Gallo  
92100 Boulogne Billancourt(FR);

(54) BUTEE D ABSORPTION DE CHOC POUR VEHICULE AUTOMOBILE

(30) 17.03.03 FR 0303255  
(45) 20.09.06

---

(11) 1 620 305  
(51) B 62 D 57/028 E 02 F 9/04  
(21) + (22) 04731284.8 06.05.04  
(73) KONRAD, JOSEF  
Obepreitenegg 60  
9451 Preitenegg(AT);

(54) VEHICULE TOUT-TERRAIN A MEMBRES  
MARCHANTS-TRADUCTION-GELÄNDEGÄNGIGES FAHRZEUG MIT  
SCHREITGLIEDERN

(30) 07.05.03 AT 6832003  
(45) 27.09.06

---

(11) 1 308 380  
(51) B 62 H 3/10 B 62 H 3/08  
(21) + (22) 02405906.5 23.10.02  
(73) >WEBER KARL  
Usterstrasse 2 a  
CH-8620 Wetzikon(CH);

(54) Dispositif de support pour  
bicyclette-TRADUCTION-Einstellvorrichtung für  
Fahrräder

(30) 26.10.01 CH 19722001  
(45) 20.09.06

---

(11) 1 167 172  
(51) B 62 K 19/16 B 62 K 19/02  
(21) + (22) 01115858.1 28.06.01  
(73) STORCK BICYCLE G.M.B.H.  
Otto-Hahn-Strasse 17  
65520 Bad Camberg(DE);

(54) Cadre de bicyclette-TRADUCTION-Fahrradrahmen

(30) 28.06.00 DE 20011358 U  
(45) 06.09.06

---

(11) 1 234 759  
(51) B 62 K 19/16  
(21) + (22) 01810194.9 24.02.01  
(73) SALAMIN, IVAN  
Rue de Pradec 1  
3960 Sierre (VS) (CH);  
MELLY, GERARD  
Rue de Fonvilla 14  
3965 Chippis (VS) (CH);  
MAYOR, CHRISTIAN  
Av. du Simplon 8  
1870 Monthey (VS) (CH)

(54) Cadre mono pièce pour véhicule deux roues à moteur

(45) 20.09.06

---

(11) 1 348 617  
(51) B 62 K 3/00 B 62 K 5/02  
(21) + (22) 03450077.7 26.03.03  
(73) HAILZL, CHRISTIAN, DIPL.-ING.  
Weimarerstrasse 49/1/15  
1180 Wien(AT);

(54) Véhicule à trois roues avec control de direction par  
inclinaison-TRADUCTION-Dreirädriges Fahrzeug mit  
Neigungslenkung

(30) 27.03.02 AT 4822002  
(45) 06.09.06

---

(11) 1 537 014  
(51) B 62 K 21/26  
(21) + (22) 04764244.2 18.08.04  
(73) RTI SPORTS VERTRIEB VON SPORTARTIKELN G.M.B.H.  
Rudolf-Diesel-Strasse 21  
56220 Urmitz(DE);

(54) POIGNEE DE BICYCLETTE-TRADUCTION-FAHRRADGRIFF

(30) 25.08.03 DE 20313217 U 11.09.03 DE 20314150 U  
21.05.04 DE 202004008297  
(45) 20.09.06

---

(11) 1 583 687  
(51) B 62 K 15/00 B 62 K 21/12  
B 62 M 3/08  
(21) + (22) 04700712.5 08.01.04  
(73) ELFANDI, PATRICE  
42 rue du Four  
75006 Paris(FR);

(54) BICYCLETTE TRANSPORTABLE A CADRE DEMONTABLE AVEC  
GUIDON ET PEDALES DE GABARITS REDUITS.

(30) 13.01.03 FR 0300279  
(45) 06.09.06

---

(11) 1 364 867



(51) B 62 L 1/14 B 62 L 3/02  
(21) + (22) 03291206.5 21.05.03  
(73) LOOK CYCLE INTERNATIONAL  
27 rue du Docteur Léveillé  
58000 Nevers(FR);

(54) Freins mécaniques à patins pour bicyclettes  
(30) 21.05.02 FR 0206182  
(45) 13.09.06

---

(11) 1 492 697  
(51) B 62 M 3/08  
(21) + (22) 03714911.9 01.04.03  
(73) MALLE OEG - TECHNISCHES BURO FUR MASCHINEN- UND  
ANLAGEBAU  
Matschach 20  
9181 Feistritz i. Ros(AT);

(54) SYSTEME DE PEDALE-TRADUCTION-PEDALSYSTEM  
(30) 05.04.02 AT 5332002  
(45) 27.09.06

---

(11) 1 583 687  
(51) B 62 M 3/08 B 62 K 15/00  
B 62 K 21/12  
(21) + (22) 04700712.5 08.01.04  
(73) ELFANDI, PATRICE  
42 rue du Four  
75006 Paris(FR);

(54) BICYCLETTE TRANSPORTABLE A CADRE DEMONTABLE AVEC  
GUIDON ET PEDALES DE GABARITS REDUITS.  
(30) 13.01.03 FR 0300279  
(45) 06.09.06

---

(11) 1 123 863  
(51) B 63 B 35/32 E 02 B 15/04  
(21) + (22) 01400304.0 07.02.01  
(73) >TECHNIP FRANCE  
170 Place Henri Regnault La Défense 6  
F-92400 Courbevoie(FR);

(54) Navire de récupération de produits pétroliers  
flottants et installation mobile utilisant de tels  
navires de récupération  
(30) 11.02.00 FR 0001757  
(45) 20.09.06

---

(11) 1 383 678  
(51) B 63 B 35/28  
(21) + (22) 02762004.6 05.04.02  
(73) >ALBANY INTERNATIONAL CORP.  
1373 Broadway  
Albany New York 12204(US);

(54) CONTENANT SOUPLE EN FORME DE SPIRALE POUR FLUIDES A  
USAGE MARITIME  
(30) 11.04.01 US 832739 18.07.01 US 908877  
(45) 20.09.06

---

(11) 1 501 718  
(51) B 63 B 1/04  
(21) + (22) 03723089.3 06.05.03  
(73) >MASCELLARO LUIGI  
Via Fosso della Castelluccia 146/22  
I-00134 Roma(IT);

(54) COQUE DE NAVIGATION A ARCHITECTURE MONO-CATAMARAN  
(30) 08.05.02 IT RM20020251  
(45) 27.09.06

---

(11) 1 501 720  
(51) B 63 B 1/38  
(21) + (22) 03723522.3 05.05.03  
(73) DK GROUP N.A. N.V.  
Kaya W.F.G. (jombi) Mensing 36  
Curaçao(AN);

(54) NAVIRE COMPORTANT UNE CAVITE D'AIR DE FOND  
PRESENTANT UN DEFLECTEUR D'AIR  
(30) 07.05.02 EP 02076818  
(45) 20.09.06

---

(11) 1 631 489  
(51) B 63 B 21/00 G 01 N 3/08  
(21) + (22) 04764529.6 27.08.04  
(73) STEAG A.G.  
Rüttenscheider Strasse 1-3  
45128 Essen(DE);

(54) PROCEDE DE DETERMINATION DE LA DUREE DE VIE RESTANTE  
DE FILINS-TRADUCTION-VERFAHREN ZUM BESTIMMEN DER  
RESTLEBENSDAUER VON TROSSEN  
(30) 04.09.03 DE 10340713  
(45) 06.09.06

---

(11) 0 846 071  
(51) B 64 B 1/22  
(21) + (22) 97930397.1 24.06.97  
(73) CARGOLIFTER A.G.  
Kreuzberger Ring 21  
65205 Wiesbaden(DE);

(54) PROCEDE POUR EMBARQUER OU DEBARQUER DE MANIERE  
69

CIBLEE DES PERSONNES/MARCHANDISES DANS DES  
AERONEFS-TRADUCTION-VERFAHREN ZUM GEZIELTEN ABSETZEN  
ODER AUFNEHMEN VON GÜTERN AUS LUFTFAHRZEUGEN  
(30) 25.06.96 DE 19625297  
(45) 13.09.06

---

(11) 0 893 938  
(51) B 64 C 1/14 H 05 B 3/86  
(21) + (22) 98401847.3 21.07.98  
(73) SAINT-GOBAIN GLASS FRANCE  
18 avenue d'Alsace  
92400 Courbevoie(FR);

(54) Vitrage chauffant feuilleté, notamment pour cockpit  
d'avion  
(30) 23.07.97 FR 9709347  
(45) 13.09.06

---

(11) 1 572 534  
(51) B 64 C 27/473  
(21) + (22) 04728082.1 16.04.04  
(73) >PROXFLYER A/S  
Nesveien 9  
1394 Nesbru(NO);

(54) ROTOR ET AERONEF PASSIVEMENT STABLE EN VOL  
STATIONNAIRE  
(30) 20.05.03 NO 20032282  
(45) 13.09.06

---

(11) 1 614 623  
(51) B 64 C 1/14  
(21) + (22) 05300537.7 30.06.05  
(73) AIRBUS FRANCE  
316 Route de Bayonne  
31060 Toulouse(FR);

(54) Porte pour aéronef, et aéronef muni d'au moins une  
telle porte  
(30) 09.07.04 FR 0451485  
(45) 06.09.06

---

(11) 1 500 589  
(51) B 64 D 13/00 F 24 F 13/065  
(21) + (22) 03016788.6 23.07.03  
(73) GOODRICH LIGHTING SYSTEMS G.M.B.H.  
Bertramstrasse 8  
59557 Lippstadt(DE);

(54) Dispositif de sortie d'air pour  
véhicules-TRADUCTION-Luftauslassvorrichtung für den  
Innenraum eines Fahrzeuges  
(45) 13.09.06

---

(11) 1 512 628  
(51) B 64 D 47/00 B 64 F 5/00  
G 07 C 5/00  
(21) + (22) 04291980.3 03.08.04  
(73) AIRBUS FRANCE  
316 Route de Bayonne  
31060 Toulouse(FR);

(54) Procédé et dispositif de maintenance d'un équipement  
de radionavigation d'un aéronef  
(30) 05.09.03 FR 0310497  
(45) 27.09.06

---

(11) 1 620 313  
(51) B 64 D 37/14  
(21) + (22) 03789476.3 24.11.03  
(73) AIRBUS  
1 Rond-Point Maurice Bellonte  
31707 Blagnac(FR);

(54) PROCEDE POUR LE CHARGEMENT EN CARBURANT DUN AERONEF  
AU SOL  
(30) 02.05.03 FR 0305407  
(45) 20.09.06

---

(11) 1 512 628  
(51) B 64 F 5/00 G 07 C 5/00  
B 64 D 47/00  
(21) + (22) 04291980.3 03.08.04  
(73) AIRBUS FRANCE  
316 Route de Bayonne  
31060 Toulouse(FR);

(54) Procédé et dispositif de maintenance d'un équipement  
de radionavigation d'un aéronef  
(30) 05.09.03 FR 0310497  
(45) 27.09.06

---

(11) 1 466 828  
(51) B 64 G 4/00  
(21) + (22) 03028978.9 17.12.03  
(73) EADS SPACE TRANSPORTATION G.M.B.H.  
Willy-Messerschmitt-Strasse 1  
85521 Ottobrunn(DE);

(54) Dispositif d'approvisionnement et d'inspection pour  
des plates-formes petites dans  
l'orbite-TRADUCTION-Versorgungs- und  
Inspektionsvorrichtung für Kleinplattformen im Orbit

(30) 09.04.03 DE 10316131  
(45) 20.09.06

(11) 1 396 429  
(51) B 65 B 17/02 B 65 B 55/20  
B 65 D 81/127  
(21) + (22) 03292018.3 12.08.03  
(73) >MVM  
Mattaincourt BP 169  
F-88507 Mirecourt Cedex(FR);  
(54) Utilisation d'une colle temporaire pour le  
conditionnement de pièces dans une boîte d'emballage  
(30) 27.08.02 FR 0210610  
(45) 06.09.06

(11) 1 405 020  
(51) B 65 B 1/00 F 28 C 3/12  
F 25 D 3/11  
(21) + (22) 02748610.9 04.07.02  
(73) TRONOX PIGMENTS INTERNATIONAL GMBH  
Talacker 29  
8001 Zürich(CH);  
(54) PROCEDE DE REFROIDISSEMENT DIRECT DE SOLIDES EN  
FINES PARTICULES-TRADUCTION-VERFAHREN ZUR DIREKTEN  
KÜHLUNG VON FEINTEILIGEN FESTSTOFFEN  
(30) 05.07.01 DE 10132072 05.07.01 DE 10132073  
(45) 27.09.06

(11) 1 480 882  
(51) B 65 B 19/28 B 65 B 65/00  
(21) + (22) 03711924.5 05.03.03  
(73) FOCKE & CO. (GMBH & CO. KG)  
Siemensstrasse 10  
27283 Verden(DE);  
(54) INSTALLATION DE FABRICATION ET D'EMBALLAGE (DE  
CIGARETTES), PROCEDE ET DISPOSITIF DE COMMANDE DE  
LADITE  
INSTALLATION-TRADUCTION-(ZIGARETTEN-)FERTIGUNGS-  
VERPACKUNGSANLAGE UND VERFAHREN UND VORRICHTUNG ZU  
DEREN STEUERUNG  
(30) 06.03.02 DE 10209753  
(45) 13.09.06

(11) 1 494 920  
(51) B 65 B 3/32 B 67 C 3/20  
(21) + (22) 03725041.2 16.04.03  
(73) FINNAH ENGINEERING UND PACKAGING G.M.B.H.  
Einsteinstrasse 18  
48683 Ahaus(DE);  
(54) DISPOSITIF DE DOSAGE DE PRODUITS  
COULANTS-TRADUCTION-DOSIERVORRICHTUNG FÜR  
FLIESSFÄHIGE PRODUKTE  
(30) 18.04.02 DE 20206064 U  
(45) 13.09.06

(11) 1 495 965  
(51) B 65 B 9/20 B 65 B 9/22  
B 65 B 59/04  
(21) + (22) 04015433.8 01.07.04  
(73) ROVEMA VERPACKUNGSMASCHINEN G.M.B.H.  
Industriestrasse 1  
35463 Fernwald(DE);  
(54) Verticale transwrapmaschine-TRADUCTION-Vertikale  
Schlauchbeutelmaschine  
(30) 09.07.03 DE 10330851  
(45) 06.09.06

(11) 1 495 975  
(51) B 65 B 51/30  
(21) + (22) 04015019.5 25.06.04  
(73) ROVEMA VERPACKUNGSMASCHINEN G.M.B.H.  
Industriegebiet  
35463 Fernwald(DE);  
(54) Inrichting voor het lassen van een  
buisfolie-TRADUCTION-Vorrichtung zum Verschweissen  
eines Folienschlauches  
(30) 11.07.03 DE 10331361  
(45) 27.09.06

(11) 1 515 893  
(51) B 65 B 35/50 B 65 H 29/44  
B 65 H 31/26 B 65 H 31/18  
(21) + (22) 03727121.0 16.06.03  
(73) TEXTILMA A.G.  
Kehrsitenstrasse 23  
6362 Stansstad(CH);  
(54) DISPOSITIF D'EMPILEMENT POUR SECTIONS DE BANDES, EN  
PARTICULIER POUR SECTIONS DE BANDES TEXTILES  
POURVUES DE PLS  
TERMINAUX-TRADUCTION-STAPELVORRICHTUNG F R  
BANDABSCHNITTE, INSBESONDERE F R MIT  
ENDFALTEN VERSEHENE TEXTILE BANDABSCHNITTE  
(30) 27.06.02 CH 111002  
(45) 13.09.06

(11) 1 561 687  
(51) B 65 B 13/02  
(21) + (22) 05250313.3 21.01.05  
(73) >BAND-IT-IDEX INC. A UNIT OF IDEX CORP.  
A Unit of IDEX Corporation 4799 Dahlia Street  
Denver Colorado 80216-0307(US);  
(54) Appareil permettant de fournir une consommation  
réduite du matériaux pour banderolage  
(30) 29.01.04 US 768867  
(45) 13.09.06

(11) 1 585 669  
(51) B 65 B 3/04 B 65 B 43/60  
(21) + (22) 03789466.4 13.11.03  
(73) FLEXTAINER S.A.  
Zone Industrielle  
57370 Schalbach(FR);  
(54) MACHINE DE REMPLISSAGE D'OUTRES OU ANALOGUES  
COMPORTANT UN DISPOSITIF DE COMMANDE A CAMES  
(30) 09.12.02 FR 0215538  
(45) 06.09.06

(11) 1 593 478  
(51) B 65 B 61/00 B 29 C 61/00  
G 01 L 9/00 B 65 D 77/22  
B 65 D 51/16  
(21) + (22) 04101920.9 05.05.04  
(73) SCHREINER GROUP G.M.B.H. & CO. KG  
Bruckmannring 22  
85764 Oberschleissheim(DE);  
(54) Procédé pour recouvrir et ventiler un domaine  
fonctionnel et dispositif avec des feuilles pour  
réaliser ce procédé-TRADUCTION-Verfahren zum  
Abdecken und Belüften eines Funktionsbereichs und  
Folienanordnung zur Durchführung des Verfahrens  
(45) 27.09.06

(11) 1 618 052  
(51) B 65 B 25/06 B 65 D 85/72  
B 65 D 75/68 B 65 D 3/02  
(21) + (22) 04742595.4 28.04.04  
(73) BONGRAIN S.A.  
42 Rue Rieussec  
78220 Viroflay(FR);  
(54) EMBALLAGE MUNI D'UN ORGANE D'ARRACHAGE POUR PRODUIT  
ALIMENTAIRE PATEUX, ET PROCEDE DE FABRICATION D'UN  
TEL EMBALLAGE  
(30) 30.04.03 FR 0305350  
(45) 27.09.06

(11) 1 633 630  
(51) B 65 B 25/14 B 65 B 11/58  
B 65 D 85/16 B 65 D 75/38  
(21) + (22) 04741588.0 18.05.04  
(73) S.A. >KNAUF INSULATION  
Rue de Maestricht 95  
B-4600 Visé(BE);  
(54) PAQUETS DE ROULEAUX ET LEUR PROCEDE DE FABRICATION  
(30) 22.05.03 BE 200300297  
(45) 06.09.06

(11) 1 280 705  
(51) B 65 C 9/46 B 65 C 9/18  
(21) + (22) 01936149.2 29.03.01  
(73) ESPERA-WERKE G.M.B.H.  
Moltkestrasse 17-33 Postfach 10 05 57  
47058 Duisburg(DE);  
(54) IMPRIMANTE POUR  
ETIQUETTES-TRADUCTION-ETIKETTENDRUCKER  
(30) 08.05.00 DE 10022152  
(45) 06.09.06

(11) 1 616 799  
(51) B 65 C 9/22  
(21) + (22) 05012081.5 04.06.05  
(73) LANGGUTH G.M.B.H.  
Im Südfeld 17  
48308 Senden-Bösensell(DE);  
(54) Procédé et dispositif  
d'encollage-TRADUCTION-Beleimungsverfahren und  
-vorrichtung  
(30) 10.07.04 DE 102004033512  
(45) 27.09.06

(11) 0 910 961  
(51) B 65 D 65/46 A 23 P 1/08  
A 23 J 3/30  
(21) + (22) 98308645.5 22.10.98  
(73) >CERESTAR HOLDING B.V.  
Nijverheidsstraat 1 P.O. Box 9  
N-4551 LA Sas Van Gent(NL);  
(54) Extrusion d'hydrolysats de protéines  
(30) 25.10.97 GB 9722519  
(45) 20.09.06

(11) 1 054 819  
(51) B 65 D 81/22  
(21) + (22) 99961086.8 15.12.99  
(73) KELIFA, ROBERT  
2 place Francis Chirat  
13002 Marseille(FR);  
(54) DISPOSITIF REGULATEUR D'HUMIDITE RELATIVE  
(30) 15.12.98 FR 9816152  
(45) 06.09.06

(11) 1 072 526  
(51) B 65 D 33/25 B 29 D 5/10  
B 31 B 19/90  
(21) + (22) 00305239.6 21.06.00  
(73) >SEALSTRIP CORP.  
P.O. Box 522 200 N. Washington St.  
Boyertown PA 19512(US);  
(54) Emballage avec fermeture étanche renforcée refermable  
(30) 29.07.99 US 364180  
(45) 06.09.06

(11) 1 094 777  
(51) B 65 D 81/32 A 61 F 15/00  
(21) + (22) 98936470.8 08.07.98  
(73) FLEURY, LYDIE  
5 rue des Puits  
95380 Puisieux (FR);  
TIR GROUPE  
52/54 rue des Bas Rogers - BP 51  
92802 Puteaux(FR);  
VERPACKUNGS SERVICE G.M.B.H.  
Werner Siemens strasse  
76356 Weingarten(DE)  
(54) APPLICATEUR A MULTI-COMPARTIMENT A USAGE UNIQUE  
(45) 13.09.06

(11) 1 175 355  
(51) B 65 D 85/24  
(21) + (22) 00908195.1 14.02.00  
(73) >ASTRA TECH A.B.  
Aminogatan 1  
431 21 Mölndal(SE);  
(54) EMBALLAGE DE CONSERVATION ET PROCEDE D'EMBALLAGE  
(30) 12.02.99 SE 9900465  
(45) 27.09.06

(11) 1 197 299  
(51) B 65 D 83/14 F 23 D 14/28  
B 25 C 1/06 B 25 C 1/08  
(21) + (22) 01402614.0 10.10.01  
(73) ILLINOIS TOOL WORKS INC.  
3600 West Lake Avenue  
Glenview Cook County Illinois 60025(US);  
(54) Adaptateur pour fixer un réservoir de carburant sur  
un outil entraîné par combustion et outil  
correspondant muni d'un loquet pour fixer  
l'adaptateur audit outil  
(30) 12.10.00 US 689546  
(45) 06.09.06

(11) 1 228 982  
(51) B 65 D 83/16 B 65 D 83/14  
(21) + (22) 01403261.9 14.12.01  
(73) L'ORÉAL  
14 rue Royale  
75008 Paris(FR);  
(54) Dispositif pressurisé équipé d'une valve à  
basculement  
(30) 31.01.01 FR 0101312  
(45) 13.09.06

(11) 1 243 518  
(51) B 65 D 19/00  
(21) + (22) 02006486.1 22.03.02  
(73) GEBHARDT TRANSPORT- UND LAGERSYSTEME G.M.B.H.  
Frühlingstrasse 2-3  
93413 Cham(DE);  
(54) Palette avec plaque de renfort-TRADUCTION-Palette  
mit Tragplatte  
(30) 24.03.01 DE 20105233 U  
(45) 20.09.06

(11) 1 256 521  
(51) B 65 D 3/04 B 65 D 3/28  
B 65 D 5/02 B 65 D 5/42  
B 65 D 71/00  
(21) + (22) 02290869.3 08.04.02  
(73) L'ORÉAL  
14 rue Royale  
75008 Paris(FR);  
(54) Emballage pour la présentation groupée d'au moins  
deux articles  
(30) 09.05.01 FR 0106126  
(45) 27.09.06

(11) 1 257 227  
(51) B 65 D 81/32 B 05 C 17/005  
A 61 C 5/06  
(21) + (22) 01903771.2 15.02.01  
(73) 3M ESPE A.G.  
Espe Platz  
82229 Seefeld(DE);  
(54) CAPSULE SERVANT A REALISER UN  
MELANGE-TRADUCTION-MISCHKAPSEL  
(30) 21.02.00 DE 10007580  
(45) 27.09.06

(11) 1 279 607  
(51) B 65 D 1/32 B 05 B 11/04  
(21) + (22) 02291675.3 04.07.02  
(73) L'ORÉAL  
14 rue Royale  
75008 Paris(FR);  
(54) Dispositif de pulvérisation d'un produit fluide  
(30) 25.07.01 FR 0109932  
(45) 13.09.06

(11) 1 288 141  
(51) B 65 D 81/32 B 29 C 65/00  
(21) + (22) 02255505.6 06.08.02  
(73) HOSOKAWA YOKO CO., LTD  
No. 11-5 Niban-cho Chiyoda-Ku  
Tokyo-to(JP);  
(54) Matériau d'emballage et sachet d'emballage fabriqué  
à partir de ce matériau  
(30) 06.08.01 JP 2001238361  
(45) 20.09.06

(11) 1 311 443  
(51) B 65 D 88/12 B 65 D 90/00  
(21) + (22) 01958220.4 17.08.01  
(73) TOMKINS, PHILIP  
23 Station Road Desborough Northamptonshire NN14 2RL  
(GB);  
KAVANAGH, NICHOLAS MICHAEL  
Rawnie House Old Way Appledore Ashford  
Kent TN26 2DB(GB);  
PATTEN, FRANCIS DAVID  
21 Recreation Avenue  
Corryingham Essex SS17 9BZ(GB)  
(54) CADRES DE LIAISON POUR LE TRANSPORT  
(30) 23.08.00 GB 0024014  
(45) 27.09.06

(11) 1 375 373  
(51) B 65 D 47/20  
(21) + (22) 03291387.3 11.06.03  
(73) L'ORÉAL  
14 rue Royale  
75008 Paris(FR);  
(54) Ensemble de conditionnement et de distribution d'un  
produit  
(30) 28.06.02 FR 0208140  
(45) 13.09.06

(11) 1 378 456  
(51) B 65 D 5/72 B 65 D 5/02  
(21) + (22) 03015011.4 02.07.03  
(73) >MEADWESTVACO PACKAGING SYSTEMS LLC  
One High Ridge Park  
Stamford Connecticut 06905(US);  
(54) Carton et flan  
(30) 02.07.02 GB 0215268  
(45) 13.09.06

(11) 1 396 429  
(51) B 65 D 81/127 B 65 B 17/02  
B 65 B 55/20  
(21) + (22) 03292018.3 12.08.03  
(73) >MVM  
Mattaincourt BP 169  
F-88507 Mirecourt Cedex(FR);  
(54) Utilisation d'une colle temporaire pour le  
conditionnement de pièces dans une boîte d'emballage  
(30) 27.08.02 FR 0210610  
(45) 06.09.06

(11) 1 401 728  
(51) B 65 D 71/42  
(21) + (22) 02751928.9 03.07.02  
(73) >SMURFIT KAPPA PACKAGING A.B.  
Box 323  
55115 Jönköping(SE);  
(54) CARTON PORTE-CANETTES ET EBAUCHE EN CARTON POUR SA  
REALISATION  
(30) 03.07.01 SE 0102379  
(45) 06.09.06

(11) 1 406 820  
(51) B 65 D 47/08

(21) + (22) 02767566.9 11.07.02  
(73) TETRA LAVAL HOLDINGS & FINANCE S.A.  
Avenue Général-Guisan 70  
1009 Pully(CH);

(54) DISPOSITIF DE BOUCHAGE ET RECIPIENT EQUIPE D'UN TEL  
DISPOSITIF  
(30) 13.07.01 FR 0109422  
(45) 27.09.06

---

(11) 1 433 722  
(51) B 65 D 88/76 E 02 D 27/38  
E 02 D 31/12  
(21) + (22) 03012977.9 07.06.03  
(73) STAHL- & INDUSTRIE- TOOLS VERTRIEBS GMBH  
Sonnenweg 217  
8971 Rohrmoos(AT);

(54) Citerne de gas liquide apte à résister à la poussée  
d' Archimède-TRADUCTION-Auftriebssicherung für  
erdgedeckt aufgestellte Flüssiggasbehälter  
(30) 27.12.02 DE 20219993 U  
(45) 13.09.06

---

(11) 1 439 131  
(51) B 65 D 77/06 B 29 C 49/22  
(21) + (22) 04000428.5 12.01.04  
(73) SCHNEIDER, EKKEHARD, DIPL.-ING.  
Petersbachweg 4  
57610 Altenkirchen(DE);

(54) Ensemble conteneur pour le transport et stockage de  
substances fluides facilement inflammables et  
procédé de production du  
même-TRADUCTION-Behälteranordnung für Transport und  
Lagerung leicht entzündlicher, fließfähiger Stoffe  
und Verfahren zu seiner Herstellung  
(30) 15.01.03 DE 10301217  
(45) 27.09.06

---

(11) 1 441 901  
(51) B 65 D 65/40 B 32 B 27/10  
(21) + (22) 02751226.8 12.07.02  
(73) STORA ENSO OYJ  
Kanavaranta 1  
00160 Helsinki(FI);

(54) MATERIAU D'EMBALLAGE THERMOSCELLABLE RECOUVERT DE  
POLYMERES SON PROCÉDE DE FABRICATION ET UN EMBALLAGE  
FERME REALISE A PARTIR DE CELUI-CI  
(30) 13.07.01 FI 20011539  
(45) 06.09.06

---

(11) 1 441 955  
(51) B 65 D 1/02 B 65 D 41/46  
B 65 D 45/18 B 65 D 47/12  
(21) + (22) 02788037.6 06.11.02  
(73) CEBAL AEROSOL FRANCE  
105 impasse de la valserine  
01200 Chatillon en Michaille(FR);

(54) FIXATION INDEMONTEBLE D'UN DISPOSITIF DE DISTRIBUTION  
(30) 07.11.01 FR 0114415  
(45) 06.09.06

---

(11) 1 475 012  
(51) B 65 D 55/02 A 45 D 34/02  
B 05 B 11/00  
(21) + (22) 04291166.9 06.05.04  
(73) L'ORÉAL  
14 rue Royale  
75008 Paris(FR);

(54) Dispositif de conditionnement et d'application d'un  
produit  
(30) 07.05.03 FR 0305559  
(45) 20.09.06

---

(11) 1 497 831  
(51) B 65 D 85/58 G 11 B 33/04  
G 11 B 23/03  
(21) + (22) 03709762.3 07.03.03  
(73) DOSINGER, STEPHAN  
Kaiserstrasse 44  
80801 München (DE);  
SCHMID, WERNER  
Winthirstrasse 13A  
80639 München(DE)

(54) KIT D'EMBALLAGE-TRADUCTION-VERPACKUNGSBAUSATZ  
(30) 19.04.02 DE 20206232 U  
(45) 13.09.06

---

(11) 1 510 467  
(51) B 65 D 43/02  
(21) + (22) 04015461.9 01.07.04  
(73) HUHTAMAKI GÖTTINGEN ZWEIGNIEDERLASSUNG DER  
HUHTAMAKI DEUTSCHLAND G.M.B.H. & CO. KG  
Karl-Grünekle-Strasse 23/25  
37077 Göttingen(DE);

(54) Couvercle rectangulaire réalisé par emboutissage  
d'une feuille en plastique-TRADUCTION-Aus einer  
Kunststoffolie tiefgezogener, im wesentlichen

rechteckiger Deckel  
(30) 01.09.03 DE 20313677 U  
(45) 13.09.06

---

(11) 1 512 639  
(51) B 65 D 51/28  
(21) + (22) 04103749.0 04.08.04  
(73) >ALLEGRIINI MAURIZIO  
Viale Albini 4  
I-24121 Bergamo(IT);

(54) Verschlusseinheit  
(30) 05.09.03 IT MI20031712  
(45) 06.09.06

---

(11) 1 539 867  
(51) B 65 D 65/40 C 08 J 5/18  
B 32 B 27/32  
(21) + (22) 03797293.2 11.09.03  
(73) TOPAS ADVANCED POLYMERS G.M.B.H.  
Industriepark Hoechst  
65926 Frankfurt am Main(DE);

(54) PROCÉDE DE REALISATION A PARTIR D'UN FILM  
THERMOFORMABLE D'UN EMBALLAGE PRESENTANT UNE  
RESISTANCE ELEVEE A LA DEFORMATION THERMIQUE ET UNE  
GRANDE IMPERMEABILITE A LA VAPEUR  
D'EAU-TRADUCTION-VERFAHREN ZUM HERSTELLEN EINER  
VERPACKUNG AUS THERMOFORMBARER FOLIE MIT HOHER  
WÄRMEFORMBESTÄNDIGKEIT UND WASSERDAMPFBARRIERE  
(30) 13.09.02 DE 10242730  
(45) 20.09.06

---

(11) 1 571 095  
(51) B 65 D 5/74 B 65 D 51/28  
(21) + (22) 05000565.1 13.01.05  
(73) EMIL JACOBY OBST- UND GEMUSEVERWERTUNG,  
WEINGROSSHANDLUNG IN AUGGEN, G.- MIT BESCHRANKTER  
HAFTUNG  
Bahnhofstrasse 29  
79424 Auggen(DE);

(54) Dispositif d'ouverture d'un récipient et procédé  
pour y associer un additif-TRADUCTION-Vorrichtung  
zum Öffnen eines Behälters sowie Verfahren zum  
Zustfügen eines Wirkstoffes an einer solchen  
Vorrichtung  
(30) 20.02.04 DE 102004008268  
(45) 13.09.06

---

(11) 1 575 835  
(51) B 65 D 5/20 B 65 D 77/02  
(21) + (22) 03789244.5 12.12.03  
(73) HENKEL K.G.A.A.  
Henkelstrasse 67  
40589 Düsseldorf(DE);

(54) SYSTEME D'EMBALLAGE RENFERMANT DES OBJETS SOUS FORME  
DE PASTILLES-TRADUCTION-VERPACKUNGSSYSTEM MIT  
TABLETTENFÖRMIGEN GEGENSTÄNDEN  
(30) 23.12.02 DE 10261535  
(45) 13.09.06

---

(11) 1 581 435  
(51) B 65 D 25/32  
(21) + (22) 03776837.1 08.11.03  
(73) DEUTSCHE AMPHIBOLIN-WERKE VON ROBERT MURJAHN  
STIFTUNG & CO. K.G.  
Rossdorfer Strasse 50  
64372 Ober-Ramstadt(DE);

(54) POIGNEE DE TRANSPORT-TRADUCTION-TRAGBUEGEL  
(30) 15.11.02 DE 10253562 04.02.03 DE 10304452  
(45) 13.09.06

---

(11) 1 592 625  
(51) B 65 D 83/62  
(21) + (22) 04703450.9 20.01.04  
(73) PACKAGING TECHNOLOGY HOLDING S.A.  
23 rue du fort Neipperg  
2230 Luxembourg(LU);

(54) Drukverpakkingssysteem  
(30) 21.01.03 NL 1022456  
(45) 13.09.06

---

(11) 1 593 478  
(51) B 65 D 77/22 B 65 D 51/16  
B 65 B 61/00 B 29 C 61/00  
G 01 L 9/00  
(21) + (22) 04101920.9 05.05.04  
(73) SCHREINER GROUP G.M.B.H. & CO. KG  
Bruckmannring 22  
85764 Oberschleissheim(DE);

(54) Procédé pour recouvrir et ventiler un domaine  
fonctionnel et dispositif avec des feuilles pour  
réaliser ce procédé-TRADUCTION-Verfahren zum  
Abdecken und Belüften eines Funktionsbereichs und  
Folienanordnung zur Durchführung des Verfahrens  
(45) 27.09.06

(11) 1 611 959  
(51) B 65 D 1/44 B 05 B 7/24  
(21) + (22) 04447160.5 02.07.04  
(73) FLEXI-CUP  
Warandestraat 129H  
B-9810 Nazareth(BE);  
(54) Flexibele houder bestemd voor verf  
(45) 20.09.06

---

(11) 1 618 052  
(51) B 65 D 85/72 B 65 D 75/68  
B 65 D 3/02 B 65 B 25/06  
(21) + (22) 04742595.4 28.04.04  
(73) BONGRAIN S.A.  
42 Rue Rieussec  
78220 Viroflay(FR);  
(54) EMBALLAGE MUNI D'UN ORGANE D'ARRACHAGE POUR PRODUIT  
ALIMENTAIRE PATEUX, ET PROCEDE DE FABRICATION D'UN  
TEL EMBALLAGE  
(30) 30.04.03 FR 0305350  
(45) 27.09.06

---

(11) 1 633 630  
(51) B 65 D 85/16 B 65 D 75/38  
B 65 B 25/14 B 65 B 11/58  
(21) + (22) 04741588.0 18.05.04  
(73) S.A. >KNAUF INSULATION  
Rue de Maestricht 95  
B-4600 Visé(BE);  
(54) PAQUETS DE ROULEAUX ET LEUR PROCEDE DE FABRICATION  
(30) 22.05.03 BE 200300297  
(45) 06.09.06

---

(11) 1 348 645  
(51) B 65 F 1/06 B 65 F 1/08  
(21) + (22) 03006386.1 20.03.03  
(73) HAILO-WERK RUDOLF LOH G.M.B.H. & CO. KG  
Daimlerstrasse 8  
D-35708 Haiger(DE);  
(54) Poubelle-TRADUCTION-Abfallsammler  
(30) 20.03.02 DE 10212317  
(45) 27.09.06

---

(11) 1 231 171  
(51) B 65 G 69/28  
(21) + (22) 02001545.9 23.01.02  
(73) BENNO DROSSLER G.M.B.H. & CO, BAUUNTERNEHMUNG KG  
Marienhütte 6  
57080 Siegen(DE);  
(54) Pont de transbordement-TRADUCTION-Überladebrücke  
(30) 13.02.01 DE 10107069 17.05.01 DE 10124006  
(45) 06.09.06

---

(11) 1 445 218  
(51) B 65 G 47/51  
(21) + (22) 03090031.0 05.02.03  
(73) HAUNI MASCHINENBAU A.G.  
Kurt-A.-Körber-Chaussee 8-32  
21033 Hamburg(DE);  
(54) Magasin à capacité  
variable-TRADUCTION-Speichereinrichtung mit  
variabler Speicherkapazität  
(45) 13.09.06

---

(11) 1 475 323  
(51) B 65 G 19/02  
(21) + (22) 04006106.1 15.03.04  
(73) GARTNER, FRANZ  
Mühlweg 10  
97656 Oberelsbach(DE);  
(54) Aiguillage pour système de voie  
suspendue-TRADUCTION-Hängeförderbahnweiche  
(30) 05.05.03 DE 10320213  
(45) 06.09.06

---

(11) 1 497 208  
(51) B 65 G 47/68  
(21) + (22) 03738220.7 11.04.03  
(73) GEBO INDUSTRIES (SOCIETE ANONYME)  
Z.I. - Rue du Commerce  
67116 Reichstett(FR);  
(54) UNITE DE CONVOYAGE AVEC ACCUMULATION DE RECIPIENTS,  
TELS QUE DES BOUTEILLES  
(30) 12.04.02 FR 0204592  
(45) 20.09.06

---

(11) 1 510 479  
(51) B 65 G 47/50  
(21) + (22) 04090303.1 29.07.04  
(73) SIEMENS A.G.  
Wittelsbacherplatz 2  
80333 München(DE);  
(54) Système transporteur, en particulier un tapis de  
transport de valises pour aéroport, et équipement de  
commande pour le système de

---

transport-TRADUCTION-Fördersystem, insbesondere eine  
Flughafengepäckförderanlage, und eine Steuerung für  
ein solches Fördersystem  
(30) 29.08.03 DE 10339951  
(45) 06.09.06

---

(11) 1 531 433  
(51) B 65 G 25/06 B 65 G 25/08  
G 07 F 7/06  
(21) + (22) 04017846.9 28.07.04  
(73) WINCOR NIXDORF INTERNATIONAL G.M.B.H.  
Heinz-Nixdorf-Ring 1  
33106 Paderborn(DE);  
(54) Automate pour conteneurs  
consignes-TRADUCTION-Rücknahmeautomat für Behältnisse  
(30) 14.11.03 DE 10353537 02.07.04 DE 102004032330  
(45) 13.09.06

---

(11) 1 604 776  
(51) B 65 G 47/84 B 23 Q 7/02  
(21) + (22) 05012506.1 10.06.05  
(73) SCHERER FEINBAU G.M.B.H.  
Frankenstrasse 2  
63776 Mömbris(DE);  
(54) Machine-outil avec arbres  
verticales-TRADUCTION-Werkzeugmaschine mit  
Vertikalspindeln  
(30) 11.06.04 DE 102004029916  
(45) 06.09.06

---

(11) 1 608 573  
(51) B 65 G 35/06 B 65 G 1/127  
(21) + (22) 03816533.8 31.03.03  
(73) CT PACK S.R.L.  
Via Argine Volano N. 355/D  
44030 FOSSALTA DI COPPARO - FERRARA(IT);  
(54) DISPOSITIF DE STOCKAGE ET DE DISTRIBUTION DE PRODUITS  
(45) 06.09.06

---

(11) 1 661 828  
(51) B 65 G 17/00  
(21) + (22) 04025852.7 30.10.04  
(73) EWAB HOLDING A.G. C/O ZUMIDA TREUHAND AG  
Alpenstrasse 4  
6301 Zug(CH);  
(54) Support de pièce pour un système de transport avec  
une chaîne de convoyage et une voie de  
guidage-TRADUCTION-Werkstückträger für eine  
Werkstückfördereinrichtung mit einer Förderkette und  
einer Führungsbahn  
(45) 06.09.06

---

(11) 1 201 586  
(51) B 65 H 29/04 B 65 H 29/68  
(21) + (22) 01124303.7 19.10.01  
(73) GOSS INTERNATIONAL AMERICAS, INC.  
121 Broadway Street  
Dover NH 03820(US);  
(54) Méthode et dispositif pour faire varier la vitesse  
de produits en forme de  
feuilles-TRADUCTION-Vorrichtung und Verfahren zum  
Verändern der Geschwindigkeit von bogenförmigen  
Produkten  
(30) 30.10.00 US 699893  
(45) 06.09.06

---

(11) 1 209 110  
(51) B 65 H 23/035 B 65 H 23/038  
(21) + (22) 01118666.5 03.08.01  
(73) EASTMAN KODAK CY  
343 State Street  
Rochester New York 14650(US);  
(54) Dispositif pour obtenir un déplacement latéral des  
produits plats et flexibles  
transportés-TRADUCTION-Vorrichtung zur Erzeugung  
eines Versatzes von transportiertem biegsamen  
flächigen Gut  
(30) 28.11.00 DE 10059004  
(45) 27.09.06

---

(11) 1 217 454  
(51) B 65 H 5/22 G 03 G 15/00  
G 03 G 15/20  
(21) + (22) 01127779.5 22.11.01  
(73) EASTMAN KODAK CY  
343 State Street  
Rochester New York 14650(US);  
(54) Machine d'impression ou copier  
numérique-TRADUCTION-Digitale Druck- oder  
Kopiermaschine  
(30) 22.12.00 DE 10064556 21.03.01 DE 10113885  
(45) 13.09.06

---

(11) 1 281 647  
(51) B 65 H 5/34 B 65 H 11/00

B 65 H 7/20  
(21) + (22) 02014920.9 08.07.02  
(73) HEIDELBERGER DRUCKMASCHINEN A.G.  
Kurfürsten-Anlage 52-60  
69115 Heidelberg(DE);  
(54) Procédé pour transporter des feuilles sur la table  
de marge d'une machine de traitement de  
feuilles-TRADUCTION-Verfahren zum Befördern von  
Bogen in einem Anleger einer Bogen verarbeitenden  
Druckmaschine  
(30) 01.08.01 DE 10137536  
(45) 27.09.06

(11) 1 316 524  
(51) B 65 H 75/08  
(21) + (22) 01128585.5 30.11.01  
(73) HEUSER, HANS  
Garschager Heide 41  
D-42899 Remscheid-Lüttringhausen(DE);  
(54) Arbre d'enroulement avec accouplement à  
friction-TRADUCTION-Frictionswickelwelle  
(45) 06.09.06

(11) 1 329 405  
(51) B 65 H 35/00 B 26 D 7/01  
B 29 D 30/46  
(21) + (22) 02025437.1 15.11.02  
(73) KARL EUGEN FISCHER G.M.B.H. MASCHINENFABRIK  
Mainweg 6+8  
D-96224 Burgkunstadt(DE);  
(54) Dispositif pour la découpe de matériau en bande avec  
un angle de coupe réglable-TRADUCTION-Vorrichtung  
zum Schneiden von Bandmaterial mit  
Schneidwinkelverstellung  
(30) 16.01.02 DE 10201368  
(45) 06.09.06

(11) 1 331 192  
(51) B 65 H 69/06  
(21) + (22) 02025978.4 21.11.02  
(73) SAURER G.M.B.H. & CO. KG  
Landgrafenstrasse 45  
41069 Mönchengladbach(DE);  
(54) Dispositif pour raccorder pneumatiquement les  
extrémités de fils-TRADUCTION-Vorrichtung zum  
pneumatischen Verbinden von Garnen  
(30) 25.01.02 DE 10202781  
(45) 06.09.06

(11) 1 342 683  
(51) B 65 H 5/02 B 65 H 5/24  
B 65 H 5/08  
(21) + (22) 03075598.7 28.02.03  
(73) SITMA S.P.A.  
Via Vignolese 1910  
I-41057 Spilamberto Modena(IT);  
(54) Dispositif d'alimentation automatique pour des  
produits de publication individuels  
(30) 06.03.02 IT MI20020460  
(45) 20.09.06

(11) 1 371 588  
(51) B 65 H 29/04 B 26 D 7/01  
B 65 H 9/06  
(21) + (22) 03009871.9 14.05.03  
(73) HEIDELBERGER DRUCKMASCHINEN A.G.  
Kurfürsten-Anlage 52-60 Postfach 10 29 40  
D-69019 Heidelberg(DE);  
(54) Dispositif de positionnement d'une barre à pinces  
d'une machine de poinçonnage et d'estampage de  
feuilles-TRADUCTION-Positionseinrichtung für den  
Greiferwagen einer bogenverarbeitenden Stanz- und  
Prägemaschine  
(30) 10.06.02 DE 10225647  
(45) 13.09.06

(11) 1 399 380  
(51) B 65 H 45/103  
(21) + (22) 02742783.0 25.05.02  
(73) >SAURER G.M.B.H. & CO. K.G.  
Landgrafenstrasse 45  
D-41069 Mönchengladbach(DE);  
(54) DISPOSITIF ET PROCEDE POUR PLIER UNE BANDE DE  
MATERIAU SOUPLE-TRADUCTION-VORRICHTUNG UND VERFAHREN  
ZUM ABLEGEN EINER FLEXIBLEN MATERIALBAHN  
(30) 25.05.01 DE 10125452  
(45) 20.09.06

(11) 1 454 859  
(51) B 65 H 18/10 B 65 H 35/02  
(21) + (22) 04250038.9 06.01.04  
(73) >BAY WEST PAPER CORP.  
1150 Industry Road  
Harrodsburg Kentucky 40330(US);  
(54) Méthode pour la production d'un noyau  
(30) 07.03.03 US 384436  
74

(45) 20.09.06

(11) 1 462 402  
(51) B 65 H 19/10  
(21) + (22) 03090085.6 27.03.03  
(73) HAUNI MASCHINENBAU A.G.  
Kurt-A.-Körber-Chaussee 8-32  
21033 Hamburg(DE);  
(54) Dispositif pour échanger des  
bobines-TRADUCTION-Vorrichtung zum Wechseln von  
Bobinen  
(45) 20.09.06

(11) 1 467 943  
(51) B 65 H 51/14  
(21) + (22) 03702704.2 24.01.03  
(73) MINIFLEX LTD  
The Technology Centre Station Road  
Framlingham Suffolk IP13 9EZ(GB);  
(54) APPAREIL DE TRACTION A CHENILLES  
(30) 26.01.02 GB 0201793  
(45) 06.09.06

(11) 1 472 164  
(51) B 65 H 5/02 B 65 H 5/22  
B 65 H 9/06  
(21) + (22) 03704574.7 07.02.03  
(73) KLEPESER, DIETER  
Carl-Benz-Strasse 6  
74366 Kirchheim (DE);  
WEISS, PETER  
Heilbronner Strasse 5  
74399 Walheim(DE)  
(54) SYSTEME DE TRANSPORT-TRADUCTION-TRANSPORTSYSTEM  
(30) 09.02.02 DE 10205488  
(45) 27.09.06

(11) 1 480 904  
(51) B 65 H 59/40 D 03 D 47/34  
(21) + (22) 03706548.9 21.02.03  
(73) >PICANOL N.V.  
Ter Waarde 50  
B-8900 Ieper(BE);  
(54) INRICHTING VOOR HET DEDECTEREN EN/OFF INSTELLEN VAN  
EEN TREKKRACHT IN EEN DRAAD-TRADUCTION-VORRICHTUNG  
ZUM ERFASSEN UND/ODER EINSTELLEN EINER ZUGKRAFT IN  
EINEM FADEN  
(30) 04.03.02 DE 10210911  
(45) 06.09.06

(11) 1 515 893  
(51) B 65 H 29/44 B 65 H 31/26  
B 65 H 31/18 B 65 B 35/50  
(21) + (22) 03727121.0 16.06.03  
(73) TEXTILMA A.G.  
Kehrsitenstrasse 23  
6362 Stansstad(CH);  
(54) DISPOSITIF D'EMPILEMENT POUR SECTIONS DE BANDES, EN  
PARTICULIER POUR SECTIONS DE BANDES TEXTILES  
POURVUES DE PLIS  
TERMINAUX-TRADUCTION-STAPELVORRICHTUNG F R  
BANDABSCHNITTE, INSBESONDERE F R MIT  
ENDFALTEN VERSEHENE TEXTILE BANDABSCHNITTE  
(30) 27.06.02 CH 111002  
(45) 13.09.06

(11) 1 519 887  
(51) B 65 H 23/188 B 65 H 23/04  
(21) + (22) 03737929.4 04.06.03  
(73) KOENIG & BAUER A.G.  
Friedrich-Koenig-Strasse 4  
97080 Würzburg(DE);  
(54) PROCEDE DE DETERMINATION DE L'ALLURE DE LA REDUCTION  
DE TENSION D'UNE BANDE, ET PROCEDE DE REGLAGE DE  
CETTE TENSION-TRADUCTION-VERFAHREN ZUR ERMITTLUNG  
EINES VERLAUFS FÜR DEN SPANNUNGSABFALL EINER BAHN  
UND VERFAHREN ZUR EINSTELLUNG DER SPANNUNG  
(30) 11.06.02 DE 10225824  
(45) 13.09.06

(11) 1 538 120  
(51) B 65 H 23/04  
(21) + (22) 03027641.4 02.12.03  
(73) MEYER-THILINGER, RICHARD  
Kilianstrasse 162  
90425 Nürnberg(DE);  
(54) Dispositif de serrage d'une bande sans fin avec un  
élément de réglage de la position  
angulaire-TRADUCTION-Vorrichtung zum Spannen einer  
endlosen Bahn mit einem Verstellelement zur  
Winkelverstellung  
(45) 06.09.06

(11) 1 554 122  
(51) B 65 H 20/14 B 65 H 23/32

B 41 F 22/00 B 41 F 25/00  
(21) + (22) 03776805.8 20.10.03

(73) KOENIG & BAUER A.G.  
Friedrich-Koenig-Strasse 4  
97080 Würzburg(DE);  
(54) ELEMENTS DE COMPRESSION POUR UNE MACHINE  
D'IMPRESSION DE TRAITEMENT DE BANDES DE  
MATIERE-TRADUCTION-ANDRÜCKELEMEN TE EINER  
BAHNVERARBEITENDEN DRUCKMASCHINE  
(30) 19.10.02 DE 10248820 19.02.03 DE 10307089  
20.05.03 DE 10322651 11.07.03 DE 10331469  
(45) 13.09.06

(11) 1 556 301  
(51) B 65 H 37/00 B 65 H 45/00  
(21) + (22) 03788841.9 03.12.03

(73) KOENIG & BAUER A.G.  
Friedrich-Koenig-Strasse 4  
97080 Würzburg(DE);  
(54) DISPOSITIFS POUR TRAITER ET/OU ACHEMINER UNE BANDE  
DE MATIERE-TRADUCTION-VORRICHTUNGEN ZUR BEARBEITUNG  
UND/ODER FÖRDERUNG EINER BAHN  
(30) 18.12.02 DE 10259681 27.03.03 DE 10313774  
(45) 13.09.06

(11) 1 557 386  
(51) B 65 H 19/22  
(21) + (22) 05000105.6 05.01.05

(73) ANDRITZ AG  
Stattegger Strasse 18  
8045 Graz(AT);  
(54) Procédé et dispositif pour enrouler une bande de  
papier-TRADUCTION-Verfahren und Vorrichtung zum  
Aufwickeln einer Papierbahn  
(30) 13.01.04 AT 282004  
(45) 13.09.06

(11) 1 562 847  
(51) B 65 H 51/22 D 03 D 47/34  
(21) + (22) 03789021.7 10.11.03

(73) IROPA A.G.  
Oberneuhofstrasse 6  
6340 Baar(CH);  
(54) APPAREIL DE DISTRIBUTION-TRADUCTION-LIEFERGERÄT  
(30) 12.11.02 DE 10252604  
(45) 27.09.06

(11) 1 593 631  
(51) B 65 H 27/00  
(21) + (22) 05003344.8 17.02.05

(73) LURAFLEX G.M.B.H. GERHARD LUCKENOTTO  
Heerdterbuschstrasse 12  
41460 Neuss/Heerd (DE);  
(54) Rouleau de pression-TRADUCTION-Andruckwalze  
(30) 04.05.04 DE 202004007102  
(45) 27.09.06

(11) 1 603 418  
(51) B 65 H 20/18 B 65 H 35/04  
A 41 H 43/02

(21) + (22) 04703744.5 21.01.04  
(73) >SCHMALE-HOLDING G.M.B.H. & CO.  
Lindhorststrasse 12  
D-48607 Ochtrup(DE);  
(54) DISPOSITIF DE TRANSPORT D'UNE PIECE DE  
TISSU-TRADUCTION-VORRICHTUNG ZUM TRANSPORT EINES  
WARENST CKES  
(30) 19.03.03 DE 10312328  
(45) 06.09.06

(11) 0 956 260  
(51) B 66 B 11/08  
(21) + (22) 98901354.5 22.01.98

(73) >KONE CORP.  
Munkkiniemen Puistotie 25  
00330 Helsinki(FI);  
(54) PROCEDE DANS UN MECANISME D'ENTRAINEMENT POUR  
ASCENSEUR  
(30) 23.01.97 FI 970283  
(45) 06.09.06

(11) 1 106 560  
(51) B 66 B 13/30 E 06 B 5/16  
(21) + (22) 00126087.6 29.11.00

(73) THYSSENKRUPP AUFZUGSWERKE G.M.B.H.  
Bernhäuser Strasse 45  
73765 Neuhausen a.d.F.(DE);  
(54) Porte de palier pour ascenseurs résistant au  
feu-TRADUCTION-Brandsichere Schachttür für Aufzüge  
(30) 07.12.99 DE 19959054  
(45) 06.09.06

(11) 1 404 605  
(51) B 66 B 13/16 E 05 B 65/00  
(21) + (22) 02764957.3 09.07.02

(73) >TEGUR  
Route de Brignais  
F-69630 Chaponost(FR);

(54) DISPOSITIF DE VERROUILLAGE D'UNE PORTE PALIERE A  
DEVERROUILLAGE DE SECOURS INDEPENDANT  
(30) 12.07.01 FR 0109309  
(45) 13.09.06

(11) 1 524 234  
(51) B 66 B 13/28 B 66 B 11/02  
(21) + (22) 03023216.9 13.10.03

(73) >LM LIFTMATERIAL G.M.B.H.  
Gewerbestrasse 1  
D-85652 Pliening bei München(DE);  
(54) Système d'ascenseur  
(45) 27.09.06

(11) 1 626 857  
(51) B 66 B 23/24 F 16 G 3/10  
B 29 D 29/06 B 29 C 65/50

(21) + (22) 04734968.3 27.05.04  
(73) SEMPERIT A.G. HOLDING  
Modcenterstrasse 22  
1031 Wien(AT);  
(54) STRUCTURE DE RACCORDEMENT POUR PROFILES  
LONGITUDINAUX-TRADUCTION-SPLEISSKONSTRUKTION FÜR  
LÄNGSPROFILE  
(30) 28.05.03 AT 8252003  
(45) 27.09.06

(11) 1 221 425  
(51) B 66 C 1/48  
(21) + (22) 01130358.3 20.12.01

(73) EUROPROMECC ENGINEERING S.N.C. DI >TREVISAN FABIO  
SEGRETTO E SBABO  
Via Mazzini 2/A  
I-37040 Pressana/Verona(IT);  
(54) Pince autobloquante pour lever des plaques  
(30) 05.01.01 IT VI010007  
(45) 27.09.06

(11) 1 366 253  
(51) B 66 C 23/78 G 01 L 1/16  
E 02 F 9/08 E 04 G 21/04

(21) + (22) 02735106.3 27.02.02  
(73) PUTZMEISTER A.G.  
Max-Eyth-Strasse 10  
72631 Aichtal(DE);  
(54) APPAREIL DE TRAVAIL MOBILE COMPRENANT UN SYSTEME DE  
SURVEILLANCE DE STABILITE  
STATIQUE-TRADUCTION-MOBILES ARBEITSGERÄT MIT  
STANDSICHERHEITSÜBERWACHUNG  
(30) 02.03.01 DE 10110176  
(45) 06.09.06

(11) 1 409 394  
(51) B 66 C 1/66  
(21) + (22) 01942979.4 27.04.01

(73) NOELL MOBILE SYSTEMS & CRANES G.M.B.H.  
Albert-Einstein-Strasse 3  
97080 Würzburg(DE);  
(54) VERROU TOURNANT POUR ENGIN S DE  
LEVAGE-TRADUCTION-TWISTLOCK FÜR HEBEZEUGE  
(30) 03.05.00 DE 10021480  
(45) 06.09.06

(11) 1 458 642  
(51) B 66 C 1/66  
(21) + (22) 01980573.8 29.10.01

(73) KCI KONECRANES PLC  
Koneenkatu 8  
05830 Hyvinkää(FI);  
(54) APPAREIL POUR UNITE DE VERROUILLAGE DE PALONNIER  
POUR CONTENEUR  
(45) 27.09.06

(11) 1 464 611  
(51) B 66 D 1/48  
(21) + (22) 04006657.3 19.03.04

(73) DEMAG CRANES & COMPONENTS G.M.B.H.  
Ruhrstrasse 28  
58300 Wetter(DE);  
(54) Procédé de tranquillisation de la marche d'une  
chaîne à maillons d'un palan à chaîne,  
particulièrement pour éviter l'apparition d'une  
vibration de résonance de la chaîne à maillons, et  
palan à chaîne associé-TRADUCTION-Verfahren zur  
Laufberuhigung einer Gliederkette eines Kettenzuges,  
insbesondere zur Verhinderung der Ausbildung einer  
Resonanzschwingung der Gliederkette, und einen  
Kettenzug hierfür  
(30) 31.03.03 DE 10314724  
(45) 13.09.06

(11) 1 331 199

(51) B 66 F 9/22 F 15 B 11/05  
F 15 B 11/044 F 15 B 20/00  
(21) + (22) 02025356.3 14.11.02  
(73) HYDAC FLUIDTECHNIK G.M.B.H.  
Industriegebiet  
66280 Sulzbach/Saar(DE);  
(54) Dispositif de commande, utilisé en particulier dans  
des dispositifs de levage  
hydraulique-TRADUCTION-Steuervorrichtung,  
insbesondere für den Einsatz bei hydraulisch  
arbeitenden Hubeinrichtungen  
(30) 24.01.02 DE 10202607  
(45) 13.09.06

---

(11) 1 334 947  
(51) B 66 F 3/46  
(21) + (22) 02425657.0 30.10.02  
(73) MAGGIORI, ROBERTO  
Via Groenlandia 21  
00040 Pomezia (RM)(IT);  
(54) Dispositif de levage autonivelant  
(30) 02.11.01 IT RM20010646  
(45) 27.09.06

---

(11) 1 556 306  
(51) B 66 F 9/19 B 60 P 1/52  
(21) + (22) 03778432.9 21.10.03  
(73) ROTOBLOC SARL  
2 rue de la Louvière  
25480 Pirey(FR);  
(54) DISPOSITIF A ROULEMENTS POUR DEPLACER UNE CHARGE  
DANS UN PLAN SENSIBLEMENT HORIZONTAL  
(30) 21.10.02 FR 0213075  
(45) 13.09.06

---

(11) 1 460 028  
(51) B 67 C 7/00  
(21) + (22) 03029435.9 19.12.03  
(73) SALDA, LUCIANO  
Via Roma 11  
41058 Vignola (MO)(IT);  
(54) Machine de stérilisation et de remplissage à  
carrousel-TRADUCTION-Rotationssterilisator und  
-füller  
(30) 19.03.03 DE 20304296 U  
(45) 06.09.06

---

(11) 1 494 920  
(51) B 67 C 3/20 B 65 B 3/32  
(21) + (22) 03725041.2 16.04.03  
(73) FINNAH ENGINEERING UND PACKAGING G.M.B.H.  
Einsteinstrasse 18  
48683 Ahaus(DE);  
(54) DISPOSITIF DE DOSAGE DE PRODUITS  
COULANTS-TRADUCTION-DOSIERVORRICHTUNG FÜR  
FLIESSFÄHIGE PRODUKTE  
(30) 18.04.02 DE 20206064 U  
(45) 13.09.06

---

(11) 1 321 429  
(51) B 68 C 1/04 B 68 C 1/12  
(21) + (22) 02027155.7 05.12.02  
(73) GRASSL, PETER  
Ramsach 3  
D-82418 Murnau(DE);  
(54) Selle pour équitation-TRADUCTION-Sattel für Reittiere  
(30) 18.12.01 DE 10162424  
(45) 06.09.06

---

(11) 1 108 677  
(51) B 81 B 7/00 H 01 L 21/50  
H 01 L 23/10 H 01 L 23/31  
(21) + (22) 99125008.5 15.12.99  
(73) ASULAB S.A.  
Rue des Sors 3  
2074 Marin(CH);  
(54) Procédé d'encapsulation hermétique in situ de  
microsystèmes  
(45) 27.09.06

---

\*\*\*\*\*  
SECTION C : CHIMIE ET METALLURGIE  
SECTIE C : CHEMIE EN METALLURGIE  
\*\*\*\*\*

---

(11) 0 808 655  
(51) C 01 B 33/20 B 01 J 20/18  
B 01 D 71/02  
(21) + (22) 97112823.6 25.04.94  
(73) EXXONMOBIL RESEARCH AND ENGINEERING CY  
1545 Route 22 East P.O. Box 900  
Annandale NJ 08801-0900(US);

---

(54) Couches de tamis moléculaires et procédé de leur  
preparation  
(30) 23.04.93 EP 93303187  
(45) 13.09.06

---

(11) 1 129 051  
(51) C 01 B 35/12 C 05 D 9/02  
C 05 G 3/00  
(21) + (22) 99950921.9 18.10.99  
(73) U.S. BORAX INC.  
26877 Tourney Road  
Valencia CA 91355-1847(US);  
(54) COMPOSITIONS AQUEUSES COULABLES CONTENANT DU BORE ET  
LEUR MODE DE PREPARATION  
(30) 19.10.98 GB 9822797  
(45) 20.09.06

---

(11) 1 370 563  
(51) C 01 B 37/02 B 01 D 53/00  
C 07 F 1/00  
(21) + (22) 02753730.7 21.03.02  
(73) CENTRE NATIONAL DE LA RECHERCHE SCIENTIFIQUE (CNRS)  
3 rue Michel Ange  
75794 Paris Cedex 16(FR);  
(54) MATERIAUX HYBRIDES ORGANIQUES-INORGANIQUES,  
MESOPOREUX, POUR SEPARER LES GAZ  
(30) 21.03.01 FR 0103802  
(45) 06.09.06

---

(11) 1 357 085  
(51) C 01 D 7/00  
(21) + (22) 03006843.1 27.03.03  
(73) ASAHU GLASS COMPANY, LTD  
12-1 Yurakucho 1-chome  
Chiyoda-ku Tokyo 100-8405(JP);  
(54) Procédé de préparation de particules cristallines de  
bicarbonate de sodium ayant un faible pouvoir  
collant, ainsi que ces particules  
(30) 29.03.02 JP 2002096672  
(45) 27.09.06

---

(11) 1 541 529  
(51) C 01 G 49/16  
(21) + (22) 04026974.8 12.11.04  
(73) BASF A.G.  
67056 Ludwigshafen(DE);  
(54) Procédé pour la préparation de pentacarbonyl de  
fer-TRADUCTION-Verfahren zur Herstellung von  
Eisenpentacarbonyl  
(30) 10.12.03 DE 10358075  
(45) 27.09.06

---

(11) 1 541 530  
(51) C 01 G 49/16  
(21) + (22) 04026975.5 12.11.04  
(73) BASF A.G.  
67056 Ludwigshafen(DE);  
(54) Procédé pour la préparation de pentacarbonyl de  
fer-TRADUCTION-Verfahren zur Herstellung von  
Eisenpentacarbonyl  
(30) 10.12.03 DE 10358074  
(45) 27.09.06

---

(11) 1 115 663  
(51) C 02 F 1/52 C 02 F 1/54  
C 02 F 1/56 C 02 F 11/14  
C 02 F 11/02  
(21) + (22) 99932065.8 29.06.99  
(73) NALCO CHEMICAL CY  
One Nalco Center  
Naperville Illinois 60563-1198(US);  
(54) PROCÉDE DE DESHYDRATATION DES BOUES COMPLEXES  
(30) 18.09.98 US 156820  
(45) 20.09.06

---

(11) 1 167 579  
(51) C 02 F 1/76 C 25 B 1/46  
(21) + (22) 01114430.0 15.06.01  
(73) SIEMENS A.G.  
Wittelsbacherplatz 2  
80333 München(DE);  
(54) Procédé d'électrolyse chlore-alcali dans des  
cellules à membrane utilisant un sel  
non-purifié-TRADUCTION-Chloralkalielektrolyse-Verfahr  
en in Membranzellen unter Elektrolyse von  
ungereinigtem Siedesalz  
(30) 24.06.00 DE 10031018  
(45) 27.09.06

---

(11) 1 172 335  
(51) C 02 F 1/44 C 02 F 1/72  
B 01 D 61/00  
(21) + (22) 01116516.4 07.07.01  
(73) >E.ON ENGINEERING G.M.B.H.  
Bergmannsglückstrasse 41-43



DE-45896 Gelsenkirchen (DE);  
>E.ON KRAFTWERKE G.M.B.H.  
Tresckowstrasse 5  
DE-30457 Hannover (DE)  
(54) Procédé pour nettoyer des filtres à bougie et des  
installations à membranes-TRADUCTION-Verfahren zur  
Reinigung von Kerzenfiltern und Membrananlagen  
(30) 11.07.00 DE 10033686  
(45) 13.09.06

(11) 1 222 862  
(51) C 02 F 1/50 A 23 K 3/00  
A 01 N 37/02  
(21) + (22) 02008554.4 17.03.98  
(73) BASF A.G.  
67056 Ludwigshafen(DE);  
(54) Solutions à base d'acide propionique, d'ammoniaque,  
de propanediol et d'eau et leur  
utilisation-TRADUCTION-Lösungen aus Propionsäure,  
Ammoniak, Propandiol und Wasser und deren Verwendung  
(30) 21.03.97 DE 19712040  
(45) 20.09.06

(11) 1 251 102  
(51) C 02 F 1/44 B 01 D 69/08  
B 01 D 71/26 B 01 D 63/02  
(21) + (22) 01901389.5 17.01.01  
(73) ASAHI KASEI K.K.  
2-6 Dojimahama 1-chome Kita-ku  
Osaka-shi Osaka 530-8205(JP);  
(54) PROCEDE DE PURIFICATION D'EAU DE SUSPENSION PAR  
FILTRATION MEMBRANAIRE  
(30) 18.01.00 JP 2000008622  
(45) 27.09.06

(11) 1 301 441  
(51) C 02 F 3/10 B 01 J 19/24  
B 01 D 25/24 B 01 D 25/26  
B 01 D 24/00 B 01 D 24/08  
(21) + (22) 01953068.2 12.07.01  
(73) PREMIER TECH TECHNOLOGIES LIMITEE  
1 Avenue Premier C.P. 3500  
Rivière-du-Loup QC G5R 4C9(CA);  
(54) PROCEDE UTILISANT UNE STRUCTURE ORIENTEE POUR  
TRAITER DES EAUX USEES  
(30) 13.07.00 CA 2314545  
(45) 20.09.06

(11) 1 340 718  
(51) C 02 F 1/32 C 02 F 1/78  
(21) + (22) 03002780.9 07.02.03  
(73) VITT, WOLFGANG  
Brachwiese 1  
65232 Taunusstein(DE);  
(54) Dispositif de stérilisation d'eau avec une lampe  
U.V. et à l'aide d'un tube en verre de quartz  
contenant un bouchon de  
nettoyage-TRADUCTION-Vorrichtung zur Entkeimung von  
Wasser mittels UV-Strahlen und mit Hilfe eines einen  
Reinigungsstöpsel enthaltenden Quarzglasrohres  
(30) 12.02.02 DE 10205655  
(45) 20.09.06

(11) 1 340 720  
(51) C 02 F 3/10 C 12 M 1/40  
C 12 N 11/08 C 02 F 3/12  
C 02 F 3/22 C 02 F 3/28  
(21) + (22) 03445024.7 18.02.03  
(73) >ANOXKALDNES A/S  
P.O. Box 2011  
3103 Tonsberg(NO);  
(54) Méthode pour la purification biologique de l'eau ou  
de l'eau usée  
(30) 18.02.02 SE 0200459  
(45) 13.09.06

(11) 1 360 148  
(51) C 02 F 1/52 C 02 F 11/00  
C 02 F 9/00  
(21) + (22) 02708408.6 08.02.02  
(73) OTV S.A.  
L'Aquarène 1 place Montgolfier  
94417 Saint-Maurice Cédex(FR);  
(54) INSTALLATION DE TRAITEMENT D'EAU PAR FLOCS LESTES ET  
DEGRAISSAGE  
(30) 09.02.01 FR 0101833  
(45) 13.09.06

(11) 1 370 345  
(51) C 02 F 1/00 C 02 F 9/00  
A 61 L 2/02 B 01 D 35/04  
B 01 D 61/18 B 01 D 63/02  
(21) + (22) 02716841.8 22.03.02  
(73) G.- FUR FUNKTIONELLE MEMBRANEN- UND  
ANLAGENTECHNOLOGIE M.B.H. >FUMA-TECH  
Am Grubenstollen 11

D-66386 St. Ingbert/Saar(DE);  
(54) FILTRE D'ALIMENTATION D'EAU ESSENTIELLEMENT EXEMPTÉ  
DE GERMES-TRADUCTION-FILTER ZUR GEWINNUNG VON IM  
WESENTLICHEN KEIMFREIEN WASSER  
(30) 23.03.01 DE 10115633  
(45) 27.09.06

(11) 1 413 556  
(51) C 02 F 1/72  
(21) + (22) 03023456.1 18.10.03  
(73) LOCKAN, FRANK  
Neu Byhleguhre 14 A  
15913 Byhleguhre (DE);  
LOHR, ERNST  
Thomas-Müntzer-Strasse 10 A  
03222 Lübbenau(DE)  
(54) Procédé et dispositif pour le prétraitement chimique  
des eaux usées-TRADUCTION-Verfahren und Anlage zur  
Vorbehandlung von Abwässern durch Chemikalieneinsatz  
(30) 21.10.02 DE 10249088 24.05.03 DE 10323518  
(45) 27.09.06

(11) 1 440 941  
(51) C 02 F 1/32  
(21) + (22) 04250290.6 21.01.04  
(73) >IMI CORNELIUS (UK) LTD  
Tything Road  
Alcester Warwickshire B49 6EU(GB);  
(54) Traitement de l'eau  
(30) 21.01.03 GB 0301296  
(45) 13.09.06

(11) 1 519 900  
(51) C 02 F 1/48  
(21) + (22) 03762726.2 02.07.03  
(73) COMMISSARIAT A L'ENERGIE ATOMIQUE  
31-33 rue de la Fédération  
75752 Paris Cédex 15(FR);  
(54) TRAITEMENT D'EFFLUENTS ASSOCIANT SEPARATION  
SOLIDE/LIQUIDE E T CHAMPS ELECTRIQUES PULSES  
(30) 05.07.02 FR 0208455  
(45) 06.09.06

(11) 1 562 867  
(51) C 02 F 1/44 C 02 F 1/28  
C 02 F 3/12  
(21) + (22) 03796113.3 21.11.03  
(73) OTV SA  
Immeuble "L'Aquarène" 1 place Montgolfier  
94417 Saint-Maurice Cédex(FR);  
(54) PRODEDE DE TRAITEMENT DES EAUX A L'AIDE D'UN REACTIF  
PULVERULENT INORGANIQUE A FORTE SURFACE SPECIFIQUE  
INCLUANT UNE ETAPE DE RECYCLAGE DUDIT REACTIF  
(30) 22.11.02 FR 0214697  
(45) 06.09.06

(11) 1 606 220  
(51) C 02 F 1/32  
(21) + (22) 04742361.1 25.03.04  
(73) OTV SA  
L'Aquarène 1 place Montgolfier  
94417 Saint-Maurice Cédex(FR);  
(54) DISPOSITIF DE DESINFECTION D'EAU PAR RAYONNEMENT  
ULTRAVIOLET  
(30) 27.03.03 FR 0303808  
(45) 27.09.06

(11) 1 133 453  
(51) C 03 B 37/018  
(21) + (22) 99947495.0 05.10.99  
(73) LIEKKI OY  
Kivikonlaita 5  
00940 Helsinki(FI);  
(54) PROCEDE POUR LA FABRICATION DES PARTICULES EN VERRE  
MULTICOMPOSANTS  
(30) 05.10.98 FI 982154  
(45) 27.09.06

(11) 1 189 844  
(51) C 03 B 11/12  
(21) + (22) 00918133.0 16.03.00  
(73) LIBBEY GLASS INC.  
940 Ash Street  
Toledo Ohio 43611(US);  
(54) SYSTEME DE REFROIDISSEMENT POUR MACHINE A FABRIQUER  
LA VERRERIE  
(30) 14.04.99 US 291747  
(45) 27.09.06

(11) 1 268 893  
(51) C 03 B 37/00 D 01 F 9/08  
(21) + (22) 00981412.0 28.11.00  
(73) DELSITECH OY  
Itäinen Pitkätatu 4 B  
20520 Turku(FI);

(54) FIBRES EN SILICE BIOACTIVES OBTENUES PAR UNE  
TECHNIQUE SOL-GEL, ET PROCEDES RELATIFS A LEUR  
ELABORATION ET A LEUR UTILISATION  
(30) 01.12.99 US 452379  
(45) 13.09.06

(11) 1 299 318  
(51) C 03 B 37/04 D 04 H 3/03  
D 04 H 3/08 D 04 H 1/72  
D 04 H 13/00 E 04 B 1/76  
(21) + (22) 01955419.5 12.07.01  
(73) SAINT-GOBAIN ISOVER  
18 avenue d'Alsace  
92400 Courbevoie(FR);  
(54) PRODUIT D'ISOLATION THERMIQUE/PHONIQUE A BASE DE  
LAINE MINERALE ET SON PROCEDE DE FABRICATION  
(30) 13.07.00 FR 0009268  
(45) 06.09.06

(11) 1 456 138  
(51) C 03 B 5/183  
(21) + (22) 02782675.9 15.11.02  
(73) BH-F(ENGINEERING) LTD  
4A Churchward Southmead Park  
Didcot Oxon OX11 7HB(GB);  
(54) Werkwijze en inrichting voor het homogeniseren van  
gesmolten massa  
(30) 16.11.01 CZ 20014128  
(45) 27.09.06

(11) 1 472 191  
(51) C 03 B 37/083  
(21) + (22) 03703865.0 16.01.03  
(73) OWENS CORNING  
One Owens Corning Parkway  
Toledo Ohio 43659(US);  
(54) FILIERE POUR VERRANNE POUR FORMER DES FIBRES AVEC  
SUPPORT  
(30) 04.02.02 US 66892  
(45) 13.09.06

(11) 1 509 478  
(51) C 03 B 37/08  
(21) + (22) 03724537.0 12.05.03  
(73) OWENS CORNING  
One Owens Corning Parkway  
Toledo Ohio 43659(US);  
(54) FOUR-FILIERE DE FORMATION DE FIBRES PRESENTANT UN  
SUPPORT DE BOURRELET  
(30) 31.05.02 US 160774  
(45) 06.09.06

(11) 1 562 870  
(51) C 03 B 33/02  
(21) + (22) 02808086.9 22.11.02  
(73) LISEC, PETER  
Bahnhofstrasse 34  
3363 Amstetten-Hausmehring(AT);  
(54) DISPOSITIF ET PROCEDE POUR DEPLACER DES PLAQUES DE  
VERRE LORS DE L'USINAGE DE CES  
DERNIERES-TRADUCTION-VORRICHTUNG UND VERFAHREN ZUM  
BEWEGEN VON GLASTAFELN BEIM BEARBEITEN DERSELBEN  
(45) 20.09.06

(11) 1 597 208  
(51) C 03 B 23/025 C 03 B 35/18  
(21) + (22) 04712065.4 18.02.04  
(73) >TAMGLASS LTD OY  
Vehmaistenkatu 5  
33730 Tampere(FI);  
(54) PROCEDE ET APPAREIL POUR PLIER ET TREMPER OU TREMPER  
THERMIQUEMENT UN PANNEAU DE VERRE  
(30) 21.02.03 FI 20035022  
(45) 27.09.06

(11) 1 611 063  
(51) C 03 B 23/035 C 03 B 35/24  
(21) + (22) 04722238.5 22.03.04  
(73) >PILKINGTON AUTOMOTIVE DEUTSCHLAND G.M.B.H.  
Otto-Seeling-Strasse 7  
D-58455 Witten(DE);  
(54) DISPOSITIF DE PRODUCTION D'UN COUSSIN DE GAZ  
(30) 28.03.03 DE 10314408  
(45) 20.09.06

(11) 1 046 493  
(51) C 03 C 27/12 B 32 B 17/10  
(21) + (22) 00250124.5 17.04.00  
(73) WEIDEMANN UNTERNEHMENSGRUPPE GLAS  
Schollstrasse 4  
30890 Barsinghausen(DE);  
(54) Procédé pour la fabrication de verre laminé étant  
bombé-TRADUCTION-Verfahren zur Herstellung von  
gebogenem Verbundglas  
(30) 19.04.99 DE 19917426  
78

(45) 27.09.06

(11) 1 176 434  
(51) C 03 C 17/34 B 32 B 17/00  
G 02 B 1/11  
(21) + (22) 01117950.4 24.07.01  
(73) >ASAHI GLASS CY LTD  
12-1 Yurakucho 1-chome Chiyoda-ku  
Tokyo 100-8405(JP);  
(54) Couches antirefléchissantes pour parebrise et  
méthode de production  
(30) 27.07.00 JP 2000226960  
(45) 06.09.06

(11) 1 284 307  
(51) C 03 C 1/00 C 23 C 18/12  
(21) + (22) 02025558.4 09.04.98  
(73) LEIBNIZ-INSTITUT FUR NEUE MATERIALIEN GEMEINNUTZIGE  
G.M.B.H.  
Im Stadtwald - Gebäude D2 2  
66123 Saarbrücken(DE);  
(54) Procédé pour munir une surface métallique d'une  
couche vitreuse-TRADUCTION-Verfahren zum Versehen  
einer metallischen Oberfläche mit einer glasartigen  
Schicht  
(30) 10.04.97 DE 19714949  
(45) 27.09.06

(11) 1 289 901  
(51) C 03 C 25/34  
(21) + (22) 01945410.7 13.06.01  
(73) SAINT-GOBAIN ISOVER  
Les Miroirs 18 avenue d'Alsace  
92400 Courbevoie(FR);  
(54) PRODUIT D'ISOLATION NOTAMMENT THERMIQUE CONTENANT UN  
LIANT A BASE DE RESINE FORMO-PHENOLIQUE ET SA  
FABRICATION  
(30) 13.06.00 FR 0007535  
(45) 27.09.06

(11) 1 326 809  
(51) C 03 C 17/22 C 03 C 17/34  
G 02 B 1/11  
(21) + (22) 00990633.0 01.12.00  
(73) SCHOTT A.G.  
Hattenbergstrasse 10  
55122 Mainz(DE);  
(54) SUBSTRAT OPTIQUE ET PROCEDE DE FABRICATION DE  
SUBSTRATS OPTIQUES-TRADUCTION-OPTISCHES SUBSTRAT  
SOWIE EIN VERFAHREN ZUR HERSTELLUNG OPTISCHER  
SUBSTRATE  
(30) 29.09.00 EP 00121504  
(45) 06.09.06

(11) 1 247 784  
(51) C 04 B 35/043 C 04 B 35/44  
(21) + (22) 02007035.5 27.03.02  
(73) REFRACTIONTECHNIK HOLDING G.M.B.H.  
Adalperostrasse 82  
85737 Ismaning(DE);  
(54) Matériau réfractaire synthétique pour produits  
réfractaires et procédé de fabrication de ce  
produit-TRADUCTION-Synthetisches, feuerfestes  
Material für feuerfeste Produkte sowie Verfahren zur  
Herstellung des Produkts  
(30) 05.04.01 DE 10117029  
(45) 27.09.06

(11) 1 273 818  
(51) C 04 B 35/573 C 04 B 35/80  
F 16 D 69/02  
(21) + (22) 02012960.7 12.06.02  
(73) AUDI A.G.  
85045 Ingolstadt(DE);  
(54) Système de freinage avec disque en matériau  
composite-TRADUCTION-Bremssystem mit  
Verbundwerkstoff Bremsscheibe  
(30) 30.06.01 DE 10131769  
(45) 27.09.06

(11) 1 458 902  
(51) C 04 B 41/45 C 23 C 16/455  
C 23 C 16/04  
(21) + (22) 02799114.0 24.12.02  
(73) MESSIER-BUGATTI  
Zone Aéronautique Louis Bréguet  
78140 Velizy Villacoublay(FR);  
(54) PROCEDE ET INSTALLATION DE DENSIFICATION DE  
SUBSTRATS POREUX PAR INFILTRATION CHIMIQUE EN PHASE  
GAZEUSE  
(30) 26.12.01 US 34848  
(45) 27.09.06

(11) 1 554 230  
(51) C 04 B 41/87 F 01 D 5/28

(21) + (22) 03753334.6 30.09.03  
(73) FORSCHUNGSZENTRUM JÜLICH G.M.B.H.  
Wilhelm-Johnen-Strasse  
52425 Jülich(DE);

(54) SYSTEME DE COUCHES DE PROTECTION DESTINE A DES  
SUBSTRATS NON OXYDIQUES CONTENANT DU  
SI-TRADUCTION-SCHUTZSCHICHTSYSTEM FÜR  
NICHTOXIDISCHE, SI-HALTIGE SUBSTRATE

(30) 25.10.02 DE 10250037  
(45) 06.09.06

---

(11) 1 565 413  
(51) C 04 B 14/28  
(21) + (22) 02803408.0 22.11.02  
(73) ITALCEMENTI S.P.A.  
Via G. Camozzi 124  
24121 Bergamo(IT);

(54) BETONS A HAUTES PERFORMANCES NE CONTENANT PAS  
D'ADDITIONS AYANT UNE ACTIVITE HYDRAULIQUE LATENTE

(30) 23.11.01 IT MI20012480  
(45) 27.09.06

---

(11) 1 584 308  
(51) C 04 B 35/447 A 61 F 2/28  
A 61 L 27/12 A 61 L 27/56  
B 29 C 67/00  
(21) + (22) 04425224.5 30.03.04  
(73) FIN - CERAMICA FAENZA S.P.A.  
Via Granarolo 102  
48018 Faenza RA(IT);

(54) Méthode de production d'un dispositif prothétique  
biologiquement actif pour la reconstruction de tissu  
osseux et le dispositif prothétique

(45) 13.09.06

---

(11) 1 626 941  
(51) C 04 B 7/40 F 26 B 17/10  
F 26 B 23/00 F 27 B 7/20  
(21) + (22) 04732585.7 13.05.04  
(73) KHD HUMBOLDT WEDAG G.M.B.H.  
Dillenburg Strasse 69  
51170 Köln(DE);

(54) PROCEDE ET INSTALLATION DE DESSICCATION THERMIQUE  
D'UNE FARINE CRUE DE CIMENT MOULUE PAR VOIE  
HUMIDE-TRADUCTION-VERFAHREN UND ANLAGE ZUR  
THERMISCHEN TROCKNUNG EINES NASS VERMAHLENEN  
ZEMENTROHMEHLS

(30) 26.05.03 DE 10323774  
(45) 27.09.06

---

(11) 1 129 051  
(51) C 05 D 9/02 C 05 G 3/00  
C 01 B 35/12  
(21) + (22) 99950921.9 18.10.99  
(73) U.S. BORAX INC.  
26877 Tourney Road  
Valencia CA 91355-1847(US);

(54) COMPOSITIONS AQUEUSES COULABLES CONTENANT DU BORE ET  
LEUR MODE DE PREPARATION

(30) 19.10.98 GB 9822797  
(45) 20.09.06

---

(11) 1 129 051  
(51) C 05 G 3/00 C 01 B 35/12  
C 05 D 9/02  
(21) + (22) 99950921.9 18.10.99  
(73) U.S. BORAX INC.  
26877 Tourney Road  
Valencia CA 91355-1847(US);

(54) COMPOSITIONS AQUEUSES COULABLES CONTENANT DU BORE ET  
LEUR MODE DE PREPARATION

(30) 19.10.98 GB 9822797  
(45) 20.09.06

---

(11) 1 325 013  
(51) C 07 B 53/00 C 07 H 9/02  
C 07 F 15/00 C 07 F 9/6571  
B 01 J 31/18  
(21) + (22) 01950115.4 06.07.01  
(73) >DSM IP ASSETS B.V.  
Het Overloon 1  
N-6411 TE Heerlen(NL);

(54) CATALYSEUR UTILISE EN VUE DE REALISER UNE  
HYDROGENATION (TRANSFERT) ASYMETRIQUE

(30) 07.07.00 NL 1015655  
(45) 13.09.06

---

(11) 1 569 948  
(51) C 07 B 61/00 C 07 F 19/00  
C 07 F 15/00 C 07 F 15/04  
B 01 J 31/00  
(21) + (22) 03812580.3 24.10.03  
(73) >OXENO OLEFINCHEMIE G.M.B.H.  
Paul-Baumann-Strasse 1  
D-45772 Marl(DE);

(54) PROCEDE POUR PRODUIRE DES COMPLEXES

79

METALLIQUES-TRADUCTION-VERFAHREN ZUR HERSTELLUNG VON  
METALLKOMPLEXEN

(30) 12.12.02 DE 10257938  
(45) 20.09.06

---

(11) 1 005 908  
(51) C 07 C 45/34 C 07 C 51/25  
B 01 J 37/04 B 01 J 37/02  
B 01 J 23/887  
(21) + (22) 99123915.3 01.12.99  
(73) >BASF A.G.  
D-67056 Ludwigshafen(DE);

(54) Catalyseur comprenant une masse d'oxydes  
multimétalliques pour l'oxydation catalytique en  
phase gazeuse des composés  
organiques-TRADUCTION-Katalysator enthaltend eine  
Multimetalloxidmasse zur gasphasenkatalytischen  
Oxidation organischer Verbindungen

(30) 03.12.98 DE 19855913  
(45) 20.09.06

---

(11) 1 153 915  
(51) C 07 C 303/28 C 07 C 309/76  
(21) + (22) 01110602.8 30.04.01  
(73) >TOYO GOSEI KOGYO CO. LTD  
1603 Kamimiyoden  
Ichikawa-shi Chiba 272-0012(JP);

(54) Werkwijze voor het bereiden van  
1,2-naftochinondiazide lichtgevoelige stof

(30) 08.05.00 JP 2000134836  
(45) 06.09.06

---

(11) 1 200 394  
(51) C 07 C 255/00 C 07 C 69/76  
C 07 C 235/00 C 07 C 41/00  
C 07 D 303/38 C 07 C 253/30  
C 07 D 303/48  
(21) + (22) 00953844.8 04.08.00  
(73) SMITHKLINE BEECHAM CORP.  
One Franklin Plaza  
Philadelphia PA 19103(US);

(54) ELABORATION D'ACIDES PAR L'INTERMEDIAIRE D'ESTERS  
ALPHA-CHLOROPOXY

(30) 06.08.99 US 147576 P  
(45) 27.09.06

---

(11) 1 275 633  
(51) C 07 C 51/09 C 07 C 67/327  
C 07 C 51/50  
(21) + (22) 02254650.1 02.07.02  
(73) NIPPON SHOKUBAI CO., LTD.  
1-1 Koraihashi 4-chome Chuo-ku  
Osaka-shi Osaka 541-0043(JP);

(54) Procédé de décomposition d'adduits de type Michael

(30) 10.07.01 JP 2001209080 25.04.02 JP 2002124302  
(45) 13.09.06

---

(11) 1 277 749  
(51) C 07 C 69/612 A 01 N 43/08  
A 01 N 43/12 C 07 D 307/60  
C 07 D 307/94  
(21) + (22) 02023657.6 23.07.97  
(73) BAYER CROPSCIENCE A.G.  
Alfred-Nobel-Strasse 50  
40789 Monheim(DE);

(54) Phénylcéto-énols 2- et 2,5-substitués-TRADUCTION-2-  
und 2,5-substituierte Phenylketoenole

(30) 05.08.96 DE 19631586 21.04.97 DE 19716591  
(45) 27.09.06

---

(11) 1 301 167  
(51) C 07 C 43/303 A 61 K 8/33  
A 61 Q 13/00 C 11 D 3/20  
C 11 D 3/50 C 11 B 9/00  
(21) + (22) 01936736.6 13.06.01  
(73) FIRMENICH SA  
1 route des Jeunes Case Postale 239  
1211 Genève 8(CH);

(54) UTILISATION DU (1-ETHOXYETHOXY)CYCLODODECANE DANS  
UNE COMPOSITION PARFUMANTE A TITRE D'AGENT FIXATEUR  
ET/OU AMPLIFICATEUR DE PARFUM

(30) 10.07.00 CH 20001354  
(45) 20.09.06

---

(11) 1 320 449  
(51) C 07 C 409/24 B 29 B 7/60  
B 01 F 15/04 G 05 D 11/13  
(21) + (22) 01976089.1 16.08.01  
(73) DEGUSSA A.G.  
Bennigsenplatz 1  
40474 Düsseldorf(DE);

(54) PROCEDE DE PRODUCTION CONTINUE DE MELANGES DE  
SUBSTANCES OU DE MELANGES REACTIONNELS ET DISPOSITIF  
POUR LA MISE EN OEUVRE DE CE  
PROCEDE-TRADUCTION-VERFAHREN ZUR KONTINUIERLICHEN  
HERSTELLUNG VON STOFF- UND REAKTIONSGEMISCHEN UND

VORRICHTUNG ZU SEINER DURCHFÜHRUNG  
(30) 29.09.00 DE 10048513  
(45) 27.09.06

(11) 1 327 634  
(51) C 07 C 209/08  
(21) + (22) 02026985.8 05.12.02  
(73) >CONSORTIUM FÜR ELEKTROCHEMISCHE INDUSTRIE G.M.B.H.  
Zielstattstrasse 20  
D-81379 München( );  
(54) Procédé pour la préparation d'aminoalkylsilanes et  
d'alkylamines-TRADUCTION-Verfahren zur Herstellung  
von Aminoalkylsilanen und Alkylaminen  
(30) 10.01.02 DE 10200656  
(45) 13.09.06

(11) 1 341 757  
(51) C 07 C 211/46 C 07 D 207/327  
C 07 D 409/12 C 07 D 207/32  
A 01 N 43/36  
(21) + (22) 01993599.8 06.11.01  
(73) >SYNGENTA PARTICIPATIONS A.G.  
Schwarzwaldallee 215  
CH-4058 Basel(CH);  
(54) PYRROL-CARBOXAMIDES ET PYRROL-CARBOTHIOAMIDES ET LEURS  
UTILISATIONS AGROCHIMIQUES  
(30) 08.11.00 GB 0027284 12.12.00 GB 0030268  
(45) 20.09.06

(11) 1 344 784  
(51) C 07 C 33/035 C 08 F 10/10  
C 08 F 8/00  
(21) + (22) 00983490.4 19.12.00  
(73) >NIPPON PETROCHEMICALS CY LTD  
3-1 Uchisaiwaicho 1-chome Chiyoda-ku  
Tokyo 100-8530 (JP);  
(54) DERIVES D'OLIGOMERES DE BUTENE POSSEDANT DES GROUPES  
FUNCTIONNELS DE 1,4-BUTANEDIOL TERMINAUX  
(45) 20.09.06

(11) 1 345 690  
(51) C 07 C 41/03 B 01 J 27/18  
(21) + (22) 01994787.8 13.12.01  
(73) SHELL INTERNATIONALE RESEARCH MAATSCHAPPIJ B.V.  
Carel van Bylandtlaan 30  
2596 HR Den Haag(NL);  
(54) PROCEDE DE PREPARATION D'UN CATALYSEUR  
D'ALCOXYLATION FLUIDE AUX TERRES RARES  
(30) 15.12.00 US 737989  
(45) 27.09.06

(11) 1 362 847  
(51) C 07 C 263/10 C 07 C 265/14  
(21) + (22) 03010096.0 05.05.03  
(73) >BAYER MATERIALSCIENCE A.G.  
D-51368 Leverkusen(DE);  
(54) Procédé de préparation d'isocyanates en phase  
gazeuse-TRADUCTION-Verfahren zur Herstellung von  
Isocyanaten in der Gasphase  
(30) 17.05.02 DE 10222023  
(45) 06.09.06

(11) 1 379 569  
(51) C 07 C 263/20 C 08 G 18/76  
(21) + (22) 02726142.9 06.03.02  
(73) BASF A.G.  
67056 Ludwigshafen(DE);  
(54) PROCEDE DE PRODUCTION DE MDI, EN PARTICULIER DE  
2,4'-MDI-TRADUCTION-VERFAHREN ZUR HERSTELLUNG VON  
MDI, INSBESONDERE VON 2,4'-MDI  
(30) 08.03.01 DE 10111337  
(45) 20.09.06

(11) 1 406 869  
(51) C 07 C 327/56 A 61 K 31/337  
A 61 P 35/00  
(21) + (22) 02746947.7 10.07.02  
(73) SYNTA PHARMACEUTICALS CORP.  
45 Hartwell Avenue  
Lexington MA 02421(US);  
(54) COMPOSES ACTIVATEURS DE TAXOL  
(30) 10.07.01 US 304252 P 06.03.02 US 361946 P  
(45) 13.09.06

(11) 1 420 771  
(51) C 07 C 49/255 C 07 C 49/233  
C 07 C 49/35 C 07 C 49/333  
A 61 P 3/04 A 61 P 3/00  
A 61 P 9/12 A 61 P 3/10  
A 61 P 3/06 A 61 K 31/00  
A 61 K 31/12 A 61 K 31/122  
(21) + (22) 02764680.1 12.07.02  
(73) SOLVAY PHARMACEUTICALS G.M.B.H.  
Hans-Böckler-Allee 20  
30173 Hannover (DE);

(54) UTILISATION DE DERIVES DE PHENYLE, DE PHENOL ET DE  
BENZOYLE SUBSTITUES PAR TRIFLUOROACETYLALKYLE DANS  
LE TRAITEMENT ET LA PROPHYLAXIE DE L'OBESITE DE SES  
MALADIES ASSOCIEES ET/OU SECONDAIRES ACCOMPAGNANT  
L'OBESITE-TRADUCTION-VERWENDUNG  
TRIFLUOROACETYLALKYL-SUBSTITUIERTER PHENYL-, PHENOL-  
UND BENZOYLDERIVATE IN DER BEHANDLUNG UND/ODER  
PROPHYLAXE VON OBESITAS UND DEREN BEGLEIT- UND/ODER  
FOLGEEKRANKUNGEN  
(30) 18.07.01 DE 10135027  
(45) 06.09.06

(11) 1 423 357  
(51) C 07 C 275/42 C 07 D 333/38  
A 61 K 31/17 A 61 P 7/00  
(21) + (22) 02758230.3 12.06.02  
(73) SANOFI-AVENTIS DEUTSCHLAND G.M.B.H.  
Brüningstrasse 50  
65929 Frankfurt am Main(DE);  
(54) DERIVES D'UREE PRESENTANT UNE ACTIVITE  
ANTIPROTEOLYTIQUE  
(30) 26.06.01 EP 01115353  
(45) 06.09.06

(11) 1 438 315  
(51) C 07 C 31/28 C 07 F 7/00  
C 07 F 5/00 C 23 C 16/18  
C 23 C 16/40  
(21) + (22) 02772548.0 25.10.02  
(73) EPICHEM LTD  
Power Road Bromborough  
Wirral Merseyside CH62 3QF(GB);  
(54) PRECURSEURS AMELIORES POUR DEPOT CHIMIQUE EN PHASE  
VAPEUR  
(30) 26.10.01 GB 0125724 04.12.01 GB 0129080  
(45) 27.09.06

(11) 1 440 049  
(51) C 07 C 29/88 C 07 C 31/22  
(21) + (22) 02801897.6 18.10.02  
(73) BASF A.G.  
67056 Ludwigshafen(DE);  
(54) PROCEDE DE DECOMPOSITION DE FORMIATES D'AMMONIUM  
DANS DES MELANGES DE REACTION CONTENANT DES  
POLYOLS-TRADUCTION-VERFAHREN ZUR ZERSETZUNG VON  
AMMONIUMFORMIATEN IN POLYOLHALTIGEN  
REAKTIONSGEMISCHEN  
(30) 24.10.01 DE 10152525  
(45) 06.09.06

(11) 1 458 673  
(51) C 07 C 235/20 A 61 K 31/16  
A 61 P 3/00  
(21) + (22) 02804964.1 18.12.02  
(73) >ASTRAZENECA A.B.  
Sodertalje  
151 85(SE);  
(54) DERIVES SUBSTITUES DE L'ACIDE PHENYLPROPIONIQUE  
COMME AGONISTES AU RECEPTEUR ALPHA ACTIVE PAR  
PROLIFERATEUR DE PEROXYOSOME HUMAIN  
(30) 19.12.01 SE 0104334  
(45) 06.09.06

(11) 1 458 697  
(51) C 07 C 233/87 C 07 C 235/78  
C 07 C 235/66 A 61 K 31/426  
A 61 K 31/427 A 61 K 8/49  
A 61 Q 19/00 A 61 P 17/00  
C 07 D 277/34 C 07 D 417/12  
(21) + (22) 02805790.9 09.12.02  
(73) GALDERMA RESEARCH & DEVELOPMENT, S.N.C.  
635 route des Lucioles Quartier des Clausonnes  
06560 Valbonne Sophia Antipolis(FR);  
(54) BIPHENYLMETHYL-THIAZOLIDINEDIONES ET ANALOGUES ET  
LEUR UTILISATION COMME ACTIVATEUR PPAR-GAMMA  
(30) 21.12.01 FR 0116750  
(45) 06.09.06

(11) 1 482 020  
(51) C 07 C 43/174 C 07 C 69/52  
C 07 C 33/00 C 09 K 19/34  
C 07 D 309/20 C 07 D 309/32  
(21) + (22) 04010545.4 04.05.04  
(73) MERCK PATENT G.M.B.H.  
Frankfurter Strasse 250  
64293 Darmstadt (DE);  
(54) Dérivés de pyrane avec une double liaison  
exocyclique-TRADUCTION-Pyranderivative mit  
exocyclischer Doppelbindung  
(30) 27.05.03 DE 10324348  
(45) 06.09.06

(11) 1 497 274  
(51) C 07 C 233/65 C 07 C 69/76  
C 07 C 63/72 C 07 C 63/331  
C 07 C 65/24 A 61 K 31/165

A 61 K 31/445 A 61 P 25/00  
C 07 D 295/22  
(21) + (22) 03745842.9 10.04.03  
(73) SANOFI-AVENTIS  
174 Avenue de France  
75013 Paris (FR);  
(54) DERIVES DE TERPHENYLE, LEUR PREPARATION, LES  
COMPOSITIONS PHARMACEUTIQUES EN CONTENANT  
(30) 11.04.02 FR 0204567  
(45) 13.09.06

---

(11) 1 514 112  
(51) C 07 C 229/14 G 01 N 33/557  
G 01 N 33/542 G 01 N 33/566  
(21) + (22) 03748170.2 16.06.03  
(73) >CENTRE NATIONAL DE LA RECHERCHE SCIENTIFIQUE  
3 rue Michel Ange  
F-75974 Paris (FR);  
>UNIVERSITE LOUIS PASTEUR DE STRASBOURG  
4 rue Blaise Pascal  
F-67084 Strasbourg Cédex (FR)  
(54) PROCEDE D'IDENTIFICATION D'EFFECTEURS ALLOSTERIQUES  
D'UN RECEPTEUR  
(30) 17.06.02 FR 0207436  
(45) 06.09.06

---

(11) 1 603 868  
(51) C 07 C 323/22 C 07 C 319/14  
(21) + (22) 04713039.8 20.02.04  
(73) BASF A.G.  
67056 Ludwigshafen(DE);  
(54) PROCEDE DE PRODUCTION D'  
ALPHA-(3-ARYLTHIO)-ACETOPHENONES-TRADUCTION-VERFAHREN  
ZUR HERSTELLUNG VON ALPHA-(3-ARYLTHIO)-ACETOPHENONEN  
(30) 06.03.03 DE 10309645  
(45) 13.09.06

---

(11) 1 636 162  
(51) C 07 C 51/31 C 07 C 51/265  
C 07 D 307/89 C 07 C 51/21  
(21) + (22) 04733248.1 15.05.04  
(73) BASF A.G.  
67056 Ludwigshafen(DE);  
(54) PROCEDE DE PRODUCTION D'ANHYDRIDE D'ACIDE  
PHTALIQUE-TRADUCTION-VERFAHREN ZUR HERSTELLUNG VON  
PHTHALSAUREANHYDRID  
(30) 23.05.03 DE 10323817  
(45) 06.09.06

---

(11) 0 709 466  
(51) C 07 D 219/00 C 07 H 21/00  
C 12 Q 1/68  
(21) + (22) 95116199.1 13.10.95  
(73) GEN-PROBE INC.  
10210 Genetic Center Drive  
San Diego CA 92121(US);  
(54) Compositions et procédés pour la détection et  
quantification simultanée de plusieurs séquences  
d'acide nucléique  
(30) 28.10.94 US 331107  
(45) 27.09.06

---

(11) 0 889 889  
(51) C 07 D 405/04 C 07 D 411/04  
(21) + (22) 97908288.0 20.03.97  
(73) >DUPHAR INTERNATIONAL RESEARCH B.V  
C.J. van Houtenlaan 36  
N-1381 CP Weesp(NL);  
(54) COMPOSES DE PIPERAZINE ET PIPERIDINE  
(30) 29.03.96 EP 96200864  
(45) 20.09.06

---

(11) 0 979 821  
(51) C 07 D 313/12 C 07 D 333/06  
C 07 D 333/12 C 07 D 495/04  
A 61 K 31/335 A 61 K 31/38  
A 61 K 31/435  
(21) + (22) 98914022.3 15.04.98  
(73) KYOWA HAKKO KOGYO CO., LTD.  
6-1 Ohtemachi 1-chome  
Chiyoda-ku Tokyo 100-8185(JP);  
(54) COMPOSES TRICYCLIQUES  
(30) 15.04.97 JP 9723397  
(45) 13.09.06

---

(11) 1 060 734  
(51) C 07 D 235/16 C 07 D 263/56  
C 07 D 277/64 A 61 K 8/49  
A 61 Q 17/04 C 08 K 5/47  
C 08 K 5/3447 C 08 K 5/35  
(21) + (22) 00110272.2 22.05.00  
(73) BASF A.G.  
67056 Ludwigshafen(DE);  
(54) Utilisation d' enamines cycliques comme agents  
photoprotecteurs-TRADUCTION-Verwendung von  
cyclischen Enaminen als Lichtschutzmittel

(30) 18.06.99 DE 19928033  
(45) 13.09.06

(11) 1 073 648  
(51) C 07 D 491/04 C 07 D 495/04  
C 07 D 513/04 C 07 D 471/06  
A 61 K 31/335 A 61 K 31/395  
A 61 K 31/425

(21) + (22) 99916383.5 05.04.99  
(73) BRISTOL-MYERS SQUIBB CY  
P.O. Box 4000  
Princeton NJ 08543-4000(US);  
(54) DERIVES D'EPOTHILONE MODIFIES EN POSITIONS 12,13  
(30) 21.04.98 US 82564 P  
(45) 20.09.06

(11) 1 173 222  
(51) C 07 D 487/14 A 61 K 47/48  
(21) + (22) 00928321.9 21.04.00  
(73) ALZA CORP.  
1900 Charleston Road P.O. Box 7210  
Mountain View CA 94039-7210 (US);  
HADASIT MEDICAL RESEARCH SERVICES AND DEVELOPMENT  
LTD.  
Kiryat Hadassah P.O. Box 12000  
91120 Jerusalem(IL)

(54) CONJUGUE A LIAISON POUVANT ETRE CLIVEE, DESTINE A  
ETRE UTILISE DANS UN LIPOSOME  
(30) 23.04.99 US 130897 P  
(45) 27.09.06

(11) 1 200 394  
(51) C 07 D 303/38 C 07 C 253/30  
C 07 D 303/48 C 07 C 255/00  
C 07 C 69/76 C 07 C 235/00  
C 07 C 41/00

(21) + (22) 00953844.8 04.08.00  
(73) SMITHKLINE BEECHAM CORP.  
One Franklin Plaza  
Philadelphia PA 19103(US);  
(54) ELABORATION D'ACIDES PAR L'INTERMEDIAIRE D'ESTERS  
ALPHA-CHLOROPOXY  
(30) 06.08.99 US 147576 P  
(45) 27.09.06

(11) 1 204 651  
(51) C 07 D 285/13 A 01 N 43/824  
(21) + (22) 00951397.9 18.07.00  
(73) BAYER CROPSCIENCE A.G.  
Alfred-Nobel-Strasse 50  
40789 Monheim(DE);  
(54) 5-CHLORODIFLUOROMETHYL-1,3-4-THIADIAZOL-2YL-OXYACETAN  
ILIDES HERBICIDES-TRADUCTION-HERBIZIDE  
5-CHLORODIFLUOROMETHYL-1,3,  
4-THIADIAZOL-2-YL-OXYACETANILIDE  
(30) 30.07.99 DE 19935964  
(45) 20.09.06

(11) 1 223 933  
(51) C 07 D 277/28 A 61 K 31/426  
A 61 K 31/421 A 61 K 31/42  
A 61 K 31/417 A 61 P 25/00  
(21) + (22) 00967988.7 10.10.00  
(73) SOC. DE CONSEILS DE RECHERCHES ET D'APPLICATIONS  
SCIENTIFIQUES >SCRAS  
Société par Actions Simplifiée 42 rue du Docteur  
Blanche  
F-75016 Paris (FR);  
(54) DERIVES D'HÉTÉROCYCLES &Agrave; 5 CHAINONS ET LEUR  
APPLICATION COMME INHIBITEURS DE MONOAMINE OXYDASE  
(30) 11.10.99 FR 9912643 01.08.00 FR 0010151  
01.09.00 FR 0011169  
(45) 06.09.06

(11) 1 230 215  
(51) C 07 D 207/34 A 61 K 31/40  
A 61 P 11/06  
(21) + (22) 00975917.6 25.10.00  
(73) MERCK PATENT G.M.B.H.  
Frankfurter Strasse 250  
64293 Darmstadt (DE);  
(54) DERIVES DE PYRROLE SERVANT D'INHIBITEURS DE LA  
PHOSPHODIESTERASE VII-TRADUCTION-PYRROLDERIVATE ALS  
PHOSPHODIESTERASE VII-HEMMER  
(30) 04.11.99 DE 19953025  
(45) 13.09.06

(11) 1 244 627  
(51) C 07 D 213/81 A 01 N 43/40  
(21) + (22) 01903877.7 05.01.01  
(73) BAYER CROPSCIENCE S.A.  
55 avenue René Cassin  
69009 Lyon (FR);  
(54) DERIVES DE L'ACIDE PICOLINIQUE ET LEUR UTILISATION  
COMME FONGICIDES  
(30) 06.01.00 FR 0000140

(45) 20.09.06

(11) 1 246 801  
(51) C 07 D 211/66 C 07 D 211/58  
C 07 D 401/06 C 07 D 409/06  
(21) + (22) 00988013.9 04.12.00  
(73) MALLINCKRODT INC.  
675 McDonnell Blvd P.O. Box 5840  
St. Louis MO 63134(US);  
(54) NOUVELLES METHODES DE SYNTHÈSE D'ALFENTANIL, DE  
SUFENTANIL ET DE REMIFENTANIL  
(30) 06.12.99 US 168739 P  
(45) 20.09.06

(11) 1 263 734  
(51) C 07 D 231/38 C 07 D 401/12  
A 01 N 43/56  
(21) + (22) 01919359.8 01.03.01  
(73) >MERIAL LTD  
3239 Satellite Blvd.  
Duluth GA 30096(US);  
(54) PESTICIDES 3-THIOMETHYLPYRAZOLIQUES  
(30) 02.03.00 US 186313 P  
(45) 20.09.06

(11) 1 277 749  
(51) C 07 D 307/60 C 07 D 307/94  
C 07 C 69/612 A 01 N 43/08  
A 01 N 43/12  
(21) + (22) 02023657.6 23.07.97  
(73) BAYER CROPSCIENCE A.G.  
Alfred-Nobel-Strasse 50  
40789 Monheim(DE);  
(54) Phénylcéto-énols 2- et 2,5-substitués-TRADUCTION-2-  
und 2,5-substituierte Phenylketoenole  
(30) 05.08.96 DE 19631586 21.04.97 DE 19716591  
(45) 27.09.06

(11) 1 296 997  
(51) C 07 D 487/04 C 07 F 9/6561  
C 07 H 21/00 C 12 Q 1/68  
G 01 N 33/53 A 61 K 31/706  
A 61 P 31/12 C 07 H 19/23  
(21) + (22) 01947617.5 29.06.01  
(73) >MEDICAL RESEARCH COUNCIL  
20 Park Crescent London W1B 1AL(GB);  
(54) ANALOGUES DE BASE  
(30) 03.07.00 GB 0016258  
(45) 13.09.06

(11) 1 301 520  
(51) C 07 D 207/50 C 08 F 4/70  
C 08 F 10/00 C 07 F 15/04  
(21) + (22) 01965129.8 13.07.01  
(73) BASF A.G.  
67056 Ludwigshafen(DE);  
(54) LIGANDS, COMPOSES COMPLEXES ET LEUR UTILISATION POUR  
LA POLYMERISATION D'OLEFINES-TRADUCTION-LIGANDEN,  
KOMPLEXVERBINDUNGEN UND IHRE VERWENDUNG ZUR  
POLYMERISATION VON OLEFINEN  
(30) 20.07.00 DE 10035654  
(45) 20.09.06

(11) 1 317 440  
(51) C 07 D 319/06 C 07 D 309/30  
(21) + (22) 01953373.6 12.07.01  
(73) ASTRAZENCA UK LTD  
15 Stanhope Gate  
London W1K 1LN(GB);  
(54) PROCEDE DE PREPARATION DE DERIVES D'ACIDE  
2-(1,3-DIOXANE-4-YL SUBSTITUE EN 6)ACETIQUE  
(30) 19.07.00 NL 1015744  
(45) 27.09.06

(11) 1 335 906  
(51) C 07 D 239/42 A 61 K 31/506  
C 07 D 409/06 C 07 D 403/04  
C 07 D 401/04  
(21) + (22) 01989438.5 06.11.01  
(73) F. HOFFMAN-LA ROCHE A.G.  
124 Grenzacherstrasse  
4070 Basle(CH);  
(54) DERIVES DE PYRIMIDINE ET LEUR UTILISATION EN TANT  
QUE LIGANDS DE RECEPTEUR DU NEUROPEPTIDE Y  
(30) 10.11.00 EP 00124610  
(45) 27.09.06

(11) 1 337 521  
(51) C 07 D 275/03 A 61 K 31/427  
A 61 P 35/00  
(21) + (22) 01982663.5 19.11.01  
(73) PFIZER PRODUCTS INC.  
Eastern Point Road  
Groton Connecticut 06340(US);  
(54) SELS D'UN ISOTHIAZOLE-4-CARBOXAMIDE ET LEUR  
82

UTILISATION COMME AGENTS ANTI-HYPERPROLIFERATIFS  
(30) 28.11.00 US 253513 P  
(45) 27.09.06

(11) 1 341 757  
(51) C 07 D 207/327 C 07 D 409/12  
C 07 D 207/32 A 01 N 43/36  
C 07 C 211/46  
(21) + (22) 01993599.8 06.11.01  
(73) >SYNGENTA PARTICIPATIONS A.G.  
Schwarzwaldallee 215  
CH-4058 Basel(CH);  
(54) PYRROLCARBOXAMIDES ET PYRROLCARBOTHIOAMIDES ET LEURS  
UTILISATIONS AGROCHIMIQUES  
(30) 08.11.00 GB 0027284 12.12.00 GB 0030268  
(45) 20.09.06

(11) 1 343 780  
(51) C 07 D 401/14 C 07 D 471/04  
A 61 K 31/495 A 61 P 31/04 //  
// (C07D471 / 04 , 221:00)  
C 0 7D221:00  
(21) + (22) 01271369.9 19.12.01  
(73) >SMITHKLINE BEECHAM P.L.C.  
980 Great West Road  
Brentford Middlesex TW8 9GS(GB);  
(54) DERIVES DE LA PIPERAZINE UTILISES POUR LE TRAITEMENT  
D'INFECTIONS BACTERIENNES  
(30) 20.12.00 GB 0031088  
(45) 20.09.06

(11) 1 345 604  
(51) C 07 D 403/14 A 61 P 35/00  
A 61 K 31/40  
(21) + (22) 01986259.8 21.09.01  
(73) >NERVIANO MEDICAL SCIENCES S.R.L.  
Viale Pasteur 10  
I-20014 Nerviano MI (IT);  
>PHARMACIA & UPJOHN CY LLC  
301 Henrietta Street  
Kalamazoo MI 49001 (US)  
(54) UTILISATION DES DERIVES DE  
L'ALPHA-ACRYLOYL-DISTAMYCINE POUR LA PREPARATION  
D'UN MEDICAMENT POUR LE TRAITEMENT DU CANCER  
(30) 02.10.00 US 676770  
(45) 13.09.06

(11) 1 350 791  
(51) C 07 D 413/06 C 07 D 209/20  
A 23 L 1/236  
(21) + (22) 03005268.2 10.03.03  
(73) >AJINOMOTO CO. INC.  
No. 15-1 Kyobashi 1-chome Chuo-ku  
Tokyo 104(JP);  
(54) Procédé de conversion de dihydroisoxazoles en  
gamma-hydroxyamino acid derivatives, ex. monatins  
(30) 01.04.02 JP 2002098515  
(45) 20.09.06

(11) 1 353 916  
(51) C 07 D 403/12 C 07 D 401/14  
A 61 K 31/506 A 61 P 35/00  
(21) + (22) 01994323.2 19.12.01  
(73) VERTEX PHARMACEUTICALS INC.  
130 Waverley Street  
Cambridge MA 01239-4212(US);  
(54) COMPOSES DE PYRAZOLE UTILES EN TANT QU'INHIBITEURS  
DE PROTEINE KINASE  
(30) 21.12.00 US 257887 P 27.04.01 US 286949 P  
(45) 20.09.06

(11) 1 366 027  
(51) C 07 D 239/94 A 61 K 31/505  
(21) + (22) 02703421.4 26.02.02  
(73) >MCGILL UNIVERSITY  
Office of Technology Transfer 3550 University  
Street  
Montreal Quebec H3A 2A7(CA);  
(54) COMBI-MOLECULES POSSEDANT DES PROPRIETES  
INHIBITRICES DE TRANSDUCTION DE SIGNAUX ET  
D'ENDOMMAGEMENT DE L'ADN  
(30) 26.02.01 US 270868 P  
(45) 20.09.06

(11) 1 380 590  
(51) C 07 D 209/42 C 07 K 5/06  
C 07 K 5/02  
(21) + (22) 03292131.4 29.08.03  
(73) LES LABORATOIRES SERVIER  
12 Place de La Défense  
92415 Courbevoie Cedex(FR);  
(54) Nouveau procédé de synthèse du perindopril et de ses  
sels pharmaceutiquement acceptables  
(45) 06.09.06

(11) 1 381 596  
(51) C 07 D 277/24 A 01 N 43/78  
C 07 D 417/12  
(21) + (22) 02766566.0 02.04.02  
(73) BAYER CROPSCIENCE A.G.  
Alfred-Nobel-Strasse 50  
40789 Monheim(DE);

(54) 1,3-DIONES CARBOCYCLIQUES A SUBSTITUTION THIAZOLYL  
EN TANT QUE  
PESTICIDES-TRADUCTION-THIAZOLYLSUBSTITUIERTE  
CARBOCYCLISCHE 1,3-DIONE ALS  
SCHÄDLINGSBEKÄMPFUNGSMITTEL  
(30) 12.04.01 DE 10118310  
(45) 27.09.06

---

(11) 1 383 757  
(51) C 07 D 317/54 C 07 D 307/81  
C 07 D 209/14 C 07 D 249/18  
C 07 D 235/14 C 07 D 263/14  
C 07 D 413/12 C 07 D 411/12  
C 07 D 407/12 A 61 K 31/36  
A 61 P 29/00  
(21) + (22) 02763877.4 28.03.02  
(73) TELIK, INC.  
3165 Porter Dr.  
Palo Alto CA 94304 (US);  
SANWA KAGAKU KENKYUSHO CO., LTD.  
35 Higashisotobori-cho Higashi-ku  
Nagoya 461-8631 (JP)

(54) ANTAGONISTES DE LA FONCTION MCP-1 ET LEURS PROCÉDES  
D'UTILISATION  
(30) 03.04.01 US 281274 P  
(45) 27.09.06

---

(11) 1 401 814  
(51) C 07 D 211/18 C 07 D 211/14  
A 61 K 31/445 A 61 P 37/08  
A 61 P 29/00 C 07 D 211/48  
(21) + (22) 02767151.0 14.06.02  
(73) >NOVARTIS A.G.  
Lichtstrasse 35  
CH-4056 Basel(CH);

(54) DERIVES DE 3-PHENYL-N-(2-(4-BENZYL)  
PIPERIDIN-1-YL)-ETHYL)-ACRYLAMIDE AVEC UNE ACTIVITE  
ANTAGONISTE AU RECEPTEUR DE CCR-3, DESTINES A ETRE  
UTILISES DANS LE TRAITEMENT D'INFLAMMATIONS ET  
D'ETATS ALLERGIQUES  
(30) 15.06.01 GB 0114699  
(45) 06.09.06

---

(11) 1 406 881  
(51) C 07 D 267/20 A 61 K 31/553  
A 61 P 25/18  
(21) + (22) 02744980.0 26.06.02  
(73) CENTRE FOR ADDICTION AND MENTAL HEALTH  
33 Russel Street  
Toronto ON M5S 2S1(CA);

(54) ALL-PIPERAZINYLDIBENZO (B, F) (1, 4) OXAZEPINES ET  
THIAZEPINES, EN TANT QU'AGENTS ANTIPSYCHOTIQUES  
ATYPIQUES A FAIBLE AFFINITE POUR LE RECEPTEUR D2  
(30) 26.06.01 US 300430 P  
(45) 13.09.06

---

(11) 1 414 813  
(51) C 07 D 323/02 C 07 D 493/10  
C 07 D 405/14 C 07 D 405/08  
C 07 D 419/08 C 07 D 521/00  
A 61 P 33/06  
(21) + (22) 02763208.2 21.06.02  
(73) >MEDICINES FOR MALARIA VENTURE  
International Centre Cointrin Entrance G 3rd  
Floor Route de Pré-Bois 20 P.O. Box 1826  
CH-1215 Geneva 15(CH);

(54) ANTIPALUDIQUES A BASE DE 1,2,4-TRIOXOLANE  
(30) 21.06.01 US 886666  
(45) 13.09.06

---

(11) 1 419 148  
(51) C 07 D 333/20 C 07 D 307/52  
C 07 D 277/28 C 07 D 333/28  
C 07 D 333/22 A 61 Q 5/10  
(21) + (22) 02730198.5 24.04.02  
(73) WELLA A.G.  
RP Berliner Allee 65  
64274 Darmstadt(DE);

(54) DERIVES DE M-AMINOPHENOL ET COLORANTS CONTENANT CES  
COMPOSES-TRADUCTION-M-AMINOPHENOL-DERIVATE UND DIESE  
VERBINDUNGEN ENTHALTENDE FÄRBEMITTEL  
(30) 25.08.01 DE 10141723  
(45) 13.09.06

---

(11) 1 423 357  
(51) C 07 D 333/38 A 61 K 31/17  
A 61 P 7/00 C 07 C 275/42  
(21) + (22) 02758230.3 12.06.02  
(73) SANOFI-AVENTIS DEUTSCHLAND G.M.B.H.  
Brünigstrasse 50

(54) 65929 Frankfurt am Main(DE);  
DERIVES D'UREE PRESENTANT UNE ACTIVITE  
ANTIPROTEOLYTIQUE  
(30) 26.06.01 EP 01115353  
(45) 06.09.06

---

(11) 1 442 050  
(51) C 07 D 409/12 A 61 K 31/38  
A 61 K 31/395 C 07 K 5/097  
C 07 K 5/08 C 07 K 5/02  
C 07 D 333/70 A 61 P 11/06  
A 61 P 17/00 A 61 P 25/00  
A 61 P 29/00 A 61 P 37/00  
C 07 K 5/062 C 07 K 5/065  
(21) + (22) 02787518.6 28.10.02  
(73) MALESCI ISTITUTO FARMACOBIOLOGICO S.P.A.  
Via Lungo l'Enza 7 Loc. Ponte a Enza  
50012 Bagno a Ripoli(IT);

(54) COMPOSES DE BASE LINEAIRES POSSEDANT UNE ACTIVITE  
ANTAGONISTE NK-2 ET FORMULATIONS DE CES COMPOSES  
(30) 29.10.01 IT FI20010203 14.06.02 IT FI20020104  
(45) 13.09.06

---

(11) 1 458 697  
(51) C 07 D 277/34 C 07 D 417/12  
C 07 C 233/87 C 07 C 235/78  
C 07 C 235/66 A 61 K 31/426  
A 61 K 31/427 A 61 K 8/49  
A 61 Q 19/00 A 61 P 17/00  
(21) + (22) 02805790.9 09.12.02  
(73) GALDERMA RESEARCH & DEVELOPMENT, S.N.C.  
635 route des Lucioles Quartier des Clausonnes  
06560 Valbonne Sophia Antipolis(FR);

(54) BIPHENYLMETHYL-THIAZOLIDINEDIONES ET ANALOGUES ET  
LEUR UTILISATION COMME ACTIVATEUR PPAR-GAMMA  
(30) 21.12.01 FR 0116750  
(45) 06.09.06

---

(11) 1 475 093  
(51) C 07 D 471/02 A 61 P 43/00  
C 07 D 471/04 A 61 K 31/44 //  
// (C07D471 / 04 , 235:00,  
22 1 :00)  
(21) + (22) 04010651.0 24.04.01  
(73) >TEVA PHARMACEUTICAL INDUSTRIES LTD  
5 Basel Street P.O. Box 3190  
49131 Petah Tiqva(IL);

(54) Zolpidem Hemitartrate micronisé  
(30) 24.04.00 US 199298 P 22.05.00 US 206025 P  
14.08.00 US 225364 P  
(45) 06.09.06

---

(11) 1 482 019  
(51) C 07 D 309/20 C 07 D 309/32  
C 09 K 19/34 C 09 K 19/30  
(21) + (22) 04010357.4 30.04.04  
(73) MERCK PATENT G.M.B.H.  
Frankfurter Strasse 250  
64293 Darmstadt(DE);

(54) Dérivés de pyrane-TRADUCTION-Pyranderivate  
(30) 27.05.03 DE 10324312  
(45) 27.09.06

---

(11) 1 482 020  
(51) C 07 D 309/20 C 07 D 309/32  
C 07 C 43/174 C 07 C 69/52  
C 07 C 33/00 C 09 K 19/34  
(21) + (22) 04010545.4 04.05.04  
(73) MERCK PATENT G.M.B.H.  
Frankfurter Strasse 250  
64293 Darmstadt(DE);

(54) Dérivés de pyrane avec une double liaison  
exocyclique-TRADUCTION-Pyranderivate mit  
exocyclischer Doppelbindung  
(30) 27.05.03 DE 10324348  
(45) 06.09.06

---

(11) 1 487 836  
(51) C 07 D 471/04 C 07 D 497/04  
A 61 K 31/55 A 61 P 9/10  
(21) + (22) 03714788.1 07.03.03  
(73) SANOFI-AVENTIS DEUTSCHLAND G.M.B.H.  
Brünigstrasse 50  
65929 Frankfurt am Main(DE);

(54) ETHAN-1,2-DIAMINIUM-BIS  
(2R)-2-BROM-3-PHENYLPROPIONATE, SON PROCÉDE DE  
PRODUCTION ET SON  
UTILISATION-TRADUCTION-ETHAN-1,2-DIAMINIUM-BIS ((2R)-  
2-BROM-3-PHENYLPROPANOAT), VERFAHREN ZU DESSEN  
HERSTELLUNG UND DESSEN VERWENDUNG  
(30) 19.03.02 DE 10212198  
(45) 06.09.06

---

(11) 1 497 274  
(51) C 07 D 295/22 C 07 C 233/65  
C 07 C 69/76 C 07 C 63/72

C 07 C 63/331	C 07 C 65/24	A 61 P 9/00	A 61 P 25/00
A 61 K 31/165	A 61 K 31/445	A 61 P 29/00	
A 61 P 25/00		(21) + (22) 03767010.6	31.07.03
(21) + (22) 03745842.9	10.04.03	(73) VERTEX PHARMACEUTICALS INC.	
(73) SANOFI-AVENTIS		130 Waverly Street	
174 Avenue de France		Cambridge MA 02139(US);	
75013 Paris(FR);		(54) COMPOSITIONS PYRAZOLE CONVENANT COMME INHIBITEURS DE	
(54) DERIVES DE TERPHENYLE, LEUR PREPARATION, LES		GSK-3	
COMPOSITIONS PHARMACEUTIQUES EN CONTENANT		(30) 02.08.02 US 400967 P	
(30) 11.04.02 FR 0204567		(45) 13.09.06	
(45) 13.09.06			
<hr/>			
(11) 1 501 802		(11) 1 534 687	
(51) C 07 D 215/40		(51) C 07 D 239/42	C 07 D 401/12
(21) + (22) 03725179.0	02.05.03	A 61 K 31/505	A 61 K 31/506
(73) >SMITHKLINE BEECHAM P.L.C.		A 61 P 25/06	
980 Great West Road		(21) + (22) 03792390.1	19.08.03
Brentford Middlesex TW8 9GS(GB);		(73) GLAXO GROUP LTD	
(54) PROCEDE DE PREPARATION DE DERIVES DE QUINOLINE		Glaxo Wellcome House Berkeley Avenue	
(30) 03.05.02 GB 0210150		Greenford Middlesex UB6 ONN(GB);	
(45) 06.09.06		(54) DERIVES DE	
<hr/>			
(11) 1 501 826		(11) 1 545 760	
(51) C 07 D 403/06	C 07 D 413/14	(51) C 07 D 301/32	B 01 J 8/02
C 07 D 495/04	A 61 K 31/4178	(21) + (22) 03792987.4	24.07.03
A 61 P 13/00		(73) LYONDELL CHEMICAL TECHNOLOGY, L.P.	
(21) + (22) 03714714.7	23.01.03	Two Greenville Crossing 4001 Kennett Pike Suite 238	
(73) F. HOFFMAN-LA ROCHE A.G.		Greenville DE 19807(US);	
124 Grenzacherstrasse		(54) PROPEENTERUGWINNING INE EEN	
4070 Basle(CH);		PROPYLEENOXIDATIEWERKWIJZE	
(54) INDOLES SUBSTITUES EN TANT QU'AGONISTES ALPHA-1		(30) 26.08.02 US 193067	
(30) 01.02.02 US 353508 P	15.10.02 US 418492 P	(45) 13.09.06	
(45) 27.09.06			
<hr/>			
(11) 1 511 752		(11) 1 546 096	
(51) C 07 D 491/22	C 07 D 471/14	(51) C 07 D 207/14	
A 61 K 31/47		(21) + (22) 03766281.4	24.07.03
(21) + (22) 03730480.5	28.05.03	(73) BASILEA PHARMACEUTICA A.G.	
(73) SIGMA-TAU INDUSTRIE FARMACEUTICHE RIUNITE S.P.A.		Grenzacherstrasse 487	
Viale Shakespeare 47		4058 Basel(CH);	
00144 Roma (IT);		(54) PROCEDE RELATIF A L'ELABORATION DE DERIVES	
ISTITUTO NAZIONALE PER LO STUDIO E LA CURA DEI		D'AMINO-PYRROLIDINE	
TUMORI		(30) 01.08.02 EP 02016944	
Via Venezian 1		(45) 06.09.06	
I-20133 Milano(IT)			
(54) CAMPTOTHECINES A CYCLE LACTONE MODIFIE			
(30) 31.05.02 IT RM20020305			
(45) 13.09.06			
<hr/>			
(11) 1 512 686		(11) 1 546 135	
(51) C 07 D 471/14	A 61 K 31/44	(51) C 07 D 403/10	
A 61 K 31/505	C 07 D 401/06	(21) + (22) 03764805.2	16.07.03
C 07 D 471/04		(73) >TEVA PHARMACEUTICAL INDUSTRIES LTD	
(21) + (22) 04022441.2	11.12.98	5 Basel Street P.O. Box 3190	
(73) MINNESOTA MINING AND MANUFACTURING CY		49131 Petah Tiqva(IL);	
3M Center P.O. Box 33427		(54) NOUVEAU PROCEDE DE SYNTHESE D'IRBESARTAN	
St. Paul Minnesota 55133-3427(US);		(30) 16.07.02 US 396424 P	09.08.02 US 402490 P
(54) IMIDAZONAPHTHYRIDINES ET LEUR UTILISATION DANS		(45) 27.09.06	
L'ACTIVATION DE LA BIOSYNTHESE DE CYTOKINES			
(30) 11.12.97 US 69276 P			
(45) 06.09.06			
<hr/>			
(11) 1 517 894		(11) 1 565 445	
(51) C 07 D 211/14	C 07 D 211/38	(51) C 07 D 233/60	C 07 D 403/06
C 07 D 207/20	C 07 D 211/70	C 07 D 471/06	A 61 K 31/4174
C 07 D 207/06	C 07 D 265/30	A 61 K 31/4178	A 61 P 25/18
C 07 D 213/16	A 61 K 31/40	(21) + (22) 03811396.5	17.11.03
A 61 K 31/445	A 61 K 31/44	(73) >SOLVAY PHARMACEUTICALS B.V.	
A 61 K 31/535	A 61 P 25/00	C.J. van Houtenlaan 36	
A 61 P 29/00	A 61 P 1/08	N-1381 CP Weesp(NL);	
(21) + (22) 03740413.4	02.07.03	(54) Nieuwe werkwijze voor de bereiding van	
(73) >GLAXO GROUP LTD		imidazolylverbindingen	
Glaxo Wellcome House Berkeley Avenue		(30) 18.11.02 EP 02079838	
Greenford Middlesex UB6 ONN(GB);		(45) 27.09.06	
(54) COMPOSES DE			
N-BENZYL-3-PHENYL-3-HETEROCYCLYL-PROPIONAMIDE EN			
TANT QU'INHIBITEURS DE RECAPTAGE DE LA TACHYKININE			
ET/OU DE LA SEROTONINE			
(30) 03.07.02 GB 0215392			
(45) 06.09.06			
<hr/>			
(11) 1 532 127		(11) 1 585 747	
(51) C 07 D 307/26	C 07 D 493/04	(51) C 07 D 487/04	
(21) + (22) 03762054.9	25.06.03	(21) + (22) 03775290.4	04.11.03
(73) SMITHKLINE BEECHAM CORP.		(73) BASF A.G.	
One Franklin Plaza P.O. Box 7929		Carl-Bosch-Strasse	
Philadelphia PA 19101(US);		67056 Ludwigshafen(DE);	
(54) PREPARATION DE STEREOISOMERES DE (3ALPHA,		(54) 5-ALKYL-7-AMINOTRIAZOLOPYRIMIDINES, PROCEDES ET	
3ALPHA/BETA, 6ALPHA/BETA) HEXAHYDROFURO(2,3-b)		PRODUITS INTERMEDIAIRES POUR LEUR PRODUCTION, AGENTS	
FURAN-3-OL		LES CONTENANT ET LEUR UTILISATION POUR LUTTER CONTRE	
(30) 27.06.02 US 392677 P		DES CHAMPIGNONS	
(45) 27.09.06		NOCIFS-TRADUCTION-5-ALKYL-7-AMINOTRIAZOLOPYRIMIDINE,V	
		ERFAHREN UND ZWISCHENPRODUKTE ZU IHRER HERSTELLUNG	
		,SIE ENTHALTENDE MITTEL SOWIE IHRE VERWENDUNG ZUR	
		BEKÄMPFUNG VON SCHAHPILZEN	
		(30) 07.11.02 DE 10252261	
		(45) 13.09.06	
<hr/>			
(11) 1 532 145		(11) 1 594 840	
(51) C 07 D 471/04	C 07 D 403/12	(51) C 07 D 211/58	A 61 K 31/4468
A 61 K 31/4427	A 61 K 31/4155	C 07 D 409/12	C 07 D 401/08
		C 07 D 405/04	C 07 D 413/12
		C 07 D 413/14	A 61 P 25/18
		(21) + (22) 04709611.0	10.02.04
		(73) F. HOFFMANN-LA ROCHE A.G.	
		Grenzacherstrasse 124	



4002 Basel(CH);  
(54) DÉRIVÉS DE PIPERIDINE-BENZENESULFONAMIDE  
(30) 17.02.03 EP 03003526  
(45) 27.09.06

(11) 1 597 232  
(51) C 07 D 213/82 A 01 N 43/40  
(21) + (22) 04705809.4 28.01.04  
(73) BASF A.G.  
67056 Ludwigshafen(DE);  
(54) NOUVELLE MODIFICATION CRISTALLINE DE L'ANHYDRE DU  
BOSCALID-TRADUCTION-NEUE KRISTALLINE MODIFIKATION  
DES ANHYDRATES VON BOSCALID  
(30) 14.02.03 DE 10307751  
(45) 13.09.06

(11) 1 599 473  
(51) C 07 D 471/04 A 61 K 31/47  
(21) + (22) 04713907.6 24.02.04  
(73) ALTANA PHARMA A.G.  
Byk-Gulden-Strasse 2  
78467 Konstanz(DE);  
(54) DERIVES DE IMIDAZO 4,5-B|QUINOLINE ET LEUR  
UTILISATION EN TANT QU'INHIBITEURS DE NO-SYNTHESE  
(30) 25.02.03 EP 03004102  
(45) 20.09.06

(11) 1 606 276  
(51) C 07 D 401/04  
(21) + (22) 04758355.4 25.03.04  
(73) E.I. DUPONT DE NEMOURS AND CY  
1007 Market Street  
Wilmington Delaware 19898(US);  
(54) PREPARATION ET UTILISATION DE  
5-OXO-PYRAZOLIDIN-3-YL-CARBOXYLATES SUBSTITUEES EN  
POSITION 2  
(30) 26.03.03 US 457561 P  
(45) 27.09.06

(11) 1 611 106  
(51) C 07 D 217/26  
(21) + (22) 04721968.8 19.03.04  
(73) >WARNER-LAMBERT CY LLC  
201 Tabor Road  
Morris Plains New Jersey 07950(US);  
(54) PREPARATION D'HYDROCHLORURE DE QUINAPRIL  
(30) 31.03.03 US 459016 P  
(45) 20.09.06

(11) 1 622 877  
(51) C 07 D 233/54  
(21) + (22) 04741484.2 27.04.04  
(73) SOLVENT INNOVATION G.M.B.H.  
Nattermannallee 1  
50829 Köln(DE);  
(54) PROCEDE DE PRODUCTION DE LIQUIDES IONIQUES AVEC DU  
SULFATE D'ALKYLE ET DES ANIONS DE SULFATE D'ALKYLE  
FONCTIONNALISES-TRADUCTION-VERFAHREN ZUR HERSTELLUNG  
VON IONISCHEN FLÜSSIGKEITEN MIT ALKYL-SULFAT UND  
FUNKTIONALISIERTEN ALKYL-SULFAT-ANIONEN  
(30) 29.04.03 DE 10319465  
(45) 20.09.06

(11) 1 636 162  
(51) C 07 D 307/89 C 07 C 51/21  
C 07 C 51/31 C 07 C 51/265  
(21) + (22) 04733248.1 15.05.04  
(73) BASF A.G.  
67056 Ludwigshafen(DE);  
(54) PROCEDE DE PRODUCTION D'ANHYDRIDE D'ACIDE  
PHTHALIQUE-TRADUCTION-VERFAHREN ZUR HERSTELLUNG VON  
PHTHALSAUREANHYDRID  
(30) 23.05.03 DE 10323817  
(45) 06.09.06

(11) 1 641 769  
(51) C 07 D 251/60  
(21) + (22) 04735561.5 01.06.04  
(73) AMI AGROLINZ MELAMINE INTERNATIONAL GMBH  
St.-Peter-Str. 25  
4021 Linz(AT);  
(54) PROCEDE DE PRODUCTION DE MELAMINE DANS UN REACTEUR  
TUBULAIRE MONOPHASE-TRADUCTION-VERFAHREN ZUR  
HERSTELLUNG VON MELAMIN IM EINPHASIGEN ROHRREAKTOR  
(30) 12.06.03 DE 10326827  
(45) 20.09.06

(11) 1 071 687  
(51) C 07 F 5/00 C 08 F 4/52  
B 01 J 31/00  
(21) + (22) 99915091.5 30.03.99  
(73) RHODIA RARE EARTHS, INC.  
3 Enterprise Drive  
Shelton Connecticut 06484(US);  
(54) LIQUIDES CONCENTRES STABLES DE CARBOXYLATES DE  
85

TERRES RARES  
(30) 17.04.98 US 62236  
(45) 27.09.06

(11) 1 278 757  
(51) C 07 F 7/18  
(21) + (22) 01933055.4 07.05.01  
(73) GENERAL ELECTRIC CY  
One River Road  
Schenectady New York 12345(US);  
(54) PREPARATION D'AMINOISOBUTYLALKOXY-SILANES SECONDAIRES  
(30) 05.05.00 US 203098 P  
(45) 13.09.06

(11) 1 296 997  
(51) C 07 F 9/6561 C 07 H 21/00  
C 12 Q 1/68 G 01 N 33/53  
A 61 K 31/706 A 61 P 31/12  
C 07 H 19/23 C 07 D 487/04  
(21) + (22) 01947617.5 29.06.01  
(73) >MEDICAL RESEARCH COUNCIL  
20 Park Crescent London W1B 1AL(GB);  
(54) ANALOGUES DE BASE  
(30) 03.07.00 GB 0016258  
(45) 13.09.06

(11) 1 299 400  
(51) C 07 F 9/173 C 07 F 9/09  
A 61 K 31/661  
(21) + (22) 01945899.1 05.07.01  
(73) ARDENIA INVESTMENTS LTD.  
13 Wimpole Street  
London W1M 7A(GB);  
(54) NOUVEAUX COMPOSES CYTOTOXIQUES ET LEUR UTILISATION  
(30) 12.07.00 SE 0002629 12.07.00 US 217810 P  
(45) 13.09.06

(11) 1 301 520  
(51) C 07 F 15/04 C 07 D 207/50  
C 08 F 4/70 C 08 F 10/00  
(21) + (22) 01965129.8 13.07.01  
(73) BASF A.G.  
67056 Ludwigshafen(DE);  
(54) LIGANDS, COMPOSES COMPLEXES ET LEUR UTILISATION POUR  
LA POLYMERISATION D'OLEFINES-TRADUCTION-LIGANDEN,  
KOMPLEXVERBINDUNGEN UND IHRE VERWENDUNG ZUR  
POLYMERISATION VON OLEFINEN  
(30) 20.07.00 DE 10035654  
(45) 20.09.06

(11) 1 303 336  
(51) C 07 F 5/00 B 01 D 3/00  
(21) + (22) 01907973.0 05.03.01  
(73) EPICHEM LTD  
Power Road Bromborough  
Wirral Merseyside CH62 3QF(GB);  
(54) PROCEDE ET UTILISATION D'UNE APPAREIL D'ISOLATION  
DE COMPOSES ORGANOMETALLIQUES PURS, OU SENSIBLEMENT  
PURS  
(30) 22.07.00 GB 0017968  
(45) 20.09.06

(11) 1 325 013  
(51) C 07 F 15/00 C 07 F 9/6571  
B 01 J 31/18 C 07 B 53/00  
C 07 H 9/02  
(21) + (22) 01950115.4 06.07.01  
(73) >DSM IP ASSETS B.V.  
Het Overloon 1  
N-6411 TE Heerlen(NL);  
(54) CATALYSEUR UTILISE EN VUE DE REALISER UNE  
HYDROGENATION (TRANSFERT) ASYMETRIQUE  
(30) 07.07.00 NL 1015655  
(45) 13.09.06

(11) 1 339 727  
(51) C 07 F 7/18 C 07 F 7/08  
(21) + (22) 01999569.5 31.10.01  
(73) >GENERAL ELECTRIC CY  
1 River Road  
Schenectady NY 12345(US);  
(54) PROCEDE RELATIF A L'ELABORATION  
D'AMINO-ORGANOSILANES PRIMAIRES  
(30) 05.12.00 US 730191  
(45) 13.09.06

(11) 1 370 563  
(51) C 07 F 1/00 C 01 B 37/02  
B 01 D 53/00  
(21) + (22) 02753730.7 21.03.02  
(73) CENTRE NATIONAL DE LA RECHERCHE SCIENTIFIQUE (CNRS)  
3 rue Michel Ange  
75794 Paris Cedex 16(FR);  
(54) MATERIAUX HYBRIDES ORGANIQUES-INORGANIQUES,  
MESOPOREUX, POUR SEPARER LES GAZ

(30) 21.03.01 FR 0103802  
(45) 06.09.06

---

(11) 1 404 685  
(51) C 07 F 5/02 A 61 K 31/015  
A 61 P 3/04  
(21) + (22) 02746808.1 01.07.02  
(73) GENZYME CORP.  
153 Second Avenue  
Waltham MA 02451(US);  
(54) ACIDES ARYLBORONIQUES POUR LE TRAITEMENT DE L'OBESITE  
(30) 29.06.01 US 302081 P 22.02.02 US 359467 P  
(45) 13.09.06

---

(11) 1 438 315  
(51) C 07 F 7/00 C 07 F 5/00  
C 23 C 16/18 C 23 C 16/40  
C 07 C 31/28  
(21) + (22) 02772548.0 25.10.02  
(73) EPICHEM LTD  
Power Road Bromborough  
Wirral Merseyside CH62 3QF(GB);  
(54) PRECURSEURS AMELIORES POUR DEPOT CHIMIQUE EN PHASE  
VAPEUR  
(30) 26.10.01 GB 0125724 04.12.01 GB 0129080  
(45) 27.09.06

---

(11) 1 544 252  
(51) C 07 F 7/18 C 08 L 83/04  
C 08 G 77/32 C 08 K 5/17  
(21) + (22) 04027991.1 25.11.04  
(73) WACKER CHEMIE A.G.  
Hanns-Seidel-Platz 4  
81737 München(DE);  
(54) Compositions à base de composés organosiliciés  
stables au stockage-TRADUCTION-Lagerstabile  
Zusammensetzungen von Organosiliciumverbindungen  
(30) 18.12.03 DE 10359588  
(45) 20.09.06

---

(11) 1 569 948  
(51) C 07 F 19/00 C 07 F 15/00  
C 07 F 15/04 B 01 J 31/00  
C 07 B 61/00  
(21) + (22) 03812580.3 24.10.03  
(73) >OXENO OLEFINCHEMIE G.M.B.H.  
Paul-Baumann-Strasse 1  
D-45772 Marl(DE);  
(54) PROCEDE POUR PRODUIRE DES COMPLEXES  
METALLIQUES-TRADUCTION-VERFAHREN ZUR HERSTELLUNG VON  
METALLKOMPLEXEN  
(30) 12.12.02 DE 10257938  
(45) 20.09.06

---

(11) 1 592 696  
(51) C 07 F 5/02  
(21) + (22) 04702317.1 15.01.04  
(73) MERCK PATENT G.M.B.H.  
Frankfurter Strasse 250  
64293 Darmstadt(DE);  
(54) SELS A BASE D'ANIONS CYANOBORATES-TRADUCTION-SALZE  
MIT CYANOBORAT-ANIONEN  
(30) 14.02.03 DE 10306617  
(45) 27.09.06

---

(11) 1 669 363  
(51) C 07 F 7/14 C 07 F 7/08  
(21) + (22) 05023987.0 03.11.05  
(73) WACKER CHEMIE A.G.  
Hanns-Seidel-Platz 4  
81737 München(DE);  
(54) Méthode d' hydrosilylation en  
continu-TRADUCTION-Verfahren zur kontinuierlichen  
Hydrosilylierung  
(30) 01.12.04 DE 102004058000  
(45) 20.09.06

---

(11) 0 709 466  
(51) C 07 H 21/00 C 12 Q 1/68  
C 07 D 219/00  
(21) + (22) 95116199.1 13.10.95  
(73) GEN-PROBE INC.  
10210 Genetic Center Drive  
San Diego CA 92121(US);  
(54) Compositions et procédés pour la détection et  
quantification simultanée de plusieurs séquences  
d'acide nucléique  
(30) 28.10.94 US 331107  
(45) 27.09.06

---

(11) 0 832 093  
(51) C 07 H 21/04 C 12 P 21/04  
A 61 K 39/02 A 01 N 63/00  
C 12 N 15/62 C 07 K 14/195  
C 07 K 14/315 C 12 P 21/02

(21) + (22) 96918793.9 05.06.96  
(73) >SANOFI PASTEUR INC.  
Route 611 P.O. Box 187  
Swiftwater PA 18370-0187(US);  
(54) EXPRESSION DE LIPOPROTEINES  
(30) 07.06.95 US 475781 07.06.95 US 486373  
(45) 13.09.06

---

(11) 1 000 079  
(51) C 07 H 19/00 C 07 H 19/10  
C 07 H 19/20  
(21) + (22) 98934017.9 29.06.98  
(73) >ASTRAZENECA A.B.  
151 85 Södertälje(SE);  
(54) NOUVELLE FORMULATION  
(30) 11.07.97 SE 9702680  
(45) 27.09.06

---

(11) 1 023 435  
(51) C 07 H 3/06 C 12 N 1/20  
C 12 P 19/04 C 08 B 37/00  
A 61 K 39/09  
(21) + (22) 98954433.3 09.10.98  
(73) SOC. DES PRODUITS NESTLE S.A.  
Case postale 353  
1800 Vevey(CH);  
(54) NOUVELLE ESPECE DE BACTERIE LACTIQUE  
(30) 17.10.97 EP 97203245  
(45) 06.09.06

---

(11) 1 296 997  
(51) C 07 H 19/23 C 07 D 487/04  
C 07 F 9/6561 C 07 H 21/00  
C 12 Q 1/68 G 01 N 33/53  
A 61 K 31/706 A 61 P 31/12  
(21) + (22) 01947617.5 29.06.01  
(73) >MEDICAL RESEARCH COUNCIL  
20 Park Crescent London W1B 1AL(GB);  
(54) ANALOGUES DE BASE  
(30) 03.07.00 GB 0016258  
(45) 13.09.06

---

(11) 1 325 013  
(51) C 07 H 9/02 C 07 F 15/00  
C 07 F 9/6571 B 01 J 31/18  
C 07 B 53/00  
(21) + (22) 01950115.4 06.07.01  
(73) >DSM IP ASSETS B.V.  
Het Overloon 1  
N-6411 TE Heerlen(NL);  
(54) CATALYSEUR UTILISE EN VUE DE REALISER UNE  
HYDROGENATION (TRANSFERT) ASYMETRIQUE  
(30) 07.07.00 NL 1015655  
(45) 13.09.06

---

(11) 1 343 797  
(51) C 07 H 17/08 A 61 K 31/70  
(21) + (22) 01271381.4 20.12.01  
(73) >GLAXO GROUP LTD  
Glaxo Wellcome House Berkeley Avenue  
Greenford Middlesex UB6 0NN(GB);  
(54) ANTIBIOTIQUES MACROLIDES  
(30) 21.12.00 GB 0031312  
(45) 20.09.06

---

(11) 1 513 942  
(51) C 07 H 3/06 A 23 L 1/09  
A 61 K 31/702 C 12 P 19/14  
C 12 P 19/12  
(21) + (22) 03738005.2 06.06.03  
(73) SUDZUCKER A.G. MANNHEIM/OCHSENFURT  
Maximilianstrasse 10  
68165 Mannheim(DE);  
(54) GALACTOSYL-ISOMALTE, SON PROCEDE DE PREPARATION ET  
SON UTILISATION-TRADUCTION-GALACTOSYL-ISOMALT,  
VERFAHREN ZU SEINER HERSTELLUNG UND VERWENDUNG  
(30) 07.06.02 DE 10225242  
(45) 13.09.06

---

(11) 1 531 158  
(51) C 07 H 13/06 A 61 K 8/60  
A 61 Q 19/00 A 61 Q 19/08  
(21) + (22) 04292619.6 04.11.04  
(73) >L'ORÉAL  
14 rue Royale  
F-75008 Paris(FR);  
(54) Lipide A et composition topique, notamment  
cosmétique, le comprenant  
(30) 06.11.03 FR 0350798  
(45) 13.09.06

---

(11) 1 453 527  
(51) C 07 J 75/00 A 61 K 35/22  
A 61 K 38/22  
(21) + (22) 02787839.6 27.11.02

(73) >SOLVAY PHARMACEUTICALS G.M.B.H.  
Hans-Böckler-Allee 20  
D-30173 Hannover(DE);

(54) PROCEDE D'OBTENTION D'ESTROGENES A PARTIR D'URINE DE  
JUMENT-TRADUCTION-VERFAHREN ZUR GEWINNUNG VON  
OESTROGENEN AUS STUTENHARN

(30) 01.12.01 DE 10159161

(45) 13.09.06

---

(11) 1 497 308  
(51) C 07 J 1/00  
(21) + (22) 03747107.5 22.04.03

(73) SCHERING A.G.  
Müllerstrasse 178  
13353 Berlin(DE);

(54) PROCEDE DE PRODUCTION DE CRISTAUX DE STEROIDES,  
CRISTAUX OBTENUS SELON CE PROCEDE ET UTILISATION DE  
CES CRISTAUX DANS DES FORMULATIONS  
PHARMACEUTIQUES-TRADUCTION-VERFAHREN ZUM HERSTELLEN  
VON KRISTALLEN VON STEROIDEN, DANACH ERHÄLTICHE  
KRISTALLE UND DEREN VERWENDUNG IN PHARMAZEUTISCHEN  
FORMULIERUNGEN

(30) 23.04.02 DE 10218107

(45) 20.09.06

---

(11) 1 525 215  
(51) C 07 J 41/00 A 61 K 31/565  
A 61 P 5/24  
(21) + (22) 03784154.1 01.08.03

(73) SCHERING A.G.  
Müllerstrasse 178  
13353 Berlin(DE);

(54) MODULATEURS DE RECEPTEURS DE PROGESTERONE PRESENTANT  
UNE ACTIVITE ANTIGONADOTROPE AUGMENTEE, DESTINES AU  
CONTROLE DE FERTILITE ET AU TRAITEMENT HORMONAL  
SUBSTITUTIF CHEZ LA  
FEMME-TRADUCTION-PROGESTERONREZEPTORMODULATOREN MIT  
ERHÖHTER ANTIGONADOTROPER AKTIVITÄT FÜR DIE  
WEIBLICHE FERTILITÄTSKONTROLLE UND  
HORMONERSATZTHERAPIE

(30) 02.08.02 DE 10236405 02.08.02 US 400065 P

(45) 06.09.06

---

(11) 0 755 446  
(51) C 07 K 14/52 C 07 K 16/24  
C 12 N 1/21 C 12 N 5/16  
G 01 N 33/53 C 12 Q 1/68  
C 12 Q 1/00 C 12 N 15/19  
C 12 N 15/75  
(21) + (22) 95921220.0 06.04.95

(73) >GENENTECH INC.  
1 DNA Way  
South San Francisco CA 94080-4990 (US);  
THE >REGENTS OF THE UNIVERSITY OF CALIFORNIA  
1111 Franklin Street 5th Floor  
Oakland CA 94607-5200(US)

(54) CARDIOTROPHINE ET SES UTILISATIONS

(30) 25.04.94 US 233609 05.08.94 US 286304

(45) 13.09.06

---

(11) 0 774 004  
(51) C 07 K 16/40 A 61 K 38/48  
C 12 N 5/10 C 12 N 15/57  
C 12 N 9/64  
(21) + (22) 95927005.9 01.08.95

(73) AVENTIS PHARMA S.A.  
20 avenue Raymond Aron  
92160 Antony(FR);

(54) SEQUENCES D'ADN CODANT POUR LES PROTEINES HUMAINES  
TX ET TY APPARENTES A L'ENZYME DE CONVERSION DE  
L'INTERLEUKINE-1BETA

(30) 02.08.94 FR 9409567

(45) 20.09.06

---

(11) 0 811 065  
(51) C 07 K 14/54 C 07 K 16/24  
A 61 K 39/395 A 61 K 38/20  
A 61 K 47/48 C 12 N 1/21  
C 12 N 1/19 C 12 N 15/24  
(21) + (22) 96907112.5 21.02.96

(73) >IMMUNEX CORP.  
1201 Amgen Court West  
Seattle WA 98119-3105(US);

(54) ANTAGONISTES DE L'INTERLEUKINE-15

(30) 22.02.95 US 392317

(45) 13.09.06

---

(11) 0 812 858  
(51) C 07 K 14/755  
(21) + (22) 97109314.1 09.06.97

(73) BIOTEST PHARMA G.M.B.H.  
Landsteiner Strasse 5  
D-63303 Dreieich(DE);

(54) Procédé pour la préparation d'une composition  
contenant le facteur VIII-TRADUCTION-Verfahren zur  
Herstellung einer Faktor VIII-enthaltenden  
Zusammensetzung

(30) 02.07.97 US 51598 P

(45) 20.09.06

---

(11) 0 832 093  
(51) C 07 K 14/195 C 07 K 14/315  
C 12 P 21/02 C 07 H 21/04  
C 12 P 21/04 A 61 K 39/02  
A 01 N 63/00 C 12 N 15/62  
(21) + (22) 96918793.9 05.06.96

(73) >SANOFI PASTEUR INC.  
Route 611 P.O. Box 187  
Swiftwater PA 18370-0187(US);

(54) EXPRESSION DE LIPOPROTEINES

(30) 07.06.95 US 475781 07.06.95 US 486373

(45) 13.09.06

---

(11) 0 844 306  
(51) C 07 K 16/00 C 12 N 1/21  
C 12 N 15/10 C 12 N 15/62  
C 12 N 15/73 // // (C12N1/2  
1, C 12R1:19)  
(21) + (22) 97120149.6 10.07.91

(73) CAMBRIDGE ANTIBODY TECHNOLOGY LTD  
Milstein Building Granta Park  
Cambridge CB1 6GH (GB);  
MEDICAL RESEARCH COUNCIL  
20 Park Crescent London W1B 1AL(GB)

(54) Méthodes de production de chaînons de paires de  
liaison spécifique

(30) 10.07.90 GB 9015198 19.10.90 GB 9022845  
12.11.90 GB 9024503 06.03.91 GB 9104744  
15.05.91 GB 9110549

(45) 13.09.06

---

(11) 0 855 444  
(51) C 07 K 16/40 A 61 K 48/00  
A 61 K 39/395 A 61 K 31/70  
A 61 K 38/48 C 12 Q 1/68  
C 12 Q 1/37 C 12 N 15/57  
C 12 N 9/64 C 12 N 1/21  
C 12 N 5/10  
(21) + (22) 98300573.7 27.01.98

(73) >SMITHKLINE BEECHAM P.L.C.  
980 Great West Road  
Brentford Middlesex TW8 9GS (GB);  
>SMITHKLINE BEECHAM CORP.  
One Franklin Plaza P.O. Box 7929  
Philadelphia Pennsylvania 19103(US)

(54) Proteinase aspartique 2

(30) 28.01.97 GB 9701684

(45) 20.09.06

---

(11) 0 945 465  
(51) C 07 K 16/28 C 12 N 5/20  
A 61 K 39/395 C 07 K 14/705 //  
/ / C 12N15/86  
(21) + (22) 99104709.3 08.07.93

(73) NOVARTIS VACCINES AND DIAGNOSTICS, INC.  
4560 Horton Street  
Emeryville CA 94608(US);

(54) Anticorps monoclonaux antagonistes contre la  
molécule humaine CD40

(30) 09.07.92 US 910222 09.02.93 US 15147  
28.05.93 US 70158

(45) 13.09.06

---

(11) 1 000 162  
(51) C 07 K 16/10 A 61 K 39/104  
C 12 N 15/62 A 61 K 39/21  
(21) + (22) 98934405.6 10.07.98

(73) THE UNITED STATES GOVERNMENT AS REPRESENTED BY THE  
DEPARTMENT OF HEALTH AND HUMAN SERVICES  
Office of Technology Transfer Suite 325 6011  
Executive Boulevard  
Rockville MD 20852-3804 (US);  
GENENTECH, INC.  
1 DNA Way  
South San Francisco CA 94080-4990(US)

(54) IMMUNOGENES CHIMERES DU TYPE EXOTOXINE A DE  
Si(PSEUDOMONAS), SERVANT A DECLENCHER UNE REACTION  
IMMUNITAIRE INDUITE PAR IGA SECRETOIRE

(30) 11.07.97 US 56924 P

(45) 27.09.06

---

(11) 1 003 785  
(51) C 07 K 14/81  
(21) + (22) 98930519.8 01.07.98

(73) WASHINGTON STATE UNIVERSITY RESEARCH FOUNDATION  
NE 1615 Eastgate Boulevard  
Pullman WA 99163(US);

(54) PROCEDES D'ISOLATION D'INHIBITEURS DE PROTEINASE  
TRES DES TUBERCULES DE POMME DE TERRE

(30) 02.07.97 US 51598 P

(45) 20.09.06

---

(11) 1 038 881

(51) C 07 K 14/675 G 01 N 33/66  
(21) + (22) 99124364.3 07.12.99  
(73) NOVOZYMES DELTA LTD  
Castle Court 59 Castle Boulevard  
Nottingham NG7 1FD(GB);

(54) Procédé de séparation de protéines glycosylées et non-glycosylées-TRADUCTION-Verfahren zur Trennung von glykosylierten und nicht-glykosylierten Proteinen  
(30) 18.12.98 DE 19858777  
(45) 13.09.06

---

(11) 1 088 075  
(51) C 07 K 14/015 C 12 N 5/10  
A 61 K 39/23 A 61 K 48/00  
G 01 N 33/68 C 12 Q 1/68  
C 12 N 15/35 C 12 N 15/62  
(21) + (22) 99929292.3 21.06.99  
(73) MEDIGENE A.G.  
Lochhamer Strasse 11  
82152 Planegg/Martinsried(DE);

(54) PROTEINE STRUCTURALE DE VIRUS ASSOCIE AUX ADENOVIRUS, SA PRODUCTION ET SON UTILISATION-TRADUCTION-STRUKTURPROTEIN VON AAV, SEINE HERSTELLUNG UND VERWENDUNG  
(30) 19.06.98 DE 19827457  
(45) 06.09.06

---

(11) 1 088 084  
(51) C 07 K 14/505 C 07 K 14/765  
A 01 K 67/027 A 61 K 38/18  
A 61 K 38/38 A 61 K 31/70  
C 12 N 15/62  
(21) + (22) 99928656.0 15.06.99  
(73) >GTC BIOTHERAPEUTICS INC.  
175 Crossing Boulevard  
Framingham MA 01702(US);

(54) PROTEINE DE FUSION DE L'ERYTHROPOIETINE ANALOGUE-ALBUMINE SERIQUE HUMAINE  
(30) 15.06.98 US 89343 P  
(45) 13.09.06

---

(11) 1 094 835  
(51) C 07 K 14/79 C 07 K 1/18  
A 61 K 38/40  
(21) + (22) 99934743.8 06.07.99  
(73) SUOMEN PUNAINEN RISTI VERIPALVELU  
Kivihaantie 7  
00310 Helsinki (FI);

(54) PROCEDE DE PREPARATION D'UNE COMPOSITION PHARMACEUTIQUE CONTENANT DE L'APOTRANSFERRINE HUMAINE  
(30) 07.07.98 FI 981567  
(45) 13.09.06

---

(11) 1 194 559  
(51) C 07 K 14/20 A 61 K 39/02  
G 01 N 33/569 C 07 K 19/00  
C 12 N 15/30 C 12 N 15/62  
(21) + (22) 00942966.3 19.06.00  
(73) RESEARCH FOUNDATION OF STATE UNIVERSITY OF NEW YORK  
W5530 Frank Melville Jr. Memorial Library Stony Brook  
New York 11794-3368 (US);  
BROOK BIOTECHNOLOGIES, INC.  
25 East Loop Road  
Stony Brook NY 11790(US)

(54) GROUPES DE BORRELIA BURGDORFERI PROVOQUANT LA MALADIE DE LYME CHEZ L'HOMME  
(30) 18.06.99 US 140042 P  
(45) 20.09.06

---

(11) 1 196 431  
(51) C 07 K 5/06 C 07 K 14/81  
A 61 K 38/55 A 61 P 7/02  
(21) + (22) 00946687.1 30.06.00  
(73) ASTRAZENCA A.B.  
151 85 Södertälje(SE);

(54) FORME SENSIBLEMENT CRISTALLINE DU MELAGATRAN  
(30) 02.07.99 SE 9902550  
(45) 13.09.06

---

(11) 1 196 433  
(51) C 07 K 7/56 C 07 K 7/64  
A 61 K 38/04 A 61 P 7/02  
(21) + (22) 00943971.2 03.07.00  
(73) MERCK PATENT G.M.B.H.  
Frankfurter Strasse 250  
64293 Darmstadt(DE);

(54) Cyclische peptidederivatens als remmens van het integrine alfa v beta 6-TRADUCTION-CYCLISCHE PEPTIDDERIVATE ALS INHIBITOREN DES INTEGRINS ALPHA v BETA 6  
(30) 15.07.99 DE 19933173  
(45) 27.09.06

---

(11) 1 196 579  
(51) C 07 K 14/435 A 61 K 38/17  
88

A 01 K 67/027 C 12 N 15/15  
C 12 N 15/62  
(21) + (22) 00946166.6 19.07.00  
(73) EVOLUTEC LTD  
250 South Oak Way Green Park  
Reading Berkshire RG2 6UG(GB);

(54) INHIBITEUR DE TRYPTASE  
(30) 19.07.99 GB 9916913  
(45) 13.09.06

---

(11) 1 214 350  
(51) C 07 K 14/705 C 07 K 7/08  
A 61 P 37/00  
(21) + (22) 00964219.0 21.09.00  
(73) FRESENIUS MEDICAL CARE AFFINA G.M.B.H.  
Volmerstr. 9  
12489 Berlin(DE);

(54) PEPTIDES CONTRE LES AUTOANTICORPS RESPONSABLES DE LA CMD-TRADUCTION-PEPTIDE GEGEN DCM HERVORRUFENDE AUTOANTIKÖRPER  
(30) 21.09.99 EP 99118630 21.09.99 EP 99118631  
(45) 06.09.06

---

(11) 1 268 807  
(51) C 07 K 14/37 G 01 N 33/68  
C 12 N 15/31  
(21) + (22) 01919563.5 26.03.01  
(73) BAYER CROPSCIENCE S.A.  
55 avenue René Cassin  
69009 Lyon(FR);

(54) GENE 763 DE CHAMPIGNON PHYTOPATOGENE MAGNOPORTHE GRISEA ET SON UTILISATION POUR L'IDENTIFICATION DE COMPOSES FONGICIDES  
(30) 31.03.00 FR 0004101  
(45) 27.09.06

---

(11) 1 276 491  
(51) C 07 K 17/00 C 07 K 9/00  
A 61 K 38/00 A 61 K 38/12  
A 61 K 38/14  
(21) + (22) 01924886.3 09.04.01  
(73) THE >TRUSTEES OF THE UNIVERSITY OF PENNSYLVANIA  
3700 Market Street Suite 300  
Philadelphia Pennsylvania 19104( );

(54) ANALOGUES DE TAMANDARINE ET DE DIDEMNINE ET METHODES DE FABRICATION ET D'UTILISATION CORRESPONDANTES  
(30) 07.04.00 US 545848 22.01.01 US 767080  
(45) 20.09.06

---

(11) 1 280 897  
(51) C 07 K 14/47 C 12 Q 1/68  
G 01 N 33/50 G 01 N 33/68  
A 61 K 38/17 A 61 K 31/7105  
A 61 K 31/713 A 61 P 11/06  
C 12 N 15/12 C 12 N 15/62  
C 12 N 5/10  
(21) + (22) 01927920.7 25.04.01  
(73) >BAYER HEALTHCARE A.G.  
D-51368 Leverkusen(DE);

(54) REGULATION DE VARIANTE DE PROTEINE NIP 45 A INTERACTION AVEC NF-AT  
(30) 25.04.00 US 199356 P  
(45) 20.09.06

---

(11) 1 292 621  
(51) C 07 K 19/00 A 61 K 39/00  
A 61 P 37/06 // // (C07K14/  
4 7, 16:00)  
(21) + (22) 01939953.4 04.06.01  
(73) UNIVERSITY OF TENNESSEE CORP.  
415 Communications Building  
Knoxville TN 37996-0344(US);

(54) COMPOSITIONS POUR LE TRAITEMENT DES MALADIES AUTO-IMMUNES  
(45) 20.09.06

---

(11) 1 305 406  
(51) C 07 K 14/47 G 01 N 33/68  
A 61 K 38/17 A 61 K 38/43  
C 12 N 9/64  
(21) + (22) 01935260.8 09.05.01  
(73) >SCIOS INC.  
6500 Paseo Padre Parkway  
Fremont CA 94555(US);

(54) MODULATION DE L'ACTIVITE DES GAMMA-SECRETASES  
(30) 11.05.00 US 203506 P  
(45) 13.09.06

---

(11) 1 311 693  
(51) C 07 K 14/415 C 12 N 5/10  
C 12 N 15/29 C 12 N 9/12  
C 12 N 9/16 C 12 N 15/82  
A 01 H 5/00 A 01 H 5/10  
(21) + (22) 01928400.9 06.04.01  
(73) >BASF PLANT SCIENCE G.M.B.H.  
D-67056 Ludwigshafen(DE);

(54) PROTEINE DE FACTEUR DE TRANSCRIPTION LIEES AUX  
CONTRAINTES ENVIRONNEMENTALES ET PROCEDES  
D'UTILISATION CHEZ LES VEGETAUX  
(30) 07.04.00 US 196001 P  
(45) 13.09.06

(11) 1 325 957  
(51) C 07 K 14/025 G 01 N 33/53  
A 61 K 39/12 C 12 N 15/37  
(21) + (22) 03006355.6 17.05.95  
(73) THE UNIVERSITY OF QUEENSLAND  
St Lucia Brisbane QLD 4072(AU);  
(54) Protéine Ll recombinante du Papillomavirus  
(30) 17.05.94 AU PM566794  
(45) 27.09.06

(11) 1 335 936  
(51) C 07 K 14/40 C 07 K 16/14  
C 12 Q 1/68 G 01 N 33/53  
(21) + (22) 01949334.5 10.05.01  
(73) >FRAUNHOFER-GESELLSCHAFT ZUR FORDERUNG DER  
ANGEWANDTEN FORSCHUNG E.V.  
Hansastrasse 27 c  
D-80686 München(DE);  
(54) FACTEURS SPECIFIQUES AUX FILAMENTS MYCELLIENS  
EXTRAITS DE CANDIDA  
ALBICANS-TRADUCTION-HYPHENSPEZIFISCHE FAKTOREN AUS  
CANDIDA ALBICANS  
(30) 11.05.00 DE 10023130  
(45) 27.09.06

(11) 1 339 840  
(51) C 07 K 14/705 C 12 N 15/63  
A 01 K 67/027 C 07 K 16/28  
C 12 Q 1/68 G 01 N 33/50  
C 12 N 15/12  
(21) + (22) 01984902.5 04.12.01  
(73) SERONO GENETICS INSTITUTE S.A.  
Route Nationale 7  
91030 Evry Cedex(FR);  
(54) GENE ET PROTEINE DE CANAL IONIQUE DEPENDANT DU  
POTENTIEL, ASSOCIE A LA SCHIZOPHRENIE  
(30) 05.12.00 US 251317 P  
(45) 13.09.06

(11) 1 341 813  
(51) C 07 K 14/47 A 61 P 27/02  
A 61 K 31/14  
(21) + (22) 00987614.5 15.12.00  
(73) SIGMA-TAU INDUSTRIE FARMACEUTICHE RIUNITE S.P.A.  
Viale Shakespeare 47  
00144 Roma(IT);  
(54) UTILISATION DE L-CARNITINE EN TANT QU'AGENT DE  
STABILISATION DE PROTEINES  
(45) 13.09.06

(11) 1 343 808  
(51) C 07 K 7/23  
(21) + (22) 01272223.7 19.12.01  
(73) >IPSEN MFG IRELAND LTD  
Blanchardstown Industrial Park  
Blanchardstown Dublin 15(IE);  
(54) PROCEDE DE SYNTHESE D'UN PEPTIDE LHRH  
(30) 22.12.00 IE 20001079  
(45) 13.09.06

(11) 1 364 020  
(51) C 07 K 14/47 C 12 N 15/12  
(21) + (22) 01987037.7 20.11.01  
(73) >SANGAMO BIOSCIENCES INC.  
Point Richmond Tech Center Suite A100 501 Canal  
Boulevard  
Richmond CA 94804(US);  
(54) RECONNAISSANCE DEPENDANTE DE POSITION DE TRIPLETS  
NUCLEOTIDIQUES GNN PAR DES DOIGTS DE ZINC  
(30) 20.11.00 US 716637  
(45) 13.09.06

(11) 1 380 590  
(51) C 07 K 5/06 C 07 K 5/02  
C 07 D 209/42  
(21) + (22) 03292131.4 29.08.03  
(73) LES LABORATOIRES SERVIER  
12 Place de La Défense  
92415 Courbevoie Cedex(FR);  
(54) Nouveau procédé de synthèse du perindopril et de ses  
sels pharmaceutiquement acceptables  
(45) 06.09.06

(11) 1 432 792  
(51) C 07 K 16/40 G 01 N 33/573  
A 61 K 38/46 A 61 K 48/00  
A 61 P 35/00 C 12 N 9/16  
C 12 N 15/55 C 12 N 5/10  
C 12 Q 1/34 C 12 Q 1/68

(21) + (22) 02765071.2 02.10.02  
(73) THE INSTITUTE OF CANCER RESEARCH: ROYAL CANCER  
HOSPITAL  
123 Old Brompton Road  
London SW7 3RP (GB);  
ZELENT, ARTHUR  
Chester Beatty Laboratories Fulham Road  
London Greater London SW3 6JB(GB);  
PETRIE, KEVIN  
Chester Beatty Laboratories Fulham Road  
London Greater London SW3 6JB(GB);  
GUIDEZ, FABIEN  
Chester Beatty Laboratories Fulham Road  
London Greater London SW3 6JB(GB)  
(54) HISTONE DESACETYLASE 9  
(30) 02.10.01 GB 0123664  
(45) 20.09.06

(11) 1 438 337  
(51) C 07 K 14/80 C 12 N 9/02  
C 12 N 15/09  
(21) + (22) 02770119.2 25.10.02  
(73) ASTEX THERAPEUTICS LTD  
436 Cambridge Science Park  
Milton Road Cambridge CB4 0QA(GB);  
(54) CRISTAUX DE CYTOCHROME P450 2C9, LEURS STRUCTURES ET  
LEUR UTILISATION  
(30) 25.10.01 US 330585 P 14.12.01 US 339421 P  
20.12.01 US 341267 P 18.07.02 US 396588 P  
(45) 20.09.06

(11) 1 442 050  
(51) C 07 K 5/062 C 07 K 5/065  
C 07 D 409/12 A 61 K 31/38  
A 61 K 31/395 C 07 K 5/097  
C 07 K 5/08 C 07 K 5/02  
C 07 D 333/70 A 61 P 11/06  
A 61 P 17/00 A 61 P 25/00  
A 61 P 29/00 A 61 P 37/00  
(21) + (22) 02787518.6 28.10.02  
(73) MALESCI ISTITUTO FARMACOBIOLOGICO S.P.A.  
Via Lungo l'Enza 7 Loc. Ponte a Enza  
50012 Bagno a Ripoli(IT);  
(54) COMPOSES DE BASE LINEAIRES POSSEDANT UNE ACTIVITE  
ANTAGONISTE NK-2 ET FORMULATIONS DE CES COMPOSES  
(30) 29.10.01 IT FI20010203 14.06.02 IT FI20020104  
(45) 13.09.06

(11) 1 461 062  
(51) C 07 K 16/00 A 61 P 41/00  
A 61 P 9/10 A 61 K 38/00  
A 61 K 38/12  
(21) + (22) 02804721.5 05.12.02  
(73) THE SCRIPPS RESEARCH INSTITUTE  
10550 North Torrey Pines Road  
La Jolla CA 92037(US);  
(54) COMPOSITION ET METHODE DE TRAITEMENT DU REJET D'UNE  
GREFFE ALLOGENIQUE  
(30) 05.12.01 US 6562  
(45) 27.09.06

(11) 1 507 792  
(51) C 07 K 1/107 C 07 K 17/02  
G 01 N 33/543  
(21) + (22) 03755166.0 15.05.03  
(73) CENTRE NATIONAL DE LA RECHERCHE SCIENTIFIQUE  
3 rue Michel Ange  
75016 Paris(FR) (FR);  
UNIVERSITE DE LILLE 2  
2 rue Paul Duez  
59800 Lille(FR)  
(54) DISPOSITIF DE PRESENTATION DE PEPTIDES OU DE  
PROTEINES, SON PROCEDE DE PREPARATION ET SES  
UTILISATIONS.  
(30) 28.05.02 FR 0206489  
(45) 06.09.06

(11) 1 512 694  
(51) C 07 K 14/435 A 61 K 39/35  
G 01 N 33/68 A 61 P 37/08  
(21) + (22) 04027711.3 27.11.00  
(73) MERCK PATENT G.M.B.H.  
Frankfurter Strasse 250  
64293 Darmstadt(DE);  
(54) Allergènes des toxines de la guêpe ayant une  
réactivité IgE  
réduite-TRADUCTION-Insektengift-Allergene mit  
verminderteter IgE-Reaktivität und Verfahren zu ihrer  
Herstellung  
(30) 01.12.99 DE 19957904  
(45) 13.09.06

(11) 1 583 830  
(51) C 07 K 16/00 C 07 K 14/705  
A 61 K 39/395 A 61 K 38/17  
C 12 N 15/10 C 12 N 5/10  
C 12 N 15/85 C 12 N 15/64

(21) + (22) 04700438.7 07.01.04  
(73) >SYMPHOGEN A/s  
Elektrovej Building 375  
DK-2800 Lyngby(DK);

(54) METHODE DE PRODUCTION DE PROTEINES POLYCLONALES DE RECOMBINAISON  
(30) 07.01.03 DK 200300008 07.01.03 US 438403 P  
05.06.03 US 476018 P  
(45) 06.09.06

---

(11) 1 625 152  
(51) C 07 K 7/08 A 61 K 38/10  
(21) + (22) 04742777.8 19.05.04  
(73) CENTRE NATIONAL DE LA RECHERCHE SCIENTIFIQUE (CNRS)  
3 rue Michel Ange  
75016 Paris (FR);  
ECOLE NORMALE SUPERIEURE  
45 rue d'Ulm  
75230 Paris Cedex 05(FR);  
UNIVERSITE PARIS 13  
99 avenue Jean baptiste Clément  
93430 Villetaneuse(FR)

(54) PEPTIDES MODULATEURS DE L'ACTIVITE DU FACTEUR DE TRANSCRIPTION ENGRAILED  
(30) 20.05.03 FR 0306023  
(45) 13.09.06

---

(11) 1 000 953  
(51) C 08 B 37/08 C 08 L 5/08  
(21) + (22) 99122286.0 09.11.99  
(73) FRAUNHOFER-GESELLSCHAFT ZUR FORDERUNG DER ANGEWANDTEN FORSCHUNG E.V.  
Hansastrasse 27 c  
80686 München(DE);

(54) Procédé de production d'un matériau à base de chitine et pouvant être mis en oeuvre de façon thermoplastique-TRADUCTION-Verfahren zur Herstellung eines thermoplastisch verarbeitbaren Compound-Werkstoffes aus Chitin  
(30) 11.11.98 DE 19852027  
(45) 20.09.06

---

(11) 1 023 435  
(51) C 08 B 37/00 A 61 K 39/09  
C 07 H 3/06 C 12 N 1/20  
C 12 P 19/04  
(21) + (22) 98954433.3 09.10.98  
(73) SOC. DES PRODUITS NESTLE S.A.  
Case postale 353  
1800 Vevey(CH);

(54) NOUVELLE ESPECE DE BACTERIE LACTIQUE  
(30) 17.10.97 EP 97203245  
(45) 06.09.06

---

(11) 1 272 530  
(51) C 08 B 37/08 C 08 B 37/16  
A 61 K 31/715 A 61 K 31/728  
(21) + (22) 01925420.0 12.03.01  
(73) FIDIA FARMACEUTICI S.P.A.  
Via Ponte della Fabbrica 3-A  
35031 Abano Terme (Padova) (IT);  
SLOVAK ACADEMY OF SCIENCES INSTITUTE OF EXPERIMENTAL PHARMACOLOGY  
Dubravská cesta 9  
842 38 Bratislava(SK)

(54) COMPLEXES DE CLATHRATE FORMES PAR ASSOCIATION DE DERIVES D'ACIDE HYALURONIQUE, ET LEUR UTILISATION COMME SUBSTANCES PHARMACEUTIQUES  
(30) 10.03.00 SK 358002000  
(45) 20.09.06

---

(11) 1 116 731  
(51) C 08 C 19/25 C 08 F 8/42  
C 08 F 230/08  
(21) + (22) 00946402.5 19.07.00  
(73) >SHIN-ETSU CHEMICAL CO. LTD  
6-1 Oote-machi 2-chome  
Chiyoda-ku Tokyo 100-0004 (JP);  
>MITSUI CHEMICALS INC.  
5-2 Higashi-Shimbashi 1-Chome Minato-ku Tokyo(JP)

(54) CAOUTCHOUC DE COPOLYMERES STATISTIQUE D'ETHYLENE-ALPHA-OLEFINE-POLYENE NON CONJUGUE CONTENANT UN GROUPE SILYLE HYDROLYSABLE, ET PROCEDE DE PRODUCTION DUDIT CAOUTCHOUC  
(30) 23.07.99 JP 20894299  
(45) 20.09.06

---

(11) 1 071 687  
(51) C 08 F 4/52 B 01 J 31/00  
C 07 F 5/00  
(21) + (22) 99915091.5 30.03.99  
(73) RHODIA RARE EARTHS, INC.  
3 Enterprise Drive  
Shelton Connecticut 06484(US);

(54) LIQUIDES CONCENTRES STABLES DE CARBOXYLATES DE TERRES RARES  
(30) 09.03.01 US 803598  
(45) 27.09.06

90

(30) 17.04.98 US 62236  
(45) 27.09.06

---

(11) 1 116 731  
(51) C 08 F 8/42 C 08 F 230/08  
C 08 C 19/25  
(21) + (22) 00946402.5 19.07.00  
(73) >SHIN-ETSU CHEMICAL CO. LTD  
6-1 Oote-machi 2-chome  
Chiyoda-ku Tokyo 100-0004 (JP);  
>MITSUI CHEMICALS INC.  
5-2 Higashi-Shimbashi 1-Chome Minato-ku Tokyo(JP)

(54) CAOUTCHOUC DE COPOLYMERES STATISTIQUE D'ETHYLENE-ALPHA-OLEFINE-POLYENE NON CONJUGUE CONTENANT UN GROUPE SILYLE HYDROLYSABLE, ET PROCEDE DE PRODUCTION DUDIT CAOUTCHOUC  
(30) 23.07.99 JP 20894299  
(45) 20.09.06

---

(11) 1 129 117  
(51) C 08 F 220/24 D 06 M 15/277  
(21) + (22) 99972230.9 09.11.99  
(73) E.I. >DU PONT DE NEMOURS AND CY  
1007 Market Street  
Wilmington DE 19898(US);

(54) POLYMERES FLUORES PAR POLYMERISATION EN MINIEMULSION  
(30) 13.11.98 FR 9814272  
(45) 13.09.06

---

(11) 1 144 464  
(51) C 08 F 4/02 C 08 F 4/60  
C 08 F 10/00 B 01 J 19/18  
B 01 J 8/10 B 01 J 8/22  
B 01 J 8/00 B 01 J 37/02  
(21) + (22) 00990795.7 14.12.00  
(73) >BASELL POLYOLEFINE G.M.B.H.  
Brühler Strasse 60  
D-50389 Wesseling(DE);

(54) PROCESUS ET APPAREIL PERMETTANT DE PRODUIRE DES SYSTEMES DE CATALYSEUR SUR SUPPORT DESTINES A LA POLYMERISATION OLEFINIQUE  
(30) 16.12.99 EP 99204345  
(45) 06.09.06

---

(11) 1 147 139  
(51) C 08 F 220/12 C 09 D 133/06  
(21) + (22) 99962246.7 09.12.99  
(73) >CELANESE EMULSIONS G.M.B.H.  
Frankfurter Strasse 111  
D-61476 Kronberg/Ts.(DE);

(54) DISPERSION AQUEUSE DE COPOLYMERES, SON PROCEDE DE PRODUCTION ET SON UTILISATION-TRADUCTION-WÄSSRIGE COPOLYMERISATDISPERSION, VERFAHREN ZU IHRER HERSTELLUNG SOWIE IHRE VERWENDUNG  
(30) 19.12.98 DE 19858851  
(45) 06.09.06

---

(11) 1 174 449  
(51) C 08 F 297/04 C 08 L 53/02  
(21) + (22) 00500159.9 20.07.00  
(73) DYNASOL ELASTOMEROS, S.A.  
P de la Castellana 257  
28046 Madrid(ES);

(54) Copolymères à blocs du type styrène-1,3 butadiène et les membranes avec une résistance à l'eau comprenant lesdits copolymères  
(45) 06.09.06

---

(11) 1 227 108  
(51) C 08 F 6/00 C 08 G 64/40  
C 08 G 65/30 C 10 M 107/24  
C 10 M 107/34 C 08 F 16/12  
C 10 M 171/00 C 10 M 105/38  
(21) + (22) 00957055.7 08.09.00  
(73) >IDEMITSU KOSAN CY LTD  
1-1 Marunouchi 3-chome Chiyoda-ku Tokyo 100-0005 (JP);  
>KYOWA YUKA CO.  
6-1 Ohtemachi 1-chome Chiyoda-ku Tokyo 100-8185(JP)

(54) PROCEDE DE PRODUCTION D'UN POLYVINYL ETHER A PURETE ELEVEE, ET HUILE LUBRIFIANTE  
(30) 10.09.99 JP 25720599  
(45) 06.09.06

---

(11) 1 238 991  
(51) C 08 F 12/04 C 08 F 12/08  
(21) + (22) 02075646.6 15.02.02  
(73) TOTAL PETROCHEMICALS RESEARCH FELUY  
Zone Industrielle C  
7181 Seneffe (Feluy)(BE);

(54) Procédé de contrôle de la répartition du poids moléculaire pendant un procédé de polymérisation  
(30) 09.03.01 US 803598  
(45) 27.09.06

(11) 1 248 805  
(51) C 08 F 8/04  
(21) + (22) 00978107.1 01.11.00  
(73) ENGELHARD CORP.  
101 Wood Avenue  
Iselin New Jersey 08830-0770(US);  
(54) Hydrogenering van koolwaterstofharsen  
(30) 02.11.99 EP 99203611  
(45) 06.09.06

(11) 1 287 051  
(51) C 08 F 285/00 C 08 F 265/00  
C 08 F 257/00  
(21) + (22) 01920240.7 08.03.01  
(73) JOHNSON POLYMER, INC.  
8310 16th Street M/S 510 P.O. Box 902  
Sturtevant WI 53177-0902(US);  
(54) FORMULATIONS DE LATEX PRESENTANT UN JAUNISSEMENT  
LIMITE  
(30) 12.05.00 US 570199  
(45) 27.09.06

(11) 1 301 520  
(51) C 08 F 4/70 C 08 F 10/00  
C 07 F 15/04 C 07 D 207/50  
(21) + (22) 01965129.8 13.07.01  
(73) BASF A.G.  
67056 Ludwigshafen(DE);  
(54) LIGANDS, COMPOSES COMPLEXES ET LEUR UTILISATION POUR  
LA POLYMERISATION D'OLEFINES-TRADUCTION-LIGANDEN,  
KOMPLEXVERBINDUNGEN UND IHRE VERWENDUNG ZUR  
POLYMERISATION VON OLEFINEN  
(30) 20.07.00 DE 10035654  
(45) 20.09.06

(11) 1 343 828  
(51) C 08 F 8/00  
(21) + (22) 01270560.4 11.12.01  
(73) BASF A.G.  
67056 Ludwigshafen(DE);  
(54) PROCEDE DE PRODUCTION D'UNE DISPERSION POLYMERE  
AQUEUSE DURCISSEBLE-TRADUCTION-VERFAHREN ZUR  
HERSTELLUNG EINER HÄRTBAREN WÄSSRIGEN  
POLYMERDISPERSION  
(30) 12.12.00 DE 10061726  
(45) 20.09.06

(11) 1 344 784  
(51) C 08 F 10/10 C 08 F 8/00  
C 07 C 33/035  
(21) + (22) 00983490.4 19.12.00  
(73) >NIPPON PETROCHEMICALS CY LTD  
3-1 Uchisaiwaicho 1-chome Chiyoda-ku  
Tokyo 100-8530(JP);  
(54) DERIVES D'OLIGOMERES DE BUTENE POSSEDANT DES GROUPES  
FONCTIONNELS DE 1,4-BUTANEDIOL TERMINAUX  
(45) 20.09.06

(11) 1 369 438  
(51) C 08 F 8/42 C 08 F 297/00  
C 09 J 153/02  
(21) + (22) 02710389.4 30.01.02  
(73) >KURARAY CO. LTD KURASHIKI PLANT  
1621 Sakazu Kurashiki-shi  
Okayama 710-8622(JP);  
(54) COPOLYMERE SEQUENCE ET COMPOSITION DE RESINE  
THERMOPLASTIQUE  
(30) 01.02.01 JP 2001025555 01.02.01 JP 2001025556  
(45) 06.09.06

(11) 1 409 558  
(51) C 08 F 4/40  
(21) + (22) 02787154.0 15.07.02  
(73) GTI PROCESS  
1 Parc d'activité des Quatre Chemins BP 24  
95 540 Mery sur Oise(FR);  
(54) PROCEDE DE POLYMERISATION DE MONOMERES VINyliQUES  
ET/OU D'OLIGOMERES COMPORTANT AU MOINS UN RADICAL  
VINyliQUE  
(30) 17.07.01 FR 0109636  
(45) 13.09.06

(11) 1 425 320  
(51) C 08 F 220/04 A 61 L 15/00  
(21) + (22) 02745400.8 21.06.02  
(73) BASF A.G.  
67056 Ludwigshafen(DE);  
(54) HYDROGELS ACIDES A FORTE CAPACITE DE  
GONFLEMENT-TRADUCTION-SAURE HOCHQUELLFÄHIGE HYDROGELE  
(30) 28.06.01 DE 10130671 30.08.01 DE 10142138  
27.09.01 DE 10147713  
(45) 20.09.06

(11) 1 452 551  
(51) C 08 F 214/22 C 08 F 259/08  
(21) + (22) 04251135.2 27.02.04  
(73) ROHM AND HAAS ELECTRONIC MATERIALS, L.L.C.  
455 Forest Street  
Marlborough Massachusetts 01752(US);  
(54) Procédé de séparation de polymères  
(30) 27.02.03 US 450368 P  
(45) 06.09.06

(11) 1 481 995  
(51) C 08 F 220/00 C 09 D 133/00  
C 09 J 133/00 C 14 C 11/00  
(21) + (22) 04009362.7 21.04.04  
(73) CELANESE EMULSIONS G.M.B.H.  
Frankfurter Strasse 111  
61476 Kronberg/Ts.(DE);  
(54) Dispersions aqueuses de copolymère, procédé pour  
leur préparation et composition pour revêtements les  
contenant-TRADUCTION-Wässrige  
Copolymerisattdispersionen, Verfahren zu ihrer  
Herstellung und Zusammensetzungen enthaltend  
dieselben für Beschichtungen  
(30) 28.05.03 DE 10324230  
(45) 20.09.06

(11) 1 558 656  
(51) C 08 F 220/38 C 08 F 212/34  
G 02 B 1/04  
(21) + (22) 04763159.3 10.07.04  
(73) ROHM G.M.B.H.  
Kirschenallee  
64293 Darmstadt(DE);  
(54) MELANGES POUR PRODUIRE DES PLASTIQUES TRANSPARENTS,  
PLASTIQUES TRANSPARENTS, PROCEDE DE PRODUCTION ET  
UTILISATION DE CES PLASTIQUES-TRADUCTION-MISCHUNGEN  
ZUR HERSTELLUNG TRANSPARENTE KUNSTSTOFFE,  
TRANSPARENTE KUNSTSTOFFE SOWIE VERFAHREN ZU DEREN  
HERSTELLUNG UND VERWENDUNG  
(30) 12.09.03 DE 10342521  
(45) 06.09.06

(11) 1 578 817  
(51) C 08 F 26/02 C 08 F 20/54  
A 61 Q 5/00  
(21) + (22) 03789288.2 16.12.03  
(73) BASF A.G.  
67056 Ludwigshafen(DE);  
(54) DISPERSION POLYMERE AQUEUSE-TRADUCTION-WÄSSRIGE  
POLYMERDISPERSION  
(30) 20.12.02 DE 10261197  
(45) 06.09.06

(11) 1 578 819  
(51) C 08 F 218/00 G 02 B 1/04  
(21) + (22) 03815215.3 16.12.03  
(73) PPG INDUSTRIES OHIO, INC.  
3800 West 143rd Street  
Cleveland OH 44111(US);  
(54) COMPOSITIONS DE POLYOL (ALLYL CARBONATE)  
POLYMERISABLES  
(30) 03.01.03 US 336118  
(45) 27.09.06

(11) 1 580 207  
(51) C 08 F 297/08 C 08 F 210/06  
(21) + (22) 05011990.8 26.06.02  
(73) BOREALIS TECHNOLOGY OY  
P.O. Box 330  
06101 Porvoo(FI);  
(54) Copolymère statistique propylène  
(30) 27.06.01 EP 01115471  
(45) 20.09.06

(11) 0 979 514  
(51) C 08 G 61/12 C 09 K 3/16  
H 01 B 1/12 C 09 D 5/24  
(21) + (22) 97953695.0 24.11.97  
(73) H.C. >STARCK G.M.B.H.  
Im Schleeke 78-91  
D-38642 Goslar(DE);  
(54) MATERIAUX HYBRIDES ORGANIQUES-INORGANIQUES  
CONDUCTEURS-TRADUCTION-LEITFÄHIGE  
ORGANISCH-ANORGANISCHE HYBRIDMATERIALIEN  
(30) 04.12.96 DE 19650147  
(45) 27.09.06

(11) 1 174 456  
(51) C 08 G 59/24 C 08 G 59/38  
C 08 G 59/42 C 08 L 63/00  
H 01 L 23/29  
(21) + (22) 01115671.8 04.07.01  
(73) NATIONAL STARCH AND CHEMICAL INVESTMENT HOLDING  
CORP.  
Concord Plaza - Talley 2 3411 Silverside Road  
Wilmington Delaware 19803-7663(US);

(54) Masse de scellement ayant une Tg élevée  
(30) 20.07.00 US 620170  
(45) 20.09.06

(11) 1 218 431  
(51) C 08 G 18/10 C 08 G 18/67  
C 09 J 175/16  
(21) + (22) 00958356.8 02.08.00  
(73) >HENKEL K.G.A.A.  
Henkelstrasse 67  
D-40589 Düsseldorf(DE);  
(54) UTILISATION D'UNE COLLE FUSIBLE PU RETICULANT A  
L'HUMIDITE ET REACTIVE AUX UV-TRADUCTION-VERWENDUNG  
EINES UV-REAKTIVEN, FEUCHTIGKEITSVERNETZENDEN  
PU-SCHMELZKLEBSTOFFES  
(30) 11.08.99 DE 19937341  
(45) 27.09.06

(11) 1 227 108  
(51) C 08 G 64/40 C 08 G 65/30  
C 10 M 107/24 C 10 M 107/34  
C 08 F 16/12 C 10 M 171/00  
C 10 M 105/38 C 08 F 6/00  
(21) + (22) 00957055.7 08.09.00  
(73) >IDEMITSU KOSAN CY LTD  
1-1 Marunouchi 3-chome Chiyoda-ku  
Tokyo 100-0005 (JP);  
>KYOWA YUKA CO.  
6-1 Ohtemachi 1-chome Chiyoda-ku  
Tokyo 100-8185(JP)  
(54) PROCEDE DE PRODUCTION D'UN POLYVINYL ETHER A PURETE  
ELEVÉE, ET HUILE LUBRIFIANTE  
(30) 10.09.99 JP 25720599  
(45) 06.09.06

(11) 1 251 146  
(51) C 08 G 77/458 C 08 G 77/46  
C 08 G 77/16 C 08 G 18/28  
C 08 G 18/50 C 08 G 18/61  
C 08 G 18/83  
(21) + (22) 02008205.3 17.04.02  
(73) >GETZNER WERKSTOFFE HOLDING G.M.B.H.  
Herrenau 5 Postfach  
6706 Bürs/Bludenz(AT);  
(54) Elastomère de Siloxane-TRADUCTION-Siloxan-Elastomer  
(30) 19.04.01 DE 10119583  
(45) 13.09.06

(11) 1 253 163  
(51) C 08 G 64/20 B 01 J 19/20  
(21) + (22) 02008197.2 17.04.02  
(73) >BAYER MATERIALSCIENCE A.G.  
D-51368 Leverkusen(DE);  
(54) Procédé pour la préparation en continu de  
polycarbonates par  
transestérification-TRADUCTION-Verfahren zur  
kontinuierlichen Herstellung von Polycarbonaten nach  
dem Schmelzumesterungsverfahren  
(30) 24.04.01 DE 10119851  
(45) 13.09.06

(11) 1 273 612  
(51) C 08 G 77/22 C 08 G 77/26  
C 08 G 77/28 C 08 G 77/04  
C 08 G 77/38 C 08 L 21/00  
(21) + (22) 02012517.5 05.06.02  
(73) DEGUSSA A.G.  
Bennigsenplatz 1  
40474 Düsseldorf(DE);  
(54) Siloxanes oligomères, procédé pour leur fabrication  
et leur utilisation-TRADUCTION-Siloxan-Oligomere,  
Verfahren zu deren Herstellung und deren Verwendung  
(30) 06.07.01 DE 10132942  
(45) 20.09.06

(11) 1 309 648  
(51) C 08 G 77/46 D 06 M 15/647  
(21) + (22) 01971791.7 27.07.01  
(73) GE BAYER SILICONES G.M.B.H. & CO. KG  
Falkenberg 1  
40699 Erkrath(DE);  
(54) POLYSILOXANES MONO OU  
POLY-QUATERNAIRES-TRADUCTION-EIN- ODER  
MEHRFACHQUARTÄRE POLYSILOXANE  
(30) 27.07.00 DE 10036524  
(45) 20.09.06

(11) 1 326 910  
(51) C 08 G 18/83 C 09 D 175/04  
C 09 D 133/00 C 08 J 5/18  
G 03 C 1/89  
(21) + (22) 01986567.4 08.10.01  
(73) >INNOVIA FILMS LTD  
Station Road  
Wigton Cumbria CA7 9BG(GB);  
(54) FILMS ET COMPOSITIONS  
92

(30) 09.10.00 GB 0024661  
(45) 20.09.06

(11) 1 334 989  
(51) C 08 G 63/00 C 08 G 63/20  
C 09 D 167/00  
(21) + (22) 03001241.3 21.01.03  
(73) CYTEC SURFACE SPECIALTIES AUSTRIA GMBH  
Bundesstrasse 175  
8402 Werndorf(AT);  
(54) Polyesters  
hydroxy-Fonctionnalisés-TRADUCTION-Hydroxyfunktionell  
e Polyester  
(30) 29.01.02 AT 200200141  
(45) 27.09.06

(11) 1 375 548  
(51) C 08 G 18/80  
(21) + (22) 03012665.0 04.06.03  
(73) >BAYER MATERIALSCIENCE A.G.  
D-51368 Leverkusen(DE);  
(54) Polyisocyanates bloqués-TRADUCTION-Blockierte  
Polyisocyanate  
(30) 17.06.02 DE 10226926  
(45) 20.09.06

(11) 1 379 569  
(51) C 08 G 18/76 C 07 C 263/20  
(21) + (22) 02726142.9 06.03.02  
(73) BASF A.G.  
67056 Ludwigshafen(DE);  
(54) PROCEDE DE PRODUCTION DE MDI, EN PARTICULIER DE  
2,4'-MDI-TRADUCTION-VERFAHREN ZUR HERSTELLUNG VON  
MDI, INSBESONDERE VON 2,4'-MDI  
(30) 08.03.01 DE 10111337  
(45) 20.09.06

(11) 1 437 370  
(51) C 08 G 18/00 C 08 L 75/04  
C 08 K 5/34 C 08 K 5/16  
C 08 K 5/18 C 09 K 3/10  
(21) + (22) 04000160.4 07.01.04  
(73) INOAC CORP.  
13-4 Meiekiminami 2-chome Nakamura-ku  
Nagoya-shi Aichi-ken(JP);  
(54) Matériau d'étanchéité pour un conditionneur d'air  
(30) 08.01.03 JP 2003002624  
(45) 20.09.06

(11) 1 448 654  
(51) C 08 G 59/68 G 03 F 7/004  
G 03 F 7/038  
(21) + (22) 02783838.2 27.11.02  
(73) DSM IP ASSETS B.V.  
Het Overloon 1  
6411 TE Heerlen(NL);  
(54) COMPOSITION DE RESINE DURCISSABLE PAR RAYONNEMENT  
DESTINEE A LA FABRICATION D'OBJETS TRIDIMENSIONNELS  
COLORES  
(30) 27.11.01 US 333138 P  
(45) 13.09.06

(11) 1 485 459  
(51) C 08 G 69/44 C 11 D 3/37  
(21) + (22) 03725286.3 13.03.03  
(73) RHODIA CHIMIE  
26 Quai Alphonse Le Gallo  
92512 Boulogne Billancourt Cedex(FR);  
(54) COPOLYESTERAMIDES ET LEUR UTILISATION COMME AGENT  
ANTISALISSURE  
(30) 15.03.02 FR 0203237  
(45) 27.09.06

(11) 1 506 246  
(51) C 08 G 63/20  
(21) + (22) 03732292.2 17.04.03  
(73) >NOVAMONT S.P.A.  
Via Fauser 8  
I-28100 Novara(IT);  
(54) POLYESTERS THERMOPLASTIQUES BIODEGRADABLES  
(30) 22.04.02 IT MI20020867  
(45) 06.09.06

(11) 1 506 259  
(51) C 08 G 83/00 C 08 L 101/00  
C 08 L 23/02  
(21) + (22) 03716811.9 25.03.03  
(73) 3M INNOVATIVE PROPERTIES CY  
3M Center P.O. Box 33427  
St. Paul MN 55133-3427(US);  
(54) COMPOSITIONS THERMOPLASTIQUES EXTRUDABLES  
(30) 20.05.02 US 151788  
(45) 20.09.06



(11) 1 519 836  
(51) C 08 G 69/02 C 08 G 69/26  
B 32 B 27/34 B 32 B 27/32  
(21) + (22) 03762922.7 04.07.03  
(73) DSM IP ASSETS B.V.  
Het Overloon 1  
6411 TE Heerlen(NL);  
(54) Werkwijze voor het aanbrengen van een laag polyamide  
op een substraat  
(30) 09.07.02 NL 1021031  
(45) 13.09.06

---

(11) 1 525 244  
(51) C 08 G 65/08 C 08 G 65/10  
C 08 G 18/48  
(21) + (22) 03702430.4 14.01.03  
(73) BASF CORP.  
3000 Continental Drive North  
Mount Olive New Jersey 07828-1234(US);  
(54) POLYOL DE POLYETHER POUR MOUSSES  
(30) 22.07.02 US 200650  
(45) 27.09.06

---

(11) 1 544 225  
(51) C 08 G 18/10 C 09 J 175/04  
(21) + (22) 04028931.6 07.12.04  
(73) BAYER MATERIALSCIENCE LLC  
100 Bayer Road  
Pittsburgh PA 15205(US);  
(54) Polyurethanes silyles a deux-composants comme  
adhesifs, produits d'etancheite et revetements  
(30) 19.12.03 US 742484  
(45) 27.09.06

---

(11) 1 544 252  
(51) C 08 G 77/32 C 08 K 5/17  
C 07 F 7/18 C 08 L 83/04  
(21) + (22) 04027991.1 25.11.04  
(73) WACKER CHEMIE A.G.  
Hanns-Seidel-Platz 4  
81737 München(DE);  
(54) Compositions a base de composés organosiliciés  
stables au stockage-TRADUCTION-Lagerstabile  
Zusammensetzungen von Organosiliciumverbindungen  
(30) 18.12.03 DE 10359588  
(45) 20.09.06

---

(11) 1 558 667  
(51) C 08 G 65/00  
(21) + (22) 03809329.0 24.10.03  
(73) BASF A.G.  
67056 Ludwigshafen(DE);  
(54) POLYMERES PONTES PAR DES METAUX DE  
TRANSITION-TRADUCTION-ÜBERGANGSMETALL-VERBRÜCKTE  
POLYMERE  
(30) 28.10.02 DE 10250274  
(45) 27.09.06

---

(11) 1 570 000  
(51) C 08 G 59/40 C 08 K 3/00  
C 08 L 63/00  
(21) + (22) 03783227.6 07.11.03  
(73) AKZO NOBEL N.V.  
Velperweg 76 Postbus 9300  
6800 SB Arnhem(NL);  
(54) Epoxyhars samenstelling met een reactief  
vlamvertragend fosfonaat oligomeer en een vulstof  
(30) 08.11.02 US 425196 P  
(45) 20.09.06

---

(11) 1 572 772  
(51) C 08 G 18/16 C 08 G 18/10  
C 09 J 175/04  
(21) + (22) 03789159.5 06.12.03  
(73) HENKEL K.G.A.A.  
Henkelstrasse 67  
40589 Düsseldorf(DE);  
(54) PROCEDE DE PRODUCTION DE PREPOLYMERES DE  
POLYURETHANNE EN PRESENCE D'UN  
CATALYSEUR-TRADUCTION-VERFAHREN ZUR HERSTELLUNG VON  
POLYURETHAN-PREPOLYMEREN IN GEGENWART EINES  
KATALYSATORS  
(30) 17.12.02 DE 10259249  
(45) 06.09.06

---

(11) 1 583 808  
(51) C 08 G 18/62 C 08 G 18/79  
C 09 D 175/04  
(21) + (22) 03778320.6 19.11.03  
(73) BASF COATINGS A.G.  
Glasuritstrasse 1  
48165 Münster (DE);  
FARWICK, THOMAS  
Hahnenkamp 21  
48727 Billerbeck(DE)  
(54) SYSTEME A PLUSIEURS COMPOSANTS ET UTILISATION DE  
93

---

CELUI-CI DANS LA FABRICATION D'UN MELANGE A  
DURCISSAGE TRIPLE POUVANT ETRE DURCI SOUS L'EFFET DE  
LA CHALEUR ET D'UN RAYONNEMENT  
ACTINIQUE-TRADUCTION-MEHRKOMPONENTENSYSTEM UND SEINE  
VERWENDUNG ZUR HERSTELLUNG EINER THERMISCH UND MIT  
AKTINISCHER STRAHLUNG HÄRTBAREN TRIPLE-CURE-MISCHUNG  
(30) 13.01.03 DE 10300798  
(45) 27.09.06

---

(11) 1 597 300  
(51) C 08 G 65/26 C 08 G 65/30  
C 08 G 18/50  
(21) + (22) 04712857.4 19.02.04  
(73) >BAYER MATERIALSCIENCE LLC  
100 Bayer Road  
Pittsburgh PA 15205-9741(US);  
(54) PROCEDE DE PRODUCTION DE POLYOLS DE POLYETHER  
INITIES PAR UNE AMINE  
(30) 21.02.03 US 372361  
(45) 27.09.06

---

(11) 1 611 184  
(51) C 08 G 69/00 C 08 G 69/04  
C 08 G 69/16  
(21) + (22) 04721865.6 19.03.04  
(73) BASF A.G.  
67056 Ludwigshafen(DE);  
(54) PROCEDE DE PRODUCTION DE  
POLYAMIDES-TRADUCTION-VERFAHREN ZUR HERSTELLUNG VON  
POLYAMIDEN  
(30) 26.03.03 DE 10313681  
(45) 27.09.06

---

(11) 1 625 180  
(51) C 08 G 77/54 C 08 L 83/04  
(21) + (22) 04741569.0 13.05.04  
(73) GE BAYER SILICONES G.M.B.H. & CO. KG  
Gebäude V 7  
51368 Leverkusen(DE);  
(54) COMPOSITIONS DU TYPE POLYORGANOSILOXANE POUR LE  
TRAITEMENT DE  
SUBSTRATS-TRADUCTION-POLYORGANOSILOXAN-ZUSAMMENSETZUN  
GEN ZUR BEHANDLUNG VON SUBSTRATEN  
(30) 14.05.03 DE 10321558  
(45) 20.09.06

---

(11) 1 627 003  
(51) C 08 G 18/36 C 08 G 18/42  
C 08 G 18/48  
(21) + (22) 04750517.7 23.04.04  
(73) >DOW GLOBAL TECHNOLOGIES INC.  
Washington Street 1790 Building  
Midland Michigan 48674(US);  
(54) MOUSSES POLYURETHANNE CON UES A PARTIR DE POLYOLS  
POLYESTER RENFERMANT DE L'HYDROXYMETHYLE  
(30) 25.04.03 US 465685 P 25.04.03 US 465663 P  
(45) 13.09.06

---

(11) 1 629 026  
(51) C 08 G 65/12  
(21) + (22) 04731892.8 10.05.04  
(73) BASF A.G.  
67056 Ludwigshafen(DE);  
(54) PROCEDE AMELIORE DE POLYMERISATION ANIONIQUE  
D'OXIRANNES-TRADUCTION-VERBESSERTES VERFAHREN ZUR  
ANIONISCHEN POLYMERISATION VON OXIRANEN  
(30) 20.05.03 DE 10323047  
(45) 06.09.06

---

(11) 1 071 402  
(51) C 08 J 3/12 B 01 J 2/00  
B 01 J 2/04 B 01 J 13/00  
B 01 F 3/00 B 29 B 9/10  
A 61 K 9/14 A 61 K 31/015  
(21) + (22) 99919195.0 06.04.99  
(73) F. >HOFFMANN-LA ROCHE A.G.  
Grenzacherstrasse 124  
CH-4070 Basel(CH);  
(54) PROCEDE DE PRODUCTION DE PARTICULES SUBMICRONIQUES  
PAR DISSOLUTION DANS DU GAZ COMPRI ME ET DES  
TENSIOACTIFS  
(30) 09.04.98 DE 98106534  
(45) 13.09.06

---

(11) 1 198 518  
(51) C 08 J 3/24 D 06 N 3/16  
C 08 L 67/08  
(21) + (22) 00954470.1 11.07.00  
(73) DLW A.G.  
Stuttgarter Strasse 75  
D-74321 Bietigheim-Bissingen(DE);  
(54) PROCEDE POUR PRODUIRE DES ARTICLES PLATS A PARTIR DE  
MATIERES PREMIERES  
RENOUVELABLES-TRADUCTION-VERFAHREN ZUR HERSTELLUNG  
VON FLÄCHENGEBILDEN AUS NACHWACHSENDEN ROHSTOFFEN  
(30) 21.07.99 DE 19934036

(45) 20.09.06

---

(11) 1 268 624  
(51) C 08 J 9/12  
(21) + (22) 01902062.7 12.01.01  
(73) >DOW GLOBAL TECHNOLOGIES INC.  
Washington Street 1790 Building  
Midland Michigan 48674(US);

(54) PROCEDE SERVANT A PRODUIRE UNE FEUILLE DE MOUSSE  
THERMOFORMABLE AU MOYEN D'UN AGENT SOUFFLANT PHYSIQUE

(30) 04.02.00 US 180446 P  
(45) 13.09.06

---

(11) 1 326 910  
(51) C 08 J 5/18 G 03 C 1/89  
C 08 G 18/83 C 09 D 175/04  
C 09 D 133/00  
(21) + (22) 01986567.4 08.10.01  
(73) >INNOVIA FILMS LTD  
Station Road  
Wigton Cumbria CA7 9BG(GB);

(54) FILMS ET COMPOSITIONS

(30) 09.10.00 GB 0024661  
(45) 20.09.06

---

(11) 1 362 240  
(51) C 08 J 7/04 G 01 N 33/543  
(21) + (22) 01979987.3 10.10.01  
(73) S.A. >SERONO GENETICS INSTITUTE  
Route Nationale 7  
F-91000 Evry Cedex(FR);

(54) OPPERVLAK-ADSORBERENDE POLYMEREN EN TOEPASSINGEN  
ERVAN OM HYDROFOBE OF HYDROFIELE OPPERVLAKKEN TE  
BEHANDELEN

(30) 10.10.00 US 239316 P 28.09.01 US 326091 P  
(45) 27.09.06

---

(11) 1 409 224  
(51) C 08 J 5/18 B 29 C 47/00  
B 29 C 47/88  
(21) + (22) 00981375.9 14.12.00  
(73) >FRAUNHOFER-GESELLSCHAFT ZUR FORDERUNG DER  
ANGEWANDTEN FORSCHUNG E.V.  
Hansastrasse 27 c  
D-80686 München(DE);

(54) FILMS TUBULAIRES FORMES A PARTIR DE MELANGES  
CELLULOSE/PROTEINES

(30) 21.12.99 DE 19961843  
(45) 27.09.06

---

(11) 1 465 959  
(51) C 08 J 5/12 C 09 J 5/06  
(21) + (22) 03701490.9 07.01.03  
(73) HENKEL K.G.A.A.  
Henkelstrasse 67  
40589 Düsseldorf(DE);

(54) ACTIVATION THERMIQUE DE FILMS-TRADUCTION-THERMISCHE  
AKTIVIERUNG VON FOLIEN

(30) 14.01.02 DE 10201190  
(45) 06.09.06

---

(11) 1 506 253  
(51) C 08 J 5/18 C 08 L 23/00  
(21) + (22) 03722965.5 15.05.03  
(73) >CLARIANT PRODUKTE (DEUTSCHLAND) G.M.B.H.  
Brüningstrasse 50  
D-65929 Frankfurt am Main(DE);

(54) FILMS DE POLYOLEFINES POSSEDANT DES PROPRIETES DE  
TRAITEMENT AMELIOREE

(30) 16.05.02 DE 10221707  
(45) 20.09.06

---

(11) 1 516 084  
(51) C 08 J 3/00 D 06 M 15/263  
A 61 L 15/60  
(21) + (22) 03735564.1 06.06.03  
(73) BASF A.G.  
67056 Ludwigshafen(DE);

(54) PROCEDE DE FIXATION DE POLYMERES PARTICULAIRES  
HYDROABSORBANTS COMPORTANT DES GROUPES ACIDES SUR UN  
MATERIAU SUPPORT-TRADUCTION-VERFAHREN ZUM BINDEN VON  
TEILCHENFORMIGEN, WASSERABSORBIERENDEN, SAUREGRUPPEN  
ENTHALTENDEN POLYMEREN AN EIN TRAGERMATERIAL

(30) 11.06.02 DE 10225944  
(45) 27.09.06

---

(11) 1 539 867  
(51) C 08 J 5/18 B 32 B 27/32  
B 65 D 65/40  
(21) + (22) 03797293.2 11.09.03  
(73) TOPAS ADVANCED POLYMERS G.M.B.H.  
Industriepark Hoechst  
65926 Frankfurt am Main(DE);

(54) PROCEDE DE REALISATION A PARTIR D'UN FILM  
THERMOFORMABLE D'UN EMBALLAGE PRESENTANT UNE

94

RESISTANCE ELEVEE A LA DEFORMATION THERMIQUE ET UNE  
GRANDE IMPERMEABILITE A LA VAPEUR  
D'EAU-TRADUCTION-VERFAHREN ZUM HERSTELLEN EINER  
VERPACKUNG AUS THERMOFORMBARER FOLIE MIT HOHER  
WÄRMFORMBESTÄNDIGKEIT UND WASSERDAMPFBARRIERE

(30) 13.09.02 DE 10242730  
(45) 20.09.06

---

(11) 1 060 734  
(51) C 08 K 5/47 C 08 K 5/3447  
C 08 K 5/35 C 07 D 235/16  
C 07 D 263/56 C 07 D 277/64  
A 61 K 8/49 A 61 Q 17/04  
(21) + (22) 00110272.2 22.05.00  
(73) BASF A.G.  
67056 Ludwigshafen(DE);

(54) Utilisation d' enamines cycliques comme agents  
photoprotecteurs-TRADUCTION-Verwendung von  
cyclischen Enaminen als Lichtschutzmittel

(30) 18.06.99 DE 19928033  
(45) 13.09.06

---

(11) 1 192 222  
(51) C 08 K 5/053 C 08 L 67/02  
(21) + (22) 00947870.2 23.06.00  
(73) >CIBA SPECIALTY CHEMICALS HOLDING INC.  
Klybeckstrasse 141  
CH-4057 Basel(CH);

(54) COMPOSITIONS DE POLYESTER A FAIBLE TENEUR RESIDUELLE  
EN ALDEHYDE

(30) 30.06.99 US 141663 P 30.06.99 US 141664 P  
(45) 13.09.06

---

(11) 1 227 122  
(51) C 08 K 5/00  
(21) + (22) 02001115.1 24.01.02  
(73) FRAUNHOFER-GESELLSCHAFT ZUR FORDERUNG DER  
ANGEWANDTEN FORSCHUNG E.V.  
Hansastrasse 27 c  
80686 München(DE);

(54) Complexes chélatés métalliques utilisés comme agents  
de protection contre les rayons UV dans les  
matériaux  
polymériques-TRADUCTION-Metallchelatkomplexe als  
UV-Schutzmittel für Polymermaterialien

(30) 25.01.01 DE 10103349  
(45) 27.09.06

---

(11) 1 271 562  
(51) C 08 K 3/08 H 01 B 1/20  
H 01 B 1/22 H 05 K 9/00  
(21) + (22) 02254293.0 20.06.02  
(73) GE MEDICAL SYSTEMS GLOBAL TECHNOLOGY CY LLC  
3000 North Grandview Boulevard  
W-710 Waukesha Wisconsin 53188(US);

(54) Élément de revêtement pour une connection électrique  
ou un circuit électrique et méthode de reduction de  
la densité superficielle de champ électrique d'une  
connection ou d'un circuit électrique en utilisant  
un tel élément de revêtement

(30) 20.06.01 FR 0108125  
(45) 20.09.06

---

(11) 1 341 856  
(51) C 08 K 9/08 C 08 K 3/34  
C 09 C 1/42  
(21) + (22) 01994780.3 12.12.01  
(73) AMI AGROLINZ MELAMINE INTERNATIONAL GMBH  
St.Peter-Strasse 25  
4020 Linz(AT);

(54) PARTICULES INORGANIQUES MODIFIEES PAR UN  
POLYMER-TRADUCTION-POLYMERMODIFIZIERTE ANORGANISCHE  
PARTIKEL

(30) 15.12.00 AT 20862000  
(45) 20.09.06

---

(11) 1 437 370  
(51) C 08 K 5/34 C 08 K 5/16  
C 08 K 5/18 C 09 K 3/10  
C 08 G 18/00 C 08 L 75/04  
(21) + (22) 04000160.4 07.01.04  
(73) INOAC CORP.  
13-4 Meiekiminami 2-chome Nakamura-ku  
Nagoya-shi Aichi-ken(JP);

(54) Matériau d'étanchéité pour un conditionneur d'air

(30) 08.01.03 JP 2003002624  
(45) 20.09.06

---

(11) 1 485 434  
(51) C 08 K 5/00 C 08 K 3/00  
C 08 L 95/00  
(21) + (22) 03714741.0 11.02.03  
(73) POLIMERI EUROPA S.P.A.  
Via E. Fermi 4  
72100 Brindisi(IT);

(54) PROCEDE DE RETICULATION DE COMPOSITIONS D'ASPHALTE

ET PRODUIT OBTENU PAR CE PROCEDE

(30) 08.03.02 US 92629  
(45) 20.09.06

(11) 1 544 252  
(51) C 08 K 5/17 C 07 F 7/18  
C 08 L 83/04 C 08 G 77/32  
(21) + (22) 04027991.1 25.11.04  
(73) WACKER CHEMIE A.G.  
Hanns-Seidel-Platz 4  
81737 München(DE);  
(54) Compositions à base de composés organosiliciés  
stables au stockage-TRADUCTION-Lagerstabile  
Zusammensetzungen von Organosiliciumverbindungen  
(30) 18.12.03 DE 10359588  
(45) 20.09.06

(11) 1 570 000  
(51) C 08 K 3/00 C 08 L 63/00  
C 08 G 59/40  
(21) + (22) 03783227.6 07.11.03  
(73) AKZO NOBEL N.V.  
Velperweg 76 Postbus 9300  
6800 SB Arnhem(NL);  
(54) Epoxyhars samenstelling met een reactief  
vlamvertragend fosfonaat oligomeer en een vulstof  
(30) 08.11.02 US 425196 P  
(45) 20.09.06

(11) 1 572 800  
(51) C 08 K 13/02 // // (C08K13/  
0 2, 5:3435, 5 :1 5 15), C08  
K 3: 1 6  
(21) + (22) 03809320.9 24.10.03  
(73) REAGENS S.P.A.  
Via Codronchi 4  
40016 S. Giorgio Di Piano(IT);  
(54) STABILISANTS POUR DES RESINES HALOGENEES PRESENTES  
DANS DES FORMULATIONS PLASTIFIEES  
(30) 25.10.02 IT MI20022275  
(45) 20.09.06

(11) 1 618 147  
(51) C 08 K 9/06 C 08 K 9/10  
C 09 D 5/36 C 09 C 1/00  
(21) + (22) 04727244.8 14.04.04  
(73) BASF A.G.  
67056 Ludwigshafen(DE);  
(54) UTILISATION DE PIGMENTS BRILLANTS METALLIQUES  
ENROBES, POUR LA PIGMENTATION DE MATERIAUX HAUTEMENT  
MOLECULAIRES-TRADUCTION-VERWENDUNG VON BESCHICHTETEN  
METALLISCHEN GLANZPIGMENTEN ZUR PIGMENTIERUNG VON  
HOCHMOLEKULAREN MATERIALIEN  
(30) 16.04.03 DE 10317862  
(45) 06.09.06

(11) 1 000 953  
(51) C 08 L 5/08 C 08 B 37/08  
(21) + (22) 99122286.0 09.11.99  
(73) FRAUNHOFER-GESELLSCHAFT ZUR FORDERUNG DER  
ANGEWANDTEN FORSCHUNG E.V.  
Hansastraße 27 c  
80686 München(DE);  
(54) Procédé de production d'un matériau à base de  
chitine et pouvant être mis en oeuvre de façon  
thermoplastique-TRADUCTION-Verfahren zur Herstellung  
eines thermoplastisch verarbeitbaren  
Compound-Werkstoffes aus Chitin  
(30) 11.11.98 DE 19852027  
(45) 20.09.06

(11) 1 146 108  
(51) C 08 L 23/08 C 10 L 1/18  
C 10 L 1/14  
(21) + (22) 01104847.7 28.02.01  
(73) >CLARIANT PRODUKTE (DEUTSCHLAND) G.M.B.H.  
Brüningstraße 50  
D-65929 Frankfurt am Main(DE);  
(54) Mélanges de copolymères et leurs utilisations comme  
additif pour l'amélioration des propriétés  
d'écoulement à froid de distillats  
moyens-TRADUCTION-Copolymermischungen und ihre  
Verwendung als Additiv zur Verbesserung der  
Kaltfließeigenschaften von Mitteldestillaten  
(30) 14.03.00 DE 10012267  
(45) 20.09.06

(11) 1 174 449  
(51) C 08 L 53/02 C 08 F 297/04  
(21) + (22) 00500159.9 20.07.00  
(73) DYNASOL ELASTOMEROS, S.A.  
P de la Castellana 257  
28046 Madrid(ES);  
(54) Copolymères à blocs du type styrène-1,3 butadiène et  
les membranes avec une résistance à l'eau comprenant  
lesdits copolymères

(45) 06.09.06

(11) 1 174 456  
(51) C 08 L 63/00 H 01 L 23/29  
C 08 G 59/24 C 08 G 59/38  
C 08 G 59/42  
(21) + (22) 01115671.8 04.07.01  
(73) NATIONAL STARCH AND CHEMICAL INVESTMENT HOLDING  
CORP.  
Concord Plaza - Talley 2 3411 Silverside Road  
Wilmington Delaware 19803-7663(US);  
(54) Masse de scellement ayant une Tg élevée  
(30) 20.07.00 US 620170  
(45) 20.09.06

(11) 1 189 991  
(51) C 08 L 95/00 E 01 C 7/18  
E 01 C 7/26 C 09 D 195/00  
(21) + (22) 00951629.5 21.06.00  
(73) ELF ANTAR FRANCE  
Tour Elf 2 Place de la Coupole La Défense 6  
92400 Courbevoie(FR);  
(54) PROCÉDE DE PREPARATION DE COMPOSITIONS  
BITUME/POLYMERE RETICULEES ET/OU FONCTIONNALISEES,  
COMPOSITIONS AINSI OBTENUES ET LEUR APPLICATION A LA  
REALISATION DE REVETEMENTS  
(30) 22.06.99 FR 9907914  
(45) 20.09.06

(11) 1 192 222  
(51) C 08 L 67/02 C 08 K 5/053  
(21) + (22) 00947870.2 23.06.00  
(73) >CIBA SPECIALTY CHEMICALS HOLDING INC.  
Klybeckstrasse 141  
CH-4057 Basel(CH);  
(54) COMPOSITIONS DE POLYESTER A FAIBLE TENEUR RESIDUELLE  
EN ALDEHYDE  
(30) 30.06.99 US 141663 P 30.06.99 US 141664 P  
(45) 13.09.06

(11) 1 198 518  
(51) C 08 L 67/08 C 08 J 3/24  
D 06 N 3/16  
(21) + (22) 00954470.1 11.07.00  
(73) DLW A.G.  
Stuttgarter Strasse 75  
D-74321 Bietigheim-Bissingen(DE);  
(54) PROCÉDE POUR PRODUIRE DES ARTICLES PLATS A PARTIR DE  
MATIERES PREMIERES  
RENOUVELABLES-TRADUCTION-VERFAHREN ZUR HERSTELLUNG  
VON FLÄCHENGEBILDEN AUS NACHWACHSENDEN ROHSTOFFEN  
(30) 21.07.99 DE 19934036  
(45) 20.09.06

(11) 1 200 520  
(51) C 08 L 23/04 C 08 L 23/10 //  
// C08L23:0 4, C 08L23:10  
, C 0 8L23:10, C 0 8 L23:04  
(21) + (22) 00952998.3 03.07.00  
(73) INNOVENE MANUFACTURING BELGIUM NV  
Scheldelaan 482  
2040 Antwerpen(BE);  
(54) COMPOSITIONS SOUPLAS A BASE DE POLYMERES DU PROPYLENE  
(30) 06.07.99 BE 9900463  
(45) 13.09.06

(11) 1 227 129  
(51) C 08 L 67/02 C 09 D 167/02  
(21) + (22) 02001771.1 25.01.02  
(73) NOVAMONT S.P.A.  
Via G. Fauser 8  
28100 Novara(IT);  
(54) Mélanges ternaires de polyesters biodégradables et  
produits préparés à partir de ce mélange  
(30) 25.01.01 IT T0010058  
(45) 27.09.06

(11) 1 273 612  
(51) C 08 L 21/00 C 08 G 77/22  
C 08 G 77/26 C 08 G 77/28  
C 08 G 77/04 C 08 G 77/38  
(21) + (22) 02012517.5 05.06.02  
(73) DEGUSSA A.G.  
Bennigsenplatz 1  
40474 Düsseldorf(DE);  
(54) Siloxanes oligomères, procédé pour leur fabrication  
et leur utilisation-TRADUCTION-Siloxan-Oligomere,  
Verfahren zu deren Herstellung und deren Verwendung  
(30) 06.07.01 DE 10132942  
(45) 20.09.06

(11) 1 311 619  
(51) C 08 L 95/00 C 08 L 91/06  
(21) + (22) 01954119.2 26.07.01  
(73) >BP OIL INTERNATIONAL LTD

Chertsey Road  
Sunbury-on-Thames Middlesex TW16 7BP(GB);  
(54) UTILISATION D'UNE COMPOSITION DE BITUME/CIRE  
(30) 25.08.00 GB 0021072 12.10.00 GB 0024984  
(45) 20.09.06

(11) 1 373 407  
(51) C 08 L 61/06 D 04 H 1/60  
(21) + (22) 02750534.6 05.03.02  
(73) HEXION SPECIALTY CHEMICALS G.M.B.H.  
Gennaer Strasse 2-4  
58642 Iserlohn-Letmathe(DE);  
(54) MELANGE DE LIANTS ET SON  
UTILISATION-TRADUCTION-BINDEMITEMELMISCHUNG UND IHRE  
VERWENDUNG  
(30) 14.03.01 DE 10112620  
(45) 20.09.06

(11) 1 437 370  
(51) C 08 L 75/04 C 08 K 5/34  
C 08 K 5/16 C 08 K 5/18  
C 09 K 3/10 C 08 G 18/00  
(21) + (22) 04000160.4 07.01.04  
(73) INOAC CORP.  
13-4 Meiekiminami 2-chome Nakamura-ku  
Nagoya-shi Aichi-ken(JP);  
(54) Matériau d'étanchéité pour un conditionneur d'air  
(30) 08.01.03 JP 2003002624  
(45) 20.09.06

(11) 1 485 434  
(51) C 08 L 95/00 C 08 K 5/00  
C 08 K 3/00  
(21) + (22) 03714741.0 11.02.03  
(73) POLIMERI EUROPA S.P.A.  
Via E. Fermi 4  
72100 Brindisi(IT);  
(54) PROCEDE DE RETICULATION DE COMPOSITIONS D'ASPHALTE  
ET PRODUIT OBTENU PAR CE PROCEDE  
(30) 08.03.02 US 92629  
(45) 20.09.06

(11) 1 499 677  
(51) C 08 L 67/02 C 08 L 63/00  
(21) + (22) 03721915.1 29.04.03  
(73) E.I. DU PONT DE NEMOURS AND CY  
1007 Market Street  
Wilmington DE 19805(US);  
(54) COMPOSITIONS D'ELASTOMERE POLYESTER RESISTANT A  
L'HYDROLYSE ET ARTICLES ET PROCEDES ASSOCIES  
(30) 29.04.02 US 376820 P  
(45) 20.09.06

(11) 1 506 253  
(51) C 08 L 23/00 C 08 J 5/18  
(21) + (22) 03722965.5 15.05.03  
(73) >CLARIANT PRODUKTE (DEUTSCHLAND) G.M.B.H.  
Brüningstrasse 50  
D-65929 Frankfurt am Main(DE);  
(54) FILMS DE POLYOLEFINES POSSEDANT DES PROPRIETES DE  
TRAITEMENT AMELIOREE  
(30) 16.05.02 DE 10221707  
(45) 20.09.06

(11) 1 506 259  
(51) C 08 L 101/00 C 08 L 23/02  
C 08 G 83/00  
(21) + (22) 03716811.9 25.03.03  
(73) 3M INNOVATIVE PROPERTIES CY  
3M Center P.O. Box 33427  
St. Paul MN 55133-3427(US);  
(54) COMPOSITIONS THERMOPLASTIQUES EXTRUDABLES  
(30) 20.05.02 US 151788  
(45) 20.09.06

(11) 1 532 204  
(51) C 08 L 59/00  
(21) + (22) 03792333.1 16.08.03  
(73) TICONA G.M.B.H.  
Professor-Staudinger-Strasse  
65451 Kelsterbach(DE);  
(54) MATIERES A MOULER POLYOXYMETHYLENE RESILIENTES, LEUR  
UTILISATION ET CORPS MOULES QU'ELLES PERMETTENT DE  
REALISER-TRADUCTION-SCHLAGZÄHE  
POLYOXYMETHYLEN-FORMMASSEN, IHRE VERWENDUNG UND  
DARAUS HERGESTELLTE FORMKÖRPER  
(30) 19.08.02 DE 10237884  
(45) 27.09.06

(11) 1 544 252  
(51) C 08 L 83/04 C 08 G 77/32  
C 08 K 5/17 C 07 F 7/18  
(21) + (22) 04027991.1 25.11.04  
(73) WACKER CHEMIE A.G.  
Hanns-Seidel-Platz 4

81737 München(DE);  
(54) Compositions à base de composés organosiliciés  
stables au stockage-TRADUCTION-Lagerstabile  
Zusammensetzungen von Organosiliciumverbindungen  
(30) 18.12.03 DE 10359588  
(45) 20.09.06

(11) 1 567 115  
(51) C 08 L 33/14 C 08 L 33/26  
A 61 K 8/00  
(21) + (22) 03778319.8 17.11.03  
(73) BASF A.G.  
67056 Ludwigshafen(DE);  
(54) COMPOSITIONS CONTENANT AU MOINS UN COPOLYMERE (A) ET  
AU MOINS UN COPOLYMERE (B) ET LEUR UTILISATION DANS  
DES PREPARATIONS  
COSMETIQUES-TRADUCTION-ZUSAMMENSETZUNGEN, DIE  
MINDESTENS EIN COPOLYMER (A) UND MINDESTENS EIN  
COPOLYMER (B) ENTHALTEN, UND DEREN VERWENDUNG IN  
KOSMETISCHEN ZUBEREITUNGEN  
(30) 29.11.02 DE 10256148  
(45) 13.09.06

(11) 1 570 000  
(51) C 08 L 63/00 C 08 G 59/40  
C 08 K 3/00  
(21) + (22) 03783227.6 07.11.03  
(73) AKZO NOBEL N.V.  
Velperweg 76 Postbus 9300  
6800 SB Arnhem(NL);  
(54) Epoxyhars samenstelling met een reactief  
vlamvertragend fosfonaat oligomeer en een vulstof  
(30) 08.11.02 US 425196 P  
(45) 20.09.06

(11) 1 625 180  
(51) C 08 L 83/04 C 08 G 77/54  
(21) + (22) 04741569.0 13.05.04  
(73) GE BAYER SILICONES G.M.B.H. & CO. KG  
Gebäude V 7  
51368 Leverkusen(DE);  
(54) COMPOSITIONS DU TYPE POLYORGANOSILOXANE POUR LE  
TRAITEMENT DE  
SUBSTRATS-TRADUCTION-POLYORGANOSILOXAN-ZUSAMMENSETZUN  
GEN ZUR BEHANDLUNG VON SUBSTRATEN  
(30) 14.05.03 DE 10321558  
(45) 20.09.06

(11) 1 316 587  
(51) C 09 B 67/22  
(21) + (22) 02026569.0 28.11.02  
(73) DYSTAR TEXTILFARBEN G.M.B.H. & CO. DEUTSCHLAND KG  
Werk Hoechst Gebäude B 598  
65926 Frankfurt am Main(DE);  
(54) Mélanges de colorants disazoïques réactifs et leur  
utilisation-TRADUCTION-Mischungen von faserreaktiven  
Bisazofarbstoffen und ihre Verwendung  
(30) 01.12.01 DE 10159085  
(45) 20.09.06

(11) 1 554 351  
(51) C 09 B 67/28 C 09 B 67/38  
(21) + (22) 03807838.2 02.10.03  
(73) BASF A.G.  
67056 Ludwigshafen(DE);  
(54) PREPARATIONS DE  
COLORANTS-TRADUCTION-FARBSTOFFZUBEREITUNGEN  
(30) 04.10.02 DE 10246209  
(45) 20.09.06

(11) 0 693 539  
(51) C 09 C 1/48 C 10 J 3/02  
C 10 J 3/58 C 10 J 3/16  
C 09 C 1/44  
(21) + (22) 95111105.3 14.07.95  
(73) MITSUBISHI JUKOGYO K.K.  
5-1 Marunouchi 2-chome Chiyoda-ku  
Tokyo 100(JP);  
(54) Combustion de déchets organiques  
(30) 20.07.94 JP 16806194 11.10.94 JP 24502894  
01.12.94 JP 29818794 01.12.94 JP 29818894  
01.12.94 JP 29818994  
(45) 27.09.06

(11) 0 894 833  
(51) C 09 C 1/02 C 09 C 3/04  
C 09 D 7/12 D 21 H 17/67  
D 21 H 19/38  
(21) + (22) 98114080.9 28.07.98  
(73) OMYA A.G.  
Baslerstrasse 42  
4665 Oftringen(CH);  
(54) Produit pigmentaire sec contenant un pigment  
carbonaté  
aggloméré-TRADUCTION-Pigment-Trockenprodukt,  
enthaltend ein agglomeriertes carbonathaltiges

Pigment  
(30) 28.07.97 DE 19732429  
(45) 27.09.06

---

(11) 1 100 849  
(51) C 09 C 1/56  
(21) + (22) 99937378.0 22.07.99  
(73) >CABOT CORP.  
Two Seaport Lane Suite 1300  
Boston Massachusetts 02210-2019(US);  
(54) PROCEDES DE PREPARATION DE PRODUITS CARBONES REVETUS  
DE SILICE  
(30) 24.07.98 US 93984 P  
(45) 06.09.06

---

(11) 1 341 856  
(51) C 09 C 1/42 C 08 K 9/08  
C 08 K 3/34  
(21) + (22) 01994780.3 12.12.01  
(73) AMI AGROLINZ MELAMINE INTERNATIONAL GMBH  
St.Peter-Strasse 25  
4020 Linz(AT);  
(54) PARTICULES INORGANIQUES MODIFIEES PAR UN  
POLYMERE-TRADUCTION-POLYMERMODIFIZIERTE ANORGANISCHE  
PARTIKEL  
(30) 15.12.00 AT 20862000  
(45) 20.09.06

---

(11) 1 618 147  
(51) C 09 C 1/00 C 08 K 9/06  
C 08 K 9/10 C 09 D 5/36  
(21) + (22) 04727244.8 14.04.04  
(73) BASF A.G.  
67056 Ludwigshafen(DE);  
(54) UTILISATION DE PIGMENTS BRILLANTS METALLIQUES  
ENROBES, POUR LA PIGMENTATION DE MATERIAUX HAUTEMENT  
MOLECULAIRES-TRADUCTION-VERWENDUNG VON BESCHICHTETEN  
METALLISCHEN GLANZPIGMENTEN ZUR PIGMENTIERUNG VON  
HOCHMOLEKULAREN MATERIALIEN  
(30) 16.04.03 DE 10317862  
(45) 06.09.06

---

(11) 0 894 833  
(51) C 09 D 7/12 D 21 H 17/67  
D 21 H 19/38 C 09 C 1/02  
C 09 C 3/04  
(21) + (22) 98114080.9 28.07.98  
(73) OMYA A.G.  
Baslerstrasse 42  
4665 Oftringen(CH);  
(54) Produit pigmentaire sec contenant un pigment  
carbonaté  
aggloméré-TRADUCTION-Pigment-Trockenprodukt,  
enthaltend ein agglomeriertes carbonathaltiges  
Pigment  
(30) 28.07.97 DE 19732429  
(45) 27.09.06

---

(11) 0 979 514  
(51) C 09 D 5/24 C 08 G 61/12  
C 09 K 3/16 H 01 B 1/12  
(21) + (22) 97953695.0 24.11.97  
(73) H.C. >STARCK G.M.B.H.  
Im Schleeke 78-91  
D-38642 Goslar(DE);  
(54) MATERIAUX HYBRIDES ORGANIQUES-INORGANIQUES  
CONDUCTEURS-TRADUCTION-LEITFÄHIGE  
ORGANISCH-ANORGANISCHE HYBRIDMATERIALIEN  
(30) 04.12.96 DE 19650147  
(45) 27.09.06

---

(11) 1 147 139  
(51) C 09 D 133/06 C 08 F 220/12  
(21) + (22) 99962246.7 09.12.99  
(73) >CELANESE EMULSIONS G.M.B.H.  
Frankfurter Strasse 111  
D-61476 Kronberg/Ts.(DE);  
(54) DISPERSION AQUEUSE DE COPOLYMERE, SON PROCEDE DE  
PRODUCTION ET SON UTILISATION-TRADUCTION-WÄSSRIGE  
COPOLYMERISATDISPERSION, VERFAHREN ZU IHRER  
HERSTELLUNG SOWIE IHRE VERWENDUNG  
(30) 19.12.98 DE 19858851  
(45) 06.09.06

---

(11) 1 189 991  
(51) C 09 D 195/00 C 08 L 95/00  
E 01 C 7/18 E 01 C 7/26  
(21) + (22) 00951629.5 21.06.00  
(73) ELF ANTAR FRANCE  
Tour Elf 2 Place de la Coupole La Défense 6  
92400 Courbevoie(FR);  
(54) PROCEDE DE PREPARATION DE COMPOSITIONS  
BITUME/POLYMERE RETICULEES ET/OU FONCTIONNALISEES,  
COMPOSITIONS AINSI OBTENUES ET LEUR APPLICATION A LA  
REALISATION DE REVETEMENTS  
(30) 22.06.99 FR 9907914  
97

---

(45) 20.09.06

---

(11) 1 227 129  
(51) C 09 D 167/02 C 08 L 67/02  
(21) + (22) 02001771.1 25.01.02  
(73) NOVAMONT S.P.A.  
Via G. Fauser 8  
28100 Novara(IT);  
(54) Mélanges ternaires de polyesters biodégradables et  
produits préparés à partir de ce mélange  
(30) 25.01.01 IT TO010058  
(45) 27.09.06

---

(11) 1 273 638  
(51) C 09 D 105/16 C 09 D 157/00  
C 09 D 5/16  
(21) + (22) 02013439.1 13.06.02  
(73) WACKER POLYMER SYSTEMS G.M.B.H. & CO. KG  
Johannes-Hess-Strasse 24  
84489 Burghausen(DE);  
(54) Agent de revêtement pour les revêtements  
anti-salissures-TRADUCTION-Beschichtungsmittel für  
verschmutzungsresistente Beschichtungen  
(30) 05.07.01 DE 10132506  
(45) 06.09.06

---

(11) 1 326 910  
(51) C 09 D 175/04 C 09 D 133/00  
C 08 J 5/18 G 03 C 1/89  
C 08 G 18/83  
(21) + (22) 01986567.4 08.10.01  
(73) >INNOVIA FILMS LTD  
Station Road  
Wigton Cumbria CA7 9BG(GB);  
(54) FILMS ET COMPOSITIONS  
(30) 09.10.00 GB 0024661  
(45) 20.09.06

---

(11) 1 334 989  
(51) C 09 D 167/00 C 08 G 63/00  
C 08 G 63/20  
(21) + (22) 03001241.3 21.01.03  
(73) CYTEC SURFACE SPECIALTIES AUSTRIA GMBH  
Bundesstrasse 175  
8402 Werndorf(AT);  
(54) Polyesters  
hydroxy-fonctionnalisés-TRADUCTION-Hydroxyfunktionell  
e Polyester  
(30) 29.01.02 AT 200200141  
(45) 27.09.06

---

(11) 1 464 683  
(51) C 09 D 11/00  
(21) + (22) 03007536.0 01.04.03  
(73) TETENAL A.G. & CO. KG.  
Schützenwall 31-35  
22844 Norderstedt(DE);  
(54) Encre pour jet d'encre-TRADUCTION-Ink-Jet Tinte  
(45) 20.09.06

---

(11) 1 481 995  
(51) C 09 D 133/00 C 09 J 133/00  
C 14 C 11/00 C 08 F 220/00  
(21) + (22) 04009362.7 21.04.04  
(73) CELANESE EMULSIONS G.M.B.H.  
Frankfurter Strasse 111  
61476 Kronberg/Ts.(DE);  
(54) Dispersions aqueuses de copolymère, procédé pour  
leur préparation et composition pour revêtements les  
contenant-TRADUCTION-Wässrige  
Copolymerisatdispersionen, Verfahren zu ihrer  
Herstellung und Zusammensetzungen enthaltend  
dieselben für Beschichtungen  
(30) 28.05.03 DE 10324230  
(45) 20.09.06

---

(11) 1 513 903  
(51) C 09 D 7/12 D 06 P 1/52  
D 06 P 5/00 D 06 Q 1/00  
B 05 D 5/06 B 44 C 1/00  
D 06 M 23/14  
(21) + (22) 03732525.5 04.06.03  
(73) BASF A.G.  
67056 Ludwigshafen(DE);  
(54) COMPOSITIONS D'IMPRESSION ET DE REVETEMENT CONTENANT  
DU POLYSTYRENE EXPANSIBLE-TRADUCTION-DRUCK- UND  
BESCHICHTUNGSZUSAMMENSETZUNGEN ENTHALTEND  
EXPANDIERBARES POLYSTYROL  
(30) 05.06.02 DE 10224984  
(45) 06.09.06

---

(11) 1 522 574  
(51) C 09 D 5/00 C 11 D 7/50  
C 11 D 7/26  
(21) + (22) 04023898.2 07.10.04

(73) NORTHROP GRUMMAN CORP.  
1840 Century Park East  
Los Angeles CA 90067-2199(US);

(54) Compositions de solvants d'essuyage et procédés sans danger pour l'environnement

(30) 08.10.03 US 681064  
(45) 20.09.06

---

(11) 1 563 021  
(51) C 09 D 11/00  
(21) + (22) 03778495.6 13.11.03  
(73) FUJIFILM IMAGING COLORANTS LTD  
P.O. Box 42 Hexagon Tower  
Blackley Manchester M9 8ZS(GB);

(54) ENCRE POUR IMPRESSION PAR JET D'ENCRE COMPRENANT UN COLORANT TRIS-AZO

(30) 15.11.02 GB 0226710  
(45) 13.09.06

---

(11) 1 583 808  
(51) C 09 D 175/04 C 08 G 18/62  
C 08 G 18/79  
(21) + (22) 03778320.6 19.11.03  
(73) BASF COATINGS A.G.  
Glasuritstrasse 1  
48165 Münster (DE);  
FARWICK, THOMAS  
Hahnenkamp 21  
48727 Billerbeck(DE)

(54) SYSTEME A PLUSIEURS COMPOSANTS ET UTILISATION DE CELUI-CI DANS LA FABRICATION D'UN MELANGE A DURCISSEMENT TRIPLE POUVANT ETRE DURCI SOUS L'EFFET DE LA CHALEUR ET D'UN RAYONNEMENT ACTINIQUE-TRADUCTION-MEHRKOMONENTENSYSYSTEM UND SEINE VERWENDUNG ZUR HERSTELLUNG EINER THERMISCH UND MIT AKTINISCHER STRAHLUNG HÄRTBAREN TRIPLE-CURE-MISCHUNG

(30) 13.01.03 DE 10300798  
(45) 27.09.06

---

(11) 1 618 147  
(51) C 09 D 5/36 C 09 C 1/00  
C 08 K 9/06 C 08 K 9/10  
(21) + (22) 04727244.8 14.04.04  
(73) BASF A.G.  
67056 Ludwigshafen(DE);

(54) UTILISATION DE PIGMENTS BRILLANTS METALLIQUES ENROBES, POUR LA PIGMENTATION DE MATERIAUX HAUTEMENT MOLECULAIRES-TRADUCTION-VERWENDUNG VON BESCHICHTETEN METALLISCHEN GLANZPIGMENTEN ZUR PIGMENTIERUNG VON HOCHMOLEKULAREN MATERIALIEN

(30) 16.04.03 DE 10317862  
(45) 06.09.06

---

(11) 1 620 271  
(51) C 09 D 143/04 B 41 M 5/00  
(21) + (22) 04739096.8 21.04.04  
(73) WACKER POLYMER SYSTEMS G.M.B.H. & CO. KG  
Johannes-Hess-Strasse 24  
84489 Burghausen(DE);

(54) UTILISATION D'UNE COMPOSITION PULVÉRULENTE POUR LE REVÊTEMENT DE MATÉRIEAUX D'ENREGISTREMENT PAR JET D'ENCRE-TRADUCTION-VERWENDUNG EINER PULVERFÖRMIGEN ZUSAMMENSETZUNG FÜR DIE BESCHICHTUNG VON TINTENSTRAHL-AUFZEICHNUNGSMATERIALIEN

(30) 08.05.03 DE 10320629 15.05.03 DE 10321941  
(45) 27.09.06

---

(11) 1 144 530  
(51) C 09 J 103/00 C 09 J 103/02  
C 09 J 105/04 C 09 J 101/26  
C 09 J 105/00 C 09 J 189/00  
C 09 J 129/04  
(21) + (22) 99932771.1 01.07.99  
(73) AHLSTROM OSNABRUCK G.M.B.H.  
Römereschstrasse 33  
49090 Osnabrück(DE);

(54) DISPERSIONS ADHESIVES AQUEUSES ET LEURS UTILISATIONS POUR LA FABRICATION DE PAPIERS MULTICOUCHEES-TRADUCTION-WÄSSRIGE KLEBMITTELDISPERSIONEN UND DEREN VERWENDUNG ZUR HERSTELLUNG VON MEHRLAGIGEN PAPIEREN

(30) 03.07.98 DE 19829757  
(45) 27.09.06

---

(11) 1 200 252  
(51) C 09 J 5/00 B 32 B 7/12  
(21) + (22) 00947045.1 05.07.00  
(73) EIC LABORATORIES, INC.  
111 Downey Street  
Norwood Massachusetts 02062(US);

(54) MATERIAUX DECOLLABLES ELECTRIQUEMENT

(30) 14.07.99 US 352976  
(45) 13.09.06

---

(11) 1 218 431  
(51) C 09 J 175/16 C 08 G 18/10  
98

C 08 G 18/67  
(21) + (22) 00958356.8 02.08.00  
(73) >HENKEL K.G.A.A.  
Henkelstrasse 67  
D-40589 Düsseldorf(DE);

(54) UTILISATION D'UNE COLLE FUSIBLE PU RETICULANT A L'HUMIDITE ET REACTIVE AUX UV-TRADUCTION-VERWENDUNG EINES UV-REAKTIVEN, FEUCHTIGKEITSVERNETZENDEN PU-SCHMELZKLEBSTOFFES

(30) 11.08.99 DE 19937341  
(45) 27.09.06

---

(11) 1 369 438  
(51) C 09 J 153/02 C 08 F 8/42  
C 08 F 297/00  
(21) + (22) 02710389.4 30.01.02  
(73) >KURARAY CO. LTD KURASHIKI PLANT  
1621 Sakazu Kurashiki-shi  
Okayama 710-8622(JP);

(54) COPOLYMERES SEQUENCE ET COMPOSITION DE RESINE THERMOPLASTIQUE

(30) 01.02.01 JP 2001025555 01.02.01 JP 2001025556  
(45) 06.09.06

---

(11) 1 465 959  
(51) C 09 J 5/06 C 08 J 5/12  
(21) + (22) 03701490.9 07.01.03  
(73) HENKEL K.G.A.A.  
Henkelstrasse 67  
40589 Düsseldorf(DE);

(54) ACTIVATION THERMIQUE DE FILMS-TRADUCTION-THERMISCHE AKTIVIERUNG VON FOLIEN

(30) 14.01.02 DE 10201190  
(45) 06.09.06

---

(11) 1 481 995  
(51) C 09 J 133/00 C 14 C 11/00  
C 08 F 220/00 C 09 D 133/00  
(21) + (22) 04009362.7 21.04.04  
(73) CELANESE EMULSIONS G.M.B.H.  
Frankfurter Strasse 111  
61476 Kronberg/Ts.(DE);

(54) Dispersions aqueuses de copolymère, procédé pour leur préparation et composition pour revêtements les contenant-TRADUCTION-Wässrige Copolymerisatdispersionen, Verfahren zu ihrer Herstellung und Zusammensetzungen enthaltend dieselben für Beschichtungen

(30) 28.05.03 DE 10324230  
(45) 20.09.06

---

(11) 1 544 225  
(51) C 09 J 175/04 C 08 G 18/10  
(21) + (22) 04028931.6 07.12.04  
(73) BAYER MATERIALSCIENCE LLC  
100 Bayer Road  
Pittsburgh PA 15205(US);

(54) Polyurethanes silylés a deux-composants comme adhésifs, produits d'étancheité et revêtements

(30) 19.12.03 US 742484  
(45) 27.09.06

---

(11) 1 572 772  
(51) C 09 J 175/04 C 08 G 18/16  
C 08 G 18/10  
(21) + (22) 03789159.5 06.12.03  
(73) HENKEL K.G.A.A.  
Henkelstrasse 67  
40589 Düsseldorf(DE);

(54) PROCÉDE DE PRODUCTION DE PREPOLYMERES DE POLYURETHANE EN PRESENCE D'UN CATALYSEUR-TRADUCTION-VERFAHREN ZUR HERSTELLUNG VON POLYURETHAN-PREPOLYMEREN IN GEGENWART EINES KATALYSATORS

(30) 17.12.02 DE 10259249  
(45) 06.09.06

---

(11) 1 651 735  
(51) C 09 J 5/06 B 29 C 65/20  
E 06 B 3/96  
(21) + (22) 04737403.8 30.07.04  
(73) KATZENGRUBER, GERHARD  
Binderleiten 3  
3382 Mauer/Loosdorf(AT);

(54) PROCÉDE D'ASSEMBLAGE DE PROFILS CREUX PAR PONTAGE DE FENTES-TRADUCTION-VERFAHREN ZUM SPALTÜBERBRÜCKENDEN VERBINDEN VON HOHLPROFILN

(30) 04.08.03 AT 12342003  
(45) 27.09.06

---

(11) 0 979 514  
(51) C 09 K 3/16 H 01 B 1/12  
C 09 D 5/24 C 08 G 61/12  
(21) + (22) 97953695.0 24.11.97  
(73) H.C. >STARCK G.M.B.H.  
Im Schleeke 78-91

D-38642 Goslar (DE);  
(54) MATERIAUX HYBRIDES ORGANIQUES-INORGANIQUES  
CONDUCTEURS-TRADUCTION-LEITFÄHIGE  
ORGANISCH-ANORGANISCHE HYBRIDMATERIALIEN  
(30) 04.12.96 DE 19650147  
(45) 27.09.06

(11) 1 299 499  
(51) C 09 K 5/18 A 47 J 36/28  
(21) + (22) 00952148.5 13.07.00  
(73) THE PROCTER & GAMBLE CY  
One Procter & Gamble Plaza  
Cincinnati Ohio 45202(US);  
(54) PROCÉDES ET MÉLANGES REACTIONNELS SERVANT A  
CONTROLLER DES REACTIONS EXOTHERMIQUES  
(45) 06.09.06

(11) 1 437 370  
(51) C 09 K 3/10 C 08 G 18/00  
C 08 L 75/04 C 08 K 5/34  
C 08 K 5/16 C 08 K 5/18  
(21) + (22) 04000160.4 07.01.04  
(73) INOAC CORP.  
13-4 Meiekiminami 2-chome Nakamura-ku  
Nagoya-shi Aichi-ken(JP);  
(54) Matériau d'étanchéité pour un conditionneur d'air  
(30) 08.01.03 JP 2003002624  
(45) 20.09.06

(11) 1 482 019  
(51) C 09 K 19/34 C 09 K 19/30  
C 07 D 309/20 C 07 D 309/32  
(21) + (22) 04010357.4 30.04.04  
(73) MERCK PATENT G.M.B.H.  
Frankfurter Strasse 250  
64293 Darmstadt (DE);  
(54) Dérivés de pyrane-TRADUCTION-Pyranderivate  
(30) 27.05.03 DE 10324312  
(45) 27.09.06

(11) 1 482 020  
(51) C 09 K 19/34 C 07 D 309/20  
C 07 D 309/32 C 07 C 43/174  
C 07 C 69/52 C 07 C 33/00  
(21) + (22) 04010545.4 04.05.04  
(73) MERCK PATENT G.M.B.H.  
Frankfurter Strasse 250  
64293 Darmstadt (DE);  
(54) Dérivés de pyrane avec une double liaison  
exocyclique-TRADUCTION-Pyranderivate mit  
exocyclischer Doppelbindung  
(30) 27.05.03 DE 10324348  
(45) 06.09.06

(11) 1 012 215  
(51) C 10 B 47/22 C 10 J 3/46  
C 10 J 3/50 C 10 B 53/00  
C 10 J 3/10  
(21) + (22) 99926628.1 16.06.99  
(73) GRAVESON ENERGY MANAGEMENT LTD.  
Keer Bridge House Wharton  
Carnforth Lancashire LA5 9HA(GB);  
(54) REACTEUR DE GAZEIFICATION  
(30) 16.06.98 GB 9812984  
(45) 13.09.06

(11) 1 212 388  
(51) C 10 G 67/04  
(21) + (22) 00932726.3 23.05.00  
(73) EXXONMOBIL RESEARCH AND ENGINEERING CY  
PO Box 390 180 Park Avenue  
Florham Park New Jersey 07932-0390(US);  
(54) UTILISATION D'UN PRODUIT DE DISTILLATION A BASSE  
PRESSION EN TANT QU'HUILE ABSORBANTE DANS UNE  
SECTION DE RECUPERATION DE CRAQUAGE CATALYTIQUE  
FLUIDE  
(30) 25.05.99 US 318074 21.03.00 US 531733  
(45) 20.09.06

(11) 1 261 682  
(51) C 10 G 70/04 C 10 G 7/02  
C 10 G 5/04  
(21) + (22) 01925372.3 02.03.01  
(73) SHELL INTERNATIONALE RESEARCH MAATSCHAPPIJ B.V.  
Carel van Bylandtlaan 30  
2596 HR Den Haag(NL);  
(54) UTILISATION D'UN PRODUIT DE DISTILLATION A BASSE  
PRESSION EN TANT QU'HUILE ABSORBANTE DANS UNE  
SECTION DE RECUPERATION DE CRAQUAGE CATALYTIQUE  
FLUIDE  
(30) 03.03.00 EP 00200768  
(45) 27.09.06

(11) 1 390 447  
(51) C 10 G 31/08  
(21) + (22) 02714954.1 15.02.02  
(73) EXXONMOBIL RESEARCH AND ENGINEERING CY  
1545 Route 22 East P.O. Box 900

Annandale NJ 08801-0900(US);  
(54) PROCÉDE D'EXTRACTION D'ACIDES DANS DES HUILES  
(30) 09.03.01 US 803573  
(45) 06.09.06

(11) 0 693 539  
(51) C 10 J 3/02 C 10 J 3/58  
C 10 J 3/16 C 09 C 1/44  
C 09 C 1/48  
(21) + (22) 95111105.3 14.07.95  
(73) MITSUBISHI JUKOGYO K.K.  
5-1 Marunouchi 2-chome Chiyoda-ku  
Tokyo 100(JP);  
(54) Combustion de déchets organiques  
(30) 20.07.94 JP 16806194 11.10.94 JP 24502894  
01.12.94 JP 29818794 01.12.94 JP 29818894  
01.12.94 JP 29818994  
(45) 27.09.06

(11) 1 012 215  
(51) C 10 J 3/10 C 10 B 47/22  
C 10 J 3/46 C 10 J 3/50  
C 10 B 53/00  
(21) + (22) 99926628.1 16.06.99  
(73) GRAVESON ENERGY MANAGEMENT LTD.  
Keer Bridge House Wharton  
Carnforth Lancashire LA5 9HA(GB);  
(54) REACTEUR DE GAZEIFICATION  
(30) 16.06.98 GB 9812984  
(45) 13.09.06

(11) 1 207 190  
(51) C 10 J 3/20 C 10 J 3/64  
(21) + (22) 01126576.6 14.07.95  
(73) >MITSUBISHI JUKOGYO K.K.  
5-1 Marunouchi 2-chome Chiyoda-ku  
Tokyo 100(JP);  
(54) Gazéificateur à lit fixe pour déchets organiques  
(30) 01.12.94 JP 29818794  
(45) 06.09.06

(11) 1 146 108  
(51) C 10 L 1/18 C 10 L 1/14  
C 08 L 23/08  
(21) + (22) 01104847.7 28.02.01  
(73) >CLARIANT PRODUKTE (DEUTSCHLAND) G.M.B.H.  
Brüningstrasse 50  
D-65929 Frankfurt am Main(DE);  
(54) Mélanges de copolymères et leurs utilisations comme  
additif pour l'amélioration des propriétés  
d'écoulement à froid de distillats  
moyens-TRADUCTION-Copolymermischungen und ihre  
Verwendung als Additiv zur Verbesserung der  
Kaltfließeigenschaften von Mitteldestillaten  
(30) 14.03.00 DE 10012267  
(45) 20.09.06

(11) 1 451 271  
(51) C 10 L 1/14  
(21) + (22) 02790323.6 02.11.02  
(73) >CLARIANT PRODUKTE (DEUTSCHLAND) G.M.B.H.  
Brüningstrasse 50  
D-65929 Frankfurt am Main(DE);  
(54) ADDITIFS POUR DISTILLATS D'HUILE MINERALE A BASSE  
TENEUR EN SOUFRE, CONTENANT UN ESTER D'UN POLYOL  
ALCOXYLE ET UN DISPERSANT PARAFFINIQUE POLAIRE  
AZOTE-TRADUCTION-ADDITIVE FÜR SCHWEFELARME  
MINERALÖLDESTILLATE, UMFASSEND EINEN ESTER EINES  
ALKOXYLIERTEN POLYOLS  
(30) 14.11.01 DE 10155774  
(45) 13.09.06

(11) 1 458 837  
(51) C 10 L 1/18 C 10 L 1/14  
C 10 M 157/00 C 10 M 161/00  
(21) + (22) 02791659.2 02.11.02  
(73) >CLARIANT PRODUKTE (DEUTSCHLAND) G.M.B.H.  
Brüningstrasse 50  
D-65929 Frankfurt am Main(DE);  
(54) DISTILLATS D'HUILE MINERALE A BASSE TENEUR EN SOUFRE  
A PROPRIETES A FROID AMELIOREES, CONTENANT UN ESTER  
D'UN POLYOL ALCOXYLE ET UN COPOLYMER D'ETHYLENE ET  
D'ESTERS INSATURES-TRADUCTION-SCHWEFELARME  
MINERALÖLDESTILLATE MIT VERBESSERTEN  
KÄLTEEIGENSCHAFTEN, UMFASSEND EINEN ESTER EINES  
ALKOXYLIERTEN POLYOLS UND EIN COPOLYMER AUS ETHYLEN  
UND UNGESÄTTIGTEN ESTERN  
(30) 14.11.01 DE 10155748  
(45) 13.09.06

(11) 0 711 822  
(51) C 10 M 133/02 C 10 M 141/10  
C 10 M 141/06 // // (C10M133  
/ 02, 133:06, 13 3 :16),(C1  
0 M1 4 1/06, 12 9 :4 0 , 133:06  
, 1 3 3:16),(C 1 0 M 1 41/10, 1

2 9: 4 0, 133:0 6 , 1 33:16, 1  
3 5: 0 2, 137:0 2 , 1 37:04, 1  
3 7: 0 8), C10N 3 0: 0 6, C10N3 \*\*  
(21) + (22) 95202994.0 06.11.95  
(73) >SHELL INTERNATIONALE RESEARCH MAATSCHAPPIJ B.V.  
Carel van Bylandtlaan 30  
N-2596 HR Den Haag(NL);  
(54) Procédé de lubrification de glissières  
(30) 09.11.94 JP 27518594  
(45) 13.09.06

---

(11) 1 067 170  
(51) C 10 M 173/00 C 10 M 151/02 //  
// (C10M173 / 00 , 151:02)  
(21) + (22) 00113203.4 21.06.00  
(73) >CLARIANT PRODUKTE (DEUTSCHLAND) G.M.B.H.  
Brüningstrasse 50  
D-65929 Frankfurt am Main(DE);  
(54) Utilisation de polymères comme additifs anti-embruns  
dans les lubrifiants aqueux de  
refroidissement-TRADUCTION-Verwendung von Polymeren  
als Anti-Nebel-Additiv in wasserbasierenden  
Kühlschmierstoffen  
(30) 06.07.99 DE 19931218  
(45) 13.09.06

---

(11) 1 227 108  
(51) C 10 M 107/24 C 10 M 107/34  
C 08 F 16/12 C 10 M 171/00  
C 10 M 105/38 C 08 F 6/00  
C 08 G 64/40 C 08 G 65/30  
(21) + (22) 00957055.7 08.09.00  
(73) >IDEMITSU KOSAN CY LTD  
1-1 Marunouchi 3-chome Chiyoda-ku  
Tokyo 100-0005 (JP);  
>KYOWA YUKA CO.  
6-1 Ohtemachi 1-chome Chiyoda-ku  
Tokyo 100-8185 (JP)  
(54) PROCEDE DE PRODUCTION D'UN POLYVINYL ETHER A PURETE  
ELEVÉE, ET HUILE LUBRIFIANTE  
(30) 10.09.99 JP 25720599  
(45) 06.09.06

---

(11) 1 252 275  
(51) C 10 M 135/18 C 10 M 129/54  
C 10 M 129/76 C 10 M 163/00  
C 10 M 141/08  
(21) + (22) 00984261.8 13.12.00  
(73) EXXONMOBIL RESEARCH AND ENGINEERING CY  
1545 Route 22 East P.O. Box 900  
Annandale NJ 08801-0900(US);  
(54) Duurzame smeerolie waarin een detergens mengsel  
toegepast wordt  
(30) 15.12.99 US 464529  
(45) 13.09.06

---

(11) 1 360 267  
(51) C 10 M 173/02 // // (C10M173  
/ 02 , 129:06, 12 9 :08, 129  
: 16 , 129:70, 12 9 :74, 129  
: 32 , 129:40, 13 3 :06), C1  
0 M1 3 3:08, C1 0 N4 0 :00  
(21) + (22) 02716728.7 06.02.02  
(73) ECOLAB INC.  
370 Wabasha Street N  
St. Paul MN 55102-1390(US);  
(54) LUBRIFIANTS CONCENTRES A BASE DE  
GLYCEROL-TRADUCTION-SCHMIERMITTELKONZENTRATE AUF  
BASIS VON GLYCERIN  
(30) 15.02.01 DE 10106954  
(45) 13.09.06

---

(11) 1 458 837  
(51) C 10 M 157/00 C 10 M 161/00  
C 10 L 1/18 C 10 L 1/14  
(21) + (22) 02791659.2 02.11.02  
(73) >CLARIANT PRODUKTE (DEUTSCHLAND) G.M.B.H.  
Brüningstrasse 50  
D-65929 Frankfurt am Main(DE);  
(54) DISTILLATS D'HUILE MINERALE A BASSE TENEUR EN SOUFRE  
A PROPRIETES A FROID AMELIOREES, CONTENANT UN ESTER  
D'UN POLYOL ALCOXYLE ET UN COPOLYMERE D'ETHYLENE ET  
D'ESTERS INSATURES-TRADUCTION-SCHWEFELARME  
MINERALOLDESTILLATE MIT VERBESSERTEN  
KÄLTEEIGENSCHAFTEN, UMFASSEND EINEN ESTER EINES  
ALKOXYLIERTEN POLYOLS UND EIN COPOLYMER AUS ETHYLEN  
UND UNGESÄTTIGTEN ESTERN  
(30) 14.11.01 DE 10155748  
(45) 13.09.06

---

(11) 1 301 167  
(51) C 11 B 9/00 C 07 C 43/303  
A 61 K 8/33 A 61 Q 13/00  
C 11 D 3/20 C 11 D 3/50  
(21) + (22) 01936736.6 13.06.01  
(73) FIRMENICH SA  
1 route des Jeunes Case Postale 239

1211 Genève 8(CH);  
(54) UTILISATION DU (1-ETHOXYETHOXY)CYCLODODECANE DANS  
UNE COMPOSITION PARFUMANTE A TITRE D'AGENT FIXATEUR  
ET/OU AMPLIFICATEUR DE PARFUM  
(30) 10.07.00 CH 20001354  
(45) 20.09.06

---

(11) 1 476 528  
(51) C 11 B 15/00 C 11 C 5/00  
(21) + (22) 03742567.5 21.02.03  
(73) TISCHENDORF, DIETER  
Battensteinstrasse 15  
36115 Hilders(DE);  
(54) PROCEDE DE PRODUCTION DE BOUGIES A BASE D'HUILES OU  
DE GRAISSES VEGETALES OU  
ANIMALES-TRADUCTION-VERFAHREN ZUR HERSTELLUNG VON  
KERZEN, BESTEHEND AUS PFLANZLICHEN ODER TIERISCHEN  
OLEN ODER FETTEN  
(30) 21.02.02 DE 10207258  
(45) 27.09.06

---

(11) 1 476 528  
(51) C 11 C 5/00 C 11 B 15/00  
(21) + (22) 03742567.5 21.02.03  
(73) TISCHENDORF, DIETER  
Battensteinstrasse 15  
36115 Hilders(DE);  
(54) PROCEDE DE PRODUCTION DE BOUGIES A BASE D'HUILES OU  
DE GRAISSES VEGETALES OU  
ANIMALES-TRADUCTION-VERFAHREN ZUR HERSTELLUNG VON  
KERZEN, BESTEHEND AUS PFLANZLICHEN ODER TIERISCHEN  
OLEN ODER FETTEN  
(30) 21.02.02 DE 10207258  
(45) 27.09.06

---

(11) 0 985 042  
(51) C 11 D 3/386 C 12 N 15/57 //  
// C12N9:54  
(21) + (22) 98921676.7 02.06.98  
(73) >GENENCOR INTERNATIONAL INC.  
925 Page Mill Road  
Palo Alto California 94304-1013(US);  
(54) ENZYMES PROTEASES POUR ELIMINER LES SOUILLURES  
TENACES ET/OU REDUIRE LA FORMATION DE TACHES ET DE  
FILMS ET COMPOSITIONS NETTOYANTES INCORPORANT CES  
ENZYMES  
(30) 04.06.97 US 48550 P  
(45) 06.09.06

---

(11) 1 084 219  
(51) C 11 D 3/386 C 11 D 3/39  
(21) + (22) 99926384.1 25.05.99  
(73) HENKEL K.G.A.A.  
Henkelstrasse 67  
40589 Düsseldorf(DE);  
(54) DETERGENTS CONTENANT UNE AMYLASE ET UN  
PERCARBONATE-TRADUCTION-AMYLASE UND PERCARBONAT  
ENTHALTENDE WASCH- UND REINIGUNGSMITTEL  
(30) 03.06.98 DE 19824688  
(45) 20.09.06

---

(11) 1 106 678  
(51) C 11 D 17/06 C 11 D 1/66  
C 11 D 3/37 C 11 D 11/02  
C 11 D 1/825 C 11 D 3/32  
C 11 D 3/20 C 11 D 3/18  
(21) + (22) 00126126.2 30.11.00  
(73) HENKEL K.G.A.A.  
Henkelstrasse 67  
40589 Düsseldorf(DE);  
(54) Granules de surfactant nonionique et procédé  
d'obtention-TRADUCTION-Niotensidgranulate durch  
Prillen  
(30) 11.12.99 DE 19959915  
(45) 06.09.06

---

(11) 1 123 376  
(51) C 11 D 3/50 C 11 D 3/00  
C 11 D 3/20 C 11 D 3/37  
C 11 D 3/33 C 11 D 3/30  
(21) + (22) 99932388.4 12.07.99  
(73) THE >PROCTER & GAMBLE CY  
One Procter & Gamble Plaza  
Cincinnati Ohio 45202(US);  
(54) COMPOSITIONS DE LESSIVE ET DE NETTOYAGE  
(30) 10.07.98 EP 98870155 28.10.98 EP 98870226  
11.02.99 EP 99870025  
(45) 13.09.06

---

(11) 1 165 730  
(51) C 11 D 1/88 C 11 D 3/20  
C 11 D 3/37 C 11 D 3/33  
(21) + (22) 00918355.9 24.03.00  
(73) COLGATE-PALMOLIVE CY  
300 Park Avenue  
New York N.Y. 10022(US);



(54) COMPOSITIONS LIQUIDES UNIVERSELLES POUR NETTOYER LES  
SALLES DE BAINS  
(30) 26.03.99 US 277836  
(45) 06.09.06

(11) 1 185 606  
(51) C 11 D 11/00 C 11 D 17/06  
C 11 D 11/04

(21) + (22) 00931443.6 26.05.00

(73) >UNILEVER N.V.

Weena 455

N-3013 AL Rotterdam(NL);

(54) PROCEDE DE PREPARATION DE COMPOSITIONS DETERGENTES  
GRANULAIRES

(30) 10.06.99 GB 9913542

(45) 06.09.06

(11) 1 228 184  
(51) C 11 D 17/00 C 11 D 3/22

(21) + (22) 00940613.3 22.06.00

(73) HUNTSMAN INTERNATIONAL LLC

500 Huntsman Way

Salt Lake City Utah 84108(US);

(54) SYSTEMES DE TENSIOACTIFS STRUCTURES

(30) 24.06.99 GB 9914673 30.10.99 GB 9925699

(45) 27.09.06

(11) 1 230 334  
(51) C 11 D 7/26 C 11 D 7/32

C 11 D 7/50 G 03 F 7/42

H 01 L 21/00

(21) + (22) 00984560.3 20.10.00

(73) >FUJIFILM ELECTRONIC MATERIALS USA INC.

80 Circuit Drive

North Kingstown RI 02852(US);

(54) COMPOSITION DE NETTOYAGE NON CORROSIVE DESTINEE A

ELIMINER LES RESIDUS DE GRAVURE AU PLASMA

(30) 15.11.99 US 439469

(45) 20.09.06

(11) 1 276 838  
(51) C 11 D 3/00 C 11 D 17/00

(21) + (22) 01928774.7 23.04.01

(73) COLGATE-PALMOLIVE CY

300 Park Avenue

New York N.Y. 10022(US);

(54) Eenheidsdosis-wasverzachter voor een wascyclus

(30) 26.04.00 US 558822 20.07.00 US 620515

09.10.00 US 685756

(45) 27.09.06

(11) 1 301 167  
(51) C 11 D 3/20 C 11 D 3/50

C 11 B 9/00 C 07 C 43/303

A 61 K 8/33 A 61 Q 13/00

(21) + (22) 01936736.6 13.06.01

(73) FIRMENICH SA

1 route des Jeunes Case Postale 239

1211 Genève 8(CH);

(54) UTILISATION DU (1-ETHOXYETHOXY)CYCLODECANE DANS

UNE COMPOSITION PARFUMANTE A TITRE D'AGENT FIXATEUR

ET/OU AMPLIFICATEUR DE PARFUM

(30) 10.07.00 CH 20001354

(45) 20.09.06

(11) 1 339 910  
(51) C 11 D 3/37 D 06 M 15/564

(21) + (22) 01989443.5 08.11.01

(73) >BASF A.G.

D-67056 Ludwigshafen(DE);

(54) POLYMERES HAUTEMENT RAMIFIES POUR FINISSAGE

ANTI-PLIS DE TEXTILES CONTENANT DE LA

CELLULOSE-TRADUCTION-HOCHVERZWEIGTE POLYMERE ZUR

ANTIKNITTEAUSRÜSTUNG VON CELLULOSEHALTIGEN TEXTILIEN

(30) 13.11.00 DE 10056183

(45) 20.09.06

(11) 1 375 633  
(51) C 11 D 3/37 D 06 M 15/285

(21) + (22) 02014121.4 25.06.02

(73) COGNIS IP MANAGEMENT G.M.B.H.

Henkelstrasse 67

40589 Düsseldorf(DE);

(54) Compositions détergentes contenant des

polymères-TRADUCTION-Waschmittel mit Polymeren

(45) 27.09.06

(11) 1 421 165  
(51) C 11 D 10/02 C 11 D 3/02

C 11 D 11/00 C 11 D 17/00

C 11 D 3/12 C 23 G 1/02

C 23 G 1/14 G 21 F 9/00

(21) + (22) 02760387.7 15.07.02

(73) COMMISSARIAT A L'ENERGIE ATOMIQUE

31-33 rue de la Fédération

101

75752 Paris Cédex 15 (FR);  
CIE GENERALE DES MATIERES NUCLEAIRES

2 rue Paul Dautier

78140 Velizy Villacoublay(FR)

(54) PROCEDE DE TRAITEMENT D'UNE SURFACE PAR UN GEL DE

TRAITEMENT, ET GEL DE TRAITEMENT

(30) 17.07.01 FR 0109520

(45) 06.09.06

(11) 1 445 305

(51) C 11 D 3/39

(21) + (22) 04001912.7 29.01.04

(73) CLARIANT PRODUKTE (DEUTSCHLAND) G.M.B.H.

Brünigstrasse 50

65929 Frankfurt am Main(DE);

(54) Utilisation de complexes de métaux de transition

comme catalyseurs de

blanchiment-TRADUCTION-Verwendung von

Übergangsmetallkomplexen als Bleichkatalysatoren

(30) 03.02.03 DE 10304131

(45) 27.09.06

(11) 1 449 910

(51) C 11 D 3/02 C 11 D 7/06

C 11 D 3/20 C 11 D 7/26

C 11 D 17/00

(21) + (22) 04003714.5 19.02.04

(73) >BETTARI DETERGENTI S.R.L.

Via Galileo Galilei 2

I-25020 Poncarale/Brescia(IT);

(54) Procédé pour la préparation d' un produit de

dégraissage et le produit obtenu par ce procédé

(30) 20.02.03 IT BS20030015

(45) 06.09.06

(11) 1 470 208

(51) C 11 D 1/72 C 11 D 7/26

B 01 F 17/42

(21) + (22) 03702481.7 21.01.03

(73) >BASF A.G.

D-67056 Ludwigshafen(DE);

(54) ALCOXYLATES D'ALKYLGLYCOL OU D'ALKYLDIGLYCOL,

MELANGES DE CES SUBSTANCES AVEC DES TENSIOACTIFS ET

LEUR UTILISATION-TRADUCTION-ALKYLGLYKOLALKOXYLATE

ODER -DIGLYKOLALKOXYLATE, IHRE MISCUNGEN MIT

TENSIDEN UND IHRE VERWENDUNG

(30) 21.01.02 DE 10202007 30.09.02 DE 10245886

(45) 20.09.06

(11) 1 478 724

(51) C 11 D 3/42 C 11 D 3/39

(21) + (22) 03706527.3 18.02.03

(73) >CIBA SPECIALTY CHEMICALS HOLDING INC.

Klybeckstrasse 141

CH-4057 Basel(CH);

(54) PROCEDE DE TRAITEMENT DE MATERIAUX FIBREUX TEXTILES

(30) 25.02.02 EP 02405136 11.10.02 EP 02405876

(45) 20.09.06

(11) 1 485 459

(51) C 11 D 3/37 C 08 G 69/44

(21) + (22) 03725286.3 13.03.03

(73) RHODIA CHIMIE

26 Quai Alphonse Le Gallo

92512 Boulogne Billancourt Cedex(FR);

(54) COPOLYESTERAMIDES ET LEUR UTILISATION COMME AGENT

ANTISALISSURE

(30) 15.03.02 FR 0203237

(45) 27.09.06

(11) 1 485 460

(51) C 11 D 3/42 C 11 D 3/386

(21) + (22) 03702652.3 18.02.03

(73) >CIBA SPECIALTY CHEMICALS HOLDING INC.

Klybeckstrasse 141

CH-4057 Basel(CH);

(54) PROCEDE DE TRAITEMENT DE MATERIAUX FIBREUX TEXTILES

(30) 25.02.02 EP 02405136 11.10.02 EP 02405876

(45) 27.09.06

(11) 1 491 621

(51) C 11 D 17/00 C 11 D 3/37

(21) + (22) 03014785.4 28.06.03

(73) DALLI-WERKE G.M.B.H. & CO. KG

Zweifaller Strasse 120

52224 Stolberg(DE);

(54) Granules d'alpha-oléfine et

alpha-oléfine-celluloses, comme

désintégrants-TRADUCTION-Alpha Olefin- und Alpha

Olefin-Cellulose Granulate als Sprengmittel

(45) 06.09.06

(11) 1 504 081

(51) C 11 D 3/20 A 61 Q 19/10

A 61 K 8/37 A 61 K 8/39

A 61 K 8/81 A 61 K 8/92  
A 61 K 8/97  
(21) + (22) 03717480.2 30.04.03  
(73) DEB IP LTD  
108 Spencer Road  
Belper Derbyshire DE56 1JX(GB);  
(54) SAVON POUR LES MAINS  
(30) 13.05.02 FR 0205878  
(45) 20.09.06

(11) 1 522 574  
(51) C 11 D 7/50 C 11 D 7/26  
C 09 D 5/00

(21) + (22) 04023898.2 07.10.04  
(73) NORTHROP GRUMMAN CORP.  
1840 Century Park East  
Los Angeles CA 90067-2199(US);  
(54) Compositions de solvants d'essuyage et procédés sans  
danger pour l'environnement  
(30) 08.10.03 US 681064  
(45) 20.09.06

(11) 0 972 842  
(51) C 12 C 11/00 C 12 G 3/00  
C 12 P 1/00 C 12 F 3/06

(21) + (22) 99113633.4 13.07.99  
(73) SAPPORO BREWERIES LTD.  
20-1 Ebisu 4-chome Shibuya-ku  
Tokyo 150-8686(JP);  
(54) Substance solide favorisant la fermentation et  
procédé pour sa préparation  
(30) 13.07.98 JP 21201898  
(45) 27.09.06

(11) 1 263 925  
(51) C 12 C 11/02 C 12 C 11/07  
C 12 N 1/18

(21) + (22) 01916672.7 15.03.01  
(73) MILLER BREWING CY  
3939 West Highland Blvd.  
Milwaukee Wisconsin 53208(US);  
(54) Werkwijze voor het beluchten van gist voor pitten  
(30) 15.03.00 US 525892  
(45) 27.09.06

(11) 0 972 842  
(51) C 12 F 3/06 C 12 C 11/00  
C 12 G 3/00 C 12 P 1/00

(21) + (22) 99113633.4 13.07.99  
(73) SAPPORO BREWERIES LTD.  
20-1 Ebisu 4-chome Shibuya-ku  
Tokyo 150-8686(JP);  
(54) Substance solide favorisant la fermentation et  
procédé pour sa préparation  
(30) 13.07.98 JP 21201898  
(45) 27.09.06

(11) 0 972 842  
(51) C 12 G 3/00 C 12 P 1/00  
C 12 F 3/06 C 12 C 11/00

(21) + (22) 99113633.4 13.07.99  
(73) SAPPORO BREWERIES LTD.  
20-1 Ebisu 4-chome Shibuya-ku  
Tokyo 150-8686(JP);  
(54) Substance solide favorisant la fermentation et  
procédé pour sa préparation  
(30) 13.07.98 JP 21201898  
(45) 27.09.06

(11) 1 155 743  
(51) C 12 M 1/00 B 01 L 9/00  
G 01 N 35/04

(21) + (22) 01110828.9 04.05.01  
(73) THERMO ELECTRON LED G.M.B.H.  
Robert-Bosch-Strasse 1  
63505 Langenselbold(DE);  
(54) Armoire de climatisation avec dispositif de  
transport-TRADUCTION-Klimaschrank mit  
Transporteinrichtung  
(30) 19.05.00 DE 10024581  
(45) 20.09.06

(11) 1 226 227  
(51) C 12 M 1/12 C 12 M 3/06  
(21) + (22) 00975788.1 21.09.00

(73) AVENTIS PHARMA DEUTSCHLAND G.M.B.H.  
Brüningstrasse 50  
65929 Frankfurt am Main(DE);  
(54) PROCEDE DE CULTURE DE CELLULES, MODULE MEMBRANAIRE,  
UTILISATION D'UN MODULE MEMBRANAIRE ET SYSTEME DE  
REACTION POUR LA CULTURE DE  
CELLULES-TRADUCTION-VERFAHREN ZUR KULTIVIERUNG VON  
ZELLEN, MEMBRANMODUL, VERWENDUNG EINES MEMBRANMODULS  
UND REAKTIONSSYSTEM ZUR KULTIVIERUNG VON ZELLEN  
(30) 21.09.99 DE 19945162  
(45) 20.09.06

102

(11) 1 340 720  
(51) C 12 M 1/40 C 12 N 11/08  
C 02 F 3/12 C 02 F 3/22  
C 02 F 3/28 C 02 F 3/10

(21) + (22) 03445024.7 18.02.03  
(73) >ANOXKALDNES A/S  
P.O. Box 2011  
3103 Tonsberg(NO);  
(54) Méthode pour la purification biologique de l'eau ou  
de l'eau usée  
(30) 18.02.02 SE 0200459  
(45) 13.09.06

(11) 0 755 446  
(51) C 12 N 15/19 C 12 N 15/75  
C 07 K 14/52 C 07 K 16/24  
C 12 N 1/21 C 12 N 5/16  
G 01 N 33/53 C 12 Q 1/68  
C 12 Q 1/00

(21) + (22) 95921220.0 06.04.95  
(73) >GENENTECH INC.  
1 DNA Way  
South San Francisco CA 94080-4990 (US);  
THE >REGENTS OF THE UNIVERSITY OF CALIFORNIA  
1111 Franklin Street 5th Floor  
Oakland CA 94607-5200 (US)  
(54) CARDIOTROPHINE ET SES UTILISATIONS  
(30) 25.04.94 US 233609 05.08.94 US 286304  
(45) 13.09.06

(11) 0 774 004  
(51) C 12 N 15/57 C 12 N 9/64  
C 07 K 16/40 A 61 K 38/48  
C 12 N 5/10

(21) + (22) 95927005.9 01.08.95  
(73) AVENTIS PHARMA S.A.  
20 avenue Raymond Aron  
92160 Antony(FR);  
(54) SEQUENCES D'ADN CODANT POUR LES PROTEINES HUMAINES  
TX ET TY APPARENTES A L'ENZYME DE CONVERSION DE  
L'INTERLEUKINE-1BETA  
(30) 02.08.94 FR 9409567  
(45) 20.09.06

(11) 0 811 065  
(51) C 12 N 15/24 C 07 K 14/54  
C 07 K 16/24 A 61 K 39/395  
A 61 K 38/20 A 61 K 47/48  
C 12 N 1/21 C 12 N 1/19

(21) + (22) 96907112.5 21.02.96  
(73) >IMMUNEX CORP.  
1201 Amgen Court West  
Seattle WA 98119-3105 (US);  
(54) ANTAGONISTES DE L'INTERLEUKINE-15  
(30) 22.02.95 US 392317  
(45) 13.09.06

(11) 0 819 758  
(51) C 12 N 15/12 C 12 N 15/24  
A 61 K 48/00

(21) + (22) 97112154.6 16.07.97  
(73) MIXSON, ARCHIBALD JAMES  
1 Baederwood Ct.  
Rockville MD 21201(US);  
(54) Complexes véhicule cationique: ADN et leur  
utilisation dans la thérapie génique  
(30) 16.07.96 US 680845  
(45) 20.09.06

(11) 0 832 093  
(51) C 12 N 15/62 C 07 K 14/195  
C 07 K 14/315 C 12 P 21/02  
C 07 H 21/04 C 12 P 21/04  
A 61 K 39/02 A 01 N 63/00

(21) + (22) 96918793.9 05.06.96  
(73) >SANOFI PASTEUR INC.  
Route 611 P.O. Box 187  
Swiftwater PA 18370-0187(US);  
(54) EXPRESSION DE LIPOPROTEINES  
(30) 07.06.95 US 475781 07.06.95 US 486373  
(45) 13.09.06

(11) 0 843 732  
(51) C 12 N 15/86 C 12 N 5/10  
A 61 K 48/00

(21) + (22) 96927085.9 25.07.96  
(73) INSTITUT PASTEUR  
25-28 rue du Docteur Roux  
75724 Paris Cédex 15(FR);  
(54) SEQUENCE DE RETROELEMENTS NATURELS OU SYNTHETIQUES  
AYANT POUR FONCTION DE PERMETTRE L'INSERTION DE  
SEQUENCES NUCLEOTIDIQUES DANS UNE CELLULE EUCARYOTE  
(30) 07.08.95 FR 9509587  
(45) 13.09.06

Rockville MD 20852-3804 (US);  
GENENTECH, INC.  
1 DNA Way  
South San Francisco CA 94080-4990 (US)

(11) 0 844 306  
(51) C 12 N 15/10 C 12 N 15/62  
C 12 N 15/73 C 07 K 16/00  
C 12 N 1/21 // // (C12N1/2  
1, C 12R1:19)  
(21) + (22) 97120149.6 10.07.91  
(73) CAMBRIDGE ANTIBODY TECHNOLOGY LTD  
Milstein Building Granta Park  
Cambridge CB1 6GH (GB);  
MEDICAL RESEARCH COUNCIL  
20 Park Crescent London W1B 1AL(GB)

(54) Méthodes de production de chaînons de paires de  
liaison spécifique  
(30) 10.07.90 GB 9015198 19.10.90 GB 9022845  
12.11.90 GB 9024503 06.03.91 GB 9104744  
15.05.91 GB 9110549  
(45) 13.09.06

---

(11) 0 855 444  
(51) C 12 N 15/57 C 12 N 9/64  
C 12 N 1/21 C 12 N 5/10  
C 07 K 16/40 A 61 K 48/00  
A 61 K 39/395 A 61 K 31/70  
A 61 K 38/48 C 12 Q 1/68  
C 12 Q 1/37  
(21) + (22) 98300573.7 27.01.98  
(73) >SMITHKLINE BEECHAM P.L.C.  
980 Great West Road  
Brentford Middlesex TW8 9GS (GB);  
>SMITHKLINE BEECHAM CORP.  
One Franklin Plaza P.O. Box 7929  
Philadelphia Pennsylvania 19103 (US)

(54) Proteinase aspartique 2  
(30) 28.01.97 GB 9701684  
(45) 20.09.06

---

(11) 0 929 681  
(51) C 12 N 15/52 C 12 P 17/18  
C 12 P 17/10 C 12 N 9/00  
C 12 N 1/21 C 12 N 15/70  
C 12 Q 1/68  
(21) + (22) 97938923.6 18.08.97  
(73) >NOVARTIS A.G.  
Lichtstrasse 35  
CH-4056 Basel(CH);

(54) GROUPE DE GENES DE LA BIOSYNTHESE DE LA RIFAMYCINE  
(30) 20.08.96 EP 96810551  
(45) 13.09.06

---

(11) 0 945 465  
(51) C 12 N 5/20 A 61 K 39/395  
C 07 K 14/705 C 07 K 16/28 //  
/ / C 12N15/86  
(21) + (22) 99104709.3 08.07.93  
(73) NOVARTIS VACCINES AND DIAGNOSTICS, INC.  
4560 Horton Street  
Emeryville CA 94608(US);

(54) Anticorps monoclonaux antagonistes contre la  
molécule humaine CD40  
(30) 09.07.92 US 910222 09.02.93 US 15147  
28.05.93 US 70158  
(45) 13.09.06

---

(11) 0 972 061  
(51) C 12 N 15/82 C 12 N 15/12  
C 12 N 1/21 A 01 H 5/00  
(21) + (22) 98912557.0 26.02.98  
(73) BIOGEMMA  
1 rue Edouard Colonne  
75001 Paris(FR);

(54) UTILISATIONS DE LA STERILITE MALE CHEZ LES PLANTES  
(30) 27.02.97 FR 9702369  
(45) 06.09.06

---

(11) 0 985 042  
(51) C 12 N 15/57 C 11 D 3/386 //  
// C12N9:54  
(21) + (22) 98921676.7 02.06.98  
(73) >GENENCOR INTERNATIONAL INC.  
925 Page Mill Road  
Palo Alto California 94304-1013(US);

(54) ENZYMES PROTEASES POUR ELIMINER LES SOUILLURES  
TENACES ET/OU REDUIRE LA FORMATION DE TACHES ET DE  
FILMS ET COMPOSITIONS NETTOYANTES INCORPORANT CES  
ENZYMES  
(30) 04.06.97 US 48550 P  
(45) 06.09.06

---

(11) 1 000 162  
(51) C 12 N 15/62 A 61 K 39/21  
C 07 K 16/10 A 61 K 39/104  
(21) + (22) 98934405.6 10.07.98  
(73) THE UNITED STATES GOVERNMENT AS REPRESENTED BY THE  
DEPARTMENT OF HEALTH AND HUMAN SERVICES  
Office of Technology Transfer Suite 325 6011  
Executive Boulevard

Rockville MD 20852-3804 (US);  
GENENTECH, INC.  
1 DNA Way  
South San Francisco CA 94080-4990 (US)

(54) IMMUNOGENES CHIMERES DU TYPE EXOTOXINE A DE  
Si(PSEUDOMONAS), SERVANT A DECLENCHER UNE REACTION  
IMMUNITAIRE INDUITE PAR IGA SECRETOIRE  
(30) 11.07.97 US 56924 P  
(45) 27.09.06

---

(11) 1 012 303  
(51) C 12 N 15/57 C 12 N 9/64  
A 61 K 38/48  
(21) + (22) 98905134.7 27.02.98  
(73) BAXTER A.G.  
Industriestrasse 67  
1221 Wien(AT);

(54) MUTANTS DU FACTEUR X A DELETION D'ACIDES AMINES ET  
ANALOGUES DESDITS MUTANTS-TRADUCTION-FAKTOR  
X-DELETIONSMUTANTEN UND ANALOGE DAVON  
(30) 27.02.97 AT 33697  
(45) 27.09.06

---

(11) 1 023 435  
(51) C 12 N 1/20 C 12 P 19/04  
C 08 B 37/00 A 61 K 39/09  
C 07 H 3/06  
(21) + (22) 98954433.3 09.10.98  
(73) SOC. DES PRODUITS NESTLE S.A.  
Case postale 353  
1800 Vevey(CH);

(54) NOUVELLE ESPECE DE BACTERIE LACTIQUE  
(30) 17.10.97 EP 97203245  
(45) 06.09.06

---

(11) 1 045 035  
(51) C 12 N 5/10 C 12 Q 1/68  
(21) + (22) 00107909.4 13.04.00  
(73) SUMITOMO CHEMICAL COMPANY, LTD  
27-1 Shinkawa 2-chome Chuo-ku  
Tokyo 104-8260(JP);

(54) Cellule pour mesurer la capacité à contrôler  
l'activité d'un facteur de contrôle de transcription  
sensible aux ligands  
(30) 14.04.99 JP 10679199 14.04.99 JP 10679299  
14.04.99 JP 10679399 15.04.99 JP 10777499  
(45) 20.09.06

---

(11) 1 048 735  
(51) C 12 N 15/85 C 12 N 15/67  
C 12 N 9/64  
(21) + (22) 00107616.5 08.04.00  
(73) >ZLB BEHRING G.M.B.H.  
Emil-von-Behring-Strasse 76  
D-35041 Marburg(DE);

(54) Construction d'ADN pour l'expression spécifique  
tissulaire du facteur de coagulation du sang  
(30) 27.04.99 EP 99107397  
(45) 13.09.06

---

(11) 1 088 075  
(51) C 12 N 15/35 C 12 N 15/62  
C 07 K 14/015 C 12 N 5/10  
A 61 K 39/23 A 61 K 48/00  
G 01 N 33/68 C 12 Q 1/68  
(21) + (22) 99929292.3 21.06.99  
(73) MEDIGENE A.G.  
Lochamer Strasse 11  
82152 Planegg/Martinsried(DE);

(54) PROTEINE STRUCTURALE DE VIRUS ASSOCIE AUX  
ADENOVIRUS, SA PRODUCTION ET SON  
UTILISATION-TRADUCTION-STRUKTURPROTEIN VON AAV,  
SEINE HERSTELLUNG UND VERWENDUNG  
(30) 19.06.98 DE 19827457  
(45) 06.09.06

---

(11) 1 088 084  
(51) C 12 N 15/62 C 07 K 14/505  
C 07 K 14/765 A 01 K 67/027  
A 61 K 38/18 A 61 K 38/38  
A 61 K 31/70  
(21) + (22) 99928656.0 15.06.99  
(73) >GTC BIOTHERAPEUTICS INC.  
175 Crossing Boulevard  
Framingham MA 01702(US);

(54) PROTEINE DE FUSION DE L'ERYTHROPOIETINE  
ANALOGUE-ALBUMINE SERIQUE HUMAINE  
(30) 15.06.98 US 89343 P  
(45) 13.09.06

---

(11) 1 119 615  
(51) C 12 N 15/10 C 12 N 15/11  
C 12 N 15/85 C 12 N 5/10  
A 61 K 31/711 A 61 K 48/00  
(21) + (22) 99950296.6 12.10.99  
(73) CYTOGENIX, INC.

3100 Wilcrest Drive Suite 140  
Houston TX 77042(US);

(54) PRODUCTION D'ADN SIMPLE BRIN A L'INTERIEUR D'UNE CELLULE  
(30) 09.10.98 US 169793 16.09.99 US 397782  
(45) 04.10.99 US 411568  
(45) 27.09.06

---

(11) 1 152 062  
(51) C 12 N 15/10 C 12 N 9/12  
C 12 Q 1/68  
(21) + (22) 01109341.6 12.04.01  
(73) F. >HOFFMANN-LA ROCHE A.G.  
Grenzacherstrasse 124  
CH-4070 Basel(CH);  
(54) Transcription inverse à haute température en utilisant des DNA polymérase mutées  
(30) 18.04.00 US 198336 P  
(45) 13.09.06

---

(11) 1 159 428  
(51) C 12 N 15/52 C 12 N 15/53  
C 12 N 15/82 C 12 N 5/10  
A 01 H 5/00  
(21) + (22) 00910763.2 03.03.00  
(73) SYNGENTA PARTICIPATIONS A.G.  
Schwarzaldallee 215  
4058 Basel(CH);  
(54) PROCEDE D'AMELIORATION DES VALEURS NUTRITIONNELLES ET AGRONOMIQUES DE PLANTES  
(30) 05.03.99 DE 19909637  
(45) 27.09.06

---

(11) 1 194 559  
(51) C 12 N 15/30 C 12 N 15/62  
C 07 K 14/20 A 61 K 39/02  
G 01 N 33/569 C 07 K 19/00  
(21) + (22) 00942966.3 19.06.00  
(73) RESEARCH FOUNDATION OF STATE UNIVERSITY OF NEW YORK  
W5530 Frank Melville Jr. Memorial Library Stony Brook  
New York 11794-3368 (US);  
BROOK BIOTECHNOLOGIES, INC.  
25 East Loop Road  
Stony Brook NY 11790(US)  
(54) GROUPES DE BORRELIA BURGDORFERI PROVOQUANT LA MALADIE DE LYME CHEZ L'HOMME  
(30) 18.06.99 US 140042 P  
(45) 20.09.06

---

(11) 1 196 579  
(51) C 12 N 15/15 C 12 N 15/62  
C 07 K 14/435 A 61 K 38/17  
A 01 K 67/027  
(21) + (22) 00946166.6 19.07.00  
(73) EVOLUTEC LTD  
250 South Oak Way Green Park  
Reading Berkshire RG2 6UG(GB);  
(54) INHIBITEUR DE TRYPTASE  
(30) 19.07.99 GB 9916913  
(45) 13.09.06

---

(11) 1 203 086  
(51) C 12 N 15/82 C 12 N 15/90  
A 01 H 5/00  
(21) + (22) 00946398.5 19.07.00  
(73) >SAN-EI GEN F.F.I. INC.  
1-1-11 Sanwa-cho  
Toyonaka Osaka 561-8588 (JP);  
>OZEKI YOSHIHIRO  
2-3-6-302 Daimon-cho Higashikurume-shi  
Tokyo 203-0011(JP)  
(54) ELEMENT SIMILAIRE DE MITE ET ELEMENT D'ACTIVATION DE TRANSCRIPTION  
(30) 21.07.99 JP 20631699 21.07.99 JP 20632099  
12.06.00 JP 2000175825  
(45) 13.09.06

---

(11) 1 208 205  
(51) C 12 N 15/31 C 12 P 13/08  
C 12 N 9/92 C 12 N 9/04  
C 12 N 9/18  
(21) + (22) 00950529.8 21.07.00  
(73) ARCHER-DANIELS-MIDLAND CY  
4666 Faries Parkway  
Decatur Illinois 62526(US);  
(54) METHODE POUR LA PRODUCTION DE L-AMINOACIDES EN AUGMENTANT LE NADPH CELLULAIRE  
(30) 23.07.99 US 145217 P 20.08.99 US 150017 P  
(45) 27.09.06

---

(11) 1 249 490  
(51) C 12 N 5/08 C 12 N 5/06  
C 12 N 5/10  
(21) + (22) 02014141.2 18.02.93  
(73) THE SCRIPPS RESEARCH INSTITUTE

10666 North Torrey Pines Road  
La Jolla CA 92037(US);

(54) Activation in vitro de cellules T cytotoxiques  
(30) 19.02.92 US 841662  
(45) 06.09.06

---

(11) 1 263 925  
(51) C 12 N 1/18 C 12 C 11/02  
C 12 C 11/07  
(21) + (22) 01916672.7 15.03.01  
(73) MILLER BREWING CY  
3939 West Highland Blvd.  
Milwaukee Wisconsin 53208(US);  
(54) Werkwijze voor het beluchten van gist voor pitten  
(30) 15.03.00 US 525892  
(45) 27.09.06

---

(11) 1 268 807  
(51) C 12 N 15/31 C 07 K 14/37  
G 01 N 33/68  
(21) + (22) 01919563.5 26.03.01  
(73) BAYER CROPSCIENCE S.A.  
55 avenue René Cassin  
69009 Lyon(FR);  
(54) GENE 763 DE CHAMPIGNON PHYTOPATOGENE MAGNOPORTHE GRISEA ET SON UTILISATION POUR L'IDENTIFICATION DE COMPOSES FONGICIDES  
(30) 31.03.00 FR 0004101  
(45) 27.09.06

---

(11) 1 280 897  
(51) C 12 N 15/12 C 12 N 15/62  
C 12 N 5/10 C 07 K 14/47  
C 12 Q 1/68 G 01 N 33/50  
G 01 N 33/68 A 61 K 38/17  
A 61 K 31/7105 A 61 K 31/713  
A 61 P 11/06  
(21) + (22) 01927920.7 25.04.01  
(73) >BAYER HEALTHCARE A.G.  
D-51368 Leverkusen(DE);  
(54) REGULATION DE VARIANTE DE PROTEINE NIP 45 A INTERACTION AVEC NF-AT  
(30) 25.04.00 US 199356 P  
(45) 20.09.06

---

(11) 1 305 406  
(51) C 12 N 9/64 C 07 K 14/47  
G 01 N 33/68 A 61 K 38/17  
A 61 K 38/43  
(21) + (22) 01935260.8 09.05.01  
(73) >SCIOS INC.  
6500 Paseo Padre Parkway  
Fremont CA 94555(US);  
(54) MODULATION DE L'ACTIVITE DES GAMMA-SECRETASES  
(30) 11.05.00 US 203506 P  
(45) 13.09.06

---

(11) 1 311 693  
(51) C 12 N 15/82 A 01 H 5/00  
A 01 H 5/10 C 07 K 14/415  
C 12 N 5/10 C 12 N 15/29  
C 12 N 9/12 C 12 N 9/16  
(21) + (22) 01928400.9 06.04.01  
(73) >BASF PLANT SCIENCE G.M.B.H.  
D-67056 Ludwigshafen(DE);  
(54) PROTEINE DE FACTEUR DE TRANSCRIPTION LIEES AUX CONTRAINTES ENVIRONNEMENTALES ET PROCEDES D'UTILISATION CHEZ LES VEGETAUX  
(30) 07.04.00 US 196001 P  
(45) 13.09.06

---

(11) 1 325 957  
(51) C 12 N 15/37 C 07 K 14/025  
G 01 N 33/53 A 61 K 39/12  
(21) + (22) 03006355.6 17.05.95  
(73) THE UNIVERSITY OF QUEENSLAND  
St Lucia Brisbane QLD 4072(AU);  
(54) Protéine L1 recombinante du Papillomavirus  
(30) 17.05.94 AU PM566794  
(45) 27.09.06

---

(11) 1 337 624  
(51) C 12 N 5/06 C 12 N 5/00  
(21) + (22) 01996595.3 07.11.01  
(73) DAIG, ROSEMARIE  
Otto-Hahn-Strasse 16  
93053 Regensburg(DE);  
(54) CONSTRUCTIONS CELLULAIRES OBTENUES A PARTIR DE CELLULES SOUCHES MESENCHYMATEUSES, CELLULES POUVANT DERIVER DE CELLES-CI ET LEUR UTILISATION-TRADUCTION-ZELLKONSTRUKTE ERHÄLTICH AUS MESENCHYMALEN STAMMZELLEN UND DAVON ABLEITBAREN ZELLEN UND IHRE VERWENDUNG  
(30) 14.11.00 DE 10056465  
(45) 20.09.06

(11) 1 339 840  
(51) C 12 N 15/12 C 07 K 14/705  
C 12 N 15/63 A 01 K 67/027  
C 07 K 16/28 C 12 Q 1/68  
G 01 N 33/50  
(21) + (22) 01984902.5 04.12.01  
(73) SERONO GENETICS INSTITUTE S.A.  
Route Nationale 7  
91030 Evry Cedex (FR);  
(54) GENE ET PROTEINE DE CANAL IONIQUE DEPENDANT DU  
POTENTIEL, ASSOCIE A LA SCHIZOPHRENIE  
(30) 05.12.00 US 251317 P  
(45) 13.09.06

---

(11) 1 340 720  
(51) C 12 N 11/08 C 02 F 3/12  
C 02 F 3/22 C 02 F 3/28  
C 02 F 3/10 C 12 M 1/40  
(21) + (22) 03445024.7 18.02.03  
(73) >ANOXKALDNES A/S  
P.O. Box 2011  
3103 Tonsberg(NO);  
(54) Méthode pour la purification biologique de l'eau ou  
de l'eau usée  
(30) 18.02.02 SE 0200459  
(45) 13.09.06

---

(11) 1 356 025  
(51) C 12 N 5/16  
(21) + (22) 01950061.0 11.07.01  
(73) KIM, JIN WOO  
Hyundai Apt. 118-804 Apkujung-dong Kangnam-ku  
Seoul 135-110(KR);  
(54) CELLULE CANCEREUSE MAMMIFERE ET MAMMIFERE  
TRANSGENIQUE PORTANT UN PROTOONCOGENE HUMAIN AINSI  
QU'ENSEMBLE DE DIAGNOSTIC DU CANCER FAISANT  
INTERVENIR LEDIT PROTOONCOGENE  
(30) 02.01.01 KR 2001000041  
(45) 20.09.06

---

(11) 1 364 020  
(51) C 12 N 15/12 C 07 K 14/47  
(21) + (22) 01987037.7 20.11.01  
(73) >SANGAMO BIOSCIENCES INC.  
Point Richmond Tech Center Suite A100 501 Canal  
Boulevard  
Richmond CA 94804(US);  
(54) RECONNAISSANCE DEPENDANTE DE POSITION DE TRIPLETS  
NUCLEOTIDIQUES GNN PAR DES DOIGTS DE ZINC  
(30) 20.11.00 US 716637  
(45) 13.09.06

---

(11) 1 404 815  
(51) C 12 N 5/08 A 61 K 35/14  
(21) + (22) 01990388.9 03.11.01  
(73) KOURION THERAPEUTICS A.G.  
Berghausener Strasse 98  
40764 Langenfeld(DE);  
(54) CELLULES SOUCHES SOMATIQUES NON RESTREINTES (USSC)  
ISSUES DU SANG DE CORDON UMBILICAL HUMAIN  
(30) 03.11.00 US 245168 P  
(45) 20.09.06

---

(11) 1 432 792  
(51) C 12 N 9/16 C 12 N 15/55  
C 12 N 5/10 C 12 Q 1/34  
C 12 Q 1/68 C 07 K 16/40  
G 01 N 33/573 A 61 K 38/46  
A 61 K 48/00 A 61 P 35/00  
(21) + (22) 02765071.2 02.10.02  
(73) THE INSTITUTE OF CANCER RESEARCH: ROYAL CANCER  
HOSPITAL  
123 Old Brompton Road  
London SW7 3RP (GB);  
ZELENT, ARTHUR  
Chester Beatty Laboratories Fulham Road  
London Greater London SW3 6JB(GB);  
PETRIE, KEVIN  
Chester Beatty Laboratories Fulham Road  
London Greater London SW3 6JB(GB);  
GUIDEZ, FABIEN  
Chester Beatty Laboratories Fulham Road  
London Greater London SW3 6JB(GB)  
(54) HISTONE DESACETYLASE 9  
(30) 02.10.01 GB 0123664  
(45) 20.09.06

---

(11) 1 438 337  
(51) C 12 N 9/02 C 12 N 15/09  
C 07 K 14/80  
(21) + (22) 02770119.2 25.10.02  
(73) ASTEX THERAPEUTICS LTD  
436 Cambridge Science Park  
Milton Road Cambridge CB4 0QA(GB);  
(54) CRISTAUX DE CYTOCHROME P450 2C9, LEURS STRUCTURES ET  
LEUR UTILISATION

---

(11) 0 972 842  
(51) C 12 P 1/00 C 12 F 3/06  
C 12 C 11/00 C 12 G 3/00  
(21) + (22) 99113633.4 13.07.99  
(73) SAPPORO BREWERIES LTD.  
20-1 Ebisu 4-chome Shibuya-ku  
Tokyo 150-8686(JP);  
(54) Substance solide favorisant la fermentation et  
procédé pour sa préparation

(30) 13.07.98 JP 21201898  
(45) 27.09.06

(11) 1 023 435  
(51) C 12 P 19/04 C 08 B 37/00  
A 61 K 39/09 C 07 H 3/06  
C 12 N 1/20  
(21) + (22) 98954433.3 09.10.98  
(73) SOC. DES PRODUITS NESTLE S.A.  
Case postale 353  
1800 Vevey(CH);  
(54) NOUVELLE ESPECE DE BACTERIE LACTIQUE  
(30) 17.10.97 EP 97203245  
(45) 06.09.06

(11) 1 067 195  
(51) C 12 P 7/04 C 12 P 7/18 //  
// (C12P7/0 4, C 12R1:225  
) , ( C 12P7/04, C1 2 R1:24), (C  
C 12 P 7/18, C1 2 R1 : 225), (C1  
2 P7 / 18, C12R 1 : 2 4 )  
(21) + (22) 00113127.5 29.06.00  
(73) FORSCHUNGSZENTRUM JULICH G.M.B.H.  
52425 Jülich(DE);  
(54) Procédé de réduction des composés contenant un  
groupe cétonique-TRADUCTION-Verfahren zur Reduktion  
von Ketogruppen enthaltende Verbindungen  
(30) 09.07.99 DE 19932040  
(45) 20.09.06

(11) 1 180 161  
(51) C 12 P 33/00 // // C 12N9/24  
(21) + (22) 00935137.0 29.05.00  
(73) >INDENA S.P.A.  
Viale Ortles 12  
I-20139 Milano (IT);  
(54) PROCEDE DE PREPARATION DE DERIVES DE GLYCOSIDES  
STEROIDES DE RUSCUS ACULEATUS PAR HYDROLYSE  
ENZYMATIQUE  
(30) 01.06.99 IT MI991222  
(45) 13.09.06

(11) 1 208 205  
(51) C 12 P 13/08 C 12 N 9/92  
C 12 N 9/04 C 12 N 9/18  
C 12 N 15/31  
(21) + (22) 00950529.8 21.07.00  
(73) ARCHER-DANIELS-MIDLAND CY  
4666 Faries Parkway  
Decatur Illinois 62526(US);  
(54) METHODE POUR LA PRODUCTION DE L-AMINOACIDES EN  
AUGMENTANT LE NADPH CELLULAIRE  
(30) 23.07.99 US 145217 P 20.08.99 US 150017 P  
(45) 27.09.06

(11) 1 513 942  
(51) C 12 P 19/14 C 12 P 19/12  
C 07 H 3/06 A 23 L 1/09  
A 61 K 31/702  
(21) + (22) 03738005.2 06.06.03  
(73) SUDZUCKER A.G. MANNHEIM/OCHSENFURT  
Maximilianstrasse 10  
68165 Mannheim(DE);  
(54) GALACTOSYL-ISOMALTE, SON PROCEDE DE PREPARATION ET  
SON UTILISATION-TRADUCTION-GALACTOSYL-ISOMALT,  
VERFAHREN ZU SEINER HERSTELLUNG UND VERWENDUNG  
(30) 07.06.02 DE 10225242  
(45) 13.09.06

(11) 1 629 118  
(51) C 12 P 19/34 C 12 Q 1/68  
C 12 N 9/12  
(21) + (22) 04742806.5 21.05.04  
(73) ROBERT, RAYMOND  
11 avenue de la Petite Garde  
49240 Avrille (FR);  
BUFFARD, CLAUDE  
5 rue de Belfort  
94300 Vincennes(FR)  
(54) COMPOSITION CONTENANT DES ACIDES NUCLEIQUES  
LYOPHILISES EN PRESENCE DE COLLAGENE ET DE  
DISACCHARIDES  
(30) 23.05.03 FR 0306285  
(45) 20.09.06

(11) 0 709 466  
(51) C 12 Q 1/68 C 07 D 219/00  
C 07 H 21/00  
(21) + (22) 95116199.1 13.10.95  
(73) GEN-PROBE INC.  
10210 Genetic Center Drive  
San Diego CA 92121(US);  
(54) Compositions et procédés pour la détection et  
quantification simultanée de plusieurs séquences  
d'acide nucléique  
(30) 28.10.94 US 331107  
106

(45) 27.09.06

(11) 0 755 446  
(51) C 12 Q 1/68 C 12 Q 1/00  
C 12 N 15/19 C 12 N 15/75  
C 07 K 14/52 C 07 K 16/24  
C 12 N 1/21 C 12 N 5/16  
G 01 N 33/53  
(21) + (22) 95921220.0 06.04.95  
(73) >GENENTECH INC.  
1 DNA Way  
South San Francisco CA 94080-4990 (US);  
THE >REGENTS OF THE UNIVERSITY OF CALIFORNIA  
1111 Franklin Street 5th Floor  
Oakland CA 94607-5200 (US)  
(54) CARDIOTROPHINE ET SES UTILISATIONS  
(30) 25.04.94 US 233609 05.08.94 US 286304  
(45) 13.09.06

(11) 0 805 875  
(51) C 12 Q 1/68  
(21) + (22) 96901277.2 16.01.96  
(73) KEYGENE N.V.  
Agro Business Park 90 P.O. Box 216  
6700 AE Wageningen(NL);  
(54) Amplificatie van simpele volgordeherhalingen  
(30) 16.01.95 EP 95400080  
(45) 06.09.06

(11) 0 855 444  
(51) C 12 Q 1/68 C 12 Q 1/37  
C 12 N 15/57 C 12 N 9/64  
C 12 N 1/21 C 12 N 5/10  
C 07 K 16/40 A 61 K 48/00  
A 61 K 39/395 A 61 K 31/70  
A 61 K 38/48  
(21) + (22) 98300573.7 27.01.98  
(73) >SMITHKLINE BEECHAM P.L.C.  
980 Great West Road  
Brentford Middlesex TW8 9GS (GB);  
>SMITHKLINE BEECHAM CORP.  
One Franklin Plaza P.O. Box 7929  
Philadelphia Pennsylvania 19103(US)  
(54) Proteinase aspartique 2  
(30) 28.01.97 GB 9701684  
(45) 20.09.06

(11) 0 890 650  
(51) C 12 Q 1/68  
(21) + (22) 98250244.5 02.07.98  
(73) >ASAHI BREWERIES LTD  
7-1 Kyobashi 3-chome Chuo-ku  
Tokyo 104-8323(JP);  
(54) Oligonucléotides pour la détection bactéries  
lactiques  
(30) 07.07.97 JP 19526897  
(45) 27.09.06

(11) 0 912 767  
(51) C 12 Q 1/68  
(21) + (22) 97934169.0 15.07.97  
(73) GEN-PROBE INC.  
10210 Genetic Center Drive  
San Diego CA 92121(US);  
(54) PROCEDES POUR DETECTER ET AMPLIFIER DES SEQUENCES  
D'ACIDE NUCLEIQUE AU MOYEN D'OLIGONUCLÉOTIDES  
MODIFIES AYANT UNE TEMPERATURE DE FUSION SPECIFIQUE  
DE LA CIBLE ACCRUE  
(30) 16.07.96 US 21818 P  
(45) 13.09.06

(11) 0 929 681  
(51) C 12 Q 1/68 C 12 N 15/52  
C 12 P 17/18 C 12 P 17/10  
C 12 N 9/00 C 12 N 1/21  
C 12 N 15/70  
(21) + (22) 97938923.6 18.08.97  
(73) >NOVARTIS A.G.  
Lichtstrasse 35  
CH-4056 Basel(CH);  
(54) GROUPE DE GENES DE LA BIOSYNTHESE DE LA RIFAMYCINE  
(30) 20.08.96 EP 96810551  
(45) 13.09.06

(11) 0 975 807  
(51) C 12 Q 1/68  
(21) + (22) 98920106.6 01.05.98  
(73) GEN-PROBE INC.  
10210 Genetic Center Drive  
San Diego CA 92121-4362(US);  
(54) HYBRIDATION EN DEUX TEMPS ET CAPTURE D'UN  
POLYNUCLÉOTIDE  
(30) 02.05.97 US 45430 P  
(45) 27.09.06

(11) 1 019 724  
(51) C 12 Q 1/32 C 12 Q 1/68  
G 01 N 33/569 G 01 N 33/573  
G 01 N 33/554 G 01 N 33/53  
G 01 N 33/543 G 01 N 33/544  
G 01 N 33/545 G 01 N 33/549  
G 01 N 33/553  
(21) + (22) 98918009.6 03.04.98  
(73) >BIOSITE INC.  
9975 Summers Ridge Road  
San Diego CA 92121(US);  
(54) TESTS ET TROUSSES DE DIAGNOSTIC POUR CLOSTRIDIUM  
DIFFICILE  
(30) 04.04.97 US 832935  
(45) 13.09.06

---

(11) 1 045 035  
(51) C 12 Q 1/68 C 12 N 5/10  
(21) + (22) 00107909.4 13.04.00  
(73) SUMITOMO CHEMICAL COMPANY, LTD  
27-1 Shinkawa 2-chome Chuo-ku  
Tokyo 104-8260 (JP);  
(54) Cellule pour mesurer la capacité à contrôler  
l'activité d'un facteur de contrôle de transcription  
sensible aux ligands  
(30) 14.04.99 JP 10679199 14.04.99 JP 10679299  
14.04.99 JP 10679399 15.04.99 JP 1077499  
(45) 20.09.06

---

(11) 1 088 075  
(51) C 12 Q 1/68 C 12 N 15/35  
C 12 N 15/62 C 07 K 14/015  
C 12 N 5/10 A 61 K 39/23  
A 61 K 48/00 G 01 N 33/68  
(21) + (22) 99929292.3 21.06.99  
(73) MEDIGENE A.G.  
Lochhamer Strasse 11  
82152 Planegg/Martinsried(DE);  
(54) PROTEINE STRUCTURALE DE VIRUS ASSOCIE AUX  
ADENOVIRUS, SA PRODUCTION ET SON  
UTILISATION-TRADUCTION-STRUKTURPROTEIN VON AAV,  
SEINE HERSTELLUNG UND VERWENDUNG  
(30) 19.06.98 DE 19827457  
(45) 06.09.06

---

(11) 1 152 062  
(51) C 12 Q 1/68 C 12 N 15/10  
C 12 N 9/12  
(21) + (22) 01109341.6 12.04.01  
(73) F. >HOFFMANN-LA ROCHE A.G.  
Grenzacherstrasse 124  
CH-4070 Basel(CH);  
(54) Transcription inverse à haute température en  
utilisant des DNA polymérase mutées  
(30) 18.04.00 US 198336 P  
(45) 13.09.06

---

(11) 1 187 678  
(51) C 12 Q 1/68 B 01 L 3/00  
(21) + (22) 00951631.1 21.06.00  
(73) BIOMERIEUX S.A.  
Chemin de l'Orme 6  
69280 Marcy l'Etoile(FR);  
(54) DISPOSITIF DE MISE EN OEUVRE D'UNE CARTE D'ANALYSE,  
CARTE D'ANALYSE ET PROCEDE LES METTANT EN OEUVRE  
(30) 22.06.99 FR 9908117  
(45) 20.09.06

---

(11) 1 242 628  
(51) C 12 Q 1/68  
(21) + (22) 00990568.8 19.12.00  
(73) EPIGENOMICS A.G.  
Kleine Präsidentenstrasse 1  
10178 Berlin(DE);  
(54) PROCEDE D'ANALYSE DE SEQUENCES D'ACIDE  
NUCLEIQUE-TRADUCTION-VERFAHREN ZUR ANALYSE VON  
NUKLEINSÄURESEQUENZEN  
(30) 20.12.99 DE 19963536  
(45) 13.09.06

---

(11) 1 280 897  
(51) C 12 Q 1/68 G 01 N 33/50  
G 01 N 33/68 A 61 K 38/17  
A 61 K 31/7105 A 61 K 31/713  
A 61 P 11/06 C 12 N 15/12  
C 12 N 15/62 C 12 N 5/10  
C 07 K 14/47  
(21) + (22) 01927920.7 25.04.01  
(73) >BAYER HEALTHCARE A.G.  
D-51368 Leverkusen(DE);  
(54) REGULATION DE VARIANTE DE PROTEINE NIP 45 A  
INTERACTION AVEC NF-AT  
(30) 25.04.00 US 199356 P  
(45) 20.09.06

---

(11) 1 296 997  
107

(51) C 12 Q 1/68 G 01 N 33/53  
A 61 K 31/706 A 61 P 31/12  
C 07 H 19/23 C 07 D 487/04  
C 07 F 9/6561 C 07 H 21/00  
(21) + (22) 01947617.5 29.06.01  
(73) >MEDICAL RESEARCH COUNCIL  
20 Park Crescent London W1B 1AL(GB);  
(54) ANALOGUES DE BASE  
(30) 03.07.00 GB 0016258  
(45) 13.09.06

---

(11) 1 325 963  
(51) C 12 Q 1/68  
(21) + (22) 01811266.4 24.12.01  
(73) HOLZGREVE, WOLFGANG, PROF.  
Münsterplatz 2  
4051 Basel (CH);  
HAHN, SINUHE, DR.  
Weidweg 39  
4410 Liestal(CH);  
GARRITSEN, HENDRIKUS STEPHANUS PAULUS  
Sertürnerstrasse 23  
48149 Münster(DE)  
(54) Procédé de diagnostic non-invasif des  
transplantations et transfusions  
(45) 27.09.06

---

(11) 1 335 936  
(51) C 12 Q 1/68 G 01 N 33/53  
C 07 K 14/40 C 07 K 16/14  
(21) + (22) 01949334.5 10.05.01  
(73) >FRAUNHOFER-GESELLSCHAFT ZUR FORDERUNG DER  
ANGEWANDTEN FORSCHUNG E.V.  
Hansastraße 27 c  
D-80686 München(DE);  
(54) FACTEURS SPECIFIQUES AUX FILAMENTS MYCELLIENS  
EXTRAITS DE CANDIDA  
ALBICANS-TRADUCTION-HYPHENSPEZIFISCHE FAKTOREN AUS  
CANDIDA ALBICANS  
(30) 11.05.00 DE 10023130  
(45) 27.09.06

---

(11) 1 339 840  
(51) C 12 Q 1/68 G 01 N 33/50  
C 12 N 15/12 C 07 K 14/705  
C 12 N 15/63 A 01 K 67/027  
C 07 K 16/28  
(21) + (22) 01984902.5 04.12.01  
(73) SERONO GENETICS INSTITUTE S.A.  
Route Nationale 7  
91030 Evry Cedex(FR);  
(54) GENE ET PROTEINE DE CANAL IONIQUE DEPENDANT DU  
POTENTIEL, ASSOCIE A LA SCHIZOPHRENIE  
(30) 05.12.00 US 251317 P  
(45) 13.09.06

---

(11) 1 352 975  
(51) C 12 Q 1/68 G 06 F 19/00  
(21) + (22) 03015798.6 06.01.00  
(73) >SANGAMO BIOSCIENCES INC.  
Point Richmond Tech Center Suite A100 501 Canal  
Boulevard  
Richmond CA 94804(US);  
(54) Sélection des sites cibles pour des protéines à  
doigts de zinc, et procédés de remodelage des  
protéines à doigts de zinc pour les attacher à ces  
sites cibles  
(30) 12.01.99 US 229007  
(45) 27.09.06

---

(11) 1 369 493  
(51) C 12 Q 1/68  
(21) + (22) 02090203.7 05.06.02  
(73) EPIGENOMICS A.G.  
Kleine Präsidentenstrasse 1  
10178 Berlin(DE);  
(54) Procédé pour la détermination quantitative du degré  
de méthylation de cytosines en positions  
CpG-TRADUCTION-Verfahren zur quantitativen Bestimmung  
des Methylierungsgrades von Cytosinen in  
CpG-Positionen  
(45) 13.09.06

---

(11) 1 383 925  
(51) C 12 Q 1/68  
(21) + (22) 02738211.8 03.05.02  
(73) BIO MERIEUX  
Chemin de l'Orme  
69280 Marcy l'Etoile (FR);  
UNIVERSITE JOSEPH FOURIER (GRENOBLE 1)  
Domaine Universitaire de St.Martin d'Hères  
F-38041 Grenoble Cédex(FR);  
CENTRE NATIONAL DE LA RECHERCHE SCIENTIFIQUE  
3 rue Michel-Ange  
75794 Paris Cedex 16(FR)  
(54) PROCEDE DE MARQUAGE ET DE FRAGMENTATION D'ADN  
(30) 04.05.01 FR 0106039

(45) 20.09.06

(11) 1 432 792  
(51) C 12 Q 1/34 C 12 Q 1/68  
C 07 K 16/40 G 01 N 33/573  
A 61 K 38/46 A 61 K 48/00  
A 61 P 35/00 C 12 N 9/16  
C 12 N 15/55 C 12 N 5/10  
(21) + (22) 02765071.2 02.10.02  
(73) THE INSTITUTE OF CANCER RESEARCH: ROYAL CANCER  
HOSPITAL  
123 Old Brompton Road  
London SW7 3RP (GB);  
ZELENT, ARTHUR  
Chester Beatty Laboratories Fulham Road  
London Greater London SW3 6JB(GB);  
PETRIE, KEVIN  
Chester Beatty Laboratories Fulham Road  
London Greater London SW3 6JB(GB);  
GUIDEZ, FABIEN  
Chester Beatty Laboratories Fulham Road  
London Greater London SW3 6JB(GB)  
(54) HISTONE DESACETYLASE 9  
(30) 02.10.01 GB 0123664  
(45) 20.09.06

(11) 1 461 459  
(51) C 12 Q 1/68  
(21) + (22) 02796525.0 31.12.02  
(73) REPP, REINALD  
Brüsseler Strasse 30  
36039 Fulda(DE);  
(54) PROCEDE DE DETECTION D'ACIDES NUCLEIQUES FAISANT  
APPEL A DES AMORCES LIEES EN PHASE SOLIDE ET  
CONSISTANT A CLIVER LES PRODUITS ISSUS D'UNE  
REACTION D'AMPLIFICATION CYCLIQUE  
(TRAMP)-TRADUCTION-VERFAHREN ZUR DETEKTION VON  
NUKLEINSÄUREN UNTER VERWENDUNG FESTPHASENGEBUNDENER  
PRIMER UND ABSPALTUNG DER PRODUKTE EINER ZYKLISCHEN  
AMPLIFIKATIONSREAKTION (TRAP RELEASE PRIMER  
AMPLIFICATION)  
(30) 31.12.01 DE 10164219  
(45) 27.09.06

(11) 1 488 004  
(51) C 12 Q 1/68  
(21) + (22) 03727612.8 24.03.03  
(73) COMMISSARIAT A L'ENERGIE ATOMIQUE  
31-33 rue de la Fédération  
75752 Paris Cédex 15 (FR);  
CENTRE NATIONAL DE LA RECHERCHE SCIENTIFIQUE (CNRS)  
3 rue Michel Ange  
75794 Paris Cedex 16(FR)  
(54) PROCEDE DE CONCENTRATION DE MACROMOLECULES OU  
AGGLOMERATS DE MOLECULES OU DE PARTICULES  
(30) 25.03.02 FR 0203690  
(45) 13.09.06

(11) 1 594 991  
(51) C 12 Q 1/68  
(21) + (22) 04740046.0 18.06.04  
(73) SERUM BIOMEDICAL INSTITUTE  
Evinou 8  
115-27 Athens(GR);  
(54) METHODE DE PRODUCTION DE MOLECULES D'ADN  
RECOMBINANTES  
(30) 20.06.03 US 480581 P 07.08.03 US 493586 P  
(45) 13.09.06

(11) 1 629 118  
(51) C 12 Q 1/68 C 12 N 9/12  
C 12 P 19/34  
(21) + (22) 04742806.5 21.05.04  
(73) ROBERT, RAYMOND  
11 avenue de la Petite Garde  
49240 Avrille (FR);  
BUFFARD, CLAUDE  
5 rue de Belfort  
94300 Vincennes(FR)  
(54) COMPOSITION CONTENANT DES ACIDES NUCLEIQUES  
LYOPHILISES EN PRESENCE DE COLLAGENE ET DE  
DISACCHARIDES  
(30) 23.05.03 FR 0306285  
(45) 20.09.06

(11) 1 606 421  
(51) C 13 D 1/00 A 23 L 1/09  
(21) + (22) 04716984.2 04.03.04  
(73) ZUCKERFORSCHUNG TULLN -G. M.B.H  
Friedrich-Wilhelm-Raiffeisen-Platz 1  
1020 Wien(AT);  
(54) PROCEDE DE PRODUCTION DE SUCRE ET DE PRODUITS  
CONTENANT DU SUCRE A PARTIR DE MATIERES PREMIERES  
VEGETALES SACCHARIFERES-TRADUCTION-VERFAHREN ZUR  
HERSTELLUNG VON ZUCKER UND ZUCKERHALTIGEN PRODUKTEN  
AUS ZUCKERHALTIGEN PFLANZLICHEN ROHSTOFFEN  
(30) 11.03.03 AT 3782003  
108

(45) 13.09.06

(11) 1 498 498  
(51) C 13 K 5/00 A 23 C 21/00  
(21) + (22) 03015603.8 15.07.03  
(73) >KRAFT FOODS R & D, INC. ZWEIGNIEDERLASSUNG MUNCHEN  
Bayerwaldstrasse 8  
D-81737 München(DE);  
(54) Poudre de petit-lait avec une qualité de goût  
améliorée  
(45) 13.09.06

(11) 1 481 995  
(51) C 14 C 11/00 C 08 F 220/00  
C 09 D 133/00 C 09 J 133/00  
(21) + (22) 04009362.7 21.04.04  
(73) CELANESE EMULSIONS G.M.B.H.  
Frankfurter Strasse 111  
61476 Kronberg/Ts.(DE);  
(54) Dispersions aqueuses de copolymère, procédé pour  
leur préparation et composition pour revêtements les  
contenant-TRADUCTION-Wässrige  
Copolymerisatdispersionen, Verfahren zu ihrer  
Herstellung und Zusammensetzungen enthaltend  
dieselben für Beschichtungen  
(30) 28.05.03 DE 10324230  
(45) 20.09.06

(11) 1 276 913  
(51) C 21 B 13/14 C 21 B 13/00  
(21) + (22) 01925181.8 23.04.01  
(73) VOEST-ALPINE INDUSTRIEANLAGENBAU GMBH & CO  
Turmstrasse 44  
4020 Linz (AT);  
POHANG IRON & STEEL CO., LTD.  
1 Geo Dong-dong  
Pohang City Kyong Sang Book-Do 790-300(KR);  
RESEARCH INSTITUTE OF INDUSTRIAL SCIENCE &  
TECHNOLOGY, INCORPORATED FOUNDATION  
San-32 Hyoja-Dong  
Pohang City Kyong Sang Book-do 790-330(KR)  
(54) PROCEDE ET INSTALLATION POUR PRODUIRE DU METAL EN  
FUSION-TRADUCTION-VERFAHREN UND ANLAGE ZUR  
HERSTELLUNG EINER METALLSCHMELZE  
(30) 28.04.00 AT 7522000  
(45) 27.09.06

(11) 1 371 890  
(51) C 21 B 5/00 F 16 L 11/10  
F 16 L 11/04 F 16 L 11/12  
(21) + (22) 03013145.2 11.06.03  
(73) GEORG SPRINGMANN INDUSTRIE- UND BERGBAUTECHNIK  
G.M.B.H.  
Wiehagen 7  
45472 Mülheim an der Ruhr(DE);  
(54) Système de conduits pour l'injection de combustibles  
dans hauts fourneaux ou  
analogues-TRADUCTION-Rohrleitungssystem zur  
Brennstoffeinblasung in Hochöfen oder dergleichen  
(30) 12.06.02 DE 20209161 U  
(45) 20.09.06

(11) 1 498 499  
(51) C 21 C 1/02  
(21) + (22) 04450140.1 07.07.04  
(73) DONAU CHEMIE A.G.  
Am Heumarkt 10  
1030 Wien(AT);  
(54) Agent de désulfuration de fontes  
metaux-TRADUCTION-Mittel zur Entschwefelung von  
Metallschmelzen  
(30) 14.07.03 AT 10802003  
(45) 13.09.06

(11) 1 572 398  
(51) C 21 c 5/52 B 22 D 1/00  
(21) + (22) 03772236.0 18.10.03  
(73) REFRACTORY INTELLECTUAL PROPERTY GMBH & CO. KG  
Wienerbergstrasse 11  
1100 Wien(AT);  
(54) DISPOSITIF DE PASSAGE DE GAZ POUR CREUSETS DE  
FONDERIE  
METALLURGIQUES-TRADUCTION-GASSPÜLEINRICHTUNG FÜR  
METALLURGISCHE SCHMELZGEFÄSSE  
(30) 19.12.02 DE 10259434  
(45) 06.09.06

(11) 1 516 068  
(51) C 21 D 1/09 B 23 K 26/00  
B 24 B 1/00  
(21) + (22) 03761425.2 24.06.03  
(73) FRAUNHOFER-GESELLSCHAFT ZUR FORDERUNG DER  
ANGEWANDTEN FORSCHUNG E.V.  
Hansastraße 27c  
80686 München(DE);  
(54) PROCEDE POUR LISSER ET POLIR DES SURFACES PAR



TRAITEMENT AVEC UN RAYONNEMENT  
ENERGETIQUE-TRADUCTION-VERFAHREN ZUM GLÄTTEN UND  
POLIEREN VON OBERFLÄCHEN DURCH BEARBEITUNG MIT  
ENERGETISCHER STRAHLUNG  
(30) 27.06.02 DE 10228743  
(45) 13.09.06

(11) 1 266 042  
(51) C 22 B 1/10 B 01 J 8/44  
(21) + (22) 01919508.0 16.03.01  
(73) >OUTOKUMPU TECHNOLOGY OY  
Riihitontuntie 7  
02200 Espoo(FI);  
(54) PROCEDE DE REGULATION D'UN FOUR DE GRILLAGE  
(30) 16.03.00 FI 20000608  
(45) 13.09.06

(11) 1 339 882  
(51) C 22 B 1/10  
(21) + (22) 01983620.4 13.11.01  
(73) >OUTOKUMPU TECHNOLOGY OY  
Riihitontuntie 7  
02200 Espoo(FI);  
(54) PROCEDE DE REDUCTION D'ACCUMULATION SUR UNE GRILLE  
DE FOUR DE GRILLAGE  
(30) 15.11.00 FI 20002496  
(45) 13.09.06

(11) 1 366 200  
(51) C 22 B 1/10 B 01 J 8/44  
(21) + (22) 02703646.6 08.03.02  
(73) >OUTOKUMPU TECHNOLOGY OY  
Riihitontuntie 7  
02200 Espoo(FI);  
(54) DISPOSITIF ET PROCEDE DE REDUCTION DES ACCUMULATIONS  
DANS UN FOUR DE GRILLAGE  
(30) 09.03.01 FI 20010474  
(45) 06.09.06

(11) 1 504 130  
(51) C 22 B 21/06 C 22 B 9/02  
C 22 B 9/05 B 22 D 1/00  
(21) + (22) 03749924.1 06.05.03  
(73) NOVELIS INC.  
70 York Street Suite 1510  
Toronto Ontario M5J 1S9(CA);  
(54) DISPOSITIF DE TRAITEMENT EN LIGNE DE METAL LIQUIDE  
PAR VOIE GAZEUSE ET PAR FILTRATION  
(30) 13.05.02 FR 0205867  
(45) 06.09.06

(11) 1 504 820  
(51) C 22 B 3/00 C 22 B 11/00  
B 03 B 1/04 B 03 D 1/004  
B 03 D 1/012 B 03 D 1/008  
B 03 D 1/014  
(21) + (22) 04291383.0 03.06.04  
(73) ARKEMA FRANCE  
4-8 cours Michelet  
92800 Puteaux(FR);  
(54) Composition de mercaptans utilisable dans un procédé  
de flottation de minerais  
(30) 16.06.03 FR 0307180 08.04.04 FR 0403696  
(45) 20.09.06

(11) 1 119 006  
(51) C 22 C 21/00 C 22 C 32/00  
G 21 F 5/00 G 21 F 1/08  
B 22 F 1/00 B 22 F 3/10  
(21) + (22) 00949924.5 27.07.00  
(73) MITSUBISHI HEAVY INDUSTRIES, LTD.  
5-1 Marunouchi 2-chome Chiyoda-ku  
Tokyo 100-8315(JP);  
(54) MATERIAU COMPOSITE A BASE D'ALUMINIUM CAPABLE  
D'ABSORBER LES NEUTRONS  
(30) 30.07.99 JP 21818599  
(45) 20.09.06

(11) 1 175 515  
(51) C 22 C 5/02  
(21) + (22) 00906852.9 31.01.00  
(73) INNOMART PTE LTD.  
80 Raffles Place Nr. 33-00 UOB Plaza 1  
Singapore 048624(SG);  
(54) COMPOSITIONS D'ALLIAGES DE BIJOUTERIE  
(30) 02.02.99 SG 9900056  
(45) 20.09.06

(11) 1 249 511  
(51) C 22 C 33/02 C 22 C 38/22  
C 22 C 38/30  
(21) + (22) 01890331.0 05.12.01  
(73) BOHLER EDELSTAHL GMBH  
Mariazellerstrasse 25  
A-8605 Kapfenberg(AT);

(54) Acier rapide à haute résistance thermique produit  
selon des techniques de la metallurgie des  
poudres-TRADUCTION-PM-Schnellarbeitsstahl mit hoher  
Warmfestigkeit  
(30) 11.04.01 AT 5862001  
(45) 06.09.06

(11) 1 249 512  
(51) C 22 C 33/02 C 22 C 38/22  
C 22 C 38/24 C 22 C 38/26  
C 22 C 38/36  
(21) + (22) 02450076.1 04.04.02  
(73) >BOHLER EDELSTAHL G.M.B.H.  
Mariazellerstrasse 25  
A-8605 Kapfenberg(AT);  
(54) Acier d'ecrouissage pour la fabrication des  
composants selon la technique de la metallurgie des  
poudres-TRADUCTION-Kaltarbeitsstahllegierung zur  
pulvermetallurgischen Herstellung von Teilen  
(30) 11.04.01 AT 5872001  
(45) 27.09.06

(11) 1 366 203  
(51) C 22 C 27/02 C 23 C 14/34  
C 22 F 1/18  
(21) + (22) 02726582.6 20.02.02  
(73) H. C. STARCK, INC.  
45 Industrial Place  
Newton MA 02461(US);  
(54) PLAQUES METALLIQUES REFRACTAIRES A TEXTURE UNIFORME  
ET LEURS PROCEDES DE FABRICATION  
(30) 20.02.01 US 269983 P  
(45) 13.09.06

(11) 1 409 756  
(51) C 22 C 19/05 C 22 C 38/44  
C 23 F 13/00  
(21) + (22) 02743117.0 28.05.02  
(73) >OUTOKUMPU TECHNOLOGY OY  
Riihitontuntie 7  
FI-02200 Espoo(FI);  
(54) PIECES EN ACIER AUSTENITIQUE OU SEMI-AUSTENITIQUE  
DANS UNE INSTALLATION DE PRODUCTION D'ACIDE  
SULFURIQUE ET PROCEDE DE PROTECTION CONTRE LA  
CORROSION  
(30) 08.06.01 DE 10128032  
(45) 20.09.06

(11) 1 436 437  
(51) C 22 C 9/04 C 22 F 1/00  
(21) + (22) 01978810.8 22.10.01  
(73) COUNCIL OF SCIENTIFIC AND INDUSTRIAL RESEARCH  
Rafi Marg  
New Delhi 110 001(IN);  
(54) PROCÉDÉ DE FABRICATION D'UN ALLIAGE CU-ZN-AL6%  
&Agrave; MÉMOIRE DE FORME &Agrave; FAIBLE  
TEMPERATURE DE TRANSFORMATION MARTENSITIQUE  
(45) 20.09.06

(11) 1 471 160  
(51) C 22 C 38/00  
(21) + (22) 04450082.5 01.04.04  
(73) BOHLER EDELSTAHL GMBH  
Mariazellerstrasse 25  
A-8605 Kapfenberg(AT);  
(54) Objet en acier travaillé à  
froid-TRADUCTION-Kaltarbeitsstahl-Gegenstand  
(30) 24.04.03 AT 6272003  
(45) 27.09.06

(11) 1 490 606  
(51) C 22 C 29/06 C 22 C 32/00  
F 16 D 69/02  
(21) + (22) 03708112.2 19.02.03  
(73) CERAMTEC A.G.  
Innovative Ceramic Engineering Fabrikstrasse 23-29  
73207 Plochingen(DE);  
(54) MATERIAUX COMPOSITES METAL-CERAMIQUE POUR  
UTILISATIONS TRIBOLOGIQUES ET ACCOUPLEMENTS DU TYPE  
A GLISSEMENT/FRICTION DETERMINES A BASE DE CES  
MATERIAUX-TRADUCTION-METALL-KERAMIK-VERBUNDWERKSTOFFE  
FÜR TRIBOLOGISCHE ANWENDUNGEN SOWIE DEFINIERTE  
GLEIT-/REIBPAARUNGEN AUF DER GRUNDLAGE DIESER  
WERKSTOFFE  
(30) 05.03.02 DE 10209476 14.02.03 DE 10306096  
(45) 06.09.06

(11) 1 366 203  
(51) C 22 F 1/18 C 22 C 27/02  
C 23 C 14/34  
(21) + (22) 02726582.6 20.02.02  
(73) H. C. STARCK, INC.  
45 Industrial Place  
Newton MA 02461(US);  
(54) PLAQUES METALLIQUES REFRACTAIRES A TEXTURE UNIFORME  
ET LEURS PROCEDES DE FABRICATION

(30) 20.02.01 US 269983 P  
(45) 13.09.06

---

(11) 1 436 437  
(51) C 22 F 1/00 C 22 C 9/04  
(21) + (22) 01978810.8 22.10.01  
(73) COUNCIL OF SCIENTIFIC AND INDUSTRIAL RESEARCH  
Rafi Marg  
New Delhi 110 001(IN);  
(54) PROCÉDÉ DE FABRICATION D'UN ALLIAGE CU-ZN-AL6%  
&Agrave; MÉMOIRE DE FORME &Agrave; FAIBLE  
TEMPERATURE DE TRANSFORMATION MARTENSITIQUE  
(45) 20.09.06

---

(11) 1 231 295  
(51) C 23 C 30/00 C 23 C 16/40  
(21) + (22) 02002310.7 31.01.02  
(73) >CERATIZIT AUSTRIA G.M.B.H.  
6600 Reutte /Tirol(AT);  
(54) Voorwerp bedekt met een laag van gemengde oxiden,  
vervaardigd uit een hard metaal, bestand tegen  
afsljitten-TRADUCTION-Hartmetallverschleissteil mit  
Mischoxidschicht  
(30) 09.02.01 AT 1022001  
(45) 27.09.06

---

(11) 1 260 603  
(51) C 23 C 14/00 C 23 C 14/35  
C 23 C 14/02  
(21) + (22) 02011204.1 21.05.02  
(73) SHEFFIELD HALLAM UNIVERSITY  
Howard Street  
Sheffield S1 1WB(GB);  
(54) Procédé de revêtement PVD par pulvérisation  
magnétron cathodique-TRADUCTION-PVD-Verfahren zur  
Beschichtung von Substraten mittels magnetron  
Kathodenzerstäubung  
(30) 21.05.01 DE 10124749  
(45) 20.09.06

---

(11) 1 284 307  
(51) C 23 C 18/12 C 03 C 1/00  
(21) + (22) 02025558.4 09.04.98  
(73) LEIBNIZ-INSTITUT FÜR NEUE MATERIALIEN GEMEINNUTZIGE  
G.M.B.H.  
Im Stadtwald - Gebäude D2 2  
66123 Saarbrücken(DE);  
(54) Procédé pour munir une surface métallique d'une  
couche vitreuse-TRADUCTION-Verfahren zum Versehen  
einer metallischen Oberfläche mit einer glasartigen  
Schicht  
(30) 10.04.97 DE 19714949  
(45) 27.09.06

---

(11) 1 366 203  
(51) C 23 C 14/34 C 22 F 1/18  
C 22 C 27/02  
(21) + (22) 02726582.6 20.02.02  
(73) H. C. STARCK, INC.  
45 Industrial Place  
Newton MA 02461(US);  
(54) PLAQUES MÉTALLIQUES REFRACTAIRES A TEXTURE UNIFORME  
ET LEURS PROCÉDES DE FABRICATION  
(30) 20.02.01 US 269983 P  
(45) 13.09.06

---

(11) 1 438 315  
(51) C 23 C 16/18 C 23 C 16/40  
C 07 C 31/28 C 07 F 7/00  
C 07 F 5/00  
(21) + (22) 02772548.0 25.10.02  
(73) EPICHEM LTD  
Power Road Bromborough  
Wirral Merseyside CH62 3QF(GB);  
(54) PRECURSEURS AMELIORES POUR DEPOT CHIMIQUE EN PHASE  
VAPEUR  
(30) 26.10.01 GB 0125724 04.12.01 GB 0129080  
(45) 27.09.06

---

(11) 1 458 902  
(51) C 23 C 16/04 C 04 B 41/45  
C 23 C 16/455  
(21) + (22) 02799114.0 24.12.02  
(73) MESSIER-BUGATTI  
Zone Aéronautique Louis Bréguet  
78140 Velizy Villacoublay(FR);  
(54) PROCÉDE ET INSTALLATION DE DENSIFICATION DE  
SUBSTRATS POREUX PAR INFILTRATION CHIMIQUE EN PHASE  
GAZEUSE  
(30) 26.12.01 US 34848  
(45) 27.09.06

---

(11) 1 486 585  
(51) C 23 C 22/36 C 23 C 22/34  
(21) + (22) 04013487.6 08.06.04  
110

(73) >NIPPON PAINT CO. LTD  
1-2 Oyodokita 2-chome Kita-ku  
Osaka-shi Osaka 531-8511(JP);  
(54) Méthode de traitement de surfaces métalliques  
(30) 09.06.03 JP 2003164274 13.05.04 JP 2004143688  
(45) 27.09.06

---

(11) 1 487 628  
(51) C 23 C 4/12 B 29 C 49/46  
B 05 B 7/00  
(21) + (22) 03722343.5 17.03.03  
(73) S.A. >TETRA LAVAL HOLDINGS & FINANCE  
Avenue Général-Guisan 70  
CH-1009 Pully(CH);  
(54) DISPOSITIF POUR PRODUIRE DES CONTENANTS EN PLASTIQUE  
PAR ETIRAGE-SOUFFLAGE-TRADUCTION-VORRICHTUNG ZUR  
HERSTELLUNG VON KUNSTSTOFFBEHÄLTERN MITTELS  
STRECKBLASFORMEN  
(30) 18.03.02 DE 10211878 11.07.02 DE 10231345  
(45) 27.09.06

---

(11) 1 615 766  
(51) C 23 C 18/16 B 32 B 15/08  
(21) + (22) 04727640.7 15.04.04  
(73) AHC-OBERFLACHENTECHNIK G.M.B.H. & CO. OHG  
Boelckestrass 25-57  
50171 Kerpen(DE);  
(54) UTILISATION D'UN OBJET COMME OUTIL DE  
FACONNAGE-TRADUCTION-VERWENDUNG EINES STROMLOS  
METALLISIERTEN KUNSTSTOFFSUBSTRATES ALS FORMWERKZEUG  
(30) 16.04.03 DE 10317794 09.01.04 DE 102004001613  
(45) 13.09.06

---

(11) 1 409 756  
(51) C 23 F 13/00 C 22 C 19/05  
C 22 C 38/44  
(21) + (22) 02743117.0 28.05.02  
(73) >OUTOKUMPU TECHNOLOGY OY  
Riihitontuntie 7  
FI-02200 Espoo(FI);  
(54) PIECES EN ACIER AUSTENITIQUE OU SEMI-AUSTENITIQUE  
DANS UNE INSTALLATION DE PRODUCTION D'ACIDE  
SULFURIQUE ET PROCÉDE DE PROTECTION CONTRE LA  
CORROSION  
(30) 08.06.01 DE 10128032  
(45) 20.09.06

---

(11) 1 228 512  
(51) C 23 G 1/02 C 23 G 1/14  
G 21 F 9/00  
(21) + (22) 00964318.0 19.09.00  
(73) S.T.M.I. SOC. DES TECHNIQUES EN MILIEU IONISANT  
Z.A.C. de Courcelle 1 route de la Noue  
F-91196 Gif-sur-Yvette(FR);  
(54) GEL ORGANIQUE DE DECONTAMINATION ET SON UTILISATION  
POUR LA DECONTAMINATION DE SURFACES  
(30) 20.09.99 FR 9911741  
(45) 06.09.06

---

(11) 1 421 165  
(51) C 23 G 1/02 C 23 G 1/14  
G 21 F 9/00 C 11 D 10/02  
C 11 D 3/02 C 11 D 11/00  
C 11 D 17/00 C 11 D 3/12  
(21) + (22) 02760387.7 15.07.02  
(73) COMMISSARIAT A L'ENERGIE ATOMIQUE  
31-33 rue de la Fédération  
75752 Paris Cédex 15 (FR);  
CIB GENERALE DES MATIERES NUCLEAIRES  
2 rue Paul Dautier  
78140 Velizy Villacoublay(FR)  
(54) PROCÉDE DE TRAITEMENT D'UNE SURFACE PAR UN GEL DE  
TRAITEMENT, ET GEL DE TRAITEMENT  
(30) 17.07.01 FR 0109520  
(45) 06.09.06

---

(11) 1 476 588  
(51) C 23 G 5/00 B 08 B 7/00  
H 01 J 37/32  
(21) + (22) 03735758.9 19.02.03  
(73) ARCELOR FRANCE  
1 à 5 rue Luigi Cherubini  
93200 Saint Denis(FR);  
(54) PROCÉDE DE NETTOYAGE DE LA SURFACE D UN MATERIAU  
ENDUIT D UNE SUBSTANCE ORGANIQUE, GENERATEUR ET  
DISPOSITIF DE MISE EN OEUVRE  
(30) 19.02.02 FR 0202047  
(45) 20.09.06

---

(11) 1 167 579  
(51) C 25 B 1/46 C 02 F 1/76  
(21) + (22) 01114430.0 15.06.01  
(73) SIEMENS A.G.  
Wittelsbacherplatz 2  
80333 München(DE);  
(54) Procédé d'électrolyse chlore-alcali dans des

cellules à membrane utilisant un sel non-purifié-TRADUCTION-Chloralkalielektrolyse-Verfahren in Membranzellen unter Elektrolyse von ungereinigtem Siedesalz  
(30) 24.06.00 DE 10031018  
(45) 27.09.06

Midland Michigan 48674(US);  
(54) FIBRES ELASTIQUES A DEUX COMPOSANTS ET A DEUX CONSTITUANTS ET PROCEDE POUR PRODUIRE DES STRUCTURES CELLULOSIQUES A PARTIR DE CELLES-CI  
(30) 17.07.01 US 306003 P  
(45) 27.09.06

(11) 1 570 113  
(51) C 25 B 11/04 B 21 D 31/04  
H 01 M 4/04 H 01 M 4/26  
H 01 M 4/74 H 01 M 10/28  
(21) + (22) 03775342.3 11.11.03  
(73) FRAUNHOFER-GESELLSCHAFT ZUR FORDERUNG DER ANGEWANDTEN FORSCHUNG E.V.  
Hansastrasse 27 c  
80686 München(DE);  
(54) PROCEDE DE PRODUCTION DE METAUX ETIRES REVETUS ET UTILISATION DE CES METAUX EN TANT QUE DERIVATEURS DE COURANT DANS DES COMPOSANTS ELECTROCHIMIQUES-TRADUCTION-VERFAHREN ZUR HERSTELLUNG VON BESCHICHTETEN STRECKMETALLEN UND VERWENDUNG SOLCHER METALLE ALS STROMABLEITER IN ELEKTROCHEMISCHEN BAUELEMENTEN  
(30) 06.12.02 DE 10257186  
(45) 20.09.06

(11) 1 347 084  
(51) D 01 H 4/02  
(21) + (22) 03006016.4 18.03.03  
(73) MASCHINENFABRIK RIETER A.G.  
Klosterstrasse 20  
8406 Winterthur(CH);  
(54) Dispositif de filature à jet d'air avec élément de canalisation-TRADUCTION-Luftspinnvorrichtung mit Kanalauskleidung  
(30) 20.03.02 CH 4852002  
(45) 06.09.06

(11) 1 323 463  
(51) C 25 D 1/08 B 01 D 69/02  
B 01 D 67/00 B 01 D 71/02  
(21) + (22) 02028013.7 13.12.02  
(73) >G.- FUR SCHWERIONENFORSCHUNG M.B.H.  
Planckstrasse 1  
D-64291 Darmstadt(DE);  
(54) Procédé et appareil pour fabriquer une membrane métallique-TRADUCTION-Verfahren sowie Vorrichtung zur Herstellung eines Metallmembranfilters  
(30) 31.12.01 DE 10164214  
(45) 20.09.06

(11) 1 033 427  
(51) D 03 D 49/22 D 03 J 1/22  
(21) + (22) 00103814.0 23.02.00  
(73) >PROMATECH S.P.A.  
Via Case Sparse 4  
I-24020 Colzate/Bergamo(IT);  
(54) Support de tissu réglable pour métiers à tisser  
(30) 24.02.99 IT MI990372  
(45) 13.09.06

(11) 1 625 246  
(51) C 25 F 3/26  
(21) + (22) 04730514.9 30.04.04  
(73) >POLIGRAT-HOLDING G.M.B.H.  
Valentin-Linhof-Strasse 19  
D-81829 München(DE);  
(54) ELECTROLYTE POUR LE POLISSAGE ELECTROCHIMIQUE DE SURFACES METALLIQUES-TRADUCTION-ELEKTROLYT ZUM ELEKTROCHEMISCHEN POLIEREN VON METALLOBERFLÄCHEN  
(30) 09.05.03 DE 10320909  
(45) 13.09.06

(11) 1 126 062  
(51) D 03 D 47/48  
(21) + (22) 01103476.6 14.02.01  
(73) >PROMATECH S.P.A.  
Via Case Sparse 4  
I-24020 Colzate/Bergamo(IT);  
(54) Procédé et dispositif de formation d'une lisière à bout rentrée dans les métiers à tisser à jet d'air  
(30) 14.02.00 IT MI000241  
(45) 06.09.06

(11) 1 366 827  
(51) C 30 B 33/00 B 05 D 1/18  
(21) + (22) 03354047.7 28.05.03  
(73) EUROPEAN SYNCHROTRON RADIATION FACILITY  
6 Rue Jules Horowitz B.P. 220  
38043 Grenoble Cedex (FR);  
CENTRE NATIONAL DE LA RECHERCHE SCIENTIFIQUE (CNRS)  
3 rue Michel Ange  
75794 Paris Cedex 16(FR);  
COMMISSARIAT A L'ENERGIE ATOMIQUE  
31-33 rue de la Fédération  
75752 Paris Cedex 15(FR)  
(54) L'utilisation d'un substrat adapté pour la fabrication de monocouches moléculaires organisées et structures ainsi obtenues  
(30) 28.05.02 FR 0206526  
(45) 06.09.06

(11) 1 307 611  
(51) D 03 D 15/00  
(21) + (22) 01963382.5 06.08.01  
(73) TECNOTEXIL S.R.L.  
Via del Pianto 11  
24021 Albino (Bergamo) (IT);  
MAZZER, GIACOMO EZIO  
Via XXIV Maggio 27  
22036 Erba(IT)  
(54) GAINE PROTECTRICE POUR TUBES FLEXIBLES  
(30) 11.08.00 IT MI200483 U  
(45) 27.09.06

\*\*\*\*\*  
SECTION D : TEXTILES ET PAPIER  
SECTIE D : TEXTIEL EN PAPIER  
\*\*\*\*\*

(11) 1 480 904  
(51) D 03 D 47/34 B 65 H 59/40  
(21) + (22) 03706548.9 21.02.03  
(73) >PICANOL N.V.  
Ter Waarde 50  
B-8900 Ieper(BE);  
(54) INRICHTING VOOR HET DEDECTEREN EN/OFF INSTELLEN VAN EEN TREKKRACHT IN EEN DRAAD-TRADUCTION-VORRICHTUNG ZUM ERFASSEN UND/ODER EINSTELLEN EINER ZUGKRAFT IN EINEM FADEN  
(30) 04.03.02 DE 10210911  
(45) 06.09.06

(11) 1 268 893  
(51) D 01 F 9/08 C 03 B 37/00  
(21) + (22) 00981412.0 28.11.00  
(73) DELSITECH OY  
Itäinen Pitkätatu 4 B  
20520 Turku(FI);  
(54) FIBRES EN SILICE BIOACTIVES OBTENUES PAR UNE TECHNIQUE SOL-GEL, ET PROCEDES RELATIFS A LEUR ELABORATION ET A LEUR UTILISATION  
(30) 01.12.99 US 452379  
(45) 13.09.06

(11) 1 483 436  
(51) D 03 D 47/00  
(21) + (22) 02760248.1 17.07.02  
(73) >IROPA A.G.  
Oberneuhofstrasse 6  
CH-6340 Baar(CH);  
(54) ETIREUR DE FIL PNEUMATIQUE ET SYSTEME DE TRAITEMENT DE FIL-TRADUCTION-PNEUMATISCHER FADENSTRECKER UND FADENVERARBEITUNGSSYSTEM  
(30) 12.03.02 SE 0200745  
(45) 06.09.06

(11) 1 412 566  
(51) D 01 F 8/06 D 01 F 6/46  
D 04 H 1/54 D 21 H 17/07  
D 21 H 15/10  
(21) + (22) 02749997.9 15.07.02  
(73) DOW GLOBAL TECHNOLOGIES INC.  
Washington Street 1790 Building

(11) 1 562 847  
(51) D 03 D 47/34 B 65 H 51/22  
(21) + (22) 03789021.7 10.11.03  
(73) IROPA A.G.  
Oberneuhofstrasse 6  
6340 Baar(CH);  
(54) APPAREIL DE DISTRIBUTION-TRADUCTION-LIEFERGERÄT  
(30) 12.11.02 DE 10252604  
(45) 27.09.06

(11) 1 606 442  
(51) D 03 D 35/00 D 03 D 49/22  
D 03 J 1/00  
(21) + (22) 04717538.5 05.03.04  
(73) TEXTILMA A.G.  
Kehrsitenstrasse 23  
6362 Stansstad(CH);

(54) METIER MECANIQUE, NOTAMMENT MACHINE A TISSER DES RUBANS-TRADUCTION-WEBMASCHINE, INSBESONDERE BANDWEBMASCHINE  
(30) 21.03.03 CH 477032003  
(45) 06.09.06

(11) 1 033 427  
(51) D 03 J 1/22 D 03 D 49/22  
(21) + (22) 00103814.0 23.02.00  
(73) >PROMATECH S.P.A.  
Via Case Sparse 4  
I-24020 Colzate/Bergamo(IT);  
(54) Support de tissu réglable pour métiers à tisser  
(30) 24.02.99 IT MI990372  
(45) 13.09.06

(11) 1 567 699  
(51) D 03 J 1/22  
(21) + (22) 03773406.8 01.12.03  
(73) >TEXTILMA A.G.  
Kehrsitenstrasse 23  
CH-6362 Stansstad(CH);  
(54) METIER MECANIQUE-TRADUCTION-WEBMASCHINE  
(30) 02.12.02 CH 203002  
(45) 06.09.06

(11) 1 606 442  
(51) D 03 J 1/00 D 03 D 35/00  
D 03 D 49/22  
(21) + (22) 04717538.5 05.03.04  
(73) TEXTILMA A.G.  
Kehrsitenstrasse 23  
6362 Stansstad(CH);  
(54) METIER MECANIQUE, NOTAMMENT MACHINE A TISSER DES RUBANS-TRADUCTION-WEBMASCHINE, INSBESONDERE BANDWEBMASCHINE  
(30) 21.03.03 CH 477032003  
(45) 06.09.06

(11) 1 184 014  
(51) D 04 H 13/00 A 61 F 13/15  
(21) + (22) 01307308.5 29.08.01  
(73) UNI-CHARM CORP.  
182 Shimobun Kinsei-cho  
Shikokuchuo-shi Ehime-ken(JP);  
(54) Procédé pour fabriquer une feuille composite élastique  
(30) 31.08.00 JP 2000262656  
(45) 27.09.06

(11) 1 238 794  
(51) D 04 H 13/00 B 29 C 70/08  
E 04 B 1/74 B 32 B 5/26  
(21) + (22) 02356046.9 07.03.02  
(73) CHOMARAT COMPOSITES  
29 Boulevard des Italiens  
75002 Paris(FR);  
(54) Plaque isolante constituée de couches non-tissés et d'armatures du type grille  
(30) 07.03.01 FR 0103083  
(45) 27.09.06

(11) 1 299 318  
(51) D 04 H 3/03 D 04 H 3/08  
D 04 H 1/72 D 04 H 13/00  
E 04 B 1/76 C 03 B 37/04  
(21) + (22) 01955419.5 12.07.01  
(73) SAINT-GOBAIN ISOVER  
18 avenue d'Alsace  
92400 Courbevoie(FR);  
(54) PRODUIT D'ISOLATION THERMIQUE/PHONIQUE A BASE DE LAINE MINERALE ET SON PROCEDE DE FABRICATION  
(30) 13.07.00 FR 0009268  
(45) 06.09.06

(11) 1 373 407  
(51) D 04 H 1/60 C 08 L 61/06  
(21) + (22) 02750534.6 05.03.02  
(73) HEXION SPECIALTY CHEMICALS G.M.B.H.  
Gennaer Strasse 2-4  
58642 Iserlohn-Letmathe(DE);  
(54) MELANGE DE LIANTS ET SON UTILISATION-TRADUCTION-BINDEMITTELMISCHUNG UND IHRE VERWENDUNG  
(30) 14.03.01 DE 10112620  
(45) 20.09.06

(11) 1 412 566  
(51) D 04 H 1/54 D 21 H 17/07  
D 21 H 15/10 D 01 F 8/06  
D 01 F 6/46  
(21) + (22) 02749997.9 15.07.02  
(73) DOW GLOBAL TECHNOLOGIES INC.  
Washington Street 1790 Building  
Midland Michigan 48674(US);

(54) FIBRES ELASTIQUES A DEUX COMPOSANTS ET A DEUX CONSTITUANTS ET PROCEDE POUR PRODUIRE DES STRUCTURES CELLULOSIQUES A PARTIR DE CELLES-CI  
(30) 17.07.01 US 306003 P  
(45) 27.09.06

(11) 1 427 500  
(51) D 04 H 1/46 B 01 D 1/00  
(21) + (22) 02709078.6 16.01.02  
(73) POLYMER GROUP INC.  
4838 Jenkins Avenue  
North Charleston SC 29406(US);  
(54) MILIEU DE FILTRATION ENCHEVETRE PAR VOIE HYDRAULIQUE ET PROCEDE  
(30) 17.01.01 US 262229 P  
(45) 06.09.06

(11) 1 270 788  
(51) D 05 B 21/00 D 05 C 9/04  
D 05 C 5/00  
(21) + (22) 02405348.0 29.04.02  
(73) FRITZ GEGAUF A.G. BERNINA-NAHMASCHINENFABRIK  
Seestrasse  
8266 Steckborn(CH);  
(54) Dispositif pour attacher de manière amovible un cadre à broder à un support de cadre à broder-TRADUCTION-Vorrichtung zum lösbaren Befestigen eines Stickrahmens an einem Stickrahmenträger  
(30) 25.06.01 CH 11532001  
(45) 13.09.06

(11) 1 576 224  
(51) D 05 B 57/26  
(21) + (22) 03785896.6 19.12.03  
(73) DURKOPP ADLER A.G.  
Potsdamer Strasse 190  
D-33719 Bielefeld(DE);  
(54) MACHINE A COUDRE-TRADUCTION-NÄHMASCHINE  
(30) 28.12.02 DE 10261339  
(45) 20.09.06

(11) 1 270 788  
(51) D 05 C 9/04 D 05 C 5/00  
D 05 B 21/00  
(21) + (22) 02405348.0 29.04.02  
(73) FRITZ GEGAUF A.G. BERNINA-NAHMASCHINENFABRIK  
Seestrasse  
8266 Steckborn(CH);  
(54) Dispositif pour attacher de manière amovible un cadre à broder à un support de cadre à broder-TRADUCTION-Vorrichtung zum lösbaren Befestigen eines Stickrahmens an einem Stickrahmenträger  
(30) 25.06.01 CH 11532001  
(45) 13.09.06

(11) 1 567 706  
(51) D 06 B 1/06 B 05 C 5/00  
(21) + (22) 03811782.6 20.11.03  
(73) FLEISSNER G.M.B.H.  
Wolfsgartenstr.6  
63329 Egelsbach(DE);  
(54) DISPOSITIF D'APPLICATION D'UNE COUCHE DE LIQUIDE SUR UNE BANDE DE MATERIAU AVEC EPAISSEUR UNIFORME SUR LA LARGEUR DE TRAVAIL-TRADUCTION-VORRICHTUNG ZUM AUFBRINGEN EINER BER DIE ARBEITSBREITE GLEI CHM SSIG DICKEN FL SSIGKEITSSCHICHT AUF EINE WARENBAHN  
(30) 22.11.02 DE 10254793  
(45) 13.09.06

(11) 1 472 402  
(51) D 06 C 5/00  
(21) + (22) 02706838.6 11.02.02  
(73) VOURIOT, MICHEL  
2 rue Truaude  
10300 Sainte Savine(FR);  
(54) DISPOSITIF PERMETTANT DE RETIRER UN ARTICLE CHAUSSANT D'UNE FORME  
(45) 27.09.06

(11) 1 442 169  
(51) D 06 F 37/42  
(21) + (22) 02787544.2 02.11.02  
(73) ELLENBERGER & POENSGEN G.M.B.H.  
Industriestrasse 2-8  
D-90518 Altdorf(DE);  
(54) DEURVERGRENDLING-TRADUCTION-TÜRVERRIEGELUNG  
(30) 08.11.01 DE 10154850  
(45) 06.09.06

(11) 1 458 918  
(51) D 06 F 37/02  
(21) + (22) 02755003.7 21.08.02  
(73) BSH BOSCH UND SIEMENS HAUSGERATE G.M.B.H.

Carl-Wery-Strasse 34  
81739 München(DE);

(54) TAMBOUR DE  
LAVE-LINGE-TRADUCTION-WASCHMASCHINEN-WÄSCHETROMMEL

(30) 21.12.01 DE 10163186

(45) 13.09.06

---

(11) 1 611 832  
(51) D 06 F 39/12 A 47 L 15/42  
E 05 D 7/04

(21) + (22) 04425489.4 01.07.04

(73) >BONFERRARO S.P.A.  
Via G. Oberdan 57  
I-37060 Bonferraro/VR(IT);

(54) Dispositif pour appliquer un panneau décoratif sur  
une structure

(45) 06.09.06

---

(11) 1 690 978  
(51) D 06 F 81/08

(21) + (22) 05101042.9 11.02.05

(73) S.A. >LAURASTAR  
Rte de Pra de Plan  
CH-1618 Châtel-St-Denis(CH);

(54) Système de repassage

(45) 20.09.06

---

(11) 1 084 032  
(51) D 06 M 16/00 D 06 N 3/18  
D 06 N 7/00 B 32 B 23/02

(21) + (22) 99913873.8 15.03.99

(73) >HI-TEX INC.  
32813 Middlebelt  
Farmington Hills MI 48334(US);

(54) ARTICLE TISSE TRAITÉ

(30) 30.03.98 US 50514

(45) 13.09.06

---

(11) 1 129 117  
(51) D 06 M 15/277 C 08 F 220/24

(21) + (22) 99972230.9 09.11.99

(73) E.I. >DU PONT DE NEMOURS AND CY  
1007 Market Street  
Wilmington DE 19898(US);

(54) POLYMERES FLUORES PAR POLYMERISATION EN MINIEMULSION

(30) 13.11.98 FR 9814272

(45) 13.09.06

---

(11) 1 309 648  
(51) D 06 M 15/647 C 08 G 77/46

(21) + (22) 01971791.7 27.07.01

(73) GE BAYER SILICONES G.M.B.H. & CO. KG  
Falkenberg 1  
40699 Erkrath(DE);

(54) POLYSILOXANES MONO OU  
POLY-QUATERNAIRES-TRADUCTION-EIN- ODER  
MEHRFACHQUARTÄRE POLYSILOXANE

(30) 27.07.00 DE 10036524

(45) 20.09.06

---

(11) 1 339 910  
(51) D 06 M 15/564 C 11 D 3/37

(21) + (22) 01989443.5 08.11.01

(73) >BASF A.G.  
D-67056 Ludwigshafen(DE);

(54) POLYMERES HAUTEMENT RAMIFIES POUR FINISSAGE  
ANTI-PLIS DE TEXTILES CONTENANT DE LA  
CELLULOSE-TRADUCTION-HOCHVERZWEIGTE POLYMERE ZUR  
ANTIKNITTERAUSRÜSTUNG VON CELLULOSEHALTIGEN TEXTILIEN

(30) 13.11.00 DE 10056183

(45) 20.09.06

---

(11) 1 375 633  
(51) D 06 M 15/285 C 11 D 3/37

(21) + (22) 02014121.4 25.06.02

(73) COGNIS IP MANAGEMENT G.M.B.H.  
Henkelstrasse 67  
40589 Düsseldorf(DE);

(54) Compositions détergentes contenant des  
polymères-TRADUCTION-Waschmittel mit Polymeren

(45) 27.09.06

---

(11) 1 379 725  
(51) D 06 M 23/10 D 06 M 11/79  
D 06 M 11/45 D 06 M 15/00

(21) + (22) 02704724.0 26.02.02

(73) >DEGUSSA A.G.  
Bennigsenplatz 1  
D-40474 Düsseldorf(DE);

(54) PRODUIT PLAT TEXTILE POURVU D'UNE SURFACE  
AUTO-NETTOYANTE ET HYDROFUGE-TRADUCTION-TEXTILE  
FLÄCHENGEBILDE MIT SELBSTREINIGENDER UND  
WASSERABWEISENDER OBERFLÄCHE

(30) 12.04.01 DE 10118346

(45) 13.09.06

(11) 1 474 561  
(51) D 06 M 15/643 D 06 M 13/184  
B 01 F 3/12

(21) + (22) 03707778.1 05.02.03

(73) >DOW CORNING CORP.  
2200 West Salzburg Road  
Midland MI 48611-0994(US);

(54) PROCEDE DE MELANGE MAITRE POUR UNE PRODUCTION  
ECONOMIQUE ET EFFICACE DE DISPERSIONS SAVONNEUSES  
DANS DES FLUIDES TEXTILES POUR LE TRAITEMENT DE  
FIBRE SYNTHETIQUE

(30) 14.02.02 US 357477 P 30.08.02 US 230630

(45) 13.09.06

---

(11) 1 513 903  
(51) D 06 M 23/14 C 09 D 7/12  
D 06 P 1/52 D 06 P 5/00  
D 06 Q 1/00 B 05 D 5/06  
B 44 C 1/00

(21) + (22) 03732525.5 04.06.03

(73) BASF A.G.  
67056 Ludwigshafen(DE);

(54) COMPOSITIONS D'IMPRESSION ET DE REVETEMENT CONTENANT  
DU POLYSTYRENE EXPANSIBLE-TRADUCTION-DRUCK- UND  
BESCHICHTUNGSZUSAMMENSETZUNGEN ENTHALTEND  
EXPANDIERBARES POLYSTYROL

(30) 05.06.02 DE 10224984

(45) 06.09.06

---

(11) 1 516 084  
(51) D 06 M 15/263 A 61 L 15/60  
C 08 J 3/00

(21) + (22) 03735564.1 06.06.03

(73) BASF A.G.  
67056 Ludwigshafen(DE);

(54) PROCEDE DE FIXATION DE POLYMERES PARTICULAIRES  
HYDROABSORBANTS COMPORTANT DES GROUPES ACIDES SUR UN  
MATERIAU SUPPORT-TRADUCTION-VERFAHREN ZUM BINDEN VON  
TEILCHENFORMIGEN, WASSERABSORBIERENDEN, SAUREGRUPPEN  
ENTHALTENDE POLYMEREN AN EIN TRAGERMATERIAL

(30) 11.06.02 DE 10225944

(45) 27.09.06

---

(11) 1 084 032  
(51) D 06 N 3/18 D 06 N 7/00  
B 32 B 23/02 D 06 M 16/00

(21) + (22) 99913873.8 15.03.99

(73) >HI-TEX INC.  
32813 Middlebelt  
Farmington Hills MI 48334(US);

(54) ARTICLE TISSE TRAITÉ

(30) 30.03.98 US 50514

(45) 13.09.06

---

(11) 1 198 518  
(51) D 06 N 3/16 C 08 L 67/08  
C 08 J 3/24

(21) + (22) 00954470.1 11.07.00

(73) DLW A.G.  
Stuttgarter Strasse 75  
D-74321 Bietigheim-Bissingen(DE);

(54) PROCEDE POUR PRODUIRE DES ARTICLES PLATS A PARTIR DE  
MATIERES PREMIERES  
RENOUVELABLES-TRADUCTION-VERFAHREN ZUR HERSTELLUNG  
VON FLÄCHENGEBILDEN AUS NACHWACHSENDEN ROHSTOFFEN

(30) 21.07.99 DE 19934036

(45) 20.09.06

---

(11) 1 268 922  
(51) D 06 P 5/30 D 06 P 5/00  
D 06 P 1/38

(21) + (22) 01909699.9 27.01.01

(73) DYSTAR TEXTILFARBEN G.M.B.H. & CO. DEUTSCHLAND KG  
65926 Frankfurt am Main(DE);

(54) ENCRE S D'IMPRESSION AQUEUSES A UTILISER SELON LE  
PROCEDE D'IMPRESSION A JET D'ENCRE, LEUR PRODUCTION  
ET LEUR UTILISATION SUR DES MATERIAUX CONSTITUES DE  
FIBRES TEXTILES-TRADUCTION-WÄSSRIGE DRUCKTINTEN FÜR  
DEN EINSATZ NACH DEM TINTENSTRAHLDRUCK-VERFAHREN,  
IHRE HERSTELLUNG UND IHRE VERWENDUNG AUF TEXTILEN  
FASERMATERIALIEN

(30) 04.02.00 DE 10004954

(45) 27.09.06

---

(11) 1 513 903  
(51) D 06 P 1/52 D 06 P 5/00  
D 06 Q 1/00 B 05 D 5/06  
B 44 C 1/00 D 06 M 23/14  
C 09 D 7/12

(21) + (22) 03732525.5 04.06.03

(73) BASF A.G.  
67056 Ludwigshafen(DE);

(54) COMPOSITIONS D'IMPRESSION ET DE REVETEMENT CONTENANT  
DU POLYSTYRENE EXPANSIBLE-TRADUCTION-DRUCK- UND  
BESCHICHTUNGSZUSAMMENSETZUNGEN ENTHALTEND

EXPANDIERBARES POLYSTYROL  
(30) 05.06.02 DE 10224984  
(45) 06.09.06

(11) 1 513 903  
(51) D 06 Q 1/00 B 05 D 5/06  
B 44 C 1/00 D 06 M 23/14  
C 09 D 7/12 D 06 P 1/52  
D 06 P 5/00  
(21) + (22) 03732525.5 04.06.03  
(73) BASF A.G.  
67056 Ludwigshafen(DE);  
(54) COMPOSITIONS D'IMPRESSION ET DE REVETEMENT CONTENANT  
DU POLYSTYRENE EXPANSIBLE-TRADUCTION-DRUCK- UND  
BESCHICHTUNGSZUSAMMENSETZUNGEN ENTHALTEND  
EXPANDIERBARES POLYSTYROL  
(30) 05.06.02 DE 10224984  
(45) 06.09.06

(11) 1 409 789  
(51) D 21 C 9/00 D 21 H 17/70  
(21) + (22) 02767176.7 05.07.02  
(73) VOITH PATENT G.M.B.H.  
Sankt Pöltener Strasse 43  
89522 Heidenheim(DE);  
(54) PROCEDE D'IMPREGNATION D'UNE SUSPENSION DE FIBRES  
AVEC DU CARBONATE DE CALCIUM  
(30) 11.07.01 US 903293  
(45) 20.09.06

(11) 1 279 763  
(51) D 21 F 1/32  
(21) + (22) 02012016.8 31.05.02  
(73) VOITH PATENT G.M.B.H.  
Sankt Pöltener Strasse 43  
89522 Heidenheim(DE);  
(54) Procédé et dispositif pour nettoyer une bande  
rotative-TRADUCTION-Verfahren und Vorrichtung zum  
Reinigen eines umlaufenden Bandes  
(30) 26.07.01 DE 10136467  
(45) 13.09.06

(11) 1 378 601  
(51) D 21 F 3/02  
(21) + (22) 03014702.9 27.06.03  
(73) >CHIKAWA CO. LTD  
14-15 Hongo 2-chome Bunkyo-ku  
Tokyo(JP);  
(54) Bande pour presse à patin  
(30) 01.07.02 JP 2002192272  
(45) 20.09.06

(11) 0 871 370  
(51) D 21 H 19/50 A 23 J 3/18  
A 23 J 3/30 A 23 J 3/32  
A 23 C 11/02 A 23 C 20/02  
A 23 L 2/58  
(21) + (22) 96921818.9 05.07.96  
(73) SHOALHAVEN STARCHES PTY. LTD.  
160 Bolong Road  
Bomaderry NSW 2541(AU);  
(54) PROCEDES DE MODIFICATION DE GLUTEN DE BLE  
(30) 06.07.95 US 890  
(45) 13.09.06

(11) 0 894 833  
(51) D 21 H 17/67 D 21 H 19/38  
C 09 C 1/02 C 09 C 3/04  
C 09 D 7/12  
(21) + (22) 98114080.9 28.07.98  
(73) OMYA A.G.  
Baslerstrasse 42  
4665 Oftringen(CH);  
(54) Produit pigmentaire sec contenant un pigment  
carbonaté  
aggloméré-TRADUCTION-Pigment-Trockenprodukt,  
enthaltend ein agglomeriertes carbonathaltiges  
Pigment  
(30) 28.07.97 DE 19732429  
(45) 27.09.06

(11) 1 272 708  
(51) D 21 H 21/16 D 21 H 17/00  
(21) + (22) 00923270.3 12.04.00  
(73) >HERCULES INC.  
1313 N. Market Street Hercules Plaza  
Wilmington Delaware 19894-0001(US);  
(54) COMPOSITION DE COLLE A PAPIER  
(45) 13.09.06

(11) 1 409 789  
(51) D 21 H 17/70 D 21 C 9/00  
(21) + (22) 02767176.7 05.07.02  
(73) VOITH PATENT G.M.B.H.  
Sankt Pöltener Strasse 43

89522 Heidenheim(DE);  
(54) PROCEDE D'IMPREGNATION D'UNE SUSPENSION DE FIBRES  
AVEC DU CARBONATE DE CALCIUM  
(30) 11.07.01 US 903293  
(45) 20.09.06

(11) 1 412 566  
(51) D 21 H 17/07 D 21 H 15/10  
D 01 F 8/06 D 01 F 6/46  
D 04 H 1/54  
(21) + (22) 02749997.9 15.07.02  
(73) DOW GLOBAL TECHNOLOGIES INC.  
Washington Street 1790 Building  
Midland Michigan 48674(US);  
(54) FIBRES ELASTIQUES A DEUX COMPOSANTS ET A DEUX  
CONSTITUANTS ET PROCEDE POUR PRODUIRE DES STRUCTURES  
CELLULOSIQUES A PARTIR DE CELLES-CI  
(30) 17.07.01 US 306003 P  
(45) 27.09.06

\*\*\*\*\*  
SECTION E : CONSTRUCTIONS FIXES  
SECTIE E : VASTE CONSTRUCTIES

\*\*\*\*\*  
(11) 1 211 354  
(51) E 01 B 27/10 E 01 H 8/00  
E 01 H 1/08 B 08 B 5/04  
B 07 B 4/00  
(21) + (22) 01250423.9 30.11.01  
(73) >MATTE STEFAN  
Herzbergstrasse 128-139  
D-10365 Berlin(DE);  
(54) Procédé de nettoyage de remblais en  
pierre-TRADUCTION-Verfahren zur Reinigung von  
Steinschüttungen  
(30) 30.11.00 DE 10059729  
(45) 06.09.06

(11) 1 323 865  
(51) E 01 B 2/00  
(21) + (22) 02028634.0 20.12.02  
(73) STOG, ARNULF  
Menzinger Strasse 97  
80997 München(DE);  
(54) Construction d'  
équilibrage-TRADUCTION-Ausgleichskonstruktion  
(30) 21.12.01 DE 10163422 26.09.02 DE 10244993  
(45) 27.09.06

(11) 1 486 611  
(51) E 01 B 1/00 E 01 B 29/00  
(21) + (22) 04010111.5 28.04.04  
(73) GSG KNAPE GLEISSANIERUNG G.M.B.H.  
Taxetstrasse 1  
85551 Kirchheim b. München(DE);  
(54) Procédé de construction d'une voie permanente et une  
voie permanente-TRADUCTION-Verfahren zur Herstellung  
einer festen Fahrbahn und feste Fahrbahn für  
Schienenfahrzeuge  
(30) 29.04.03 DE 10319298  
(45) 13.09.06

(11) 1 546 461  
(51) E 01 B 25/04  
(21) + (22) 03807831.7 01.10.03  
(73) NEUHAUSER G.M.B.H. + CO.  
Lager- und Fördersysteme Scharnhorststrasse 11/16  
44532 Lünen(DE);  
(54) LIAISON ARTICULEE DESTINEE A DES JOINTS DE RAILS DE  
ROULEMENT PROFILES-TRADUCTION-GELENKIGE  
SCHIENENVERBINDUNG FÜR SCHIENENSTÖSSE VON  
PROFILLAUFSCHIENEN  
(30) 02.10.02 DE 20215155 U  
(45) 13.09.06

(11) 1 189 991  
(51) E 01 C 7/18 E 01 C 7/26  
C 09 D 195/00 C 08 L 95/00  
(21) + (22) 00951629.5 21.06.00  
(73) ELF ANTAR FRANCE  
Tour Elf 2 Place de la Coupole La Défense 6  
92400 Courbevoie(FR);  
(54) PROCEDE DE PREPARATION DE COMPOSITIONS  
BITUME/POLYMERES RETICULEES ET/OU FONCTIONNALISEES,  
COMPOSITIONS AINSI OBTENUES ET LEUR APPLICATION A LA  
REALISATION DE REVETEMENTS  
(30) 22.06.99 FR 9907914  
(45) 20.09.06

(11) 1 420 114  
(51) E 01 C 1/04

(21) + (22) 03029906.9 17.11.98  
(73) LEE, JANG HEE  
224-1306 Family Apartment Songpa-gu  
Munjing-dong Seoul 138-200(KR);  
(54) Système d'intersection  
(30) 19.11.97 KR 9761140  
(45) 13.09.06

---

(11) 1 477 620  
(51) E 01 C 11/14 E 04 F 15/14  
E 04 F 11/02 E 04 B 1/48  
(21) + (22) 04011081.9 10.05.04  
(73) ANKABA ANKERTECHNIK UND BAUHANDEL A.G.  
Zürichstrasse 38 A  
8306 Brüttisellen(CH);  
(54) Dispositif d'ancrage pour éléments de construction  
en béton et son  
utilisation-TRADUCTION-Befestigungselement für  
Betonbauteile und Verwendungen desselben  
(30) 12.05.03 CH 8232003  
(45) 13.09.06

---

(11) 1 029 984  
(51) E 01 F 8/00  
(21) + (22) 00103289.5 18.02.00  
(73) ROHM G.M.B.H.  
Kirschenallee  
64293 Darmstadt(DE);  
(54) Elément de mur  
anti-bruit-TRADUCTION-Lärmschutzwandsegment  
(30) 19.02.99 DE 19906989  
(45) 06.09.06

---

(11) 1 156 158  
(51) E 01 F 7/04  
(21) + (22) 00810431.7 18.05.00  
(73) >TECNAP S.A.R.L.  
Rue Chapelle 5 Branson  
CH-1926 Fully(CH);  
(54) Dispositif d'absorption de chocs  
(45) 13.09.06

---

(11) 1 232 309  
(51) E 01 F 8/00  
(21) + (22) 00985091.8 24.11.00  
(73) CALENBERG INGENIEURE PLANMASSIG ELASTISCH LAGERN  
G.M.B.H.  
Am Knübel 2-4  
31020 Salzhemmendorf(DE);  
(54) ELEMENT ET ECRAN  
INSONORISANT-TRADUCTION-SCHALLSCHUTZELEMENT SOWIE  
SCHALLSCHUTZWAND  
(30) 25.11.99 DE 19956669 23.12.99 DE 19962393  
(45) 13.09.06

---

(11) 1 628 790  
(51) E 01 F 7/04 E 02 D 17/20  
B 21 F 27/02 B 21 D 11/07  
(21) + (22) 05740963.3 23.05.05  
(73) FATZER A.G.  
Salmsacherstrasse 9  
CH-8590 Romanshorn(CH);  
(54) FILET DE PROTECTION, EN PARTICULIER POUR UN  
DISPOSITIF DE PROTECTION CONTRE LA CHUTE DE PIERRES  
OU POUR UN DISPOSITIF DE PROTECTION DE  
TALUS-TRADUCTION-SCHUTZNETZ, INSBESONDERE FÜR EINEN  
STEINSCHLAGSCHUTZ ODER FÜR EINE BÖSCHUNGSSICHERUNG  
(30) 08.06.04 CH 974042004  
(45) 27.09.06

---

(11) 1 211 354  
(51) E 01 H 1/08 B 08 B 5/04  
B 07 B 4/00 E 01 B 27/10  
E 01 H 8/00  
(21) + (22) 01250423.9 30.11.01  
(73) >MATTES STEFAN  
Herzbergstrasse 128-139  
D-10365 Berlin(DE);  
(54) Procédé de nettoyage de remblais en  
pierre-TRADUCTION-Verfahren zur Reinigung von  
Steinschüttungen  
(30) 30.11.00 DE 10059729  
(45) 06.09.06

---

(11) 1 067 243  
(51) E 02 B 5/02 E 02 D 31/00  
E 02 D 31/12  
(21) + (22) 00112926.1 20.06.00  
(73) >MAX AICHER RECYCLING G.M.B.H.  
Linzer Strasse 10  
D-90451 Nürnberg(DE);  
(54) Bassin de confinement pour eaux de surface et  
méthode de construction dudit  
bassin-TRADUCTION-Wannenförmiges Rückhaltebecken für  
Oberflächenwasser und Verfahren zu seiner Herstellung  
(30) 05.07.99 DE 19930699  
115

---

(45) 06.09.06

---

(11) 1 123 863  
(51) E 02 B 15/04 B 63 B 35/32  
(21) + (22) 01400304.0 07.02.01  
(73) >TECHNIP FRANCE  
170 Place Henri Regnault La Défense 6  
F-92400 Courbevoie(FR);  
(54) Navire de récupération de produits pétroliers  
flottants et installation mobile utilisant de tels  
navires de récupération  
(30) 11.02.00 FR 0001757  
(45) 20.09.06

---

(11) 1 067 243  
(51) E 02 D 31/00 E 02 D 31/12  
E 02 B 5/02  
(21) + (22) 00112926.1 20.06.00  
(73) >MAX AICHER RECYCLING G.M.B.H.  
Linzer Strasse 10  
D-90451 Nürnberg(DE);  
(54) Bassin de confinement pour eaux de surface et  
méthode de construction dudit  
bassin-TRADUCTION-Wannenförmiges Rückhaltebecken für  
Oberflächenwasser und Verfahren zu seiner Herstellung  
(30) 05.07.99 DE 19930699  
(45) 06.09.06

---

(11) 1 433 722  
(51) E 02 D 27/38 E 02 D 31/12  
B 65 D 88/76  
(21) + (22) 03012977.9 07.06.03  
(73) STAHL- & INDUSTRIE- TOOLS VERTRIEBS GMBH  
Sonnenweg 217  
8971 Rohrmoos(AT);  
(54) Citerne de gas liquide apte à résister à la poussée  
d' Archimède-TRADUCTION-Auftriebsicherung für  
erdgedeckt aufgestellte Flüssiggasbehälter  
(30) 27.12.02 DE 20219993 U  
(45) 13.09.06

---

(11) 1 628 790  
(51) E 02 D 17/20 B 21 F 27/02  
B 21 D 11/07 E 01 F 7/04  
(21) + (22) 05740963.3 23.05.05  
(73) FATZER A.G.  
Salmsacherstrasse 9  
CH-8590 Romanshorn(CH);  
(54) FILET DE PROTECTION, EN PARTICULIER POUR UN  
DISPOSITIF DE PROTECTION CONTRE LA CHUTE DE PIERRES  
OU POUR UN DISPOSITIF DE PROTECTION DE  
TALUS-TRADUCTION-SCHUTZNETZ, INSBESONDERE FÜR EINEN  
STEINSCHLAGSCHUTZ ODER FÜR EINE BÖSCHUNGSSICHERUNG  
(30) 08.06.04 CH 974042004  
(45) 27.09.06

---

(11) 1 001 093  
(51) E 02 F 3/96 E 21 C 37/00  
E 02 F 3/40  
(21) + (22) 99122417.1 10.11.99  
(73) RAINER SCHRODE G.M.B.H.  
Kreuzgasse 15  
88529 Zwiefalten(DE);  
(54) Dispositif mobile de broyage des pierres et  
similaires-TRADUCTION-Mobile Vorrichtung zum  
Zerkleinern von Steinen oder dergleichen  
(30) 14.11.98 DE 19852583  
(45) 27.09.06

---

(11) 1 366 253  
(51) E 02 F 9/08 E 04 G 21/04  
B 66 C 23/78 G 01 L 1/16  
(21) + (22) 02735106.3 27.02.02  
(73) PUTZMEISTER A.G.  
Max-Eyth-Strasse 10  
72631 Aichtal(DE);  
(54) APPAREIL DE TRAVAIL MOBILE COMPRENANT UN SYSTEME DE  
SURVEILLANCE DE STABILITE  
STATIQUE-TRADUCTION-MOBILES ARBEITSGERÄT MIT  
STANDSICHERHEITSÜBERWACHUNG  
(30) 02.03.01 DE 10110176  
(45) 06.09.06

---

(11) 1 449 686  
(51) E 02 F 9/02 E 02 F 9/22  
B 60 B 35/00 B 60 G 9/02  
B 60 G 17/005  
(21) + (22) 04003305.2 13.02.04  
(73) OLHYDRAULIK ALTENERDING >DECHAMPS & KRETZ G.M.B.H. &  
CO.  
Albert-Einstein-Strasse 10-12  
D-85435 Erding(DE);  
(54) Dispositif de verrouillage d'un essieu oscillant  
pour véhicules-TRADUCTION-Verriegelungsvorrichtung  
für eine Fahrzeugpendelachse  
(30) 21.02.03 DE 20302870 U

(45) 20.09.06

(11) 1 472 416  
(51) E 02 F 3/30  
(21) + (22) 03703532.6 03.02.03  
(73) HUISSOON, DINGENIS LAURENS

Eindje de Rondte 4  
4416 CS Kruiningen(NL);  
(54) Mobiele inrichting voor grondverzet en andere  
werkzaamheden, zoals het heffen en verplaatsen van  
lasten  
(30) 07.02.02 NL 1019918  
(45) 13.09.06

(11) 1 620 305  
(51) E 02 F 9/04 B 62 D 57/028  
(21) + (22) 04731284.8 06.05.04

(73) KONRAD, JOSEF  
Obepreiteneegg 60  
9451 Preitenegg(AT);  
(54) VEHICULE TOUT-TERRAIN A MEMBRES  
MARCHANTS-TRADUCTION-GELÄNDEGÄNGIGES FAHRZEUG MIT  
SCHREITGLIEDERN  
(30) 07.05.03 AT 6832003  
(45) 27.09.06

(11) 1 388 617  
(51) E 03 C 1/23 A 61 H 33/00  
(21) + (22) 03016124.4 16.07.03

(73) VIEGA G.M.B.H. & CO. KG.  
Ennester Weg 9  
57439 Attendorn(DE);  
(54) Garniture d'ecoulement-TRADUCTION-Ablaufgarnitur  
(30) 09.08.02 DE 20212291 U  
(45) 13.09.06

(11) 1 480 811  
(51) E 03 C 1/08 B 29 C 63/02  
B 44 C 1/17

(21) + (22) 03767814.1 17.12.03  
(73) NEOPERL G.M.B.H.  
Klosterrunsstrasse 11  
79379 Müllheim(DE);  
(54) PROCEDE POUR ENDUIRE LA FACE EXTERIEURE D'UNE PIECE  
DE SORTIE SANITAIRE ET PIECE DE SORTIE  
SANITAIRE-TRADUCTION-VERFAHREN ZUM AUSSENSEITIGEN  
BESCHICHTEN EINES SANITÄREN AUSLAUFTEILES SOWIE  
SANITÄRES AUSLAUFTEIL  
(30) 21.02.03 DE 10307386  
(45) 27.09.06

(11) 1 147 266  
(51) E 03 D 11/02 E 03 D 11/12  
E 03 D 13/00

(21) + (22) 00902593.3 17.01.00  
(73) MEISER, DETLEF  
Obotritenring 211  
19053 Schwerin(DE);  
(54) TOILETTES A MOYENS DE REGLAGE EN VUE DE LEUR  
UTILISATION COMME URINOIR-TRADUCTION-ZUM URINAL  
VERSTELLBARE TOILETTEN-VORRICHTUNG  
(30) 19.01.99 DE 19901844 04.03.99 DE 29903954 U  
(45) 27.09.06

(11) 1 270 831  
(51) E 03 D 1/34  
(21) + (22) 02405472.8 11.06.02

(73) >GEBERIT TECHNIK A.G.  
Schachenstrasse 77  
CH-8645 Jona(CH);  
(54) Soupape de vidange pour réservoir de  
chasse-TRADUCTION-Ablaufventil für einen Spülkasten  
(30) 26.06.01 CH 11702001  
(45) 27.09.06

(11) 1 167 644  
(51) E 03 F 3/04 F 16 L 1/06  
(21) + (22) 01113951.6 08.06.01

(73) GIESLER, NORBERT  
Schilfweg 11  
34253 Lohfelden(DE);  
(54) Support et procédé de fabrication de canalisations,  
en particulier de canalisations d'eau, avec  
utilisation de manchons  
tubulaires-TRADUCTION-Auflager und Verfahren zur  
Herstellung von Kanalleitungen, insbesondere von  
Abwasserkanalleitungen, unter Verwendung von  
Muffenrohren  
(30) 21.06.00 DE 20010650 U  
(45) 13.09.06

(11) 0 867 572  
(51) E 04 B 1/78 F 16 L 59/02  
(21) + (22) 98100961.6 21.01.98

(73) DEUTSCHE ROCKWOOL MINERALWOLL G.M.B.H. & CO. OHG  
116

Rockwool Strasse 37-41  
45966 Gladbeck(DE);

(54) Produit en laine  
minérale-TRADUCTION-Mineralwolleprodukt  
(30) 29.03.97 DE 29705691 U 27.03.97 DE 29705514 U  
(45) 20.09.06

(11) 1 238 794  
(51) E 04 B 1/74 B 32 B 5/26  
D 04 H 13/00 B 29 C 70/08

(21) + (22) 02356046.9 07.03.02  
(73) CHOMARAT COMPOSITES  
29 Boulevard des Italiens  
75002 Paris(FR);  
(54) Plaque isolante constituée de couches non-tissés et  
d'armatures du type grille  
(30) 07.03.01 FR 0103083  
(45) 27.09.06

(11) 1 249 550  
(51) E 04 B 2/96  
(21) + (22) 02008002.4 10.04.02

(73) >NORSK HYDRO ASA  
Bygdoy Allé 2  
0257 Oslo 2(NO);  
(54) Verbindungsstück voor kaders van vensters, deuren,  
gevels en dergelijke  
constructies-TRADUCTION-Verbinder für Rahmen von  
Fenstern, Türen, Fassaden und dergleichen  
Konstruktionen  
(30) 11.04.01 DE 10118041  
(45) 27.09.06

(11) 1 299 318  
(51) E 04 B 1/76 C 03 B 37/04  
D 04 H 3/03 D 04 H 3/08  
D 04 H 1/72 D 04 H 13/00

(21) + (22) 01955419.5 12.07.01  
(73) SAINT-GOBAIN ISOVER  
18 avenue d'Alsace  
92400 Courbevoie(FR);  
(54) PRODUIT D'ISOLATION THERMIQUE/PHONIQUE A BASE DE  
LAINE MINERALE ET SON PROCEDE DE FABRICATION  
(30) 13.07.00 FR 0009268  
(45) 06.09.06

(11) 1 299 601  
(51) E 04 B 7/22 E 04 D 3/35  
(21) + (22) 01967147.8 11.07.01

(73) IZOCAM TICARET VE SANAYI A.S.  
Büyükdere cad. No: 111 TEV-KOCABAS Ishani Kat: 6  
Gayrettepe Istanbul 34394(TR);  
(54) ELEMENT DE CONSTRUCTION DESTINE A L'ETANCHEITE DE  
TOITS PLATS-TRADUCTION-BAUELEMENT ZUR ABDICHTUNG VON  
FLACHDÄCHERN  
(30) 13.07.00 DE 20012182 U 11.04.01 EP 01107885  
(45) 27.09.06

(11) 1 320 648  
(51) E 04 B 2/90 E 06 B 3/54  
F 16 C 11/08

(21) + (22) 01974415.0 01.10.01  
(73) SAINT-GOBAIN GLASS FRANCE  
"Les Miroirs" 18 avenue d'Alsace  
92400 Courbevoie(FR);  
(54) ELEMENT DE FIXATION POUR DES PLAQUES  
(30) 30.09.00 DE 10048573  
(45) 06.09.06

(11) 1 369 540  
(51) E 04 B 1/74  
(21) + (22) 03011799.8 24.05.03

(73) HERAKLITH AG  
9702 Ferndorf(AT);  
(54) Panneau de construction et son  
utilisation-TRADUCTION-Bauplatte und Verwendung der  
Bauplatte  
(30) 28.05.02 DE 10223671 14.06.02 DE 10226514  
(45) 13.09.06

(11) 1 411 179  
(51) E 04 B 1/86  
(21) + (22) 03103744.3 09.10.03

(73) STAUDIGEL, WALDEMAR  
Am Speckert 16  
97209 Veitshöchheim(DE);  
(54) Panneau  
d'insonorisation-TRADUCTION-Schallabsorbierende  
Platte  
(30) 15.10.02 DE 10248072  
(45) 27.09.06

(11) 1 477 620  
(51) E 04 B 1/48 E 01 C 11/14  
E 04 F 15/14 E 04 F 11/02



(21) + (22) 04011081.9 10.05.04  
(73) ANKABA ANKERTECHNIK UND BAUHANDEL A.G.  
Zürichstrasse 38 A  
83006 Brüttisellen(CH);

(54) Dispositif d'ancrage pour éléments de construction  
en béton et son  
utilisation-TRADUCTION-Befestigungselement für  
Betonbauteile und Verwendungen desselben  
(30) 12.05.03 CH 8232003  
(45) 13.09.06

---

(11) 1 478 859  
(51) E 04 B 1/61 E 04 C 2/54  
F 16 S 1/02 E 06 B 3/54  
F 16 B 5/00

(21) + (22) 03718913.1 27.02.03  
(73) SAINT-GOBAIN GLASS FRANCE  
18 avenue d'Alsace  
92400 Courbevoie(FR);

(54) ASSEMBLAGE D'ELEMENTS, NOTAMMENT VERRIERS  
(30) 28.02.02 FR 0202831  
(45) 13.09.06

---

(11) 1 491 702  
(51) E 04 B 9/00 E 04 F 19/08  
(21) + (22) 04014700.1 23.06.04  
(73) REUTER, MARTIN  
Eifelstrasse 10  
63584 Gruendau(DE);

(54) Trappe de visite-TRADUCTION-Revisionsabdeckung  
(30) 11.08.03 DE 10337145 27.06.03 DE 10329169  
(45) 27.09.06

---

(11) 1 495 193  
(51) E 04 B 2/74  
(21) + (22) 02758162.8 27.08.02  
(73) GOPFERT, JANINE  
Overmannweg 15  
99094 Erfurt (DE);  
GOPFERT, CHRISTIN  
Overmannweg 15  
99094 Erfurt (DE)

(54) ELEMENT MUR-TRADUCTION-WANDELEMENT  
(30) 16.04.02 DE 20205989 U  
(45) 20.09.06

---

(11) 1 589 157  
(51) E 04 B 1/94  
(21) + (22) 04009320.5 20.04.04  
(73) FELIX >SCHUH & CO. G.M.B.H.  
Wilhelm-Beckmann-Strasse 6  
D-45307 Essen (DE);  
>G + H ISOLIERUNG G.M.B.H.  
Buergerm.-Gruenzweig-Strasse 1  
D-67059 Ludwigshafen (DE)

(54) Joint entre deux parties d'une  
construction-TRADUCTION-Fuge zwischen zwei Teilen  
eines Bauwerks  
(45) 06.09.06

---

(11) 1 620 611  
(51) E 04 B 2/78 E 05 B 65/08  
E 05 C 5/04

(21) + (22) 04729071.3 23.04.04  
(73) DORMA G.M.B.H. + CO. KG  
Breckfelder Strasse 42-48  
58256 Ennepetal(DE);

(54) DISPOSITIF DE FIXATION D'UNE PAROI  
COULISSANTE-TRADUCTION-FESTSTELLVORRICHTUNG FÜR EINE  
VERFAHRBARE WAND  
(30) 25.04.03 DE 20306551 U  
(45) 13.09.06

---

(11) 1 242 698  
(51) E 04 C 5/16 F 16 B 7/04  
(21) + (22) 00991340.1 20.12.00  
(73) FORPEX B.V.  
Pascallaan 88  
8218 NJ Lelystad(NL);

(54) Werkwijze en inrichting voor het onderling verbinden  
van langgerekte elementen, zoals wapeningsstaven  
(30) 20.12.99 NL 1013890 18.10.00 NL 1016432  
(45) 06.09.06

---

(11) 1 282 751  
(51) E 04 C 5/01  
(21) + (22) 01947278.6 14.05.01  
(73) S.A. >TREFILARBED BISSEN  
Route de Finsterthal Boîte Postale 16  
L-7703 Bissen(LU);

(54) FIBRES D'ACIER-TRADUCTION-DRAHTFASER  
(30) 17.05.00 LU 90584  
(45) 27.09.06

---

(11) 1 332 262  
(45) 117

(51) E 04 C 5/04  
(21) + (22) 01980045.7 08.11.01  
(73) AVI ALPENLANDISCHE VEREDELUNGS-INDUSTRIE -G. M.B.H.  
Gustinus-Ambrosi-Strasse 1-3  
8074 Raaba(AT);

(54) TRELLIS D'ARMATURE POUR BETON  
ARME-TRADUCTION-BEWEHRUNGSMATTE FÜR STAHLBETON  
(30) 08.11.00 AT 18892000  
(45) 06.09.06

---

(11) 1 378 615  
(51) E 04 C 3/20 E 04 C 2/02  
(21) + (22) 03450129.6 21.05.03  
(73) EDER, WALTER  
Bruck 39  
A 4722 Peuerbach(AT);

(54) Linteau pour une couverture dans un mur contenant un  
cadre dormant pour fenêtres ou  
portes-TRADUCTION-Sturz für eine einen Stockrahmen  
eines Fensters oder einer Tür aufnehmenden  
Maueröffnung  
(30) 11.06.02 AT 8792002  
(45) 13.09.06

---

(11) 1 478 859  
(51) E 04 C 2/54 F 16 S 1/02  
E 06 B 3/54 F 16 B 5/00  
E 04 B 1/61

(21) + (22) 03718913.1 27.02.03  
(73) SAINT-GOBAIN GLASS FRANCE  
18 avenue d'Alsace  
92400 Courbevoie(FR);

(54) ASSEMBLAGE D'ELEMENTS, NOTAMMENT VERRIERS  
(30) 28.02.02 FR 0202831  
(45) 13.09.06

---

(11) 1 629 161  
(51) E 04 C 2/292 B 29 C 44/12  
E 04 D 3/35

(21) + (22) 03727971.8 22.05.03  
(73) METECNO S.P.A.  
Via per Cassino 19  
20067 Tribiano(IT);

(54) PROCEDE ET APPAREIL DE FABRICATION DE PANNEAUX  
ISOLANTS A ASPECT DE TUILE  
(45) 13.09.06

---

(11) 1 144 773  
(51) E 04 D 5/00  
(21) + (22) 00939353.9 25.05.00  
(73) BASF CORP.  
26701 Telegraph Road  
Southfield MI 48034-2442(US);

(54) CHARGE DE BARDEAUX METALLIQUES DE COUVERTURE ET  
PROCEDE DE FABRICATION ASSOCIE  
(30) 26.05.99 US 320049  
(45) 13.09.06

---

(11) 1 299 601  
(51) E 04 D 3/35 E 04 B 7/22  
(21) + (22) 01967147.8 11.07.01  
(73) IZOCAM TICARET VE SANAYI A.S.  
Büyükdere cad. No: 111 TEV-KOCABAS Ishani Kat: 6  
Gayrettepe Istanbul 34394(TR);

(54) ELEMENT DE CONSTRUCTION DESTINE A L'ETANCHEITE DE  
TOITS PLATS-TRADUCTION-BAUELEMENT ZUR ABDICHTUNG VON  
FLACHDÄCHERN  
(30) 13.07.00 DE 20012182 U 11.04.01 EP 01107885  
(45) 27.09.06

---

(11) 1 629 161  
(51) E 04 D 3/35 E 04 C 2/292  
B 29 C 44/12

(21) + (22) 03727971.8 22.05.03  
(73) METECNO S.P.A.  
Via per Cassino 19  
20067 Tribiano(IT);

(54) PROCEDE ET APPAREIL DE FABRICATION DE PANNEAUX  
ISOLANTS A ASPECT DE TUILE  
(45) 13.09.06

---

(11) 1 182 306  
(51) E 04 F 13/08  
(21) + (22) 00127034.7 09.12.00  
(73) FAUNER, GERHARD  
Röntgenstrasse 10  
82166 Lochham(DE);

(54) Système de fixation pour éléments de mur à une  
façade-TRADUCTION-Befestigungssystem für  
Wandelemente an Gebäudewänden  
(30) 25.08.00 DE 20014707 U  
(45) 13.09.06

---

(11) 1 238 173  
(51) E 04 F 15/04 E 04 F 15/14

E 04 F 19/06  
(21) + (22) 00986153.5 12.12.00  
(73) >PERGO (EUROPE) A.B.  
Strandridaregatan 8  
231 25 Trelleborg(SE);  
(54) PROFILE DE TRANSITION DESTINE A ETRE PLACE ENTRE OU  
EN RELATION AVEC DES SECTIONS DE SOL  
(30) 13.12.99 SE 9904533  
(45) 06.09.06

(11) 1 373 659  
(51) E 04 F 21/18  
(21) + (22) 02726061.1 13.03.02  
(73) WEITZMANN, EUGEN  
August-Bebel-Strasse 6  
01945 Grünewald(DE);  
(54) DISPOSITIF AUXILIAIRE DE MONTAGE PERMETTANT LA  
FIXATION D'UNE SOUS-STRUCTURE DESTINEE A RECEVOIR  
DES REVETEMENTS MURAUX OU DE  
TOITURE-TRADUCTION-MONTAGEHILFVORRICHTUNG ZUR  
BEFESTIGUNG EINER UNTERKONSTRUKTION ZWECKS AUFNAHME  
VON WAND- ODER DECKENVERKLEIDUNGEN  
(30) 27.03.01 DE 20105400 U  
(45) 27.09.06

(11) 1 477 620  
(51) E 04 F 15/14 E 04 F 11/02  
E 04 B 1/48 E 01 C 11/14  
(21) + (22) 04011081.9 10.05.04  
(73) ANKABA ANKERTECHNIK UND BAUHANDEL A.G.  
Zürichstrasse 38 A  
8306 Brüttisellen(CH);  
(54) Dispositif d'ancrage pour éléments de construction  
en béton et son  
utilisation-TRADUCTION-Befestigungselement für  
Betonbauteile und Verwendungen desselben  
(30) 12.05.03 CH 8232003  
(45) 13.09.06

(11) 1 491 702  
(51) E 04 F 19/08 E 04 B 9/00  
(21) + (22) 04014700.1 23.06.04  
(73) REUTER, MARTIN  
Eifelstrasse 10  
63584 Gruendau(DE);  
(54) Trappe de visite-TRADUCTION-Revisionsabdeckung  
(30) 11.08.03 DE 10337145 27.06.03 DE 10329169  
(45) 27.09.06

(11) 1 493 879  
(51) E 04 F 15/04 B 05 D 7/06  
(21) + (22) 04015588.9 02.07.04  
(73) FLOORING TECHNOLOGIES LTD.  
Portico Building Marina Street Pieta MSD 08(MT);  
(54) Panneau de plancher comportant un noyau constitué de  
matière à base de bois-TRADUCTION-Fussbodenplatte  
mit einem Kern aus Holzwerkstoff  
(30) 04.07.03 DE 10330297  
(45) 13.09.06

(11) 1 366 253  
(51) E 04 G 21/04 B 66 C 23/78  
G 01 L 1/16 E 02 F 9/08  
(21) + (22) 02735106.3 27.02.02  
(73) PUTZMEISTER A.G.  
Max-Eyth-Strasse 10  
72631 Aichtal(DE);  
(54) APPAREIL DE TRAVAIL MOBILE COMPRENANT UN SYSTEME DE  
SURVEILLANCE DE STABILITE  
STATIQUE-TRADUCTION-MOBILES ARBEITSGERÄT MIT  
STANDSICHERHEITSÜBERWACHUNG  
(30) 02.03.01 DE 10110176  
(45) 06.09.06

(11) 1 462 706  
(51) E 04 G 15/06 H 02 G 3/22  
F 16 L 53/00  
(21) + (22) 04006099.8 15.03.04  
(73) POLOPLAST GMBH & CO. KG  
Poloplast-Strasse 1  
4060 Leonding(AT);  
(54) Tubage pour le passage d'une  
conduite-TRADUCTION-Futterrohr zur Rohrdurchführung  
(30) 25.03.03 DE 10313305  
(45) 06.09.06

(11) 1 270 848  
(51) E 04 H 12/20 F 03 D 11/04  
(21) + (22) 02090221.9 24.06.02  
(73) FALKENHAGEN, JOACHIM  
Markstädter Strasse 4  
12555 Berlin(DE);  
(54) Affaiblissement souple avec des câbles pour  
bâtiments maritimes-TRADUCTION-Nachgiebige  
Seilabspannung für Wasserbauwerke  
(45) 13.09.06

(11) 1 530 664  
(51) E 04 H 4/16  
(21) + (22) 04737357.6 29.06.04  
(73) BATTERY POOL CLEANER GMBH  
Lohnsteinstrasse 26c  
2380 PERCHTOLDSORF(AT);  
(54) DISPOSITIF DE NETTOYAGE  
IMMERGE-TRADUCTION-UNTERWASSERREINIGER  
(30) 21.08.03 AT 5822003 U  
(45) 20.09.06

(11) 1 629 163  
(51) E 04 H 4/12 E 04 H 4/16  
(21) + (22) 04742586.3 27.04.04  
(73) QUEIREL, JOEL  
39 rue Jules-Lebocey  
10000 Troyes(FR);  
(54) ENSEMBLE DE CIRCULATION D'EAU A MULTIPLICATION DE  
DEBIT POUR PISCINE, ET GROUPE DE FILTRATION LE  
COMPORANT  
(30) 28.05.03 FR 0306532 19.11.03 FR 0313553  
(45) 27.09.06

(11) 1 061 210  
(51) E 05 B 19/00 E 05 B 19/14  
E 05 B 49/00 G 07 C 9/00  
B 60 R 25/00  
(21) + (22) 00110955.2 26.05.00  
(73) VOLKSWAGEN A.G.  
38436 Wolfsburg(DE);  
(54) Clé avec une pluralité de fonctions de  
verrouillage-TRADUCTION-Schlüssel mit mehreren  
Schliessfunktionen  
(30) 16.06.99 DE 19927499  
(45) 27.09.06

(11) 1 288 405  
(51) E 05 B 65/08  
(21) + (22) 02020755.1 25.03.98  
(73) FERCO INTERNATIONAL FERRURES ET SERRURES DE  
BATIMENT  
2 rue du Vieux-Moulin Reding  
57400 Sarrebourg(FR);  
(54) Ferrure de verrouillage pour ouvrant coulissant de  
porte, fenêtre ou analogue  
(30) 03.04.97 FR 9704064 25.06.97 FR 9707934  
(45) 06.09.06

(11) 1 367 199  
(51) E 05 B 59/04 E 05 B 63/20  
E 05 B 65/10 E 05 B 15/10  
E 05 B 15/04  
(21) + (22) 01909842.5 06.03.01  
(73) ZUBIRI SANCHEZ, XABIER  
Elcano 20 ppal. izqda.  
48008 Bilbao(ES);  
(54) SERRURE AUTOMATIQUE  
(45) 20.09.06

(11) 1 404 605  
(51) E 05 B 65/00 B 66 B 13/16  
(21) + (22) 02764957.3 09.07.02  
(73) >TEGUR  
Route de Brignais  
F-69630 Chaponost(FR);  
(54) DISPOSITIF DE VERROUILLAGE D'UNE PORTE PALIERE A  
DEVERROUILLAGE DE SECOURS INDEPENDANT  
(30) 12.07.01 FR 0109309  
(45) 13.09.06

(11) 1 454 023  
(51) E 05 B 15/02  
(21) + (22) 02787938.6 11.12.02  
(73) DOMETIC G.M.B.H.  
In der Steinwiese 16  
57074 Siegen(DE);  
(54) VERROUILLAGE DE PORTE-TRADUCTION-TÜRVERRIEGELUNG  
(30) 11.12.01 DE 10160621 29.08.02 DE 10239890  
(45) 27.09.06

(11) 1 482 110  
(51) E 05 B 59/00 E 05 B 63/08  
E 05 B 63/04  
(21) + (22) 04102151.0 17.05.04  
(73) KFV KARL FLIETHER G.M.B.H. & CO. KG  
Heidestrasse 11  
42549 Velbert(DE);  
(54) Serrure, notamment serrure  
encastrée-TRADUCTION-Schloss, insbesondere  
Einsteckschloss  
(30) 28.05.03 DE 10324203  
(45) 20.09.06

(11) 1 488 058  
(51) E 05 B 49/00 G 06 F 13/368  
(21) + (22) 03744573.1 12.03.03  
(73) ASSA ABLOY AB  
P.O. Box 70340  
107 23 Stockholm(SE);  
(54) SYSTEME DE VERROUILLAGE, DISPOSITIF A SYSTEME DE  
VERROUILLAGE, ET PROCEDE POUR CONFIGURER UN SYSTEME  
DE VERROUILLAGE  
(30) 19.03.02 SE 0200827  
(45) 13.09.06

---

(11) 1 533 450  
(51) E 05 B 49/00 E 05 B 65/20  
(21) + (22) 04026882.3 12.11.04  
(73) BROSE SCHLIESSSYSTEME G.M.B.H. & CO. KG  
Otto-Hahn-Strasse 42  
42369 Wuppertal(DE);  
(54) Système de fermeture pour un véhicule  
automobile-TRADUCTION-Kraftfahrzeugschliesssystem  
(30) 14.11.03 DE 10353572  
(45) 27.09.06

---

(11) 1 544 388  
(51) E 05 B 49/00 E 05 B 65/36  
E 05 B 65/20  
(21) + (22) 04029685.7 15.12.04  
(73) BROSE SCHLIESSSYSTEME G.M.B.H. & CO. KG  
Otto-Hahn-Strasse 42  
42369 Wuppertal(DE);  
(54) Véhicule automobile-TRADUCTION-Kraftfahrzeug  
(30) 19.12.03 DE 10360422  
(45) 27.09.06

---

(11) 1 553 246  
(51) E 05 B 3/02  
(21) + (22) 04028783.1 04.12.04  
(73) >HOPPE A.G.  
Jaufenstrasse 16  
I-39010 St. Martin i.P.(IT);  
(54) Connection d'un  
entraîneur-TRADUCTION-Mitnehmerverbindung  
(30) 23.12.03 IT MI20030612 U  
(45) 06.09.06

---

(11) 1 557 513  
(51) E 05 B 63/04 E 05 B 63/00  
(21) + (22) 05100233.5 17.01.05  
(73) KFV KARL FLIETHER G.M.B.H. & CO. KG  
Heidestrasse 11  
42549 Velbert(DE);  
(54) Serrure avec pêne demi-tour  
retractable-TRADUCTION-Schloss mit zurückziehbarer  
Falle  
(30) 21.01.04 DE 102004003170  
(45) 27.09.06

---

(11) 1 586 726  
(51) E 05 B 65/20  
(21) + (22) 05007233.9 02.04.05  
(73) FABI AUTOMOBILE  
13 rue Leclerc  
25500 Morteau(FR);  
(54) Mécanisme d'ouverture/fermeture de portière de  
véhicule automobile  
(30) 14.04.04 FR 0403869  
(45) 06.09.06

---

(11) 1 586 727  
(51) E 05 B 65/20  
(21) + (22) 05007234.7 02.04.05  
(73) FABI AUTOMOBILE  
13 rue Leclerc  
25500 Morteau(FR);  
(54) Mécanisme d'ouverture/fermeture de portière de  
véhicule automobile  
(30) 14.04.04 FR 0403870  
(45) 06.09.06

---

(11) 1 601 849  
(51) E 05 B 47/06  
(21) + (22) 04719922.9 12.03.04  
(73) >ASSA ABLOY SICHERHEITSTECHNIK G.M.B.H.  
Bildstockstrasse 20  
D-72458 Albstadt(DE);  
(54) CYLINDRE DE FERMETURE-TRADUCTION-SCHLIESSZYLINDER  
(30) 12.03.03 DE 10311986  
(45) 06.09.06

---

(11) 1 620 611  
(51) E 05 B 65/08 E 05 C 5/04  
E 04 B 2/78  
(21) + (22) 04729071.3 23.04.04  
(73) DORMA G.M.B.H. + CO. KG  
Breckfelder Strasse 42-48

58256 Ennepetal(DE);  
(54) DISPOSITIF DE FIXATION D'UNE PAROI  
COULISSANTE-TRADUCTION-FESTSTELLVORRICHTUNG FÜR EINE  
VERFAHRBARE WAND  
(30) 25.04.03 DE 20306551 U  
(45) 13.09.06

---

(11) 1 620 614  
(51) E 05 B 9/10  
(21) + (22) 04731454.7 06.05.04  
(73) MUL-T-LOCK TECHNOLOGIES LTD.  
P.O. Box 637  
81104 Yavne(IL);  
(54) VERROU DE CYLINDRE DE LONGUEUR REGLABLE  
(30) 08.05.03 IL 15582303  
(45) 06.09.06

---

(11) 1 639 218  
(51) E 05 B 65/32 E 05 B 65/12  
(21) + (22) 04739714.6 09.06.04  
(73) HUF HULSBECK & FURST G.M.B.H. & CO. KG  
Steeger Strasse 17  
42551 Velbert(DE);  
(54) SERRURE DE PORTIERE OU DE HAYON DE VEHICULES A  
MOTEUR-TRADUCTION-SCHLOSS FÜR TÜREN ODER KLAPPEN AN  
FAHRZEUGEN  
(30) 21.06.03 DE 10327997  
(45) 13.09.06

---

(11) 1 213 425  
(51) E 05 C 9/02  
(21) + (22) 01127311.7 19.11.01  
(73) KFV KARL >FLIETHER G.M.B.H. & CO. K.G.  
Heidestrasse 11  
D-42549 Velbert(DE);  
(54) Serrure commandée par  
électromoteur-TRADUCTION-Elektromotorisch  
angetriebener Verschluss  
(30) 09.12.00 DE 10061365  
(45) 06.09.06

---

(11) 1 241 311  
(51) E 05 C 9/02 E 05 F 11/24  
E 05 D 15/52 E 05 F 11/34  
(21) + (22) 02005524.0 11.03.02  
(73) MANZELLA, FRANCIS  
412 WOODBRIDGE ROAD  
ROCKVILLE CENTRE NEW YORK 11570(US);  
(54) Actionneur mécanique pour une fenêtre à positions  
multiples  
(30) 12.03.01 US 804442  
(45) 06.09.06

---

(11) 1 304 437  
(51) E 05 C 9/02  
(21) + (22) 01124063.7 09.10.01  
(73) HAUTAU G.M.B.H.  
Bahnhofstrasse 56-60  
31691 Helpsen(DE);  
(54) Dispositif d'engrenage en forme de  
Z-TRADUCTION-Z-Förmige Getriebeanordnung  
(45) 13.09.06

---

(11) 1 370 740  
(51) E 05 C 17/48  
(21) + (22) 02712836.2 23.01.02  
(73) DR. HAHN G.M.B.H. & CO. KG  
Trompeterallee 162-170  
D-41189 Mönchengladbach(DE);  
(54) SYSTEME D'ARRET DE  
PORTE-TRADUCTION-TÜRSTOPPERANORDNUNG  
(30) 01.02.01 DE 20101871 U  
(45) 13.09.06

---

(11) 1 516 989  
(51) E 05 C 21/00 E 06 B 7/18  
E 05 C 9/04  
(21) + (22) 04103190.7 06.07.04  
(73) AUG. WINKHAUS G.M.B.H. & CO. KG  
August-Winkhaus-Strasse 31  
D-48291 Telgte(DE);  
(54) Fermeture pour le verrouillage d'un ouvrant dans un  
cadre de fenêtre-TRADUCTION-Verschluss zur  
Verriegelung eines Flügels in einem Rahmen eines  
Fensters  
(30) 19.09.03 DE 10343455  
(45) 06.09.06

---

(11) 1 620 611  
(51) E 05 C 5/04 E 04 B 2/78  
E 05 B 65/08  
(21) + (22) 04729071.3 23.04.04  
(73) DORMA G.M.B.H. + CO. KG  
Breckfelder Strasse 42-48  
58256 Ennepetal(DE);

(54) DISPOSITIF DE FIXATION D'UNE PAROI  
COULISSANTE-TRADUCTION-FESTELVORRICHTUNG FÜR EINE  
VERFAHRBARE WAND  
(30) 25.04.03 DE 20306551 U  
(45) 13.09.06

(11) 0 945 574  
(51) E 05 D 7/04 E 05 D 11/00  
(21) + (22) 99102940.6 13.02.99  
(73) DR. HAHN G.M.B.H. & CO. KG  
Trompeterallee 162-170  
D-41189 Mönchengladbach(DE);  
(54) Charnière pour portes, fenêtres ou  
similaires-TRADUCTION-Band für Türen, Fenster oder  
dergleichen  
(30) 25.03.98 DE 29805470 U  
(45) 27.09.06

(11) 1 151 880  
(51) E 05 D 15/52 B 60 J 5/04  
(21) + (22) 01401132.4 02.05.01  
(73) PEUGEOT CITROEN AUTOMOBILES SA  
62 Boulevard Victor Hugo  
92200 Neuilly sur Seine(FR);  
(54) Porte transformable de véhicule automobile  
(30) 04.05.00 FR 0005728  
(45) 20.09.06

(11) 1 241 311  
(51) E 05 D 15/52 E 05 F 11/34  
E 05 C 9/02 E 05 F 11/24  
(21) + (22) 02005524.0 11.03.02  
(73) MANZELLA, FRANCIS  
412 WOODBRIDGE ROAD  
ROCKVILLE CENTRE NEW YORK 11570(US);  
(54) Actionneur mécanique pour une fenêtre à positions  
multiples  
(30) 12.03.01 US 804442  
(45) 06.09.06

(11) 1 347 136  
(51) E 05 D 15/06 E 05 D 15/10  
(21) + (22) 03290584.6 10.03.03  
(73) WAGON AUTOMOTIVE S.A.  
1 Rue Charles Edouard Jeanneret  
78306 Poissy(FR);  
(54) Ensemble de support et de guidage pour porte  
coulissante et porte correspondante  
(30) 19.03.02 FR 0203397 26.11.02 FR 0214825  
(45) 27.09.06

(11) 1 414 689  
(51) E 05 D 15/10 B 61 D 39/00  
B 61 D 19/00  
(21) + (22) 02759862.2 31.07.02  
(73) SIEMENS AG OSTERREICH  
Siemensstrasse 88-92  
1210 Wien(AT);  
(54) Véhicule ferroviaire avec une paroi coulissante et  
un système de verrouillage en partie basse de la  
paroi-TRADUCTION-Schienefahrzeug mit einer  
Schiebetür und einer unteren Verriegelungsvorrichtung  
(30) 07.08.01 AT 12372001  
(45) 13.09.06

(11) 1 479 864  
(51) E 05 D 15/10 E 05 F 15/10  
E 05 F 15/14  
(21) + (22) 04010740.1 06.05.04  
(73) GEBR. >BODE G.M.B.H. & CO. K.G.  
Ochshäuser Strasse 14  
D-34123 Kassel(DE);  
(54) Dispositif de déverrouillage de secours pour portes  
pivotantes coulissantes pour véhicules, en  
particulier pour le transport de  
personnes-TRADUCTION-Notenriegelungsvorrichtung an  
einer Schwenkschiebetür für Fahrzeuge, insbesondere  
Fahrzeuge des öffentlichen Personennahverkehrs  
(30) 20.05.03 DE 20307840 U  
(45) 20.09.06

(11) 1 525 365  
(51) E 05 D 7/04 E 05 D 5/06  
E 05 D 5/02  
(21) + (22) 03766124.6 04.07.03  
(73) DR. HAHN G.M.B.H. & CO. KG  
Trompeterallee 162-170  
D-41189 Mönchengladbach(DE);  
(54) PENTURE POUR PORTES, FENETRES ET OBJETS  
SIMILAIRES-TRADUCTION-BAND FÜR TÜREN, FENSTER UND  
DERGLEICHEN  
(30) 26.07.02 DE 20211336 U  
(45) 13.09.06

(11) 1 600 588  
120

(51) E 05 D 5/12  
(21) + (22) 05005226.5 10.03.05  
(73) >SIMONSWERK G.M.B.H.  
Bosfelder Weg 5  
D-33378 Rheda-Wiedenbrück(DE);  
(54) Charnière de porte-TRADUCTION-Türband  
(30) 29.05.04 DE 102004026392  
(45) 06.09.06

(11) 1 611 832  
(51) E 05 D 7/04 D 06 F 39/12  
A 47 L 15/42  
(21) + (22) 04425489.4 01.07.04  
(73) >BONFERRARO S.P.A.  
Via G. Oberdan 57  
I-37060 Bonferraro/VR(IT);  
(54) Dispositif pour appliquer un panneau décoratif sur  
une structure  
(45) 06.09.06

(11) 1 197 627  
(51) E 05 F 15/16  
(21) + (22) 01117150.1 13.07.01  
(73) MARANTEC ANTRIEBS- UND STEUERUNGSTECHNIK G.M.B.H. &  
CO. KG  
Remser Brook 11  
33428 Marienfeld(DE);  
(54) Commande pour portes, en particulier portes de  
garages-TRADUCTION-Antrieb für Tore, insbesondere  
Garagentore  
(30) 15.09.00 DE 10045767 25.09.00 DE 10047372  
(45) 13.09.06

(11) 1 231 349  
(51) E 05 F 15/16  
(21) + (22) 01102659.8 07.02.01  
(73) SALAMON, EUGENIO  
Via Nino Bixio 19  
31020 San Vendemiano (TV)(IT);  
(54) Vitrine à vantaux coulissant verticalement vers  
différentes positions d'ouverture et dispositif de  
contrôle du déplacement des vantaux  
(45) 13.09.06

(11) 1 241 311  
(51) E 05 F 11/24 E 05 D 15/52  
E 05 F 11/34 E 05 C 9/02  
(21) + (22) 02005524.0 11.03.02  
(73) MANZELLA, FRANCIS  
412 WOODBRIDGE ROAD  
ROCKVILLE CENTRE NEW YORK 11570(US);  
(54) Actionneur mécanique pour une fenêtre à positions  
multiples  
(30) 12.03.01 US 804442  
(45) 06.09.06

(11) 1 451 430  
(51) E 05 F 15/20  
(21) + (22) 02787433.8 14.11.02  
(73) VKR HOLDING A/S  
Tobaksvej 10  
2860 Søsløshøj (DK);  
borg  
(54) SYSTEME DE COMMANDE ET ELEMENT D'OUVERTURE EQUIPE DE  
CE SYSTEME  
(30) 14.11.01 DK 200101694  
(45) 27.09.06

(11) 1 476 630  
(51) E 05 F 15/20 E 05 F 15/14  
E 06 B 3/94  
(21) + (22) 03716071.0 19.02.03  
(73) WON-DOOR CORP.  
1865 South 3480 West  
Salt Lake City UT 84104(US);  
(54) PORTE AUTOMATIQUE ET PROCEDE D'EXPLOITATION DE  
LADITE PORTE  
(30) 20.02.02 US 79654  
(45) 27.09.06

(11) 1 479 864  
(51) E 05 F 15/10 E 05 F 15/14  
E 05 D 15/10  
(21) + (22) 04010740.1 06.05.04  
(73) GEBR. >BODE G.M.B.H. & CO. K.G.  
Ochshäuser Strasse 14  
D-34123 Kassel(DE);  
(54) Dispositif de déverrouillage de secours pour portes  
pivotantes coulissantes pour véhicules, en  
particulier pour le transport de  
personnes-TRADUCTION-Notenriegelungsvorrichtung an  
einer Schwenkschiebetür für Fahrzeuge, insbesondere  
Fahrzeuge des öffentlichen Personennahverkehrs  
(30) 20.05.03 DE 20307840 U  
(45) 20.09.06

(11) 0 847 164  
(51) E 06 B 9/68 H 04 L 12/28  
(21) + (22) 97810937.9 02.12.97  
(73) >SOMFY S.A.S.  
50 Avenue du Nouveau Monde  
F-74300 Cluses(FR);  
(54) Système de commande avec consigne diffusée par capteur  
(30) 06.12.96 FR 9615021  
(45) 13.09.06

---

(11) 1 070 821  
(51) E 06 B 3/22  
(21) + (22) 00110912.3 24.05.00  
(73) INGENIEUR-BURO, DR.-ING. HARALD SCHULZ  
Hürbenerstrasse 6  
86381 Krumbach(DE);  
(54) Profilé creux en matière plastique-TRADUCTION-Kunststoffhohlprofil  
(30) 20.07.99 DE 19933993  
(45) 06.09.06

---

(11) 1 081 327  
(51) E 06 B 9/322  
(21) + (22) 00115608.2 20.07.00  
(73) PROSCH, DIETER  
Flachsland 39  
22083 Hamburg(DE);  
(54) Cylindre d'enroulement-TRADUCTION-Wickelrolle  
(30) 02.09.99 DE 29915352 U  
(45) 20.09.06

---

(11) 1 106 560  
(51) E 06 B 5/16 B 66 B 13/30  
(21) + (22) 00126087.6 29.11.00  
(73) THYSSENKRUPP AUFZUGSWERKE G.M.B.H.  
Bernhäuser Strasse 45  
73765 Neuhausen a.d.F.(DE);  
(54) Porte de palier pour ascenseurs résistant au feu-TRADUCTION-Brandsichere Schachttür für Aufzüge  
(30) 07.12.99 DE 19959054  
(45) 06.09.06

---

(11) 1 128 018  
(51) E 06 B 7/086  
(21) + (22) 01103419.6 14.02.01  
(73) FIEGER, THOMAS  
Industriestrasse 38  
69509 Mörlenbach(DE);  
(54) Fenêtre à lamelles-TRADUCTION-Lamellenfenster  
(30) 22.02.00 DE 10007965  
(45) 13.09.06

---

(11) 1 194 672  
(51) E 06 B 5/00 E 06 B 7/00  
(21) + (22) 00940217.3 26.06.00  
(73) MULTI-TEK A/S  
Holger Danskesvej 15-17  
8900 Randers (DK);  
(54) ELEMENT ECRAN OUVRANT TEL QU'UNE PORTE  
(30) 14.07.99 DK 1022  
(45) 13.09.06

---

(11) 1 320 648  
(51) E 06 B 3/54 F 16 C 11/08  
E 04 B 2/90  
(21) + (22) 01974415.0 01.10.01  
(73) SAINT-GOBAIN GLASS FRANCE  
"Les Miroirs" 18 avenue d'Alsace  
92400 Courbevoie(FR);  
(54) ELEMENT DE FIXATION POUR DES PLAQUES  
(30) 30.09.00 DE 10048573  
(45) 06.09.06

---

(11) 1 361 330  
(51) E 06 B 5/12 E 06 B 1/60  
(21) + (22) 03009493.2 28.04.03  
(73) >SALZER SICHERHEITSTECHNIK G.M.B.H.  
Dietrich-Bonhoeffer-Strasse 1-3  
D-35037 Marburg(DE);  
(54) Fermeture de bâtiment résistant aux explosions-TRADUCTION-Sprengwirkungshemmend ausgeführter Gebäudeabschluss  
(30) 08.05.02 DE 10220833  
(45) 13.09.06

---

(11) 1 361 331  
(51) E 06 B 5/12  
(21) + (22) 03009494.0 28.04.03  
(73) >SALZER SICHERHEITSTECHNIK G.M.B.H.  
Dietrich-Bonhoeffer-Strasse 1-3  
D-35037 Marburg(DE);  
(54) Fermeture de bâtiment résistant aux explosions-TRADUCTION-Gebäudeabschluss in

sprengwirkungshemmender Ausführung  
(30) 08.05.02 DE 10220832  
(45) 13.09.06

---

(11) 1 476 630  
(51) E 06 B 3/94 E 05 F 15/20  
E 05 F 15/14  
(21) + (22) 03716071.0 19.02.03  
(73) WON-DOOR CORP.  
1865 South 3480 West  
Salt Lake City UT 84104(US);  
(54) PORTE AUTOMATIQUE ET PROCEDE D'EXPLOITATION DE LADITE PORTE  
(30) 20.02.02 US 79654  
(45) 27.09.06

---

(11) 1 478 859  
(51) E 06 B 3/54 F 16 B 5/00  
E 04 B 1/61 E 04 C 2/54  
F 16 S 1/02  
(21) + (22) 03718913.1 27.02.03  
(73) SAINT-GOBAIN GLASS FRANCE  
18 avenue d'Alsace  
92400 Courbevoie(FR);  
(54) ASSEMBLAGE D'ELEMENTS, NOTAMMENT VERRIERS  
(30) 28.02.02 FR 0202831  
(45) 13.09.06

---

(11) 1 516 989  
(51) E 06 B 7/18 E 05 C 9/04  
E 05 C 21/00  
(21) + (22) 04103190.7 06.07.04  
(73) AUG. WINKHAUS G.M.B.H. & CO. KG  
August-Winkhaus-Strasse 31  
D-48291 Telgte(DE);  
(54) Fermeture pour le verrouillage d'un ouvrant dans un cadre de fenêtre-TRADUCTION-Verschluss zur Verriegelung eines Flügels in einem Rahmen eines Fensters  
(30) 19.09.03 DE 10343455  
(45) 06.09.06

---

(11) 1 583 881  
(51) E 06 B 3/30  
(21) + (22) 03706228.8 15.01.03  
(73) HOLZBAU SEUFERT-NIKLAUS G.M.B.H.  
Lindenweg 2  
97654 Bastheim(DE);  
(54) VITRE-TRADUCTION-FENSTERSCHEIBE  
(45) 27.09.06

---

(11) 1 639 225  
(51) E 06 B 9/15  
(21) + (22) 04739257.6 19.05.04  
(73) REHAU A.G. + CO  
Rheniumhaus  
95111 Rehau(DE);  
(54) ELEMENT PROFILE SERVANT A FORMER UN VOLET ROULANT A ISOLATION ACOUSTIQUE-TRADUCTION-PROFILELEMENT FÜR SCHALLSCHUTZ-ROLLLADEN  
(30) 23.05.03 DE 20308240 U  
(45) 06.09.06

---

(11) 1 651 735  
(51) E 06 B 3/96 C 09 J 5/06  
B 29 C 65/20  
(21) + (22) 04737403.8 30.07.04  
(73) KATZENGRUBER, GERHARD  
Binderleiten 3  
3382 Mauer/Loosdorf(AT);  
(54) PROCEDE D'ASSEMBLAGE DE PROFILES CREUX PAR PONTAGE DE FENTES-TRADUCTION-VERFAHREN ZUM SPALTÜBERBRÜCKENDEN VERBINDEN VON HOHLPROFILLEN  
(30) 04.08.03 AT 12342003  
(45) 27.09.06

---

(11) 1 373 676  
(51) E 21 B 21/00 E 21 B 10/00  
E 21 C 25/04 E 21 B 31/06  
(21) + (22) 01948400.5 15.06.01  
(73) RATTLER TOOLS, INC.  
113 Peters Road  
Harvey LA 70059(US);  
(54) APPAREIL DE RECUPERATION DE DEBRIS METALLIQUES D'UN PUIS DE FORAGE  
(30) 05.04.01 US 827116  
(45) 06.09.06

---

(11) 1 525 370  
(51) E 21 B 4/00 E 21 B 4/16  
E 21 B 10/08 E 21 D 9/11  
(21) + (22) 03766209.5 18.07.03  
(73) WIRTH MASCHINEN- UND BOHRGERATE-FABRIK G.M.B.H.  
Kölner Strasse 71-78  
41812 Erkelenz(DE);

(54) DISPOSITIF POUR REALISER DES FORAGES DANS LA  
TERRE-TRADUCTION-VORRICHTUNG ZUM VORTREIBEN VON  
BOHRUNGEN IM ERDREICH  
(30) 26.07.02 DE 10234338 26.07.02 DE 10234336  
26.07.02 DE 10234337 19.08.02 DE 10237889  
(45) 13.09.06

(11) 1 001 093  
(51) E 21 C 37/00 E 02 F 3/40  
E 02 F 3/96  
(21) + (22) 99122417.1 10.11.99  
(73) RAINER SCHRODE G.M.B.H.  
Kreuzgasse 15  
88529 Zwiefalten(DE);

(54) Dispositif mobile de broyage des pierres et  
similaires-TRADUCTION-Mobile Vorrichtung zum  
Zerkleinern von Steinen oder dergleichen  
(30) 14.11.98 DE 19852583  
(45) 27.09.06

(11) 1 373 676  
(51) E 21 C 25/04 E 21 B 31/06  
E 21 B 21/00 E 21 B 10/00  
(21) + (22) 01948400.5 15.06.01  
(73) RATTLER TOOLS, INC.  
113 Peters Road  
Harvey LA 70059(US);

(54) APPAREIL DE RECUPERATION DE DEBRIS METALLIQUES D'UN  
PUIITS DE FORAGE  
(30) 05.04.01 US 827116  
(45) 06.09.06

(11) 1 277 916  
(51) E 21 D 11/10 E 21 D 11/40  
E 21 D 11/08  
(21) + (22) 02014686.6 03.07.02  
(73) DYWIDAG BAU G.M.B.H.  
Perchtinger Strasse 16  
81379 München (DE);  
BYSTAG G.M.B.H.  
Bahnhofstrasse 23  
87499 Wildpoldsried(DE)

(54) Appareil et procédé pour la réalisation d'un  
coffrage intérieur en béton armé dans un  
tunnel-TRADUCTION-Vorrichtung und Verfahren zur  
Herstellung einer bewehrten Betoninnenschale eines  
Tunnels  
(30) 21.07.01 DE 10135748  
(45) 27.09.06

(11) 1 525 370  
(51) E 21 D 9/11 E 21 B 4/00  
E 21 B 4/16 E 21 B 10/08  
(21) + (22) 03766209.5 18.07.03  
(73) WIRTH MASCHINEN- UND BOHRGERATE-FABRIK G.M.B.H.  
Kölner Strasse 71-78  
41812 Erkelenz(DE);

(54) DISPOSITIF POUR REALISER DES FORAGES DANS LA  
TERRE-TRADUCTION-VORRICHTUNG ZUM VORTREIBEN VON  
BOHRUNGEN IM ERDREICH  
(30) 26.07.02 DE 10234338 26.07.02 DE 10234336  
26.07.02 DE 10234337 19.08.02 DE 10237889  
(45) 13.09.06

(11) 1 337 736  
(51) E 21 F 11/00 A 62 C 3/02  
(21) + (22) 01994621.9 25.10.01  
(73) PALAN PATENTEVEWERTUNGS UND VERMOGENSWERWALTUNGS  
A.G.  
Widenmayerstrasse 43  
80538 München(DE);

(54) INSTALLATION D'EXTINCTION D'INCENDIES DE  
TUNNEL-TRADUCTION-ANLAGE ZUM LÖSCHEN VON  
TUNNELBRÄNDEN  
(30) 14.11.00 DE 10056269  
(45) 13.09.06

\*\*\*\*\*  
SECTION F : MECANIQUE, ECLAIRAGE, CHAUFFAGE, ARMEMENT, SAUTAGE  
SECTIE F : WERKTUIGBOUW, VERLICHTING, VERWARMING, WAPENS, SPRIN  
GMIDDELEN  
\*\*\*\*\*

(11) 1 242 718  
(51) F 01 B 9/02 F 16 H 21/18  
(21) + (22) 01901616.1 02.01.01  
(73) >ERIKSSON SVEN KENNETH  
Inf N. 8 25 Boulevard de Belgique  
98000 Monte-Carlo(MC);

(54) DISPOSITIF DE CONVERSION D'UN MOUVEMENT LINEAIRE EN  
MOUVEMENT ROTATIF  
(30) 30.12.99 SE 9904843  
(45) 13.09.06

(11) 1 234 981  
(51) F 01 C 21/02 F 04 C 18/02  
F 04 C 23/00  
(21) + (22) 02250946.7 12.02.02  
(73) SCROLL TECHNOLOGIES  
One Scroll Drive Clark County Industrial Park  
Arkadelphia AR 71923(US);

(54) Compresseur à spirales hermétique  
(30) 26.02.01 US 793369  
(45) 27.09.06

(11) 1 219 786  
(51) F 01 D 9/04 B 25 B 27/00  
F 01 D 25/28  
(21) + (22) 01310864.2 24.12.01  
(73) >UNITED TECHNOLOGIES CORP.  
United Technologies Building 1 Financial Plaza  
Hartford CT 06101(US);

(54) Outil pour le montage des aubes statoriques  
(30) 27.12.00 US 749319  
(45) 13.09.06

(11) 1 504 190  
(51) F 01 D 9/02 F 03 B 11/02  
(21) + (22) 03752722.3 02.05.03  
(73) >VA TECH HYDRO G.M.B.H.  
Penzinger Strasse 76  
1141 Wien(AT);

(54) SPIRALE D'UNE TURBOMACHINE-TRADUCTION-SPIRALE EINER  
STROE MUNGSMASCHINE  
(30) 16.05.02 AT 7522002  
(45) 27.09.06

(11) 1 554 230  
(51) F 01 D 5/28 C 04 B 41/87  
(21) + (22) 03753334.6 30.09.03  
(73) FORSCHUNGSZENTRUM JULICH G.M.B.H.  
Wilhelm-Johnen-Strasse  
52425 Jülich(DE);

(54) SYSTEME DE COUCHES DE PROTECTION DESTINE A DES  
SUBSTRATS NON OXYDIQUES CONTENANT DU  
SI-TRADUCTION-SCHUTZSCHICHTSYSTEM FÜR  
NICTOXIDISCHE, SI-HALTIGE SUBSTRATE  
(30) 25.10.02 DE 10250037  
(45) 06.09.06

(11) 1 421 259  
(51) F 01 K 17/02 F 01 K 25/08  
(21) + (22) 02768410.9 02.08.02  
(73) ENERGETIX MICROPOWER LTD  
Steam Packet House 76 Cross Street  
Manchester M2 4JU( );  
(54) SYSTEME INTEGRE DE PRODUCTION MICRO-COMBINEE DE  
CHALEUR ET D'ELECTRICITE  
(30) 10.08.01 US 311514 P 30.11.01 US 998705  
(45) 13.09.06

(11) 1 437 484  
(51) F 01 K 13/02  
(21) + (22) 03090409.8 28.11.03  
(73) VATTENFALL EUROPE GENERATION A.G. & CO. KG  
Vom-Stein-Strasse 39  
03050 Cottbus(DE);  
(54) Procédé de régulation primaire pour un réseau  
électrique-TRADUCTION-Verfahren zur Primärregelung  
für ein Netz  
(30) 18.12.02 DE 10260409  
(45) 13.09.06

(11) 1 204 812  
(51) F 01 L 1/047  
(21) + (22) 00954621.9 10.08.00  
(73) NEUMAYER TEKFOR G.M.B.H.  
Wilhelm-Zangen-Strasse 9  
77756 Hausach(DE);  
(54) PROCEDE DE REALISATION D'UN ARBRE A CAMES ASSEMBLE  
ET DISPOSITIF PERMETTANT LA MISE EN OUVRE DE CE  
PROCEDE-TRADUCTION-VERFAHREN ZUR HERSTELLUNG EINER  
GEBAUTEN NOCKENWELLE UND VORRICHTUNG ZUR  
DURCHFÜHRUNG DIESES VERFAHRENS  
(30) 16.08.99 DE 19938791  
(45) 20.09.06

(11) 1 523 616  
(51) F 01 L 13/00 F 16 F 15/12  
F 02 D 17/02 F 02 D 13/02  
(21) + (22) 03765063.7 19.07.03  
(73) FEV MOTORENTECHNIK G.M.B.H.  
Neuenhofstrasse 181  
52078 Aachen(DE);  
(54) PROCEDE D'AMELIORATION DE LA TRANSMISSION DE COUPLE  
D'UNE MACHINE A COMBUSTION INTERNE MULTICYLINDRE  
ALTERNATIVE A QUATRE TEMPS-TRADUCTION-VERFAHREN ZUR  
VERBESSERUNG DES DREHMOMENTVERLAUFS AN EINER

## MEHRZYLINDER-VIERTAKT-KOLBENBRENNKRAFTMASCHINE

(30) 23.07.02 DE 10233284  
 (45) 06.09.06

(11) 1 108 862  
 (51) F 01 N 3/035 F 01 N 11/00  
 F 01 N 9/00 F 02 D 21/08  
 F 02 D 41/02 F 01 N 3/023  
 F 02 D 35/00 B 01 D 53/94  
 (21) + (22) 00126406.8 05.12.00  
 (73) VOLKSWAGEN A.G.  
 38436 Wolfsburg(DE);  
 (54) Procédé et dispositif pour diminuer les constituants nocifs de gaz d'échappement dans un moteur à combustion-TRADUCTION-Verfahren und Vorrichtung zum Reduzieren schädlicher Bestandteile im Abgas einer Brennkraftmaschine  
 (30) 17.12.99 DE 19961166  
 (45) 13.09.06

(11) 1 431 529  
 (51) F 01 N 3/023 F 01 N 3/029  
 F 01 N 3/20 F 01 N 3/22  
 F 01 N 3/30 F 01 N 9/00  
 (21) + (22) 03028322.0 10.12.03  
 (73) DEUTZ A.G.  
 Deutz-Mülheimer Strasse 147-149  
 51063 Köln(DE);  
 (54) Procédé permettant d'augmenter ou diminuer la température des gaz d'échappement d'un moteur diesel-TRADUCTION-Verfahren zur Anhebung oder Absenkung der Abgastemperatur bei Dieselmotoren  
 (30) 20.12.02 DE 10260899  
 (45) 13.09.06

(11) 1 460 243  
 (51) F 01 N 1/02 F 01 N 1/16  
 (21) + (22) 04290399.7 13.02.04  
 (73) PEUGEOT CITROEN AUTOMOBILES S.A.  
 Route de Gisy  
 78140 Vélizy Villacoublay(FR);  
 (54) Système d'atténuation acoustique  
 (30) 20.03.03 FR 0303397  
 (45) 20.09.06

(11) 1 495 796  
 (51) F 01 N 3/023 B 01 D 53/94  
 B 01 D 53/88  
 (21) + (22) 03405512.9 09.07.03  
 (73) HOCHSCHULE RAPPERSWIL, INSTITUT FÜR ANGEWANDTE UMWELTECHNIK  
 Oberseestrasse 10  
 8640 Rapperswil(CH);  
 (54) Réduction des émissions de dioxyde d'azote dans un filtre pour particules de suie à régénération en continu-TRADUCTION-Verringerung der Stickstoffdioxid-emission bei kontinuierlich regenerierenden Russpartikelfiltern  
 (45) 20.09.06

(11) 1 503 052  
 (51) F 01 N 3/023 F 01 N 3/029  
 F 01 N 3/08 F 01 N 9/00  
 (21) + (22) 04291812.8 15.07.04  
 (73) PEUGEOT CITROEN AUTOMOBILES S.A.  
 Route de Gisy  
 78140 Vélizy Villacoublay(FR);  
 (54) Procédé et dispositif de dépollution des gaz d'échappement d'un moteur à combustion interne  
 (30) 31.07.03 FR 0309469  
 (45) 13.09.06

(11) 1 581 728  
 (51) F 01 N 3/035 F 01 N 3/022  
 (21) + (22) 04700263.9 06.01.04  
 (73) PEUGEOT CITROEN AUTOMOBILES S.A.  
 Route de Gisy  
 78140 Vélizy Villacoublay(FR);  
 (54) SYSTEME D'AIDE A LA REGENERATION D'UN FILTRE A PARTICULES POUR LIGNE D'ECHAPPEMENT  
 (30) 07.01.03 FR 0300111 07.01.03 FR 0300112  
 (45) 27.09.06

(11) 1 581 731  
 (51) F 01 N 11/00 F 01 N 3/08  
 F 02 D 41/02  
 (21) + (22) 03815396.1 12.12.03  
 (73) RENAULT  
 13-15 Quai Alphonse Le Gallo  
 92100 Boulogne Billancourt(FR);  
 (54) PROCEDE DE COMMANDE D'UN MOTEUR A COMBUSTION INTERNE POUR LA REGENERATION DE MOYENS DE PURIFICATION DES GAZ D'ECHAPPEMENT ET DISPOSITIF ASSOCIE  
 (30) 18.12.02 FR 0216127  
 (45) 13.09.06

(11) 1 597 506  
 (51) F 01 N 7/18 F 16 L 11/16  
 (21) + (22) 04712529.9 19.02.04  
 (73) WITZENMANN G.M.B.H.  
 Östliche Karl-Friedrich-Strasse 134  
 75175 Pforzheim(DE);  
 (54) ELEMENT DE CONDUITE FLEXIBLE-TRADUCTION-FLEXIBLES LEITUNGSELEMENT  
 (30) 19.02.03 DE 20302657 U  
 (45) 13.09.06

(11) 1 630 370  
 (51) F 01 N 7/00 F 16 K 1/22  
 (21) + (22) 05106977.1 28.07.05  
 (73) PIERBURG G.M.B.H.  
 Alfred-Pierburg-Strasse 1  
 41460 Neuss(DE);  
 (54) Boîtier de volet de gaz d'échappement et dispositif de volet de gaz d'échappement-TRADUCTION-Abgasklappengehäuse sowie Abgasklappeneinrichtung  
 (30) 24.08.04 DE 102004040821  
 (45) 13.09.06

(11) 1 146 209  
 (51) F 01 P 5/04 F 28 F 9/00  
 (21) + (22) 01106768.3 17.03.01  
 (73) MODINE MANUFACTURING CY  
 1500 DeKoven Avenue  
 Racine Wisconsin 53403-2552(US);  
 (54) Entraînement de ventilateur-TRADUCTION-Ventilatorantrieb  
 (30) 12.04.00 DE 10018090  
 (45) 06.09.06

(11) 1 146 210  
 (51) F 01 P 11/02 F 28 F 9/00  
 F 28 F 9/02  
 (21) + (22) 01106769.1 17.03.01  
 (73) MODINE MANUFACTURING CY  
 1500 DeKoven Avenue  
 Racine/Wisconsin 54403-2552(US);  
 (54) Système de refroidissement en forme de caisson pour véhicule automobile-TRADUCTION-Kastenförmige Kühlanlage für Kraftfahrzeuge  
 (30) 12.04.00 DE 10018089  
 (45) 06.09.06

(11) 1 197 644  
 (51) F 01 P 3/20 F 01 P 7/16  
 F 28 D 1/04  
 (21) + (22) 01402641.3 12.10.01  
 (73) RENAULT S.A.S.  
 13-15 Quai Alphonse Le Gallo  
 92100 Boulogne Billancourt(FR);  
 (54) Système et procédé de refroidissement pour véhicule à propulsion hybride  
 (30) 13.10.00 FR 0013175  
 (45) 13.09.06

(11) 1 268 992  
 (51) F 01 P 7/16  
 (21) + (22) 01907699.1 25.01.01  
 (73) PEUGEOT CITROEN AUTOMOBILES  
 62 boulevard Victor Hugo  
 92200 Neuilly Sur Seine(FR);  
 (54) PROCEDE ET DISPOSITIF DE REFROIDISSEMENT D'UN MOTEUR DE VEHICULE AUTOMOBILE  
 (30) 03.02.00 FR 0001356  
 (45) 27.09.06

(11) 1 273 774  
 (51) F 01 P 3/08  
 (21) + (22) 02356115.2 21.06.02  
 (73) BONTAZ CENTRE  
 Impasse des Chênes Zone Industrielle Les Valignons  
 F-74460 Marnaz(FR);  
 (54) Gicleur de refroidissement à piston  
 (30) 04.07.01 FR 0109046  
 (45) 13.09.06

(11) 1 563 172  
 (51) F 02 B 71/00  
 (21) + (22) 03811355.1 25.10.03  
 (73) FEV MOTORENTECHNIK G.M.B.H.  
 Neuenhofstrasse 181  
 52078 Aachen(DE);  
 (54) MOTEUR DEUX TEMPS A COMBUSTION INTERNE A PISTONS OPPOSES  
 LIBRES-TRADUCTION-ZWEITAKT-FREIFLUG-GEGENKOLBEN-BRENN KRAFTMASCHINE  
 (30) 20.11.02 DE 10254037  
 (45) 06.09.06

(11) 1 040 261  
(51) F 02 C 7/143  
(21) + (22) 99966753.8 22.07.99  
(73) GENERAL ELECTRIC CY  
1 River Road  
Schenectady NY 12345(US);  
(54) TUYERES POUR INJECTION D'EAU DANS UN MOTEUR A TURBINE  
(30) 24.07.98 US 94094 P  
(45) 27.09.06

(11) 1 348 071  
(51) F 02 C 7/143  
(21) + (22) 02710519.6 02.01.02  
(73) TURBOCONSULT B.V.  
Hoofdstraat 21  
NL-6881 TA Velp (NL);  
A.S.A. B.V.  
Ommeloop 11  
3235 AM Rockanje(NL)  
(54) Energieopwekkinginstallatie  
(30) 04.01.01 NL 1017029  
(45) 13.09.06

(11) 1 088 977  
(51) F 02 D 33/02 F 02 D 41/00  
F 02 M 35/00 F 02 D 41/14  
(21) + (22) 00117327.7 21.08.00  
(73) VOLKSWAGEN A.G.  
38436 Wolfsburg(DE);  
(54) Méthode pour contrôler la quantité d'air aspirée par  
un moteur à tubulures d'admission  
multiples-TRADUCTION-Verfahren zur Regelung eines  
Ansaugvolumens von Brennkraftmaschinen mit  
Mehrfachansaugsystemen  
(30) 29.09.99 DE 19946634  
(45) 13.09.06

(11) 1 108 862  
(51) F 02 D 21/08 F 02 D 41/02  
F 01 N 3/023 F 02 D 35/00  
B 01 D 53/94 F 01 N 3/035  
F 01 N 11/00 F 01 N 9/00  
(21) + (22) 00126406.8 05.12.00  
(73) VOLKSWAGEN A.G.  
38436 Wolfsburg(DE);  
(54) Procédé et dispositif pour diminuer les constituants  
nocifs de gaz d'échappement dans un moteur à  
combustion-TRADUCTION-Verfahren und Vorrichtung zum  
Reduzieren schädlicher Bestandteile im Abgas einer  
Brennkraftmaschine  
(30) 17.12.99 DE 19961166  
(45) 13.09.06

(11) 1 523 616  
(51) F 02 D 17/02 F 02 D 13/02  
F 01 L 13/00 F 16 F 15/12  
(21) + (22) 03765063.7 19.07.03  
(73) FEV MOTORENTECHNIK G.M.B.H.  
Neuenhofstrasse 181  
52078 Aachen(DE);  
(54) PROCEDE D'AMELIORATION DE LA TRANSMISSION DE COUPLE  
D'UNE MACHINE A COMBUSTION INTERNE MULTICYLINDRE  
ALTERNATIVE A QUATRE TEMPS-TRADUCTION-VERFAHREN ZUR  
VERBESSERUNG DES DREHMOMENTVERLAUFS AN EINER  
MEHRZYLINDER-VIERTAKT-KOLBENBRENNKRAFTMASCHINE  
(30) 23.07.02 DE 10233284  
(45) 06.09.06

(11) 1 581 731  
(51) F 02 D 41/02 F 01 N 11/00  
F 01 N 3/08  
(21) + (22) 03815396.1 12.12.03  
(73) RENAULT  
13-15 Quai Alphonse Le Gallo  
92100 Boulogne Billancourt(FR);  
(54) PROCEDE DE COMMANDE D'UN MOTEUR A COMBUSTION INTERNE  
POUR LA REGENERATION DE MOYENS DE PURIFICATION DES  
GAZ D'ECHAPPEMENT ET DISPOSITIF ASSOCIE  
(30) 18.12.02 FR 0216127  
(45) 13.09.06

(11) 1 126 152  
(51) F 02 F 1/42 F 02 F 1/40  
(21) + (22) 01102934.5 08.02.01  
(73) DEERE & CY  
One John Deere Place  
Moline Illinois 61265-8098(US);  
(54) Culasse pour un moteur à combustion  
interne-TRADUCTION-Zylinderkopf und  
Brennkraftmaschine  
(30) 16.02.00 US 505022  
(45) 13.09.06

(11) 1 088 977  
(51) F 02 M 35/00 F 02 D 41/14  
F 02 D 33/02 F 02 D 41/00

(21) + (22) 00117327.7 21.08.00  
(73) VOLKSWAGEN A.G.  
38436 Wolfsburg(DE);  
(54) Méthode pour contrôler la quantité d'air aspirée par  
un moteur à tubulures d'admission  
multiples-TRADUCTION-Verfahren zur Regelung eines  
Ansaugvolumens von Brennkraftmaschinen mit  
Mehrfachansaugsystemen  
(30) 29.09.99 DE 19946634  
(45) 13.09.06

(11) 1 132 609  
(51) F 02 M 25/07  
(21) + (22) 01103422.0 14.02.01  
(73) MODINE MANUFACTURING CY  
1500 DeKoven Avenue  
Racine Wisconsin 53403-2552(US);  
(54) Echangeur de chaleur disposé dans un dispositif de  
recirculation de gaz  
d'échappement-TRADUCTION-Abgaswärmetauscher in einer  
Abgasrückführungsanordnung  
(30) 11.03.00 DE 10011954  
(45) 27.09.06

(11) 1 212 530  
(51) F 02 M 35/10  
(21) + (22) 00954614.4 09.08.00  
(73) MANN + HUMMEL G.M.B.H.  
Hindenburgstrasse 45  
71638 Ludwigsburg(DE);  
(54) SYSTEME D'ADMISSION POUR MOTEUR A COMBUSTION  
INTERNE-TRADUCTION-ANSAUG-EINRICHTUNG FÜR EINE  
BRENNKRAFTMASCHINE  
(30) 18.09.99 DE 19944855  
(45) 27.09.06

(11) 1 277 945  
(51) F 02 M 25/07 F 28 F 27/02  
(21) + (22) 01116718.6 18.07.01  
(73) >COOPER-STANDARD AUTOMOTIVE (DEUTSCHLAND) G.M.B.H.  
Ehinger Strasse 28  
D-89601 Schelklingen(DE);  
(54) Refroidisseur d'un système de recirculation de gaz  
d'échappement et système de recirculation de gaz  
d'échappement avec un tel  
refroidisseur-TRADUCTION-Kühler eines  
Abgasrückführsystems sowie Abgasrückführsystem mit  
einem derartigen Kühler  
(45) 13.09.06

(11) 1 498 603  
(51) F 02 M 61/18 F 02 M 43/00  
(21) + (22) 04405372.6 17.06.04  
(73) WARTSILA SCHWEIZ A.G.  
Zürcherstrasse 12  
8401 Winterthur(CH);  
(54) Piston pour une unité piston-cylindre à haute  
pression d'une soupape d'injection-TRADUCTION-Kolben  
für eine Hochdruck-Kolben-Zylindereinheit eines  
Einspritzventils  
(30) 16.07.03 EP 03405543  
(45) 27.09.06

(11) 1 510 744  
(51) F 02 M 55/00 F 16 L 19/025  
F 16 L 19/02  
(21) + (22) 04300467.0 23.07.04  
(73) RENAULT S.A.S.  
13-15 Quai Alphonse Le Gallo  
92100 Boulogne Billancourt(FR);  
(54) Agencement pour le raccordement de l'extrémité  
inférieure d'un tuyau sur un embout  
(30) 29.08.03 FR 0310308  
(45) 13.09.06

(11) 1 512 451  
(51) F 02 M 37/22 B 01 D 17/02  
B 01 D 36/00  
(21) + (22) 04386017.0 27.05.04  
(73) >FACHIDIS MICHAEL  
18 KLM Road Thessaloniki-Peraiia P.O. Box 472  
57001 Neo Rissio-Thermi(GR);  
(54) Système d'alerte de détection d'eau dans le  
carburant des moteurs essence ou diesel  
(30) 04.09.03 GR 2003200104  
(45) 13.09.06

(11) 1 427 613  
(51) F 02 P 11/04 G 01 D 5/245  
B 60 R 25/04  
(21) + (22) 02783172.6 18.09.02  
(73) ELECTRICFIL INDUSTRIE  
77 Allée des Grandes Combes Z.I. Ouest Beynost  
01708 Miribel Cédex(FR);  
(54) CAPTEUR MAGNETIQUE DE POSITION AVEC CODE D'IDENTITE  
ET DISPOSITIF DE SECURITE EN FAISANT APPLICATION



(30) 20.09.01 FR 0112137  
(45) 06.09.06

(11) 1 197 658  
(51) F 03 B 13/18  
(21) + (22) 01915441.8 29.03.01  
(73) BONET SUBIRANA, PERE  
Raval Cortines 23  
08500 Vic (ES);  
BONET ALMEDA, PEDRO  
Raval Cortines 23  
08500 Vic(ES)  
(54) SYSTEME DE POMPAGE ACTIONNABLE PAR LA HOULE  
(30) 29.03.00 ES 200000771  
(45) 27.09.06

(11) 1 504 190  
(51) F 03 B 11/02 F 01 D 9/02  
(21) + (22) 03752722.3 02.05.03  
(73) >VA TECH HYDRO G.M.B.H.  
Penzinger Strasse 76  
1141 Wien(AT);  
(54) SPIRALE D'UNE TURBOMACHINE-TRADUCTION-SPIRALE EINER  
STROE MUNGSMASCHINE  
(30) 16.05.02 AT 7522002  
(45) 27.09.06

(11) 1 269 017  
(51) F 03 D 11/04  
(21) + (22) 00985102.3 28.11.00  
(73) WOBEN, ALOYS  
Argestrasse 19  
26607 Aurich(DE);  
(54) EOLIENNE-TRADUCTION-WINDENERGIEANLAGE  
(30) 17.03.00 DE 20004822 U  
(45) 06.09.06

(11) 1 270 848  
(51) F 03 D 11/04 E 04 H 12/20  
(21) + (22) 02090221.9 24.06.02  
(73) FALKENHAGEN, JOACHIM  
Markstädter Strasse 4  
12555 Berlin(DE);  
(54) Affaiblissement souple avec des câbles pour  
bâtiments maritimes-TRADUCTION-Nachgiebige  
Seilabspannung für Wasserbauwerke  
(45) 13.09.06

(11) 1 508 692  
(51) F 03 D 11/00  
(21) + (22) 04018803.9 07.08.04  
(73) W2E WIND TO ENERGY G.M.B.H.  
Strasse am Zeitplatz 9  
18230 Ostseebad Rerik(DE);  
(54) Convertisseur d'énergie éolienne avec un moyeu de  
rotor comportant un compartiment  
interne-TRADUCTION-Windenergiekonverter mit einer  
einen Innenraum aufweisenden Rotornabe  
(30) 14.08.03 DE 10337534 18.02.04 DE 102004007763  
06.03.04 DE 202004003522  
(45) 27.09.06

(11) 1 327 472  
(51) F 04 B 39/16 B 01 D 46/12  
(21) + (22) 02026634.2 29.11.02  
(73) MANN + HUMMEL G.M.B.H.  
Hindenburgstrasse 45  
71638 Ludwigsburg(DE);  
(54) Elément de filtration pour deshuiler un flux de  
gaz-TRADUCTION-Filterelement zur Entölung eines  
Gasstroms  
(30) 10.01.02 DE 10200635  
(45) 20.09.06

(11) 1 356 207  
(51) F 04 B 43/12 F 04 B 43/00  
A 61 M 5/168  
(21) + (22) 02737615.1 24.01.02  
(73) PRECIMEDIX S.A.  
Puits-Godet 8A  
2000 Neuchâtel(CH);  
(54) DETECTEUR D'OBSTRUCTION POUR POMPE PERISTALTIQUE  
ROTATIVE  
(30) 31.01.01 EP 01810096  
(45) 20.09.06

(11) 1 419 316  
(51) F 04 B 15/02  
(21) + (22) 02754826.2 04.07.02  
(73) PUTZMEISTER A.G.  
Max-Eyth-Strasse 10  
72631 Aichtal(DE);  
(54) PROCEDE DE COMMANDE D'UNE POMPE A MATIERES  
EPAISSES-TRADUCTION-VERFAHREN ZUR ANSTEUERUNG EINER  
DICKSTOFFPUMPE

(30) 22.08.01 DE 10140193  
(45) 13.09.06

(11) 1 477 679  
(51) F 04 B 49/06 F 04 B 41/02  
(21) + (22) 04011356.5 13.05.04  
(73) >ANEST IWATA CORP.  
3176 Shinyoshida-cho Kohoku-ku  
Yokohama-shi Kanagawa-ken(JP);  
(54) Procède de commande de plusieurs compresseurs  
(30) 15.05.03 JP 2003137434  
(45) 13.09.06

(11) 1 555 469  
(51) F 04 B 53/10 F 16 K 15/14  
F 16 K 15/16  
(21) + (22) 04025737.0 29.10.04  
(73) KNF FLODOS A.G.  
Wassermatte 2  
6210 Sursee(CH);  
(54) Soupape-TRADUCTION-Ventil  
(30) 15.01.04 DE 102004002078  
(45) 13.09.06

(11) 1 164 293  
(51) F 04 C 2/18 F 04 C 13/00  
F 04 C 15/00  
(21) + (22) 01112848.5 31.05.01  
(73) SAURER G.M.B.H. & CO. KG  
Landgrafenstrasse 45  
41069 Mönchengladbach (DE);  
DURR SYSTEMS G.M.B.H.  
Rosenstrasse 39  
74321 Bietigheim-Bissingen(DE)  
(54) Pompe ? engrenages avec dispositif de  
nettoyage-TRADUCTION-Abspülbare Zahnradpumpe  
(30) 14.06.00 DE 10029276  
(45) 13.09.06

(11) 1 234 981  
(51) F 04 C 18/02 F 04 C 23/00  
F 01 C 21/02  
(21) + (22) 02250946.7 12.02.02  
(73) SCROLL TECHNOLOGIES  
One Scroll Drive Clark County Industrial Park  
Arkadelphia AR 71923(US);  
(54) Compresseur à spirales hermétique  
(30) 26.02.01 US 793369  
(45) 27.09.06

(11) 1 198 686  
(51) F 04 D 7/04 F 04 D 15/00  
F 04 D 29/04 F 24 D 3/10  
(21) + (22) 00951395.3 18.07.00  
(73) HONEYWELL TECHNOLOGIES SARL  
Avenue de la Gottaz 34-36  
1110 Morges(CH);  
(54) VANNE MELANGEUSE-TRADUCTION-MISCHVENTIL  
(30) 24.07.99 DE 19934819  
(45) 20.09.06

(11) 1 404 208  
(51) F 04 D 15/00 A 47 L 15/42  
A 47 L 15/23 F 16 K 11/085  
F 16 K 15/18  
(21) + (22) 02758300.4 03.07.02  
(73) MIELE & CIE. K.G.  
Carl-Miele-Strasse 29  
33332 Gütersloh(DE);  
(54) LAVE-VAISSELLE A BRAS GICLEURS ET POMPE DE  
RECIRCULATION-TRADUCTION-GESCHIRRSPÜLMASCHINE MIT  
SPRÜHARMEN UND MIT EINER UMWÄLZPUMPE  
(30) 07.07.01 DE 10133130  
(45) 13.09.06

(11) 1 625 304  
(51) F 04 D 29/24 F 04 D 1/06  
(21) + (22) 04731592.4 07.05.04  
(73) KSB A.G.  
Johann-Klein-Strasse 9  
67227 Frankenthal(DE);  
(54) POMPE CENTRIFUGE MULTI-ETAGEE-TRADUCTION-MEHRSTUFIGE  
KREISELPUMPE  
(30) 17.05.03 DE 10322382  
(45) 13.09.06

(11) 1 039 147  
(51) F 15 B 15/26  
(21) + (22) 00104436.1 03.03.00  
(73) KNORR-BREMSE SYSTEME FÜR NUTZFAHRZEUGE G.M.B.H.  
Moosacher Strasse 80  
80809 München(DE);  
(54) Moyen pour l'actionnement commandé d'un membre de  
commutation d'un distributeur, surtout d'un  
distributeur de commutation pour conteneurs d'un

camion-TRADUCTION-Vorrichtung zur gesteuerten  
Betätigung eines Schaltorgans eines Ventils,  
insbesondere eines Containerschaltventils eines  
Nutzfahrzeugs

(30) 24.03.99 DE 19913380  
(45) 27.09.06

(11) 1 331 199  
(51) F 15 B 11/05 F 15 B 11/044  
F 15 B 20/00 B 66 F 9/22  
(21) + (22) 02025356.3 14.11.02  
(73) HYDAC FLUIDTECHNIK G.M.B.H.

Industriegebiet  
66280 Sulzbach/Saar(DE);  
(54) Dispositif de commande, utilisé en particulier dans  
des dispositifs de levage  
hydraulique-TRADUCTION-Steuervorrichtung,  
insbesondere für den Einsatz bei hydraulisch  
arbeitenden Hubeinrichtungen  
(30) 24.01.02 DE 10202607  
(45) 13.09.06

(11) 1 445 493  
(51) F 15 B 13/00 H 01 R 9/26  
H 01 R 13/24  
(21) + (22) 03028329.5 10.12.03  
(73) FESTO A.G. & CO  
Ruiter Strasse 82  
73734 Esslingen(DE);

(54) Dispositif de connexion électrique et appareil de  
commande électro-fluide en étant  
équipé-TRADUCTION-Elektrische Anschlussvorrichtung  
und damit ausgestattetes elektrofluidisches  
Steuergerät  
(30) 04.02.03 DE 10304324  
(45) 13.09.06

(11) 1 492 958  
(51) F 15 B 15/10  
(21) + (22) 03708119.7 21.02.03  
(73) FESTO A.G. & CO

Ruiter Strasse 82  
73734 Esslingen(DE);  
(54) ENTRAINEMENT DE  
CONTRACTION-TRADUCTION-FLUIDBETÄTIGTER  
KONTRAKTIONSANTRIEB  
(30) 11.04.02 DE 20205719 U  
(45) 13.09.06

(11) 1 526 289  
(51) F 15 B 13/04 F 15 B 13/06  
(21) + (22) 04022742.3 24.09.04  
(73) TRIES G.M.B.H. & CO. KG

Röntgenstrasse 10  
89584 Ehingen(DE);  
(54) Distributeur pour un système  
fluidique-TRADUCTION-Ventil für Fluidsystem  
(30) 23.10.03 DE 10349228  
(45) 06.09.06

(11) 1 616 659  
(51) F 15 B 15/00 F 16 C 29/00  
B 23 Q 1/58  
(21) + (22) 05022498.9 01.03.04  
(73) FESTO A.G. & CO.

Ruiter Strasse 82  
73734 Esslingen(DE);  
(54) Actionneur linéaire avec un chariot flanqué par deux  
unités de guidage-TRADUCTION-Linearantrieb mit einem  
von zwei Führungseinheiten flankierten Schlitten  
(45) 27.09.06

(11) 1 633 988  
(51) F 15 C 5/00  
(21) + (22) 04742887.5 15.06.04  
(73) BIOMERIEUX

Chemin de l'Orme  
69280 Marcy-L'Etoile (FR);  
SNPE MATERIAUX ENERGETIQUES  
12 Quai Henri IV  
75004 Paris (FR)  
(54) MICROVANNE FLUIDIQUE A OUVERTURE PAR COMMANDE  
ELECTRIQUE  
(30) 16.06.03 FR 0307222  
(45) 13.09.06

(11) 1 051 572  
(51) F 16 B 13/06 F 16 B 13/14  
F 16 B 13/12  
(21) + (22) 99925773.6 24.05.99  
(73) MECHANICAL PLASTICS CORP.

P.O. Box 554 444 Saw Mill River Road  
Elmsford N.Y. 10523(US);  
(54) DISPOSITIF SOLIDE D'ANCRAGE AU MUR A IMBRICATION  
SOLIDE  
(30) 22.05.98 US 84034  
126

(45) 06.09.06

(11) 1 242 698  
(51) F 16 B 7/04 E 04 C 5/16  
(21) + (22) 00991340.1 20.12.00  
(73) FORPEX B.V.

Pascallaan 88  
8218 NJ Lelystad(NL);  
(54) Werkwijze en inrichting voor het onderling verbinden  
van langgerekte elementen, zoals wapeningsstaven  
(30) 20.12.99 NL 1013890 18.10.00 NL 1016432  
(45) 06.09.06

(11) 1 287 264  
(51) F 16 B 39/30  
(21) + (22) 01940373.2 27.04.01  
(73) BOSCH REXROTH A.G.

Zum Eisengiesser 1  
97816 Lohr am Main(DE);  
(54) APPAREIL HYDRAULIQUE-TRADUCTION-HYDRAULISCHES GERÄT  
(30) 12.05.00 DE 10023388  
(45) 20.09.06

(11) 1 384 905  
(51) F 16 B 37/06 F 16 B 39/30  
(21) + (22) 03354065.9 16.07.03  
(73) BOLLHOFF OTALU S.A.

Z.I. de l'Albanne Route d'Apremont  
73490 La Ravoire(FR);  
(54) Ecrou noyé à sertir autofreiné par un filet rapporté  
(30) 22.07.02 FR 0209271  
(45) 13.09.06

(11) 1 388 395  
(51) F 16 B 15/08 B 25 C 1/18  
(21) + (22) 03291883.1 29.07.03  
(73) ILLINOIS TOOL WORKS INC.

3600 West Lake Avenue  
Glenview Cook County Illinois 60025(US);  
(54) Bande pourvue d'éléments de fixation pour pistolet à  
clouer et combinaison d'une telle bande avec la  
partie magasin d'outil  
(30) 05.08.02 US 212290  
(45) 27.09.06

(11) 1 468 199  
(51) F 16 B 41/00 F 16 B 37/00  
(21) + (22) 03731675.9 20.01.03  
(73) EJOT G.M.B.H. & CO. KG

Untere Bienhecke  
57334 Bad Laasphe(DE);  
(54) CHEVILLE-TRADUCTION-STÜTZHÜLSE  
(30) 22.01.02 DE 10202267  
(45) 27.09.06

(11) 1 478 859  
(51) F 16 B 5/00 E 04 B 1/61  
E 04 C 2/54 F 16 S 1/02  
E 06 B 3/54  
(21) + (22) 03718913.1 27.02.03  
(73) SAINT-GOBAIN GLASS FRANCE

18 avenue d'Alsace  
92400 Courbevoie(FR);  
(54) ASSEMBLAGE D'ELEMENTS, NOTAMMENT VERRIERS  
(30) 28.02.02 FR 0202831  
(45) 13.09.06

(11) 1 486 685  
(51) F 16 B 31/04  
(21) + (22) 04013350.6 07.06.04  
(73) MITSCH, FRANZ

Brentano Strasse 28  
64646 Heppenheim(DE);  
(54) Moyen de tension à réduire des forces et son  
utilisation en montant des  
dispositifs-TRADUCTION-Kraft reduzierendes  
Spannmittel und seine Verwendung in  
Befestigungsvorrichtungen  
(30) 12.06.03 EP 03013208  
(45) 13.09.06

(11) 1 491 295  
(51) F 16 B 21/04 B 25 F 5/00  
B 25 B 27/10  
(21) + (22) 04014334.9 18.06.04  
(73) GUSTAV >KLAUKE G.M.B.H.

Auf dem Knapp 46  
D-42855 Remscheid(DE);  
(54) Boulon pour la fixation d'un élément d'outil sur un  
outil de sertissage  
hydraulique-TRADUCTION-Verriegelungsbolzen zur  
Befestigung eines Werkzeuges an einem hydraulischen  
Verpressgerät  
(30) 27.06.03 DE 10329007  
(45) 20.09.06

---

(11) 1 561 955  
(51) F 16 B 7/04  
(21) + (22) 05100532.0 27.01.05  
(73) HILTI AKTIENGESELLSCHAFT  
Corporate Intellectual Property Feldkircherstrasse  
100 Postfach 333  
9494 Schaan (LI);  
(54) Dispositif  
d'attache-TRADUCTION-Verbindungsvorrichtung  
(30) 09.02.04 DE 102004006209  
(45) 27.09.06

---

(11) 1 577 571  
(51) F 16 B 39/26  
(21) + (22) 04029420.9 13.12.04  
(73) METALLWARENFABRIK HERMANN WINKER G.M.B.H. & CO. KG  
Dellinger Weg 1  
78549 Spaichingen(DE);  
(54) Elément d'attache, rondelle et aussi bien un  
dispositif de  
fixation-TRADUCTION-Befestigungselement,  
Unterlegscheibe sowie Befestigungsmittel hieraus  
(30) 17.03.04 DE 102004013372  
(45) 27.09.06

---

(11) 1 297 267  
(51) F 16 C 33/32  
(21) + (22) 01984114.7 05.07.01  
(73) ALCATEL  
54 rue La Boétie  
75008 Paris (FR);  
(54) ROULEMENTS HYBRIDES D'ATERRISSAGE POUR POMPE A VIDE  
(30) 06.07.00 FR 0008795  
(45) 27.09.06

---

(11) 1 320 648  
(51) F 16 C 11/08 E 04 B 2/90  
E 06 B 3/54  
(21) + (22) 01974415.0 01.10.01  
(73) SAINT-GOBAIN GLASS FRANCE  
"Les Miroirs" 18 avenue d'Alsace  
92400 Courbevoie (FR);  
(54) ELEMENT DE FIXATION POUR DES PLAQUES  
(30) 30.09.00 DE 10048573  
(45) 06.09.06

---

(11) 1 415 847  
(51) F 16 C 35/00 B 60 K 17/24  
(21) + (22) 02292693.5 30.10.02  
(73) RENAULT S.A.  
13-15 quai Alphonse Le Gallo  
92100 Boulogne Billancourt (FR);  
(54) Système de support pour un corps de palier  
(45) 06.09.06

---

(11) 1 424 224  
(51) F 16 C 11/06 B 60 G 5/02  
B 60 G 3/12 B 60 G 7/02  
B 62 D 61/00 B 60 B 11/00  
(21) + (22) 02406027.9 26.11.02  
(73) KURMANN TECHNIK A.G.  
Rüediswilerstrasse 102  
6017 Ruswil (CH);  
(54) Châssis pour véhicule routier et véhicule  
tout-terrain-TRADUCTION-Fahrgestell für ein  
strassen- und geländegängiges Fahrzeug  
(45) 06.09.06

---

(11) 1 473 473  
(51) F 16 C 11/10 F 16 M 11/06  
(21) + (22) 03009642.4 29.04.03  
(73) TRUMPF KREUZER MEDIZIN SYSTEME G.M.B.H. + CO. KG  
Benzstrasse 26  
82178 Puchheim (DE);  
(54) Dispositif de blocage et support de plafond  
comprenant un tel  
dispositif-TRADUCTION-Feststellbremse und  
medizinisches Deckenstativ mit einer solchen  
Feststellbremse  
(45) 27.09.06

---

(11) 1 598 568  
(51) F 16 C 1/12 F 16 C 1/20  
(21) + (22) 04425373.0 21.05.04  
(73) >C.R.F. SOCIETA CONSORTILE PER AZIONI  
Strada Torino 50  
I-10043 Orbassano/TO (IT);  
(54) Dispositif d'actionnement pourvu d'un câble flexible  
comprenant un élément à mémoire de forme  
(45) 13.09.06

---

(11) 1 616 659  
(51) F 16 C 29/00 B 23 Q 1/58  
127

F 15 B 15/00  
(21) + (22) 05022498.9 01.03.04  
(73) FESTO A.G. & CO.  
Ruiter Strasse 82  
73734 Esslingen (DE);  
(54) Actionneur linéaire avec un chariot flanqué par deux  
unités de guidage-TRADUCTION-Linearantrieb mit einem  
von zwei Führungseinheiten flankierten Schlitten  
(45) 27.09.06

---

(11) 1 636 503  
(51) F 16 C 11/04  
(21) + (22) 04738668.5 11.06.04  
(73) CNH BAUMASCHINEN G.M.B.H.  
Staaekener Strasse 53-63  
13581 Berlin (DE);  
(54) PALIER ENTRE DES COMPOSANTS DE MACHINES DE  
CONSTRUCTION-TRADUCTION-LAGERUNG ZWISCHEN  
KOMPONENTEN AN BAUMASCHINEN  
(30) 24.06.03 DE 10328187  
(45) 13.09.06

---

(11) 1 218 648  
(51) F 16 D 69/04  
(21) + (22) 01971900.4 10.08.01  
(73) TMD FRICTION G.M.B.H.  
Schlebuscher Strasse 99  
51381 Leverkusen (DE);  
(54) PROCEDE DE FABRICATION D'UN SEGMENT DE  
FREIN-TRADUCTION-VERFAHREN ZUR HERSTELLUNG EINER  
BREMSBACKE  
(30) 23.08.00 DE 10041308  
(45) 27.09.06

---

(11) 1 234 993  
(51) F 16 D 55/40 B 60 B 27/00  
(21) + (22) 01200672.2 23.02.01  
(73) DANA ITALIA S.P.A  
Loc.Linfano Zona Industriale  
38062 Arco (Trento) (IT);  
(54) Moyeu de roue à engrenage planétaire intégré et  
frein multidisque  
(45) 13.09.06

---

(11) 1 252 455  
(51) F 16 D 55/226 F 16 D 55/2255  
F 16 D 65/56  
(21) + (22) 01967266.6 14.08.01  
(73) KNORR-BREMSE SYSTEME FUR NUTZFAHRZEUGE G.M.B.H.  
Moosacher Strasse 80  
80809 München (DE);  
(54) FREIN A DISQUE DOTE D'UN SYSTEME DE  
REGLAGE-TRADUCTION-SCHEIBENBREMSE MIT EINEM  
ELEKTROMOTORANGETRIEBENEN NACHSTELLSYSTEM, UND  
VERFAHREN ZUR STEUERUNG DES SYSTEMS  
(30) 17.08.00 DE 10040175 26.04.01 DE 10120328  
(45) 06.09.06

---

(11) 1 273 818  
(51) F 16 D 69/02 C 04 B 35/573  
C 04 B 35/80  
(21) + (22) 02012960.7 12.06.02  
(73) AUDI A.G.  
85045 Ingolstadt (DE);  
(54) Système de freinage avec disque en materiau  
composite-TRADUCTION-Bremssystem mit  
Verbundwerkstoff Bremsscheibe  
(30) 30.06.01 DE 10131769  
(45) 27.09.06

---

(11) 1 311 772  
(51) F 16 D 55/00  
(21) + (22) 01960662.3 14.08.01  
(73) KNORR-BREMSE SYSTEME FUR NUTZFAHRZEUGE G.M.B.H.  
Moosacher Strasse 80  
80809 München (DE);  
(54) FREIN A DISQUE POURVU D'UN SYSTEME DE  
REGLAGE-TRADUCTION-SCHEIBENBREMSE MIT EINEM  
SYNCHRONISIERTEN NACHSTELLSYSTEM  
(30) 17.08.00 DE 10040175 26.04.01 DE 10120328  
(45) 06.09.06

---

(11) 1 404 986  
(51) F 16 D 57/04 B 60 T 1/087  
(21) + (22) 02767185.8 08.07.02  
(73) VOITH TURBO G.M.B.H. & CO. KG  
Alexanderstrasse 2  
89522 Heidenheim (DE);  
(54) PROCEDE DE VIDANGE ACCELEREE D'UN RALENTISSEUR  
HYDRODYNAMIQUE ET RALENTISSEUR  
HYDRODYNAMIQUE-TRADUCTION-VERFAHREN ZUR  
BESCHLEUNIGTEN ENTLERUNG EINES HYDRODYNAMISCHEN  
RETARDERS UND HYDRODYNAMISCHER RETARDER  
(30) 12.07.01 DE 10133342  
(45) 13.09.06

---

(11) 1 474 306  
(51) F 16 D 48/06 B 60 W 10/02  
B 60 W 10/06  
(21) + (22) 03737244.8 03.02.03  
(73) LUK LAMELLEN UND KUPPLUNGSBAU BETEILIGUNGS K.G.  
Industriestrasse 3  
77815 Bühl(DE);

(54) PROCEDE POUR EMPECHER UN MOTEUR D'AUTOMOBILE DE  
CALER-TRADUCTION-VERFAHREN ZUM VERHINDERN DES  
ABWÜRGENS EINES MOTORS EINES KRAFTFAHRZEUGES  
(30) 07.02.02 DE 10205058  
(45) 27.09.06

---

(11) 1 488 128  
(51) F 16 D 69/04  
(21) + (22) 02796721.5 23.12.02  
(73) METEK METALLVERARBEITUNGSGESELLSCHAFT MBH  
Birkenmaarstrasse 1  
53340 Meckenheim(DE);

(54) SUPPORT DE GARNITURE DE FRICTION, EN PARTICULIER  
SABOT DE FREIN, POUR FREIN DE STATIONNEMENT OU FREIN  
A TAMBOUR, PROCEDE DE PRODUCTION CORRESPONDANT ET  
DISPOSITIF POUR METTRE EN OEUVRE CE  
PROCEDE-TRADUCTION-REIBBELAGTRÄGER, INSBESONDERE  
BREMSSCHUH, FÜR FESTSTELL- ODER TROMMELBREMSEN SOWIE  
EIN DIESBEZÜGLICHES HERSTELLUNGSVERFAHREN SOWIE EINE  
VORRICHTUNG ZUR DURCHFÜHRUNG DES VERFAHRENS  
(30) 25.03.02 DE 10213315 14.09.02 DE 10242853  
(45) 20.09.06

---

(11) 1 490 606  
(51) F 16 D 69/02 C 22 C 29/06  
C 22 C 32/00  
(21) + (22) 03708112.2 19.02.03  
(73) CERAMTEC A.G.  
Innovative Ceramic Engineering Fabrikstrasse 23-29  
73207 Plochingen(DE);

(54) MATERIAUX COMPOSITES METAL-CERAMIQUE POUR  
UTILISATIONS TRIBOLOGIQUES ET ACCOUPLEMENTS DU TYPE  
A GLISSEMENT/FRICTION DETERMINES A BASE DE CES  
MATERIAUX-TRADUCTION-METALL-KERAMIK-VERBUNDWERKSTOFFE  
FÜR TRIBOLOGISCHE ANWENDUNGEN SOWIE DEFINIERTE  
GLEIT-/REIBPAARUNGEN AUF DER GRUNDLAGE DIESER  
WERKSTOFFE  
(30) 05.03.02 DE 10209476 14.02.03 DE 10306096  
(45) 06.09.06

---

(11) 1 491 787  
(51) F 16 D 48/06  
(21) + (22) 04014287.9 18.06.04  
(73) LUK LAMELLEN UND KUPPLUNGSBAU BETEILIGUNGS K.G.  
Industriestrasse 3  
77815 Bühl(DE);

(54) Procédé et dispositif pour contrôler un  
embrayage-TRADUCTION-Verfahren und Vorrichtung zur  
Steuerung einer Kupplung  
(30) 23.06.03 DE 10328017  
(45) 27.09.06

---

(11) 1 528 275  
(51) F 16 D 3/38 F 16 F 15/34  
(21) + (22) 04024737.1 16.10.04  
(73) VOITH TURBO G.M.B.H. & CO. KG  
Alexanderstrasse 2  
89522 Heidenheim(DE);

(54) Ensemble de joint universel avec un dispositif  
d'équilibrage comprenant masselotte  
d'équilibrage-TRADUCTION-Kreuzgelenkanordnung mit  
einer Wuchtanordnung und Wuchtgewicht  
(30) 31.10.03 DE 10351291 09.03.04 DE 102004011271  
(45) 13.09.06

---

(11) 1 595 084  
(51) F 16 D 21/06 F 16 D 25/12  
(21) + (22) 04711396.4 16.02.04  
(73) VALEO EMBRAYAGES  
5 Avenue Roger Dumoulin  
80009 Amiens Cedex 1(FR);

(54) DISPOSITIF COMPORTANT UN MODULE D'EMBRAYAGE/DE  
DEBRAYAGE CENTRE  
(30) 20.02.03 FR 0302121  
(45) 20.09.06

---

(11) 1 599 682  
(51) F 16 D 69/04  
(21) + (22) 04790720.9 21.10.04  
(73) TMD FRICTION SERVICES G.M.B.H.  
Schlebuscher Strasse 99  
51381 Leverkusen(DE);

(54) PLAQUE SUPPORT DE GARNITURE ET PROCEDE DE PRODUCTION  
DE CETTE PLAQUE-TRADUCTION-BELAGTRÄGERPLATTE UND  
VERFAHREN ZU DEREN HERSTELLUNG  
(30) 30.10.03 DE 10350725  
(45) 27.09.06

---

(11) 1 618 314  
(51) F 16 D 59/02 F 16 D 65/54  
F 16 D 55/226  
(21) + (22) 04740594.9 02.07.04  
(73) CHR. MAYR G.M.B.H. & CO. KG  
Eichenstrasse 1  
D-87665 Mauerstetten(DE);

(54) FREIN A PATINS A POSITION DE  
LIBERATION-TRADUCTION-ZANGENBREMSE MIT FREISTELLUNG  
(30) 04.07.03 DE 10330306  
(45) 27.09.06

---

(11) 1 181 154  
(51) F 16 F 15/36 F 16 F 15/32  
B 60 C 19/00 B 60 B 1/00  
(21) + (22) 00932321.3 11.05.00  
(73) INTERNATIONAL MARKETING INC.  
Professional Arts Building Suite C P.O. Box B  
Chambersburg PA 17201(US);

(54) PROCEDE ET SYSTEME DE COMPENSATION DES DESEQUILIBRES  
DANS LES ENSEMBLES PNEUS/ROUES  
(30) 12.05.99 US 310594  
(45) 06.09.06

---

(11) 1 484 528  
(51) F 16 F 9/58  
(21) + (22) 04011884.6 19.05.04  
(73) ZF SACHS A.G.  
Bogestrasse 50  
53783 Eitorf(DE);

(54) Amortisseur de vibrations pour  
véhicules-TRADUCTION-Schwingungsdämpfer für Fahrzeuge  
(30) 06.06.03 DE 10325730  
(45) 13.09.06

---

(11) 1 503 103  
(51) F 16 F 15/131  
(21) + (22) 04016645.6 15.07.04  
(73) LUK LAMELLEN UND KUPPLUNGSBAU BETEILIGUNGS K.G.  
Industriestrasse 3  
77815 Bühl(DE);

(54) Amortisseur de vibrations  
torsionnelles-TRADUCTION-Drehschwingungsdämpfer  
(30) 28.07.03 DE 10334312  
(45) 20.09.06

---

(11) 1 523 616  
(51) F 16 F 15/12 F 02 D 17/02  
F 02 D 13/02 F 01 L 13/00  
(21) + (22) 03765063.7 19.07.03  
(73) FEV MOTORENTECHNIK G.M.B.H.  
Neuenhofstrasse 181  
52078 Aachen(DE);

(54) PROCEDE D'AMELIORATION DE LA TRANSMISSION DE COUPLE  
D'UNE MACHINE A COMBUSTION INTERNE MULTICYLINDRE  
ALTERNATIVE A QUATRE TEMPS-TRADUCTION-VERFAHREN ZUR  
VERBESSERUNG DES DREHMOMENTVERLAUFS AN EINER  
MEHRZYLINDER-VIERTAKT-KOLBENBRENNKRAFTMASCHINE  
(30) 23.07.02 DE 10233284  
(45) 06.09.06

---

(11) 1 528 275  
(51) F 16 F 15/34 F 16 D 3/38  
(21) + (22) 04024737.1 16.10.04  
(73) VOITH TURBO G.M.B.H. & CO. KG  
Alexanderstrasse 2  
89522 Heidenheim(DE);

(54) Ensemble de joint universel avec un dispositif  
d'équilibrage comprenant masselotte  
d'équilibrage-TRADUCTION-Kreuzgelenkanordnung mit  
einer Wuchtanordnung und Wuchtgewicht  
(30) 31.10.03 DE 10351291 09.03.04 DE 102004011271  
(45) 13.09.06

---

(11) 1 548 320  
(51) F 16 F 9/05  
(21) + (22) 04004291.3 26.02.04  
(73) CONTINENTAL A.G.  
Vahrenwalder Strasse 9  
30165 Hannover(DE);

(54) Ressort pneumatique-TRADUCTION-Luftfeder  
(30) 22.12.03 DE 10361089  
(45) 13.09.06

---

(11) 1 626 857  
(51) F 16 G 3/10 B 29 D 29/06  
B 29 C 65/50 B 66 B 23/24  
(21) + (22) 04734968.3 27.05.04  
(73) SEMPERIT A.G. HOLDING  
Modecenterstrasse 22  
1031 Wien(AT);

(54) STRUCTURE DE RACCORDEMENT POUR PROFILS  
LONGITUDINAUX-TRADUCTION-SPLEISSKONSTRUKTION FÜR  
LÄNGSPROFILE  
(30) 28.05.03 AT 8252003  
(45) 27.09.06

---

(11) 1 130 293  
(51) F 16 H 61/30 F 16 H 61/28  
(21) + (22) 01104345.2 23.02.01  
(73) HYDRAULIK-RING G.M.B.H.  
Am Schlossfeld 5  
97828 Marktheidenfeld(DE);  
(54) Dispositif de commande pour boîtes de vitesses automatisées de véhicules-TRADUCTION-Steuereinrichtung für automatisierte Schaltgetriebe von Fahrzeugen, vorzugsweise von Kraftfahrzeugen  
(30) 29.02.00 DE 10009505  
(45) 06.09.06

---

(11) 1 178 248  
(51) F 16 H 63/48 B 60 T 7/12  
(21) + (22) 01117012.3 12.07.01  
(73) BAYERISCHE MOTOREN WERKE A.G.  
Petuelring 130  
80809 München(DE);  
(54) Unité pour l'activation automatique d'un frein de stationnement dans un véhicule automobile-TRADUCTION-Elektronische Einheit zum automatischen Aktivieren einer Parksperre in Kraftfahrzeugen  
(30) 02.08.00 DE 10037576  
(45) 13.09.06

---

(11) 1 178 249  
(51) F 16 H 63/48 B 60 T 7/12  
(21) + (22) 01117013.1 12.07.01  
(73) BAYERISCHE MOTOREN WERKE A.G.  
Petuelring 130  
80809 München(DE);  
(54) Unité de commande électronique pour l'activation d'un frein de stationnement dans un véhicule automobile et méthode pour empêcher l'activation automatique-TRADUCTION-Elektronische Einheit zum automatischen Aktivieren einer Parksperre und Verfahren zur Verhinderung der automatischen Aktivierung der Parksperre in Kraftfahrzeugen  
(30) 02.08.00 DE 10037575  
(45) 13.09.06

---

(11) 1 242 718  
(51) F 16 H 21/18 F 01 B 9/02  
(21) + (22) 01901616.1 02.01.01  
(73) >ERIKSSON SVEN KENNETH  
Inf N. 8 25 Boulevard de Belgique  
98000 Monte-Carlo(MC);  
(54) DISPOSITIF DE CONVERSION D'UN MOUVEMENT LINEAIRE EN MOUVEMENT ROTATIF  
(30) 30.12.99 SE 9904843  
(45) 13.09.06

---

(11) 1 359 347  
(51) F 16 H 61/00 F 16 K 15/18  
A 01 F 12/56  
(21) + (22) 02009660.8 29.04.02  
(73) DRONNINGBORG INDUSTRIES A/S  
Udbyhøjvej  
8900 Randers(DK);  
(54) Vérin à fluide  
(45) 27.09.06

---

(11) 1 364 138  
(51) F 16 H 3/74 B 25 F 5/00  
B 25 B 21/00 B 25 B 23/14  
F 16 H 3/66 F 16 H 35/10  
(21) + (22) 02704114.4 10.01.02  
(73) BLACK & DECKER INC.  
1423 Kirkwood Highway  
Newark DE 19805(US);  
(54) TRANSMISSION D'OUTIL ELECTRIQUE A VITESSES MULTIPLES  
(30) 23.01.01 US 263379 P 26.09.01 US 964226  
(45) 27.09.06

---

(11) 1 436 530  
(51) F 16 H 48/08  
(21) + (22) 02800650.0 11.10.02  
(73) ATELIERS MECANIKES ET INDUSTRIES SPECIALES  
Rue Alexandre Duchet  
03100 Montluçon(FR);  
(54) DIFFERENTIEL ET PROCEDE D'ASSEMBLAGE DE CE DIFFERENTIEL  
(30) 12.10.01 FR 0113205  
(45) 06.09.06

---

(11) 1 464 872  
(51) F 16 H 7/12  
(21) + (22) 04300172.6 31.03.04  
(73) RENAULT S.A.S.  
13-15 Quai Alphonse Le Gallo  
92100 Boulogne Billancourt(FR);

---

(54) Tendeur de courroie d'entraînement  
(30) 31.03.03 FR 0303959  
(45) 06.09.06

---

(11) 1 507 098  
(51) F 16 H 55/28 // // B 62D3/12  
(21) + (22) 04300481.1 27.07.04  
(73) CIE PLASTIC OMNIUM  
19 rue Jules Carteret  
69007 Lyon(FR);  
(54) Poussoir de crémaillère d'un système de direction de véhicule automobile  
(30) 13.08.03 FR 0309897  
(45) 06.09.06

---

(11) 1 555 463  
(51) F 16 H 61/32 H 02 K 41/035  
(21) + (22) 05290045.3 07.01.05  
(73) TELEFLEX AUTOMOTIVE FRANCE SA  
ZI Mécatronique II 650 Avenue de la République  
74300 Cluses(FR);  
(54) Dispositif de commande d'une boîte de vitesses, en particulier pour véhicule automobile  
(30) 15.01.04 FR 0400372  
(45) 20.09.06

---

(11) 1 600 055  
(51) F 16 H 1/14 A 01 K 5/00  
(21) + (22) 04012515.5 27.05.04  
(73) FOCKS, HUBERT  
Erlenweg 36  
49808 Lingen(DE);  
(54) Transmission, et appareil mélangeur de fourrage avec une telle transmission-TRADUCTION-Getriebe, und Futtermischer mit einem derartigen Getriebe  
(45) 13.09.06

---

(11) 1 600 666  
(51) F 16 H 47/02 F 16 H 57/04  
(21) + (22) 05010696.2 18.05.05  
(73) ZF FRIEDRICHSHAFEN A.G.  
88038 Friedrichshafen(DE);  
(54) Dispositif hydromécanique d'entraînement d'un véhicule-TRADUCTION-Antriebsanordnung für ein Fahrzeug  
(30) 26.05.04 DE 102004025763  
(45) 27.09.06

---

(11) 1 608 896  
(51) F 16 H 59/16 F 16 H 61/14  
F 16 H 45/02  
(21) + (22) 04722149.4 20.03.04  
(73) >ZF FRIEDRICHSHAFEN A.G.  
D-88038 Friedrichshafen(DE);  
(54) CONVERTISSEUR DE COUPLE  
HYDRODYNAMIQUE-TRADUCTION-HYDRODYNAMISCHER DREHMOMENTWANDLER  
(30) 28.03.03 DE 10314330  
(45) 06.09.06

---

(11) 1 631 473  
(51) F 16 H 59/02 B 60 K 20/06  
(21) + (22) 04767274.6 07.06.04  
(73) RENAULT S.A.S.  
13-15 Quai Alphonse Le Gallo  
92100 Boulogne Billancourt(FR);  
(54) DISPOSITIF POUR LA COMMANDE AUTOMATISEE DES CHANGEMENTS DE RAPPORTS D'UNE TRANSMISSION  
(30) 06.06.03 FR 0306836  
(45) 20.09.06

---

(11) 1 143 175  
(51) F 16 J 15/32  
(21) + (22) 01108688.1 06.04.01  
(73) MTU AERO ENGINES G.M.B.H.  
Dachauer Strasse 665  
80995 München(DE);  
(54) Joint dans une réalisation non-hermétique-TRADUCTION-Dichtung in nicht-hermetischer Ausführung  
(30) 08.04.00 DE 10017643  
(45) 20.09.06

---

(11) 1 376 001  
(51) F 16 J 15/06 F 16 M 1/00  
(21) + (22) 03012399.6 30.05.03  
(73) ROSE SYSTEMTECHNIK G.M.B.H. & CO. KG  
Erbeweg 13-15  
32457 Porta Westfalica(DE);  
(54) Carter avec joint d'étanchéité-TRADUCTION-Gehäuse mit Dichtung  
(30) 22.06.02 DE 10227943  
(45) 13.09.06

(11) 1 500 853  
(51) F 16 J 15/32 B 29 C 47/90  
(21) + (22) 04090291.8 22.07.04  
(73) INOEX G.M.B.H.  
Borweg 27  
32547 Bad Oeynhausen(DE);  
(54) Joint d'étanchéité à diamètre interne  
variable-TRADUCTION-Dichtung mit variablem  
Innendurchmesser  
(30) 23.07.03 DE 10333365  
(45) 20.09.06

(11) 1 541 254  
(51) F 16 J 15/08 F 16 J 15/12  
B 21 D 13/02  
(21) + (22) 04028889.6 07.12.04  
(73) CARL FREUDENBERG K.G.  
Höhnerweg 2-4  
69469 Weinheim(DE);  
(54) Procédé d'obtention d'une surépaisseur au niveau  
d'une tôle et joint comprenant ladite tôle  
(30) 10.12.03 FR 0351021  
(45) 06.09.06

(11) 1 570 196  
(51) F 16 J 15/32  
(21) + (22) 03775400.9 28.11.03  
(73) SIEMENS A.G.  
Wittelsbacherplatz 2  
80333 München(DE);  
(54) JOINT BROUSSE DESTINE A RENDRE ETANCHE UNE FENTE  
ENTRE UN ROTOR ET UN  
STATOR-TRADUCTION-BÜRSTENDICHTUNG ZUM DICHTEN EINES  
SPALTES ZWISCHEN EINEM ROTOR UND EINEM STATOR  
(30) 11.12.02 DE 10258096  
(45) 13.09.06

(11) 1 359 347  
(51) F 16 K 15/18 A 01 F 12/56  
F 16 H 61/00  
(21) + (22) 02009660.8 29.04.02  
(73) DRONNINGBORG INDUSTRIES A/S  
Udbyhøjvej  
8900 Randers (DK);  
(54) Vérin à fluide  
(45) 27.09.06

(11) 1 404 208  
(51) F 16 K 11/085 F 16 K 15/18  
F 04 D 15/00 A 47 L 15/42  
A 47 L 15/23  
(21) + (22) 02758300.4 03.07.02  
(73) MIELE & CIE. K.G.  
Carl-Miele-Strasse 29  
33332 Gütersloh(DE);  
(54) LAVE-VAISSSELLE A BRAS GICLEURS ET POMPE DE  
RECIRCULATION-TRADUCTION-GESCHIRRSPÜLMASCHINE MIT  
SPRÜHARMEN UND MIT EINER UMWÄLZPUMPE  
(30) 07.07.01 DE 10133130  
(45) 13.09.06

(11) 1 509 717  
(51) F 16 K 47/08  
(21) + (22) 03716948.9 02.04.03  
(73) >DRESSER INC.  
11th floor Millennium 1 15455 Dallas Parkway  
Addison TX 75001(US);  
(54) VANNE DE REGULATION  
(30) 05.06.02 US 163327  
(45) 20.09.06

(11) 1 548 342  
(51) F 16 K 31/00  
(21) + (22) 03447305.8 23.12.03  
(73) S.A. >TECHSPACE AERO  
Route de Liers 121  
B-4041 Herstal/Milmort(BE);  
(54) Vanne pour des applications spatiales à actionneur  
réalisé en alliage à mémoire de forme  
(45) 20.09.06

(11) 1 555 469  
(51) F 16 K 15/14 F 16 K 15/16  
F 04 B 53/10  
(21) + (22) 04025737.0 29.10.04  
(73) KNF FLODOS A.G.  
Wassermatte 2  
6210 Sursee(CH);  
(54) Soupape-TRADUCTION-Ventil  
(30) 15.01.04 DE 102004002078  
(45) 13.09.06

(11) 1 618 324  
(51) F 16 K 1/42 F 16 K 27/02  
(21) + (22) 04742830.5 05.04.04  
130

(73) VELAN S.A.S.  
90 rue Challemeil Lacour  
69007 Lyon(FR);  
(54) DISPOSITIF A CLAPET DE REGULATION DU DEBIT D UN  
FLUIDE  
(30) 18.04.03 FR 0304871  
(45) 20.09.06

(11) 1 630 370  
(51) F 16 K 1/22 F 01 N 7/00  
(21) + (22) 05106977.1 28.07.05  
(73) PIERBURG G.M.B.H.  
Alfred-Pierburg-Strasse 1  
41460 Neuss(DE);  
(54) Boîtier de volet de gaz d'échappement et dispositif  
de volet de gaz  
d'échappement-TRADUCTION-Abgasklappengehäuse sowie  
Abgasklappeneinrichtung  
(30) 24.08.04 DE 102004040821  
(45) 13.09.06

(11) 0 794 376  
(51) F 16 L 9/147 B 32 B 15/08  
(21) + (22) 97890028.0 18.02.97  
(73) KE-KELIT KUNSTSTOFFWERK -G. M.B.H.  
Ignaz-Mayer-Strasse 17  
A-4017 Linz(AT);  
(54) Tuyau composite comprenant une gaine avec une couche  
intermédiaire en cuivre et une couche de couverture  
interne et externe-TRADUCTION-Verbundrohr, dessen  
Mantel eine Kupfer-Mittelschicht aus Kupfer und je  
eine haftvermittlerschicht und eine innere und  
äussere Deckschicht aufweist  
(30) 05.03.96 AT 40996  
(45) 13.09.06

(11) 0 867 572  
(51) F 16 L 59/02 E 04 B 1/78  
(21) + (22) 98100961.6 21.01.98  
(73) DEUTSCHE ROCKWOOL MINERALWOLL G.M.B.H. & CO. OHG  
Rockwool Strasse 37-41  
45966 Gladbeck(DE);  
(54) Produit en laine  
minérale-TRADUCTION-Mineralwolleprodukt  
(30) 29.03.97 DE 29705691 U 27.03.97 DE 29705514 U  
(45) 20.09.06

(11) 0 870 963  
(51) F 16 L 7/00 G 02 B 6/44  
H 02 G 9/06 H 02 G 3/04  
F 16 L 3/26 F 16 L 9/12  
(21) + (22) 98104752.5 17.03.98  
(73) REHAU A.G. + CO  
Rheniumhaus  
95111 Rehau(DE);  
(54) Tuyau en polymère-TRADUCTION-Rohr aus polymerem  
Werkstoff  
(30) 11.04.97 DE 29706513 U  
(45) 06.09.06

(11) 1 030 121  
(51) F 16 L 41/08 F 16 L 13/02  
F 16 L 47/02 F 24 D 3/14  
F 28 F 9/18  
(21) + (22) 00890041.7 16.02.00  
(73) SCHLUDERMANN, ARNOLD  
Warmbaderallee 20  
9500 Villach (AT);  
HAFNER, GERNOT  
Hauptplatz 47  
9462 Bad St. Leonhard(AT);  
GEIST, FRIEDRICH  
Hauptplatz 2  
3741 Pulkau(AT)  
(54) Échangeur de chaleur et méthode pour sa  
fabrication-TRADUCTION-Wärmetauscher und Verfahren  
zur Herstellung desselben  
(30) 16.02.99 AT 24799  
(45) 06.09.06

(11) 1 106 888  
(51) F 16 L 5/02  
(21) + (22) 00126246.8 01.12.00  
(73) ROXTEC A.B.  
Römbvägen 2  
371 32 Karlskrona(SE);  
(54) Dispositif de traversée étanche pour câbles,  
conduits ou tuyaux-TRADUCTION-Vorrichtung zur  
abgedichteten Durchführung von Kabeln, Leitungen  
oder Rohren  
(30) 08.12.99 DE 19959151  
(45) 20.09.06

(11) 1 165 998  
(51) F 16 L 11/11 F 16 L 11/16  
F 16 L 11/118

(21) + (22) 00904433.0 20.01.00  
(73) CERTAINTED CORP.  
750 East Swedesford Road P.O.Box 860  
Valley Forge Pennsylvania 19482-0101(US);  
(54) TUYAU FLEXIBLE UTILISÉ POUR INSTALLER UN ISOLANT EN  
VRAC, AINSI QUE SON PROCÉDÉ DE FABRICATION  
(30) 31.03.99 US 282409  
(45) 20.09.06

(51) F 16 L 55/165  
(21) + (22) 01962927.8 09.08.01  
(73) REHAU A.G. + CO  
Rheniumhaus  
95111 Rehau(DE);  
(54) PROCÉDE POUR RENOVER DES TUYAUX-TRADUCTION-VERFAHREN  
ZUM SANIEREN VON ROHREN  
(30) 10.08.00 DE 10039059  
(45) 13.09.06

(11) 1 167 644  
(51) F 16 L 1/06 E 03 F 3/04  
(21) + (22) 01113951.6 08.06.01  
(73) GIESLER, NORBERT  
Schilfweg 11  
34253 Lohfelden(DE);  
(54) Support et procédé de fabrication de canalisations,  
en particulier de canalisations d'eau, avec  
utilisation de manchons  
tubulaires-TRADUCTION-Auflager und Verfahren zur  
Herstellung von Kanalleitungen, insbesondere von  
Abwasserkanalleitungen, unter Verwendung von  
Muffenrohren  
(30) 21.06.00 DE 20010650 U  
(45) 13.09.06

(11) 1 367 311  
(51) F 16 L 55/033 F 16 L 55/027  
(21) + (22) 02012115.8 31.05.02  
(73) SIEMENS A.G.  
Wittelsbacherplatz 2  
80333 München(DE);  
(54) Silencieux pour un tuyau d'écoulement, utilisé en  
particulier pour un carter d'admission de  
turbine-TRADUCTION-Schalldämpferanordnung für einen  
Strömungskanal, insbesondere für ein Ansaughaus  
einer Gasturbine  
(45) 06.09.06

(11) 1 230 512  
(51) F 16 L 37/248 F 17 C 13/00  
F 17 C 13/04 F 17 C 1/00  
(21) + (22) 99956319.0 10.11.99  
(73) WALTER TOSTO SERBATOI S.P.A.  
Via Colle Marino 81  
65200 Pescara(IT);  
(54) SYSTEME DE COUPLAGE DE BOUTEILLES DE GAZ POUR  
DISTRIBUTEURS DE GAZ COMBUSTIBLE  
(45) 13.09.06

(11) 1 371 890  
(51) F 16 L 11/10 F 16 L 11/04  
F 16 L 11/12 C 21 B 5/00  
(21) + (22) 03013145.2 11.06.03  
(73) GEORG SPRINGMANN INDUSTRIE- UND BERGBAUTECHNIK  
G.M.B.H.  
Wiehagen 7  
45472 Mülheim an der Ruhr(DE);  
(54) Système de conduits pour l'injection de combustibles  
dans hauts fourneaux ou  
analogues-TRADUCTION-Rohrleitungssystem zur  
Brennstoffeinblasung in Hochöfen oder dergleichen  
(30) 12.06.02 DE 20209161 U  
(45) 20.09.06

(11) 1 245 883  
(51) F 16 L 3/12  
(21) + (22) 02362006.5 27.03.02  
(73) LUCCHINA, PASCAL  
18 rue du Vélodrome  
F-33200 Bordeaux(FR);  
(54) Collier de fixation de tuyau  
(30) 27.03.01 FR 0104093  
(45) 06.09.06

(11) 1 426 697  
(51) F 16 L 37/28 F 24 D 19/02  
F 24 H 9/12 F 24 D 19/06  
(21) + (22) 03026375.0 18.11.03  
(73) FREUND, HERBERT  
Semmelweissstrasse 5  
6067 Absam(AT);  
(54) Dispositif de montage et de couplage pour un  
radiateur-TRADUCTION-Montage- und  
Kupplungsvorrichtung für einen Heizkörper  
(30) 20.11.02 AT 17432002 06.03.03 AT 3322003  
(45) 20.09.06

(11) 1 271 043  
(51) F 16 L 55/168  
(21) + (22) 02012801.3 10.06.02  
(73) SCHULZE, REINER  
Postfach 12 02 64 Spenglerstrasse 3  
41749 Viersen(DE);  
(54) Procédé pour étancher des  
fuites-TRADUCTION-Arbeitsverfahren zur Abdichtung  
von Leckagen  
(30) 23.06.01 DE 10129807  
(45) 20.09.06

(11) 1 431 673  
(51) F 16 L 41/03 F 24 D 3/10  
F 24 H 9/12  
(21) + (22) 03450281.5 17.12.03  
(73) SCHLUDERMANN, ARNOLD  
Warmbaderallee 20  
9500 Villach (AT);  
HAFNER, GERNOT  
Hauptplatz 47  
9462 Bad St. Leonhard(AT);  
GEIST, FRIEDRICH  
Hauptplatz 2  
3741 Pulkau(AT)  
(54) Distributeur ou module pour  
celui-ci-TRADUCTION-Verteiler oder Verteilermodul  
(30) 17.12.02 AT 18752002  
(45) 20.09.06

(11) 1 273 843  
(51) F 16 L 33/207 F 16 L 33/22  
F 16 L 19/12  
(21) + (22) 02356105.3 11.06.02  
(73) GECI  
Zone Artisanale Pesselière 10 rue Joseph Marie  
Jacquard  
69780 Mions(FR);  
(54) Raccord récupérable adaptable aux extrémités d'un  
tuyau souple armé  
(30) 02.07.01 FR 0108745  
(45) 06.09.06

(11) 1 456 574  
(51) F 16 L 37/084  
(21) + (22) 02790464.8 03.12.02  
(73) FESTO A.G. & CO  
Ruiter Strasse 82  
73734 Esslingen(DE);  
(54) ELEMENT DE RACCORDEMENT POUR CONDUITES DE FLUIDES ET  
APPAREIL FLUIDIQUE EQUIPE DE CE  
DERNIER-TRADUCTION-ANSCHLUSSSTÜCK FÜR FLUIDLEITUNGEN  
SOWIE DAMIT AUSGESTATTETES FLUIDTECHNISCHES GERÄT  
(30) 20.12.01 DE 10162657  
(45) 06.09.06

(11) 1 291 564  
(51) F 16 L 3/12  
(21) + (22) 02018700.1 21.08.02  
(73) GABO SYSTEMTECHNIK G.M.B.H.  
Am Schaidweg 7  
94559 Niederwinkling(DE);  
(54) Support pour coude de  
tuyau-TRADUCTION-Rohrbogenhalter  
(30) 07.09.01 DE 10143969  
(45) 13.09.06

(11) 1 462 706  
(51) F 16 L 53/00 E 04 G 15/06  
H 02 G 3/22  
(21) + (22) 04006099.8 15.03.04  
(73) POLOPLAST GMBH & CO. KG  
Poloplast-Strasse 1  
4060 Leonding(AT);  
(54) Tubage pour le passage d'une  
conduite-TRADUCTION-Futterrohr zur Rohrdurchführung  
(30) 25.03.03 DE 10313305  
(45) 06.09.06

(11) 1 293 717  
(51) F 16 L 47/00  
(21) + (22) 02020030.9 06.09.02  
(73) AIRBUS DEUTSCHLAND G.M.B.H.  
Kreetslag 10  
21129 Hamburg(DE);  
(54) Raccord de conduits avec manchon  
rétractable-TRADUCTION-Rohrleitungsverbindung mit  
Schrumpfmuffe  
(30) 08.09.01 DE 10144277  
(45) 27.09.06

(11) 1 510 744  
(51) F 16 L 19/025 F 16 L 19/02

(11) 1 307 680  
131

F 02 M 55/00	SECURITE-TRADUCTION-MODULARES
(21) + (22) 04300467.0 23.07.04	SICHERHEITSSCHALTGERÄTE-SYSTEM
(73) RENAULT S.A.S.	(30) 22.04.00 DE 10020074
13-15 Quai Alphonse Le Gallo	(45) 06.09.06
92100 Boulogne Billancourt(FR);	
(54) Agencement pour le raccordement de l'extrémité	
inférieure d'un tuyau sur un embout	
(30) 29.08.03 FR 0310308	
(45) 13.09.06	
<hr/>	
(11) 1 544 531	(11) 1 478 859
(51) F 16 L 37/14	(51) F 16 S 1/02 E 06 B 3/54
(21) + (22) 04028777.3 04.12.04	F 16 B 5/00 E 04 B 1/61
(73) FISIA BABCOCK ENVIRONMENT G.M.B.H.	E 04 C 2/54
Fabrikstrasse 1	(21) + (22) 03718913.1 27.02.03
51642 Gummersbach(DE);	(73) SAINT-GOBAIN GLASS FRANCE
(54) Raccord de tuyaux détachable-TRADUCTION-Lösbare	18 avenue d'Alsace
Verbindung für Rohre	92400 Courbevoie(FR);
(30) 20.12.03 DE 20319819 U	(54) ASSEMBLAGE D'ELEMENTS, NOTAMMENT VERRIERS
(45) 06.09.06	(30) 28.02.02 FR 0202831
<hr/>	
(11) 1 568 930	(11) 0 844 432
(51) F 16 L 21/06 F 16 L 33/04	(51) F 17 C 9/00
(21) + (22) 05000957.0 19.01.05	(21) + (22) 97308982.4 07.11.97
(73) RASMUSSEN G.M.B.H.	(73) THE BOC GROUP, INC.
Edisonstrasse 4	575 Mountain Avenue Murray Hill
63477 Maintal(DE);	New Providence NJ 07974-2082(US);
(54) Collier de serrage-TRADUCTION-Schelle	(54) Procédé et dispositif de production de mélanges
(30) 28.02.04 DE 102004009808	liquides d'oxygene et d'azote
(45) 06.09.06	(30) 20.11.96 US 752131
<hr/>	
(11) 1 597 506	(11) 1 230 512
(51) F 16 L 11/16 F 01 N 7/18	(51) F 17 C 13/00 F 17 C 13/04
(21) + (22) 04712529.9 19.02.04	F 17 C 1/00 F 16 L 37/248
(73) WITZENMANN G.M.B.H.	(21) + (22) 99956319.0 10.11.99
Östliche Karl-Friedrich-Strasse 134	(73) WALTER TOSTO SERBATOI S.P.A.
75175 Pforzheim(DE);	Via Colle Marino 81
(54) ELEMENT DE CONDUITE FLEXIBLE-TRADUCTION-FLEXIBLES	65200 Pescara(IT);
LEITUNGSELEMENT	(54) SYSTEME DE COUPLAGE DE BOUTEILLES DE GAZ POUR
(30) 19.02.03 DE 20302657 U	DISTRIBUTEURS DE GAZ COMBUSTIBLE
(45) 13.09.06	(45) 13.09.06
<hr/>	
(11) 1 599 690	(11) 1 297 723
(51) F 16 L 17/04	(51) F 21 L 14/02 H 05 B 33/02
(21) + (22) 04714377.1 25.02.04	F 21 V 15/04
(73) STRAUB WERKE A.G.	(21) + (22) 01955387.4 02.07.01
Straubstrasse 13	(73) FACOM, S.A.
7323 Wangs(CH);	6/8 Rue Gustave-Eiffel
(54) RACCORD DE TUYAUX AVEC MANCHON D'ETANCHEITE EN	91420 Morangis(FR);
CAOUTCHOUC ELASTIQUE-TRADUCTION-ROHRKUPPLUNG MIT	(54) DISPOSITIF MOBILE D'ECLAIRAGE
GUMMIELASTISCHER DICHTMANSCHETTE	(45) 27.09.06
(30) 27.02.03 CH 306032003	
(45) 20.09.06	
<hr/>	
(11) 1 376 001	(11) 1 392 999
(51) F 16 M 1/00 F 16 J 15/06	(51) F 21 L 4/02 F 21 V 5/00
(21) + (22) 03012399.6 30.05.03	F 21 V 13/02 F 21 V 11/00
(73) ROSE SYSTEMTECHNIK G.M.B.H. & CO. KG	(21) + (22) 02738106.0 24.05.02
Erbeweg 13-15	(73) >MELLERT SLT G.M.B.H. & CO. K.G.
32457 Porta Westfalica(DE);	Langenmorgen 2
(54) Carter avec joint d'étanchéité-TRADUCTION-Gehäuse	D-75015 Bretten(DE);
mit Dichtung	(54) LAMPE DE POCHE-TRADUCTION-TASCHENLAMPE
(30) 22.06.02 DE 10227943	(30) 29.06.01 DE 10131686
(45) 13.09.06	(45) 20.09.06
<hr/>	
(11) 1 389 706	(11) 1 229 288
(51) F 16 M 11/04	(51) F 21 S 9/02 F 21 V 19/00 //
(21) + (22) 03014946.2 01.07.03	// F21W111: 0 0, F21Y101:
(73) MAQUET G.M.B.H. & CO. KG	0 2
Kehler Strasse 31	(21) + (22) 01130862.4 27.12.01
76437 Rastatt(DE);	(73) ZUMTOBEL LIGHTING GMBH
(54) Support fixé au plafond-TRADUCTION-Deckenstativ	Schweizer Strasse 30
(30) 16.08.02 DE 10237482	6850 Dornbirn(AT);
(45) 13.09.06	(54) Lampe avec contrôle de l'alimentation de
secours-TRADUCTION-Leuchte mit	
Notstromversorgungs-Kontrolle	
(30) 31.01.01 DE 20101705 U	
(45) 06.09.06	
<hr/>	
(11) 1 473 473	(11) 1 468 221
(51) F 16 M 11/06 F 16 C 11/10	(51) F 21 S 8/02 F 21 V 19/00
(21) + (22) 03009642.4 29.04.03	F 21 V 19/04
(73) TRUMPF KREUZER MEDIZIN SYSTEME G.M.B.H. + CO. KG	(21) + (22) 03731760.9 22.01.03
Benzstrasse 26	(73) AURORA LTD
82178 Puchheim(DE);	16 Alban Park Hatfield Road
(54) Dispositif de blocage et support de plafond	St Albans Hertfordshire AL4 0JJ(GB);
comprenant un tel	(54) APPAREIL D'ECLAIRAGE
dispositif-TRADUCTION-Feststellbremse und	(30) 23.01.02 GB 0201479
medizinisches Deckenstativ mit einer solchen	(45) 27.09.06
Feststellbremse	
(45) 27.09.06	
<hr/>	
(11) 1 277 011	(11) 1 568 938
(51) F 16 P 3/08 G 05 B 19/4063	(51) F 21 S 8/00
(21) + (22) 01971441.9 11.04.01	(21) + (22) 04018642.1 06.08.04
(73) PILZ G.M.B.H. & CO. KG	(73) TRUMPF KREUZER MEDIZIN SYSTEME G.M.B.H. + CO. KG
Felix-Wankel-Strasse 2	Benzstrasse 26
73760 Ostfildern(DE);	82178 Puchheim(DE);
(54) SYSTEME MODULAIRE POUR COMMUTATEUR DE	(54) Lampe chirurgicale et procédé d'illumination d'un
132	champ opératoire-TRADUCTION-Operationsleuchte
	(30) 28.02.04 EP 04004602
	(45) 27.09.06



(11) 0 999 409  
(51) F 21 V 21/04  
(21) + (22) 99121564.1 29.10.99  
(73) >ZUMTOBEL LIGHTING G.M.B.H.  
Schweizer Strasse 30  
A-6850 Dornbirn(AT);  
(54) Appareil d'éclairage à encastrer avec une vasque de  
luminaire et un bras support  
pivotable-TRADUCTION-Deckeneinbauleuchte mit einer  
Leuchtenwanne und schwenkbaren Abstützarmen  
(30) 06.11.98 DE 29819888 U  
(45) 20.09.06

(11) 1 141 623  
(51) F 21 V 8/00  
(21) + (22) 99966896.5 29.12.99  
(73) OSRAM OPTO SEMICONDUCTORS G.M.B.H. & CO. OHG  
Wernerwerkstrasse 2  
93049 Regensburg(DE);  
(54) SOURCE LUMINEUSE A COUPLAGE LATERAL OBLIQUE DE  
LUMIERE-TRADUCTION-LICHTQUELENELEMENT MIT  
SEITLICHER SCHRÄGER LICHTEINKOPPLUNG  
(30) 29.12.98 DE 19860696 29.12.98 DE 19860697  
29.12.98 DE 19860695  
(45) 27.09.06

(11) 1 161 754  
(51) F 21 V 8/00 G 09 F 19/12  
G 09 F 13/18  
(21) + (22) 00981374.2 14.12.00  
(73) >KONINKLIJKE PHILIPS ELECTRONICS N.V.  
Groenewoudseweg 1  
N-5621 BA Eindhoven(NL);  
(54) LUMINAIRE ET PANNEAU D'EMISSION LUMINEUSE  
(30) 06.01.00 EP 00200028 06.04.00 EP 00201253  
(45) 06.09.06

(11) 1 229 288  
(51) F 21 V 19/00 F 21 S 9/02 //  
// F21W111: 0 0, F21Y101:  
0 2  
(21) + (22) 01130862.4 27.12.01  
(73) ZUMTOBEL LIGHTING GMBH  
Schweizer Strasse 30  
6850 Dornbirn(AT);  
(54) Lampe avec contrôle de l'alimentation de  
secours-TRADUCTION-Leuchte mit  
Notstromversorgungs-Kontrolle  
(30) 31.01.01 DE 20101705 U  
(45) 06.09.06

(11) 1 297 723  
(51) F 21 V 15/04 F 21 L 14/02  
H 05 B 33/02  
(21) + (22) 01955387.4 02.07.01  
(73) FACOM, S.A.  
6/8 Rue Gustave-Eiffel  
91420 Morangis(FR);  
(54) DISPOSITIF MOBILE D'ECLAIRAGE  
(45) 27.09.06

(11) 1 392 999  
(51) F 21 V 11/00 F 21 L 4/02  
F 21 V 5/00 F 21 V 13/02  
(21) + (22) 02738106.0 24.05.02  
(73) >MELLERT SLT G.M.B.H. & CO. K.G.  
Langenmorgen 2  
D-75015 Bretten(DE);  
(54) LAMPE DE POCHE-TRADUCTION-TASCHENLAMPE  
(30) 29.06.01 DE 10131686  
(45) 20.09.06

(11) 1 468 221  
(51) F 21 V 19/00 F 21 V 19/04  
F 21 S 8/02  
(21) + (22) 03731760.9 22.01.03  
(73) AURORA LTD  
16 Alban Park Hatfield Road  
St Albans Hertfordshire AL4 0JJ(GB);  
(54) APPAREIL D'ECLAIRAGE  
(30) 23.01.02 GB 0201479  
(45) 27.09.06

(11) 1 499 832  
(51) F 21 V 11/16 F 21 V 17/04  
F 21 V 13/12  
(21) + (22) 03712561.4 11.04.03  
(73) >KONINKLIJKE PHILIPS ELECTRONICS N.V.  
Groenewoudseweg 1  
N-5621 BA Eindhoven(NL);  
(54) UNITE D'ECLAIRAGE  
(30) 12.04.02 EP 02076444  
(45) 13.09.06

(11) 1 577 610  
(51) F 21 V 15/04 B 60 R 21/34  
B 60 Q 1/04 B 60 Q 1/00  
(21) + (22) 05003213.5 16.02.05  
(73) REHAU A.G. + CO  
Rheniumhaus  
95111 Rehau(DE);  
(54) Dispositif de phare pour  
véhicules-TRADUCTION-Scheinwerfer-Baugruppe für ein  
Kraftfahrzeug  
(30) 19.03.04 DE 102004013536  
(45) 20.09.06

(11) 1 197 299  
(51) F 23 D 14/28 B 25 C 1/06  
B 25 C 1/08 B 65 D 83/14  
(21) + (22) 01402614.0 10.10.01  
(73) ILLINOIS TOOL WORKS INC.  
3600 West Lake Avenue  
Glenview Cook County Illinois 60025(US);  
(54) Adaptateur pour fixer un réservoir de carburant sur  
un outil entraîné par combustion et outil  
correspondant muni d'un loquet pour fixer  
l'adaptateur audit outil  
(30) 12.10.00 US 689546  
(45) 06.09.06

(11) 1 502 056  
(51) F 23 D 14/10  
(21) + (22) 03731095.0 02.05.03  
(73) WEBER-STEPHEN PRODUCTS CO.  
200 East Daniels Road  
Arlington IL 60067(US);  
(54) TUBE DE BRULEUR CURVILIGNE  
(30) 06.05.02 US 141690  
(45) 27.09.06

(11) 1 164 331  
(51) F 23 G 5/14  
(21) + (22) 01202285.1 14.06.01  
(73) GEMEENTE AMSTERDAM, GEMEENTELIJKE DIENST  
AFVALVERWERKING  
Australiehavenweg 21  
1045 BA Amsterdam(NL);  
(54) Rookgasrecirculatie bij een  
afvalverbrandingsinstallatie  
(30) 14.06.00 NL 1015519  
(45) 06.09.06

(11) 1 370 803  
(51) F 23 G 7/04 F 23 G 7/05  
(21) + (22) 02700926.5 21.02.02  
(73) AGA A.B.  
181 81 Lidingsö(SE);  
(54) PROCÉDE ET TRAITEMENT DE BOUES CONTENANT DES  
PARTICULES MELANGÉES RENFERMANT DU METAL, UN OXYDE  
METALLIQUE OU UN HYDROXYDE METALLIQUE  
(30) 22.02.01 SE 0100597  
(45) 20.09.06

(11) 1 227 276  
(51) F 23 J 13/02 F 23 J 13/04  
(21) + (22) 01126987.5 14.11.01  
(73) SKOBERNE, WILLI  
Albert-Einstein-Ring 20  
D-64342 Seeheim-Jugenheim(DE);  
(54) Tubulure de raccordement à double  
paroi-TRADUCTION-Doppelwandige Anschlussleitung  
(30) 26.01.01 DE 10103383  
(45) 13.09.06

(11) 1 211 461  
(51) F 23 N 5/12  
(21) + (22) 01128091.4 27.11.01  
(73) VAILLANT G.M.B.H.  
Berghauser Strasse 40  
42859 Remscheid(DE);  
(54) Vlambewakingschakeling-TRADUCTION-Flammenüberwachungs  
schaltung  
(30) 01.12.00 DE 10061255 19.11.01 AT 18102001  
(45) 27.09.06

(11) 1 331 445  
(51) F 23 N 1/02  
(21) + (22) 03001564.8 23.01.03  
(73) GABRIEL, MARTIN  
Im Hohenstahl 27  
35756 Mittenaar(DE);  
(54) Brûleur à combustible liquide-TRADUCTION-Brenner für  
fluide Brennstoffe  
(30) 25.01.02 DE 20201182 U  
(45) 20.09.06

(11) 1 344 980

(51) F 24 B 5/02 F 24 B 1/04  
(21) + (22) 03004719.5 04.03.03  
(73) CAVA NATURSTEINIMPORT G.M.B.H.  
Kiefernweg 12  
57299 Burbach(DE);  
(54) Poêle-TRADUCTION-Ofen  
(30) 14.03.02 DE 20204066 U  
(45) 13.09.06

(11) 1 368 595  
(51) F 24 C 15/32  
(21) + (22) 02718243.5 06.03.02  
(73) GOUET S.A.  
Rue Edmond Lavernot  
76260 Eu(FR);  
(54) FOUR, NOTAMMENT FOUR TUNNEL  
(30) 13.03.01 FR 0103372  
(45) 27.09.06

(11) 1 459 013  
(51) F 24 C 15/08  
(21) + (22) 02781337.7 28.11.02  
(73) BSH BOSCH UND SIEMENS HAUSGERATE G.M.B.H.  
Carl-Wery-Strasse 34  
81739 München(DE);  
(54) MOUFLE D'APPAREIL DE CUISSON ET SON PROCEDE DE  
PRODUCTION-TRADUCTION-GARGERÄTEMUFFEL SOWIE  
VERFAHREN ZUR HERSTELLUNG EINER GARGERÄTEMUFFEL  
(30) 21.12.01 DE 10163183  
(45) 27.09.06

(11) 1 502 057  
(51) F 24 C 15/20  
(21) + (22) 02796666.2 18.12.02  
(73) BERBEL ABLUFTTECHNIK G.M.B.H.  
Sandkampstrasse 100  
48432 Rheine(DE);  
(54) DISPOSITIF POUR ELIMINER DE MANIERE EFFICACE DES  
PARTICULES EN SUSPENSION CONTENUES DANS UN FLUX  
D'AIR-TRADUCTION-VORRICHTUNG ZUM WIRKUNGSVOLLEN  
ABSCHIEDEN VON SCHWEBETEILCHEN AUS EINEM LUFTSTROM  
(30) 08.05.02 DE 20207549 U  
(45) 27.09.06

(11) 1 030 121  
(51) F 24 D 3/14 F 28 F 9/18  
F 16 L 41/08 F 16 L 13/02  
F 16 L 47/02  
(21) + (22) 00890041.7 16.02.00  
(73) SCHLUDERMANN, ARNOLD  
Warmbaderallee 20  
9500 Villach (AT);  
HAFNER, GERNOT  
Hauptplatz 47  
9462 Bad St. Leonhard(AT);  
GEIST, FRIEDRICH  
Hauptplatz 2  
3741 Pulkau(AT)  
(54) Échangeur de chaleur et méthode pour sa  
fabrication-TRADUCTION-Wärmetauscher und Verfahren  
zur Herstellung desselben  
(30) 16.02.99 AT 24799  
(45) 06.09.06

(11) 1 098 142  
(51) F 24 D 3/08 F 24 H 1/00  
(21) + (22) 00123694.2 31.10.00  
(73) VAILLANT G.M.B.H.  
Berghäuser Strasse 40  
42859 Remscheid(DE);  
(54) Procédure de règlement de la performance thermique  
d'un système de cellules de  
combustible-TRADUCTION-Verfahren zur Regelung der  
thermischen Leistung eines Brennstoffzellen-Systems  
(30) 08.11.99 AT 187499  
(45) 06.09.06

(11) 1 198 686  
(51) F 24 D 3/10 F 04 D 7/04  
F 04 D 15/00 F 04 D 29/04  
(21) + (22) 00951395.3 18.07.00  
(73) HONEYWELL TECHNOLOGIES SARL  
Avenue de la Gottaz 34-36  
1110 Morges(CH);  
(54) VANNE MELANGEUSE-TRADUCTION-MISCHVENTIL  
(30) 24.07.99 DE 19934819  
(45) 20.09.06

(11) 1 426 697  
(51) F 24 D 19/02 F 24 H 9/12  
F 24 D 19/06 F 16 L 37/28  
(21) + (22) 03026375.0 18.11.03  
(73) FREUND, HERBERT  
Sammelweissstrasse 5  
6067 Absam(AT);  
(54) Dispositif de montage et de couplage pour un  
134

radiateur-TRADUCTION-Montage- und  
Kupplungsvorrichtung für einen Heizkörper  
(30) 20.11.02 AT 17432002 06.03.03 AT 3322003  
(45) 20.09.06

(11) 1 431 673  
(51) F 24 D 3/10 F 24 H 9/12  
F 16 L 41/03  
(21) + (22) 03450281.5 17.12.03  
(73) SCHLUDERMANN, ARNOLD  
Warmbaderallee 20  
9500 Villach (AT);  
HAFNER, GERNOT  
Hauptplatz 47  
9462 Bad St. Leonhard(AT);  
GEIST, FRIEDRICH  
Hauptplatz 2  
3741 Pulkau(AT)  
(54) Distributeur ou module pour  
celui-ci-TRADUCTION-Verteiler oder Verteilermodul  
(30) 17.12.02 AT 18752002  
(45) 20.09.06

(11) 1 116 922  
(51) F 24 F 6/00 F 24 F 1/00  
F 24 F 3/14 F 24 F 6/06  
(21) + (22) 00944343.3 10.07.00  
(73) >DAIKIN INDUSTRIES LTD  
Umeda Center Building 4-12 Nakazaki-nishi 2-chome  
Kita-ku  
Osaka-shi Osaka 530-8323(JP);  
(54) CLIMATISEUR AVEC FONCTION D'HUMIDIFICATION  
(30) 27.07.99 JP 21208999  
(45) 13.09.06

(11) 1 118 818  
(51) F 24 F 6/08 F 24 F 3/14  
(21) + (22) 00949886.6 26.07.00  
(73) DAIKIN INDUSTRIES, LTD.  
Umeda Center Building 4-12 Nakazaki-nishi 2-chome  
Kita-ku  
Osaka-shi Osaka 530-8323(JP);  
(54) DISPOSITIF HUMIDIFICATEUR  
(30) 28.07.99 JP 21355899 20.09.99 JP 26546299  
(45) 13.09.06

(11) 1 134 508  
(51) F 24 F 11/00  
(21) + (22) 01106512.5 15.03.01  
(73) WERNER, MARKUS  
Karlsburgweg 18  
52070 Aachen(DE);  
(54) Méthode de commande de conditionnement d'air dans un  
bâtiment exposé aux conditions  
climatiques-TRADUCTION-Verfahren zur Steuerung des  
Klimas in einem wetterabhängigen Gebäude- oder  
Anlagenbereich  
(30) 17.03.00 DE 10013447  
(45) 27.09.06

(11) 1 348 095  
(51) F 24 F 3/16  
(21) + (22) 02709994.4 04.01.02  
(73) SCHUR, JORG-PETER, PROF.  
Heideweg 51  
41844 Wegberg-Dalheim(DE);  
(54) DISPOSITIF POUR ENRICHIR DE L'AIR AVEC UN AGENT DE  
TRAITEMENT D'AIR-TRADUCTION-VORRICHTUNG ZUR  
ANREICHERUNG VON LUFT MIT LUFTBEHANDLUNGSMITTEL  
(30) 05.01.01 DE 20100121 U  
(45) 27.09.06

(11) 1 356 239  
(51) F 24 F 3/16 B 01 D 53/85  
(21) + (22) 01272614.7 21.12.01  
(73) LOGSTRUP, JORGEN  
Postgaardsvej 11  
9260 Gistrup(DK);  
(54) Biologisch filtersysteem en behuizing voor een  
biologisch filtersysteem  
(30) 29.12.00 DK 200001946  
(45) 06.09.06

(11) 1 364 171  
(51) F 24 F 13/062  
(21) + (22) 02714402.1 28.02.02  
(73) MHATRE, RAMESH NANA  
B-701 Centre Point Panch Pakhadi  
Thane 400 602 Maharashtra(IN);  
(54) NOUVEAU DIFFUSEUR DANS UN SYSTEME DE CLIMATISATION  
CENTRAL  
(30) 02.03.01 IN MU02001219  
(45) 13.09.06

(11) 1 462 731

(51) F 24 F 9/00  
(21) + (22) 04007001.3 24.03.04  
(73) LWT LUFTWANDTECHNOLOGIE G.M.B.H.  
Konstantinstraße 351  
41238 Mönchengladbach(DE);

(54) Rideau d'air à double jet pour une ouverture de  
porte-TRADUCTION-Luftwand mit doppeltem Luftstrom  
für Toröffnung  
(30) 24.03.03 DE 10313117 24.03.03 DE 10313113  
24.03.03 DE 10313108  
(45) 13.09.06

---

(11) 1 500 589  
(51) F 24 F 13/065 B 64 D 13/00  
(21) + (22) 03016788.6 23.07.03  
(73) GOODRICH LIGHTING SYSTEMS G.M.B.H.  
Bertramstraße 8  
59557 Lippstadt(DE);

(54) Dispositif de sortie d'air pour  
véhicules-TRADUCTION-Luftauslassvorrichtung für den  
Innenraum eines Fahrzeuges  
(45) 13.09.06

---

(11) 1 098 142  
(51) F 24 H 1/00 F 24 D 3/08  
(21) + (22) 00123694.2 31.10.00  
(73) VAILLANT G.M.B.H.  
Berghäuser Straße 40  
42859 Remscheid(DE);

(54) Procédure de règlement de la performance thermique  
d'un système de cellules de  
combustible-TRADUCTION-Verfahren zur Regelung der  
thermischen Leistung eines Brennstoffzellen-Systems  
(30) 08.11.99 AT 187499  
(45) 06.09.06

---

(11) 1 426 697  
(51) F 24 H 9/12 F 24 D 19/06  
F 16 L 37/28 F 24 D 19/02  
(21) + (22) 03026375.0 18.11.03  
(73) FREUND, HERBERT  
Sammelweisstraße 5  
6067 Absam(AT);

(54) Dispositif de montage et de couplage pour un  
radiateur-TRADUCTION-Montage- und  
Kupplungsvorrichtung für einen Heizkörper  
(30) 20.11.02 AT 17432002 06.03.03 AT 3322003  
(45) 20.09.06

---

(11) 1 431 673  
(51) F 24 H 9/12 F 16 L 41/03  
F 24 D 3/10  
(21) + (22) 03450281.5 17.12.03  
(73) SCHLUDERMANN, ARNOLD  
Warmbaderallee 20  
9500 Villach (AT);  
HAFNER, GERNOT  
Hauptplatz 47  
9462 Bad St. Leonhard(AT);  
GEIST, FRIEDRICH  
Hauptplatz 2  
3741 Pulkau(AT)

(54) Distributeur ou module pour  
celui-ci-TRADUCTION-Verteiler oder Verteilermodul  
(30) 17.12.02 AT 18752002  
(45) 20.09.06

---

(11) 1 532 407  
(51) F 24 H 1/43 F 24 H 1/16  
F 28 D 7/02  
(21) + (22) 03787834.5 06.06.03  
(73) LE MER, JOSEPH MARIE  
Ty Nod  
29600 Morlaix(FR);

(54) ECHANGEUR DE CHALEUR A CONDENSATION A DOUBLE  
FAISCEAU DE TUBES  
(30) 30.07.02 FR 0209647  
(45) 27.09.06

---

(11) 1 261 829  
(51) F 25 B 39/02  
(21) + (22) 01913933.6 06.03.01  
(73) CIE INDUSTRIELLE D'APPLICATIONS THERMIQUES C.I.A.T.  
Avenue Jean Falconnier  
01350 Culoz(FR);

(54) ECHANGEUR DE CHALEUR A PLAQUES  
(30) 07.03.00 FR 0002922  
(45) 06.09.06

---

(11) 1 344 005  
(51) F 25 B 1/00  
(21) + (22) 01986418.0 18.12.01  
(73) >BITZER KUHLMASCHINENBAU G.M.B.H.  
Eschenbrunnlestraße 15  
D-71065 Sindelfingen(DE);

(54) COMPRESSEUR-TRADUCTION-KOMPRESSOR  
135

(30) 22.12.00 DE 10065821  
(45) 06.09.06

---

(11) 1 349 726  
(51) F 25 B 39/02 B 32 B 15/08  
B 32 B 15/20  
(21) + (22) 01272625.3 11.10.01  
(73) FLAMM A.G.  
Kellershaustraße 19  
52078 Aachen(DE);

(54) PROCEDE DE PRODUCTION DE PLAQUES  
D'EVAPORATEUR-TRADUCTION-VERFAHREN ZUM HERSTELLEN  
VON VERDAMPFERPLATTEN  
(30) 08.01.01 DE 10100526  
(45) 13.09.06

---

(11) 1 481 204  
(51) F 25 B 17/08  
(21) + (22) 03718902.4 20.02.03  
(73) THERMAGEN  
1 avenue de la Terrasse Bâtiment 5  
91198 Gif-sur-Yvette(FR);

(54) EMBALLAGE AUTO-REFRIGERANT ET DISPOSITIF  
D'ENCLICHEMENT ASSOCIE  
(30) 28.02.02 FR 0202521  
(45) 20.09.06

---

(11) 1 405 020  
(51) F 25 D 3/11 B 65 B 1/00  
F 28 C 3/12  
(21) + (22) 02748610.9 04.07.02  
(73) TRONOX PIGMENTS INTERNATIONAL GMBH  
Talacker 29  
8001 Zürich(CH);

(54) PROCEDE DE REFROIDISSEMENT DIRECT DE SOLIDES EN  
FINES PARTICULES-TRADUCTION-VERFAHREN ZUR DIREKTEN  
KÜHLUNG VON FEINTEILIGEN FESTSTOFFEN  
(30) 05.07.01 DE 10132072 05.07.01 DE 10132073  
(45) 27.09.06

---

(11) 1 529 187  
(51) F 25 D 23/02  
(21) + (22) 03784066.7 24.07.03  
(73) BSH BOSCH UND SIEMENS HAUSGERATE G.M.B.H.  
Carl-Wery-Straße 34  
81739 München(DE);

(54) PORTE D'APPAREIL  
FRIGORIFIQUE-TRADUCTION-KÄLTEGERÄTETÜR  
(30) 05.08.02 DE 20212002 U  
(45) 06.09.06

---

(11) 1 120 615  
(51) F 25 J 1/02  
(21) + (22) 01300190.4 10.01.01  
(73) CRYOSTAR SAS  
Zone Industrielle Boite Postale 48  
68220 Hesingue(FR);

(54) Dispositif de recompression de vapeurs sous pression  
(30) 26.01.00 GB 0001801  
(45) 20.09.06

---

(11) 1 595 101  
(51) F 25 J 1/02  
(21) + (22) 04706688.1 30.01.04  
(73) >SHELL INTERNATIONALE RESEARCH MAATSCHAPPIJ B.V.  
Carel van Bylandtlaan 30  
N-2596 HR Den Haag(NL);

(54) OBTENTION DE GAZ NATUREL LIQUEFIE PAR LIQUEFACTION  
D'UN PRODUIT DE BASE GAZEUX RICHE EN METHANE  
(30) 31.01.03 EP 03250608  
(45) 20.09.06

---

(11) 1 262 727  
(51) F 26 B 17/10 F 26 B 21/08  
(21) + (22) 02011506.9 22.05.02  
(73) LUGER -G. M.B.H.  
Tullnerbachstraße 55  
3011 Purkersdorf (AT);  
BARATTI ENGINEERING G.M.B.H.  
Rheinstraße 9  
79664 Wehr(DE);  
BAR, HORST  
Wallpachstraße 265  
5440 Golling(AT)

(54) Dispositif utilisant l'aspiration ou la pression de  
gaz pour le transport de matériau pulvérulent ou  
granulaire-TRADUCTION-Vorrichtung zur Saug- oder  
Druckförderung von staub- oder granulatförmigen  
Material  
(30) 31.05.01 AT 8512001  
(45) 13.09.06

---

(11) 1 287 305  
(51) F 26 B 5/16  
(21) + (22) 01934632.9 23.05.01

(73) NEDERLANDSE ORGANISATIE VOOR  
TOEGEPAST-NATUURWETENSCHAPPELIJK ONDERZOEK TNO  
Schoemakerstraat 97  
2628 VK Delft(NL);  
(54) WERKWIJZE VOOR HET DROGEN VAN FIJN VERDEELDE STOFFEN  
(30) 25.05.00 NL 1015310 18.12.00 NL 1016895  
(45) 13.09.06

Parkville Victoria 3052 (AU);  
WMC RESOURCES LTD  
60 City Road Southbank  
Melbourne Victoria 3006(AU)  
(54) REFROIDISSEUR REFRACTAIRE INTERNE  
(30) 16.02.94 AU PM393094  
(45) 27.09.06

(11) 1 336 807  
(51) F 26 B 13/18  
(21) + (22) 03000491.5 11.01.03  
(73) CHRISTIAN >MAIER G.M.B.H. & CO. MASCHINENFABRIK  
Würzburger Strasse 67-69  
D-89520 Heidenheim(DE);  
(54) Pièce d'étanchéité pour le transfert d'un milieu  
calporteur-TRADUCTION-Dichtkopf zum Zuführen eines  
Wärmeträgermediums  
(30) 13.02.02 DE 10205790  
(45) 06.09.06

(11) 1 172 622  
(51) F 27 D 3/08  
(21) + (22) 01116424.1 06.07.01  
(73) S.A. PAUL >WURTH  
32 rue d'Alsace  
L-1122 Luxembourg(LU);  
(54) Vis de déchargement pour sole mobile  
(30) 12.07.00 IT GE000095  
(45) 13.09.06

(11) 1 412 685  
(51) F 26 B 5/04 F 26 B 7/00  
B 27 M 1/00  
(21) + (22) 02760217.6 02.07.02  
(73) SCHOTTEN & HANSEN G.M.B.H.  
Neu-Egling 41  
D-82418 Murnau(DE);  
(54) PROCEDE POUR LA PRODUCTION D'UNE PLANCHE EN BOIS  
MASSIF-TRADUCTION-VERFAHREN ZUR HERSTELLUNG EINES  
BRETRES AUS MASSIVHOLZ  
(30) 31.07.01 DE 10137256  
(45) 13.09.06

(11) 1 334 324  
(51) F 27 D 3/14 F 27 D 3/15  
F 27 B 1/21 F 27 B 3/06  
F 27 B 3/19  
(21) + (22) 01993806.7 07.11.01  
(73) HITECH S.R.L.  
Via Matteotti 46  
Nocera Inferiore SA(IT);  
(54) FOUR DE FUSION POUR CHARGES METALLIQUES ADAPTE AU  
COULAGE DIRECT ET CONTINU DE METAL EN FUSION  
(30) 13.11.00 IT NA20000075  
(45) 06.09.06

(11) 1 626 941  
(51) F 26 B 17/10 F 26 B 23/00  
F 27 B 7/20 C 04 B 7/40  
(21) + (22) 04732585.7 13.05.04  
(73) KHD HUMBOLDT WEDAG G.M.B.H.  
Dillenburg Strasse 69  
51170 Köln(DE);  
(54) PROCEDE ET INSTALLATION DE DESSICCATION THERMIQUE  
D'UNE FARINE CRUE DE CIMENT MOULUE PAR VOIE  
HUMIDE-TRADUCTION-VERFAHREN UND ANLAGE ZUR  
THERMISCHEN TROCKNUNG EINES NASS VERMAHLENEN  
ZEMENTROHMEHLS  
(30) 26.05.03 DE 10323774  
(45) 27.09.06

(11) 1 405 020  
(51) F 28 C 3/12 F 25 D 3/11  
B 65 B 1/00  
(21) + (22) 02748610.9 04.07.02  
(73) TRONOX PIGMENTS INTERNATIONAL GMBH  
Talacker 29  
8001 Zürich(CH);  
(54) PROCEDE DE REFROIDISSEMENT DIRECT DE SOLIDES EN  
FINES PARTICULES-TRADUCTION-VERFAHREN ZUR DIREKTEN  
KÜHLUNG VON FEINTEILIGEN FESTSTOFFEN  
(30) 05.07.01 DE 10132072 05.07.01 DE 10132073  
(45) 27.09.06

(11) 0 741 853  
(51) F 27 B 1/24 F 27 D 1/12  
F 27 D 9/00  
(21) + (22) 95909579.5 16.02.95  
(73) THE UNIVERSITY OF MELBOURNE  
Grattan Street  
Parkville Victoria 3052 (AU);  
WMC RESOURCES LTD  
60 City Road Southbank  
Melbourne Victoria 3006(AU)  
(54) REFROIDISSEUR REFRACTAIRE INTERNE  
(30) 16.02.94 AU PM393094  
(45) 27.09.06

(11) 1 197 644  
(51) F 28 D 1/04 F 01 P 3/20  
F 01 P 7/16  
(21) + (22) 01402641.3 12.10.01  
(73) RENAULT S.A.S.  
13-15 Quai Alphonse Le Gallo  
92100 Boulogne Billancourt(FR);  
(54) Système et procédé de refroidissement pour véhicule  
à propulsion hybride  
(30) 13.10.00 FR 0013175  
(45) 13.09.06

(11) 1 334 324  
(51) F 27 B 1/21 F 27 B 3/06  
F 27 B 3/19 F 27 D 3/14  
F 27 D 3/15  
(21) + (22) 01993806.7 07.11.01  
(73) HITECH S.R.L.  
Via Matteotti 46  
Nocera Inferiore SA(IT);  
(54) FOUR DE FUSION POUR CHARGES METALLIQUES ADAPTE AU  
COULAGE DIRECT ET CONTINU DE METAL EN FUSION  
(30) 13.11.00 IT NA20000075  
(45) 06.09.06

(11) 1 293 743  
(51) F 28 D 1/053 F 28 F 1/02  
F 28 F 9/02  
(21) + (22) 02017056.9 27.07.02  
(73) BEHR G.M.B.H. & CO. KG  
Mauserstrasse 3  
70469 Stuttgart(DE);  
(54) Bloc de tubes plats avec extrémités déformées pour  
échangeur de  
chaleur-TRADUCTION-Wärmeübertrager-Flachrohrblock  
mit umgeformten Flachrohrenden  
(30) 18.09.01 DE 10146824  
(45) 20.09.06

(11) 1 626 941  
(51) F 27 B 7/20 C 04 B 7/40  
F 26 B 17/10 F 26 B 23/00  
(21) + (22) 04732585.7 13.05.04  
(73) KHD HUMBOLDT WEDAG G.M.B.H.  
Dillenburg Strasse 69  
51170 Köln(DE);  
(54) PROCEDE ET INSTALLATION DE DESSICCATION THERMIQUE  
D'UNE FARINE CRUE DE CIMENT MOULUE PAR VOIE  
HUMIDE-TRADUCTION-VERFAHREN UND ANLAGE ZUR  
THERMISCHEN TROCKNUNG EINES NASS VERMAHLENEN  
ZEMENTROHMEHLS  
(30) 26.05.03 DE 10323774  
(45) 27.09.06

(11) 1 498 678  
(51) F 28 D 7/16 F 28 F 27/02  
(21) + (22) 03015944.6 12.07.03  
(73) BORSIG G.M.B.H.  
Egellsstrasse 21  
13507 Berlin(DE);  
(54) Echangeur de chaleur avec un tuyau  
bypass-TRADUCTION-Wärmetauscher mit einem Bypassrohr  
(45) 06.09.06

(11) 0 741 853  
(51) F 27 D 1/12 F 27 D 9/00  
F 27 B 1/24  
(21) + (22) 95909579.5 16.02.95  
(73) THE UNIVERSITY OF MELBOURNE  
Grattan Street

(11) 1 532 407  
(51) F 28 D 7/02 F 24 H 1/43  
F 24 H 1/16  
(21) + (22) 03787834.5 06.06.03  
(73) LE MER, JOSEPH MARIE  
Ty Nod  
29600 Morlaix(FR);  
(54) ECHANGEUR DE CHALEUR A CONDENSATION A DOUBLE  
FAISCEAU DE TUBES  
(30) 30.07.02 FR 0209647  
(45) 27.09.06

(11) 1 030 121  
(51) F 28 F 9/18 F 16 L 41/08  
F 16 L 13/02 F 16 L 47/02

F 24 D 3/14  
(21) + (22) 00890041.7 16.02.00  
(73) SCHLUDERMANN, ARNOLD  
Warmbaderallee 20  
9500 Villach (AT);  
HAFNER, GERNOT  
Hauptplatz 47  
9462 Bad St. Leonhard(AT);  
GEIST, FRIEDRICH  
Hauptplatz 2  
3741 Pulkau(AT)  
(54) Échangeur de chaleur et méthode pour sa  
fabrication-TRADUCTION-Wärmetauscher und Verfahren  
zur Herstellung desselben  
(30) 16.02.99 AT 24799  
(45) 06.09.06

(11) 1 146 209  
(51) F 28 F 9/00 F 01 P 5/04  
(21) + (22) 01106768.3 17.03.01  
(73) MODINE MANUFACTURING CY  
1500 DeKoven Avenue  
Racine Wisconsin 53403-2552(US);  
(54) Entraînement de  
ventilateur-TRADUCTION-Ventilatorantrieb  
(30) 12.04.00 DE 10018090  
(45) 06.09.06

(11) 1 146 210  
(51) F 28 F 9/00 F 28 F 9/02  
F 01 P 11/02  
(21) + (22) 01106769.1 17.03.01  
(73) MODINE MANUFACTURING CY  
1500 DeKoven Avenue  
Racine/Wisconsin 54403-2552(US);  
(54) Système de refroidissement en forme de caisson pour  
véhicule automobile-TRADUCTION-Kastenförmige  
Kühlanlage für Kraftfahrzeuge  
(30) 12.04.00 DE 10018089  
(45) 06.09.06

(11) 1 277 945  
(51) F 28 F 27/02 F 02 M 25/07  
(21) + (22) 01116718.6 18.07.01  
(73) >COOPER-STANDARD AUTOMOTIVE (DEUTSCHLAND) G.M.B.H.  
Ehinger Strasse 28  
D-89601 Schelklingen(DE);  
(54) Refroidisseur d'un système de recirculation de gaz  
d'échappement et système de recirculation de gaz  
d'échappement avec un tel  
refroidisseur-TRADUCTION-Kühler eines  
Abgasrückführsystems sowie Abgasrückführsystem mit  
einem derartigen Kühler  
(45) 13.09.06

(11) 1 293 743  
(51) F 28 F 1/02 F 28 F 9/02  
F 28 D 1/053  
(21) + (22) 02017056.9 27.07.02  
(73) BEHR G.M.B.H. & CO. KG  
Mauserstrasse 3  
70469 Stuttgart(DE);  
(54) Bloc de tubes plats avec extrémités déformées pour  
échangeur de  
chaleur-TRADUCTION-Wärmeübertrager-Flachrohrblock  
mit umgeformten Flachrohrenden  
(30) 18.09.01 DE 10146824  
(45) 20.09.06

(11) 1 498 678  
(51) F 28 F 27/02 F 28 D 7/16  
(21) + (22) 03015944.6 12.07.03  
(73) BORSIG G.M.B.H.  
Egellsstrasse 21  
13507 Berlin(DE);  
(54) Echangeur de chaleur avec un tuyau  
bypass-TRADUCTION-Wärmetauscher mit einem Bypassrohr  
(45) 06.09.06

(11) 1 566 606  
(51) F 41 A 17/72  
(21) + (22) 04003783.0 19.02.04  
(73) SWISS ARMS TECHNOLOGY A.G. >SAT  
Industrieplatz 1  
CH-8212 Neuhausen am Rheinfall(CH);  
(54) Sécurité pour une arme à feu de  
poing-TRADUCTION-Sicherung für eine Handfeuerwaffe  
(45) 13.09.06

(11) 1 604 166  
(51) F 41 B 11/04  
(21) + (22) 04715926.4 01.03.04  
(73) UNIVERSAL EFFECTS  
87 route de Montcenis  
71200 Le Creusot(FR);  
(54) DISPOSITIF DE PROJECTION DE MATERIAUX LEGERS TELS  
137

QUE DES CONFETTIS OU ANALOGUES ET/OU DES EMULSIONS  
TELLES QUE DE LA MOUSSE, DE LA NEIGE OU ANALOGUE  
(30) 05.03.03 FR 0303273  
(45) 06.09.06

(11) 1 225 416  
(51) F 42 B 12/22  
(21) + (22) 02290072.4 11.01.02  
(73) >SNPE MATERIAUX ENERGETIQUES  
12 Quai Henri IV  
F-75004 Paris(FR);  
(54) Élément de munition explosive à fragmentation  
(30) 19.01.01 FR 0100740  
(45) 27.09.06

(11) 1 292 804  
(51) F 42 B 12/06 F 42 B 12/50  
F 42 B 12/20  
(21) + (22) 01937921.3 18.06.01  
(73) RUAG MUNITION  
Allmendstrasse 74  
3602 Thun(CH);  
(54) PROJECTILE AUTOPROPULSE A NOYAU DE  
PENETRATION-TRADUCTION-SELBSTANGETRIEBENES GESCHOSS  
MIT EINEM DURCHSCHLAGSKERN  
(30) 19.06.00 EP 00810536  
(45) 13.09.06

(11) 1 625 346  
(51) F 42 B 12/06 F 42 B 12/56  
F 42 B 12/34  
(21) + (22) 04797979.4 18.11.04  
(73) RWM SCHWEIZ A.G.  
Birchstrasse 155  
8050 Zürich(CH);  
(54) PROJECTILE KE UNIVERSEL DESTINE NOTAMMENT A DES  
MUNITIONS DE MOYEN  
CALIBRE-TRADUCTION-UNIVERSAL-KE-GESCHOSS,  
INSBESONDERE FÜR MITTELKALIBERMUNITION  
(30) 30.01.04 DE 102004005042  
(45) 27.09.06

\*\*\*\*\*  
\*\*\*\*\*

SECTION G : PHYSIQUE  
SECTIE G : NATUURKUNDE

\*\*\*\*\*  
\*\*\*\*\*

(11) 1 247 061  
(51) G 01 B 3/10  
(21) + (22) 00977154.4 08.11.00  
(73) JUENEMAN, MICHAEL  
7126 Timothy Street  
Anchorage AK 99502(US);  
(54) BOUT MAGNETIQUE POUR METRE RUBAN ET PROCEDE  
D'UTILISATION  
(30) 10.11.99 US 164475 P 03.04.00 US 541491  
10.10.00 US 686649  
(45) 13.09.06

(11) 1 443 299  
(51) G 01 B 5/012  
(21) + (22) 03001836.0 29.01.03  
(73) TESA SA  
Bugnon 38  
1020 Renens(CH);  
(54) Palpeur orientable  
(45) 27.09.06

(11) 1 447 679  
(51) G 01 B 7/12 G 01 B 11/10  
B 61 L 25/02 B 61 L 1/00  
G 01 S 11/12  
(21) + (22) 04002890.4 10.02.04  
(73) SCHENCK PROCESS G.M.B.H.  
Landwehrstrasse 55  
64293 Darmstadt(DE);  
(54) Dispositif et procédé pour mesurer la distance entre  
deux points d'un objet, en particulier pour mesurer  
le diamètre d'une roue d'un véhicule  
ferroviaire-TRADUCTION-Vorrichtung und Verfahren zur  
Messung des Abstandes zweier Punkte eines  
Messobjekts, insbesondere zur Messung des  
Raddurchmessers eines schienengebundenen  
Fahrzeugrades  
(30) 13.02.03 DE 10305923  
(45) 13.09.06

(11) 1 588 118  
(51) G 01 B 5/012 G 01 B 21/04  
B 23 Q 3/155 B 25 J 15/04  
B 23 Q 35/24  
(21) + (22) 03799493.6 19.12.03

(73) CARL ZEISS INDUSTRIELLE MESSTECHNIK G.M.B.H.  
Carl Zeiss Strasse 22  
73447 Oberkochen(DE);

(54) TETE PALPEUSE D'UN APPAREIL DE MESURE DES  
COORDONNEES-TRADUCTION-TASTKOPF FÜR EIN  
KOORDINATENMESSGERÄT

(30) 31.01.03 DE 10304827 25.03.03 DE 10314304  
(45) 13.09.06

---

(11) 1 297 309  
(51) G 01 C 21/34 H 04 Q 7/38  
(21) + (22) 01953798.4 19.06.01  
(73) >VODAFONE HOLDING G.M.B.H.  
Mannesmannufer 2  
D-40213 Düsseldorf(DE);

(54) PROCEDE POUR SAISISIR DES DONNEES CONCERNANT DES  
CONDITIONS DE CIRCULATION-TRADUCTION-VERFAHREN ZUR  
ERFASSUNG VON VERKEHRSFLAGEDATEN

(30) 28.06.00 DE 10032800  
(45) 27.09.06

---

(11) 1 110 296  
(51) G 01 D 4/00 H 02 J 13/00  
(21) + (22) 99944462.3 20.08.99  
(73) ZIEGLER, HORST PROF. DR.  
Steinhauser Weg 13  
D-33100 Paderborn(DE);

(54) SYSTEME POUR CONTROLER LA CONSOMMATION DE FLUIDE,  
NOTAMMENT DE FLUIDE GUIDE-TRADUCTION-SYSTEM ZUR  
KONTROLLE DES VERBRAUCHS EINES INSBESONDERE  
LEITUNGSGBUNDENEN MEDIUMS

(30) 27.08.98 DE 19839116  
(45) 27.09.06

---

(11) 1 353 150  
(51) G 01 D 11/20  
(21) + (22) 03008135.0 08.04.03  
(73) SICK STEGMANN G.M.B.H.  
Dürheimer Strasse 36  
78166 Donaueschingen(DE);

(54) Capteur d'angle-TRADUCTION-Drehwinkelmesseinrichtung

(30) 12.04.02 DE 10216376  
(45) 20.09.06

---

(11) 1 373 834  
(51) G 01 D 5/244 G 01 D 5/249  
G 01 D 18/00  
(21) + (22) 02708370.8 27.03.02  
(73) LEICA GEOSYSTEMS A.G.  
Heinrich-Wild-Strasse  
9435 Heerbrugg(CH);

(54) PROCEDE ET DISPOSITIF POUR LE CALIBRAGE D'UN  
INSTRUMENT DE MESURE-TRADUCTION-VERFAHREN UND  
VORRICHTUNG ZUR KALIBRIERUNG EINES MESSINSTRUMENTES

(30) 31.03.01 EP 01108218  
(45) 13.09.06

---

(11) 1 427 613  
(51) G 01 D 5/245 B 60 R 25/04  
F 02 P 11/04  
(21) + (22) 02783172.6 18.09.02  
(73) ELECTRICFIL INDUSTRIE  
77 Allée des Grandes Combes Z.I. Ouest Beynost  
01708 Miribel Cédex(FR);

(54) CAPTEUR MAGNETIQUE DE POSITION AVEC CODE D'IDENTITE  
ET DISPOSITIF DE SECURITE EN FAISANT APPLICATION

(30) 20.09.01 FR 0112137  
(45) 06.09.06

---

(11) 1 489 387  
(51) G 01 D 5/244 H 03 M 1/30  
G 01 D 5/347  
(21) + (22) 04291492.9 15.06.04  
(73) CODECHAMP S.A.  
1 rue de la Chaudure  
23190 Champagnat(FR);

(54) Procédé d'interpolation angulaire réalisé pour un  
codeur optique à haute résolution et le codeur  
optique correspondant

(30) 19.06.03 FR 0307406  
(45) 06.09.06

---

(11) 1 499 509  
(51) G 01 D 7/00 G 01 D 7/02  
B 60 C 23/04  
(21) + (22) 03722481.3 15.04.03  
(73) SOC. DE TECHNOLOGIE MICHELIN  
23 rue Breschet  
63000 Clermont-Ferrand (FR);  
MICHELIN RECHERCHE ET TECHNIQUE S.A.  
10 et 12 route Louis-Braille  
1763 Granges-Paccot(CH)

(54) INDICATEUR D'ETAT D'UN SYSTEME

(30) 18.04.02 FR 0204965  
(45) 20.09.06

---

(11) 1 084 764  
(51) G 01 F 11/02 B 05 B 11/00  
A 47 K 5/12  
(21) + (22) 00402556.5 15.09.00  
(73) L'ORÉAL  
14 rue Royale  
75008 Paris(FR);

(54) Dispositif de distribution destiné à équiper un  
récipient

(30) 16.09.99 FR 9911581  
(45) 13.09.06

---

(11) 1 338 237  
(51) G 01 F 1/00 A 61 B 1/12  
(21) + (22) 03002462.4 05.02.03  
(73) BHT HYGIENETECHNIK G.M.B.H.  
Winterbrückenweg 30  
86316 Friedberg/Derching(DE);

(54) Méthode et appareil pour tester l'ouverture des  
canaux d'un endoscope-TRADUCTION-Verfahren und  
Vorrichtung zum Überprüfen der Durchgängigkeit von  
Endoskopkanälen

(30) 26.02.02 DE 10208035  
(45) 06.09.06

---

(11) 1 111 353  
(51) G 01 G 19/08 G 01 G 21/23  
(21) + (22) 00204621.7 19.12.00  
(73) >VAN DE VLIET RONNY  
Steenweg op Tienen 14  
B-2300 Turnhout(BE);

(54) Weeginrichting

(30) 21.12.99 BE 9900821  
(45) 20.09.06

---

(11) 1 320 730  
(51) G 01 G 23/00 G 01 G 23/01  
(21) + (22) 01954271.1 13.08.01  
(73) METTLER-TOLEDO A.G.  
Im Langacher  
8606 Greifensee(CH);

(54) APPAREIL DE MESURE A PROFIL  
UTILISATEUR-TRADUCTION-MESSAPPARATUR MIT  
BENUTZERPROFIL

(30) 14.08.00 DE 10039668  
(45) 27.09.06

---

(11) 1 496 342  
(51) G 01 G 23/00  
(21) + (22) 03102030.8 07.07.03  
(73) METTLER-TOLEDO A.G.  
Im Langacher  
8606 Greifensee(CH);

(54) Balance avec un dispositif formant pied  
d'appui-TRADUCTION-Waage mit Stützfußvorrichtung

(45) 06.09.06

---

(11) 1 511 977  
(51) G 01 G 23/01  
(21) + (22) 03740227.8 12.06.03  
(73) BIZERBA G.M.B.H. & CO. KG  
Wilhelm-Kraut-Strasse 65  
D-72336 Balingen(DE);

(54) PROCEDE POUR REMPLACER DES CELLULES DE PESEE  
NUMERIQUES-TRADUCTION-VERFAHREN ZUM AUSTAUSCH  
DIGITALER WÄGEZELLEN

(30) 13.06.02 DE 10227121  
(45) 06.09.06

---

(11) 1 639 328  
(51) G 01 G 23/01  
(21) + (22) 04715285.5 27.02.04  
(73) VOEST-ALPINE INDUSTRIEANLAGENBAU GMBH & CO  
Turmstrasse 44  
4031 Linz(AT);

(54) PROCEDE ET DISPOSITIF POUR ETALONNER UN DISPOSITIF  
DE PESAGE, NOTAMMENT UNE TREMIE DE  
PESAGE-TRADUCTION-VERFAHREN UND VORRICHTUNG ZUM  
KALIBRIEREN EINER WIEGEEINRICHTUNG, INSBESONDERE  
EINES WIEGEBUNKERS

(30) 04.04.03 AT 5282003  
(45) 27.09.06

---

(11) 1 108 996  
(51) G 01 J 3/46 G 01 N 33/32  
G 01 N 21/01  
(21) + (22) 00126456.3 07.12.00  
(73) E.I. DU PONT DE NEMOURS AND CY  
1007 Market Street  
Wilmington Delaware 19898(US);

(54) Procédé pour mesurer des paramètres optiques de  
substances liquides-TRADUCTION-Verfahren zur  
Messung optischer Parameter an flüssigen Medien

(30) 17.12.99 DE 19960919  
(45) 27.09.06

				C 12 N	15/75	C 07 K	14/52
				C 07 K	16/24	C 12 N	1/21
				C 12 N	5/16		
(11)	1	307 717		(21)	+	(22)	95921220.0 06.04.95
(51)	G 01 J	5/34	H 01 L 37/02	(73)	>	GENENTECH INC.	
(21)	+	(22)	01962804.9 06.07.01			1 DNA Way	
(73)	ECOLE POLYTECHNIQUE FEDERALE DE LAUSANNE (EPFL)					South San Francisco CA 94080-4990 (US);	
(54)	CAPTEUR PYROELECTRIQUE AYANT ENTRE SES PIXELS UN					THE >REGENTS OF THE UNIVERSITY OF CALIFORNIA	
(30)	04.08.00 EP 00116867					1111 Franklin Street 5th Floor	
(45)	20.09.06					Oakland CA 94607-5200 (US)	
				(54)	CARDIOTROPHINE ET SES UTILISATIONS		
				(30)	25.04.94 US 233609	05.08.94 US 286304	
				(45)	13.09.06		
(11)	1	588 135		(11)	0	871 864	
(51)	G 01 J	3/28	G 01 N 21/64	(51)	G 01 N	21/76	
				(21)	+	(22)	95943578.5 13.11.95
(21)	+	(22)	04705082.8 26.01.04	(73)	BIOVERIS CORP.		
(73)	MAX-PLANCK-GESELLSCHAFT ZUR FORDERUNG DER					16020 Industrial Drive	
	WISSENSCHAFTEN E.V.					Gaithersburg Maryland 20877(US);	
(54)	DISPOSITIF ET PROCEDE DE DETECTION A RESOLUTION			(54)	APPAREIL ET METHODE DE DETECTION DES PARTICULES		
	SPECTRALE D'UN ECHANTILLON-TRADUCTION-ANORDNUNG UND				MAGNETIQUES PAR ELECTROCHIMIO-LUMINESCENCE		
	VERFAHREN ZUR SPEKTRAL AUFLÖSENDE ERFASSUNG EINER			(30)	10.11.94 US 339237		
	PROBE			(45)	13.09.06		
(30)	29.01.03 EP 03002038						
(45)	13.09.06						
(11)	1	366 253		(11)	0	986 748	
(51)	G 01 L	1/16	E 02 F 9/08	(51)	G 01 N	27/403	G 01 N 27/30
				(21)	+	(22)	98925825.6 03.06.98
(21)	+	(22)	02735106.3 27.02.02	(73)	>	CAMBRIDGE SENSORS LTD	
(73)	PUTZMEISTER A.G.					Units 9 and 10 Cardinal Park	
	Max-Eyth-Strasse 10					Godmanchester Cambs PE29 2XG(GB);	
(54)	APPAREIL DE TRAVAIL MOBILE COMPRENANT UN SYSTEME DE			(54)	ELECTRODES SERVANT A MESURER DES SUBSTANCES A		
	SURVEILLANCE DE STABILITE				ANALYSER DANS DES SPECIMENS PRESENTANT UN VOLUME		
	STATIQUE-TRADUCTION-MOBILES ARBEITSGERÄT MIT			(30)	04.06.97 GB 9711395		
	STANDSICHERHEITSÜBERWACHUNG			(45)	27.09.06		
(30)	02.03.01 DE 10110176						
(45)	06.09.06						
(11)	1	394 523		(11)	0	993 611	
(51)	G 01 L	15/00	G 01 L 27/00	(51)	G 01 N	33/08	A 01 K 43/00
(21)	+	(22)	03018181.2 09.08.03			G 01 N 21/31	G 01 N 21/25
(73)	PFEIFFER VACUUM G.M.B.H.			(21)	+	(22)	98932620.2 02.07.98
	Berlinerstrasse 43			(73)	FPS FOOD PROCESSING SYSTEMS B.V.		
	35614 Asslar(DE);					Stationsweg 117	
(54)	Méthode de mise en oeuvre d'un transmetteur à					NL-3771 VE Barneveld(NL);	
	pression totale-TRADUCTION-Verfahren zum Betrieb			(54)	Werkwijze en inrichting voor het detecteren van		
	eines Totaldrucktransmitters				bloed in eieren		
(30)	24.08.02 DE 10238961			(30)	03.07.97 NL 1006460		
(45)	20.09.06			(45)	06.09.06		
(11)	1	467 193		(11)	1	019 724	
(51)	G 01 L	5/10	G 01 L 5/04	(51)	G 01 N	33/554	G 01 N 33/53
(21)	+	(22)	04008409.7 07.04.04			G 01 N 33/543	G 01 N 33/544
(73)	HYDROMETER ELECTRONIC G.M.B.H.					G 01 N 33/545	G 01 N 33/549
	Donaustrasse 120					G 01 N 33/553	C 12 Q 1/32
	90451 Nürnberg(DE);					C 12 Q 1/68	G 01 N 33/569
(54)	Système de surveillance de la tension d'une sangle,					G 01 N 33/573	
	en particulier d'une sangle			(21)	+	(22)	98918009.6 03.04.98
	d'amarrage-TRADUCTION-System zur Überwachung der			(73)	>	BIOSITE INC.	
	Bandspannung eines Gurtes, insbesondere eines					9975 Summers Ridge Road	
	Zurrgurtes					San Diego CA 92121(US);	
(30)	11.04.03 DE 10316993			(54)	TESTS ET TROUSSES DE DIAGNOSTIC POUR CLOSTRIDIUM		
(45)	13.09.06				DIFFICILE		
				(30)	04.04.97 US 832935		
				(45)	13.09.06		
(11)	1	485 691		(11)	1	021 710	
(51)	G 01 L	9/00		(51)	G 01 N	29/02	G 01 N 15/02
(21)	+	(22)	03708155.1 26.02.03			G 01 N 33/28	
(73)	KONINKLIJKE KPN N.V.			(21)	+	(22)	98952180.2 08.10.98
	Stationsplein 7			(73)	>	BAKER HUGHES INC.	
	9726 AE Groningen(NL);					3900 Essex Lane Suite 1200	
(54)	Werkwijze en systeem voor het meten van de					Houston Texas 77027-5115(US);	
	transmissiekwaliteit van een systeem			(54)	EVALUATION ET CONTROLE DE L'AGGLOMERATION		
					D'ASPHALTENES DANS LES HYDROCARBURES LIQUIDES		
(30)	08.03.02 EP 02075973	11.03.02 EP 02075997		(30)	09.10.97 US 947821		
(45)	13.09.06			(45)	06.09.06		
(11)	1	593 478		(11)	1	032 814	
(51)	G 01 L	9/00	B 65 D 77/22	(51)	G 01 N	15/02	
				(21)	+	(22)	98941582.3 20.08.98
				(73)	>	TIOXIDE GROUP SERVICES LTD	
(21)	+	(22)	04101920.9 05.05.04			Lincoln House 137-143 Hammersmith Road	
(73)	SCHREINER GROUP G.M.B.H. & CO. KG					London W14 0QL( );	
	Bruckmannring 22			(54)	DETERMINATION DU DEGRE DE DISPERSION DE PARTICULES		
	85764 Oberschleissheim(DE);			(30)	21.08.97 GB 9717658		
(54)	Procédé pour recouvrir et ventiler un domaine			(45)	27.09.06		
	fonctionnel et dispositif avec des feuilles pour						
	réaliser ce procédé-TRADUCTION-Verfahren zum						
	Abdecken und Belüften eines Funktionsbereichs und						
	Folienanordnung zur Durchführung des Verfahrens						
(45)	27.09.06						
(11)	0	755 446		(11)	1	038 881	
(51)	G 01 N	33/53	C 12 Q 1/68	(51)	G 01 N	33/66	C 07 K 14/675
				(21)	+	(22)	99124364.3 07.12.99
				(73)	NOVOZYMES DELTA LTD		
						Castle Court 59 Castle Boulevard	
						Nottingham NG7 1FD(GB);	
				(54)	Procédé de séparation de protéines glycosylées et		
					non-glycosylées-TRADUCTION-Verfahren zur Trennung		
					von glykosylierten und nicht-glykosylierten Proteinen		

(30) 18.12.98 DE 19858777  
(45) 13.09.06

---

(11) 1 049 932  
(51) G 01 N 33/542 G 01 N 33/543  
G 01 N 33/58 G 01 N 33/52  
(21) + (22) 99901770.0 21.01.99  
(73) THE >SECRETARY OF STATE FOR DEFENCE  
DSTL Porton Down  
Salisbury SP4 0JQ (GB);  
(54) PROCEDE DE DETECTION A L'AIDE DE LIPOSOMES ET DE  
MODIFICATION DE SIGNAL  
(30) 21.01.98 GB 9801120  
(45) 20.09.06

---

(11) 1 088 075  
(51) G 01 N 33/68 C 12 Q 1/68  
C 12 N 15/35 C 12 N 15/62  
C 07 K 14/015 C 12 N 5/10  
A 61 K 39/23 A 61 K 48/00  
(21) + (22) 99929292.3 21.06.99  
(73) MEDIGENE A.G.  
Lochhamer Strasse 11  
82152 Planegg/Martinsried(DE);  
(54) PROTEINE STRUCTURALE DE VIRUS ASSOCIE AUX  
ADENOVIRUS, SA PRODUCTION ET SON  
UTILISATION-TRADUCTION-STRUKTURPROTEIN VON AAV,  
SEINE HERSTELLUNG UND VERWENDUNG  
(30) 19.06.98 DE 19827457  
(45) 06.09.06

---

(11) 1 108 996  
(51) G 01 N 33/32 G 01 N 21/01  
G 01 J 3/46  
(21) + (22) 00126456.3 07.12.00  
(73) E.I. DU PONT DE NEMOURS AND CY  
1007 Market Street  
Wilmington Delaware 19898(US);  
(54) Procédé pour mesurer des paramètres optiques de  
substances liquides-TRADUCTION-Verfahren zur  
Messung optischer Parameter an flüssigen Medien  
(30) 17.12.99 DE 19960919  
(45) 27.09.06

---

(11) 1 155 743  
(51) G 01 N 35/04 C 12 M 1/00  
B 01 L 9/00  
(21) + (22) 01110828.9 04.05.01  
(73) THERMO ELECTRON LED G.M.B.H.  
Robert-Bosch-Strasse 1  
63505 Langenselbold(DE);  
(54) Armoire de climatisation avec dispositif de  
transport-TRADUCTION-Klimaschrank mit  
Transporteinrichtung  
(30) 19.05.00 DE 10024581  
(45) 20.09.06

---

(11) 1 173 747  
(51) G 01 N 21/25  
(21) + (22) 00926901.0 13.04.00  
(73) CARL ZEISS JENA G.M.B.H.  
Carl-Zeiss-Promenade 10  
07745 Jena(DE);  
(54) DISPOSITIF POUR L'EVALUATION OPTIQUE D'UN ENSEMBLE  
D'OBJETS-TRADUCTION-ANORDNUNG ZUR OPTISCHEN  
AUSWERTUNG EINES GEGENSTANDSARRAYS  
(30) 27.04.99 DE 19919092  
(45) 06.09.06

---

(11) 1 185 372  
(51) G 01 N 33/543 G 01 N 35/10  
B 03 C 1/28  
(21) + (22) 01919490.1 13.03.01  
(73) THERMO ELECTRON OY  
Ratastie 2  
01620 Vantaa (FI);  
(54) RECIPIENT ET BARRE  
(30) 14.03.00 FI 20000583  
(45) 27.09.06

---

(11) 1 192 448  
(51) G 01 N 21/64 G 01 N 21/66  
G 01 N 21/76 G 01 N 21/77  
G 01 N 33/483 B 01 L 3/00  
G 01 N 21/55 G 01 N 33/487  
(21) + (22) 00943983.7 03.07.00  
(73) NOVARTIS A.G.  
Lichtstrasse 35  
4056 Basel (CH);  
(54) PROCEDE SERVANT A L'UTILISER UNE PLATINE DE DETECTION  
(30) 05.07.99 GB 9915703 11.05.00 GB 0011420  
(45) 27.09.06

---

(11) 1 194 559  
(51) G 01 N 33/569 C 07 K 19/00  
140

C 12 N 15/30 C 12 N 15/62  
C 07 K 14/20 A 61 K 39/02  
(21) + (22) 00942966.3 19.06.00  
(73) RESEARCH FOUNDATION OF STATE UNIVERSITY OF NEW YORK  
W5530 Frank Melville Jr. Memorial Library Stony  
Brook  
New York 11794-3368 (US);  
BROOK BIOTECHNOLOGIES, INC.  
25 East Loop Road  
Stony Brook NY 11790(US)  
(54) GROUPES DE BORRELIA BURGENDORFERI PROVOQUANT LA  
MALADIE DE LYME CHEZ L'HOMME  
(30) 18.06.99 US 140042 P  
(45) 20.09.06

---

(11) 1 211 503  
(51) G 01 N 21/87  
(21) + (22) 00204323.0 04.12.00  
(73) >DIAMCAD  
Schupstraat 17  
BE-2018 Antwerp (BE);  
>SIVOVOLENKO SERGUEI BORISOVISH  
Sedova Street 13 Building 2 Room 216  
Moskou(RU)  
(54) WERKWIJZE EN INRICHTING VOOR HET LOKALISEREN VAN  
INSLUITSELS IN EEN DIAMANTSTEEN  
(45) 06.09.06

---

(11) 1 268 807  
(51) G 01 N 33/68 C 12 N 15/31  
C 07 K 14/37  
(21) + (22) 01919563.5 26.03.01  
(73) BAYER CROPSCIENCE S.A.  
55 avenue René Cassin  
69009 Lyon(FR);  
(54) GENE 763 DE CHAMPIGNON PHYTOPATOGENE MAGNOPORTHE  
GRISEA ET SON UTILISATION POUR L'IDENTIFICATION DE  
COMPOSES FONGICIDES  
(30) 31.03.00 FR 0004101  
(45) 27.09.06

---

(11) 1 280 897  
(51) G 01 N 33/50 G 01 N 33/68  
A 61 K 38/17 A 61 K 31/7105  
A 61 K 31/713 A 61 P 11/06  
C 12 N 15/12 C 12 N 15/62  
C 12 N 5/10 C 07 K 14/47  
C 12 Q 1/68  
(21) + (22) 01927920.7 25.04.01  
(73) >BAYER HEALTHCARE A.G.  
D-51368 Leverkusen(DE);  
(54) REGULATION DE VARIANTE DE PROTEINE NIP 45 A  
INTERACTION AVEC NF-AT  
(30) 25.04.00 US 199356 P  
(45) 20.09.06

---

(11) 1 296 997  
(51) G 01 N 33/53 A 61 K 31/706  
A 61 P 31/12 C 07 H 19/23  
C 07 D 487/04 C 07 F 9/6561  
C 07 H 21/00 C 12 Q 1/68  
(21) + (22) 01947617.5 29.06.01  
(73) >MEDICAL RESEARCH COUNCIL  
20 Park Crescent London W1B 1AL (GB);  
(54) ANALOGUES DE BASE  
(30) 03.07.00 GB 0016258  
(45) 13.09.06

---

(11) 1 305 406  
(51) G 01 N 33/68 A 61 K 38/17  
A 61 K 38/43 C 12 N 9/64  
C 07 K 14/47  
(21) + (22) 01935260.8 09.05.01  
(73) >SCIOS INC.  
6500 Paseo Padre Parkway  
Fremont CA 94555(US);  
(54) MODULATION DE L'ACTIVITE DES GAMMA-SECRETASES  
(30) 11.05.00 US 203506 P  
(45) 13.09.06

---

(11) 1 305 635  
(51) G 01 N 33/68  
(21) + (22) 01941698.1 30.05.01  
(73) TRANS TECH PHARMA, INC.  
Suite 110 4170 Mendenhall Oaks Parkway  
High Point NC 27265(US);  
(54) PROCEDES D'IDENTIFICATION DE COMPOSES QUI MODULENT  
RAGE  
(30) 30.05.00 US 207342 P 05.03.01 US 799152  
(45) 13.09.06

---

(11) 1 310 319  
(51) G 01 N 19/04 H 01 L 21/66  
B 23 K 20/00 B 23 K 31/12  
(21) + (22) 01126621.0 07.11.01  
(73) F & K DELVOTEC BONDTECHNIK G.M.B.H.



Daimlerstrasse 5  
85521 Ottobrunn(DE);  
(54) Appareil de microablage et méthode de  
test-TRADUCTION-Prüfverfahren für Bondverbindungen  
und Drahtbender  
(45) 06.09.06

NETTOYE ELECTROLYTIQUEMENT-TRADUCTION-VORRICHTUNG  
ZUR ENTNAHME VON ABWASSERPROBEN MIT EINER  
FILTERVORRICHTUNG, DIE ELEKTROLYTISCH GEREINIGT WIRD  
(30) 10.05.01 DE 10122801  
(45) 27.09.06

(11) 1 325 957  
(51) G 01 N 33/53 A 61 K 39/12  
C 12 N 15/37 C 07 K 14/025  
(21) + (22) 03006355.6 17.05.95  
(73) THE UNIVERSITY OF QUEENSLAND  
St Lucia Brisbane QLD 4072(AU);  
(54) Protéine L1 recombinante du Papillomavirus  
(30) 17.05.94 AU PM566794  
(45) 27.09.06

(11) 1 431 752  
(51) G 01 N 21/95 H 01 L 21/66  
(21) + (22) 03028011.9 06.12.03  
(73) K.K. TOPCON  
75-1 Hasunuma-cho Itabashi-ku  
Tokyo-to(JP);  
(54) Procédé et dispositif d'inspection de surfaces  
(30) 20.12.02 JP 2002370946  
(45) 20.09.06

(11) 1 335 936  
(51) G 01 N 33/53 C 07 K 14/40  
C 07 K 16/14 C 12 Q 1/68  
(21) + (22) 01949334.5 10.05.01  
(73) >FRAUNHOFER-GESELLSCHAFT ZUR FORDERUNG DER  
ANGEWANDTEN FORSCHUNG E.V.  
Hansastraße 27 c  
D-80686 München(DE);  
(54) FACTEURS SPECIFIQUES AUX FILAMENTS MYCELLIENS  
EXTRAITS DE CANDIDA  
ALBICANS-TRADUCTION-HYPHENSPEZIFISCHE FAKTOREN AUS  
CANDIDA ALBICANS  
(30) 11.05.00 DE 10023130  
(45) 27.09.06

(11) 1 432 792  
(51) G 01 N 33/573 A 61 K 38/46  
A 61 K 48/00 A 61 P 35/00  
C 12 N 9/16 C 12 N 15/55  
C 12 N 5/10 C 12 Q 1/34  
C 12 Q 1/68 C 07 K 16/40  
(21) + (22) 02765071.2 02.10.02  
(73) THE INSTITUTE OF CANCER RESEARCH: ROYAL CANCER  
HOSPITAL  
123 Old Brompton Road  
London SW7 3RP (GB);  
ZELENT, ARTHUR  
Chester Beatty Laboratories Fulham Road  
London Greater London SW3 6JB(GB);  
PETRIE, KEVIN  
Chester Beatty Laboratories Fulham Road  
London Greater London SW3 6JB(GB);  
GUIDEZ, FABIEN  
Chester Beatty Laboratories Fulham Road  
London Greater London SW3 6JB(GB)  
(54) HISTONE DESACETYLASE 9  
(30) 02.10.01 GB 0123664  
(45) 20.09.06

(11) 1 339 840  
(51) G 01 N 33/50 C 12 N 15/12  
C 07 K 14/705 C 12 N 15/63  
A 01 K 67/027 C 07 K 16/28  
C 12 Q 1/68  
(21) + (22) 01984902.5 04.12.01  
(73) SERONO GENETICS INSTITUTE S.A.  
Route Nationale 7  
91030 Evry Cedex(FR);  
(54) GENE ET PROTEINE DE CANAL IONIQUE DEPENDANT DU  
POTENTIEL, ASSOCIE A LA SCHIZOPHRENIE  
(30) 05.12.00 US 251317 P  
(45) 13.09.06

(11) 1 452 850  
(51) G 01 N 13/02  
(21) + (22) 04003583.4 18.02.04  
(73) MIELE & CIE. K.G.  
Carl-Miele-Strasse 29  
33332 Gütersloh(DE);  
(54) Méthode et dispositif pour détermination de tensions  
superficielles par bullage-TRADUCTION-Verfahren und  
System zur Bestimmung der Oberflächenspannung nach  
Blasendruckmethode  
(30) 25.02.03 DE 10308198  
(45) 13.09.06

(11) 1 362 240  
(51) G 01 N 33/543 C 08 J 7/04  
(21) + (22) 01979987.3 10.10.01  
(73) S.A. >SERONO GENETICS INSTITUTE  
Route Nationale 7  
F-91000 Evry Cedex(FR);  
(54) OPPERVLAK-ADSORBERENDE POLYMEREN EN TOEPASSINGEN  
ERVAN OM HYDROFOBE OF HYDROFIELE OPPERVLAKKEN TE  
BEHANDELEN  
(30) 10.10.00 US 239316 P 28.09.01 US 326091 P  
(45) 27.09.06

(11) 1 470 426  
(51) G 01 N 35/04 G 01 N 35/02  
(21) + (22) 03715055.4 28.01.03  
(73) >STAGO INSTRUMENTS  
125 avenue Louis Roche  
F-92230 Gennevilliers(FR);  
(54) DISPOSITIF D'ENTRAINEMENT D'UNE BANDE DE CUVETTES  
DANS UN APPAREIL D'ANALYSE  
(30) 01.02.02 FR 0201236  
(45) 13.09.06

(11) 1 372 850  
(51) G 01 N 33/49 B 01 L 3/14  
(21) + (22) 02707992.0 28.03.02  
(73) GREINER BIO-ONE GMBH  
Bad Haller Strasse 32  
4550 Kremsmünster(AT);  
(54) DISPOSITIF DE RECEPTION NOTAMMENT POUR LIQUIDES  
ORGANIQUES, MUNI D'UN DISPOSITIF DE SEPARATION ET  
DISPOSITIF DE SEPARATION  
CORRESPONDANT-TRADUCTION-AUFNAHMEEINRICHTUNG,  
INSBESONDERE FÜR KÖRPERFLÜSSIGKEITEN, MIT EINER  
TRENNVORRICHTUNG SOWIE TRENNVORRICHTUNG HIERZU  
(30) 30.03.01 AT 5122001 03.08.01 AT 12102001  
25.03.02 AT 4552002  
(45) 27.09.06

(11) 1 480 038  
(51) G 01 N 27/30 G 01 N 27/333  
(21) + (22) 04450094.0 23.04.04  
(73) F.HOFFMANN-LA ROCHE A.G.  
Grenzacherstrasse 124  
4070 Basel (CH);  
EIDGENÖSSISCHE TECHNISCHE HOCHSCHULE ZÜRICH (ETH)  
Technoparkstrasse 1  
8005 Zürich(CH)  
(54) Electrode potentiométrique et sélectivement sensible  
aux ions-TRADUCTION-Potentiometrische,  
ionenselektive Elektrode  
(30) 15.05.03 AT 7442003  
(45) 06.09.06

(11) 1 390 746  
(51) G 01 N 33/18 G 01 N 31/22  
G 01 N 21/75  
(21) + (22) 02732572.9 08.04.02  
(73) MERCK PATENT G.M.B.H.  
Frankfurter Strasse 250  
64293 Darmstadt(DE);  
(54) PROCEDE POUR IDENTIFIER DES SUBSTANCES VOLATILES EN  
SOLUTION-TRADUCTION-VERFAHREN ZUR BESTIMMUNG VON  
FLÜCHTIGEN SUBSTANZEN IN LÖSUNG  
(30) 05.05.01 DE 10121999  
(45) 27.09.06

(11) 1 497 662  
(51) G 01 N 33/68 G 01 N 33/569  
G 01 N 33/573  
(21) + (22) 03725036.2 15.04.03  
(73) >B.R.A.H.M.S A.G.  
Neuendorfstrasse 25  
D-16761 Hennigsdorf(DE);  
(54) UTILISATION DE CARBAMOYL-PHOSPHATE SYNTHETASE 1  
(CPS1) ET DE SES FRAGMENTS DANS LE DIAGNOSTIC DE  
MALADIES DE SEPSIES-TRADUCTION-VERWENDUNGEN DER  
CARBAMOYLPHOSPHAT SYNTHETASE 1 (CPS 1) UND IHRER  
FRAGMENTE FÜR DIE DIAGNOSE VON SEPSIS  
(30) 19.04.02 EP 02008841  
(45) 13.09.06

(11) 1 407 246  
(51) G 01 N 1/28 G 01 N 33/18  
B 08 B 11/00 B 08 B 17/00  
(21) + (22) 02769131.0 02.05.02  
(73) ISCO INC.  
4700 Superior Street  
Lincoln Nebraska 68501(US);  
(54) DISPOSITIF DE PRELEVEMENT D'ECHANTILLONS D'EAUX  
USEES AVEC UN DISPOSITIF DE FILTRATION QUI EST

(11) 1 499 881  
(51) G 01 N 27/64

(21) + (22) 03780147.9 11.12.03  
(73) AXEL SEMRAU G.M.B.H. & CO. KG  
Stefansbecke 42  
45549 Sprockhövel(DE);

(54) PROCEDE DE DETECTION ET DE DETERMINATION DE LA  
CONCENTRATION DE SUBSTANCES ODORANTES EXEMPTES DE  
SOUFRE DANS DES GAZ NATURELS OU  
COMBUSTIBLES-TRADUCTION-VERFAHREN ZUR DETEKTION UND  
KONZENTRATIONSBESTIMMUNG VON SCHWEFELFREIEN  
ODORIERMITTELN IN ERD- ODER BRENNNGAS

(30) 16.12.02 DE 10258974  
(45) 13.09.06

---

(11) 1 502 103  
(51) G 01 N 33/15  
(21) + (22) 03721168.7 01.05.03  
(73) >DSM IP ASSETS B.V.  
Het Overloon 1  
N-6411 TE Heerlen(NL);

(54) PROCEDE POUR CONTROLER L'ELIMINATION D'UN  
CONTAMINANT PENDANT LE PROCESSUS DE PURIFICATION  
D'UN PRODUIT PHARMACEUTIQUE PRODUIT PAR UNE CELLULE  
HOTE

(30) 03.05.02 EP 02076739  
(45) 13.09.06

---

(11) 1 507 792  
(51) G 01 N 33/543 C 07 K 1/107  
C 07 K 17/02  
(21) + (22) 03755166.0 15.05.03  
(73) CENTRE NATIONAL DE LA RECHERCHE SCIENTIFIQUE  
3 rue Michel Ange  
75016 Paris(FR) (FR);  
UNIVERSITE DE LILLE 2  
2 rue Paul Duez  
59800 Lille(FR)

(54) DISPOSITIF DE PRESENTATION DE PEPTIDES OU DE  
PROTEINES, SON PROCEDE DE PREPARATION ET SES  
UTILISATIONS.

(30) 28.05.02 FR 0206489  
(45) 06.09.06

---

(11) 1 512 694  
(51) G 01 N 33/68 A 61 P 37/08  
C 07 K 14/435 A 61 K 39/35  
(21) + (22) 04027711.3 27.11.00  
(73) MERCK PATENT G.M.B.H.  
Frankfurter Strasse 250  
64293 Darmstadt(DE);

(54) Allergènes des toxines de la guêpe ayant une  
réactivité IgE  
réduite-TRADUCTION-Insektengift-Allergene mit  
verminderter IgE-Reaktivität und Verfahren zu ihrer  
Herstellung

(30) 01.12.99 DE 19957904  
(45) 13.09.06

---

(11) 1 514 112  
(51) G 01 N 33/557 G 01 N 33/542  
G 01 N 33/566 C 07 C 229/14  
(21) + (22) 03748170.2 16.06.03  
(73) >CENTRE NATIONAL DE LA RECHERCHE SCIENTIFIQUE  
3 rue Michel Ange  
F-75974 Paris (FR);  
>UNIVERSITE LOUIS PASTEUR DE STRASBOURG  
4 rue Blaise Pascal  
F-67084 Strasbourg Cédex (FR)

(54) PROCEDE D'IDENTIFICATION D'EFFECTEURS ALLOSTERIQUES  
D'UN RECEPTEUR

(30) 17.06.02 FR 0207436  
(45) 06.09.06

---

(11) 1 577 659  
(51) G 01 N 3/32  
(21) + (22) 04090113.4 18.03.04  
(73) INPRO INNOVATIONSGESELLSCHAFT FUR FORTGESCHRITTENE  
PRODUKTIONSSYSTEME IN DER FAHRZEUGINDUSTRIE MBH  
Hallerstrasse 1  
10587 Berlin(DE);

(54) Méthode et dispositif pour déterminer la résistance  
des tôles à des efforts de flexion  
alternés-TRADUCTION-Verfahren und Vorrichtung zur  
Ermittlung des Widerstandes von Blechen gegen  
Biegung mit wechselnder Belastungsrichtung

(45) 13.09.06

---

(11) 1 588 135  
(51) G 01 N 21/64 G 01 J 3/453  
G 01 J 3/28  
(21) + (22) 04705082.8 26.01.04  
(73) MAX-PLANCK-GESELLSCHAFT ZUR FORDERUNG DER  
WISSENSCHAFTEN E.V.  
Hofgartenstrasse 8  
80539 München(DE);

(54) DISPOSITIF ET PROCEDE DE DETECTION A RESOLUTION  
SPECTRALE D'UN ECHANTILLON-TRADUCTION-ANORDNUNG UND  
VERFAHREN ZUR SPEKTRAL AUFLÖSENDE ERFASSUNG EINER

PROBE

(30) 29.01.03 EP 03002038  
(45) 13.09.06

---

(11) 1 631 489  
(51) G 01 N 3/08 B 63 B 21/00  
(21) + (22) 04764529.6 27.08.04  
(73) STEAG A.G.  
Rüttenscheider Strasse 1-3  
45128 Essen(DE);

(54) PROCEDE DE DETERMINATION DE LA DUREE DE VIE RESTANTE  
DE FILINS-TRADUCTION-VERFAHREN ZUM BESTIMMEN DER  
RESTLEBENSDAUER VON TROSSEN

(30) 04.09.03 DE 10340713  
(45) 06.09.06

---

(11) 1 597 594  
(51) G 01 P 15/08 G 01 P 3/50  
G 01 P 15/18 G 01 P 3/49  
(21) + (22) 03782169.1 18.12.03  
(73) HUBNER ELEKTROMASCHINEN G.M.B.H.  
Planufer 92 b  
10967 Berlin(DE);

(54) DISPOSITIF DE MESURE  
D'ACCELERATIONS-TRADUCTION-VORRICHTUNG ZUM MESSEN  
VON BESCHLEUNIGUNGEN

(30) 26.02.03 DE 10309693  
(45) 13.09.06

---

(11) 1 156 340  
(51) G 01 R 29/08 G 01 R 31/00  
(21) + (22) 01111645.6 14.05.01  
(73) T-MOBILE DEUTSCHLAND G.M.B.H.  
Landgrabenweg 151  
53227 Bonn(DE);

(54) Chambre CEM miniaturisée et portative pour  
l'utilisation dans le domaine de radios  
mobiles-TRADUCTION-Tragbare Miniatur-EMV-Kammer für  
den Einsatz im Mobilfunkbereich

(30) 15.05.00 DE 10023595  
(45) 20.09.06

---

(11) 1 173 811  
(51) G 01 R 31/04 H 01 R 13/516  
G 06 F 13/12  
(21) + (22) 00919250.1 05.04.00  
(73) >ITRACS CORP.  
Three Westbrook Corporate Center Suite 500  
Westchester IL 60154(US);

(54) SYSTEME DE CONTROLE DE STRUCTURE DE CONNEXION  
D'ENTREES DE DONNEES

(30) 06.04.99 SG 9901521 05.04.00 SG 200001891  
(45) 13.09.06

---

(11) 1 580 564  
(51) G 01 R 19/08 H 01 M 8/04  
(21) + (22) 05002348.0 04.02.05  
(73) FORSCHUNGSZENTRUM >JULICH G.M.B.H.  
Wilhelm-Johnen-Strasse  
D-52425 Jülich(DE);

(54) Procédé de détermination de la distribution de la  
densité de courant dans les piles à  
combustible-TRADUCTION-Verfahren zur Bestimmung der  
Stromdichteverteilung in Brennstoffzellen

(30) 23.03.04 DE 102004014493  
(45) 13.09.06

---

(11) 1 055 940  
(51) G 01 S 13/84  
(21) + (22) 00490019.7 25.05.00  
(73) >UNIVERSITE DES SCIENCES ET TECHNOLOGIES DE LILLE  
Cité Scientifique  
F-59655 Villeneuve-d'Ascq Cedex(FR);

(54) Procédé et système de mesure de la distance entre  
deux objets mettant en oeuvre des séquences  
pseudo-aleatoires orthogonales

(30) 26.05.99 FR 9906893  
(45) 20.09.06

---

(11) 1 110 102  
(51) G 01 S 15/89 A 61 B 8/00  
A 61 B 5/02 A 61 B 8/12  
(21) + (22) 99942841.0 12.08.99  
(73) TOMTEC IMAGING SYSTEMS G.M.B.H.  
Edisonstrasse 6  
85716 Unterschleissheim(DE);

(54) PROCEDE ET DISPOSITIF POUR CAPTER DES IMAGES  
OBTENUES A L'AIDE D'ULTRASONS-TRADUCTION-VERFAHREN  
UND VORRICHTUNG ZUR AUFNAHME VON ULTRASCHALLBILDERN

(30) 21.08.98 DE 19838140  
(45) 06.09.06

---

(11) 1 447 679  
(51) G 01 S 11/12 G 01 B 7/12  
G 01 B 11/10 B 61 L 25/02

B 61 L 1/00  
(21) + (22) 04002890.4 10.02.04  
(73) SCHENCK PROCESS G.M.B.H.  
Landwehrstrasse 55  
64293 Darmstadt(DE);  
(54) Dispositif et procédé pour mesurer la distance entre deux points d'un objet, en particulier pour mesurer le diamètre d'une roue d'un véhicule ferroviaire-TRADUCTION-Vorrichtung und Verfahren zur Messung des Abstandes zweier Punkte eines Messobjekts, insbesondere zur Messung des Raddurchmessers eines schienengebundenen Fahrzeugrades  
(30) 13.02.03 DE 10305923  
(45) 13.09.06

---

(11) 1 505 407  
(51) G 01 S 13/87  
(21) + (22) 04016930.2 19.07.04  
(73) EADS DEUTSCHLAND G.M.B.H.  
Willy-Messerschmitt-Strasse  
85521 Ottobrunn(DE);  
(54) Système de défense aérienne-TRADUCTION-Luftverteidigungssystem  
(30) 08.08.03 DE 10336416  
(45) 27.09.06

---

(11) 1 010 991  
(51) G 01 V 3/10  
(21) + (22) 99122594.7 12.11.99  
(73) EBINGER, KLAUS  
Hansestrasse 13  
D-51149 Köln(DE);  
(54) Portique de détection-TRADUCTION-Torsonde  
(30) 18.12.98 DE 19858714  
(45) 27.09.06

---

(11) 1 232 403  
(51) G 01 V 3/12  
(21) + (22) 00993186.6 24.11.00  
(73) TECHNISCHE UNIVERSITEIT DELFT  
P.O.Box 5058  
2600 GB Delft(NL);  
(54) SYSTEME A RADAR PENETRANT GPR ET PROCEDE DE DETECTION D'UN OBJET SUR UNE SURFACE DU SOL OU EN DESSOUS D'UNE TELLE SURFACE  
(30) 24.11.99 NL 1013661  
(45) 27.09.06

---

(11) 1 533 630  
(51) G 01 V 8/20  
(21) + (22) 04023321.5 30.09.04  
(73) SICK A.G.  
Sebastian-Kneipp-Strasse 1  
79183 Waldkirch(DE);  
(54) Barrière lumineuse de sécurité-TRADUCTION-Sicherheits-Lichtgitter  
(30) 20.11.03 DE 20317976 U  
(45) 20.09.06

---

(11) 0 859 257  
(51) G 02 B 6/44  
(21) + (22) 98400271.7 06.02.98  
(73) NEXANS DEUTSCHLAND INDUSTRIES A.G. & CO KG.  
Bonnenbroicher Strasse 2-14  
41238 Mönchengladbach(DE);  
(54) Dispositif pour le branchement d'un câble de télécommunications contenant plusieurs éléments de câblage comportant des fibres optiques-TRADUCTION-Anordnung zur Abzweigung an einem mehrere Versteilelemente mit optischen Fasern enthaltenden Fernmeldekabel  
(30) 14.02.97 DE 19705648 14.02.97 DE 19705649  
12.07.97 DE 29712349 U  
(45) 20.09.06

---

(11) 0 870 963  
(51) G 02 B 6/44 H 02 G 9/06  
H 02 G 3/04 F 16 L 3/26  
F 16 L 9/12 F 16 L 7/00  
(21) + (22) 98104752.5 17.03.98  
(73) REHAU A.G. + CO  
Rheniumhaus  
95111 Rehau(DE);  
(54) Tuyau en polymère-TRADUCTION-Rohr aus polymerem Werkstoff  
(30) 11.04.97 DE 29706513 U  
(45) 06.09.06

---

(11) 1 061 395  
(51) G 02 B 7/02  
(21) + (22) 00110744.0 19.05.00  
(73) LEICA CAMERA A.G.  
Oskar-Barnack-Strasse 11  
35606 Solms(DE);  
(54) Montage détachable et sans tension pour des éléments  
143

---

optiques-TRADUCTION-Lösbare und spannungsfreie Halterung für optische Bauelemente  
(30) 29.05.99 DE 19924849  
(45) 13.09.06

---

(11) 1 176 434  
(51) G 02 B 1/11 C 03 C 17/34  
B 32 B 17/00  
(21) + (22) 011117950.4 24.07.01  
(73) >ASAHI GLASS CY LTD  
12-1 Yurakucho 1-chome Chiyoda-ku  
Tokyo 100-8405(JP);  
(54) Couches antirefléchissantes pour parebrise et méthode de production  
(30) 27.07.00 JP 2000226960  
(45) 06.09.06

---

(11) 1 299 759  
(51) G 02 B 6/44  
(21) + (22) 01954092.1 12.07.01  
(73) FRANCE TELECOM  
6 Place d'Alleray  
75015 Paris(FR);  
(54) BOITIER DE RACCORDEMENT DE FIBRES OPTIQUES A DES POSTES DE TRAVAIL, POUR IMMEUBLES  
(30) 13.07.00 FR 0009262  
(45) 13.09.06

---

(11) 1 305 655  
(51) G 02 B 1/00 G 02 B 21/22  
(21) + (22) 01971852.7 02.08.01  
(73) CARL ZEISS JENA G.M.B.H.  
Carl-Zeiss-Promenade 10  
07745 Jena(DE);  
(54) DISPOSITIF OPTIQUE ET PROCEDE PERMETTANT DE PRODUIRE DES IMAGES STEREOSCOPIQUES-TRADUCTION-OPTISCHE ANORDNUNG UND VERFAHREN ZUR ERZEUGUNG STEREOSKOPISCHER BILDER  
(30) 04.08.00 DE 10038133  
(45) 06.09.06

---

(11) 1 326 809  
(51) G 02 B 1/11 C 03 C 17/22  
C 03 C 17/34  
(21) + (22) 00990633.0 01.12.00  
(73) SCHOTT A.G.  
Hattenbergstrasse 10  
55122 Mainz(DE);  
(54) SUBSTRAT OPTIQUE ET PROCEDE DE FABRICATION DE SUBSTRATS OPTIQUES-TRADUCTION-OPTISCHES SUBSTRAT SOWIE EIN VERFAHREN ZUR HERSTELLUNG OPTISCHER SUBSTRATE  
(30) 29.09.00 EP 00121504  
(45) 06.09.06

---

(11) 1 332 397  
(51) G 02 B 21/00  
(21) + (22) 01992908.2 02.11.01  
(73) LAUER, VINCENT  
1 Villa de Beauté  
94130 Nogent sur Marne(FR);  
(54) MICROSCOPE POUR OBJETS DIFFRACTANTS  
(30) 06.11.00 FR 0014160 13.02.01 FR 0101908  
09.03.01 FR 0103215 22.03.01 FR 0103861  
(45) 27.09.06

---

(11) 1 346 252  
(51) G 02 B 27/46 G 06 E 3/00  
(21) + (22) 01271971.2 19.12.01  
(73) RISO NATIONAL LABORATORY  
Frederiksborgvej 399 Postboks 49  
4000 Roskilde(DK);  
(54) PROCEDE ET APPAREIL POUR GENERER UN FRONT D'ONDE MODULE EN PHASE DE RAYONNEMENT ELECTROMAGNETIQUE  
(30) 22.12.00 US 257093 P  
(45) 27.09.06

---

(11) 1 456 708  
(51) G 02 B 23/12  
(21) + (22) 02794319.0 20.12.02  
(73) ITT MFG ENTERPRISES, INC.  
1105 North Market Street Suite 1217  
Wilmington Delaware 19801(US);  
(54) LUNETTES DE VISION NOCTURNE RENFORCEE PAR VIDEO  
(30) 21.12.01 US 24140 21.12.01 US 24650  
21.12.01 US 24346  
(45) 27.09.06

---

(11) 1 556 722  
(51) G 02 B 6/38 H 01 R 43/052  
(21) + (22) 04740975.0 14.07.04  
(73) SCHAFER WERKZEUG- UND SONDERMASCHINENBAU G.M.B.H.  
Dr.-Alfred-Weckesser-Strasse 6  
76669 Bad Schönborn(DE);  
(54) DISPOSITIF POUR FIXER L'EXTREMITE D'UN CABLE DANS UN

PASSAGE D'UN CONNECTEUR-TRADUCTION-VORRICHTUNG ZUR  
FESTLEGUNG EINES KABELNDES IN EINER DURCHBRECHUNG  
EINES STECKERS

(30) 23.09.03 DE 10343864  
(45) 27.09.06

---

(11) 1 558 656  
(51) G 02 B 1/04 C 08 F 220/38  
C 08 F 212/34  
(21) + (22) 04763159.3 10.07.04  
(73) ROHM G.M.B.H.  
Kirschenallee  
64293 Darmstadt(DE);

(54) MELANGES POUR PRODUIRE DES PLASTIQUES TRANSPARENTS,  
PLASTIQUES TRANSPARENTS, PROCEDE DE PRODUCTION ET  
UTILISATION DE CES PLASTIQUES-TRADUCTION-MISCHUNGEN  
ZUR HERSTELLUNG TRANSPARENTE KUNSTSTOFFE,  
TRANSPARENTE KUNSTSTOFFE SOWIE VERFAHREN ZU DEREN  
HERSTELLUNG UND VERWENDUNG

(30) 12.09.03 DE 10342521  
(45) 06.09.06

---

(11) 1 578 819  
(51) G 02 B 1/04 C 08 F 218/00  
(21) + (22) 03815215.3 16.12.03  
(73) PPG INDUSTRIES OHIO, INC.  
3800 West 143rd Street  
Cleveland OH 44111(US);

(54) COMPOSITIONS DE POLYOL (ALLYL CARBONATE)  
POLYMERISABLES

(30) 03.01.03 US 336118  
(45) 27.09.06

---

(11) 1 613 988  
(51) G 02 B 5/30 B 42 D 15/10  
G 03 H 1/18  
(21) + (22) 04726432.0 08.04.04  
(73) LEONHARD KURZ G.M.B.H. & CO. KG  
Schwabacher Strasse 482  
90763 Fürth(DE);

(54) FEUILLE ET ELEMENT DE SECURITE  
OPTIQUE-TRADUCTION-FOLIE UND OPTISCHES  
SICHERUNGSELEMENT

(30) 17.04.03 DE 10318157  
(45) 06.09.06

---

(11) 0 788 017  
(51) G 02 F 1/35  
(21) + (22) 97400183.6 27.01.97  
(73) ALCATEL  
54 rue La Boétie  
75008 Paris(FR);

(54) Miroir optique non linéaire en boucle (NOLM)  
indépendant de la polarisation

(30) 30.01.96 FR 9601083  
(45) 13.09.06

---

(11) 1 340 122  
(51) G 02 F 1/35 G 02 F 1/39  
G 02 F 1/313 G 02 F 1/05  
(21) + (22) 01995576.4 04.12.01  
(73) FRAUNHOFER-GESELLSCHAFT ZUR FORDERUNG DER  
ANGEWANDTEN FORSCHUNG E.V.  
Hansastrasse 27 c  
80686 München(DE);

(54) SYSTEME OPTIQUE-TRADUCTION-OPTISCHES SYSTEM

(30) 05.12.00 DE 10060232  
(45) 06.09.06

---

(11) 1 521 992  
(51) G 02 F 1/13  
(21) + (22) 03740421.7 05.07.03  
(73) DIEHL AKO STIFTUNG & CO. K.G.  
Pfannerstrasse 75  
88239 Wangen(DE);

(54) SYSTEME D'AFFICHAGE A CRISTAUX LIQUIDES RETROCLAIRE  
SERVANT NOTAMMENT DE MODULE D'AFFICHAGE DERRIERE LE  
PANNEAU DE COMMANDE D'UN GRAND APPAREIL  
ELECTROMENAGER-TRADUCTION-HINTERLEUCHTETE  
FLÜSSIGKRISTALLANZEIGE, INSBESONDERE ZUM EINSATZ ALS  
ANZEIGEMODUL HINTER DER BEDIENBLLENDE EINES  
HAUSHALTSGROSSGERÄTES

(30) 11.07.02 DE 20210707 U 13.09.02 DE 10242589  
(45) 06.09.06

---

(11) 1 496 516  
(51) G 03 B 31/02 G 11 B 23/30  
G 11 B 23/34 G 11 B 23/38  
(21) + (22) 03015888.5 11.07.03  
(73) LEHMANN, GERHARD  
Grünlingweg 3a  
12359 Berlin(DE);

(54) Identification de support de reproduction  
d'informations-TRADUCTION-Kennzeichnung eines  
Trägermaterials für zur Wiedergabe bestimmte  
Informationen

(30) 11.07.02 DE 20210707 U 13.09.02 DE 10242589  
(45) 06.09.06

---

(11) 1 491 948  
(51) G 03 D 3/06  
(21) + (22) 04014981.7 25.06.04  
(73) >FUJIFILM PHOTO FILM CO. LTD  
No. 210 Nakanuma  
Minami-Ashigara-shi Kanagawa-ken(JP);

(54) Cartouche de traitement photographique et conteneur  
utilisé là-dedans

(30) 27.06.03 JP 2003184539 27.06.03 JP 2003184540  
(45) 13.09.06

---

(11) 1 230 334  
(51) G 03 F 7/42 H 01 L 21/00  
C 11 D 7/26 C 11 D 7/32  
C 11 D 7/50  
(21) + (22) 00984560.3 20.10.00  
(73) >FUJIFILM ELECTRONIC MATERIALS USA INC.  
80 Circuit Drive  
North Kingstown RI 02852(US);

(54) COMPOSITION DE NETTOYAGE NON CORROSIVE DESTINEE A  
ELIMINER LES RESIDUS DE GRAVURE AU PLASMA

(30) 15.11.99 US 439469  
(45) 20.09.06

---

(11) 1 448 654  
(51) G 03 F 7/004 G 03 F 7/038  
C 08 G 59/68  
(21) + (22) 02783838.2 27.11.02  
(73) DSM IP ASSETS B.V.  
Het Overloon 1  
6411 TE Heerlen(NL);

(54) COMPOSITION DE RESINE DURCISSABLE PAR RAYONNEMENT  
DESTINEE A LA FABRICATION D'OBJETS TRIDIMENSIONNELS  
COLORES

(30) 27.11.01 US 333138 P  
(45) 13.09.06

---

(11) 1 217 454  
(51) G 03 G 15/00 G 03 G 15/20  
B 65 H 5/22  
(21) + (22) 01127779.5 22.11.01  
(73) EASTMAN KODAK CY  
343 State Street  
Rochester New York 14650(US);

(54) Machine d'impression ou copier  
numérique-TRADUCTION-Digitale Druck- oder  
Kopiermaschine

(30) 22.12.00 DE 10064556 21.03.01 DE 10113885  
(45) 13.09.06

---

(11) 1 613 988  
(51) G 03 H 1/18 G 02 B 5/30  
B 42 D 15/10  
(21) + (22) 04726432.0 08.04.04  
(73) LEONHARD KURZ G.M.B.H. & CO. KG  
Schwabacher Strasse 482  
90763 Fürth(DE);

(54) FEUILLE ET ELEMENT DE SECURITE  
OPTIQUE-TRADUCTION-FOLIE UND OPTISCHES  
SICHERUNGSELEMENT

(30) 17.04.03 DE 10318157  
(45) 06.09.06

---

(11) 1 133 106  
(51) G 05 B 19/418 H 04 L 12/403  
G 05 B 19/042 H 04 L 12/433  
(21) + (22) 01100240.9 01.02.01  
(73) PHOENIX CONTACT G.M.B.H. & CO. KG  
Flachsmarktstrasse 8  
32825 Blomberg(DE);

(54) Dispositif de commande d'échange de données dans un terminal de communication-TRADUCTION-Vorrichtung zum Steuern des Datenaustauschs in einem Kommunikationsteilnehmer  
(30) 12.02.00 DE 10006265  
(45) 20.09.06

(11) 1 277 011  
(51) G 05 B 19/4063 F 16 P 3/08  
(21) + (22) 01971441.9 11.04.01  
(73) PILZ G.M.B.H. & CO. KG  
Felix-Wankel-Strasse 2  
73760 Ostfildern(DE);

(54) SYSTEME MODULAIRE POUR COMMUTATEUR DE SECURITE-TRADUCTION-MODULARES SICHERHEITSSCHALTGERÄTE-SYSTEM  
(30) 22.04.00 DE 10020074  
(45) 06.09.06

(11) 1 305 929  
(51) G 05 B 19/418 H 04 L 29/06  
(21) + (22) 01956398.0 27.07.01  
(73) SIEMENS A.G.  
Wittelsbacherplatz 2  
80333 München(DE);

(54) SYSTEME ET PROCEDE DE TRANSMISSION DE DONNEES PAR L'INTERMEDIAIRE DE RESEAUX DE DONNEES, AVEC CONVERSION DES DONNEES EFFECTUEE PAR UN SYSTEME DE MISE EN ORDRE AUTOMATIQUE COM-TRADUCTION-SYSTEM UND VERFAHREN ZUR ÜBERTRAGUNG VON DATEN ÜBER DATENNETZE MIT DATENUMSETZUNG DURCH EINEN COM AUTOMARSCHALLER  
(30) 03.08.00 DE 10038562  
(45) 20.09.06

(11) 1 410 114  
(51) G 05 B 9/02 B 61 B 12/06  
H 02 H 7/00  
(21) + (22) 01938226.6 16.05.01  
(73) HIGH TECHNOLOGY INVESTMENTS B.V.  
Waaier 38  
2451 VW Leimuïden(NL);

(54) UNITE D'ENTRAINEMENT D'UN TELEPHERIQUE AVEC DISPOSITIF DE DECONNEXION ET D'ARRET REGULES ET/OU MODULES-TRADUCTION-ANTRIEBSANLAGE MIT EINRICHTUNG ZUM GEREGLTEN UND/ODER MODULIERTEN ABSTEUERN UND STILLSETZEN EINER SEILBAHN  
(30) 18.05.00 IT BZ000025  
(45) 20.09.06

(11) 1 429 218  
(51) G 05 B 19/418 G 05 B 19/05  
(21) + (22) 03027999.6 05.12.03  
(73) ZENTRUM MIKROELEKTRONIK DRESDEN A.G.  
Grenzstrasse 28  
01109 Dresden(DE);

(54) Procédé pour la génération de signaux à la sortie d'un émetteur AS-interface-TRADUCTION-Verfahren zur Signalausgabe durch ein AS-interface Transmitter.  
(30) 09.12.02 DE 10257632  
(45) 20.09.06

(11) 1 463 979  
(51) G 05 B 1/00 G 05 B 13/04  
G 05 B 11/42  
(21) + (22) 03707337.6 09.01.03  
(73) CUTLER TECHNOLOGY CORP.  
70 NE Loop 410  
San Antonio TX 78216(US);

(54) PROCEDE POUR RETIRER LA DYNAMIQUE PID DE MODELES MPC  
(30) 10.01.02 US 43473  
(45) 06.09.06

(11) 1 467 266  
(51) G 05 B 13/04  
(21) + (22) 04002643.7 06.02.04  
(73) ETEL S.A.  
Rue de la Gare 13  
2112 Môtiers(CH);

(54) Procédé pour analyser un système d'entraînement-TRADUCTION-Verfahren zur Analyse eines Antriebssystems  
(30) 12.04.03 DE 10316977  
(45) 06.09.06

(11) 1 493 067  
(51) G 05 B 19/042  
(21) + (22) 03722264.3 07.04.03  
(73) SIEMENS A.G.  
Wittelsbacherplatz 2  
80333 München(DE);

(54) PROCEDE DE PROJECTION ET/OU D'UTILISATION D'UN SYSTEME D'AUTOMATISATION-TRADUCTION-VERFAHREN ZUM PROJEKTIEREN UND/ODER BETREIBEN EINER AUTOMATISIERUNGSEINRICHTUNG  
(30) 05.04.02 DE 10215121  
(45) 13.09.06

145

(11) 1 527 377  
(51) G 05 B 19/10 G 08 C 19/28  
(21) + (22) 03784370.3 25.07.03  
(73) SOMFY SAS  
50 Avenue du Nouveau Monde  
74300 Cluses(FR);

(54) PROCEDE D'APPARIEMENT ENTRE UN EMETTEUR D'ORDRES ET UN RECEPTEUR D'ORDRES  
(30) 06.08.02 FR 0209991  
(45) 27.09.06

(11) 1 529 251  
(51) G 05 B 19/401  
(21) + (22) 03790660.9 30.07.03  
(73) SIEMENS A.G.  
Wittelsbacherplatz 2  
80333 München(DE);

(54) DETERMINATION DE MASSE POUR COMMANDES AUTOMATIQUES DE PORTE COULISSANTE ET D'ASCENSEUR-TRADUCTION-MASSEERMITTLUNG BEI AUTOMATISCHEN SCHIEBE- UND AUFGUGTÜRSTEUERUNGEN  
(30) 12.08.02 DE 10236938  
(45) 06.09.06

(11) 1 559 505  
(51) G 05 B 19/404 B 23 Q 17/22  
B 23 Q 15/24 B 23 Q 11/00  
(21) + (22) 04100349.2 30.01.04  
(73) TORNOS SA  
rue Industrielle 111  
2740 Moutier(CH);

(54) Procédé pour détecter et calculer un écart de positionnement d'un outil entre une position souhaitée et une position effective dudit outil  
(45) 13.09.06

(11) 1 320 449  
(51) G 05 D 11/13 C 07 C 409/24  
B 29 B 7/60 B 01 F 15/04  
(21) + (22) 01976089.1 16.08.01  
(73) DEGUSSA A.G.  
Bennigsenplatz 1  
40474 Düsseldorf(DE);

(54) PROCEDE DE PRODUCTION CONTINUE DE MELANGES DE SUBSTANCES OU DE MELANGES REACTIONNELS ET DISPOSITIF POUR LA MISE EN OEUVRE DE CE PROCEDE-TRADUCTION-VERFAHREN ZUR KONTINUIERLICHEN HERSTELLUNG VON STOFF- UND REAKTIONSGEMISCHEN UND VORRICHTUNG ZU SEINER DURCHFÜHRUNG  
(30) 29.09.00 DE 10048513  
(45) 27.09.06

(11) 1 459 139  
(51) G 05 D 21/02  
(21) + (22) 02801100.5 04.12.02  
(73) L'AIR LIQUIDE, S.A. POUR L'ETUDE ET L'EXPLOITATION DES PROCEDES GEORGES CLAUDE  
75 Quai d'Orsay  
75321 Paris Cédex 07(FR);

(54) PROCEDE POUR GARANTIR AU MOINS UNE CARACTERISTIQUE D'UN FLUIDE UTILISE POUR LA PRODUCTION DE PRODUITS ALIMENTAIRES  
(30) 06.12.01 FR 0115787  
(45) 06.09.06

(11) 1 574 250  
(51) G 05 D 11/00 A 61 C 9/00  
B 01 F 3/10 B 01 F 15/04  
B 01 F 15/00 B 01 F 7/00  
B 05 C 17/005  
(21) + (22) 05005286.9 10.03.05  
(73) >GC CORP.  
76-1 Hasunuma-cho  
Itabashi-ku Tokyo 174(JP);

(54) Dispositif de pétrissage pour matériau de prise d'empreinte dentaire  
(30) 12.03.04 JP 2004071100  
(45) 13.09.06

(11) 1 585 001  
(51) G 05 D 1/06  
(21) + (22) 05290577.5 16.03.05  
(73) AIRBUS FRANCE  
316 Route de Bayonne  
31060 Toulouse(FR);

(54) Procédé pour assurer la sécurité d'un aéronef volant horizontalement à faible vitesse  
(30) 09.04.04 FR 0403762  
(45) 13.09.06

(11) 1 598 722  
(51) G 05 D 1/06  
(21) + (22) 05290746.6 05.04.05  
(73) AIRBUS FRANCE

316 Route de Bayonne  
31060 Toulouse (FR);

(54) Procédé et dispositif de sécurisation d'un vol à basse altitude d'un aéronef  
(30) 18.05.04 FR 0405379  
(45) 20.09.06

---

(11) 1 346 252  
(51) G 06 E 3/00 G 02 B 27/46  
(21) + (22) 01271971.2 19.12.01  
(73) RISO NATIONAL LABORATORY  
Frederiksborgvej 399 Postboks 49  
4000 Roskilde (DK);

(54) PROCEDE ET APPAREIL POUR GENERER UN FRONT D'ONDE MODULE EN PHASE DE RAYONNEMENT ELECTROMAGNETIQUE  
(30) 22.12.00 US 257093 P  
(45) 27.09.06

---

(11) 0 971 770  
(51) G 06 F 17/00 G 06 F 15/18  
A 61 N 1/36 A 61 F 2/02  
(21) + (22) 98912345.0 20.02.98  
(73) INTELLIGENT ACQUISITION, LLC  
3415 Gateway Road  
Brookfield WI 53045-5111 (US);

(54) CODEUR SENSORI-MOTEUR ADAPTATIF POUR PROTHESES ACOUSTIQUES ET VISUELLES-TRADUCTION-LERNFAHIGER SENSOMOTORISCHER ENCODER FÜR SEH- ODER HÖRPROTHESEN  
(30) 21.02.97 DE 19707046  
(45) 20.09.06

---

(11) 1 062 566  
(51) G 06 F 3/033  
(21) + (22) 00900096.9 14.01.00  
(73) Z.A. PRODUCTION  
64 rue de la Folie Méricourt  
75011 Paris (FR);

(54) PROCEDE DE NAVIGATION EN IMAGE DE SYNTHESE 3D PAR LA MANIPULATION D'IMAGE 3D "NAVIGATION HYPER 3D"  
(30) 15.01.99 FR 9900395  
(45) 13.09.06

---

(11) 1 173 811  
(51) G 06 F 13/12 G 01 R 31/04  
H 01 R 13/516  
(21) + (22) 00919250.1 05.04.00  
(73) >ITRACS CORP.  
Three Westbrook Corporate Center Suite 500  
Westchester IL 60154 (US);

(54) SYSTEME DE CONTROLE DE STRUCTURE DE CONNEXION D'ENTREES DE DONNEES  
(30) 06.04.99 SG 9901521 05.04.00 SG 200001891  
(45) 13.09.06

---

(11) 1 193 625  
(51) G 06 F 17/30  
(21) + (22) 00402666.2 27.09.00  
(73) >PERTINENCE DATA INTELLIGENCE  
32 rue de Jeûneurs  
F-75002 Paris (FR);

(54) Moteur de recherche collaboratif  
(45) 13.09.06

---

(11) 1 220 094  
(51) G 06 F 9/445 G 06 F 11/20  
B 61 L 1/00 G 06 F 1/00  
(21) + (22) 00128773.9 30.12.00  
(73) SIEMENS SCHWEIZ A.G.  
Albisriederstrasse 245 Postfach  
8047 Zürich (CH);

(54) Procédure de programmation pour un système redondant à sécurité critique-TRADUCTION-Verfahren zur Programmierung eines redundant ausgeführten Zielsystems mit Sicherheitsanforderung  
(45) 06.09.06

---

(11) 1 246 431  
(51) G 06 F 3/033 G 06 F 3/02  
H 04 M 1/23  
(21) + (22) 02076140.9 19.03.02  
(73) KONINKLIJKE PHILIPS ELECTRONICS N.V.  
Groenewoudseweg 1  
5621 BA Eindhoven (NL);

(54) Téléphone comportant un clavier de commande perfectionné.  
(30) 27.03.01 FR 0104107  
(45) 13.09.06

---

(11) 1 264 253  
(51) G 06 F 17/50  
(21) + (22) 00991557.0 21.12.00  
(73) PANORATIO DATABASE IMAGES G.M.B.H.  
Theresienstrasse 4-6  
80333 München (DE);

(54) PROCEDE ET DISPOSITIF POUR LA MODELISATION D'UN  
146

SYSTEME-TRADUCTION-VERFAHREN UND ANORDNUNG ZUR MODELLIERUNG EINES SYSTEMS  
(30) 28.02.00 DE 10009344  
(45) 20.09.06

---

(11) 1 280 071  
(51) G 06 F 17/30  
(21) + (22) 01890218.9 26.07.01  
(73) WEBER, GEROLD  
Sickenberggasse 6/23  
1190 Wien (AT);  
SCHNEIDER, GERDA  
Grosser Ring 30  
1130 Wien (AT)

(54) Procédé de création d'un dialogue commandé par table et un procédé de navigation multiple pour des systèmes d'information relationnelle et multimédia-TRADUCTION-Verfahren zur Erzeugung eines tabellengesteuerten Dialoges mit Mehrfach-Navigation für relational-multimediale Informationssysteme  
(45) 27.09.06

---

(11) 1 298 664  
(51) G 06 F 17/30 G 11 B 27/031  
G 11 B 27/034 H 04 L 29/06  
(21) + (22) 02016529.6 24.07.02  
(73) DEUTSCHE TELEKOM A.G.  
Friedrich-Ebert-Allee 140  
53113 Bonn (DE);

(54) Procédé de création du contenu multimédia utilisant plusieurs éléments multimédia-TRADUCTION-Verfahren zum Erzeugen von Multimedia-Inhalten aus mehreren Multimedia-Elementen  
(30) 20.09.01 DE 10146255  
(45) 06.09.06

---

(11) 1 340 341  
(51) G 06 F 13/40 B 60 R 16/02  
H 04 L 12/413 H 04 L 12/40  
H 01 R 13/629  
(21) + (22) 01995676.2 28.11.01  
(73) JOHN DEERE FABRIEK HORST B.V.  
Energistraat 16  
5961 PT Horst (NL);

(54) SYSTEME DE BUS DESTINE A UN VEHICULE AGRICOLE-TRADUCTION-BUSSYSTEM FÜR EIN LANDWIRTSCHAFTLICHES FAHRZEUG  
(30) 30.11.00 DE 10059601  
(45) 06.09.06

---

(11) 1 352 975  
(51) G 06 F 19/00 C 12 Q 1/68  
(21) + (22) 03015798.6 06.01.00  
(73) >SANGAMO BIOSCIENCES INC.  
Point Richmond Tech Center Suite A100 501 Canal  
Boulevard  
Richmond CA 94804 (US);

(54) Sélection des sites cibles pour des protéines à doigts de zinc, et procédés de remodelage des protéines à doigts de zinc pour les attacher à ces sites cibles  
(30) 12.01.99 US 229007  
(45) 27.09.06

---

(11) 1 399 815  
(51) G 06 F 9/46 G 06 F 9/54  
(21) + (22) 02747529.2 13.06.02  
(73) FRANCE TELECOM  
6 Place d'Alleray  
75015 Paris (FR);

(54) SYSTEME DE PASSERELLE ENTRE UNE PLATE-FORME ET UN MODULE LOGICIEL EXTERNE  
(30) 28.06.01 FR 0108839  
(45) 13.09.06

---

(11) 1 407 357  
(51) G 06 F 9/46  
(21) + (22) 02754861.9 10.07.02  
(73) BRAUN & WURFELE G.M.B.H. & CO.  
Mäherstrasse 32  
72270 Baiersbronn (DE);

(54) BRIDE DE FIXATION SERVANT A L'ASSEMBLAGE D'ELEMENTS DE CONSTRUCTION EN BOIS-TRADUCTION-BEFESTIGUNGSKLAMMER ZUR VERBINDUNG VON HOLZBAUTEILEN  
(30) 16.07.01 DE 20112018 U 27.11.01 DE 10157807  
(45) 20.09.06

---

(11) 1 407 369  
(51) G 06 F 13/12 H 04 L 29/08  
H 04 Q 7/22 H 04 L 12/28  
(21) + (22) 02758082.8 07.07.02  
(73) >THINPRINT G.M.B.H.  
Alt-Moabit 91b  
D-10559 Berlin (DE);

(54) PROCEDE D'IMPRESSION DE CONTENUS D'INTERNET OU D'UN

INTRANET-TRADUCTION-VERFAHREN ZUM AUSDRUCK VON  
INHALTEN AUS DEM INTERNET ODER EINEM INTRANET  
(30) 16.07.01 DE 10133781  
(45) 27.09.06

(11) 1 461 689  
(51) G 06 F 9/38  
(21) + (22) 02795079.9 28.11.02  
(73) KNORR-BREMSE SYSTEME FUR NUTZFahrzeuge G.M.B.H.  
Moosacher Strasse 80  
80809 München(DE);  
(54) PROCEDE ET DISPOSITIF D'ESSAI PERMETTANT DE DETECTER  
DES ERREURS D'ADRESSAGE DANS DES APPAREILS DE  
COMMANDE-TRADUCTION-VERFAHREN UND PRÜFEINRICHTUNG  
ZUM ENTDECKEN VON ADRESSIERUNGSFEHLERN IN  
STEUERGERÄTEN  
(30) 29.11.01 DE 10158406  
(45) 20.09.06

(11) 1 481 479  
(51) G 06 F 13/38 H 03 M 7/30  
(21) + (22) 03743338.0 26.02.03  
(73) ENDRESS + HAUSER G.M.B.H. + CO. KG  
Hauptstrasse 1  
79689 Maulburg (DE);  
ENDRESS + HAUSER (DEUTSCHLAND) HOLDING G.M.B.H.  
Colmarer Strasse 6  
79576 Weil am Rhein(DE)  
(54) PROCEDE ET DISPOSITIF PERMETTANT DE REDUIRE UNE  
QUANTITE DE DONNEES DE TRAITEMENT A  
TRANSMETTRE-TRADUCTION-VERFAHREN UND VORRICHTUNG ZUM  
REDUZIEREN EINER ZU ÜBERTRAGENDEN DATENMENGE VON  
PROZESSDATEN  
(30) 06.03.02 DE 10209734  
(45) 06.09.06

(11) 1 482 716  
(51) G 06 F 3/033 H 04 M 1/247  
(21) + (22) 04020700.3 12.03.02  
(73) TENOVIS G.M.B.H. & CO. KG  
Kleyerstrasse 94  
60326 Frankfurt am Main(DE);  
(54) Téléphone USB, procédé et interface graphique pour  
le fonctionnement d'un tel  
téléphone-TRADUCTION-USB-Telefon, sowie Verfahren  
und Bildschirmmaske zur Bedienung eines solchen  
Telefons  
(45) 27.09.06

(11) 1 488 058  
(51) G 06 F 13/368 E 05 B 49/00  
(21) + (22) 03744573.1 12.03.03  
(73) ASSA ABLOY AB  
P.O. Box 70340  
107 23 Stockholm(SE);  
(54) SYSTEME DE VERROUILLAGE, DISPOSITIF A SYSTEME DE  
VERROUILLAGE, ET PROCEDE POUR CONFIGURER UN SYSTEME  
DE VERROUILLAGE  
(30) 19.03.02 SE 0200827  
(45) 13.09.06

(11) 1 523 843  
(51) G 06 F 3/023 H 04 M 1/247  
(21) + (22) 03771130.6 01.07.03  
(73) FRANCE TELECOM  
6 Place d'Alleray  
75015 Paris(FR);  
(54) DISPOSITIF DE COMMUNICATION MOBILE  
(30) 22.07.02 FR 0209290  
(45) 20.09.06

(11) 1 609 084  
(51) G 06 F 17/14 G 10 L 19/02  
G 06 T 9/00 H 04 N 7/30  
(21) + (22) 04740658.2 05.07.04  
(73) >FRAUNHOFER-GESELLSCHAFT ZUR FORDERUNG DER  
ANGEWANDTEN FORSCHUNG E.V.  
Hansastrasse 27c  
D-80686 München(DE);  
(54) DISPOSITIF ET PROCEDE DE CONVERSION EN UNE  
REPRESENTATION TRANSFORMEE OU DE CONVERSION INVERSE  
DE LADITE REPRESENTATION  
TRANSFORMEE-TRADUCTION-VORRICHTUNG UND VERFAHREN ZUM  
UMSETZEN IN EINE TRANSFORMIERTE DARSTELLUNG ODER ZUM  
INVERSEN UMSETZEN DER TRANSFORMIERTEN DARSTELLUNG  
(30) 14.07.03 DE 10331803  
(45) 13.09.06

(11) 1 251 452  
(51) G 06 K 7/08 G 06 K 19/07  
(21) + (22) 02000385.1 02.12.92  
(73) >AVID IDENTIFICATION SYSTEMS INC.  
Suite 5 3179 Hamner Avenue  
Norco CA 91760(US);  
(54) Elektronisches Identifikationsetikett für einen  
Mehrsprecher

147

(30) 03.12.91 US 801749  
(45) 27.09.06

(11) 1 361 034  
(51) G 06 K 19/077 B 29 C 45/14  
(21) + (22) 03010114.1 05.05.03  
(73) SAGEM ORGA G.M.B.H.  
Am Hoppenhof 33  
33104 Paderborn(DE);  
(54) Carte à puce et son procédé de  
fabrication-TRADUCTION-Chipkarte und Verfahren zu  
deren Herstellung  
(30) 06.05.02 DE 10220239  
(45) 13.09.06

(11) 1 435 587  
(51) G 06 K 17/00 G 06 K 13/08  
(21) + (22) 03016959.3 25.07.03  
(73) ATLANTIC ZEISERGBH  
Bogenstrasse 6-8  
78576 Emmingen(DE);  
(54) Dispositif de traitement de supports d'information  
sous forme de cartes, telles que des cartes  
bancaires, des cartes à crédit ou des cartes  
d'identité-TRADUCTION-Vorrichtung zum Bearbeiten  
kartenförmiger Informationsträger, wie Scheckkarten,  
Kreditkarten oder Ausweiskarten  
(30) 31.12.02 DE 10261472  
(45) 27.09.06

(11) 1 479 028  
(51) G 06 K 7/00 G 06 K 13/08  
(21) + (22) 03708033.0 13.02.03  
(73) SIEMENS A.G.  
Wittelsbacherplatz 2  
80333 München(DE);  
(54) DISPOSITIF DE RECEPTION DE CARTES A PUCE COMPRENANT  
UNE PIECE COULISSANTE SERVANT DE SUPPORT A UNE CARTE  
A PUCE-TRADUCTION-CHIPKARTEN-AUFNAHMEVORRICHTUNG MIT  
EINEM EINE CHIPKARTE HALTERNDEN SCHLITTEN  
(30) 26.02.02 DE 10208259  
(45) 27.09.06

(11) 1 327 959  
(51) G 06 N 3/04  
(21) + (22) 03000228.1 08.01.03  
(73) EADS DEUTSCHLAND G.M.B.H.  
Willy-Messerschmitt-Strasse  
85521 Ottobrunn(DE);  
(54) Réseau neuronal pour modéliser un système physique  
et procédé de construction de ce réseau  
neuronal-TRADUCTION-Neuronales Netz zur Modellierung  
eines physikalischen Systems sowie Verfahren zur  
Bildung eines solchen neuronalen Netzes  
(30) 11.01.02 DE 10201018  
(45) 27.09.06

(11) 1 347 414  
(51) G 06 T 5/00  
(21) + (22) 02100180.5 22.02.02  
(73) AGFA-GEVAERT  
Septestraat 27  
2640 Mortsel(BE);  
(54) Werkwijze om het beeldcontrast te verbeteren  
(45) 27.09.06

(11) 1 609 084  
(51) G 06 T 9/00 H 04 N 7/30  
G 06 F 17/14 G 10 L 19/02  
(21) + (22) 04740658.2 05.07.04  
(73) >FRAUNHOFER-GESELLSCHAFT ZUR FORDERUNG DER  
ANGEWANDTEN FORSCHUNG E.V.  
Hansastrasse 27c  
D-80686 München(DE);  
(54) DISPOSITIF ET PROCEDE DE CONVERSION EN UNE  
REPRESENTATION TRANSFORMEE OU DE CONVERSION INVERSE  
DE LADITE REPRESENTATION  
TRANSFORMEE-TRADUCTION-VORRICHTUNG UND VERFAHREN ZUM  
UMSETZEN IN EINE TRANSFORMIERTE DARSTELLUNG ODER ZUM  
INVERSEN UMSETZEN DER TRANSFORMIERTEN DARSTELLUNG  
(30) 14.07.03 DE 10331803  
(45) 13.09.06

(11) 0 722 353  
(51) G 07 C 15/00 A 63 F 3/06  
(21) + (22) 94929886.3 26.09.94  
(73) GTECH CORP.  
55 Technology Way  
West Greenwich Rhode Island 02817(US);  
(54) APPAREIL DE VERIFICATION DES GAINS MANIPULE PAR LES  
JOUEURS ET ANNEXE AU TERMINAL DE L'AGENT DE LOTERIE  
(30) 28.09.93 US 128473  
(45) 20.09.06

(11) 1 061 210

(51) G 07 C 9/00 B 60 R 25/00  
E 05 B 19/00 E 05 B 19/14  
E 05 B 49/00  
(21) + (22) 00110955.2 26.05.00  
(73) VOLKSWAGEN A.G.  
38436 Wolfsburg(DE);  
(54) Clé avec une pluralité de fonctions de  
verrouillage-TRADUCTION-Schlüssel mit mehreren  
Schliessfunktionen  
(30) 16.06.99 DE 19927499  
(45) 27.09.06

(45) 27.09.06

(11) 1 369 825  
(51) G 07 C 9/00  
(21) + (22) 03012809.4 05.06.03  
(73) BUGA TECHNOLOGIES G.M.B.H.  
Schützenwall 12 - 14  
22844 Norderstedt(DE);  
(54) Cylindre de fermeture pour la transmission d'un  
signal sans contact-TRADUCTION-Schliesszylinder mit  
kontaktloser Übertragung eines Signals  
(30) 06.06.02 DE 10225368  
(45) 27.09.06

(11) 1 235 191  
(51) G 07 F 7/06  
(21) + (22) 02290394.2 19.02.02  
(73) DISTRIBUTOOR S.A.  
9 rue de la Sablière  
92230 Gennevilliers(FR);  
(54) Appareil de déconsignation  
(30) 19.02.01 FR 0102220  
(45) 06.09.06

(11) 1 240 630  
(51) G 07 F 7/12  
(21) + (22) 01931790.8 04.05.01  
(73) CP8 TECHNOLOGIES  
36-38 rue de la Princesse B.P. 45  
78431 Louveciennes(FR);  
(54) PROCÉDE POUR AUTHENTIFIER UN OBJET PORTATIF, OBJET  
PORTATIF CORRESPONDANT, ET APPAREIL POUR METTRE EN  
OEUVRE LE PROCÉDE  
(30) 09.05.00 FR 0005894  
(45) 27.09.06

(11) 1 479 049  
(51) G 07 C 9/00 G 07 F 7/10  
(21) + (22) 03704656.2 19.02.03  
(73) >GIESECKE & DEVRIENT G.M.B.H.  
Prinzregentenstrasse 159  
D-81677 München(DE);  
(54) PROCÉDE POUR CONSTATER LE DROIT D'UNE PERSONNE A  
UTILISER UN SUPPORT DE DONNEES  
PORTATIF-TRADUCTION-VERFAHREN ZUM NACHWEIS DER  
BERECHTIGUNG EINER PERSON ZUR NUTZUNG EINES  
TRAGBAREN DATENTRAEGERS  
(30) 20.02.02 DE 10207056  
(45) 13.09.06

(11) 1 277 185  
(51) G 07 F 19/00  
(21) + (22) 01927683.1 21.02.01  
(73) WEBTRADE.NET - THE-PAYMENT-COMPANY G.M.B.H.  
Bockenheimer Landstrasse 64  
60323 Frankfurt(DE);  
(54) PROCÉDE POUR REDUIRE LES RISQUES DANS DES  
TRANSACTIONS DE COMMERCE  
ELECTRONIQUE-TRADUCTION-VERFAHREN ZUR VERRINGERUNG  
DER RISIKEN VON E-COMMERCE-GESCHÄFTEN  
(30) 23.02.00 DE 10008459  
(45) 06.09.06

(11) 1 512 628  
(51) G 07 C 5/00 B 64 D 47/00  
B 64 F 5/00  
(21) + (22) 04291980.3 03.08.04  
(73) AIRBUS FRANCE  
316 Route de Bayonne  
31060 Toulouse(FR);  
(54) Procédé et dispositif de maintenance d'un équipement  
de radionavigation d'un aéronef  
(30) 05.09.03 FR 0310497  
(45) 27.09.06

(11) 1 323 140  
(51) G 07 F 7/10 G 07 F 19/00  
(21) + (22) 01965318.7 09.08.01  
(73) AXALTO S.A.  
50 avenue Jean Jaurès  
92120 Montrouge(FR);  
(54) PROCÉDE POUR FOURNIR DES DONNEES D'IDENTIFICATION  
D'UNE CARTE DE PAIEMENT A UN USAGER  
(30) 28.08.00 FR 0011004  
(45) 06.09.06

(11) 1 606 775  
(51) G 07 C 9/00  
(21) + (22) 04717051.9 04.03.04  
(73) SOMMER ANTRIEBS- UND FUNKTECHNIK G.M.B.H.  
Hans-Böckler-Strasse 21-27  
73230 Kirchheim/Teck(DE);  
(54) SYSTEME DE FERMETURE ET PROCÉDE POUR FAIRE  
FONCTIONNER CE DERNIER-TRADUCTION-SCHLISSSYSTEM UND  
VERFAHREN ZU DESSEN BETRIEB  
(30) 27.03.03 DE 10313710  
(45) 27.09.06

(11) 1 333 408  
(51) G 07 F 7/10  
(21) + (22) 03075844.5 14.04.97  
(73) >NBS TECHNOLOGIES US INC.  
703 Evans Avenue  
Suite 400, Toronto Ontario M9C 5E9(CA);  
(54) Système et appareil de personnalisation de cartes à  
puce  
(30) 15.04.96 US 15743 P 22.11.96 US 755459  
(45) 27.09.06

(11) 1 447 776  
(51) G 07 D 7/00 G 07 D 7/06  
G 07 D 7/12  
(21) + (22) 03027716.4 02.12.03  
(73) GIESECKE & DEVRIENT G.M.B.H.  
Prinzregentenstrasse 159  
81677 München(DE);  
(54) Dispositif pour vérifier l'authenticité de billets  
de banque-TRADUCTION-Vorrichtung für die Überprüfung  
der Echtheit von Banknoten  
(30) 18.12.02 DE 10259293  
(45) 27.09.06

(11) 1 390 921  
(51) G 07 F 7/10 G 07 F 7/08  
(21) + (22) 02740813.7 27.05.02  
(73) AXALTO S.A.  
50 avenue Jean Jaurès  
92120 Montrouge(FR);  
(54) TERMINAL ELECTRONIQUE DE PAIEMENT, CARTE A PUCE  
ADAPTEE A UN TEL TERMINAL ET PROCÉDE DE CHARGEMENT  
D'UNE CLE SECRETE DANS UN TEL TERMINAL  
(30) 31.05.01 FR 0107204  
(45) 06.09.06

(11) 0 974 942  
(51) G 07 F 17/30 H 04 N 5/445  
(21) + (22) 99401786.1 16.07.99  
(73) TOUCHTUNES MUSIC CORP.  
Suite 107 1800 East Sahara  
Las Vegas NV 89104(US);  
(54) Télécommande pour juke-box audiovisuel  
(30) 22.07.98 FR 9809351  
(45) 20.09.06

(11) 1 410 352  
(51) G 07 F 19/00 G 07 F 7/02  
(21) + (22) 01957958.0 12.07.01  
(73) >DTS S.R.L.  
Rampe S. Antonio a Posillipo 13  
I-80100 Napoli(IT);  
(54) Procédé d'achat en ligne fonctionnant avec un haut  
niveau de sécurité  
(30) 19.07.00 IT MI20001642  
(45) 06.09.06

(11) 1 069 570  
(51) G 07 F 17/30 H 04 H 1/02  
G 11 B 27/00 G 11 B 27/34  
(21) + (22) 00401833.9 27.06.00  
(73) TOUCHTUNES MUSIC CORP.  
Suite 107 1800 East Sahara  
Las Vegas NV 89104(US);  
(54) Système de gestion à distance d'au moins un  
dispositif de reproduction d'informations  
audiovisuelles  
(30) 16.07.99 FR 9909225  
148

(11) 1 479 049  
(51) G 07 F 7/10 G 07 C 9/00  
(21) + (22) 03704656.2 19.02.03  
(73) >GIESECKE & DEVRIENT G.M.B.H.  
Prinzregentenstrasse 159  
D-81677 München(DE);  
(54) PROCÉDE POUR CONSTATER LE DROIT D'UNE PERSONNE A  
UTILISER UN SUPPORT DE DONNEES  
PORTATIF-TRADUCTION-VERFAHREN ZUM NACHWEIS DER  
BERECHTIGUNG EINER PERSON ZUR NUTZUNG EINES  
TRAGBAREN DATENTRAEGERS  
(30) 20.02.02 DE 10207056  
(45) 13.09.06



(11) 1 531 433					des filtres de polarisation-TRADUCTION-Verkehrsüberwachungseinrichtung mit Polarisationsfiltern
(51) G 07 F 7/06	B 65 G	25/06			(30) 27.04.99 DE 19919061
	B 65 G	25/08			(45) 06.09.06
(21) + (22) 04017846.9		28.07.04			
(73) WINCOR NIXDORF INTERNATIONAL G.M.B.H.					
	Heinz-Nixdorf-Ring 1				
	33106 Paderborn(DE);				
(54) Automate pour conteneurs consignes-TRADUCTION-Rücknahmeautomat für Behältnisse					
(30) 14.11.03 DE 10353537		02.07.04	DE	102004032330	
(45) 13.09.06					
<hr/>					
(11) 1 031 121					
(51) G 08 B 13/24	H 01 F	1/153			
(21) + (22) 98939605.6		02.07.98			
(73) >VACUUMSCHMELZE G.M.B.H.					
	Grüner Weg 37				
	D-63450 Hanau(DE);				
(54) PROCEDE DE RECUI DE BANDES AMORPHES ET MARQUEUR POUR SURVEILLANCE ELECTRONIQUE D'ARTICLES					
(30) 12.11.97 US 968653					
(45) 20.09.06					
<hr/>					
(11) 1 365 369					
(51) G 08 B 5/36	G 08 B	7/06			
(21) + (22) 03291051.5		30.04.03			
(73) AIRBUS					
	1 Rond-Point Maurice Bellonte				
	31707 Blagnac (FR);				
	AIRBUS DEUTSCHLAND G.M.B.H. (HRB 43527)				
	Kreetslag 10				
	21129 Hamburg(DE)				
(54) Dispositif lumineux d'alerte et d'indication d'une issue de secours					
(30) 23.05.02 FR 0206271					
(45) 27.09.06					
<hr/>					
(11) 1 538 579					
(51) G 08 B 13/19					
(21) + (22) 04405734.7		25.11.04			
(73) ABB RESEARCH LTD.					
	Affolternstrasse 52				
	8050 Zürich(CH);				
(54) Méthode et dispositif pour l'économie d'énergie dans les détecteurs de mouvement alimentés par batterie-TRADUCTION-Verfahren und Vorrichtung zur Reduktion des Stromverbrauchs in batteriebetriebenen Bewegungsmeldern					
(30) 01.12.03 DE 10356071					
(45) 27.09.06					
<hr/>					
(11) 1 586 080					
(51) G 08 B 13/14					
(21) + (22) 04703354.3		20.01.04			
(73) OTT, REINHOLD					
	Unit 2303 6 Willow Street				
	Waterloo Ontario N2J 4S3(CA);				
(54) PROCEDES ET DISPOSITIFS POUR SECURISER UNE MARCHANDISE CONTRE LE VOL-TRADUCTION-VERFAHREN UND VORRICHTUNGEN ZUR SICHERUNG EINER WARE GEGEN DIEBSTAHL					
(30) 23.01.03 DE 10302536					
(45) 06.09.06					
<hr/>					
(11) 1 586 081					
(51) G 08 B 13/14					
(21) + (22) 04703373.3		20.01.04			
(73) OTT, REINHOLD					
	Unit 2303 6 Willow Street				
	Waterloo Ontario N2J 4S3(CA);				
(54) PROCEDES ET DISPOSITIFS POUR PROTEGER UN ARTICLE CONTRE LE VOL-TRADUCTION-VERFAHREN UND VORRICHTUNGEN ZUR SICHERUNG EINER WARE GEGEN DIEBSTAHL					
(30) 23.01.03 DE 10302537					
(45) 06.09.06					
<hr/>					
(11) 1 527 377					
(51) G 08 C 19/28	G 05 B	19/10			
(21) + (22) 03784370.3		25.07.03			
(73) SOMFY SAS					
	50 Avenue du Nouveau Monde				
	74300 Cluses(FR);				
(54) PROCEDE D'APPARIEMENT ENTRE UN EMETTEUR D'ORDRES ET UN RECEPTEUR D'ORDRES					
(30) 06.08.02 FR 0209991					
(45) 27.09.06					
<hr/>					
(11) 1 049 064					
(51) G 08 G 1/052	G 08 G	1/054			
(21) + (22) 00109011.7		26.04.00			
(73) ROBOT VISUAL SYSTEMS G.M.B.H.					
	Opladener Strasse 202				
	40789 Monheim(DE);				
(54) Dispositif de surveillance de la circulation avec					
149					
<hr/>					
(11) 1 079 354					
(51) G 08 G 1/09					
(21) + (22) 00117614.8		16.08.00			
(73) NOKIA CORPORATION					
	Keilalahdentie 4				
	02150 Espoo(FI);				
(54) Procédé de demande d'information d'un réseau d'information-TRADUCTION-Verfahren zum Abrufen von Informationen aus einem Informationsnetzwerk					
(30) 20.08.99 DE 19939625					
(45) 27.09.06					
<hr/>					
(11) 1 500 067					
(51) G 09 B 23/28					
(21) + (22) 03729844.5		16.04.03			
(73) RIENER, ROBERT					
	Werner-Egk-Strasse 18				
	85591 Vaterstetten (DE);				
	BURGGART, RAINER				
	Pestalozzistrasse 27				
	80469 München(DE)				
(54) PROCEDE ET DISPOSITIF POUR ENSEIGNER DES METHODES DE TRAITEMENT DENTAIRE ET PERMETTRE A DES PERSONNES DE S'EXERCER A LES PRATIQUER-TRADUCTION-VERFAHREN UND VORRICHTUNG ZUM ERLERNEN UND TRAINIEREN ZAHNÄRZTLICHER BEHANDLUNGSMETHODEN					
(30) 19.04.02 DE 10217630					
(45) 27.09.06					
<hr/>					
(11) 1 640 938					
(51) G 09 B 21/02					
(21) + (22) 04023045.0		28.09.04			
(73) CARL EDELMANN G.M.B.H. & CO. KG					
	Paradiesstrasse 20				
	89522 Heidenheim(DE);				
(54) Procédé et dispositif pour estamper et empreindre des feuilles de boîtes pliables-TRADUCTION-Verfahren und Vorrichtung zum Stanzen und Prägen von Faltschachtelzuschnitten					
(45) 20.09.06					
<hr/>					
(11) 1 029 320					
(51) G 09 F 7/18	G 09 F	17/00			
(21) + (22) 98955686.5		18.11.98			
(73) DOUBLET S.A.					
	67 rue de Lille				
	59710 Avelin(FR);				
(54) DISPOSITIF DE SUPPORT D'UNE BANNIERE OU PANNEAU SOUPLE ANALOGUE					
(30) 26.11.97 FR 9714863					
(45) 13.09.06					
<hr/>					
(11) 1 161 754					
(51) G 09 F 13/18	F 21 V	8/00			
	G 09 F 19/12				
(21) + (22) 00981374.2		14.12.00			
(73) >KONINKLIJKE PHILIPS ELECTRONICS N.V.					
	Groenewoudseweg 1				
	N-5621 BA Eindhoven(NL);				
(54) LUMINAIRE ET PANNEAU D'EMISSION LUMINEUSE					
(30) 06.01.00 EP 00200028		06.04.00	EP	00201253	
(45) 06.09.06					
<hr/>					
(11) 1 224 654					
(51) G 09 F 19/12	G 09 F	11/04			
	G 09 F 9/33	G 09 F 13/22			
	G 09 G 3/00				
(21) + (22) 00963247.2		14.07.00			
(73) KHARCHENKO, SERGEY NIKOLAYEVICH					
	4-B Geroyev Truda Apt. 4				
	Kharkov 310168 ( );				
	YOUSSEF, HARES				
	1A Kvitnevyy per. apt. 59				
	Kiev 04108(UA)				
(54) DISPOSITIF D'AFFICHAGE STROBOSCOPIQUE					
(30) 26.08.99 UA 99084825					
(45) 13.09.06					
<hr/>					
(11) 1 386 304					
(51) G 09 F 7/18					
(21) + (22) 02732822.8		12.04.02			
(73) >DOAL CONCEPT					
	4 rue Jean Sarrazin				
	F-69008 Lyon(FR);				
(54) PROFILE ET ENSEMBLE D'ELEMENTS INCLUANT UN OU PLUSIEURS DE CES PROFILES					
(30) 10.05.01 FR 0106200					
(45) 27.09.06					

(11) 1 607 926						TRANSFORMEE-TRADUCTION-VORRICHTUNG UND VERFAHREN ZUM
(51) G 09 F 3/12	A 01 G	23/099				UMSETZEN IN EINE TRANSFORMIERTE DARSTELLUNG ODER ZUM
(21) + (22) 04013943.8	15.06.04					INVERSE UMSETZEN DER TRANSFORMIERTEN DARSTELLUNG
(73) LATSCHBACHER GMBH				(30) 14.07.03 DE 10331803		
Hauptstrasse 8/10				(45) 13.09.06		
4484 Kronstorf(AT);						
(54) Plaquette de marquage pour marquer des troncs				(11) 1 069 570		
d'arbres et dispositif de martelage pour la mise en				(51) G 11 B 27/00	G 11 B	27/34
place d'une telle plaquette sur les troncs				G 07 F 17/30	H 04 H	1/02
d'arbres-TRADUCTION-Signierplättchen zum				(21) + (22) 00401833.9	27.06.00	
Kennzeichnen von Baumstämmen und Einschlaghammer zum				(73) TOUCHTUNES MUSIC CORP.		
Anbringen desselben an Baumstämmen				Suite 107 1800 East Sahara		
(45) 27.09.06				Las Vegas NV 89104(US);		
				(54) Système de gestion à distance d'au moins un		
				dispositif de reproduction d'informations		
				audiovisuelles		
				(30) 16.07.99 FR 9909225		
				(45) 27.09.06		
(11) 0 924 684				(11) 1 101 223		
(51) G 09 G 3/28				(51) G 11 B 20/00	G 11 B	27/32
(21) + (22) 98402691.4	28.10.98			G 11 B 27/34		
(73) THOMSON MULTIMEDIA				(21) + (22) 99973437.9	18.11.99	
46 Quai Alphonse Le Gallo				(73) KONINKLIJKE PHILIPS ELECTRONICS N.V.		
92100 Boulogne Billancourt(FR);				Groenewoudseweg 1		
(54) Procédé de compensation des différences de remanence				5621 BA Eindhoven (NL);		
des luminophores dans un écran à plasma				SONY CORP.		
(30) 15.12.97 FR 9715865				7-35 Kitashinagawa 6-chome Shinagawa-ku		
(45) 13.09.06				Tokyo 141-0001(JP)		
				(54) SUPPORT D'ENREGISTREMENT, APPAREIL ET PROCEDE DE		
				LECTURE D'UN SUPPORT D'ENREGISTREMENT ET PROCEDE DE		
				PRODUCTION D'UN SUPPORT D'ENREGISTREMENT		
				(30) 14.12.98 EP 98204238		
				(45) 27.09.06		
(11) 1 204 087				(11) 1 171 877		
(51) G 09 G 3/32				(51) G 11 B 7/24		
(21) + (22) 00911358.0	24.03.00			(21) + (22) 00910855.6	17.03.00	
(73) AVIX INC.				(73) BAYER MATERIALSCIENCE A.G.		
1-1 Fukuura 1-chome Kanazawa-ku				51368 Leverkusen(DE);		
Yokohama-shi Kanagawa 236-0004(JP);				(54) MATERIAU D'ENREGISTREMENT OPTIQUE REENREGISTRABLE		
(54) SYSTEME D'AFFICHAGE COULEUR A DIODES				POUR LASERS BLEUS-TRADUCTION-WIEDERBESCHREIBBARES		
ELECTROLUMINESCENTES				OPTISCHES AUFZEICHNUNGSMATERIAL FÜR BLAUE LASER		
(30) 24.03.99 JP 7966399	30.03.99 JP 8823499			(30) 30.03.99 DE 19914325		
(45) 27.09.06				(45) 27.09.06		
(11) 1 224 654				(11) 1 175 674		
(51) G 09 G 3/00	G 09 F	19/12		(51) G 11 B 19/04	G 11 B	19/12
G 09 F 11/04	G 09 F	9/33		G 11 B 27/19	G 11 B	27/30
G 09 F 13/22				G 11 B 27/36	G 11 B	7/013
(21) + (22) 00963247.2	14.07.00			(21) + (22) 00969382.1	29.09.00	
(73) KHARCHENKO, SERGEY NIKOLAYEVICH				(73) KONINKLIJKE PHILIPS ELECTRONICS N.V.		
4-B Geroyev Truda Apt. 4				Groenewoudseweg 1		
Kharkov 310168 ( );				5621 BA Eindhoven(NL);		
YOUSSEF, HARES				(54) PROCEDE DE MASQUAGE DE ZONES SUR UN SUPPORT D'		
1A Kvitnevyy per. apt. 59				ENREGISTREMENT DU TYPE DISQUE OPTIQUE		
Kiev 04108(UA)				REENREGISTRABLE		
(54) DISPOSITIF D'AFFICHAGE STROBOSCOPIQUE				(30) 13.10.99 EP 99203332	03.12.99 EP 99204120	
(30) 26.08.99 UA 99084825				(45) 27.09.06		
(45) 13.09.06						
(11) 1 385 145				(11) 1 298 664		
(51) G 10 G 5/00				(51) G 11 B 27/031	G 11 B	27/034
(21) + (22) 02016557.7	24.07.02			H 04 L 29/06	G 06 F	17/30
(73) WILFER, HANS-PETER				(21) + (22) 02016529.6	24.07.02	
Zum Hackerhof 5				(73) DEUTSCHE TELEKOM A.G.		
08258 Markneukirchen(DE);				Friedrich-Ebert-Allee 140		
(54) Support pour instruments de				53113 Bonn(DE);		
musique-TRADUCTION-Musikinstrumentenständer				(54) Procédé de création du contenu multimédia utilisant		
(45) 13.09.06				plusieurs éléments multimédia-TRADUCTION-Verfahren		
				zum Erzeugen von Multimedia-Inhalten aus mehreren		
				Multimedia-Elementen		
				(30) 20.09.01 DE 10146255		
				(45) 06.09.06		
(11) 1 515 303				(11) 1 430 479		
(51) G 10 K 11/00	G 10 L	21/02		(51) G 11 B 7/26	B 29 C	65/48
(21) + (22) 04017189.4	21.07.04			(21) + (22) 02732691.7	02.05.02	
(73) SICK ENGINEERING G.M.B.H.				(73) STEAG HAMATECH AG		
Bergener Ring 43				Ferdinand-von-Steinbeis-Ring 10		
01458 Ottendorf-Okrilla(DE);				75447 Sternefels(DE);		
(54) Ensemble composé d'un transducteur ultrasonique et				(54) DISPOSITIF POUR ASSEMBLER DES		
d'un anneau massif pour atténuer des résonances				SUBSTRATS-TRADUCTION-VORRICHTUNG ZUM VERKLEBEN VON		
parasites-TRADUCTION-Ultraschallwandleranordnung mit				SUBSTRATEN		
Massering zur Dämpfung störender Resonanzen				(30) 10.05.01 DE 10122667		
(30) 09.09.03 DE 10341422				(45) 27.09.06		
(45) 20.09.06						
(11) 1 154 405				(11) 1 496 516		
(51) G 10 L 15/20	G 10 L	21/02		(51) G 11 B 23/30	G 11 B	23/34
(21) + (22) 01401043.3	24.04.01			G 11 B 23/38	G 03 B	31/02
(73) THALES				(21) + (22) 03015888.5	11.07.03	
173 boulevard Haussmann				(73) LEHMANN, GERHARD		
75008 Paris(FR);				Grünlingweg 3a		
(54) Procédé et dispositif de reconnaissance vocale dans				12359 Berlin(DE);		
des environnements a niveau de bruit fluctuant				(54) Identification de support de reproduction		
(30) 09.05.00 FR 0005864				d'informations-TRADUCTION-Kennzeichnung eines		
(45) 20.09.06				Trägermaterials für zur Wiedergabe bestimmte		
(11) 1 609 084						
(51) G 10 L 19/02	G 06 T	9/00				
H 04 N 7/30	G 06 F	17/14				
(21) + (22) 04740658.2	05.07.04					
(73) >FRAUNHOFER-GESELLSCHAFT ZUR FORDERUNG DER						
ANGEWANDTEN FORSCHUNG E.V.						
Hansastraße 27c						
D-80686 München(DE);						
(54) DISPOSITIF ET PROCEDE DE CONVERSION EN UNE						
REPRESENTATION TRANSFORMEE OU DE CONVERSION INVERSE						
DE LADITE REPRESENTATION						

Informationen  
(45) 27.09.06

---

(11) 1 497 831  
(51) G 11 B 33/04 G 11 B 23/03  
B 65 D 85/58  
(21) + (22) 03709762.3 07.03.03  
(73) DOSINGER, STEPHAN  
Kaiserstrasse 44  
80801 München (DE);  
SCHMID, WERNER  
Winthirstrasse 13A  
80639 München(DE)

(54) KIT D'EMBALLAGE-TRADUCTION-VERPACKUNGSBAUSATZ  
(30) 19.04.02 DE 20206232 U  
(45) 13.09.06

---

(11) 1 058 268  
(51) G 11 C 11/22  
(21) + (22) 00111057.6 02.06.00  
(73) K.K. TOSHIBA  
72 Horikawa-cho Saiwai-ku  
Kawasaki-shi Kanagawa-ken 210-8572(JP);  
(54) Mémoire ferroélectrique et mémoire à semiconducteurs  
(30) 02.06.99 JP 15513199  
(45) 20.09.06

---

(11) 1 119 006  
(51) G 21 F 5/00 G 21 F 1/08  
B 22 F 1/00 B 22 F 3/10  
C 22 C 21/00 C 22 C 32/00  
(21) + (22) 00949924.5 27.07.00  
(73) MITSUBISHI HEAVY INDUSTRIES, LTD.  
5-1 Marunouchi 2-chome Chiyoda-ku  
Tokyo 100-8315(JP);  
(54) MATERIAU COMPOSITE A BASE D'ALUMINIUM CAPABLE  
D'ABSORBER LES NEUTRONS  
(30) 30.07.99 JP 21818599  
(45) 20.09.06

---

(11) 1 228 512  
(51) G 21 F 9/00 C 23 G 1/02  
C 23 G 1/14  
(21) + (22) 00964318.0 19.09.00  
(73) S.T.M.I. SOC. DES TECHNIQUES EN MILIEU IONISANT  
Z.A.C. de Courcelle 1 route de la Noue  
F-91196 Gif-sur-Yvette(FR);  
(54) GEL ORGANIQUE DE DECONTAMINATION ET SON UTILISATION  
POUR LA DECONTAMINATION DE SURFACES  
(30) 20.09.99 FR 9911741  
(45) 06.09.06

---

(11) 1 421 165  
(51) G 21 F 9/00 C 11 D 10/02  
C 11 D 3/02 C 11 D 11/00  
C 11 D 17/00 C 11 D 3/12  
C 23 G 1/02 C 23 G 1/14  
(21) + (22) 02760387.7 15.07.02  
(73) COMMISSARIAT A L'ENERGIE ATOMIQUE  
31-33 rue de la Fédération  
75752 Paris Cédex 15 (FR);  
CIE GENERALE DES MATIERES NUCLEAIRES  
2 rue Paul Dautier  
78140 Velizy Villacoublay(FR)  
(54) PROCEDE DE TRAITEMENT D'UNE SURFACE PAR UN GEL DE  
TRAITEMENT, ET GEL DE TRAITEMENT  
(30) 17.07.01 FR 0109520  
(45) 06.09.06

---

(11) 1 464 210  
(51) G 21 G 1/10 H 05 H 15/00  
(21) + (22) 03728211.8 19.05.03  
(73) LTD COMPANY "PROTON-21"  
48-A Chernovola Str. Vishnevoye  
Kiev-Svyatoshinsky  
Kievskaya obl. 08132 (UA);  
ADAMENKO, STANISLAV VASILYEVICH  
Vasilenko ul. 19-39  
Kiev 03124(UA)  
(54) PROCEDE ET DISPOSITIF DE COMPRESSION D'UNE SUBSTANCE  
PAR IMPACT ET CATHODE A PLASMA  
(30) 14.08.02 WO PCT/UA02/867  
(45) 27.09.06

---

(11) 1 468 428  
(51) G 21 K 1/06  
(21) + (22) 03760756.1 19.06.03  
(73) XENOCS  
19 rue François Blumet  
38360 Sassenage(FR);  
(54) ENSEMBLE OPTIQUE ET PROCEDE ASSOCIE  
(30) 19.06.02 FR 0207546 21.01.03 FR 0300623  
(45) 27.09.06

\*\*\*\*\*  
SECTION H : ELECTRICITE  
SECTIE H : ELEKTRICITEIT  
\*\*\*\*\*

(11) 0 979 514  
(51) H 01 B 1/12 C 09 D 5/24  
C 08 G 61/12 C 09 K 3/16  
(21) + (22) 97953695.0 24.11.97  
(73) H.C. >STARCK G.M.B.H.  
Im Schleeke 78-91  
D-38642 Goslar(DE);  
(54) MATERIAUX HYBRIDES ORGANIQUES-INORGANIQUES  
CONDUCTEURS-TRADUCTION-LEITFAHIGE  
ORGANISCH-ANORGANISCHE HYBRIDMATERIALIEN  
(30) 04.12.96 DE 19650147  
(45) 27.09.06

---

(11) 1 005 697  
(51) H 01 B 17/06 H 01 B 17/12  
H 01 B 17/38 H 01 B 17/32  
H 01 B 17/60  
(21) + (22) 98945755.1 13.08.98  
(73) >MACLEAN-FOGG CY  
410 Mercantile Court  
Wheeling IL 60090(US);  
(54) ELEMENT DE LIAISON COMPOSITE  
(30) 13.08.97 US 910373  
(45) 27.09.06

---

(11) 1 271 562  
(51) H 01 B 1/20 H 01 B 1/22  
H 05 K 9/00 C 08 K 3/08  
(21) + (22) 02254293.0 20.06.02  
(73) GE MEDICAL SYSTEMS GLOBAL TECHNOLOGY CY LLC  
3000 North Grandview Boulevard  
W-710 Waukesha Wisconsin 53188(US);  
(54) Elément de revêtement pour une connection électrique  
ou un circuit électrique et méthode de reduction de  
la densité superficielle de champ électrique d'une  
connection ou d'un circuit électrique en utilisant  
un tel élément de revêtement  
(30) 20.06.01 FR 0108125  
(45) 20.09.06

---

(11) 1 126 479  
(51) H 01 C 7/22 H 01 J 25/34  
(21) + (22) 01400289.3 06.02.01  
(73) THALES  
173 boulevard Haussmann  
75008 Paris(FR);  
(54) Résistance haute tension, notamment de limitation de  
courant dans un émetteur à tube hyperfréquence à  
onde progressive  
(30) 08.02.00 FR 0001541  
(45) 27.09.06

---

(11) 1 284 002  
(51) H 01 C 1/032 H 01 C 7/02  
(21) + (22) 01947153.1 21.05.01  
(73) EPCOS A.G.  
St.-Martin-Strasse 53  
81669 München(DE);  
(54) COMPOSANT ELECTRIQUE ET SON PROCEDE DE  
PRODUCTION-TRADUCTION-ELEKTRISCHE BAUELEMENT UND  
VERFAHREN ZU DESSEN HERSTELLUNG  
(30) 26.05.00 DE 10026257  
(45) 20.09.06

---

(11) 1 355 327  
(51) H 01 C 7/12 H 01 C 7/112  
(21) + (22) 02405343.1 25.04.02  
(73) ABB RESEARCH LTD.  
Affolternstrasse 52  
8050 Zürich(CH);  
(54) Limiteur de surtension et méthode de fabrication d'  
un tel limiteur de  
surtension-TRADUCTION-Überspannungsableiter und  
Verfahren zur Herstellung eines solchen  
Überspannungsableiters  
(30) 18.04.02 EP 02405318  
(45) 27.09.06

---

(11) 1 412 953  
(51) H 01 C 7/10  
(21) + (22) 02754320.6 04.07.02  
(73) EPCOS A.G.  
St.-Martin-Strasse 53  
81669 München(DE);  
(54) COMPOSANT  
ELECTROCERAMIQUE-TRADUCTION-ELEKTROKERAMISCHES  
BAUELEMENT  
(30) 02.08.01 DE 10137873  
(45) 13.09.06

(11) 1 031 121  
(51) H 01 F 1/153 G 08 B 13/24  
(21) + (22) 98939605.6 02.07.98  
(73) >VACUUMSCHMELZE G.M.B.H.  
Grüner Weg 37  
D-63450 Hanau(DE);  
(54) PROCÉDE DE RECUIT DE BANDES AMOPHES ET MARQUEUR  
POUR SURVEILLANCE ELECTRONIQUE D'ARTICLES  
(30) 12.11.97 US 968653  
(45) 20.09.06

(11) 1 291 256  
(51) H 01 F 7/18 H 02 H 9/04  
B 60 T 8/36 H 01 H 47/32  
(21) + (22) 02019827.1 06.09.02  
(73) KNORR-BREMSE SYSTEME FUR NUTZFAHRZEUGE G.M.B.H.  
Moosacher Strasse 80  
80809 München(DE);  
(54) Procédé de commande de fonctionnement d'une  
electrovanne pour cylindres de freins  
pneumatiques-TRADUCTION-Verfahren zum Betreiben  
eines Magnetventiles für pneumatische Bremszylinder  
(30) 10.09.01 DE 10144297 17.01.02 DE 10201453  
(45) 06.09.06

(11) 0 992 045  
(51) H 01 G 9/00  
(21) + (22) 98938661.0 26.06.98  
(73) ELEKTRO EBERT G.M.B.H.  
Böttgerstrasse 11  
60389 Frankfurt/Main(DE);  
(54) PROCÉDE POUR REALISER UNE INSTALLATION ELECTRIQUE ET  
KIT POUR INSTALLATION  
ELECTRIQUE-TRADUCTION-VERFAHREN ZUM AUSFÜHREN EINER  
ELEKTROINSTALLATION UND BAUSATZ FÜR  
ELEKTROINSTALLATION  
(30) 27.06.97 DE 19727469 14.10.97 DE 19745385  
05.12.97 DE 19754123 05.12.97 DE 19754122  
10.12.97 DE 19754865  
(45) 27.09.06

(11) 1 254 468  
(51) H 01 G 4/015  
(21) + (22) 01901639.3 11.01.01  
(73) >ABB A.B.  
721 83 Västerås(SE);  
(54) ELEMENT DE CONDENSATEUR POUR CONDENSATEUR DE  
PUISSANCE COMPRENANT CET ELEMENT ET FILM METALLISE  
POUR CONDENSATEUR DE PUISSANCE  
(30) 14.01.00 SE 0000113  
(45) 27.09.06

(11) 0 951 030  
(51) H 01 H 1/42  
(21) + (22) 99106254.8 14.04.99  
(73) >COEPTE RAIL S.R.L.  
Via della Resistenza 44  
I-20090 Buccinasco MI(IT);  
(54) Contact électrique à double couteau, en particulier  
pour sectionneurs, interrupteurs ou similaires  
(30) 16.04.98 IT MI980275 U  
(45) 27.09.06

(11) 1 000 430  
(51) H 01 H 71/08  
(21) + (22) 98928401.3 29.05.98  
(73) HAGER ELECTRO S.A.  
132 Boulevard d'Europe  
F-67210 Obernai(FR);  
(54) DISPOSITIF DE COUPLAGE DE DEUX ELEMENTS ELECTRIQUES  
MODULAIRES ACCOLES  
(45) 27.09.06

(11) 1 061 541  
(51) H 01 H 51/00  
(21) + (22) 00401668.9 13.06.00  
(73) SCHNEIDER ELECTRIC INDUSTRIES SAS  
89 boulevard Franklin Roosevelt  
92500 Rueil-Malmaison(FR);  
(54) Module de commutation multipolaire  
(30) 18.06.99 FR 9907879 02.05.00 FR 0005670  
(45) 13.09.06

(11) 1 137 023  
(51) H 01 H 9/02  
(21) + (22) 01250088.0 14.03.01  
(73) DEMAG CRANES & COMPONENTS G.M.B.H.  
Ruhrstrasse 28  
58300 Wetter(DE);  
(54) Interrupteur suspendu pour commander un moteur  
électrique d'un appareil de  
levage-TRADUCTION-Hängeschalteneinrichtung zum Steuern  
eines antreibbaren Hebezeugs  
(30) 17.03.00 DE 10014904  
152

(45) 13.09.06

(11) 1 291 256  
(51) H 01 H 47/32 H 01 F 7/18  
H 02 H 9/04 B 60 T 8/36  
(21) + (22) 02019827.1 06.09.02  
(73) KNORR-BREMSE SYSTEME FUR NUTZFAHRZEUGE G.M.B.H.  
Moosacher Strasse 80  
80809 München(DE);  
(54) Procédé de commande de fonctionnement d'une  
electrovanne pour cylindres de freins  
pneumatiques-TRADUCTION-Verfahren zum Betreiben  
eines Magnetventiles für pneumatische Bremszylinder  
(30) 10.09.01 DE 10144297 17.01.02 DE 10201453  
(45) 06.09.06

(11) 1 463 080  
(51) H 01 H 49/00  
(21) + (22) 04005045.2 04.03.04  
(73) TYCO ELECTRONICS AMP G.M.B.H.  
Ampèrestrasse 12-14  
64625 Bensheim(DE);  
(54) Procédé de fabrication d'un relais électromagnétique  
et un relais électromagnétique-TRADUCTION-Verfahren  
zur Herstellung einer Relaiseneinheit und Relaiseneinheit  
(30) 26.03.03 EP 03006682  
(45) 27.09.06

(11) 1 482 527  
(51) H 01 H 13/70  
(21) + (22) 04003344.1 14.02.04  
(73) ELECTROLUX HOME PRODUCTS CORPORATION N.V.  
Belgicastraat 17  
1930 Zaventem(BE);  
(54) Interrupteur à bouton poussoir-TRADUCTION-Tastenblock  
(30) 28.05.03 DE 10324251  
(45) 27.09.06

(11) 1 527 471  
(51) H 01 H 50/32  
(21) + (22) 04736389.0 09.06.04  
(73) MOELLER G.M.B.H.  
Hein-Moeller-Strasse 7-11  
53115 Bonn(DE);  
(54) DISPOSITIF DE VERROUILLAGE MECANIQUE POUR  
CONTACTEUR, ET OUTIL AUXILIAIRE  
ASSOCIE-TRADUCTION-MECHANISCHE  
VERRIEGELUNGSEINRICHTUNG FUR SCHALTSCHUTZE UND  
HILFswerkzeug hierfür  
(30) 25.06.03 DE 10328499  
(45) 27.09.06

(11) 1 547 113  
(51) H 01 H 85/46  
(21) + (22) 03750445.3 27.08.03  
(73) WICKMANN-WERKE G.M.B.H.  
Annenstrasse 113  
D-58453 Witten(DE);  
(54) COMPOSANT A AUTO-CONFIGURATION PAR ARC  
ELECTRIQUE-TRADUCTION-MITTELS LICHTBOGEN  
SELBST-KONFIGURIERENDES BAUELEMENT  
(30) 28.09.02 DE 10245393  
(45) 27.09.06

(11) 1 575 067  
(51) H 01 H 1/54  
(21) + (22) 05101787.9 08.03.05  
(73) AREVA T&D S.P.A.  
Via Meucci 22  
30020 Noventa Di Piave (VE)(IT);  
(54) Sectionneur de terre pivotant à insertion directe et  
à mouvement simple  
(30) 10.03.04 FR 0450491  
(45) 27.09.06

(11) 1 126 479  
(51) H 01 J 25/34 H 01 C 7/22  
(21) + (22) 01400289.3 06.02.01  
(73) THALES  
173 boulevard Haussmann  
75008 Paris(FR);  
(54) Résistance haute tension, notamment de limitation de  
courant dans un émetteur à tube hyperfréquence à  
onde progressive  
(30) 08.02.00 FR 0001541  
(45) 27.09.06

(11) 1 476 588  
(51) H 01 J 37/32 C 23 G 5/00  
B 08 B 7/00  
(21) + (22) 03735758.9 19.02.03  
(73) ARCELOR FRANCE  
1 à 5 rue Luigi Cherubini  
93200 Saint Denis(FR);  
(54) PROCÉDE DE NETTOYAGE DE LA SURFACE D UN MATERIAU

ENDUIT D UNE SUBSTANCE ORGANIQUE, GENERATEUR ET  
DISPOSITIF DE MISE EN OEUVRE  
(30) 19.02.02 FR 0202047  
(45) 20.09.06

(11) 1 100 118  
(51) H 01 L 21/308  
(21) + (22) 99122432.0 10.11.99  
(73) EM MICROELECTRONIC-MARIN SA  
Rue des Sors 3  
2074 Marin(CH);  
(54) Protection par film métallique de la surface d'une  
structure formée sur un substrat semi-conducteur  
lors de l'attaque de ce substrat par une solution de  
gravure KOH  
(45) 06.09.06

(11) 1 108 677  
(51) H 01 L 21/50 H 01 L 23/10  
H 01 L 23/31 B 81 B 7/00  
(21) + (22) 99125008.5 15.12.99  
(73) ASULAB S.A.  
Rue des Sors 3  
2074 Marin(CH);  
(54) Procédé d'encapsulation hermétique in situ de  
microsystèmes  
(45) 27.09.06

(11) 1 174 456  
(51) H 01 L 23/29 C 08 G 59/24  
C 08 G 59/38 C 08 G 59/42  
C 08 L 63/00  
(21) + (22) 01115671.8 04.07.01  
(73) NATIONAL STARCH AND CHEMICAL INVESTMENT HOLDING  
CORP.  
Concord Plaza - Talley 2 3411 Silverside Road  
Wilmington Delaware 19803-7663 (US);  
(54) Masse de scellement ayant une Tg élevée  
(30) 20.07.00 US 620170  
(45) 20.09.06

(11) 1 230 334  
(51) H 01 L 21/00 C 11 D 7/26  
C 11 D 7/32 C 11 D 7/50  
G 03 F 7/42  
(21) + (22) 00984560.3 20.10.00  
(73) >FUJIFILM ELECTRONIC MATERIALS USA INC.  
80 Circuit Drive  
North Kingstown RI 02852 (US);  
(54) COMPOSITION DE NETTOYAGE NON CORROSIVE DESTINEE A  
ELIMINER LES RESIDUS DE GRAVURE AU PLASMA  
(30) 15.11.99 US 439469  
(45) 20.09.06

(11) 1 277 245  
(51) H 01 L 51/42  
(21) + (22) 01925187.5 27.04.01  
(73) KONARKA AUSTRIA FORSCHUNGS-UND ENTWICKLUNGS GMBH  
Gruberstrasse 40-42  
4010 Linz (AT);  
(54) CELLULE PHOTOVOLTAIQUE-TRADUCTION-PHOTOVOLTAISCHE  
ZELLE  
(30) 27.04.00 AT 7352000  
(45) 13.09.06

(11) 1 307 717  
(51) H 01 L 37/02 G 01 J 5/34  
(21) + (22) 01962804.9 06.07.01  
(73) ECOLE POLYTECHNIQUE FEDERALE DE LAUSANNE (EPFL)  
1015 Lausanne(CH);  
(54) CAPTEUR PYROELECTRIQUE AYANT ENTRE SES PIXELS UN  
COUPLAGE THERMIQUE PARASITE REDUIT  
(30) 04.08.00 EP 00116867  
(45) 20.09.06

(11) 1 310 319  
(51) H 01 L 21/66 B 23 K 20/00  
B 23 K 31/12 G 01 N 19/04  
(21) + (22) 01126621.0 07.11.01  
(73) F & K DELVOTEC BONDTECHNIK G.M.B.H.  
Daimlerstrasse 5  
85521 Ottobrunn(DE);  
(54) Appareil de microcablage et méthode de  
test-TRADUCTION-Prüfverfahren für Bondverbindungen  
und Drahtbonder  
(45) 06.09.06

(11) 1 431 752  
(51) H 01 L 21/66 G 01 N 21/95  
(21) + (22) 03028011.9 06.12.03  
(73) K.K. TOPCON  
75-1 Hasunuma-cho Itabashi-ku  
Tokyo-to(JP);  
(54) Procédé et dispositif d'inspection de surfaces  
(30) 20.12.02 JP 2002370946  
153

(45) 20.09.06

(11) 1 488 468  
(51) H 01 L 51/52 H 01 L 51/50  
(21) + (22) 03722235.3 27.03.03  
(73) NOVALED G.M.B.H.  
Tatzberg 49  
01307 Dresden(DE);  
(54) COMPOSANT LUMINESCENT TRANSPARENT, THERMIQUEMENT  
STABLE, POURVU DE COUCHES  
ORGANIQUES-TRADUCTION-TRANSPARENTES, THERMISCH  
STABILES LICHTEMITTIERENDES BAUELEMENT MIT  
ORGANISCHEN SCHICHTEN  
(30) 28.03.02 DE 10215210  
(45) 27.09.06

(11) 1 565 656  
(51) H 01 L 21/00  
(21) + (22) 03795731.3 13.11.03  
(73) UHDE HIGH PRESSURE TECHNOLOGIES G.M.B.H.  
Buschmühlenstrasse 20  
58093 Hagen(DE);  
(54) DISPOSITIF A HAUTE PRESSION POUR OBTURER UN  
RECIPIENT EN SALLE  
BLANCHE-TRADUCTION-HOCHDRUCKVORRICHTUNG ZUM  
VERSCHLIESSEN EINES BEHÄLTERS  
(30) 26.11.02 DE 10255231  
(45) 20.09.06

(11) 1 620 904  
(51) H 01 L 41/107 H 03 K 17/689  
H 03 K 17/605  
(21) + (22) 04742607.7 29.04.04  
(73) CENTRE NATIONAL DE LA RECHERCHE SCIENTIFIQUE (CNRS)  
3 rue Michel Ange  
75794 Paris Cedex 16 (FR);  
ECOLE NORMALE SUPERIEURE DE CACHAN  
61 Avenue du Président Wilson  
94235 Cachan(FR)  
(54) CIRCUIT ELECTRONIQUE A TRANSFORMATEUR  
PIEZO-ELECTRIQUE INTEGRE  
(30) 07.05.03 FR 0305601  
(45) 06.09.06

(11) 1 104 585  
(51) H 01 M 2/04  
(21) + (22) 99938886.1 28.07.99  
(73) DURACELL INC.  
Berkshire Industrial Park  
Bethel Connecticut 06801 (US);  
(54) ASSEMBLAGE DE CAPUCHON D'EXTREMITE POUR PILE ALCALINE  
(30) 29.07.98 US 124319  
(45) 13.09.06

(11) 1 306 911  
(51) H 01 M 2/02 H 01 M 2/20  
H 01 M 2/24 H 01 M 2/26  
H 01 M 10/04  
(21) + (22) 02018814.0 23.08.02  
(73) VARTA AUTOMOTIVE SYSTEMS G.M.B.H.  
Am Leineufer 51  
30419 Hannover(DE);  
(54) Accumulateur étanche-TRADUCTION-Dicht verschlossener  
Akkumulator  
(30) 24.09.01 DE 10146957  
(45) 20.09.06

(11) 1 307 935  
(51) H 01 M 4/52 H 01 M 4/62  
H 01 M 6/04 H 01 M 4/32  
(21) + (22) 01959868.9 03.08.01  
(73) THE GILLETTE CY  
Prudential Tower Building  
Boston Massachusetts 02190 (US);  
(54) Cathode de batterie avec de l'oxyhydroxide de nickel.  
(30) 04.08.00 US 633067  
(45) 27.09.06

(11) 1 412 992  
(51) H 01 M 2/36  
(21) + (22) 02754840.3 05.07.02  
(73) CMW AUTOMATION G.M.B.H.  
Grossmannswiese 14  
65594 Runkel-Ennerich(DE);  
(54) DISPOSITIF DESTINE AU REMPLISSAGE D'UNE CELLULE  
D'ACCUMULATEUR AVEC UN LIQUIDE ELECTROLYTIQUE ET  
PROCEDE DE REMPLISSAGE  
ASSOCIE-TRADUCTION-FÜLLVORRICHTUNG ZUM BEFÜLLEN  
EINER ZELLE EINES AKKUMULATORS MIT  
ELEKTROLYTFÜSSIGKEIT SOWIE FÜLLVERFAHREN  
(30) 05.07.01 DE 10132066  
(45) 27.09.06

(11) 1 446 848  
(51) H 01 M 4/50 H 01 M 4/42

(21) + (22) 02803652.3 15.11.02 9 Rond Point des Champs Elysées Marcel Dassault  
(73) THE GILLETTE CY F-75008 Paris(FR)  
Prudential Tower Building (54) ANTENNE A COMPOSITE ANISOTROPE  
Boston Massachusetts 02199(US); (30) 22.12.99 FR 9916228  
(54) PILE ALCALINE (45) 06.09.06  
(30) 19.11.01 US 988297  
(45) 20.09.06

---

(11) 1 570 113 (11) 1 568 104  
(51) H 01 M 4/04 H 01 M 4/26 (51) H 01 Q 5/00 H 01 Q 15/00  
H 01 M 4/74 H 01 M 10/28 H 01 Q 19/17 H 01 Q 25/00  
C 25 B 11/04 B 21 D 31/04 (21) + (22) 03778445.1 23.10.03  
(21) + (22) 03775342.3 11.11.03 (73) CENTRE NATIONAL DE LA RECHERCHE SCIENTIFIQUE (CNRS)  
(73) FRAUNHOFER-GESELLSCHAFT ZUR FORDERUNG DER 3 rue Michel Ange  
ANGEWANDTEN FORSCHUNG E.V. 75016 Paris (FR);  
Hansastraße 27 c CENTRE NATIONAL D'ETUDES SPATIALES  
80686 München(DE); 2 Place Maurice Quentin  
(54) PROCÉDÉ DE PRODUCTION DE METAUX ETIRES REVETUS ET 75001 Paris(FR)  
UTILISATION DE CES METAUX EN TANT QUE DERIVATEURS DE (54) ANTENNE MULTI-FAISCEAUX A MATERIAU BIP  
COURANT DANS DES COMPOSANTS (30) 24.10.02 FR 0213326 31.07.03 FR 0309472  
ELECTROCHIMIQUES-TRADUCTION-VERFAHREN ZUR (45) 13.09.06  
HERSTELLUNG VON BESCHICHTETEN STRECKMETALLEN UND  
VERWENDUNG SOLCHER METALLE ALS STROMABLEITER IN  
ELEKTROCHEMISCHEN BAUELEMENTEN  
(30) 06.12.02 DE 10257186  
(45) 20.09.06

---

(11) 1 580 564 (11) 1 033 785  
(51) H 01 M 8/04 G 01 R 19/08 (51) H 01 R 4/38 H 01 R 4/40  
(21) + (22) 05002348.0 04.02.05 (21) + (22) 00890064.9 01.03.00  
(73) FORSCHUNGSZENTRUM >JULICH G.M.B.H. (73) HIQUEL-ELEKTRONIK- UND ANLAGENBAU -G. M.B.H.  
Wilhelm-Johnen-Strasse Bairisch Kölldorf 266  
D-52425 Jülich(DE); 8344 Bairisch Kölldorf(AT);  
(54) Procédé de détermination de la distribution de la (54) Dispositif de serrage de connexion électrique de  
densité de courant dans les piles à câbles-TRADUCTION-Klemmvorrichtung für den  
combustible-TRADUCTION-Verfahren zur Bestimmung der elektrischen Anschluss von Kabeln  
Stromdichteverteilung in Brennstoffzellen (30) 01.03.99 AT 33099  
(30) 23.03.04 DE 102004014493 (45) 20.09.06  
(45) 13.09.06

---

(11) 1 132 995 (11) 1 173 811  
(51) H 01 P 5/10 (51) H 01 R 13/516 G 06 F 13/12  
(21) + (22) 01301686.0 23.02.01 G 01 R 31/04  
(73) MARCONI COMMUNICATIONS G.M.B.H. (21) + (22) 00919250.1 05.04.00  
Gerberstraße 33 (73) >ITRACS CORP.  
71509 Backnang(DE); Three Westbrook Corporate Center Suite 500  
(54) Réseau d'équilibrage-TRADUCTION-Symmetrierglied Westchester IL 60154(US);  
(30) 24.02.00 DE 10008551 (54) SYSTEME DE CONTROLE DE STRUCTURE DE CONNEXION  
(45) 06.09.06 D'ENTREES DE DONNEES  
(30) 06.04.99 SG 9901521 05.04.00 SG 200001891  
(45) 13.09.06

---

(11) 1 191 701 (11) 1 236 247  
(51) H 01 P 5/12 H 04 B 1/18 (51) H 01 R 13/719 H 04 B 3/56  
(21) + (22) 01117732.6 30.07.01 (21) + (22) 99974255.4 08.12.99  
(73) SKYTRONIC G.M.B.H. (73) CURRENT COMMUNICATIONS INTERNATIONAL HOLDING GMBH  
RF Communications & Technologies Hintermättlistrasse 1  
Paul-Strähle-Strasse 5-7 5506 Mägenwil(CH);  
73614 Schorndorf(DE); (54) DISPOSITIF DE TRANSMISSION D'INFORMATIONS PAR UN  
RESEAU D'ALIMENTATION BASSE  
(54) Module électrique pour la transmission de signaux TENSION-TRADUCTION-ANORDNUNG ZUR ÜBERMITTLUNG VON  
d'au moins une antenne de réception vers au moins un NACHRICHTEN ÜBER EIN  
récepteur-TRADUCTION-Elektrischer Baustein zur NIEDERSpannungs-STROMVERSORGNUNGSNETZ  
Weiterleitung von Signalen von mindestens einer (45) 06.09.06  
Empfangsantenne an mindestens einen Empfänger  
(30) 14.09.00 DE 10045872  
(45) 20.09.06

---

(11) 1 439 597 (11) 1 340 341  
(51) H 01 P 1/15 (51) H 01 R 13/629 G 06 F 13/40  
(21) + (22) 03293176.8 16.12.03 B 60 R 16/02 H 04 L 12/413  
(73) ALCATEL H 04 L 12/40  
54 rue La Boétie (21) + (22) 01995676.2 28.11.01  
75008 Paris(FR); (73) JOHN DEERE FABRIEK HORST B.V.  
(54) Dispositif de commutation une voie vers deux sans Energiestraat 16  
point de panne unique pour systèmes satellites 5961 PT Horst(NL);  
(30) 17.01.03 FR 0300485 (54) SYSTEME DE BUS DESTINE A UN VEHICULE  
(45) 13.09.06 AGRICOLE-TRADUCTION-BUSSYSTEM FÜR EIN  
LANDWIRTSCHAFTLICHES FAHRZEUG  
(30) 30.11.00 DE 10059601  
(45) 06.09.06

---

(11) 1 170 823 (11) 1 439 613  
(51) H 01 Q 25/00 H 01 Q 3/26 (51) H 01 R 13/504  
H 01 Q 3/40 (21) + (22) 04100059.7 09.01.04  
(21) + (22) 01401597.8 18.06.01 (73) C.F.C.A. FINANCES  
(73) ALCATEL 61 route de Parthenay  
54 rue La Boétie 79350 Chiche(FR);  
75008 Paris(FR); (54) Connecteur électrique femelle  
(54) Antenne de télécommunication destinée à couvrir une (30) 16.01.03 FR 0300440  
large zone terrestre (45) 27.09.06  
(30) 06.07.00 FR 0008794  
(45) 06.09.06

---

(11) 1 250 729 (11) 1 445 493  
(51) H 01 Q 13/18 H 01 Q 9/27 (51) H 01 R 9/26 H 01 R 13/24  
H 01 Q 9/28 H 01 Q 9/04 F 15 B 13/00  
(21) + (22) 00990097.8 21.12.00 (21) + (22) 03028329.5 10.12.03  
(73) COMMISSARIAT A L'ENERGIE ATOMIQUE (73) FESTO A.G. & CO  
31-33 rue de la Fédération Rüter Strasse 82  
75752 Paris Cédex 15 (FR); 73734 Esslingen(DE);  
DASSAULT AVIATION (54) Dispositif de connexion électrique et appareil de  
commande électro-fluidique en étant  
équipé-TRADUCTION-Elektrische Anschlussvorrichtung  
und damit ausgestattetes elektrofluidisches  
Steuergerät  
(30) 04.02.03 DE 10304324  
(45) 13.09.06

(11) 1 556 722	(21) + (22) 02001724.0	25.01.02
(51) H 01 R 43/052 G 02 B 6/38	(73) TEHALIT G.M.B.H.	
(21) + (22) 04740975.0	Seebergstrasse 37	
(73) SCHAFFER WERKZEUG- UND SONDERMASCHINENBAU G.M.B.H.	67716 Heltersberg(DE);	
Dr.-Alfred-Weckesser-Strasse 6	(54) Pièce formée pour joindre deux ou plus tronçons de	
76669 Bad Schönborn(DE);	conduite de câbles disposés selon un	
(54) DISPOSITIF POUR FIXER L'EXTREMITÉ D'UN CÂBLE DANS UN	angle-TRADUCTION-Formteil zum Verbinden von zwei	
PASSAGE D'UN CONNECTEUR-TRADUCTION-VORRICHTUNG ZUR	oder mehr im Winkel zueinander verlegten Abschnitten	
FESTLEGUNG EINES KABELNDES IN EINER DURCHBRECHUNG	eines Kabelkanals	
EINES STECKERS	(30) 16.03.01 DE 10112700	
(30) 23.09.03 DE 10343864	(45) 13.09.06	
(45) 27.09.06		
<hr/>		
(11) 1 569 303	(11) 1 462 706	
(51) H 01 R 4/64	(51) H 02 G 3/22 F 16 L 53/00	
(21) + (22) 05101160.9	E 04 G 15/06	15.03.04
(73) AIRBUS FRANCE	(21) + (22) 04006099.8	15.03.04
316 Route de Bayonne	(73) POLOPLAST GMBH & CO. KG	
31060 Toulouse(FR);	Poloplast-Strasse 1	
(54) Dispositif de retour d'alimentation électrique pour	4060 Leonding(AT);	
équipements avioniques	(54) Tubage pour le passage d'une	
(30) 26.02.04 FR 0401935	conduite-TRADUCTION-Futterrohr zur Rohrdurchführung	
(45) 20.09.06	(30) 25.03.03 DE 10313305	
	(45) 06.09.06	
<hr/>		
(11) 1 570 554	(11) 1 602 158	
(51) H 01 R 13/646	(51) H 02 G 3/08	
(21) + (22) 03767797.8	(21) + (22) 04717648.2	05.03.04
(73) THORNER, WOLFGANG B.	(73) AMAD - MENNEKES HOLDING G.M.B.H. & CO. KG	
Hatzper Strasse 125	Aloys-Mennekes-Strasse 1	
D-45149 Essen(DE);	57399 Kirchhundem(DE);	
(54) LIAISON COAXIALE PAR ENFICHAGE-TRADUCTION-KOAXIALE	(54) BOUWSET VOOR EEN COMBINATIE VAN	
STECKVERBINDUNG	STEEKINRICHTINGEN-TRADUCTION-BAUSATZ FÜR EINE	
(30) 13.12.02 DE 10258689	STECKVORRICHTUNGS-KOMBINATION	
(45) 27.09.06	(30) 10.03.03 DE 10310630	
	(45) 13.09.06	
<hr/>		
(11) 1 445 843	(11) 1 291 256	
(51) H 01 S 5/042	(51) H 02 H 9/04 B 60 T 8/36	
(21) + (22) 03360020.6	H 01 H 47/32 H 01 F 7/18	
(73) ALCATEL	(21) + (22) 02019827.1	06.09.02
54 rue la Boétie	(73) KNORR-BREMSE SYSTEME FÜR NUTZFAHRZEUGE G.M.B.H.	
75008 Paris(FR);	Moosacher Strasse 80	
(54) Circuit et méthode d'opération d'un laser à	80809 München(DE);	
semiconducteur-TRADUCTION-Ansteuerschaltung und	(54) Procédé de commande de fonctionnement d'une	
Verfahren zum Betreiben eines Halbleiterlasers	electrovanne pour cylindres de freins	
(45) 20.09.06	pneumatiques-TRADUCTION-Verfahren zum Betreiben	
	eines Magnetventiles für pneumatische Bremszylinder	
	(30) 10.09.01 DE 10144297	17.01.02 DE 10201453
	(45) 06.09.06	
<hr/>		
(11) 1 470 623	(11) 1 410 114	
(51) H 01 S 3/11	(51) H 02 H 7/00 G 05 B 9/02	
(21) + (22) 03704425.2	B 61 B 12/06	
(73) CARL ZEISS MEDITEC A.G.	(21) + (22) 01938226.6	16.05.01
Göschwitzer Strasse 51-52	(73) HIGH TECHNOLOGY INVESTMENTS B.V.	
07745 Jena(DE);	Waaier 38	
(54) SYSTEME LASER A FEMTOSECONDES POUR LE TRAITEMENT	2451 VW Leimuiden(NL);	
PRECIS DE MATIERE ET DE	(54) UNITE D'ENTRAINEMENT D'UN TELEPHERIQUE AVEC	
TISSUS-TRADUCTION-FEMTOSEKUNDEN-LASERSYSTEM ZUR	DISPOSITIF DE DECONNEXION ET D'ARRET REGULES ET/OU	
PRÄZISEN BEARBEITUNG VON MATERIAL UND GEWEBE	MODULES-TRADUCTION-ANTRIEBSANLAGE MIT EINRICHTUNG	
(30) 18.01.02 DE 10202036	ZUM GEREGELTEN UND/ODER MODULIERTEN ABSTEUERN UND	
(45) 13.09.06	STILLSETZEN EINER SEILBAHN	
	(30) 18.05.00 IT BZ000025	
	(45) 20.09.06	
<hr/>		
(11) 0 955 710	(11) 1 618 638	
(51) H 02 B 1/04	(51) H 02 H 3/33	
(21) + (22) 99201386.2	(21) + (22) 04728230.6	19.04.04
(73) BTICINO S.P.A.	(73) TRINITY S.A.	
Via Messina 38	23 rue Beaumontt	
20154 Milano(IT);	1219 Luxembourg(LU);	
(54) Système de montage d'un appareil sur un tableau de	(54) PROCEDE ET DISPOSITIF DE SECURITE POUR CIRCUIT	
commutation	DEFECTUEUX DE MISE A LA TERRE	
(30) 07.05.98 IT MI980998	(45) 27.09.06	
(45) 27.09.06		
<hr/>		
(11) 0 870 963	(11) 0 987 146	
(51) H 02 G 9/06 H 02 G 3/04	(51) H 02 J 7/14 B 60 R 16/02	
F 16 L 3/26 F 16 L 9/12	(21) + (22) 99116818.8	01.09.99
F 16 L 7/00 G 02 B 6/44	(73) VOLKSWAGEN A.G.	
(21) + (22) 98104752.5	38436 Wolfsburg(DE);	
(73) REHAU A.G. + CO	(54) Système à deux	
Rheniumhaus	batteries-TRADUCTION-Zwei-Batteriesystem	
95111 Rehau(DE);	(30) 17.09.98 DE 19842657	
(54) Tuyau en polymère-TRADUCTION-Rohr aus polymerem	(45) 27.09.06	
Werkstoff		
(30) 11.04.97 DE 29706513 U		
(45) 06.09.06		
<hr/>		
(11) 0 945 943	(11) 1 032 106	
(51) H 02 G 3/04 H 02 G 3/30	(51) H 02 J 1/10 H 02 J 9/00	
(21) + (22) 98480019.3	(21) + (22) 00103671.4	22.02.00
(73) BAURIS, JACQUES	(73) GRUNDIG MULTIMEDIA B.V.	
Lotissement Razzetta	De Boelelaan 7 Off. I 2hg	
20200 Bastia(FR);	1083HJ Amsterdam(NL);	
(54) Corniche cache réseaux	(54) Méthode et dispositif d'alimentation en énergie des	
(45) 27.09.06	charges électriques-TRADUCTION-Verfahren und	
	Vorrichtung zur Energieversorgung elektrischer	
	Verbraucher	
(11) 1 241 759	(30) 25.02.99 DE 19908019	
(51) H 02 G 3/06		
155		

(45) 20.09.06

(11) 1 103 427  
(51) H 02 J 7/14 B 60 R 16/02  
(21) + (22) 00250393.6 22.11.00  
(73) VOLKSWAGEN A.G.  
38436 Wolfsburg (DE);  
(54) Réseau de bord de  
véhicule-TRADUCTION-Kraftfahrzeug-Bordnetz  
(30) 23.11.99 DE 19957477  
(45) 20.09.06

(11) 1 110 296  
(51) H 02 J 13/00 G 01 D 4/00  
(21) + (22) 99944462.3 20.08.99  
(73) ZIEGLER, HORST PROF. DR.  
Steinhauser Weg 13  
D-33100 Paderborn (DE);  
(54) SYSTEME POUR CONTROLER LA CONSOMMATION DE FLUIDE,  
NOTAMMENT DE FLUIDE GUIDE-TRADUCTION-SYSTEM ZUR  
KONTROLLE DES VERBRAUCHS EINES INSBESONDERE  
LEITUNGSGEBUNDENEN MEDIUMS  
(30) 27.08.98 DE 19839116  
(45) 27.09.06

(11) 1 614 216  
(51) H 02 J 1/00 H 04 R 27/00  
H 04 R 3/12 H 03 F 3/217  
(21) + (22) 04721942.3 19.03.04  
(73) ARMOUR HOME ELECTRONICS LTD  
Kingsway Business Park Forsyth Avenue  
Woking Surrey GU21 5SA (GB);  
(54) AGENCEMENT D'AMPLIFICATEUR ET SYSTEME AUDIO REPARTI  
(30) 15.04.03 GB 0308741  
(45) 20.09.06

(11) 1 506 607  
(51) H 02 K 1/02 H 02 K 1/14  
H 02 K 7/116 H 02 K 7/08  
H 02 K 5/167  
(21) + (22) 03752809.8 15.05.03  
(73) SEB S.A.  
Les 4 M Chemin du Petit Bois  
69130 Ecully (FR);  
(54) MOTEUR ELECTRIQUE POUR APPAREIL ELECTROMENAGER DE  
PREPARATION CULINAIRE  
(30) 17.05.02 FR 0206104 17.05.02 FR 0201687  
(45) 13.09.06

(11) 1 555 463  
(51) H 02 K 41/035 F 16 H 61/32  
(21) + (22) 05290045.3 07.01.05  
(73) TELEFLEX AUTOMOTIVE FRANCE SA  
ZI Mécatronique II 650 Avenue de la République  
74300 Cluses (FR);  
(54) Dispositif de commande d'une boîte de vitesses, en  
particulier pour véhicule automobile  
(30) 15.01.04 FR 0400372  
(45) 20.09.06

(11) 1 178 595  
(51) H 02 M 7/00 H 05 K 9/00  
(21) + (22) 01115975.3 30.06.01  
(73) >SEMIKRON ELEKTRONIK G.M.B.H. & CO. K.G.  
Sigmundstrasse 200  
D-90431 Nürnberg (DE);  
(54) Disposition à faible induction pour  
circuit-TRADUCTION-Induktivitätsarme  
Schaltungsanordnung  
(30) 01.08.00 DE 10037533  
(45) 13.09.06

(11) 1 299 937  
(51) H 02 M 1/12  
(21) + (22) 01955235.5 11.07.01  
(73) >EPCOS A.G.  
St.-Martin-Strasse 53  
D-81669 München (DE);  
(54) FILTRE DE RESEAU-TRADUCTION-NETZFILTER  
(30) 13.07.00 DE 10034054  
(45) 13.09.06

(11) 1 553 811  
(51) H 02 M 1/00 H 05 B 41/28  
(21) + (22) 04029902.6 16.12.04  
(73) PATENT-TREUHAND-GESELLSCHAFT FUR ELEKTRISCHE  
GLUHLAMPEN MBH  
Hellabrunner Strasse 1  
81543 München (DE);  
(54) Dispositif d'alimentation de sources lumineuses avec  
correction du facteur de  
puissance-TRADUCTION-Schaltungsanordnung zum Betrieb  
von Lichtquellen mit Leistungsfaktorkorrektur  
(30) 09.01.04 DE 102004001617  
(45) 27.09.06  
156

(11) 1 618 648  
(51) H 02 N 2/00  
(21) + (22) 04742602.8 28.04.04  
(73) CENTRE NATIONAL DE LA RECHERCHE SCIENTIFIQUE-CNRS  
3 rue Michel Ange  
75794 Paris Cedex 16 (FR);  
INSTITUT NATIONAL POLYTECHNIQUE DE TOULOUSE  
(I.N.P.T.)  
6 allée Emile Monso B.P. 4038  
31029 Toulouse Cedex 4 (FR)  
(54) MOTEUR PIEZOELECTRIQUE PERMETTANT AU MOINS DEUX  
DEGRES DE LIBERTE, EN ROTATION ET EN DEPLACEMENT  
LINEAIRE  
(30) 28.04.03 FR 0305145  
(45) 13.09.06

(11) 1 052 766  
(51) H 02 P 6/18  
(21) + (22) 00109116.4 05.05.00  
(73) >L.G.L. ELECTRONICS S.P.A.  
Via Ugo Foscolo 156  
I-24024 Gandino/Bergamo (IT);  
(54) Méthode et dispositif pour régler des moteurs  
électriques à courant continu du type sans balai, en  
particulier pour déplacer le bras d'enroulement de  
fil de trame dans les fournisseur de trame pour  
métiers à tisser  
(30) 14.05.99 IT TO990399  
(45) 13.09.06

(11) 1 254 506  
(51) H 02 P 1/28  
(21) + (22) 00987416.5 19.12.00  
(73) MOELLER G.M.B.H.  
Hein-Moeller-Strasse 7-11  
53115 Bonn (DE);  
(54) CIRCUITERIE-TRADUCTION-SCHALTUNGSANORDNUNG  
(30) 10.02.00 DE 20002336 U  
(45) 27.09.06

(11) 1 614 216  
(51) H 03 F 3/217 H 02 J 1/00  
H 04 R 27/00 H 04 R 3/12  
(21) + (22) 04721942.3 19.03.04  
(73) ARMOUR HOME ELECTRONICS LTD  
Kingsway Business Park Forsyth Avenue  
Woking Surrey GU21 5SA (GB);  
(54) AGENCEMENT D'AMPLIFICATEUR ET SYSTEME AUDIO REPARTI  
(30) 15.04.03 GB 0308741  
(45) 20.09.06

(11) 1 380 109  
(51) H 03 K 17/955 B 60 R 19/48  
B 60 Q 1/48  
(21) + (22) 02761940.2 12.04.02  
(73) AB AUTOMOTIVE ELECTRONICS LTD.  
Forest Farm Whitchurch  
Cardiff CF4 7YS (GB);  
(54) CAPTEUR CAPACITIF  
(30) 12.04.01 GB 0109269 12.12.01 GB 0129765  
(45) 13.09.06

(11) 1 620 904  
(51) H 03 K 17/689 H 03 K 17/605  
H 01 L 41/107  
(21) + (22) 04742607.7 29.04.04  
(73) CENTRE NATIONAL DE LA RECHERCHE SCIENTIFIQUE (CNRS)  
3 rue Michel Ange  
75794 Paris Cedex 16 (FR);  
ECOLE NORMALE SUPERIEURE DE CACHAN  
61 Avenue du Président Wilson  
94235 Cachan (FR)  
(54) CIRCUIT ELECTRONIQUE A TRANSFORMATEUR  
PIEZO-ELECTRIQUE INTEGRE  
(30) 07.05.03 FR 0305601  
(45) 06.09.06

(11) 1 338 092  
(51) H 03 M 13/15 H 03 M 13/45  
(21) + (22) 01997184.5 14.11.01  
(73) EADS SECURE NETWORKS  
Rue Jean Pierre Timbaud  
78180 Montigny le Bretonneux (FR);  
(54) DECODAGE SOUPLE DE CODES EN BLOC AVEC DECODAGE  
D'ERREURS ET D'EFFACEMENTS  
(30) 27.11.00 FR 0015266  
(45) 06.09.06

(11) 1 481 479  
(51) H 03 M 7/30 G 06 F 13/38  
(21) + (22) 03743338.0 26.02.03  
(73) ENDRESS + HAUSER G.M.B.H. + CO. KG  
Hauptstrasse 1  
79689 Maulburg (DE);



ENDRESS + HAUSER (DEUTSCHLAND) HOLDING G.M.B.H. Colmarer Strasse 6 79576 Weil am Rhein(DE)	MAITRISER DES ETATS EVENTUELS DE DESYNCHRONISATION (30) 25.02.00 US 513417 (45) 20.09.06
(54) PROCEDE ET DISPOSITIF PERMETTANT DE REDUIRE UNE QUANTITE DE DONNEES DE TRAITEMENT A TRANSMETTRE-TRADUCTION-VERFAHREN UND VORRICHTUNG ZUM REDUZIEREN EINER ZU ÜBERTRAGENDEN DATENMENGE VON PROZESSDATEN (30) 06.03.02 DE 10209734 (45) 06.09.06	(11) 1 376 958 (51) H 04 B 7/212 H 04 L 12/64 H 04 L 12/56 H 04 L 1/08 (21) + (22) 03291357.6 06.06.03 (73) ALCATEL 54 rue la Boétie 75008 Paris(FR);
(11) 1 489 387 (51) H 03 M 1/30 G 01 D 5/347 G 01 D 5/244 (21) + (22) 04291492.9 15.06.04 (73) CODECHAMP S.A. 1 rue de la Chaudure 23190 Champagnat(FR);	(54) Methode de décision sécurisée d'un état donné d'un canal de communication pour système de transmission (30) 28.06.02 FR 0208112 (45) 20.09.06
(54) Procédé d'interpolation angulaire réalisé pour un codeur optique à haute résolution et le codeur optique correspondant (30) 19.06.03 FR 0307406 (45) 06.09.06	(11) 1 382 126 (51) H 04 B 1/00 (21) + (22) 01969381.1 13.07.01 (73) DEUTSCHE TELEKOM A.G. Friedrich-Ebert-Allee 140 53113 Bonn(DE);
(11) 0 772 310 (51) H 04 B 7/15 H 04 B 7/155 H 04 L 27/26 H 04 L 25/02 H 04 H 1/00 (21) + (22) 96307838.1 30.10.96 (73) BRITISH BROADCASTING CORP. Broadcasting House London W1A 1AA(GB);	(54) PROCEDE DE MESURE DES CARACTERISTIQUES DE TRANSMISSION UNIDIRECTIONNELLE, COMME LE TEMPS DE PROPAGATION D'UN PAQUET, LES VARIATIONS DU TEMPS DE PROPAGATION ET LES RESULTATS QUI EN DECOULENT, DANS UN RESEAU DE TELECOMMUNICATION-TRADUCTION-VERFAHREN ZUR MESSUNG VON UNIDIREKTIONALEN ÜBERTRAGUNGSEIGENSCHAFTEN, WIE PAKETLAUFZEIT, LAUFZEITSCHWANKUNGEN UND DER HIERAUS ABLEITBAREN ERGEBNISSE, IN EINEM DATENNETZ (30) 19.09.00 DE 10046240 (45) 20.09.06
(54) Ré-émetteur pour signaux OFDM (30) 30.10.95 GB 9522198 (45) 27.09.06	(11) 1 413 066 (51) H 04 B 1/707 H 04 J 13/04 (21) + (22) 02760384.4 08.07.02 (73) FRANCE TELECOM 6 place d'Alleray 75015 Paris(FR);
(11) 0 994 568 (51) H 04 B 1/48 H 04 B 1/40 H 04 B 1/38 (21) + (22) 99402293.7 20.09.99 (73) SAGEM SA 27 rue Leblanc 75015 Paris(FR);	(54) DISPOSITIF DE DETECTION CONJOINTE DE CODES CDMA POUR LIAISON DESCENDANTE A TRAJETS MULTIPLES (30) 30.07.01 FR 0110293 (45) 20.09.06
(54) Emetteur-récepteur bibande à double dispositif de rayonnement (30) 23.09.98 FR 9812062 (45) 20.09.06	(11) 1 508 981 (51) H 04 B 7/26 H 04 Q 7/38 (21) + (22) 04291657.7 30.06.04 (73) ALCATEL 54 rue la Boétie 75008 Paris(FR);
(11) 1 191 701 (51) H 04 B 1/18 H 01 P 5/12 (21) + (22) 01117732.6 30.07.01 (73) SKYTRONIC G.M.B.H. RF Communications & Technologies Paul-Strähle-Strasse 5-7 73614 Schorndorf(DE);	(54) Procédé et dispositif de gestion de communications dans un réseau de communications à accès aléatoire (30) 22.08.03 FR 0310092 (45) 13.09.06
(54) Module électrique pour la transmission de signaux d'au moins une antenne de réception vers au moins un récepteur-TRADUCTION-Elektrischer Baustein zur Weiterleitung von Signalen von mindestens einer Empfangsantenne an mindestens einen Empfänger (30) 14.09.00 DE 10045872 (45) 20.09.06	(11) 1 543 638 (51) H 04 B 11/00 (21) + (22) 02796770.2 24.12.02 (73) ETA SA MANUFACTURE HORLOGERE SUISSE Schild-Rust-Strasse 17 2540 Grenchen(CH);
(11) 1 236 247 (51) H 04 B 3/56 H 01 R 13/719 (21) + (22) 99974255.4 08.12.99 (73) CURRENT COMMUNICATIONS INTERNATIONAL HOLDING GMBH Hintermättlistrasse 1 5506 Mägenwil(CH);	(54) SYSTEME ET PROCEDE DE TRANSMISSION DE DONNEES PAR ONDES ACOUSTIQUES (30) 04.09.02 EP 02078628 (45) 20.09.06
(54) DISPOSITIF DE TRANSMISSION D'INFORMATIONS PAR UN RESEAU D'ALIMENTATION BASSE TENSION-TRADUCTION-ANORDNUNG ZUR ÜBERMITTLUNG VON NACHRICHTEN ÜBER EIN NIEDERSPANNUNGS-STROMVERSORGUNGSNETZ (45) 06.09.06	(11) 1 568 143 (51) H 04 B 1/04 (21) + (22) 03779877.4 10.11.03 (73) FRAUNHOFER-GESELLSCHAFT ZUR FORDERUNG DER ANGEWANDTEN FORSCHUNG E.V. Hansastrasse 27 c 80686 München(DE);
(11) 1 257 073 (51) H 04 B 7/26 H 04 L 12/56 H 04 L 12/28 (21) + (22) 02009199.7 25.04.02 (73) ALCATEL 54 rue La Boétie 75008 Paris(FR);	(54) ETAGE EMETTEUR COMPORTANT DES PHASES ET UNE BOUCLE DE REGLAGE D'AMPLITUDE-TRADUCTION-SENDESTUFE MIT PHASEN UND AMPLITUDENREGELSCHLEIFE (30) 14.11.02 DE 10253181 09.12.02 DE 10257435 (45) 13.09.06
(54) Méthode pour faire fonctionner un système de communications radio-TRADUCTION-Verfahren zum Betreiben eines funkbasierten Kommunikationssystems (30) 07.05.01 DE 10122099 (45) 20.09.06	(11) 1 623 514 (51) H 04 B 7/06 H 04 B 7/08 H 04 B 1/707 (21) + (22) 04742658.0 06.05.04 (73) NORTEL NETWORKS LIMITED 2351 Boulevard Alfred-Nobel St.Laurent Quebec H4S 2A9(CA);
(11) 1 258 090 (51) H 04 B 7/005 H 04 Q 7/38 (21) + (22) 01914071.4 26.02.01 (73) NOKIA CORPORATION Keilalahdentie 4 02150 Espoo(FI);	(54) MODULATEUR ET DEMODULATEUR A ETALEMENT DE SPECTRE (30) 14.05.03 FR 0305796 (45) 20.09.06
(54) APPAREIL D'USAGER ET PROCEDURE PERMETTANT DE	(11) 0 772 310 (51) H 04 H 1/00 H 04 B 7/15 H 04 B 7/155 H 04 L 27/26 H 04 L 25/02

(21) + (22) 96307838.1 30.10.96  
(73) BRITISH BROADCASTING CORP.  
Broadcasting House  
London W1A 1AA(GB);  
(54) Ré-émetteur pour signaux OFDM  
(30) 30.10.95 GB 9522198  
(45) 27.09.06

(11) 1 069 570  
(51) H 04 H 1/02 G 11 B 27/00  
G 11 B 27/34 G 07 F 17/30  
(21) + (22) 00401833.9 27.06.00  
(73) TOUCHTUNES MUSIC CORP.  
Suite 107 1800 East Sahara  
Las Vegas NV 89104(US);  
(54) Système de gestion à distance d'au moins un  
dispositif de reproduction d'informations  
audiovisuelles  
(30) 16.07.99 FR 9909225  
(45) 27.09.06

(11) 1 367 745  
(51) H 04 H 1/00  
(21) + (22) 03291148.9 16.05.03  
(73) ALCATEL  
54 rue La Boétie  
75008 Paris(FR);  
(54) Procédé de gestion auto-adaptative de pertinence de  
contenus multimedia pour récepteur de ces contenus  
et récepteur associé  
(30) 31.05.02 FR 0206709  
(45) 20.09.06

(11) 1 367 765  
(51) H 04 H 1/02 H 04 L 12/18  
(21) + (22) 03291146.3 16.05.03  
(73) ALCATEL  
54 rue la Boétie  
75008 Paris(FR);  
(54) Procédé de transmission optimisé de contenus  
multimedia  
(30) 27.05.02 FR 0206426  
(45) 20.09.06

(11) 1 413 066  
(51) H 04 J 13/04 H 04 B 1/707  
(21) + (22) 02760384.4 08.07.02  
(73) FRANCE TELECOM  
6 place d'Alleray  
75015 Paris(FR);  
(54) DISPOSITIF DE DETECTION CONJOINTE DE CODES CDMA POUR  
LIAISON DESCENDANTE A TRAJETS MULTIPLES  
(30) 30.07.01 FR 0110293  
(45) 20.09.06

(11) 1 264 434  
(51) H 04 K 1/00  
(21) + (22) 00990695.9 09.12.00  
(73) DEUTSCHE TELEKOM A.G.  
Friedrich-Ebert-Allee 140  
53113 Bonn(DE);  
(54) PROCEDE ET CIRCUIT POUR LA TRANSMISSION SECURISEE  
DANS DES SYSTEMES DE TRANSMISSION  
NUMERIQUES-TRADUCTION-VERFAHREN UND  
SCHALTUNGSANORDNUNG ZUR SICHEREN DIGITALÜBERTRAGUNG  
(30) 22.12.99 DE 19961969 23.03.00 DE 10014463  
(45) 13.09.06

(11) 0 772 310  
(51) H 04 L 27/26 H 04 L 25/02  
H 04 H 1/00 H 04 B 7/15  
H 04 B 7/155  
(21) + (22) 96307838.1 30.10.96  
(73) BRITISH BROADCASTING CORP.  
Broadcasting House  
London W1A 1AA(GB);  
(54) Ré-émetteur pour signaux OFDM  
(30) 30.10.95 GB 9522198  
(45) 27.09.06

(11) 0 847 164  
(51) H 04 L 12/28 E 06 B 9/68  
(21) + (22) 97810937.9 02.12.97  
(73) >SOMFY S.A.S.  
50 Avenue du Nouveau Monde  
F-74300 Cluses(FR);  
(54) Système de commande avec consigne diffusée par  
capteur  
(30) 06.12.96 FR 9615021  
(45) 13.09.06

(11) 0 949 783  
(51) H 04 L 12/56  
(21) + (22) 99400542.9 08.03.99  
(73) ALCATEL  
158

54 rue la Boétie  
75008 Paris(FR);  
(54) Procédé d'acheminement de paquets dans un réseau de  
communication  
(30) 09.04.98 FR 9804430  
(45) 06.09.06

(11) 0 959 584  
(51) H 04 L 9/08 H 04 L 9/06  
(21) + (22) 99107963.3 22.04.99  
(73) DEUTSCHE TELEKOM A.G.  
Friedrich-Ebert-Allee 140  
53113 Bonn(DE);  
(54) Procédé et système cryptographique de transmission  
sécurisée de données-TRADUCTION-Verfahren und  
Verschlüsselungssystem zur gesicherten Übertragung  
von Nachrichten  
(30) 20.05.98 DE 19822685  
(45) 13.09.06

(11) 1 045 543  
(51) H 04 L 1/06 H 04 L 27/26  
H 04 L 1/00 H 04 L 1/04  
H 04 L 25/06  
(21) + (22) 00303231.5 17.04.00  
(73) BRITISH BROADCASTING CORP.  
Broadcasting House  
London W1A 1AA(GB);  
(54) Procédé de réception en diversité et récepteurs en  
diversité pour signaux OFDM  
(30) 15.04.99 GB 9908675  
(45) 13.09.06

(11) 1 121 787  
(51) H 04 L 12/56 H 04 Q 11/04  
(21) + (22) 99953837.4 11.10.99  
(73) KONINKLIJKE KPN N.V.  
Stationsplein 7  
9726 AE Groningen(NL);  
(54) ATM Connection Admission Control orgaan voor DBR  
verbindingen  
(30) 12.10.98 NL 1010295  
(45) 20.09.06

(11) 1 133 106  
(51) H 04 L 12/403 G 05 B 19/042  
H 04 L 12/433 G 05 B 19/418  
(21) + (22) 01100240.9 01.02.01  
(73) PHOENIX CONTACT G.M.B.H. & CO. KG  
Flachmarktstrasse 8  
32825 Blomberg(DE);  
(54) Dispositif de commande d'échange de données dans un  
terminal de communication-TRADUCTION-Vorrichtung zum  
Steuern des Datenaustauschs in einem  
Kommunikationsteilnehmer  
(30) 12.02.00 DE 10006265  
(45) 20.09.06

(11) 1 137 221  
(51) H 04 L 9/22  
(21) + (22) 00106327.0 23.03.00  
(73) INFINEON TECHNOLOGIES A.G.  
St.-Martin-Strasse 53  
81669 München(DE);  
(54) Procédé et dispositif pour augmenter la sécurité et  
la régularité d'un générateur de  
bruit-TRADUCTION-Vorrichtung und Verfahren zur  
Erhöhung der Betriebssicherheit und Gleichmässigkeit  
einer Rauschquelle  
(45) 13.09.06

(11) 1 168 719  
(51) H 04 L 12/46  
(21) + (22) 01401662.0 22.06.01  
(73) THALES  
173 boulevard Haussmann  
75008 Paris(FR);  
(54) Routeur Virtuel Distribué avec Redondance pour  
Réseaux à Topologie Changeante  
(30) 30.06.00 FR 0008514  
(45) 06.09.06

(11) 1 257 073  
(51) H 04 L 12/56 H 04 L 12/28  
H 04 B 7/26  
(21) + (22) 02009199.7 25.04.02  
(73) ALCATEL  
54 rue La Boétie  
75008 Paris(FR);  
(54) Méthode pour faire fonctionner un système de  
communications radio-TRADUCTION-Verfahren zum  
Betreiben eines funkbasierten Kommunikationssystems  
(30) 07.05.01 DE 10122099  
(45) 20.09.06

(11) 1 274 205  
(51) H 04 L 12/56  
(21) + (22) 02291340.4 31.05.02  
(73) FRANCE TELECOM S.A.  
6 Place d'Alleray  
75015 Paris(FR);  
(54) Unité de commutation d'un réseau de transmission par paquets  
(30) 12.06.01 FR 0107766  
(45) 13.09.06

(11) 1 276 273  
(51) H 04 L 12/10  
(21) + (22) 02291673.8 04.07.02  
(73) ALCATEL  
54 rue La Boétie  
75008 Paris(FR);  
(54) Dispositif de protection pour un terminal raccordé à un réseau local capable de télé-alimenter des terminaux  
(30) 09.07.01 FR 0109088  
(45) 06.09.06

(11) 1 287 637  
(51) H 04 L 9/00 H 04 L 9/32  
(21) + (22) 01937435.4 16.05.01  
(73) SURETY LLC  
12950 Worldgate Drive Suite 150  
Herndon VA 20170(US);  
(54) PROCEDE ET APPAREIL POUR L'AUTO-AUTHENTIFICATION D'ENREGISTREMENTS NUMERIQUES  
(30) 16.05.00 US 571859  
(45) 13.09.06

(11) 1 298 664  
(51) H 04 L 29/06 G 06 F 17/30  
G 11 B 27/031 G 11 B 27/034  
(21) + (22) 02016529.6 24.07.02  
(73) DEUTSCHE TELEKOM A.G.  
Friedrich-Ebert-Allee 140  
53113 Bonn(DE);  
(54) Procédé de création du contenu multimédia utilisant plusieurs éléments multimédia-TRADUCTION-Verfahren zum Erzeugen von Multimedia-Inhalten aus mehreren Multimedia-Elementen  
(30) 20.09.01 DE 10146255  
(45) 06.09.06

(11) 1 303 964  
(51) H 04 L 29/06 H 04 Q 7/20  
(21) + (22) 01938889.1 29.05.01  
(73) TELEFONAKTIEBOLAGET LM ERICSSON (PUBL)  
164 83 Stockholm(SE);  
(54) SYSTEME DE COMMUNICATION DE DONNEES  
(30) 16.06.00 SE 0002242  
(45) 13.09.06

(11) 1 305 929  
(51) H 04 L 29/06 G 05 B 19/418  
(21) + (22) 01956398.0 27.07.01  
(73) SIEMENS A.G.  
Wittelsbacherplatz 2  
80333 München(DE);  
(54) SYSTEME ET PROCEDE DE TRANSMISSION DE DONNEES PAR L'INTERMEDIAIRE DE RESEAUX DE DONNEES, AVEC CONVERSION DES DONNEES EFFECTUEE PAR UN SYSTEME DE MISE EN ORDRE AUTOMATIQUE COM-TRADUCTION-SYSTEM UND VERFAHREN ZUR ÜBERTRAGUNG VON DATEN ÜBER DATENNETZE MIT DATENUMSETZUNG DURCH EINEN COM AUTOMARSCHALLER  
(30) 03.08.00 DE 10038562  
(45) 20.09.06

(11) 1 327 345  
(51) H 04 L 29/06  
(21) + (22) 01978561.7 18.10.01  
(73) FRANCE TELECOM  
6 Place d'Alleray  
75015 Paris(FR);  
(54) PROCEDE DE CONTROLE D'ACCES A DES ADRESSES DE SITES INTERNET  
(30) 19.10.00 FR 0013410  
(45) 13.09.06

(11) 1 340 341  
(51) H 04 L 12/40 H 01 R 13/629  
G 06 F 13/40 B 60 R 16/02  
H 04 L 12/413  
(21) + (22) 01995676.2 28.11.01  
(73) JOHN DEERE FABRIEK HORST B.V.  
Energiesstraat 16  
5961 PT Horst(NL);  
(54) SYSTEME DE BUS DESTINE A UN VEHICULE AGRICOLE-TRADUCTION-BUSSYSTEM FÜR EIN LANDWIRTSCHAFTLICHES FAHRZEUG  
(30) 30.11.00 DE 10059601  
(45) 06.09.06  
159

(11) 1 367 765  
(51) H 04 L 12/18 H 04 H 1/02  
(21) + (22) 03291146.3 16.05.03  
(73) ALCATEL  
54 rue la Boétie  
75008 Paris(FR);  
(54) Procédé de transmission optimisé de contenus multimedia  
(30) 27.05.02 FR 0206426  
(45) 20.09.06

(11) 1 370 045  
(51) H 04 L 29/06 H 04 L 12/56  
(21) + (22) 03011395.5 20.05.03  
(73) FRANCE TELECOM  
6 Place d'Alleray  
75015 Paris(FR);  
(54) Système d'accès à des données disponibles sur réseau actif  
(30) 03.06.02 FR 0206821  
(45) 20.09.06

(11) 1 376 958  
(51) H 04 L 12/56 H 04 L 1/08  
H 04 B 7/212 H 04 L 12/64  
(21) + (22) 03291357.6 06.06.03  
(73) ALCATEL  
54 rue la Boétie  
75008 Paris(FR);  
(54) Methode de décision sécurisée d'un état donné d'un canal de communication pour système de transmission  
(30) 28.06.02 FR 0208112  
(45) 20.09.06

(11) 1 380 145  
(51) H 04 L 25/14 H 04 L 1/02  
(21) + (22) 02761967.5 18.04.02  
(73) NONEND INVENTIONS N.V.  
Van Engelenweg 23 P.O. Box 3335  
Curaçao(AN);  
(54) Werkwijze en inrichting voor het verzenden en ontvangen van digitale gegevens  
(30) 18.04.01 NL 1017870  
(45) 13.09.06

(11) 1 407 369  
(51) H 04 L 29/08 H 04 Q 7/22  
H 04 L 12/28 G 06 F 13/12  
(21) + (22) 02758082.8 07.07.02  
(73) >THINPRINT G.M.B.H.  
Alt-Moabit 91b  
D-10559 Berlin(DE);  
(54) PROCEDE D'IMPRESSION DE CONTENUS D'INTERNET OU D'UN INTRANET-TRADUCTION-VERFAHREN ZUM AUSDRUCK VON INHALTEN AUS DEM INTERNET ODER EINEM INTRANET  
(30) 16.07.01 DE 10133781  
(45) 27.09.06

(11) 1 407 595  
(51) H 04 L 29/06  
(21) + (22) 02767542.0 01.07.02  
(73) FRANCE TELECOM  
6 Place d'Alleray  
75015 Paris(FR);  
(54) PROCEDE DE DIFFUSION D'UN CONTENU VERS DES TERMINAUX RECEPTEURS ET SERVEUR DE COLLECTE  
(30) 13.07.01 FR 0109440  
(45) 20.09.06

(11) 1 416 695  
(51) H 04 L 29/06  
(21) + (22) 02024267.3 31.10.02  
(73) SIEMENS A.G.  
Wittelsbacherplatz 2  
80333 München(DE);  
(54) Procédé et dispositif pour la transmission asynchrone d'au moins un signal de notification-TRADUCTION-Verfahren und Vorrichtung zur asynchronen Übertragung mindestens eines Meldesignals  
(45) 13.09.06

(11) 1 444 821  
(51) H 04 L 27/00 H 04 M 11/06  
(21) + (22) 01998026.7 14.11.01  
(73) >PULSE ENGINEERING INC.  
12220 World Trade Drive  
San Diego CA 92128(US);  
(54) APPAREIL DE MICRO-FILTRE ET DE SEPARATEUR HAUTE PERFORMANCE  
(45) 20.09.06

(11) 1 469 635

(51) H 04 L 12/24 H 04 L 12/26 connection-TRADUCTION-Verfahren und Vorrichtung zur  
(21) + (22) 04290794.9 24.03.04 Abfrage der eingerichteten Rufnummern eines  
(73) ALCATEL Anschlusses  
54 rue la Boétie (30) 19.09.00 DE 10046252  
75008 Paris(FR); (45) 27.09.06

---

(54) Dispositif de gestion de mesures de paramètres de  
flux de type bout-en-bout pour un réseau de  
communications multi-domaines  
(30) 18.04.03 FR 0304854  
(45) 27.09.06

---

(11) 1 502 415  
(51) H 04 L 29/08  
(21) + (22) 02785259.9 16.10.02  
(73) C.D.C. S.R.L.  
Via Tosco Romagnola 63  
56012 Fornacette di Calcinai (IT);  
(54) PROCEDE DE TRAITEMENT DE COMMUNICATIONS  
TELEPHONIQUE ET D'EQUIPEMENTS ASSOCIES SUR LAN  
PERMETTANT LA TRANSMISSION INTEGREE DE VOIX ET DE  
DONNEES  
(30) 30.04.02 IT PI20020026  
(45) 06.09.06

---

(11) 1 529 369  
(51) H 04 L 9/08 H 04 N 7/16  
(21) + (22) 03732820.0 10.06.03  
(73) NAGRACARD SA  
22 route de Genève  
1033 Cheseaux-sur-Lausanne(CH);  
(54) PROC D'CHANGE S CURIS D'INFORMATIONS ENTRE DEUX  
DISPOSITIFS  
(30) 12.06.02 CH 10022002  
(45) 13.09.06

---

(11) 1 532 789  
(51) H 04 L 27/26 H 04 L 25/03  
(21) + (22) 03793585.5 07.07.03  
(73) SIEMENS A.G.  
Wittelsbacherplatz 2  
80333 München(DE);  
(54) PROCEDE ET DISPOSITIF D'EMISSION PERMETTANT LA  
TRANSMISSION DE DONNEES DANS UN SYSTEME A PORTEUSES  
MULTIPLES-TRADUCTION-VERFAHREN UND SENDEEINRICHTUNG  
ZUM BERTRAGEN VON DATEN IN EINEM MEHRTRÄGERSYSTEM  
(30) 29.08.02 DE 10239810  
(45) 20.09.06

---

(11) 1 582 041  
(51) H 04 L 25/02  
(21) + (22) 03815421.7 17.12.03  
(73) FRANCE TELECOM  
6 Place d'Alleray  
75015 Paris(FR);  
(54) RECEPTEUR A ESTIMATION ITERATIVE DE CANAL UTILISANT  
UNE BOUCLE DE RETOUR (TURBO-ESTIMATION)  
(30) 20.12.02 FR 0216290  
(45) 13.09.06

---

(11) 0 977 416  
(51) H 04 M 3/42  
(21) + (22) 99440208.9 23.07.99  
(73) NAXOS DATA LLC  
2215B Renaissance Drive Suite 5  
Las Vegas NV 89119(US);  
(54) Méthode, terminal, noeud, module programme et  
interface d'exploitation pour déterminer des  
caractéristiques requises pour une application de  
communication-TRADUCTION-Verfahren, Endgerät,  
Knoten, Programmmodul und Bedienoberfläche zur  
Ermittlung von für eine Kommunikationsbeziehung  
erforderlichen Merkmalen  
(30) 30.07.98 DE 19834321  
(45) 20.09.06

---

(11) 1 079 588  
(51) H 04 M 3/48 H 04 M 1/247  
(21) + (22) 00117141.2 10.08.00  
(73) ROBERT BOSCH G.M.B.H.  
Postfach 30 02 20  
70442 Stuttgart(DE);  
(54) Procédé et terminal de télécommunication pour rappel  
automatique-TRADUCTION-Verfahren zur Durchführung  
eines automatischen Rückrufs und  
Telekommunikationsendgerät dafür  
(30) 26.08.99 DE 19940513  
(45) 13.09.06

---

(11) 1 189 416  
(51) H 04 M 3/42  
(21) + (22) 01120071.4 21.08.01  
(73) DEUTSCHE TELEKOM A.G.  
Friedrich-Ebert-Allee 140  
53113 Bonn(DE);  
(54) Méthode et système pour la requête du numéro  
d'abonné associé avec la borne de

---

(11) 1 246 431  
(51) H 04 M 1/23 G 06 F 3/033  
G 06 F 3/02  
(21) + (22) 02076140.9 19.03.02  
(73) KONINKLIJKE PHILIPS ELECTRONICS N.V.  
Groenewoudseweg 1  
5621 BA Eindhoven(NL);  
(54) Téléphone comportant un clavier de commande  
perfectionné.  
(30) 27.03.01 FR 0104107  
(45) 13.09.06

---

(11) 1 277 330  
(51) H 04 M 3/32  
(21) + (22) 01929505.4 05.04.01  
(73) DEUTSCHE TELEKOM A.G.  
Friedrich-Ebert-Allee 140  
53113 Bonn(DE);  
(54) PROCEDE ET DISPOSITIF DE MESURE DE LA QUALITE D'UN  
RESEAU DE DISTRIBUTION CONCU POUR TRANSMETTRE DES  
SIGNAUX NUMERIQUES OU  
ANALOGIQUES-TRADUCTION-VERFAHREN UND VORRICHTUNG ZUR  
MESSUNG DER QUALITÄT EINES ZUR ÜBERTRAGUNG VON  
DIGITALEN ODER ANALOGEN SIGNALLEN AUSGELEGTEN  
LEITUNGSNETZES  
(30) 20.04.00 DE 10019552  
(45) 20.09.06

---

(11) 1 357 732  
(51) H 04 M 15/00  
(21) + (22) 03009221.7 23.04.03  
(73) >MPLEMENTA G.M.B.H.  
Calenberger Esplanade 4  
D-30169 Hannover( );  
(54) Serveur pour un système de télécommunication et  
procédé d'établissement d'une liaison de  
télécommunication-TRADUCTION-Server für ein  
Telekommunikationssystem und Verfahren zum Erstellen  
einer Telekommunikationsverbindung  
(30) 23.04.02 DE 10218148  
(45) 06.09.06

---

(11) 1 405 496  
(51) H 04 M 1/66 H 04 Q 7/32  
(21) + (22) 02747546.6 20.06.02  
(73) TCL & ALCATEL MOBILE PHONES LIMITED  
Room 1502 15/F. Tower 6  
China Hong Kong City 33 Canton Road Tsim Sha Tsui  
Kowloon Hong Kong(CN);  
(54) MODULE D'IDENTIFICATION D'ABONNE ET TERMINAL ASSOCIE  
(30) 28.06.01 FR 0108581  
(45) 27.09.06

---

(11) 1 443 741  
(51) H 04 M 3/51 H 04 Q 3/00  
(21) + (22) 03016187.1 17.07.03  
(73) DEUTSCHE TELEKOM A.G.  
Friedrich-Ebert-Allee 140  
53113 Bonn(DE);  
(54) Centre d'appels multimedia basé sur le  
WEB-TRADUCTION-WEB-basierendes Multimediales  
Virtuelles Call Center  
(30) 31.01.03 DE 10303865  
(45) 27.09.06

---

(11) 1 444 821  
(51) H 04 M 11/06 H 04 L 27/00  
(21) + (22) 01998026.7 14.11.01  
(73) >PULSE ENGINEERING INC.  
12220 World Trade Drive  
San Diego CA 92128(US);  
(54) APPAREIL DE MICRO-FILTRE ET DE SEPARATEUR HAUTE  
PERFORMANCE  
(45) 20.09.06

---

(11) 1 482 716  
(51) H 04 M 1/247 G 06 F 3/033  
(21) + (22) 04020700.3 12.03.02  
(73) TENOVIS G.M.B.H. & CO. KG  
Kleyerstrasse 94  
60326 Frankfurt am Main(DE);  
(54) Téléphone USB, procédé et interface graphique pour  
le fonctionnement d'un tel  
téléphone-TRADUCTION-USB-Telefon, sowie Verfahren  
und Bildschirmmaske zur Bedienung eines solchen  
Telefons  
(45) 27.09.06

---

(11) 1 523 843

(51) H 04 M 1/247 G 06 F 3/023  
(21) + (22) 03771130.6 01.07.03  
(73) FRANCE TELECOM  
6 Place d'Alleray  
75015 Paris(FR);  
(54) DISPOSITIF DE COMMUNICATION MOBILE  
(30) 22.07.02 FR 0209290  
(45) 20.09.06

(11) 0 974 942  
(51) H 04 N 5/445 G 07 F 17/30  
(21) + (22) 99401786.1 16.07.99  
(73) TOUCHTUNES MUSIC CORP.  
Suite 107 1800 East Sahara  
Las Vegas NV 89104(US);  
(54) Télécommande pour juke-box audiovisuel  
(30) 22.07.98 FR 9809351  
(45) 20.09.06

(11) 1 045 576  
(51) H 04 N 1/60  
(21) + (22) 00107172.9 11.04.00  
(73) BEISCH, CLEMENS  
Am Lindenteil 6a  
86825 Bad Wörrishofen (DE);  
STEIB, STEFAN  
Gabelsbergerstrasse 48d  
80333 München(DE)  
(54) Procédé pour la production d'une cible de  
calibration destinée à un lecteur numérique  
d'images-TRADUCTION-Verfahren zur Herstellung einer  
Vorlage für die Kalibrierung digitaler  
Bildeingabegeräte  
(30) 12.04.99 DE 19916314  
(45) 06.09.06

(11) 1 067 773  
(51) H 04 N 5/04  
(21) + (22) 00113540.9 27.06.00  
(73) GRUNDIG MULTIMEDIA B.V.  
De Boelelaan 7 Off. I 2hg  
1083HJ Amsterdam(NL);  
(54) Dispositif de reproduction d'images et de son et  
procédé pour son opération-TRADUCTION-Bild- und  
Tonwiedergabegerät und Verfahren für dessen Betrieb  
(30) 03.07.99 DE 19930824  
(45) 27.09.06

(11) 1 108 327  
(51) H 04 N 5/85 H 04 N 9/804  
(21) + (22) 00942133.0 23.06.00  
(73) >KONINKLIJKE PHILIPS ELECTRONICS N.V.  
Groenewoudseweg 1  
N-5621 BA Eindhoven(NL);  
(54) NUMEROTATION D'OBJETS ET DE CELLULES VIDEO  
(30) 25.06.99 EP 99202057  
(45) 27.09.06

(11) 1 338 144  
(51) H 04 N 7/173  
(21) + (22) 01967321.9 08.09.01  
(73) GRUNDIG MULTIMEDIA B.V.  
De Boelelaan 7 Off. I 2hg  
1083HJ Amsterdam(NL);  
(54) SYSTEME DE TELEVISION EN  
HOTEL-TRADUCTION-HOTEL-FERNSEHSYSTEM  
(30) 15.09.00 DE 10045653  
(45) 27.09.06

(11) 1 368 962  
(51) H 04 N 1/60  
(21) + (22) 02717666.8 15.03.02  
(73) >EASTMAN KODAK CY  
343 State Street  
Rochester New York 14650-2201(US);  
(54) TECHNIQUES DE CORRECTION POUR EPREUVAGE A L'ECRAN  
(30) 15.03.01 US 808875  
(45) 27.09.06

(11) 1 396 145  
(51) H 04 N 5/272  
(21) + (22) 02740383.1 28.05.02  
(73) SCHILLING, ANDREAS  
Amselweg 19  
72810 Gomaringen(DE);  
(54) PROCEDE POUR LA REPRESENTATION DE CONTENUS  
D'INFORMATION REPRODUITS SUR UNE OU PLUSIEURS  
SURFACES-TRADUCTION-VERFAHREN ZUR DARSTELLUNG VON  
AUF EINER ODER MEHREREN FLÄCHEN ABGEBILDETEN  
INFORMATIONEN  
(30) 29.05.01 DE 10126269  
(45) 20.09.06

(11) 1 413 140  
(51) H 04 N 7/26  
161

(21) + (22) 00988902.3 07.12.00  
(73) FRANCE TELECOM  
6 Place d'Alleray  
75015 Paris (FR);  
TELEDIFFUSION DE FRANCE, S.A.  
10 rue d'Oradour sur Glane  
75015 Paris(FR)  
(54) PROCEDE D'ESTIMATION DE MOUVEMENT ENTRE DEUX IMAGES  
AVEC GESTION DES RETOURNEMENTS DE MAILLES ET PROCEDE  
DE CODAGE CORRESPONDANT  
(30) 09.12.99 FR 9915568  
(45) 27.09.06

(11) 1 529 369  
(51) H 04 N 7/16 H 04 L 9/08  
(21) + (22) 03732820.0 10.06.03  
(73) NAGRACARD SA  
22 route de Genève  
1033 Cheseaux-sur-Lausanne(CH);  
(54) PROC D D' CHANGE S CURIS D'INFORMATIONS ENTRE DEUX  
DISPOSITIFS  
(30) 12.06.02 CH 10022002  
(45) 13.09.06

(11) 1 609 084  
(51) H 04 N 7/30 G 06 F 17/14  
G 10 L 19/02 G 06 T 9/00  
(21) + (22) 04740658.2 05.07.04  
(73) >FRAUNHOFER-GESELLSCHAFT ZUR FORDERUNG DER  
ANGEWANDTEN FORSCHUNG E.V.  
Hansastraße 27c  
D-80686 München(DE);  
(54) DISPOSITIF ET PROCEDE DE CONVERSION EN UNE  
REPRESENTATION TRANSFORMEE OU DE CONVERSION INVERSE  
DE LADITE REPRESENTATION  
TRANSFORMEE-TRADUCTION-VORRICHTUNG UND VERFAHREN ZUM  
UMSETZEN IN EINE TRANSFORMIERTE DARSTELLUNG ODER ZUM  
INVERSE UMSETZEN DER TRANSFORMIERTEN DARSTELLUNG  
(30) 14.07.03 DE 10331803  
(45) 13.09.06

(11) 0 869 687  
(51) H 04 Q 3/00 H 04 Q 3/66  
(21) + (22) 98440050.7 13.03.98  
(73) NAXOS DATA LLC  
2215 - B Renaissance Drive Suite 5  
Las Vegas NV 89119(US);  
(54) Procédé et dispositifs pour réaliser une  
interconnexion commutée-TRADUCTION-Verfahren und  
Vorrichtungen zum Aufbau einer vermittelten  
Verbindung  
(30) 05.04.97 DE 19714116  
(45) 27.09.06

(11) 0 898 850  
(51) H 04 Q 7/36  
(21) + (22) 97905017.6 13.02.97  
(73) NOKIA CORPORATION  
Keilalahdentie 4  
02150 Espoo(FI);  
(54) PROCEDE ET APPAREIL POUR RADIOCOMMUNICATIONS A  
FAISCEAUX DIRIGES  
(45) 27.09.06

(11) 0 956 734  
(51) H 04 Q 11/04  
(21) + (22) 98904006.8 07.01.98  
(73) SIEMENS A.G.  
Wittelsbacherplatz 2  
80333 München(DE);  
(54) PROCEDE DE TRANSMISSION SANS FIL DE FLUX DE DONNEES  
ORIENTES A LARGE BANDE, CONNUS SELON UNE TECHNOLOGIE  
DE TRANSMISSION A LARGE BANDE-TRADUCTION-VERFAHREN  
ZUM DRAHTLOSEN ÜBERMITTELN VON NACH EINER  
BREITBAND-ÜBERTRAGUNGSTECHNOLOGIE KONZIPIERTEN  
BREITBAND-ORIENTIERTEN DATENSTRÖMEN  
(30) 31.01.97 DE 19703614  
(45) 06.09.06

(11) 0 979 013  
(51) H 04 Q 3/66 H 04 Q 3/62  
(21) + (22) 99401669.9 05.07.99  
(73) NAXOS DATA LLC  
2215B Renaissance Drive Suite 5  
Las Vegas NV 89119(US);  
(54) Contrôle de l'accès au service d'attente dans un  
réseau privé de télécommunications  
(30) 06.08.98 FR 9810130  
(45) 27.09.06

(11) 1 005 242  
(51) H 04 Q 7/32  
(21) + (22) 99402860.3 18.11.99  
(73) TCL & ALCATEL MOBILE PHONES LIMITED  
Room 1502 15/F. Tower 6  
China Hong Kong City 33 Canton Road Tsim Sha Tsui

Kowloon Hong Kong(CN);  
(54) Procédé pour économiser la batterie de téléphones  
mobiles lors de communications verbales  
(30) 26.11.98 FR 9814877  
(45) 06.09.06

(11) 1 121 787  
(51) H 04 Q 11/04 H 04 L 12/56  
(21) + (22) 99953837.4 11.10.99  
(73) KONINKLIJKE KPN N.V.  
Stationsplein 7  
9726 AE Groningen(NL);  
(54) ATM Connection Admission Control orgaan voor DBR  
verbindingen  
(30) 12.10.98 NL 1010295  
(45) 20.09.06

(11) 1 133 882  
(51) H 04 Q 3/58 H 04 Q 11/04  
(21) + (22) 99963194.8 03.11.99  
(73) SIEMENS A.G.  
Wittelsbacherplatz 2  
80333 München(DE);  
(54) PROCEDE PERMETTANT DE METTRE A NIVEAU UNE INTERFACE  
TELLE QU'UNE INTERFACE V5.2-TRADUCTION-VERFAHREN ZUM  
HOCHFahren EINER ZWISCHENSCHNITTSTELLE, Z.B. EINER  
V5.2-SCHNITTSTELLE  
(30) 26.11.98 DE 19854654  
(45) 06.09.06

(11) 1 258 090  
(51) H 04 Q 7/38 H 04 B 7/005  
(21) + (22) 01914071.4 26.02.01  
(73) NOKIA CORPORATION  
Keilalahdentie 4  
02150 Espoo(FI);  
(54) APPAREIL D'USAGER ET PROCEDURE PERMETTANT DE  
MAITRISER DES ETATS EVENTUELS DE DESYNCHRONISATION  
(30) 25.02.00 US 513417  
(45) 20.09.06

(11) 1 259 088  
(51) H 04 Q 7/32  
(21) + (22) 02291134.1 06.05.02  
(73) TCL & ALCATEL MOBILE PHONES LIMITED  
Room 1502 15/F. Tower 6  
China Hong Kong City 33 Canton Road Tsim Sha Tsui  
Kowloon Hong Kong(CN);  
(54) Procédé de notification de l'arrivée d'un événement  
sur un terminal mobile, et terminal mobile pour la  
mise en oeuvre de ce procédé  
(30) 14.05.01 FR 0106304  
(45) 20.09.06

(11) 1 297 309  
(51) H 04 Q 7/38 G 01 C 21/34  
(21) + (22) 01953798.4 19.06.01  
(73) >VODAFONE HOLDING G.M.B.H.  
Mannesmannufer 2  
D-40213 Düsseldorf(DE);  
(54) PROCEDE POUR SAISIR DES DONNEES CONCERNANT DES  
CONDITIONS DE CIRCULATION-TRADUCTION-VERFAHREN ZUR  
ERFASSUNG VON VERKEHRSLAGEDATEN  
(30) 28.06.00 DE 10032800  
(45) 27.09.06

(11) 1 303 964  
(51) H 04 Q 7/20 H 04 L 29/06  
(21) + (22) 01938889.1 29.05.01  
(73) TELEFONAKTIEBOLAGET LM ERICSSON (PUBL)  
164 83 Stockholm(SE);  
(54) SYSTEME DE COMMUNICATION DE DONNEES  
(30) 16.06.00 SE 0002242  
(45) 13.09.06

(11) 1 326 473  
(51) H 04 Q 11/00  
(21) + (22) 02293233.9 24.12.02  
(73) ALCATEL  
54 rue La Boétie  
75008 Paris(FR);  
(54) Dispositif de communication optique et procédé de  
commande de ce dispositif  
(30) 03.01.02 FR 0200039  
(45) 27.09.06

(11) 1 405 496  
(51) H 04 Q 7/32 H 04 M 1/66  
(21) + (22) 02747546.6 20.06.02  
(73) TCL & ALCATEL MOBILE PHONES LIMITED  
Room 1502 15/F. Tower 6  
China Hong Kong City 33 Canton Road Tsim Sha Tsui  
Kowloon Hong Kong(CN);  
(54) MODULE D'IDENTIFICATION D'ABONNE ET TERMINAL ASSOCIE  
(30) 28.06.01 FR 0108581  
162

(45) 27.09.06

(11) 1 407 369  
(51) H 04 Q 7/22 H 04 L 12/28  
G 06 F 13/12 H 04 L 29/08  
(21) + (22) 02758082.8 07.07.02  
(73) >THINPRINT G.M.B.H.  
Alt-Moabit 91b  
D-10559 Berlin(DE);  
(54) PROCEDE D'IMPRESSION DE CONTENUS D'INTERNET OU D'UN  
INTRANET-TRADUCTION-VERFAHREN ZUM AUSDRUCK VON  
INHALTEN AUS DEM INTERNET ODER EINEM INTRANET  
(30) 16.07.01 DE 10133781  
(45) 27.09.06

(11) 1 443 741  
(51) H 04 Q 3/00 H 04 M 3/51  
(21) + (22) 03016187.1 17.07.03  
(73) DEUTSCHE TELEKOM A.G.  
Friedrich-Ebert-Allee 140  
53113 Bonn(DE);  
(54) Centre d'appels multimedia basé sur le  
WEB-TRADUCTION-WEB-basierendes Multimediales  
Virtuelles Call Center  
(30) 31.01.03 DE 10303865  
(45) 27.09.06

(11) 1 508 981  
(51) H 04 Q 7/38 H 04 B 7/26  
(21) + (22) 04291657.7 30.06.04  
(73) ALCATEL  
54 rue la Boétie  
75008 Paris(FR);  
(54) Procédé et dispositif de gestion de communications  
dans un réseau de communications à accès aléatoire  
(30) 22.08.03 FR 0310092  
(45) 13.09.06

(11) 1 605 711  
(51) H 04 Q 7/20 H 04 Q 7/38  
(21) + (22) 04102625.3 09.06.04  
(73) SWISSCOM MOBILE A.G.  
Schwarztorstrasse 61  
3050 Bern(CH);  
(54) Connecter un réseau mobile en mouvement avec un  
réseau sans fil-TRADUCTION-Verbinden eines sich  
bewegenden mobilen Netzwerkes mit einem drahtlosen  
Netzwerk  
(45) 06.09.06

(11) 1 609 326  
(51) H 04 Q 7/32  
(21) + (22) 04741429.7 19.03.04  
(73) GEMPLUS  
Avenue du Pic de Bertagne Parc d'Activités de  
Gémenos  
13420 Gémenos(FR);  
(54) PROCEDE DE PROTECTION D'UN TERMINAL DE  
TELECOMMUNICATION DE TYPE TELEPHONE MOBILE  
(30) 21.03.03 FR 0303451  
(45) 06.09.06

(11) 1 616 445  
(51) H 04 Q 7/34  
(21) + (22) 04714824.2 26.02.04  
(73) SAGEM COMMUNICATION  
Le Ponant de Paris 27 rue Leblanc  
75015 Paris(FR);  
(54) SYSTEME ET PROCEDE DE TEST D UN RESEAU DE TELEPHONIE  
MOBILE  
(30) 22.04.03 FR 0350120  
(45) 20.09.06

(11) 1 627 548  
(51) H 04 Q 7/38  
(21) + (22) 05744536.3 25.04.05  
(73) SIEMENS A.G.  
Wittelsbacherplatz 2  
80333 München(DE);  
(54) DETERMINATION D'UN TEMPS DE PARCOURS DE SIGNAL ENTRE  
UN TERMINAL DE TELEPHONIE MOBILE ET UNE STATION DE  
BASE-TRADUCTION-FESTSTELLUNG EINER SIGNALLAUFZEIT  
ZWISCHEN EINEM MOBILFUNKENDGERÄT UND EINER  
BASISSTATION  
(30) 19.05.04 DE 102004025792  
(45) 27.09.06

(11) 1 637 006  
(51) H 04 Q 7/38  
(21) + (22) 05747844.8 29.04.05  
(73) SIEMENS A.G.  
Wittelsbacherplatz 2  
80333 München(DE);  
(54) PROCEDE POUR ENREGISTRER UN MODULE RADIO DANS UN  
RESEAU RADIO CELLULAIRE-TRADUCTION-VERFAHREN ZUR

EINBUCHUNG EINES FUNKMODULS IN EIN ZELLULARES

FUNKNETZ  
(30) 01.06.04 DE 102004027350  
(45) 20.09.06

(11) 1 364 553  
(51) H 04 R 1/10 H 04 R 25/00  
A 61 F 11/00  
(21) + (22) 01271974.6 21.12.01  
(73) NEXTLINK IPR A.B.  
Klevgränd 2  
116 46 Stockholm(SE);  
(54) DISPOSITIF ACOUSTIQUE AVEC MOYENS PERMETTANT UN  
MAINTIEN SECURISE DANS UNE OREILLE HUMAINE  
(30) 22.12.00 DK 200001927 26.02.01 DK 200100320  
(45) 06.09.06

(11) 1 614 216  
(51) H 04 R 27/00 H 04 R 3/12  
H 03 F 3/217 H 02 J 1/00  
(21) + (22) 04721942.3 19.03.04  
(73) ARMOUR HOME ELECTRONICS LTD  
Kingsway Business Park Forsyth Avenue  
Woking Surrey GU21 5SA(GB);  
(54) AGENCEMENT D'AMPLIFICATEUR ET SYSTEME AUDIO REPARTI  
(30) 15.04.03 GB 0308741  
(45) 20.09.06

(11) 0 868 832  
(51) H 05 B 6/08 B 23 K 13/01  
B 23 K 13/08 H 05 B 6/02  
(21) + (22) 96939598.7 13.11.96  
(73) THERMATOOL CORP.  
East Haven Industrial Park P.O. Box 769  
East Haven CT 06512-0769(US);  
(54) APPAREIL D'ADAPTATION D'IMPEDANCE PERMETTANT DE  
RELIER UN GENERATEUR ELECTRIQUE HAUTE FREQUENCE A  
SEMI-CONDUCTEUR A UNE CHARGE  
(30) 08.12.95 US 569988  
(45) 06.09.06

(11) 0 893 938  
(51) H 05 B 3/86 B 64 C 1/14  
(21) + (22) 98401847.3 21.07.98  
(73) SAINT-GOBAIN GLASS FRANCE  
18 avenue d'Alsace  
92400 Courbevoie(FR);  
(54) Vitrage chauffant feuilleté, notamment pour cockpit  
d'avion  
(30) 23.07.97 FR 9709347  
(45) 13.09.06

(11) 1 002 580  
(51) H 05 B 6/02 B 01 J 35/04  
B 23 K 1/00 B 01 J 37/02  
(21) + (22) 99121701.9 02.11.99  
(73) HALDOR TOPSOE A/S  
Nymollevvej 55  
2800 Lyngby (DK);  
(54) Méthode de production d'un objet comportant un  
revêtement de surface catalytique  
(30) 18.11.98 US 109111 P  
(45) 27.09.06

(11) 1 081 987  
(51) H 05 B 3/84  
(21) + (22) 00202946.0 21.08.00  
(73) >GLAVERBEL  
Chaussée de la Hulpe 166  
B-1170 Bruxelles(BE);  
(54) Vitrage chauffant  
(30) 29.08.99 EP 99202756  
(45) 27.09.06

(11) 1 232 676  
(51) H 05 B 7/144 H 05 H 1/48  
H 05 H 1/36  
(21) + (22) 00979286.2 16.11.00  
(73) HYDRO-QUEBEC  
75 Boulevard René-Lévesque Ouest  
Montréal Québec H2Z 1A4(CA);  
(54) PROCEDE ET DISPOSITIF FACILITANT LE REDRESSAGE DANS  
UN FOUR A ARC  
(30) 16.11.99 WO PCT/CA99/010 19.11.99 US 166406 P  
(45) 13.09.06

(11) 1 258 171  
(51) H 05 B 3/74  
(21) + (22) 01905751.2 08.02.01  
(73) BSH BOSCH UND SIEMENS HAUSGERATE G.M.B.H.  
Carl-Wery-Strasse 34  
81739 München(DE);  
(54) SURFACE DE CUISSON AVEC CAPTEUR DE  
TEMPERATURE-TRADUCTION-KOCHFELD MIT TEMPERATURFÜHLER  
(30) 16.02.00 DE 10006956  
163

(45) 27.09.06

(11) 1 258 172  
(51) H 05 B 3/74  
(21) + (22) 01905756.1 09.02.01  
(73) BSH BOSCH UND SIEMENS HAUSGERATE G.M.B.H.  
Carl-Wery-Strasse 34  
81739 München(DE);  
(54) SURFACE DE CUISSON AVEC CAPTEUR DE  
TEMPERATURE-TRADUCTION-KOCHFELD MIT TEMPERATURFÜHLER  
(30) 16.02.00 DE 10006974  
(45) 13.09.06

(11) 1 289 338  
(51) H 05 B 3/74  
(21) + (22) 02016166.7 20.07.02  
(73) ELECTROLUX HOME PRODUCTS CORPORATION N.V.  
Belgicastraat 17  
1930 Zaventem(BE);  
(54) Werkwijze en apparaat voor het regelen van een  
stoofapparaat, met name een  
huishoudstroofapparaat-TRADUCTION-Verfahren und  
Vorrichtung zum Steuern eines Gargerätes,  
insbesondere Haushaltsgargerätes  
(30) 29.08.01 DE 10141754  
(45) 20.09.06

(11) 1 297 723  
(51) H 05 B 33/02 F 21 V 15/04  
F 21 L 14/02  
(21) + (22) 01955387.4 02.07.01  
(73) FACOM, S.A.  
6/8 Rue Gustave-Eiffel  
91420 Morangis(FR);  
(54) DISPOSITIF MOBILE D'ECLAIRAGE  
(45) 27.09.06

(11) 1 379 108  
(51) H 05 B 37/02  
(21) + (22) 03014744.1 27.06.03  
(73) PATENT-TREUHAND-GESELLSCHAFT FUR ELEKTRISCHE  
GLUHLAMPEN MBH  
Hellabrunner Strasse 1  
81543 München(DE);  
(54) Module d'alimentation et d'identification de  
LED-TRADUCTION-LED Versorgungs- und  
Identifikationseinheit  
(30) 04.07.02 DE 10230154  
(45) 27.09.06

(11) 1 381 255  
(51) H 05 B 3/16 A 47 K 10/06  
(21) + (22) 03362009.7 08.07.03  
(73) MULLER ET CIE  
107 boulevard Ney  
75018 Paris (FR);  
ARRIBAS, CECILIO  
8 Rue Ampère  
02006 Laon(FR)  
(54) Radiateur sèche-serviettes à barres autochauffantes  
(30) 12.07.02 FR 0208813  
(45) 27.09.06

(11) 1 422 980  
(51) H 05 B 41/292  
(21) + (22) 03025459.3 05.11.03  
(73) >PATENT-TREUHAND-G.- FUR ELEKTRISCHE GLUHLAMPEN  
M.B.H.  
Hellabrunner Strasse 1  
D-81543 München(DE);  
(54) Procédé de fonctionnement et système pour le  
fonctionnement en mode de resonance de lampes à  
haute pression dans mode  
longitudinal-TRADUCTION-Betriebsverfahren und System  
für den Resonanzbetrieb von Hochdrucklampen im  
longitudinalen Mode  
(30) 19.11.02 DE 10253904  
(45) 06.09.06

(11) 1 553 811  
(51) H 05 B 41/28 H 02 M 1/00  
(21) + (22) 04029902.6 16.12.04  
(73) PATENT-TREUHAND-GESELLSCHAFT FUR ELEKTRISCHE  
GLUHLAMPEN MBH  
Hellabrunner Strasse 1  
81543 München(DE);  
(54) Dispositif d'alimentation de sources lumineuses avec  
correction du facteur de  
puissance-TRADUCTION-Schaltungsanordnung zum Betrieb  
von Lichtquellen mit Leistungsfaktorkorrektur  
(30) 09.01.04 DE 102004001617  
(45) 27.09.06

(11) 1 597 940  
(51) H 05 B 3/86

(21) + (22) 04713101.6 20.02.04  
(73) SAINT-GOBAIN GLASS FRANCE  
"Les Miroirs" 18 avenue d'Alsace  
92400 Courbevoie(FR);

(54) PROCEDE ET DISPOSITIF POUR LA POSE DE FILS SUR UN  
SUBSTRAT EN MATIERE PLASTIQUE

(30) 24.02.03 DE 10308091 10.04.03 DE 10316388  
(45) 06.09.06

---

(11) 1 594 681  
(51) H 05 F 3/02 B 29 C 70/88  
(21) + (22) 04701868.4 14.01.04  
(73) ECOLOC NV  
Vaartkant Links 43  
2960 Brecht(BE);

(54) Geleidende tegel uit kunststof, anti-statische vloer  
en werkwijze voor het vervaardigen daarvan

(30) 17.01.03 BE 200300041  
(45) 13.09.06

---

(11) 1 232 676  
(51) H 05 H 1/48 H 05 H 1/36  
H 05 B 7/144  
(21) + (22) 00979286.2 16.11.00  
(73) HYDRO-QUEBEC  
75 Boulevard René-Lévesque Ouest  
Montréal Québec H2Z 1A4(CA);

(54) PROCEDE ET DISPOSITIF FACILITANT LE REDRESSAGE DANS  
UN FOUR A ARC

(30) 16.11.99 WO PCT/CA99/010 19.11.99 US 166406 P  
(45) 13.09.06

---

(11) 1 464 210  
(51) H 05 H 15/00 G 21 G 1/10  
(21) + (22) 03728211.8 19.05.03  
(73) LTD COMPANY "PROTON-21"  
48-A Chernovola Str. Vishnevoye  
Kiev-Svyatoshinsky  
Kievskaya obl. 08132 (UA);  
ADAMENKO, STANISLAV VASILYEVICH  
Vasilenko ul. 19-39  
Kiev 03124(UA)

(54) PROCEDE ET DISPOSITIF DE COMPRESSION D'UNE SUBSTANCE  
PAR IMPACT ET CATHODE A PLASMA

(30) 14.08.02 WO PCT/UA02/867  
(45) 27.09.06

---

(11) 1 488 669  
(51) H 05 H 1/24 H 05 H 1/44  
(21) + (22) 03710073.2 28.03.03  
(73) APIT CORP. S.A.  
10 avenue de France  
1950 Sion(CH);

(54) PROCEDE DE TRAITEMENT DE SURFACE PAR PLASMA  
ATMOSPHERIQUE ET DISPOSITIF POUR SA MISE EN OEUVRE

(30) 28.03.02 EP 02405249  
(45) 13.09.06

---

(11) 1 178 595  
(51) H 05 K 9/00 H 02 M 7/00  
(21) + (22) 01115975.3 30.06.01  
(73) >SEMIKRON ELEKTRONIK G.M.B.H. & CO. K.G.  
Sigmundstrasse 200  
D-90431 Nürnberg(DE);

(54) Disposition à faible induction pour  
circuit-TRADUCTION-Induktivitätsarme  
Schaltungsanordnung

(30) 01.08.00 DE 10037533  
(45) 13.09.06

---

(11) 1 271 562  
(51) H 05 K 9/00 C 08 K 3/08  
H 01 B 1/20 H 01 B 1/22  
(21) + (22) 02254293.0 20.06.02  
(73) GE MEDICAL SYSTEMS GLOBAL TECHNOLOGY CY LLC  
3000 North Grandview Boulevard  
W-710 Waukesha Wisconsin 53188(US);

(54) Élément de revêtement pour une connection électrique  
ou un circuit électrique et méthode de reduction de  
la densité superficielle de champ électrique d'une  
connection ou d'un circuit électrique en utilisant  
un tel élément de revêtement

(30) 20.06.01 FR 0108125  
(45) 20.09.06

---

(11) 1 442 645  
(51) H 05 K 13/00  
(21) + (22) 02795057.5 29.10.02  
(73) GEBR. SCHMID G.M.B.H. & CO.  
Postfach 820  
72238 Freudenstadt(DE);

(54) PROCEDE ET DISPOSITIF D'INSERTION DE SUBSTRATS PLATS  
DANS UN RECEPTACLE-TRADUCTION-VERFAHREN UND  
VORRICHTUNG ZUM EINBRINGEN VON FLACHEN SUBSTRATEN IN  
EINEN AUFNAHMEBEHÄLTER

(30) 05.11.01 DE 10154889  
164

(45) 27.09.06

(11) 1 482 774  
(51) H 05 K 9/00  
(21) + (22) 04007977.4 01.04.04  
(73) KATHREIN WERKE K.G.  
Anton-Kathrein-Strasse 1-3  
83022 Rosenheim(DE);

(54) Appareil électronique avec une chambre  
blindée-TRADUCTION-Elektronisches Gerät mit einer  
abgeschirmten Kammer

(30) 28.05.03 DE 10324411  
(45) 27.09.06



## REFERENCES

## REFERENTIES

(11)	NUMERO DE PUBLICATION	-	PUBLICATIENUMMER
(51)	CLASSIFICATIONS INTERNATIONALES	-	INTERNATIONALE KLASSIFIKATIES
	NUMERO DE VERSION	-	VERSIENUMMER : 4
(21)	NUMERO DE DEPOT	-	NUMMER VAN NEERLEGGING
(22)	DATE DE DEPOT	-	DATUM VAN NEERLEGGING
(73)	TITULAIRE	-	TITULARIS
(54)	TITRE	-	TITEL
(30)	PRIORITE	-	VOORRANGSVORDERING
(45)	DATE DE PUBLICATION	-	DATUM VAN PUBLICATIE

**TABLE DES NOMS DES  
TITULAIRES  
DES BREVETS BELGES**

**TABEL VAN DE NAMEN VAN DE  
OCTROOIHOUDERS VAN DE  
BELGISCHE OCTROOIEN**

**TAFEL DER NAMEN  
DER PATENTINHABER  
DER BELGISCHEN PATENTE**

**CHART OF NAMES  
OF THE PATENT GRANTEES  
OF BELGIAN PATENTS**

T A B L E   D E S   N O M S   D E S   B R E V E T E S .  
T A B E L   D E R   N A M E N   D E R   O C T R O O I H O U D E R S .

NOS. NRS.		LIVR AFL.	INDICES KENTEKENS
	A		
1016378A6	ABENE ABDERRAHMANE	09 F 24 J	
	B		
1016350A3	BAKER HUGHES INC.P.	09 E 21 B	
	C		
1016365A3	CLEAN BAKING PRODUCTS BVBA	09 A 21 D	A 21 B    A 23 L
	D		
1016374A3	DE MOYER PHILIPPE ALBERT PAUL GHISLAIN	09 A 61 C	
1016366A3	DOTRACO N.V.	09 B 01 J	C 02 F
1016370A3	IDEM.	09 F 16 K	
1016375A5	DREDGING INTERNATIONAL N.V.	09 E 02 F	
	F		
1016372A3	FN HERSTAL(S.A.)	09 F 41 A	
1016357A3	FORGES DE ZEEBRUGGE(S.A.)	09 F 42 C	
	H		
1016353A5	HALLIBURTON ENERGY SERVICES N.V.	09 E 21 B	
	I		
1016359A6	ITEAON S.A.R.L.	09 G 06 K	
	K		
1016355A3	KELLER GRUNDBAU GMBH	09 E 01 B	E 02 D
1016356A6	KEMPEFARM B.V.	09 A 01 K	
	L		
1016363A6	LAUREYSSENS DIRK	09 F 03 G	
1016380A6	LIFE SCIENCES A.G.	09 A 01 N	
1016351A3	LIMBURG KOZIJNEN B.V.	09 E 06 B	
	O		
1016377A6	ONTEX INTERNATIONAL N.V.	09 A 61 F	
	P		
1016361A3	PATTYN NOEL	09 G 02 C	G 02 B
1016360A6	PICANOL N.V.	09 D 03 D	
1016379A7	PIGMANS W.A.M.	09 E 04 H	
1016376A6	PIGMANS WILHELMUS	09 E 04 H	
	S		
1016362A6	SCHEES MARCEL	09 E 04 H	
1016373A3	SECURITY WORLD B.V.B.A.	09 G 08 B	
1016354A6	SZCZEPANSKI PATRICE	09 A 47 B	G 10 G
	U		
1016369A5	UNDERSIDE S.P.R.L.	09 G 06 F	
	V		
1016352A4	VAN DER LINDEN RUDOLF RENE ANGELE	09 F 16 K	
1016371A3	VAN PARYS REMI EMIEL	09 E 05 D	
1016364A5	VANDEPUTTE FRANK	09 B 65 D	B 21 D
1016364A5	VANDEPUTTE PETER	09 B 65 D	B 21 D
1016349A6	VERHOEST MARC	09 A 01 D	
1016368A3	VERLINDEN PATRICK JEAN MARIE IRMA	09 E 04 H	
	W		
1016367A3	WILLEMS ENGINEERING B.V.B.A.	09 B 65 G	B 07 C
	X		
1016358A5	XAPHINA N.V.	09 G 01 F	C 02 F

**TABLE DES NUMEROS  
ET DES CLASSIFICATIONS  
DES BREVETS BELGES**

**TABEL VAN DE NUMMERS  
EN DE CLASSIFICATIES  
VAN DE BELGISCHE OCTROOIEN**

**TAFEL DER NUMMERN  
UND DER KLASSIFIKATIONEN  
DER BELGISCHEN PATENTE**

**CHART OF NUMBERS  
AND CLASSIFICATIONS  
OF BELGIAN PATENTS**

T A B L E D E S N U M E R O S  
 DES BREVETS PUBLIES DANS LA PRESENTE  
 LIVRAISON, AVEC RENVOI AUX INDICES  
 DU SYSTEME DE CLASSIFICATION UTILISE.

T A B E L D E R N U M M E R S  
 DER OCTROOIEN GEPUBLICEERD IN DEZE  
 AFLEVERING, MET VERWIJZING NAAR DE  
 TEKENS VAN HET CLASSIFICATIESYSTEEM.

---

1016349A6	A	01	D
1016350A3	E	21	B
1016351A3	E	06	B
1016352A4	F	16	K
1016353A5	F	21	B
1016354A6	A	47	B
	G	10	G
1016355A3	E	01	B
	E	02	D
1016356A6	A	01	K
1016357A3	F	42	C
1016358A5	G	01	F
	G	02	F
1016359A6	G	06	K
1016360A6	D	03	D
1016361A3	G	02	C
	G	02	F
1016362A6	F	04	H
1016363A6	F	03	G
1016364A5	B	65	D
	B	21	D
1016365A3	A	21	D
	A	11	B
	A	23	L
1016366A3	B	01	G
	C	02	F
1016367A3	B	65	G
	B	07	C
1016368A3	F	04	H
1016369A5	F	06	F
1016370A3	G	06	F
1016371A3	F	16	K
1016372A3	F	05	D
1016373A3	F	41	A
1016374A3	G	08	B
1016375A5	A	61	C
1016376A6	A	02	F
1016377A6	E	04	H
1016378A6	A	61	F
1016379A7	F	24	J
1016380A6	E	04	H
	A	01	N

**TABLE DES NUMEROS  
ET DES CLASSIFICATIONS  
DES BREVETS EUROPEENS**

**TABEL VAN DE NUMMERS  
EN DE CLASSIFICATIES  
VAN DE EUROPESE OCTROOIEN**

**TAFEL DER NUMMERN  
UND DER KLASSIFIKATIONEN  
DER EUROPÄISCHEN PATENTE**

**CHART OF NUMBERS  
AND CLASSIFICATIONS  
OF EUROPEAN PATENTS**







T A B L E D E S N U M E R O S  
 DES BREVETS PUBLIES DANS LA PRESENTE  
 LIVRAISON, AVEC RENVOI AUX INDICES  
 DU SYSTEME DE CLASSIFICATION UTILISE.

T A B E L D E R N U M M E R S  
 DER OCTROOIEEN GEPUBLICEERD IN DEZE  
 AFLEVERING, MET VERWIJZING NAAR DE  
 TEKENS VAN HET CLASSIFICATIESYSTEEM.

1272188	A	61	1294586	B	60	J	1320648	E	04	B	1340341	H	04	L
530	C	08	1296614	A	61	F		F	06	B		G	01	F
708	A	21	645	A	61	H		F	16	B		H	01	F
1273301	D	11	997	A	61	K	730	G	68	B	468	B	61	F
357	A	00		C	07	D	1321429	B	00	B	718	B	00	F
612	D	05		C	07	F	1323140	B	01	F	720	C	02	F
638	C	08		C	12	D	463	G	25	D		C	12	M
774	C	09		C	01	O		B	42	D		C	12	N
818	F	01		A	61	K	543	B	44	C	1341517	A	61	N
843	F	16	1297267	A	61	P		B	62	D		A	61	O
1274200	C	04	309	F	16	P	624	B	01	D		A	61	P
355	B	16	723	A	01	C	865	E	07	B	757	C	07	O
406	A	45		H	04	C	1325013	F	00	F	813	A	07	D
1275633	A	11		H	05	B		C	01	J		C	07	O
1276273	A	07	1298664	F	21	V	957	C	12	H	856	C	07	N
491	H	04		G	11	L		C	07	H		A	07	Z
838	C	07	1299318	G	00	F	963	A	01	K	1342683	C	00	O
913	C	21		A	03	K	1326473	H	12	O	1343780	B	00	F
1277011	F	16	1299318	C	04	F	503	A	43	B		C	00	H
185	G	07	400	E	04	B	632	A	32	B		C	00	D
245	H	11	499	C	07	H	809	A	11	F	797	A	00	O
330	H	14	601	A	09	K	910	C	03	B	808	C	00	F
467	A	04	759	A	47	J		C	04	G	828	C	00	K
564	B	30	937	E	04	J		C	09	G	1344005	C	00	K
749	B	00	1300137	E	02	D		C	08	D	784	F	22	B
916	C	07	1301103	H	02	D	1327345	G	03	C	980	F	55	B
945	E	22	1301103	A	46	B	472	H	04	L	1345604	F	61	B
1278757	F	02	167	A	61	K	634	F	04	B	607	A	00	F
1279336	C	00		C	11	O	959	F	07	C	690	A	00	F
414	A	00		C	07	D	1329405	G	06	H		A	00	F
607	A	05	299	C	07	C		B	06	Z	1331086	B	00	C
763	B	11	441	B	02	D		B	09	D	1346252	B	00	C
1280071	D	22	520	B	01	J	192	B	30	D		G	00	C
705	G	11		B	01	J	199	B	65	F	814	G	00	F
897	B	06	1303226	C	07	F	445	F	15	H	847	B	00	F
	C	00	295	C	08	F	948	F	33	Z	1347084	B	00	F
1281336	C	11	336	A	61	B	1332037	B	29	C	136	D	00	F
602	A	02		A	61	B		B	25	J	414	F	02	C
647	A	07		A	61	B	262	E	04	C	1348071	F	02	F
1282361	A	04	964	A	61	B	397	G	00	C	095	A	02	C
	A	05		H	04	H	750	A	61	K	617	B	02	K
751	A	06	1304063	H	04	O	936	A	61	S	1349516	B	02	F
1283076	A	03	1305406	E	05	J	1333408	B	07	S	553	A	01	F
	E	03		C	12	Z	1334308	B	09	B	726	A	01	F
1284002	B	00	635	G	01	K		B	05	B	754	B	02	B
307	B	00	655	A	61	N	324	F	27	D	543	A	00	S
600	C	11	929	G	02	B		F	27	B	791	A	00	S
720	C	03	1306078	G	04	B	888	A	47	L	1351587	A	00	L
1286655	A	00	140	H	05	B	865	B	60	I	794	A	00	L
	A	11	149	A	11	B	947	B	06	F		A	00	L
660	A	06		A	11	B	989	C	08	G	1352975	B	12	F
1287051	A	08	911	B	08	B	1335694	A	61	K	1352975	C	12	O
264	F	11	149	B	23	D	906	A	61	K	1353150	C	06	F
305	F	08	1307368	H	11	M	936	A	07	D	544	G	01	D
637	H	04	611	D	03	D		C	12	D	916	A	07	D
946	B	03	680	D	16	D		C	01	K		A	61	P
976	B	03	717	G	01	J	1336343	A	23	N	1355327	A	01	P
	B	03		H	01	L		B	08	N	655	H	01	K
1288111	B	00	935	H	01	M	1337807	F	26	B	1356025	A	01	K
141	B	00	1886	A	62	H	807	C	07	D	207	A	12	F
405	B	05	380	B	21	H	1337521	A	61	P	239	F	04	N
1289338	B	05	648	B	08	G	624	A	12	N		A	61	M
337	F	00	1310319	D	06	M	736	A	22	N	884	F	24	F
901	A	03		D	23	K		E	02	C	884	B	00	D
1291214	C	00	1311166	G	01	M	1338092	A	03	C	004	B	00	D
256	B	03	443	H	11	Z	144	H	04	M	085	B	00	S
	H	00	619	A	65	L	237	H	61	B	732	C	01	D
	H	00	693	B	08	L		A	01	F	969	H	61	M
564	H	01	772	C	12	Z	1339384	B	60	K	1359347	A	61	H
1292182	F	00		A	07	H		E	00	F	1360148	F	01	F
343	A	01	1314354	F	16	K	469	A	61	D	267	C	10	M
480	A	06	584	A	60	M	727	B	07	F	958	C	61	M
621	C	11	1316524	B	00	C	840	C	12	F		E	29	K
	A	07	587	B	09	H		C	01	N	330	G	00	B
804	A	06	1317440	C	07	B	1319532	A	12	N	331	F	00	B
1293717	F	11	1320449	B	60	D		C	01	Z	1362240	G	01	N
743	F	06		B	29	F	882	C	22	B	575	C	01	J
1294574	F	06		C	05	C	910	D	01	M	602	A	61	K
	D	42		C	07	C		G	02	F		A	61	L

T A B L E DES BREVETS PUBLIES DANS LA PRESENTE LIVRAISON , AVEC RENVOI AUX INDICES DU SYSTEME , DE CLASSIFICATION UTILISE .

T A B E L D E R N U M M E R S DER OCTROOIEN GEPUBLICEERD IN DEZE AFLEVERING, MET VERWIJZING NAAR DE TEKENS VAN ' H E T C L A S S I F I C A T I E S Y S T E M .

1362602	A61F1380109	H0303	1406869	A61K1429856	B01D01
668	668	660	881	922	229
669	669	604			299
670	670	07			322
47	47	04			399
1363543	A61C145	07			479
1364020	C0127	05	1407246	088	611
	1381255	47	357	881	666
138	596	07	369	1431529	001
		01		673	111
171	1382126	23			224
553	263	04			244
		23			161
607	342	61	1408794	752	001
669		11	652	1432380	061
869		11	917	792	111
1365369	1383678	21			611
1366027	757	63	1409224		122
		07	394		007
200	925	12	558		777
		45	756		001
203	1384417	46			111
		16	789		111
253	1385049	03	1410114		006
	1452	10			222
		61			222
668	513	11	352		888
727		11	1411179		004
		11	1412091		044
827	1386304	09			333
	682	22	123		411
9335	1387627	44	190		001
1367199	1388289	22	566		044
3111	395	25			211
745	617	16	685		666
765		33			127
		01	953		007
1368008	1389418	16	992		001
	706	23	1413066		111
	914	01			225
123	1390126	10	140		777
969	447	01	556		000
1369115	746	07	1414465		222
	921	21			555
266	1392120	22	684		000
308	123	21	689		667
438	999	21			777
		29	813		611
493	1393388	01			000
444	1394523	04	1415847		000
300	1396145	65	1416695		200
345	429	55	1417884		066
1370000	1397111	11			477
		11	1418085		000
		11	1419148		001
563	121	11			044
		11	316		044
		11	688		044
740	1420114	42			444
1371803	771	61	1420114		001
584	1398969	11			655
	030	27			111
890	1399380	06	1421165		155
	124	65			000
1372850	815	21			111
		01			111
1373407	1400290	11			011
	275	01			011
	569	01			011
659	728	07	259		011
676	814	61	919		001
		11	1422980		001
		11	1423357		007
1374834	1404208	47			007
874		16			008
952	341	04	1424161		033
		61	224		477
1375139	605	61			666
244		05			002
274	685	77	1425320		000
444		61			111
548		12	1426045		010
633	815	01			611
1376001		06	169		005
	986	11	697		551
958	1405020	28			008
1377162		25			011
1378232	496	65	1427500		011
		04	613		666
322	1406480	01			007
456	505	23			000
601	523	45	1428423		000
1379108		55	522		047
615	820	07			003
569	869	07	1429218		053
725					



T A B L E D E S N U M E R O S  
 DES BREVETS PUBLIES DANS LA PRESENTE  
 LIVRAISON, AVEC RENVOI AUX INDICES  
 DU SYSTEME DE CLASSIFICATION UTILISE.

T A B E L D E R N U M M E R S  
 DER OCTROOIEEN GEPUBLICEERD IN DEZE  
 AFLEVERING, MET VERWIJZING NAAR DE  
 TEKENEN VAN HET CLASSIFICATIESYSTEEM.

1523843	G A 06 F	1554122	B 65 H	1577610	B 60 R	1601849	F H 05 B
878	A A 00 1	230	00 4		00 0	1602158	H A 00 2
1524103	B B 33 1	351	09 1	1578659	B G 61 1	1603418	A A 41 1
234	B B 33 6	463	16 1	817	A A 08 1		C C C C 5
1525066	C C 22 3		02 1	819	A A 08 1	788	B B B B 2
215	C C 22 3	469	16 1		A A 08 1		F O F D D
	A A 66 1	931	00 4	1580077	G G 00 2	868	B B B B 7
244	A A 66 8	267	22 2		G G 00 2	1604166	F F C C 4
365	E E 22 1	301	65 2	207	B B 08 8	776	F F F F 3
370	E E 22 1	306	66 0	564	B B 08 8		B B B B 6
879	F F 22 1	722	00 0	1581435	G G 11 1	777	B B B B 3
	A A 66 1		00 0	728	H H 00 1	803	B B B B 9
925	A A 66 1	1557386	11 1	731	F F 55 5	1605711	H H H H 4
1526289	F F 00 7	513	66 5		F F 00 2	769	A A A A 4
967	F F 41 1	1558656	08 8	1582041	F F 00 2	806	A A A A 7
1527377	G G 41 1		08 8	1583687	H H 04 4		A A A A 5
	G G 85 8	667	00 0	808	B B 22 2	857	A A A A 1
471	H H 00 1	1559505	00 0		B B 22 2	1606023	A A A A 0
716	H H 47 1	518	33 8	830	C C 08 9	220	A A A A 2
1528275	A A 61 1	575	61 1		C C 12 7	276	C C C C 1
	F F 16 1	633	61 1	1529187	C C 12 7	421	C C C C 1
291	F F 16 6	575	61 1	881	E A 06 1	442	A C A C 4
187	F F 55 5	1561575	11 1	1584308	F E 66 1		D D D D 3
369	G G 00 4	687	33 2		F E 66 1	442	D D D D 3
	H H 00 4	955	55 2	1585001	A A 26 1	775	D D D D 7
1530469	A A 01 1	1562847	65 5	669	B A 06 4	926	C C C C 9
500	B B 41 4	867	00 0	747	B B 05 7	1608351	A A A A 1
966	B B 41 4	870	00 0	1586080	C C 00 0	537	A A A A 6
1531158	C C 22 3	172	43 3	081	G G 00 8	573	B B B B 0
	C C 77 7	751	00 2	726	G G 00 8	896	F F F F 5
433	A A 11 1	963	22 5	1587488	F E 55 5	884	F F F F 1
	A A 55 5	234	00 0	578	A A 11 1		H H H H 4
1532127	B B 00 0	413	04 0	1588118	A A 11 1	326	H H H H 4
145	C C 66 1	445	04 7		B B 22 3	1610939	B B B B 5
	C C 66 8	656	11 1	135	C C 00 1	971	A A A A 4
204	A A 00 0	1229	11 1	689	G G 00 1	106	A A A A 7
407	F F 44 4	211	47 7	1589157	A A 66 1	184	C C C C 7
789	H H 22 4	317	41 1	1590111	B B 04 6	832	C C C C 7
1533079	B B 00 0	606	60 0	125	B B 22 2		A A A A 4
450	E E 00 5	1567115	01 1		B B 22 2	959	F F F F 6
1534687	C C 77 7	699	08 8	1592328	B B 42 4		B B B B 5
	C C 77 7	706	03 3	564	B B 42 4	1612032	B B B B 5
1535612	A A 66 1	1568104	06 6	603	B B 22 2	1613988	B B B B 9
735	A A 44 4	143	00 0	625	B B 07 7		B B B B 9
1536703	B B 22 4	933	00 0	696	C C 00 0	1613988	B B B B 9
1537014	B B 22 4	938	11 1	478	C C 00 0	1614216	B B B B 9
981	B B 22 4	303	21 1	631	B B 55 5		H H H H 4
1538050	B B 66 6	948	11 1	376	B B 55 5	355	H H H H 4
579	B B 66 6	1570000	00 0	681	B B 55 5	638	B B B B 4
1539867	B B 66 6	113	08 8	840	B B 55 5	766	A A A A 1
	B B 66 6	196	25 5		C C 00 0		B B B B 2
1541254	F F 00 0	554	11 1	1595091	A A 66 1	813	B B B B 2
408	F F 00 0	929	11 1	101	A A 66 1	1616445	B B B B 2
542	B B 00 0	1095	11 1	1596649	F F 25 2	659	H H H H 5
1542788	C C 11 1	1571095	11 1	652	A A 01 1		H H H H 5
	C C 44 4	1572257	65 5	1597012	A A 01 1	1617799	F F F F 5
1544363	B B 00 0	327	00 0	017	B B 33 3	834	A A A A 1
1544082	B B 00 0	398	11 1	117	B B 33 3		A A A A 1
252	C C 00 0	534	22 2	208	B B 33 3	992	A A A A 1
	C C 00 0	772	64 4	232	C C 00 3	1618052	B B B B 5
	C C 00 0	800	08 8	300	A A 11 1	147	B B B B 5
538	F F 00 0	1574246	00 0	506	C C 08 8		C C C C 8
1545760	F F 16 5	250	00 0		F F 01 1		C C C C 8
	F F 16 5	304	05 5	1598940	F F 01 1	314	F F F F 6
1546096	C C 00 0	319	05 5	1598148	H H 00 0	324	F F F F 6
	C C 00 0	1575067	06 6	568	H H 00 0	638	H H H H 6
1547113	E E 77 7	738	06 6	1599279	F F 55 5	848	H H H H 6
1548320	H H 00 0	739	06 6		F F 55 5	1620884	B B B B 4
1549188	A A 61 1		06 6	359	G G 00 0	271	B B B B 4
1552488	F F 16 6		06 6	473	H H 00 0	305	C C C C 9
1552776	F F 16 6		06 6	682	B B 00 0	313	D D D D 2
1553246	C C 22 4	835	06 6	690	C C 00 0	611	F F F F 4
811	B B 33 4	1576224	06 6	588	B B 33 4	614	B B B B 5
	B B 33 4	1577014	06 6	666	B B 33 4	904	C C C C 5
1554094	H H 00 0	610	06 6	1601449	F F 16 1	1621316	H H H H 5
122	H H 00 0		06 6		F F 16 1		C C C C 5

T A B L E D E S N U M E R O S  
 DES BREVETS PUBLIES DANS LA PRESENTE  
 LIVRAISON, AVEC RENVOI AUX INDICES  
 DU SYSTEME DE CLASSIFICATION UTILISE.

T A B E L D E R N U M M E R S  
 DER OCTROOIEN GEPUBLICEERD IN DEZE  
 AFLEVERING, MET VERWIJZING NAAR DE  
 TEKENS VAN HET CLASSIFICATIESYSTEEM.

1622692	B	01	D
877	C	07	D
1623514	H	04	B
1624878	A	11	K
	A	61	P
1625152	C	07	K
	A	61	K
180	C	08	L
	C	08	L
246	C	08	F
304	F	04	D
346	F	42	B
1626651	A	61	B
726	A	11	B
	A	11	B
857	B	22	C
	B	66	B
	F	16	G
	B	22	D
941	C	44	B
	C	66	B
1627003	C	04	G
548	H	08	G
1628790	B	22	F
	B	11	F
	C	01	F
	E	02	D
794	B	22	D
818	B	22	D
868	B	22	C
1629026	C	06	B
118	C	08	B
	C	11	B
	C	22	Z
161	E	04	D
	E	04	D
163	C	04	C
1630370	F	00	H
	F	11	Z
	F	16	K
1631151	A	23	F
371	B	01	F
473	B	60	F
	B	60	H
489	B	11	B
	G	00	Z
672	C	12	C
	A	61	Z
1633630	B	66	K
	B	55	B
988	F	15	B
1636162	C	07	C
	C	77	C
	C	00	D
503	F	16	C
1637006	H	00	C
1638664	B	44	D
1639218	B	00	B
322	E	05	B
333	E	06	B
1640933	G	00	B
1641766	C	11	G
1644100	B	00	B
1649798	A	47	F
1651735	C	09	C
	B	22	C
	B	99	C
1661828	E	06	B
1669336	D	00	G
1690978	F	06	F

## **CESSIONS NOTIFIEES AU DEPARTEMENT**

**Demandes de brevets belges : numéros supérieurs à 8700000 de l'année 1987 à 1999**  
**Demandes de brevets belges : numéros supérieurs à 2000/0000 à partir de l'année 2000**  
**Brevets belges : format des numéros NNN NNN (ex 760 000)**  
**Brevets européens : format des numéros 0 NNN NNN (ex 0 760 000)**

## **OVERDRACHTEN AAN HET DEPARTEMENT BETEKEND**

**Belgische octrooiaanvragen : nummers hoger dan 8700000 van het jaar 1987 tot 1999**  
**Belgische octrooiaanvragen : nummers hoger dan 2000/0000 vanaf het jaar 2000**  
**Belgische octrooien : grootte van de nummers NNN NNN (vb 760 000)**  
**Europese octrooien : grootte van de nummers 0 NNN NNN (vb 0 760 000)**

## **DEM DEPARTMENT MITGETEILTE ÜBERTRAGUNGEN**

**Belgische Patentanträge : Höhere Nummern als 8700000 von den Jahren 1987 bis 1999**  
**Belgische Patentanträge : Höhere Nummern als 2000/0000 ab 2000**  
**Belgische Patente : Größe der Nummern NNN NNN (zb 760 000)**  
**Europäische Patente : Größe der Nummern 0 NNN NNN (zb 0 760 000)**

## **TRANSFERTS NOTIFIED TO THE DEPARTMENT**

**Belgian patents applications : numbers higher than 8700000 from 1987 till 1999**  
**Belgian patents applications : numbers higher than 2000/0000 from 2000**  
**Belgian patents : size of the numbers NNN NNN (ex 760 000)**  
**European patents : size of the numbers 0 NNN NNN (ex 0 760 000)**

CESSIONS NOTIFIEES AU DEPARTEMENT  
OVERDRACHTEN AAN HET DEPARTEMENT BETEKEND

---

WEB CONVERTING EQUIPMENT N.V.  
1006092A3 VAN 15 JULI 1992  
OVERGEDRAGEN AAN :  
LASERMAX ROLL SYSTEMS A.B.  
Langgatan 21  
S-341 32 LJUNGBY(SE)  
01 SEPTEMBER 2006

THE MEAD CORP.  
0 879 185 DU 20 DECEMBRE 1996  
TRANSFERE A :  
MEADWESTVACO PACKAGING SYSTEMS, LLC  
One High Ridge Park  
Stamford, CT 06905(US)  
05 SEPTEMBRE 2006

REMIC N.V.  
VANDERMEULEN CARL  
DE DUYTSCHE PAUL JOZEF HEDWING  
2006/0383 VAN 11 JULI 2006  
OVERGEDRAGEN AAN :  
REMIC N.V.  
Rozestraat 26  
B-9910 KNESSELARE/URSEL(BE)  
21 SEPTEMBER 2006

S.A. PAUL WURTH  
0 954 615 DU 07 JANVIER 1998  
TRANSFERE A :  
SMS MEVAC G.M.B.H.  
Bamlerstrasse 3  
D-45141 ESSEN(DE)  
06 SEPTEMBRE 2006

ZYMOGENETICS INC.  
096C0033 DU 13 AOUT 1996  
TRANSFERE A :  
NOVO NORDISK HEALT CARE A.G.  
Untere Helslibachstrasse 46  
CH-8700 Kusnacht / Zurich(CH)  
28 SEPTEMBRE 2006

SEGHERS BETTER TECHNOLOGY GROUP  
0 693 169 DU 06 FEVRIER 1995  
TRANSFERE A :  
KEPPEL SEGHERS HOLDING PTE LTD  
1 Harbour Front Avenue  
#18-01 Keppel Bay Tower,  
Singapore 098632(SG)  
06 SEPTEMBRE 2006

C.F. PLOUCQUET G.M.B.H. & CO. K.G.  
0 758 479 DU 25 AVRIL 1995  
TRANSFERE A :  
TEXPLORER G.M.B.H.  
Van-der-Upwich-Strasse 37  
D-41334 NETTETAL(DE)  
01 SEPTEMBRE 2006

SEGHERS KEPPEL TECHNOLOGY GROUP  
0 698 199 DU 21 MARS 1995  
TRANSFERE A :  
KEPPEL SEGHERS HOLDING PTE LTD  
1 Harbour Front Avenue  
#18-01 Keppel Bay Tower,  
Singapore 098632(SG)  
06 SEPTEMBRE 2006

DOPPSTADT WERNER  
0 687 503 DU 13 MAI 1995  
1 053 372 DU 04 FEVRIER 1998  
TRANSFERE A :  
DOPPSTADT CALBE G.M.B.H.  
Barbyer Chaussee 3  
D-39240 Calbe-Saale(DE)  
01 SEPTEMBRE 2006

BÜHLER A.G.  
0 430 150 DU 27 NOVEMBRE 1990  
TRANSFERE A :  
BIPHO PATENTVERWERTUNG G.M.B.H.  
Rösrather Strasse 2-16  
D-51107 Köln(DE)  
07 SEPTEMBRE 2006

FRAUNHOFER-GESELLSCHAFT ZUR  
FORDERUNG DER ANGEWANDTEN  
FORSCHUNG E.V.  
ISOLA A.G.  
1 240 809 DU 21 DECEMBRE 2000  
TRANSFERE A :  
FRAUNHOFER-GESELLSCHAFT ZUR  
FORDERUNG DER ANGEWANDTEN  
FORSCHUNG E.V.  
Leonrodstrasse 54  
D-80636 München (DE)  
ISOLA G.M.B.H.  
Isolastrasse 2  
D-52353 Düren (DE)  
01 SEPTEMBRE 2006

HAUGEN MATHIAS BAKKE  
HAUGEN KRISTIAN BAKKE  
1 483 162 DU 12 FEVRIER 2003  
TRANSFERE A :  
DRINKSAFE A.S.  
Faberggata 157 B  
NO-2615 Lillehammer(NO)  
07 SEPTEMBRE 2006

JEYES LTD  
0 581 826 DU 22 AVRIL 1992  
TRANSFERE A :  
JEYES GROUP LTD  
Brunel Way  
Thetford, Norfolk IP24 1HF(GB)  
01 SEPTEMBRE 2006

LICHTWER PHARMA A.G.  
1 383 523 DU 01 MARS 2002  
TRANSFERE A :  
DIVAPHARMA CHUR A.G.  
Wiesentalstrasse 126  
CH-7006 Chur(CH)  
07 SEPTEMBRE 2006

SOLAR-FASHION G.M.B.H. & CO. K.G.  
0 604 601 DU 28 AVRIL 1993  
TRANSFERE A :  
SILVER SUNBEAM LTD  
P.O. Box 901  
Road Town, Tortola(VG)  
05 SEPTEMBRE 2006

PROTEIN TECHNOLOGIES  
INTERNATIONAL INC.  
0 723 536 DU 21 SEPTEMBRE 1994  
TRANSFERE A :  
ARCHER DANIELS MIDLAND CY  
466 Fairies Parkway  
US Decatur, IL 62526(US)  
08 SEPTEMBRE 2006

PROTEIN TECHNOLOGIES  
INTERNATIONAL INC.  
0 804 462 DU 21 SEPTEMBRE 1994  
TRANSFERE A :  
ARCHER DANIELS MIDLAND CY.  
466 Fairies Parkway  
US Decatur, IL 62526(US)  
08 SEPTEMBRE 2006

SOC. DE FABRICATION DE  
DISTRIBUTION ET D'EQUIPEMENT  
SOFADIE  
1 233 125 DU 25 JANVIER 2002  
TRANSFERE A :  
DIFFUSION EQUIPEMENTS LOISIRS  
La Basse Croix Rouge  
Brece, F-35530 Noyal sur Vilaine(FR)  
08 SEPTEMBRE 2006

DEEPSEA FLEXIBLES INC.  
1 188 010 DU 02 MAI 2000  
TRANSFERE A :  
DEEPFLEX INC.  
3350 Rogerdale  
Suite 200, Houston, Texas 77042(US)  
10 SEPTEMBRE 2006

E.I. DU PONT DE NEMOURS AND CY  
1 204 563 DU 10 AOUT 2000  
1 299 580 DU 09 JUILLET 2001  
1 349 824 DU 21 JUIN 2001  
1 349 825 DU 21 JUIN 2001  
1 501 778 DU 06 MAI 2003  
TRANSFERE A :  
ADVANSA B.V.  
Holland Office Center  
Kruisweg 829, NL-2132 NG  
Hoofddorp(NL)  
11 SEPTEMBRE 2006

DOW CORNING HOLDING JAPAN CO. LTD  
DAINIPPON SUMITOMO PHARMA CO. LTD  
0 659 406 DU 27 DECEMBRE 1994  
TRANSFERE A :  
DOW CORNING HOLDING JAPAN CO. LTD  
1-3  
Marunouchi 1-chome,  
Chiyoda-ku, Tokyo-to (JP)  
DAINIPPON SUMITOMO PHARMA CO. LTD  
6-8 Doshomachi 2-chome  
Chuo-ku, Osaka-shi (JP)  
DOW CORNING TORAY CO. LTD  
1-3  
Manrunouchi 1-chome,  
Chiyoda-ku, Tokyo-to (JP)  
12 SEPTEMBRE 2006

HONEYWELL G.M.B.H.  
0 356 530 DU 16 JUILLET 1988  
0 359 161 DU 09 SEPTEMBRE 1989  
0 802 588 DU 10 AVRIL 1997  
0 961 958 DU 18 FEVRIER 1998  
TRANSFERE A :  
HONEYWELL TECHNOLOGIES SARL  
Avenue de la Gottaz 34-36  
CH-1110 Morges(CH)  
12 SEPTEMBRE 2006

MYKROLIS CORP.  
1 028 800 DU 10 SEPTEMBRE 1998  
TRANSFERE A :  
ENTEGRIS INC.  
3500 Lyman Boulevard  
Chaska, Minnesota 55318(US)  
12 SEPTEMBRE 2006

PEGAS A/S  
1 246 594 DU 08 SEPTEMBRE 2000  
TRANSFERE A :  
PEGAS NONWOVENS S.R.O.  
Primeticka 86  
CZ-669 04 ZNOJMO(CZ)  
12 SEPTEMBRE 2006

THE MEAD CORP.  
1 334 910 DU 24 AVRIL 2000  
TRANSFERE A :  
MEADWESTVACO PACKAGING SYSTEMS LLC  
MeadWestvaco Corporate Center  
11013 West Broad Street, Glen

Allen, VA 23060(US)  
12 SEPTEMBRE 2006

BIO-GATE BIOINNOVATIVE  
MATERIALS G.M.B.H.  
1 427 453 DU 18 SEPTEMBRE 2002  
TRANSFERE A :  
BIO-GATE A.G.  
Neumeyer Strasse 48  
D-90411 Nürnberg(DE)  
13 SEPTEMBRE 2006

MILLENNIUM PHARMACEUTICALS INC.  
1 297 151 DU 25 AVRIL 2001  
TRANSFERE A :  
BAYER HEALTHCARE A.G.  
D-51368 Leverkusen(US)  
13 SEPTEMBRE 2006

POLYMER-TEC G.M.B.H.  
0 760 281 DU 23 AOUT 1996  
TRANSFERE A :  
POLYMER-TEC HALBZEUGE G.M.B.H.  
Haystrasse 7-13  
D-55566 BAD SOBERNHEIM(DE)  
13 SEPTEMBRE 2006

PYROALLIANCE  
1 496 268 DU 11 JUIN 2004  
TRANSFERE A :  
SNPE MATERIAUX ENERGETIQUES  
12 Quai Henri IV  
F-75004 PARIS(FR)  
13 SEPTEMBRE 2006

DE LA FORTELLE XAVIER  
1 451 003 DU 11 OCTOBRE 2002  
TRANSFERE A :  
XICA SAS  
ZAC des Marots  
Chemin de la Nasque, F-31770  
Colomiers(FR)  
14 SEPTEMBRE 2006

S.A. SICPA HOLDING  
1 229 090 DU 05 FEVRIER 2001  
1 357 141 DU 25 AVRIL 2002  
1 361 236 DU 25 AVRIL 2002  
TRANSFERE A :  
SIEGWERK BENELUX N.V.  
Rijksweg 10  
B-2880 Bornem(BE)  
14 SEPTEMBRE 2006

SCHERING A.G.  
1 283 842 DU 14 MAI 2001  
TRANSFERE A :  
CIS BIO INTERNATIONAL  
RN  
306 Saclay, B.P. 32, F-91192  
Gif sur Yvette Cédex(FR)  
14 SEPTEMBRE 2006

SOFT DRUGS INC.  
0 902 789 DU 01 MAI 1997  
TRANSFERE A :  
IVAX INTERNATIONAL G.M.B.H.  
St. Leonhardstrasse 20  
Post Fach 327, CH-9001 St.Gallen(US)  
14 SEPTEMBRE 2006



ULMADAN RESEARCH & DEVELOPMENT A/S  
1 068 026 DU 07 AVRIL 1999  
TRANSFERE A :  
ULMADAN A/S  
Bergsoesvej 14  
DK-8600 Silkeborg(DK)  
14 SEPTEMBRE 2006

WARNER BROS. ENTERTAINMENT INC.  
0 885 443 DU 05 FEVRIER 1997  
TRANSFERE A :  
WARNER HOME VIDEO INC.  
4000 Warner Boulevard  
Burbank, California(US)  
14 SEPTEMBRE 2006

DISEASE CONTROL TEXTILES APS  
1 411 764 DU 05 JUILLET 2002  
TRANSFERE A :  
S.A. MIKKEL  
C/O Vestergaard Frandsen SA  
Chemin Messidor 5-7, CH-Lausanne(CH)  
15 SEPTEMBRE 2006

CANCEL, RICHARD  
WALLACE, RICHARD  
SASSI, GERARD  
1 335 775 DU 23 NOVEMBRE 2001  
TRANSFERE A :  
SINDALI ANTON  
WALLACE RICHARD  
SASSI GERARD  
18 SEPTEMBRE 2006

SEPOLUX INVEST A.B.  
0 705 403 DU 17 JUIN 1994  
1 012 496 DU 09 SEPTEMBRE 1998  
TRANSFERE A :  
BÜRKERT WERKE G.M.B.H. & CO. K.G.  
Christian-Bürkert-Strasse 13-17  
DE-74653 Ingelfingen(DE)  
18 SEPTEMBRE 2006

SEPOLUX INVEST A.G.  
0 859 923 DU 08 NOVEMBRE 1996  
TRANSFERE A :  
BÜRKERT WERKE G.M.B.H. & CO. K.G.  
Christian-Bürkert-Strasse 13-17  
DE-74653 Ingelfingen(DE)  
18 SEPTEMBRE 2006

WILLIAM HARVEY RESEARCH LTD  
1 100 821 DU 22 JUILLET 1999  
TRANSFERE A :  
QUEEN MARY & WESTFIELD COLLEGE  
University of London  
Mile End Road, GB-London E1 4NS(GB)  
18 SEPTEMBRE 2006

ZIMMER A.G.  
DEGUSSA A.G.  
0 859 020 DU 02 FEVRIER 1998  
TRANSFERE A :  
DEGUSSA A.G.  
Bennigsenplatz 1  
D-40474 Düsseldorf(DE)  
18 SEPTEMBRE 2006

BACHMANN MARC WILLIAM  
BACHMANN SONIA  
0 992 223 DU 02 MARS 1999  
TRANSFERE A :  
ABRASIVE TECHNOLOGY FRANCE LLC  
8400 Green Meadows Dr. N.  
US - Lewis Center OH 43035(US)  
19 SEPTEMBRE 2006

DYNEA CHEMICALS OY  
0 948 476 DU 30 DECEMBRE 1997  
1 218 328 DU 30 JUIN 2000  
TRANSFERE A :  
PERSTORP SPECIALTY CHEMICALS A.B.  
SE-28480 Perstorp(SE)  
19 SEPTEMBRE 2006

TIMBEREX-TIMBER EXPORTS LTD  
1 140 447 DU 15 DECEMBRE 1999  
TRANSFERE A :  
INDUSTRIAS JOMAR - MADEIRAS E  
DERIVADOS S.A.  
Freixieiro  
FREGUESIA DE PERAFITA(PT)  
20 SEPTEMBRE 2006

BP CHEMICALS LTD  
S.A. NAPHTACHIMIE  
0 742 901 DU 04 OCTOBRE 1995  
TRANSFERE A :  
O&D TRADING LTD  
S.A. NAPHTACHIMIE  
21 SEPTEMBRE 2006

CROWN PACKAGING TECHNOLOGY INC.  
1 244 591 DU 01 NOVEMBRE 2000  
1 417 135 DU 09 AOUT 2002  
TRANSFERE A :  
CROWN OBRIST G.M.B.H.  
21 SEPTEMBRE 2006

MERTENS DANIEL  
AMENDOLA GIUSEPPE  
PERTEGATO GIANCARLO  
1 562 646 DU 24 NOVEMBRE 2003  
TRANSFERE A :  
MERTENS DANIEL  
Via Giotto 16  
I-36051 Creazzo (IT)  
PERTEGATO GIANCARLO  
Via Ortigara 5  
I-36100 Vicenza (IT)  
21 SEPTEMBRE 2006

MYRIAD GENETICS INC.  
ENDO RECHERCHE INC.  
0 785 216 DU 17 DECEMBRE 1996  
TRANSFERE A :  
THE UNIVERSITY OF UTAH  
RESEARCH FOUNDATION  
615 Arapeen Drive  
Suite 310, US - Salt Lake  
City, Utah 84108 (US)  
ENDO RECHERCHE INC.  
2989 de la Promenade  
Sainte-Foy, Quebec G1W 2J5 (CA)  
THE TRUSTEES OF THE  
UNIVERSITY OF PENNSYLVANIA  
Center for Technology Transfer  
3700 Market Street, Suite  
300, Philadelphia,  
Pennsylvania 19104-3147 (US)  
HSC RESEARCH AND DEVELOPMENT  
LTD PARTNERSHIP  
555 University Avenue  
Suite 5270, Toronto, Ontario  
M5G 1X8 (CA)  
21 SEPTEMBRE 2006

SMS DEMAG AG  
THYSSENKRUPP STAHL A.G.  
1 590 105 DU 30 JANVIER 2004  
TRANSFERE A :  
SMS DEMAG AG  
Eduard-Schloemann-Strasse 4  
D-40237 Düsseldorf(DE)  
21 SEPTEMBRE 2006

THE BOOTS CY PLC  
1 235 558 DU 30 NOVEMBRE 2000  
TRANSFERE A :  
RECKITT BENCKSER HEALTHCARE  
21 SEPTEMBRE 2006

---

UNITE DE PRODUCTION DE  
SYSTEMES INDUSTRIELS  
1 058 837 DU 31 DECEMBRE 1997  
TRANSFERE A :  
S.A. HUMIREL  
105  
avenue du Général Eisenhower,  
F-31000 Toulouse(FR)  
21 SEPTEMBRE 2006

---

OPEN MARKET INC.  
0 734 556 DU 13 DECEMBRE 1994  
TRANSFERE A :  
SOVERAIN SOFTWARE LLC  
233 S. Wacker Drive  
Suite 3970, Chicago, Illinois  
60606(US)  
26 SEPTEMBRE 2006

---

RECHERCHE ET DEVELOPPEMENT DU  
GROUPE COCKERILL SAMBRE RD-CS  
0 879 897 DU 11 FEVRIER 1998  
TRANSFERE A :  
USINOR  
26 SEPTEMBRE 2006

---

SKF AUTOBALANCE SYSTEMS A.B.  
1 297 209 DU 25 MAI 2001  
TRANSFERE A :  
AKTIEBOLAG SKF  
415 50 Göteborg(SE)  
26 SEPTEMBRE 2006

---

SCHWABISCHE HUTTENWERKE G.M.B.H.  
1 336 581 DU 11 FEVRIER 2003  
TRANSFERE A :  
SHW STORAGE AND HANDLING  
SOLUTIONS G.M.B.H.  
Wilhelmstrasse 67  
D-73433 AALEN-WASSERALFINGEN(DE)  
27 SEPTEMBRE 2006

---

BP CORP. NORTH AMERICA INC.  
0 775 099 DU 11 JUIN 1996  
TRANSFERE A :  
O&D USA LLC  
28 SEPTEMBRE 2006

---

CROWN CORK & SEAL CY INC.  
0 596 836 DU 03 NOVEMBRE 1993  
TRANSFERE A :  
CROWN OBRIST G.M.B.H.  
28 SEPTEMBRE 2006

---

CROWN CORK A.G.  
0 281 514 DU 03 FEVRIER 1988  
0 414 860 DU 09 MARS 1990  
0 459 941 DU 19 AVRIL 1991  
0 661 218 DU 14 NOVEMBRE 1994  
0 755 349 DU 01 FEVRIER 1996  
0 879 182 DU 13 JANVIER 1997  
TRANSFERE A :  
CROWN OBRIST G.M.B.H.  
28 SEPTEMBRE 2006

---

CROWN PACKAGING TECHNOLOGY INC.  
1 105 318 DU 14 AOUT 1999  
TRANSFERE A :  
CROWN OBRIST G.M.B.H.  
28 SEPTEMBRE 2006

---

SYSKRON G.M.B.H.  
1 181 347 DU 09 JUIN 2000  
TRANSFERE A :  
KRONES A.G.  
Böhmerwaldstrasse 5  
D-93068 Neutraubling(DE)  
28 SEPTEMBRE 2006

---

ZYMOGENETICS INC.  
0 200 421 DU 16 AVRIL 1986  
TRANSFERE A :  
NOVO NORDISK HEALTH CARE A.G.  
Untere Helslibachstrasse 46  
CH-8700 Kusnacht / Zurich(US)  
28 SEPTEMBRE 2006

---

**CERTIFICATS COMPLEMENTAIRES  
DE PROTECTION POUR LES  
MEDICAMENTS ET LES PRODUITS  
PHYTOPHARMACEUTIQUES**

**AANVULLENDE  
BESCHERMINGSCERTIFICATEN  
VOOR GENEESMIDDELEN EN  
GEWASBESCHERMINGSMIDDELEN**

**ERGÄNZENDE  
SCHUTZZERTIFIKATE  
FÜR DIE ARTZNEIMITTEL UND  
PFLANZENSCHUTZMITTEL**

**SUPPLEMENTARY  
PROTECTION CERTIFICATES  
FOR MEDICINES AND  
PHYTOPHARMACEUTICAL PRODUCTS**

MEDICAMENTS -- GENEESMIDDELEN  
TABLES DES CERTIFICATS COMPLEMENTAIRES DE PROTECTION  
TABELLEN VAN DE AANVULLENDE BESCHERMINGSCERTIFICATEN

---

L I S T E   D E S   E X T I N C T I O N S  
L I J S T   V A N   D E   U I T D O V I N G E N

---

NUMERO DU CERTIFICAT : 096C0034  
DATE DE L'EXTINCTION : 15/09/06  
TITULAIRE : SYNTEX U.S.A. INC.  
                  3401 Hillview Avenue, Palo Alto, CALIFORNIA  
                  94304

AMM BELGE  
NUMERO : 218 S 216 F 4  
DATE DE DELIVRANCE : 15/04/1996  
PRODUIT : GANCICLOVIR.

AMM CEE  
NUMERO : 0286/0137  
DATE DE DELIVRANCE : 16/12/1994  
PAYS : ROYAUME-UNI

BREVET DE BASE : EUROPEEN  
NUMERO DE PUBLICATION : 10049072  
TITRE : DERIVES DE GUANINE ET LEUR UTILISATION POUR LA  
          PREPARATION D'AGENTS ANTI-VIRAUX.