



**Direction général de la Régulation et de
l'Organisation du Marché**

**Algemene Directie Regulering en
Organisatie van de Markt**

**Office de le Propriété Intellectuelle
(OPRI)**

**Dienst voor de Intellectuele Eigendom
(DIE)**

16, Bd du Roi Albert II – 1000 BRUXELLES
BELGIQUE

Koning Albert II-laan 16 – 1000 BRUSSEL
BELGIE

TEL. : 02/277 52 89 - FAX : 02/277 52 62

TEL. : 02/277 52 89 - FAX : 02/277 52 62

RECUEIL DES

Brevets d'invention

FEVRIER 2006

VERZAMELING VAN DE

Uitvindingsoctrooien

FEBRUARI 2006

**BREVETS D'INVENTION
BREVETS BELGES
FEVRIER 2006**

**UITVINDINGSOCTROOIEN
BELGISCHE OCTROOIEN
FEBRUARI 2006**

**ERFINDUNGS-PATENTE
BELGISCHE PATENTE
FEBRUAR 2006**

**PATENTS FOR INVENTIONS
BELGIAN PATENTS
FEBRUARY 2006**

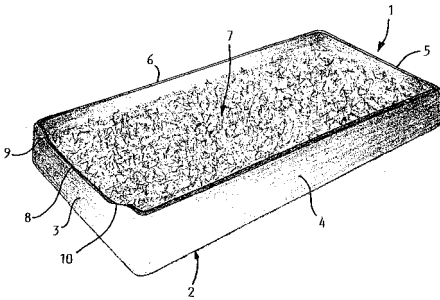
SECTION A : NECESSITES COURANTES DE LA VIE
SECTIE A : LEVENSBEHOEFTEN

6 ANS A 01 K

DEPOT 2004/0298 18 JUIN 2004
PUBLICATION 1016080A6 07 FEVRIER 2006
>BOURGEOIS VALERIE

rue Grétry 50/82, B-4000 LIEGE, repr.par
QUINTELIER Claude GEVERS & VANDER HAEGHEN
DISPOSITIF SANITAIRE.

(007,001) Dispositif sanitaire pour chien
comprenant un conteneur pourvu d'un accès
permettant au d'y accéder, lequel conteneur est
destiné à l'usage à l'intérieur d'un immeuble
et possède un fond sensiblement plat destiné à
être disposé sur un sol dudit immeuble, ledit
conteneur possède une forme sensiblement
rectangulaire et une hauteur de maximum 25 cm,
ledit accès étant formé par un découpage
s'étendant à partir d'un bord supérieur d'une
paroi du conteneur en direction dudit fond,
ledit conteneur étant ouvert sur sensiblement
l'ensemble de sa face supérieure et pourvu
d'une litière en matière végétale et formée de
granules ou de copeaux.



6 ANS A 23 G

DEPOT 2004/0256 25 MAI 2004
PUBLICATION 1016055A7 07 FEVRIER 2006
>PSALTOPOULOS EMMANUEL

Avenue de la Tendraie 5, B-1421 BRAINE-L'ALLEUD
PROCEDE SIMPLE SOUS FORME DE SUCRERIE POUR
FOURNIR LES BESOINS QUOTIDIENS DE L'ETRE HUMAIN
EN CALCIUM(CA), EN VITAMINE "D" ET EN VITAMINE "K".

(000,000) Ce procédé sous forme de sucrerie,
pour fournir les besoins quotidiens de l'être
humain en CALCIUM (Ca), en VITAMINE "D" et en
VITAMINE "K". les sucrerie peuvent être un
bonbon, un chocolat, un nougat une gomme, une
gélatine un toffee, une sucette ou toute autre
sucrerie fabriqué dans les règles de l'art de
la confiserie avec des arômes naturels ou
artificiels, de vanille, menthe, caramel,
chocolat, et des jus fruits naturels ou
concentrés. lorsque le chocolat est sous forme
de praline fourré, le caramel la ganache seront
parfumés avec des arômes naturels ou
artificiels, de vanille, menthe, caramel,
chocolat, et des jus de fruits naturels ou
concentrés fabrique dans le règles de l'art de
la chocolaterie et enrichis de carbonates de
calcium, ou de lactate de Calcium de vitamine
"D" et de vitamine "D" et en vitamine "K" de la
femme enceinte ainsi que pendant la période
d'allaitement de son enfant, de l'enfant
grandissant pour le développement d'un
squelette sain et de dents saines, ainsi que
pour les personnes de plus de 50 ans et surtout
de la femme, pour empêcher la perte de calcium
due a la ménopause et pour empêcher
l'ostéoporose.

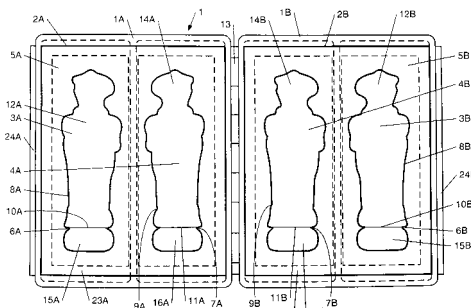
20 JAAR A 23 G

NEERLEGGING 2004/0286
PUBLICATIE 1016072A5
>NAERT-DEGRANDE

11 JUNI 2004
07 FEBRUARI 2006

Gentstraat 236B, B-8770 INGELMUNSTER, vert.door
LUYS Marie-José GEVERS & VANDER HAEGHEN

GIETMAL VOOR HET VERVAARDIGEN VAN HOLLE
VOORWERPEN UIT CHOCOLADE., (Uitv. :Naert
Frankie)



(020,004) De uitvinding betreft een gietsmal voor het vervaardigen van holle voorwerpen uit chocolade, waarin een opening wordt voorzien; De gietsmal is voorzien van een gietsmalcaviteit om het materiaal in gesmolten toestand te ontvangen, en wordt gekenmerkt doordat deze nagenoeg volledig afsluitbaar is en daardoor geschikt voor rotatiegieten, doordat de gietsmalcaviteit een naar binnen uitstekende scherpergerande verhoging heeft over althans een gedeelte van haar binnenwand, en doordat deze binnenwand verhoging een in hoofdzaak gesloten contour volgt welke correspondeert met de contour van de in het voorwerp voorziene opening.

20 JAAR A 41 D C 09 J

NEERLEGGING 2004/0300
PUBLICATIE 1016082A3

22 JUNI 2004
07 FEBRUARI 2006

ZIEN : C09J

6 JAAR A 42 B B 63 B A 63 B

NEERLEGGING 2004/0299
PUBLICATIE 1016081A6

21 JUNI 2004
07 FEBRUARI 2006

ZIEN : A63B

20 JAAR A 47 C

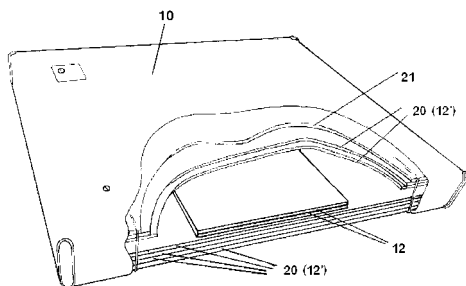
NEERLEGGING 2004/0294
PUBLICATIE 1016076A3
THE >SLEEPING SOC.

16 JUNI 2004
07 FEBRUARI 2006

Mechelsesteenweg 186, B-2650 EDEGEM, vert.door
LUYS Marie-José GEVERS & VANDER HAEGHEN

WATERBED MATRAS., (Uitv. :De Bock Frank)

(014,005) De uitvinding betreft een waterbed matras (1) omvattende een ligoppervlak verschaffende bovenwand (10), een onderwand (11) en een aantal zijwanden (12, 13, 14, 15), welke wanden gezamenlijk een afsluitbaar opslagvolume (2) vormen ter opneming van een vloeistof, en wordt gekenmerkt doordat het het opslagvolume tenminste één afstandweefsel (12) omvat, welk afstandweefsel (12) in hoofdzaak bestaat uit twee op onderlinge afstand geplaatste en hoofdzakelijk evenwijdig met elkaar verlopende weefsels (120, 121), welke zijn verbonden door middel van een aantal vezels (122, 123) welke de onderlinge afstand overbruggen.

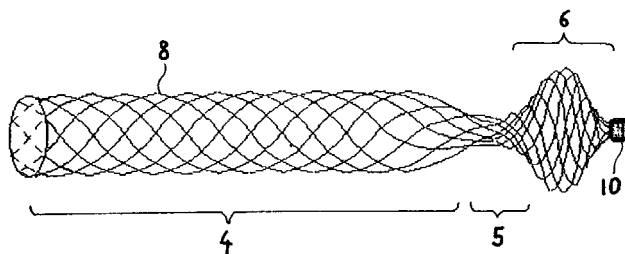


Kerkveldstraat 190, B-1650 BEERSEL, repr.par
FRENNET Pierre-Paul OFFICE KIRKPATRICK S.A.
ENDOPROTHESE LUMINALE POUR OCCLUSION
D'ANEVRISME ET PROCEDE DE FABRICATION D'UNE
TELLE ENDOPROTHESE.

(019,004) L'invention concerne une endoprothèse
luminale (2) pour le traitement d'anévrismes,
notamment des anévrismes se situant au niveau
d'une bifurcation artérielle (12).

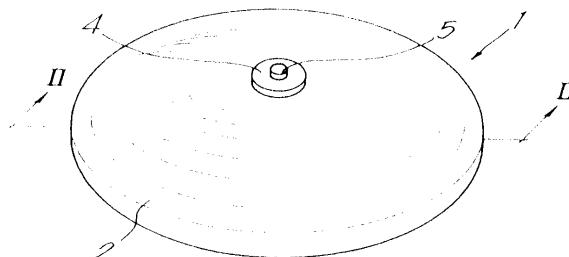
L'endoprothèse (2) comprend une armature
tubulaire (24) radialement expansible, d'un
état comprimé vers un état expansé.

L'endoprothèse (2), à l'état expansé, comprend
au moins une tête lenticulaire (6), dont l'axe
coïncide avec celui l'endoprothèse (2), qui est
apte à être insérée dans une poche anévrismale
(20). L'invention concerne également un procédé
de fabrication d'une telle endoprothèse (2).

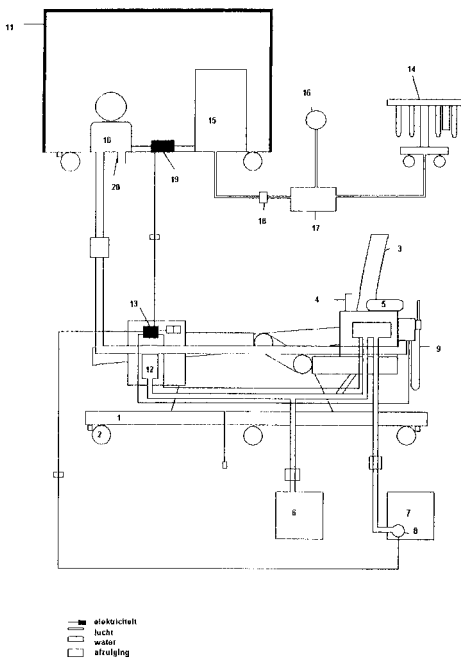


B.V.B.A.
Rubensstraat 42, B-2300 TURNHOUT, vert.door
DONNE Eddy BUREAU BOCKSTAEL
TOEBEHOREN VOOR HET BEPALEN VAN DE GEWENSTE
MAAT VAN EEN TE PLAATSEN BORSTPROTHESE., (Uitv.
:Vermeulen Jan Gustaaf Maria)

(011,002) Toebehoren voor het bepalen van de
gewenste maat van een te plaatsen
borstprothese, waarbij dit toebehoren in
hoofdzaak bestaat uit een zakje (2) uit een
waterdicht materiaal waarvan de afmetingen
zodanig zijn dat het in een bustehouder kan
worden gedragen en dat voorzien is van een
afsluitbare vulopening (3).



Stationsstraat 80 b11, B-1785 MERCHTEM
EEN MOBIELE TANDHEELKUNDIGE INRICHTING.
(008,002) Een mobiele tandheelkundige inrichting bestaande uit een zitinrichting op een rollend platform met een geïntegreerd watercircuit en een afzuiginrichting, respectievelijk aangesloten aan de waterpomp en een afzuigmotor, een instrumentset verbonden met een compressor en waarbij de aansluitingen met snelkoppelingen gebeurd, alsook één aansluitpunt met een stroombron, gebruikmakend van een stroomcircuit van 24V.



Place Wilson 85, B-6200 CHATELINEAU, repr.par
POWIS de TENBOSSCHE Roland CABINET BEDE

COMPOSITION TOPIQUE.
(014,000) Composition topique comprenant au moins une huile essentielle ou un extrait ou macérât d'une plante de la famille des lentibulariacées et au moins une huile essentielle ou un extrait ou macérât d'une plante de la famille des labiacées.

20 ANS A 61 K

DEPOT 2003/0392 04 JUILLET 2003
PUBLICATION 1016043A5 07 FEVRIER 2006
>DUCHESNAY INC.

2925, boulevard Industriel, LAVAL QUEBEC H7L 3W9
(CA), repr.par OVERATH Philippe CABINET BEDE

FORME POSOLOGIQUE PHARMACEUTIQUE PORTANT UNE
SIGNALETIQUE INDIQUANT UNE PARFAITE INNOCUITE
EN CAS DE GROSSESSE., (Inv. : Gervais Eric et
al.) , dép. en CA le 5 juillet 2002, no
CAA 2392486

(019,001) L'invention concerne une forme
posologique pharmaceutique comprenant au moins
un principe actif, destinée à l'administration
chez les femmes enceintes. Ladite forme
posologique pharmaceutique porte une
signalétique de parfaite innocuité en cas de
grossesse, signalétique propre à améliorer
l'observation par la patiente du schéma
posologique prescrit avec, pour résultat, une
meilleure efficacité, signalétique également
propre à minimiser la fréquence d'une
délivrance ou d'une ingestion à tort de formes
pharmaceutiques non destinées aux femmes
enceintes. La figure 1 donne un exemple d'une
telle signalétique. Est présenté un procédé
visant à améliorer l'observation de la
prescription par la patiente avec, pour
résultat, une meilleure efficacité. Est
présenté un procédé visant à minimiser la
fréquence d'une délivrance ou d'une ingestion à
tort de formes pharmaceutiques non destinées
aux femmes enceintes. Lesdits procédés
comprenant la fourniture d'une forme
posologique pharmaceutique, destinée aux femmes
enceintes,



20 JAAR A 61 K

NEERLEGGING 2004/0268 01 JUNI 2004
PUBLICATIE 1016062A3 07 FEBRUARI 2006
>VACCIFAR B.V.

's Gravenstraat 296, NL-4567 AR CLINGE (NL),
vert.door DONNE Eddy BUREAU BOCKSTAEEL

ANTIBIOTICUM IN DE VORM VAN EEN WATEROPLOSBAAR
POEDER VOOR DIERGENEESKUNDIG EN HUMAAN GEBRUIK
EN WERKWIJZE VOOR HET BEREIDEN VAN EEN
OPLOSSING DIE ZULK ANTIBIOTICUM BEVAT.

(014,000) Antibioticum in de vorm van een
wateroplosbaar poeder voor diergeneeskundig en
human gebruik, dat ten minste één niet verzout
actief bestanddeel bevat dat enkel oplosbaar is
in water bij alkalische pH en dat tevens een
zout van een sterke base bevat, daardoor
gekenmerkt dat het tevens dinatrium edetaat
bevat.

>HAJJAB ABDELLAH

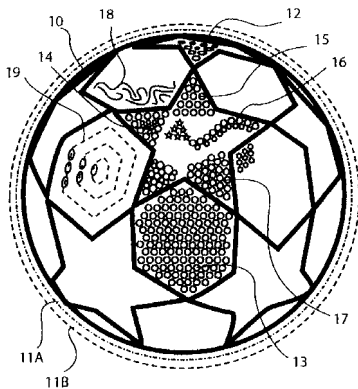
J.B. Davidstraat 1, B-2850 BOOM
POSITIONERING VAN DE SPELERS, BAL EN HET
SPORTVELD MET GPS (GLOBAL POSTIONING SYSTEM)
(002,000) In alle sporttakken waar lijnrechters
van toepassing zijn en hun beoordeling wordt
betwist vanwege de sportevaluatie die maar
sneller en sneller wordt en in de toekomst nog
sneller met alle gevolg van dien, en omdat men
op de beslissing niet kan terug komen wordt in
de meeste gevallen catastrofaal. Het gebruik
van deze methode helpt de scheidsrechter en
correcte toepassing van het reglement op gebied
van positie buitenspel en de bal is uit het
veld of in het doel.

>FRANCK JAN;>LAUREYSSSENS DIRK

Sint Jansstraat 8, B-2140 ANTWERPEN et Grote
Steenweg 408/19, B-2600 BERCHEM

SPECIALE BEDEKKING VAN SPORTARTIKELEN.

(011,001) Talrijke sportartikelen behoeven een
beter wrijvingscoefficient tov de lucht en
water om bv. hun snelheid te verhogen, grotere
afstand af te leggen, en hun eindpositie
nauwkeurig te bereiken. Een goed voorbeeld is
de voetbal. De voetbal heeft een glad oppervlak
en dat beperkt de afstand en nauwkeurigheid om
bv. curves te maken. Eén van de toepassingen
van dit patent is een nieuwe voetbal met kleine
oneffenheden in het oppervlak. Hierdoor wordt de
erg smalle luchtlaag die zich rond een
bewegende traditionele voetbal bevindt (11A)
dikker (11B) door extra kleine locale
wervelingen. Deze dikkere luchtlaag verplaatst
in feite de wrijvingen van bal met lucht naar :
lucht met lucht; Daardoor wordt het kritische
Reynoldsgetal dat normaal op circa 137 km/h
ligt nu verlaagt. Dus deze nieuwe voetbal zal
bij een lagere snelheid plots veel minder
luchtweerstand hebben, het is dus een
aanzienlijke snellere bal die grotere afstanden
kan afleggen. Een bijkomend gevolg is dat deze
voetbal veel nauwkeuriger is en gevoeliger is
voor kleine krachtuitoefeningen, ook beter of
scherpere curves kan maken.



ZIEN : A63B

20 ANS B 07 B C 22 B
VOIR : C22B

DEPOT 2004/0285
PUBLICATION 1016071A3

11 JUNI 2004
07 FEVRIER 2006

20 JAAR B 27 D

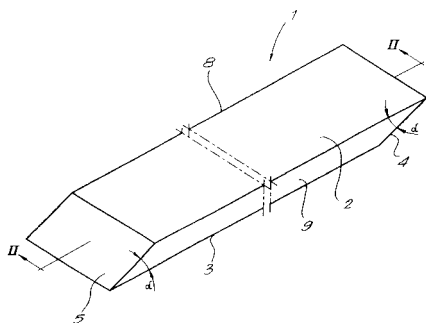
NEERLEGGING 2004/0255
PUBLICATIE 1016054A4
>SPOELDERS LUDY

19 MEI 2004
07 FEBRUARI 2006

Hombekerkouter 100, B-2811 HOMBEEK/MECHELEN,
vert.door POWIS de TENBOSSCHE Roland CABINET
BEDE

HOUTFINEER.

(018,011) Houtfineer met een dikte van 0,3 mm tot 3 mm, dat bestaat uit langwerpige fineerstukken die langs tenminste één van tegenoverliggende randen schuin gesneden zijn, en die achter en/of naast elkaar samengelijmd zijn, met het kenmerk dat een schuine rand van een fineerstuk en een schuine rand van een ander fineerstuk samengelijmd zijn met een thermoplastisch polyurethaan.



20 JAAR B 27 N B 29 C B 29 B

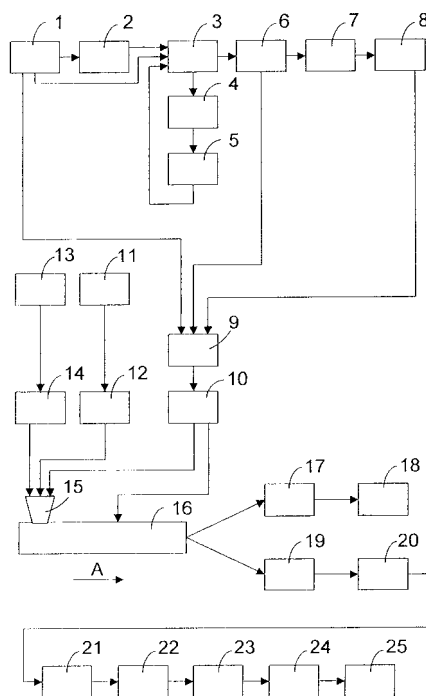
NEERLEGGING 2003/0406
PUBLICATIE 1016044A5
>BEOLOGIC N.V.

14 JULI 2003
07 FEBRUARI 2006

Jolainstraat 44, B-8554 ZWEVEGEM, vert.door
OSTYN Frans freddy K.O.B. N.V.

WERKWIJZE VOOR HET VERVAARDIGEN VAN EEN
VORMLICHAAM EN VORMLICHAAM.

(036,001) Vormlichaam en werkwijze voor het vervaardigen van een vormlichaam waarbij een hoeveelheid partikels die houtvezels met uitgeharde bindstof bevatten die afkomstig zijn van MDF of HDF vormlichamen, meer in het bijzonder van bewerkte MDF of HDF vormlichamen, en een hoeveelheid polymeer gemengd en geëxtrudeerd worden.



20 ANS B 28 B B 29 C

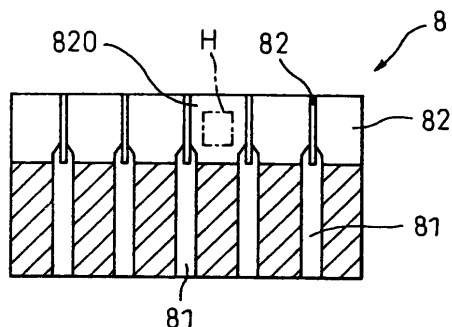
DEPOT 2002/0285 25 AVRIL 2002
PUBLICATION 1016039A3 07 FEVRIER 2006

>DENSO CORPORATION

1-1 Showa-Cho Kariya-City, AICHI-PREF. 448-8661
(JP), repr.par CLAEYS Pierre GEVERS & VANDER
HAEGHEN

FILIERE DE MOULAGE POUR STRUCTURE ALVEOLAIRE.,
(Inv. : Takeshi Fukushima et al.) , dép. en JP
le 27 avril 2001, no JPA01133132

(015,006) Filière de moulage pour structure
alvéolaire (8) comprenant au moins des orifices
d'amenée (81) pour amener des matières et des
rainures en forme de fente (82) qui sont en
communication avec les orifices d'amenée (81)
et qui moulent les matières sous une forme
alvéolaire, dans laquelle la largeur de rainure
des rainures en forme de fente (82) n'est pas
supérieure à 100 um et, simultanément, des
évidements (41) et des saillies (42) qui
s'étendent dans la direction dans laquelle les
matières sont extrudées sont respectivement
prévus sur une paires de surfaces latérales
opposées (820) des rainures en forme
de004/026482).



20 JAAR B 29 B B 27 N B 29 C NEERLEGGING 2003/0406 14 JULI 2003
PUBLICATION 1016044A5 07 FEBRUARI 2006

ZIEN : B27N

20 ANS B 29 C B 28 B DEPOT 2002/0285 25 AVRIL 2002
PUBLICATION 1016039A3 07 FEVRIER 2006

VOIR : B28B

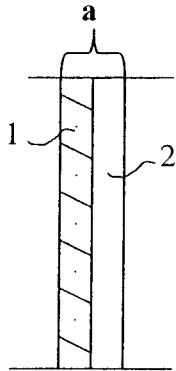
20 JAAR B 29 C B 29 B B 27 N NEERLEGGING 2003/0406 14 JULI 2003
PUBLICATION 1016044A5 07 FEBRUARI 2006

ZIEN : B27N

20 JAAR B 32 B G 03 B C 23 D NEERLEGGING 2004/0262 27 MEI 2004
PUBLICATION 1016057A3 07 FEBRUARI 2006

ZIEN : G03B

Chaussée de la Hulpe 166, B-1170 BRUXELLES,
repr.par BOUVY Jacques GLAVERBEL Centre R. &
D. Départ. Propriété Industrielle
VITRAGE ANTI-FEU., (Inv. : Aldenhof Olivier et
al.)



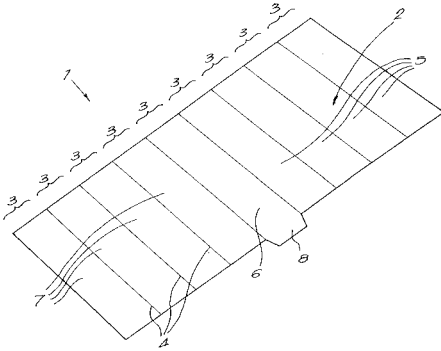
(022,002) La présente invention concerne les vitrages anti-feu. Les vitrages selon l'invention sont constitués par des assemblages complexes de feuilles de verre de couches intumescentes notamment de silicates alcalins hydratés. Les vitrages sont constitués de telle sorte qu'ils atteignent des performances au feu élevées en maintenant les épaisseurs totales dans des limites acceptables et en faisant en sorte que la production s'effectue dans des conditions économiquement supportables. Dans ce sens, en particulier les couches intumescentes doivent être d'épaisseur qui se situe dans le domaine de 1,4 à 2 mm. Les épaisseurs des feuilles de verre doivent également répondre à des exigences variées suivant le nombre des feuilles mises en oeuvre dans la structure.

Chaussée de la Hulpe 166, B-1170 BRUXELLES,
repr.par BOUVY Jacques GLAVERBEL Centre R. &
D. Départ. Propriété Industrielle
VITRAGE DE TOIT AUTOMOBILE., (Inv. : Hecq
André)

(017,000) La présente invention concerne un vitrage de toit de véhicule automobile. Le vitrage est constitué d'un ensemble feuilleté comprenant deux feuilles de verre et une feuille de matériau intercalaire, et comportant un ensemble de couches réfléchissant les rayonnements infrarouges, la composition et l'épaisseur des feuilles de verre, de la feuilles intercalaire et de l'ensemble de couches faisant obstacle à la transmission des infrarouges étant choisies de telle sorte que la transmission lumineuse TLA soit au moins à 45% et le facteur solaire au plus à 35%.

20 JAAR B 42 F

NEERLEGGING 2004/0275 02 JUNI 2004
PUBLICATIE 1016066A3 07 FEBRUARI 2006
>UNIBIND (CYPRUS) LTD
Margarita House - Them. Dervis Street 15,
NICOSIA (CY), vert.door DONNE Eddy BUREAU
BOCKSTAEL



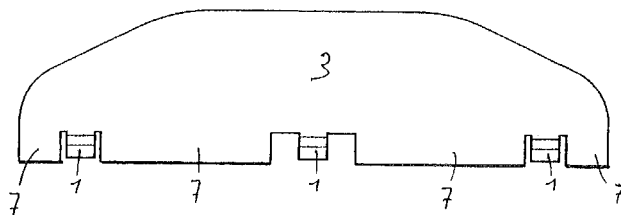
TABBLAD.
(009,003) Tabblad dat aan één rand voorzien is van een tab, daardoor gekenmerkt dat het bestaat uit minstens drie segmenten (3), waarvan één segment (3) aan één rand een uitstekende tab (8) vertoont.

20 ANS B 60 J B 32 B B 62 D DEPOT 2004/0266 28 MAI 2004
PUBLICATIE 1016060A3 07 FEVRIER 2006
VOIR : B32B

20 JAAR B 60 P E 04 H NEERLEGGING 2004/0301 22 JUNI 2004
PUBLICATIE 1016083A3 07 FEBRUARI 2006
ZIEN : E04H

6 JAAR B 62 B NEERLEGGING 2004/0287 14 JUNI 2004
PUBLICATIE 1016073A6 07 FEBRUARI 2006
>HELLEBOSCH JAN

Donksesteenweg 126, B-2930 BRASSCHAAT
S-BEUGEL VOOR KRUIWAGENVERGROTER.
(004,001) Beugel (1) voor kruiwagenvergroter (3), daardoor gekenmerkt dat het hoofdzakelijk bestaat uit een gebogen plaat (2) die rond de rand (5) van een kruiwagenkuip (6) geplaatst kan worden, waaraan de beugel (1) zich vast ankert.



20 JAAR B 62 B B 65 H NEERLEGGING 2004/0228 10 MEI 2004
PUBLICATIE 1016086A3 07 FEBRUARI 2006
ZIEN : B65H

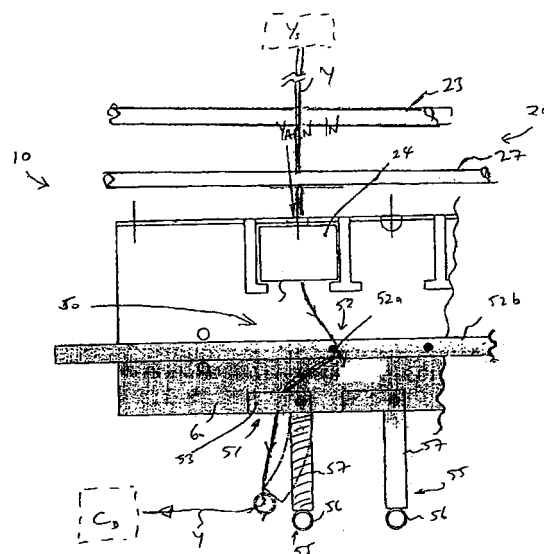
20 ANS B 62 D G 02 B C 03 C DEPOT 2004/0266 28 MAI 2004
PUBLICATION 1016060A3 07 FEVRIER 2006
VOIR : B32B

6 JAAR B 63 B A 63 B A 63 C NEERLEGGING 2004/0299 21 JUNI 2004
PUBLICATIE 1016081A6 07 FEBRUARI 2006
ZIEN : A63B

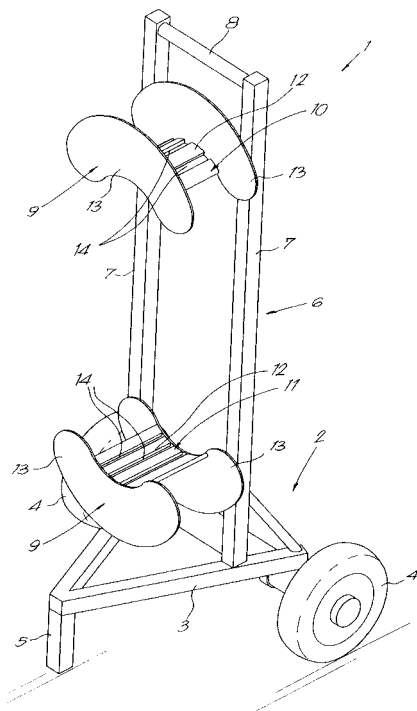
20 ANS B 65 H D 03 D DEPOT 2002/0461 29 JUILLET 2002
PUBLICATION 1016040A3 07 FEVRIER 2006
>GRIFFITH TEXTILE MACHINES LTD
9 Walton Road District 15 Pattinson North
Industrial Estate, WASHINGTON SUNDERLAND Tyne &
Wear NE38 8QA (GB), repr.par QUINTELIER Claude
GEVERS & VANDER HAEGHEN

APPAREIL D'ALIMENTATION DE FIL., (Inv. : Waite
David) , dép. en GB le 2 Aout 2001, no
GBA01188671

Appareil d'alimentation de fil pour fournir du fil à un dispositif qui le consomme, l'appareil comprenant des premier et second dispositifs de tension de fil qui déterminent un trajet de parcours pour du fil auquel une tension doit être appliquée, le premier dispositif de tension de fil étant situé en amont du second dispositif de tension de fil par rapport au trajet de parcours, le second dispositif de tension de fil comprenant un piège à fil et des premier et second guides de fil disposés de part et d'autre dudit piège, les premiers et second guides de fil déterminant un trajet de parcours du fil à travers le piège, le second guide étant situé du côté en aval du piège et étant poussé de manière élastique jusqu'à une position de repos à laquelle il définit un premier trajet de parcours..



>DETHIER LIVIN Fernand Georges
Leemkuilstraat 144, B-3570 ALKEN, vert.door
DONNE Eddy BUREAU BOCKSTAEL



INRICHTING VOOR HET OP- EN AFWIKKELEN VAN
SLANGEN, KABELS OF DERGELIJKE.

(015,005) Inrichting voor het op- en afwikkelen van een slang (15), kabel of dergelijke, welke inrichting (1) in hoofdzaak bestaat uit een verrijdbaar onderstel (2) waarop een opwaarts gerichte steun (6) ophangmiddelen (9) zijn voorzien in de vorm van ten minste één vaste geleiding (10) die de voornoemde slang (15) of kabel op minstens twee op een afstand van elkaar gelegen plaatsen kan ondesteunen.

SECTION C : CHIMIE ET METALLURGIE
SECTIE C : CHEMIE EN METALLURGIE

>VAN GEETRUY PHILIP ADOLF;>QUACKELS

GINO

Ledebaan 86, B-9300 AALST et Noenstraat 40a,
B-9300 AALST , vert.door BRANTS Johan DE
CLERCQ, BRANTS & PARTNERS
WATERSTOFFEROXIDE-OPLOSSING., (Uitv. :Van
Geetry Philip Adolf et al.)

(011,000) De uitvinding heeft betrekking op een waterstofperoxide-oplossing van waterstofperoxide in water met minstens één stabilisatiemiddel, dewelke geschikt als ontsmettings- en sterilisatiemiddel, waarbij de oplossing ten minste voor 99,0 % homogeen is, waarbij het stabilisatiemiddel bij voorkeur sorbitol is. Er wordt een groot aantal werkwijzen beschreven waarbij deze oplossing voordelig kan worden toegepast zoals bijvoorbeeld als desinfectiemiddel in de medische en cosmetische sector, bij het ontwateren van slib, in klima- en airconditioningssystemen en bij het verwijderen van ammoniak uit dierlijk mest. Verder wordt een samenstelling geschreven dewelke de onderhavige waterstofperoxide-oplossing bevat in combinatie met één of meerdere contaminerende stoffen. De samenstelling waarin als contaminerende stoffen voedingssupplementen worden toegepast kan voordelig worden toegepast in de land- en tuinbouw.

20 ANS C 01 B

DEPOT 2004/0273 01 JUIN 2004
PUBLICATION 1016065A3 07 FEVRIER 2006
>PRAYON TECHNOLOGIES

rue Joseph Wauters 144, B-4480 ENGIS, repr.par
CLAEYS Pierre GEVERS & VANDER HAEGHEN

PROCEDE DE PRODUCTION D'ACIDE PHOSPHORIQUE.
(012,000) Procédé de production d'acide phosphorique, comprenant une formation d'une première bulle aqueuse contenant du sulfate de calcium dihydrate et de l'acide phosphorique, et une filtration au travers d'un filtre avec formation d'un gâteau de filtration et séparation d'une phase aqueuse contenant l'acide phosphorique, ce procédé comprenant en outre une formation d'une deuxième bouille aqueuse contenant du sulfate calcium hémihydrate et de l'acide phosphorique, une filtration au travers dudit filtre de ladite première bouillie aqueuse et de ladite deuxième bouillie aqueuse, et une formation d'un gâteau de filtration contenant simultanément du sulfate de calcium dihydrate et hémihydrate.

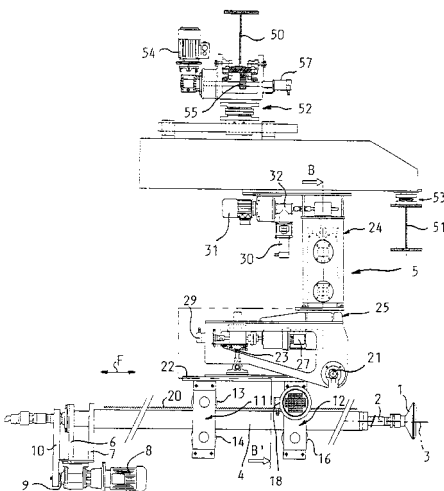
20 ANS C 03 B

DEPOT 2004/0278 03 JUIN 2004
PUBLICATION 1016068A3 07 FEVRIER 2006
>BELGIUM GLASS EQUIPMENT

Rue Raphaël 13, B-5060 FALISOLLE, repr.par
CLAEYS Pierre GEVERS & VANDER HAEGHEN

DISPOSITIF DE MANIPULATION DE BORD DE RUBAN DE VERRE FLOTTE, ET INSTALLATION METTANT EN OEUVRE UN TEL DISPOSITIF., (Inv. : Ledru Pierre Léon Henri Ghislain)

(015,002) Dispositif de manipulation de bord de ruban de verre pâteux en déplacement sur un liquide dans une chambre de flottage, comprenant une molette de bord (1), montée à une extrémité distale d'une lance de transmission (2) présentant un axe longitudinal (3) autour duquel elle est capable d'effectuer un mouvement de rotation, un canon (4) présentant une cavité axiale à travers laquelle passe la lance de transmission (2), des moyens de support (5) qui supportent le canon (4) de manière à permettre un déplacement longitudinal de celui-ci par rapport à ces moyens de support, le long de l'axe longitudinal (3) susdit de la lance, un premier moteur d'entraînement (8) qui est monté de manière à pouvoir entraîner en rotation la lance de transmission (2), et un deuxième moteur d'entraînement (18) qui est monté de manière à pouvoir entraîner le canon (4) dans son déplacement longitudinal.

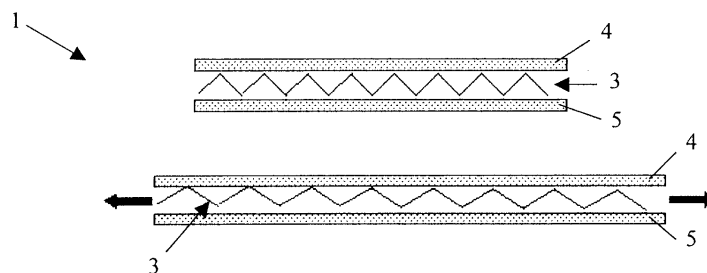


20 ANS C 03 C B 32 B C 09 K DEPOT 2004/0264 27 MAI 2004
PUBLICATION 1016059A3 07 FEVRIER 2006
VOIR : B32B

20 ANS C 03 C B 60 J B 32 B DEPOT 2004/0266 28 MAI 2004
PUBLICATION 1016060A3 07 FEVRIER 2006
VOIR : B32B

20 JAAR C 09 J A 41 D NEERLEGGING 2004/0300 22 JUNI 2004
PUBLICATIE 1016082A3 07 FEBRUARI 2006
>VAN DE VELDE N.V.
Lageweg 4, B-9260 SCHELLEBELLE, vert.door OSTYN
Frans freddy K.O.B. N.V.

TEMPERATUUR GEVOELIGE VERLIJMINGTAPE.
(013,002) De uitvinding betreft enerzijds een temperatuurgevoelige verlijmingtape (1) voor het vormen van een zoom (6,7) van een slip (2) uit een elastisch textielmateriaal en anderzijds een werkwijze voor het aanbrengen van een elastische zoom in een kledingstuk uit een elastisch textielmateriaal. De tape (1) kan onder spanning worden verwerkt waardoor de zoom met frons kan worden afgewerkt en de afwerkmaat kan worden gecontroleerd.



20 ANS C 09 K G 21 K DEPOT 2003/0428 30 JUILLET 2003
PUBLICATION 1016045A3 07 FEVRIER 2006
VOIR : G21K

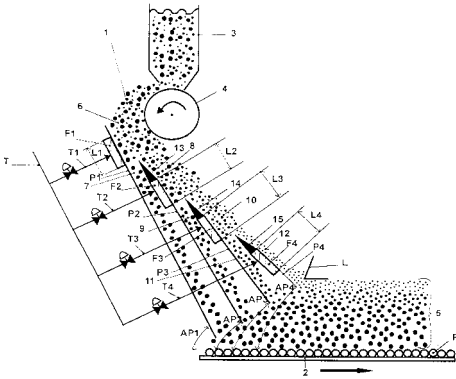
20 ANS C 09 K G 21 K DEPOT 2003/0465 26 AOUT 2003
PUBLICATION 1016046A5 07 FEVRIER 2006
VOIR : G21K

20 ANS C 09 K C 03 C B 32 B DEPOT 2004/0264 27 MAI 2004
PUBLICATION 1016059A3 07 FEVRIER 2006
VOIR : B32B

20 ANS C 22 B B 07 B

DEPOT 2004/0285 11 JUIN 2004
PUBLICATION 1016071A3 07 FEVRIER 2006
>CENTRE DE RECHERCHES METALLURGIQUES
A.S.B.L.-CENTRUM VOOR RESEARCH IN DE
METALLURGIE V.Z.W.

Avenue Ariane 5, B-1200 BRUXELLES, repr.par
LERHO Marc pronovem Office Van Malderen
PROCEDE DE LA DISTRIBUTION DES MATIERES
GRANULAIRES LORS DU CHARGEMENT D'UNE BANDE
D'AGGLOMERATION DE MINERAIS ET DISPOSITIF POUR
SA MISE EN OEUVRE., (Inv. : Munnix René et al.)
(026,001) La présente invention se rapporte à un
procédé de contrôle de la distribution au moyen
de supports inclinés des matières granulaires
(1) lors du changement d'une bande d'agglomération
(2) de minerais dans lequel on opère un soufflage au
moyen d'air sous pression de la couche formée par le
flux de matières (1) en vue d'obtenir une
concentration plus élevée de particules de plus
grosse taille près du support incliné. Après
soufflages, on divise la couche en deux couches dites
inférieure et supérieure. On dépose la couche
inférieure, qui contient une plus grande proportion
de gros granules que la couche supérieur, sur la
bande. On continue le traitement sur la couche
restante jusqu'à l'obtention d'une couche
présentant après soufflage une distribution
granulométrique adéquate pour être déposée sur
la bande.



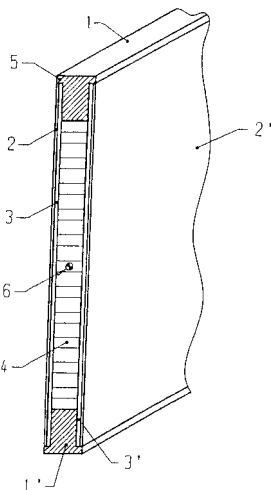
20 JAAR C 23 D B 32 B G 03 B NEERLEGGING 2004/0262 27 MEI 2004
PUBLICATION 1016057A3 07 FEBRUARI 2006
ZIEN : G03B

SECTION D : TEXTILES ET PAPIER
SECTIE D : TEXTIEL EN PAPIER

20 ANS D 03 C

DEPOT 2002/0594 16 OCTOBRE 2002
PUBLICATION 1016042A5 07 FEVRIER 2006
>GROB HORGEN A.G.

Seestrasse 80, CH-8810 HORGEN (CH), repr.par
CAUCHIE Daniel OFFICE PARETTE (Fred. Maes) S.c.A.
CORPS DE SUPPORT POUR UNE LAME ET LAME MUNIE DE
CELCI-CI., (Inv. : Mettler Franz) , dép. en DE
le 31 octobre 2001, no DEA10153729
(011,001) L'invention concerne un corps de
support pour une lame. Un corps de support pour
une lame est formé par respectivement un
profilé indépendant (1, 1') constitué d'un
matériau polymère. Les profilés (1, 1') sont
reliés d'un à l'autre respectivement
latéralement par au moins deux parois latérales
(2, 2') en u matériau métallique. A
l'intérieur du corps formé par les profilés (1'
1') et les parois latérales (2' 2'), un noyau
séparé (4) est disposé, et les surfaces
intérieures des parois latérales (2' 2') sont
pourvues d'une couche d'isolation. L'invention
est applicable notamment dans le domaine des
machines à tisser.



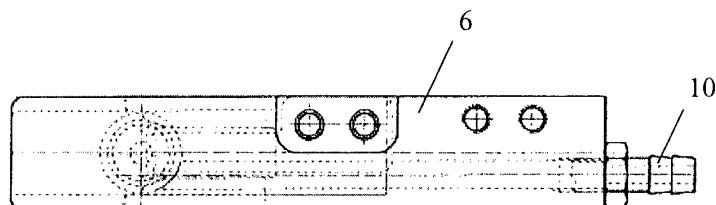
20 ANS	D 03 D B 65 H	DEPOT	2002/0461	29 JUILLET	2002
VOIR :	B65H	PUBLICATION	1016040A3	07 FEVRIER	2006

20 JAAR	D 03 D	NEERLEGGING	2004/0251	19 MEI	2004
		PUBLICATIE	1016052A3	07 FEBRUARI	2006

N.V. MICHEL >VAN DE WIELE

Michel Vandewielestraat 7/17, B-8510
KORTRIJK/MARKE, vert.door OSTYN Frans freddy
K.O.B. N.V.

PNEUMATISCHE STUURBARE INSLAGDRAADKLEM VOOR EEN WEEFMACHINE., (Uitv. :Maes Dominique et al.) (013,001) Deze uitvinding betreft een inslagdraadklem met twee klemdelen (1), (2) die in een geopende en een gesloten stand kunnen geplaatst worden, waarvan minstens één klemdeel (1) rechtstreeks door een fluïdumdruk verplaatsbaar is naar de gesloten stand. Bij voorkeur is het beweegbaar klemdeel (1) een verplaatsbare eenheid, bij voorkeur uit een licht materiaal of een compacte uitvoering, dewelke als een geheel verplaatsbaar is onder invloed van de fluïdumdruk. Een dergelijke inslagdraadklem is betrouwbaarder en eenvoudiger en heeft een grotere reactiesnelheid dan de gekende pneumatisch stuurbare inslagdraadklemmen; Deze uitvinding betreft tevens een inrichting voor het presenteren van inslagdraden op een weefmachine voorzien van één of meerdere dergelijke inslagdraadklemmen, alsook een weefmachine voorzien van zo'n presentatie-inrichting.



20 JAAR	D 06 M	NEERLEGGING	2004/0250	18 MEI	2004
		PUBLICATIE	1016051A5	07 FEBRUARI	2006

>UTEXBEL N.V.

C. Snoecklaan 30, B-9600 RONSE, vert.door OSTYN
Frans freddy K.O.B. N.V.

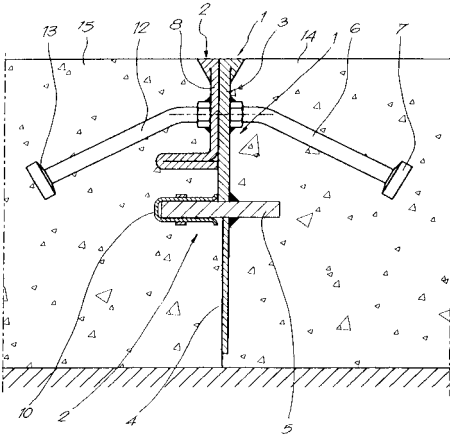
INSECTENWERENDE BEHANDELING VAN TEXTIEL., (Uitv. :Gribomont Henri et al.) (011,000) De uitvinding betreft een weefsel met insectenwerende eigenschappen en een werkwijze voor het vervaardigen van een dergelijk weefsel waarbij een oplossing omvattende een insectenwerend product en een bindmiddel op een weefsel wordt voorzien waarbij in de oplossing een acrylaat en een elastomeer wordt toegevoegd om de retentie van het insectenwerend product op het weefsel te verhogen. Hierdoor wordt een weefsel bekomen dat zijn insectenwerende eigenschappen blijft behouden gedurende opeenvolgende wasbeurten.

SECTION E : CONSTRUCTIONS FIXES
 SECTIE E : VASTE CONSTRUCTIES

20 ANS E 01 C

DEPOT 2004/0252 19 MAI 2004
 PUBLICATION 1016053A4 07 FEVRIER 2006
 S.A.>COREDIS

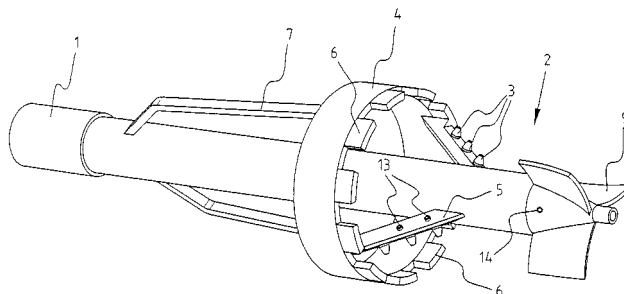
Drève Dame Berthe 11, B-1470 BOUSVAL, repr.par
 OVERATH Philippe CABINET BEDE
 JOINT METALLIQUE ALLEGE POUR SURFACES EN
 BETON., (Inv. : Kerrels Pierre Raymond)
 (012,004) Le joint pour dalles en béton est
 réalisé à partir d'une première partie (1),
 incorporée dans une première dalle (14),
 comprenant une paroi verticale (3) avec un bord
 supérieur et muni, vers la mi hauteur et à
 distances régulières, d'une serie de tenons (5)
 qui s'étendent horizontalement vers l'extérieur
 de la dalle (14) et d'une deuxième partie (2),
 incorporée dans une deuxième dalle (15),
 comprenant dans sa partie supérieure une paroi
 (8) avec un bord supérieur et une série
 d'éléments en forme de mortaises (10), qui
 s'étendent vers l'intérieur de la dalle (15) et
 qui sont disposée en face des tenons (5) de
 manière à coopérer entre eux; les bords
 supérieurs des parois (3,8) se terminent vers
 le haut par un repli laminé à froid de façon à
 obtenir une surface supérieure lisse et une
 arête vive du joint des dalles adjacentes
 (14,15) .



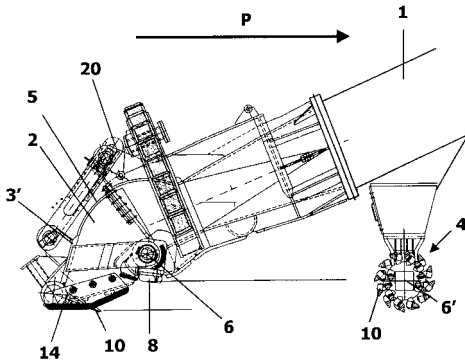
20 JAAR E 02 D

NEERLEGGING 2004/0594 06 DECEMBER 2004
 PUBLICATIE 1015485A0 07 FEBRUARI 2006
 >SMET LUC MARIA HUGO CORNEEL

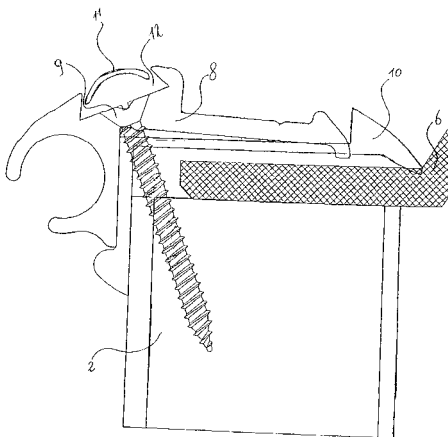
Zanddijk 62, B-2480 DESSEL, vert.door HOORWEG
 Petrus OCTROOIBUREAU ARNOLD & SIEDSMA B.V.B.A.
 BOORINRICHTING.
 (012,007) Boorinrichting voor het in-situ
 vermengen van grond met een bindmiddel ter
 vorming van een paal in de grond, omvattende
 -een aandrijfbaar as met een ondereinde; -bij
 het ondereinde van de as gemonteerde middelen
 voor het losmaken van de grond;
 -injectiemiddelen voor het injecteren van het
 bindmiddel in de losgemaakte grond; waarbij een
 boorkroon door middel van een beugel op de as
 is gemonteerd welke boorkroon tenminste aan een
 deel van zijn omtrek voorzien is van
 snijmiddelen, en welke beugel gezien in axiale
 richting boven de boorkroon gelegen is.



SLEEKOP VOOR EEN SLEEPHOPPERZUIGER EN WERKWIJZE VOOR HET BAGGEREN MET BEHULP VAN DEZE SLEEKOP., (Uitv. :Van Dycke Stefaan) (015,005) De uitvinding betreft een op de sleeppijp van de sleephopperzuiger te bevestigen sleepkop, omvattende een rond een eerte as (6) wentelbaar vizier (2) voor het verwijderen van grond, welk vizier (2) daartoe bij voorkeur is voorzien van een zich haaks ten opzichte van de bewegingsrichting van de sleepkop uitstreckende reeks tanden (10), en een, aan het vizier (2) aansluitende zuigleiding (1) voor het afvoeren van de losgemaakte grond, en wordt gekenmerkt doordat de sleepkop is voorzien van een rond een tweede as (6') wentelbaar freeslichaam, welk freeslichaam een aandrijfbaar omwentelingslichamen met tenminste één kreeskop en daarop aangebrachte freestanden bevat.



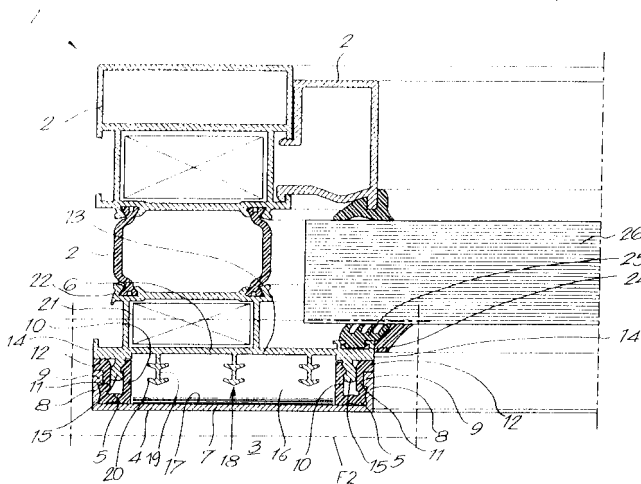
RECREATIEVOERTUIG., (Uitv. :Broers Jacob) (009,004) Het front (3), de achterkant (5) en/of het dak (4) van een recreatievoertuig bestaat uit een kunststof plaat (6) welke twee zijkanten gemonteerd hebben aan de zijwanden (2) door middel van een klemprofiel (8) en waarbij tussen het klemprofiel (8) en de kunststof plaat (6) een waterdicht rubberen profiel (10) gemonteerd is. Het klemprofiel (8) heeft een schroevengleuf (12) met afwerkbies (11), die ten opzichte van de L-vorm in een zodanig gunstige schuine positie opgesteld staat zodat de schroef (9) door het klemprofiel (8) en door het afsluitprofiel (10) de zijwand kan bereiken langs de zijkanten van de tussengeklemd kunststof plaat (6), zodat deze zich met uitzet en vooral krimp nog kan bewegen en zodoende gespaard zal blijven van scheuringen.



>REYNAERS ALUMINIUM N.V.

Oude Liersebaan 266, B-2570 DUFFEL, vert.door
 DONNE Eddy BUREAU BOCKSTAEL

VERBETERD BRANDWEREND RAAM-OF DEURPROFIEL.
 (012,002) Verbeterd brandwerend raam- of
 deurprofiel, daardoor gekenmerkt dat het is
 voorzien van een brandwerend product (17) dat
 opschuimt bij verhitting.

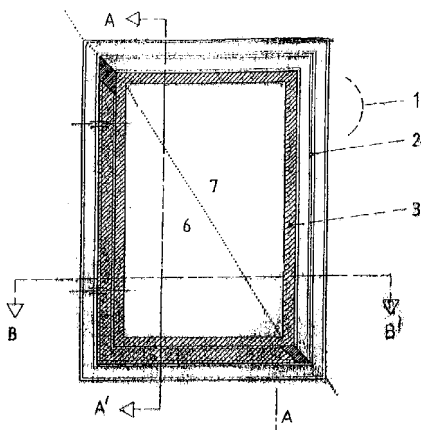


>DE WETTINCK RAOUL

Steltloperstraat 4, B-9000 GENT, vert.door
 BRANTS Johan DE CLERCQ, BRANTS & PARTNERS

RAAM-OF DEURGEHEEL ALSMEDE RAMEN EN DEUREN DIE
 EEN DERGELIJK GEHEEL OMVATTEN., (Uitv. :De
 Wettinck Raoul)

(019,007) De onderhavige uitvinding heeft
 betrekking op een raam- of deurgeheel die
 gebruik maakt van een nieuw profielsysteem, een
 kader (2) en een vleugel (3), dewelke vleugel
 (3) beweegbaar verbonden is aan het kader (2)
 door middel van geschikte verbindingsmiddelen,
 met het kenmerk , dat de volledige omtrek van
 de vleugel (3) voorzien is van profielen
 dewelke ingrijpen in profielen die voorzien
 zijn over de volledige omtrek van het kader (2)
 teneinde de vleugel (2) over zijn volledige
 omtrek in te klemmen in het kader (3). De
 onderhavige uitvinding heeft tevens betrekking
 op ramen of deuren die een dergelijk raam- of
 deurgeheel omvatten.



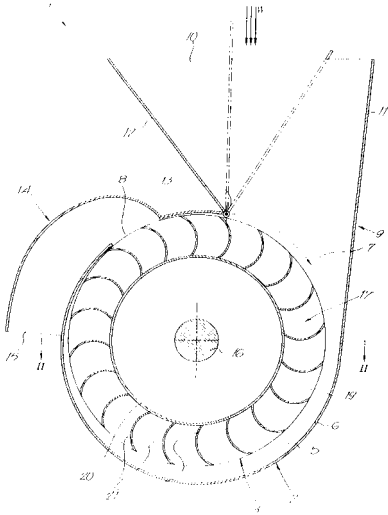
20 JAAR F 03 D

NEERLEGGING 2004/0283 09 JUNI 2004
 PUBLICATIE 1016069A3 07 FEBRUARI 2006

>VAN DROMME PAULUS MARIA JAN

Daniël Herrynslaan 115, B-2610 ANTWERPEN,
 vert.door DONNE Eddy BUREAU BOCKSTAEL
 VERBETERDE WINDTURBINE.

(009,002) Windturbine die hoofdzakelijk bestaat uit een behuizing (2) die twee evenwijdige wanden (4-5) bevat die met elkaar zijn verbonden door een zijwand (6) waarin een ingang (7) en een uitgang (8) zijn voorzien ; en uit een rotor (3) die, in een axiale richting, tussen de voornoemde evenwijdige wanden (4-5) is aangebracht en die een schoepenwiel (17) bevat waarvan de lengte L enigszins kleiner is dan de afstand A tussen de voornoemde evenwijdige wanden (4-5), daardoor gekenmerkt dat de radiale afstand tussen het schoepenwiel (17) en de voornoemde zijwand (6) verkleint van de voornoemde ingang (7) van de behuizing (2) naar de voornoemde uitgang (8) toe.



20 ANS F 41 A F 41 C

DEPOT 2004/0267 28 MAI 2004
 PUBLICATION 1016061A5 07 FEVRIER 2006

VOIR : F41C

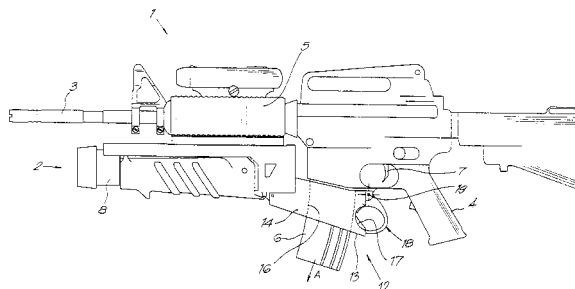
20 ANS F 41 C F 41 A

DEPOT 2004/0267 28 MAI 2004
 PUBLICATION 1016061A5 07 FEVRIER 2006

S.A.>FN HERSTAL

Voie de Liège 33, B-4040 HERSTAL, repr.par
 DONNE Eddy BUREAU BOCKSTAEL
 LANCE-GRENADES AMELIORE ET FUSIL EQUIPE D'UN
 TEL LANCE-GRENADES.

(015,005) Lance-grenades amélioré pour montage en dessous du canon d'un fusil classique du type dont le chargeur (6) de cartouches est monté devant la détente (7) du fusil (1), le lance-grenades (2) étant pourvu d'un mécanisme de percussion actionné par un mécanisme de détente (12) qui contient une détente (18), caractéristé en ce que le mécanisme de détente (12) du lance-grenades (2) est prolongé vers l'arrière du fusil (1) de façon à ce que, quand le lance-grenades (2) est monté sur le fusil (1), la détente (18) de ce mécanisme (12) se situe à proximité de la détente (7) du fusil (1).



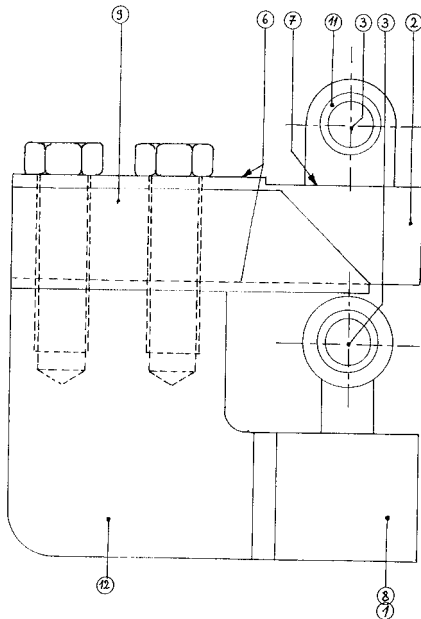
6 JAAR G 01 G

NEERLEGGING 2004/0271 01 JUNI 2004
 PUBLICATIE 1016064A6 07 FEBRUARI 2006

>NUYT LUDOVICUS C.M.

Steenweg op Turnhout 137, B-2360 OUD-TURNHOUT
 WEEGSYSTEEM, AAN BOORD VAN EEN VOERTUIG.

(007,002) Een aan-boord-weegsysteem, gemonteerd op een voertuig, tussen haar chassis (5) en een opbouw (4), bevat weegelement (en) (2) die krachten t.g.v. van de zwaartekracht van de gehele opbouw (4) opneemt, met het kenmerk dat in het weegsysteem een middel (1) aanwezig is, zoals een domme kracht (8), dat zich kan bevinden tussen minstens één zijde van minstens één weegelement (2) en haar verbinding met een lastopname (3), dat de opbouw (4) kan optillen van het chassis (5) en er kan terug op neerzetten. Op het ogenblik dat de opbouw (4) is opgetild, is de opbouw (4) vrij van het chassis (5) en vind een weging plaats.



20 ANS G 02 B C 03 C B 60 J

DEPOT 2004/0266
 PUBLICATION 1016060A3

28 MAI 2004
 07 FEVRIER 2006

VOIR : B32B

20 JAAR G 03 B C 23 D B 32 B

NEERLEGGING 2004/0262
 PUBLICATIE 1016057A3

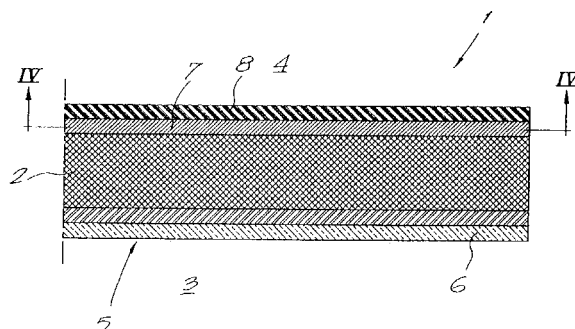
27 MEI 2004
 07 FEBRUARI 2006

>POLYVISION N.V.

Zuiderring 56, B-3600 GENK, vert.door DONNE Eddy
 BUREAU BOCKSTAEL

VERBETERD VISUEEL COMMUNICATIEPANEEL EN
 WERKWIJZE VOOR HET VERVAARDIGEN ERVAN.

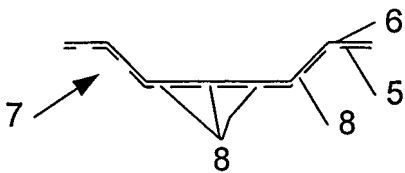
(017,003) Verbeterd visueel communicatiepaneel voorzien van een zichtzijde (3) en een rugzijde (4) en in hoofdzaak bestaande uit een drager (2) waarop aan ten minste de zichtzijde (3) een geëmailleerd metaal (5) is voorzien, daardoor gekenmerkt dat de drager (2) aan minstens één van de voornoemde zijden voorzien is van draden (7), ter voorkoming van vervormingen.



Boulevard du Prince Henri 3B, L-1724 LUXEMBOURG (LU), repr.par SCHMITZ Yvon GEVERS & VANDER HAEGHEN

PROCEDE DE FABRICATION D'UN MASQUE POUR, ENTRE AUTRES, LA METALLISATION D'UN SUBSTRAT DIELECTRIQUE.

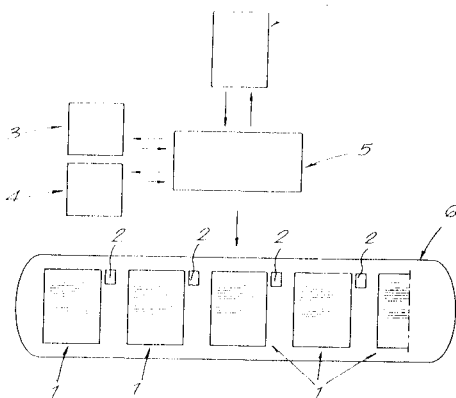
(011,001) Procédé de fabrication d'un masque destiné notamment à la métallisation sélective d'un substrat diélectrique tridimensionnel (1) pour la réalisation de figures soit fonctionnelles, telles que circuits imprimés, antennes, soit décoratives, ledit procédé étant caractérisé en ce qu'il consiste à préparer un moule rigide (3) reproduisant à l'identique le substrat diélectrique tridimensionnel (1) susdit, à disposer en regard de la cavité (4) du moule au moins une première feuille (5) de matière plastique opaque aux rayons visible et/ou ultraviolets, à couvrir cette feuille d'au moins une seconde feuille (6) de matière plastique transparente auxdits rayons, la ou les matières plastiques constituant ces deux feuilles étant choisies parmi les matières plastiques thermoformables, à thermofomer, d'une manière connue en soi, ces deux feuilles (5 et 6) pour constituer un ensemble et, après refroidissement et pour obtenir le masque (7), à dégager, sur toute l'épaisseur de la feuille de matière plastique opaque (5) et par tout moyen connu tel qu'ablation laser, gravure, sablage, des fenêtres (8) qui s'ouvrent sur la feuille de matière transparente (6)



Holstraat 81, B-9000 GENT, vert.door DONNE Eddy BUREAU BOCKSTAEEL

WERKWIJZE VOOR HET INDEXEREN EN TERUGVINDEN VAN DOCUMENTEN, COMPUTERPROGRAMMA DAARBIJ TOEGEPAST EN INFORMATIEDRAGER DIE IS VOORZIEN VAN HET VOORNOEMDE COMPUTERPROGRAMMA.

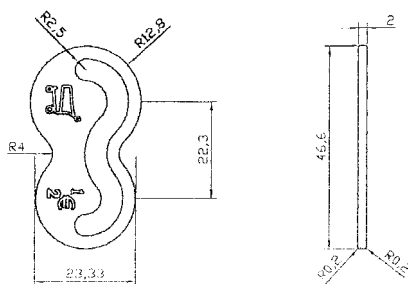
(017,002) Werkwijze voor het indexeren en terugvinden van documenten, daardoor gekenmerkt dat ze voor het indexeren van een document (1) een combinatie van volgende werkstappen bevat, het identificeren van kernbegrippen in het document (1) met behulp van één of meer domeinspecifieke thesauri (3); het identificeren van relaties tussen kernbegrippen in het document (1) met behulp van één of meer relatieregisters (4); en het indexeren van het document (1) op basis van de geïdentificeerde kernbegrippen en relaties.



>BELFOUL ABDELHAKIM

Chée de Ninove 53 Bte 3, B-1080 BRUXELLES
JETON POUR CHARIOT DE SUPERMARCHE.

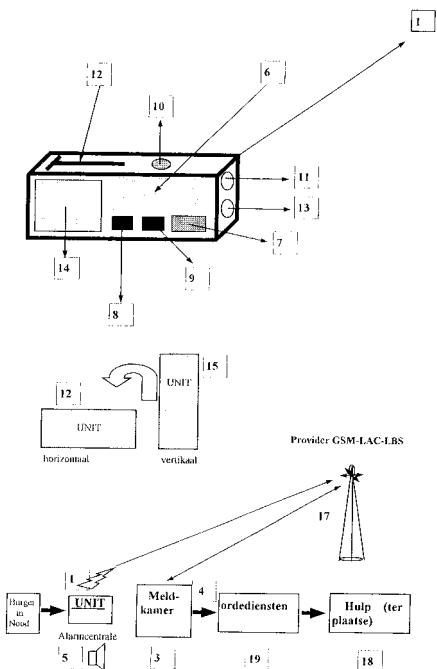
(003,001) Le jeton permet l'ouverture de tous
mécanisme monté sur les chariots soit de 1 Eur
ou 2 Eur, pour séparation de chariot suivant.



>DOOLAEGHE LUC

Spoorwegstraat 35, B-9940 EVERGEM
MINIATUUR DRAADLOZE ALARM UNIT MET
PLAATSBEPALING.

(005,001) Deze uitvinding betreft een kleine
draagbare unit met ingebouwde GSM module en
microprocessor, waarbij men in geval van nood
zowel manueel (paniek) als automatisch (bij een
val) een alarm kan genereren naar een daarvoor
voorzien meldkamer, die op zijn beurt de
orddiensten of andere instanties kan
verwittigen, waarbij de meldkamer ook de
toegang krijgt om de betrokken oproep te
lokaliseren, via de GSM masten en alsdusdanig
ook de oproep te kunnen beluisteren wat er zich
op de achtergrond afspeelt. Daar dit systeem
met een GSM module is uitgerust, kan het
systeem wereldwijd toegepast worden, en is men
niet afhankelijk van een GPS ontvanger die geen
ontvangst bied binnen de gebouwen of onder
obstakels.

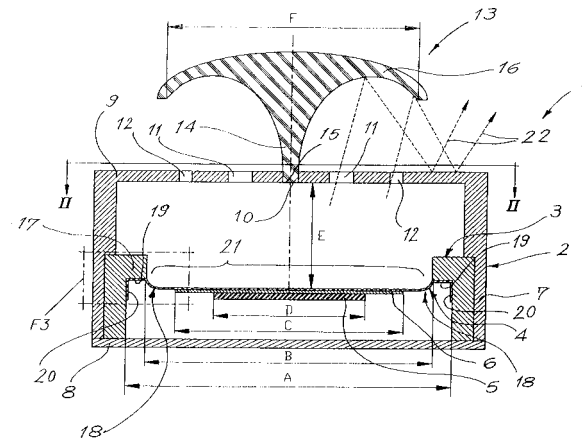


>MICHIELS HUGO

Molenstraat 18b, B-9180 MOERBEKE-WAAS, vert.door
DONNE Eddy BUREAU BOCKSTAEL

AKOESTISCHE GELUIDGEVER.

(013,003) Akoestische geluidgever die hoofdzakelijk bestaat uit een behuizing, waarin een metaalfolie (6) is aangebracht met daarop een piëzokeramische schijf (5) bevestigd, en uit middelen voor het aanleggen van een elektrisch signaal over de piëzokeramische schijf, daardoor gekenmerkt dat de voornoemde metaalfolie (6) in de behuizing (2) is bevestigd met behulp van een polymeermembraan (4) dat aan zijn omtrek aan de behuizing (2) is bevestigd en waarbij het centrale gedeelte (21) van dit polymeermembraan kuipvormig is uitgevoerd.



>SIEMENS A.G.

Wittelsbacherplatz 2, D-80333 MUNCHEN (DE),
repr.par VANDERSTEEN Pieter pronovem Office
Van Malderen

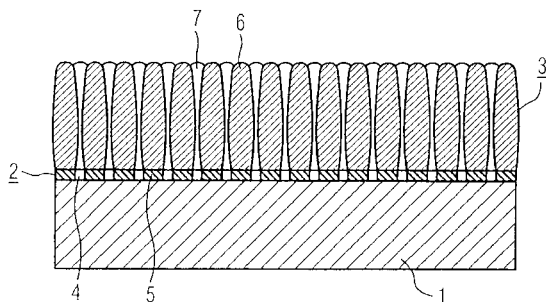
PROCEDE DE VAPORISATION D'UN SUPPORT PAR UN
MATERIAU LUMINESCENT RADIOGRAPHIQUE., (Inv. :
Fuchs Manfred et al.) , dép. en DE le 31
juillet 2002, no DEA10235051

(015,000) L'invention concerne un procédé de vaporisation d'un support par une couche d'un matériau luminescent radiographique aciculaire avec au moins un métal alcalin, dans lequel au moins un oxyhalogénure d'europium (III), par exemple $\text{Eu}_3\text{O}_4\text{halo}$, est vaporisé simultanément avec au moins un halogénure alcalin dans un vaporisateur de molybdène et appliqué sur le support, le terme halo désignant au moins un halogène du groupe F, Cl, Br et I. De préférence, le rapport entre la concentration en Eu de la couche d'halogénure alcalin au voisinage du substrat et celle proche de la surface se situe de manière reproductible entre un facteur de 0,4 et un facteur de 1,2, de préférence entre 0,6 et 0,8.

Wittelsbacherplatz 2, D-80333 MUNCHEN (DE),
 repr.par VAN MALDEREN Joëlle pronovem Office
 Van Malderen

PLAQUE LUMINESCENTE., (Inv. : Fuchs Manfred et
 al.) , dép. en DE le 11 septembre 2002, no
 DEA10242006

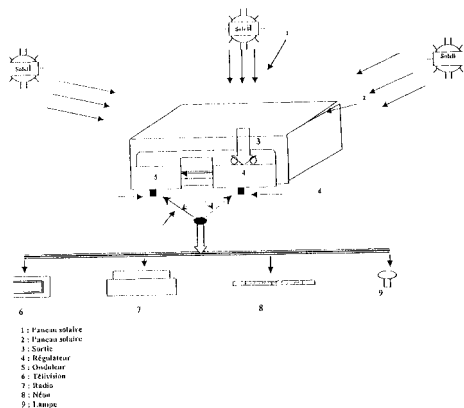
(016,004) La présente invention concerne un
 plaque luminescente comprenant un substrat (1)
 constitué d'un premier matériau et une couche
 d'appoint (2) constituée d'un second matériau
 appliquée sur celui-ci et sur laquelle est
 appliquée une couche luminescente de stockage
 (3), dans laquelle la couche d'appoint (2) est
 tramée de sorte que soient formées des nopes
 (5) séparées par des tranchées (4), sur la
 surface desquelles sont formées, par
 vaporisation, des aiguilles (6) d'un matériau
 luminescent de stockage.



SECTION H : ELECTRICITE
 SECTIE H : ELEKTRICITEIT

Rue François Gay 227, B-1150 BRUXELLES
 LA VALISE SOLAIRE.

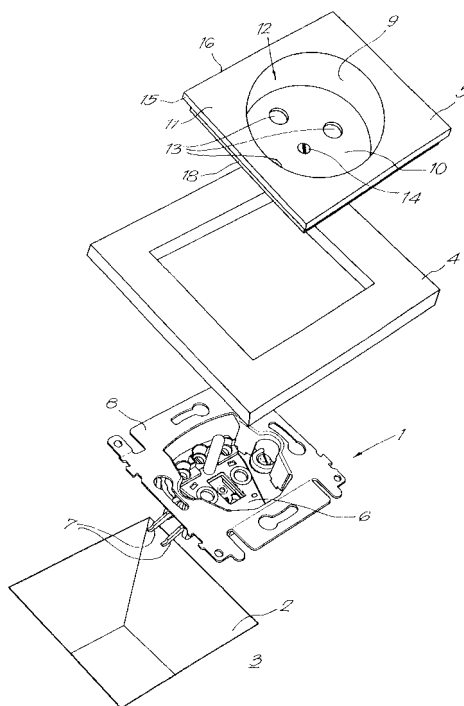
(000,000) La valise solaire sert à produire du
 courant électrique continu, dans le cas d'un
 ciel dégagé ou ciel couvert. Elle sert à
 l'alimentaion des appareils électriques.



- 1 : Panneau solaire
- 2 : Régulateur
- 3 : Batterie
- 4 : Régulateur
- 5 : Diode
- 6 : Interrupteur
- 7 : Radio
- 8 : Mobile
- 9 : Lampe

>NIKO N.V.
Industriepark West 40, B-9100 SINT-NIKLAAS,
vert.door DONNE Eddy BUREAU BOCKSTAEL

TOESTEL VOOR ELEKTRISCHE INSTALLATIES VOOR
GEBOUWEN., (Uitv. :Meirlaen Luc Jo)
(012,003) Toestel voor elektrische installaties
van gebouwen in de vorm van een schakelaar, een
stopcontact of dergelijke voor de inbouw in een
wand (3), daardoor gekenmerkt dat het toestel
bestaat uit een eigenlijk inbouwelement (1) en
een daarop aangebracht afdekelement (5) die
zonder tussenkomst van een randplaatje samen op
zich een reglementair bruikbaar toestel vormen.



BREVETS EUROPEENS DELIVRES
QUI ONT EFFET
EN BELGIQUE

EUROPESE OCTROOIEN
MET UITWERKING
IN BELGIE

EUROPÄISCHE PATENTE
MIT EFFEKT
IN BELGIEN

EUROPEAN PATENTS
WITH EFFECT
IN BELGIUM

BREVETS EUROPEENS

Cette partie contient les brevets européens publiés au cours du mois en question et qui ont effet en Belgique.

La première partie, classée selon l'indice IPC (jusqu'à la sous-classe), contient les données bibliographiques pour chaque brevet :

- (11) numéro de publication
- (51) classification IPC
- (21) numéro de dépôt
- (22) date de dépôt
- (73) nom et adresse du titulaire
- (54) titre de l'invention
- (30) date, pays et numéro de priorité

- (45) date de publication du brevet

La deuxième partie est une liste alphabétique selon le nom du titulaire avec référence au numéro et à l'indice IPC (jusqu'à la sous-classe).

La troisième partie est une liste numérique (selon le numéro de publication) des brevets afférents, avec référence à l'indice IPC (jusqu'à la sous-classe).

(IPC = International Patent Classification)

EUROPESE OCTROOIEN

Dit gedeelte bevat de Europese octrooien, gepubliceerd in de loop van de betrokken maand en met uitwerking in België.

Het eerste deel, gerangschikt volgens IPC-index (tot de onderklasse), bevat de bibliografische gegevens van elk octrooi :

- (11) publicatienummer
- (51) IPC classificatie
- (21) nummer van neerlegging
- (22) datum van neerlegging
- (73) naam en adres van de titularis
- (54) titel van de uitvinding
- (30) datum, land en nummer van voorrangrecht

- (45) publicatiedatum van het octrooi

Het tweede deel is een alfabetische lijst volgens de naam van de titularis met verwijzing naar het nummer en de IPC-index (tot de onderklasse).

Het derde deel is een numerieke lijst (volgens publicatienummer) van de betrokken octrooien, met verwijzing naar de IPC-index (tot de onderklasse).

(IPC = International Patent Classification)

SECTION A : NECESSITES COURANTES DE LA VIE
SECTIE A : LEVENSBEOHOEFTE

(11) 1 138 184
(51) A 01 B 15/02
(21) + (22) 01106111.6 13.03.01
(73) AMAZONEN-WERKE H. DREYER G.M.B.H. & CO. KG
Am Amazonenwerk 9-13
49205 Hasbergen(DE);
(54) Machine pour le travail du
sol-TRADUCTION-Bodenbearbeitungsmaschine
(30) 18.03.00 DE 10013621
(45) 01.02.06

(11) 1 219 153
(51) A 01 B 79/00 A 01 B 69/00
A 01 D 43/07 A 01 D 43/073
G 05 D 1/02 A 01 D 43/06
(21) + (22) 01128386.8 03.12.01
(73) >CLAAS SELBSTFAHRENDE ERNTEMASCHINEN G.M.B.H.
Münsterstr. 33
DE-33428 Harsewinkel(DE);
(54) Dispositif et méthode pour coordonner et contrôler
des véhicules agricoles-TRADUCTION-Vorrichtung und
Verfahren zur Koordination und Einstellung von
landwirtschaftlichen Fahrzeugen
(30) 23.12.00 DE 10064862
(45) 08.02.06

(11) 1 258 184
(51) A 01 B 63/02 A 01 D 75/30
(21) + (22) 02010091.3 07.05.02
(73) MASCHINENFABRIK BERNARD >KRONE G.M.B.H.
Heinrich-Krone-Strasse 10
DE-48480 Spelle(DE);
(54) Combinaison d'unités de
travail-TRADUCTION-Arbeitsaggregatekombination
(30) 17.05.01 DE 20108319 U
(45) 08.02.06

(11) 1 266 554
(51) A 01 B 69/00 A 01 D 41/127
(21) + (22) 02013060.5 13.06.02
(73) >DEERE & CY
One John Deere Place
Moline Illinois 61265-8098(US);
(54) Dispositif de direction automatique pour véhicule de
travail agricole-TRADUCTION-Einrichtung zur
selbsttätigen Lenkung eines landwirtschaftlichen
Arbeitsfahrzeugs
(30) 16.06.01 DE 10129136
(45) 08.02.06

(11) 1 205 101
(51) A 01 D 61/00
(21) + (22) 01126270.6 06.11.01
(73) DEERE & CY
One John Deere Place
Moline Illinois 61265-8098(US);
(54) Arrangement de palier d'un
doigt-TRADUCTION-Lagerungszusammenbau eines Fingers
(30) 10.11.00 US 710387
(45) 15.02.06

(11) 1 219 153
(51) A 01 D 43/07 A 01 D 43/073
G 05 D 1/02 A 01 D 43/06
A 01 B 79/00 A 01 B 69/00
(21) + (22) 01128386.8 03.12.01
(73) >CLAAS SELBSTFAHRENDE ERNTEMASCHINEN G.M.B.H.
Münsterstr. 33
DE-33428 Harsewinkel(DE);
(54) Dispositif et méthode pour coordonner et contrôler
des véhicules agricoles-TRADUCTION-Vorrichtung und
Verfahren zur Koordination und Einstellung von
landwirtschaftlichen Fahrzeugen
(30) 23.12.00 DE 10064862
(45) 08.02.06

(11) 1 221 280
(51) A 01 D 41/12
(21) + (22) 01130579.4 21.12.01
(73) DEERE & CY
One John Deere Place
Moline Illinois 61265-8098(US);
(54) Dispositif de surveillance de la fonction d'une
machine de
travail-TRADUCTION-Überwachungseinrichtung zur
Überwachung der Funktion einer Arbeitsmaschine
(30) 08.01.01 DE 10100522
(45) 22.02.06

(11) 1 258 184
(51) A 01 D 75/30 A 01 B 63/02
(21) + (22) 02010091.3 07.05.02
(73) MASCHINENFABRIK BERNARD >KRONE G.M.B.H.
Heinrich-Krone-Strasse 10
DE-48480 Spelle(DE);
(54) Combinaison d'unités de
travail-TRADUCTION-Arbeitsaggregatekombination
(30) 17.05.01 DE 20108319 U
(45) 08.02.06

(11) 1 259 106
(51) A 01 D 34/71
(21) + (22) 01908031.6 25.02.01
(73) POSCH, LEOPOLD
Rennersdorf 48
3200 Obergrafendorf(AT);
(54) DEBROUSSAILLEUSE-TRADUCTION-RASENTRIMMER
(30) 25.02.00 CH 367002000
(45) 15.02.06

(11) 1 266 554
(51) A 01 D 41/127 A 01 B 69/00
(21) + (22) 02013060.5 13.06.02
(73) >DEERE & CY
One John Deere Place
Moline Illinois 61265-8098(US);
(54) Dispositif de direction automatique pour véhicule de
travail agricole-TRADUCTION-Einrichtung zur
selbsttätigen Lenkung eines landwirtschaftlichen
Arbeitsfahrzeugs
(30) 16.06.01 DE 10129136
(45) 08.02.06

(11) 1 561 373
(51) A 01 D 43/063
(21) + (22) 05001613.8 27.01.05
(73) >KRESS WERNER
Pappelauer Weg 11
D-89077 Ulm(DE);
(54) Tondeuse à gazon-TRADUCTION-Rasenmäher
(30) 03.02.04 DE 102004005236
(45) 15.02.06

(11) 1 303 177
(51) A 01 F 29/16
(21) + (22) 01955256.1 17.07.01
(73) CNH BELGIUM N.V.
Leon Claeysstraat 3A
8210 Zedelgem(BE);
(54) RAMASSEUSE-HACHEUSE COMPORTANT DES ORGANES DE
RAMASSAGE ENTRAINES
HYDRAULIQUEMENT-TRADUCTION-FELDHÄCKSLER MIT
HYDRAULISCH ANGETRIEBENEN EINZUGSORGANEN
(30) 27.07.00 DE 10036612
(45) 22.02.06

(11) 1 239 724
(51) A 01 G 25/02 B 29 C 69/00
(21) + (22) 00981283.5 16.11.00
(73) S.A. >APSWISSTECH
5 rue de l'Industrie
CH-1462 Yvonand(CH);
(54) PROCEDURE DE FABRICATION SIMULTANEE D'AU MOINS DEUX
TUYAUX D'IRRIGATION GOUTTE-A-GOUTTE
(30) 30.11.99 EP 99123772
(45) 15.02.06

(11) 1 275 294
(51) A 01 G 1/08
(21) + (22) 02254220.3 17.06.02
(73) >BURNHAM KEITH
55 Chadstone
Castle Ashby Northamptonshire NN7 1LH(GB);
(54) Bordure de pelouse
(30) 26.06.01 GB 1155506 16.08.01 GB 1199546
27.09.01 GB 1232495
(45) 15.02.06

(11) 1 364 575
(51) A 01 G 3/04
(21) + (22) 03076574.7 23.05.03
(73) VASTGOEDMAATSCHAPPIJ GEBR. >EZENDAM B.V.
Oonksweg 35
NL-7622 AW Borne(NL);
(54) GEBRUIK VAN EEN SNIJKOOIEENHEID, SNEIJNRIJCHTING MET
SNIJKOOIEENHEID VOOR HET MODELLEN VAN EEN GEWAS,
VOERTUIG VOORZIEN VAN EEN DERGELIJKE SNIJNRIJCHTING
ALSMEDE GEBRUIK VAN EEN DERGELIJKE SNIJNRIJCHTING.
(30) 24.05.02 NL 1020673
(45) 15.02.06

(11) 0 729 514

(51) A 01 H 5/00 C 12 N 15/82
(21) + (22) 95904058.5 17.11.94
(73) >BIOTECHNOLOGY RESEARCH AND DEVELOPMENT CORP.
1815 North University Drive
Peoria IL 61604 (US);
>PURDUE RESEARCH FOUNDATION
Division of Sponsored Programs Office of
Technology Transfer Room 328 1650 Engineering
Administration Building
West Lafayette IN 47907-1650 (US)

(54) REGIONS REGULATRICES CHIMERES ET CASSETTES DE GENES
DESTINES A L'EXPRESSION DE GENES DANS DES PLANTES
(30) 19.11.93 US 155067
(45) 08.02.06

(11) 1 032 680
(51) A 01 H 5/00 A 01 H 5/10
C 12 N 15/52 C 12 N 15/62
C 12 N 15/82 C 12 N 15/90
C 12 N 5/10
(21) + (22) 98960261.0 17.11.98
(73) >PIONEER HI-BRED INTERNATIONAL INC.
800 Capital Square 400 Locust Street
Des Moines IA 50319(US);
(54) NOUVEAU PROCEDE D'INTEGRATION D'ADN ETRANGER DANS
DES GENOMES .
(30) 18.11.97 US 65613 P 18.11.97 US 65627 P
08.09.98 US 99435 P
(45) 08.02.06

(11) 1 121 451
(51) A 01 H 5/00 C 12 N 15/82
(21) + (22) 99970424.0 08.10.99
(73) >BIOGEMMA
1 rue Edouard Colonne
FR-75001 Paris (FR);
(54) PROCEDE D'OBTENTION DE PLANTES TRANSGENIQUES
EXPRIMANT UNE PROTEINE A ACTIVITE PRODUCTRICE DE
PEROXYDE D'HYDROGENE PAR TRANSFORMATION PAR
AGROBACTERIUM RHIZOGENES
(30) 09.10.98 FR 9812704
(45) 01.02.06

(11) 1 442 126
(51) A 01 H 5/00 C 12 N 15/82
C 12 N 5/04
(21) + (22) 02781311.2 06.11.02
(73) >EXPRESSIVE RESEARCH B.V.
Nieuwe Kanaal 7b
NL-6709 PA Wageningen(NL);
(54) WERKWIJZE VOOR HET SELECTEREN VAN GENETISCH
GETRANSFORMEERDE CELLEN
(30) 06.11.01 NL 1019308
(45) 08.02.06

(11) 1 277 396
(51) A 01 J 25/16
(21) + (22) 02356138.4 10.07.02
(73) CHALON MEGARD
Zone Industrielle
01460 Montreal la Cluse(FR);
(54) Installation mécanisée pour l'égouttage de fromages
en cours de fabrication
(30) 17.07.01 FR 0109547
(45) 15.02.06

(11) 1 294 223
(51) A 01 J 5/017
(21) + (22) 01947273.7 11.05.01
(73) WESTFALIASURGE G.M.B.H.
Siemensstrasse 25-27
59199 Bönen (DE);
(54) PROCEDE POUR ACTIONNER UN DISPOSITIF DE SUPPORT ET
DE RETRAIT POUR FAISCEAUX TRAYEURS, ET DISPOSITIF DE
SUPPORT ET DE RETRAIT
CORRESPONDANT-TRADUCTION-VERFAHREN ZUM BETÄTIGEN
EINER TRAG-UND ABZIEHVORRICHTUNG SOWIE EINE TRAG-
UND ABZIEHVORRICHTUNG FÜR MELKZEUGE
(30) 21.06.00 DE 10030408
(45) 08.02.06

(11) 0 656 060
(51) A 01 K 67/027 C 12 N 15/12
A 61 K 48/00 C 12 N 15/85
G 01 N 33/50 C 12 N 15/00
(21) + (22) 93917486.8 09.08.93
(73) >UNIVERSITY OF MANITOBA
105 Administration Building
Winnipeg Manitoba R3T 2N2(CA);
(54) REGULATION DES ANDROGENES AU MOYEN DE SEQUENCES
D'ADN DU GENE DE LA PROBASINE DU RAT
(30) 07.08.92 GB 9216851
(45) 22.02.06

(11) 0 687 296
(51) A 01 K 67/027 C 12 N 15/00
2

C 12 N 9/20
(21) + (22) 94909373.6 25.02.94
(73) >AREXIS A.B.
Arvid Wallgrens Backe 20
413 46 Göteborg(SE);
(54) VARIANTES DE LA LIPASE STIMULEE PAR LES SELS
BILIAIRES, MOLECULES D'ADN LES CODANT ET MAMMIFERES
NON-HUMAIN TRANSGENIQUES
(30) 01.03.93 SE 9300686 04.03.93 SE 9300722
(45) 08.02.06

(11) 1 000 161
(51) A 01 K 67/027 C 12 N 15/00
C 07 K 14/705 C 07 K 14/815
C 07 K 14/81 C 12 N 9/64
C 12 N 15/62
(21) + (22) 98912600.8 26.03.98
(73) >IMPERIAL COLLEGE INNOVATIONS LTD
Level 12 Electrical and Electronics Engineering
Building
Imperial College, London SW7 2AZ(GB);
(54) PROTEINES HYBRIDES ANTICOAGULANTES ANCREES DANS DES
MEMBRANES CELLULAIRES
(30) 26.03.97 GB 9706327 23.09.97 GB 9720248
(45) 22.02.06

(11) 1 103 179
(51) A 01 K 97/02
(21) + (22) 00310167.2 16.11.00
(73) >FOX DESIGN INTERNATIONAL LTD
Oakland House Rettendon Common
Chelmsford Essex CM3 8HQ(GB);
(54) Appareillage pour mettre à l'eau d'appât
(30) 25.11.99 GB 9927928
(45) 22.02.06

(11) 1 112 362
(51) A 01 K 67/027 C 12 N 15/12
C 07 K 14/47 C 12 Q 1/68
C 12 N 15/11 A 61 K 31/70
A 61 K 48/00 C 07 K 16/18
G 01 N 33/50
(21) + (22) 99947277.2 06.09.99
(73) >EUROFINS MEDIGENOMIX G.M.B.H.
Fraunhoferstr. 22
DE-82152 Martinsried(DE);
(54) MODIFICATION GENIQUE DANS LE GENE DE LA SOUS-UNITE
G5g(b)3 DE LA PROTEINE G
HUMAINE-TRADUCTION-GENVERÄNDERUNG IM GEN FÜR DIE
G5g(b)3-UNTEREINHEIT DES HUMANEN G-PROTEINS
(30) 10.09.98 DE 19841299 05.02.99 DE 19904825
18.03.99 DE 19912049 29.03.99 DE 19914229
30.04.99 DE 19919989
(45) 08.02.06

(11) 1 181 862
(51) A 01 K 13/00
(21) + (22) 01120269.4 23.08.01
(73) >BLV G.M.B.H.
Marienstrasse 18
CH-3000 Bern 6(CH);
(54) VEEREINIGMACHINE VOORZIEN VAN EEN
ROTATIESYMMETRISCHE
BORSTELROL-TRADUCTION-Viehputzmaschine mit einer
rotationssymmetrischen Bürstenwalze
(30) 23.08.00 DE 20014581 U
(45) 22.02.06

(11) 1 207 746
(51) A 01 K 1/00
(21) + (22) 01945502.1 03.07.01
(73) >MEDICAL RESEARCH COUNCIL
20 Park Crescent
London W1B 1AL(GB);
(54) PERFECTIONNEMENTS APPORTES A L'AMELIORATION DE
L'ENVIRONNEMENT D'ANIMAUX EN CAGE
(30) 06.07.00 GB 0016507
(45) 08.02.06

(11) 1 381 271
(51) A 01 K 15/00 A 01 K 15/02
(21) + (22) 02733773.2 17.04.02
(73) >KURT MEHMET
Sarisakal Fabrikasi Sarisakal
Ceyhan 01960 Adana(TR);
(54) DISPOSITIF D'ENTRAINEMENT D'ANIMAUX A SYSTEME
AUTOMATIQUE
(30) 17.04.01 TR 200101003 11.07.01 TR 200101994
26.11.01 TR 200103372 11.03.02 TR 200200639
(45) 08.02.06

(11) 1 402 772
(51) A 01 K 9/00
(21) + (22) 03027252.0 08.03.00
(73) FORSTER, MARTIN
Gerwigstrasse 25

78234 Engen(DE);
(54) Procédé pour la surveillance de l'état des mammifères-TRADUCTION-Verfahren zum Kontrollieren des Zustandes von Säugetieren
(30) 17.03.99 DE 19912026 27.10.99 DE 19951690
(45) 01.02.06

(11) 0 582 198
(51) A 01 N 39/02 C 07 D 215/26
A 01 N 43/42 C 07 C 323/62
C 07 D 263/58 C 07 D 239/34
A 01 N 43/54 C 07 C 67/31
A 01 N 25/32 C 07 C 69/712
C 07 C 69/716
(21) + (22) 93112074.5 28.07.93
(73) BAYER CROPSCIENCE G.M.B.H.
Brüningstrasse 50
65929 Frankfurt/Main(DE);

(54) Composés (hétéro-)aryliques substitués, procédé pour leur préparation, compositions les contenant et leur utilisation comme agents de protection-TRADUCTION-Substituierte (Hetero-)Arylverbindungen, Verfahren zu deren Herstellung, diese enthaltende Mittel und deren Verwendung als Safener
(30) 01.08.92 DE 4225493
(45) 08.02.06

(11) 0 729 297
(51) A 01 N 1/02 G 01 N 33/533
G 01 N 33/536 G 01 N 33/538
G 01 N 33/543 G 01 N 33/577
G 01 N 33/50 G 01 N 33/574

(21) + (22) 95903543.7 16.11.94
(73) ALBERT >EINSTEIN COLLEGE OF MEDICINE OF YESHIVA UNIVERSITY A DIVISION OF YESHIVA UNIVERSITY
1300 Morris Park Avenue
Bronx New York 10461(US);
(54) HEPATOBLASTES ET PROCEDE POUR LES ISOLER
(30) 19.11.93 US 155939
(45) 22.02.06

(11) 0 911 328
(51) A 01 N 43/42 A 01 N 43/84
C 07 D 401/04 C 07 D 498/06
(21) + (22) 96938533.5 22.11.96

(73) >DAIICHI PHARMACEUTICAL CO. LTD
14-10 Nihonbashi 3-chome
Chuo-ku Tokyo 103(JP);
(54) DERIVES A BASE D'AMINOCYCLOALKYLPYRROLIDINE SUBSTITUEE
(30) 22.11.95 JP 30412995 23.07.96 JP 19263796
(45) 08.02.06

(11) 0 932 682
(51) A 01 N 63/00 C 07 K 16/12
G 01 N 33/68 C 12 N 1/21
C 12 N 15/32 C 07 K 14/325
C 12 Q 1/68 C 12 N 15/82 //
// (C12N1/2 1, C 12R1:07,
1: 1 9)

(21) + (22) 97945353.7 25.09.97
(73) >MONSANTO TECHNOLOGY LLC
800 North Lindbergh Boulevard
St. Louis Missouri 63167(US);
(54) COMPOSITIONS A BASE DE CryET29 TIRE DE BACILLUS THURIGIENSIS TOXIQUES POUR LES COLEOPTERES ET LES CTENOCEPHALIDES SPP
(30) 26.09.96 US 721259
(45) 22.02.06

(11) 1 026 950
(51) A 01 N 43/46 A 01 N 43/58
A 01 N 43/40 A 01 N 43/38
A 01 N 43/36 A 61 K 31/535

(21) + (22) 98957382.9 26.10.98
(73) >CORTEX PHARMACEUTICALS INC.
15241 Barranca Parkway
Irvine CA 92718 (US);
THE >REGENTS OF THE UNIVERSITY OF CALIFORNIA
12th Floor 1111 Franklin Street
Oakland California 94607-5200(US)
(54) TRAITEMENT DE LA SCHIZOPHRENIE PAR AMPAKINES ET NEUROLEPTIQUES
(30) 27.10.97 US 63627 P
(45) 08.02.06

(11) 1 105 375
(51) A 01 N 43/36 C 07 D 207/40
C 07 D 409/12 C 07 D 409/14

(21) + (22) 99941573.0 10.08.99
(73) >SYNGENTA PARTICIPATIONS A.G.
Schwarzwalddallee 215
CH-4058 Basel(CH);
(54) TRIFLUOROMETHYLPYRROL-CARBOXAMIDES ET LEUR UTILISATION COMME FONGICIDES

(30) 12.08.98 GB 9817548
(45) 22.02.06

(11) 1 131 292
(51) A 01 N 43/40 C 07 D 277/32
C 07 D 213/61 A 61 K 31/44
(21) + (22) 99958038.4 15.11.99
(73) >NOVARTIS A.G.
Lichtstrasse 35
CH-4056 Basel(CH);

(54) DERIVES ACYCLIQUES ET CYCLIQUES DE GUANIDINE ET D'ACETAMIDE, LEUR PREPARATION ET LEUR APPLICATION EN TANT QUE PESTICIDES, EN PARTICULIER COMME PARASITICIDES
(30) 17.11.98 CH 229898 29.04.99 CH 79799
(45) 08.02.06

(11) 1 240 300
(51) A 01 N 37/16 C 11 D 3/39
C 11 D 3/48 // // (A01N37/
1 6, 61:00, 3 7 :0 2), A01N2
5 :3 0

(21) + (22) 00983318.7 14.12.00
(73) ECOLAB INC.
370 Wabasha Street N
St. Paul MN 55102-1390(US);
(54) LAVAGE DESINFECTANT DE TEXTILES SENSIBLES AU MOYEN DE PERACIDES-TRADUCTION-DESINFIZIERENDES WASCHEN EMPFINDLICHER TEXTILIEN MIT PERSÄUREN
(30) 23.12.99 DE 19962343
(45) 15.02.06

(11) 1 298 995
(51) A 01 N 43/38 A 01 N 43/36 //
// (A01N43/ 3 8, 55:00, 5
3 :0 0 , 37:44, 37 : 38), A01
N 31 : 14,(A01N 4 3/ 3 6, 53:00
, 3 7 :44, 37: 3 8) , A01N31:
1 4

(21) + (22) 01943517.1 18.06.01
(73) >BAYER CROPSCIENCE A.G.
Alfred-Nobel-Strasse 50
DE-40789 Monheim(DE);
(54) COMBINAISONS DE PRINCIPES ACTIFS PRESENTANT DES PROPRIETES INSECTICIDES ET ACARACIDES-TRADUCTION-WIRKSTOFFKOMBINATIONEN MIT INSEKTIZIDEN UND AKARIZIDEN EIGENSCHAFTEN
(30) 29.06.00 DE 10031765 28.07.00 DE 10036896
(45) 08.02.06

(11) 1 345 492
(51) A 01 N 37/40 // // A01N37:4
0 , A 01N25:30

(21) + (22) 01994734.0 27.11.01
(73) BAYER CROPSCIENCE G.M.B.H.
Brüningstrasse 50
65929 Frankfurt(DE);
(54) AGENTS HERBICIDES-TRADUCTION-HERBIZIDE MITTEL
(30) 20.12.00 DE 10063960
(45) 08.02.06

(11) 1 374 680
(51) A 01 N 43/42
(21) + (22) 03021354.0 13.05.98
(73) >SYNGENTA PARTICIPATIONS A.G.
Schwarzwalddallee 215
CH-4058 Basel(CH);

(54) Combinaisons fongicides comprenant une 4-phenoxyquinoline
(30) 15.05.97 GB 9709907
(45) 08.02.06

(11) 1 441 587
(51) A 01 N 25/02 A 01 N 25/30
A 01 N 43/653 A 01 N 43/54
A 01 N 43/40 // // (A01N43/
6 53 , 43:40, 2 5: 3 0, 25:02
) , (A 01N43/54 , 2 5 :30, 25:
0 2) , (A01N43/ 4 0, 25:30, 2
5 :0 2)

(21) + (22) 02767720.2 15.10.02
(73) >SYNGENTA LTD
European Regional Centre Priestley Road Surrey
Research Park
Guildford Surrey GU2 7YH(GB);
(54) FORMULATIONS PESTICIDES
(30) 31.10.01 GB 0126144
(45) 01.02.06

(11) 1 374 684
(51) A 21 C 5/00 A 21 C 13/02
(21) + (22) 03012337.6 30.05.03
(73) >WERNER & PFLEIDERER LEBENSMITTELTECHNIK G.M.B.H.
von-Raumer-Strasse 8-18
DE-91550 Dinkelsbühl(DE);
(54) Dispositif pour traiter de la

pâte-TRADUCTION-Vorrichtung zum Bearbeiten von Teig
(30) 21.06.02 DE 10227738
(45) 08.02.06

(11) 1 325 102
(51) A 21 D 8/04 C 11 D 3/386
C 11 D 11/00

(21) + (22) 01971728.9 01.10.01

(73) >NOVOZYMES A/S
Krogshoejvej 36
DK-2880 Bagsvaerd(DK);

(54) PARTICULES RENFERMANT UNE SUBSTANCE ACTIVE
DISPERSEES DANS DES LIQUIDES VISCOELASTIQUES

(30) 02.10.00 DK 200001459

(45) 01.02.06

(11) 1 363 499

(51) A 22 B 5/00

(21) + (22) 02715384.0 22.01.02

(73) >KJ MASKINFABRIKEN A/S

Havborgvej 4-8

DK-6710 Esbjerg V(DK);

(54) PROCEDE ET INSTALLATION DE DECOUPE DES PATTES

ARRIERES DE DEMI-CARCASSES

(30) 22.01.01 DK 200100108

(45) 22.02.06

(11) 1 372 403

(51) A 22 B 5/00

(21) + (22) 02716845.9 27.03.02

(73) FREUND MASCHINENFABRIK G.M.B.H. & CO. KG

Schulze-Delitzsch-Strasse 38

33100 Paderborn(DE);

(54) DISPOSITIF POUR SEPARER UNE COTE

DECOUVERTE-TRADUCTION-VORRICHTUNG ZUM ABTRENNEN

EINES RIPPENSTÜCKES

(30) 30.03.01 DE 10116009

(45) 15.02.06

(11) 1 351 576

(51) A 22 C 13/00

(21) + (22) 02716063.9 05.01.02

(73) LITWAK, MARIAN

Times Busch 29

58093 Hagen (DE);

FLADER, CARSTEN

Röntgenstrasse 8

45768 Marl(DE)

(54) ENVELOPPE DE TISSU POUR SAUCISSES OU PRODUITS

SIMILAIRES-TRADUCTION-HÜLLGEWEBE FÜR WURSTWAREN OD.

DGL.

(30) 09.01.01 DE 20100346 U

(45) 22.02.06

(11) 1 545 224

(51) A 22 C 13/00

(21) + (22) 03753438.5 22.09.03

(73) >KALLE G.M.B.H.

Rheingaustrasse 190-196

DE-65025 Wiesbaden(DE);

(54) PEAU BARRIERE ALIMENTAIRE, TUBULAIRE, MULTICOUCHE,

PRESENTANT DES PROPRIETES DE

TRANSFERT-TRADUCTION-MEHRSCHICHTIGE, SCHLAUCHFÖRMIGE

NAHRUNGSMITTEL-BARRIEREHÜLLE MIT

TRANSFEREIGENSCHAFTEN

(30) 23.09.02 DE 10244088

(45) 08.02.06

(11) 1 299 002

(51) A 23 B 5/005

(21) + (22) 01953699.4 02.07.01

(73) CULINAIRE ANIMATIE DEMONSTRATIE SERVICE B.V.B.A.

>CADs

Middelmoenstraat 108

BE-2100 Deurne -Antwerpen-(BE);

(54) INRICHTING EN WERKWIJZE VOOR HET THERMISCH

BEHANDELEN VAN ONGEPELDE EIEREN

(30) 30.06.00 WO PCT/BE00/000

(45) 15.02.06

(11) 1 344 461

(51) A 23 B 4/005

(21) + (22) 03356045.9 13.03.03

(73) >ATRIA

Z.A. Bellevue

FR-69610 Souzy(FR);

(54) Procédé d'obtention d'un plat prêt à consommer

(30) 13.03.02 FR 0203128

(45) 01.02.06

(11) 1 529 443

(51) A 23 B 7/16

(21) + (22) 07/045 A 23 B 7/154

(73) >ATRIA

Z.A. Bellevue

FR-69610 Souzy(FR);

(54) Procédé d'obtention d'un plat prêt à consommer

(30) 13.03.02 FR 0203128

(45) 01.02.06

A 23 L 1/212 A 23 P 1/08
A 23 L 3/36 A 23 L 3/37

(21) + (22) 03025278.7 06.11.03

(73) >CHRISTIAANS THOMAS HERMANN

Frintroper Höhe 3

DE-43539 Essen (DE);

>MEIER-CHRISTIAANS TATJANA

Wittigstiege 5

DE-22149 Hamburg(DE);

>CHRISTIAANS CHRISTINA

Schulterblatt 115

DE-20357 Hamburg(DE)

(54) Procédé de préparation de fruits ou de mélange de

fruits surgelés, fruits et mélange de fruits

surgelés ainsi obtenus-TRADUCTION-Verfahren zum

Herstellen von tiefgefrorenen Einzelfrüchten oder

einer Mischung aus Früchten sowie tiefgefrorene

Einzel Früchte und eine Mischung aus Früchten

(45) 01.02.06

(11) 1 151 754

(51) A 23 C 9/00

(21) + (22) 01401165.4 04.05.01

(73) >BALLESTRA FRANCOIS

80 avenue Roc View Lotissement Beausite

FR-83700 Saint-Raphael(FR);

(54) Utilisation d'une fraction du lait d'équidé choisie

parmi du lait écrémé, du lactosérum et du caséinate

de sodium ayant une activité anti-inflammatoire

(30) 05.05.00 FR 0005803

(45) 01.02.06

(11) 1 226 176

(51) A 23 C 9/20

(21) + (22) 00980089.7 31.10.00

(73) >MUCOVAX HOLDING B.V.

Niels Bohrweg 11-13

NL-2333 CA Leiden(NL);

(54) PRODUCTION D'ANTICORPS DE SECRETION MAMMAIRE CHEZ

DES ANIMAUX D'ELEVAGE

(30) 01.11.99 US 162752 P 27.07.00 EP 00202709

(45) 08.02.06

(11) 1 454 990

(51) A 23 C 9/152

(21) + (22) 04012292.1 27.08.97

(73) >SUNTORY LTD

1-40 Dojimahama 2-chome

Kita-ku Osaka-shi Osaka 530(JP);

(54) Procédé de fabrication d'huile contenant un acide

gras insaturé

(30) 30.08.96 JP 23021096

(45) 22.02.06

(11) 1 532 208

(51) A 23 G 3/02

(21) + (22) 03766288.9 24.07.03

(73) >WACKER CHEMIE A.G.

Hanns-Seidel-Platz 4

DE-81737 München(DE);

(54) VERKNOPENDE POLYSILOXAANELASTOMEREN, WERKWIJZEN VOOR

DE BEREIDING ERVAN ALSMEDE DE TOEPASSING VAN DE

VERKNOOPBARE MASSA'S-TRADUCTION-VERNETHZENDE

SILICONELASTOMERE, VERFAHREN ZU DEREN HERSTELLUNG

SOWIE DIE VERWENDUNG DER VERNETHZBAREN MASSEN

(30) 01.08.02 DE 10235268

(45) 15.02.06

(11) 1 157 615

(51) A 23 J 7/00

(21) + (22) 01118166.6 09.07.99

(73) >IP HOLDINGS L.L.C.

12700 West Dodge Road

Omaha Nebraska 68103(US);

(54) Procédé pour éliminer les substances volatiles

désagréables de la lécithine

(30) 20.11.98 US 197953

(45) 15.02.06

(11) 1 337 157

(51) A 23 J 3/34

(21) + (22) 01987625.9 17.10.01

(73) >DSM IP ASSETS B.V.

Het Overloon 1

NL-6411 TE Heerlen(NL);

(54) HYDROLYSATS PROTEIQUES

(30) 19.10.00 WO PCT/EP00/103

(45) 22.02.06

(11) 1 454 990
(51) A 23 K 1/16 A 23 C 9/152
A 23 C 9/20 A 23 L 1/30
C 12 P 7/64
(21) + (22) 04012292.1 27.08.97
(73) >SUNTORY LTD
1-40 Dojimahama 2-chome
Kita-ku Osaka-shi Osaka 530(JP);
(54) Procédé de fabrication d'huile contenant un acide
gras insaturé
(30) 30.08.96 JP 23021096
(45) 22.02.06

(11) 1 089 698
(51) A 23 L 3/3409 A 61 L 2/20
A 61 L 2/26 A 61 L 2/24
A 61 H 35/00 A 61 H 33/14
C 02 F 1/78
(21) + (22) 99916017.9 20.04.99
(73) >SPM RECOVERY TECHNOLOGIES LTD
P.O. Box 25231
31250 Haifa(IL);
(54) APPAREIL DE TRAITEMENT A L'OZONE DES OBJETS VIVANTS
(45) 01.02.06

(11) 1 166 645
(51) A 23 L 1/0522 A 23 L 1/09
A 23 L 1/187 A 23 P 1/02
(21) + (22) 01114951.5 20.06.01
(73) >CERESTAR HOLDING B.V.
Nijverheidsstraat 1 P.O. Box 9
NL-4551 LA Sas Van Gent(NL);
(54) Produit aggloméré à base d'amidon et de
maltodextrine pour préparations alimentaires
(30) 24.06.00 GB 0015417
(45) 01.02.06

(11) 1 269 859
(51) A 23 L 1/30 A 23 L 1/305
(21) + (22) 02013931.7 24.06.02
(73) >HEIRLER HORST
Etterschlag Strasse 22
D-82237 Wörthsee(DE);
(54) Utilisation des triglycerides comprenant des acides
gras de longueur de chaîne moyenne pour la prévention
et la thérapie adipoité-TRADUCTION-Verwendung von
mittelkettigen Triglyceriden zur Prävention und
Therapie von Adipositas
(30) 25.06.01 DE 10130491
(45) 15.02.06

(11) 1 293 133
(51) A 23 L 1/30 A 23 L 1/302
(21) + (22) 02017559.2 07.08.02
(73) PM-INTERNATIONAL AG
17 rue des Gaulois
1618 Luxembourg(LU);
(54) Composition comprenant une substance contenant de la
caféine, en particulier guarana-TRADUCTION-Mischung
enthaltend eine koffeinhaltige Substanz,
insbesondere Guarana
(30) 13.09.01 DE 10145246
(45) 15.02.06

(11) 1 337 157
(51) A 23 L 1/227 A 23 L 1/23
A 23 J 3/34
(21) + (22) 01987625.9 17.10.01
(73) >DSM IP ASSETS B.V.
Het Overloon 1
NL-6411 TE Heerlen(NL);
(54) HYDROLYSATS PROTEIQUES
(30) 19.10.00 WO PCT/EP00/103
(45) 22.02.06

(11) 1 344 461
(51) A 23 L 1/48 B 65 B 55/14
A 23 L 1/16 A 23 B 4/005
(21) + (22) 03356045.9 13.03.03
(73) >ATRIA
Z.A. Bellevue
FR-69610 Souzy(FR);
(54) Procédé d'obtention d'un plat prêt à consommer
(30) 13.03.02 FR 0203128
(45) 01.02.06

(11) 1 454 990
(51) A 23 L 1/30 C 12 P 7/64
A 23 K 1/16 A 23 C 9/152
A 23 C 9/20
(21) + (22) 04012292.1 27.08.97
(73) >SUNTORY LTD
1-40 Dojimahama 2-chome

Kita-ku Osaka-shi Osaka 530(JP);
(54) Procédé de fabrication d'huile contenant un acide
gras insaturé
(30) 30.08.96 JP 23021096
(45) 22.02.06

(11) 1 529 443
(51) A 23 L 1/00 A 23 L 1/212
A 23 P 1/08 A 23 L 3/36
A 23 L 3/37 A 23 B 7/16
A 23 B 7/08 A 23 B 7/045
A 23 B 7/154 A 23 B 7/05
(21) + (22) 03025278.7 06.11.03
(73) >CHRISTIAANS THOMAS HERMANN
Frintroper Höhe 3
DE-43539 Essen (DE);
>MEIER-CHRISTIAANS TATJANA
Wittigstiege 5
DE-22149 Hamburg(DE);
>CHRISTIAANS CHRISTINA
Schulterblatt 115
DE-20357 Hamburg(DE)
(54) Procédé de préparation de fruits ou de mélange de
fruits surgelés, fruits et mélange de fruits
surgelés ainsi obtenus-TRADUCTION-Verfahren zum
Herstellen von tiefgefrorenen Einzel Früchten oder
einer Mischung aus Früchten sowie tiefgefrorene
Einzel Früchte und eine Mischung aus Früchten
(45) 01.02.06

(11) 1 166 645
(51) A 23 P 1/02 A 23 L 1/0522
A 23 L 1/09 A 23 L 1/187
(21) + (22) 01114951.5 20.06.01
(73) >CERESTAR HOLDING B.V.
Nijverheidsstraat 1 P.O. Box 9
NL-4551 LA Sas Van Gent(NL);
(54) Produit aggloméré à base d'amidon et de
maltodextrine pour préparations alimentaires
(30) 24.06.00 GB 0015417
(45) 01.02.06

(11) 1 529 443
(51) A 23 P 1/08 A 23 L 3/36
A 23 L 3/37 A 23 B 7/16
A 23 B 7/08 A 23 B 7/045
A 23 B 7/154 A 23 B 7/05
A 23 L 1/00 A 23 L 1/212
(21) + (22) 03025278.7 06.11.03
(73) >CHRISTIAANS THOMAS HERMANN
Frintroper Höhe 3
DE-43539 Essen (DE);
>MEIER-CHRISTIAANS TATJANA
Wittigstiege 5
DE-22149 Hamburg(DE);
>CHRISTIAANS CHRISTINA
Schulterblatt 115
DE-20357 Hamburg(DE)
(54) Procédé de préparation de fruits ou de mélange de
fruits surgelés, fruits et mélange de fruits
surgelés ainsi obtenus-TRADUCTION-Verfahren zum
Herstellen von tiefgefrorenen Einzel Früchten oder
einer Mischung aus Früchten sowie tiefgefrorene
Einzel Früchte und eine Mischung aus Früchten
(45) 01.02.06

(11) 1 151 283
(51) A 24 C 5/34 B 07 C 5/342
B 65 B 19/28 G 01 N 21/88
G 01 N 21/952
(21) + (22) 99959011.0 16.11.99
(73) >ACUITY IMAGING LLC
9 Townsend West
Nashua NH 03063();
(54) SYSTEME D'INSPECTION DE SURFACE POUR OBJETS
CYLINDRIQUES
(30) 20.11.98 US 197077
(45) 15.02.06

(11) 1 526 784
(51) A 24 D 3/04 A 24 D 3/02
(21) + (22) 02765151.2 08.08.02
(73) WONOWIDJOJO, SUSILO
P.T. Gudang Garam JL. Semampir 11/1
Kediri(ID);
(54) PROCEDE DE FABRICATION DE CIGARETTES A
FILTRE-TRADUCTION-VERFAHREN ZUR HERSTELLUNG VON
FILTERZIGARETTEN
(45) 22.02.06

(11) 1 226 769
(51) A 43 C 11/14
(21) + (22) 01130583.6 21.12.01
(73) SALOMON S.A.
Lieudit "La Ravoire"
74370 Metz-Tessy(FR);
(54) Chaussure de sport comportant un dispositif de

serrage réglable transversalement
(30) 24.01.01 FR 0101258
(45) 22.02.06

(11) 1 322 198
(51) A 45 C 13/02 G 06 F 1/16
(21) + (22) 01980454.1 28.09.01
(73) OFFERMANN G.M.B.H. & CO. KG
Hundsiefen 3
51429 Bergisch Gladbach(DE);
(54) SAC COMPORTANT DES ELEMENTS DE CADRE A EFFET
STABILISATEUR ET AMORTISSEUR-TRADUCTION-TASCHE MIT
STABILISIERENDEN UND STOSSDÄMPFENDEN RAHMENELEMENTEN
(30) 28.09.00 DE 10048084
(45) 15.02.06

(11) 1 419 712
(51) A 45 D 40/26 A 46 B 11/00
B 65 D 83/00
(21) + (22) 03020798.9 12.09.03
(73) SCHWAN-STABILO COSMETICS G.M.B.H. & CO. KG
Schwanweg 1
90562 Heroldsberg(DE);
(54) Dispositif d'application, notamment dispositif
d'application de maquillage-TRADUCTION-Auftraggerät,
insbesondere Schminkgerät
(30) 18.11.02 DE 20217821 U
(45) 22.02.06

(11) 1 463 425
(51) A 45 D 40/26 A 46 B 11/00
B 65 D 83/00
(21) + (22) 03750627.6 25.09.03
(73) SCHWAN-STABILO COSMETICS G.M.B.H. & CO. KG
Schwanweg 1
90562 Heroldsberg(DE);
(54) DISPOSITIF D'APPLICATION, NOTAMMENT DISPOSITIF DE
MAQUILLAGE-TRADUCTION-AUFTRAGGERÄT, INSBESONDERE
SCHMINKGERÄT
(30) 18.11.02 DE 20217821 U 12.09.03 EP 03020798
(45) 15.02.06

(11) 1 308 108
(51) A 46 B 9/06 A 46 B 9/04
(21) + (22) 03075185.3 14.09.00
(73) >UNILEVER N.V.
Weena 455
NL-3013 AL Rotterdam(NL);
(54) Brosse à dents
(30) 17.09.99 EP 99203036
(45) 15.02.06

(11) 1 388 306
(51) A 46 B 13/00 A 46 B 5/06
A 46 B 3/08
(21) + (22) 03014330.9 26.06.03
(73) FIRMA >KULLEN G.M.B.H. & CO. K.G.
Am Heilbrunnen 83
DE-72766 Reutlingen(DE);
(54) Brosse bandes-TRADUCTION-Streifenbürste
(30) 06.08.02 DE 20212041 U
(45) 15.02.06

(11) 1 419 712
(51) A 46 B 11/00 B 65 D 83/00
A 45 D 40/26
(21) + (22) 03020798.9 12.09.03
(73) SCHWAN-STABILO COSMETICS G.M.B.H. & CO. KG
Schwanweg 1
90562 Heroldsberg(DE);
(54) Dispositif d'application, notamment dispositif
d'application de maquillage-TRADUCTION-Auftraggerät,
insbesondere Schminkgerät
(30) 18.11.02 DE 20217821 U
(45) 22.02.06

(11) 1 457 133
(51) A 46 B 3/14 A 46 B 13/00
(21) + (22) 03075730.6 12.03.03
(73) >VAN DER WURF GERARDUS ADRIANUS
Tolakkerweg 118
NL-3739 JS Hollandsche Rading(NL);
(54) BORSTELSAMENSTEL
(45) 08.02.06

(11) 1 463 425
(51) A 46 B 11/00 B 65 D 83/00
A 45 D 40/26
(21) + (22) 03750627.6 25.09.03
(73) SCHWAN-STABILO COSMETICS G.M.B.H. & CO. KG
Schwanweg 1
90562 Heroldsberg(DE);
(54) DISPOSITIF D'APPLICATION, NOTAMMENT DISPOSITIF DE
MAQUILLAGE-TRADUCTION-AUFTRAGGERÄT, INSBESONDERE
SCHMINKGERÄT

(30) 18.11.02 DE 20217821 U 12.09.03 EP 03020798
(45) 15.02.06

(11) 0 962 169
(51) A 47 B 81/06 A 47 B 51/00
(21) + (22) 98120965.3 05.11.98
(73) FRANKIA FAHRZEUGBAU PILOTE G.M.B.H. & CO OHG
Bernecker Strasse 12
95509 Marktschorgast(DE);
(54) Armoire de télévision pour des
caravanes-TRADUCTION-Fernsehschrank für Wohnmobile
und Wohnwagen
(30) 30.05.98 DE 29809775 U
(45) 15.02.06

(11) 1 154 879
(51) A 47 B 88/04 B 25 H 3/02
(21) + (22) 00910548.7 22.02.00
(73) >APFEL G.M.B.H. METALLVERARBEITUNG
Gerhart-Hauptmann-Strasse 56
DE-69221 Dossenheim(DE);
(54) ARMOIRE A OUTILS ET/OU A
MATERIEL-TRADUCTION-WERKZEUG- UND/ODER
MATERIALSCHRANK
(30) 25.02.99 DE 29903353 U
(45) 01.02.06

(11) 1 277 257
(51) A 47 B 87/00 H 02 B 1/30
(21) + (22) 01919176.6 02.03.01
(73) >SIEMENS A.G.
Wittelsbacherplatz 2
DE-80333 München(DE);
(54) Batis alignables de tableaux de distribution pour
unités de commutation à plusieurs tableaux de
distribution-TRADUCTION-ANREIHBARES GERÜST EINES
SCHALTSELDES FÜR MEHRFELDRIGE SCHALTANLAGEN
(30) 26.04.00 DE 10021274
(45) 01.02.06

(11) 1 312 287
(51) A 47 B 57/42 A 47 B 57/56
A 47 B 57/34 A 47 B 57/48
A 47 F 5/10 A 47 F 5/08
(21) + (22) 02405981.8 14.11.02
(73) >VISPLAY INTERNATIONAL A.G.
Klünenfeldstrasse 22
CH-4132 Muttenz(CH);
(54) Dispositif de suspension comprenant un profilé
destiné à être monté verticalement et une console
pouvant être accrochée à ce
profilé-TRADUCTION-Aufhängevorrichtung mit einer
vertikal anzuordnenden Profilschiene und einer darin
einhängbaren Konsole
(30) 15.11.01 CH 21052001
(45) 22.02.06

(11) 1 424 920
(51) A 47 B 25/00
(21) + (22) 02748588.7 17.06.02
(73) HEINZ KETTLER G.M.B.H. & CO. KG
Hauptstrasse 28
59469 Ense(DE);
(54) TABLE DE PING-PONG-TRADUCTION-TISCHTENNISPLATTE
(30) 31.08.01 DE 20114288 U 08.11.01 DE 20118182 U
(45) 08.02.06

(11) 1 247 477
(51) A 47 C 20/04 F 16 H 25/20
H 02 K 7/06 H 02 K 7/116
(21) + (22) 02007532.1 03.04.02
(73) DEWERT ANTRIEBS- UND SYSTEMTECHNIK G.M.B.H.
Weststrasse 1
32278 Kirchlingern(DE);
(54) Mécanisme de commande à moteur
électrique-TRADUCTION-Elektromotorischer Stelltrieb
(30) 04.04.01 DE 20105871 U
(45) 01.02.06

(11) 1 263 622
(51) A 47 C 4/54 B 60 N 2/26
(21) + (22) 01914251.2 06.03.01
(73) >JAMES REAGAN W.
Rosestien 2
4033 Stavanger (NO);
>JAMES GRETE MAJ
Rosestien 2
4033 Stavanger (NO)
(54) SIEGE POUR ENFANTS
(30) 07.03.00 NO 20001145
(45) 08.02.06

(11) 1 318 738
(51) A 47 C 20/04
(21) + (22) 01974265.9 19.09.01

(73) >CIMOSYS LTD
Le Gallais Chambers 54 Bath Street
St. Helier Jersey JE4 8YD ();
>LINAK A/S
Smedevaenget 8 Guderup
DK-6430 Nordborg(DK)

(54) ENTRAINEMENT POUR MEUBLES CON U COMME DOUBLE
ENTRAINEMENT-TRADUCTION-ALS DOPPELANTRIEB
AUSGEBILDETER MÖBELANTRIEB

(30) 21.09.00 DE 10046752 09.04.01 DE 20106189 U
(45) 22.02.06

(11) 1 386 564
(51) A 47 C 23/00
(21) + (22) 03017157.3 29.07.03
(73) FROLI KUNSTSTOFFWERK HEINRICH >FROMME OHG
Liemker Strasse 27
DE-33758 Schloss Holte-Stukenbrock(DE);

(54) Elément élastique pour meuble d'assise ou de
couchage-TRADUCTION-Federelement für Sitz- und
Liegemöbel

(30) 31.07.02 DE 20211765 U 07.01.03 DE 20300248 U
(45) 01.02.06

(11) 1 388 309
(51) A 47 C 20/04 A 47 C 20/08
(21) + (22) 03017721.6 02.08.03
(73) RAUSCHENBERGER METALLWAREN G.M.B.H.
Markgröniger Strasse 67
71679 Asperg(DE);

(54) Articulation, particulièrement pour chaises
longues-TRADUCTION-Gelenk, insbesondere für Liegen

(30) 07.08.02 DE 10236158
(45) 08.02.06

(11) 1 421 878
(51) A 47 C 27/14
(21) + (22) 03019425.2 28.08.03
(73) TECHNOGEL G.M.B.H. & CO. KG
Max-Näder-Strasse 15
37115 Duderstadt(DE);

(54) Corps moule, particulièrement
coussins-TRADUCTION-Formkörper, insbesondere für ein
Sitzpolster

(30) 22.11.02 DE 10254678
(45) 15.02.06

(11) 1 549 179
(51) A 47 C 3/02
(21) + (22) 03773456.3 24.09.03
(73) BODINEK, MARGRIT
Fliederbogen 1
24963 Tarp(DE);

(54) FAUTEUIL A BASCULE-TRADUCTION-SCHAUKELSSEL

(30) 26.09.02 DE 10245173
(45) 22.02.06

(11) 1 277 424
(51) A 47 F 3/00 A 47 F 11/10
(21) + (22) 02291751.2 11.07.02
(73) CHANEL
135 Avenue Charles de Gaulle
92200 Neuilly-sur-Seine(FR);

(54) Présentoir lumineux transformable

(30) 19.07.01 FR 0109674
(45) 22.02.06

(11) 1 312 287
(51) A 47 F 5/10 A 47 F 5/08
A 47 B 57/42 A 47 B 57/56
A 47 B 57/34 A 47 B 57/48
(21) + (22) 02405981.8 14.11.02
(73) >VISPLAY INTERNATIONAL A.G.
Klünenfeldstrasse 22
CH-4132 Muttenz(CH);

(54) Dispositif de suspension comprenant un profilé
destiné à être monté verticalement et une console
pouvant être accrochée à ce
profilé-TRADUCTION-Aufhängevorrichtung mit einer
vertikal anzuordnenden Profilschiene und einer darin
einhängbaren Konsole

(30) 15.11.01 CH 21052001
(45) 22.02.06

(11) 1 541 064
(51) A 47 F 1/12
(21) + (22) 03028060.6 08.12.03
(73) POS TUNING UDO >VOSSHENRICH G.M.B.H. & CO. K.G.
Lehmkuhlstrasse 21
DE-32108 Bad Salzflun(DE);

(54) Dispositif de
présentation-TRADUCTION-Warenpräsentationsvorrichtung

(45) 22.02.06

(11) 1 252 844

(51) A 47 G 25/32 A 47 G 25/06
(21) + (22) 02291009.5 22.04.02
(73) >VALLEE ALAIN JEAN-CLAUDE
3 avenue Charlemagne
FR-78600 Maisons-Laffitte(FR);

(54) Ensemble de suspension de vêtements

(30) 24.04.01 FR 0105492
(45) 01.02.06

(11) 1 364 604
(51) A 47 G 33/12
(21) + (22) 03011279.1 17.05.03
(73) JANSEN-ENTWICKLUNGSGESELLSCHAFT MBH
Pfälzer Str. 81
46145 Oberhausen(DE);

(54) Support pour arbre de
Noël-TRADUCTION-Christbaumständer

(30) 23.05.02 DE 10222741
(45) 08.02.06

(11) 1 392 144
(51) A 47 G 25/90
(21) + (22) 02750628.6 29.05.02
(73) KNETH, HELMUT
Neustift 37
3562 Schönberg(AT);

(54) DISPOSITIF POUR TENDRE UNE
CHAUSSETTE-TRADUCTION-VORRICHTUNG ZUM ANZIEHEN EINES
STRUMPFES

(30) 01.06.01 AT 4472001 U
(45) 01.02.06

(11) 1 487 311
(51) A 47 G 25/90
(21) + (22) 03730297.3 21.03.03
(73) >DELAMARE MICHEL
62 rue de Mondoux
FR-37540 Saint Cyr sur Loire(FR);

(54) APPAREIL POUR MISE EN PLACE ET RETRAIT D'UNE
CHAUSSETTE DE CONTENTION

(30) 28.03.02 FR 0203881
(45) 08.02.06

(11) 1 061 839
(51) A 47 H 5/00 E 06 B 9/262
(21) + (22) 99913885.2 16.03.99
(73) >COMFORTEX CORP.
21 Elm Street
Watervliet NY 12189(US);

(54) COUVRE-FENETRE CELLULAIRE TRANSLUCIDE

(30) 17.03.98 US 42954
(45) 08.02.06

(11) 1 013 214
(51) A 47 J 47/18 A 47 L 13/58
(21) + (22) 99204189.7 07.12.99
(73) >FILMOP S.R.L.
Via dell'Artigianato No. 10/11
IT-35010 Villa del Conte-PD-(IT);

(54) Seau de nettoyage pourvu d'anses de forme
particulière

(30) 18.12.98 LU 90331
(45) 22.02.06

(11) 1 331 867
(51) A 47 J 31/18 A 47 J 31/20
(21) + (22) 01975853.1 11.10.01
(73) >O'LOUGHLIN NICK
16 Roscommon Road
Floreat WA 6104(AU);

(54) PISTON POUR PREPARER UNE BOISSON

(30) 11.10.00 AU 6546000
(45) 22.02.06

(11) 1 388 315
(51) A 47 J 43/25 A 47 J 19/02
(21) + (22) 03014340.8 26.06.03
(73) IHLOW STANZ- UND KUNSTSTOFFTECHNIK G.M.B.H.
Dresdener Strasse 24a
31188 Holle(DE);

(54) Appareil de cuisine-TRADUCTION-Küchengerät

(30) 07.08.02 DE 20212132 U
(45) 15.02.06

(11) 1 418 831
(51) A 47 J 31/40
(21) + (22) 02770048.3 22.07.02
(73) SEB S.A.
Les 4 M Chemin du Petit Bois
69132 Ecully(FR);

(54) DOSEUR DE CAFE MOULU POUR MACHINE A INFUSION

(30) 10.08.01 FR 0110915
(45) 22.02.06

(11) 1 422 165
(51) A 47 J 41/00 B 29 C 44/18
B 65 D 81/38
(21) + (22) 03022758.1 10.10.03
(73) HUBER, ERICH
SCHWARZWALDSTRASSE 37
77740 BAD PETERSTAL (DE);
SCHOLHORN, MARCELLUS
KROKUSWEG 6
77871 RENCHEN (DE)
(54) Corps creux, en particulier conteneur
isolant-TRADUCTION-Hohlkörper, insbesondere
Thermobehälter
(30) 14.10.02 DE 10247884
(45) 15.02.06

(11) 1 483 994
(51) A 47 J 31/44 A 47 J 31/10
(21) + (22) 04356073.9 12.05.04
(73) SEB S.A.
Les 4 M Chemin du Petit Bois
69130 Ecully (FR);
(54) Cafetière filtre avec distribution d'eau chaude dans
le couvercle
(30) 06.06.03 FR 0306858
(45) 15.02.06

(11) 1 493 369
(51) A 47 J 42/56 A 47 J 43/046
(21) + (22) 04356111.7 25.06.04
(73) S.A. >SEB
Les 4 M Chemin du Petit Bois
FR-69130 Ecully (FR);
(54) Appareil électroménager de préparation culinaire
comportant un récipient de travail et un couvercle
verrouillés sur un boîtier
(30) 03.07.03 FR 0308133
(45) 15.02.06

(11) 1 493 370
(51) A 47 J 42/56 A 47 J 43/046
(21) + (22) 04356113.3 25.06.04
(73) S.A. >SEB
Les 4 M Chemin du Petit Bois
FR-69130 Ecully (FR);
(54) Appareil électroménager pour la préparation des
aliments comportant une poignée perfectionnée
(30) 02.07.03 FR 0307998
(45) 15.02.06

(11) 1 500 357
(51) A 47 J 31/40 A 47 J 31/06
(21) + (22) 03016753.0 23.07.03
(73) MONODOR S.A.
Champ-Cadet
1041 St. Barthélemy (CH);
(54) Procédé de préparation d'une boisson à partir d'une
capsule et dispositif pour la mise en oeuvre du
procédé
(45) 22.02.06

(11) 1 509 114
(51) A 47 J 42/56
(21) + (22) 03722389.8 03.04.03
(73) VORWERK & CO. INTERHOLDING G.M.B.H.
Mühlenweg 17-37
42275 Wuppertal (DE);
(54) APPAREIL DE CUISINE A MOTEUR
ELECTRIQUE-TRADUCTION-ELEKTROMOTORISCH BETRIEBENES
KÜCHENGERÄT
(30) 21.05.02 DE 10222376
(45) 08.02.06

(11) 1 529 470
(51) A 47 J 31/54 H 05 B 3/14
(21) + (22) 03025226.6 05.11.03
(73) DBK DAVID + BAADER G.M.B.H.
Rheinstrasse 72-74
76870 Kandel (DE);
(54) Module de chauffage avec surface chauffante et
chaudière instantanée et procédé pour sa
fabrication-TRADUCTION-Heizmodul mit Heizfläche und
Durchlauferhitzer und Verfahren zu seiner Herstellung
(45) 08.02.06

(11) 1 199 020
(51) A 47 K 13/12
(21) + (22) 01117962.9 24.07.01
(73) HAMBERGER INDUSTRIEWERKE G.M.B.H.
Rohrdorfer Strasse 133
83071 Rosenheim/Stephanskirchen (DE);
(54) Charnière pour siège de
toilette-TRADUCTION-WC-Sitzgelenk
(30) 18.10.00 DE 10051805
(45) 22.02.06

(11) 1 210 897
(51) A 47 K 3/40 A 47 K 3/16
(21) + (22) 01127111.1 15.11.01
(73) >GERLOFF MICHAEL
Schwarzer Weg 4
DE-37269 Eschwege (DE);
(54) Cuvette de douche-TRADUCTION-Duschtasse
(30) 02.12.00 DE 10059982
(45) 22.02.06

(11) 1 013 214
(51) A 47 L 13/58 A 47 J 47/18
(21) + (22) 99204189.7 07.12.99
(73) >FILMOP S.R.L.
Via dell'Artigianato No. 10/11
IT-35010 Villa del Conte-PD (IT);
(54) Seau de nettoyage pourvu d'anses de forme
particulière
(30) 18.12.98 LU 90331
(45) 22.02.06

(11) 1 219 221
(51) A 47 L 9/00 A 47 L 5/36
(21) + (22) 01113087.9 29.05.01
(73) >LG ELECTRONICS INC.
20 Yoido-Dong Yongdungpo-Ku
Seoul (KR);
(54) Aspirateur avec élément de soutien du tube
d'aspiration
(30) 29.12.00 KR 2000085641
(45) 01.02.06

(11) 1 319 158
(51) A 47 L 15/42 A 47 L 15/46
F 25 D 23/02 F 25 D 29/00
(21) + (22) 01984662.5 11.09.01
(73) BSH BOSCH UND SIEMENS HAUSGERÄTE G.M.B.H.
Carl-Wery-Strasse 34
81739 München (DE);
(54) POIGNEE POURVUE D'UN ELEMENT D'AFFICHAGE POUR UN
APPAREIL ELECTRIQUE ENCASTRABLE-TRADUCTION-GRIFF MIT
ANZEIGEELEMENT FÜR EIN EINBAUELEKTROGERÄT
(30) 13.09.00 DE 10045236
(45) 22.02.06

(11) 1 321 089
(51) A 47 L 9/22 A 47 L 5/36
(21) + (22) 02009052.8 23.04.02
(73) >LG ELECTRONICS INC.
20 Yoido-Dong Youngdungpo-gu
Seoul (KR);
(54) Enveloppe d'un moteur pour aspirateur
(30) 20.12.01 KR 2001082128
(45) 15.02.06

(11) 1 462 051
(51) A 47 L 17/00 F 16 L 55/05
(21) + (22) 03006530.4 24.03.03
(73) >KWC A.G.
Hauptstrasse 130
CH-5726 Unterkulm (CH);
(54) Pomme de douche, en particulier pour le nettoyage de
vaisselle-TRADUCTION-Brause, insbesondere
Geschirrwashbrause
(45) 08.02.06

(11) 0 842 641
(51) A 61 B 19/02 B 65 F 1/10
B 65 F 1/16
(21) + (22) 97119980.7 14.11.97
(73) >GRAPHIC CONTROLS CORP.
189 Van Rensselaer Street
Buffalo New York 14240 ();
(54) Récipient pour l'élimination de déchets médicaux
(30) 15.11.96 US 31016 P 28.02.97 US 39211 P
12.11.97 US 969075
(45) 15.02.06

(11) 0 920 280
(51) A 61 B 17/32
(21) + (22) 97934037.9 30.06.97
(73) >UNIVERSITY OF MASSACHUSETTS
One Beacon Street 26th floor
Boston MA 02108 (US);
>ETHICON ENDO-SURGERY INC.
4545 Creek Road
Cincinnati Ohio 45242 (US)
(54) INSTRUMENTS CHIRURGICAUX MONTES SUR L'EXTREMITÉ DES
DOIGTS MINIMALEMENT INVASIFS
(30) 01.07.96 US 17854 P 31.12.96 US 777665
(45) 15.02.06

(11) 0 983 100
(51) A 61 B 5/15 A 61 M 5/00

(21) + (22) 98912120.7 30.03.98
(73) >SHAW THOMAS J.
1510 Hillcrest
Little Elm TX 75068(US);
(54) DISPOSITIF MEDICAL RETRACTABLE ACTIONNE PAR SON
CAPUCHON
(30) 23.05.97 US 862849
(45) 08.02.06

(11) 1 216 655
(51) A 61 B 5/00
(21) + (22) 01310538.2 17.12.01
(73) >BIOSENSE WEBSTER INC.
3333 Diamond Canyon Road
Diamond Bar California 91765(US);
(54) Appareil de mesure de pression intracardiaque
(30) 18.12.00 US 739062
(45) 22.02.06

(11) 1 223 856
(51) A 61 B 5/00
(21) + (22) 00971169.8 18.10.00
(73) >NATIONAL RESEARCH COUNCIL OF CANADA
1200 Montreal Road
Ottawa Ontario K1A 0R6 (CA);
>INSTITUTE FOR MAGNETIC RESONANCE RESEARCH
P.O. Box 148
St. Leonards NSW 1590(AU)
(54) SPECTROSCOPIE PAR RESONANCE MAGNETIQUE DE BIOPSIE DU
SEIN POUR UNE EVALUATION DE LA PATHOLOGIE, DE LA
VASCULARISATION ET DE L'ATTEINTE GANGLIONNAIRE
(30) 18.10.99 US 160029 P
(45) 08.02.06

(11) 1 274 357
(51) A 61 B 17/86 A 61 F 2/46
(21) + (22) 01923235.4 09.04.01
(73) >SDGI HOLDINGS INC.
300 Delaware Avenue Suite 508
Wilmington DE 19801();
(54) VIS CHIRURGICALE FENESTREE
(30) 10.04.00 US 545920 20.12.00 US 746668
(45) 22.02.06

(11) 1 319 374
(51) A 61 B 17/16 A 61 C 8/00
(21) + (22) 02027746.3 11.12.02
(73) DINKELACKER, WOLFGANG, DR. MED. DENT.
Mercedesstrasse 9
71063 Sindelfingen(DE);
(54) Vis taraudeuse pour implants
osseux-TRADUCTION-Formschraube für Knochenimplantate
(30) 13.12.01 DE 20120205 U
(45) 01.02.06

(11) 1 348 394
(51) A 61 B 19/00
(21) + (22) 03006782.1 26.03.03
(73) BRAINLAB A.G.
Ammerthalstrasse 8
85551 Kirchheim/Heimstetten(DE);
(54) Assistance à la planification ou navigation par des
données génériques obtenues de patients avec
adaptation bi-dimensionnelle-TRADUCTION-Planungs-
bzw. Navigationsunterstützung durch generische und
erfasste Patientendaten mit zweidimensionaler
Anpassung
(30) 27.03.02 EP 02007218
(45) 22.02.06

(11) 1 392 173
(51) A 61 B 10/00
(21) + (22) 02753061.7 28.05.02
(73) >ENVITEC-WISMAR G.M.B.H.
Alter Holzhafen 18
DE-23966 Wismar(DE);
(54) DISPOSITIF PERMETTANT DE COLLECTER DES ECHANTILLONS
LIQUIDES-TRADUCTION-VORRICHTUNG ZUM SAMMELN VON
FLÜSSIGEN PROBEN
(30) 31.05.01 DE 10126583
(45) 08.02.06

(11) 1 407 716
(51) A 61 B 17/11
(21) + (22) 03405725.7 09.10.03
(73) ZÜRCHER HOCHSCHULE WINTERTHUR
Postfach 805
8401 Winterthur(CH);
(54) Dispositif pour pratiquer une
anastomose-TRADUCTION-Vorrichtung zur Durchführung
einer Anastomose
(30) 10.10.02 CH 16972002
(45) 01.02.06

(11) 1 419 738
(51) A 61 B 10/00
(21) + (22) 03026251.3 14.11.03
(73) ONEWORLD LIFESTYLE PRODUCTS A.G.
Résidence-Park Industriestrasse 16
6300 Zug(CH);
(54) Outil pour la prévention de la grossesse et pour la
régulation de la fertilité-TRADUCTION-Gerät zur
Schwangerschaftsverhütung und Familienplanung
(30) 14.11.02 DE 10253335
(45) 15.02.06

(11) 1 453 415
(51) A 61 B 1/313 A 61 B 1/00
(21) + (22) 03811373.4 12.11.03
(73) AESCULAP A.G. & CO. KG
Am Aesculap-Platz
78532 Tuttlingen(DE);
(54) ENDOSCOPE-TRADUCTION-ENDOSKOP
(30) 20.11.02 DE 10255082
(45) 01.02.06

(11) 1 463 453
(51) A 61 B 17/17
(21) + (22) 02806011.9 09.01.02
(73) SYNTHES A.G. CHUR
Grabenstrasse 15
7002 Chur(CH);
(54) DISPOSITIF POUR EFFECTUER UN PER AGE OU POSER DES
IMPLANTS-TRADUCTION-VORRICHTUNG ZUM BOHREN ODER
EINBRINGEN VON IMPLANTATEN
(45) 22.02.06

(11) 1 481 641
(51) A 61 B 17/34
(21) + (22) 04006624.3 19.03.04
(73) GEBRUDER PAJUNK BESITZVERWALTUNG OHG.
Karl-Hall-Strasse 1
78187 Geisingen(DE);
(54) Soupape à clapet pour
trocart-TRADUCTION-Klappenventil für ein Trokarsystem
(30) 30.05.03 DE 10324684
(45) 22.02.06

(11) 1 484 009
(51) A 61 B 5/024 A 61 B 5/00
(21) + (22) 03012707.0 04.06.03
(73) ETA SA MANUFACTURE HORLOGERE SUISSE
Schild-Rust-Strasse 17
2540 Grenchen(CH);
(54) Instrument portable muni d'un dispositif optique de
mesure d'une grandeur physiologique et de moyens
pour l'emission et/ou la reception de donnees
(45) 15.02.06

(11) 1 515 653
(51) A 61 B 17/12
(21) + (22) 03742342.3 26.06.03
(73) >BOSTON SCIENTIFIC LTD
The Corporate Centre Bush Hill Bay Street
St. Michael(BB);
(54) ENSEMBLES D'ANCRAGE POUR SPIRALES D'OCCLUSION
VASCULAIRE RESISTANTES A L'ETIREMENT
(30) 27.06.02 US 185650
(45) 22.02.06

(11) 1 542 604
(51) A 61 B 18/14 A 61 N 1/06
(21) + (22) 03756823.5 16.09.03
(73) >BOSTON SCIENTIFIC LTD
The Corporate Centre Bush Hill Bay Street
St. Michael Barbados West Indies(BB);
(54) ELECTRODE ELECTROPHYSIOLOGIQUE A CONNEXIONS
D'ALIMENTATION MULTIPLES ET DISPOSITIFS
D'ELECTROPHYSIOLOGIE LES RENFERMANT
(30) 24.09.02 US 255025
(45) 22.02.06

(11) 1 562 509
(51) A 61 B 19/00 A 61 B 5/103
(21) + (22) 02777241.7 27.09.02
(73) AESCULAP A.G. & CO. KG
Am Aesculap-Platz
78532 Tuttlingen(DE);
(54) DISPOSITIF POUR DETERMINER LA POSITION DU POINT DE
SORTIE TIBIAL DU LIGAMENT CROISE
AVANT-TRADUCTION-VORRICHTUNG ZUR BESTIMMUNG DER LAGE
DES TIBIALEN AUSTRITTPUNKTES DES VORDEREN KREUZBANDES
(45) 22.02.06

(11) 1 030 622
(51) A 61 C 8/00
(21) + (22) 98951904.6 03.11.98
(73) >NOBEL BIOCARE A.B. (PUBL)
Box 5190
402 26 Göteborg(SE);

(54) IMPLANT FILETE PERMETTANT D'OBTENIR UN ANCRAGE SUR
DANS UN OS
(30) 11.11.97 SE 9704112
(45) 22.02.06

(11) 1 101 453
(51) A 61 C 13/00 A 61 C 9/00
(21) + (22) 00124113.2 06.11.00
(73) 3M ESPE A.G.
Espe Platz
82229 Seefeld(DE);
(54) Porte-empreinte dentaire-TRADUCTION-Dentaler
Abformlöffel
(30) 22.11.99 DE 19956103
(45) 15.02.06

(11) 1 319 374
(51) A 61 C 8/00 A 61 B 17/16
(21) + (22) 02027746.3 11.12.02
(73) DINKELACKER, WOLFGANG, DR. MED. DENT.
Mercedesstrasse 9
71063 Sindelfingen(DE);
(54) Vis taraudeuse pour implants
osseux-TRADUCTION-Formschraube für Knochenimplantate
(30) 13.12.01 DE 20120205 U
(45) 01.02.06

(11) 1 113 763
(51) A 61 F 2/06
(21) + (22) 00916339.5 14.03.00
(73) >BOSTON SCIENTIFIC LTD
The Corporate Centre Bush Hill Bay Street
St. Michael Barbados West Indies(BB);
(54) MANCHON LUBRIFIE POUR LA MISE EN PLACE DE STENTS
(30) 22.03.99 US 273520
(45) 01.02.06

(11) 1 274 357
(51) A 61 F 2/46 A 61 B 17/86
(21) + (22) 01923235.4 09.04.01
(73) >SDGI HOLDINGS INC.
300 Delaware Avenue Suite 508
Wilmington DE 19801();
(54) VIS CHIRURGICALE FENESTREE
(30) 10.04.00 US 545920 20.12.00 US 746668
(45) 22.02.06

(11) 1 295 573
(51) A 61 F 2/06
(21) + (22) 02019616.8 28.02.01
(73) >MEDINOL LTD
Kiryat Atidim Building. 3 4th Floor
Tel Aviv 61581(IL);
(54) Stent longitudinalnement flexible
(30) 01.03.00 US 516753 08.05.00 US 202723 P
(45) 08.02.06

(11) 1 313 416
(51) A 61 F 9/007
(21) + (22) 01969846.3 31.08.01
(73) IOLTECHNOLOGIE-PRODUCTION
10 avenue Paul Langevin
17180 Perigny(FR);
(54) DRAIN A GLAUCOME
(30) 01.09.00 FR 0011190
(45) 22.02.06

(11) 1 372 530
(51) A 61 F 2/06
(21) + (22) 01990112.3 10.12.01
(73) >BOSTON SCIENTIFIC LTD
The Corporate Centre Bush Hill Bay Street
St. Michael Barbados West Indies(BB);
(54) PROTHESE ENDOVASCULAIRE A DEPLOIEMENT COMMANDE
(30) 27.03.01 US 818338
(45) 08.02.06

(11) 1 393 697
(51) A 61 F 2/46
(21) + (22) 02019470.0 30.08.02
(73) >ZIMMER G.M.B.H.
Sulzer Allee 8
CH-8404 Winterthur(CH);
(54) Système d'opération-TRADUCTION-Operationssystem
(45) 15.02.06

(11) 1 493 403
(51) A 61 F 2/06 A 61 M 25/00
(21) + (22) 04253360.4 04.06.04
(73) >CORDIS CORP.
14201 N.W. 60th Avenue
Miami Lakes Florida 33014(US);
(54) Cathéter à ballonnet avec bout à auto-centrage
(30) 30.06.03 US 610053
(45) 10

(45) 22.02.06

(11) 1 526 824
(51) A 61 F 9/007
(21) + (22) 03766923.1 23.07.03
(73) >ALCON INC.
Bösch 69 P.O. Box 62
CH-6331 Hünenberg(CH);
(54) APPAREIL POUR ALIMENTER EN LIQUIDE UN INSTRUMENT
CHIRURGICAL OPHTALMIQUE MANUEL
(30) 05.08.02 US 212351
(45) 15.02.06

(11) 1 106 159
(51) A 61 G 11/00
(21) + (22) 00310254.8 17.11.00
(73) >DATEX-OHMEDA INC.
3 Highwood Drive
Tewksbury Massachusetts 01876(US);
(54) Capot pour appareil de soin destiné aux nourrissons
(30) 11.12.99 US 170278 P 12.02.00 US 503063
(45) 08.02.06

(11) 1 350 499
(51) A 61 G 17/08
(21) + (22) 03007781.2 04.04.03
(73) MUNGER, HEINZ
Hubstrasse 60
9501 Wil(CH);
(54) Urne flottante-TRADUCTION-Schwimmurne
(30) 05.04.02 DE 10215061
(45) 22.02.06

(11) 1 089 698
(51) A 61 H 35/00 A 61 H 33/14
C 02 F 1/78 A 23 L 3/3409
A 61 L 2/20 A 61 L 2/26
A 61 L 2/24
(21) + (22) 99916017.9 20.04.99
(73) >SPM RECOVERY TECHNOLOGIES LTD
P.O. Box 25231
31250 Haifa(IL);
(54) APPAREIL DE TRAITEMENT A L'OZONE DES OBJETS VIVANTS
(45) 01.02.06

(11) 0 549 615
(51) A 61 K 31/70 C 07 H 19/16
C 07 H 21/00
(21) + (22) 91915355.1 12.08.91
(73) >ISIS PHARMACEUTICALS INC.
1896 Rutherford Road
Carlsbad CA 92008(US);
(54) OLIGONUCLEOTIDES MODIFIES PAR DU SUCRE, DETECTANT ET
MODULANT L'EXPRESSION DE GENES
(30) 13.08.90 US 566977
(45) 22.02.06

(11) 0 656 060
(51) A 61 K 48/00 C 12 N 15/85
G 01 N 33/50 C 12 N 15/00
A 01 K 67/027 C 12 N 15/12
(21) + (22) 93917486.8 09.08.93
(73) >UNIVERSITY OF MANITOBA
105 Administration Building
Winnipeg Manitoba R3T 2N2(CA);
(54) REGULATION DES ANDROGENES AU MOYEN DE SEQUENCES
D'ADN DU GENE DE LA PROBASINE DU RAT
(30) 07.08.92 GB 9216851
(45) 22.02.06

(11) 0 707 854
(51) A 61 K 33/24 A 61 K 31/60
A 61 K 31/535 A 61 K 31/43
A 61 K 31/415 A 61 K 31/29
(21) + (22) 95112838.8 10.06.86
(73) >MARSHALL BARRY JAMES
940 Stanley Drive Earlysville
Virginia 22936(US);
(54) Compositions pour le traitement des maladies
gastrointestinales, contenant du bismuth et un agent
antimicrobien
(30) 13.06.85 US 744841
(45) 22.02.06

(11) 0 736 041
(51) A 61 K 38/28 A 61 K 38/16
A 61 K 9/107 A 61 K 9/48
C 07 K 14/00 C 07 K 14/62
(21) + (22) 95904099.9 16.11.94
(73) >ATHENA NEUROSCIENCES INC.
800 Gateway Boulevard
South San Francisco CA 94080(US);
(54) LIQUIDE TRANSPARENT PERMETTANT L'ADMINISTRATION DE
MEDICAMENTS ENCAPSULES
(30) 17.11.93 US 153846

(45) 08.02.06

(11) 0 748 631
(51) A 61 K 39/255 C 07 K 14/055
C 12 N 15/38 C 12 N 15/86
(21) + (22) 96108830.9 13.09.89
(73) >MERIAL
29 Avenue Tony Garnier BP 7123
FR-69358 Lyon cedex D7(FR);
(54) Vaccins virales
(30) 13.09.88 GB 8821441
(45) 08.02.06

(11) 0 762 892
(51) A 61 K 39/00 A 61 K 39/38
A 61 K 39/40 A 61 K 39/395
A 61 K 39/44 A 61 K 39/42
C 07 K 1/00 C 07 K 14/00
C 07 K 17/00 C 12 P 21/06
C 07 K 14/34
(21) + (22) 95921528.6 31.05.95
(73) >PRESIDENT AND FELLOWS OF HARVARD COLLEGE
17 Quincy Street
Cambridge MA 02138 (US);
THE >REGENTS OF THE UNIVERSITY OF CALIFORNIA
300 Lakeside Drive 22nd Floor
Oakland California 94612-3550(US)
(54) VACCINS ANTI-TOXINE DIPHTERIQUE PORTANT UN DOMAINE R
MUTANT
(30) 08.06.94 US 257781
(45) 15.02.06

(11) 0 770 679
(51) A 61 K 39/12 C 12 N 15/11
C 07 K 14/18 C 07 K 16/10
G 01 N 33/576 C 12 Q 1/68
(21) + (22) 96112414.6 28.10.91
(73) >DADE BEHRING MARBURG G.M.B.H.
Postfach 11 49
DE-35001 Marburg(DE);
(54) Peptides spécifiques pour HCV, préparations les
contenant et leur
utilisation-TRADUCTION-HCV-spécifique Peptide,
Mittel dazu und ihre Verwendung
(30) 03.11.90 DE 4034982 19.04.91 DE 4112743
19.06.91 DE 4120281 28.06.91 DE 4121431
(45) 22.02.06

(11) 0 787 206
(51) A 61 K 48/00 C 12 Q 1/68
C 12 P 19/34 C 07 H 21/02
C 07 H 21/04
(21) + (22) 95939944.5 03.11.95
(73) THE >TRUSTEES OF THE UNIVERSITY OF PENNSYLVANIA
Center for Technology Transfer 3700 Market Street
Suite 300
Philadelphia Pennsylvania 19104-3147(US);
(54) UTILISATION D'ARNm LOCALISES DANS LES NEURITES EN
VUE DE PROCÉDES MEDICAUX THERAPEUTIQUES ET
DIAGNOSTIQUES
(30) 03.11.94 US 334254
(45) 22.02.06

(11) 0 795 334
(51) A 61 K 47/48 A 61 P 35/00
(21) + (22) 97103162.0 27.02.97
(73) >SANOFI-AVENTIS DEUTSCHLAND G.M.B.H.
Brüningstrasse 50
DE-65929 Frankfurt am Main(DE);
(54) Prodrogues pour le traitement des tumeurs et des
maladies inflammatoires-TRADUCTION-Neuartige
Prodrugs für die Therapie von Tumoren und
entzündlichen Erkrankungen
(30) 12.03.96 EP 96103866
(45) 01.02.06

(11) 0 826 966
(51) A 61 K 35/14 G 01 N 33/96
(21) + (22) 97112828.5 25.07.97
(73) >DADE BEHRING MARBURG G.M.B.H.
Postfach 11 49
DE-35001 Marburg(DE);
(54) Méthode de stabilisation de
plaquettes-TRADUCTION-Méthode zur Stabilisierung von
Plättchen
(30) 24.08.96 DE 19634313
(45) 01.02.06

(11) 0 835 313
(51) A 61 K 39/102 G 01 N 33/569
C 12 N 15/31 C 07 K 14/285
(21) + (22) 96920996.4 27.06.96
(73) >CORTECS INTERNATIONAL LTD
Level 2 220 St. Georges's Terrace
Perth W.A. 6000(AU);
(54) ANTIGENE OMP26 DE LA BACTERIE HAEMOPHILUS INFLUENZAE
11

(30) 27.06.95 GB 9513074
(45) 01.02.06

(11) 0 840 794
(51) A 61 K 39/245 A 61 K 48/00
C 12 N 15/85 C 07 K 14/035
(21) + (22) 96909160.2 01.04.96
(73) >CHIRON BEHRING G.M.B.H. & CO.
Postfach 1630
DE-35006 Marburg(DE);
(54) MEDICAMENT CONTENANT AU MOINS UNE PARTIE DE LA
PROTEINE UL84 DU CYTOMEGALOVIRUS, UTILISATION DE
POLYPEPTIDES CONFORMEMENT A LA SEQUENCE
D'AMINOACIDES DE LA PROTEINE UL 84, ET PROCEDE
D'INTRODUCTION DE UL84 DANS DES CELLULES
CIBLES-TRADUCTION-ARZNEIMITTEL ENTHALTEND WENIGSTENS
EINEN TEIL DES UL84-PROTEINS DES CYTOMEGALOVIRUS,
VERWENDUNG VON POLYPEPTIDEN ENTSPRECHEND DER
AMINOSÄURESEQUENZ DES UL84-PROTEINS UND VERFAHREN
ZUR EINFÜHRUNG VON UL84 IN ZIELZELLEN
(30) 25.07.95 DE 19527129
(45) 15.02.06

(11) 0 846 700
(51) A 61 K 39/36 C 07 K 16/16
G 01 N 33/53 C 07 K 14/415
(21) + (22) 97202850.0 23.03.89
(73) THE >UNIVERSITY OF MELBOURNE
Grattan Street
Parkville Victoria 3052(AU);
(54) Allergènes du pollen
(30) 23.03.88 AU PI739188
(45) 15.02.06

(11) 0 859 613
(51) A 61 K 31/44 A 61 P 37/04
(21) + (22) 96945822.3 23.10.96
(73) >VIATRIS G.M.B.H. & CO. K.G.
Benzstrasse 1
DE-61352 Bad Homburg(DE);
(54) UTILISATION DE FLUPIRTINE POUR LA PROPHYLAXIE ET LE
TRAITEMENT DE MALADIES ASSOCIEES A UNE ALTERATION DU
SYSTEME CELLULAIRE
HEMATOPOIETIQUE-TRADUCTION-VERWENDUNG VON FLUPIRTIN
ZUR PROPHYLAXE UND THERAPIE VON ERKRANKUNGEN, DIE
MIT EINER BEEINTRÄCHTIGUNG DES HÄMATOPOETISCHEN
ZELLSYSTEMS EINHERGEHEN
(30) 07.11.95 DE 19541405
(45) 01.02.06

(11) 0 871 738
(51) A 61 K 39/295 C 12 N 15/36
C 12 N 15/33 C 12 N 15/35
C 12 N 15/40 C 07 K 14/015
(21) + (22) 96930192.8 30.08.96
(73) >INSTITUT PASTEUR
28 rue du Docteur Roux
FR-75724 Paris Cédex 15 (FR);
S.A. >IMMUNOLOGIA Y GENETICA APLICADA
Hermanos Garcia Noblejas 4120
28037 Madrid(ES)
(54) PSEUDO-PARTICULES VIRALES RECOMBINANTES ET
APPLICATIONS VACCINALES ET ANTITUMORALES
(30) 02.01.96 EP 96400009
(45) 15.02.06

(11) 0 898 478
(51) A 61 K 38/21
(21) + (22) 97920907.9 05.05.97
(73) >PHARMA PACIFIC PTY. LTD
Bayside Plaza Suite 6002 376 Bay Street
Brighton-Le-Sands NSW 2216(AU);
(54) STIMULATION DES MECANISMES DE DEFENSE D'HOTES CONTRE
LES TUMEURS
(30) 09.05.96 AU PN976596
(45) 01.02.06

(11) 0 906 119
(51) A 61 K 38/21
(21) + (22) 97919564.1 05.05.97
(73) >PHARMA PACIFIC PTY. LTD
Bayside Plaza Suite 6002 376 Bay Street
Brighton-Le-Sands NSW 2216(AU);
(54) STIMULATION DES MECANISMES DE DEFENSE DE L'HOTE
CONTRE LE CANCER
(30) 09.05.96 AU PN976596 03.12.96 AU PO395996
24.12.96 AU PO438796
(45) 01.02.06

(11) 0 907 378
(51) A 61 K 39/395 C 07 K 16/28
(21) + (22) 97923962.1 22.05.97
(73) >GLAXO GROUP LTD
Glaxo Wellcome House Berkeley Avenue
Greenford Middlesex UB6 0NN(GB);
(54) Méthode pour concentrer des solutions contenant des

anticorps
(30) 24.05.96 GB 9610992
(45) 22.02.06

(11) 0 907 736
(51) A 61 K 38/19 G 01 N 33/50
C 07 H 21/00 C 12 Q 1/68
C 12 N 15/19 C 07 K 14/52
(21) + (22) 97921835.1 30.04.97
(73) PHARIS BIOTEC G.M.B.H.
Feodor-Lynen-Strasse 31
30625 Hannover (DE);
(54) CHEMOKINES DE TYPE CC-TRADUCTION-CHEMOKINE VOM CC-TYP
(30) 30.04.96 DE 19617312
(45) 01.02.06

(11) 0 914 155
(51) A 61 K 39/395 A 61 K 39/40
A 61 K 39/42 G 01 N 33/574
G 01 N 33/53 C 07 K 16/00
C 12 P 21/08 C 07 K 16/28
(21) + (22) 97917121.2 25.03.97
(73) >MEDAREX INC.
707 State Road Suite 206
Princeton NJ 08540-1437 (US);
(54) ANTICORPS MONOCLONAUX DE L'ANTIGENE MEMBRANAIRE
SPECIFIQUE DE LA PROSTATE
(30) 25.03.96 US 621399
(45) 22.02.06

(11) 0 956 040
(51) A 61 K 38/21
(21) + (22) 97919563.3 05.05.97
(73) >PHARMA PACIFIC PTY. LTD
Bayside Plaza Suite 6002 376 Bay Street
Brighton-Le-Sands NSW 2216 (AU);
(54) STIMULATION DES MECANISMES DE DEFENSE HOTES CONTRE
DES ATTAQUES VIRALES
(30) 09.05.96 AU PN976596
(45) 01.02.06

(11) 0 957 929
(51) A 61 K 31/70 A 61 K 47/48
C 07 H 21/02 C 07 H 21/04
C 12 P 19/34 C 12 Q 1/68
(21) + (22) 97912811.3 17.10.97
(73) >GILEAD SCIENCES INC.
333 Lakeside Drive
Foster City CA 94404 (US);
(54) COMPLEXES A BASE DE LIGANDS D'ACIDE NUCLEIQUE DE
FACTEUR DE CROISSANCE ENDOTHELIAL VASCULAIRE
(30) 25.10.96 US 739109 06.06.97 US 870930
(21) 21.07.97 US 897351
(45) 22.02.06

(11) 0 996 738
(51) A 61 K 48/00 A 61 K 31/70
C 12 N 15/86 C 12 N 15/70
(21) + (22) 98946268.4 31.07.98
(73) >KOSZINOWSKI ULRICH H.
Klementinenstrasse 14
DE-80805 München (DE);
(54) VECTEUR RECOMBINE CONTENANT DES SEQUENCES DE GENOME
VIRALES INFECTIEUSES D'UNE TAILLE SUPERIEURE A 100
KB, SON PROCEDE DE PRODUCTION ET SON UTILISATION
POUR LA MUTAGENESE DES SEQUENCES
VIRALES-TRADUCTION-REKOMBINANTER VEKTOR, DER
INFEKTIÖSE VIRALE GENOMSEQUENZEN MIT EINER GRÖSSE
VON MEHR ALS 100 KB ENTHÄLT, VERFAHREN ZU SEINER
HERSTELLUNG UND VERWENDUNG
(30) 01.08.97 DE 19733364
(45) 01.02.06

(11) 1 001 743
(51) A 61 K 9/00
(21) + (22) 98930779.8 02.06.98
(73) DEBIO RECHERCHE PHARMACEUTIQUE S.A.
Case postale 368 Route du Levant 146
CH-1920 Martigny (CH);
(54) IMPLANTS POUR LA LIBERATION CONTROLEE DE PRINCIPES
PHARMACEUTIQUEMENT ACTIFS ET PROCEDE POUR LEUR
FABRICATION
(30) 04.06.97 FR 9706874
(45) 01.02.06

(11) 1 008 592
(51) A 61 K 31/535 C 07 C 271/24
A 61 K 31/325 C 07 D 317/68
A 61 K 31/36 A 61 K 31/495
C 07 D 307/14 C 07 D 307/20
C 07 D 213/75 A 61 P 19/00
C 07 D 295/20
(21) + (22) 99402811.6 12.11.99
(73) >SEIKAGAKU CORP.
6-1 Marunouchi 1-chome
Chiyoda-ku Tokyo 100-0005 (JP);

(54) Dérivés d'amides cycliques utiles comme inhibiteurs
de la cathepsin K
(30) 12.11.98 JP 32228398
(45) 01.02.06

(11) 1 010 423
(51) A 61 K 9/16 A 61 K 9/50
(21) + (22) 98932185.6 13.07.98
(73) S.A. >LICONSA LIBERACION CONTROLADA DE SUSTANCIAS
ACTIVAS
Gran Via Carles III 98
08028 Barcelona (ES);
(54) PREPARATION PHARMACEUTIQUE ORALE RENFERMANT UN
DERIVE DE BENZIMIDAZOLE A ACTIVITE ANTI-ULCEREUSE ET
PROCEDE D'OBTENTION
(30) 31.07.97 ES 9701816
(45) 15.02.06

(11) 1 016 673
(51) A 61 K 38/37 A 61 K 47/02
A 61 K 47/18 A 61 K 47/26
A 61 K 9/19 C 07 K 14/755
(21) + (22) 99121997.3 01.10.93
(73) >GENETICS INSTITUTE LLC
87 Cambridge Park Drive
Cambridge MA 02140 (US);
(54) Composition comprenant une formulation d'un facteur
de coagulation VIII, procédé pour sa préparation et
utilisation d'un agent tensioactif comme
stabilisateur
(30) 02.10.92 SE 9202878 07.05.93 SE 9301580
11.06.93 SE 9302006
(45) 01.02.06

(11) 1 026 950
(51) A 61 K 31/535 A 01 N 43/46
A 01 N 43/58 A 01 N 43/40
A 01 N 43/38 A 01 N 43/36
(21) + (22) 98957382.9 26.10.98
(73) >CORTEX PHARMACEUTICALS INC.
15241 Barranca Parkway
Irvine CA 92718 (US);
THE >REGENTS OF THE UNIVERSITY OF CALIFORNIA
12th Floor 1111 Franklin Street
Oakland California 94607-5200 (US)
(54) TRAITEMENT DE LA SCHIZOPHRENIE PAR AMPAKINES ET
NEUROLEPTIQUES
(30) 27.10.97 US 63627 P
(45) 08.02.06

(11) 1 028 734
(51) A 61 K 31/58 C 07 J 71/00
(21) + (22) 98944936.8 28.09.98
(73) >UNIVERSITE DE SHERBROOKE
2500 boulevard de l'Université
Sherbrooke Québec J1K 2R1 (CA);
(54) UTILISATION DES INHIBITEURS SPECIFIQUES ET DE TYPE
'STEADY-STATE' DES CANAUX CALCIQUES DE TYPE R
(30) 30.09.97 CA 2217088
(45) 22.02.06

(11) 1 028 750
(51) A 61 K 39/295
(21) + (22) 97909341.6 15.09.97
(73) >SANOFI PASTEUR MSD
8 rue Jonas Salk
FR-69007 Lyon (FR);
(54) Procédé de preparation de vaccins multivalents
(45) 01.02.06

(11) 1 032 669
(51) A 61 K 39/35 C 12 N 15/12
C 07 K 14/435
(21) + (22) 98965170.8 16.11.98
(73) S.A. >GLAXOSMITHKLINE BIOLOGICALS
Rue de l'Institut 89
BE-1330 Rixensart (BE);
(54) ALLERGENE DE RECOMBINAISON A ACTIVITE ENZYMATIQUE
REDUITE
(30) 19.11.97 GB 9724531
(45) 08.02.06

(11) 1 040 185
(51) A 61 K 35/30 A 61 K 48/00
C 12 N 5/08 C 12 N 5/10
(21) + (22) 98966817.3 18.12.98
(73) >BRUSTLE OLIVER
c/o Institut für Rekonstruktive Neurobiologie
Universität Bonn Sigmund-Freud-Strasse 25
DE-53127 Bonn (DE);
(54) CELLULES PRECURSEURS NEURALES, LEUR PROCEDE DE
PRODUCTION ET LEUR UTILISATION POUR LA THERAPIE
D'ANOMALIES NEURALES-TRADUCTION-NEURALE
VORLAUFERZELLEN, VERFAHREN ZU IHRER HERSTELLUNG UND
IHRE VERWENDUNG ZUR THERAPIE VON NEURALEN DEFEKTEN
(30) 19.12.97 DE 19756864

(45) 22.02.06

(11) 1 041 985
(51) A 61 K 31/44 A 61 K 31/495
A 61 P 35/00 A 61 P 35/02
A 61 P 35/04 A 61 P 43/00
(21) + (22) 98963829.1 21.12.98
(73) >SCHERING CORP.
2000 Galloping Hill Road
Kenilworth New Jersey 07033-0530(US);
(54) COMBINAISON DE COMPOSES BENZOCYCLOHEPTAPYRIDINES ET
MEDICAMENTS ANTINEOPLASMIQUES POUR LE TRAITEMENT DE
MALADIES PROLIFERANTES
(30) 22.12.97 US 996027 28.08.98 US 143529
29.10.98 US 181969
(45) 15.02.06

(11) 1 051 193
(51) A 61 K 47/00 A 61 K 47/10
A 61 K 47/32 A 61 K 31/495
A 61 K 31/20 A 61 K 31/7048
A 61 K 31/58
(21) + (22) 99961929.9 03.12.99
(73) >JOHNSON AND JOHNSON CONSUMER COMPANIES INC.
199 Grandview Road
Skillman NJ 08558-9418(US);
(54) PREPARATIONS TOPIQUES ANHYDRES POUR LA PEAU
COMPRENANT DU KETOCONAZOLE
(30) 04.12.98 US 205474
(45) 22.02.06

(11) 1 051 961
(51) A 61 K 6/083
(21) + (22) 00109717.9 08.05.00
(73) >KURARAY CO. LTD
1621 Sakazu
Kurashiki-shi Okayama 710-8622(JP);
(54) Compositions adhesives à usage dentaire
(30) 13.05.99 JP 13208599
(45) 22.02.06

(11) 1 062 336
(51) A 61 K 38/17 C 12 N 15/12
C 12 N 5/10 C 07 K 14/47
C 07 K 16/18 G 01 N 33/50
(21) + (22) 99910646.1 18.03.99
(73) >YEDA RESEARCH & DEVELOPMENT CY LTD
Weizmann Institute of Science P.O. Box 95
76100 Rehovot (IL);
ALBERT >EINSTEINCOLL EGE OF MEDICINE OF YESHIVA
UNIVERSITY
1300 Morris Park Avenue
Bronx New York 10461(US)
(54) MODULATEURS DE LA FONCTION DE RECEPTEURS DE LA
FAMILLE DES RECEPTEURS TNF/NGF
(30) 19.03.98 IL 12375898 01.09.98 IL 12602498
(45) 22.02.06

(11) 1 066 052
(51) A 61 K 39/00
(21) + (22) 99913876.1 12.03.99
(73) >OSIRIS THERAPEUTICS INC.
2001 Aliceanna Street
Baltimore MD 21231-2001(US);
(54) CELLULES DE SOUCHE MESENCHYMATEUSE SERVANT A LA
PREVENTION ET AU TRAITEMENT DES REPONSES
IMMUNITAIRES LORS DE LA TRANSPLANTATION
(30) 18.03.98 US 78463 P 19.06.98 US 89964 P
(45) 01.02.06

(11) 1 068 297
(51) A 61 K 35/14 A 61 K 39/00
C 12 N 5/06 C 12 N 5/08
(21) + (22) 99917887.4 29.03.99
(73) IMMUNO-DESIGNED MOLECULES >IDM
172 rue de Charonne
FR-75011 Paris(FR);
(54) UTILISATION DE CELLULES DERIVEES DE MONOCYTES,
D'ANTIGENES ET D'ANTICORPS AFIN D'INDUIRE UNE
EFFICACITE IMMUNOTHERAPEUTIQUE OPTIMISEE
(30) 09.04.98 EP 98400883
(45) 08.02.06

(11) 1 093 370
(51) A 61 K 31/44 A 61 K 31/415
A 61 P 3/10 // // A61K31:4
4, A 61K31:41 5
(21) + (22) 99957622.6 29.06.99
(73) >TAKEDA PHARMACEUTICAL CY LTD
1-1 Doshomachi 4-chome Chuo-ku
Osaka(JP);
(54) COMPOSITION PHARMACEUTIQUE POUR LE TRAITEMENT DU
DIABETE
(30) 30.06.98 JP 18370098
(45) 22.02.06

(11) 1 104 289
(51) A 61 K 9/20 A 61 P 1/00
(21) + (22) 99942892.3 19.08.99
(73) >NOVARTIS A.G.
Lichtstrasse 35
CH-4056 Basel(CH);
(54) NOUVELLE FORMULATION ORALE D'AGONISTES OU
D'ANTAGONISTES DE 5-HT4
(30) 21.08.98 GB 9818340 27.10.98 GB 9823477
05.05.99 GB 9910320 12.05.99 GB 9911059
(45) 01.02.06

(11) 1 105 422
(51) A 61 K 38/55 A 61 P 31/14
C 07 K 14/81 C 07 K 5/10
C 07 K 7/06
(21) + (22) 99938085.0 09.08.99
(73) >BOEHRINGER INGELHEIM (CANADA) LTD
2100 rue Cunard
Laval Quebec H7S 2G5(CA);
(54) PEPTIDES INHIBITEURS DE L'HEPATITE C
(30) 10.08.98 US 95945 P
(45) 15.02.06

(11) 1 109 795
(51) A 61 K 31/426 C 07 D 417/04
C 07 D 277/12
(21) + (22) 99945267.5 31.08.99
(73) >UNIVERSITY OF FLORIDA RESEARCH FOUNDATION INC.
223 Grinter Hall
Gainesville FL 32611(US);
(54) DERIVES D'ACIDE DE THIAZOLINE
(30) 31.08.98 US 144103
(45) 08.02.06

(11) 1 112 362
(51) A 61 K 31/70 A 61 K 48/00
C 07 K 16/18 G 01 N 33/50
A 01 K 67/027 C 12 N 15/12
C 07 K 14/47 C 12 Q 1/68
C 12 N 15/11
(21) + (22) 99947277.2 06.09.99
(73) >EUROFINS MEDIGENOMIX G.M.B.H.
Fraunhoferstr. 22
DE-82152 Martinsried(DE);
(54) MODIFICATION GENIQUE DANS LE GENE DE LA SOUS-UNITE
G β (b)3 DE LA PROTEINE G
HUMAINE-TRADUCTION-GENVERÄNDERUNG IM GEN FÜR DIE
G β (b)3-UNTEREINHEIT DES HUMANEN G-PROTEINS
(30) 10.09.98 DE 19841299 05.02.99 DE 19904825
18.03.99 DE 19912049 29.03.99 DE 19914229
30.04.99 DE 19919989
(45) 08.02.06

(11) 1 119 362
(51) A 61 K 31/65 A 61 P 29/00
A 61 P 31/00 A 61 P 37/00
A 61 P 19/00
(21) + (22) 99948198.9 10.09.99
(73) THE >RESEARCH FOUNDATION OF STATE UNIVERSITY OF NEW
YORK
PO Box 9
Albany New York 12201-0009 (US);
>UNIVERSITY OF ROCHESTER
518 Hylan Building P.O. Box 270140
Rochester NY 14627(US)
(54) WERKWIJZE VOOR GEBRUIK VAN
TRACYCLINESAMENSTELLINGEN VOOR VERHOOGING VAN
INTERLEUKINE-10-PRODUCTIE
(30) 11.09.98 US 151534
(45) 08.02.06

(11) 1 119 563
(51) A 61 K 31/55 C 07 D 223/16
C 07 D 471/04 C 07 D 413/12
C 07 D 405/12 C 07 D 409/12
C 07 D 417/12 C 07 D 401/12
C 07 D 403/12
(21) + (22) 99953833.3 06.10.99
(73) >SMITHKLINE BEECHAM P.L.C.
980 Great West Road
Brentford Middlesex TW8 9GS(GB);
(54) DERIVES DE TETRAHYDROBENZODIAPINE UTILES COMME
MODULATEURS DES RECEPTEURS DE LA LA DOPAMINE D3
(30) 08.10.98 GB 9821976 06.11.98 GB 9824340
07.05.99 GB 9910711 30.07.99 GB 9918032
(45) 01.02.06

(11) 1 121 156
(51) A 61 K 47/48 A 61 K 38/19
A 61 P 31/12 A 61 P 35/00
A 61 P 43/00
(21) + (22) 99970609.6 15.10.99
(73) >BIOGEN IDEC MA INC.
14 Cambridge Center
Cambridge Massachusetts 02142(US);

(54) CONJUGUES POLYMERES-INTERFERON BETA 1A ET LEURS UTILISATIONS
(30) 16.10.98 US 104572 P 16.02.99 US 120161 P
(45) 22.02.06

(11) 1 125 577
(51) A 61 K 9/22 A 61 K 47/48
(21) + (22) 01111735.5 27.03.95
(73) >QLT USA INC.
2579 Midpoint Drive
Fort Collins CO 80525(US);
(54) Compositions liquides pour la délivrance de médicaments
(30) 08.04.94 US 225140
(45) 15.02.06

(11) 1 129 204
(51) A 61 K 48/00 C 12 N 15/861
C 12 N 15/63 C 12 N 15/53
C 12 N 15/11 C 12 N 9/02
C 12 N 5/10
(21) + (22) 99971861.2 09.11.99
(73) AVENTIS PHARMA S.A.
20 avenue Raymond Aron
92160 Antony(FR);
(54) NOUVEAU SYSTEME DE REGULATION DE L'EXPRESSION D'UN TRANSGENE
(30) 09.11.98 FR 9814080 03.03.99 US 122600 P
(45) 01.02.06

(11) 1 131 292
(51) A 61 K 31/44 A 01 N 43/40
C 07 D 277/32 C 07 D 213/61
(21) + (22) 99958038.4 15.11.99
(73) >NOVARTIS A.G.
Lichtstrasse 35
CH-4056 Basel(CH);
(54) DERIVES ACYCLIQUES ET CYCLIQUES DE GUANIDINE ET D'ACETAMIDE, LEUR PREPARATION ET LEUR APPLICATION EN TANT QUE PESTICIDES, EN PARTICULIER COMME PARASITICIDES
(30) 17.11.98 CH 229898 29.04.99 CH 79799
(45) 08.02.06

(11) 1 131 302
(51) A 61 K 31/517 C 07 D 239/70
C 07 D 401/12
(21) + (22) 99972626.8 03.11.99
(73) >SANOFI-AVENTIS DEUTSCHLAND G.M.B.H.
Brüningstrasse 50
DE-65929 Frankfurt am Main(DE);
(54) 4-AMINO-2-ARYL-CYCLOPENTA [D]PYRIMIDINE SUBSTITUEE, SA FABRICATION, SON UTILISATION ET PREPARATIONS PHARMACEUTIQUES LA RENFERMANT-TRADUCTION-SUBSTITUEE
4-AMINO-2-ARYL-CYCLOPENTA [D]PYRIMIDINE, IHRE HERSTELLUNG, IHRE VERWENDUNG UND SIE ENTHALTENDE PHARMAZEUTISCHE PRÄPARATE
(30) 19.11.98 DE 19853278
(45) 01.02.06

(11) 1 140 064
(51) A 61 K 31/337 A 61 K 31/335
A 61 P 35/00
(21) + (22) 00910645.1 11.01.00
(73) S.A. >AVENTIS PHARMA
20 avenue Raymond Aron
FR-92160 Antony(FR);
(54) NOUVELLE UTILISATION DE DERIVES DE TAXOIDES
(30) 13.01.99 EP 99400072
(45) 15.02.06

(11) 1 151 754
(51) A 61 K 35/20 A 61 P 29/00
A 23 C 9/00
(21) + (22) 01401165.4 04.05.01
(73) >BALLESTRA FRANCOIS
80 avenue Roc View Lotissement Beausite
FR-83700 Saint-Raphael(FR);
(54) Utilisation d'une fraction du lait d'équidé choisie parmi du lait écrémé, du lactosérum et du caséinate de sodium ayant une activité anti-inflammatoire
(30) 05.05.00 FR 0005803
(45) 01.02.06

(11) 1 182 258
(51) A 61 K 38/48 G 01 N 33/573
C 12 N 15/57 C 12 N 9/64
C 12 Q 1/68 C 07 K 16/40
(21) + (22) 01115691.6 05.07.01
(73) >ZLB BEHRING G.M.B.H.
Emil-von-Behring-Strasse 76
DE-35041 Marburg(DE);
(54) Mutants de la protéase pour l'activation du facteur de coagulation VII-TRADUCTION-Mutanten der den Faktor VII aktivierenden Protease und

Nachweisverfahren mit spezifischen Antikörpern
(30) 26.07.00 DE 10036641 10.10.00 DE 10050040
21.10.00 DE 10052319 12.04.01 DE 10118706
(45) 22.02.06

(11) 1 183 243
(51) A 61 K 31/55 C 07 D 243/16
C 07 D 243/20 C 07 D 243/22
C 07 D 243/24 C 07 D 401/04
C 07 D 401/12 C 07 D 403/12
C 07 D 487/04 // // (C07D401
/ 04 , 243:00) , C 0 7D213:00
 , (C 0 7D401/12 , 2 4 3:00) , C
 0 7D 2 13:00 , (C 0 7D 4 87/04 , 2 **
(21) + (22) 00930686.1 12.05.00
(73) >CENES LTD
Compass House Vision Park Chivers Way Histon
Cambridge CB4 9ZR(GB);
(54) BENZODIAZEPINES A ACTION BREVE
(30) 14.05.99 GB 9911152
(45) 08.02.06

(11) 1 187 815
(51) A 61 K 31/505 A 61 P 29/00
C 07 D 239/42 C 07 D 239/48
C 07 D 239/34 C 07 D 239/38
C 07 D 239/28 C 07 D 401/04
(21) + (22) 00927234.5 24.05.00
(73) F. >HOFFMANN-LA ROCHE A.G.
Grenzacherstrasse 124
CH-4070 Basel(CH);
(54) DERIVES DE 4-PHENYLE-PYRIMIDINE
(30) 31.05.99 EP 99110483
(45) 08.02.06

(11) 1 194 409
(51) A 61 K 31/4152 A 61 P 31/08
A 61 P 37/06 C 07 D 231/32
C 07 D 231/30
(21) + (22) 00940667.9 29.06.00
(73) >A-VIRAL ASA
Strandveien 50
1366 Lysaker(NO);
(54) COMPOSES A BASE DE PYRAZOLIDINOLE
(30) 29.06.99 GB 9915184
(45) 01.02.06

(11) 1 194 584
(51) A 61 K 31/70 C 12 P 19/18
(21) + (22) 00949678.7 07.07.00
(73) CENTRE NATIONAL DE LA RECHERCHE SCIENTIFIQUE (CNRS)
3 rue Michel Ange
75794 Paris Cedex 16(FR);
(54) PROCEDE DE PRODUCTION D'OLIGOSACCHARIDES
(30) 07.07.99 FR 9908772
(45) 22.02.06

(11) 1 198 490
(51) A 61 K 9/127 C 08 G 65/329
(21) + (22) 00945341.6 12.07.00
(73) >ALZA CORP.
1900 Charleston Road P.O. Box 7210
Mountain View CA 94039-7210(US);
(54) LIPOPOLYMERES NEUTRE ET COMPOSITIONS LIPOSOMALES LE CONTENANT
(30) 14.07.99 US 143810 P
(45) 15.02.06

(11) 1 200 051
(51) A 61 K 8/41 A 61 K 8/49
A 61 Q 5/10
(21) + (22) 00963997.2 02.08.00
(73) HENKEL K.G.A.A.
Henkelstrasse 67
40589 Düsseldorf(DE);
(54) AGENT POUR TEINDRE DES FIBRES
KERATINIQUES-TRADUCTION-MITTEL ZUM FÄRBN VON
KERATINHALTIGEN FASERN
(30) 05.08.99 DE 19936911
(45) 01.02.06

(11) 1 200 479
(51) A 61 K 38/20 A 61 K 39/395
A 61 P 37/04 A 61 P 35/00
C 07 K 19/00 C 12 N 15/62
C 12 N 5/10 // // (C07K16/
3 0 , 14:52 , 1 4 :5 3 5 , 14:54
 , 1 4 :55)
(21) + (22) 00953896.8 09.08.00
(73) >EMD LEXIGEN RESEARCH CENTER CORP.
45a Middlesex
Turnpike Billerica MA 01821(US);
(54) MEERDERE CYTOKINEN-ANTILICHAARMCOMPLEXEN
(30) 09.08.99 US 147924 P
(45) 01.02.06

(11) 1 208 086
(51) A 61 K 31/4406 A 61 P 35/00
C 07 D 213/30 C 07 D 213/75
C 07 D 213/65
(21) + (22) 00956496.4 29.08.00
(73) >SCHERING A.G.
Müllerstrasse 170/178
DE-13353 Berlin(DE);
(54) FORMULATION DE BENZAMIDE A ACTIVITE INHIBITRICE
D'HISTONE DEACETYLASE
(30) 30.08.99 JP 24244499
(45) 22.02.06

(11) 1 216 035
(51) A 61 K 9/70
(21) + (22) 00964184.6 16.09.00
(73) LOHMANN THERAPIE-SYSTEME A.G. >LTS
Lohmannstrasse 2
DE-56626 Andernach(DE);
(54) PREPARATION CONTENANT DES PRINCIPES ACTIFS ET/OU DES
EXCIPIENTS, PERMETTANT LEUR LIBERATION CONTROLEE,
UTILISATION ET PRODUCTION DE LADITE
PREPARATION-TRADUCTION-WIRK- UND/ODER HILFSSTOFFE
ENTHALTENDE ZUBEREITUNG MIT STEUERBARER FREISETZUNG
DIESER STOFFE, SOWIE IHRE VERWENDUNG UND HERSTELLUNG
(30) 30.09.99 DE 19946822
(45) 08.02.06

(11) 1 224 207
(51) A 61 K 31/58 A 61 P 25/28
A 61 P 25/14 A 61 P 25/16
C 07 J 71/00
(21) + (22) 00964452.7 29.09.00
(73) >PHYTOPHARM P.L.C.
Corpus Christi House 9 West Street
Godmanchester Cambridgeshire PE18 8HG(GB);
(54) DERIVES 5-HYDROXYSAPOGENINE ACTIFS CONTRE LA DEMENCE
(30) 29.09.99 GB 9923078
(45) 15.02.06

(11) 1 225 874
(51) A 61 K 9/14 A 61 K 31/505
A 61 K 31/53
(21) + (22) 00964080.6 31.08.00
(73) >JANSSEN PHARMACEUTICA N.V.
Turnhoutseweg 30
BE-2340 Beerse(BE);
(54) ANTIVIRALE VASTE DISPERSIES
(30) 24.09.99 EP 99203128
(45) 01.02.06

(11) 1 225 881
(51) A 61 K 31/138 A 61 P 15/00
A 61 K 31/00 A 61 K 45/06
(21) + (22) 00957264.5 22.08.00
(73) >APBI HOLDINGS LLC
3151 South 17th Street
Wilmington North Carolina 28412(US);
(54) UTILISATION DE DAPOXETINE, UN INHIBITEUR SELECTIF DE
RECAPTAGE DE SEROTONINE A ACTION RAPIDE, POUR
TRAITER UN DYSFONCTIONNEMENT SEXUEL
(30) 03.09.99 US 152435 P
(45) 22.02.06

(11) 1 226 176
(51) A 61 K 39/395 A 23 C 9/20
A 61 P 31/04 A 61 K 39/02
C 07 K 16/04 // // A61K39:4
0
(21) + (22) 00980089.7 31.10.00
(73) >MUCOVAX HOLDING B.V.
Niels Bohrweg 11-13
NL-2333 CA Leiden(NL);
(54) PRODUCTION D'ANTICORPS DE SECRETION MAMMAIRE CHEZ
DES ANIMAUX D'ELEVAGE
(30) 01.11.99 US 162752 P 27.07.00 EP 00202709
(45) 08.02.06

(11) 1 233 743
(51) A 61 K 8/49 A 61 Q 5/10
(21) + (22) 00969640.2 18.10.00
(73) L'OREAL
14 rue Royale
75008 Paris(FR);
(54) COMPOSITIONS DE TEINTURE DES FIBRES KERATINIQUES
CONTENANT DES 3-AMINO PYRAZOLO-[1,5-a]-PYRIDINES,
PROCEDE DE TEINTURE, NOUVELLES 3-AMINO
PYRAZOLO-[1,5-a]-PYRIDINES
(30) 19.11.99 FR 9914582
(45) 15.02.06

(11) 1 233 957
(51) A 61 K 31/381 A 61 P 25/00
A 61 P 25/28 A 61 P 25/16
C 07 D 333/38

(21) + (22) 00979732.5 15.11.00
(73) SOC. DE CONSEILS DE RECHERCHES ET D'APPLICATIONS
SCIENTIFIQUES S.A. (S.C.R.A.S.)
51-53 rue du Docteur-Blanche
75016 Paris(FR);
(54) DERIVES D'AMIDINES, LEUR PREPARATION ET LEUR
APPLICATION A TITRE DE MEDICAMENTS
(30) 16.11.99 FR 9914334
(45) 22.02.06

(11) 1 235 776
(51) A 61 K 31/085 A 61 K 31/135
A 61 P 5/32 A 61 P 5/30
A 61 P 15/12 A 61 P 19/10
C 07 C 43/23 C 07 C 217/18
(21) + (22) 00972945.0 01.11.00
(73) >HORMOS MEDICAL CORP.
Itäinen Pitkätatu 4 B
20520 Turku(FI);
(54) DERIVES DE TRIPHENYLALCENE ET LEUR UTILISATION COMME
MODULATEURS SELECTIFS DES RECEPTEURS AUX OESTROGENES
(30) 16.11.99 US 165828 P
(45) 08.02.06

(11) 1 237 904
(51) A 61 K 31/565 C 07 J 53/00
(21) + (22) 00993259.1 29.11.00
(73) >AKZO NOBEL N.V.
Velperweg 76
NL-6824 BM Arnhem();
(54) ANDROGENES 14,15-BETA-METHYLENE SUBSTITUES
(30) 02.12.99 EP 99204080
(45) 08.02.06

(11) 1 244 805
(51) A 61 K 47/48 C 12 N 15/88
C 12 N 15/34 C 07 K 14/075
(21) + (22) 00981481.5 12.12.00
(73) >MITSUBISHI CHEMICAL CORP.
33-8 Shiba 5-chome Minato-ku
Tokyo 108-0014(JP);
(54) COMPLEXES D'ADMINISTRATION A BASE D'ACIDES
NUCLEIQUES-LIPIDE CATIONIQUE-PROTEINE NOYAU VIRALE
(30) 23.12.99 GB 9930533
(45) 22.02.06

(11) 1 251 857
(51) A 61 K 31/195 A 61 K 31/663
A 61 P 19/08 A 61 P 19/10
A 61 P 39/00 A 61 K 47/18
(21) + (22) 01900452.2 16.01.01
(73) F. >HOFFMANN-LA ROCHE A.G.
Grenzacherstrasse 124
CH-4070 Basel(CH);
(54) COMPOSITION PHARMACEUTIQUE PARENTERALE CONTENANT UN
BIPHOSPHONATE
(30) 20.01.00 EP 00101044
(45) 22.02.06

(11) 1 257 278
(51) A 61 K 31/55 A 61 P 25/20
(21) + (22) 01902410.8 06.02.01
(73) >AKZO NOBEL N.V.
Velperweg 76
NL-6824 BM Arnhem();
(54) UTILISATION DE MIRTAZAPINE POUR TRAITER DES TROUBLES
DU SOMMEIL
(30) 11.02.00 EP 00200499
(45) 08.02.06

(11) 1 259 562
(51) A 61 K 47/48 C 08 G 65/32
(21) + (22) 00988240.8 20.12.00
(73) >NEKTAR THERAPEUTICS AL CORP.
490 Discovery Drive
Huntsville AL 35806-2902(US);
(54) DERIVES DE POLYMERES HYDROSOLUBLES A EMPECHEMENT
STERIQUE
(30) 22.12.99 US 171784 P
(45) 15.02.06

(11) 1 265 871
(51) A 61 K 31/50 A 61 P 9/04
C 07 D 237/04 C 07 D 237/32
(21) + (22) 01919489.3 12.03.01
(73) >ORION CORP.
Orionintie 1
02200 Espoo(FI);
(54) PYRIDAZINYL PHENYL HYDRAZONES UTILES CONTRE
L'INSUFFISANCE CARDIAQUE CONGESTIVE
(30) 13.03.00 FI 20000577
(45) 08.02.06

(11) 1 267 865
(51) A 61 K 31/34 A 61 K 47/12

A 61 K 47/20 A 61 P 9/06
(21) + (22) 01923027.5 30.03.01
(73) >BAXTER INTERNATIONAL INC.
Building 22-E One Baxter Parkway
Deerfield Illinois 60015(US);
(54) SOLUTION PARENTERALE CONTENANT DE L'AMIODARONE
(30) 30.03.00 US 539446
(45) 15.02.06

(11) 1 268 502
(51) A 61 K 31/7034 A 61 P 7/12
C 07 H 15/203
(21) + (22) 01922840.2 29.03.01
(73) >BRISTOL-MYERS SQUIBB CY
P.O. Box 4000
Princeton NJ 08540-4000(US);
(54) INHIBITEURS DE SGLT2 A O-ARYL GLUCOSIDE ET PROCEDE
CORRESPONDANT
(30) 30.03.00 US 193094 P
(45) 01.02.06

(11) 1 278 818
(51) A 61 K 9/00 A 61 L 12/08
(21) + (22) 01928339.9 30.03.01
(73) >BAUSCH & LOMB INC.
One Bausch & Lomb Place
Rochester New York 14604-2701(US);
(54) UTILISATION DES COMPOSITIONS OPHTHALMIQUES A FAIBLE
FORCE IONIQUE
(30) 02.05.00 US 563625
(45) 22.02.06

(11) 1 291 008
(51) A 61 K 8/34 A 61 K 8/37
A 61 K 8/35 A 61 K 8/49
A 61 K 8/81 A 61 Q 17/04
(21) + (22) 02291957.5 02.08.02
(73) L'OREAL
14 rue Royale
75008 Paris(FR);
(54) Composition filtrante contenant au moins un dérivé
de dibenzoylméthane et le
1,1,3,-tri-(2-méthyl-4-hydroxy-5-tert-butylphenyl)-bu
tane
(30) 27.08.01 FR 0111139
(45) 15.02.06

(11) 1 297 006
(51) A 61 K 38/17 G 01 N 33/53
A 61 P 35/00 A 61 P 31/00
A 61 P 25/00 A 61 P 9/10
C 07 K 14/435 C 12 N 15/12
C 12 N 15/63 C 12 N 15/11
C 12 Q 1/68
(21) + (22) 01967085.0 22.06.01
(73) >BAYER HEALTHCARE A.G.
DE-51368 Leverkusen(DE);
(54) REGULATION DE LA SERINE PROTEASE SEMBLABLE A LA
PROSTASINE HUMAINE
(30) 23.06.00 US 213474 P 22.03.01 US 277612 P
(45) 08.02.06

(11) 1 328 266
(51) A 61 K 31/215 A 61 K 31/12
A 61 P 9/00
(21) + (22) 01988586.2 23.10.01
(73) >FOURNIER LABORATORIES IRELAND LTD
Anngrove
Carrigtwohill Co. Cork(IE);
(54) COMBINAISON DE FENOFIBRATE ET DE COENZYME Q10
PERMETTANT DE TRAITER UN DYSFONCTIONNEMENT
ENDOTHELIAL
(30) 26.10.00 AU PR103800 28.02.01 AU PR013424
(45) 01.02.06

(11) 1 332 148
(51) A 61 K 9/00 C 07 F 7/22
C 07 F 3/00 C 07 F 5/06
C 08 F 4/10 C 08 G 63/08
(21) + (22) 01982599.1 08.11.01
(73) >IMPERIAL COLLEGE INNOVATIONS LTD
Sherfield Building Imperial College
London SW7 2AZ(GB);
(54) DIAMIDO ALCOXYDES EN TANT QU'INITIATEURS DE
POLYMERISATION
(30) 10.11.00 GB 0027530
(45) 01.02.06

(11) 1 333 858
(51) A 61 K 39/39 A 61 K 39/00
A 61 K 39/29 A 61 K 9/00
A 61 K 9/127 A 61 P 15/00
(21) + (22) 01983349.0 31.10.01
(73) >IMMUNOVACCINE TECHNOLOGIES INC.
Suite 303 1819 Granville
Street Halifax Nova Scotia B3J 3R1(CA);

(54) VACCINS A REPONSE IMMUNITAIRE ACCRUE ET LEURS
PROCEDES DE PREPARATION
(30) 07.11.00 US 246075 P 24.07.01 US 307159 P
(45) 08.02.06

(11) 1 337 223
(51) A 61 K 6/10
(21) + (22) 01998151.3 28.11.01
(73) 3M ESPE A.G.
Espe Platz
82229 Seefeld(DE);
(54) PRODUITS DENTAIRE DE SENSIBILITE REDUITE A LA
TEMPERATURE-TRADUCTION-DENTALMASSEN MIT VERRINGERTER
TEMPERATURSENSIBILITÄT
(30) 28.11.00 DE 10058846
(45) 22.02.06

(11) 1 341 533
(51) A 61 K 31/165 A 61 P 9/00
(21) + (22) 01996377.6 15.11.01
(73) >NOVARTIS A.G.
Lichtstrasse 35
CH-4056 Basel(CH);
(54) COMPLEXES MEDICAMENTEUX COMPORTANT UN INHIBITEUR DE
LA RENINE ET SERVANT AU TRAITEMENT DE MALADIES
CARDIOVASCULAIRES
(30) 17.11.00 GB 0028151
(45) 15.02.06

(11) 1 341 774
(51) A 61 K 31/423 A 61 K 31/428
A 61 K 31/4184 A 61 K 31/47
A 61 P 3/10 C 07 D 263/58
C 07 D 277/82 C 07 D 235/30
C 07 D 215/38
(21) + (22) 01999565.3 28.11.01
(73) F. >HOFFMANN-LA ROCHE A.G.
Grenzacherstrasse 124
CH-4070 Basel(CH);
(54) ACTIVEURS DE GLUCOKINASE HETEROAROMATIQUES
FUSIONNES
(30) 06.12.00 US 251637 P
(45) 01.02.06

(11) 1 343 492
(51) A 61 K 31/195 A 61 K 9/00
(21) + (22) 01987093.0 21.11.01
(73) >RXKINETIX INC.
1172 Century Drive Suite 260
Louisville CO 80027(US);
(54) TRAITEMENT DE MUCOSITE
(30) 22.11.00 US 721516
(45) 01.02.06

(11) 1 353 629
(51) A 61 K 8/06 A 61 K 8/44
A 61 K 8/49 A 61 K 8/55
A 61 K 8/86 A 61 K 9/107
A 61 Q 1/00 A 61 Q 5/00
A 61 Q 19/00 B 01 F 17/00
(21) + (22) 02711954.4 14.01.02
(73) L'OREAL
14 rue Royale
75008 Paris(FR);
(54) NANOEMLSION TRANSLUCIDE, SON PROCEDE DE FABRICATION
ET SES UTILISATIONS DANS LES DOMAINES COSMETIQUE,
DERMATOLOGIQUE ET/OU OPHTAMOLOGIQUE
(30) 18.01.01 FR 0100696
(45) 15.02.06

(11) 1 358 162
(51) A 61 K 31/47 A 61 K 31/404
C 07 D 215/58 C 07 D 215/20
C 07 D 209/08
(21) + (22) 01271362.4 12.12.01
(73) F. >HOFFMANN-LA ROCHE A.G.
Grenzacherstrasse 124
CH-4070 Basel(CH);
(54) DERIVES DE DIHYDROINDOLE ET DE TETRAHYDROQUINOLINE
(30) 21.12.00 EP 00128063
(45) 08.02.06

(11) 1 370 548
(51) A 61 K 31/381 A 61 K 31/341
A 61 P 9/02 A 61 P 3/10
C 07 D 333/34 C 07 D 409/12
(21) + (22) 02722180.3 06.03.02
(73) SANOFI-AVENTIS DEUTSCHLAND G.M.B.H.
Brüningstrasse 50
65929 Frankfurt am Main(DE);
(54) AMIDES DE P-THIENYLBENZYLE SERVANT D'AGONISTES DES
RECEPTEURS DE L'ANGIOTENSINE (1-7), LEUR PROCEDE DE
PRODUCTION, LEUR UTILISATION ET PREPARATIONS
PHARMACEUTIQUES LES
RENFERMANT-TRADUCTION-P-THIENYLBENZYL-AMIDE ALS
AGONISTEN VON ANGIOTENSIN-(1-7)-REZEPTOREN,

VERFAHREN ZU IHRER HERSTELLUNG, IHRE VERWENDUNG UND
SIE ENTHALTENDE PHARMAZEUTISCHE PRÄPARATE

(30) 14.03.01 DE 10112041
(45) 01.02.06

(11) 1 374 853
(51) A 61 K 8/67 A 61 K 8/81
A 61 Q 19/00

(21) + (22) 03291235.4 23.05.03
(73) L'OREAL

14 rue Royale
75008 Paris(FR);

(54) Utilisation cosmétique et/ou dermatologique d'une
composition contenant au moins un actif hydrophile
sensible à l'oxydation stabilisé par au moins un
copolymère d'anhydride maléique

(30) 20.06.02 FR 0207638
(45) 01.02.06

(11) 1 384 472
(51) A 61 K 31/01 A 61 P 39/06
C 09 B 61/00 B 01 D 11/02

(21) + (22) 01996373.5 14.11.01
(73) >UNIVERSIDAD DE EXTREMADURA

Avda. de Elva s/n
08720 Badajoz(ES);

(54) PROCEDE D'OBTENTION D'UN CONCENTRE DE LYCOPENE SANS
SOLVANTS ORGANIQUES, CONCENTRE AINSI OBTENU ET
COMPOSITION CONTENANT LEDIT CONCENTRE

(30) 15.11.00 ES 200002739
(45) 22.02.06

(11) 1 385 839
(51) A 61 K 31/47 A 61 K 31/4709
A 61 P 11/00 A 61 P 25/00

C 07 D 401/06 C 07 D 409/14
C 07 D 215/16 C 07 D 215/52 //
// (C07D401 / 06 , 241:00)

, C 0 7D215:00 , (C 0 7D409/14
, 3 3 3:00, 24 1 :0 0) , C07D2
1 5: 0 0

(21) + (22) 02761911.3 11.04.02
(73) >GLAXOSMITHKLINE S.P.A.

Via Alessandro Fleming 2
IT-37135 Verona(IT);

(54) DERIVES DE 3-SUBSTITUE QUINOLINE-4-CARBOXAMIDE
UTILISES COMME ANTAGONISTES DU RECEPTEUR NK3 ET DU
RECEPTEUR NK2

(30) 11.04.01 GB 0109123 11.03.02 GB 0205649
(45) 22.02.06

(11) 1 385 856
(51) A 61 K 31/70 C 07 H 7/04
(21) + (22) 02723801.3 08.04.02

(73) >BRISTOL-MYERS SQUIBB CY
P.O. Box 4000 Route 206 and Provinceline Road
Princeton NJ 08543-4000(US);

(54) COMPLEXES ACIDES AMINES DE GLUCOCIDES C-ARYLE POUR
LE TRAITEMENT DU DIABETE ET PROCEDE CORRESPONDANT

(30) 11.04.01 US 283097 P
(45) 22.02.06

(11) 1 399 138
(51) A 61 K 31/19
(21) + (22) 02743039.6 17.05.02

(73) >LONZA A.G.
Muncheinsteinerstrasse 38
CH-4052 Basel(CH);

(54) PROCEDE DE PRODUCTION DE COMPOSITIONS SOLIDES DE
3-HYDROXY-3-METHYLBUTYRATE DE
SODIUM-TRADUCTION-VERFAHREN ZUR HERSTELLUNG FESTER
FORMULIERUNGEN VON NATRIUM-3-HYDROXY-3-METHYLBUTYRAT

(30) 18.05.01 EP 01112236
(45) 08.02.06

(11) 1 399 468
(51) A 61 K 31/69 C 07 K 5/06
(21) + (22) 02743128.7 29.05.02

(73) >NOVARTIS A.G.
Lichtstrasse 35
CH-4056 Basel(CH);

(54) DERIVES D'ACIDE 2-((N-(2-AMINO-3-(HETEROARYL OU
ARYL) PROPIONYL)-AMINOACYL)-AMINO)-ALKYLBORONIQUE

(30) 30.05.01 GB 0113096 07.12.01 GB 0129394
(45) 15.02.06

(11) 1 406 865
(51) A 61 K 31/17 A 61 P 9/10
C 07 C 233/55 C 07 C 275/40

(21) + (22) 02738174.8 24.06.02
(73) >BAYER HEALTHCARE A.G.

DE-51368 Leverkusen(DE);

(54) DERIVES D'ACIDE SUCCINIQUE

(30) 06.07.01 GB 0116577
(45) 08.02.06

(11) 1 414 812
(51) A 61 K 31/445 A 61 P 35/00
C 07 D 309/08

(21) + (22) 02747621.7 07.08.02
(73) >CELLTECH R & D LTD

208 Bath Road
Slough Berkshire SL1 3WE(GB);

(54) DERIVES D'ACIDE HYDROXAMIQUE

(30) 09.08.01 GB 0119396
(45) 22.02.06

(11) 1 423 168
(51) A 61 K 31/445 A 61 K 31/195
A 61 K 31/165 A 61 P 29/00
A 61 P 25/08

(21) + (22) 02797573.9 09.08.02
(73) >NEWRON PHARMACEUTICALS S.P.A.

Via Ariosto 21
IT-20091 Bresso -MI-(IT);

(54) COMPOSITION PHARMACEUTIQUE COMPRENANT DE LA
GABAPENTINE OU UN ANALOGUE DE CELLE-CI ET UN
ALPHA-AMINOAMIDE, ET UTILISATION ANALGESIQUE DE
LADITE COMPOSITION

(30) 03.09.01 EP 01121069
(45) 08.02.06

(11) 1 425 281
(51) A 61 K 31/4353 A 61 P 25/22
A 61 P 25/24 C 07 D 471/16
C 07 D 471/06

(21) + (22) 02752340.6 15.07.02
(73) >SB PHARMCO PUERTO RICO INC. CSC THE UNITED STATES
CORP. CY

105 Ponce de Leon Avenue One Comptroller Plaza
00917 Hato Rey (PR);

>NEUROCRINE BIOSCIENCES INC.
10555 Science Center Drive
San Diego CA 92121(US)

(54) Antagonistes tricycliques du récepteur CRF

(30) 17.07.01 GB 0117395
(45) 01.02.06

(11) 1 426 044
(51) A 61 K 9/127 A 61 P 35/00
(21) + (22) 03020049.7 11.04.00

(73) >SIGMA-TAU INDUSTRIE FARMACEUTICHE RIUNITE S.P.A.
Viale Shakespeare 47
IT-00144 Roma(IT);

(54) Utilisation d'esters de L-carnitine ou de
L-carnitine d'alcanoyl comme lipides cationiques
pour l'administration intracellulaire de composés
thérapeutiques

(30) 13.04.99 IT RM990220
(45) 08.02.06

(11) 1 429 716
(51) A 61 K 8/64 A 61 Q 19/08
(21) + (22) 02747626.6 20.06.02

(73) >GECOMWERT ANSTALT
Kirchstrasse 39
9490 Vaduz(LI);

(54) PREPARATION COSMETIQUE A ACTION ANTI-RIDES

(30) 22.06.01 CH 113601
(45) 22.02.06

(11) 1 436 293
(51) A 61 K 31/4745 A 61 P 35/00
C 07 D 471/04

(21) + (22) 02779413.0 25.09.02
(73) F. >HOFFMANN-LA ROCHE A.G.

Grenzacherstrasse 124
CH-4070 Basel(CH);

(54) COMPOSES POLYCYCLIQUES A ACTIVITE ANTITUMORALE

(30) 05.10.01 EP 01123908
(45) 01.02.06

(11) 1 441 735
(51) A 61 K 31/515 C 07 D 239/54
C 07 D 401/12 C 07 D 401/14
C 07 D 403/10 C 07 D 401/06

C 07 D 403/04 C 07 D 401/04
C 07 D 403/12 C 07 D 417/04
C 07 D 513/04 C 07 D 413/12
C 07 D 403/14 C 07 D 413/04
C 07 D 413/14

(21) + (22) 02801950.3 21.10.02
(73) ISTITUTO DI RICERCA DI BIOLOGIA MOLECOLARE P.
>ANGELETTI S.P.A.

Via Pontina Km. 30.600
IT-00040 Pomezia(IT);

(54) INHIBITEURS DE L'INTEGRASE DU VIH A BASE
D'HYDROXYPYRIMIDINONE CARBOXAMIDE N-SUBSTITUE

(30) 26.10.01 US 339568 P 06.03.02 US 362191 P
(45) 22.02.06

(11) 1 453 517
(51) A 61 K 31/519 A 61 K 47/12
A 61 P 35/00
(21) + (22) 02787779.4 22.11.02
(73) >PHARMACIA ITALIA S.P.A.
Via Robert Koch 1.2
IT-20152 Milano(IT);
(54) FORMULATIONS PHARMACEUTIQUES RENFERMANT UN DERIVE DU
PLATINE
(30) 06.12.01 US 10122
(45) 08.02.06

(11) 1 455 750
(51) A 61 K 9/00 A 61 K 31/728
(21) + (22) 02786715.9 13.11.02
(73) >ALCON INC.
Bösch 69
CH-6331 Hünenberg(CH);
(54) COMBINAISONS DE PRODUITS VISCOELASTIQUES A L'USAGE
DE LA CHIRURGIE
(30) 21.12.01 US 342918 P
(45) 08.02.06

(11) 1 456 210
(51) A 61 K 31/5025 A 61 K 31/517
C 07 D 487/04 // // (C07D487
/ 04 , 249:00) , C 0 7D241:00
(21) + (22) 02796478.2 19.12.02
(73) >JSW-RESEARCH FORSCHUNGLABOR G.M.B.H.
Rankengasse 28
8020 Graz(AT);
(54) TRIAZOLOQUINOXALINE SUBSTITUEE PAR
PYRAZOLYL-TRADUCTION-PYRAZOLYL-SUBSTITUEE
TRIAZOLOCHINOXALINE
(30) 21.12.01 AT 20252001
(45) 22.02.06

(11) 1 467 762
(51) A 61 K 45/06 A 61 K 31/575
A 61 K 31/551 A 61 K 31/335
A 61 K 31/451 A 61 P 11/02
(21) + (22) 02804694.4 18.11.02
(73) >ALCON INC.
Bösch 69
CH-6331 Hünenberg(CH);
(54) UTILISATION D'UN ANTAGONISTE H1 ET DU RIMEXOLONE
COMME STEROIDE INOFFENSIF POUR TRAITER LA RHINITE
(30) 05.12.01 US 337371 P
(45) 08.02.06

(11) 1 487 421
(51) A 61 K 9/50 A 61 K 31/58
(21) + (22) 03708180.9 06.03.03
(73) >ROHM G.M.B.H. & CO. K.G.
Kirschenallee
DE-64293 Darmstadt(DE);
(54) FORMULATION PHARMACEUTIQUE POUR LE PRINCIPE ACTIF
BUDESONIDE-TRADUCTION-PHARMAZEUTISCHE FORMULIERUNG
FÜR DEN WIRKSTOFF BUDESONID
(30) 27.03.02 DE 10214002
(45) 01.02.06

(11) 1 487 456
(51) A 61 K 31/5377 A 61 P 29/00
A 61 P 11/06 C 07 D 265/30
C 07 D 209/48 C 07 D 413/06
(21) + (22) 03745298.4 27.03.03
(73) >GLAXO GROUP LTD
Glaxo Wellcome House Berkeley Avenue
Greenford Middlesex UB6 ONN(GB);
(54) SEL BENZENESULFONATE D'UN DERIVE D'UREE MORPHOLINE
UTILISE EN TANT QU'ANTAGONISTE DE CCR-3 DANS LE
TRAITEMENT D'ETATS INFLAMMATOIRES
(30) 28.03.02 GB 0207432
(45) 15.02.06

(11) 1 489 090
(51) A 61 K 31/7048 C 07 H 17/08
(21) + (22) 04022619.3 17.08.00
(73) THE >KITASATO INSTITUTE
9-1 Shirokane 5-chome Minato-ku
Tokyo 108-8642(JP);
(54) Nouveaux dérivés de la pseudoérythromycine
(45) 01.02.06

(11) 1 500 654
(51) A 61 K 31/536 A 61 P 25/00
C 07 D 265/18
(21) + (22) 03712152.2 09.04.03
(73) LABORATORIOS DEL >ESTEVE S.A.
Av. Mare de Déu de Montserrat 221
08041 Barcelona(ES);
(54) DERIVES DE BENZOAZINONE, LEUR PREPARATION ET LEUR
UTILISATION COMME MEDICAMENTS
(30) 09.04.02 ES 200200813
(45) 01.02.06

(11) 1 510 519
(51) A 61 K 31/50 C 07 D 487/04 //
// (C07D487 / 04 , 237:00,
23 1 :00)
(21) + (22) 04025990.5 03.09.98
(73) >GLAXO GROUP LTD
Glaxo Wellcome House Berkeley Avenue
Greenford Middlesex UB6 ONN(GB);
(54) Compositions pharmaceutiques contenant dérivés de
2,3-diaryl-pyrazolo(1,5-b)pyridazine
(30) 05.09.97 GB 9718792 23.12.97 GB 9727116
(45) 15.02.06

(11) 1 529 524
(51) A 61 K 9/48 A 61 K 31/59
A 61 K 31/07 A 61 K 31/355
A 61 K 31/122 A 61 K 31/4415
(21) + (22) 03025259.7 06.11.03
(73) MEDUNA ARZNEIMITTEL G.M.B.H.
Ernst-Grote-Str. 3
30916 Isernhagen(DE);
(54) Gélule comprenant des vitamines liposolubles et des
acides gras essentiels-TRADUCTION-Gelatinekapsel mit
fettlöslichen Vitaminen und essentiellen Fettsäuren
(45) 01.02.06

(11) 1 071 476
(51) A 61 L 2/10
(21) + (22) 99913124.6 16.04.99
(73) >BUSTED TOMMY
Lange Müllers Gade 25
DK-2100 København(DK);
(54) DISPOSITIF ET PROCEDE DE STERILISATION D'UN ELEMENT
(30) 17.04.98 GB 9808286 21.07.98 DK 27098
(45) 22.02.06

(11) 1 089 698
(51) A 61 L 2/20 A 61 L 2/26
A 61 L 2/24 A 61 H 35/00
A 61 H 33/14 C 02 F 1/78
A 23 L 3/3409
(21) + (22) 99916017.9 20.04.99
(73) >SPM RECOVERY TECHNOLOGIES LTD
P.O. Box 25231
31250 Haifa(IL);
(54) APPAREIL DE TRAITEMENT A L'OZONE DES OBJETS VIVANTS
(45) 01.02.06

(11) 1 233 795
(51) A 61 L 31/16 A 61 L 31/10
A 61 L 33/00
(21) + (22) 00979913.1 30.11.00
(73) >YISSUM RESEARCH DEVELOPMENT CY OF THE HEBREW
UNIVERSITY OF JERUSALEM
Hi Tech Park Edmond J. Safra Campus The Hebrew
University of Jerusalem Givat Ram P.O. Box 39135
91390 Jerusalem(IL);
(54) MONOMERES ELECTROPOLYMERISABLES ET REVETEMENTS
POLYMERES DEPOSES SUR DES DISPOSITIFS IMPLANTABLES
(30) 03.12.99 US 168626 P
(45) 15.02.06

(11) 1 262 201
(51) A 61 L 27/52 A 61 L 31/14
A 61 L 27/50
(21) + (22) 02010715.7 14.05.02
(73) >SORIN BIOMEDICA CARDIO S.R.L.
Via Crescentino
IT-13040 Saluggia -Vercelli-(IT);
(54) Elément avec structure variable pour articles
implantables, articles implantables y correspondant
et leur procédé de préparation
(30) 18.05.01 IT TO20010465
(45) 08.02.06

(11) 1 278 818
(51) A 61 L 12/08 A 61 K 9/00
(21) + (22) 01928339.9 30.03.01
(73) >BAUSCH & LOMB INC.
One Bausch & Lomb Place
Rochester New York 14604-2701(US);
(54) UTILISATION DES COMPOSITIONS OPHTHALMIQUES A FAIBLE
FORCE IONIQUE
(30) 02.05.00 US 563625
(45) 22.02.06

(11) 1 301 221
(51) A 61 L 27/34 A 61 L 27/54
A 61 L 31/10 A 61 L 31/16
(21) + (22) 01928596.4 17.04.01
(73) >ORTHO-MCNEIL PHARMACEUTICAL INC.
U.S. Route No.202 P.O. Box 300
Raritan NJ 08869-0602(US);
(54) PROCEDE POUR ENROBER DES USTENSILES MEDICAUX EN

UTILISANT DU DIOXYDE DE CARBONE SUPERCRITIQUE

(30) 16.05.00 US 204991 P
(45) 15.02.06

(11) 1 312 385
(51) A 61 L 29/08 A 61 M 25/00
(21) + (22) 02292870.9 19.11.02
(73) B. BRAUN MEDICAL SAS
204 Avenue du Maréchal Juin
92100 Boulogne Billancourt(FR);
(54) Dispositif medical intraluminal
(30) 20.11.01 FR 0114988
(45) 01.02.06

(11) 1 339 899
(51) A 61 L 15/24 D 01 F 6/04
D 01 F 6/06 D 01 F 8/06
D 01 F 1/10 D 04 H 1/42
D 04 H 3/00

(21) + (22) 01997580.4 13.11.01
(73) >CIBA SPECIALTY CHEMICALS HOLDING INC.
Klybeckstrasse 141
CH-4057 Basel(CH);
(54) FIBRES ET TISSU DE POLYOLEFINE MOUILLABLES
(30) 22.11.00 US 252573 P 08.03.01 US 274161 P
09.08.01 US 311287 P 17.09.01 US 322638 P
(45) 15.02.06

(11) 1 383 552
(51) A 61 L 31/02 A 61 L 31/10
(21) + (22) 02726083.5 03.05.02
(73) RICHTER, HORST A.
Schweilbacher Strasse 59
52146 Würselen (DE);
SIEGEL, ROLF, DR. MED.
Auf der Röthe 7
97076 Würzburg (DE)
(54) TISSU POUR L'OBTURATION CHIRURGICALE DES
HERNIES-TRADUCTION-GEWEBE ZUM CHIRURGISCHEN
VERSCHLUSS VON HERNIEN
(30) 03.05.01 DE 10121623
(45) 22.02.06

(11) 1 458 423
(51) A 61 L 15/24 A 61 L 15/60
(21) + (22) 02799748.5 18.12.02
(73) >BASF A.G.
DE-67056 Ludwigshafen (DE);
(54) SUPERABSORBANTS CONTENANT DU
TOCOPHEROL-TRADUCTION-TOCOPHEROL-HALTIGE
SUPERABSORBER
(30) 21.12.01 DE 10163543
(45) 15.02.06

(11) 1 517 861
(51) A 61 L 2/00 C 02 F 1/48
(21) + (22) 03748190.0 27.06.03
(73) SA DESCHAMPS-LATHUS
RN 10 Cap Industrie 8 allée des Cytises
F-86361 Chasseneuil Poitou(FR);
(54) PROCEDE DE TRAITEMENT THERMIQUE PAR INDUCTION D'UNE
CANALISATION D'EAU SANITAIRE ET SYSTEME POUR SA MISE
EN OEUVRE
(30) 28.06.02 FR 0208060
(45) 15.02.06

(11) 1 529 542
(51) A 61 L 27/30 A 61 L 27/04
(21) + (22) 03025541.8 07.11.03
(73) ESKA IMPLANTS G.M.B.H. & CO.
Grapengiesserstrasse 34
23556 Lübeck (DE);
(54) Endoprothèse d'articulation avec un noyau métallique
et un revêtement de céramique
vitreuse-TRADUCTION-Gelenkendoprothese mit
metallischem Kern und Glaskeramik-Beschichtung
(45) 01.02.06

(11) 0 983 100
(51) A 61 M 5/00 A 61 B 5/15
(21) + (22) 98912120.7 30.03.98
(73) >SHAW THOMAS J.
1510 Hillcrest
Little Elm TX 75068(US);
(54) DISPOSITIF MEDICAL RETRACTABLE ACTIONNE PAR SON
CAPUCHON
(30) 23.05.97 US 862849
(45) 08.02.06

(11) 1 065 495
(51) A 61 M 1/36 G 01 N 15/05
G 01 N 15/06
(21) + (22) 00113163.0 30.06.00
(73) >TERUMO K.K.
No. 44-1 Hatagaya 2-chome Shibuya-ku

Tokyo 151(JP);

(54) Dispositif et procédé de séparation des composants
sanguins
(30) 02.07.99 JP 18949099
(45) 01.02.06

(11) 1 084 765
(51) A 61 M 15/00 A 61 M 11/02
B 05 B 11/02
(21) + (22) 00120051.8 15.09.00
(73) ERICH >PFEIFFER G.M.B.H.
Öschlestrasse 124-126
DE-78315 Radolfzell(DE);
(54) Dispositif pour délivrer, notamment pour pulvériser
un fluide-TRADUCTION-Vorrichtung zum ggf.
zerstäubten Ausbringen eines insbesondere flüssigen
Mediums
(30) 15.09.99 DE 19944211
(45) 15.02.06

(11) 1 126 888
(51) A 61 M 5/00
(21) + (22) 99971721.8 05.11.99
(73) >ALTANA PHARMA A.G.
Byk-Gulden-Strasse 2
DE-78467 Konstanz(DE);
(54) DISPOSITIF POUR REALISER DES ESSAIS AVEUGLES DANS LE
CADRE D'ESSAIS
CLINIQUES-TRADUCTION-BLINDUNGSVORRICHTUNG FÜR
KLINISCHE PRÜFUNGEN
(30) 06.11.98 DE 19851119
(45) 08.02.06

(11) 1 136 089
(51) A 61 M 5/168
(21) + (22) 01106188.4 14.03.01
(73) FRESENIUS VIAL SAS
Le Grand Chemin
38590 Brézins (FR);
(54) Procédé d'analyse de la variation de pression dans
un dispositif de perfusion comprenant plusieurs
modules de perfusion
(30) 16.03.00 FR 0003509
(45) 22.02.06

(11) 1 142 601
(51) A 61 M 15/00
(21) + (22) 00302979.0 07.04.00
(73) >ANDI-VENTIS LTD
Fortuna Court Block B 284 Makarios Avenue
Limassol(CY);
(54) Pièce buccale pour inhalateur de particules
(45) 08.02.06

(11) 1 187 646
(51) A 61 M 5/165
(21) + (22) 01962411.3 23.03.01
(73) >BAXTER INTERNATIONAL INC.
One Baxter Parkway
Deerfield Illinois 60015(US);
(54) CHAMBRE INTRAVEINEUSE ET FILTRE SOLIDAIRES
(30) 24.03.00 US 534674
(45) 01.02.06

(11) 1 233 799
(51) A 61 M 5/14 F 16 M 13/02
(21) + (22) 99963944.6 19.11.99
(73) >CARDINAL HEALTH 303 INC.
10221 Wateridge Circle Building A
San Diego CA 92121(US);
(54) SYSTEME D'INTERFACE POUR DISPOSITIF MEDICAL
(45) 08.02.06

(11) 1 233 803
(51) A 61 M 5/32
(21) + (22) 00992167.7 29.11.00
(73) >MDC INVESTMENT HOLDINGS INC.
Delaware Trust Building Suite 200 900 Market
Street
Wilmington Delaware 19801(US);
(54) ENSEMBLE AIGUILLE DE SECURITE COMBINE A UN APPAREIL
MEDICAL
(30) 29.11.99 US 168146 P
(45) 15.02.06

(11) 1 237 612
(51) A 61 M 16/04
(21) + (22) 00986264.0 04.12.00
(73) >BALLARD MEDICAL PRODUCTS
12050 Lone Peak Parkway
Draper UT 84020(US);
(54) CATHETER ENDOTRACHEAL ET ENSEMBLE COLLECTEUR MUNI
D'UN CLAPET
(30) 13.12.99 US 459522
(45) 15.02.06

(11) 1 272 246
(51) A 61 M 21/00
(21) + (22) 01916786.5 14.03.01
(73) THE >LITEBOOK CY LTD
233 - 5th Street SE Suite 107
Medicine Hat Alberta T1A 0M5(CA);
(54) DISPOSITIF DE PHOTOTHERAPIE
(30) 14.03.00 CA 2300569 30.08.00 CA 2317319
13.11.00 US 710782
(45) 01.02.06

(11) 1 312 385
(51) A 61 M 25/00 A 61 L 29/08
(21) + (22) 02292870.9 19.11.02
(73) B. BRAUN MEDICAL SAS
204 Avenue du Maréchal Juin
92100 Boulogne Billancourt(FR);
(54) Dispositif medical intraluminal
(30) 20.11.01 FR 0114988
(45) 01.02.06

(11) 1 324 799
(51) A 61 M 25/09
(21) + (22) 01981391.4 05.10.01
(73) >BOSTON SCIENTIFIC LTD
The Corporate Centre Bush Hill Bay Street
St. Michael(BB);
(54) GELEIDINGSDRAAD MET EEN MERKTEKENSEGMENT VOOR DE
BEOORDELING VAN LENGTE
(30) 05.10.00 US 238184 P 04.10.01 US 971410
(45) 22.02.06

(11) 1 443 998
(51) A 61 M 25/00
(21) + (22) 02802096.4 12.09.02
(73) >BOSTON SCIENTIFIC LTD
The Corporate Centre Bush Hill Bay Street
St. Michael Barbados West Indies(BB);
(54) ELIMINATION DE MATERIAU SUR CEINTURE DISTALE DE
BALLONNET, ET PROCEDE DE FABRICATION CORRESPONDANT
(30) 24.10.01 US 32962
(45) 22.02.06

(11) 1 493 403
(51) A 61 M 25/00 A 61 F 2/06
(21) + (22) 04253360.4 04.06.04
(73) >CORDIS CORP.
14201 N.W. 60th Avenue
Miami Lakes Florida 33014(US);
(54) Cathéter à ballonnet avec bout à auto-centrage
(30) 30.06.03 US 610053
(45) 22.02.06

(11) 0 966 310
(51) A 61 N 1/36 A 61 N 1/05
(21) + (22) 98909707.6 10.03.98
(73) >MED-EL ELEKTROMEDIZINISCHE GERATE G.M.B.H.
Fürstenweg 77a
6020 Innsbruck(AT);
(54) APPAREIL ET METHODE POUR IMPLANT COCHLEAIRE
PERIMODIOLAIRE A RETRO-POSITIONNEMENT
(30) 10.03.97 US 40499 P 15.01.98 US 71375 P
(45) 08.02.06

(11) 1 062 984
(51) A 61 N 1/372
(21) + (22) 00250201.1 23.06.00
(73) BIOTRONIK MESS- UND THERAPIEGERATE G.M.B.H. & CO
INGENIEURBURO BERLIN
Woermannkehre 1
12359 Berlin(DE);
(54) Appareil pour la transmission de données, en
particulier d'un implant
électromédical-TRADUCTION-Vorrichtung zur
Übertragung von Daten insbesondere aus einem
elektromedizinischen Implantat
(30) 25.06.99 DE 19930250
(45) 01.02.06

(11) 1 379 313
(51) A 61 N 7/02 G 01 R 33/48
(21) + (22) 02735460.4 19.04.02
(73) CENTRE NATIONAL DE LA RECHERCHE SCIENTIFIQUE (CNRS)
3 rue Michel Ange
75016 Paris (FR);
UNIVERSITE VICTOR SEGALEN BORDEAUX 2
146 Rue Léo-Saignat
33000 Bordeaux(FR)
(54) ENSEMBLE POUR LE TRAITEMENT THERMIQUE DE TISSUS
BIOLOGIQUES
(30) 20.04.01 FR 0105410 22.08.01 FR 0110992
(45) 15.02.06

(11) 1 389 479
(51) A 61 N 5/10
(21) + (22) 03253789.6 16.06.03
(73) >UEMATSU MINORU
651 Yamanouchi
Kamakura-shi Kanagawa-ken (JP);
>ATSUCHI MASAYUKI
4-13 Higashisengokucho
Kagoshima-shi Kagoshima-ken(JP);
>WONG JAMES ROBERT
18 Walt Whitman Trail
Morristown New Jersey 07960(US)
(54) Ensemble pour radiothérapie
(30) 14.08.02 JP 2002236282 06.02.03 JP 2003029272
(45) 22.02.06

(11) 1 542 604
(51) A 61 N 1/06 A 61 B 18/14
(21) + (22) 03756823.5 16.09.03
(73) >BOSTON SCIENTIFIC LTD
The Corporate Centre Bush Hill Bay Street
St. Michael Barbados West Indies(BB);
(54) ELECTRODE ELECTROPHYSIOLOGIQUE A CONNEXIONS
D'ALIMENTATION MULTIPLES ET DISPOSITIFS
D'ELECTROPHYSIOLOGIE LES RENFERMANT
(30) 24.09.02 US 255025
(45) 22.02.06

(11) 0 795 334
(51) A 61 P 35/00 A 61 K 47/48
(21) + (22) 97103162.0 27.02.97
(73) >SANOFI-AVENTIS DEUTSCHLAND G.M.B.H.
Brünigstrasse 50
DE-65929 Frankfurt am Main(DE);
(54) Prodrugs pour le traitement des tumeurs et des
maladies inflammatoires-TRADUCTION-Neuartige
Prodrugs für die Therapie von Tumoren und
entzündlichen Erkrankungen
(30) 12.03.96 EP 96103866
(45) 01.02.06

(11) 0 859 613
(51) A 61 P 37/04 A 61 K 31/44
(21) + (22) 96945822.3 23.10.96
(73) >VIATRIS G.M.B.H. & CO. K.G.
Benzstrasse 1
DE-61352 Bad Homburg(DE);
(54) UTILISATION DE FLUPIRTINE POUR LA PROPHYLAXIE ET LE
TRAITEMENT DE MALADIES ASSOCIEES A UNE ALTERATION DU
SYSTEME CELLULAIRE
HEMATOPOIETIQUE-TRADUCTION-VERWENDUNG VON FLUPIRTIN
ZUR PROPHYLAXE UND THERAPIE VON ERKRANKUNGEN, DIE
MIT EINER BEEINTRÄCHTIGUNG DES HÄMATOPOETISCHEN
ZELLSYSTEMS EINHERGEHEN
(30) 07.11.95 DE 19541405
(45) 01.02.06

(11) 1 008 592
(51) A 61 P 19/00 C 07 D 295/20
A 61 K 31/535 C 07 C 271/24
A 61 K 31/325 C 07 D 317/68
A 61 K 31/36 A 61 K 31/495
C 07 D 307/14 C 07 D 307/20
C 07 D 213/75
(21) + (22) 99402811.6 12.11.99
(73) >SEIKAGAKU CORP.
6-1 Marunouchi 1-chome
Chiyoda-ku Tokyo 100-0005(JP);
(54) Dérivés d'amides cycliques utiles comme inhibiteurs
de la cathepsin K
(30) 12.11.98 JP 32228398
(45) 01.02.06

(11) 1 041 985
(51) A 61 P 35/00 A 61 P 35/02
A 61 P 35/04 A 61 P 43/00
A 61 K 31/44 A 61 K 31/495
(21) + (22) 98963829.1 21.12.98
(73) >SCHERING CORP.
2000 Galloping Hill Road
Kenilworth New Jersey 07033-0530(US);
(54) COMBINAISON DE COMPOSES BENZOCYCLOHEPTAPYRIDINES ET
MEDICAMENTS ANTINEOPLASAIQUES POUR LE TRAITEMENT DE
MALADIES PROLIFERANTES
(30) 22.12.97 US 996027 28.08.98 US 143529
29.10.98 US 181969
(45) 15.02.06

(11) 1 093 370
(51) A 61 P 3/10 A 61 K 31/44
A 61 K 31/415 // // A61K31:4
4, A 61K31:41 5
(21) + (22) 99957622.6 29.06.99
(73) >TAKEDA PHARMACEUTICAL CY LTD
1-1 Doshomachi 4-chome Chuo-ku
Osaka (JP);
(54) COMPOSITION PHARMACEUTIQUE POUR LE TRAITEMENT DU

DIABETE
(30) 30.06.98 JP 18370098
(45) 22.02.06

(11) 1 104 289
(51) A 61 P 1/00 A 61 K 9/20
(21) + (22) 99942892.3 19.08.99
(73) >NOVARTIS A.G.
Lichtstrasse 35
CH-4056 Basel(CH);
(54) NOUVELLE FORMULATION ORALE D'AGONISTES OU
D'ANTAGONISTES DE 5-HT4
(30) 21.08.98 GB 9818340 27.10.98 GB 9823477
05.05.99 GB 9910320 12.05.99 GB 9911059
(45) 01.02.06

(11) 1 105 422
(51) A 61 P 31/14 C 07 K 14/81
C 07 K 5/10 C 07 K 7/06
A 61 K 38/55
(21) + (22) 99938085.0 09.08.99
(73) >BOEHRINGER INGELHEIM (CANADA) LTD
2100 rue Cunard
Laval Quebec H7S 2G5(CA);
(54) PEPTIDES INHIBITEURS DE L'HEPATITE C
(30) 10.08.98 US 95945 P
(45) 15.02.06

(11) 1 119 362
(51) A 61 P 29/00 A 61 P 31/00
A 61 P 37/00 A 61 P 19/00
A 61 K 31/65
(21) + (22) 99948198.9 10.09.99
(73) THE >RESEARCH FOUNDATION OF STATE UNIVERSITY OF NEW
YORK
PO Box 9
Albany New York 12201-0009 (US);
>UNIVERSITY OF ROCHESTER
518 Hylan Building P.O. Box 270140
Rochester NY 14627(US)
(54) WERKWIJZE VOOR GEBRUIK VAN
TETRACYCLINESAMENSTELLINGEN VOOR VERHOOGING VAN
INTERLEUKINE-10-PRODUCTIE
(30) 11.09.98 US 151534
(45) 08.02.06

(11) 1 121 156
(51) A 61 P 31/12 A 61 P 35/00
A 61 P 43/00 A 61 K 47/48
A 61 K 38/19
(21) + (22) 99970609.6 15.10.99
(73) >BIOGEN IDEC MA INC.
14 Cambridge Center
Cambridge Massachusetts 02142(US);
(54) CONJUGUES POLYMERES-INTERFERON BETA 1A ET LEURS
UTILISATIONS
(30) 16.10.98 US 104572 P 16.02.99 US 120161 P
(45) 22.02.06

(11) 1 140 064
(51) A 61 P 35/00 A 61 K 31/337
A 61 K 31/335
(21) + (22) 00910645.1 11.01.00
(73) S.A. >AVENTIS PHARMA
20 avenue Raymond Aron
FR-92160 Antony(FR);
(54) NOUVELLE UTILISATION DE DERIVES DE TAXOIDES
(30) 13.01.99 EP 99400072
(45) 15.02.06

(11) 1 151 754
(51) A 61 P 29/00 A 23 C 9/00
A 61 K 35/20
(21) + (22) 01401165.4 04.05.01
(73) >BALLESTRA FRANCOIS
80 avenue Roc View Lotissement Beausite
FR-83700 Saint-Raphael(FR);
(54) Utilisation d'une fraction du lait d'équidé choisie
parmi du lait écrémé, du lactosérum et du caséinate
de sodium ayant une activité anti-inflammatoire
(30) 05.05.00 FR 0005803
(45) 01.02.06

(11) 1 187 815
(51) A 61 P 29/00 C 07 D 239/42
C 07 D 239/48 C 07 D 239/34
C 07 D 239/38 C 07 D 239/28
C 07 D 401/04 A 61 K 31/505
(21) + (22) 00927234.5 24.05.00
(73) F. >HOFFMANN-LA ROCHE A.G.
Grenzacherstrasse 124
CH-4070 Basel(CH);
(54) DERIVES DE 4-PHENYLE-PYRIMIDINE
(30) 31.05.99 EP 99110483
(45) 08.02.06

(11) 1 194 409
(51) A 61 P 31/08 A 61 P 37/06
C 07 D 231/32 C 07 D 231/30
A 61 K 31/4152
(21) + (22) 00940667.9 29.06.00
(73) >A-VIRAL ASA
Strandveien 50
1366 Lysaker(NO);
(54) COMPOSES A BASE DE PYRAZOLIDINOLE
(30) 29.06.99 GB 9915184
(45) 01.02.06

(11) 1 200 479
(51) A 61 P 37/04 A 61 P 35/00
C 07 K 19/00 C 12 N 15/62
C 12 N 5/10 A 61 K 38/20
A 61 K 39/395 // // (C07K16/
3 0, 14:52, 1 4 :5 3 5, 14:54
, 1 4 :55)
(21) + (22) 00953896.8 09.08.00
(73) >EMD LEXIGEN RESEARCH CENTER CORP.
45a Middlesex
Turnpike Billerica MA 01821(US);
(54) MEERDERE CYTOKINEN-ANTILICHAARMCOMPLEXEN
(30) 09.08.99 US 147924 P
(45) 01.02.06

(11) 1 208 086
(51) A 61 P 35/00 C 07 D 213/30
C 07 D 213/75 C 07 D 213/65
A 61 K 31/4406
(21) + (22) 00956496.4 29.08.00
(73) >SCHERING A.G.
Müllerstrasse 170/178
DE-13353 Berlin(DE);
(54) FORMULATION DE BENZAMIDE A ACTIVITE INHIBITRICE
D'HISTONE DEACETYLASE
(30) 30.08.99 JP 24244499
(45) 22.02.06

(11) 1 224 207
(51) A 61 P 25/28 A 61 P 25/14
A 61 P 25/16 C 07 J 71/00
A 61 K 31/58
(21) + (22) 00964452.7 29.09.00
(73) >PHYTOPHARM P.L.C.
Corpus Christi House 9 West Street
Godmanchester Cambridgeshire PE18 8HG(GB);
(54) DERIVES 5-HYDROXYSAPOGENINE ACTIFS CONTRE LA DEMENCE
(30) 29.09.99 GB 9923078
(45) 15.02.06

(11) 1 225 881
(51) A 61 P 15/00 A 61 K 31/00
A 61 K 45/06 A 61 K 31/138
(21) + (22) 00957264.5 22.08.00
(73) >APBI HOLDINGS LLC
3151 South 17th Street
Wilmington North Carolina 28412(US);
(54) UTILISATION DE DAPOXETINE, UN INHIBITEUR SELECTIF DE
RECAPTAGE DE SEROTONINE A ACTION RAPIDE, POUR
TRAITER UN DYSFONCTIONNEMENT SEXUEL
(30) 03.09.99 US 152435 P
(45) 22.02.06

(11) 1 226 176
(51) A 61 P 31/04 A 61 K 39/02
C 07 K 16/04 A 61 K 39/395
A 23 C 9/20 // // A61K39:4
0
(21) + (22) 00980089.7 31.10.00
(73) >MUCOVAX HOLDING B.V.
Niels Bohrweg 11-13
NL-2333 CA Leiden(NL);
(54) PRODUCTION D'ANTICORPS DE SECRETION MAMMAIRE CHEZ
DES ANIMAUX D'ELEVAGE
(30) 01.11.99 US 162752 P 27.07.00 EP 00202709
(45) 08.02.06

(11) 1 233 957
(51) A 61 P 25/00 A 61 P 25/28
A 61 P 25/16 C 07 D 333/38
A 61 K 31/381
(21) + (22) 00979732.5 15.11.00
(73) SOC. DE CONSEILS DE RECHERCHES ET D'APPLICATIONS
SCIENTIFIQUES S.A. (S.C.R.A.S.)
51-53 rue du Docteur-Blanche
75016 Paris(FR);
(54) DERIVES D'AMIDINES, LEUR PREPARATION ET LEUR
APPLICATION A TITRE DE MEDICAMENTS
(30) 16.11.99 FR 9914334
(45) 22.02.06

(11) 1 235 776
(51) A 61 P 5/32 A 61 P 5/30

A 61 P 15/12	A 61 P 19/10	(30) 26.10.00 AU PR103800	28.02.01 AU PR013424
C 07 C 43/23	C 07 C 217/18	(45) 01.02.06	
A 61 K 31/085	A 61 K 31/135		
(21) + (22) 00972945.0	01.11.00		
(73) >HORMOS MEDICAL CORP.		(11) 1 333 858	
Itäinen Pitkäkatu 4 B		(51) A 61 P 15/00	A 61 K 39/39
20520 Turku(FI);		A 61 K 39/00	A 61 K 39/29
(54) DERIVES DE TRIPHENYLALCENE ET LEUR UTILISATION COMME		A 61 K 9/00	A 61 K 9/127
MODULATEURS SELECTIFS DES RECEPTEURS AUX OESTROGENES		(21) + (22) 01983349.0	31.10.01
(30) 16.11.99 US 165828 P		(73) >IMMUNOVACCINE TECHNOLOGIES INC.	
(45) 08.02.06		Suite 303 1819 Granville	
		Street Halifax Nova Scotia B3J 3R1(CA);	
		(54) VACCINS A REPONSE IMMUNITAIRE ACCRUE ET LEURS	
		PROCEDES DE PREPARATION	
		(30) 07.11.00 US 246075 P	24.07.01 US 307159 P
		(45) 08.02.06	
(11) 1 251 857		(11) 1 341 533	
(51) A 61 P 19/08	A 61 P 19/10	(51) A 61 P 9/00	A 61 K 31/165
A 61 P 39/00	A 61 K 47/18	(21) + (22) 01996377.6	15.11.01
A 61 K 31/195	A 61 K 31/663	(73) >NOVARTIS A.G.	
(21) + (22) 01900452.2	16.01.01	Lichtstrasse 35	
(73) F. >HOFFMANN-LA ROCHE A.G.		CH-4056 Basel(CH);	
Grenzacherstrasse 124		(54) COMPLEXES MEDICAMENTEUX COMPORTANT UN INHIBITEUR DE	
CH-4070 Basel(CH);		LA REMINE ET SERVANT AU TRAITEMENT DE MALADIES	
(54) COMPOSITION PHARMACEUTIQUE PARENTERALE CONTENANT UN		CARDIOVASCULAIRES	
BIPHOSPHONATE		(30) 17.11.00 GB 0028151	
(30) 20.01.00 EP 00101044		(45) 15.02.06	
(45) 22.02.06			
(11) 1 257 278		(11) 1 341 774	
(51) A 61 P 25/20	A 61 K 31/55	(51) A 61 P 3/10	C 07 D 263/58
(21) + (22) 01902410.8	06.02.01	C 07 D 277/82	C 07 D 235/30
(73) >AKZO NOBEL N.V.		C 07 D 215/38	A 61 K 31/423
Velperweg 76		A 61 K 31/428	A 61 K 31/4184
NL-6824 BM Arnhem();		A 61 K 31/47	
(54) UTILISATION DE MIRTAZAPINE POUR TRAITER DES TROUBLES		(21) + (22) 01999565.3	28.11.01
DU SOMMEIL		(73) F. >HOFFMANN-LA ROCHE A.G.	
(30) 11.02.00 EP 00200499		Grenzacherstrasse 124	
(45) 08.02.06		CH-4070 Basel(CH);	
		(54) ACTIVATEURS DE GLUCOKINASE HETEROAROMATIQUES	
		FUSIONNES	
		(30) 06.12.00 US 251637 P	
		(45) 01.02.06	
(11) 1 265 871		(11) 1 370 548	
(51) A 61 P 9/04	C 07 D 237/04	(51) A 61 P 9/02	A 61 P 3/10
C 07 D 237/32	A 61 K 31/50	C 07 D 333/34	C 07 D 409/12
(21) + (22) 01919489.3	12.03.01	A 61 K 31/381	A 61 K 31/341
(73) >ORION CORP.		(21) + (22) 02722180.3	06.03.02
Orionintie 1		(73) SANOFI-AVENTIS DEUTSCHLAND G.M.B.H.	
02200 Espoo(FI);		Brüningstrasse 50	
(54) PYRIDAZINYL PHENYL HYDRAZONES UTILES CONTRE		65929 Frankfurt am Main(DE);	
L'INSUFFISANCE CARDIAQUE CONGESTIVE		(54) AMIDES DE P-THIENYLBENZYLE SERVANT D'AGONISTES DES	
(30) 13.03.00 FI 20000577		RECEPTEURS DE L'ANGIOTENSINE (1-7), LEUR PROCEDE DE	
(45) 08.02.06		PRODUCTION, LEUR UTILISATION ET PREPARATIONS	
		PHARMACEUTIQUES LES	
		RENFERMANT-TRADUCTION-P-THIENYLBENZYL-AMIDE ALS	
		AGONISTEN VON ANGIOTENSIN-(1-7)-REZEPTOREN,	
		VERFAHREN ZU IHRER HERSTELLUNG, IHRE VERWENDUNG UND	
		SIE ENTHALTENDE PHARMAZEUTISCHE PRÄPARATE	
		(30) 14.03.01 DE 10112041	
		(45) 01.02.06	
(11) 1 267 865		(11) 1 384 472	
(51) A 61 P 9/06	A 61 K 31/34	(51) A 61 P 39/06	C 09 B 61/00
A 61 K 47/12	A 61 K 47/20	B 01 D 11/02	A 61 K 31/01
(21) + (22) 01923027.5	30.03.01	(21) + (22) 01996373.5	14.11.01
(73) >BAXTER INTERNATIONAL INC.		(73) >UNIVERSIDAD DE EXTREMADURA	
Building 22-E One Baxter Parkway		Avda. de Elva s/n	
Deerfield Illinois 60015(US);		08720 Badajoz(ES);	
(54) SOLUTION PARENTERALE CONTENANT DE L'AMIODARONE		(54) PROCEDE D'OBTENTION D'UN CONCENTRE DE LYCOPENE SANS	
(30) 30.03.00 US 539446		SOLVANTS ORGANIQUES, CONCENTRE AINSI OBTENU ET	
(45) 15.02.06		COMPOSITION CONTENANT LEDIT CONCENTRE	
		(30) 15.11.00 ES 200002739	
		(45) 22.02.06	
(11) 1 268 502		(11) 1 385 839	
(51) A 61 P 7/12	C 07 H 15/203	(51) A 61 P 11/00	A 61 P 25/00
A 61 K 31/7034		C 07 D 401/06	C 07 D 409/14
(21) + (22) 01922840.2	29.03.01	C 07 D 215/16	C 07 D 215/52
(73) >BRISTOL-MYERS SQUIBB CY		A 61 K 31/47	A 61 K 31/4709 //
P.O. Box 4000		// (C07D401 / 06 , 241:00)	
Princeton NJ 08540-4000(US);		, C 0 7D215:00 , (C 0 7D409/14	
(54) INHIBITEURS DE SGLT2 A O-ARYL GLUCOSIDE ET PROCEDE		, 3 3 3:00, 24 1 :0 0), C07D2	
CORRESPONDANT		1 5: 0 0	
(30) 30.03.00 US 193094 P		(21) + (22) 02761911.3	11.04.02
(45) 01.02.06		(73) >GLAXOSMITHKLINE S.P.A.	
		Via Alessandro Fleming 2	
		IT-37135 Verona(IT);	
		(54) DERIVES DE 3-SUBSTITUE QUINOLINE-4-CARBOXAMIDE	
		UTILISES COMME ANTAGONISTES DU RECEPTEUR NK3 ET DU	
		RECEPTEUR NK2	
		(30) 11.04.01 GB 0109123	11.03.02 GB 0205649
		(45) 22.02.06	
(11) 1 328 266		(11) 1 406 865	
(51) A 61 P 9/00	A 61 K 31/215	(51) A 61 P 9/10	C 07 C 233/55
A 61 K 31/12			
(21) + (22) 01988586.2	23.10.01		
(73) >FOURNIER LABORATORIES IRELAND LTD			
Ann Grove			
Carrigtwohill Co. Cork(IE);			
(54) COMBINAISON DE FENOFIBRATE ET DE COENZYME Q10			
PERMETTANT DE TRAITER UN DYSFONCTIONNEMENT			
ENDOTHELIAL			

C 07 C 275/40 A 61 K 31/17
(21) + (22) 02738174.8 24.06.02
(73) >BAYER HEALTHCARE A.G.
DE-51368 Leverkusen(DE);
(54) DERIVES D'ACIDE SUCCINIQUE
(30) 06.07.01 GB 0116577
(45) 08.02.06

(11) 1 414 812
(51) A 61 P 35/00 C 07 D 309/08
A 61 K 31/445
(21) + (22) 02747621.7 07.08.02
(73) >CELLTECH R & D LTD
208 Bath Road
Slough Berkshire SL1 3WE(GB);
(54) DERIVES D'ACIDE HYDROXAMIQUE
(30) 09.08.01 GB 0119396
(45) 22.02.06

(11) 1 423 168
(51) A 61 P 29/00 A 61 P 25/08
A 61 K 31/445 A 61 K 31/195
A 61 K 31/165
(21) + (22) 02797573.9 09.08.02
(73) >NEWRON PHARMACEUTICALS S.P.A.
Via Ariosto 21
IT-20091 Bresso -MI-(IT);
(54) COMPOSITION PHARMACEUTIQUE COMPRENANT DE LA
GABAPENTINE OU UN ANALOGUE DE CELLE-CI ET UN
ALPHA-AMINOAMIDE, ET UTILISATION ANALGESIQUE DE
LADITE COMPOSITION
(30) 03.09.01 EP 01121069
(45) 08.02.06

(11) 1 425 281
(51) A 61 P 25/22 A 61 P 25/24
C 07 D 471/16 C 07 D 471/06
A 61 K 31/4353
(21) + (22) 02752340.6 15.07.02
(73) >SB PHARMO PUERTO RICO INC. CSC THE UNITED STATES
CORP. CY
105 Ponce de Leon Avenue One Comptroller Plaza
00917 Hato Rey (PR);
>NEUROCRINE BIOSCIENCES INC.
10555 Science Center Drive
San Diego CA 92121(US)
(54) Antagonistes tricycliques du récepteur CRF
(30) 17.07.01 GB 0117395
(45) 01.02.06

(11) 1 426 044
(51) A 61 P 35/00 A 61 K 9/127
(21) + (22) 03020049.7 11.04.00
(73) >SIGMA-TAU INDUSTRIE FARMACEUTICHE RIUNITE S.P.A.
Viale Shakespeare 47
IT-00144 Roma(IT);
(54) Utilisation d'esters de L-carnitine ou de
L-carnitine d'alcanoyl comme lipides cationiques
pour l'administration intracellulaire de composés
thérapeutiques
(30) 13.04.99 IT RM990220
(45) 08.02.06

(11) 1 436 293
(51) A 61 P 35/00 C 07 D 471/04
A 61 K 31/4745
(21) + (22) 02779413.0 25.09.02
(73) F. >HOFFMANN-LA ROCHE A.G.
Grenzacherstrasse 124
CH-4070 Basel(CH);
(54) COMPOSES POLYCYCLIQUES A ACTIVITE ANTITUMORALE
(30) 05.10.01 EP 01123908
(45) 01.02.06

(11) 1 453 517
(51) A 61 P 35/00 A 61 K 31/519
A 61 K 47/12
(21) + (22) 02787779.4 22.11.02
(73) >PHARMACIA ITALIA S.P.A.
Via Robert Koch 1.2
IT-20152 Milano(IT);
(54) FORMULATIONS PHARMACEUTIQUES RENFERMANT UN DERIVE DU
PLATINE
(30) 06.12.01 US 10122
(45) 08.02.06

(11) 1 467 762
(51) A 61 P 11/02 A 61 K 45/06
A 61 K 31/575 A 61 K 31/551
A 61 K 31/335 A 61 K 31/451
(21) + (22) 02804694.4 18.11.02
(73) >ALCON INC.
Bösch 69
CH-6331 Hünenberg(CH);
(54) UTILISATION D'UN ANTAGONISTE H1 ET DU RIMEXOLONE
COMME STEROIDE INOFFENSIF POUR TRAITER LA RHINITE

(30) 05.12.01 US 337371 P
(45) 08.02.06

(11) 1 487 456
(51) A 61 P 29/00 A 61 P 11/06
C 07 D 265/30 C 07 D 209/48
C 07 D 413/06 A 61 K 31/5377
(21) + (22) 03745298.4 27.03.03
(73) >GLAXO GROUP LTD
Glaxo Wellcome House Berkeley Avenue
Greenford Middlesex UB6 0NN(GB);
(54) SEL BENZENESULFONATE D'UN DERIVE D'UREE MORPHOLINE
UTILISE EN TANT QU'ANTAGONISTE DE CCR-3 DANS LE
TRAITEMENT D'ETATS INFLAMMATOIRES
(30) 28.03.02 GB 0207432
(45) 15.02.06

(11) 1 500 654
(51) A 61 P 25/00 C 07 D 265/18
A 61 K 31/536
(21) + (22) 03712152.2 09.04.03
(73) LABORATORIOS DEL >ESTEVE S.A.
Av. Mare de Déu de Montserrat 221
08041 Barcelona(ES);
(54) DERIVES DE BENZOAZINONE, LEUR PREPARATION ET LEUR
UTILISATION COMME MEDICAMENTS
(30) 09.04.02 ES 200200813
(45) 01.02.06

(11) 1 200 051
(51) A 61 Q 5/10 A 61 K 8/41
A 61 K 8/49
(21) + (22) 00963997.2 02.08.00
(73) HENKEL K.G.A.A.
Henkelstrasse 67
40589 Düsseldorf(DE);
(54) AGENT POUR TEINDRE DES FIBRES
KERATINIQUES-TRADUCTION-MITTEL ZUM FÄRBN VON
KERATINHALTIGEN FASERN
(30) 05.08.99 DE 19936911
(45) 01.02.06

(11) 1 233 743
(51) A 61 Q 5/10 A 61 K 8/49
(21) + (22) 00969640.2 18.10.00
(73) L'OREAL
14 rue Royale
75008 Paris(FR);
(54) COMPOSITIONS DE TEINTURE DES FIBRES KERATINIQUES
CONTENANT DES 3-AMINO PYRAZOLO-[1,5-a]-PYRIDINES,
PROCEDE DE TEINTURE, NOUVELLES 3-AMINO
PYRAZOLO-[1,5-a]-PYRIDINES
(30) 19.11.99 FR 9914582
(45) 15.02.06

(11) 1 291 008
(51) A 61 Q 17/04 A 61 K 8/34
A 61 K 8/37 A 61 K 8/35
A 61 K 8/49 A 61 K 8/81
(21) + (22) 02291957.5 02.08.02
(73) L'OREAL
14 rue Royale
75008 Paris(FR);
(54) Composition filtrante contenant au moins un dérivé
de dibenzoylméthane et le
1,1,3,-tri-(2-méthyl-4-hydroxy-5-tert-butylphenyl)-bu
tane
(30) 27.08.01 FR 0111139
(45) 15.02.06

(11) 1 353 629
(51) A 61 Q 1/00 A 61 Q 5/00
A 61 Q 19/00 B 01 F 17/00
A 61 K 8/06 A 61 K 8/44
A 61 K 8/49 A 61 K 8/55
A 61 K 8/86 A 61 K 9/107
(21) + (22) 02711954.4 14.01.02
(73) L'OREAL

14 rue Royale
75008 Paris(FR);
(54) NANOEMULSION TRANSLUCIDE, SON PROCEDE DE FABRICATION
ET SES UTILISATIONS DANS LES DOMAINES COSMETIQUE,
DERMATOLOGIQUE ET/OU OPHTHALMOLOGIQUE
(30) 18.01.01 FR 0100696
(45) 15.02.06

(11) 1 374 853
(51) A 61 Q 19/00 A 61 K 8/67
A 61 K 8/81
(21) + (22) 03291235.4 23.05.03
(73) L'OREAL

14 rue Royale
75008 Paris(FR);
(54) Utilisation cosmétique et/ou dermatologique d'une
composition contenant au moins un actif hydrophile
sensible à l'oxydation stabilisé par au moins un

copolymère d'anhydride maléique
(30) 20.06.02 FR 0207638
(45) 01.02.06

(11) 1 429 716
(51) A 61 Q 19/08 A 61 K 8/64
(21) + (22) 02747626.6 20.06.02
(73) >GECOMWERT ANSTALT
Kirchstrasse 39
9490 Vaduz(LI);
(54) PREPARATION COSMETIQUE A ACTION ANTI-RIDES
(30) 22.06.01 CH 113601
(45) 22.02.06

(11) 1 101 697
(51) A 62 B 35/00 B 64 D 17/72
(21) + (22) 00811033.0 06.11.00
(73) FLYBAG AG
Schwarzbachweg 2
8713 Uerikon(CH);
(54) Système de sécurité portable pour personnes avec un
frain d'air se dépliant soi-même automatiquement en
cas de danger-TRADUCTION-Tragbare
Sicherheitsvorrichtung für Personen mit im
Gefahrfall automatisch entfaltender Luftbremse
(30) 15.11.99 EP 99811048
(45) 08.02.06

(11) 1 110 582
(51) A 62 B 18/08
(21) + (22) 00250446.2 20.12.00
(73) MSA AUER G.M.B.H.
Thiemannstrasse 1
12059 Berlin(DE);
(54) Raccord de masque
respiratoire-TRADUCTION-Anschlusssteil einer
Atemschutzmaske
(30) 23.12.99 DE 19963598
(45) 22.02.06

(11) 1 513 591
(51) A 62 B 35/04
(21) + (22) 03740733.5 13.06.03
(73) >LATCHWAYS P.L.C.
Hopton Park
Devizes Wiltshire SN10 2JP(GB);
(54) DISPOSITIF DE VERROUILLAGE BIDIRECTIONNEL DESTINE A
UN APPAREIL DE SECURITE DE HAUTEUR
(30) 14.06.02 GB 0213744
(45) 22.02.06

(11) 1 470 840
(51) A 62 C 3/08 G 08 B 17/00
B 64 D 47/00
(21) + (22) 04008825.4 14.04.04
(73) AIRBUS DEUTSCHLAND G.M.B.H.
Kreetslag 10
21129 Hamburg(DE);
(54) Procédé et dispositif de détection d'un incendie à
bord d'un aéronef-TRADUCTION-Verfahren und
Vorrichtung zur Erkennung auftretender Feuer in
einem Flugzeug
(30) 26.04.03 DE 10318976
(45) 01.02.06

(11) 1 251 912
(51) A 62 D 3/00 B 09 B 3/00
E 21 B 43/00 E 21 B 47/06
(21) + (22) 00957507.7 16.08.00
(73) >TERRALOG TECHNOLOGIES USA INC.
332 E. Foothill Boulevard
Arcadia CA 91006 (US);
>TERRALOG TECHNOLOGIES INC.
Suite 300 1131 Kensington Road N.W.
Calgary AB T2N 3P4(CA)
(54) PROCEDE D'EVACUATION DE DECHETS ET DE GENERATION DE
METHANE
(30) 25.08.99 US 150677 P 20.07.00 US 620085
(45) 22.02.06

(11) 0 974 383
(51) A 63 H 1/00 A 63 H 1/10
(21) + (22) 99114064.1 20.07.99
(73) WERKHAUS - DESIGN + PRODUKTION G.M.B.H.
Ziegelei Molbath
29562 Suhlendorf(DE);
(54) Boîte de construction pour toupie-TRADUCTION-Bausatz
für Kreisel
(30) 23.07.98 DE 29813027 U 04.05.99 DE 29907861 U
(45) 22.02.06

SECTION B : TECHNIQUES INDUSTRIELLES DIVERSES - TRANSPORTS
24

SECTION B : DIVERSE INDUSTRIELE TECHNIEKEN - TRANSPORT

(11) 0 722 766
(51) B 01 D 53/86
(21) + (22) 96100518.8 16.01.96
(73) >UOP SINCO S.R.L.
Viale Milanofiori Strada 1 Palazzo E1
IT-20090 Assago -Milano-(IT);
(54) Procédé de purification des gaz inertes recyclés à
partir de réacteurs pour la polycondensation à
l'état solide de résines polyesters
(30) 20.01.95 IT MI950085
(45) 08.02.06

(11) 0 925 825
(51) B 01 D 65/00 B 01 D 63/12
F 16 L 21/00
(21) + (22) 98204407.5 22.12.98
(73) >WATERLEIDING FRIESLAND N.V.
Zaailand 106
NL-8911 BN Leeuwarden (NL);
>WATERLEIDINGMAATSCHAPPIJ OOST-BRABANT N.V.
Verwersstraat 64
NL-5211 HX's-Hertogenbosch(NL);
>DHV WATER B.V.
Laan 1914 No. 35
NL-3818 EX Amersfoort(NL)
(54) KOPPELELEMENT VOOR MEMBRAANELEMENTEN
(30) 24.12.97 NL 1007899
(45) 01.02.06

(11) 0 974 838
(51) B 01 D 15/08 B 01 F 15/04
B 01 D 3/36 G 01 N 30/34
(21) + (22) 99401728.3 09.07.99
(73) INSTITUT FRANCAIS DU >PETROLE
1 & 4 avenue du Bois Préau
FR-92852 Rueil-Malmaison Cedex (FR);
>NOVASEP
15 rue du Bois de la Champelle Parc Technologique
de Brabois B.P. 50
FR-54502 Vandoeuvre-Les Nancy cedex(FR)
(54) Dispositif de régulation en continu de la
composition d'un mélange de composants et système de
séparation de constituants incorporant ce dispositif
d'analyse
(30) 24.07.98 FR 9809540
(45) 22.02.06

(11) 1 007 193
(51) B 01 D 71/02
(21) + (22) 99923393.5 20.03.99
(73) >DEGUSSA A.G.
Bennigsenplatz 1
DE-40474 Düsseldorf(DE);
(54) MATERIAU COMPOSITE HYDROPHOBE PERMEABLE A DES
SUBSTANCES, PROCEDE PERMETTANT DE LE PRODUIRE ET SON
UTILISATION-TRADUCTION-HYDROPHOBER,
STOFFDURCHLÄSSIGER VERBUNDWERKSTOFF, VERFAHREN ZU
DESSEN HERSTELLUNG UND DESSEN VERWENDUNG
(30) 03.06.98 DE 19824666
(45) 08.02.06

(11) 1 059 977
(51) B 01 D 15/00
(21) + (22) 99957543.4 09.11.99
(73) >VARIAN INC.
3120 Hansen Way D-102
Palo Alto CA 94304(US);
(54) RECUPERATION DE SOLUTES ORGANIQUES DANS DES
SOLUTIONS AQUEUSES
(30) 16.11.98 US 192642
(45) 08.02.06

(11) 1 062 301
(51) B 01 D 47/00 C 10 G 65/04
C 10 G 65/10 C 10 G 65/12
C 10 G 70/06 C 10 G 45/00
C 10 G 45/02 C 10 G 47/00
C 07 C 7/00 C 07 C 7/11
(21) + (22) 99969102.5 08.09.99
(73) >EXXONMOBIL RESEARCH AND ENGINEERING CY
1545 Route 22 East Clinton Township
Annandale NJ 08801(US);
(54) TWEETRAPSHYSROVERWERKING MET IN CONTACT BRENGEN VAN
DAMP EN VLOEISTOF TUSSEN DE TRAPPEN VOOR
VERWIJDERING VAN HETEROATOMEN UIT DE DAMPFASE
(30) 16.09.98 US 153921
(45) 15.02.06

(11) 1 108 965
(51) B 01 D 3/14 F 25 J 3/02
(21) + (22) 00310946.9 08.12.00
(73) >AIR PRODUCTS AND CHEMICALS INC.

7201 Hamilton Boulevard
Allentown PA 18195-1501(US);
(54) Procédé de distillation d'un mélange convenant pour
la production d'un courant enrichi en argon dans un
procédé cryogénique de séparation de l'air
(30) 13.12.99 US 459561
(45) 15.02.06

(11) 1 116 809
(51) B 01 D 39/16 B 32 B 5/02
D 04 H 1/42
(21) + (22) 99937015.8 10.08.99
(73) >TORAY INDUSTRIES INC.
2-1 Nihonbashi Muromachi 2-chome Chuo-ku
Tokyo 103-8666(JP);
(54) TISSU POUR FILTRE DE DEPOUSSIERAGE ET DEPOUSSIEREUR
A SACS FILTRANTS
(30) 10.08.98 JP 22595298
(45) 08.02.06

(11) 1 121 970
(51) B 01 D 61/44 B 01 D 61/46
(21) + (22) 01100152.6 16.01.01
(73) SGL CARBON A.G.
Rheingaustrasse 182
65203 Wiesbaden(DE);
(54) Procédé et dispositif de production simultanée
d'acides et de bases de haute
pureté-TRADUCTION-Verfahren und Vorrichtung zum
gleichzeitigen Herstellen von Säure und Base hoher
Reinheit
(30) 04.02.00 DE 10004878
(45) 22.02.06

(11) 1 188 467
(51) B 01 D 27/06 B 01 D 29/07
B 01 D 39/00
(21) + (22) 01121811.2 11.09.01
(73) ROBERT BOSCH G.M.B.H.
Postfach 30 02 20
70442 Stuttgart(DE);
(54) Filtre pour liquide-TRADUCTION-Flüssigkeitsfilter
(30) 13.09.00 DE 10045217
(45) 08.02.06

(11) 1 212 387
(51) B 01 D 3/00 B 01 J 8/00
B 01 J 8/08 C 10 G 1/10
C 10 B 53/00
(21) + (22) 00914392.6 10.04.00
(73) >ZMUDA HENRYK
ul. Sikorskiego 16/27
40 272 Katowice (PL);
>GOSSLER ENVITEC G.M.B.H.
Borsigstrasse 4-6
DE-21465 Reinbeck(DE)
(54) PROCEDE DE TRANSFORMATION DE DECHETS DE POLYOLEFINE
EN HYDROCARBURES ET INSTALLATION A CET EFFET
(30) 26.04.99 PL 33276299
(45) 15.02.06

(11) 1 249 267
(51) B 01 D 57/00 G 01 N 30/00
B 01 D 61/00
(21) + (22) 02006410.1 21.03.02
(73) SCHUPP, WOLFGANG, DR.
Binger Strasse 17
55437 Ober-Hilbersheim(DE);
(54) Dispositif pour le fractionnement par couplage
flux-force par flux croisés-TRADUCTION-Vorrichtung
zur Fluss-Feldflussfraktionierung
(30) 10.04.01 DE 10117863
(45) 08.02.06

(11) 1 250 187
(51) B 01 D 63/02 B 01 D 63/06
(21) + (22) 00980096.2 02.11.00
(73) >X-FLOW B.V.
P.O. Box 739
NL-7500 AS Enschede(NL);
(54) MEMBRAANFILTRATIE-ELEMENT MET HULSELEMENT EN
MOFORGANEN
(30) 02.11.99 NL 1013465
(45) 15.02.06

(11) 1 272 254
(51) B 01 D 15/08 C 08 B 37/00
C 08 L 5/06
(21) + (22) 01931434.3 11.04.01
(73) HERBSTREITH & FOX KG, PEKTIN-FABRIK
Turnstrasse 37
75305 Neuenbürg(DE);
(54) PROCEDE POUR LA PRODUCTION DE SUBSTANCES UTILES A
PARTIR DE SOUS-PRODUITS DU TRAITEMENT DE FRUITS ET
DE LEGUMES-TRADUCTION-VERFAHREN ZUR GEWINNUNG VON
WERTSTOFFEN AUS NEBENPRODUKTEN DER OBST- UND

GEMÜSEVERARBEITUNG
(30) 13.04.00 DE 10018533
(45) 01.02.06

(11) 1 274 496
(51) B 01 D 33/21 B 01 D 33/39
(21) + (22) 01921327.1 13.03.01
(73) >AAFLOWSYSTEMS G.M.B.H. & CO. K.G.
Robert-Bosch-Strasse 99
DE-73457 Essingen(DE);
(54) DISPOSITIF DE FILTRATION DE MILIEUX
FLUIDES-TRADUCTION-VORRICHTUNG ZUR FILTRATION VON
FLIESSFÄHIGEN MEDIEN
(30) 19.04.00 DE 10019671 19.04.00 DE 10019674
19.04.00 DE 10019672
(45) 08.02.06

(11) 1 278 588
(51) B 01 D 53/14 B 01 D 53/00
B 01 D 47/00
(21) + (22) 01940122.3 05.04.01
(73) CLAUSTHALER UMWELTTECHNIK-INSTITUT G.M.B.H. (CUTEC -
INSTITUT)
Leibnizstrasse 21 + 23
38678 Clausthal-Zellerfeld (DE);
FRAUNHOFER-GESELLSCHAFT ZUR FORDERUNG DER
ANGEWANDTEN FORSCHUNG E.V.
Hansastrasse 27 c
80686 München(DE)
(54) PROCEDE ET INSTALLATION POUR SEPARER DES
CONSTITUANTS DE BOIS CONTENUS DANS DES GAZ PRODUITS
LORS DU TRAVAIL DU BOIS-TRADUCTION-VERFAHREN UND
ANLAGE ZUR ABTRENnung VON HOLZINHALTSSTOFFEN AUS BEI
DER HOLZVERARBEITUNG ENTSTEHENDEN GASEN
(30) 05.05.00 DE 10021951
(45) 01.02.06

(11) 1 312 405
(51) B 01 D 29/21
(21) + (22) 02292799.0 08.11.02
(73) FILTRAUTO
5 Avenue Newton
78180 Montigny le Bretonneux(FR);
(54) Insert filtrant pour filtre à liquide de moteur à
combustion interne, filtre comprenant un tel insert
filtrant et véhicule comprenant un tel filtre
(30) 19.11.01 FR 0114933
(45) 22.02.06

(11) 1 371 409
(51) B 01 D 69/02 B 01 D 67/00
B 01 D 69/10 B 01 D 71/34
B 01 D 61/18 B 01 D 63/08
B 01 D 63/10 B 01 D 65/08
(21) + (22) 02711312.5 05.02.02
(73) >TORAY INDUSTRIES INC.
2-1 Nihonbashi Muromachi 2-chome Chuo-ku
Tokyo 103-8666(JP);
(54) FILM DE SEPARATION, ELEMENT DE FILM DE SEPARATION,
MODULE DE FILM DE SEPARATION, DISPOSITIF DE
TRAITEMENT D'EAUX USEES ET RESIDUAIRES, ET PROCEDE
DE FABRICATION DE FILM DE SEPARATION
(30) 16.02.01 JP 2001039927 12.09.01 JP 2001276224
(45) 01.02.06

(11) 1 384 472
(51) B 01 D 11/02 A 61 K 31/01
A 61 P 39/06 C 09 B 61/00
(21) + (22) 01996373.5 14.11.01
(73) >UNIVERSIDAD DE EXTREMADURA
Avda. de Elva s/n
08720 Badajoz(ES);
(54) PROCEDE D'OBTENTION D'UN CONCENTRE DE LYCOPENE SANS
SOLVANTS ORGANIQUES, CONCENTRE AINSI OBTENU ET
COMPOSITION CONTENANT LEDIT CONCENTRE
(30) 15.11.00 ES 200002739
(45) 22.02.06

(11) 1 434 637
(51) B 01 D 1/00
(21) + (22) 02774618.9 14.09.02
(73) ROCHE DIAGNOSTICS G.M.B.H.
Sandhofer Strasse 116
68305 Mannheim (DE);
F. HOFFMANN-LA ROCHE A.G.
Grenzacherstrasse 124
4070 Basel(CH)
(54) PROCEDE ET MODULE DE SEPARATION POUR SEPARER DES
PARTICULES D'UNE DISPERSION, NOTAMMENT POUR SEPARER
DES CORPUSCULES SANGUINS CONTENU DANS LE
SANG-TRADUCTION-VERFAHREN UND TRENNMODUL ZUM
ABTRENnen VON PARTIKELN AUS EINER DISPERSION,
INSBESONDERE VON BLUTKÖRPERCHEN AUS BLUT
(30) 12.10.01 DE 10150549
(45) 08.02.06

(11) 1 448 283
(51) B 01 D 9/00 C 07 C 51/43
C 07 C 51/47 C 07 C 57/04
(21) + (22) 02803001.3 08.11.02
(73) >BASF A.G.
DE-67056 Ludwigshafen(DE);
(54) WERKWIJZE VOOR HET ZUIVEREND AFSCHIEDEN VAN
KRISTALLEN UIT EEN SUSPENSIE DAARVAN IN
MOEDERLOOG-TRADUCTION-VERFAHREN ZUM REINIGENDEN
ABTRENNEN VON KRISTALLEN AUS IHRER SUSPENSION IN
MUTTERLAUGE
(30) 15.11.01 DE 10156016 24.05.02 DE 10223058
(45) 22.02.06

(11) 1 513 919
(51) B 01 D 3/02 C 12 G 3/12
(21) + (22) 03760749.6 19.06.03
(73) SOC. JAS HENNESSY & CO
Rue de la Richonne
16100 Cognac(FR);
(54) ALAMBIC DE CONTENANCE ACCRUE, ASSURANT UNE
DISTILLATION DE HAUTE QUALITE
(30) 20.06.02 FR 0207657
(45) 01.02.06

(11) 1 543 201
(51) B 01 D 17/00 B 60 P 3/22
C 02 F 9/00 E 03 F 7/10
(21) + (22) 03753452.6 24.09.03
(73) DORKA, JORG
Dwaarslöper 16
25980 Sylt-Ost (DE);
DORKA, THOMAS
Bergerhalde 20
88079 Kressbronn(DE)
(54) PROCEDE ET DISPOSITIF DE NETTOYAGE DE
PURIFICATEUR-TRADUCTION-VERFAHREN UND VORRICHTUNG
ZUR ABSCHIEDER-REINIGUNG
(30) 24.09.02 DE 10244415
(45) 08.02.06

(11) 0 974 838
(51) B 01 F 15/04 B 01 D 3/36
G 01 N 30/34 B 01 D 15/08
(21) + (22) 99401728.3 09.07.99
(73) INSTITUT FRANCAIS DU >PETROLE
1 & 4 avenue du Bois Préau
FR-92852 Rueil-Malmaison Cedex (FR);
>NOVASEP
15 rue du Bois de la Champelle Parc Technologique
de Brabois B.P. 50
FR-54502 Vandoeuvre-Les Nancy cedex(FR)
(54) Dispositif de régulation en continu de la
composition d'un mélange de composants et système de
séparation de constituants incorporant ce dispositif
d'analyse
(30) 24.07.98 FR 9809540
(45) 22.02.06

(11) 1 279 631
(51) B 01 F 3/14 B 65 G 65/30
B 65 G 53/52 B 65 G 53/30
(21) + (22) 02016441.4 22.07.02
(73) SAXLUND INTERNATIONAL G.M.B.H.
Heidelberg 1 4 + 5
29614 Soltau(DE);
(54) Distribution de boues sur un matériau composite en
mouvement-TRADUCTION-Verteilendes Aufgeben einer
Schlammmasse auf bewegtes Mischmaterial
(30) 23.07.01 DE 10134964
(45) 22.02.06

(11) 1 353 629
(51) B 01 F 17/00 A 61 K 8/06
A 61 K 8/44 A 61 K 8/49
A 61 K 8/55 A 61 K 8/86
A 61 K 9/107 A 61 Q 1/00
A 61 Q 5/00 A 61 Q 19/00
(21) + (22) 02711954.4 14.01.02
(73) L'OREAL
14 rue Royale
75008 Paris(FR);
(54) NANOEMULSION TRANSLUCIDE, SON PROCEDE DE FABRICATION
ET SES UTILISATIONS DANS LES DOMAINES COSMETIQUE,
DERMATOLOGIQUE ET/OU OPHTAMOLOGIQUE
(30) 18.01.01 FR 0100696
(45) 15.02.06

(11) 1 359 997
(51) B 01 F 5/08 B 01 F 5/06
(21) + (22) 01985969.3 20.11.01
(73) >FIVE STAR TECHNOLOGIES INC.
21200 Aerospace Parkway
Cleveland Ohio 44142(US);
(54) APPAREIL ET PROCEDE DE CREATION DE CAVITATION
HYDRODYNAMIQUE DANS DES FLUIDES
(30) 20.11.00 US 717170
26

(45) 08.02.06

(11) 1 385 609
(51) B 01 F 7/12
(21) + (22) 02714971.5 21.02.02
(73) >KREIDO LABORATORIES
1140 Avenida Acaso
Camarillo California 93012(US);
(54) PROCEDES ET APPAREIL DE TRAITEMENT DE MATIERES
(30) 07.03.01 US 802037
(45) 08.02.06

(11) 0 817 765
(51) B 01 J 31/22 C 07 B 53/00
C 07 B 57/00 C 07 D 317/36 //
/ / C 07C247/0 0, C 07F7/18
(21) + (22) 96910448.8 14.03.96
(73) >PRESIDENT AND FELLOWS OF HARVARD COLLEGE
University Place 124 Mount Auburn
Cambridge Massachusetts 02138-5701(US);
(54) REACTIONS STEREOSELECTIVES D'OUVERTURE DE NOYAU
(30) 14.03.95 US 403374
(45) 01.02.06

(11) 0 903 175
(51) B 01 J 19/00 B 01 J 19/24
C 08 F 2/00
(21) + (22) 98307135.8 04.09.98
(73) >INNOVENE EUROPE LTD
Chertsey Road
Sunbury on Thames, Middlesex TW16 7BF ();
(54) Procédé continu de polymérisation d'un monomère
vinyliques refroidi par de l'eau surchauffée
(30) 19.09.97 FR 9711911
(45) 08.02.06

(11) 0 913 447
(51) B 01 J 35/02 B 05 D 5/00
B 05 D 7/00 B 05 D 7/24
C 09 D 5/00 C 08 J 7/04
C 03 C 17/25 C 08 K 3/18
C 09 K 3/18
(21) + (22) 97930810.3 16.07.97
(73) >TOTO LTD
1-1 Nakashima 2-chome Kokurakita-ku
Kitakyushu-shi Fukuoka-ken 802(JP);
(54) COMPOSITION DE REVETEMENT HYDROPHILE PHOTOCATALYTIQUE
(30) 19.07.96 JP 22164196 31.08.96 JP 26655496
20.09.96 JP 28579696 24.12.96 JP 35595396
08.01.97 JP 1304897
(45) 15.02.06

(11) 0 967 010
(51) B 01 J 27/04 C 10 G 49/02
C 10 G 49/08 B 01 J 37/20
(21) + (22) 99401510.5 18.06.99
(73) INSTITUT FRANCAIS DU >PETROLE
1 & 4 avenue du Bois Préau
FR-92852 Rueil-Malmaison Cedex(FR);
(54) Procédé de préparation d'un catalyseur sulfuré d'au
moins un élément choisi dans les groupes IIB, IVB,VB
(30) 25.06.98 FR 9808049
(45) 08.02.06

(11) 0 992 284
(51) B 01 J 21/04 B 01 J 23/40
C 10 G 45/40 C 07 C 5/02
(21) + (22) 99116473.2 21.08.99
(73) >BASF A.G.
DE-67056 Ludwigshafen(DE);
(54) Catalyseur et procédé pour l'hydrogénation sélective
des composés insaturés aux courants
d'hydrocarbures-TRADUCTION-Katalysator und Verfahren
zur Selektivhydrierung ungesättigter Verbindungen in
Kohlenwasserstoffströmen
(30) 29.08.98 DE 19839459
(45) 22.02.06

(11) 1 034 841
(51) B 01 J 29/78 B 01 J 37/03
C 10 G 45/64 C 10 G 65/04
(21) + (22) 00200809.2 07.03.00
(73) >ENI S.P.A.
Piazzale Enrico Mattei 1
IT-00144 Roma (IT);
>ENITECNOLOGIE S.P.A.
Via F. Maritano 26
IT-20097 S. Donato Milanese -Milano-(IT)
(54) Composition catalytique pour l' enrichissement de
melanges d' hydrocarbures
(30) 12.03.99 IT MI990504
(45) 08.02.06

(11) 1 133 354
(51) B 01 J 23/26 C 07 C 17/20

C 07 C 17/21 C 07 C 19/08
(21) + (22) 99953840.8 11.10.99
(73) SOLVAY (SOCIETE ANONYME)
Rue du Prince Albert 33
1050 Bruxelles (BE);
(54) CATALYSEUR ET PROCEDE D'HYDROFLUORATION
(30) 12.10.98 BE 9800732
(45) 15.02.06

(11) 1 147 163
(51) B 01 J 8/00 B 01 J 8/22
C 10 G 49/12 C 10 G 2/00
C 10 G 49/02
(21) + (22) 99956767.0 29.10.99
(73) >EXXONMOBIL RESEARCH AND ENGINEERING CY
1545 Route 22 East Clinton Township
Annandale NJ 08801(US);
(54) TOEVOEGING VAN KLEINE KATALYSATORDEELTJES AAN
SLURRYREACTOR
(30) 13.11.98 US 192037
(45) 01.02.06

(11) 1 212 387
(51) B 01 J 8/00 B 01 J 8/08
C 10 G 1/10 C 10 B 53/00
B 01 D 3/00
(21) + (22) 00914392.6 10.04.00
(73) >ZMUDA HENRYK
ul. Sikorskiego 16/27
40 272 Katowice (PL);
>GOSSLER ENVITEC G.M.B.H.
Borsigstrasse 4-6
DE-21465 Reinbeck(DE)
(54) PROCEDE DE TRANSFORMATION DE DECHETS DE POLYOLEFINE
EN HYDROCARBURES ET INSTALLATION A CET EFFET
(30) 26.04.99 PL 33276299
(45) 15.02.06

(11) 1 282 649
(51) B 01 J 8/24 B 01 J 8/44
C 08 F 2/34 C 08 F 2/01
C 08 F 10/00
(21) + (22) 00986064.4 14.11.00
(73) >SABIC POLYPROPYLENES B.V.
Poststraat 1
NL-6135 KR Sittard(NL);
(54) WERVELBEDREACTOR MET ASYMMETRISCHE GASINLAAT
(30) 15.05.00 NL 1015200
(45) 08.02.06

(11) 1 286 774
(51) B 01 J 4/02 B 01 L 3/00
(21) + (22) 01955297.5 01.06.01
(73) ADVALYTIX A.G.
Eugen-Sänger-Ring 4
85649 Brunnthal (DE);
(54) DISPOSITIF ET PROCEDE PERMETTANT DE MANIPULER DE
PETITES QUANTITES DE MATIERE-TRADUCTION-VORRICHTUNG
UND VERFAHREN ZUR MANIPULATION KLEINER MATERIEMENGEN
(30) 09.06.00 DE 10028625 09.11.00 DE 10055318
(45) 22.02.06

(11) 1 289 642
(51) B 01 J 13/02 B 01 J 13/22
(21) + (22) 01923626.4 02.03.01
(73) NOVOSOM A.G.
Weinbergweg 22
06120 Halle (DE);
(54) NANOCAPSULES A ENVELOPPE DE
POLYELECTROLYTE-TRADUCTION-NANOKAPSELN MIT EINER
POLYELEKTROLYTHÜLLE
(30) 02.03.00 DE 10010264
(45) 08.02.06

(11) 1 289 660
(51) B 01 J 19/00 B 01 L 3/00
B 01 L 3/02
(21) + (22) 01945453.7 15.06.01
(73) >HOUMMADY MOUSSA
16bis rue de Vésoul
FR-25000 Besançon (FR);
(54) SYSTEME DE DISTRIBUTION PARALLELE ET SELECTIVE DE
MICRO-GOUTTELETTES A HAUT RENDEMENT
(30) 15.06.00 CA 2311622
(45) 08.02.06

(11) 1 374 992
(51) B 01 J 23/00 B 01 J 23/28
B 01 J 23/20 B 01 J 27/057
B 01 J 37/02 B 01 J 37/34
C 07 C 253/24 C 07 C 51/215
(21) + (22) 03253743.3 12.06.03
(73) >ROHM AND HAAS CY
100 Independence Mall West
Philadelphia Pennsylvania 19106-2399(US);
(54) Procédé de formation d'un catalyseur supporté par
27

déposition physique ou chimique en phase vapeur
(30) 25.06.02 US 391557 P
(45) 15.02.06

(11) 1 430 950
(51) B 01 J 31/06 B 01 J 31/16
C 07 C 45/50 B 01 J 31/18
(21) + (22) 04075576.1 19.09.00
(73) >INVISTA TECHNOLOGIES S.A.R.L.
Intellectual Property Record Center Three Little
Falls Centre - Room Number 1052 2801 Centerville
Road
Wilmington DE 19808(US);
(54) Hydroformylation de composés non saturés au moyen de
ligands phosphite polymères
(30) 20.09.99 US 399634
(45) 22.02.06

(11) 1 479 435
(51) B 01 J 19/00 C 07 B 61/00
B 01 J 23/00 C 04 B 35/00
C 22 C 1/00
(21) + (22) 04019143.9 18.10.95
(73) THE >REGENTS OF THE UNIVERSITY OF CALIFORNIA
1111 Franklin Street 12th Floor
Oakland CA 94607 (US);
>SYMIX TECHNOLOGIES INC.
3100 Central Expressway
Santa Clara CA 95051(US)
(54) Criblage de matières organométalliques pour catalyse
(30) 18.10.94 US 327513
(45) 22.02.06

(11) 1 161 995
(51) B 01 L 3/02
(21) + (22) 01113300.6 31.05.01
(73) INFINEON TECHNOLOGIES A.G.
St.-Martin-Strasse 53
81669 München (DE);
(54) Procédé et dispositif pour absorber un milieu dans
un dispositif capillaire-TRADUCTION-Verfahren und
Anordnung zum Aufnehmen eines Mediums in eine
Kappilarvorrichtung
(30) 31.05.00 DE 10027104
(45) 08.02.06

(11) 1 284 161
(51) B 01 L 9/00 B 01 L 11/00
B 01 L 3/00 G 01 N 33/487
(21) + (22) 02016968.6 02.08.02
(73) >BAYER CORP.
100 Bayer Road
Pittsburgh PA 15205(US);
(54) Dispositif de manipulation de capteur de glucose
sanguin
(30) 13.08.01 US 311759 P
(45) 15.02.06

(11) 1 286 774
(51) B 01 L 3/00 B 01 J 4/02
(21) + (22) 01955297.5 01.06.01
(73) ADVALYTIX A.G.
Eugen-Sänger-Ring 4
85649 Brunnthal (DE);
(54) DISPOSITIF ET PROCEDE PERMETTANT DE MANIPULER DE
PETITES QUANTITES DE MATIERE-TRADUCTION-VORRICHTUNG
UND VERFAHREN ZUR MANIPULATION KLEINER MATERIEMENGEN
(30) 09.06.00 DE 10028625 09.11.00 DE 10055318
(45) 22.02.06

(11) 1 289 660
(51) B 01 L 3/02 B 01 J 19/00
B 01 L 3/00
(21) + (22) 01945453.7 15.06.01
(73) >HOUMMADY MOUSSA
16bis rue de Vésoul
FR-25000 Besançon (FR);
(54) SYSTEME DE DISTRIBUTION PARALLELE ET SELECTIVE DE
MICRO-GOUTTELETTES A HAUT RENDEMENT
(30) 15.06.00 CA 2311622
(45) 08.02.06

(11) 1 487 583
(51) B 01 L 7/02 B 01 L 11/02
B 01 L 11/00 G 01 N 1/14
(21) + (22) 03718700.2 20.03.03
(73) ENDRESS + HAUSER WETZER G.M.B.H. + CO. KG
Obere Wank 1
D-87484 Nesselwang (DE);
(54) DISPOSITIF DE REFROIDISSEMENT POUR SYSTEME DE
PRELEVEMENT D'ECHANTILLONS-TRADUCTION-VORRICHTUNG
ZUR KÜHLUNG EINES PROBENNEHMERS
(30) 22.03.02 DE 10213039
(45) 08.02.06

(11) 1 050 341
(51) B 03 C 3/74 B 03 C 3/86
B 03 C 3/06 B 03 C 3/41
(21) + (22) 00109289.9 29.04.00
(73) FORSTHUBER, PAUL
Niederalm 78
A-5081 ANIF(AT);
(54) Electrofiltre à tubes contenant des électrodes
movibles-TRADUCTION-Röhrenelektrofilter mit
beweglichen Elektroden
(30) 03.05.99 AT 78699
(45) 01.02.06

(11) 1 022 397
(51) B 05 B 15/06 E 03 C 1/06
(21) + (22) 99124701.6 11.12.99
(73) JORG SCHIFFER METALLVEREDLUNG G.M.B.H.
Friedrich-Glunz-Strasse 10
58706 Menden(DE);
(54) Barre murale pivotante pour
douches-TRADUCTION-Schwenkbare Wandstange für
Brausegarnituren
(30) 21.01.99 DE 19902171
(45) 08.02.06

(11) 1 084 760
(51) B 05 B 7/24 B 05 B 9/03
B 05 B 1/30 B 05 B 12/08
(21) + (22) 00116346.8 28.07.00
(73) ILLINOIS >TOOL WORKS INC.
3600 West Lake Avenue
Glenview Cook County Illinois 60025(US);
(54) Ensemble de régulation et d'étranglement pour buse
de pulvérisation
(30) 16.09.99 US 397461
(45) 22.02.06

(11) 1 084 765
(51) B 05 B 11/02 A 61 M 15/00
A 61 M 11/02
(21) + (22) 00120051.8 15.09.00
(73) ERICH >PFEIFFER G.M.B.H.
Öschlestrasse 124-126
DE-78315 Radolfzell(DE);
(54) Dispositif pour délivrer, notamment pour pulvériser
un fluide-TRADUCTION-Vorrichtung zum ggf.
zerstäubten Ausbringen eines insbesondere flüssigen
Mediums
(30) 15.09.99 DE 19944211
(45) 15.02.06

(11) 1 137 492
(51) B 05 B 1/36 B 05 D 1/02
(21) + (22) 99963814.1 08.12.99
(73) >EFTEC EUROPE HOLDING A.G.
Grafenauweg 8
CH-6304 Zug(CH);
(54) PROCEDE D'EXTRUSION PAR PULVERISATION
(30) 08.12.98 SE 9804243
(45) 22.02.06

(11) 1 319 439
(51) B 05 B 5/16 B 05 B 12/14
(21) + (22) 02027402.3 09.12.02
(73) >DURR SYSTEMS G.M.B.H.
Otto-Dürr-Strasse 8
DE-70435 Stuttgart(DE);
(54) Dispositif de detection pour une partie d'une
installation de revêtement, ladite partie étant à
haute tension-TRADUCTION-Sensoranordnung für ein auf
Hochspannungspotential liegendes Teil einer
Beschichtungsanlage
(30) 14.12.01 DE 10161550
(45) 15.02.06

(11) 1 466 669
(51) B 05 B 11/00
(21) + (22) 04290938.2 08.04.04
(73) L'OREAL
14 rue Royale
75008 Paris(FR);
(54) Pompe permettant de distribuer un produit dans
différentes position et récipient pour celle-lui
(30) 11.04.03 FR 0304591
(45) 01.02.06

(11) 1 502 659
(51) B 05 B 12/14
(21) + (22) 04016360.2 12.07.04
(73) >DURR SYSTEMS G.M.B.H.
Otto-Dürr-Strasse 8
DE-70435 Stuttgart(DE);
(54) Ensemble de valves de changement de couleur d'une
installation de
revêtement-TRADUCTION-Farbwechselventilanordnung
einer Beschichtungsanlage

(30) 28.07.03 DE 10334410
(45) 22.02.06

(11) 1 503 080
(51) B 05 B 7/14 F 04 B 43/12
(21) + (22) 04016184.6 09.07.04
(73) MS-OBERFLÄCHENTECHNIK A.G.
Wegenstrasse 14/16
9436 Balgach(CH);
(54) Dispositif d'alimentation en poudre et procédé
d'exercer ce
dispositif-TRADUCTION-Pulverfördereinrichtung und
Verfahren zu deren Betrieb
(30) 28.07.03 CH 13072003
(45) 22.02.06

(11) 1 503 864
(51) B 05 B 9/08 B 29 B 7/74
(21) + (22) 03750012.1 08.05.03
(73) >MVA D.O.O.
Dolenja vas 53
1355 Polhov Gradec(SI);
(54) PISTOLET DISTRIBUTEUR
(30) 13.05.02 SI 200200122
(45) 08.02.06

(11) 1 542 807
(51) B 05 B 11/00
(21) + (22) 03776944.5 26.09.03
(73) BECTON DICKINSON FRANCE
11 rue Aristide Bergès B.P. 4
38800 Le Pont de Claix(FR);
(54) DISPOSITIF DE PULVERISATION OU D INJECTION
PERMETTANT DE DEL
IVRER AU MOINS DEUX DOSES
DETERMINEES DE PRODUIT
(30) 27.09.02 FR 0212002
(45) 22.02.06

(11) 0 941 941
(51) B 05 C 17/01 B 65 D 83/00
(21) + (22) 98103696.5 03.03.98
(73) S.A. >SICPA HOLDING
Avenue de Florissant 41
CH-1008 Prilly(CH);
(54) Boîtier contenant une unité d'emballage flexible
remplaçable
(45) 22.02.06

(11) 0 913 447
(51) B 05 D 5/00 B 05 D 7/00
B 05 D 7/24 C 09 D 5/00
C 08 J 7/04 C 03 C 17/25
C 08 K 3/18 C 09 K 3/18
B 01 J 35/02
(21) + (22) 97930810.3 16.07.97
(73) >TOTO LTD
1-1 Nakashima 2-chome Kokurakita-ku
Kitakyushu-shi Fukuoka-ken 802(JP);
(54) COMPOSITION DE REVETEMENT HYDROPHILE PHOTOCATALYTIQUE
(30) 19.07.96 JP 22164196 31.08.96 JP 26655496
20.09.96 JP 28579696 24.12.96 JP 35595396
08.01.97 JP 1304897
(45) 15.02.06

(11) 1 137 492
(51) B 05 D 1/02 B 05 B 1/36
(21) + (22) 99963814.1 08.12.99
(73) >EFTEC EUROPE HOLDING A.G.
Grafenauweg 8
CH-6304 Zug(CH);
(54) PROCEDE D'EXTRUSION PAR PULVERISATION
(30) 08.12.98 SE 9804243
(45) 22.02.06

(11) 1 503 870
(51) B 05 D 1/20
(21) + (22) 03722143.9 12.05.03
(73) >NANOMETRIX INC.
1250 Boulevard René-Lévesque Ouest
Montréal Québec H3B 5E9(CA);
(54) PROCEDE ET APPAREIL D'ASSEMBLAGE BIDIMENSIONNEL DE
PARTICULES
(30) 10.05.02 CA 2385911
(45) 08.02.06

(11) 1 542 810
(51) B 06 B 1/18 // // (B08B3/1
2 , G 10K7:06)
(21) + (22) 03765419.1 21.07.03
(73) >OLSSON MATS
Valhallagvägen 17
181 32 Lidingö(SE);
(54) GENERATEUR DE SONS BASSE FREQUENCE A ENTRAINEMENT
PNEUMATIQUE ET PROCEDE DE REGULATION DU PISTON D'UN
GENERATEUR DE CE TYPE

(30) 22.07.02 SE 0202291
(45) 15.02.06

(11) 1 151 283
(51) B 07 C 5/342 B 65 B 19/28
G 01 N 21/88 G 01 N 21/952
A 24 C 5/34
(21) + (22) 99959011.0 16.11.99
(73) >ACUITY IMAGING LLC
9 Townsend West
Nashua NH 03063();
(54) SYSTEME D'INSPECTION DE SURFACE POUR OBJETS
CYLINDRIQUES
(30) 20.11.98 US 197077
(45) 15.02.06

(11) 1 385 640
(51) B 07 C 1/00
(21) + (22) 01986528.6 11.12.01
(73) >UNITED PARCEL SERVICE OF AMERICA INC.
55 Glenlake Parkway N.E.
Atlanta GA 30328(US);
(54) DISPOSITIF DE COMPRESSION UTILISABLE POUR
L'IMPRESSION INTELLIGENTE D'UNE ETIQUETTE ET LE
PRECHARGEMENT D'UN COLIS
(30) 11.12.00 US 254661 P
(45) 22.02.06

(11) 1 438 146
(51) B 07 C 3/14
(21) + (22) 02782708.8 15.10.02
(73) DEUTSCHE >POST A.G.
Charles-de-Gaulle-Strasse 20
DE-53113 Bonn(DE);
(54) PROCEDE ET DISPOSITIF POUR TRAITER DES INFORMATIONS
GRAPHIQUES SITUEES SUR DES SURFACES D'ENVOIS
POSTAUX-TRADUCTION-VERFAHREN UND VORRICHTUNG ZUR
BEARBEITUNG VON AUF OBERFLAECHE VON POSTSENDUNGEN
BEFINDLICHEN GRAPHISCHEN INFORMATIONEN
(30) 16.10.01 DE 10150457
(45) 08.02.06

(11) 1 509 341
(51) B 07 C 3/00 B 65 H 9/00
(21) + (22) 03735267.1 25.04.03
(73) >SIEMENS A.G.
Wittelsbacherplatz 2
DE-80333 München(DE);
(54) PROCEDE ET DISPOSITIF DE TRAITEMENT D'ENVOIS
PLATS-TRADUCTION-VERFAHREN UND EINRICHTUNG ZUM
VERARBEITEN VON FLACHEN SENDUNGEN
(30) 25.05.02 DE 10223348
(45) 01.02.06

(11) 1 570 920
(51) B 07 C 5/14
(21) + (22) 04005067.6 04.03.04
(73) FRANZ BINDER GES. MBH HOLZINDUSTRIE
Haus Nr. 283
6263 Fügen(AT);
(54) Dispositif et procédé de classification par machine
de planches et poutres-TRADUCTION-Anlage und
Verfahren zum maschinellen Klassifizieren von
Brettern und Balken
(45) 08.02.06

(11) 1 237 663
(51) B 08 B 1/00
(21) + (22) 00978706.0 15.11.00
(73) THE >PROCTER & GAMBLE CY
One Procter & Gamble Plaza
Cincinnati Ohio 45202(US);
(54) PROCEDE DE NETTOYAGE A ONDES ULTRASONORES
(30) 16.11.99 US 165792 P
(45) 22.02.06

(11) 1 251 912
(51) B 09 B 3/00 E 21 B 43/00
E 21 B 47/06 A 62 D 3/00
(21) + (22) 00957507.7 16.08.00
(73) >TERRALOG TECHNOLOGIES USA INC.
332 E. Foothill Boulevard
Arcadia CA 91006 (US);
>TERRALOG TECHNOLOGIES INC.
Suite 300 1131 Kensington Road N.W.
Calgary AB T2N 3P4(CA)
(54) PROCEDE D'EVACUATION DE DECHETS ET DE GENERATION DE
METHANE
(30) 25.08.99 US 150677 P 20.07.00 US 620085
(45) 22.02.06

(11) 1 520 078
(51) B 09 B 3/00 B 60 S 5/00
E 04 B 1/344
(21) + (22) 03762674.4 09.07.03
29

(73) DAGN, JOSEF
Schwendter Str. 10
A-6345 Kössen(AT);
(54) STATION D'ASSECHEMENT MOBILE POUR VEHICULES
AUTOMOBILES-TRADUCTION-MOBILE TROCKENLEGUNGSSTATION
F R KRAFTFAHRZEUGE
(30) 09.07.02 DE 20210627 U
(45) 15.02.06

(11) 1 320 422
(51) B 21 B 1/00
(21) + (22) 01913704.1 15.02.01
(73) KAN-TECH G.M.B.H.
Uhlandstrasse 179/180
10623 Berlin(DE);
(54) PROCEDE ET DISPOSITIF DE PRODUCTION D'ARTICLES
METALLIQUES A PARTIR D'EBAUCHES
METALLIQUES-TRADUCTION-VERFAHREN UND VORRICHTUNG ZUR
HERSTELLUNG VON METALLARTIKELN AUS METALLROHLINGEN
(30) 15.02.00 RU 2000103520
(45) 01.02.06

(11) 1 502 670
(51) B 21 C 43/04
(21) + (22) 04013788.7 11.06.04
(73) MEIER TECHNISCHE BERATUNGEN G.M.B.H. >MTB
Ollenhauerstrasse 47
DE-13403 Berlin(DE);
(54) Dispositif pour le nettoyage et polissage d'un fil
et pour l'amélioration de la qualité du fil pour un
traitement successif-TRADUCTION-Vorrichtung zum
Reinigen und Polieren von Drahtoberflächen sowie zur
Verbesserung der Drahtqualität für die
Weiterverarbeitung
(30) 29.07.03 DE 10334492
(45) 15.02.06

(11) 1 010 838
(51) B 21 D 39/03 E 04 G 1/15
(21) + (22) 99124795.8 14.12.99
(73) WILHELM >LAYHER VERMOGENSVERWALTUNGS-G.M.B.H.
Ochsenbacher Strasse 56
DE-74363 Güglingen-Eibensbach(DE);
(54) Plancher d'échafaudage
métallique-TRADUCTION-Laufplanke aus Metall
(30) 19.12.98 DE 19858969
(45) 15.02.06

(11) 1 455 969
(51) B 21 D 39/04
(21) + (22) 02799743.6 09.12.02
(73) GUSTAV KLAUKE G.M.B.H.
Auf dem Knapp 46
42855 Remscheid(DE);
(54) DISPOSITIF DE COMPRESSION-TRADUCTION-PRESSVORRICHTUNG
(30) 08.12.01 DE 10160349 28.12.01 DE 10164028
(45) 15.02.06

(11) 1 479 460
(51) B 21 D 1/05
(21) + (22) 04002761.7 06.02.04
(73) BERGWERK- UND WALZWERK-MASCHINENBAU G.M.B.H. >BWG
Mercatorstrasse 74-78
D-47051 Duisburg(DE);
(54) Procédé et dispositif de dressage par étirage de
façon continue de bandes
métalliques-TRADUCTION-Verfahren zum
kontinuierlichen Zugrecken von metallischen Bändern
und Zugreckenlage
(30) 23.05.03 DE 10323811
(45) 01.02.06

(11) 1 108 484
(51) B 22 D 11/12
(21) + (22) 00126252.6 01.12.00
(73) >SMS DEMAG A.G.
Eduard-Schloemann-Strasse 4
DE-40237 Düsseldorf(DE);
(54) Procédé pour la modification du format de la section
d'une barre sous la lingotière d'une installation de
coulée continue-TRADUCTION-Verfahren zur
Formatdickenänderung des Gussstranges unterhalb der
Kokille einer Stranggiessanlage
(30) 15.12.99 DE 19960688 05.08.00 DE 10038291
(45) 22.02.06

(11) 1 155 763
(51) B 22 D 23/00 B 22 D 13/00
(21) + (22) 01105516.7 06.03.01
(73) >HYDRO ALUMINIUM MANDL & BERGER G.M.B.H.
Zeppelinstrasse 24
4030 Linz(AT);
(54) WERKWIJZE EN INRICHTING VOOR CENTRIFUGAAL
GIETEN-TRADUCTION-Verfahren und Vorrichtung zum
Rotationsgiessen
(30) 19.04.00 DE 10019309

(45) 01.02.06

(11) 1 372 891
(51) B 22 D 11/10 C 21 C 7/10
B 22 D 37/00
(21) + (22) 02712955.0 22.03.02
(73) >TEKSID ALUMINUM S.R.L.
Via Umberto II 5
IT-10022 Carmagnola -Torino-(IT);
(54) INSTALLATION DE TRANSFERT DE METAUX LIQUIDES D'UN
RECIPIENT COLLECTEUR DANS UN RECIPIENT RECEPTEUR
(30) 27.03.01 IT TO20010288
(45) 01.02.06

(11) 1 453 626
(51) B 22 D 41/08
(21) + (22) 02792874.6 04.12.02
(73) >VOEST-ALPINE INDUSTRIEANLAGENBAU G.M.B.H. & CO.
Turmstrasse 44
4031 Linz(AT);
(54) POCHE DE COULEE POUR PRODUIRE UNE BARRE METALLIQUE
DE GRANDE PURETE-TRADUCTION-ZWISCHENGEFÄSS ZUR
HERSTELLUNG EINES METALLSTRANGES HOHER REINHEIT
(30) 14.12.01 AT 19612001
(45) 22.02.06

(11) 1 501 647
(51) B 22 D 5/02 B 22 D 39/04
B 22 D 37/00
(21) + (22) 03708217.9 12.03.03
(73) >SMS DEMAG A.G.
Eduard-Schloemann-Strasse 4
DE-40237 Düsseldorf(DE);
(54) PROCEDE ET DISPOSITIF DE REMPLISSAGE AVEC UN POIDS
PRECIS DE COQUILLES DE MACHINES DE COULEE POUR
METAUX NON FERREUX-TRADUCTION-VERFAHREN UND
VORRICHTUNG ZUM GEWICHTSKONTROLLIERBAREN BEFÜLLEN
VON KOKILLEN AN NICHT-EISEN-GIESSMASCHINEN
(30) 27.04.02 DE 10218958
(45) 15.02.06

(11) 0 942 074
(51) B 22 F 1/02 C 23 C 24/04
(21) + (22) 98304066.8 21.05.98
(73) >ACHESON INDUSTRIES INC.
1600 Washington Avenue
Port Huron MI 48060(US);
(54) Procédé de placage à froid pour former un revêtement
à structure polycristalline en zinc-fer par
projection mécanique d'un matériau composite
(30) 19.02.98 US 26330
(45) 22.02.06

(11) 1 419 836
(51) B 22 F 3/105 B 29 C 67/00
B 23 K 26/34
(21) + (22) 02024817.5 07.11.02
(73) CONCEPT LASER G.M.B.H.
An der Zeil 8
96215 Lichtenfels(DE);
(54) Procédé de fabrication d'un objet par fusion de
poudres-TRADUCTION-Verfahren zur Herstellung eines
Formkörpers durch Metallpulverschmelzverfahren
(45) 01.02.06

(11) 1 423 222
(51) B 22 F 3/11
(21) + (22) 02764824.5 25.07.02
(73) ALM G.M.B.H.
Gewerbepark Eschberger Weg Gebäude 10
66121 Saarbrücken(DE);
(54) MATERIAU COMPOSITE ET COMPOSANT FABRIQUE A PARTIR DE
CE MATERIAU, FORME D'UNE AME METALLIQUE EXPANSEE ET
D'UNE TOLE DE RECOUVREMENT MASSIVE, SON UTILISATION
ET SON PROCEDE DE
FABRICATION-TRADUCTION-VERBUNDWERKSTOFF AUS EINEM
AUFGESCHÄUMTEN METALLKERN UND MASSIVEN DECKBLECHEN
(30) 26.07.01 DE 10136370
(45) 15.02.06

(11) 1 010 507
(51) B 23 C 5/22 B 27 G 13/10
B 27 L 11/00 B 27 G 13/04
(21) + (22) 99123269.5 29.11.99
(73) PAUL GULS MASCHINENBAU
Mannenweiler 3
71577 Grosserlach(DE);
(54) Tête de coupe ainsi que couteaux et porte-couteaux
correspondant-TRADUCTION-Messerwerkzeugkopf sowie
Messer und Messerhalter hierfür
(30) 18.12.98 DE 19858740
(45) 15.02.06

(11) 1 309 418
(51) B 23 C 5/20
30

(21) + (22) 01964859.1 19.07.01
(73) WIDIA G.M.B.H.
Münchener Strasse 90
45145 Essen(DE);
(54) PLAQUETTE DE COUPE-TRADUCTION-SCHNEIDEINSATZ
(30) 18.08.00 DE 10040910
(45) 01.02.06

(11) 1 371 438
(51) B 23 D 61/18 B 23 D 65/00
B 24 D 18/00
(21) + (22) 03017968.3 02.03.99
(73) >SAINT-GOBAIN ABRASIVES INC.
1 New Bond Street Box No. 15138
Worcester Massachusetts 01615-0138(US);
(54) Scie à fil à haut pouvoir abrasif et procédé pour sa
fabrication
(30) 11.03.98 US 38300 04.02.99 US 244022
(45) 08.02.06

(11) 1 101 561
(51) B 23 K 26/067 B 23 K 26/36
B 41 C 1/05 B 44 C 1/22
(21) + (22) 00124847.5 14.11.00
(73) >PRAXAIR S.T. TECHNOLOGY INC.
441 Sackett Point Road
North Haven CT 06473(US);
(54) Méthode et appareil de gravure d'un rouleau de
transfert pour liquide avec des rayons laser
(30) 15.11.99 US 439996
(45) 08.02.06

(11) 1 138 516
(51) B 23 K 26/00 C 03 C 23/00
B 29 C 71/04 B 41 M 5/26
B 44 B 3/00 B 44 C 5/04
B 44 F 1/06 B 44 B 7/00
(21) + (22) 01107685.8 28.03.01
(73) VITRO LASER G.M.B.H.
Gewerbepark Meissen 10
32423 Minden(DE);
(54) Procédé pour former une gravure dans la masse d'un
corps plat et appareil pour la réalisation dudit
procédé-TRADUCTION-Verfahren zum Einbringen
wenigstens einer Innengravur in einen flachen Körper
und Vorrichtung zum Durchführen des Verfahrens
(30) 29.03.00 DE 10015702
(45) 22.02.06

(11) 1 145 793
(51) B 23 K 9/038
(21) + (22) 01400646.4 12.03.01
(73) SOC. JOSEPH >SAURON MATERIEL INDUSTRIEL
Z.I. Les Bordes 19 rue Pierre Josse CE 2413
FR-91070 Bondoufle(FR);
(54) Procédé et automate de soudage à l'arc utilisant des
fils fourrés
(30) 15.03.00 FR 0003312
(45) 01.02.06

(11) 1 236 535
(51) B 23 K 26/16 B 23 K 26/24
B 23 K 26/32
(21) + (22) 02004503.5 27.02.02
(73) >COMAU S.P.A.
Via Rivalta 30
IT-10095 Grugliasco -Torino-(IT);
(54) Procédé et dispositif pour souder par laser deux ou
plusieurs tôles se recouvrant et pour serrer des
tôles
(30) 02.03.01 IT TO010185
(45) 15.02.06

(11) 1 335 808
(51) B 23 K 9/12 B 23 K 9/127
G 01 P 3/80
(21) + (22) 01971470.8 11.10.01
(73) FRONIU INTERNATIONAL GMBH
Nr. 319
4643 Pettenbach(AT);
(54) ELEMENT DETECTEUR D'UN POSTE DE
SOUDURE-TRADUCTION-ERFASSUNGSELEMENT FÜR EIN
SCHWEISSGERÄT
(30) 02.11.00 AT 18512000
(45) 08.02.06

(11) 1 341 638
(51) B 23 K 26/36 H 01 L 21/78
B 23 K 26/06
(21) + (22) 01978769.6 26.10.01
(73) >XSIL TECHNOLOGY LTD
Unit 2 Trinity Enterprise Centre Pearse Street
Dublin 2(IE);
(54) USINAGE LASER DE MATERIAUX SEMICONDUCTEURS
(30) 15.12.00 IE 20001021 09.02.01 EP 01650016
(45) 01.02.06

(73) VOSSEN, FRANZ
Leonhardstrasse 64
78333 Stockach-Wahlwies(DE);

(54) Dispositif pour enlever des déchets d'un matériau en feuille ou d'un produit similaire-TRADUCTION-Vorrichtung zum Entfernen von Ausbrechteilen aus einem Werkstoffbogen od.dgl.

(30) 02.04.98 DE 19814736 08.05.98 DE 19820557
18.08.98 DE 19837316 21.08.98 DE 29815042 U

(45) 01.02.06

(11) 1 356 904
(51) B 26 D 1/60
(21) + (22) 03396035.2 23.04.03
(73) >PAROC GROUP OY A.B.
Neilikkatie 17
01300 Vantaa(FI);

(54) Méthode et dispositif pour le coupage d'une bande en mouvement

(30) 26.04.02 FI 20020802

(45) 15.02.06

(11) 1 418 030
(51) B 26 D 7/26 F 15 B 1/24
(21) + (22) 03023234.2 14.10.03
(73) HEIDELBERGER DRUCKMASCHINEN A.G.
Kurfürsten-Anlage 52-60
69115 Heidelberg(DE);

(54) Presse de découpage et cannelage-TRADUCTION-Bogenstanz- und -prägemaschine

(30) 05.11.02 DE 10251780

(45) 22.02.06

(11) 1 588 952
(51) B 26 F 1/00 B 65 D 19/40
B 31 C 1/08
(21) + (22) 04009201.7 19.04.04
(73) >RHEINGOLD A.G.
Landstrasse 101
9490 Vaduz(LI);

(54) Palette en carton-TRADUCTION-Palette aus Karton

(45) 22.02.06

(11) 1 010 507
(51) B 27 G 13/04 B 23 C 5/22
B 27 G 13/10 B 27 L 11/00
(21) + (22) 99123269.5 29.11.99
(73) PAUL GULS MASCHINENBAU
Mannenweiler 3
71577 Grosserlach(DE);

(54) Tête de coupe ainsi que couteaux et porte-couteaux correspondant-TRADUCTION-Messerwerkzeugkopf sowie Messer und Messerhalter hierfür

(30) 18.12.98 DE 19858740

(45) 15.02.06

(11) 1 310 339
(51) B 27 G 19/02
(21) + (22) 03002895.5 28.04.98
(73) >BLACK & DECKER INC.
Drummond Plaza Office Park 1423 Kirkwood Highway
Newark DE 19711(US);

(54) Capot de protection et appareils de commande pour une scie à onglet du type combiné

(30) 30.04.97 US 45110 P

(45) 01.02.06

(11) 1 315 603
(51) B 27 G 13/00
(21) + (22) 01961507.9 20.08.01
(73) >ENGMAN ANDERS
Hallonvägen 14
641 47 Katrineholm(SE);

(54) FERS ROTATIFS DE RABOT

(30) 21.08.00 SE 0002961

(45) 15.02.06

(11) 1 438 164
(51) B 27 G 13/04
(21) + (22) 02760964.3 20.08.02
(73) >ENGMAN ANDERS
Hallonvägen 14
641 47 Katrineholm(SE);

(54) ORGANE DE COUPE DE RABOT

(30) 20.08.01 SE 0102766

(45) 22.02.06

(11) 1 010 507
(51) B 27 L 11/00 B 27 G 13/04
B 23 C 5/22 B 27 G 13/10
(21) + (22) 99123269.5 29.11.99
(73) PAUL GULS MASCHINENBAU
Mannenweiler 3
71577 Grosserlach(DE);

(54) Tête de coupe ainsi que couteaux et porte-couteaux

32

correspondant-TRADUCTION-Messerwerkzeugkopf sowie Messer und Messerhalter hierfür

(30) 18.12.98 DE 19858740

(45) 15.02.06

(11) 1 131 193
(51) B 27 L 11/00
(21) + (22) 99963945.3 18.11.99
(73) >KEY KNIFE INC.
19100 S.W. 125th Court
Tualatin Oregon 97062(US);

(54) PORTE-COUTEAU PERFECTIONNE POUR DECHIQUETEUSE A DISQUE

(30) 18.11.98 US 195731

(45) 08.02.06

(11) 1 082 504
(51) B 28 B 7/00 C 04 B 28/10
E 04 F 21/04 B 44 C 1/24
B 44 F 9/04 // // (C04B28/
1 0, 7:02, 14 : 20) , C04B24
: 38
(21) + (22) 99915860.3 28.04.99
(73) SAINT-GOBAIN WEBER
Rue de Brie
77170 Servon(FR);

(54) PROCEDE DE REALISATION D'ENDUIT A MOTIFS DECORATIFS, ENDUIT MINERAL ET OUTILS PERMETTANT LA MISE EN OEUVRE DU PROCEDE

(30) 28.04.98 FR 9805331

(45) 22.02.06

(11) 1 213 109
(51) B 28 B 11/14 B 28 B 1/50
(21) + (22) 01127460.2 28.11.01
(73) WEHRHAHN G.M.B.H.
Mühlenstrasse 15
27738 Delmenhorst(DE);

(54) Procédé pour la fabrication d'éléments en béton poreux-TRADUCTION-Verfahren zum Herstellen von Porenbetonkörpern

(30) 11.12.00 DE 10061592

(45) 15.02.06

(11) 1 215 031
(51) B 29 B 11/08 B 29 C 45/72
B 29 C 35/16
(21) + (22) 02004846.8 22.10.99
(73) NETSTAL-MASCHINEN A.G.
Industriestrasse
8752 Näfels(CH);

(54) Dispositif et procédé de refroidissement par lots de pièces en forme d'enveloppes moulées par injection-TRADUCTION-Verfahren sowie Vorrichtung zur chargenweisen Nachkühlung von hülsenförmigen Spritzgießteilen

(30) 22.10.98 DE 19848837 09.09.99 CH 165499

(45) 01.02.06

(11) 1 299 321
(51) B 29 B 17/00 B 29 C 43/00
C 04 B 26/02 // // (C04B26/
0 2, 14:06)
(21) + (22) 01976051.1 19.06.01
(73) >MANES MICHAEL
Am Kirchberg 18
DE-99310 Wachsenburggemeinde (DE);
>TARASSENKO ALEXANDER MICHAILOWITSCH
Dshershinskistrasse 3 Wohnung 9
Stadt Podolsk 142100 Moskauer Gebiet (RU);
>SHUKOW ALEXANDER IWANOWITSCH
Watutinstrasse 79 Wohnung 92
Stadt Podolsk 143100 Moskauer Gebiet (RU)

(54) MATERIAU, DE MEME QUE PROCEDE ET DISPOSITIF APPROPRIES POUR LE PRODUIRE-TRADUCTION-WERKSTOFF SOWIE VERFAHREN UND VORRICHTUNG ZU SEINER HERSTELLUNG

(30) 30.06.00 RU 2000116996

(45) 01.02.06

(11) 1 341 652
(51) B 29 B 9/06
(21) + (22) 01270413.6 24.10.01
(73) BRUCKMANN & KREYENBORG GRANULIERTECHNIK G.M.B.H. >BKG
Coermühle 2
DE-48157 Münster(DE);

(54) DISPOSITIF DE SEPARATION POUR GRANULATEURS SOUS L'EAU-TRADUCTION-TRENNEINRICHTUNG FÜR UNTERWASSERGRANULATOREN

(30) 13.12.00 DE 10062113

(45) 01.02.06

(11) 1 503 864
(51) B 29 B 7/74 B 05 B 9/08
(21) + (22) 03750012.1 08.05.03
(73) >MVA D.O.O.
Dolenja vas 53

1355 Polhov Gradec(SI);
(54) PISTOLET DISTRIBUTEUR
(30) 13.05.02 SI 200200122
(45) 08.02.06

(11) 1 023 150
(51) B 29 C 31/08 B 29 C 33/12
B 29 C 39/10 B 29 C 39/12
B 29 C 45/14 B 29 C 43/30
B 29 C 43/18 B 29 C 51/26
(21) + (22) 98939266.7 10.08.98
(73) THE >UNIVERSITY OF MASSACHUSETTS
One Beacon Street
Boston Massachusetts 02108(US);
(54) PROCEDE ET APPAREIL DE PREPARATION D'UN ARTICLE MOULE
(30) 14.08.97 US 55652 P 07.08.98 US 130864
(45) 08.02.06

(11) 1 116 568
(51) B 29 C 47/20
(21) + (22) 00125651.0 23.11.00
(73) WINDMOLLER & HOLSCHER
Münsterstrasse 50
D-49525 Lengerich(DE);
(54) Tête d'extrusion et son procédé de
fabrication-TRADUCTION-Extruderdüsenkopf sowie
Verfahren zu dessen Herstellung
(30) 14.01.00 DE 10001362
(45) 08.02.06

(11) 1 138 516
(51) B 29 C 71/04 B 41 M 5/26
B 44 B 3/00 B 44 C 5/04
B 44 F 1/06 B 44 B 7/00
B 23 K 26/00 C 03 C 23/00
(21) + (22) 01107685.8 28.03.01
(73) VITRO LASER G.M.B.H.
Gewerbepark Meissen 10
32423 Minden(DE);
(54) Procédé pour former une gravure dans la masse d'un
corps plat et appareil pour la réalisation dudit
procédé-TRADUCTION-Verfahren zum Einbringen
wenigstens einer Innengravur in einen flachen Körper
und Vorrichtung zum Durchführen des Verfahrens
(30) 29.03.00 DE 10015702
(45) 22.02.06

(11) 1 195 236
(51) B 29 C 49/42
(21) + (22) 01123723.7 04.10.01
(73) >KAUTEX MASCHINENBAU G.M.B.H.
Kautexstrasse 54
DE-53229 Bonn(DE);
(54) Dispositif pour fabriquer des articles de forme
creuse en matière thermoplastique par aspiration et
soufflage-TRADUCTION-Vorrichtung zum Herstellen von
hohlkörperförmigen Artikeln aus thermoplastischem
Kunststoff durch Saugblasen
(30) 06.10.00 DE 10049446
(45) 08.02.06

(11) 1 215 031
(51) B 29 C 45/72 B 29 C 35/16
B 29 B 11/08
(21) + (22) 02004846.8 22.10.99
(73) NETSTAL-MASCHINEN A.G.
Industriestrasse
8752 Näfels(CH);
(54) Dispositif et procédé de refroidissement par lots de
pièces en forme d'enveloppes moulées par
injection-TRADUCTION-Verfahren sowie Vorrichtung zur
chargenweisen Nachkühlung von hülsenförmigen
Spritzgießteilen
(30) 22.10.98 DE 19848837 09.09.99 CH 165499
(45) 01.02.06

(11) 1 231 044
(51) B 29 C 49/32 B 29 C 49/04
B 29 C 49/24 B 29 C 49/42
(21) + (22) 02002865.0 08.02.02
(73) >GRAHAM PACKAGING PLASTIC PRODUCTS INC.
2401 Pleasant Valley Road
York PA 17402(US);
(54) Procédé et appareil de moulage par soufflage avec
chariots de transport de moules
(30) 12.02.01 US 781656
(45) 01.02.06

(11) 1 239 724
(51) B 29 C 69/00 A 01 G 25/02
(21) + (22) 00981283.5 16.11.00
(73) S.A. >APSWISSTECH
5 rue de l'Industrie
CH-1462 Yvonand(CH);
(54) PROCEDE DE FABRICATION SIMULTANEE D'AU MOINS DEUX
TUYAUX D'IRRIGATION GOUTTE-A-GOUTTE

(30) 30.11.99 EP 99123772
(45) 15.02.06

(11) 1 262 513
(51) B 29 C 44/34 C 08 J 9/00
C 08 J 9/18 C 08 L 23/00
(21) + (22) 02011673.7 31.05.02
(73) >KANEKA CORP.
2-4 Nakanoshima 3-chome Kita-ku
Osaka-shi Osaka-fu(JP);
(54) Procédé de préparation de particules préexpansées de
polyoléfine
(30) 31.05.01 JP 2001163931 11.09.01 JP 2001275784
27.12.01 JP 2001397681
(45) 22.02.06

(11) 1 286 816
(51) B 29 C 47/38
(21) + (22) 01921397.4 20.03.01
(73) >CONENOR OY
Teollisuustie 13
33330 Tampere(FI);
(54) PROCEDE ET DISPOSITIF PERMETTANT D'EXTRUDER UN
MATERIAU
(30) 21.03.00 FI 20000664
(45) 22.02.06

(11) 1 297 942
(51) B 29 C 49/42 B 29 C 49/36
(21) + (22) 02018445.3 16.08.02
(73) SIG CORPOPLAST G.M.B.H. & CO. KG
Meiendorfer Strasse 203
22145 Hamburg(DE);
(54) Dispositif pour la manipulation de récipients moulés
par étirage soufflage utilisant une roue de
transfert, où un moyen de retenue est orientable par
rapport à un bras de support et contrôlé par une
came-TRADUCTION-Vorrichtung zur Handhabung von
streckgeblasenen Behältern mittels Übergaberad,
wobei ein Halteelement relativ drehbar zum Tragarm
angeordnet ist und über eine Steuerkurve verstellbar
ist
(30) 19.09.01 DE 10146232
(45) 22.02.06

(11) 1 299 321
(51) B 29 C 43/00 C 04 B 26/02
B 29 B 17/00 // // (C04B26/
0 2, 14:06)
(21) + (22) 01976051.1 19.06.01
(73) >MANES MICHAEL
Am Kirchberg 18
DE-99310 Wachsenburggemeinde (DE);
>TARASSENKO ALEXANDER MICHAJLOWITSCH
Dshershinskistrasse 3 Wohnung 9
Stadt Podolsk 142100 Moskauer Gebiet (RU);
>SHUKOW ALEXANDER IWANOWITSCH
Watutinstrasse 79 Wohnung 92
Stadt Podolsk 143100 Moskauer Gebiet (RU)
(54) MATERIAU, DE MEME QUE PROCEDE ET DISPOSITIF
APPROPRIES POUR LE PRODUIRE-TRADUCTION-WERKSTOFF
SOWIE VERFAHREN UND VORRICHTUNG ZU SEINER HERSTELLUNG
(30) 30.06.00 RU 2000116996
(45) 01.02.06

(11) 1 371 479
(51) B 29 C 33/48 B 29 D 30/12
(21) + (22) 03016412.3 02.08.00
(73) SEDEPRO
23 rue Brechet
63000 Clermont-Ferrand(FR);
(54) Noyau rigide en deux parties, pour la fabrication de
pneumatiques
(30) 10.08.99 FR 9910420
(45) 01.02.06

(11) 1 419 836
(51) B 29 C 67/00 B 23 K 26/34
B 22 F 3/105
(21) + (22) 02024817.5 07.11.02
(73) CONCEPT LASER G.M.B.H.
An der Zeil 8
96215 Lichtenfels(DE);
(54) Procédé de fabrication d'un objet par fusion de
poudres-TRADUCTION-Verfahren zur Herstellung eines
Formkörpers durch Metallpulverschmelzverfahren
(45) 01.02.06

(11) 1 422 165
(51) B 29 C 44/18 B 65 D 81/38
A 47 J 41/00
(21) + (22) 03022758.1 10.10.03
(73) HUBER, ERICH
SCHWARZWALDSTRASSE 37
77740 BAD PETERSTAL (DE);
SCHOLLHORN, MARCELLUS

KROKUSWEG 6
77871 RENCHEN(DE)
(54) Corps creux, en particulier conteneur
isolant-TRADUCTION-Hohlkörper, insbesondere
Thermobehälter
(30) 14.10.02 DE 10247884
(45) 15.02.06

Murzelenstrasse
8166 Niederweningen(CH);
(54) PRESSE A SOUFFLET POUR LA SEPARATION DE SUBSTANCES
LIQUIDES ET DE SUBSTANCES
SOLIDES-TRADUCTION-BALGPRESSE ZUM TRENNEN FLÜSSIGER
UND FESTER STOFFE
(30) 25.11.98 CH 234598
(45) 01.02.06

(11) 1 434 678
(51) B 29 C 43/00 B 29 C 43/56
(21) + (22) 02787479.1 02.10.02
(73) ROSING, HUBERT
Buchenweg 12
48691 Vreden (DE);
FOCKING, FRANZ-JOSEF
Bonhoeffer Str. 4
46354 Südlohn(DE);
WOHRMANN, WERNER
Lünten Nork 72
48691 Vreden(DE)

(11) 1 274 580
(51) B 30 B 5/06 D 04 H 3/04
B 32 B 37/00
(21) + (22) 00963628.3 20.09.00
(73) >HUNTER DOUGLAS INC.
2 Park Way
Upper Saddle River NJ 07458-0740(US);
(54) DRUKLAMINATOR EN DAARMEE GEMAAKTE NIET GEWEVEN STOF
(30) 20.09.99 US 155364 P
(45) 08.02.06

(54) PROCEDE DE PRODUCTION DE DEMI-PRODUITS EN POLYMERES
A HAUT ET ULTRA HAUT POIDS MOLECULAIRE,
DEMI-PRODUITS AINSI OBTENUS ET LEUR
UTILISATION-TRADUCTION-VERFAHREN ZUR HERSTELLUNG VON
HALBZEUGEN AUS HOCH-ODER ULTRAHOCHMOLEKULAREN
POLYMEREN, DERART HERGESTELLTE HALBZEUGE SOWIE DEREN
VERWENDUNG
(30) 10.10.01 DE 10149884
(45) 15.02.06

(11) 1 523 626
(51) B 30 B 15/28 F 16 P 3/16
F 15 B 15/14 F 15 B 15/24
F 15 B 15/20 F 15 B 20/00
(21) + (22) 03766153.5 11.07.03
(73) >BTM (EUROPE) BLECHVERBINDUNGSTECHNIK G.M.B.H.
Overhagener Weg 26
DE-59597 Erwitte(DE);
(54) CYLINDRE HYDRAULIQUE-TRADUCTION-HYDRAULIKZYLINDER
(30) 24.07.02 DE 10233669
(45) 01.02.06

(11) 1 441 894
(51) B 29 C 47/68 B 29 C 47/92
(21) + (22) 02782920.9 15.10.02
(73) >COLLIN G.M.B.H.
Sportparkstr. 2
DE-85560 Ebersberg(DE);
(54) DISPOSITIF DE CONTROLE DE LA PURETE DE BAINS DE
MATIERE PLASTIQUE EN FUSION-TRADUCTION-VORRICHTUNG
ZUR PRÜFUNG DER REINHEIT VON KUNSTSTOFFSCHMELZEN
(30) 15.10.01 DE 10150796
(45) 22.02.06

(11) 1 388 495
(51) B 31 B 5/80 B 65 B 43/18
(21) + (22) 03013780.6 18.06.03
(73) UHLMANN PAC-SYSTEME G.M.B.H. & CO. KG
Uhlmannstrasse 14-18
88471 Laupheim(DE);
(54) Dispositif pour l'enlevement de boites empilées à
plat à partir d'un magasin et pour les transférer à
une bande de convoyage-TRADUCTION-Vorrichtung für
die Entnahme von flach zusammengelegten
Faltschachteln aus einem Magazinschacht und deren
Übergabe an einen Förderer
(30) 07.08.02 DE 10236069
(45) 01.02.06

(11) 1 480 808
(51) B 29 C 45/67
(21) + (22) 03711898.1 25.02.03
(73) HEHL, KARL
Arthur-Hehl-Strasse 32
72290 Lossburg(DE);
(54) DISPOSITIF DE FERMETURE MONTE SUR UNE MACHINE DE
MOULAGE A INJECTION DE MATIERE
PLASTIQUE-TRADUCTION-SCHLIESSEINRICHTUNG AN EINER
KUNSTSTOFF-SPRITZGIESSMASCHINE
(30) 07.03.02 DE 10209921
(45) 22.02.06

(11) 1 588 952
(51) B 31 C 1/08 B 26 F 1/00
B 65 D 19/40
(21) + (22) 04009201.7 19.04.04
(73) >RHEINGOLD A.G.
Landstrasse 101
9490 Vaduz(LI);
(54) Palette en carton-TRADUCTION-Palette aus Karton
(45) 22.02.06

(11) 1 537 983
(51) B 29 C 73/10 B 64 F 5/00
(21) + (22) 04300573.5 03.09.04
(73) AIRBUS FRANCE
316 Route de Bayonne BP M0101/1
31060 Toulouse Cedex 03(FR);
(54) Dispositif d'équipement d'un trou dans un panneau et
panneau ainsi équipé
(30) 04.12.03 FR 0350975
(45) 01.02.06

(11) 0 961 684
(51) B 31 D 1/02 B 65 B 29/04
B 65 D 81/00
(21) + (22) 96939111.9 20.11.96
(73) >UNILEVER N.V.
Weena 455
NL-3013 AL Rotterdam(NL);
(54) SACHETS PORTANT UNE ETIQUETTE ATTACHEE ET PROCEDE DE
PRODUCTION ASSOCIE
(30) 05.12.95 EP 95308797
(45) 15.02.06

(11) 1 542 852
(51) B 29 C 47/34 B 29 C 53/10
B 29 C 49/04
(21) + (22) 03750594.8 19.09.03
(73) WINDMOLLER & HOLSCHER K.G.
Münsterstrasse 50
49525 Lengerich(DE);
(54) PROCEDE DE FABRICATION DE FEUILLES A PARTIR D'UN
FILM TUBULAIRE PAR DECOUPE DE LA BULLE D'AIR
COMPRIMEE-TRADUCTION-VORRICHTUNG ZUR HERSTELLUNG VON
FOLIENBAHNEN AUS EINEM FOLIENSCHLAUCH DURCH
AUFSCHEIDEN AN DER ABGEQUETSCHTEN LUFTBLASE
(30) 20.09.02 DE 10243959
(45) 15.02.06

(11) 1 493 552
(51) B 31 F 1/07
(21) + (22) 03425438.3 01.07.03
(73) >DELICARTA S.P.A.
Via di Lucia 9
IT-55016 Porcari -Lucca-(IT);
(54) Procédé et dispositif pour l'emboutissage de feuilles
(45) 01.02.06

(11) 1 371 479
(51) B 29 D 30/12 B 29 C 33/48
(21) + (22) 03016412.3 02.08.00
(73) SEDEPRO
23 rue Brechet
63000 Clermont-Ferrand(FR);
(54) Noyau rigide en deux parties, pour la fabrication de
pneumatiques
(30) 10.08.99 FR 9910420
(45) 01.02.06

(11) 0 951 499
(51) B 32 B 27/08 B 32 B 17/10
C 08 J 5/18
(21) + (22) 96931522.5 11.09.96
(73) >SAINT-GOBAIN PERFORMANCE PLASTICS CORP.
150 Dey Road
Wayne NJ 07470(US);
(54) COUCHE INTERMEDIAIRE THERMOPLASTIQUE
(30) 28.09.95 US 535413
(45) 08.02.06

(11) 1 049 577
(51) B 30 B 9/22 B 30 B 9/26
(21) + (22) 99953509.9 17.11.99
(73) BUCHER-GUYER A.G.

(11) 1 055 512
(51) B 32 B 27/06
(21) + (22) 00110780.4 20.05.00
(73) >UNIVERSITY OF MASSACHUSETTS
One Beacon Street 26th floor
Boston MA 02108(US);

(54) Article moulé et son procédé de fabrication
(30) 26.05.99 US 320525 24.04.00 US 557231
(45) 15.02.06

(11) 1 116 809
(51) B 32 B 5/02 D 04 H 1/42
B 01 D 39/16
(21) + (22) 99937015.8 10.08.99
(73) >TORAY INDUSTRIES INC.
2-1 Nihonbashi Muromachi 2-chome Chuo-ku
Tokyo 103-8666(JP);
(54) TISSU POUR FILTRE DE DEPOUSSIERAGE ET DEPOUSSIEREUR
A SACS FILTRANTS
(30) 10.08.98 JP 22595298
(45) 08.02.06

(11) 1 145 843
(51) B 32 B 27/18 C 09 K 3/18
B 65 D 65/40
(21) + (22) 01107710.4 30.03.01
(73) >WIPAK WALSRÖDE G.M.B.H. & CO. K.G.
Postfach 1661
DE-29656 Walsrode(DE);
(54) Feuille thermosoudable contenant des propriétés
antibuée et une haute capacité d'arrêt de l'oxygène
et leur utilisation comme matériau
d'emballage-TRADUCTION-Siegelbare Kaschierfolie mit
Antibeschlageigenschaften und Sauerstoffbarriere
sowie ein diese Folie enthaltendes
Verpackungsmaterial
(30) 12.04.00 DE 10018049
(45) 22.02.06

(11) 1 181 338
(51) B 32 B 7/12 C 09 J 11/06
C 09 J 11/08 C 08 K 5/00
C 08 K 5/3492
(21) + (22) 00925232.1 20.04.00
(73) >CIBA SPECIALTY CHEMICALS HOLDING INC.
Klybeckstrasse 141
CH-4057 Basel(CH);
(54) COMPOSITIONS ADHESIVES STABILISEES CONTENANT DES
ABSORBEURS UV HYDROXYPHENYL-S-TRIAZINE PHOTOSTABLES,
TRES SOLUBLES, A EXTINCTION ELEVEE, ET ARTICLES
LAMINES DERIVES
(30) 03.05.99 US 303581
(45) 15.02.06

(11) 1 200 668
(51) B 32 B 5/06 B 32 B 27/36
B 32 B 17/02 E 04 D 5/00
D 04 H 18/00 D 04 H 13/00
D 04 H 1/06 D 06 N 5/00
(21) + (22) 00962754.8 26.07.00
(73) >JOHNS MANVILLE INTERNATIONAL INC.
717 17th Street
Denver Colorado 80202(US);
(54) LAMINE FAIT DE DEUX COUCHES OU PLUS DE FIBRES
ORGANIQUES DE SYNTHESE, ET DE TOILES OU CANEVAS
TISSES DE FIBRES DE VERRE
(30) 16.10.99 DE 19950057
(45) 01.02.06

(11) 1 207 244
(51) B 32 B 37/15 B 32 B 27/12
E 04 D 12/00
(21) + (22) 01126641.8 08.11.01
(73) KLOBER G.M.B.H. & CO. KG
Scharpenberger Strasse 72-90
58256 Ennepetal(DE);
(54) Membrane de sous-toiture perméable à la vapeur et
procédé de fabrication-TRADUCTION-Diffusionsoffene
Dachunterspannbahn
(30) 17.11.00 DE 10057149
(45) 08.02.06

(11) 1 274 580
(51) B 32 B 37/00 B 30 B 5/06
D 04 H 3/04
(21) + (22) 00963628.3 20.09.00
(73) >HUNTER DOUGLAS INC.
2 Park Way
Upper Saddle River NJ 07458-0740(US);
(54) DRUKLAMINATOR EN DAARMEE GEMAakte NIET GEWEVEN STOF
(30) 20.09.99 US 155364 P
(45) 08.02.06

(11) 1 278 632
(51) B 32 B 37/15 B 32 B 33/00
B 32 B 7/06 B 32 B 7/12
(21) + (22) 01940295.7 06.04.01
(73) >HUHTAMAKI FORCHHEIM ZWEIFNIEDERLASSUNG DER
HUHTAMAKI DEUTSCHLAND G.M.B.H. & CO. K.G.
Zweibrückenstrasse 15 - 25
DE-91301 Forchheim(DE);
(54) PROCEDE DE FABRICATION D'UN PRODUIT COEXTRUDE A
35

PLUSIEURS COUCHES-TRADUCTION-VERFAHREN ZUM
HERSTELLEN EINES MEHRSCICHTIGEN COEXTRUDATES
(30) 02.05.00 DE 10021109
(45) 01.02.06

(11) 1 404 590
(51) B 32 B 27/10 B 32 B 27/32
B 65 D 81/38
(21) + (22) 02741844.1 07.06.02
(73) >APPLETON PAPERS INC.
825 E. Wisconsin Avenue P.O. Box 359
Appleton WI 54912-0359(US);
(54) RECIPIENT ISOLE POUR BOISSONS ET ALIMENTS
(30) 18.06.01 US 298386 P 08.08.01 US 923332
(45) 22.02.06

(11) 1 101 561
(51) B 41 C 1/05 B 44 C 1/22
B 23 K 26/067 B 23 K 26/36
(21) + (22) 00124847.5 14.11.00
(73) >PRAXAIR S.T. TECHNOLOGY INC.
441 Sackett Point Road
North Haven CT 06473(US);
(54) Méthode et appareil de gravure d'un rouleau de
transfert pour liquide avec des rayons laser
(30) 15.11.99 US 439996
(45) 08.02.06

(11) 1 132 203
(51) B 41 F 13/02
(21) + (22) 01101322.4 20.01.01
(73) BOBST S.A.
Case Postale
1001 Lausanne(CH);
(54) Procédé de mise en repérage automatique
d'impressions dans une machine rotative et
dispositif pour la mise en oeuvre du procédé
(30) 10.02.00 CH 2692000
(45) 22.02.06

(11) 1 142 711
(51) B 41 F 23/04 B 41 F 33/00
B 41 F 33/16
(21) + (22) 01106765.9 17.03.01
(73) MAN ROLAND DRUCKMASCHINEN A.G.
Mühlheimer Strasse 341
63075 Offenbach(DE);
(54) Machine d'impression avec une commande pour un
système de séchage-TRADUCTION-Druckmaschine mit
einer Steuerung für eine Trocknereinrichtung
(30) 07.04.00 DE 20006483 U
(45) 22.02.06

(11) 1 446 291
(51) B 41 F 19/06
(21) + (22) 02783388.8 19.11.02
(73) KBA-GIORI S.A.
4 rue de la Paix
1003 Lausanne(CH);
(54) DISPOSITIF DE DECOLLAGE D'ELEMENTS DE SECURITE
(30) 23.11.01 EP 01811129
(45) 01.02.06

(11) 1 342 578
(51) B 41 J 2/21
(21) + (22) 03005157.7 07.03.03
(73) >SEIKO EPSON CORP.
4-1 Nishi-shinjuku 2-chome
Shinjuku-ku Tokyo 163-0811(JP);
(54) Système d'impression générant des données
multichromes à partir de données monochromes
(30) 08.03.02 JP 2002063863 18.03.02 JP 2002074892
(45) 08.02.06

(11) 1 138 516
(51) B 41 M 5/26 B 44 B 3/00
B 44 C 5/04 B 44 F 1/06
B 44 B 7/00 B 23 K 26/00
C 03 C 23/00 B 29 C 71/04
(21) + (22) 01107685.8 28.03.01
(73) VITRO LASER G.M.B.H.
Gewerbepark Meissen 10
32423 Minden(DE);
(54) Procédé pour former une gravure dans la masse d'un
corps plat et appareil pour la réalisation dudit
procédé-TRADUCTION-Verfahren zum Einbringen
wenigstens einer Innengravur in einen flachen Körper
und Vorrichtung zum Durchführen des Verfahrens
(30) 29.03.00 DE 10015702
(45) 22.02.06

(11) 1 270 250
(51) B 41 M 5/00 D 21 H 17/65
D 21 H 17/67 G 03 G 7/00
(21) + (22) 02022503.3 27.01.00

(73) >ARJO WIGGINS FINE PAPERS LTD
Fine Papers House P.O. Box 88 Lime Tree Way
Chineham
Basingstoke Hampshire RG24 8BA(GB);
(54) Matériau pour l'enregistrement
(30) 28.01.99 GB 9901750
(45) 22.02.06

(11) 1 279 517
(51) B 41 M 5/26
(21) + (22) 02016489.3 23.07.02
(73) MERCK PATENT G.M.B.H.

Frankfurter Strasse 250
64293 Darmstadt(DE);
(54) Ecriture et marquage en couleur sur une matière
synthétique ou sur une surface
laquée-TRADUCTION-Farbige Beschriftung und
Markierung von Kunststoffen und Lacken
(30) 27.07.01 DE 10136479
(45) 15.02.06

(11) 1 216 843
(51) B 42 B 5/10 B 42 F 3/00
B 42 D 5/04
(21) + (22) 01128640.8 30.11.01
(73) MOHN MEDIA KALENDER & PROMOTION SERVICE G.M.B.H.
Carl-Bertelmann-Strasse 161 K
33332 Gütersloh(DE);
(54) Calendrier mural avec une fixation
détachable-TRADUCTION-Wandkalender mit einem
lösbaeren Befestigungselement
(30) 06.12.00 DE 20020700 U
(45) 08.02.06

(11) 1 156 003
(51) B 42 C 1/10 B 65 H 39/04
(21) + (22) 01110176.3 07.05.01
(73) HEIDELBERGER DRUCKMASCHINEN A.G.
Kurfürsten-Anlage 52-60
69115 Heidelberg(DE);
(54) Dispositif pour assembler des imprimés
plats-TRADUCTION-Vorrichtung zum Zusammentragen
flacher Druckprodukte
(30) 16.05.00 DE 10023681
(45) 15.02.06

(11) 1 216 843
(51) B 42 D 5/04 B 42 B 5/10
B 42 F 3/00
(21) + (22) 01128640.8 30.11.01
(73) MOHN MEDIA KALENDER & PROMOTION SERVICE G.M.B.H.
Carl-Bertelmann-Strasse 161 K
33332 Gütersloh(DE);
(54) Calendrier mural avec une fixation
détachable-TRADUCTION-Wandkalender mit einem
lösbaeren Befestigungselement
(30) 06.12.00 DE 20020700 U
(45) 08.02.06

(11) 1 122 090
(51) B 42 F 21/06
(21) + (22) 01101097.2 19.01.01
(73) ASTROPLAST FRITZ FUNKE G.M.B.H. & CO. KG
Am Gelben Berg 5
59846 Sundern(DE);
(54) Chevalier pour dossier suspendu-TRADUCTION-Reiter
für Hängeregistaturen
(30) 28.01.00 DE 20001525 U 17.05.00 DE 10024280
(45) 22.02.06

(11) 1 216 843
(51) B 42 F 3/00 B 42 D 5/04
B 42 B 5/10
(21) + (22) 01128640.8 30.11.01
(73) MOHN MEDIA KALENDER & PROMOTION SERVICE G.M.B.H.
Carl-Bertelmann-Strasse 161 K
33332 Gütersloh(DE);
(54) Calendrier mural avec une fixation
détachable-TRADUCTION-Wandkalender mit einem
lösbaeren Befestigungselement
(30) 06.12.00 DE 20020700 U
(45) 08.02.06

(11) 1 310 433
(51) B 43 K 31/00 B 43 K 5/14
B 65 D 1/30
(21) + (22) 02292347.8 25.09.02
(73) >REYNOLDS
2 place Edmond Regnault
FR-26000 Valence(FR);
(54) Ensemble de cartouches d'encre, notamment pour
instruments d'écriture
(30) 12.11.01 FR 0114606
(45) 22.02.06

(11) 1 138 516
(51) B 44 B 3/00 B 44 C 5/04
B 44 F 1/06 B 44 B 7/00
B 23 K 26/00 C 03 C 23/00
B 29 C 71/04 B 41 M 5/26

(21) + (22) 01107685.8 28.03.01
(73) VITRO LASER G.M.B.H.
Gewerbepark Meissen 10
32423 Minden(DE);
(54) Procédé pour former une gravure dans la masse d'un
corps plat et appareil pour la réalisation dudit
procédé-TRADUCTION-Verfahren zum Einbringen
wenigstens einer Innengravur in einen flachen Körper
und Vorrichtung zum Durchführen des Verfahrens
(30) 29.03.00 DE 10015702
(45) 22.02.06

(11) 1 082 504
(51) B 44 C 1/24 B 44 F 9/04
B 28 B 7/00 C 04 B 28/10
E 04 F 21/04 // // (C04B28/
1 0, 7:02, 14 : 20) , C04B24
: 38

(21) + (22) 99915860.3 28.04.99
(73) SAINT-GOBAIN WEBER
Rue de Brie
77170 Servon(FR);
(54) PROCEDE DE REALISATION D'ENDUIT A MOTIFS DECORATIFS,
ENDUIT MINERAL ET OUTILS PERMETTANT LA MISE EN
OEUVRE DU PROCEDE
(30) 28.04.98 FR 9805331
(45) 22.02.06

(11) 1 101 561
(51) B 44 C 1/22 B 23 K 26/067
B 23 K 26/36 B 41 C 1/05

(21) + (22) 00124847.5 14.11.00
(73) >PRAXAIR S.T. TECHNOLOGY INC.
441 Sackett Point Road
North Haven CT 06473(US);
(54) Méthode et appareil de gravure d'un rouleau de
transfert pour liquide avec des rayons laser
(30) 15.11.99 US 439996
(45) 08.02.06

(11) 1 138 516
(51) B 44 C 5/04 B 44 F 1/06
B 44 B 7/00 B 23 K 26/00
C 03 C 23/00 B 29 C 71/04
B 41 M 5/26 B 44 B 3/00

(21) + (22) 01107685.8 28.03.01
(73) VITRO LASER G.M.B.H.
Gewerbepark Meissen 10
32423 Minden(DE);
(54) Procédé pour former une gravure dans la masse d'un
corps plat et appareil pour la réalisation dudit
procédé-TRADUCTION-Verfahren zum Einbringen
wenigstens einer Innengravur in einen flachen Körper
und Vorrichtung zum Durchführen des Verfahrens
(30) 29.03.00 DE 10015702
(45) 22.02.06

(11) 1 082 504
(51) B 44 F 9/04 B 28 B 7/00
C 04 B 28/10 E 04 F 21/04
B 44 C 1/24 // // (C04B28/
1 0, 7:02, 14 : 20) , C04B24
: 38

(21) + (22) 99915860.3 28.04.99
(73) SAINT-GOBAIN WEBER
Rue de Brie
77170 Servon(FR);
(54) PROCEDE DE REALISATION D'ENDUIT A MOTIFS DECORATIFS,
ENDUIT MINERAL ET OUTILS PERMETTANT LA MISE EN
OEUVRE DU PROCEDE
(30) 28.04.98 FR 9805331
(45) 22.02.06

(11) 1 138 516
(51) B 44 F 1/06 B 44 B 7/00
B 23 K 26/00 C 03 C 23/00
B 29 C 71/04 B 41 M 5/26
B 44 B 3/00 B 44 C 5/04

(21) + (22) 01107685.8 28.03.01
(73) VITRO LASER G.M.B.H.
Gewerbepark Meissen 10
32423 Minden(DE);
(54) Procédé pour former une gravure dans la masse d'un
corps plat et appareil pour la réalisation dudit
procédé-TRADUCTION-Verfahren zum Einbringen
wenigstens einer Innengravur in einen flachen Körper
und Vorrichtung zum Durchführen des Verfahrens
(30) 29.03.00 DE 10015702
(45) 22.02.06

(11) 1 010 548
(51) B 60 C 9/08 B 60 C 9/00

D 07 B 1/06
(21) + (22) 99309969.6 10.12.99
(73) >BRIDGESTONE CORP.
10-1 Kyobashi 1-Chome Chuo-Ku
Tokyo 104-0031(JP);
(54) Bandage pneumatique radial
(30) 14.12.98 JP 35505898
(45) 15.02.06

(11) 1 101 633
(51) B 60 C 15/00 B 60 C 9/14
B 60 C 13/00 B 60 C 9/22
(21) + (22) 00124621.4 10.11.00
(73) SOC. DE TECHNOLOGIE MICHELIN
23 rue Breschet
63000 Clermont-Ferrand Cedex 09 (FR);
MICHELIN RECHERCHE ET TECHNIQUE S.A.
Route Louis Braille 10 et 12
1763 Granges-Paccot(CH)
(54) Pneumatique avec zone basse décollée
(30) 18.11.99 FR 9914620
(45) 01.02.06

(11) 1 179 441
(51) B 60 C 9/30
(21) + (22) 01118245.8 30.07.01
(73) SOC. DE TECHNOLOGIE MICHELIN
23 rue Breschet
63000 Clermont-Ferrand Cedex 09 (FR);
MICHELIN RECHERCHE ET TECHNIQUE S.A.
10-12 route Louis-Braille
CH-1763 Granges-Paccot(CH)
(54) Pneumatique a armature dissymétrique de sommet et
méthode de montage sur un véhicule
(30) 10.08.00 FR 0010543
(45) 08.02.06

(11) 1 233 871
(51) B 60 C 11/04 B 60 C 11/01
B 60 C 11/13
(21) + (22) 00989921.2 30.11.00
(73) >PIRELLI PNEUMATICI S.P.A.
Viale Sarca 222
IT-20126 Milano(IT);
(54) PNEU POUR ROUES DE VEHICULES, EN PARTICULIER POUR
VEHICULES LOURDS TELS QUE DES CAMIONS ET ANALOGUE
(30) 01.12.99 EP 99830749 19.01.00 US 176812 P
(45) 01.02.06

(11) 1 381 525
(51) B 60 C 9/08 B 60 C 15/00
B 60 C 9/20
(21) + (22) 02732631.3 17.04.02
(73) SOC. DE TECHNOLOGIE MICHELIN
23 rue Breschet
63000 Clermont-Ferrand Cedex 09 (FR);
MICHELIN RECHERCHE ET TECHNIQUE S.A.
Route Louis Braille 10 et 12
1763 Granges-Paccot(CH)
(54) ARMATURES DE PNEUMATIQUE POUR AVION
(30) 19.04.01 FR 0105337
(45) 15.02.06

(11) 1 414 655
(51) B 60 C 13/00 B 60 C 3/06
B 60 C 3/04 B 60 C 19/00
B 60 C 15/00 B 60 C 15/02
(21) + (22) 02751144.3 17.07.02
(73) SOC. DE TECHNOLOGIE MICHELIN
23 rue Breschet
63000 Clermont-Ferrand Cedex 09 (FR);
MICHELIN RECHERCHE ET TECHNIQUE S.A.
10-12 route Louis-Braille
CH-1763 Granges-Paccot(CH)
(54) PNEUMATIQUE AYANT DES FLANCS DISSYMETRIQUES ET
RENFORCES
(30) 25.07.01 FR 0109966
(45) 01.02.06

(11) 1 414 656
(51) B 60 C 15/024
(21) + (22) 02751161.7 25.07.02
(73) SOC. DE TECHNOLOGIE MICHELIN
23 rue Breschet
63000 Clermont-Ferrand Cedex 09 (FR);
MICHELIN RECHERCHE ET TECHNIQUE S.A.
10-12 route Louis-Braille
CH-1763 Granges-Paccot(CH)
(54) BOURRELET DE PNEUMATIQUE AVEC NERVURE DE PROTECTION
(30) 31.07.01 FR 0110296
(45) 15.02.06

(11) 1 546 265
(51) B 60 C 1/00 C 09 C 1/02
C 09 C 1/00 C 08 K 9/06
(21) + (22) 03799275.7 05.09.03
37

(73) >DOW CORNING CORP.
2200 West Salzburg Road
Midland MI 48611-0994(US);
(54) PROCEDURE DE TRAITEMENT DE CHARGES DE CARBONATE DE
CALCIUM PRECIPITE
(30) 01.10.02 US 263439
(45) 08.02.06

(11) 1 116 609
(51) B 60 D 1/02
(21) + (22) 00126937.2 08.12.00
(73) CRAMER KUPPLUNG G.M.B.H. & CO. KG
Daniel-Eckhardt-Strasse 38
45356 Essen(DE);
(54) Attelage de remorque-TRADUCTION-Anhängerkupplung
(30) 12.01.00 DE 10000848
(45) 22.02.06

(11) 1 155 881
(51) B 60 D 1/145 B 60 D 1/50
B 64 F 1/22 F 16 F 9/06
(21) + (22) 01107325.1 24.03.01
(73) SCHOPF MASCHINENBAU G.M.B.H.
Parkstrasse 21
D-73760 Ostfildern(DE);
(54) Accessoire, notamment pour une barre de remorquage
pour connecter un tracteur à un
avion-TRADUCTION-Kupplung insbesondere für eine
Schleppstange zur Verbindung eines Schleppfahrzeugs
mit einem Flugzeug
(30) 18.05.00 DE 10024468
(45) 15.02.06

(11) 1 400 379
(51) B 60 D 1/54
(21) + (22) 03021004.1 17.09.03
(73) JAEGER CARTRONIX G.M.B.H.
Strassheimer Strasse 10
61145 Friedberg(DE);
(54) Dispositif d'attelage pour
véhicule-TRADUCTION-Anhängerkupplung
(30) 18.09.02 DE 10243433
(45) 01.02.06

(11) 1 426 202
(51) B 60 D 1/28
(21) + (22) 03450270.8 03.12.03
(73) SCHARMULLER, JOSEF
Hauptstrasse 25
A-4870 Vöcklamarkt(AT);
(54) Dispositif d'attelage-TRADUCTION-Kupplungsvorrichtung
(30) 05.12.02 AT 18242002
(45) 22.02.06

(11) 1 462 280
(51) B 60 D 1/155 B 60 D 1/44
(21) + (22) 04003732.7 19.02.04
(73) >SCHMITZ GOTHA FAHRZEUGWERKE G.M.B.H.
Kindleber Strasse 99
DE-99867 Gotha(DE);
(54) Timon d'attelage ajustable en
longueur-TRADUCTION-Längenveränderbare
Zugdeichselanordnung
(30) 29.03.03 DE 10314239
(45) 08.02.06

(11) 1 504 928
(51) B 60 D 1/54
(21) + (22) 04015633.3 02.07.04
(73) WESTFALIA AUTOMOTIVE G.M.B.H. & CO. KG
Am Sandberg 45
33378 Rheda-Wiedenbrück(DE);
(54) Attache remorque-TRADUCTION-Anhängerkupplung für
Kraftfahrzeuge
(30) 08.08.03 DE 10336445
(45) 22.02.06

(11) 1 306 241
(51) B 60 H 1/00
(21) + (22) 02019680.4 04.09.02
(73) BEHR FRANCE ROUFFACH SAS
5 Avenue de la Gare
68250 Rouffach(FR);
(54) Dispositif de chauffage ou de climatisation d'un
véhicule avec un volet de mixage et de distribution
d'air-TRADUCTION-Fahrzeugheiz- und Klimaanlage mit
kombinierter Luftmisch- und -verteilkappe
(30) 23.10.01 DE 10152221
(45) 01.02.06

(11) 1 334 849
(51) B 60 H 1/00
(21) + (22) 03001566.3 23.01.03
(73) BEHR G.M.B.H. & CO. KG
Mausersstrasse 3

70469 Stuttgart(DE);
(54) Dispositif de mélange d'air d'une installation de climatisation pour un véhicule-TRADUCTION-Luftmischvorrichtung für eine Fahrzeugklimatisierungseinrichtung
(30) 06.02.02 DE 10204735
(45) 08.02.06

(11) 1 388 444
(51) B 60 H 1/00
(21) + (22) 03291824.5 24.07.03
(73) PEUGEOT CITROEN AUTOMOBILES S.A.
Route de Gisy
78140 Vélizy Villacoublay(FR);
(54) Système de climatisation
(30) 07.08.02 FR 0210023
(45) 22.02.06

(11) 1 404 995
(51) B 60 H 1/00 F 16 K 11/085
F 01 P 7/16
(21) + (22) 02767560.2 10.07.02
(73) VALEO THERMIQUE MOTEUR
8 rue Louis-Lormand
78321 La Verrière(FR);
(54) VANNE DE COMMANDE POUR UN CIRCUIT DE REFROIDISSEMENT
(30) 11.07.01 FR 0109221
(45) 01.02.06

(11) 1 449 690
(51) B 60 H 1/00
(21) + (22) 04362003.8 12.02.04
(73) HISPACOLD FRANCE
Rue de Fieusal ZAC de Fieusal
33522 Bruges Cédex(FR);
(54) Dispositif de ventilation et de climatisation de véhicule
(30) 18.02.03 FR 0301943
(45) 01.02.06

(11) 1 186 456
(51) B 60 J 10/04 E 05 F 15/00
(21) + (22) 01121212.3 05.09.01
(73) MAYSER G.M.B.H. & CO.
Örlinger Strasse 1-3
D-89073 Ulm(DE);
(54) Dispositif d'arrêt pour arête de fermeture-TRADUCTION-Schliesskantensicherung
(30) 05.09.00 DE 20015330 U
(45) 22.02.06

(11) 1 390 222
(51) B 60 J 5/04
(21) + (22) 02750986.8 29.05.02
(73) FAURECIA INNENRAUM SYSTEME G.M.B.H.
Faureciastrasse 1
76767 Hagenbach(DE);
(54) CADRE POUR UNE PORTIERE DE VEHICULE-TRADUCTION-TÜRRAHMEN FÜR EINE FAHRZEUGTÜR
(30) 29.05.01 DE 10126250
(45) 08.02.06

(11) 1 398 195
(51) B 60 J 7/14 B 60 J 7/20
(21) + (22) 03020938.1 16.09.03
(73) EDSCHA CABRIO-DACHSYSTEME G.M.B.H.
Scharwächterstrasse 5
94491 Hengersberg(DE);
(54) Toit pour un cabriolet-TRADUCTION-Verdeck für ein Cabriolet-Fahrzeug
(30) 16.09.02 DE 10243085 08.01.03 DE 20300133 U
11.04.03 WO PCT/DE03/012 11.04.03 WO PCT/DE03/012
(45) 15.02.06

(11) 1 523 421
(51) B 60 J 7/06 B 60 J 7/10
B 60 S 1/66 B 62 D 33/04
B 60 T 17/04
(21) + (22) 03732442.3 23.05.03
(73) >K & M STAHL- BEHALTER- FASSADEN- UND METALLBAU
G.M.B.H.
Zum Hottenbergfeld 11
DE-33165 Lichtenau();
(54) DISPOSITIF POUR AUGMENTER LA SECURITE DE CIRCULATION DE VEHICULES BACHES-TRADUCTION-VORRICHTUNG ZUR ERHÖHUNG DER VERKEHRSSICHERHEIT BEPLANTER FAHRZEUGE
(30) 31.05.02 DE 10224291
(45) 01.02.06

(11) 1 291 222
(51) B 60 K 15/03
(21) + (22) 02017286.2 01.08.02
(73) KAUTEX TEXTRON G.M.B.H. & CO. KG.
Kautexstrasse 52
53229 Bonn(DE);

(54) Reservoir de carburant-TRADUCTION-Kraftstoffbehälter
(30) 10.09.01 DE 10144543
(45) 08.02.06

(11) 1 426 638
(51) B 60 K 20/02 F 16 C 1/26
(21) + (22) 03356190.3 01.12.03
(73) DURA AUTOMOTIVE SYSTEMS
ZA Les Bordes 26 rue Gustave Madiot
91924 Bondoufle(FR);
(54) Dispositif de fixation de cables de commande entre un boitier support recevant un levier de commande et une boîte de vitesses de véhicules.
(30) 03.12.02 FR 0215396
(45) 08.02.06

(11) 0 992 390
(51) B 60 L 9/28 H 05 K 5/00
H 05 K 5/02
(21) + (22) 99810768.4 26.08.99
(73) BOMBARDIER TRANSPORTATION G.M.B.H.
Saatwinkler Damm 43
13627 Berlin(DE);
(54) Circuit modulaire, notamment pour l'entraînement d'une véhicule ferroviaire-TRADUCTION-Modular aufgebauete Schaltungsanordnung, insbesondere für den Antrieb eines Schienenfahrzeugs
(30) 09.09.98 DE 19841132
(45) 22.02.06

(11) 1 444 110
(51) B 60 M 1/24 H 01 R 4/40
(21) + (22) 02777501.4 11.11.02
(73) >CEMBRE LTD
Fairview Industrial Estate Kingsbury Road
Curdworth
Sutton Coldfield West Midlands B76 9EE(GB);
(54) CONNECTEUR POUR FILS DE CATENAIRE
(30) 12.11.01 GB 0127112
(45) 08.02.06

(11) 1 083 084
(51) B 60 N 2/28
(21) + (22) 00117979.5 22.08.00
(73) >SCHRADER MARGARETE
Guttenbergstrasse 14
DE-95352 Marktkeugast(DE);
(54) KINDERVASTHOUDSYSTEEM VOOR MOTORVOERTUIGEN-TRADUCTION-Kinderrückhaltesystem für Kraftfahrzeuge
(30) 10.09.99 DE 19943231
(45) 08.02.06

(11) 1 263 622
(51) B 60 N 2/26 A 47 C 4/54
(21) + (22) 01914251.2 06.03.01
(73) >JAMES REAGAN W.
Rosestien 2
4033 Stavanger (NO);
>JAMES GRETE MAJ
Rosestien 2
4033 Stavanger(NO)
(54) SIEGE POUR ENFANTS
(30) 07.03.00 NO 20001145
(45) 08.02.06

(11) 1 373 013
(51) B 60 N 2/48
(21) + (22) 02700911.7 25.02.02
(73) >MYSLOWSKI WLODZIMIERZ
ul. Skalna 50
43-300 Bielsko-Biala(PL);
(54) APPUI-TETE DE VOITURE A ACTION ININTERROMPUE
(30) 21.03.01 PL 34662801
(45) 08.02.06

(11) 1 481 844
(51) B 60 P 7/15 B 60 P 7/08
B 64 D 9/00
(21) + (22) 04011157.7 11.05.04
(73) AIRBUS DEUTSCHLAND G.M.B.H.
Kreetslag 10
21129 Hamburg(DE);
(54) Système d'arrimage pour cargaison-TRADUCTION-Zurpunktvorrichtung für ein Frachtladesystem eines Transportmittels, insbesondere eines Flugzeuges
(30) 30.05.03 DE 10324649
(45) 22.02.06

(11) 1 495 951
(51) B 60 P 3/07 B 62 D 61/08
B 62 D 63/06
(21) + (22) 04014054.3 16.06.04
(73) SCHIRAKOWSKI, DIRK

Holländische Strasse 236
34127 Kassel (DE);
(54) Remorqueur de véhicule à moteur pour le transport d'un
véhicule à trois roues-TRADUCTION-Kfz-Anhänger zum
Transport eines Dreirad-Fahrzeugs
(30) 09.07.03 DE 20310701 U
(45) 01.02.06

(73) S.A. >BOLLIGER & MABILLARD INGENIEURS CONSEILS
Chemin des Dailles 31
CH-1870 Monthey (CH);
(54) Dispositif de blocage des jambes d'un passager dans
un siège
(30) 13.12.00 CH 24272000
(45) 15.02.06

(11) 1 543 201
(51) B 60 P 3/22 C 02 F 9/00
E 03 F 7/10 B 01 D 17/00
(21) + (22) 03753452.6 24.09.03
(73) DORKA, JORG
Dwaarslöper 16
25980 Sylt-Ost (DE);
DORKA, THOMAS
Bergerhalde 20
88079 Kressbronn (DE)
(54) PROCÉDE ET DISPOSITIF DE NETTOYAGE DE
PURIFICATEUR-TRADUCTION-VERFAHREN UND VORRICHTUNG
ZUR ABSCHIEDER-REINIGUNG
(30) 24.09.02 DE 10244415
(45) 08.02.06

(11) 1 215 850
(51) B 60 R 16/02 H 04 L 12/40
H 04 L 12/42 H 04 B 1/20
(21) + (22) 01127998.1 24.11.01
(73) BECKER G.M.B.H.
Im Stockmädle 1
D-76307 Karlsbad (DE);
(54) Procédé de transmission de
données-TRADUCTION-Verfahren zur Datenübertragung
(30) 18.12.00 DE 10063126
(45) 01.02.06

(11) 1 129 900
(51) B 60 Q 1/12
(21) + (22) 01400543.3 01.03.01
(73) PEUGEOT CITROEN AUTOMOBILES
62 boulevard Victor Hugo
92200 Neuilly Sur Seine (FR);
(54) Procédé et dispositif d'éclairage pour véhicule
automobile.
(30) 02.03.00 FR 0002677
(45) 01.02.06

(11) 1 393 979
(51) B 60 R 9/06
(21) + (22) 03017833.9 05.08.03
(73) AL-KO KOBER A.G.
Ichenhauser Strasse 14
89359 Kötzing (DE);
(54) Porte-charge pour un véhicule
automobile-TRADUCTION-Lastenträger für ein
Kraftfahrzeug
(30) 30.08.02 DE 10240463
(45) 01.02.06

(11) 1 129 901
(51) B 60 Q 1/12
(21) + (22) 01400544.1 01.03.01
(73) PEUGEOT CITROEN AUTOMOBILES
62 boulevard Victor Hugo
92200 Neuilly Sur Seine (FR);
(54) Procédé et dispositif d'éclairage pour véhicule
automobile
(30) 02.03.00 FR 0002678
(45) 01.02.06

(11) 1 402 547
(51) B 60 R 25/02 H 01 H 27/06
H 01 H 27/08
(21) + (22) 02740722.0 17.06.02
(73) VALEO SISTEMAS DE SEGURIDAD Y DE CIERRE
Carretera de Olesa a Martorell km 1
08640 Olesa de Montserrat (ES);
(54) INTERRUPTEUR DE DEMARRAGE A FAIBLE COURANT POUR
VEHICULES, ET EQUIPEMENT DE DEMARRAGE DOTE DUDIT
INTERRUPTEUR
(30) 18.06.01 ES 200101408
(45) 15.02.06

(11) 1 317 746
(51) B 60 Q 3/04 G 09 F 9/35
(21) + (22) 01954067.3 10.07.01
(73) >THALES
173 boulevard Haussmann
FR-75008 Paris (FR);
(54) DISPOSITIF DE VISUALISATION A CELLULE D'AFFICHAGE
(30) 21.07.00 FR 0009633
(45) 08.02.06

(11) 1 407 932
(51) B 60 R 7/04
(21) + (22) 03019323.9 27.08.03
(73) REUM G.M.B.H. & CO. BETRIEBS KG
Industriestrasse 9
74736 Hardheim (DE);
(54) Console, notamment pour un
véhicule-TRADUCTION-Konsoleinrichtung, insbesondere
für ein Fahrzeug
(30) 12.10.02 DE 20215712 U
(45) 22.02.06

(11) 1 398 213
(51) B 60 Q 1/22 B 60 Q 1/26
(21) + (22) 03292242.9 11.09.03
(73) VIGNAL SYSTEMS
12 Rue Eugène Henaff
69200 Venissieux (FR);
(54) Dispositif de signalisation perfectionné pour
véhicule automobile
(30) 12.09.02 FR 0211347
(45) 08.02.06

(11) 1 484 220
(51) B 60 R 13/01
(21) + (22) 04291371.5 02.06.04
(73) CENTRE D'ETUDE ET DE RECHERCHE POUR L'AUTOMOBILE (CERA)
2-4 rue Emile Arques
51100 Reims (FR);
(54) Element pliable de protection du sol d'un coffre de
vehicule automobile
(30) 04.06.03 FR 0306742
(45) 01.02.06

(11) 1 415 856
(51) B 60 Q 1/08 B 60 Q 1/12
(21) + (22) 032922623.0 21.10.03
(73) VALEO VISION
34 rue Saint-André
93012 Bobigny Cédex (FR);
(54) Procédé de commande des faisceaux lumineux émis par
un dispositif d'éclairage d'un véhicule et système
de mise en oeuvre de ce procédé
(30) 30.10.02 FR 0213898
(45) 15.02.06

(11) 1 518 759
(51) B 60 R 21/02 B 66 F 9/075
B 66 F 17/00
(21) + (22) 04012853.0 01.06.04
(73) >SAUERMANN HANS
Im Gewerbegebiet 8
DE-85119 Ernsgraben (DE);
(54) Dispositif de sécurité pour un véhicule de
manutention-TRADUCTION-Rückhaltesystem für ein
Flurförderfahrzeug
(30) 24.09.03 DE 20314891 U
(45) 15.02.06

(11) 1 101 664
(51) B 60 R 21/20
(21) + (22) 00122398.1 26.10.00
(73) VOLKSWAGEN A.G.
38436 Wolfsburg (DE);
(54) Agencement d'un module de coussin gonflable latéral
dans un siège de véhicule
automobile-TRADUCTION-Anordnung eines
Seitenairbagmoduls in einem Fahrzeugsitz eines
Kraftfahrzeugs
(30) 20.11.99 DE 19955938
(45) 01.02.06

(11) 1 131 234
(51) B 60 S 1/38
(21) + (22) 99941400.6 30.06.99
(73) ROBERT >BOSCH G.M.B.H.
Postfach 30 02 20
DE-70442 Stuttgart (DE);
(54) BALAI D'ESSUIE-GLACE POUR DES VITRES DE VEHICULES
AUTOMOBILES A ELEMENT SUPPORT ALLONGE ET
DEFORMABLE-TRADUCTION-WISCHBLATT FÜR SCHEIBEN VON
KRAFTFAHRZEUGEN MIT EINEM LANGGESTRECKTEN,
FEDERLASTISCHEN TRAGELEMENT
(45) 08.02.06

(11) 1 215 091
(51) B 60 R 21/02
(21) + (22) 01811224.3 13.12.01
39

(11) 1 238 875
(51) B 60 S 9/12 B 66 C 23/80
(21) + (22) 01111028.5 08.05.01
(73) GOLDSCHMITT TECHMOBIL G.M.B.H.
Bahnhofstrasse 10-12
74746 Höpfigen(DE);
(54) Pied de sustentation-TRADUCTION-Hubstütze
(30) 09.03.01 DE 20104087 U
(45) 01.02.06

(11) 1 359 407
(51) B 60 S 1/08 G 01 N 21/43
(21) + (22) 03009904.8 30.04.03
(73) RALF SPILLECKE
Grazer Strasse 29
47249 Duisburg(DE);
(54) Capteur pour la détection de
condensation-TRADUCTION-Sensorelement zur Detektion
von Kondensation
(30) 02.05.02 DE 10219690
(45) 15.02.06

(11) 1 418 099
(51) B 60 S 1/38
(21) + (22) 03292789.9 07.11.03
(73) PEUGEOT CITROEN AUTOMOBILES S.A.
Route de Gisy
78140 Vélizy Villacoublay(FR);
(54) Raclette d'essuyage pour balai d'essuie-glace de
vehicule automobile
(30) 08.11.02 FR 0213972
(45) 01.02.06

(11) 1 520 078
(51) B 60 S 5/00 E 04 B 1/344
B 09 B 3/00
(21) + (22) 03762674.4 09.07.03
(73) DAGN, JOSEF
Schwendter Str. 10
A-6345 Kössen(AT);
(54) STATION D'ASSECHEMENT MOBILE POUR VEHICULES
AUTOMOBILES-TRADUCTION-MOBILE TROCKENLEGUNGSSTATION
F R KRAFTFAHRZEUGE
(30) 09.07.02 DE 20210627 U
(45) 15.02.06

(11) 1 523 421
(51) B 60 S 1/66 B 62 D 33/04
B 60 T 17/04 B 60 J 7/06
B 60 J 7/10
(21) + (22) 03732442.3 23.05.03
(73) >K & M STAHL- BEHALTER- FASSADEN- UND METALLBAU
G.M.B.H.
Zum Hottenbergfeld 11
DE-33165 Lichtenau();
(54) DISPOSITIF POUR AUGMENTER LA SECURITE DE CIRCULATION
DE VEHICULES BACHES-TRADUCTION-VORRICHTUNG ZUR
ERHÖHUNG DER VERKEHRSSICHERHEIT BEPLANTER FAHRZEUGE
(30) 31.05.02 DE 10224291
(45) 01.02.06

(11) 1 285 834
(51) B 60 T 13/52
(21) + (22) 02017781.2 12.08.02
(73) KNORR-BREMSE SYSTEME FUR SCHIENENFAHRZEUGE G.M.B.H.
Moosacher Strasse 80
80809 München(DE);
(54) Dispositif de contrôle pour freins à air
comprimé-TRADUCTION-Steuervorrichtung für
Druckluftbremsen
(30) 13.08.01 DE 10139773
(45) 01.02.06

(11) 1 436 181
(51) B 60 T 8/32 B 60 T 13/68
(21) + (22) 02782866.4 09.10.02
(73) KNORR-BREMSE SYSTEME FUR NUTZFAHRZEUGE G.M.B.H.
Moosacher Strasse 80
80809 München(DE);
(54) DISPOSITIF ET PROCEDE POUR REGULER DES PRESSIONS
DANS UN SYSTEME DE FREINAGE
PNEUMATIQUE-TRADUCTION-VORRICHTUNG UND VERFAHREN ZUM
REGELN VON DRÜCKEN IN EINER DRUCKLUFT-BREMSANLAGE
(30) 10.10.01 DE 10149918
(45) 01.02.06

(11) 1 475 288
(51) B 60 T 7/06
(21) + (22) 04291142.0 04.05.04
(73) PEUGEOT CITROEN AUTOMOBILES S.A.
Route de Gisy
78140 Vélizy Villacoublay (FR);
BCK TECHNOLOGY LTD
Moat Road Lysaghts Way
Scunthorpe North Lincolnshire DM159 GA(GB)
(54) Dispositif de pédalier rétractable en cas de choc
40

frontal sur un véhicule
(30) 09.05.03 FR 0305627
(45) 22.02.06

(11) 1 523 421
(51) B 60 T 17/04 B 60 J 7/06
B 60 J 7/10 B 60 S 1/66
B 62 D 33/04
(21) + (22) 03732442.3 23.05.03
(73) >K & M STAHL- BEHALTER- FASSADEN- UND METALLBAU
G.M.B.H.
Zum Hottenbergfeld 11
DE-33165 Lichtenau();
(54) DISPOSITIF POUR AUGMENTER LA SECURITE DE CIRCULATION
DE VEHICULES BACHES-TRADUCTION-VORRICHTUNG ZUR
ERHÖHUNG DER VERKEHRSSICHERHEIT BEPLANTER FAHRZEUGE
(30) 31.05.02 DE 10224291
(45) 01.02.06

(11) 1 299 276
(51) B 61 B 13/00 E 01 B 25/26
(21) + (22) 01984131.1 10.07.01
(73) LECHNER, ALEXANDER
Dietrichsteinerstrasse 27
A-9583 Faak am See (AT);
WOTKE, ANDREAS
Haseldorfergasse 18
A-3400 Klosterneuburg(AT)
(54) SYSTEME DE TRANSPORT-TRADUCTION-TRANSPORTANLAGE
(30) 11.07.00 AT 11912000 17.04.01 AT 6172001
(45) 15.02.06

(11) 0 979 190
(51) B 61 C 9/50
(21) + (22) 99906314.2 01.03.99
(73) ALSTOM TRANSPORT S.A.
38 avenue Kléber
75116 Paris(FR);
(54) BOGIE MOTEUR DE VEHICULE DE TRACTION
(30) 02.03.98 FR 9802473
(45) 01.02.06

(11) 1 000 832
(51) B 61 D 33/00
(21) + (22) 99402650.8 25.10.99
(73) ALSTOM HOLDINGS
3 Avenue André Malraux
92300 Levallois-Perret(FR);
(54) Siège tournant, notamment pour véhicule ferroviaire
(30) 13.11.98 FR 9814291
(45) 01.02.06

(11) 1 215 099
(51) B 61 D 17/08 B 61 D 17/18
B 61 D 17/04 B 62 D 31/02
(21) + (22) 01128704.2 01.12.01
(73) BOMBARDIER TRANSPORTATION (BAHNTECHNOLOGIE) HOLDING
GERMANY G.M.B.H.
Kablower Weg 89
12526 Berlin(DE);
(54) Paroi latérale pour véhicules, notamment pour
véhicules ferroviaires-TRADUCTION-Seitenwand für
Fahrzeuge, insbesondere für Schienenfahrzeuge
(30) 16.12.00 DE 10062990
(45) 22.02.06

(11) 1 480 863
(51) B 61 H 1/00 B 61 H 13/34
(21) + (22) 03722689.1 04.03.03
(73) C.G.L. S.A.R.L.
Rue Charles de Gaulle
53960 Bonchamp Les Laval(FR);
(54) DISPOSITIF DE FIXATION D-UN PALONNIER DE LIAISON SUR
UN FREIN A SEMELLE POUR BOGGIE FERROVIAIRE
(30) 05.03.02 FR 0202780
(45) 22.02.06

(11) 1 186 509
(51) B 61 K 9/08
(21) + (22) 01120963.2 31.08.01
(73) >AZIENDA TRASPORTI MILANESI
Foro Buonaparte 61
IT-20121 Milano(IT);
(54) Procédé et dispositif pour vérifier, modifier, gérer
et projeter les superstructures des voies ferrées de
métros, de tramways et de chemins de fer et similaire
(30) 11.09.00 IT UD000166
(45) 15.02.06

(11) 1 319 751
(51) B 61 L 23/06 E 01 B 35/00
(21) + (22) 02450254.4 06.11.02
(73) FRANZ >PLASSER
BAHNBAUMASCHINEN-INDUSTRIEGESELLSCHAFT M.B.H.
Johannesgasse 3

1010 Wien(AT);
(54) Véhicule utilitaire et méthode pour fonctionner sans commande-TRADUCTION-Arbeitsfahrzeug und Verfahren zum führerlosen Betrieb
(30) 07.12.01 AT 93701 U
(45) 22.02.06

(11) 1 541 440
(51) B 61 L 1/16
(21) + (22) 03360140.2 08.12.03
(73) ALCATEL
54 rue la Boétie
75008 Paris(FR);
(54) Procédé pour modulation de phase d'un circuit résonant électrique et électromagnétique, particulièrement pour compteurs d'essieux-TRADUCTION-Verfahren zur Phasenmodulation eines elektrischen und elektromagnetischen Schwingkreises, insbesondere für Achszähler
(45) 15.02.06

(11) 1 541 441
(51) B 61 L 5/06
(21) + (22) 03360139.4 08.12.03
(73) ALCATEL
54 rue La Boétie
75008 Paris(FR);
(54) Procédé de détermination de la puissance active d'un moteur triphasé et commande d'aiguillage électronique-TRADUCTION-Verfahren zur Bestimmung der Wirkleistung eines Drehstrommotors und elektronische Weichensteuerung
(45) 15.02.06

(11) 1 145 930
(51) B 62 B 1/18 B 62 B 3/12
B 62 B 5/06
(21) + (22) 01104000.3 20.02.01
(73) BTS BAUTECHNISCHESYSTEME G.M.B.H. & CO. KG
Im Wirrigen 15 (Gewerbegebiet Ost)
45731 Waltrop(DE);
(54) Dispositif de support ou de roulement pour brouette-TRADUCTION-Trag- und Fahrgestell einer Schubkarre
(30) 11.04.00 DE 20006657 U
(45) 01.02.06

(11) 1 167 156
(51) B 62 B 3/18 B 62 B 3/04
(21) + (22) 01115064.6 21.06.01
(73) WANZL METALLWARENFABRIK G.M.B.H.
Postfach 1129
D-89336 Leipheim(DE);
(54) Chariot libre-service emboîtable-TRADUCTION-Stapelbarer Einkaufswagen
(30) 23.06.00 DE 20011117 U
(45) 22.02.06

(11) 1 127 778
(51) B 62 D 39/00
(21) + (22) 01103960.9 19.02.01
(73) CONCEPTION ET DEVELOPPEMENT MICHELIN
Route André Piller 30
1762 Givizler(CH);
(54) Véhicule comportant un système de protection en cas de choc
(30) 23.02.00 FR 0002283
(45) 15.02.06

(11) 1 167 163
(51) B 62 D 15/02
(21) + (22) 01105404.6 12.03.01
(73) VALEO SCHALTER UND SENSOREN G.M.B.H.
Stuttgarter Strasse 119
74321 Bietigheim-Bissingen(DE);
(54) Dispositif et programme d'ordinateur pour la détermination de l'angle de braquage de direction d'un véhicule-TRADUCTION-Vorrichtung und Computerprogramm zur Bestimmung des Lenkwinkels einer Fahrzeuglenkung
(30) 29.06.00 DE 10031732
(45) 08.02.06

(11) 1 170 199
(51) B 62 D 53/06
(21) + (22) 00114708.1 08.07.00
(73) >DOLL FAHRZEUGBAU G.M.B.H.
Industriestrasse 13
D-77728 Oppenau(DE);
(54) GECOMBINEERDE OPLEGGER-TRADUCTION-Kombinierter Aufleger
(45) 01.02.06

(11) 1 215 099
(51) B 62 D 31/02 B 61 D 17/08
41

B 61 D 17/18 B 61 D 17/04
(21) + (22) 01128704.2 01.12.01
(73) BOMBARDIER TRANSPORTATION (BAHNTECHNOLOGIE) HOLDING GERMANY G.M.B.H.
Kablower Weg 89
12526 Berlin(DE);
(54) Paroi latérale pour véhicules, notamment pour véhicules ferroviaires-TRADUCTION-Seitenwand für Fahrzeuge, insbesondere für Schienenfahrzeuge
(30) 16.12.00 DE 10062990
(45) 22.02.06

(11) 1 353 159
(51) B 62 D 5/04 G 01 L 3/14
G 01 L 5/16
(21) + (22) 03008566.6 14.04.03
(73) DEUTSCHES ZENTRUM FÜR LUFT- UND RAUMFAHRT E.V.
Linder Höhe
51147 Köln(DE);
(54) Capteur de couple monolithique-TRADUCTION-Drehmomentsensor in Form eines monolithischen Aufnahmeteils
(30) 12.04.02 DE 10217015 12.04.02 DE 10217016
03.02.03 DE 10304359
(45) 15.02.06

(11) 1 495 951
(51) B 62 D 63/06 B 60 P 3/07
B 62 D 61/08
(21) + (22) 04014054.3 16.06.04
(73) SCHIRAKOWSKI, DIRK
Holländische Strasse 236
34127 Kassel(DE);
(54) Remorque de véhicule à moteur pour le transport d'un véhicule à trois roues-TRADUCTION-Kfz-Anhänger zum Transport eines Dreirad-Fahrzeugs
(30) 09.07.03 DE 20310701 U
(45) 01.02.06

(11) 1 497 519
(51) B 62 D 33/037 E 05 C 3/04
(21) + (22) 03729825.4 09.04.03
(73) FRIEDRICH BERGMEISTER GESENKSMIEDE G.M.B.H. & CO. KG
Schmalzgrube 5
42655 Solingen (DE);
BERGMEISTER, FRIEDRICH
Schmalzgrube 8
42655 Solingen(DE)
(54) VERROU DE BASCULEMENT-TRADUCTION-KIPPERVERSCHLUSS
(30) 09.04.02 DE 10215633
(45) 15.02.06

(11) 1 523 421
(51) B 62 D 33/04 B 60 T 17/04
B 60 J 7/06 B 60 J 7/10
B 60 S 1/66
(21) + (22) 03732442.3 23.05.03
(73) >K & M STAHL- BEHALTER- FASSADEN- UND METALLBAU G.M.B.H.
Zum Hottenbergsfeld 11
DE-33165 Lichtenau();
(54) DISPOSITIF POUR AUGMENTER LA SECURITE DE CIRCULATION DE VEHICULES BACHES-TRADUCTION-VORRICHTUNG ZUR ERHÖHUNG DER VERKEHRSSICHERHEIT BEPLANTER FAHRZEUGE
(30) 31.05.02 DE 10224291
(45) 01.02.06

(11) 1 000 845
(51) B 62 K 3/00 B 62 M 7/12
(21) + (22) 99122559.0 12.11.99
(73) >YAMAHA HATSUDOKI K.K.
2500 Shingai
Iwata-shi Shizuoka-ken(JP);
(54) Motocycllette
(30) 12.11.98 JP 32208198
(45) 08.02.06

(11) 1 439 997
(51) B 62 K 3/02
(21) + (22) 02765248.6 13.09.02
(73) WINKENBACH, LAURENT
9 Communal
2400 Le Locle (CH);
FERRAROLI, ALESSANDRO
Via delle Rose 16
6963 Pregassona(CH)
(54) APPAREIL DE MESURE
(30) 14.09.01 CH 169501
(45) 01.02.06

(11) 1 462 353
(51) B 62 K 25/28 B 62 M 9/04
(21) + (22) 04006107.9 15.03.04
(73) >HONDA MOTOR CO. LTD
1-1 Minami-aoyama 2-chome Minato-ku

Tokyo(JP);
(54) Transmission pour bicyclette
(30) 26.03.03 JP 2003086359
(45) 22.02.06

(11) 1 000 845
(51) B 62 M 7/12 B 62 K 3/00
(21) + (22) 99122559.0 12.11.99
(73) >YAMAHA HATSUDOKI K.K.
2500 Shingai
Iwata-shi Shizuoka-ken(JP);
(54) Motocyclette
(30) 12.11.98 JP 32208198
(45) 08.02.06

(11) 1 462 353
(51) B 62 M 9/04 B 62 K 25/28
(21) + (22) 04006107.9 15.03.04
(73) >HONDA MOTOR CO. LTD
1-1 Minami-aoyama 2-chome Minato-ku
Tokyo(JP);
(54) Transmission pour bicyclette
(30) 26.03.03 JP 2003086359
(45) 22.02.06

(11) 1 165 369
(51) B 64 C 27/52 B 64 C 27/10
B 64 C 27/48
(21) + (22) 00978983.5 10.11.00
(73) DE SALABERRY, BERNARD LUCIEN CHARLES
4 bis rue de la Ceinture
F-78000 Versailles(FR);
(54) HELICOPTERE A PILOTAGE PENDULAIRE A HAUTE STABILITE
ET A GRANDE MANOEUVRABILITE
(30) 12.11.99 FR 9914229
(45) 01.02.06

(11) 1 447 588
(51) B 64 C 27/00 F 16 F 7/01
(21) + (22) 04009401.3 09.04.01
(73) >EUROCOPTER
Aéroport International Marseille-Provence
FR-13725 Marignane Cédex (FR);
>ATECA
Lieu Dit Verlhaguet
FR-82000 Montauban(FR)
(54) Système de suspension d'une boîte de transmission
(30) 12.04.00 FR 0004680
(45) 01.02.06

(11) 1 493 661
(51) B 64 C 25/10 B 64 C 25/58
B 64 C 25/34
(21) + (22) 04291558.7 21.06.04
(73) MESSIER-DOWTY SA
Zone Aéronautique Louis Bréguet
F-78140 Velizy Villacoublay(FR);
(54) Train d'atterrissage à jambes indépendantes du type à
relevage vertical
(30) 02.07.03 FR 0308034
(45) 15.02.06

(11) 1 101 697
(51) B 64 D 17/72 A 62 B 35/00
(21) + (22) 00811033.0 06.11.00
(73) FLYBAG AG
Schwarzbachweg 2
8713 Uerikon(CH);
(54) Système de sécurité portable pour personnes avec un
frain d'air se dépliant soi-même automatiquement en
cas de danger-TRADUCTION-Tragbare
Sicherheitsvorrichtung für Personen mit im
Gefahrfall automatisch entfaltender Luftbremse
(30) 15.11.99 EP 99811048
(45) 08.02.06

(11) 1 470 840
(51) B 64 D 47/00 A 62 C 3/08
G 08 B 17/00
(21) + (22) 04008825.4 14.04.04
(73) AIRBUS DEUTSCHLAND G.M.B.H.
Kreetslag 10
21129 Hamburg(DE);
(54) Procédé et dispositif de détection d'un incendie à
bord d'un aéronef-TRADUCTION-Verfahren und
Vorrichtung zur Erkennung auftretender Feuer in
einem Flugzeug
(30) 26.04.03 DE 10318976
(45) 01.02.06

(11) 1 480 876
(51) B 64 D 27/18 B 64 D 27/26
(21) + (22) 03720648.9 26.02.03
(73) AIRBUS FRANCE
316 route de Bayonne

31060 Toulouse Cedex 03(FR);
(54) MAT D'ACCROCHAGE D'UN MOTEUR SOUS UNE VOILURE
D'AERONEF
(30) 04.03.02 FR 0202698
(45) 08.02.06

(11) 1 481 844
(51) B 64 D 9/00 B 60 P 7/15
B 60 P 7/08
(21) + (22) 04011157.7 11.05.04
(73) AIRBUS DEUTSCHLAND G.M.B.H.
Kreetslag 10
21129 Hamburg(DE);
(54) Système d'arrimage pour
cargaison-TRADUCTION-Zurrrpunktvorrichtung für ein
Frachtladesystem eines Transportmittels,
insbesondere eines Flugzeuges
(30) 30.05.03 DE 10324649
(45) 22.02.06

(11) 1 512 627
(51) B 64 D 31/12
(21) + (22) 04291981.1 03.08.04
(73) AIRBUS FRANCE
316 Route de Bayonne
31060 Toulouse(FR);
(54) Aéronef pourvu d'inverseurs de poussée
(30) 03.09.03 FR 0310417
(45) 15.02.06

(11) 1 155 881
(51) B 64 F 1/22 F 16 F 9/06
B 60 D 1/145 B 60 D 1/50
(21) + (22) 01107325.1 24.03.01
(73) SCHOPF MASCHINENBAU G.M.B.H.
Parkstrasse 21
D-73760 Ostfildern(DE);
(54) Accouplement, notamment pour une barre de remorquage
pour connecter un tracteur à un
avion-TRADUCTION-Kupplung insbesondere für eine
Schleppstange zur Verbindung eines Schleppfahrzeugs
mit einem Flugzeug
(30) 18.05.00 DE 10024468
(45) 15.02.06

(11) 1 419 983
(51) B 64 F 1/32 B 65 G 69/24
(21) + (22) 02024875.3 08.11.02
(73) TREPPEL AIRPORT EQUIPMENT G.M.B.H.
Hochhäuser Strasse 18
97941 Tauberbischofsheim(DE);
(54) Méthode de chargement/déchargement d'aéronefs et
dispositif de chargement d'aéronefs
mobile-TRADUCTION-Verfahren zum Beladen bzw.
Entladen eines Flugzeuges sowie verfahrbare
Flugzeugbeladevorrichtung
(45) 22.02.06

(11) 1 537 983
(51) B 64 F 5/00 B 29 C 73/10
(21) + (22) 04300573.5 03.09.04
(73) AIRBUS FRANCE
316 Route de Bayonne BP M0101/1
31060 Toulouse Cedex 03(FR);
(54) Dispositif d'équipement d'un trou dans un panneau et
panneau ainsi équipé
(30) 04.12.03 FR 0350975
(45) 01.02.06

(11) 1 164 078
(51) B 64 G 1/24
(21) + (22) 01112993.9 08.06.01
(73) EADS ASTRIUM G.M.B.H.
81663 München(DE);
(54) Méthode de maintien de position d'un satellite
géostationnaire-TRADUCTION-Verfahren zur
Positionshaltung von geostationären Satelliten
(30) 16.06.00 DE 10029768
(45) 01.02.06

(11) 0 961 684
(51) B 65 B 29/04 B 65 D 81/00
B 31 D 1/02
(21) + (22) 96939111.9 20.11.96
(73) >UNILEVER N.V.
Weena 455
NL-3013 AL Rotterdam(NL);
(54) SACHETS PORTANT UNE ETIQUETTE ATTACHEE ET PROCEDE DE
PRODUCTION ASSOCIE
(30) 05.12.95 EP 95308797
(45) 15.02.06

(11) 0 990 586
(51) B 65 B 9/20 B 65 B 37/14
(21) + (22) 99112423.1 30.06.99

(73) >ROVEMA VERPACKUNGSMASCHINEN G.M.B.H.
Industriestrasse 1
DE-35463 Fernwald(DE);
(54) VERPAKKINGSINSTALLATIE-TRADUCTION-Verpackungsvorrichtung
(30) 08.09.98 DE 19840857
(45) 22.02.06

(11) 1 151 283
(51) B 65 B 19/28 G 01 N 21/88
G 01 N 21/952 A 24 C 5/34
B 07 C 5/342
(21) + (22) 99959011.0 16.11.99
(73) >ACUITY IMAGING LLC
9 Townsend West
Nashua NH 03063();
(54) SYSTEME D'INSPECTION DE SURFACE POUR OBJETS
CYLINDRIQUES
(30) 20.11.98 US 197077
(45) 15.02.06

(11) 1 221 409
(51) B 65 B 3/32
(21) + (22) 01200007.1 04.01.01
(73) SOC. DES PRODUITS >NESTLE S.A.
Case postale 353
CH-1800 Vevey(CH);
(54) Procédé et dispositif de dosage de produits
alimentaires visqueux composites
(45) 01.02.06

(11) 1 344 461
(51) B 65 B 55/14 A 23 L 1/16
A 23 B 4/005 A 23 L 1/48
(21) + (22) 03356045.9 13.03.03
(73) >ATRIA
Z.A. Bellevue
FR-69610 Souzy(FR);
(54) Procédé d'obtention d'un plat prêt à consommer
(30) 13.03.02 FR 0203128
(45) 01.02.06

(11) 1 352 837
(51) B 65 B 55/02 B 65 D 1/02
(21) + (22) 03008223.4 26.05.00
(73) >NOVARTIS A.G.
Lichtstrasse 35
CH-4056 Basel(CH);
(54) Procédé de fabrication d'un emballage compressible
stérile pour produit pharmaceutique
(30) 28.05.99 EP 99110355
(45) 22.02.06

(11) 1 388 495
(51) B 65 B 43/18 B 31 B 5/80
(21) + (22) 03013780.6 18.06.03
(73) UHLMANN PAC-SYSTEME G.M.B.H. & CO. KG
Uhlmannstrasse 14-18
88471 Laupheim(DE);
(54) Dispositif pour l'enlèvement de boîtes empilées à
plat à partir d'un magasin et pour les transférer à
une bande de convoyage-TRADUCTION-Vorrichtung für
die Entnahme von flach zusammengelegten
Faltschachteln aus einem Magazinschacht und deren
Übergabe an einen Förderer
(30) 07.08.02 DE 10236069
(45) 01.02.06

(11) 1 394 049
(51) B 65 B 43/18 B 65 H 3/08
(21) + (22) 03405600.2 18.08.03
(73) ROBERT BOSCH G.M.B.H.
Postfach 30 02 20
70442 Stuttgart(DE);
(54) Dispositif de séparation d'une machine
d'encartonnage-TRADUCTION-Vereinzelungsvorrichtung
einer Kartoniermaschine
(30) 27.08.02 CH 20021461 30.10.02 CH 20021825
(45) 01.02.06

(11) 1 520 784
(51) B 65 B 9/02
(21) + (22) 04425710.3 24.09.04
(73) >AETNA GROUP S.P.A.
S.S.Marecchia No. 59
IT-47827 Villa Verucchio -Rimini-(IT);
(54) Dispositif pour banderoler des produits palettisés
(30) 30.09.03 IT B020030564
(45) 22.02.06

(11) 1 427 639
(51) B 65 C 9/06
(21) + (22) 02772325.3 19.09.02
(73) >HEUFT SYSTEMTECHNIK G.M.B.H.
Brohltalstrasse 31-33

DE-56659 Burgbrohl(DE);
(54) DISPOSITIF POUR APOSER DES ETIQUETTES SUR DES
RECIPIENTS-TRADUCTION-ETIKETTIERVORRICHTUNG
(30) 19.09.01 DE 20115480 U
(45) 08.02.06

(11) 1 446 327
(51) B 65 C 9/18
(21) + (22) 02787599.6 08.11.02
(73) >CFS GERMANY G.M.B.H.
Im Rutttert
DE-35216 Biedenkopf-Wallau(DE);
(54) DISPOSITIF POUR ENROULER UNE BANDE D'ETIQUETTES DE
MANIERE CADENCEE-TRADUCTION-VORRICHTUNG ZUM
TAKTWEISEN AUFWICKELN VON ETIKETTENBAND
(30) 14.11.01 DE 10155758
(45) 01.02.06

(11) 0 941 941
(51) B 65 D 83/00 B 05 C 17/01
(21) + (22) 98103696.5 03.03.98
(73) S.A. >SICPA HOLDING
Avenue de Florissant 41
CH-1008 Prilly(CH);
(54) Boîtier contenant une unité d'emballage flexible
remplaçable
(45) 22.02.06

(11) 0 961 684
(51) B 65 D 81/00 B 31 D 1/02
B 65 B 29/04
(21) + (22) 96939111.9 20.11.96
(73) >UNILEVER N.V.
Weena 455
NL-3013 AL Rotterdam(NL);
(54) SACHETS PORTANT UNE ETIQUETTE ATTACHEE ET PROCEDE DE
PRODUCTION ASSOCIE
(30) 05.12.95 EP 95308797
(45) 15.02.06

(11) 1 135 304
(51) B 65 D 51/20 B 67 B 5/03
(21) + (22) 00954541.9 20.07.00
(73) >KRONES A.G.
Böhmerwaldstrasse 5
DE-93068 Neutraubling(DE);
(54) BOITE-BOISSON A PELLICULE DE PROTECTION, AINSI QUE
PROCEDE ET DISPOSITIF POUR LA POSE D'UNE PELLICULE
DE PROTECTION SUR DES
BOITES-BOISSONS-TRADUCTION-GETRÄNKEDOSE MIT EINER
SCHUTZABDECKUNG SOWIE VERFAHREN UND VORRICHTUNG ZUM
ANBRINGEN EINER SCHUTZABDECKUNG AUF GETRÄNKEDOSEN
(30) 30.09.99 DE 19947273 25.11.99 DE 19956784
(45) 15.02.06

(11) 1 145 843
(51) B 65 D 65/40 B 32 B 27/18
C 09 K 3/18
(21) + (22) 01107710.4 30.03.01
(73) >WIPAK WALSRÖDE G.M.B.H. & CO. K.G.
Postfach 1661
DE-29656 Walsrode(DE);
(54) Feuille thermosoudable contenant des propriétés
antibuée et une haute capacité d'arrêt de l'oxygène
et leur utilisation comme matériau
d'emballage-TRADUCTION-Siegelbare Kaschierfolie mit
Antibeschlageigenschaften und Sauerstoffbarriere
sowie ein diese Folie enthaltendes
Verpackungsmaterial
(30) 12.04.00 DE 10018049
(45) 22.02.06

(11) 1 233 913
(51) B 65 D 65/14 B 65 D 65/10
(21) + (22) 00971306.6 29.09.00
(73) >HUHTAMAKI RONSBERG ZWEIGNIEDERLASSUNG DER HUHTAMAKI
DEUTSCHLAND G.M.B.H. & CO. K.G.
Heinrich-Nicolaus-Strasse 6
DE-87671 Ronsberg/Allgäu(DE);
(54) FEUILLE PLASTIQUE-TRADUCTION-KUNSTSTOFFFOLIE
(30) 07.10.99 DE 19948286 05.05.00 DE 10021687
(45) 15.02.06

(11) 1 249 401
(51) B 65 D 5/42 B 65 D 5/02
(21) + (22) 02007603.0 04.04.02
(73) ROVEMA VERPACKUNGSMASCHINEN G.M.B.H.
Industriestrasse 1
35463 Fernwald(DE);
(54) Boîte pliable-TRADUCTION-Faltschachtel
(30) 12.04.01 DE 10118388
(45) 15.02.06

(11) 1 310 433
(51) B 65 D 1/30 B 43 K 31/00

B 43 K 5/14
(21) + (22) 02292347.8 25.09.02
(73) >REYNOLDS
2 place Edmond Regnault
FR-26000 Valence(FR);
(54) Ensemble de cartouches d'encre, notamment pour
instruments d'écriture
(30) 12.11.01 FR 0114606
(45) 22.02.06

(11) 1 350 727
(51) B 65 D 19/00
(21) + (22) 03290565.5 07.03.03
(73) ALLIBERT BUCKHORN FRANCE
5 rue Montesquieu
92018 Nanterre Cedex(FR);
(54) Palette lisse de manutention
(30) 14.03.02 FR 0203173
(45) 08.02.06

(11) 1 350 729
(51) B 65 D 25/04 B 65 D 17/32
(21) + (22) 03380083.0 01.04.03
(73) >QUISPE GONZALEZ, DAVID GUSTAVO
C/ Argentona no. 54 Bajos
08302 Mataro -Barcelona-(ES);
(54) Boîte de boisson
(30) 05.04.02 ES 200200853 U
(45) 15.02.06

(11) 1 352 837
(51) B 65 D 1/02 B 65 B 55/02
(21) + (22) 03008223.4 26.05.00
(73) >NOVARTIS A.G.
Lichtstrasse 35
CH-4056 Basel(CH);
(54) Procédé de fabrication d'un emballage compressible
stérile pour produit pharmaceutique
(30) 28.05.99 EP 99110355
(45) 22.02.06

(11) 1 360 116
(51) B 65 D 5/54 B 65 D 5/72
(21) + (22) 01991100.7 12.12.01
(73) >MEADWESTVACO PACKAGING SYSTEMS LLC
One High Ridge Park
Stamford Connecticut 06905(US);
(54) CARTON AVEC DISTRIBUTEUR
(30) 12.12.00 US 255543 P
(45) 22.02.06

(11) 1 383 705
(51) B 65 D 83/00 B 65 D 47/24
B 67 D 5/02
(21) + (22) 02718370.6 19.04.02
(73) >KUMAR NEILAN KRISHNA
28 Hillcross Avenue Morden
London SM4 4EA(GB);
(54) VLOEISTOF-INJECTIESYSTEEM
(30) 21.04.01 GB 0109876
(45) 01.02.06

(11) 1 388 498
(51) B 65 D 5/02 B 65 D 5/10
B 65 D 5/66
(21) + (22) 03291879.9 29.07.03
(73) >SMURFIT-SOCAR
5/7 Avenue du Général de Gaulle
FR-94160 Saint-Mandé(FR);
(54) Système de fermeture et de verrouillage des rabats
d'un emballage en un matériau semi-rigide
(30) 05.08.02 FR 0209934
(45) 08.02.06

(11) 1 394 054
(51) B 65 D 5/42 B 65 D 5/54
(21) + (22) 03018980.7 21.08.03
(73) BEIERSDORF A.G.
Unnastrasse 48
20245 Hamburg(DE);
(54) Boite refermable avec languette de sécurité
déchirable et panneau de suspension et flan pour sa
fabrication-TRADUCTION-Wiederverschliessbare
Faltschachtel mit Aufbrechsicherheitsverschluss und
Aufhängelasche und Stanzschnitt zu ihrer
Herstellung
(30) 29.08.02 DE 10239711
(45) 01.02.06

(11) 1 404 590
(51) B 65 D 81/38 B 32 B 27/10
B 32 B 27/32
(21) + (22) 02741844.1 07.06.02
(73) >APPLETON PAPERS INC.
825 E. Wisconsin Avenue P.O. Box 359

Appleton WI 54912-0359(US);
(54) RECIPIENT ISOLE POUR BOISSONS ET ALIMENTS
(30) 18.06.01 US 298386 P 08.08.01 US 923332
(45) 22.02.06

(11) 1 412 253
(51) B 65 D 23/08 B 65 D 77/04
(21) + (22) 01270108.2 21.11.01
(73) >ELI LILLY AND CY
Lilly Corporate Center Drop Code 1104
Indianapolis IN 46285(US);
(54) Récipient protecteur
(30) 06.12.00 GB 0029752 10.08.01 GB 0119484
28.08.01 GB 0120767
(45) 01.02.06

(11) 1 415 934
(51) B 65 D 83/14
(21) + (22) 04075215.6 23.12.97
(73) >GLAXO GROUP LTD
Glaxo Wellcome House Berkeley Avenue
Greenford Middlesex UB6 0NN(GB);
(54) Anneau pour une valve d'aérosol
(30) 27.12.96 GB 9626960
(45) 15.02.06

(11) 1 419 712
(51) B 65 D 83/00 A 45 D 40/26
A 46 B 11/00
(21) + (22) 03020798.9 12.09.03
(73) SCHWAN-STABILO COSMETICS G.M.B.H. & CO. KG
Schwanweg 1
90562 Heroldsberg(DE);
(54) Dispositif d'application, notamment dispositif
d'application de maquillage-TRADUCTION-Auftraggerät,
insbesondere Schminkgerät
(30) 18.11.02 DE 20217821 U
(45) 22.02.06

(11) 1 422 149
(51) B 65 D 5/50 B 65 D 5/48
(21) + (22) 02025929.7 20.11.02
(73) SARSTEDT A.G. & CO.
Rommelsdorfer Strasse
51588 Nümbrecht(DE);
(54) Emballage de transport-TRADUCTION-Versandpackung
(45) 01.02.06

(11) 1 422 165
(51) B 65 D 81/38 A 47 J 41/00
B 29 C 44/18
(21) + (22) 03022758.1 10.10.03
(73) HUBER, ERICH
SCHWARZWALDSTRASSE 37
77740 BAD PETERSTAL (DE);
SCHOLLHORN, MARCELLUS
KROKUSWEG 6
77871 RENCHEN(DE)
(54) Corps creux, en particulier conteneur
isolant-TRADUCTION-Hohlkörper, insbesondere
Thermobehälter
(30) 14.10.02 DE 10247884
(45) 15.02.06

(11) 1 453 944
(51) B 65 D 81/00 C 11 D 17/04
C 11 D 17/00
(21) + (22) 02804868.4 29.11.02
(73) >UNILEVER N.V.
Weena 455
NL-3013 AL Rotterdam(NL);
(54) SAC POLYEDRE HYDROSOLUBLE CONTENANT UN DETERGENT
LESSIVIEL LIQUIDE EN COUCHES
(30) 14.12.01 US 17025
(45) 08.02.06

(11) 1 456 096
(51) B 65 D 75/28 B 65 D 5/32
(21) + (22) 02747134.1 29.07.02
(73) COVER TOM GMBH
Gotthardstrasse 54
8002 Zürich(CH);
(54) EMBALLAGE, NOTAMMENT POUR
CADEAUX-TRADUCTION-VERPACKUNG, INSBESONDERE FÜR
GESCHENKE
(30) 14.11.01 CH 20872001
(45) 15.02.06

(11) 1 459 994
(51) B 65 D 23/10
(21) + (22) 01994844.7 28.12.01
(73) S.A. >BETAPACK
Poligono Industrial Oianzabaleta 66-A Barrio
Ventas
20305 Irun(ES);

(54) ANSE POUR CARAFES
(45) 15.02.06

(11) 1 463 425
(51) B 65 D 83/00 A 45 D 40/26
A 46 B 11/00
(21) + (22) 03750627.6 25.09.03
(73) SCHWAN-STABILO COSMETICS G.M.B.H. & CO. KG
Schwanweg 1
90562 Heroldsberg(DE);
(54) DISPOSITIF D'APPLICATION, NOTAMMENT DISPOSITIF DE
MAQUILLAGE-TRADUCTION-AUFTRAGGERÄT, INSBESONDERE
SCHMINKGERÄT
(30) 18.11.02 DE 20217821 U 12.09.03 EP 03020798
(45) 15.02.06

(11) 1 487 717
(51) B 65 D 83/16
(21) + (22) 03745320.6 18.03.03
(73) >RENTOKIL INITIAL U.K. LTD
Felcourt
East Grinstead West Sussex RH19 2JY(GB);
(54) DISPOSITIF POUR ACTIONNER LA VALVE D'UN CONTENANT
D'AEROSOL
(30) 27.03.02 EP 02252278
(45) 08.02.06

(11) 1 588 952
(51) B 65 D 19/40 B 31 C 1/08
B 26 F 1/00
(21) + (22) 04009201.7 19.04.04
(73) >RHEINGOLD A.G.
Landstrasse 101
9490 Vaduz(LI);
(54) Palette en carton-TRADUCTION-Palette aus Karton
(45) 22.02.06

(11) 0 842 641
(51) B 65 F 1/10 B 65 F 1/16
A 61 B 19/02
(21) + (22) 97119980.7 14.11.97
(73) >GRAPHIC CONTROLS CORP.
189 Van Rensselaer Street
Buffalo New York 14240();
(54) Récipient pour l'élimination de déchets médicaux
(30) 15.11.96 US 31016 P 28.02.97 US 39211 P
12.11.97 US 969075
(45) 15.02.06

(11) 1 314 658
(51) B 65 F 3/20
(21) + (22) 02024957.9 07.11.02
(73) HALLER UMWELTSYSTEME G.M.B.H. & CO.
Rigistrasse 1-3
12277 Berlin(DE);
(54) Dispositif de raclage pour un véhicule de ramassage
d'ordures-TRADUCTION-Abstreifvorrichtung für ein
Abfallsammelfahrzeug
(30) 26.11.01 DE 10157928
(45) 08.02.06

(11) 1 110 885
(51) B 65 G 53/46
(21) + (22) 00127145.1 12.12.00
(73) >MOTAN MATERIALS HANDLING G.M.B.H.
Birkenweg 12
DE-88250 Weingarten(DE);
(54) Vanne à roue cellulaire avec étanchéité améliorée
contre les fuites d'air-TRADUCTION-Zellenradschleuse
mit verbesserter Abdichtung gegen Leckluft
(30) 14.12.99 DE 19960221
(45) 15.02.06

(11) 1 196 339
(51) B 65 G 29/00 B 66 C 1/00
(21) + (22) 01913093.9 27.02.01
(73) >RIVERWOOD INTERNATIONAL CORP.
Suite 1400 3350 Riverwood Parkway S.E.
Atlanta GA 30339(US);
(54) APPAREIL DE TRANSFERT ROTATIF DOTE D'UNE CAME EN
LIGNE
(30) 29.02.00 US 515603
(45) 08.02.06

(11) 1 225 139
(51) B 65 G 47/252 B 65 G 47/90
(21) + (22) 02450009.2 18.01.02
(73) SPRINGER MASCHINENFABRIK AG
Hans-Springer-Strasse 2
9360 Friesach(AT);
(54) Dispositif de
retournement-TRADUCTION-Wendevorrichtung
(30) 19.01.01 AT 982001
(45) 01.02.06

(11) 1 279 631
(51) B 65 G 65/30 B 65 G 53/52
B 65 G 53/30 B 01 F 3/14
(21) + (22) 02016441.4 22.07.02
(73) SAXLUND INTERNATIONAL G.M.B.H.
Heidberg 1 4 + 5
29614 Soltau(DE);
(54) Distribution de boues sur un matériau composite en
mouvement-TRADUCTION-Verteilendes Aufgeben einer
Schlammmasse auf bewegtes Mischmaterial
(30) 23.07.01 DE 10134964
(45) 22.02.06

(11) 1 321 394
(51) B 65 G 51/03
(21) + (22) 02027016.1 03.12.02
(73) KRONES A.G.
Böhmerwaldstrasse 5
93068 Neutraubling(DE);
(54) Dispositif d'aiguillage pour convoyeur à
air-TRADUCTION-Weichenvorrichtung für Luftförderer
(30) 20.12.01 DE 10162827
(45) 08.02.06

(11) 1 367 009
(51) B 65 G 17/24 B 65 G 13/10
B 65 G 47/68 B 65 G 47/30
B 65 G 47/24 B 65 G 17/08
(21) + (22) 03253317.6 27.05.03
(73) >LAITRAM L.L.C.
220 Laitram Lane
Harahan LA 70123(US);
(54) Convoyeur séparateur
(30) 30.05.02 US 158660
(45) 01.02.06

(11) 1 378 467
(51) B 65 G 47/51
(21) + (22) 02405531.1 25.06.02
(73) >ROTZINGER A.G.
Landstrasse 310
CH-4303 Kaiseraugst(CH);
(54) Magasin tampon à chaîne et procédé pour charger le
magasin-TRADUCTION-Kettenspeicher sowie Verfahren
zum Beladen des Speichers
(45) 01.02.06

(11) 1 419 983
(51) B 65 G 69/24 B 64 F 1/32
(21) + (22) 02024875.3 08.11.02
(73) TREPEL AIRPORT EQUIPMENT G.M.B.H.
Hochhäuser Strasse 18
97941 Tauberbischofsheim(DE);
(54) Méthode de chargement/déchargement d'aéronefs et
dispositif de chargement d'aéronefs
mobile-TRADUCTION-Verfahren zum Beladen bzw.
Entladen eines Flugzeuges sowie verfahrbare
Flugzeugbeladevorrichtung
(45) 22.02.06

(11) 1 433 725
(51) B 65 G 39/09
(21) + (22) 03356177.0 17.11.03
(73) DAVID S.A.S.
2 rue E. Deschanel
42000 Saint Etienne(FR);
(54) Rouleaux de convoyage et de manutention à axe
escamotable
(30) 24.12.02 FR 0216813
(45) 15.02.06

(11) 1 467 936
(51) B 65 G 53/52 B 65 G 53/58
(21) + (22) 03729398.2 20.01.03
(73) >BUHLER A.G.
CH-9240 Uzwil(CH);
(54) SYSTEME POUR INFLUER SUR LES PROPRIETES RHEOLOGIQUES
D'UN MATERIAU TRANSPORTABLE-TRADUCTION-SYSTEM ZUR
BEEINFLUSSUNG DER RHEOLOGISCHEN EIGENSCHAFTEN EINES
FÖRDERBAREN MATERIALS
(30) 21.01.02 DE 10202248
(45) 15.02.06

(11) 1 477 435
(51) B 65 G 17/12
(21) + (22) 04011016.5 10.05.04
(73) APPARATEBAU IHLBROCK G.M.B.H.
Feldstrasse 36
42477 Radevormwald(DE);
(54) Transporteur vertical sans
fin-TRADUCTION-Vertikalumlauförderer
(30) 12.05.03 DE 10321169
(45) 15.02.06

(11) 1 487 722
(51) B 65 G 7/04
(21) + (22) 03735783.7 20.03.03
(73) SARL INSTALLATIONS MAGASINS GERARD ROQUET (IMGR)
Route de St. Pons
34360 Saint-Chinian(FR);
(54) DISPOSITIF POUR LE DEPLACEMENT D UNE CHARGE
VOLUMINEUSE
(30) 22.03.02 FR 0203603
(45) 01.02.06

(11) 1 529 010
(51) B 65 G 45/16
(21) + (22) 03740242.7 13.06.03
(73) >SCHWARZE HANS-OTTO
Esseler Strasse 170
D-45665 Recklinghausen(DE);
(54) RACLETTE DE TAMBOUR-TRADUCTION-TROMMELABSTREIFER
(30) 14.08.02 DE 10237986
(45) 01.02.06

(11) 1 095 885
(51) B 65 H 3/10 B 65 H 5/22
(21) + (22) 00123307.1 26.10.00
(73) GIESECKE & DEVRIENT G.M.B.H.
Prinzregentenstrasse 159
81677 München(DE);
(54) Dispositif de séparation de produits plats par
dépression-TRADUCTION-Vorrichtung zum Vereinzeln von
flachem Fördergut mit einer Saugereinrichtung
(30) 26.10.99 DE 19953968
(45) 01.02.06

(11) 1 156 003
(51) B 65 H 39/04 B 42 C 1/10
(21) + (22) 01110176.3 07.05.01
(73) HEIDELBERGER DRUCKMASCHINEN A.G.
Kurfürsten-Anlage 52-60
69115 Heidelberg(DE);
(54) Dispositif pour assembler des imprimés
plats-TRADUCTION-Vorrichtung zum Zusammentragen
flacher Druckprodukte
(30) 16.05.00 DE 10023681
(45) 15.02.06

(11) 1 216 943
(51) B 65 H 19/22
(21) + (22) 01129056.6 07.12.01
(73) KAMPF G.M.B.H. & CO. MASCHINENFABRIK
Mühlener Strasse 36-42
D-51674 Wiehl(DE);
(54) Dispositif de bobinage-TRADUCTION-Wickelvorrichtung
(30) 21.12.00 DE 10063823
(45) 15.02.06

(11) 1 247 773
(51) B 65 H 19/28
(21) + (22) 02006422.6 22.03.02
(73) >REIFENHAUSER G.M.B.H. & CO. MASCHINENFABRIK
Spicher Strasse 46-48
DE-53839 Troisdorf(DE);
(54) WIKKELINRICHTING EN METHODE VOOR DE DOORVOERING VAN
EEN WISSEL VAN EEN WIKKELBUIS IN EEN
WIKKELINRICHTING-TRADUCTION-Wickeleinrichtung sowie
Verfahren zur Durchführung eines
Wickelwellenwechsels in einer Wickeleinrichtung
(30) 05.04.01 DE 10116973
(45) 22.02.06

(11) 1 310 442
(51) B 65 H 1/26 B 65 H 1/02
(51) B 65 H 3/02
(21) + (22) 01126803.4 09.11.01
(73) HSW G.M.B.H. PAPER OUTPUT MANAGEMENT
Walterstrasse 7
D-86153 Augsburg(DE);
(54) Dispositif et procédé pour séparer des articles
plats d'un conteneur de
transport-TRADUCTION-Vorrichtung und Verfahren zur
Entnahme von flachen Gegenständen aus einem
Transportbehälter
(45) 08.02.06

(11) 1 394 049
(51) B 65 H 3/08 B 65 B 43/18
(21) + (22) 03405600.2 18.08.03
(73) ROBERT BOSCH G.M.B.H.
Postfach 30 02 20
70442 Stuttgart(DE);
(54) Dispositif de séparation d'une machine
d'encartonnage-TRADUCTION-Vereinzelnsvorrichtung
einer Kartoniermaschine
(30) 27.08.02 CH 20021461 30.10.02 CH 20021825
(45) 01.02.06

(11) 1 438 247
(51) B 65 H 19/10
(21) + (22) 02797958.2 06.09.02
(73) MITSUBISHI HITEC PAPER FLENSBURG G.M.B.H.
Husumer Strasse 12
24941 Flensburg(DE);
(54) BANDE ADHESIVE POUR REMPLACEMENT DE BOBINE
AUTOMATIQUE-TRADUCTION-KLEBBAND FÜR FLIEGENDEN
ROLLENWECHSEL
(30) 11.09.01 DE 10144716
(45) 08.02.06

(11) 1 453 750
(51) B 65 H 19/22
(21) + (22) 02787851.1 28.11.02
(73) ILLINOIS >TOOL WORKS INC.
3600 West Lake Avenue
Glenview Illinois 60025-5811(US);
(54) DISPOSITIF POUR LA PRODUCTION DE ROULEAUX DE
FILM-TRADUCTION-VORRICHTUNG ZUR HERSTELLUNG VON
FOLIENROLLEN
(30) 14.12.01 DE 20120240 U
(45) 08.02.06

(11) 1 492 719
(51) B 65 H 27/00 B 65 H 20/02
(21) + (22) 03718635.0 26.03.03
(73) KOENIG & BAUER A.G.
Friedrich-Koenig-Strasse 4
97080 Würzburg(DE);
(54) DISPOSITIF DE TRACTION POUR BANDE DE
MATERIAU-TRADUCTION-ZUGVORRICHTUNG FÜR EINE
MATERIALBAHN
(30) 11.04.02 DE 10215938
(45) 15.02.06

(11) 1 509 341
(51) B 65 H 9/00 B 07 C 3/00
(21) + (22) 03735267.1 25.04.03
(73) >SIEMENS A.G.
Wittelsbacherplatz 2
DE-80333 München(DE);
(54) PROCEDE ET DISPOSITIF DE TRAITEMENT D'ENVOIS
PLATS-TRADUCTION-VERFAHREN UND EINRICHTUNG ZUM
VERARBEITEN VON FLACHEN SENDUNGEN
(30) 25.05.02 DE 10223348
(45) 01.02.06

(11) 1 521 715
(51) B 65 H 23/02 B 65 H 23/188
(21) + (22) 03763586.9 03.07.03
(73) KOENIG & BAUER A.G.
Friedrich-Koenig-Strasse 4
97080 Würzburg(DE);
(54) DISPOSITIF POUR MESURER UN EMPLACEMENT DE BANDES DE
MATERIAUX-TRADUCTION-VORRICHTUNG ZUR MESSUNG EINER
LAGE VON MATERIALBAHNEN
(30) 11.07.02 DE 10231323
(45) 08.02.06

(11) 1 364 904
(51) B 66 B 9/02
(21) + (22) 03370019.6 29.04.03
(73) S.A. >AUTINOR
Z.A. Les Marlières
FR-59710 Avelin(FR);
(54) Dispositif de déplacement d'une cabine d'ascenseur
(30) 24.05.02 FR 0206384
(45) 01.02.06

(11) 1 404 603
(51) B 66 B 5/00
(21) + (22) 02740187.6 03.07.02
(73) INVENTIO A.G.
Seestrasse 55 Postfach
CH-6052 Hergiswil(CH);
(54) INSTALLATION D'ASCENSEUR AVEC ZONE DE PROTECTION
VIRTUELLE AU NIVEAU DU FOND ET/OU DU SOMMET DE LA
CAGE D'ASCENSEUR, ET PROCEDE DE COMMANDE DE CETTE
INSTALLATION-TRADUCTION-AUFZUGANLAGE MIT VIRTUELLER
SCHUTZZONE AM SCHACHTFUSS UND/ODER AM SCHACHTKOPF
UND VERFAHREN ZUM ANSTEUERN DERSELBEN
(30) 09.07.01 EP 01810673
(45) 15.02.06

(11) 1 409 390
(51) B 66 B 11/00
(21) + (22) 02745041.0 23.07.02
(73) >INVENTIO A.G.
Seestrasse 55 Postfach
CH-6052 Hergiswil(CH);
(54) ENSEMBLE D'ENCASTREMENT D'UN MECANISME DE COMMANDE
D'ASCENSION DANS UNE CAGE
D'ASCENSEUR-TRADUCTION-EINBAUANORDNUNG EINES
AUFZUGSANTRIEBES IN EINEM AUFZUGSSCHACHT
(30) 26.07.01 EP 01810740

(45) 08.02.06

(11) 1 446 350
(51) B 66 B 11/00
(21) + (22) 02776633.6 22.11.02
(73) >INVENTIO A.G.
Seestrasse 55 Postfach
CH-6052 Hergiswil(CH);

(54) SYSTEME D'ASCENSEUR-TRADUCTION-AUFZUGSSYSTEM
(30) 23.11.01 EP 01811132
(45) 01.02.06

(11) 1 446 352
(51) B 66 B 11/00
(21) + (22) 02776633.1 22.11.02
(73) >INVENTIO A.G.
Seestrasse 55 Postfach
CH-6052 Hergiswil(CH);

(54) SYSTEME D'ASCENSEUR-TRADUCTION-AUFZUGSSYSTEM
(30) 23.11.01 EP 01811132
(45) 01.02.06

(11) 1 196 339
(51) B 66 C 1/00 B 65 G 29/00
(21) + (22) 01913093.9 27.02.01
(73) >RIVERWOOD INTERNATIONAL CORP.
Suite 1400 3350 Riverwood Parkway S.E.
Atlanta GA 30339(US);

(54) APPAREIL DE TRANSFERT ROTATIF DOTE D'UNE CAME EN
LIGNE
(30) 29.02.00 US 515603
(45) 08.02.06

(11) 1 238 875
(51) B 66 C 23/80 B 60 S 9/12
(21) + (22) 01111028.5 08.05.01
(73) GOLDSCHMITT TECHMOBIL G.M.B.H.
Bahnhofstrasse 10-12
74746 Höpfigen(DE);

(54) Pied de sustentation-TRADUCTION-Hubstütze
(30) 09.03.01 DE 20104087 U
(45) 01.02.06

(11) 1 422 188
(51) B 66 C 23/84
(21) + (22) 03025699.4 07.11.03
(73) >LIEBHERR-WERK BIBERACH G.M.B.H.
Hans-Liebherr-Strasse 45
DE-88400 Biberach an der Riss(DE);

(54) Frein pour un dispositif de rotation de
grue-TRADUCTION-Drehwerksbremse eines Krandrehwerks
(30) 21.11.02 DE 20218078 U
(45) 15.02.06

(11) 1 006 074
(51) B 66 F 3/06 F 16 G 13/18
F 16 H 19/00
(21) + (22) 99402946.0 26.11.99
(73) >SERAPID FRANCE
Route d'Envermeu
FR-76510 Saint-Nicolas-d'Alhiermont(FR);

(54) Chaîne travaillant en poussée pour des charges
(30) 30.11.98 FR 9815031
(45) 01.02.06

(11) 1 518 759
(51) B 66 F 9/075 B 66 F 17/00
B 60 R 21/02
(21) + (22) 04012853.0 01.06.04
(73) >SAUERMANN HANS
Im Gewerbegebiet 8
DE-85119 Ernsgaden(DE);

(54) Dispositif de sécurité pour un véhicule de
manutention-TRADUCTION-Rückhaltesystem für ein
Flurförderfahrzeug
(30) 24.09.03 DE 20314891 U
(45) 15.02.06

(11) 1 135 304
(51) B 67 B 5/03 B 65 D 51/20
(21) + (22) 00954541.9 20.07.00
(73) >KRONES A.G.
Böhmerwaldstrasse 5
DE-93068 Neutraubling(DE);

(54) BOITE-BOISSON A PELLICULE DE PROTECTION, AINSI QUE
PROCEDE ET DISPOSITIF POUR LA POSE D'UNE PELLICULE
DE PROTECTION SUR DES
BOITES-BOISSONS-TRADUCTION-GETRÄNKEDOSE MIT EINER
SCHUTZABDECKUNG SOWIE VERFAHREN UND VORRICHTUNG ZUM
ANBRINGEN EINER SCHUTZABDECKUNG AUF GETRÄNKEDOSEN
(30) 30.09.99 DE 19947273 25.11.99 DE 19956784
(45) 15.02.06

(11) 1 368 271
47

(51) B 67 C 3/28
(21) + (22) 02722340.3 12.03.02
(73) SIDEAL
Avenue de la Patrouille de France
76930 Octeville-sur-Mer(FR);

(54) BEC DE REMPLISSAGE A JET EN PARAPLUIE
(30) 13.03.01 FR 0103396
(45) 01.02.06

(11) 1 383 705
(51) B 67 D 5/02 B 65 D 83/00
B 65 D 47/24
(21) + (22) 02718370.6 19.04.02
(73) >KUMAR NEILAN KRISHNA
28 Hillcross Avenue Morden
London SM4 4EA(GB);

(54) VLOEISTOF-INJECTIESYSTEEM
(30) 21.04.01 GB 0109876
(45) 01.02.06

(11) 1 426 326
(51) B 67 D 1/08 F 25 D 31/00
F 16 K 15/14 F 16 K 15/18
(21) + (22) 03027931.9 04.12.03
(73) COOL-SYSTEM BEV. G.M.B.H.
Schwabacher Strasse 106
90763 Fürth(DE);

(54) Agencement de soupape et récipient avec un
agencement de soupape-TRADUCTION-Ventileinrichtung
sowie Behältnis mit einer Ventileinrichtung
(30) 05.12.02 DE 10256739
(45) 15.02.06

(11) 1 448 474
(51) B 67 D 3/04
(21) + (22) 02795398.3 25.11.02
(73) FLEXTAINER S.A.
Zone Industrielle
57370 Schalbach(FR);

(54) ROBINET DE DISTRIBUTION DE LIQUIDES
(30) 26.11.01 FR 0115274
(45) 01.02.06

SECTION C : CHIMIE ET METALLURGIE
SECTION C : CHEMIE EN METALLURGIE

(11) 1 165 440
(51) C 01 B 31/02 H 01 M 4/58
(21) + (22) 00937496.8 24.02.00
(73) THE >UNIVERSITY OF NORTH CAROLINA AT CHAPEL HILL
308 Bynum Hall
Chapel Hill NC 27599(US);

(54) MATERIAU A HAUTE ENERGIE A BASE DE NANOTUBE ET
PROCEDE
(30) 01.03.99 US 259307
(45) 15.02.06

(11) 1 257 525
(51) C 01 B 21/14 C 07 C 235/60
C 07 C 217/20
(21) + (22) 01907532.4 14.02.01
(73) >BASF A.G.
DE-67056 Ludwigshafen(DE);

(54) AGENT STABILISANT POUR SOLUTIONS
D'HYDROXYLAMINE-TRADUCTION-STABILISATOR FÜR
HYDROXYLAMINLÖSUNGEN
(30) 22.02.00 DE 10008080
(45) 01.02.06

(11) 1 334 310
(51) C 01 B 17/04 F 23 D 14/22
(21) + (22) 01992860.5 29.10.01
(73) S.A. L'>AIR LIQUIDE A DIRECTOIRE ET CONSEIL DE
SURVEILLANCE POUR L'ETUDE ET L'EXPLOITATION DES
PROCEDE GEORGES >CLAUDE
Procédés Georges Claude 75 Quai d'Orsay
75321 Paris Cedex 07(FR);

(54) BRULEUR ET PROCEDE D'OXYDATION PARTIELLE D'UN FLUX
DE GAZ COMPRENANT DU SULFURE D'HYDROGENE ET DE
L'AMMONIAC
(30) 02.11.00 FR 0014066
(45) 08.02.06

(11) 1 456 224
(51) C 01 B 21/093 C 07 J 41/00
C 07 C 303/34 C 07 C 307/02
(21) + (22) 02793067.6 18.12.02
(73) >SCHERING A.G.
Müllerstrasse 178
DE-13353 Berlin() ;

(54) PROCEDE DE SULFAMOYLATION D'ALCOOLS ET DE PHENOLS
APPLICABLE INDUSTRIELLEMENT
(30) 21.12.01 US 341877 P
(45) 08.02.06

(11) 1 478 596
(51) C 01 B 39/38
(21) + (22) 03708149.4 26.02.03
(73) >ALBEMARLE NETHERLANDS B.V.
Stationsplein 4
NL-3818 LE Amersfoort(NL);
(54) BEREIDING VAN EEN KRISTALLIJN ALUMINIUMSILICAAT
ZEOLIET VAN HET MFI-TYPE
(30) 01.03.02 US 360661 P
(45) 08.02.06

(11) 1 542 924
(51) C 01 B 17/16
(21) + (22) 03769563.2 03.09.03
(73) >ARKEMA
4-8 Cours Michelet
FR-92800 Puteaux(FR);
(54) PROCEDE DE PURIFICATION D UN GAZ DE SYNTHESE A BASE
DE SULFUR E DHYDROGENE
(30) 06.09.02 FR 0211156
(45) 01.02.06

(11) 1 456 318
(51) C 01 G 49/00 H 01 F 1/36
C 09 J 9/00 C 09 J 5/06
(21) + (22) 02798339.4 16.12.02
(73) SUS TECH G.M.B.H. & CO. KG
Petersenstrasse 20
64287 Darmstadt(DE);
(54) PREPARATION
NANOPARTICULAIRE-TRADUCTION-NANOPARTIKULÄRE
ZUBEREITUNG
(30) 21.12.01 DE 10163399
(45) 22.02.06

(11) 1 089 698
(51) C 02 F 1/78 A 23 L 3/3409
A 61 L 2/20 A 61 L 2/26
A 61 L 2/24 A 61 H 35/00
A 61 H 33/14
(21) + (22) 99916017.9 20.04.99
(73) >SPM RECOVERY TECHNOLOGIES LTD
P.O. Box 25231
31250 Haifa(IL);
(54) APPAREIL DE TRAITEMENT A L'OZONE DES OBJETS VIVANTS
(45) 01.02.06

(11) 1 122 215
(51) C 02 F 1/20 C 02 F 101/38
C 02 F 103/12
(21) + (22) 01102158.1 02.02.01
(73) >BASF A.G.
DE-67056 Ludwigshafen(DE);
(54) Procédé de recyclage des liquides de strippage
contenant des hydroxylamines-TRADUCTION-Verfahren
zum Recycling hydroxylaminhaltiger Stripperlösungen
(30) 04.02.00 DE 10004818
(45) 08.02.06

(11) 1 141 702
(51) C 02 F 3/00 G 01 N 33/18
(21) + (22) 99920405.0 07.05.99
(73) >BIOCHEM TECHNOLOGY INC.
100 Ross Road
King of Prussia PA 19406(US);
(54) PROCEDE PERMETTANT DE MESURER LES TAUX DE
NITRIFICATION DURANT LES PROCESSUS BIOCHIMIQUES
(30) 07.12.98 US 206543
(45) 01.02.06

(11) 1 175 376
(51) C 02 F 11/10 C 10 B 53/00
(21) + (22) 00908848.5 17.03.00
(73) >ENVIRONMENTAL SOLUTIONS INTERNATIONAL LTD
21 Teddington Road
Victoria Park Western Australia 6100(AU);
(54) PROCES EN INRICHTING VOOR DE CONVERSIE VAN
KOOLSTOFHOUDENDE MATERIALEN
(30) 22.03.99 AU PP936099
(45) 08.02.06

(11) 1 448 481
(51) C 02 F 1/14
(21) + (22) 02772409.5 07.11.02
(73) AUGUSTIN, STEPHAN
Tengstrasse 45
80796 München(DE);
(54) DISPOSITIF DE RECUPERATION D'EAU POTABLE A PARTIR DE
CONDENSAT et PROCEDE de sa
FABRIQUATION-TRADUCTION-VORRICHTUNG ZUR

TRINKWASSERGEWINNUNG AUS KONDENSAT SOWIE VERFAHREN
ZU DEREN HERSTELLUNG
(30) 09.11.01 DE 10155080
(45) 08.02.06

(11) 1 517 861
(51) C 02 F 1/48 A 61 L 2/00
(21) + (22) 03748190.0 27.06.03
(73) SA DESCHAMPS-LATHUS
RN 10 Cap Industrie 8 allée des Cytises
F-86361 Chasseneuil Poitou(FR);
(54) PROCEDE DE TRAITEMENT THERMIQUE PAR INDUCTION D'UNE
CANALISATION D'EAU SANITAIRE ET SYSTEME POUR SA MISE
EN OEUVRE
(30) 28.06.02 FR 0208060
(45) 15.02.06

(11) 1 543 201
(51) C 02 F 9/00 E 03 F 7/10
B 01 D 17/00 B 60 P 3/22
(21) + (22) 03753452.6 24.09.03
(73) DORKA, JORG
Dwaarslöper 16
25980 Sylt-Ost (DE);
DORKA, THOMAS
Bergerhalde 20
88079 Kressbronn(DE)
(54) PROCEDE ET DISPOSITIF DE NETTOYAGE DE
PURIFICATEUR-TRADUCTION-VERFAHREN UND VORRICHTUNG
ZUR ABSCHIEDER-REINIGUNG
(30) 24.09.02 DE 10244415
(45) 08.02.06

(11) 0 913 447
(51) C 03 C 17/25 C 08 K 3/18
C 09 K 3/18 B 01 J 35/02
B 05 D 5/00 B 05 D 7/00
B 05 D 7/24 C 09 D 5/00
C 08 J 7/04
(21) + (22) 97930810.3 16.07.97
(73) >TOTO LTD
1-1 Nakashima 2-chome Kokurakita-ku
Kitakyushu-shi Fukuoka-ken 802(JP);
(54) COMPOSITION DE REVETEMENT HYDROPHILE PHOTOCATALYTIQUE
(30) 19.07.96 JP 22164196 31.08.96 JP 26655496
20.09.96 JP 28579696 24.12.96 JP 35595396
08.01.97 JP 1304897
(45) 15.02.06

(11) 1 138 516
(51) C 03 C 23/00 B 29 C 71/04
B 41 M 5/26 B 44 B 3/00
B 44 C 5/04 B 44 F 1/06
B 44 B 7/00 B 23 K 26/00
(21) + (22) 01107685.8 28.03.01
(73) VITRO LASER G.M.B.H.
Gewerbepark Meissen 10
32423 Minden(DE);
(54) Procédé pour former une gravure dans la masse d'un
corps plat et appareil pour la réalisation dudit
procédé-TRADUCTION-Verfahren zum Einbringen
wenigstens einer Innengravur in einen flachen Körper
und Vorrichtung zum Durchführen des Verfahrens
(30) 29.03.00 DE 10015702
(45) 22.02.06

(11) 1 173 391
(51) C 03 C 17/00 C 03 C 17/02
C 03 C 17/30 C 03 C 17/32
C 09 K 3/18 C 03 C 15/00
(21) + (22) 00922704.2 20.04.00
(73) >SAINT-GOBAIN GLASS FRANCE
18 avenue d'Alsace
FR-92400 Courbevoie(FR);
(54) SUBSTRAT TEXTURE SUSCEPTIBLE DE CONSTITUER UN
VITRAGE, PROCEDE POUR SON OBTENTION
(30) 22.04.99 FR 9905082
(45) 01.02.06

(11) 1 230 189
(51) C 03 C 17/36
(21) + (22) 00969518.0 13.10.00
(73) >GLAVERBEL
Chaussée de la Hulpe 166 Watermael-Boitsfort
BE-1170 Bruxelles(BE);
(54) VITRAGE
(30) 14.10.99 EP 99203357
(45) 22.02.06

(11) 1 322 566
(51) C 03 C 10/04
(21) + (22) 01958656.9 27.07.01
(73) >NORSK HYDRO ASA
0240 Oslo(NO);
(54) WERKWIJZE VOOR HET VERVAARDIGEN VAN GLASKERAMIEK UIT
BARIUMLANTHAANSILICAAT

(30) 23.08.00 NO 20004233
(45) 22.02.06

(11) 1 468 972
(51) C 03 C 3/066 C 03 C 3/068
C 03 C 3/093 C 03 C 3/091
C 03 C 3/095
(21) + (22) 04004988.4 03.03.04
(73) SCHOTT A.G.
Hattenbergstrasse 10
55122 Mainz(DE);
(54) Verre
boroaluminosilicaté-TRADUCTION-Boroaluminosilikatglas
(30) 12.03.03 DE 10311802
(45) 08.02.06

(11) 1 082 504
(51) C 04 B 28/10 E 04 F 21/04
B 44 C 1/24 B 44 F 9/04
B 28 B 7/00 // // (C04B28/
1 0, 7:02, 14 : 20) , C04B24
: 38
(21) + (22) 99915860.3 28.04.99
(73) SAINT-GOBAIN WEBER
Rue de Brie
77170 Servon(FR);
(54) PROCEDE DE REALISATION D'ENDUIT A MOTIFS DECORATIFS,
ENDUIT MINERAL ET OUTILS PERMETTANT LA MISE EN
OEUVRE DU PROCEDE
(30) 28.04.98 FR 9805331
(45) 22.02.06

(11) 1 289 905
(51) C 04 B 28/02 C 04 B 32/02
(21) + (22) 01931309.7 25.05.01
(73) BAEUML, MARTIN
Idastrasse 5
8003 Zurich (CH);
MARTINOLA, GIOVANNI
Schulstrasse 36
8105 Regensdorf(CH)
(54) MATERIAU LIE AU CIMENT-TRADUCTION-ZEMENTGEBUNDENER
WERKSTOFF
(30) 24.05.00 CH 103700
(45) 01.02.06

(11) 1 299 321
(51) C 04 B 26/02 B 29 B 17/00
B 29 C 43/00 // // (C04B26/
0 2, 14:06)
(21) + (22) 01976051.1 19.06.01
(73) >MANES MICHAEL
Am Kirchberg 18
DE-99310 Wachsenburggemeinde (DE);
>TARASSENKO ALEXANDER MICHAILOWITSCH
Dshershinskistrasse 3 Wohnung 9
Stadt Podolsk 142100 Moskauer Gebiet (RU);
>SHUKOW ALEXANDER IWANOWITSCH
Watutinstrasse 79 Wohnung 92
Stadt Podolsk 143100 Moskauer Gebiet (RU)
(54) MATERIAU, DE MEME QUE PROCEDE ET DISPOSITIF
APPROPRIES POUR LE PRODUIRE-TRADUCTION-WERKSTOFF
SOWIE VERFAHREN UND VORRICHTUNG ZU SEINER HERSTELLUNG
(30) 30.06.00 RU 2000116996
(45) 01.02.06

(11) 1 325 068
(51) C 04 B 24/26 C 08 K 5/103
(21) + (22) 01974307.9 27.09.01
(73) CELANESE EMULSIONS G.M.B.H.
Frankfurter Strasse 111
61476 Kronberg/Ts.(DE);
(54) COMPOSITION DE POUUDRE DE DISPERSION REDISPERSIBLE,
SON PROCEDE DE PRODUCTION ET SON
UTILISATION-TRADUCTION-REDISPERGIERBARE
DISPERSIONSPULVER-ZUSAMMENSETZUNG, VERFAHREN ZU
DEREN HERSTELLUNG SOWIE DEREN VERWENDUNG
(30) 02.10.00 DE 10049127
(45) 22.02.06

(11) 1 423 346
(51) C 04 B 38/00
(21) + (22) 02758459.8 10.08.02
(73) BASF A.G.
67056 Ludwigshafen(DE);
(54) MOUSSE INORGANIQUE ELASTIQUE-TRADUCTION-ELASTISCHER
ANORGANISCHER SCHAUM
(30) 25.08.01 DE 10141777
(45) 22.02.06

(11) 1 479 435
(51) C 04 B 35/00 C 22 C 1/00
B 01 J 19/00 C 07 B 61/00
B 01 J 23/00
(21) + (22) 04019143.9 18.10.95
(73) THE >REGENTS OF THE UNIVERSITY OF CALIFORNIA
49

1111 Franklin Street 12th Floor
Oakland CA 94607 (US);
>SYMYX TECHNOLOGIES INC.
3100 Central Expressway
Santa Clara CA 95051(US)
(54) Criblage de matières organométalliques pour catalyse
(30) 18.10.94 US 327513
(45) 22.02.06

(11) 0 817 765
(51) C 07 B 53/00 C 07 B 57/00
C 07 D 317/36 B 01 J 31/22 //
/ / C 07C247/0 0 , C 07F7/18
(21) + (22) 96910448.8 14.03.96
(73) >PRESIDENT AND FELLOWS OF HARVARD COLLEGE
University Place 124 Mount Auburn
Cambridge Massachusetts 02138-5701(US);
(54) REACTIONS STEREOSELECTIVES D'OUVERTURE DE NOYAU
(30) 14.03.95 US 403374
(45) 01.02.06

(11) 1 137 615
(51) C 07 B 31/00 C 07 C 51/377
C 07 C 53/18
(21) + (22) 99958253.9 07.12.99
(73) RHODIA CHIMIE
26 Quai Alphonse Le Gallo
92512 Boulogne Billancourt Cedex(FR);
(54) PROCEDE D'HYDROGENODESHALOGENATION SELECTIVE
(30) 11.12.98 FR 9815684
(45) 22.02.06

(11) 1 479 435
(51) C 07 B 61/00 B 01 J 23/00
C 04 B 35/00 C 22 C 1/00
B 01 J 19/00
(21) + (22) 04019143.9 18.10.95
(73) THE >REGENTS OF THE UNIVERSITY OF CALIFORNIA
1111 Franklin Street 12th Floor
Oakland CA 94607 (US);
>SYMYX TECHNOLOGIES INC.
3100 Central Expressway
Santa Clara CA 95051(US)
(54) Criblage de matières organométalliques pour catalyse
(30) 18.10.94 US 327513
(45) 22.02.06

(11) 0 582 198
(51) C 07 C 69/712 C 07 C 69/716
A 01 N 39/02 C 07 D 215/26
A 01 N 43/42 C 07 C 323/62
C 07 D 263/58 C 07 D 239/34
A 01 N 43/54 C 07 C 67/31
A 01 N 25/32
(21) + (22) 93112074.5 28.07.93
(73) BAYER CROPSCIENCE G.M.B.H.
Brüningstrasse 50
65929 Frankfurt/Main(DE);
(54) Composés (hétéro-)aryliques substitués, procédé pour
leur préparation, compositions les contenant et leur
utilisation comme agents de
protection-TRADUCTION-Substituée
(Hetero-)Arylverbindungen, Verfahren zu deren
Herstellung, diese enthaltende Mittel und deren
Verwendung als Safener
(30) 01.08.92 DE 4225493
(45) 08.02.06

(11) 0 992 284
(51) C 07 C 5/02 B 01 J 21/04
B 01 J 23/40 C 10 G 45/40
(21) + (22) 99116473.2 21.08.99
(73) >BASF A.G.
DE-67056 Ludwigshafen(DE);
(54) Catalyseur et procédé pour l'hydrogénation sélective
des composés insaturés aux courants
d'hydrocarbures-TRADUCTION-Katalysator und Verfahren
zur Selektivhydrierung ungesättigter Verbindungen in
Kohlenwasserstoffströmen
(30) 29.08.98 DE 19839459
(45) 22.02.06

(11) 1 008 592
(51) C 07 C 271/24 A 61 K 31/325
C 07 D 317/68 A 61 K 31/36
A 61 K 31/495 C 07 D 307/14
C 07 D 307/20 C 07 D 213/75
A 61 P 19/00 C 07 D 295/20
A 61 K 31/535
(21) + (22) 99402811.6 12.11.99
(73) >SEIKAGAKU CORP.
6-1 Marunouchi 1-chome
Chiyoda-ku Tokyo 100-0005(JP);
(54) Dérivés d'amides cycliques utiles comme inhibiteurs
de la cathepsin K
(30) 12.11.98 JP 32228398
(45) 01.02.06

(11) 1 062 301
(51) C 07 C 7/00 C 07 C 7/11
B 01 D 47/00 C 10 G 65/04
C 10 G 65/10 C 10 G 65/12
C 10 G 70/06 C 10 G 45/00
C 10 G 45/02 C 10 G 47/00
(21) + (22) 99969102.5 08.09.99
(73) >EXXONMOBIL RESEARCH AND ENGINEERING CY
1545 Route 22 East Clinton Township
Annandale NJ 08801(US);
(54) TWEETRAPSHYSROVERWERKING MET IN CONTACT BRENGEN VAN
DAMP EN VLOEISTOF TUSSEN DE TRAPPEN VOOR
VERWIJDERING VAN HETEROATOMEN UIT DE DAMPFASE
(30) 16.09.98 US 153921
(45) 15.02.06

(11) 1 109 772
(51) C 07 C 51/215 C 07 C 51/25
C 07 C 53/08 C 07 C 67/05
C 07 C 69/15
(21) + (22) 99943081.2 01.09.99
(73) >BP CHEMICALS LTD
Chertsey Road
Sunbury-on-Thames Middlesex TW16 7BP(GB);
(54) PRODUCTION D'ACIDE ACETIQUE
(30) 04.09.98 GB 9819221
(45) 15.02.06

(11) 1 127 872
(51) C 07 C 231/14 C 07 C 227/00
C 07 C 233/52 C 07 D 307/00
C 07 D 491/18 C 07 D 203/26
C 07 F 9/00 C 07 C 311/07
(21) + (22) 01103934.4 19.02.01
(73) F. >HOFFMANN-LA ROCHE A.G.
CH-4070 Basel(CH);
(54) Tamiflu par une réaction de Diels-Alder
(30) 22.02.00 EP 00103673
(45) 01.02.06

(11) 1 131 278
(51) C 07 C 67/00 C 12 P 7/00
C 12 P 7/62 C 12 P 7/46
(21) + (22) 99958972.4 16.11.99
(73) >TATE & LYLE INGREDIENTS AMERICAS INC.
2200 E Eldorado Street
Decatur Illinois 62521(US);
(54) PROCEDE DE PRODUCTION D'ESTERS
(30) 19.11.98 US 196266
(45) 22.02.06

(11) 1 133 354
(51) C 07 C 17/20 C 07 C 17/21
C 07 C 19/08 B 01 J 23/26
(21) + (22) 99953840.8 11.10.99
(73) SOLVAY (SOCIETE ANONYME)
Rue du Prince Albert 33
1050 Bruxelles(BE);
(54) CATALYSEUR ET PROCEDE D'HYDROFLUORATION
(30) 12.10.98 BE 9800732
(45) 15.02.06

(11) 1 137 615
(51) C 07 C 51/377 C 07 C 53/18
C 07 B 31/00
(21) + (22) 99958253.9 07.12.99
(73) RHODIA CHIMIE
26 Quai Alphonse Le Gallo
92512 Boulogne Billancourt Cedex(FR);
(54) PROCEDE D'HYDROGENODESHALOGENATION SELECTIVE
(30) 11.12.98 FR 9815684
(45) 22.02.06

(11) 1 144 348
(51) C 07 C 323/25 C 07 C 327/30
C 07 D 213/64 C 07 D 317/64
(21) + (22) 99943016.8 21.09.99
(73) BIOPROJET
30 rue des Francs-Bourgeois
75003 Paris (FR);
INSTITUT NATIONAL DE LA SANTE ET DE LA RECHERCHE
MEDICALE (INSERM)
101 rue de Tolbiac
75013 Paris(FR)
(54) INHIBITEURS DE LTA4 HYDROLASE
(30) 21.09.98 FR 9811758
(45) 08.02.06

(11) 1 149 082
(51) C 07 C 255/61 C 07 C 243/28
C 07 C 251/76 C 07 D 231/38
(21) + (22) 00914081.5 01.02.00
(73) >BASF AGRO B.V. ARNHEM (NL) WADENSWIL-BRANCH
CH-8820 Wädenswil/Au(CH);

(54) NOUVEAU PROCEDE DE PREPARATION D'INTERMEDIAIRES
PESTICIDES
(30) 04.02.99 FR 9901469
(45) 08.02.06

(11) 1 189 871
(51) C 07 C 69/017 C 07 D 307/88
C 07 D 307/885 G 01 N 31/22
C 10 L 1/00 C 09 B 11/06
C 09 B 11/08
(21) + (22) 00943336.8 30.06.00
(73) >UNITED COLOR MFG INC.
660 Newtown-Yardley Road Suite 205 P.O. Box 480
Newtown PA 18940(US);
(54) ESTERS AROMATIQUES PERMETTANT DE PRODUIRE OU DE
MARQUER DES PRODUITS ORGANIQUES
(30) 30.06.99 US 343467
(45) 15.02.06

(11) 1 192 121
(51) C 07 C 205/58 C 07 C 205/12
C 07 C 205/26 C 07 C 201/12
(21) + (22) 00935173.5 06.06.00
(73) >LANXESS DEUTSCHLAND G.M.B.H.
DE-51369 Leverkusen(DE);
(54) PROCEDE DE PRODUCTION D'ACIDES
2-HALO-6-NITROBENZOIQUES-TRADUCTION-VERFAHREN ZUR
HERSTELLUNG VON 2-HALO-6-NITROBENZOE SäUREN
(30) 16.06.99 DE 19927408
(45) 15.02.06

(11) 1 235 776
(51) C 07 C 43/23 C 07 C 217/18
A 61 K 31/085 A 61 K 31/135
A 61 P 5/32 A 61 P 5/30
A 61 P 15/12 A 61 P 19/10
(21) + (22) 00972945.0 01.11.00
(73) >HORMOS MEDICAL CORP.
Itäinen Pitkätatu 4 B
20520 Turku(FI);
(54) DERIVES DE TRIPHENYLALCENE ET LEUR UTILISATION COMME
MODULATEURS SELECTIFS DES RECEPTEURS AUX OESTROGENES
(30) 16.11.99 US 165828 P
(45) 08.02.06

(11) 1 240 126
(51) C 07 C 43/17 C 07 C 43/313
C 07 C 41/22 C 07 C 41/24
(21) + (22) 00928975.2 12.05.00
(73) >DYNEON LLC
6744 Upper 33rd Street North
Oakdale Minnesota 55128(US);
(54) ALLYL ETHERS CONTENANT DU FLUOR ET HOMOLOGUES
SUPERIEURS
(30) 22.12.99 US 470034
(45) 15.02.06

(11) 1 257 525
(51) C 07 C 235/60 C 07 C 217/20
C 01 B 21/14
(21) + (22) 01907532.4 14.02.01
(73) >BASF A.G.
DE-67056 Ludwigshafen(DE);
(54) AGENT STABILISANT POUR SOLUTIONS
D'HYDROXYLAMINE-TRADUCTION-STABILISATOR FÜR
HYDROXYLAMINLÖSUNGEN
(30) 22.02.00 DE 10008080
(45) 01.02.06

(11) 1 286 939
(51) C 07 C 41/22 C 07 C 43/12
(21) + (22) 01935471.1 14.05.01
(73) >ABBOTT LABORATORIES
D377/AP6D 100 Abbott Park Road
Abbott Park IL 60064-6050(US);
(54) PROCEDE DE FLUOROMETHYLATION D'ALCOOLS PAR
DECARBOXYLATION A EFFET HALOGENANT
(30) 01.06.00 US 587417
(45) 15.02.06

(11) 1 294 668
(51) C 07 C 45/50 C 07 C 47/02
(21) + (22) 01960406.5 27.06.01
(73) >BASF A.G.
DE-67056 Ludwigshafen(DE);
(54) PROCEDE D'HYDROFORMYLATION D'OLEFINES AYANT 2 A 8
ATOMES DE CARBONE-TRADUCTION-VERFAHREN ZUR
HYDROFORMYLIERUNG VON OLEFINEN MIT 2 BIS 8
KOHLENSTOFFATOMEN
(30) 28.06.00 DE 10031519
(45) 22.02.06

(11) 1 318 978
(51) C 07 C 311/51 C 07 C 317/28
C 07 C 323/12 C 07 C 323/17

C 07 C 323/25 C 07 C 323/30
C 07 C 323/37 C 07 C 323/58
C 07 C 323/60 C 07 D 209/08
C 07 D 209/96 C 07 D 213/61
C 07 D 213/70 C 07 D 215/48
C 07 D 221/20

(21) + (22) 01971244.7 20.09.01
(73) >ABBOTT LABORATORIES
D377/AP6D 100 Abbott Park Road
Abbott Park IL 60064-6050(US);

(54) PROMOTEURS DE L'APOPTOSE A BASE DE N-ACYLSULFONAMIDES
(30) 20.09.00 US 666508 24.08.01 US 935581
(45) 08.02.06

(11) 1 324 976
(51) C 07 C 253/10 C 07 C 253/30
C 07 C 255/07

(21) + (22) 01976353.1 03.10.01
(73) RHODIA POLYAMIDE INTERMEDIATES
Avenue Ramboz B.P. 33
69192 Saint-Fons(FR);

(54) PROCEDE D'HYDROCYANATION DE COMPOSES ORGANIQUES A
INSATURATION ETHYLENIQUE
(30) 13.10.00 FR 0013152
(45) 01.02.06

(11) 1 374 992
(51) C 07 C 253/24 C 07 C 51/215
B 01 J 23/00 B 01 J 23/28
B 01 J 23/20 B 01 J 27/057
B 01 J 37/02 B 01 J 37/34

(21) + (22) 03253743.3 12.06.03
(73) >ROHM AND HAAS CY
100 Independence Mall West
Philadelphia Pennsylvania 19106-2399(US);

(54) Procédé de formation d'un catalyseur supporté par
déposition physique ou chimique en phase vapeur
(30) 25.06.02 US 391557 P
(45) 15.02.06

(11) 1 379 703
(51) C 07 C 45/28 C 22 B 3/22
C 22 B 3/44 C 25 B 3/02
C 25 B 15/08

(21) + (22) 02711685.4 24.01.02
(73) >HYDRO-QUEBEC
75 Boulevard René-Lévesque Ouest
Montréal Québec H2Z 1A4(CA);

(54) PROCEDE DE PURIFICATION D'UN MEDIATEUR REDOX AVANT
SA REGENERATION ELECTROLYTIQUE
(30) 16.02.01 US 784196
(45) 08.02.06

(11) 1 383 734
(51) C 07 C 255/00
(21) + (22) 02722569.7 08.04.02
(73) >PFIZER PRODUCTS INC.
Eastern Point Road
Groton Connecticut 06340(US);

(54) COMPOSES UTILES COMME INTERMEDIAIRES
(30) 30.04.01 US 287522 P
(45) 01.02.06

(11) 1 406 865
(51) C 07 C 275/40 A 61 K 31/17
A 61 P 9/10 C 07 C 233/55

(21) + (22) 02738174.8 24.06.02
(73) >BAYER HEALTHCARE A.G.
DE-51368 Leverkusen(DE);

(54) DERIVES D'ACIDE SUCCINIQUE
(30) 06.07.01 GB 0116577
(45) 08.02.06

(11) 1 415 978
(51) C 07 C 69/78 C 08 K 5/101
(21) + (22) 03019902.0 02.09.03
(73) >OXENO OLEFINCHEMIE G.M.B.H.
Paul-Baumann-Strasse 1
DE-45772 Marl(DE);

(54) Mélanges d'esters isodécycliques d'acide benzoïque,
procédé de leur préparation et leur
utilisation-TRADUCTION-Benzoessäureisodocylestergemisc
he, Herstellung und deren Verwendung
(30) 26.10.02 DE 10249912
(45) 22.02.06

(11) 1 430 950
(51) C 07 C 45/50 B 01 J 31/18
B 01 J 31/06 B 01 J 31/16

(21) + (22) 04075576.1 19.09.00
(73) >INVISTA TECHNOLOGIES S.A.R.L.
Intellectual Property Record Center Three Little
Falls Centre - Room Number 1052 2801 Centerville
Road
Wilmington DE 19808(US);

(54) Hydroformylation de composés non saturés au moyen de
51

ligands phosphite polymères
(30) 20.09.99 US 399634
(45) 22.02.06

(11) 1 444 191
(51) C 07 C 67/03 C 11 C 3/00
C 10 L 1/02 C 11 C 3/10

(21) + (22) 02777586.5 08.11.02
(73) >KOVACS ANDRAS
Szigetvari u.1
1083 Budapest ();

>HAAS LORANT
Florian ter 4/b
1033 Budapest(HU);

>GOCZI ISTVAN
Keszi ut. 8
1025 Budapest(HU);

>SZABO GYULA
Pomazi ut 64
2011 Budakalasz(HU);

>JAMBORNE ULBRECHT MARIA
Akacos ut 44
2316 Tököl(HU)

(54) AMELIORATIONS APORTEES OU ASSOCIEES A UN PROCEDE DE
TRANSESTERIFICATION D'HUILES VEGETALES
(30) 08.11.01 HU 0104786
(45) 01.02.06

(11) 1 448 283
(51) C 07 C 51/43 C 07 C 51/47
C 07 C 57/04 B 01 D 9/00

(21) + (22) 02803001.3 08.11.02
(73) >BASF A.G.
DE-67056 Ludwigshafen(DE);

(54) WERKWIJZE VOOR HET ZUIVEREND AFSCHIEDEN VAN
KRISTALLEN UIT EEN SUSPENSIE DAARVAN IN
MOEDERLOOG-TRADUCTION-VERFAHREN ZUM REINIGENDEN
ABTRENNEN VON KRISTALLEN AUS IHRER SUSPENSION IN
MUTTERLAUGE
(30) 15.11.01 DE 10156016 24.05.02 DE 10223058
(45) 22.02.06

(11) 1 456 224
(51) C 07 C 303/34 C 07 C 307/02
C 01 B 21/093 C 07 J 41/00

(21) + (22) 02793067.6 18.12.02
(73) >SCHERING A.G.
Müllerstrasse 178
DE-13353 Berlin();

(54) PROCEDE DE SULFAMOYLATION D'ALCOOLS ET DE PHENOLS
APPLICABLE INDUSTRIELLEMENT
(30) 21.12.01 US 341877 P
(45) 08.02.06

(11) 1 506 153
(51) C 07 C 51/44
(21) + (22) 03749807.8 02.05.03
(73) >BASF A.G.
DE-67056 Ludwigshafen(DE);

(54) PROCEDE DE PRODUCTION D'UNE SOLUTION AQUEUSE
D'ACRYLATE ALCALIN-TRADUCTION-VERFAHREN ZUR
HERSTELLUNG EINER WÄSSRIGEN ALKALIACRYLAT-LÖSUNG
(30) 07.05.02 DE 10220494
(45) 22.02.06

(11) 0 582 198
(51) C 07 D 215/26 A 01 N 43/42
C 07 C 323/62 C 07 D 263/58
C 07 D 239/34 A 01 N 43/54
C 07 C 67/31 A 01 N 25/32
C 07 C 69/712 C 07 C 69/716
A 01 N 39/02

(21) + (22) 93112074.5 28.07.93
(73) BAYER CROPSCIENCE G.M.B.H.
Brüningstrasse 50
65929 Frankfurt/Main(DE);

(54) Composés (hétéro-)aryliques substitués, procédé pour
leur préparation, compositions les contenant et leur
utilisation comme agents de
protection-TRADUCTION-Substituierte
(Hetero-)Arylverbindungen, Verfahren zu deren
Herstellung, diese enthaltende Mittel und deren
Verwendung als Safener
(30) 01.08.92 DE 4225493
(45) 08.02.06

(11) 0 812 318
(51) C 07 D 261/20 C 07 D 275/04
C 07 D 413/12 C 07 D 417/12

(21) + (22) 96902908.1 28.02.96
(73) >H. LUNDBECK A/S
Ottiliavej 7-9
DK-2500 København-Valby(DK);

(54) COMPOSES 4-AMINOTETRAHYDROBENZISOXAZOLE OU
-ISOTHIAZOLE
(30) 28.02.95 DK 20795
(45) 08.02.06

C 07 D 471/04 C 07 D 413/12
C 07 D 405/12 C 07 D 409/12
C 07 D 417/12
(21) + (22) 99953833.3 06.10.99
(73) >SMITHKLINE BEECHAM P.L.C.
980 Great West Road
Brentford Middlesex TW8 9GS(GB);
(54) DERIVES DE TETRAHYDROBENZAZEPINE UTILES COMME
MODULATEURS DES RECEPTEURS DE LA LA DOPAMINE D3
(30) 08.10.98 GB 9821976 06.11.98 GB 9824340
(30) 07.05.99 GB 9910711 30.07.99 GB 9918032
(45) 01.02.06

(11) 0 911 328
(51) C 07 D 401/04 C 07 D 498/06
A 01 N 43/42 A 01 N 43/84
(21) + (22) 96938533.5 22.11.96
(73) >DAIICHI PHARMACEUTICAL CO. LTD
14-10 Nihonbashi 3-chome
Chuo-ku Tokyo 103(JP);
(54) DERIVES A BASE D'AMINOCYCLOALKYLPYRROLIDINE
SUBSTITUEE
(30) 22.11.95 JP 30412995 23.07.96 JP 19263796
(45) 08.02.06

(11) 0 970 057
(51) C 07 D 239/52
(21) + (22) 98913618.9 02.03.98
(73) >BAYER CROPSCIENCE A.G.
Alfred-Nobel-Strasse 50
DE-40789 Monheim(DE);
(54) AMIDES D'ACIDE AMINOSALICYLIQUE SUBSTITUES A EFFET
FONGICIDE ET PRODUITS INTERMEDIAIRES POUR LEUR
PREPARATION-TRADUCTION-SUBSTITUEE
AMINOSALICYLSAUREAMIDE MIT FUNGIZIDER WIRKUNG UND
ZWISCHENPRODUKTE ZU IHRER HERSTELLUNG
(30) 14.03.97 DE 19710609
(45) 01.02.06

(11) 1 008 592
(51) C 07 D 295/20 A 61 K 31/535
C 07 C 271/24 A 61 K 31/325
C 07 D 317/68 A 61 K 31/36
A 61 K 31/495 C 07 D 307/14
C 07 D 307/20 C 07 D 213/75
A 61 P 19/00
(21) + (22) 99402811.6 12.11.99
(73) >SEIKAGAKU CORP.
6-1 Marunouchi 1-chome
Chiyoda-ku Tokyo 100-0005(JP);
(54) Dérivés d'amides cycliques utiles comme inhibiteurs
de la cathepsin K
(30) 12.11.98 JP 32228398
(45) 01.02.06

(11) 1 018 513
(51) C 07 D 451/06
(21) + (22) 99123695.1 18.05.95
(73) >SYNGENTA LTD
European Regional Centre Priestley Road Surrey
Research Park
Guildford Surrey GU2 7YH(GB);
(54) 8-(2,2,2-Trifluoroéthyl)-8-azabicyclo[3.2.1]octan-3-o
ne utile comme intermédiaire pour dérivés d'acide
quinolinecarboxylique stimulant le récepteur
sérotonine 4
(30) 18.05.94 JP 10317794
(45) 01.02.06

(11) 1 105 375
(51) C 07 D 207/40 C 07 D 409/12
C 07 D 409/14 A 01 N 43/36
(21) + (22) 99941573.0 10.08.99
(73) >SYNGENTA PARTICIPATIONS A.G.
Schwarzwalddallee 215
CH-4058 Basel(CH);
(54) TRIFLUOROMETHYLPYRROLCARBOXAMIDES ET LEUR
UTILISATION COMME FONGICIDES
(30) 12.08.98 GB 9817548
(45) 22.02.06

(11) 1 109 795
(51) C 07 D 277/12 A 61 K 31/426
C 07 D 417/04
(21) + (22) 99945267.5 31.08.99
(73) >UNIVERSITY OF FLORIDA RESEARCH FOUNDATION INC.
223 Grinter Hall
Gainesville FL 32611(US);
(54) DERIVES D'ACIDE DE THIAZOLINE
(30) 31.08.98 US 144103
(45) 08.02.06

(11) 1 119 563
(51) C 07 D 401/12 C 07 D 403/12
A 61 K 31/55 C 07 D 223/16

C 07 D 471/04 C 07 D 413/12
C 07 D 405/12 C 07 D 409/12
C 07 D 417/12
(21) + (22) 99953833.3 06.10.99
(73) >SMITHKLINE BEECHAM P.L.C.
980 Great West Road
Brentford Middlesex TW8 9GS(GB);
(54) DERIVES DE TETRAHYDROBENZAZEPINE UTILES COMME
MODULATEURS DES RECEPTEURS DE LA LA DOPAMINE D3
(30) 08.10.98 GB 9821976 06.11.98 GB 9824340
(30) 07.05.99 GB 9910711 30.07.99 GB 9918032
(45) 01.02.06

(11) 1 127 872
(51) C 07 D 307/00 C 07 D 491/18
C 07 D 203/26 C 07 F 9/00
C 07 C 311/07 C 07 C 231/14
C 07 C 227/00 C 07 C 233/52
(21) + (22) 01103934.4 19.02.01
(73) F. >HOFFMANN-LA ROCHE A.G.
CH-4070 Basel(CH);
(54) Tamiflu par une réaction de Diels-Alder
(30) 22.02.00 EP 00103673
(45) 01.02.06

(11) 1 131 292
(51) C 07 D 213/61 A 61 K 31/44
A 01 N 43/40 C 07 D 277/32
(21) + (22) 99958038.4 15.11.99
(73) >NOVARTIS A.G.
Lichtstrasse 35
CH-4056 Basel(CH);
(54) DERIVES ACYCLIQUES ET CYCLIQUES DE GUANIDINE ET
D'ACETAMIDE, LEUR PREPARATION ET LEUR APPLICATION EN
TANT QUE PESTICIDES, EN PARTICULIER COMME
PARASITICIDES
(30) 17.11.98 CH 229898 29.04.99 CH 79799
(45) 08.02.06

(11) 1 131 302
(51) C 07 D 239/70 C 07 D 401/12
A 61 K 31/517
(21) + (22) 99972626.8 03.11.99
(73) >SANOFI-AVENTIS DEUTSCHLAND G.M.B.H.
Brüningstrasse 50
DE-65929 Frankfurt am Main(DE);
(54) 4-AMINO-2-ARYL-CYCLOPENTA [D]PYRIMIDINE SUBSTITUEE,
SA FABRICATION, SON UTILISATION ET PREPARATIONS
PHARMACEUTIQUES LA
RENFERMANT-TRADUCTION-SUBSTITUEE
4-AMINO-2-ARYL-CYCLOPENTA [D]PYRIMIDINE, IHRE
HERSTELLUNG, IHRE VERWENDUNG UND SIE ENTHALTENDE
PHARMAZEUTISCHE PRÄPARATE
(30) 19.11.98 DE 19853278
(45) 01.02.06

(11) 1 144 348
(51) C 07 D 213/64 C 07 D 317/64
C 07 C 323/25 C 07 C 327/30
(21) + (22) 99943016.8 21.09.99
(73) BIOPROJET
30 rue des Francs-Bourgeois
75003 Paris (FR);
INSTITUT NATIONAL DE LA SANTE ET DE LA RECHERCHE
MEDICALE (INSERM)
101 rue de Tolbiac
75013 Paris(FR)
(54) INHIBITEURS DE LTA4 HYDROLASE
(30) 21.09.98 FR 9811758
(45) 08.02.06

(11) 1 149 082
(51) C 07 D 231/38 C 07 C 255/61
C 07 C 243/28 C 07 C 251/76
(21) + (22) 00914081.5 01.02.00
(73) >BASF AGRO B.V. ARNHEM (NL) WADENSWIL-BRANCH
CH-8820 Wädenswil/Au(CH);
(54) NOUVEAU PROCEDE DE PREPARATION D'INTERMEDIAIRES
PESTICIDES
(30) 04.02.99 FR 9901469
(45) 08.02.06

(11) 1 183 243
(51) C 07 D 243/16 C 07 D 243/20
C 07 D 243/22 C 07 D 243/24
C 07 D 401/04 C 07 D 401/12
C 07 D 403/12 C 07 D 487/04
A 61 K 31/55 // // (C07D401
/ 04 , 243:00) , C 0 7D213:00
 , (C 0 7D401/12 , 2 4 3:00) , C
 0 7D 2 13:00,(C 0 7D 4 87/04, 2 **
(21) + (22) 00930686.1 12.05.00
(73) >CENES LTD
Compass House Vision Park Chivers Way Histon
Cambridge CB4 9ZR(GB);
(54) BENZODIAZEPINES A ACTION BREVE
(30) 14.05.99 GB 9911152

(45) 08.02.06

(11) 1 187 815
(51) C 07 D 239/42 C 07 D 239/48
C 07 D 239/34 C 07 D 239/38
C 07 D 239/28 C 07 D 401/04
A 61 K 31/505 A 61 P 29/00
(21) + (22) 00927234.5 24.05.00
(73) F. >HOFFMANN-LA ROCHE A.G.
Grenzacherstrasse 124
CH-4070 Basel(CH);
(54) DERIVES DE 4-PHENYLE-PYRIMIDINE
(30) 31.05.99 EP 99110483
(45) 08.02.06

(11) 1 189 871
(51) C 07 D 307/88 C 07 D 307/885
G 01 N 31/22 C 10 L 1/00
C 09 B 11/06 C 09 B 11/08
C 07 C 69/017
(21) + (22) 00943336.8 30.06.00
(73) >UNITED COLOR MFG INC.
660 Newtown-Yardley Road Suite 205 P.O. Box 480
Newtown PA 18940(US);
(54) ESTERS AROMATIQUES PERMETTANT DE PRODUIRE OU DE
MARQUER DES PRODUITS ORGANIQUES
(30) 30.06.99 US 343467
(45) 15.02.06

(11) 1 194 409
(51) C 07 D 231/32 C 07 D 231/30
A 61 K 31/4152 A 61 P 31/08
A 61 P 37/06
(21) + (22) 00940667.9 29.06.00
(73) >A-VIRAL ASA
Strandveien 50
1366 Lysaker(NO);
(54) COMPOSES A BASE DE PYRAZOLIDINOLE
(30) 29.06.99 GB 9915184
(45) 01.02.06

(11) 1 208 086
(51) C 07 D 213/30 C 07 D 213/75
C 07 D 213/65 A 61 K 31/4406
A 61 P 35/00
(21) + (22) 00956496.4 29.08.00
(73) >SCHERING A.G.
Müllerstrasse 170/178
DE-13353 Berlin(DE);
(54) FORMULATION DE BENZAMIDE A ACTIVITE INHIBITRICE
D'HISTONE DEACETYLASE
(30) 30.08.99 JP 24244499
(45) 22.02.06

(11) 1 216 997
(51) C 07 D 277/32 C 07 D 277/68
C 07 D 277/60 C 07 K 1/10
(21) + (22) 01129212.5 10.12.01
(73) LANKESS DEUTSCHLAND G.M.B.H.
51369 Leverkusen(DE);
(54) Sels de 2-bromo/chloro-thiazolium et leur
utilisation comme agents de
condensation-TRADUCTION-2-Brom/Chlor-thiazoliumsazle
und ihre Verwendung als Kondensationsreagenzien
(30) 20.12.00 DE 10063495 02.07.01 DE 10131572
(45) 15.02.06

(11) 1 233 957
(51) C 07 D 333/38 A 61 K 31/381
A 61 P 25/00 A 61 P 25/28
A 61 P 25/16
(21) + (22) 00979732.5 15.11.00
(73) SOC. DE CONSEILS DE RECHERCHES ET D'APPLICATIONS
SCIENTIFIQUES S.A. (S.C.R.A.S.)
51-53 rue du Docteur-Blanche
75016 Paris(FR);
(54) DERIVES D'AMIDINES, LEUR PREPARATION ET LEUR
APPLICATION A TITRE DE MEDICAMENTS
(30) 16.11.99 FR 9914334
(45) 22.02.06

(11) 1 235 812
(51) C 07 D 239/42
(21) + (22) 00988751.4 23.11.00
(73) >GLAXO GROUP LTD
Glaxo Wellcome House Berkeley Avenue
Greenford Middlesex UB6 0NN(GB);
(54) DERIVES DE PYRIMIDINE UTILISES COMME INHIBITEURS DE
LA COX-2
(30) 26.11.99 GB 9927844
(45) 01.02.06

(11) 1 242 391
(51) C 07 D 251/24 C 08 K 5/3492
(21) + (22) 00991600.8 14.12.00
53

(73) >CIBA SPECIALTY CHEMICALS HOLDING INC.
Klybeckstrasse 141
CH-4057 Basel(CH);
(54) MELANGE STABILISATEUR
(30) 23.12.99 CH 236899 31.03.00 CH 6192000
(45) 22.02.06

(11) 1 254 121
(51) C 07 D 239/69
(21) + (22) 00903628.6 25.01.00
(73) F. >HOFFMANN-LA ROCHE A.G.
Grenzacherstrasse 124
CH-4070 Basel(CH);
(54) PREPARATION DE SULFONAMIDES
(45) 01.02.06

(11) 1 265 871
(51) C 07 D 237/04 C 07 D 237/32
A 61 K 31/50 A 61 P 9/04
(21) + (22) 01919489.3 12.03.01
(73) >ORION CORP.
Orionintie 1
02200 Espoo(FI);
(54) PYRIDAZINYL PHENYL HYDRAZONES UTILES CONTRE
L'INSUFFISANCE CARDIAQUE CONGESTIVE
(30) 13.03.00 FI 20000577
(45) 08.02.06

(11) 1 318 978
(51) C 07 D 209/08 C 07 D 209/96
C 07 D 213/61 C 07 D 213/70
C 07 D 215/48 C 07 D 221/20
C 07 C 311/51 C 07 C 317/28
C 07 C 323/12 C 07 C 323/17
C 07 C 323/25 C 07 C 323/30
C 07 C 323/37 C 07 C 323/58
C 07 C 323/60
(21) + (22) 01971244.7 20.09.01
(73) >ABBOTT LABORATORIES
D377/AP6D 100 Abbott Park Road
Abbott Park IL 60064-6050(US);
(54) PROMOTEURS DE L'APOPTOSE A BASE DE N-ACYLSULFONAMIDES
(30) 20.09.00 US 666508 24.08.01 US 935581
(45) 08.02.06

(11) 1 341 774
(51) C 07 D 263/58 C 07 D 277/82
C 07 D 235/30 C 07 D 215/38
A 61 K 31/423 A 61 K 31/428
A 61 K 31/4184 A 61 K 31/47
A 61 P 3/10
(21) + (22) 01999565.3 28.11.01
(73) F. >HOFFMANN-LA ROCHE A.G.
Grenzacherstrasse 124
CH-4070 Basel(CH);
(54) ACTIVEURS DE GLUCOKINASE HETEROAROMATIQUES
FUSIONNES
(30) 06.12.00 US 251637 P
(45) 01.02.06

(11) 1 358 162
(51) C 07 D 215/58 C 07 D 215/20
C 07 D 209/08 A 61 K 31/47
A 61 K 31/404
(21) + (22) 01271362.4 12.12.01
(73) F. >HOFFMANN-LA ROCHE A.G.
Grenzacherstrasse 124
CH-4070 Basel(CH);
(54) DERIVES DE DIHYDROINDOLE ET DE TETRAHYDROQUINOLINE
(30) 21.12.00 EP 00128063
(45) 08.02.06

(11) 1 370 548
(51) C 07 D 333/34 C 07 D 409/12
A 61 K 31/381 A 61 K 31/341
A 61 P 9/02 A 61 P 3/10
(21) + (22) 02722180.3 06.03.02
(73) SANOFI-AVENTIS DEUTSCHLAND G.M.B.H.
Brüningstrasse 50
65929 Frankfurt am Main(DE);
(54) AMIDES DE P-THIENYLBENZYLE SERVANT D'AGONISTES DES
RECEPTEURS DE L'ANGIOTENSINE (1-7), LEUR PROCÉDE DE
PRODUCTION, LEUR UTILISATION ET PREPARATIONS
PHARMACEUTIQUES LES
RENFERMANT-TRADUCTION-P-THIENYLBENZYL-AMIDE ALS
AGONISTEN VON ANGIOTENSIN-(1-7)-REZEPTOREN,
VERFAHREN ZU IHRER HERSTELLUNG, IHRE VERWENDUNG UND
SIE ENTHALTENDE PHARMAZEUTISCHE PRÄPARATE
(30) 14.03.01 DE 10112041
(45) 01.02.06

(11) 1 385 839
(51) C 07 D 401/06 C 07 D 409/14
C 07 D 215/16 C 07 D 215/52
A 61 K 31/47 A 61 K 31/4709
A 61 P 11/00 A 61 P 25/00 //

// (C07D401 / 06 , 241:00)
, C 0 7D215:00 , (C 0 7D409/14
, 3 3 3:00, 24 1 :0 0), C07D2
1 5: 0 0

(21) + (22) 02761911.3 11.04.02
(73) >GLAXOSMITHKLINE S.P.A.
Via Alessandro Fleming 2
IT-37135 Verona(IT);

(54) DERIVES DE 3-SUBSTITUE QUINOLINE-4-CARBOXAMIDE
UTILISES COMME ANTAGONISTES DU RECEPTEUR NK3 ET DU
RECEPTEUR NK2

(30) 11.04.01 GB 0109123 11.03.02 GB 0205649
(45) 22.02.06

(11) 1 404 696
(51) C 07 D 275/06 C 07 D 213/18
C 07 D 233/58 C 07 H 21/00
(21) + (22) 02748994.7 01.07.02
(73) >AVECIA BIOTECHNOLOGY INC.
155 Fortune Boulevard
Milford MA 01757(US);

(54) ACTIVEURS POUR LA SYNTHESE D'OLIGONUCLEOTIDES

(30) 03.07.01 US 302717 P
(45) 08.02.06

(11) 1 414 812
(51) C 07 D 309/08 A 61 K 31/445
A 61 P 35/00
(21) + (22) 02747621.7 07.08.02
(73) >CELLTECH R & D LTD
208 Bath Road
Slough Berkshire SL1 3WE(GB);

(54) DERIVES D'ACIDE HYDROXAMIQUE

(30) 09.08.01 GB 0119396
(45) 22.02.06

(11) 1 425 281
(51) C 07 D 471/16 C 07 D 471/06
A 61 K 31/4353 A 61 P 25/22
A 61 P 25/24
(21) + (22) 02752340.6 15.07.02
(73) >SB PHARMCO PUERTO RICO INC. CSC THE UNITED STATES
CORP. CY
105 Ponce de Leon Avenue One Comptroller Plaza
00917 Hato Rey (PR);
>NEUROCRINE BIOSCIENCES INC.
10555 Science Center Drive
San Diego CA 92121(US)

(54) Antagonistes tricycliques du récepteur CRF

(30) 17.07.01 GB 0117395
(45) 01.02.06

(11) 1 436 293
(51) C 07 D 471/04 A 61 K 31/4745
A 61 P 35/00
(21) + (22) 02779413.0 25.09.02
(73) F. >HOFFMANN-LA ROCHE A.G.
Grenzacherstrasse 124
CH-4070 Basel(CH);

(54) COMPOSES POLYCYCLIQUES A ACTIVITE ANTITUMORALE

(30) 05.10.01 EP 01123908
(45) 01.02.06

(11) 1 441 735
(51) C 07 D 239/54 C 07 D 401/12
C 07 D 401/14 C 07 D 403/10
C 07 D 401/06 C 07 D 403/04
C 07 D 401/04 C 07 D 403/12
C 07 D 417/04 C 07 D 513/04
C 07 D 413/12 C 07 D 403/14
C 07 D 413/04 C 07 D 413/14
A 61 K 31/515
(21) + (22) 02801950.3 21.10.02
(73) ISTITUTO DI RICERCA DI BIOLOGIA MOLECOLARE P.
>ANGELETTI S.P.A.
Via Pontina Km. 30.600
IT-00040 Pomezia(IT);

(54) INHIBITEURS DE L'INTEGRASE DU VIH A BASE
D'HYDROXYPYRIMIDINONE CARBOXAMIDE N-SUBSTITUE

(30) 26.10.01 US 339568 P 06.03.02 US 362191 P
(45) 22.02.06

(11) 1 444 205
(51) C 07 D 213/81 C 07 D 213/82
(21) + (22) 02783066.0 31.10.02
(73) >BASF A.G.
DE-67056 Ludwigshafen(DE);

(54) PROCEDE POUR LA PRODUCTION D'AMIDES D'ACIDE
2-HALOGENE-PYRIDINE-CARBOXYLIQUE-TRADUCTION-VERFAHREN
ZUR HERSTELLUNG VON
2-HALOGENPYRIDINCARBONSAUREAMIDEN

(30) 02.11.01 EP 01126113
(45) 01.02.06

(11) 1 456 210
(51) C 07 D 487/04 A 61 K 31/5025

54

A 61 K 31/517 // // (C07D487
/ 04 , 249:00) , C 0 7D241:00
(21) + (22) 02796478.2 19.12.02
(73) >JSW-RESEARCH FORSCHUNGSLABOR G.M.B.H.
Rankengasse 28
8020 Graz(AT);

(54) TRIAZOLOQUINOXALINE SUBSTITUEE PAR
PYRAZOLYL-TRADUCTION-PYRAZOLYL-SUBSTITUIERTE
TRIAZOLOCHINOXALINE

(30) 21.12.01 AT 20252001
(45) 22.02.06

(11) 1 487 456
(51) C 07 D 265/30 C 07 D 209/48
C 07 D 413/06 A 61 K 31/5377
A 61 P 29/00 A 61 P 11/06
(21) + (22) 03745298.4 27.03.03
(73) >GLAXO GROUP LTD
Glaxo Wellcome House Berkeley Avenue
Greenford Middlesex UB6 0NN(GB);

(54) SEL BENZENESULFONATE D'UN DERIVE D'UREE MORPHOLINE
UTILISE EN TANT QU'ANTAGONISTE DE CCR-3 DANS LE
TRAITEMENT D'ETATS INFLAMMATOIRES

(30) 28.03.02 GB 0207432
(45) 15.02.06

(11) 1 500 654
(51) C 07 D 265/18 A 61 K 31/536
A 61 P 25/00
(21) + (22) 03712152.2 09.04.03
(73) LABORATORIOS DEL >ESTEVE S.A.
Av. Mare de Déu de Montserrat 221
08041 Barcelona(ES);

(54) DERIVES DE BENZOAZINONE, LEUR PREPARATION ET LEUR
UTILISATION COMME MEDICAMENTS

(30) 09.04.02 ES 200200813
(45) 01.02.06

(11) 1 510 519
(51) C 07 D 487/04 A 61 K 31/50 //
// (C07D487 / 04 , 237:00,
23 1 :00)
(21) + (22) 04025990.5 03.09.98
(73) >GLAXO GROUP LTD
Glaxo Wellcome House Berkeley Avenue
Greenford Middlesex UB6 0NN(GB);

(54) Compositions pharmaceutiques contenant dérivés de
2,3-diaryl-pyrazolo(1,5-b)pyridazine

(30) 05.09.97 GB 9718792 23.12.97 GB 9727116
(45) 15.02.06

(11) 1 527 059
(51) C 07 D 301/12 C 07 D 303/02
(21) + (22) 03766328.3 28.07.03
(73) >BASF A.G.
DE-67056 Ludwigshafen(DE);

(54) PROCEDE DE PRODUCTION D'OXYDE DE PROPYLENE A L'AIDE
D'UN REACTEUR COMPLEMENTAIRE COMPORTANT PLUSIEURS
POINTS D'ALIMENTATION ET/OU
D'EXPLOITATION-TRADUCTION-VERFAHREN ZUR HERSTELLUNG
VON PROPENYLOXID UNTER VERWENDUNG EINES NACHREAKTORS
MIT MEHREREN EINSPEISE- UND/ODER ABLAUFSTELLEN

(30) 29.07.02 DE 10234448
(45) 22.02.06

(11) 0 857 734
(51) C 07 F 7/00 C 08 F 10/00
C 08 F 4/602 C 08 F 4/02
(21) + (22) 98102353.4 11.02.98
(73) >TOTAL PETROCHEMICALS RESEARCH FELUY
Zone Industrielle C
BE-7181 Seneffe -Feluy-(BE);

(54) Procédé de fabrication de polymères stéréospécifiques

(30) 11.02.97 US 798245
(45) 01.02.06

(11) 1 127 872
(51) C 07 F 9/00 C 07 C 311/07
C 07 C 231/14 C 07 C 227/00
C 07 C 233/52 C 07 D 307/00
C 07 D 491/18 C 07 D 203/26
(21) + (22) 01103934.4 19.02.01
(73) F. >HOFFMANN-LA ROCHE A.G.
CH-4070 Basel(CH);

(54) Tamiflu par une réaction de Diels-Alder

(30) 22.02.00 EP 00103673
(45) 01.02.06

(11) 1 138 752
(51) C 07 F 11/00 C 10 M 159/18 //
// C10N10:1 2 , C 10N30:06
, C 1 0N40:25
(21) + (22) 01106336.9 15.03.01
(73) >INFINEUM INTERNATIONAL LTD
Law Department P.O. Box 1 Milton Hill
Abingdon Oxon OX13 6BB(GB);

(54) Des compositions lubrifiantes contenant des complexes de molybdène
(30) 29.03.00 EP 00201137
(45) 22.02.06

(11) 1 157 615
(51) C 07 F 9/10 C 11 B 3/00
C 11 B 3/04 C 11 B 3/14
A 23 J 7/00
(21) + (22) 01118166.6 09.07.99
(73) >IP HOLDINGS L.L.C.
12700 West Dodge Road
Omaha Nebraska 68103(US);
(54) Procédé pour éliminer les substances volatiles désagréables de la lécithine
(30) 20.11.98 US 197953
(45) 15.02.06

(11) 1 217 003
(51) C 07 F 9/30
(21) + (22) 01130045.6 18.12.01
(73) >CLARIANT G.M.B.H.
Brünningstrasse 50
DE-65929 Frankfurt am Main(DE);
(54) Procédé pour la préparation d'acide éthane bis(méthylphosphinique)-TRADUCTION-Verfahren zur Herstellung von Ethanbis(methylphosphinsäure)
(30) 23.12.00 DE 10065054
(45) 01.02.06

(11) 1 326 871
(51) C 07 F 7/08 C 08 K 5/31
C 08 K 5/548
(21) + (22) 01986691.2 09.10.01
(73) SOC. DE TECHNOLOGIE MICHELIN
23 rue Breschet
63040 Clermont-Ferrand Cedex 09 (FR);
MICHELIN RECHERCHE ET TECHNIQUE S.A.
Route Louis Braille 10 et 12
1763 Granges-Paccot(CH)
(54) ORGANOSILANE POLYFONCTIONNEL UTILISABLE COMME AGENT DE COUPLAGE ET SON PROCEDE D'OBTENTION
(30) 13.10.00 FR 0013254
(45) 01.02.06

(11) 1 332 148
(51) C 07 F 7/22 C 07 F 3/00
C 07 F 5/06 C 08 F 4/10
C 08 G 63/08 A 61 K 9/00
(21) + (22) 01982599.1 08.11.01
(73) >IMPERIAL COLLEGE INNOVATIONS LTD
Sherfield Building Imperial College
London SW7 2AZ(GB);
(54) DIAMIDO ALCOXYDES EN TANT QU'INITIATEURS DE POLYMERISATION
(30) 10.11.00 GB 0027530
(45) 01.02.06

(11) 1 478 651
(51) C 07 F 7/08 C 07 F 7/18
(21) + (22) 03710777.8 17.01.03
(73) >GENERAL ELECTRIC CY
1 River Road
Schenectady NY 12345(US);
(54) PREPARATION D'AMINOORGANOSILANES N-SUBSTITUES
(30) 19.02.02 US 76378
(45) 08.02.06

(11) 0 549 615
(51) C 07 H 21/00 A 61 K 31/70
C 07 H 19/16
(21) + (22) 91915355.1 12.08.91
(73) >ISIS PHARMACEUTICALS INC.
1896 Rutherford Road
Carlsbad CA 92008(US);
(54) OLIGONUCLEOTIDES MODIFIES PAR DU SUCRE, DETECTANT ET MODULANT L'EXPRESSION DE GENES
(30) 13.08.90 US 566977
(45) 22.02.06

(11) 0 787 206
(51) C 07 H 21/02 C 07 H 21/04
A 61 K 48/00 C 12 Q 1/68
C 12 P 19/34
(21) + (22) 95939944.5 03.11.95
(73) THE >TRUSTEES OF THE UNIVERSITY OF PENNSYLVANIA
Center for Technology Transfer 3700 Market Street
Suite 300
Philadelphia Pennsylvania 19104-3147(US);
(54) UTILISATION D'ARNm LOCALISES DANS LES NEURITES EN VUE DE PROCEDES MEDICAUX THERAPEUTIQUES ET DIAGNOSTIQUES
(30) 03.11.94 US 334254
(45) 22.02.06

(11) 0 907 736
(51) C 07 H 21/00 C 12 Q 1/68
C 12 N 15/19 C 07 K 14/52
A 61 K 38/19 G 01 N 33/50
(21) + (22) 97921835.1 30.04.97
(73) PHARIS BIOTEC G.M.B.H.
Feodor-Lynen-Strasse 31
30625 Hannover(DE);
(54) CHEMOKINES DE TYPE CC-TRADUCTION-CHEMOKINE VOM CC-TYP
(30) 30.04.96 DE 19617312
(45) 01.02.06

(11) 0 957 929
(51) C 07 H 21/02 C 07 H 21/04
C 12 P 19/34 C 12 Q 1/68
A 61 K 31/70 A 61 K 47/48
(21) + (22) 97912811.3 17.10.97
(73) >GILEAD SCIENCES INC.
333 Lakeside Drive
Foster City CA 94404(US);
(54) COMPLEXES A BASE DE LIGANDS D'ACIDE NUCLEIQUE DE FACTEUR DE CROISSANCE ENDOTHELIAL VASCULAIRE
(30) 25.10.96 US 739109 06.06.97 US 870930
21.07.97 US 897351
(45) 22.02.06

(11) 1 127 161
(51) C 07 H 21/02 C 12 Q 1/68
(21) + (22) 99958733.0 01.11.99
(73) >SOLEXA INC.
25861 Industrial Blvd
Hayward CA 94545(US);
(54) TECHNIQUE PERMETTANT D'OBTENIR DES ENSEMBLES DE MARQUEURS OLIGONUCLEOTIDIQUES COMPLEMENTAIRES
(30) 02.11.98 US 106662 P
(45) 01.02.06

(11) 1 268 502
(51) C 07 H 15/203 A 61 K 31/7034
A 61 P 7/12
(21) + (22) 01922840.2 29.03.01
(73) >BRISTOL-MYERS SQUIBB CY
P.O. Box 4000
Princeton NJ 08540-4000(US);
(54) INHIBITEURS DE SGLT2 A O-ARYL GLUCOSIDE ET PROCEDE CORRESPONDANT
(30) 30.03.00 US 193094 P
(45) 01.02.06

(11) 1 385 856
(51) C 07 H 7/04 A 61 K 31/70
(21) + (22) 02723801.3 08.04.02
(73) >BRISTOL-MYERS SQUIBB CY
P.O. Box 4000 Route 206 and Provinceline Road
Princeton NJ 08543-4000(US);
(54) COMPLEXES ACIDES AMINES DE GLUCOCIDES C-ARYLE POUR LE TRAITEMENT DU DIABETE ET PROCEDE CORRESPONDANT
(30) 11.04.01 US 283097 P
(45) 22.02.06

(11) 1 404 696
(51) C 07 H 21/00 C 07 D 275/06
C 07 D 213/18 C 07 D 233/58
(21) + (22) 02748994.7 01.07.02
(73) >AVECIA BIOTECHNOLOGY INC.
155 Fortune Boulevard
Milford MA 01757(US);
(54) ACTIVATEURS POUR LA SYNTHESE D'OLIGONUCLEOTIDES
(30) 03.07.01 US 302717 P
(45) 08.02.06

(11) 1 453 961
(51) C 07 H 1/06 C 07 H 21/04
C 12 N 15/10
(21) + (22) 02804620.9 11.12.02
(73) >WHATMAN INTERNATIONAL LTD
Whatman House Leonards Road 20/20
Maidstone Kent ME16 0LS(GB);
(54) STABILISATION D'ACIDES NUCLEIQUES BICATENAIRES A L'AIDE DE PROTEINES
(30) 11.12.01 GB 0129662
(45) 22.02.06

(11) 1 489 090
(51) C 07 H 17/08 A 61 K 31/7048
(21) + (22) 04022619.3 17.08.00
(73) THE >KITASATO INSTITUTE
9-1 Shirokane 5-chome Minato-ku
Tokyo 108-8642(JP);
(54) Nouveaux dérivés de la pseudoérythromycine
(45) 01.02.06

(11) 1 028 734
(51) C 07 J 71/00 A 61 K 31/58
(21) + (22) 98944936.8 28.09.98

(73) >UNIVERSITE DE SHERBROOKE
2500 boulevard de l'Université
Sherbrooke Québec J1K 2R1(CA);

(54) UTILISATION DES INHIBITEURS SPECIFIQUES ET DE TYPE
'STEADY-STATE' DES CANAUX CALCIQUES DE TYPE R

(30) 30.09.97 CA 2217088
(45) 22.02.06

(11) 1 224 207
(51) C 07 J 71/00 A 61 K 31/58
A 61 P 25/28 A 61 P 25/14
A 61 P 25/16
(21) + (22) 00964452.7 29.09.00
(73) >PHYTOPHARM P.L.C.
Corpus Christi House 9 West Street
Godmanchester Cambridgeshire PE18 8HG(GB);

(54) DERIVES 5-HYDROXYSAPOGENINE ACTIFS CONTRE LA DEMENCE

(30) 29.09.99 GB 9923078
(45) 15.02.06

(11) 1 237 904
(51) C 07 J 53/00 A 61 K 31/565
(21) + (22) 00993259.1 29.11.00
(73) >AKZO NOBEL N.V.
Velperweg 76
NL-6824 BM Arnhem();

(54) ANDROGENES 14,15-BETA-METHYLENE SUBSTITUES

(30) 02.12.99 EP 99204080
(45) 08.02.06

(11) 1 456 224
(51) C 07 J 41/00 C 07 C 303/34
C 07 C 307/02 C 01 B 21/093
(21) + (22) 02793067.6 18.12.02
(73) >SCHERING A.G.
Müllerstrasse 178
DE-13353 Berlin();

(54) PROCEDE DE SULFAMOYLATION D'ALCOOLS ET DE PHENOLS
APPLICABLE INDUSTRIELLEMENT

(30) 21.12.01 US 341877 P
(45) 08.02.06

(11) 0 736 041
(51) C 07 K 14/00 C 07 K 14/62
A 61 K 38/28 A 61 K 38/16
A 61 K 9/107 A 61 K 9/48
(21) + (22) 95904099.9 16.11.94
(73) >ATHENA NEUROSCIENCES INC.
800 Gateway Boulevard
South San Francisco CA 94080(US);

(54) LIQUIDE TRANSPARENT PERMETTANT L'ADMINISTRATION DE
MEDICAMENTS ENCAPSULES

(30) 17.11.93 US 153846
(45) 08.02.06

(11) 0 748 631
(51) C 07 K 14/055 C 12 N 15/38
C 12 N 15/86 A 61 K 39/255
(21) + (22) 96108830.9 13.09.89
(73) >MERIAL
29 Avenue Tony Garnier BP 7123
FR-69358 Lyon cedex D7(FR);

(54) Vaccins virales

(30) 13.09.88 GB 8821441
(45) 08.02.06

(11) 0 762 892
(51) C 07 K 1/00 C 07 K 14/00
C 07 K 17/00 C 12 P 21/06
C 07 K 14/34 A 61 K 39/00
A 61 K 39/38 A 61 K 39/40
A 61 K 39/395 A 61 K 39/44
A 61 K 39/42
(21) + (22) 95921528.6 31.05.95
(73) >PRESIDENT AND FELLOWS OF HARVARD COLLEGE
17 Quincy Street
Cambridge MA 02138 (US);
THE >REGENTS OF THE UNIVERSITY OF CALIFORNIA
300 Lakeside Drive 22nd Floor
Oakland California 94612-3550(US)

(54) VACCINS ANTI-TOXINE DIPHTERIQUE PORTANT UN DOMAINE R
MUTANT

(30) 08.06.94 US 257781
(45) 15.02.06

(11) 0 770 679
(51) C 07 K 14/18 C 07 K 16/10
G 01 N 33/576 C 12 Q 1/68
A 61 K 39/12 C 12 N 15/11
(21) + (22) 96112414.6 28.10.91
(73) >DADE BEHRING MARBURG G.M.B.H.
Postfach 11 49
DE-35001 Marburg(DE);

(54) Peptides spécifiques pour HCV, préparations les
contenant et leur
utilisation-TRADUCTION-HCV-spezifische Peptide,

Mittel dazu und ihre Verwendung

(30) 03.11.90 DE 4034982 19.04.91 DE 4112743
19.06.91 DE 4120281 28.06.91 DE 4121431
(45) 22.02.06

(11) 0 835 313
(51) C 07 K 14/285 A 61 K 39/102
G 01 N 33/569 C 12 N 15/31
(21) + (22) 96920996.4 27.06.96
(73) >CORTECS INTERNATIONAL LTD
Level 2 220 St. Georges's Terrace
Perth W.A. 6000(AU);

(54) ANTIGENE OMP26 DE LA BACTERIE HAEMOPHILUS INFLUENZAE

(30) 27.06.95 GB 9513074
(45) 01.02.06

(11) 0 840 794
(51) C 07 K 14/035 A 61 K 39/245
A 61 K 48/00 C 12 N 15/85
(21) + (22) 96909160.2 01.04.96
(73) >CHIRON BEHRING G.M.B.H. & CO.
Postfach 1630
DE-35006 Marburg(DE);

(54) MEDICAMENT CONTENANT AU MOINS UNE PARTIE DE LA
PROTEINE UL84 DU CYTOMEGALOVIRUS, UTILISATION DE
POLYPEPTIDES CONFORMEMENT A LA SEQUENCE
D'AMINOACIDES DE LA PROTEINE UL 84, ET PROCEDE
D'INTRODUCTION DE UL84 DANS DES CELLULES
CIBLES-TRADUCTION-ARZNEIMITTEL ENTHALTEND WENIGSTENS
EINEN TEIL DES UL84-PROTEINS DES CYTOMEGALOVIRUS,
VERWENDUNG VON POLYPEPTIDEN ENTSPRECHEND DER
AMINOSÄURESEQUENZ DES UL84-PROTEINS UND VERFAHREN
ZUR EINFÜHRUNG VON UL84 IN ZIELZELLEN

(30) 25.07.95 DE 19527129
(45) 15.02.06

(11) 0 846 700
(51) C 07 K 14/415 A 61 K 39/36
C 07 K 16/16 G 01 N 33/53
(21) + (22) 97202850.0 23.03.89
(73) THE >UNIVERSITY OF MELBOURNE
Grattan Street
Parkville Victoria 3052(AU);

(54) Allergènes du pollen

(30) 23.03.88 AU PI739188
(45) 15.02.06

(11) 0 871 738
(51) C 07 K 14/015 A 61 K 39/295
C 12 N 15/36 C 12 N 15/33
C 12 N 15/35 C 12 N 15/40
(21) + (22) 96930192.8 30.08.96
(73) >INSTITUT PASTEUR
28 rue du Docteur Roux
FR-75724 Paris Cédex 15 (FR);
S.A. >IMMUNOLOGIA Y GENETICA APLICADA
Hermanos Garcia Noblejas 4120
28037 Madrid(ES)

(54) PSEUDO-PARTICULES VIRALES RECOMBINANTES ET
APPLICATIONS VACCINALES ET ANTITUMORALES

(30) 02.01.96 EP 96400009
(45) 15.02.06

(11) 0 907 378
(51) C 07 K 16/28 A 61 K 39/395
(21) + (22) 97923962.1 22.05.97
(73) >GLAXO GROUP LTD
Glaxo Wellcome House Berkeley Avenue
Greenford Middlesex UB6 0NN(GB);

(54) Méthode pour concentrer des solutions contenant des
anticorps

(30) 24.05.96 GB 9610992
(45) 22.02.06

(11) 0 907 736
(51) C 07 K 14/52 A 61 K 38/19
G 01 N 33/50 C 07 H 21/00
C 12 Q 1/68 C 12 N 15/19
(21) + (22) 97921835.1 30.04.97
(73) PHARIS BIOTEC G.M.B.H.
Feodor-Lynen-Strasse 31
30625 Hannover(DE);

(54) CHEMOKINES DE TYPE CC-TRADUCTION-CHEMOKINE VOM CC-TYP

(30) 30.04.96 DE 19617312
(45) 01.02.06

(11) 0 914 155
(51) C 07 K 16/00 C 12 P 21/08
C 07 K 16/28 A 61 K 39/395
A 61 K 39/40 A 61 K 39/42
G 01 N 33/574 G 01 N 33/53
(21) + (22) 97917121.2 25.03.97
(73) >MEDAREX INC.
707 State Road Suite 206
Princeton NJ 08540-1437(US);

(54) ANTICORPS MONOCLONAUX DE L'ANTIGENE MEMBRANAIRE

SPECIFIQUE DE LA PROSTATE
(30) 25.03.96 US 621399
(45) 22.02.06

(11) 0 922 056
(51) C 07 K 14/31
(21) + (22) 97928617.6 18.06.97
(73) >BIOSTAPRO A.B.
c/o SLU Holding AB Box 7055
750 07 Uppsala(SE);
(54) NOUVELLE PROTEINE DE FIXATION DE FIBRINOGENE TIRANT
SON ORIGINE DU STAPHYLOCOQUE COAGULASE-NEGATIF
(30) 20.06.96 SE 9602496
(45) 01.02.06

(11) 0 932 682
(51) C 07 K 14/325 C 12 Q 1/68
C 12 N 15/82 A 01 N 63/00
C 07 K 16/12 G 01 N 33/68
C 12 N 1/21 C 12 N 15/32 //
// (C12N1/2 1, C 12R1:07,
1: 1 9)
(21) + (22) 97945353.7 25.09.97
(73) >MONSANTO TECHNOLOGY LLC
800 North Lindbergh Boulevard
St. Louis Missouri 63167(US);
(54) COMPOSITIONS A BASE DE CryET29 TIRE DE BACILLUS
THURGIENSIS TOXIQUES POUR LES COLEOPTERES ET LES
CTENOCEPHALIDES SPF
(30) 26.09.96 US 721259
(45) 22.02.06

(11) 0 951 548
(51) C 07 K 14/705 G 01 N 33/68
C 12 N 15/12
(21) + (22) 97954903.7 12.12.97
(73) >DAINIPPON SUMITOMO PHARMA CO. LTD
6-8 Doshomachi 2-chome Chuo-ku Osaka-shi
Osaka 541(JP);
(54) RECEPTEUR MAMMIFERE pour l'ICYP (IODOCYANOPINDOLOL)
ET SES APPLICATIONS
(30) 12.12.96 EP 96402719
(45) 08.02.06

(11) 1 000 161
(51) C 07 K 14/705 C 07 K 14/815
C 07 K 14/81 C 12 N 9/64
C 12 N 15/62 A 01 K 67/027
C 12 N 15/00
(21) + (22) 98912600.8 26.03.98
(73) >IMPERIAL COLLEGE INNOVATIONS LTD
Level 12 Electrical and Electronics Engineering
Building
Imperial College, London SW7 2AZ (GB);
(54) PROTEINES HYBRIDES ANTICOAGULANTES ANCREES DANS DES
MEMBRANES CELLULAIRES
(30) 26.03.97 GB 9706327 23.09.97 GB 9720248
(45) 22.02.06

(11) 1 016 673
(51) C 07 K 14/755 A 61 K 38/37
A 61 K 47/02 A 61 K 47/18
A 61 K 47/26 A 61 K 9/19
(21) + (22) 99121997.3 01.10.93
(73) >GENETICS INSTITUTE LLC
87 Cambridge Park Drive
Cambridge MA 02140(US);
(54) Composition comprenant une formulation d'un facteur
de coagulation VIII, procédé pour sa préparation et
utilisation d'un agent tensioactif comme
stabilisateur
(30) 02.10.92 SE 9202878 07.05.93 SE 9301580
11.06.93 SE 9302006
(45) 01.02.06

(11) 1 032 669
(51) C 07 K 14/435 A 61 K 39/35
C 12 N 15/12
(21) + (22) 98965170.8 16.11.98
(73) S.A. >GLAXOSMITHKLINE BIOLOGICALS
Rue de l'Institut 89
BE-1330 Rixensart(BE);
(54) ALLERGENE DE RECOMBINAISON A ACTIVITE ENZYMATIQUE
REDUITE
(30) 19.11.97 GB 9724531
(45) 08.02.06

(11) 1 062 336
(51) C 07 K 14/47 C 07 K 16/18
G 01 N 33/50 A 61 K 38/17
C 12 N 15/12 C 12 N 5/10
(21) + (22) 99910646.1 18.03.99
(73) >YEDA RESEARCH & DEVELOPMENT CY LTD
Weizmann Institute of Science P.O. Box 95
76100 Rehovot (IL);
ALBERT >EINSTEINCOLLEGE OF MEDICINE OF YESHIVA

UNIVERSITY
1300 Morris Park Avenue
Bronx New York 10461(US)
(54) MODULATEURS DE LA FONCTION DE RECEPTEURS DE LA
FAMILLE DES RECEPTEURS TNF/NGF
(30) 19.03.98 IL 12375898 01.09.98 IL 12602498
(45) 22.02.06

(11) 1 105 422
(51) C 07 K 14/81 C 07 K 5/10
C 07 K 7/06 A 61 K 38/55
A 61 P 31/14
(21) + (22) 99938085.0 09.08.99
(73) >BOEHRINGER INGELHEIM (CANADA) LTD
2100 rue Cunard
Laval Quebec H7S 2G5(CA);
(54) PEPTIDES INHIBITEURS DE L'HEPATITE C
(30) 10.08.98 US 95945 P
(45) 15.02.06

(11) 1 112 362
(51) C 07 K 14/47 C 12 Q 1/68
C 12 N 15/11 A 61 K 31/70
A 61 K 48/00 C 07 K 16/18
G 01 N 33/50 A 01 K 67/027
C 12 N 15/12
(21) + (22) 99947277.2 06.09.99
(73) >EUROFINS MEDIGENOMIX G.M.B.H.
Fraunhoferstr. 22
DE-82152 Martinsried(DE);
(54) MODIFICATION GENIQUE DANS LE GENE DE LA SOUS-UNITE
G5g(b)3 DE LA PROTEINE G
HUMAINE-TRADUCTION-GENVERÄNDERUNG IM GEN FÜR DIE
G5g(b)3-UNTEREINHEIT DES HUMANEN G-PROTEINS
(30) 10.09.98 DE 19841299 05.02.99 DE 19904825
18.03.99 DE 19912049 29.03.99 DE 19914229
30.04.99 DE 19919989
(45) 08.02.06

(11) 1 121 431
(51) C 07 K 14/72 G 01 N 33/50
G 01 N 33/566 C 12 N 15/12
(21) + (22) 99951991.1 12.10.99
(73) >ARENA PHARMACEUTICALS INC.
6166 Nancy Ridge Drive
San Diego CA 92121(US);
(54) RECEPTEURS COUPLES A LA PROTEINE G HUMAINE NON
ENDOGENES ET ACTIVES DE FA ON CONSTITUTIVE
(30) 13.10.98 US 170496
(45) 22.02.06

(11) 1 182 258
(51) C 07 K 16/40 A 61 K 38/48
G 01 N 33/573 C 12 N 15/57
C 12 N 9/64 C 12 Q 1/68
(21) + (22) 01115691.6 05.07.01
(73) >ZLB BEHRING G.M.B.H.
Emil-von-Behring-Strasse 76
DE-35041 Marburg(DE);
(54) Mutants de la protéase pour l'activation du facteur
de coagulation VII-TRADUCTION-Mutanten der den
Faktor VII aktivierenden Protease und
Nachweisverfahren mit spezifischen Antikörpern
(30) 26.07.00 DE 10036641 10.10.00 DE 10050040
21.10.00 DE 10052319 12.04.01 DE 10118706
(45) 22.02.06

(11) 1 196 566
(51) C 07 K 14/435 C 07 K 14/71
C 07 K 16/42 C 12 Q 1/68
C 12 N 15/12 C 12 N 15/10
C 12 N 15/62 C 12 N 15/65
C 12 N 15/69 C 12 N 15/85
(21) + (22) 00945309.3 11.07.00
(73) >GENENTECH INC.
1 DNA Way
South San Francisco CA 94080-4990(US);
(54) VECTEURS D'EXPRESSION ET PROCEDES
(30) 12.07.99 US 143360 P
(45) 01.02.06

(11) 1 200 479
(51) C 07 K 19/00 C 12 N 15/62
C 12 N 5/10 A 61 K 38/20
A 61 K 39/395 A 61 P 37/04
A 61 P 35/00 // // (C07K16/
3 0, 14:52, 1 4 :5 3 5, 14:54
, 1 4 :55)
(21) + (22) 00953896.8 09.08.00
(73) >EMD LEXIGEN RESEARCH CENTER CORP.
45a Middelsex
Turnpike Billerica MA 01821(US);
(54) MEERDERE CYTOKINEN-ANTILICHAARMCOMPLEXEN
(30) 09.08.99 US 147924 P
(45) 01.02.06

(11) 1 216 997
(51) C 07 K 1/10 C 07 D 277/32
C 07 D 277/68 C 07 D 277/60
(21) + (22) 01129212.5 10.12.01
(73) LANXESS DEUTSCHLAND G.M.B.H.
51369 Leverkusen(DE);
(54) Sels de 2-bromo/chloro-thiazolium et leur
utilisation comme agents de
condensation-TRADUCTION-2-Brom/Chlor-thiazoliumsazle
und ihre Verwendung als Kondensationsreagenzien
(30) 20.12.00 DE 10063495 02.07.01 DE 10131572
(45) 15.02.06

(11) 1 226 176
(51) C 07 K 16/04 A 61 K 39/395
A 23 C 9/20 A 61 P 31/04
A 61 K 39/02 // // A61K39:4
0
(21) + (22) 00980089.7 31.10.00
(73) >MUCOVAX HOLDING B.V.
Niels Bohrweg 11-13
NL-2333 CA Leiden(NL);
(54) PRODUCTION D'ANTICORPS DE SECRETION MAMMAIRE CHEZ
DES ANIMAUX D'ELEVAGE
(30) 01.11.99 US 162752 P 27.07.00 EP 00202709
(45) 08.02.06

(11) 1 244 805
(51) C 07 K 14/075 A 61 K 47/48
C 12 N 15/88 C 12 N 15/34
(21) + (22) 00981481.5 12.12.00
(73) >MITSUBISHI CHEMICAL CORP.
33-8 Shiba 5-chome Minato-ku
Tokyo 108-0014(JP);
(54) COMPLEXES D'ADMINISTRATION A BASE D'ACIDES
NUCLEIQUES-LIPIDE CATIONIQUE-PROTEINE NOYAU VIRALE
(30) 23.12.99 GB 9930533
(45) 22.02.06

(11) 1 277 833
(51) C 07 K 16/40 C 12 N 9/14
C 12 N 15/12 C 12 N 15/62
(21) + (22) 02016083.4 01.12.99
(73) >GENENTECH INC.
1 DNA Way
South San Francisco CA 94080-4990(US);
(54) Gène amplifié dans des tumeurs et matériaux et
méthodes associées
(30) 12.02.99 US 119965 P
(45) 22.02.06

(11) 1 297 006
(51) C 07 K 14/435 C 12 N 15/12
C 12 N 15/63 C 12 N 15/11
C 12 Q 1/68 A 61 K 38/17
G 01 N 33/53 A 61 P 35/00
A 61 P 31/00 A 61 P 25/00
A 61 P 9/10
(21) + (22) 01967085.0 22.06.01
(73) >BAYER HEALTHCARE A.G.
DE-51368 Leverkusen(DE);
(54) REGULATION DE LA SERINE PROTEASE SEMBLABLE A LA
PROSTASINE HUMAINE
(30) 23.06.00 US 213474 P 22.03.01 US 277612 P
(45) 08.02.06

(11) 1 310 571
(51) C 07 K 14/015 C 12 N 15/86
C 12 N 15/10 C 12 Q 1/68
C 12 N 5/10 C 12 Q 1/70
(21) + (22) 02257826.4 12.11.02
(73) THE >TRUSTEES OF THE UNIVERSITY OF PENNSYLVANIA
3160 Chestnut Street Suite 200
Philadelphia Pennsylvania 19104-6283(US);
(54) Une méthode d'identification de séquences de virus
adéno-associés et kit permettant d'appliquer la
méthode
(30) 13.11.01 US 350607 P 17.12.01 US 341117 P
01.05.02 US 377066 P 05.06.02 US 386675 P
(45) 15.02.06

(11) 1 399 468
(51) C 07 K 5/06 A 61 K 31/69
(21) + (22) 02743128.7 29.05.02
(73) >NOVARTIS A.G.
Lichtstrasse 35
CH-4056 Basel(CH);
(54) DERIVES D'ACIDE 2-(N-(2-AMINO-3-(HETEROARYL OU
ARYL) PROPIONYL)-AMINOACYL)-AMINO)-ALKYLBORONIQUE
(30) 30.05.01 GB 0113096 07.12.01 GB 0129394
(45) 15.02.06

(11) 1 224 343
(51) C 08 B 1/00 D 01 F 2/00
C 08 J 5/18 C 08 L 1/02 //
// C08L1:02

(21) + (22) 00978960.3 29.09.00
(73) ZIMMER A.G.
Borsigallee 1
60388 Frankfurt am Main(DE);
(54) PROCÉDE DE PRODUCTION DE CORPS FACONNES EN
CELLULOSE-TRADUCTION-VERFAHREN ZUR HERSTELLUNG VON
CELLULOSE-FORMKÖRPERN
(30) 07.10.99 DE 19948401
(45) 01.02.06

(11) 1 272 254
(51) C 08 B 37/00 C 08 L 5/06
B 01 D 15/08
(21) + (22) 01931434.3 11.04.01
(73) HERBSTREITH & FOX KG, PEKTIN-FABRIK
Turnstrasse 37
75305 Neuenbürg(DE);
(54) PROCÉDE POUR LA PRODUCTION DE SUBSTANCES UTILES A
PARTIR DE SOUS-PRODUITS DU TRAITEMENT DE FRUITS ET
DE LEGUMES-TRADUCTION-VERFAHREN ZUR GEWINNUNG VON
WERTSTOFFEN AUS NEBENPRODUKTEN DER OBST- UND
GEMÜSEVERARBEITUNG
(30) 13.04.00 DE 10018533
(45) 01.02.06

(11) 0 897 932
(51) C 08 C 2/04 C 08 F 6/08
(21) + (22) 98202813.6 21.08.98
(73) >KRATON POLYMERS RESEARCH B.V.
Badhuisweg 3
NL-1031 CM Amsterdam(NL);
(54) Extraction de résidus métalliques des ciments
polymériques
(30) 22.08.97 US 56721 P
(45) 01.02.06

(11) 0 676 421
(51) C 08 F 10/02 C 08 F 4/642
(21) + (22) 95302124.3 28.03.95
(73) >INNOVENE EUROPE LTD
Chertsey Road
Sunbury on Thames, Middlesex TW16 7BP();
(54) Procédé de polymérisation et polyoléfinés ainsi
obtenues
(30) 07.04.94 GB 9406895 26.08.94 GB 9417365
(45) 15.02.06

(11) 0 857 734
(51) C 08 F 10/00 C 08 F 4/602
C 08 F 4/02 C 07 F 7/00
(21) + (22) 98102353.4 11.02.98
(73) >TOTAL PETROCHEMICALS RESEARCH FELUY
Zone Industrielle C
BE-7181 Senefte -Feluy-(BE);
(54) Procédé de fabrication de polymères stéréospécifiques
(30) 11.02.97 US 798245
(45) 01.02.06

(11) 0 897 932
(51) C 08 F 6/08 C 08 C 2/04
(21) + (22) 98202813.6 21.08.98
(73) >KRATON POLYMERS RESEARCH B.V.
Badhuisweg 3
NL-1031 CM Amsterdam(NL);
(54) Extraction de résidus métalliques des ciments
polymériques
(30) 22.08.97 US 56721 P
(45) 01.02.06

(11) 0 903 175
(51) C 08 F 2/00 B 01 J 19/00
B 01 J 19/24
(21) + (22) 98307135.8 04.09.98
(73) >INNOVENE EUROPE LTD
Chertsey Road
Sunbury on Thames, Middlesex TW16 7BP();
(54) Procédé continu de polymérisation d'un monomère
vinyliques refroidi par de l'eau surchauffée
(30) 19.09.97 FR 9711911
(45) 08.02.06

(11) 1 037 930
(51) C 08 F 4/642 C 08 F 210/16
C 08 J 5/18
(21) + (22) 98962943.1 08.12.98
(73) >UNIVATION TECHNOLOGIES LLC
Suite 1950 5555 San Felipe
Houston TX 77056(US);
(54) SYSTEMES DE CATALYSEURS DE POLYMERISATION, LEUR
UTILISATION, LEURS PRODUITS ET ARTICLES
(30) 08.12.97 US 986696
(45) 22.02.06

(11) 1 060 199
(51) C 08 F 210/18 C 08 F 297/08

C 08 L 23/16
(21) + (22) 99909718.1 02.03.99
(73) >EXXONMOBIL CHEMICAL PATENTS INC.
5200 Bayway Drive
Baytown TX 77522(US);
(54) PROCEDE PERMETTANT D'ACCROITRE LA TRANSFORMATION DES
DIENIQUE DANS DES POLYMERISATIONS DE TYPE EPDM
(30) 04.03.98 US 76841 P
(45) 01.02.06

(11) 1 086 156
(51) C 08 F 257/02 C 08 F 261/02
G 03 F 7/004 G 03 F 7/30
G 03 F 7/40 C 08 F 8/00
C 08 F 212/14
(21) + (22) 99916667.1 14.04.99
(73) >ARCH SPECIALTY CHEMICALS INC.
501 Merrit 7
Norwalk Connecticut 06856-4500(US);
(54) PRODUCTION DE POLYMERES AROMATIQUES HYDROXYLES A
DERIVATISATION PAR ACETAL ET LEUR UTILISATION DANS
DES FORMULATIONS SENSIBLES AU RAYONNEMENT
(30) 14.04.98 US 59864
(45) 15.02.06

(11) 1 175 450
(51) C 08 F 8/34
(21) + (22) 00920777.0 20.04.00
(73) >DANISCO FINLAND OY
Sokeritehtaantie 20
02460 Kantvik(FI);
(54) RESINES POLYMERES SULFONEES ET LEUR PREPARATION
(30) 23.04.99 FI 990923
(45) 15.02.06

(11) 1 228 109
(51) C 08 F 10/00 C 08 F 2/34
C 08 F 4/645
(21) + (22) 00952585.8 07.08.00
(73) >DOW GLOBAL TECHNOLOGIES INC.
Washington Street 1790 Building
Midland Michigan 48674(US);
(54) CATALYSEUR SUPPORTE COMPRENANT DES ANIONS EXPANSES
(30) 27.09.99 US 156242 P
(45) 01.02.06

(11) 1 230 277
(51) C 08 F 8/22 C 08 J 7/12
(21) + (22) 00958474.9 19.08.00
(73) AIR LIQUIDE DEUTSCHLAND G.M.B.H.
Hans-Günther-Sohl-Strasse 5
40235 Düsseldorf(DE);
(54) REACTIF POUR FLUORER DES MATIERES
PLASTIQUES-TRADUCTION-REAGENZ FÜR DIE FLUORIERUNG
VON KUNSTSTOFFEN
(30) 01.09.99 DE 19941544
(45) 08.02.06

(11) 1 240 218
(51) C 08 F 220/12 C 10 M 145/14
(21) + (22) 00981275.1 18.11.00
(73) ROHMAX ADDITIVES G.M.B.H.
Kirschenallee
64293 Darmstadt(DE);
(54) COPOLYMERES A GRADIENT D'INDICE ET PROCEDE
PERMETTANT DE LES PREPARATION ET LEUR
UTILISATION-TRADUCTION-GRADIENTENCOPOLYMERES SOWIE
VERFAHREN ZUR HERSTELLUNG UND VERWENDUNG
(30) 30.11.99 US 450720
(45) 15.02.06

(11) 1 252 202
(51) C 08 F 10/06 C 08 L 23/10
(21) + (22) 00981361.9 11.12.00
(73) BASELL POLYOLEFINE G.M.B.H.
Brühler Strasse 60
50389 Wesseling(DE);
(54) COMPOSITION DE POLYMERES DE PROPYLENE
SEMI-CRISTALLIN, SERVANT A PRODUIRE DES FILMS DE
POLYPROPYLENE BIORIENTE-TRADUCTION-TEILKRISTALLINE
PROPYLENPOLYMERISAT-ZUSAMMENSETZUNG ZUR HERSTELLUNG
VON BIAXIAL GERECKTEN POLYPROPYLENFOLIEN
(30) 21.12.99 DE 19962130 03.02.00 DE 10004660
(45) 22.02.06

(11) 1 263 796
(51) C 08 F 2/16 C 08 F 4/00
C 08 F 291/00 C 08 F 265/04
C 09 J 151/00
(21) + (22) 00990061.4 19.12.00
(73) >ARKEMA
4-8 Cours Michelet
FR-92800 Puteaux(FR);
(54) PROCEDE DE PREPARATION DE LATEX AYANT UN HAUT
EXTRAIT SEC, UNE FAIBLE VISCOSITE ET PRESENTANT UNE
DISTRIBUTION BIMODALE

(30) 27.12.99 FR 9916520
(45) 15.02.06

(11) 1 282 649
(51) C 08 F 2/34 C 08 F 2/01
C 08 F 10/00 B 01 J 8/24
B 01 J 8/44
(21) + (22) 00986064.4 14.11.00
(73) >SABIC POLYPROPYLENES B.V.
Poststraat 1
NL-6135 KR Sittard(NL);
(54) WERVELBEDREACTOR MET ASYMMETRISCHE GASINLAAT
(30) 15.05.00 NL 1015200
(45) 08.02.06

(11) 1 332 148
(51) C 08 F 4/10 C 08 G 63/08
A 61 K 9/00 C 07 F 7/22
C 07 F 3/00 C 07 F 5/06
(21) + (22) 01982599.1 08.11.01
(73) >IMPERIAL COLLEGE INNOVATIONS LTD
Sherfield Building Imperial College
London SW7 2AZ(GB);
(54) DIAMIDO ALCOXYDES EN TANT QU'INITIATEURS DE
POLYMERISATION
(30) 10.11.00 GB 0027530
(45) 01.02.06

(11) 1 366 090
(51) C 08 F 10/02 C 08 F 2/34
C 08 F 4/24 C 08 F 2/40
(21) + (22) 01996563.1 16.11.01
(73) >INNOVENE EUROPE LTD
Chertsey Road
Sunbury-on-Thames Middlesex TW16 7BP();
(54) PROCEDE DE (CO-)POLYMERISATION CONTINUE EN PHASE
GAZEUSE D'OLEFINES DANS UN REACTEUR A LIT FLUIDISE
(30) 20.11.00 EP 00430030
(45) 15.02.06

(11) 1 380 597
(51) C 08 F 2/38 C 08 F 212/00
(21) + (22) 03011870.7 27.05.03
(73) >POLYMERLATEX G.M.B.H.
Paul-Baumann-Strasse 1
DE-45772 Marl(DE);
(54) Latex pour le couchage du papier à base de
régulateurs du poids moléculaire exempts de halogène
et soufre-TRADUCTION-Latices für
Papierbeschichtungen auf der Basis halogen- und
schwefelfreier Molekulargewichtsregler
(30) 08.07.02 DE 10230793
(45) 22.02.06

(11) 1 389 220
(51) C 08 F 10/06 C 08 F 4/642
(21) + (22) 02769665.7 25.04.02
(73) >EQUISTAR CHEMICALS LP
One Houston Center 1221 McKinney Street
Houston TX 77010(US);
(54) BEREDING VAN POLYPROPYLEEN
(30) 17.05.01 US 859332
(45) 01.02.06

(11) 1 414 872
(51) C 08 F 10/02 C 08 F 2/34
(21) + (22) 02767343.3 07.08.02
(73) >BASELL POLYOLEFINE G.M.B.H.
Brühler Strasse 60
DE-50389 Wesseling(DE);
(54) OPTIMISATION DE RETRAIT DE CHALEUR DANS UN PROCEDE
EN LIT FLUIDISE EN PHASE GAZEUSE
(30) 10.08.01 DE 10139477
(45) 15.02.06

(11) 1 469 019
(51) C 08 F 255/00 C 08 F 222/06
C 10 L 1/18 C 08 L 23/08
C 08 L 51/00
(21) + (22) 04016616.7 07.01.00
(73) >CLARIANT G.M.B.H.
Brünigstrasse 50
DE-65929 Frankfurt am Main(DE);
(54) Compositions et leur utilisation pour l'amélioration
des propriétés d'écoulement à froid des distillats
moyens, ainsi que huiles combustibles contenant
lesdites compositions-TRADUCTION-Zusammensetzungen
und ihre Verwendung als Additiv zur Verbesserung der
Kaltfließesigenschaften von Mitteldestillaten, sowie
Brennstofföl enthaltend diese Zusammensetzungen
(30) 19.01.99 DE 19901803
(45) 15.02.06

(11) 1 485 441
(51) C 08 F 8/00 C 08 K 5/09

C 08 K 5/13 C 08 K 5/098
C 08 J 7/04 C 09 D 5/32
C 09 D 133/06 C 09 D 133/00
C 09 D 201/00 C 09 D 167/00
C 09 J 7/02 C 08 K 5/134

(21) + (22) 03712000.3 13.03.03
(73) >CIBA SPECIALTY CHEMICALS HOLDING INC.
Klybeckstrasse 141
CH-4057 Basel(CH);
(54) DISPERSIONS AQUEUSES POUR ANTIOXYDANTS
(30) 21.03.02 EP 02405218
(45) 01.02.06

(11) 1 501 880
(51) C 08 F 251/00
(21) + (22) 03747101.8 15.04.03
(73) BASF A.G.
67056 Ludwigshafen(DE);
(54) DISPERSIONS POLYMERES AQUEUSES A BASE DE COPOLYMERES
DE VINYLAROMATIQUES ET DE BUTADIENE, LEUR PROCEDE DE
PRODUCTION ET LEUR UTILISATION EN TANT QU'AGENTS
COLLANTS POUR PAPIER-TRADUCTION-WÄSSRIGE
POLYMERDISPERSIONEN AUF BASIS VON COPOLYMERISATEN
AUS VINYLAROMATEN UND BUTADIEN, VERFAHREN ZU IHRER
HERSTELLUNG UND IHRE VERWENDUNG ALS LEIMUNGSMITTEL
FÜR PAPIER
(30) 24.04.02 DE 10218418
(45) 15.02.06

(11) 0 912 625
(51) C 08 G 65/26 C 08 G 65/10
(21) + (22) 97933667.4 12.07.97
(73) >BAYER ANTWERPEN N.V.
Haven 507 Scheldelaan 420
BE-2040 Antwerpen(BE);
(54) CONTINUE BEREIDING VAN POLYOXYALKYLEENPOLYETHER MET
LAGE OVERZADINGINGSRAAD MET CONTINUE TOEVOEGING VAN
INITIATOR
(30) 18.07.96 US 683356
(45) 22.02.06

(11) 0 970 983
(51) C 08 G 63/82
(21) + (22) 99305401.4 07.07.99
(73) >ARKEMA INC.
2000 Market Street
Philadelphia PA 19103-3222(US);
(54) Préparation de polyester utilisant des
lithiumtitanoyloxalates comme catalyseurs de
polycondensation
(30) 07.07.98 US 92032 P
(45) 08.02.06

(11) 1 018 530
(51) C 08 G 65/32 C 08 L 71/02
C 09 D 171/02
(21) + (22) 99403297.7 28.12.99
(73) >KANEKA CORP.
2-4 Nakanoshima 3-chome Kita-ku
Osaka-shi Osaka 530-8288(JP);
(54) Procédé pour la production d'oligomères de
polyethers réagissant au silicium
(30) 05.01.99 JP 64499
(45) 15.02.06

(11) 1 135 428
(51) C 08 G 83/00
(21) + (22) 99961837.4 24.11.99
(73) >HERCULES INC.
Intellectual Property Section 8th floor 1313
North Market Street
Wilmington DE 19894-0001(US);
(54) COPOLYMERES A STRUCTURE EN PEIGNE MODIFIES DU POINT
DE VUE HYDROPHOBIQUE
(30) 04.12.98 US 209373
(45) 22.02.06

(11) 1 158 011
(51) C 08 G 18/08
(21) + (22) 01103283.6 13.02.01
(73) CARL FREUDENBERG K.G.
Höhnerweg 2-4
69469 Weinheim (DE);
(54) INTIER AUTOMOTIVE EYBL INTERIORS G.M.B.H.
Stettiner Strasse 7
94315 Straubing(DE)
(54) Methode de production de pièces moulées de
polyuréthane-TRADUCTION-Verfahren zur Herstellung
von Polyurethan-Formkörpern
(30) 26.05.00 DE 10025932
(45) 08.02.06

(11) 1 178 060
(51) C 08 G 18/36 C 08 G 18/42
C 08 G 18/79
(21) + (22) 00116566.1 01.08.00
60

(73) SIKA SCHWEIZ A.G.
Tüffenwies 16-22
8064 Zürich(CH);
(54) Composés polyhydroxylés dérivés d'huile de ricin à
réactivité élevée pour la synthèse de
polyuréthanes-TRADUCTION-Polyhydroxylverbindungen
aus Ricinusöl mit erhöhter Reaktivität geeignet zur
Polyurethan-Synthese
(45) 15.02.06

(11) 1 197 508
(51) C 08 G 18/66 C 08 G 18/73
C 08 K 5/098
(21) + (22) 01122348.4 19.09.01
(73) INTIER AUTOMOTIVE EYBL INTERIORS G.M.B.H.
Stettiner Strasse 7
94315 Straubing(DE);
(54) Composé de moulage polyuréthane
thermoplastique-TRADUCTION-Thermoplastisch
verarbeitbare Polyurethan-Formmasse
(30) 11.10.00 DE 10050495
(45) 15.02.06

(11) 1 198 490
(51) C 08 G 65/329 A 61 K 9/127
(21) + (22) 00945341.6 12.07.00
(73) >ALZA CORP.
1900 Charleston Road P.O. Box 7210
Mountain View CA 94039-7210(US);
(54) LIPOPOLYMERES NEUTRE ET COMPOSITIONS LIPOSOMALES LE
CONTENANT
(30) 14.07.99 US 143810 P
(45) 15.02.06

(11) 1 208 136
(51) C 08 G 81/02
(21) + (22) 00951132.0 27.07.00
(73) >LANXESS INC.
1265 Vidal Street South
Sarnia Ontario N7T 7M2(CA);
(54) COMPOSITION A BASE DE CAOUTCHOUC
(30) 29.07.99 CA 2279085
(45) 15.02.06

(11) 1 259 562
(51) C 08 G 65/32 A 61 K 47/48
(21) + (22) 00988240.8 20.12.00
(73) >NEKTAR THERAPEUTICS AL CORP.
490 Discovery Drive
Huntsville AL 35806-2902(US);
(54) DERIVES DE POLYMERES HYDROSOLUBLES A EMPECHEMENT
STERIQUE
(30) 22.12.99 US 171784 P
(45) 15.02.06

(11) 1 322 689
(51) C 08 G 18/67 C 08 G 18/81
C 09 D 175/16
(21) + (22) 01969801.8 01.10.01
(73) BASF COATINGS A.G.
Glasuritstrasse 1
48165 Münster (DE);
(54) NIENHAUS, EGBERT
Geiststr. 16
59387 Acheberg(DE);
LETTMANN, BERNHARD
Heinweg 2
48317 Drensteinfurt(DE)
(54) SYSTEME A PLUSIEURS COMPOSANTS CONTENANT DES
SOLVANTS ET DURCISSABLE PAR ACTION THERMIQUE ET PAR
RAYONNEMENT ACTINIQUE, ET SON
UTILISATION-TRADUCTION-LÖSEMittelhaltiges, Thermisch
und mit Aktinischer Strahlung Härtbares
MehrkompONENTensystem und seine Verwendung
(30) 02.10.00 DE 10048847
(45) 22.02.06

(11) 1 332 148
(51) C 08 G 63/08 A 61 K 9/00
C 07 F 7/22 C 07 F 3/00
C 07 F 5/06 C 08 F 4/10
(21) + (22) 01982599.1 08.11.01
(73) >IMPERIAL COLLEGE INNOVATIONS LTD
Sherfield Building Imperial College
London SW7 2AZ(GB);
(54) DIAMIDO ALCOXYDES EN TANT QU'INITIATEURS DE
POLYMERISATION
(30) 10.11.00 GB 0027530
(45) 01.02.06

(11) 1 366 131
(51) C 08 G 18/44 C 08 G 18/10
C 09 J 175/04
(21) + (22) 01272747.5 14.12.01
(73) >SIKA SCHWEIZ A.G.
Tüffenwies 16-22

CH-8064 Zürich(CH);
(54) ADHESIFS DE POLYURETHANNE CHARGES A BASE DE POLYOLS
DE POLYCARBONATE APTES A ETRE UTILISES SUR DES
ANTENNES
(30) 30.12.00 EP 00128756 03.01.01 US 259229 P
(45) 08.02.06

(11) 1 382 630
(51) C 08 G 77/08
(21) + (22) 03015132.8 04.07.03
(73) >GOLDSCHMIDT G.M.B.H.
Goldschmidtstrasse 100
DE-45127 Essen(DE);

(54) Procédé de préparation de polysiloxanes modifiées
organiquement en utilisant des liquides
ioniques-TRADUCTION-Verfahren zur Herstellung von
organomodifizierten Polysiloxanen unter Verwendung
ionischer Flüssigkeiten
(30) 17.07.02 DE 10232305
(45) 22.02.06

(11) 1 478 707
(51) C 08 G 18/38 C 08 G 18/08
C 08 G 18/46 C 08 G 18/12
C 08 G 18/50 C 08 G 18/28
C 09 D 5/16 C 09 D 5/34
C 09 K 3/10 C 08 G 18/10
C 08 G 65/20 C 08 G 65/22
C 08 G 65/18 C 08 G 18/63
C 09 D 175/04

(21) + (22) 03708143.7 26.02.03
(73) >DEGUSSA CONSTRUCTION CHEMICALS G.M.B.H.
Dr.-Albert-Frank-Strasse 32
DE-83308 Trostberg();
(54) SYSTEME POLYURETHANNE AQUEUX MODIFIE PAR FLUOR POUR
RETELEMENTS ANTI-GRAFFITI ET
ANTI-SALISSURES-TRADUCTION-WAESSRIGES
FLUORMODIFIZIERTES POLYURETHANSYSTEM FUR
ANTI-GRAFFITI - UND ANTI-SOILING-BESCHICHTUNGEN
(30) 27.02.02 DE 10208567
(45) 22.02.06

(11) 0 913 447
(51) C 08 J 7/04 C 03 C 17/25
C 08 K 3/18 C 09 K 3/18
B 01 J 35/02 B 05 D 5/00
B 05 D 7/00 B 05 D 7/24
C 09 D 5/00

(21) + (22) 97930810.3 16.07.97
(73) >TOTO LTD
1-1 Nakashima 2-chome Kokurakita-ku
Kitakyushu-shi Fukuoka-ken 802(JP);
(54) COMPOSITION DE REVETEMENT HYDROPHILE PHOTOCATALYTIQUE
(30) 19.07.96 JP 22164196 31.08.96 JP 26655496
20.09.96 JP 28579696 24.12.96 JP 35595396
08.01.97 JP 1304897
(45) 15.02.06

(11) 0 951 499
(51) C 08 J 5/18 B 32 B 27/08
B 32 B 17/10
(21) + (22) 96931522.5 11.09.96
(73) >SAINT-GOBAIN PERFORMANCE PLASTICS CORP.
150 Dey Road
Wayne NJ 07470(US);
(54) COUCHE INTERMEDIAIRE THERMOPLASTIQUE
(30) 28.09.95 US 535413
(45) 08.02.06

(11) 1 037 930
(51) C 08 J 5/18 C 08 F 4/642
C 08 F 210/16
(21) + (22) 98962943.1 08.12.98
(73) >UNIVATION TECHNOLOGIES LLC
Suite 1950 5555 San Felipe
Houston TX 77056(US);
(54) SYSTEMES DE CATALYSEURS DE POLYMERISATION, LEUR
UTILISATION, LEURS PRODUITS ET ARTICLES
(30) 08.12.97 US 986696
(45) 22.02.06

(11) 1 209 188
(51) C 08 J 7/06 // // C08L23:1
2
(21) + (22) 01127190.5 16.11.01
(73) COGNIS DEUTSCHLAND G.M.B.H. & CO. KG
Rheinpromenade 1
40789 Monheim(DE);
(54) Procédé pour la fabrication d'articles, fibres et
pêllicules à base de
polypropylène-TRADUCTION-Verfahren zur Herstellung
von Polypropylen-basierten Formkörpern, Fasern und
Folien
(30) 25.11.00 DE 10058648
(45) 22.02.06

(11) 1 224 343
(51) C 08 J 5/18 C 08 L 1/02
C 08 B 1/00 D 01 F 2/00 //
// C08L1:02
(21) + (22) 00978960.3 29.09.00
(73) ZIMMER A.G.
Borsigallee 1
60388 Frankfurt am Main(DE);

(54) PROCEDE DE PRODUCTION DE CORPS FACONNES EN
CELLULOSE-TRADUCTION-VERFAHREN ZUR HERSTELLUNG VON
CELLULOSE-FORMKÖRPERN
(30) 07.10.99 DE 19948401
(45) 01.02.06

(11) 1 230 277
(51) C 08 J 7/12 C 08 F 8/22
(21) + (22) 00958474.9 19.08.00
(73) AIR LIQUIDE DEUTSCHLAND G.M.B.H.
Hans-Günther-Sohl-Strasse 5
40235 Düsseldorf(DE);
(54) REACTIF POUR FLUORER DES MATIERES
PLASTIQUES-TRADUCTION-REAGENZ FÜR DIE FLUORIERUNG
VON KUNSTSTOFFEN
(30) 01.09.99 DE 19941544
(45) 08.02.06

(11) 1 262 513
(51) C 08 J 9/00 C 08 J 9/18
C 08 L 23/00 B 29 C 44/34
(21) + (22) 02011673.7 31.05.02
(73) >KANEKA CORP.
2-4 Nakanoshima 3-chome Kita-ku
Osaka-shi Osaka-fu(JP);
(54) Procédé de préparation de particules préexpansées de
polyoléfine
(30) 31.05.01 JP 2001163931 11.09.01 JP 2001275784
27.12.01 JP 2001397681
(45) 22.02.06

(11) 1 333 051
(51) C 08 J 9/14 C 08 J 9/00 //
/ / C 08L1/06
(21) + (22) 02027251.4 06.12.02
(73) >BASF A.G.
DE-67056 Ludwigshafen(DE);

(54) Procédé de fabrication de plaques de mousse en
polysulfone ou polyéthersulfone, résistant à des
températures élevées-TRADUCTION-Verfahren zur
Herstellung von Schaumstoffbahnen aus
hochtemperaturbeständigen Polysulfonen oder
Polyethersulfonen
(30) 20.12.01 DE 10162602
(45) 15.02.06

(11) 1 485 441
(51) C 08 J 7/04 C 09 D 5/32
C 09 D 133/06 C 09 D 133/00
C 09 D 201/00 C 09 D 167/00
C 09 J 7/02 C 08 K 5/134
C 08 F 8/00 C 08 K 5/09
C 08 K 5/13 C 08 K 5/098

(21) + (22) 03712000.3 13.03.03
(73) >CIBA SPECIALTY CHEMICALS HOLDING INC.
Klybeckstrasse 141
CH-4057 Basel(CH);
(54) DISPERSIONS AQUEUSES POUR ANTIOXYDANTS
(30) 21.03.02 EP 02405218
(45) 01.02.06

(11) 0 913 447
(51) C 08 K 3/18 C 09 K 3/18
B 01 J 35/02 B 05 D 5/00
B 05 D 7/00 B 05 D 7/24
C 09 D 5/00 C 08 J 7/04
C 03 C 17/25

(21) + (22) 97930810.3 16.07.97
(73) >TOTO LTD
1-1 Nakashima 2-chome Kokurakita-ku
Kitakyushu-shi Fukuoka-ken 802(JP);
(54) COMPOSITION DE REVETEMENT HYDROPHILE PHOTOCATALYTIQUE
(30) 19.07.96 JP 22164196 31.08.96 JP 26655496
20.09.96 JP 28579696 24.12.96 JP 35595396
08.01.97 JP 1304897
(45) 15.02.06

(11) 1 008 622
(51) C 08 K 5/01 C 08 L 27/06
(21) + (22) 99309477.0 26.11.99
(73) >ROHM AND HAAS CY
100 Independence Mall West
Philadelphia Pennsylvania 19106-2399(US);
(54) Compositions de modificateur de résistance au choc
avec résistance au choc améliorée et viscosité à
l'état fondu réduite de résines de plastique moulées
et leurs méthodes de préparation
(30) 08.12.98 US 111361 P
(45) 08.02.06

(11)	1	181	338					
(51)	C 08 K	5/00	C 08 K	5/3492				
	B 32 B	7/12	C 09 J	11/06				
	C 09 J	11/08						
(21)	+	(22)	00925232.1	20.04.00				
(73)	>	CIBA SPECIALTY CHEMICALS HOLDING INC.						
		Klybeckstrasse 141						
		CH-4057 Basel(CH);						
(54)	COMPOSITIONS ADHESIVES STABILISEES CONTENANT DES							
	ABSORBEURS UV HYDROXYPHENYL-S-TRIAZINE PHOTOSTABLES,							
	TRES SOLUBLES, A EXTINCTION ELEVEE, ET ARTICLES							
	LAMINES DERIVES							
(30)	03.05.99	US	303581					
(45)	15.02.06							
<hr/>								
(11)	1	197	508					
(51)	C 08 K	5/098	C 08 G	18/66				
	C 08 G	18/73						
(21)	+	(22)	01122348.4	19.09.01				
(73)	INTIER AUTOMOTIVE EYBL INTERIORS G.M.B.H.							
	Stettiner Strasse 7							
	94315 Straubing(DE);							
(54)	Composé de moulage polyuréthane							
	thermoplastique-TRADUCTION-Thermoplastisch							
	verarbeitbare Polyurethan-Formmasse							
(30)	11.10.00	DE	10050495					
(45)	15.02.06							
<hr/>								
(11)	1	242	391					
(51)	C 08 K	5/3492	C 07 D	251/24				
(21)	+	(22)	00991600.8	14.12.00				
(73)	>	CIBA SPECIALTY CHEMICALS HOLDING INC.						
		Klybeckstrasse 141						
		CH-4057 Basel(CH);						
(54)	MELANGE STABILISATEUR							
(30)	23.12.99	CH	236899	31.03.00	CH	6192000		
(45)	22.02.06							
<hr/>								
(11)	1	325	068					
(51)	C 08 K	5/103	C 04 B	24/26				
(21)	+	(22)	01974307.9	27.09.01				
(73)	CELANESE EMULSIONS G.M.B.H.							
	Frankfurter Strasse 111							
	61476 Kronberg/Ts.(DE);							
(54)	COMPOSITION DE POUDDRE DE DISPERSION REDISPERSIBLE,							
	SON PROCEDE DE PRODUCTION ET SON							
	UTILISATION-TRADUCTION-REDISPERSIERBARE							
	DISPERSIONSPULVER-ZUSAMMENSETZUNG, VERFAHREN ZU							
	DEREN HERSTELLUNG SOWIE DEREN VERWENDUNG							
(30)	02.10.00	DE	10049127					
(45)	22.02.06							
<hr/>								
(11)	1	326	871					
(51)	C 08 K	5/31	C 08 K	5/548				
	C 07 F	7/08						
(21)	+	(22)	01986691.2	09.10.01				
(73)	SOC. DE TECHNOLOGIE MICHELIN							
	23 rue Breschet							
	63040 Clermont-Ferrand Cedex 09 (FR);							
	MICHELIN RECHERCHE ET TECHNIQUE S.A.							
	Route Louis Braille 10 et 12							
	1763 Granges-Paccot(CH)							
(54)	ORGANOSILANE POLYFONCTIONNEL UTILISABLE COMME AGENT							
	DE COUPLAGE ET SON PROCEDE D'OBTENTION							
(30)	13.10.00	FR	0013254					
(45)	01.02.06							
<hr/>								
(11)	1	415	978					
(51)	C 08 K	5/101	C 07 C	69/78				
(21)	+	(22)	03019902.0	02.09.03				
(73)	>	OXENO OLEFINCHEMIE G.M.B.H.						
	Paul-Baumann-Strasse 1							
	DE-45772 Marl(DE);							
(54)	Mélanges d'esters isodécycliques d'acide benzoïque,							
	procédé de leur préparation et leur							
	utilisation-TRADUCTION-Benzoësäureisodécylestergemisc							
	he, Herstellung und deren Verwendung							
(30)	26.10.02	DE	10249912					
(45)	22.02.06							
<hr/>								
(11)	1	458	800					
(51)	C 08 K	5/00	C 08 K	5/134				
	C 08 K	5/315	C 08 K	5/3435				
(21)	+	(22)	02798334.5	13.12.02				
(73)	>	BASF A.G.						
	DE-67056 Ludwigshafen(DE);							
(54)	COMPOSITION STABILISATRICE							
	II-TRADUCTION-STABILISATORZUSAMMENSETZUNG II							
(30)	14.12.01	DE	10161864					
(45)	22.02.06							
<hr/>								
(11)	1	485	441					
(51)	C 08 K	5/134	C 08 F	8/00				
	C 08 K	5/09	C 08 K	5/13				

	C 08 K	5/098	C 08 J	7/04				
	C 09 D	5/32	C 09 D	133/06				
	C 09 D	133/00	C 09 D	201/00				
	C 09 D	167/00	C 09 J	7/02				
(21)	+	(22)	03712000.3	13.03.03				
(73)	>	CIBA SPECIALTY CHEMICALS HOLDING INC.						
		Klybeckstrasse 141						
		CH-4057 Basel(CH);						
(54)	DISPERSIONS AQUEUSES POUR ANTIOXYDANTS							
(30)	21.03.02	EP	02405218					
(45)	01.02.06							
<hr/>								
(11)	1	532	208					
(51)	C 08 K	5/00	C 08 K	5/56				
	A 23 G	3/02	C 08 L	83/04				
(21)	+	(22)	03766288.9	24.07.03				
(73)	>	WACKER CHEMIE A.G.						
		Hanns-Seidel-Platz 4						
		DE-81737 München(DE);						
(54)	VERKNOPENDE POLYSILOXAANELASTOMEREN, WERKWIJZEN VOOR							
	DE BEREIDING ERVAN ALSMEDE DE TOEPASSING VAN DE							
	VERKNOOPBARE MASSA'S-TRADUCTION-VERNETZENDE							
	SILICONELASTOMERE, VERFAHREN ZU DEREN HERSTELLUNG							
	SOWIE DIE VERWENDUNG DER VERNETZBAREN MASSEN							
(30)	01.08.02	DE	10235268					
(45)	15.02.06							
<hr/>								
(11)	1	546	265					
(51)	C 08 K	9/06	B 60 C	1/00				
	C 09 C	1/02	C 09 C	1/00				
(21)	+	(22)	03799275.7	05.09.03				
(73)	>	DOW CORNING CORP.						
		2200 West Salzburg Road						
		Midland MI 48611-0994(US);						
(54)	PROCEDE DE TRAITEMENT DE CHARGES DE CARBONATE DE							
	CALCIUM PRECIPITE							
(30)	01.10.02	US	263439					
(45)	08.02.06							
<hr/>								
(11)	1	008	622					
(51)	C 08 L	27/06	C 08 K	5/01				
(21)	+	(22)	99309477.0	26.11.99				
(73)	>	ROHM AND HAAS CY						
		100 Independence Mall West						
		Philadelphia Pennsylvania 19106-2399(US);						
(54)	Compositions de modificateur de résistance au choc							
	avec résistance au choc améliorée et viscosité à							
	l'état fondu réduite de résines de plastique moulées							
	et leurs méthodes de préparation							
(30)	08.12.98	US	111361 P					
(45)	08.02.06							
<hr/>								
(11)	1	018	530					
(51)	C 08 L	71/02	C 09 D	171/02				
	C 08 G	65/32						
(21)	+	(22)	99403297.7	28.12.99				
(73)	>	KANEKA CORP.						
		2-4 Nakanoshima 3-chome Kita-ku						
		Osaka-shi Osaka 530-8288(JP);						
(54)	Procédé pour la production d'oligomères de							
	polyethers réagissant au silicium							
(30)	05.01.99	JP	64499					
(45)	15.02.06							
<hr/>								
(11)	1	060	199					
(51)	C 08 L	23/16	C 08 F	210/18				
	C 08 F	297/08						
(21)	+	(22)	99909718.1	02.03.99				
(73)	>	EXXONMOBIL CHEMICAL PATENTS INC.						
		5200 Bayway Drive						
		Baytown TX 77522(US);						
(54)	PROCEDE PERMETTANT D'ACCROITRE LA TRANSFORMATION DES							
	DIENIQUE DANS DES POLYMERISATIONS DE TYPE EPDM							
(30)	04.03.98	US	76841 P					
(45)	01.02.06							
<hr/>								
(11)	1	224	343					
(51)	C 08 L	1/02	C 08 B	1/00				
	D 01 F	2/00	C 08 J	5/18	//			
	//	C08L1:02						
(21)	+	(22)	00978960.3	29.09.00				
(73)	ZIMMER A.G.							
	Borsigallee 1							
	60388 Frankfurt am Main(DE);							
(54)	PROCEDE DE PRODUCTION DE CORPS FACONNES EN							
	CELLULOSE-TRADUCTION-VERFAHREN ZUR HERSTELLUNG VON							
	CELLULOSE-FORMKÖRPERN							
(30)	07.10.99	DE	19948401					
(45)	01.02.06							
<hr/>								
(11)	1	252	202					
(51)	C 08 L	23/10	C 08 F	10/06				
(21)	+	(22)	00981361.9	11.12.00				
(73)	BASELL POLYOLEFINE G.M.B.H.							
	Brühler Strasse 60							
	50389 Wesseling(DE);							

- (54) COMPOSITION DE POLYMERE DE PROPYLENE SEMI-CRISTALLIN, SERVANT A PRODUIRE DES FILMS DE POLYPROPYLENE BIORIENTE-TRADUCTION-TEILKRISTALLINE PROPYLENPOLYMERISAT-ZUSAMMENSETZUNG ZUR HERSTELLUNG VON BIAxiaL GERECHTEN POLYPROPYLENFOLIEN
(30) 21.12.99 DE 19962130 03.02.00 DE 10004660
(45) 22.02.06
- lesdites compositions-TRADUCTION-Zusammensetzungen und ihre Verwendung als Additiv zur Verbesserung der Kaltfließeseigenschaften von Mitteldestillaten, sowie Brennstofföl enthaltend diese Zusammensetzungen
(30) 19.01.99 DE 19901803
(45) 15.02.06
-
- (11) 1 262 513
(51) C 08 L 23/00 B 29 C 44/34
C 08 J 9/00 C 08 J 9/18
(21) + (22) 02011673.7 31.05.02
(73) >KANEKA CORP.
2-4 Nakanoshima 3-chome Kita-ku
Osaka-shi Osaka-fu(JP);
(54) Procédé de préparation de particules préexpansées de polyoléfine
(30) 31.05.01 JP 2001163931 11.09.01 JP 2001275784
27.12.01 JP 2001397681
(45) 22.02.06
- (11) 1 532 208
(51) C 08 L 83/04 C 08 K 5/00
C 08 K 5/56 A 23 G 3/02
(21) + (22) 03766288.9 24.07.03
(73) >WACKER CHEMIE A.G.
Hanns-Seidel-Platz 4
DE-81737 München(DE);
(54) VERKNOPENDE POLYSILOXAANELASTOMEREN, WERKWIJZEN VOOR DE BEREIDING ERVAN ALSMEDE DE TOEPASSING VAN DE VERKNOOPBARE MASSA'S-TRADUCTION-VERNETZENDE SILICONEELASTOMERE, VERFAHREN ZU DEREN HERSTELLUNG SOWIE DIE VERWENDUNG DER VERNETZBAREN MASSEN
(30) 01.08.02 DE 10235268
(45) 15.02.06
-
- (11) 1 272 254
(51) C 08 L 5/06 B 01 D 15/08
C 08 B 37/00
(21) + (22) 01931434.3 11.04.01
(73) HERBSTREITH & FOX KG, PEKTIN-FABRIK
Turnstrasse 37
75305 Neuenbürg(DE);
(54) PROCEDE POUR LA PRODUCTION DE SUBSTANCES UTILES A PARTIR DE SOUS-PRODUITS DU TRAITEMENT DE FRUITS ET DE LEGUMES-TRADUCTION-VERFAHREN ZUR GEWINNUNG VON WERTSTOFFEN AUS NEBENPRODUKTEN DER OBST- UND GEMÜSEVERARBEITUNG
(30) 13.04.00 DE 10018533
(45) 01.02.06
- (11) 1 189 871
(51) C 09 B 11/06 C 09 B 11/08
C 07 C 69/017 C 07 D 307/88
C 07 D 307/885 G 01 N 31/22
C 10 L 1/00
(21) + (22) 00943336.8 30.06.00
(73) >UNITED COLOR MFG INC.
660 Newtown-Yardley Road Suite 205 P.O. Box 480
Newtown PA 18940(US);
(54) ESTERS AROMATIQUES PERMETTANT DE PRODUIRE OU DE MARQUER DES PRODUITS ORGANIQUES
(30) 30.06.99 US 343467
(45) 15.02.06
-
- (11) 1 273 631
(51) C 08 L 83/04 C 08 L 51/08
C 09 D 183/04 C 09 D 151/08
C 09 D 183/10 C 08 L 83/10
(21) + (22) 02014319.4 08.07.94
(73) RHODIA CHIMIE
26 Quai Alphonse Le Gallo
92512 Boulogne Billancourt Cedex(FR);
(54) Compositions de silicones durcissables à base de dispersions aqueuses de polyorganosiloxanes fonctionnalisés gréffés
(30) 23.07.93 FR 9309095
(45) 15.02.06
- (11) 1 307 512
(51) C 09 B 67/22
(21) + (22) 01958018.2 25.07.01
(73) >DYSTAR TEXTILFARBEN G.M.B.H. & CO. DEUTSCHLAND K.G.
Industriepark Hoechst Gebäude B 598
DE-65926 Frankfurt am Main(DE);
(54) MELANGE DE COLORANTS HYDROSOLUBLES REACTIFS AUX FIBRES, PROCEDE DE PRODUCTION ET UTILISATION-TRADUCTION-FARBSTOFFMISCHUNG VON WASSERLÖSLICHEN FASERREAKTIVEN FARBSTOFFEN, VERFAHREN ZU IHRER HERSTELLUNG UND IHRE VERWENDUNG
(30) 29.07.00 DE 10037075
(45) 01.02.06
-
- (11) 1 283 527
(51) C 08 L 23/26 H 01 B 3/44
H 01 B 9/00
(21) + (22) 01917577.7 29.03.01
(73) >SUMITOMO ELECTRIC INDUSTRIES LTD
5-33 Kitahama 4-chome Chuo-ku
Osaka-shi Osaka 541-0041(JP);
(54) COMPOSITION DE RESINE D'ISOLATION ELECTRIQUE ET FIL OU CABLE REVETUS DE LADITE COMPOSITION
(30) 31.03.00 JP 2000099236
(45) 22.02.06
- (11) 1 384 472
(51) C 09 B 61/00 B 01 D 11/02
A 61 K 31/01 A 61 P 39/06
(21) + (22) 01996373.5 14.11.01
(73) >UNIVERSIDAD DE EXTREMADURA
Avda. de Elva s/n
08720 Badajoz(ES);
(54) PROCEDE D'OBTENTION D'UN CONCENTRE DE LYCOPENE SANS SOLVANTS ORGANIQUES, CONCENTRE AINSI OBTENU ET COMPOSITION CONTENANT LEDIT CONCENTRE
(30) 15.11.00 ES 200002739
(45) 22.02.06
-
- (11) 1 361 252
(51) C 08 L 69/00
(21) + (22) 03252775.6 01.05.03
(73) >GENERAL ELECTRIC CY
1 River Road
Schenectady NY 12345(US);
(54) Articles diffusant la lumière et procedes de fabrication
(30) 01.05.02 US 137135
(45) 15.02.06
- (11) 1 501 898
(51) C 09 B 62/515 C 09 B 62/415
C 09 B 62/255
(21) + (22) 03722516.6 22.04.03
(73) >DYSTAR TEXTILFARBEN G.M.B.H. & CO. DEUTSCHLAND K.G.
Industriepark Hoechst Gebäude B 598
DE-65926 Frankfurt am Main(DE);
(54) COLORANTS HYDROSOLUBLES REAGISSANT AVEC LES FIBRES, PROCEDE DE PRODUCTION DE CES COLORANTS ET LEUR UTILISATION-TRADUCTION-WASSERLÖSLICHE FASERREAKTIVE FARBSTOFFE, VERFAHREN ZU IHRER HERSTELLUNG UND IHRE VERWENDUNG
(30) 27.04.02 DE 10218962
(45) 01.02.06
-
- (11) 1 394 216
(51) C 08 L 83/04
(21) + (22) 03016369.5 19.07.03
(73) GLATT INGENIEURTECHNIK G.M.B.H.
Nordstrasse 12
D-99427 Weimar(DE);
(54) Méthode de fabrication d'agents anti-mousse-TRADUCTION-Verfahren zur Herstellung von Entschäumern
(30) 02.09.02 DE 10240371
(45) 22.02.06
- (11) 1 308 483
(51) C 09 C 1/62 C 09 C 1/64
C 09 C 1/66 C 09 D 5/38
C 09 D 17/00
(21) + (22) 02292717.2 30.10.02
(73) >SILBERLINE MFG CO. INC.
36 Progress Avenue P.O. Box 152
Tamaqua PA 18252-0152(US);
(54) Traitement de paillettes métalliques avec un dérivé d'acide phosphonique
(30) 31.10.01 US 4486
(45) 15.02.06
-
- (11) 1 469 019
(51) C 08 L 23/08 C 08 L 51/00
C 08 F 255/00 C 08 F 222/06
C 10 L 1/18
(21) + (22) 04016616.7 07.01.00
(73) >CLARIANT G.M.B.H.
Brüningstrasse 50
DE-65929 Frankfurt am Main(DE);
(54) Compositions et leur utilisation pour l'amélioration des propriétés d'écoulement à froid des distillats moyens, ainsi que huile combustible contenant
- (11) 1 438 359
(51) C 09 C 1/00
(21) + (22) 02774659.3 27.09.02
(73) MERCK PATENT G.M.B.H.
Frankfurter Strasse 250

64293 Darmstadt (DE);
(54) PIGMENT A ECLAT METALLIQUE-TRADUCTION-PIGMENT MIT METALLGLANZ
(30) 27.10.01 DE 10153197
(45) 22.02.06

(11) 1 529 819
(51) C 09 C 1/58 C 09 D 17/00
C 09 D 11/02
(21) + (22) 04020594.0 31.08.04
(73) DEGUSSA A.G.
Bennigsenplatz 1
40474 Düsseldorf(DE);
(54) Granulé à base de noir de
carbone-TRADUCTION-Russgranulate
(30) 28.10.03 DE 10350188
(45) 22.02.06

(11) 1 546 265
(51) C 09 C 1/00 C 08 K 9/06
B 60 C 1/00 C 09 C 1/02
(21) + (22) 03799275.7 05.09.03
(73) >DOW CORNING CORP.
2200 West Salzburg Road
Midland MI 48611-0994(US);
(54) PROCEDE DE TRAITEMENT DE CHARGES DE CARBONATE DE
CALCIUM PRECIPITE
(30) 01.10.02 US 263439
(45) 08.02.06

(11) 0 913 447
(51) C 09 D 5/00 C 08 J 7/04
C 03 C 17/25 C 08 K 3/18
C 09 K 3/18 B 01 J 35/02
B 05 D 5/00 B 05 D 7/00
B 05 D 7/24
(21) + (22) 97930810.3 16.07.97
(73) >TOTO LTD
1-1 Nakashima 2-chome Kokurakita-ku
Kitakyushu-shi Fukuoka-ken 802(JP);
(54) COMPOSITION DE REVETEMENT HYDROPHILE PHOTOCATALYTIQUE
(30) 19.07.96 JP 22164196 31.08.96 JP 26655496
20.09.96 JP 28579696 24.12.96 JP 35595396
08.01.97 JP 1304897
(45) 15.02.06

(11) 1 018 530
(51) C 09 D 171/02 C 08 G 65/32
C 08 L 71/02
(21) + (22) 99403297.7 28.12.99
(73) >KANEKA CORP.
2-4 Nakanoshima 3-chome Kita-ku
Osaka-shi Osaka 530-8288(JP);
(54) Procédé pour la production d'oligomères de
polyethers réagissant au silicium
(30) 05.01.99 JP 64499
(45) 15.02.06

(11) 1 087 000
(51) C 09 D 151/00 C 09 D 5/20
(21) + (22) 00120777.8 22.09.00
(73) >RINREI WAX CO. LTD
10-13 Ginza 4-chome Chuo-ku
Tokyo(JP);
(54) Composition pour revêtement pelable et méthode de
protection d'une surface
(30) 27.09.99 JP 27187099
(45) 01.02.06

(11) 1 273 631
(51) C 09 D 183/04 C 09 D 151/08
C 09 D 183/10 C 08 L 83/10
C 08 L 83/04 C 08 L 51/08
(21) + (22) 02014319.4 08.07.94
(73) RHODIA CHIMIE
26 Quai Alphonse Le Gallo
92512 Boulogne Billancourt Cedex(FR);
(54) Compositions de silicones durcissables à base de
dispersions aqueuses de polyorganosiloxanes
fonctionnalisés gréffés
(30) 23.07.93 FR 9309095
(45) 15.02.06

(11) 1 308 483
(51) C 09 D 5/38 C 09 D 17/00
C 09 C 1/62 C 09 C 1/64
C 09 C 1/66
(21) + (22) 02292717.2 30.10.02
(73) >SILBERLINE MFG CO. INC.
36 Progress Avenue P.O. Box 152
Tamaqua PA 18252-0152(US);
(54) Traitement de paillettes métalliques avec un dérivé
d'acide phosphonique
(30) 31.10.01 US 4486
(45) 15.02.06

(11) 1 322 689
(51) C 09 D 175/16 C 08 G 18/67
C 08 G 18/81
(21) + (22) 01969801.8 01.10.01
(73) BASF COATINGS A.G.

Glasuritstrasse 1
48165 Münster (DE);
NIENHAUS, EGBERT
Geiststr. 16
59387 Acheberg(DE);
LETTMANN, BERNHARD
Heineweg 2
48317 Drensteinfurt (DE)
(54) SYSTEME A PLUSIEURS COMPOSANTS CONTENANT DES
SOLVANTS ET DURCISSABLE PAR ACTION THERMIQUE ET PAR
RAYONNEMENT ACTINIQUE, ET SON
UTILISATION-TRADUCTION-LOSEMITTELHALTIGES, THERMISCH
UND MIT AKTINISCHER STRAHLUNG HÄRTBARES
MEHRKOMPONENTENSYSTEM UND SEINE VERWENDUNG
(30) 02.10.00 DE 10048847
(45) 22.02.06

(11) 1 454 971
(51) C 09 D 175/06
(21) + (22) 04005349.8 05.03.04
(73) PPG INDUSTRIES LACKE G.M.B.H.
Stackenbergstrasse 34
42329 Wuppertal(DE);
(54) Polyester-TRADUCTION-Polyester
(30) 07.03.03 DE 10310446
(45) 08.02.06

(11) 1 478 707
(51) C 09 D 175/04 C 08 G 18/38
C 08 G 18/08 C 08 G 18/46
C 08 G 18/12 C 08 G 18/50
C 08 G 18/28 C 09 D 5/16
C 09 D 5/34 C 09 K 3/10
C 08 G 18/10 C 08 G 65/20
C 08 G 65/22 C 08 G 65/18
C 08 G 18/63
(21) + (22) 03708143.7 26.02.03
(73) >DEGUSSA CONSTRUCTION CHEMICALS G.M.B.H.
Dr.-Albert-Frank-Strasse 32
DE-83308 Trostberg();
(54) SYSTEME POLYURETHANNE AQUEUX MODIFIE PAR FLUOR POUR
REVETEMENTS ANTI-GRAFFITI ET
ANTI-SALISSURES-TRADUCTION-WAESSRIGES
FLUORMODIFIZIERTES POLYURETHANSYSTEM FUR
ANTI-GRAFFITI - UND ANTI-SOILING-BESCHICHTUNGEN
(30) 27.02.02 DE 10208567
(45) 22.02.06

(11) 1 485 441
(51) C 09 D 5/32 C 09 D 133/06
C 09 D 133/00 C 09 D 201/00
C 09 D 167/00 C 09 J 7/02
C 08 K 5/134 C 08 F 8/00
C 08 K 5/09 C 08 K 5/13
C 08 K 5/098 C 08 J 7/04
(21) + (22) 03712000.3 13.03.03
(73) >CIBA SPECIALTY CHEMICALS HOLDING INC.
Klybeckstrasse 141
CH-4057 Basel(CH);
(54) DISPERSIONS AQUEUSES POUR ANTIOXYDANTS
(30) 21.03.02 EP 02405218
(45) 01.02.06

(11) 1 529 819
(51) C 09 D 17/00 C 09 D 11/02
C 09 C 1/58
(21) + (22) 04020594.0 31.08.04
(73) DEGUSSA A.G.
Bennigsenplatz 1
40474 Düsseldorf(DE);
(54) Granulé à base de noir de
carbone-TRADUCTION-Russgranulate
(30) 28.10.03 DE 10350188
(45) 22.02.06

(11) 1 343 852
(51) C 09 G 1/04 C 09 G 1/10
(21) + (22) 01271418.4 12.12.01
(73) >ECOLAB INC.
370 Wabasha Street N
St. Paul MN 55102-1390(US);
(54) SYSTEME POUR L'ENDUCTION DE SOLS-TRADUCTION-SYSTEM
ZUR BESCHICHTUNG VON FUSSBÖDEN
(30) 21.12.00 DE 10064413
(45) 22.02.06

(11) 1 181 338
(51) C 09 J 11/06 C 09 J 11/08
C 08 K 5/00 C 08 K 5/3492
B 32 B 7/12
(21) + (22) 00925232.1 20.04.00

(73) >CIBA SPECIALTY CHEMICALS HOLDING INC.
Klybeckstrasse 141
CH-4057 Basel(CH);

(54) COMPOSITIONS ADHESIVES STABILISEES CONTENANT DES
ABSORBEURS UV HYDROXYPHENYL-S-TRIAZINE PHOTOSTABLES,
TRES SOLUBLES, A EXTINCTION ELEVEE, ET ARTICLES
LAMINES DERIVES

(30) 03.05.99 US 303581
(45) 15.02.06

(11) 1 263 796
(51) C 09 J 151/00 C 08 F 2/16
C 08 F 4/00 C 08 F 291/00
C 08 F 265/04
(21) + (22) 00990061.4 19.12.00
(73) >ARKEMA
4-8 Cours Michelet
FR-92800 Puteaux(FR);

(54) PROCEDE DE PREPARATION DE LATEX AYANT UN HAUT
EXTRAIT SEC, UNE FAIBLE VISCOSITE ET PRESENTANT UNE
DISTRIBUTION BIMODALE

(30) 27.12.99 FR 9916520
(45) 15.02.06

(11) 1 366 131
(51) C 09 J 175/04 C 08 G 18/44
C 08 G 18/10
(21) + (22) 01272747.5 14.12.01
(73) >SIKA SCHWEIZ A.G.
Tüffenwies 16-22
CH-8064 Zürich(CH);

(54) ADHESIFS DE POLYURETHANNE CHARGES A BASE DE POLYOLS
DE POLYCARBONATE APRES A ETRE UTILISES SUR DES
ANTENNES

(30) 30.12.00 EP 00128756 03.01.01 US 259229 P
(45) 08.02.06

(11) 1 456 318
(51) C 09 J 9/00 C 09 J 5/06
C 01 G 49/00 H 01 F 1/36
(21) + (22) 02798339.4 16.12.02
(73) SUS TECH G.M.B.H. & CO. KG
Petersenstrasse 20
64287 Darmstadt(DE);

(54) PREPARATION
NANOPARTICULAIRE-TRADUCTION-NANOPARTIKULÄRE
ZUBEREITUNG

(30) 21.12.01 DE 10163399
(45) 22.02.06

(11) 1 485 441
(51) C 09 J 7/02 C 08 K 5/134
C 08 F 8/00 C 08 K 5/09
C 08 K 5/13 C 08 K 5/098
C 08 J 7/04 C 09 D 5/32
C 09 D 133/06 C 09 D 133/00
C 09 D 201/00 C 09 D 167/00
(21) + (22) 03712000.3 13.03.03
(73) >CIBA SPECIALTY CHEMICALS HOLDING INC.
Klybeckstrasse 141
CH-4057 Basel(CH);

(54) DISPERSIONS AQUEUSES POUR ANTIOXYDANTS

(30) 21.03.02 EP 02405218
(45) 01.02.06

(11) 1 491 604
(51) C 09 J 133/00
(21) + (22) 04012344.0 25.05.04
(73) >NITTO DENKO CORP.
1-2 Shimohozumi 1-chome Ibaraki-shi
Osaka(JP);

(54) Adhésif sensible à la pression et produit adhésif
sensible à la pression

(30) 23.06.03 JP 2003178393
(45) 22.02.06

(11) 1 507 835
(51) C 09 J 7/02
(21) + (22) 02700637.8 20.02.02
(73) >NITTO DENKO CORP.
1-2 Shimohozumi 1-chome
Ibaraki-shi Osaka 567-0041(JP);

(54) MATERIAU D'ETANCHEIFICATION DESTINE A UN APPAREIL
ELECTRIQUE/ELECTRONIQUE

(30) 13.04.01 JP 2001115071
(45) 08.02.06

(11) 0 913 447
(51) C 09 K 3/18 B 01 J 35/02
B 05 D 5/00 B 05 D 7/00
B 05 D 7/24 C 09 D 5/00
C 08 J 7/04 C 03 C 17/25
C 08 K 3/18
(21) + (22) 97930810.3 16.07.97
(73) >TOTO LTD
1-1 Nakashima 2-chome Kokurakita-ku

Kitakyushu-shi Fukuoka-ken 802(JP);

(54) COMPOSITION DE REVETEMENT HYDROPHILE PHOTOCATALYTIQUE

(30) 19.07.96 JP 22164196 31.08.96 JP 26655496
20.09.96 JP 28579696 24.12.96 JP 35595396
08.01.97 JP 1304897
(45) 15.02.06

(11) 1 145 843
(51) C 09 K 3/18 B 65 D 65/40
B 32 B 27/18
(21) + (22) 01107710.4 30.03.01
(73) >WIPAK WALSRÖDE G.M.B.H. & CO. K.G.
Postfach 1661
DE-29656 Walsrode(DE);

(54) Feuille thermosoudable contenant des propriétés
antibuée et une haute capacité d'arrêt de l'oxygène
et leur utilisation comme matériau
d'emballage-TRADUCTION-Siegelbare Kaschierfolie mit
Antibeschlageigenschaften und Sauerstoffbarriere
sowie ein diese Folie enthaltendes
Verpackungsmaterial

(30) 12.04.00 DE 10018049
(45) 22.02.06

(11) 1 173 391
(51) C 09 K 3/18 C 03 C 15/00
C 03 C 17/00 C 03 C 17/02
C 03 C 17/30 C 03 C 17/32
(21) + (22) 00922704.2 20.04.00
(73) >SAINT-GOBAIN GLASS FRANCE
18 avenue d'Alsace
FR-92400 Courbevoie(FR);

(54) SUBSTRAT TEXTURE SUSCEPTIBLE DE CONSTITUER UN
VITRAGE, PROCEDE POUR SON OBTENTION

(30) 22.04.99 FR 9905082
(45) 01.02.06

(11) 1 268 705
(51) C 09 K 5/10
(21) + (22) 01919583.3 27.03.01
(73) >ARKEMA
4-8 Cours Michelet
FR-92800 Puteaux(FR);

(54) FLUIDE DE TRANSFERT DE CHALEUR A BASE DE
POLYPHENYLMETHANES AYANT UNE STABILITE THERMIQUE
AMELIOREE

(30) 29.03.00 FR 0003944
(45) 15.02.06

(11) 1 332 195
(51) C 09 K 8/02 C 09 K 8/04
(21) + (22) 01974968.8 31.07.01
(73) >HANSELAND B.V.
Zernikepark 8
NL-9747 AN Groningen(NL);

(54) ZETMEEL MET HOOG AMYLOSEGEGHALTE OMVATTENDE
BOORVLOEISTOF

(30) 03.08.00 EP 00202756
(45) 08.02.06

(11) 1 478 707
(51) C 09 K 3/10 C 08 G 18/10
C 08 G 65/20 C 08 G 65/22
C 08 G 65/18 C 08 G 18/63
C 09 D 175/04 C 08 G 18/38
C 08 G 18/08 C 08 G 18/46
C 08 G 18/12 C 08 G 18/50
C 08 G 18/28 C 09 D 5/16
C 09 D 5/34
(21) + (22) 03708143.7 26.02.03
(73) >DEGUSSA CONSTRUCTION CHEMICALS G.M.B.H.
Dr.-Albert-Frank-Strasse 32
DE-83308 Trostberg();

(54) SYSTEME POLYURETHANNE AQUEUX MODIFIE PAR FLUOR POUR
REVETEMENTS ANTI-GRAFFITI ET
ANTI-SALISSURES-TRADUCTION-WAESSRIGES
FLUORMODIFIZIERTES POLYURETHANSYSTEM FUR
ANTI-GRAFFITI - UND ANTI-SOILING-BESCHICHTUNGEN

(30) 27.02.02 DE 10208567
(45) 22.02.06

(11) 1 175 376
(51) C 10 B 53/00 C 02 F 11/10
(21) + (22) 00908848.5 17.03.00
(73) >ENVIRONMENTAL SOLUTIONS INTERNATIONAL LTD
21 Teddington Road
Victoria Park Western Australia 6100(AU);

(54) PROCES EN INRICHTING VOOR DE CONVERSIE VAN
KOOLSTOFHOUDENDE MATERIALEN

(30) 22.03.99 AU PP936099
(45) 08.02.06

(11) 1 212 387
(51) C 10 B 53/00 B 01 D 3/00
B 01 J 8/00 B 01 J 8/08
C 10 G 1/10

(21) + (22) 00914392.6 10.04.00

(73) >ZMUDA HENRYK
ul. Sikorskiego 16/27
40 272 Katowice (PL);
>GOSSLER ENVITEC G.M.B.H.
Borsigstrasse 4-6
DE-21465 Reinbeck(DE)

(54) PROCÉDE DE TRANSFORMATION DE DECHETS DE POLYOLEFINE
EN HYDROCARBURES ET INSTALLATION A CET EFFET

(30) 26.04.99 PL 33276299

(45) 15.02.06

(21) + (22) 00914392.6 10.04.00

(73) >ZMUDA HENRYK
ul. Sikorskiego 16/27
40 272 Katowice (PL);
>GOSSLER ENVITEC G.M.B.H.
Borsigstrasse 4-6
DE-21465 Reinbeck(DE)

(54) PROCÉDE DE TRANSFORMATION DE DECHETS DE POLYOLEFINE
EN HYDROCARBURES ET INSTALLATION A CET EFFET

(30) 26.04.99 PL 33276299

(45) 15.02.06

(11) 0 967 010

(51) C 10 G 49/02 C 10 G 49/08

B 01 J 37/20 B 01 J 27/04

(21) + (22) 99401510.5 18.06.99

(73) INSTITUT FRANCAIS DU >PETROLE

1 & 4 avenue du Bois Préau

FR-92852 Reuil-Malmaison Cedex(FR);

(54) Procédé de préparation d'un catalyseur sulfuré d'au

moins un élément choisi dans les groupes IIIB, IVB,VB

(30) 25.06.98 FR 9808049

(45) 08.02.06

(11) 0 716 140

(51) C 10 L 3/10

(21) + (22) 95203131.8 16.11.95

(73) S.A. >CECA

4 - 8 Cours Michelet La Défense 10

FR-92800 Puteaux(FR);

(54) Utilisation d'agglomérés zéolitiques au moyen

d'argiles du groupe de la kaolinite pour le séchage

de gaz contenant des traces d'amines

(30) 22.11.94 FR 9413956

(45) 15.02.06

(11) 0 992 284

(51) C 10 G 45/40 C 07 C 5/02

B 01 J 21/04 B 01 J 23/40

(21) + (22) 99116473.2 21.08.99

(73) >BASF A.G.

DE-67056 Ludwigshafen(DE);

(54) Catalyseur et procédé pour l'hydrogénation sélective

des composés insaturés aux courants

d'hydrocarbures-TRADUCTION-Katalysator und Verfahren

zur Selektivhydrierung ungesättigter Verbindungen in

Kohlenwasserstoffströmen

(30) 29.08.98 DE 19839459

(45) 22.02.06

(11) 1 189 871

(51) C 10 L 1/00 C 09 B 11/06

C 09 B 11/08 C 07 C 69/017

C 07 D 307/88 C 07 D 307/885

G 01 N 31/22

(21) + (22) 00943336.8 30.06.00

(73) >UNITED COLOR MFG INC.

660 Newtown-Yardley Road Suite 205 P.O. Box 480

Newtown PA 18940(US);

(54) ESTERS AROMATIQUES PERMETTANT DE PRODUIRE OU DE

MARQUER DES PRODUITS ORGANIQUES

(30) 30.06.99 US 343467

(45) 15.02.06

(11) 1 034 841

(51) C 10 G 45/64 C 10 G 65/04

B 01 J 29/78 B 01 J 37/03

(21) + (22) 00200809.2 07.03.00

(73) >ENI S.P.A.

Piazzale Enrico Mattei 1

IT-00144 Roma (IT);

>ENITECNOLOGIE S.P.A.

Via F. Maritano 26

IT-20097 S. Donato Milanese -Milano-(IT)

(54) Composition catalytique pour l' enrichissement de

melanges d' hydrocarbures

(30) 12.03.99 IT MI990504

(45) 08.02.06

(11) 1 444 191

(51) C 10 L 1/02 C 11 C 3/10

C 07 C 67/03 C 11 C 3/00

(21) + (22) 02777586.5 08.11.02

(73) >KOVACS ANDRAS

Szigetvari u.1

1083 Budapest ();

>HAAS LORANT

Florian ter 4/b

1033 Budapest(HU);

>GOCZI ISTVAN

Keszi ut. 8

1025 Budapest(HU);

>SZABO GYULA

Pomazi ut 64

2011 Budakalasz(HU);

>JAMBORNE ULBRECHT MARIA

Akacos ut 44

2316 Tököl(HU)

(54) AMELIORATIONS APPORTEES OU ASSOCIEES A UN PROCÉDE DE

TRANSESTERIFICATION D'HUILES VEGETALES

(30) 08.11.01 HU 0104786

(45) 01.02.06

(11) 1 062 301

(51) C 10 G 45/00 C 10 G 45/02

C 10 G 47/00 C 07 C 7/00

C 07 C 7/11 B 01 D 47/00

C 10 G 65/04 C 10 G 65/10

C 10 G 65/12 C 10 G 70/06

(21) + (22) 99969102.5 08.09.99

(73) >EXXONMOBIL RESEARCH AND ENGINEERING CY

1545 Route 22 East Clinton Township

Annandale NJ 08801(US);

(54) TWEETRAPSHYSROVERWERKING MET IN CONTACT BRENGEN VAN

DAMP EN VLOEISTOF TUSSEN DE TRAPPEN VOOR

VERWIJDERING VAN HETEROATOMEN UIT DE DAMPFASE

(30) 16.09.98 US 153921

(45) 15.02.06

(11) 1 469 019

(51) C 10 L 1/18 C 08 L 23/08

C 08 L 51/00 C 08 F 255/00

C 08 F 222/06

(21) + (22) 04016616.7 07.01.00

(73) >CLARIANT G.M.B.H.

Brünningstrasse 50

DE-65929 Frankfurt am Main(DE);

(54) Compositions et leur utilisation pour l'amélioration

des propriétés d'écoulement à froid des distillats

moyens, ainsi que huile combustible contenant

lesdites compositions-TRADUCTION-Zusammensetzungen

und ihre Verwendung als Additiv zur Verbesserung der

Kaltfließeseigenschaften von Mitteldestillaten, sowie

Brennstofföl enthaltend diese Zusammensetzungen

(30) 19.01.99 DE 19901803

(45) 15.02.06

(11) 1 114 124

(51) C 10 G 2/00 C 10 G 45/58

(21) + (22) 99943895.5 24.08.99

(73) >EXXONMOBIL RESEARCH AND ENGINEERING CY

1545 Route 22 East Clinton Township

Annandale NJ 08801(US);

(54) EERSTE KLAS SYNTHETISCH SMEERMIDDELBASISMATERIAAL

(30) 04.09.98 US 148280

(45) 08.02.06

(11) 1 138 752

(51) C 10 M 159/18 C 07 F 11/00 //

// C10N10:1 2 , C 10N30:06

, C 1 0N40:25

(21) + (22) 01106336.9 15.03.01

(73) >INFINEUM INTERNATIONAL LTD

Law Department P.O. Box 1 Milton Hill

Abingdon Oxon OX13 6BB(GB);

(54) Des compositions lubrifiantes contenant des

complexes de molybdène

(30) 29.03.00 EP 00201137

(45) 22.02.06

(11) 1 147 163

(51) C 10 G 49/12 C 10 G 2/00

C 10 G 49/02 B 01 J 8/00

B 01 J 8/22

(21) + (22) 99956767.0 29.10.99

(73) >EXXONMOBIL RESEARCH AND ENGINEERING CY

1545 Route 22 East Clinton Township

Annandale NJ 08801(US);

(54) TOEVOEGING VAN KLEINE KATALYSATORDEELTJES AAN

SLURRYREACTOR

(30) 13.11.98 US 192037

(45) 01.02.06

(11) 1 212 387

(51) C 10 G 1/10 C 10 B 53/00

B 01 D 3/00 B 01 J 8/00

B 01 J 8/08

(11) 1 240 218

(51) C 10 M 145/14 C 08 F 220/12

(21) + (22) 00981275.1 18.11.00

(73) ROHMAX ADDITIVES G.M.B.H.

Kirschenallee
64293 Darmstadt(DE);
(54) COPOLYMERES A GRADIENT D'INDICE ET PROCEDE
PERMETTANT DE LES PREPARATION ET LEUR
UTILISATION-TRADUCTION-GRADIENTENCOPOLYMERES SOWIE
VERFAHREN ZUR HERSTELLUNG UND VERWENDUNG
(30) 30.11.99 US 450720
(45) 15.02.06

(11) 1 436 369
(51) C 10 M 101/04 C 10 M 169/04 //
// (C10M169 / 04 , 101:04,
10 1 :02, 105 : 36 , 105:38,
12 9 :72, 129 : 74 , 143:02,
14 3 :00), C1 0 M1 5 9:08,(C1
0 N3 0 /00, 40: 2 5, 60:00)
(21) + (22) 02799616.4 24.09.02
(73) >SHELL INTERNATIONALE RESEARCH MAATSCHAPPIJ B.V.
Carel van Bylandtlaan 30
NL-2596 HR Den Haag(NL);
(54) LUBRIFIANTS SANS DANGER POUR L'ENVIRONNEMENT
(30) 25.09.01 US 324723 P
(45) 15.02.06

(11) 1 157 615
(51) C 11 B 3/00 C 11 B 3/04
C 11 B 3/14 A 23 J 7/00
C 07 F 9/10
(21) + (22) 01118166.6 09.07.99
(73) >IP HOLDINGS L.L.C.
12700 West Dodge Road
Omaha Nebraska 68103(US);
(54) Procédé pour éliminer les substances volatiles
désagréables de la lécithine
(30) 20.11.98 US 197953
(45) 15.02.06

(11) 1 158 039
(51) C 11 B 3/14
(21) + (22) 01118165.8 09.07.99
(73) >IP HOLDINGS L.L.C.
12700 West Dodge Road
Omaha Nebraska 68103(US);
(54) Procédé de desodorisation d'huile vegetale et huile
vegetale
(30) 20.11.98 US 197953
(45) 15.02.06

(11) 1 444 191
(51) C 11 C 3/00 C 10 L 1/02
C 11 C 3/10 C 07 C 67/03
(21) + (22) 02777586.5 08.11.02
(73) >KOVACS ANDRAS
Szigetvari u.1
1083 Budapest ();
>HAAS LORANT
Florian ter 4/b
1033 Budapest(HU);
>GOCZI ISTVAN
Keszti ut. 8
1025 Budapest(HU);
>SZABO GYULA
Pomazi ut 64
2011 Budakalasz(HU);
>JAMBORNE ULBRECHT MARIA
Akacos ut 44
2316 Tököl(HU)
(54) AMELIORATIONS APORTEES OU ASSOCIEES A UN PROCEDE DE
TRANSESTERIFICATION D'HUILES VEGETALES
(30) 08.11.01 HU 0104786
(45) 01.02.06

(11) 1 015 550
(51) C 11 D 17/06 C 11 D 11/00
(21) + (22) 98947499.4 02.09.98
(73) HENKEL K.G.A.A.
Henkelstrasse 67
40589 Düsseldorf(DE);
(54) PROCEDE DE PRODUCTION DE NETTOYANTS ET DETERGENTS
PARTICULAIRES-TRADUCTION-VERFAHREN ZUR HERSTELLUNG
TEILCHENFÖRMIGER WASCH- ODER REINIGUNGSMITTEL
(30) 11.09.97 WO PCT/EP97/049 28.10.97 WO PCT/EP97/059
(45) 01.02.06

(11) 1 184 450
(51) C 11 D 17/00
(21) + (22) 01127422.2 24.11.98
(73) THE >PROCTER & GAMBLE CY
One Procter & Gamble Plaza
Cincinnati Ohio 45202(US);
(54) Tablette détergente
(30) 26.11.97 US 66903 P
(45) 01.02.06

(11) 1 226 226
(51) C 11 D 17/00 C 11 D 3/20
67

C 11 D 1/04 C 11 D 9/26
(21) + (22) 00967897.0 20.10.00
(73) ECOLAB INC.
370 Wabasha Street N
St. Paul MN 55102-1390(US);
(54) DETERGENT PATEUX-TRADUCTION-PASTENFÖRMIGES
WASCHMITTEL
(30) 02.11.99 DE 19952831
(45) 08.02.06

(11) 1 240 300
(51) C 11 D 3/39 C 11 D 3/48
A 01 N 37/16 // // (A01N37/
1 6, 61:00, 3 7 :0 2), A01N2
5 :3 0
(21) + (22) 00983318.7 14.12.00
(73) ECOLAB INC.
370 Wabasha Street N
St. Paul MN 55102-1390(US);
(54) LAVAGE DESINFECTANT DE TEXTILES SENSIBLES AU MOYEN
DE PERACIDES-TRADUCTION-DESINFIZIERENDES WASCHEN
EMPFINDLICHER TEXTILIEEN MIT PERSÄUREN
(30) 23.12.99 DE 19962343
(45) 15.02.06

(11) 1 325 102
(51) C 11 D 3/386 C 11 D 11/00
A 21 D 8/04
(21) + (22) 01971728.9 01.10.01
(73) >NOVOZYMES A/S
Krogshoejvej 36
DK-2880 Bagsvaerd(DK);
(54) PARTICULES RENFERMANT UNE SUBSTANCE ACTIVE
DISPERSEES DANS DES LIQUIDES VISCOELASTIQUES
(30) 02.10.00 DK 200001459
(45) 01.02.06

(11) 1 453 944
(51) C 11 D 17/04 C 11 D 17/00
B 65 D 81/00
(21) + (22) 02804868.4 29.11.02
(73) >UNILEVER N.V.
Weena 455
NL-3013 AL Rotterdam(NL);
(54) SAC POLYEDRE HYDROSOLUBLE CONTENANT UN DETERGENT
LESSIVIEL LIQUIDE EN COUCHES
(30) 14.12.01 US 17025
(45) 08.02.06

(11) 1 513 919
(51) C 12 G 3/12 B 01 D 3/02
(21) + (22) 03760749.6 19.06.03
(73) SOC. JAS HENNESSY & CO
Rue de la Richonne
16100 Cognac(FR);
(54) ALAMBIC DE CONTENANCE ACCRUE, ASSURANT UNE
DISTILLATION DE HAUTE QUALITE
(30) 20.06.02 FR 0207657
(45) 01.02.06

(11) 1 444 324
(51) C 12 M 1/107
(21) + (22) 02776621.1 13.11.02
(73) SORGHAL ASBL
Rue Saint Victor 3
4500 Huy(BE);
(54) PROCEDE DE DESTRUCTION DE VALEURS MOBILIERES
(30) 19.11.01 EP 01870248
(45) 08.02.06

(11) 0 656 060
(51) C 12 N 15/00 A 01 K 67/027
C 12 N 15/12 A 61 K 48/00
C 12 N 15/85 G 01 N 33/50
(21) + (22) 93917486.8 09.08.93
(73) >UNIVERSITY OF MANITOBA
105 Administration Building
Winnipeg Manitoba R3T 2N2(CA);
(54) REGULATION DES ANDROGENES AU MOYEN DE SEQUENCES
D'ADN DU GENE DE LA PROBASINE DU RAT
(30) 07.08.92 GB 9216851
(45) 22.02.06

(11) 0 687 296
(51) C 12 N 9/20 A 01 K 67/027
C 12 N 15/00
(21) + (22) 94909373.6 25.02.94
(73) >AREXIS A.B.
Arvid Wallgrens Backe 20
413 46 Göteborg(SE);
(54) VARIANTES DE LA LIPASE STIMULEE PAR LES SELS
BILIAIRES, MOLECULES D'ADN LES CODANT ET MAMMIFERES
NON-HUMAIN TRANSGENIQUES
(30) 01.03.93 SE 9300686 04.03.93 SE 9300722
(45) 08.02.06

(11) 0 729 514
(51) C 12 N 15/82 A 01 H 5/00
(21) + (22) 95904058.5 17.11.94
(73) >BIOTECHNOLOGY RESEARCH AND DEVELOPMENT CORP.
1815 North University Drive
Peoria IL 61604 (US);
>PURDUE RESEARCH FOUNDATION
Division of Sponsored Programs Office of
Technology Transfer Room 328 1650 Engineering
Administration Building
West Lafayette IN 47907-1650 (US)

(54) REGIONS REGULATRICES CHIMERES ET CASSETTES DE GENES
DESTINES A L'EXPRESSION DE GENES DANS DES PLANTES
(30) 19.11.93 US 155067
(45) 08.02.06

(11) 0 748 631
(51) C 12 N 15/38 C 12 N 15/86
A 61 K 39/255 C 07 K 14/055
(21) + (22) 96108830.9 13.09.89
(73) >MERIAL
29 Avenue Tony Garnier BP 7123
FR-69358 Lyon cedex D7(FR);

(54) Vaccins virales
(30) 13.09.88 GB 8821441
(45) 08.02.06

(11) 0 770 679
(51) C 12 N 15/11 C 07 K 14/18
C 07 K 16/10 G 01 N 33/576
C 12 Q 1/68 A 61 K 39/12
(21) + (22) 96112414.6 28.10.91
(73) >DADE BEHRING MARBURG G.M.B.H.
Postfach 11 49
DE-35001 Marburg(DE);

(54) Peptides spécifiques pour HCV, préparations les
contenant et leur
utilisation-TRADUCTION-HCV-spezifische Peptide,
Mittel dazu und ihre Verwendung
(30) 03.11.90 DE 4034982 19.04.91 DE 4112743
19.06.91 DE 4120281 28.06.91 DE 4121431
(45) 22.02.06

(11) 0 835 313
(51) C 12 N 15/31 C 07 K 14/285
A 61 K 39/102 G 01 N 33/569
(21) + (22) 96920996.4 27.06.96
(73) >CORTECS INTERNATIONAL LTD
Level 2 220 St. Georges's Terrace
Perth W.A. 6000(AU);

(54) ANTIGENE OMP26 DE LA BACTERIE HAEMOPHILUS INFLUENZAE
(30) 27.06.95 GB 9513074
(45) 01.02.06

(11) 0 840 794
(51) C 12 N 15/85 C 07 K 14/035
A 61 K 39/245 A 61 K 48/00
(21) + (22) 96909160.2 01.04.96
(73) >CHIRON BEHRING G.M.B.H. & CO.
Postfach 1630
DE-35006 Marburg(DE);

(54) MEDICAMENT CONTENANT AU MOINS UNE PARTIE DE LA
PROTEINE UL84 DU CYTOMEGALOVIRUS, UTILISATION DE
POLYPEPTIDES CONFORMEMENT A LA SEQUENCE
D'AMINOACIDES DE LA PROTEINE UL 84, ET PROCEDE
D'INTRODUCTION DE UL84 DANS DES CELLULES
CIBLES-TRADUCTION-ARZNEIMITTEL ENTHALTEND WENIGSTENS
EINEN TEIL DES UL84-PROTEINS DES CYTOMEGALOVIRUS,
VERWENDUNG VON POLYPEPTIDEN ENTSPRECHEND DER
AMINOSÄURESEQUENZ DES UL84-PROTEINS UND VERFAHREN
ZUR EINFÜHRUNG VON UL84 IN ZIELZELLEN
(30) 25.07.95 DE 19527129
(45) 15.02.06

(11) 0 871 738
(51) C 12 N 15/33 C 12 N 15/35
C 12 N 15/40 C 07 K 14/015
A 61 K 39/295 C 12 N 15/36
(21) + (22) 96930192.8 30.08.96
(73) >INSTITUT PASTEUR
28 rue du Docteur Roux
FR-75724 Paris Cédex 15 (FR);
S.A. >IMMUNOLOGIA Y GENETICA APLICADA
Hermanos Garcia Noblejas 4120
28037 Madrid(ES)

(54) PSEUDO-PARTICULES VIRALES RECOMBINANTES ET
APPLICATIONS VACCINALES ET ANTITUMORALES
(30) 02.01.96 EP 96400009
(45) 15.02.06

(11) 0 894 126
(51) C 12 N 1/15 C 12 N 15/80
(21) + (22) 97914177.7 26.03.97
(73) >NOVOZYMES A/S
Krogshoejvej 36
DK-2880 Bagsvaerd(DK);

(54) CHAMPIGNONS FILAMENTEUX CARENCES EN PROTEASES
ALCALINES
(30) 27.03.96 DK 35496 09.05.96 DK 55596
(45) 01.02.06

(11) 0 907 736
(51) C 12 N 15/19 C 07 K 14/52
A 61 K 38/19 G 01 N 33/50
C 07 H 21/00 C 12 Q 1/68
(21) + (22) 97921835.1 30.04.97
(73) PHARIS BIOTEC G.M.B.H.
Feodor-Lynen-Strasse 31
30625 Hannover(DE);

(54) CHEMOKINES DE TYPE CC-TRADUCTION-CHEMOKINE VOM CC-TYP
(30) 30.04.96 DE 19617312
(45) 01.02.06

(11) 0 932 682
(51) C 12 N 15/32 C 07 K 14/325
C 12 Q 1/68 C 12 N 15/82
A 01 N 63/00 C 07 K 16/12
G 01 N 33/68 C 12 N 1/21 //
// (C12N1/2 1, C 12R1:07,
1: 1 9)
(21) + (22) 97945353.7 25.09.97
(73) >MONSANTO TECHNOLOGY LLC
800 North Lindbergh Boulevard
St. Louis Missouri 63167(US);

(54) COMPOSITIONS A BASE DE CryET29 TIRE DE BACILLUS
THURIGIENSIS TOXIQUES POUR LES COLEOPTERES ET LES
CTENOCEPHALIDES SPP
(30) 26.09.96 US 721259
(45) 22.02.06

(11) 0 938 550
(51) C 12 N 15/00 C 12 N 5/00
(21) + (22) 97915189.1 24.03.97
(73) >UNIVERSITY OF MASSACHUSETTS A PUBLIC INSTITUTION OF
HIGHER EDUCATION OF THE COMMONWEALTH OF MASSACHUSETTS
represented by its Amherst Campus Office of Vice
Chancellor for Research at Amherst
Amherst MA 01002(US);

(54) LIGNEES DE CELLULES A BOUTON EMBRYONNAIRE CULTIVE,
DERIVEES D'EMBRYONS D'ONGULES
(30) 01.04.96 US 626054
(45) 22.02.06

(11) 0 946 741
(51) C 12 N 15/86 C 12 N 7/01
(21) + (22) 97947083.8 18.11.97
(73) CENTELION
72-82 rue Leon Geffroy
94400 Vitry Sur Seine(FR);

(54) PROCEDE DE PRODUCTION DE VIRUS RECOMBINANTS
(30) 22.11.96 FR 9614278
(45) 15.02.06

(11) 0 951 548
(51) C 12 N 15/12 C 07 K 14/705
G 01 N 33/68
(21) + (22) 97954903.7 12.12.97
(73) >DAINIPPON SUMITOMO PHARMA CO. LTD
6-8 Doshomachi 2-chome Chuo-ku Osaka-shi
Osaka 541(JP);

(54) RECEPTEUR MAMMIFERE pour l'ICYP (IODOCYANOPINDOLOL)
ET SES APPLICATIONS
(30) 12.12.96 EP 96402719
(45) 08.02.06

(11) 0 955 371
(51) C 12 N 15/82
(21) + (22) 99201052.0 21.11.91
(73) >BAYER BIOSCIENCE N.V.
Technologiepark 38
BE-9052 Gent(BE);

(54) Procédé de transformation des plantes monocotylédones
(30) 23.11.90 EP 90403332 08.07.91 EP 91401888
(45) 22.02.06

(11) 0 996 738
(51) C 12 N 15/86 C 12 N 15/70
A 61 K 48/00 A 61 K 31/70
(21) + (22) 98946268.4 31.07.98
(73) >KOSZINOWSKI ULRICH H.
Klementinenstrasse 14
DE-80805 München(DE);

(54) VECTEUR RECOMBINE CONTENANT DES SEQUENCES DE GENOME
VIRALES INFECTIEUSES D'UNE TAILLE SUPERIEURE A 100
KB, SON PROCEDE DE PRODUCTION ET SON UTILISATION
POUR LA MUTAGENESE DES SEQUENCES
VIRALES-TRADUCTION-REKOMBINANTER VEKTOR, DER
INFEKTIÖSE VIRALE GENOMSEQUENZEN MIT EINER GRÖSSE
VON MEHR ALS 100 KB ENTHÄLT, VERFAHREN ZU SEINER
HERSTELLUNG UND VERWENDUNG
(30) 01.08.97 DE 19733364
(45) 01.02.06

(11) 1 000 161
(51) C 12 N 15/62 A 01 K 67/027
C 12 N 15/00 C 07 K 14/705
C 07 K 14/815 C 07 K 14/81
C 12 N 9/64
(21) + (22) 98912600.8 26.03.98
(73) >IMPERIAL COLLEGE INNOVATIONS LTD
Level 12 Electrical and Electronics Engineering
Building
Imperial College, London SW7 2AZ (GB);
(54) PROTEINES HYBRIDES ANTICOAGULANTES ANCREES DANS DES
MEMBRANES CELLULAIRES
(30) 26.03.97 GB 9706327 23.09.97 GB 9720248
(45) 22.02.06

(11) 1 003 844
(51) C 12 N 9/12 C 12 N 15/54
C 12 N 15/81
(21) + (22) 98942723.2 11.08.98
(73) COMMISSARIAT A L'ENERGIE ATOMIQUE
31-33 rue de la Fédération
75752 Paris Cedex 15 (FR);
INSTITUT CURIE
26 rue d'Ulm
75248 Paris Cedex 05 (FR);
CENTRE NATIONAL DE LA RECHERCHE SCIENTIFIQUE (CNRS)
3 rue Michel Ange
75794 Paris Cedex 16 (FR)
(54) KINASE ACTIVATRICE DES PROTEINES-KINASES CYCLINE
DEPENDANTES, ET SES UTILISATIONS
(30) 12.08.97 FR 9710287
(45) 22.02.06

(11) 1 032 669
(51) C 12 N 15/12 C 07 K 14/435
A 61 K 39/35
(21) + (22) 98965170.8 16.11.98
(73) S.A. >GLAXOSMITHKLINE BIOLOGICALS
Rue de l'Institut 89
BE-1330 Rixensart (BE);
(54) ALLERGENE DE RECOMBINAISON A ACTIVITE ENZYMATIQUE
REDUITE
(30) 19.11.97 GB 9724531
(45) 08.02.06

(11) 1 032 680
(51) C 12 N 15/52 C 12 N 15/62
C 12 N 15/82 C 12 N 15/90
C 12 N 5/10 A 01 H 5/00
A 01 H 5/10
(21) + (22) 98960261.0 17.11.98
(73) >PIONEER HI-BRED INTERNATIONAL INC.
800 Capital Square 400 Locust Street
Des Moines IA 50319 (US);
(54) NOUVEAU PROCEDE D'INTEGRATION D'ADN ETRANGER DANS
DES GENOMES
(30) 18.11.97 US 65613 P 18.11.97 US 65627 P
08.09.98 US 99435 P
(45) 08.02.06

(11) 1 040 185
(51) C 12 N 5/08 C 12 N 5/10
A 61 K 35/30 A 61 K 48/00
(21) + (22) 98966817.3 18.12.98
(73) >BRUSTLE OLIVER
c/o Institut für Rekonstruktive Neurobiologie
Universität Bonn Sigmund-Freud-Strasse 25
DE-53127 Bonn (DE);
(54) CELLULES PRECURSEURS NEURALES, LEUR PROCEDE DE
PRODUCTION ET LEUR UTILISATION POUR LA THERAPIE
D'ANOMALIES NEURALES-TRADUCTION-NEURALE
VORLÄUFERZELLEN, VERFAHREN ZU IHRER HERSTELLUNG UND
IHRE VERWENDUNG ZUR THERAPIE VON NEURALEN DEFEKTEN
(30) 19.12.97 DE 19756864
(45) 22.02.06

(11) 1 062 336
(51) C 12 N 15/12 C 12 N 5/10
C 07 K 14/47 C 07 K 16/18
G 01 N 33/50 A 61 K 38/17
(21) + (22) 99910646.1 18.03.99
(73) >YEDA RESEARCH & DEVELOPMENT CY LTD
Weizmann Institute of Science P.O. Box 95
76100 Rehovot (IL);
ALBERT >EINSTEINCOLLEGE OF MEDICINE OF YESHIVA
UNIVERSITY
1300 Morris Park Avenue
Bronx New York 10461 (US)
(54) MODULATEURS DE LA FONCTION DE RECEPTEURS DE LA
FAMILLE DES RECEPTEURS TNF/NGF
(30) 19.03.98 IL 12375898 01.09.98 IL 12602498
(45) 22.02.06

(11) 1 068 297
(51) C 12 N 5/06 C 12 N 5/08
69

A 61 K 35/14 A 61 K 39/00
(21) + (22) 99917887.4 29.03.99
(73) IMMUNO-DESIGNED MOLECULES >IDM
172 rue de Charonne
FR-75011 Paris (FR);
(54) UTILISATION DE CELLULES DERIVEES DE MONOCYTES,
D'ANTIGENES ET D'ANTICORPS AFIN D'INDUIRE UNE
EFFICACITE IMMUNOTHERAPEUTIQUE OPTIMISEE
(30) 09.04.98 EP 98400883
(45) 08.02.06

(11) 1 095 150
(51) C 12 N 15/53 C 12 N 9/02
C 12 Q 1/26 C 12 N 15/81
C 12 N 1/19
(21) + (22) 99933660.5 02.07.99
(73) >RESEARCH CORP. TECHNOLOGIES INC.
101 North Wilmot Road Suite 600
Tucson Arizona 85711-3335 (US);
(54) GENES DE FORMALDEHYDE DESHYDROGENASE A PARTIR DE
LEVURES METHYLOTROPHES
(30) 03.07.98 US 91699 P
(45) 15.02.06

(11) 1 108 058
(51) C 12 N 15/00 C 12 Q 1/68
(21) + (22) 99935574.6 15.07.99
(73) >MAXYGEN INC.
515 Galveston Drive
Redwood City CA 94063 (US);
(54) EVOLUTION DE CELLULES ET D'ORGANISMES ENTIERS PAR
RECOMBINAISON RECURSIVE DE SEQUENCES
(30) 15.07.98 US 116188
(45) 08.02.06

(11) 1 112 362
(51) C 12 N 15/12 C 07 K 14/47
C 12 Q 1/68 C 12 N 15/11
A 61 K 31/70 A 61 K 48/00
C 07 K 16/18 G 01 N 33/50
A 01 K 67/027
(21) + (22) 99947277.2 06.09.99
(73) >EUROFINS MEDIGENOMIX G.M.B.H.
Fraunhoferstr. 22
DE-82152 Martinsried (DE);
(54) MODIFICATION GENIQUE DANS LE GENE DE LA SOUS-UNITE
G β (b)3 DE LA PROTEINE G
HUMAINE-TRADUCTION-GENVERÄNDERUNG IM GEN FÜR DIE
G β (b)3-UNTEREINHEIT DES HUMANEN G-PROTEINS
(30) 10.09.98 DE 19841299 05.02.99 DE 19904825
18.03.99 DE 19912049 29.03.99 DE 19914229
30.04.99 DE 19919989
(45) 08.02.06

(11) 1 115 849
(51) C 12 N 9/90 C 12 N 9/10
C 12 N 9/12 C 12 Q 1/48
(21) + (22) 99948831.5 22.09.99
(73) >BIOAGENCY A.G.
Schnackenburgallee 116 a
DE-22525 Hamburg (DE);
(54) VOIE DE SYNTHÈSE BIOLOGIQUE DES GENES DES
1-DESOXY-D-XYLULOSE-TRADUCTION-GÈNE DES
1-DESOXY-D-XYLULOSE-BIOSYNTHESEWEGS
(30) 22.09.98 DE 19843279 21.05.99 DE 19923567
(45) 01.02.06

(11) 1 121 431
(51) C 12 N 15/12 C 07 K 14/72
G 01 N 33/50 G 01 N 33/566
(21) + (22) 99951991.1 12.10.99
(73) >ARENA PHARMACEUTICALS INC.
6166 Nancy Ridge Drive
San Diego CA 92121 (US);
(54) RECEPTEURS COUPLES A LA PROTEINE G HUMAINE NON
ENDOGENES ET ACTIVES DE FA ON CONSTITUTIVE
(30) 13.10.98 US 170496
(45) 22.02.06

(11) 1 121 451
(51) C 12 N 15/82 A 01 H 5/00
(21) + (22) 99970424.0 08.10.99
(73) >BIOGEMMA
1 rue Edouard Colonne
FR-75001 Paris (FR);
(54) PROCEDE D'OBTENTION DE PLANTES TRANSGENIQUES
EXPRIMANT UNE PROTEINE A ACTIVITE PRODUCTRICE DE
PEROXYDE D'HYDROGENE PAR TRANSFORMATION PAR
AGROBACTERIUM RHIZOGENES
(30) 09.10.98 FR 9812704
(45) 01.02.06

(11) 1 129 204
(51) C 12 N 15/861 C 12 N 15/63
C 12 N 15/53 C 12 N 15/11
C 12 N 9/02 C 12 N 5/10

A 61 K 48/00
(21) + (22) 99971861.2 09.11.99
(73) AVENTIS PHARMA S.A.
20 avenue Raymond Aron
92160 Antony (FR);
(54) NOUVEAU SYSTEME DE REGULATION DE L'EXPRESSION D'UN
TRANSGENE
(30) 09.11.98 FR 9814080 03.03.99 US 122600 P
(45) 01.02.06

(11) 1 131 418
(51) C 12 N 9/28
(21) + (22) 99972255.6 16.11.99
(73) >NOVOZYMES A/S
Krogshoejvej 36
DK-2880 Bagsvaerd(DK);
(54) VARIANTES DE ALPHA-AMYLASE
(30) 16.11.98 DK 149598
(45) 22.02.06

(11) 1 182 258
(51) C 12 N 15/57 C 12 N 9/64
C 12 Q 1/68 C 07 K 16/40
A 61 K 38/48 G 01 N 33/573
(21) + (22) 01115691.6 05.07.01
(73) >ZLB BEHRING G.M.B.H.
Emil-von-Behring-Strasse 76
DE-35041 Marburg(DE);
(54) Mutants de la protéase pour l'activation du facteur
de coagulation VII-TRADUCTION-Mutanten der den
Faktor VII aktivierenden Protease und
Nachweisverfahren mit spezifischen Antikörpern
(30) 26.07.00 DE 10036641 10.10.00 DE 10050040
21.10.00 DE 10052319 12.04.01 DE 10118706
(45) 22.02.06

(11) 1 185 636
(51) C 12 N 15/00 C 12 N 5/12
C 12 N 15/10
(21) + (22) 00937773.0 24.05.00
(73) THE >SCRIPPS RESEARCH INSTITUTE
10550 North Torrey Pines Road
La Jolla CA 92037(US);
(54) METHODES PERMETTANT L'AFFICHAGE DE PROTEINES
HETERODIMERES SUR DES PHAGES FILAMENTEUX UTILISANT
PVII ET PIX, COMPOSITIONS, VECTEURS ET BANQUES
COMBINATOIRES
(30) 25.05.99 US 318786
(45) 01.02.06

(11) 1 196 566
(51) C 12 N 15/12 C 12 N 15/10
C 12 N 15/62 C 12 N 15/65
C 12 N 15/69 C 12 N 15/85
C 07 K 14/435 C 07 K 14/71
C 07 K 16/42 C 12 Q 1/68
(21) + (22) 00945309.3 11.07.00
(73) >GENENTECH INC.
1 DNA Way
South San Francisco CA 94080-4990(US);
(54) VECTEURS D'EXPRESSION ET PROCEDES
(30) 12.07.99 US 143360 P
(45) 01.02.06

(11) 1 200 479
(51) C 12 N 15/62 C 12 N 5/10
A 61 K 38/20 A 61 K 39/395
A 61 P 37/04 A 61 P 35/00
C 07 K 19/00 // // (C07K16/
3 0, 14:52, 1 4 :55)
(21) + (22) 00953896.8 09.08.00
(73) >EMD LEXIGEN RESEARCH CENTER CORP.
45a Middlesex
Turnpike Billerica MA 01821(US);
(54) MEERDERE CYTOKINEN-ANTILICHAARMCOMPLEXEN
(30) 09.08.99 US 147924 P
(45) 01.02.06

(11) 1 244 805
(51) C 12 N 15/88 C 12 N 15/34
C 07 K 14/075 A 61 K 47/48
(21) + (22) 00981481.5 12.12.00
(73) >MITSUBISHI CHEMICAL CORP.
33-8 Shiba 5-chome Minato-ku
Tokyo 108-0014(JP);
(54) COMPLEXES D'ADMINISTRATION A BASE D'ACIDES
NUCLEIQUES-LIPIDE CATIONIQUE-PROTEINE NOYAU VIRALE
(30) 23.12.99 GB 9930533
(45) 22.02.06

(11) 1 277 833
(51) C 12 N 9/14 C 12 N 15/12
C 12 N 15/62 C 07 K 16/40
(21) + (22) 02016083.4 01.12.99
(73) >GENENTECH INC.
70

1 DNA Way
South San Francisco CA 94080-4990(US);
(54) Gène amplifié dans des tumeurs et matériaux et
méthodes associées
(30) 12.02.99 US 119965 P
(45) 22.02.06

(11) 1 297 006
(51) C 12 N 15/12 C 12 N 15/63
C 12 N 15/11 C 12 Q 1/68
A 61 K 38/17 G 01 N 33/53
A 61 P 35/00 A 61 P 31/00
A 61 P 25/00 A 61 P 9/10
C 07 K 14/435
(21) + (22) 01967085.0 22.06.01
(73) >BAYER HEALTHCARE A.G.
DE-51368 Leverkusen(DE);
(54) REGULATION DE LA SERINE PROTEASE SEMBLABLE A LA
PROSTASINE HUMAINE
(30) 23.06.00 US 213474 P 22.03.01 US 277612 P
(45) 08.02.06

(11) 1 310 571
(51) C 12 N 15/86 C 12 N 15/10
C 12 Q 1/68 C 12 N 5/10
C 12 Q 1/70 C 07 K 14/015
(21) + (22) 02257826.4 12.11.02
(73) THE >TRUSTEES OF THE UNIVERSITY OF PENNSYLVANIA
3160 Chestnut Street Suite 200
Philadelphia Pennsylvania 19104-6283(US);
(54) Une méthode d'identification de séquences de virus
adéno-associés et kit permettant d'appliquer la
méthode
(30) 13.11.01 US 350607 P 17.12.01 US 341117 P
01.05.02 US 377066 P 05.06.02 US 386675 P
(45) 15.02.06

(11) 1 337 651
(51) C 12 N 15/81
(21) + (22) 01990387.1 03.11.01
(73) >SANOFI-AVENTIS DEUTSCHLAND G.M.B.H.
Brünningstrasse 50
DE-65929 Frankfurt am Main(DE);
(54) PROMOTEUR POUR LA CARACTERISATION FONCTIONNELLE DE
RECEPTEURS COUPLES AUX PROTEINES G DANS LA LEVURE
SACCHAROMYCES CEREVISIAE-TRADUCTION-PROMOTOR ZUR
FUNKTIONELLEN CHARAKTERISIERUNG VON G-PROTEIN
GEKOPPELTEN REZEPTOREN IN DER HEFE SACCHAROMYCES
CEREVISIAE
(30) 16.11.00 DE 10056899
(45) 08.02.06

(11) 1 350 842
(51) C 12 N 9/12 C 12 Q 1/48
(21) + (22) 03006965.2 27.03.03
(73) F. >HOFFMANN-LA ROCHE A.G.
Grenzacherstrasse 124
CH-4070 Basel(CH);
(54) Préparation et utilisation d'une terminal
déoxynucléotidyl transférase
améliorée-TRADUCTION-Rekombinante terminale
Deoxynukleotidyltransferase mit verbesserter
Funktionalität
(30) 05.04.02 DE 10215035
(45) 15.02.06

(11) 1 352 052
(51) C 12 N 5/06
(21) + (22) 01988077.2 29.12.01
(73) IMMUNO-DESIGNED MOLECULES >IDM
172 rue de Charonne
FR-75011 Paris(FR);
(54) PREPARATION DE SUSPENSIONS DE PARTICULES
SUBMICRONIQUES D'AGENTS PHARMACEUTIQUES
(30) 15.01.01 EP 01400109
(45) 08.02.06

(11) 1 356 062
(51) C 12 N 15/81
(21) + (22) 01994211.9 30.10.01
(73) THE >SCRIPPS RESEARCH INSTITUTE
10550 North Torrey Pines Road
La Jolla CA 92037(US);
(54) CREATION DE RECOMBINANTS DE CHROMOSOMES ARTIFICIELS
DE LEVURE DU CYTOMEGALOVIRUS HUMAIN
(30) 03.11.00 US 705400
(45) 01.02.06

(11) 1 370 668
(51) C 12 N 15/86
(21) + (22) 02732485.4 07.03.02
(73) >AKZO NOBEL N.V.
Velperweg 76
NL-6824 BM Arnhem();
(54) VACCINS VECTORIELS A BASE DE LEPORIPOX
(30) 08.03.01 EP 01200869

(45) 22.02.06

(11) 1 402 025
(51) C 12 N 15/10 G 01 N 33/68
C 12 N 7/00
(21) + (22) 02743959.5 14.06.02
(73) >CRUCELL HOLLAND B.V.
Archimedesweg 4
NL-2333 CN Leiden(NL);
(54) CHIMERE FAGEN
(30) 15.06.01 EP 01202304 15.06.01 US 882621
(45) 01.02.06

(11) 1 409 662
(51) C 12 N 9/88 C 12 N 9/02
C 12 N 15/82
(21) + (22) 02784846.4 06.07.02
(73) >BASF PLANT SCIENCE G.M.B.H.
DE-67056 Ludwigshafen(DE);
(54) ALLENE OXYDE SYNTHASE ET DIVINYL ETHER SYNTHASE DE
LA FAMILLE D'ENZYMES CYP74 ISOLEES A PARTIR DE
PHYSCOMITRELLA PATENS, SEQUENCES NUCLEOTIDIQUES
CODANT POUR CES ENZYMES, AINSI QUE PROCEDE POUR LA
PRODUCTION DE PLANTES RESISTANTES AUX
PATHOGENES-TRADUCTION-ALLENOXIDSYNTHASE UND
DIVINYLETHER SYNTHASE AUS DER CYP74-ENZYM-FAMILIE
ISOLIERT AUS PHYSCOMITRELLA PATENS SOWIE DIE SIE
KODIERENDEN NUKLEOTIDSEQUENZEN UND VERFAHREN ZUR
HERSTELLUNG VON PATHOGENRESISTENTEN PFLANZEN
(30) 12.07.01 DE 10133343 06.05.02 DE 10220115
(45) 01.02.06

(11) 1 442 126
(51) C 12 N 15/82 C 12 N 5/04
A 01 H 5/00
(21) + (22) 02781311.2 06.11.02
(73) >EXPRESSIVE RESEARCH B.V.
Nieuwe Kanaal 7b
NL-6709 PA Wageningen(NL);
(54) WERKWIJZE VOOR HET SELECTEREN VAN GENETISCH
GETRANSFORMEERDE CELLEN
(30) 06.11.01 NL 1019308
(45) 08.02.06

(11) 1 453 961
(51) C 12 N 15/10 C 07 H 1/06
C 07 H 21/04
(21) + (22) 02804620.9 11.12.02
(73) >WHATMAN INTERNATIONAL LTD
Whatman House Leonards Road 20/20
Maidstone Kent ME16 0LS(GB);
(54) STABILISATION D'ACIDES NUCLEIQUES BICATENAIRES A
L'AIDE DE PROTEINES
(30) 11.12.01 GB 0129662
(45) 22.02.06

(11) 1 481 057
(51) C 12 N 9/10 C 12 P 21/00
C 12 N 15/70
(21) + (22) 03702276.1 05.03.03
(73) EIDGENOSSISCHE TECHNISCHE >HOCHSCHULE ZURICH
Rämistrasse 101
CH-8092 Zürich(CH);
(54) SYSTEEM EN WERKWIJZE VOOR DE PRODUCTIE VAN
RECOMBINATIE GEGLYCOSYLEERDE PROTEINEN EN EEN
PROKARYOTISCHE GASTHEER
(30) 07.03.02 CH 394022002 14.03.02 US 364655 P
(45) 15.02.06

(11) 0 537 255
(51) C 12 P 35/04 C 12 P 37/04
(21) + (22) 91912658.1 03.07.91
(73) >DSM IP ASSETS B.V.
Het Overloon 1
NL-6411 TE Heerlen(NL);
(54) PROCÉDÉ DE PRÉPARATION DE BETA-LACTAMES
(30) 04.07.90 EP 90610045
(45) 15.02.06

(11) 0 762 892
(51) C 12 P 21/06 C 07 K 14/34
A 61 K 39/00 A 61 K 39/38
A 61 K 39/40 A 61 K 39/395
A 61 K 39/44 A 61 K 39/42
C 07 K 1/00 C 07 K 14/00
C 07 K 17/00
(21) + (22) 95921528.6 31.05.95
(73) >PRESIDENT AND FELLOWS OF HARVARD COLLEGE
17 Quincy Street
Cambridge MA 02138 (US);
THE >REGENTS OF THE UNIVERSITY OF CALIFORNIA
300 Lakeside Drive 22nd Floor
Oakland California 94612-3550(US)
(54) VACCINS ANTI-TOXINE DIPHTERIQUE PORTANT UN DOMAINE R
MUTANT
(30) 08.06.94 US 257781
(45) 01.02.06

(45) 15.02.06

(11) 0 787 206
(51) C 12 P 19/34 C 07 H 21/02
C 07 H 21/04 A 61 K 48/00
C 12 Q 1/68
(21) + (22) 95939944.5 03.11.95
(73) THE >TRUSTEES OF THE UNIVERSITY OF PENNSYLVANIA
Center for Technology Transfer 3700 Market Street
Suite 300
Philadelphia Pennsylvania 19104-3147(US);
(54) UTILISATION D'ARNm LOCALISES DANS LES NEURITES EN
VUE DE PROCEDES MEDICAUx THERAPEUTIQUES ET
DIAGNOSTIQUES
(30) 03.11.94 US 334254
(45) 22.02.06

(11) 0 885 968
(51) C 12 P 7/24 C 12 P 7/22 //
// (C12P7/2 4, C 12R1:465
) , (C 12P7/24, C1 2 R1:01), (C
C 12 P 7/22, C1 2 R1 : 465), (C1
2 P7 / 22, C12R 1 : 0 1)
(21) + (22) 98110765.9 12.06.98
(73) S.A. >GIVAUDAN
Chemin de la Parfumerie 5
CH-1214 Vernier-Genève(CH);
(54) Procédé pour la préparation de vanilline
(30) 19.06.97 EP 97110010
(45) 22.02.06

(11) 0 914 155
(51) C 12 P 21/08 C 07 K 16/28
A 61 K 39/395 A 61 K 39/40
A 61 K 39/42 G 01 N 33/574
G 01 N 33/53 C 07 K 16/00
(21) + (22) 97917121.2 25.03.97
(73) >MEDAREX INC.
707 State Road Suite 206
Princeton NJ 08540-1437(US);
(54) ANTICORPS MONOCLONAUX DE L'ANTIGENE MEMBRANAIRE
SPECIFIQUE DE LA PROSTATE
(30) 25.03.96 US 621399
(45) 22.02.06

(11) 0 957 929
(51) C 12 P 19/34 C 12 Q 1/68
A 61 K 31/70 A 61 K 47/48
C 07 H 21/02 C 07 H 21/04
(21) + (22) 97912811.3 17.10.97
(73) >GILEAD SCIENCES INC.
333 Lakeside Drive
Foster City CA 94404(US);
(54) COMPLEXES A BASE DE LIGANDS D'ACIDE NUCLEIQUE DE
FACTEUR DE CROISSANCE ENDOTHELIAL VASCULAIRE
(30) 25.10.96 US 739109 06.06.97 US 870930
21.07.97 US 897351
(45) 22.02.06

(11) 1 131 278
(51) C 12 P 7/00 C 12 P 7/62
C 12 P 7/46 C 07 C 67/00
(21) + (22) 99958972.4 16.11.99
(73) >TATE & LYLE INGREDIENTS AMERICAS INC.
2200 E Eldorado Street
Decatur Illinois 62521(US);
(54) PROCÉDÉ DE PRODUCTION D'ESTERS
(30) 19.11.98 US 196266
(45) 22.02.06

(11) 1 194 584
(51) C 12 P 19/18 A 61 K 31/70
(21) + (22) 00949678.7 07.07.00
(73) CENTRE NATIONAL DE LA RECHERCHE SCIENTIFIQUE (CNRS)
3 rue Michel Ange
75794 Paris Cedex 16(FR);
(54) PROCÉDÉ DE PRODUCTION D'OLIGOSACCHARIDES
(30) 07.07.99 FR 9908772
(45) 22.02.06

(11) 1 454 990
(51) C 12 P 7/64 A 23 K 1/16
A 23 C 9/152 A 23 C 9/20
A 23 L 1/30
(21) + (22) 04012292.1 27.08.97
(73) >SUNTORY LTD
1-40 Dojimahama 2-chome
Kita-ku Osaka-shi Osaka 530(JP);
(54) Procédé de fabrication d'huile contenant un acide
gras insaturé
(30) 30.08.96 JP 23021096
(45) 22.02.06

(11) 1 481 057
(51) C 12 P 21/00 C 12 N 15/70

C 12 N 9/10
(21) + (22) 03702276.1 05.03.03
(73) EIDENNOSSISCHE TECHNISCHE >HOCHSCHULE ZURICH
Rämistrasse 101
CH-8092 Zürich(CH);
(54) SYSTEEM EN WERKWIJZE VOOR DE PRODUCTIE VAN
RECOMBINATIE GEGLYCOSYLEERDE PROTEINEN EN EEN
PROKARYOTISCHE GASTHEER
(30) 07.03.02 CH 394022002 14.03.02 US 364655 P
(45) 15.02.06

(11) 0 770 679
(51) C 12 Q 1/68 A 61 K 39/12
C 12 N 15/11 C 07 K 14/18
C 07 K 16/10 G 01 N 33/576
(21) + (22) 96112414.6 28.10.91
(73) >DADE BEHRING MARBURG G.M.B.H.
Postfach 11 49
DE-35001 Marburg(DE);
(54) Peptides spécifiques pour HCV, préparations les
contenant et leur
utilisation-TRADUCTION-HCV-spécifique Peptide,
Mittel dazu und ihre Verwendung
(30) 03.11.90 DE 4034982 19.04.91 DE 4112743
19.06.91 DE 4120281 28.06.91 DE 4121431
(45) 22.02.06

(11) 0 787 206
(51) C 12 Q 1/68 C 12 P 19/34
C 07 H 21/02 C 07 H 21/04
A 61 K 48/00
(21) + (22) 95939944.5 03.11.95
(73) THE >TRUSTEES OF THE UNIVERSITY OF PENNSYLVANIA
Center for Technology Transfer 3700 Market Street
Suite 300
Philadelphia Pennsylvania 19104-3147(US);
(54) UTILISATION D'ARNM LOCALISES DANS LES NEURITES EN
VUE DE PROCEDES MEDICAUX THERAPEUTIQUES ET
DIAGNOSTIQUES
(30) 03.11.94 US 334254
(45) 22.02.06

(11) 0 907 736
(51) C 12 Q 1/68 C 12 N 15/19
C 07 K 14/52 A 61 K 38/19
G 01 N 33/50 C 07 H 21/00
(21) + (22) 97921835.1 30.04.97
(73) PHARIS BIOTEC G.M.B.H.
Feodor-Lynen-Strasse 31
30625 Hannover(DE);
(54) CHEMOKINES DE TYPE CC-TRADUCTION-CHEMOKINE VOM CC-TYP
(30) 30.04.96 DE 19617312
(45) 01.02.06

(11) 0 932 682
(51) C 12 Q 1/68 C 12 N 15/82
A 01 N 63/00 C 07 K 16/12
G 01 N 33/68 C 12 N 1/21
C 12 N 15/32 C 07 K 14/325 //
// (C12N1/2 1, C 12R1:07,
1: 1 9)
(21) + (22) 97945353.7 25.09.97
(73) >MONSANTO TECHNOLOGY LLC
800 North Lindbergh Boulevard
St. Louis Missouri 63167(US);
(54) COMPOSITIONS A BASE DE CryET29 TIRE DE BACILLUS
THURIGIENSIS TOXIQUES POUR LES COLEOPTERES ET LES
CTENOCEPHALIDES SPP
(30) 26.09.96 US 721259
(45) 22.02.06

(11) 0 957 929
(51) C 12 Q 1/68 A 61 K 31/70
A 61 K 47/48 C 07 H 21/02
C 07 H 21/04 C 12 P 19/34
(21) + (22) 97912811.3 17.10.97
(73) >GILEAD SCIENCES INC.
333 Lakeside Drive
Foster City CA 94404(US);
(54) COMPLEXES A BASE DE LIGANDS D'ACIDE NUCLEIQUE DE
FACTEUR DE CROISSANCE ENDOTHELIAL VASCULAIRE
(30) 25.10.96 US 739109 06.06.97 US 870930
21.07.97 US 897351
(45) 22.02.06

(11) 1 095 150
(51) C 12 Q 1/26 C 12 N 15/81
C 12 N 1/19 C 12 N 15/53
C 12 N 9/02
(21) + (22) 99933660.5 02.07.99
(73) >RESEARCH CORP. TECHNOLOGIES INC.
101 North Wilmot Road Suite 600
Tucson Arizona 85711-3335(US);
(54) GENES DE FORMALDEHYDE DESHYDROGENASE A PARTIR DE
LEVURES METHYLOTROPHES
(30) 03.07.98 US 91699 P
(45) 15.02.06

(11) 1 108 058
(51) C 12 Q 1/68 C 12 N 15/00
(21) + (22) 99935574.6 15.07.99
(73) >MAXYGEN INC.
515 Galveston Drive
Redwood City CA 94063(US);
(54) EVOLUTION DE CELLULES ET D'ORGANISMES ENTIERS PAR
RECOMBINAISON RECURSIVE DE SEQUENCES
(30) 15.07.98 US 116188
(45) 08.02.06

(11) 1 112 362
(51) C 12 Q 1/68 C 12 N 15/11
A 61 K 31/70 A 61 K 48/00
C 07 K 16/18 G 01 N 33/50
A 01 K 67/027 C 12 N 15/12
C 07 K 14/47
(21) + (22) 99947277.2 06.09.99
(73) >EUROFINS MEDIGENOMIX G.M.B.H.
Fraunhoferstr. 22
DE-82152 Martinsried(DE);
(54) MODIFICATION GENIQUE DANS LE GENE DE LA SOUS-UNITE
G γ (b)3 DE LA PROTEINE G
HUMAINE-TRADUCTION-GENVERÄNDERUNG IM GEN FÜR DIE
G γ (b)3-UNTEREINHEIT DES HUMANEN G-PROTEINS
(30) 10.09.98 DE 19841299 05.02.99 DE 19904825
18.03.99 DE 19912049 29.03.99 DE 19914229
30.04.99 DE 19919989
(45) 08.02.06

(11) 1 115 849
(51) C 12 Q 1/48 C 12 N 9/90
C 12 N 9/10 C 12 N 9/12
(21) + (22) 99948831.5 22.09.99
(73) >BIOAGENCY A.G.
Schnackenburgallee 116 a
DE-22525 Hamburg(DE);
(54) VOIE DE SYNTHÈSE BIOLOGIQUE DES GENES DES
1-DESOXY-D-XYLULOSE-TRADUCTION-GENE DES
1-DESOXY-D-XYLULOSE-BIOSYNTHESEWEGS
(30) 22.09.98 DE 19843279 21.05.99 DE 19923567
(45) 01.02.06

(11) 1 127 161
(51) C 12 Q 1/68 C 07 H 21/02
(21) + (22) 99958733.0 01.11.99
(73) >SOLEXA INC.
25861 Industrial Blvd
Hayward CA 94545(US);
(54) TECHNIQUE PERMETTANT D'OBTENIR DES ENSEMBLES DE
MARQUEURS OLIGONUCLEOTIDIQUES COMPLEMENTAIRES
(30) 02.11.98 US 106662 P
(45) 01.02.06

(11) 1 135 521
(51) C 12 Q 1/26
(21) + (22) 99957569.9 15.11.99
(73) >UNIVERSITY OF NORTH CAROLINA AT CHAPEL HILL
308 Bynum Hall Campus Box 4105
Chapel Hill NC 27599-4105(US);
(54) METHODE POUR MESURER L'ACTIVITE D'UNE ENZYME BASEE
SUR UNE REACTION SECONDAIRE DE LADITE ENZYME
(30) 04.12.98 US 205762
(45) 15.02.06

(11) 1 137 802
(51) C 12 Q 1/68
(21) + (22) 99957374.4 08.12.99
(73) S.A. >PROTEUS
Parc Georges Besse 70 Allée Graham Bell
FR-30000 Nîmes(FR);
(54) PROCEDE DE DETERMINATION DE L'ACTIVITE D'UNE
SUBSTANCE METTANT EN OEUVRE UN TEST FONCTIONNEL IN
VITRO
(30) 08.12.98 FR 9815488
(45) 08.02.06

(11) 1 155 148
(51) C 12 Q 1/68
(21) + (22) 00908108.4 01.03.00
(73) >LAPUCO INVESTMENT N.V.
Emancipatie Boulevard 31
Curacao(AN);
(54) DETECTIE EN KWANTIFICATIE VAN MICRO-ORGANISMEN ONDER
GEBRUIKMAKING VAN AMPLIFICATIE EN
RESTRICTIE-ENZYMALYSE
(30) 01.03.99 EP 99200565
(45) 08.02.06

(11) 1 182 258
(51) C 12 Q 1/68 C 07 K 16/40
A 61 K 38/48 G 01 N 33/573
C 12 N 15/57 C 12 N 9/64
(21) + (22) 01115691.6 05.07.01

(73) >ZLB BEHRING G.M.B.H.
Emil-von-Behring-Strasse 76
DE-35041 Marburg(DE);
(54) Mutants de la protéase pour l'activation du facteur
de coagulation VII-TRADUCTION-Mutanten der den
Faktor VII aktivierenden Protease und
Nachweisverfahren mit spezifischen Antikörpern
(30) 26.07.00 DE 10036641 10.10.00 DE 10050040
21.10.00 DE 10052319 12.04.01 DE 10118706
(45) 22.02.06

(11) 1 196 566
(51) C 12 Q 1/68 C 12 N 15/12
C 12 N 15/10 C 12 N 15/62
C 12 N 15/65 C 12 N 15/69
C 12 N 15/85 C 07 K 14/435
C 07 K 14/71 C 07 K 16/42
(21) + (22) 00945309.3 11.07.00
(73) >GENENTECH INC.
1 DNA Way
South San Francisco CA 94080-4990(US);
(54) VECTEURS D'EXPRESSION ET PROCEDES
(30) 12.07.99 US 143360 P
(45) 01.02.06

(11) 1 242 630
(51) C 12 Q 1/68
(21) + (22) 00991364.1 28.12.00
(73) >KEYGENE N.V.
P.O. Box 216
NL-6700 AE Wageningen(NL);
(54) METHODE DE GENERATION D'OLIGONUCLEOTIDES, PLUS
PARTICULIEREMENT DE DETECTION DE FRAGMENTS DE
RESTRICTION AMPLIFIES OBTENUS AU MOYEN D'AFPL
(30) 29.12.99 EP 99204614
(45) 01.02.06

(11) 1 297 006
(51) C 12 Q 1/68 A 61 K 38/17
G 01 N 33/53 A 61 P 35/00
A 61 P 31/00 A 61 P 25/00
A 61 P 9/10 C 07 K 14/435
C 12 N 15/12 C 12 N 15/63
C 12 N 15/11
(21) + (22) 01967085.0 22.06.01
(73) >BAYER HEALTHCARE A.G.
DE-51368 Leverkusen(DE);
(54) REGULATION DE LA SERINE PROTEASE SEMBLABLE A LA
PROSTASINE HUMAINE
(30) 23.06.00 US 213474 P 22.03.01 US 277612 P
(45) 08.02.06

(11) 1 310 571
(51) C 12 Q 1/70 C 07 K 14/015
C 12 N 15/86 C 12 N 15/10
C 12 Q 1/68 C 12 N 5/10
(21) + (22) 02257826.4 12.11.02
(73) THE >TRUSTEES OF THE UNIVERSITY OF PENNSYLVANIA
3160 Chestnut Street Suite 200
Philadelphia Pennsylvania 19104-6283(US);
(54) Une méthode d'identification de séquences de virus
adéno-associés et kit permettant d'appliquer la
méthode
(30) 13.11.01 US 350607 P 17.12.01 US 341117 P
01.05.02 US 377066 P 05.06.02 US 386675 P
(45) 15.02.06

(11) 1 334 210
(51) C 12 Q 1/68
(21) + (22) 01996624.1 15.11.01
(73) >DANMARKS JORDBRUGSFORSKNING MINISTERIET FOR
FODEVARER LANDBRUG OG FISKERI
Blichers Allé P.O. Box 50
DK-8830 Tjele (DK);
>KVAEGAVLSFORENINGEN DANSIRE
Ebeltoftvej 16 Assentoft
DK-8900 Randers (DK)
(54) GENETISCHE TEST VOOR DE IDENTIFICATIE VAN DRAGERS
VAN COMPLEXE VERTEBRALE MALFORMATIES BIJ VEE
(30) 16.11.00 DK 200001717 15.05.01 DK 200100765
(45) 15.02.06

(11) 1 350 842
(51) C 12 Q 1/48 C 12 N 9/12
(21) + (22) 03006965.2 27.03.03
(73) F. >HOFFMANN-LA ROCHE A.G.
Grenzacherstrasse 124
CH-4070 Basel(CH);
(54) Préparation et utilisation d'une terminal
déoxynucléotidyl transférase
améliorée-TRADUCTION-Rekombinante terminale
Deoxynukleotidyltransferase mit verbesserter
Funktionalität
(30) 05.04.02 DE 10215035
(45) 15.02.06

(11) 1 372 891
(51) C 21 C 7/10 B 22 D 37/00
B 22 D 11/10
(21) + (22) 02712955.0 22.03.02
(73) >TEKSID ALUMINUM S.R.L.
Via Umberto II 5
IT-10022 Carmagnola -Torino-(IT);
(54) INSTALLATION DE TRANSFERT DE METAUX LIQUIDES D'UN
RECIPIENT COLLECTEUR DANS UN RECIPIENT RECEPTEUR
(30) 27.03.01 IT TO20010288
(45) 01.02.06

(11) 0 911 418
(51) C 21 D 9/56 C 21 D 9/52
C 21 D 9/573 C 21 D 1/667
(21) + (22) 98907225.1 13.03.98
(73) >NIPPON STEEL CORP.
6-3 Otemachi 2-chome Chiyoda-ku
Tokyo 100-8071(JP);
(54) PROCEDE ET DISPOSITIF DE TRAITEMENT THERMIQUE PAR
JET DE GAZ
(30) 14.03.97 JP 8224797 10.06.97 JP 16664497
19.06.97 JP 17781597
(45) 08.02.06

(11) 1 233 078
(51) C 21 D 1/613 C 21 D 1/74
(21) + (22) 02003818.8 20.02.02
(73) LINDE A.G.
Abraham-Lincoln-Strasse 21
65189 Wiesbaden(DE);
(54) Procédé de trempe de pièces
métalliques-TRADUCTION-Verfahren zum Abschrecken von
metallischen Werkstücken
(30) 20.02.01 DE 10108057
(45) 15.02.06

(11) 1 370 699
(51) C 22 B 3/08
(21) + (22) 02703648.2 08.03.02
(73) >OUTOKUMPU TECHNOLOGY OY
Riihitontuntie 7
02200 Espoo(FI);
(54) PROCEDE DE PRECIPITATION DE SILICE, ASSOCIE A LA
LIXIVIATION DU MINERAI DE ZINC
(30) 14.03.01 FI 20010505
(45) 08.02.06

(11) 1 379 703
(51) C 22 B 3/22 C 22 B 3/44
C 25 B 3/02 C 25 B 15/08
C 07 C 45/28
(21) + (22) 02711685.4 24.01.02
(73) >HYDRO-QUEBEC
75 Boulevard René-Lévesque Ouest
Montréal Québec H2Z 1A4(CA);
(54) PROCEDE DE PURIFICATION D'UN MEDIEUR REDOX AVANT
SA REGENERATION ELECTROLYTIQUE
(30) 16.02.01 US 784196
(45) 08.02.06

(11) 1 184 474
(51) C 22 C 21/00 C 22 F 1/04
(21) + (22) 01420178.4 06.08.01
(73) NOVELIS INC.
70 York Street Suite 1510
Toronto Ontario M5J 1S9(CA);
(54) Procédé de fabrication de bandes très minces en
alliage aluminium-fer
(30) 29.08.00 FR 0011025
(45) 08.02.06

(11) 1 223 229
(51) C 22 C 19/05 C 30 B 29/52
C 30 B 11/00
(21) + (22) 01129921.1 15.12.01
(73) MTU AERO ENGINES G.M.B.H.
Dachauer Strasse 665
80995 München(DE);
(54) Alliage à base de nickel pour la coulée des pièces
en monocristal-TRADUCTION-Nickel-Basislegierung für
die giesstechnische Herstellung einkristallin
erstarrender Bauteile
(30) 10.01.01 DE 10100790
(45) 22.02.06

(11) 1 327 008
(51) C 22 C 38/58
(21) + (22) 01967896.0 18.09.01
(73) >OUTOKUMPU STAINLESS A.B.
Box 16377
103 27 Stockholm(SE);
(54) ACIER INOXYDABLE FERRITIQUE AUSTENITIQUE
(30) 27.09.00 SE 0003448
(45) 15.02.06

(11) 1 479 435
(51) C 22 C 1/00 B 01 J 19/00
C 07 B 61/00 B 01 J 23/00
C 04 B 35/00
(21) + (22) 04019143.9 18.10.95
(73) THE >REGENTS OF THE UNIVERSITY OF CALIFORNIA
1111 Franklin Street 12th Floor
Oakland CA 94607 (US);
>SYMYX TECHNOLOGIES INC.
3100 Central Expressway
Santa Clara CA 95051(US)
(54) Criblage de matières organométalliques pour catalyse
(30) 18.10.94 US 327513
(45) 22.02.06

(11) 1 184 474
(51) C 22 F 1/04 C 22 C 21/00
(21) + (22) 01420178.4 06.08.01
(73) NOVELIS INC.
70 York Street Suite 1510
Toronto Ontario M5J 1S9(CA);
(54) Procédé de fabrication de bandes très minces en
alliage aluminium-fer
(30) 29.08.00 FR 0011025
(45) 08.02.06

(11) 0 942 074
(51) C 23 C 24/04 B 22 F 1/02
(21) + (22) 98304066.8 21.05.98
(73) >ACHESON INDUSTRIES INC.
1600 Washington Avenue
Port Huron MI 48060(US);
(54) Procédé de placage à froid pour former un revêtement
à structure polycristalline en zinc-fer par
projection mécanique d'un matériau composite
(30) 19.02.98 US 26330
(45) 22.02.06

(11) 1 055 012
(51) C 23 C 16/40 H 01 L 21/768
H 01 L 21/316
(21) + (22) 99906897.6 10.02.99
(73) >APPLIED MATERIALS INC.
3050 Bowers Avenue
Santa Clara California 95054(US);
(54) TRAITEMENTS AU PLASMA POUR DEPOT DE FILMS A FAIBLE
CONSTANTE DIELECTRIQUE
(30) 11.02.98 US 21788 13.07.98 US 114682
29.09.98 US 162915 04.11.98 US 185555
(45) 08.02.06

(11) 1 090 158
(51) C 23 C 4/10 C 23 C 4/12
C 23 C 14/34
(21) + (22) 99926408.8 26.05.99
(73) S.A. >BEKAERT N.V.
Bekaertstraat
BE-8550 Zwevegem(BE);
(54) WERKWIJZE VOOR HET SPROEIEN VOOR HET VORMEN VAN EEN
DIKKE BEKLEDING VAN METAALOXIDES
(30) 26.05.98 EP 98870120
(45) 22.02.06

(11) 1 379 703
(51) C 25 B 3/02 C 25 B 15/08
C 07 C 45/28 C 22 B 3/22
C 22 B 3/44
(21) + (22) 02711685.4 24.01.02
(73) >HYDRO-QUEBEC
75 Boulevard René-Lévesque Ouest
Montréal Québec H2Z 1A4(CA);
(54) PROCEDE DE PURIFICATION D'UN MEDIEATEUR REDOX AVANT
SA REGENERATION ELECTROLYTIQUE
(30) 16.02.01 US 784196
(45) 08.02.06

(11) 1 552 040
(51) C 25 C 3/22 C 25 C 3/10
(21) + (22) 02795315.7 14.10.02
(73) ALUMINIUM PECHINEY
7 Place du Chancelier Adenauer
75218 Paris Cedex 16 (FR);
E.C.L.
100 rue Chalant
59790 Ronchin(FR)
(54) LIMITEUR DE FUITE D'UNE CELLULE D'ELECTROLYSE
(45) 08.02.06

(11) 0 991 795
(51) C 25 D 17/00
(21) + (22) 99921429.9 21.04.99
(73) >APPLIED MATERIALS INC.
3050 Bowers Avenue
Santa Clara California 95054(US);
(54) SYSTEME DE DEPOT ELECTROCHIMIQUE ET PROCEDE DE
74

GALVANOPLASTIE SUR SUBSTRATS
(30) 21.04.98 US 82521 P
(45) 22.02.06

(11) 1 091 025
(51) C 25 D 13/22
(21) + (22) 00117483.8 12.08.00
(73) >ELEKTRO-KOHLE-KOLN G.M.B.H. & CO. K.G.
Marquardstrasse 11
DE-86316 Friedberg(DE);
(54) IN PLATTE CONSTRUCTIEWIJZE UITGEVOERDE ANODECEL VOOR
GEBRUIK IN KATAFORETISCHE COATINGBADEN-TRADUCTION-In
Flachbauweise ausgeführte Anodenzelle zur Verwendung
in kataphoretischen Beschichtungsbädern
(30) 07.10.99 DE 19948177
(45) 22.02.06

(11) 1 107 646
(51) C 30 B 15/14 H 05 B 3/62
(21) + (22) 00125985.2 28.11.00
(73) FREIBERGER COMPOUND MATERIALS G.M.B.H.
Am Junger Löwe Schacht 5
09599 Freiberg(DE);
(54) Elément chauffant pour creusets de
fusion-TRADUCTION-Vorrichtung zum Beheizen von
Schmelztiegeln
(30) 09.12.99 DE 19959416
(45) 08.02.06

(11) 1 223 229
(51) C 30 B 29/52 C 30 B 11/00
C 22 C 19/05
(21) + (22) 01129921.1 15.12.01
(73) MTU AERO ENGINES G.M.B.H.
Dachauer Strasse 665
80995 München(DE);
(54) Alliage à base de nickel pour la coulée des pièces
en monocristal-TRADUCTION-Nickel-Basislegierung für
die giesstechnische Herstellung einkristallin
erstarrender Bauteile
(30) 10.01.01 DE 10100790
(45) 22.02.06

SECTION D : TEXTILES ET PAPIER
SECTIE D : TEXTIEL EN PAPIER

(11) 1 224 343
(51) D 01 F 2/00 C 08 J 5/18
C 08 L 1/02 C 08 B 1/00 //
// C08L1:02
(21) + (22) 00978960.3 29.09.00
(73) ZIMMER A.G.
Borsigallee 1
60388 Frankfurt am Main(DE);
(54) PROCEDE DE PRODUCTION DE CORPS FACONNES EN
CELLULOSE-TRADUCTION-VERFAHREN ZUR HERSTELLUNG VON
CELLULOSE-FORMKÖRPERN
(30) 07.10.99 DE 19948401
(45) 01.02.06

(11) 1 339 899
(51) D 01 F 6/04 D 01 F 6/06
D 01 F 8/06 D 01 F 1/10
D 04 H 1/42 D 04 H 3/00
A 61 L 15/24
(21) + (22) 01997580.4 13.11.01
(73) >CIBA SPECIALTY CHEMICALS HOLDING INC.
Klybeckstrasse 141
CH-4057 Basel(CH);
(54) FIBRES ET TISSUS DE POLYOLEFINE MOUILLABLES
(30) 22.11.00 US 252573 P 08.03.01 US 274161 P
09.08.01 US 311287 P 17.09.01 US 322638 P
(45) 15.02.06

(11) 1 354 083
(51) D 01 F 6/46 D 01 F 8/06
(21) + (22) 01999691.7 27.11.01
(73) >CIBA SPECIALTY CHEMICALS HOLDING INC.
Klybeckstrasse 141
CH-4057 Basel(CH);
(54) FIBRES POLYOLEFINIQUES APTEES A LA TEINTURE ET TISSUS
REALISES A PARTIR DE CES DERNIERES
(30) 06.12.00 US 251638 P 22.03.01 US 277823 P
(45) 15.02.06

(11) 1 213 378
(51) D 01 G 15/82
(21) + (22) 01128458.5 05.12.01
(73) MASCHINENFABRIK RIETER A.G.
Klosterstrasse 20

8406 Winterthur (CH);
(54) Carde-TRADUCTION-Karde
(30) 11.12.00 DE 10061629
(45) 22.02.06

(11) 1 274 960
(51) D 02 G 3/36 D 04 B 1/14
F 23 D 14/16
(21) + (22) 01936231.8 12.04.01
(73) S.A. >BEKAERT N.V.
Bekaertstraat 2
BE-8550 Zwevegem (BE);
>BEKAERT COMBUSTION TECHNOLOGY N.V.
Bekaertstraat 2
BE-8550 Zwevegem (BE)
(54) GASBRANDERMEMBRAAN
(30) 17.04.00 EP 00201383 17.04.00 EP 00201384
17.04.00 EP 00201385 17.04.00 EP 00201386
(45) 22.02.06

(11) 1 468 132
(51) D 02 G 3/48
(21) + (22) 03706357.5 15.01.03
(73) SOC. DE TECHNOLOGIE MICHELIN
23 rue Breschet
63000 Clermont-Ferrand (FR);
MICHELIN RECHERCHE ET TECHNIQUE S.A.
Route Louis Braille 10 et 12
1763 Granges-Paccot (CH)
(54) CABLES HYBRIDES, UN PROCEDE POUR LEUR OBTENTION ET
TISSUS COMPOSITES LES INCORPORANT
(30) 17.01.02 FR 0200571
(45) 01.02.06

(11) 1 312 708
(51) D 03 D 49/18
(21) + (22) 02405890.1 17.10.02
(73) >SULTEX A.G.
Joweid Zentrum
CH-8630 Rütli (CH);
(54) Dispositif de mesure pour mesurer la tension d'une
bande dans un métier à tisser et un métier à tisser
équipé d'un tel dispositif de
mesure-TRADUCTION-Messvorrichtung zur Messung der
Gewebspansung in einer Webmaschine und Webmaschine
mit einer derartigen Messvorrichtung
(30) 16.11.01 EP 01811105
(45) 01.02.06

(11) 1 491 671
(51) D 03 J 1/00
(21) + (22) 03014659.1 27.06.03
(73) >GENKINGER HEBE- UND FORDERTECHNIK G.M.B.H.
Hauptstrasse 69
D-72525 Münsingen (DE);
(54) Dispositif de transport pour ensouples de chaîne et
ensouples d'enroulement-TRADUCTION-Transportgerät
für Kettbäume und Docken
(45) 15.02.06

(11) 1 274 960
(51) D 04 B 1/14 F 23 D 14/16
D 02 G 3/36
(21) + (22) 01936231.8 12.04.01
(73) S.A. >BEKAERT N.V.
Bekaertstraat 2
BE-8550 Zwevegem (BE);
>BEKAERT COMBUSTION TECHNOLOGY N.V.
Bekaertstraat 2
BE-8550 Zwevegem (BE)
(54) GASBRANDERMEMBRAAN
(30) 17.04.00 EP 00201383 17.04.00 EP 00201384
17.04.00 EP 00201385 17.04.00 EP 00201386
(45) 22.02.06

(11) 1 116 809
(51) D 04 H 1/42 B 01 D 39/16
B 32 B 5/02
(21) + (22) 99937015.8 10.08.99
(73) >TORAY INDUSTRIES INC.
2-1 Nihonbashi Muromachi 2-chome Chuo-ku
Tokyo 103-8666 (JP);
(54) TISSU POUR FILTRE DE DEPOUSSIERAGE ET DEPOUSIEREUR
A SACS FILTRANTS
(30) 10.08.98 JP 22595298
(45) 08.02.06

(11) 1 160 367
(51) D 04 H 3/03 D 04 H 3/16
(21) + (22) 01201819.8 15.05.01
(73) >GREENVISION AMBIENTE S.P.A.
14 Via Papa Giovanni XXIII
IT-42020 San Polo d'Enza -Reggio Emilia- (IT);
(54) Matelas fibreux ayant un indice élevé d'espaces
vides, à partir de filaments thermoplastiques de
faible densité, installation et procédé de

fabrication
(30) 29.05.00 IT RE000060
(45) 15.02.06

(11) 1 200 668
(51) D 04 H 18/00 D 04 H 13/00
D 04 H 1/06 D 06 N 5/00
B 32 B 5/06 B 32 B 27/36
B 32 B 17/02 E 04 D 5/00
(21) + (22) 00962754.8 26.07.00
(73) >JOHNS MANVILLE INTERNATIONAL INC.
717 17th Street
Denver Colorado 80202 (US);
(54) LAMINE FAIT DE DEUX COUCHES OU PLUS DE FIBRES
ORGANIQUE DE SYNTHESE, ET DE TOILES OU CANEVAS
TISSÉS DE FIBRES DE VERRE
(30) 16.10.99 DE 19950057
(45) 01.02.06

(11) 1 274 580
(51) D 04 H 3/04 B 32 B 37/00
B 30 B 5/06
(21) + (22) 00963628.3 20.09.00
(73) >HUNTER DOUGLAS INC.
2 Park Way
Upper Saddle River NJ 07458-0740 (US);
(54) DRUKLAMINATOR EN DAARMEE GEMAAKTE NIET GEWEVEN STOF
(30) 20.09.99 US 155364 P
(45) 08.02.06

(11) 1 339 899
(51) D 04 H 1/42 D 04 H 3/00
A 61 L 15/24 D 01 F 6/04
D 01 F 6/06 D 01 F 8/06
D 01 F 1/10
(21) + (22) 01997580.4 13.11.01
(73) >CIBA SPECIALTY CHEMICALS HOLDING INC.
Klybeckstrasse 141
CH-4057 Basel (CH);
(54) FIBRES ET TISSUS DE POLYOLEFINE MOUILLABLES
(30) 22.11.00 US 252573 P 08.03.01 US 274161 P
09.08.01 US 311287 P 17.09.01 US 322638 P
(45) 15.02.06

(11) 1 424 419
(51) D 04 H 3/02 D 04 H 3/10
(21) + (22) 02026433.9 27.11.02
(73) >POLYFELT G.M.B.H.
Schachermayerstr. 18
4021 Linz (AT);
(54) Voile de filaments réglable pour la fabrication de
géotextiles faits à partir de filaments fondus
soufflés-TRADUCTION-Regelbarer Fadenschleier zur
Herstellung von Geotextilien aus schmelzgesponnenen
Filamenten
(45) 22.02.06

(11) 1 314 811
(51) D 06 F 75/16 D 06 F 75/26
(21) + (22) 02026023.8 21.11.02
(73) S.A. >CELAYA EMPARANZA Y GALDOS INTERNACIONAL
Artapadura 11
01013 Vitoria -Alava- (ES);
(54) Fer à repasser à vapeur à usage
domestique-TRADUCTION-Haushalts-Dampfbügeleisen
(30) 21.11.01 ES 200102578 30.09.02 ES 200202206
(45) 08.02.06

(11) 1 386 030
(51) D 06 F 75/12 D 06 F 75/18
(21) + (22) 02713994.8 23.04.02
(73) S.A. >LAURASTAR
Rte de Pra de Plan
CH-1618 Châtel-St-Denis (CH);
(54) APPAREIL DE REPASSAGE
(30) 10.05.01 CH 8522001
(45) 22.02.06

(11) 1 432 865
(51) D 06 F 75/36 D 06 F 75/40
(21) + (22) 02783215.3 26.09.02
(73) SEB S.A.
Les 4 M Chemin du Petit Bois
69130 Ecully (FR);
(54) FER A CAVITE ARRIERE OUVERTE
(30) 02.10.01 FR 0112671
(45) 22.02.06

(11) 1 556 538
(51) D 06 F 75/14 D 06 F 75/36
(21) + (22) 04767504.6 29.06.04
(73) S.A. >SEB
Les 4 M Chemin du Petit Bois
FR-69132 Ecully (FR);
(54) FER A REPASSER COMPORTANT UN RESERVOIR D'EAU MUNI

D'UN ORIFICE DE REMPLISSAGE SUR LA FACE ARRIERE DU
FER
(30) 11.07.03 FR 0308507
(45) 22.02.06

VERFAHREN ZUR MASCHINELLEN ÜBERPRÜFUNG DIESER
CODIERUNG
(30) 23.12.99 DE 19962790
(45) 22.02.06

(11) 1 141 471
(51) D 06 M 13/432 D 06 M 15/423
D 06 M 13/425 D 06 M 13/419
D 06 M 15/427
(21) + (22) 99967949.1 16.12.99
(73) BASF A.G.
67056 Ludwigshafen(DE);
(54) PROCEDE POUR PRODUIRE DES MATERIAUX TEXTILES
CONTENANT DE LA CELLULOSE-TRADUCTION-VERFAHREN ZUR
HERSTELLUNG VON CELLULOSEHALTIGEN TEXTILEN
MATERIALIEN
(30) 24.12.98 DE 19860204
(45) 15.02.06

(11) 1 270 250
(51) D 21 H 17/65 D 21 H 17/67
G 03 G 7/00 B 41 M 5/00
(21) + (22) 02022503.3 27.01.00
(73) >ARJO WIGGINS FINE PAPERS LTD
Fine Papers House P.O. Box 88 Lime Tree Way
Chineham
Basingstoke Hampshire RG24 8BA(GB);
(54) Matériau pour l'enregistrement
(30) 28.01.99 GB 9901750
(45) 22.02.06

(11) 1 200 668
(51) D 06 N 5/00 B 32 B 5/06
B 32 B 27/36 B 32 B 17/02
E 04 D 5/00 D 04 H 18/00
D 04 H 13/00 D 04 H 1/06
(21) + (22) 00962754.8 26.07.00
(73) >JOHNS MANVILLE INTERNATIONAL INC.
717 17th Street
Denver Colorado 80202(US);
(54) LAMINE FAIT DE DEUX COUCHES OU PLUS DE FIBRES
ORGANIQUES DE SYNTHESE, ET DE TOILES OU CANEVAS
TISSES DE FIBRES DE VERRE
(30) 16.10.99 DE 19950057
(45) 01.02.06

SECTION E : CONSTRUCTIONS FIXES
SECTIE E : VASTE CONSTRUCTIES

(11) 1 131 488
(51) E 01 B 3/46
(21) + (22) 99957557.4 12.11.99
(73) >PRIMIX CORP.
510 East Main Street
Atwood IN 46502(US);
(54) TRAVERSE DE CHEMIN DE FER COMPOSITE
(30) 12.11.98 US 190524
(45) 08.02.06

(11) 1 456 461
(51) D 06 P 1/651 D 06 P 3/52
D 06 P 5/20
(21) + (22) 02791833.3 13.12.02
(73) S.A. >BEKAERT N.V.
Bekaertstraat 2
BE-8550 Zwevegem (BE);
>YANG XIAOMING
8455 Entreken Way
San Diego CA 92119(US);
>TURNER RAYMOND B.
2612 Wyandotte Avenue
San Diego CA 92117(CA)
(54) KLEURSYSTEEM VOOR KUNSTSTOFFILMS
(30) 21.12.01 US 37957
(45) 22.02.06

(11) 1 207 234
(51) E 01 B 27/02
(21) + (22) 01125183.2 24.10.01
(73) >MULLER MATTHIAS
Bahnstrasse 53
DE-52399 Merzenich(DE);
(54) Charrue de ballast-TRADUCTION-Schotterpflug
(30) 17.11.00 DE 20019620 U
(45) 15.02.06

(11) 1 010 548
(51) D 07 B 1/06 B 60 C 9/08
B 60 C 9/00
(21) + (22) 99309969.6 10.12.99
(73) >BRIDGESTONE CORP.
10-1 Kyobashi 1-Chome Chuo-Ku
Tokyo 104-0031(JP);
(54) Bandage pneumatique radial
(30) 14.12.98 JP 35505898
(45) 15.02.06

(11) 1 299 276
(51) E 01 B 25/26 B 61 B 13/00
(21) + (22) 01984131.1 10.07.01
(73) LECHNER, ALEXANDER
Dietrichsteinerstrasse 27
A-9583 Faak am See (AT);
WOTKE, ANDREAS
Haseldorfergasse 18
A-3400 Klosterneuburg(AT)
(54) SYSTEME DE TRANSPORT-TRADUCTION-TRANSPORTANLAGE
(30) 11.07.00 AT 11912000 17.04.01 AT 6172001
(45) 15.02.06

(11) 1 067 239
(51) D 21 F 7/08
(21) + (22) 99660177.9 11.11.99
(73) >ALBANY INTERNATIONAL CORP.
1373 Broadway
Albany New York 12204(US);
(54) Tissu de presse multiaxial à fils profilés
(30) 09.07.99 US 350398
(45) 08.02.06

(11) 1 319 751
(51) E 01 B 35/00 B 61 L 23/06
(21) + (22) 02450254.4 06.11.02
(73) FRANZ >PLASSER
BAHNBAUMASCHINEN-INDUSTRIEGESELLSCHAFT M.B.H.
Johannesgasse 3
1010 Wien(AT);
(54) Véhicule utilitaire et méthode pour fonctionner sans
commande-TRADUCTION-Arbeitsfahrzeug und Verfahren
zum führerlosen Betrieb
(30) 07.12.01 AT 93701 U
(45) 22.02.06

(11) 1 013 825
(51) D 21 H 11/14 D 21 H 17/07
D 21 H 21/24 D 21 H 23/00
(21) + (22) 99310331.6 21.12.99
(73) >GEORGIA-PACIFIC CORP.
133 Peachtree Street N.E.
Atlanta Georgia 30303(US);
(54) Procédé de fabrication d'une feuille absorbante à
partir d'une pâte à papier recyclé
(30) 21.12.98 US 113356 P 09.07.99 US 143253 P
07.12.99 US 456270
(45) 15.02.06

(11) 1 247 904
(51) E 01 C 19/48
(21) + (22) 02007293.0 03.04.02
(73) ABG ALLGEMEINE BAUMASCHINEN-GESELLSCHAFT MBH
Kuhbrückenstrasse 18
31785 Hameln(DE);
(54) Finisseuse-TRADUCTION-Strassenfertiger
(30) 07.04.01 DE 10117583
(45) 01.02.06

(11) 1 268 935
(51) D 21 H 21/48
(21) + (22) 00991232.0 20.12.00
(73) >GIESECKE & DEVRIENT G.M.B.H.
Prinzregentenstrasse 159
DE-81677 München(DE);
(54) PAPIER DE SURETE MUNI D'UN CODE APPLIQUE DESSUS, A
BASE DE FIBRES CHINEES LUMINESCENTES ET PROCEDE
POUR LA VERIFICATION MECANIQUE DE CE
CODE-TRADUCTION-SICHERHEITSPAPIER MIT AUFGEBRACHTER
CODIERUNG AUS LUMINESZIERENDEN MELIERFASERN UND

(11) 1 507 925
(51) E 01 C 23/088
(21) + (22) 03727433.9 06.05.03
(73) WIRTGEN G.M.B.H.
Höhner Strasse 2
53578 Windhagen(DE);
(54) UNITE ET PROCEDE D'ASPIRATION POUR ELIMINER LA
POUSSIÈRE SUR DES
FRAISEUSES-TRADUCTION-ABSAUGEINRICHTUNG UND
-VERFAHREN ZUR STAUBENTSORGUNG BEI FRÄSMASCHINEN
(30) 28.05.02 DE 10223819
(45) 01.02.06

(11) 1 130 168
(51) E 01 F 13/06 E 01 F 13/08
(21) + (22) 01103994.8 20.02.01
(73) RAGO AG
Europa Allee 12
54343 Föhren(DE);

(54) Barrière pour places de stationnement et entrées de terrains-TRADUCTION-Absperrvorrichtung für Parkplätze und Grundstückseinfahrten
(30) 25.02.00 DE 10008912
(45) 01.02.06

(11) 1 287 206
(51) E 02 B 15/04
(21) + (22) 01957804.6 23.05.01
(73) GARBATY, HELGA
Hans-Salb-Strasse 81
22851 Norderstedt (DE);
GARBATY, STEFAN WOLFGANG
Löwenstrasse 53
20251 Hamburg(DE);
GARBATY, RUDOLF FRANZ
Hans-Salb-Strasse 81
22851 Norderstedt(DE)

(54) DISPOSITIF POUR RECUPERER DU PETROLE FORMANT UNE NAPPE SUR UN PLAN D'EAU-TRADUCTION-VORRICHTUNG ZUM BERGEN VON ÖL EINES ÖLTEPPICHS AUF EINEM GEWÄSSER
(30) 26.05.00 DE 10026229
(45) 01.02.06

(11) 1 233 110
(51) E 02 D 19/12 E 02 D 19/06
E 02 D 5/20 E 02 D 19/18
E 02 D 27/50 E 02 D 15/06
(21) + (22) 02001478.3 22.01.02
(73) HOCHTIEF A.G.
Opernplatz 2
45128 Essen (DE);

(54) Etanchéité souterraine, en particulier pour une excavation-TRADUCTION-Untergrundabdichtung, insbesondere Baugrubensicherung
(30) 16.02.01 DE 10107786
(45) 22.02.06

(11) 1 469 138
(51) E 03 B 3/03 G 05 D 9/02
E 04 D 13/08
(21) + (22) 03405268.8 16.04.03
(73) LUCIANI, BRUNO
Chemin des Jardinetts 5
2034 Peseux(CH);

(54) Collecteur d'eau de pluie
(30) 08.02.06

(11) 1 022 397
(51) E 03 C 1/06 B 05 B 15/06
(21) + (22) 99124701.6 11.12.99
(73) JORG SCHIFFER METALLVEREDLUNG G.M.B.H.
Friedrich-Glunz-Strasse 10
58706 Menden(DE);

(54) Barre murale pivotante pour douches-TRADUCTION-Schwenkbare Wandstange für Brausegarnituren
(30) 21.01.99 DE 19902171
(45) 08.02.06

(11) 1 079 032
(51) E 03 C 1/24 E 03 C 1/042
(21) + (22) 00810660.1 25.07.00
(73) >GEBERIT TECHNIK A.G.
Schachenstrasse 77
CH-8645 Jona(CH);

(54) Robinetterie combinée d'amenée et de sortie d'eau pour baignoires ou douches-TRADUCTION-Zu- und Ablaufgarnitur für Bade- oder Duschwannen
(30) 27.08.99 CH 157899
(45) 22.02.06

(11) 1 108 821
(51) E 03 D 1/26
(21) + (22) 00403311.4 27.11.00
(73) PRODUITS CERAMIQUES DE TOURAINE
Rue du Bas Bourgeau
41130 Selles-sur-Cher(FR);

(54) Ensemble sanitaire comportant un réservoir de chasse d'eau et une cuvette de toilettes
(30) 14.12.99 FR 9915770
(45) 22.02.06

(11) 1 195 475
(51) E 03 D 1/14 F 16 K 31/08
(21) + (22) 01118222.7 28.07.01
(73) GEORG FISCHER SCHWAB G.M.B.H. & CO. KG
Marktstrasse 155
72793 Pfullingen(DE);

(54) Dispositif de chasse pour chasse d'eau de 77

WC-TRADUCTION-Ablaufarmatur für einen WC-Spülkasten
(30) 05.10.00 DE 10049645
(45) 08.02.06

(11) 1 405 956
(51) E 03 D 9/03
(21) + (22) 03022124.6 30.09.03
(73) SKOT S.A. CHEMICAL PRODUCTS
End of Makriyannis Str.
Mandra 196 00 Attica(GR);

(54) Dispositif diffusant une substance liquide dans la cuvette-TRADUCTION-Vorrichtung zur Abgabe eines flüssigen Wirkstoffs in das Spülwasser eines Toilets
(30) 01.10.02 DE 20215129 U
(45) 08.02.06

(11) 1 543 201
(51) E 03 F 7/10 B 01 D 17/00
B 60 P 3/22 C 02 F 9/00
(21) + (22) 03753452.6 24.09.03
(73) DORKA, JORG
Dwaaarslöper 16
25980 Sylt-Ost (DE);
DORKA, THOMAS
Bergerhalde 20
88079 Kressbronn(DE)

(54) PROCÉDE ET DISPOSITIF DE NETTOYAGE DE PURIFICATEUR-TRADUCTION-VERFAHREN UND VORRICHTUNG ZUR ABSCHIEDER-REINIGUNG
(30) 24.09.02 DE 10244415
(45) 08.02.06

(11) 1 042 565
(51) E 04 B 1/64
(21) + (22) 98958117.8 02.11.98
(73) >OBERKNEZEV STEVAN
Pozorisni trg 5
21000 Novi Sad(YU);

(54) PROCÉDE DE PROTECTION CONTRE L'HUMIDITE CAPILLAIRE DANS DES CONSTRUCTIONS SANS AFFAISSEMENTS NI FISSURES, A L'AIDE D'UNE BARRIÈRE EN PLASTIQUE PORTEUSE ETANCHE A L'EAU PLACEE DANS DES MURS MASSIFS
(30) 01.07.98 YU 98273
(45) 22.02.06

(11) 1 055 041
(51) E 04 B 1/34 E 04 B 1/00
E 04 H 9/00
(21) + (22) 98964916.5 28.12.98
(73) >FIKE CORP.
704 South 10th Street
Blue Springs Missouri 64015(US);

(54) CLAPET D'EXPLOSION
(30) 16.01.98 US 8667
(45) 15.02.06

(11) 1 061 189
(51) E 04 B 1/68
(21) + (22) 99810447.5 21.05.99
(73) HIRSIG, DANIEL
Untere Trüelmatt 6
3624 Goldiwil(CH);

(54) Joint d'étanchéité pour bâtiment-TRADUCTION-Fugenband für Fugen in Bauwerken
(45) 08.02.06

(11) 1 159 496
(51) E 04 B 7/04 E 04 D 3/08
(21) + (22) 00903816.7 15.02.00
(73) >ULTRAFRAME (UK) LTD
Enterprise Works Salthill Road
Clitheroe Lancs. BB7 1PE(GB);

(54) CONSTRUCTION DE TOITURE
(30) 18.03.99 GB 9906078
(45) 01.02.06

(11) 1 167 647
(51) E 04 B 2/88 E 06 B 3/54
(21) + (22) 01115051.3 21.06.01
(73) SCHUCO INTERNATIONAL K.G.
Karolinenstrasse 1-15
33609 Bielefeld(DE);

(54) Élément support pour revêtement de façade-TRADUCTION-Halteteil für eine Fassadenverkleidung
(30) 24.06.00 DE 20011195 U
(45) 08.02.06

(11) 1 259 677
(51) E 04 B 1/26
(21) + (22) 01911661.5 20.02.01
(73) >SFS INTEC HOLDING A.G.
Nefenstrasse 30
CH-9435 Heerbrugg(CH);

(54) ASSEMBLAGE DE DEUX POUTRES EN BOIS SE RACCORDANT

MUTUELLEMENT AU MOINS APPROXIMATIVEMENT A ANGLE
DROIT-TRADUCTION-VERBINDUNG VON ZWEI ZUMINDEST
ANNÄHERND RECHTWINKLIG ANEINANDER ANSCHLIESSENDE
HOLZBALKEN

(30) 29.02.00 DE 20003705 U
(45) 08.02.06

(11) 1 301 666
(51) E 04 B 1/24 E 04 B 5/14
(21) + (22) 00966270.1 03.10.00
(73) CONSTRUCTIONS INDUSTRIELLES DE LA MEDITERRANEE-
CNIM
35 rue de Bassano
F-75008 Paris(FR);
(54) STRUCTURE PORTANTE DE BATIMENT ET PROCEDE
D'ASSEMBLAGE DE POUTRES EN VUE DE REALISER UNE TELLE
STRUCTURE
(30) 19.07.00 FR 0009490
(45) 22.02.06

(11) 1 516 093
(51) E 04 B 1/346
(21) + (22) 03735134.3 28.05.03
(73) HRAZDJIRA, GUNTER
Rudolfsplatz 2
1010 Wien(AT);
(54) GALERIE MARCHANDE ROTATIVE-TRADUCTION-ROTIERENDE
SHOPPING MALL
(30) 27.06.02 AT 9652002
(45) 22.02.06

(11) 1 520 078
(51) E 04 B 1/344 B 09 B 3/00
B 60 S 5/00
(21) + (22) 03762674.4 09.07.03
(73) DAGN, JOSEF
Schwendter Str. 10
A-6345 Kössen(AT);
(54) STATION D'ASSECHEMENT MOBILE POUR VEHICULES
AUTOMOBILES-TRADUCTION-MOBILE TROCKENLEGUNGSSTATION
F R KRAFTFAHRZEUGE
(30) 09.07.02 DE 20210627 U
(45) 15.02.06

(11) 1 154 095
(51) E 04 D 13/10 E 04 D 3/366
(21) + (22) 00109764.1 09.05.00
(73) SM-BEFESTIGUNGSSYSTEME G.M.B.H.
Teinacher Strasse 38
71634 Ludwigsburg(DE);
(54) Système de retenue de neige pour toiture à
nervures-TRADUCTION-Schneefangsystem für
Leistendächer
(45) 22.02.06

(11) 1 159 496
(51) E 04 D 3/08 E 04 B 7/04
(21) + (22) 00903816.7 15.02.00
(73) >ULTRAFRAME (UK) LTD
Enterprise Works Salthill Road
Clitheroe Lancs. BB7 1PE(GB);
(54) CONSTRUCTION DE TOITURE
(30) 18.03.99 GB 9906078
(45) 01.02.06

(11) 1 200 668
(51) E 04 D 5/00 D 04 H 18/00
D 04 H 13/00 D 04 H 1/06
D 06 N 5/00 B 32 B 5/06
B 32 B 27/36 B 32 B 17/02
(21) + (22) 00962754.8 26.07.00
(73) >JOHNS MANVILLE INTERNATIONAL INC.
717 17th Street
Denver Colorado 80202(US);
(54) LAMINE FAIT DE DEUX COUCHES OU PLUS DE FIBRES
ORGANIQUES DE SYNTHÈSE, ET DE TOILES OU CANEVAS
TISSES DE FIBRES DE VERRE
(30) 16.10.99 DE 19950057
(45) 01.02.06

(11) 1 207 244
(51) E 04 D 12/00 B 32 B 37/15
B 32 B 27/12
(21) + (22) 01126641.8 08.11.01
(73) KLOBER G.M.B.H. & CO. KG
Scharpenberger Strasse 72-90
58256 Ennepetal(DE);
(54) Membrane de sous-toiture perméable à la vapeur et
procédé de fabrication-TRADUCTION-Diffusionsoffene
Dachunterspannbahn
(30) 17.11.00 DE 10057149
(45) 08.02.06

(11) 1 236 840
(51) E 04 D 3/362
78

(21) + (22) 02075499.0 05.02.02
(73) >CORUS BAUSYSTEME G.M.B.H.
August-Horch-Strasse 20-22
DE-56070 Koblenz(DE);
(54) Élément allongé de retenue
(30) 19.02.01 EP 01200597 08.03.01 EP 01200865
16.11.01 EP 01204372
(45) 01.02.06

(11) 1 257 718
(51) E 04 D 3/08
(21) + (22) 01905947.6 22.02.01
(73) >ULTRAFRAME (UK) LTD
Enterprise Works Salthill Road
Clitheroe Lancs. BB7 1PE(GB);
(54) POUTRES DE TOITURE
(30) 26.02.00 GB 0004521
(45) 01.02.06

(11) 1 469 138
(51) E 04 D 13/08 E 03 B 3/03
G 05 D 9/02
(21) + (22) 03405268.8 16.04.03
(73) LUCIANI, BRUNO
Chemin des Jardinets 5
2034 Peseux(CH);
(54) Collecteur d'eau de pluie
(45) 08.02.06

(11) 0 942 114
(51) E 04 F 10/06
(21) + (22) 99104239.1 03.03.99
(73) >WEINOR DIETER WEIERMANN G.M.B.H. & CO.
Mathias-Brüggen-Strasse 110
D-50829 Köln(DE);
(54) Marquise à caisson-TRADUCTION-Kassettenmarkise
(30) 11.03.98 DE 19810482
(45) 22.02.06

(11) 1 082 504
(51) E 04 F 21/04 B 44 C 1/24
B 44 F 9/04 B 28 B 7/00
C 04 B 28/10 // // (C04B28/
1 0, 7:02, 14 : 20) , C04B24
: 38
(21) + (22) 99915860.3 28.04.99
(73) SAINT-GOBAIN WEBER
Rue de Brie
77170 Servon(FR);
(54) PROCÉDE DE REALISATION D'ENDUIT A MOTIFS DECORATIFS,
ENDUIT MINERAL ET OUTILS PERMETTANT LA MISE EN
OEUVRE DU PROCÉDE
(30) 28.04.98 FR 9805331
(45) 22.02.06

(11) 1 127 996
(51) E 04 F 10/06 E 06 B 9/90
(21) + (22) 00108611.5 20.04.00
(73) RAFFL, KURT
Piazza S.Vigilio 4
39012 Merano (BZ)(IT);
(54) Structure avec mécanisme de verouillage automatique
pour marquises-TRADUCTION-Struktur mit automatischem
Spermechanismus für Markisen
(30) 24.02.00 IT BZ000013
(45) 08.02.06

(11) 1 343 943
(51) E 04 F 13/08
(21) + (22) 01988053.3 20.12.01
(73) HULSTA-WERKE HULS G.M.B.H. & CO. KG
Karl-Hüls-Strasse 1
48703 Stadtlohn(DE);
(54) PANNEAU POUR L'AMENAGEMENT INTERIEUR ET LA
CONSTRUCTION A PAROI SECHE, ET PROCÉDE POUR REALISER
DE NOUVELLES PAROIS D'UNE PIECE OU POUR REVETIR DES
SURFACES EXISTANTES D'UNE PIECE-TRADUCTION-PLATTE
FÜR DEN INNENAUSBAU UND TROCKENBAU SOWIE VERFAHREN
ZUM ERSTELLEN VON NEUEN WÄNDEN EINES RAUMES ODER ZUR
VERKLEIDUNG VON VORHANDENEN FLÄCHEN EINES RAUMES
(30) 22.12.00 DE 10064280
(45) 22.02.06

(11) 1 010 838
(51) E 04 G 1/15 B 21 D 39/03
(21) + (22) 99124795.8 14.12.99
(73) WILHELM >LAYHER VERMOGENSVERWALTUNGS-G.M.B.H.
Ochsenbacher Strasse 56
DE-74363 Güglingen-Eibensbach(DE);
(54) Plancher d'échafaudage
métallique-TRADUCTION-Laufplanke aus Metall
(30) 19.12.98 DE 19858969
(45) 15.02.06

(11) 0 935 038

(51) E 04 H 17/16
(21) + (22) 98204202.0 10.12.98
(73) >BETAFENCE HOLDING N.V.
Deerlijkstraat 58A
BE-8550 Zwevegem(BE);
(54) UNIVERSELE I-VORMIGE AFRASTERINGSPAAL MET
BIJBEHOORENDE BEVESTIGINGSINRICHTINGEN VOOR HET
VASTMAKEN VAN GELASTE DRAADGAASPANELEN AAN DE PAAL
(30) 04.02.98 BE 9800080
(45) 22.02.06

(11) 1 224 373
(51) E 05 C 9/04 E 05 C 9/20
(21) + (22) 00958546.4 01.09.00
(73) >ABLOY OY
Wahlforssinkatu 20
80100 Joensuu(FI);
(54) VERROU
(30) 03.09.99 FI 991888
(45) 15.02.06

(11) 1 017 914
(51) E 04 H 6/00
(21) + (22) 98944904.6 21.09.98
(73) NAUDTS, PATRICK
Belfortstraat 18/2
1000 Bruxelles(BE);
(54) DISPOSITIF DE STATIONNEMENT POUR CYCLES
(30) 19.09.97 BE 9700763
(45) 08.02.06

(11) 1 497 519
(51) E 05 C 3/04 B 62 D 33/037
(21) + (22) 03729825.4 09.04.03
(73) FRIEDRICH BERGMEISTER GESENKSMIEDERIE G.M.B.H. & CO.
KG
Schmalzgrube 5
42655 Solingen (DE);
BERGMEISTER, FRIEDRICH
Schmalzgrube 8
42655 Solingen(DE)
(54) VERROU DE BASCULEMENT-TRADUCTION-KIPPERVERSCHLUSS
(30) 09.04.02 DE 10215633
(45) 15.02.06

(11) 1 055 041
(51) E 04 H 9/00 E 04 B 1/34
E 04 B 1/00
(21) + (22) 98964916.5 28.12.98
(73) >FIKE CORP.
704 South 10th Street
Blue Springs Missouri 64015(US);
(54) CLAPET D'EXPLOSION
(30) 16.01.98 US 8667
(45) 15.02.06

(11) 0 997 599
(51) E 05 D 15/526 E 05 C 9/18
E 05 C 19/02
(21) + (22) 98120251.8 26.10.98
(73) >THERMO-ROLL WINDOW CORP.
5 Kean Street
West Babylon NY 11704(US);
(54) Système de verrouillage pour fenêtre oscillo-battante
(45) 22.02.06

(11) 1 002 913
(51) E 05 B 17/00 E 05 B 59/00
(21) + (22) 99309014.1 12.11.99
(73) >BJORKBODA LAS OY AB
SF-25860 Björkboda(FI);
(54) Procédé d' assemblage de serrure, Dispositif
d'actionnement pour un boîtier de serrure, et une
serrure
(30) 20.11.98 FI 982523
(45) 01.02.06

(11) 1 039 084
(51) E 05 D 13/00 E 05 D 15/24
E 05 F 15/16
(21) + (22) 00105448.5 15.03.00
(73) >NOVOFERM G.M.B.H.
Schüttensteiner Strasse 26
DE-46419 Isselburg(DE);
(54) Porte sectionnelle-TRADUCTION-Deckengliedertor
(30) 25.03.99 DE 19913414
(45) 01.02.06

(11) 1 008 712
(51) E 05 B 47/00
(21) + (22) 99123691.0 29.11.99
(73) ASSA ABLOY SICHERHEITSTECHNIK G.M.B.H.
Bildstockstrasse 20
72458 Albstadt(DE);
(54) Gâche électrique-TRADUCTION-Elektrischer Türöffner
(30) 08.12.98 DE 19856624
(45) 01.02.06

(11) 1 183 436
(51) E 05 D 15/06 E 05 F 15/14
(21) + (22) 00972866.8 25.10.00
(73) >DORMA G.M.B.H. + CO. K.G.
Breckerfelder Strasse 42-48
DE-58256 Ennepetal(DE);
(54) DISPOSITIF POUR INTRODUIRE DES ELEMENTS D'UNE PAROI
COULISSANTE DANS UN LOGEMENT DE
RANGEMENT-TRADUCTION-VORRICHTUNG ZUM VERBRINGEN VON
ELEMENTEN EINER SCHIEBEWAND IN EIN PARKMAGAZIN
(30) 27.10.99 DE 19951860
(45) 08.02.06

(11) 1 322 831
(51) E 05 B 15/02 E 05 D 5/02
(21) + (22) 01985280.5 20.09.01
(73) >DORMA G.M.B.H. + CO. K.G.
Breckerfelder Strasse 42-48
DE-58256 Ennepetal(DE);
(54) FERRURE-TRADUCTION-BESCHLAG
(30) 22.09.00 DE 10047559 22.09.00 DE 10047557
22.09.00 DE 10047558 28.03.01 DE 20105539 U
(45) 22.02.06

(11) 1 322 831
(51) E 05 D 5/02 E 05 B 15/02
(21) + (22) 01985280.5 20.09.01
(73) >DORMA G.M.B.H. + CO. K.G.
Breckerfelder Strasse 42-48
DE-58256 Ennepetal(DE);
(54) FERRURE-TRADUCTION-BESCHLAG
(30) 22.09.00 DE 10047559 22.09.00 DE 10047557
22.09.00 DE 10047558 28.03.01 DE 20105539 U
(45) 22.02.06

(11) 1 554 704
(51) E 05 B 73/00 G 08 B 13/14
(21) + (22) 03809314.2 23.10.03
(73) OTT, REINHOLD
Unit 2303 6 Willow Street
Waterloo Ontario N2J 4S3(CA);
(54) ELEMENT DE RETENUE POUR PROTEGER DES OBJETS PAR
FIXATION-TRADUCTION-HALTETEIL ZUR WARENSICHERUNG
(30) 24.10.02 DE 10249460
(45) 22.02.06

(11) 1 413 702
(51) E 05 D 15/24
(21) + (22) 03103878.9 21.10.03
(73) >BREDASISTEMI INDUSTRIALI S.P.A.
Via Cecilia Danielli 2
IT-33090 Sequals -PN-(IT);
(54) Élément modulaire pour la protection des glissières
d'une porte sectionnelle
(30) 24.10.02 IT UD20020219
(45) 08.02.06

(11) 0 997 599
(51) E 05 C 9/18 E 05 C 19/02
E 05 D 15/526
(21) + (22) 98120251.8 26.10.98
(73) >THERMO-ROLL WINDOW CORP.
5 Kean Street
West Babylon NY 11704(US);
(54) Système de verrouillage pour fenêtre oscillo-battante
(45) 22.02.06

(11) 1 488 062
(51) E 05 D 15/00 E 05 D 15/06
(21) + (22) 03744372.8 18.03.03
(73) >DORMA G.M.B.H. + CO. K.G.
Breckerfelder Strasse 42-48
DE-58256 Ennepetal(DE);
(54) ELEMENT COULISSANT GUIDE EN SUSPENSION SUR UN RAIL
DE ROULEMENT AU MOYEN DE GALETS PORTEURS ET POURVU
D'UN DISPOSITIF DE BLOCAGE DE
DEMONTAGE-TRADUCTION-MITTELS TRAGROLLEN AN EINER
LAUFSCHIENE HÄNGEND GEFÜHRTES SCHIEBELEMENT MIT
AUSBESESICHERUNG
(30) 18.03.02 DE 10212011
(45) 08.02.06

(11) 1 223 273
(51) E 05 C 9/20
(21) + (22) 01128504.6 29.11.01
(73) SIEGENIA-AUBI K.G.
Industriestrasse 1-3
57234 Wilnsdorf(DE);
(54) Barre d'accouplement-TRADUCTION-Gestängekupplung
(30) 10.01.01 DE 10100924 05.07.01 DE 10132053
(45) 01.02.06

(11) 1 039 084
(51) E 05 F 15/16 E 05 D 13/00
E 05 D 15/24
(21) + (22) 00105448.5 15.03.00
(73) >NOVOFERM G.M.B.H.
Schüttensteiner Strasse 26
DE-46419 Isselburg(DE);
(54) Porte sectionnelle-TRADUCTION-Deckengliedertor
(30) 25.03.99 DE 19913414
(45) 01.02.06

(11) 1 183 436
(51) E 05 F 15/14 E 05 D 15/06
(21) + (22) 00972866.8 25.10.00
(73) >DORMA G.M.B.H. + CO. K.G.
Breckerfelder Strasse 42-48
DE-58256 Ennepetal(DE);
(54) DISPOSITIF POUR INTRODUIRE DES ELEMENTS D'UNE PAROI
COULISSANTE DANS UN LOGEMENT DE
RANGEMENT-TRADUCTION-VORRICHTUNG ZUM VERBRINGEN VON
ELEMENTEN EINER SCHIEBEWAND IN EIN PARKMAGAZIN
(30) 27.10.99 DE 19951860
(45) 08.02.06

(11) 1 186 456
(51) E 05 F 15/00 B 60 J 10/04
(21) + (22) 01121212.3 05.09.01
(73) MAYSER G.M.B.H. & CO.
Örlinger Strasse 1-3
D-89073 Ulm(DE);
(54) Dispositif d'arrêt pour arête de
fermeture-TRADUCTION-Schliesskantensicherung
(30) 05.09.00 DE 20015330 U
(45) 22.02.06

(11) 1 211 375
(51) E 05 F 5/02 F 16 F 9/516
(21) + (22) 01126086.6 02.11.01
(73) GRASS GMBH
Grassplatz 1
6973 Hönst/Vlbg. (AT);
(54) Element de freinage et d'amortissement pour des
parties de meuble mobiles-TRADUCTION-Brems- und
Dämpfungselement für bewegliche Möbelteile
(30) 06.11.00 DE 10054904
(45) 01.02.06

(11) 1 336 024
(51) E 05 F 15/02
(21) + (22) 01979149.0 19.10.01
(73) >BESAM INTERNATIONAL HB
Lodjursgatan 10 P.O. Box 131
261 22 Landskrona(SE);
(54) DISPOSITIF DE FONCTIONNEMENT D'UN BATTANT DE PORTE
OU ANALOGUE ET STRUCTURE DE PORTE OBTENUE AU MOYEN
DE CE DISPOSITIF
(30) 19.10.00 SE 0003772
(45) 15.02.06

(11) 1 470 314
(51) E 05 F 15/20 E 06 B 9/82
(21) + (22) 03706388.0 27.01.03
(73) >EFAFLEX TOR- UND SICHERHEITSSYSTEME G.M.B.H. & CO.
K.G.
Fliederstrasse 14
DE-84079 Bruckberg(DE);
(54) PORTE AVEC ACTIONNEMENT AUTOMATIQUE, NOTAMMENT PORTE
RELEVABLE, ET METHODE POUR SON
ACTIONNEMENT-TRADUCTION-AUTOMATISCH BETÄTIGBARES
TOR, INSBESONDERE HUBTOR, UND VERFAHREN ZUR DESSEN
BETÄTIGUNG
(30) 28.01.02 DE 10203145
(45) 22.02.06

(11) 0 843 768
(51) E 06 B 1/04 E 06 B 3/30
E 06 B 1/32
(21) + (22) 97925879.5 30.05.97
(73) FISCHL, JOSEPH
Ruselbergstrasse 27
94469 Deggenorf(DE);
(54) FENETRE OU PORTE-FENETRE POUR
BATIMENTS-TRADUCTION-GEBÄUDEFENSTER ODER
GEBÄUDEFENSTERTÜR
(30) 07.06.96 DE 19622725 23.05.97 DE 19721639
(45) 08.02.06

(11) 0 916 799
(51) E 06 B 3/54 E 06 B 3/30
(21) + (22) 98121323.4 10.11.98
(73) GLASWERKE ARNOLD G.M.B.H. & CO. KG
Alfred-Klingele-Strasse 15
73626 Remshalden(DE);
(54) Fenêtre ou porte-TRADUCTION-Fenster oder Tür
(30) 11.11.97 DE 19749775
80

(45) 22.02.06

(11) 1 061 839
(51) E 06 B 9/262 A 47 H 5/00
(21) + (22) 99913885.2 16.03.99
(73) >COMFORTEX CORP.
21 Elm Street
Watervliet NY 12189(US);
(54) COUVRE-FENETRE CELLULAIRE TRANSLUCIDE
(30) 17.03.98 US 42954
(45) 08.02.06

(11) 1 085 160
(51) E 06 B 3/54
(21) + (22) 00120360.3 16.09.00
(73) SOLARLUX ALUMINIUM SYSTEME G.M.B.H.
Gewerbepark 9
49143 Bissendorf(DE);
(54) Cadre de profils-TRADUCTION-Profilrahmen
(30) 20.09.99 DE 19945035 20.01.00 DE 10002075
(45) 22.02.06

(11) 1 127 996
(51) E 06 B 9/90 E 04 F 10/06
(21) + (22) 00108611.5 20.04.00
(73) RAFFL, KURT
Piazza S.Vigilio 4
39012 Merano (BZ) (IT);
(54) Structure avec mécanisme de verouillage automatique
pour marquises-TRADUCTION-Struktur mit automatischem
Spermechanismus für Markisen
(30) 24.02.00 IT BZ000013
(45) 08.02.06

(11) 1 167 647
(51) E 06 B 3/54 E 04 B 2/88
(21) + (22) 01115051.3 21.06.01
(73) SCHUCO INTERNATIONAL K.G.
Karolinenstrasse 1-15
33609 Bielefeld(DE);
(54) Élément support pour revêtement de
façade-TRADUCTION-Halteteil für eine
Fassadenverkleidung
(30) 24.06.00 DE 20011195 U
(45) 08.02.06

(11) 1 213 435
(51) E 06 B 9/17
(21) + (22) 01128855.2 04.12.01
(73) DETENHOFF, REINER
Jesenwanger Strasse 52
82284 Grafrath(DE);
DETENHOFF, OLIVER
Jesenwanger Strasse 52
82284 Grafrath(DE)
(54) Caisson de volet roulant-TRADUCTION-Rolladenkasten
(30) 20.12.00 DE 20021535 U 05.12.00 DE 20020602 U
07.03.01 DE 20103986 U
(45) 22.02.06

(11) 1 222 355
(51) E 06 B 5/20 E 06 B 3/64
E 06 B 3/24
(21) + (22) 00935419.2 04.05.00
(73) >VALDERRAMA MARIA TERESA
Wehlstrasse 55/4/38
1200 Vienna (AT);
>VALDERRAMA MARIO
Wehlstrasse 55/4/38
1200 Vienna(AT)
(54) Paroi et fenêtre avec cadre imperméable à l'air
(30) 06.05.99 US 306492
(45) 08.02.06

(11) 1 233 139
(51) E 06 B 9/165
(21) + (22) 01129667.0 13.12.01
(73) FIRMA KATHE >SCHULTEN
Industriestrasse 3-7
DE-48488 Emsbüren(DE);
(54) Dispositif de réalisation d'un verrouillage pour
lames de volets roulants-TRADUCTION-Vorrichtung zur
Herstellung einer Verriegelung für Rolladenlamellen
(30) 10.02.01 DE 20102354 U
(45) 15.02.06

(11) 1 338 748
(51) E 06 B 3/62
(21) + (22) 01127537.7 19.11.01
(73) SAGEDER, JOSEF
Gaisbuchen 28
4723 Natternbach(AT);
(54) Fixation d'une barre d'un
vitrage-TRADUCTION-Glasleistenbefestigung
(45) 08.02.06

(11) 1 373 673
 (51) E 06 B 5/16
 (21) + (22) 01274065.0 07.11.01
 (73) >KOSIOREK MIROSLAW
 ul. Kamila Baczynskiego nr 78
 05-507 Slomczyn-Parcela (PL);
 >MALKOWSKA RENATA
 ul. Grabowa nr 9
 62-051 Wiry(PL);
 >MALKOWSKI ZENON
 ul. Grabowa nr 9
 62-051 Wiry(PL);
 >MALKOWSKA MAGDALENA
 ul. Grabowa nr 9
 62-051 Wiry(PL);
 >MALKOWSKI MARCIN
 ul. Grabowa nr 9
 62-051 Wiry(PL);
 >WOJTKOWIAK GRZEGORZ
 ul. Chopina nr 13
 62-030 Lupon(PL)
 (54) CLOISON DEPLA ABLE, NOTAMMENT CLOISON
 COUPE-FEU-TRADUCTION-VERSTELLBARE BAULICHE TRENNWAND
 INSBESONDERE BRANDSCHUTZTRENNWAND
 (30) 28.03.01 PL 34672401
 (45) 22.02.06

(11) 1 470 314
 (51) E 06 B 9/82 E 05 F 15/20
 (21) + (22) 03706388.0 27.01.03
 (73) >EFAFLEX TOR- UND SICHERHEITSSYSTEME G.M.B.H. & CO.
 K.G.
 Fliederstrasse 14
 DE-84079 Bruckberg(DE);
 (54) PORTE AVEC ACTIONNEMENT AUTOMATIQUE, NOTAMMENT PORTE
 RELEVABLE, ET METHODE POUR SON
 ACTIONNEMENT-TRADUCTION-AUTOMATISCH BETÄTIGBARES
 TOR, INSBESONDERE HUBTOR, UND VERFAHREN ZUR DESSEN
 BETÄTIGUNG
 (30) 28.01.02 DE 10203145
 (45) 22.02.06

(11) 0 907 002
 (51) E 21 B 19/00 E 21 B 17/01
 (21) + (22) 98307503.7 16.09.98
 (73) >DEEP OIL TECHNOLOGY INC.
 11757 Katy Freeway Suite 500
 Houston Texas 77079-1709(US);
 (54) Support pour colonne montante
 (30) 16.09.97 US 931180
 (45) 22.02.06

(11) 1 009 907
 (51) E 21 B 47/10 E 21 B 34/06
 (21) + (22) 98921122.2 13.05.98
 (73) >FIKE CORP.
 704 South 10th Street
 Blue Springs Missouri 64015(US);
 (54) DISPOSITIF ET PROCEDE PERMETTANT DE DETERMINER
 L'INTEGRITE DES TUBES DANS UN PUIT DE PETROLE
 (30) 27.06.97 US 51027 P 24.10.97 US 957216
 (45) 15.02.06

(11) 1 174 583
 (51) E 21 B 7/06
 (21) + (22) 01401948.3 19.07.01
 (73) >SMITH INTERNATIONAL INC.
 16740 Hardy Street P.O. Box 60068
 Houston Texas 77032(US);
 (54) Méthode de forage avec trépan de forage bicentral
 (30) 22.06.01 US 888328 21.07.00 US 219974 P
 (45) 15.02.06

(11) 1 184 539
 (51) E 21 B 47/022 G 01 C 19/38
 E 21 B 43/16
 (21) + (22) 01307344.0 29.08.01
 (73) >BAKER HUGHES INC.
 3900 Essex Lane Suite 1200 P.O. Box 4740
 Houston Texas 77210-4740(US);
 (54) Appareil pour effectuer des mesures de fond pendant
 le forage utilisant des dispositifs gyroscopiques,
 et procédés d'évacuation latérale
 (30) 29.08.00 US 228578 P 26.09.00 US 669759
 (45) 08.02.06

(11) 1 251 912
 (51) E 21 B 43/00 E 21 B 47/06
 A 62 D 3/00 B 09 B 3/00
 (21) + (22) 00957507.7 16.08.00
 (73) >TERRALOG TECHNOLOGIES USA INC.
 332 E. Foothill Boulevard
 Arcadia CA 91006 (US);
 >TERRALOG TECHNOLOGIES INC.
 Suite 300 1131 Kensington Road N.W.

Calgary AB T2N 3P4(CA)
 (54) PROCEDE D'EVACUATION DE DECHETS ET DE GENERATION DE
 METHANE
 (30) 25.08.99 US 150677 P 20.07.00 US 620085
 (45) 22.02.06

(11) 1 341 987
 (51) E 21 B 17/01 E 21 B 19/00
 E 21 B 19/15
 (21) + (22) 01996666.2 13.11.01
 (73) >LANKHORST RECYCLING B.V.
 Prinsengracht 2
 NL-8607 AD Sneek(NL);
 (54) BESCHERMELEMENT VOOR EEN STIJGBUISSEGMENT
 (30) 15.11.00 NL 1016610
 (45) 15.02.06

(11) 1 188 899
 (51) E 21 D 9/00 E 21 D 11/00
 E 21 D 9/14
 (21) + (22) 01120227.2 23.08.01
 (73) HOCHTIEF A.G.
 Opernplatz 2
 45128 Essen(DE);
 (54) Tunnel double-TRADUCTION-Doppeltunnel
 (30) 15.09.00 DE 10045791
 (45) 22.02.06

 SECTION F : MECANIQUE, ECLAIRAGE, CHAUFFAGE, ARMEMENT, SAUTAGE
 SECTIE F : WERKTUIGBOUW, VERLICHTING, VERWARMING, WAPENS, SPRIN
 GMIJDELEN

 (11) 1 226 338
 (51) F 01 C 9/00
 (21) + (22) 00974505.0 03.11.00
 (73) SCHNABL, PETER
 Waldrebenstrasse 4
 80935 München(DE);
 (54) MACHINE A PISTON
 ROTATIF-TRADUCTION-DREHKOLBENMASCHINE
 (30) 04.11.99 DE 19953168
 (45) 08.02.06

(11) 1 457 648
 (51) F 01 D 25/30 F 02 K 1/82
 F 01 D 5/00 F 01 N 7/08
 F 01 N 3/05
 (21) + (22) 04290578.6 03.03.04
 (73) GIAT INDUSTRIES
 13 route de la Minière
 78000 Versailles(FR);
 (54) Dispositif de dilution des gaz d'échappement
 (30) 13.03.03 FR 0303124
 (45) 01.02.06

(11) 1 288 450
 (51) F 01 L 9/04
 (21) + (22) 02292012.8 09.08.02
 (73) PEUGEOT CITROEN AUTOMOBILES SA
 62 Boulevard Victor Hugo
 92200 Neuilly sur Seine(FR);
 (54) Dispositif de commande de soupape pour moteur à
 combustion interne
 (30) 30.08.01 FR 0111239
 (45) 08.02.06

(11) 1 106 804
 (51) F 01 N 3/20 F 02 D 41/02
 F 02 D 9/02 F 02 D 21/08
 F 02 D 43/00 F 02 D 23/00
 F 02 M 25/07
 (21) + (22) 00403448.4 08.12.00
 (73) >RENAULT S.A.S.
 13-15 Quai Alphonse Le Gallo
 FR-92100 Boulogne Billancourt(FR);
 (54) Procédé de commande d'un groupe motopropulseur de
 véhicules automobile pour augmenter la richesse des
 gaz d'échappement en phase de régénération d'un
 piège à oxydes d'azote.
 (30) 10.12.99 FR 9915594
 (45) 22.02.06

(11) 1 457 648
 (51) F 01 N 7/08 F 01 N 3/05
 F 01 D 25/30 F 02 K 1/82
 F 01 D 5/00
 (21) + (22) 04290578.6 03.03.04
 (73) GIAT INDUSTRIES
 13 route de la Minière
 78000 Versailles(FR);

(54) Dispositif de dilution des gaz d'échappement
(30) 13.03.03 FR 0303124
(45) 01.02.06

(11) 1 458 957
(51) F 01 N 1/08
(21) + (22) 02805800.6 19.12.02
(73) SOC. D'>ACOUSTIQUE INDUSTRIELLE
Parc d'Activité du Moulin de Massy 1 rue du Saule
Trapu
FR-91882 Massy Cedex(FR);
(54) DISPOSITIF DE DETENTE DE GAZ A SILENCIEUX
(30) 27.12.01 FR 0116932
(45) 22.02.06

(11) 1 404 995
(51) F 01 P 7/16 B 60 H 1/00
F 16 K 11/085
(21) + (22) 02767560.2 10.07.02
(73) VALEO THERMIQUE MOTEUR
8 rue Louis-Lormand
78321 La Verrière(FR);
(54) VANNE DE COMMANDE POUR UN CIRCUIT DE REFROIDISSEMENT
(30) 11.07.01 FR 0109221
(45) 01.02.06

(11) 0 921 290
(51) F 02 B 75/02 F 02 F 1/42
F 02 B 23/02 F 02 B 9/06
F 02 B 45/00
(21) + (22) 98121627.8 12.11.98
(73) GVP G.- ZUR VERMARKTUNG DER PORENBRENNERTECHNIK MBH
Am Weichselgarten 21
91058 Erlangen(DE);
(54) Procédé et dispositif pour la conversion de chaleur
en travail-TRADUCTION-Verfahren und Vorrichtung zur
Umwandlung von Wärme in Arbeit
(30) 02.12.97 DE 19753407
(45) 01.02.06

(11) 1 136 674
(51) F 02 B 27/02
(21) + (22) 01105204.0 03.03.01
(73) MANN + HUMMEL G.M.B.H.
Hindenburgstrasse 45
71638 Ludwigsburg(DE);
(54) Dispositif d'admission avec des tube de
suralimentation par inertie et avec des tubes de
résonance à longueur
variable-TRADUCTION-Ansaugvorrichtung mit
Schwingrohren und längenverstellbaren Resonanzrohren
(30) 22.03.00 DE 10014282
(45) 08.02.06

(11) 1 201 892
(51) F 02 B 41/06
(21) + (22) 01125051.1 22.10.01
(73) >SCHMITZ GERHARD
Am Sonnenhang 26
B-4780 Saint-Vith(BE);
(54) Moteur à combustion interne à cinq temps
(30) 26.10.00 BE 200000684
(45) 01.02.06

(11) 1 268 994
(51) F 02 B 19/12
(21) + (22) 01914123.3 26.03.01
(73) >DAUBER HOLDINGS INC.
Arango Orillac Building 3rd Floor 54th Street
Nueva Urbanizacion Obarrio Panama 5(PA);
(54) CHAMBRE DE PRECOMBUSTION POUR MOTEUR A CIRCUIT
INTEGRE ET ENSEMBLE ELECTRODE DESTINE A PRODUIRE UNE
COMBUSTION DANS UNE PARTIE DE LA CHAMBRE DE
PRECOMBUSTION
(30) 31.03.00 CH 627002000 25.04.00 CH 804002000
21.12.00 CH 24982000
(45) 01.02.06

(11) 1 431 560
(51) F 02 B 31/04 F 02 F 1/42
(21) + (22) 03027062.3 25.11.03
(73) VOLKSWAGEN A.G.
38436 Wolfsburg(DE);
(54) Plat de séparation pour un orifice de changement des
gaz d'un moteur à combustion interne et la méthode
pour la production-TRADUCTION-Trennblech für einen
Gaswechselkanal einer Brennkraftmaschine und
Verfahren zur Herstellung
(30) 19.12.02 DE 10260041
(45) 22.02.06

(11) 1 225 322
(51) F 02 C 7/00
(21) + (22) 01403059.7 29.11.01
(73) >SNECMA
82

2 boulevard du Général Martial Valin
FR-75015 Paris(FR);
(54) Dispositif de centrage d'un tube dans un arbre de
turbine
(30) 30.11.00 FR 0015473
(45) 01.02.06

(11) 1 106 804
(51) F 02 D 9/02 F 02 D 21/08
F 02 D 43/00 F 02 D 23/00
F 02 M 25/07 F 01 N 3/20
F 02 D 41/02
(21) + (22) 00403448.4 08.12.00
(73) >RENAULT S.A.S.
13-15 Quai Alphonse Le Gallo
FR-92100 Boulogne Billancourt(FR);
(54) Procédé de commande d'un groupe motopropulseur de
véhicules automobile pour augmenter la richesse des
gaz d'échappement en phase de régénération d'un
piège à oxydes d'azote.
(30) 10.12.99 FR 9915594
(45) 22.02.06

(11) 1 255 040
(51) F 02 D 41/38 F 02 D 41/06
F 02 M 63/02
(21) + (22) 02290993.1 19.04.02
(73) PEUGEOT CITROEN AUTOMOBILES SA
65-71 Boulevard du Château
92200 Neuilly sur Seine(FR);
(54) Dispositif de démarrage pour moteurs à combustion
interne
(30) 04.05.01 FR 0105993
(45) 08.02.06

(11) 0 921 290
(51) F 02 F 1/42 F 02 B 23/02
F 02 B 9/06 F 02 B 45/00
F 02 B 75/02
(21) + (22) 98121627.8 12.11.98
(73) GVP G.- ZUR VERMARKTUNG DER PORENBRENNERTECHNIK MBH
Am Weichselgarten 21
91058 Erlangen(DE);
(54) Procédé et dispositif pour la conversion de chaleur
en travail-TRADUCTION-Verfahren und Vorrichtung zur
Umwandlung von Wärme in Arbeit
(30) 02.12.97 DE 19753407
(45) 01.02.06

(11) 1 198 667
(51) F 02 F 3/22
(21) + (22) 00949192.9 19.06.00
(73) FEDERAL-MOGUL NURNBERG G.M.B.H.
Nopitschstrasse 67
90441 Nürnberg(DE);
(54) PISTON REFROIDI PAR
LIQUIDE-TRADUCTION-FLÜSSIGKEITSGEKÜHLTER KOLBEN
(30) 02.07.99 DE 19930630
(45) 08.02.06

(11) 1 413 733
(51) F 02 F 11/00 G 01 M 3/32
(21) + (22) 03020303.8 09.09.03
(73) BAYER G.M.B.H. MASCHINENFABRIK
Dornierstrasse 10-12
73730 Esslingen(DE);
(54) Dispositif d'étanchéité-TRADUCTION-Abdichtvorrichtung
(30) 25.10.02 DE 20216543 U
(45) 01.02.06

(11) 1 431 560
(51) F 02 F 1/42 F 02 B 31/04
(21) + (22) 03027062.3 25.11.03
(73) VOLKSWAGEN A.G.
38436 Wolfsburg(DE);
(54) Plat de séparation pour un orifice de changement des
gaz d'un moteur à combustion interne et la méthode
pour la production-TRADUCTION-Trennblech für einen
Gaswechselkanal einer Brennkraftmaschine und
Verfahren zur Herstellung
(30) 19.12.02 DE 10260041
(45) 22.02.06

(11) 1 457 648
(51) F 02 K 1/82 F 01 D 5/00
F 01 N 7/08 F 01 N 3/05
F 01 D 25/30
(21) + (22) 04290578.6 03.03.04
(73) GIAT INDUSTRIES
13 route de la Minière
78000 Versailles(FR);
(54) Dispositif de dilution des gaz d'échappement
(30) 13.03.03 FR 0303124
(45) 01.02.06

(11) 1 106 804
(51) F 02 M 25/07 F 01 N 3/20
F 02 D 41/02 F 02 D 9/02
F 02 D 21/08 F 02 D 43/00
F 02 D 23/00
(21) + (22) 00403448.4 08.12.00
(73) >RENAULT S.A.S.
13-15 Quai Alphonse Le Gallo
FR-92100 Boulogne Billancourt (FR);
(54) Procédé de commande d'un groupe motopropulseur de
véhicules automobile pour augmenter la richesse des
gaz d'échappement en phase de régénération d'un
piège à oxydes d'azote.
(30) 10.12.99 FR 9915594
(45) 22.02.06

(11) 1 216 355
(51) F 02 M 35/10 F 16 L 37/56
(21) + (22) 00965887.3 22.08.00
(73) MANN + HUMMEL G.M.B.H.
Hindenburgstrasse 45
71638 Ludwigsburg (DE);
(54) ENSEMBLE CONDUITE D'ADMISSION EN PLUSIEURS PARTIES
D'UN MOTEUR A COMBUSTION
INTERNE-TRADUCTION-GETEILTES ANSAUGLEITUNGSTEIL
EINER BRENNKRAFTMASCHINE
(30) 14.09.99 DE 19943928
(45) 01.02.06

(11) 1 245 820
(51) F 02 M 25/07 F 16 K 1/24
(21) + (22) 01107497.8 29.03.01
(73) >SIEBE AUTOMOTIVE (DEUTSCHLAND) G.M.B.H.
Ziegelofenweg 46d
DE-67346 Speyer (DE);
(54) Soupape de recirculation de gaz
d'échappement-TRADUCTION-Abgasrückführventil
(45) 01.02.06

(11) 1 255 040
(51) F 02 M 63/02 F 02 D 41/38
F 02 D 41/06
(21) + (22) 02290993.1 19.04.02
(73) PEUGEOT CITROEN AUTOMOBILES SA
65-71 Boulevard du Château
92200 Neuilly sur Seine (FR);
(54) Dispositif de démarrage pour moteurs à combustion
interne
(30) 04.05.01 FR 0105993
(45) 08.02.06

(11) 1 287 255
(51) F 02 M 47/02 F 02 M 47/00
(21) + (22) 01953161.5 25.05.01
(73) L'ORANGE G.M.B.H.
Porschestrasse 30
D-70435 Stuttgart (DE);
(54) SOUPE D'INJECTION DESTINEE A INJECTER DU CARBURANT
DANS LA CHAMBRE DE COMBUSTION D'UN MOTEUR A
COMBUSTION INTERNE-TRADUCTION-EINSPRITZVENTIL FÜR
DIE BRENNSTOFFEINSPRITZUNG IN DEN BRENNRAUM EINER
BRENNKRAFTMASCHINE
(30) 26.05.00 DE 10026286
(45) 22.02.06

(11) 1 397 587
(51) F 02 M 1/00
(21) + (22) 02758205.5 27.05.02
(73) VOITH PAPER PATENT G.M.B.H.
Sankt Pöltener Strasse 43
89509 Heidenheim (DE);
(54) PROCEDE ET DISPOSITIF POUR PRODUIRE UNE BANDE DE
MATIERE FIBREUSE POURVUE D'UNE STRUCTURE
SUPERFICIELLE TRIDIMENSIONNELLE-TRADUCTION-VERFAHREN
UND VORRICHTUNG ZUR HERSTELLUNG EINER MIT EINER
DREIDIMENSIONALEN OBERFLÄCHENSTRUKTUR VERSEHEN
FASERSTOFFBAHN
(30) 20.06.01 DE 10129613
(45) 08.02.06

(11) 1 013 931
(51) F 04 B 49/10 F 04 B 49/22
(21) + (22) 99123667.0 29.11.99
(73) DURR DENTAL G.M.B.H. & CO. KG
Höpfingheimer Strasse 17
74321 Bietigheim-Bissingen (DE);
(54) Pompe de refoulement de
vapeurs-TRADUCTION-Pumpeinrichtung zum Fördern von
Dämpfen
(30) 23.12.98 DE 19859752
(45) 01.02.06

(11) 1 447 569
(51) F 04 B 3/00 F 04 B 25/00
F 04 B 25/02 F 15 B 3/00
(21) + (22) 04000839.3 16.01.04
(73) WEINMANN GERATE FÜR MEDIZIN G.M.B.H. & CO. KG
Kronsaalsweg 40
22525 Hamburg (DE);
(54) Dispositif de génération de
pression-TRADUCTION-Vorrichtung zur Druckerzeugung
(30) 24.01.03 DE 10302690
(45) 15.02.06

(11) 1 503 080
(51) F 04 B 43/12 B 05 B 7/14
(21) + (22) 04016184.6 09.07.04
(73) MS-OBERFLÄCHENTECHNIK A.G.
Wegenstrasse 14/16
9436 Balgach (CH);
(54) Dispositif d'alimentation en poudre et procédé
d'exercer ce
dispositif-TRADUCTION-Pulverfördereinrichtung und
Verfahren zu deren Betrieb
(30) 28.07.03 CH 13072003
(45) 22.02.06

(11) 1 270 952
(51) F 04 D 29/22 F 04 D 7/04
(21) + (22) 01120285.0 23.08.01
(73) >TOYO DENKI INDUSTRIAL CO. LTD
7-10 Norimatsu 1-chome Yahatanishi-ku
Kitakyushu-City Fukuoka 807-0831 (JP);
(54) Pompe à agitation
(30) 19.06.01 JP 2001185521
(45) 08.02.06

(11) 1 050 685
(51) F 15 B 15/14 F 15 B 15/28
(21) + (22) 00106806.3 30.03.00
(73) FRIMO-HEIDEL VIERSEN G.M.B.H.
Linder Str. 34
41751 Viersen (DE);
(54) Glisseur hydraulique
linéaire-TRADUCTION-Hydraulischer Linearwegschieber
(30) 07.05.99 DE 29908563 U
(45) 15.02.06

(11) 1 281 901
(51) F 15 B 13/042 F 16 K 31/42
F 16 K 31/122
(21) + (22) 02011897.2 29.05.02
(73) SIG CORPOPLAST G.M.B.H. & CO. KG
Meiendorfer Strasse 203
22145 Hamburg (DE);
(54) Régulateur pneumatique-TRADUCTION-Vorrichtung zur
pneumatischen Steuerung
(30) 29.06.01 DE 10131556
(45) 01.02.06

(11) 1 418 030
(51) F 15 B 1/24 B 26 D 7/26
(21) + (22) 03023234.2 14.10.03
(73) HEIDELBERGER DRUCKMASCHINEN A.G.
Kurfürsten-Anlage 52-60
69115 Heidelberg (DE);
(54) Presse de découpage et
cannelage-TRADUCTION-Bogenstanz- und -prägemaschine
(30) 05.11.02 DE 10251780
(45) 22.02.06

(11) 1 447 569
(51) F 15 B 3/00 F 04 B 3/00
F 04 B 25/00 F 04 B 25/02
(21) + (22) 04000839.3 16.01.04
(73) WEINMANN GERATE FÜR MEDIZIN G.M.B.H. & CO. KG
Kronsaalsweg 40
22525 Hamburg (DE);
(54) Dispositif de génération de
pression-TRADUCTION-Vorrichtung zur Druckerzeugung
(30) 24.01.03 DE 10302690
(45) 15.02.06

(11) 1 523 626
(51) F 15 B 15/14 F 15 B 15/24
F 15 B 15/20 F 15 B 20/00
B 30 B 15/28 F 16 P 3/16
(21) + (22) 03766153.5 11.07.03
(73) >BTM (EUROPE) BLECHVERBINDUNGSTECHNIK G.M.B.H.
Overhagener Weg 26
DE-59597 Erwitte (DE);
(54) CYLINDRE HYDRAULIQUE-TRADUCTION-HYDRAULIKZYLINDER
(30) 24.07.02 DE 10233669
(45) 01.02.06

(11) 1 038 109
(51) F 16 B 5/00 F 16 B 45/00 //
// H01R13:5 0 8
(21) + (22) 99944375.7 11.08.99
(73) >AEG NIEDERSPANNUNGSTECHNIK G.M.B.H. & CO. K.G.
Berliner Platz 2-6

DE-24534 Neumünster(DE);
(54) APPAREIL ELECTRIQUE A CLIP DE RACCORDEMENT ET
LOGEMENT DE CLIP DE RACCORDEMENT POUR LE
RACCORDEMENT A UN DEUXIEME APPAREIL
ELECTRIQUE-TRADUCTION-ELEKTRISCHES GERÄT MIT EINEM
VERBINDUNGSClip UND EINER VERBINDUNGSClipAUFNAHME
ZUR VERBINDUNG MIT EINEM ZWEITEN ELEKTRISCHEN GERÄT
(30) 09.10.98 DE 19846577
(45) 01.02.06

(11) 1 039 196
(51) F 16 B 37/08 F 16 L 3/133
(21) + (22) 00201010.6 20.03.00
(73) J. VAN WALRAVEN HOLDING B.V.
Industrieweg 5

(54) Collier de serrage à dispositif de fixation femelle
et dispositif de fixation
femelle-TRADUCTION-Rohrschelle mit einem weiblichen
Befestigungselement und weibliches
Befestigungselement
(30) 19.03.99 NL 1011608
(45) 01.02.06

(11) 1 478 860
(51) F 16 B 7/00
(21) + (22) 03717416.6 20.02.03
(73) SOC. DE TECHNOLOGIE MICHELIN
23 rue Breschet

63000 Clermont-Ferrand (FR);
MICHELIN RECHERCHE ET TECHNIQUE S.A.
Route Louis Braille 10 et 12
1763 Granges-Paccot (CH)
(54) PROCEDE DE FIXATION D'UNE PIECE ANNULAIRE
D'ACCOUPLLEMENT EN MATERIAU ELASTOMERIQUE ENTRE DEUX
TUBES EMBOITES L'UN DANS L'AUTRE, ET ENSEMBLE OBTENU
PAR LE PROCEDE
(30) 25.02.02 FR 0202382
(45) 01.02.06

(11) 1 397 602
(51) F 16 C 17/22 F 16 F 15/173
(21) + (22) 02738136.7 31.05.02
(73) HASSE & WREDE G.M.B.H.
Mohriner Allee 30-42

12347 Berlin(DE);
(54) AMORTISSEUR DE VIBRATIONS
TORSIONNELLES-TRADUCTION-DREHSCWINGUNGSDÄMPFER
(30) 31.05.01 DE 10126477
(45) 08.02.06

(11) 1 420 178
(51) F 16 C 11/06
(21) + (22) 03026094.7 13.11.03
(73) SACHSENRING ZWICKAU A.G.
Crimmitschauer Strasse 67

08058 Zwickau(DE);
(54) Joint d'une articulation à rotule chez le côté du
pivot sphérique-TRADUCTION-Kugelzapfenseitige
Abdichtung eines Kugelgelenks
(30) 14.11.02 DE 20217685 U
(45) 08.02.06

(11) 1 426 638
(51) F 16 C 1/26 B 60 K 20/02
(21) + (22) 03356190.3 01.12.03
(73) DURA AUTOMOTIVE SYSTEMS
ZA Les Bordes 26 rue Gustave Madiot

91924 Bondoufle(FR);
(54) Dispositif de fixation de cables de commande entre
un boîtier support recevant un levier de commande et
une boîte de vitesses de véhicules.
(30) 03.12.02 FR 0215396
(45) 08.02.06

(11) 1 510 710
(51) F 16 C 33/38 F 16 C 17/02
F 16 C 33/44
(21) + (22) 04292021.5 10.08.04
(73) DEFONTAINE
Rue St. Eloï

85530 La Bruffière(FR);
(54) Palier radial à roulement
(30) 27.08.03 FR 0310220
(45) 01.02.06

(11) 1 063 443
(51) F 16 D 69/00
(21) + (22) 00112919.6 20.06.00
(73) >TMD FRICTION SERVICES G.M.B.H.
Schlebuscher Strasse 99

DE-51381 Leverkusen(DE);
(54) Procédé et dispositif pour la production d'une
garniture de frein-TRADUCTION-Verfahren und
Vorrichtung zum Herstellen eines Bremsbelags
(30) 24.06.99 DE 19928858
84

(45) 01.02.06

(11) 1 079 127
(51) F 16 D 3/18 F 16 D 11/14
(21) + (22) 00117125.5 10.08.00
(73) RENK A.G.

Gögginger Strasse 73
86159 Augsburg(DE);

(54) Accouplement denté pour véhicules à
chenilles-TRADUCTION-Zahnkupplung für
kettengeriebene Fahrzeuge
(30) 27.08.99 DE 19940661
(45) 15.02.06

(11) 1 448 908
(51) F 16 D 3/48
(21) + (22) 02787769.5 22.11.02
(73) >UNIVERSITÄT DUISBURG-ESSEN
Universitätsstrasse 2

DE-45141 Essen(DE);
(54) Implant-TRADUCTION-Implantat
(30) 23.11.01 DE 10157316 23.11.01 DE 10157315
(45) 01.02.06

(11) 1 456 550
(51) F 16 D 23/04
(21) + (22) 02795135.9 10.12.02
(73) INA-SCHAEFFLER K.G.

Industriestrasse 1 - 3
91074 Herzogenaurach(DE);
(54) MANCHON COULISSANT POUR UN MECANISME DE CHANGEMENT
DE VITESSE-TRADUCTION-SCHIEBEMUFFE FÜR EINE
SCHALTEINRICHTUNG
(30) 22.12.01 DE 10163830
(45) 08.02.06

(11) 0 974 024
(51) F 16 F 7/00 F 16 F 1/36
F 16 F 3/087 F 16 F 3/093
F 16 F 1/373 F 16 M 7/00

(21) + (22) 98911709.8 17.03.98
(73) >MINER ENTERPRISES INC.
1200 East State Street
Geneva Illinois 60134(US);

(54) RESSORT ELASTOMERE COMPOSITE
(30) 11.04.97 US 840306
(45) 22.02.06

(11) 1 155 881
(51) F 16 F 9/06 B 60 D 1/145
B 60 D 1/50 B 64 F 1/22

(21) + (22) 01107325.1 24.03.01
(73) SCHOPF MASCHINENBAU G.M.B.H.
Parkstrasse 21

D-73760 Ostfildern(DE);
(54) Accouplement, notamment pour une barre de remorquage
pour connecter un tracteur à un
avion-TRADUCTION-Kupplung insbesondere für eine
Schleppstange zur Verbindung eines Schleppfahrzeugs
mit einem Flugzeug
(30) 18.05.00 DE 10024468
(45) 15.02.06

(11) 1 197 676
(51) F 16 F 9/46 F 16 F 9/34
(21) + (22) 01402608.2 09.10.01

(73) PEUGEOT CITROEN AUTOMOBILES SA
62 Boulevard Victor Hugo
92200 Neuilly sur Seine(FR);
(54) Agencement perfectionné d'amortissement des
mouvements d'une masse par rapport à un support
(30) 10.10.00 FR 0012948
(45) 01.02.06

(11) 1 211 375
(51) F 16 F 9/516 E 05 F 5/02
(21) + (22) 01126086.6 02.11.01

(73) GRASS GMBH
Grassplatz 1
6973 Höchst/Vlbg.(AT);
(54) Element de freinage et d'amortissement pour des
parties de meuble mobiles-TRADUCTION-Brems- und
Dämpfungselement für bewegliche Möbelteile
(30) 06.11.00 DE 10054904
(45) 01.02.06

(11) 1 288 527
(51) F 16 F 15/14 F 16 F 15/12
F 16 F 15/173
(21) + (22) 02018252.3 22.08.02

(73) HASSE & WREDE G.M.B.H.
Mohriner Allee 30-42
12347 Berlin(DE);
(54) Amortisseur combiné de vibrations axiales et
torsionnelles-TRADUCTION-Kombinierter Axial- und

Drehschwingungsdämpfer
(30) 24.08.01 DE 10140679
(45) 08.02.06

(11) 1 397 602
(51) F 16 F 15/173 F 16 C 17/22
(21) + (22) 02738136.7 31.05.02
(73) HASSE & WREDE G.M.B.H.
Mohriner Allee 30-42
12347 Berlin(DE);
(54) AMORTISSEUR DE VIBRATIONS
TORSIONNELLES-TRADUCTION-DREHSCHWINGUNGSDÄMPFER
(30) 31.05.01 DE 10126477
(45) 08.02.06

(11) 1 447 588
(51) F 16 F 7/01 B 64 C 27/00
(21) + (22) 04009401.3 09.04.01
(73) >EUROCOPTER
Aéroport International Marseille-Provence
FR-13725 Marignane Cédex (FR);
>ATECA
Lieu Dit Verlhaguet
FR-82000 Montauban(FR)
(54) Système de suspension d'une boîte de transmission
(30) 12.04.00 FR 0004680
(45) 01.02.06

(11) 1 469 226
(51) F 16 F 9/02
(21) + (22) 04007488.2 27.03.04
(73) SUSPA HOLDING G.M.B.H.
Industriestrasse 12 - 14
90518 Altdorf(DE);
(54) Ressort à gaz réglable en
longueur-TRADUCTION-Längenverstellbare Gasfeder
(30) 15.04.03 DE 10317174
(45) 08.02.06

(11) 1 538 366
(51) F 16 F 9/46
(21) + (22) 04026369.1 05.11.04
(73) THYSSENKRUPP BILSTEIN G.M.B.H.
August-Bilstein-Strasse 4
58256 Ennepetal(DE);
(54) Soupape de déviation pour
amortisseur-TRADUCTION-Bypassventil für
Schwingungsdämpfer
(30) 05.12.03 DE 10357020
(45) 08.02.06

(11) 1 006 074
(51) F 16 G 13/18 F 16 H 19/00
B 66 F 3/06
(21) + (22) 99402946.0 26.11.99
(73) >SERAPID FRANCE
Route d'Envermeu
FR-76510 Saint-Nicolas-d'Alhiermont (FR);
(54) Chaîne travaillant en poussée pour des charges
(30) 30.11.98 FR 9815031
(45) 01.02.06

(11) 1 006 074
(51) F 16 H 19/00 B 66 F 3/06
F 16 G 13/18
(21) + (22) 99402946.0 26.11.99
(73) >SERAPID FRANCE
Route d'Envermeu
FR-76510 Saint-Nicolas-d'Alhiermont (FR);
(54) Chaîne travaillant en poussée pour des charges
(30) 30.11.98 FR 9815031
(45) 01.02.06

(11) 1 156 234
(51) F 16 H 59/00 G 01 L 3/10
(21) + (22) 01108832.5 09.04.01
(73) SEW-EURODRIVE G.M.B.H. & CO. KG
Ernst-Blickle-Strasse 42
76646 Bruchsal(DE);
(54) Senseur-TRADUCTION-Sensor
(30) 16.05.00 DE 10024035
(45) 01.02.06

(11) 1 247 477
(51) F 16 H 25/20 H 02 K 7/06
H 02 K 7/116 A 47 C 20/04
(21) + (22) 02007532.1 03.04.02
(73) DEWERT ANTRIEBS- UND SYSTEMTECHNIK G.M.B.H.
Weststrasse 1
32278 Kirchlegern(DE);
(54) Mécanisme de commande à moteur
électrique-TRADUCTION-Elektromotorischer Stelltrieb
(30) 04.04.01 DE 20105871 U
(45) 01.02.06

(11) 1 455 120
(51) F 16 H 63/20 F 16 H 63/36
(21) + (22) 04300124.7 05.03.04
(73) PEUGEOT CITROEN AUTOMOBILES S.A.
Route de Gisy
78140 Vélizy Villacoublay(FR);
(54) Dispositif d'actionnement d'une boîte de vitesses
pilotée
(30) 06.03.03 FR 0302737
(45) 22.02.06

(11) 1 176 343
(51) F 16 J 15/08
(21) + (22) 01115957.1 29.06.01
(73) ALSTOM TECHNOLOGY LTD
Brown Boveri Strasse 7
5400 Baden(CH);
(54) Joint d'étanchéité entre éléments statiques d'une
turbine-TRADUCTION-Dichtung zwischen statischen
Turbinenteilen
(30) 28.07.00 US 628328
(45) 01.02.06

(11) 1 184 609
(51) F 16 J 15/447
(21) + (22) 01307092.5 21.08.01
(73) >ATLAS COPCO COMPTEC INC.
46 School Road
Voorheesville New York 12186(US);
(54) Joint d'étanchéité
(30) 31.08.00 US 653237
(45) 01.02.06

(11) 1 537 348
(51) F 16 J 1/16
(21) + (22) 03794810.6 03.09.03
(73) FEDERAL-MOGUL WIESBADEN G.M.B.H. & CO.KG
Stielstrasse 11
65201 Wiesbaden(DE);
(54) COUSSINET D'AXE DE
PISTON-TRADUCTION-KOLBENBOLZENBUCHSE
(30) 06.09.02 DE 10241465
(45) 01.02.06

(11) 0 721 802
(51) F 16 K 43/00
(21) + (22) 96100008.0 02.01.96
(73) >NORDSON CORP.
28601 Clemens Road
Westlake OH 44145(US);
(54) Module de cavité réduite à siège interchangeable
(30) 13.01.95 US 372607
(45) 15.02.06

(11) 1 031 778
(51) F 16 K 31/60 F 16 K 27/06
(21) + (22) 99500249.0 23.12.99
(73) S.A. >GENEBRE
Pedrosa A 46-48 Edificio Genebre
08908 l'Hospitalet de Llobregat -Barcelona-(ES);
(54) Fixation d'un actionneur sur un robinet
(30) 23.02.99 ES 9900474 U
(45) 22.02.06

(11) 1 076 195
(51) F 16 K 31/06
(21) + (22) 00112839.6 17.06.00
(73) SIEMENS SCHWEIZ A.G.
Albisriederstrasse 245
8047 Zürich(CH);
(54) Dispositif d'arrêt-TRADUCTION-Absperrorgan
(30) 10.08.99 DE 19937627
(45) 01.02.06

(11) 1 182 386
(51) F 16 K 1/38
(21) + (22) 01116190.8 04.07.01
(73) GROHEDAL SANITARSYSTEME G.M.B.H. & CO.KG
Zur Porta 8-12
D-32457 Porta Westfalica(DE);
(54) Dispositif d'arrêt avec joint
d'étanchéité-TRADUCTION-Absperrvorrichtung mit
Dichtung
(30) 05.07.00 DE 10032037
(45) 22.02.06

(11) 1 195 475
(51) F 16 K 31/08 E 03 D 1/14
(21) + (22) 01118222.7 28.07.01
(73) GEORG FISCHER SCHWAB G.M.B.H. & CO. KG
Marktstrasse 155
72793 Pfullingen(DE);
(54) Dispositif de chasse pour chasse d'eau de
WC-TRADUCTION-Ablaufarmatur für einen WC-Spülkasten

(30) 05.10.00 DE 10049645
(45) 08.02.06

(11) 1 233 218
(51) F 16 K 17/06 G 05 D 16/10
(21) + (22) 01403169.4 07.12.01
(73) TAEMA
6 rue Georges Besse - CE no 80
F-92182 Antony Cédex(FR);
(54) Soupape à amplification d'ouverture et régulateur
de pression équipé d'une telle soupape
(30) 21.12.00 FR 0016760
(45) 22.02.06

(11) 1 245 820
(51) F 16 K 1/24 F 02 M 25/07
(21) + (22) 01107497.8 29.03.01
(73) >SIEBE AUTOMOTIVE (DEUTSCHLAND) G.M.B.H.
Ziegelofenweg 46d
DE-67346 Speyer(DE);
(54) Soupape de recirculation de gaz
d'échappement-TRADUCTION-Abgasrückführventil
(45) 01.02.06

(11) 1 281 901
(51) F 16 K 31/42 F 16 K 31/122
F 15 B 13/042
(21) + (22) 02011897.2 29.05.02
(73) SIG CORPOPLAST G.M.B.H. & CO. KG
Meiendorfer Strasse 203
22145 Hamburg(DE);
(54) Régulateur pneumatique-TRADUCTION-Vorrichtung zur
pneumatischen Steuerung
(30) 29.06.01 DE 10131556
(45) 01.02.06

(11) 1 404 995
(51) F 16 K 11/085 F 01 P 7/16
B 60 H 1/00
(21) + (22) 02767560.2 10.07.02
(73) VALEO THERMIQUE MOTEUR
8 rue Louis-Lormand
78321 La Verrière(FR);
(54) VANNE DE COMMANDE POUR UN CIRCUIT DE REFROIDISSEMENT
(30) 11.07.01 FR 0109221
(45) 01.02.06

(11) 1 404 996
(51) F 16 K 11/085
(21) + (22) 02767562.8 10.07.02
(73) VALEO THERMIQUE MOTEUR
8 rue Louis-Lormand
78321 La Verrière(FR);
(54) VANNE DE COMMANDE POUR UN CIRCUIT DE REFROIDISSEMENT
D'UN MOTEUR
(30) 11.07.01 FR 0109218 24.04.02 FR 0205139
(45) 22.02.06

(11) 1 426 326
(51) F 16 K 15/14 F 16 K 15/18
B 67 D 1/08 F 25 D 31/00
(21) + (22) 03027931.9 04.12.03
(73) COOL-SYSTEM BEV. G.M.B.H.
Schwabacher Strasse 106
90763 Fürth(DE);
(54) Agencement de soupape et récipient avec un
agencement de soupape-TRADUCTION-Ventileinrichtung
sowie Behältnis mit einer Ventileinrichtung
(30) 05.12.02 DE 10256739
(45) 15.02.06

(11) 1 469 242
(51) F 16 K 31/60 F 16 K 35/02
(21) + (22) 04006312.5 17.03.04
(73) GEORG FISCHER ROHRLEITUNGSSYSTEME A.G.
Ebnatstrasse 111
8201 Schaffhausen(CH);
(54) Poignées pour soupapes-TRADUCTION-Handgriffe für
Ventile
(30) 16.04.03 DE 10317808
(45) 22.02.06

(11) 0 925 825
(51) F 16 L 21/00 B 01 D 65/00
B 01 D 63/12
(21) + (22) 98204407.5 22.12.98
(73) >WATERLEIDING FRIESLAND N.V.
Zaailand 106
NL-8911 BN Leeuwarden (NL);
>WATERLEIDINGMAATSCHAPPIJ OOST-BRABANT N.V.
Verwersstraat 64
NL-5211 HX's-Hertogenbosch (NL);
>DHV WATER B.V.
Laan 1914 No. 35
NL-3818 EX Amersfoort (NL)

(54) KOPPELELEMENT VOOR MEMBRAANELEMENTEN
(30) 24.12.97 NL 1007899
(45) 01.02.06

(11) 1 004 806
(51) F 16 L 27/08
(21) + (22) 99402724.1 03.11.99
(73) INSTITUT FRANCAIS DU >PETROLE
1 & 4 avenue du Bois Préau
F-92852 Rueil-Malmaison Cedex(FR);
(54) Dispositif de raccordement tournant étanche
autorisant des déballonnements importants
(30) 26.11.98 FR 9814934
(45) 22.02.06

(11) 1 039 196
(51) F 16 L 3/133 F 16 B 37/08
(21) + (22) 00201010.6 20.03.00
(73) J. VAN WALRAVEN HOLDING B.V.
Industrieweg 5
3641 RK Mijdrecht(NL);
(54) Collier de serrage à dispositif de fixation femelle
et dispositif de fixation
femelle-TRADUCTION-Rohrschelle mit einem weiblichen
Befestigungselement und weibliches
Befestigungselement
(30) 19.03.99 NL 1011608
(45) 01.02.06

(11) 1 216 355
(51) F 16 L 37/56 F 02 M 35/10
(21) + (22) 00965887.3 22.08.00
(73) MANN + HUMMEL G.M.B.H.
Hindenburgstrasse 45
71638 Ludwigsburg(DE);
(54) ENSEMBLE CONDUITE D'ADMISSION EN PLUSIEURS PARTIES
D'UN MOTEUR A COMBUSTION
INTERNE-TRADUCTION-GETEILTES ANSAUGLEITUNGSTEIL
EINER BRENNKRAFTMASCHINE
(30) 14.09.99 DE 19943928
(45) 01.02.06

(11) 1 262 701
(51) F 16 L 9/00
(21) + (22) 02076961.8 21.05.02
(73) >BEUKEN LEOPOLD MARIA GERARDUS ADRIANUS
Dennenlaan 27
NL-4631 BE Hoogerheide(NL);
(54) VAN MEER DAN EEN MARKERING VOORZIENE PIJP
(30) 28.05.01 NL 1018157
(45) 08.02.06

(11) 1 322 884
(51) F 16 L 33/02
(21) + (22) 01985744.0 13.09.01
(73) HANS >OETIKER A.G. MASCHINEN- UND APPARATEFABRIK
Oberdorfstrasse 21
CH-8812 Horgen(CH);
(54) COLLIER DE SERRAGE-TRADUCTION-SCHLAUCHKLEMME
(30) 26.09.00 EP 00120930
(45) 15.02.06

(11) 1 344 970
(51) F 16 L 21/03 F 16 L 47/06
(21) + (22) 03005299.7 11.03.03
(73) FUNKE KUNSTSTOFFE G.M.B.H.
Siegenbeckstrasse 15
59071 Hamm-Uentrop(DE);
(54) Elément d'étanchéité
annulaire-TRADUCTION-Ringdichtungselement
(30) 16.03.02 DE 20204239 U
(45) 15.02.06

(11) 1 448 925
(51) F 16 L 25/00 H 01 R 13/00
(21) + (22) 02792786.2 22.11.02
(73) FESTO A.G. & CO
Ruiter Strasse 82
73734 Esslingen(DE);
(54) PIECE DE RACCORDEMENT, CONDUIT POUR FLUIDES ET
INSTALLATION UTILISEE EN
FLUIDIQUE-TRADUCTION-ANSCHLUSSSTÜCK, FLUIDLEITUNG
UND FLUIDTECHNISCHE EINRICHTUNG
(30) 28.11.01 DE 20119352 U
(45) 08.02.06

(11) 1 462 051
(51) F 16 L 55/05 A 47 L 17/00
(21) + (22) 03006530.4 24.03.03
(73) >KWC A.G.
Hauptstrasse 130
CH-5726 Unterkulm(CH);
(54) Pomme de douche, en particulier pour le nettoyage de
vaisselle-TRADUCTION-Brause, insbesondere
Geschirrwashbrause

(45) 08.02.06

(11) 1 531 296
(51) F 16 L 23/10
(21) + (22) 04027166.0 16.11.04
(73) >LINNEMANN FRIEDRICH
Wielandstrasse 10
DE-72127 Kusterdingen(DE);
(54) Raccordement-TRADUCTION-Verbindung
(30) 17.11.03 DE 10353632
(45) 08.02.06

(11) 0 974 024
(51) F 16 M 7/00 F 16 F 7/00
F 16 F 1/36 F 16 F 3/087
F 16 F 3/093 F 16 F 1/373
(21) + (22) 98911709.8 17.03.98
(73) >MINER ENTERPRISES INC.
1200 East State Street
Geneva Illinois 60134(US);
(54) RESSORT ELASTOMERE COMPOSITE
(30) 11.04.97 US 840306
(45) 22.02.06

(11) 1 091 161
(51) F 16 M 11/04 F 16 M 13/00
F 17 C 13/08
(21) + (22) 00402638.1 22.09.00
(73) L'AIR LIQUIDE, S.A. A DIRECTOIRE ET CONSEIL DE
SURVEILLANCE POUR L'ETUDE ET L'EXPLOITATION DES
PROCEDES GEORGES CLAUDE
75 Quai d'Orsay
75321 Paris Cedex 07(FR);
(54) Structure de support et de positionnement de
bouteilles de gaz
(30) 07.10.99 FR 9912497
(45) 01.02.06

(11) 1 233 799
(51) F 16 M 13/02 A 61 M 5/14
(21) + (22) 99963944.6 19.11.99
(73) >CARDINAL HEALTH 303 INC.
10221 Wateridge Circle Building A
San Diego CA 92121(US);
(54) SYSTEME D'INTERFACE POUR DISPOSITIF MEDICAL
(45) 08.02.06

(11) 1 523 626
(51) F 16 P 3/16 F 15 B 15/14
F 15 B 15/24 F 15 B 15/20
F 15 B 20/00 B 30 B 15/28
(21) + (22) 03766153.5 11.07.03
(73) >BTM (EUROPE) BLECHVERBINDUNGSTECHNIK G.M.B.H.
Overhagener Weg 26
DE-59597 Erwitte(DE);
(54) CYLINDRE HYDRAULIQUE-TRADUCTION-HYDRAULIKZYLINDER
(30) 24.07.02 DE 10233669
(45) 01.02.06

(11) 1 527 846
(51) F 16 P 1/00 B 23 Q 11/08
(21) + (22) 03025072.4 01.11.03
(73) TRUMPF WERKZEUGMASCHINEN G.M.B.H. + CO. KG
Johann-Maus-Strasse 2
71254 Ditzingen(DE);
(54) Machine-outil avec panneaux de
couverture-TRADUCTION-Maschinelle Anordnung zum
Bearbeiten von Werkstücken in einem Arbeitsraum mit
Arbeitsraumtrennung
(45) 01.02.06

(11) 1 091 161
(51) F 17 C 13/08 F 16 M 11/04
F 16 M 13/00
(21) + (22) 00402638.1 22.09.00
(73) L'AIR LIQUIDE, S.A. A DIRECTOIRE ET CONSEIL DE
SURVEILLANCE POUR L'ETUDE ET L'EXPLOITATION DES
PROCEDES GEORGES CLAUDE
75 Quai d'Orsay
75321 Paris Cedex 07(FR);
(54) Structure de support et de positionnement de
bouteilles de gaz
(30) 07.10.99 FR 9912497
(45) 01.02.06

(11) 0 939 876
(51) F 21 S 4/00 F 21 S 10/00
H 05 K 5/00
(21) + (22) 97913197.6 14.11.97
(73) OY >MODULAR TECHNOLOGY GROUP ENGINEERING LTD
Matalasalmenkuja 1
00150 Helsinki(FI);
(54) PROCEDE DE PRODUCTION D'UN ELEMENT CONDUCTEUR ET
ELEMENT CONDUCTEUR
(30) 25.11.96 FI 964696
87

(45) 01.02.06

(11) 1 194 717
(51) F 21 S 10/00 F 21 V 1/16
F 21 W 131/406
(21) + (22) 01936405.8 29.05.01
(73) LICHT-TECHNIK VERTRIEBS G.M.B.H.
Osterwaldstrasse 9-10
80805 München(DE);
(54) DIFFUSEUR DE LUMIERE-TRADUCTION-LICHTDIFFUSOR
(30) 29.05.00 DE 10026594 08.06.00 DE 10028357
(45) 01.02.06

(11) 1 282 888
(51) F 21 S 8/00 F 21 Y 101/02
F 21 W 111/00 G 08 B 5/00
(21) + (22) 01951485.0 08.05.01
(73) >WOBEN ALOYS
Argestrasse 19
DE-26607 Aurich(DE);
(54) DISPOSITIF DE BALISAGE POUR AERONEFS MONTE SUR DES
EOLIENNES-TRADUCTION-FLUGBEFEUERUNGSEINRICHTUNG AN
WINDENERGIEANLAGEN
(30) 09.05.00 DE 20008289 U
(45) 15.02.06

(11) 1 398 563
(51) F 21 S 8/10 H 01 L 25/13
F 21 V 19/00
(21) + (22) 03292243.7 11.09.03
(73) VIGNAL SYSTEMS
12 Rue Eugène Henaff
69200 Venissieux(FR);
(54) Module de positionnement et d'alimentation de diode
électroluminescente
(30) 12.09.02 FR 0211346
(45) 22.02.06

(11) 1 530 004
(51) F 21 S 8/06 F 21 V 21/112
F 21 V 27/00 F 21 V 29/00
F 21 V 17/12
(21) + (22) 03025502.0 06.11.03
(73) >BARO G.M.B.H. & CO. K.G.
Wolfstall 54-56
DE-42799 Leichlingen(DE);
(54) Corps de base pour une lampe-TRADUCTION-Grundkörper
für eine Leuchte
(45) 08.02.06

(11) 1 156 268
(51) F 21 V 8/00
(21) + (22) 00126314.4 01.12.00
(73) SITECO BELEUCHTUNGSTECHNIK G.M.B.H.
Ohmstrasse 50
83301 Traunreut(DE);
(54) Lampe à guide de lumière avec structure réfractive
non uniforme-TRADUCTION-Lichtleiterleuchte mit einer
uneinheitlichen lichtbrechenden Struktur
(30) 01.12.99 DE 19957812 29.12.99 DE 19963685
09.03.00 DE 10011304
(45) 08.02.06

(11) 1 156 269
(51) F 21 V 17/00 F 21 V 9/00
F 21 V 17/04 F 21 V 17/16
(21) + (22) 01830250.5 10.04.01
(73) >TARGETTI SANKEY S.P.A.
Via Pratese 164
I-50145 Firenze(IT);
(54) Dispositif de maintien d'un filtre pour luminaires
(30) 19.05.00 IT FI200047 U
(45) 01.02.06

(11) 1 194 717
(51) F 21 V 1/16 F 21 W 131/406
F 21 S 10/00
(21) + (22) 01936405.8 29.05.01
(73) LICHT-TECHNIK VERTRIEBS G.M.B.H.
Osterwaldstrasse 9-10
80805 München(DE);
(54) DIFFUSEUR DE LUMIERE-TRADUCTION-LICHTDIFFUSOR
(30) 29.05.00 DE 10026594 08.06.00 DE 10028357
(45) 01.02.06

(11) 1 398 563
(51) F 21 V 19/00 F 21 S 8/10
H 01 L 25/13
(21) + (22) 03292243.7 11.09.03
(73) VIGNAL SYSTEMS
12 Rue Eugène Henaff
69200 Venissieux(FR);
(54) Module de positionnement et d'alimentation de diode
électroluminescente
(30) 12.09.02 FR 0211346

(45) 22.02.06

(11) 1 530 004
(51) F 21 V 21/112 F 21 V 27/00
F 21 V 29/00 F 21 V 17/12
F 21 S 8/06
(21) + (22) 03025502.0 06.11.03
(73) >BARO G.M.B.H. & CO. K.G.
Wolfstall 54-56
DE-42799 Leichlingen(DE);
(54) Corps de base pour une lampe-TRADUCTION-Grundkörper
für eine Leuchte
(45) 08.02.06

(11) 1 194 717
(51) F 21 W 131/406 F 21 S 10/00
F 21 V 1/16
(21) + (22) 01936405.8 29.05.01
(73) LICHT-TECHNIK VERTRIEBS G.M.B.H.
Osterwaldstrasse 9-10
80805 München(DE);
(54) DIFFUSEUR DE LUMIERE-TRADUCTION-LICHTDIFFUSOR
(30) 29.05.00 DE 10026594 08.06.00 DE 10028357
(45) 01.02.06

(11) 1 282 888
(51) F 21 W 111/00 G 08 B 5/00
F 21 S 8/00 F 21 Y 101/02
(21) + (22) 01951485.0 08.05.01
(73) >WOBLEN ALOYS
Argestrasse 19
DE-26607 Aurich(DE);
(54) DISPOSITIF DE BALISAGE POUR AERONEFS MONTE SUR DES
EOLIENNES-TRADUCTION-FLUGBEFEUERUNGSEINRICHTUNG AN
WINDENERGIEANLAGEN
(30) 09.05.00 DE 20008289 U
(45) 15.02.06

(11) 1 282 888
(51) F 21 Y 101/02 F 21 W 111/00
G 08 B 5/00 F 21 S 8/00
(21) + (22) 01951485.0 08.05.01
(73) >WOBLEN ALOYS
Argestrasse 19
DE-26607 Aurich(DE);
(54) DISPOSITIF DE BALISAGE POUR AERONEFS MONTE SUR DES
EOLIENNES-TRADUCTION-FLUGBEFEUERUNGSEINRICHTUNG AN
WINDENERGIEANLAGEN
(30) 09.05.00 DE 20008289 U
(45) 15.02.06

(11) 1 331 438
(51) F 22 B 1/28 F 22 B 37/48
(21) + (22) 02356265.5 17.12.02
(73) S.A. >SEB
Les 4 M Chemin du Petit Bois
FR-69130 Ecully(FR);
(54) Kit de vidange et de nettoyage pour générateur de
vapeur électrodomestique
(30) 24.01.02 FR 0200842
(45) 22.02.06

(11) 0 915 291
(51) F 23 C 5/32
(21) + (22) 98308519.2 19.10.98
(73) >MITSUBISHI HEAVY INDUSTRIES LTD
5-1 Marunouchi 2-chome Chiyoda-ku
Tokyo 100-0005 (JP);
(54) Appareil de combustion
(30) 05.11.97 JP 30265297 05.11.97 JP 30265397
(45) 08.02.06

(11) 1 274 960
(51) F 23 D 14/16 D 02 G 3/36
D 04 B 1/14
(21) + (22) 01936231.8 12.04.01
(73) S.A. >BEKAERT N.V.
Bekaertstraat 2
BE-8550 Zwevegem (BE);
>BEKAERT COMBUSTION TECHNOLOGY N.V.
Bekaertstraat 2
BE-8550 Zwevegem (BE)
(54) GASBRANDERMEMBRAAN
(30) 17.04.00 EP 00201383 17.04.00 EP 00201384
17.04.00 EP 00201385 17.04.00 EP 00201386
(45) 22.02.06

(11) 1 334 310
(51) F 23 D 14/22 C 01 B 17/04
(21) + (22) 01992860.5 29.10.01
(73) S.A. L'>AIR LIQUIDE A DIRECTOIRE ET CONSEIL DE
SURVEILLANCE POUR L'ETUDE ET L'EXPLOITATION DES
PROCEDE GEORGES >CLAUDE
Procédés Georges Claude 75 Quai d'Orsay
75321 Paris Cedex 07(FR);

(54) BRULEUR ET PROCEDE D'OXYDATION PARTIELLE D'UN FLUX
DE GAZ COMPRENANT DU SULFURE D'HYDROGENE ET DE
L'AMMONIAC
(30) 02.11.00 FR 0014066
(45) 08.02.06

(11) 1 482 245
(51) F 23 D 14/60 F 23 N 1/02
(21) + (22) 03024295.2 23.10.03
(73) >HOVALWERK A.G.
Austrasse 70
9490 Vaduz(LI);
(54) Dispositif de réglage du rapport air/carburant d'un
appareil de combustion à
prémélange-TRADUCTION-Vorrichtung zum Regeln des
Gas/Luft-Verhältnisses für eine vormischende
Verbrennungseinrichtung
(30) 30.05.03 DE 10324706
(45) 22.02.06

(11) 1 342 037
(51) F 23 M 9/02 F 24 F 13/08
(21) + (22) 01270736.0 12.12.01
(73) S.A. >SAN MARINO PLAST
Strada Acquasalata 5/B
IT-47899 Serravalle (SM);
>SAVORANI NEVIO
Via Oberdan 22
IT-47100 Forli (IT)
(54) GRILLE POUR CONDUITS D'AERATION
(30) 14.12.00 IT B020000726
(45) 15.02.06

(11) 1 482 245
(51) F 23 N 1/02 F 23 D 14/60
(21) + (22) 03024295.2 23.10.03
(73) >HOVALWERK A.G.
Austrasse 70
9490 Vaduz(LI);
(54) Dispositif de réglage du rapport air/carburant d'un
appareil de combustion à
prémélange-TRADUCTION-Vorrichtung zum Regeln des
Gas/Luft-Verhältnisses für eine vormischende
Verbrennungseinrichtung
(30) 30.05.03 DE 10324706
(45) 22.02.06

(11) 0 930 806
(51) F 24 C 15/10 H 05 B 3/74
(21) + (22) 99400117.0 19.01.99
(73) >EUROKERA S.N.C.
1 avenue du Général de Gaulle Chierry
FR-02405 Chateau-Thierry Cedex(FR);
(54) Plaque vitrocéramique comportant un relief de
repérage tactile
(30) 20.01.98 FR 9800537
(45) 15.02.06

(11) 1 336 802
(51) F 24 C 7/06
(21) + (22) 03010549.8 16.02.00
(73) S.A. >SEB
Les 4 M Chemin du Petit Bois
FR-69130 Ecully(FR);
(54) Element chauffant pivotant pour appareil
electromenager de cuisson électrique
(30) 19.02.99 FR 9902258
(45) 01.02.06

(11) 1 170 553
(51) F 24 D 3/16
(21) + (22) 01112533.3 23.05.01
(73) AMF- MINERALPLATTEN G.M.B.H. BETRIEBS KG
Elsenthal 15
94481 Grafenau (DE);
(54) Plafond réfrigérant-TRADUCTION-Kühldecke
(30) 06.07.00 DE 20011751 U
(45) 08.02.06

(11) 1 209 422
(51) F 24 D 19/02
(21) + (22) 01127423.0 26.11.01
(73) >MB S.R.L.
Via Trieste 6
I-36061 Bassano del Grappa -Vicenza-(IT);
(54) Dispositif d'ancrage mural pour radiateurs
(30) 27.11.00 IT PD000267
(45) 01.02.06

(11) 1 321 842
(51) F 24 D 19/10 G 05 D 16/20
G 05 D 7/06
(21) + (22) 02028445.1 19.12.02
(73) KSB A.G.
Johann-Klein-Strasse 9

67227 Frankenthal(DE);
(54) Système hydraulique-TRADUCTION-Hydraulische Anlage
(30) 21.12.01 DE 10163396 07.12.02 DE 10257657
(45) 22.02.06

(11) 1 342 037
(51) F 24 F 13/08 F 23 M 9/02
(21) + (22) 01270736.0 12.12.01
(73) S.A. >SAN MARINO PLAST
Strada Acquasalata 5/B
IT-47899 Serravalle (SM);
>SAVORANI NEVIO
Via Oberdan 22
IT-47100 Forlì (IT)
(54) GRILLE POUR CONDUITS D'AERATION
(30) 14.12.00 IT BO20000726
(45) 15.02.06

(11) 1 367 331
(51) F 24 F 1/02 H 05 K 7/20
(21) + (22) 03101460.8 21.05.03
(73) >UNIFLAIR S.P.A.
Viale della Tecnica N. 2
IT-35026 Conselve (IT);
(54) Appareil compact de climatisation pour une armoire
de distribution
(30) 28.05.02 LU 90926
(45) 15.02.06

(11) 1 072 848
(51) F 24 H 9/20 F 24 H 9/02
(21) + (22) 00111996.5 20.06.00
(73) >VAILLANT G.M.B.H.
Berghauser Strasse 40
DE-42859 Remscheid(DE);
(54) OPSTELLING VOOR HET BEVESTIGEN VAN EEN BEHUIZING,
DIE EEN MEET,- REGEL- OF STUURSCHAKELING BEVAT, AAN
DE BEHUIZING VAN EEN
WATERVERHITTER-TRADUCTION-Anordnung zur Halterung
eines Gehäuses, das eine Meß-, Regel- oder
Steuerschaltung enthält, an dem Gehäuse eines
Wasserheizers
(30) 25.06.99 DE 19930242 07.07.99 DE 19932267
(45) 22.02.06

(11) 1 497 594
(51) F 24 H 3/04 F 24 H 9/18
(21) + (22) 03732277.3 11.04.03
(73) BEHR G.M.B.H. & CO. KG
Mausersstrasse 3
70469 Stuttgart(DE);
(54) DISPOSITIF DE TRANSMISSION DE CHALEUR UTILISE A DES
FINS DE CHAUFFAGE ET COMPRENANT UN SYSTEME
ELECTRIQUE CHAUFFANT-TRADUCTION-ZU HEIZZWECKEN
DIENENDER WÄRMÜBERTRAGER MIT ELEKTRISCHER
HEIZEINRICHTUNG
(30) 12.04.02 DE 10216157
(45) 22.02.06

(11) 1 288 595
(51) F 25 B 49/02
(21) + (22) 02017401.7 02.08.02
(73) LINDE KALTTECHNIK G.M.B.H. & CO.KG
Sürther Hauptstrasse 173
50999 Köln(DE);
(54) Ensemble de compresseurs et procédé de commande d'un
ensemble de compresseurs-TRADUCTION-Verdichtersatz
und Verfahren zum Regeln eines Verdichtersatzes
(30) 27.08.01 DE 10141857
(45) 08.02.06

(11) 1 169 608
(51) F 25 D 23/06
(21) + (22) 00920635.0 30.03.00
(73) BSH BOSCH UND SIEMENS HAUSGERATE G.M.B.H.
Carl-Wery-Strasse 34
81739 München(DE);
(54) APPAREIL REFRIGERATEUR AVEC UN PAROI
CALORIFUGE-TRADUCTION-KÄLTEGERÄT MIT
WÄRMEISOLIERENDER WANDUNG
(30) 01.04.99 DE 19915456
(45) 22.02.06

(11) 1 222 430
(51) F 25 D 23/06
(21) + (22) 00969419.1 05.10.00
(73) BSH BOSCH UND SIEMENS HAUSGERATE G.M.B.H.
Carl-Wery-Strasse 34
81739 München(DE);
(54) APPAREIL REFRIGERANT-TRADUCTION-KÄLTEGERÄT
(30) 06.10.99 DE 19948361
(45) 01.02.06

(11) 1 319 158
89

(51) F 25 D 23/02 F 25 D 29/00
A 47 L 15/42 A 47 L 15/46
(21) + (22) 01984662.5 11.09.01
(73) BSH BOSCH UND SIEMENS HAUSGERATE G.M.B.H.
Carl-Wery-Strasse 34
81739 München(DE);
(54) POIGNEE POURVUE D'UN ELEMENT D'AFFICHAGE POUR UN
APPAREIL ELECTRIQUE ENCASTRE-TRADUCTION-GRIFF MIT
ANZEIGEELEMENT FÜR EIN EINBAUELEKTROGERÄT
(30) 13.09.00 DE 10045236
(45) 22.02.06

(11) 1 426 326
(51) F 25 D 31/00 F 16 K 15/14
F 16 K 15/18 B 67 D 1/08
(21) + (22) 03027931.9 04.12.03
(73) COOL-SYSTEM BEV. G.M.B.H.
Schwabacher Strasse 106
90763 Fürth(DE);
(54) Agencement de soupape et récipient avec un
agencement de soupape-TRADUCTION-Ventileinrichtung
sowie Behältnis mit einer Ventileinrichtung
(30) 05.12.02 DE 10256739
(45) 15.02.06

(11) 1 554 530
(51) F 25 D 11/02
(21) + (22) 03808724.3 14.10.03
(73) >UNILEVER N.V.
Weena 455
NL-3013 AL Rotterdam(NL);
(54) APPAREIL DE REFRIGERATION
(30) 17.10.02 EP 02257199
(45) 15.02.06

(11) 1 108 965
(51) F 25 J 3/02 B 01 D 3/14
(21) + (22) 00310946.9 08.12.00
(73) >AIR PRODUCTS AND CHEMICALS INC.
7201 Hamilton Boulevard
Allentown PA 18195-1501(US);
(54) Procédé de distillation d'un mélange convenant pour
la production d'un courant enrichi en argon dans un
procédé cryogénique de séparation de l'air
(30) 13.12.99 US 459561
(45) 15.02.06

(11) 1 281 033
(51) F 25 J 1/02
(21) + (22) 01927923.1 24.04.01
(73) >SHELL INTERNATIONALE RESEARCH MAATSCHAPPIJ B.V.
Carel van Bylandtlaan 30
NL-2596 HR Den Haag(NL);
(54) REGULATION DE LA PRODUCTION D'UN COURANT DE PRODUIT
A BASE DE GAZ NATUREL LIQUEFIE
(30) 25.04.00 EP 00201470
(45) 08.02.06

(11) 1 360 448
(51) F 28 D 1/03
(21) + (22) 01994566.6 14.12.01
(73) >STROOBANTS MARCEL
1/Al Klaplaar
BE-2500 Lier (BE);
>VERCAUTEREN PIERRE
Goudenregenlaan 4 B 18
BE-2610 Wilrijk(BE)
(54) DECORATIEVE RADIATOR
(30) 15.12.00 BE 200000791
(45) 22.02.06

(11) 1 387 995
(51) F 28 D 20/02
(21) + (22) 02719601.3 07.05.02
(73) SCHOELLER TEXTIL A.G.
Bahnhofstrasse 17 Postfach
9475 Sevelen(CH);
(54) PROCEDE POUR REALISER DES SURFACES
THERMOREGULATRICES AU MOYEN DE MATERIAU REGULATEUR
THERMIQUE A CHANGEMENT D'ETAT-TRADUCTION-VERFAHREN
ZUR HERSTELLUNG VON TEMPERATURREGULIERENDEN FLÄCHEN
MIT LATENTWÄRMESPEICHERMATERIAL
(30) 18.05.01 CH 9332001
(45) 01.02.06

(11) 1 395 785
(51) F 28 D 1/053 F 28 F 21/08
(21) + (22) 02733157.8 12.06.02
(73) >LOLLI VALTER
Via Baracca 5
I-40033 Casalecchio di Reno -Bologna-(IT);
(54) PROCEDE DE PRODUCTION D'UN ELEMENT SUPERIEURS POUR
RADIATEURS
(30) 13.06.01 IT BO20010375
(45) 01.02.06

(11) 1 150 087
(51) F 28 F 9/02 F 28 F 9/18
(21) + (22) 01109480.2 25.04.01
(73) VALEO THERMIQUE MOTEUR
8 rue Louis-Lormand
78321 La Verrière(FR);
(54) Echangeur de chaleur avec collecteur d'encombrement
réduit, notamment pour véhicule automobile
(30) 27.04.00 FR 0005414
(45) 01.02.06

(11) 1 395 785
(51) F 28 F 21/08 F 28 D 1/053
(21) + (22) 02733157.8 12.06.02
(73) >LOLLI VALTER
Via Baracca 5
I-40033 Casalecchio di Reno -Bologna-(IT);
(54) PROCEDE DE PRODUCTION D'UN ELEMENT SUPERIEURS POUR
RADIATEURS
(30) 13.06.01 IT BO20010375
(45) 01.02.06

(11) 0 778 454
(51) F 41 A 3/00 F 41 A 3/72
(21) + (22) 96118371.2 15.11.96
(73) >HECKLER & KOCH G.M.B.H.
Alte Steige 7
D-78727 Oberndorf(DE);
(54) ZELFLADEND WAPEN-TRADUCTION-Selbstladewaffe
(30) 07.12.95 DE 19545774
(45) 08.02.06

(11) 1 318 374
(51) F 41 A 27/24 F 41 A 23/24
(21) + (22) 02021928.3 28.09.02
(73) RHEINMETALL LANDSYSTEME G.M.B.H.
Dr.-Hell-Strasse
24107 Kiel(DE);
(54) Arme secondaire ayant son propre mécanisme
d'élévation-TRADUCTION-Eigenständig höhenrichtbare
Sekundärbewaffnung
(30) 07.12.01 DE 10160216
(45) 22.02.06

(11) 1 518 086
(51) F 41 A 21/48
(21) + (22) 03735561.7 05.06.03
(73) >HECKLER & KOCH G.M.B.H.
Beffendorfer Strasse 1
DE-78727 Oberndorf/Neckar(DE);
(54) MACHINEGEWEER-TRADUCTION-MASCHINENGEGWEHR
(30) 03.07.02 DE 10229847
(45) 15.02.06

(11) 1 535 015
(51) F 41 A 5/26 F 41 A 3/46
(21) + (22) 03797252.8 27.08.03
(73) >HECKLER & KOCH G.M.B.H.
Heckler & Koch Strasse 1
DE-78727 Oberndorf/Neckar(DE);
(54) GASDRUCKLADER-TRADUCTION-GASDRUCKLADER
(30) 04.09.02 DE 10240886
(45) 15.02.06

(11) 1 395 789
(51) F 41 G 5/24
(21) + (22) 02735504.9 26.04.02
(73) >GIAT INDUSTRIES
13 route de la Minière
FR-78000 Versailles(FR);
(54) SYSTEME DE POINTAGE D'UNE ARME
(30) 17.05.01 FR 0106494
(45) 08.02.06

(11) 1 424 654
(51) F 41 G 7/34 G 01 C 21/00
G 06 T 15/10
(21) + (22) 03104177.5 13.11.03
(73) >THALES
45 rue de Villiers
FR-92200 Neuilly Sur Seine(FR);
(54) Procédé de synthèse d'une image d'intervisibilité
tridimensionnelle
(30) 22.11.02 FR 0214682
(45) 22.02.06

(11) 1 135 663
(51) F 41 H 1/00
(21) + (22) 99970856.3 09.11.99
(73) >PINNACLE ARMOR LLC.
P.O. Box 5839
Fresno California 93755(US);
(54) PROCEDE ET DISPOSITIF PERMETTANT DE METTRE EN ECHEC
DES PROJECTILES ANIMES D'UNE GRANDE VITESSE

(30) 09.11.98 US 189105 30.04.99 US 302734
(45) 15.02.06

(11) 1 291 610
(51) F 41 H 7/04
(21) + (22) 02405619.4 18.07.02
(73) MOWAG MOTORWAGENFABRIK AG
Unterseeestrasse 65
8280 Kreuzlingen(CH);
(54) Véhicule blindé-TRADUCTION-Gepanzertes Fahrzeug
(30) 06.09.01 CH 16522001
(45) 15.02.06

SECTION G : PHYSIQUE
SECTIE G : NATUURKUNDE

(11) 1 161 652
(51) G 01 B 7/00 H 01 L 41/09
(21) + (22) 00910762.4 03.03.00
(73) KLEINDIEK, STEPHAN DR.
Markwiesenstrasse 55
72770 Reutlingen(DE);
(54) DISPOSITIF D'ENTRAINEMENT ELECTROMECHANIQUE DOTE D'UN
ELEMENT
PIEZO-ELECTRIQUE-TRADUCTION-ELEKTROMECHANISCHE
ANTRIEBSVORRICHTUNG MIT PIEZOELEMENT
(30) 06.03.99 DE 19909913
(45) 01.02.06

(11) 1 184 539
(51) G 01 C 19/38 E 21 B 43/16
E 21 B 47/022
(21) + (22) 01307344.0 29.08.01
(73) >BAKER HUGHES INC.
3900 Essex Lane Suite 1200 P.O. Box 4740
Houston Texas 77210-4740(US);
(54) Appareil pour effectuer des mesures de fond pendant
le forage utilisant des dispositifs gyroscopiques,
et procédés d'évacuation latérale
(30) 29.08.00 US 228578 P 26.09.00 US 669759
(45) 08.02.06

(11) 1 215 468
(51) G 01 C 21/34
(21) + (22) 01129527.6 11.12.01
(73) DEUTSCHES ZENTRUM FUR LUFT- UND RAUMFAHRT
Linder Höhe
51147 Köln(DE);
(54) Procédé de représentation d'une séquence spatiale et
temporelle de mouvements d'un objet ou d'un
sujet-TRADUCTION-Verfahren zur Repräsentation eines
örtlichen und zeitlichen Ablaufs der Bewegung eines
Objekts oder Subjekts
(30) 12.12.00 DE 10061865
(45) 01.02.06

(11) 1 424 654
(51) G 01 C 21/00 G 06 T 15/10
F 41 G 7/34
(21) + (22) 03104177.5 13.11.03
(73) >THALES
45 rue de Villiers
FR-92200 Neuilly Sur Seine(FR);
(54) Procédé de synthèse d'une image d'intervisibilité
tridimensionnelle
(30) 22.11.02 FR 0214682
(45) 22.02.06

(11) 1 074 821
(51) G 01 F 1/84
(21) + (22) 00114269.4 04.07.00
(73) KROHNE A.G.
Uferstrasse 90
4019 Basel(CH);
(54) Procédé pour déposer un corps métallique sur un tube
de mesure d'un débitmètre massique de
Coriolis-TRADUCTION-Verfahren zum Anbringen eines
Metallkörpers auf ein Messrohr eines
Coriolis-Massendurchflussmessgeräts
(30) 04.08.99 DE 19936008
(45) 08.02.06

(11) 1 393 025
(51) G 01 H 5/00 G 01 S 15/58
G 01 S 15/88 G 01 S 15/89
(21) + (22) 00991968.9 08.12.00
(73) ATLAS HYDROGRAPHIC G.M.B.H.
Kurfürstenallee 130
28211 Bremen(DE);
(54) METHODE POUR DETERMINER LA VITESSE DU SON DANS UN

CORPS LIQUIDE-TRADUCTION-VERFAHREN ZUR BESTIMMUNG
DER MITTLEREN SCHALLGESCHWINDIGKEIT IN EINEM
WASSERKÖRPER
(30) 08.12.99 DE 19959013
(45) 22.02.06

(11) 1 156 234
(51) G 01 L 3/10 F 16 H 59/00
(21) + (22) 01108832.5 09.04.01
(73) SEW-EURODRIVE G.M.B.H. & CO. KG
Ernst-Blickle-Strasse 42
76646 Bruchsal(DE);
(54) Senseur-TRADUCTION-Sensor
(30) 16.05.00 DE 10024035
(45) 01.02.06

(11) 1 180 672
(51) G 01 L 9/00 G 01 L 1/22
(21) + (22) 01117247.5 17.07.01
(73) AB ELEKTRONIK SACHSEN G.M.B.H.
Salzstrasse 1
01738 Klingenberg(DE);
(54) Capteur de pression-TRADUCTION-Drucksensor
(30) 25.07.00 DE 10036474
(45) 01.02.06

(11) 1 353 159
(51) G 01 L 3/14 G 01 L 5/16
B 62 D 5/04
(21) + (22) 03008566.6 14.04.03
(73) DEUTSCHES ZENTRUM FÜR LUFT- UND RAUMFAHRT E.V.
Linder Höhe
51147 Köln(DE);
(54) Capteur de couple
monolithique-TRADUCTION-Drehmomentsensor in Form
eines monolithischen Aufnahmeteils
(30) 12.04.02 DE 10217015 12.04.02 DE 10217016
03.02.03 DE 10304359
(45) 15.02.06

(11) 1 137 927
(51) G 01 M 15/00 G 01 N 21/25
G 01 N 21/35
(21) + (22) 99956793.6 01.11.99
(73) >ENVIROTEST SYSTEMS INC.
2002 North Forbes Boulevard
Tucson AZ 85745(US);
(54) DISPOSITIF DE DETECTION A DISTANCE POUR VOIES
MULTIPLIES
(30) 30.10.98 US 106281 P
(45) 08.02.06

(11) 1 205 741
(51) G 01 M 3/20
(21) + (22) 01123918.3 06.10.01
(73) PFEIFFER VACUUM G.M.B.H.
Berlinerstrasse 43
35614 Asslar(DE);
(54) Pompe de détection de fuite avec des corps de
soupape dans la boîte-TRADUCTION-Leckdetektorpumpe
mit Ventilkörpern im Gehäuse
(30) 07.11.00 DE 10055057
(45) 15.02.06

(11) 1 247 083
(51) G 01 M 11/00
(21) + (22) 00987320.9 29.11.00
(73) FERTON HOLDING SA
Place de la Liberté 2
2800 Delémont(CH);
(54) DISPOSITIF POUR LA SAISIE METROLOGIQUE DE PERTES DE
TRANSMISSION-TRADUCTION-VORRICHTUNG ZUM
MESSTECHNISCHEN ERFASSEN VON TRANSMISSIONSVERLUSTEN
(30) 14.01.00 DE 10001289
(45) 01.02.06

(11) 1 413 733
(51) G 01 M 3/32 F 02 F 11/00
(21) + (22) 03020303.8 09.09.03
(73) BAYER G.M.B.H. MASCHINENFABRIK
Dornierstrasse 10-12
73730 Esslingen(DE);
(54) Dispositif d'étanchéité-TRADUCTION-Abdichtvorrichtung
(30) 25.10.02 DE 20216543 U
(45) 01.02.06

(11) 0 656 060
(51) G 01 N 33/50 C 12 N 15/00
A 01 K 67/027 C 12 N 15/12
A 61 K 48/00 C 12 N 15/85
(21) + (22) 93917486.8 09.08.93
(73) >UNIVERSITY OF MANITOBA
105 Administration Building
Winnipeg Manitoba R3T 2N2(CA);
(54) REGULATION DES ANDROGENES AU MOYEN DE SEQUENCES
91

D'ADN DU GENE DE LA PROBASINE DU RAT
(30) 07.08.92 GB 9216851
(45) 22.02.06

(11) 0 729 297
(51) G 01 N 33/533 G 01 N 33/536
G 01 N 33/538 G 01 N 33/543
G 01 N 33/577 G 01 N 33/50
G 01 N 33/574 A 01 N 1/02
(21) + (22) 95903543.7 16.11.94
(73) ALBERT >EINSTEIN COLLEGE OF MEDICINE OF YESHIVA
UNIVERSITY A DIVISION OF YESHIVA UNIVERSITY
1300 Morris Park Avenue
Bronx New York 10461(US);
(54) HEPATOBLASTES ET PROCEDE POUR LES ISOLER
(30) 19.11.93 US 155939
(45) 22.02.06

(11) 0 770 679
(51) G 01 N 33/576 C 12 Q 1/68
A 61 K 39/12 C 12 N 15/11
C 07 K 14/18 C 07 K 16/10
(21) + (22) 96112414.6 28.10.91
(73) >DADE BEHRING MARBURG G.M.B.H.
Postfach 11 49
DE-35001 Marburg(DE);
(54) Peptides spécifiques pour HCV, préparations les
contenant et leur
utilisation-TRADUCTION-HCV-spezifische Peptide,
Mittel dazu und ihre Verwendung
(30) 03.11.90 DE 4034982 19.04.91 DE 4112743
19.06.91 DE 4120281 28.06.91 DE 4121431
(45) 22.02.06

(11) 0 826 966
(51) G 01 N 33/96 A 61 K 35/14
(21) + (22) 97112828.5 25.07.97
(73) >DADE BEHRING MARBURG G.M.B.H.
Postfach 11 49
DE-35001 Marburg(DE);
(54) Méthode de stabilisation de
plaquettes-TRADUCTION-Methode zur Stabilisierung von
Plättchen
(30) 24.08.96 DE 19634313
(45) 01.02.06

(11) 0 835 313
(51) G 01 N 33/569 C 12 N 15/31
C 07 K 14/285 A 61 K 39/102
(21) + (22) 96920996.4 27.06.96
(73) >CORTECS INTERNATIONAL LTD
Level 2 220 St. Georges's Terrace
Perth W.A. 6000(AU);
(54) ANTIGENE OMP26 DE LA BACTERIE HAEMOPHILUS INFLUENZAE
(30) 27.06.95 GB 9513074
(45) 01.02.06

(11) 0 846 700
(51) G 01 N 33/53 C 07 K 14/415
A 61 K 39/36 C 07 K 16/16
(21) + (22) 97202850.0 23.03.89
(73) THE >UNIVERSITY OF MELBOURNE
Grattan Street
Parkville Victoria 3052(AU);
(54) Allergènes du pollen
(30) 23.03.88 AU PI739188
(45) 15.02.06

(11) 0 849 596
(51) G 01 N 33/543 // // G 01N33/56
9
(21) + (22) 97120361.7 20.11.97
(73) DADE BEHRING MARBURG G.M.B.H.
Postfach 11 49
35001 Marburg(DE);
(54) Immunodissociation pour amélioration de la
détermination immunochimique d'un
analyte-TRADUCTION-Immuno-dissociation zur
Verbesserung der immunochemischen Bestimmung eines
Analyten
(30) 19.12.96 DE 19653074 03.01.97 DE 19700134
(45) 15.02.06

(11) 0 907 736
(51) G 01 N 33/50 C 07 H 21/00
C 12 Q 1/68 C 12 N 15/19
C 07 K 14/52 A 61 K 38/19
(21) + (22) 97921835.1 30.04.97
(73) PHARIS BIOTEC G.M.B.H.
Feodor-Lynen-Strasse 31
30625 Hannover(DE);
(54) CHEMOKINES DE TYPE CC-TRADUCTION-CHEMOKINE VOM CC-TYP
(30) 30.04.96 DE 19617312
(45) 01.02.06

(11) 0 914 155
(51) G 01 N 33/574 G 01 N 33/53
C 07 K 16/00 C 12 P 21/08
C 07 K 16/28 A 61 K 39/395
A 61 K 39/40 A 61 K 39/42
(21) + (22) 97917121.2 25.03.97
(73) >MEDAREX INC.
707 State Road Suite 206
Princeton NJ 08540-1437 (US);
(54) ANTICORPS MONOCLONAUX DE L'ANTIGENE MEMBRANAIRE
SPECIFIQUE DE LA PROSTATE
(30) 25.03.96 US 621399
(45) 22.02.06

(11) 0 932 682
(51) G 01 N 33/68 C 12 N 1/21
C 12 N 15/32 C 07 K 14/325
C 12 Q 1/68 C 12 N 15/82
A 01 N 63/00 C 07 K 16/12 //
// (C12N1/2 1, C 12R1:07,
1: 1 9)
(21) + (22) 97945353.7 25.09.97
(73) >MONSANTO TECHNOLOGY LLC
800 North Lindbergh Boulevard
St. Louis Missouri 63167 (US);
(54) COMPOSITIONS A BASE DE CryET29 TIRE DE BACILLUS
THURIGIENSIS TOXIQUES POUR LES COLEOPTERES ET LES
CTENOCEPHALIDES SPP
(30) 26.09.96 US 721259
(45) 22.02.06

(11) 0 933 634
(51) G 01 N 31/16
(21) + (22) 98121169.1 12.11.98
(73) SIGMA-ALDRICH LABORCHEMIKALIEN G.M.B.H.
Wunstorfer Strasse 40
30926 Seelze (DE);
(54) Utilisation d'un sel comme additif dans des réactifs
Karl-Fischer pour la stabilisation du composant
solvant d'éthanol-TRADUCTION-Verwendung eines
Salzes als Zusatz in Karl-Fischer Reagenzien zur
Stabilisierung der Ethanol-Lösungsmittelkomponente
(30) 29.01.98 DE 19803425 02.04.98 DE 19814902
(45) 08.02.06

(11) 0 951 548
(51) G 01 N 33/68 C 12 N 15/12
C 07 K 14/705
(21) + (22) 97954903.7 12.12.97
(73) >DAINIPPON SUMITOMO PHARMA CO. LTD
6-8 Dosho-machi 2-chome Chuo-ku Osaka-shi
Osaka 541 (JP);
(54) RECEPTEUR MAMMIFERE pour l'ICYP (IODOCYANOPINDOLOL)
ET SES APPLICATIONS
(30) 12.12.96 EP 96402719
(45) 08.02.06

(11) 0 974 838
(51) G 01 N 30/34 B 01 D 15/08
B 01 F 15/04 B 01 D 3/36
(21) + (22) 99401728.3 09.07.99
(73) INSTITUT FRANCAIS DU >PETROLE
1 & 4 avenue du Bois Préau
FR-92852 Rueil-Malmaison Cedex (FR);
>NOVASEP
15 rue du Bois de la Champelle Parc Technologique
de Brabois B.P. 50
FR-54502 Vandoeuvre-Les Nancy cedex (FR)
(54) Dispositif de régulation en continu de la
composition d'un mélange de composants et système de
séparation de constituants incorporant ce dispositif
d'analyse
(30) 24.07.98 FR 9809540
(45) 22.02.06

(11) 1 010 982
(51) G 01 N 33/86
(21) + (22) 99123057.4 20.11.99
(73) >DADE BEHRING MARBURG G.M.B.H.
Postfach 11 49
DE-35001 Marburg (DE);
(54) Méthode de localisation de défauts dans un système
biochimique multifactorielle et
multiétapes-TRADUCTION-Verfahren zum Nachweis von
Defekten eines mehrstufigen, multifaktoriellen
biochemischen Reaktionsystems
(30) 17.12.98 DE 19858278
(45) 15.02.06

(11) 1 062 336
(51) G 01 N 33/50 A 61 K 38/17
C 12 N 15/12 C 12 N 5/10
C 07 K 14/47 C 07 K 16/18
(21) + (22) 99910646.1 18.03.99
(73) >YEDA RESEARCH & DEVELOPMENT CY LTD
Weizmann Institute of Science P.O. Box 95
76100 Rehovot (IL);

ALBERT >EINSTEINCOLLEGE OF MEDICINE OF YESHIVA
UNIVERSITY
1300 Morris Park Avenue
Bronx New York 10461 (US)
(54) MODULATEURS DE LA FONCTION DE RECEPTEURS DE LA
FAMILLE DES RECEPTEURS TNF/NGF
(30) 19.03.98 IL 12375898 01.09.98 IL 12602498
(45) 22.02.06

(11) 1 065 495
(51) G 01 N 15/05 G 01 N 15/06
A 61 M 1/36
(21) + (22) 00113163.0 30.06.00
(73) >TERUMO K.K.
No. 44-1 Hatagaya 2-chome Shibuya-ku
Tokyo 151 (JP);
(54) Dispositif et procédé de séparation des composants
sanguins
(30) 02.07.99 JP 18949099
(45) 01.02.06

(11) 1 111 383
(51) G 01 N 33/28 G 01 N 27/02
G 01 R 27/22
(21) + (22) 00403620.8 21.12.00
(73) SC2N
5 avenue Newton
78180 Montigny-le-Bretonneux (FR);
(54) Capteur d'usure d'huile
(30) 24.12.99 FR 9916466
(45) 22.02.06

(11) 1 112 362
(51) G 01 N 33/50 A 01 K 67/027
C 12 N 15/12 C 07 K 14/47
C 12 Q 1/68 C 12 N 15/11
A 61 K 31/70 A 61 K 48/00
C 07 K 16/18
(21) + (22) 99947277.2 06.09.99
(73) >EUROFINS MEDIGENOMIX G.M.B.H.
Fraunhoferstr. 22
DE-82152 Martinsried (DE);
(54) MODIFICATION GENIQUE DANS LE GENE DE LA SOUS-UNITE
G5g(b)3 DE LA PROTEINE G
HUMAINE-TRADUCTION-GENVERÄNDERUNG IM GEN FÜR DIE
G5g(b)3-UNTEREINHEIT DES HUMANEN G-PROTEINS
(30) 10.09.98 DE 19841299 05.02.99 DE 19904825
18.03.99 DE 19912049 29.03.99 DE 19914229
30.04.99 DE 19919989
(45) 08.02.06

(11) 1 121 431
(51) G 01 N 33/50 G 01 N 33/566
C 12 N 15/12 C 07 K 14/72
(21) + (22) 99951991.1 12.10.99
(73) >ARENA PHARMACEUTICALS INC.
6166 Nancy Ridge Drive
San Diego CA 92121 (US);
(54) RECEPTEURS COUPLES A LA PROTEINE G HUMAINE NON
ENDOGENES ET ACTIVES DE FA ON CONSTITUTIVE
(30) 13.10.98 US 170496
(45) 22.02.06

(11) 1 136 823
(51) G 01 N 33/68 G 01 N 1/30
(21) + (22) 01106572.9 15.03.01
(73) MPB MELTEC PATENT- UND BETEILIGUNGSGESELLSCHAFT MBH
Leipziger Strasse 44 ZENIT-Gebäude
39120 Magdeburg (DE);
(54) Méthode pour l'identification et l'enrichissement
des structures cibles spécifiques aux
cellules-TRADUCTION-Verfahren zur Identifizierung
und Anreicherung von zellspezifischen Zielstrukturen
(30) 24.03.00 DE 10014708
(45) 01.02.06

(11) 1 137 927
(51) G 01 N 21/25 G 01 N 21/35
G 01 M 15/00
(21) + (22) 99956793.6 01.11.99
(73) >ENVIROTEST SYSTEMS INC.
2002 North Forbes Boulevard
Tucson AZ 85745 (US);
(54) DISPOSITIF DE DETECTION A DISTANCE POUR VOIES
MULTIPLIES
(30) 30.10.98 US 106281 P
(45) 08.02.06

(11) 1 141 686
(51) G 01 N 27/06
(21) + (22) 99961037.1 02.12.99
(73) >HENKEL K.G.A.A.
Henkelstrasse 67 Postfach 1100
DE-40191 Düsseldorf (DE);
>THYSSENKRUPP ACCIAI SPECIALI TERNI S.P.A.
Viale Benedetto Brin 218

IT-05100 Terni (IT)
(54) DISPOSITIF ET PROCEDE DE CONTROLE DES PROCESSUS DE
DECAPAGE DE L'ACIER
(30) 02.12.98 IT MI982612
(45) 22.02.06

(11) 1 141 702
(51) G 01 N 33/18 C 02 F 3/00
(21) + (22) 99920405.0 07.05.99
(73) >BIOCHEM TECHNOLOGY INC.
100 Ross Road
King of Prussia PA 19406(US);
(54) PROCEDE PERMETTANT DE MESURER LES TAUX DE
NITRIFICATION DURANT LES PROCESSUS BIOCHIMIQUES
(30) 07.12.98 US 206543
(45) 01.02.06

(11) 1 151 283
(51) G 01 N 21/88 G 01 N 21/952
A 24 C 5/34 B 07 C 5/342
B 65 B 19/28
(21) + (22) 99959011.0 16.11.99
(73) >ACUITY IMAGING LLC
9 Townsend West
Nashua NH 03063();
(54) SYSTEME D'INSPECTION DE SURFACE POUR OBJETS
CYLINDRIQUES
(30) 20.11.98 US 197077
(45) 15.02.06

(11) 1 182 258
(51) G 01 N 33/573 C 12 N 15/57
C 12 N 9/64 C 12 Q 1/68
C 07 K 16/40 A 61 K 38/48
(21) + (22) 01115691.6 05.07.01
(73) >ZLB BEHRING G.M.B.H.
Emil-von-Behring-Strasse 76
DE-35041 Marburg(DE);
(54) Mutants de la protéase pour l'activation du facteur
de coagulation VII-TRADUCTION-Mutanten der den
Faktor VII aktivierenden Protease und
Nachweisverfahren mit spezifischen Antikörpern
(30) 26.07.00 DE 10036641 10.10.00 DE 10050040
21.10.00 DE 10052319 12.04.01 DE 10118706
(45) 22.02.06

(11) 1 189 055
(51) G 01 N 27/18
(21) + (22) 00311201.8 14.12.00
(73) >RIKEN KEIKI CO. LTD
7-6 Azusawa 2-chome Itabashi-ku
Tokyo 174(JP);
(54) Détecteur de gaz avec alarme utilisant un filament
chauffé et méthode de détection
(30) 14.09.00 JP 2000280009
(45) 22.02.06

(11) 1 189 871
(51) G 01 N 31/22 C 10 L 1/00
C 09 B 11/06 C 09 B 11/08
C 07 C 69/017 C 07 D 307/88
C 07 D 307/885
(21) + (22) 00943336.8 30.06.00
(73) >UNITED COLOR MFG INC.
660 Newtown-Yardley Road Suite 205 P.O. Box 480
Newtown PA 18940(US);
(54) ESTERS AROMATIQUES PERMETTANT DE PRODUIRE OU DE
MARQUER DES PRODUITS ORGANIQUES
(30) 30.06.99 US 343467
(45) 15.02.06

(11) 1 224 455
(51) G 01 N 27/447
(21) + (22) 00971504.6 25.10.00
(73) CENTRE NATIONAL DE LA RECHERCHE SCIENTIFIQUE >CNRS
3 rue Michel Ange
FR-75794 Paris Cedex 16(FR);
(54) PROCEDE DE SEPARATION D'UN COMPOSE CHIMIQUE OU
BIOLOGIQUE DANS UN MELANGE DE COMPOSES SIMILAIRES
PAR DIFFUSION DANS UN MILIEU TEL QU'UN GEL
(30) 26.10.99 FR 9913366
(45) 01.02.06

(11) 1 247 085
(51) G 01 N 1/36
(21) + (22) 00991575.2 22.12.00
(73) VON WASIELEWSKI, REINHARD
Eylauer Weg 11
30657 Hannover (DE);
MENGEL, MICHAEL
Brombergerstrasse 17
30659 Hannover (DE)
(54) PROCEDE DE PRODUCTION DE BLOCS DE MATIERE COMPORTANT
UNE PLURALITE D'ECHANTILLONS A
ANALYSER-TRADUCTION-VERFAHREN ZUR HERSTELLUNG VON
MATERIALBLÖCKEN MIT EINER VIELZAHL VON ZU

UNTERSUCHENDEN PROBEN
(30) 13.01.00 DE 10001136
(45) 15.02.06

(11) 1 249 267
(51) G 01 N 30/00 B 01 D 61/00
B 01 D 57/00
(21) + (22) 02006410.1 21.03.02
(73) SCHUPP, WOLFGANG, DR.
Binger Strasse 17
55437 Ober-Hilbersheim(DE);
(54) Dispositif pour le fractionnement par couplage
flux-force par flux croisés-TRADUCTION-Vorrichtung
zur Fluss-Feldflussfraktionierung
(30) 10.04.01 DE 10117863
(45) 08.02.06

(11) 1 284 161
(51) G 01 N 33/487 B 01 L 9/00
B 01 L 11/00 B 01 L 3/00
(21) + (22) 02016968.6 02.08.02
(73) >BAYER CORP.
100 Bayer Road
Pittsburgh PA 15205(US);
(54) Dispositif de manipulation de capteur de glucose
sanguin
(30) 13.08.01 US 311759 P
(45) 15.02.06

(11) 1 297 006
(51) G 01 N 33/53 A 61 P 35/00
A 61 P 31/00 A 61 P 25/00
A 61 P 9/10 C 07 K 14/435
C 12 N 15/12 C 12 N 15/63
C 12 N 15/11 C 12 Q 1/68
A 61 K 38/17
(21) + (22) 01967085.0 22.06.01
(73) >BAYER HEALTHCARE A.G.
DE-51368 Leverkusen(DE);
(54) REGULATION DE LA SERINE PROTEASE SEMBLABLE A LA
PROSTASINE HUMAINE
(30) 23.06.00 US 213474 P 22.03.01 US 277612 P
(45) 08.02.06

(11) 1 306 663
(51) G 01 N 35/02 G 01 N 21/64
G 01 N 35/00
(21) + (22) 03075139.0 20.02.97
(73) >BIOMERIEUX VITEK INC.
595 Anglum Drive
Hazelwood Missouri 63042-2905(US);
(54) Procédé d'opération d'une machine automatique de
test d'échantillons
(30) 21.02.96 US 604472 21.02.96 US 604475
21.02.96 US 604725 21.02.96 US 604461
21.02.96 US 604672
(45) 01.02.06

(11) 1 359 407
(51) G 01 N 21/43 B 60 S 1/08
(21) + (22) 03009904.8 30.04.03
(73) RALF SPILLECKE
Grazer Strasse 29
47249 Duisburg(DE);
(54) Capteur pour la détection de
condensation-TRADUCTION-Sensorelement zur Detektion
von Kondensation
(30) 02.05.02 DE 10219690
(45) 15.02.06

(11) 1 360 502
(51) G 01 N 33/68
(21) + (22) 02701272.3 12.02.02
(73) KIESEWETTER, HOLGER
Am Grünen Zipfel 1
13465 Berlin (DE);
SALAMA, ABDULGABAR
Lotosweg 6
13467 Berlin(DE)
(54) LIGANDS PERMETTANT LA DETECTION DE
PRIONS-TRADUCTION-LIGANDEN FÜR DEN NACHWEIS VON
PRIONEN
(30) 13.02.01 DE 10107083
(45) 01.02.06

(11) 1 402 025
(51) G 01 N 33/68 C 12 N 7/00
C 12 N 15/10
(21) + (22) 02743959.5 14.06.02
(73) >CRUCCELL HOLLAND B.V.
Archimedesweg 4
NL-2333 CN Leiden(NL);
(54) CHIMERE FAGEN
(30) 15.06.01 EP 01202304 15.06.01 US 882621
(45) 01.02.06

(11) 1 487 583
(51) G 01 N 1/14 B 01 L 7/02
B 01 L 11/02 B 01 L 11/00
(21) + (22) 03718700.2 20.03.03
(73) ENDRESS + HAUSER WETZER G.M.B.H. + CO. KG
Obere Wank 1
D-87484 Nesselwang(DE);
(54) DISPOSITIF DE REFROIDISSEMENT POUR SYSTEME DE
PRELEVEMENT D'ECHANTILLONS-TRADUCTION-VORRICHTUNG
ZUR KÜHLUNG EINES PROBENNEHMERS
(30) 22.03.02 DE 10213039
(45) 08.02.06

(11) 1 520 173
(51) G 01 N 33/50 G 01 N 21/17
G 02 B 21/00 G 02 B 21/36
(21) + (22) 03791047.8 29.08.03
(73) >MEDICAL RESEARCH COUNCIL
20 Park Crescent
London Greater London W1B 1AL(GB);
(54) TOMOGRAPHIE A PROJECTION OPTIQUE
(30) 30.08.02 GB 0220156 27.11.02 GB 0227649
(45) 15.02.06

(11) 1 549 932
(51) G 01 N 21/35 G 01 N 21/39
(21) + (22) 04763664.2 30.07.04
(73) S.A. >IR MICROSYSTEMS
PSE - Bat. A
CH-1015 Lausanne(CH);
(54) PROCEDE DE DETECTION DE GAZ ET DISPOSITIF DE
DETECTION DE GAZ
(30) 12.09.03 US 502282 P
(45) 01.02.06

(11) 1 335 808
(51) G 01 P 3/80 B 23 K 9/12
B 23 K 9/127
(21) + (22) 01971470.8 11.10.01
(73) FRONIUS INTERNATIONAL GMBH
Nr. 319
4643 Pettenbach(AT);
(54) ELEMENT DETECTEUR D'UN POSTE DE
SOUDURE-TRADUCTION-ERFASSUNGSELEMENT FÜR EIN
SCHWEISSGERÄT
(30) 02.11.00 AT 18512000
(45) 08.02.06

(11) 1 111 383
(51) G 01 R 27/22 G 01 N 33/28
G 01 N 27/02
(21) + (22) 00403620.8 21.12.00
(73) SC2N
5 avenue Newton
78180 Montigny-le-Bretonneux(FR);
(54) Capteur d'usure d'huile
(30) 24.12.99 FR 9916466
(45) 22.02.06

(11) 1 191 341
(51) G 01 R 31/02
(21) + (22) 01117161.8 14.07.01
(73) HAGENUK KMT KABELMESSTECHNIK G.M.B.H.
Röderau
01471 Radeburg(DE);
(54) Procédé et appareil pour déterminer la qualité d'un
câble-TRADUCTION-Verfahren und Vorrichtung zum
Ermitteln der Qualität eines Kabels
(30) 22.09.00 DE 10047548
(45) 01.02.06

(11) 1 379 313
(51) G 01 R 33/48 A 61 N 7/02
(21) + (22) 02735460.4 19.04.02
(73) CENTRE NATIONAL DE LA RECHERCHE SCIENTIFIQUE (CNRS)
3 rue Michel Ange
75016 Paris (FR);
UNIVERSITE VICTOR SEGALEN BORDEAUX 2
146 Rue Léo-Saignat
33000 Bordeaux(FR)
(54) ENSEMBLE POUR LE TRAITEMENT THERMIQUE DE TISSUS
BIOLOGIQUES
(30) 20.04.01 FR 0105410 22.08.01 FR 0110992
(45) 15.02.06

(11) 1 331 621
(51) G 01 S 13/93 G 08 G 1/16
(21) + (22) 03290170.4 23.01.03
(73) PEUGEOT CITROEN AUTOMOBILES SA
65-71 Boulevard du Château
92200 Neuilly sur Seine(FR);
(54) Procédé de supervision de l'environnement d'un
véhicule
(30) 24.01.02 FR 0200870
(45) 15.02.06
94

(11) 1 393 025
(51) G 01 S 15/58 G 01 S 15/88
G 01 S 15/89 G 01 H 5/00
(21) + (22) 00991968.9 08.12.00
(73) ATLAS HYDROGRAPHIC G.M.B.H.
Kurfürstenallee 130
28211 Bremen(DE);
(54) METHODE POUR DETERMINER LA VITESSE DU SON DANS UN
CORPS LIQUIDE-TRADUCTION-VERFAHREN ZUR BESTIMMUNG
DER MITTLEREN SCHALLGESCHWINDIGKEIT IN EINEM
WASSERKÖRPER
(30) 08.12.99 DE 19959013
(45) 22.02.06

(11) 1 001 279
(51) G 01 V 8/10
(21) + (22) 99116302.3 19.08.99
(73) EADS DEUTSCHLAND G.M.B.H.
Willy-Messerschmitt-Strasse
85521 Ottobrunn(DE);
(54) Procédé de reconnaissance des
mines-TRADUCTION-Verfahren zur Minenerkennung
(30) 13.11.98 DE 19852344
(45) 01.02.06

(11) 1 425 612
(51) G 01 V 3/02
(21) + (22) 02767629.5 09.09.02
(73) THE >UNIVERSITY COURT OF THE UNIVERSITY OF EDINBURGH
Old College South Bridge
Edinburgh EH9 3JL(GB);
(54) DETECTION DES CONTRASTES DE RESISTIVITE SOUTERRAINS
PAR LOCALISATION DES FLUIDES
(30) 07.09.01 GB 0121719
(45) 15.02.06

(11) 1 203 974
(51) G 02 B 6/46 G 02 B 6/44
(21) + (22) 01204160.4 30.10.01
(73) >TYCO ELECTRONICS CORP.
2901 Fulling Mill Road
Middletown PA 17057-3163(US);
(54) Enceinte à faible encombrement, pour interface d'un
réseau à fibres optiques
(30) 01.11.00 US 704098
(45) 01.02.06

(11) 1 373 964
(51) G 02 B 26/10 G 02 B 7/182
(21) + (22) 02735194.9 28.03.02
(73) >NEWSON ENGINEERING N.V.
Burg. de Lausnaystraat 63
BE-9290 Overmere-Berlare(BE);
(54) INRICHTING EN WERKWIJZE VOOR HET AFBUIGEN VAN EEN
LASERSTRAAL
(30) 02.04.01 EP 01870074 10.05.01 US 290479 P
(45) 08.02.06

(11) 1 433 006
(51) G 02 B 6/34
(21) + (22) 02800168.3 01.10.02
(73) YENISTA OPTICS SA
11 rue de Broglie
22300 Lannion(FR);
(54) COMPOSANT OPTIQUE A FONCTION DE SEPARATION SPECTRALE
(30) 01.10.01 FR 0112620
(45) 08.02.06

(11) 1 520 173
(51) G 02 B 21/00 G 02 B 21/36
G 01 N 33/50 G 01 N 21/17
(21) + (22) 03791047.8 29.08.03
(73) >MEDICAL RESEARCH COUNCIL
20 Park Crescent
London Greater London W1B 1AL(GB);
(54) TOMOGRAPHIE A PROJECTION OPTIQUE
(30) 30.08.02 GB 0220156 27.11.02 GB 0227649
(45) 15.02.06

(11) 1 533 641
(51) G 02 B 21/22 G 02 B 21/36
(21) + (22) 04026493.9 09.11.04
(73) CARL ZEISS JENA G.M.B.H.
Carl-Zeiss-Promenade 10
07745 Jena(DE);
(54) Tube trinoculaire pour des
stéréomicroscopes-TRADUCTION-Trinokulartubus für
Stereomikroskope
(30) 14.11.03 DE 10354010
(45) 08.02.06

(11) 1 316 837
(51) G 02 C 13/00

(21) + (22) 02025218.5 12.11.02
(73) >RUPP + HUBRACH OPTIK G.M.B.H.
Von-Ketteler-Strasse 1
DE-96050 Bamberg(DE);

(54) Dispositif de mesure-TRADUCTION-Messgerät
(30) 29.11.01 DE 20119468 U
(45) 01.02.06

(11) 1 390 803
(51) G 02 F 1/153
(21) + (22) 02747490.7 29.05.02
(73) COMMISSARIAT A L'ENERGIE ATOMIQUE
31/33 Rue de la Fédération
75752 Paris 15ème(FR);

(54) STRUCTURE ELECTROCHROME SOUPLE ET PROCEDES DE
FABRICATION DE CETTE STRUCTURE
(30) 31.05.01 FR 0107144
(45) 08.02.06

(11) 1 394 600
(51) G 03 B 21/00 G 09 F 3/02
(21) + (22) 03103208.9 21.08.03
(73) >SCHREINER GROUP G.M.B.H. & CO. K.G.
Bruckmannring 22
DE-85764 Oberschleissheim(DE);

(54) Etiquette multicouche-TRADUCTION-Mehrlagiges Etikett
(30) 28.08.02 DE 10239510
(45) 22.02.06

(11) 1 086 156
(51) G 03 F 7/004 G 03 F 7/30
G 03 F 7/40 C 08 F 8/00
C 08 F 212/14 C 08 F 257/02
C 08 F 261/02
(21) + (22) 99916667.1 14.04.99
(73) >ARCH SPECIALTY CHEMICALS INC.
501 Merritt 7
Norwalk Connecticut 06856-4500(US);

(54) PRODUCTION DE POLYMERES AROMATIQUES HYDROXYLES A
DERIVATISATION PAR ACETAL ET LEUR UTILISATION DANS
DES FORMULATIONS SENSIBLES AU RAYONNEMENT
(30) 14.04.98 US 59864
(45) 15.02.06

(11) 1 270 250
(51) G 03 G 7/00 B 41 M 5/00
D 21 H 17/65 D 21 H 17/67
(21) + (22) 02022503.3 27.01.00
(73) >ARJO WIGGINS FINE PAPERS LTD
Fine Papers House P.O. Box 88 Lime Tree Way
Chineham
Basingstoke Hampshire RG24 8BA(GB);

(54) Matériau pour l'enregistrement
(30) 28.01.99 GB 9901750
(45) 22.02.06

(11) 0 958 898
(51) G 05 B 19/416 H 02 P 5/00
(21) + (22) 99660072.2 05.05.99
(73) >ABB OY
Strömbergintie 1
00380 Helsinki(FI);

(54) Procédé et dispositif pour la compensation
adaptative de la charge alternée
(30) 20.05.98 FI 981131
(45) 22.02.06

(11) 0 985 989
(51) G 05 B 19/416 B 25 J 9/16
(21) + (22) 99117613.2 07.09.99
(73) KUKA ROBOTER G.M.B.H.
Blücherstrasse 144
86165 Augsburg(DE);

(54) Méthode et dispositif pour améliorer le comportement
dynamique d'un robot-TRADUCTION-Verfahren und
Einrichtung zum Verbessern des dynamischen
Verhaltens eines Roboters
(30) 09.09.98 DE 19841283
(45) 22.02.06

(11) 1 395 885
(51) G 05 B 19/414
(21) + (22) 02735341.6 07.05.02
(73) DR. JOHANNES HEIDENHAIN G.M.B.H.
Postfach 12 60
83292 Traunreut(DE);

(54) PROCEDE D'EXPLOITATION D'UN SYSTEME DE MESURE DE
POSITION-TRADUCTION-VERFAHREN ZUM BETRIEB EINER
POSITIONSMESSEINRICHTUNG
(30) 23.05.01 DE 10125533
(45) 22.02.06

(11) 1 435 027
(51) G 05 B 19/418
(21) + (22) 02776734.2 26.09.02
95

(73) >SIEMENS A.G.
Wittelsbacherplatz 2
DE-80333 München(DE);

(54) PROCEDE POUR TRANSMETTRE UN TELEGRAMME DE DONNEES
ENTRE UN DOMAINE EN TEMPS REEL ET UN DOMAINE NON EN
TEMPS REEL ET UNITE DE COUPLAGE-TRADUCTION-VERFAHREN
ZUR ÜBERTRAGUNG EINES DATENTELEGRAMMS ZWISCHEN EINER
ECHTZEIT-DOMAIN UND EINER NICHT-ECHTZEIT-DOMAIN UND
KOPPELEINHEIT
(30) 26.09.01 DE 10147448 05.09.02 DE 10241183
(45) 01.02.06

(11) 1 219 153
(51) G 05 D 1/02 A 01 D 43/06
A 01 B 79/00 A 01 B 69/00
A 01 D 43/07 A 01 D 43/073
(21) + (22) 01128386.8 03.12.01
(73) >CLAAS SELBSTFAHRENDE ERNTEMASCHINEN G.M.B.H.
Münsterstr. 33
DE-33428 Harsewinkel(DE);

(54) Dispositif et méthode pour coordonner et contrôler
des véhicules agricoles-TRADUCTION-Vorrichtung und
Verfahren zur Koordination und Einstellung von
landwirtschaftlichen Fahrzeugen
(30) 23.12.00 DE 10064862
(45) 08.02.06

(11) 1 233 218
(51) G 05 D 16/10 F 16 K 17/06
(21) + (22) 01403169.4 07.12.01
(73) TAEMA
6 rue Georges Besse - CE no 80
F-92182 Antony Cédex(FR);

(54) Soupape à amplification d'ouverture et régulateur
de pression équipé d'une telle soupape
(30) 21.12.00 FR 0016760
(45) 22.02.06

(11) 1 321 842
(51) G 05 D 16/20 G 05 D 7/06
F 24 D 19/10
(21) + (22) 02028445.1 19.12.02
(73) KSB A.G.
Johann-Klein-Strasse 9
67227 Frankenthal(DE);

(54) Système hydraulique-TRADUCTION-Hydraulische Anlage
(30) 21.12.01 DE 10163396 07.12.02 DE 10257657
(45) 22.02.06

(11) 1 469 138
(51) G 05 D 9/02 E 04 D 13/08
E 03 B 3/03
(21) + (22) 03405268.8 16.04.03
(73) LUCIANI, BRUNO
Chemin des Jardinets 5
2034 Pesieux(CH);

(54) Collecteur d'eau de pluie
(45) 08.02.06

(11) 0 977 106
(51) G 05 G 1/14
(21) + (22) 99401845.5 21.07.99
(73) RENAULT S.A.S.
13-15 Quai Alphonse Le Gallo
92100 Boulogne Billancourt(FR);

(54) Double commande de véhicule école
(30) 29.07.98 FR 9809715
(45) 15.02.06

(11) 0 981 115
(51) G 06 F 1/00 G 06 K 19/073
G 06 F 19/00 G 07 F 7/10
(21) + (22) 99113007.1 06.07.99
(73) >ORGA KARTENSYSTEME G.M.B.H.
An der Kapelle 2
DE-33104 Paderborn();

(54) Méthode d'exécution d'un programme de chiffrage pour
chiffrer des données dans un support de données
portable avec microprocesseur-TRADUCTION-Verfahren
zur Ausführung eines Verschlüsselungsprogramms zur
Verschlüsselung von Daten in einem
mikroprozessorgestützten, tragbaren Datenträger
(30) 20.08.98 DE 19837808
(45) 08.02.06

(11) 1 026 859
(51) G 06 F 13/00 H 04 L 12/18
H 04 L 12/58 H 04 L 12/56
(21) + (22) 99940521.0 27.08.99
(73) >NTT DOCOMO INC.
11-1 Nagatacho 2-chome Chiyoda-ku
Tokyo 100-6150(JP);

(54) PROCEDE DE FOURNITURE D'INFORMATIONS SOLLICITEES ET
SON REPETEUR
(30) 27.08.98 JP 24231898
(45) 15.02.06

(11) 1 133 096					(73) GEMPLUS
(51) G 06 F 11/08	H 04 L	1/00			Avenue du pic de Bertagne Parc d'Activités de la
(21) + (22) 01250049.2	13.02.01				Plaine de Jouques
(73) SIEMENS A.G.					13420 Gemenos(FR);
Wittelsbacherplatz 2					(54) PROCEDE DE FABRICATION DE CARTE A PUCE SANS CONTACT
80333 München(DE);					(30) 27.08.98 FR 9810786
(54) Procédé et système de transmission de données a					(45) 22.02.06
sûreté intégrée entre des ordinateurs à sécurité					
intrinsèque-TRADUCTION-Verfahren zur signaltechnisch					
sicheren Übermittlung von Daten zwischen					
signaltechnisch sicheren Rechnern sowie Einrichtung					
hierzu					
(30) 07.03.00 DE 10011887					
(45) 01.02.06					
<hr/>					
(11) 1 164 576					(11) 1 236 162
(51) G 06 F 1/00	G 10 L	17/00			(51) G 06 K 9/00
H 04 M 3/38	H 04 M	3/493			(21) + (22) 00988569.0
G 07 C 9/00					09.11.00
(21) + (22) 00128291.2	22.12.00				(73) INFINEON TECHNOLOGIES A.G.
(73) >SWISSCOM FIXNET A.G.					St.-Martin-Strasse 53
Alte Tiefenaustasse 6					81669 München(DE);
CH-3050 Bern(CH);					(54) CAPTEUR BIOMETRIQUE ET UTILISATION D'UNE MEMBRANE A
(54) Système et méthode de vérification du locuteur à					PISTE CONDUCTRICE-TRADUCTION-BIOMETRISCHER SENSOR
partir de modèles de voix					UND VERWENDUNG EINER LEITERBAHNFOLIE
(30) 15.06.00 EP 00112666					(30) 10.12.99 DE 19959644
(45) 22.02.06					(45) 01.02.06
<hr/>					
(11) 1 230 775					(11) 1 304 646
(51) G 06 F 17/30	H 04 L	29/00			(51) G 06 K 9/00
(21) + (22) 00962317.4	14.08.00				(21) + (22) 02025170.8
(73) ADWARD A.G.					12.06.98
Gudrunstrasse 3					(73) >SINTEF
80634 München(DE);					Strindveien 2
(54) SYSTEME DE COMMUNICATION INTERACTIF ET PROCEDE POUR					7034 Trondheim(NO);
EN ASSURER LA COMMANDE-TRADUCTION-INTERAKTIVES					(54) Procédé permettant de mesurer les structures dans
KOMMUNIKATIONSSYSTEM UND VERFAHREN ZU DESSEN					une empreinte digitale avec un détecteur linéaire
STEUERUNG					(30) 16.06.97 NO 972759
(30) 20.08.99 DE 19939410	20.04.00 DE	10019719			(45) 01.02.06
(45) 08.02.06					
<hr/>					
(11) 1 266 276					(11) 1 312 033
(51) G 06 F 1/16					(51) G 06 K 7/00
(21) + (22) 01916894.7	01.03.01				(21) + (22) 01963288.4
(73) FUJITSU SIEMENS COMPUTERS G.M.B.H.					17.08.01
Domagkstrasse 28					(73) >DEXRAD (PROPRIETARY) LTD
80807 München(DE);					BP House 10 Junction Road
(54) SYSTEME INFORMATIQUE PORTABLE-TRADUCTION-TRAGBARES					2193 Parktown(ZA);
COMPUTERSYSTEM					(54) TRANSMISSION DE DONNEES DE VERIFICATION
(30) 21.03.00 DE 10013862					(30) 17.08.00 ZA 200004221
(45) 01.02.06					(45) 08.02.06
<hr/>					
(11) 1 322 198					(11) 1 451 766
(51) G 06 F 1/16	A 45 C	13/02			(51) G 06 K 15/00
(21) + (22) 01980454.1	28.09.01				(21) + (22) 02795130.0
(73) OFFERMANN G.M.B.H. & CO. KG					09.12.02
Hundsiefen 3					(73) >OCE PRINTING SYSTEMS G.M.B.H.
51429 Bergisch Gladbach(DE);					Siemensallee 2
(54) SAC COMPORTANT DES ELEMENTS DE CADRE A EFFET					DE-85586 Poing(DE);
STABILISATEUR ET AMORTISSEUR-TRADUCTION-TASCHE MIT					(54) PROCEDE, SYSTEME D'APPAREILS ET PRODUIT PROGRAMME
STABILISIERENDEN UND STOSSDÄMPFENDEN RAHMENELEMENTEN					D'ORDINATEUR DESTINES A LA PRODUCTION D'UN DOCUMENT
(30) 28.09.00 DE 10048084					IMPRIME A PARTIR DE PLUSIEURS FICHIERS
(45) 15.02.06					D'ENTREE-TRADUCTION-VERFAHREN, GERÄTESYSTEM UND
<hr/>					
(11) 1 395 919					COMPUTERPROGRAMMPRODUKT ZUR ERZEUGUNG EINES
(51) G 06 F 17/30					GEDRUCKTEN DOKUMENTS AUS MEHREREN EINGANGSDATEIEN
(21) + (22) 01951529.5	30.05.01				(30) 10.12.01 DE 10160607
(73) >SAP A.G.					(45) 22.02.06
Dietmar-Hopp-Allee 16					
DE-69190 Walldorf(DE);					
(54) PROCEDE ET PROGRAMME D'ORDINATEUR POUR LA MIGRATION					
D'UN CONTENU D'UNE BASE DE DONNEES SOURCE VERS UNE					
BASE DE DONNEES CIBLE					
(45) 08.02.06					
<hr/>					
(11) 0 981 115					(11) 1 459 240
(51) G 06 K 19/073	G 06 F	19/00			(51) G 06 K 7/00
G 07 F 7/10	G 06 F	1/00			(21) + (22) 02804925.2
(21) + (22) 99113007.1	06.07.99				13.12.02
(73) >ORGA KARTENSYSTEME G.M.B.H.					(73) INSIDE CONTACTLESS
An der Kapelle 2					Bât. 11 A - Parc Club du Golf
DE-33104 Paderborn();					13856 Aix en Provence Cedex 3(FR);
(54) Méthode d'exécution d'un programme de chiffrement pour					(54) LECTEUR DE CIRCUIT INTEGRE SANS CONTACT COMPRENANT
chiffrent des données dans un support de données					UN MODE DE VEILLE ACTIVE A FAIBLE CONSOMMATION
portable avec microprocesseur-TRADUCTION-Verfahren					ELECTRIQUE
zur Ausführung eines Verschlüsselungsprogramms zur					(30) 18.12.01 FR 0116329
Verschlüsselung von Daten in einem					(45) 22.02.06
mikroprozessorgestützten, tragbaren Datenträger					
(30) 20.08.98 DE 19837808					
(45) 08.02.06					
<hr/>					
(11) 1 105 839					(11) 1 488 368
(51) G 06 K 19/077					(51) G 06 K 7/00
(21) + (22) 99939492.7	24.08.99				(21) + (22) 03720190.2
					17.03.03
					(73) SIEMENS A.G.
					Wittelsbacherplatz 2
					80333 München(DE);
					(54) PROCEDE DE CODAGE D'UNE SEQUENCE D'OCTETS DE
					DONNEES, EN PARTICULIER EN VUE D'UNE TRANSMISSION
					PAR L'INTERMEDIAIRE D'UNE INTERFACE
					HERTZIENNE-TRADUCTION-VERFAHREN ZUR KODIERUNG EINER
					SEQUENZ VON DATENBYTES, INSBESONDERE ZUR ÜBERTRAGUNG
					ÜBER EINE LUFTSCHNITTSTELLE
					(30) 28.03.02 DE 10214113
					(45) 15.02.06
<hr/>					
(11) 1 424 654					(11) 1 424 654
(51) G 06 T 15/10	F 41 G	7/34			(51) G 06 T 15/10
G 01 C 21/00					G 01 C 21/00
(21) + (22) 03104177.5	13.11.03				(21) + (22) 03104177.5
(73) >THALES					13.11.03
45 rue de Villiers					(73) >THALES
FR-92200 Neuilly Sur Seine(FR);					45 rue de Villiers
(54) Procédé de synthèse d'une image d'intervisibilité					FR-92200 Neuilly Sur Seine(FR);
tridimensionnelle					(54) Procédé de synthèse d'une image d'intervisibilité
(30) 22.11.02 FR 0214682					tridimensionnelle
(45) 22.02.06					(30) 22.11.02 FR 0214682
					(45) 22.02.06

(11) 1 426 901
(51) G 06 T 7/20
(21) + (22) 03292828.5 14.11.03
(73) EADS SYSTEMS & DEFENCE ELECTRONICS
37 Avenue Louis Bréguet
78140 Vélizy Villacoublay(FR);
(54) Procédé pour détecter des cibles ponctuelles et système de veille mettant en oeuvre ce procédé de détection de cibles
(30) 04.12.02 FR 0215277
(45) 22.02.06

(11) 1 164 576
(51) G 07 C 9/00 G 06 F 1/00
G 10 L 17/00 H 04 M 3/38
H 04 M 3/493
(21) + (22) 00128291.2 22.12.00
(73) >SWISSCOM FIXNET A.G.
Alte Tiefenastrasse 6
CH-3050 Bern(CH);
(54) Système et méthode de vérification du locuteur à partir de modèles de voix
(30) 15.06.00 EP 00112666
(45) 22.02.06

(11) 0 981 115
(51) G 07 F 7/10 G 06 F 1/00
G 06 K 19/073 G 06 F 19/00
(21) + (22) 99113007.1 06.07.99
(73) >ORGA KARTENSYSTEME G.M.B.H.
An der Kapelle 2
DE-33104 Paderborn();
(54) Méthode d'exécution d'un programme de chiffrement pour chiffrer des données dans un support de données portable avec microprocesseur-TRADUCTION-Verfahren zur Ausführung eines Verschlüsselungsprogramms zur Verschlüsselung von Daten in einem mikroprozessorgestützten, tragbaren Datenträger
(30) 20.08.98 DE 19837808
(45) 08.02.06

(11) 1 240 626
(51) G 07 F 7/08 G 07 F 7/10
G 07 F 9/00 H 04 Q 7/38
(21) + (22) 00981302.3 24.11.00
(73) VIAG INTERKOM G.M.B.H. & CO.
Elsenheimer Strasse 11
80687 München(DE);
(54) DISPOSITIF ET PROCEDE PERMETTANT DE FOURNIR UN PRODUIT OU DE LANCER UN SERVICE ET SYSTEME ADAPTE A CETTE FIN-TRADUCTION-VORRICHTUNG UND VERFAHREN ZUR AUSGABE EINER WARE BZW. FREIGABE EINER DIENSTLEISTUNG SOWIE GEEIGNETES SYSTEM HIERFÜR
(30) 14.12.99 DE 19960254
(45) 08.02.06

(11) 0 911 783
(51) G 08 B 3/10 G 08 B 5/22
G 08 G 1/0968
(21) + (22) 98118754.5 05.10.98
(73) NOKIA CORPORATION
Keilalahdentie 4
02150 Espoo(FI);
(54) Procédé de gestion de mémoire orientée vers les événements-TRADUCTION-Ereignisorientiertes Speicherungsverfahrensverfahren
(30) 15.10.97 DE 19745540
(45) 15.02.06

(11) 1 184 825
(51) G 08 B 26/00
(21) + (22) 01306756.6 07.08.01
(73) >BRK BRANDS INC.
3901 Liberty Street Road
Aurora IL 60504(US);
(54) Détecteur interconnectable avec affichage d'alarme locale
(30) 08.08.00 US 634475
(45) 01.02.06

(11) 1 282 888
(51) G 08 B 5/00 F 21 S 8/00
F 21 Y 101/02 F 21 W 111/00
(21) + (22) 01951485.0 08.05.01
(73) >WOBLEN ALOYS
Argestrasse 19
DE-26607 Aurich(DE);
(54) DISPOSITIF DE BALISAGE POUR AERONEFS MONTE SUR DES BOLIENNES-TRADUCTION-FLUGBEFEUERUNGSEINRICHTUNG AN WINDENERGIEANLAGEN
(30) 09.05.00 DE 20008289 U
(45) 15.02.06

(11) 1 315 405
(51) G 08 B 5/38 G 08 G 1/097
H 05 B 37/03
(21) + (22) 02292761.0 06.11.02
(73) AIRBUS FRANCE
316 Route de Bayonne
31060 Toulouse(FR);
(54) Procédé de gestion d'un dispositif d'information lumineuse et dispositif mettant en oeuvre ce procédé, notamment dans le domaine avionique
(30) 08.11.01 FR 0114446
(45) 01.02.06

(11) 1 331 621
(51) G 08 G 1/16 G 01 S 13/93
(21) + (22) 03290170.4 23.01.03
(73) PEUGEOT CITROEN AUTOMOBILES SA
65-71 Boulevard du Château
92200 Neuilly sur Seine(FR);
(54) Procédé de supervision de l'environnement d'un véhicule
(30) 24.01.02 FR 0200870
(45) 15.02.06

(11) 1 467 334
(51) G 08 G 1/0968
(21) + (22) 04006865.2 22.03.04
(73) >SIEMENS A.G.

Wittelsbacherplatz 2
DE-80333 München(DE);
(54) WERKWIJZE EN SYSTEEM VOOR HET BESTUREN VAN HET
VERKEER IN EEN WEGENNET-TRADUCTION-Verfahren und
System zur Verkehrssteuerung in einem Strassennetz
(30) 07.04.03 DE 10315788
(45) 22.02.06

(11) 1 317 746
(51) G 09 F 9/35 B 60 Q 3/04
(21) + (22) 01954067.3 10.07.01
(73) >THALES
173 boulevard Haussmann
FR-75008 Paris(FR);
(54) DISPOSITIF DE VISUALISATION A CELLULE D'AFFICHAGE
(30) 21.07.00 FR 0009633
(45) 08.02.06

(11) 1 394 600
(51) G 09 F 3/02 G 03 B 21/00
(21) + (22) 03103208.9 21.08.03
(73) >SCHREINER GROUP G.M.B.H. & CO. K.G.
Bruckmannring 22
DE-85764 Oberschleissheim(DE);
(54) Etiquette multicouche-TRADUCTION-Mehrlagiges Etikett
(30) 28.08.02 DE 10239510
(45) 22.02.06

(11) 0 957 471
(51) G 10 L 19/00
(21) + (22) 99106223.3 12.04.99
(73) DEUTSCHE TELEKOM A.G.
Friedrich-Ebert-Allee 140
53113 Bonn(DE);
(54) Procédé d'évaluation de la qualité de la correction
physiologique de signaux
audio-TRADUCTION-Messverfahren zur gehörriichtigen
Qualitätsbewertung von Audiosignalen
(30) 13.05.98 DE 19821273
(45) 01.02.06

(11) 1 164 576
(51) G 10 L 17/00 H 04 M 3/38
H 04 M 3/493 G 07 C 9/00
G 06 F 1/00
(21) + (22) 00128291.2 22.12.00
(73) >SWISSCOM FIXNET A.G.
Alte Tiefenaustrasse 6
CH-3050 Bern(CH);
(54) Système et méthode de vérification du locuteur à
partir de modèles de voix
(30) 15.06.00 EP 00112666
(45) 22.02.06

(11) 1 290 889
(51) G 10 L 15/26 H 04 N 7/173
(21) + (22) 01935137.8 07.05.01
(73) >AGILE TV CORP.
Building 202 333 Ravenswood Avenue
Menlo Park CA 94025(US);
(54) SYSTEME ET PROCEDE DE RECONNAISSANCE DE LA VOIX
PLACES SUR UN NOEUD DE LIGNES FILAIRES UTILISEES
POUR LA TELEVISION PAR CABLE ET/OU L'ACHEMINEMENT DE
VIDEO
(30) 08.06.00 US 210440 P 16.02.01 US 785375
(45) 22.02.06

(11) 1 371 270
(51) G 21 B 1/00 G 21 D 7/02
H 05 H 1/12
(21) + (22) 02741645.2 18.03.02
(73) THE >REGENTS OF THE UNIVERSITY OF CALIFORNIA
1111 Franklin Street 12th Floor
Oakland CA 94607 (US);
>UNIVERSITY OF FLORIDA RESEARCH FOUNDATION INC.
223 Grinter Hall P.O. Box 115500
Gainesville FL 32611-5500(US)
(54) FUSION CONTROLEE EN CONFIGURATION A INVERSION DE
CHAMP ET CONVERSION DIRECTE DE L'ENERGIE
(30) 19.03.01 US 277374 P 08.06.01 US 297086 P
14.02.02 US 76793
(45) 15.02.06

(11) 1 203 380
(51) G 21 C 3/62
(21) + (22) 99927612.4 02.07.99
(73) S.A. >BELGONUCLEAIRE
Avenue Ariane 4
BE-1200 Bruxelles(BE);
(54) PROCEDE DE FABRICATION DE PASTILLES DE COMBUSTIBLE
NUCLEAIRE D'OXYDE MIXTE (U, PU)O2 A PARTIR DE POUDRE
D'UO2 NON COULABLE
(45) 22.02.06

(11) 1 371 270
98

(51) G 21 D 7/02 H 05 H 1/12
G 21 B 1/00
(21) + (22) 02741645.2 18.03.02
(73) THE >REGENTS OF THE UNIVERSITY OF CALIFORNIA
1111 Franklin Street 12th Floor
Oakland CA 94607 (US);
>UNIVERSITY OF FLORIDA RESEARCH FOUNDATION INC.
223 Grinter Hall P.O. Box 115500
Gainesville FL 32611-5500(US)
(54) FUSION CONTROLEE EN CONFIGURATION A INVERSION DE
CHAMP ET CONVERSION DIRECTE DE L'ENERGIE
(30) 19.03.01 US 277374 P 08.06.01 US 297086 P
14.02.02 US 76793
(45) 15.02.06

SECTION H : ELECTRICITE
SECTIE H : ELEKTRICITEIT

(11) 1 283 527
(51) H 01 B 3/44 H 01 B 9/00
C 08 L 23/26
(21) + (22) 01917577.7 29.03.01
(73) >SUMITOMO ELECTRIC INDUSTRIES LTD
5-33 Kitahama 4-chome Chuo-ku
Osaka-shi Osaka 541-0041(JP);
(54) COMPOSITION DE RESINE D'ISOLATION ELECTRIQUE ET FIL
OU CABLE REVETUS DE LADITE COMPOSITION
(30) 31.03.00 JP 2000099236
(45) 22.02.06

(11) 1 273 016
(51) H 01 C 7/12
(21) + (22) 01919189.9 06.03.01
(73) SIEMENS A.G.
Wittelsbacherplatz 2
80333 München(DE);
(54) MODULE AVEC LIMITEUR DE SURTENSION POUR UNE
INSTALLATION A HAUTE TENSION-TRADUCTION-BAUGRUPPE
MIT ÜBERSPANNUNGSABLEITER FÜR EINE
HOCHSPANNUNGSANLAGE
(30) 14.04.00 DE 10020129
(45) 01.02.06

(11) 1 456 318
(51) H 01 F 1/36 C 09 J 9/00
C 09 J 5/06 C 01 G 49/00
(21) + (22) 02798339.4 16.12.02
(73) SUS TECH G.M.B.H. & CO. KG
Petersenstrasse 20
64287 Darmstadt(DE);
(54) PREPARATION
NANOPARTICULAIRE-TRADUCTION-NANOPARTIKULÄRE
ZUBEREITUNG
(30) 21.12.01 DE 10163399
(45) 22.02.06

(11) 0 952 597
(51) H 01 H 13/70
(21) + (22) 99107090.5 12.04.99
(73) >INVENTIO A.G.
Seestrasse 55
CH-6052 Hergiswil NW(CH);
(54) Clavier pour l'entrée d'instructions de
commande-TRADUCTION-Tastatur zur Eingabe von
Steuerbefehlen
(30) 23.04.98 EP 98810360
(45) 08.02.06

(11) 1 402 547
(51) H 01 H 27/06 H 01 H 27/08
B 60 R 25/02
(21) + (22) 02740722.0 17.06.02
(73) VALEO SISTEMAS DE SEGURIDAD Y DE CIERRE
Carretera de Olesa a Martorell km 1
08640 Olesa de Montserrat(ES);
(54) INTERRUPTEUR DE DEMARRAGE A FAIBLE COURANT POUR
VEHICULES, ET EQUIPEMENT DE DEMARRAGE DOTE DUDIT
INTERRUPTEUR
(30) 18.06.01 ES 200101408
(45) 15.02.06

(11) 1 425 770
(51) H 01 H 19/58
(21) + (22) 02776666.6 10.09.02
(73) MARQUARDT G.M.B.H.
Schlossstrasse 16
78604 Rietheim-Weilheim(DE);
(54) Dispositif de réglage et de commande pour appareils
électriques-TRADUCTION-Sollwerteinrichtung für
Elektrogeräte
(30) 11.09.01 DE 10144577

(45) 15.02.06

(11) 0 891 638
(51) H 01 L 31/048 H 01 L 31/042
(21) + (22) 97920560.6 27.03.97
(73) LAFARGE ROOFING COMPONENTS G.M.B.H. & CO. KG
Frankfurter Landstrasse 2-4
61437 Oberursel(DE);

(54) SYSTEME PHOTOVOLTAIQUE POUR TOIT EN
PENTE-TRADUCTION-PHOTOVOLTAIKSYSTEM FÜR EIN
SCHRÄGDACH
(30) 29.03.96 DE 19612489
(45) 01.02.06

(11) 0 997 940
(51) H 01 L 23/492 H 01 L 23/52
H 01 L 23/482
(21) + (22) 99402532.8 14.10.99
(73) ALSTOM HOLDINGS
3 Avenue André Malraux
92300 Levallois-Perret(FR);

(54) Procédé de raccordement électrique de puces de
transistor IGBT montées sur une plaquette de
circuits intégrés
(30) 30.10.98 FR 9813690
(45) 08.02.06

(11) 1 055 012
(51) H 01 L 21/316 C 23 C 16/40
H 01 L 21/768
(21) + (22) 99906897.6 10.02.99
(73) >APPLIED MATERIALS INC.
3050 Bowers Avenue
Santa Clara California 95054(US);

(54) TRAITEMENTS AU PLASMA POUR DEPOT DE FILMS A FAIBLE
CONSTANTE DIELECTRIQUE
(30) 11.02.98 US 21788 13.07.98 US 114682
29.09.98 US 162915 04.11.98 US 185555
(45) 08.02.06

(11) 1 058 323
(51) H 01 L 41/09
(21) + (22) 99401358.9 04.06.99
(73) NORBERT BEYRARD FRANCE (SARL)
Résidence du Parc 170 avenue des Thermes
01220 Divonne-les-Bains(FR);

(54) Contacteur-disjoncteur actionné par un moteur
piezo-électrique
(45) 22.02.06

(11) 1 060 505
(51) H 01 L 21/268 H 01 L 21/04
(21) + (22) 98966374.5 19.12.98
(73) DAIMLERCHRYSLER A.G.
Epplestrasse 225
70567 Stuttgart(DE);

(54) PROCEDE POUR PRODUIRE UN COMPOSANT MICROELECTRONIQUE
A SEMICONDUCTEUR-TRADUCTION-VERFAHREN ZUR
HERSTELLUNG EINES MIKROELEKTRONISCHEN
HALBLEITERBAUELEMENTS
(30) 27.02.98 DE 19808246
(45) 22.02.06

(11) 1 161 652
(51) H 01 L 41/09 G 01 B 7/00
(21) + (22) 00910762.4 03.03.00
(73) KLEINDIEK, STEPHAN DR.
Markwiesenstrasse 55
72770 Reutlingen(DE);

(54) DISPOSITIF D'ENTRAINEMENT ELECTROMECHANIQUE DOTE D'UN
ELEMENT
PIEZO-ELECTRIQUE-TRADUCTION-ELEKTROMECHANISCHE
ANTRIEBSVORRICHTUNG MIT PIEZOELEMENT
(30) 06.03.99 DE 19909913
(45) 01.02.06

(11) 1 341 638
(51) H 01 L 21/78 B 23 K 26/06
B 23 K 26/36
(21) + (22) 01978769.6 26.10.01
(73) >XSIL TECHNOLOGY LTD
Unit 2 Trinity Enterprise Centre Pearse Street
Dublin 2(IE);

(54) USINAGE LASER DE MATERIAUX SEMICONDUCTEURS
(30) 15.12.00 IE 20001021 09.02.01 EP 01650016
(45) 01.02.06

(11) 1 368 840
(51) H 01 L 39/12 H 01 L 39/24
(21) + (22) 02700093.4 04.03.02
(73) EIDGENOSSISCHE TECHNISCHE HOCHSCHULE ZURICH
Rämistrasse 101
8092 Zürich(CH);

(54) PROCEDE DE PRODUCTION D'UN MATERIAU SUPRACONDUCTEUR
EN MgB2-TRADUCTION-VERFAHREN ZUR HERSTELLUNG EINES

SUPRALEITENDEN MATERIALS AUS MgB2
(30) 05.03.01 CH 411012001
(45) 15.02.06

(11) 1 398 563
(51) H 01 L 25/13 F 21 V 19/00
F 21 S 8/10
(21) + (22) 03292243.7 11.09.03
(73) VIGNAL SYSTEMS
12 Rue Eugène Henaff
69200 Venissieux(FR);

(54) Module de positionnement et d'alimentation de diode
électroluminescente
(30) 12.09.02 FR 0211346
(45) 22.02.06

(11) 1 110 256
(51) H 01 M 2/04 H 01 M 2/02
H 01 M 2/08 H 01 M 6/08
(21) + (22) 99942220.7 16.08.99
(73) >EVEREADY BATTERY CY INC.
25225 Detroit Road P O Box 450777
Westlake Ohio 44145-0616(US);

(54) CELLULE ELECTROCHIMIQUE AVEC COLLECTEUR
ELECTRIQUEMENT ISOLE DE L'ENVELOPPE
(30) 21.08.98 US 97445 P 02.10.98 US 102951 P
16.04.99 US 293716
(45) 15.02.06

(11) 1 165 440
(51) H 01 M 4/58 C 01 B 31/02
(21) + (22) 00937496.8 24.02.00
(73) THE >UNIVERSITY OF NORTH CAROLINA AT CHAPEL HILL
308 Bynum Hall
Chapel Hill NC 27599(US);

(54) MATERIAU A HAUTE ENERGIE A BASE DE NANOTUBE ET
PROCEDE
(30) 01.03.99 US 259307
(45) 15.02.06

(11) 1 432 073
(51) H 01 Q 21/10
(21) + (22) 03293087.7 10.12.03
(73) AMPHENOL SOCAPEX
Promenade de l'Arve
74300 Thyez(FR);

(54) Antenne colinéaire du type coaxial alterné
(30) 20.12.02 FR 0216293
(45) 22.02.06

(11) 1 289 075
(51) H 01 R 13/52
(21) + (22) 02018237.4 21.08.02
(73) HARTING ELECTRIC G.M.B.H. & CO. KG
Wilhelm-Harting-Strasse 1
32339 Espelkamp(DE);

(54) Connecteur avec élément d'étanchéité et
d'isolation-TRADUCTION-Steckverbinder mit
Isolations- und Dichtungselement
(30) 29.08.01 DE 10142195
(45) 15.02.06

(11) 1 424 157
(51) H 01 R 43/02 B 23 K 11/00
(21) + (22) 02026719.1 30.11.02
(73) KELLER, ELKE
Moritzenmatten 19
77815 Bühl(DE);

(54) Procédé et dispositif pour le compactage et le
soudage subséquent de conducteurs
électriques-TRADUCTION-Verfahren zum
Schweisskompaktieren und Kompaktiermaschine
(45) 01.02.06

(11) 1 434 308
(51) H 01 R 9/26
(21) + (22) 03025554.1 08.11.03
(73) WEIDMULLER INTERFACE G.M.B.H. & CO. KG
Paderborner Strasse 175
32760 Detmold(DE);

(54) Ensemble de barette à
borne-TRADUCTION-Reihenklammersystem
(30) 23.12.02 DE 20220108 U
(45) 15.02.06

(11) 1 444 110
(51) H 01 R 4/40 B 60 M 1/24
(21) + (22) 02777501.4 11.11.02
(73) >CEMBRE LTD
Fairview Industrial Estate Kingsbury Road
Curdworth
Sutton Coldfield West Midlands B76 9EE(GB);

(54) CONNECTEUR POUR FILS DE CATENAIRE
(30) 12.11.01 GB 0127112
(45) 08.02.06

(11) 1 444 757
(51) H 01 R 39/59
(21) + (22) 02781315.3 13.11.02
(73) SCHUNK KOHLENSTOFFTECHNIK G.M.B.H.
Rodheimer Strasse 59
D-35452 Heuchelheim(DE);
(54) BALAI DE CHARBON-TRADUCTION-KOHLEBÜRSTE
(30) 15.11.01 DE 10155991
(45) 01.02.06

(11) 1 448 925
(51) H 01 R 13/00 F 16 L 25/00
(21) + (22) 02792786.2 22.11.02
(73) FESTO A.G. & CO
Ruiter Strasse 82
73734 Esslingen(DE);
(54) PIECE DE RACCORDEMENT, CONDUIT POUR FLUIDES ET
INSTALLATION UTILISEE EN
FLUIDIQUE-TRADUCTION-ANSCHLUSSSTÜCK, FLUIDLEITUNG
UND FLUIDTECHNISCHE EINRICHTUNG
(30) 28.11.01 DE 20119352 U
(45) 08.02.06

(11) 1 517 411
(51) H 01 R 24/16 H 01 R 13/504
H 01 R 43/18
(21) + (22) 04017136.5 21.07.04
(73) BERKER G.M.B.H. & CO KG
Klagebach 38
58579 Schalksmühle(DE);
(54) Piece centrale pour une prise
électrique-TRADUCTION-Zentralstück für elektrische
Steckdosen
(30) 17.09.03 DE 10342901
(45) 15.02.06

(11) 1 535 371
(51) H 01 R 13/74
(21) + (22) 03735238.2 16.07.03
(73) SCHAFFNER EMV A.G.
Nordstrasse 11
4542 Luterbach(CH);
(54) BORNE DE TRAVERSEE-TRADUCTION-DURCHFÜHRUNGSKLEMME
(30) 05.09.02 CH 151602
(45) 01.02.06

(11) 1 277 257
(51) H 02 B 1/30 A 47 B 87/00
(21) + (22) 01919176.6 02.03.01
(73) >SIEMENS A.G.
Wittelsbacherplatz 2
DE-80333 München(DE);
(54) BATS ALIGNABLES DE TABLEAUX DE DISTRIBUTION POUR
UNITES DE COMMUTATION A PLUSIEURS TABLEAUX DE
DISTRIBUTION-TRADUCTION-ANREIHBARES GERÜST EINES
SCHALTFELDES FÜR MEHRFELDRIGE SCHALTANLAGEN
(30) 26.04.00 DE 10021274
(45) 01.02.06

(11) 1 547 218
(51) H 02 B 13/045
(21) + (22) 03807794.7 16.08.03
(73) S.A. >AREVA T&D
Tour Areva 1 Place de la Coupole
FR-92084 Paris La Défense(FR);
(54) COUPLAGE DES BARRES POUR UNE INSTALLATION DE
DISTRIBUTION ETANCHE AU
GAZ-TRADUCTION-SAMMELSCHIENENKUPPLUNG FÜR EINE
GASISOLIERTE SCHALTANLAGE
(30) 05.10.02 DE 10246598
(45) 01.02.06

(11) 1 547 219
(51) H 02 B 13/065
(21) + (22) 03757759.0 16.08.03
(73) S.A. >AREVA T&D
Tour Areva 1 Place de la Coupole
FR-92084 Paris La Défense(FR);
(54) MANCHON POUR COUPLAGE DES BARRES DANS UNE
INSTALLATION DE DISTRIBUTION ETANCHE AUX
GAZ-TRADUCTION-VERBINDUNGSMUFFE FÜR EINE
SAMMELSCHIENENKUPPLUNG IN EINER GASISOLIERTEN
SCHALTANLAGE
(30) 05.10.02 DE 10246557
(45) 01.02.06

(11) 1 315 262
(51) H 02 G 3/10
(21) + (22) 02024654.2 05.11.02
(73) >TEHALIT G.M.B.H.
Seebergstrasse 37
DE-67716 Heltersberg(DE);
(54) Support d'appareillage pour conduites de
câbles-TRADUCTION-Geräteträger für
Leitungsführungskanälen
(30) 22.11.01 DE 20119103 U
(45) 22.02.06

(11) 1 357 655
(51) H 02 G 15/115 H 05 B 3/06
H 05 B 3/56
(21) + (22) 03009087.2 19.04.03
(73) >BARTEC G.M.B.H.
Max-Eyth-Strasse 16
DE-97980 Bad Mergentheim(DE);
(54) Dispositif de connexion de conducteurs
électriques-TRADUCTION-Einrichtung zur Verbindung
elektrischer Leiter
(30) 27.04.02 DE 10219019
(45) 01.02.06

(11) 1 252 697
(51) H 02 H 7/16
(21) + (22) 00982567.0 06.12.00
(73) >DUFF WILLIAM B. JR.
22 Shiloh Road
Odessa TX 79762-8400(US);
(54) PROCEDE ET CIRCUIT SERVANT A UN DISPOSITIF POLARISE,
DANS DES APPLICATIONS EN COURANT ALTERNATIF
(30) 04.01.00 US 174433 P 09.11.00 US 710998
(45) 22.02.06

(11) 1 072 081
(51) H 02 J 13/00 H 02 J 3/14
(21) + (22) 99917990.6 16.04.99
(73) FRANK, THOMAS
Hasengrund 1
21224 Rosengarten(DE);
(54) PROCEDE DE REGLAGE DE LA PUISSANCE TOTALE D'UNE
INSTALLATION ELECTRIQUES, PARTICULIEREMENT D'UN
GROUPE DE CONSOMMATEURS
D'ENERGIE-TRADUCTION-VERFAHREN ZUM REGELN DER
GESAMTLEISTUNG VON ENERGIE-TECHNISCHEN ANLAGEN,
INSBESONDERE EINER GRUPPE VON ELEKTRISCHEN
VERBRAUCHERN
(30) 17.04.98 DE 19817191
(45) 01.02.06

(11) 1 041 704
(51) H 02 K 33/16
(21) + (22) 00106629.9 28.03.00
(73) >PROMATECH S.P.A.
Via Case Sparse 4
IT-24020 Colzate -Bergamo-(IT);
(54) Actionneur avec moteur linéaire, notamment pour
métiers à tisser
(30) 29.03.99 IT MI990646
(45) 01.02.06

(11) 1 202 434
(51) H 02 K 5/173
(21) + (22) 01124818.4 18.10.01
(73) >JAGER ALFRED
Siemensstrasse 8
DE-61239 Ober-Mörlen(DE);
(54) Moteur électrique, en particulier pour un outil
d'usinage-TRADUCTION-Elektromotor, insbesondere
Motorspindel zum Antrieb eines Bearbeitungswerkzeugs
(30) 25.10.00 DE 10052956
(45) 01.02.06

(11) 1 230 726
(51) H 02 K 37/10
(21) + (22) 00979729.1 14.11.00
(73) SOC. INDUSTRIELLE DE SONCEBOZ S.A.
5 rue Rosselet-Challandes
2605 Sonceboz(CH);
(54) ACTIONNEUR DE VANNE DE CLIMATISATION D'AIR POUR
VEHICULE AUTOMOBILE
(30) 17.11.99 FR 9914432
(45) 01.02.06

(11) 1 247 477
(51) H 02 K 7/06 H 02 K 7/116
A 47 C 20/04 F 16 H 25/20
(21) + (22) 02007532.1 03.04.02
(73) DEWERT ANTRIEBS- UND SYSTEMTECHNIK G.M.B.H.
Weststrasse 1
32278 Kirchlingern(DE);
(54) Mécanisme de commande à moteur
électrique-TRADUCTION-Elektromotorischer Stelltrieb
(30) 04.04.01 DE 20105871 U
(45) 01.02.06

(11) 1 250 747
(51) H 02 K 3/38
(21) + (22) 00947705.0 04.08.00
(73) >SIEMENS LTDA
Avenida Mutinga 3800

CEP-05110-901 Sao Paulo SP(BR);
(54) COUVERCLE ISOLANT ET MACHINE ELECTRIQUE
(30) 27.01.00 BR 5500189 U
(45) 22.02.06

(11) 0 978 933
(51) H 02 M 3/156
(21) + (22) 99115506.0 05.08.99
(73) STMICROELECTRONICS G.M.B.H.
Bretonischer Ring 4
85630 Grasbrunn(DE);
(54) Convertisseur courant continu - courant
continu-TRADUCTION-Gleichspannungswandler
(30) 06.08.98 DE 19835667
(45) 15.02.06

(11) 1 339 162
(51) H 02 M 5/12
(21) + (22) 02003183.7 18.02.02
(73) >OCEM S.P.A.
Via 2 Agosto 1980 11
IT-40016 S. Giorgio di Piano(IT);
(54) Dispositif pour la modulation d'une tension
appliquée à une charge, en particulier pour
l'alimentation d'un circuit de charge à courant
constant
(45) 01.02.06

(11) 1 481 465
(51) H 02 M 1/12 H 02 M 3/335
(21) + (22) 03714693.3 06.03.03
(73) LANDWEHR + SCHULTZ TRAF0 G.M.B.H.
Breslauer Strasse 6
34379 Calden(DE);
(54) ALIMENTATION A DECOUPAGE, DESTINEE EN PARTICULIER A
DES APPAREILS MEDICAUx-TRADUCTION-SCHALTNETZTEIL,
INSBESONDERE FÜR MEDIZINISCHE GERÄTE
(30) 07.03.02 DE 20203714 U
(45) 01.02.06

(11) 0 958 898
(51) H 02 P 5/00 G 05 B 19/416
(21) + (22) 99660072.2 05.05.99
(73) >ABB OY
Strömbergintie 1
00380 Helsinki(FI);
(54) Procédé et dispositif pour la compensation
adaptative de la charge alternée
(30) 20.05.98 FI 981131
(45) 22.02.06

(11) 1 249 939
(51) H 03 M 13/29 H 03 M 13/39
(21) + (22) 02290593.9 08.03.02
(73) MITSUBISHI ELECTRIC INFORMATION TECHNOLOGY CENTRE
EUROPE B.V.
Capronilaan 46
1119 NS Schiphol Rijk(NL);
(54) Procédé et dispositif d'optimisation, sous
contrainte de performances, de la taille de blocs de
données codées
(30) 19.03.01 FR 0103787
(45) 15.02.06

(11) 1 039 650
(51) H 04 B 1/38
(21) + (22) 00250073.4 29.02.00
(73) FUNKWERK DABENDORF G.M.B.H.
Märkische Strasse
15806 Dabendorf(DE);
(54) Circuit pour compenser de
l'atténuation-TRADUCTION-Schaltungsanordnung zur
Dämpfungskompensation
(30) 17.03.99 DE 19913064
(45) 22.02.06

(11) 1 095 485
(51) H 04 B 7/185 H 04 L 12/28
(21) + (22) 99929402.8 05.07.99
(73) FRANCE TELECOM
6 Place d'Alleray
75015 Paris(FR);
(54) SYSTEME MOBILE DE RESEAU POUR RACCORDEMENT
TEMPORAIRE A UN SYSTEME D'INFORMATION FIXE
(30) 07.07.98 FR 9808675
(45) 08.02.06

(11) 1 206 149
(51) H 04 B 17/00 H 04 Q 7/34
(21) + (22) 01126763.0 09.11.01
(73) >R & S BICK MOBILFUNK G.M.B.H.
Im Landerfeld 7
DE-31848 Bad Münder(DE);
(54) Procédé de test pour un lien
radio-TRADUCTION-Verfahren zur Überprüfung einer

Funkverbindung
(30) 10.11.00 DE 10055792
(45) 15.02.06

(11) 1 215 850
(51) H 04 B 1/20 B 60 R 16/02
H 04 L 12/40 H 04 L 12/42
(21) + (22) 01127998.1 24.11.01
(73) BECKER G.M.B.H.
Im Stockmädle 1
D-76307 Karlsbad(DE);
(54) Procédé de transmission de
données-TRADUCTION-Verfahren zur Datenübertragung
(30) 18.12.00 DE 10063126
(45) 01.02.06

(11) 1 383 250
(51) H 04 B 7/06
(21) + (22) 02016035.4 18.07.02
(73) SIEMENS A.G.
Wittelsbacherplatz 2
80333 München(DE);
(54) Procédé d'adaptation dynamique de la formation de
faisceaux dans un système de communication
radio-TRADUCTION-Verfahren zur dynamischen Anpassung
einer Strahlformung in einem
Funk-Kommunikationssystem
(45) 01.02.06

(11) 1 411 646
(51) H 04 B 7/005 H 04 B 1/707
(21) + (22) 03018061.6 23.06.97
(73) >INTERDIGITAL TECHNOLOGY CORP.
Suite 527 300 Delaware Avenue
Wilmington DE 19801(US);
(54) Utilisation de codes courts pour linéariser la
montée en puissance initiale des systèmes AMDC
(30) 27.06.96 US 670162 27.06.96 US 671068
(45) 01.02.06

(11) 1 496 714
(51) H 04 B 1/38 H 04 Q 7/32
(21) + (22) 03405523.6 10.07.03
(73) SWISSCOM MOBILE A.G.
Schwarztorstrasse 61
3050 Bern(CH);
(54) Aiguillage électronique pour terminaux de
communication avec plusieurs cartes SIM, et un
procédé de communication-TRADUCTION-Elektronische
Weiche für Kommunikationsendgeräte mit mehreren
Chipkarten, und Kommunikationsverfahren
(45) 01.02.06

(11) 1 537 686
(51) H 04 B 7/02
(21) + (22) 03750514.6 10.09.03
(73) >SIEMENS A.G.
Wittelsbacherplatz 2
DE-80333 München(DE);
(54) PROCÉDE DE TRANSMISSION DE SIGNAUX DANS UN SYSTEME
DE COMMUNICATION RADIO-TRADUCTION-VERFAHREN ZUR
SIGNALÜBERTRAGUNG IN EINEM FUNK-KOMMUNIKATIONSSYSTEM
(30) 10.09.02 DE 10241959
(45) 22.02.06

(11) 1 254 546
(51) H 04 H 1/00 H 04 N 7/24
H 04 L 27/26
(21) + (22) 00974556.3 17.11.00
(73) >ROHDE & SCHWARZ G.M.B.H. & CO. K.G.
Mühlendorfstrasse 15
DE-81671 München(DE);
(54) PROCÉDE DE DETERMINATION DE LA PUISSANCE DES
PORTEURS RESTANTE POUR UN SIGNAL MULTIPORTEUR A
MODULATION D'AMPLITUDE EN QUADRATURE, EN MODE 8K,
SELON LA NORME DVB-T-TRADUCTION-VERFAHREN ZUM
BESTIMMEN DER RESTTRÄGERLEISTUNG BEI EINEM NACH DEM
DVB-T-STANDARD IM 8K-MODUS QAM-MODULIERTEN
MULTITRÄGERSIGNAL
(30) 07.02.00 DE 10005287
(45) 08.02.06

(11) 0 818 094
(51) H 04 L 9/30 H 04 L 9/32
(21) + (22) 97901663.1 24.01.97
(73) CP8 TECHNOLOGIES
36-38 rue de la Princesse B.P. 45
78431 Louveciennes(FR);
(54) PROCÉDE DE COMMUNICATION CRYPTOGRAPHIQUE
ASYMETRIQUE, ET OBJET PORTATIF ASSOCIE
(30) 26.01.96 FR 9600958
(45) 22.02.06

(11) 0 836 298
(51) H 04 L 12/43 H 04 L 29/02

H 04 L 12/64 H 04 L 12/42
(21) + (22) 97117286.1 07.10.97
(73) HARMAN BECKER AUTOMOTIVE SYSTEMS G.M.B.H.
Becker-Göring-Strasse 16
76307 Karlsbad (DE);
OASIS SILICONSYSTEMS HOLDING A.G.
Bannwaldallee 48
76185 Karlsruhe (DE)

(54) Système de communication-TRADUCTION-Kommunikationssystem
(30) 11.10.96 DE 19641930
(45) 08.02.06

(11) 0 917 790
(51) H 04 L 27/38 H 04 N 5/455
(21) + (22) 97936733.1 31.07.97
(73) SAT (SOCIETE ANONYME DE TELECOMMUNICATIONS)
6 avenue d'Iéna
75116 Paris (FR);
(54) DEMODULATEUR A CIRCUIT NUMERIQUE DE RECUPERATION DE PORTEUSE ET DE RYTHME
(30) 07.08.96 FR 9610100
(45) 22.02.06

(11) 0 949 836
(51) H 04 L 12/46 H 04 Q 11/00
(21) + (22) 98250437.5 16.12.98
(73) TELES A.G. INFORMATIONSTECHNOLOGIEN
Dovestrasse 2-4
10587 Berlin (DE);
(54) Procédé de signalisation entre un terminal d'une terminaison RNIS et un central de commutation, ainsi qu'un dispositif pour la mise en oeuvre du procédé-TRADUCTION-Verfahren zur Signalisierung zwischen einem Endgerät eines ISDN-Anschlusses und einer Vermittlungsstelle sowie Vorrichtung zur Durchführung des Verfahrens
(30) 23.12.97 DE 19758380
(45) 01.02.06

(11) 1 026 859
(51) H 04 L 12/58 H 04 L 12/56
G 06 F 13/00 H 04 L 12/18
(21) + (22) 99940521.0 27.08.99
(73) >NTT DOCOMO INC.
11-1 Nagatacho 2-chome Chiyoda-ku
Tokyo 100-6150 (JP);
(54) PROCEDE DE FOURNITURE D'INFORMATIONS SOLLICITEES ET SON REPETEUR
(30) 27.08.98 JP 24231898
(45) 15.02.06

(11) 1 095 485
(51) H 04 L 12/28 H 04 B 7/185
(21) + (22) 99929402.8 05.07.99
(73) FRANCE TELECOM
6 Place d'Alleray
75015 Paris (FR);
(54) SYSTEME MOBILE DE RESEAU POUR RACCORDEMENT TEMPORAIRE A UN SYSTEME D'INFORMATION FIXE
(30) 07.07.98 FR 9808675
(45) 08.02.06

(11) 1 133 096
(51) H 04 L 1/00 G 06 F 11/08
(21) + (22) 01250049.2 13.02.01
(73) SIEMENS A.G.
Wittelsbacherplatz 2
80333 München (DE);
(54) Procédé et système de transmission de données à sûreté intégrée entre des ordinateurs à sécurité intrinsèque-TRADUCTION-Verfahren zur signaltechnisch sicheren Übermittlung von Daten zwischen signaltechnisch sicheren Rechnern sowie Einrichtung hierzu
(30) 07.03.00 DE 10011887
(45) 01.02.06

(11) 1 208 671
(51) H 04 L 12/26 H 04 L 12/24
(21) + (22) 00954454.5 10.07.00
(73) DEUTSCHE TELEKOM A.G.
Friedrich-Ebert-Allee 140
53113 Bonn (DE);
(54) SYSTEME ET PROCEDE DESTINE AU TESTAGE DE LA CHARGE D'AU MOINS UN DISPOSITIF REPOSANT SUR UN PROTOCOLE INTERNET (IP)-TRADUCTION-SYSTEM UND VERFAHREN ZUM TESTEN DER BELASTUNG WENIGSTENS EINER IP-GESTÜTZTEN EINRICHTUNG
(30) 10.08.99 DE 19937753
(45) 22.02.06

(11) 1 211 848
(51) H 04 L 29/08
(21) + (22) 01123532.2 29.09.01
(73) DEUTSCHE TELEKOM A.G.

Friedrich-Ebert-Allee 140
53113 Bonn (DE);
(54) Procédé d'établissement d'appel aux réseaux de télécommunication avec technologie DSL-TRADUCTION-Verfahren für den Verbindungsaufbau in Telekommunikationsnetzen mit DSL-Technologien
(30) 28.11.00 DE 10060452
(45) 15.02.06

(11) 1 215 850
(51) H 04 L 12/40 H 04 L 12/42
H 04 B 1/20 B 60 R 16/02
(21) + (22) 01127998.1 24.11.01
(73) BECKER G.M.B.H.
Im Stockmädle 1
D-76307 Karlsbad (DE);
(54) Procédé de transmission de données-TRADUCTION-Verfahren zur Datenübertragung
(30) 18.12.00 DE 10063126
(45) 01.02.06

(11) 1 230 775
(51) H 04 L 29/00 G 06 F 17/30
(21) + (22) 00962317.4 14.08.00
(73) ADWARD A.G.
Gudrunstrasse 3
80634 München (DE);
(54) SYSTEME DE COMMUNICATION INTERACTIF ET PROCEDE POUR EN ASSURER LA COMMANDE-TRADUCTION-INTERACTIVES KOMMUNIKATIONSSYSTEM UND VERFAHREN ZU DESSEN STEUERUNG
(30) 20.08.99 DE 19939410 20.04.00 DE 10019719
(45) 08.02.06

(11) 1 254 546
(51) H 04 L 27/26 H 04 H 1/00
H 04 N 7/24
(21) + (22) 00974556.3 17.11.00
(73) >ROHDE & SCHWARZ G.M.B.H. & CO. K.G.
Mühlhofstrasse 15
DE-81671 München (DE);
(54) PROCEDE DE DETERMINATION DE LA PUISSANCE DES PORTEURS RESTANTE POUR UN SIGNAL MULTIPORTEUR A MODULATION D'AMPLITUDE EN QUADRATURE, EN MODE 8K, SELON LA NORME DVB-T-TRADUCTION-VERFAHREN ZUM BESTIMMEN DER RESTTRÄGERLEISTUNG BEI EINEM NACH DEM DVB-T-STANDARD IM 8K-MODUS QAM-MODULIERTEN MULTITRÄGERSIGNAL
(30) 07.02.00 DE 10005287
(45) 08.02.06

(11) 1 257 104
(51) H 04 L 27/26
(21) + (22) 02017963.6 24.09.93
(73) >MATSUSHITA ELECTRIC INDUSTRIAL CO. LTD
1006 Oaza Kadoma
Kadoma-shi Osaka-fu (JP);
(54) Transmission hiérarchique avec modulation multiporteuse et codage correcteur d'erreurs
(30) 25.09.92 JP 25607092 25.03.93 JP 6646193
10.05.93 JP 13298493
(45) 08.02.06

(11) 1 278 333
(51) H 04 L 9/32
(21) + (22) 02720488.2 18.04.02
(73) >NTT DOCOMO INC.
11-1 Nagatacho 2-chome Chiyoda-ku
Tokyo 100-6150 (JP);
(54) SYSTEME DE COMMUNICATION DE TERMINAUX
(30) 19.04.01 JP 2001121567
(45) 15.02.06

(11) 1 284 067
(51) H 04 L 12/413
(21) + (22) 00974192.7 09.11.00
(73) >VAN DEN BERGH KAREL MARIA
Leuvensebaan 231
BE-2580 Putte (BE);
(54) WERKWIJZE EN INRICHTING VOOR SIGNAL-TRANSMISSIE
(30) 12.11.99 BE 9900738
(45) 15.02.06

(11) 1 330 088
(51) H 04 L 27/26
(21) + (22) 03009280.3 26.03.93
(73) >MATSUSHITA ELECTRIC INDUSTRIAL CO. LTD
1006 Oaza-Kadoma
Kadoma-shi Osaka 571-8501 (JP);
(54) Transmission multirésolution
(30) 26.03.92 JP 6793492 25.09.92 JP 25607092
(45) 01.02.06

(11) 1 330 089
(51) H 04 L 27/26

(21) + (22) 03009281.1 26.03.93
(73) >MATSUSHITA ELECTRIC INDUSTRIAL CO. LTD
1006 Oaza-Kadoma
Kadoma-shi Osaka 571-8501(JP);
(54) Transmission multirésolution et codage à correction
d'erreurs avec signaux multiporleurs
(30) 26.03.92 JP 6793492 25.09.92 JP 25607092
(45) 08.02.06

(11) 1 330 090
(51) H 04 L 27/26
(21) + (22) 03009282.9 26.03.93
(73) >MATSUSHITA ELECTRIC INDUSTRIAL CO. LTD
1006 Oaza-Kadoma
Kadoma-shi Osaka 571-8501(JP);
(54) Transmission multirésolution à modulation
multiporleuse
(30) 26.03.92 JP 6793492 25.09.92 JP 25607092
(45) 01.02.06

(11) 1 382 173
(51) H 04 L 29/00
(21) + (22) 02702513.9 01.03.02
(73) >QUADRIGA TECHNOLOGY LTD
389 Chiswick High Road
London W4 4AL(GB);
(54) Système de distribution des données
(30) 17.04.01 GB 0109409 02.11.01 GB 0126398
13.11.01 GB 0127249 11.02.02 WO PCT/GB02/005
(45) 22.02.06

(11) 1 400 051
(51) H 04 L 1/06
(21) + (22) 02755080.5 21.06.02
(73) FRANCE TELECOM
6 Place d'Alleray
75015 Paris(FR);
(54) PROCEDE DE TRANSMISSION A INTERFERENCES REDUITES EN
STTD
(30) 21.06.01 FR 0108178
(45) 15.02.06

(11) 1 411 682
(51) H 04 L 12/56
(21) + (22) 03022768.0 10.10.03
(73) >PHOENIX CONTACT G.M.B.H. & CO. K.G.
Flachsmarktstrasse 8
DE-32825 Blomberg(DE);
(54) Architecture modulaire d'un commutateur Ethernet
avec G.Links et sans adressage des modules
d'interface-TRADUCTION-Modulare Ethernet-Switch
Architektur mit G.Links und ohne Adressierung der
Schnittstellenmodule
(30) 16.10.02 DE 10248140
(45) 08.02.06

(11) 1 469 644
(51) H 04 L 12/58
(21) + (22) 04364028.3 06.04.04
(73) FRANCE TELECOM
6 Place d'Alleray
75015 Paris(FR);
(54) Procédé et dispositif pour faire migrer une
messagerie vers une autre
(30) 18.04.03 FR 0304852
(45) 08.02.06

(11) 1 513 312
(51) H 04 L 29/06
(21) + (22) 03019920.2 02.09.03
(73) SIEMENS A.G.
Wittelsbacherplatz 2
80333 München(DE);
(54) Téléphonie Vidéo multimédia-TRADUCTION-Multimediale
Videotelephonie
(45) 15.02.06

(11) 1 523 835
(51) H 04 L 12/56
(21) + (22) 03732576.8 16.06.03
(73) SIEMENS A.G.
Wittelsbacherplatz 2
80333 München(DE);
(54) PROCEDE ET STATION DE COMMUNICATION POUR TRANSMETTRE
DES DONNEES-TRADUCTION-VERFAHREN UND
KOMMUNIKATIONSSTATION ZUM BERTRAGEN VON DATEN
(30) 21.06.02 EP 02013827 21.06.02 DE 10227852
(45) 01.02.06

(11) 1 164 576
(51) H 04 M 3/38 H 04 M 3/493
G 07 C 9/00 G 06 F 1/00
G 10 L 17/00
(21) + (22) 00128291.2 22.12.00
(73) >SWISSCOM FIXNET A.G.
103

Alte Tiefenaustrasse 6
CH-3050 Bern(CH);
(54) Système et méthode de vérification du locuteur à
partir de modèles de voix
(30) 15.06.00 EP 00112666
(45) 22.02.06

(11) 1 344 385
(51) H 04 M 11/00 H 04 M 17/00
H 04 Q 3/00
(21) + (22) 01977943.8 11.10.01
(73) >SBC TECHNOLOGY RESOURCES INC.
9505 Arboretum Boulevard
Austin TX 78759(US);
(54) REGENERATION DU COMPTE DE TELEPHONIE SANS FIL
PREPAYE DANS UN SYSTEME DE PROTOCOLE D'ACCES SANS FIL
(30) 18.12.00 US 740162
(45) 08.02.06

(11) 0 917 790
(51) H 04 N 5/455 H 04 L 27/38
(21) + (22) 97936733.1 31.07.97
(73) SAT (SOCIETE ANONYME DE TELECOMMUNICATIONS)
6 avenue d'Iéna
75116 Paris(FR);
(54) DEMODULATEUR A CIRCUIT NUMERIQUE DE RECUPERATION DE
PORTEUSE ET DE RYTHME
(30) 07.08.96 FR 9610100
(45) 22.02.06

(11) 1 254 546
(51) H 04 N 7/24 H 04 L 27/26
H 04 H 1/00
(21) + (22) 00974556.3 17.11.00
(73) >ROHDE & SCHWARZ G.M.B.H. & CO. K.G.
Mühlendorfstrasse 15
DE-81671 München(DE);
(54) PROCEDE DE DETERMINATION DE LA PUISSANCE DES
PORTEURS RESTANTE POUR UN SIGNAL MULTIPORTEUR A
MODULATION D'AMPLITUDE EN QUADRATURE, EN MODE 8K,
SELON LA NORME DVB-T-TRADUCTION-VERFAHREN ZUM
BESTIMMEN DER RESTTRÄGERLEISTUNG BEI EINEM NACH DEM
DVB-T-STANDARD IM 8K-MODUS QAM-MODULIERTEN
MULTITRÄGERSIGNAL
(30) 07.02.00 DE 10005287
(45) 08.02.06

(11) 1 290 889
(51) H 04 N 7/173 G 10 L 15/26
(21) + (22) 01935137.8 07.05.01
(73) >AGILE TV CORP.
Building 202 333 Ravenswood Avenue
Menlo Park CA 94025(US);
(54) SYSTEME ET PROCEDE DE RECONNAISSANCE DE LA VOIX
PLACES SUR UN NOEUD DE LIGNES FILAIRES UTILISEES
POUR LA TELEVISION PAR CABLE ET/OU L'ACHEMINEMENT DE
VIDEO
(30) 08.06.00 US 210440 P 16.02.01 US 785375
(45) 22.02.06

(11) 0 949 836
(51) H 04 Q 11/00 H 04 L 12/46
(21) + (22) 98250437.5 16.12.98
(73) TELES A.G. INFORMATIONSTECHNOLOGIEN
Dovestrasse 2-4
10587 Berlin(DE);
(54) Procédé de signalisation entre un terminal d'une
terminaison RNIS et un central de commutation, ainsi
qu'un dispositif pour la mise en oeuvre du
procédé-TRADUCTION-Verfahren zur Signalisierung
zwischen einem Endgerät eines ISDN-Anschlusses und
einer Vermittlungsstelle sowie Vorrichtung zur
Durchführung des Verfahrens
(30) 23.12.97 DE 19758380
(45) 01.02.06

(11) 0 985 323
(51) H 04 Q 7/32
(21) + (22) 99913108.9 04.03.99
(73) >ORGA SYSTEMS ENABLING SERVICES G.M.B.H.
Am Hoppenhof 33
DE-33104 Paderborn(DE);
(54) DISPOSITIF DE GESTION DE DONNEES DANS UN TELEPHONE
MOBILE-TRADUCTION-VORRICHTUNG ZUM VERWALTEN VON
DATEN IN EINEM MOBILTELEFON
(30) 13.03.98 DE 19810926
(45) 15.02.06

(11) 1 064 795
(51) H 04 Q 1/14 H 05 K 7/18
(21) + (22) 99909097.0 16.03.99
(73) >COOPER B-LINE LTD
Walrow Industrial Estate
Highbridge Somerset TA9 4AQ(GB);
(54) AMELIORATIONS APPORTEES A DES ARMOIRES
(30) 16.03.98 GB 9805585

(45) 22.02.06

(11) 1 175 115
(51) H 04 Q 7/36
(21) + (22) 00119460.4 14.09.00
(73) >SCOREBOARD INC.
13595 Dulles Tech Drive Suite 200
Herndon Virginia 20171();
(54) Appareil et procédé pour l'analyse géostatistique de
la propagation de signaux radios
(30) 21.07.00 US 620850
(45) 15.02.06

(11) 1 206 149
(51) H 04 Q 7/34 H 04 B 17/00
(21) + (22) 01126763.0 09.11.01
(73) >R & S BICK MOBILFUNK G.M.B.H.
Im Landerfeld 7
DE-31848 Bad Münder(DE);
(54) Procédé de test pour un lien
radio-TRADUCTION-Verfahren zur Überprüfung einer
Funkverbindung
(30) 10.11.00 DE 10055792
(45) 15.02.06

(11) 1 232 666
(51) H 04 Q 7/38
(21) + (22) 00984907.6 24.11.00
(73) SIEMENS A.G.
Postfach 22 16 34
80506 München(DE);
(54) PROCEDE DE SIGNALISATION D'INFORMATIONS PAR
L'INTERMEDIAIRE DE CELLULES RADIO VOISINES DANS UN
SYSTEME DE COMMUNICATION RADIO-TRADUCTION-VERFAHREN
ZUR SIGNALISIERUNG VON INFORMATIONEN ÜBER
NACHBARFUNKZELLEN IN EINEM FUNK-KOMMUNIKATIONSSYSTEM
(30) 26.11.99 DE 19957031
(45) 01.02.06

(11) 1 240 626
(51) H 04 Q 7/38 G 07 F 7/08
G 07 F 7/10 G 07 F 9/00
(21) + (22) 00981302.3 24.11.00
(73) VIAG INTERKOM G.M.B.H. & CO.
Elsenheimer Strasse 11
80687 München(DE);
(54) DISPOSITIF ET PROCEDE PERMETTANT DE FOURNIR UN
PRODUIT OU DE LANCER UN SERVICE ET SYSTEME ADAPTE A
CETTE FIN-TRADUCTION-VORRICHTUNG UND VERFAHREN ZUR
AUSGABE EINER WARE BZW. FREIGABE EINER
DIENSTLEISTUNG SOWIE GEEIGNETES SYSTEM HIERFÜR
(30) 14.12.99 DE 19960254
(45) 08.02.06

(11) 1 255 412
(51) H 04 Q 3/62
(21) + (22) 02009792.9 30.04.02
(73) TENOVIS G.M.B.H. & CO. KG
Kleyerstrasse 94
60326 Frankfurt(DE);
(54) Méthode de réaliser un temps de système dans un
réseau de télécommunication et système de
télécommunication correspondant-TRADUCTION-Verfahren
zur Realisierung einer Systemzeit in einem
Telekommunikationsnetz und korrespondierendes
Telekommunikationssystem
(30) 02.05.01 DE 10121335
(45) 22.02.06

(11) 1 309 210
(51) H 04 Q 3/62
(21) + (22) 02024942.1 06.11.02
(73) TENOVIS G.M.B.H. & CO. KG
Kleyerstrasse 94
60326 Frankfurt(DE);
(54) Procédé et système pour la distribution d'appels
dans un réseau de communication basé sur le standard
QSIG-TRADUCTION-Betriebsverfahren und System zur
Weiterleitung eingehender Anrufe in einem auf dem
QSIG Standard basierenden Telekommunikationsnetz
(30) 06.11.01 DE 10154327
(45) 15.02.06

(11) 1 318 691
(51) H 04 Q 7/38
(21) + (22) 02258386.8 04.12.02
(73) >NOKIA CORP.
Keilalahdentie 4
02150 Espoo(FI);
(54) Procédé pour informer rapidement le SGSN d'un
changement de cellule de la station mobile dans le
système GPRS
(30) 05.12.01 US 4723
(45) 22.02.06

(11) 1 326 458
(51) H 04 Q 7/34
(21) + (22) 01203820.4 09.10.01
(73) KONINKLIJKE >KPN N.V.
Stationsplein 7
NL-9726 AE Groningen(NL);
(54) SYSTEEM EN WERKWIJZE VOOR HET CONTROLEREN VAN
PARAMETERINSTELLINGEN VAN RADIONETWERKEN
(45) 22.02.06

(11) 1 344 385
(51) H 04 Q 3/00 H 04 M 11/00
H 04 M 17/00
(21) + (22) 01977943.8 11.10.01
(73) >SBC TECHNOLOGY RESOURCES INC.
9505 Arboretum Boulevard
Austin TX 78759(US);
(54) REGENERATION DU COMPTE DE TELEPHONIE SANS FIL
PREPAYE DANS UN SYSTEME DE PROTOCOLE D'ACCES SANS FIL
(30) 18.12.00 US 740162
(45) 08.02.06

(11) 1 364 547
(51) H 04 Q 7/38 H 04 Q 7/36
(21) + (22) 02708437.5 01.03.02
(73) EADS TELECOM
Rue Jean-Pierre Timbaud Bâtiment Jean-Pierre Timbaud
78180 Montigny Le Bretonneux(FR);
(54) PROCEDE DE TRANSFERT INTERCELLULAIRE DANS UN SYSTEME
DE RADIOCOMMUNICATIONS AVEC LES MOBILES
(30) 01.03.01 FR 0102816
(45) 08.02.06

(11) 1 454 505
(51) H 04 Q 7/38
(21) + (22) 02795818.0 10.12.02
(73) >CISCO TECHNOLOGY INC.
170 West Tasman Drive
San Jose CA 95134-1706(US);
(54) SYSTEME ET PROCEDE DE SELECTION D'UN NOEUD DE
DESSERTE SANS FIL
(30) 11.12.01 US 15334
(45) 22.02.06

(11) 1 496 714
(51) H 04 Q 7/32 H 04 B 1/38
(21) + (22) 03405523.6 10.07.03
(73) SWISSCOM MOBILE A.G.
Schwarztorstrasse 61
3050 Bern(CH);
(54) Aiguillage électronique pour terminaux de
communication avec plusieurs cartes SIM, et un
procédé de communication-TRADUCTION-Elektronische
Weiche für Kommunikationsendgeräte mit mehreren
Chipkarten, und Kommunikationsverfahren
(45) 01.02.06

(11) 0 893 943
(51) H 05 B 41/392
(21) + (22) 97202310.5 24.07.97
(73) F. >VERDEYEN N.V.
Industrieweg Roosveld
BE-3400 Landen(BE);
(54) OMVORMERSCHAKELING VOOR EEN GASONTLADINGSLAMP MET
STAPSGEWIJZE VERANDERENDE FREQUENTIE
(45) 15.02.06

(11) 0 930 806
(51) H 05 B 3/74 F 24 C 15/10
(21) + (22) 99400117.0 19.01.99
(73) >EUROKERA S.N.C.
1 avenue du Général de Gaulle Chierry
FR-02405 Chateau-Thierry Cedex(FR);
(54) Plaque vitrocéramique comportant un relief de
repérage tactile
(30) 20.01.98 FR 9800537
(45) 15.02.06

(11) 1 010 357
(51) H 05 B 6/68
(21) + (22) 98903071.3 15.01.98
(73) SEB S.A.
Les 4 M Chemin du Petit Bois
69130 Ecully(FR);
(54) PROCEDE DE COMMANDE DE LA DUREE DE RECHAUFFAGE ET/OU
DE CUISSON DANS UN FOUR ET FOUR POUR LA MISE EN
OEUVRE DU PROCEDE
(30) 20.01.97 FR 9700539
(45) 15.02.06

(11) 1 082 877
(51) H 05 B 3/34
(21) + (22) 99927757.7 26.05.99
(73) LATEC A.G.
Dufourstrasse 58

8702 Zollikon(CH);
(54) ELEMENT CHAUFFANT PLAT ET
SOUPLE-TRADUCTION-FLEXIBLES FLÄCHENHEIZELEMENT
(30) 26.05.98 DE 19823495
(45) 15.02.06

(11) 1 082 879
(51) H 05 B 3/36
(21) + (22) 99926416.1 26.05.99
(73) LATEC A.G.
Dufourstrasse 58
8702 Zollikon(CH);
(54) COUVERTURE CHAUFFANTE-TRADUCTION-HEIZMATTE
(30) 26.05.98 DE 19823496
(45) 22.02.06

(11) 1 107 646
(51) H 05 B 3/62 C 30 B 15/14
(21) + (22) 00125985.2 28.11.00
(73) FREIBERGER COMPOUND MATERIALS G.M.B.H.
Am Junger Löwe Schacht 5
09599 Freiberg(DE);
(54) Élément chauffant pour creusets de
fusion-TRADUCTION-Vorrichtung zum Beheizen von
Schmelztiegeln
(30) 09.12.99 DE 19959416
(45) 08.02.06

(11) 1 124 406
(51) H 05 B 41/24
(21) + (22) 00125973.8 28.11.00
(73) >PATENT-TREUHAND-G.- FÜR ELEKTRISCHE GLUHLAMPEN
M.B.H.
Hellabrunner Strasse 1
DE-81543 München(DE);
(54) Procédé d' alimentation d' une lampe à décharge à
barrière diélectrique-TRADUCTION-Betriebsverfahren
für eine Entladungslampe mit mindestens einer
dielektrisch behinderten Elektrode
(30) 09.02.00 DE 10005975
(45) 01.02.06

(11) 1 221 826
(51) H 05 B 6/02
(21) + (22) 01310962.4 31.12.01
(73) >INDUCTOTHERM CORP.
10 Indel Avenue
Rancocas New Jersey 08073(US);
(54) Appareil de chauffage à induction à flux transversal
(30) 03.01.01 US 259578 P
(45) 22.02.06

(11) 1 315 405
(51) H 05 B 37/03 G 08 B 5/38
G 08 G 1/097
(21) + (22) 02292761.0 06.11.02
(73) AIRBUS FRANCE
316 Route de Bayonne
31060 Toulouse(FR);
(54) Procédé de gestion d'un dispositif d'information
lumineuse et dispositif mettant en oeuvre ce
procédé, notamment dans le domaine avionique
(30) 08.11.01 FR 0114446
(45) 01.02.06

(11) 1 357 655
(51) H 05 B 3/06 H 05 B 3/56
H 02 G 15/115
(21) + (22) 03009087.2 19.04.03
(73) >BARTEC G.M.B.H.
Max-Eyth-Strasse 16
DE-97980 Bad Mergentheim(DE);
(54) Dispositif de connexion de conducteurs
électriques-TRADUCTION-Einrichtung zur Verbindung
elektrischer Leiter
(30) 27.04.02 DE 10219019
(45) 01.02.06

(11) 1 444 866
(51) H 05 B 3/28
(21) + (22) 02767695.6 09.10.02
(73) >PANAGHE STYLIANOS
Smith House Stocks Lane Over Peover
Knutsford Cheshire WA16 8TW(GB);
(54) ELEMENT CHAUFFANT ELECTRIQUE RAYONNANT
(30) 09.10.01 GB 0124190
(45) 15.02.06

(11) 1 446 984
(51) H 05 B 7/085
(21) + (22) 02788534.2 25.10.02
(73) >CENTRO SVILUPPO MATERIALI S.P.A.
Via di Castel Romano 100-102
IT-00129 Roma(IT);
(54) ELECTRODE DESTINEE EN PARTICULIER AUX FOURS
105

SIDERURGIQUES A ARC ELECTRIQUE ET PROCEDE DE
FONCTIONNEMENT CONNEXE
(30) 26.10.01 IT RM20010634
(45) 08.02.06

(11) 1 516 516
(51) H 05 B 3/74
(21) + (22) 03735463.6 26.05.03
(73) SCHOTT A.G.
Hattenbergstrasse 10
55122 Mainz(DE);
(54) SYSTEME DE CUISSON A PLAQUE VITROCERAMIQUE CHAUFFEE
DIRECTEMENT-TRADUCTION-KOCHSYSTEM MIT DIREKT
BEHEIZTER GLASKERAMIKPLATTE
(30) 06.06.02 DE 10225337
(45) 08.02.06

(11) 1 517 585
(51) H 05 B 3/68 H 05 B 3/70
H 05 B 3/72
(21) + (22) 03405678.8 16.09.03
(73) SWISS SUSTAINABLE SYSTEMS A.G.
Zentweg 21
3006 Bern(CH);
(54) Plaque chauffante-TRADUCTION-Heizplatte
(45) 01.02.06

(11) 1 523 224
(51) H 05 B 3/42
(21) + (22) 03020876.3 15.09.03
(73) DBK DAVID + BAADER G.M.B.H.
Rheinstrasse 72-74
76870 Kandel(DE);
(54) Cartouche chauffante
électrique-TRADUCTION-Elektrische Heizpatrone
(45) 15.02.06

(11) 1 527 656
(51) H 05 B 6/02 H 05 B 6/06
H 05 B 6/12
(21) + (22) 03766164.2 14.07.03
(73) BSH BOSCH UND SIEMENS HAUSGERATE G.M.B.H.
Carl-Wery-Strasse 34
81739 München(DE);
(54) PLAQUE DE CUISSON A INDUCTION A ZONES DE CHAUFFE DE
STRUCTURE RECONFIGURABLE ET PROCEDE PERMETTANT
D'AUGMENTER LA PUISSANCE MAXIMALE DE CES ZONES DE
CHAUFFE-TRADUCTION-INDUKTIONSKOCHFELD MIT HEIZZONEN
NEUKONFIGURIERBARER STRUKTUR UND VERFAHREN ZUR
ERHÖHUNG DER MAXIMALEN LEISTUNG DIESER HEIZZONEN
(30) 01.08.02 ES 200201902
(45) 08.02.06

(11) 1 529 470
(51) H 05 B 3/14 A 47 J 31/54
(21) + (22) 03025226.6 05.11.03
(73) DBK DAVID + BAADER G.M.B.H.
Rheinstrasse 72-74
76870 Kandel(DE);
(54) Module de chauffage avec surface chauffante et
chaudière instantanée et procédé pour sa
fabrication-TRADUCTION-Heizmodul mit Heizfläche und
Durchlauferhitzer und Verfahren zu seiner Herstellung
(45) 08.02.06

(11) 1 371 270
(51) H 05 H 1/12 G 21 B 1/00
G 21 D 7/02
(21) + (22) 02741645.2 18.03.02
(73) THE >REGENTS OF THE UNIVERSITY OF CALIFORNIA
1111 Franklin Street 12th Floor
Oakland CA 94607 (US);
>UNIVERSITY OF FLORIDA RESEARCH FOUNDATION INC.
223 Grinter Hall P.O. Box 115500
Gainesville FL 32611-5500(US)
(54) FUSION CONTROLEE EN CONFIGURATION A INVERSION DE
CHAMP ET CONVERSION DIRECTE DE L'ENERGIE
(30) 19.03.01 US 277374 P 08.06.01 US 297086 P
14.02.02 US 76793
(45) 15.02.06

(11) 0 939 876
(51) H 05 K 5/00 F 21 S 4/00
F 21 S 10/00
(21) + (22) 97913197.6 14.11.97
(73) OY >MODULAR TECHNOLOGY GROUP ENGINEERING LTD
Matalasalmenkuja 1
00150 Helsinki(FI);
(54) PROCEDE DE PRODUCTION D'UN ELEMENT CONDUCTEUR ET
ELEMENT CONDUCTEUR
(30) 25.11.96 FI 964696
(45) 01.02.06

(11) 0 992 390
(51) H 05 K 5/00 H 05 K 5/02

B 60 L 9/28
(21) + (22) 99810768.4 26.08.99
(73) BOMBARDIER TRANSPORTATION G.M.B.H.
Saatwinkler Damm 43
13627 Berlin(DE);
(54) Circuit modulaire, notamment pour l'entraînement
d'une véhicule ferroviaire-TRADUCTION-Modular
aufgebaute Schaltungsanordnung, insbesondere für den
Antrieb eines Schienenfahrzeugs
(30) 09.09.98 DE 19841132
(45) 22.02.06

(11) 1 064 795
(51) H 05 K 7/18 H 04 Q 1/14
(21) + (22) 99909097.0 16.03.99
(73) >COOPER B-LINE LTD
Walrow Industrial Estate
Highbridge Somerset TA9 4AQ(GB);
(54) AMELIORATIONS APORTEES A DES ARMOIRES
(30) 16.03.98 GB 9805585
(45) 22.02.06

(11) 1 340 415
(51) H 05 K 5/00
(21) + (22) 01994720.9 26.11.01
(73) >3M ESPE A.G.
Espe Platz
DE-82229 Seefeld(DE);
(54) INSTRUMENT MEDICAL DOTE D'UN BOITIER PARTIELLEMENT
TRANSPARENT-TRADUCTION-MEDIZINGERÄT MIT PARTIELL
TRANSPARENTEM GEHÄUSE
(30) 28.11.00 DE 10059068
(45) 08.02.06

(11) 1 367 331
(51) H 05 K 7/20 F 24 F 1/02
(21) + (22) 03101460.8 21.05.03
(73) >UNIFLAIR S.P.A.
Viale della Tecnica N. 2
IT-35026 Conselve(IT);
(54) Appareil compact de climatisation pour une armoire
de distribution
(30) 28.05.02 LU 90926
(45) 15.02.06

REFERENCES

REFERENTIES

(11)	NUMERO DE PUBLICATION	-	PUBLICATIENUMMER
(51)	CLASSIFICATIONS INTERNATIONALES	-	INTERNATIONALE KLASSIFIKATIES
	NUMERO DE VERSION	-	VERSIENUMMER : 4
(21)	NUMERO DE DEPOT	-	NUMMER VAN NEERLEGGING
(22)	DATE DE DEPOT	-	DATUM VAN NEERLEGGING
(73)	TITULAIRE	-	TITULARIS
(54)	TITRE	-	TITEL
(30)	PRIORITE	-	VOORRANGSVORDERING
(45)	DATE DE PUBLICATION	-	DATUM VAN PUBLICATIE

**TABLE DES NOMS DES
TITULAIRES
DES BREVETS BELGES**

**TABEL VAN DE NAMEN VAN DE
OCTROOIHOUDERS VAN DE
BELGISCHE OCTROOIEN**

**TAFEL DER NAMEN
DER PATENTINHABER
DER BELGISCHEN PATENTE**

**CHART OF NAMES
OF THE PATENT GRANTEES
OF BELGIAN PATENTS**

T A B L E D E S N O M S D E S B R E V E T E S .
T A B E L D E R N A M E N D E R O C T R O O I H O U D E R S .

NOS. NRS.		LIVR AFL.	INDICES KENTEKENS		
	A				
1016087A6	ABENE ABDERRAHMANE	02	H 01	L	
	B				
1016075A6	BEECKMAN ERIK	02	B 01	D	
1016049A6	BELFOUL ABDELHAKIM	02	G 07	F	
1016068A3	BELGIUM GLASS EQUIPMENT	02	C 03	E	
1016044A5	BELOGIC N.V.	02	B 27	N	B 29 C
1016080A6	BOURGEOIS VALERIE	02	A 01	K	B 29 B
	C				
1016071A3	CENTRE DE RECHERCHES METALLURGIQUES A.S.B.L.-CENTRUM VOOR RESEARCH IN DE METALLURGIE V.Z.W.	02	C 22	B	B 07 B
1016083A3	CHATEAU CARAVANS N.V.	02	E 04	H	B 60 P
1016053A4	COREDIS (S.A.)	02	E 01	C	
	D				
1016074A3	DE MARS STEVEN	02	A 61	G	
1016084A6	DE WETTINCK RAOUL	02	E 06	B	
1016039A3	DENSO CORPORATION	02	B 28	B	B 29 C
1016086A3	DETHIER LIVIN Fernand Georges	02	B 65	H	B 62 B
1016063A6	DOOLAEGHE LUC	02	G 08	E	
1016085A5	DREDGING INTERNATIONAL	02	E 02	F	
1016043A5	DUCHESNAY INC.	02	A 61	K	
	F				
1016061A5	FN HERSTAL (S.A.)	02	F 41	C	F 41 A
1016081A6	FRANCK JAN	02	A 63	B	A 63 C
1016067A3	FRID NOUREDDINE	02	E 63	B	A 42 B
			A 61	F	
	G				
1016059A3	GLAVERBEL	02	B 32	B	C 09 K
1016060A3	IDEM.	02	E 32	B	E 62 D
1016040A3	GRIFFITH TEXTILE MACHINES LTD	02	C 03	C	G 02 B
1016042A5	GROB HORGEN A.G.	02	B 65	H	B 60 J
			D 03	C	D 03 D
	H				
1016077A6	HAJJAB ABDELLAH	02	A 63	B	
1016073A6	HELLEBOSCH JAN	02	B 62	B	
	L				
1016081A6	LAUREYSSSENS DIRK	02	A 63	B	A 63 C
			B 63	B	A 42 B
	M				
1016058A3	MICHIELS HUGO	02	G 10	K	
	N				
1016072A5	NAERT-DEGRANDE	02	A 23	G	
1016050A6	NAS JAN HUUB	02	B 01	J	
1016056A3	NIKO N.V.	02	H 02	G	
1016064A6	NUYT LUDOVICUS C.M.	02	G 01	G	
	P				
1016057A3	POLYVISION N.V.	02	G 03	B	C 23 D
1016065A3	PRAYON TECHNOLOGIES	02	C 01	B	B 32 B
1016055A7	PSALTOPOULOS EMMANUEL	02	A 23	G	
	Q				
1016047A3	QUACKELS GINO	02	C 01	B	
	R				
1016078A6	REYNAERS ALUMINIUM N.V.	02	E 06	B	
	S				
1016048A3	SEMIKA (S.A.)	02	G 03	F	H 05 K
1016045A3	SIEMENS A.G.	02	G 21	K	C 09 K
1016046A5	IDEM.	02	G 21	K	C 09 K
1016076A3	SLEEPING SOC. (THE)	02	A 47	C	
1015485A0	SMET LUC MARIA HUGO CORNEEL	02	E 02	D	
1016054A4	SPOELDERS LUDY	02	B 27	D	

T A B L E D E S N O M S D E S B R E V E T E S .
T A B E L D E R N A M E N D E R O C T R O O I H O U D E R S .

NOS. NRS.		LIVR AFL.	INDICES KENTEKENS
	T		
1016041A6	TROUKAS GIORGIO	02 A 61 K	
	U		
1016066A3	UNIBIND (CYPRUS) LTD	02 B 42 F	
1016051A5	UTEXBEL N.V.	02 D 06 M	
	V		
1016062A3	VACCIFAR B.V.	02 A 61 K	
1016082A3	VAN DE VELDE N.V.	02 C 09 J	A 41 D
1016052A3	VAN DE WIELE (N.V. MICHEL)	02 D 03 D	
1016069A3	VAN DROMME PAULUS MARIA JAN	02 F 03 D	
1016047A3	VAN GEETRUY PHILIP ADOLF	02 C 01 B	
1016079A6	VARTEC N.V.	02 G 06 F	
1016070A3	VERMEYLEN JAN PLASTISCH CHIRUG B.V.B.A.	02 A 61 F	

**TABLE DES NOMS DES
TITULAIRES
DES BREVETS EUROPEENS**

**TABEL VAN DE NAMEN VAN DE
OCTROOIHOUDEERS VAN DE
EUROPESE OCTROOIEN**

**TAFEL DER NAMEN
DER PATENTINHABER
DER EUROPÄISCHEN PATENTE**

**CHART OF NAMES
OF THE PATENT GRANTEES
OF EUROPEAN PATENTS**

T A B L E D E S N O M S D E S B R E V E T E S .
T A B E L D E R N A M E N D E R O C T R O O I H O U D E R S .

NOS. NRS.		LIVR AFL.			INDICES KENTEKENS		
A							
11944409	A-VIRAL ASA	02	C	07	D	A 61 K	A 61 P
12744496	AAFLOWSYSTEMS G.M.B.H. & CO. K.G.	02	B	01	D		
09656889	ABB OY	02	H	02	P	G 05 B	
12938933	ABBOTT LABORATORIES	02	C	07	C		
13189978	IDEM.	02	C	07	D		0 0
12244373	ABLOY OY	02	E	05	C		
09422074	ACHESON INDUSTRIES INC.	02	F	23	C	B 22 F	
1458957	ACOUSTIQUE INDUSTRIELLE (SOC. D')	02	F	01	N		
1151283	ACUITY IMAGING LLC	02	G	65	N	A 24 C	B 07 C
1038109	AEG NIEDERSpannungSTECHNIK G.M.B.H. & CO. K.G.	02	F	16	B		
1520784	AETNA GROUP S.P.A.	02	B	65	B		
12908889	AGILE TV CORP.	02	H	04	N	G 10 L	
1334310	AIR LIQUIDE A DIRECTOIRE ET CONSEIL DE SURVEILLANCE POUR L'ETUDE ET L'EXPLOITATION DES PROCÉDÉ GEORGES CLAUDE (S.A. L')	02	F	23	D	C 01 B	
11089965	AIR PRODUCTS AND CHEMICALS INC.	02	F	25	J	B 01 D	
12337904	AKZO NOBEL N.V.	02	C	07	J	A 61 K	
13357277	IDEM.	02	A	61	K	A 61 P	
13370667	IDEM.	02	C	12	F		
10672399	ALBANY INTERNATIONAL CORP.	02	D	21	F		
14785996	ALBEMARLE NETHERLANDS B.V.	02	C	01	B		
1455750	ALCON INC.	02	A	61	K		
14677622	IDEM.	02	A	61	K	A 61 P	
15366883	IDEM.	02	A	61	F		
11296888	ALTANA PHARMA A.G.	02	A	61	M		
11988490	ALZA CORP.	02	C	08	G	A 61 K	
11426001	ANDI-VENTIS LTD	02	A	61	M		
1441735	ANGELETTI S.P.A. (ISTITUTO DI RICERCHE DI BIOLOGIA MOLECOLARE P.)	02	A	61	K	C 07 D	9 1 0 1 P
12258881	APBI HOLDINGS LLC	02	A	61	K	A 61 P	
11548889	APFEL G.M.B.H. METALLVERARBEITUNG	02	B	25	H	A 47 B	
1404599	APPLETON PAPERS INC.	02	B	65	D	B 32 B	
0991795	APPLIED MATERIALS INC.	02	C	25	D		
1055012	IDEM.	02	H	01	L	C 23 C	
12339724	APSWISSTECH(S.A.)	02	H	01	F	C 29 C	
10386157	ARCH SPECIALTY CHEMICALS INC.	02	C	08	G	C 03 F	
11214331	ARENA PHARMACEUTICALS INC.	02	C	12	N	C 07 K	G 01 N
15472188	AREVA T&D(S.A.)	02	H	02	B		
15472199	IDEM.	02	H	02	B		
0687296	AREXIS A.B.	02	B	12	N	A 01 K	
12702250	ARJO WIGGINS FINE PAPERS LTD	02	C	41	N	D 21 H	G 03 G
12663799	ARKEMA	02	C	09	J	C 09 J	
12663799	IDEM.	02	C	09	F		
12663799	IDEM.	02	C	01	K		
09709883	ARKEMA INC.	02	C	08	G		
14475888	ATECA	02	F	16	F	B 64 C	
0736041	ATHENA NEUROSCIENCES INC.	02	F	07	K	A 61 K	
1184609	ATLAS COPCO COMPTEC INC.	02	F	16	J		
13344461	ATRIA	02	A	23	L	B 65 B	A 23 B
13389479	ATSUCHI MASAYUKI	02	A	61	N		
1364904	AUTINOR(S.A.)	02	B	66	B		
1404696	AVECIA BIOTECHNOLOGY INC.	02	C	07	K	C 07 D	
1140064	AVENTIS PHARMA(S.A.)	02	A	61	K	A 61 P	
1186509	AZIENDA TRASPORTI MILANESI	02	B	61	K		
B							
1184539	BAKER HUGHES INC.	02	E	21	B	G 01 C	
1237612	BALLARD MEDICAL PRODUCTS	02	A	61	M		
1151754	BALLESTRA FRANCOIS	02	F	21	S	A 61 P	A 23 C
1533000	BARO G.M.B.H. & CO. K.G.	02	F	21	V	F 21 V	
13357699	BARTEC G.M.B.H.	02	H	08	B	H 05 B	
1414872	BASELL POLYOLEFINE G.M.B.H.	02	F	08	F		
0992284	BASF A.G.	02	B	01	J	C 10 G	C 07 C
11322215	IDEM.	02	C	07	F		
12395753	IDEM.	02	C	07	C	C 01 B	
12395753	IDEM.	02	C	08	C		
13333300	IDEM.	02	C	08	J		
14444200	IDEM.	02	C	07	D		
14444320	IDEM.	02	B	01	D	C 07 C	
14444320	IDEM.	02	B	01	D		
14458833	IDEM.	02	A	61	L		
14458833	IDEM.	02	C	08	K		
15056150	IDEM.	02	C	07	C		
15270599	IDEM.	02	C	07	D		
1149082	BASF AGRO B.V. ARNHEM (NL) WADENSWIL-BRANCH	02	C	07	D	C 07 C	
1409662	BASF PLANT SCIENCE G.M.B.H.	02	C	12	N		
1278818	BAUSCH & LOMB INC.	02	A	61	L	A 61 K	
1187646	BAXTER INTERNATIONAL INC.	02	A	61	M		
12867886	IDEM.	02	A	61	K	A 61 P	
0912625	BAYER ANTWERPEN N.V.	02	C	08	G		
0955371	BAYER BIOSCIENCE N.V.	02	C	12	N		
1284161	BAYER CORP.	02	B	01	L	G 01 N	
0970057	BAYER CROPSCIENCE A.G.	02	C	07	D		
12938995	IDEM.	02	A	01	N		
1297006	BAYER HEALTHCARE A.G.	02	A	61	K	C 12 N	C 12 O
1406865	IDEM.	02	A	61	K	A 61 P	A 61 P
1274960	BEKAERT COMBUSTION TECHNOLOGY N.V.	02	F	23	D	A 61 K	A 61 P
1090158	BEKAERT N.V. (S.A.)	02	C	23	C	D 02 G	D 04 B

TABLE DES NOMS DES BREVETES .
TABEL DER NAMEN DER OCTROOIHOUDERS .

NOS. NRS.		LIVR AFL.			INDICES KENTEKENS
1274960	BEKAERT N.V. (S.A.)	02	F	23	D 02 G D 04 B
1456461	IDEM.	02	D	06	
1203380	BELGONUCLEAIRE (S.A.)	02	G	21	P C
1336024	BESAM INTERNATIONAL HB	02	E	05	F C
0935038	BETAFENCE HOLDING N.V.	02	E	04	F H
1459994	BETAPACK (S.A.)	02	E	65	D L
1459994	BETAPACK (S.A.)	02	E	65	D L
1262701	BEUKEN LEOPOLD MARIA GERARDUS ADRIANUS	02	F	16	T L
1115849	BIOAGENCY A.G.	02	C	12	C 12 O F
1141702	BIOCHEM TECHNOLOGY INC.	02	G	01	C 02 F H
1121451	BIOGEMMA	02	C	12	A 01 H P
1121156	BIOGEN IDEC MA INC.	02	A	61	A 61 P
1306663	BIOMERIEUX VITEK INC.	02	G	01	K N
1216659	BIOSENSE WEBSTER INC.	02	A	61	K N
0922056	BIOSTAPRO A.B.	02	C	07	K K
0729514	BIOTECHNOLOGY RESEARCH AND DEVELOPMENT CORP.	02	C	12	A 01 H
1002913	BJORKBODA LAS OY AB	02	E	05	B
1341652	BKG (BRUCKMANN & KREYENBORG GRANULIERTECHNIK G.M.B.H.)	02	B	29	B
1310339	BLACK & DECKER INC.	02	B	27	G
1181862	BLV G.M.B.H.	02	A	01	K K
1105422	BOEHRINGER INGELHEIM (CANADA) LTD	02	C	07	A 61 K A 61 P
1215091	BOLLIGER & MABILLARD INGENIEURS CONSEILS (S.A.)	02	B	60	R
1131234	BOSCH G.M.B.H. (ROBERT)	02	B	60	S
1113763	BOSTON SCIENTIFIC LTD	02	A	61	F M
1324799	IDEM.	02	A	61	F M
1372530	IDEM.	02	A	61	F M
1443998	IDEM.	02	A	61	F M
1515653	IDEM.	02	A	61	F M
1542804	IDEM.	02	A	61	E B
1109772	IDEM.	02	A	61	E B
1413702	BP CHEMICALS LTD	02	C	07	A 61 N
1010548	BREDA SISTEMI INDUSTRIALI S.P.A.	02	E	05	C D
1268502	BRIDGESTONE CORP.	02	B	60	C H
1388506	BRISTOL-MYERS SQUIBB CY	02	C	07	D 07 B A 61 K A 61 P
1184885	IDEM.	02	C	07	H H
1040185	BRK BRANDS INC.	02	G	08	B N
1523626	BRUSTLE OLIVER	02	C	12	A 61 K
1467936	BTM (EUROPE) BLECHVERBINDUNGSTECHNIK G.M.B.H.	02	F	15	B 30 B F 16 P
1275294	BUEHLER A.G.	02	B	65	G
1071476	BURNHAM KEITH	02	A	01	G L
1479460	BUSTED TOMMY	02	A	61	L
	BWG (BERGWERK- UND WALZWERK-MASCHINENBAU G.M.B.H.)	02	B	21	D
C					
1299002	CADs (CULINAIRE ANIMATIE DEMONSTRATIE SERVICE B.V.B.A.)	02	A	23	B
1233799	CARDINAL HEALTH 303 INC.	02	A	61	M F 16 M
0716140	CECA (S.A.)	02	C	10	L L
1314811	CELAYA EMPARANZA Y GALDOS INTERNACIONAL (S.A.)	02	D	06	F
1414812	CELLTECH R & D LTD	02	C	07	A 61 K A 61 P
1444110	CEMBRE LTD	02	B	60	H 01 R
1183243	CENES LTD	02	C	07	A 61 K
1446984	CENTRO SVILUPPO MATERIALI S.P.A.	02	H	05	B
1166645	CERESTAR HOLDING B.V.	02	A	23	A 23 P
1446332	CFS GERMANY G.M.B.H.	02	E	65	C C
0840794	CHIRON BEHRING G.M.B.H. & CO.	02	C	12	C 07 K A 61 K
1529443	CHRISTIAANS CHRISTINA	02	A	23	A 23 L A 23 P
1529443	CHRISTIAANS THOMAS HERMANN	02	A	23	A 23 L A 23 P
1181338	CIBA SPECIALTY CHEMICALS HOLDING INC.	02	C	09	C 08 K B 32 B
1242391	IDEM.	02	C	07	C 08 K
1339899	IDEM.	02	C	07	D D
1354083	IDEM.	02	D	01	F F
1485441	IDEM.	02	D	01	J J
1318738	CIMOSYS LTD	02	C	09	C 08 K C 08 F
1454505	CISCO TECHNOLOGY INC.	02	C	08	C 09 D
1219153	CLAAS SELBSTFAHRENDE ERNTEMASCHINEN G.M.B.H.	02	H	04	C
1217003	CLARIANT G.M.B.H.	02	A	01	A 01 D G 05 D
1469019	IDEM.	02	C	07	C 07 F C 10 L C 08 L
1334310	CLAUDE (S.A. L' AIR LIQUIDE A DIRECTOIRE ET CONSEIL DE SURVEILLANCE POUR L'ETUDE ET L'EXPLOITATION DES PROCEDE GEORGES)	02	C	08	C 10 L C 08 L
1224455	CNRS (CENTRE NATIONAL DE LA RECHERCHE SCIENTIFIQUE)	02	F	23	C 01 B
1441894	COLLIN G.M.B.H.	02	G	01	G 01 N
1236535	COMAU S.P.A.	02	B	29	0 1 1 50 7
1061839	COMFORTEX CORP.	02	B	23	C K
1286816	CONENOR OY	02	A	47	E 06 B
1064795	COOPER B-LINE LTD	02	B	29	C C
1493403	CORDIS CORP.	02	H	04	H 05 K
0835313	CORTECS INTERNATIONAL LTD	02	A	61	A 61 M
1026950	CORTEX PHARMACEUTICALS INC.	02	C	12	C 07 K A 61 K
1236840	CORUS BAUSYSTEME G.M.B.H.	02	G	01	N N
1402025	CRUCCELL HOLLAND B.V.	02	E	04	D N
		02	C	12	G 01 N

T A B L E D E S N O M S D E S B R E V E T E S .
T A B E L D E R N A M E N D E R O C T R O O I H O U D E R S .

NOS. NRS.		LIVR AFL.				INDICES KENTEKENS		
D								
0770679	DADE BEHRING MARBURG G.M.B.H.	02	C	12	N	C 07 K	G 01 N	
			C	12	N	A 61 K	G 01 N	
0826966	IDEM.	02	C	12	N	A 61 K		
1010982	IDEM.	02	C	12	N	A 61 K		
0911328	DAIICHI PHARMACEUTICAL CO. LTD	02	G	01	D	A 01 N		
0951548	DAINIPPON SUMITOMO PHARMA CO. LTD	02	C	12	N	C 07 K	G 01 N	
1175450	DANISCO FINLAND OY	02	C	08	F			
1334210	DANMARKS JORDBRUGSFORSKNING MINISTERIET FOR FOEDERER LANDBRUG OG FISKERI	02	C	12	Q			
1106159	DATEX-OHMEDA INC.	02	A	61	G			
1268994	DAUBER HOLDINGS INC.	02	F	02	B			
0907002	DEEP OIL TECHNOLOGY INC.	02	E	21	B			
1266554	DEERE & CY	02	A	01	B	A 01 D		
1000719	DEGUSSA A.G.	02	B	01	D			
1478707	DEGUSSA CONSTRUCTION CHEMICALS G.M.B.H.	02	C	09	D	C 08 G	C 09 K	
1487311	DELAMARE MICHEL	02	A	47	F			
1493552	DELICARTA S.P.A.	02	B	31	F			
1312033	DEXRAD (PROPRIETARY) LTD	02	G	06	K			
0925825	DHV WATER B.V.	02	B	01	D	F 16 L		
1170169	DOLL FAHRZEUGBAU G.M.B.H.	02	B	02	D			
1183043	DORMA G.M.B.H. + CO. K.G.	02	E	05	F	E 05 D		
1322831	IDEM.	02	E	05	D	E 05 B		
1488806	IDEM.	02	E	05	D			
1546265	DOW CORNING CORP.	02	C	09	C	C 08 K	B 60 C	
1228109	DOW GLOBAL TECHNOLOGIES INC.	02	C	08	F			
0533725	DSM IP ASSETS B.V.	02	C	12	F			
1333715	IDEM.	02	A	23	J	A 23 L		
1252697	DUFF WILLIAM B. JR.	02	H	02	H			
1319439	DURR SYSTEMS G.M.B.H.	02	B	05	B			
1502659	IDEM.	02	B	05	B			
1240126	DYNEON LLC	02	C	07	C			
1307512	DYSTAR TEXTILFARBEN G.M.B.H. & CO. DEUTSCHLAND K.G.	02	C	09	B			
1501898	IDEM.	02	C	09	B			
E								
1343852	ECOLAB INC.	02	C	09	G			
1470314	EFAFLEX TOR- UND SICHERHEITSSYSTEME G.M.B.H. & CO. K.G.	02	E	06	B	E 05 F		
1137492	EFTEC EUROPE HOLDING A.G.	02	B	05	B	B 05 D		
0729297	EINSTEIN COLLEGE OF MEDICINE OF YESHIVA UNIVERSITY A DIVISION OF YESHIVA UNIVERSITY (ALBERT)	02	A	01	N	G 01 N		
1062336	EINSTEINCOLLEGE OF MEDICINE OF YESHIVA UNIVERSITY (ALBERT)	02	C	12	N	C 07 K	G 01 N	
1091025	ELEKTRO-KOEHLE-KOLN G.M.B.H. & CO. K.G.	02	A	61	K	9 8		
1412253	ELI LILLY AND CY	02	C	25	D			
1200479	EMD LEXIGEN RESEARCH CENTER CORP.	02	B	65	D			
1315603	ENGMAN ANDERS	02	C	07	K	C 12 N	A 61 K	
1433164	IDEM.	02	A	61	P			
1034841	ENI S.P.A.	02	B	27	G			
1034841	ENITECNOLOGIE S.P.A.	02	B	01	J	C 10 G		
1175376	ENVIRONMENTAL SOLUTIONS INTERNATIONAL LTD	02	B	01	J	C 10 G		
1137927	ENVIROTEST SYSTEMS INC.	02	C	10	B	C 10 B		
1339217	ENVITEC-WISMAR G.M.B.H.	02	G	01	N	G 01 M		
1389220	EQUISTAR CHEMICALS LP	02	A	61	N			
1500654	ESTEVE S.A. (LABORATORIOS DEL)	02	C	08	F			
0920280	ETHICON ENDO-SURGERY INC.	02	C	07	D	A 61 K	A 61 P	
1447588	EUROCOPTER	02	A	61	F			
1112362	EUROFINS MEDIGENOMIX G.M.B.H.	02	F	16	B	B 64 C		
0930806	EUROKERA S.N.C.	02	C	12	N	C 07 K	C 12 Q	
1110256	EVEREADY BATTERY CY INC.	02	A	61	K	01 N	A 01 K	
1442126	EXPRESSIVE RESEARCH B.V.	02	H	05	B	F 24 C		
1060199	EXXONMOBIL CHEMICAL PATENTS INC.	02	C	12	N			
1062301	EXXONMOBIL RESEARCH AND ENGINEERING CY	02	C	08	F	A 01 H		
1114124	IDEM.	02	C	10	F	C 08 L		
1147163	IDEM.	02	C	10	F	C 07 C	B 01 D	
1364575	EZENDAM B.V. (VASTGOEDMAATSCHAPPIJ GEBR.)	02	C	10	F			
1364575	IDEM.	02	C	10	F	B 01 J		
1364575	IDEM.	02	A	01	G			
F								
1009907	FIKE CORP.	02	E	21	B			
1055041	IDEM.	02	E	04	H	E 04 B		
1013214	FILMOP S.R.L.	02	A	47	L	A 47 J		
1359997	FIVE STAR TECHNOLOGIES INC.	02	B	01	F			
1328266	FOURNIER LABORATORIES IRELAND LTD	02	A	61	K	A 61 P		
1328266	FOX DESIGN INTERNATIONAL LTD	02	A	01	K			
1103179	FROMME OHG (FROLI KUNSTSTOFFWERK HEINRICH)	02	A	47	C			
G								
1295688	GEBERIT MAPRESS G.M.B.H.	02	B	26	D			
1079032	GEBERIT TECHNIK A.G.	02	E	03	C			
1429716	GECOMWERT ANSTALT	02	A	61	K	A 61 Q		
1031778	GENEBRE (S.A.)	02	F	16	K			
1196566	GENENTECH INC.	02	C	12	N	C 07 K	C 12 Q	

T A B L E D E S N O M S D E S B R E V E T E S .
T A B E L D E R N A M E N D E R O C T R O O I H O U D E R S .

NOS. NRS.		LIVR AFL.			INDICES KENTEKENS
1277833	GENENTECH INC.	02	C	12 N	C 07 K
1361252	GENERAL ELECTRIC CY	02	C	08 N	
1478651	IDEM.	02	C	07 F	
1016673	GENETICS INSTITUTE LLC	02	C	07 K	A 61 K
1491671	GENKINGER HEBE- UND FORDERTECHNIK G.M.B.H.	02	D	03 J	
1013382	GEORGIA-PACIFIC CORP.	02	D	21 H	
1210882	GERLOFF MICHAEL	02	A	47 K	
1395789	GIAT INDUSTRIES	02	F	41 G	
1268935	GIESECKE & DEVRIENT G.M.B.H.	02	D	21 H	
0957929	GILEAD SCIENCES INC.	02	A	61 K	C 07 H C 12 P
0885968	GIVAUDAN (S.A.)	02	C	12 N	
1230189	GLAVERBEL	02	C	12 P	
0907378	GLAXO GROUP LTD	02	A	61 K	C 07 K
1235812	IDEM.	02	C	07 D	
1415934	IDEM.	02	B	65 D	
1487454	IDEM.	02	A	61 K	C 07 D
1510519	IDEM.	02	A	61 K	
1032666	GLAXOSMITHKLINE BIOLOGICALS (S.A.)	02	C	12 N	A 61 K A 61 K
1385839	GLAXOSMITHKLINE S.P.A.	02	C	07 D	A 61 P
1444191	GOCZI ISTVAN	02	C	07 C	C 10 L
1382630	GOLDSCHMIDT G.M.B.H.	02	C	08 C	
1212387	GOSSLER ENVITEC G.M.B.H.	02	C	10 B	B 01 D
1231044	GRAHAM PACKAGING PLASTIC PRODUCTS INC.	02	B	01 J	
0842641	GRAPHIC CONTROLS CORP.	02	B	29 C	
1160367	GREENVISION AMBIENTE S.P.A.	02	A	61 B	B 65 F
		02	D	04 H	
H					
0812318	H. LUNDBECK A/S	02	C	07 D	
1444191	HAAS LORANT	02	C	07 C	C 11 C C 10 L
1332195	HANSELAND B.V.	02	C	09 K	
0778454	HECKLER & KOCH G.M.B.H.	02	F	41 A	
1518808	IDEM.	02	F	41 A	
1553008	IDEM.	02	F	41 A	
1269900	IDEM.	02	F	41 A	
1269900	HEIRLER HORST	02	A	23 L	
1141686	HENKEL K.G.A.A.	02	G	01 N	
1135428	HERCULES INC.	02	C	08 G	
1427639	HEUFT SYSTEMTECHNIK G.M.B.H.	02	B	65 C	
1319471	HILTI A.G.	02	B	24 J	B 24 B
1481057	HOCHSCHULE ZURICH (EIDGENOSSISCHE TECHNISCHE)	02	C	12 N	C 12 P
1127872	HOFFMANN-LA ROCHE A.G. (F.)	02	C	07 C	C 07 D C 07 F
1187815	IDEM.	02	C	07 D	A 61 P A 61 P
1251857	IDEM.	02	A	61 K	A 61 P
1254121	IDEM.	02	A	61 P	
1335174	IDEM.	02	C	07 D	
1335174	IDEM.	02	C	07 D	A 61 K A 61 P
1335174	IDEM.	02	C	12 N	
1335808	IDEM.	02	A	61 K	
1436293	IDEM.	02	A	61 K	A 61 P
1462353	HONDA MOTOR CO. LTD	02	B	62 C	
1233977	HORMOS MEDICAL CORP.	02	B	07 M	
1283966	HOUMMADY MOUSSA	02	B	01 L	A 61 P
1482245	HOVALWERK A.G.	02	F	23 N	
1278632	HUHTAMAKI FORCHHEIM ZWEIGNIEDERLASSUNG DER HUHTAMAKI DEUTSCHLAND G.M.B.H. & CO. K.G.	02	B	32 B	
1233913	HUHTAMAKI RONSBERG ZWEIGNIEDERLASSUNG DER HUHTAMAKI DEUTSCHLAND G.M.B.H. & CO. K.G.	02	B	65 D	
1274580	HUNTER DOUGLAS INC.	02	B	32 B	B 30 B D 04 H
1155763	HYDRO ALUMINIUM MANDL & BERGER G.M.B.H.	02	B	22 D	
1379703	HYDRO-QUEBEC	02	C	22 B	C 25 B C 07 C
I					
1068297	IDM (IMMUNO-DESIGNED MOLECULES)	02	C	12 N	A 61 K
1352052	IDEM.	02	C	12 N	
0871738	IMMUNOLOGIA Y GENETICA APLICADA (S.A.)	02	C	12 N	C 07 K A 61 K
1333858	IMMUNOVACCINE TECHNOLOGIES INC.	02	A	61 K	A 61 P
1000161	IMPERIAL COLLEGE INNOVATIONS LTD	02	C	12 N	A 01 K C 07 K
1332148	IDEM.	02	C	07 F	C 08 G
1221826	INDUCTOTHERM CORP.	02	A	61 K	
1138752	INFINEUM INTERNATIONAL LTD	02	H	05 B	
0676421	INNOVENE EUROPE LTD	02	C	10 M	C 07 F
0903175	IDEM.	02	C	08 F	
1336099	IDEM.	02	B	01 F	C 08 F
1336099	IDEM.	02	B	01 F	
0871738	INSTITUT PASTEUR	02	C	08 F	
1223856	INSTITUTE FOR MAGNETIC RESONANCE RESEARCH	02	C	12 N	C 07 K A 61 K
1411646	INTERDIGITAL TECHNOLOGY CORP.	02	A	61 B	
0952597	INVENTIO A.G.	02	H	04 B	
1403390	IDEM.	02	H	01 H	
1446350	IDEM.	02	B	66 B	
1446350	IDEM.	02	B	66 B	
1446350	IDEM.	02	B	66 B	
1430950	INVISTA TECHNOLOGIES S.A.R.L.	02	B	66 B	
1157615	IP HOLDINGS L.L.C.	02	B	01 J	C 07 C C 07 F
1157615	IDEM.	02	B	11 B	
1157615	IDEM.	02	C	11 B	
0549615	IR MICROSYSTEMS (S.A.)	02	C	07 H	A 61 K
0549615	ISIS PHARMACEUTICALS INC.	02	G	07 H	

T A B L E D E S N O M S D E S B R E V E T E S .
T A B E L D E R N A M E N D E R O C T R O O I H O U D E R S .

NOS. NRS.		LIVR AFL.			INDICES KENTEKENS
J					
1202434	JAGER ALFRED	02	H 02	K	
1444191	JAMBORNE ULBRECHT MARIA	02	C 07	C	C 11 C C 10 L
12633622	JAMES GRETE MAJ	02	B 60	N N	A 47 C C
12633622	JAMES REAGAN W.	02	B 60	N N	A 47 C
1225874	JANSSSEN PHARMACEUTICA N.V.	02	A 61	K N	
1200668	JOHNS MANVILLE INTERNATIONAL INC.	02	D 06	K N	B 32 B E 04 D
1051193	JOHNSON AND JOHNSON CONSUMER COMPANIES INC.	02	D 04	H H	
1456210	JSW-RESEARCH FORSCHUNGLABOR G.M.B.H.	02	A 61	K	
K					
1523421	K & M STAHL- BEHALTER- FASSADEN- UND METALLBAU G.M.B.H.	02	B 60	J	B 60 S B 62 D
1545224	KALLE G.M.B.H.	02	B 60	J	
1018530	KANEKA CORP.	02	A 22	C C	
1262513	IDEM.	02	C 08	G G	C 08 L C 09 D
1195236	KAUTEX MASCHINENBAU G.M.B.H.	02	C 08	J J	B 29 C
1131193	KEY KNIFE INC.	02	B 29	C C	
1242793	KEYGENE N.V.	02	B 27	I O	
1489090	KITASATO INSTITUTE (THE)	02	C 12	H H	A 61 K
1363499	KJ MASKINFABRIKEN A/S	02	C 07	B B	
1373673	KOSIOREK MIROSLAW	02	A 22	B B	
0996738	KOSZINOWSKI ULRICH H.	02	E 06	B B	
1444191	KOVACS ANDRAS	02	C 12	N N	A 61 K
1332645	KPN N.V. (KONINKLIJKE)	02	C 07	C O	C 11 C C 10 L
0897933	KRATON POLYMERS RESEARCH B.V.	02	H 04	O F	
1385609	KREIDO LABORATORIES	02	C 08	F F	C 08 C
1561373	KRESS WERNER	02	B 01	F F	
1258184	KRONE G.M.B.H. (MASCHINENFABRIK BERNARD)	02	A 01	D D	A 01 D
1135304	KRONES A.G.	02	A 01	B	
1388830	KULLEN G.M.B.H. & CO. K.G. (FIRMA)	02	B 65	D	B 67 B
1383705	KUMAR NEILAN KRISHNA	02	A 46	B B	
1051961	KURARAY CO. LTD	02	B 67	D D	B 65 D
1381271	KURT MEHMET	02	A 61	K K	
1334210	KVAEGAVLSFORENINGEN DANSIRE	02	A 01	K O	
1462051	KWC A.G.	02	C 12	L	F 16 L
L					
1367009	LAITRAM L.L.C.	02	A 47	L	
1341987	LANKHORST RECYCLING B.V.	02	A 47	L	
1192121	LANXESS DEUTSCHLAND G.M.B.H.	02	A 61	K	
1200813	LANXESS INC.	02	A 61	K	
1200813	LANXESS INC.	02	A 61	K	
1155148	LAPUCO INVESTMENT N.V.	02	C 08	Q O	
1513591	LATCHWAYS P.L.C.	02	C 12	Q O	
1386030	LAURASTAR (S.A.)	02	A 62	F F	
1010838	LAYER	02	D 06	F F	
1219221	VERMOGENSVERWALTUNGS-G.M.B.H. (WILHELM)	02	E 04	G	B 21 D
1321089	LG ELECTRONICS INC.	02	A 47	L	
1010423	IDEM.	02	A 47	L	
1422188	LICONSA LIBERACION CONTROLADA DE SUSTANCIAS ACTIVAS (S.A.)	02	A 61	K	
1318738	LIEBHERR-WERK BIBERACH G.M.B.H.	02	B 66	C	
1531873	LINAK A/S	02	A 47	C C	
1531299	LINNEMANN FRIEDRICH	02	A 16	L	
1272244	LITEBOOK CY LTD (THE)	02	F 16	M M	
1395785	LOLLI VALTER	02	A 61	M M	
1399138	LONZA A.G.	02	F 28	D D	F 28 F
1216035	LTS (LOHMANN THERAPIE-SYSTEME A.G.)	02	A 61	K	
M					
1373673	MALKOWSKA MAGDALENA	02	E 06	B	
1373673	MALKOWSKA RENATA	02	E 06	B	
1373673	MALKOWSKI MARCIN	02	E 06	B	
1373673	MALKOWSKI ZENON	02	E 06	B	
1299321	MANES MICHAEL	02	C 04	B B	B 29 B B 29 C
0707854	MARSHALL BARRY JAMES	02	A 61	K K	
1257104	MATSUSHITA ELECTRIC INDUSTRIAL CO. LTD	02	A 61	K K	
1330088	IDEM.	02	H 04	L L	
1330089	IDEM.	02	H 04	L L	
1330090	IDEM.	02	H 04	L L	
1108058	MAXYGEN INC.	02	H 04	L L	
1200942	MB S.R.L.	02	C 12	O D	C 12 N
1233803	MDC INVESTMENT HOLDINGS INC.	02	F 24	D D	
1360116	MEADWESTVACO PACKAGING SYSTEMS LLC	02	A 61	M M	
0966310	MED-EL ELEKTROMEDIZINISCHE GERATE G.M.B.H.	02	B 65	D	
0914155	MEDAREX INC.	02	A 61	N	G 01 N C 07 K
1207746	MEDICAL RESEARCH COUNCIL	02	A 12	F	9 6 1 39 9
1520173	IDEM.	02	A 01	K N	
1295573	MEDINOL LTD	02	G 01	N F	G 02 B
1529443	MEIER-CHRISTIAANS TATJANA	02	A 61	F	
0748631	MERIAL	02	A 23	B	A 23 L A 23 P
0974024	MINER ENTERPRISES INC.	02	C 12	N M	C 07 K
1244805	MITSUBISHI CHEMICAL CORP.	02	C 16	M M	F 16 F
0915291	MITSUBISHI HEAVY INDUSTRIES LTD	02	F 16	N N	C 07 K A 61 K
0939876	MODULAR TECHNOLOGY GROUP ENGINEERING LTD (OY)	02	F 23	C S	

T A B L E D E S N O M S D E S B R E V E T E S .
T A B E L D E R N A M E N D E R O C T R O O I H O U D E R S .

NOS. NRS.		LIVR AFL.			INDICES KENTEKENS
0932682	MONSANTO TECHNOLOGY LLC	02	C	12 N	C 07 K C 12 Q
1110885	MOTAN MATERIALS HANDLING G.M.B.H.	02	A	01 N	G 01 N
1502670	MTB(MEIER TECHNISCHE BERATUNGEN G.M.B.H.)	02	B	65 G	
1226176	MUCOVAX HOLDING B.V.	02	B	21 C	
1207234	MULLER MATTHIAS	02	C	07 K	A 61 K A 23 C
1503864	MVA D.O.O.	02	A	61 F	
1373013	MYSŁOWSKI WŁODZIMIERZ	02	E	01 B	B 29 B
		02	B	05 B	
		02	B	60 N	
N					
1503870	NANOMETRIX INC.	02	B	05 D	
1223856	NATIONAL RESEARCH COUNCIL OF CANADA	02	B	01 D	
1259562	NEKTAR THERAPEUTICS AL CORP.	02	A	08 G	A 61 K
1221409	NESTLE S.A.(SOC. DES PRODUITS)	02	B	05 B	
1425281	NEUROCRINE BIOSCIENCES INC.	02	B	07 D	
1423318	NEWRON PHARMACEUTICALS S.P.A.	02	A	61 F	A 61 P
1373964	NEWSON ENGINEERING N.V.	02	A	61 K	
0911418	NIPPON STEEL CORP.	02	G	02 B	
1491604	NITTO DENKO CORP.	02	G	21 D	
1507835	IDEM.	02	C	09 J	
1030833	NOBEL BIOCARE A.B. (PUBL)	02	C	09 J	
1318691	NOKIA CORP.	02	A	61 C	
0721802	NORDSON CORP.	02	H	04 Q	
1322566	NORSK HYDRO ASA	02	F	16 K	
1104289	NOVARTIS A.G.	02	C	03 C	
1131132	IDEM.	02	A	61 K	
1334147	IDEM.	02	A	61 D	A 61 N
1335933	IDEM.	02	A	61 K	
1339833	IDEM.	02	B	65 D	
1339833	IDEM.	02	A	61 P	
0974838	NOVASEP	02	B	65 D	
1039084	NOVOFERM G.M.B.H.	02	G	07 K	
0894126	NOVOZYMES A/S	02	A	01 N	B 01 F
1131141	IDEM.	02	E	05 D	
1333510	IDEM.	02	E	12 F	
1333510	IDEM.	02	C	12 N	
1026885	NTT DOCOMO INC.	02	C	12 N	
1278333	IDEM.	02	H	11 D	A 21 D
		02	H	04 L	G 06 F
		02	H	04 L	
O					
1331867	O'LOUGHLIN NICK	02	A	47 J	
1042565	OBERKNEZEV STEVAN	02	E	04 B	
1451766	OCE PRINTING SYSTEMS G.M.B.H.	02	G	06 K	
1339162	OCEM S.P.A.	02	H	02 M	
1322884	OETIKER A.G. MASCHINEN- UND APPARATEFABRIK(HANS)	02	F	16 L	
1542810	OLSSON MATS	02	B	06 B	
0984115	ORGA KARTENSYSTEME G.M.B.H.	02	G	07 F	G 06 K
0985323	ORGA SYSTEMS ENABLING SERVICES G.M.B.H.	02	H	04 O	
1265871	ORION CORP.	02	C	07 D	A 61 P
1301221	ORTHO-MCNEIL PHARMACEUTICAL INC.	02	A	61 K	
1066052	OSIRIS THERAPEUTICS INC.	02	A	61 K	
1327003	OUTOKUMPU STAINLESS A.B.	02	C	22 C	
1370699	OUTOKUMPU TECHNOLOGY OY	02	C	22 B	
1415978	OXENO OLEFINCHEMIE G.M.B.H.	02	C	07 C	C 08 K
P					
1444866	PANAGHE STYLIANOS	02	H	05 B	
1356904	PAROC GROUP OY A.B.	02	B	26 D	
1124406	PATENT-TREUHAND-G.- FUR ELEKTRISCHE GLUHLAMPEN M.B.H.	02	H	05 B	
0967010	PETROLE(INSTITUT FRANCAIS DU)	02	B	01 J	C 10 G
0974838	IDEM.	02	G	01 N	B 01 F
1004806	IDEM.	02	F	16 L	
1088476	PFEIFFER G.M.B.H.(ERICH)	02	B	05 B	A 61 M
1388373	PFIZER PRODUCTS INC.	02	C	07 C	
0898478	PHARMA PACIFIC PTY. LTD	02	A	61 K	
0906119	IDEM.	02	A	61 K	
0956040	IDEM.	02	A	61 K	
1453517	PHARMACIA ITALIA S.P.A.	02	A	61 K	A 61 P
1411682	PHOENIX CONTACT G.M.B.H. & CO. K.G.	02	H	04 L	
1224207	PHYTOPHARM P.L.C.	02	C	07 J	A 61 P
1135663	PINNACLE ARMOR LLC.	02	F	41 H	
1032680	PIONEER HI-BRED INTERNATIONAL INC.	02	C	12 N	A 01 H
1233871	PIRELLI PNEUMATICI S.P.A.	02	B	60 C	
1319751	PLASSER	02	E	01 B	B 61 L
	BAHNBAUMASCHINEN-INDUSTRIEGESELLSCHAFT M.B.H.(FRANZ)	02	D	04 H	
1424419	POLYFELT G.M.B.H.	02	C	08 F	
1380597	POLYMERLATEX G.M.B.H.	02	B	07 C	
1438146	POST A.G.(DEUTSCHE)	02	E	08 B	
1101561	PRAXAIR S.T. TECHNOLOGY INC.	02	B	23 K	B 41 C B 44 C
0762892	PRESIDENT AND FELLOWS OF HARVARD COLLEGE	02	A	61 K	C 07 K C 12 P
	IDEM.	02	C	07 B	C 07 D B 01 J
0817765	PRIMIX CORP.	02	E	01 B	
1131488	PROCTER & GAMBLE CY (THE)	02	C	11 D	
1184450	IDEM.	02	E	08 B	
1237663	IDEM.	02	H	02 K	
1041704	PROMATECH S.P.A.	02	C	12 N	A 01 H
1137802	PROTEUS(S.A.)	02	C	12 N	
0729514	PURDUE RESEARCH FOUNDATION	02	C	12 N	

T A B L E D E S N O M S D E S B R E V E T E S .
T A B E L D E R N A M E N D E R O C T R O O I H O U D E R S .

NOS. NRS.		LIVR AFL.	INDICES KENTEKENS		
Q					
1125577	OLT USA INC.	02	A 61	K	
1382173	QUADRIGA TECHNOLOGY LTD	02	H 04	L	
1350729	QUISPE GONZALEZ, DAVID GUSTAVO	02	B 65	D	
R					
1206149	R & S BICK MOBILFUNK G.M.B.H.	02	H 04	O	H 04 B
1026950	REGENTS OF THE UNIVERSITY OF CALIFORNIA (THE)	02	A 01	N	A 61 K
1371270	IDEM.	02	H 05	H	G 21 B
1479435	IDEM.	02	B 01	J	C 07 B
0762892	REGENTS OF THE UNIVERSITY OF CALIFORNIA (THE)	02	C 22	C	G 21 D
1247773	REIFENHAUSER G.M.B.H. & CO.	02	A 61	K	C 07 B
1106312	MASCHINENFABRIK REIFENHAUSER UWE	02	B 26	D	C 12 P
1106804	RENAULT S.A.S.	02	F 02	D	F 01 N
1487717	RENTOKIL INITIAL U.K. LTD	02	B 65	D	
1095150	RESEARCH CORP. TECHNOLOGIES INC.	02	C 12	N	C 12 O
1119362	RESEARCH FOUNDATION OF STATE UNIVERSITY OF NEW YORK (THE)	02	A 61	K	A 61 P
1310433	REYNOLDS	02	B 65	D	B 43 K
1588952	RHEINGOLD A.G.	02	B 65	D	B 31 C
1189055	RIKEN KEIKI CO. LTD	02	G 01	N	B 26 F
1087000	RINREI WAX CO. LTD	02	C 09	D	
1196339	RIVERWOOD INTERNATIONAL CORP.	02	E 65	G	B 66 C
1254546	ROHDE & SCHWARZ G.M.B.H. & CO. K.G.	02	H 04	L	H 04 N
1008622	ROHM AND HAAS CY	02	C 08	K	H 04 N
1374992	IDEM.	02	B 01	J	C 07 C
1487421	ROHM G.M.B.H. & CO. K.G.	02	A 61	K	
1378467	ROTZINGER A.G.	02	B 65	G	
0990586	ROVEMA VERPACKUNGSMASCHINEN G.M.B.H.	02	B 65	E	
1316837	RUPP + HUBRACH OPTIK G.M.B.H.	02	G 02	C	
1343492	RXKINETIX INC.	02	A 61	K	
S					
1282649	SABIC POLYPROPYLENES B.V.	02	C 08	F	B 01 J
1371438	SAINT-GOBAIN ABRASIVES INC.	02	B 23	D	B 24 D
1173391	SAINT-GOBAIN GLASS FRANCE	02	C 03	C	C 09 K
0951499	SAINT-GOBAIN PERFORMANCE PLASTICS CORP.	02	C 08	J	B 32 B
1342037	SAN MARINO PLAST (S.A.)	02	F 24	F	F 23 M
1028750	SANOFI PASTEUR MSD	02	A 61	K	
0795334	SANOFI-AVENTIS DEUTSCHLAND G.M.B.H.	02	A 61	K	A 61 P
1133133	IDEM.	02	C 07	D	A 61 K
1337651	IDEM.	02	C 07	N	
1395919	SAP A.G.	02	G 06	F	
1518759	SAUERMANN HANS	02	B 60	R	B 66 F
1145793	SAURON MATERIEL INDUSTRIEL (SOC. JOSEPH)	02	B 23	K	
1342037	SAVORANI NEVIO	02	F 24	F	F 23 M
1425281	SB PHARMCO PUERTO RICO INC. CSC THE UNITED STATES CORP. CY	02	C 07	D	A 61 K
1344385	SBC TECHNOLOGY RESOURCES INC.	02	H 04	M	H 04 O
1200808	SCHERING A.G.	02	C 07	D	A 61 K
1456334	IDEM.	02	C 01	E	A 61 P
1041939	SCHERING CORP.	02	A 61	K	C 07 J
1201392	SCHMITZ GERHARD	02	F 02	B	A 61 P
1462280	SCHMITZ GOTH A FAHRZEUGWERKE G.M.B.H.	02	B 60	D	
1083084	SCHRADER MARGARETE	02	B 60	N	
1394600	SCHREINER GROUP G.M.B.H. & CO. K.G.	02	G 03	E	G 09 F
1233139	SCHULTEN (FIRMA KATHÉ)	02	E 06	E	
1529010	SCHWARZE HANS-OTTO	02	B 65	G	
1179111	SCOREBOARD INC.	02	H 04	O	
1185636	SCRIPPS RESEARCH INSTITUTE (THE)	02	C 12	N	
1356062	IDEM.	02	C 12	N	
1274357	SDGI HOLDINGS INC.	02	A 61	F	A 61 F
1331438	SEB (S.A.)	02	F 22	E	
1333680	IDEM.	02	F 24	E	
1493336	IDEM.	02	A 47	G	
1493337	IDEM.	02	A 47	G	
1556538	IDEM.	02	D 06	F	
1008592	SEIKAGAKU CORP.	02	C 07	D	A 61 K
1342578	SEIKO EPSON CORP.	02	A 61	P	C 07 C
1006074	SERAPID FRANCE	02	B 41	J	
1259677	SFS INTEC HOLDING A.G.	02	B 66	F	F 16 G
0983100	SHAW THOMAS J.	02	E 04	B	F 16 H
1281033	SHELL INTERNATIONALE RESEARCH MAATSCHAPPIJ B.V.	02	A 61	M	A 61 B
1436369	IDEM.	02	F 25	J	
1298336	SHUKOW ALEXANDER IWANOWITSCH	02	C 10	M	
0941941	SICPA HOLDING (S.A.)	02	C 04	B	B 29 B
1245820	SIEBE AUTOMOTIVE (DEUTSCHLAND) G.M.B.H.	02	B 65	D	B 29 C
1277257	SIEMENS A.G.	02	F 02	M	F 05 C
1435027	IDEM.	02	H 02	E	F 16 K
1467334	IDEM.	02	H 05	E	A 47 B
1493334	IDEM.	02	G 08	G	
1533768	IDEM.	02	B 07	C	B 65 H
1250747	SIEMENS LTDA	02	H 04	B	
1376504	SIEMENS SCHWEIZ A.G.	02	H 02	K	
1376505	IDEM.	02	G 08	B	

T A B L E D E S N O M S D E S B R E V E T E S .
T A B E L D E R N A M E N D E R O C T R O O I H O U D E R S .

NOS. NRS.		LIVR AFL.			INDICES KENTEKENS
1426044	SIGMA-TAU INDUSTRIE FARMACEUTICHE RIUNITE S.P.A.	02	A	61 K	A 61 P
1366131	SIKA SCHWEIZ A.G.	02	C	09 J	C 08 G
1308483	SILBERLINE MFG CO. INC.	02	C	09 D	C 09 D
1304646	SINTEF	02	G	06 K	
1174583	SMITH INTERNATIONAL INC.	02	E	07 B	
1119583	SMITHKLINE BEECHAM P.L.C.	02	E	07 D	A 61 K
1108484	SMS DEMAG A.G.	02	B	22 D	
1501647	IDEM.	02	B	22 D	
1388498	SMURFIT-SOCAR	02	B	22 D	
1325322	SNECMA	02	B	65 C	
1197161	SOLEXA INC.	02	F	02 C	
1262201	SORIN BIOMEDICA CARDIO S.R.L.	02	C	12 O	C 07 H
1089698	SPM RECOVERY TECHNOLOGIES LTD	02	A	61 L	A 61 H C 02 F
1360448	STROOBANTS MARCEL	02	A	23 L	
1312708	SULTEX A.G.	02	F	28 D	
1283529	SUMITOMO ELECTRIC INDUSTRIES LTD	02	D	03 D	
1454990	SUNTORY LTD	02	H	01 B	C 08 L A 23 K A 23 C
1052066	SUPER-EGO TOOLS(S.A.)	02	A	23 L	
1164576	SWISSCOM FIXNET A.G.	02	B	25 B	
1479435	SYMYX TECHNOLOGIES INC.	02	G	10 F	H 04 M G 07 C
1018513	SYNGENTA LTD	02	E	01 J	C 07 B C 04 B
1441587	IDEM.	02	C	22 C	
1105375	SYNGENTA PARTICIPATIONS A.G.	02	A	01 D	
1374680	IDEM.	02	C	07 N	A 01 N
1444191	SZABO GYULA	02	A	01 N	
		02	C	07 C	C 11 C C 10 L
T					
1093370	TAKEDA PHARMACEUTICAL CY LTD	02	A	61 K	A 61 P
1299321	TARASSENKO ALEXANDER MICHAÏLOWITSCH	02	C	04 B	B 29 B B 29 C
1156269	TARGETTI SANKEY S.P.A.	02	F	21 V	
1131278	TATE & LYLE INGREDIENTS AMERICAS INC.	02	C	07 C	C 12 P
1315262	TEHALIT G.M.B.H.	02	H	02 G	
1372891	TEKSID ALUMINUM S.R.L.	02	B	22 D	C 21 C
1251912	TERRALOG TECHNOLOGIES INC.	02	A	62 D	C B 09 E 21 B
1251912	TERRALOG TECHNOLOGIES USA INC.	02	A	62 D	E H 21 B
1065495	TERUMO K.K.	02	A	01 N	A B 61 M
1317746	THALES	02	G	09 F	A B 60 Q
1424654	IDEM.	02	F	41 G	G 01 C
0997599	THERMO-ROLL WINDOW CORP.	02	E	05 D	
1141686	THYSSENKRUPP ACCIAI SPECIALI TERNI S.P.A.	02	G	01 N	
1063443	TMD FRICTION SERVICES G.M.B.H.	02	F	16 D	
1084760	TOOL WORKS INC.(ILLINOIS)	02	B	65 H	
1453750	IDEM.	02	B	65 H	
1116809	TORAY INDUSTRIES INC.	02	D	04 D	B 01 D B 32 B
1371409	IDEM.	02	B	01 D	
0857734	TOTAL PETROCHEMICALS RESEARCH FELUY	02	C	08 F	C 07 F
0913447	TOTO LTD	02	C	08 J	B 05 D C 03 C
1270952	TOYO DENKI INDUSTRIAL CO. LTD	02	F	04 D	
0787206	TRUSTEES OF THE UNIVERSITY OF PENNSYLVANIA (THE)	02	C	12 Q	C 12 P C 07 H
1310571	IDEM.	02	A	61 Q	
1456461	TURNER RAYMOND B.	02	C	12 Q	C 07 K C 12 N
1203974	TYCO ELECTRONICS CORP.	02	D	06 F	
		02	G	02 B	
U					
1389479	UEMATSU MINORU	02	A	61 N	
1159496	ULTRAFRAME (UK) LTD	02	E	04 D	E 04 B
1297718	IDEM.	02	E	04 D	
1367331	UNIFLAIR S.P.A.	02	F	24 F	H 05 K
0961684	UNILEVER N.V.	02	B	31 D	B 65 B B 65 D
1308108	IDEM.	02	B	46 B	
1453944	IDEM.	02	C	11 D	B 65 D
1554530	IDEM.	02	F	25 D	
1189871	UNITED COLOR MFG INC.	02	C	07 D	C 07 D G 01 N
1385640	UNITED PARCEL SERVICE OF AMERICA INC.	02	C	09 B	
1037930	UNIVATION TECHNOLOGIES LLC	02	B	07 C	
1384472	UNIVERSIDAD DE EXTREMADURA	02	C	08 F	C 08 J
1448908	UNIVERSITAT DUISBURG-ESSEN	02	A	61 K	A 61 P C 09 B
1028734	UNIVERSITE DE SHERBROOKE	02	E	01 D	
1425612	UNIVERSITY COURT OF THE UNIVERSITY OF EDINBURGH (THE)	02	A	16 D	C 07 J
1109795	UNIVERSITY OF FLORIDA RESEARCH FOUNDATION INC.	02	G	01 V	
1371270	IDEM.	02	C	07 D	A 61 K
0656060	UNIVERSITY OF MANITOBA	02	H	05 H	G 21 B G 21 D
0920280	UNIVERSITY OF MASSACHUSETTS	02	C	12 N	A 01 K A 61 K
1055512	IDEM.	02	G	01 N	9 2 1 68 5
0938550	UNIVERSITY OF MASSACHUSETTS A PUBLIC INSTITUTION OF HIGHER EDUCATION OF THE COMMONWEALTH OF MASSACHUSETTS	02	C	12 N	
1023150	UNIVERSITY OF MASSACHUSETTS (THE)	02	A	61 K	
0846700	UNIVERSITY OF MELBOURNE (THE)	02	B	29 C	A 61 K G 01 N
1135521	UNIVERSITY OF NORTH CAROLINA AT CHAPEL	02	C	07 K	
117		02	C	12 Q	
2006/02					

T A B L E D E S N O M S D E S B R E V E T E S .
T A B E L D E R N A M E N D E R O C T R O O I H O U D E R S .

NOS. NRS.		LIVR AFL.	INDICES KENTEKENS		
1165440	HILL UNIVERSITY OF NORTH CAROLINA AT CHAPEL	02	C 01	B H 01	M
1119362	HILL (THE) UNIVERSITY OF ROCHESTER	02	A 61	K A 61	P
0722766	UOP SINCO S.R.L.	02	B 01	D	
V					
1072848	VAILLANT G.M.B.H.	02	F 24	H	
1222355	VALDERRAMA MARIA TERESA	02	E 06	B	
1222355	VALDERRAMA MARIO	02	E 06	B	
1252844	VALLEE ALAIN JEAN-CLAUDE	02	A 47	G	
1284067	VAN DEN BERGH KAREL MARIA	02	H 04	L	
1457133	VAN DER WURF GERARDUS ADRIANUS	02	A 46	B	
1059977	VARIAN INC.	02	B 01	D	
1360448	VERCAUTEREN PIERRE	02	F 28	D	
08993943	VERDEYEN N.V. (F.)	02	H 05	B	
0859613	VIATRIS G.M.B.H. & CO. K.G.	02	A 61	K A 61	P
1312287	VISPLAY INTERNATIONAL A.G.	02	A 47	F A 47	B
1453626	VOEST-ALPINE INDUSTRIEANLAGENBAU G.M.B.H. & CO.	02	B 22	D	
1541064	VOSSHENRICH G.M.B.H. & CO. K.G. (POS TUNING UDO)	02	A 47	F	
W					
1532208	WACKER CHEMIE A.G.	02	C 08	L C 08	K A 23 G
0925825	WATERLEIDING FRIESLAND N.V.	02	B 01	D F 16	L
0925825	WATERLEIDINGMAATSCHAPPIJ OOST-BRABANT N.V.	02	B 01	D F 16	L
0942114	WEINOR DIETER WEIERMANN G.M.B.H. & CO.	02	E 04	F	
1374684	WERNER & PFLEIDERER LEBENSMITTELTECHNIK G.M.B.H.	02	A 21	C	
1453961	WHATMAN INTERNATIONAL LTD	02	C 12	N C 07	H
1145843	WIPAK WALSRÖDE G.M.B.H. & CO. K.G.	02	B 32	B C 09	K B 65 D
1282888	WOBBEN ALOYS	02	G 08	B F 21	S F 21 Y
1373673	WOJTKOWIAK GRZEGORZ	02	F 21	W	
1389479	WONG JAMES ROBERT	02	E 06	B	
X					
1250187	X-FLOW B.V.	02	B 01	D	
1341638	XSIL TECHNOLOGY LTD	02	B 23	K H 01	L
Y					
1000845	YAMAHA HATSUDOKI K.K.	02	B 62	K B 62	M
1456461	YANG XIAOMING	02	D 06	P	
1062336	YEDA RESEARCH & DEVELOPMENT CY LTD	02	C 12	N C 07	K G 01 N
1233795	YISSUM RESEARCH DEVELOPMENT CY OF THE HEBREW UNIVERSITY OF JERUSALEM	02	A 61	K A 61	L 9 8
Z					
1393697	ZIMMER G.M.B.H.	02	A 61	F C 12	Q C 07 K
1182258	ZLB BEHRING G.M.B.H.	02	C 12	N G 01	N C 07 K
1212387	ZMUDA HENRYK	02	A 61	K C 10	B B 01 D
3					
1340415	3M ESPE A.G.	02	H 05	K	

**TABLE DES NUMEROS
ET DES CLASSIFICATIONS
DES BREVETS BELGES**

**TABEL VAN DE NUMMERS
EN DE CLASSIFICATIES
VAN DE BELGISCHE OCTROOIEN**

**TAFEL DER NUMMERN
UND DER KLASSIFIKATIONEN
DER BELGISCHEN PATENTE**

**CHART OF NUMBERS
AND CLASSIFICATIONS
OF BELGIAN PATENTS**

T A B L E D E S N U M E R O S
 DES BREVETS PUBLIES DANS LA PRESENTE
 LIVRAISON, AVEC RENVOI AUX INDICES
 DU SYSTEME DE CLASSIFICATION UTILISE.

T A B E L D E R N U M M E R S
 DER OCTROOIEN GEPUBLICEERD IN DEZE
 AFLEVERING, MET VERWIJZING NAAR DE
 TEKENS VAN HET CLASSIFICATIESYSTEEM.

1015485A0 E 02 D
 1016039A3 B 228 B
 1016040A3 B 229 C
 1016041A6 U 65 H
 1016042A5 D 03 J
 1016043A5 A 61 C
 1016044A5 B 27 K
 1016045A3 B 229 N
 1016046A5 G 09 K
 1016047A3 C 00 1 K
 1016048A3 G 03 F
 1016049A6 H 00 7 F
 1016050A6 B 00 1 G
 1016051A5 D 06 M
 1016052A3 D 03 D
 1016053A4 F 00 C
 1016054A4 F 00 4 C
 1016055A7 A 23 G
 1016056A3 H 00 G
 1016057A3 G 03 B
 1016058A3 G 03 B
 1016059A3 B 33 B
 1016060A3 C 00 3 C
 1016061A5 B 41 C
 1016062A3 F 44 A
 1016063A6 A 68 K
 1016064A6 G 00 G
 1016065A3 C 00 1 G
 1016066A3 B 42 F
 1016067A3 A 61 F
 1016068A3 C 00 3 B
 1016069A3 F 00 3 F
 1016070A3 A 66 F
 1016071A3 C 22 B
 1016072A5 A 23 G
 1016073A6 B 22 B
 1016074A3 A 24 G
 1016075A6 B 00 1 C
 1016076A3 A 47 C
 1016077A6 A 63 B
 1016078A6 E 06 B
 1016079A6 G 06 F
 1016080A6 A 00 W
 1016081A6 A 63 B
 1016082A3 B 63 B
 1016083A3 C 09 C
 1016084A6 A 41 J
 1016085A5 E 04 H
 1016086A3 B 60 P
 1016087A6 E 06 B
 H 01 L

**TABLE DES NUMEROS
ET DES CLASSIFICATIONS
DES BREVETS EUROPEENS**

**TABEL VAN DE NUMMERS
EN DE CLASSIFICATIES
VAN DE EUROPESE OCTROOIEN**

**TAFEL DER NUMMERN
UND DER KLASSIFIKATIONEN
DER EUROPÄISCHEN PATENTE**

**CHART OF NUMBERS
AND CLASSIFICATIONS
OF EUROPEAN PATENTS**

T A B L E D E S N U M E R O S
 DES BREVETS PUBLIES DANS LA PRESENTE
 LIVRAISON, AVEC RENVOI AUX INDICES
 DU SYSTEME DE CLASSIFICATION UTILISE.

T A B E L D E R N U M M E R S
 DER OCTROOIEEN GEPUBLICEERD IN DEZE
 AFLEVERING, MET VERWIJZING NAAR DE
 TEKENS VAN HET CLASSIFICATIESYSTEEM.

0537255	C	12	P	0913447	B	01	J	1000845	B	62	M	1062336	A	61	K
0549615	C	07	H		B	00	D	1001279	G	01	V				
	A	01	K		B	00	D		A	61	K	984	A	61	8
0582198	C	00	C		C	08	J	1002913	E	05	B	1063443	F	04	D
	A	01	N		C	03	J	1003844	E	12	N	1064795	H	16	D
	C	07	D		A	08	J	1004806	F	16	L		H	00	0
0656060	C	12	N	0914155	C	06	K	1006074	F	16	F	1065495	H	11	N
	A	01	K		G	11	K		F	16	L		H	00	0
	A	01	K		G	00	K		F	16	L		H	00	0
	A	01	N		C	07	K	1007193	F	16	H	1066052	A	11	M
	A	01	N		C	12	K	1008592	F	16	H	1067239	A	12	M
	A	01	N		C	07	K		F	16	H	1068297	A	12	M
0676421	1	08	F	0915291	F	03	C		A	07	D		C	12	N
0687296	A	01	N	0916799	F	04	C		A	07	D		C	12	N
	A	01	N	0917790	F	04	C		A	07	D		C	12	N
0707854	A	01	L		H	04	B	622	C	08	K	1071476	A	11	J
0716140	A	10	L		H	04	B		C	08	K	1072081	A	11	J
0722180	F	16	K	0920280	F	01	B		E	05	B	1074821	F	01	H
0722766	B	00	D	0921290	F	02	B		E	21	B	1076195	F	16	K
0729297	B	00	D		F	07	F	1009907	H	05	B	1079032	F	16	K
	A	01	N	0922056	C	07	D	1010357	H	11	L	1082504	F	16	K
	A	01	N	0925825	F	16	D	423	A	22	F		F	16	K
514	G	00	N		F	16	L	507	B	27	G		F	16	K
	C	12	H	0930806	F	05	B		B	23	C		F	16	K
0736041	A	00	H		F	24	C	548	B	60	C		F	16	K
	A	01	K	0932682	C	12	K		B	07	C		F	16	K
	A	01	K		C	07	K	838	D	04	G		F	16	K
	A	01	K		C	12	K		D	04	G	877	F	16	K
	A	01	K		C	12	K		D	04	G	879	F	16	K
0762892	A	07	K		A	01	L	1013214	G	01	N	1083084	B	05	N
	C	07	L	0933363	G	01	L		A	47	L	1084760	B	05	N
	C	12	L	0933503	G	04	L	825	A	21	L	765	B	05	N
	C	12	L	0933855	F	02	L	931	F	04	L		B	05	N
	C	01	N	0933987	F	02	L	1015550	F	11	L	1085160	B	05	N
	C	01	N		F	05	L	1016673	C	07	L	1086156	B	05	N
	A	01	N	0941941	B	05	L		C	07	L		B	05	N
	A	01	N	0942074	B	05	L	1017914	C	07	L	1087000	B	05	N
	A	01	N		B	05	L	1018513	C	07	L	1089698	B	05	N
	A	01	N		B	05	L	530	C	07	L		B	05	N
0778454	F	4	A	0946114	C	12	L		C	08	L	1090158	A	03	N
0787206	C	12	O	0949836	C	12	L		C	08	L	1091025	A	03	N
	C	00	H		C	04	L	1022397	E	03	C		A	03	N
	C	00	H		C	04	L		E	03	C		A	03	N
	A	01	H	0951499	H	04	L	1023150	B	05	B	1093370	A	16	M
0795334	A	01	H		H	04	L	1026859	B	05	B	1095150	A	16	M
	A	01	H	548	B	03	L		B	05	B		A	16	M
	A	01	H		B	03	L	950	B	05	B	1095150	A	16	M
0812318	C	07	D	0952597	C	01	N	1028734	G	06	F	1095150	A	16	M
0817765	C	07	D	0955371	C	01	N		A	06	F		A	16	M
	C	07	D	0955537	C	01	N		A	06	F		A	16	M
	C	07	D	0955604	C	01	N		A	06	F		A	16	M
0818094	B	01	J	0957471	A	10	L	1030622	A	07	J	1101453	B	04	L
0826966	G	00	N	929	A	10	L	1031778	A	07	J	1101453	B	04	L
0835313	A	01	K		A	10	L	1032669	F	16	K	561	B	04	L
	C	00	H		C	12	L		C	07	L		B	04	L
	C	00	H	0958898	H	00	L	680	C	07	L	633	B	04	L
0836298	H	00	L		H	00	L		C	07	L	664	B	04	L
0840794	C	01	N	0961684	B	05	L	1034841	A	01	N	697	B	04	L
	C	00	H		B	05	L		B	05	L		B	04	L
	C	00	H		B	05	L	1037930	B	05	L	1103179	A	01	N
0842641	A	01	K	0962169	A	07	L		C	08	L	1104289	A	01	N
	A	01	K	0966310	A	07	L		C	08	L		A	01	N
0843768	F	06	B	0967010	F	01	L	1038109	F	16	B	1105375	A	07	P
0846700	C	07	K		F	01	L	1039084	F	16	B		A	07	P
	C	07	K		F	01	L		F	16	B	422	A	07	P
	A	01	N	0970057	C	07	L	196	E	05	L		A	07	P
	A	01	N	0974024	C	07	L		E	05	L		A	07	P
0849596	G	00	N	983	F	16	M	1040185	F	16	B	1106159	A	06	P
0857734	C	08	F		F	16	M		F	16	B	839	A	06	P
	C	08	F	838	F	16	M	1041704	H	02	L	312	A	06	P
0859613	A	01	K		A	01	L	985	A	02	L	804	B	02	D
0871738	C	12	P		B	01	L		A	02	L		B	02	D
	C	12	P	0977110	B	05	L	1042565	A	04	L	1107646	F	01	N
	C	12	P	0978933	B	05	L	1049577	E	00	L	1107646	F	01	N
0888596	C	01	L	0979190	F	01	L	1050341	B	03	C	1108058	C	00	N
0889394	H	05	B	0981115	F	01	L	365	B	03	C		C	00	N
0894126	C	11	N		G	06	L		B	03	C	484	B	02	N
0897932	C	08	N	0983100	G	06	L		B	03	C	821	B	02	N
	C	08	N		G	06	L	685	F	15	B	965	B	02	N
0898478	C	08	N	0985323	A	01	L	1051193	F	15	B		B	02	N
0903175	A	01	J	989	A	01	L	1052066	A	01	L	1109772	B	07	J
	A	01	J		B	00	L	1055012	A	01	L	795	B	07	J
	A	01	J		B	00	L		A	01	L		B	07	J
0906119	A	01	K	0990586	B	05	L	041	E	04	L	1110256	A	01	M
0907002	E	21	B	0991795	B	05	L		E	04	L	588	A	01	M
	E	21	B	0992284	B	05	L		E	04	L	885	A	01	M
	A	01	K		C	07	L	1058512	E	04	L	1111383	A	01	M
	A	01	K		C	07	L	1059977	H	01	L		B	01	N
736	C	07	K		C	07	L	1060199	H	01	L		B	01	N
	C	07	K	390	B	06	L		H	01	L	1112362	B	01	N
	A	01	K		B	06	L		H	01	L		B	01	N
	A	01	K	0996738	H	05	L		C	08	L		C	07	L
	A	01	K		H	05	L	1061189	C	08	L		C	07	L
0911328	C	00	H	0997599	A	01	L	839	E	04	L		A	01	M
	C	00	H		A	01	L		E	04	L		A	01	M
	A	01	K	1000940	H	01	L	1062301	E	06	B	1113763	A	01	M
	A	01	K	1000161	H	01	L		E	06	B	1114124	A	01	M
418	C	00	H		H	01	L		E	06	B	1115849	A	01	M
783	C	00	H		H	01	L		E	06	B		A	01	M
0912625	C	00	H	832	A	01	L		B	01	D	1116568	C	00	N
0913447	C	00	H	845	A	01	L	336	B	01	D	609	C	00	N

T A B L E DES BREVETS PUBLIES DANS LA PRESENTE LIVRAISON, AVEC RENVOI AUX INDICES DU SYSTEME DE CLASSIFICATION UTILISE.

T A B E L D E R N U M M E R S DER OCTROOIEN GEPUBLICEERD IN DEZE AFLEVERING, MET VERWIJZING NAAR DE TEKENS VAN HET CLASSIFICATIESYSTEEM.

1258184	A01B	1293133	A23L	1330089	H04L	1370668	C12N
	A01B	1294223	A01C		H04L	699	C12N
1259106	A01B	1295573	A01C	1331438	H04L	1371270	C12N
562	A01B	668	A01C	621	H04L		C12N
677	A01B	1297006	A01C		H04L		C12N
1262201	A01B		A01C	1332148	H04L	409	C12N
513	A01B		A01C		H04L	438	C12N
	A01B		A01C		H04L		C12N
701	A01B		A01C		H04L	479	C12N
1263622	A01B	942	A01C	1333051	H04L	1372403	C12N
	A01B	995	A01C	858	H04L	530	C12N
796	A01B	276	A01C		H04L	891	C12N
	A01B		A01C	1334210	H04L	1373013	C12N
1265871	A01B	321	A01C	310	H04L	673	C12N
	A01B		A01C		H04L	964	C12N
1266276	A01B		A01C	1335808	H04L	1374680	C12N
554	A01B		A01C		H04L	849	C12N
	A01B	1301221	A01C		H04L	853	C12N
1267865	A01B	666	A01C	1336024	H04L		C12N
	A01B	666	A01C		H04L		C12N
1268502	A01B	1303177	A01C	1337157	H04L	992	C12N
	A01B	464	A01C		H04L		C12N
	A01B	1306241	A01C		H04L		C12N
	A01B	663	A01C		H04L	1376504	C12N
	A01B	1307512	A01C		H04L	505	C12N
705	A01B	1308108	A01C	1338748	H04L	1378467	C12N
935	A01B	483	A01C	1339162	H04L	1379313	C12N
994	A01B		A01C		H04L		C12N
1269859	A01B	1309210	A01C		H04L	703	C12N
1270250	A01B	418	A01C	1340415	H04L	1380597	C12N
	A01B	1310339	A01C	1341533	H04L	1381271	C12N
	A01B	433	A01C		H04L	525	C12N
1272246	A01B	442	A01C		H04L	1382173	C12N
254	A01B	571	A01C		H04L	630	C12N
	A01B		A01C		H04L	1383250	C12N
	A01B		A01C		H04L	705	C12N
1273016	A01B	1312033	A01C		H04L		C12N
631	A01B	287	A01C		H04L		C12N
	A01B		A01C		H04L		C12N
1274357	A01B	385	A01C	1342037	H04L	734	C12N
	A01B		A01C		H04L		C12N
496	A01B	405	A01C		H04L	1384472	C12N
580	A01B	449	A01C	1343492	H04L		C12N
	A01B	708	A01C		H04L		C12N
	A01B	1313416	A01C	1343492	H04L	1385609	C12N
960	A01B	1314658	A01C	852	H04L	640	C12N
	A01B	811	A01C	943	H04L	839	C12N
	A01B	1315262	A01C	1344385	H04L		C12N
1275294	A01B	405	A01C		H04L		C12N
1277257	A01B		A01C	461	H04L	856	C12N
	A01B		A01C		H04L		C12N
396	A01B	603	A01C		H04L	1386030	C12N
424	A01B	1316837	A01C	1345492	H04L	1387995	C12N
833	A01B	1317746	A01C	1348394	H04L	1388306	C12N
	A01B		A01C	1350499	H04L		C12N
1278333	A01B	1318374	A01C		H04L		C12N
588	A01B	691	A01C		H04L		C12N
632	A01B	738	A01C		H04L		C12N
818	A01B	978	A01C		H04L		C12N
	A01B		A01C		H04L		C12N
1279517	A01B		A01C	1351576	H04L	498	C12N
631	A01B	1319158	A01C	1352052	H04L	1389220	C12N
	A01B		A01C	837	H04L	479	C12N
	A01B		A01C		H04L	1390222	C12N
1281033	A01B		A01C	1353159	H04L	803	C12N
901	A01B		A01C		H04L	1392144	C12N
	A01B	374	A01C		H04L	1173	C12N
1282649	A01B		A01C	629	H04L	1393025	C12N
	A01B	439	A01C		H04L		C12N
888	A01B	471	A01C		H04L		C12N
	A01B		A01C	1354083	H04L	697	C12N
	A01B		A01C	1356062	H04L	979	C12N
	A01B	751	A01C		H04L		C12N
1283527	A01B		A01C	1357655	H04L	1394049	C12N
	A01B	1320422	A01C		H04L		C12N
1284067	A01B	1321089	A01C		H04L		C12N
161	A01B	394	A01C		H04L	054	C12N
	A01B	842	A01C		H04L	216	C12N
	A01B		A01C	1359407	H04L	600	C12N
1285834	A01B	1322198	A01C		H04L		C12N
1286774	A01B		A01C	997	H04L	1395785	C12N
	A01B		A01C	1360116	H04L		C12N
	A01B	566	A01C		H04L	789	C12N
	A01B	689	A01C		H04L	885	C12N
816	A01B		A01C	1361252	H04L	1397587	C12N
939	A01B		A01C		H04L	919	C12N
1287206	A01B	831	A01C	1363499	H04L	1397587	C12N
255	A01B		A01C	1364547	H04L	602	C12N
1288450	A01B		A01C		H04L		C12N
500	A01B	884	A01C		H04L	1398195	C12N
595	A01B	1324799	A01C		H04L	213	C12N
1289075	A01B	976	A01C		H04L	563	C12N
642	A01B	1325068	A01C	1366090	H04L		C12N
660	A01B		A01C	131	H04L		C12N
	A01B	102	A01C		H04L		C12N
	A01B		A01C	1367009	H04L	1399138	C12N
905	A01B	1326458	A01C		H04L	468	C12N
1290889	A01B	871	A01C	331	H04L		C12N
	A01B		A01C		H04L		C12N
1291008	A01B	1327008	A01C		H04L	1400051	C12N
	A01B	1328266	A01C		H04L	379	C12N
	A01B		A01C	1370840	H04L	1402025	C12N
222	A01B		A01C	1370548	H04L		C12N
610	A01B		A01C		H04L	547	C12N

CESSIONS NOTIFIEES AU DEPARTEMENT

Demandes de brevets belges : numéros supérieurs à 8700000 de l'année 1987 à 1999
Demandes de brevets belges : numéros supérieurs à 2000/0000 à partir de l'année 2000
Brevets belges : format des numéros NNN NNN (ex 760 000)
Brevets européens : format des numéros 0 NNN NNN (ex 0 760 000)

OVERDRACHTEN AAN HET DEPARTEMENT BETEKEND

Belgische octrooiaanvragen : nummers hoger dan 8700000 van het jaar 1987 tot 1999
Belgische octrooiaanvragen : nummers hoger dan 2000/0000 vanaf het jaar 2000
Belgische octrooien : grootte van de nummers NNN NNN (vb 760 000)
Europese octrooien : grootte van de nummers 0 NNN NNN (vb 0 760 000)

DEM DEPARTMENT MITGETEILTE ÜBERTRAGUNGEN

Belgische Patentanträge : Höhere Nummern als 8700000 von den Jahren 1987 bis 1999
Belgische Patentanträge : Höhere Nummern als 2000/0000 ab 2000
Belgische Patente : Größe der Nummern NNN NNN (zb 760 000)
Europäische Patente : Größe der Nummern 0 NNN NNN (zb 0 760 000)

TRANSFERTS NOTIFIED TO THE DEPARTMENT

Belgian patents applications : numbers higher than 8700000 from 1987 till 1999
Belgian patents applications : numbers higher than 2000/0000 from 2000
Belgian patents : size of the numbers NNN NNN (ex 760 000)
European patents : size of the numbers 0 NNN NNN (ex 0 760 000)

CESSIONS NOTIFIEES AU DEPARTEMENT
OVERDRACHTEN AAN HET DEPARTEMENT BETEKEND

POORTEMAN FRANK
1010781A3 VAN 03 DECEMBER 1996
OVERGEDRAGEN AAN :
WILLEMEN JOHAN
Eidestraat 7
B-2801 Heffen(BE)
08 FEBRUARI 2006

BINSMAIER HANNELORE GEB. GALLIN-AST
0 564 796 DU 25 FEVRIER 1993
TRANSFERE A :
ZECHBAUER MICHAEL
Richard-Wagner-Strasse 17
D-80333 MÜNCHEN(DE)
02 FEBRUIER 2006

NEW DISTRIBUTION SYSTEMS NDS N.V.
1011225A3 VAN 19 JUNI 1997
OVERGEDRAGEN AAN :
VTL GROUP LTD
Level 18 Forsyth Barr Frater
Williams Tower
55-65 Shorthland Street,
Auckland 1(NZ)
17 FEBRUARI 2006

BIOMEASURE INC.
0 585 444 DU 25 FEVRIER 1993
TRANSFERE A :
SOCIETE CONSEILS DE
RECHERCHES ET D'APPLICATIONS
SCIENTIFIQUES S.A.S.
51-53 Rue du Docteur Blanche
F-75016 Paris(FR)
02 FEBRUIER 2006

NEW DISTRIBUTION SYSTEMS N.V.
1014322A6 VAN 31 JULI 2001
OVERGEDRAGEN AAN :
VTL GROUP LTD
Level 18 Forsyth Barr Frater
Williams Tower
55-65 Shorthland Street,
Auckland 1(NZ)
17 FEBRUARI 2006

E300 LTD
1 169 822 DU 10 AVRIL 2000
TRANSFERE A :
SICONNECT LTD
Rickleden
Maddox Lane, Bookham,
Leatherhead KT23 3BS(GB)
02 FEBRUIER 2006

S.A. D&P SWITZERLAND
1016185A6 DU 14 OCTOBRE 2004
TRANSFERE A :
T&I TELECOMMUNICATIONS &
INTERNET PTE LTD
80 Raffles Place
N° 32-01 UOB Plaza, 048621
Singapour(SG)
23 FEBRUIER 2006

IDEMITSU KOSAN CY LTD
KYOCERA CORP.
0 883 035 DU 11 DECEMBRE 1997
TRANSFERE A :
KYOCERA CORP.
6 Takeda Tobadono-cho
Fushimi-ku, Kyoto-shi,
JP-kyoto 612-7502(JP)
02 FEBRUIER 2006

SIGNATURE
1013270A3 DU 07 FEVRIER 2000
TRANSFERE A :
CECCHIELANI ROMEO
Square des Lilas 1 Bte5
B-4102 OUGREE(BE)
28 FEBRUIER 2006

S.A. BAYER CROPSCIENCE
0 967 206 DU 10 JUIN 1988
TRANSFERE A :
BASF AGRO B.V. ARNHEM NL
WÄDENSWIL-BRANCH
CH-8820 Wädenswil/Au(CH)
02 FEBRUIER 2006

BEAUTHIER JEAN MARIE
0 418 162 DU 13 SEPTEMBRE 1990
0 603 024 DU 01 DECEMBRE 1993
0 611 848 DU 07 DECEMBRE 1993
0 952 307 DU 22 AVRIL 1999
TRANSFERE A :
FREYSSINET INTERNATIONAL STUB
01 FEBRUIER 2006

HT IDEE B.V.
0 934 129 VAN 10 OKTOBER 1997
OVERGEDRAGEN AAN :
COMPAGBO B.V.
Parkstraat 28
NL-9001 AT GROUW(NL)
06 FEBRUARI 2006

BEAUTHIER JEAN-MARIE
0 245 155 DU 24 AVRIL 1987
TRANSFERE A :
FREYSSINET INTERNATIONAL STUB
01 FEBRUIER 2006

SANDOZ G.M.B.H.
0 282 531 DU 09 SEPTEMBRE 1987
0 305 625 DU 02 SEPTEMBRE 1987
0 312 844 DU 04 AVRIL 1985
0 336 446 DU 07 AVRIL 1989
0 436 110 DU 23 NOVEMBRE 1990
0 439 096 DU 21 JANVIER 1991
0 640 608 DU 29 JUILLET 1994
0 793 666 DU 20 NOVEMBRE 1995
0 824 535 DU 10 MAI 1996
0 871 632 DU 28 OCTOBRE 1996
0 874 855 DU 14 NOVEMBRE 1996
0 968 214 DU 14 JANVIER 1998
0 973 780 DU 01 AVRIL 1998
1 320 525 DU 11 SEPTEMBRE 2001

MANN MORRIS A.
1 039 874 DU 18 DECEMBRE 1998
TRANSFERE A :
REGENERX BIOPHARMACEUTICALS INC.
3 Bethesda Metro Center
Suite 630, BETHESDA, MARYLAND
20814(US)
01 FEBRUIER 2006

TRANSFERE A :
SANDOZ A.G.
Lichstrasse 35
CH-4056 Bäle(CH)
08 FEBRUIER 2006

MASSEE JOHAN
1 301 294 VAN 20 JULI 2001
OVERGEDRAGEN AAN :
QUIDE B.V.
Vijfsprongweg 104
NL-6741 JC Lunteren(NL)
01 FEBRUARI 2006

ALLAN SMITH & ASSOCIATES PTY. LTD 0 646 209 DU 15 JUIN 1993 TRANSFERE A : INVACARE AUSTRALIA PTY LTD 1 Lenton Place North Rocks, NSW 2151(AU) 09 FEVRIER 2006	HAGEPHARM G.M.B.H. 1 051 212 DU 22 DECEMBRE 1998 TRANSFERE A : MIBE G.M.B.H. ARZNEIMITTEL Münchener Strasse 15 D-06796 Brehna(DE) 14 FEVRIER 2006
BOSSARD SEBASTIEN LEVEQUE MAURICE MARBOUTIN FRANCIS 1 399 025 DU 12 JUIN 2002 TRANSFERE A : FINALER 25 rue Jules Roch, F-59310 Orchie(FR) 09 FEVRIER 2006	RIDGE TOOL A.G. 1 095 739 DU 24 OCTOBRE 2000 TRANSFERE A : RIDGE TOOL CY 400 Clark Street Elyra, Ohio 44035-6001(US) 14 FEVRIER 2006
CHI MEI OPTOELECTRONICS CORP. S.A. BEKAERT N.V. 0 945 254 DU 03 MARS 1999 TRANSFERE A : CHI MEI OPTOELECTRONICS CORP. 1 Chi-Yeh Road, Tainan Science Based Industrial Park, Tainan County 744(TW) 09 FEVRIER 2006	ROCHE DIAGNOSTICS G.M.B.H. 0 710 248 DU 19 JUILLET 1994 TRANSFERE A : SCIL TECHNOLOGY G.M.B.H. Fraunhoferstrasse 15 D-82152 Martinsried(DE) 14 FEVRIER 2006
ENCAMERA SCIENCES CORP. 1 072 155 VAN 16 APRIL 1999 OVERGEDRAGEN AAN : DOTCAST, INC. 20425 72nd Avenue S Kent, WA(US) 09 FEBRUARI 2006	SCANDINAVIAN MICRO BIODEVICES A/S 0 925 494 DU 04 SEPTEMBRE 1997 TRANSFERE A : INVERNESS MEDICAL SWITZERLAND G.M.B.H. Bundesplatz 1 CH-6300 Zug(CH) 14 FEVRIER 2006
RKB-REPARATUR UND KAROSSERIEBAU G.M.B.H. 0 652 132 DU 04 NOVEMBRE 1994 TRANSFERE A : RED PARCEL POST A.G. Friedrich-List-Platz 1 D-04103 Leipzig(DE) 09 FEVRIER 2006	TEIJIN LTD 0 513 379 DU 29 NOVEMBRE 1991 TRANSFERE A : TEIJIN PHARMA LTD 1-1 Uchisaiwaicho 2-chome Chiyoda-ku, Tokyo 100-0011(JP) 14 FEVRIER 2006
EURO PACKAGING PLC. BOLTON SIMON MARK 1 053 187 DU 15 DECEMBRE 1998 TRANSFERE A : EURO PACKAGING PLC. Unit M. Waterloo Raod, Yardley, Birmingham, B25 8AE(GB) 13 FEVRIER 2006	TELENOR AS 0 630 547 DU 10 MARS 1993 TRANSFERE A : TELENOR ASA Snaroyvn. 30 N-1331 Fornebu(NO) 14 FEVRIER 2006
BERGERAC NC 0 569 294 DU 05 MAI 1993 TRANSFERE A : DURLIN FRANCE Bd Charles Garraud BP 814, F-24100 BERGERAC(FR) 14 FEVRIER 2006	BAYER A.G. 0 495 249 DU 30 DECEMBRE 1991 0 499 873 DU 04 FEVRIER 1992 TRANSFERE A : AIR PRODUCTS AND CHEMICALS INC. 7201 Hamilton Boulevard ALLENTOWN, PA 18195-1501(US) 15 FEVRIER 2006
FHW-BRENNTECHNIK G.M.B.H. 0 874 681 DU 19 AOUT 1996 TRANSFERE A : M+W ZANDER FACILITY ENGINEERING LTD 16 International Business Park Suite 02-00(SG) 14 FEVRIER 2006	BAYER MATERIALSCIENCE A.G. 0 731 090 DU 04 FEVRIER 1992 TRANSFERE A : AIR PRODUCTS AND CHEMICALS INC. 7201 Hamilton Boulevard ALLENTOWN, PA 18195-1501(US) 15 FEVRIER 2006
GRT VERPACKUNGEN AUS KUNSTSTOFF G.M.B.H. 1 029 796 DU 15 FEVRIER 2000 TRANSFERE A : ABRO WEIDENHAMMER G.M.B.H. 1. Industriestrasse 26 D-68766 Hockenheim(DE) 14 FEVRIER 2006	CELERITY CONSULTANCY LTD 1 373 781 DU 27 MARS 2002 TRANSFERE A : INTERCEDO PTE LTD Moore's rowland 133 Cecil Street #15-02, Keck Seng Toxwer, Singapore 069535(SG) 15 FEVRIER 2006

DANNENMULLER LUC
1 055 035 DU 10 FEVRIER 1999
TRANSFERE A :
SIAMP CEDAP
4
Quai Antoine 1er, 98000 MONACO(MC)
15 FEVRIER 2006

DECNOP COEN HENDRIK
0 796 651 VAN 19 MAART 1997
OVERGEDRAGEN AAN :
TYPHOON GROUP B.V.
Karperweg 10
NL-4941 SL Raamsdonksveer (NL)
15 FEBRUARI 2006

DEGUSSA CONSTRUCTION
CHEMICALS G.M.B.H.
1 124 892 DU 23 SEPTEMBRE 1999
1 154 967 DU 08 FEVRIER 2000
1 189 955 DU 14 MARS 2000
TRANSFERE A :
CONSTRUCTION RESEARCH &
TECHNOLOGY G.M.B.H.
Dr.-Albert-Frank-Strasse 32
D-83308 TROSTBERG(DE)
15 FEVRIER 2006

SEBO G.M.B.H.
0 600 347 DU 23 NOVEMBRE 1993
1 401 455 DU 12 JUIN 2002
TRANSFERE A :
NOVARTIS INTERNATIONAL
PHARMACEUTICAL LTD
Hurst Holme
12 Trott Road, HAMILTON(BM)
15 FEVRIER 2006

TYPHOON HOLDING B.V.
0 572 092 VAN 26 MEI 1993
OVERGEDRAGEN AAN :
TYPHOON GROUP B.V.
Karperweg 10
NL-4941 SL Raamsdonksveer (NL)
15 FEBRUARI 2006

ALBANY MOLECULAR RESEARCH INC.
0 703 902 DU 21 JUIN 1994
TRANSFERE A :
AMR TECHNOLOGY INC.
5429 Main Street
PO Box 2587, US-Manchester
Center VT 05255-2587(US)
16 FEVRIER 2006

ASSA ABLOY EAST EUROPE A.B.
0 573 469 DU 20 FEVRIER 1992
0 657 903 DU 09 DECEMBRE 1993
TRANSFERE A :
ASSA ABLOY IDENTIFICATION
TECHNOLOGY GROUP A.B.
Klarabergsviadukten 90
Box 70340, S-10723 Stockholm(SE)
16 FEVRIER 2006

CLARIANT FINANCE (BVI) LTD
0 907 676 DU 24 JUIN 1997
TRANSFERE A :
CIBA SPECIALITY CHEMICALS
HOLDING INC.
Klybeckstrasse 141
CH-4002 BASEL(CH)
16 FEVRIER 2006

ETS ASSELIN S.A.
0 517 563 DU 22 MAI 1992
0 522 893 DU 29 MAI 1992
TRANSFERE A :
ASSELIN-THIBEAU S.P.A.S.
191 rue des Cinq Voies

F-59200 Tourcoing(FR)
16 FEVRIER 2006

HAUSER MANFRED
MEINERT KLAUS
1 153 179 DU 27 SEPTEMBRE 2000
TRANSFERE A :
HAUSER MANFRED
Von-Graefe-Strasse 60
D-45470 Mülheim/Ruhr(DE)
16 FEVRIER 2006

HOLCOMB ROBERT R.
0 907 387 DU 19 JUIN 1996
0 930 915 DU 19 JUIN 1996
TRANSFERE A :
HOLCOMB HEALTHCARE SERVICES LLC
1130 8th Avenue South
Nashville TN 37203(US)
16 FEVRIER 2006

S.A. TRUFFI INTERNATIONAL
0 405 613 DU 02 JUILLET 1990
TRANSFERE A :
M.T.A. S.R.L.
16 FEVRIER 2006

THE MICROSPRING CY LLC
1 191 887 DU 30 JUIN 2000
TRANSFERE A :
MEDSOURCE TECHNOLOGIES LLC
110 Cheshire Lane
Suite 100, Minneapolis MN 55305(US)
16 FEVRIER 2006

NEW DISTRIBUTION SYSTEMS NDS N.V.
0 885 817 DU 19 JUIN 1997
TRANSFERE A :
VTL GROUP LTD
Level 18 Forsyth Barr Frater
Williams Tower
55-65 Shorthland Street,
Auckland 1(NZ)
17 FEVRIER 2006

BAYER HEALTHCARE A.G.
1 278 750 DU 17 AVRIL 2001
TRANSFERE A :
BAYER PHARMACEUTICALS CORP.
400 Morgan Lane
WEST HAVEN, CONNECTICUT 06516(US)
22 FEVRIER 2006

HOLSTE REINHARD
0 709 128 DU 04 MARS 1995
TRANSFERE A :
FISIA BABCOCK ENVIRONMENT G.M.B.H.
Fabrikstrasse 1
D-51643 GUMMERSBACH(DE)
22 FEVRIER 2006

EIN CO. LTD TECHNICAL CENTER
0 667 375 DU 30 JANVIER 1995
TRANSFERE A :
WPC CORP.
N°. 1077-3-21
Kandanishikicho, Chiyoda-ku,
Tokyo(JP)
23 FEVRIER 2006

KINGSPAN INDUSTRIAL INSULATION LTD
1 084 177 DU 14 MAI 1999
TRANSFERE A :
KINGSPAN HOLDINGS IRL LTD
Dublin Road
Kingscourt, County Cavan(IE)
23 FEVRIER 2006

S.A. BAYER CROPSCIENCE
0 915 654 DU 17 JUILLET 1997
TRANSFERE A :
MERIAL LTD
3239 Satellite Blvd
Duluth, GA 30096-4640(US)
23 FEVRIER 2006

SALMEDIX INC.
1 104 297 DU 08 JUILLET 1999
TRANSFERE A :
CEPHALON INC.
41 Moores Road
P.O. Box 4011, Frazer, PA 19355(US)
23 FEVRIER 2006

STRALFORS A.B.
0 672 604 DU 03 MARS 1995
TRANSFERE A :
LASERMAX ROLL SYSTEMS A.B.
Langgatan 21
S-341 32 Ljungby(SE)
23 FEVRIER 2006

CHEVRON PHILLIPS CHEMICAL COMPANY LP
0 765 931 DU 25 SEPTEMBRE 1995
TRANSFERE A :
CHEVRON ORONITE CY LLC
Third Floor
2613 Camino Ramon, San Ramon,
CA 94583-4289(US)
28 FEVRIER 2006

DCS FORSCHUNGS & ENTWICKLUNGS A.G.
0 913 130 DU 21 AOUT 1998
TRANSFERE A :
DCS DENTAL A.G.
Gewerbestrasse 24
CH-4123 ALLSCHWIL(CH)
28 FEVRIER 2006

DUNLOP G.M.B.H. & CO. K.G.
1 299 227 DU 07 MARS 2001
TRANSFERE A :
SUMITOMO RUBBER INDUSTRIES LTD
6-9
3-chome, Wakinohama-cho,
Chuo-ku, KOBE-SHI, HYOGO-KEN
651-0072(JP)
28 FEVRIER 2006

EA G.M.B.H.
1 150 583 DU 07 FEVRIER 2000
TRANSFERE A :
DOSENBACH-OCHSNER A.G.
28 FEVRIER 2006

KARLIN TECHNOLOGY INC.
0 703 757 DU 09 JUIN 1994
1 092 395 DU 09 JUIN 1994
1 093 760 DU 09 JUIN 1994
TRANSFERE A :
SDGI HOLDINGS INC.
300 Delaware Avenue
Suite 508, Wilmington,
Delaware 19801(US)
28 FEVRIER 2006

KLIEWE GUNTER
PRUESSE ULRICH
1 470 043 DU 14 JANVIER 2003
TRANSFERE A :
KLIEWE GUNTER
Paul-Sorge-Strasse 104
DE-22459 Hamburg (DE)
HENKEL INGA
Sandberg 7
DE-24806 LOHE (DE)
PRUSSE-PIERCE ULRIKE
PO Box 1052

HARWICH, MA 02645 (US)
PRUSSE MEIKE
Semperstrasse 62
DE-22303 HAMBURG (DE)
28 FEVRIER 2006

MICHELSON Gary Karlin
0 932 367 DU 30 MAI 1996
TRANSFERE A :
SDGI HOLDINGS INC.
300 Delaware Avenue
Suite 508, Wilmington,
Delaware 19801(US)
28 FEVRIER 2006

MICHELSON GARY KARLIN
0 419 564 VAN 13 JUNI 1989
0 712 607 DU 13 JUIN 1989
0 752 830 DU 28 MARS 1995
0 812 167 DU 26 FEVRIER 1996
0 814 718 DU 26 FEVRIER 1996
0 831 759 DU 06 JUIN 1996
0 836 455 DU 06 JUIN 1996
0 836 457 DU 06 JUIN 1996
1 129 668 DU 26 FEVRIER 1996
1 197 181 DU 28 MARS 1995
1 255 516 DU 05 FEVRIER 2001
1 272 130 DU 04 FEVRIER 2002
TRANSFERE A :
SDGI HOLDINGS INC.
300 Delaware Avenue
Suite 508, Wilmington,
Delaware 19801(US)
28 FEBRUARI 2006

S.A. UCB
0 497 462 DU 15 JANVIER 1992
0 876 259 DU 21 JANVIER 1997
0 971 786 DU 13 MARS 1998
TRANSFERE A :
INNOVIA FILMS LTD
Station Road
Wigton, Cumbria CA7 9BG(GB)
28 FEVRIER 2006

VERDUGT B.V.
0 590 856 DU 22 SEPTEMBRE 1993
0 608 975 DU 07 JANVIER 1994
TRANSFERE A :
KEMIRA CHEMSOLUTIONS B.V.
Papesteeg 91
NL-4006 WC Tiel(NL)
28 FEVRIER 2006

**CERTIFICATS COMPLEMENTAIRES
DE PROTECTION POUR LES
MEDICAMENTS ET LES PRODUITS
PHYTOPHARMACEUTIQUES**

**AANVULLENDE
BESCHERMINGSCERTIFICATEN
VOOR GENEESMIDDELEN EN
GEWASBESCHERMINGSMIDDELEN**

**ERGÄNZENDE
SCHUTZZERTIFIKATE
FÜR DIE ARTZNEIMITTEL UND
PFLANZENSCHUTZMITTEL**

**SUPPLEMENTARY
PROTECTION CERTIFICATES
FOR MEDICINES AND
PHYTOPHARMACEUTICAL PRODUCTS**

MEDICAMENTS -- GENEESMIDDELEN
 TABLES DES CERTIFICATS COMPLEMENTAIRES DE PROTECTION
 TABELLEN VAN DE AANVULLENDE BESCHERMINGSCERTIFICATEN

L I S T E D E S D E L I V R A N C E S
 L I J S T V A N D E V E R L E N I N G E N

NUMERO DU CERTIFICAT : 2001C/031
 DATE DE LA DELIVRANCE : 07/02/06
 TITULAIRE : GENENTECH INC.
 1 DNA Way, South San Francisco CA 94080-4990

AMM BELGE
 NUMERO : EU/1/00/169/001
 DATE DE DELIVRANCE : 27/02/2001
 PRODUIT : TENECTEPLASE.

AMM CEE
 NUMERO : 5541801
 DATE DE DELIVRANCE : 29/06/2000
 PAYS : SUISSE

BREVET DE BASE : EUROPEEN
 NUMERO DE PUBLICATION : 10643772
 TITRE : VARIANTES D'ACTIVATEUR DE PLASMINOGENE
 TISSULAIRE OBTENUES PAR GLYCOSYLATION,
 PRESENTANT DE MEILLEURES PROPRIETES
 THERAPEUTIQUES

DATE DE DEBUT : 28/05/2013
 DATE DE FIN : 29/06/2015
 DUREE : 762 JOURS

NUMERO DU CERTIFICAT : 2001C/032
 DATE DE LA DELIVRANCE : 07/02/06
 TITULAIRE : CALNE ROY
 22 Barrow Road, GB-Cambridge CB2 2AS

AMM BELGE
 NUMERO : EU/1/01/171/001
 DATE DE DELIVRANCE : 13/03/2001
 PRODUIT : SIROLIMUS

AMM CEE
 NUMERO : 55243 01
 DATE DE DELIVRANCE : 26/09/2000
 PAYS : SUISSE

BREVET DE BASE : EUROPEEN
 NUMERO DE PUBLICATION : 10401747
 TITRE : UTILISATION DE LA RAPAMYCINE OU SES DERIVES OU
 PRECURSEURS POUR L'OBTENTION D'UN MEDICAMENT
 DESTINE A EMPECHER LE REJET DE GREFFES CHEZ LES
 MAMMIFERES.

DATE DE DEBUT : 05/06/2010
 DATE DE FIN : 05/06/2015
 DUREE : 1826 JOURS

NUMERO DU CERTIFICAT : 2002C/042
 DATE DE LA DELIVRANCE : 07/02/06
 TITULAIRE : ELI LILLY AND CY
 Lilly Corporate Center, INDIANAPOLIS INDIANA
 46285

AMM BELGE
 NUMERO : EU/1/02/225/001
 DATE DE DELIVRANCE : 23/08/2002
 PRODUIT : DROTRECOGINE ALFA (activee).

AMM CEE
 NUMERO : 55908
 DATE DE DELIVRANCE : 27/06/2002
 PAYS : SUISSE

BREVET DE BASE : EUROPEEN
 NUMERO DE PUBLICATION : 10662513
 TITRE : PROCEDES D'EMPECHEMENT DE LA DEGRADATION DE LA
 PROTEINE C.

DATE DE DEBUT : 04/01/2015
 DATE DE FIN : 27/06/2017
 DUREE : 905 JOURS

NUMERO DU CERTIFICAT : 2003C/018
 DATE DE LA DELIVRANCE : 07/02/06
 TITULAIRE : AHP MANUFACTURING B.V.
 Spicalaan 31, NL-2132 Hoofddorp

AMM BELGE
 NUMERO : EU/1/99/126/001
 DATE DE DELIVRANCE : 03/02/2000
 PRODUIT : ETANERCEPT.

AMM CEE

MEDICAMENTS -- GENEESMIDDELEN
 TABLES DES CERTIFICATS COMPLEMENTAIRES DE PROTECTION
 TABELLEN VAN DE AANVULLENDE BESCHERMINGSCERTIFICATEN

```

NUMERO : 55365
DATE DE DELIVRANCE : 01/02/2000
PAYS : SUISSE

BREVET DE BASE : EUROPEEN
NUMERO DE PUBLICATION : 10939121
TITRE : PROTEINES LIANT LE TNF.

DATE DE DEBUT : 31/08/2010
DATE DE FIN : 01/02/2015
DUREE : 1615 JOURS

-----
NUMERO DU CERTIFICAT : 2004C/020
DATE DE LA DELIVRANCE : 07/02/06
TITULAIRE : NOVO NORDISK A/S
Novo Allée, DK-2880 Bagsvaerd

AMM BELGE
NUMERO : EU/1/04/278/001
DATE DE DELIVRANCE : 01/06/2004
PRODUIT : INSULIN DETEMIR.

AMM CEE
NUMERO : 56370 01
DATE DE DELIVRANCE : 10/11/2003
PAYS : SUISSE

BREVET DE BASE : EUROPEEN
NUMERO DE PUBLICATION : 10792290
TITRE : INSULINE ACYLEE

DATE DE DEBUT : 16/09/2014
DATE DE FIN : 10/11/2018
DUREE : 1516 JOURS

-----
NUMERO DU CERTIFICAT : 2005C/001
DATE DE LA DELIVRANCE : 07/02/06
TITULAIRE : ELI LILLY AND CY
Lilly Corporate Center, Indianapolis Indiana
46285

AMM BELGE
NUMERO : EU/1/04/280/001
DATE DE DELIVRANCE : 11/08/2004
PRODUIT : CHLORHYDRATE DE DULOXETINE.

AMM CEE
NUMERO :
DATE DE DELIVRANCE : / /
PAYS :

BREVET DE BASE : EUROPEEN
NUMERO DE PUBLICATION : 10273658
TITRE : PROPANAMINES 3-ARYLOXY-3-SUBSTITUEES.

DATE DE DEBUT : 18/12/2007
DATE DE FIN : 18/12/2012
DUREE : 1827 JOURS

-----
NUMERO DU CERTIFICAT : 2005C/003
DATE DE LA DELIVRANCE : 07/02/06
TITULAIRE : BOEHRINGER INGELHEIM INTERNATIONAL GMBH
Binger Strasse 173, D-55216 INGELHEIM AM RHEIN

AMM BELGE
NUMERO : EU/1/04/283/001
DATE DE DELIVRANCE : 11/08/2004
PRODUIT : CHLORYDRATE DE DULOXETINE.

AMM CEE
NUMERO :
DATE DE DELIVRANCE : / /
PAYS :

BREVET DE BASE : EUROPEEN
NUMERO DE PUBLICATION : 10654264
TITRE : UTILISATION DE LA VENLAFAXINE OU D'UN DERIVE
D'ARYLOXY PROPANAMINE POUR LA PREPARATION D'UN
MEDICAMENT POUR LE TRAITEMENT DE L'INCONTINENCE.

DATE DE DEBUT : 22/11/2014
DATE DE FIN : 11/08/2019
DUREE : 1723 JOURS

-----
NUMERO DU CERTIFICAT : 2005C/007
DATE DE LA DELIVRANCE : 07/02/06
TITULAIRE : ELI LILLY AND CY; THE TRUSTEES OF PRINCETON
UNIVER SITY
Lilly Corporate Center, Indianapolis Indiana
46285; Nassau Street, Princeton New Jersey 08544
(US)

AMM BELGE
129-----
2006/02

```

MEDICAMENTS -- GENEESMIDDELEN
 TABLES DES CERTIFICATS COMPLEMENTAIRES DE PROTECTION
 TABELLEN VAN DE AANVULLENDE BESCHERMINGSCERTIFICATEN

NUMERO : EU/1/04/290/001
 DATE DE DELIVRANCE : 20/09/2004
 PRODUIT : PEMETREXED.
 AMM CEE
 NUMERO :
 DATE DE DELIVRANCE : / /
 PAYS :
 BREVET DE BASE : EUROPEEN
 NUMERO DE PUBLICATION : 10432677
 TITRE : DERIVES DE L'ACIDE
 N-(PYRROLO(2,3-d)PYRIMIDINE-3-YLACYL)-GLUTAMIQUE
 .
 DATE DE DEBUT : 10/12/2010
 DATE DE FIN : 10/12/2015
 DUREE : 1826 JOURS

 NUMERO DU CERTIFICAT : 2005C/016
 DATE DE LA DELIVRANCE : 07/02/06
 TITULAIRE : NOVARTIS INTERNATIONAL PHARMACEUTICAL LTD
 Hurst Holme 12 Trott Road, P.O. Box HM 2899
 Hamilton HM LX

AMM BELGE
 NUMERO : EU/1/04/294/001
 DATE DE DELIVRANCE : 22/10/2004
 PRODUIT : DARIFENACINE (SOUS FORME DE BROMHYDRATE).

AMM CEE
 NUMERO :
 DATE DE DELIVRANCE : / /
 PAYS :
 BREVET DE BASE : EUROPEEN
 NUMERO DE PUBLICATION : 10388054
 TITRE : DERIVES DE LA PYRROLIDINE.
 DATE DE DEBUT : 02/03/2010
 DATE DE FIN : 02/03/2015
 DUREE : 1826 JOURS

 NUMERO DU CERTIFICAT : 2005C/035
 DATE DE LA DELIVRANCE : 07/02/06
 TITULAIRE : PHOTOCURE ASA
 Hoffsvveien 48, NO-0377 OSLO

AMM BELGE
 NUMERO : 7503 IE 1 F 12
 DATE DE DELIVRANCE : 29/08/2005
 PRODUIT : HEXAMINOLEVULINAAT-HYDROCHLORIDE EQUIVALENT MET
 HEXAMINOLEVULINAAT.

AMM CEE
 NUMERO : 19227
 DATE DE DELIVRANCE : 17/09/2004
 PAYS : SUEDE
 BREVET DE BASE : EUROPEEN
 NUMERO DE PUBLICATION : 10820432
 TITRE : ESTERS DE L'ACIDE 5-AMINOLEVULINIQUE EN TANT
 QU'AGENTS PHOTOSENSIBILISANTS EN
 PHOTOCHEMIOOTHERAPIE
 DATE DE DEBUT : 08/03/2016
 DATE DE FIN : 17/09/2019
 DUREE : 1288 JOURS

 NUMERO DU CERTIFICAT : 2005C/037
 DATE DE LA DELIVRANCE : 07/02/06
 TITULAIRE : GENENTECH INC.
 1 DNA Way, South San Francisco CA 94080-4990

AMM BELGE
 NUMERO : EU/1/02/240/001
 DATE DE DELIVRANCE : 14/11/2002
 PRODUIT : PEGVISOMANT.

AMM CEE
 NUMERO :
 DATE DE DELIVRANCE : / /
 PAYS :
 BREVET DE BASE : EUROPEEN
 NUMERO DE PUBLICATION : 10851925
 TITRE : VARIANTS DE L'HORMONE DE CROISSANCE HUMAINE
 DATE DE DEBUT : 20/09/2016
 DATE DE FIN : 14/11/2017
 DUREE : 420 JOURS

MEDICAMENTS -- GENEESMIDDELEN
TABLES DES CERTIFICATS COMPLEMENTAIRES DE PROTECTION
TABELLEN VAN DE AANVULLENDE BESCHERMINGSCERTIFICATEN

L I S T E D E S E X T I N C T I O N S
L I J S T V A N D E U I T D O V I N G E N

NUMERO DU CERTIFICAT : 096C0048
DATE DE L'EXTINCTION : 02/02/06
TITULAIRE : YAMANOUCHI PHARMACEUTICAL CO. LTD
3-11, Nihonbashi-Honcho 2-chome, Chuo-ku, Tokyo
103-8411

AMM BELGE
NUMERO : 210 IS 132 F 5
DATE DE DELIVRANCE : 18/07/1996
PRODUIT : TAMSULOSINE HYDROCHLORIDE.

AMM CEE
NUMERO : RGV 17931
DATE DE DELIVRANCE : 11/04/1995
PAYS : PAYS-BAS

BREVET DE BASE : EUROPEEN
NUMERO DE PUBLICATION : 10034432
TITRE : DERIVES DE LA PHENETHYLAMINE SUBSTITUES PAR DES
GROUPES SULFAMOYLE, LEUR PREPARATION ET
COMPOSITIONS PHARMACEUTIQUES LES CONTENANT.