



**Direction général de la Régulation et de
l'Organisation du Marché**

**Algemene Directie Regulering en
Organisatie van de Markt**

**Office de le Propriété Intellectuelle
(OPRI)**

**Dienst voor de Intellectuele Eigendom
(DIE)**

16, Bd du Roi Albert II – 1000 BRUXELLES
BELGIQUE

Koning Albert II-laan 16 – 1000 BRUSSEL
BELGIE

TEL. : 02/277 52 89 - FAX : 02/277 52 62

TEL. : 02/277 52 89 - FAX : 02/277 52 62

RECUEIL DES

Brevets d'invention

SEPTEMBRE 2005

VERZAMELING VAN DE

Uitvindingsoctrooien

SEPTEMBER 2005

**BREVETS D'INVENTION
BREVETS BELGES
SEPTEMBRE 2005**

**UITVINDINGSOCTROOIEN
BELGISCHE OCTROOIEN
SEPTEMBER 2005**

**ERFINDUNGS-PATENTE
BELGISCHE PATENTE
SEPTEMBER 2005**

**PATENTS FOR INVENTIONS
BELGIAN PATENTS
SEPTEMBER 2005**

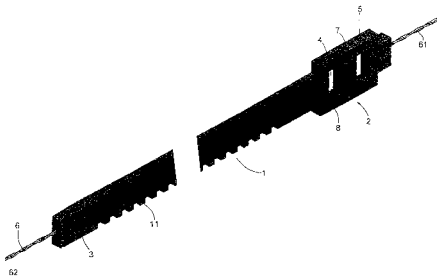
SECTION A : NECESSITES COURANTES DE LA VIE
SECTIE A : LEVENSBEHOEFTEN

20 ANS A 01 G

DEPOT 2003/0626 21 NOVEMBRE 2003
PUBLICATION 1015796A3 06 SEPTEMBRE 2005
>TOLTEX

Z.I. route d'Etusson, F-79150 ARGENTON-CHATEAU
(FR), repr.par HERRBURGER Pierre CABINET
PIERRE HERRBURGER

CEINTURE DE TUTEURAGE., (Inv. : Clisson
Laurent) , dép. en FR le 26 novembre 2002, no
FRA 0214810

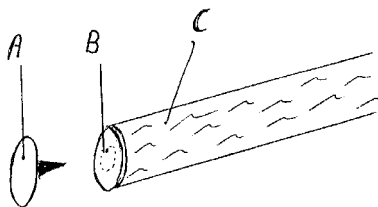


(009,005) Ceinture de tuteurage pour maintenir un jeune arbre le long d'un tuteur comprenant une bande en matière souple garnie intérieurement d'un cordon de fil d'armement dépassant des extrémités. La tête (2) de la bande (1) comporte deux orifices (4,5) jumelés, séparés par une branche (7), pour le passage de l'extrémité d'enfilage (3) de la bande (1) soit à travers un orifice (4,5) seulement soit à travers les deux (4,5) en formant une boucle entourant la branche (7); Le cordon de fils d'armement (6) encadre (65,66) les deux orifices (4,5) sans passer par la branche (7). Sous l'effet d'une tension importante la bande 1 de la ceinture peut arracher la branche 7 séparant les deux orifices (4,5) dans lesquels passent la bande et sa boucle. Cela permet à la bande de s'allonger et de détendre l'emprise autour du tronc et du tuteur.

20 ANS A 24 D

DEPOT 2003/0672 19 DECEMBRE 2003
PUBLICATION 1015826A5 06 SEPTEMBRE 2005
>JACQUET PIERRE

Rue de la Brasserie 14, B-5660 COUVIN
ALLUMAGE AUTONOME.



(000,000) Ce système d'allumage autonome est constitué d'un produit inflammable au contact de l'air, enfermé dans une capsule vide d'air et étanche. Le fait de transpercer cette capsule permet au produit d'entrer en contact avec l'air, ce qui provoque l'embrassement du produit qui communique alors le feu à l'objet à allumer. En combinaison avec des cigarettes ou des cigarillos, ce système d'allumage autonome permet au fumeur de se passer de briquet ou d'allumettes et permet en outre d'allumer la cigarette ou le cigarillo dans des conditions de grand vent, ce qui n'est guère évident avec un briquet ou des allumettes.

20 JAAR A 41 D A 41 F

NEERLEGGING 2003/0637
PUBLICATIE 1015803A3

01 DECEMBER 2003
06 SEPTEMBER 2005

ZIEN : A41F

20 JAAR A 41 F A 41 D

NEERLEGGING 2003/0637
PUBLICATIE 1015803A3

01 DECEMBER 2003
06 SEPTEMBER 2005

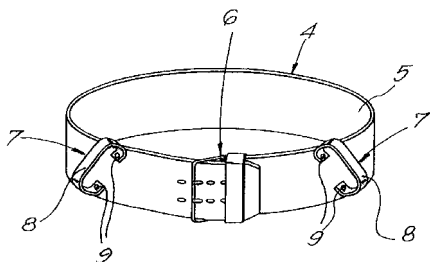
>VAN REMOORTEL ERNEST FLORENT

MARIA;>GOOSSENS PETER

Dorp West 106/C, B-2070 ZWIJNDRECHT et
Kruinstraat 6, B-9160 LOKEREN , vert.door DONNE
Eddy BUREAU BOCKSTAEEL

KLEDINGSTUK VOOR EEN BESTUURDER VAN EEN RIJWIEL
OF DERGELIJKE.

(008,002) Kledingstuk voor een bestuurder van
een rijwiel of dergelijke, daardoor gekenmerkt
dat het kledingstuk (4) is voorzien van
vastgrijpmiddelen (7) voor een passagier (3).



6 JAAR A 45 C F 25 D

NEERLEGGING 2003/0642
PUBLICATIE 1015808A6

05 DECEMBER 2003
06 SEPTEMBER 2005

ZIEN : F25D

6 ANS A 45 D

DEPOT 2003/0677
PUBLICATION 1015828A6

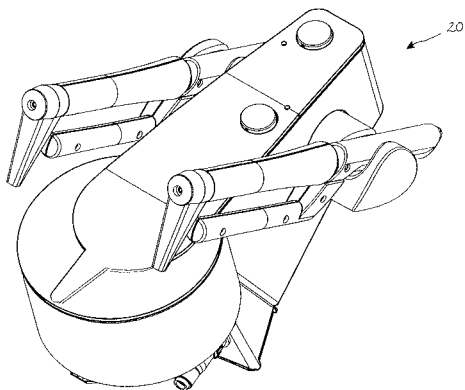
23 DECEMBRE 2003
06 SEPTEMBRE 2005

>C&M MODULO CONCEPT S.P.R.L.

rue de la Grande Bruyère 17a, B-1440
BRAINE-LE-CHATEAU, repr.par VAN CUTSEM Paul
BUREAU VAN CUTSEM

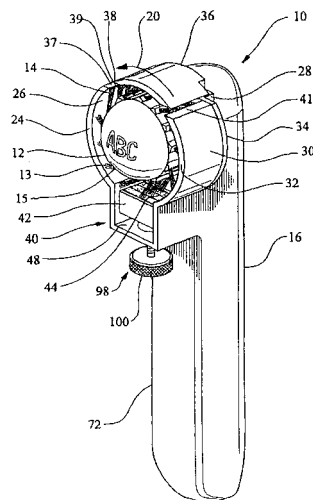
DISPOSITIF DE COIFFURE.

(009,003) Dispositif de coiffure comprenant au
moins un fer à onduler électrique destiné à
être utilisé à la tension disponible en réseau,
et un circuit électrique, remarquable en ce que
le circuit électrique précité comprend un
transformateur de conversion destiné à
transformer la tension alternative à l'entrée
en tension continue pour l'utilisation du fer à
onduler (11;21,22).



>LONGORIA DESIGN LLC; >SPECTRUM ASSOCIATES LLC
 825 Marbella Lane, LANTANA, FLORIDA 33462(US) et
 8325 S.W. 108th Street, MIAMI, FLORIDA 33156
 (US) et 1124 Parkside Circle North, BOCA
 RATON, FLORIDA 33486 (US), vert.door QUINTELIER
 Claude GEVERS & VANDER HAEGHEN

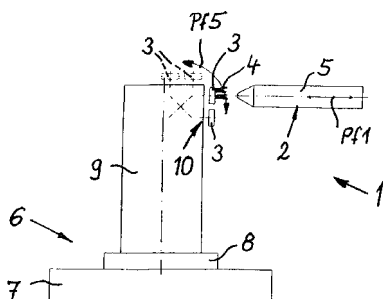
INRICHTING VOOR HET KLEUREN VAN HAAR EN
 WERKWIJZEN DAARVOOR., (Uitv. :Kennedy Melvin R.
 et al.) , inged. in US de 19 Februari 2003,
 nr USA10370262 en inged. in US de 14 Mei
 2003, nr USA03/15057



(029,015) De onderhavige uitvinding heeft betrekking
 op een applicator (10) voor het kleuren van haar voor
 het aanbrengen van een materiaal voor het kleuren van
 haar op één of meerdere strengen haar met
 gebruikmaking van een roterende borstel (12, 110,
 12). De applicator voor het kleuren van haar volgens
 de onderhavige uitvinding kan een behuizing (24) en
 een toevoer van materiaal (44) voor het kleuren van
 haar bevatten, zodanig gepositioneerd dat dit
 materiaal (44) in contact komt de borstel (12, 110,
 120). De behuizing (24) kan ten minste één opening
 omvatten voor het opnemen van ten minste één streng
 haar en de ten minste ene streng haar in contact
 brengen met de borstel (12, 110, 120). De applicator
 (10) voor het kleuren van haar kan gelijktijdig één of
 meerdere kleuren van materiaal (44) voor het kleuren
 van haar op strengen haar aanbrengen; De borstels
 (12, 110, 120) kan tanden, een van noppen voorzien
 materiaal en/of een absorberend materiaal bevatten.

ZIEN : A45D

Schwarzwaldstrasse 8, D-79764 Todtnau (DE),
 repr.par CLAEYS Pierre GEVERS & VANDER HAEGHEN
 MACHINE A FABRIQUER DES BROSSES., (Inv. :
 Sommer Guido et al.) , dép. en DE le 23
 décembre 2002, no DEA10261503



(015,004) Une machine à fabriquer des brosses (1, 1a,
 1b, 1c) a un dispositif de positionnement pour
 agencer et/ou positionner des corps (3) de brosse ou
 des brosses par rapport à moins un poste de
 traitement ainsi qu'un dispositif de serrage (10)
 pour tenir les corps (3) de brosse. Le dispositif de
 positionnement présente un dispositif de positionnement
 plainaire avec un stator (7) en forme de plaque
 et un rotor planaire (8) relié indirectement ou
 directement au dispositif de serrage (10) ou à un
 outil, destiné à positionner le dispositif de serrage
 ou un dispositif similaire dans au moins un plan.
 Avec un tel dispositif de positionnement planaire
 (6), il est possible de procéder à des positionnement
 quelconques dans un plan. Il est possible de réaliser
 ainsi des machines à fabriquer des brosses dans
 lesquelles le stator (7) en forme de plaque consiste
 en une espèce de table qui présente des postes de
 traitement disposés sur le côté.

>JANSSENS JOZEF JOSEPHINA AUGUST;>VAN

DEN BROECK ALEXANDER JOANNES HENRI

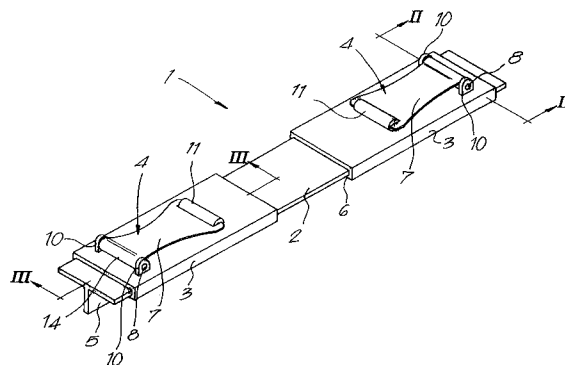
Lispersteenweg 93, B-2530 BOECHOUT et

Schildesteenweg 58, B-2520 RANST , vert.door

DONNE Eddy BUREAU BOCKSTAEL

BOEKENSTEUN.

(011,003) Boekensteun, daardoor gekenmerkt dat deze boekensteun bestaat uit een houder (2) waarop twee klemmen (4) zijn aangebracht en waarbij minstens één klem (4) ten opzichte van de andere klem (4) verplaatsbaar is aangebracht op deze houder (2);



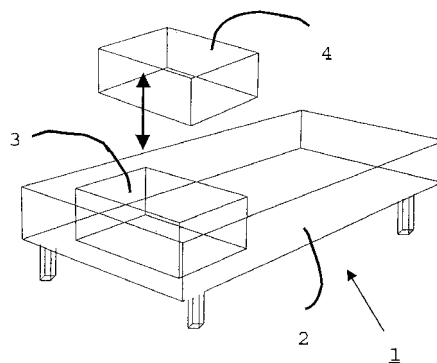
>BIESMANS JOS

Broekem 23, B-3740 BILZEN, vert.door BIRD

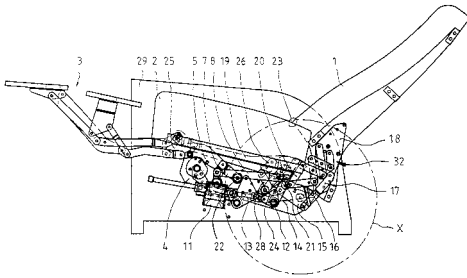
WILLIAM E., Klein Dalenstraat 42A 3020 WINKSELE

BOXSPRING.

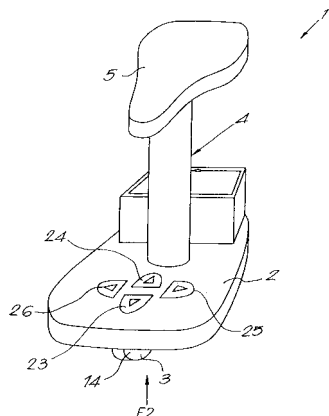
(014,002) Een boxspring (1) bevat een samenstel van een basisgedeelte (2) en een onafhankelijk functionerend losneembaar inzetstuk (4) waarbij in het basisgedeelte (2) een uitsparing (3) is gemaakt waarin het onafhankelijk functionerend inzetstuk (4) plaatsbaar is. Het inzetstuk (4) kan losneembaar zijn of niet.



ARMATURE DE FAUTEUIL SIEGE/COUCHETTE POUR LE REGLAGE MOTORISE DE L'INCLINAISON D'UN DOSSIER., (Inv. : Bokämper Rolf) , dép. en DE le 11 décembre 2002, no DEA10257728 (021,007) L'invention concerne une armature de fauteuil siège / couchette pour le réglage motorisé de l'inclinaison d'un dossier (1), pour le déploiement et repliement motorisé d'un appuie-jambes (3) et pour le réglage de l'inclinaison d'un cadre de siège (2), en commun avec l'appuie-jambes (3) déployé en même temps que celui-ci. Selon l'invention, l'actionnement se fait par un moteur commun (11), à l'aide d'au moins une chaîne d'articulation pivotante à l'éléments multiples, et l'articulation du dossier (1) sur les plaques de montage (18) est effectué sur des prolongements (20) des cornières de montage (19), par l'intermédiaire d'une tringlerie de support (32) avec des tringles en ciseaux.



VERRIJDABARE KRUK. (012,003) Verrijdbare kruk, bestaande uit een basis met minstens drie wielen, minstens één poot en daarop een zitting, daardoor gekenmerkt dat zij is voorzien van aandrijfmiddelen (8) voor de wielen (3) en bedieningselementen voor het activeren van de aandrijfmiddelen (8), meer speciaal bedieningselementen (23 en 24) voor het voorwaarts en achterwaarts rijden en bedieningselementen (25 en 26) voor het zwenken naar links en naar rechts.



20 JAAR A 47 L B 08 B E 04 G NEERLEGGING 2003/0631
PUBLICATION 1015800A3

27 NOVEMBER 2003
06 SEPTEMBER 2005

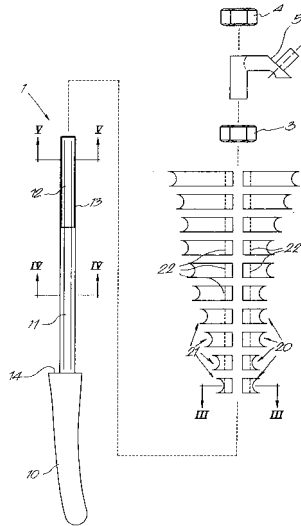
ZIEN : B08B

20 JAAR A 61 B

NEERLEGGING 2003/0647
PUBLICATION 1015812A3

09 DECEMBER 2003
06 SEPTEMBER 2005

>ADVANCED CUSTOM MADE IMPLANTS N.V.
Schapenstraat 101, B-3000 LEUVEN, vert.door
DONNE Eddy BUREAU BOCKSTAEL



RASP VOOR OP MAAT GEMAAKTE PROTHESEN.

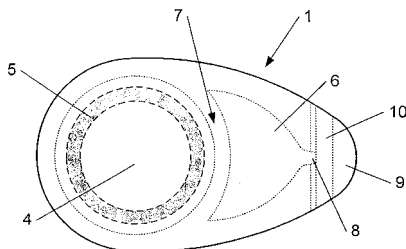
(013,002) Maatrasp om een been uit te hollen, waarbij die maatrasp tenminste de volgende elementen bevat : - een centrale as (1), -individuele raspelementen (20, 21) die op de centrale as gemonterd zijn, en -tenminste een middel (3) om de individuele raspelementen vast te hechten op de as, zodat die raspelementen niet draaibaar zijn ten opzichte van de as.

20 ANS A 61 F B 65 D

DEPOT 2003/0627
PUBLICATION 1015797A3

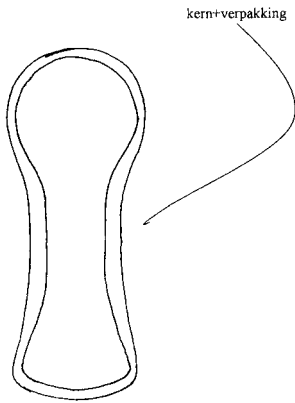
21 NOVEMBRE 2003
06 SEPTEMBRE 2005

>STAS ANDRE
rue du Bois de Malmarais 16, B-6567 LABUISSIERE,
repr.par ROSSINI de TAXIS du POET Dominique
GEVERS & VANDER HAEGHEN



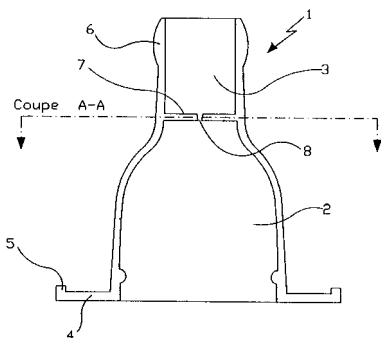
ETUI POUR PRESERVATIF., (Inv. : Stas André)
(007,002) La présente invention se rapporte à un étui (1) composé de deux feuilles (2,3) scellées l'une à l'autre le long de leur bord externe et au moins une partie de la surface de l'étui (1) formant une poche (4) entre lesdites feuilles (2,3) pour contenir un préservatif (5), lesdites feuilles (2,3) étant séparables pour permettre l'ouverture de l'étui (1) qui comporte également au moins un premier réservoir (6) adjacent à la poche (4) contenant le préservatif (5) et séparé de celle-ci par une première soudure (7) des feuilles (2,3) ladite première soudure (7) étant disposée entre le premier réservoir (6) et la poche (4) contenant le préservatif (5).

Guldendelle 35, B-1930 ZAVENTEM
COMFORT INLEG.



(004,003) Het patent betreft een medisch hulpstuk ter preventie en ter behandeling van hypertrofisch of kelloïd littekenweefsel ter hoogte van de vrouwelijke genitaliën; De comfort inleg bestaat uit : -een "kern" , in een gelachtige substantie, of uit een materiaal met gelachtige eigenschappen, -een "inleg" , welke de verpakte kern is -een "hoesje", welke de verpakking on inpakking is van de inleg. Het geheel wordt de "comfort inleg" genoemd en wordt ingebracht of gedragen in de drager (bv slip) met als functie om de puntbelasting welke optreedt op de getraumatiseerde zacht weefselpartijen ter hoogte van de vrouwelijke genitaliën door externe druk, om te zetten in oppervlaktebelasting. Omwille van de zachte gelachtige eigenschappen van het kernmateriaal wordt hierdoor het littekenweefsel bedrukt over het gehele oppervlak waardoor erytheem en weefseldikte (omwille van collageenproductie) worden verminderd en soepelheid van het weefsel wordt teruggewonnen. Tevens worden schuifkrachten geneutraliseerd omwille van de fysische eigenschappen van de gel kern waardoor tevens het comfort wordt verhoogd.

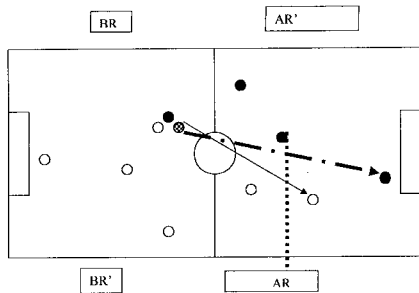
rue André Feher 1, B-6900 MARCHE-EN-FAMENNE,
repr.par CAUCHIE Daniel OFFICE PARETTE (Fred. Maes) S.c.A.
TETINE DE BIBERON., (Inv. : Van Camp Jean-Pierre)



(012,002) La présente invention concerne une tétine pour nourrisson destinée à être adaptée sur un récipient tel qu'un corps de biberon du type comprenant un corps (2) de tétine comportant une collerette radicale (4), un embout tubulaire (3) creux se terminant par une extrémité libre ouverte et une cloison transversale (7) percée d'au moins un orifice (8) de distribution de liquide. L'invention est caractérisée en ce que l'embout, dans sa partie proche de l'extrémité libre, est muni d'un bourrelet annulaire (6) qui s'étend extérieurement et radicalement et qui est configuré de manière à aider au maintien dudit embout contre la surface dorsale de la langue du nourrisson pendant la tétée.

>AC COLLECTION B.V.B.A.

Avenue van Cutsem 15B, B-7500 TOURNAI, vert.door
 SOETENS Antoon, Avenida Adeje 300 Vista Nautica
 app 337, 38678 ADEJE TENERIFE
 COMPLEET BEPALINGSSYSTEEM VAN DE OFFSIDE IN
 VOETBAL.



ploeg A : wit
 ploeg B : zwart

AR : lijnrechter ploeg A
 AR' : balrechter ploeg B

BR : lijnrechter ploeg B
 BR' : balrechter ploeg B

Bal : wit/zwart

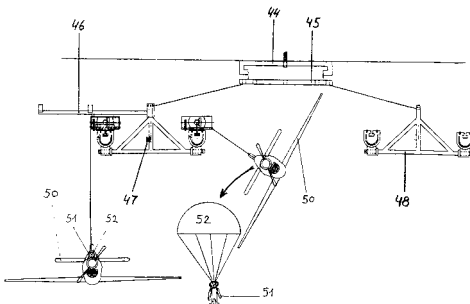
(004,001) Systeem waarbij het bepalen van de
 offside, door middel van een zender te
 activeren bij het vertrek van de bal, een
 signaal verstuurt naar een ontvanger, die
 geactiveerd wordt bij het tijdstip wanneer een
 speler in de offside positie komt te staan en
 waarbij deze ontvanger in geactiveerde toestand
 in staat is om twee verschillende signalen te
 verwerken, die komen van de zenders die het
 vertrek van de bal bepalen van de twee tegen
 elkaar strijdende ploegen, tot elk een
 specifiek signaal.

>L'OLIVIER SEBASTIEN

rue de l'Epine du Prince 5/12, B-7170
 FAYT-LEZ-MANAGE

DISPOSITIF POUR FAIRE VOLER DES OBJETS GUIDES
 ET SUSPENDUS A L'AIDE DE SUPPORTS FORMANT UN
 CIRCUIT.

(011,021) L'invention est caractérisée par au
 moins, un guide (1), avec contacts électrique
 (2), éventuellement un guide sans contact
 métalliques (1b), muni d'une coulisse (3), des
 orifices (6) et (10) pour les attaches de
 suspension (32), (34) (29a), (29b). Les guides
 (1) s'assemblent éventuellement, par emboîtement
 (4) et (5) à visser (15) et (17), à l'aide
 d'agrafes (8) et (11), à l'aide d'orifices
 prévus (9) et (12), à l'aide d'arrêts (13). Le
 cas échéants, l'invention se caractérise
 également par des moyens de fixation au plafond
 (39), (44) et (45), à l'aide de fils et ou de
 tiges (40) et (41), jusqu'aux attaches dites de
 suspension (32), (34) (29a), (29b) pour
 maintenir les guides en hauteur. L'invention se
 caractérise éventuellement par un élément
 moteur (18) munis d'engrenages (19), (20) et
 (21), entraînant une roue (22), (26), circulant
 sur les supports grâce au courant qui traverse
 les contacts (27) du moteur. L'ensemble du
 moteur (18) est à l'occasion équipé de tétons
 de sécurité (23), (23a), (23b), (28), pour le
 guidage et le maintien du moteur dans les
 coulisses assemblées.



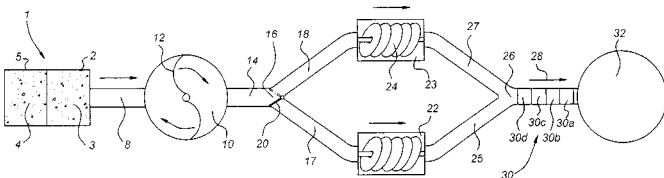
SECTION B : TECHNIQUES INDUSTRIELLES DIVERSES - TRANSPORTS
 SECTIE B : DIVERSE INDUSTRIELE TECHNIEKEN - TRANSPORT

20 JAAR B 01 F B 28 C B 28 B NEERLEGGING 2002/0707 06 DECEMBER 2002
 PUBLICATIE 1015789A3 06 SEPTEMBER 2005
 STEENFABRIEK >SHIPPERSWAARD B.V.
 Prins Willemsweg 1, NL-4045 ME ECHELD (NL),
 vert.door CALLEWAERT Koen BUREAU CALLEWAERT

WERKWIJZE VOOR TOEPASSING BIJ DE VERVAARDIGING VAN STENEN, ALSMEDE INRICHTING VOOR HET UITVOEREN VAN EEN DERGELIJKE WERKWIJZE., (Uitv. :Rooswinkel Petrus et al.) , inged. in NL de 6 December 2001, nr NLA 1019504

(011,003) Een werkwijze voor toepassing bij de vervaardiging van stenen ter verkrijging van kleurverschillen tussen stenen uit een enkele productiebatch omvat het bij een toevoerpunt toevoeren van een eerste kleisoort aan een processtroom. Verder omvat de, werkwijze het bij dat toevoerpunt toevoeren van een tweede kleisoort aan die processtroom. De eerste kleisoort en de tweede kleisoort verschillen

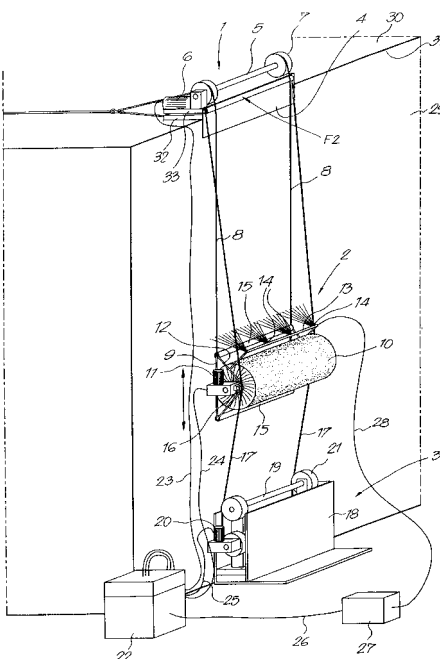
daarbij in samenstelling zodanig, dat daaruit vervaardigde, gereede, gebakken stenen een verschillende kleur vertonen. Ter plaatse van het toevoerpunt varieert men de volumestromen aan eerste kleisoort en aan tweede kleisoort zodanig in de tijd, dat men, in stroomrichting van de processtroom beschouwd, in de processtroom een opeenvolging van zones verkrijgt, waarbij aangrenzende zones telkens een verschillende hoeveelheid van eerste kleisoort en tweede kleisoort bevatten.



20 JAAR B 08 B E 04 G A 47 L NEERLEGGING 2003/0631 27 NOVEMBER 2003
 PUBLICATIE 1015800A3 06 SEPTEMBER 2005
 >SWINNEN RUDI PAUL;>PICCART LUC
 Schaltusstraat 16, B-3550 HEUSDEN-ZOLDER et Oude
 Heidestraat 44a, B-3511 HASSELT , vert.door
 DONNE Eddy BUREAU BOCKSTAEL

INRICHTING VOOR HET BEHANDELEN VAN EEN GEVEL OF DERGELIJKE.

(020,002) Inrichting voor het behandelen van een gevel of dergelijke, daardoor gekenmerkt dat minstens een werktuig (2) voor het behandelen van een gevel (29) of dergelijke bevat en een daarmee samenwerkend hijsmechanisme (1).



20 JAAR B 27 D E 04 F NEERLEGGING 2003/0669 18 DECEMBER 2003
PUBLICATIE 1015825A5 06 SEPTEMBER 2005
ZIEN : E04F

20 ANS B 28 B C 04 B DEPOT 2002/0583 10 OCTOBRE 2002
PUBLICATION 1015788A5 06 SEPTEMBRE 2005
VOIR : C04B

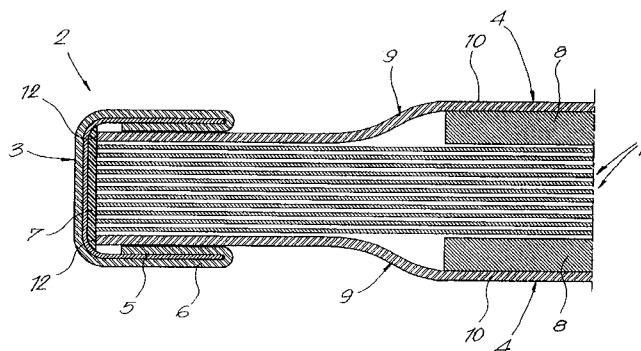
20 JAAR B 28 B B 01 F B 28 C NEERLEGGING 2002/0707 06 DECEMBER 2002
PUBLICATIE 1015789A3 06 SEPTEMBER 2005
ZIEN : B01F

20 JAAR B 28 C B 28 B B 01 F NEERLEGGING 2002/0707 06 DECEMBER 2002
PUBLICATIE 1015789A3 06 SEPTEMBER 2005
ZIEN : B01F

20 JAAR B 42 D NEERLEGGING 2003/0624 19 NOVEMBER 2003
PUBLICATIE 1015795A3 06 SEPTEMBER 2005
>UNIBIND (CYPRUS) LTD
Margarita House - Them. Dervis Street 15,
NICOSIA 136 (CY), vert.door DONNE Eddy BUREAU
BOCKSTAEL

INBINDSYSTEEM.

(010,002) Inbindsysteem bestaande uit een bindrug (3) die aan de binnenzijde is voorzien van een laag smeltlijm (7), daardoor gekenmerkt dat het minstens één schutblad (4) uit een stijf materiaal bevat dat aan minstens één rand is voorzien van een flexibele strook die minstens gedeeltelijk vervaardigd is uit een materiaal dat goed hechtbaar is aan de voornoemde smeltlijm (7) van de bindrug (3).

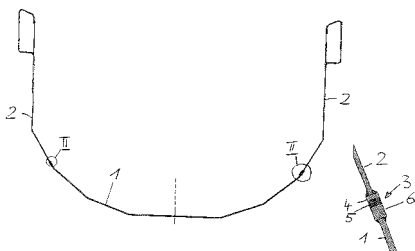


20 JAAR B 42 D A 47 B NEERLEGGING 2003/0667 17 DECEMBER 2003
PUBLICATIE 1015824A3 06 SEPTEMBER 2005
ZIEN : A47B

20 ANS B 60 P

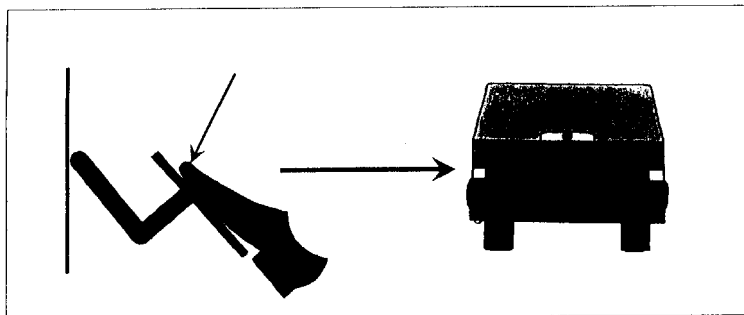
DEPOT 2003/0469 28 AOUT 2003
PUBLICATION 1015791A3 06 SEPTEMBRE 2005
ANHANGER & FAHRZEUGBAU >MEIERLING G.M.B.H.
& CO. K.G.
Profilstrasse 13, D-58093 HAGEN (DE), vert.door
KUBORN Jacques OFFICE HANSSSENS COLENS

HALBRUND-MULDE FUR NUTZFAHRZEUGE., (Uitv.
:Becker Heinrich et al.) , inged. in DE de 3
September 2002, nr DEA20213738
(013,002) Zwischen jeder Seitenrandkante der
Bodenwand (1) und den Unterkanten der
Seitenwände (2) ein Übergangprofil (3) aus
Verbundmetallwerkstoff angeordnet ist, welches
mehrschichtig, mit einer ersten Aubenschicht
(4) aus Aluminium oder einer Aluminiumlegierung
einer Zwischenschicht (5) aus
aluminiumähnlichem Werkstoff und einer zweiten
Aubenschicht (6) aus Stahl ausgebildet ist, und
dass die Seitenrandkante der Bodenwanne (1) mit
der zweiten Aubenschicht (6) aus Stahl
stoffschlüssig verschweißt ist und die
Unterkante der Seitenwand (2) mit der ersten
Aubenschicht-Legierung verschweißt ist.



6 ANS B 60 Q

DEPOT 2003/0654 11 DECEMBRE 2003
PUBLICATION 1015815A6 06 SEPTEMBRE 2005
>BENLAMINE BRAHIM;>BOUHLAL PARIK
avenue des Merisiers 37, B-1342 LIMELETTE et
Cours de Trois Fontaines 32, B-1348
OTTIGNIES-LOUVAIN-LA-NEUVE
SIGNAL DE FREINAGE DU 3IEME FEU DE STOP
PREVENTIF SERVANT A PREVENIR LA DENSSITE DE
FREINAGE DU VEHICULE QUI LE PRECEDE.
(003,001) Avant d'entamer toute description,
nous aimerions souligner l'importance et la
nécessité de cette nouveauté qui peut être dans
un avenir proche, constituera un élément
capital et fondamental dans la sécurité
routière de notre société.



20 ANS B 65 D A 61 F
VOIR : A61F

DEPOT 2003/0627
PUBLICATION 1015797A3

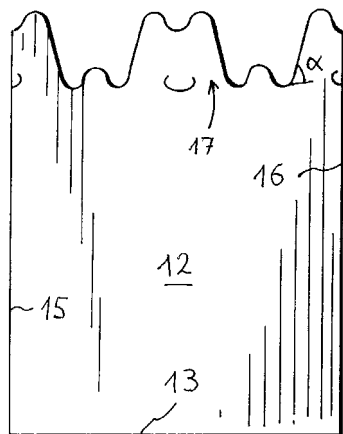
21 NOVEMBRE 2003
06 SEPTEMBRE 2005

20 JAAR B 65 D B 65 F

NEERLEGGING 2003/0640
PUBLICATIE 1015806A5
>HYSIST B.V.B.A.

04 DECEMBER 2003
06 SEPTEMBER 2005

Pottenbakkerstraat 11, B-2320 HOOGSTRATEN,
vert.door VAN CUTSEM Paul BUREAU VAN CUTSEM



FLEXIBELE AFSLUITBARE HOUDER.

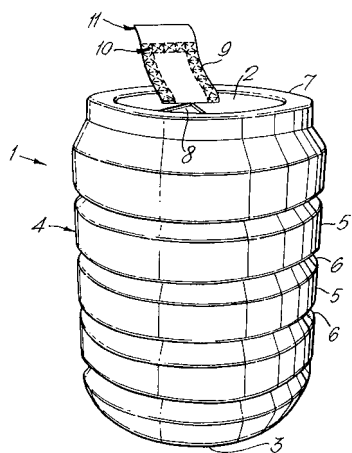
(012,004) Flexibele afsluitbare houder van het type verpakking zak, met een bodemzijde (13) en een hieraan tegenovergestelde afsluitbare openingszijde (14) onderling verbonden door ten minste twee onderling tegenoverstaande oppervlakken (11, 12), waarbij genoemde bodemzijde zich uitstrekt vanuit een verbindingsnaad tussen beide genoemde overstaande oppervlakken (11, 12), waarbij de opening (14) een welbepaalde vorm vertoont met uitspringende delen dewelke dienst doen als verbindingslippen (17) die onderling manueel onderling verbonden kunnen worden om hiermee genoemde houder af te sluiten, waarbij genoemde openingszijde (14) een periodiek profiel vertoont met een opeenvolging van rechte delen (2,9), afwisselend opwaarts (2) en neerwaarts (9) gericht waartussen overgangsgebieden voorzien zijn, merkwaardig doordat genoemde overgangsgebieden een afgerond profiel vertonen met telkens ten minse één afronding (3, 7).

6 JAAR B 65 D

NEERLEGGING 2003/0645
PUBLICATIE 1015810A6
>UNITED BISCUITS (UK) LTD

08 DECEMBER 2003
06 SEPTEMBER 2005

Hayes Park North Hayes End Road, HAYES MIDDLESEX
UB4 8EE (GB), vert.door PLUCKER Guy OFFICE
KIRKPATRICK S.A.



VERBETERINGEN AAN OF BETREFFENDE

VOEDSELVERPAKKING. , inged. in GB de 9
December 2002, nr GBA02286854
(000,000) De onderhavige uitvinding voorziet in een houder (1) voor een veelheid van voedselproducten, waarbij de houder een bodemwand (3) omvat, een zich rondom uitstreckende wand (4) die zich naar boven toe uitstrekt vanaf die bodemwand en een bovenwand (2) tegenover die bodemwand, waarbij de bovenwand een buitenste rand (7) omvat die zich rondom over de bovenwand uitstrekt, een opening (8) en sluitmiddel (9) voor de opening, waarbij de houder een veelheid van snack voedselproducten en/of cracker voedselproducten bevat.

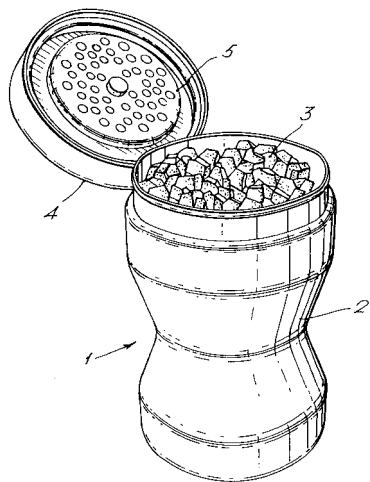
6 JAAR B 65 D

NEERLEGGING 2003/0646
PUBLICATIE 1015811A6

08 DECEMBER 2003
06 SEPTEMBER 2005

>UNITED BISCUITS (UK) LTD

Hayes Park North Hayes End Road, HAYES MIDDLESEX
UB4 8EE (GB), vert.door PLUCKER Guy OFFICE
KIRKPATRICK S.A.



VERBETERINGEN AAN OF BETREFFENDE
VOEDSELVERPAKKING. , inged. in GB de 9
December 2002, nr GBA02286797
(019,006) De uitvinding voorziet in een
voedselhouder (1) die een zone (2) omvat die
een veelheid van voedselproducten (3) bevat en
een zone (4) die kruiden bevat, waarbij de
houder middelen (5) omvat, waardoor de mate van
verbinding tussen de twee zones regelbaar is
door de gebruiker teneinde de mate te
veranderen waarin de kruiden kunnen worden
afgegeven uit de zone die de kruiden bevat in
de zone die de voedselproducten bevat.

6 JAAR B 65 D F 16 L

NEERLEGGING 2003/0656
PUBLICATIE 1015816A6

12 DECEMBER 2003
06 SEPTEMBER 2005

ZIEN : F16L

20 JAAR B 65 F B 65 D

NEERLEGGING 2003/0640
PUBLICATIE 1015806A5

04 DECEMBER 2003
06 SEPTEMBER 2005

ZIEN : B65D

SECTION C : CHIMIE ET METALLURGIE
SECTIE C : CHEMIE EN METALLURGIE

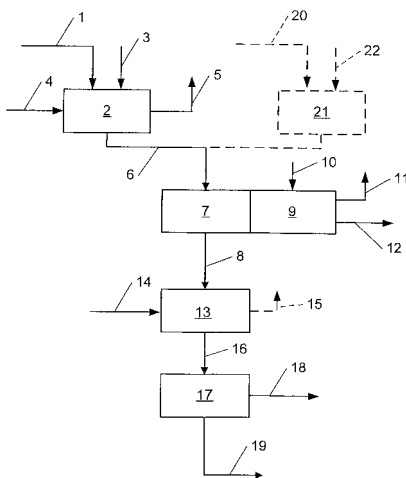
20 ANS C 01 B

DEPOT 2003/0682
PUBLICATION 1015790A3

24 DECEMBRE 2003
06 SEPTEMBRE 2005

>ECOPHOS

rue Laid Burniat 3, B-1348 LOUVAIN-LA-NEUVE,
repr.par CLAEYS Pierre GEVERS & VANDER HAEGHEN



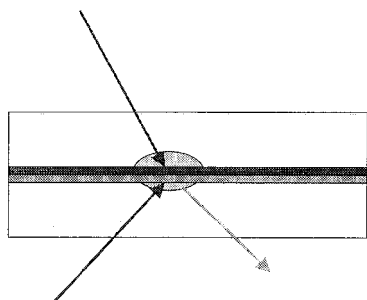
PROCEDE DE PREPARATION DE PHOSPHATES DE BASES
FORTES., (Inv. : Takhim Mohamed)
(009,001) Procédé de préparation de phosphates
de bases fortes, comprenant une formation d'une
pulpe constituée d'une phase aqueuse contenant
du phosphate de calcium soluble dans l'eau sous
forme d'ions calcium et d'ions phosphate, et
d'une phase solide contenant des impuretés, une
séparation entre ladite phase liquide et ladite
phase solide, dans la phase liquide issue de
ladite séparation, un déplacement des ions
calcium par des ions d'une base forte, une
formation d'une solution aqueuse de
phosphate(s) pur(s) de ladite base forte, une
précipitation d'un phosphate de calcium pur
insoluble dans l'eau, et un isolement du
phosphate de calcium précipité à partir de la
solution aqueuse de phosphate de base forte.

Bloemendalestraat 138, B-8730 BEERNEM, vert.door
BRANTS Johan DE CLERCQ, BRANTS & PARTNERS

WERKWIJZE VOOR HET ZUIVEREN VAN AFVALWATER.,
(Uitv. :Vercauteren Tom et al.)
(018,000) De uitvinding betreft werkwijze voor
het zuiveren van proces en/of afvalwater door
middel van een ureolytische ent waarbij de
ureolytische ent ammoniakvormende bacteriën met
ureolytische activiteit of plantaardig of
dierlijk materiaal met urease activiteit omvat.
De uitvinding betreft eveneens inrichtingen
voor het uitvoeren van waterzuiveringsprocessen.

chaussée de la Hulpe 166, B-1170 BRUXELLES,
repr.par BOUVY Jacques GLAVERBEL Centre R. &
D. Départ. Propriété Industrielle
PROCEDE DE BOMBAGE DE FEUILLES DE VERRE., (Inv.
: Turc Virginie)

(024,003) La présente invention concerne un
procédé de bombage de paires de feuilles de
verre planes, sont disposées sur un cadre et
introduites dans un four de bombage où elles
sont progressivement portées à la température
de ramollissement du verre et viennent épouser
les contours du cadre de bombage et sont
finalement refroidies pour figer la forme, dans
lequel une des feuilles au moins, préalablement
à son introduction dans le four, est revêtue
sur au moins une partie de sa surface d'une
couche d'un matériau accroissant ses
caractéristiques d'absorption des rayonnements
infrarouges, couche qui est éliminée après
l'opération de bombage.



20 ANS C 03 B C 03 C

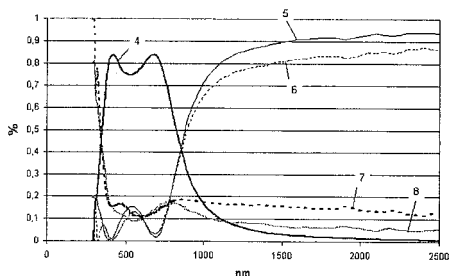
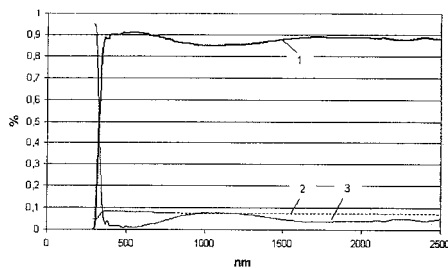
DEPOT 2003/0680
PUBLICATION 1015831A3

23 DECEMBRE 2003
06 SEPTEMBRE 2005

>GLAVERBEL

chaussée de la Hulpe 166, B-1170 BRUXELLES,
repr.par BOUVY Jacques GLAVERBEL Centre R. &
D. Départ. Propriété Industrielle
BOMBAGE DE FEUILLES DE VERRE., (Inv. : Hocks
Philippe et al.)

(012,001) La présente invention concerne un
procédé de bombage de feuilles de verre
comportant des couches modifiant leurs
caractéristiques thermiques. Le procédé de
bombage vise en particulier les feuilles de
verre comportant au moins une couche
réfléchissant les infrarouges certaines parties
de ces feuilles étant exemptes de cette couche.
Selon l'invention, dans un premier temps les
feuilles revêtues uniformément sont soumises au
bombage, et, dans un deuxième temps, les
feuilles portant le couche réfléchissante
uniforme sont soumises à l'élimination de la
couche localement sur les parties qui doivent
en être dépourvues.



20 ANS C 03 C C 03 B

DEPOT 2003/0665
PUBLICATION 1015822A3

17 DECEMBRE 2003
06 SEPTEMBRE 2005

VOIR : C03B

20 ANS C 03 C C 03 B

DEPOT 2003/0680
PUBLICATION 1015831A3

23 DECEMBRE 2003
06 SEPTEMBRE 2005

VOIR : C03B

20 ANS C 04 B B 28 B

DEPOT 2002/0583
PUBLICATION 1015788A5

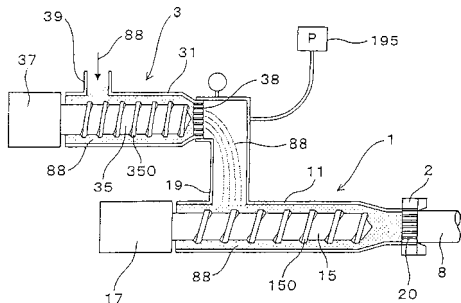
10 OCTOBRE 2002
06 SEPTEMBRE 2005

>DENSO CORP.

1-1 Showa-Cho Kariy-City, AICHI-PREF. 448-8661
(JP), repr.par CLAEYS Pierre GEVERS & VANDER
HAEGHEN

PROCEDE DE PRODUCTION DE STRUCTURES CERAMIQUES
ET PROCEDE DE PRODUCTION DE STRUCTURES
CERAMIQUES EN NID D'ABEILLE., (Inv. : Kazuhiro
Inoguchi), dép. en JP le 10 octobre 2001,
no JPA01312797 et dép. en JP le 10 septembre
2002, no JPA02264263

(039,012) L'invention procure un procédé de
production de structures céramiques, capable de
réaliser, lors de l'extrusion de structures
céramiques, un coefficient de vitesse
d'extrusion supérieur à celui des technologies
de l'art antérieur. Dans le procédé de
production de structures céramiques comprenant
les étapes de mélange et malaxage d'une
matériau céramique contenant au moins une
poudre céramique et de l'eau, extrusion du
mélange ainsi malaxé, séchage et frittage du
produit extrudé résultant, on ajoute au
matériau céramique un lubrifiant liquide
insoluble dans l'eau consistant en acylglycérol
et/ou ses dérivés.

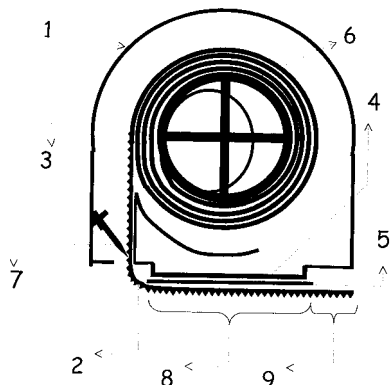


>FACULTE UNIVERSITAIRE DES SCIENCES
AGRONOMIQUES DE GEMBOUX

Passage des Déportés 2, B-5030 GEMBOUX,
repr.par BRANTS Johan DE CLERCQ, BRANTS &
PARTNERS

PROCEDE D'ANALYSE PAR HYBRIDATION MOLECULAIRE
D'ACIDES NUCLEIQUES, ET TROUSSE POUR
L'APPLICATION DE CE PROCEDE., (Inv. : Dutrecq
Olivier)

(016,002) L'invention concerne un procédé
d'analyse par hybridation moléculaire d'acides
nucléiques qui comprend une étape de
prélèvement d'échantillons de matériel
biologique par un dispositif de prélèvement
comprenant des moyens de prélèvement abrasifs
aptes à retenir du matériel biologique sous
forme de cellules, et une trousse pour
l'application de ce procédé.

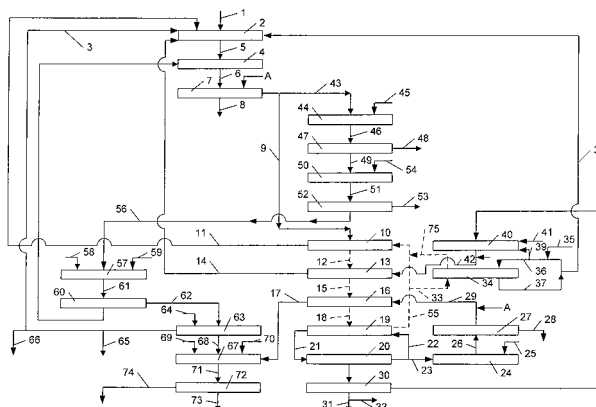


>ZINCOX RESOURCES PLC

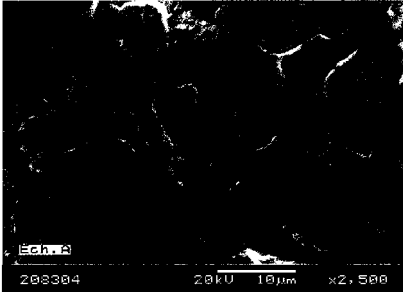
7 Tanners Yard London Road, Bagshot, SURREY GU19
5HD (GB), repr.par CLAEYS Pierre GEVERS &
VANDER HAEGHEN

PROCEDE DE PRODUCTION DE ZINC., (Inv. : Masson
Noël Jean Joseph et al.)

(024,001) Procédé de production de zinc,
comprenant une lixiviation (2,4) d'une matière
de départ (1) contenant du zinc à un pH
supérieur à 3,5 de préférence de l'ordre de 4,
avec précipitation de fer et d'autres
impuretés, une séparation (7) entre la phase
solide (8) contenant des impuretés et la phase
liquide aqueuse contenant du zinc sous forme
soluble dans l'eau, une extraction de zinc (10)
à partir de cette solution aqueuse de zinc par
une phase organique contenant un acide
organique capable d'extraire Zn, une
ré-extraction (19) de Zn à partir de la phase
organique par une solution aqueuse acide
contenant des ions sulfate, avec formation
d'une solution aqueuse acide de sulfate de Zn,
et une électrolyse (20) de la solution aqueuse
acide de sulfate de Zn.



Avenue Ariane 5, B-1200 BRUXELLES, repr.par VAN MALDEREN MICHEL pronovem Office Van Malderen
 PROCEDE DE REVETEMENT D'UNE SURFACE METALLIQUE PAR UNE COUCHE ULTRAFINE., (Inv. : Le Craz Sébastien) (020,001) La réesente invention se rapporte à un procédé pour revêtir en continu un substrat en mouvement comme une bande métallique en acier, le revêtement formé étant un film ultrafin d'épaisseur comprise entre 10 et 100 nm, déposé sur le substrat: à partir d'une solution contenant des nanoparticules d'oxydes, dans des conditions de pH contrôlé, ledit substrat étant à une température supérieure à 120°C, la durée totale du dépôt étant inférieure à 5 secondes, et préférence inférieure à 1 seconde, caractérisé en ce qu'au moins un additif chimique, appelé affineur, est incorporé dans ladite solution, ledit affineur ayant, mutatis mutandis, un effet antagoniste par rapport à la formation dudit revêtement.



SECTION D : TEXTILES ET PAPIER
 SECTIE D : TEXTIEL EN PAPIER

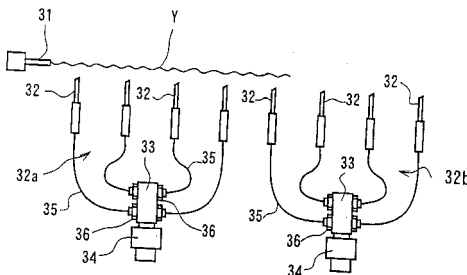
20 JAAR D 03 C D 04 B F 16 H NEERLEGGING 2003/0661 16 DECEMBER 2003
 PUBLICATIE 1015819A3 06 SEPTEMBER 2005

ZIEN : F16H

20 ANS D 03 D

DEPOT 2001/0623 27 SEPTEMBRE 2001
 PUBLICATION 1015785A3 06 SEPTEMBRE 2005
 >TOYOTA JIDOSHOKKI K.K.

2-1, Toyoda-cho, Kariya-shi, AICHI-KEN (JP),
 repr.par DONNE Eddy BUREAU BOCKSTAEL
 DISPOSITIF D'ALIMENTATION D'AIR COMPRIME DANS UN METIER A TISSER DU TYPE A INJECTION D'AIR ET PROCEDE POUR LE RACCORDER. , dép. en JP le 2 octobre 2000, no JPA00301738 (019,005) Il est révélé un dispositif pour alimenter en air comprimé une tuyère principale ou des tuyères secondaires, dans lequel le dispositif peut être arrangé avec une marge d'espace importante, même dans une zone dans laquelle le degré de liberté est faible comme c'est le cas dans un métier à tisser du type à injection d'air. Le dispositif d'alimentation d'air comprimé englobe: un corps principal équipé d'un passage pour fluide (37) communiquant avec une source d'air comprimé et plusieurs passages pour fluide de distribution (51) prévus de manière continue avec le passage pour fluide (37); des portions d'insertion respectivement formées dans les passages pour fluide de distribution (51), chaque portion d'insertion permettant d'insérer l'autre extrémité d'un tuyau flexible (35) dont la première extrémité est reliée à la tuyère principale (31) ou aux tuyères secondaires (32), un manchon (42) disposé sur le tuyau flexible (35) et un dispositif de fixation (46) disposé sur le manchon (42); et un raccord pour raccorder chaque portion d'insertion avec le dispositif de fixation (46) dans le but de raccorder le tuyau flexible (35),



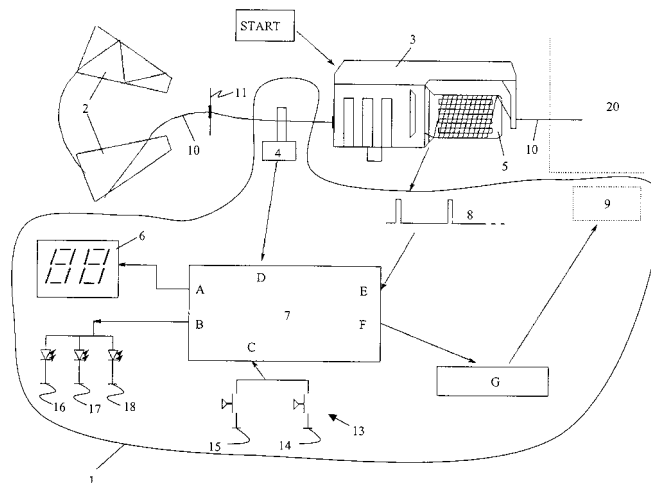
DIRK >BENOIT ELEKTRONIKA N.V.

Lindestraat 59, B-8790 WAREGEM, vert.door OSTYN
Frans freddy K.O.B. N.V.

DETECTIESYSTEEM VOOR HET DETECTEREN EN
VERMIJDEN VAN KNOPIEN EN/OF ONREGELMATIGHEDEN
BIJ INSLAGDRADEN IN EEN WEEFSEL., (Uitv.

:Benoit Dirk)

(016,002) De uitvinding betreft een detectiesysteem (1) voor het detecteren en vermijden van knopen en/of onregelmatigheden in inslagdraden (10) bij het weven van een weefsel in een weefmachine (20), waarbij de knoop en/of onregelmatigheid manueel verwijderd kan worden door het uitvoeren van een weefmachinestop of automatisch verwijderd kan worden door het uitvoeren van een kleurselectorstop, waarbij het detectiesysteem (1) voorzien is van één of meerdere knoopdetectoren (4) voor het detecteren van de knopen en/of de onregelmatigheden in de inslagdraden (10), en voorzien is om bij detectie van een knoop en/of onregelmatigheid in de inslagdraad (10) de lengte van de inslagdraad (Lt) tussen de knoop en/of onregelmatigheid en de weefmachine te bepalen, en voorzien zijn om de weefmachine (20) aan te sturen om deze verder te laten weven tot het moment dat de lengte van de inslagdraad (Lt) tussen de knoop en/of onregelmatigheid en het weefsel gelijk is aan de weefselbreedte, en op dat moment een signaal naar de weefmachine (20) te sturen om de weefmachinestop of de kleurselectorstop uit te voeren om de knoop en/of onregelmatigheid manueel, respectievelijk automatisch te verwij



20 JAAR D 03 D D 03 C D 04 B NEERLEGGING 2003/0661 16 DECEMBER 2003
PUBLICATIE 1015819A3 06 SEPTEMBER 2005

ZIEN : F16H

20 JAAR D 04 B F 16 H D 03 D NEERLEGGING 2003/0661 16 DECEMBER 2003
PUBLICATIE 1015819A3 06 SEPTEMBER 2005

ZIEN : F16H

SECTION E : CONSTRUCTIONS FIXES
 SECTIE E : VASTE CONSTRUCTIES

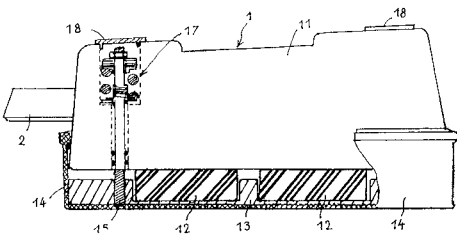
20 ANS E 01 B

DEPOT 2003/0653 10 DECEMBRE 2003
 PUBLICATION 1015814A5 06 SEPTEMBRE 2005

>VANHONACKER PATRICK;>GOOSSENS ARMAND
 Konijnenpijp 5, B-3210 LINDEN et Chemin du Bosc,
 F-30190 COLLORGUES (FR), repr.par VANDERPERRE
 Robert CABINET ROBERT VANDERPERRE

SYSTEME DE POSE DE VOIE FERREE ET TRAVERSE POUR UN TEL SYSTEME.

(016,007) Une traverse de voie ferrée comprenant au moins un bloc rigide (11) reposant sur une plaque de base (13) avec interposition d'au moins un coussin élastique (12) et des dispositifs de précontrainte (17) logés dans des ouvertures verticales (16) qui traversent le bloc rigide de part en part. Chaque dispositif de précontrainte (17) est monté autour d'une tige (15) fixée sur la plaque de base (13) de manière à appliquer un effort de précontrainte prédéterminé sur le coussin élastique (12). L'ensemble peut être monté et la précontrainte réglée en usine d'après les conditions d'exploitation de la voie et l'ensemble de la travers peut ainsi être fourni prêt à être installé sur une structure de support quelconque sans nécessiter de réglage de la précontrainte sur le site, ce qui facilite considérablement l'installation de la voie ferrée. L'ensemble peut être placé dans un chausson qui enveloppe la base et les faces latérales de la plaque de base ainsi qu'une partie des faces latérales de la traverse. La plaque de base sur laquelle sont fixés les dispositifs de précontrainte peut également être noyée par moulage dans le fond du chausson.



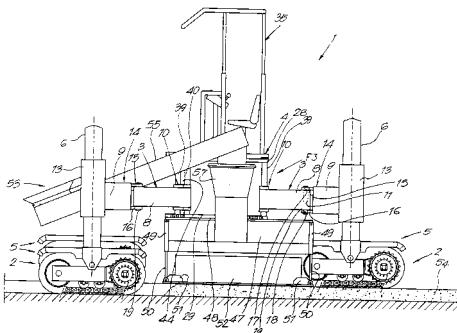
20 JAAR E 01 C

NEERLEGGING 2003/0629 24 NOVEMBER 2003
 PUBLICATIE 1015798A3 06 SEPTEMBER 2005

>CMI BELGIUM N.V.
 Industrieweg Noord 1182, B-3660 OPLABBEK,
 vert.door DONNE Eddy BUREAU BOCKSTAEL

BETONNEERMACHINE.

(016,005) Betonneermachine die in hoofdzaak bestaat uit een chassis en uit rupsaandrijvingen, waarop het chassis door middel van armen is aangebracht, welke armen in de hoogte verplaatsbaar zijn, daardoor gekenmerkt dat de betonneermachine (1) is voorzien van middelen voor het in de hoogte verplaatsen van het chassis (4) ten opzichte van de armen (3).

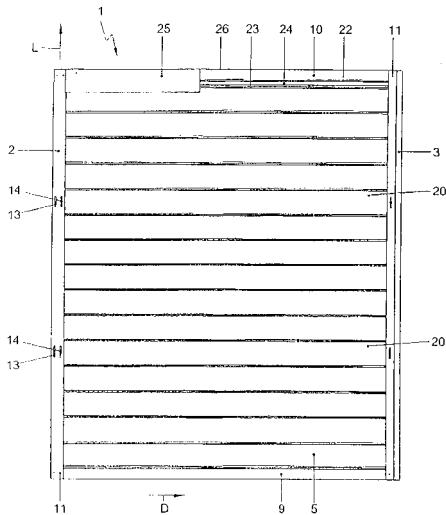


>ROUWELER GROEP B.V.

Vonderweg 9, NL-7468 DC ENTER (NL), vert.door
GEVERS François GEVERS & VANDER HAEGHEN

WANDELEMENT, TUINCONSTRUCTIE, WERKWIJZE VOOR HET OPBOUWEN VAN EEN BOUWELEMENT, STAANDER EN BOUWPAKKET., (Uitv. :Achterweust Willibrordus Hendrikus Maria) , inged. in NL de 6 December 2002, nr NLA 1022100

(019,006) Wandelement, in het bijzonder voor een tuinconstructie, zoals een tuinhuis of prieel, omvattende twee op een dwarsafstand uiteen geplaatste staanders, gevormd door een dunwandig profiel met een in hoofdzaak constante dwarsdoorsnede dat een lijfdeel met tenminste één paar ten opzichte van het lijfdeel buitenwaarts reikende benen omvat die daartussen een aan de van het lijfdeel afgelegen zijde open goot definiëren. Het wandelement omvat voorts een aantal tussen de staanders aangebrachte, liggend georiënteerde, langwerpige houten planken met een in hoofdzaak constante dwarsdoorsnede, waarbij de uiteinden van de planken in de tussen de benen van de profielen gevormde goten zijn opgenomen, en waarbij tenminste twee van de planken bij elk uiteinde met behulp van een door tenminste één been tot in de plank reikend verbindingselement in dwarsrichting op de dwarsafstand zijn vastgezet.

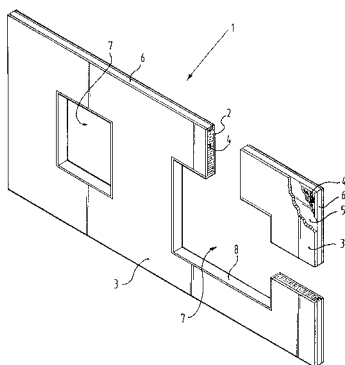


>ROCKWOOL BENELUX B.V.;>PREFACT

BENELUX B.V.

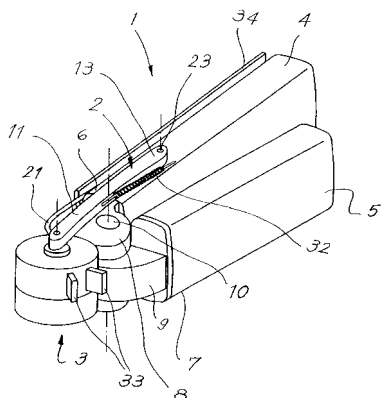
Industrieweg 15, NL-6045 JG ROERMOND(NL) et Raadhuisstraat 247C, NL-2406 AD ALPHEN AAN DEN RIJN (NL), vert.door EVELEENS MAARSE Pieter OCTROOIBUREAU ARNOLD & SIEDSMA B.V.B.A.

WANDELEMENT., (Uitv. :Terpelle Christiaan Johannes Hendricus et al.) , inged. in NL de 1 October 2001, nr NLA 1019082 (009,004) De uitvinding betreft wandelementen, omvattende een stijve buitenplaat, een stijve binnenplaat, en daartussen een isolatielaag van minerale wol. De vezels strekken zich hoofdzakelijk dwars op het vlak van het wandelement uit. Het wandelement is ten minste twee meter breed en tenminste twee meter lang. In het wandelement is tenminste een uitsparing voor een raam of een deur aangebracht. Aan de rand van de uitsparingen zijn de binnenplaat en de buitenplaat met elkaar verbonden. Het materiaal waarmee de binnenplaat en de buitenplaat zijn verbonden ter plaatse van de uitsparingen is hetzelfde materiaal als het materiaal van de binnenplaat of de buitenplaat.



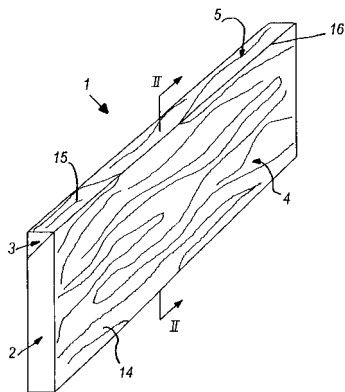
Lourdesstraat 68, B-8940 GELUWE, vert.door DONNE
Eddy BUREAU BOCKSTAEL

STEUN VOOR DE BEVESTIGING VAN EEN ACCESSOIR OP
EEN PLOOIBARE ARM. , inged. in BE de 18 Juli
2003, nr BEA 03/0413
(013,006) Steun voor de bevestiging van een
accessoir (3) op een plooibare arm (1),
daardoor gekenmerkt dat deze steun (2) minstens
één been (11) bevat dat met één uiteinde (13)
is bevestigd op één van de met elkaar
scharnierbaar verbonden uiteinden (6-7)
van aangrenzende scharnierbare delen (4-5)
van de plooibare arm (1).



West Block, IFSC DUBLIN 1 (IE), vert.door DONNE
Eddy BUREAU BOCKSTAEL

PLINT, VLOERBEDEKKINGSSYSTEEM EN WERKWIJZE VOOR
HET VERVAARDIGEN VAN EEN PLINT.
(049,010) Plint, daardoor gekenmerkt dat zij uit
minstens twee structurele delen (2-3) bestaat,
respectievelijk een eerste deel (2) dat minstens
een gedeelte van de voorzijde (4) van de plint
(1) vormt en een tweede deel (3) dat minstens
een gedeelte van de bovenzijde (5) van de plint
(1) vormt, waarbij beide delen (2-3) gevormd
zijn uit een door middel van persdruk gevormd
laminaatvormig materiaal (6) met een kern (7)
en een erop angebrachte toplaag (8) op basis
van kunststof.



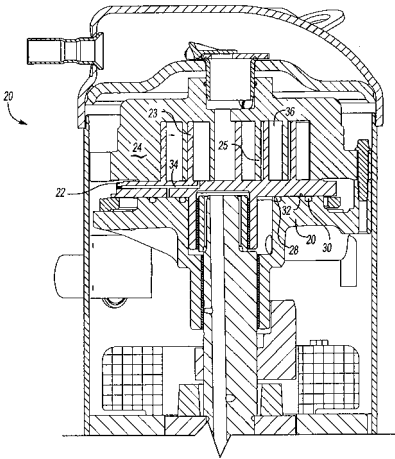
ZIEN : B08B

SECTION F : MECANIQUE, ECLAIRAGE, CHAUFFAGE, ARMEMENT, SAUTAGE
 SECTIE F : WERKTUIGBOUW, VERLICHTING, VERWARMING, WAPENS, SPRINGMIDDELEN

20 ANS F 04 C

DEPOT 2003/0681 24 DECEMBRE 2003
 PUBLICATION 1015832A5 06 SEPTEMBRE 2005
 >SCROLL TECHNOLOGIES

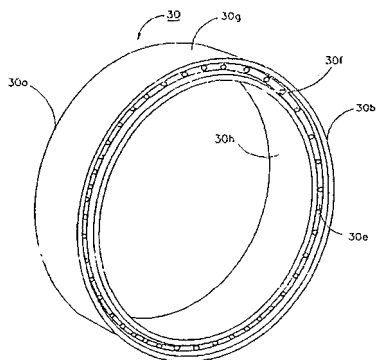
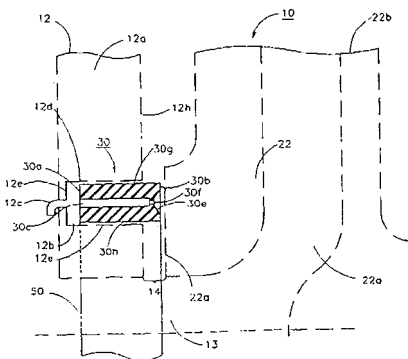
One Scroll Drive Clark County Industrial Park,
 ARKADELPHIA ARKANSAS 71923 (US), repr.par
 PLUCKER Guy OFFICE KIRKPATRICK S.A.
 COMPRESSEUR A VOLUTES COMPORTANT UNE PRISE DE
 CHAMBRE DE CONTRE-PRESSION A RESTRICTION DE
 FLUX., (Inv. : Witham Robert Carl et al.) ,
 dép. en US le 31 décembre 2002, no USA10335401
 (012,002) Les compresseurs à volutes (20)
 comprennent une prise (34) pour communiquer un
 réfrigérant comprimé à une chambre de
 contre-pression (32) afin de s'opposer à une
 force de séparation. Une restriction est placée
 à l'intérieur de cette prise (34) pour ralentir
 la lente accumulation de la pression de la
 chambre de contrepression (32) au démarrage. En
 outre, la restriction égalise les fluctuations
 éventuelles de la forces de contre-pression au
 fur et à mesure que la pression dans la chambre
 de compresseion (36) d'où le réfrigérant est
 tiré peut fluctuer.



20 JAAR F 04 D

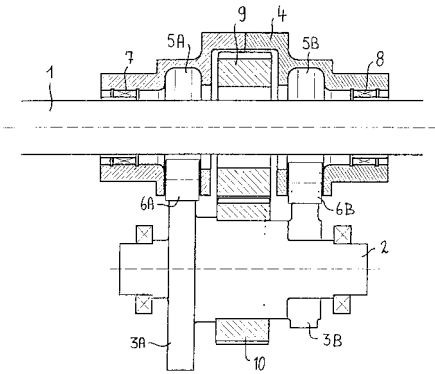
NEERLEGGING 2003/0662 16 DECEMBER 2003
 PUBLICATIE 1015820A4 06 SEPTEMBER 2005
 >GIW INDUSTRIES INC.

5000 Wrightsboro Road, GROVETOWN GEORGIA
 30813-9750 (US), vert.door QUINTELIER Claude
 GEVERS & VANDER HAEGHEN
 ZELFINSTELLENDSE SPELINGSDICHTING VOOR
 CENTRIFUGAALPOMPEN., (Uitv. :Graeme Robert
 Addie) , inged. in US de 3 December 2003,
 nr USA60526270
 (018,011) Een dichting voor gebruik in een
 centrifugaalpomp van het type dat gebruikt
 wordt voor het verpompen van een schurende
 suspensie, en met een groef voor een
 dichtingsring die in het pomphuis gevormd is en
 middelen voor het toevoeren van speelwater,
 omvattende een radiale dichting met een
 dichtingsuiteinde, een waterontvangend
 uiteinde, en tegenover elkaar liggende zijden
 en geschikt voor plaatsing in de groef voor de
 dichtingsring, waarbij doorheen de radiale
 dichting een veelvoud aan openingen gevormd is
 voor het doorvoeren van speelwater. De
 afmetingen en de posities van de openingen zijn
 zodanig gekozen dat wanneer speelwater
 toegevoerd wordt aan het waterontvangende
 uiteinde van de radiale dichting het water door
 de openingen stroomt, waardoor de radiale
 dichting automatisch naar een zelfinstellende
 evenwichtspositie beweegt tussen het pomphuis
 en een draaiende pompwaaier; Dit zal lekken
 tussen het pomphuis en de pompwaaier
 verminderen en de slijtage van de
 pompopervlakken verminderen.



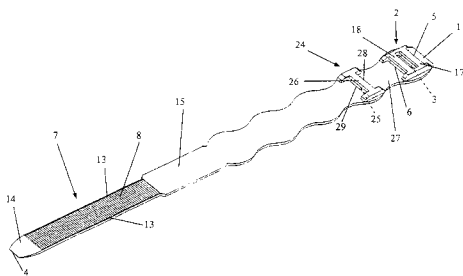
AANDRIJFINRICHTING., (Uitv. :Debaes Johny et al.)

(016,009) Deze uitvinding betreft een aandrijfinrichting omvattende minstens één lichaam (4), (11) dat door de rotatie van minstens één nok (3A), (3B); (16A), (16B) tot een heen en weergaande rotatiebeweging kan gebracht worden, waarbij het genoemde lichaam (4), (11) roteerbaar voorzien is op een as (1) die zelf voorzien is om een continue rotatiebeweging uit te voeren. Het genoemde lichaam (4), (11) kan gelagerd zijn op de aandrijfjas (1) of op een door de aandrijfjas (1) aandrijfbaar as. Door de continue rotatie van de genoemde as (1) zal de lagering van dit lichaam gelijkmatig belast worden over zijn omtrek, en bijgevolg ook aan een gelijkmatige slijtage onderhevig zijn. Dit verhoogt de levensduur van het lager. De aandrijfinrichting kan hierdoor nauwkeuriger werken, en compacter uitgevoerd worden. Deze uitvinding betreft ook een machine voorzien van een dergelijke aandrijfinrichting, in het bijzonder een textielmachine.



BEVESTIGINGSBAND.

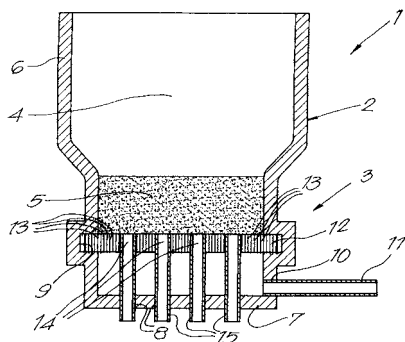
(016,001) De uitvinding heeft betrekking op een band die als een lus rond een voorwerp kan worden aangebracht, waarbij deze band aan een eerste uiteinde (1) een eerste gespvormig orgaan (2) met een doorgang (3) en minstens een sluitand (19) vertoont voor het ander uiteinde (4) van de band teneinde een gesloten lus te vormen, waarbij deze band aan dit ander uiteinde (4) een getande zone (7) vertoont, waarbij deze band in de nabijheid van het eerste gespvormig orgaan (2) een tweede gelijkaardig gespvormig orgaan (24) met een doorgang (25) en minstens een sluitand (30) vertoont voor het ander uiteinde (4) van de band, waarbij die tweede orgaan (24) samenwerkt met het eerste orgaan (2) wanneer de getande zone (7) ertussen opgespannen wordt, zodanig dat wordt verhinderd dat genoemd ander uiteinde (4) verder in voorwaartse zin wordt bewogen ten opzichte van genoemd eerste en tweede orgaan (2, 24).



>BIOSOLIDAIR N.V.

Radioweg 18, B-3020 HERENT, vert.door DONNE Eddy
BUREAU BOCKSTAELE

VERBRANDINGSINRICHTING., inged. in BE de 11
Februari 2003, nr BEA003/0090
(014,001) Verbrandingsinrichting die
hoofdzakelijk bestaat uit een behuizing (2)
waarin elementen (3) zijn voorzien voor het
verdelen van lucht of dergelijke, in het
bedmateriaal van een werfelbed (5), daardoor
gekenmerkt dat de voornoemde elementen (3)
middelen bevatten voor het permanent afvoeren
van het bedmateriaal.

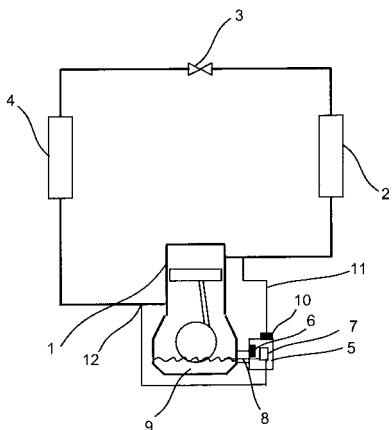


S.A. >CITELEC;>ANQUETIL GERALD

Parc Scientifique Initialis - Rue René Descartes
20, B-7000 MONS et Bld Léon Blum 58, F-95260
BEAUMONT S/OISE (FR), repr.par PECHER Nicolas
PECHER CONSULTANTS SPRL

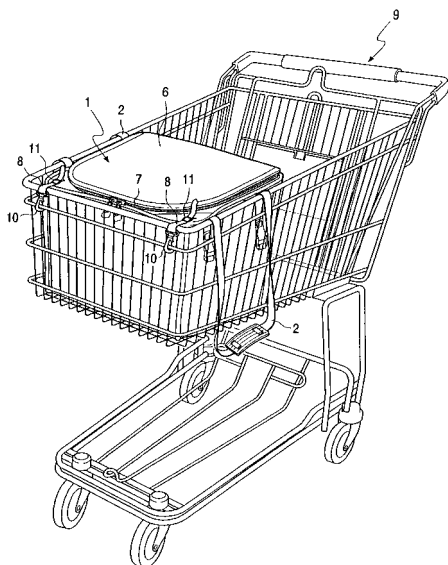
DISPOSITIF DE SECURITE ET DE CONTROLE POUR
COMPRESSEUR DE MACHINE FRIGORIFIQUE., (Inv. :
Anquetil Gérald)

(016,004) La présente invention se rapporte à un
dispositif de sécurité pour compresseur de
machine frigorifique, comportant un moyen de
contrôle électronique programmable apte à
arrêter le fonctionnement et/ou interdire le
démarrage du compresseur, et un capteur de la
pression à l'aspiration du compresseur Pasp, ce
capteur étant relié au moyen de contrôle
électronique programmable. Ce dispositif peut
comprendre également un capteur de la
température à l'aspiration du compresseur Tasp,
ledit moyen de contrôle étant apte à calculer
la température Tsat qu'aurait le fluide
frigorigène au point de la courbe de vapeur
saturée correspondant à la pression à
l'aspiration du compresseur Pasp, et à arrêter
et/ou interdire le démarrage du compresseur si
cette température Tasp diffère de plus d'une
valeur seuil de la température calculée Tsat.



>FROST INVEST N.V.

Baarleveldestraat 8, B-9031 DRONGEN, vert.door
 BRANTS Johan DE CLERCQ, BRANTS & PARTNERS



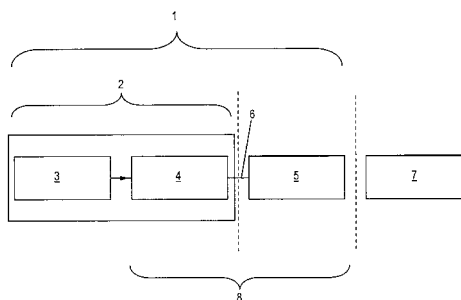
DRAAGTAS UIT EEN FLEXIBEL MATERIAAL VOOR HET
 TRANSPORTEREN VAN KOEL EN/OF VRIESPRODUCTEN EN
 WERKWIJZE VOOR DE BEHANDELING VAN DERGELIJKE
 PRODUCTEN TIJDENS EN NA VERKOOP DOOR DE
 CONSUMENT., (Uitv. :Lippens Yvan)
 (008,003) De huidige uitvinding betreft een
 draagtas uit flexibel materiaal voor het
 transporteren van koel en/of vriesproducten,
 omvattende een thermisch geïsoleerde
 afsluitbare opbergruimte. De draagtas heeft als
 bijzonder kenmerk dat het voorzien is van
 aanpasbare verbindingsmiddelen voor het
 tijdelijk verbinden van de draagtas aan een
 transportorgaan, zoals in een winkelkarretje.

SECTION G : PHYSIQUE
 SECTIE G : NATUURKUNDE

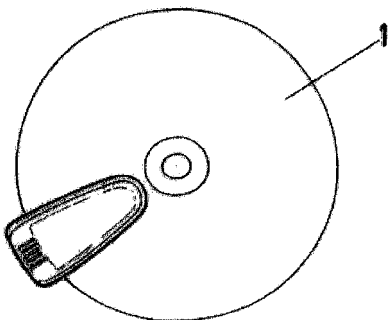
>INTERNOVA HOLDING B.V.B.A.

De Lage Rooy 4, B-2838 MEERLE, vert.door
 Griebeling Onno, c/o Octrooibureau Griebeling
 B.V., Sportweg 10, NL-5037 AC TILBURG
 BEVEILIGINGSSYSTEEM, EN

ALARM-VERIFICATIESYSTEEM., (Uitv. :Van
 Schijndel Johannes Petrus Marinus Cornelis)
 (031,003) Beschreven is een methode voor het
 beveiligen van een terrein (40), omvattende de
 stappen van : in een eerste stap, het
 detecteren van een bewegend object (O), en het
 uitgeven van een meldsignaal (SF) dat
 informatie bevat over de richting en afstand
 van het gedetecteerde bewegende object;
 in een tweede stap, het met behulp van een
 camera en automatische beeldherkenning
 lokaal verifiëren van de melding van het
 gedetecteerde bewegende object; in een
 derde stap, het doorgeven van camerabeelden
 (SB) aan een extern verificatiesysteem (5).
 Het bewegende object wordt gedetecteerd
 door middel van lichtdetectiebundels, die de
 afstand van het object (O) ten opzichte van
 een meetapparaat (31, 34) aanduiden. De
 camera wordt gericht en gefocuseerd naar de
 locatie waar het bewegende object
 gedetecteerd is.



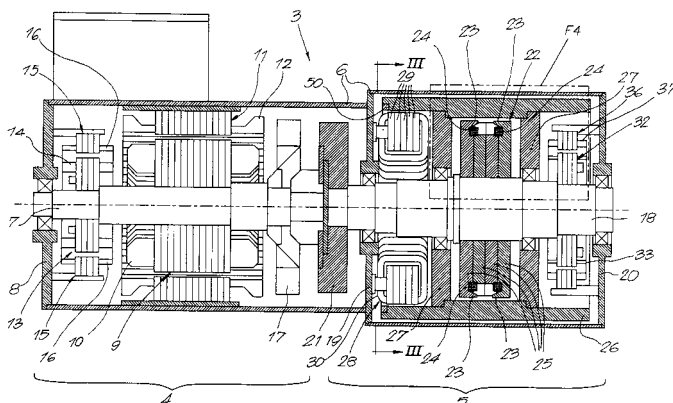
Room 819-827 East Wing New World Off. Building
24 Salisbury Road Tsim Sha Tsui Kowloon, HONG
KONG (CN), repr.par CLAEYS Pierre GEVERS &
VANDER HAEGHEN



DISPOSITIF DE NETTOYAGE POUR DISQUES COMPACTS.,
(Inv. : Jaricot Marc) , dép. en ES le 19
décembre 2002, no ESA00203047
(005,002) Dispositif de nettoyage pour disques
compacts comprenant deux parties égales (2a)
et (2b) disposées face à face et jointes à une
extrémité par un moyen de liaison (4),
définissant une rainure entre les deux parties
couvertes de feutre pour le nettoyage du disque
(1) introduit, rainure dont la logueur couvre
la surface de lecture dudit disque.

SECTION H : ELECTRICITE
SECTIE H : ELEKTRICITEIT

chaussée de Wégimont 61, B-4630 SOUMAGNE,
repr.par DONNE Eddy BUREAU BOCKSTAEEL
ACCUMULATEUR D'ENERGIE CINETIQUE., (Inv. :
Kupisiewicz Stefan et al.)
(015,005) Accumulateur d'energie cinétique
comprenant essentiellement: un arbre qui porte
un rotor muni de bobines et un rotor muni de
bobines et rotor d'excitatrice bobiné, un
tambour entourant le roto susdit, lequel
tambour comporte des paliers lui permettant de
tourner librement autour de l'arbre susdit, une
carcasse portant l'arbre susdit, et le stator
de l'excitatrice mentionnée ci-dessus,
caractérisé en ce que: le rotor (22) susdit est
un rotor à griffes (23), muni de bobines (24)
qui sont connectées par un conducteur (34) aux
bobines (33) du roto de l'excitatrice (32), au
travers d'un pont redresseur (35). Il comprend
un anneau Gramme (28) comportant des bobines
(30), l'anneau Gramme (28) étant entouré par
le tambour (26) et étant connecté au moyen d'un
conducteur (48) à une source d'électricité (38-39).



BREVETS EUROPEENS DELIVRES
QUI ONT EFFET
EN BELGIQUE

EUROPESE OCTROOIEN
MET UITWERKING
IN BELGIE

EUROPÄISCHE PATENTE
MIT EFFEKT
IN BELGIEN

EUROPEAN PATENTS
WITH EFFECT
IN BELGIUM

BREVETS EUROPEENS

Cette partie contient les brevets européens publiés au cours du mois en question et qui ont effet en Belgique.

La première partie, classée selon l'indice IPC (jusqu'à la sous-classe), contient les données bibliographiques pour chaque brevet :

- (11) numéro de publication
- (51) classification IPC
- (21) numéro de dépôt
- (22) date de dépôt
- (73) nom et adresse du titulaire
- (54) titre de l'invention
- (30) date, pays et numéro de priorité

- (45) date de publication du brevet

La deuxième partie est une liste alphabétique selon le nom du titulaire avec référence au numéro et à l'indice IPC (jusqu'à la sous-classe).

La troisième partie est une liste numérique (selon le numéro de publication) des brevets afférents, avec référence à l'indice IPC (jusqu'à la sous-classe).

(IPC = International Patent Classification)

EUROPESE OCTROOIEN

Dit gedeelte bevat de Europese octrooien, gepubliceerd in de loop van de betrokken maand en met uitwerking in België.

Het eerste deel, gerangschikt volgens IPC-index (tot de onderklasse), bevat de bibliografische gegevens van elk octrooi :

- (11) publicatienummer
- (51) IPC classificatie
- (21) nummer van neerlegging
- (22) datum van neerlegging
- (73) naam en adres van de titularis
- (54) titel van de uitvinding
- (30) datum, land en nummer van voorrangrecht

- (45) publicatiedatum van het octrooi

Het tweede deel is een alfabetische lijst volgens de naam van de titularis met verwijzing naar het nummer en de IPC-index (tot de onderklasse).

Het derde deel is een numerieke lijst (volgens publicatienummer) van de betrokken octrooien, met verwijzing naar de IPC-index (tot de onderklasse).

(IPC = International Patent Classification)

SECTION A : NECESSITES COURANTES DE LA VIE
SECTIE A : LEVENSBEHOEFTE

(11) 0 973 370
(51) A 01 C 11/00 A 01 C 11/02
A 01 G 9/10
(21) + (22) 97949840.9 31.12.97
(73) >WILLIAMES HI-TECH INTERNATIONAL PTY. LTD
Wills Street
Warragul Victoria 3820(AU);
(54) REPIQUEUSE
(30) 31.12.96 AU PO044239 10.07.97 AU PO078439
(45) 21.09.05

(11) 1 169 906
(51) A 01 D 41/14
(21) + (22) 01113849.2 07.06.01
(73) >F.LLI CRESSONI S.P.A.
Strada Volta - Pozzolengo 17
IT-46049 Volta Mantovana -MN-(IT);
(54) Tablier de coupe pour machines de récolte
(30) 30.06.00 IT UD000131
(45) 28.09.05

(11) 1 183 936
(51) A 01 D 43/063
(21) + (22) 01120124.1 22.08.01
(73) SABO-MASCHINENFABRIK G.M.B.H.
Auf dem Höchsten 22
51645 Gummersbach(DE);
(54) Dispositif pour l'entretien du gazon, jardin et
champ-TRADUCTION-Gerät zur Rasen-, Garten- bzw
Grundstückspflege
(30) 02.09.00 DE 10043243
(45) 28.09.05

(11) 1 185 157
(51) A 01 D 34/416 A 01 D 34/00
(21) + (22) 00927361.6 17.05.00
(73) >SPEED FRANCE
Parc d'Activités d'Arnas 53 Rue de Chavanne
FR-69658 Arnas(FR);
(54) FIL DE COUPE SILENCIEUX POUR DEBROUSSAILLEUSES ET
TAILLE-BORDURES
(30) 20.05.99 FR 9906598
(45) 28.09.05

(11) 1 211 168
(51) A 01 D 34/00 B 62 D 51/06
(21) + (22) 00126045.4 29.11.00
(73) JULIUS TIELBURGER G.M.B.H. & CO. KG
Postdamm 12
D-32351 Stewede-Oppenwehe(DE);
(54) Appareil d'entretien de
paysage-TRADUCTION-Landschaftspflegegerät
(45) 14.09.05

(11) 1 304 026
(51) A 01 D 34/82
(21) + (22) 01124097.5 10.10.01
(73) VIKING GMBH
Unterlangkampfen 525
6330 Langkampfen(AT);
(54) Boîtier pour un outil de travail
motorisé-TRADUCTION-Gehäuse für ein Motorarbeitsgerät
(45) 07.09.05

(11) 1 489 896
(51) A 01 D 75/30 A 01 D 57/20
(21) + (22) 03725285.5 13.03.03
(73) KUHN S.A.
4 Impasse des Fabriques
67706 Saverne Cedex(FR);
(54) FAUCHEUSE AGRICOLE COMPORTANT UN VEHICULE PORTEUR ET
PLUSIEURS UNITES DE TRAVAIL
(30) 21.03.02 FR 0203893
(45) 07.09.05

(11) 1 097 629
(51) A 01 F 15/10
(21) + (22) 00123035.8 24.10.00
(73) >DEERE & CY
One John Deere Place
Moline Illinois 61265-8098(US);
(54) Transporteur à vis pour une machine de
récolte-TRADUCTION-Schneckenförderer für eine
Erntebergungsmaschine
(30) 08.11.99 US 436329
(45) 21.09.05

(11) 1 236 391
(51) A 01 F 7/06
(21) + (22) 02004156.2 26.02.02
(73) >DEERE & CY
One John Deere Place Moline
Illinois 61265-8098(US);
(54) Unité de traitement de récolte pour
moissonneuse-batteuse-TRADUCTION-Gutbearbeitungseinhe
it für einen Mähdescher
(30) 02.03.01 US 798082
(45) 07.09.05

(11) 1 350 424
(51) A 01 F 12/40
(21) + (22) 03100807.1 28.03.03
(73) >DEERE & CY
One John Deere Place Moline
Illinois 61265-8098(US);
(54) Moissonneuse-batteuse avec dispositif de guidage de
paille motorisé ajustable-TRADUCTION-Mähdescher mit
motorisch verstellbarer Strohleiteinrichtung
(30) 05.04.02 DE 10215026
(45) 07.09.05

(11) 0 973 370
(51) A 01 G 9/10 A 01 C 11/00
A 01 C 11/02
(21) + (22) 97949840.9 31.12.97
(73) >WILLIAMES HI-TECH INTERNATIONAL PTY. LTD
Wills Street
Warragul Victoria 3820(AU);
(54) REPIQUEUSE
(30) 31.12.96 AU PO044239 10.07.97 AU PO078439
(45) 21.09.05

(11) 1 479 289
(51) A 01 G 27/04
(21) + (22) 04010520.7 04.05.04
(73) NEUMAYER, ALBERT
Aegidiplatz 4/I
83435 Bad Reichenhall (DE);
DUTSCHMANN, JOCHEN
Mozartplatz 5
83395 Freilassing(DE)
(54) Dispositif d'irrigation d'un
tombe-TRADUCTION-Vorrichtung zur Grabbeetbewässerung
(30) 19.05.03 DE 10322526
(45) 28.09.05

(11) 0 772 682
(51) A 01 H 5/00 C 12 N 15/54
C 12 N 15/82
(21) + (22) 95921058.4 06.06.95
(73) >ADVANCED TECHNOLOGIES (CAMBRIDGE) LTD
Globe House 1 Water Street
London WC2R 3LA(GB);
(54) MODIFICATION DE LA TENEUR EN AMIDON DE PLANTES
(30) 16.06.94 GB 9412018
(45) 21.09.05

(11) 0 839 204
(51) A 01 H 5/00 A 61 K 38/42
C 12 N 15/82 C 12 N 15/12
C 07 K 14/805 C 12 N 5/10
(21) + (22) 96925810.2 17.07.96
(73) MERISTEM THERAPEUTICS
8 rue des Frères Lumière
63100 Clermont-Ferrand (FR);
INSTITUT NATIONAL DE LA SANTE ET DE LA RECHERCHE
MEDICALE (INSERM)
101 rue de Tolbiac
75654 Paris Cédex 13(FR)
(54) PROCEDE DE PRODUCTION, PAR DES CELLULES VEGETALES,
DE PROTEINES HEMINIQUES, PROTEINES AINSI OBTENUES ET
PRODUITS CONTENANT CES PROTEINES
(30) 17.07.95 FR 9508615
(45) 14.09.05

(11) 1 187 527
(51) A 01 H 5/10 A 23 D 7/00
A 61 K 7/00
(21) + (22) 00938760.6 05.06.00
(73) >CONSEJO SUPERIOR DE INVESTIGACIONES CIENTIFICAS
Instituto de la Grasa 6 Avda Padre Garcia Tejero 4
41012 Sevilla(ES);
(54) HET GEBRUIK VAN HOOG OLEINE HOOG STEARINE OLIEN
(30) 04.06.99 US 326501 17.12.99 EP 99204384
04.02.00 US 180455 P
(45) 07.09.05

(11) 1 273 224
(51) A 01 J 5/013 A 01 J 5/007
(21) + (22) 02014570.2 01.07.02
(73) WESTFALIASURGE G.M.B.H.
Siemensstrasse 25-27

59199 Bönen(DE);
(54) Méthode et appareil pour la sélection du lait avec les machines à traire-TRADUCTION-Verfahren und Vorrichtung zur Selektion von Milch beim maschinellen Melken
(30) 03.07.01 DE 10131781
(45) 14.09.05

(11) 1 406 485
(51) A 01 J 11/10 B 04 B 11/02
A 23 C 9/15 G 01 N 33/06
(21) + (22) 02762314.9 02.07.02
(73) WESTFALIA SEPARATOR A.G.
Werner-Habig-Strasse 1
59302 Oelde(DE);

(54) PROCEDE ET DISPOSITIF DE CONTROLE, COMMANDE ET/OU REGULATION D'UNE CENTRIFUGEUSE-TRADUCTION-VERFAHREN UND VORRICHTUNG ZUR ÜBERWACHUNG, STEUERUNG UND/ODER REGELUNG EINER ZENTRIFUGE
(30) 18.07.01 DE 10135073
(45) 14.09.05

(11) 0 804 565
(51) A 01 K 67/027 C 12 N 15/00
C 12 N 15/12 C 12 N 15/62
C 12 N 15/63 C 12 N 15/67
C 12 N 15/85 C 12 N 5/10
C 12 N 1/15 C 12 N 1/19
C 07 K 14/245
(21) + (22) 95926605.7 29.06.95
(73) >TET SYSTEMS HOLDING G.M.B.H. & CO. K.G.
Im Neuenheimer Feld 582
DE-69120 Heidelberg(DE);
(54) DOOR TETRACYCLINE GEREGULEERDE TRANSCRIPTIEMODULATOREN
(30) 01.07.94 US 270637 15.07.94 US 275876
03.02.95 US 383754 07.06.95 US 486814
(45) 21.09.05

(11) 0 961 578
(51) A 01 K 11/00
(21) + (22) 97913550.6 13.11.97
(73) >GARDNER MICHAEL STUART
108 Waiatarua Road Remuera
Auckland(NZ);
(54) APPLICATEUR D'ETIQUETTES POUR OREILLES
(30) 15.11.96 NZ 29976396 29.08.97 NZ 32864397
(45) 07.09.05

(11) 0 977 871
(51) A 01 K 67/027 C 12 Q 1/68
C 12 N 15/57 C 12 N 9/64
A 61 K 31/70 A 61 K 38/48
C 12 Q 1/37 A 61 K 48/00
C 07 K 16/40 C 12 N 15/00
(21) + (22) 98913981.1 24.04.98
(73) >SONDEREGGER PETER
Biochemisches Institut Universität Zürich
Winterthurerstrasse 190
CH-8057 Zürich(CH);
(54) NEUROTRYPSINE
(30) 26.04.97 CH 96697
(45) 28.09.05

(11) 1 025 237
(51) A 01 K 67/027 C 07 K 16/40
A 61 K 48/00 G 01 N 33/50
C 12 Q 1/48 C 12 N 15/54
C 12 N 9/12 C 12 N 5/10
(21) + (22) 98966890.0 21.10.98
(73) THE >SCRIPPS RESEARCH INSTITUTE
10550 North Torrey Pines Road Mail Drop TRC 8
La Jolla CA 92037(US);
(54) KINASE HUMAINE DE CONTROLE, HCDS1, COMPOSITIONS ET PROCEDES
(30) 22.10.97 GB 9722320
(45) 07.09.05

(11) 1 059 029
(51) A 01 K 97/12
(21) + (22) 00304833.7 07.06.00
(73) >FOX DESIGN INTERNATIONAL LTD
Oakland House Rettendon Common Chelmsford
Essex CM3 8HQ(GB);
(54) Ensemble à indicateur lumineux
(30) 08.06.99 GB 9913345
(45) 28.09.05

(11) 1 092 346
(51) A 01 K 1/015
(21) + (22) 99250362.3 12.10.99
(73) RETEC RECYCLING, ENTWICKLUNGS- UND TECHNOLOGIEGESELLSCHAFT MBH
Justus-von-Liebig-Strasse 5-7
17033 Neubrandenburg(DE);
(54) Litière légère pour petits animaux, pouvant former

des agglomérats, et procédé pour sa fabrication-TRADUCTION-Leichte, klumpende Kleintierstreu und Verfahren zu deren Herstellung
(45) 28.09.05

(11) 1 264 542
(51) A 01 K 91/03
(21) + (22) 02253798.9 30.05.02
(73) >FOX DESIGN INTERNATIONAL LTD
56/58 Fowler Road Hainault Industrial Estate
Hainault Essex IG6 3UT(GB);
(54) Monture pour la pêche
(30) 05.06.01 GB 0113635
(45) 07.09.05

(11) 1 028 756
(51) A 01 N 43/00 A 61 N 5/00
A 61 P 35/00 A 61 P 35/02
A 61 P 35/04 A 61 K 41/00
A 61 K 47/48 A 61 K 31/337
A 61 K 31/357 A 61 K 31/36
A 61 K 31/437 A 61 K 31/427
A 61 K 51/04
(21) + (22) 99916188.8 30.03.99
(73) >PG-TXL CY L.P.
3324 Pittsburg Street
Houston TX 77005();
(54) CONJUGUES DE PACLITAXEL SOLUBLES DANS L'EAU COMBINES AVEC DE L'IRRADIATION POUR LE TRAITEMENT DU CANCER
(30) 30.03.98 US 50662
(45) 21.09.05

(11) 1 061 805
(51) A 01 N 63/00
(21) + (22) 00906882.6 06.01.00
(73) >SANGAMO BIOSCIENCES INC.
Suite A100 501 Canal Boulevard
Richmond CA 94804(US);
(54) REGULATION DE L'EXPRESSION GENIQUE ENDOGENE DANS DES CELLULES AU MOYEN DE PROTEINES A DOIGTS DE ZINC
(30) 12.01.99 US 229037
(45) 21.09.05

(11) 1 095 028
(51) A 01 N 43/54 C 07 D 239/54
(21) + (22) 99934603.4 07.07.99
(73) BAYER CROPSCIENCE A.G.
Alfred-Nobel-Strasse 50
40789 Monheim(DE);
(54) URACILES D'ACYLAMINOPHENYLE SUBSTITUEES-TRADUCTION-SUBSTITUEE ACYLAMINOPHENYL-URACILE
(30) 09.07.98 DE 19830694
(45) 07.09.05

(11) 1 138 203
(51) A 01 N 35/02 A 01 N 25/30
A 61 L 2/18 A 01 N 35/04 //
// (A01N35/ 0 2, 33:12, 3
1 : 0 2)
(21) + (22) 01105202.4 03.03.01
(73) BODE CHEMIE G.M.B.H. & CO.
Melanchthonstrasse 27
22525 Hamburg(DE);
(54) Systèmes de désinfection ayant une activité antimicrobienne-TRADUCTION-Desinfektionssysteme mit mikrobakterizider Wirksamkeit
(30) 15.03.00 DE 10012543
(45) 28.09.05

(11) 1 180 326
(51) A 01 N 31/08
(21) + (22) 01118722.6 06.08.01
(73) >LANXESS DEUTSCHLAND G.M.B.H.
DE-51369 Leverkusen(DE);
(54) Concentrés de l'ortho-phénylphénolate-TRADUCTION-ortho-Phenylphenol at-Konzentrate
(30) 17.08.00 DE 10040165
(45) 28.09.05

(11) 1 189 509
(51) A 01 N 43/16
(21) + (22) 00949558.1 23.06.00
(73) CENTRE NATIONAL DE LA RECHERCHE SCIENTIFIQUE
3 rue Michel-Ange
75794 Paris Cedex 16(FR);
(54) UTILISATION DE POLYSACCHARIDES ET D'OLIGOSACCHARIDES GLYCURONIQUES EN TANT QUE PRODUITS PHYTOSANITAIRES ET/OU FERTILISANTS
(30) 25.06.99 FR 9908135
(45) 07.09.05

(11) 1 189 893
(51) A 01 N 43/653 C 07 D 253/06

C 07 D 409/12 C 07 D 401/12
C 07 D 405/12 C 07 D 417/12
C 07 D 413/12
(21) + (22) 00940265.2 24.05.00
(73) BAYER CROPSCIENCE A.G.
Alfred-Nobel-Strasse 50
40789 Monheim(DE);
(54) 2-ARYL-1,2,4-TRIAZIN-3,5-DI(THI)ONES
SUBSTITUEES-TRADUCTION-SUBSTITUIERTE
2-ARYL-1,2,4-TRIAZIN-3,5-DI(THIO)ONE ALS HERBIZIDE
(30) 04.06.99 DE 19925593
(45) 07.09.05

(11) 1 201 128
(51) A 01 N 43/40 // // (A01N43/
4 0, 47:34, 4 7 :1 2 , 43:76,
43 : 08, 37:4 6)
(21) + (22) 01129797.5 15.12.98
(73) >BASF A.G.
DE-67056 Ludwigshafen(DE);
(54) Mélanges fongicides à base de composés pyridine
carboxamide-TRADUCTION-Fungizide Mischungen auf der
Basis von Pyridincarboxamidverbindungen
(30) 18.12.97 DE 19756382
(45) 28.09.05

(11) 1 277 403
(51) A 01 N 33/12 A 01 N 47/44
A 01 N 33/04 A 01 N 25/30
A 61 L 2/18
(21) + (22) 02015840.8 16.07.02
(73) BODE CHEMIE G.M.B.H. & CO.
Melanchthonstrasse 27
22525 Hamburg(DE);
(54) Concentré désinfectant et son utilisation dans la
désinfection des instruments par
machine-TRADUCTION-Desinfectantsmittelkonzentrate
auf Basis quaternärer Ammoniumverbindungen sowie die
Verwendung derselben zur maschinellen
Instrumentendesinfection
(30) 17.07.01 DE 10134723
(45) 21.09.05

(11) 1 281 319
(51) A 01 N 25/04 A 01 N 31/02
A 61 K 7/48 // // (A01N31/
0 2, 25:04)
(21) + (22) 02016685.6 26.07.02
(73) BODE CHEMIE G.M.B.H. & CO.
Melanchthonstrasse 27
22525 Hamburg(DE);
(54) Gels alcooliques-TRADUCTION-Alkoholische Gele
(30) 04.08.01 DE 10138456
(45) 28.09.05

(11) 1 296 557
(51) A 01 N 43/36 // // (A01N43/
3 6, 43:78), A 01 N 43:50
(21) + (22) 01962811.4 02.07.01
(73) >SYNGENTA PARTICIPATIONS A.G.
Schwarzwalddallee 215
CH-4058 Basel(CH);
(54) COMPOSITIONS FONGICIDES A BASE DE FLUDIOXONIL
(30) 04.07.00 GB 0016444
(45) 14.09.05

(11) 1 347 957
(51) A 01 N 43/36 A 01 N 43/40
A 01 N 43/54 A 01 N 43/58
A 01 N 43/60 C 07 D 207/20
C 07 D 401/10 C 07 D 403/10
(21) + (22) 01999212.2 22.11.01
(73) >BAYER CROPSCIENCE A.G.
Alfred-Nobel-Strasse 50
DE-40789 Monheim(DE);
(54) DELTA 1-PYRROLINES UTILISEES COMME AGENTS DE LUTTE
CONTRE LES PARASITES-TRADUCTION-DELTA 1-PYRROLINE
ALS SCHÄDLINGSBEKÄMPFUNGSMITTEL
(30) 05.12.00 DE 10060412
(45) 07.09.05

(11) 1 360 190
(51) A 01 N 55/00 C 07 F 7/08
C 07 F 7/10 C 07 F 7/18
(21) + (22) 02703581.5 25.01.02
(73) BAYER CROPSCIENCE A.G.
Alfred-Nobel-Strasse 50
40789 Monheim(DE);
(54) DIAMIDE D'ACIDE PHTALIQUE, SON PROCEDE DE
FABRICATION ET SON UTILISATION COMME
PESTICIDE-TRADUCTION-PHTHALSÄUREDIAMIDE, EIN
VERFAHREN ZU IHRER HERSTELLUNG UND IHRE VERWENDUNG
ALS SCHÄDLINGSBEKÄMPFUNGSMITTEL
(30) 06.02.01 DE 10105169 29.03.01 DE 10115406
(45) 07.09.05

(11) 1 471 787
(51) A 01 N 59/20 A 01 N 25/14
(21) + (22) 03737297.6 30.01.03
(73) >ISAGRO S.P.A.
Via Caldera 21
IT-20153 Milano(IT);
(54) COMPOSITIONS DE SELS CUIVRIQUES ET LEUR UTILISATION
POUR LE CONTROLE DE CHAMPIGNONS PHYTOPATHOGENES
(30) 05.02.02 IT MI20020205
(45) 07.09.05

(11) 1 474 381
(51) A 01 N 37/18 C 07 C 237/22
(21) + (22) 03702568.1 30.01.03
(73) BASF A.G.
67056 Ludwigshafen(DE);
(54) DERIVES DE PHENYLALANINE EN TANT
QU'HERBICIDES-TRADUCTION-PHENYLALANINDERIVATE ALS
HERBIZIDE
(30) 06.02.02 DE 10204951
(45) 28.09.05

(11) 1 006 811
(51) A 21 D 13/08 A 23 L 1/19
A 23 C 19/093 A 23 C 9/13
(21) + (22) 98942665.5 23.07.98
(73) SOC. DES PRODUITS >NESTLE S.A.
Case postale 353
CH-1800 Vevey(CH);
(54) COMPOSITION ALIMENTAIRE A BASE DE CREME ET PROCEDE
DE FABRICATION
(30) 28.08.97 EP 97202631
(45) 14.09.05

(11) 1 036 841
(51) A 21 D 10/00 A 21 D 13/00
C 12 N 1/18
(21) + (22) 00400649.0 09.03.00
(73) >ORIENTAL YEAST CO. LTD
6-10 Azusawa 3-chome Itabashi-ku
Tokyo(JP);
(54) Levure avec tolérance aux hautes concentrations de
sucre
(30) 12.03.99 JP 6756599 31.03.99 JP 9267399
(45) 14.09.05

(11) 1 166 635
(51) A 21 D 13/08 A 21 D 8/02
A 23 G 9/02
(21) + (22) 00202124.4 19.06.00
(73) SOC. DES PRODUITS NESTLE S.A.
Case postale 353
1800 Vevey(CH);
(54) Biscuit feuilleté pour produit alimentaire réfrigéré
ou congelé
(45) 07.09.05

(11) 1 249 170
(51) A 21 D 13/08
(21) + (22) 01830257.0 13.04.01
(73) >BARILLA G. E R. FRATELLI S.P.A.
Viale Riccardo e Pietro Barilla 3/A
IT-43100 Parma(IT);
(54) EEN HARTIGE SNACK EN EEN WERKWIJZE VOOR DE BEREIDING
ERVAN
(45) 14.09.05

(11) 1 316 256
(51) A 21 D 13/08 A 21 D 13/00
(21) + (22) 01830742.1 30.11.01
(73) >BARILLA G. E R. FRATELLI S.P.A.
Viale Riccardo e Pietro Barilla 3/A
IT-43100 Parma(IT);
(54) Produit de boulangerie du type snack et son procédé
de fabrication
(45) 21.09.05

(11) 1 462 004
(51) A 21 D 2/02
(21) + (22) 04101137.0 19.03.04
(73) CHEMISCHE FABRIK >BUDENHEIM K.G.
Rheinstrasse 27
DE-55257 Budenheim(DE);
(54) Utilisation de levure chimique ou de ses composants
pour la préparation de produits cuits avec une
conservation longue-TRADUCTION-Verwendung von
Backtreibmitteln oder Bestandteilen hiervon zur
Herstellung von Dauerbackwaren
(30) 29.03.03 DE 10314235
(45) 28.09.05

(11) 1 036 502
(51) A 22 C 13/00
(21) + (22) 00105157.2 11.03.00
(73) >KALLE G.M.B.H.

Rheingaustrasse 190-196
DE-65203 Wiesbaden(DE);
(54) Enveloppes renforcées revêtues à base d'hydrate de
cellulose pour saucisses fumées de
foie-TRADUCTION-Beschichtete, faserverstärkte Hülle
auf Basis von Cellulosehydrat für geräucherte
Leberwurst
(30) 18.03.99 DE 19912052
(45) 14.09.05

(11) 1 292 192
(51) A 22 C 15/00
(21) + (22) 01943968.6 19.06.01
(73) >VAN DE WAL METAALBEWERKING B.V.
Harselaarseweg 131
NL-3771 MA Barneveld(NL);
(54) WERKWIJZE EN INRICHTING VOOR HET NAAR EEN
BEHANDELKAMER BRENGEN VAN STUKKEN WORST
(30) 19.06.00 NL 1015470
(45) 28.09.05

(11) 1 299 001
(51) A 22 C 25/16
(21) + (22) 01962850.2 11.07.01
(73) NORDISCHER MASCHINENBAU RUD. BAADER G.M.B.H. + CO
KG
Geniner Strasse 249
23560 Lübeck(DE);
(54) PROCEDE ET DISPOSITIF PERMETTANT DE LEVER DES FILETS
SUR DES POISSONS TUES, ETETES ET
VIDES-TRADUCTION-VERFAHREN UND VORRICHTUNG ZUM
FILTRIEREN GEKÖPFTER, GESCHLACHTETER UND IN IHRER
BAUCHHÖHLE GEÖFFNETER FISCHES
(30) 11.07.00 DE 10034936 14.08.00 DE 20014211 U
(45) 07.09.05

(11) 1 304 927
(51) A 22 C 17/12 B 26 D 7/26
(21) + (22) 01956318.8 19.07.01
(73) MAJA-MASCHINENFABRIK HERMANN >SCHILL G.M.B.H. & CO.
K.G.
Tullastrasse 4
DE-77694 Kehl-Goldscheuer(DE);
(54) DISPOSITIF DE SUPPORT D'OUTIL DE
COUPE-TRADUCTION-KLINGENHALTEVORRICHTUNG
(30) 03.08.00 DE 10038579
(45) 14.09.05

(11) 0 973 404
(51) A 23 C 3/037
(21) + (22) 98912816.0 07.04.98
(73) >DEN HOLLANDER LICENTIES B.V.
Dr. Hiemstralaan 22
NL-4205 KM Gorinchem(NL);
(54) SCHUIFDEUR
(30) 11.04.97 NL 1005796
(45) 28.09.05

(11) 0 973 411
(51) A 23 C 20/00 A 23 C 11/10
A 23 C 11/06 A 23 L 1/164
A 23 G 9/02 A 23 L 1/305
A 23 L 2/66 A 23 L 1/20
A 23 K 1/16 A 23 J 1/14
A 23 J 3/16 A 23 J 3/34
A 23 L 1/314 A 23 L 1/317
(21) + (22) 98915251.7 03.04.98
(73) >MONSANTO TECHNOLOGY LLC
800 North Lindbergh Boulevard
St. Louis Missouri 63167(US);
(54) PRODUITS A FORTE TENEUR EN BETA-CONGLYCININE ET
LEURS UTILISATIONS
(30) 04.04.97 US 42643 P
(45) 21.09.05

(11) 1 006 811
(51) A 23 C 19/093 A 23 C 9/13
A 21 D 13/08 A 23 L 1/19
(21) + (22) 98942665.5 23.07.98
(73) SOC. DES PRODUITS >NESTLE S.A.
Case postale 353
CH-1800 Vevey(CH);
(54) COMPOSITION ALIMENTAIRE A BASE DE CREME ET PROCEDE
DE FABRICATION
(30) 28.08.97 EP 97202631
(45) 14.09.05

(11) 1 057 412
(51) A 23 C 19/082 A 23 C 9/12
(21) + (22) 00304710.7 02.06.00
(73) >KRAFT FOODS NORTH AMERICA INC.
Three Lakes Drive Northfield
Illinois 60093(US);
(54) Procédé d'incorporation de petit-lait dans du
fromage fondu
(30) 03.06.99 US 325220
4

(45) 14.09.05

(11) 1 406 485
(51) A 23 C 9/15 G 01 N 33/06
A 01 J 11/10 B 04 B 11/02
(21) + (22) 02762314.9 02.07.02
(73) WESTFALIA SEPARATOR A.G.
Werner-Habig-Strasse 1
59302 Oelde(DE);
(54) PROCEDE ET DISPOSITIF DE CONTROLE, COMMANDE ET/OU
REGULATION D'UNE CENTRIFUGEUSE-TRADUCTION-VERFAHREN
UND VORRICHTUNG ZUR ÜBERWACHUNG, STEUERUNG UND/ODER
REGELUNG EINER ZENTRIFUGE
(30) 18.07.01 DE 10135073
(45) 14.09.05

(11) 0 996 740
(51) A 23 D 9/013 C 12 P 7/64
(21) + (22) 98937288.3 31.07.98
(73) >MARTEK BIOSCIENCES CORP.
6480 Dobbin Road
Columbia MD 21045(US);
(54) COMPOSITIONS NUTRITIVES CONTENANT DE L'ACIDE
DOCOSAHEXANOIQUE ET LEURS PROCEDES DE PRODUCTION
(30) 01.08.97 US 54563 P
(45) 21.09.05

(11) 1 187 527
(51) A 23 D 7/00 A 61 K 7/00
A 01 H 5/10
(21) + (22) 00938760.6 05.06.00
(73) >CONSEJO SUPERIOR DE INVESTIGACIONES CIENTIFICAS
Instituto de la Grasa 6 Avda Padre Garcia Tejero 4
41012 Sevilla(ES);
(54) HET GEBRUIK VAN HOOG OLEINE HOOG STEARINE OLIEN
(30) 04.06.99 US 326501 17.12.99 EP 99204384
04.02.00 US 180455 P
(45) 07.09.05

(11) 1 258 525
(51) A 23 D 9/05 A 23 L 3/36
A 23 G 1/04 A 23 G 1/00
C 11 B 15/00
(21) + (22) 02008975.1 23.04.02
(73) FRANZ >ZENTIS G.M.B.H. & CO.
Jülicher Strasse 177
DE-52070 Aachen(DE);
(54) Appareil de fabrication de particules de
chocolat-TRADUCTION-Vorrichtung zur Herstellung von
Schokoladepartikeln
(30) 19.05.01 DE 10124471
(45) 07.09.05

(11) 0 973 411
(51) A 23 G 9/02 A 23 L 1/305
A 23 L 2/66 A 23 L 1/20
A 23 K 1/16 A 23 J 1/14
A 23 J 3/16 A 23 J 3/34
A 23 L 1/314 A 23 L 1/317
A 23 C 20/00 A 23 C 11/10
A 23 C 11/06 A 23 L 1/164
(21) + (22) 98915251.7 03.04.98
(73) >MONSANTO TECHNOLOGY LLC
800 North Lindbergh Boulevard
St. Louis Missouri 63167(US);
(54) PRODUITS A FORTE TENEUR EN BETA-CONGLYCININE ET
LEURS UTILISATIONS
(30) 04.04.97 US 42643 P
(45) 21.09.05

(11) 1 166 635
(51) A 23 G 9/02 A 21 D 13/08
A 21 D 8/02
(21) + (22) 00202124.4 19.06.00
(73) SOC. DES PRODUITS NESTLE S.A.
Case postale 353
1800 Vevey(CH);
(54) Biscuit feuilleté pour produit alimentaire réfrigéré
ou congelé
(45) 07.09.05

(11) 1 258 525
(51) A 23 G 1/04 A 23 G 1/00
C 11 B 15/00 A 23 D 9/05
A 23 L 3/36
(21) + (22) 02008975.1 23.04.02
(73) FRANZ >ZENTIS G.M.B.H. & CO.
Jülicher Strasse 177
DE-52070 Aachen(DE);
(54) Appareil de fabrication de particules de
chocolat-TRADUCTION-Vorrichtung zur Herstellung von
Schokoladepartikeln
(30) 19.05.01 DE 10124471
(45) 07.09.05

(11) 1 399 032
(51) A 23 G 9/30 A 23 G 3/26
A 23 G 3/00 A 23 G 3/30
(21) + (22) 02755079.7 21.06.02
(73) ROQUETTE FRERES
62136 Lestrem(FR);
(54) PROCEDE DE DRAGEIFICATION DURE AMELIORE
(30) 25.06.01 FR 0108362
(45) 28.09.05

(11) 1 427 292
(51) A 23 G 3/30 A 61 K 9/00
(21) + (22) 03714920.0 04.04.03
(73) >GUM BASE CO. S.P.A.
Via Nerviano 25
IT-20020 Lainate -MI-(IT);
(54) CHEWING-GUM EN POWDRE ET PROCEDE DE PREPARATION
(30) 05.04.02 EP 02425209
(45) 28.09.05

(11) 0 973 411
(51) A 23 J 1/14 A 23 J 3/16
A 23 J 3/34 A 23 L 1/314
A 23 L 1/317 A 23 C 20/00
A 23 C 11/10 A 23 C 11/06
A 23 L 1/164 A 23 G 9/02
A 23 L 1/305 A 23 L 2/66
A 23 L 1/20 A 23 K 1/16
(21) + (22) 98915251.7 03.04.98
(73) >MONSANTO TECHNOLOGY LLC
800 North Lindbergh Boulevard
St. Louis Missouri 63167(US);
(54) PRODUITS A FORTE TENEUR EN BETA-CONGLYCININE ET
LEURS UTILISATIONS
(30) 04.04.97 US 42643 P
(45) 21.09.05

(11) 0 775 449
(51) A 23 K 1/18 A 23 K 1/16
A 23 L 1/30 C 07 C 57/00
(21) + (22) 96919998.3 29.05.96
(73) >SUNTORY LTD
1-40 Dojimahama 2-chome Kita-ku Osaka-shi
Osaka 530-8203(JP);
(54) OEUFS DE VOLAILLE A TENEUR ELEVEE EN ACIDES GRAS
HAUTEMENT INSATURES A LONGUES CHAINES, LEUR PROCEDE
DE FABRICATION ET LEUR UTILISATION
(30) 30.05.95 JP 13151095 02.06.95 JP 13669795
21.09.95 JP 24328595 22.09.95 JP 24463095
(45) 07.09.05

(11) 0 973 411
(51) A 23 K 1/16 A 23 J 1/14
A 23 J 3/16 A 23 J 3/34
A 23 L 1/314 A 23 L 1/317
A 23 C 20/00 A 23 C 11/10
A 23 C 11/06 A 23 L 1/164
A 23 G 9/02 A 23 L 1/305
A 23 L 2/66 A 23 L 1/20
(21) + (22) 98915251.7 03.04.98
(73) >MONSANTO TECHNOLOGY LLC
800 North Lindbergh Boulevard
St. Louis Missouri 63167(US);
(54) PRODUITS A FORTE TENEUR EN BETA-CONGLYCININE ET
LEURS UTILISATIONS
(30) 04.04.97 US 42643 P
(45) 21.09.05

(11) 1 250 060
(51) A 23 K 1/18
(21) + (22) 01900246.8 15.01.01
(73) >HJALTASON BALDUR
Haaleitisbraut 93
IS-108 Reykjavik (IS);
>HARALDSSON GUDMUNDUR G.
Klyfjaseli 14
IS-109 Reykjavik(IS);
>HALLDORSSON OLAFUR
Hjallalundi 12
IS-600 Akureyri(IS)
(54) ELEVAGE D'ESPECES AQUATIQUES AVEC DES
ORGANISMES-PROIES RICHES EN DHA
(30) 14.01.00 IS 534600
(45) 28.09.05

(11) 0 775 449
(51) A 23 L 1/30 C 07 C 57/00
A 23 K 1/18 A 23 K 1/16
(21) + (22) 96919998.3 29.05.96
(73) >SUNTORY LTD
1-40 Dojimahama 2-chome Kita-ku Osaka-shi
Osaka 530-8203(JP);
(54) OEUFS DE VOLAILLE A TENEUR ELEVEE EN ACIDES GRAS
HAUTEMENT INSATURES A LONGUES CHAINES, LEUR PROCEDE
DE FABRICATION ET LEUR UTILISATION
(30) 30.05.95 JP 13151095 02.06.95 JP 13669795
21.09.95 JP 24328595 22.09.95 JP 24463095

(45) 07.09.05

(11) 0 836 646
(51) A 23 L 3/36 C 07 K 14/46
C 12 N 1/21 C 12 N 15/12
(21) + (22) 96924879.8 01.07.96
(73) >UNILEVER N.V.
Weena 455
NL-3013 AL Rotterdam(NL);
(54) PEPTIDES D'ANTIGEL DE POISSONS D'OCEAN EN TANT
QU'ADDITIFS DE PRODUIT ALIMENTAIRE
(30) 05.07.95 EP 95201842 10.10.95 EP 95202732
(45) 28.09.05

(11) 0 973 411
(51) A 23 L 1/314 A 23 L 1/317
A 23 C 20/00 A 23 C 11/10
A 23 C 11/06 A 23 L 1/164
A 23 G 9/02 A 23 L 1/305
A 23 L 2/66 A 23 L 1/20
A 23 K 1/16 A 23 J 1/14
A 23 J 3/16 A 23 J 3/34
(21) + (22) 98915251.7 03.04.98
(73) >MONSANTO TECHNOLOGY LLC
800 North Lindbergh Boulevard
St. Louis Missouri 63167(US);
(54) PRODUITS A FORTE TENEUR EN BETA-CONGLYCININE ET
LEURS UTILISATIONS
(30) 04.04.97 US 42643 P
(45) 21.09.05

(11) 0 980 214
(51) A 23 L 1/29 A 23 L 2/00
A 23 L 2/52
(21) + (22) 96944732.5 12.11.96
(73) >BOOTH GARCIA PAUL
333 McRae Station Road
Puslinch Ontario NOB 2JO(CA);
(54) FORMULE A LIBERATION LENTE POUR BOISSONS ENERGETIQUES
(45) 21.09.05

(11) 1 006 811
(51) A 23 L 1/19 A 23 C 19/093
A 23 C 9/13 A 21 D 13/08
(21) + (22) 98942665.5 23.07.98
(73) SOC. DES PRODUITS >NESTLE S.A.
Case postale 353
CH-1800 Vevey(CH);
(54) COMPOSITION ALIMENTAIRE A BASE DE CREME ET PROCEDE
DE FABRICATION
(30) 28.08.97 EP 97202631
(45) 14.09.05

(11) 1 041 137
(51) A 23 L 1/226 C 11 B 9/00
(21) + (22) 00105595.3 16.03.00
(73) SYMRISE G.M.B.H. & CO. KG
Mühlenfeldstrasse 1
37603 Holzminden(DE);
(54) Composé organoleptique-TRADUCTION-Sensorisch aktive
Substanz
(30) 29.03.99 DE 19914310
(45) 07.09.05

(11) 1 090 557
(51) A 23 L 1/226 C 07 C 319/02
(21) + (22) 99203197.1 30.09.99
(73) >QUEST INTERNATIONAL B.V.
Huizerstraatweg 28
NL-1411 GP Naarden(NL);
(54) Arôme savoureux contenant du 2-méthyl-furane-3-thiol
et/ou un dérivé et du méthylènedithiol et/ou un
dérivé
(45) 28.09.05

(11) 1 135 044
(51) A 23 L 1/32 A 47 J 37/04
A 47 J 29/00
(21) + (22) 99957777.8 02.12.99
(73) >CHAFRA
Galgestraat 1
BE-8940 Wervik(BE);
(54) WERKWIJZE EN INRICHTING VOOR HET ONDER DIVERSE
VORMEN PRODUCEREN VAN EIEREN
(30) 03.12.98 BE 9800874
(45) 07.09.05

(11) 1 151 677
(51) A 23 L 2/62 A 23 L 2/38
(21) + (22) 01106780.8 17.03.01
(73) DOHLER G.M.B.H.
Riedstrasse 7-9
D-64295 Darmstadt(DE);
(54) Boisson présentant des
émulsions-TRADUCTION-Emulsionsgetränk

(30) 17.03.00 EP 00105679
(45) 21.09.05

(11) 1 166 650
(51) A 23 L 1/226
(21) + (22) 01112053.2 25.05.01
(73) SYMRISE G.M.B.H. & CO. KG
Mühlenfeldstrasse 1
37603 Holzminden(DE);
(54) Arôme de fromage-TRADUCTION-Käsearoma
(30) 07.06.00 DE 10028225
(45) 07.09.05

(11) 1 189 522
(51) A 23 L 1/30
(21) + (22) 00938794.5 16.06.00
(73) COGNIS IP MANAGEMENT G.M.B.H.
Henkelstrasse 67
40589 Düsseldorf(DE);
(54) UTILISATION DE STEROLS ET DE STEROLS ESTERIFIES DE
L'ORDRE DU NANOMETRE-TRADUCTION-VERWENDUNG VON
NANOSKALIGEN STEROLEN UND STEROLESTERN
(30) 25.06.99 US 141154 P
(45) 21.09.05

(11) 1 191 936
(51) A 23 L 1/29 C 12 P 19/04
A 61 K 31/70
(21) + (22) 01927891.0 06.04.01
(73) TECHNISCHE UNIVERSITÄT BERLIN
Strasse des 17. Juni 125
10623 Berlin(DE);
(54) PREPARATION DE POLYGALACTURONIDES ET LEUR
UTILISATION EN TANT QU'ADDITIFS
ALIMENTAIRES-TRADUCTION-HERSTELLUNG VON
POLYGALAKTURONIDEN UND IHRE VERWENDUNG ALS
LEBENSMITTELZUSATZSTOFFE
(30) 06.04.00 DE 10019076
(45) 07.09.05

(11) 1 207 885
(51) A 23 L 1/20 A 61 K 31/525
A 61 K 31/195 A 61 K 31/12
A 61 K 31/205 A 61 K 31/455
(21) + (22) 01925860.7 30.03.01
(73) >SIGMA-TAU INDUSTRIE FARMACEUTICHE RIUNITE S.P.A.
Viale Shakespeare 47
IT-00144 Roma (IT);
(54) SUPPLEMENT ALIMENTAIRE ALIMENTANT LES MUSCLES
SQUELETTIQUE EN ENERGIE ET PROTEGE LE TRACTUS
CARDIOVASCULAIRE
(30) 04.04.00 IT RM000165
(45) 28.09.05

(11) 1 221 955
(51) A 23 L 1/30 A 61 P 37/04
A 61 K 31/7088 A 61 K 39/39
A 61 K 48/00 A 61 K 35/12 //
// (A61K31/ 7 08 8 , 31:00)
, (A 6 1K31/708 8 , 3 8:00), (A
6 1K 3 1/7088, 3 9: 3 95)
(21) + (22) 00965433.6 25.09.00
(73) >UNIVERSITY OF IOWA RESEARCH FOUNDATION
214 Technology Innovation Center Oakdale Research
Campus
Iowa City IA 52242 (US);
>COLEY PHARMACEUTICAL G.M.B.H.
Elisabeth-Selbert-Strasse 9
DE-40764 Langenfeld(DE)
(54) ACIDES NUCLEIQUES IMMUNOSTIMULATEURS
(30) 25.09.99 US 156113 P 27.09.99 US 156135 P
23.08.00 US 227436 P
(45) 14.09.05

(11) 1 239 742
(51) A 23 L 1/08 A 23 L 1/10
A 61 K 35/78 A 61 K 35/64
A 23 L 1/172 A 61 P 1/00
(21) + (22) 00991353.4 22.12.00
(73) >TRITICUM HOLDING B.V.
Sint Servaasklooster 22
NL-6211 TE Maastricht (NL);
>CNCI B.V.B.A.
Kapelrie 72
BE-8490 Varsenare (BE);
>BEES BEST NATURAL PRODUCTS LLC
Suite 259 1126 South Federal Highway
Ft. Lauderdale FL 33316 (US)
(54) VOEDINGSMIDDEL VOOR HET VERLICHTEN VAN
GASTRO-OESOPHAGEALE REFLUXLACHTEN EN
MAAG/DARMKLANCHTEN OP BASIS VAN HONING, ALMEDE
GEPEERST PRODUCT WAARIN EEN DERGELIJK VOEDINGSMIDDEL
IS VERWERKT
(30) 23.12.99 NL 1013943
(45) 07.09.05

(11) 1 258 525
(51) A 23 L 3/36 A 23 G 1/04
A 23 G 1/00 C 11 B 15/00
A 23 D 9/05
(21) + (22) 02008975.1 23.04.02
(73) FRANZ >ZENTIS G.M.B.H. & CO.
Jülicher Strasse 177
DE-52070 Aachen(DE);
(54) Appareil de fabrication de particules de
chocolat-TRADUCTION-Vorrichtung zur Herstellung von
Schokoladepartikeln
(30) 19.05.01 DE 10124471
(45) 07.09.05

(11) 1 301 089
(51) A 23 L 1/216 A 23 L 1/217
(21) + (22) 01903959.3 16.01.01
(73) COMPAGNIE EUROPEENNE DE PRODUITS DIETETIQUES >CEPRODI
67 boulevard de Courcelles
FR-75008 Paris (FR);
(54) PATE CRUE HYPERPROTEINEE ET HYPOCALORIQUE POUR LA
FABRICATION DE PRODUITS IMITANT LES PRODUITS A BASE
DE POMME DE TERRE, ET SON PROCEDE DE PREPARATION
(30) 24.05.00 WO PCT/FR00/014
(45) 07.09.05

(11) 1 345 879
(51) A 23 L 1/00 C 07 C 45/86
C 07 C 47/228 C 11 B 9/00
A 61 K 7/46
(21) + (22) 01999549.7 26.11.01
(73) SYMRISE G.M.B.H. & CO. KG
Mühlenfeldstrasse 1
37603 Holzminden(DE);
(54) PROCEDE DE STABILISATION DE
PHENYLACETYLALDEHYDE-TRADUCTION-VERFAHREN ZUR
STABILISIERUNG VON PHENYLACETALDEHYD
(30) 07.12.00 DE 10060755
(45) 21.09.05

(11) 1 260 571
(51) A 23 N 1/02 C 11 B 1/00
C 11 B 1/04 C 11 B 1/10
(21) + (22) 02008998.3 23.04.02
(73) WESTFALIA SEPARATOR A.G.
Werner-Habig-Strasse 1
59302 Oelde(DE);
(54) Procédé et installation pour l'extraction d'huile de
fruits et de graines-TRADUCTION-Verfahren und Anlage
zur Ölgewinnung aus Früchten oder Saaten
(30) 15.05.01 DE 10123651
(45) 28.09.05

(11) 1 091 203
(51) A 24 C 5/34 G 01 N 15/02
(21) + (22) 00117364.0 23.08.00
(73) BRITISH-AMERICAN TOBACCO (GERMANY) G.M.B.H.
Alsterufer 4
D-20354 Hamburg(DE);
(54) Procédé et dispositif de mesure des particules d'un
flux de particules de tabac-TRADUCTION-Verfahren und
Vorrichtung zur Erfassung der Partikel eines
Tabakpartikel-Stroms
(30) 08.10.99 DE 19948559
(45) 28.09.05

(11) 1 304 933
(51) A 24 C 5/34 G 01 N 22/02
(21) + (22) 01971767.7 18.07.01
(73) >REEMTSMA CIGARETTENFABRIKEN G.M.B.H.
Max-Born-Strasse 4
DE-22761 Hamburg(DE);
(54) PROCEDE ET DISPOSITIF POUR LA DETECTION ET LA
SELECTION DE CORPS ETRANGERS DANS DES
CIGARETTES-TRADUCTION-VERFAHREN UND VORRICHTUNG ZUM
DETEKTIEREN UND SELEKTIEREN VON FREMDKÖRPERN IN
CIGARETTEN
(30) 31.07.00 DE 10037180
(45) 28.09.05

(11) 0 906 184
(51) A 43 B 17/10 B 29 C 44/56
B 32 B 5/32 B 32 B 31/00
(21) + (22) 97926414.0 07.05.97
(73) H.H. >BROWN SHOE TECHNOLOGIES INC.
124 West Putnam Avenue
Greenwich CT 06830 (US);
(54) MATERIAU COMPOSITE SERVANT A ABSORBER ET A DISSIPER
LES LIQUIDES CORPORELS ET L'HUMIDITE
(30) 21.05.96 US 653077
(45) 28.09.05

(11) 1 087 676
(51) A 43 B 5/04
(21) + (22) 99930319.1 14.06.99
(73) >FOUGERE RAYMOND D.

52 Morton Avenue
Newport RI 02840(US);
(54) CHAUSSURE DE SKI A BRIDE DE FERMETURE AMELIOREE
(30) 19.06.98 US 100737
(45) 28.09.05

(11) 1 255 906
(51) A 45 C 13/24 G 07 F 9/06
E 05 G 1/00 E 05 G 1/14
(21) + (22) 01907805.4 15.02.01
(73) >INTACTUS
59-61 Rue La Fayette
FR-75009 Paris(FR);
(54) DISPOSITIF ET PROCEDE DE TRANSPORT SECURISE D'UN
OBJET
(30) 16.02.00 FR 0001887
(45) 07.09.05

(11) 1 169 937
(51) A 45 D 19/02
(21) + (22) 01401509.3 11.06.01
(73) L'OREAL
14 rue Royale
75008 Paris(FR);
(54) Ensemble pour l'application d'un produit sur un
support et son utilisation pour le traitement des
cheveux
(30) 28.06.00 FR 0008306
(45) 28.09.05

(11) 1 328 173
(51) A 45 D 26/00
(21) + (22) 01971592.9 05.10.01
(73) OUTILS RUBIS S.A.
Via Lische Postfach 71
6855 Stabio(CH);
(54) PINCETTE MUNIE D'UNE ENVELOPPE
PROTECTRICE-TRADUCTION-PINZETTE MIT SCHUTZHÜLLE
(30) 25.10.00 DE 10052957
(45) 07.09.05

(11) 1 492 427
(51) A 45 D 34/04
(21) + (22) 02795215.9 17.12.02
(73) RIMMEL, FRITZ
Oberzollbrücke 2
87527 Oferschwang(DE);
(54) DISTRIBUTEUR D'AGENTS COULANTS-TRADUCTION-SPENDER
FÜR FLIESSFÄHIGE MEDIEN
(30) 09.04.02 DE 10215643 21.06.02 DE 20209691 U
22.06.02 DE 10234195 06.08.02 DE 10236286
21.09.02 DE 10243875
(45) 28.09.05

(11) 1 379 364
(51) A 45 F 5/00 B 25 H 3/00
(21) + (22) 02761869.3 11.04.02
(73) SKUPIN, KLAUS PETER
Taubenheimstrasse 80
70372 Stuttgart(DE);
(54) TROUSSE A OUTILS POUVANT ETRE PORTEE SUR LE CORPS
D'UNE PERSONNE-TRADUCTION-AM KÖRPER EINER PERSON
TRAGBARE WERKZEUGTASCHE
(30) 18.04.01 DE 10119007
(45) 21.09.05

(11) 1 053 698
(51) A 46 B 9/02
(21) + (22) 00108107.4 13.04.00
(73) GEKA BRUSH G.M.B.H.
Waizendorf 3
91572 Bechhofen(DE);
(54) Brosse à mascara-TRADUCTION-Mascara-Bürstchen
(30) 18.05.99 DE 19922706
(45) 28.09.05

(11) 1 188 394
(51) A 46 B 17/08 A 46 B 5/02
(21) + (22) 01890262.7 11.09.01
(73) BAMED A.G.
Seestrasse 34
8852 Altendorf(CH);
(54) Brosse à dents-TRADUCTION-Zahnbürste
(30) 13.09.00 US 661020
(45) 28.09.05

(11) 1 269 093
(51) A 47 B 88/04 F 25 D 25/02
(21) + (22) 01931480.6 23.02.01
(73) BSH BOSCH UND SIEMENS HAUSGERATE G.M.B.H.
Carl-Wery-Strasse 34
81739 München(DE);
(54) APPAREIL FRIGORIFIQUE-TRADUCTION-KÄLTEGERÄT
(30) 28.03.00 DE 10015424
(45) 21.09.05

(11) 1 287 760
(51) A 47 B 3/00 A 47 B 3/08
(21) + (22) 02013220.5 15.06.02
(73) DAUPHIN ENTWICKLUNGS- U. BETEILIGUNGS G.M.B.H.
Industriestrasse 11
91217 Hersbruck(DE);
(54) Table pliante-TRADUCTION-Zusammenklappbaren Tisch
(30) 24.08.01 DE 10141555
(45) 28.09.05

(11) 1 303 207
(51) A 47 B 96/06
(21) + (22) 01949478.0 09.07.01
(73) >TEGOMETALL (INTERNATIONAL) A.G.
Industriestrasse
CH-8574 Lengwil(CH);
(54) SYSTEME DE CONSOLE POUR RAYONNAGE
(30) 18.07.00 DE 20012436 U
(45) 14.09.05

(11) 1 374 726
(51) A 47 B 13/02 A 47 C 7/00
(21) + (22) 03014148.5 24.06.03
(73) HEINRICH SPAHN G.M.B.H. + CO. KG SITZMOBELFABRIK
Neubrückenstrasse 7
D-33142 Büren(DE);
(54) Cadre de support pour un
meuble-TRADUCTION-Stützrahmen für ein Möbel
(30) 29.06.02 DE 20210045 U
(45) 28.09.05

(11) 1 416 826
(51) A 47 B 46/00 A 47 B 88/10
A 47 F 5/00 B 65 G 1/02
(21) + (22) 02755109.2 29.07.02
(73) >GRAINGER ALLAN
Oakdale Penydarren Park
Merthyr Tydfil CF47 8YW(GB);
(54) SYSTEME DE SUPPORT POUR UNE ETAGERE MOBILE
(30) 28.07.01 GB 0118435
(45) 28.09.05

(11) 1 374 726
(51) A 47 C 7/00 A 47 B 13/02
(21) + (22) 03014148.5 24.06.03
(73) HEINRICH SPAHN G.M.B.H. + CO. KG SITZMOBELFABRIK
Neubrückenstrasse 7
D-33142 Büren(DE);
(54) Cadre de support pour un
meuble-TRADUCTION-Stützrahmen für ein Möbel
(30) 29.06.02 DE 20210045 U
(45) 28.09.05

(11) 1 316 279
(51) A 47 F 5/10 A 47 F 5/08
A 47 F 5/10
(21) + (22) 02025908.1 20.11.02
(73) >CEFLA SOC. COOP. A R.L.
Via Selice Provinciale 23/A
I-40026 Imola Bologna(IT);
(54) Unité modulaire pour la construction des unités
d'étalage
(30) 29.11.01 IT B020010729
(45) 28.09.05

(11) 1 416 826
(51) A 47 F 5/00 B 65 G 1/02
A 47 B 46/00 A 47 B 88/10
(21) + (22) 02755109.2 29.07.02
(73) >GRAINGER ALLAN
Oakdale Penydarren Park
Merthyr Tydfil CF47 8YW(GB);
(54) SYSTEME DE SUPPORT POUR UNE ETAGERE MOBILE
(30) 28.07.01 GB 0118435
(45) 28.09.05

(11) 1 219 215
(51) A 47 G 1/16
(21) + (22) 01128697.8 01.12.01
(73) HASENKAMP INTERNATIONALE TRANSPORTE G.M.B.H.
Europaallee 16-18
50226 Frechen(DE);
(54) Système de suspension pour un cadre à
images-TRADUCTION-Aufhängesystem für einen
Gemälde Rahmen
(30) 28.12.00 DE 20021871 U
(45) 07.09.05

(11) 1 406 528
(51) A 47 G 29/14 A 47 G 29/20
(21) + (22) 02787148.2 12.07.02
(73) AMANAGEMENT
57 rue d'Amsterdam

75008 Paris (FR);
(54) COFFRE POUR LE STOCKAGE D'OBJETS
(30) 19.07.01 FR 0109671
(45) 07.09.05

(11) 1 431 209
(51) A 47 G 21/18 B 65 D 77/28
(21) + (22) 04001093.6 12.02.99
(73) DEUTSCHE >SISI-WERKE G.M.B.H. & CO. BETRIEBS K.G.
Rudolf-Wild-Strasse 4-6
DE-69214 Eppelheim/Heidelberg (DE);
(54) Sachet flexible-TRADUCTION-Flexibler Folienbeutel
(30) 30.04.98 DE 19819574
(45) 28.09.05

(11) 1 382 279
(51) A 47 H 1/10 F 16 B 19/10
F 16 B 21/07 F 16 B 7/04
(21) + (22) 02077955.9 18.07.02
(73) >GOELST ROLF EDWARD
Lorentzstraat 11
NL-6716 AD Ede (NL);
(54) VEILIGHEIDSVERRINDING BESTEMD VOOR HET OPHANGEN VAN
OBJECTEN, BIJVOORBEELD GORDIJNRAILS, ROEDEN,
HANDDOEKREKJES EN DERGELIJKE, ALSMEDE EEN
GORDIJNRAILSISTEEM EN EEN VERBINDINGSRICHTING
(45) 14.09.05

(11) 1 092 377
(51) A 47 J 31/06 A 47 J 31/46
(21) + (22) 00203548.3 12.10.00
(73) >SARA LEE/DE N.V.
Keulsekade 143
NL-3532 AA Utrecht (NL);
(54) INRICHTING VOOR HET BEREIDEN VAN EEN KOFFIE-EXTRACT
MET EEN FIJNBELLIGE SCHUIMLAAG
(30) 12.10.99 NL 1013270
(45) 14.09.05

(11) 1 135 044
(51) A 47 J 29/00 A 23 L 1/32
A 47 J 37/04
(21) + (22) 99957777.8 02.12.99
(73) >CHAFFRA
Galgestraat 1
BE-8940 Wervik (BE);
(54) WERKWIJZE EN INRICHTING VOOR HET ONDER DIVERSE
VORMEN PRODUCEREN VAN EIEREN
(30) 03.12.98 BE 9800874
(45) 07.09.05

(11) 1 260 165
(51) A 47 J 31/14 A 47 J 31/06
(21) + (22) 02388035.4 13.05.02
(73) >EVA DENMARK A/S
Malov Teknikerby 18-20
DK-2760 Malov (DK);
(54) Cafetière
(30) 14.05.01 DK 200100750
(45) 28.09.05

(11) 1 277 426
(51) A 47 J 17/18
(21) + (22) 02291809.8 17.07.02
(73) DITO SAMA
39 rue de Beauze
23200 Aubusson (FR);
(54) Machine électrique de traitement d'aliments
comportant un récipient amovible
(30) 18.07.01 FR 0109625
(45) 28.09.05

(11) 1 277 427
(51) A 47 J 27/09 A 47 J 27/08
(21) + (22) 02356145.9 22.07.02
(73) SEB S.A.
Les 4 M Chemin du Petit Bois BP 172
69132 Ecully Cedex (FR);
(54) Autocuiseur comportant une soupape d'évacuation
d'air calibrée
(30) 20.07.01 FR 0109898
(45) 28.09.05

(11) 1 277 428
(51) A 47 J 31/00
(21) + (22) 01117588.2 20.07.01
(73) SOC. DES PRODUITS >NESTLE S.A.
Case postale 353
CH-1800 Vevey (CH);
(54) Machine à café prévue pour une voiture
(45) 14.09.05

(11) 1 280 444
(51) A 47 J 43/08 A 47 J 43/044

(21) + (22) 01933897.9 27.04.01
(73) >BRAUN G.M.B.H.

Frankfurter Strasse 145
DE-61476 Kronberg (DE);
(54) DISPOSITIF D'ACCOUPLLEMENT POUR APPAREIL A USAGE
MENAGER-TRADUCTION-KUPLUNGSVORRICHTUNG FÜR EIN
GERÄT DES HÄUSLICHEN BEDARFS
(30) 06.05.00 DE 10022131
(45) 07.09.05

(11) 1 315 440
(51) A 47 J 45/10
(21) + (22) 01969848.9 03.09.01
(73) >CRISTEL
Parc d'Activités du Moulin
FR-25490 Feschés le Chatel (FR);
(54) DISPOSITIF AMOVIBLE POUR SAISIR, SOULEVER, MANIPULER
ET VERSER DES USTENSILES DE CUISSON AYANT DEUX ANSES
(30) 04.09.00 FR 0011224
(45) 07.09.05

(11) 1 348 361
(51) A 47 J 19/06
(21) + (22) 03003793.1 19.02.03
(73) >DART INDUSTRIES INC.
14901 S. Orange Blossom Trail Orlando
Florida 32837 (US);
(54) Presse pour ail
(30) 28.02.02 US 92314
(45) 21.09.05

(11) 1 378 195
(51) A 47 J 45/07 A 47 J 45/10
(21) + (22) 02425444.3 05.07.02
(73) >MORANDO MAURO
Via Dante 15/621
IT-20090 Cusago -Milano- (IT);
(54) Poignée amovible pour casseroles
(45) 28.09.05

(11) 1 379 154
(51) A 47 J 31/40
(21) + (22) 02735167.5 20.03.02
(73) S.A. >NESTEC
Avenue Nestlé 55
CH-1800 Vevey (CH);
(54) DISPOSITIF DE PREPARATION
D'ESPRESSO-TRADUCTION-ESPRESSOBRÜHEINRICHTUNG
(30) 31.03.01 DE 20105672 U
(45) 07.09.05

(11) 1 395 155
(51) A 47 J 31/41 A 47 J 31/44
(21) + (22) 02736288.8 10.06.02
(73) >SARA LEE/DE N.V.
Keulsekade 143
NL-3532 AA Utrecht (NL);
(54) INRICHTING EN WERKWIJZE VOOR BEREIDEN VAN EEN VOOR
CONSUMTIE GESCHIKTE, GESCHUIMDE DRANK
(30) 08.06.01 NL 1018248
(45) 07.09.05

(11) 1 449 469
(51) A 47 J 37/08
(21) + (22) 04356012.7 11.02.04
(73) SEB S.A.
Les 4 M Chemin du Petit Bois
69130 Ecully (FR);
(54) Grille-pain perfectionné
(30) 19.02.03 FR 0302043
(45) 28.09.05

(11) 1 477 095
(51) A 47 J 37/06
(21) + (22) 03010876.5 15.05.03
(73) KEHRMANN, ALEXANDER
Marie-Curie-Strasse 17
46509 Xanten (DE);
(54) Grille-TRADUCTION-Grillrost
(45) 07.09.05

(11) 1 382 284
(51) A 47 K 10/06
(21) + (22) 03362008.9 08.07.03
(73) >MULLER & CIE
107 Boulevard Ney
F-75018 Paris (FR);
>ARRIBAS CECILIO (DECEDE)
8 Rue Ampère
FR-02006 Laon (FR)
(54) Radiateur sèche-serviettes soufflant
(30) 12.07.02 FR 0208811
(45) 14.09.05

(11) 1 013 215
(51) A 47 L 15/42 A 47 L 15/46
(21) + (22) 99125125.7 16.12.99
(73) BSH BOSCH UND SIEMENS HAUSGERATE G.M.B.H.
Carl-Wery-Strasse 34
81739 München(DE);
(54) Procédé de fabrication d'un appareil domestique avec
porte et tableau de commande-TRADUCTION-Verfahren
zur Herstellung eines Haushaltgerätes mit einer Tür
und einem Bedienfeld
(30) 23.12.98 DE 19859973
(45) 14.09.05

(11) 1 202 662
(51) A 47 L 15/42
(21) + (22) 00944000.9 05.07.00
(73) BSH BOSCH UND SIEMENS HAUSGERATE G.M.B.H.
Carl-Wery-Strasse 34
81739 München(DE);
(54) LAVE-VAISSELLE-TRADUCTION-GESCHIRRSPÜLMASCHINE
(30) 19.07.99 DE 19933700
(45) 28.09.05

(11) 1 242 301
(51) A 47 L 9/26 B 65 H 75/44
(21) + (22) 00989955.0 06.12.00
(73) BSH BOSCH UND SIEMENS HAUSGERATE G.M.B.H.
Carl-Wery-Strasse 34
81739 München(DE);
(54) ENROULEUR DE
CABLE-TRADUCTION-KABELAUFWICKELVORRICHTUNG
(30) 17.12.99 DE 19961115
(45) 07.09.05

(11) 1 367 929
(51) A 47 L 5/34 A 47 L 11/24
A 47 L 11/32
(21) + (22) 02719950.4 28.02.02
(73) ALFRED KARCHER G.M.B.H. & CO. KG
Alfred-Kärcher-Strasse 28-40
71364 Winnenden(DE);
(54) APPAREIL DE BALAYAGE-TRADUCTION-KEHRGERÄT
(30) 07.03.01 DE 10110906
(45) 14.09.05

(11) 1 408 807
(51) A 47 L 11/33 A 47 L 11/32
A 47 L 11/40
(21) + (22) 02749029.1 19.07.02
(73) >GREY NICHOLAS GERALD
7 Laxton Close Crowle
Worcestershire WR7 4BH();
(54) APPAREIL DE NETTOYAGE DE SURFACE
(30) 20.07.01 GB 0117722 17.11.01 GB 0127652
(45) 28.09.05

(11) 1 454 809
(51) A 47 L 13/51 B 62 B 3/02
(21) + (22) 04004623.7 01.03.04
(73) AVET A.G.
Eichwiesstrasse 9
8630 Rütli/Zürich(CH);
(54) Chariot modulaire de nettoyage ou à usage
multiple-TRADUCTION-Modularer Reinigungs- oder
Beistellwagen
(30) 05.03.03 DE 10309412
(45) 07.09.05

(11) 1 502 536
(51) A 47 L 15/42 F 24 C 15/02
D 06 F 39/14
(21) + (22) 03425504.2 28.07.03
(73) >BONFERRARO S.P.A.
Via G. Oberdan 57
IT-37060 Bonferraro -VR-(IT);
(54) Appareil électroménager encastré avec panneaux
avants décoratives
(45) 07.09.05

(11) 1 503 650
(51) A 47 L 13/22
(21) + (22) 03729878.3 09.05.03
(73) TIEN, DIETER
Graf-Luckner-Strasse 25a
48527 Nordhorn(DE);
(54) DISPOSITIF DE NETTOYAGE POUR DES
SOLS-TRADUCTION-REINIGUNGSVORRICHTUNG FÜR BÖDEN
(30) 10.05.02 DE 10221060
(45) 07.09.05

(11) 0 746 237
(51) A 61 B 17/00
(21) + (22) 95911745.8 15.02.95
(73) >STAAR SURGICAL CY
1911 Walker Avenue
Monrovia CA 91016(US);
(54) MICRO-CARTOUCHES RIGIDES POUR LENTILLES
INTRA-OCULAIRES
(30) 15.02.94 US 196855
(45) 07.09.05

(11) 0 949 889
(51) A 61 B 17/32 A 61 B 17/115
A 61 F 2/06
(21) + (22) 97946674.5 05.11.97
(73) ST. >JUDE MEDICAL ATG INC.
6500 Wedgwood Road
Maple Grove MN 55311(US);
(54) DISPOSITIF POUR POSER UNE GREFFE
(30) 07.11.96 US 745618
(45) 21.09.05

(11) 0 975 271
(51) A 61 B 17/39 A 61 B 18/00
(21) + (22) 98922187.4 11.05.98
(73) THE >REGENTS OF THE UNIVERSITY OF CALIFORNIA
12th Floor 1111 Franklin Street Oakland
California 94607-5200(US);
(54) DISPOSITIF D'ABLATION DE TISSU CARDIAQUE
(30) 09.05.97 US 853861
(45) 14.09.05

(11) 0 996 367
(51) A 61 B 17/00 A 61 B 17/08
A 61 D 1/00 A 61 M 5/32
A 61 B 17/34 A 61 B 19/00
(21) + (22) 97910022.9 08.10.97
(73) >MEDICAL CREATIVE TECHNOLOGIES INC.
2950-N Advance Lane
Colmar PA 18915-9727 (US);
>EXTERITY INC.
Building 16 Suite 220 1787 Senterly Parkway West
Blue Bell PA 19422(US)
(54) ENCEINTE DE MAINTIEN DE PNEUMOPERITOINE EXTRACORPOREL
(30) 18.02.97 US 801752
(45) 28.09.05

(11) 1 003 425
(51) A 61 B 17/22
(21) + (22) 97945624.1 05.11.97
(73) >CARDIOVASCULAR SYSTEMS INC.
1117 Marquette Avenue Suite 2209
Minneapolis MN 55403(US);
(54) DISPOSITIF D'ATHERECTOMIE A ROTATION EXCENTRIQUE
(30) 14.08.97 US 911586
(45) 28.09.05

(11) 1 060 707
(51) A 61 B 5/15
(21) + (22) 00111080.8 02.06.00
(73) >BAYER CORP.
100 Bayer Road
Pittsburgh PA 15205(US);
(54) Lancette assistée par dépression
(30) 14.06.99 US 332082
(45) 07.09.05

(11) 1 087 707
(51) A 61 B 17/32 A 61 M 1/00
(21) + (22) 99925125.9 17.06.99
(73) ESCHMANN HOLDINGS LTD
Peter Road Lancing
West Sussex BN15 8TJ(GB);
(54) PIECE A MAIN DE COMMANDE PNEUMATIQUE D'UN APPAREIL
CHIRURGICAL
(30) 17.06.98 FR 9807732
(45) 07.09.05

(11) 1 087 708
(51) A 61 B 17/32 A 61 M 1/00
(21) + (22) 99925126.7 17.06.99
(73) ESCHMANN HOLDINGS LTD
Peter Road Lancing
West Sussex BN15 8TJ(GB);
(54) PROCEDE DE GENERATION D'UN TRAIN IMPULSIONNEL D'UN
JET LIQUIDE STERILE POUR DES APPLICATIONS MEDICALES
(30) 19.06.98 FR 9807879 22.03.99 FR 9903630
(45) 07.09.05

(11) 1 091 694
(51) A 61 B 17/00
(21) + (22) 99924650.7 22.06.99
(73) BAXTER HEALTHCARE SA
Hertistrasse 2
8304 Wallisellen (CH);
BAXTER INTERNATIONAL INC.
One Baxter Parkway
Deerfield IL 60015(US)
(54) DISPOSITIF POUR INTRODUIRE DE LA COLLE A LA FIBRINE
DANS UN CANAL DE PONCTION-TRADUCTION-VORRICHTUNG ZUM

EINBRINGEN VON FIBRINKLEBER IN EINEN STICHKANAL

(30) 02.07.98 CH 141598
(45) 07.09.05

(11) 1 094 750
(51) A 61 B 5/103 G 07 C 9/00
A 61 B 5/05

(21) + (22) 99948646.7 01.07.99
(73) INFINEON TECHNOLOGIES A.G.

St.-Martin-Strasse 53
81669 München(DE);
(54) PROCEDE POUR RECONNAITRE L'ETAT VIVANT DE LA PEAU
HUMAINE-TRADUCTION-VERFAHREN ZUR LEBENDERKENNUNG
MENSCHLICHER HAUT

(30) 09.07.98 DE 19830830
(45) 21.09.05

(11) 1 096 891
(51) A 61 B 17/86 F 16 B 35/04
(21) + (22) 99934649.7 09.07.99

(73) SEPIITEC FOUNDATION
Kirchstrasse 12 Postfach 818
9490 Vaduz(LI);

(54) VIS D'OSTEOSYNTHESE-TRADUCTION-KNOCHENSCHRAUBE
(30) 13.07.98 DE 19831338
(45) 21.09.05

(11) 1 147 743
(51) A 61 B 17/00
(21) + (22) 00850069.6 19.04.00

(73) >RADI MEDICAL SYSTEMS A.B.
Palmladsgatan 10
754 50 Uppsala(SE);

(54) Dispositif d'occlusion artérielle
(45) 07.09.05

(11) 1 158 913
(51) A 61 B 17/435
(21) + (22) 00911486.9 10.03.00

(73) >BERBERS JOZEFUS ELBERTUS JOHANNA MARIA
Jonckherenhof 7
NL-6581 GC Malden(NL);

(54) DISPOSITIF DE TRANSFERT D'OVULE DEPUIS UN FOLLICULE
(30) 10.03.99 NL 1011522
(45) 14.09.05

(11) 1 174 079
(51) A 61 B 5/0215 A 61 N 1/365
(21) + (22) 01116990.1 12.07.01

(73) BIOTRONIK MESS- UND THERAPIEGERATE G.M.B.H. & CO
INGENIEURBURO BERLIN
Woermannkehre 1
12359 Berlin(DE);

(54) Dispositif de mesure implantable en particulier un
dispositif pour mesurer la pression sanguine
intracardiaque ou
intraluminale-TRADUCTION-Implantierbare
Messvorrichtung, insbesondere Druckmessvorrichtung
zur Bestimmung des intrakardialen oder
intraluminalen Blutdrucks

(30) 22.07.00 DE 10035774 13.09.00 DE 10045275
(45) 28.09.05

(11) 1 185 209
(51) A 61 B 17/70
(21) + (22) 00945974.4 14.06.00

(73) SCIENT'X
Bâtiment Calypso 18 Parc Ariane
78284 Guyancourt(FR);

(54) IMPLANT POUR DISPOSITIF D'OSTEOSYNTHESE NOTAMMENT DU
RACHIS
(30) 14.06.99 FR 9907687
(45) 14.09.05

(11) 1 196 095
(51) A 61 B 17/122
(21) + (22) 00951677.4 14.07.00

(73) >FEMCARE LTD
St Peter's Street
Nottingham NG7 3EN(GB);

(54) CLIP CHIRURGICAL
(30) 15.07.99 GB 9916484
(45) 07.09.05

(11) 1 229 835
(51) A 61 B 5/103
(21) + (22) 00974168.7 09.11.00

(73) >POLARTECHNICS LTD
Level 1 140 William Street Sydney
New South Wales 2011(AU);

(54) SYSTEME ET PROCEDE D'EXAMEN, D'ENREGISTREMENT ET
D'ANALYSE DE TROUBLES DERMATOLOGIQUES
(30) 12.11.99 US 165072 P 27.12.99 US 473270
(45) 14.09.05

(11) 1 235 513
(51) A 61 B 5/05
(21) + (22) 00964142.4 08.09.00

(73) >GROSSER HANS KARL
Am Pedro-Jung-Park 6
DE-63450 Hanau(DE);

(54) DISPOSITIF DE
DIAGNOSTIC-TRADUCTION-DIAGNOSTIZIEREINRICHTUNG
(30) 11.12.99 DE 19959808
(45) 07.09.05

(11) 1 239 774
(51) A 61 B 8/10
(21) + (22) 00984169.3 11.12.00

(73) >ISCIENCE CORP.
1321 Waller Street
San Francisco CA 94117(US);

(54) TRAITEMENT DE MALADIES OCULAIRES
(30) 10.12.99 US 172693 P
(45) 07.09.05

(11) 1 244 491
(51) A 61 B 8/08 A 61 M 5/32
A 61 M 25/01 A 61 M 25/06

(21) + (22) 00993239.3 01.12.00
(73) HEIDRICH, JENS PETER

Lindenstrasse 21 b
23558 Lübeck(DE);

(54) DISPOSITIF POUR INTRODUIRE L'EXTREMITE DISTALE D'UNE
CANULE DANS UN VAISSEAU-TRADUCTION-VORRICHTUNG ZUM
EINFÜHREN DES DISTALEN ENDES EINER KANÜLE IN EIN
GEFÄSS

(30) 06.12.99 DE 19958688
(45) 21.09.05

(11) 1 245 186
(51) A 61 B 5/05
(21) + (22) 02006994.4 27.03.02

(73) >TRANSNEURONIX INC.
Suite 106 100 Stierli Court
Mt. Arlington NJ 07856(US);

(54) Dispositif pour mesurer la quantité de la graisse
intra-abdominale pendant le contrôle d'amaigrissement
(30) 30.03.01 IT MI010684
(45) 21.09.05

(11) 1 275 339
(51) A 61 B 5/00
(21) + (22) 02014845.8 03.07.02

(73) >GC CORP.
76-1 Hasunuma-cho Itabashi-ku
Tokyo 174(JP);

(54) Feuille de contrôle des risques de caries dentaires
(30) 10.07.01 JP 2001209606
(45) 21.09.05

(11) 1 301 244
(51) A 61 B 8/00 A 61 N 7/02
(21) + (22) 01950183.2 16.07.01

(73) >ULTRAZONIX DNT A.B.
Krossverksgatan 3
216 16 Limhamn(SE);

(54) DISPOSITIF DE TRAITEMENT MINI-INVASIF PAR ULTRASON
DE LA PATHOLOGIE DU DISQUE INTERVERTEBRAL
(30) 17.07.00 SE 0002678
(45) 14.09.05

(11) 1 315 464
(51) A 61 B 18/14
(21) + (22) 01954920.3 24.07.01

(73) >THERMATRX INC.
2211-B Lakeside Drive
Bannockburn Illinois 60015(US);

(54) DISPOSITIF PERMETTANT UN TRAITEMENT THERMIQUE DE
TISSUS
(30) 04.08.00 US 632523
(45) 14.09.05

(11) 1 323 373
(51) A 61 B 1/313 A 61 B 1/00
A 61 B 17/00

(21) + (22) 02028070.7 17.12.02
(73) >OLYMPUS CORP.

43-2 Hatagaya 2-chome
Shibuya-ku Tokyo(JP);

(54) Gaine d'endoscope
(30) 28.12.01 JP 2001401937
(45) 14.09.05

(11) 1 336 382
(51) A 61 B 17/70 A 61 B 17/80
(21) + (22) 03290251.2 03.02.03

(73) RAZIAN, HASSAN
55 Avenue du Général de Gaulle

94240 1'Hay les Roses (FR);
(54) Système permettant de solidariser une barre ou
analogue avec au moins une vertèbre
(30) 13.02.02 FR 0201749
(45) 07.09.05

(11) 1 354 562
(51) A 61 B 17/58
(21) + (22) 02008727.6 18.04.02
(73) >ZIMMER G.M.B.H.
Sulzer Allee 8
CH-8404 Winterthur (CH);
(54) Système d'
ostéosynthèse-TRADUCTION-Knochenfixierungssystem
(45) 07.09.05

(11) 1 361 817
(51) A 61 B 1/00
(21) + (22) 02706826.1 25.01.02
(73) COUSIN BIOTECH
8 rue de l'Abbé Bonpain
59117 Wervicq Sud (FR);
(54) DISPOSITIF DE REPARATION OSSEUSE
(30) 25.01.01 FR 0101011
(45) 07.09.05

(11) 1 443 853
(51) A 61 B 3/135
(21) + (22) 02785381.1 11.11.02
(73) CARL ZEISS MEDITEC A.G.
Göschwitzer Strasse 51-52
07745 Jena (DE);
(54) UNITE D'ECLAIRAGE PERMETTANT DE PRODUIRE DES VUES EN
COUPE OPTIQUES DANS DES MILIEUX TRANSPARENTS, EN
PARTICULIER DANS
L'OEIL-TRADUCTION-BELEUCHTUNGSEINHEIT ZUR ERZEUGUNG
VON OPTISCHEN SCHNITTBILDERN IN TRANSPARENTEN
MEDIEN, INSBESONDERE IM AUGE
(30) 12.11.01 DE 10155464
(45) 14.09.05

(11) 1 452 143
(51) A 61 B 17/32
(21) + (22) 04013571.7 27.07.02
(73) AESCULAP A.G. & CO. KG
Am Aesculap-Platz
78532 Tuttlingen (DE);
(54) Ciseaux, notamment à usage
chirurgical-TRADUCTION-Schere, insbesondere für
chirurgische Zwecke
(30) 04.08.01 DE 10138356
(45) 21.09.05

(11) 1 470 792
(51) A 61 B 19/00 A 61 B 5/103
(21) + (22) 03009327.2 24.04.03
(73) ZIMMER GMBH
Sulzer Allee 8
8404 Winterthur (CH);
(54) Instrument de mesure de la distance entre des vis
pédiculaires-TRADUCTION-Abstandsmessgerät für
Pedikelschrauben
(45) 14.09.05

(11) 1 505 915
(51) A 61 B 17/32 B 26 B 13/28
(21) + (22) 03727378.6 26.04.03
(73) AESCULAP A.G. & CO. KG
Am Aesculap-Platz
78532 Tuttlingen (DE);
(54) CISEAUX A USAGE MEDICAL-TRADUCTION-SCHERE FÜR
MEDIZINISCHE ZWECKE
(30) 07.05.02 DE 10221321
(45) 07.09.05

(11) 1 029 513
(51) A 61 C 5/06 B 05 C 17/01
B 65 D 47/26
(21) + (22) 00103183.0 17.02.00
(73) >VOCO G.M.B.H.
Anton-Flettner-Strasse 1-3
DE-27472 Cuxhaven (DE);
(54) Capsule de mélange et
d'application-TRADUCTION-Misch- und
Applikationskapsel
(30) 19.02.99 DE 19906887
(45) 07.09.05

(11) 1 044 661
(51) A 61 C 17/20 A 61 J 1/14
A 61 J 1/00
(21) + (22) 00104607.7 03.03.00
(73) DURR DENTAL G.M.B.H. & CO. KG
Höpfigheimer Strasse 17
74321 Bietigheim-Bissingen (DE);

HAHN, RAINER, DR.
Schwabstrasse 11
72074 Tübingen (DE)
(54) Récipient de stockage d'une suspension à usage
médical-TRADUCTION-Aufbewahrungsbehälter für eine
medizinischen Zecken dienende Aufschlammung
(30) 11.04.99 DE 19916154
(45) 07.09.05

(11) 1 231 867
(51) A 61 C 15/00 A 61 C 15/02
A 61 C 17/00
(21) + (22) 00985331.8 27.11.00
(73) >BACHMANN MARC WILLIAM
20 rue Biron
FR-34190 Ganges ();
>BACHMANN SONIA
20 rue Biron
FR-34190 Ganges (FR)
(54) INSTRUMENT POUR LE NETTOYAGE ET LE POLISSAGE DE LA
SURFACE DES DENTS SE PRESENTANT SOUS LA FORME D'UN
BATONNET
(30) 26.11.99 EP 99440327
(45) 21.09.05

(11) 1 357 854
(51) A 61 C 17/34
(21) + (22) 01273663.3 08.12.01
(73) >BRAUN G.M.B.H.
Frankfurter Strasse 145
DE-61476 Kronberg (DE);
(54) BROSE A DENTS ELECTRIQUE-TRADUCTION-ELEKTRISCHE
ZAHNBÜRSTE
(30) 08.02.01 DE 10105764
(45) 07.09.05

(11) 1 450 722
(51) A 61 C 8/00
(21) + (22) 02803789.3 23.11.02
(73) INSTITUT STRAUMANN A.G.
Peter-Merian-Weg 12
4002 Basel (CH);
(54) IMPLANT DENTAIRE C RAMIQUE-TRADUCTION-KERAMISCHE
DENTALIMPLANTAT
(30) 30.11.01 DE 10159683
(45) 14.09.05

(11) 0 996 367
(51) A 61 D 1/00 A 61 M 5/32
A 61 B 17/34 A 61 B 19/00
A 61 B 17/00 A 61 B 17/08
(21) + (22) 97910022.9 08.10.97
(73) >MEDICAL CREATIVE TECHNOLOGIES INC.
2950-N Advance Lane
Colmar PA 18915-9727 (US);
>EXTERITY INC.
Building 16 Suite 220 1787 Sentery Parkway West
Blue Bell PA 19422 (US)
(54) ENCEINTE DE MAINTIEN DE PNEUMOPERITOINE EXTRACORPOREL
(30) 18.02.97 US 801752
(45) 28.09.05

(11) 0 819 412
(51) A 61 F 2/06
(21) + (22) 97305175.8 14.07.97
(73) >CORDIS CORP.
14201 N.W. 60th Avenue Miami Lakes
Florida 33014 (US);
(54) Revêtement à profil bas et fixe thermiquement pour
un stent mis en place de façon transcutanée
(30) 15.07.96 US 680435
(45) 21.09.05

(11) 0 949 889
(51) A 61 F 2/06 A 61 B 17/32
A 61 B 17/115
(21) + (22) 97946674.5 05.11.97
(73) ST. >JUDE MEDICAL ATG INC.
6500 Wedgwood Road
Maple Grove MN 55311 (US);
(54) DISPOSITIF POUR POSER UNE GREFFE
(30) 07.11.96 US 745618
(45) 21.09.05

(11) 1 001 718
(51) A 61 F 2/06
(21) + (22) 98923626.0 21.05.98
(73) >BOSTON SCIENTIFIC LTD
The Corporate Centre Bush Hill Bay Street
St. Michael (BB);
(54) STENT A FORCE D'EXPANSION VARIABLE
(30) 22.05.97 US 861798
(45) 14.09.05

(11) 1 051 131

(51) A 61 F 2/34 B 23 G 1/00
(21) + (22) 98966679.7 29.12.98
(73) HORMANSDORFER, GERD
Kastanieneck 6 A
31303 Burgdorf-Beinhorn(DE);
(54) PROCEDE DE TOURNAGE PAR SAUTS-TRADUCTION-VERFAHREN
ZUM HUMPELDREHEN
(30) 29.12.97 DE 19757799
(45) 28.09.05

(11) 1 089 679
(51) A 61 F 5/41 A 61 K 9/00
A 61 P 15/10
(21) + (22) 99930719.2 25.06.99
(73) >LAVIPHARM LABORATORIES INC.
Suite 6 131 Ethel Road West
Piscataway NJ 08854(US);
(54) DISPOSITIF ET METHODE POUR TRAITER LA DYSERECTION
(30) 25.06.98 US 90674 P
(45) 07.09.05

(11) 1 097 680
(51) A 61 F 2/42
(21) + (22) 00420227.1 03.11.00
(73) >EUROPEAN FOOT PLATFORM
34 rue Gambetta
FR-54000 Nancy(FR);
(54) Prothèse de cheville
(30) 05.11.99 FR 9914198
(45) 28.09.05

(11) 1 187 586
(51) A 61 F 13/02
(21) + (22) 00935071.1 19.05.00
(73) BEIERSDORF A.G.
Unnastrasse 48
20245 Hamburg(DE);
(54) PANSEMENT PELLICULAIRE A BASE DE FEUILLES SUPPORT
DOTEES DE CARACTERISTIQUES DE GLISSEMENT AMELIOREES
ET D'UNE BONNE ELASTICITE, OBTENU PAR OPTIMISATION
DE LA STRUCTURE ET DE LA DURETE
SUPERFICIELLES-TRADUCTION-FILMPFLASTER UNTER
VERWENDUNG VON TRÄGERFOLIEN MIT VERBESSERTEN
GLEITEIGENSCHAFTEN UND GUTER DEHNBARKEIT, ERZIELT
DURCH OPTIMIERUNG DER OBERFLÄCHENSTRUKTUR UND -HÄRTE
(30) 08.06.99 DE 19925973
(45) 07.09.05

(11) 1 228 987
(51) A 61 F 13/15 B 65 G 47/84
(21) + (22) 02001906.3 30.01.02
(73) >ZUIKO CORP.
15-21 Minamibefu Settsu
Osaka 566-0045(JP);
(54) Dispositif de transfert d'articles
(30) 31.01.01 JP 2001024130
(45) 28.09.05

(11) 1 247 503
(51) A 61 F 2/44 A 61 F 2/30
(21) + (22) 02005015.9 06.03.02
(73) >ULRICH G.M.B.H. & CO. K.G.
Buchbrunnweg 12
DE-89081 Ulm(DE);
(54) Implant pour poser entre deux vertèbres de la
colonne vertébrale-TRADUCTION-Implantat zum
Einsetzen zwischen Wirbelkörper der Wirbelsäule
(30) 02.04.01 DE 10116412
(45) 28.09.05

(11) 1 253 880
(51) A 61 F 2/48 A 61 F 5/48
(21) + (22) 01904732.3 08.02.01
(73) >POTENCIA MEDICAL A.G.
Zugerstrasse 74
CH-6341 Baar(CH);
(54) TRAITEMENT POUR LE CONTROLE DE L'INCONTINENCE
URINAIRE
(30) 10.02.00 US 181465 P 10.02.00 US 181466 P
(45) 14.09.05

(11) 1 253 881
(51) A 61 F 2/68 A 61 F 5/44 //
// (A61F2/0 0, 2 :48)
(21) + (22) 01902952.9 08.02.01
(73) >POTENCIA MEDICAL A.G.
Zugerstrasse 74
CH-6341 Baar(CH);
(54) TRAITEMENT DE L'INCONTINENCE ANALE AVEC UNE
ALIMENTATION EN ENERGIE COMMANDEE SANS FIL
(30) 10.02.00 US 502089 10.02.00 US 502091
(45) 14.09.05

(11) 1 260 203
(51) A 61 F 13/15
12

(21) + (22) 02005323.7 13.03.02
(73) >ZUIKO CORP.
15-21 Minamibefu Settsu
Osaka 566-0045(JP);
(54) Procédé et dispositif de production de vêtements
(30) 23.05.01 JP 2001153392 21.12.01 JP 2001388762
(45) 28.09.05

(11) 1 277 010
(51) A 61 F 9/06 F 16 P 1/06
(21) + (22) 01914945.9 03.04.01
(73) OPTREL A.G.
Industriestrasse 2
9630 Wattwil(CH);
(54) DISPOSITIF DE PROTECTION CONTRE
L'EBLOUISSEMENT-TRADUCTION-BLENDSCHUTZVORRICHTUNG
(30) 22.04.00 CH 794002000
(45) 14.09.05

(11) 1 301 157
(51) A 61 F 13/26
(21) + (22) 01948784.2 28.06.01
(73) >MCNEIL-PPC INC.
Grandview Road
Skillman NJ 08558(US);
(54) APPLICATEUR D'ARTICLE MENSTRUEL COMPORTANT UN
ELEMENT DE PREHENSION
(30) 30.06.00 US 608407
(45) 07.09.05

(11) 1 325 718
(51) A 61 F 2/38
(21) + (22) 03000062.4 07.01.03
(73) PLUS ORTHOPEDICS A.G.
Erlenstrasse 4 b
6343 Rotkreuz(CH);
(54) Élément tibial pour une prothèse de remplacement du
genou-TRADUCTION-Tibiakomponente einer
Kniegelenkendoprothese
(30) 07.01.02 DE 10200263
(45) 21.09.05

(11) 1 338 250
(51) A 61 F 2/01
(21) + (22) 03251112.3 25.02.03
(73) >CORDIS CORP.
14201 N.W. 60th Avenue Miami Lakes
Florida 33014(US);
(54) Système de filtre vasculaire pour une déviation
cardio-pumonaire
(30) 26.02.02 US 83868
(45) 21.09.05

(11) 1 353 618
(51) A 61 F 13/56
(21) + (22) 01271190.9 19.12.01
(73) >SCA HYGIENE PRODUCTS A.B.
405 03 Göteborg(SE);
(54) ARTICLE ABSORBANT AVEC CEINTURE FIXEE AU MOYEN DE
BANDES LATERALES ELASTIQUES
(30) 20.12.00 SE 0004760
(45) 28.09.05

(11) 1 361 840
(51) A 61 F 2/44 A 61 F 2/30
A 61 F 2/46
(21) + (22) 03743307.5 30.01.03
(73) DEPUY SPINE SARL
Chemin-Blanc 36
2400 Le Locle(CH);
(54) IMPLANT VERTEBRAL CAPABLE DE
DISTRACTION-TRADUCTION-DISTRAHIERBARES
WIRBELSÄULENIMPLANTAT
(30) 02.03.02 DE 10210214
(45) 28.09.05

(11) 1 392 201
(51) A 61 F 2/36
(21) + (22) 02730286.8 03.06.02
(73) INSTITUT FÜR BIOPROZESS- UND ANALYSENMESSTECHNIK
E.V.
Rosenhof
37308 Heiligenstadt (DE);
MATHYS A.G. BETTLACH
Güterstrasse 5
2544 Bettlach(CH)
(54) ELEMENT FEMORAL POUR UNE ENDOPROTHESE DE
L'ARTICULATION DE LA HANCHE-TRADUCTION-FEMURTEIL FÜR
EINE HÜFTGELENKENDOPROTHESE
(30) 01.06.01 DE 20109207 U
(45) 14.09.05

(11) 1 410 777
(51) A 61 F 13/15
(21) + (22) 03023705.1 20.10.03

(73) >UNI-CHARM CORP.
182 Shimobun Kinsei-cho Shikokuchuo-shi
Ehime-ken(JP);
(54) Article vestimentaire jetable
(30) 18.10.02 JP 2002304581
(45) 07.09.05

DE-67056 Ludwigshafen(DE);
(54) Granulation sous l'eau à l'état fondu comprenant un
principe actif-TRADUCTION-Unterwassergranulation
wirkstoffhaltiger Schmelzen
(30) 10.09.99 DE 19943501
(45) 14.09.05

(11) 1 419 755
(51) A 61 F 13/15
(21) + (22) 03257097.0 11.11.03
(73) >UNI-CHARM CORP.
182 Shimobun Kinsei-cho Shikokuchuo-shi
Ehime-ken(JP);
(54) Article Absorbant
(30) 12.11.02 JP 2002327971
(45) 28.09.05

(11) 1 365 725
(51) A 61 J 1/00
(21) + (22) 02714279.3 05.03.02
(73) BIODOME
Z.I. de Lavaur Parc Technologique de la Béchade
63500 Issoire(FR);
(54) DISPOSITIF DE CONNEXION ENTRE UN RECIPIENT ET UN
CONTENANT ET ENSEMBLE PRET A L'EMPLOI COMPRENANT UN
TEL DISPOSITIF
(30) 07.03.01 FR 0103125
(45) 14.09.05

(11) 1 489 999
(51) A 61 F 2/42
(21) + (22) 03720173.8 13.03.03
(73) HJS GELENK SYSTEM G.M.B.H.
Mauerkircherstrasse 180
81925 München(DE);
(54) ARTICULATION ARTIFICIELLE-TRADUCTION-KÜNSTLICHES
GELENK
(30) 22.03.02 DE 10213063
(45) 14.09.05

(11) 1 380 351
(51) A 61 J 1/14 B 05 B 11/00
(21) + (22) 03015142.7 04.07.03
(73) AERO PUMP GMBH, ZERSTAUBERPUMPEN
Dr.-Ruben-Rausing-Strasse 9
65239 Hochheim/Main(DE);
(54) Pompe distributrice avec dispositif
antibactérienne-TRADUCTION-Spenderpumpe mit
antibakterieller Vorrichtung
(30) 13.07.02 DE 10231749
(45) 14.09.05

(11) 1 491 170
(51) A 61 F 5/44 B 29 C 41/14
(21) + (22) 04014082.4 16.06.04
(73) WILLY RUSCH G.M.B.H.
Willy-Rusch-Strasse 4-10
71394 Kernen-Rommelshausen(DE);
(54) Préservatif urinaire et son procédé de
fabrication-TRADUCTION-Urinalkondom und Verfahren zu
dessen Herstellung
(30) 27.06.03 DE 10329129
(45) 14.09.05

(11) 0 712 303
(51) A 61 K 9/70 A 61 K 31/565
(21) + (22) 94925151.6 27.07.94
(73) >WATSON LABORATORIES INC.
Research Park 417 Wakara Way Suite 100 Salt Lake
City
Utah 84108(US);
(54) TIMBRES TRANSDERMIQUES COMPRENANT DE LA TESTOSTERONE
ET OPTIONNELLEMENT DE L'OESTROGENE
(30) 03.08.93 US 99923
(45) 21.09.05

(11) 1 194 103
(51) A 61 G 5/00
(21) + (22) 00946541.0 10.07.00
(73) >MOVINGPEOPLE.NET INTERNATIONAL B.V.
Vossenbeemd 104
NL-5705 CL Helmond(NL);
(54) ROLSTOEL
(30) 09.07.99 NL 1012548
(45) 21.09.05

(11) 0 752 853
(51) A 61 K 31/00 C 07 K 14/47
C 12 N 15/55 C 12 N 9/16
C 12 N 15/81 C 12 N 1/19
C 12 Q 1/44
(21) + (22) 94911544.8 10.03.94
(73) >SMITHKLINE BEECHAM CORP.
One Franklin Plaza P.O. Box 7929
Philadelphia Pennsylvania 19101(US);
(54) PHOSPHODIESTERASE DU CERVEAU HUMAIN
(30) 10.03.93 US 29334
(45) 21.09.05

(11) 1 284 125
(51) A 61 G 7/065 A 61 G 7/057
A 61 G 5/10
(21) + (22) 02405562.6 05.07.02
(73) LOVRINOVIC, MARINKO
Stüssistrasse 79
8057 Zürich(CH);
(54) Coussin pour positionner des
patients-TRADUCTION-Kissen zur Lagerung von Patienten
(30) 07.08.01 CH 20011452
(45) 28.09.05

(11) 0 767 835
(51) A 61 K 38/17 C 12 N 15/12
C 07 K 14/705 C 12 N 5/22
G 01 N 33/68
(21) + (22) 94922594.0 20.07.94
(73) >REGENERON PHARMACEUTICALS INC.
777 Old Saw Mill River Road
Tarrytown NY 10591-6707(US);
(54) KINASE DE MUSCLE ENERVE (DMK), UN RECEPTEUR DE LA
SUPER FAMILLE DES TYROSINES KINASES
(45) 28.09.05

(11) 1 505 939
(51) A 61 H 1/00 A 61 H 15/00
(21) + (22) 03749844.1 09.05.03
(73) >OKIN G.- FUR ANTRIEBSTECHNIK M.B.H.
Marie-Juchacz-Strasse 2
DE-51645 Gummersbach(DE);
(54) MEUBLE POURVU D'UNE UNITE DE
MASSAGE-TRADUCTION-MÖBEL MIT MASSAGEINHEIT
(30) 10.05.02 DE 20207379 U
(45) 07.09.05

(11) 0 776 337
(51) A 61 K 39/395 C 07 K 16/22
G 01 N 33/53 C 12 N 15/12
C 07 K 14/52 C 07 K 14/51
C 07 K 14/475 C 12 Q 1/68
(21) + (22) 95925559.7 07.07.95
(73) THE >JOHNS HOPKINS UNIVERSITY SCHOOL OF MEDICINE
720 Rutland Avenue
Baltimore MD 21205(US);
(54) FACTEUR 11 DE DIFFERENTIATION DE CROISSANCE
(30) 08.07.94 US 272763
(45) 21.09.05

(11) 1 044 661
(51) A 61 J 1/14 A 61 J 1/00
A 61 C 17/20
(21) + (22) 00104607.7 03.03.00
(73) DURR DENTAL G.M.B.H. & CO. KG
Höpfigheimer Strasse 17
74321 Bietigheim-Bissingen (DE);
HAHN, RAINER, DR.
Schwabstrasse 11
72074 Tübingen(DE)
(54) Récipient de stockage d'une suspension à usage
médical-TRADUCTION-Aufbewahrungsbehälter für eine
medizinischen Zecken dienende Aufschlammung
(30) 11.04.99 DE 19916154
(45) 07.09.05

(11) 0 792 364
(51) A 61 K 38/48 G 01 N 33/50
C 12 Q 1/68 C 12 N 5/10
A 61 K 48/00 C 12 N 15/57
C 12 N 9/64
(21) + (22) 95938456.1 21.11.95
(73) >ASSOCIATION FRANCAISE CONTRE LES MYOPATHIES
13 place de Rungis
F-75013 Paris(FR);
(54) GENE DE LGMD CODANT POUR UNE PROTEASE DEPENDANTE DU
CALCIUM
(30) 22.11.94 EP 94402668
(45) 21.09.05

(11) 1 083 196
(51) A 61 J 3/10 C 08 J 3/12
C 08 J 3/205 B 29 B 9/06
A 61 K 9/20
(21) + (22) 00117131.3 10.08.00
(73) >BASF A.G.
13

(11) 0 793 721
(51) A 61 K 39/395 C 12 Q 1/68
A 61 K 38/17 G 01 N 33/53
C 12 N 15/12 C 07 K 14/47
(21) + (22) 95941126.5 22.11.95
(73) S.A. >AVENTIS PHARMA
20 avenue Raymond Aron
FR-92165 Antony Cédex(FR);

(54) PEPTIDES CAPABLES DE SE LIER AU DOMAINE SH3 DE LA
PROTEINE GAP, SEQUENCES NUCLEOTIDIQUES CODANT POUR
CES PEPTIDES, LEUR PREPARATION ET UTILISATION
(30) 22.11.94 FR 9413955 16.05.95 FR 9505753
(45) 21.09.05

(11) 0 804 437
(51) A 61 K 31/41 A 61 K 31/505
A 61 K 31/535 A 61 K 31/55
A 61 K 31/54 C 07 D 498/04
C 07 F 9/6561 C 07 D 487/04
C 07 D 513/04 // (C07D487
/ 04 , 235:00, 20 9 :00),(C0
7 D5 1 3/04, 27 7 :0 0 , 209:00
)
(21) + (22) 95921800.9 31.05.95
(73) >MERCKLE G.M.B.H.
Ludwig-Merckle-Strasse 3
DE-89143 Blaubeuren(DE);

(54) DERIVES DE PYROLE a]-ANNELES ET LEUR UTILISATION
DANS LE DOMAINE
PHARMACEUTIQUE-TRADUCTION-[a]-ANNELIERTE
PYRROLDERIVATE UND DEREN ANWENDUNG IN DER PHARMAZIE
(30) 01.06.94 DE 4419315
(45) 14.09.05

(11) 0 807 683
(51) A 61 K 38/17 C 07 K 16/28
C 12 N 1/21 C 12 N 5/18
C 12 N 15/12 C 07 K 14/705 //
// (C12N1/2 1 , C 12R1:19,
1: 3 8, 1:07, 1: 4 65)
(21) + (22) 97108263.1 27.04.90
(73) >BIOGEN IDEC MA INC.
14 Cambridge Center Cambridge
Massachusetts 02142(US);

(54) Molécules d'adhésion leucocytes-cellules
endothéliales (ELAMs) et molécules impliquées dans
l'adhésion des leucocytes (MILAs)
(30) 28.04.89 US 345151 01.06.89 US 359516
18.12.89 US 452675
(45) 21.09.05

(11) 0 813 543
(51) A 61 K 38/55 C 07 K 5/062
(21) + (22) 96910337.3 07.03.96
(73) G.D. >SEARLE LLC
P.O. Box 5110 Chicago
Illinois 60680-5110(US);

(54) HYDROXYETHYLAMINO SULFONAMIDE DE BIS-AMINOACIDE
INHIBITEURS DE PROTEASES DE RETROVIRUS
(30) 10.03.95 US 402450 07.06.95 US 479071
(45) 14.09.05

(11) 0 832 071
(51) A 61 K 31/415 C 07 D 233/70
C 07 D 233/32 C 07 D 405/04
(21) + (22) 96911969.2 28.03.96
(73) >JANSSEN PHARMACEUTICA N.V.
Turnhoutseweg 30
BE-2340 Beerse(BE);

(54) 1,3-DIHYDRO-2H-IMIDAZOOL-2-ON-DERIVATEN MET PDE IV
EN CYTOKINE REMMENDE ACTIVITEIT
(30) 06.04.95 EP 95200870
(45) 28.09.05

(11) 0 833 933
(51) A 61 K 39/145 C 12 N 15/86
C 12 N 15/62 C 07 K 14/11
(21) + (22) 95922133.4 26.05.95
(73) >MG-FMC L.L.C.
Connaught Laboratories Inc. Route 611 P.O. Box
187
Swiftwater PA 18370(US);

(54) VECTEUR ET PROCEDE DE PRODUCTION D'HEMAGGLUTININE DE
VIRUS GRIPPAUX
(45) 14.09.05

(11) 0 839 204
(51) A 61 K 38/42 C 12 N 15/82
C 12 N 15/12 C 07 K 14/805
C 12 N 5/10 A 01 H 5/00
(21) + (22) 96925810.2 17.07.96
(73) MERISTEM THERAPEUTICS
8 rue des Frères Lumière
63100 Clermont-Ferrand (FR);
INSTITUT NATIONAL DE LA SANTE ET DE LA RECHERCHE
MEDICALE (INSERM)
101 rue de Tolbiac

75654 Paris Cédex 13(FR)
(54) PROCEDE DE PRODUCTION, PAR DES CELLULES VEGETALES,
DE PROTEINES HEMINIQUES, PROTEINES AINSI OBTENUES ET
PRODUITS CONTENANT CES PROTEINES
(30) 17.07.95 FR 9508615
(45) 14.09.05

(11) 0 842 282
(51) A 61 K 38/17 C 12 N 5/10
C 12 N 1/21 C 12 N 15/62
C 07 K 14/47
(21) + (22) 96926424.1 18.07.96
(73) UNIVERSITE PIERRE ET MARIE CURIE
4 place Jussieu
75252 Paris Cédex 05 (FR);
UNIVERSITE DE REIMS CHAMPAGNE-ARDENNES
Etablissement Public Villa Douce 9 boulevard de
la Paix
51097 Reims(FR)

(54) PROTEINES HETERO-MULTIMERIQUES RECOMBINANTES DU TYPE
ALPHA-BETA C4BP
(30) 21.07.95 FR 9508901
(45) 07.09.05

(11) 0 912 743
(51) A 61 K 39/295 C 12 N 15/38
C 12 N 15/44 C 12 N 15/40
C 12 N 15/35 C 12 N 15/31
(21) + (22) 97933745.8 15.07.97
(73) >MERIAL
29 Avenue Tony Garnier
FR-69007 Lyon(FR);

(54) FORMULE DE VACCIN POLYNUCLEOTIDIQUE CONTRE LES
PATHOLOGIES RESPIRATOIRES ET DE REPRODUCTION DES
PORCS
(30) 19.07.96 FR 9609338
(45) 28.09.05

(11) 0 925 065
(51) A 61 K 31/70
(21) + (22) 97931511.6 02.07.97
(73) >MERIAL LTD
3239 Satellite Blvd
Duluth GA 30096-4640(US);

(54) COMPOSEES D'ERYTHROMYCINE MISCIBLES DANS L'EAU
(30) 02.07.96 US 675380
(45) 21.09.05

(11) 0 963 200
(51) A 61 K 31/44 A 61 K 31/40
A 61 K 31/185 A 61 K 31/20
A 61 K 31/60 A 61 K 31/62
A 61 K 31/56 // // (A61K31/
4 4, 31:185), (A6 1 K31/44,
3 1: 2 0),(A61K 3 1/ 4 4, 31:18
5), (A61K31/6 0 , 3 1:44),(A
6 1K 3 1/62, 31 : 44) ,(A61K31 **
(21) + (22) 97946884.0 04.11.97
(73) THE >CHILDREN'S MEDICAL CENTER CORP.
300 Longwood Avenue
Boston Massachusetts 02115(US);

(54) COMPOSITIONS VISANT A L'INHIBITION DE L'ANGIOGENESE
CONTENANT DE LA THALIDOMIDE ET UN AINS
(30) 05.11.96 US 28708 P 03.11.97 US 963058
(45) 28.09.05

(11) 0 970 081
(51) A 61 K 31/52 C 07 D 473/22
C 07 D 473/06
(21) + (22) 98908090.8 12.02.98
(73) >GLAXO GROUP LTD
Glaxo Wellcome House Berkeley Avenue
Greenford Middlesex UB6 ONN(GB);

(54) DERIVES DE
(1,3-BIS(CYCLOHEXYLMETHYL)-1,2,3,6-TETRAHYDO-2-6-DIOX
O-9H-PURIN-8YL)PHEHYL SUBSTITUES, LEUR PREPARATION
ET LEUR UTILISATION DANS LE TRAITEMENT DE CONDITIONS
INFLAMMATOIRES ET DE DESORDRES IMMUNITAIRES
(30) 14.02.97 GB 9703044
(45) 14.09.05

(11) 0 976 734
(51) A 61 K 31/435 A 61 K 31/35
A 61 K 31/38 C 07 D 211/68
C 07 D 211/78 C 07 D 309/16
C 07 D 309/28 C 07 D 335/02 //
/ / C 07C233/5 2 , A 61K31/16
, A 6 1K31/55
(21) + (22) 99117934.2 26.02.96
(73) >GILEAD SCIENCES INC.
353 Lakeside Drive
Foster City CA 94404(US);

(54) Inhibiteurs sélectifs de neuraminidase virale ou
bactérienne
(30) 27.02.95 US 395245 06.06.95 US 476946
29.12.95 US 580567
(45) 28.09.05

(11) 0 977 871
(51) A 61 K 31/70 A 61 K 38/48
C 12 Q 1/37 A 61 K 48/00
C 07 K 16/40 C 12 N 15/00
A 01 K 67/027 C 12 Q 1/68
C 12 N 15/57 C 12 N 9/64
(21) + (22) 98913981.1 24.04.98
(73) >SONDEREGGER PETER
Biochemisches Institut Universität Zürich
Winterthurerstrasse 190
CH-8057 Zürich(CH);
(54) NEUROTRYPISINE
(30) 26.04.97 CH 96697
(45) 28.09.05

(11) 0 981 343
(51) A 61 K 31/225 A 61 P 9/00
(21) + (22) 98923411.7 14.05.98
(73) >ATHEROGENICS INC.
8995 Westside Parkway
Alpharetta GA 30004(US);
(54) MONOESTERS DE PROBUCOL DESTINES AU TRAITEMENT DE
TROUBLES CARDIO-VASCULAIRES ET INFLAMMATOIRES
(30) 14.05.97 US 47020 P
(45) 14.09.05

(11) 0 988 022
(51) A 61 K 7/13
(21) + (22) 98941388.5 21.07.98
(73) HENKEL K.G.A.A.
40191 Düsseldorf(DE);
(54) PRODUITS DE COLORATION
CAPILLAIRES-TRADUCTION-HAARFÄRBEMITTEL
(30) 25.07.97 DE 19732016
(45) 21.09.05

(11) 0 991 763
(51) A 61 K 48/00 C 12 N 15/34
C 12 N 15/86 C 07 K 14/075
C 12 N 5/10 C 12 N 7/00
(21) + (22) 98917294.5 02.04.98
(73) S.A. >TRANSGENE
11 rue de Molsheim
FR-67000 Strasbourg ();
CENTRE NATIONAL DE LA RECHERCHE >SCIENTIFIQUE
3 rue Michel Ange
FR-75016 Paris Cédex(FR)
(54) FIBRE ADENOVIRALE MODIFIEE ET ADENOVIRUS CIBLES
(30) 02.04.97 FR 9703987 17.04.97 FR 9704747
(45) 28.09.05

(11) 0 995 440
(51) A 61 K 31/425 A 61 P 3/00
(21) + (22) 99115236.4 02.08.99
(73) PROSIDION LTD
Windrush Court Watlington Road
Oxford OX4 6LT(GB);
(54) Procédé pour augmenter le taux de glucose dans le
sang des mammifères-TRADUCTION-Verfahren zur
Steigerung des Blutglukosespiegels in Säugern
(30) 31.07.98 DE 19834591
(45) 21.09.05

(11) 0 996 459
(51) A 61 K 38/22 C 07 K 14/575
A 61 K 38/16
(21) + (22) 98904545.5 07.01.98
(73) >AMYLIN PHARMACEUTICALS INC.
9360 Towne Centre Drive
San Diego CA 92121(US);
(54) UTILISATION D'EXENDINES ET DE LEURS AGONISTES POUR
REDUIRE LA CONSOMMATION ALIMENTAIRE
(30) 07.01.97 US 34905 P 08.08.97 US 55404 P
14.11.97 US 66029 P 14.11.97 US 65442 P
(45) 21.09.05

(11) 1 002 534
(51) A 61 K 31/40 A 61 K 31/55
A 61 P 25/28
(21) + (22) 99120008.0 26.07.93
(73) >CEPHALON INC.
41 Moores Road P.O.Box 4011
Frazer PA 19355 (US);
>KYOWA HAKKO KOGYO CO. LTD
Ohtemachi Bldg. 6-1 Ohtemachi 1-chome Chiyoda-ku
Tokyo 100(JP)
(54) Utilisation de quatre dérivés de K-252a
(30) 24.07.92 US 920102
(45) 21.09.05

(11) 1 009 363
(51) A 61 K 6/00
(21) + (22) 99928560.4 10.06.99
(73) >AEROGEN INC.
15

1310 Orleans Drive
Sunnyvale CA 94089();
(54) DISPOSITIF POUR LA NEBULISATION D'UN LIQUIDE DANS UN
INHALATEUR PORTABLE
(30) 11.06.98 US 95737 08.09.98 US 149426
18.05.99 US 313914
(45) 21.09.05

(11) 1 011 619
(51) A 61 K 7/13
(21) + (22) 98939723.7 20.07.98
(73) L'OREAL
14 rue Royale
75008 Paris(FR);
(54) COMPOSITION POUR LA TEINTURE D'OXYDATION DES FIBRES
KERATINIQUES
(30) 01.09.97 FR 9710857
(45) 14.09.05

(11) 1 025 237
(51) A 61 K 48/00 G 01 N 33/50
C 12 Q 1/48 C 12 N 15/54
C 12 N 9/12 C 12 N 5/10
A 01 K 67/027 C 07 K 16/40
(21) + (22) 98966890.0 21.10.98
(73) THE >SCRIPPS RESEARCH INSTITUTE
10550 North Torrey Pines Road Mail Drop TRC 8
La Jolla CA 92037(US);
(54) KINASE HUMAINE DE CONTROLE, HCDS1, COMPOSITIONS ET
PROCEDES
(30) 22.10.97 GB 9722320
(45) 07.09.05

(11) 1 027 371
(51) A 61 K 38/48 C 07 K 1/14
C 07 K 14/745 C 12 N 9/74
C 12 N 9/10
(21) + (22) 98951133.2 29.10.98
(73) >HAEMACURE CORP.
Suite 430 2001 University Street Montreal
Quebec H4A 2A6(CA);
(54) PROCEDE DE PRODUCTION DE THROMBIN SANS DANGER VIRAL
POUR LA FORMATION D'UNE COLLE FIBRINEUSE A PARTIR
D'UN ENSEMBLE DE PLASMA HUMAIN
(30) 30.10.97 US 960660
(45) 21.09.05

(11) 1 027 881
(51) A 61 K 7/42
(21) + (22) 00400244.0 31.01.00
(73) L'OREAL
14 rue Royale
75008 Paris(FR);
(54) Compositions photoprotectrices contenant un dérivé
de bis-résorcinyll triazine et un composé à
groupements benzoazolyle ou benzodiazolyle
(30) 12.02.99 FR 9901732
(45) 07.09.05

(11) 1 028 756
(51) A 61 K 51/04 A 01 N 43/00
A 61 N 5/00 A 61 P 35/00
A 61 P 35/02 A 61 P 35/04
A 61 K 41/00 A 61 K 47/48
A 61 K 31/337 A 61 K 31/357
A 61 K 31/36 A 61 K 31/437
A 61 K 31/427
(21) + (22) 99916188.8 30.03.99
(73) >PG-TXL CY L.P.
3324 Pittsburg Street
Houston TX 77005();
(54) CONJUGUES DE PACLITAXEL SOLUBLES DANS L'EAU COMBINES
AVEC DE L'IRRADIATION POUR LE TRAITEMENT DU CANCER
(30) 30.03.98 US 50662
(45) 21.09.05

(11) 1 033 995
(51) A 61 K 38/00 A 61 K 45/00
A 61 K 39/39 A 61 K 39/145
(21) + (22) 98957566.7 04.11.98
(73) >PROTEIN SCIENCES CORP.
1000 Research Parkway Meriden
CT 06450-7159(US);
(54) CELLULES ENTIERES OU LYSEES D'INSECTE UTILISEES
COMME ADJUVANTS D'ANTIGENES
(30) 07.11.97 US 965698
(45) 14.09.05

(11) 1 037 634
(51) A 61 K 31/44 A 61 K 9/50
(21) + (22) 98965801.8 08.12.98
(73) >ALTANA PHARMA A.G.
Byk-Gulden-Strasse 2
DE-78467 Konstanz(DE);
(54) FORME GALENIQUE ORALE COMPRENANT UN INHIBITEUR DE LA
POMPE A PROTON (P.EX. PANTOPRAZOLE)

(30) 08.12.97 DE 19754324 20.05.98 DE 19822549
(45) 07.09.05

(11) 1 037 991
(51) A 61 K 38/17 C 12 Q 1/68
C 12 N 15/11 C 12 N 15/12
C 07 K 14/705 C 07 K 16/28
C 12 N 15/62
(21) + (22) 98964802.7 17.12.98
(73) >IMMUNEX CORP.
One Amgen Center Drive
Thousand Oaks CA 91320-1799(US);
(54) GLYCOPROTEINES DE SURFACE CELLULAIRE ASSOCIEES AUX
LYMPHOMES B HUMAINS-ULBP, ADN ET POLYPEPTIDES
(30) 17.12.97 US 69857 P 15.07.98 US 92946 P
(45) 28.09.05

(11) 1 041 957
(51) A 61 K 7/13
(21) + (22) 99900519.2 12.01.99
(73) L'OREAL
14 rue Royale
75008 Paris(FR);
(54) COMPOSITION DE TEINTURE D'OXYDATION DE FIBRES
KERATINIQUES CONTENANT UNE LACCASE ET PROCEDE DE
TEINTURE METTANT EN OEUVRE CETTE COMPOSITION
(30) 13.01.98 FR 9800249
(45) 07.09.05

(11) 1 064 910
(51) A 61 K 7/00 A 61 K 9/50
C 11 D 17/08
(21) + (22) 99112668.1 02.07.99
(73) COGNIS IP MANAGEMENT G.M.B.H.
Henkelstrasse 67
40589 Düsseldorf(DE);
(54) Microcapsules-TRADUCTION-Mikrokapseln - IV
(45) 14.09.05

(11) 1 064 913
(51) A 61 K 7/00 C 11 D 17/00
(21) + (22) 99112672.3 02.07.99
(73) COGNIS IP MANAGEMENT G.M.B.H.
Henkelstrasse 67
40589 Düsseldorf(DE);
(54) Microcapsules-TRADUCTION-Mikrokapseln - III
(45) 14.09.05

(11) 1 066 026
(51) A 61 K 7/50 A 61 K 7/00
(21) + (22) 99913258.2 16.03.99
(73) HENKEL K.G.A.A.
Henkelstrasse 67
40589 Düsseldorf(DE);
(54) DETERGENTS CORPORELS LIQUIDES-TRADUCTION-FLÜSSIGE
KÖRPERREINIGUNGSMITTEL
(30) 25.03.98 DE 19813057
(45) 28.09.05

(11) 1 071 420
(51) A 61 K 31/40 A 61 P 35/00
(21) + (22) 99910372.4 22.03.99
(73) S.A. >BAXTER HEALTHCARE
Hertistrasse 2
CH-8304 Wallisellen (CH);
>BAXTER INTERNATIONAL INC.
One Baxter Parkway
Deerfield IL 60015(US)
(54) DERIVES D'ACIDE INDOLYL-3-GLYOXYLIQUE A ACTION
ANTITUMORALE-TRADUCTION-INDOLYL-3-GLYOXYLSÄURE-DERIVA
TE MIT ANTITUMORWIRKUNG
(30) 02.04.98 DE 19814838
(45) 14.09.05

(11) 1 073 456
(51) A 61 K 38/17 A 61 P 9/00
A 61 P 9/10
(21) + (22) 99918766.9 21.04.99
(73) >AMGEN INC.
One Amgen Center Drive
Thousand Oaks CA 91320-1799(US);
(54) UTILISATION DE LA OSTEOPROTEGERIN POUR LA PREVENTION
ET LE TRAITEMENT DE MALADIES CARDIOVASCULAIRES
(30) 23.04.98 US 64832
(45) 07.09.05

(11) 1 077 725
(51) A 61 K 45/06 A 61 K 7/48
A 61 P 17/00 A 61 P 9/00
(21) + (22) 99924960.0 12.05.99
(73) >CODEX V S.R.L.
Circ.ne A. Gramsci 26
IT-04010 Cori(IT);
(54) COMPOSITIONS PHARMACEUTIQUES TOPIQUES UTILES DANS LE
TRAITEMENT DE PATHOLOGIES CUTANEEES OU CIRCULATOIRES

SUR UNE BASE INFLAMMATOIRE, IMMUNE, PROLIFERATIVE OU
DEGENERATIVE

(30) 15.05.98 IT MI981073
(45) 14.09.05

(11) 1 082 141
(51) A 61 K 48/00 A 61 K 39/395
A 61 K 38/00 A 61 K 35/00
C 12 N 15/63 C 12 N 15/85
C 12 N 15/86 C 07 K 14/705
C 07 K 16/28 C 07 K 14/47
(21) + (22) 99937841.7 21.05.99
(73) >LEIDEN UNIVERSITY MEDICAL CENTER
Dept. of Immunohematology and Bloodbank Albinusdreef
2 P.O. Box 9600
NL-Leiden(NL);
(54) ANTICORPS CD40 ET CTL PEPTIDES POUR LE TRAITEMENT DE
TUMEURS
(30) 23.05.98 US 86625 P
(45) 14.09.05

(11) 1 083 196
(51) A 61 K 9/20 A 61 J 3/10
C 08 J 3/12 C 08 J 3/205
B 29 B 9/06
(21) + (22) 00117131.3 10.08.00
(73) >BASF A.G.
DE-67056 Ludwigshafen(DE);
(54) Granulation sous l'eau à l'état fondu comprenant un
principe actif-TRADUCTION-Unterwassergranulation
wirkstoffhaltiger Schmelzen
(30) 10.09.99 DE 19943501
(45) 14.09.05

(11) 1 086 141
(51) A 61 K 47/48 C 08 B 37/06
(21) + (22) 99921889.4 12.05.99
(73) >CARRINGTON LABORATORIES INC.
2001 Walnut Hill Lane
Irving TX 75038-4404(US);
(54) PECTINES D'ALOEES
(30) 13.05.98 US 78204
(45) 28.09.05

(11) 1 089 679
(51) A 61 K 9/00 A 61 P 15/10
A 61 F 5/41
(21) + (22) 99930719.2 25.06.99
(73) >LAVIPHARM LABORATORIES INC.
Suite 6 131 Ethel Road West
Piscataway NJ 08854(US);
(54) DISPOSITIF ET METHODE POUR TRAITER LA DYSERECTION
(30) 25.06.98 US 90674 P
(45) 07.09.05

(11) 1 091 737
(51) A 61 K 31/495 A 61 K 31/535
A 61 K 31/435 A 61 P 25/04
(21) + (22) 99927632.2 30.06.99
(73) >NEUROMED TECHNOLOGIES INC.
Suite 301 2389 Health Sciences Mall Vancouver
British Columbia V6T 1Z4(CA);
(54) Usage de la 1-(3,3-diphenylpropionyl)-4-benzhydryl
piperazine pour le traitement de la douleur
(30) 30.06.98 US 107037
(45) 14.09.05

(11) 1 104 291
(51) A 61 K 9/50
(21) + (22) 99934683.6 09.07.99
(73) >JANSSEN PHARMACEUTICA N.V.
Turnhoutseweg 30
BE-2340 Beerse(BE);
(54) PELLETS MET EEN KERN BEKLEED MET EEN
ANTISCHIMMELMIDDEL EN EEN POLYMEER
(30) 17.07.98 EP 98202408
(45) 07.09.05

(11) 1 104 294
(51) A 61 K 31/07 A 61 K 31/595
(21) + (22) 99933947.6 13.07.99
(73) >LEO PHARMA A/S
55 Industriparken
DK-2750 Ballerup(DK);
(54) SAMENSTELLINGEN EN WERKWIJZE VOOR HET BEHANDELEN VAN
ABNORMALE CELPROLIFERATIE
(30) 16.07.98 US 116632
(45) 28.09.05

(11) 1 117 365
(51) A 61 K 6/00
(21) + (22) 99947707.8 30.09.99
(73) >BLOCK DRUG CY INC.
257 Cornelison Avenue
Jersey City New Jersey 07302();

(54) ADHESIF AMELIORE POUR DENTIER
(30) 30.09.98 US 163698 28.09.99 US 407649
(45) 21.09.05

(11) 1 129 194
(51) A 61 K 38/20 C 12 N 5/10
C 12 N 15/62 C 12 N 15/25
C 07 K 14/545 // // A 61P37/02

(21) + (22) 99956675.5 27.10.99

(73) >ZYMOGENETICS INC.
1201 Eastlake Avenue East
Seattle WA 98102(US);

(54) HOMOLOGUES ZIL 1A4 D'INTERLEUKINE-1

(30) 27.10.98 US 179614

(45) 28.09.05

(11) 1 129 694
(51) A 61 K 7/32 A 61 K 7/48
(21) + (22) 01400308.1 08.02.01

(73) L'OREAL
14 rue Royale
75008 Paris(FR);

(54) Utilisation de composés permettant de modifier les propriétés physico-chimiques de la peau et/ou des muqueuses en tant qu'agents empêchant ou diminuant l'adhésion des micro-organismes sur ces dernières

(30) 15.02.00 FR 0001841

(45) 07.09.05

(11) 1 135 486
(51) A 61 K 38/17 C 07 K 17/00
C 12 N 15/12 C 07 K 14/705
C 12 N 1/21 C 12 N 15/70
G 01 N 33/53 G 01 N 33/68

(21) + (22) 99961054.6 03.12.99

(73) >MAX-PLANCK-GESELLSCHAFT ZUR FORDERUNG DER WISSENSCHAFTEN E.V.
Hofgartenstrasse 8
DE-80539 München(DE);

(54) RECEPTEURS Fc SOLUBLES RECOMBINANT

(30) 03.12.98 EP 98122969

(45) 28.09.05

(11) 1 137 422
(51) A 61 K 35/12 // // C12N5:08
(21) + (22) 99959542.4 09.12.99

(73) >ONYVAX LTD
St. George's Hospital Medical School
London SW17 0RE(GB);

(54) UTILISATION DE LIGNEES CELLULAIRES HUMAINES DE LA PROSTATE POUR TRAITER LE CANCER DE LA PROSTATE

(30) 10.12.98 GB 9827104

(45) 14.09.05

(11) 1 137 640
(51) A 61 K 31/395 C 07 D 239/54
C 07 D 285/18 C 07 D 495/04
C 07 D 233/34 C 07 D 251/34
C 07 D 249/12 C 07 D 241/08
C 07 D 235/02 C 07 D 233/84
C 07 D 471/10 C 07 D 239/96
C 07 D 401/06 C 07 D 233/96
C 07 D 233/80 // // (C07D495 **

(21) + (22) 99965432.0 02.12.99

(73) F. >HOFFMANN-LA ROCHE A.G.
Grenzacherstrasse 124
CH-4002 Basel(CH);

(54) DERIVES CYCLIQUES DE L'HYDRAZINE COMME INHIBITEURS TNF-ALPHA

(30) 11.12.98 GB 9827408 25.10.99 GB 9925211

(45) 21.09.05

(11) 1 137 766
(51) A 61 K 39/395 C 12 N 15/00
(21) + (22) 99961957.0 08.12.99

(73) >PROTEIN DESIGN LABS INC.
34801 Campus Drive
Fremont CA 94555(US);

(54) USAGE DES ANTICORPS IL-12 POUR LE TRAITEMENT DU PSORIASIS HUMAIN

(30) 09.12.98 US 111642 P

(45) 28.09.05

(11) 1 140 016
(51) A 61 K 9/08
(21) + (22) 99957971.7 13.12.99

(73) >IOLTECH
10 Avenue Paul Langevin
FR-17180 Perigny(FR);

(54) ENSEMBLE DE COMPOSITIONS ET KIT UTILISES EN CHIRURGIE INTRAOCULAIRE

(30) 18.12.98 WO PCT/DK01/006

(45) 07.09.05

(11) 1 140 026

17

(51) A 61 K 9/16 A 61 K 31/445
A 61 P 25/18 A 61 P 25/24
A 61 P 25/30 A 61 P 9/10

(21) + (22) 99960556.1 22.11.99

(73) >AVENTIS PHARMACEUTICALS INC.
Route 202-206 P.O. Box 6800
Bridgewater NJ 08807-0800(US);

(54) ANTAGONISTE DU RECEPTEUR DE LA SEROTONINE, ENCAPSULE DANS DU POLYMERE BIODEGRADABLE ET SON PROCEDE DE PREPARATION

(30) 16.12.98 US 212986

(45) 07.09.05

(11) 1 141 006
(51) A 61 K 38/17 C 07 K 14/47
C 12 N 15/52 C 12 N 15/90

(21) + (22) 99961115.5 20.12.99

(73) LABORATOIRE L. LAFON
19 Avenue du Professeur Cadiot
94701 Maisons Alfort(FR);

(54) INHIBITEUR DE LA TOPOISOMERASE II

(30) 22.12.98 FR 9816264

(45) 28.09.05

(11) 1 163 227
(51) A 61 K 31/517 A 61 P 35/00
C 07 D 239/94 C 07 D 215/54
C 07 D 401/12 C 07 D 413/12
C 07 D 405/12

(21) + (22) 00909360.0 14.03.00

(73) >BOEHRINGER INGELHEIM PHARMA G.M.B.H. & CO. K.G.
Binger Strasse 173
DE-55218 Ingelheim am Rhein(DE);

(54) HETEROCYCLES BICYCLIQUES, COMPOSITIONS PHARMACEUTIQUES CONTENANT CES COMPOSES, UTILISATIONS ET PROCEDES DE PREPARATION DE CES DERNIERS

(30) 15.03.99 DE 19911509

(45) 28.09.05

(11) 1 165 087
(51) A 61 K 31/5415 C 07 D 279/36
G 01 N 1/30

(21) + (22) 00915730.6 31.01.00

(73) >ZILA INC.
5227 North Seventh Street
Phoenix AZ 85014-2800(US);

(54) COMPOSES DE TEINTURE IN VIVO ET PROCEDES D'UTILISATION PERMETTANT D'IDENTIFIER DES TISSUS DYSPLASTIQUES

(45) 07.09.05

(11) 1 165 510
(51) A 61 K 31/40 A 61 K 31/4025
A 61 K 31/4439 A 61 P 25/00
C 07 D 207/48 C 07 D 417/04
C 07 D 405/04 C 07 D 401/04

(21) + (22) 00910863.0 18.03.00

(73) F. >HOFFMANN-LA ROCHE A.G.
Grenzacherstrasse 124
CH-4070 Basel(CH);

(54) DERIVES DE 1-ARENESULFONYL-2-ARYL-PYRROLIDINE ET DE PIPERIDINE POUR LE TRAITEMENT DES TROUBLES DU SYSTEME NERVEUX CENTRAL

(30) 25.03.99 EP 99106004

(45) 28.09.05

(11) 1 171 127
(51) A 61 K 31/435 A 61 K 31/4412
A 61 K 31/505 A 61 K 31/513
A 61 P 37/06 A 61 P 29/02

(21) + (22) 00926142.1 20.04.00

(73) >TARGACEPT INC.
200 East First Street Suite 300
Winston-Salem NC 27101(US);

(54) COMPOSITIONS PHARMACEUTIQUES CONTENANT DES DERIVES PYRIDINIQUES OU PYRIMIDIINIQUES PERMETTANT D'INHIBER LA PRODUCTION ET LA SECRETION DE CYTOKINE

(30) 20.04.99 US 295181

(45) 14.09.05

(11) 1 174 113
(51) A 61 K 7/06 A 61 K 7/00
(21) + (22) 01401837.8 10.07.01

(73) L'OREAL
14 rue Royale
75008 Paris(FR);

(54) Composition de coiffage des cheveux permettant un remodelage de la coiffure et procédé de remodelage de la coiffure utilisant une telle composition

(30) 18.07.00 FR 0009406

(45) 07.09.05

(11) 1 178 781
(51) A 61 K 9/50
(21) + (22) 01913856.9 09.03.01

(73) >ROHM G.M.B.H. & CO. K.G.

Kirschenallee
DE-64293 Darmstadt(DE);
(54) PRODUIT PHARMACEUTIQUE DE FORME GALENIQUE A
PLUSIEURS COUCHES POUR LA LIBERATION DANS LE
COLON-TRADUCTION-MEHRSCICHTIGE ARNEIFORM FÜR DIE
COLONFREIGABE
(30) 17.03.00 DE 10013029
(45) 28.09.05

(11) 1 178 794
(51) A 61 K 31/4035 A 61 P 29/00
(21) + (22) 00927322.8 09.05.00
(73) SANOFI-AVENTIS
174 Avenue de France
75013 Paris (FR);
(54) UTILISATION DE DERIVES DE L'ACIDE SUCCINIQUE POUR
OBTENIR UN MEDICAMENT DESTINE AU TRAITEMENT DE
L'INFLAMMATION
(30) 11.05.99 FR 9905978
(45) 07.09.05

(11) 1 187 527
(51) A 61 K 7/00 A 01 H 5/10
A 23 D 7/00
(21) + (22) 00938760.6 05.06.00
(73) >CONSEJO SUPERIOR DE INVESTIGACIONES CIENTIFICAS
Instituto de la Grasa 6 Avda Padre Garcia Tejero 4
41012 Sevilla(ES);
(54) HET GEBRUIK VAN HOOG OLEINE HOOG STEARINE OLIEN
(30) 04.06.99 US 326501 17.12.99 EP 99204384
04.02.00 US 180455 P
(45) 07.09.05

(11) 1 187 812
(51) A 61 K 31/4184 A 61 K 31/4439
A 61 K 31/4745 A 61 K 31/496
A 61 K 31/5377 A 61 P 9/00
C 07 D 235/24 C 07 D 213/56
C 07 C 237/20 C 07 D 235/12
C 07 D 235/14 C 07 D 235/30
C 07 D 401/12 C 07 D 471/04
(21) + (22) 00925290.9 16.05.00
(73) >BAYER HEALTHCARE A.G.
DE-51368 Leverkusen(DE);
(54) AMIDES D'ACIDE PHENYLXYCLOHEXANECARBOXYLIQUE
SUBSTITUES ET LEUR UTILISATION COMME INHIBITEURS DE
L'ABSORPTION D'ADENOSINE-TRADUCTION-SUBSTITUEE
PHENYLXYCLOHEXANECARBOXYLAMIDE UND IHRE VERWENDUNG
ALS ADENOSINAUFNAHME-INHIBITOREN
(30) 29.05.99 DE 19924819
(45) 07.09.05

(11) 1 188 747
(51) A 61 K 31/445 C 07 D 209/42
C 07 D 207/36 C 07 D 233/96
C 07 D 263/22 C 07 D 307/33
C 07 D 307/46 C 07 D 401/12
C 07 D 401/14 C 07 D 405/12
C 07 D 405/14 C 07 D 409/14
C 07 D 409/12 C 07 D 413/14
C 07 D 417/14
(21) + (22) 00927844.1 22.05.00
(73) >MITSUBISHI PHARMA CORP.
6-9 Hiranomachi 2-chome Chuo-ku Osaka-shi
Osaka 541-0046 (JP);
(54) COMPOSE DE PHENOXYPROPYLAMINE
(30) 24.05.99 JP 14275099 14.06.99 JP 16616099
29.09.99 JP 27738499 25.01.00 JP 2000018080
(45) 07.09.05

(11) 1 191 936
(51) A 61 K 31/70 A 23 L 1/29
C 12 P 19/04
(21) + (22) 01927891.0 06.04.01
(73) TECHNISCHE UNIVERSITÄT BERLIN
Strasse des 17. Juni 125
10623 Berlin(DE);
(54) PREPARATION DE POLYGALACTURONIDES ET LEUR
UTILISATION EN TANT QU'ADITIFS
ALIMENTAIRES-TRADUCTION-HERSTELLUNG VON
POLYGALAKTURONIDEN UND IHRE VERWENDUNG ALS
LEBENSMITTELZUSATZSTOFFE
(30) 06.04.00 DE 10019076
(45) 07.09.05

(11) 1 194 174
(51) A 61 K 51/08 A 61 K 47/48
A 61 K 31/7088 A 61 K 31/711
(21) + (22) 00940098.7 22.06.00
(73) THE >UNIVERSITY OF ALBERTA SIMON FRASER UNI. THE
UNI. OF VICTORIA AND THE UNI. OF BRITISH COLUMBIA
DOING BUSINESS AS TRUMF
4004 Westbrook Mall Vancouver
British Columbia V7T 2A3(CA);
(54) VERLENGING VAN DE LEVENSDUUR VAN ANTICOAGULANT
OLIGODEOXYNUCLEOTIDE APTAMEREN IN BLOED
(30) 22.06.99 US 139896 P
18

(45) 21.09.05

(11) 1 198 488
(51) A 61 K 47/48 C 08 G 63/664
C 08 G 81/00 A 61 L 27/18
(21) + (22) 00954430.5 05.07.00
(73) GOPFERICH, ACHIM, PROF. DR.
Enzianstrasse 5 a
93161 Sinzing(DE);
(54) COPOLYMERES EN BLOC BIODEGRADABLES AVEC SURFACE
MODIFIABLE-TRADUCTION-BIOABBAUBARE BLOCKCOPOLYMERE
MIT MODIFIZIERBARER OBERFLÄCHE
(30) 05.07.99 DE 19930729
(45) 14.09.05

(11) 1 200 115
(51) A 61 K 38/18 A 61 K 47/18
A 61 K 47/10
(21) + (22) 00960177.4 21.07.00
(73) >AVENTIS PHARMACEUTICALS INC.
Route 202-206 P.O. Box 6800
Bridgewater NJ 08807-0800(US);
(54) MULTIDOSERINGSFORMULERINGEN VAN ERYTHOPOIETINE
(30) 22.07.99 US 198216 P
(45) 21.09.05

(11) 1 200 402
(51) A 61 K 31/40 A 61 P 29/00
C 07 D 207/44
(21) + (22) 00956273.7 25.07.00
(73) >GRUNENTHAL G.M.B.H.
Zieglerstrasse 6
DE-52078 Aachen(DE);
(54) DERIVES SUBSTITUES DE 1,5-DIHYDROPYRROL-2-ONE EN
TANT QU'ANTAGONISTES DU RECEPTEUR NMDA POUR TRAITER
LA DOULEUR-TRADUCTION-SUBSTITUEE
1,5-DIHYDROPYRROL-2-ON-DERIVATE WIRKSAM ALS
NMDA-REZEPTOR-ANTAGONISTEN FÜR DIE BEHANDLUNG VON
SCHMERZZUSTÄNDEN
(30) 06.08.99 DE 19936719
(45) 14.09.05

(11) 1 207 885
(51) A 61 K 31/525 A 61 K 31/195
A 61 K 31/12 A 61 K 31/205
A 61 K 31/455 A 23 L 1/20
(21) + (22) 01925860.7 30.03.01
(73) >SIGMA-TAU INDUSTRIE FARMACEUTICHE RIUNITE S.P.A.
Viale Shakespeare 47
IT-00144 Roma(IT);
(54) SUPPLEMENT ALIMENTAIRE ALIMENTANT LES MUSCLES
SQUELETTIQUE EN ENERGIE ET PROTEGE LE TRACTUS
CARDIOVASCULAIRE
(30) 04.04.00 IT RM000165
(45) 28.09.05

(11) 1 210 348
(51) A 61 K 31/52 C 07 D 473/34
(21) + (22) 00945825.8 26.06.00
(73) >AVENTIS PHARMA DEUTSCHLAND G.M.B.H.
Brünigstrasse 50
DE-65929 Frankfurt am Main (DE);
>GENENTECH INC.
1 DNA Way
South San Francisco CA 94080-4990(US)
(54) DERIVES DE NAPHTHYRIDINE, PROCEDE DE PREPARATION,
UTILISATION ET COMPOSITIONS PHARMACEUTIQUES LES
RENFERMANT
(30) 02.07.99 EP 99112636
(45) 28.09.05

(11) 1 210 928
(51) A 61 K 7/00 A 61 K 7/48
A 61 K 7/50
(21) + (22) 01127503.9 17.11.01
(73) >BEIERSDORF A.G.
Unnastrasse 48
DE-20245 Hamburg(DE);
(54) Serviettes cosmetiques et dermatologiques
imbibées-TRADUCTION-Kosmetische oder dermatologische
getränkte Tücher
(30) 30.11.00 DE 10059584
(45) 21.09.05

(11) 1 214 314
(51) A 61 K 31/47 C 07 D 401/06
C 07 D 471/04
(21) + (22) 00945938.9 17.07.00
(73) >SMITHKLINE BEECHAM P.L.C.
980 Great West Road Brentford
Middlesex TW8 9GS(GB);
(54) DERIVES D' AMINOPIPERIDINES EN TANT QUE MEDICAMENTS
AVEC ACTIVITE ANTIBACTERIELLE
(30) 23.07.99 GB 9917408
(45) 07.09.05

(11) 1 216 038
(51) A 61 K 31/00 A 61 K 31/403
A 61 P 9/00 A 61 P 9/04
A 61 P 9/10 A 61 P 9/12
A 61 P 43/00
(21) + (22) 00965906.1 30.08.00
(73) >AVENTIS PHARMA DEUTSCHLAND G.M.B.H.
Brüningstrasse 50
DE-65929 Frankfurt am Main(DE);
(54) GEBRUIK VAN RENINE-ANGIOTENSINE-SYSTEEM-REMMERS TER
VOORKOMING VAN CARDIOVASCULAIRE GEBEURTENISSEN
(30) 30.08.99 US 151436 P
(45) 07.09.05

(11) 1 220 857
(51) A 61 K 31/505 A 61 P 5/02
C 07 D 487/04
(21) + (22) 00973591.1 16.10.00
(73) >NEUROCRINE BIOSCIENCES INC.
12790 El Camino Real
San Diego CA 92130(US);
(54) ANTAGONISTES DU RECEPTEUR DE L'HORMONE LIBERANT DE
LA GONADOTROPINE ET METHODES D'UTILISATION
(30) 15.10.99 US 418768
(45) 21.09.05

(11) 1 221 955
(51) A 61 K 31/7088 A 61 K 39/39
A 61 K 48/00 A 61 K 35/12
A 23 L 1/30 A 61 P 37/04 //
// (A61K31/ 7 08 8 , 31:00)
, (A 6 1K31/708 8 , 3 8:00), (A
6 1K 3 1/7088, 3 9: 3 95)
(21) + (22) 00965433.6 25.09.00
(73) >UNIVERSITY OF IOWA RESEARCH FOUNDATION
214 Technology Innovation Center Oakdale Research
Campus
Iowa City IA 52242 (US);
>COLEY PHARMACEUTICAL G.M.B.H.
Elisabeth-Selbert-Strasse 9
DE-40764 Langenfeld(DE)
(54) ACIDES NUCLEIQUES IMMUNOSTIMULATEURS
(30) 25.09.99 US 156113 P 27.09.99 US 156135 P
23.08.00 US 227436 P
(45) 14.09.05

(11) 1 221 959
(51) A 61 K 35/76 A 61 P 35/00
A 61 P 37/00 // // A61K35:7
6 , A 61K33:24 , A 6 1K35:76,
A 6 1 K31:00
(21) + (22) 00987046.0 26.10.00
(73) VON KNEBEL DOEBERITZ, MAGNUS
Rainweg 93
69118 Heidelberg(DE);
(54) UTILISATION DE PARVOVIRUS POUR AMELIORER L'ETAT
GENERAL DE PATIENTS SOUFFRANT DE TUMEURS OU DE
PATIENTS SOUFFRANT DE MALADIES CHRONIQUES OU DU TYPE
CACHEMIQUE-TRADUCTION-VERWENDUNG VON PARVOVIREN ZUR
VERBESSERUNG DES ALLGEMEINZUSTANDES BEI
TUMORPATIENTEN ODER PATIENTEN MIT CHRONISCHEN ODER
KONSUMIERENDEN ERKRANKUNGEN
(30) 27.10.99 DE 19951795
(45) 07.09.05

(11) 1 225 173
(51) A 61 K 31/4375 A 61 K 31/5377
A 61 K 31/444 A 61 K 31/4545
A 61 K 31/497 A 61 K 31/439
A 61 P 43/00 A 61 P 11/00
A 61 K 31/435 C 07 D 471/04
C 07 D 519/00
(21) + (22) 00970038.6 24.10.00
(73) >ASTELLAS PHARMA INC.
3-11 Nihonbashi-Honcho 2-chome Chuo-ku
Tokyo (JP);
(54) DERIVES DE NAPHTHYRIDINE
(30) 25.10.99 JP 30254499
(45) 28.09.05

(11) 1 238 660
(51) A 61 K 9/00 A 61 M 31/00
(21) + (22) 02076869.3 15.01.97
(73) >ALZA CORP.
1900 Charleston Road P.O. Box 7210
Mountain View CA 94039-7210(US);
(54) Administration prolongée d'un agent actif à l'aide
d'un système implantable
(30) 02.02.96 US 595761
(45) 07.09.05

(11) 1 239 742
(51) A 61 K 35/78 A 61 K 35/64
A 23 L 1/172 A 61 P 1/00
A 23 L 1/08 A 23 L 1/10
(21) + (22) 00991353.4 22.12.00
19

(73) >TRITICUM HOLDING B.V.
Sint Servaasklooster 22
NL-6211 TE Maastricht (NL);
>NCNI B.V.B.A.
Kapelrie 72
BE-8490 Varsenare(BE);
>BEES BEST NATURAL PRODUCTS LLC
Suite 259 1126 South Federal Highway
Ft. Lauderdale FL 33316 (US)
(54) VOEDINGSMIDDEL VOOR HET VERLICHTEN VAN
GASTRO-OESOPHAGEALE REFLUXLACHTEN EN
MAAG/DARMKLACHTEN OP BASIS VAN HONING, ALMEDE
GEPERST PRODUCT WAARIN EEN DERGELIJK VOEDINGSMIDDEL
IS VERWERKT
(30) 23.12.99 NL 1013943
(45) 07.09.05

(11) 1 242 397
(51) A 61 K 31/426 C 07 D 213/75
C 07 D 277/56 C 07 C 275/50
A 61 K 31/4402 A 61 K 31/44
A 61 K 31/17 A 61 P 3/10
C 07 D 277/46
(21) + (22) 00987392.8 12.12.00
(73) F. >HOFFMANN-LA ROCHE A.G.
Grenzacherstrasse 124
CH-4070 Basel(CH);
(54) ACTIVATEURS TRANSOLEFINIQUES DE GLUCOKINASE
(30) 15.12.99 US 170783 P
(45) 28.09.05

(11) 1 243 586
(51) A 61 K 7/48 C 07 D 311/62
(21) + (22) 02290690.3 19.03.02
(73) DIANA INGREDIENTS
Talhouet Saint Nolff Saint Nolff
56250 Elven(FR);
(54) Fraction phénolique riche en phloridzine et son
utilisation en tant qu'agent cosmétique, alimentaire
ou nutraceutique.
(30) 23.03.01 FR 0103968
(45) 14.09.05

(11) 1 245 219
(51) A 61 K 6/083 C 08 F 2/50
(21) + (22) 02005841.8 14.03.02
(73) >HERAEUS KULZER G.M.B.H.
Grüner Weg 11
DE-63450 Hanau(DE);
(54) Composition dentaire durcissable et système
dentaire-TRADUCTION-Aushärtbare
Dentalzusammensetzung sowie Dentalsystem
(30) 26.03.01 DE 10115001
(45) 07.09.05

(11) 1 246 642
(51) A 61 K 38/49 A 61 K 38/39
A 61 K 38/22 A 61 K 38/19
A 61 K 48/00 A 61 P 27/02
(21) + (22) 00993688.1 21.12.00
(73) S.A. >AVENTIS PHARMA
20 avenue Raymond Aron
FR-92160 Antony(FR);
(54) UTILISATION D'UN VECTEUR COMPRENANT UN ACIDE
NUCLEIQUE CODANT POUR UN FACTEUR ANTI-ANGIOGENIQUE
POUR LE TRAITEMENT DES NEOVASCULARISATIONS CORNEENNES
(30) 30.12.99 FR 9916780 12.07.00 US 217691 P
(45) 07.09.05

(11) 1 250 317
(51) A 61 K 31/135 A 61 K 31/155
A 61 K 31/325 A 61 P 37/08
C 07 C 259/18 C 07 C 257/18
C 07 C 217/58 C 07 C 271/64
C 07 D 211/26
(21) + (22) 00987242.5 14.11.00
(73) BOEHRINGER INGELHEIM PHARMA G.M.B.H. & CO.KG
Binger Strasse 173
55218 Ingelheim am Rhein(DE);
(54) COMPOSES BIS-BASIQUES EN TANT QU'INHIBITEURS DE
TRYPTASE, PROCEDE DE FABRICATION, ET UTILISATION EN
TANT QUE MEDICAMENT-TRADUCTION-BIS-BASISCHE
VERBINDUNGEN ALS TRYPTASE-INHIBITOREN, VERFAHREN ZU
DEREN HERSTELLUNG SOWIE DEREN VERWENDUNG ALS
ARZNEIMITTEL
(30) 18.11.99 DE 19955476
(45) 14.09.05

(11) 1 257 293
(51) A 61 K 45/00 A 61 K 39/40
A 61 K 39/42 A 61 P 9/00
A 61 P 11/00 A 61 P 17/00
A 61 P 25/00 A 61 P 31/00
A 61 P 37/00 // // (A61K39/
4 0, 35:74), (A 61 K 39/42, 3
5 :7 4)
(21) + (22) 01913654.8 12.02.01

(73) >KLEINE & STEUBE ENTOXIN G.M.B.H.
Düppelstrasse 3c
DE-14163 Berlin(DE);

(54) COMPOSITIONS A EFFET IMMUNOREGULATEUR, PROCEDES PERMETTANT DE LES PREPARER ET LEUR UTILISATION-TRADUCTION-IMMUNOMODULATORISCH WIRKSAME ZUSAMMENSETZUNGEN, VERFAHREN ZU IHRER HERSTELLUNG UND IHRE VERWENDUNG

(30) 14.02.00 DE 10007771
(45) 14.09.05

(11) 1 263 936
(51) A 61 K 39/275 A 61 K 39/39
A 61 K 48/00 A 61 K 35/76
A 61 P 31/20 C 12 N 7/08
C 12 N 15/863

(21) + (22) 01931508.4 10.03.01

(73) >BAVARIAN NORDIC A/S
Boegeskovvej 9
DK-3490 Kvistgaard(DK);

(54) SOUCHE D'UN VIRUS MODIFIE DE VACCINE ANKARA (MVA)

(30) 14.03.00 DK 200000410
(45) 21.09.05

(11) 1 264 597
(51) A 61 K 31/445 A 61 P 35/00
A 61 P 35/02 A 61 P 35/04
A 61 P 27/00 A 61 P 17/06
A 61 P 19/02 A 61 K 31/454

(21) + (22) 02011928.5 24.02.94

(73) THE >CHILDREN'S MEDICAL CENTER CORP.
300 Longwood Avenue
Boston Massachusetts 02115(US);

(54) Compositions pour le traitement du cancer

(30) 01.03.93 US 25046 15.12.93 US 168817
(45) 14.09.05

(11) 1 265 838
(51) A 61 K 31/20 A 61 K 31/201
A 61 P 3/00 A 61 P 5/50
A 61 P 9/10 A 61 P 9/12
C 07 C 57/03 C 07 C 57/18
C 07 C 321/18

(21) + (22) 01910259.9 02.03.01

(73) >THIA MEDICA A/S
Terje Moe Kalfarveien 57B
5018 Bergen(NO);

(54) NOUVEAUX ANALOGUES D'ACIDES GRAS

(30) 03.03.00 NO 20001123
(45) 28.09.05

(11) 1 270 575
(51) A 61 K 31/407 A 61 P 31/04
C 07 D 477/20

(21) + (22) 01917764.1 30.03.01

(73) >SHIONOGI & CO. LTD
1-8 Doshomachi 3-chome Chuo-ku Osaka-shi
Osaka 541-0045(JP);

(54) NOUVELLE FORME CRISTALLINE D'UN DERIVE DE PYRROLIDYLTHIOCARBAPENEM

(30) 31.03.00 JP 2000099868
(45) 07.09.05

(11) 1 273 288
(51) A 61 K 9/107 A 61 K 47/10
A 61 K 47/12 A 61 K 47/24
A 61 K 31/435 A 61 K 47/00

(21) + (22) 02022256.8 20.01.97

(73) >NOVARTIS A.G.
Lichtstrasse 35
CH-4056 Basel(CH);

(54) Compositions pharmaceutiques de dérivés de rapamycine

(30) 19.01.96 GB 9601120
(45) 21.09.05

(11) 1 274 427
(51) A 61 K 31/44 A 61 K 47/30
(21) + (22) 00973295.9 13.10.00

(73) >ASTRAZENECA A.B.
151 85 Södertälje(SE);

(54) FORMULATIONS DE BENZIMIDAZOLES SUBSTITUES

(30) 22.10.99 SE 9903831
(45) 21.09.05

(11) 1 274 458
(51) A 61 K 45/06
(21) + (22) 01926985.1 12.04.01

(73) >CHEMGENEX PHARMACEUTICALS INC.
3475 Edison Way Suite M
Menlo Park CA 94025(US);

(54) COMPOSITIONS A BASE DE NAPHTHALIMIDE ET LEURS UTILISATIONS

(30) 12.04.00 US 197103 P
(45) 28.09.05

(11) 1 277 462
(51) A 61 K 7/48
(21) + (22) 02291755.3 11.07.02

(73) L'OREAL
14 rue Royale
75008 Paris(FR);

(54) Composition autobronzante contenant un ester N-acyl-d'acide amine

(30) 19.07.01 FR 0109673
(45) 14.09.05

(11) 1 280 801
(51) A 61 K 31/4166 A 61 P 43/00
C 07 D 417/14 C 07 D 401/12
C 07 D 417/12

(21) + (22) 01925563.7 23.04.01

(73) F. >HOFFMANN-LA ROCHE A.G.
Grenzacherstrasse 124
CH-4070 Basel(CH);

(54) ACTIVEURS DE GLUCOKINASE CONTENANT DE L'HYDANTOINE

(30) 03.05.00 US 201498 P
(45) 07.09.05

(11) 1 281 319
(51) A 61 K 7/48 A 01 N 25/04
A 01 N 31/02 // // (A01N31/
0 2, 25:04)

(21) + (22) 02016685.6 26.07.02

(73) BODE CHEMIE G.M.B.H. & CO.
Melanchthonstrasse 27
22525 Hamburg(DE);

(54) Gels alcooliques-TRADUCTION-Alkoholische Gele

(30) 04.08.01 DE 10138456
(45) 28.09.05

(11) 1 281 383
(51) A 61 K 6/083 A 61 K 6/093
(21) + (22) 02016298.8 24.07.02

(73) IVOCLAR VIVADENT AG
Bendererstrasse 2
9494 Schaan(LI);

(54) Matériau dentaire basé sur des xerogels chromophoriques-TRADUCTION-Polymerisierbares Dentalmaterial auf der Basis chromophorer Xerogelege

(30) 31.07.01 DE 10137372
(45) 21.09.05

(11) 1 283 825
(51) A 61 K 31/277 A 61 K 31/40
A 61 K 31/343 A 61 K 31/44
C 07 C 255/29 C 07 C 255/58
C 07 D 295/18 C 07 D 307/88
C 07 D 213/56 C 07 D 209/46
C 07 D 209/48 C 07 D 333/22
C 07 D 333/40 C 07 D 307/68
C 07 D 213/79

(21) + (22) 01977958.6 14.05.01

(73) >NOVARTIS A.G.
Lichtstrasse 35
CH-4056 Basel(CH);

(54) UTILISATION DE PEPTIDYL NITRILES A SUBSTITUTION- N COMME INHIBITEURS DES CATHEPSINES DE CYSTEINE

(30) 15.05.00 US 204217 P
(45) 14.09.05

(11) 1 286 987
(51) A 61 K 31/44 A 61 P 35/00
C 07 D 403/12 C 07 D 401/12
C 07 D 413/12

(21) + (22) 01942856.4 05.06.01

(73) AUSTRIA WIRTSCHAFTSSERVICE -G. MIT BESCHRANKTER HAFTUNG
Ungargasse 37
1030 Wien (AT);
HOFMANN, JOHANN
Institut für Medizinische Chemie und Biochemie der Universität Innsbruck Fritz-Pregl-Strasse 3/6
6020 Innsbruck(AT);
HEINISCH, GOTTFRIED
Institut für Pharmazie Innrain 52A
6020 Innsbruck(AT);
EASMON, JOHNNY
Institut für Pharmazie Innrain 52A
6020 Innsbruck(AT);
PURSTINGER, GERHARD
Institut für Pharmazie Innrain 52A
6020 Innsbruck(AT);
FIEBIG, HEINZ HERBERT
c/o Oncotest GmbH Am Flughafen 12
79110 Freiburg(DE)

(54) HYDRAZONES HETEROCYCLIQUES COMME AGENTS ANTI-CANCEREUX-TRADUCTION-HETEROCYCLISCHE HYDRAZONE ALS ANTI-KREBS-WIRKSTOFFE

(30) 05.06.00 AT 9772000
(45) 28.09.05

(11) 1 292 598

(51) A 61 K 31/43 C 07 D 499/00
(21) + (22) 01943455.4 28.05.01
(73) >SANDOZ A.G.
Lichtstrasse 35
CH-4002 Basel(CH);
(54) PROCEDE DE SECHAGE DE L'AMOXICILLINE
(30) 30.05.00 AT 9422000
(45) 28.09.05

(11) 1 293 506
(51) A 61 K 31/381 C 07 D 307/52
A 61 K 31/341 C 07 D 407/06
C 07 D 295/092 C 07 D 295/08
C 07 D 209/08 A 61 P 1/00
C 07 D 333/20
(21) + (22) 02020115.8 07.09.02
(73) >SOLVAY PHARMACEUTICALS G.M.B.H.
Hans-Böckler-Allee 20
DE-30173 Hannover(DE);
(54) Nouveaux dérivés de la
1-(1-(Hetero)aryl-1-perhydroxyalkylmethyl)-Piperazine
, procédé pour leur obtention et compositions
pharmaceutiques les contenant-TRADUCTION-Neue
1-(1-(Hetero)aryl-1-perhydroxyalkylmethyl)-Piperazin
erbindungen, Verfahren zu ihrer Herstellung und
diese Verbindungen enthaltende Arzneimittel
(30) 13.09.01 DE 10145044
(45) 28.09.05

(11) 1 294 369
(51) A 61 K 31/15 A 61 K 9/08
(21) + (22) 01934785.5 22.05.01
(73) >ASTRAZENECA A.B.
151 85 Södertälje(SE);
(54) NOUVELLES FORMULATIONS DE
\$g(a)-2,4-DISULFOPHENYLE-N-TERT-BUTYLNITRONE
(30) 23.05.00 SE 0001916
(45) 07.09.05

(11) 1 296 689
(51) A 61 K 31/663 A 61 P 19/08
A 61 P 19/10
(21) + (22) 01940580.2 18.06.01
(73) >NOVARTIS A.G.
Lichtstrasse 35
CH-4002 Basel(CH);
(54) METHODE D'ADMINISTRATION DE BISPHOSPHONATES
(30) 20.06.00 US 597135 09.02.01 US 267689 P
(45) 21.09.05

(11) 1 296 722
(51) A 61 K 51/04 A 61 P 35/00
(21) + (22) 01945519.5 04.07.01
(73) >ALGETA A/S
Kjelsasveien 172A
0884 Oslo(NO);
(54) RADIOTHERAPIE
(30) 04.07.00 NO 20003457
(45) 28.09.05

(11) 1 299 103
(51) A 61 K 31/426 A 61 P 25/00
C 07 D 277/18
(21) + (22) 01943579.1 07.06.01
(73) S.A. >AVENTIS PHARMA
20 avenue Raymond Aron
FR-92160 Antony(FR);
(54) DERIVES DE 4,5-DIHYDRO-THIAZOL-2-YLAMINE ET LEUR
UTILISATION COMME INHIBITEURS DE NO SYNTHASE
(30) 09.06.00 FR 0007396
(45) 28.09.05

(11) 1 299 365
(51) A 61 K 31/426 A 61 K 31/427
A 61 K 31/4439 A 61 K 31/497
A 61 P 25/00 C 07 D 213/38
C 07 D 213/40 C 07 D 333/20
C 07 D 241/12 C 07 D 213/70
C 07 D 213/89 C 07 D 277/18
C 07 D 417/06 C 07 D 417/12
C 07 D 277/28
(21) + (22) 01943580.9 07.06.01
(73) S.A. >AVENTIS PHARMA
20 avenue Raymond Aron
FR-92160 Antony(FR);
(54) DERIVES DE 2-AMINOTHIAZOLINE ET LEUR UTILISATION
COMME INHIBITEURS DE NO-SYNTHASE
(30) 09.06.00 FR 0007397
(45) 28.09.05

(11) 1 299 382
(51) A 61 K 31/496 A 61 P 31/18
C 07 D 209/12 C 07 D 401/04
C 07 D 403/04 C 07 D 405/04
C 07 D 409/04 C 07 D 417/04
C 07 D 413/04 C 07 D 403/12

C 07 D 401/14 C 07 D 401/12
C 07 D 417/12 C 07 D 413/12
C 07 D 405/12
(21) + (22) 01946715.8 26.06.01
(73) >BRISTOL-MYERS SQUIBB CY
P.O. Box 4000
Princeton NJ 08543-4000(US);
(54) COMPOSITION ET ACTIVITE ANTIVIRALE DE DERIVES DE
PIPERAZINE INDOLEOXOACETIQUE SUBSTITUES
(30) 10.07.00 US 217444 P 02.02.01 US 265978 P
(45) 21.09.05

(11) 1 305 347
(51) A 61 K 31/155 C 08 F 8/30
C 08 G 85/00
(21) + (22) 01971749.5 05.07.01
(73) MEMBRANA G.M.B.H.
öhder Strasse 28
42289 Wuppertal(DE);
(54) CORPS MOULE POLYMERIE MODIFIE, SON PROCEDE DE
PRODUCTION ET SON
UTILISATION-TRADUCTION-MODIFIZIERTER POLYMERER
FORMKÖRPER, VERFAHREN ZU SEINER HERSTELLUNG UND
SEINE VERWENDUNG
(30) 25.07.00 DE 10036082
(45) 14.09.05

(11) 1 307 430
(51) A 61 K 31/55 C 07 D 223/16
C 07 D 223/14 C 07 D 403/10
C 07 D 401/12 C 07 D 401/10
C 07 D 403/14 // // (C07D403
/ 10, 223:00) , C 0 7D207:00
, (C 0 7D401/12 , 2 2 3:00), C
0 7D 2 11:00
(21) + (22) 01950821.7 02.07.01
(73) >ORTHO-MCNEIL PHARMACEUTICAL INC.
U.S. Route No.202 P.O. Box 300
Raritan NJ 08869-0606(US);
(54) SPIROBENZAZEPINES NON PEPTIDIQUES SUBSTITUEES,
ANTAGONISTES DE LA VASOPRESSINE
(30) 05.07.00 US 216220 P
(45) 28.09.05

(11) 1 312 678
(51) A 61 K 39/285 C 12 N 15/863
C 12 N 15/49 C 12 N 5/10
(21) + (22) 03001378.3 03.07.96
(73) >GSF FORSCHUNGSZENTRUM FUR UMWELT UND GESUNDHEIT
G.M.B.H.
Ingolstädter Landstrasse 1
DE-85764 Oberschleissheim(DE);
(54) Virus MVA recombinants et leur utilisation
(30) 04.07.95 DK 78295
(45) 07.09.05

(11) 1 312 679
(51) A 61 K 39/285 C 12 N 15/863
C 12 N 15/53 C 12 N 15/54
C 12 N 5/10
(21) + (22) 03001379.1 03.07.96
(73) >GSF FORSCHUNGSZENTRUM FUR UMWELT UND GESUNDHEIT
G.M.B.H.
Ingolstädter Landstrasse 1
DE-85764 Oberschleissheim(DE);
(54) Virus MVA recombinants et leur utilisation
(30) 04.07.95 DK 78295
(45) 07.09.05

(11) 1 318 815
(51) A 61 K 31/525 A 61 K 31/455
A 61 P 25/06 // // A61K31:5
2 , A 61K31:45 5
(21) + (22) 01954332.1 20.07.01
(73) >VALLETTA GIAMPIERO
Via Campidoglio 188
IT-03204 Ceprano(IT);
(54) UTILISATION D'UNE COMBINAISON D'ACIDE NICOTINIQUE OU
SES DERIVES AVEC DE LA RIBOFLAVINE DANS LA
FABRICATION D'UN MEDICAMENT POUR LE TRAITEMENT DE
CEPHALEES PRIMAIRES
(30) 07.08.00 IT RM000448
(45) 28.09.05

(11) 1 319 666
(51) A 61 K 31/70 A 61 P 31/04
C 12 P 19/38 C 12 R 1/545
C 07 H 19/067 // // (C12P19/
3 8, C12R1:54 5)
(21) + (22) 03004404.4 09.07.99
(73) >SANKYO CY LTD
5-1 Nihonbashi Honcho 3-chome Chuo-ku
Tokyo 103-8426(JP);
(54) Composés antibacteriens
(30) 09.07.98 JP 19428598 24.09.98 JP 26944598
(45) 14.09.05

(11) 1 326 853
(51) A 61 K 31/433 A 61 K 31/55
A 61 K 31/439 A 61 K 31/4245
A 61 K 31/4439 A 61 K 31/4709
A 61 K 31/497 A 61 P 29/00
C 07 D 285/135 C 07 D 271/113
C 07 D 417/04 C 07 D 417/10
C 07 D 417/12 C 07 D 417/14
C 07 D 453/02
(21) + (22) 01969804.2 01.10.01
(73) >WARNER-LAMBERT CY LLC
201 Tabor Road Morris Plains
New Jersey 07950(US);
(54) THIADIAZOLES ET OXADIAZOLES ET UTILISATION DE
CEUX-CI COMME INHIBITEURS DE LA PHOSPHODIESTERASE DE
TYPE 7
(30) 02.10.00 EP 00402710
(45) 07.09.05

(11) 1 330 228
(51) A 61 K 7/06 A 61 K 7/50
(21) + (22) 01978405.7 10.10.01
(73) >UNILEVER N.V.
Weena 455
NL-3013 AL Rotterdam(NL);
(54) COMPOSITIONS DE GEL DE CISAILLEMENT
(30) 30.10.00 GB 0026473
(45) 07.09.05

(11) 1 335 740
(51) A 61 K 35/78 A 61 P 11/06
A 61 P 37/08
(21) + (22) 01997310.6 21.11.01
(73) >DENOVASTELLA A.B.
Wollters Väg 36
260 13 Sankt IBB(SE);
(54) PREPARATIONS INDUISANT DES EFFETS CONTRE DES
SYMPTOMES ALLERGIQUES ET LEUR PROCEDE DE PREPARATION
(30) 22.11.00 SE 0004283
(45) 07.09.05

(11) 1 339 694
(51) A 61 K 31/4168 A 61 K 31/496
A 61 K 31/5377 A 61 K 31/4178
A 61 P 29/00 C 07 D 233/50
C 07 D 405/12
(21) + (22) 01996531.8 05.11.01
(73) F. >HOFFMANN-LA ROCHE A.G.
Grenzacherstrasse 124
CH-4070 Basel(CH);
(54) DERIVES DE 2-PHENYLAMINOIMIDAZOLINE PHENYLE CETONE
SUBSTITUES UTILISES COMME ANTAGONISTES DE LA
PROSTAGLANDINE I2
(30) 14.11.00 US 248888 P
(45) 21.09.05

(11) 1 341 781
(51) A 61 K 31/47 C 07 D 471/04
A 61 K 31/435 C 07 D 498/06
A 61 K 31/535 C 07 D 513/04
C 07 D 401/04
(21) + (22) 01991148.6 07.12.01
(73) THE >PROCTER & GAMBLE CY
One Procter & Gamble Plaza
Cincinnati Ohio 45202(US);
(54) QUINOLONES ANTIMICROBIENS
(30) 14.12.00 US 255634 P
(45) 14.09.05

(11) 1 345 879
(51) A 61 K 7/46 A 23 L 1/00
C 07 C 45/86 C 07 C 47/228
C 11 B 9/00
(21) + (22) 01999549.7 26.11.01
(73) SYMRISE G.M.B.H. & CO. KG
Mühlenfeldstrasse 1
37603 Holzminden(DE);
(54) PROCEDE DE STABILISATION DE
PHENYLACETYLALDEHYDE-TRADUCTION-VERFAHREN ZUR
STABILISIERUNG VON PHENYLACETALDEHYD
(30) 07.12.00 DE 10060755
(45) 21.09.05

(11) 1 345 937
(51) A 61 K 31/439 A 61 P 43/00
C 07 D 471/08 C 07 D 453/02 //
// (C07D471 / 08 , 221:00)
// C 0 7D209:00
(21) + (22) 01989610.9 20.12.01
(73) >ALMIRALL PRODESFARMA A.G.
Lindenhof Dorfstrasse 38
CH-6341 Baar(CH);
(54) DERIVES DE CARBAMATE QUINUCLIDINE ET LEUR
UTILISATION COMME ANTAGONISTES M3
(30) 22.12.00 ES 200003084
(45) 28.09.05
22

(11) 1 349 850
(51) A 61 K 31/445 A 61 K 31/415
C 07 D 401/04 // // (C07D401
/ 04 , 233:00) , C 0 7D211:00
(21) + (22) 01989665.3 27.12.01
(73) SOC. DE CONSEILS DE RECHERCHES ET D'APPLICATIONS
SCIENTIFIQUES >SCRAS
42 rue du Docteur Blanche
FR-75016 Paris(FR);
(54) MODULATEURS DE CANAUX SODIQUES DERIVES DE
2-PIPERIDYLIMIDAZOLES
(30) 28.12.00 FR 0017149
(45) 07.09.05

(11) 1 355 641
(51) A 61 K 31/216 A 61 P 37/06
A 61 P 9/10
(21) + (22) 02719742.5 30.01.02
(73) >DOMPE S.P.A.
Via Campo di Pile
I-67100 L'Aquila();
(54) UTILISATION DE (R)-IBUPROFENE METHANE SULFONAMIDE ET
DE SES SELS POUR LE TRAITEMENT ET LA PREVENTION DES
REACTIONS DE REJET A LA SUITE DE TRANSPLANTATIONS
D'ORGANES
(30) 02.02.01 IT MI20010206
(45) 21.09.05

(11) 1 361 880
(51) A 61 K 31/519 C 07 D 471/04
C 07 D 519/00 A 61 K 31/4375
A 61 P 29/00 A 61 P 25/00 //
// (C07D471 / 04 , 239:00,
22 1 :00)
(21) + (22) 02726103.1 04.02.02
(73) F. >HOFFMANN-LA ROCHE A.G.
Grenzacherstrasse 124
CH-4070 Basel(CH);
(54) PYRIDO-PYRIMIDINES SUBSTITUEES EN POSITION 6
(30) 12.02.01 US 268375 P 30.11.01 US 334654 P
(45) 28.09.05

(11) 1 362 586
(51) A 61 K 31/194 C 12 P 13/14
A 61 K 31/11 A 61 K 31/34
A 61 P 25/32 A 61 P 25/34
(21) + (22) 03450035.5 05.02.03
(73) >GROKE KARL
Trobergstrasse 47
8063 Eggersdorf (AT);
>KAGER ERNST
Robert-Stolz-Weg 9
8141 Unterpremstätten(AT);
>BUCHERL CHRISTIAN
Weizenweg 7
8501 Lieboch(AT)
(54) Moyen pour le traitement de sevrage de l'alcool et
de cigarettes-TRADUCTION-Mittel zur
Raucher-Entwöhnung oder zur Alkohol-Entwöhnung
(30) 17.05.02 AT 7642002
(45) 07.09.05

(11) 1 363 651
(51) A 61 K 35/78
(21) + (22) 02711728.2 26.02.02
(73) >GLOBAL CANCER STRATEGIES LTD
113-990 Beach Avenue Vancouver
British Columbia V6E 4M2(CA);
(54) COMPOSITIONS A BASE D'HERBES MEDICINALES UTILISEES
COMME AGENTS CHIMIO-PREVENTIFS ET THERAPEUTIQUES
(30) 26.02.01 CA 793251
(45) 14.09.05

(11) 1 365 799
(51) A 61 K 39/00 A 61 K 39/205
C 12 N 1/00 C 12 N 15/00
C 12 N 15/47
(21) + (22) 01274060.1 15.02.01
(73) THE >REGISTRAR INDIAN INSTITUTE OF SCIENCE
Bangalore 560 012
Karnataka State (IN);
>INDIAN IMMUNOLOGICALS LTD
Road No. 44 Jubilee Hills Hyderabad 500 033
Andhra Pradesh(IN)
(54) NOUVELLE FORMULATION DE VACCIN CONSTITUEE D'UN VIRUS
INACTIVE DE VACCIN ADN
(45) 07.09.05

(11) 1 366 039
(51) A 61 K 31/495 A 61 P 25/00
A 61 P 29/00 C 07 D 403/06
(21) + (22) 01273302.8 24.12.01
(73) >MERCK PATENT G.M.B.H.
Frankfurter Strasse 250
DE-64293 Darmstadt(DE);

(54) PIPERAZINYLCARBONYLCHINOLINEN EN ISOCHINOLINEN
(30) 17.01.01 DE 10102053
(45) 07.09.05

(11) 1 370 279
(51) A 61 K 38/18 A 61 P 37/00
(21) + (22) 01983771.5 18.10.01
(73) >SIGMA-TAU INDUSTRIE FARMACEUTICHE RIUNITE S.P.A.
Viale Shakespeare 47
IT-00144 Roma(IT);
(54) UTILISATION DE LA PENTRAXINE PTX3 LONGUE POUR LA
PREPARATION D'UN MEDICAMENT UTILISE POUR LA
PREVENTION ET LE TRAITEMENT DE PATHOLOGIES
AUTO-IMMUNES
(30) 03.11.00 IT RM20000571
(45) 07.09.05

(11) 1 374 872
(51) A 61 K 31/573 A 61 K 31/405
A 61 K 31/192 A 61 K 31/655
A 61 K 31/65 A 61 K 31/7036
A 61 K 9/70 A 61 K 9/22
A 61 P 19/08 A 61 P 19/02
A 61 P 29/00 A 61 P 31/00
A 61 P 31/04
(21) + (22) 03011966.3 28.05.03
(73) >HERAEUS KULZER G.M.B.H.
Grüner Weg 11
DE-63450 Hanau(DE);
(54) Les préparations pharmaceutiques comprenant une
combinaison d' au moins un agent représentatif d'un
antibiotique et un agent d'un antiphlogistique, le
procès de leur préparation et leur
utilisation-TRADUCTION-Pharmazeutische Zubereitungen
mit einer Kombination aus jeweils mindestens einem
Vertreter der Antibiotika und der Antiphlogistika,
Verfahren zu deren Herstellung sowie deren Verwendung
(30) 21.06.02 DE 10227938
(45) 28.09.05

(11) 1 377 560
(51) A 61 K 31/495 A 61 P 25/00
C 07 D 295/215
(21) + (22) 02720172.2 05.04.02
(73) >GLAXO GROUP LTD
Glaxo Wellcome House Berkeley Avenue
Greenford Middlesex UB6 ONN(GB);
(54) DERIVES PIPERAZINES COMME ANTAGONISTES DES
TACHYKININES
(30) 05.04.01 GB 0108594
(45) 21.09.05

(11) 1 377 589
(51) A 61 K 31/415 A 61 K 31/435
A 61 P 35/00 C 07 D 498/04
C 07 D 413/04
(21) + (22) 02714136.5 28.01.02
(73) >PHARMACIA ITALIA S.P.A.
Via Robert Koch 1.2
IT-20152 Milano(IT);
(54) DERIVES OXAZOLYL-PYRAZOLE INHIBITEURS DE KINASE
(30) 02.02.01 GB 0102687
(45) 07.09.05

(11) 1 384 484
(51) A 61 K 38/10 A 61 P 35/00
A 61 P 9/10
(21) + (22) 02016402.6 22.07.02
(73) >PAPATHANASIOU ANTONIA
Pavlou Mela 24
Thessaloniki 54622(GR);
(54) Utilisation d'oligopeptides efrapeptine pour inhiber
l'angiogénèse
(45) 14.09.05

(11) 1 390 407
(51) A 61 K 38/36 C 07 K 14/745
C 12 N 15/12 C 12 N 5/10
(21) + (22) 02738105.2 24.05.02
(73) >VLAAMS INTERUNIVERSITAIR INSTITUUT VOOR
BIOTECHNOLOGIE VZW.
Rijvisschestraat 120
BE-9052 Zwijnaarde (BE);
D. >COLLEN RESEARCH FOUNDATION VZW
Onderwijs en Navorsing Campus Gasthuisberg K.U.
Leuven Herestraat 49
BE-3000 Leuven(BE)
(54) HET LECTINE-ACHTIGE DOMEIN VAN TROMBOMODULINE EN
ZIJN THERAPEUTISCH GEBRUIK
(30) 25.05.01 EP 01201979
(45) 07.09.05

(11) 1 392 643
(51) A 61 K 31/166 A 61 K 31/18
A 61 P 21/00 C 07 C 233/74
(21) + (22) 02739257.0 14.05.02
23

(73) >ABBOTT LABORATORIES
Dept. 377/ AP6D-2 100 Abbott Park Road
Abbott Park IL 60064-6050(US);
(54) (1S)-1,2,3,4-TETRAHYDRO-1-NAPHTHALENYL] BENZAMIDES
TRISUBSTITUES EN N QUI INHIBENT DES RECEPTEURS
CONTENANT DES ANTAGONISTES P2X3 ET P2X2/3
(30) 18.05.01 US 860254 10.05.02 US 141989
(45) 14.09.05

(11) 1 399 157
(51) A 61 K 31/415 A 61 K 31/55
A 61 K 31/53 A 61 K 31/195
A 61 K 31/19 A 61 K 31/35
A 61 K 38/13 A 61 P 25/08
A 61 P 25/06 A 61 P 25/18
A 61 P 25/22 A 61 P 25/24
(21) + (22) 02745358.8 04.06.02
(73) >NOVARTIS A.G.
Lichtstrasse 35
CH-4056 Basel (CH);
>LOSCHER WOLFGANG
Kaubachstrasse 5a
DE-30625 Hannover(DE);
>POTSCHKA HEIDRUN
Rehbergstrasse 1
DE-30173 Hannover(DE)
(54) COMBINAISON COMPRENANT UN INHIBITEUR DE LA
P-GLYCOPROTEINE (P-GP) ET UN MEDICAMENT
ANTI-EPILEPTIQUE
(30) 05.06.01 GB 0113663
(45) 14.09.05

(11) 1 399 434
(51) A 61 K 31/497 A 61 K 31/506
C 07 D 401/12 C 07 D 403/12
(21) + (22) 02742850.7 27.06.02
(73) H. >LUNDBECK A/S
Ottiliavej 9
DK-2500 Valby-Copenhagen(DK);
(54) NOUVEAUX DERIVES INDOLIQUES
(30) 29.06.01 DK 200101037
(45) 07.09.05

(11) 1 401 432
(51) A 61 K 31/415 A 61 K 31/4164
A 61 K 31/4174 C 07 D 233/58
C 07 D 233/64 A 61 P 25/08
A 61 P 9/06 A 61 P 25/28
A 61 P 25/24 A 61 P 25/18
A 61 P 1/06 A 61 P 9/10
A 61 P 29/00
(21) + (22) 02745529.4 14.06.02
(73) SOC. DE CONSEILS DE RECHERCHES ET D'APPLICATIONS
SCIENTIFIQUES >SCRAS
42 rue du Docteur Blanche
FR-75016 Paris(FR);
(54) DERIVES D'IMIDAZOLES MODULANT LES CANAUX SODIQUES
(30) 15.06.01 FR 0107820
(45) 14.09.05

(11) 1 401 438
(51) A 61 K 31/4355 A 61 P 35/00
(21) + (22) 01952097.2 02.07.01
(73) >TAS SINAN
Yasemin Sokak 6 Sahilevleri Narlidere
Izmir 35320 ();
(54) HET GEBRUIK VAN CYCLOPAMINE BIJ DE BEHANDELING VAN
BESAAELCARCINOMEN EN ANDERE TUMOREN
(45) 28.09.05

(11) 1 401 839
(51) A 61 K 31/41 A 61 K 31/357
A 61 K 31/445 A 61 P 25/24
C 07 D 491/04 C 07 D 491/056
(21) + (22) 02728968.5 23.04.02
(73) >WYETH
Five Giralda Farms
Madison New Jersey 07940-0874(US);
(54) L'AZAHETEROCYCLYMETHYLE (SSRI), ANTIDEPRESSEUR
DERIVANT DU
7,8-DIHYDRO-3H-T,9-DIOXA-1,3-DIAZACYCLOPENTA [A]
NAPHTHALENE
(30) 26.04.01 US 286579 P
(45) 07.09.05

(11) 1 404 377
(51) A 61 K 51/00
(21) + (22) 02745600.3 10.07.02
(73) >GE HEALTHCARE LTD
Amersham Place Little Chalfont
Buckinghamshire HP7 9NA(GB);
(54) CONJUGUES DE CHELATEURS AMELIORES
(30) 10.07.01 GB 0116815
(45) 21.09.05

(11) 1 411 936

(51) A 61 K 31/427 A 61 K 31/4439
A 61 P 11/00 A 61 P 11/06
(21) + (22) 02746098.9 16.07.02
(73) >OTSUKA PHARMACEUTICAL CO. LTD
9 Kandatsukasa-cho 2-chome Chiyoda-ku
Tokyo 101-8535(JP);

(54) UTILISATION DE DERIVES DE THIAZOLE POUR LA
FABRICATION D'UN MEDICAMENT POUR LE TRAITEMENT DE LA
BRONCHOPNEUMOPATHIE CHRONIQUE OBSTRUCTIVE
(30) 24.07.01 JP 2001222768
(45) 28.09.05

(11) 1 411 961
(51) A 61 K 35/78 A 61 P 21/06
(21) + (22) 02787156.5 16.07.02
(73) SOC. DE CONSEILS DE RECHERCHES ET D'APPLICATIONS
SCIENTIFIQUES >SCRAS
Société par Actions Simplifiée 42 rue du Docteur
Blanche
FR-75016 Paris (FR);

(54) UTILISATION D'EXTRAITS DE GINKGO BILOBA POUR
PREPARER UN MEDICAMENT DESTINE A TRAITER LA
SARCOPENIE
(30) 17.07.01 FR 0109506
(45) 21.09.05

(11) 1 427 292
(51) A 61 K 9/00 A 23 G 3/30
(21) + (22) 03714920.0 04.04.03
(73) >GUM BASE CO. S.P.A.
Via Nerviano 25
IT-20020 Lainate -MI-(IT);

(54) CHEWING-GUM EN POWDRE ET PROCEDE DE PREPARATION
(30) 05.04.02 EP 02425209
(45) 28.09.05

(11) 1 438 291
(51) A 61 K 31/444 A 61 P 29/00
C 07 D 211/70 C 07 D 401/04
(21) + (22) 02795311.6 14.10.02
(73) SANOFI-AVENTIS
174 Avenue de France
75013 Paris (FR);

(54) ARALKYL-TETRAHYDRO-PYRIDINES, LEUR PREPARATION ET
COMPOSITIONS PHARMACEUTIQUES LES CONTENANT
(30) 18.10.01 FR 0113469
(45) 07.09.05

(11) 1 439 829
(51) A 61 K 31/135 A 61 K 9/22
(21) + (22) 02781278.3 22.10.02
(73) >GRUNENTHAL G.M.B.H.
Zieglerstrasse 6
DE-52078 Aachen (DE);

(54) MEDICAMENT CONTENANT DU
3-(3-DIMETHYLAMINO-1-ETHYL-2-METHYL-PROPYL) PHENOL,
CARACTERISE PAR UNE LIBERATION DIFFEREE DU PRINCIPE
ACTIF-TRADUCTION-3-(3-DIMETHYLAMINO-1-ETHYL-2-METHYL-
PROPYL) PHENOL ENTHALTENDES ARZNEIMITTEL MIT
VERZÖGERTER WIRKSTOFFFREISETZUNG
(30) 24.10.01 DE 10152469 16.10.02 DE 10248309
(45) 07.09.05

(11) 1 455 760
(51) A 61 K 9/28 A 61 K 9/20
A 61 K 31/70
(21) + (22) 02781328.6 25.11.02
(73) >SCHERING A.G.
Müllerstrasse 178
DE-13342 Berlin (DE);

(54) FORMULATION POUR ADMINISTRATION PAR VOIE ORALE, A
LIBERATION RAPIDE DU PRINCIPE ACTIF, CONTENANT DU
FLUDARA EXTRA-PUR-TRADUCTION-ORALE FLUDARA REINST
FORMULIERUNG MIT SCHNELLER FREISETZUNG DES
WIRKSTOFFES
(30) 20.12.01 DE 10164510
(45) 07.09.05

(11) 1 459 751
(51) A 61 K 31/5375 A 61 P 25/06
(21) + (22) 04013383.7 22.06.00
(73) >PHARMACIA & UPJOHN CY LLC
301 Henrietta Street
Kalamazoo MI 49001 (US);

(54) (S,S)-réboxétine pour traiter les migraines
(30) 01.07.99 US 141968 P 16.07.99 US 144131 P
06.10.99 US 158256 P 13.12.99 US 170381 P
(45) 14.09.05

(11) 1 463 731
(51) A 61 K 31/5517 A 61 P 9/10
C 07 D 487/06
(21) + (22) 03729243.0 10.01.03
(73) >ABBOTT G.M.B.H. & CO. K.G.
Max-Planck-Ring 2
DE-65205 Wiesbaden (DE);

(54) DERIVES DE DIBENZODIAZEPINE, LEUR PREPARATION ET
LEUR APPLICATION
(30) 10.01.02 US 41556
(45) 28.09.05

(11) 1 492 767
(51) A 61 K 31/495 A 61 P 7/02
C 07 D 211/58
(21) + (22) 03714138.9 24.03.03
(73) >ELI LILLY AND CY
Lilly Corporate Center
Indianapolis Indiana 46285 (US);

(54) COMPOSES
1-(D-CYCLOPROPYLGLYCINYL)-4-(PIPERIDIN-4-YL)PIPERAZIN
E EN TANT QU'INHIBITEURS DU FACTEUR XA DE LA SERINE
PROTEASE
(30) 01.04.02 US 368523 P
(45) 07.09.05

(11) 1 493 442
(51) A 61 K 31/5375 A 61 P 25/02
(21) + (22) 04023888.3 22.06.00
(73) >PHARMACIA & UPJOHN CY LLC
301 Henrietta Street
Kalamazoo MI 49001 (US);

(54) Réboxétine pour traiter les neuropathies
périphériques
(30) 01.07.99 US 141968 P 16.07.99 US 144131 P
06.10.99 US 158256 P 13.12.99 US 170381 P
(45) 28.09.05

(11) 1 495 023
(51) A 61 K 31/437 A 61 P 35/00
A 61 P 9/00 A 61 P 29/00
C 07 D 471/04 // // (C07D471
/ 04 , 221:00) , C 0 7D209:00
(21) + (22) 03730302.1 02.04.03
(73) >SANOFI-AVENTIS
174 Avenue de France
FR-75013 Paris (FR);

(54) NOUVEAUX DERIVES D INDOLIZINE 1,2,3 SUBSTITUEE,
INHIBITEURS DES FGFs, LEUR PROCEDE DE PREPARATION ET
LES COMPOSITIONS PHARMACEUTIQUES LES CONTENANT
(30) 04.04.02 FR 0204220
(45) 07.09.05

(11) 1 500 396
(51) A 61 K 31/5375 A 61 P 25/06
(21) + (22) 04025514.3 22.06.00
(73) >PHARMACIA & UPJOHN CY LLC
301 Henrietta Street
Kalamazoo MI 49001 (US);

(54) Reboxétine pour traiter les migraines
(30) 01.07.99 US 141968 P 16.07.99 US 144131 P
06.10.99 US 158256 P 13.12.99 US 170381 P
(45) 28.09.05

(11) 1 098 668
(51) A 61 L 2/04 A 61 L 2/06
A 61 M 5/32 B 09 B 3/00
(21) + (22) 98935820.5 20.07.98
(73) >IMAGINATION MEDICAL INC.
12855 Phillips Highway
Jacksonville FL 32256 (US);

(54) DISPOSITIF D'ENCAPSULATION DE SERINGUES EN PLASTIQUE
(45) 14.09.05

(11) 1 108 745
(51) A 61 L 15/60 C 08 K 5/17
(21) + (22) 00127370.5 13.12.00
(73) >NIPPON SHOKUBAI CO. LTD
1-1 Koraibashi 4-chome Chuo-ku Osaka-shi
Osaka 541-0043 (JP);

(54) Composition de résine absorbant l'eau
(30) 15.12.99 JP 35630999
(45) 21.09.05

(11) 1 138 203
(51) A 61 L 2/18 A 01 N 35/04
A 01 N 35/02 A 01 N 25/30 //
// (A01N35/ 0 2, 33:12, 3
1 : 0 2)
(21) + (22) 01105202.4 03.03.01
(73) BODE CHEMIE G.M.B.H. & CO.
Melanchthonstrasse 27
22525 Hamburg (DE);

(54) Systèmes de désinfection ayant une activité
antimicrobienne-TRADUCTION-Desinfektionssysteme mit
mikrobakterizider Wirksamkeit
(30) 15.03.00 DE 10012543
(45) 28.09.05

(11) 1 198 488
(51) A 61 L 27/18 A 61 K 47/48
C 08 G 63/664 C 08 G 81/00

(21) + (22) 00954430.5 05.07.00
(73) GOPFERICH, ACHIM, PROF. DR.
Enzianstrasse 5 a
93161 Sinzing(DE);

(54) COPOLYMERES EN BLOC BIODEGRADABLES AVEC SURFACE
MODIFIABLE-TRADUCTION-BIOABBAUBARE BLOCKCOPOLYMERE
MIT MODIFIZIERBARER OBERFLÄCHE
(30) 05.07.99 DE 19930729
(45) 14.09.05

(11) 1 268 557
(51) A 61 L 15/28 A 61 L 15/00
C 08 B 37/00 C 08 B 11/20
(21) + (22) 01947216.6 09.03.01
(73) >SCA HYGIENE PRODUCTS A.B.
Bäckenstengatan 5 Mölndal
405 03 Göteborg(SE);

(54) FILM SUPERABSORBANT A BASE DE POLYSACCHARIDE
(30) 16.03.00 EP 00200965
(45) 14.09.05

(11) 1 273 362
(51) A 61 L 2/04 B 09 B 3/00
C 02 F 11/00
(21) + (22) 02364032.9 27.06.02
(73) S.A. >OTV
Immeuble "L'Aquarène" 1 place Montgolfier
FR-94417 Saint-Maurice Cedex(FR);

(54) Procédé et filière de traitement des farines et/ou
graisses animales
(30) 06.07.01 FR 0109049
(45) 14.09.05

(11) 1 277 403
(51) A 61 L 2/18 A 01 N 33/12
A 01 N 47/44 A 01 N 33/04
A 01 N 25/30
(21) + (22) 02015840.8 16.07.02
(73) BODE CHEMIE G.M.B.H. & CO.
Melanchthonstrasse 27
22525 Hamburg(DE);

(54) Concentré désinfectant et son utilisation dans la
désinfection des instruments par
machine-TRADUCTION-Desinfectionsmittelkonzentrate
auf Basis quaternärer Ammoniumverbindungen sowie die
Verwendung derselben zur maschinellen
Instrumentendesinfection
(30) 17.07.01 DE 10134723
(45) 21.09.05

(11) 1 377 814
(51) A 61 L 2/20 A 61 L 9/02
G 01 N 21/35 G 01 N 33/00
(21) + (22) 02746925.3 09.07.02
(73) >STERIS INC.
43425 Business Park Drive Temecula
California 92590(US);

(54) SYSTEME ET PROCEDE DE SURVEILLANCE PAR INFRAROUGE ET
DE REGULATION POUR TECHNIQUES DE TRAITEMENT A LA
VAPEUR DE PEROXYDE D'HYDROGENE
(30) 10.07.01 US 304367 P
(45) 21.09.05

(11) 0 882 466
(51) A 61 M 5/14 A 61 M 5/168
A 61 M 39/24
(21) + (22) 98810494.9 28.05.98
(73) DISETRONIC LICENSING A.G.
Kirchbergstrasse 190
3401 Burgdorf(CH);

(54) Dispositif pour l'application dosée d'un médicament
liquide-TRADUCTION-Vorrichtung zur dosierten
Verabreichung einer Medikamentflüssigkeit
(30) 05.06.97 DE 19723648
(45) 07.09.05

(11) 0 962 229
(51) A 61 M 5/315 A 61 M 5/31
B 05 C 1/02
(21) + (22) 99110466.2 31.05.99
(73) >BECTON DICKINSON AND CY
1 Becton Drive Franklin Lakes
New Jersey 07417(US);

(54) Lubrification locale des cylindres et des pistons de
seringue
(30) 05.06.98 US 92757
(45) 14.09.05

(11) 0 970 713
(51) A 61 M 16/00 A 61 N 1/36
(21) + (22) 99401683.0 06.07.99
(73) ELA MEDICAL
98 rue Maurice Arnoux
92541 Montrouge(FR);

(54) Dispositif médical implantable actif permettant le
traitement par électrostimulation du syndrome de

l'apnée du sommeil
(30) 06.07.98 FR 9808639
(45) 28.09.05

(11) 0 996 367
(51) A 61 M 5/32 A 61 B 17/34
A 61 B 19/00 A 61 B 17/00
A 61 B 17/08 A 61 D 1/00
(21) + (22) 97910022.9 08.10.97
(73) >MEDICAL CREATIVE TECHNOLOGIES INC.
2950-N Advance Lane
Colmar PA 18915-9727 (US);
>EXTERITY INC.
Building 16 Suite 220 1787 Senterly Parkway West
Blue Bell PA 19422(US)

(54) ENCEINTE DE MAINTIEN DE PNEUMOPERITOINE EXTRACORPOREL
(30) 18.02.97 US 801752
(45) 28.09.05

(11) 1 036 569
(51) A 61 M 15/00
(21) + (22) 00105665.4 17.03.00
(73) >GSF FORSCHUNGSZENTRUM FUR UMWELT UND GESUNDHEIT
G.M.B.H.
Ingolstädter Landstrasse 1 Post Oberschleissheim
DE-85764 Oberschleissheim(DE);

(54) Procédé et dispositif de formation d'une dose
constante de médicament pour l'administration par
inhalation avec faible débit-TRADUCTION-Verfahren
und Vorrichtung zur Bereitstellung einer konstanten
Medikamenten-Dosis für eine inhalatorische
Applikation mit niedrigem Inhalationsfluss
(30) 18.03.99 DE 19912265
(45) 07.09.05

(11) 1 059 954
(51) A 61 M 25/00 A 61 M 29/02
(21) + (22) 99907113.7 18.02.99
(73) >BOSTON SCIENTIFIC LTD
an Irish company The Corporate Center Bush Hill
Bay Street St. Michael
Barbados(BB);

(54) CATHETER CONVERTIBLE COMPRENANT UN DISPOSITIF DE
TRANSMISSION DE FORCE DISTAL
(30) 04.03.98 US 34419
(45) 14.09.05

(11) 1 087 707
(51) A 61 M 1/00 A 61 B 17/32
(21) + (22) 99925125.9 17.06.99
(73) ESCHMANN HOLDINGS LTD
Peter Road Lancing
West Sussex BN15 8TJ(GB);

(54) PIECE A MAIN DE COMMANDE PNEUMATIQUE D'UN APPAREIL
CHIRURGICAL
(30) 17.06.98 FR 9807732
(45) 07.09.05

(11) 1 087 708
(51) A 61 M 1/00 A 61 B 17/32
(21) + (22) 99925126.7 17.06.99
(73) ESCHMANN HOLDINGS LTD
Peter Road Lancing
West Sussex BN15 8TJ(GB);

(54) PROCEDE DE GENERATION D'UN TRAIN IMPULSIONNEL D'UN
JET LIQUIDE STERILE POUR DES APPLICATIONS MEDICALES
(30) 19.06.98 FR 9807879 22.03.99 FR 9903630
(45) 07.09.05

(11) 1 098 668
(51) A 61 M 5/32 B 09 B 3/00
A 61 L 2/04 A 61 L 2/06
(21) + (22) 98935820.5 20.07.98
(73) >IMAGINATION MEDICAL INC.
12855 Phillips Highway
Jacksonville FL 32256(US);

(54) DISPOSITIF D'ENCAPSULATION DE SERINGUES EN PLASTIQUE
(45) 14.09.05

(11) 1 116 493
(51) A 61 M 25/06 A 61 M 5/32
(21) + (22) 01400047.5 10.01.01
(73) >VYGON
5-11 rue Adeline
F-95440 Ecouen(FR);

(54) Dispositif anti-pique pour manipuler avec sécurité
une aiguille d'injection
(30) 12.01.00 FR 0000330
(45) 14.09.05

(11) 1 119 386
(51) A 61 M 16/04
(21) + (22) 99947765.6 06.10.99
(73) THE >LARYNGEAL MASK CY LTD
PO Box 221

Victoria Mahé(SC) (SC);
(54) DISPOSITIF RESPIRATOIRE A MASQUE LARYNGE
(30) 06.10.98 GB 9821771
(45) 07.09.05

(11) 1 128 859
(51) A 61 M 5/30
(21) + (22) 99970614.6 18.10.99
(73) KOLBE, ECKARD

Säntisstrasse 62
12277 Berlin(DE);
(54) DISPOSITIF D'INJECTION PAR JET SOUS PRESSION POUR
L'INJECTION SANS DOULEUR DE
MEDICAMENTS-TRADUCTION-DRUCKSTRAHL-INJEKTOR ZUM
SCHMERZLOSEN INJIZIEREN VON MEDIKAMENTEN
(30) 16.10.98 DE 19849301 16.10.98 DE 29823308 U
(45) 21.09.05

(11) 1 177 804
(51) A 61 M 5/50
(21) + (22) 01116810.1 10.07.01
(73) SCHOTT A.G.

Hattenbergstrasse 10
55122 Mainz(DE);
(54) Seringue pre-remplie à usage unique et son procédé
de fabrication-TRADUCTION-Vorgefüllte Einmalspritze
und Verfahren zu ihrer Herstellung
(30) 28.07.00 DE 10036829
(45) 14.09.05

(11) 1 191 966
(51) A 61 M 15/00
(21) + (22) 00940401.3 23.06.00
(73) >VECTURA DELIVERY DEVICES LTD
University of Bath Campus Claverton Down
Bath BA2 7AY(GB);

(54) INHALATEUR
(30) 23.06.99 GB 9914722
(45) 28.09.05

(11) 1 221 322
(51) A 61 M 39/22 F 16 K 35/04
(21) + (22) 02008461.2 17.04.95
(73) >SHERWOOD SERVICES A.G.

Schwertstrasse 9
CH-8201 Schaffhausen(CH);
(54) Robinet
(30) 21.04.94 US 230657
(45) 14.09.05

(11) 1 238 660
(51) A 61 M 31/00 A 61 K 9/00
(21) + (22) 02076869.3 15.01.97
(73) >ALZA CORP.

1900 Charleston Road P.O. Box 7210
Mountain View CA 94039-7210(US);
(54) Administration prolongée d'un agent actif à l'aide
d'un système implantable
(30) 02.02.96 US 595761
(45) 07.09.05

(11) 1 244 491
(51) A 61 M 25/01 A 61 M 25/06
A 61 B 8/08 A 61 M 5/32
(21) + (22) 00993239.3 01.12.00
(73) HEIDRICH, JENS PETER

Lindenstrasse 21 b
23558 Lübeck(DE);
(54) DISPOSITIF POUR INTRODUIRE L'EXTREME DISTALE D'UNE
CANULE DANS UN VAISSEAU-TRADUCTION-VORRICHTUNG ZUM
EINFÜHREN DES DISTALEN ENDES EINER KANÜLE IN EIN
GEFÄSS
(30) 06.12.99 DE 19958688
(45) 21.09.05

(11) 1 261 389
(51) A 61 M 16/20
(21) + (22) 00909794.0 07.03.00
(73) >LUGTIGHEID GERARDUS WILHELMUS

Dilledonk noord 23
NL-3206 BW Spijkenisse(NL);
(54) INRICHTING VOOR DE TOEDIENEN VAN EEN GAS AAN EEN
MENS OF EEN DIER
(45) 21.09.05

(11) 1 265 662
(51) A 61 M 5/148 B 25 B 33/00
(21) + (22) 00988555.9 31.10.00
(73) >ONKOWORKS G.M.B.H. F. HERSTELLUNG UND VERTRIEB

ONKOLOGISCHER SPEZIALPRAPARATE
Schallbruch 5
DE-42781 Haan(DE);
(54) DISPOSITIF D'ADMINISTRATION DE
LIQUIDES-TRADUCTION-VORRICHTUNG ZUR VERABREICHUNG
VON FLÜSSIGKEITEN

(45) 07.09.05

(11) 1 276 525
(51) A 61 M 5/28 A 61 M 5/34
A 61 M 5/31
(21) + (22) 01915551.4 28.03.01
(73) >ASTRAZENECA UK LTD

15 Stanhope Gate
London W1Y 6LN(GB);
(54) SERINGUE PRE-REMPLE
(30) 03.04.00 JP 2000105386
(45) 14.09.05

(11) 1 289 582
(51) A 61 M 5/30
(21) + (22) 01938358.7 29.05.01
(73) >CROSSJECT

12 Quai Henri IV
FR-75181 Paris Cédex 04(FR);
(54) SERINGUE SANS AIGUILLE AVEC MEMBRANE D'ISOLATION
D'UN INJECTEUR MULTICONDUIT
(30) 30.05.00 FR 0006925
(45) 07.09.05

(11) 1 294 418
(51) A 61 M 5/20 A 61 M 5/315
A 61 M 5/24
(21) + (22) 01940249.4 15.06.01
(73) >NOVO NORDISK A/S

Novo Allé
DK-2880 Bagsvaerd(DK);
(54) DISPOSITIF D'INJECTION A TRANSMISSION PAR ROUE DENTEE
(30) 16.06.00 DK 200000932 07.03.01 DK 200100372
(45) 07.09.05

(11) 1 296 731
(51) A 61 M 5/30
(21) + (22) 01947537.5 20.06.01
(73) >CROSSJECT

12 Quai Henri IV
FR-75181 Paris Cédex 04(FR);
(54) SERINGUE SANS AIGUILLE MUNIE D'UN RESERVOIR MODULABLE
(30) 22.06.00 FR 0007984
(45) 07.09.05

(11) 1 381 414
(51) A 61 M 5/32 A 61 M 5/31
(21) + (22) 02714278.5 05.03.02
(73) BECTON DICKINSON FRANCE

Rue Aristide Bergès
38800 Le Pont-de-Claix(FR);
(54) SERINGUE
(30) 05.03.01 FR 0102984
(45) 07.09.05

(11) 1 386 635
(51) A 61 M 37/00 A 61 M 31/00
A 61 M 16/00
(21) + (22) 03254748.1 29.07.03
(73) >CORDIS CORP.

14201 N.W. 60th Avenue Miami Lakes
Florida 33014(US);
(54) Système pour une oxygénothérapie de longue durée
(30) 31.07.02 US 399907 P 03.07.03 US 613358
(45) 21.09.05

(11) 0 907 387
(51) A 61 N 1/34 A 61 N 2/00
(21) + (22) 96923350.1 19.06.96
(73) >HOLCOMB ROBERT R.

Suite 1150 2100 West End Avenue
Nashville TN 37203();
(54) APPAREIL MEDICAL ELECTRONIQUE POUR AMELIORER LA
DOULEUR HUMAINE
(45) 07.09.05

(11) 0 970 713
(51) A 61 N 1/36 A 61 M 16/00
(21) + (22) 99401683.0 06.07.99
(73) ELA MEDICAL

98 rue Maurice Arnoux
92541 Montrouge(FR);
(54) Dispositif médical implantable actif permettant le
traitement par électrostimulation du syndrome de
l'apnée du sommeil
(30) 06.07.98 FR 9808639
(45) 28.09.05

(11) 1 028 756
(51) A 61 N 5/00 A 61 P 35/00
A 61 P 35/02 A 61 P 35/04
A 61 K 41/00 A 61 K 47/48
A 61 K 31/337 A 61 K 31/357
A 61 K 31/36 A 61 K 31/437

A 61 K 31/427 A 61 K 51/04
A 01 N 43/00
(21) + (22) 99916188.8 30.03.99
(73) >PG-TXL CY L.P.
3324 Pittsburg Street
Houston TX 77005();
(54) CONJUGUES DE FACILITAXEL SOLUBLES DANS L'EAU COMBINES
AVEC DE L'IRRADIATION POUR LE TRAITEMENT DU CANCER
(30) 30.03.98 US 50662
(45) 21.09.05

(11) 1 046 408
(51) A 61 N 1/375
(21) + (22) 00401096.3 19.04.00
(73) S.A. >ELA MEDICAL
98 Rue Maurice Arnoux
FR-92541 Montrouge(FR);
(54) Tête de connecteur à verrouillage rapide pour
dispositif médical implantable actif
(30) 19.04.99 FR 9904863
(45) 14.09.05

(11) 1 048 322
(51) A 61 N 1/368
(21) + (22) 00401148.2 26.04.00
(73) ELA MEDICAL (SOCIETE ANONYME)
98 Rue Maurice Arnoux
92541 Montrouge(FR);
(54) Dispositif médical implantable actif, notamment
stimulateur cardiaque, défibrillateur et/ou
cardiovertreur de type à commutation automatique de
mode DDD/AAI perfectionné
(30) 26.04.99 FR 9905230
(45) 21.09.05

(11) 1 098 677
(51) A 61 N 1/40
(21) + (22) 99931340.6 13.07.99
(73) BX3 GENERAL LABS S.A.
Avenue des Bosquets de Julie 21
1815 Clarens Montreux(CH);
(54) PROCÉDE DE TRAITEMENT COSMETIQUE DE LA PEAU ET DU
CUIR CHEVELU UTILISANT DES ONDES ELECTROMAGNETIQUES
ET DES HUILES ESSENTIELLES
(30) 17.07.98 FR 9809522
(45) 21.09.05

(11) 1 112 755
(51) A 61 N 1/362
(21) + (22) 00403657.0 22.12.00
(73) ELA MEDICAL (SOCIETE ANONYME)
98 Rue Maurice Arnoux
92541 Montrouge(FR);
(54) Dispositif médical implantable actif notamment
stimulateur cardiaque, défibrillateur et/ou
cardiovertreur, comprenant des moyens d'élimination
des artefacts de détection des événements
(30) 29.12.99 FR 9916634
(45) 21.09.05

(11) 1 116 497
(51) A 61 N 1/368 A 61 N 1/365
(21) + (22) 01400086.3 12.01.01
(73) ELA MEDICAL
98-100 Rue Maurice Arnoux
F-92541 Montrouge(FR);
(54) Dispositif médical implantable actif, notamment
stimulateur cardiaque, défibrillateur et/ou
dispositif multisite comportant des moyens de mesure
d'impédance transvalvulaire
(30) 14.01.00 FR 0000482
(45) 21.09.05

(11) 1 174 079
(51) A 61 N 1/365 A 61 B 5/0215
(21) + (22) 01116990.1 12.07.01
(73) BIOTRONIK MESS- UND THERAPIEGERATE G.M.B.H. & CO
INGENIEURBURO BERLIN
Woermannkehre 1
12359 Berlin(DE);
(54) Dispositif de mesure implantable en particulier un
dispositif pour mesurer la pression sanguine
intracardiaque ou
intraluminale-TRADUCTION-Implantierbare
Messvorrichtung, insbesondere Druckmessvorrichtung
zur Bestimmung des intrakardialen oder
intraluminalen Blutdrucks
(30) 22.07.00 DE 10035774 13.09.00 DE 10045275
(45) 28.09.05

(11) 1 181 952
(51) A 61 N 1/372
(21) + (22) 01118051.0 25.07.01
(73) COCHLEAR LTD
14 Mars Road
Lane Cove NSW 2066(AU);

(54) Dispositif médical implantable actif comportant un
boîtier fermé
hermétiquement-TRADUCTION-Implantierbare
medizinische Vorrichtung mit einem hermetisch
dichten Gehäuse
(30) 25.08.00 DE 10041728
(45) 21.09.05

(11) 1 208 873
(51) A 61 N 1/362 A 61 N 1/39
(21) + (22) 01403023.3 26.11.01
(73) ELA MEDICAL
98 rue Maurice Arnoux
92541 Montrouge(FR);
(54) Dispositif médical actif du type
défibrillateur/cardiovertreur implantable à
discrimination perfectionnée des fibrillations
auriculaires
(30) 27.11.00 FR 0015293
(45) 28.09.05

(11) 1 234 598
(51) A 61 N 2/02 A 61 N 1/40
(21) + (22) 02001638.2 24.01.02
(73) MFH HYPERTHERMIESYSTEME G.M.B.H.
c/o CBN Haus 30 Spandauer Damm 130
14050 Berlin(DE);
(54) Bobine magnétique utilisée sur un applicateur de
champ magnétique pour chauffer des substances ou
corps solides magnétiques ou magnétisables disposés
dans un tissu
biologique-TRADUCTION-Magnetspulenanordnung eines
Magnetfeldapplikators zur Aufheizung von
magnetischen oder magnetisierbaren Substanzen oder
Festkörpern in biologischem Gewebe
(30) 24.02.01 DE 10109105
(45) 28.09.05

(11) 1 261 394
(51) A 61 N 5/10
(21) + (22) 01917076.0 07.03.01
(73) >G.- FUR SCHWERIONENFORSCHUNG M.B.H.
Planckstrasse 1
DE-64291 Darmstadt(DE);
(54) INSTALLATION A FAISCEAU IONIQUE POUR L'IRRADIATION
DE TISSUS TUMORAUX-TRADUCTION-IONENSTRAHLANLAGE ZUR
BESTRAHLUNG VON TUMORGEBEBEN
(30) 07.03.00 DE 10010523
(45) 07.09.05

(11) 1 301 244
(51) A 61 N 7/02 A 61 B 8/00
(21) + (22) 01950183.2 16.07.01
(73) >ULTRAZONIX DNT A.B.
Krossverksgatan 3
216 16 Limhamn(SE);
(54) DISPOSITIF DE TRAITEMENT MINI-INVASIF PAR ULTRASON
DE LA PATHOLOGIE DU DISQUE INTERVERTEBRAL
(30) 17.07.00 SE 0002678
(45) 14.09.05

(11) 1 485 166
(51) A 61 N 5/10 H 01 J 35/32
(21) + (22) 03723780.7 20.03.03
(73) >MINNESOTA MEDICAL PHYSICS LLC
5209 West 73rd Street
Edina MN 55435(US);
(54) APPAREIL DE RADIOGRAPHIE A COMMANDE DE COURANT
D'EMISSION DE CHAMP ET PROCÉDE ASSOCIE
(30) 20.03.02 US 365712 P 19.03.03 US 392167
(45) 07.09.05

(11) 0 981 343
(51) A 61 P 9/00 A 61 K 31/225
(21) + (22) 98923411.7 14.05.98
(73) >ATHEROGENICS INC.
8995 Westside Parkway
Alpharetta GA 30004(US);
(54) MONOESTERS DE PROBUCOL DESTINES AU TRAITEMENT DE
TROUBLES CARDIO-VASCULAIRES ET INFLAMMATOIRES
(30) 14.05.97 US 47020 P
(45) 14.09.05

(11) 0 995 440
(51) A 61 P 3/00 A 61 K 31/425
(21) + (22) 99115236.4 02.08.99
(73) PROSIDION LTD
Windrush Court Watlington Road
Oxford OX4 6LT(GB);
(54) Procédé pour augmenter le taux de glucose dans le
sang des mammifères-TRADUCTION-Verfahren zur
Steigerung des Blutglukosespiegels in Säugern
(30) 31.07.98 DE 19834591
(45) 21.09.05

(11) 1 002 534
(51) A 61 P 25/28 A 61 K 31/40
A 61 K 31/55
(21) + (22) 99120008.0 26.07.93
(73) >CEPHALON INC.
41 Moores Road P.O.Box 4011
Frazer PA 19355 (US);
>KYOWA HAKKO KOGYO CO. LTD
Ohtemachi Bldg. 6-1 Ohtemachi 1-chome Chiyoda-ku
Tokyo 100 (JP)
(54) Utilisation de quatre dérivés de K-252a
(30) 24.07.92 US 920102
(45) 21.09.05

(11) 1 028 756
(51) A 61 P 35/00 A 61 P 35/02
A 61 P 35/04 A 61 K 41/00
A 61 K 47/48 A 61 K 31/337
A 61 K 31/357 A 61 K 31/36
A 61 K 31/437 A 61 K 31/427
A 61 K 51/04 A 01 N 43/00
A 61 N 5/00
(21) + (22) 99916188.8 30.03.99
(73) >PG-TXL CY L.P.
3324 Pittsburg Street
Houston TX 77005 ();
(54) CONJUGUES DE PACLITAXEL SOLUBLES DANS L'EAU COMBINES
AVEC DE L'IRRADIATION POUR LE TRAITEMENT DU CANCER
(30) 30.03.98 US 50662
(45) 21.09.05

(11) 1 071 420
(51) A 61 P 35/00 A 61 K 31/40
(21) + (22) 99910372.4 22.03.99
(73) S.A. >BAXTER HEALTHCARE
Hertistrasse 2
CH-8304 Wallisellen (CH);
>BAXTER INTERNATIONAL INC.
One Baxter Parkway
Deerfield IL 60015 (US)
(54) DERIVES D'ACIDE INDOLYL-3-GLYOXYLIQUE A ACTION
ANTITUMORALE-TRADUCTION-INDOLYL-3-GLYOXYLSÄURE-DERIVA
TE MIT ANTITUMORWIRKUNG
(30) 02.04.98 DE 19814838
(45) 14.09.05

(11) 1 073 456
(51) A 61 P 9/00 A 61 P 9/10
A 61 K 38/17
(21) + (22) 99918766.9 21.04.99
(73) >AMGEN INC.
One Amgen Center Drive
Thousand Oaks CA 91320-1799 (US);
(54) UTILISATION DE LA OSTEOPROTEGERIN POUR LA PREVENTION
ET LE TRAITEMENT DE MALADIES CARDIOVASCULAIRES
(30) 23.04.98 US 64832
(45) 07.09.05

(11) 1 077 725
(51) A 61 P 17/00 A 61 P 9/00
A 61 K 45/06 A 61 K 7/48
(21) + (22) 99924960.0 12.05.99
(73) >CODEX V S.R.L.
Circ.ne A. Gramsci 26
IT-04010 Cori (IT);
(54) COMPOSITIONS PHARMACEUTIQUES TOPIQUES UTILES DANS LE
TRAITEMENT DE PATHOLOGIES CUTANÉES OU CIRCULATOIRES
SUR UNE BASE INFLAMMATOIRE, IMMUNE, PROLIFÉRATIVE OU
DEGENERATIVE
(30) 15.05.98 IT MI981073
(45) 14.09.05

(11) 1 089 679
(51) A 61 P 15/10 A 61 F 5/41
A 61 K 9/00
(21) + (22) 99930719.2 25.06.99
(73) >LAVIPHARM LABORATORIES INC.
Suite 6 131 Ethel Road West
Piscataway NJ 08854 (US);
(54) DISPOSITIF ET METHODE POUR TRAITER LA DYSERECTION
(30) 25.06.98 US 90674 P
(45) 07.09.05

(11) 1 091 737
(51) A 61 P 25/04 A 61 K 31/495
A 61 K 31/535 A 61 K 31/435
(21) + (22) 99927632.2 30.06.99
(73) >NEUROMED TECHNOLOGIES INC.
Suite 301 2389 Health Sciences Mall Vancouver
British Columbia V6T 1Z4 (CA);
(54) Usage de la 1-(3,3-diphénylpropionyl)-4-benzhydryl
piperazine pour le traitement de la douleur
(30) 30.06.98 US 107037
(45) 14.09.05

(11) 1 096 934
28

(51) A 61 P 27/00
(21) + (22) 99933483.2 07.07.99
(73) >PHARMACIA & UPJOHN CY LLC
301 Henrietta Street
Kalamazoo MI 49001 (US);
(54) OXAZOLIDINONES POUR LE TRAITEMENT D'INFECTIONS
OCULAIRES
(30) 14.07.98 US 92765 P
(45) 21.09.05

(11) 1 140 026
(51) A 61 P 25/18 A 61 P 25/24
A 61 P 25/30 A 61 P 9/10
A 61 K 9/16 A 61 K 31/445
(21) + (22) 99960556.1 22.11.99
(73) >AVENTIS PHARMACEUTICALS INC.
Route 202-206 P.O. Box 6800
Bridgewater NJ 08807-0800 (US);
(54) ANTAGONISTE DU RECEPTEUR DE LA SEROTONINE, ENCAPSULE
DANS DU POLYMERE BIODEGRADABLE ET SON PROCEDE DE
PREPARATION
(30) 16.12.98 US 212986
(45) 07.09.05

(11) 1 163 227
(51) A 61 P 35/00 C 07 D 239/94
C 07 D 215/54 C 07 D 401/12
C 07 D 413/12 C 07 D 405/12
A 61 K 31/517
(21) + (22) 00909360.0 14.03.00
(73) >BOEHRINGER INGELHEIM PHARMA G.M.B.H. & CO. K.G.
Binger Strasse 173
DE-55218 Ingelheim am Rhein (DE);
(54) HETEROCYCLES BICYCLIQUES, COMPOSITIONS
PHARMACEUTIQUES CONTENANT CES COMPOSES, UTILISATIONS
ET PROCEDES DE PREPARATION DE CES DERNIERS
(30) 15.03.99 DE 19911509
(45) 28.09.05

(11) 1 165 510
(51) A 61 P 25/00 C 07 D 207/48
C 07 D 417/04 C 07 D 405/04
C 07 D 401/04 A 61 K 31/40
A 61 K 31/4025 A 61 K 31/4439
(21) + (22) 00910863.0 18.03.00
(73) F. >HOFFMANN-LA ROCHE A.G.
Grenzacherstrasse 124
CH-4070 Basel (CH);
(54) DERIVES DE 1-ARENESULFONYL-2-ARYL-PYRROLIDINE ET DE
PIPERIDINE POUR LE TRAITEMENT DES TROUBLES DU
SYSTEME NERVEUX CENTRAL
(30) 25.03.99 EP 99106004
(45) 28.09.05

(11) 1 171 127
(51) A 61 P 37/06 A 61 P 29/02
A 61 K 31/435 A 61 K 31/4412
A 61 K 31/505 A 61 K 31/513
(21) + (22) 00926142.1 20.04.00
(73) >TARGACEPT INC.
200 East First Street Suite 300
Winston-Salem NC 27101 (US);
(54) COMPOSITIONS PHARMACEUTIQUES CONTENANT DES DERIVES
PYRIDINIQUES OU PYRIMIDIINIQUES PERMETTANT D'INHIBER
LA PRODUCTION ET LA SECRETION DE CYTOKINE
(30) 20.04.99 US 295181
(45) 14.09.05

(11) 1 178 794
(51) A 61 P 29/00 A 61 K 31/4035
(21) + (22) 00927322.8 09.05.00
(73) SANOFI-AVENTIS
174 Avenue de France
75013 Paris (FR);
(54) UTILISATION DE DERIVES DE L'ACIDE SUCCINIQUE POUR
OBTENIR UN MEDICAMENT DESTINE AU TRAITEMENT DE
L'INFLAMMATION
(30) 11.05.99 FR 9905978
(45) 07.09.05

(11) 1 187 812
(51) A 61 P 9/00 C 07 D 235/24
C 07 D 213/56 C 07 D 237/20
C 07 D 235/12 C 07 D 235/14
C 07 D 235/30 C 07 D 401/12
C 07 D 471/04 A 61 K 31/4184
A 61 K 31/4439 A 61 K 31/4745
A 61 K 31/496 A 61 K 31/5377
(21) + (22) 00925290.9 16.05.00
(73) >BAYER HEALTHCARE A.G.
DE-51368 Leverkusen (DE);
(54) AMIDES D'ACIDE PHENYLICYCLOHEXANECARBOXYLIQUE
SUBSTITUES ET LEUR UTILISATION COMME INHIBITEURS DE
L'ABSORPTION D'ADENOSINE-TRADUCTION-SUBSTITUEE
PHENYLICYCLOHEXANECARBONSAUREAMIDE UND IHRE VERWENDUNG
ALS ADENOSINAUFNAHME-INHIBITOREN
(30) 29.05.99 DE 19924819

(45) 07.09.05

(11) 1 200 402
(51) A 61 P 29/00 C 07 D 207/44
A 61 K 31/40
(21) + (22) 00956273.7 25.07.00
(73) >GRUNENTHAL G.M.B.H.
Zieglerstrasse 6
DE-52078 Aachen(DE);
(54) DERIVES SUBSTITUES DE 1,5-DIHYDROPIRROL-2-ONE EN
TANT QU'ANTAGONISTES DU RECEPTEUR NMDA POUR TRAITER
LA DOULEUR-TRADUCTION-SUBSTITUEE
1,5-DIHYDROPIRROL-2-ON-DERIVATE WIRKSAM ALS
NMDA-REZEPTOR-ANTAGONISTEN FÜR DIE BEHANDLUNG VON
SCHMERZZUSTÄNDEN
(30) 06.08.99 DE 19936719
(45) 14.09.05

(11) 1 216 038
(51) A 61 P 9/00 A 61 P 9/04
A 61 P 9/10 A 61 P 9/12
A 61 P 43/00 A 61 K 31/00
A 61 K 31/403
(21) + (22) 00965906.1 30.08.00
(73) >AVENTIS PHARMA DEUTSCHLAND G.M.B.H.
Brüningstrasse 50
DE-65929 Frankfurt am Main(DE);
(54) GEBRUIK VAN RENINE-ANGIOTENSINE-SYSTEEM-REMMERS TER
VOORKOMING VAN CARDIOVASCULAIRE GEBEURTENISSEN
(30) 30.08.99 US 151436 P
(45) 07.09.05

(11) 1 220 857
(51) A 61 P 5/02 C 07 D 487/04
A 61 K 31/505
(21) + (22) 00973591.1 16.10.00
(73) >NEUROCRINE BIOSCIENCES INC.
12790 El Camino Real
San Diego CA 92130(US);
(54) ANTAGONISTES DU RECEPTEUR DE L'HORMONE LIBERANT DE
LA GONADOTROPINE ET METHODES D'UTILISATION
(30) 15.10.99 US 418768
(45) 21.09.05

(11) 1 221 955
(51) A 61 P 37/04 A 61 K 31/7088
A 61 K 39/39 A 61 K 48/00
A 61 K 35/12 A 23 L 1/30 //
// (A61K31/ 7 08 8 , 31:00)
, (A 6 1K31/708 8 , 3 8:00), (A
6 1K 3 1/7088, 3 9: 3 95)
(21) + (22) 00965433.6 25.09.00
(73) >UNIVERSITY OF IOWA RESEARCH FOUNDATION
214 Technology Innovation Center Oakdale Research
Campus
Iowa City IA 52242 (US);
>COLEY PHARMACEUTICAL G.M.B.H.
Elisabeth-Selbert-Strasse 9
DE-40764 Langenfeld(DE)
(54) ACIDES NUCLEIQUES IMMUNOSTIMULATEURS
(30) 25.09.99 US 156113 P 27.09.99 US 156135 P
23.08.00 US 227436 P
(45) 14.09.05

(11) 1 221 959
(51) A 61 P 35/00 A 61 P 37/00
A 61 K 35/76 // // A61K35:7
6 , A 61K33:24 , A 6 1K35:76,
A 6 1 K31:00
(21) + (22) 00987046.0 26.10.00
(73) VON KNEBEL DOEBERITZ, MAGNUS
Rainweg 93
69118 Heidelberg(DE);
(54) UTILISATION DE PARVOVIRUS POUR AMELIORER L'ETAT
GENERAL DE PATIENTS SOUFFRANT DE TUMEURS OU DE
PATIENTS SOUFFRANT DE MALADIES CHRONIQUES OU DU TYPE
CACHEXIQUE-TRADUCTION-VERWENDUNG VON PARVOVIREN ZUR
VERBESSERUNG DES ALLGEMEINZUSTANDES BEI
TUMORPATIENTEN ODER PATIENTEN MIT CHRONISCHEN ODER
KONSUMIERENDEN ERKRANKUNGEN
(30) 27.10.99 DE 19951795
(45) 07.09.05

(11) 1 225 173
(51) A 61 P 43/00 A 61 P 11/00
A 61 K 31/435 C 07 D 471/04
C 07 D 519/00 A 61 K 31/4375
A 61 K 31/5377 A 61 K 31/444
A 61 K 31/4545 A 61 K 31/497
A 61 K 31/439
(21) + (22) 00970038.6 24.10.00
(73) >ASTELLAS PHARMA INC.
3-11 Nihonbashi-Honcho 2-chome Chuo-ku
Tokyo(JP);
(54) DERIVES DE NAPHTHYRIDINE
(30) 25.10.99 JP 30254499
(45) 28.09.05
29

(11) 1 239 742
(51) A 61 P 1/00 A 23 L 1/08
A 23 L 1/10 A 61 K 35/78
A 61 K 35/64 A 23 L 1/172
(21) + (22) 00991353.4 22.12.00
(73) >TRITICUM HOLDING B.V.
Sint Servaasklooster 22
NL-6211 TE Maastricht (NL);
>NCNI B.V.B.A.
Kapelrie 72
BE-8490 Varsenare(BE);
>BEEES BEST NATURAL PRODUCTS LLC
Suite 259 1126 South Federal Highway
Ft. Lauderdale FL 33316 (US)
(54) VOEDINGSMIDDEL VOOR HET VERLICHTEN VAN
GASTRO-OESOPHAGEALE REFLUXLACHTEN EN
MAAG/DARMKLACHTEN OP BASIS VAN HONING, ALMEDE
GEFERST PRODUCT WAARIN EEN DERGELIJK VOEDINGSMIDDEL
IS VERWERKT
(30) 23.12.99 NL 1013943
(45) 07.09.05

(11) 1 242 397
(51) A 61 P 3/10 C 07 D 277/46
A 61 K 31/426 C 07 D 213/75
C 07 D 277/56 C 07 C 275/50
A 61 K 31/4402 A 61 K 31/44
A 61 K 31/17
(21) + (22) 00987392.8 12.12.00
(73) F. >HOFFMANN-LA ROCHE A.G.
Grenzacherstrasse 124
CH-4070 Basel(CH);
(54) ACTIVATEURS TRANSOLEFINIQUES DE GLUCOKINASE
(30) 15.12.99 US 170783 P
(45) 28.09.05

(11) 1 246 642
(51) A 61 P 27/02 A 61 K 38/49
A 61 K 38/39 A 61 K 38/22
A 61 K 38/19 A 61 K 48/00
(21) + (22) 00993688.1 21.12.00
(73) S.A. >AVENTIS PHARMA
20 avenue Raymond Aron
FR-92160 Antony(FR);
(54) UTILISATION D'UN VECTEUR COMPRENANT UN ACIDE
NUCLEIQUE CODANT POUR UN FACTEUR ANTI-ANGIOGENIQUE
POUR LE TRAITEMENT DES NEOVASCULARISATIONS CORNEENNES
(30) 30.12.99 FR 9916780 12.07.00 US 217691 P
(45) 07.09.05

(11) 1 250 317
(51) A 61 P 37/08 C 07 C 259/18
C 07 C 257/18 C 07 C 217/58
C 07 C 271/64 C 07 D 211/26
A 61 K 31/135 A 61 K 31/155
A 61 K 31/325
(21) + (22) 00987242.5 14.11.00
(73) BOEHRINGER INGELHEIM PHARMA G.M.B.H. & CO.KG
Binger Strasse 173
55218 Ingelheim am Rhein(DE);
(54) COMPOSES BIS-BASIQUES EN TANT QU'INHIBITEURS DE
TRYPTASE, PROCEDE DE FABRICATION, ET UTILISATION EN
TANT QUE MEDICAMENT-TRADUCTION-BIS-BASISCHE
VERBINDUNGEN ALS TRYPTASE-INHIBITOREN, VERFAHREN ZU
DEREN HERSTELLUNG SOWIE DEREN VERWENDUNG ALS
ARZNEIMITTEL
(30) 18.11.99 DE 19955476
(45) 14.09.05

(11) 1 257 293
(51) A 61 P 9/00 A 61 P 11/00
A 61 P 17/00 A 61 P 25/00
A 61 P 31/00 A 61 P 37/00
A 61 K 45/00 A 61 K 39/40
A 61 K 39/42 // // (A61K39/
4 0, 35:74), (A 61 K 39/42, 3
5 :7 4)
(21) + (22) 01913654.8 12.02.01
(73) >KLEINE & STEUBE ENTOXIN G.M.B.H.
Düppelstrasse 3c
DE-14163 Berlin(DE);
(54) COMPOSITIONS A EFFET IMMUNOREGULATEUR, PROCEDES
PERMETTANT DE LES PREPARER ET LEUR
UTILISATION-TRADUCTION-IMMUNOMODULATORISCH WIRKSAME
ZUSAMMENSETZUNGEN, VERFAHREN ZU IHRER HERSTELLUNG
UND IHRE VERWENDUNG
(30) 14.02.00 DE 10007771
(45) 14.09.05

(11) 1 263 936
(51) A 61 P 31/20 C 12 N 7/08
C 12 N 15/863 A 61 K 39/275
A 61 K 39/39 A 61 K 48/00
A 61 K 35/76
(21) + (22) 01931508.4 10.03.01
(73) >BAVARIAN NORDIC A/S

Boegeskovvej 9
DK-3490 Kvistgaard(DK);
(54) SOUCHE D'UN VIRUS MODIFIE DE VACCINE ANKARA (MVA)
(30) 14.03.00 DK 200000410
(45) 21.09.05

(11) 1 264 597
(51) A 61 P 35/00 A 61 P 35/02
A 61 P 35/04 A 61 P 27/00
A 61 P 17/06 A 61 P 19/02
A 61 K 31/454 A 61 K 31/445
(21) + (22) 02011928.5 24.02.94
(73) THE >CHILDREN'S MEDICAL CENTER CORP.
300 Longwood Avenue
Boston Massachusetts 02115(US);
(54) Compositions pour le traitement du cancer
(30) 01.03.93 US 25046 15.12.93 US 168817
(45) 14.09.05

(11) 1 265 838
(51) A 61 P 3/00 A 61 P 5/50
A 61 P 9/10 A 61 P 9/12
C 07 C 57/03 C 07 C 57/18
C 07 C 321/18 A 61 K 31/20
A 61 K 31/201
(21) + (22) 01910259.9 02.03.01
(73) >THIA MEDICA A/S
Terje Moe Kalfarveien 57B
5018 Bergen(NO);
(54) NOUVEAUX ANALOGUES D'ACIDES GRAS
(30) 03.03.00 NO 20001123
(45) 28.09.05

(11) 1 270 575
(51) A 61 P 31/04 C 07 D 477/20
A 61 K 31/407
(21) + (22) 01917764.1 30.03.01
(73) >SHIONOGI & CO. LTD
1-8 Doshomachi 3-chome Chuo-ku Osaka-shi
Osaka 541-0045(JP);
(54) NOUVELLE FORME CRISTALLINE D'UN DERIVE DE
PYRROLIDYLTHIOCARBAPENEM
(30) 31.03.00 JP 2000099868
(45) 07.09.05

(11) 1 280 801
(51) A 61 P 43/00 C 07 D 417/14
C 07 D 401/12 C 07 D 417/12
A 61 K 31/4166
(21) + (22) 01925563.7 23.04.01
(73) F. >HOFFMANN-LA ROCHE A.G.
Grenzacherstrasse 124
CH-4070 Basel(CH);
(54) ACTIVEURS DE GLUCOKINASE CONTENANT DE L'HYDANTOINE
(30) 03.05.00 US 201498 P
(45) 07.09.05

(11) 1 286 987
(51) A 61 P 35/00 C 07 D 403/12
C 07 D 401/12 C 07 D 413/12
A 61 K 31/44
(21) + (22) 01942856.4 05.06.01
(73) AUSTRIA WIRTSCHAFTSSERVICE -G. MIT BESCHRANKTER
HAFTUNG
Ungargasse 37
1030 Wien (AT);
HOFMANN, JOHANN
Institut für Medizinische Chemie und Biochemie der
Universität Innsbruck Fritz-Pregl-Strasse 3/6
6020 Innsbruck(AT);
HEINISCH, GOTTFRIED
Institut für Pharmazie Innrain 52A
6020 Innsbruck(AT);
EASMON, JOHNNY
Institut für Pharmazie Innrain 52A
6020 Innsbruck(AT);
PURSTINGER, GERHARD
Institut für Pharmazie Innrain 52A
6020 Innsbruck(AT);
FIEBIG, HEINZ HERBERT
c/o Oncotest GmbH Am Flughafen 12
79110 Freiburg(DE)
(54) HYDRAZONES HETEROCYCLIQUES COMME AGENTS
ANTI-CANCEREUX-TRADUCTION-HETEROCYCLISCHE HYDRAZONE
ALS ANTI-KREBS-WIRKSTOFFE
(30) 05.06.00 AT 9772000
(45) 28.09.05

(11) 1 293 506
(51) A 61 P 1/00 C 07 D 333/20
A 61 K 31/381 C 07 D 307/52
A 61 K 31/341 C 07 D 407/06
C 07 D 295/092 C 07 D 295/08
C 07 D 209/08
(21) + (22) 02020115.8 07.09.02
(73) >SOLVAY PHARMACEUTICALS G.M.B.H.
Hans-Böckler-Allee 20

DE-30173 Hannover(DE);
(54) Nouveaux dérivés de la
1-(1-(Hetero)aryl-1-perhydroxyalkylmethyl)-Piperazine
, procédé pour leur obtention et compositions
pharmaceutiques les contenant-TRADUCTION-Neue
1-(1-(Hetero)aryl-1-perhydroxyalkylmethyl)-Piperazin
verbindungen, Verfahren zu ihrer Herstellung und
diese Verbindungen enthaltende Arzneimittel
(30) 13.09.01 DE 10145044
(45) 28.09.05

(11) 1 296 689
(51) A 61 P 19/08 A 61 P 19/10
A 61 K 31/663
(21) + (22) 01940580.2 18.06.01
(73) >NOVARTIS A.G.
Lichtstrasse 35
CH-4002 Basel(CH);
(54) METHODE D'ADMINISTRATION DE BISPHOSPHONATES
(30) 20.06.00 US 597135 09.02.01 US 267689 P
(45) 21.09.05

(11) 1 296 722
(51) A 61 P 35/00 A 61 K 51/04
(21) + (22) 01945519.5 04.07.01
(73) >ALGETA A/S
Kjelsasveien 172A
0884 Oslo(NO);
(54) RADIOTHERAPIE
(30) 04.07.00 NO 20003457
(45) 28.09.05

(11) 1 299 103
(51) A 61 P 25/00 C 07 D 277/18
A 61 K 31/426
(21) + (22) 01943579.1 07.06.01
(73) S.A. >AVENTIS PHARMA
20 avenue Raymond Aron
FR-92160 Antony(FR);
(54) DERIVES DE 4,5-DIHYDRO-THIAZOL-2-YLAMINE ET LEUR
UTILISATION COMME INHIBITEURS DE NO SYNTHASE
(30) 09.06.00 FR 0007396
(45) 28.09.05

(11) 1 299 365
(51) A 61 P 25/00 C 07 D 213/38
C 07 D 213/40 C 07 D 333/20
C 07 D 241/12 C 07 D 213/70
C 07 D 213/89 C 07 D 277/18
C 07 D 417/06 C 07 D 417/12
C 07 D 277/28 A 61 K 31/426
A 61 K 31/427 A 61 K 31/4439
A 61 K 31/497
(21) + (22) 01943580.9 07.06.01
(73) S.A. >AVENTIS PHARMA
20 avenue Raymond Aron
FR-92160 Antony(FR);
(54) DERIVES DE 2-AMINOTHIAZOLINE ET LEUR UTILISATION
COMME INHIBITEURS DE NO-SYNTHASE
(30) 09.06.00 FR 0007397
(45) 28.09.05

(11) 1 299 382
(51) A 61 P 31/18 C 07 D 209/12
C 07 D 401/04 C 07 D 403/04
C 07 D 405/04 C 07 D 409/04
C 07 D 417/04 C 07 D 413/04
C 07 D 403/12 C 07 D 401/14
C 07 D 401/12 C 07 D 417/12
C 07 D 413/12 C 07 D 405/12
A 61 K 31/496
(21) + (22) 01946715.8 26.06.01
(73) >BRISTOL-MYERS SQUIBB CY
P.O. Box 4000
Princeton NJ 08543-4000(US);
(54) COMPOSITION ET ACTIVITE ANTIVIRALE DE DERIVES DE
PIPERAZINE INDOLEOXOACETIQUE SUBSTITUES
(30) 10.07.00 US 217444 P 02.02.01 US 265978 P
(45) 21.09.05

(11) 1 318 815
(51) A 61 P 25/06 A 61 K 31/525
A 61 K 31/455 // // A61K31:5
2, A 61K31:45 5
(21) + (22) 01954332.1 20.07.01
(73) >VALLETTA GIAMPIERO
Via Campidoglio 188
IT-03204 Ceprano(IT);
(54) UTILISATION D'UNE COMBINAISON D'ACIDE NICOTINIQUE OU
SES DERIVES AVEC DE LA RIBOFLAVINE DANS LA
FABRICATION D'UN MEDICAMENT POUR LE TRAITEMENT DE
CEPHALEES PRIMAIRES
(30) 07.08.00 IT RM000448
(45) 28.09.05

(11) 1 319 666

(51) A 61 P 31/04 C 12 P 19/38
C 12 R 1/545 C 07 H 19/067
A 61 K 31/70 // // (C12P19/
3 8, C12R1:54 5)
(21) + (22) 03004404.4 09.07.99
(73) >SANKYO CY LTD
5-1 Nihonbashi Honcho 3-chome Chuo-ku
Tokyo 103-8426(JP);
(54) Composés antibactériens
(30) 09.07.98 JP 19428598 24.09.98 JP 26944598
(45) 14.09.05

(11) 1 326 853
(51) A 61 P 29/00 C 07 D 285/135
C 07 D 271/113 C 07 D 417/04
C 07 D 417/10 C 07 D 417/12
C 07 D 417/14 C 07 D 453/02
A 61 K 31/433 A 61 K 31/55
A 61 K 31/439 A 61 K 31/4245
A 61 K 31/4439 A 61 K 31/4709
A 61 K 31/497
(21) + (22) 01969804.2 01.10.01
(73) >WARNER-LAMBERT CY LLC
201 Tabor Road Morris Plains
New Jersey 07950(US);
(54) THIADIAZOLES ET OXADIAZOLES ET UTILISATION DE
CEUX-CI COMME INHIBITEURS DE LA PHOSPHODIESTERASE DE
TYPE 7
(30) 02.10.00 EP 00402710
(45) 07.09.05

(11) 1 335 740
(51) A 61 P 11/06 A 61 P 37/08
A 61 K 35/78
(21) + (22) 01997310.6 21.11.01
(73) >DENOVA STELLA A.B.
Wollters Väg 36
260 13 Sankt IBB(SE);
(54) PREPARATIONS INDUISANT DES EFFETS CONTRE DES
SYMPTOMES ALLERGIQUES ET LEUR PROCEDE DE PREPARATION
(30) 22.11.00 SE 0004283
(45) 07.09.05

(11) 1 339 694
(51) A 61 P 29/00 C 07 D 233/50
C 07 D 405/12 A 61 K 31/4168
A 61 K 31/496 A 61 K 31/5377
A 61 K 31/4178
(21) + (22) 01996531.8 05.11.01
(73) F. >HOFFMANN-LA ROCHE A.G.
Grenzacherstrasse 124
CH-4070 Basel(CH);
(54) DERIVES DE 2-PHENYLAMINOIMIDAZOLINE PHENYLE CETONE
SUBSTITUES UTILISES COMME ANTAGONISTES DE LA
PROSTAGLANDINE I2
(30) 14.11.00 US 248888 P
(45) 21.09.05

(11) 1 345 937
(51) A 61 P 43/00 C 07 D 471/08
C 07 D 453/02 A 61 K 31/439 //
// (C07D471 / 08 , 221:00)
, C 0 7D209:00
(21) + (22) 01989610.9 20.12.01
(73) >ALMIRALL PRODES FARMA A.G.
Lindenhof Dorfstrasse 38
CH-6341 Baar(CH);
(54) DERIVES DE CARBAMATE QUINUCLIDINE ET LEUR
UTILISATION COMME ANTAGONISTES M3
(30) 22.12.00 ES 200003084
(45) 28.09.05

(11) 1 355 641
(51) A 61 P 37/06 A 61 P 9/10
A 61 K 31/216
(21) + (22) 02719742.5 30.01.02
(73) >DOMPE S.P.A.
Via Campo di Pile
I-67100 L'Aquila();
(54) UTILISATION DE (R)-IBUPROFENE METHANE SULFONAMIDE ET
DE SES SELS POUR LE TRAITEMENT ET LA PREVENTION DES
REACTIONS DE REJET A LA SUITE DE TRANSPLANTATIONS
D'ORGANES
(30) 02.02.01 IT MI20010206
(45) 21.09.05

(11) 1 361 880
(51) A 61 P 29/00 A 61 P 25/00
A 61 K 31/519 C 07 D 471/04
C 07 D 519/00 A 61 K 31/4375 //
// (C07D471 / 04 , 239:00,
22 1 :00)
(21) + (22) 02726103.1 04.02.02
(73) F. >HOFFMANN-LA ROCHE A.G.
Grenzacherstrasse 124
CH-4070 Basel(CH);
(54) PYRIDO-PYRIMIDINES SUBSTITUEES EN POSITION 6
31

(30) 12.02.01 US 268375 P 30.11.01 US 334654 P
(45) 28.09.05

(11) 1 362 586
(51) A 61 P 25/32 A 61 P 25/34
A 61 K 31/194 C 12 P 13/14
A 61 K 31/11 A 61 K 31/34
(21) + (22) 03450035.5 05.02.03
(73) >GROKE KARL
Trobergstrasse 47
8063 Eggersdorf (AT);
>KAGER ERNST
Robert-Stolz-Weg 9
8141 Unterpremstätten(AT);
>BUCHERL CHRISTIAN
Weizenweg 7
8501 Lieboch(AT)
(54) Moyen pour le traitement de sevrage de l'alcool et
de cigarettes-TRADUCTION-Mittel zur
Raucher-Entwöhnung oder zur Alkohol-Entwöhnung
(30) 17.05.02 AT 7642002
(45) 07.09.05

(11) 1 366 039
(51) A 61 P 25/00 A 61 P 29/00
C 07 D 403/06 A 61 K 31/495
(21) + (22) 01273302.8 24.12.01
(73) >MERCK PATENT G.M.B.H.
Frankfurter Strasse 250
DE-64293 Darmstadt(DE);
(54) PIPERAZINYLCARBONYLCHINOLINEN EN ISOCHINOLINEN
(30) 17.01.01 DE 10102053
(45) 07.09.05

(11) 1 370 279
(51) A 61 P 37/00 A 61 K 38/18
(21) + (22) 01983771.5 18.10.01
(73) >SIGMA-TAU INDUSTRIE FARMACEUTICHE RIUNITE S.P.A.
Viale Shakespeare 47
IT-00144 Roma(IT);
(54) UTILISATION DE LA PENTRAXINE PTX3 LONGUE POUR LA
PREPARATION D'UN MEDICAMENT UTILISE POUR LA
PREVENTION ET LE TRAITEMENT DE PATHOLOGIES
AUTO-IMMUNES
(30) 03.11.00 IT RM20000571
(45) 07.09.05

(11) 1 374 872
(51) A 61 P 19/08 A 61 P 19/02
A 61 P 29/00 A 61 P 31/00
A 61 P 31/04 A 61 K 31/573
A 61 K 31/405 A 61 K 31/192
A 61 K 31/655 A 61 K 31/65
A 61 K 31/7036 A 61 K 9/70
A 61 K 9/22
(21) + (22) 03011966.3 28.05.03
(73) >HERAEUS KULZER G.M.B.H.
Gruner Weg 11
DE-63450 Hanau(DE);
(54) Les préparations pharmaceutiques comprenant une
combinaison d' au moins un agent représentatif d'un
antibiotique et un agent d'un antiphlogistique, le
procès de leur préparation et leur
utilisation-TRADUCTION-Pharmazeutische Zubereitungen
mit einer Kombination aus jeweils mindestens einem
Vertreter der Antibiotika und der Antiphlogistika,
Verfahren zu deren Herstellung sowie deren Verwendung
(30) 21.06.02 DE 10227938
(45) 28.09.05

(11) 1 377 560
(51) A 61 P 25/00 C 07 D 295/215
A 61 K 31/495
(21) + (22) 02720172.2 05.04.02
(73) >GLAXO GROUP LTD
Glaxo Wellcome House Berkeley Avenue
Greenford Middlesex UB6 0NN(GB);
(54) DERIVES PIPERAZINES COMME ANTAGONISTES DES
TACHYKININES
(30) 05.04.01 GB 0108594
(45) 21.09.05

(11) 1 377 589
(51) A 61 P 35/00 C 07 D 498/04
C 07 D 413/04 A 61 K 31/415
A 61 K 31/435
(21) + (22) 02714136.5 28.01.02
(73) >PHARMACIA ITALIA S.P.A.
Via Robert Koch 1.2
IT-20152 Milano(IT);
(54) DERIVES OXAZOLYL-PYRAZOLE INHIBITEURS DE KINASE
(30) 02.02.01 GB 0102687
(45) 07.09.05

(11) 1 384 484
(51) A 61 P 35/00 A 61 P 9/10

A 61 K 38/10
(21) + (22) 02016402.6 22.07.02
(73) >PAPATHANASIOU ANTONIA
Pavlou Mela 24
Thessaloniki 54622(GR);
(54) Utilisation d'oligopeptides efrapeptine pour inhiber
l'angiogénèse
(45) 14.09.05

(11) 1 392 643
(51) A 61 P 21/00 C 07 C 233/74
A 61 K 31/166 A 61 K 31/18
(21) + (22) 02739257.0 14.05.02
(73) >ABBOTT LABORATORIES
Dept. 377/ AP6D-2 100 Abbott Park Road
Abbott Park IL 60064-6050(US);
(54) (1S)-1,2,3,4-TETRAHYDRO-1-NAPHTHALENYL] BENZAMIDES
TRISUBSTITUES EN N QUI INHIBENT DES RECEPTEURS
CONTENANT DES ANTAGONISTES P2X3 ET P2X2/3
(30) 18.05.01 US 860254 10.05.02 US 141989
(45) 14.09.05

(11) 1 399 157
(51) A 61 P 25/08 A 61 P 25/06
A 61 P 25/18 A 61 P 25/22
A 61 P 25/24 A 61 K 31/415
A 61 K 31/55 A 61 K 31/53
A 61 K 31/195 A 61 K 31/19
A 61 K 31/35 A 61 K 38/13
(21) + (22) 02745358.8 04.06.02
(73) >NOVARTIS A.G.
Lichtstrasse 35
CH-4056 Basel (CH);
>LOSCHER WOLFGANG
Kaubachstrasse 5a
DE-30625 Hannover (DE);
>POTSCHKA HEIDRUN
Rehbergstrasse 1
DE-30173 Hannover (DE)
(54) COMBINAISON COMPRENANT UN INHIBITEUR DE LA
P-GLYCOPROTEINE (P-GP) ET UN MEDICAMENT
ANTI-EPILEPTIQUE
(30) 05.06.01 GB 0113663
(45) 14.09.05

(11) 1 401 432
(51) A 61 P 25/08 A 61 P 9/06
A 61 P 25/28 A 61 P 25/24
A 61 P 25/18 A 61 P 1/06
A 61 P 9/10 A 61 P 29/00
A 61 K 31/415 A 61 K 31/4164
A 61 K 31/4174 C 07 D 233/58
C 07 D 233/64
(21) + (22) 02745529.4 14.06.02
(73) SOC. DE CONSEILS DE RECHERCHES ET D'APPLICATIONS
SCIENTIFIQUES >SCRAS
42 rue du Docteur Blanche
FR-75016 Paris (FR);
(54) DERIVES D'IMIDAZOLES MODULANT LES CANAUX SODIQUES
(30) 15.06.01 FR 0107820
(45) 14.09.05

(11) 1 401 438
(51) A 61 P 35/00 A 61 K 31/4355
(21) + (22) 01952097.2 02.07.01
(73) >TAS SINAN
Yasemin Sokak 6 Sahilevleri Narlidere
Izmir 35320 ();
(54) HET GEBRUIK VAN CYCLOPAMINE BIJ DE BEHANDELING VAN
BESAALCEL CARCINOMEN EN ANDERE TUMOREN
(45) 28.09.05

(11) 1 401 839
(51) A 61 P 25/24 C 07 D 491/04
C 07 D 491/056 A 61 K 31/41
A 61 K 31/357 A 61 K 31/445
(21) + (22) 02728968.5 23.04.02
(73) >WYETH
Five Giralda Farms
Madison New Jersey 07940-0874(US);
(54) L'AZAHETEROCYCLIMETHYLE (SSSRI), ANTIDEPRESSEUR
DERIVANT DU
7,8-DIHYDRO-3H-T,9-DIOXA-1,3-DIAZACYCLOPENTA [A]
NAPHTHALENE
(30) 26.04.01 US 286579 P
(45) 07.09.05

(11) 1 411 936
(51) A 61 P 11/00 A 61 P 11/06
A 61 K 31/427 A 61 K 31/4439
(21) + (22) 02746098.9 16.07.02
(73) >OTSUKA PHARMACEUTICAL CO. LTD
9 Kandatsukasa-cho 2-chome Chiyoda-ku
Tokyo 101-8535 (JP);
(54) UTILISATION DE DERIVES DE THIAZOLE POUR LA
FABRICATION D'UN MEDICAMENT POUR LE TRAITEMENT DE LA
BRONCHOPNEUMOPATHIE CHRONIQUE OBSTRUCTIVE

(30) 24.07.01 JP 2001222768
(45) 28.09.05

(11) 1 411 961
(51) A 61 P 21/06 A 61 K 35/78
(21) + (22) 02787156.5 16.07.02
(73) SOC. DE CONSEILS DE RECHERCHES ET D'APPLICATIONS
SCIENTIFIQUES >SCRAS
Société par Actions Simplifiée 42 rue du Docteur
Blanche
FR-75016 Paris (FR);
(54) UTILISATION D'EXTRAITS DE GINKGO BILOBA POUR
PREPARER UN MEDICAMENT DESTINE A TRAITER LA
SARCOPENIE
(30) 17.07.01 FR 0109506
(45) 21.09.05

(11) 1 438 291
(51) A 61 P 29/00 C 07 D 211/70
C 07 D 401/04 A 61 K 31/444
(21) + (22) 02795311.6 14.10.02
(73) SANOFI-AVENTIS
174 Avenue de France
75013 Paris (FR);
(54) ARALKYL-TETRAHYDRO-PYRIDINES, LEUR PREPARATION ET
COMPOSITIONS PHARMACEUTIQUES LES CONTENANT
(30) 18.10.01 FR 0113469
(45) 07.09.05

(11) 1 459 751
(51) A 61 P 25/06 A 61 K 31/5375
(21) + (22) 04013383.7 22.06.00
(73) >PHARMACIA & UPJOHN CY LLC
301 Henrietta Street
Kalamazoo MI 49001(US);
(54) (S,S)-réboxétine pour traiter les migraines
(30) 01.07.99 US 141968 P 16.07.99 US 144131 P
06.10.99 US 158256 P 13.12.99 US 170381 P
(45) 14.09.05

(11) 1 463 731
(51) A 61 P 9/10 C 07 D 487/06
A 61 K 31/5517
(21) + (22) 03729243.0 10.01.03
(73) >ABBOTT G.M.B.H. & CO. K.G.
Max-Planck-Ring 2
DE-65205 Wiesbaden (DE);
(54) DERIVES DE DIBENZODIAZEPINE, LEUR PREPARATION ET
LEUR APPLICATION
(30) 10.01.02 US 41556
(45) 28.09.05

(11) 1 492 767
(51) A 61 P 7/02 C 07 D 211/58
A 61 K 31/495
(21) + (22) 03714138.9 24.03.03
(73) >ELI LILLY AND CY
Lilly Corporate Center
Indianapolis Indiana 46285(US);
(54) COMPOSES
1-(D-CYCLOPROPYLGLYCINYL)-4-(PIPERIDIN-4-YL)PIPERAZIN
E EN TANT QU'INHIBITEURS DU FACTEUR XA DE LA SERINE
PROTEASE
(30) 01.04.02 US 368523 P
(45) 07.09.05

(11) 1 493 442
(51) A 61 P 25/02 A 61 K 31/5375
(21) + (22) 04023888.3 22.06.00
(73) >PHARMACIA & UPJOHN CY LLC
301 Henrietta Street
Kalamazoo MI 49001(US);
(54) Réboxétine pour traiter les neuropathies
périphériques
(30) 01.07.99 US 141968 P 16.07.99 US 144131 P
06.10.99 US 158256 P 13.12.99 US 170381 P
(45) 28.09.05

(11) 1 495 023
(51) A 61 P 35/00 A 61 P 9/00
A 61 P 29/00 C 07 D 471/04
A 61 K 31/437 // // (C07D471
/ 04, 221:00), C 0 7D209:00
(21) + (22) 03730302.1 02.04.03
(73) >SANOFI-AVENTIS
174 Avenue de France
FR-75013 Paris (FR);

(54) NOUVEAUX DERIVES D INDOLIZINE 1,2,3 SUBSTITUEE,
INHIBITEURS DES FGFs, LEUR PROCÉDE DE PREPARATION ET
LES COMPOSITIONS PHARMACEUTIQUES LES CONTENANT
(30) 04.04.02 FR 0204220
(45) 07.09.05

(11) 1 500 396
(51) A 61 P 25/06 A 61 K 31/5375

(21) + (22) 04025514.3 22.06.00
(73) >PHARMACIA & UPJOHN CY LLC
301 Henrietta Street
Kalamazoo MI 49001(US);
(54) Reboxétine pour traiter les migraines
(30) 01.07.99 US 141968 P 16.07.99 US 144131 P
06.10.99 US 158256 P 13.12.99 US 170381 P
(45) 28.09.05

(11) 1 148 912
(51) A 62 B 3/00
(21) + (22) 00901212.1 26.01.00
(73) >ALERT SAFETY TECHNOLOGIES LTD
Whitworth Building Technology Park
East Kilbride G75 0QD(GB);
(54) SYSTEME D'EVACUATION D'URGENCE
(30) 26.01.99 GB 9901573
(45) 07.09.05

(11) 1 305 084
(51) A 62 B 35/00
(21) + (22) 01953897.4 06.07.01
(73) SCHWINDT, BARBARA-MARGOT
Rolandstr. 35
31137 Hildesheim(DE);
(54) PROCEDE ET APPAREIL POUR LE SAUVETAGE DE PERSONNES
ACCIDENTEES-TRADUCTION-VERFAHREN UND GERÄT ZUR
RETTUNG VON VERUNGLÜCKTEN PERSONEN
(30) 01.08.00 DE 10037868
(45) 28.09.05

(11) 1 346 754
(51) A 62 B 35/04 E 04 G 21/32
(21) + (22) 03370010.5 17.03.03
(73) >DAFORIB S.A.R.L.
02 rue du Général Dame
F-59320 Haubourdin(FR);
(54) Structure d'arrimage notamment pour la sécurité
(30) 19.03.02 FR 0203403
(45) 07.09.05

(11) 1 483 151
(51) A 62 B 17/00 B 64 D 10/00
(21) + (22) 02742632.9 15.07.02
(73) LSS LIFE SUPPORT SYSTEMS A.G.
Flughofstrasse 41
8152 Glattbrugg(CH);
(54) DISPOSITIF DE PROTECTION
D'ALTITUDE-TRADUCTION-HÖHENSCHUTZ-VORRICHTUNG
(30) 14.03.02 CH 439022002
(45) 07.09.05

(11) 0 911 472
(51) A 62 C 2/04 A 62 C 37/40
F 16 K 17/36
(21) + (22) 99102004.1 07.04.93
(73) >PURSSEY NEIL KENNETH WILLIAMS
Ty-Bryn Poynters Road Hatchford Cobham
Surrey KT11 1PQ(GB);
(54) Appareil destiné à enclencher un dispositif de
sécurité
(30) 07.04.92 GB 9207570
(45) 07.09.05

(11) 1 369 628
(51) A 62 C 4/02 F 16 K 17/16
(21) + (22) 03011396.3 20.05.03
(73) >BRILEX G.- FUR EXPLOSIONSSCHUTZ M.B.H.
Hinterm Gallberg 15-17
DE-59929 Brilon(DE);
(54) Dispositif de dépressurisation avec un disque de
rupture-TRADUCTION-Druckentlastungsvorrichtung mit
Berstscheibe
(30) 03.06.02 DE 20208576 U
(45) 07.09.05

(11) 1 409 096
(51) A 63 F 13/12 H 04 N 5/445
H 04 N 7/173
(21) + (22) 01972185.1 21.09.01
(73) 121 PRODUCTIONS S.A.
11 rue Marbeuf
75008 Paris(FR);
(54) PROCEDE ET DISPOSITIF DE TELEVISION INTERACTIVE
(30) 22.09.00 FR 0012125
(45) 21.09.05

(11) 1 140 309
(51) A 63 H 33/08 // // A63H33:0
6
(21) + (22) 00900493.8 12.01.00
(73) >LEGO A/S
Aastvej 1
DK-7190 Billund(DK);
(54) ELEMENT DE CONSTRUCTION POUR ENSEMBLE JEU DE
33

CONSTRUCTION
(30) 15.01.99 DK 3799
(45) 07.09.05

SECTION B : TECHNIQUES INDUSTRIELLES DIVERSES - TRANSPORTS
SECTIE B : DIVERSE INDUSTRIELE TECHNIKEN - TRANSPORT

(11) 0 884 096
(51) B 01 D 69/12 B 01 D 67/00
(21) + (22) 98201919.2 10.06.98
(73) >KOCH MEMBRANE SYSTEMS INC.
850 Main Street Wilmington
Massachusetts 01887(US);
(54) Membranes semi-perméables encapsulées avec stabilité
améliorée à l'acide et la base, procédé de leur
fabrication et leur utilisation
(30) 10.06.97 IL 12104697
(45) 14.09.05

(11) 0 887 395
(51) B 01 D 12/00 F 26 B 5/00
C 09 K 3/18
(21) + (22) 98401540.4 23.06.98
(73) PROMOSOL S.A.
Boulevard Henri-Cahn
94363 Bry sur Marne Cedex(FR);
(54) Mélange pour le séchage de solides par déplacement
d'eau et procédé correspondant
(30) 24.06.97 FR 9707830
(45) 28.09.05

(11) 0 975 417
(51) B 01 D 53/94 B 01 D 53/86
B 01 D 53/90 F 01 N 3/20
(21) + (22) 98913326.9 31.03.98
(73) >CLEAN DIESEL TECHNOLOGIES INC.
Suite 702 300 Atlantic Street
Stamford CT 06901-3522(US);
(54) REDUCTION DES EMISSIONS DE NOx EMANANT D'UN MOTEUR
PAR INJECTION D'UREE A TEMPERATURE CONTR LEE
(30) 02.04.97 US 831209
(45) 21.09.05

(11) 1 005 888
(51) B 01 D 3/00 B 08 B 9/093
(21) + (22) 99123942.7 03.12.99
(73) >BASF A.G.
DE-67056 Ludwigshafen(DE);
(54) Dispositif de rinçage pour enlever des
résidus-TRADUCTION-Spülvorrichtung zur Entfernung
von Rückständen
(30) 03.12.98 DE 19855910
(45) 14.09.05

(11) 1 022 047
(51) B 01 D 53/56 F 23 G 7/06
(21) + (22) 99126139.7 29.12.99
(73) >BASF A.G.
DE-67056 Ludwigshafen(DE);
(54) Procédé pour la décomposition thermique de
N2O-TRADUCTION-Verfahren zur thermischen
N2O-Zersetzung
(30) 20.01.99 DE 19902109
(45) 14.09.05

(11) 1 036 319
(51) B 01 D 15/08 C 07 D 239/22
G 01 N 30/02 B 01 J 41/06
(21) + (22) 98963546.1 08.12.98
(73) >AVENTIS PHARMA DEUTSCHLAND G.M.B.H.
Brünigstrasse 50
DE-65929 Frankfurt am Main(DE);
(54) PROCEDE D'OBTENTION D'ACIDE L-DIHYDRO-OROTIQUE ET SON
UTILISATION
(30) 11.12.97 EP 97121848
(45) 28.09.05

(11) 1 092 459
(51) B 01 D 9/00
(21) + (22) 00402822.1 12.10.00
(73) BEFS PROKEM (SOCIETE ANONYME)
7 rue Gay Lussac
68100 Mulhouse(FR);
(54) Procédé et dispositif de purification de produits
organiques par cristallisation fractionnée à vitesse
de circulation variable
(30) 12.10.99 FR 9912716
(45) 21.09.05

(11) 1 120 380
(51) B 01 D 21/00 B 01 D 21/08
B 01 D 21/24 C 02 F 5/02
C 02 F 3/12
(21) + (22) 01101335.6 21.01.01
(73) >ALTHOFER PHILIPP
Venloer Strasse 717
DE-50827 Köln(DE);
(54) Réacteur pour l'adoucissement et/ou le traitement de
l'eau-TRADUCTION-Reaktor zum Enthärten und/oder
Aufbereiten von Wasser
(30) 21.01.00 DE 10002660
(45) 07.09.05

(11) 1 227 868
(51) B 01 D 27/02 B 01 D 35/02
(21) + (22) 00978223.6 12.10.00
(73) >REID ROGER P.
1904 Industrial Way
Caldwell ID 83605(US);
(54) CARTOUCHE DE FILTRE RECYCLABLE ET RECIPIENT SOUS
PRESSION
(30) 12.10.99 US 159018 P
(45) 07.09.05

(11) 1 238 219
(51) B 01 D 35/12 F 16 K 11/074
(21) + (22) 00991757.6 22.11.00
(73) >CALGON CARBON CORP.
500 Calgon Carbon Drive Pittsburgh
Pennsylvania 15205(US);
(54) VALVE ROTATIVE MULTIVOIE DIRIGEANT LES FLUIDES
(30) 01.12.99 US 452256
(45) 14.09.05

(11) 1 261 414
(51) B 01 D 63/06 B 01 D 61/36
B 01 D 29/54
(21) + (22) 01912572.3 23.02.01
(73) >STICHTING ENERGIEONDERZOEK CENTRUM NEDERLAND
Westerduinweg 3
NL-1755 LE Petten(NL);
(54) MEMBRAANMODULE VOOR DE SCHEIDING VAN FLUIDUMMEGSELS
(30) 24.02.00 EP 00200640
(45) 14.09.05

(11) 1 281 420
(51) B 01 D 9/00
(21) + (22) 02014491.1 29.06.02
(73) BASF A.G.
67056 Ludwigshafen(DE);
(54) Processus de crystallisation faisant appel aux
ultrasons-TRADUCTION-Kristallisationsverfahren mit
Hilfe von Ultraschall
(30) 30.07.01 DE 10137017
(45) 07.09.05

(11) 1 283 066
(51) B 01 D 39/20 F 01 N 3/022
(21) + (22) 01912306.6 13.03.01
(73) >NGK INSULATORS LTD
256 Suda-cho Mizuho-ku
Nagoya-shi Aichi-ken 467-8530(JP);
(54) FILTRE CONSTITUE D'UN CORPS FRITTE POREUX EN
CERAMIQUE
(30) 27.03.00 JP 2000086187
(45) 28.09.05

(11) 1 288 193
(51) B 01 D 61/36 C 07 C 249/08
C 07 C 249/14 C 07 C 251/32
C 07 C 251/40 C 07 C 251/44
(21) + (22) 02015476.1 12.07.02
(73) DEGUSSA A.G.
Bennigsenplatz 1
40474 Düsseldorf(DE);
(54) Ammoxymation de cétones et procédé de traitement par
la pervaporation/perméation de
vapeurs-TRADUCTION-Ammoximation von Ketonen und
Aufarbeitung durch Pervaporation/Dampfermeation
(30) 31.08.01 DE 10142620
(45) 14.09.05

(11) 1 304 151
(51) B 01 D 35/30
(21) + (22) 02023648.5 21.10.02
(73) >HOWARD W. MORGAN FILTER SPECIALISTS INC.
P.O. Box 735 Michigan City
Indiana 46361(US);
(54) Couvercle à fermeture rapide pour filtre
(30) 22.10.01 US 348704 P
(45) 21.09.05

(11) 1 313 544
(51) B 01 D 53/88 B 01 D 53/04
34

B 01 J 35/00
(21) + (22) 01958207.1 01.08.01
(73) >AHLSTROM RESEARCH AND SERVICES
Z.I. de l'Abbaye Impasse Louis Champin
FR-38780 Pont Evêque (FR);
>AHLSTROM CORP.
Eteläesplanadi 14
00130 Helsinki(FI)
(54) MEDIA FILTRANT, PROCEDE DE FABRICATION
(30) 14.08.00 FR 0010622
(45) 14.09.05

(11) 1 339 472
(51) B 01 D 29/15 B 01 D 29/52
B 01 D 29/60 B 01 D 36/00
(21) + (22) 01998388.1 03.12.01
(73) >BRUGGERT HANNELORE
Feldwicker Weg 56
DE-46487 Wesel(DE);
(54) INSTALLATION DE FILTRATION-TRADUCTION-FILTREINHEIT
MIT EINER VIELZAHL VON FILTERKERZEN
(30) 01.12.00 DE 10060022
(45) 07.09.05

(11) 1 339 480
(51) B 01 D 61/06
(21) + (22) 01962859.3 18.07.01
(73) >WOBEN ALOYS
Argestrasse 19
DE-26607 Aurich(DE);
(54) PROCEDE ET DISPOSITIF DE DESSALEMENT DE
L'EAU-TRADUCTION-VERFAHREN UND VORRICHTUNG ZUM
ENTSALZEN VON WASSER
(30) 21.11.00 DE 10057613
(45) 14.09.05

(11) 1 366 792
(51) B 01 D 39/20 B 01 D 46/00
F 01 N 3/02 F 01 N 3/28
B 01 J 35/04
(21) + (22) 02701597.3 27.02.02
(73) >NGK INSULATORS LTD
2-56 Suda-cho Mizuho-ku Nagoya-City
Aichi Prefecture 467-8530(JP);
(54) FILTRE A STRUCTURE EN NID D'ABEILLES ET PROCEDE
PERMETTANT DE FABRIQUER CE FILTRE
(30) 01.03.01 JP 2001057325
(45) 14.09.05

(11) 1 391 233
(51) B 01 D 46/52 B 01 D 29/01
(21) + (22) 03017921.2 06.08.03
(73) CARL FREUDENBERG K.G.
Höhnerweg 2-4
69469 Weinheim (DE);
BEHR G.M.B.H. & CO. KG
Mauserstrasse 3
70469 Stuttgart(DE)
(54) Cartouche filtrante-TRADUCTION-Filtereinsatz
(30) 13.08.02 DE 10237022
(45) 14.09.05

(11) 1 397 188
(51) B 01 D 19/04
(21) + (22) 02776518.9 04.06.02
(73) >BASF A.G.
DE-67056 Ludwigshafen(DE);
(54) AGENTS ANTIMOUSSANTS ET/OU DESAERANTS A BASE DE
DISPERSIONS HUILE DANS EAU-TRADUCTION-ENTSCHÄUMER
UND/ODER ENTLÜFTER AUF DER BASIS VON
ÖL-IN-WASSER-DISPERSIONEN
(30) 05.06.01 DE 10127245
(45) 14.09.05

(11) 1 436 062
(51) B 01 D 29/21
(21) + (22) 01983550.3 16.10.01
(73) ARGO-HYTOS G.M.B.H.
Industriestrasse 9
76703 Kraichtal-Menzingen(DE);
(54) ELEMENT FILTRE POURVU D'UN TISSU DE SUPPORT
ELECTRO-CONDUCTEUR-TRADUCTION-FILTRELEMENT MIT
EINEM ELEKTRISCH LEITFFÄHIGEN STÜTZGEWEBE
(45) 14.09.05

(11) 1 441 824
(51) B 01 D 11/04
(21) + (22) 02796811.4 18.10.02
(73) COMMISSARIAT A L'ENERGIE ATOMIQUE
31/33 Rue de la Fédération
75752 Paris(FR);
(54) EXTRACTEURS LIQUIDE-LIQUIDE MONTES EN BATTERIE
(30) 22.10.01 FR 0113595
(45) 14.09.05

(11) 1 479 652
(51) B 01 D 53/94 F 01 N 3/20
C 01 C 1/08 C 01 B 31/20
(21) + (22) 03405330.6 12.05.03
(73) HOCHSCHULE RAPPERSWIL, INSTITUT FUR ANGEWANDTE
UMWELTTECHNIK
Oberseestrasse 10
8640 Rapperswil(CH);
(54) Procédé et dispositif pour la préparation d'un agent
réducteur des oxydes d'azote dans les gaz
d'échappement-TRADUCTION-Verfahren und Vorrichtung
zur Herstellung eines Abgas-Entstickungsmittels
(45) 14.09.05

(11) 1 125 630
(51) B 01 F 13/00 B 01 F 5/06
B 32 B 31/00 F 28 F 3/04
B 01 J 19/00 F 28 D 9/00
(21) + (22) 01102955.0 08.02.01
(73) CPC CELLULAR PROCESS CHEMISTRY SYSTEMS G.M.B.H.
Heiligkreuzweg 90
55130 Mainz(DE);
(54) Microréacteur avec échangeur de chaleur
amélioré-TRADUCTION-Mikroreaktor mit verbessertem
Wärmetauscher
(30) 14.02.00 DE 10006476
(45) 28.09.05

(11) 1 377 803
(51) B 01 F 15/02 B 01 F 15/04
G 06 F 17/40 B 65 B 3/26
G 06 F 17/60 G 01 G 19/22
G 05 D 11/04 B 65 B 57/14
G 01 G 17/06
(21) + (22) 02702616.0 06.03.02
(73) METTLER-TOLEDO GMBH
Im Langacher
8606 Greifensee(CH);
(54) DISPOSITIF ET PROCEDE POUR LE MELANGE DE SUBSTANCES,
EN PARTICULIER DE COLORANTS-TRADUCTION-VORRICHTUNG
UND VERFAHREN ZUM MISCHEN VON SUBSTANZEN,
INSBESONDERE VON FARBSTOFFEN
(30) 09.03.01 DE 10111730
(45) 21.09.05

(11) 0 886 662
(51) B 01 J 31/24 C 08 G 67/02
(21) + (22) 97914195.9 06.03.97
(73) BASF A.G.
67056 Ludwigshafen(DE);
(54) COPOLYMERES MONOXYDE DE CARBONE/OLEFINE ELASTOMERES
THERMOPLASTIQUES-TRADUCTION-THERMOPLASTISCHE
ELASTOMERE KOHLENMONOXID/OLEFIN-COPOLYMERE
(30) 15.03.96 DE 19610358
(45) 28.09.05

(11) 0 935 591
(51) B 01 J 21/00 B 01 J 21/02
B 01 J 21/10 B 01 J 29/06
C 07 C 1/20 C 07 C 2/66
(21) + (22) 97911629.0 02.10.97
(73) >EXXONMOBIL OIL CORP.
3225 Gallows Road
Fairfax VA 22037(US);
(54) PRODUCTION SELECTIVE DE PARA-XYLENE PAR METHYLATION
DE TOLUENE
(30) 02.10.96 US 725277
(45) 14.09.05

(11) 0 946 288
(51) B 01 J 20/34 B 01 J 38/48
B 01 J 38/52 B 01 J 38/56
B 01 J 38/68 C 10 G 11/02
(21) + (22) 97934296.1 25.07.97
(73) >PABU SERVICES INC.
300 Delaware Avenue Suite 1269 Wilmington
Delaware 19801();
(54) Procédé pour passer des métaux contaminants sur un
catalyseur pour le craquage des hydrocarbures
(30) 01.08.96 US 691108
(45) 21.09.05

(11) 0 967 011
(51) B 01 J 29/06 C 07 C 209/16
(21) + (22) 99111419.0 11.06.99
(73) >MITSUBISHI GAS CHEMICAL CY INC.
5-2 Marunouchi 2-chome Chiyoda-ku
Tokyo(JP);
(54) Catalyseurs et méthodes pour la production de
méthylamines
(30) 26.06.98 JP 18089798
(45) 14.09.05

(11) 1 036 319
(51) B 01 J 41/06 B 01 D 15/08
C 07 D 239/22 G 01 N 30/02

(21) + (22) 98963546.1 08.12.98
(73) >AVENTIS PHARMA DEUTSCHLAND G.M.B.H.
Brünningstrasse 50
DE-65929 Frankfurt am Main(DE);
(54) PROCEDE D'OBTENTION D'ACIDE L-DIHYDO-OROTIQUE ET SON
UTILISATION
(30) 11.12.97 EP 97121848
(45) 28.09.05

(11) 1 125 630
(51) B 01 J 19/00 F 28 D 9/00
B 01 F 13/00 B 01 F 5/06
B 32 B 31/00 F 28 F 3/04
(21) + (22) 01102955.0 08.02.01
(73) CPC CELLULAR PROCESS CHEMISTRY SYSTEMS G.M.B.H.
Heiligkreuzweg 90
55130 Mainz(DE);
(54) Microréacteur avec échangeur de chaleur
amélioré-TRADUCTION-Mikroreaktor mit verbessertem
Wärmetauscher
(30) 14.02.00 DE 10006476
(45) 28.09.05

(11) 1 137 741
(51) B 01 J 29/06 C 10 G 45/64
(21) + (22) 99962151.9 12.11.99
(73) >SHELL INTERNATIONALE RESEARCH MAATSCHAPPIJ B.V.
Carel van Bylandtlaan 30
NL-2596 HR Den Haag(NL);
(54) PROCEDE DE DEPARAFFINAGE CATALYTIQUE
(30) 16.11.98 EP 98402839 27.09.99 EP 99402401
(45) 28.09.05

(11) 1 233 936
(51) B 01 J 31/02 B 01 J 37/00
C 07 B 37/02
(21) + (22) 00985451.4 01.12.00
(73) THE >QUEEN'S UNIVERSITY OF BELFAST
University Road Belfast BT7 1NN
Northern Ireland(GB);
(54) PROCEDE DE PREPARATION DE LIQUIDES IONIQUES A LA
TEMPERATURE AMBIANTE
(30) 01.12.99 GB 9928290
(45) 28.09.05

(11) 1 250 190
(51) B 01 J 21/00 B 01 J 21/06
B 01 J 21/12
(21) + (22) 00992600.7 01.12.00
(73) >CONOCOPHILLIPS CY
216 Patent Library Building Bartlesville
Technology Center
Bartlesville OK 74004(US);
(54) CATALYSEUR DE COMPOSE ORGANOMETALLIQUE
(30) 03.12.99 US 454975
(45) 28.09.05

(11) 1 284 234
(51) B 01 J 19/26 C 01 B 3/36
F 23 D 14/22 F 23 D 14/78
(21) + (22) 02015753.3 13.07.02
(73) >BASF A.G.
DE-67056 Ludwigshafen(DE);
(54) Dispositif de production de gaz de
synthèse-TRADUCTION-Vorrichtung zur Herstellung von
Synthesegasen
(30) 10.08.01 DE 10139575
(45) 21.09.05

(11) 1 289 644
(51) B 01 J 13/02
(21) + (22) 01938584.8 11.06.01
(73) >KUREHA KAGAKU KOGYO K.K.
1-9-11 Nihonbashi Horidome-cho Chuo-ku
Tokyo 103-8552(JP);
(54) LIQUIDE DE SUSPENSION POUR MICROCAPSULE ET PROCEDE
DE PRODUCTION CORRESPONDANT
(30) 12.06.00 JP 2000175305
(45) 14.09.05

(11) 1 294 483
(51) B 01 J 31/40 B 01 J 23/96
C 07 B 37/04 B 01 J 38/54
(21) + (22) 01943971.0 19.06.01
(73) >DSM IP ASSETS B.V.
Het Overloon 1
NL-6411 TE Heerlen(NL);
(54) WERKWIJZE VOOR HET REGENEREREN VAN PD-KATALYSATOREN
(30) 26.06.00 NL 1015520
(45) 07.09.05

(11) 1 313 544
(51) B 01 J 35/00 B 01 D 53/88
B 01 D 53/04
(21) + (22) 01958207.1 01.08.01

(73) >AHLSTROM RESEARCH AND SERVICES
Z.I. de l'Abbaye Impasse Louis Champin
FR-38780 Pont Evêque (FR);
>AHLSTROM CORP.
Eteläesplanadi 14
00130 Helsinki (FI)

(54) MEDIA FILTRANT, PROCEDE DE FABRICATION
(30) 14.08.00 FR 0010622
(45) 14.09.05

(11) 1 330 307
(51) B 01 J 19/00
(21) + (22) 01978431.3 17.10.01
(73) FEBIT A.G.

Käfertalerstrasse 190
68167 Mannheim(DE);

(54) PROCEDE ET DISPOSITIF POUR EFFECTUER UNE SYNTHESE
INTEGREE ET UNE DETERMINATION D'UNE SUBSTANCE A
ANALYSE SUR UN SUBSTRAT-TRADUCTION-VERFAHREN UND
VORRICHTUNG ZUR INTEGRIERTEN SYNTHESE UND
ANALYTBESTIMMUNG AN EINEM TRÄGER
(30) 17.10.00 DE 10051396 17.10.00 US 240793 P
(45) 07.09.05

(11) 1 366 792
(51) B 01 J 35/04 B 01 D 39/20
B 01 D 46/00 F 01 N 3/02
F 01 N 3/28
(21) + (22) 02701597.3 27.02.02
(73) >NGK INSULATORS LTD

2-56 Suda-cho Mizuho-ku Nagoya-City
Aichi Prefecture 467-8530(JP);

(54) FILTRE A STRUCTURE EN NID D'ABELLES ET PROCEDE
PERMETTANT DE FABRIQUER CE FILTRE
(30) 01.03.01 JP 2001057325
(45) 14.09.05

(11) 1 395 358
(51) B 01 J 2/16 B 01 J 8/38
B 01 J 8/44 B 01 J 8/24
(21) + (22) 02758211.3 01.06.02
(73) HUTTLIN, HERBERT

Rümminger Strasse 15
79539 Lörrach(DE);

(54) DISPOSITIF POUR TRAITER UNE MATIERE
PARTICULAIRE-TRADUCTION-VORRICHTUNG ZUM BEHANDELN
VON PARTIKELFÖRMIGEM GUT
(30) 12.06.01 DE 10129166
(45) 07.09.05

(11) 1 507 587
(51) B 01 J 49/00 C 02 F 1/02
(21) + (22) 03731399.6 28.05.03
(73) >UT-BATTELLE LLC

P.O. Box 2008
Oak Ridge TN 37831(US);

(54) DESTRUCTION DU PERCHLORATE DANS UNE SOLUTION DE
CHLORURE FERRIQUE ET D'ACIDE CHLORHYDRIQUE AVEC
SELECTION DE LA TEMPERATURE, DE LA PRESSION ET DES
REACTIFS CHIMIQUES
(30) 29.05.02 US 157407
(45) 14.09.05

(11) 0 959 292
(51) B 01 L 9/02 F 17 C 13/04
(21) + (22) 98118966.5 07.10.98
(73) >MESSER GRIESHEIM SCHWEISSTECHNIK G.M.B.H. + CO.

Otto-Hahn-Strasse 2-4
DE-64823 Gross-Umstadt(DE);

(54) Robinet à gaz-TRADUCTION-Gasarmatur
(30) 19.05.98 DE 19822369
(45) 07.09.05

(11) 1 315 568
(51) B 01 L 3/00 G 01 N 33/48
G 01 N 33/86
(21) + (22) 01959271.6 26.07.01
(73) >LIFESCAN INC.

1000 Gibraltar Drive Milpitas
California 95035-6312(US);

(54) PORTE-BANDELETTES A UTILISER DANS UN COMPTEUR DE
BANDELETTES TEST
(30) 11.08.00 US 637466
(45) 28.09.05

(11) 1 351 766
(51) B 01 L 3/00
(21) + (22) 02702254.0 10.01.02
(73) ZENGERLE, ROLAND

Am Schänzle 3
79183 Waldkirch (DE);

KOLTAY, PETER
Benzhauserstrasse 5
79232 March(DE)

(54) DISPOSITIF ET PROCEDE DE DOSAGE DE PETITES QUANTITES
DE LIQUIDE-TRADUCTION-VORRICHTUNG UND VERFAHREN ZUM

DOSIEREN KLEINER FLÜSSIGKEITSMENGEN
(30) 18.01.01 DE 10102152
(45) 07.09.05

(11) 1 346 774
(51) B 02 C 13/09 B 02 C 13/26
(21) + (22) 03290393.2 18.02.03
(73) METSO MINERALS (FRANCE) SA

41 Rue de la République
71000 Macon(FR);

(54) Système de positionnement et d'indexation du rotor
d'un broyeur à percussion
(30) 21.03.02 FR 0203524
(45) 28.09.05

(11) 1 289 665
(51) B 03 B 9/06 B 09 B 3/00
(21) + (22) 01945267.1 07.06.01
(73) STADLER ANLAGENBAU G.M.B.H.

Robert-Bosch-Strasse 4
88361 Altshausen (DE);

BIO-SYSTEM SELECTA G.M.B.H.
Lohnerhofstrasse 7
78467 Konstanz(DE)

(54) PROCEDE POUR LE TRAITEMENT DE
DECHETS-TRADUCTION-VERFAHREN ZUR AUFBEREITUNG VON
ABFALL
(30) 16.06.00 DE 10028976
(45) 07.09.05

(11) 1 266 694
(51) B 03 C 3/28 G 01 N 35/00
(21) + (22) 02017578.2 13.03.01
(73) >THERMO ELECTRON OY

Ratastie 2
01620 Vantaa(FI);

(54) Appareil pour collecter ou libérer des particules
magnétiques
(30) 14.03.00 FI 20000583
(45) 21.09.05

(11) 1 268 074
(51) B 04 B 7/12 B 04 B 1/04
B 04 B 9/06
(21) + (22) 01943201.2 29.03.01
(73) MANN + HUMMEL G.M.B.H.

Hindenburgstrasse 45
71638 Ludwigsburg(DE);

(54) CENTRIFUGEUSE A SURFACES DE SEPARATION ORIENTEES
AXIALEMENT-TRADUCTION-ZENTRIFUGE MIT AXIAL
AUSGERICHTETEN ABLAGERUNGSFLÄCHEN
(30) 03.04.00 US 194209 P
(45) 28.09.05

(11) 1 406 485
(51) B 04 B 11/02 A 23 C 9/15
G 01 N 33/06 A 01 J 11/10
(21) + (22) 02762314.9 02.07.02
(73) WESTFALIA SEPARATOR A.G.

Werner-Habig-Strasse 1
59302 Oelde(DE);

(54) PROCEDE ET DISPOSITIF DE CONTROLE, COMMANDE ET/OU
REGULATION D'UNE CENTRIFUGEUSE-TRADUCTION-VERFAHREN
UND VORRICHTUNG ZUR ÜBERWACHUNG, STEUERUNG UND/ODER
REGELUNG EINER ZENTRIFUGE
(30) 18.07.01 DE 10135073
(45) 14.09.05

(11) 1 324 834
(51) B 05 B 11/00
(21) + (22) 01986625.0 06.10.01
(73) PADAR, STEVEN

Theresenstrasse 17
65779 Kelkheim(DE);

(54) DISPOSITIF DE DISTRIBUTION DE
FLUIDES-TRADUCTION-ABGABEVORRICHTUNG FÜR FLUIDE
(30) 10.10.00 DE 10049898
(45) 07.09.05

(11) 1 380 351
(51) B 05 B 11/00 A 61 J 1/14
(21) + (22) 03015142.7 04.07.03
(73) AERO PUMP GMBH, ZERSTAUBERPUMPEN

Dr.-Ruben-Rausing-Strasse 9
65239 Hochheim/Main(DE);

(54) Pompe distributrice avec dispositif
antibactérienne-TRADUCTION-Spenderpumpe mit
antibakterieller Vorrichtung
(30) 13.07.02 DE 10231749
(45) 14.09.05

(11) 0 962 229
(51) B 05 C 1/02 A 61 M 5/315
A 61 M 5/31
(21) + (22) 99110466.2 31.05.99

(73) >BECTON DICKINSON AND CY
1 Becton Drive Franklin Lakes
New Jersey 07417(US);
(54) Lubrification locale des cylindres et des pistons de
seringue
(30) 05.06.98 US 92757
(45) 14.09.05

(11) 1 015 136
(51) B 05 C 13/00 B 05 C 13/02
H 01 L 21/469 B 05 C 11/08
B 05 D 1/00 G 03 F 7/16
H 01 L 21/312 B 05 D 3/12
B 05 D 3/02

(21) + (22) 98926126.8 29.05.98
(73) >SUSS MICROTEC LITHOGRAPHY G.M.B.H.
Schleissheimer Strasse 90
DE-85748 Garching(DE);
(54) PROCEDE ET APPAREIL DE REVETEMENT DE SUBSTANCES
CHIMIQUES PAR ROTATION RAPIDE
(30) 30.05.97 US 866832 30.05.97 US 866834
(45) 07.09.05

(11) 1 029 513
(51) B 05 C 17/01 B 65 D 47/26
A 61 C 5/06
(21) + (22) 00103183.0 17.02.00
(73) >VOCO G.M.B.H.

Anton-Flettner-Strasse 1-3
DE-27472 Cuxhaven(DE);
(54) Capsule de mélange et
d'application-TRADUCTION-Misch- und
Applikationskapsel
(30) 19.02.99 DE 19906887
(45) 07.09.05

(11) 1 160 016
(51) B 05 C 1/10 B 05 C 9/04
(21) + (22) 01119984.1 23.05.00
(73) SOLIPAT A.G.

Chamerstrasse 79
CH-6300 Zug(CH);
(54) Dispositif d'application d'un revêtement
partiel-TRADUCTION-Vorrichtung zum partiellen
Auftragen einer Oberflächenbeschichtung
(30) 04.06.99 EP 99110708 10.06.99 EP 99201857
(45) 14.09.05

(11) 1 198 300
(51) B 05 C 1/00 B 05 C 1/08
(21) + (22) 00949328.9 13.07.00
(73) MAN ROLAND DRUCKMASCHINEN A.G.

Mühlheimer Strasse 341
63075 Offenbach(DE);
(54) DISPOSITIF DE TEMPERATION DE MILIEUX DE
RETVEMENT-TRADUCTION-VORRICHTUNG ZUM TEMPERIEREN
VON BESCHICHTUNGSMEDIEN
(30) 07.08.99 DE 19937467
(45) 14.09.05

(11) 1 015 136
(51) B 05 D 3/12 B 05 D 3/02
B 05 C 13/00 B 05 C 13/02
H 01 L 21/469 B 05 C 11/08
B 05 D 1/00 G 03 F 7/16
H 01 L 21/312

(21) + (22) 98926126.8 29.05.98
(73) >SUSS MICROTEC LITHOGRAPHY G.M.B.H.
Schleissheimer Strasse 90
DE-85748 Garching(DE);
(54) PROCEDE ET APPAREIL DE REVETEMENT DE SUBSTANCES
CHIMIQUES PAR ROTATION RAPIDE
(30) 30.05.97 US 866832 30.05.97 US 866834
(45) 07.09.05

(11) 1 403 323
(51) B 05 D 7/24 C 08 L 71/02
C 08 L 33/06
(21) + (22) 02728198.9 31.05.02
(73) >KANEKA CORP.

2-4 Nakanoshima 3-chome Kita-ku
Osaka-shi Osaka 530-8288(JP);
(54) COMPOSITION DE DURCISSEMENT ET PROCEDE POUR
APPLIQUER UN MATERIAU DE REVETEMENT A BASE D'ALKYDE
AVEC CETTE COMPOSITION
(30) 31.05.01 JP 2001164259
(45) 14.09.05

(11) 0 902 732
(51) B 07 C 5/02 B 07 C 5/342
(21) + (22) 97928803.2 02.06.97
(73) >KEY TECHNOLOGY INC.

150 Avery
Walla Walla WA 99362-1668(US);
(54) SYSTÈME DE STABILISATION HORS BANDE POUR ARTICLES
LEGRS

(30) 03.06.96 US 657357
(45) 14.09.05

(11) 1 005 888
(51) B 08 B 9/093 B 01 D 3/00
(21) + (22) 99123942.7 03.12.99
(73) >BASF A.G.

DE-67056 Ludwigshafen(DE);
(54) Dispositif de rinçage pour enlever des
résidus-TRADUCTION-Spülvorrichtung zur Entfernung
von Rückständen
(30) 03.12.98 DE 19855910
(45) 14.09.05

(11) 1 100 631
(51) B 08 B 9/051 B 08 B 9/047
(21) + (22) 99934429.4 27.07.99
(73) >MAC & MAC HYDRODEMOLITION INC.

18101-94th Avenue Surrey
British Columbia V4N 4A3(CA);
(54) APPAREIL DE NETTOYAGE PAR PULVERISATION DES PAROIS
INTERNES D'UNE CANALISATION D'ALIMENTATION
(30) 27.07.98 CA 2243885
(45) 28.09.05

(11) 1 146 970
(51) B 08 B 3/02
(21) + (22) 99968347.7 16.12.99
(73) ALFRED >KARCHER G.M.B.H. & CO. K.G.

Alfred-Kärcher-Strasse 28-40
DE-71364 Winnenden(DE);
(54) APPAREIL DE NETTOYAGE HAUTE
PRESSION-TRADUCTION-HOCHDRUCKREINIGUNGSGERÄT
(30) 05.02.99 DE 19904789
(45) 28.09.05

(11) 1 200 208
(51) B 08 B 9/42 // // B65G47:8
4

(21) + (22) 00946030.4 28.06.00
(73) SIDEL
Avenue de la Patrouille de France
Octeville-sur-Mer Boite postale 204
76053 Le Havre Cedex(FR);
(54) MACHINE DE TRAITEMENT D'OBJETS
(30) 28.06.99 FR 9908209
(45) 07.09.05

(11) 1 098 668
(51) B 09 B 3/00 A 61 L 2/04
A 61 L 2/06 A 61 M 5/32

(21) + (22) 98935820.5 20.07.98
(73) >IMAGINATION MEDICAL INC.
12855 Phillips Highway
Jacksonville FL 32256(US);
(54) DISPOSITIF D'ENCAPSULATION DE SERINGUES EN PLASTIQUE
(45) 14.09.05

(11) 1 273 362
(51) B 09 B 3/00 C 02 F 11/00
A 61 L 2/04

(21) + (22) 02364032.9 27.06.02
(73) S.A. >OTV
Immeuble "L'Aquarène" 1 place Montgolfier
FR-94417 Saint-Maurice Cedex(FR);
(54) Procédé et filière de traitement des farines et/ou
graisnes animales
(30) 06.07.01 FR 0109049
(45) 14.09.05

(11) 1 289 665
(51) B 09 B 3/00 B 03 B 9/06
(21) + (22) 01945267.1 07.06.01
(73) STADLER ANLAGENBAU G.M.B.H.

Robert-Bosch-Strasse 4
88361 Altshausen (DE);
(54) BIO-SYSTEM SELECTA G.M.B.H.
Lohnerhofstrasse 7
78467 Konstanz(DE)
(54) PROCEDE POUR LE TRAITEMENT DE
DECHETS-TRADUCTION-VERFAHREN ZUR AUFBEREITUNG VON
ABFALL
(30) 16.06.00 DE 10028976
(45) 07.09.05

(11) 1 027 939
(51) B 09 C 1/06 B 09 C 1/02
(21) + (22) 00200383.8 04.02.00
(73) >SNAMPROGETTI S.P.A.

Viale Alcide De Gasperi 16
IT-20097 San Donato Milanese -MI-(IT);
(54) Procédé pour enlever des micro-polluants organiques
et/ou inorganiques de boues, en particulier de
sédiments marins et lagunaires, ou de sols
(30) 05.02.99 IT MI990224

(45) 28.09.05

(11) 1 083 010
(51) B 21 B 45/02 C 21 D 1/667
C 21 D 9/573
(21) + (22) 00119517.1 07.09.00
(73) >SMS DEMAG A.G.
Eduard-Schloemann-Strasse 4
DE-40237 Düsseldorf(DE);

(54) Procédé de réglage pour deux éléments de protection et transporteur à rouleaux associé-TRADUCTION-Verstellverfahren für zwei Abschirmelemente und zugehöriger Rollgang
(30) 10.09.99 DE 19943288
(45) 07.09.05

(11) 1 500 442
(51) B 21 B 29/00
(21) + (22) 04009765.1 24.04.04
(73) ACHENBACH BUSCHHUTTEN G.M.B.H.
Siegener Strasse 152
57223 Kreuztal(DE);

(54) Dispositif de cintrage pour les cylindres d'une cage de laminoir à plusieurs cylindres-TRADUCTION-Biegevorrichtung für die Walzen eines Mehrwalzengerüstes
(30) 25.07.03 DE 10333883
(45) 28.09.05

(11) 1 455 962
(51) B 21 C 47/14
(21) + (22) 02786930.4 10.12.02
(73) >MORGAN CONSTRUCTION CY
15 Belmont Street Worcester
Massachusetts 01605(US);

(54) GUIDE ANNULAIRE SEGMENTE POUR TETE DE POSITIONNEMENT D'UN LAMINOIR
(30) 14.12.01 US 340180 P 06.12.02 US 313938
(45) 14.09.05

(11) 1 119 445
(51) B 21 D 28/04 B 26 D 7/26
B 31 B 1/20 B 26 F 1/10
B 26 F 1/20
(21) + (22) 99931704.3 15.06.99
(73) >BERG INDUSTRIES A.B.
Kaptensgatan 6
11457 Stockholm(SE);

(54) UNITE DE PERFORATION
(30) 18.06.98 SE 9802190
(45) 21.09.05

(11) 1 259 338
(51) B 21 D 37/02
(21) + (22) 01904924.6 19.01.01
(73) >NORTHROP GRUMMAN CORP.
One Northrup Avenue
Hawthorne CA 90250(US);

(54) DISPOSITIF ET PROCEDE POUR FORMER DU METAL EN FEUILLE AU MOYEN D'UN OUTIL RECONFIGURABLE
(30) 29.02.00 US 514983
(45) 28.09.05

(11) 1 274 524
(51) B 21 D 47/00 B 32 B 3/28
B 60 R 13/08
(21) + (22) 00938440.5 03.07.00
(73) RIETER AUTOMOTIVE (INTERNATIONAL) A.G.
Seestrasse 45
8702 Zollikon(CH);

(54) PROCEDE DE FABRICATION D'UNE PILE DE FEUILLES A EFFET ACOUSTIQUE POUR ECRAN THERMIQUE SUR UN VEHICULE A MOTEUR-TRADUCTION-VERFAHREN ZUM HERSTELLEN EINES AKUSTISCH WIRKSAMEN FOLIENSTAPELS FÜR EINEN FAHRZEUGHITZESCHILD
(30) 17.04.00 CH 756002000
(45) 14.09.05

(11) 1 299 200
(51) B 21 D 28/12 B 23 Q 16/00
(21) + (22) 01940909.3 25.06.01
(73) >LILBACKA JETAIR OY
P.O.Box 38
62201 Kauhava(FI);

(54) APPAREILLAGE DE FABRICATION DE TOLE A MECANISME DE CONVERSION DE LA DIRECTION DE LA FORCE
(30) 29.06.00 US 606246
(45) 28.09.05

(11) 1 307 304
(51) B 21 D 53/88 B 62 D 3/12
B 23 P 19/04
(21) + (22) 01957702.2 04.07.01
(73) SCHMITTERCHASSIS G.M.B.H.
Bürener Strasse 41

48317 Drensteinfurt(DE);

(54) PROCEDE ET DISPOSITIF DE FABRICATION DE CARTER DE DIRECTION A CREMAILLERE-TRADUCTION-HERSTELLUNGSVERFAHREN UND VORRICHTUNG FÜR ZAHNSTANGEN-LENKGEHÄUSE
(30) 04.07.00 DE 10033305
(45) 28.09.05

(11) 1 313 575
(51) B 21 D 43/05 B 23 Q 7/00
(21) + (22) 01964901.1 10.08.01
(73) >MULLER WEINGARTEN A.G.
Schussenstrasse 11
D-88250 Weingarten(DE);

(54) SYSTEME DE TRANSPORT A BRAS ARTICULE-TRADUCTION-GELENKARM-TRANSPORTSYSTEM
(30) 01.09.00 DE 10042991
(45) 21.09.05

(11) 1 401 595
(51) B 21 D 7/14
(21) + (22) 02754778.5 27.06.02
(73) TRACTO-TECHNIK G.M.B.H.
Reiherstrasse 2
57368 Lennestadt(DE);

(54) PROCEDE ET DISPOSITIF POUR DETERMINER LA GEOMETRIE SPATIALE D'UN PROFILE EXTRUDE CINTRE-TRADUCTION-VERFAHREN UND VORRICHTUNG ZUR ERMITTLUNG DER RAUMGEOMETRIE EINES GEBOGENEN STRANGPROFILS
(30) 27.06.01 DE 10130937
(45) 14.09.05

(11) 1 419 861
(51) B 21 D 28/36 B 26 D 7/26
B 26 D 5/02 B 26 F 1/38
(21) + (22) 03025561.6 08.11.03
(73) MARDIAN WERKZEUG- UND MASCHINENBAU G.M.B.H.
In den Birken 21b
66999 Hinterweidenthal(DE);

(54) Dispositif pour le poinçonnage des profils-TRADUCTION-Vorrichtung zum rotativen Stanzen von Stanzgut, insbesondere von extrudierten Endlosprofilen
(30) 18.11.02 DE 20217870 U 15.04.03 DE 20306090 U
(45) 28.09.05

(11) 1 468 758
(51) B 21 D 39/03
(21) + (22) 04007512.9 29.03.04
(73) ECKOLD G.M.B.H. & CO. KG
37444 St Andreasberg(DE);

(54) Matrice pour jeu d'outils pour réaliser des joints mécaniques-TRADUCTION-Matrice für einen Werkzeugsatz zum mechanischen Fügen
(30) 17.04.03 DE 10318060
(45) 28.09.05

(11) 0 960 670
(51) B 22 D 11/124
(21) + (22) 98122431.4 26.11.98
(73) >JFE STEEL CORP.
2-3 Uchisaiwai-cho 2-chome Chiyoda-ku
Tokyo(JP);

(54) Procédé pour refroidir des brames au moyen d'eau
(30) 28.05.98 JP 14745398 31.08.98 JP 24617498
(45) 28.09.05

(11) 0 974 413
(51) B 22 D 11/06
(21) + (22) 99114171.4 22.07.99
(73) >HAZELETT STRIP-CASTING CORP.
135 West Lakeshore Drive
Colchester VT 05446(US);

(54) Appareil de coulée à bandes jumelées utilisant des blocs de rive verrouillés
(30) 24.07.98 US 122014
(45) 14.09.05

(11) 1 129 801
(51) B 22 D 13/10
(21) + (22) 01103291.9 13.02.01
(73) DEERE & CY
One John Deere Place
Moline Illinois 61265-8098(US);

(54) Dispositif de moulage par coulée centrifuge et procédé de desserrage le verrouillage de couvercle frontal d' une moule par coulée centrifuge-TRADUCTION-Schleudergussform und Verfahren zum Lösen eines Endaufsatzes von einer Schleudergussform
(30) 29.02.00 US 515636
(45) 28.09.05

(11) 1 251 983

(51) B 22 D 11/113 B 22 D 21/04
(21) + (22) 01939976.5 03.01.01
(73) >CORUS TECHNOLOGY B.V.
P.O. Box 10000
NL-1970 CA IJmuiden(NL);
(54) PROCEDE ET DISPOSITIF DE COULEE CONTINUE OU
SEMI-CONTINUE D'ALUMINIUM
(30) 06.01.00 NL 1014024
(45) 07.09.05

(11) 1 407 056
(51) B 22 D 17/00 C 22 C 14/00
C 22 F 1/18
(21) + (22) 02759850.7 12.07.02
(73) PLANSEE A.G.
6600 Reutte Tirol(AT);
(54) PROCEDE DE PRODUCTION D'UNE PIECE MOULEE REALISEE EN
MATIERE GAMMA-TI-AL
INTERMETALLIQUE-TRADUCTION-VERFAHREN ZUR HERSTELLUNG
EINES FORMTEILES AUS EINEM INTERMETALLISCHEN
GAMMA-TI-AL-WERKSTOFF
(30) 19.07.01 AT 5732001
(45) 28.09.05

(11) 1 308 526
(51) B 22 F 9/22 F 27 B 7/00
C 22 B 34/34
(21) + (22) 02022649.4 09.10.02
(73) >CYPRUS AMAX MINERALS CY
2600 North Central Avenue
Phoenix AZ 85004-3014(US);
(54) Procédé pour la production de molybdène métallique
(30) 06.11.01 US 45637
(45) 14.09.05

(11) 1 145 790
(51) B 23 B 31/40
(21) + (22) 01400514.4 28.02.01
(73) SANDVIK TOBLER S.A.
4 Avenue de la Vieille France
F-95380 Louvres(FR);
(54) Mandrin expansible de haute précision à serrage
cylindrique ou compensé
(30) 13.03.00 FR 0003163
(45) 07.09.05

(11) 1 301 304
(51) B 23 B 31/02
(21) + (22) 00951388.8 14.07.00
(73) FRANZ HAIMER MASCHINENBAU K.G.
Weiherstrasse 21
86568 Hollenbach-Igenhausen(DE);
(54) PORTE-OUTILS DESTINE A UN OUTIL POUVANT ETRE MIS EN
ROTATION AUTOUR D'UN AXE DE ROTATION, EN PARTICULIER
UN OUTIL DE FORAGE, DE FRAISAGE OU DE
FROTEMENT-TRADUCTION-WERKZEUGHALTER FÜR EIN UM EINE
DREHACHSE DREHBARES WERKZEUG, INSBESONDERE EIN
BOHR-, FRÄS- ODER REIBWERKZEUG
(45) 14.09.05

(11) 1 447 162
(51) B 23 B 27/16
(21) + (22) 04001523.2 06.02.04
(73) GUHRING, JORG, DR.
Franz-Schubert-Strasse 18
72458 Albstadt(DE);
(54) Appareil avec clavette double-TRADUCTION-Vorrichtung
mit Doppelkeil
(30) 07.02.03 DE 20301942 U 28.03.03 DE 20305081 U
(45) 21.09.05

(11) 1 215 004
(51) B 23 D 59/00 B 27 B 31/06
G 01 B 11/02 G 06 T 7/00
(21) + (22) 01128297.7 29.11.01
(73) MICROTEC S.R.L.
Via Julius Durst 98
39042 Bressanone (Bolzano)(IT);
(54) Procédé pour surveiller et commander le déplacement
de troncs d'arbres-TRADUCTION-Verfahren zum
Überwachen und Steuern der Versetzung von Baumstämmen
(30) 30.11.00 IT BZ000052
(45) 28.09.05

(11) 1 342 522
(51) B 23 D 77/02
(21) + (22) 03000926.0 16.01.03
(73) AUGUST BECK G.M.B.H. & CO.
Ebinger Strasse 115
D-72474 Winterlingen(DE);
(54) Glissière pour un outil d'alesage et procédé de la
fabrication-TRADUCTION-Führungsleiste für ein
Reibwerkzeug und deren Herstellverfahren
(30) 07.03.02 DE 10209924
(45) 28.09.05

(11) 1 051 131
(51) B 23 G 1/00 A 61 F 2/34
(21) + (22) 98966679.7 29.12.98
(73) HORMANSDORFER, GERD
Kastanieneck 6 A
31303 Burgdorf-Beinhorn(DE);
(54) PROCEDE DE TOURNAGE PAR SAUTS-TRADUCTION-VERFAHREN
ZUM HUMPELDREHEN
(30) 29.12.97 DE 19757799
(45) 28.09.05

(11) 1 455 981
(51) B 23 H 7/08
(21) + (22) 02805416.1 20.12.02
(73) THERMOCOMPACT
Zone Industrielle les Iles
74370 Metz Tassy(FR);
(54) FIL POUR ELECTROEROSION A GRANDE VITESSE D USINAGE
(30) 21.12.01 FR 0117052 27.05.02 FR 0206575
(45) 28.09.05

(11) 1 249 298
(51) B 23 K 11/25 B 23 K 11/24
B 23 K 9/095
(21) + (22) 02005357.5 14.03.02
(73) >BADISCHE DRAHTWERKE G.M.B.H.
Weststrasse 31
DE-77694 Kehl(DE);
(54) Procédé et appareil pour évaluer la qualité,
contrôler et surveiller des procédés de
soudage-TRADUCTION-Verfahren und Vorrichtung zur
Erfassung der Qualität und zur Steuerung und
Regelung von Pressschweis- und
Schmelzschweisprozessen
(30) 10.04.01 DE 10117854
(45) 28.09.05

(11) 1 252 960
(51) B 23 K 7/00
(21) + (22) 01201540.0 26.04.01
(73) S.A. >EON HOLDING
4 Rue Pierre de Coubertin
LU-1358 Luxembourg(LU);
(54) Oxycoupage de brames froides ou chaudes sans cordons
(45) 21.09.05

(11) 1 260 838
(51) B 23 K 26/00 B 23 K 26/40
B 23 K 26/06 C 04 B 41/00
G 02 B 6/12 C 04 B 35/52
C 03 C 23/00
(21) + (22) 02090174.0 14.05.02
(73) FORSCHUNGSVERBUND BERLIN E.V.
Rudower Chaussee 17
12489 Berlin(DE);
(54) Procédé de microstructuration directe de
matériaux-TRADUCTION-Verfahren zur direkten
Mikrostrukturierung von Materialien
(30) 14.05.01 DE 10125206
(45) 07.09.05

(11) 1 366 895
(51) B 23 K 20/00 B 32 B 15/01
(21) + (22) 03450131.2 26.05.03
(73) BOHLER MILLER MESSER UND SAGEN GMBH
Waidhofner Strasse 11
3333 Böhlerwerk(AT);
(54) Element plat composite-TRADUCTION-Composite-Flachstab
(30) 31.05.02 AT 8362002
(45) 14.09.05

(11) 1 371 447
(51) B 23 K 26/38 B 29 C 59/00
B 60 R 21/20 B 29 C 37/00
(21) + (22) 03012291.5 12.06.03
(73) JENOPTIK AUTOMATISIERUNGSTECHNIK G.M.B.H.
Konrad-Zuse-Strasse 6
07745 Jena(DE);
(54) Procédé pour réaliser une ligne de faible résistance
au déchirement dans un couvercle de coussin
gonflable et couvercle de coussin gonflable ainsi
réalisé-TRADUCTION-Verfahren zum Einbringen einer
Schwächelinie geringer Reissfestigkeit in eine
Airbagabdeckung und damit hergestellte
Airbagabdeckung
(30) 14.06.02 DE 10227118
(45) 07.09.05

(11) 1 405 713
(51) B 23 K 26/06 B 29 C 65/16
(21) + (22) 02022073.7 02.10.02
(73) >LEISTER PROCESS TECHNOLOGIES
Riedstrasse
CH-6060 Sarnen(CH);
(54) Procédé et dispositif de jonction de pièces

tridimensionnelles en matière plastique à l'aide d'un faisceau laser-TRADUCTION-Verfahren und Vorrichtung zum Verbinden von Werkstücken aus Kunststoff in dreidimensionaler Form mittels Laserstrahl

(45) 28.09.05

(11) 1 412 125
(51) B 23 K 9/20 B 23 K 11/00
B 23 K 9/095
(21) + (22) 02767242.7 22.07.02
(73) NEWFREY LLC

1207 Drummond Plaza Newark Delaware 19711 (US);
(54) PROCEDE DE SOUDAGE A L'ARC DE COURTE DUREE ET SYSTEME DE SOUDAGE A L'ARC DE COURTE DUREE, PERMETTANT DE DETECTER DES DEFAUTS DE HAUTE FREQUENCE-TRADUCTION-VERFAHREN ZUM KURZZEIT-LICHTBOGENSCHWEISSEN SOWIE KURZZEIT-LICHTBOGENSCHWEISSSYSTEM, UM HOCHFREQUENTE STÖRUNGEN ZU ERKENNEN
(30) 23.07.01 DE 10136992
(45) 21.09.05

(11) 1 420 916
(51) B 23 K 26/067 B 23 K 26/14
B 23 K 26/06
(21) + (22) 02796288.5 12.07.02
(73) L'AIR LIQUIDE, S.A. A DIRECTOIRE ET CONSEIL DE SURVEILLANCE POUR L'ETUDE ET L'EXPLOITATION DES Procédés Georges Claude 75 Quai d'Orsay 75321 Paris Cedex 07 (FR);
(54) PROCEDE ET INSTALLATION DE COUPAGE PAR FAISCEAU LASER UTILISANT UN OBJECTIF A MULTIFOCAL ET UNE TUYERE CONVERGEANTE/DIVERGEANTE
(30) 22.08.01 FR 0110998
(45) 14.09.05

(11) 1 485 226
(51) B 23 K 20/02
(21) + (22) 02804647.2 10.12.02
(73) NAGRAID SA
Les Champs 12
2301 La Chaux-de-Fonds (CH);
(54) MODULE ELECTRONIQUE A FAIBLE COUT ET PROCEDE DE FABRICATION D'UN TEL MODULE
(30) 11.12.01 CH 225801
(45) 07.09.05

(11) 1 243 534
(51) B 23 P 19/04 B 65 G 61/00
(21) + (22) 02076119.3 21.03.02
(73) >OCME S.R.L.
Via del Popolo 20/A
IT-43100 Parma (IT);
(54) Système automatisé pour l' inspection de palettes
(30) 22.03.01 IT MI20010609
(45) 14.09.05

(11) 1 307 304
(51) B 23 P 19/04 B 21 D 53/88
B 62 D 3/12
(21) + (22) 01957702.2 04.07.01
(73) SCHMITTERCHASSIS G.M.B.H.
Bürener Strasse 41
48317 Drensteinfurt (DE);
(54) PROCEDE ET DISPOSITIF DE FABRICATION DE CARTER DE DIRECTION A CREMAILLIERE-TRADUCTION-HERSTELLUNGSVERFAHREN UND VORRICHTUNG FÜR ZAHNSTANGEN-LENKGEHÄUSE
(30) 04.07.00 DE 10033305
(45) 28.09.05

(11) 1 323 611
(51) B 23 P 15/20 B 61 G 11/18
(21) + (22) 02028314.9 17.12.02
(73) SMW SPEZIALMASCHINEN UND WERKZEUGBAU G.M.B.H. & CO. KG
Kruseshofer Strasse 21
17036 Neubrandenburg (DE);
(54) Tampon, notamment pour véhicules ferroviaires-TRADUCTION-Puffer, insbesondere für Schienenfahrzeuge
(30) 27.12.01 DE 10164674 06.06.02 DE 10225067
28.11.02 DE 20218449 U
(45) 14.09.05

(11) 1 299 200
(51) B 23 Q 16/00 B 21 D 28/12
(21) + (22) 01940909.3 25.06.01
(73) >LILBACKA JETAIR OY
P.O.Box 38
62201 Kauhava (FI);
(54) APPAREILLAGE DE FABRICATION DE TOLE A MECANISME DE CONVERSION DE LA DIRECTION DE LA FORCE
(30) 29.06.00 US 606246
40

(45) 28.09.05

(11) 1 313 575
(51) B 23 Q 7/00 B 21 D 43/05
(21) + (22) 01964901.1 10.08.01
(73) >MULLER WEINGARTEN A.G.
Schussenstrasse 11
D-88250 Weingarten (DE);
(54) SYSTEME DE TRANSPORT A BRAS
ARTICULE-TRADUCTION-GELENKARM-TRANSPORTSYSTEM
(30) 01.09.00 DE 10042991
(45) 21.09.05

(11) 1 360 030
(51) B 23 Q 1/03
(21) + (22) 02711075.8 13.02.02
(73) >SURFACE GENERATION LTD
8 Orton Enterprise Bakewell Road Orton Southgate Peterborough Cambridgeshire PE2 6XU (GB);
(54) PORTE-OUTILS
(30) 14.02.01 GB 0103555 14.02.01 GB 0103556
(45) 28.09.05

(11) 1 430 990
(51) B 23 Q 1/01
(21) + (22) 04004915.7 02.03.02
(73) FELSOMAT G.M.B.H. & CO. KG
Gutenbergstrasse 4
D-75203 Königsbach-Stein (DE);
(54) Système de fabrication à enchaînement pour l'usinage de pièces-TRADUCTION-Verkettetes Fertigungssystem zur Durchführung von Bearbeitungsoperationen an Teilen
(30) 12.03.01 DE 10112169
(45) 07.09.05

(11) 1 447 194
(51) B 23 Q 11/00 B 28 D 1/04
(21) + (22) 03027516.8 29.11.03
(73) NAREX CESKA LIPA A.S.
Chelcického ulice 1932
47037 Ceska Lipa (CZ);
(54) Affûteuse de forets pour des forets tubulaire-TRADUCTION-Bohrerhalter für einen Hohlbohrer
(30) 12.02.03 DE 10305706
(45) 28.09.05

(11) 1 413 397
(51) B 24 B 9/10 B 24 B 55/02
B 24 D 5/00
(21) + (22) 03024282.0 23.10.03
(73) ROHMER + STIMPFIG MASCHINEN- UND APPARATEBAU G.M.B.H.
Hans-Vogel-Strasse 121
90765 Fürth (DE);
(54) Dispositif pour l'usinage d'un bord de pièce-TRADUCTION-Einrichtung zum Bearbeiten des Randes eines Gegenstandes
(30) 24.10.02 DE 10249578
(45) 07.09.05

(11) 1 475 185
(51) B 24 B 5/14 B 24 B 9/00
(21) + (22) 03405323.1 07.05.03
(73) HTT HAUSER TRIPET TSCHUDIN A.G.
Längfeldweg 107
2500 Biel-Bienne 8 (CH);
(54) Méthode et dispositif pour abraser des pièces à symétrie de révolution-TRADUCTION-Verfahren und Vorrichtung zum abrasiven Rundbearbeiten
(45) 21.09.05

(11) 1 475 186
(51) B 24 B 5/14 B 24 B 9/00
(21) + (22) 03405603.6 19.08.03
(73) HTT HAUSER TRIPET TSCHUDIN A.G.
Längfeldweg 107
2500 Biel-Bienne 8 (CH);
(54) Méthode et dispositif pour abraser des pièces à symétrie de révolution-TRADUCTION-Verfahren und Vorrichtung zum Rundschleifen
(30) 07.05.03 EP 03405323
(45) 21.09.05

(11) 1 150 801
(51) B 24 C 11/00
(21) + (22) 99959525.9 06.12.99
(73) THE >FARROW SYSTEM LTD
66 North Quay Great Yarmouth Norfolk NR30 1HE (GB);
(54) PROCEDE UTILE POUR ELIMINER DES REVETEMENTS SUR DES SURFACES
(30) 04.12.98 GB 9826683 11.12.98 GB 9827214
(45) 07.09.05

- (11) 1 413 397
(51) B 24 D 5/00 B 24 B 9/10
B 24 B 55/02
(21) + (22) 03024282.0 23.10.03
(73) ROHMER + STIMPFIG MASCHINEN- UND APPARATEBAU
G.M.B.H.
Hans-Vogel-Strasse 121
90765 Fürth(DE);
(54) Dispositif pour l'usinage d'un bord de
pièce-TRADUCTION-Einrichtung zum Bearbeiten des
Randes eines Gegenstandes
(30) 24.10.02 DE 10249578
(45) 07.09.05
-
- (11) 1 066 672
(51) B 25 B 5/12 H 02 H 7/085
(21) + (22) 99910432.6 26.03.99
(73) >GENUS TECHNOLOGIES
56 rue Etienne Deforges
FR-92320 Châtillon(FR);
(54) DISPOSITIF DE MAINTIEN, DE POSITIONNEMENT OU DE
SERRAGE
(30) 27.03.98 FR 9803800
(45) 14.09.05
-
- (11) 1 123 778
(51) B 25 B 5/10 B 25 B 5/06
(21) + (22) 01100856.2 16.01.01
(73) >BESSEY & SOHN G.M.B.H. & CO. K.G.
Mühlwiesenstrasse 40
DE-74321 Bietigheim-Bissingen(DE);
(54) Serre-joints tels que serre-joints à vis ou à
levier-TRADUCTION-Spannzwinde wie Schraubzwinde-
oder Hebelzwinde
(30) 08.02.00 DE 10005350
(45) 28.09.05
-
- (11) 1 180 603
(51) B 25 B 5/08 B 25 B 5/06
F 15 B 15/26
(21) + (22) 01118648.3 03.08.01
(73) LUDWIG EHRHARDT G.M.B.H.
Römheldstrasse 1-5
35321 Laubach(DE);
(54) Élément support-TRADUCTION-Stützelement
(30) 09.08.00 DE 10038760
(45) 14.09.05
-
- (11) 1 265 662
(51) B 25 B 33/00 A 61 M 5/148
(21) + (22) 00988555.9 31.10.00
(73) >ONKOWORKS G.M.B.H. F. HERSTELLUNG UND VERTRIEB
ONKOLOGISCHER SPEZIALPRAPARATE
Schallbruch 5
DE-42781 Haan(DE);
(54) DISPOSITIF D'ADMINISTRATION DE
LIQUIDES-TRADUCTION-VORRICHTUNG ZUR VERABREICHUNG
VON FLÜSSIGKEITEN
(45) 07.09.05
-
- (11) 1 344 605
(51) B 25 B 5/10 B 25 B 5/06
(21) + (22) 03005339.1 12.03.03
(73) >SIEGMUND BERND
Weihertalstrasse 11
DE-86845 Grossaitingen(DE);
(54) Outil de serrage-TRADUCTION-Spannwerkzeug
(30) 13.03.02 DE 20204107 U 14.08.02 DE 20212731 U
(45) 21.09.05
-
- (11) 1 446 265
(51) B 25 B 27/00 F 16 D 13/68
F 16 D 55/36
(21) + (22) 02779383.5 20.09.02
(73) VOITH TURBO G.M.B.H. & CO. KG
Alexanderstrasse 2
89522 Heidenheim (DE);
MIBA FRICTEC GMBH
Dr.-Mitterbauer-Strasse 3
4655 Vorchdorf(AT)
(54) UNITE PAQUET DE LAMELLES A MONTER ET PROCEDE DE
MONTAGE ASSOCIE-TRADUCTION-MONTIERBARE
LAMELLENPAKETEINHEIT UND VERFAHREN ZUR MONTAGE
(30) 02.10.01 DE 10148776
(45) 07.09.05
-
- (11) 1 472 049
(51) B 25 B 27/30
(21) + (22) 02806034.1 23.12.02
(73) >MECANIQUE ENERGÉTIQUE
16 Rue de Chevry
F-77620 Egreville (FR);
(54) COMPRESSEUR DE RESSORTS DE SUSPENSION DE VEHICULE
AUTOMOBILE
-
- (30) 11.01.02 FR 0200295
(45) 28.09.05
-
- (11) 1 306 171
(51) B 25 C 1/00 B 25 C 1/06
B 25 C 5/15
(21) + (22) 02023877.0 24.10.02
(73) HASE, TILL, DR.
Strasse 151 Nr. 12
13158 Berlin (DE);
TEICHMANN, JORG
Grüner Weg 29
15754 Senzig(DE)
(54) Dispositif de clouage actionné électriquement
comprenant un dispositif de
sécurité-TRADUCTION-Elektrisch betriebener Nagler
mit Sicherheitseinrichtung
(30) 25.10.01 DE 10152063
(45) 14.09.05
-
- (11) 1 327 505
(51) B 25 F 1/00 B 26 B 11/00
B 26 B 13/00
(21) + (22) 02405008.0 09.01.02
(73) WENGER S.A.
Route de Bâle 63
CH-2800 Delémont(CH);
(54) Outil pliant multifonction
(45) 28.09.05
-
- (11) 1 428 637
(51) B 25 F 5/02 B 27 B 17/00
(21) + (22) 03024278.8 23.10.03
(73) DOLMAR G.M.B.H.
Jenfelder Strasse 38
22045 Hamburg(DE);
(54) Outil à la main comme une scie chaîne motorisée avec
poignée-TRADUCTION-Handgeführtes Arbeitsgerät wie
eine Motorkettensäge mit Griff
(30) 12.12.02 DE 20219246 U
(45) 21.09.05
-
- (11) 1 379 364
(51) B 25 H 3/00 A 45 F 5/00
(21) + (22) 02761869.3 11.04.02
(73) SKUPIN, KLAUS PETER
Taubenheimstrasse 80
70372 Stuttgart(DE);
(54) TROUSSE A OUTILS POUVANT ETRE PORTEE SUR LE CORPS
D'UNE PERSONNE-TRADUCTION-AM KÖRPER EINER PERSON
TRAGBARE WERKZEUGTASCHE
(30) 18.04.01 DE 10119007
(45) 21.09.05
-
- (11) 1 380 391
(51) B 25 H 1/00 B 28 D 1/14
(21) + (22) 03101955.7 01.07.03
(73) HILTI AKTIENGESELLSCHAFT
Feldkircherstrasse 100 Postfach 333
9494 Schaan(LI);
(54) Support de perceuse pour une
carotteuse-TRADUCTION-Bohrständer für eine
Kernbohrmaschine
(30) 12.07.02 DE 10231878
(45) 28.09.05
-
- (11) 1 116 677
(51) B 25 J 15/02 B 65 G 47/90
B 65 H 31/30
(21) + (22) 00128044.5 21.12.00
(73) BAUMANN MASCHINENBAU SOLMS G.M.B.H. & CO. KG
Oberbieler Strasse 3
35606 Solms(DE);
(54) Dispositif pour le transport et le positionnement de
rames de matériau en feuille
empilé-TRADUCTION-Vorrichtung zum Transportieren und
Positionieren, insbesondere von Lagen aus
gestapeltem, blattförmigem Gut
(30) 13.01.00 DE 20000525 U
(45) 14.09.05
-
- (11) 1 202 841
(51) B 25 J 9/16 G 02 B 27/12
G 01 B 11/00
(21) + (22) 00949214.1 27.06.00
(73) HENTZE-LISSOTSCHENKO PATENTVERWALTUNGS G.M.B.H. &
CO. KG
Dorfstrasse 12
36419 Gerstengrund(DE);
(54) GENERATION DE LIGNES LUMINEUSES POUR L'AIDE AU
POSITIONNEMENT D'UN ROBOT-TRADUCTION-ERZEUGUNG VON
LICHTLINIEN ZUR POSITIONIERHILFE FÜR ROBOTER
(30) 13.07.99 DE 19932590
(45) 07.09.05

(11) 1 216 798
(51) B 25 J 15/00
(21) + (22) 01403293.2 19.12.01
(73) >GENUS TECHNOLOGIES
56 rue Etienne Deforges
FR-92320 Châtillon(FR);
(54) Dispositif de préhension modulaire destiné à être
monté sur un bras de robot
(30) 20.12.00 FR 0016690
(45) 21.09.05

(11) 1 327 505
(51) B 26 B 11/00 B 26 B 13/00
B 25 F 1/00
(21) + (22) 02405008.0 09.01.02
(73) WENGER S.A.
Route de Bâle 63
CH-2800 Delémont(CH);
(54) Outil pliant multifonction
(45) 28.09.05

(11) 1 501 660
(51) B 26 B 19/00
(21) + (22) 03720008.6 05.05.03
(73) POPP, GERNOT, DIPL.-ING.
Meidlinger Hauptstrasse 74/15
1120 Wien(AT);
(54) RASOIR DOTE D'AU MOINS UNE BANDE FLEXIBLE
ROTATIVE-TRADUCTION-RASIERGERÄT MIT MINDESTENS EINEM
UMLAUFENDEN FLEXIBLEN BAND
(30) 07.05.02 AT 7092002
(45) 14.09.05

(11) 1 505 915
(51) B 26 B 13/28 A 61 B 17/32
(21) + (22) 03727378.6 26.04.03
(73) AESCULAP A.G. & CO. KG
Am Aesculap-Platz
78532 Tuttlingen(DE);
(54) CISEAUX A USAGE MEDICAL-TRADUCTION-SCHERE FÜR
MEDIZINISCHE ZWECKE
(30) 07.05.02 DE 10221321
(45) 07.09.05

(11) 1 040 899
(51) B 26 D 7/20 B 26 F 1/14
B 26 F 1/40
(21) + (22) 00104328.0 02.03.00
(73) CWW-GERKO AKUSTIK G.M.B.H.
Weinsheimer Strasse 96
67547 Worms(DE);
(54) Presse à découper-TRADUCTION-Schneidpresse
(30) 30.03.99 DE 19914431
(45) 28.09.05

(11) 1 119 445
(51) B 26 D 7/26 B 31 B 1/20
B 26 F 1/10 B 26 F 1/20
B 21 D 28/04
(21) + (22) 99931704.3 15.06.99
(73) >BERG INDUSTRIES A.B.
Kaptensgatan 6
11457 Stockholm(SE);
(54) UNITE DE PERFORATION
(30) 18.06.98 SE 9802190
(45) 21.09.05

(11) 1 245 519
(51) B 26 D 5/08 B 65 H 35/02
(21) + (22) 01830206.7 26.03.01
(73) A. >CELLI NONWOVENS S.P.A.
Via Romana Ovest n.212
IT-55016 Porcari -Lucca-(IT);
(54) Dispositif de coupe longitudinale d'un matériau en
bande et enrouleur comprenant un tel dispositif
(45) 21.09.05

(11) 1 250 988
(51) B 26 D 7/20
(21) + (22) 02007867.1 09.04.02
(73) MARTIN
22 Rue Decomberousse
69628 Villeurbanne(FR);
(54) Dispositif pour le montage et le démontage des
revêtements d'un contre-cylindre de découpe rotative
(30) 18.04.01 FR 0105222
(45) 28.09.05

(11) 1 304 927
(51) B 26 D 7/26 A 22 C 17/12
(21) + (22) 01956318.8 19.07.01
(73) MAJA-MASCHINENFABRIK HERMANN >SCHILL G.M.B.H. & CO.
K.G.
Tullastrasse 4
DE-77694 Kehl-Goldscheuer(DE);

(54) DISPOSITIF DE SUPPORT D'OUTIL DE
COUPE-TRADUCTION-KLINGENHALTEVORRICHTUNG
(30) 03.08.00 DE 10038579
(45) 14.09.05

(11) 1 419 861
(51) B 26 D 7/26 B 26 D 5/02
B 26 F 1/38 B 21 D 28/36
(21) + (22) 03025561.6 08.11.03
(73) MARDIAN WERKZEUG- UND MASCHINENBAU G.M.B.H.
In den Birken 21b
66999 Hinterweidenthal(DE);
(54) Dispositif pour le poinçonnage des
profils-TRADUCTION-Vorrichtung zum rotativen Stanzen
von Stanzgut, insbesondere von extrudierten
Endlosprofilen
(30) 18.11.02 DE 20217870 U 15.04.03 DE 20306090 U
(45) 28.09.05

(11) 1 475 201
(51) B 26 D 1/18 B 26 D 1/20
B 26 D 1/30 B 26 D 7/02
(21) + (22) 04009250.4 20.04.04
(73) SWEDEX G.M.B.H. & CO. KG
Sperberweg 8
41468 Neuss(DE);
(54) Dispositif de coupe-TRADUCTION-Schneidegerät
(30) 08.05.03 DE 20307241 U 05.12.03 DE 20319003 U
(45) 07.09.05

(11) 1 040 899
(51) B 26 F 1/40 B 26 D 7/20
B 26 F 1/14
(21) + (22) 00104328.0 02.03.00
(73) CWW-GERKO AKUSTIK G.M.B.H.
Weinsheimer Strasse 96
67547 Worms(DE);
(54) Presse à découper-TRADUCTION-Schneidpresse
(30) 30.03.99 DE 19914431
(45) 28.09.05

(11) 1 119 445
(51) B 26 F 1/10 B 26 F 1/20
B 21 D 28/04 B 26 D 7/26
B 31 B 1/20
(21) + (22) 99931704.3 15.06.99
(73) >BERG INDUSTRIES A.B.
Kaptensgatan 6
11457 Stockholm(SE);
(54) UNITE DE PERFORATION
(30) 18.06.98 SE 9802190
(45) 21.09.05

(11) 1 419 861
(51) B 26 F 1/38 B 21 D 28/36
B 26 D 7/26 B 26 D 5/02
(21) + (22) 03025561.6 08.11.03
(73) MARDIAN WERKZEUG- UND MASCHINENBAU G.M.B.H.
In den Birken 21b
66999 Hinterweidenthal(DE);
(54) Dispositif pour le poinçonnage des
profils-TRADUCTION-Vorrichtung zum rotativen Stanzen
von Stanzgut, insbesondere von extrudierten
Endlosprofilen
(30) 18.11.02 DE 20217870 U 15.04.03 DE 20306090 U
(45) 28.09.05

(11) 1 147 867
(51) B 27 B 5/06 B 27 B 31/06
(21) + (22) 01103997.1 20.02.01
(73) >KRONOTEC A.G.
Haldenstrasse 12
CH-6006 Luzern(CH);
(54) Procédé pour le découpage des panneaux ou
similaires-TRADUCTION-Verfahren zum Zuschneiden von
Paneelen oder dergleichen
(30) 18.04.00 DE 10019054
(45) 14.09.05

(11) 1 215 004
(51) B 27 B 31/06 G 01 B 11/02
G 06 T 7/00 B 23 D 59/00
(21) + (22) 01128297.7 29.11.01
(73) MICROTEC S.R.L.
Via Julius Durst 98
39042 Bressanone (Bolzano)(IT);
(54) Procédé pour surveiller et commander le déplacement
de troncs d'arbres-TRADUCTION-Verfahren zum
Überwachen und Steuern der Versetzung von Baumstämmen
(30) 30.11.00 IT BZ000052
(45) 28.09.05

(11) 1 428 637
(51) B 27 B 17/00 B 25 F 5/02
(21) + (22) 03024278.8 23.10.03

(73) DOLMAR G.M.B.H.
Jenfelder Strasse 38
22045 Hamburg(DE);

(54) Outil à la main comme une scie chaîne motorisée avec
poignée-TRADUCTION-Handgeführtes Arbeitsgerät wie
eine Motorkettensäge mit Griff

(30) 12.12.02 DE 20219246 U
(45) 21.09.05

(11) 1 440 777
(51) B 27 B 17/14 // // B 27B17/02
(21) + (22) 03026703.3 21.11.03
(73) NAREX CESKA LIPA A.S.
Chelcického ulice 1932
47037 Ceska Lipa(CZ);

(54) Scie à chaîne-TRADUCTION-Kettensäge

(30) 25.01.03 DE 10302872
(45) 28.09.05

(11) 1 333 965
(51) B 27 C 1/00
(21) + (22) 01971724.8 28.09.01
(73) >ERIKSEN STEEN MANDSFELT
Larsensvej 10
DK-3230 Graested(DK);

(54) PERCEUSE A TOURELLE MANUELLE

(30) 28.09.00 DK 200001438
(45) 28.09.05

(11) 1 020 265
(51) B 27 L 11/02
(21) + (22) 00100174.2 11.01.00
(73) >MAIER B. ZERKLEINERUNGSTECHNIK G.M.B.H.
Postfach 14 06 40
DE-33626 Bielefeld(DE);

(54) Machine de nettoyage pour une couronne porte-lames
d'une déchiqueteuse-TRADUCTION-Vorrichtung zum
Reinigen des Messerrings eines Messerring-Zerspaners

(30) 13.01.99 DE 19900924
(45) 14.09.05

(11) 1 203 648
(51) B 27 N 3/00 C 09 J 133/00
C 09 J 125/00
(21) + (22) 01124400.1 25.10.01
(73) WACKER POLYMER SYSTEMS G.M.B.H. & CO. KG
Johannes-Hess-Strasse 24
84489 Burghausen(DE);

(54) Procédé pour la fabrication de panneaux en fibres de
bois-TRADUCTION-Verfahren zur Herstellung von
Holzpressplatten

(30) 02.11.00 DE 10054163
(45) 21.09.05

(11) 0 945 238
(51) B 28 B 7/00 B 28 B 7/02
(21) + (22) 99660051.6 24.03.99
(73) >CONSOLIS TECHNOLOGY OY AB
Åyritie 12 B
01510 Vantaa(FI);

(54) Dispositif de paroi latérale amovible pour moule

(30) 27.03.98 FI 980157 U
(45) 21.09.05

(11) 1 380 391
(51) B 28 D 1/14 B 25 H 1/00
(21) + (22) 03101955.7 01.07.03
(73) HILTI AKTIENGESELLSCHAFT
Feldkircherstrasse 100 Postfach 333
9494 Schaan(LI);

(54) Support de perceuse pour une
carotteuse-TRADUCTION-Bohrständer für eine
Kernbohrmaschine

(30) 12.07.02 DE 10231878
(45) 28.09.05

(11) 1 447 194
(51) B 28 D 1/04 B 23 Q 11/00
(21) + (22) 03027516.8 29.11.03
(73) NAREX CESKA LIPA A.S.
Chelcického ulice 1932
47037 Ceska Lipa(CZ);

(54) Affûteuse de forets pour des forets
tubulaire-TRADUCTION-Bohrerhalter für einen
Hohlbohrer

(30) 12.02.03 DE 10305706
(45) 28.09.05

(11) 1 083 196
(51) B 29 B 9/06 A 61 K 9/20
A 61 J 3/10 C 08 J 3/12
C 08 J 3/205
(21) + (22) 00117131.3 10.08.00
(73) >BASF A.G.
DE-67056 Ludwigshafen(DE);

(54) Granulation sous l'eau à l'état fondu comprenant un
principe actif-TRADUCTION-Unterwassergranulation
wirkstoffhaltiger Schmelzen

(30) 10.09.99 DE 19943501
(45) 14.09.05

(11) 1 113 913
(51) B 29 B 9/06 B 29 B 9/12
B 29 B 13/04 B 29 C 47/88
(21) + (22) 00949332.1 13.07.00
(73) >RIETER AUTOMATIK G.M.B.H.
Ostring 19
D-63762 Grossostheim(DE);

(54) PROCEDE ET DISPOSITIF PERMETTANT D'AMENER ET DE
TRAITER DES BOUDINS EN
PLASTIQUE-TRADUCTION-VERFAHREN UND VORRICHTUNG ZUR
ZULEITUNG UND BEHANDLUNG VON KUNSTSTOFFSTRÄNGEN

(30) 16.07.99 DE 19933476
(45) 14.09.05

(11) 1 401 623
(51) B 29 B 7/88 B 29 B 17/00
B 29 C 47/10
(21) + (22) 02741016.6 01.07.02
(73) >MAGMA TRADE DI MAURO MAGNI & C. SNC
Via S. Francesco 40
IT-65016 Montesilvano -PE-(IT);

(54) PROCEDE ET APPAREIL POUR LA PRODUCTION DE POLYMERES
THERMOPLASTIQUES AVEC CHARGES

(30) 02.07.01 EP 01830444
(45) 21.09.05

(11) 0 906 184
(51) B 29 C 44/56 B 32 B 5/32
B 32 B 31/00 A 43 B 17/10
(21) + (22) 97926414.0 07.05.97
(73) H.H. >BROWN SHOE TECHNOLOGIES INC.
124 West Putnam Avenue
Greenwich CT 06830(US);

(54) MATERIAU COMPOSITE SERVANT A ABSORBER ET A DISSIPER
LES LIQUIDES CORPORELS ET L'HUMIDITE

(30) 21.05.96 US 653077
(45) 28.09.05

(11) 1 048 581
(51) B 29 C 45/14 B 29 C 45/36
B 65 D 35/08
(21) + (22) 00400754.8 17.03.00
(73) CEP INDUSTRIE
ZI du Tiennon
63550 Saint Rémy sur Durolle(FR);

(54) Corps creux, tels que tubes pour produits pâteux
divers et son procédé de fabrication

(30) 02.04.99 FR 9904174
(45) 14.09.05

(11) 1 056 970
(51) B 29 C 65/20 F 16 L 47/02 //
// (B29K105 / 06 , B29L23:
0 0)
(21) + (22) 99956112.9 22.11.99
(73) SAINT-GOBAIN SEVA
43 rue du Pont de Fer
71100 Chalons-sur-Saône(FR);

(54) PROCEDE DE RACCORDEMENT DE DEUX TUBES EN MATERIAU
THERMOPLASTIQUE RENFORCE

(30) 27.11.98 FR 9814987
(45) 28.09.05

(11) 1 062 083
(51) B 29 C 45/28 B 29 C 45/30
B 29 D 17/00
(21) + (22) 99910864.0 15.03.99
(73) >AXXICON MOULDS EINDHOVEN B.V.
Ekkersrijt 7501
NL-5692 HN Son(NL);

(54) SPUITGIETMATHRIJS VOOR SCHIJFVORMIGE KUNSTSTOF
VOORWERPEN EN MEERVOUDIGE SPUITGIETEENHEID

(30) 13.03.98 NL 1008579 22.12.98 NL 1010868
(45) 21.09.05

(11) 1 113 913
(51) B 29 C 47/88 B 29 B 9/06
B 29 B 9/12 B 29 B 13/04
(21) + (22) 00949332.1 13.07.00
(73) >RIETER AUTOMATIK G.M.B.H.
Ostring 19
D-63762 Grossostheim(DE);

(54) PROCEDE ET DISPOSITIF PERMETTANT D'AMENER ET DE
TRAITER DES BOUDINS EN
PLASTIQUE-TRADUCTION-VERFAHREN UND VORRICHTUNG ZUR
ZULEITUNG UND BEHANDLUNG VON KUNSTSTOFFSTRÄNGEN

(30) 16.07.99 DE 19933476
(45) 14.09.05

(11) 1 147 872
(51) B 29 C 45/16 B 29 C 49/00
(21) + (22) 01202257.0 08.07.96
(73) >GRAHAM PACKAGING PET TECHNOLOGIES INC.
7310 Turfway Road Suite 490
Florence KY 41042() ;
(54) Procédé de moulage d'articles multicouches en
matière plastique
(30) 07.07.95 US 499570 26.09.95 US 534126
(45) 14.09.05

(11) 1 170 980
(51) B 29 C 45/14 B 41 M 5/26
H 05 B 3/20
(21) + (22) 01112319.7 19.05.01
(73) DIEHL AKO STIFTUNG & CO. K.G.
Pfannerstrasse 75
88239 Wangen(DE);
(54) Dispositif de chauffage pour appareil
électroménager-TRADUCTION-Heizreinrichtung für ein
Haushaltsgerät
(30) 23.05.00 DE 10025539
(45) 07.09.05

(11) 1 224 069
(51) B 29 C 49/24
(21) + (22) 00974380.8 09.10.00
(73) >TREFAN GERMANY G.M.B.H. & CO. K.G.
Bergstrasse
DE-66539 Neunkirchen(DE);
(54) ETIQUETTE A BASE DE FILM EN
POLYOLEFINE-TRADUCTION-ETIKETT AUS POLYOLEFINFOLIE
(30) 15.10.99 DE 19949898
(45) 21.09.05

(11) 1 247 636
(51) B 29 C 59/02 B 29 C 33/38
(21) + (22) 01126665.7 08.11.01
(73) >FRAUNHOFER-GESELLSCHAFT ZUR FORDERUNG DER
ANGEWANDTEN FORSCHUNG E.V.
Hansastrasse 27 c
DE-80686 München(DE);
(54) Procédé pour former des polymères hydrophobes pour
la production de surfaces avec des propriétés
hydrophobes et oléophobes
durables-TRADUCTION-Verfahren zur Abformung von
hydrophoben Polymeren zur Erzeugung von Oberflächen
mit beständig wasser- und ölabweisenden Eigenschaften
(30) 13.12.00 DE 10062203
(45) 14.09.05

(11) 1 277 563
(51) B 29 C 70/44
(21) + (22) 02015837.4 16.07.02
(73) WENDEROOTH, KLAUS, DR.-ING.
Buchbergstrasse 29a
88697 Bermatingen(DE);
(54) Procédé et dispositif pour la fabrication des corps
moulés-TRADUCTION-Verfahren und Vorrichtung zur
Herstellung von Formkörpern
(30) 18.07.01 DE 10134253 22.10.01 DE 10151359
(45) 07.09.05

(11) 1 340 977
(51) B 29 C 44/02 G 01 N 1/04
G 01 N 1/28 G 01 N 33/44
(21) + (22) 03003562.0 17.02.03
(73) >BAYER MATERIALSCIENCE A.G.
DE-51368 Leverkusen(DE);
(54) Méthode de screening pour la fabrication et la
caractérisation de mousses de
polyuréthane-TRADUCTION-Screeningverfahren zur
Herstellung und Charakterisierung von
Polyurethanschaumstoffen
(30) 28.02.02 DE 10208952
(45) 28.09.05

(11) 1 371 447
(51) B 29 C 59/00 B 60 R 21/20
B 29 C 37/00 B 23 K 26/38
(21) + (22) 03012291.5 12.06.03
(73) JENOPTIK AUTOMATISIERUNGSTECHNIK G.M.B.H.
Konrad-Zuse-Strasse 6
07745 Jena(DE);
(54) Procédé pour réaliser une ligne de faible résistance
au déchirement dans un couvercle de coussin
gonflable et couvercle de coussin gonflable ainsi
réalisé-TRADUCTION-Verfahren zum Einbringen einer
Schwächelinie geringer Reissfestigkeit in eine
Airbagabdeckung und damit hergestellte
Airbagabdeckung
(30) 14.06.02 DE 10227118
(45) 07.09.05

(11) 1 401 623
(51) B 29 C 47/10 B 29 B 7/88
44

B 29 B 17/00
(21) + (22) 02741016.6 01.07.02
(73) >MAGMA TRADE DI MAURO MAGNI & C. SNC
Via S. Francesco 40
IT-65016 Montesilvano -PE-(IT);
(54) PROCÉDE ET APPAREIL POUR LA PRODUCTION DE POLYMERES
THERMOPLASTIQUES AVEC CHARGES
(30) 02.07.01 EP 01830444
(45) 21.09.05

(11) 1 405 713
(51) B 29 C 65/16 B 23 K 26/06
(21) + (22) 02022073.7 02.10.02
(73) >LEISTER PROCESS TECHNOLOGIES
Riedstrasse
CH-6060 Sarnen(CH);
(54) Procédé et dispositif de jonction de pièces
tridimensionnelles en matière plastique à l'aide
d'un faisceau laser-TRADUCTION-Verfahren und
Vorrichtung zum Verbinden von Werkstücken aus
Kunststoff in dreidimensionaler Form mittels
Laserstrahl
(45) 28.09.05

(11) 1 416 129
(51) B 29 C 65/06 B 29 C 65/78
F 01 M 11/00
(21) + (22) 02022815.1 12.10.02
(73) >IBS FILTRAN KUNSTSTOFF-/METALLERZEUGNISSE G.M.B.H.
Industriestrasse 19
DE-51597 Morsbach(DE);
(54) Procédé de fabrication d'un carter d'huile ayant un
filtre à huile intégré-TRADUCTION-Verfahren zur
Herstellung einer Kunststoffölwanne mit integriertem
Ölfilter
(45) 14.09.05

(11) 1 425 152
(51) B 29 C 47/60 C 23 C 4/08
(21) + (22) 00969545.3 25.10.00
(73) KRAUSS-MAFFEI KUNSTSTOFFTECHNIK G.M.B.H.
Krauss-Maffei Strasse 2
80997 München(DE);
(54) VIS DE MACHINE DE TRANSFORMATION DES
PLASTIQUES-TRADUCTION-SCHNECKE FÜR
KUNSTSTOFFVERARBEITUNGSMASCHINEN
(30) 17.11.99 DE 19955485
(45) 21.09.05

(11) 1 441 893
(51) B 29 C 45/42
(21) + (22) 02758432.5 06.08.02
(73) KRAUSS-MAFFEI KUNSTSTOFFTECHNIK G.M.B.H.
Krauss-Maffei Strasse 2
80997 München(DE);
(54) DISPOSITIF POUR PRELEVER ET/OU INSERER DES PIECES
DANS UN MOULE D'INJECTION D'UNE PRESSE
D'INJECTION-TRADUCTION-VORRICHTUNG ZUM ENTNEHMEN
UND/ODER EINLEGEN VON WERKSTÜCKEN IN EIN
SPRITZGIESSWERKZEUG EINER SPRITZGIESSMASCHINE
(30) 26.10.01 DE 10152936
(45) 14.09.05

(11) 1 491 170
(51) B 29 C 41/14 A 61 F 5/44
(21) + (22) 04014082.4 16.06.04
(73) WILLY RUSCH G.M.B.H.
Willy-Rüsch-Strasse 4-10
71394 Kernen-Rommelshausen(DE);
(54) Préservatif urinaire et son procédé de
fabrication-TRADUCTION-Urinalkondom und Verfahren zu
dessen Herstellung
(30) 27.06.03 DE 10329129
(45) 14.09.05

(11) 1 494 844
(51) B 29 C 45/67
(21) + (22) 03727278.8 04.04.03
(73) BILLION S.A.
1 Avenue Victor Hugo B.P. 4007 Bellignat
01104 Oyonnax/Cedex(FR);
(54) DISPOSITIF HYDRAULIQUE POUR ACTIONNER D'UN MOUVEMENT
ALTERNATIF UNE PIECE DE MACHINE ET UNITE DE
FERMETURE DE MACHINE DE MOULAGE PAR INJECTION
EQUIPEE DE CE DISPOSITIF
HYDRAULIQUE-TRADUCTION-HYDRAULIKEINRICHTUNG ZUM HIN-
UND HERBEWEGEN EINES MASCHINENTEILS SOWIE MIT EINER
SOLCHEN HYDRAULIKEINRICHTUNG AUSGESTATTETE
SCHLIESSEINHEIT EINER SPRITZGIESSMASCHINE
(30) 05.04.02 DE 10215072
(45) 14.09.05

(11) 1 062 083
(51) B 29 D 17/00 B 29 C 45/28
B 29 C 45/30
(21) + (22) 99910864.0 15.03.99

(73) >AXXICON MOULDS EINDHOVEN B.V.
Ekkersrijt 7501
NL-5692 HN Son(NL);

(54) SPUITGIETMATERIJS VOOR SCHIJFVORMIGE KUNSTSTOF
VOORWERPEN EN MEERVOUDIGE SPUITGIETEENHEID

(30) 13.03.98 NL 1008579 22.12.98 NL 1010868
(45) 21.09.05

(11) 1 400 343
(51) B 29 D 30/54
(21) + (22) 03450168.4 10.07.03
(73) EDLER, KURT
Maurergasse 2 - 4
A-8600 Bruck/Mur(AT);

(54) Procédé de vulcanisation pour le rechapage de pneus
de véhicules-TRADUCTION-Verfahren zur Vulkanisation
für die Runderneuerung von Fahrzeugreifen

(30) 12.09.02 AT 13642002
(45) 07.09.05

(11) 1 179 413
(51) B 30 B 9/30 B 61 H 7/12
(21) + (22) 01890212.2 20.07.01
(73) >ROITHER FRANZ
Neissingerstrasse 10
A-4863 Seewalchen(AT);

(54) Presse à balles-TRADUCTION-Ballenpresse

(30) 08.08.00 AT 13672000
(45) 21.09.05

(11) 1 343 692
(51) B 30 B 11/02 B 65 D 75/34
B 65 B 1/24 B 65 B 9/04
(21) + (22) 01986407.3 13.12.01
(73) HENKEL K.G.A.A.
Henkelstrasse 67
40589 Düsseldorf(DE);

(54) PROCEDE POUR PRODUIRE UN CONDITIONNEMENT GARNI DE
PASTILLES-TRADUCTION-VERFAHREN ZUR HERSTELLUNG EINER
MIT TABLETTEN GEFÜLLTEN VERPACKUNG

(30) 22.12.00 DE 10064150 22.12.00 DE 10064152
23.06.01 DE 10130391
(45) 21.09.05

(11) 1 119 445
(51) B 31 B 1/20 B 26 F 1/10
B 26 F 1/20 B 21 D 28/04
B 26 D 7/26
(21) + (22) 99931704.3 15.06.99
(73) >BERG INDUSTRIES A.B.
Kaptensgatan 6
11457 Stockholm(SE);

(54) UNITE DE PERFORATION

(30) 18.06.98 SE 9802190
(45) 21.09.05

(11) 1 155 814
(51) B 31 B 19/00
(21) + (22) 01108001.7 29.03.01
(73) >WINKLER + DUNNEBIER A.G.
Sohler Weg 65
DE-56562 Neuwied(DE);

(54) Appareil de pliage-TRADUCTION-Vorrichtung zum Falten
von faltprodukten

(30) 16.05.00 DE 10023712
(45) 28.09.05

(11) 0 906 184
(51) B 32 B 5/32 B 32 B 31/00
A 43 B 17/10 B 29 C 44/56
(21) + (22) 97926414.0 07.05.97
(73) H.H. >BROWN SHOE TECHNOLOGIES INC.
124 West Putnam Avenue
Greenwich CT 06830(US);

(54) MATERIAU COMPOSITE SERVANT A ABSORBER ET A DISSIPER
LES LIQUIDES CORPORELS ET L'HUMIDITE

(30) 21.05.96 US 653077
(45) 28.09.05

(11) 0 974 714
(51) B 32 B 17/06 B 44 C 5/04
B 44 F 1/02 B 44 F 1/04
B 44 F 7/00 E 04 F 15/08
E 04 F 13/14
(21) + (22) 99112898.4 03.07.99
(73) BOE, HANS PETER
Speldorfer Strasse 17-19
46049 Oberhausen(DE);

(54) Carreau décoratif pour revêtir le sol, le mur et/ou
le plafond-TRADUCTION-Dekorfliese für eine Wand-,
Boden- und/oder Deckenbekleidung

(30) 23.07.98 DE 29813018 U
(45) 21.09.05

(11) 1 106 345
45

(51) B 32 B 27/32 B 65 D 65/40
(21) + (22) 00204285.1 04.12.00
(73) >TOTAL PETROCHEMICALS RESEARCH FELUY
Zone Industrielle C
B-7181 Seneffe -Feluy-(BE);

(54) Films multicouches thermosoudables en polyoléfine

(30) 03.12.99 US 454799
(45) 07.09.05

(11) 1 125 630
(51) B 32 B 31/00 F 28 F 3/04
B 01 J 19/00 F 28 D 9/00
B 01 F 13/00 B 01 F 5/06
(21) + (22) 01102955.0 08.02.01
(73) CPC CELLULAR PROCESS CHEMISTRY SYSTEMS G.M.B.H.
Heiligkreuzweg 90
55130 Mainz(DE);

(54) Microréacteur avec échangeur de chaleur
amélioré-TRADUCTION-Mikroreaktor mit verbessertem
Wärmetauscher

(30) 14.02.00 DE 10006476
(45) 28.09.05

(11) 1 274 524
(51) B 32 B 3/28 B 60 R 13/08
B 21 D 47/00
(21) + (22) 00938440.5 03.07.00
(73) RIETER AUTOMOTIVE (INTERNATIONAL) A.G.
Seestrasse 45
8702 Zollikon(CH);

(54) PROCEDE DE FABRICATION D'UNE PILE DE FEUILLES A
EFFET ACOUSTIQUE POUR ECRAN THERMIQUE SUR UN
VEHICULE A MOTEUR-TRADUCTION-VERFAHREN ZUM
HERSTELLEN EINES AKUSTISCH WIRKSAMEN FOLIENSTAPELS
FÜR EINEN FAHRZEUGHITZESCHILD

(30) 17.04.00 CH 756002000
(45) 14.09.05

(11) 1 366 895
(51) B 32 B 15/01 B 23 K 20/00
(21) + (22) 03450131.2 26.05.03
(73) BOHLER MILLER MESSER UND SAGEN GMBH
Waidhofner Strasse 11
3333 Böhlerwerk(AT);

(54) Element plat composite-TRADUCTION-Composite-Flachstab

(30) 31.05.02 AT 8362002
(45) 14.09.05

(11) 1 450 092
(51) B 32 B 27/00 F 16 L 11/08
F 16 L 9/12
(21) + (22) 03425111.6 24.02.03
(73) MANIFATTURA TUBI >GOMMA S.P.A.
Via Pigafetta 10
I-36040 Grisignano di Zocco -Vicenza-(IT);

(54) Tube transporteur de fluides et procédé pour sa
fabrication

(45) 07.09.05

(11) 1 502 233
(51) B 32 B 31/00 G 06 K 17/00
B 42 D 15/10 G 06 K 1/12
(21) + (22) 03788975.5 29.10.03
(73) BOWE SYSTEC A.G.
Werner-von-Siemens-Strasse 1
86159 Augsburg(DE);

(54) PROCEDE ET DISPOSITIF POUR PREPARER UN SUPPORT DE
CARTE POUR UNE JONCTION AVEC UNE
CARTE-TRADUCTION-VERFAHREN UND VORRICHTUNG ZUM
BEREITSTELLEN EINES KARTENTRÄGERS FÜR EINE
ZUSAMMENFÜHRUNG MIT EINER KARTE

(30) 30.10.02 DE 10250653
(45) 14.09.05

(11) 1 510 334
(51) B 32 B 23/10 B 32 B 23/02
D 04 H 13/00
(21) + (22) 03018909.6 20.08.03
(73) REIFENHAUSER G.M.B.H. & CO. MASCHINENFABRIK
Spicher Strasse 46-48
53839 Troisdorf(DE);

(54) Laminé fibreux et préparation d'un laminé
fibreux-TRADUCTION-Faserlaminat und Verfahren zur
Herstellung eines Faserlaminates

(45) 28.09.05

(11) 1 211 071
(51) B 41 F 35/00
(21) + (22) 01127400.8 23.11.01
(73) GOSS INTERNATIONAL AMERICAS, INC.
121 Broadway Street
Dover NH 03820(US);

(54) Dispositif de pulvérisation pour une machine à
imprimer-TRADUCTION-Sprühvorrichtung für eine
Druckmaschine

(30) 29.11.00 US 725617

(45) 21.09.05

(11) 1 215 045
(51) B 41 F 13/08
(21) + (22) 00127488.5 14.12.00
(73) HANNECARD GMBH
Tumbelenstrasse 22
8330 Pfäffikon(BE);

(54) Procédé de changement du manchon d'un rouleau de guidage-TRADUCTION-Verfahren zum Austauschen des Mantels einer Walze zum Führen

(45) 21.09.05

(11) 1 278 636
(51) B 41 F 27/12
(21) + (22) 00949056.6 25.05.00
(73) KOENIG & BAUER A.G.
Friedrich-Koenig-Strasse 4
97080 Würzburg(DE);

(54) DISPOSITIF POUR FIXER UNE PLAQUE SOUPLE-TRADUCTION-VORRICHTUNG ZUM BEFESTIGEN EINER BIEGSAMEN PLATTE

(30) 29.05.99 DE 19924786

(45) 14.09.05

(11) 1 282 516
(51) B 41 F 13/62
(21) + (22) 01943080.0 16.05.01
(73) KOENIG & BAUER A.G.
Friedrich-Koenig-Strasse 4
97080 Würzburg(DE);

(54) APPAREIL DE PLIAGE-TRADUCTION-FALZAPPARAT

(30) 17.05.00 DE 10024328 14.09.00 DE 10045372

(45) 21.09.05

(11) 1 350 623
(51) B 41 F 27/12
(21) + (22) 03101549.8 25.05.00
(73) KOENIG & BAUER A.G.
Friedrich-Koenig-Strasse 4
97080 Würzburg(DE);

(54) Dispositif de fixation de deux plaques flexibles-TRADUCTION-Vorrichtung zum Befestigen zweier biegsamer Platten

(30) 29.05.99 DE 19924787

(45) 14.09.05

(11) 1 377 457
(51) B 41 F 13/008 B 41 F 13/004
B 41 F 31/00 B 41 F 31/15
(21) + (22) 02706670.3 05.02.02
(73) KOENIG & BAUER A.G.
Friedrich-Koenig-Strasse 4
97080 Würzburg(DE);

(54) MECANISME D'ENTRAINEMENT D'UN GROUPE D'IMPRESSION-TRADUCTION-ANTRIEB EINES DRUCKWERKS

(30) 26.03.01 DE 10114801 08.11.01 DE 10154838

(45) 28.09.05

(11) 1 033 252
(51) B 41 J 2/175 B 41 J 2/17
(21) + (22) 00104018.7 25.02.00
(73) >MUTOH INDUSTRIES LTD
1-3 Ikejiri 3-chome Setagaya-ku
Tokyo 154(JP);

(54) Imprimante à jet d'encre et méthode pour son opération

(30) 01.03.99 JP 5222699

(45) 28.09.05

(11) 1 090 768
(51) B 41 J 2/175 B 41 J 2/19
(21) + (22) 00121780.1 05.10.00
(73) >SEIKO EPSON CORP.
4-1 Nishi-Shinjuku 2-chome Shinjuku-ku
Tokyo 163-0811(JP);

(54) Imprimante à jet d'encre avec bloc de connexion éliminant automatiquement les bulles emprisonnées dans un filtre

(30) 06.10.99 JP 28606699

(45) 21.09.05

(11) 1 219 437
(51) B 41 J 2/175
(21) + (22) 01130240.3 19.12.01
(73) >SEIKO EPSON CORP.
4-1 Nishi-shinjuku 2-chome Shinjuku-ku
Tokyo 163-0811(JP);

(54) Bornes pour circuit imprimé

(30) 26.12.00 JP 2000395925

(45) 07.09.05

(11) 1 288 006
(51) B 41 J 32/00
46

(21) + (22) 02022785.6 24.05.95
(73) >BROTHER KOGYO K.K.
15-1 Naeshiro-cho Mizuho-ku Nagoya-shi
Aichi-ken(JP);

(54) Cassette à bande
(30) 25.05.94 JP 13632894
(45) 07.09.05

(11) 1 403 062
(51) B 41 J 2/175
(21) + (22) 03016578.1 11.11.99
(73) >SEIKO EPSON CORP.
4-1 Nishishinjuku 2-chome Shinjuku-ku
Tokyo 160-0811(JP);

(54) Imprimante à jet d'encre et cartouche pour encre
(30) 11.11.98 JP 32011398 04.03.99 JP 5667699
12.08.99 JP 22843099
(45) 21.09.05

(11) 1 476 310
(51) B 41 J 15/22 B 41 J 29/02
(21) + (22) 03711894.0 20.02.03
(73) >METTLER-TOLEDO (ALBSTADT) G.M.B.H.
Unter dem Malesfels 34
DE-72458 Albstadt(DE);

(54) DRUKEENHEID VOOR HET INBOUWEN IN EEN WINKELWEEGSCHAAL-TRADUCTION-DRUCKERBAUGRUPPE ZUM EINBAU IN EINE LADENWAAGE

(30) 21.02.02 DE 10207332

(45) 07.09.05

(11) 1 138 525
(51) B 41 M 5/00 B 44 C 1/17
D 06 Q 1/12
(21) + (22) 00107002.8 30.03.00
(73) CELFA A.G.
Bahnhofstrasse 92
6423 Seewen(CH);

(54) Support phosphorescent imprimable-TRADUCTION-Phosphoreszierendes, bedruckbares Material

(45) 07.09.05

(11) 1 170 980
(51) B 41 M 5/26 H 05 B 3/20
B 29 C 45/14
(21) + (22) 01112319.7 19.05.01
(73) DIEHL AKO STIFTUNG & CO. K.G.
Pfannerstrasse 75
88239 Wangen(DE);

(54) Dispositif de chauffage pour appareil électroménager-TRADUCTION-Heizreinrichtung für ein Haushaltsgerät

(30) 23.05.00 DE 10025539

(45) 07.09.05

(11) 1 224 650
(51) B 41 M 5/24 G 09 F 3/02
(21) + (22) 01913611.8 10.02.01
(73) DAIMLERCHRYSLER A.G.
Epplestrasse 225
70567 Stuttgart(DE);

(54) ETIQUETTE MUNIE D'UNE INSCRIPTION EFFECTUEE PAR FAISCEAU LASER, PROCEDE ET DISPOSITIF PERMETTANT DE LA PRODUIRE-TRADUCTION-MIT EINEM LASERSTRAHL BESCHRIFTETES ETIKETT, SOWIE VERFAHREN UND VORRICHTUNG ZU SEINER HERSTELLUNG

(30) 12.02.00 DE 10006377

(45) 07.09.05

(11) 1 251 152
(51) B 41 M 3/14 C 09 C 1/62
C 09 C 1/00 C 09 D 5/36
C 08 K 9/02
(21) + (22) 02003502.8 15.02.02
(73) ECKART G.M.B.H. & CO. KG
Kaiserstrasse 30
90763 Fürth(DE);

(54) Pigments métalliques à effet-TRADUCTION-Eiseneffektpigmente

(30) 23.03.01 DE 10114446

(45) 28.09.05

(11) 1 273 905
(51) B 41 M 5/03 G 01 N 21/55
G 01 N 33/34
(21) + (22) 01116410.0 06.07.01
(73) >NORDLAND PAPIER G.M.B.H.
Nordlandallee 1
DE-26892 Dörpen(DE);

(54) Méthode pour la détermination de la qualité de papier pour des procédés d'imprimer-TRADUCTION-Verfahren zum Bestimmen der Papierqualität für autotypischen Rasterdruck

(45) 21.09.05

(11) 1 438 194
(51) B 41 M 3/14 B 41 M 5/00
D 21 H 19/66
(21) + (22) 01274551.9 16.10.01
(73) MITSUBISHI HITEC PAPER FLENSBURG G.M.B.H.
Husumer Strasse 12
24941 Flensburg(DE);
(54) MATERIAU D'ENREGISTREMENT EN FORME DE BANDE CONTINUE
TRANSLUCIDE, ET SON PROCEDE DE
FABRICATION-TRADUCTION-BAHNFÖRMIGES
AUFZEICHNUNGSMATERIAL IN LICHTDURCHLÄSSIGER
AUSFÜHRUNG UND VERFAHREN ZU SEINER HERSTELLUNG
(45) 07.09.05

(11) 1 138 521
(51) B 42 C 3/00
(21) + (22) 00306418.5 27.07.00
(73) >WATKISS AUTOMATION LTD
Watkiss House 1 Blaydon Road Middlefield
Industrial Estate
Sandy Bedfordshire SG19 1RZ(GB);
(54) Méthode et dispositif pour la fabrication des cahiers
(30) 07.03.00 GB 0005333
(45) 14.09.05

(11) 1 116 601
(51) B 42 D 5/00
(21) + (22) 00810027.3 12.01.00
(73) EGLI, WENDELIN
Birchstrasse 14
8472 Seuzach(CH);
(54) Support illumine pour
blocnotes-TRADUCTION-Notiztafel mit Beleuchtung
(45) 07.09.05

(11) 1 502 233
(51) B 42 D 15/10 G 06 K 1/12
B 32 B 31/00 G 06 K 17/00
(21) + (22) 03788975.5 29.10.03
(73) BOWE SYSTEC A.G.
Werner-von-Siemens-Strasse 1
86159 Augsburg(DE);
(54) PROCEDE ET DISPOSITIF POUR PREPARER UN SUPPORT DE
CARTE POUR UNE JONCTION AVEC UNE
CARTE-TRADUCTION-VERFAHREN UND VORRICHTUNG ZUM
BEREITSTELLEN EINES KARTENTRÄGERS FÜR EINE
ZUSAMMENFÜHRUNG MIT EINER KARTE
(30) 30.10.02 DE 10250653
(45) 14.09.05

(11) 1 145 867
(51) B 42 F 13/00
(21) + (22) 01420020.8 26.01.01
(73) >AVERY DENNISON FRANCE
138 Allée des Erables
FR-93420 Villepinte(FR);
(54) Classeur a dos ergonomique
(30) 03.02.00 FR 0001351
(45) 07.09.05

(11) 1 329 338
(51) B 43 K 24/08 B 43 K 24/04
(21) + (22) 02028563.1 20.12.02
(73) >HERLITZ PBS A.G. PAPIER- BURO- UND SCHREIBWAREN
Am Borsigturm 100
DE-13507 Berlin(DE);
(54) Instrument d'écriture-TRADUCTION-Schreibgerät
(30) 18.01.02 DE 20200808 U 18.01.02 DE 20200806 U
(45) 21.09.05

(11) 1 487 721
(51) B 43 M 3/04 B 65 G 1/137
(21) + (22) 03717152.7 18.03.03
(73) DEUTSCHE >POST A.G.
Charles-de-Gaulle-Str. 20
DE-53113 Bonn(DE);
(54) PROCEDE ET DISPOSITIF POUR PREPARER DES MARCHANDISES
POUR L'EXPEDITION-TRADUCTION-VERFAHREN UND
VORRICHTUNG ZUM KOMMISSIONIEREN VON WAREN
(30) 18.03.02 DE 10211718
(45) 07.09.05

(11) 1 488 374
(51) B 43 M 3/04 G 06 K 17/00
(21) + (22) 03759910.7 04.06.03
(73) BOWE SYSTEC A.G.
Werner-von-Siemens-Strasse 1
86159 Augsburg(DE);
(54) PROCEDE ET DISPOSITIF POUR MANIPULER DES
CARTES-TRADUCTION-VERFAHREN UND VORRICHTUNG ZUM
HANDHABEN VON KARTEN
(30) 04.06.02 DE 10224749
(45) 14.09.05

(11) 0 974 714
(51) B 44 C 5/04 B 44 F 1/02
B 44 F 1/04 B 44 F 7/00
E 04 F 15/08 E 04 F 13/14
B 32 B 17/06
(21) + (22) 99112898.4 03.07.99
(73) BOE, HANS PETER
Speldorfer Strasse 17-19
46049 Oberhausen(DE);
(54) Carreau décoratif pour revêtir le sol, le mur et/ou
le plafond-TRADUCTION-Dekorfliese für eine Wand-,
Boden- und/oder Deckenbekleidung
(30) 23.07.98 DE 29813018 U
(45) 21.09.05

(11) 1 138 525
(51) B 44 C 1/17 D 06 Q 1/12
B 41 M 5/00
(21) + (22) 00107002.8 30.03.00
(73) CELFA A.G.
Bahnhofstrasse 92
6423 Seewen(CH);
(54) Support phosphorescent
imprimable-TRADUCTION-Phosphoreszierendes,
bedruckbares Material
(45) 07.09.05

(11) 1 284 872
(51) B 44 C 5/04
(21) + (22) 01933451.5 17.05.01
(73) LINDENBERG, JOSEF
Roseneckstrasse 71
9210 Pörtlach(AT);
(54) PROCEDE DE PRODUCTION DE CARREAUX EN VERRE, DE
BORDURES EN VERRE, DE PANNEAUX DECORATIFS EN VERRE
OU SIMILAIRES-TRADUCTION-VERFAHREN ZUR HERSTELLUNG
VON GLASFLIESEN, GLASBORDÜREN, GLASDEKORPANELEN
ODER DGL.
(30) 18.05.00 AT 8672000
(45) 07.09.05

(11) 0 974 714
(51) B 44 F 1/02 B 44 F 1/04
B 44 F 7/00 E 04 F 15/08
E 04 F 13/14 B 32 B 17/06
B 44 C 5/04
(21) + (22) 99112898.4 03.07.99
(73) BOE, HANS PETER
Speldorfer Strasse 17-19
46049 Oberhausen(DE);
(54) Carreau décoratif pour revêtir le sol, le mur et/ou
le plafond-TRADUCTION-Dekorfliese für eine Wand-,
Boden- und/oder Deckenbekleidung
(30) 23.07.98 DE 29813018 U
(45) 21.09.05

(11) 1 116 608
(51) B 60 C 23/04
(21) + (22) 00300271.4 14.01.00
(73) >HUANG TENG-WEN
No. 4 Lane 30 Wu-Chuan St. Pan-Chiao City
Taipei Hsien(TW);
(54) Dispositif de détection de la condition de la
pression d'un pneumatique
(45) 07.09.05

(11) 1 181 157
(51) B 60 C 9/02
(21) + (22) 01923552.2 22.01.01
(73) >PIRELLI PNEUMATICI S.P.A.
Viale Sarca 222
IT-20126 Milano(IT);
(54) STRUCTURE DE CARCASSE DE PNEUS DE ROUES DE VEHICULE
ET PNEU COMPRENANT UNE TELLE STRUCTURE DE CARCASSE
(30) 28.01.00 EP 00830058 20.03.00 US 190526 P
(45) 07.09.05

(11) 1 395 448
(51) B 60 C 15/00 B 60 C 15/024
B 60 C 13/00
(21) + (22) 02738087.2 17.05.02
(73) SOC. DE TECHNOLOGIE MICHELIN
23 rue Breschet
63000 Clermont-Ferrand Cedex 09 (FR);
MICHELIN RECHERCHE ET TECHNIQUE S.A.
10-12 route Louis-Braille
CH-1763 Granges-Paccot(CH)
(54) PNEUMATIQUE AVEC NAPPE CARCASSE A BI-ANCRAGE
(30) 21.05.01 FR 0107199
(45) 14.09.05

(11) 1 334 847
(51) B 60 D 1/06
(21) + (22) 03075386.7 10.02.03
(73) >SANDERS TEUN JOHAN HUGO LEENDERT
Benedendorpseweg 137

NL-6862 WG Oosterbeek (NL);
(54) STABILISATOR-KOPPELING
(30) 11.02.02 NL 1019937
(45) 21.09.05

(11) 1 468 848
(51) B 60 D 1/06
(21) + (22) 04008816.3 14.04.04
(73) SAUERMAN, HANS
Im Gewerbegebiet 8
85119 Ernsgraden(DE);
(54) Attelage pour vehicule-TRADUCTION-Anhängerkupplung
für ein Fahrzeug
(30) 17.04.03 DE 20306266 U
(45) 21.09.05

(11) 1 031 445
(51) B 60 H 1/00
(21) + (22) 99810166.1 26.02.99
(73) >ALCAN TECHNOLOGY & MANAGEMENT A.G.
Badische Bahnhofstrasse 16
CH-8212 Neuhausen am Rheinfall(CH);
(54) Véhicule avec un conduit de climatisation et un
dispositif d'éclairage-TRADUCTION-Fahrzeug mit
Klimakanal und Beleuchtungseinrichtung
(45) 14.09.05

(11) 1 319 536
(51) B 60 H 1/00 B 60 H 1/32
(21) + (22) 02023655.0 22.10.02
(73) KONVEKTA A.G.
Am Nordbahnhof 5
34613 Schwalmstadt(DE);
(54) Système de climatisation pour un
véhicule-TRADUCTION-Klimatisierungseinrichtung für
ein Fahrzeug
(30) 13.12.01 DE 10161254
(45) 07.09.05

(11) 1 511 643
(51) B 60 H 1/03 F 24 J 3/00
(21) + (22) 03735362.0 07.05.03
(73) BEHR G.M.B.H. & CO.
Mausierstrasse 3
70469 Stuttgart(DE);
(54) DISPOSITIF DE CHAUFFAGE POUR DES VEHICULES
AUTOMOBILES-TRADUCTION-HEIZVORRICHTUNG FÜR
KRAFTFAHRZEUGE
(30) 24.05.02 DE 10222947
(45) 28.09.05

(11) 1 080 961
(51) B 60 J 7/02 B 60 R 9/04
B 62 D 25/06
(21) + (22) 00115197.6 13.07.00
(73) DR.ING. H.C.F. PORSCHE A.G.
Porscheplatz 1
70435 Stuttgart(DE);
(54) Toit pour véhicule-TRADUCTION-Dach für ein
Kraftfahrzeug
(30) 03.09.99 DE 19941986
(45) 28.09.05

(11) 1 305 179
(51) B 60 J 5/04
(21) + (22) 01957918.4 05.07.01
(73) NOTHELFER G.M.B.H.
Bleicherstrasse 7
88212 Ravensburg(DE);
(54) PROCEDE DE FABRICATION D'UNE PORTE DE VEHICULE ET
PORTE SANS CADRE FABRIQUEE AU MOYEN DE CE
PROCEDE-TRADUCTION-VERFAHREN ZUR HERSTELLUNG EINER
TÜR EINES KRAFTFAHRZEUGES UND NACH DIESEM VERFAHREN
HERGESTELLTE RAHMENLOSE TÜR
(30) 28.07.00 DE 10037303
(45) 28.09.05

(11) 1 247 680
(51) B 60 K 11/04
(21) + (22) 02290844.6 05.04.02
(73) >RENAULT S.A.S.
13-15 Quai Alphonse Le Gallo
FR-92100 Boulogne Billancourt(FR);
(54) Fixation d'un échangeur de chaleur de véhicule
automobile
(30) 06.04.01 FR 0104694
(45) 07.09.05

(11) 1 494 889
(51) B 60 L 7/26
(21) + (22) 03724863.0 07.04.03
(73) >SIEMENS A.G.
Wittelsbacherplatz 2
DE-80333 München(DE);
(54) PROCEDE DE FREINAGE ELECTRODYNAMIQUE D'UN VEHICULE
48

SUR RAILS-TRADUCTION-VERFAHREN ZUM
ELEKTRODYNAMISCHEN BREMSSEN EINES SCHIENENFAHRZEUGS
(30) 18.04.02 DE 10217385
(45) 21.09.05

(11) 1 501 166
(51) B 60 L 3/00 H 02 H 1/00
H 02 H 3/12
(21) + (22) 03291825.2 24.07.03
(73) ALCATEL
54 rue la Boétie
75008 Paris(FR);
(54) Circuit pour surveiller l'alimentation d'une charge
électrique, et méthode
correspondant-TRADUCTION-Schaltungsanordnung zur
Überprüfung der Versorgung einer elektrischen Last
und Verfahren hierfür
(45) 14.09.05

(11) 1 000 797
(51) B 60 N 2/00
(21) + (22) 99120921.4 29.10.99
(73) VOLKSWAGEN A.G.
38436 Wolfsburg(DE);
(54) Dispositif et méthode pour reconnaître le type
d'occupation d'un siège de
véhicule-TRADUCTION-Vorrichtung und Verfahren zum
Erkennen der Belegungsart eines Fahrzeugsitzes
(30) 12.11.98 DE 19852239
(45) 21.09.05

(11) 1 002 693
(51) B 60 N 2/48
(21) + (22) 99120963.6 03.11.99
(73) VOLKSWAGEN A.G.
38436 Wolfsburg(DE);
(54) Actionneur motorisé pour appui-tête de sièges de
véhicules-TRADUCTION-Motorischer
Kopfstützen-Verstellantrieb für Fahrzeugsitze
(30) 20.11.98 DE 19853624
(45) 07.09.05

(11) 1 093 960
(51) B 60 N 2/06
(21) + (22) 00120195.3 22.09.00
(73) VOLKSWAGEN A.G.
38436 Wolfsburg(DE);
(54) Aide pour l'accès aux sièges
arrières-TRADUCTION-Einstiegshilfe für Fondsitze
(30) 23.10.99 DE 19951120
(45) 21.09.05

(11) 1 167 115
(51) B 60 N 2/28
(21) + (22) 01500127.4 21.05.01
(73) S.A. >PLAY
Poligon Industrial Riera de Caldes Rda. Boada Vell
6
08184 Palau de Plegamans -Barcelona-(ES);
(54) Siège pour enfant
(30) 27.06.00 ES 200001715 U
(45) 07.09.05

(11) 1 386 777
(51) B 60 N 2/14 B 60 R 22/26
B 60 R 22/48
(21) + (22) 03356061.6 10.04.03
(73) GRUPO ANTOLIN-INGENIERIA, S.A.
Carretera Madrid-Irun Km. 244 8 Apartado 2069
09080 Burgos(ES);
(54) Sécurité pour siège de véhicule étant rotatif et
calable dans au moins deux positions
(30) 01.08.02 FR 0209958
(45) 21.09.05

(11) 1 348 594
(51) B 60 Q 1/12 F 21 V 14/04
F 21 V 5/00
(21) + (22) 03290681.0 18.03.03
(73) VALEO VISION
34 rue Saint-André
93012 Bobigny Cédex(FR);
(54) Projecteur d'éclairage équipé d'un réflecteur
elliptique pivotant et d'une lentille fixe pour la
réalisation d'un faisceau de virage
(30) 28.03.02 FR 0203935
(45) 14.09.05

(11) 1 018 839
(51) B 60 R 1/00 H 04 N 7/18
(21) + (22) 99124831.1 14.12.99
(73) VOLKSWAGEN A.G.
38436 Wolfsburg(DE);
(54) Méthode et appareil d'inspection de l'espace
d'observation arrière d'un

véhicule-TRADUCTION-Verfahren und Einrichtung zur
Einsichtnahme des rückwärtigen Beobachtungsraumes
bei Kraftfahrzeugen
(30) 08.01.99 DE 19900498
(45) 14.09.05

(11) 1 080 961
(51) B 60 R 9/04 B 62 D 25/06
B 60 J 7/02
(21) + (22) 00115197.6 13.07.00
(73) DR.ING. H.C.F. PORSCHE A.G.
Porscheplatz 1
70435 Stuttgart(DE);

(54) Toit pour véhicule-TRADUCTION-Dach für ein
Kraftfahrzeug
(30) 03.09.99 DE 19941986
(45) 28.09.05

(11) 1 104 726
(51) B 60 R 21/34
(21) + (22) 00123466.5 07.11.00
(73) VOLKSWAGEN A.G.
38436 Wolfsburg(DE);

(54) Véhicule équipé d'un dispositif de sécurité
protégeant les
piétons-TRADUCTION-Sicherheitseinrichtung an einem
Fahrzeug zum Schutz von Fussgängern
(30) 01.12.99 DE 19957869
(45) 14.09.05

(11) 1 112 896
(51) B 60 R 16/02
(21) + (22) 00403549.9 15.12.00
(73) >RENAULT S.A.S.
13-15 Quai Alphonse Le Gallo
FR-92100 Boulogne Billancourt (FR);

(54) Système de génération de puissance pour un réseau
bitension
(30) 30.12.99 FR 9916750
(45) 07.09.05

(11) 1 118 514
(51) B 60 R 25/00 B 60 R 25/04
(21) + (22) 00127202.0 14.12.00
(73) VOLKSWAGEN A.G.
38436 Wolfsburg(DE);

(54) Véhicule avec une pluralité de
composants-TRADUCTION-Kraftfahrzeug mit einer
Vielzahl von Bauteilen
(30) 19.01.00 DE 10001986
(45) 21.09.05

(11) 1 176 058
(51) B 60 R 11/02
(21) + (22) 01117318.4 18.07.01
(73) BECKER G.M.B.H.
Im Stockmädle 1
76307 Karlsbad(DE);

(54) Boitier à dispositif de fixation présentant au moins
un ressort-verrou saillant-TRADUCTION-Gehäuse mit
einer Befestigungsvorrichtung mit mindestens einer
aus dem Gehäuse ragenden Rastfeder
(30) 28.07.00 DE 10036853
(45) 21.09.05

(11) 1 274 524
(51) B 60 R 13/08 B 21 D 47/00
B 32 B 3/28
(21) + (22) 00938440.5 03.07.00
(73) RIETER AUTOMOTIVE (INTERNATIONAL) A.G.
Seestrasse 45
8702 Zollikon(CH);

(54) PROCÉDE DE FABRICATION D'UNE PILE DE FEUILLES A
EFFET ACOUSTIQUE POUR ECRAN THERMIQUE SUR UN
VEHICULE A MOTEUR-TRADUCTION-VERFAHREN ZUM
HERSTELLEN EINES AKUSTISCH WIRKSAMEN FOLIENSTAPELS
FÜR EINEN FAHRZEUGHITZESCHILD
(30) 17.04.00 CH 756002000
(45) 14.09.05

(11) 1 277 628
(51) B 60 R 21/20 B 60 R 21/26
B 62 D 27/02
(21) + (22) 02012916.9 01.07.02
(73) BENTELER AUTOMOBILTECHNIK G.M.B.H.
Residenzstrasse 1
33104 Paderborn (DE);

AUTOLIV DEVELOPMENT A.B.
Wallentinsvägen 22
447 83 Vargarda(SE)
(54) Appareil de sécurité pour véhicules
automobiles-TRADUCTION-Sicherheitseinrichtung für
Kraftfahrzeuge
(30) 10.07.01 DE 10133454
(45) 07.09.05

(11) 1 296 854
(51) B 60 R 7/02
(21) + (22) 01960450.3 03.07.01
(73) BOS G.M.B.H. & CO. KG
Ernst-Heinkel-Strasse 2
73760 Ostfildern(DE);

(54) COMPARTIMENT A BAGAGES POUR UN
VEHICULE-TRADUCTION-LADERAUM FÜR EIN KRAFTFAHRZEUG
(30) 05.07.00 DE 10032706 22.09.00 DE 10047542
(45) 14.09.05

(11) 1 339 568
(51) B 60 R 11/02
(21) + (22) 02767482.9 11.09.02
(73) >SEVIC SYSTEM A.G.
Hermannstrasse 43
DE-56564 Neuwied(DE);

(54) HOUSSE D'HABILLAGE D'UN COUSSIN EQUIPEE D'UN BOITIER
ET PROCÉDE DE MONTAGE D'UN BOITIER SUR UNE HOUSSE
D'HABILLAGE D'UN COUSSIN
(30) 26.09.01 FR 0112359
(45) 07.09.05

(11) 1 369 325
(51) B 60 R 25/04
(21) + (22) 02702864.6 11.03.02
(73) >YASUKURA YUTAKA
11-13-506 Hatagaya 1-chome Shibuya-ku
Tokyo-to 151-0072 (JP);

(54) AUTOSTARTSLEUTEL EN ELECTRONISCHE STUURINRICHTING
VOOR AUTO'S
(30) 14.03.01 JP 2001071510
(45) 07.09.05

(11) 1 371 447
(51) B 60 R 21/20 B 29 C 37/00
B 23 K 26/38 B 29 C 59/00
(21) + (22) 03012291.5 12.06.03
(73) JENOPTIK AUTOMATISIERUNGSTECHNIK G.M.B.H.
Konrad-Zuse-Strasse 6
07745 Jena (DE);

(54) Procédé pour réaliser une ligne de faible résistance
au déchirement dans un couvercle de coussin
gonflable et couvercle de coussin gonflable ainsi
réalisé-TRADUCTION-Verfahren zum Einbringen einer
Schwächelinie geringer Reißfestigkeit in eine
Airbagabdeckung und damit hergestellte
Airbagabdeckung
(30) 14.06.02 DE 10227118
(45) 07.09.05

(11) 1 382 495
(51) B 60 R 21/01
(21) + (22) 02016053.7 19.07.02
(73) THOMAS MAGNETE G.M.B.H.
San Fernando 35
57562 Herdorf(DE);

(54) Actionneur
électromagnétique-TRADUCTION-Elektromagnetischer
Aktor
(45) 14.09.05

(11) 1 384 634
(51) B 60 R 25/04
(21) + (22) 03291815.3 22.07.03
(73) KLR SA
La Coispillièrre
61260 Ceton (FR);

(54) Procédé de protection contre le vol des engins à
moteur thermique équipés d'une alimentation
électrique et système antivol
(30) 22.07.02 FR 0209280
(45) 28.09.05

(11) 1 386 777
(51) B 60 R 22/26 B 60 R 22/48
B 60 N 2/14
(21) + (22) 03356061.6 10.04.03
(73) GRUPO ANTOLIN-INGENIERIA, S.A.
Carretera Madrid-Irun Km. 244 8 Apartado 2069
09080 Burgos (ES);

(54) Sécurité pour siège de véhicule étant rotatif et
calable dans au moins deux positions
(30) 01.08.02 FR 0209958
(45) 21.09.05

(11) 1 391 350
(51) B 60 R 16/02
(21) + (22) 03400026.5 16.05.03
(73) VALEO SCHALTER UND SENSOREN G.M.B.H.
Stuttgarter Strasse 119
74321 Bietigheim-Bissingen (DE);

(54) Module de colonne de direction et procédé de
montage-TRADUCTION-Lenkstockmodul und
Montageverfahren

(30) 07.08.02 DE 10236143
(45) 21.09.05

(11) 1 391 351
(51) B 60 R 16/02
(21) + (22) 03400027.3 16.05.03
(73) VALEO SCHALTER UND SENSOREN G.M.B.H.
Stuttgarter Strasse 119
74321 Bietigheim-Bissingen(DE);
(54) Module de colonne de direction et procédé de
montage-TRADUCTION-Lenkstockmodul und
Montageverfahren
(30) 07.08.02 DE 10236144
(45) 21.09.05

(11) 1 395 464
(51) B 60 R 21/01
(21) + (22) 02740380.7 25.05.02
(73) ROBERT BOSCH G.M.B.H.
Postfach 30 02 20
70442 Stuttgart(DE);
(54) SYSTEME POUR LA TRANSMISSION SANS FIL D'INFORMATIONS
ET/OU D'ENERGIE ENTRE UN SIEGE DE VEHICULE AMOVIBLE
ET LA CARROSSERIE DU VEHICULE-TRADUCTION-ANORDNUNG
ZUR DRAHTLOSEN INFORMATIONEN- UND/ODER
ENERGIEÜBERTRAGUNG ZWISCHEN EINEM HERAUSNEHMBAREN
FAHRZEUGSITZ UND DER FAHRZEUGKARROSSERIE
(30) 30.05.01 DE 10126191
(45) 14.09.05

(11) 1 405 764
(51) B 60 R 9/10 B 60 R 9/06
(21) + (22) 03014667.4 27.06.03
(73) >EUFAB G.M.B.H.
Champagne 6
DE-42781 Haan(DE);
(54) Porte-charge, en particulier
porte-bicyclette-TRADUCTION-Lastenträger,
insbesondere Fahrradträger
(30) 16.09.02 DE 20214388 U
(45) 14.09.05

(11) 1 409 302
(51) B 60 R 21/20
(21) + (22) 02791458.9 17.07.02
(73) INTIER AUTOMOTIVE EYBL INTERIORS G.M.B.H.
Stettiner Strasse 7
94315 Straubing(DE);
(54) CONCEPTION D'AMENAGEMENT INTERIEUR D'UN VEHICULE
AUTOMOBILE ET SON MODE DE
REALISATION-TRADUCTION-ANORDNUNG ZUR
INNENAUSSTATTUNG EINES KRAFTFAHRZEUGS UND VERFAHREN
ZU DEREN HERSTELLUNG
(30) 24.07.01 DE 10135224
(45) 28.09.05

(11) 1 470 029
(51) B 60 R 22/22
(21) + (22) 03704469.0 26.01.03
(73) AUTOLIV DEVELOPMENT A.B.
Wallentinsvägen 22
447 83 Vargarda(SE);
(54) BOUCLE DE CEINTURE MUNIE D'UN DISPOSITIF DE
FIXATION-TRADUCTION-GURTSCHLOSS MIT
BEFESTIGUNGSVORRICHTUNG
(30) 01.02.02 DE 10204090
(45) 07.09.05

(11) 1 477 378
(51) B 60 R 25/02
(21) + (22) 04291160.2 05.05.04
(73) NACAM FRANCE S.A.
Z.I. Sud - Route de Blois
F-41100 Vendôme(FR);
(54) Verrou électrique d'un arbre de direction de
véhicule automobile
(30) 15.05.03 FR 0305852
(45) 07.09.05

(11) 1 487 669
(51) B 60 R 16/02
(21) + (22) 03708230.2 13.03.03
(73) >JOHNSON CONTROLS INTERIORS G.M.B.H. & CO. K.G.
Konsumstrasse 45
42285 Wuppertal(DE);
(54) PASSAGE DE TIGE, NOTAMMENT POUR TIGE DE COMMANDE
DANS DES
AUTOMOBILES-TRADUCTION-GESTÄNGEDURCHFÜHRUNG,
INSBESONDERE FÜR BETÄTIGUNGS - GESTÄNGE IN
KRAFTFAHRZEUGEN
(30) 15.03.02 DE 10211629
(45) 07.09.05

(11) 1 488 962
(51) B 60 R 21/02 B 66 F 9/075
50

B 66 F 17/00 B 60 R 21/13
(21) + (22) 04012852.2 01.06.04
(73) SAUERMAN, HANS
Im Gewerbegebiet 8
85119 Ernsgraben(DE);
(54) Dispositif de sécurité pour le conducteur d'un
véhicule-TRADUCTION-Rückhaltesystem für einen Fahrer
eines Fahrzeugs
(30) 16.06.03 DE 20309391 U
(45) 14.09.05

(11) 1 387 333
(51) B 60 S 5/02 G 08 G 1/123
(21) + (22) 03016275.4 18.07.03
(73) KRAUTLER GMBH & CO
Bildgasse 40
6893 Lustenau(AT);
(54) Méthode d'optimisation du plein des
locomotives-TRADUCTION-Verfahren zur Optimierung der
Betankung von Schienenfahrzeugen
(30) 30.07.02 DE 10234544
(45) 28.09.05

(11) 1 399 343
(51) B 60 S 3/00
(21) + (22) 02758243.6 18.06.02
(73) ROSENBERGER, PAUL
Lerchenweg 19
31863 Copenbrügge(DE);
(54) INSTALLATION DE NETTOYAGE ET DE LAVAGE MOBILE
DESTINEE A DES CHARIOTS DE
SUPERMARCHÉ-TRADUCTION-MOBILE REINIGUNGS- BZW.
WASCHANLAGE FÜR EINKAUFSWÄGEN
(30) 28.06.01 DE 10131398
(45) 21.09.05

(11) 1 137 559
(51) B 60 T 7/06
(21) + (22) 99957375.1 09.12.99
(73) GIAT INDUSTRIES
13 route de la Minière
78000 Versailles(FR);
(54) DISPOSITIF DE LIAISON MECANIQUE DEVERROUILLABLE
PYROTECHNIQUEMENT ET METTANT EN OEUVRE UN PISTON
(30) 09.12.98 FR 9815637
(45) 14.09.05

(11) 1 306 280
(51) B 60 T 17/08 B 65 D 45/32
F 16 B 2/08 F 16 J 13/06
F 16 D 65/00
(21) + (22) 02022985.2 14.10.02
(73) KNORR-BREMSE SYSTEME FÜR NUTZFAHRZEUGE G.M.B.H.
Moosacher Strasse 80
80809 München(DE);
(54) Élément de support pour un anneau de
serrage-TRADUCTION-Abstützelement bei einem Spannring
(30) 26.10.01 DE 10153029
(45) 07.09.05

(11) 1 406 806
(51) B 60 T 17/00
(21) + (22) 02762509.4 02.07.02
(73) RENAULT TRUCKS
99 route de Lyon
69800 St Priest(FR);
(54) DISPOSITIF DE TRAITEMENT D'AIR COMPRIME DESTINE A
ETRE INSTALLE DANS UN VEHICULE INDUSTRIEL
(30) 18.07.01 FR 0109589
(45) 14.09.05

(11) 1 429 947
(51) B 60 T 13/56
(21) + (22) 02779633.3 10.09.02
(73) ROBERT BOSCH G.M.B.H.
Wernerstrasse 1
70442 Stuttgart(DE);
(54) PROCEDE ET APPAREIL DE DETERMINATION DE
L'AMPLIFICATION D'UN SERVOMOTEUR DE FREINAGE
(30) 20.09.01 FR 0112173
(45) 28.09.05

(11) 1 458 601
(51) B 60 T 17/08
(21) + (22) 02795233.2 19.12.02
(73) KNORR-BREMSE SYSTEME FÜR NUTZFAHRZEUGE G.M.B.H.
Moosacher Strasse 80
80809 München(DE);
(54) SYSTEME DE FREIN DE PARKING ET PROCEDE DE
COMMANDE-TRADUCTION-FESTSTELLBREMSVORRICHTUNG UND
STEUERVERFAHREN
(30) 20.12.01 DE 10163144
(45) 21.09.05

(11) 1 472 121

(51) B 60 T 7/04 B 60 T 7/10
 B 60 T 11/04
 (21) + (22) 03702599.6 05.02.03
 (73) TRW AUTOMOTIVE ELECTRONICS & COMPONENTS G.M.B.H. & CO. KG
 Industriestrasse 2-8
 78315 Radolfzell(DE);

(54) DISPOSITIF DE SERRAGE BLOCABLE, NOTAMMENT POUR UN FREIN DE STATIONNEMENT-TRADUCTION-ARRETIERBARE SPANNVORRICHTUNG, INSBESONDERE FÜR EINE FESTSTELLBREMSANLAGE
 (30) 05.02.02 DE 10204625
 (45) 21.09.05

(11) 1 243 494
 (51) B 61 D 19/02 E 05 F 15/14
 (21) + (22) 02290637.4 13.03.02
 (73) FAIVELEY TRANSPORT
 143 Boulevard Anatole France Carrefour Pleyel
 93200 Saint-Denis(FR);

(54) Dispositif motorisé de verrouillage de porte à encombrement réduit
 (30) 19.03.01 FR 0103689
 (45) 07.09.05

(11) 1 323 611
 (51) B 61 G 11/18 B 23 P 15/20
 (21) + (22) 02028314.9 17.12.02
 (73) SMW SPEZIALMASCHINEN UND WERKZEUGBAU G.M.B.H. & CO. KG
 Kruseshofer Strasse 21
 17036 Neubrandenburg(DE);

(54) Tampon, notamment pour véhicules ferroviaires-TRADUCTION-Puffer, insbesondere für Schienenfahrzeuge
 (30) 27.12.01 DE 10164674 06.06.02 DE 10225067
 28.11.02 DE 20218449 U
 (45) 14.09.05

(11) 1 179 413
 (51) B 61 H 7/12 B 30 B 9/30
 (21) + (22) 01890212.2 20.07.01
 (73) >ROITHER FRANZ
 Neissingerstrasse 10
 A-4863 Seewalchen(AT);

(54) Presse à balles-TRADUCTION-Ballenpresse
 (30) 08.08.00 AT 13672000
 (45) 21.09.05

(11) 0 949 134
 (51) B 61 K 9/06
 (21) + (22) 99890110.2 30.03.99
 (73) >OBB-INFRASTRUKTUR BETRIEB A.G.
 Elisabethstrasse 9
 1010 Wien(AT);

(54) Dispositif pour mesurer sans contact la température des paliers de véhicules sur rails en marche-TRADUCTION-Vorrichtung zum berührungslosen Messen der Temperatur von Lagern fahrender schienengebundener Fahrzeuge
 (30) 09.04.98 AT 62798
 (45) 07.09.05

(11) 1 278 673
 (51) B 61 K 9/12 G 01 M 17/10
 B 61 L 23/04
 (21) + (22) 01929581.5 19.04.01
 (73) DB FERNVERKEHR A.G.
 Stephensonstrasse 1
 60326 Frankfurt(DE);

(54) PROCEDE DE SURVEILLANCE DE CARACTERISTIQUES DE DEPLACEMENT D'UN VEHICULE SUR RAIL-TRADUCTION-VERFAHREN ZUM ÜBERWACHEN VON FAHREIGENSCHAFTEN EINES SCHIENENFAHRZEUGES
 (30) 19.04.00 DE 10020519
 (45) 07.09.05

(11) 1 184 252
 (51) B 61 L 21/06
 (21) + (22) 01440245.7 31.07.01
 (73) ALCATEL
 54 rue la Boétie
 75008 Paris(FR);

(54) Dispositif de signalisation de non-occupation d'une voie ferrée-TRADUCTION-Gleisfreimeldeeinrichtung
 (30) 23.08.00 DE 10041173
 (45) 07.09.05

(11) 1 278 673
 (51) B 61 L 23/04 B 61 K 9/12
 G 01 M 17/10
 (21) + (22) 01929581.5 19.04.01
 (73) DB FERNVERKEHR A.G.
 Stephensonstrasse 1
 60326 Frankfurt(DE);

(54) PROCEDE DE SURVEILLANCE DE CARACTERISTIQUES DE

(11) 1 498 336
 (51) B 61 L 1/16
 (21) + (22) 03291782.5 18.07.03
 (73) ALCATEL
 54 rue la Boétie
 75008 Paris(FR);

(54) Procédé et point de comptage pour la détection d'une occupation de la voie-TRADUCTION-Verfahren und Zählpunkt zur Ermittlung des Belegungszustandes eines Gleisabschnittes
 (45) 07.09.05

(11) 1 500 567
 (51) B 61 L 27/00
 (21) + (22) 03360088.3 22.07.03
 (73) ALCATEL
 54 rue La Boétie
 75008 Paris(FR);

(54) Procédé de résolution des conflits dans un système de transport guidé sur une voie-TRADUCTION-Verfahren zur Auflösung von Konflikten in einem spurgebundenen Verkehrssystem
 (45) 07.09.05

(11) 1 212 230
 (51) B 62 B 1/26
 (21) + (22) 00954715.9 18.08.00
 (73) >GEE GRAHAM
 112 Corporation Street Chorley
 Lancashire PR6 0DN(GB);

(54) ENGIN DE TRANSPORT DE CONTENEURS
 (30) 18.08.99 GB 9919420
 (45) 07.09.05

(11) 1 454 809
 (51) B 62 B 3/02 A 47 L 13/51
 (21) + (22) 04004623.7 01.03.04
 (73) AVET A.G.
 Eichwiesstrasse 9
 8630 Rüti/Zürich(CH);

(54) Chariot modulaire de nettoyage ou à usage multiple-TRADUCTION-Modularer Reinigungs- oder Beistellwagen
 (30) 05.03.03 DE 10309412
 (45) 07.09.05

(11) 1 080 961
 (51) B 62 D 25/06 B 60 J 7/02
 B 60 R 9/04
 (21) + (22) 00115197.6 13.07.00
 (73) DR.ING. H.C.F. PORSCHE A.G.
 Porscheplatz 1
 70435 Stuttgart(DE);

(54) Toit pour véhicule-TRADUCTION-Dach für ein Kraftfahrzeug
 (30) 03.09.99 DE 19941986
 (45) 28.09.05

(11) 1 211 168
 (51) B 62 D 51/06 A 01 D 34/00
 (21) + (22) 00126045.4 29.11.00
 (73) JULIUS TIELBURGER G.M.B.H. & CO. KG
 Postdamm 12
 D-32351 Stemwede-Oppenwehe(DE);

(54) Appareil d'entretien de paysage-TRADUCTION-Landschaftspflegegerät
 (45) 14.09.05

(11) 1 277 628
 (51) B 62 D 27/02 B 60 R 21/20
 B 60 R 21/26
 (21) + (22) 02012916.9 01.07.02
 (73) BENTELER AUTOMOBILTECHNIK G.M.B.H.
 Residenzstrasse 1
 33104 Paderborn (DE);
 AUTOLIV DEVELOPMENT A.B.
 Wallentinsvägen 22
 447 83 Vargarda(SE)

(54) Appareil de sécurité pour véhicules automobiles-TRADUCTION-Sicherheitseinrichtung für Kraftfahrzeuge
 (30) 10.07.01 DE 10133454
 (45) 07.09.05

(11) 1 307 304
 (51) B 62 D 3/12 B 23 P 19/04
 B 21 D 53/88
 (21) + (22) 01957702.2 04.07.01
 (73) SCHMITTERCHASSIS G.M.B.H.

Bürener Strasse 41
48317 Drensteinfurt (DE);
(54) PROCEDE ET DISPOSITIF DE FABRICATION DE CARTER DE
DIRECTION A
CREMAILLERE-TRADUCTION-HERSTELLUNGSVERFAHREN UND
VORRICHTUNG FÜR ZAHNSTANGEN-LENKGEHÄUSE
(30) 04.07.00 DE 10033305
(45) 28.09.05

(11) 1 419 081
(51) B 62 D 5/04 F 16 H 25/24
(21) + (22) 02747129.1 26.07.02
(73) THYSSENKRUPP PRESTA AG
Essanestrasse
9492 Eschen (LI);

(54) DISPOSITIF D'ASSISTANCE DE DIRECTION TUBULAIRE
COMPACT, A COMMANDE ELECTRIQUE-TRADUCTION-KOMPAKTE
ROHRFORMIGE, ELEKTRISCH UNTERSTÜTZTE LENKHILFE
(30) 15.08.01 CH 15042001
(45) 21.09.05

(11) 1 453 719
(51) B 62 D 5/04 B 62 D 6/04
(21) + (22) 02796556.5 02.12.02
(73) THYSSENKRUPP PRESTA STEERTEC G.M.B.H.
Rather Strasse 51
40476 Düsseldorf (DE);

(54) SYSTEME DE DIRECTION DOTE D'UN ENGRENAGE PLANETAIRE
ET D'UN MECANISME D'ENTRAINEMENT PERMETTANT
D'APPLIQUER UN COUPLE MANUEL DETERMINE AU VOLANT DE
DIRECTION-TRADUCTION-LENKUNG MIT UMLAUFGETRIEBE UND
ANTRIEB ZUM AUFPRÄGEN EINES BESTIMMTEN HANDMOMENTS
AM LENKRAD
(30) 11.12.01 DE 10160717
(45) 28.09.05

(11) 1 523 438
(51) B 62 D 55/30 B 62 D 55/14
(21) + (22) 03765011.6 16.07.03
(73) >BERCO S.P.A.
Via 1 Maggio 237
IT-44034 Copparo -Ferrara- (IT);
(54) DISPOSITIF TENDEUR POUR CHENILLES
(30) 19.07.02 IT MI20021599
(45) 07.09.05

(11) 1 318 070
(51) B 62 K 27/12 B 62 K 13/02
(21) + (22) 02024640.1 05.11.02
(73) BAUER, ANTON
Abt-Peter-Strasse 6
63500 Seligenstadt (DE);
WISSEL, PETER
Sandweg 5
63500 Seligenstadt (DE)

(54) Dispositif de couplage pour
bicyclettes-TRADUCTION-Kopplungsvorrichtung für
Fahrräder
(30) 05.12.01 DE 10159547
(45) 07.09.05

(11) 1 361 148
(51) B 62 K 21/16
(21) + (22) 03007732.5 04.04.03
(73) PURSCHEL, EVELYN
Zum Rednitztal 14
90453 Nürnberg (DE);
LUTKEMULLER, HANNELORE
Braunschweiger Strasse 159
38518 Gifhorn (DE)

(54) Bicyclette avec guidon
changeable-TRADUCTION-Sportfahrrad mit umsteckbarem
Lenker
(30) 07.05.02 DE 20207158 U
(45) 07.09.05

(11) 1 449 763
(51) B 63 C 7/16
(21) + (22) 03358019.2 18.11.03
(73) SAIPEM S.A.
1/7 avenue San Fernando
78180 Montigny-le-Bretonneux (FR);
GEOCEAN S.A.S.
Les Dauphins 520 Avenue de Jouques
13400 Aubagne (FR)

(54) Procédé et installation de récupération d'effluents
en mer à l'aide d'un réservoir navette
(30) 21.02.03 EP 03358003
(45) 07.09.05

(11) 1 228 958
(51) B 63 H 1/26 F 01 D 5/14
B 64 C 11/20
(21) + (22) 01130020.9 18.12.01
(73) >HOWALDTSWERKE-DEUTSCHE WERFT A.G.
Werftstrasse 112-114

DE-24143 Kiel (DE);
(54) Méthode pour réduire l'émission de bruit des
hélices-TRADUCTION-Verfahren zur Reduzierung der
Geräuschabstrahlung von Propellern
(30) 02.02.01 DE 10104662
(45) 07.09.05

(11) 1 479 604
(51) B 63 H 16/20
(21) + (22) 03011291.6 17.05.03
(73) SPASS, KLAUS
Rehmstrasse 2a
22299 Hamburg (DE);

(54) Pédalo-TRADUCTION-Boot mit Tretantrieb
(45) 28.09.05

(11) 1 174 337
(51) B 64 C 1/00 B 64 D 13/00
(21) + (22) 01112181.1 18.05.01
(73) AIRBUS DEUTSCHLAND G.M.B.H.
Kreetslag 10
21129 Hamburg (DE);

(54) Suspension d'un dispositif de conditionnement d'air
pour avion gros
porteur-TRADUCTION-Klimaanlagenaufhängung für ein
Grossraum-Verkehrsflugzeug
(30) 18.07.00 DE 10035301
(45) 28.09.05

(11) 1 228 958
(51) B 64 C 11/20 B 63 H 1/26
F 01 D 5/14
(21) + (22) 01130020.9 18.12.01
(73) >HOWALDTSWERKE-DEUTSCHE WERFT A.G.
Werftstrasse 112-114
DE-24143 Kiel (DE);

(54) Méthode pour réduire l'émission de bruit des
hélices-TRADUCTION-Verfahren zur Reduzierung der
Geräuschabstrahlung von Propellern
(30) 02.02.01 DE 10104662
(45) 07.09.05

(11) 1 116 655
(51) B 64 D 13/02
(21) + (22) 00128465.2 23.12.00
(73) AIRBUS DEUTSCHLAND G.M.B.H.
Kreetslag 10
21129 Hamburg (DE);

(54) Système de contrôle d'un courant de masse d'air avec
correction pour l'altitude barométrique pour un
avion de
transport-TRADUCTION-Luftmassenstromregelsystem mit
Druckhöhenkorrektur für ein Verkehrsflugzeug
(30) 11.01.00 DE 10000669
(45) 07.09.05

(11) 1 127 788
(51) B 64 D 11/00 B 64 D 11/06
(21) + (22) 01104082.1 21.02.01
(73) AIRBUS DEUTSCHLAND G.M.B.H.
Kreetslag 10
21129 Hamburg (DE);
DEUTSCHE LUFTHANSA A.G.
Von-Gablenz-Strasse 2-6
50679 Köln (DE)

(54) Disposition de passagers dans la cabine d'un
aéronef-TRADUCTION-Passagierverrichtung in einer
Flugzeugpassagierkabine
(30) 23.02.00 DE 10008259
(45) 28.09.05

(11) 1 174 337
(51) B 64 D 13/00 B 64 C 1/00
(21) + (22) 01112181.1 18.05.01
(73) AIRBUS DEUTSCHLAND G.M.B.H.
Kreetslag 10
21129 Hamburg (DE);

(54) Suspension d'un dispositif de conditionnement d'air
pour avion gros
porteur-TRADUCTION-Klimaanlagenaufhängung für ein
Grossraum-Verkehrsflugzeug
(30) 18.07.00 DE 10035301
(45) 28.09.05

(11) 1 483 151
(51) B 64 D 10/00 A 62 B 17/00
(21) + (22) 02742632.9 15.07.02
(73) LSS LIFE SUPPORT SYSTEMS A.G.
Flughofstrasse 41
8152 Glattbrugg (CH);

(54) DISPOSITIF DE PROTECTION
D'ALTIITUDE-TRADUCTION-HÖHENSCHUTZ-VORRICHTUNG
(30) 14.03.02 CH 439022002
(45) 07.09.05

(11) 1 468 910
(51) B 64 G 1/22 B 64 G 1/44
B 64 G 1/66
(21) + (22) 04290669.3 11.03.04
(73) EADS SPACE TRANSPORTATION SAS
37 Boulevard de Montmorency
75116 Paris(FR);
(54) Ensemble d'éléments, pliable et déployable, monté à
bord d'un engin spatial
(30) 14.04.03 FR 0304632
(45) 14.09.05

(11) 0 791 538
(51) B 65 B 7/28
(21) + (22) 97400363.4 18.02.97
(73) >FEREMBAL
6 Boulevard du Général Leclerc
F-92115 Clichy Cedex(FR);
(54) Procédé de fermeture d'un récipient métallique et
machine pour la mise en oeuvre du procédé
(30) 20.02.96 FR 9602077
(45) 28.09.05

(11) 1 050 461
(51) B 65 B 13/18
(21) + (22) 00107955.7 17.04.00
(73) STRAPEX HOLDING GMBH
Allmendstrasse 6
6362 Stansstad(CH);
(54) Dispositif pour devier une
bande-TRADUCTION-Umlenkaggregat
(30) 05.05.99 DE 19920724
(45) 14.09.05

(11) 1 205 387
(51) B 65 B 61/20 B 65 B 19/20
(21) + (22) 01124660.0 16.10.01
(73) HAUNI MASCHINENBAU A.G.
Kurt-A.-Körber-Chaussee 8-32
21033 Hamburg(DE);
(54) Procédé et appareil pour transférer un article plat,
en particulier un coupon-TRADUCTION-Verfahren und
Vorrichtung zum Überführen eines Flächengebildes,
insbesondere eines Coupons
(30) 14.11.00 DE 10056403
(45) 07.09.05

(11) 1 270 413
(51) B 65 B 5/02 B 65 H 55/04
B 65 H 49/08 B 65 D 85/04
(21) + (22) 02253350.9 14.05.02
(73) >WINDINGS INC.
39 Jon Barrett Road
Patterson N.Y. 12563(US);
(54) Appareil pour mettre en boîte une bobine de matériau
filiforme
(30) 14.05.01 US 853862
(45) 07.09.05

(11) 1 276 670
(51) B 65 B 57/02
(21) + (22) 01936276.3 24.04.01
(73) >SHELL INTERNATIONALE RESEARCH MAATSCHAPPIJ B.V.
Carel van Bylandtlaan 30
NL-2596 HR Den Haag(NL);
(54) CONTENEUR ET PROCEDE POUR GERER ET ENREGISTRER DES
INFORMATIONS SUR UN PRODUIT
(30) 25.04.00 EP 00303431
(45) 21.09.05

(11) 1 332 087
(51) B 65 B 31/00
(21) + (22) 01982535.5 23.10.01
(73) L'AIR LIQUIDE S.A. A DIRECTOIRE ET CONSEIL DE
SURVEILLANCE POUR L'ETUDE ET EXPLOITATION DES
PROCEDES GEORGES CLAUDE
75 Quai d'Orsay
75321 Paris Cedex 07(FR);
(54) PROCEDE ET INSTALLATION ET CONDITIONNEMENT DE
PRODUIT LIQUIDE DANS UN EMBALLAGE
(30) 26.10.00 FR 0013734
(45) 28.09.05

(11) 1 336 567
(51) B 65 B 43/46 B 65 G 17/32
(21) + (22) 02027368.6 07.12.02
(73) JORG >VON SEGGERN G.M.B.H.
An der Kolckwiese 10
DE-26133 Oldenburg(DE);
(54) Installation pour la fermeture automatique de
récipients transportés-TRADUCTION-Vorrichtung zum
automatischen Verschliessen von zugeführten Behältern
(30) 16.02.02 DE 10206460
(45) 14.09.05

(11) 1 338 510
(51) B 65 B 1/12
(21) + (22) 02003771.9 20.02.02
(73) >BMH CHRONOS RICHARDSON G.M.B.H.
Reutherstrasse 3
DE-53773 Hennef(DE);
(54) Procédé et dispositif pour le dosage de produits en
vrac-TRADUCTION-Verfahren und Vorrichtung zum
Dosieren von Schüttgut
(45) 07.09.05

(11) 1 343 692
(51) B 65 B 1/24 B 65 B 9/04
B 30 B 11/02 B 65 D 75/34
(21) + (22) 01986407.3 13.12.01
(73) HENKEL K.G.A.A.
Henkelstrasse 67
40589 Düsseldorf(DE);
(54) PROCEDE POUR PRODUIRE UN CONDITIONNEMENT GARNI DE
PASTILLES-TRADUCTION-VERFAHREN ZUR HERSTELLUNG EINER
MIT TABLETTEN GEFÜLLTEN VERPACKUNG
(30) 22.12.00 DE 10064150 22.12.00 DE 10064152
23.06.01 DE 10130391
(45) 21.09.05

(11) 1 357 371
(51) B 65 B 13/22 G 01 L 5/10
(21) + (22) 03007711.9 04.04.03
(73) MASCHINENFABRIK GERD MOSCA A.G.
Gartenstrasse 1
69429 Walddbrunn(DE);
(54) Cerclage (manuel) avec mouvement contrôlé par
tension-TRADUCTION-(Manuelles) Umreifen mit
zugkraftgesteuertem Antrieb
(30) 23.04.02 DE 10218126
(45) 07.09.05

(11) 1 377 803
(51) B 65 B 57/14 G 01 G 17/06
B 01 F 15/02 B 01 F 15/04
G 06 F 17/40 B 65 B 3/26
G 06 F 17/60 G 01 G 19/22
G 05 D 11/04
(21) + (22) 02702616.0 06.03.02
(73) METTLER-TOLEDO GMBH
Im Langacher
8606 Greifensee(CH);
(54) DISPOSITIF ET PROCEDE POUR LE MELANGE DE SUBSTANCES,
EN PARTICULIER DE COLORANTS-TRADUCTION-VORRICHTUNG
UND VERFAHREN ZUM MISCHEN VON SUBSTANZEN,
INSBESONDERE VON FARBSTOFFEN
(30) 09.03.01 DE 10111730
(45) 21.09.05

(11) 1 456 085
(51) B 65 B 43/56 B 65 B 35/28
(21) + (22) 02785102.1 26.11.02
(73) >SLUIS CIGAR MACHINERY B.V.
Energiestraat 7-9
NL-8263 AG Kampen(NL);
(54) INRICHTING EN WERKWIJZE VOOR HET BEHANDELEN VAN EEN
TABAKSZAKACHTIGE VERPAKKING
(30) 26.11.01 DK 200101757 14.10.02 DK 200201573
(45) 14.09.05

(11) 1 409 351
(51) B 65 C 9/18 B 65 C 9/42
(21) + (22) 02762222.4 19.07.02
(73) >SIEMENS A.G.
Wittelsbacherplatz 2
DE-80333 München(DE);
(54) PROCEDE D'APPLICATION D'ETIQUETTES
AUTOCOLLANTES-TRADUCTION-VERFAHREN ZUM AUFBRINGEN
SELBSTKLEBENDER ETIKETTEN
(30) 25.07.01 DE 10136294
(45) 21.09.05

(11) 0 947 429
(51) B 65 D 1/02 G 03 D 3/06
(21) + (22) 99105080.8 24.03.99
(73) >FUJI PHOTO FILM CO. LTD
210 Nakanuma Minami-Ashigara-shi
Kanagawa-ken(JP);
(54) Récipient en plastique, procédé et dispositif
d'approvisionnement de produits chimiques de
traitement photographiques utilisant ledit récipient
en plastique
(30) 31.03.98 JP 8774798
(45) 07.09.05

(11) 1 016 596
(51) B 65 D 5/48 B 65 D 5/32
(21) + (22) 99402868.6 19.11.99
(73) >ITW LITEC FRANCE
Zone Industrielle Des Joncs
FR-71700 Tournus(FR);

(54) Profilé en U pliable
(30) 28.12.98 FR 9816494
(45) 07.09.05

(11) 1 029 513
(51) B 65 D 47/26 A 61 C 5/06
B 05 C 17/01
(21) + (22) 00103183.0 17.02.00
(73) >VOCO G.M.B.H.
Anton-Flettner-Strasse 1-3
DE-27472 Cuxhaven(DE);
(54) Capsule de mélange et
d'application-TRADUCTION-Misch- und
Applikationskapsel
(30) 19.02.99 DE 19906887
(45) 07.09.05

(11) 1 048 581
(51) B 65 D 35/08 B 29 C 45/14
B 29 C 45/36
(21) + (22) 00400754.8 17.03.00
(73) CEP INDUSTRIE
ZI du Tiennon
63550 Saint Rémy sur Durolle(FR);
(54) Corps creux, tels que tubes pour produits pâteux
divers et son procédé de fabrication
(30) 02.04.99 FR 9904174
(45) 14.09.05

(11) 1 055 612
(51) B 65 D 75/58
(21) + (22) 00108739.4 22.04.00
(73) >HUHTAMAKI RONSBERG ZWEIGNIEDERLASSUNG DER HUHTAMAKI
DEUTSCHLAND G.M.B.H. & CO. K.G.
Heinrich-Nicolaus-Strasse 6
DE-87671 Ronsberg/Allgäu(DE);
(54) Méthode de fabrication d'un sachet
déchirable-TRADUCTION-Verfahren zum Herstellen eines
aufreißbaren Beutels
(30) 28.05.99 DE 19924428
(45) 14.09.05

(11) 1 106 345
(51) B 65 D 65/40 B 32 B 27/32
(21) + (22) 00204285.1 04.12.00
(73) >TOTAL PETROCHEMICALS RESEARCH FELUY
Zone Industrielle C
B-7181 Senefve -Feluy-(BE);
(54) Films multicouches thermosoudables en polyoléfine
(30) 03.12.99 US 454799
(45) 07.09.05

(11) 1 144 265
(51) B 65 D 51/28
(21) + (22) 99930899.2 20.01.99
(73) >TEUCHERT UWE
Lindenstrasse 1
DE-15732 Eichwalde(DE);
(54) Recipient pour liquide avec
fermeture-TRADUCTION-Flüssigkeitsbehälter mit
Verschluss
(30) 21.01.98 DE 29800794 U
(45) 07.09.05

(11) 1 152 228
(51) B 65 D 88/68 G 01 G 13/02
(21) + (22) 01200974.2 15.03.01
(73) METTLER-TOLEDO GMBH
Im Langacher
8606 Greifensee(CH);
(54) Dispositif de dosage pour le remplissage des
recipients avec petite
ouverture-TRADUCTION-Dosiereinrichtung für das
Befüllen von Gefässen mit kleinem Öffnungsquerschnitt
(30) 06.04.00 CH 6832000
(45) 07.09.05

(11) 1 163 159
(51) B 65 D 5/00
(21) + (22) 00916377.5 15.03.00
(73) >MEADWESTVACO PACKAGING SYSTEMS LLC
One High Ridge Park Stamford
Connecticut 06905(US);
(54) BANDE ET CARTON POUR ENTOURER UN PRODUIT
(30) 15.03.99 GB 9905842 23.04.99 GB 9909347
(45) 14.09.05

(11) 1 201 554
(51) B 65 D 41/62 B 65 D 51/18
(21) + (22) 00114598.6 07.07.00
(73) >QUERBACH PETER
Dr. Rody-Str. 2
DE-65375 Oestrich-Winkel (DE);
(54) DRANKFLES EN WERKWIJZE VOOR HET AFSLUITEN
DAARVAN-TRADUCTION-Getränkeflasche und Verfahren zum

Verschliessen derselben
(45) 28.09.05

(11) 1 237 801
(51) B 65 D 88/68 B 65 D 90/58
(21) + (22) 00979321.7 15.12.00
(73) LEGNO A.G.
Postfach 3234
5001 Aarau(CH);
(54) DISPOSITIF DE DISTRIBUTION ET DE DOSAGE POUR
MATIERES A DEVERSER-TRADUCTION-AUSTRAGS- UND
DOSIERVORRICHTUNG FÜR SCHÜTTGÜTER
(30) 16.12.99 CH 231199
(45) 14.09.05

(11) 1 266 842
(51) B 65 D 71/00
(21) + (22) 02010515.1 10.05.02
(73) DEUTSCHE ROCKWOOL MINERALWOLL G.M.B.H. & CO. OHG
Rockwool Strasse 37-41
45966 Gladbeck(DE);
(54) Unité de transport pour panneaux
d'isolation-TRADUCTION-Transporteinheit für
plattenförmige Dämmstoffelemente
(30) 02.06.01 DE 10127030 09.03.02 DE 10210411
(45) 14.09.05

(11) 1 270 413
(51) B 65 D 85/04 B 65 B 5/02
B 65 H 55/04 B 65 H 49/08
(21) + (22) 02253350.9 14.05.02
(73) >WINDINGS INC.
39 Jon Barrett Road
Patterson N.Y. 12563(US);
(54) Appareil pour mettre en boîte une bobine de matériau
filiforme
(30) 14.05.01 US 853862
(45) 07.09.05

(11) 1 282 569
(51) B 65 D 90/02 B 65 D 90/12
B 65 D 1/02 B 65 D 79/00
(21) + (22) 00978833.2 20.11.00
(73) >GRAHAM PACKAGING CY L.P.
2401 Pleasant Valley Road
York PA 17402(US);
(54) RECIPIENT A GRANDE OUVERTURE PASTEURISABLE
(30) 01.12.99 US 168357 P
(45) 07.09.05

(11) 1 298 066
(51) B 65 D 5/42 G 06 K 19/077
G 06 K 19/04
(21) + (22) 02005478.9 09.03.02
(73) WANFRIED-DRUCK KALDEN G.M.B.H.
Vor dem Untertor
37281 Wanfried(DE);
(54) Emballage en carton pliable avec système
d'information sur des supports de données et procédé
de fabrication
correspondant-TRADUCTION-Produktverpackung aus
faltbarem Kartonmaterial mit Informationssystemen auf
Datenträgern und Verfahren zu deren Herstellung
(30) 22.09.01 DE 20115621 U
(45) 28.09.05

(11) 1 299 288
(51) B 65 D 1/00
(21) + (22) 01943704.5 05.07.01
(73) >SUPREME PLASTICS HOLDINGS LTD
Supreme House 300 Regents Park Road Finchley
London N3 2TL(GB);
(54) ELEMENTS DE FIXATION REFERMABLES POUR SACS EN
PLASTIQUE ET AUTRES RECEPTACLES
(30) 11.07.00 GB 0016894
(45) 21.09.05

(11) 1 306 280
(51) B 65 D 45/32 F 16 B 2/08
F 16 J 13/06 F 16 D 65/00
B 60 T 17/08
(21) + (22) 02022985.2 14.10.02
(73) KNORR-BREMSE SYSTEME FÜR NUTZFAHRZEUGE G.M.B.H.
Moosacher Strasse 80
80809 München(DE);
(54) Élément de support pour un anneau de
serrage-TRADUCTION-Abstützelement bei einem Spanning
(30) 26.10.01 DE 10153029
(45) 07.09.05

(11) 1 334 041
(51) B 65 D 51/22
(21) + (22) 00973023.5 02.11.00
(73) >SPRECKELSEN MCGEOUGH LTD
Sundial House High Street Horsell Woking

Surrey GU21 4SU(GB);
(54) ENSEMBLE AMOVIBLE D'OBTURATION IMPERMEABLE AU GAZ
(45) 21.09.05

(11) 1 334 047
(51) B 65 D 81/32
(21) + (22) 01993384.5 07.11.01
(73) >3M ESPE A.G.
Espe Platz
DE-82229 Seefeld(DE);
(54) DISPOSITIF POUR STOCKER ET DEBITER DES COMPOSITIONS
APTES A L'ECOULEMENT-TRADUCTION-VORRICHTUNG ZUM
LAGERN UND AUSBRINGEN VON FLIESSFÄHIGEN
ZUSAMMENSETZUNGEN
(30) 13.11.00 DE 10056212
(45) 21.09.05

(11) 1 343 692
(51) B 65 D 75/34 B 65 B 1/24
B 65 B 9/04 B 30 B 11/02
(21) + (22) 01986407.3 13.12.01
(73) HENKEL K.G.A.A.
Henkelstrasse 67
40589 Düsseldorf(DE);
(54) PROCEDE POUR PRODUIRE UN CONDITIONNEMENT GARNI DE
PASTILLES-TRADUCTION-VERFAHREN ZUR HERSTELLUNG EINER
MIT TABLETTEN GEFÜLLTEN VERPACKUNG
(30) 22.12.00 DE 10064150 22.12.00 DE 10064152
23.06.01 DE 10130391
(45) 21.09.05

(11) 1 354 804
(51) B 65 D 3/20
(21) + (22) 02007847.3 08.04.02
(73) >SEDA S.P.A.
Corso Salvatore d'Amato 84
I-80022 Arzano-Napoli(IT);
(54) Récipient jetable anti-gouttes
(45) 14.09.05

(11) 1 357 054
(51) B 65 D 77/20 B 65 D 77/22
B 65 D 81/34
(21) + (22) 02009040.3 23.04.02
(73) >WIPF A.G.
Industriestrasse 29
CH-8604 Volketswil(CH);
(54) VERPAKKING VOOR LEVENSMIDDELEN MET LOSNEEMBARE
AFDEKFOILIE GESCHIKT VOOR DE
MAGNETRON-TRADUCTION-Mikrowellentaugliche
Lebensmittelverpackung mit peelfähiger Deckelfolie
und Druckventil
(45) 14.09.05

(11) 1 360 118
(51) B 65 D 41/04
(21) + (22) 02706854.3 13.02.02
(73) BERICAP
ZI 1 boulevard Eiffel
21600 Longvic(FR);
(54) BOUCHON COMPRENANT DES MOYENS D'ACCROCHAGE D'UN
JOINT COULE
(30) 15.02.01 FR 0102084
(45) 28.09.05

(11) 1 384 679
(51) B 65 D 71/46
(21) + (22) 03013993.5 20.06.03
(73) >CAMA I S.P.A.
Via Pacini 50
IT-20131 Milano(IT);
(54) Porte-récipient, flan pour celui-ci et procédé pour
fabriqué un emballage réalisé avec cet flan
(30) 25.07.02 IT MI20021647
(45) 14.09.05

(11) 1 397 296
(51) B 65 D 41/34
(21) + (22) 02780752.8 24.05.02
(73) TERXO A.G.
Kastellstrasse 1
8623 Wetzikon-Kempton(CH);
(54) BOUCHON FILETE A BANDE
D'INVOLABILITE-TRADUCTION-SCHRAUBKAPPE MIT
GARANTIEBAND
(30) 18.06.01 CH 110401
(45) 14.09.05

(11) 1 399 365
(51) B 65 D 1/00
(21) + (22) 02743175.8 11.06.02
(73) S.A. >PHILIP MORRIS PRODUCTS
Quai Jeanrenaud 3
CH-2000 Neuchâtel(CH);
(54) BOITE A COUVERCLE-TRADUCTION-KAPPENSCHACHTEL
55

(30) 11.06.01 DE 10128243
(45) 21.09.05

(11) 1 418 415
(51) B 65 D 47/24 G 01 N 11/02
G 01 F 11/02
(21) + (22) 03356163.0 21.10.03
(73) >ROVIP
FR-01250 Chavannes sur Suran(FR);
(54) Doseur pour liquide contenu dans un récipient
(30) 05.11.02 FR 0213829
(45) 07.09.05

(11) 1 431 209
(51) B 65 D 77/28 A 47 G 21/18
(21) + (22) 04001093.6 12.02.99
(73) DEUTSCHE >SISI-WERKE G.M.B.H. & CO. BETRIEBS K.G.
Rudolf-Wild-Strasse 4-6
DE-69214 Eppelheim/Heidelberg(DE);
(54) Sachet flexible-TRADUCTION-Flexibler Folienbeutel
(30) 30.04.98 DE 19819574
(45) 28.09.05

(11) 1 433 716
(51) B 65 D 75/58 B 65 D 75/00
(21) + (22) 02028874.2 23.12.02
(73) DEUTSCHE >SISI-WERKE G.M.B.H. & CO. BETRIEBS K.G.
Rudolf-Wild-Strasse 4-6
DE-69214 Eppelheim/Heidelberg(DE);
(54) Dispositif de fermeture avec un canal d'évacuation
en forme d'entonnoir-TRADUCTION-Verschlusselement
mit trichterförmig zulaufendem Auslaufkanal
(45) 14.09.05

(11) 1 456 090
(51) B 65 D 5/68 B 65 D 5/32
B 65 D 5/06
(21) + (22) 02795986.5 19.12.02
(73) >MEADWESTVACO PACKAGING SYSTEMS LLC
4850D North Church Lane
Smyrna GA 30080(US);
(54) CARTON ET DECOUPE DE CARTON
(30) 19.12.01 GB 0130424
(45) 28.09.05

(11) 1 474 341
(51) B 65 D 49/04 B 65 D 47/06
(21) + (22) 03709927.2 07.02.03
(73) PECHINEY CAPSULES
16 boulevard du Général Leclerc
92115 Clichy(FR);
(54) INSERT FONCTIONNEL POUR GOULOT DE RECIPIENT,
TYPIQUEMENT UNE BOUTEILLE, ET CAPSULE DE BOUCHAGE
COMPRENANT LEDIT INSERT
(30) 12.02.02 FR 0201726
(45) 07.09.05

(11) 1 479 756
(51) B 65 D 65/46 C 11 D 17/04
(21) + (22) 04020128.7 27.11.01
(73) THE >PROCTER & GAMBLE CY
One Procter & Gamble Plaza
Cincinnati Ohio 45202(US);
(54) Procédé pour laver la vaisselle
(30) 27.11.00 GB 0028821 14.11.01 GB 0127283
21.11.01 GB 0127812
(45) 07.09.05

(11) 1 497 188
(51) B 65 D 1/02 B 65 D 1/16
B 65 D 8/00
(21) + (22) 03735344.8 23.04.03
(73) >MAUSER-WERKE G.M.B.H. & CO. K.G.
Schildgesstrasse 71 - 163
DE-50321 Brühl 7(DE);
(54) CONTENANT EN PLASTIQUE-TRADUCTION-KUNSTSTOFFBEHÄLTER
MIT ELEKTRISCHER ABLEITFÄHIGKEIT
(30) 23.04.02 DE 20206423 U
(45) 28.09.05

(11) 0 811 564
(51) B 65 F 3/02 B 65 F 1/12
B 65 F 1/02
(21) + (22) 97500102.5 06.06.97
(73) >MENTO MARTIN FRANCO FELIX
Ctra. de Soria 3
Tudela de Duero -Valladolid-(ES);
(54) Conteneur multi usages perfectionné
(30) 07.06.96 ES 9601562 U
(45) 07.09.05

(11) 1 467 933
(51) B 65 F 1/06
(21) + (22) 02799103.3 19.12.02

(73) GENETRE, ERIC
12 rue de la Fontaine au roi
75011 Paris (FR);
DAUMAS, MARC
1 rue Lamatine
21000 Dijon(FR)

(54) DISPOSITIF DE COMPARTIMENTAGE D'UN RECIPIENT POUR
TRIER DES OBJETS

(30) 28.12.01 FR 0117010
(45) 21.09.05

(11) 1 116 677
(51) B 65 G 47/90 B 65 H 31/30
B 25 J 15/02
(21) + (22) 00128044.5 21.12.00
(73) BAUMANN MASCHINENBAU SOLMS G.M.B.H. & CO. KG
Oberbieler Strasse 3
35606 Solms(DE);

(54) Dispositif pour le transport et le positionnement de
rames de matériau en feuille
empilé-TRADUCTION-Vorrichtung zum Transportieren und
Positionieren, insbesondere von Lagen aus
gestapeltem, blattförmigem Gut

(30) 13.01.00 DE 20000525 U
(45) 14.09.05

(11) 1 118 559
(51) B 65 G 21/06
(21) + (22) 01400146.5 19.01.01
(73) CHRONOPOST S.A.
14 Boulevard des Frères Voisin
92130 Issy Les Moulineaux(FR);

(54) Structure d'un ensemble autoporteur et autonome,
notamment un transporteur à bande

(30) 21.01.00 FR 0000803
(45) 14.09.05

(11) 1 228 987
(51) B 65 G 47/84 A 61 F 13/15
(21) + (22) 02001906.3 30.01.02
(73) >ZUIKO CORP.
15-21 Minamibefu Settsu
Osaka 566-0045(JP);

(54) Dispositif de transfert d'articles

(30) 31.01.01 JP 2001024130
(45) 28.09.05

(11) 1 231 164
(51) B 65 G 1/04
(21) + (22) 02100071.6 29.01.02
(73) >SIEMENS A.G.
Wittelsbacherplatz 2
DE-80333 München(DE);

(54) Magasin à rayonnage-TRADUCTION-Regallager

(30) 08.02.01 DE 10105706
(45) 14.09.05

(11) 1 243 534
(51) B 65 G 61/00 B 23 P 19/04
(21) + (22) 02076119.3 21.03.02
(73) >OCME S.R.L.
Via del Popolo 20/A
IT-43100 Parma(IT);

(54) Système automatisé pour l'inspection de palettes

(30) 22.03.01 IT MI20010609
(45) 14.09.05

(11) 1 255 687
(51) B 65 G 51/03
(21) + (22) 00906422.1 17.02.00
(73) >NETRA SYSTEMS
70 rue du Collège
FR-59700 Marcq en Baroeul(FR);

(54) CONVOYEUR A AIR EQUIPE D'UN GUIDE INFERIEUR

(45) 28.09.05

(11) 1 265 799
(51) B 65 G 53/66
(21) + (22) 01938026.0 16.03.01
(73) >VAN DORST CORNELIUS LUDOVICUS ANTONIUS
Wippelberg 138
BE-2370 Arendonk(BE);

(54) REGELMECHANISME VOOR HET REGELEN VAN EEN
PNEUMATISCHE TRANSPORTINSTALLATIE

(30) 16.03.00 NL 1014666
(45) 28.09.05

(11) 1 266 847
(51) B 65 G 25/06 B 65 G 25/04
(21) + (22) 02078089.6 24.10.95
(73) >FOSTER RAYMOND KEITH
P.O. Box 1 Madras
Oregon 97741(US);

(54) HEEN- EN WEERGAANDE VLOERTRANSPORTEUR VOOR HET
TRANSPORTEREN VAN OP EEN PALLET GESTAPELDE LADINGEN

(30) 04.07.01 AT 53401 U
(45) 28.09.05

OF GELIJKKAARDIG

(30) 24.10.94 US 327630 18.10.95 US 544962
(45) 28.09.05

(11) 1 302 418
(51) B 65 G 47/51 B 65 H 39/06
(21) + (22) 02405657.4 29.07.02
(73) FERAG AG
Zürichstrasse 74
8340 Hinwil(CH);

(54) Dispositif et procédé pour l'amenée séquentielle
d'objets en cours de façonnage-TRADUCTION-Verfahren
und Vorrichtung zur sequentiellen Zuführung von
Gegenständen in eine Verarbeitung

(30) 15.10.01 CH 18952001
(45) 28.09.05

(11) 1 336 567
(51) B 65 G 17/32 B 65 B 43/46
(21) + (22) 02027368.6 07.12.02
(73) JORG >VON SEGGERN G.M.B.H.
An der Kolckwiese 10
DE-26133 Oldenburg(DE);

(54) Installation pour la fermeture automatique de
récipients transportés-TRADUCTION-Vorrichtung zum
automatischen Verschiessen von zugeführten Behältern

(30) 16.02.02 DE 10206460
(45) 14.09.05

(11) 1 344 725
(51) B 65 G 1/10 B 65 G 1/137
(21) + (22) 03005699.8 13.03.03
(73) DEUTSCHE >POST A.G.
Charles-de-Gaulle-Strasse 20
DE-53113 Bonn(DE);

(54) Système d'étagères-TRADUCTION-Regalsystem

(30) 14.03.02 DE 20204164 U
(45) 28.09.05

(11) 1 348 653
(51) B 65 G 57/03
(21) + (22) 02006769.0 25.03.02
(73) >SEGBERT G.M.B.H. & CO. K.G.
Daimlerstrasse 27
DE-48883 Ahaus(DE);

(54) Dispositif de formation de paquets de produits
d'imprimerie empilés et de formation de palettes
composées de tels paquets-TRADUCTION-Vorrichtung zur
Bildung und zur Palettierung von Paketen aus
Druckerzeugnissen

(45) 14.09.05

(11) 1 373 106
(51) B 65 G 1/04
(21) + (22) 02737748.0 20.03.02
(73) BELLHEIMER METALLWERK G.M.B.H.
D-76752 Bellheim(DE);

(54) ELEVATEUR DE STOCKAGE-TRADUCTION-LAGERLIIFT

(30) 23.03.01 DE 10115754
(45) 14.09.05

(11) 1 375 390
(51) B 65 G 17/12 B 65 G 23/16
(21) + (22) 03013812.7 18.06.03
(73) INTERROLL (SCHWEIZ) A.G.
Zona Industriale
6592 Sant'Antonio(CH);

(54) Dispositif pour le transport des
articles-TRADUCTION-Vorrichtung zur Förderung von
Stückgütern

(30) 22.06.02 DE 10227998
(45) 07.09.05

(11) 1 390 278
(51) B 65 G 1/04 B 66 F 9/07
(21) + (22) 02733219.6 24.04.02
(73) >IMMOBILIARE LA VALLUCCIA S.R.L.
Via Francesco Ferrucci 203/C
IT-59100 Prato(IT);

(54) INSTALLATION DE STOCKAGE AUTOMATISE

(30) 24.04.01 IT PO20010004
(45) 14.09.05

(11) 1 401 743
(51) B 65 G 1/04 B 66 F 9/07
(21) + (22) 02782427.5 03.07.02
(73) TGW TRANSPORTGERATE GMBH
Collmannstrasse 2
4600 Wels(AT);

(54) CHARIOT TRANSPORTEUR POUR LE CHARGEMENT ET LE
DECHARGEMENT D'ELEMENTS DE
TRANSPORT-TRADUCTION-TRANSPORTWAGEN ZUM EIN- UND
AUSLAGERN VON TRANSPORTGUT

(30) 04.07.01 AT 53401 U
(45) 28.09.05

(11) 1 416 826					(54) Ensemble de mâchoires de pliages sur un cylindre de pliage de produits d'imprimerie-TRADUCTION-Falzklappenanordnung an exemplarverarbeitenden Falzzyllindern
(51) B 65 G 1/02	A 47 B	46/00			(30) 27.11.00 DE 10058758
A 47 B 88/10	A 47 F	5/00			(45) 07.09.05
(21) + (22) 02755109.2	29.07.02				
(73) >GRAINGER ALLAN					
Oakdale Penydarren Park					
Merthyr Tydfil CF47 8YW(GB);					
(54) SYSTEME DE SUPPORT POUR UNE ETAGERE MOBILE					(11) 1 242 301
(30) 28.07.01 GB 0118435					(51) B 65 H 75/44
(45) 28.09.05					(21) + (22) 00989955.0
					06.12.00
					(73) BSH BOSCH UND SIEMENS HAUSGERATE G.M.B.H.
					Carl-Wery-Strasse 34
					81739 München(DE);
					(54) ENROULEUR DE
					CABLE-TRADUCTION-KABELAUFWICKELVORRICHTUNG
					(30) 17.12.99 DE 19961115
					(45) 07.09.05
(11) 1 445 221					(11) 1 245 519
(51) B 65 G 61/00					(51) B 65 H 35/02
(21) + (22) 04002815.1	09.02.04				(21) + (22) 01830206.7
(73) >WINKLER + DUNNEBIER A.G.					26.03.01
Schler Weg 65					(73) A. >CELLI NONWOVENS S.P.A.
DE-56564 Neuwied(DE);					Via Romana Ovest n.212
(54) Dispositif et procédé pour changer des palettes-TRADUCTION-Vorrichtung und Verfahren zum Wechseln von Paletten					IT-55016 Porcari -Lucca-(IT);
(30) 07.02.03 DE 10305095					(54) Dispositif de coupe longitudinale d'un matériau en bande et enrouleur comprenant un tel dispositif
(45) 14.09.05					(45) 21.09.05
(11) 1 470 064					(11) 1 259 449
(51) B 65 G 1/04	B 65 G	27/04			(51) B 65 H 29/40
B 65 G 47/64	B 65 G	43/08			(21) + (22) 01900359.9
(21) + (22) 02795706.7	02.12.02				23.01.01
(73) >SIEMENS TECHNOLOGY-TO-BUSINESS CENTER LLC					(73) FERAG AG
1995 University Avenue Suite 375					Zürichstrasse 74
Berkeley CA 94704(US);					8340 Hinwil(CH);
(54) SYSTEME DE MANIPULATION DE CHARGES					(54) PROCEDE ET DISPOSITIF PERMETTANT DE DEPOSER DES PRODUITS PLATS-TRADUCTION-VERFAHREN UND VORRICHTUNG ZUM ABLEGEN FLÄCHIGER ERZEUGNISSE
(30) 29.01.02 US 353082 P	29.07.02 US 207680				(30) 03.03.00 CH 414002000
(45) 14.09.05					(45) 14.09.05
(11) 1 487 721					(11) 1 270 413
(51) B 65 G 1/137	B 43 M	3/04			(51) B 65 H 55/04
(21) + (22) 03717152.7	18.03.03				B 65 D 85/04
(73) DEUTSCHE >POST A.G.					B 65 B 5/02
Charles-de-Gaulle-Str. 20					(21) + (22) 02253350.9
DE-53113 Bonn(DE);					14.05.02
(54) PROCEDE ET DISPOSITIF POUR PREPARER DES MARCHANDISES POUR L'EXPEDITION-TRADUCTION-VERFAHREN UND VORRICHTUNG ZUM KOMMISSIONIEREN VON WAREN					(73) >WINDINGS INC.
(30) 18.03.02 DE 10211718					39 Jon Barrett Road
(45) 07.09.05					Patterson N.Y. 12563(US);
					(54) Appareil pour mettre en boîte une bobine de matériau filiforme
					(30) 14.05.01 US 853862
					(45) 07.09.05
(11) 1 116 677					(11) 1 277 685
(51) B 65 H 31/30	B 25 J	15/02			(51) B 65 H 33/16
B 65 G 47/90					B 65 H 29/66
(21) + (22) 00128044.5	21.12.00				(21) + (22) 02405570.9
(73) BAUMANN MASCHINENBAU SOLMS G.M.B.H. & CO. KG					08.07.02
Oberbieler Strasse 3					(73) FERAG AG
35606 Solms(DE);					Zürichstrasse 74
(54) Dispositif pour le transport et le positionnement de rames de matériau en feuille empilé-TRADUCTION-Vorrichtung zum Transportieren und Positionieren, insbesondere von Lagen aus gestapeltem, blattförmigem Gut					8340 Hinwil(CH);
(30) 13.01.00 DE 20000525 U					(54) Méthode et dispositif pour changer la forme d'un flux d'articles plats-TRADUCTION-Verfahren und Vorrichtung zur Wandlung eines Förderstromes von flachen Gegenständen
(45) 14.09.05					(30) 18.07.01 CH 133501
					(45) 21.09.05
(11) 1 151 945					(11) 1 302 418
(51) B 65 H 3/34	B 65 H	3/56			(51) B 65 H 39/06
(21) + (22) 01107413.5	27.03.01				B 65 G 47/51
(73) GOSS INTERNATIONAL AMERICAS, INC.					(21) + (22) 02405657.4
121 Broadway Street					29.07.02
Dover NH 03820(US);					(73) FERAG AG
(54) Dispositif de retenue d'une pile de produits-TRADUCTION-Rückhaltevorrichtung für einen Produktstapel					Zürichstrasse 74
(30) 28.04.00 US 561468					8340 Hinwil(CH);
(45) 07.09.05					(54) Dispositif et procédé pour l'amenée séquentielle d'objets en cours de façonnage-TRADUCTION-Verfahren und Vorrichtung zur sequentiellen Zuführung von Gegenständen in eine Verarbeitung
					(30) 15.10.01 CH 18952001
					(45) 28.09.05
(11) 1 155 985					(11) 1 414 728
(51) B 65 H 5/22	B 65 H	5/02			(51) B 65 H 31/36
B 65 H 45/12					(21) + (22) 02764521.7
(21) + (22) 01111371.9	09.05.01				19.07.02
(73) >WINKLER + DUNNEBIER A.G.					(73) KBA-GIORI S.A.
Schler Weg 65					4 rue de la Paix
DE-56564 Neuwied(DE);					1003 Lausanne(CH);
(54) Dispositif pour transporter des enveloppes dans une machine de fabrication d'enveloppes-TRADUCTION-Vorrichtung zum Transport von Briefhüllenzuschnitten in einer Briefhüllenherstellungsmaschine					(54) DISPOSITIF D'ALIGNEMENT DE FEUILLES EMPILEES-TRADUCTION-VORRICHTUNG ZUR AUSRICHTUNG VON IN EINER LAGE ÜBEREINANDER ANGEORDNETEN BOGEN
(30) 17.05.00 DE 10024298					(30) 09.08.01 DE 10139218
(45) 14.09.05					(45) 28.09.05
(11) 1 209 113					(11) 1 224 142
(51) B 65 H 45/16					(51) B 66 B 11/00
(21) + (22) 01126463.7	09.11.01				(21) + (22) 00962157.4
(73) GOSS INTERNATIONAL MONTATAIRE S.A.					05.10.00
Square H. Marinoni					(73) >INVENTIO A.G.
60761 Montataire(FR);					

Seestrasse 55 Postfach
CH-6052 Hergiswil(CH);
(54) MONTE-CHARGE A CABLE-TRADUCTION-SEILAUFZUG
(30) 11.10.99 EP 99810923
(45) 07.09.05

(11) 1 347 932
(51) B 66 B 11/02
(21) + (22) 01945366.1 14.06.01
(73) >KONE OYJ (KONE CORP.)
Kartanontie 1
00330 Helsinki(FI);
(54) STRUCTURE DE CABINE D'ASCENSEUR ET PROCEDE DE MONTAGE
(30) 21.06.00 FI 20001492
(45) 21.09.05

(11) 1 390 285
(51) B 66 B 7/12
(21) + (22) 02727143.6 27.05.02
(73) >INVENTIO A.G.
Seestrasse 55
CH-6052 Hergiswil NW(CH);
(54) DISPOSITIF DESTINE A APPLIQUER UNE BANDE DE CODE SUR
UNE STRUCTURE PORTEUSE D'UN
ASCENSEUR-TRADUCTION-EINRICHTUNG ZUM ANBRINGEN EINES
CODEBANDES AN EINER TRAGSTRUKTUR EINES AUFZUGES
(30) 31.05.01 EP 01810529
(45) 28.09.05

(11) 1 433 736
(51) B 66 B 5/24 F 16 D 69/00
(21) + (22) 03029153.8 18.12.03
(73) INVENTIO A.G.
Seestrasse 55 Postfach
CH-6052 Hergiswil(CH);
(54) Patin de frein pour câble-TRADUCTION-Bremsbacke zum
Bremsen eines Seils
(30) 24.12.02 EP 02406146
(45) 14.09.05

(11) 1 069 067
(51) B 66 C 1/66
(21) + (22) 99630058.8 09.07.99
(73) S.H.B.L.
5 rue Emile Bian
1235 Luxembourg(LU);
(54) Anneau articulé pour le levage de charges
(45) 28.09.05

(11) 1 084 981
(51) B 66 C 23/34
(21) + (22) 00114232.2 03.07.00
(73) LIEBHERR-WERK BIBERACH G.M.B.H.
Hans-Liebherr-Strasse 45
88400 Biberach an der Riss(DE);
(54) Poutre en treillis articulée à section
triangulaire-TRADUCTION-Gelenkig miteinander
verbundene, im Querschnitt dreieckige Gitterträger
(30) 17.09.99 DE 29916410 U
(45) 14.09.05

(11) 1 116 683
(51) B 66 C 7/04 F 16 M 7/00
(21) + (22) 00100445.6 10.01.00
(73) >GOTTWALD PORT TECHNOLOGY G.M.B.H.
Forststrasse 16
DE-40597 Düsseldorf(DE);
(54) STRUCTURE PORTEUSE POUR UNE
GRUE-TRADUCTION-Kranbahntragwerk
(45) 21.09.05

(11) 1 157 959
(51) B 66 C 9/12 B 66 C 23/62
(21) + (22) 01250013.8 09.01.01
(73) >GOTTWALD PORT TECHNOLOGY G.M.B.H.
Forststrasse 16
DE-40597 Düsseldorf(DE);
(54) Grue mobile de port pour le transfer combiné de
containers et de matière en
vrac-TRADUCTION-Hafenmobilkran zum kombinierten
Container- und Schüttgutumschlag
(30) 23.02.00 DE 10009736
(45) 28.09.05

(11) 1 301 431
(51) B 66 C 23/34 B 66 C 23/76
(21) + (22) 01944862.0 10.07.01
(73) YERLY, JEAN-MARC
Zone Industrielle A
1564 Domdidier(CH);
(54) GRUE AVEC FLECHE ARTICULEE
(30) 11.07.00 EP 00810608
(45) 21.09.05

(11) 1 373 120
(51) B 66 C 23/68 B 66 C 23/693
(21) + (22) 02716594.3 13.02.02
(73) TEREX-DEMAG G.M.B.H. & CO. KG
Dinglerstrasse 24
66482 Zweibrücken(DE);
(54) FLECHE TELESCOPIQUE POUR UNE GRUE
AUTOMOTRICE-TRADUCTION-TELESKOPUSLEGER FÜR EINEN
FAHRZEUGKRAN
(30) 28.03.01 DE 10116245
(45) 28.09.05

(11) 1 390 278
(51) B 66 F 9/07 B 65 G 1/04
(21) + (22) 02733219.6 24.04.02
(73) >IMMOBILIARE LA VALLUCCIA S.R.L.
Via Francesco Ferrucci 203/C
IT-59100 Prato(IT);
(54) INSTALLATION DE STOCKAGE AUTOMATISE
(30) 24.04.01 IT P020010004
(45) 14.09.05

(11) 1 401 743
(51) B 66 F 9/07 B 65 G 1/04
(21) + (22) 02782427.5 03.07.02
(73) TGW TRANSPORTGERATE GMBH
Collmannstrasse 2
4600 Wels(AT);
(54) CHARIOT TRANSPORTEUR POUR LE CHARGEMENT ET LE
DECHARGEMENT D'ELEMENTS DE
TRANSPORT-TRADUCTION-TRANSPORTWAGEN ZUM EIN- UND
AUSLAGERN VON TRANSPORTGUT
(30) 04.07.01 AT 53401 U
(45) 28.09.05

(11) 1 447 375
(51) B 66 F 9/12
(21) + (22) 04011754.1 07.10.97
(73) >VOLVO WHEEL LOADERS A.B.
631 85 Eskilstuna(SE);
(54) Fourche
(30) 07.10.96 SE 9603655
(45) 14.09.05

(11) 1 488 962
(51) B 66 F 9/075 B 66 F 17/00
B 60 R 21/13 B 60 R 21/02
(21) + (22) 04012852.2 01.06.04
(73) SAUERMANN, HANS
Im Gewerbegebiet 8
85119 Ernsgraben(DE);
(54) Dispositif de sécurité pour le conducteur d'un
véhicule-TRADUCTION-Rückhaltesystem für einen Fahrer
eines Fahrzeugs
(30) 16.06.03 DE 20309391 U
(45) 14.09.05

(11) 1 331 428
(51) B 67 D 1/00 B 67 D 1/04
F 16 L 29/02
(21) + (22) 02001542.6 23.01.02
(73) >KWC A.G.
Hauptstrasse 130
CH-5726 Unterkulm(CH);
(54) Joint pour un carbonateur-TRADUCTION-Dichtung für
einen Carbonisator
(45) 07.09.05

SECTION C : CHIMIE ET METALLURGIE
SECTIE C : CHEMIE EN METALLURGIE

(11) 0 970 917
(51) C 01 B 15/10 C 01 B 15/00
(21) + (22) 99112859.6 03.07.99
(73) >DEGUSSA A.G.
Bennigsenplatz 1
DE-40474 Düsseldorf(DE);
(54) Procédé pour la fabrication de COMPOSES PEROXYGENE
enrobés-TRADUCTION-Verfahren zur Herstellung von
beschichteten Persauerstoffverbindungen
(30) 10.07.98 DE 19830946
(45) 14.09.05

(11) 1 284 234
(51) C 01 B 3/36 F 23 D 14/22
F 23 D 14/78 B 01 J 19/26
(21) + (22) 02015753.3 13.07.02
(73) >BASF A.G.
DE-67056 Ludwigshafen(DE);
(54) Dispositif de production de gaz de

synthèse-TRADUCTION-Vorrichtung zur Herstellung von
Synthesegasen
(30) 10.08.01 DE 10139575
(45) 21.09.05

(11) 1 412 288
(51) C 01 B 15/14
(21) + (22) 01270493.8 13.12.01
(73) INSTITUT FRANCAIS DU >PETROLE
1 & 4 avenue du Bois Préau
FR-92852 Rueil-Malmaison Cedex (FR);
>EOTEC
300 route de Montauban
FR-31660 Bessieres(FR)
(54) COMPOSE PEROXOSILICATE DESINFECTANT A EFFET
ANTITARTRE PROCEDE DE PREPARATION ET SON UTILISATION
(30) 15.12.00 FR 0016367
(45) 07.09.05

(11) 1 479 652
(51) C 01 B 31/20 B 01 D 53/94
F 01 N 3/20 C 01 C 1/08
(21) + (22) 03405330.6 12.05.03
(73) HOCHSCHULE RAPPERSWIL, INSTITUT FUR ANGEWANDTE
UMWELTTECHNIK
Oberseestrasse 10
8640 Rapperswil(CH);
(54) Procédé et dispositif pour la préparation d'un agent
réducteur des oxydes d'azote dans les gaz
d'échappement-TRADUCTION-Verfahren und Vorrichtung
zur Herstellung eines Abgas-Entstickungsmittels
(45) 14.09.05

(11) 1 479 652
(51) C 01 C 1/08 C 01 B 31/20
B 01 D 53/94 F 01 N 3/20
(21) + (22) 03405330.6 12.05.03
(73) HOCHSCHULE RAPPERSWIL, INSTITUT FUR ANGEWANDTE
UMWELTTECHNIK
Oberseestrasse 10
8640 Rapperswil(CH);
(54) Procédé et dispositif pour la préparation d'un agent
réducteur des oxydes d'azote dans les gaz
d'échappement-TRADUCTION-Verfahren und Vorrichtung
zur Herstellung eines Abgas-Entstickungsmittels
(45) 14.09.05

(11) 1 310 459
(51) C 01 G 47/00 C 22 B 3/00
(21) + (22) 02024537.9 31.10.02
(73) H.C. >STARCK G.M.B.H.
Im Schleeke 78-91
DE-38642 Goslar(DE);
(54) Procédé d'obtention de rhenium-TRADUCTION-Verfahren
zur Gewinnung von Rhenium
(30) 09.11.01 DE 10155237
(45) 28.09.05

(11) 1 341 939
(51) C 01 G 23/047 C 01 G 23/053
C 22 B 34/12 C 22 B 7/04
C 22 B 3/08
(21) + (22) 01936718.4 12.06.01
(73) >HIGHVELD STEEL & VANADIUM CORP. LTD
Old Pretoria Road
Witbank 1035 (ZA);
>ROSSMALL TECHNOLOGY HOLDINGS (PTY) LTD
490 William Nichol Street Constantia Park
0010 Pretoria(ZA)
(54) EXTRACTION DE DIOXYDE DE TITANE DE MATIERES
CONTENANT DE L'OXYDE DE TITANE, TELLES QUE DES
SCORIES DESTINEES A LA PRODUCTION D'ACIER
(30) 12.12.00 ZA 200007400 21.12.00 ZA 200007773
(45) 28.09.05

(11) 1 107 934
(51) C 02 F 1/42 C 02 F 1/28
C 02 F 9/00 C 02 F 101/20
(21) + (22) 99935454.1 09.07.99
(73) >USFILTER CORP.
181 Thorn Hill Road
Warrendale PA 15086(US);
(54) PROCEDE D'EXTRACTION D'IONS METALLIQUES DES EAUX
USEES
(30) 10.07.98 US 113982
(45) 21.09.05

(11) 1 120 380
(51) C 02 F 3/12 B 01 D 21/00
B 01 D 21/08 B 01 D 21/24
C 02 F 5/02
(21) + (22) 01101335.6 21.01.01
(73) >ALTHOFER PHILIPP
Venloer Strasse 717
DE-50827 Köln(DE);
(54) Réacteur pour l'adoucissement et/ou le traitement de
59

l'eau-TRADUCTION-Reaktor zum Enthärten und/oder
Aufbereiten von Wasser
(30) 21.01.00 DE 10002660
(45) 07.09.05

(11) 1 132 347
(51) C 02 F 1/72 C 02 F 11/08
C 07 C 205/06 C 02 F 9/00
(21) + (22) 01101845.4 26.01.01
(73) >NORAM INTERNATIONAL LTD
30 Herbert Street
Dublin 2(IE);
(54) INTEGRIERTES ABWASSERBEHANDLUNGSVERFAHREN FUR DIE
HERSTELLUNG VON NITROAROMATEN
(30) 27.01.00 US 492851
(45) 28.09.05

(11) 1 136 448
(51) C 02 F 3/20
(21) + (22) 00106107.6 21.03.00
(73) JAGER, ANDREAS, DR.
Aussiger Wende 11
30559 Hannover(DE);
(54) Dispositif pour l'aération de
l'eau-TRADUCTION-Vorrichtung zum Belüften von Wasser
(45) 14.09.05

(11) 1 160 207
(51) C 02 F 3/12
(21) + (22) 01113130.7 29.05.01
(73) MESTER, THOMAS, DIPL.-ING.
Herzberger Strasse 37
28205 Bremen(DE);
(54) Procédé et dispositif pour l'épuration des
eaux-usées-TRADUCTION-Reaktor und Verfahren für die
Abwasserreinigung
(30) 31.05.00 DE 10026867
(45) 07.09.05

(11) 1 160 510
(51) C 02 F 11/06 F 23 G 7/00
F 23 G 5/44
(21) + (22) 00401448.6 24.05.00
(73) >ONDEO DEGREMONT
183 Avenue du 18 Juin 1940
FR-92500 Rueil-Malmaison(FR);
(54) Dispositif pour réaliser l'injection de boues dans
un incinérateur
(45) 28.09.05

(11) 1 273 362
(51) C 02 F 11/00 A 61 L 2/04
B 09 B 3/00
(21) + (22) 02364032.9 27.06.02
(73) S.A. >OTV
Immeuble "L'Aquarène" 1 place Montgolfier
FR-94417 Saint-Maurice Cedex(FR);
(54) Procédé et filière de traitement des farines et/ou
graisnes animales
(30) 06.07.01 FR 0109049
(45) 14.09.05

(11) 1 432 648
(51) C 02 F 1/32
(21) + (22) 02781110.8 24.09.02
(73) OASE G.M.B.H.
Tecklenburger Strasse 161
48477 Hörstel(DE);
(54) DISPOSITIF FILTRANT COMPRENANT UNE LAMPE A RAYONS
ULTRAVIOLETS C ET UN DISPOSITIF DE NETTOYAGE POUR
LADITE LAMPE A RAYONS ULTRAVIOLETS
C-TRADUCTION-FILTERVORRICHTUNG MIT EINER UVC-LAMPE
UND MIT EINER REINIGUNGSEINRICHTUNG FÜR DIE UVC-LAMPE
(30) 25.09.01 DE 10147019
(45) 07.09.05

(11) 1 457 461
(51) C 02 F 1/52 C 02 F 1/42 //
// C02F103: 1 6
(21) + (22) 01275062.6 20.12.01
(73) ONA ELECTRO-EROSION, S.A.
Eguzkitza s/n
48200 Durango (Vizcaya)(ES);
(54) PROCEDE DE DESIONISATION ET DE CLARIFICATION DU
MILIEU AQUEUX UTILISE DANS UNE MACHINE A
ELECTROEROSION ET PRODUIT UTILISE DANS CE PROCEDE
(45) 14.09.05

(11) 1 507 587
(51) C 02 F 1/02 B 01 J 49/00
(21) + (22) 03731399.6 28.05.03
(73) >UT-BATTELLE LLC
P.O. Box 2008
Oak Ridge TN 37831(US);
(54) DESTRUCTION DU PERCHLORATE DANS UNE SOLUTION DE

CHLORURE FERRIQUE ET D'ACIDE CHLORHYDRIQUE AVEC
SELECTION DE LA TEMPERATURE, DE LA PRESSION ET DES
REACTIFS CHIMIQUES
(30) 29.05.02 US 157407
(45) 14.09.05

(11) 1 159 477
(51) C 03 B 37/00 D 04 H 1/72
(21) + (22) 99950409.5 18.10.99
(73) >OWENS CORNING CANADA INC.
3450 McNicoll Avenue
Scarborough Ontario M1V 1Z5 Canada(CA);
(54) APPAREIL DE COMMANDE DE LA DISPERSION ET DU DEPOT DE
FILS DE BASE FIBREUX COUPES
(30) 02.11.98 US 184575
(45) 07.09.05

(11) 1 184 344
(51) C 03 B 5/225
(21) + (22) 01117281.4 18.07.01
(73) SCHOTT A.G.
Hattenbergstrasse 10
55122 Mainz(DE);
(54) Procédé pour le contrôle et l'ajustement de l'état
rédox des moyens de raffinage rédox dans un bain de
verre fondu et four continu à verre avec des moyens
pour la mise en oeuvre de ce
procédé-TRADUCTION-Verfahren zur Steuerung und
Einstellung des Redoxzustandes von
Redox-Läutermitteln in einer Glasschmelze sowie
kontinuierliches Glasschmelzaggreat das mit Mittel
zur Durchführung dieses Verfahrens versehen ist
(30) 31.08.00 DE 10042771
(45) 14.09.05

(11) 1 432 654
(51) C 03 B 5/02
(21) + (22) 02785144.3 01.10.02
(73) SCHOTT A.G.
Hattenbergstrasse 10
55122 Mainz(DE);
(54) PROCEDE ET DISPOSITIF DE FUSION DU VERRE AU MOYEN
D'UN CREUSET A CROUTE REPROIDIE CHAUFFE PAR
INDUCTION-TRADUCTION-VERFAHREN UND VORRICHTUNG ZUM
SCHMELZEN VON GLAS MITTELS EINEM INDUKTIONSBEHEIZTEN
SKULLTIEGEL
(30) 02.10.01 DE 10148754
(45) 14.09.05

(11) 1 114 803
(51) C 03 C 3/085 C 03 C 10/12
(21) + (22) 99973870.1 21.06.99
(73) >NIPPON ELECTRIC GLASS CO. LTD
7-1 Seiran 2-chome Otsu-shi
Shiga 520-8639(JP);
(54) VERRE TRANSPARENT CRISTALLISE DE TYPE
LI2O-AL2O3-SIO2 ET VERRE CRISTALLIN
(30) 28.05.99 JP 14942699
(45) 28.09.05

(11) 1 180 503
(51) C 03 C 11/00 C 04 B 14/24
C 04 B 38/00
(21) + (22) 01250284.5 27.07.01
(73) MATTIG & LINDNER G.M.B.H.
C.-A. Groeschke Strasse 15
03149 Forst (Lausitz)(DE);
(54) Procédé pour la préparation d'un granulé silicate
poreux-TRADUCTION-Verfahren zur Herstellung von
porösem silikatischem Granulat
(30) 16.08.00 DE 10042071
(45) 28.09.05

(11) 1 260 838
(51) C 03 C 23/00 B 23 K 26/00
B 23 K 26/40 B 23 K 26/06
C 04 B 41/00 G 02 B 6/12
C 04 B 35/52
(21) + (22) 02090174.0 14.05.02
(73) FORSCHUNGSVERBUND BERLIN E.V.
Rudower Chaussee 17
12489 Berlin(DE);
(54) Procédé de microstructuration directe de
matériaux-TRADUCTION-Verfahren zur direkten
Mikrostrukturierung von Materialien
(30) 14.05.01 DE 10125206
(45) 07.09.05

(11) 1 261 555
(51) C 03 C 4/14 C 03 C 3/076
C 03 C 3/095 C 03 C 3/11
H 01 J 9/18 H 01 J 29/02
(21) + (22) 01913950.0 07.03.01
(73) >SAINT-GOBAIN GLASS FRANCE
18 avenue d'Alsace
FR-92400 Courbevoie(FR);

(54) ESPACEUR EN VERRE ET SON UTILISATION
(30) 07.03.00 FR 0002936
(45) 14.09.05

(11) 1 419 998
(51) C 03 C 25/12 C 03 C 25/26
(21) + (22) 03292741.0 04.11.03
(73) DRAKA COMTEQ B.V.
Rhijnspoorplein 22
1018 TX Amsterdam(NL);
(54) Procédé de revêtement d'une fibre optique
(30) 18.11.02 FR 0214375
(45) 07.09.05

(11) 1 437 613
(51) C 03 C 25/10 G 02 B 6/16
(21) + (22) 03293177.6 16.12.03
(73) ALCATEL
54 rue La Boétie
75008 Paris(FR);
(54) Fibre optique à réseau de Bragg inscrit directement
à travers un revêtement recouvrant la gaine
(30) 03.01.03 FR 0300026
(45) 21.09.05

(11) 1 180 503
(51) C 04 B 14/24 C 04 B 38/00
C 03 C 11/00
(21) + (22) 01250284.5 27.07.01
(73) MATTIG & LINDNER G.M.B.H.
C.-A. Groeschke Strasse 15
03149 Forst (Lausitz)(DE);
(54) Procédé pour la préparation d'un granulé silicate
poreux-TRADUCTION-Verfahren zur Herstellung von
porösem silikatischem Granulat
(30) 16.08.00 DE 10042071
(45) 28.09.05

(11) 1 215 218
(51) C 04 B 40/00 C 08 F 6/00
C 08 J 3/12
(21) + (22) 01128478.3 06.12.01
(73) WACKER POLYMER SYSTEMS G.M.B.H. & CO. KG
Johannes-Hess-Strasse 24
84489 Burghausen(DE);
(54) Procédé de préparation de polymères ayant un contenu
réduit de composants volatiles-TRADUCTION-Verfahren
zur Herstellung von Polymerisaten mit reduziertem
Gehalt an flüchtigen Komponenten
(30) 14.12.00 DE 10062177
(45) 28.09.05

(11) 1 228 514
(51) C 04 B 35/58 C 04 B 35/563
C 04 B 35/01 G 21 F 9/30
(21) + (22) 00968020.8 12.10.00
(73) COMMISSARIAT A L'ENERGIE ATOMIQUE
31/33 Rue de la Fédération
75752 Paris 15ème(FR);
(54) MATRICE DE CONFINEMENT A BASE DE BORE POUR LE
STOCKAGE OU LA TRANSMUTATION D'ELEMENTS RADIOACTIFS
A VIE LONGUE
(30) 13.10.99 FR 9912766
(45) 07.09.05

(11) 1 260 838
(51) C 04 B 35/52 C 03 C 23/00
B 23 K 26/00 B 23 K 26/40
B 23 K 26/06 C 04 B 41/00
G 02 B 6/12
(21) + (22) 02090174.0 14.05.02
(73) FORSCHUNGSVERBUND BERLIN E.V.
Rudower Chaussee 17
12489 Berlin(DE);
(54) Procédé de microstructuration directe de
matériaux-TRADUCTION-Verfahren zur direkten
Mikrostrukturierung von Materialien
(30) 14.05.01 DE 10125206
(45) 07.09.05

(11) 1 275 871
(51) C 04 B 35/573 C 04 B 41/00
F 16 D 65/12
(21) + (22) 02012288.3 05.06.02
(73) >HCF PORSCHE A.G.
Porscheplatz 1
DE-70435 Stuttgart(DE);
(54) Disque de frein protégé de
l'oxydation-TRADUCTION-Oxydationsgeschützte
Bremsscheibe
(30) 13.07.01 DE 10134059
(45) 14.09.05

(11) 1 310 469
(51) C 04 B 35/589 C 04 B 35/571

F 16 C 33/00 F 16 C 33/04
(21) + (22) 02024350.7 02.11.02
(73) A.B. SKF
Hornsgatan 1
41550 Göteborg(SE);
(54) Procédé de fabrication d'un élément céramique de
palier-TRADUCTION-Verfahren zur Herstellung
keramischer Lagerbauteile
(30) 09.11.01 DE 10154739
(45) 28.09.05

(11) 1 338 579
(51) C 04 B 28/18 C 04 B 40/02
(21) + (22) 03006437.2 25.06.96
(73) >A & A MATERIAL CORP.
5-5 Tsurumi-chuo 2-chome
Tsurumi-ku Yokohama-shi(JP);
(54) Méthode de fabrication d'un panneau en silicate de
calcium
(45) 28.09.05

(11) 1 370 503
(51) C 04 B 24/38 C 04 B 24/16
(21) + (22) 02704765.3 21.03.02
(73) >DEGUSSA CONSTRUCTION CHEMICALS G.M.B.H.
Dr.-Albert-Frank-Strasse 32
DE-83308 Trostberg();
(54) UTILISATION DE DERIVES DE POLYSACCHARIDES SOLUBLES
DANS L'EAU EN TANT QUE FLUIDIFIANTS POUR LIANTS
MINERAUX EN SUSPENSION-TRADUCTION-VERWENDUNG VON
WASSERLÖSLICHEN POLYSACCHARID-DERIVATEN ALS
VERFLÜSSIGER FÜR MINERALISCHE BINDEMITELSUSPENSIONEN
(30) 22.03.01 DE 10113975
(45) 28.09.05

(11) 1 385 800
(51) C 04 B 16/00
(21) + (22) 02740321.1 03.05.02
(73) MIG MATERIAL INNOVATIVE G.- MBH
Franz Klingenthalstrasse 28
33154 Salzkotten(DE);
(54) UTILISATION D'UNE COMPOSITION COMME DEAERATEUR DE
MASSES A PRISE HYDRAULIQUE-TRADUCTION-VERWENDUNG
EINER ZUSAMMENSETZUNG ALS ENTLÜFTER FÜR HYDRAULISCH
ABBINDENDE MASSEN
(30) 04.05.01 DE 10122207 30.06.01 DE 10132745
(45) 28.09.05

(11) 1 440 958
(51) C 06 C 7/00
(21) + (22) 04250243.5 19.01.04
(73) >OLIN CORP.
Somers Thin Strip/Brass 215 Piedmont Street P.O.
Box 270 Waterbury
Connecticut 06706-2152(US);
(54) Composé d'amorçage sans plomb et non toxique
(30) 23.01.03 US 442184 P 23.12.03 US 746601
(45) 14.09.05

(11) 1 037 875
(51) C 07 B 43/00 C 07 D 207/22
C 07 D 211/68
(21) + (22) 98963474.6 07.12.98
(73) DEGUSSA A.G.
Bennigsenplatz 1
40474 Düsseldorf(DE);
(54) PROCEDE POUR LA PRODUCTION DE SELS D'AMIDINES
CYCLIQUES-TRADUCTION-VERFAHREN ZUR HERSTELLUNG VON
SALZEN CYCLISCHER AMIDINE
(30) 08.12.97 DE 19754322
(45) 28.09.05

(11) 1 233 936
(51) C 07 B 37/02 B 01 J 31/02
B 01 J 37/00
(21) + (22) 00985451.4 01.12.00
(73) THE >QUEEN'S UNIVERSITY OF BELFAST
University Road Belfast BT7 1NN
Northern Ireland(GB);
(54) PROCEDE DE PREPARATION DE LIQUIDES IONIQUES A LA
TEMPERATURE AMBIANTE
(30) 01.12.99 GB 9928290
(45) 28.09.05

(11) 1 294 483
(51) C 07 B 37/04 B 01 J 38/54
B 01 J 31/40 B 01 J 23/96
(21) + (22) 01943971.0 19.06.01
(73) >DSM IP ASSETS B.V.
Het Overloon 1
NL-6411 TE Heerlen(NL);
(54) WERKWIJZE VOOR HET REGENEREREN VAN PD-KATALYSATOREN
(30) 26.06.00 NL 1015520
(45) 07.09.05

(11) 1 357 107
(51) C 07 B 53/00 C 07 D 273/04
C 07 C 271/66 C 07 C 271/28
C 07 C 269/06 C 07 C 69/757 //
/ / C 07C65/21 , C 0 7C281/04
, C 0 7C63/68, C 0 7 C69/76,
C 07 C 69/92
(21) + (22) 03007459.5 17.04.95
(73) E.I. >DU PONT DE NEMOURS AND CY
1007 Market Street Wilmington
Delaware 19898(US);
(54) Indanones et carbamate, et leur utilisation dans la
préparation d'oxadiazines arthropodocides
(30) 20.04.94 US 230568 31.08.94 US 298909
(45) 07.09.05

(11) 0 775 449
(51) C 07 C 57/00 A 23 K 1/18
A 23 K 1/16 A 23 L 1/30
(21) + (22) 96919998.3 29.05.96
(73) >SUNTORY LTD
1-40 Dojimahama 2-chome Kita-ku Osaka-shi
Osaka 530-8203(JP);
(54) OUFUS DE VOLAILLE A TENEUR ELEVEE EN ACIDES GRAS
HAUTEMENT INSATURES A LONGUES CHAINES, LEUR PROCEDE
DE FABRICATION ET LEUR UTILISATION
(30) 30.05.95 JP 13151095 02.06.95 JP 13669795
21.09.95 JP 24328595 22.09.95 JP 24463095
(45) 07.09.05

(11) 0 892 781
(51) C 07 C 319/06 C 07 C 319/02
(21) + (22) 97918568.3 04.04.97
(73) E.I. >DU PONT DE NEMOURS AND CY
1007 Market Street Wilmington
Delaware 19898(US);
(54) HYDROGENOLYSE CATALYTIQUE DE THIOCYANATES ET DE
BISULFURES ORGANIQUES POUR PRODUIRE DES THIOLS
(30) 10.04.96 US 629824
(45) 14.09.05

(11) 0 935 591
(51) C 07 C 1/20 C 07 C 2/66
B 01 J 21/00 B 01 J 21/02
B 01 J 21/10 B 01 J 29/06
(21) + (22) 97911629.0 02.10.97
(73) >EXXONMOBIL OIL CORP.
3225 Gallows Road
Fairfax VA 22037(US);
(54) PRODUCTION SELECTIVE DE PARA-XYLENE PAR METHYLATION
DE TOLUENE
(30) 02.10.96 US 725277
(45) 14.09.05

(11) 0 967 011
(51) C 07 C 209/16 B 01 J 29/06
(21) + (22) 99111419.0 11.06.99
(73) >MITSUBISHI GAS CHEMICAL CY INC.
5-2 Marunouchi 2-chome Chiyoda-ku
Tokyo(JP);
(54) Catalyseurs et méthodes pour la production de
methylamines
(30) 26.06.98 JP 18089798
(45) 14.09.05

(11) 1 090 557
(51) C 07 C 319/02 A 23 L 1/226
(21) + (22) 99203197.1 30.09.99
(73) >QUEST INTERNATIONAL B.V.
Huizerstraatweg 28
NL-1411 GP Naarden(NL);
(54) Arôme savoureux contenant du 2-méthyl-furane-3-thiol
et/ou un dérivé et du méthylènedithiol et/ou un
dérivé
(45) 28.09.05

(11) 1 093 453
(51) C 07 C 319/00
(21) + (22) 99932229.0 02.07.99
(73) >GUILFORD PHARMACEUTICALS INC.
6611 Tributary Street
Baltimore, Maryland 21224(US);
(54) INHIBITEURS DE NAALADASE UTILES COMME COMPOSES ET
COMPOSITIONS PHARMACEUTIQUES
(30) 06.07.98 US 110262 06.07.98 US 110186
12.01.99 US 228391
(45) 28.09.05

(11) 1 132 347
(51) C 07 C 205/06 C 02 F 9/00
C 02 F 1/72 C 02 F 11/08
(21) + (22) 01101845.4 26.01.01
(73) >NORAM INTERNATIONAL LTD
30 Herbert Street
Dublin 2(IE);
(54) INTEGRIERTES ABWASSERBEHANDLUNGSVERFAHREN FUR DIE

HERSTELLUNG VON NITROAROMATEN

(30) 27.01.00 US 492851
 (45) 28.09.05

(11) 1 149 814
 (51) C 07 C 1/20 C 07 C 11/02
 C 07 C 11/09 C 07 C 11/10
 (21) + (22) 01106550.5 15.03.01
 (73) >OXENO OLEFINCHEMIE G.M.B.H.

DE-45764 Marl(DE);
 (54) Procédé de décomposition d'alkyl tertio-alkyl éthers catalysée par un acide pour obtenir des iso-oléfinés et des alcools-TRADUCTION-Verfahren zur Spaltung von Alkyl-tert.-alkylether zur Gewinnung von Iso-Olefinen und Alkanolen an sauren Katalysatoren
 (30) 28.04.00 DE 10020943
 (45) 07.09.05

(11) 1 163 206
 (51) C 07 C 209/62
 (21) + (22) 00916969.9 17.03.00
 (73) >BASF A.G.

DE-67056 Ludwigshafen(DE);
 (54) PROCÉDE PERMETTANT D'HYDROLYSER DES AMIDES OPTIQUEMENT ACTIFS-TRADUCTION-VERFAHREN ZUR HYDROLYSE VON OPTISCH AKTIVEN AMIDEN
 (30) 24.03.99 DE 19913256
 (45) 07.09.05

(11) 1 187 812
 (51) C 07 C 237/20 C 07 D 235/12
 C 07 D 235/14 C 07 D 235/30
 C 07 D 401/12 C 07 D 471/04
 A 61 K 31/4184 A 61 K 31/4439
 A 61 K 31/4745 A 61 K 31/496
 A 61 K 31/5377 A 61 P 9/00
 C 07 D 235/24 C 07 D 213/56

(21) + (22) 00925290.9 16.05.00
 (73) >BAYER HEALTHCARE A.G.
 DE-51368 Leverkusen(DE);
 (54) AMIDES D'ACIDE PHENYLXYCLOHEXANECARBOXYLIQUE SUBSTITUES ET LEUR UTILISATION COMME INHIBITEURS DE L'ABSORPTION D'ADENOSINE-TRADUCTION-SUBSTITUIERTE PHENYLXYCLOHEXANECARBOXYLIQUE UND IHRE VERWENDUNG ALS ADENOSINAUFNAHME-INHIBITOREN
 (30) 29.05.99 DE 19924819
 (45) 07.09.05

(11) 1 201 655
 (51) C 07 C 255/53 C 07 C 255/56
 C 07 C 255/54 C 07 C 63/70
 C 07 C 43/192 C 07 C 271/52
 C 07 C 43/188 C 07 C 49/747
 C 07 D 213/40

(21) + (22) 01309057.6 25.10.01
 (73) >PFIZER PRODUCTS INC.
 Eastern Point Road Groton
 Connecticut 06340(US);
 (54) Procédé de préparation des glucocorticoïde récepteur modulateurs nonstéroïdiens
 (30) 27.10.00 US 243873 P
 (45) 07.09.05

(11) 1 218 366
 (51) C 07 C 323/19 C 07 D 307/60
 (21) + (22) 00967956.4 05.10.00
 (73) >MERIAL

Avenue Tony Garnier 29
 FR-69007(FR);
 (54) PROCÉDE DE PREPARATION D'INHIBITEURS COX-2
 (30) 08.10.99 FR 9912583
 (45) 14.09.05

(11) 1 242 397
 (51) C 07 C 275/50 A 61 K 31/4402
 A 61 K 31/44 A 61 K 31/17
 A 61 P 3/10 C 07 D 277/46
 A 61 K 31/426 C 07 D 213/75
 C 07 D 277/56

(21) + (22) 00987392.8 12.12.00
 (73) F. >HOFFMANN-LA ROCHE A.G.
 Grenzacherstrasse 124
 CH-4070 Basel(CH);
 (54) ACTIVATEURS TRANSOLEFINIQUES DE GLUCOKINASE
 (30) 15.12.99 US 170783 P
 (45) 28.09.05

(11) 1 250 317
 (51) C 07 C 259/18 C 07 C 257/18
 C 07 C 217/58 C 07 C 271/64
 C 07 D 211/26 A 61 K 31/135
 A 61 K 31/155 A 61 K 31/325
 A 61 P 37/08

(21) + (22) 00987242.5 14.11.00
 (73) BOEHRINGER INGELHEIM PHARMA G.M.B.H. & CO.KG
 Binger Strasse 173

55218 Ingelheim am Rhein(DE);

(54) COMPOSES BIS-BASIQUES EN TANT QU'INHIBITEURS DE TRYPTASE, PROCÉDE DE FABRICATION, ET UTILISATION EN TANT QUE MÉDICAMENT-TRADUCTION-BIS-BASICHE VERBINDUNGEN ALS TRYPTASE-INHIBITOREN, VERFAHREN ZU DEREN HERSTELLUNG SOWIE DEREN VERWENDUNG ALS ARZNEIMITTEL
 (30) 18.11.99 DE 19955476
 (45) 14.09.05

(11) 1 252 130
 (51) C 07 C 51/487 C 07 C 63/38
 C 07 C 63/34

(21) + (22) 01903488.3 02.02.01
 (73) >BF CORP. NORTH AMERICA INC.
 Mail Code 5 East 4101 Winfield Road
 Warrenville IL 60555(US);
 (54) PURIFICATION A BASSE TEMPERATURE D'ACIDES DICARBOXYLIQUES DE NAPHTHALENE
 (30) 03.02.00 US 179946 P 01.02.01 US 775025
 (45) 28.09.05

(11) 1 265 838
 (51) C 07 C 57/03 C 07 C 57/18
 C 07 C 321/18 A 61 K 31/20
 A 61 K 31/201 A 61 P 3/00
 A 61 P 5/50 A 61 P 9/10
 A 61 P 9/12

(21) + (22) 01910259.9 02.03.01
 (73) >THIA MEDICA A/S
 Terje Moe Kalbarveien 57B
 5018 Bergen(NO);
 (54) NOUVEAUX ANALOGUES D'ACIDES GRAS
 (30) 03.03.00 NO 20001123
 (45) 28.09.05

(11) 1 272 449
 (51) C 07 C 39/16 C 07 C 37/68
 (21) + (22) 01931538.1 19.03.01
 (73) >BAYER MATERIALSCIENCE A.G.

DE-51368 Leverkusen(DE);
 (54) MÉLANGE DE SUBSTANCES CONTENANT DU BISPHENOL A-TRADUCTION-STOFFGEMISCH ENTHALTEND BISPHENOL A
 (30) 30.03.00 DE 10015864
 (45) 21.09.05

(11) 1 283 825
 (51) C 07 C 255/29 C 07 C 255/58
 C 07 D 295/18 C 07 D 307/88
 C 07 D 213/56 C 07 D 209/46
 C 07 D 209/48 C 07 D 333/22
 C 07 D 333/40 C 07 D 307/68
 C 07 D 213/79 A 61 K 31/277
 A 61 K 31/40 A 61 K 31/343
 A 61 K 31/44

(21) + (22) 01977958.6 14.05.01
 (73) >NOVARTIS A.G.
 Lichtstrasse 35
 CH-4056 Basel(CH);
 (54) UTILISATION DE PEPTIDYL NITRILES A SUBSTITUTION- COMME INHIBITEURS DES CATHEPSINES DE CYSTEINE
 (30) 15.05.00 US 204217 P
 (45) 14.09.05

(11) 1 288 193
 (51) C 07 C 249/08 C 07 C 249/14
 C 07 C 251/32 C 07 C 251/40
 C 07 C 251/44 B 01 D 61/36
 (21) + (22) 02015476.1 12.07.02

(73) DEGUSSA A.G.
 Bennigsenplatz 1
 40474 Düsseldorf(DE);
 (54) Amoxymation de cétones et procédé de traitement par la pervaporation/perméation de vapeurs-TRADUCTION-Amoxymation von Ketonen und Aufarbeitung durch Pervaporation/Dampfpermeation
 (30) 31.08.01 DE 10142620
 (45) 14.09.05

(11) 1 306 370
 (51) C 07 C 333/20 C 10 M 135/18
 C 10 M 135/22 C 10 N 30/10

(21) + (22) 02257421.4 25.10.02
 (73) >AFTON CHEMICAL INTANGIBLES LLC
 330 South Fourth Street Richmond
 Virginia 23219(US);
 (54) Dithiocarbamates contenant des substituents alkylthio et hydroxy
 (30) 26.10.01 US 62161
 (45) 07.09.05

(11) 1 307 421
 (51) C 07 C 67/10 C 07 C 69/34
 C 08 G 63/64
 (21) + (22) 01944594.9 15.06.01
 (73) >GENERAL ELECTRIC CY

1 River Road
Schenectady NY 12345(US);
(54) PROCESSUS DESTINE A LA SYNTHSE DE DIARYLESTERS
D'ACIDES DICARBOXYLIQUES
(30) 28.07.00 US 628254
(45) 07.09.05

(11) 1 310 476
(51) C 07 C 45/52 C 07 C 49/12
(21) + (22) 02024496.8 30.10.02
(73) SYMRISE G.M.B.H. & CO. KG
Mühlenfeldstrasse 1
37603 Holzminden(DE);
(54) Procédé de préparation de
2,3-Pentandione-TRADUCTION-Verfahren zur Herstellung
von 2,3-Pentandion
(30) 12.11.01 DE 10155553
(45) 28.09.05

(11) 1 313 870
(51) C 07 C 13/23 C 12 N 9/02
C 12 N 9/14 C 12 N 9/90
C 12 P 7/42 C 12 N 1/21 //
// C12N1:21 , C 1 2R1:19
(21) + (22) 01965232.0 30.08.01
(73) FORSCHUNGSZENTRUM JULICH
Fachbereich Patente (R-P)
52456 Jülich(DE);
(54) PROCEDE PERMETTANT D'AMELIORER LA PREPARATION ET
L'ISOLATION D'ACIDES CARBOXYLIQUES I TRANS /I
-DIHYDROXYCYCLOHEXADIENE ET/OU DE LEURS DERIVES, ET
ORGANISME GENETIQUEMENT MODIFIE
APPROPRIE-TRADUCTION-VERFAHREN ZUR VERBESSERTEN
HERSTELLUNG UND ISOLIERUNG VON
TRANS-DIHYDROXY-CYCLOHEXADIEN-CARBONSÄUREN UND/ODER
DEREN FOLGEPRODUKTE SOWIE EIN DAZU GEEIGNETER
GENETISCH VERÄNDERTER ORGANISMUS
(30) 30.08.00 DE 10042535
(45) 21.09.05

(11) 1 339 661
(51) C 07 C 39/04 C 07 C 37/74
(21) + (22) 01999547.1 30.11.01
(73) >INEOS PHENOL G.M.B.H. & CO. K.G.
Dechenstrasse 3
DE-45966 Gladbeck(DE);
(54) PROCEDE DE SEPARATION DE PHENOL A PARTIR D'UN
MELANGE COMPOSE AU MOINS D'HYDROXYACETONE, DE
CUMENE, D'EAU ET DE PHENOL
(30) 06.12.00 DE 10060505
(45) 28.09.05

(11) 1 345 879
(51) C 07 C 45/86 C 07 C 47/228
C 11 B 9/00 A 61 K 7/46
A 23 L 1/00
(21) + (22) 01999549.7 26.11.01
(73) SYMRISE G.M.B.H. & CO. KG
Mühlenfeldstrasse 1
37603 Holzminden(DE);
(54) PROCEDE DE STABILISATION DE
PHENYLACETYLALDEHYDE-TRADUCTION-VERFAHREN ZUR
STABILISIERUNG VON PHENYLACETALDEHYD
(30) 07.12.00 DE 10060755
(45) 21.09.05

(11) 1 345 885
(51) C 07 C 67/00 C 07 C 67/12
C 07 C 69/618 C 07 C 51/567
C 07 C 57/42 C 07 C 57/44
C 07 C 51/353
(21) + (22) 01270517.4 28.11.01
(73) SYMRISE G.M.B.H. & CO. KG
Mühlenfeldstrasse 1
37603 Holzminden(DE);
(54) PROCEDE POUR PRODUIRE DES ESTERS D'ACIDE
CINNAMIQUE-TRADUCTION-VERFAHREN ZUR HERSTELLUNG VON
ZIMTSÄUREESTER
(30) 11.12.00 DE 10061539
(45) 14.09.05

(11) 1 357 107
(51) C 07 C 69/757 C 07 B 53/00
C 07 D 273/04 C 07 C 271/66
C 07 C 271/28 C 07 C 269/06 //
/ / C 07C65/21 , C 0 7C281/04
 , C 0 7C63/68, C 0 7 C69/76,
C 07 C 69/92
(21) + (22) 03007459.5 17.04.95
(73) E.I. >DU PONT DE NEMOURS AND CY
1007 Market Street Wilmington
Delaware 19898(US);
(54) Indanones et carbamate, et leur utilisation dans la
préparation d'oxadiazines arthropodocides
(30) 20.04.94 US 230568 31.08.94 US 298909
(45) 07.09.05

(11) 1 362 029
(51) C 07 C 409/38 C 07 C 407/00
C 08 K 5/14
(21) + (22) 02703673.0 07.02.02
(73) ARKEMA
4-8 Cours Michelet
92800 Puteaux(FR);
(54) PROCEDE DE PREPARATION D'UN HYDROXY-PEROXYESTER
(30) 13.02.01 FR 0101921
(45) 14.09.05

(11) 1 392 643
(51) C 07 C 233/74 A 61 K 31/166
A 61 K 31/18 A 61 P 21/00
(21) + (22) 02739257.0 14.05.02
(73) >ABBOTT LABORATORIES
Dept. 377/ AP6D-2 100 Abbott Park Road
Abbott Park IL 60064-6050(US);
(54) (1S)-1,2,3,4-TETRAHYDRO-1-NAPHTHALENYLE] BENZAMIDES
TRISUBSTITUES EN N QUI INHIBENT DES RECEPTEURS
CONTENANT DES ANTAGONISTES P2X3 ET P2X2/3
(30) 18.05.01 US 860254 10.05.02 US 141989
(45) 14.09.05

(11) 1 444 550
(51) C 07 C 69/00 G 03 F 7/004
(21) + (22) 02790329.3 31.10.02
(73) >NCSR DEMOKRITOS
Terma Patriarhu Grigoriu Street P-O-Box 60228
Aghia Paraskevi Attiki (GR);
>GOGOLIDES EVANGELOS
32 Agais Zonis Street Kipselli
11361 Athens(GR);
>ARGITIS PANAGIOTIS
44 Pavlou Bakogianni Street
Mellissia Attiki(GR);
>COULADOUROUS ELIAS ANDREA
Chemical Laboratories Agricultural University of
Athens Iera Odos 75
118 55 Athens(GR)
(54) DERIVES POLYCARBOCYCLIQUES DESTINES A MODIFIER DES
PROPRIETES DE RESERVE, OPTIQUES ET DE RESISTANCE A
LA GRAVURE
(30) 01.11.01 GR 2001100506
(45) 21.09.05

(11) 1 474 378
(51) C 07 C 209/36 C 07 C 209/86
(21) + (22) 03714720.4 30.01.03
(73) >BASF A.G.
DE-67056 Ludwigshafen(DE);
(54) PROCEDE DE PRODUCTION D'AMINES-TRADUCTION-VERFAHREN
ZUR HERSTELLUNG VON AMINEN
(30) 06.02.02 DE 10204700
(45) 07.09.05

(11) 1 474 381
(51) C 07 C 237/22 A 01 N 37/18
(21) + (22) 03702568.1 30.01.03
(73) BASF A.G.
67056 Ludwigshafen(DE);
(54) DERIVES DE PHENYLALANINE EN TANT
QU'HERBICIDES-TRADUCTION-PHENYLALANINDERIVATE ALS
HERBIZIDE
(30) 06.02.02 DE 10204951
(45) 28.09.05

(11) 1 480 945
(51) C 07 C 249/12 C 07 C 251/38
(21) + (22) 03742928.9 06.02.03
(73) >BASF A.G.
DE-67056 Ludwigshafen(DE);
(54) PROCEDE DE FABRICATION DE DERIVES D'ACIDE
2-CHLOROMETHYLPHENYLACETIQUE-TRADUCTION-VERFAHREN
ZUR HERSTELLUNG VON
2-CHLORMETHYLPHENYLESSIGSÄUREDERIVATEN
(30) 26.02.02 DE 10208029
(45) 14.09.05

(11) 1 483 226
(51) C 07 C 43/174 C 07 C 41/16
(21) + (22) 03724908.3 28.02.03
(73) BOEHRINGER INGELHEIM PHARMA G.M.B.H. & CO.KG
Binger Strasse 173
55216 Ingelheim am Rhein(DE);
(54) PROCEDE AMELIORE DE PRODUCTION DE
4-(6-BROMOHEXYLOXY)-BUTYLBENZENE-TRADUCTION-VERBESSER
TES VERFAHREN ZUR HERSTELLUNG VON
4-(6-BROMOHEXYLOXY)-BUTYLBENZOL
(30) 05.03.02 DE 10209583
(45) 07.09.05

(11) 0 804 437
(51) C 07 D 487/04 C 07 D 513/04
A 61 K 31/41 A 61 K 31/505

A 61 K 31/535 A 61 K 31/55
A 61 K 31/54 C 07 D 498/04
C 07 F 9/6561 // // (C07D487
/ 04 , 235:00, 20 9 :00), (C0
7 D5 1 3/04, 27 7 :0 0 , 209:00
)
(21) + (22) 95921800.9 31.05.95
(73) >MERCKLE G.M.B.H.
Ludwig-Merckle-Strasse 3
DE-89143 Blaubeuren(DE);
(54) DERIVES DE PYRROLE a)-ANNELES ET LEUR UTILISATION
DANS LE DOMAINE
PHARMACEUTIQUE-TRADUCTION-[a]-ANNELEE
PYRROLDERIVATE UND DEREN ANWENDUNG IN DER PHARMAZIE
(30) 01.06.94 DE 4419315
(45) 14.09.05

(11) 0 832 071
(51) C 07 D 233/70 C 07 D 233/32
C 07 D 405/04 A 61 K 31/415
(21) + (22) 96911969.2 28.03.96
(73) >JANSSEN PHARMACEUTICA N.V.
Turnhoutseweg 30
BE-2340 Beerse (BE);
(54) 1,3-DIHYDRO-2H-IMIDAZOOL-2-ON-DERIVATEN MET PDE IV
EN CYTOKINE REMMENDE ACTIVITEIT
(30) 06.04.95 EP 95200870
(45) 28.09.05

(11) 0 926 143
(51) C 07 D 285/12
(21) + (22) 98122762.2 01.12.98
(73) >BAYER CORP.
100 Bayer Road
Pittsburgh PA 15205-9741 (US);
>BAYER A.G.
DE-51368 Leverkusen (DE)
(54) Synthèse de
2-(methylsulfonyl)-5-(trifluorméthyl)-1,3,4-thiadiazole
en présence de catalyseur au molybdène ou
tungstène
(30) 12.12.97 US 989568
(45) 07.09.05

(11) 0 970 081
(51) C 07 D 473/06 A 61 K 31/52
C 07 D 473/22
(21) + (22) 98908090.8 12.02.98
(73) >GLAXO GROUP LTD
Glaxo Wellcome House Berkeley Avenue
Greenford Middlesex UB6 0NN (GB);
(54) DERIVES DE
(1,3-BIS(CYCLOHEXYLMETHYL)-1,2,3,6-TETRAHYDRO-2-6-DIOXO-9H-PURIN-8YL)PHEHYL SUBSTITUES, LEUR PREPARATION
ET LEUR UTILISATION DANS LE TRAITEMENT DE CONDITIONS
INFLAMMATOIRES ET DE DESORDRES IMMUNITAIRES
(30) 14.02.97 GB 9703044
(45) 14.09.05

(11) 0 976 734
(51) C 07 D 211/68 C 07 D 211/78
C 07 D 309/16 C 07 D 309/28
C 07 D 335/02 A 61 K 31/435
A 61 K 31/35 A 61 K 31/38 //
/ / C 07C233/5 2 , A 61K31/16
, A 6 1K31/55
(21) + (22) 99117934.2 26.02.96
(73) >GILEAD SCIENCES INC.
353 Lakeside Drive
Foster City CA 94404 (US);
(54) Inhibiteurs sélectifs de neuraminidase virale ou
bactérienne
(30) 27.02.95 US 395245 06.06.95 US 476946
29.12.95 US 580567
(45) 28.09.05

(11) 1 036 319
(51) C 07 D 239/22 G 01 N 30/02
B 01 J 41/06 B 01 D 15/08
(21) + (22) 98963546.1 08.12.98
(73) >AVENTIS PHARMA DEUTSCHLAND G.M.B.H.
Brüningstrasse 50
DE-65929 Frankfurt am Main (DE);
(54) PROCEDE D'OBTENTION D'ACIDE L-DIHYDRO-OROTIQUE ET SON
UTILISATION
(30) 11.12.97 EP 97121848
(45) 28.09.05

(11) 1 037 875
(51) C 07 D 207/22 C 07 D 211/68
C 07 B 43/00
(21) + (22) 98963474.6 07.12.98
(73) DEGUSSA A.G.
Bennigsenplatz 1
40474 Düsseldorf (DE);
(54) PROCEDE POUR LA PRODUCTION DE SELS D'AMIDINES
CYCLIQUES-TRADUCTION-VERFAHREN ZUR HERSTELLUNG VON

SALZEN CYCLISCHER AMIDINE
(30) 08.12.97 DE 19754322
(45) 28.09.05

(11) 1 068 209
(51) C 07 D 473/00 C 07 D 319/06
(21) + (22) 99915738.1 30.03.99
(73) >NOVARTIS INTERNATIONAL PHARMACEUTICAL LTD
Sofia House 48 Church Street
Hamilton HM 12 (BM);
(54) PROCEDES SERVANT A PREPARER DES DERIVES DE PURINE ET
LEURS INTERMEDIAIRES
(30) 02.04.98 GB 9807114
(45) 14.09.05

(11) 1 082 307
(51) C 07 D 211/26 C 07 D 213/40
(21) + (22) 98923727.6 26.05.98
(73) >CELGENE CORP.
7 Powder Horn Drive Warren
New Jersey 07059 (US);
(54) PROCEDES ET PRODUITS INTERMEDIAIRES SERVANT A LA
PREPARATION DE STEREO-ISOMERES DE PIPERIDINE
2-SUBSTITUEE
(45) 14.09.05

(11) 1 095 028
(51) C 07 D 239/54 A 01 N 43/54
(21) + (22) 99934603.4 07.07.99
(73) BAYER CROPSCIENCE A.G.
Alfred-Nobel-Strasse 50
40789 Monheim (DE);
(54) URACILES D'ACYLAMINOPHENYLE
SUBSTITUEES-TRADUCTION-SUBSTITUEE
ACYLAMINOPHENYL-URACILE
(30) 09.07.98 DE 19830694
(45) 07.09.05

(11) 1 137 640
(51) C 07 D 233/80 A 61 K 31/395
C 07 D 239/54 C 07 D 285/18
C 07 D 495/04 C 07 D 233/34
C 07 D 251/34 C 07 D 249/12
C 07 D 241/08 C 07 D 235/02
C 07 D 233/84 C 07 D 471/10
C 07 D 239/96 C 07 D 401/06
C 07 D 233/96 // // (C07D495 **
(21) + (22) 99965432.0 02.12.99
(73) F. >HOFFMANN-LA ROCHE A.G.
Grenzacherstrasse 124
CH-4002 Basel (CH);
(54) DERIVES CYCLIQUES DE L'HYDRAZINE COMME INHIBITEURS
TNF-ALPHA
(30) 11.12.98 GB 9827408 25.10.99 GB 9925211
(45) 21.09.05

(11) 1 163 227
(51) C 07 D 239/94 C 07 D 215/54
C 07 D 401/12 C 07 D 413/12
C 07 D 405/12 A 61 K 31/517
A 61 P 35/00
(21) + (22) 00909360.0 14.03.00
(73) >BOEHRINGER INGELHEIM PHARMA G.M.B.H. & CO. K.G.
Binger Strasse 173
DE-55218 Ingelheim am Rhein (DE);
(54) HETEROCYCLES BICYCLIQUES, COMPOSITIONS
PHARMACEUTIQUES CONTENANT CES COMPOSES, UTILISATIONS
ET PROCEDES DE PREPARATION DE CES DERNIERS
(30) 15.03.99 DE 19911509
(45) 28.09.05

(11) 1 165 087
(51) C 07 D 279/36 G 01 N 1/30
A 61 K 31/5415
(21) + (22) 00915730.6 31.01.00
(73) >ZILA INC.
5227 North Seventh Street
Phoenix AZ 85014-2800 (US);

(54) COMPOSES DE TEINTURE IN VIVO ET PROCEDES
D'UTILISATION PERMETTANT D'IDENTIFIER DES TISSUS
DYSPLASTIQUES
(45) 07.09.05

(11) 1 165 510
(51) C 07 D 207/48 C 07 D 417/04
C 07 D 405/04 C 07 D 401/04
A 61 K 31/40 A 61 K 31/4025
A 61 K 31/4439 A 61 P 25/00
(21) + (22) 00910863.0 18.03.00
(73) F. >HOFFMANN-LA ROCHE A.G.
Grenzacherstrasse 124
CH-4070 Basel (CH);
(54) DERIVES DE 1-ARENESULFONYL-2-ARYL-PYRROLIDINE ET DE
PIPERIDINE POUR LE TRAITEMENT DES TROUBLES DU
SYSTEME NERVEUX CENTRAL
(30) 25.03.99 EP 99106004

(45) 28.09.05

(11) 1 187 812
(51) C 07 D 235/12 C 07 D 235/14
C 07 D 235/30 C 07 D 401/12
C 07 D 471/04 A 61 K 31/4184
A 61 K 31/4439 A 61 K 31/4745
A 61 K 31/496 A 61 K 31/5377
A 61 P 9/00 C 07 D 235/24
C 07 D 213/56 C 07 C 237/20
(21) + (22) 00925290.9 16.05.00
(73) >BAYER HEALTHCARE A.G.
DE-51368 Leverkusen(DE);
(54) AMIDES D'ACIDE PHENYL-CYCLOHEXANECARBOXYLIQUE
SUBSTITUES ET LEUR UTILISATION COMME INHIBITEURS DE
L'ABSORPTION D'ADENOSINE-TRADUCTION-SUBSTITUEE
PHENYL-CYCLOHEXANECARBOXYLAMIDE UND IHRE VERWENDUNG
ALS ADENOSINAUFNAHME-INHIBITOREN
(30) 29.05.99 DE 19924819
(45) 07.09.05

(11) 1 188 747
(51) C 07 D 209/42 C 07 D 207/36
C 07 D 233/96 C 07 D 263/22
C 07 D 307/33 C 07 D 307/46
C 07 D 401/12 C 07 D 401/14
C 07 D 405/12 C 07 D 405/14
C 07 D 409/14 C 07 D 409/12
C 07 D 413/14 C 07 D 417/14
A 61 K 31/445
(21) + (22) 00927844.1 22.05.00
(73) >MITSUBISHI PHARMA CORP.
6-9 Hiranomachi 2-chome Chuo-ku Osaka-shi
Osaka 541-0046(JP);
(54) COMPOSE DE PHENOXYPROPYLAMINE
(30) 24.05.99 JP 14275099 14.06.99 JP 16616099
29.09.99 JP 27738499 25.01.00 JP 2000018080
(45) 07.09.05

(11) 1 189 893
(51) C 07 D 253/06 C 07 D 409/12
C 07 D 401/12 C 07 D 405/12
C 07 D 417/12 C 07 D 413/12
A 01 N 43/653
(21) + (22) 00940265.2 24.05.00
(73) BAYER CROPS SCIENCE A.G.
Alfred-Nobel-Strasse 50
40789 Monheim(DE);
(54) 2-ARYL-1,2,4-TRIAZIN-3,5-DI(THI)ONES
SUBSTITUES-TRADUCTION-SUBSTITUEE
2-ARYL-1,2,4-TRIAZIN-3,5-DI(THIO)ONE ALS HERBIZIDE
(30) 04.06.99 DE 19925593
(45) 07.09.05

(11) 1 200 402
(51) C 07 D 207/44 A 61 K 31/40
A 61 P 29/00
(21) + (22) 00956273.7 25.07.00
(73) >GRUNENTHAL G.M.B.H.
Zieglerstrasse 6
DE-52078 Aachen(DE);
(54) DERIVES SUBSTITUES DE 1,5-DIHYDROPIRROL-2-ONE EN
TANT QU'ANTAGONISTES DU RECEPTEUR NMDA POUR TRAITER
LA DOULEUR-TRADUCTION-SUBSTITUEE
1,5-DIHYDROPIRROL-2-ON-DERIVATE WIRKSAM ALS
NMDA-REZEPTOR-ANTAGONISTEN FÜR DIE BEHANDLUNG VON
SCHMERZZUSTÄNDEN
(30) 06.08.99 DE 19936719
(45) 14.09.05

(11) 1 201 655
(51) C 07 D 213/40 C 07 C 255/53
C 07 C 255/56 C 07 C 255/54
C 07 C 63/70 C 07 C 43/192
C 07 C 271/52 C 07 C 43/188
C 07 C 49/747
(21) + (22) 01309057.6 25.10.01
(73) >PFIZER PRODUCTS INC.
Eastern Point Road Groton
Connecticut 06340(US);
(54) Procède de préparation des glucocorticoïdes récepteur
modulateurs nonstéroïdiens
(30) 27.10.00 US 243873 P
(45) 07.09.05

(11) 1 210 335
(51) C 07 D 235/14 C 07 D 401/12
C 07 D 405/10 C 07 D 409/10
C 07 D 405/14 C 07 D 409/14
C 07 D 401/10 C 07 D 403/10
C 07 D 401/14
(21) + (22) 00951526.3 17.08.00
(73) BOEHRINGER INGELHEIM PHARMA G.M.B.H. & CO.KG
Binger Strasse 173
55218 Ingelheim am Rhein(DE);
(54) DERIVES DE BENZIMIDAZOL SUBSTITUES AMINOCABONYLE,
LEUR PROCEDE DE PREPARATION ET LEUR UTILISATION

COMME PRODUIT
PHARMACEUTIQUE-TRADUCTION-AMINOCARBOXYL-SUBSTITUEE
BENZIMIDAZOLDERIVATE, VERFAHREN ZU IHRER
HERSTELLUNG UND IHRE VERWENDUNG ALS ARZNEIMITTEL
(30) 20.08.99 DE 19939463
(45) 14.09.05

(11) 1 210 348
(51) C 07 D 473/34 A 61 K 31/52
(21) + (22) 00945825.8 26.06.00
(73) >AVENTIS PHARMA DEUTSCHLAND G.M.B.H.
Brüningstrasse 50
DE-65929 Frankfurt am Main (DE);
>GENENTECH INC.
1 DNA Way
South San Francisco CA 94080-4990(US)
(54) DERIVES DE NAPHTHYRIDINE, PROCEDE DE PREPARATION,
UTILISATION ET COMPOSITIONS PHARMACEUTIQUES LES
RENFERMANT
(30) 02.07.99 EP 99112636
(45) 28.09.05

(11) 1 214 314
(51) C 07 D 401/06 C 07 D 471/04
A 61 K 31/47
(21) + (22) 00945938.9 17.07.00
(73) >SMITHKLINE BEECHAM P.L.C.
980 Great West Road Brentford
Middlesex TW8 9GS(GB);
(54) DERIVES D' AMINOPIPERIDINES EN TANT QUE MEDICAMENTS
AVEC ACTIVITE ANTIBACTERIELLE
(30) 23.07.99 GB 9917408
(45) 07.09.05

(11) 1 218 366
(51) C 07 D 307/60 C 07 C 323/19
(21) + (22) 00967956.4 05.10.00
(73) >MERIAL
Avenue Tony Garnier 29
FR-69007(FR);
(54) PROCEDE DE PREPARATION D'INHIBITEURS COX-2
(30) 08.10.99 FR 9912583
(45) 14.09.05

(11) 1 220 857
(51) C 07 D 487/04 A 61 K 31/505
A 61 P 5/02
(21) + (22) 00973591.1 16.10.00
(73) >NEUROCRINE BIOSCIENCES INC.
12790 El Camino Real
San Diego CA 92130(US);
(54) ANTAGONISTES DU RECEPTEUR DE L'HORMONE LIBERANT DE
LA GONADOTROPINE ET METHODES D'UTILISATION
(30) 15.10.99 US 418768
(45) 21.09.05

(11) 1 225 173
(51) C 07 D 471/04 C 07 D 519/00
A 61 K 31/4375 A 61 K 31/5377
A 61 K 31/444 A 61 K 31/4545
A 61 K 31/497 A 61 K 31/439
A 61 P 43/00 A 61 P 11/00
A 61 K 31/435
(21) + (22) 00970038.6 24.10.00
(73) >STELLAS PHARMA INC.
3-11 Nihonbashi-Honcho 2-chome Chuo-ku
Tokyo (JP);
(54) DERIVES DE NAPHTHYRIDINE
(30) 25.10.99 JP 30254499
(45) 28.09.05

(11) 1 242 397
(51) C 07 D 277/46 A 61 K 31/426
C 07 D 213/75 C 07 D 277/56
C 07 C 275/50 A 61 K 31/4402
A 61 K 31/44 A 61 K 31/17
A 61 P 3/10
(21) + (22) 00987392.8 12.12.00
(73) F. >HOFFMANN-LA ROCHE A.G.
Grenzacherstrasse 124
CH-4070 Basel(CH);
(54) ACTIVEURS TRANSOLEFINIQUES DE GLUCOKINASE
(30) 15.12.99 US 170783 P
(45) 28.09.05

(11) 1 243 586
(51) C 07 D 311/62 A 61 K 7/48
(21) + (22) 02290690.3 19.03.02
(73) DIANA INGREDIENTS
Talhouet Saint Nolff Saint Nolff
56250 Elven(FR);
(54) Fraction phénolique riche en phloridzine et son
utilisation en tant qu'agent cosmétique, alimentaire
ou nutraceutique.
(30) 23.03.01 FR 0103968
(45) 14.09.05

(30) 15.05.00 US 204217 P
(45) 14.09.05

(11) 1 250 317
(51) C 07 D 211/26 A 61 K 31/135
A 61 K 31/155 A 61 K 31/325
A 61 P 37/08 C 07 C 259/18
C 07 C 257/18 C 07 C 217/58
C 07 C 271/64
(21) + (22) 00987242.5 14.11.00
(73) BOEHRINGER INGELHEIM PHARMA G.M.B.H. & CO.KG
Binger Strasse 173
55218 Ingelheim am Rhein(DE);
(54) COMPOSES BIS-BASIQUES EN TANT QU'INHIBITEURS DE
TRYPTASE, PROCEDE DE FABRICATION, ET UTILISATION EN
TANT QUE MEDICAMENT-TRADUCTION-BIS-BASISCHES
VERBINDUNGEN ALS TRYPTASE-INHIBITOREN, VERFAHREN ZU
DEREN HERSTELLUNG SOWIE DEREN VERWENDUNG ALS
ARZNEIMITTEL
(30) 18.11.99 DE 19955476
(45) 14.09.05

(11) 1 262 480
(51) C 07 D 263/44 C 07 D 269/02
(21) + (22) 02291225.7 17.05.02
(73) >ISOCHEM
12 Quai Henri IV
FR-75194 Paris Cedex 04(FR);
(54) Procédé de préparation des N-carboxyanhydrides
d'acides aminés
(30) 31.05.01 FR 0107140
(45) 07.09.05

(11) 1 265 862
(51) C 07 D 207/27
(21) + (22) 01925354.1 21.02.01
(73) S.A. >UCB
Allée de la Recherche 60
BE-1070 Bruxelles(BE);
(54) DERIVES DE 2-OXO-1-PYRROLIDINE, PROCEDES DE
PREPARATION ET UTILISATIONS DESDITS DERIVES
(30) 23.02.00 GB 0004297
(45) 21.09.05

(11) 1 270 575
(51) C 07 D 477/20 A 61 K 31/407
A 61 P 31/04
(21) + (22) 01917764.1 30.03.01
(73) >SHIONOGI & CO. LTD
1-8 Doshomachi 3-chome Chuo-ku Osaka-shi
Osaka 541-0045(JP);
(54) NOUVELLE FORME CRISTALLINE D'UN DERIVE DE
PYRROLIDYLTHIOCARBAPENEM
(30) 31.03.00 JP 2000099868
(45) 07.09.05

(11) 1 280 801
(51) C 07 D 417/12 A 61 K 31/4166
A 61 P 43/00 C 07 D 417/14
C 07 D 401/12
(21) + (22) 01925563.7 23.04.01
(73) F. >HOFFMANN-LA ROCHE A.G.
Grenzacherstrasse 124
CH-4070 Basel(CH);
(54) ACTIVEURS DE GLUCOKINASE CONTENANT DE L'HYDANTOINE
(30) 03.05.00 US 201498 P
(45) 07.09.05

(11) 1 282 621
(51) C 07 D 471/04 C 07 D 403/12
C 07 D 413/12 C 07 D 417/12
C 07 D 498/04 // // (C07D471
/ 04 , 221:00) , C 0 7D221:00
 , (C 0 7D498/04 , 2 6 3:00) , C
0 7D 2 21:00
(21) + (22) 01931789.0 04.05.01
(73) AVENTIS PHARMA S.A.
20 avenue Raymond Aron
92160 Antony(FR);
(54) DERIVES ANTAGONISTES DU RECEPTEUR DE LA VITRONECTINE
(30) 09.05.00 FR 0005859
(45) 07.09.05

(11) 1 283 825
(51) C 07 D 295/18 C 07 D 307/88
C 07 D 213/56 C 07 D 209/46
C 07 D 209/48 C 07 D 333/22
C 07 D 333/40 C 07 D 307/68
C 07 D 213/79 A 61 K 31/277
A 61 K 31/40 A 61 K 31/343
A 61 K 31/44 C 07 C 255/29
C 07 C 255/58
(21) + (22) 01977958.6 14.05.01
(73) >NOVARTIS A.G.
Lichtstrasse 35
CH-4056 Basel(CH);
(54) UTILISATION DE PEPTIDYL NITRILES A SUBSTITUTION- N
COMME INHIBITEURS DES CATHEPSINES DE CYSTEINE

(11) 1 286 987
(51) C 07 D 403/12 C 07 D 401/12
C 07 D 413/12 A 61 K 31/44
A 61 P 35/00
(21) + (22) 01942856.4 05.06.01
(73) AUSTRIA WIRTSCHAFTSSERVICE -G. MIT BESCHRANKTER
HAFTUNG
Ungargasse 37
1030 Wien (AT);
HOFMANN, JOHANN
Institut für Medizinische Chemie und Biochemie der
Universität Innsbruck Fritz-Pregl-Strasse 3/6
6020 Innsbruck(AT);
HEINISCH, GOTTFRIED
Institut für Pharmazie Innrain 52A
6020 Innsbruck(AT);
EASMON, JOHNNY
Institut für Pharmazie Innrain 52A
6020 Innsbruck(AT);
PURSTINGER, GERHARD
Institut für Pharmazie Innrain 52A
6020 Innsbruck(AT);
FIEBIG, HEINZ HERBERT
c/o Oncotest GmbH Am Flughafen 12
79110 Freiburg(DE)
(54) HYDRAZONES HETEROCYCLIQUES COMME AGENTS
ANTI-CANCEREUX-TRADUCTION-HETEROCYCLISCHE HYDRAZONE
ALS ANTI-KREBS-WIRKSTOFFE
(30) 05.06.00 AT 9772000
(45) 28.09.05

(11) 1 292 598
(51) C 07 D 499/00 A 61 K 31/43
(21) + (22) 01943455.4 28.05.01
(73) >SANDOZ A.G.
Lichtstrasse 35
CH-4002 Basel(CH);
(54) PROCEDE DE SECHAGE DE L'AMOXICILLINE
(30) 30.05.00 AT 9422000
(45) 28.09.05

(11) 1 293 506
(51) C 07 D 333/20 A 61 K 31/381
C 07 D 307/52 A 61 K 31/341
C 07 D 407/06 C 07 D 295/092
C 07 D 295/08 C 07 D 209/08
A 61 P 1/00
(21) + (22) 02020115.8 07.09.02
(73) >SOLVAY PHARMACEUTICALS G.M.B.H.
Hans-Böckler-Allee 20
DE-30173 Hannover(DE);
(54) Nouveaux dérivés de la
1-(1-(Hetero)aryl-1-perhydroxyalkylmethyl)-Piperazine
, procédé pour leur obtention et compositions
pharmaceutiques les contenant-TRADUCTION-Neue
1-(1-(Hetero)aryl-1-perhydroxyalkylmethyl)-Piperazin
verbindungen, Verfahren zu ihrer Herstellung und
diese Verbindungen enthaltende Arzneimittel
(30) 13.09.01 DE 10145044
(45) 28.09.05

(11) 1 299 103
(51) C 07 D 277/18 A 61 K 31/426
A 61 P 25/00
(21) + (22) 01943579.1 07.06.01
(73) S.A. >AVENTIS PHARMA
20 avenue Raymond Aron
FR-92160 Antony(FR);
(54) DERIVES DE 4,5-DIHYDRO-THIAZOL-2-YLAMINE ET LEUR
UTILISATION COMME INHIBITEURS DE NO SYNTHASE
(30) 09.06.00 FR 0007396
(45) 28.09.05

(11) 1 299 365
(51) C 07 D 277/18 C 07 D 417/06
C 07 D 417/12 C 07 D 277/28
A 61 K 31/426 A 61 K 31/427
A 61 K 31/4439 A 61 K 31/497
A 61 P 25/00 C 07 D 213/38
C 07 D 213/40 C 07 D 333/20
C 07 D 241/12 C 07 D 213/70
C 07 D 213/89
(21) + (22) 01943580.9 07.06.01
(73) S.A. >AVENTIS PHARMA
20 avenue Raymond Aron
FR-92160 Antony(FR);
(54) DERIVES DE 2-AMINOTHIAZOLINE ET LEUR UTILISATION
COMME INHIBITEURS DE NO-SYNTHASE
(30) 09.06.00 FR 0007397
(45) 28.09.05

(11) 1 299 382
(51) C 07 D 209/12 C 07 D 401/04
C 07 D 403/04 C 07 D 405/04

C 07 D 409/04 C 07 D 417/04
C 07 D 413/04 C 07 D 403/12
C 07 D 401/14 C 07 D 401/12
C 07 D 417/12 C 07 D 413/12
C 07 D 405/12 A 61 K 31/496
A 61 P 31/18
(21) + (22) 01946715.8 26.06.01
(73) >BRISTOL-MYERS SQUIBB CY
P.O. Box 4000
Princeton NJ 08543-4000(US);
(54) COMPOSITION ET ACTIVITE ANTIVIRALE DE DERIVES DE
PIPERAZINE INDOLEOXOACETIQUE SUBSTITUES
(30) 10.07.00 US 217444 P 02.02.01 US 265978 P
(45) 21.09.05

(11) 1 301 494
(51) C 07 D 273/01
(21) + (22) 01960375.2 25.06.01
(73) >LANXESS DEUTSCHLAND G.M.B.H.
DE-51368 Leverkusen(DE);
(54) PROCEDE DE PREPARATION DE 2-ALKYL-3-ARYL- ET
-HETEROARYL OXAZIRIDINES ET NOUVELLES 2-ALKYL-3-ARYL
OXAZIRIDINES-TRADUCTION-VERFAHREN ZUR HERSTELLUNG
VON 2-ALKYL-3-ARYL- UND -HETEROARYLOXAZIRIDINEN UND
NEUE 2-ALKYL-3-ARYLOXAZIRIDINE
(30) 07.07.00 DE 10033079
(45) 07.09.05

(11) 1 307 430
(51) C 07 D 223/16 C 07 D 223/14
C 07 D 403/10 C 07 D 401/12
C 07 D 401/10 C 07 D 403/14
A 61 K 31/55 // // (C07D403
/ 10 , 223:00) , C 0 7D207:00
, (C 0 7D401/12 , 2 2 3:00), C
0 7D 2 11:00
(21) + (22) 01950821.7 02.07.01
(73) >ORTHO-MCNEIL PHARMACEUTICAL INC.
U.S. Route No.202 P.O. Box 300
Raritan NJ 08869-0606(US);
(54) SPIROBENZAZEPINES NON PEPTIDIQUES SUBSTITUEES,
ANTAGONISTES DE LA VASOPRESSINE
(30) 05.07.00 US 216220 P
(45) 28.09.05

(11) 1 326 853
(51) C 07 D 285/135 C 07 D 271/113
C 07 D 417/04 C 07 D 417/10
C 07 D 417/12 C 07 D 417/14
C 07 D 453/02 A 61 K 31/433
A 61 K 31/55 A 61 K 31/439
A 61 K 31/4245 A 61 K 31/4439
A 61 K 31/4709 A 61 K 31/497
A 61 P 29/00
(21) + (22) 01969804.2 01.10.01
(73) >WARNER-LAMBERT CY LLC
201 Tabor Road Morris Plains
New Jersey 07950(US);
(54) THIADIAZOLES ET OXADIAZOLES ET UTILISATION DE
CEUX-CI COMME INHIBITEURS DE LA PHOSPHODIESTERASE DE
TYPE 7
(30) 02.10.00 EP 00402710
(45) 07.09.05

(11) 1 338 598
(51) C 07 D 487/08 // // (C07D487
/ 08 , 241:00, 24 1 :00)
(21) + (22) 03009383.5 30.11.01
(73) >BASF A.G.
DE-67056 Ludwigshafen(DE);
(54) Procédé de préparation de la triéthylènediamine
(TEDA)-TRADUCTION-Verfahren zur Herstellung von
Triethylendiamin (TEDA)
(30) 12.12.00 DE 10061863
(45) 14.09.05

(11) 1 339 694
(51) C 07 D 233/50 C 07 D 405/12
A 61 K 31/4168 A 61 K 31/496
A 61 K 31/5377 A 61 K 31/4178
A 61 P 29/00
(21) + (22) 01996531.8 05.11.01
(73) F. >HOFFMANN-LA ROCHE A.G.
Grenzacherstrasse 124
CH-4070 Basel(CH);
(54) DERIVES DE 2-PHENYLAMINOIMIDAZOLINE PHENYLE CETONE
SUBSTITUES UTILISES COMME ANTAGONISTES DE LA
PROSTAGLANDINE I2
(30) 14.11.00 US 248888 P
(45) 21.09.05

(11) 1 341 781
(51) C 07 D 401/04 A 61 K 31/47
C 07 D 471/04 A 61 K 31/435
C 07 D 498/06 A 61 K 31/535
C 07 D 513/04
(21) + (22) 01991148.6 07.12.01
67

(73) THE >PROCTER & GAMBLE CY
One Procter & Gamble Plaza
Cincinnati Ohio 45202(US);
(54) QUINOLONES ANTIMICROBIENS
(30) 14.12.00 US 255634 P
(45) 14.09.05

(11) 1 345 937
(51) C 07 D 453/02 A 61 K 31/439
A 61 P 43/00 C 07 D 471/08 //
// (C07D471 / 08 , 221:00)
, C 0 7D209:00
(21) + (22) 01989610.9 20.12.01
(73) >ALMIRALL PRODESFARMA A.G.
Lindenhof Dorfstrasse 38
CH-6341 Baar(CH);
(54) DERIVES DE CARBAMATE QUINUCLIDINE ET LEUR
UTILISATION COMME ANTAGONISTES M3
(30) 22.12.00 ES 200003084
(45) 28.09.05

(11) 1 347 957
(51) C 07 D 207/20 C 07 D 401/10
C 07 D 403/10 A 01 N 43/36
A 01 N 43/40 A 01 N 43/54
A 01 N 43/58 A 01 N 43/60
(21) + (22) 01999212.2 22.11.01
(73) >BAYER CROPSCIENCE A.G.
Alfred-Nobel-Strasse 50
DE-40789 Monheim(DE);
(54) DELTA 1-PYRROLINES UTILISEES COMME AGENTS DE LUTTE
CONTRE LES PARASITES-TRADUCTION-DELTA 1-PYRROLINE
ALS SCHÄDLINGSBEKÄMPFUNGSMITTEL
(30) 05.12.00 DE 10060412
(45) 07.09.05

(11) 1 349 850
(51) C 07 D 401/04 A 61 K 31/445
A 61 K 31/415 // // (C07D401
/ 04 , 233:00) , C 0 7D211:00
(21) + (22) 01989665.3 27.12.01
(73) SOC. DE CONSEILS DE RECHERCHES ET D'APPLICATIONS
SCIENTIFIQUES >SCRAS
42 rue du Docteur Blanche
FR-75016 Paris(FR);
(54) MODULATEURS DE CANAUX SODIQUES DERIVES DE
2-PIPERIDYLIMIDAZOLES
(30) 28.12.00 FR 0017149
(45) 07.09.05

(11) 1 357 107
(51) C 07 D 273/04 C 07 C 271/66
C 07 C 271/28 C 07 C 269/06
C 07 C 69/757 C 07 B 53/00 //
/ / C 07C65/21 , C 0 7C281/04
, C 0 7C63/68, C 0 7 C69/76,
C 07 C 69/92
(21) + (22) 03007459.5 17.04.95
(73) E.I. >DU PONT DE NEMOURS AND CY
1007 Market Street Wilmington
Delaware 19898(US);
(54) Indanones et carbamate, et leur utilisation dans la
préparation d'oxadiazines arthropodocides
(30) 20.04.94 US 230568 31.08.94 US 298909
(45) 07.09.05

(11) 1 361 880
(51) C 07 D 471/04 C 07 D 519/00
A 61 K 31/4375 A 61 P 29/00
A 61 P 25/00 A 61 K 31/519 //
// (C07D471 / 04 , 239:00,
22 1 :00)
(21) + (22) 02726103.1 04.02.02
(73) F. >HOFFMANN-LA ROCHE A.G.
Grenzacherstrasse 124
CH-4070 Basel(CH);
(54) PYRIDO-PYRIMIDINES SUBSTITUEES EN POSITION 6
(30) 12.02.01 US 268375 P 30.11.01 US 334654 P
(45) 28.09.05

(11) 1 366 039
(51) C 07 D 403/06 A 61 K 31/495
A 61 P 25/00 A 61 P 29/00
(21) + (22) 01273302.8 24.12.01
(73) >MERCK PATENT G.M.B.H.
Frankfurter Strasse 250
DE-64293 Darmstadt(DE);
(54) PIPERAZINYLCARBONYLCHINOLINEN EN ISOCHINOLINEN
(30) 17.01.01 DE 10102053
(45) 07.09.05

(11) 1 373 230
(51) C 07 D 263/26
(21) + (22) 02728561.8 25.03.02
(73) >SCHERING CORP.
2000 Galloping Hill Road Kenilworth

New Jersey 07033-0530(US);

(54) SYNTHÈSE ENANTIOSELECTIVE DE COMPOSES INTERMEDIARIES D'AZETIDINONE

(30) 28.03.01 US 279288 P

(45) 28.09.05

(11) 1 377 560

(51) C 07 D 295/215 A 61 K 31/495
A 61 P 25/00

(21) + (22) 02720172.2 05.04.02

(73) >GLAXO GROUP LTD
Glaxo Wellcome House Berkeley Avenue
Greenford Middlesex UB6 ONN(GB);

(54) DERIVES PIPERAZINES COMME ANTAGONISTES DES TACHYKININES

(30) 05.04.01 GB 0108594

(45) 21.09.05

(11) 1 377 589

(51) C 07 D 498/04 C 07 D 413/04
A 61 K 31/415 A 61 K 31/435
A 61 P 35/00

(21) + (22) 02714136.5 28.01.02

(73) >PHARMACIA ITALIA S.P.A.
Via Robert Koch 1.2
IT-20152 Milano(IT);

(54) DERIVES OXAZOLYL-PYRAZOLE INHIBITEURS DE KINASE

(30) 02.02.01 GB 0102687

(45) 07.09.05

(11) 1 399 434

(51) C 07 D 401/12 C 07 D 403/12
A 61 K 31/497 A 61 K 31/506

(21) + (22) 02742850.7 27.06.02

(73) H. >LUNDBECK A/S
Ottiliavej 9
DK-2500 Valby-Copenhagen(DK);

(54) NOUVEAUX DERIVES INDOLIQUES

(30) 29.06.01 DK 200101037

(45) 07.09.05

(11) 1 401 432

(51) C 07 D 233/58 C 07 D 233/64
A 61 P 25/08 A 61 P 9/06
A 61 P 25/28 A 61 P 25/24
A 61 P 25/18 A 61 P 1/06
A 61 P 9/10 A 61 P 29/00
A 61 K 31/415 A 61 K 31/4164
A 61 K 31/4174

(21) + (22) 02745529.4 14.06.02

(73) SOC. DE CONSEILS DE RECHERCHES ET D'APPLICATIONS SCIENTIFIQUES >SCRAS
42 rue du Docteur Blanche
FR-75016 Paris(FR);

(54) DERIVES D'IMIDAZOLES MODULANT LES CANAUX SODIQUES

(30) 15.06.01 FR 0107820

(45) 14.09.05

(11) 1 401 839

(51) C 07 D 491/04 C 07 D 491/056
A 61 K 31/41 A 61 K 31/357
A 61 K 31/445 A 61 P 25/24

(21) + (22) 02728968.5 23.04.02

(73) >WYETH
Five Giralda Farms
Madison New Jersey 07940-0874(US);

(54) L'AZAHETEROCYCLYMETHYLE (SSSRI), ANTIDEPRESSEUR DERIVANT DU
7,8-DIHYDRO-3H-T,9-DIOXA-1,3-DIAZACYCLOPENTA [A]
NAPHTHALENE

(30) 26.04.01 US 286579 P

(45) 07.09.05

(11) 1 438 291

(51) C 07 D 211/70 C 07 D 401/04
A 61 K 31/444 A 61 P 29/00

(21) + (22) 02795311.6 14.10.02

(73) SANOFI-AVENTIS
174 Avenue de France
75013 Paris(FR);

(54) ARALKYL-TETRAHYDRO-PYRIDINES, LEUR PREPARATION ET COMPOSITIONS PHARMACEUTIQUES LES CONTENANT

(30) 18.10.01 FR 0113469

(45) 07.09.05

(11) 1 438 301

(51) C 07 D 277/80

(21) + (22) 02736460.3 25.04.02

(73) >DUSLO A/S
SK-92703 Sala(SK);

(54) PROCEDE DE PRODUCTION DE
N-ALKYL-2-BENZOTHIAZOLYL-SULFENIMIDES, ET LEUR PROCEDE DE PURIFICATION

(30) 10.08.01 SK 11532001

(45) 07.09.05

(11) 1 453 814

(51) C 07 D 251/62

(21) + (22) 02792954.6 10.12.02

(73) AGROLINZ MELAMINE INTERNATIONAL G.M.B.H. >AMI
St. Peter-Strasse 25
4021 Linz(AT);

(54) PROCEDE DE PURIFICATION DE MELANINE
FONDUE-TRADUCTION-VERFAHREN ZUR REINIGUNG EINER MELAMINSCHMELZE

(30) 12.12.01 AT 19492001

(45) 28.09.05

(11) 1 461 318

(51) C 07 D 215/00

(21) + (22) 02794441.2 23.12.02

(73) >ACADIA PHARMACEUTICALS INC.
3911 Sorrento Valley Blvd.
San Diego CA 92121-1402(US);

(54) ANALOGUES DE TETRAHYDROQUINOLINE UTILES COMME AGONISTES MUSCARINIQUES

(30) 28.12.01 US 344722 P

(45) 14.09.05

(11) 1 463 731

(51) C 07 D 487/06 A 61 K 31/5517
A 61 P 9/10

(21) + (22) 03729243.0 10.01.03

(73) >ABBOTT G.M.B.H. & CO. K.G.
Max-Planck-Ring 2
DE-65205 Wiesbaden(DE);

(54) DERIVES DE DIBENZODIAZEPINE, LEUR PREPARATION ET LEUR APPLICATION

(30) 10.01.02 US 41556

(45) 28.09.05

(11) 1 492 767

(51) C 07 D 211/58 A 61 K 31/495
A 61 P 7/02

(21) + (22) 03714138.9 24.03.03

(73) >ELI LILLY AND CY
Lilly Corporate Center
Indianapolis Indiana 46285(US);

(54) COMPOSES
1-(D-CYCLOPROPYLGLYCINYL)-4-(PIPERIDIN-4-YL)PIPERAZIN
E EN TANT QU'INHIBITEURS DU FACTEUR XA DE LA SERINE
PROTEASE

(30) 01.04.02 US 368523 P

(45) 07.09.05

(11) 1 495 023

(51) C 07 D 471/04 A 61 K 31/437
A 61 P 35/00 A 61 P 9/00
A 61 P 29/00 // // (C07D471
/ 04, 221:00), C 0 7D209:00

(21) + (22) 03730302.1 02.04.03

(73) >SANOFI-AVENTIS
174 Avenue de France
FR-75013 Paris(FR);

(54) NOUVEAUX DERIVES D'INDOLIZINE 1,2,3 SUBSTITUEE, INHIBITEURS DES FGFs, LEUR PROCEDE DE PREPARATION ET LES COMPOSITIONS PHARMACEUTIQUES LES CONTENANT

(30) 04.04.02 FR 0204220

(45) 07.09.05

(11) 0 804 437

(51) C 07 F 9/6561 C 07 D 487/04
C 07 D 513/04 A 61 K 31/41
A 61 K 31/505 A 61 K 31/535
A 61 K 31/55 A 61 K 31/54
C 07 D 498/04 // // (C07D487
/ 04, 235:00, 20 9 :00), (C0
7 D5 1 3/04, 27 7 :0 0 , 209:00
)

(21) + (22) 95921800.9 31.05.95

(73) >MERCKLE G.M.B.H.
Ludwig-Merckle-Strasse 3
DE-89143 Blaubeuren(DE);

(54) DERIVES DE PYRROLE a]-ANNELES ET LEUR UTILISATION DANS LE DOMAINE PHARMACEUTIQUE-TRADUCTION-[a]-ANNELEE ET LEUR UTILISATION
PYRROLDERIVATE UND DEREN ANWENDUNG IN DER PHARMAZIE

(30) 01.06.94 DE 4419315

(45) 14.09.05

(11) 1 026 704

(51) C 07 F 7/08 C 07 F 7/18
C 09 C 3/12 H 01 B 19/04

(21) + (22) 99125571.2 21.12.99

(73) DEGUSSA A.G.
Bennigsenplatz 1
40474 Düsseldorf (DE);
SIEMENS A.G.
Wittelsbacherplatz 2
80333 München(DE)

(54) Isolateur modifié en surface et procédé-TRADUCTION-Oberflächenmodifizierter Isolator

und Verfahren zur Modifizierung der Oberfläche eines Isolators
(30) 03.02.99 DE 19904133
(45) 07.09.05

(11) 1 151 034
(51) C 07 F 9/02 C 08 K 5/49
(21) + (22) 99970673.2 20.10.99
(73) >CONOCOPHILLIPS CY
216 Patent Library Building Bartlesville
Technology Center
Bartlesville OK 74004(US);
(54) ADDITIFS A BASE DE PHOSPHITES POUR POLYOLEFINES
(30) 21.10.98 US 176125
(45) 21.09.05

(11) 1 243 593
(51) C 07 F 9/6561 // // C07M7:00
(21) + (22) 02010677.9 23.07.98
(73) >GILEAD SCIENCES INC.
333 Lakeside Drive
Foster City CA 94404(US);
(54) Composition d'analogues de nucléotides et procédé de
synthèse
(30) 25.07.97 US 900752 25.07.97 US 53777 P
(45) 21.09.05

(11) 1 360 190
(51) C 07 F 7/08 C 07 F 7/10
C 07 F 7/18 A 01 N 55/00
(21) + (22) 02703581.5 25.01.02
(73) BAYER CROPSCIENCE A.G.
Alfred-Nobel-Strasse 50
40789 Monheim(DE);
(54) DIAMIDE D'ACIDE PHTALIQUE, SON PROCEDE DE
FABRICATION ET SON UTILISATION COMME
PESTICIDE-TRADUCTION-PHTHALSAUREDIAMIDE, EIN
VERFAHREN ZU IHRER HERSTELLUNG UND IHRE VERWENDUNG
ALS SCHÄDLINGSBEKÄMPFUNGSMITTEL
(30) 06.02.01 DE 10105169 29.03.01 DE 10115406
(45) 07.09.05

(11) 1 509 641
(51) C 07 F 5/06 C 07 F 1/00
C 25 D 3/44
(21) + (22) 03735377.8 13.05.03
(73) >ALUMINAL OBERFLÄCHENTECHNIK G.M.B.H. & CO. K.G.
Auf der Heide
DE-56424 Staudt(DE);
(54) PROCEDE DE PRODUCTION DE COMPLEXES ORGANOALUMINIUM
ET LEUR UTILISATION POUR PRODUIRE DES SOLUTIONS
ELECTROLYTIQUES SERVANT A DEPOSER
ELECTROCHIMIQUEMENT DES REVETEMENTS EN ALLIAGES
ALUMINIUM-MAGNESIUM-TRADUCTION-VERFAHREN ZUR
HERSTELLUNG VON ALUMINIUMORGANISCHEN KOMPLEXEN UND
DEREN VERWENDUNG ZUR HERSTELLUNG VON
ELEKTROLYTLÖSUNGEN ZUR ELEKTROCHEMISCHEN ABSCHIEDUNG
VON ALUMINIUM-MAGNESIUM-LEGIERUNGEN
(30) 31.05.02 DE 10224089
(45) 14.09.05

(11) 0 639 228
(51) C 07 H 15/12 G 01 N 33/53
C 12 Q 1/68 C 12 P 19/34
(21) + (22) 92906069.7 28.01.92
(73) >BAYLOR COLLEGE OF MEDICINE
One Baylor Plaza
Houston TX 77030(US);
(54) TYPAGE DE L'ADN AU MOYEN DES POLYMORPHISMES DE
COURTS SEGMENTS A REPETITIONS EN TANDEM ET
IDENTIFICATION DE CES COURTS SEGMENTS A REPETITIONS
EN TANDEM POLYMORPHIQUES
(30) 31.01.91 US 647655
(45) 28.09.05

(11) 0 912 597
(51) C 07 H 21/04 C 07 H 21/00
C 12 P 19/34 C 12 Q 1/68
(21) + (22) 97934163.3 15.07.97
(73) >CHEMICON INTERNATIONAL INC.
28820 Single Oak Drive
Temecula CA 92590(US);
(54) OLIGONUCLEOTIDES D'AMPLIFICATION MET/FRET-MARQUES ET
PROCEDES CONCERNANT LEUR UTILISATION
(30) 16.07.96 US 683667 03.01.97 US 778487
11.04.97 US 837034
(45) 28.09.05

(11) 1 023 308
(51) C 07 H 19/00 C 07 H 21/00
C 07 H 21/02 C 07 H 21/04
C 07 H 19/04
(21) + (22) 98953516.6 14.10.98
(73) ALBERT >EINSTEIN COLLEGE OF MEDICINE OF YESHIVA
UNIVERSITY
1300 Morris Park Avenue Bronx

New York 10461 (US);
>INDUSTRIAL RESEARCH LTD
Gracefield Research Centre Gracefield Road P.O.
Box 31-310
Lower Hutt DX SX 11189(NZ)
(54) INHIBITEURS DU METABOLISME DES NUCLEOSIDES
(30) 14.10.97 US 949388
(45) 07.09.05

(11) 1 319 666
(51) C 07 H 19/067 A 61 K 31/70
A 61 P 31/04 C 12 P 19/38
C 12 R 1/545 // // (C12P19/
3 8, C12R1:54 5)
(21) + (22) 03004404.4 09.07.99
(73) >SANKYO CY LTD
5-1 Nihonbashi Honcho 3-chome Chuo-ku
Tokyo 103-8426(JP);
(54) Composés antibactériens
(30) 09.07.98 JP 19428598 24.09.98 JP 26944598
(45) 14.09.05

(11) 1 327 637
(51) C 07 H 3/02
(21) + (22) 03075945.0 23.07.98
(73) >UNIVERSITY OF GEORGIA RESEARCH FOUNDATION INC.
623 Boyd Graduate Studies Research Center
Athens GA 30602-7411(US);
(54) Procédé de préparation de L-Ribose
(30) 23.07.97 US 53488
(45) 14.09.05

(11) 0 752 853
(51) C 07 K 14/47 C 12 N 15/55
C 12 N 9/16 C 12 N 15/81
C 12 N 1/19 C 12 Q 1/44
A 61 K 31/00
(21) + (22) 94911544.8 10.03.94
(73) >SMITHKLINE BEECHAM CORP.
One Franklin Plaza P.O. Box 7929
Philadelphia Pennsylvania 19101(US);
(54) PHOSPHODIESTERASE DU CERVEAU HUMAIN
(30) 10.03.93 US 29334
(45) 21.09.05

(11) 0 767 835
(51) C 07 K 14/705 C 12 N 5/22
G 01 N 33/68 A 61 K 38/17
C 12 N 15/12
(21) + (22) 94922594.0 20.07.94
(73) >REGENERON PHARMACEUTICALS INC.
777 Old Saw Mill River Road
Tarrytown NY 10591-6707(US);
(54) KINASE DE MUSCLE ENERVE (DMK), UN RECEPTEUR DE LA
SUPER FAMILLE DES TYROSINES KINASES
(45) 28.09.05

(11) 0 776 337
(51) C 07 K 14/52 C 07 K 14/51
C 07 K 14/475 C 12 Q 1/68
A 61 K 39/395 C 07 K 16/22
G 01 N 33/53 C 12 N 15/12
(21) + (22) 95925559.7 07.07.95
(73) THE >JOHNS HOPKINS UNIVERSITY SCHOOL OF MEDICINE
720 Rutland Avenue
Baltimore MD 21205(US);
(54) FACTEUR 11 DE DIFFERENTIATION DE CROISSANCE
(30) 08.07.94 US 272763
(45) 21.09.05

(11) 0 793 721
(51) C 07 K 14/47 A 61 K 39/395
C 12 Q 1/68 A 61 K 38/17
G 01 N 33/53 C 12 N 15/12
(21) + (22) 95941126.5 22.11.95
(73) S.A. >AVENTIS PHARMA
20 avenue Raymond Aron
FR-92165 Antony Cédex(FR);
(54) PEPTIDES CAPABLES DE SE LIER AU DOMAINE SH3 DE LA
PROTEINE GAP, SEQUENCES NUCLEOTIDIQUES CODANT POUR
CES PEPTIDES, LEUR PREPARATION ET UTILISATION
(30) 22.11.94 FR 9413955 16.05.95 FR 9505753
(45) 21.09.05

(11) 0 793 725
(51) C 07 K 16/40 C 12 N 15/54
C 12 N 9/12 C 12 N 1/21
C 12 N 5/10 C 12 Q 1/48
(21) + (22) 95942710.5 20.12.95
(73) >NOVARTIS A.G.
Lichtstrasse 35
CH-4056 Basel(CH);
(54) PROTEINE SERINE/THREONINE KINASES NUCLEAIRES
(30) 22.12.94 EP 94810746
(45) 28.09.05

(11) 0 804 565
(51) C 07 K 14/245 A 01 K 67/027
C 12 N 15/00 C 12 N 15/12
C 12 N 15/62 C 12 N 15/63
C 12 N 15/67 C 12 N 15/85
C 12 N 5/10 C 12 N 1/15
C 12 N 1/19
(21) + (22) 95926605.7 29.06.95
(73) >TET SYSTEMS HOLDING G.M.B.H. & CO. K.G.
Im Neuenheimer Feld 582
DE-69120 Heidelberg(DE);
(54) DOOR TETRACYCLINE GEREGULEERDE
TRANSCRIPTIEMODULATOREN
(30) 01.07.94 US 270637 15.07.94 US 275876
03.02.95 US 383754 07.06.95 US 486814
(45) 21.09.05

(11) 0 807 683
(51) C 07 K 14/705 A 61 K 38/17
C 07 K 16/28 C 12 N 1/21
C 12 N 5/18 C 12 N 15/12 //
// (C12N1/2 1, C 12R1:19,
1: 3 8, 1:07, 1: 4 65)
(21) + (22) 97108263.1 27.04.90
(73) >BIOGEN IDEC MA INC.
14 Cambridge Center Cambridge
Massachusetts 02142(US);
(54) Molécules d'adhésion leucocytes-cellules
endothéliales (ELAMs) et molécules impliquées dans
l'adhésion des leucocytes (MILAs)
(30) 28.04.89 US 345151 01.06.89 US 359516
18.12.89 US 452675
(45) 21.09.05

(11) 0 813 543
(51) C 07 K 5/062 A 61 K 38/55
(21) + (22) 96910337.3 07.03.96
(73) G.D. >SEARLE LLC
P.O. Box 5110 Chicago
Illinois 60680-5110(US);
(54) HYDROXYETHYLAMINO SULFONAMIDE DE BIS-AMINOACIDE
INHIBITEURS DE PROTEASES DE RETROVIRUS
(30) 10.03.95 US 402450 07.06.95 US 479071
(45) 14.09.05

(11) 0 833 933
(51) C 07 K 14/11 A 61 K 39/145
C 12 N 15/86 C 12 N 15/62
(21) + (22) 95922133.4 26.05.95
(73) >MG-PMC L.L.C.
Connaught Laboratories Inc. Route 611 P.O. Box
187
Swiftwater PA 18370(US);
(54) VECTEUR ET PROCEDE DE PRODUCTION D'HEMAGGLUTININE DE
VIRUS GRIPPAUX
(45) 14.09.05

(11) 0 836 646
(51) C 07 K 14/46 C 12 N 1/21
C 12 N 15/12 A 23 L 3/36
(21) + (22) 96924879.8 01.07.96
(73) >UNILEVER N.V.
Weena 455
NL-3013 AL Rotterdam(NL);
(54) PEPTIDES D'ANTIGEL DE POISSONS D'OCEAN EN TANT
QU'ADDITIFS DE PRODUIT ALIMENTAIRE
(30) 05.07.95 EP 95201842 10.10.95 EP 95202732
(45) 28.09.05

(11) 0 839 204
(51) C 07 K 14/805 C 12 N 5/10
A 01 H 5/00 A 61 K 38/42
C 12 N 15/82 C 12 N 15/12
(21) + (22) 96925810.2 17.07.96
(73) MERISTEM THERAPEUTICS
8 rue des Frères Lumière
63100 Clermont-Ferrand (FR);
INSTITUT NATIONAL DE LA SANTE ET DE LA RECHERCHE
MEDICALE (INSERM)
101 rue de Tolbiac
75654 Paris Cédex 13(FR)
(54) PROCEDE DE PRODUCTION, PAR DES CELLULES VEGETALES,
DE PROTEINES HEMINIQUES, PROTEINES AINSI OBTENUES ET
PRODUITS CONTENANT CES PROTEINES
(30) 17.07.95 FR 9508615
(45) 14.09.05

(11) 0 842 282
(51) C 07 K 14/47 A 61 K 38/17
C 12 N 5/10 C 12 N 1/21
C 12 N 15/62
(21) + (22) 96926424.1 18.07.96
(73) UNIVERSITE PIERRE ET MARIE CURIE
4 place Jussieu
75252 Paris Cédex 05 (FR);
UNIVERSITE DE REIMS CHAMPAGNE-ARDENNES

Etablissement Public Villa Douce 9 boulevard de
la Paix
51097 Reims(FR)
(54) PROTEINES HETERO-MULTIMERIQUES RECOMBINANTES DU TYPE
ALPHA-BETA C4BP
(30) 21.07.95 FR 9508901
(45) 07.09.05

(11) 0 874 864
(51) C 07 K 14/00 C 07 K 14/435
C 07 K 14/475 C 12 N 1/13
C 12 N 1/21 C 12 N 15/12
C 12 N 15/18 C 12 N 15/63
(21) + (22) 95944583.4 19.12.95
(73) >HUMAN GENOME SCIENCES INC.
9410 Key West Avenue
Rockville MD 20850-3338();
(54) PROTEINE ANTIVIRALE
(45) 14.09.05

(11) 0 977 871
(51) C 07 K 16/40 C 12 N 15/00
A 01 K 67/027 C 12 Q 1/68
C 12 N 15/57 C 12 N 9/64
A 61 K 31/70 A 61 K 38/48
C 12 Q 1/37 A 61 K 48/00
(21) + (22) 98913981.1 24.04.98
(73) >SONDEREGGER PETER
Biochemisches Institut Universität Zürich
Winterthurerstrasse 190
CH-8057 Zürich(CH);
(54) NEUROTRYPISINE
(30) 26.04.97 CH 96697
(45) 28.09.05

(11) 0 991 763
(51) C 07 K 14/075 C 12 N 5/10
C 12 N 7/00 A 61 K 48/00
C 12 N 15/34 C 12 N 15/86
(21) + (22) 98917294.5 02.04.98
(73) S.A. >TRANSGENE
11 rue de Molsheim
FR-67000 Strasbourg ();
CENTRE NATIONAL DE LA RECHERCHE >SCIENTIFIQUE
3 rue Michel Ange
FR-75016 Paris Cédex(FR)
(54) FIBRE ADENOVIRALE MODIFIEE ET ADENOVIRUS CIBLES
(30) 02.04.97 FR 9703987 17.04.97 FR 9704747
(45) 28.09.05

(11) 0 996 459
(51) C 07 K 14/575 A 61 K 38/16
A 61 K 38/22
(21) + (22) 98904545.5 07.01.98
(73) >AMYLIN PHARMACEUTICALS INC.
9360 Towne Centre Drive
San Diego CA 92121(US);
(54) UTILISATION D'EXENDINES ET DE LEURS AGONISTES POUR
REDUIRE LA CONSOMMATION ALIMENTAIRE
(30) 07.01.97 US 34905 P 08.08.97 US 55404 P
14.11.97 US 66029 P 14.11.97 US 65442 P
(45) 21.09.05

(11) 1 025 237
(51) C 07 K 16/40 A 61 K 48/00
G 01 N 33/50 C 12 Q 1/48
C 12 N 15/54 C 12 N 9/12
C 12 N 5/10 A 01 K 67/027
(21) + (22) 98966890.0 21.10.98
(73) THE >SCRIPPS RESEARCH INSTITUTE
10550 North Torrey Pines Road Mail Drop TRC 8
La Jolla CA 92037(US);
(54) KINASE HUMAINE DE CONTROLE, HCDS1, COMPOSITIONS ET
PROCEDES
(30) 22.10.97 GB 9722320
(45) 07.09.05

(11) 1 027 371
(51) C 07 K 1/14 C 07 K 14/745
C 12 N 9/74 C 12 N 9/10
A 61 K 38/48
(21) + (22) 98951133.2 29.10.98
(73) >HAEMACURE CORP.
Suite 430 2001 University Street Montreal
Quebec H4A 2A6(CA);
(54) PROCEDE DE PRODUCTION DE THROMBIN SANS DANGER VIRAL
POUR LA FORMATION D'UNE COLLE FIBRINEUSE A PARTIR
D'UN ENSEMBLE DE PLASMA HUMAIN
(30) 30.10.97 US 960660
(45) 21.09.05

(11) 1 037 991
(51) C 07 K 14/705 C 07 K 16/28
C 12 N 15/62 A 61 K 38/17
C 12 Q 1/68 C 12 N 15/11
C 12 N 15/12

(21) + (22) 98964802.7 17.12.98
(73) >IMMUNEX CORP.
One Amgen Center Drive
Thousand Oaks CA 91320-1799(US);
(54) GLYCOPROTEINES DE SURFACE CELLULAIRE ASSOCIEES AUX
LYMPHOMES B HUMAINS-ULBP, ADN ET POLYPEPTIDES
(30) 17.12.97 US 69857 P 15.07.98 US 92946 P
(45) 28.09.05

(11) 1 082 141
(51) C 07 K 14/705 C 07 K 16/28
C 07 K 14/47 A 61 K 48/00
A 61 K 39/395 A 61 K 38/00
A 61 K 35/00 C 12 N 15/63
C 12 N 15/85 C 12 N 15/86
(21) + (22) 99937841.7 21.05.99
(73) >LEIDEN UNIVERSITY MEDICAL CENTER
Dept. of Immunohematology and Bloodbank Albinusdreef
2 P.O. Box 9600
NL-Leiden(NL);
(54) ANTICORPS CD40 ET CTL PEPTIDES POUR LE TRAITEMENT DE
TUMEURS
(30) 23.05.98 US 86625 P
(45) 14.09.05

(11) 1 129 194
(51) C 07 K 14/545 A 61 K 38/20
C 12 N 5/10 C 12 N 15/62
C 12 N 15/25 // / / A 61P37/02
(21) + (22) 99956675.5 27.10.99
(73) >ZYMOGENETICS INC.
1201 Eastlake Avenue East
Seattle WA 98102(US);
(54) HOMOLOGUES ZIL 1A4 D'INTERLEUKINE-1
(30) 27.10.98 US 179614
(45) 28.09.05

(11) 1 135 486
(51) C 07 K 14/705 C 12 N 1/21
C 12 N 15/70 G 01 N 33/53
G 01 N 33/68 A 61 K 38/17
C 07 K 17/00 C 12 N 15/12
(21) + (22) 99961054.6 03.12.99
(73) >MAX-PLANCK-GESELLSCHAFT ZUR FORDERUNG DER
WISSENSCHAFTEN E.V.
Hofgartenstrasse 8
DE-80539 München(DE);
(54) RECEPTEURS Fc SOLUBLES RECOMBINANT
(30) 03.12.98 EP 98122969
(45) 28.09.05

(11) 1 141 006
(51) C 07 K 14/47 C 12 N 15/52
C 12 N 15/90 A 61 K 38/17
(21) + (22) 99961115.5 20.12.99
(73) LABORATOIRE L. LAFON
19 Avenue du Professeur Cadiot
94701 Maisons Alfort(FR);
(54) INHIBITEUR DE LA TOPOISOMERASE II
(30) 22.12.98 FR 9816264
(45) 28.09.05

(11) 1 249 491
(51) C 07 K 16/40 C 12 N 9/10
C 12 N 15/12 C 12 N 15/62
(21) + (22) 02012906.0 08.03.99
(73) >GENENTECH INC.
1 DNA Way
South San Francisco CA 94080-4990(US);
(54) Acide nucléique amplifiée dans des tumeurs humains
et matériaux et méthodes associées
(30) 01.04.98 US 80334
(45) 07.09.05

(11) 1 263 787
(51) C 07 K 14/705 C 07 K 16/28
G 01 N 33/68 G 01 N 33/53
C 12 Q 1/68 C 12 N 5/10
C 07 K 14/72
(21) + (22) 01918620.4 13.03.01
(73) >TULARIK INC.
Two Corporate Drive South San Francisco
California 94080();
(54) RECEPTEUR COUPLE A LA PROTEINE G
(30) 14.03.00 US 524730 11.04.00 US 546986
(45) 28.09.05

(11) 1 390 407
(51) C 07 K 14/745 C 12 N 15/12
C 12 N 5/10 A 61 K 38/36
(21) + (22) 02738105.2 24.05.02
(73) >VLAAMS INTERUNIVERSITAIR INSTITUUT VOOR
BIOTECHNOLOGIE VZW.
Rijvisschestraat 120
BE-9052 Zwijnaarde (BE);
D. >COLLEN RESEARCH FOUNDATION VZW

Onderwijs en Navorsing Campus Gasthuisberg K.U.
Leuven Herestraat 49
BE-3000 Leuven(BE)
(54) HET LECTINE-ACHTIGE DOMEIN VAN TROMBOMODULINE EN
ZIJN THERAPEUTISCH GEBRUIK
(30) 25.05.01 EP 01201979
(45) 07.09.05

(11) 1 072 612
(51) C 08 B 30/12 C 08 J 3/12
(21) + (22) 00306121.5 18.07.00
(73) >CERESTAR HOLDING B.V.
Nijverheidsstraat 1 P.O. Box 9
NL-4551 LA Sas Van Gent(NL);
(54) Granulation d'amidon
(30) 24.07.99 GB 9917339
(45) 07.09.05

(11) 1 086 141
(51) C 08 B 37/06 A 61 K 47/48
(21) + (22) 99921889.4 12.05.99
(73) >CARRINGTON LABORATORIES INC.
2001 Walnut Hill Lane
Irving TX 75038-4404(US);
(54) PECTINES D'ALOEES
(30) 13.05.98 US 78204
(45) 28.09.05

(11) 1 268 557
(51) C 08 B 37/00 C 08 B 11/20
A 61 L 15/28 A 61 L 15/00
(21) + (22) 01947216.6 09.03.01
(73) >SCA HYGIENE PRODUCTS A.B.
Bäckenstengatan 5 Mölndal
405 03 Göteborg(SE);
(54) FILM SUPERABSORBANT A BASE DE POLYSACCHARIDE
(30) 16.03.00 EP 00200965
(45) 14.09.05

(11) 1 106 630
(51) C 08 F 220/24
(21) + (22) 00403258.7 22.11.00
(73) E.I. >DU PONT DE NEMOURS AND CY
1007 Market Street
Wilmington DE 19898(US);
(54) Nouveaux copolymères fluorés pour le traitement
hydrophobe et oléophobes de substrats divers
(30) 06.12.99 FR 9915321
(45) 07.09.05

(11) 1 134 238
(51) C 08 F 10/02 C 08 F 4/642
(21) + (22) 01201693.7 28.03.95
(73) >INNOVENE EUROPE LTD
Chertsey Road Sunbury-on-Thames
Middlesex TW16 7BP();
(54) Copolymères
(30) 07.04.94 GB 9406895 26.08.94 GB 9417365
(45) 07.09.05

(11) 1 148 086
(51) C 08 F 4/36 C 08 J 9/00
(21) + (22) 01303457.4 12.04.01
(73) >NOVA CHEMICALS INC.
Westpoint Center 1550 Coraopolis Heights Road
Moon Township
Pennsylvania 15108(US);
(54) Mousse de polymère vinyl aromatique à cellules
fermées et son procédé de préparation
(30) 20.04.00 US 553593
(45) 21.09.05

(11) 1 203 779
(51) C 08 F 220/18 C 10 M 149/06
C 10 M 149/04
(21) + (22) 01204089.5 25.10.01
(73) >AFTON CHEMICAL INTANGIBLES LLC
330 South Fourth Street Richmond
Virginia 23219-4304(US);
(54) Copolymère de (meth)acrylate dispersant avec d'
excellentes propriétés à basse température
(30) 01.11.00 US 704237
(45) 07.09.05

(11) 1 214 363
(51) C 08 F 10/00 C 08 F 2/00
G 01 N 11/02 G 01 N 21/00
(21) + (22) 00950854.0 28.07.00
(73) >EXXONMOBIL CHEMICAL PATENTS INC.
5200 Bayway Drive
Baytown TX 77520-5200(US);
(54) SYSTEME RAMAN D'ANALYSE DESTINE A REGULER LA
POLYMERISATION D'OLEFINES
(30) 30.07.99 US 146632 P
(45) 14.09.05

(11) 1 215 218
(51) C 08 F 6/00 C 08 J 3/12
C 04 B 40/00
(21) + (22) 01128478.3 06.12.01
(73) WACKER POLYMER SYSTEMS G.M.B.H. & CO. KG
Johannes-Hess-Strasse 24
84489 Burghausen(DE);
(54) Procédé de préparation de polymères ayant un contenu
réduit de composants volatiles-TRADUCTION-Verfahren
zur Herstellung von Polymerisaten mit reduziertem
Gehalt an flüchtigen Komponenten
(30) 14.12.00 DE 10062177
(45) 28.09.05

(11) 1 234 837
(51) C 08 F 10/00
(21) + (22) 02075520.3 11.02.02
(73) >FINA TECHNOLOGY INC.
World Houston Plaza 15710 JFK Blvd. Houston
Texas 77032(US);
(54) Méthode pour la préparation de catalyseurs
metallocènes
(30) 13.02.01 US 782752
(45) 07.09.05

(11) 1 242 474
(51) C 08 F 8/04 C 08 L 53/02
(21) + (22) 00982184.4 21.11.00
(73) >DOW GLOBAL TECHNOLOGIES INC.
Washington Street 1790 Building
Midland Michigan 48674(US);
(54) ARTICLES A COMPOSANTS MULTIPLES PREPARES A PARTIR DE
COPOLYMERES BLOCS HYDROGENES
(30) 15.12.99 US 170892 P
(45) 28.09.05

(11) 1 245 219
(51) C 08 F 2/50 A 61 K 6/083
(21) + (22) 02005841.8 14.03.02
(73) >HERAEUS KULZER G.M.B.H.
Grüner Weg 11
DE-63450 Hanau(DE);
(54) Composition dentaire durcissable et système
dentaire-TRADUCTION-Aushärtbare
Dentalzusammensetzung sowie Dentalsystem
(30) 26.03.01 DE 10115001
(45) 07.09.05

(11) 1 261 652
(51) C 08 F 212/14 C 08 F 228/02
E 21 B 37/06 C 09 K 7/02
(21) + (22) 00993717.8 28.12.00
(73) CECA S.A.
4/8 Cours Michelet
92800 Puteaux (Hauts de Seine)(FR);
(54) INHIBITEURS DE DEPOTS INORGANIQUES, NOTAMMENT DANS
LES Puits PETROLIERS, NOTAMMENT EN CONDITIONS HAUTE
PRESSION/HAUTE TEMPERATURE
(30) 29.12.99 FR 9916654
(45) 21.09.05

(11) 1 305 347
(51) C 08 F 8/30 C 08 G 85/00
A 61 K 31/155
(21) + (22) 01971749.5 05.07.01
(73) MEMBRANA G.M.B.H.
öhder Strasse 28
42289 Wuppertal(DE);
(54) CORPS MOULE POLYMERE MODIFIE, SON PROCEDE DE
PRODUCTION ET SON
UTILISATION-TRADUCTION-MODIFIZIERTER POLYMERER
FORMKÖRPER, VERFAHREN ZU SEINER HERSTELLUNG UND
SEINE VERWENDUNG
(30) 25.07.00 DE 10036082
(45) 14.09.05

(11) 1 312 620
(51) C 08 F 10/06 C 08 L 23/10
C 08 J 5/00 C 08 F 110/06
C 08 F 210/06 C 08 L 23/12
C 08 L 23/14
(21) + (22) 01951943.8 19.07.01
(73) >IDEMITSU KOSAN CO. LTD
1-1 Marunouchi 3-chome Chiyoda-ku
Tokyo 100-8321(JP);
(54) HOMOPOLYMERE DE PROPYLENE ET COPOLYMERE DE PROPYLENE
(30) 24.07.00 JP 2000221750
(45) 28.09.05

(11) 1 472 298
(51) C 08 F 297/08 C 08 F 210/16
C 08 F 210/02
(21) + (22) 03701623.5 04.02.03
(73) >BOREALIS TECHNOLOGY OY
72

P.O. Box 330
06101 Porvoo (FI);
(54) FILM POLYMERE
(30) 04.02.02 EP 02002578
(45) 14.09.05

(11) 0 881 249
(51) C 08 G 77/38 C 08 G 77/46
C 08 G 77/08
(21) + (22) 98109372.7 22.05.98
(73) >GENERAL ELECTRIC CY
1 River Road
Schenectady NY 12345(US);
(54) Copolymères de siloxane-polyéther à fonctions
insaturées et leur procédé de préparation
(30) 27.05.97 US 47719 P
(45) 21.09.05

(11) 0 886 662
(51) C 08 G 67/02 B 01 J 31/24
(21) + (22) 97914195.9 06.03.97
(73) BASF A.G.
67056 Ludwigshafen(DE);
(54) COPOLYMERES MONOXYDE DE CARBONE/OLEFINE ELASTOMERES
THERMOPLASTIQUES-TRADUCTION-THERMOPLASTISCHE
ELASTOMERE KOHLENMONOXID/OLEFIN-COPOLYMERE
(30) 15.03.96 DE 19610358
(45) 28.09.05

(11) 0 903 363
(51) C 08 G 18/67 C 08 G 18/12
C 08 G 18/72 C 09 D 175/16
C 08 G 18/10
(21) + (22) 98117854.4 21.09.98
(73) >BASF A.G.
DE-67056 Ludwigshafen(DE);
(54) Procédé de préparation de prépolymères
photodurcissables contenant des groupements
uréthanes-TRADUCTION-Verfahren zur Herstellung
strahlungshärtbarer, Urethangruppen enthaltender
Prepolymere
(30) 22.09.97 DE 19741781 02.04.98 DE 19814874
(45) 28.09.05

(11) 0 916 685
(51) C 08 G 64/42
(21) + (22) 98308772.7 27.10.98
(73) >GENERAL ELECTRIC CY
1 River Road
Schenectady NY 12345(US);
(54) Agents de ramification pour extrusion réactive
(30) 05.11.97 US 964548
(45) 28.09.05

(11) 0 952 172
(51) C 08 G 81/02 C 08 L 23/06
C 08 K 5/09 H 01 B 3/44
(21) + (22) 99300664.2 29.01.99
(73) >UNION CARBIDE CHEMICALS & PLASTICS TECHNOLOGY CORP.
39 Old Ridgebury Road Danbury
Connecticut 06817-0001(US);
(54) Câble résistant aux arborescences
(30) 20.04.98 US 62852
(45) 28.09.05

(11) 1 072 620
(51) C 08 G 18/12 C 08 G 18/20
C 08 G 18/48 C 08 G 18/50
C 09 J 175/08
(21) + (22) 00115031.7 25.07.00
(73) BASF A.G.
67056 Ludwigshafen(DE);
(54) Composition adhésive pour coller des assemblages en
dents de scie-TRADUCTION-Klebstoffzusammensetzung
für Keilzinkenverleimung
(30) 28.07.99 DE 19935489
(45) 21.09.05

(11) 1 088 093
(51) C 08 G 63/06 C 12 P 7/62
(21) + (22) 99927510.0 14.06.99
(73) >METABOLIX INC.
21 Erie Street
Cambridge MA 02139(US);
(54) POLYHYDROXYALCANOATES A TERMINAISON HYDROXY
(30) 12.06.98 US 96797
(45) 21.09.05

(11) 1 090 052
(51) C 08 G 12/32 C 08 L 61/28
C 09 J 161/28
(21) + (22) 99924974.1 14.05.99
(73) >HENKEL K.G.A.A.
Henkelstrasse 67
DE-40589 Düsseldorf(DE);

(54) PROCEDE DE REDUCTION DE LA TENEUR EN FORMALDEHYDE DE SOLUTIONS ACIDES DE RESINES MELAMINE-FORMALDEHYDE-TRADUCTION-VERFAHREN ZUR VERRINGERUNG DES FORMALDEHYDGEHALTS IN SAUREN LÖSUNGEN VON MELAMIN-FORMALDEHYDHARZEN
(30) 23.05.98 DE 19823155
(45) 07.09.05

(11) 1 149 851
(51) C 08 G 18/66 C 08 G 18/48
(21) + (22) 01109308.5 12.04.01
(73) >BAYER MATERIALSCIENCE A.G.
DE-51368 Leverkusen(DE);
(54) Polyuréthane thermoplastique aliphatique et son utilisation-TRADUCTION-Aliphatische thermoplastische Polyurethane und ihre Verwendung
(30) 25.04.00 DE 10020163
(45) 21.09.05

(11) 1 167 413
(51) C 08 G 18/32 C 08 G 18/80
C 08 G 83/00
(21) + (22) 01113860.9 07.06.01
(73) >BASF A.G.
DE-67056 Ludwigshafen(DE);
(54) Produits de polyaddition de polyisocyanates ayant une fonctionnalité élevée-TRADUCTION-Mehrfunktionelle Polyisocyanat-Polyadditionsprodukte
(30) 23.06.00 DE 10030869
(45) 07.09.05

(11) 1 198 488
(51) C 08 G 63/664 C 08 G 81/00
A 61 L 27/18 A 61 K 47/48
(21) + (22) 00954430.5 05.07.00
(73) GOPFERICH, ACHIM, PROF. DR.
Enzianstrasse 5 a
93161 Sinzing(DE);
(54) COPOLYMERES EN BLOC BIODEGRADABLES AVEC SURFACE MODIFIABLE-TRADUCTION-BIOABBAUBARE BLOCKCOPOLYMERES MIT MODIFIZIERBARER OBERFLÄCHE
(30) 05.07.99 DE 19930729
(45) 14.09.05

(11) 1 215 222
(51) C 08 G 18/08 C 08 G 18/38
C 08 G 18/64 C 08 G 18/66
C 08 G 18/78 C 09 D 175/04
C 08 K 5/3492
(21) + (22) 01126267.2 06.11.01
(73) >INTUMEX G.M.B.H.
Buchnerplatz 1
4021 Linz(AT);
(54) Vernis de polyuréthane ignifuges à deux composants-TRADUCTION-Intumeszierende Zweikomponenten-Polyurethananstriche
(30) 14.12.00 AT 20762000
(45) 14.09.05

(11) 1 230 288
(51) C 08 G 63/64 C 08 G 63/80
(21) + (22) 00968660.1 04.10.00
(73) >GENERAL ELECTRIC CY
1 River Road
Schenectady NY 12345(US);
(54) PROCEDE DE PREPARATION DE CARBONATES DE POLYESTER
(30) 01.11.99 US 431278
(45) 07.09.05

(11) 1 240 237
(51) C 08 G 69/20 C 08 G 69/18
(21) + (22) 00993516.4 30.11.00
(73) EMS-CHEMIE A.G.
Reichenauerstrasse
7013 Domat/Ems(CH);
(54) INITIATEUR LIQUIDE POUR ACCELERER LE DEROULEMENT DE LA POLYMERISATION ANIONIQUE DE LACTAME, PROCEDE PERMETTANT DE LE PREPARER ET SON UTILISATION-TRADUCTION-FLÜSSIGINITIATOR ZUR BESCHLEUNIGTEN DURCHFÜHRUNG DER ANIONISCHEN LACTAMPOLYMERISATION, VERFAHREN ZU DESSEN HERSTELLUNG UND VERWENDUNG
(30) 21.12.99 DE 19961819
(45) 28.09.05

(11) 1 305 347
(51) C 08 G 85/00 A 61 K 31/155
C 08 F 8/30
(21) + (22) 01971749.5 05.07.01
(73) MEMBRANA G.M.B.H.
öhder Strasse 28
42289 Wuppertal(DE);
(54) CORPS MOULE POLYMERE MODIFIE, SON PROCEDE DE PRODUCTION ET SON UTILISATION-TRADUCTION-MODIFIZIERTER POLYMERER

FORMKÖRPER, VERFAHREN ZU SEINER HERSTELLUNG UND SEINE VERWENDUNG
(30) 25.07.00 DE 10036082
(45) 14.09.05

(11) 1 307 421
(51) C 08 G 63/64 C 07 C 67/10
C 07 C 69/34
(21) + (22) 01944594.9 15.06.01
(73) >GENERAL ELECTRIC CY
1 River Road
Schenectady NY 12345(US);
(54) PROCESSUS DESTINE A LA SYNTHESE DE DIARYLESTERS D'ACIDES DICARBOXYLIQUES
(30) 28.07.00 US 628254
(45) 07.09.05

(11) 1 396 513
(51) C 08 G 65/336 C 08 L 101/10
C 08 G 71/02 C 08 G 65/32
(21) + (22) 03023920.6 20.04.98
(73) >ASAHI GLASS CY LTD
12-1 Yurakucho 1-chome
Chiyoda-ku Tokyo 100-8405(JP);
(54) Compositions durcissant à la température ambiante
(30) 21.04.97 JP 10346097 30.09.97 JP 26680997
(45) 07.09.05

(11) 1 511 788
(51) C 08 G 65/20
(21) + (22) 03727489.1 19.05.03
(73) >BASF A.G.
DE-67056 Ludwigshafen(DE);
(54) PROCEDE POUR PRODUIRE DU TETRAHYDROFURANE A FAIBLES INDICES DE COLORATION-TRADUCTION-VERFAHREN ZUR HERSTELLUNG VON POLYTETRAHYDROFURAN MIT NIEDRIGEN FARBSÄHLEN
(30) 24.05.02 DE 10223067
(45) 14.09.05

(11) 0 946 655
(51) C 08 J 3/03 C 09 D 5/03
C 09 D 5/02
(21) + (22) 97954924.3 18.12.97
(73) BASF COATINGS A.G.
Glasuritstrasse 1
48165 Münster(DE);
(54) DISPERSION DE PEINTURE EN POWDRE AQUEUSE-TRADUCTION-WÄSSRIGE PULVERLACK-DISPERSION
(30) 18.12.96 DE 19652813
(45) 28.09.05

(11) 1 041 106
(51) C 08 J 9/00 // // C 08L75/04
(21) + (22) 00105399.0 22.03.00
(73) >AIR PRODUCTS AND CHEMICALS INC.
7201 Hamilton Boulevard
Allentown PA 18195-1501(US);
(54) Dispersions aqueuses de cire en tant qu'agents d'ouvertures des alvéoles dans la production de mousses polyuréthane flexibles
(30) 29.03.99 US 280341
(45) 28.09.05

(11) 1 072 612
(51) C 08 J 3/12 C 08 B 30/12
(21) + (22) 00306121.5 18.07.00
(73) >CERESTAR HOLDING B.V.
Nijverheidsstraat 1 P.O. Box 9
NL-4551 LA Sas Van Gent(NL);
(54) Granulation d'amidon
(30) 24.07.99 GB 9917339
(45) 07.09.05

(11) 1 072 635
(51) C 08 J 7/14
(21) + (22) 00890227.2 21.07.00
(73) KERN, WOLFGANG DR.
Feldkirchner Strasse 161
8055 Neuseiersberg(AT);
(54) Procédé pour modifier des surfaces polymères-TRADUCTION-Verfahren zur Modifizierung von Polymeroberflächen
(30) 22.07.99 AT 127399
(45) 28.09.05

(11) 1 083 196
(51) C 08 J 3/12 C 08 J 3/205
B 29 B 9/06 A 61 K 9/20
A 61 J 3/10
(21) + (22) 00117131.3 10.08.00
(73) >BASF A.G.
DE-67056 Ludwigshafen(DE);
(54) Granulation sous l'eau à l'état fondu comprenant un principe actif-TRADUCTION-Unterwassergranulation

wirkstoffhaltiger Schmelzen
(30) 10.09.99 DE 19943501
(45) 14.09.05

(11) 1 148 086
(51) C 08 J 9/00 C 08 F 4/36
(21) + (22) 01303457.4 12.04.01
(73) >NOVA CHEMICALS INC.
Westpoint Center 1550 Coraopolis Heights Road
Moon Township
Pennsylvania 15108(US);
(54) Mousse de polymère vinyl aromatique à cellules
fermées et son procédé de préparation
(30) 20.04.00 US 553593
(45) 21.09.05

(11) 1 215 218
(51) C 08 J 3/12 C 04 B 40/00
C 08 F 6/00
(21) + (22) 01128478.3 06.12.01
(73) WACKER POLYMER SYSTEMS G.M.B.H. & CO. KG
Johannes-Hess-Strasse 24
84489 Burghausen(DE);
(54) Procédé de préparation de polymères ayant un contenu
réduit de composants volatiles-TRADUCTION-Verfahren
zur Herstellung von Polymerisaten mit reduziertem
Gehalt an flüchtigen Komponenten
(30) 14.12.00 DE 10062177
(45) 28.09.05

(11) 1 228 127
(51) C 08 J 9/18 // // C08L23:1
0
(21) + (22) 00969470.4 10.10.00
(73) >BASF A.G.
DE-67056 Ludwigshafen(DE);
(54) POLYMERISATS OLEFINIQUES EXPANSIBLES, SOUS FORME DE
PARTICULES-TRADUCTION-PARTIKELFÖRMIGE, EXPANDIERBARE
OLEFINPOLYMERISATE
(30) 20.10.99 DE 19950420
(45) 07.09.05

(11) 1 281 729
(51) C 08 J 9/14 C 08 J 9/18
C 08 L 23/00
(21) + (22) 02014490.3 29.06.02
(73) >BASF A.G.
DE-67056 Ludwigshafen(DE);
(54) Procédé de préparation de particules expansées de
polypropylène ayant une haute densité
apparente-TRADUCTION-Verfahren zur Herstellung von
Polypropylen-Schaumpartikeln mit hoher Schüttdichte
(30) 31.07.01 DE 10137355
(45) 14.09.05

(11) 1 312 620
(51) C 08 J 5/00 C 08 F 110/06
C 08 F 210/06 C 08 L 23/12
C 08 L 23/14 C 08 F 10/06
C 08 L 23/10
(21) + (22) 01951943.8 19.07.01
(73) >IDEMITSU KOSAN CO. LTD
1-1 Marunouchi 3-chome Chiyoda-ku
Tokyo 100-8321(JP);
(54) HOMOPOLYMERES DE PROPYLENE ET COPOLYMERES DE PROPYLENE
(30) 24.07.00 JP 2000221750
(45) 28.09.05

(11) 0 952 172
(51) C 08 K 5/09 H 01 B 3/44
C 08 G 81/02 C 08 L 23/06
(21) + (22) 99300664.2 29.01.99
(73) >UNION CARBIDE CHEMICALS & PLASTICS TECHNOLOGY CORP.
39 Old Ridgebury Road Danbury
Connecticut 06817-0001(US);
(54) Câble résistant aux arborescences
(30) 20.04.98 US 62852
(45) 28.09.05

(11) 1 063 257
(51) C 08 K 5/11
(21) + (22) 00110126.0 10.05.00
(73) >ERA BESCHICHTUNG G.M.B.H. & CO. K.G.
Grosse Brinkstrasse 12
DE-31592 Stolzenau(DE);
(54) Matériau contenant PVC-TRADUCTION-PVC-haltiges
Material
(30) 21.06.99 DE 19928239
(45) 07.09.05

(11) 1 108 745
(51) C 08 K 5/17 A 61 L 15/60
(21) + (22) 00127370.5 13.12.00
(73) >NIPPON SHOKUBAI CO. LTD
1-1 Koraibashi 4-chome Chuo-ku Osaka-shi

Osaka 541-0043(JP);
(54) Composition de résine absorbant l'eau
(30) 15.12.99 JP 35630999
(45) 21.09.05

(11) 1 151 034
(51) C 08 K 5/49 C 07 F 9/02
(21) + (22) 99970673.2 20.10.99
(73) >CONOCOPHILLIPS CY
216 Patent Library Building Bartlesville
Technology Center
Bartlesville OK 74004(US);
(54) ADDITIFS A BASE DE PHOSPHITES POUR POLYOLEFINES
(30) 21.10.98 US 176125
(45) 21.09.05

(11) 1 215 222
(51) C 08 K 5/3492 C 08 G 18/08
C 08 G 18/38 C 08 G 18/64
C 08 G 18/66 C 08 G 18/78
C 09 D 175/04
(21) + (22) 01126267.2 06.11.01
(73) >INTUMEX G.M.B.H.
Buchnerplatz 1
4021 Linz(AT);
(54) Vernis de polyuréthane ignifuges à deux
composants-TRADUCTION-Intumeszierende
Zweikomponenten-Polyurethananstriche
(30) 14.12.00 AT 20762000
(45) 14.09.05

(11) 1 251 152
(51) C 08 K 9/02 B 41 M 3/14
C 09 C 1/62 C 09 C 1/00
C 09 D 5/36
(21) + (22) 02003502.8 15.02.02
(73) ECKART G.M.B.H. & CO. KG
Kaiserstrasse 30
90763 Fürth(DE);
(54) Pigments métalliques à
effet-TRADUCTION-Eiseneffektpigmente
(30) 23.03.01 DE 10114446
(45) 28.09.05

(11) 1 268 648
(51) C 08 K 5/523 C 08 K 5/5313
C 08 K 3/34 C 08 L 69/00
(21) + (22) 01911668.0 21.02.01
(73) >BAYER MATERIALSCIENCE A.G.
DE-51368 Leverkusen(DE);
(54) MATIERES DE MOULAGE A BASE DE POLYCARBONATE
IGNIFUGES-TRADUCTION-FLAMMWIDRIGE
POLYCARBONAT-FORMMASSEN
(30) 06.03.00 DE 10010941
(45) 07.09.05

(11) 1 274 785
(51) C 08 K 5/523 C 08 K 5/00
C 08 K 5/52 C 08 L 25/08
(21) + (22) 01919352.3 26.02.01
(73) >LANXESS DEUTSCHLAND G.M.B.H.
DE-51369 Leverkusen();
(54) COMPOSES PHOSPHORES, EXEMPTS D'HALOGENE, CONTENANT
DES POLYMERES EN PERLES-TRADUCTION-PERLPOLYMERISATE
ENTHALTEND HALOGENFREIE PHOSPHORVERBINDUNGEN
(30) 09.03.00 DE 10011543
(45) 21.09.05

(11) 1 294 801
(51) C 08 K 13/04
(21) + (22) 01956439.2 21.05.01
(73) BAYER MATERIALSCIENCE A.G.
51368 Leverkusen(DE);
(54) MATIERES MOULABLES DE POLYCARBONATE ININFLAMMABLES
ET ANTI-ELECTROSTATIQUES-TRADUCTION-FLAMMWIDRIGE UND
ANTI-ELEKTROSTATISCHE POLYCARBONAT-FORMMASSEN
(30) 02.06.00 DE 10027333
(45) 14.09.05

(11) 1 305 368
(51) C 08 K 3/00 C 08 L 95/00
(21) + (22) 01967165.0 12.07.01
(73) >SHELL INTERNATIONALE RESEARCH MAATSCHAPPIJ B.V.
Carel van Bylandtlaan 30
NL-2596 HR Den Haag(NL);
(54) PROCEDE DE PREPARATION DE PRODUITS CONTENANT DES
PARTICULES MINERALES ET UN LIANT RENFERMANT DES
ASPHALTENES
(30) 26.07.00 EP 00306348
(45) 28.09.05

(11) 1 341 841
(51) C 08 K 3/32 C 08 K 5/49
C 08 L 69/00
(21) + (22) 01999604.0 26.11.01

(73) BAYER MATERIALSCIENCE A.G.
51368 Leverkusen(DE);

(54) MELANGES POLYCARBONATE
IGNIFUGES-TRADUCTION-FLAMMWIDRIGE POLYCARBONAT-BLENDS

(30) 08.12.00 DE 10061081

(45) 14.09.05

(11) 1 362 029
(51) C 08 K 5/14 C 07 C 409/38
C 07 C 407/00
(21) + (22) 02703673.0 07.02.02

(73) ARKEMA
4-8 Cours Michelet
92800 Puteaux(FR);

(54) PROCEDE DE PREPARATION D'UN HYDROXY-PEROXYESTER

(30) 13.02.01 FR 0101921

(45) 14.09.05

(11) 1 362 080
(51) C 08 K 3/00 C 08 L 23/10
C 08 L 23/16
(21) + (22) 00989013.8 22.12.00

(73) >SAMSUNG GENERAL CHEMICALS CO. LTD
San 222-2 Dokgod-ri Daesan-up Seosan-shi
Chungnam Province 356-870(KR);

(54) PREPARATION DE RESINE POLYOLEFINIQUE

(45) 28.09.05

(11) 1 401 954
(51) C 08 K 5/09 C 08 L 59/02
(21) + (22) 02745381.0 13.06.02

(73) BASF A.G.
67056 Ludwigshafen(DE);

(54) PIECES MOULEES RESISTANTES AU CARBURANT
DIESEL-TRADUCTION-DIESELKRAFTSTOFFBESTANDIGE
FORMTEILE

(30) 21.06.01 DE 10129535

(45) 21.09.05

(11) 1 406 968
(51) C 08 K 3/08 H 01 B 1/12
C 08 L 33/02 C 08 L 23/08
C 08 L 71/02
(21) + (22) 02751205.2 25.06.02

(73) >IONPHASE OY
Hepolamminkatu 29
33720 Tampere(FI);

(54) MELANGE POLYMERE

(30) 26.06.01 FI 20011360

(45) 21.09.05

(11) 1 511 799
(51) C 08 K 5/00
(21) + (22) 03747104.2 22.04.03

(73) >BASF A.G.
DE-67056 Ludwigshafen(DE);

(54) CONDUCTEURS PLATS EN FEUILLE CONTENANT DES
POLYURETHANES
THERMOPLASTIQUES-TRADUCTION-THERMOPLASTISCHE
POLYURETHANE UMFASSENDE FOLIENFLACHLEITER

(30) 26.04.02 DE 10218911

(45) 28.09.05

(11) 0 952 172
(51) C 08 L 23/06 C 08 K 5/09
H 01 B 3/44 C 08 G 81/02
(21) + (22) 99300664.2 29.01.99

(73) >UNION CARBIDE CHEMICALS & PLASTICS TECHNOLOGY CORP.
39 Old Ridgebury Road Danbury
Connecticut 06817-0001(US);

(54) Câble résistant aux arborescences

(30) 20.04.98 US 62852

(45) 28.09.05

(11) 1 090 052
(51) C 08 L 61/28 C 09 J 161/28
C 08 G 12/32
(21) + (22) 99924974.1 14.05.99

(73) >HENKEL K.G.A.A.
Henkelstrasse 67
DE-40589 Düsseldorf(DE);

(54) PROCEDE DE REDUCTION DE LA TENEUR EN FORMALDEHYDE DE
SOLUTIONS ACIDES DE RESINES
MELAMINE-FORMALDEHYDE-TRADUCTION-VERFAHREN ZUR
VERRINGERUNG DES FORMALDEHYDEGEHALTS IN SAUREN
LÖSUNGEN VON MELAMIN-FORMALDEHYDHARZEN

(30) 23.05.98 DE 19823155

(45) 07.09.05

(11) 1 091 623
(51) C 08 L 27/12 H 01 R 4/70
H 05 B 3/56 H 05 B 3/04
H 05 B 3/06
(21) + (22) 00121536.7 30.09.00

(73) AIRBUS DEUTSCHLAND G.M.B.H.
75

Kreetslag 10
21129 Hamburg(DE);

(54) Conducteur chauffant muni d'un élément de raccord
et/ou d'un élément de fermeture ainsi que son
procédé de fabrication-TRADUCTION-Heizleiter mit
einem Anschlusselement und/oder einem
Abschlusselement sowie ein Verfahren zur Herstellung
desselben

(30) 09.10.99 DE 19948819

(45) 07.09.05

(11) 1 242 474
(51) C 08 L 53/02 C 08 F 8/04
(21) + (22) 00982184.4 21.11.00

(73) >DOW GLOBAL TECHNOLOGIES INC.
Washington Street 1790 Building
Midland Michigan 48674(US);

(54) ARTICLES A COMPOSANTS MULTIPLES PREPARES A PARTIR DE
COPOLYMERES BLOCS HYDROGENES

(30) 15.12.99 US 170892 P

(45) 28.09.05

(11) 1 268 648
(51) C 08 L 69/00 C 08 K 5/523
C 08 K 5/5313 C 08 K 3/34
(21) + (22) 01911668.0 21.02.01

(73) >BAYER MATERIALSCIENCE A.G.
DE-51368 Leverkusen(DE);

(54) MATIERES DE MOULAGE A BASE DE POLYCARBONATE
IGNIFUGES-TRADUCTION-FLAMMWIDRIGE
POLYCARBONAT-FORMMASSEN

(30) 06.03.00 DE 10010941

(45) 07.09.05

(11) 1 274 785
(51) C 08 L 25/08 C 08 K 5/523
C 08 K 5/00 C 08 K 5/52
(21) + (22) 01919352.3 26.02.01

(73) >LANXESS DEUTSCHLAND G.M.B.H.
DE-51369 Leverkusen();

(54) COMPOSES PHOSPHORES, EXEMPTS D'HALOGENE, CONTENANT
DES POLYMERES EN PERLES-TRADUCTION-PERLPOLYMERISATE
ENTHALTEND HALOGENFREIE PHOSPHORVERBINDUNGEN

(30) 09.03.00 DE 10011543

(45) 21.09.05

(11) 1 281 729
(51) C 08 L 23/00 C 08 J 9/14
C 08 J 9/18
(21) + (22) 02014490.3 29.06.02

(73) >BASF A.G.
DE-67056 Ludwigshafen(DE);

(54) Procédé de préparation de particules expansées de
polypropylène ayant une haute densité
apparente-TRADUCTION-Verfahren zur Herstellung von
Polypropylen-Schaumpartikeln mit hoher Schüttdichte

(30) 31.07.01 DE 10137355

(45) 14.09.05

(11) 1 305 368
(51) C 08 L 95/00 C 08 K 3/00
(21) + (22) 01967165.0 12.07.01

(73) >SHELL INTERNATIONALE RESEARCH MAATSCHAPPIJ B.V.
Carel van Bylandtlaan 30
NL-2596 HR Den Haag(NL);

(54) PROCEDE DE PREPARATION DE PRODUITS CONTENANT DES
PARTICULES MINERALES ET UN LIANT RENFERMANT DES
ASPHALTENES

(30) 26.07.00 EP 00306348

(45) 28.09.05

(11) 1 312 620
(51) C 08 L 23/10 C 08 J 5/00
C 08 F 110/06 C 08 F 210/06
C 08 L 23/12 C 08 L 23/14
C 08 F 10/06
(21) + (22) 01951943.8 19.07.01

(73) >IDEMITSU KOSAN CO. LTD
1-1 Marunouchi 3-chome Chiyoda-ku
Tokyo 100-8321(JP);

(54) HOMOPOLYMERE DE PROPYLENE ET COPOLYMERE DE PROPYLENE

(30) 24.07.00 JP 2000221750

(45) 28.09.05

(11) 1 341 841
(51) C 08 L 69/00 C 08 K 3/32
C 08 K 5/49
(21) + (22) 01999604.0 26.11.01

(73) BAYER MATERIALSCIENCE A.G.
51368 Leverkusen(DE);

(54) MELANGES POLYCARBONATE
IGNIFUGES-TRADUCTION-FLAMMWIDRIGE POLYCARBONAT-BLENDS

(30) 08.12.00 DE 10061081

(45) 14.09.05

(11) 1 362 080
(51) C 08 L 23/16 C 08 K 3/00
C 08 L 23/10
(21) + (22) 00989013.8 22.12.00
(73) >SAMSUNG GENERAL CHEMICALS CO. LTD
San 222-2 Dokgod-ri Daesan-up Seosan-shi
Chungnam Province 356-870(KR);
(54) PREPARATION DE RESINE POLYOLEFINIQUE
(45) 28.09.05

(11) 1 396 513
(51) C 08 L 101/10 C 08 G 71/02
C 08 G 65/32 C 08 G 65/336
(21) + (22) 03023920.6 20.04.98
(73) >ASAHI GLASS CY LTD
12-1 Yurakucho 1-chome
Chiyoda-ku Tokyo 100-8405(JP);
(54) Compositions durcissant à la température ambiante
(30) 21.04.97 JP 10346097 30.09.97 JP 26680997
(45) 07.09.05

(11) 1 401 954
(51) C 08 L 59/02 C 08 K 5/09
(21) + (22) 02745381.0 13.06.02
(73) BASF A.G.
67056 Ludwigshafen(DE);
(54) PIECES MOULEES RESISTANTES AU CARBURANT
DIESEL-TRADUCTION-DIESELKRAFTSTOFFBESTÄNDIGE
FORMTEILE
(30) 21.06.01 DE 10129535
(45) 21.09.05

(11) 1 403 323
(51) C 08 L 71/02 C 08 L 33/06
B 05 D 7/24
(21) + (22) 02728198.9 31.05.02
(73) >KANEKA CORP.
2-4 Nakanoshima 3-chome Kita-ku
Osaka-shi Osaka 530-8288(JP);
(54) COMPOSITION DE DURCISSEMENT ET PROCEDE POUR
APPLIQUER UN MATERIAU DE REVETEMENT A BASE D'ALKYDE
AVEC CETTE COMPOSITION
(30) 31.05.01 JP 2001164259
(45) 14.09.05

(11) 1 406 968
(51) C 08 L 23/08 C 08 L 71/02
C 08 K 3/08 H 01 B 1/12
C 08 L 33/02
(21) + (22) 02751205.2 25.06.02
(73) >IONPHASE OY
Hepolamminkatu 29
33720 Tampere(FI);
(54) MELANGE POLYMERE
(30) 26.06.01 FI 20011360
(45) 21.09.05

(11) 1 056 900
(51) C 09 B 7/02 C 09 B 49/00
C 25 B 3/04 D 06 P 1/22
D 06 P 1/30
(21) + (22) 99972704.3 24.11.99
(73) MARTE, WALTER
Bärenfelsstrasse 3
9631 Ullsbach (CH);
DOSSENBACH, OTMAR
Elsternweg 11
8500 Frauenfeld(CH);
MEYER, ULRICH
Kurvenstrasse 36
8006 Zürich(CH)
(54) PROCEDE ET APPAREIL POUR LA REDUCTION DE COLORANTS
DE CUVE ET DE COLORANTS AU
SOUFRE-TRADUCTION-VERFAHREN UND APPARATUR ZUR
REDUKTION VON KÜPEN- UND SCHWEFELFARBSTOFFEN
(30) 24.11.98 CH 233898
(45) 07.09.05

(11) 1 409 592
(51) C 09 B 67/20 C 09 D 11/00
C 09 B 67/46
(21) + (22) 02754731.4 21.06.02
(73) >CLARIANT G.M.B.H.
Brüningstrasse 50
DE-65929 Frankfurt am Main(DE);
(54) PREPARATIONS COLORANTES A BASE
AQUEUSE-TRADUCTION-WASSERBASIERENDE
FARBMITTELPRÄPARATIONEN
(30) 11.07.01 DE 10133643
(45) 14.09.05

(11) 1 412 440
(51) C 09 B 67/46 C 09 D 11/00
(21) + (22) 02791443.1 05.07.02
(73) BASF A.G.
67056 Ludwigshafen(DE);

(54) COMPOSITIONS DE
COLORANT-TRADUCTION-FARBMITTELZUBEREITUNGEN
(30) 17.07.01 DE 10133971
(45) 07.09.05

(11) 1 026 704
(51) C 09 C 3/12 H 01 B 19/04
C 07 F 7/08 C 07 F 7/18
(21) + (22) 99125571.2 21.12.99
(73) DEGUSSA A.G.
Bennigsenplatz 1
40474 Düsseldorf (DE);
SIEMENS A.G.
Wittelsbacherplatz 2
80333 München(DE)
(54) Isolateur modifié en surface et
procédé-TRADUCTION-Oberflächenmodifizierter Isolator
und Verfahren zur Modifizierung der Oberfläche eines
Isolators
(30) 03.02.99 DE 19904133
(45) 07.09.05

(11) 1 251 152
(51) C 09 c 1/62 C 09 C 1/00
C 09 D 5/36 C 08 K 9/02
B 41 M 3/14
(21) + (22) 02003502.8 15.02.02
(73) ECKART G.M.B.H. & CO. KG
Kaiserstrasse 30
90763 Fürth(DE);
(54) Pigments métalliques à
effet-TRADUCTION-Eiseneffektpigmente
(30) 23.03.01 DE 10114446
(45) 28.09.05

(11) 1 425 349
(51) C 09 C 1/04
(21) + (22) 02702213.6 09.01.02
(73) >WARCHOLD SILKE
Subbelratherstr. 295
DE-50825 Köln (DE);
>HUTTNER NICOLE
Geisselstr. 8
DE-50823 Köln (DE)
(54) UTILISATION DU SULPHURE DE ZINC DOPE DANS DES
COMPOSITIONS D'EMAIL-TRADUCTION-VERWENDUNG VON
DOTIERTEM ZINKSULFID IN EINBRENNFARBEN
(30) 09.01.01 DE 10100669
(45) 28.09.05

(11) 0 903 363
(51) C 09 D 175/16 C 08 G 18/10
C 08 G 18/67 C 08 G 18/12
C 08 G 18/72
(21) + (22) 98117854.4 21.09.98
(73) >BASF A.G.
DE-67056 Ludwigshafen(DE);
(54) Procédé de préparation de prépolymères
photodurcissables contenant des groupements
uréthanes-TRADUCTION-Verfahren zur Herstellung
strahlungshärtbarer, Urethangruppen enthaltender
Prepolymere
(30) 22.09.97 DE 19741781 02.04.98 DE 19814874
(45) 28.09.05

(11) 0 946 655
(51) C 09 D 5/03 C 09 D 5/02
C 08 J 3/03
(21) + (22) 97954924.3 18.12.97
(73) BASF COATINGS A.G.
Glasuritstrasse 1
48165 Münster(DE);
(54) DISPERSION DE PEINTURE EN POWDRE
AQUEUSE-TRADUCTION-WÄSSRIGE PULVERLACK-DISPERSION
(30) 18.12.96 DE 19652813
(45) 28.09.05

(11) 1 129 143
(51) C 09 D 5/03 C 09 D 167/00
(21) + (22) 99949226.7 14.10.99
(73) >INTERNATIONAL COATINGS LTD
P.O.Box 20980 Oriel House 16 Connaught Place
London W2 2ZB(GB);
(54) POEDERCOATING SAMENSTELLINGEN
(30) 15.10.98 GB 9822527
(45) 14.09.05

(11) 1 215 222
(51) C 09 D 175/04 C 08 K 5/3492
C 08 G 18/08 C 08 G 18/38
C 08 G 18/64 C 08 G 18/66
C 08 G 18/78
(21) + (22) 01126267.2 06.11.01
(73) >INTUMEX G.M.B.H.
Buchnerplatz 1
4021 Linz(AT);

(54) Vernis de polyuréthane ignifuges à deux
composants-TRADUCTION-Intumeszierende
Zweikomponenten-Polyurethananstriche
(30) 14.12.00 AT 20762000
(45) 14.09.05

(11) 1 251 152
(51) C 09 D 5/36 C 08 K 9/02
B 41 M 3/14 C 09 C 1/62
C 09 C 1/00
(21) + (22) 02003502.8 15.02.02
(73) ECKART G.M.B.H. & CO. KG
Kaiserstrasse 30
90763 Fürth(DE);
(54) Pigments métalliques à
effet-TRADUCTION-Eiseneffektpigmente
(30) 23.03.01 DE 10114446
(45) 28.09.05

(11) 1 409 592
(51) C 09 D 11/00 C 09 B 67/46
C 09 B 67/20
(21) + (22) 02754731.4 21.06.02
(73) >CLARIANT G.M.B.H.
Brünigstrasse 50
DE-65929 Frankfurt am Main(DE);
(54) PREPARATIONS COLORANTES A BASE
AQUEUSE-TRADUCTION-WASSERBASIERENDE
FARBMITTELPRÄPARATIONEN
(30) 11.07.01 DE 10133643
(45) 14.09.05

(11) 1 412 440
(51) C 09 D 11/00 C 09 B 67/46
(21) + (22) 02791443.1 05.07.02
(73) BASF A.G.
67056 Ludwigshafen(DE);
(54) COMPOSITIONS DE
COLORANT-TRADUCTION-FARBMITTELZUBEREITUNGEN
(30) 17.07.01 DE 10133971
(45) 07.09.05

(11) 1 476 516
(51) C 09 D 179/08 H 01 B 3/30
C 09 D 7/00
(21) + (22) 03742522.0 15.02.03
(73) ALTANA ELECTRICAL INSULATION G.M.B.H.
Abelstrasse 45
46483 Wesel(DE);
(54) VERNIS POUR FILS METALLIQUES EXEMPT DE CRESOL OU A
FAIBLE TENEUR EN CRESOL-TRADUCTION-KRESOLFREIE BZW.
KRESOLARME DRAHTLACKE
(30) 19.02.02 DE 10206781
(45) 07.09.05

(11) 0 846 742
(51) C 09 G 1/02 H 01 L 21/321
H 01 L 21/306
(21) + (22) 97309806.4 05.12.97
(73) >CABOT MICROELECTRONICS CORP.
870 N. Commons Drive
Aurora IL 60504(US);
(54) Suspension pour le polissage mécano-chimique de
substrats en cuivre
(30) 09.12.96 US 763705 11.07.97 US 891649
29.09.97 US 944036
(45) 07.09.05

(11) 0 995 782
(51) C 09 J 7/04 D 04 H 1/44
D 04 H 1/48
(21) + (22) 99119111.5 04.10.99
(73) >TESA A.G.
Quickbornstrasse 24
DE-20253 Hamburg(DE);
(54) Utilisation d'un ruban adhésif à base d'un non-tissé
thermofixé avec des fibres
fondues-soufflées-TRADUCTION-Verwendung eines
Klebebands auf Basis eines mit Schmelzfasern
thermofixierten Vlieses
(30) 24.10.98 DE 19849052 08.05.99 DE 19921408
21.05.99 DE 19923399
(45) 07.09.05

(11) 1 072 620
(51) C 09 J 175/08 C 08 G 18/12
C 08 G 18/20 C 08 G 18/48
C 08 G 18/50
(21) + (22) 00115031.7 25.07.00
(73) BASF A.G.
67056 Ludwigshafen(DE);
(54) Composition adhésive pour coller des assemblages en
dents de scie-TRADUCTION-Klebstoffzusammensetzung
für Keilzinkenverleimung
(30) 28.07.99 DE 19935489
(45) 21.09.05

(11) 1 090 052
(51) C 09 J 161/28 C 08 G 12/32
C 08 L 61/28
(21) + (22) 99924974.1 14.05.99
(73) >HENKEL K.G.A.A.
Henkelstrasse 67
DE-40589 Düsseldorf(DE);

(54) PROCÉDE DE REDUCTION DE LA TENEUR EN FORMALDEHYDE DE
SOLUTIONS ACIDES DE RESINES
MELAMINE-FORMALDEHYDE-TRADUCTION-VERFAHREN ZUR
VERRINGERUNG DES FORMALDEHYDEGEHALTS IN SAUREN
LÖSUNGEN VON MELAMIN-FORMALDEHYDHARZEN
(30) 23.05.98 DE 19823155
(45) 07.09.05

(11) 1 203 648
(51) C 09 J 133/00 C 09 J 125/00
B 27 N 3/00
(21) + (22) 01124400.1 25.10.01
(73) WACKER POLYMER SYSTEMS G.M.B.H. & CO. KG
Johannes-Hess-Strasse 24
84489 Burghausen(DE);
(54) Procédé pour la fabrication de panneaux en fibres de
bois-TRADUCTION-Verfahren zur Herstellung von
Holzpressplatten
(30) 02.11.00 DE 10054163
(45) 21.09.05

(11) 1 307 521
(51) C 09 J 133/00
(21) + (22) 01958033.1 28.07.01
(73) >HENKEL K.G.A.A.
Henkelstrasse 67
DE-40589 Düsseldorf(DE);
(54) SYSTEME DE COLLE AQUEUX, PROCÉDE DE FABRICATION ET
UTILISATION-TRADUCTION-WÄSSRIGES KLEBSTOFFSYSTEM,
VERFAHREN ZU DESSEN HERSTELLUNG UND DESSEN VERWENDUNG
(30) 09.08.00 DE 10038934
(45) 14.09.05

(11) 0 887 395
(51) C 09 K 3/18 B 01 D 12/00
F 26 B 5/00
(21) + (22) 98401540.4 23.06.98
(73) PROMOSOL S.A.
Boulevard Henri-Cahn
94363 Bry sur Marne Cedex(FR);
(54) Mélange pour le séchage de solides par déplacement
d'eau et procédé correspondant
(30) 24.06.97 FR 9707830
(45) 28.09.05

(11) 1 261 652
(51) C 09 K 7/02 C 08 F 212/14
C 08 F 228/02 E 21 B 37/06
(21) + (22) 00993717.8 28.12.00
(73) CECA S.A.
4/8 Cours Michelet
92800 Puteaux (Hauts de Seine)(FR);
(54) INHIBITEURS DE DEPOTS INORGANIQUES, NOTAMMENT DANS
LES PUITTS PETROLIERS, NOTAMMENT EN CONDITIONS HAUTE
PRESSION/HAUTE TEMPERATURE
(30) 29.12.99 FR 9916654
(45) 21.09.05

(11) 1 242 562
(51) C 10 B 27/04 C 10 B 31/04
(21) + (22) 00988710.0 16.11.00
(73) >UHDE G.M.B.H.
Friedrich-Uhde-Strasse 15
DE-44141 Dortmund(DE);
(54) PROCÉDE ET DISPOSITIF D'EXTRACTION DE GAZ DE
CHARGEMENT SURVENANT LORS DU CHARGEMENT D'UN FOUR A
CREUSET HORIZONTAL-TRADUCTION-VERFAHREN UND
VORRICHTUNG ZUM ABSAUGEN VON FÜLLGASEN, DIE BEIM
BEFÜLLEN EINES HORIZONTALKAMMEROFENS ANFALLEN
(30) 31.12.99 DE 19963951
(45) 28.09.05

(11) 0 946 288
(51) C 10 G 11/02 B 01 J 20/34
B 01 J 38/48 B 01 J 38/52
B 01 J 38/56 B 01 J 38/68
(21) + (22) 97934296.1 25.07.97
(73) >PABU SERVICES INC.
300 Delaware Avenue Suite 1269 Wilmington
Delaware 19801();
(54) Procédé pour passiver des métaux contaminants sur un
catalysateur pour le craquage des hydrocarbures
(30) 01.08.96 US 691108
(45) 21.09.05

(11) 1 137 741
(51) C 10 G 45/64 B 01 J 29/06

(21) + (22) 99962151.9 12.11.99
(73) >SHELL INTERNATIONALE RESEARCH MAATSCHAPPIJ B.V.
Carel van Bylandtlaan 30
NL-2596 HR Den Haag(NL);
(54) PROCEDE DE DEPARAFFINAGE CATALYTIQUE
(30) 16.11.98 EP 98402839 27.09.99 EP 99402401
(45) 28.09.05

(11) 1 238 043
(51) C 10 G 9/20
(21) + (22) 00980659.7 21.11.00
(73) >BAKER HUGHES INC.
3900 Essex Lane Suite 1200
Houston Texas 77027(US);
(54) PROCEDE PERMETTANT D'AMELIORER LE PROCESSUS DE
CRAQUAGE THERMIQUE ET LES RENDEMENTS DES PRODUITS
RESULTANTS
(30) 22.11.99 US 444941
(45) 14.09.05

(11) 1 207 191
(51) C 10 J 3/16 C 10 J 3/20
C 10 J 3/72 F 23 G 5/027
(21) + (22) 01126577.4 14.07.95
(73) >MITSUBISHI JUKOGYO K.K.
5-1 Marunouchi 2-chome Chiyoda-ku
Tokyo 100(JP);
(54) Gazéificateur à lit fixe et méthode de gazéification
de déchets organiques
(30) 01.12.94 JP 29818894
(45) 21.09.05

(11) 0 856 574
(51) C 10 L 1/18 C 10 L 1/22
C 10 L 1/24 C 10 L 10/04
C 10 L 1/20
(21) + (22) 98810038.4 26.01.98
(73) >CIBA SPECIALTY CHEMICALS HOLDING INC.
Klybeckstrasse 141
CH-4057 Basel(CH);
(54) Additifs polyfonctionnels liquides pour améliorer le
pouvoir lubrifiant d'un combustible
(30) 03.02.97 EP 97810052
(45) 14.09.05

(11) 1 307 531
(51) C 10 L 1/14 C 10 L 10/02
C 10 L 1/32
(21) + (22) 01965154.6 01.08.01
(73) >PEDRAZZINI CESARE
7 avenue Saint-Roman
98000 Monte Carlo(MC);
(54) ADDITIF UTILISE POUR REDUIRE LA FORMATION DE
PARTICULES DANS DES EMISSIONS PROVENANT DE LA
COMBUSTION DU DIESEL
(30) 03.08.00 IT MI20001815
(45) 28.09.05

(11) 1 203 779
(51) C 10 M 149/06 C 10 M 149/04
C 08 F 220/18
(21) + (22) 01204089.5 25.10.01
(73) >AFTON CHEMICAL INTANGIBLES LLC
330 South Fourth Street Richmond
Virginia 23219-4304(US);
(54) Copolymère de (meth)acrylate dispersant avec d'
excellentes propriétés à basse température
(30) 01.11.00 US 704237
(45) 07.09.05

(11) 1 306 370
(51) C 10 M 135/18 C 10 M 135/22
C 10 N 30/10 C 07 C 333/20
(21) + (22) 02257421.4 25.10.02
(73) >AFTON CHEMICAL INTANGIBLES LLC
330 South Fourth Street Richmond
Virginia 23219(US);
(54) Dithiocarbamates contenant des substituents
alkylthio et hydroxy
(30) 26.10.01 US 62161
(45) 07.09.05

(11) 1 306 370
(51) C 10 N 30/10 C 07 C 333/20
C 10 M 135/18 C 10 M 135/22
(21) + (22) 02257421.4 25.10.02
(73) >AFTON CHEMICAL INTANGIBLES LLC
330 South Fourth Street Richmond
Virginia 23219(US);
(54) Dithiocarbamates contenant des substituents
alkylthio et hydroxy
(30) 26.10.01 US 62161
(45) 07.09.05

(11) 1 041 137
78

(51) C 11 B 9/00 A 23 L 1/226
(21) + (22) 00105595.3 16.03.00
(73) SYMRISE G.M.B.H. & CO. KG
Mühlenfeldstrasse 1
37603 Holzminden(DE);
(54) Composé organoleptique-TRADUCTION-Sensorisch aktive
Substanz
(30) 29.03.99 DE 19914310
(45) 07.09.05

(11) 1 258 525
(51) C 11 B 15/00 A 23 D 9/05
A 23 L 3/36 A 23 G 1/04
A 23 G 1/00
(21) + (22) 02008975.1 23.04.02
(73) FRANZ >ZENTIS G.M.B.H. & CO.
Jülicher Strasse 177
DE-52070 Aachen(DE);
(54) Appareil de fabrication de particules de
chocolat-TRADUCTION-Vorrichtung zur Herstellung von
Schokoladepartikeln
(30) 19.05.01 DE 10124471
(45) 07.09.05

(11) 1 260 571
(51) C 11 B 1/00 C 11 B 1/04
C 11 B 1/10 A 23 N 1/02
(21) + (22) 02008998.3 23.04.02
(73) WESTFALIA SEPARATOR A.G.
Werner-Habig-Strasse 1
59302 Oelde(DE);
(54) Procédé et installation pour l'extraction d'huile de
fruits et de graines-TRADUCTION-Verfahren und Anlage
zur Ölgewinnung aus Früchten oder Saaten
(30) 15.05.01 DE 10123651
(45) 28.09.05

(11) 1 345 879
(51) C 11 B 9/00 A 61 K 7/46
A 23 L 1/00 C 07 C 45/86
C 07 C 47/228
(21) + (22) 01999549.7 26.11.01
(73) SYMRISE G.M.B.H. & CO. KG
Mühlenfeldstrasse 1
37603 Holzminden(DE);
(54) PROCEDE DE STABILISATION DE
PHENYLACETYLALDEHYDE-TRADUCTION-VERFAHREN ZUR
STABILISIERUNG VON PHENYLACETALDEHYD
(30) 07.12.00 DE 10060755
(45) 21.09.05

(11) 0 753 057
(51) C 11 D 3/386 C 12 N 9/28
(21) + (22) 95913062.6 29.03.95
(73) >NOVOZYMES A/S
Krogshoejvej 36
DK-2880 Bagsvaerd(DK);
(54) AMYLASE ALCALINE ISSUE D'UN BACILLE
(30) 29.03.94 DK 35394 03.11.94 DK 127194
03.02.95 DK 12395
(45) 21.09.05

(11) 1 064 910
(51) C 11 D 17/08 A 61 K 7/00
A 61 K 9/50
(21) + (22) 99112668.1 02.07.99
(73) COGNIS IP MANAGEMENT G.M.B.H.
Henkelstrasse 67
40589 Düsseldorf(DE);
(54) Microcapsules-TRADUCTION-Mikrokapseln - IV
(45) 14.09.05

(11) 1 064 913
(51) C 11 D 17/00 A 61 K 7/00
(21) + (22) 99112672.3 02.07.99
(73) COGNIS IP MANAGEMENT G.M.B.H.
Henkelstrasse 67
40589 Düsseldorf(DE);
(54) Microcapsules-TRADUCTION-Mikrokapseln - III
(45) 14.09.05

(11) 1 157 090
(51) C 11 D 17/00
(21) + (22) 00909239.6 23.02.00
(73) HENKEL K.G.A.A.
Henkelstrasse 67
40589 Düsseldorf(DE);
(54) PROCEDE DE PRODUCTION DE CORPS MOULES DETERGENTS ET
NETTOYANTS A PHASES MULTIPLES-TRADUCTION-VERFAHREN
ZUR HERSTELLUNG MEHRPHASIGER WASCH- UND
REINIGUNGSMITTELFORMKÖRPER
(30) 03.03.99 DE 19909271 13.07.99 DE 19932568
(45) 21.09.05

(11) 1 218 478

(51) C 11 D 3/37 C 11 D 17/04
C 11 D 3/12 C 11 D 1/645
C 11 D 1/62

(21) + (22) 00964235.6 26.09.00

(73) >CIBA SPECIALTY CHEMICALS HOLDING INC.
Klybeckstrasse 141
CH-4057 Basel (CH);
>CIBA SPEZIALITÄTENCHEMIE PFERSEE G.M.B.H.
Rehlinger Strasse 1
DE-86462 Langweid a.L.(DE)

(54) UTILISATION DES COMPOSITIONS ADOUCISSANTES POUR
TISSUS

(30) 05.10.99 EP 99810897

(45) 07.09.05

(11) 1 225 215

(51) C 11 D 3/39 D 06 L 3/02
D 21 C 9/10

(21) + (22) 02001237.3 17.01.02

(73) >CLARIANT G.M.B.H.
Brüningstrasse 50
DE-65929 Frankfurt am Main(DE);

(54) Utilisation de complexes de métaux de transition
comprenant des ligands oximes comme catalyseurs de
blanchiment-TRADUCTION-Verwendung von
Übergangsmetallkomplexen mit Oxim-Liganden als
Bleichkatalysatoren

(30) 19.01.01 DE 10102248

(45) 07.09.05

(11) 1 479 756

(51) C 11 D 17/04 B 65 D 65/46
(21) + (22) 04020128.7 27.11.01

(73) THE >PROCTER & GAMBLE CY
One Procter & Gamble Plaza
Cincinnati Ohio 45202(US);

(54) Procédé pour laver la vaisselle

(30) 27.11.00 GB 0028821 14.11.01 GB 0127283
21.11.01 GB 0127812

(45) 07.09.05

(11) 1 432 787

(51) C 12 M 3/00 C 12 M 1/20
C 12 M 1/22 C 12 N 5/06

(21) + (22) 02800590.8 01.10.02

(73) >ZECH JOSEF
Brennerstrasse 15
A-6020 Innsbruck(AT);

(54) DISPOSITIF ET PROCÉDE POUR SELECTIONNER DES ESPECES
BIOLOGIQUES A DEPLACEMENT AUTONOME, NOTAMMENT DES
CELLULES DE SPERME-TRADUCTION-VORRICHTUNG UND
VERFAHREN ZUR SELEKTION VON SELBSTBEWEGLICHEN
BIOLOGISCHEN SPEZIES, INSBESONDERE VON SAMENZELLEN

(30) 05.10.01 AT 15742001

(45) 14.09.05

(11) 0 752 853

(51) C 12 N 15/55 C 12 N 9/16
C 12 N 15/81 C 12 N 1/19
C 12 Q 1/44 A 61 K 31/00
C 07 K 14/47

(21) + (22) 94911544.8 10.03.94

(73) >SMITHKLINE BECHAM CORP.
One Franklin Plaza P.O. Box 7929
Philadelphia Pennsylvania 19101(US);

(54) PHOSPHODIESTERASE DU CERVEAU HUMAIN

(30) 10.03.93 US 29334

(45) 21.09.05

(11) 0 753 057

(51) C 12 N 9/28 C 11 D 3/386
(21) + (22) 95913062.6 29.03.95

(73) >NOVOZYMES A/S
Krogshøjvej 36
DK-2880 Bagsvaerd(DK);

(54) AMYLASE ALCALINE ISSUE D'UN BACILLE

(30) 29.03.94 DK 35394 03.11.94 DK 127194
03.02.95 DK 12395

(45) 21.09.05

(11) 0 767 835

(51) C 12 N 15/12 C 07 K 14/705
C 12 N 5/22 G 01 N 33/68
A 61 K 38/17

(21) + (22) 94922594.0 20.07.94

(73) >REGENERON PHARMACEUTICALS INC.
777 Old Saw Mill River Road
Tarrytown NY 10591-6707(US);

(54) KINASE DE MUSCLE ENERVE (DMK), UN RECEPTEUR DE LA
SUPER FAMILLE DES TYROSINES KINASES

(45) 28.09.05

(11) 0 772 682

(51) C 12 N 15/54 C 12 N 15/82
A 01 H 5/00

(21) + (22) 95921058.4 06.06.95

79

(73) >ADVANCED TECHNOLOGIES (CAMBRIDGE) LTD
Globe House 1 Water Street
London WC2R 3LA(GB);

(54) MODIFICATION DE LA TENEUR EN AMIDON DE PLANTES

(30) 16.06.94 GB 9412018

(45) 21.09.05

(11) 0 776 337

(51) C 12 N 15/12 C 07 K 14/52
C 07 K 14/51 C 07 K 14/475
C 12 Q 1/68 A 61 K 39/395
C 07 K 16/22 G 01 N 33/53

(21) + (22) 95925559.7 07.07.95

(73) THE >JOHNS HOPKINS UNIVERSITY SCHOOL OF MEDICINE
720 Rutland Avenue
Baltimore MD 21205(US);

(54) FACTEUR 11 DE DIFFERENTIATION DE CROISSANCE

(30) 08.07.94 US 272763

(45) 21.09.05

(11) 0 786 006

(51) C 12 N 15/55 C 12 N 9/80
C 12 P 35/02

(21) + (22) 95940177.9 15.11.95

(73) >GLAXO GROUP LTD
Glaxo Wellcome House Berkeley Avenue Greenford
Middlesex UB6 0NN(GB);

(54) AMIDOHYDROLASE DE CEPHALOSPORINE C, PREPARATION ET
UTILISATION

(30) 17.11.94 GB 9423212

(45) 28.09.05

(11) 0 792 364

(51) C 12 N 15/57 C 12 N 9/64
A 61 K 38/48 G 01 N 33/50
C 12 Q 1/68 C 12 N 5/10
A 61 K 48/00

(21) + (22) 95938456.1 21.11.95

(73) >ASSOCIATION FRANCAISE CONTRE LES MYOPATHIES
13 place de Rungis
F-75013 Paris(FR);

(54) GENE DE LGMD CODANT POUR UNE PROTEASE DEPENDANTE DU
CALCIUM

(30) 22.11.94 EP 94402668

(45) 21.09.05

(11) 0 793 721

(51) C 12 N 15/12 C 07 K 14/47
A 61 K 39/395 C 12 Q 1/68
A 61 K 38/17 G 01 N 33/53

(21) + (22) 95941126.5 22.11.95

(73) S.A. >AVENTIS PHARMA
20 avenue Raymond Aron
FR-92165 Antony Cédex(FR);

(54) PEPTIDES CAPABLES DE SE LIER AU DOMAINE SH3 DE LA
PROTEINE GAP, SEQUENCES NUCLEOTIDIQUES CODANT POUR
CES PEPTIDES, LEUR PREPARATION ET UTILISATION

(30) 22.11.94 FR 9413955 16.05.95 FR 9505753

(45) 21.09.05

(11) 0 793 725

(51) C 12 N 15/54 C 12 N 9/12
C 12 N 1/21 C 12 N 5/10
C 12 Q 1/48 C 07 K 16/40

(21) + (22) 95942710.5 20.12.95

(73) >NOVARTIS A.G.
Lichtstrasse 35
CH-4056 Basel(CH);

(54) PROTEINE SERINE/THREONINE KINASES NUCLEAIRES

(30) 22.12.94 EP 94810746

(45) 28.09.05

(11) 0 804 565

(51) C 12 N 15/00 C 12 N 15/12
C 12 N 15/62 C 12 N 15/63
C 12 N 15/67 C 12 N 15/85
C 12 N 5/10 C 12 N 1/15
C 12 N 1/19 C 07 K 14/245
A 01 K 67/027

(21) + (22) 95926605.7 29.06.95

(73) >TET SYSTEMS HOLDING G.M.B.H. & CO. K.G.
Im Neuenheimer Feld 582
DE-69120 Heidelberg(DE);

(54) DOOR TETRACYCLINE GEREGULEERDE
TRANSCRIPTIEMODULATOREN

(30) 01.07.94 US 270637 15.07.94 US 275876
03.02.95 US 383754 07.06.95 US 486814

(45) 21.09.05

(11) 0 807 683

(51) C 12 N 15/12 C 07 K 14/705
A 61 K 38/17 C 07 K 16/28
C 12 N 1/21 C 12 N 5/18 //
// (C12N1/2 1, C 12R1:19,
1: 3 8, 1:07, 1: 4 65)

(21) + (22) 97108263.1 27.04.90

(73) >BIOGEN IDEC MA INC.
14 Cambridge Center Cambridge
Massachusetts 02142(US);

(54) Molécules d'adhésion leucocytes-cellules
endothéliales (ELAMs) et molécules impliquées dans
l'adhésion des leucocytes (MILAs)

(30) 28.04.89 US 345151 01.06.89 US 359516
18.12.89 US 452675

(45) 21.09.05

(11) 0 833 933
(51) C 12 N 15/86 C 12 N 15/62
C 07 K 14/11 A 61 K 39/145

(21) + (22) 95922133.4 26.05.95

(73) >MG-PMC L.L.C.
Connaught Laboratories Inc. Route 611 P.O. Box
187
Swiftwater PA 18370(US);

(54) VECTEUR ET PROCEDE DE PRODUCTION D'HEMAGGLUTININE DE
VIRUS GRIPPAUX

(45) 14.09.05

(11) 0 836 646
(51) C 12 N 15/12 A 23 L 3/36
C 07 K 14/46 C 12 N 1/21

(21) + (22) 96924879.8 01.07.96

(73) >UNILEVER N.V.
Weena 455
NL-3013 AL Rotterdam(NL);

(54) PEPTIDES D'ANTIGEL DE POISSONS D'OCEAN EN TANT
QU'ADDITIFS DE PRODUIT ALIMENTAIRE

(30) 05.07.95 EP 95201842 10.10.95 EP 95202732

(45) 28.09.05

(11) 0 839 204
(51) C 12 N 15/82 C 12 N 15/12
C 07 K 14/805 C 12 N 5/10
A 01 H 5/00 A 61 K 38/42

(21) + (22) 96925810.2 17.07.96

(73) MERISTEM THERAPEUTICS
8 rue des Frères Lumière
63100 Clermont-Ferrand (FR);
INSTITUT NATIONAL DE LA SANTE ET DE LA RECHERCHE
MEDICALE (INSERM)
101 rue de Tolbiac
75654 Paris Cédex 13(FR)

(54) PROCEDE DE PRODUCTION, PAR DES CELLULES VEGETALES,
DE PROTEINES HEMINIQUES, PROTEINES AINSI OBTENUES ET
PRODUITS CONTENANT CES PROTEINES

(30) 17.07.95 FR 9508615

(45) 14.09.05

(11) 0 842 282
(51) C 12 N 15/62 C 07 K 14/47
A 61 K 38/17 C 12 N 5/10
C 12 N 1/21

(21) + (22) 96926424.1 18.07.96

(73) UNIVERSITE PIERRE ET MARIE CURIE
4 place Jussieu
75252 Paris Cédex 05 (FR);
UNIVERSITE DE REIMS CHAMPAGNE-ARDENNES
Etablissement Public Villa Douce 9 boulevard de
la Paix
51097 Reims(FR)

(54) PROTEINES HETERO-MULTIMERIQUES RECOMBINANTES DU TYPE
ALPHA-BETA C4BP

(30) 21.07.95 FR 9508901

(45) 07.09.05

(11) 0 874 864
(51) C 12 N 1/13 C 12 N 1/21
C 12 N 15/12 C 12 N 15/18
C 12 N 15/63 C 07 K 14/00
C 07 K 14/435 C 07 K 14/475

(21) + (22) 95944583.4 19.12.95

(73) >HUMAN GENOME SCIENCES INC.
9410 Key West Avenue
Rockville MD 20850-3338 ();

(54) PROTEINE ANTIVIRALE

(45) 14.09.05

(11) 0 876 492
(51) C 12 N 15/63 C 12 N 15/00
C 12 N 5/00

(21) + (22) 97903918.7 22.01.97

(73) >RESEARCH DEVELOPMENT FOUNDATION
402 North Division Street Carson City
Nevada 89703(US);

(54) NOUVEAUX PROCEDES DE CARACTERISATION DE COMPOSES
STIMULANT L'EXPRESSION DU STF-1 DANS LES CELLULES
D'ILOTS PANCREATIQUES

(30) 22.01.96 US 10414 P

(45) 07.09.05

(11) 0 912 743
(51) C 12 N 15/38 C 12 N 15/44
80

C 12 N 15/40 C 12 N 15/35
C 12 N 15/31 A 61 K 39/295

(21) + (22) 97933745.8 15.07.97

(73) >MERIAL
29 Avenue Tony Garnier
FR-69007 Lyon(FR);

(54) FORMULE DE VACCIN POLYNUCLEOTIDIQUE CONTRE LES
PATHOLOGIES RESPIRATOIRES ET DE REPRODUCTION DES
PORCS

(30) 19.07.96 FR 9609338

(45) 28.09.05

(11) 0 977 871
(51) C 12 N 15/57 C 12 N 9/64
A 61 K 31/70 A 61 K 38/48
C 12 Q 1/37 A 61 K 48/00
C 07 K 16/40 C 12 N 15/00
A 01 K 67/027 C 12 Q 1/68

(21) + (22) 98913981.1 24.04.98

(73) >SONDEREGGER PETER
Biochemisches Institut Universität Zürich
Winterthurerstrasse 190
CH-8057 Zürich(CH);

(54) NEUROTRYPSINE

(30) 26.04.97 CH 96697

(45) 28.09.05

(11) 0 988 384
(51) C 12 N 15/56 C 12 N 9/42
C 12 N 9/24 C 12 P 21/02
C 12 N 1/21

(21) + (22) 98942588.9 21.07.98

(73) >HENKEL K.G.A.A.
Henkelstrasse 67
DE-40589 Düsseldorf(DE);

(54) NOUVELLE BETA-GLUCANASE OBTENUE A PARTIR D'UN
BACILLE-TRADUCTION-NEUE BETA-GLUCANASE AUS BACILLUS

(30) 30.07.97 DE 19732751

(45) 14.09.05

(11) 0 990 039
(51) C 12 N 15/67 C 12 N 15/61
(21) + (22) 98935708.2 15.07.98

(73) >GENENCOR INTERNATIONAL INC.
925 Page Mill Road
Palo Alto California 94304(US);

(54) AUGMENTATION DE LA PRODUCTION DE PROTEINES DANS DES
MICRO-ORGANISMES GRAM POSITIF

(30) 16.07.97 EP 97305288

(45) 14.09.05

(11) 0 991 763
(51) C 12 N 15/34 C 12 N 15/86
C 07 K 14/075 C 12 N 5/10
C 12 N 7/00 A 61 K 48/00

(21) + (22) 98917294.5 02.04.98

(73) S.A. >TRANSGENE
11 rue de Molsheim
FR-67000 Strasbourg ();
CENTRE NATIONAL DE LA RECHERCHE >SCIENTIFIQUE
3 rue Michel Ange
FR-75016 Paris Cédex(FR)

(54) FIBRE ADENOVIRALE MODIFIEE ET ADENOVIRUS CIBLES

(30) 02.04.97 FR 9703987 17.04.97 FR 9704747

(45) 28.09.05

(11) 1 025 207
(51) C 12 N 5/10 C 12 N 5/02
(21) + (22) 98955512.3 22.10.98

(73) ROCHE DIAGNOSTICS G.M.B.H.
Sandhofer Strasse 116
68305 Mannheim(DE);

(54) LIGNEES DE CELLULES D'ENCAPSIDATION EN SUSPENSION
POUR VECTEURS
RETROVIRAUX-TRADUCTION-SUSPENSIONS-VERPACKUNGSZELLINI
EN FÜR RETROVIRUSVEKTOREN

(30) 25.10.97 EP 97118583 10.12.97 EP 97121724

(45) 07.09.05

(11) 1 025 237
(51) C 12 N 15/54 C 12 N 9/12
C 12 N 5/10 A 01 K 67/027
C 07 K 16/40 A 61 K 48/00
G 01 N 33/50 C 12 Q 1/48

(21) + (22) 98966890.0 21.10.98

(73) THE >SCRIPPS RESEARCH INSTITUTE
10550 North Torrey Pines Road Mail Drop TRC 8
La Jolla CA 92037(US);

(54) KINASE HUMAINE DE CONTROLE, HCDS1, COMPOSITIONS ET
PROCEDES

(30) 22.10.97 GB 9722320

(45) 07.09.05

(11) 1 027 371
(51) C 12 N 9/74 C 12 N 9/10
A 61 K 38/48 C 07 K 1/14

C 07 K 14/745
(21) + (22) 98951133.2 29.10.98
(73) >HAEMACURE CORP.
Suite 430 2001 University Street Montreal
Quebec H4A 2A6(CA);
(54) PROCEDE DE PRODUCTION DE THROMBIN SANS DANGER VIRAL
POUR LA FORMATION D'UNE COLLE FIBRINEUSE A PARTIR
D'UN ENSEMBLE DE PLASMA HUMAIN
(30) 30.10.97 US 960660
(45) 21.09.05

(11) 1 036 841
(51) C 12 N 1/18 A 21 D 10/00
A 21 D 13/00
(21) + (22) 00400649.0 09.03.00
(73) >ORIENTAL YEAST CO. LTD
6-10 Azusawa 3-chome Itabashi-ku
Tokyo(JP);
(54) Levure avec tolérance aux hautes concentrations de
sucre
(30) 12.03.99 JP 6756599 31.03.99 JP 9267399
(45) 14.09.05

(11) 1 037 991
(51) C 12 N 15/12 C 07 K 14/705
C 07 K 16/28 C 12 N 15/62
A 61 K 38/17 C 12 Q 1/68
C 12 N 15/11
(21) + (22) 98964802.7 17.12.98
(73) >IMMUNEX CORP.
One Amgen Center Drive
Thousand Oaks CA 91320-1799(US);
(54) GLYCOPROTEINES DE SURFACE CELLULAIRE ASSOCIEES AUX
LYMPHOMES B HUMAINS-ULBP, ADN ET POLYPEPTIDES
(30) 17.12.97 US 69857 P 15.07.98 US 92946 P
(45) 28.09.05

(11) 1 082 141
(51) C 12 N 15/63 C 12 N 15/85
C 12 N 15/86 C 07 K 14/705
C 07 K 16/28 C 07 K 14/47
A 61 K 48/00 A 61 K 39/395
A 61 K 38/00 A 61 K 35/00
(21) + (22) 99937841.7 21.05.99
(73) >LEIDEN UNIVERSITY MEDICAL CENTER
Dept. of Immunohematology and Bloodbank Albinusdreef
2 P.O. Box 9600
NL-Leiden(NL);
(54) ANTICORPS CD40 ET CTL PEPTIDES POUR LE TRAITEMENT DE
TUMEURS
(30) 23.05.98 US 86625 P
(45) 14.09.05

(11) 1 129 188
(51) C 12 N 15/12 C 12 N 9/90
G 01 N 33/53 C 12 Q 1/533
(21) + (22) 99957275.3 02.11.99
(73) >KAROLINSKA INNOVATIONS A.B.
171 77 Stockholm(SE);
(54) PGE SYNTHASE ET METHODES ET MOYENS DE MODULATION DE
SON ACTIVITE
(30) 09.11.98 US 107687 P
(45) 21.09.05

(11) 1 129 194
(51) C 12 N 15/25 C 07 K 14/545
A 61 K 38/20 C 12 N 5/10
C 12 N 15/62 // / / A 61P37/02
(21) + (22) 99956675.5 27.10.99
(73) >ZYMOGENETICS INC.
1201 Eastlake Avenue East
Seattle WA 98102(US);
(54) HOMOLOGUES ZIL 1A4 D'INTERLEUKINE-1
(30) 27.10.98 US 179614
(45) 28.09.05

(11) 1 135 486
(51) C 12 N 15/12 C 07 K 14/705
C 12 N 1/21 C 12 N 15/70
G 01 N 33/53 G 01 N 33/68
A 61 K 38/17 C 07 K 17/00
(21) + (22) 99961054.6 03.12.99
(73) >MAX-PLANCK-GESELLSCHAFT ZUR FORDERUNG DER
WISSENSCHAFTEN E.V.
Hofgartenstrasse 8
DE-80539 München(DE);
(54) RECEPTEURS Fc SOLUBLES RECOMBINANT
(30) 03.12.98 EP 98122969
(45) 28.09.05

(11) 1 137 766
(51) C 12 N 15/00 A 61 K 39/395
(21) + (22) 99961957.0 08.12.99
(73) >PROTEIN DESIGN LABS INC.
34801 Campus Drive
Fremont CA 94555(US);

(54) USAGE DES ANTICORPS IL-12 POUR LE TRAITEMENT DU
PSORIASIS HUMAIN
(30) 09.12.98 US 111642 P
(45) 28.09.05

(11) 1 141 006
(51) C 12 N 15/52 C 12 N 15/90
A 61 K 38/17 C 07 K 14/47
(21) + (22) 99961115.5 20.12.99
(73) LABORATOIRE L. LAFON
19 Avenue du Professeur Cadiot
94701 Maisons Alfort(FR);
(54) INHIBITEUR DE LA TOPOISOMERASE II
(30) 22.12.98 FR 9816264
(45) 28.09.05

(11) 1 151 109
(51) C 12 N 15/54 C 12 N 9/10
C 12 N 15/11 C 12 N 9/00
C 12 N 5/10 C 12 P 21/00
C 12 Q 1/68
(21) + (22) 00904677.2 17.02.00
(73) >ALTMANN FRIEDRICH
Institut für Chemie Universität für Bodenkultur
Muthgasse 18
1190 Wien(AT);
(54) GENE DE TRANSFERASE DE
FUCOSYLE-TRADUCTION-FUCOSYLTRANSFERASE-GEN
(30) 18.02.99 AT 27099
(45) 07.09.05

(11) 1 201 766
(51) C 12 N 15/62 C 12 Q 1/68
(21) + (22) 00944051.2 11.07.00
(73) S.A. LABORATORIOS DEL >ESTEVE
Av. Mare de Deu de Montserrat 221
08041 Barcelona(ES);
(54) LIGNEE CELLULAIRE COMPRENANT LE PROMOTEUR DE LA
CYCLOOXYGENASE-2 (COX-2) ET GENE TEMOIN, LEUR
UTILISATION DANS LA RECHERCHE D'INHIBITEURS
SELECTIFS DE L'INDUCTION DE LA TRANSCRIPTION DE COX-2
(30) 12.07.99 ES 9901557
(45) 07.09.05

(11) 1 204 740
(51) C 12 N 15/10 C 12 N 15/90
(21) + (22) 00954461.0 10.07.00
(73) THE >EUROPEAN MOLECULAR BIOLOGY LABORATORY
Meyerhofstrasse 1
DE-69117 Heidelberg(DE);
(54) PROCEDES ET COMPOSITIONS POUR LE CLONAGE ET LE
SOUS-CLONAGE DIRIGES UTILISANT LA RECOMBINAISON
HOMOLOGUE
(30) 09.07.99 US 350830
(45) 21.09.05

(11) 1 249 491
(51) C 12 N 9/10 C 12 N 15/12
C 12 N 15/62 C 07 K 16/40
(21) + (22) 02012906.0 08.03.99
(73) >GENENTECH INC.
1 DNA Way
South San Francisco CA 94080-4990(US);
(54) Acide nucléique amplifiée dans des tumeurs humains
et matériaux et méthodes associées
(30) 01.04.98 US 80334
(45) 07.09.05

(11) 1 255 826
(51) C 12 N 15/10
(21) + (22) 01925092.7 12.02.01
(73) >XENCOR INC.
111 W. Lemon Avenue
Monrovia CA 91016(US);
(54) CONCEPTION AUTOMATISEE DE PROTEINE DESTINEE A DES
BIBLIOTHEQUES DE PROTEINES
(30) 10.02.00 US 181630 P 03.03.00 US 186904 P
14.04.00 US 197851 P
(45) 14.09.05

(11) 1 259 622
(51) C 12 N 15/54 C 12 N 15/55
C 12 N 9/16 C 12 N 9/10
C 12 N 1/21 C 12 Q 1/68
C 12 N 15/10 C 12 P 13/06
(21) + (22) 01929377.8 01.03.01
(73) FORSCHUNGSZENTRUM JULICH G.M.B.H.
52425 Jülich(DE);
(54) SEQUENCES NUCLEOTIDIQUES CODANT POUR DES PROTEINES
PARTICIPANT A LA BIOSYNTHESE DE LA L-SERINE, METHODE
AMELIOREE DE PRODUCTION MICROBIENNE DE L-SERINE ET
MICRO-ORGANISME GENETIQUEMENT MODIFIE EN VUE DE
LADITE PRODUCTION-TRADUCTION-NUCLEOTIDSEQUENZEN
KODIEREND FÜR PROTEINE BETEILIGT AN DER BIOSYNTHESE
VON L-SERIN, VERBESSERTES VERFAHREN ZUR MIKROBIELLEN
HERSTELLUNG VON L-SERIN SOWIE EIN DAZU GEEIGNETER

GENETISCH VERANDERTER MIKROORGANISMUS
(30) 01.03.00 DE 10009799 11.09.00 DE 10044831
(45) 28.09.05

(11) 1 263 787
(51) C 12 N 5/10 C 07 K 14/72
C 07 K 14/705 C 07 K 16/28
G 01 N 33/68 G 01 N 33/53
C 12 Q 1/68
(21) + (22) 01918620.4 13.03.01
(73) >TULARIK INC.
Two Corporate Drive South San Francisco
California 94080();
(54) RECEPTEUR COUPLE A LA PROTEINE G
(30) 14.03.00 US 524730 11.04.00 US 546986
(45) 28.09.05

(11) 1 263 936
(51) C 12 N 7/08 C 12 N 15/863
A 61 K 39/275 A 61 K 39/39
A 61 K 48/00 A 61 K 35/76
A 61 P 31/20
(21) + (22) 01931508.4 10.03.01
(73) >BAVARIAN NORDIC A/S
Boegeskovvej 9
DK-3490 Kvistgaard(DK);
(54) SOUCHE D'UN VIRUS MODIFIE DE VACCINE ANKARA (MVA)
(30) 14.03.00 DK 20000410
(45) 21.09.05

(11) 1 312 678
(51) C 12 N 15/863 C 12 N 15/49
C 12 N 5/10 A 61 K 39/285
(21) + (22) 03001378.3 03.07.96
(73) >GSF FORSCHUNGSZENTRUM FUR UMWELT UND GESUNDHEIT
G.M.B.H.
Ingolstädter Landstrasse 1
DE-85764 Oberschleissheim(DE);
(54) Virus MVA recombinants et leur utilisation
(30) 04.07.95 DK 78295
(45) 07.09.05

(11) 1 312 679
(51) C 12 N 15/863 C 12 N 15/53
C 12 N 15/54 C 12 N 5/10
A 61 K 39/285
(21) + (22) 03001379.1 03.07.96
(73) >GSF FORSCHUNGSZENTRUM FUR UMWELT UND GESUNDHEIT
G.M.B.H.
Ingolstädter Landstrasse 1
DE-85764 Oberschleissheim(DE);
(54) Virus MVA recombinants et leur utilisation
(30) 04.07.95 DK 78295
(45) 07.09.05

(11) 1 313 870
(51) C 12 N 1/21 C 07 C 13/23
C 12 N 9/02 C 12 N 9/14
C 12 N 9/90 C 12 P 7/42 //
// C12N1:21 , C 1 2R1:19
(21) + (22) 01965232.0 30.08.01
(73) FORSCHUNGSZENTRUM JULICH
Fachbereich Patente (R-P)
52456 Jülich(DE);
(54) PROCEDE PERMETTANT D'AMELIORER LA PREPARATION ET
L'ISOLATION D'ACIDES CARBOXYLIQUES I TRANS /I
-DIHYDROXYCYCLOHEXADIENE ET/OU DE LEURS DERIVES, ET
ORGANISME GENETIQUEMENT MODIFIE
APPROPRIE-TRADUCTION-VERFAHREN ZUR VERBESSERTEN
HERSTELLUNG UND ISOLIERUNG VON
TRANS-DIHYDROXY-CYCLOHEXADIEN-CARBONSÄUREN UND/ODER
DEREN FOLGEPRODUKTE SOWIE EIN DAZU GEEIGNETER
GENETISCH VERÄNDERTER ORGANISMUS
(30) 30.08.00 DE 10042535
(45) 21.09.05

(11) 1 342 780
(51) C 12 N 5/06
(21) + (22) 03004806.0 04.03.03
(73) F. >HOFFMANN-LA ROCHE A.G.
CH-4070 Basel(CH);
(54) Méthodes améliorées pour la croissance de cellules
mammifères in vitro
(30) 05.03.02 EP 02004366
(45) 07.09.05

(11) 1 365 799
(51) C 12 N 1/00 C 12 N 15/00
C 12 N 15/47 A 61 K 39/00
A 61 K 39/205
(21) + (22) 01274060.1 15.02.01
(73) THE >REGISTRAR INDIAN INSTITUTE OF SCIENCE
Bangalore 560 012
Karnataka State (IN);
>INDIAN IMMUNOLOGICALS LTD
Road No. 44 Jubilee Hills Hyderabad 500 033

Andhra Pradesh(IN)
(54) NOUVELLE FORMULATION DE VACCIN CONSTITUEE D'UN VIRUS
INACTIVE DE VACCIN ADN
(45) 07.09.05

(11) 1 390 407
(51) C 12 N 15/12 C 12 N 5/10
A 61 K 38/36 C 07 K 14/745
(21) + (22) 02738105.2 24.05.02
(73) >VLAAMS INTERUNIVERSITAIR INSTITUUT VOOR
BIOTECHNOLOGIE VZW.
Rijvisschestraat 120
BE-9052 Zwijnaarde (BE);
D. >COLLEN RESEARCH FOUNDATION VZW
Onderwijs en Navorsing Campus Gasthuisberg K.U.
Leuven Herestraat 49
BE-3000 Leuven(BE)
(54) HET LECTINE-ACHTIGE DOMEIN VAN TROMBOMODULINE EN
ZIJN THERAPEUTISCH GEBRUIK
(30) 25.05.01 EP 01201979
(45) 07.09.05

(11) 1 432 787
(51) C 12 N 5/06 C 12 M 3/00
C 12 M 1/20 C 12 M 1/22
(21) + (22) 02800590.8 01.10.02
(73) >ZECH JOSEF
Brennerstrasse 15
A-6020 Innsbruck(AT);
(54) DISPOSITIF ET PROCEDE POUR SELECTIONNER DES ESPACES
BIOLOGIQUES A DEPLACEMENT AUTONOME, NOTAMMENT DES
CELLULES DE SPERME-TRADUCTION-VORRICHTUNG UND
VERFAHREN ZUR SELEKTION VON SELBSTBEWEGLICHEN
BIOLOGISCHEN SPEZIES, INSBESONDERE VON SAMENZELLEN
(30) 05.10.01 AT 15742001
(45) 14.09.05

(11) 0 639 228
(51) C 12 P 19/34 C 07 H 15/12
G 01 N 33/53 C 12 Q 1/68
(21) + (22) 92906069.7 28.01.92
(73) >BAYLOR COLLEGE OF MEDICINE
One Baylor Plaza
Houston TX 77030(US);
(54) TYPAGE DE L'ADN AU MOYEN DES POLYMORPHISMES DE
COURTS SEGMENTS A REPETITIONS EN TANDEM ET
IDENTIFICATION DE CES COURTS SEGMENTS A REPETITIONS
EN TANDEM POLYMORPHIQUES
(30) 31.01.91 US 647655
(45) 28.09.05

(11) 0 786 006
(51) C 12 P 35/02 C 12 N 15/55
C 12 N 9/80
(21) + (22) 95940177.9 15.11.95
(73) >GLAXO GROUP LTD
Glaxo Wellcome House Berkeley Avenue Greenford
Middlesex UB6 0NN(GB);
(54) AMIDOHYDROLASE DE CEPHALOSPORINE C, PREPARATION ET
UTILISATION
(30) 17.11.94 GB 9423212
(45) 28.09.05

(11) 0 912 597
(51) C 12 P 19/34 C 12 Q 1/68
C 07 H 21/04 C 07 H 21/00
(21) + (22) 97934163.3 15.07.97
(73) >CHEMICON INTERNATIONAL INC.
28820 Single Oak Drive
Temecula CA 92590(US);
(54) OLIGONUCLEOTIDES D'AMPLIFICATION MET/FRET-MARQUES ET
PROCEDES CONCERNANT LEUR UTILISATION
(30) 16.07.96 US 683667 03.01.97 US 778487
11.04.97 US 837034
(45) 28.09.05

(11) 0 988 384
(51) C 12 P 21/02 C 12 N 1/21
C 12 N 15/56 C 12 N 9/42
C 12 N 9/24
(21) + (22) 98942588.9 21.07.98
(73) >HENKEL K.G.A.A.
Henkelstrasse 67
DE-40589 Düsseldorf(DE);
(54) NOUVELLE BETA-GLUCANASE OBTENUE A PARTIR D'UN
BACILLE-TRADUCTION-NEUE BETA-GLUCANASE AUS BACILLUS
(30) 30.07.97 DE 19732751
(45) 14.09.05

(11) 0 996 740
(51) C 12 P 7/64 A 23 D 9/013
(21) + (22) 98937288.3 31.07.98
(73) >MARTEK BIOSCIENCES CORP.
6480 Dobbin Road
Columbia MD 21045(US);
(54) COMPOSITIONS NUTRITIVES CONTENANT DE L'ACIDE

DOCASAHEXANOIQUE ET LEURS PROCEDES DE PRODUCTION
(30) 01.08.97 US 54563 P
(45) 21.09.05

(11) 1 088 093
(51) C 12 P 7/62 C 08 G 63/06
(21) + (22) 99927510.0 14.06.99
(73) >METABOLIX INC.
21 Erie Street
Cambridge MA 02139(US);
(54) POLYHYDROXYALCANOATES A TERMINAISON HYDROXY
(30) 12.06.98 US 96797
(45) 21.09.05

(11) 1 151 109
(51) C 12 P 21/00 C 12 Q 1/68
C 12 N 15/54 C 12 N 9/10
C 12 N 15/11 C 12 N 9/00
C 12 N 5/10
(21) + (22) 00904677.2 17.02.00
(73) >ALTMANN FRIEDRICH
Institut für Chemie Universität für Bodenkultur
Muthgasse 18
1190 Wien(AT);
(54) GENE DE TRANSFERASE DE
FUCOSYLE-TRADUCTION-FUCOSYLTRANSFERASE-GEN
(30) 18.02.99 AT 27099
(45) 07.09.05

(11) 1 191 936
(51) C 12 P 19/04 A 61 K 31/70
A 23 L 1/29
(21) + (22) 01927891.0 06.04.01
(73) TECHNISCHE UNIVERSITAT BERLIN
Strasse des 17. Juni 125
10623 Berlin(DE);
(54) PREPARATION DE POLYGALACTURONIDES ET LEUR
UTILISATION EN TANT QU'ADDITIFS
ALIMENTAIRES-TRADUCTION-HERSTELLUNG VON
POLYGALAKTURONIDEN UND IHRE VERWENDUNG ALS
LEBENSMITTELZUSATZSTOFFE
(30) 06.04.00 DE 10019076
(45) 07.09.05

(11) 1 229 127
(51) C 12 P 41/00
(21) + (22) 02001124.3 24.01.02
(73) >CONSORTIUM FÜR ELEKTROCHEMISCHE INDUSTRIE G.M.B.H.
Zielstattstrasse 20
DE-81379 München(DE);
(54) Méthode pour la préparation des énantiomères purs
des dérivés de 1,3-Dioxolan-4-one et de
1,3-Oxathiolan-5-one-TRADUCTION-Verfahren zur
enzymatischen Herstellung von enantiomerenreinen
1,3-Dioxolan-4-on- und 1,3-Oxathiolan-5-on-Derivaten
(30) 31.01.01 DE 10104231
(45) 14.09.05

(11) 1 259 622
(51) C 12 P 13/06 C 12 N 15/54
C 12 N 15/55 C 12 N 9/16
C 12 N 9/10 C 12 N 1/21
C 12 Q 1/68 C 12 N 15/10
(21) + (22) 01929377.8 01.03.01
(73) FORSCHUNGSZENTRUM JÜLICH G.M.B.H.
52425 Jülich(DE);
(54) SEQUENCES NUCLEOTIDIQUES CODANT POUR DES PROTEINES
PARTICIPANT A LA BIOSYNTHESE DE LA L-SERINE, METHODE
AMELIOREE DE PRODUCTION MICROBIENNE DE L-SERINE ET
MICRO-ORGANISME GENETIQUEMENT MODIFIE EN VUE DE
LADITE PRODUCTION-TRADUCTION-NUCLEOTIDSEQUENZEN
KODIEREND FÜR PROTEINE BETEILIGT AN DER BIOSYNTHESE
VON L-SERIN, VERBESSERTE VERFAHREN ZUR MIKROBIELLEN
HERSTELLUNG VON L-SERIN SOWIE EIN DAZU GEEIGNETER
GENETISCH VERÄNDERTER MIKROORGANISMUS
(30) 01.03.00 DE 10009799 11.09.00 DE 10044831
(45) 28.09.05

(11) 1 313 870
(51) C 12 P 7/42 C 12 N 1/21
C 07 C 13/23 C 12 N 9/02
C 12 N 9/14 C 12 N 9/90 //
// C12N1:21 , C 1 2R1:19
(21) + (22) 01965232.0 30.08.01
(73) FORSCHUNGSZENTRUM JÜLICH
Fachbereich Patente (R-P)
52456 Jülich(DE);
(54) PROCEDE PERMETTANT D'AMELIORER LA PREPARATION ET
L'ISOLATION D'ACIDES CARBOXYLIQUES I TRANS /I
-DIHYDROXYCYCLOHEXADIENE ET/OU DE LEURS DERIVES, ET
ORGANISME GENETIQUEMENT MODIFIE
APPROPRIE-TRADUCTION-VERFAHREN ZUR VERBESSERTEN
HERSTELLUNG UND ISOLIERUNG VON
TRANS-DIHYDROXY-CYCLOHEXADIEN-CARBONSÄUREN UND/ODER
DEREN FOLGEPRODUKTE SOWIE EIN DAZU GEEIGNETER
GENETISCH VERÄNDERTER ORGANISMUS
(30) 30.08.00 DE 10042535
83

(45) 21.09.05

(11) 1 319 666
(51) C 12 P 19/38 C 12 R 1/545
C 07 H 19/067 A 61 K 31/70
A 61 P 31/04 // // (C12P19/
3 8, C12R1:54 5)
(21) + (22) 03004404.4 09.07.99
(73) >SANKYO CY LTD
5-1 Nihonbashi Honcho 3-chome Chuo-ku
Tokyo 103-8426(JP);
(54) Composés antibactériens
(30) 09.07.98 JP 19428598 24.09.98 JP 26944598
(45) 14.09.05

(11) 1 320 625
(51) C 12 P 9/00 // // C12P9:00
, C 1 2R1:38
(21) + (22) 01974260.0 17.09.01
(73) >BASF A.G.
DE-67056 Ludwigshafen(DE);
(54) POLYCONDENSATION DE COMPOSES ORGANIQUES DE
SILICIUM-TRADUCTION-POLYKONDENSATION VON ORGANISCHEN
SILICIUMVERBINDUNGEN
(30) 18.09.00 DE 10046039
(45) 14.09.05

(11) 1 362 586
(51) C 12 P 13/14 A 61 K 31/11
A 61 K 31/34 A 61 P 25/32
A 61 P 25/34 A 61 K 31/194
(21) + (22) 03450035.5 05.02.03
(73) >GROKE KARL
Trogbergstrasse 47
8063 Eggersdorf (AT);
>KAGER ERNST
Robert-Stolz-Weg 9
8141 Unterpemstatten(AT);
>BUCHERL CHRISTIAN
Weizenweg 7
8501 Lieboch(AT)
(54) Moyen pour le traitement de sevrage de l'alcool et
de cigarettes-TRADUCTION-Mittel zur
Raucher-Entwöhnung oder zur Alkohol-Entwöhnung
(30) 17.05.02 AT 7642002
(45) 07.09.05

(11) 0 639 228
(51) C 12 Q 1/68 C 12 P 19/34
C 07 H 15/12 G 01 N 33/53
(21) + (22) 92906069.7 28.01.92
(73) >BAYLOR COLLEGE OF MEDICINE
One Baylor Plaza
Houston TX 77030(US);
(54) TYPAGE DE L'ADN AU MOYEN DES POLYMORPHISMES DE
COURTS SEGMENTS A REPETITIONS EN TANDEM ET
IDENTIFICATION DE CES COURTS SEGMENTS A REPETITIONS
EN TANDEM POLYMORPHIQUES
(30) 31.01.91 US 647655
(45) 28.09.05

(11) 0 752 853
(51) C 12 Q 1/44 A 61 K 31/00
C 07 K 14/47 C 12 N 15/55
C 12 N 9/16 C 12 N 15/81
C 12 N 1/19
(21) + (22) 94911544.8 10.03.94
(73) >SMITHKLINE BEECHAM CORP.
One Franklin Plaza P.O. Box 7929
Philadelphia Pennsylvania 19101(US);
(54) PHOSPHODIESTERASE DU CERVEAU HUMAIN
(30) 10.03.93 US 29334
(45) 21.09.05

(11) 0 776 337
(51) C 12 Q 1/68 A 61 K 39/395
C 07 K 16/22 G 01 N 33/53
C 12 N 15/12 C 07 K 14/52
C 07 K 14/51 C 07 K 14/475
(21) + (22) 95925559.7 07.07.95
(73) THE >JOHNS HOPKINS UNIVERSITY SCHOOL OF MEDICINE
720 Rutland Avenue
Baltimore MD 21205(US);
(54) FACTEUR 11 DE DIFFERENTIATION DE CROISSANCE
(30) 08.07.94 US 272763
(45) 21.09.05

(11) 0 792 364
(51) C 12 Q 1/68 C 12 N 5/10
A 61 K 48/00 C 12 N 15/57
C 12 N 9/64 A 61 K 38/48
G 01 N 33/50
(21) + (22) 95938456.1 21.11.95
(73) >ASSOCIATION FRANCAISE CONTRE LES MYOPATHIES
13 place de Rungis
F-75013 Paris(FR);

(54) GENE DE LGMD CODANT POUR UNE PROTEASE DEPENDANTE DU

CALCIUM
(30) 22.11.94 EP 94402668
(45) 21.09.05

(11) 0 793 721
(51) C 12 Q 1/68 A 61 K 38/17
G 01 N 33/53 C 12 N 15/12
C 07 K 14/47 A 61 K 39/395
(21) + (22) 95941126.5 22.11.95
(73) S.A. >AVENTIS PHARMA

20 avenue Raymond Aron
FR-92165 Antony Cédex(FR);
(54) PEPTIDES CAPABLES DE SE LIER AU DOMAINE SH3 DE LA
PROTEINE GAP, SEQUENCES NUCLEOTIDIQUES CODANT POUR
CES PEPTIDES, LEUR PREPARATION ET UTILISATION
(30) 22.11.94 FR 9413955 16.05.95 FR 9505753
(45) 21.09.05

(11) 0 793 725
(51) C 12 Q 1/48 C 07 K 16/40
C 12 N 15/54 C 12 N 9/12
C 12 N 1/21 C 12 N 5/10
(21) + (22) 95942710.5 20.12.95
(73) >NOVARTIS A.G.

Lichtstrasse 35
CH-4056 Basel(CH);
(54) PROTEINE SERINE/THREONINE KINASES NUCLEAIRES
(30) 22.12.94 EP 94810746
(45) 28.09.05

(11) 0 894 145
(51) C 12 Q 1/68
(21) + (22) 97905316.2 03.03.97
(73) THE >UNIVERSITY COURT OF THE UNIVERSITY OF DUNDEE
Dundee DD1 4HN
Scotland(GB);
(54) SYSTEME DE DOSAGE POUR DES ESSAIS DE MEDICAMENTS
(30) 01.03.96 GB 9604480 16.03.96 GB 9605598
(45) 21.09.05

(11) 0 912 597
(51) C 12 Q 1/68 C 07 H 21/04
C 07 H 21/00 C 12 P 19/34
(21) + (22) 97934163.3 15.07.97
(73) >CHEMICON INTERNATIONAL INC.
28820 Single Oak Drive
Temecula CA 92590(US);
(54) OLIGONUCLEOTIDES D'AMPLIFICATION MET/FRET-MARQUES ET
PROCEDES CONCERNANT LEUR UTILISATION
(30) 16.07.96 US 683667 03.01.97 US 778487
11.04.97 US 837034
(45) 28.09.05

(11) 0 977 871
(51) C 12 Q 1/37 A 61 K 48/00
C 07 K 16/40 C 12 N 15/00
A 01 K 67/027 C 12 Q 1/68
C 12 N 15/57 C 12 N 9/64
A 61 K 31/70 A 61 K 38/48
(21) + (22) 98913981.1 24.04.98
(73) >SONDEREGGER PETER
Biochemisches Institut Universität Zürich
Winterthurerstrasse 190
CH-8057 Zürich(CH);
(54) NEUROTRYPSINE
(30) 26.04.97 CH 96697
(45) 28.09.05

(11) 1 025 237
(51) C 12 Q 1/48 C 12 N 15/54
C 12 N 9/12 C 12 N 5/10
A 01 K 67/027 C 07 K 16/40
A 61 K 48/00 G 01 N 33/50
(21) + (22) 98966890.0 21.10.98
(73) THE >SCRIPPS RESEARCH INSTITUTE
10550 North Torrey Pines Road Mail Drop TRC 8
La Jolla CA 92037(US);
(54) KINASE HUMAINE DE CONTROLE, HCDS1, COMPOSITIONS ET
PROCEDES
(30) 22.10.97 GB 9722320
(45) 07.09.05

(11) 1 037 991
(51) C 12 Q 1/68 C 12 N 15/11
C 12 N 15/12 C 07 K 14/705
C 07 K 16/28 C 12 N 15/62
A 61 K 38/17
(21) + (22) 98964802.7 17.12.98
(73) >IMMUNEX CORP.

One Amgen Center Drive
Thousand Oaks CA 91320-1799(US);
(54) GLYCOPROTEINES DE SURFACE CELLULAIRE ASSOCIEES AUX
LYMPHOMES B HUMAINS-ULBP, ADN ET POLYPEPTIDES
(30) 17.12.97 US 69857 P 15.07.98 US 92946 P
(45) 28.09.05

(11) 1 129 188
(51) C 12 Q 1/533 C 12 N 15/12
C 12 N 9/90 G 01 N 33/53

(21) + (22) 99957275.3 02.11.99
(73) >KAROLINSKA INNOVATIONS A.B.
171 77 Stockholm(SE);
(54) PGE SYNTHASE ET METHODES ET MOYENS DE MODULATION DE
SON ACTIVITE
(30) 09.11.98 US 107687 P
(45) 21.09.05

(11) 1 151 109
(51) C 12 Q 1/68 C 12 N 15/54
C 12 N 9/10 C 12 N 15/11
C 12 N 9/00 C 12 N 5/10
C 12 P 21/00

(21) + (22) 00904677.2 17.02.00
(73) >ALTMANN FRIEDRICH
Institut für Chemie Universität für Bodenkultur
Muthgasse 18
1190 Wien(AT);
(54) GENE DE TRANSFERASE DE
FUCOSYLE-TRADUCTION-FUCOSYLTRANSFERASE-GEN
(30) 18.02.99 AT 27099
(45) 07.09.05

(11) 1 185 873
(51) C 12 Q 1/37 G 01 N 33/68
G 01 N 33/50

(21) + (22) 00936829.1 26.05.00
(73) >TIBOTEC B.V.B.A.
Generaal De Wittelaan L11B3
BE-2800 Mechelen(BE);
(54) REPORTERMOLECULEN EN WERKWIJZEN VOOR HET BEPALEN VAN
PROTEASEACTIVITEIT MET HOGE SPECIFICITEIT
(30) 26.05.99 EP 99201659
(45) 28.09.05

(11) 1 201 766
(51) C 12 Q 1/68 C 12 N 15/62
(21) + (22) 00944051.2 11.07.00

(73) S.A. LABORATORIOS DEL >ESTEVE
Av. Mare de Deu de Montserrat 221
08041 Barcelona(ES);
(54) LIGNEE CELLULAIRE COMPRENANT LE PROMOTEUR DE LA
CYCLOOXYGENASE-2 (COX-2) ET GENE TEMOIN, LEUR
UTILISATION DANS LA RECHERCHE D'INHIBITEURS
SELECTIFS DE L'INDUCTION DE LA TRANSCRIPTION DE COX-2
(30) 12.07.99 ES 9901557
(45) 07.09.05

(11) 1 204 765
(51) C 12 Q 1/68
(21) + (22) 00958186.9 25.07.00

(73) EPIGENOMICS A.G.
Kleine Präsidentenstrasse 1
10178 Berlin(DE);
(54) PROCEDURE DE QUANTIFICATION RELATIVE DE LA METHYLATION
DES BASES DU TYPE CYTOSINE DANS DES ECHANTILLONS
D'ADN-TRADUCTION-VERFAHREN ZUR RELATIVEN
QUANTIFIZIERUNG DER METHYLIERUNG VON CYTOSIN BASEN
IN DNA-PROBEN
(30) 26.07.99 DE 19935772
(45) 28.09.05

(11) 1 214 447
(51) C 12 Q 1/48 G 01 N 33/574
(21) + (22) 00967757.6 22.09.00

(73) >SCHEBO BIOTECH A.G.
Netanyastrasse 2-5
DE-35394 Giessen(DE);
(54) DETERMINATION DE LA PRESENCE D'ISOENZYMES DE LA
PYRUVATE KINASE DANS LES SELLES-TRADUCTION-NACHWEIS
DES PYRUVATKINASE-ISOENZYMES IM STUHL
(30) 24.09.99 DE 19945947
(45) 14.09.05

(11) 1 238 100
(51) C 12 Q 1/68 C 12 Q 1/70
(21) + (22) 00948890.9 21.07.00

(73) >GEN-PROBE INC.
10210 Genetic Center Drive
San Diego CA 92121-4362(US);
(54) METHODE D'AMPLIFICATION DE POLYNUCLEOTIDES
(30) 23.07.99 US 145432 P
(45) 07.09.05

(11) 1 259 622
(51) C 12 Q 1/68 C 12 N 15/10
C 12 P 13/06 C 12 N 15/54
C 12 N 15/55 C 12 N 9/16
C 12 N 9/10 C 12 N 1/21

(21) + (22) 01929377.8 01.03.01
(73) FORSCHUNGSZENTRUM JULICH G.M.B.H.

52425 Jülich(DE);
(54) SEQUENCES NUCLEOTIDIQUES CODANT POUR DES PROTEINES PARTICIPANT A LA BIOSYNTHESE DE LA L-SERINE, METHODE AMELIOREE DE PRODUCTION MICROBIENNE DE L-SERINE ET MICRO-ORGANISME GENETIQUEMENT MODIFIE EN VUE DE LADITE PRODUCTION-TRADUCTION-NUKLEOTIDSEQUENZEN KODIEREND FUR PROTEINE BETEILIGT AN DER BIOSYNTHESE VON L-SERIN, VERBESSERTES VERFAHREN ZUR MIKROBIELLEN HERSTELLUNG VON L-SERIN SOWIE EIN DAZU GEEIGNETER GENETISCH VERANDERTER MIKROORGANISMUS
(30) 01.03.00 DE 10009799 11.09.00 DE 10044831
(45) 28.09.05

(11) 1 263 787
(51) C 12 Q 1/68 C 12 N 5/10
C 07 K 14/72 C 07 K 14/705
C 07 K 16/28 G 01 N 33/68
G 01 N 33/53
(21) + (22) 01918620.4 13.03.01
(73) >TULARIK INC.
Two Corporate Drive South San Francisco
California 94080();
(54) RECEPTEUR COUPLE A LA PROTEINE G
(30) 14.03.00 US 524730 11.04.00 US 546986
(45) 28.09.05

(11) 1 272 675
(51) C 12 Q 1/70
(21) + (22) 01911683.9 22.02.01
(73) >EBERHARD-KARLS-UNIVERSITAT TUBINGEN
UNIVERSITATSKLINIKUM
Geissweg 3
DE-72076 Tübingen(DE);
(54) DETECTION DE PAPILLOMAVIRUS
HUMAINS-TRADUCTION-NACHWEIS VON HUMANEN PAPILLOMVIREN
(30) 26.02.00 DE 10009143
(45) 28.09.05

(11) 1 319 666
(51) C 12 R 1/545 C 07 H 19/067
A 61 K 31/70 A 61 P 31/04
C 12 P 19/38 // // (C12P19/
3 8, C12R1:54 5)
(21) + (22) 03004404.4 09.07.99
(73) >SANKYO CY LTD
5-1 Nihonbashi Honcho 3-chome Chuo-ku
Tokyo 103-8426(JP);
(54) Composés antibactériens
(30) 09.07.98 JP 19428598 24.09.98 JP 26944598
(45) 14.09.05

(11) 1 138 787
(51) C 13 D 1/00 C 13 D 1/08
(21) + (22) 01400763.7 23.03.01
(73) SOC. D'EXPLOITATION DE PRODUITS POUR LES INDUSTRIES
CHIMIQUES >SEPPIC
75 quai d'Orsay
FR-75321 Paris Cédex 07 (FR);
>BIOXAL
75 Quai d'Orsay
FR-75007 Paris Cedex 07(FR)
(54) Procédé de désinfection de solutions de sucre
comprenant le traitement des cossettes par une
solution d'acide peracétique
(30) 29.03.00 FR 0003956
(45) 28.09.05

(11) 1 205 560
(51) C 13 D 3/14
(21) + (22) 01125399.4 31.10.01
(73) LANXESS DEUTSCHLAND G.M.B.H.
51369 Leverkusen(DE);
(54) Décoloration de jus sucré utilisant des échangeurs
d'anions
monodispersés-TRADUCTION-Zuckersaftentfärbung
mittels monodisperser Anionenaustauscher
(30) 13.11.00 DE 10056193
(45) 21.09.05

(11) 1 042 514
(51) C 21 B 11/00 C 21 B 13/00
(21) + (22) 98963645.1 01.12.98
(73) >BRIFER INTERNATIONAL LTD
The Ernst & Young Building Bush Hill Bay Street
Bridgetown
Barbados(BB);
(54) PROCEDE DE REFORMAGE DE GAZ REDUCTEUR DANS UN
PROCESSUS A LIT FLUIDISE POUR LA REDUCTION DE MINERAI
(30) 02.12.97 US 982744
(45) 14.09.05

(11) 1 098 997
(51) C 21 B 11/00 C 21 B 13/00
C 22 B 5/00
(21) + (22) 99928910.1 01.07.99
(73) >TECHNOLOGICAL RESOURCES PTY. LTD
85

55 Collins Street
Melbourne VIC 3000(AU);
(54) PROCEDE DE FUSION DIRECTE
(30) 01.07.98 AU PP442698
(45) 14.09.05

(11) 1 083 010
(51) C 21 D 1/667 C 21 D 9/573
B 21 B 45/02
(21) + (22) 00119517.1 07.09.00
(73) >SMS DEMAG A.G.
Eduard-Schloemann-Strasse 4
DE-40237 Düsseldorf(DE);
(54) Procédé de réglage pour deux éléments de protection
et transporteur à rouleaux
associé-TRADUCTION-Verstellverfahren für zwei
Abschirmelemente und zugehöriger Rollgang
(30) 10.09.99 DE 19943288
(45) 07.09.05

(11) 1 038 980
(51) C 22 B 1/20
(21) + (22) 00301900.7 08.03.00
(73) >CORUS UK LTD
30 Millbank
London SW1P 4WY(GB);
(54) Agglomération de minéral de fer à émissions réduites
de gaz toxiques par recirculation des effluents
gazeux
(30) 19.03.99 GB 9906323
(45) 14.09.05

(11) 1 098 997
(51) C 22 B 5/00 C 21 B 11/00
C 21 B 13/00
(21) + (22) 99928910.1 01.07.99
(73) >TECHNOLOGICAL RESOURCES PTY. LTD
55 Collins Street
Melbourne VIC 3000(AU);
(54) PROCEDE DE FUSION DIRECTE
(30) 01.07.98 AU PP442698
(45) 14.09.05

(11) 1 146 304
(51) C 22 B 21/00 F 27 D 13/00
F 27 B 3/04
(21) + (22) 01101887.6 27.01.01
(73) >HERTWICH ENGINEERING G.M.B.H.
Weinbergerstrasse 6
5280 Braunau(AT);
(54) Four à deux chambres pour la fusion par immersion de
déchets d'aluminium
contaminés-TRADUCTION-Zweikammerofen zum
Tauchschmelzen von kontaminiertem Aluminiumschrott
(30) 24.03.00 DE 10014711
(45) 14.09.05

(11) 1 308 526
(51) C 22 B 34/34 B 22 F 9/22
F 27 B 7/00
(21) + (22) 02022649.4 09.10.02
(73) >CYPRUS AMAX MINERALS CY
2600 North Central Avenue
Phoenix AZ 85004-3014(US);
(54) Procédé pour la production de molybdène métallique
(30) 06.11.01 US 45637
(45) 14.09.05

(11) 1 310 459
(51) C 22 B 3/00 C 01 G 47/00
(21) + (22) 02024537.9 31.10.02
(73) H.C. >STARCK G.M.B.H.
Im Schleeke 78-91
DE-38642 Goslar(DE);
(54) Procédé d'obtention de rhenium-TRADUCTION-Verfahren
zur Gewinnung von Rhenium
(30) 09.11.01 DE 10155237
(45) 28.09.05

(11) 1 341 939
(51) C 22 B 34/12 C 22 B 7/04
C 22 B 3/08 C 01 G 23/047
C 01 G 23/053
(21) + (22) 01936718.4 12.06.01
(73) >HIGHVELD STEEL & VANADIUM CORP. LTD
Old Pretoria Road
Witbank 1035 (ZA);
>ROSSMALI TECHNOLOGY HOLDINGS (PTY) LTD
490 William Nichol Street Constantia Park
0010 Pretoria(ZA)
(54) EXTRACTION DE DIOXYDE DE TITANE DE MATIERES
CONTENANT DE L'OXYDE DE TITANE, TELLES QUE DES
SCORIES DESTINEES A LA PRODUCTION D'ACIER
(30) 12.12.00 ZA 200007400 21.12.00 ZA 200007773
(45) 28.09.05

(11) 1 434 892
(51) C 22 B 1/00
(21) + (22) 02777280.5 27.09.02
(73) >UMICORE
Broekstraat 31
BE-1000 Brussels(BE);
(54) PROCEDE DE PRODUCTION DE CHLORURE POUR LA SEPARATION
ET LA RECUPERATION DE ZINC
(30) 03.10.01 EP 01203728
(45) 07.09.05

(11) 1 504 135
(51) C 23 C 2/40 C 23 C 2/00
(21) + (22) 03749878.9 08.05.03
(73) >BAND-ZINK G.M.B.H.
Industriestrasse 59
DE-40764 Langenfeld(DE);
(54) DISPOSITIF DE
RETEMENT-TRADUCTION-BESCHICHTUNGSVORRICHTUNG
(30) 11.05.02 DE 20207446 U
(45) 07.09.05

(11) 0 972 090
(51) C 22 C 38/18 F 16 C 33/62
(21) + (22) 98917279.6 01.04.98
(73) ASCOMETAL
Immeuble "La Pacific" 11-13 Cours Valmy La
Défense 7
92800 Puteaux (FR);
SNR ROULEMENTS
1 rue des Usines
F-74010 Annecy Cedex(FR);
VALTI - S.A. POUR LA FABRICATION DE TUBES
ROULEMENTS
3 route de Courtangis
21500 Montbard(FR)
(54) ACIER ET PROCEDE POUR LA FABRICATION D'UNE PIECE
POUR ROULEMENT
(30) 04.04.97 FR 9704092
(45) 28.09.05

(11) 1 056 900
(51) C 25 B 3/04 D 06 P 1/22
D 06 P 1/30 C 09 B 7/02
C 09 B 49/00
(21) + (22) 99972704.3 24.11.99
(73) MARTE, WALTER
Bärenfelsstrasse 3
9631 Ullsbach (CH);
DOSSENBACH, OTMAR
Elsternweg 11
8500 Frauenfeld(CH);
MEYER, ULRICH
Kurvenstrasse 36
8006 Zürich(CH)
(54) PROCEDE ET APPAREIL POUR LA REDUCTION DE COLORANTS
DE CUVE ET DE COLORANTS AU
SOUFRE-TRADUCTION-VERFAHREN UND APPARATUR ZUR
REDUKTION VON KÜPEN- UND SCHWEFELFARBSTOFFEN
(30) 24.11.98 CH 233898
(45) 07.09.05

(11) 1 407 056
(51) C 22 C 14/00 C 22 F 1/18
B 22 D 17/00
(21) + (22) 02759850.7 12.07.02
(73) PLANSEE A.G.
6600 Reutte Tirol(AT);
(54) PROCEDE DE PRODUCTION D'UNE PIECE MOULEE REALISEE EN
MATIERE GAMMA-TI-AL
INTERMETALLIQUE-TRADUCTION-VERAHREN ZUR HERSTELLUNG
EINES FORMTEILES AUS EINEM INTERMETALLISCHEN
GAMMA-TI-AL-WERKSTOFF
(30) 19.07.01 AT 5732001
(45) 28.09.05

(11) 1 356 134
(51) C 25 B 9/20
(21) + (22) 02710727.5 30.01.02
(73) >KIRK DONALD W.
Dept. of Chemical Engineering and Applied Chemistry
Univ. of Toronto 200 College Street Room 246
Toronto Ontario M5S 3E6 (CA);
>THORPE STEVEN J.
Dept. of Chemical Engineering and Applied Chemistry
Univ. of Toronto 200 College Street Room 246
Toronto Ontario M5S 3E6(CA);
>GRAYDON JOHN W.
Department of Chemical Engineering And Applied
Chemistry University of Toronto 200 College
Street Room 246
Toronto Ontario M5S 3E6(CA)
(54) EMPILEMENTS DE CELLULES ELECTROCHIMIQUES
(30) 01.02.01 CA 2333859
(45) 28.09.05

(11) 1 407 056
(51) C 22 F 1/18 B 22 D 17/00
C 22 C 14/00
(21) + (22) 02759850.7 12.07.02
(73) PLANSEE A.G.
6600 Reutte Tirol(AT);
(54) PROCEDE DE PRODUCTION D'UNE PIECE MOULEE REALISEE EN
MATIERE GAMMA-TI-AL
INTERMETALLIQUE-TRADUCTION-VERAHREN ZUR HERSTELLUNG
EINES FORMTEILES AUS EINEM INTERMETALLISCHEN
GAMMA-TI-AL-WERKSTOFF
(30) 19.07.01 AT 5732001
(45) 28.09.05

(11) 1 165 863
(51) C 25 D 7/04
(21) + (22) 99900218.1 13.01.99
(73) S.A. >HALCOR METAL WORKS
252 Piraeus Street
177 78 Athens(GR);
(54) PROCEDE DE FABRICATION DE TUBES DE CUIVRE A SURFACE
INTERIEURE ETAMEE PAR ELECTROLYSE
(30) 22.01.98 GR 98100036
(45) 14.09.05

(11) 0 885 980
(51) C 23 C 8/24 C 23 C 8/20
C 23 C 8/06
(21) + (22) 98401235.1 22.05.98
(73) >BOUYCOTE
25 Rue des Frères Lumière
FR-69680 Chassieu(FR);
(54) Procédé pour la formation, par traitement
thermochimique sans plasma, d'une couche
superficielle présentant une dureté élevée
(30) 23.05.97 FR 9706518
(45) 14.09.05

(11) 1 441 157
(51) C 25 D 5/18 F 16 J 10/04
F 02 F 1/20
(21) + (22) 04001267.6 21.01.04
(73) FUCHS TECHNOLOGY A.G.
Kreuzlinger Str. 22
8555 Müllheim(CH);
(54) Surface de cylindre-TRADUCTION-Zylinderoberfläche
(30) 21.01.03 DE 10302107
(45) 28.09.05

(11) 1 050 596
(51) C 23 C 14/24 C 23 C 14/30
(21) + (22) 00107652.0 10.04.00
(73) SATIS VACUUM INDUSTRIES VERTRIEBS - A.G.
Neuhofstrasse 12
6341 Baar(CH);
(54) Evaporateur à faisceau électronique pour dispositif
de revêtement sous
vide-TRADUCTION-Elektronenstrahlverdampfer für
Vacuum-Beschichtungsanlagen
(30) 04.05.99 CH 81999
(45) 07.09.05

(11) 1 509 641
(51) C 25 D 3/44 C 07 F 5/06
C 07 F 1/00
(21) + (22) 03735377.8 13.05.03
(73) >ALUMINAL OBERFLACHTENTECHNIK G.M.B.H. & CO. K.G.
Auf der Heide
DE-56424 Staudt(DE);
(54) PROCEDE DE PRODUCTION DE COMPLEXES ORGANOALUMINIUM
ET LEUR UTILISATION POUR PRODUIRE DES SOLUTIONS
ELECTROLYTIQUES SERVANT A DEPOSER
ELECTROCHIMIQUEMENT DES REVETEMENTS EN ALLIAGES
ALUMINIUM-MAGNESIUM-TRADUCTION-VERFAHREN ZUR
HERSTELLUNG VON ALUMINIUMORGANISCHEN KOMPLEXEN UND
DEREN VERWENDUNG ZUR HERSTELLUNG VON
ELEKTROLYTLÖSUNGEN ZUR ELEKTROCHEMISCHEN ABSCHIEDUNG
VON ALUMINIUM-MAGNESIUM-LEGIERUNGEN
(30) 31.05.02 DE 10224089
(45) 14.09.05

(11) 1 425 152
(51) C 23 C 4/08 B 29 C 47/60
(21) + (22) 00969545.3 25.10.00
(73) KRAUSS-MAFFEI KUNSTSTOFFTECHNIK G.M.B.H.
Krauss-Maffei Strasse 2
80997 München(DE);
(54) VIS DE MACHINE DE TRANSFORMATION DES
PLASTIQUES-TRADUCTION-SCHNECKE FÜR
KUNSTSTOFFVERARBEITUNGSMASCHINEN
(30) 17.11.99 DE 19955485
(45) 21.09.05

(11) 1 126 050
(51) C 25 F 7/00 D 01 G 15/88
(21) + (22) 01103006.1 08.02.01

(73) GRAF + CIE A.G.
8640 Rapperswil(CH);
(54) Procédé et dispositif de fabrication d'un
fil-TRADUCTION-Verfahren und Vorrichtung zum
Herstellen eines Drahtes
(30) 18.02.00 DE 10007567
(45) 07.09.05

Rue de Péronne
80200 Buire Courcelles (FR);
SOFILETA
Zi de la Plaine 1 Avenue de Chantereine
38300 Bourgoin Jallieu(FR)
(54) Fil composite anti-feu à deux types de fibres
(30) 31.07.02 FR 0209769
(45) 21.09.05

(11) 1 381 717
(51) C 25 F 1/00
(21) + (22) 02740264.3 19.04.02
(73) DORNER G.M.B.H.
August-Robert-Wielandstrasse 2
74405 Gaildorf(DE);
(54) PROCEDE ET DISPOSITIF D'USINAGE DE PIECES PAR
ENLEVEMENT ELECTROCHIMIQUE DE
MATIERE-TRADUCTION-VERFAHREN UND VORRICHTUNG ZUR
ELEKTROCHEMISCH MATERIALABTRAGENDEN
WERKSTÜCKBEARBEITUNG
(30) 20.04.01 DE 10119649
(45) 28.09.05

(11) 1 386 988
(51) D 02 G 3/44
(21) + (22) 03291897.1 30.07.03
(73) PROLINE TEXTILE
Rue de Péronne
80200 Buire Courcelles (FR);
SOFILETA
Zi de la Plaine 1 Avenue de Chantereine
38300 Bourgoin Jallieu(FR)
(54) Fil composite anti-feu à trois types de fibres
(30) 31.07.02 FR 0209772
(45) 14.09.05

(11) 1 404 901
(51) C 30 B 7/00
(21) + (22) 02755081.3 21.06.02
(73) COMMISSARIAT A L'ENERGIE ATOMIQUE
31-33 rue de la Fédération
75752 Paris Cédex 15 (FR);
CENTRE NATIONAL DE LA RECHERCHE SCIENTIFIQUE
3 rue Michel-Ange
75794 Paris Cedex 16(FR)
(54) PROCEDE DE PREPARATION DE NANOTUBULES ORGANIQUES,
NOTAMMENT D'ACIDE LITHOCHOLIQUE, ET LEURS
UTILISATIONS
(30) 12.07.01 FR 0109299
(45) 07.09.05

(11) 1 384 800
(51) D 03 D 47/30
(21) + (22) 03013479.5 25.06.03
(73) >TSUDAKOMA KOGYO K.K.
18-18 Nomachi 5-chome Kanazawa-shi
Ishikawa-ken 921-8650(JP);
(54) Procédé de contrôle de l'insertion de trame dans un
métier à tisser à jet d'air
(30) 22.07.02 JP 2002212296
(45) 14.09.05

SECTION D : TEXTILES ET PAPIER
SECTIE D : TEXTIEL EN PAPIER

(11) 1 205 585
(51) D 01 F 6/46 D 01 F 1/04
D 01 F 1/06
(21) + (22) 01610114.9 13.11.01
(73) >ORIENTAL WEAVERS RUG MFG CY INC.
3295 Lower Dug Gap Road
Dalton Georgia 30720(US);
(54) TAPIJTGAREN OP POLYPROPYLEEBASIS
(30) 13.11.00 US 709306
(45) 07.09.05

(11) 0 995 782
(51) D 04 H 1/44 D 04 H 1/48
C 09 J 7/04
(21) + (22) 99119111.5 04.10.99
(73) >TESA A.G.
Quickbornstrasse 24
DE-20253 Hamburg(DE);
(54) Utilisation d'un ruban adhésif à base d'un non-tissé
thermofixé avec des fibres
fondues-soufflées-TRADUCTION-Verwendung eines
Klebebands auf Basis eines mit Schmelzfaseren
thermofixierten Vlieses
(30) 24.10.98 DE 19849052 08.05.99 DE 19921408
21.05.99 DE 19923399
(45) 07.09.05

(11) 1 159 477
(51) D 04 H 1/72 C 03 B 37/00
(21) + (22) 99950409.5 18.10.99
(73) >OWENS CORNING CANADA INC.
3450 McNicoll Avenue
Scarborough Ontario M1V 1Z5 Canada(CA);
(54) APPAREIL DE COMMANDE DE LA DISPERSION ET DU DEPOT DE
FILS DE BASE FIBREUX COUPES
(30) 02.11.98 US 184575
(45) 07.09.05

(11) 1 126 050
(51) D 01 G 15/88 C 25 F 7/00
(21) + (22) 01103006.1 08.02.01
(73) GRAF + CIE A.G.
8640 Rapperswil(CH);
(54) Procédé et dispositif de fabrication d'un
fil-TRADUCTION-Verfahren und Vorrichtung zum
Herstellen eines Drahtes
(30) 18.02.00 DE 10007567
(45) 07.09.05

(11) 1 447 466
(51) D 04 H 3/08
(21) + (22) 03002932.6 10.02.03
(73) REIFENHAUSER G.M.B.H. & CO. MASCHINENFABRIK
Spicher Strasse 46-48
53839 Troisdorf(DE);
(54) Procédé de fabrication d' un textile non-tissé
filé-lié à partir de filaments-TRADUCTION-Verfahren
zur Herstellung eines Spinnvlieses aus Filamenten
(45) 14.09.05

(11) 1 290 252
(51) D 01 G 15/26 D 01 G 15/04
(21) + (22) 01935831.6 01.06.01
(73) >COMMONWEALTH SCIENTIFIC AND INDUSTRIAL RESEARCH
ORGANISATION
Limestone Avenue Campbell
ACT 2612(AU);
(54) MODIFICATIONS APORTEES A UNE OPERATION RELATIVE AU
CARDAGE DE TEXTILES
(30) 01.06.00 AU PQ789600 08.11.00 AU PR131500
(45) 21.09.05

(11) 1 510 334
(51) D 04 H 13/00 B 32 B 23/10
B 32 B 23/02
(21) + (22) 03018909.6 20.08.03
(73) REIFENHAUSER G.M.B.H. & CO. MASCHINENFABRIK
Spicher Strasse 46-48
53839 Troisdorf(DE);
(54) Laminé fibreux et préparation d'un laminé
fibreux-TRADUCTION-Faserlaminat und Verfahren zur
Herstellung eines Faserlaminates
(45) 28.09.05

(11) 1 284 312
(51) D 01 H 4/02 D 01 H 1/115
(21) + (22) 02014499.4 29.06.02
(73) MASCHINENFABRIK RIETER A.G.
Klosterstrasse 20
8406 Winterthur(CH);
(54) Dispositif pour réaliser un
fil-TRADUCTION-Vorrichtung zur Herstellung eines
gesponnenen Garnes
(30) 17.08.01 CH 15192001
(45) 14.09.05

(11) 1 489 214
(51) D 05 C 11/14
(21) + (22) 03405433.8 16.06.03
(73) FRANZ LASSER A.G.
Hohenemserstrasse 17
CH-9444 Diepoldsau(CH);
(54) Dispositif de retenue de fil et barre de dispositifs
de retenue de fil-TRADUCTION-Fadenwächter und
Fadenwächterleiste
(45) 14.09.05

(11) 1 386 987
(51) D 02 G 3/44
(21) + (22) 03291896.3 30.07.03
(73) PROLINE TEXTILE

(11) 1 111 962

(51) D 06 F 39/04 H 05 B 3/44
H 05 B 3/06 H 05 B 3/48
H 05 B 3/04
(21) + (22) 00127565.0 15.12.00
(73) BLECKMANN GMBH & CO. KG
Bürmooser Strasse 5
5112 Lamprechtshausen(AT);
(54) Dispositif de chauffage possédant une enveloppe
tubulaire divisée-TRADUCTION-Heizvorrichtung mit
unterteiltem Mantelrohr
(30) 15.12.99 DE 19960585
(45) 28.09.05

(11) 1 158 086
(51) D 06 F 37/30
(21) + (22) 01111084.8 09.05.01
(73) MIELE & CIE. K.G.
Carl-Miele-Strasse 29
33332 Gütersloh(DE);
(54) Machine de traitement du linge avec moteur à
entraînement
direct-TRADUCTION-Wäschebehandlungsgerät mit einem
Antriebsmotor in Form eines Direktantriebs
(30) 23.05.00 DE 10025016
(45) 07.09.05

(11) 1 502 536
(51) D 06 F 39/14 A 47 L 15/42
F 24 C 15/02
(21) + (22) 03425504.2 28.07.03
(73) >BONFERRARO S.P.A.
Via G. Oberdan 57
IT-37060 Bonferraro -VR-(IT);
(54) Appareil électroménager encastré avec panneaux
avants décoratives
(45) 07.09.05

(11) 1 225 215
(51) D 06 L 3/02 D 21 C 9/10
C 11 D 3/39
(21) + (22) 02001237.3 17.01.02
(73) >CLARIANT G.M.B.H.
Brünigstrasse 50
DE-65929 Frankfurt am Main(DE);
(54) Utilisation de complexes de métaux de transition
comprenant des ligands oximes comme catalyseurs de
blanchiment-TRADUCTION-Verwendung von
Übergangsmetallkomplexen mit Oxim-Liganden als
Bleichkatalysatoren
(30) 19.01.01 DE 10102248
(45) 07.09.05

(11) 0 881 322
(51) D 06 M 15/53 D 06 M 15/643
D 06 M 15/507
(21) + (22) 96924166.0 19.07.96
(73) >TORAY INDUSTRIES INC.
2-1 Nihonbashi Muromachi 2-chome Chuo-ku
Tokyo 103-8666(JP);
(54) AGENT DE REDUCTION DE FRICTION DESTINE A DES
CEINTURES DE SECURITE
(45) 28.09.05

(11) 1 056 900
(51) D 06 P 1/22 D 06 P 1/30
C 09 B 7/02 C 09 B 49/00
C 25 B 3/04
(21) + (22) 99972704.3 24.11.99
(73) MARTE, WALTER
Bärenfelsstrasse 3
9631 Ullsbach (CH);
DOSSENBACH, OTMAR
Elsternweg 11
8500 Frauenfeld(CH);
MEYER, ULRICH
Kurvenstrasse 36
8006 Zürich(CH)
(54) PROCEDE ET APPAREIL POUR LA REDUCTION DE COLORANTS
DE CUVE ET DE COLORANTS AU
SOUFRE-TRADUCTION-VERFAHREN UND APPARATUR ZUR
REDUKTION VON KÜPEN- UND SCHWEFELFARBSTOFFEN
(30) 24.11.98 CH 233898
(45) 07.09.05

(11) 1 469 121
(51) D 06 P 1/651 D 06 P 1/613
(21) + (22) 03004513.2 28.02.03
(73) DR. TH. BOHME KG CHEM. FABRIK G.M.B.H. & CO.
Isardamm 79-83
82538 Geretsried(DE);
(54) Agent égalisant-TRADUCTION-Egalisiermittel
(45) 28.09.05

(11) 1 138 525
(51) D 06 Q 1/12 B 41 M 5/00
B 44 C 1/17

(21) + (22) 00107002.8 30.03.00
(73) CELFA A.G.
Bahnhofstrasse 92
6423 Seewen(CH);
(54) Support phosphorescent
imprimable-TRADUCTION-Phosphoreszierendes,
bedruckbares Material
(45) 07.09.05

(11) 1 225 215
(51) D 21 C 9/10 C 11 D 3/39
D 06 L 3/02
(21) + (22) 02001237.3 17.01.02
(73) >CLARIANT G.M.B.H.
Brünigstrasse 50
DE-65929 Frankfurt am Main(DE);
(54) Utilisation de complexes de métaux de transition
comprenant des ligands oximes comme catalyseurs de
blanchiment-TRADUCTION-Verwendung von
Übergangsmetallkomplexen mit Oxim-Liganden als
Bleichkatalysatoren
(30) 19.01.01 DE 10102248
(45) 07.09.05

(11) 1 275 773
(51) D 21 F 3/02
(21) + (22) 02014909.2 05.07.02
(73) EDUARD KUSTERS MASCHINENFABRIK G.M.B.H. & CO. KG
Eduard-Küsters-Strasse 1
47805 Krefeld(DE);
(54) Presse à ligne de contact élargie pour la
déshydratation d'une bande
fibreuse-TRADUCTION-Langspalt-Walzenpresse zum
Entwässern einer Faserstoffbahn
(30) 11.07.01 DE 10133531
(45) 21.09.05

(11) 1 438 194
(51) D 21 H 19/66 B 41 M 3/14
B 41 M 5/00
(21) + (22) 01274551.9 16.10.01
(73) MITSUBISHI HITEC PAPER FLENSBURG G.M.B.H.
Husumer Strasse 12
24941 Flensburg(DE);
(54) MATERIAU D'ENREGISTREMENT EN FORME DE BANDE CONTINUE
TRANSLUCIDE, ET SON PROCEDE DE
FABRICATION-TRADUCTION-BAHNFORMIGES
AUFZEICHNUNGSMATERIAL IN LICHTDURCHLÄSSIGER
AUSFÜHRUNG UND VERFAHREN ZU SEINER HERSTELLUNG
(45) 07.09.05

SECTION E : CONSTRUCTIONS FIXES
SECTIE E : VASTE CONSTRUCTIES

(11) 1 172 481
(51) E 01 B 29/05
(21) + (22) 01890153.8 23.05.01
(73) FRANZ >PLASSER BAHNBAUMASCHINEN-INDUSTRIE.- M.B.H.
Johannesgasse 3
1010 Wien(AT);
(54) Machine de renouvellement d'une voie
ferrée-TRADUCTION-Maschine zur Erneuerung eines
Gleises
(30) 13.07.00 AT 5122000 U
(45) 14.09.05

(11) 1 198 644
(51) E 01 B 9/60
(21) + (22) 00949700.9 20.07.00
(73) >PANDROL LTD
63 Station Road Addlestone
Surrey KT15 2AR(GB);
(54) ENSEMBLE DE FIXATION DE RAIL SUSPENDU
(30) 21.07.99 GB 9917146
(45) 28.09.05

(11) 1 312 715
(51) E 01 B 27/10
(21) + (22) 02450230.4 09.10.02
(73) FRANZ >PLASSER
BAHNBAUMASCHINEN-INDUSTRIESELLSCHAFT M.B.H.
Johannesgasse 3
1010 Wien(AT);
(54) Machine de construction pour voies
ferrées-TRADUCTION-Gleisbaumaschine
(30) 19.11.01 AT 8922001 U
(45) 07.09.05

(11) 1 382 745
(51) E 01 B 27/06

(21) + (22) 03450150.2 20.06.03
(73) FRANZ PLASSER
BAHNBAUMASCHINEN-INDUSTRIEGESELLSCHAFT M.B.H.
Johannesgasse 3
1010 Wien(AT);
(54) Procédé pour le nettoyage du ballast d'une voie de
chemin de fer-TRADUCTION-Verfahren zur Reinigung von
Schotter eines Gleises
(30) 17.07.02 AT 4762002 U
(45) 14.09.05

(11) 1 384 815
(51) E 01 B 27/04
(21) + (22) 03450156.9 25.06.03
(73) FRANZ >PLASSER
BAHNBAUMASCHINEN-INDUSTRIEGESELLSCHAFT M.B.H.
Johannesgasse 3
1010 Wien(AT);
(54) Procédé pour le chargement d'une rame de
wagons-TRADUCTION-Verfahren zur Beladung eines
Verladezuges
(30) 07.03.03 AT 15303 U 23.07.02 AT 49502 U
(45) 14.09.05

(11) 1 396 577
(51) E 01 B 29/06
(21) + (22) 03450183.3 06.08.03
(73) FRANZ >PLASSER
BAHNBAUMASCHINEN-INDUSTRIEGESELLSCHAFT M.B.H.
Johannesgasse 3
1010 Wien(AT);
(54) Dispositif et procédé pour le renouvellement d'une
voie ferrée-TRADUCTION-Maschine zum Abbau eines
Gleises und Verfahren
(30) 05.09.02 AT 5892002 U
(45) 28.09.05

(11) 1 056 907
(51) E 01 C 23/18
(21) + (22) 99904904.2 16.02.99
(73) >REQUENA JULIEN
6 rue des Carrières
FR-25360 Nancray(FR);
(54) DISPOSITIF AUTONOME DE POSE DE BANDES
(30) 16.02.98 FR 9802046
(45) 07.09.05

(11) 1 068 398
(51) E 01 C 23/088
(21) + (22) 99916834.7 19.03.99
(73) >WIRTGEN G.M.B.H.
Hohner Strasse 2
DE-53578 Windhagen(DE);
(54) DISPOSITIF POUR ENLEVER PAR FRAISAGE DES SURFACES DE
SOL, NOTAMMENT SUR DES
CHAUSSEES-TRADUCTION-VORRICHTUNG ZUM ABFRÄSEN VON
BODENFLÄCHEN, INSBESONDERE FAHRBAHNEN
(30) 30.03.98 DE 19814053
(45) 14.09.05

(11) 1 254 292
(51) E 01 C 5/00 E 04 D 11/00
(21) + (22) 00920686.3 11.04.00
(73) SCHMID BAUKUNSTSTOFFE G.M.B.H.
Brunnenstrasse 75-77
73333 Gingen/Fils(DE);
(54) ECARTEUR-TRADUCTION-ABSTANDSHALTER
(30) 11.02.00 DE 10006252
(45) 07.09.05

(11) 1 502 996
(51) E 01 C 9/00 E 01 C 5/20
(21) + (22) 03090241.5 31.07.03
(73) >EPIK G.M.B.H.
Gewerbepark 29
DE-15517 Fürstenwalde();
(54) Panneau de treillis-TRADUCTION-Gitterplatte
(45) 28.09.05

(11) 1 131 492
(51) E 01 D 19/14 E 04 C 5/12
(21) + (22) 00962612.8 12.09.00
(73) >FREYSSINET INTERNATIONAL STUP
1bis rue du Petit Clamart
FR-78140 Vélizy Villacoublay(FR);
(54) SYSTEME DE CONNEXION D'UN CABLE A UNE STRUCTURE
D'OUVRAGE DE CONSTRUCTION
(30) 15.09.99 FR 9911516
(45) 07.09.05

(11) 0 969 150
(51) E 01 H 1/12
(21) + (22) 99112754.9 01.07.99
(73) MUNCHMEYER "STERNKREUZ" G.M.B.H. & CO.KG
Ysostrasse 2

27283 Verden (Aller)(DE);
(54) Récipient pour excréments de
chien-TRADUCTION-Hundekotbehälter
(30) 02.07.98 DE 19829596
(45) 07.09.05

(11) 1 072 727
(51) E 01 H 1/08
(21) + (22) 00116025.8 26.07.00
(73) >FAUN VIATEC G.M.B.H.
Bahnhofstrasse 5
DE-04668 Grimma(DE);
(54) Véhicule et procédé pour nettoyer les
surfaces-TRADUCTION-Fahrzeug und Verfahren zum
Säubern einer Oberfläche
(30) 30.07.99 DE 19935887
(45) 28.09.05

(11) 1 216 328
(51) E 02 B 11/00
(21) + (22) 00966218.0 28.09.00
(73) FROEHLI, JEAN-LOUIS
13 rue de Courtavon
68480 Levoncourt(FR);
(54) BLOC DE DRAINAGE MODULAIRE
(30) 29.09.99 FR 9912332
(45) 07.09.05

(11) 1 239 085
(51) E 02 B 3/12 E 02 D 29/02
(21) + (22) 02005088.6 07.03.02
(73) ROTHFUSS, THOMAS, DIPL.-ING.
Hagstrasse 15
71735 Eberdingen(DE);
(54) Dispositif, en particulier gabion, destiné à être
utilisé pour la protection des berges et/ou pour
contenir des matériaux de type terre, gravier,
matériaux recyclés ou
équivalent-TRADUCTION-Einrichtung, insbesondere
Drahtkorb, zur Verwendung als Böschungssicherung
und/oder zur Aufnahme von Gut, wie Erde, Steine,
Recyclingmaterial oder dergleichen
(30) 09.03.01 DE 10111670
(45) 28.09.05

(11) 1 308 562
(51) E 02 B 3/12 E 02 D 29/02
(21) + (22) 01830682.9 02.11.01
(73) >OFFICINE MACCAFERRI S.P.A.
Via Agresti 6
IT-40123 Bologna(IT);
(54) Structure de conteneur en grillage ou treillis pour
la protection contre l'érosion
(45) 07.09.05

(11) 1 160 382
(51) E 02 D 29/14
(21) + (22) 01470014.0 16.05.01
(73) >SAINT-GOBAIN PAM
91 Avenue de la Libération
FR-54000 Nancy(FR);
(54) Regard à couvercle articulé à dispositif antivol,
pour excavation de sol
(30) 31.05.00 FR 0007034
(45) 07.09.05

(11) 1 239 085
(51) E 02 D 29/02 E 02 B 3/12
(21) + (22) 02005088.6 07.03.02
(73) ROTHFUSS, THOMAS, DIPL.-ING.
Hagstrasse 15
71735 Eberdingen(DE);
(54) Dispositif, en particulier gabion, destiné à être
utilisé pour la protection des berges et/ou pour
contenir des matériaux de type terre, gravier,
matériaux recyclés ou
équivalent-TRADUCTION-Einrichtung, insbesondere
Drahtkorb, zur Verwendung als Böschungssicherung
und/oder zur Aufnahme von Gut, wie Erde, Steine,
Recyclingmaterial oder dergleichen
(30) 09.03.01 DE 10111670
(45) 28.09.05

(11) 1 308 562
(51) E 02 D 29/02 E 02 B 3/12
(21) + (22) 01830682.9 02.11.01
(73) >OFFICINE MACCAFERRI S.P.A.
Via Agresti 6
IT-40123 Bologna(IT);
(54) Structure de conteneur en grillage ou treillis pour
la protection contre l'érosion
(45) 07.09.05

(11) 1 367 185
(51) E 03 C 1/18 E 03 C 1/14

(21) + (22) 02425338.7 28.05.02
(73) >RAPSEL S.P.A.
Via Volta 13
IT-20019 Settimo Milanese Milano(IT);
(54) Cuvette avec l'ouverture de décharge cachée
(45) 14.09.05

(11) 1 472 419
(51) E 03 D 9/03
(21) + (22) 03704486.4 29.01.03
(73) HENKEL K.G.A.A.
Henkelstrasse 67
40589 Düsseldorf(DE);
(54) Dispositif de distribution conçu pour injecter un
liquide actif dans le liquide de rinçage d'une
cuvette de WC-TRADUCTION-Abgabevorrichtung zur
Abgabe eines Wirkstofffluids in die Spülflüssigkeit
in einem Toilettenbecken
(30) 07.02.02 DE 10204928
(45) 07.09.05

(11) 0 956 405
(51) E 04 B 9/18 E 04 B 9/16
(21) + (22) 97951972.5 25.11.97
(73) >RICHTER-SYSTEM G.M.B.H. & CO. K.G.
Flughafenstrasse 10
DE-64347 Griesheim(DE);
(54) ENSEMBLE D'UN MOYEN DE SUSPENSION UNIVERSEL ET UN
RAIL PROFILE EN C-TRADUCTION-BAUGRUPPE MIT EINEM
MEHRZWECK-ABHÄNGER UND EINER C-PROFILSCHIENE
(30) 20.12.96 DE 29622162 U
(45) 28.09.05

(11) 0 959 190
(51) E 04 B 7/22 E 04 D 13/16
E 04 B 1/80 E 04 B 7/20
(21) + (22) 99108797.4 03.05.99
(73) DEUTSCHE >ROCKWOOL MINERALWOLL G.M.B.H. & CO. OHG
Rockwool Strasse 37-41
DE-45966 Gladbeck(DE);
(54) Élément d'isolation
thermique-TRADUCTION-Wärmedämmelement
(30) 16.05.98 DE 29808924 U
(45) 07.09.05

(11) 1 038 073
(51) E 04 B 2/74
(21) + (22) 99950702.3 11.10.99
(73) KONNERTH, ALFRED, DIPL.-ING.
Iphöfer Weg 5
97350 Mainbernheim(DE);
(54) DELIMITATION SPATIALE CONSTITUEE D'ELEMENTS
PREFABRIQUES, TELLE QUE PAROIS EXTERIEURES, CLOISONS
ET PLAFONDS OU SIMILAIRE, ET LEUR PROCEDE
D'INSTALLATION-TRADUCTION-RAUMBEGRENZUNG AUS
FERTIGELEMENTEN, WIE AUSSENWÄNDE, TRENNWÄNDE UND
GESCHOSSDECKEN ODER DERGLEICHEN UND VERFAHREN ZU
DEREN AUFBAU
(30) 09.10.98 DE 19846599
(45) 28.09.05

(11) 1 079 037
(51) E 04 B 5/32 E 04 G 11/36
(21) + (22) 00810719.5 14.08.00
(73) SYSTEM ALBANESE
Amelenweg 16
8400 Winterthur(CH);
(54) Procédé de réalisation d'un coffrage de bordure de
dalle et coffrage relatif-TRADUCTION-Verfahren zur
Erstellung einer Deckenrand-Abschalung sowie eine
Deckenrand-Abschalung
(30) 20.08.99 CH 153299
(45) 28.09.05

(11) 1 086 281
(51) E 04 B 5/38 E 04 B 5/32
(21) + (22) 99927935.9 09.06.99
(73) >SCHOELLER INDUSTRIES G.M.B.H.
Zugspitzstrasse 15
DE-82049 Pullach(DE);
(54) DISPOSITIF POUR LA RIGIDIFICATION D'ELEMENTS EN
BETON DE GRANDE SUPERFICIE, EN PARTICULIER DE SOLS
ET DE PLAFONDS DE BATIMENTS A PLUSIEURS
ETAGES-TRADUCTION-VORRICHTUNG ZUR VERSTEIFUNG VON
GROSSFLÄCHIGEN BETONELEMENTEN, INSBESONDERE VON
BÖDEN UND DECKEN VON MEHRGESCHOSSIGEN GEBÄUDEN
(30) 10.06.98 DE 19825956
(45) 07.09.05

(11) 1 114 935
(51) E 04 B 9/16 F 16 B 7/04
F 16 B 7/18 E 04 B 9/12
(21) + (22) 00125649.4 23.11.00
(73) FISCHERWERKE ARTUR >FISCHER G.M.B.H. & CO. K.G.
Weinhalde 14-18
DE-72178 Waldachtal(DE);

(54) Noeud d'assemblage pour perpendiculairement
connecter un rail de montage à un autre
support-TRADUCTION-Knotenverbinder zum Befestigen
einer Montageschiene auf Stoss an einer anderen
Montageschiene
(30) 04.01.00 DE 10000092
(45) 07.09.05

(11) 1 165 898
(51) E 04 B 1/346
(21) + (22) 00929261.6 28.03.00
(73) RINN, HEINRICH W.
Feldstrasse 20
35452 Heuchelheim(DE);
(54) CONSTRUCTION-TRADUCTION-BAUWERK
(30) 01.04.99 DE 29905929 U
(45) 07.09.05

(11) 1 172 495
(51) E 04 B 1/78 E 06 B 1/34
(21) + (22) 01116913.3 11.07.01
(73) >KNAUF MARMORIT G.M.B.H.
Ellighofen 6
DE-79283 Bollschweil(DE);
(54) Isolation thermique de l'encadrement d'une ouverture
d'un bâtiment-TRADUCTION-Wärmedämmung für die
Leibung einer Gebäudeöffnung
(30) 12.07.00 DE 10033791
(45) 28.09.05

(11) 1 177 353
(51) E 04 B 2/84 E 04 B 1/76
(21) + (22) 00928554.5 28.04.00
(73) >DOW GLOBAL TECHNOLOGIES INC.
Washington Street 1790 Building
Midland Michigan 48674(US);
(54) LAMELLES D'ISOLATION EN MOUSSE DE POLYSTYRENE
EXTRUDE POUR MURS EN BETON COULES SUR PLACE
(30) 30.04.99 US 132081 P
(45) 21.09.05

(11) 1 254 995
(51) E 04 B 7/06 E 04 D 3/08
(21) + (22) 02077538.3 06.03.97
(73) >ULTRAFRAME (UK) LTD
Enterprise Works Salthill Road Clitheroe
Lancs. BB7 1PE(GB);
(54) Agencement de toiture
(30) 09.03.96 GB 9605057
(45) 21.09.05

(11) 1 303 671
(51) E 04 B 9/30 E 04 B 9/32
(21) + (22) 01960834.8 25.07.01
(73) SCHERRER, JEAN-MARC
5A rue du Collège
68400 Rieddisheim (FR);
SCHERRER, JEAN-PAUL
76A avenue de la lère D.B.
68100 Mulhouse(FR)
(54) FAUSSE PAROI ET NOTAMMENT FAUX PLAFOND CONSTITUE
D'UNE TOILE TENDUE
(30) 25.07.00 FR 0009735
(45) 28.09.05

(11) 1 478 876
(51) E 04 B 9/00 F 21 S 8/00
F 21 V 21/03 F 16 M 11/06
(21) + (22) 03711299.2 25.02.03
(73) >STERIS INC.
43425 Business Park Drive Temecula
California 92590 (US);
>ONDAL INDUSTRIETECHNIK G.M.B.H.
Wellastrasse 2-4
DE-36085 Hunfeld(DE)
(54) SYSTEME DE SUSPENSION CHIRURGICAL
(30) 25.02.02 US 359518 P
(45) 21.09.05

(11) 1 131 492
(51) E 04 C 5/12 E 01 D 19/14
(21) + (22) 00962612.8 12.09.00
(73) >FREYSSINET INTERNATIONAL STUP
1bis rue du Petit Clamart
FR-78140 Vélizy Villacoublay(FR);
(54) SYSTEME DE CONNEXION D'UN CABLE A UNE STRUCTURE
D'OUVRAGE DE CONSTRUCTION
(30) 15.09.99 FR 9911516
(45) 07.09.05

(11) 1 213 401
(51) E 04 C 2/288
(21) + (22) 01128871.9 05.12.01
(73) >WEDI STEPHAN
Diekstrasse 38

DE-48283 Emsdetten(DE);
(54) Paroi courbe-TRADUCTION-Rundwandeinrichtung
(30) 06.12.00 DE 10060869
(45) 07.09.05

(11) 1 334 248
(51) E 04 C 2/04
(21) + (22) 01965070.4 06.07.01
(73) >RICHTER-SYSTEM G.M.B.H. & CO. K.G.
Flughafenstrasse 10
DE-64347 Griesheim(DE);
(54) PLAQUE DE PAREMENT EN
PLATRE-TRADUCTION-GIPSKARTONPLATTE
(30) 08.07.00 DE 10033373
(45) 21.09.05

(11) 0 959 190
(51) E 04 D 13/16 E 04 B 1/80
E 04 B 7/20 E 04 B 7/22
(21) + (22) 99108797.4 03.05.99
(73) DEUTSCHE >ROCKWOOL MINERALWOLL G.M.B.H. & CO. OHG
Rockwool Strasse 37-41
DE-45966 Gladbeck(DE);
(54) Elément d'isolation
thermique-TRADUCTION-Wärmedämmelement
(30) 16.05.98 DE 29808924 U
(45) 07.09.05

(11) 1 152 099
(51) E 04 D 13/17 E 04 D 1/36
(21) + (22) 00109532.2 04.05.00
(73) >ROHR + STOLBERG G.M.B.H.
Bruchfeld 52
DE-47809 Krefeld(DE);
(54) Closoir de faitage ou
d'arêtier-TRADUCTION-Dichtungsband für eine First-
oder Gratabdeckung
(45) 14.09.05

(11) 1 254 292
(51) E 04 D 11/00 E 01 C 5/00
(21) + (22) 00920686.3 11.04.00
(73) SCHMID BAUKUNSTSTOFFE G.M.B.H.
Brunnenstrasse 75-77
73333 Gingen/Fils(DE);
(54) ECARTEUR-TRADUCTION-ABSTANDSHALTER
(30) 11.02.00 DE 10006252
(45) 07.09.05

(11) 1 254 995
(51) E 04 D 3/08 E 04 B 7/06
(21) + (22) 02077538.3 06.03.97
(73) >ULTRAFRAME (UK) LTD
Enterprise Works Salthill Road Clitheroe
Lancs. BB7 1PE(GB);
(54) Agencement de toiture
(30) 09.03.96 GB 9605057
(45) 21.09.05

(11) 0 974 714
(51) E 04 F 15/08 E 04 F 13/14
B 32 B 17/06 B 44 C 5/04
B 44 F 1/02 B 44 F 1/04
B 44 F 7/00
(21) + (22) 99112898.4 03.07.99
(73) BOE, HANS PETER
Speldorfer Strasse 17-19
46049 Oberhausen(DE);
(54) Carreau décoratif pour revêtir le sol, le mur et/ou
le plafond-TRADUCTION-Dekorfliese für eine Wand-,
Boden- und/oder Deckenbekleidung
(30) 23.07.98 DE 29813018 U
(45) 21.09.05

(11) 1 119 671
(51) E 04 F 15/04
(21) + (22) 99970144.4 27.09.99
(73) >PERGO (EUROPE) A.B.
Box 1010
231 25 Trelleborg(SE);
(54) Système de plancher comportant des lames destinées à
être assemblées verticalement et des profilés
d'assemblage distincts
(30) 06.10.98 SE 9803379 10.02.99 SE 9900432
12.08.99 SE 9902883
(45) 21.09.05

(11) 1 159 497
(51) E 04 F 15/04
(21) + (22) 99952871.4 27.09.99
(73) >PERGO (EUROPE) A.B.
Strandridaregatan 8
231 25 Trelleborg(SE);
(54) Revêtement de sol consistant en des lames destinées
à être assemblées verticalement

(30) 10.02.99 SE 9900432
(45) 07.09.05

(11) 1 255 001
(51) E 04 F 21/08
(21) + (22) 02008528.8 15.04.02
(73) GLEIXNER, MARKUS
Bachstrasse 8
93482 Grafenkirchen(DE);
(54) Dispositif et procédé pour remplir les creux d'un
élément de paroi, plafond ou toit avec matériau
isolant-TRADUCTION-Vorrichtung und Verfahren zum
Einblasen von Einblasdämmstoff in Dämmstoffkammern
von Wand-, Decken- oder Dachelementen
(30) 14.04.01 DE 20106489 U
(45) 28.09.05

(11) 1 275 793
(51) E 04 F 10/10
(21) + (22) 01810676.5 09.07.01
(73) CALATRAVA VALLS, SANTIAGO, DR.
Höschgasse 5
8008 Zürich(CH);
(54) Dispositif avec des éléments
régables-TRADUCTION-Vorrichtung mit verstellbaren
Elementen
(45) 07.09.05

(11) 1 382 770
(51) E 04 F 10/06
(21) + (22) 03010997.9 16.05.03
(73) WEINOR DIETER >WEIERMANN G.M.B.H. & CO.
Mathias-Brüngen-Strasse 110
DE-50829 Köln(DE);
(54) Protection solaire
déployable-TRADUCTION-Ausfahrbarer Sonnenschutz
(30) 19.07.02 DE 10233144
(45) 28.09.05

(11) 1 079 037
(51) E 04 G 11/36 E 04 B 5/32
(21) + (22) 00810719.5 14.08.00
(73) SYSTEM ALBANESE
Amelenweg 16
8400 Winterthur(CH);
(54) Procédé de réalisation d'un coffrage de bordure de
dalle et coffrage relatif-TRADUCTION-Verfahren zur
Erstellung einer Deckenrand-Abschalung sowie eine
Deckenrand-Abschalung
(30) 20.08.99 CH 153299
(45) 28.09.05

(11) 1 240 398
(51) E 04 G 23/02
(21) + (22) 00991609.9 18.12.00
(73) LUDWIG HETTICH & CO.
Dr. Kurt-Steim-Strasse 28
78713 Schramberg-Sulgen(DE);
(54) GARNITURE D'ETANCHEITE ET PROCEDE POUR INTRODUIRE
DES MILIEUX D'INJECTION DANS DES FENTES OU DES
CAVITES SE TROUVANT DANS DU BETON-TRADUCTION-PACKER
UND VERFAHREN ZUM EINBRINGEN VOM INJEKTIONSMEDIEN IN
RISSE ODER HOHLRÄUME IN BETON
(30) 20.12.99 DE 19961553
(45) 07.09.05

(11) 1 346 754
(51) E 04 G 21/32 A 62 B 35/04
(21) + (22) 03370010.5 17.03.03
(73) >DAFORIB S.A.R.L.
02 rue du Général Dame
F-59320 Haubourdin(FR);
(54) Structure d'arrimage notamment pour la sécurité
(30) 19.03.02 FR 0203403
(45) 07.09.05

(11) 1 259 688
(51) E 04 H 1/12
(21) + (22) 01903565.8 22.02.01
(73) BAUME, JEAN-LOUIS
Fleurs 26
2300 La Chaux-de-Fonds (CH);
BAUME, NICOLAS
Aurore 5
2300 La Chaux-de-Fonds (CH)
(54) CONSTRUCTION A MONTAGE RAPIDE
(30) 01.03.00 EP 00810176
(45) 07.09.05

(11) 1 059 408
(51) E 05 B 65/46
(21) + (22) 00500127.6 09.06.00
(73) S.A. >OJMAR
Poligono Industrial de Lerun.
20870 Elgoibar -Guipuzcoa-(ES);

(54) Système de blocage pour tiroirs dans des meubles
(30) 10.06.99 ES 9901283
(45) 07.09.05

(11) 1 212 502
(51) E 05 B 65/20 E 05 B 7/00
(21) + (22) 00945937.1 20.07.00
(73) HUF HULSBECK & FURST G.M.B.H. & CO. KG
Steeger Strasse 17
42551 Velbert(DE);

(54) POIGNEE EXTERIEURE DE PORTE, NOTAMMENT POUR
VEHICULES-TRADUCTION-TÛRAUSSENGRIFF, INSBESONDERE
FÛR FAHRZEUGE
(30) 27.07.99 DE 19935290 14.09.99 DE 29916091 U
(45) 07.09.05

(11) 1 250 506
(51) E 05 B 49/00 G 07 C 9/00
(21) + (22) 00906153.2 13.01.00
(73) ROBERT BOSCH G.M.B.H.
Postfach 30 02 20
70442 Stuttgart(DE);

(54) PROCEDE ET DISPOSITIF DE DEMANDE D'AUTORISATION DANS
UNE AUTOMOBILE-TRADUCTION-VORRICHTUNG UND VERFAHREN
FÛR EINE BERECHTIGUNGSABFRAGE IN EINEM KRAFTFAHRZEUG
(45) 14.09.05

(11) 1 279 788
(51) E 05 B 67/18 E 05 B 67/24
E 05 B 29/00
(21) + (22) 01306336.7 24.07.01
(73) >CHEN WATERSON
8F No. 428 Wu-Chuan-Nan Road
Taichung City(TW);

(54) Dispositif de verrouillage résistant aux chocs avec
barillet antiviol
(45) 14.09.05

(11) 1 283 318
(51) E 05 B 47/00 E 05 C 9/10
(21) + (22) 02014761.7 04.07.02
(73) AUG. WINKHAUS G.M.B.H. & CO. KG
August-Winkhaus-Strasse 31
D-48291 Telgte(DE);

(54) Dispositif de
verrouillage-TRADUCTION-Verriegelungseinrichtung
(30) 11.08.01 DE 10139675
(45) 07.09.05

(11) 1 072 745
(51) E 05 C 9/00
(21) + (22) 00114390.8 05.07.00
(73) NORSK HYDRO ASA
Bygdoy Allé 2
0257 Oslo 2(NO);

(54) Ferrure de verrouillage pour fenêtres ou
portes-TRADUCTION-Beschlag für die Verriegelung von
Fenstern oder Türen
(30) 24.07.99 DE 19934842
(45) 14.09.05

(11) 1 195 491
(51) E 05 C 19/16
(21) + (22) 01123137.0 27.09.01
(73) >DORMA G.M.B.H. + CO. K.G.
Breckerfelder Strasse 42-48
DE-58256 Ennepetal(DE);

(54) Dispositif de
verrouillage-TRADUCTION-Verriegelungsvorrichtung
(30) 09.10.00 DE 10050111
(45) 07.09.05

(11) 1 283 318
(51) E 05 C 9/10 E 05 B 47/00
(21) + (22) 02014761.7 04.07.02
(73) AUG. WINKHAUS G.M.B.H. & CO. KG
August-Winkhaus-Strasse 31
D-48291 Telgte(DE);

(54) Dispositif de
verrouillage-TRADUCTION-Verriegelungseinrichtung
(30) 11.08.01 DE 10139675
(45) 07.09.05

(11) 1 456 492
(51) E 05 C 17/56 E 05 D 11/10
(21) + (22) 02804953.4 11.12.02
(73) >ENVIRONMENTAL SEALS LTD
Envirograf House Barfreton Nr. Dover
Kent CT15 7JG(GB);

(54) APPAREIL DE FERMETURE DE PORTE
(30) 19.12.01 GB 0130247
(45) 28.09.05

(11) 1 031 694
92

(51) E 05 D 15/30 E 05 F 15/12
(21) + (22) 00103872.8 24.02.00

(73) DORMA G.M.B.H. + CO. KG
Breckerfelder Strasse 42-48
58256 Ennepetal(DE);

(54) Porte pivotante et
coulissante-TRADUCTION-Schiebedrehtür
(30) 25.02.99 DE 29903436 U
(45) 28.09.05

(11) 1 456 492
(51) E 05 D 11/10 E 05 C 17/56
(21) + (22) 02804953.4 11.12.02

(73) >ENVIRONMENTAL SEALS LTD
Envirograf House Barfreton Nr. Dover
Kent CT15 7JG(GB);

(54) APPAREIL DE FERMETURE DE PORTE
(30) 19.12.01 GB 0130247
(45) 28.09.05

(11) 1 031 694
(51) E 05 F 15/12 E 05 D 15/30
(21) + (22) 00103872.8 24.02.00

(73) DORMA G.M.B.H. + CO. KG
Breckerfelder Strasse 42-48
58256 Ennepetal(DE);

(54) Porte pivotante et
coulissante-TRADUCTION-Schiebedrehtür
(30) 25.02.99 DE 29903436 U
(45) 28.09.05

(11) 1 116 847
(51) E 05 F 7/06 E 06 B 5/11
(21) + (22) 00125850.8 25.11.00

(73) SIEGENIA-AUBI K.G.
Industriestrasse 1-3
57234 Wilnsdorf(DE);

(54) Fenêtre ou porte-TRADUCTION-Fenster oder Tür
(30) 11.01.00 DE 20000238 U
(45) 21.09.05

(11) 1 183 435
(51) E 05 F 15/00 E 05 F 15/14
(21) + (22) 01911235.8 14.03.01

(73) KNORR-BREMSE G.M.B.H.
Beethovengasse 43-45
2340 Mödling(AT);

(54) COMMANDE DU MOUVEMENT D'UNE PORTE COULISSANTE OU
COULISSANTE ET PIVOTANTE DANS SA ZONE EXTREME DE
FERMETURE-TRADUCTION-STEUERUNG DER BEWEGUNG EINER
SCHIEBE- BZW. SCHWENKSCHIEBETÛR IN IHREM
SCHLIESSENDBEREICH
(30) 16.03.00 AT 4272000
(45) 21.09.05

(11) 1 243 494
(51) E 05 F 15/14 B 61 D 19/02
(21) + (22) 02290637.4 13.03.02

(73) FAIVELEY TRANSPORT
143 Boulevard Anatole France Carrefour Pleyel
93200 Saint-Denis(FR);

(54) Dispositif motorisé de verrouillage de porte à
encombrement réduit
(30) 19.03.01 FR 0103689
(45) 07.09.05

(11) 1 335 091
(51) E 05 F 3/10
(21) + (22) 02002687.8 06.02.02

(73) HERMANN KOCH KONTROLL-UND FERNMESSGERATE G.M.B.H. &
CO. KG
AUGUSTENSTRASSE 87-89
70197 STUTTGART(DE);

(54) Dispositif de fermeture automatique d'un battant de
fenêtre ou de porte-TRADUCTION-Vorrichtung zum
selbsttägigen Schliessen eines Flügels eines
Fensters oder einer Tür
(45) 14.09.05

(11) 1 409 822
(51) E 05 F 5/12
(21) + (22) 02714160.5 14.02.02

(73) DORMA G.M.B.H. + CO. KG
Breckerfelder Strasse 42-48
58256 Ennepetal(DE);

(54) REGULATEUR DE CYCLE DE
FERMETURE-TRADUCTION-SCHLIESSFOLGEREGLER
(30) 14.02.01 DE 10107457
(45) 28.09.05

(11) 1 229 204
(51) E 05 G 7/00
(21) + (22) 02360046.3 29.01.02
(73) RITZENTHALER (SOCIETE ANONYME)
5 rue Latécoère

78140 Velizy-Villacoublay(FR);
(54) Trappon d'accès pour transport de fonds
(30) 02.02.01 FR 0101428
(45) 14.09.05

(11) 1 255 906
(51) E 05 G 1/00 E 05 G 1/14
A 45 C 13/24 G 07 F 9/06
(21) + (22) 01907805.4 15.02.01
(73) >INTACTUS
59-61 Rue La Fayette
FR-75009 Paris(FR);
(54) DISPOSITIF ET PROCEDE DE TRANSPORT SECURISE D'UN
OBJET
(30) 16.02.00 FR 0001887
(45) 07.09.05

(11) 1 499 787
(51) E 05 G 1/14
(21) + (22) 03722752.7 22.04.03
(73) >SPINNAKER INTERNATIONAL LTD
Spinnaker House Saltash Parkway Saltash
Cornwall PL12 6LF(GB);
(54) SYSTEME DE DISTRIBUTION D'AGENT DE DEGRADATION
(30) 26.04.02 GB 0209588
(45) 28.09.05

(11) 0 870 893
(51) E 06 B 3/54 E 06 B 3/663
(21) + (22) 98400871.4 09.04.98
(73) >SAINT-GOBAIN GLASS FRANCE
18 avenue d'Alsace
FR-92400 Courbevoie(FR);
(54) Elément vitré à haut pouvoir isolant
(30) 11.04.97 FR 9704509
(45) 07.09.05

(11) 1 007 816
(51) E 06 B 3/988
(21) + (22) 98918360.3 22.04.98
(73) >BURNS MORRIS & STEWART LTD PARTNERSHIP
1124 Bennett Clark
Nacogdoches TX 75961(US);
(54) CADRE A ELEMENTS INTEGRES RESISTANT A L'ENVIRONNEMENT
(30) 22.04.97 US 837776
(45) 14.09.05

(11) 1 086 290
(51) E 06 B 3/54 E 06 B 3/66
(21) + (22) 99943496.2 07.06.99
(73) >FOSTERVOLD OYSTEIN
Churchills Vei 13b
7058 Jakobsli(NO);
(54) PANNEAU ISOLANT ET MATERIAU PROFILE POUR CELUI-CI
(30) 08.06.98 NO 982615
(45) 21.09.05

(11) 1 116 847
(51) E 06 B 5/11 E 05 F 7/06
(21) + (22) 00125850.8 25.11.00
(73) SIEGENIA-AUBI K.G.
Industriestrasse 1-3
57234 Wilnsdorf(DE);
(54) Fenêtre ou porte-TRADUCTION-Fenster oder Tür
(30) 11.01.00 DE 20000238 U
(45) 21.09.05

(11) 1 172 495
(51) E 06 B 1/34 E 04 B 1/78
(21) + (22) 01116913.3 11.07.01
(73) >KNAUF MARMORIT G.M.B.H.
Ellighofen 6
DE-79283 Bollschweil(DE);
(54) Isolation thermique de l'encadrement d'une ouverture
d'un bâtiment-TRADUCTION-Wärmedämmung für die
Leibung einer Gebäudeöffnung
(30) 12.07.00 DE 10033791
(45) 28.09.05

(11) 1 245 777
(51) E 06 B 3/968 E 06 B 3/96
(21) + (22) 02000368.7 05.01.02
(73) >NORSK HYDRO ASA
Bygdoy Allé 2
0257 Oslo 2(NO);
(54) VERBINDINGSSTUK VOOR DE UITVOERING VAN HOEK- OF
STUIKVERBINDINGEN-TRADUCTION-Verbinder zur Schaffung
von Eck-oder Stossverbindungen
(30) 28.03.01 DE 10115330
(45) 14.09.05

(11) 1 262 622
(51) E 06 B 3/964 E 06 B 3/96
(21) + (22) 02008949.6 22.04.02
93

(73) >NORSK HYDRO ASA
Bygdoy Allé 2
0257 Oslo 2(NO);
(54) ACHTERLEGCOMPONENT-TRADUCTION-Hinterlegungsbauteil
(30) 29.05.01 DE 10126278
(45) 28.09.05

(11) 1 409 830
(51) E 06 B 7/23 E 06 B 9/13
(21) + (22) 02742626.1 11.07.02
(73) PROSPECTIVE CONCEPTS A.G.
Flughofstrasse 41
8152 Glattbrugg(CH);
(54) VOLET ROULANT PNEUMATIQUE-TRADUCTION-PNEUMATISCHER
ROLLADEN
(30) 25.07.01 CH 139101
(45) 14.09.05

(11) 1 468 162
(51) E 06 B 9/80 E 06 B 9/84
E 06 B 9/54
(21) + (22) 02745794.4 20.06.02
(73) >GIANUS S.P.A.
Via Arona 6
IT-20149 Milano(IT);
(54) DISPOSITIF DE FREINAGE VISQUEUX EQUIPE D'UN
MECANISME MONODIRECTIONNEL, NOTAMMENT DESTINE A DES
MOUSTIQUAIRES
(30) 14.01.02 IT TO20020038
(45) 07.09.05

(11) 1 124 036
(51) E 06 C 7/08
(21) + (22) 01101366.1 22.01.01
(73) FIRMA >ZARGES G.M.B.H. & CO. K.G.
Zargesstrasse 7
DE-82362 Weilheim(DE);
(54) Echelle-TRADUCTION-Leiter
(30) 09.02.00 DE 10005598
(45) 14.09.05

(11) 1 355 036
(51) E 06 C 1/10 E 06 C 1/32
E 06 C 1/39
(21) + (22) 03008578.1 14.04.03
(73) FIRMA ZARGES G.M.B.H. & CO. KG
Zargesstrasse 7
82362 Weilheim(DE);
(54) Articulation pour échelle-TRADUCTION-Leitergelenk
(30) 15.04.02 DE 20205873 U
(45) 21.09.05

(11) 1 261 652
(51) E 21 B 37/06 C 09 K 7/02
C 08 F 212/14 C 08 F 228/02
(21) + (22) 00993717.8 28.12.00
(73) CECA S.A.
4/8 Cours Michelet
92800 Puteaux (Hauts de Seine)(FR);
(54) INHIBITEURS DE DEPOTS INORGANIQUES, NOTAMMENT DANS
LES PUITTS PETROLIERS, NOTAMMENT EN CONDITIONS HAUTE
PRESSION/HAUTE TEMPERATURE
(30) 29.12.99 FR 9916654
(45) 21.09.05

(11) 1 270 868
(51) E 21 B 10/26 E 21 B 10/42
E 21 B 7/06
(21) + (22) 02014475.4 26.10.00
(73) >CAMCO INTERNATIONAL (UK) LTD
Hycalog Oldends Lane Industrial Estate Stonehouse
Gloucestershire GL10 3RQ(GB);
(54) Trépan de forage bi-central adapté pour forer un
sabat de tubage
(30) 28.10.99 US 162179 03.11.99 US 163420
(45) 14.09.05

(11) 1 416 203
(51) E 21 D 9/06 F 16 J 15/52
(21) + (22) 03292692.5 28.10.03
(73) ENTREPRISE >LA COCCINELLE
79 Bis rue de Paris
FR-95570 Baillet-en-France(FR);
(54) Agencement de joint d'étanchéité pour pièces
susceptibles d'effectuer un mouvement relatif de
va-et-vient et système de tunnelier utilisant un tel
agencement
(30) 30.10.02 FR 0213637
(45) 28.09.05

SECTION F : MECANIQUE, ECLAIRAGE, CHAUFFAGE, ARMEMENT, SAUTAGE
SECTIE F : WERKTUIGBOUW, VERLICHTING, VERWARMING, WAPENS, SPRIN

GMIDDELEN

(11) 1 221 535
(51) F 01 B 3/04 F 01 B 9/06
F 02 B 75/26
(21) + (22) 01600029.1 21.12.01
(73) DIMOS, VASILEIOS
Othonos 24
35 100 Lamia (GR);
(54) Moteur axial à
combustion-TRADUCTION-Axialverbrennungskolbenmaschine
(30) 09.01.01 GR 2001010008
(45) 14.09.05

(11) 1 017 927
(51) F 01 C 1/04 F 04 C 18/02
F 01 C 1/02
(21) + (22) 98947201.4 23.09.98
(73) >SCROLL TECHNOLOGIES
One Scroll Drive
Arkadelphia AR 71923(US);
(54) ELEMENT SPIRALE A DIAMETRE MINIMUM GENERALISE
(30) 25.09.97 US 938187
(45) 07.09.05

(11) 1 422 378
(51) F 01 C 11/00 F 01 C 21/10
F 01 C 1/10 F 01 C 21/00
(21) + (22) 04003555.2 30.07.99
(73) THE >TEXAS A & M UNIVERSITY SYSTEM
310 Wisenbaker
College Station TX 77843-3122(US);
(54) Compresseur et expandeur du type Gerotor
(30) 31.07.98 US 94920 P
(45) 21.09.05

(11) 1 228 958
(51) F 01 D 5/14 B 64 C 11/20
B 63 H 1/26
(21) + (22) 01130020.9 18.12.01
(73) >HOWALDTSWERKE-DEUTSCHE WERFT A.G.
Werftstrasse 112-114
DE-24143 Kiel(DE);
(54) Méthode pour réduire l'émission de bruit des
hélices-TRADUCTION-Verfahren zur Reduzierung der
Geräuschabstrahlung von Propellern
(30) 02.02.01 DE 10104662
(45) 07.09.05

(11) 1 301 690
(51) F 01 K 23/10
(21) + (22) 01967124.7 04.07.01
(73) SIEMENS A.G.
Wittelsbacherplatz 2
80333 München(DE);
(54) PROCEDE DE REGULATION PRIMAIRE DANS UNE INSTALLATION
COMBINANT UNE TURBINE A GAZ ET UNE TURBINE A
VAPEUR-TRADUCTION-VERFAHREN ZUR PRIMARREGELUNG
EINER KOMBINIERTEN GAS- UND DAMPFTURBINENANLAGE
(30) 21.07.00 EP 00115684
(45) 21.09.05

(11) 1 250 518
(51) F 01 L 3/00
(21) + (22) 01909578.5 04.01.01
(73) BLEISTAHL-PRODUKTIONS G.M.B.H. & CO KG
Osterfeldstrasse 51
58300 Wetter (DE);
VOLKSWAGEN A.G.
38436 Wolfsburg(DE)
(54) CORPS DE SOUPAPE PRODUIT PAR METALLURGIE DES POUDRES
ET SOUPAPE EQUIPEE DUDIT CORPS DE
SOUPAPE-TRADUCTION-PULVERMETALLURGISCH HERGESTELLTER
VENTILKÖRPER UND DAMIT AUSGESTATTETES VENTIL
(30) 06.01.00 DE 10000158
(45) 21.09.05

(11) 1 485 580
(51) F 01 L 1/34 F 01 L 1/344
F 16 D 3/10
(21) + (22) 03706461.5 08.02.03
(73) DR. ING. H.C.F. PORSCHE A.G.
Porscheplatz 1
70435 Stuttgart (DE);
HYDRAULIK-RING G.M.B.H.
Weberstrasse 17
72622 Nürtingen(DE)
(54) SYSTEME D'ENTRAINEMENT POUR COMMANDES DE MECANISMES
DE DISTRIBUTION DE VEHICULES, DE PREFERENCE POUR
SYSTEMES DE DEPLACEMENT D'ARBRES A
CAMES-TRADUCTION-ANTRIEB FÜR VENTILTRIEBSTEUERUNGEN
VON FAHRZEUGEN, VORZUGSWEISE VON
NOCKENWELLENVERSTELLER
(30) 12.03.02 DE 10211607
94

(45) 28.09.05

(11) 1 416 129
(51) F 01 M 11/00 B 29 C 65/06
B 29 C 65/78
(21) + (22) 02022815.1 12.10.02
(73) >IBS FILTRAN KUNSTSTOFF-/METALLERZEUGNISSE G.M.B.H.
Industriestrasse 19
DE-51597 Morsbach(DE);
(54) Procédé de fabrication d'un carter d'huile ayant un
filtre à huile intégré-TRADUCTION-Verfahren zur
Herstellung einer Kunststoffölwanne mit integriertem
Ölfilter
(45) 14.09.05

(11) 1 421 264
(51) F 01 M 11/04 G 01 H 1/00
F 16 B 43/00
(21) + (22) 02797871.7 09.07.02
(73) SEW-EURODRIVE G.M.B.H. & CO. KG
Ernst-Blickle-Strasse 42
76646 Bruchsal(DE);
(54) DISPOSITIF COMPORTANT UNE VIS DE FERMETURE, ET GAMME
DE FABRICATION DE DISPOSITIFS-TRADUCTION-VORRICHTUNG
MIT VERSCHLUSSSCHRAUBE UND BAUREIHE VON VORRICHTUNGEN
(30) 24.08.01 DE 10140678
(45) 14.09.05

(11) 0 975 417
(51) F 01 N 3/20 B 01 D 53/94
B 01 D 53/86 B 01 D 53/90
(21) + (22) 98913326.9 31.03.98
(73) >CLEAN DIESEL TECHNOLOGIES INC.
Suite 702 300 Atlantic Street
Stamford CT 06901-3522(US);
(54) REDUCTION DES EMISSIONS DE NOX EMANANT D'UN MOTEUR
PAR INJECTION D'UREE A TEMPERATURE CONTR LEE
(30) 02.04.97 US 831209
(45) 21.09.05

(11) 1 178 186
(51) F 01 N 3/023 F 02 D 41/40
F 01 N 3/035 F 02 D 41/02
(21) + (22) 01401887.3 13.07.01
(73) PEUGEOT CITROEN AUTOMOBILES SA
62 Boulevard Victor Hugo
92200 Neuilly sur Seine(FR);
(54) Système d'aide à la régénération d'un filtre à
particules intégré dans une ligne d'échappement d'un
moteur Diesel de véhicule automobile
(30) 03.08.00 FR 0010275
(45) 21.09.05

(11) 1 278 945
(51) F 01 N 1/16
(21) + (22) 01947243.0 26.04.01
(73) J. EBERSPACHER G.M.B.H. & CO.
Eberspächerstrasse 24
73730 Esslingen(DE);
(54) SYSTEME DE SILENCIEUX DE VEHICULE
AUTOMOBILE-TRADUCTION-SCHALLDÄMPFERANLAGE EINES
KRAFTFAHRZEUGES MIT VARIABLER DÄMPFUNGSCHARAKTERISTIK
(30) 26.04.00 DE 10020491
(45) 07.09.05

(11) 1 283 066
(51) F 01 N 3/022 B 01 D 39/20
(21) + (22) 01912306.6 13.03.01
(73) >NGK INSULATORS LTD
256 Suda-cho Mizuho-ku
Nagoya-shi Aichi-ken 467-8530(JP);
(54) FILTRE CONSTITUE D'UN CORPS FRITTE POREUX EN
CERAMIQUE
(30) 27.03.00 JP 2000086187
(45) 28.09.05

(11) 1 366 792
(51) F 01 N 3/02 F 01 N 3/28
B 01 J 35/04 B 01 D 39/20
B 01 D 46/00
(21) + (22) 02701597.3 27.02.02
(73) >NGK INSULATORS LTD
2-56 Suda-cho Mizuho-ku Nagoya-City
Aichi Prefecture 467-8530(JP);
(54) FILTRE A STRUCTURE EN MID D'ABEILLES ET PROCEDE
PERMETTANT DE FABRIQUER CE FILTRE
(30) 01.03.01 JP 2001057325
(45) 14.09.05

(11) 1 479 652
(51) F 01 N 3/20 C 01 C 1/08
C 01 B 31/20 B 01 D 53/94
(21) + (22) 03405330.6 12.05.03
(73) HOCHSCHULE RAPPERSWIL, INSTITUT FÜR ANGEWANDTE
UMWELTECHNIK

Oberseestraße 10
8640 Rapperswil(CH);
(54) Procédé et dispositif pour la préparation d'un agent réducteur des oxydes d'azote dans les gaz d'échappement-TRADUCTION-Verfahren und Vorrichtung zur Herstellung eines Abgas-Entstickungsmittels
(45) 14.09.05

(11) 1 221 535
(51) F 02 B 75/26 F 01 B 3/04
F 01 B 9/06
(21) + (22) 01600029.1 21.12.01
(73) DIMOS, VASILEIOS
Othonos 24
35 100 Lamia(GR);

(54) Moteur axial à combustion-TRADUCTION-Axialverbrennungskolbenmaschine
(30) 09.01.01 GR 2001010008
(45) 14.09.05

(11) 1 178 186
(51) F 02 D 41/40 F 01 N 3/035
F 02 D 41/02 F 01 N 3/023
(21) + (22) 01401887.3 13.07.01
(73) PEUGEOT CITROEN AUTOMOBILES SA
62 Boulevard Victor Hugo
92200 Neuilly sur Seine(FR);

(54) Système d'aide à la régénération d'un filtre à particules intégré dans une ligne d'échappement d'un moteur Diesel de véhicule automobile
(30) 03.08.00 FR 0010275
(45) 21.09.05

(11) 1 259 718
(51) F 02 D 41/02 F 02 D 41/08
(21) + (22) 01909616.3 12.01.01
(73) VOLKSWAGEN A.G.
38436 Wolfsburg(DE);

(54) DISPOSITIF ET PROCÉDE POUR COMMANDER LA REGENERATION NOX D'UN CATALYSEUR ACCUMULATEUR DE NOX-TRADUCTION-VORRICHTUNG UND VERFAHREN ZUR STEUERUNG EINER NOX-REGENERATION EINES NOX-SPEICHERKATALYSATORS
(30) 17.02.00 DE 10007049
(45) 21.09.05

(11) 1 441 157
(51) F 02 F 1/20 C 25 D 5/18
F 16 J 10/04
(21) + (22) 04001267.6 21.01.04
(73) FUCHS TECHNOLOGY A.G.
Kreuzlinger Str. 22
8555 Müllheim(CH);

(54) Surface de cylindre-TRADUCTION-Zylinderoberfläche
(30) 21.01.03 DE 10302107
(45) 28.09.05

(11) 1 456 521
(51) F 02 G 1/047 F 02 G 1/055
(21) + (22) 02788167.1 18.12.02
(73) >MICROGEN ENERGY LTD
100 Thames Valley Park Drive Reading
Berkshire RG6 1PT(GB);

(54) UNITE DOMESTIQUE COMBINEE THERMOELECTRIQUE
(30) 19.12.01 GB 0130378
(45) 21.09.05

(11) 1 196 687
(51) F 02 M 25/07 F 02 M 35/104
(21) + (22) 00945834.0 28.06.00
(73) MANN + HUMMEL G.M.B.H.
Hindenburgstrasse 45
71638 Ludwigsburg(DE);

(54) CONDUITE FLUIDIQUE DESTINEE A UN FLUIDE A HAUTE TEMPERATURE DANS UNE STRUCTURE CREUSE-TRADUCTION-FLUIDEINLEITUNG FÜR EIN HEISSES FLUID IN EINER HOHLRAUMSTRUKTUR
(30) 15.07.99 DE 19933030
(45) 07.09.05

(11) 1 226 354
(51) F 02 M 59/46
(21) + (22) 00982991.2 12.10.00
(73) ROBERT BOSCH G.M.B.H.
Postfach 30 02 20
70442 Stuttgart(DE);

(54) DISPOSITIF DE COMMANDE HYDRAULIQUE, EN PARTICULIER POUR UN INJECTEUR-TRADUCTION-HYDRAULISCHE STEUERVORRICHTUNG, INSBESONDERE FÜR EINEN INJEKTOR
(30) 22.10.99 DE 19951004
(45) 21.09.05

(11) 1 419 315
(51) F 03 D 9/00 H 02 K 3/00
H 02 K 3/12 H 02 K 3/28

H 02 K 3/46 H 02 K 3/48
H 02 K 17/16 H 02 K 57/00
H 02 K 19/34

(21) + (22) 02754757.9 26.06.02

(73) >WOBLEN ALOYS
Argestrass 19
DE-26607 Aurich(DE);
(54) INSTALLATION D'ENERGIE EOLIENNE A GENERATRICE ANNULAIRE-TRADUCTION-WINDENERGIEANLAGE MIT RINGGENERATOR
(30) 31.07.01 DE 10137270 13.09.01 DE 10145018
(45) 07.09.05

(11) 1 017 927
(51) F 04 C 18/02 F 01 C 1/02
F 01 C 1/04

(21) + (22) 98947201.4 23.09.98

(73) >SCROLL TECHNOLOGIES
One Scroll Drive
Arkadelphia AR 71923(US);
(54) ELEMENT SPIRALE A DIAMETRE MINIMUM GENERALISE
(30) 25.09.97 US 938187
(45) 07.09.05

(11) 1 411 246
(51) F 04 C 2/10 F 04 C 15/00
F 04 C 2/08

(21) + (22) 03014014.9 21.06.03

(73) PUMPENFABRIK ERNST SCHERZINGER G.M.B.H. & CO. KG
Bregstrasse 23
78120 Furtwangen(DE);
(54) Pompe à engrenage interne avec une couronne de train planétaire et un pignon interactif-TRADUCTION-Innenzahnradpumpe mit einem verzahnten Hohlrad und einem damit kämmenden Laufrad
(30) 19.10.02 DE 10248933
(45) 28.09.05

(11) 0 985 828
(51) F 04 D 19/04 F 04 D 29/70
(21) + (22) 99402125.1 26.08.99
(73) ALCATEL
54 rue la Boétie
75008 Paris(FR);

(54) Procédé et dispositif pour éviter les dépôts dans une pompe turbomoléculaire à palier magnétique ou gazeux
(30) 10.09.98 FR 9811296
(45) 07.09.05

(11) 1 035 328
(51) F 04 D 13/08 H 02 K 11/04
H 02 K 5/132 F 04 D 15/02

(21) + (22) 99403162.3 16.12.99

(73) >KSB S.A.S.
4 Allée des Barbannières
FR-92230 Gennevilliers(FR);
(54) Groupe motopompe submersible à circuit de démarrage intégré
(30) 05.03.99 FR 9902764
(45) 21.09.05

(11) 1 069 313
(51) F 04 D 25/06 F 04 D 17/12
F 04 D 29/58 F 04 D 29/04
F 04 D 29/12 F 04 D 17/16

(21) + (22) 00810275.8 31.03.00

(73) MAN TURBO A.G.
Steinbrinkstrasse 1
46145 Oberhausen(DE);
(54) Turbo-compresseur-TRADUCTION-Turboverdichter
(30) 16.07.99 EP 99810640
(45) 14.09.05

(11) 1 411 249
(51) F 04 D 29/42 F 04 D 29/62
(21) + (22) 03022413.3 07.10.03
(73) TUCHENHAGEN G.M.B.H.
Am Industriepark 2-10
21514 Büchen(DE);

(54) Unité de pompage-TRADUCTION-Kreiselpumpeneinheit
(30) 15.10.02 DE 10247956
(45) 14.09.05

(11) 1 454 066
(51) F 04 D 15/02
(21) + (22) 02804175.4 16.11.02
(73) >GARDENA MFG G.M.B.H.
Hans-Lorenser-Strasse 40
DE-89079 Ulm(DE);

(54) ENSEMBLE POMPE SUBMERSIBLE AVEC INTERRUPTEUR A FLOTTEUR-TRADUCTION-TAUCHPUMPENANORDNUNG MIT EINEM SCHWIMMERSCHALTER
(30) 04.12.01 DE 10159511
(45) 14.09.05

(11) 1 158 231
(51) F 15 B 13/044 F 15 B 13/04
F 15 B 13/043 F 16 K 31/06
(21) + (22) 01112061.5 25.05.01
(73) >ACUTEX INC.
2001 Peach Street Whitehall
Michigan 49461(US);
(54) Soupape de commande à solénoïde pour des pressions
variables
(30) 26.05.00 US 579546
(45) 28.09.05

(11) 1 180 603
(51) F 15 B 15/26 B 25 B 5/08
B 25 B 5/06
(21) + (22) 01118648.3 03.08.01
(73) LUDWIG EHRHARDT G.M.B.H.
Römheldstrasse 1-5
35321 Laubach(DE);
(54) Élément support-TRADUCTION-Stützelement
(30) 09.08.00 DE 10038760
(45) 14.09.05

(11) 1 229 264
(51) F 15 B 13/043 F 15 B 13/044
F 16 D 21/04 F 16 D 27/00
F 16 H 61/00 F 16 K 31/00
(21) + (22) 02001312.4 18.01.02
(73) HYDRAULIK-RING G.M.B.H.
Am Schlossfeld 5
97828 Marktheidenfeld(DE);
(54) Dispositif de commande pour composants hydrauliques
et/ou mécaniques-TRADUCTION-Anstueuereinrichtung für
hydraulische und/oder mechanische Komponenten
(30) 26.01.01 DE 10103426
(45) 14.09.05

(11) 1 371 858
(51) F 15 B 15/14
(21) + (22) 03291390.7 11.06.03
(73) SOUCHIER
B.P. 2 Z.I. Nord de Torcy
77201 Marne-La-Vallee Cedex 1(FR);
(54) Articulation déportée de vérins pneumatiques ou
hydrauliques
(30) 11.06.02 FR 0207164
(45) 07.09.05

(11) 1 096 891
(51) F 16 B 35/04 A 61 B 17/86
(21) + (22) 99934649.7 09.07.99
(73) SEPIPEC FOUNDATION
Kirchstrasse 12 Postfach 818
9490 Vaduz(LI);
(54) VIS D'OSTEOSYNTHESE-TRADUCTION-KNOCHENSCHRAUBE
(30) 13.07.98 DE 19831338
(45) 21.09.05

(11) 1 114 935
(51) F 16 B 7/04 F 16 B 7/18
E 04 B 9/12 E 04 B 9/16
(21) + (22) 00125649.4 23.11.00
(73) FISCHERWERKE ARTUR >FISCHER G.M.B.H. & CO. K.G.
Weinhalde 14-18
DE-72178 Waldachtal(DE);
(54) Noeud d'assemblage pour perpendiculairement
connecter un rail de montage à un autre
support-TRADUCTION-Knotenverbinder zum Befestigen
einer Montageschiene auf Stoss an einer anderen
Montageschiene
(30) 04.01.00 DE 10000092
(45) 07.09.05

(11) 1 172 573
(51) F 16 B 39/282 F 16 B 35/04
F 16 B 35/06 F 16 B 37/06
(21) + (22) 01116818.4 10.07.01
(73) >TEXTRON VERBINDUNGSTECHNIK G.M.B.H. & CO. OHG
Augustenthalerstrasse 87
DE-56567 Neuwied(DE);
(54) Element de fixation pour insertion à force dans une
tole de telle façon qu'il ne puisse ni faire sortir,
ni tourner-TRADUCTION-Verdreh- und auspresssicher in
ein Blech einpressbares Befestigungselement
(30) 12.07.00 DE 20012097 U
(45) 07.09.05

(11) 1 201 936
(51) F 16 B 7/18 F 16 B 5/07
(21) + (22) 01810995.9 12.10.01
(73) >HILTI A.G.
Feldkircherstrasse 100 Postfach 333
9494 Schaan(LI);
(54) Support de montage pour
rails-TRADUCTION-Montagewinkel für Schienen

(30) 23.10.00 DE 10052577
(45) 28.09.05

(11) 1 286 064
(51) F 16 B 39/282 F 16 B 39/24
F 16 B 43/00
(21) + (22) 02252350.0 28.03.02
(73) >MACLEAN-FOGG CY
1000 Allanson Road
Mundelein IL 60060(US);
(54) Dispositif d'attache de blockage
(30) 20.08.01 US 933312
(45) 14.09.05

(11) 1 306 280
(51) F 16 B 2/08 F 16 J 13/06
F 16 D 65/00 B 60 T 17/08
B 65 D 45/32
(21) + (22) 02022985.2 14.10.02
(73) KNORR-BREMSE SYSTEME FÜR NUTZFABRZEUGE G.M.B.H.
Moosacher Strasse 80
80809 München(DE);
(54) Élément de support pour un anneau de
serrage-TRADUCTION-Abstützelement bei einem Spannring
(30) 26.10.01 DE 10153029
(45) 07.09.05

(11) 1 346 158
(51) F 16 B 9/02 F 16 L 3/123
(21) + (22) 01272209.6 20.12.01
(73) SOFANOU S.A.
Zone Industrielle
25340 Anteuil(FR);
(54) SYSTEME ET PROCEDE DE FIXATION D'UN OBJET A UNE
PLAQUE
(30) 22.12.00 FR 0017010 15.05.01 FR 0106354
(45) 14.09.05

(11) 1 367 266
(51) F 16 B 13/06
(21) + (22) 03291269.3 27.05.03
(73) SOC. DE PROSPECTION ET D'INVENTIONS TECHNIQUES SPIT
Route de Lyon
26501 Bourg-Les-Valence Cédex(FR);
(54) Cheville à douille expansible avec une portion
compressible
(30) 30.05.02 FR 0206647
(45) 28.09.05

(11) 1 380 761
(51) F 16 B 21/07 F 16 B 37/04
(21) + (22) 03015160.9 04.07.03
(73) NEWFREY LLC
1207 Drummond Plaza Newark
Delaware 19711(US);
(54) Élément de fixation pour une ouverture dans une
paroi, en particulier d'une carrosserie de
véhicule-TRADUCTION-Befestigungselement für eine
Wandöffnung, insbesondere an einer Fahrzeugkarosserie
(30) 10.07.02 DE 10231273
(45) 21.09.05

(11) 1 382 279
(51) F 16 B 19/10 F 16 B 21/07
F 16 B 7/04 A 47 H 1/10
(21) + (22) 02077955.9 18.07.02
(73) >GOELST ROLF EDWARD
Lorentzstraat 11
NL-6716 AD Ede(NL);
(54) VEILIGHEIDSVERBINDING BESTEMD VOOR HET OPHANGEN VAN
OBJECTEN, BIJVOORBEELD GORDIJNRAILS, ROEDEN,
HANDDOEKREKJES EN DERGELIJKE, ALSMEDE EEN
GORDIJNRAILSYSTEEM EN EEN VERBINDINGSRICHTING
(45) 14.09.05

(11) 1 421 264
(51) F 16 B 43/00 F 01 M 11/04
G 01 H 1/00
(21) + (22) 02797871.7 09.07.02
(73) SEW-EURODRIVE G.M.B.H. & CO. KG
Ernst-Blickle-Strasse 42
76646 Bruchsal(DE);
(54) DISPOSITIF COMPORTANT UNE VIS DE FERMETURE, ET GAMME
DE FABRICATION DE DISPOSITIFS-TRADUCTION-VORRICHTUNG
MIT VERSCHLUSSSCHRAUBE UND BAUREIHE VON VORRICHTUNGEN
(30) 24.08.01 DE 10140678
(45) 14.09.05

(11) 1 457 690
(51) F 16 B 47/00
(21) + (22) 04002627.0 06.02.04
(73) HERBERT >RICHTER METALLWAREN-APPARATEBAU G.M.B.H. &
CO.
Birkenfelder Strasse 1-7
DE-75180 Pforzheim(DE);

(54) Ventouse-TRADUCTION-Vakuumsauger
(30) 12.03.03 DE 10311112
(45) 07.09.05

PIECE-TRADUCTION-DREHLAGER-EINLEGETEIL UND DAMIT
AUFGEBAUTES LAGER
(30) 10.07.00 DE 10033487
(45) 14.09.05

(11) 1 460 278
(51) F 16 B 31/02 H 01 R 4/30
(21) + (22) 03028388.1 11.12.03
(73) PFISTERER KONTAKTSYSTEME G.M.B.H. & CO. KG
Rosenstrasse 44
73650 Winterbach(DE);
(54) Dispositif de fixation, notamment vis frangible, et
dispositif de serrage
associé-TRADUCTION-Befestigungsmittel, insbesondere
Abreisschraube, und zugehörige
Schraubverbindungsklemme
(30) 17.03.03 DE 10312147
(45) 07.09.05

(11) 1 373 745
(51) F 16 C 27/04
(21) + (22) 02735759.9 25.03.02
(73) >HANSEN TRANSMISSIONS INTERNATIONAL N.V.
Leonardo da Vincilaan 1
BE-2650 Edegem Antwerp (BE);
(54) ROLLAGERSAMENSTEL
(30) 27.03.01 GB 0107615
(45) 21.09.05

(11) 1 461 536
(51) F 16 B 21/02
(21) + (22) 02796634.0 14.12.02
(73) A. RAYMOND & CIE
113 Cours Berriat
38028 Grenoble (FR);
(54) ELEMENT DE FIXATION DESTINE A ETRE INSERE DANS UN
TROU OBLONG D'UNE PLAQUE
SUPPORT-TRADUCTION-BEFESTIGUNGSELEMENT ZUM EINSETZEN
IN EIN LANGLOCH EINER TRÄGERPLATTE
(30) 29.12.01 DE 10164441
(45) 14.09.05

(11) 1 094 236
(51) F 16 D 69/04 F 16 D 65/092
(21) + (22) 00122644.8 18.10.00
(73) CWV-GERKO AKUSTIK G.M.B.H.
Weinsheimer Strasse 96
67547 Worms (DE);
(54) Patin de frein-TRADUCTION-Bremsbacke
(30) 20.10.99 DE 19950518 06.11.99 DE 19953405
(45) 07.09.05

(11) 1 497 567
(51) F 16 B 39/24 F 16 B 43/00
(21) + (22) 03720226.4 19.03.03
(73) TEXTRON VERBINDUNGSTECHNIK G.M.B.H. & CO. OHG
Augustenthalerstrasse 87
56567 Neuwied (DE);
(54) DISPOSITIF DE FIXATION
AUTOBLOQUANT-TRADUCTION-SELBSTSICHERNDE
BEFESTIGUNGSEINRICHTUNG
(30) 23.04.02 DE 20206373 U
(45) 07.09.05

(11) 1 229 264
(51) F 16 D 27/00 F 16 H 61/00
F 16 K 31/00 F 15 B 13/043
F 15 B 13/044 F 16 D 21/04
(21) + (22) 02001312.4 18.01.02
(73) HYDRAULIK-RING G.M.B.H.
Am Schlossfeld 5
97828 Marktheidenfeld (DE);
(54) Dispositif de commande pour composants hydrauliques
et/ou mécaniques-TRADUCTION-Anstueuereinrichtung für
hydraulische und/oder mechanische Komponenten
(30) 26.01.01 DE 10103426
(45) 14.09.05

(11) 0 972 090
(51) F 16 C 33/62 C 22 C 38/18
(21) + (22) 98917279.6 01.04.98
(73) ASCOMETAL
Immeuble "La Pacific" 11-13 Cours Valmy La
Défense 7
92800 Puteaux (FR);
SNR ROULEMENTS
1 rue des Usines
F-74010 Annecy Cedex (FR);
VALTI - S.A. POUR LA FABRICATION DE TUBES
ROULEMENTS
3 route de Courtangis
21500 Montbard (FR)
(54) ACIER ET PROCEDE POUR LA FABRICATION D'UNE PIECE
POUR ROULEMENT
(30) 04.04.97 FR 9704092
(45) 28.09.05

(11) 1 275 871
(51) F 16 D 65/12 C 04 B 35/573
C 04 B 41/00
(21) + (22) 02012288.3 05.06.02
(73) >HCF PORSCHE A.G.
Porscheplatz 1
DE-70435 Stuttgart (DE);
(54) Disque de frein protégé de
l'oxydation-TRADUCTION-Oxydationsgeschützte
Brems Scheibe
(30) 13.07.01 DE 10134059
(45) 14.09.05

(11) 1 176 324
(51) F 16 C 19/52 G 01 L 5/16
(21) + (22) 01401864.2 11.07.01
(73) SNR ROULEMENTS
1 rue des Usines
F-74010 Annecy Cedex (FR);
(54) Ensemble roulement interface comprenant au moins une
zone de déformation élastique et ensemble de
freinage le comprenant
(30) 28.07.00 FR 0009990
(45) 21.09.05

(11) 1 296 081
(51) F 16 D 69/04
(21) + (22) 01122795.6 21.09.01
(73) >TMD FRICTION G.M.B.H.
Schlebuscher Strasse 99
DE-51381 Leverkusen (DE);
(54) Garniture de frein pour frein à
disque-TRADUCTION-Bremsbacke für Scheibenbremsen
(45) 07.09.05

(11) 1 310 469
(51) F 16 C 33/00 F 16 C 33/04
C 04 B 35/589 C 04 B 35/571
(21) + (22) 02024350.7 02.11.02
(73) A.B. SKF
Hornsgatan 1
41550 Göteborg (SE);
(54) Procédé de fabrication d'un élément céramique de
palier-TRADUCTION-Verfahren zur Herstellung
keramischer Lagerbauteile
(30) 09.11.01 DE 10154739
(45) 28.09.05

(11) 1 306 280
(51) F 16 D 65/00 B 60 T 17/08
B 65 D 45/32 F 16 B 2/08
F 16 J 13/06
(21) + (22) 02022985.2 14.10.02
(73) KNORR-BREMSE SYSTEME FÜR NUTZFAHRZEUGE G.M.B.H.
Moosacher Strasse 80
80809 München (DE);
(54) Élément de support pour un anneau de
serrage-TRADUCTION-Abstützelement bei einem Spannring
(30) 26.10.01 DE 10153029
(45) 07.09.05

(11) 1 315 911
(51) F 16 C 11/02 F 16 C 11/04
F 16 C 17/10
(21) + (22) 01953842.0 09.07.01
(73) JANZ, JOACHIM
Am Kraulgarten 4
85134 Stammham (DE);
(54) PIECE D'INSERTION POUR COUSSINET DE PIVOTEMENT ET
PALIER COMPRENANT CETTE

(11) 1 368 577
(51) F 16 D 65/12 F 16 D 69/04
F 16 D 69/02
(21) + (22) 02748315.5 04.02.02
(73) KNORR-BREMSE SYSTEME FÜR SCHIENENFAHRZEUGE G.M.B.H.
Moosacher Strasse 80
80809 München (DE);
(54) DISQUE D'ENTRAÎNEMENT MULTICOUCHE POUR VU DE SURFACES
DE FROTTEMENT EN
CERAMIQUE-TRADUCTION-MEHRSCHICHTREIBSCHEIBE MIT
KERAMISCHEN REIBFLÄCHEN
(30) 07.03.01 DE 10110844
(45) 21.09.05

(11) 1 380 763
(51) F 16 D 1/09 F 16 D 7/02
F 16 D 43/21
(21) + (22) 03011281.7 17.05.03
(73) ATEC-WEISS G.M.B.H. & CO. KG
Von-Siemens-Strasse 1

D-48691 Vreden (DE);
(54) Connexion arbre-moyeu-TRADUCTION-Welle-Nabe-Verbindung
(30) 12.07.02 DE 10231840
(45) 28.09.05

(11) 1 381 789
(51) F 16 D 49/00 H 02 K 7/102
(21) + (22) 02747263.8 06.04.02
(73) ELODRIVE G.M.B.H. STELLANTRIEBSTECHNIK
Werftstrasse 34
32423 Minden (DE);
(54) MECANISME DE REGLAGE A MOTEUR
ELECTRIQUE-TRADUCTION-ELEKTROMOTORISCHER STELLTRIEB
(30) 27.04.01 DE 10120832
(45) 28.09.05

(11) 1 396 653
(51) F 16 D 65/12
(21) + (22) 03014781.3 28.06.03
(73) BPW BERGISCHE ACHSEN K.G.
Ohlerhammer
51674 Wiehl (DE);
(54) Disque de frein-TRADUCTION-Bremsscheibe
(30) 05.09.02 DE 10241031
(45) 14.09.05

(11) 1 433 736
(51) F 16 D 69/00 B 66 B 5/24
(21) + (22) 03029153.8 18.12.03
(73) INVENTIO A.G.
Seestrassen 55 Postfach
CH-6052 Hergiswil (CH);
(54) Patin de frein pour câble-TRADUCTION-Bremsbacke zum
Bremsen eines Seils
(30) 24.12.02 EP 02406146
(45) 14.09.05

(11) 1 446 265
(51) F 16 D 13/68 F 16 D 55/36
B 25 B 27/00
(21) + (22) 02779383.5 20.09.02
(73) VOITH TURBO G.M.B.H. & CO. KG
Alexanderstrasse 2
89522 Heidenheim (DE);
MIBA FRICTEC GMBH
Dr.-Mitterbauer-Strasse 3
4655 Vorchdorf (AT)
(54) UNITE PAQUET DE LAMELLES A MONTER ET PROCEDE DE
MONTAGE ASSOCIE-TRADUCTION-MONTIERBARE
LAMELLENPAKETEINHEIT UND VERFAHREN ZUR MONTAGE
(30) 02.10.01 DE 10148776
(45) 07.09.05

(11) 1 476 673
(51) F 16 D 65/56
(21) + (22) 03739477.2 12.02.03
(73) KNORR-BREMSE SYSTEME FUR NUTZFahrzeuge G.M.B.H.
Moosacher Strasse 80
80809 München (DE);
(54) FREIN A DISQUE MUNI D'UN DISPOSITIF DE RATRAPAGE DE
JEU A COMMANDE ELECTRIQUE-TRADUCTION-SCHEIBENBREMSE
MIT ELEKTROMOTORISCH ANGETRIEBENER
NACHSTELLVORRICHTUNG UND VERFAHREN ZUR STEUERUNG
EINER SCHEIBENBREMSE
(30) 13.02.02 DE 10206088
(45) 21.09.05

(11) 1 484 523
(51) F 16 D 43/25 F 16 D 43/14
(21) + (22) 03450140.3 02.06.03
(73) TCG UNITECH A.G.
Steiermärker Strasse 49
4560 Kirchdorf/Krems (AT);
(54) Elément d'accouplement centrifuge à réponse
thermique-TRADUCTION-Wärmeempfindliches
Fliehkraftkupplungselement
(45) 21.09.05

(11) 1 485 580
(51) F 16 D 3/10 F 01 L 1/34
F 01 L 1/344
(21) + (22) 03706461.5 08.02.03
(73) DR. ING. H.C.F. PORSCHKE A.G.
Porscheplatz 1
70435 Stuttgart (DE);
HYDRAULIK-RING G.M.B.H.
Weberstrasse 17
72622 Nürtingen (DE)
(54) SYSTEME D'ENTRAINEMENT POUR COMMANDES DE MECANISMES
DE DISTRIBUTION DE VEHICULES, DE PREFERENCE POUR
SYSTEMES DE DEPLACEMENT D'ARBRES A
CAMES-TRADUCTION-ANTRIEB FÜR VENTILTRIEBSTEUERUNGEN
VON FAHRZEUGEN, VORZUGSWEISE VON
NOCKENWELLENVERSTELLER
(30) 12.03.02 DE 10211607
(45) 28.09.05
98

(11) 1 083 361
(51) F 16 F 9/53
(21) + (22) 00119249.1 06.09.00
(73) CARL SCHENCK A.G.
Landwehrstrasse 55
64293 Darmstadt (DE);
BAYER A.G.
51368 Leverkusen (DE)
(54) Amortisseur de vibrations de
torsion-TRADUCTION-Torsionsschwingungsdämpfer
(30) 09.09.99 DE 19943085
(45) 21.09.05

(11) 1 197 677
(51) F 16 F 15/08
(21) + (22) 01124100.7 10.10.01
(73) MITSCH, FRANZ
Brentano Strasse 28
64646 Heppenheim (DE);
(54) Support de transmission pour
éoliennes-TRADUCTION-Getriebelagerung für
Windkraftanlagen
(30) 14.10.00 EP 00122517
(45) 21.09.05

(11) 1 355 079
(51) F 16 F 9/04
(21) + (22) 03002426.9 05.02.03
(73) CONTITECH LUFTFEDERSYSTEME G.M.B.H.
Vahrenwalder Strasse 9
30165 Hannover (DE);
(54) Ressort pneumatique à soufflet
roulant-TRADUCTION-Schauchrollbalg-Luftfeder
(30) 16.04.02 DE 10216750
(45) 14.09.05

(11) 1 229 264
(51) F 16 H 61/00 F 16 K 31/00
F 15 B 13/043 F 15 B 13/044
F 16 D 21/04 F 16 D 27/00
(21) + (22) 02001312.4 18.01.02
(73) HYDRAULIK-RING G.M.B.H.
Am Schlossfeld 5
97828 Markttheidenfeld (DE);
(54) Dispositif de commande pour composants hydrauliques
et/ou mécaniques-TRADUCTION-Anstößereinrichtung für
hydraulische und/oder mechanische Komponenten
(30) 26.01.01 DE 10103426
(45) 14.09.05

(11) 1 279 867
(51) F 16 H 48/00 F 16 H 1/22
F 16 H 37/06
(21) + (22) 02000580.7 10.01.02
(73) >WINERGY A.G.
Im Industriepark 2
DE-46562 Voerde (DE);
(54) Transmission à division de
puissance-TRADUCTION-Getriebe mit Leistungsaufteilung
(30) 18.07.01 DE 10134245
(45) 14.09.05

(11) 1 419 081
(51) F 16 H 25/24 B 62 D 5/04
(21) + (22) 02747129.1 26.07.02
(73) THYSSENKRUPP PRESTA AG
Essanestrassen
9492 Eschen (LI);
(54) DISPOSITIF D'ASSISTANCE DE DIRECTION TUBULAIRE
COMPACT, A COMMANDE ELECTRIQUE-TRADUCTION-KOMPACTE
ROHRFORMIGE, ELEKTRISCH UNTERSTÜTZTE LENKHILFE
(30) 15.08.01 CH 15042001
(45) 21.09.05

(11) 1 457 710
(51) F 16 H 25/24
(21) + (22) 04005527.9 09.03.04
(73) A.B. SKF
Hornsgatan 1
41550 Göteborg (SE);
(54) Actionneur linéaire avec dispositif d'ajustement de
sécurité-TRADUCTION-Linearantrieb mit einer
Notverstelleinrichtung
(30) 14.03.03 CH 4232003
(45) 14.09.05

(11) 1 499 821
(51) F 16 H 61/32 // // F16H63:3
0
(21) + (22) 03746231.4 10.04.03
(73) LUK LAMELLEN UND KUPPLUNGSBAU BETEILIGUNGS K.G.
Industriestrasse 3
77815 Bühl (DE);
(54) DISPOSITIF DE TRANSFERT DES MOUVEMENTS DE

COMMUTATION ET DE SELECTION VERS UN DOIGT DE
SELECTION-TRADUCTION-ANORDNUNG ZUR ÜBERTRAGUNG DER
SCHALT- UND WÄHLBEWEGUNGEN ZU EINEM SCHALTFINGER
(30) 10.04.02 DE 10215715 05.09.02 DE 10241068
(45) 28.09.05

(11) 1 223 369
(51) F 16 J 15/08
(21) + (22) 01129589.6 12.12.01
(73) FEDERAL-MOGUL SEALING SYSTEMS G.M.B.H.
Hermann-Goetze-Strasse
57562 Herdorf(DE);
(54) Joint de culasse métallique-TRADUCTION-Metallische
Zylinderkopfdichtung
(30) 16.01.01 DE 10101604
(45) 28.09.05

(11) 1 306 280
(51) F 16 J 13/06 F 16 D 65/00
B 60 T 17/08 B 65 D 45/32
F 16 B 2/08
(21) + (22) 02022985.2 14.10.02
(73) KNORR-BREMSE SYSTEME FÜR NUTZFAHRZEUGE G.M.B.H.
Moosacher Strasse 80
80809 München(DE);
(54) Élément de support pour un anneau de
serrage-TRADUCTION-Abstützelement bei einem Spannring
(30) 26.10.01 DE 10153029
(45) 07.09.05

(11) 1 361 380
(51) F 16 J 15/46
(21) + (22) 03004049.7 25.02.03
(73) FRIMO GROUP G.M.B.H. & CO.
Hansaring 6
49504 Lotte(DE);
(54) Dispositif d'étanchéité-TRADUCTION-Dichteinrichtung
(30) 08.05.02 DE 10220842
(45) 28.09.05

(11) 1 416 203
(51) F 16 J 15/52 E 21 D 9/06
(21) + (22) 03292692.5 28.10.03
(73) ENTREPRISE >LA COCCINELLE
79 Bis rue de Paris
FR-95570 Baillet-en-France(FR);
(54) Agencement de joint d'étanchéité pour pièces
susceptibles d'effectuer un mouvement relatif de
va-et-vient et système de tunnelier utilisant un tel
agencement
(30) 30.10.02 FR 0213637
(45) 28.09.05

(11) 1 441 157
(51) F 16 J 10/04 F 02 F 1/20
C 25 D 5/18
(21) + (22) 04001267.6 21.01.04
(73) FUCHS TECHNOLOGY A.G.
Kreuzlinger Str. 22
8555 Müllheim(CH);
(54) Surface de cylindre-TRADUCTION-Zylinderoberfläche
(30) 21.01.03 DE 10302107
(45) 28.09.05

(11) 0 911 472
(51) F 16 K 17/36 A 62 C 2/04
A 62 C 37/40
(21) + (22) 99102004.1 07.04.93
(73) >PURSSEY NEIL KENNETH WILLIAMS
Ty-Bryn Poynters Road Hatchford Cobham
Surrey KT11 1PQ(GB);
(54) Appareil destiné à enclencher un dispositif de
sécurité
(30) 07.04.92 GB 9207570
(45) 07.09.05

(11) 1 158 231
(51) F 16 K 31/06 F 15 B 13/044
F 15 B 13/04 F 15 B 13/043
(21) + (22) 01112061.5 25.05.01
(73) >ACUTEX INC.
2001 Peach Street Whitehall
Michigan 49461(US);
(54) Soupape de commande à solénoïde pour des pressions
variables
(30) 26.05.00 US 579546
(45) 28.09.05

(11) 1 174 650
(51) F 16 K 17/19
(21) + (22) 01401866.7 12.07.01
(73) SOC. NOUVELLE SERVINOX
7 avenue Georges Politzer
78190 Trappes(FR);
(54) Soupape de sécurité pour une cuve destinée à
99

contenir un fluide chimique ou alimentaire
(30) 21.07.00 FR 0009579
(45) 07.09.05

(11) 1 197 691
(51) F 16 K 1/38 F 16 K 1/46
(21) + (22) 01890294.0 15.10.01
(73) VENTREX AUTOMOTIVE GMBH
Johann Sebastian Bach-Strasse 1
8010 Graz(AT);
(54) Soupape de remplissage-TRADUCTION-Ventil,
insbesondere Befüllventil
(30) 16.10.00 AT 17672000
(45) 14.09.05

(11) 1 221 322
(51) F 16 K 35/04 A 61 M 39/22
(21) + (22) 02008461.2 17.04.95
(73) >SHERWOOD SERVICES A.G.
Schwertstrasse 9
CH-8201 Schaffhausen(CH);
(54) Robinet
(30) 21.04.94 US 230657
(45) 14.09.05

(11) 1 229 264
(51) F 16 K 31/00 F 15 B 13/043
F 15 B 13/044 F 16 D 21/04
F 16 D 27/00 F 16 H 61/00
(21) + (22) 02001312.4 18.01.02
(73) HYDRAULIK-RING G.M.B.H.
Am Schlossfeld 5
97828 Markttheidenfeld(DE);
(54) Dispositif de commande pour composants hydrauliques
et/ou mécaniques-TRADUCTION-Ansteuereinrichtung für
hydraulische und/oder mechanische Komponenten
(30) 26.01.01 DE 10103426
(45) 14.09.05

(11) 1 238 219
(51) F 16 K 11/074 B 01 D 35/12
(21) + (22) 00991757.6 22.11.00
(73) >CALGON CARBON CORP.
500 Calgon Carbon Drive Pittsburgh
Pennsylvania 15205(US);
(54) VALVE ROTATIVE MULTIVOIE DIRIGEANT LES FLUIDES
(30) 01.12.99 US 452256
(45) 14.09.05

(11) 1 369 628
(51) F 16 K 17/16 A 62 C 4/02
(21) + (22) 03011396.3 20.05.03
(73) >BRILEX G.- FÜR EXPLOSIONSSCHUTZ M.B.H.
Hinterm Gallberg 15-17
DE-59929 Brilon(DE);
(54) Dispositif de dépressurisation avec un disque de
rupture-TRADUCTION-Druckentlastungsvorrichtung mit
Berstscheibe
(30) 03.06.02 DE 20208576 U
(45) 07.09.05

(11) 1 436 536
(51) F 16 K 11/20 F 16 K 31/54
(21) + (22) 03797213.0 25.07.03
(73) >GROHE WATER TECHNOLOGY A.G. & CO. K.G.
Hauptstrasse 137
DE-58675 Hemer(DE);
(54) ROBINET MELANGEUR-TRADUCTION-MISCHBATTERIE
(30) 21.08.02 DE 10239177
(45) 21.09.05

(11) 0 964 198
(51) F 16 L 21/03
(21) + (22) 99104863.8 11.03.99
(73) >MOL GUMMIVERARBEITUNG G.M.B.H. & CO. K.G.
Gutenbergstrasse 14
D-49377 Vechta(DE);
(54) Tuyau, en particulier tuyau d'égout, pourvu d'une
rainure pour anneau d'étanchéité et anneau
d'étanchéité-TRADUCTION-Rohr, insbesondere
Kanalisationsrohr, mit einer Ringsicke zur Aufnahme
einer Ringdichtung sowie Ringdichtung
(30) 13.06.98 DE 29810672 U
(45) 28.09.05

(11) 1 056 970
(51) F 16 L 47/02 B 29 C 65/20 //
// (B29K105 / 06 , B29L23:
0 0)
(21) + (22) 99956112.9 22.11.99
(73) SAINT-GOBAIN SEVA
43 rue du Pont de Fer
71100 Chalons-sur-Saône(FR);
(54) PROCÉDE DE RACCORDEMENT DE DEUX TUBES EN MATERIAU
THERMOPLASTIQUE RENFORCE

(30) 27.11.98 FR 9814987
(45) 28.09.05

(11) 1 074 779
(51) F 16 L 23/02 F 16 L 21/025
(21) + (22) 00115975.5 26.07.00
(73) >SIEGWART EMIL

Michael-Blatter-Strasse 6
DE-66280 Sulzbach-Neuweiler(DE);
(54) Raccord à brides pour tuyaux, en particulier pour
les conduits de transport
d'air-TRADUCTION-Flanschverbindung von Rohren,
insbesondere Luftleitungsrohren

(30) 05.08.99 DE 19936976
(45) 21.09.05

(11) 1 104 865
(51) F 16 L 25/00
(21) + (22) 00204263.8 30.11.00
(73) >LEGRAND S.P.A.

S.S. 35 dei Giovi Km. 108
IT-20080 Zibido San Giacomo MI(IT);
(54) Connecteur pour conduits ondulés
(30) 01.12.99 EP 99830747
(45) 28.09.05

(11) 1 143 189
(51) F 16 L 59/02
(21) + (22) 01106902.8 20.03.01
(73) KAEPER ISOLIERTECHNIK G.M.B.H. & CO. KG

Bürgermeister-Smidt-Strasse 70
28195 Bremen(DE);
(54) Dispositif d'isolation pour conduites de transport
de gaz chaud-TRADUCTION-Isolierungsanordnung für mit
heissen Gasen durchströmte Schächte
(30) 05.04.00 DE 10016800
(45) 14.09.05

(11) 1 156 256
(51) F 16 L 23/06 F 16 L 23/10
(21) + (22) 01104668.7 24.02.01
(73) FR. JACOB SOHNE G.M.B.H. & CO.

Niedernfeldweg
32457 Porta Westfalica(DE);
(54) Anneau de serrage-TRADUCTION-Spannring
(30) 19.05.00 DE 10024834
(45) 07.09.05

(11) 1 188 982
(51) F 16 L 55/033
(21) + (22) 01810871.2 10.09.01
(73) GEBERIT TECHNIK A.G.

Schachenstrasse 77
8645 Jona(CH);
(54) Carter de protection et anti-bruit pour des
tuyaux-TRADUCTION-Schutz-und Schalldämmgehäuse für
Rohrleitungen
(30) 13.09.00 CH 17762000
(45) 28.09.05

(11) 1 286 097
(51) F 16 L 25/00
(21) + (22) 02016463.8 23.07.02
(73) >BRUGG ROHR A.G. HOLDING

Klosterzelgstrasse 28
CH-5200 Brugg(CH);
(54) Connexion entre l'extrémité d'un tuyau métallique
ondulé en hélice et un raccord-TRADUCTION-Verbindung
zwischen dem Ende eines schraubenlinienförmig
gewellten Metallrohres mit einem Anschlussstück
(30) 22.08.01 DE 20113861 U
(45) 14.09.05

(11) 1 331 428
(51) F 16 L 29/02 B 67 D 1/00
B 67 D 1/04
(21) + (22) 02001542.6 23.01.02
(73) >KWC A.G.

Hauptstrasse 130
CH-5726 Unterkulm(CH);
(54) Joint pour un carbonateur-TRADUCTION-Dichtung für
einen Carbonisator
(45) 07.09.05

(11) 1 346 158
(51) F 16 L 3/123 F 16 B 9/02
(21) + (22) 01272209.6 20.12.01
(73) SOFANOU S.A.

Zone Industrielle
25340 Anteuil(FR);
(54) SYSTEME ET PROCEDE DE FIXATION D'UN OBJET A UNE
PLAQUE
(30) 22.12.00 FR 0017010 15.05.01 FR 0106354
(45) 14.09.05

(11) 1 380 785
(51) F 16 L 3/10
(21) + (22) 02291739.7 10.07.02

(73) WEISS, JACQUES
48 rue du 19 Janvier
F-92380 Garches(FR);
(54) Collier de tuyauterie, en matière plastique
(45) 21.09.05

(11) 1 438 529
(51) F 16 L 37/00
(21) + (22) 02801877.8 01.10.02
(73) MERTIK MAXITROL G.M.B.H. & CO. KG

Warnstedter Strasse 3
06502 Thale(DE);
(54) CONNECTEUR DE GAZ-TRADUCTION-GASSTECKDOSE
(30) 22.10.01 DE 10151995
(45) 07.09.05

(11) 1 450 092
(51) F 16 L 11/08 F 16 L 9/12
B 32 B 27/00

(21) + (22) 03425111.6 24.02.03
(73) MANIFATTURA TUBI >GOMMA S.P.A.
Via Pigafetta 10
I-36040 Grisignano di Zocco -Vicenza-(IT);
(54) Tube transporteur de fluides et procédé pour sa
fabrication
(45) 07.09.05

(11) 1 490 618
(51) F 16 L 3/223
(21) + (22) 03744786.9 06.03.03

(73) A. RAYMOND & CIE
113 Cours Berriat
38028 Grenoble(FR);
(54) SUPPORT POUR CABLES OU
CONDUITS-TRADUCTION-LEITUNGSHALTER
(30) 21.03.02 DE 10212484
(45) 07.09.05

(11) 1 116 683
(51) F 16 M 7/00 B 66 C 7/04
(21) + (22) 00100445.6 10.01.00

(73) >GOTTWALD PORT TECHNOLOGY G.M.B.H.
Forststrasse 16
DE-40597 Düsseldorf(DE);
(54) STRUCTURE PORTEUSE POUR UNE
GRUE-TRADUCTION-Kranbahntragwerk
(45) 21.09.05

(11) 1 156 262
(51) F 16 M 13/04
(21) + (22) 00110621.0 18.05.00

(73) STEADYSTICK G.M.B.H.
Lochhausenerstrasse 253
81249 München(DE);
(54) Support portable-TRADUCTION-Tragbares Stativ
(45) 21.09.05

(11) 1 312 852
(51) F 16 M 11/24 F 16 M 13/02
(21) + (22) 02025804.2 18.11.02

(73) >NOVUS STRATER G.M.B.H.
Eisenweg 8
DE-58540 Meinerzhagen();
(54) Dispositif pour la formation d'une paroi support
pour écrans plats-TRADUCTION-System zur Bildung
einer Standwand für Flachbildschirmgeräte
(30) 19.11.01 DE 20118841 U
(45) 14.09.05

(11) 1 478 876
(51) F 16 M 11/06 E 04 B 9/00
F 21 S 8/00 F 21 V 21/03
(21) + (22) 03711299.2 25.02.03

(73) >STERIS INC.
43425 Business Park Drive Temecula
California 92590 (US);
>ONDAL INDUSTRIETECHNIK G.M.B.H.
Wellastrasse 2-4
DE-36085 Hunfeld(DE)
(54) SYSTEME DE SUSPENSION CHIRURGICAL
(30) 25.02.02 US 359518 P
(45) 21.09.05

(11) 1 277 010
(51) F 16 P 1/06 A 61 F 9/06
(21) + (22) 01914945.9 03.04.01

(73) OPTREL A.G.
Industriestrasse 2
9630 Wattwil(CH);
(54) DISPOSITIF DE PROTECTION CONTRE
L'EBLOUISSEMENT-TRADUCTION-BLENDSCHUTZVORRICHTUNG

(30) 22.04.00 CH 794002000
(45) 14.09.05

(11) 0 959 292
(51) F 17 C 13/04 B 01 L 9/02
(21) + (22) 98118966.5 07.10.98
(73) >MESSER GRIESHEIM SCHWEISSTECHNIK G.M.B.H. + CO.
Otto-Hahn-Strasse 2-4
DE-64823 Gross-Umstadt(DE);
(54) Robinet à gaz-TRADUCTION-Gasarmatur
(30) 19.05.98 DE 19822369
(45) 07.09.05

(11) 1 000 291
(51) F 17 C 7/04 F 17 C 9/02
(21) + (22) 99920081.9 28.04.99
(73) >ADVANCED TECHNOLOGY MATERIALS INC.
7 Commerce Drive
Danbury CT 06810(US);
(54) FLUIDUMPLSAG- EN VERDEERLSYSTEM
(30) 28.04.98 US 67393
(45) 28.09.05

(11) 1 492 980
(51) F 17 C 7/02 F 17 C 5/02
(21) + (22) 03724962.0 04.04.03
(73) >LINDE A.G.
Abraham-Lincoln-Strasse 21
DE-65189 Wiesbaden(DE);
(54) SYSTEME DE REFROIDISSEMENT DE RESERVOIR
(30) 10.04.02 EP 02008039
(45) 21.09.05

(11) 1 106 904
(51) F 17 D 5/02
(21) + (22) 00122490.6 14.10.00
(73) INNOVATHERM PROF. DR. LEISENBERG G.M.B.H. & CO. KG
Roter Lohweg 22
35510 Butzbach(DE);
(54) Procédé et dispositif pour localiser des pertes de
pression-TRADUCTION-Verfahren und Vorrichtung zur
Ermittlung von Druckverlusten
(30) 08.12.99 DE 19959115
(45) 28.09.05

(11) 0 819 883
(51) F 21 S 8/00 H 01 H 9/16
(21) + (22) 97111894.8 12.07.97
(73) ABB PATENT G.M.B.H.
Wallstadter Strasse 59
68526 Ladenburg(DE);
(54) Insert lumineux-TRADUCTION-Beleuchtungseinsatz
(30) 17.07.96 DE 19628756
(45) 21.09.05

(11) 1 478 876
(51) F 21 S 8/00 F 21 V 21/03
F 16 M 11/06 E 04 B 9/00
(21) + (22) 03711299.2 25.02.03
(73) >STERIS INC.
43425 Business Park Drive Temecula
California 92590(US);
>ONDAL INDUSTRIE-TECHNIK G.M.B.H.
Wellastrasse 2-4
DE-36085 Hunfeld(DE)
(54) SYSTEME DE SUSPENSION CHIRURGICAL
(30) 25.02.02 US 359518 P
(45) 21.09.05

(11) 1 225 390
(51) F 21 V 13/10 F 21 V 11/14
F 21 W 131/405
(21) + (22) 01101239.0 19.01.01
(73) >BA*RO G.M.B.H. & CO. K.G.
Wolfstall 54-56
DE-42799 Leichlingen(DE);
(54) Lampe intérieure, en particulier pour illuminer des
présentoirs de marchandise-TRADUCTION-Innenleuchte,
insbesondere zur Beleuchtung von
Warenpräsentationsflächen
(45) 14.09.05

(11) 1 279 889
(51) F 21 V 3/00 F 21 V 3/02
(21) + (22) 02016366.3 25.07.02
(73) ZUMTOBEL STAFF GMBH
Schweizer Strasse 30
6850 Dornbirn(AT);
(54) Eclairage avec une pièce support et un couvercle en
forme de cuve et une pièce support pour la
lampe-TRADUCTION-Leuchte mit einem Basisteil und
einer wannenförmigen Abdeckung sowie Basisteil für
eine Leuchte
(30) 27.07.01 DE 20112365 U
(45) 28.09.05

(11) 1 348 594
(51) F 21 V 14/04 F 21 V 5/00
B 60 Q 1/12
(21) + (22) 03290681.0 18.03.03
(73) VALEO VISION
34 rue Saint-André
93012 Bobigny Cédex(FR);
(54) Projecteur d'éclairage équipé d'un réflecteur
elliptique pivotant et d'une lentille fixe pour la
réalisation d'un faisceau de virage
(30) 28.03.02 FR 0203935
(45) 14.09.05

(11) 1 478 876
(51) F 21 V 21/03 F 16 M 11/06
E 04 B 9/00 F 21 S 8/00
(21) + (22) 03711299.2 25.02.03
(73) >STERIS INC.
43425 Business Park Drive Temecula
California 92590(US);
>ONDAL INDUSTRIE-TECHNIK G.M.B.H.
Wellastrasse 2-4
DE-36085 Hunfeld(DE)
(54) SYSTEME DE SUSPENSION CHIRURGICAL
(30) 25.02.02 US 359518 P
(45) 21.09.05

(11) 1 495 258
(51) F 21 V 1/00
(21) + (22) 03732209.6 09.04.03
(73) GRIMMEISEN VERTRIEBS G.M.B.H.
Äussere Lohe 2
83512 Wasserburg a. Inn(DE);
(54) LUMINAIRE PLAT-TRADUCTION-FLACHE LEUCHTE
(30) 10.04.02 DE 10215744
(45) 14.09.05

(11) 1 225 390
(51) F 21 W 131/405 F 21 V 13/10
F 21 V 11/14
(21) + (22) 01101239.0 19.01.01
(73) >BA*RO G.M.B.H. & CO. K.G.
Wolfstall 54-56
DE-42799 Leichlingen(DE);
(54) Lampe intérieure, en particulier pour illuminer des
présentoirs de marchandise-TRADUCTION-Innenleuchte,
insbesondere zur Beleuchtung von
Warenpräsentationsflächen
(45) 14.09.05

(11) 1 074 789
(51) F 22 G 5/12
(21) + (22) 00115869.0 24.07.00
(73) >ARTEC ARMATUREN- UND ANLAGENTECHNIK G.M.B.H.
Eichenallee 40
D-16767 Leegebruch(DE);
(54) Buse pour vapeur de
propulsion-TRADUCTION-Treibdampfdüse
(30) 31.07.99 DE 19936125
(45) 21.09.05

(11) 1 284 234
(51) F 23 D 14/22 F 23 D 14/78
B 01 J 19/26 C 01 B 3/36
(21) + (22) 02015753.3 13.07.02
(73) >BASF A.G.
DE-67056 Ludwigshafen(DE);
(54) Dispositif de production de gaz de
synthèse-TRADUCTION-Vorrichtung zur Herstellung von
Synthesegasen
(30) 10.08.01 DE 10139575
(45) 21.09.05

(11) 1 022 047
(51) F 23 G 7/06 B 01 D 53/56
(21) + (22) 99126139.7 29.12.99
(73) >BASF A.G.
DE-67056 Ludwigshafen(DE);
(54) Procédé pour la décomposition thermique de
N2O-TRADUCTION-Verfahren zur thermischen
N2O-Zersetzung
(30) 20.01.99 DE 19902109
(45) 14.09.05

(11) 1 160 510
(51) F 23 G 7/00 F 23 G 5/44
C 02 F 11/06
(21) + (22) 00401448.6 24.05.00
(73) >ONDEO DEGREMONT
183 Avenue du 18 Juin 1940
FR-92500 Rueil-Malmaison(FR);
(54) Dispositif pour réaliser l'injection de boues dans
un incinérateur
(45) 28.09.05

(11) 1 207 191	(11) 1 306 625	
(51) F 23 G 5/027 C 10 J 3/16	(51) F 24 F 11/00	
C 10 J 3/20 C 10 J 3/72	(21) + (22) 02020096.0 07.09.02	
(21) + (22) 01126577.4 14.07.95	(73) WALLENFANG, KURT	
(73) >MITSUBISHI JUKOGYO K.K.	Wuppertaler Strasse 19	
5-1 Marunouchi 2-chome Chiyoda-ku	51145 Köln(DE);	
Tokyo 100(JP);	(54) Appareil pour régler	
(54) Gazéificateur à lit fixe et méthode de gazéification	l'humidité-TRADUCTION-Vorrichtung zur Regulierung	
de déchets organiques	der Luftfeuchtigkeit	
(30) 01.12.94 JP 29818894	(30) 24.10.01 DE 20117215 U	
(45) 21.09.05	(45) 07.09.05	
<hr/>		
(11) 0 751 350	(11) 1 511 643	
(51) F 23 N 1/00 F 23 N 5/26	(51) F 24 J 3/00 B 60 H 1/03	
(21) + (22) 96110533.5 28.06.96	(21) + (22) 03735362.0 07.05.03	
(73) >SIEMENS SCHWEIZ A.G.	(73) BEHR G.M.B.H. & CO.	
Albisriederstrasse 245	Mauserstrasse 3	
CH-8047 Zurich(CH);	70469 Stuttgart(DE);	
(54) Installation de combustion et procédé de régulation,	(54) DISPOSITIF DE CHAUFFAGE POUR DES VEHICULES	
de commande et/ou de surveillance d'une installation	AUTOMOBILES-TRADUCTION-HEIZVORRICHTUNG FÜR	
de combustion-TRADUCTION-Feuerungsanlage sowie	KRAFTFAHRZEUGE	
Verfahren zum Regeln, Steuern und/oder Überwachen	(30) 24.05.02 DE 10222947	
einer Feuerungsanlage	(45) 28.09.05	
(30) 29.06.95 DE 19523817	<hr/>	
(45) 21.09.05	(11) 1 069 386	
<hr/>		
(11) 1 306 620	(51) F 25 B 27/00 F 25 D 3/11	
(51) F 24 C 7/04	(21) + (22) 00114106.8 10.07.00	
(21) + (22) 02356207.7 21.10.02	(73) >AIR PRODUCTS AND CHEMICALS INC.	
(73) S.O.P.A.R.A.	7201 Hamilton Boulevard	
4 rue du Dauphiné	Allentown PA 18195-1501(US);	
69120 Vaulx en Velin(FR);	(54) Procédé et appareil pour la congélation de produits	
(54) Dispositif chauffant à rayonnement infrarouge	(30) 14.02.00 GB 0003160 15.07.99 GB 9916487	
(30) 23.10.01 FR 0113684	(45) 07.09.05	
(45) 14.09.05	<hr/>	
<hr/>		
(11) 1 306 622	(11) 1 143 210	
(51) F 24 C 15/16	(51) F 25 B 17/08 F 25 D 31/00	
(21) + (22) 02021590.1 27.09.02	(21) + (22) 01105992.0 10.03.01	
(73) ACCURIDE INTERNATIONAL G.M.B.H.	(73) ZEOLITH TECHNOLOGIE G.M.B.H. >ZEO-TECH	
Werner-von-Siemens-Strasse 16-18	Ohmstrasse 3	
65582 Diez(DE);	D-85716 Unterschleissheim(DE);	
(54) Système de rails pour support de plats dans un four	(54) Refroidisseur à sorption-TRADUCTION-Sorptionskühler	
de cuisine-TRADUCTION-Schienensystem für	(30) 03.04.00 DE 10016352	
Gargutträger in einem Backofen	(45) 07.09.05	
(30) 24.10.01 DE 10151899	<hr/>	
(45) 07.09.05	(11) 1 160 516	
<hr/>		
(11) 1 502 536	(51) F 25 B 39/04 F 24 F 1/00	
(51) F 24 C 15/02 D 06 F 39/14	(21) + (22) 01111343.8 09.05.01	
A 47 L 15/42	(73) BSH BOSCH UND SIEMENS HAUSGERATE G.M.B.H.	
(21) + (22) 03425504.2 28.07.03	Carl-Wery-Strasse 34	
(73) >BONFERRARO S.P.A.	81739 München(DE);	
Via G. Oberdan 57	(54) Système de climatisation	
IT-37060 Bonferraro -VR-(IT);	portable-TRADUCTION-Tragbare Klimaanlage	
(54) Appareil électroménager encastré avec panneaux	(30) 23.05.00 ES 200001295	
avants décoratives	(45) 21.09.05	
(45) 07.09.05	<hr/>	
<hr/>		
(11) 1 149 262	(11) 1 069 386	
(51) F 24 F 3/06	(51) F 25 D 3/11 F 25 B 27/00	
(21) + (22) 00901096.8 13.01.00	(21) + (22) 00114106.8 10.07.00	
(73) STULZ G.M.B.H.	(73) >AIR PRODUCTS AND CHEMICALS INC.	
Holsteiner Chaussee 283	7201 Hamilton Boulevard	
D-22457 Hamburg(DE);	Allentown PA 18195-1501(US);	
(54) DISPOSITIF DE CLIMATISATION UTILISE POUR REGULER LA	(54) Procédé et appareil pour la congélation de produits	
TEMPERATURE-TRADUCTION-KLIMAGERÄT ZUR	(30) 14.02.00 GB 0003160 15.07.99 GB 9916487	
TEMPERATURREGULIERUNG	(45) 07.09.05	
(30) 04.02.99 DE 19904667	<hr/>	
(45) 07.09.05	(11) 1 143 210	
<hr/>		
(11) 1 160 516	(51) F 25 D 31/00 F 25 B 17/08	
(51) F 24 F 1/00 F 25 B 39/04	(21) + (22) 01105992.0 10.03.01	
(21) + (22) 01111343.8 09.05.01	(73) ZEOLITH TECHNOLOGIE G.M.B.H. >ZEO-TECH	
(73) BSH BOSCH UND SIEMENS HAUSGERATE G.M.B.H.	Ohmstrasse 3	
Carl-Wery-Strasse 34	D-85716 Unterschleissheim(DE);	
81739 München(DE);	(54) Refroidisseur à sorption-TRADUCTION-Sorptionskühler	
(54) Système de climatisation	(30) 03.04.00 DE 10016352	
portable-TRADUCTION-Tragbare Klimaanlage	(45) 07.09.05	
(30) 23.05.00 ES 200001295	<hr/>	
(45) 21.09.05	(11) 1 269 093	
<hr/>		
(11) 1 162 411	(51) F 25 D 25/02 A 47 B 88/04	
(51) F 24 F 1/01	(21) + (22) 01931480.6 23.02.01	
(21) + (22) 01113847.6 06.06.01	(73) BSH BOSCH UND SIEMENS HAUSGERATE G.M.B.H.	
(73) >PLUGGIT INTERNATIONAL N.V.	Carl-Wery-Strasse 34	
201 Caracasbaaiweg	81739 München(DE);	
Curaçao (AN);	(54) APPAREIL FRIGORIFIQUE-TRADUCTION-KÄLTEGERÄT	
(54) Appareil de	(30) 28.03.00 DE 10015424	
ventilation/climatisation-TRADUCTION-Luftwärme/Klimag	(45) 21.09.05	
erät	<hr/>	
(30) 08.06.00 WO PCT/SE00/011	(11) 1 379 820	
(45) 21.09.05	(51) F 25 D 23/04	
<hr/>		
(11) 1 306 625	(21) + (22) 02737920.5 04.04.02	
(51) F 24 F 11/00	(73) BSH BOSCH UND SIEMENS HAUSGERATE G.M.B.H.	
(21) + (22) 02020096.0 07.09.02	Carl-Wery-Strasse 34	
(73) WALLENFANG, KURT	81739 München(DE);	
Wuppertaler Strasse 19	(54) RECIPIENT DE STOCKAGE POUR APPAREILS	
51145 Köln(DE);	FRIGORIFIQUES-TRADUCTION-ABSTELLBEHÄLTER FÜR	
(54) Appareil pour régler	KÄLTEGERÄTE	
l'humidité-TRADUCTION-Vorrichtung zur Regulierung		
der Luftfeuchtigkeit		
(30) 24.10.01 DE 20117215 U		
(45) 07.09.05		

(30) 09.04.01 DE 10117763
(45) 14.09.05

(11) 1 043 557
(51) F 25 J 3/04
(21) + (22) 00201097.3 24.03.00
(73) S.A. L'>AIR LIQUIDE A DIRECTOIRE ET CONSEIL DE SURVEILLANCE POUR L'ETUDE ET L'EXPLOITATION DES PROCÉDES GEORGES >CLAUDE
75 Quai d'Orsay
75321 Paris Cedex 07(FR);
(54) Unité intégrée de séparation des gaz de l'air et de production d'énergie
(30) 09.04.99 US 289286 20.12.99 US 466972
(45) 14.09.05

(11) 1 202 013
(51) F 25 J 3/04
(21) + (22) 01308922.2 19.10.01
(73) >AIR PRODUCTS AND CHEMICALS INC.
7201 Hamilton Boulevard
Allentown PA 18195-1501(US);
(54) Procédé et dispositif de production d'oxygène gazeux à basse pression
(30) 23.10.00 EP 00309320
(45) 07.09.05

(11) 1 239 246
(51) F 25 J 3/04
(21) + (22) 01117401.8 18.07.01
(73) LINDE A.G.
Abraham-Lincoln-Strasse 21
65189 Wiesbaden(DE);
(54) Procédé et dispositif de séparation d'un mélange de gaz avec système à sûreté-TRADUCTION-Verfahren und Vorrichtung zur Zerlegung eines Gasgemisches mit Notbetrieb
(30) 09.03.01 DE 10111428
(45) 14.09.05

(11) 1 287 302
(51) F 25 J 3/00
(21) + (22) 01936414.0 31.05.01
(73) >LINDE A.G.
Abraham-Lincoln-Strasse 21
DE-65189 Wiesbaden(DE);
(54) CONDENSEUR A BAIN A PLUSIEURS ETAGES-TRADUCTION-MEHRSTÖCKIGER BADKONDENSATOR
(30) 31.05.00 DE 10027139 21.07.00 EP 00115782
(45) 21.09.05

(11) 1 376 037
(51) F 25 J 3/04
(21) + (22) 02017002.3 26.07.02
(73) >LINDE A.G.
Abraham-Lincoln-Strasse 21
DE-65189 Wiesbaden(DE);
(54) Procédé et dispositif de séparation d'air avec une colonne de mélange et récupération de krypton et xénon-TRADUCTION-Luftzerlegungsverfahren und -anlage mit Mischsäule und Krypton-Xenon-Gewinnung
(30) 24.06.02 DE 10228111
(45) 14.09.05

(11) 0 887 395
(51) F 26 B 5/00 C 09 K 3/18
B 01 D 12/00
(21) + (22) 98401540.4 23.06.98
(73) PROMOSOL S.A.
Boulevard Henri-Cahn
94363 Bry sur Marne Cedex(FR);
(54) Mélange pour le séchage de solides par déplacement d'eau et procédé correspondant
(30) 24.06.97 FR 9707830
(45) 28.09.05

(11) 1 024 336
(51) F 26 B 21/02
(21) + (22) 00890021.9 26.01.00
(73) VANICEK, THEODOR
Hamerlingplatz 7
1080 Wien(AT);
(54) Installation de séchage-TRADUCTION-Trocknungsanlage
(30) 29.01.99 AT 12299
(45) 21.09.05

(11) 1 136 777
(51) F 27 B 9/36 F 27 B 9/30
F 27 D 23/00
(21) + (22) 00890162.1 19.05.00
(73) WIENERBERGER ZIEGELINDUSTRIE A.G.
Triester Strasse 70
1102 Wien(AT);
(54) Four tunnel de cuisson-TRADUCTION-Tunnelbrennofen.
(30) 22.03.00 AT 4842000
103

(45) 28.09.05

(11) 1 146 304
(51) F 27 B 3/04 C 22 B 21/00
F 27 D 13/00
(21) + (22) 01101887.6 27.01.01
(73) >HERTWICH ENGINEERING G.M.B.H.
Weinbergerstrasse 6
5280 Braunau(AT);
(54) Four à deux chambres pour la fusion par immersion de déchets d'aluminium
contaminés-TRADUCTION-Zweikammerofen zum Tauchschmelzen von kontaminiertem Aluminiumschrott
(30) 24.03.00 DE 10014711
(45) 14.09.05

(11) 1 308 526
(51) F 27 B 7/00 C 22 B 34/34
B 22 F 9/22
(21) + (22) 02022649.4 09.10.02
(73) >CYPRUS AMAX MINERALS CY
2600 North Central Avenue
Phoenix AZ 85004-3014(US);
(54) Procédé pour la production de molybdène métallique
(30) 06.11.01 US 45637
(45) 14.09.05

(11) 1 136 777
(51) F 27 D 23/00 F 27 B 9/36
F 27 B 9/30
(21) + (22) 00890162.1 19.05.00
(73) WIENERBERGER ZIEGELINDUSTRIE A.G.
Triester Strasse 70
1102 Wien(AT);
(54) Four tunnel de cuisson-TRADUCTION-Tunnelbrennofen.
(30) 22.03.00 AT 4842000
(45) 28.09.05

(11) 1 146 304
(51) F 27 D 13/00 F 27 B 3/04
C 22 B 21/00
(21) + (22) 01101887.6 27.01.01
(73) >HERTWICH ENGINEERING G.M.B.H.
Weinbergerstrasse 6
5280 Braunau(AT);
(54) Four à deux chambres pour la fusion par immersion de déchets d'aluminium
contaminés-TRADUCTION-Zweikammerofen zum Tauchschmelzen von kontaminiertem Aluminiumschrott
(30) 24.03.00 DE 10014711
(45) 14.09.05

(11) 1 508 012
(51) F 27 D 21/00 F 27 D 1/16
(21) + (22) 03755110.8 21.05.03
(73) >SPECIALTY MINERALS (MICHIGAN) INC.
30600 Telegraph Road
Bingham Farms Michigan 48025(US);
(54) PROCÉDE DE REPARATION D'UN REVETEMENT INTERIEUR
PROTECTEUR D'UNE CUVE DE TRANSPORT OU DE REACTION
INDUSTRIELLE
(30) 24.05.02 DE 10223284
(45) 21.09.05

(11) 1 125 630
(51) F 28 D 9/00 B 01 F 13/00
B 01 F 5/06 B 32 B 31/00
F 28 F 3/04 B 01 J 19/00
(21) + (22) 01102955.0 08.02.01
(73) CPC CELLULAR PROCESS CHEMISTRY SYSTEMS G.M.B.H.
Heiligkreuzweg 90
55130 Mainz(DE);
(54) Microréacteur avec échangeur de chaleur
amélioré-TRADUCTION-Mikroreaktor mit verbessertem Wärmetauscher
(30) 14.02.00 DE 10006476
(45) 28.09.05

(11) 1 125 630
(51) F 28 F 3/04 B 01 J 19/00
F 28 D 9/00 B 01 F 13/00
B 01 F 5/06 B 32 B 31/00
(21) + (22) 01102955.0 08.02.01
(73) CPC CELLULAR PROCESS CHEMISTRY SYSTEMS G.M.B.H.
Heiligkreuzweg 90
55130 Mainz(DE);
(54) Microréacteur avec échangeur de chaleur
amélioré-TRADUCTION-Mikroreaktor mit verbessertem Wärmetauscher
(30) 14.02.00 DE 10006476
(45) 28.09.05

(11) 0 914 585
(51) F 41 A 1/00 F 41 A 3/22
F 41 A 19/70

(21) + (22) 97912643.0 14.07.97
(73) >RA BRANDS L.L.C.
870 Remington Drive
Madison NC 27025(US);
(54) ENSEMBLE CULASSE POUR ARME A FEU ELECTRONIQUE
(30) 15.07.96 US 680490 17.09.96 US 713676
(45) 21.09.05

(11) 1 386 118
(51) F 41 A 3/66
(21) + (22) 02730132.4 09.04.02
(73) >HECKLER & KOCH G.M.B.H.
Befendorfer Strasse 1
DE-78727 Oberndorf/Neckar(DE);
(54) WERKWIJZE VOOR DE EINDBEWERKING VAN EEN
VERGRENDELINGSOPPERVLAK VAN EEN ZELFADEND
HANDVUURWAPEN, EN HIERMEE VERKREGEN
VERGRENDELINGSOPPERVLAK-TRADUCTION-VERFAHREN ZUM
ENDBEARBEITEN EINER VERRIEGELUNGSFLÄCHE EINER
SELBSTLADE-HANDFEUERWAFFE SOWIE HIERDURCH ERHALTENE
VERRIEGELUNGSFLÄCHE
(30) 10.05.01 DE 10122663
(45) 14.09.05

(11) 0 982 558
(51) F 41 C 23/14
(21) + (22) 99202652.6 16.08.99
(73) S.A. >BROWNING INTERNATIONAL
Parc Industriel des Hauts Sarts Troisième Avenue
no 25
BE-4040 Herstal(BE);
(54) Busc réglable pour crosse de fusil
(30) 26.08.98 US 139899
(45) 21.09.05

(11) 0 966 650
(51) F 42 B 5/02
(21) + (22) 98909574.0 13.03.98
(73) >UTM IP LTD
Hampstead Avenue Mildenhall
Suffolk IP28 7AS(GB);
(54) PERFECTIONNEMENTS RELATIFS A DES MUNITIONS
PYROTECHNIQUES
(30) 14.03.97 GB 9705363
(45) 07.09.05

(11) 1 141 652
(51) F 42 B 12/10
(21) + (22) 00967983.8 10.10.00
(73) >GIAT INDUSTRIES
13 route de la Minière
FR-78000 Versailles(FR);
(54) DISPOSITIF ET PROCEDE DE FIXATION D'UN SYSTEME
D'AMOR AGE SUR UN CORPS D'UNE GRENADE
(30) 18.10.99 FR 9913060
(45) 07.09.05

(11) 1 153 260
(51) F 42 B 12/62 F 42 B 12/16
(21) + (22) 00904904.0 13.01.00
(73) DYNAMIT NOBEL DEFENCE G.M.B.H.
Dr. Hermann-Fleck-Allee
57299 Burbach(DE);
(54) MISSILE POUR COMBATTRE DES VEHICULES A
AUTOPROTECTION ACTIVE-TRADUCTION-FLUGKÖRPER ZUR
BEKÄMPFUNG VON FAHRZEUGEN MIT AKTIVEM SELBSTSCHUTZ
(30) 09.02.99 DE 19905268
(45) 21.09.05

(11) 1 180 659
(51) F 42 B 3/04 F 42 B 3/26
(21) + (22) 01402039.0 27.07.01
(73) LIVBAG
2 rue Villaret de Joyeuse
75017 Paris(FR);
(54) Allumeur électro-pyrotechnique à deux têtes
d'allumage et utilisation en sécurité automobile
(30) 17.08.00 FR 0010686
(45) 21.09.05

(11) 1 399 706
(51) F 42 B 30/08 F 42 B 15/00
(21) + (22) 02754685.2 15.06.02
(73) DIEHL BGT DEFENCE G.M.B.H. & CO.KG
Alte Nussdorfer Strasse 13
88662 Überlingen(DE);
(54) PROJECTILE D'ARTILLERIE A CHARGE UTILE
INTERCHANGEABLE-TRADUCTION-ARTILLERIE-PROJEKTIL MIT
AUSTAUSCHBARER NUTZLAST
(30) 23.06.01 DE 10130383
(45) 21.09.05

SECTION G : PHYSIQUE
SECTIE G : NATUURKUNDE

(11) 0 953 822
(51) G 01 B 21/08
(21) + (22) 99108039.1 23.04.99
(73) E.I. DU PONT DE NEMOURS AND CY
1007 Market Street Wilmington
Delaware 19898(US);
(54) Procédé pour la caractérisation de surfaces en
matière synthétique enduites de
peinture-TRADUCTION-Verfahren zur Charakterisierung
lackierter Kunststoffoberflächen
(30) 02.05.98 DE 19819602
(45) 28.09.05

(11) 1 084 379
(51) G 01 B 11/24
(21) + (22) 99923655.7 02.06.99
(73) CYNOVAD, INC.
9710 Transcanada
St Laurent Quebec H4S 1V9(CA);
(54) Acquisition opto électrique de formes par codage
chromatique avec des plans d'illumination
(30) 05.06.98 FR 9807076
(45) 21.09.05

(11) 1 173 749
(51) G 01 B 11/24 G 01 N 21/88
G 01 N 21/95
(21) + (22) 00940134.0 19.04.00
(73) FRAUNHOFER-GESELLSCHAFT ZUR FORDERUNG DER
ANGEWANDTEN FORSCHUNG E.V.
Hansastraße 27 c
80686 München(DE);
(54) TRAITEMENT D'IMAGE POUR PREPARER L'ANALYSE D'UNE
TEXTURE-TRADUCTION-BILDBEARBEITUNG ZUR VORBEREITUNG
EINER TEXTURANALYSE
(30) 19.04.99 DE 19917619
(45) 28.09.05

(11) 1 202 841
(51) G 01 B 11/00 B 25 J 9/16
G 02 B 27/12
(21) + (22) 00949214.1 27.06.00
(73) HENTZE-LISSOTSCHENKO PATENTVERWALTUNGS G.M.B.H. &
CO. KG
Dorfstraße 12
36419 Gerstengrund(DE);
(54) GENERATION DE LIGNES LUMINEUSES POUR L'AIDE AU
POSITIONNEMENT D'UN ROBOT-TRADUCTION-ERZEUGUNG VON
LICHTLINIEN ZUR POSITIONIERHILFE FÜR ROBOTER
(30) 13.07.99 DE 19932590
(45) 07.09.05

(11) 1 215 004
(51) G 01 B 11/02 G 06 T 7/00
B 23 D 59/00 B 27 B 31/06
(21) + (22) 01128297.7 29.11.01
(73) MICROTEC S.R.L.
Via Julius Durst 98
39042 Bressanone (Bolzano)(IT);
(54) Procédé pour surveiller et commander le déplacement
de troncs d'arbres-TRADUCTION-Verfahren zum
Überwachen und Steuern der Versetzung von Baumstämmen
(30) 30.11.00 IT BZ000052
(45) 28.09.05

(11) 1 227 296
(51) G 01 B 7/06 G 21 C 17/017
(21) + (22) 02000746.4 12.01.02
(73) FRAMATOME ANP G.M.B.H.
Freyeslebenstraße 1
91058 Erlangen(DE);
(54) Système de mesure pour l'évaluation d'épaisseur
d'une couche d'oxyde (shadow corrosion, lift off)
avec un traineau guidé-TRADUCTION-Messsystem zur
Ermittlung der Schichtdicke einer Oxidschicht (shadow
corrosion, lift off) mit einem
Führungsschlitten
(30) 19.01.01 DE 10102303
(45) 14.09.05

(11) 1 313 998
(51) G 01 B 3/00 G 01 D 5/38
(21) + (22) 01971751.1 05.07.01
(73) DR. JOHANNES HEIDENHAIN G.M.B.H.
Postfach 12 60
83292 Traunreut(DE);
(54) APPAREIL DE MESURE D'ANGLE OU DE LONGUEUR COMPORTANT
UNE VIS DIFFERENTIELLE POUR LE REGLAGE DE
MOIRE-TRADUCTION-LÄNGEN- ODER WINKELMESSGERÄT MIT
DIFFERENTIALSCHRAUBE ZUR MOIRE-EINSTELLUNG
(30) 24.08.00 DE 10041692

(45) 28.09.05

(11) 1 393 013
(51) G 01 B 7/06 G 01 B 7/12
G 01 B 7/28
(21) + (22) 02769480.1 13.05.02
(73) >FRAMATOME ANP G.M.B.H.
Freyeslebenstrasse 1
DE-91058 Erlangen(DE);
(54) SPLITSTOFSTAAFTESTINRICHTING-TRADUCTION-BRENNSTABPRÜ
FGERÄT
(30) 17.05.01 DE 10123975
(45) 28.09.05

(11) 1 498 688
(51) G 01 B 11/00 G 01 B 11/24
G 01 B 11/245 G 01 B 21/04
(21) + (22) 03016240.8 17.07.03
(73) AXIOS 3D SERVICES G.M.B.H.
Marienstrasse 16
26121 Oldenburg(DE);
(54) Sonde et dispositif optique de
mesure-TRADUCTION-Lokator und optisches Messsystem
(45) 21.09.05

(11) 1 184 643
(51) G 01 C 21/26 G 06 T 11/00
(21) + (22) 00117523.1 14.08.00
(73) DEUTSCHES >ZENTRUM FÜR LUFT- UND RAUMFAHRT E.V.
DE-53175 Bonn(DE);
(54) Procédé pour le mappage de l'information de position
sur un modèle topographique d'un réseau de
circulation routière-TRADUCTION-Verfahren zur
Abbildung von Positionsinformation auf ein
topographisches Modell eines Verkehrsnetzes
(45) 28.09.05

(11) 1 466 140
(51) G 01 C 21/34 G 08 G 1/0965
G 08 G 1/0968
(21) + (22) 02779556.6 14.11.02
(73) >DAIMLERCHRYSLER A.G.
Epplestrasse 225
DE-70567 Stuttgart(DE);
(54) PROCEDE DE DETERMINATION D'UN TEMPS DE
TRAJET-TRADUCTION-VERFAHREN ZUM BESTIMMEN EINER
REISEZEIT
(30) 15.01.02 DE 10201106
(45) 07.09.05

(11) 1 306 651
(51) G 01 D 5/48 G 01 D 11/24
G 01 D 11/30
(21) + (22) 02013877.2 01.07.02
(73) BALLUFF G.M.B.H.
Schurwaldstrasse 9
73765 Neuhausen(DE);
(54) Capteur de déplacement et méthode de
fabrication-TRADUCTION-Wegaufnehmervorrichtung und
Verfahren zur Herstellung
(30) 23.10.01 DE 10153489
(45) 21.09.05

(11) 1 313 998
(51) G 01 D 5/38 G 01 B 3/00
(21) + (22) 01971751.1 05.07.01
(73) DR. JOHANNES HEIDENHAIN G.M.B.H.
Postfach 12 60
83292 Traunreut(DE);
(54) APPAREIL DE MESURE D'ANGLE OU DE LONGUEUR COMPORTANT
UNE VIS DIFFERENTIELLE POUR LE REGLAGE DE
MOIRE-TRADUCTION-LÄNGEN- ODER WINKELMESSGERÄT MIT
DIFFERENTIALSCHRAUBE ZUR MOIRE-EINSTELLUNG
(30) 24.08.00 DE 10041692
(45) 28.09.05

(11) 0 790 490
(51) G 01 F 1/66
(21) + (22) 96116208.8 10.10.96
(73) LANDIS+GYR G.M.B.H.
Humboldtstrasse 64
90459 Nürnberg(DE);
(54) Capteur à ultrasons pour la détermination du débit
d'un liquide en
écoulement-TRADUCTION-Ultraschall-Messwertgeber zur
Bestimmung der Durchflussmenge einer strömenden
Flüssigkeit
(30) 16.02.96 CH 41396
(45) 07.09.05

(11) 1 242 791
(51) G 01 F 1/075
(21) + (22) 00993639.4 27.12.00
(73) >MINOL INTERNATIONAL G.M.B.H. & CO. K.G.
Gänsheidstrasse 101

DE-70186 Stuttgart(DE);
(54) COUPLEUR MAGNETIQUE POUR COMPTEUR
D'EAU-TRADUCTION-MAGNETKUPPLUNG FÜR WASSERZÄHLER
(30) 23.12.99 DE 19962333
(45) 14.09.05

(11) 1 418 415
(51) G 01 F 11/02 B 65 D 47/24
G 01 N 11/02
(21) + (22) 03356163.0 21.10.03
(73) >ROVIP
FR-01250 Chavannes sur Suran(FR);
(54) Doseur pour liquide contenu dans un récipient
(30) 05.11.02 FR 0213829
(45) 07.09.05

(11) 1 152 228
(51) G 01 G 13/02 B 65 D 88/68
(21) + (22) 01200974.2 15.03.01
(73) METTLER-TOLEDO GMBH
Im Langacher
8606 Greifensee(CH);
(54) Dispositif de dosage pour le remplissage des
recipients avec petite
ouverture-TRADUCTION-Dosiereinrichtung für das
Befüllen von Gefässen mit kleinem Öffnungsquerschnitt
(30) 06.04.00 CH 6832000
(45) 07.09.05

(11) 1 262 746
(51) G 01 G 21/23 G 01 G 21/18
(21) + (22) 02011336.1 23.05.02
(73) SARTORIUS A.G.
Weender Landstrasse 94-108
37075 Göttingen(DE);
(54) Balance électronique avec au moins trois capteurs de
forces-TRADUCTION-Elektronische Waage mit mindestens
drei Wägezellen
(30) 01.06.01 DE 10126661
(45) 28.09.05

(11) 1 275 944
(51) G 01 G 21/28 G 01 G 23/00
(21) + (22) 02014482.0 29.06.02
(73) SARTORIUS A.G.
Weender Landstrasse 94-108
37075 Göttingen(DE);
(54) Balance avec antenne permettant d'interroger des
objets à peser équipée avec de
transpondeurs-TRADUCTION-Waage mit Antenne zum
Abfragen von Wagenobjekten mit Transpondern
(30) 13.07.01 DE 10134281
(45) 14.09.05

(11) 1 370 838
(51) G 01 G 21/22 G 01 G 17/00
(21) + (22) 02719663.3 01.03.02
(73) HARRO HOFLIGER VERPACKUNGSMASCHINEN G.M.B.H.
Helmholtzstrasse 4
71573 Allmersbach im Tal(DE);
(54) Balance pour peser des habillages transparents
contenant de la poudre et procédé pour vérifier le
résultats de pesage avec une telle
balance.-TRADUCTION-Waage zum Verwiegen von Pulver
enthaltenden Blisterpackungen und Verfahren zum
Überprüfen der Wägebgebnisse mit einer solchen
Waage.
(30) 14.03.01 DE 20104455 U
(45) 14.09.05

(11) 1 377 803
(51) G 01 G 19/22 G 05 D 11/04
B 65 B 57/14 G 01 G 17/06
B 01 F 15/02 B 01 F 15/04
G 06 F 17/40 B 65 B 3/26
G 06 F 17/60
(21) + (22) 02702616.0 06.03.02
(73) METTLER-TOLEDO GMBH
Im Langacher
8606 Greifensee(CH);
(54) DISPOSITIF ET PROCEDE POUR LE MELANGE DE SUBSTANCES,
EN PARTICULIER DE COLORANTS-TRADUCTION-VORRICHTUNG
UND VERFAHREN ZUM MISCHEM VON SUBSTANZEN,
INSBESONDERE VON FARBSTOFFEN
(30) 09.03.01 DE 10111730
(45) 21.09.05

(11) 1 421 264
(51) G 01 H 1/00 F 16 B 43/00
F 01 M 11/04
(21) + (22) 02797871.7 09.07.02
(73) SEW-EURODRIVE G.M.B.H. & CO. KG
Ernst-Blickle-Strasse 42
76646 Bruchsal(DE);
(54) DISPOSITIF COMPORTANT UNE VIS DE FERMETURE, ET GAMME
DE FABRICATION DE DISPOSITIFS-TRADUCTION-VORRICHTUNG

MIT VERSCHLUSSSCHRAUBE UND BAUREIHE VON VORRICHTUNGEN

(30) 24.08.01 DE 10140678
(45) 14.09.05

(11) 1 255 972
(51) G 01 K 7/18 H 01 C 17/28
(21) + (22) 01923734.6 24.04.01
(73) ZITZMANN, HEINRICH
Blütenweg 14
91207 Lauf an der Pegnitz (DE);
BERNITZ, GEORG
Königsweiherstrasse 5
90455 Nürnberg(DE)

(54) SONDE DE TEMPERATURE ET PROCEDE POUR LA MISE EN CONTACT D'UNE SONDE DE TEMPERATURE-TRADUCTION-TEMPERATURMESSFÜHLER UND VERFAHREN ZUR KONTAKTIERUNG EINES TEMPERATURMESSFÜHLERS

(30) 28.04.00 DE 10020931
(45) 07.09.05

(11) 1 378 755
(51) G 01 K 7/20 G 01 R 17/06
(21) + (22) 02102005.2 05.07.02
(73) METTLER-TOLEDO GMBH
Im Langacher P.O. Box MT-100
8606 Greifensee(CH);

(54) Circuit électronique de mesure comportant un pont de mesure et dispositif de mesure-TRADUCTION-Messschaltung mit einer Messbrücke und Messvorrichtung

(45) 07.09.05

(11) 1 176 324
(51) G 01 L 5/16 F 16 C 19/52
(21) + (22) 01401864.2 11.07.01
(73) SNR ROULEMENTS
1 rue des Usines
F-74010 Annecy Cedex(FR);

(54) Ensemble roulement interface comprenant au moins une zone de déformation élastique et ensemble de freinage le comprenant

(30) 28.07.00 FR 0009990
(45) 21.09.05

(11) 1 357 371
(51) G 01 L 5/10 B 65 B 13/22
(21) + (22) 03007711.9 04.04.03
(73) MASCHINENFABRIK GERD MOSCA A.G.
Gartenstrasse 1
69429 Waldbrunn(DE);

(54) Cerclage (manuel) avec mouvement contrôlé par tension-TRADUCTION-(Manuelles) Umreifen mit zugkraftgesteuertem Antrieb

(30) 23.04.02 DE 10218126
(45) 07.09.05

(11) 0 958 490
(51) G 01 M 11/00
(21) + (22) 97949906.8 11.11.97
(73) DEUTSCHE TELEKOM A.G.
Friedrich-Ebert-Allee 140
53113 Bonn(DE);

(54) REFLECTOMETRE OPTIQUE DANS LE DOMAINE TEMPS-TRADUCTION-OPTISCHES IMPULSREFLEKTOMETER

(30) 29.11.96 DE 19649594
(45) 07.09.05

(11) 1 278 673
(51) G 01 M 17/10 B 61 L 23/04
B 61 K 9/12
(21) + (22) 01929581.5 19.04.01
(73) DB FERNVERKEHR A.G.
Stephensonstrasse 1
60326 Frankfurt(DE);

(54) PROCEDE DE SURVEILLANCE DE CARACTERISTIQUES DE DEPLACEMENT D'UN VEHICULE SUR RAIL-TRADUCTION-VERFAHREN ZUM ÜBERWACHEN VON FAHREIGENSCHAFTEN EINES SCHIENENFAHRZEUGES

(30) 19.04.00 DE 10020519
(45) 07.09.05

(11) 1 477 801
(51) G 01 M 15/00 G 01 N 33/00
G 01 N 1/22
(21) + (22) 03010792.4 14.05.03
(73) PIERBURG INSTRUMENTS G.M.B.H.
Graf-Landsberg-Strasse 1C
41460 Neuss(DE);

(54) Procédé et dispositif de mesure de gaz d'échappement des moteurs à combustion interne-TRADUCTION-Verfahren und Vorrichtung zur Abgasmessung von Verbrennungskraftmaschinen

(45) 14.09.05

(11) 0 639 228
(51) G 01 N 33/53 C 12 Q 1/68
C 12 P 19/34 C 07 H 15/12
(21) + (22) 92906069.7 28.01.92
(73) >BAYLOR COLLEGE OF MEDICINE
One Baylor Plaza
Houston TX 77030(US);

(54) TYPAGE DE L'ADN AU MOYEN DES POLYMORPHISMES DE COURTS SEGMENTS A REPETITIONS EN TANDEM ET IDENTIFICATION DE CES COURTS SEGMENTS A REPETITIONS EN TANDEM POLYMORPHIQUES

(30) 31.01.91 US 647655
(45) 28.09.05

(11) 0 767 835
(51) G 01 N 33/68 A 61 K 38/17
C 12 N 15/12 C 07 K 14/705
C 12 N 5/22
(21) + (22) 94922594.0 20.07.94
(73) >REGENERON PHARMACEUTICALS INC.
777 Old Saw Mill River Road
Tarrytown NY 10591-6707(US);

(54) KINASE DE MUSCLE ENERVE (DMK), UN RECEPTEUR DE LA SUPER FAMILLE DES TYROSINES KINASES

(45) 28.09.05

(11) 0 776 337
(51) G 01 N 33/53 C 12 N 15/12
C 07 K 14/52 C 07 K 14/51
C 07 K 14/475 C 12 Q 1/68
A 61 K 39/395 C 07 K 16/22
(21) + (22) 95925559.7 07.07.95
(73) THE >JOHNS HOPKINS UNIVERSITY SCHOOL OF MEDICINE
720 Rutland Avenue
Baltimore MD 21205(US);

(54) FACTEUR 11 DE DIFFERENTIATION DE CROISSANCE

(30) 08.07.94 US 272763
(45) 21.09.05

(11) 0 792 364
(51) G 01 N 33/50 C 12 Q 1/68
C 12 N 5/10 A 61 K 48/00
C 12 N 15/57 C 12 N 9/64
A 61 K 38/48
(21) + (22) 95938456.1 21.11.95
(73) >ASSOCIATION FRANCAISE CONTRE LES MYOPATHIES
13 place de Rungis
F-75013 Paris(FR);

(54) GENE DE LGMD CODANT POUR UNE PROTEASE DEPENDANTE DU CALCIUM

(30) 22.11.94 EP 94402668
(45) 21.09.05

(11) 0 793 721
(51) G 01 N 33/53 C 12 N 15/12
C 07 K 14/47 A 61 K 39/395
C 12 Q 1/68 A 61 K 38/17
(21) + (22) 95941126.5 22.11.95
(73) S.A. >AVENTIS PHARMA
20 avenue Raymond Aron
FR-92165 Antony Cédex(FR);

(54) PEPTIDES CAPABLES DE SE LIER AU DOMAINE SH3 DE LA PROTEINE GAP, SEQUENCES NUCLEOTIDIQUES CODANT POUR CES PEPTIDES, LEUR PREPARATION ET UTILISATION

(30) 22.11.94 FR 9413955 16.05.95 FR 9505753
(45) 21.09.05

(11) 0 895 591
(51) G 01 N 25/72 G 01 N 25/48
G 01 N 1/00
(21) + (22) 97950255.6 30.12.97
(73) >READING MICHAEL
69 Sydney Road Ealing
London W13 9EZ(GB);

(54) METHODE ET APPAREIL POUR L'ANALYSE CHIMIQUE UTILISANT UNE IMAGE OBTENUE PAR MICROSCOPIE THERMIQUE PAR BALAYAGE

(30) 31.12.96 US 33959 P
(45) 07.09.05

(11) 0 995 992
(51) G 01 N 33/52
(21) + (22) 99120058.5 19.10.99
(73) ROCHE DIAGNOSTICS G.M.B.H.
Sandhofer Strasse 116
68305 Mannheim(DE);

(54) Couches de diffusion, agents mouillants pour leurs préparation et leurs utilisation dans les bandes d'essai-TRADUCTION-Spreitschichten, Netzmittel zu ihrer Herstellung und deren Verwendung in Teststreifen

(30) 23.10.98 DE 19849008
(45) 14.09.05

(11) 1 025 237
(51) G 01 N 33/50 C 12 Q 1/48

C 12 N 15/54 C 12 N 9/12
C 12 N 5/10 A 01 K 67/027
C 07 K 16/40 A 61 K 48/00

(21) + (22) 98966890.0 21.10.98
(73) THE >SCRIPPS RESEARCH INSTITUTE
10550 North Torrey Pines Road Mail Drop TRC 8
La Jolla CA 92037(US);
(54) KINASE HUMAINE DE CONTROLE, HCDS1, COMPOSITIONS ET
PROCEDES
(30) 22.10.97 GB 9722320
(45) 07.09.05

(11) 1 036 319
(51) G 01 N 30/02 B 01 J 41/06
B 01 D 15/08 C 07 D 239/22
(21) + (22) 98963546.1 08.12.98
(73) >AVENTIS PHARMA DEUTSCHLAND G.M.B.H.
Brüningstrasse 50
DE-65929 Frankfurt am Main(DE);
(54) PROCEDE D'OBTENTION D'ACIDE L-DIHYDO-OROTIQUE ET SON
UTILISATION
(30) 11.12.97 EP 97121848
(45) 28.09.05

(11) 1 070 255
(51) G 01 N 33/543 G 01 N 33/74
(21) + (22) 99911282.4 08.03.99
(73) >DIAGNOSTIC SYSTEMS LABORATORIES INC.
445 Medical Center Boulevard
Webster TX 77498-4217(US);
(54) PROCEDE POUR LA DETECTION DU COMPLEXE ENTRE IGFBP-3
ET IGF ET/OU ALS
(30) 09.03.98 US 36845
(45) 14.09.05

(11) 1 073 896
(51) G 01 N 33/14 G 01 N 21/35
(21) + (22) 00907335.4 24.02.00
(73) ANTON PAAR GMBH
Kärntner Strasse 322
8054 Graz(AT);
(54) Procédé de détermination spectroscopique de la
concentration d'éthanol dans un échantillon
aqueux-TRADUCTION-Verfahren zur spektroskopischen
Bestimmung des Ethanolgehalts einer wässrigen Lösung
(30) 25.02.99 AT 32399
(45) 14.09.05

(11) 1 091 203
(51) G 01 N 15/02 A 24 C 5/34
(21) + (22) 00117364.0 23.08.00
(73) BRITISH-AMERICAN TOBACCO (GERMANY) G.M.B.H.
Alsterufer 4
D-20354 Hamburg(DE);
(54) Procédé et dispositif de mesure des particules d'un
flux de particules de tabac-TRADUCTION-Verfahren und
Vorrichtung zur Erfassung der Partikel eines
Tabakpartikel-Stroms
(30) 08.10.99 DE 19948559
(45) 28.09.05

(11) 1 095 273
(51) G 01 N 33/543
(21) + (22) 99929537.1 02.07.99
(73) >PRECISENSE A/S
Dr. Neergaards Vej 3
DK-2970 Horsholm(DK);
(54) Detecteur optique biodegradable permettant la mesure
in situ d'analytes
(30) 03.07.98 GB 9814506
(45) 07.09.05

(11) 1 129 188
(51) G 01 N 33/53 C 12 Q 1/533
C 12 N 15/12 C 12 N 9/90
(21) + (22) 99957275.3 02.11.99
(73) >KAROLINSKA INNOVATIONS A.B.
171 77 Stockholm(SE);
(54) PGE SYNTHASE ET METHODES ET MOYENS DE MODULATION DE
SON ACTIVITE
(30) 09.11.98 US 107687 P
(45) 21.09.05

(11) 1 135 486
(51) G 01 N 33/53 G 01 N 33/68
A 61 K 38/17 C 07 K 17/00
C 12 N 15/12 C 07 K 14/705
C 12 N 1/21 C 12 N 15/70
(21) + (22) 99961054.6 03.12.99
(73) >MAX-PLANCK-GESELLSCHAFT ZUR FORDERUNG DER
WISSENSCHAFTEN E.V.
Hofgartenstrasse 8
DE-80539 München(DE);
(54) RECEPTEURS Fc SOLUBLES RECOMBINANT
(30) 03.12.98 EP 98122969
(45) 28.09.05

107

(11) 1 141 674
(51) G 01 N 17/00
(21) + (22) 99964068.3 02.12.99
(73) >BUCKMAN LABORATORIES INTERNATIONAL INC.
1256 North McLean Boulevard Memphis
TN 38108-0305(US);
(54) DISPOSITIF DE SURVEILLANCE D'ENCRASSEMENT BIOLOGIQUE
ET PROCEDES DE SURVEILLANCE OU DE DETECTION
D'ENCRASSEMENT BIOLOGIQUE
(30) 11.12.98 US 209453
(45) 14.09.05

(11) 1 165 087
(51) G 01 N 1/30 A 61 K 31/5415
C 07 D 279/36
(21) + (22) 00915730.6 31.01.00
(73) >ZILA INC.
5227 North Seventh Street
Phoenix AZ 85014-2800(US);
(54) COMPOSES DE TEINTURE IN VIVO ET PROCEDES
D'UTILISATION PERMETTANT D'IDENTIFIER DES TISSUS
DYSPLASTIQUES
(45) 07.09.05

(11) 1 173 749
(51) G 01 N 21/88 G 01 N 21/95
G 01 B 11/24
(21) + (22) 00940134.0 19.04.00
(73) FRAUNHOFER-GESELLSCHAFT ZUR FORDERUNG DER
ANGEWANDTEN FORSCHUNG E.V.
Hansastraße 27 c
80686 München(DE);
(54) TRAITEMENT D'IMAGE POUR PREPARER L'ANALYSE D'UNE
TEXTURE-TRADUCTION-BILDBEARBEITUNG ZUR VORBEREITUNG
EINER TEXTURANALYSE
(30) 19.04.99 DE 19917619
(45) 28.09.05

(11) 1 185 873
(51) G 01 N 33/68 G 01 N 33/50
C 12 Q 1/37
(21) + (22) 00936829.1 26.05.00
(73) >TIBOTEC B.V.B.A.
Generaal De Wittelaan L11B3
BE-2800 Mechelen(BE);
(54) REPORTERMOLECULEN EN WERKWIJZEN VOOR HET BEPALEN VAN
PROTEASEACTIVITEIT MET HOGE SPECIFICITEIT
(30) 26.05.99 EP 99201659
(45) 28.09.05

(11) 1 214 363
(51) G 01 N 11/02 G 01 N 21/00
C 08 F 10/00 C 08 F 2/00
(21) + (22) 00950854.0 28.07.00
(73) >EXXONMOBIL CHEMICAL PATENTS INC.
5200 Bayway Drive
Baytown TX 77520-5200(US);
(54) SYSTEME RAMAN D'ANALYSE DESTINE A REGULER LA
POLYMERISATION D'OLEFINES
(30) 30.07.99 US 146632 P
(45) 14.09.05

(11) 1 214 447
(51) G 01 N 33/574 C 12 Q 1/48
(21) + (22) 00967757.6 22.09.00
(73) >SCHEBO BIOTECH A.G.
Netanyastraße 2-5
DE-35394 Giessen(DE);
(54) DETERMINATION DE LA PRESENCE D'ISOENZYMES DE LA
PYRUVATE KINASE DANS LES SELLES-TRADUCTION-NACHWEIS
DES PYRUVATKINASE-ISOENZYMES IM STUHL
(30) 24.09.99 DE 19945947
(45) 14.09.05

(11) 1 263 787
(51) G 01 N 33/68 G 01 N 33/53
C 12 Q 1/68 C 12 N 5/10
C 07 K 14/72 C 07 K 14/705
C 07 K 16/28
(21) + (22) 01918620.4 13.03.01
(73) >TULARIK INC.
Two Corporate Drive South San Francisco
California 94080();
(54) RECEPTEUR COUPLE A LA PROTEINE G
(30) 14.03.00 US 524730 11.04.00 US 546986
(45) 28.09.05

(11) 1 266 694
(51) G 01 N 35/00 B 03 C 3/28
(21) + (22) 02017578.2 13.03.01
(73) >THERMO ELECTRON OY
Ratastie 2
01620 Vantaa(FI);
(54) Appareil pour collecter ou libérer des particules

magnétiques

(30) 14.03.00 FI 20000583
(45) 21.09.05

(11) 1 273 905
(51) G 01 N 21/55 G 01 N 33/34
B 41 M 5/03
(21) + (22) 01116410.0 06.07.01
(73) >NORDLAND PAPIER G.M.B.H.
Nordlandallee 1
DE-26892 Dörpen(DE);
(54) Méthode pour la détermination de la qualité de papier pour des procédés d'imprimer-TRADUCTION-Verfahren zum Bestimmen der Papierqualität für autotypischen Rasterdruck
(45) 21.09.05

(11) 1 304 933
(51) G 01 N 22/02 A 24 C 5/34
(21) + (22) 01971767.7 18.07.01
(73) >REEMTMA CIGARETTENFABRIKEN G.M.B.H.
Max-Born-Strasse 4
DE-22761 Hamburg(DE);
(54) PROCEDE ET DISPOSITIF POUR LA DETECTION ET LA SELECTION DE CORPS ETRANGERS DANS DES CIGARETTES-TRADUCTION-VERFAHREN UND VORRICHTUNG ZUM DETEKTIEREN UND SELEKTIEREN VON FREMDKÖRPERN IN CIGARETTEN
(30) 31.07.00 DE 10037180
(45) 28.09.05

(11) 1 315 568
(51) G 01 N 33/48 G 01 N 33/86
B 01 L 3/00
(21) + (22) 01959271.6 26.07.01
(73) >LIFESCAN INC.
1000 Gibraltar Drive Milpitas
California 95035-6312(US);
(54) PORTE-BANDELETTES A UTILISER DANS UN COMPTEUR DE BANDELETTES TEST
(30) 11.08.00 US 637466
(45) 28.09.05

(11) 1 319 946
(51) G 01 N 27/90
(21) + (22) 02027448.6 10.12.02
(73) PRUFTECHNIK DIETER BUSCH A.G.
Oskar-Messter-Strasse 19-21
85737 Ismaning(DE);
(54) Procédé et dispositif pour essais par courant de foucault d'un dispositif à tester avec une surface planaire-TRADUCTION-Vorrichtung und Verfahren zur Wirbelstromprüfung eines Prüflings mit einer planaren Oberfläche
(30) 17.12.01 DE 10161973
(45) 28.09.05

(11) 1 327 146
(51) G 01 N 33/543
(21) + (22) 01985752.3 26.09.01
(73) F. >HOFFMANN-LA ROCHE A.G.
Grenzacherstrasse 124
CH-4070 Basel(CH);
(54) COMPOSES A LIAISON RAMIFIEE
(30) 29.09.00 DE 10048417
(45) 14.09.05

(11) 1 340 977
(51) G 01 N 33/44 B 29 C 44/02
G 01 N 1/04 G 01 N 1/28
(21) + (22) 03003562.0 17.02.03
(73) >BAYER MATERIALSCIENCE A.G.
DE-51368 Leverkusen(DE);
(54) Méthode de screening pour la fabrication et la caractérisation de mousses de polyuréthane-TRADUCTION-Screeningverfahren zur Herstellung und Charakterisierung von Polyurethanschaumstoffen
(30) 28.02.02 DE 10208952
(45) 28.09.05

(11) 1 377 814
(51) G 01 N 21/35 G 01 N 33/00
A 61 L 2/20 A 61 L 9/02
(21) + (22) 02746925.3 09.07.02
(73) >STERIS INC.
43425 Business Park Drive Temecula
California 92590(US);
(54) SYSTEME ET PROCEDE DE SURVEILLANCE PAR INFRAROUGE ET DE REGULATION POUR TECHNIQUES DE TRAITEMENT A LA VAPEUR DE PEROXYDE D'HYDROGENE
(30) 10.07.01 US 304367 P
(45) 21.09.05

(11) 1 406 485
108

(51) G 01 N 33/06 A 01 J 11/10
B 04 B 11/02 A 23 C 9/15
(21) + (22) 02762314.9 02.07.02
(73) WESTFALIA SEPARATOR A.G.
Werner-Habig-Strasse 1
59302 Oelde(DE);
(54) PROCEDE ET DISPOSITIF DE CONTROLE, COMMANDE ET/OU REGULATION D'UNE CENTRIFUGEUSE-TRADUCTION-VERFAHREN UND VORRICHTUNG ZUR ÜBERWACHUNG, STEUERUNG UND/ODER REGELUNG EINER ZENTRIFUGE
(30) 18.07.01 DE 10135073
(45) 14.09.05

(11) 1 410 090
(51) G 01 N 21/64 G 02 B 21/26
G 02 B 21/32
(21) + (22) 02726314.4 21.05.02
(73) >MEDICAL RESEARCH COUNCIL
20 Park Crescent
London W1B 1AL(GB);
(54) ETAGE ROTATIF POUR L'IMAGERIE D'ECHANTILLON
(30) 22.05.01 GB 0112392
(45) 28.09.05

(11) 1 418 415
(51) G 01 N 11/02 G 01 F 11/02
B 65 D 47/24
(21) + (22) 03356163.0 21.10.03
(73) >ROVIP
FR-01250 Chavannes sur Suran(FR);
(54) Doseur pour liquide contenu dans un récipient
(30) 05.11.02 FR 0213829
(45) 07.09.05

(11) 1 477 801
(51) G 01 N 33/00 G 01 N 1/22
G 01 M 15/00
(21) + (22) 03010792.4 14.05.03
(73) PIERBURG INSTRUMENTS G.M.B.H.
Graf-Landsberg-Strasse 1C
41460 Neuss(DE);
(54) Procédé et dispositif de mesure de gaz d'échappement des moteurs à combustion interne-TRADUCTION-Verfahren und Vorrichtung zur Abgasmessung von Verbrennungskraftmaschinen
(45) 14.09.05

(11) 1 502 099
(51) G 01 N 23/20
(21) + (22) 03763844.2 14.07.03
(73) PROTEROS BIOSTRUCTURES G.M.B.H.
Am Klopferspitz 19
82152 Martinsried(DE);
(54) DISPOSITIF ET PROCEDE PERMETTANT DE PRODUIRE UN ENVIRONNEMENT DEFINI POUR DES ECHANTILLONS SOUS FORME DE PARTICULES-TRADUCTION-VORRICHTUNG UND VERFAHREN ZUR ERZEUGUNG EINER DEFINIERTEN UMGEBUNG FÜR PARTIKELFÖRMIGE PROBEN
(30) 16.07.02 DE 10232172
(45) 07.09.05

(11) 0 743 528
(51) G 01 R 31/00 G 01 R 15/04
(21) + (22) 96102159.9 14.02.96
(73) >MICROELETTRICA SCIENTIFICA S.P.A.
Via Alberelle 56/58
I-20089 Rozzano -Milano-(IT);
(54) Dispositif pour mesurer la tension de réseau pour véhicule de chemin de fer-TRADUCTION-Vorrichtung zum Messen der Netzspannung für Schienenfahrzeuge
(30) 19.05.95 IT MI951029
(45) 28.09.05

(11) 1 159 625
(51) G 01 R 31/02 G 01 R 15/20
G 01 R 15/04
(21) + (22) 00915119.2 25.02.00
(73) SIEMENS A.G.
Wittelsbacherplatz 2
80333 München(DE);
(54) DISPOSITIF POUR LA DETECTION DE POINTS DE PERTURBATION PAR IMPEDANCE DANS DES LIGNES DE TRANSMISSION DE DONNEES SYMMETRIQUES-TRADUCTION-ANORDNUNG ZUR ERFASSUNG VON IMPEDANZSTÖRSTELLEN BEI SYMMETRISCHEN DATENÜBERTRAGUNGSLEITUNGEN
(30) 08.03.99 DE 19910016
(45) 14.09.05

(11) 1 164 380
(51) G 01 R 27/26
(21) + (22) 01112530.9 23.05.01
(73) RECHNER INDUSTRIE-ELEKTRONIK G.M.B.H.
Gaussstrasse 8-16
68623 Lampertheim(DE);
(54) Circuit pour détecter des changements de

capacitance-TRADUCTION-Schaltungsanordnung zur Erfassung von Kapazitätsänderungen
(30) 06.06.00 DE 10027507
(45) 07.09.05

(11) 1 378 755
(51) G 01 R 17/06 G 01 K 7/20
(21) + (22) 02102005.2 05.07.02
(73) METTLER-TOLEDO GMBH
Im Langacher P.O. Box MT-100
8606 Greifensee(CH);
(54) Circuit électronique de mesure comportant un pont de mesure et dispositif de mesure-TRADUCTION-Messschaltung mit einer Messbrücke und Messvorrichtung
(45) 07.09.05

(11) 1 451 594
(51) G 01 R 1/067
(21) + (22) 02792764.9 14.11.02
(73) ATG TEST SYSTEMS G.M.B.H. & CO. KG
Reicholzheim Zum Schlag 3
97877 Wertheim(DE);
(54) SONDE D'ESSAI POUR TESTEUR A PATTES, ET TESTEUR A PATTES CORRESPONDANT-TRADUCTION-PRÜFSONDE FÜR EINEN FINGERTESTER UND FINGERTESTER
(30) 07.12.01 DE 10160119
(45) 28.09.05

(11) 0 898 324
(51) G 01 S 7/03 H 04 B 1/12
(21) + (22) 98202482.0 23.07.98
(73) >THALES NEDERLAND B.V.
Zuidelijke Havenweg 40 P.O. Box 42
NL-7550 GD Hengelo(NL);
(54) Système d'antenne
(30) 20.08.97 NL 1006812
(45) 07.09.05

(11) 1 043 601
(51) G 01 S 13/93 G 01 S 13/34
(21) + (22) 00104510.3 10.03.00
(73) VOLKSWAGEN A.G.
38436 Wolfsburg(DE);
(54) Procédé radar pour mesurer des distances et des vitesses relatives entre un véhicule et des obstacles-TRADUCTION-Radarverfahren zur Messung von Abständen und Relativgeschwindigkeiten zwischen einem Fahrzeug und einem oder mehreren Hindernissen
(30) 07.04.99 DE 19915484
(45) 28.09.05

(11) 1 466 311
(51) G 01 S 17/66 G 01 S 17/89
G 08 G 1/015 G 08 G 1/04
G 08 G 1/017
(21) + (22) 02782624.7 19.12.02
(73) LOGOBJECT A.G.
Technoparkstrasse 1
8005 Zürich(CH);
(54) PROCEDE ET DISPOSITIF PERMETTANT DE SUIVRE DES OBJETS, EN PARTICULIER DE SURVEILLER LA CIRCULATION-TRADUCTION-VERFAHREN UND VORRICHTUNG ZUR VERFOLGUNG VON OBJEKTEN, INSBESONDERE ZUR VERKEHRSÜBERWACHUNG
(30) 19.12.01 CH 232601
(45) 07.09.05

(11) 0 996 009
(51) G 02 B 6/38
(21) + (22) 98119250.3 13.10.98
(73) S.A. >INTERLEMO HOLDING
Chemin du Russel 5/bis
CH-1025 Saint-Sulpice(CH);
(54) Système connecteur pour contacts mâles à fibre optique
(45) 28.09.05

(11) 1 054 284
(51) G 02 B 23/24
(21) + (22) 00401385.0 19.05.00
(73) >RENAULT S.A.S.
13-15 Quai Alphonse Le Gallo
FR-92100 Boulogne Billancourt(FR);
(54) Dispositif de visualisation par caméra numérique miniature
(30) 21.05.99 FR 9906497
(45) 07.09.05

(11) 1 202 841
(51) G 02 B 27/12 G 01 B 11/00
B 25 J 9/16
(21) + (22) 00949214.1 27.06.00
(73) HENTZE-LISSOTSCHENKO PATENTVERWALTUNGS G.M.B.H. & 109

CO. KG
Dorfstrasse 12
36419 Gerstengrund(DE);
(54) GENERATION DE LIGNES LUMINEUSES POUR L'AIDE AU POSITIONNEMENT D'UN ROBOT-TRADUCTION-ERZEUGUNG VON LICHTLINIEN ZUR POSITIONIERHILFE FÜR ROBOTER
(30) 13.07.99 DE 19932590
(45) 07.09.05

(11) 1 260 838
(51) G 02 B 6/12 C 04 B 35/52
C 03 C 23/00 B 23 K 26/00
B 23 K 26/40 B 23 K 26/06
C 04 B 41/00
(21) + (22) 02090174.0 14.05.02
(73) FORSCHUNGSVERBUND BERLIN E.V.
Rudower Chaussee 17
12489 Berlin(DE);
(54) Procédé de microstructuration directe de matériaux-TRADUCTION-Verfahren zur direkten Mikrostrukturierung von Materialien
(30) 14.05.01 DE 10125206
(45) 07.09.05

(11) 1 410 090
(51) G 02 B 21/26 G 02 B 21/32
G 01 N 21/64
(21) + (22) 02726314.4 21.05.02
(73) >MEDICAL RESEARCH COUNCIL
20 Park Crescent
London W1B 1AL(GB);
(54) ETAGE ROTATIF POUR L'IMAGERIE D'ECHANTILLON
(30) 22.05.01 GB 0112392
(45) 28.09.05

(11) 1 437 613
(51) G 02 B 6/16 C 03 C 25/10
(21) + (22) 03293177.6 16.12.03
(73) ALCATEL
54 rue La Boétie
75008 Paris(FR);
(54) Fibre optique à réseau de Bragg inscrit directement à travers un revêtement recouvrant la gaine
(30) 03.01.03 FR 0300026
(45) 21.09.05

(11) 1 449 020
(51) G 02 B 13/06 G 02 B 23/08
(21) + (22) 02803832.1 26.11.02
(73) >THALES
173 boulevard Haussmann
FR-75008 Paris(FR);
(54) DISPOSITIF DE VEILLE OPTRONIQUE SECTORIELLE OU PANORAMIQUE A GRANDE VITESSE SANS MOUVEMENT APPARENT
(30) 30.11.01 FR 0115534
(45) 28.09.05

(11) 1 211 548
(51) G 02 F 1/133 G 05 D 23/24
(21) + (22) 01127198.8 16.11.01
(73) SIEMENS A.G.
Wittelsbacherplatz 2
80333 München(DE);
(54) Dispositif d'affichage muni d'un élément de chauffage-TRADUCTION-Display mit einer Heizung
(30) 30.11.00 DE 10059518
(45) 21.09.05

(11) 1 376 211
(51) G 02 F 1/1341 G 02 F 1/1347
G 02 F 1/1333 H 01 G 9/20
(21) + (22) 02077506.0 21.06.02
(73) ASULAB S.A.
Rue des Sors 3
2074 Marin(CH);
(54) Procédé de fabrication d'un lot de cellules multicouches telles que des cellules d'affichage à cristaux liquides, ou des cellules photovoltaïques électrochimiques
(45) 21.09.05

(11) 1 224 507
(51) G 03 B 21/60 G 03 B 21/28
G 03 B 21/30
(21) + (22) 00974400.4 16.10.00
(73) WILKHAN WILKENING + HAHNE G.M.B.H. + CO.
Fritz-Hahne-Strasse 8
31848 Bad Münder 2(DE);
(54) PAROI DE PROJECTION-TRADUCTION-PROJEKTIONSWAND
(30) 25.10.99 DE 19951306
(45) 28.09.05

(11) 0 947 429
(51) G 03 D 3/06 B 65 D 1/02
(21) + (22) 99105080.8 24.03.99

(73) >FUJI PHOTO FILM CO. LTD
210 Nakanuma Minami-Ashigara-shi
Kanagawa-ken(JP);
(54) Récipient en plastique, procédé et dispositif
d'approvisionnement de produits chimiques de
traitement photographiques utilisant ledit récipient
en plastique
(30) 31.03.98 JP 8774798
(45) 07.09.05

(11) 1 015 136
(51) G 03 F 7/16 H 01 L 21/312
B 05 D 3/12 B 05 D 3/02
B 05 C 13/00 B 05 C 13/02
H 01 L 21/469 B 05 C 11/08
B 05 D 1/00
(21) + (22) 98926126.8 29.05.98
(73) >SUSS MICROTEC LITHOGRAPHY G.M.B.H.
Schleissheimer Strasse 90
DE-85748 Garching(DE);
(54) PROCEDE ET APPAREIL DE REVETEMENT DE SUBSTANCES
CHIMIQUES PAR ROTATION RAPIDE
(30) 30.05.97 US 866832 30.05.97 US 866834
(45) 07.09.05

(11) 1 444 550
(51) G 03 F 7/004 C 07 C 69/00
(21) + (22) 02790329.3 31.10.02
(73) >NCSR DEMOKRITOS
Terma Patriarhu Grigoriu Street P-O-Box 60228
Aghia Paraskevi Attiki (GR);
>GOGOLIDES EVANGELOS
32 Agais Zonis Street Kipseli
11361 Athens(GR);
>ARGITIS PANAGIOTIS
44 Pavlou Bakogianni Street
Mellissia Attiki(GR);
>COULADOUROS ELIAS ANDREA
Chemical Laboratories Agricultural University of
Athens Iera Odos 75
118 55 Athens(GR)
(54) DERIVES POLYCARBOCYCLIQUES DESTINES A MODIFIER DES
PROPRIETES DE RESERVE, OPTIQUES ET DE RESISTANCE A
LA GRAVURE
(30) 01.11.01 GR 2001100506
(45) 21.09.05

(11) 1 450 215
(51) G 03 G 15/02
(21) + (22) 04011668.3 30.11.00
(73) OCE PRINTING SYSTEMS G.M.B.H.
Siemensallee 2
85586 Poing(DE);
(54) Dispositif destines a echanger d' un fil pour
électrode corona-TRADUCTION-Anordnung zum
Austauschen eines Korotrondrahtes
(30) 30.11.99 DE 19957615
(45) 07.09.05

(11) 1 084 460
(51) G 04 B 47/04
(21) + (22) 00900005.0 03.01.00
(73) S.A. >AUREMA
Jurastrasse 74
CH-2540 Grenchen(CH);
(54) DISPOSITIF D'ASSEMBLAGE D'UNE PARURE SUR UNE MONTRE
(30) 04.01.99 CH 199
(45) 07.09.05

(11) 1 141 794
(51) G 05 B 19/10
(21) + (22) 99967860.0 05.11.99
(73) KLOTZ DIGITAL A.G.
Hans-Stiessberger-Strasse 2A
85540 Haar(DE);
(54) PROCEDE ET DISPOSITIF POUR REPRESENTER UNE
SURFACE-TRADUCTION-VORRICHTUNG UND VERFAHREN ZUR
DARSTELLUNG EINER OBERFLÄCHE
(30) 06.11.98 DE 19851337
(45) 21.09.05

(11) 1 299 782
(51) G 05 B 19/4061
(21) + (22) 01962820.5 03.07.01
(73) CONTI TEMIC MICROELECTRONIC G.M.B.H.
Sieboldstrasse 19
90411 Nürnberg(DE);
(54) PROCEDE POUR LE FONCTIONNEMENT D'UNE UNITE
D'ENTRAINEMENT ELECTRIQUE-TRADUCTION-VERFAHREN ZUM
BETREIBEN EINER ELEKTRISCHEN ANTRIEBSEINHEIT
(30) 13.07.00 DE 10034014
(45) 14.09.05

(11) 1 373 999
(51) G 05 B 23/02
(21) + (22) 02712936.0 05.03.02
110

(73) PRIAMUS SYSTEM TECHNOLOGIES A.G.
Bahnhofstrasse 36
8200 Schaffhausen(CH);
(54) PROCEDE DE REGULATION DE PARAMETRES DE PROCESSUS
POUR L'OBTENTION DE CONDITIONS DE PROCESSUS
CONSTANTES-TRADUCTION-VERFAHREN ZUM REGELN VON
PROZESSPARAMETERN ZUR ERZIELUNG KONSTANTER
PROZESSBEDINGUNGEN
(30) 14.03.01 DE 10112125
(45) 14.09.05

(11) 1 415 206
(51) G 05 B 19/042
(21) + (22) 02767056.1 26.07.02
(73) SIEMENS A.G.
Wittelsbacherplatz 2
80333 München(DE);
(54) ETABLISSEMENT D'INSTRUCTIONS DANS UN SYSTEME
D'AUTOMATISATION-TRADUCTION-ERSTELLUNG VON AUFTRÄGEN
IN EINEM AUTOMATISIERUNGSSYSTEM
(30) 07.08.01 DE 10138709
(45) 21.09.05

(11) 1 415 209
(51) G 05 B 19/418
(21) + (22) 02754946.8 26.07.02
(73) SIEMENS A.G.
Wittelsbacherplatz 2
80333 München(DE);
(54) SYSTEME DE COMMANDE DE PROCESSUS A FONCTION DE
TAXATION-TRADUCTION-PROZESSELEITSYSTEM MIT
TAXIERFUNKTION
(30) 07.08.01 EP 01119041
(45) 21.09.05

(11) 1 211 548
(51) G 05 D 23/24 G 02 F 1/133
(21) + (22) 01127198.8 16.11.01
(73) SIEMENS A.G.
Wittelsbacherplatz 2
80333 München(DE);
(54) Dispositif d'affichage muni d'un élément de
chauffage-TRADUCTION-Display mit einer Heizung
(30) 30.11.00 DE 10059518
(45) 21.09.05

(11) 1 377 803
(51) G 05 D 11/04 B 65 B 57/14
G 01 G 17/06 B 01 F 15/02
B 01 F 15/04 G 06 F 17/40
B 65 B 3/26 G 06 F 17/60
G 01 G 19/22
(21) + (22) 02702616.0 06.03.02
(73) METTLER-TOLEDO GMBH
Im Langacher
8606 Greifensee(CH);
(54) DISPOSITIF ET PROCEDE POUR LE MELANGE DE SUBSTANCES,
EN PARTICULIER DE COLORANTS-TRADUCTION-VORRICHTUNG
UND VERFAHREN ZUM MISCHEN VON SUBSTANZEN,
INSBESONDERE VON FARBSTOFFEN
(30) 09.03.01 DE 10111730
(45) 21.09.05

(11) 1 499 936
(51) G 05 G 9/047
(21) + (22) 03727382.8 28.04.03
(73) LEOPOLD KOSTAL G.M.B.H. & CO. KG
Patentabteilung Wiesenstrasse 47
58507 Lüdenscheid(DE);
(54) DISPOSITIF DE COMMUTATION A PLUSIEURS
VOIES-TRADUCTION-MEHRWEGESCHALTMITTEL
(30) 30.04.02 DE 10219477
(45) 28.09.05

(11) 1 031 221
(51) G 06 F 9/44 H 04 L 29/06
H 04 L 12/24
(21) + (22) 98950147.3 15.10.98
(73) SOLSOFT
4 bis rue de la Gare
92300 Levallois-Perret(FR);
(54) PROCEDE POUR GENERER LES FILTRES DESTINES A EVITER
LES RISQUES D'INTRUSION DES RESEAUX INFORMATIQUES
INTERCONNECTES
(30) 16.10.97 FR 9713254
(45) 07.09.05

(11) 1 255 394
(51) G 06 F 1/00 H 04 L 29/06
(21) + (22) 02100396.7 23.04.02
(73) PHILIPS INTELLECTUAL PROPERTY & STANDARDS G.M.B.H.
Steindamm 94
20099 Hamburg (DE);
KONINKLIJKE PHILIPS ELECTRONICS N.V.
Groenewoudseweg 1
5621 BA Eindhoven(NL)

(54) Authentification en flux tendus des utilisateurs dans des réseaux domotiques numériques-TRADUCTION-Just-in-Time Authentifizierung von Benutzern eines digitalen Hausnetzwerks
(30) 26.04.01 DE 10120364
(45) 28.09.05

(11) 1 297 446
(51) G 06 F 17/00 G 06 F 9/455
H 04 L 29/06
(21) + (22) 01945504.7 03.07.01
(73) >ERNST & YOUNG LLP
Beckett House 1 Lambeth Palace Road
London SE1 7EU(GB);

(54) PROCEDE ET DISPOSITIF POUR FOURNIR DES SERVICES INFORMATIQUES
(30) 05.07.00 US 216347 P
(45) 21.09.05

(11) 1 330 741
(51) G 06 F 17/30
(21) + (22) 01983634.5 26.10.01
(73) BREXEL, CATHERINE
19/21 route des Gardes
92190 Meudon (FR);
VIVENSANG, NATHALIE
17/19 rue d'Estienne d'Orves
92250 La Garenne-Colombes(FR)
(54) ANNUAIRE PERSONNEL INTERACTIF
(30) 27.10.00 FR 0013856
(45) 21.09.05

(11) 1 353 278
(51) G 06 F 17/30
(21) + (22) 02024709.4 06.11.02
(73) SOFTWARE ENGINEERING G.M.B.H.
Robert-Stolz-Strasse 5
40470 Düsseldorf(DE);
(54) Comparaison de fichiers sources-TRADUCTION-Vergleich von Quelldateien
(30) 10.04.02 DE 10215852
(45) 07.09.05

(11) 1 377 803
(51) G 06 F 17/40 B 65 B 3/26
G 06 F 17/60 G 01 G 19/22
G 05 D 11/04 B 65 B 57/14
G 01 G 17/06 B 01 F 15/02
B 01 F 15/04
(21) + (22) 02702616.0 06.03.02
(73) METTLER-TOLEDO GMBH
Im Langacher
8606 Greifensee(CH);
(54) DISPOSITIF ET PROCEDE POUR LE MELANGE DE SUBSTANCES, EN PARTICULIER DE COLORANTS-TRADUCTION-VORRICHTUNG UND VERFAHREN ZUM MISCHEN VON SUBSTANZEN, INSBESONDERE VON FARBSTOFFEN
(30) 09.03.01 DE 10111730
(45) 21.09.05

(11) 1 423 780
(51) G 06 F 3/033
(21) + (22) 02718002.5 25.03.02
(73) >LEGO A/S
Aastvej 1
DK-7190 Billund(DK);
(54) PROCEDE, SYSTEME ET SUPPORT DE STOCKAGE POUR OUTIL DE COMMUNICATION PAR ICONES
(30) 27.03.01 US 278995 P 25.03.02 US 105556
(45) 07.09.05

(11) 1 472 588
(51) G 06 F 1/00
(21) + (22) 03704488.0 29.01.03
(73) FRAUNHOFER-GESELLSCHAFT ZUR FORDERUNG DER ANGEWANDTEN FORSCHUNG E.V.
Leonrodstrasse 54
80636 München(DE);
(54) DISPOSITIF ET PROCEDE POUR RENDRE DES APPAREILS ELECTRONIQUES INUTILISABLES-TRADUCTION-VORRICHTUNG UND VERFAHREN ZUM UNBRAUCHBARMACHEN ELEKTRONISCHER GER TE
(30) 06.02.02 DE 10204685
(45) 07.09.05

(11) 1 484 720
(51) G 06 F 17/60 H 04 M 17/00
G 07 F 7/00
(21) + (22) 03012527.2 02.06.03
(73) ORGA SYSTEMS G.M.B.H.
Am Hoppenhof 33
33104 Paderborn(DE);
(54) Procédé de taxation d'une prestation en utilisant plusieurs mesures et comptes-TRADUCTION-Verfahren zur Vergebührung einer Dienstleistung anhand mehrerer Messgrößen und mehrerer Guthabenkonten

(45) 28.09.05

(11) 1 494 153
(51) G 06 F 17/60 G 06 F 9/445
H 04 Q 7/22 H 04 L 29/08
(21) + (22) 03291675.1 04.07.03
(73) FRANCE TELECOM
6 Place d'Alleray
75015 Paris(FR);

(54) Procédé de lancement d'un opérateur de traitement d'objets contenus dans un message multimédia et terminal de télécommunication associé
(45) 28.09.05

(11) 1 259 931
(51) G 06 K 9/00
(21) + (22) 01913698.5 20.02.01
(73) INFINEON TECHNOLOGIES A.G.
St.-Martin-Strasse 53
81669 München(DE);

(54) PROCEDE POUR ANALYSER DES IMAGES D'EMPREINTES DIGITALES-TRADUCTION-VERFAHREN ZUR ANALYSE VON FINGERABDRUCKBILDERN
(30) 29.02.00 DE 10009539
(45) 28.09.05

(11) 1 298 066
(51) G 06 K 19/077 G 06 K 19/04
B 65 D 5/42
(21) + (22) 02005478.9 09.03.02
(73) WANFRIED-DRUCK KALDEN G.M.B.H.
Vor dem Untertor
37281 Wanfried(DE);

(54) Emballage en carton pliable avec système d'information sur des supports de données et procédé de fabrication correspondant-TRADUCTION-Produktverpackung aus faltbarem Kartonmaterial mit Informationssystemen auf Datenträgern und Verfahren zu deren Herstellung
(30) 22.09.01 DE 20115621 U
(45) 28.09.05

(11) 1 340 212
(51) G 06 K 19/06 G 09 F 3/02
(21) + (22) 01998955.7 27.11.01
(73) >BOUTHIAUX CATHERINE
194 rue Saint Genès
FR-33000 Bordeaux(FR);

(54) PROCEDE D'AUTHENTIFICATION SECURISEE ET DE TRACABILITE D'UN PRODUIT NOTAMMENT D'UNE BOUTEILLE
(30) 28.11.00 FR 0015349
(45) 28.09.05

(11) 1 352 359
(51) G 06 K 11/18
(21) + (22) 02710788.7 10.01.02
(73) LANDFRIED, STEFAN
Kelheimerstrasse 9
93351 Painten(DE);

(54) INTERFACE POUR GENERER DES ENTREES DE PROCESSUS ET DE COORDINATION-TRADUCTION-SCHNITTSTELLE ZUR ERZEUGUNG VON PROZESS- UND KOORDINATIONSEINGABEN
(30) 10.01.01 DE 10100845
(45) 28.09.05

(11) 1 410 322
(51) G 06 K 19/077
(21) + (22) 02760173.1 11.06.02
(73) MUEHLBAUER A.G.
WERNER-VON SIEMENS-STRASSE 3
93426 RODING(DE);

(54) PROCEDE PERMETTANT DE RELIER DES MODULES MICROCIRCUIT INTEGRE ET DES ANTENNES DISPOSEES SUR UNE PREMIERE BANDE SUPPORT POUR PRODUIRE UN TRANSPONDEUR-TRADUCTION-VERFAHREN ZUM VERBINDEN VON MIKROCHIPMODULEN MIT AUF EINEM ERSTEN TRÄGERBAND ANGEORDNETEN ANTENNEN ZUM HERSTELLEN EINES TRANSPONDERS
(30) 26.07.01 DE 10136359
(45) 28.09.05

(11) 1 488 374
(51) G 06 K 17/00 B 43 M 3/04
(21) + (22) 03759910.7 04.06.03
(73) BOWE SYSTEC A.G.
Werner-von-Siemens-Strasse 1
86159 Augsburg(DE);

(54) PROCEDE ET DISPOSITIF POUR MANIPULER DES CARTES-TRADUCTION-VERFAHREN UND VORRICHTUNG ZUM HANDHABEN VON KARTEN
(30) 04.06.02 DE 10224749
(45) 14.09.05

(11) 1 498 836
(51) G 06 K 7/00

(21) + (22) 03015951.1 14.07.03
(73) FEIG ELECTRONIC G.M.B.H.
Lange Strasse 4
35781 Weilburg-Waldhausen(DE);
(54) Procédé de transmission de données entre
lecteur/enregistreur RFID et son unité
fonctionnelle, lecteur/enregistreur et unité
fonctionnelle-TRADUCTION-Verfahren zur
Datenübertragung zwischen RFID Schreib/Lese-Station
und dessen Funktionseinheit, Schreib/Lese-Station
und Funktionseinheit
(45) 28.09.05

(11) 1 502 233
(51) G 06 K 17/00 B 42 D 15/10
G 06 K 1/12 B 32 B 31/00
(21) + (22) 03788975.5 29.10.03
(73) BOWE SYSTEC A.G.
Werner-von-Siemens-Strasse 1
86159 Augsburg(DE);
(54) PROCEDE ET DISPOSITIF POUR PREPARER UN SUPPORT DE
CARTE POUR UNE JONCTION AVEC UNE
CARTE-TRADUCTION-VERFAHREN UND VORRICHTUNG ZUM
BEREITSTELLEN EINES KARTENTRÄGERS FÜR EINE
ZUSAMMENFÜHRUNG MIT EINER KARTE
(30) 30.10.02 DE 10250653
(45) 14.09.05

(11) 1 184 643
(51) G 06 T 11/00 G 01 C 21/26
(21) + (22) 00117523.1 14.08.00
(73) DEUTSCHES >ZENTRUM FÜR LUFT- UND RAUMFAHRT E.V.
DE-53175 Bonn(DE);
(54) Procédé pour le mappage de l'information de position
sur un modèle topographique d'un réseau de
circulation routière-TRADUCTION-Verfahren zur
Abbildung von Positionsinformation auf ein
topographisches Modell eines Verkehrsnetztes
(45) 28.09.05

(11) 1 215 004
(51) G 06 T 7/00 B 23 D 59/00
B 27 B 31/06 G 01 B 11/02
(21) + (22) 01128297.7 29.11.01
(73) MICROTEC S.R.L.
Via Julius Durst 98
39042 Bressanone (Bolzano)(IT);
(54) Procédé pour surveiller et commander le déplacement
de troncs d'arbres-TRADUCTION-Verfahren zum
Überwachen und Steuern der Versetzung von Baumstämmen
(30) 30.11.00 IT BZ000052
(45) 28.09.05

(11) 1 486 028
(51) G 07 B 17/00 H 04 L 9/32
(21) + (22) 03722214.8 10.03.03
(73) DEUTSCHE >POST A.G.
Charles-de-Gaulle-Str. 20
DE-53113 Bonn(DE);
(54) PROCEDE ET DISPOSITIF PERMETTANT DE CREER DES
DOCUMENTS INFALSIFIABLES
VERIFIABLES-TRADUCTION-VERFAHREN UND VORRICHTUNG ZUR
ERSTELLUNG PRÜFBAR FÄLSCHUNGSSICHERER DOKUMENTE
(30) 13.03.02 DE 10211265
(45) 28.09.05

(11) 1 094 750
(51) G 07 C 9/00 A 61 B 5/05
A 61 B 5/103
(21) + (22) 99948646.7 01.07.99
(73) INFINEON TECHNOLOGIES A.G.
St.-Martin-Strasse 53
81669 München(DE);
(54) PROCEDE POUR RECONNAITRE L'ETAT VIVANT DE LA PEAU
HUMAINE-TRADUCTION-VERFAHREN ZUR LEBENDERKENNUNG
MENSCHLICHER HAUT
(30) 09.07.98 DE 19830830
(45) 21.09.05

(11) 1 147 494
(51) G 07 C 9/00
(21) + (22) 00904929.7 18.01.00
(73) HUMANSCAN A.G.
Grundstrasse 1
6060 Sarnen(CH);
(54) PROCEDE ET SYSTEME DE PROTECTION CONTRE LA FRAUDE EN
CAS DE RECONNAISSANCE BIOMETRIQUE DE
PERSONNES-TRADUCTION-VERFAHREN UND SYSTEM ZUR
FÄLSCHUNGSSICHERUNG BEI BIOMETRISCHER
PERSONENERKENNUNG
(30) 19.01.99 DE 19901881
(45) 28.09.05

(11) 1 250 506
(51) G 07 C 9/00 E 05 B 49/00
(21) + (22) 00906153.2 13.01.00

(73) ROBERT BOSCH G.M.B.H.
Postfach 30 02 20
70442 Stuttgart(DE);
(54) PROCEDE ET DISPOSITIF DE DEMANDE D'AUTORISATION DANS
UNE AUTOMOBILE-TRADUCTION-VORRICHTUNG UND VERFAHREN
FÜR EINE BERECHTIGUNGSABFRAGE IN EINEM KRAFTFAHRZEUG
(45) 14.09.05

(11) 1 022 694
(51) G 07 D 7/00 G 07 D 7/20
(21) + (22) 00108481.3 08.03.95
(73) >CUMMINS-ALLISON CORP.
891 Freehanville Drive Mount Prospect
Illinois 60056(US);
(54) Dispositif pour identifier et compter des documents
(30) 08.03.94 US 207592 29.03.94 US 219093
12.04.94 US 226660 16.05.94 US 243807
09.08.94 US 287882
(45) 21.09.05

(11) 1 255 906
(51) G 07 F 9/06 E 05 G 1/00
E 05 G 1/14 A 45 C 13/24
(21) + (22) 01907805.4 15.02.01
(73) >INTACTUS
59-61 Rue La Fayette
FR-75009 Paris(FR);
(54) DISPOSITIF ET PROCEDE DE TRANSPORT SECURISE D'UN
OBJET
(30) 16.02.00 FR 0001887
(45) 07.09.05

(11) 1 302 028
(51) G 07 F 7/00 H 04 L 12/28
H 04 L 29/06
(21) + (22) 01955833.7 12.07.01
(73) >GTECH GLOBAL SERVICES CORP. LTD
27 Gregory Afxentiou Avenue
6021 Larnaca(CY);
(54) PROCEDE ET SYSTEME FACILITANT DES TRANSACTIONS DE
COMMERCE ELECTRONIQUE PAR VOIE HERTZIENNE
(30) 13.07.00 US 217997 P 17.10.00 US 690212
(45) 21.09.05

(11) 1 467 328
(51) G 07 F 7/06
(21) + (22) 04076029.0 10.07.97
(73) >TOMRA SYSTEMS ASA
Drengsrudhagen 2
1370 Asker(NO);
(54) Méthode et machine de déconsignation pour le
traitement de conteneurs vides de boissons
(30) 12.07.96 NO 962949
(45) 14.09.05

(11) 1 484 720
(51) G 07 F 7/00 G 06 F 17/60
H 04 M 17/00
(21) + (22) 03012527.2 02.06.03
(73) ORGA SYSTEMS G.M.B.H.
Am Hoppenhof 33
33104 Paderborn(DE);
(54) Procédé de taxation d'une prestation en utilisant
plusieur mesures et comptes-TRADUCTION-Verfahren zur
Vergebührung einer Dienstleistung anhand mehrerer
Messgrößen und mehrerer Guthabenkonten
(45) 28.09.05

(11) 1 008 971
(51) G 08 B 13/14
(21) + (22) 99123612.6 26.11.99
(73) PRUFTECHNIK DIETER BUSCH A.G.
Oskar-Messter-Strasse 19-21
85737 Ismaning(DE);
(54) Système de surveillance avec dispositif de
suspension pour objets
électroconducteurs-TRADUCTION-Überwachungssystem,
basierend auf einer Hängevorrichtung für elektrisch
zu kontaktierende Gegenstände
(30) 30.11.98 DE 19855201 16.04.99 DE 29906910 U
15.06.99 DE 29910440 U
(45) 28.09.05

(11) 1 323 143
(51) G 08 B 5/22
(21) + (22) 01984189.9 06.07.01
(73) >XIRING
25 rue Gallieni
FR-92150 Suresnes(FR);
(54) PROCEDE ET DISPOSITIF POUR RECOLTER ET VISUALISER
DES INFORMATIONS TRANSMISES PAR ONDES
ELECTROMAGNETIQUES
(30) 07.07.00 FR 0008900
(45) 21.09.05

(11) 1 387 333
(51) G 08 G 1/123 B 60 S 5/02
(21) + (22) 03016275.4 18.07.03
(73) KRAUTLER GMBH & CO
Bildgasse 40
6893 Lustenau(AT);
(54) Méthode d'optimisation du plein des
locomotives-TRADUCTION-Verfahren zur Optimierung der
Betankung von Schienenfahrzeugen
(30) 30.07.02 DE 10234544
(45) 28.09.05

(11) 1 466 140
(51) G 08 G 1/0965 G 08 G 1/0968
G 01 C 21/34
(21) + (22) 02779556.6 14.11.02
(73) >DAIMLERCHRYSLER A.G.
Epplestrasse 225
DE-70567 Stuttgart(DE);
(54) PROCEDE DE DETERMINATION D'UN TEMPS DE
TRAJET-TRADUCTION-VERFAHREN ZUM BESTIMMEN EINER
REISEZEIT
(30) 15.01.02 DE 10201106
(45) 07.09.05

(11) 1 466 311
(51) G 08 G 1/015 G 08 G 1/04
G 08 G 1/017 G 01 S 17/66
G 01 S 17/89
(21) + (22) 02782624.7 19.12.02
(73) LOGOBJECT A.G.
Technoparkstrasse 1
8005 Zürich(CH);
(54) PROCEDE ET DISPOSITIF PERMETTANT DE SUIVRE DES
OBJETS, EN PARTICULIER DE SURVEILLER LA
CIRCULATION-TRADUCTION-VERFAHREN UND VORRICHTUNG ZUR
VERFOLGUNG VON OBJEKTEN, INSBESONDERE ZUR
VERKEHRSÜBERWACHUNG
(30) 19.12.01 CH 232601
(45) 07.09.05

(11) 1 481 380
(51) G 08 G 1/005
(21) + (22) 03730291.6 04.03.03
(73) >ESIUM
180 avenue Eugène Avinée Parc Eurasanté
FR-59120 Loos(FR);
(54) PROCEDE ET DISPOSITIF D'UN BALISE SIGNALETIQUE
(30) 06.03.02 FR 0202835
(45) 21.09.05

(11) 1 199 695
(51) G 09 F 3/04
(21) + (22) 01124652.7 16.10.01
(73) >RPC BRAMLAGE G.M.B.H.
Brägeler Strasse 70
DE-49393 Lohne(DE);
(54) Etiquette adaptée à la configuration superficielle
de conteneurs-TRADUCTION-Label zur
Oberflächenausgestaltung von Behältnissen
(30) 18.10.00 DE 20017831 U
(45) 28.09.05

(11) 1 224 650
(51) G 09 F 3/02 B 41 M 5/24
(21) + (22) 01913611.8 10.02.01
(73) DAIMLERCHRYSLER A.G.
Epplestrasse 225
70567 Stuttgart(DE);
(54) ETIQUETTE MUNIE D'UNE INSCRIPTION EFFECTUEE PAR
FAISCEAU LASER, PROCEDE ET DISPOSITIF PERMETTANT DE
LA PRODUIRE-TRADUCTION-MIT EINEM LASERSTRAHL
BESCHRIFTETES ETIKETT, SOWIE VERFAHREN UND
VORRICHTUNG ZU SEINER HERSTELLUNG
(30) 12.02.00 DE 10006377
(45) 07.09.05

(11) 1 252 616
(51) G 09 F 3/00
(21) + (22) 01904039.3 02.02.01
(73) SOC. NOVATEC S.A.
350 avenue d'Italie Z.A. Albasud
82000 Montauban(FR);
(54) PROCEDE DE LECTURE D'UN MOYEN D' IDENTIFICATION ET
MOYEN D'IDENTIFICATION
(30) 04.02.00 FR 0001403 13.03.00 FR 0003148
09.10.00 FR 0012860
(45) 07.09.05

(11) 1 340 212
(51) G 09 F 3/02 G 06 K 19/06
(21) + (22) 01998955.7 27.11.01
(73) >BOUTHIAUX CATHERINE
194 rue Saint Genès
FR-33000 Bordeaux(FR);
(54) PROCEDE D'AUTHENTIFICATION SECURISEE ET DE
113

TRACABILITE D'UN PRODUIT NOTAMMENT D'UNE BOUTEILLE
(30) 28.11.00 FR 0015349
(45) 28.09.05

(11) 1 149 376
(51) G 10 C 3/12 G 10 H 1/34
(21) + (22) 00989797.6 22.11.00
(73) HERMANN, ULRICH
Theaterstrasse 3
D-99084 Erfurt(DE);
(54) DISPOSITIF DE PRODUCTION DE POINTS DE FRAPPE DANS
TYPE PIANO-TRADUCTION-ANORDNUNG ZUR
DRUCKPUNKTERZEUGUNG IN TASTATUREN FÜR KLAVIERARTIGE
TASTENINSTRUMENTE
(30) 25.11.99 WO PCT/DE99/037
(45) 07.09.05

(11) 0 979 501
(51) G 10 D 3/00
(21) + (22) 98918847.9 29.04.98
(73) >SHUBB RICHARD
20560 Heron Drive
Bodega Bay CA 94923 (US);
>COONTZ DAVID
Lake Road 5-35 PO Box 246 Sunrise Beach
MO 65079(US)
(54) CAPODASTRE AMELIORE
(30) 29.04.97 US 845811
(45) 21.09.05

(11) 1 149 376
(51) G 10 H 1/34 G 10 C 3/12
(21) + (22) 00989797.6 22.11.00
(73) HERMANN, ULRICH
Theaterstrasse 3
D-99084 Erfurt(DE);
(54) DISPOSITIF DE PRODUCTION DE POINTS DE FRAPPE DANS
TYPE PIANO-TRADUCTION-ANORDNUNG ZUR
DRUCKPUNKTERZEUGUNG IN TASTATUREN FÜR KLAVIERARTIGE
TASTENINSTRUMENTE
(30) 25.11.99 WO PCT/DE99/037
(45) 07.09.05

(11) 1 495 464
(51) G 10 L 19/02
(21) + (22) 02792858.9 02.12.02
(73) >FRAUNHOFER-GESELLSCHAFT ZUR FORDERUNG DER
ANGEWANDTEN FORSCHUNG E.V.
Leonrodstrasse 54
DE-80636 München(DE);
(54) DISPOSITIF ET PROCEDE POUR CODER UN SIGNAL AUDIO A
TEMPS DISCRET ET DISPOSITIF ET PROCEDE POUR DECODER
DES DONNEES AUDIO CODEES-TRADUCTION-VORRICHTUNG UND
VERFAHREN ZUM CODIEREN EINES ZEITDISKRETEN
AUDIOSIGNALS UND VORRICHTUNG UND VERFAHREN ZUM
DECODIEREN VON CODIERTEN AUDIODATEN
(30) 18.04.02 DE 10217297
(45) 28.09.05

(11) 1 027 706
(51) G 11 B 27/32 G 11 B 27/10
(21) + (22) 99923779.5 09.06.99
(73) KONINKLIJKE >PHILIPS ELECTRONICS N.V.
Groenewoudseweg 1
NL-5621 BA Eindhoven (NL);
>SONY CORP.
6-7-35 Kitashinagawa Shinagawa-ku
Tokyo 141-0001(JP)
(54) PROCEDE ET DISPOSITIF DE STOCKAGE D'INFORMATIONS
AUDIO FAISANT APPEL A UN MECANISME DE TABLES DES
MATIERES (TOC) A NIVEAUX MULTIPLES ET A UN DOUBLAGE
DES TOCS DE ZONE
(30) 10.06.98 EP 98201940
(45) 07.09.05

(11) 1 029 325
(51) G 11 B 33/00
(21) + (22) 99919459.0 14.05.99
(73) KONINKLIJKE >PHILIPS ELECTRONICS N.V.
Groenewoudseweg 1
NL-5621 BA Eindhoven(NL);
(54) BEHUIZING MET EEN HOUDER OPGESTELD OP EEN VOETPLAAT
(30) 20.05.98 DE 19822807
(45) 21.09.05

(11) 1 266 375
(51) G 11 B 7/0045 G 11 B 7/24
(21) + (22) 01911599.7 06.02.01
(73) BAYER MATERIALSCIENCE A.G.
51368 Leverkusen(DE);
(54) PROCEDE DE STOCKAGE OPTIQUE POUR SUPPORTS DE DONNEES
NUMERIQUES REINSCRIPTIBLES-TRADUCTION-OPTISCHES
SPICHERVERFAHREN FÜR WIEDERBESCHREIBBARE DIGITALE
DATENTRÄGER

(30) 18.02.00 DE 10007410
(45) 21.09.05

(11) 1 227 296
(51) G 21 C 17/017 G 01 B 7/06
(21) + (22) 02000746.4 12.01.02
(73) FRAMATOME ANP G.M.B.H.

Freyeslebenstrasse 1
91058 Erlangen(DE);
(54) Système de mesure pour l'évaluation d'épaisseur
d'une couche d'oxyde (shadow corrosion, lift off)
avec un traineau guidé-TRADUCTION-Messsystem zur
Ermittlung der Schichtdicke einer Oxidschicht (shadow corrosion, lift off) mit einem
Führungsschlitten
(30) 19.01.01 DE 10102303
(45) 14.09.05

(11) 1 314 166
(51) G 21 C 19/317
(21) + (22) 01971973.1 28.08.01
(73) FORSCHUNGSZENTRUM >JULICH G.M.B.H.
DE-52425 Jülich(DE);
(54) RECOMBINEUR A TEMPERATURE DE REACTION
STABILISEE-TRADUCTION-REKOMBINATOR MIT
STABILISIERTER REAKTIONSTEMPERATUR
(30) 29.08.00 DE 10042250
(45) 07.09.05

(11) 1 228 514
(51) G 21 F 9/30 C 04 B 35/58
C 04 B 35/563 C 04 B 35/01
(21) + (22) 00968020.8 12.10.00
(73) COMMISSARIAT A L'ENERGIE ATOMIQUE
31/33 Rue de la Fédération
75752 Paris 15ème(FR);
(54) MATRICE DE CONFINEMENT A BASE DE BORE POUR LE
STOCKAGE OU LA TRANSMUTATION D'ELEMENTS RADIOACTIFS
A VIE LONGUE
(30) 13.10.99 FR 9912766
(45) 07.09.05

(11) 1 153 397
(51) G 21 K 1/04
(21) + (22) 00904896.8 12.01.00
(73) DEUTSCHES KREBSFORSCHUNGSZENTRUM STIFTUNG DES
OFFENTLICHEN RECHTS
Im Neuenheimer Feld 280
69120 Heidelberg(DE);
(54) COLLIMATEUR POUR LIMITER UN FAISCEAU DE RAYONS A
GRANDE ENERGIE-TRADUCTION-KOLLIMATOR ZUM BEGRENZEN
EINES BÜNDELS ENERGIEREICHER STRAHLEN
(30) 12.02.99 DE 19905823
(45) 07.09.05

SECTION H : ELECTRICITE
SECTIE H : ELEKTRICITEIT

(11) 0 952 172
(51) H 01 B 3/44 C 08 G 81/02
C 08 L 23/06 C 08 K 5/09
(21) + (22) 99300664.2 29.01.99
(73) >UNION CARBIDE CHEMICALS & PLASTICS TECHNOLOGY CORP.
39 Old Ridgebury Road Danbury
Connecticut 06817-0001(US);
(54) Câble résistant aux arborescences
(30) 20.04.98 US 62852
(45) 28.09.05

(11) 1 026 704
(51) H 01 B 19/04 C 07 F 7/08
C 07 F 7/18 C 09 C 3/12
(21) + (22) 99125571.2 21.12.99
(73) DEGUSSA A.G.

Bennigsenplatz 1
40474 Düsseldorf (DE);
SIEMENS A.G.
Wittelsbacherplatz 2
80333 München(DE)
(54) Isolateur modifié en surface et
procédé-TRADUCTION-Oberflächenmodifizierter Isolator
und Verfahren zur Modifizierung der Oberfläche eines
Isolators
(30) 03.02.99 DE 19904133
(45) 07.09.05

(11) 1 406 968
(51) H 01 B 1/12 C 08 L 33/02
C 08 L 23/08 C 08 L 71/02
C 08 K 3/08

(21) + (22) 02751205.2 25.06.02

(73) >IONPHASE OY
Hepolamminkatu 29
33720 Tampere(FI);
(54) MELANGE POLYMERES
(30) 26.06.01 FI 20011360
(45) 21.09.05

(11) 1 476 516
(51) H 01 B 3/30 C 09 D 7/00
C 09 D 179/08

(21) + (22) 03742522.0 15.02.03
(73) ALTANA ELECTRICAL INSULATION G.M.B.H.
Abelstrasse 45
46483 Wesel(DE);
(54) VERNIS POUR FILS METALLIQUES EXEMPT DE CRESOL OU A
FAIBLE TENEUR EN CRESOL-TRADUCTION-KRESOLFREIE BZW.
KRESOLARME DRAHTLACKE
(30) 19.02.02 DE 10206781
(45) 07.09.05

(11) 1 255 972
(51) H 01 C 17/28 G 01 K 7/18
(21) + (22) 01923734.6 24.04.01

(73) ZITZMANN, HEINRICH
Blütenweg 14
91207 Lauf an der Pegnitz (DE);
BERNITZ, GEORG
Königsweiherstrasse 5
90455 Nürnberg(DE)
(54) SONDE DE TEMPERATURE ET PROCEDE POUR LA MISE EN
CONTACT D'UNE SONDE DE
TEMPERATURE-TRADUCTION-TEMPERATUREMESSFÜHLER UND
VERFAHREN ZUR KONTAKTIERUNG EINES
TEMPERATUREMESSFÜHLERS
(30) 28.04.00 DE 10020931
(45) 07.09.05

(11) 1 376 211
(51) H 01 G 9/20 G 02 F 1/1341
G 02 F 1/1347 G 02 F 1/1333

(21) + (22) 02077506.0 21.06.02
(73) ASULAB S.A.
Rue des Sors 3
2074 Marin(CH);
(54) Procédé de fabrication d'un lot de cellules
multicouches telles que des cellules d'affichage à
cristaux liquides, ou des cellules photovoltaïques
électrochimiques
(45) 21.09.05

(11) 0 819 883
(51) H 01 H 9/16 F 21 S 8/00
(21) + (22) 97111894.8 12.07.97

(73) ABB PATENT G.M.B.H.
Wallstadter Strasse 59
68526 Ladenburg(DE);
(54) Insert lumineux-TRADUCTION-Beleuchtungseinsatz
(30) 17.07.96 DE 19628756
(45) 21.09.05

(11) 1 090 403
(51) H 01 H 3/14
(21) + (22) 00938500.6 20.04.00

(73) HAAKE, ANDRE
Drosselstiege 28
48703 Stadtlohn (DE);
HAAKE, OLIVER
Eschlohn 24
46354 Südlohn(DE);
HAAKE, PATRICK
Wüllener Strasse 92
48691 Vreden(DE)
(54) NATTE DE COMMUTATION S'UTILISANT COMME DISPOSITIF DE
SECURITE-TRADUCTION-SCHALTMATTE ALS
SICHERHEITSVORRICHTUNG
(30) 24.04.99 DE 19918747
(45) 07.09.05

(11) 1 254 473
(51) H 01 H 50/00
(21) + (22) 01905135.8 26.01.01

(73) ARIZONA >STATE UNIVERSITY
Office of Technology Collaboration and Licensing
Box 873511
Tempe AZ 85287-3511(US);
(54) RELAIS MICROMAGNETIQUE ELECTRONIQUE A VERROUILLAGE
DE COMMUTATION ET PROCEDE DE FONCTIONNEMENT DE CE
RELAIS
(30) 02.02.00 US 496446
(45) 07.09.05

(11) 1 288 987
(51) H 01 H 35/02
(21) + (22) 02400037.4 08.08.02
(73) KUNSTSTOFF- UND MONTAGETECHNIK G.M.B.H. >KMK

Edwin Napp Strasse
DE-56348 Dörscheid(DE);
(54) Interrupteur actionné par inclinaison et circuit
approprié-TRADUCTION-Neigungsschalter und
Schaltungsanordnung hierfür
(30) 24.08.01 DE 10141538 24.08.01 DE 20114005 U
(45) 14.09.05

(51) H 01 J 61/12
(21) + (22) 02014260.0 26.06.02
(73) >MATSUSHITA ELECTRIC INDUSTRIAL CO. LTD
1006-banchi Oaza-Kadoma Kadoma-shi
Osaka 571-8501(JP);
(54) Lampe à halogénure métallique
(30) 27.06.01 JP 2001195302
(45) 21.09.05

(11) 1 463 074
(51) H 01 H 9/14
(21) + (22) 03006632.8 25.03.03
(73) JEAN MULLER G.M.B.H. ELEKTROTECHNISCHE FABRIK
Friedrichstrasse 21
D-65343 Eltville(DE);
(54) Arrangement destiné à être utilisé dans une
installation électrique-TRADUCTION-Anordnung zur
Verwendung bei einer elektrischen Installationsanlage
(45) 28.09.05

(11) 1 274 112
(51) H 01 J 5/60 H 01 J 5/62
H 01 J 5/54
(21) + (22) 01116206.2 04.07.01
(73) BLV LICHT- UND VAKUUMTECHNIK G.M.B.H.
Münchner Strasse 10
D-8019 Steinhöring(DE);
(54) Assemblage de douille pour une lampe
électrique-TRADUCTION-Sockelanordnung für eine
elektrische Lampe
(45) 28.09.05

(11) 1 467 387
(51) H 01 H 9/18
(21) + (22) 03007488.4 07.04.03
(73) FELLER A.G.
Bergstrasse 70
8810 Horgen(CH);
(54) Interrupteur luminaire-TRADUCTION-Beleuchteter
Schalter
(45) 07.09.05

(11) 1 485 166
(51) H 01 J 35/32 A 61 N 5/10
(21) + (22) 03723780.7 20.03.03
(73) >MINNESOTA MEDICAL PHYSICS LLC
5209 West 73rd Street
Edina MN 55435(US);
(54) APPAREIL DE RADIOGRAPHIE A COMMANDE DE COURANT
D'EMISSION DE CHAMP ET PROCEDE ASSOCIE
(30) 20.03.02 US 365712 P 19.03.03 US 392167
(45) 07.09.05

(11) 1 468 436
(51) H 01 H 59/00
(21) + (22) 02796487.3 23.12.02
(73) ABB RESEARCH LTD.
Affolternstrasse 52
8050 Zürich(CH);
(54) SYSTEME MICRO-ELECTROMECHANIQUE ET PROCEDE DE
FABRICATION-TRADUCTION-MIKRO-ELEKTROMECHANISCHES
SYSTEM UND VERFAHREN ZU DESSEN HERSTELLUNG
(30) 18.01.02 WO PCT/US02/016 24.04.02 EP 02405334
(45) 14.09.05

(11) 0 846 742
(51) H 01 L 21/321 H 01 L 21/306
C 09 G 1/02
(21) + (22) 97309806.4 05.12.97
(73) >CABOT MICROELECTRONICS CORP.
870 N. Commons Drive
Aurora IL 60504(US);
(54) Suspension pour le polissage mécano-chimique de
substrats en cuivre
(30) 09.12.96 US 763705 11.07.97 US 891649
29.09.97 US 944036
(45) 07.09.05

(11) 0 801 810
(51) H 01 J 37/20
(21) + (22) 95942797.2 28.12.95
(73) >TECHNISCHE UNIVERSITEIT DELFT
Julianalaan 134
NL-2628 BL Delft (NL);
STICHTING SCHEIKUNDIG ONDERZOEK IN NEDERLAND >SON
Laan van Nieuw Oost Indie 131
NL-2509 AC Den Haag(NL);
>STICHTING VOOR DE TECHNISCHE WETENSCHAPPEN
Van Vollenhovenlaan 661
NL-3527 JP Utrecht (NL)
(54) PORTE-PRELEVEMENT POUR MICROSCOPE ELECTRONIQUE, ET
DISPOSITIF ET PROCEDE DESTINES A PLACER UN
PRELEVEMENT DANS UN MICROSCOPE ELECTRONIQUE
(30) 28.12.94 NL 9402226 30.12.94 NL 9402241
(45) 14.09.05

(11) 1 015 136
(51) H 01 L 21/469 B 05 C 11/08
B 05 D 1/00 G 03 F 7/16
H 01 L 21/312 B 05 D 3/12
B 05 D 3/02 B 05 C 13/00
B 05 C 13/02
(21) + (22) 98926126.8 29.05.98
(73) >SUSS MICROTEC LITHOGRAPHY G.M.B.H.
Schleissheimer Strasse 90
DE-85748 Garching(DE);
(54) PROCEDE ET APPAREIL DE REVETEMENT DE SUBSTANCES
CHIMIQUES PAR ROTATION RAPIDE
(30) 30.05.97 US 866832 30.05.97 US 866834
(45) 07.09.05

(11) 1 056 116
(51) H 01 J 61/073 H 01 J 61/82
(21) + (22) 00111104.6 23.05.00
(73) >MATSUSHITA ELECTRIC INDUSTRIAL CO. LTD
1006 Oaza Kadoma Kadoma-shi
Osaka(JP);
(54) Electrode pour une lampe à halogénure métallique
(30) 25.05.99 JP 14469499
(45) 07.09.05

(11) 1 153 437
(51) H 01 L 29/737 H 01 L 21/331
(21) + (22) 99964430.5 08.12.99
(73) IHP GMBH-INNOVATIONS FOR HIGH PERFORMANCE
MICROELECTRONICS/INSTITUT FUR INNOVATIVE
MIKROELEKTRONIK
Im Technologiepark 25
15236 Frankfurt an der Oder(DE);
(54) TRANSISTOR BIPOLAIRE ET SON PROCEDE DE
PRODUCTION-TRADUCTION-BIPOLARTRANSISTOR UND
VERFAHREN ZU SEINER HERSTELLUNG
(30) 14.12.98 DE 19857640
(45) 07.09.05

(11) 1 200 976
(51) H 01 J 9/26 H 01 J 5/24
(21) + (22) 00958189.3 28.07.00
(73) >PATENT-TREUHAND-G.- FUR ELEKTRISCHE GLUHLAMPEN
M.B.H.
Hellabrunner Strasse 1
DE-81543 München(DE);
(54) PROCEDE DE PRODUCTION POUR LAMPE A DECHARGE DANS UN
GAZ-TRADUCTION-HERSTELLUNGSVERFAHREN FÜR EINE
GASENTLADUNGSLAMPE
(30) 05.08.99 DE 19936863
(45) 21.09.05

(11) 1 069 631
(51) H 01 M 2/10 H 01 M 10/50
(21) + (22) 00306010.0 14.07.00
(73) >BLACK & DECKER INC.
Drummond Plaza Office Park 1423 Kirkwood Highway
Newark
Delaware 19711(US);
(54) Module de batterie et son procédé de fabrication
(30) 15.07.99 US 144018 P
(45) 21.09.05

(11) 1 261 555
(51) H 01 J 9/18 H 01 J 29/02
C 03 C 4/14 C 03 C 3/076
C 03 C 3/095 C 03 C 3/11
(21) + (22) 01913950.0 07.03.01
(73) >SAINT-GOBAIN GLASS FRANCE
18 avenue d'Alsace
FR-92400 Courbevoie(FR);
(54) ESPACEUR EN VERRE ET SON UTILISATION
(30) 07.03.00 FR 0002936
(45) 14.09.05

(11) 1 411 580
(51) H 01 M 10/48
(21) + (22) 03300162.9 16.10.03
(73) >RENAULT S.A.S.
13-15 Quai Alphonse Le Gallo
FR-92100 Boulogne Billancourt(FR);
(54) Dispositif pour diagnostiquer l'état de corrosion
d'une batterie notamment de véhicule automobile
(30) 16.10.02 FR 0212870
(45) 28.09.05

(11) 1 271 614
115

(11) 1 154 510
(51) H 01 P 1/17 H 01 Q 21/24
H 01 Q 15/24 H 01 Q 13/02
H 01 P 1/165
(21) + (22) 01109544.5 17.04.01
(73) RR ELEKTRONISCHE GERATE G.M.B.H. & CO. KG
Koppelberg 8
D-24159 Kiel-Friedrichsort (DE);
(54) Transducteur d'ondes polarisées circulaires en
linéaires-TRADUCTION-Vorrichtung zur Umwandlung
zirkular polarisierter Wellen in linear polarisierte
Wellen
(30) 14.04.00 DE 20006916 U
(45) 07.09.05

(11) 1 278 266
(51) H 01 P 1/16 H 01 Q 13/02
(21) + (22) 01401959.0 20.07.01
(73) S.A. >EUTELSAT
70 rue Balard
FR-75015 Paris (FR);
(54) Antenne de transmission/réception satellite à faible
cout et performances élevées
(45) 28.09.05

(11) 0 898 324
(51) H 01 Q 1/52 G 01 S 7/03
H 04 B 1/12
(21) + (22) 98202482.0 23.07.98
(73) >THALES NEDERLAND B.V.
Zuidelijke Havenweg 40 P.O. Box 42
NL-7550 GD Hengelo (NL);
(54) Système d'antenne
(30) 20.08.97 NL 1006812
(45) 07.09.05

(11) 1 139 491
(51) H 01 Q 13/20
(21) + (22) 01440058.4 08.03.01
(73) ALCATEL
54 rue la Boétie
75008 Paris (FR);
(54) Cable coaxial rayonnant haute
fréquence-TRADUCTION-Abstrahlendes koaxiales
Hochfrequenzkabel
(30) 28.03.00 DE 10015379
(45) 28.09.05

(11) 1 154 510
(51) H 01 Q 21/24 H 01 Q 15/24
H 01 Q 13/02 H 01 P 1/165
H 01 P 1/17
(21) + (22) 01109544.5 17.04.01
(73) RR ELEKTRONISCHE GERATE G.M.B.H. & CO. KG
Koppelberg 8
D-24159 Kiel-Friedrichsort (DE);
(54) Transducteur d'ondes polarisées circulaires en
linéaires-TRADUCTION-Vorrichtung zur Umwandlung
zirkular polarisierter Wellen in linear polarisierte
Wellen
(30) 14.04.00 DE 20006916 U
(45) 07.09.05

(11) 1 250 727
(51) H 01 Q 1/38 H 01 Q 9/00
(21) + (22) 00984457.2 18.12.00
(73) >MOORE WALLACE NORTH AMERICA INC.
1209 Orange Street
Wilmington DE 19801 (US);
(54) ANTENNES A FEUILLE OU FILM D'IDENTIFICATION DE
FREQUENCES RADIO
(30) 19.01.00 US 487181
(45) 07.09.05

(11) 1 278 266
(51) H 01 Q 13/02 H 01 P 1/16
(21) + (22) 01401959.0 20.07.01
(73) S.A. >EUTELSAT
70 rue Balard
FR-75015 Paris (FR);
(54) Antenne de transmission/réception satellite à faible
cout et performances élevées
(45) 28.09.05

(11) 1 489 688
(51) H 01 Q 19/19
(21) + (22) 04291540.5 16.06.04
(73) ALCATEL
54 rue la Boétie
75008 Paris (FR);
(54) Alimentation pour une antenne a reflecteur
(30) 17.06.03 FR 0350224
(45) 07.09.05

(11) 1 067 633
(51) H 01 R 13/646
(21) + (22) 00114288.4 04.07.00
(73) THE WHITAKER CORP.
4550 New Linden Hill Road Suite 450
Wilmington Delaware 19808 (US);
(54) Connecteur électrique à fiche pour câbles
coaxiaux-TRADUCTION-Elektrischer Steckverbinder für
Koaxialkabel
(30) 08.07.99 EP 99113260
(45) 21.09.05

(11) 1 091 623
(51) H 01 R 4/70 H 05 B 3/56
H 05 B 3/04 H 05 B 3/06
C 08 L 27/12
(21) + (22) 00121536.7 30.09.00
(73) AIRBUS DEUTSCHLAND G.M.B.H.
Kreetslag 10
21129 Hamburg (DE);
(54) Conducteur chauffant muni d'un élément de raccord
et/ou d'un élément de fermeture ainsi que son
procédé de fabrication-TRADUCTION-Heizleiter mit
einem Anschlusselement und/oder einem
Abschlusselement sowie ein Verfahren zur Herstellung
desselben
(30) 09.10.99 DE 19948819
(45) 07.09.05

(11) 1 130 684
(51) H 01 R 9/26
(21) + (22) 00104726.5 04.03.00
(73) CONRAD, GERD
Mastbruchstrasse 213 A
D-33104 Paderborn (DE);
HOLSCHER, HEINRICH
Alderichstrasse 5
D-33098 Paderborn (DE)
(54) Shunt for a staged terminal block-TRADUCTION-Brücke
für eine elektrische Etagenklemme
(45) 14.09.05

(11) 1 152 496
(51) H 01 R 13/62
(21) + (22) 01110697.8 02.05.01
(73) VOLKSWAGEN AG
38436 Wolfsburg (DE);
(54) Dispositif de connexion-TRADUCTION-Steckvorrichtung
(30) 03.05.00 DE 10021542
(45) 07.09.05

(11) 1 283 559
(51) H 01 R 12/16 H 01 R 12/04
H 01 R 13/514 H 05 K 7/10
(21) + (22) 02016345.7 25.07.02
(73) >FCI
145-147
rue Yves Le Coz, FR-78000 Versailles (FR);
(54) Système de connecteur mezzanine modulaire et procédé
de réalisation
(30) 31.07.01 US 919321
(45) 21.09.05

(11) 1 311 034
(51) H 01 R 13/453
(21) + (22) 02023848.1 24.10.02
(73) ABB PATENT G.M.B.H.
Wallstadter Strasse 59
68526 Ladenburg (DE);
(54) Appareil électrique avec couvercle
glissant-TRADUCTION-Elektrisches Installationsgerät
mit Schiebedeckel
(30) 13.11.01 DE 10155502
(45) 07.09.05

(11) 1 355 380
(51) H 01 R 4/48
(21) + (22) 03008454.5 11.04.03
(73) >BALS ELEKTROTECHNIK G.M.B.H. & CO. K.G.
Burgweg 22
DE-57399 Kirchhundem-Albaum (DE);
(54) Borne de raccordement pour un
conducteur-TRADUCTION-Leiter-Anschlussklemme
(30) 12.04.02 DE 20205805 U
(45) 14.09.05

(11) 1 355 398
(51) H 01 R 25/16 H 01 R 4/24
H 02 G 3/10
(21) + (22) 03290947.5 16.04.03
(73) >ARNOULD FABRIQUE D'APPAREILLAGE ELECTRIQUE
Avenue de Romans
FR-38160 Saint-Marcellin (FR);
(54) Système électrique à connexion rapide
(30) 16.04.02 FR 0204728
(45) 07.09.05

(11) 1 365 487
(51) H 01 R 43/18
(21) + (22) 03010730.4 14.05.03
(73) CONTI TEMIC MICROELECTRONIC G.M.B.H.
Sieboldstrasse 19
90411 Nürnberg(DE);
(54) Procédé de fabrication d'un
boîtier-TRADUCTION-Verfahren zur Herstellung eines
Gehäuses
(30) 22.05.02 DE 10222476
(45) 21.09.05

(11) 1 401 055
(51) H 01 R 12/16
(21) + (22) 03028187.7 15.04.99
(73) >FCI
145-147 rue Yves Le Coz
FR-78000 Versailles(FR);
(54) Accouplement de connecteurs électriques ayant un
signal et des capacités de puissance
(30) 17.04.98 US 82091 P 25.09.98 US 160900
(45) 07.09.05

(11) 1 417 737
(51) H 01 R 39/64
(21) + (22) 02794741.5 02.08.02
(73) WALTER KRAUS G.M.B.H.
Aindlinger Str. 13
86167 Augsburg(DE);
(54) TRANSMETTEUR A BAGUES
GLISSANTES-TRADUCTION-SCHLEIFRINGÜBERTRAGER
(30) 17.08.01 DE 20113346 U
(45) 14.09.05

(11) 1 460 278
(51) H 01 R 4/30 F 16 B 31/02
(21) + (22) 03028388.1 11.12.03
(73) PFISTERER KONTAKTSYSTEME G.M.B.H. & CO. KG
Rosenstrasse 44
73650 Winterbach(DE);
(54) Dispositif de fixation, notamment vis frangible, et
dispositif de serrage
associé-TRADUCTION-Befestigungsmittel, insbesondere
Abreisschraube, und zugehörige
Schraubverbindungsklemme
(30) 17.03.03 DE 10312147
(45) 07.09.05

(11) 1 198 044
(51) H 01 T 19/00
(21) + (22) 01121797.3 21.09.01
(73) >EASTMAN KODAK CY
343 State Street Rochester
New York 14650(US);
(54) INRICHTING VOOR HET SPANNEN VAN EEN
CORONADRAAD-TRADUCTION-Vorrichtung zum Spannen eines
Koronadrahtes
(30) 14.10.00 US 688002
(45) 07.09.05

(11) 1 355 398
(51) H 02 G 3/10 H 01 R 25/16
H 01 R 4/24
(21) + (22) 03290947.5 16.04.03
(73) >ARNOULD FABRIQUE D'APPAREILLAGE ELECTRIQUE
Avenue de Romans
FR-38160 Saint-Marcellin(FR);
(54) Système électrique à connexion rapide
(30) 16.04.02 FR 0204728
(45) 07.09.05

(11) 1 399 996
(51) H 02 G 15/013 H 02 G 15/113
(21) + (22) 02754722.3 20.06.02
(73) >CCS TECHNOLOGY INC.
103 Foulk Road
Wilmington DE 19803(US);
(54) MANCHON DE PROTECTION POUR EPISSURE
(30) 29.06.01 FR 0108597 29.06.01 FR 0108602
(45) 07.09.05

(11) 1 399 997
(51) H 02 G 15/013 H 02 G 15/113
H 02 G 15/007
(21) + (22) 02767170.0 20.06.02
(73) >CCS TECHNOLOGY INC.
103 Foulk Road
Wilmington DE 19803(US);
(54) FERMETURE DE CABLE
(30) 29.06.01 FR 0108598 29.06.01 FR 0108601
(45) 07.09.05

(11) 1 066 672
117

(51) H 02 H 7/085 B 25 B 5/12
(21) + (22) 99910432.6 26.03.99
(73) >GENUS TECHNOLOGIES
56 rue Etienne DeForges
FR-92320 Châtillon(FR);
(54) DISPOSITIF DE MAINTIEN, DE POSITIONNEMENT OU DE
SERRAGE
(30) 27.03.98 FR 9803800
(45) 14.09.05

(11) 1 399 998
(51) H 02 H 1/00
(21) + (22) 02778864.5 11.06.02
(73) >MOELLER GEBAUDEAUTOMATION K.G.
Eugenia 1
3943 Schrems(AT);
(54) AGENCEMENT DE CIRCUIT POUR DISJONCTEUR DE COURANT DE
FUITE-TRADUCTION-SCHALTUNGSANORDNUNG FÜR EINEN
FEHLERSTROMSCHUTZSCHALTER
(30) 12.06.01 AT 9092001
(45) 21.09.05

(11) 1 501 166
(51) H 02 H 1/00 H 02 H 3/12
B 60 L 3/00
(21) + (22) 03291825.2 24.07.03
(73) ALCATEL
54 rue la Boétie
75008 Paris(FR);
(54) Circuit pour surveiller l'alimentation d'une charge
électrique, et méthode
correspondant-TRADUCTION-Schaltungsanordnung zur
Überprüfung der Versorgung einer elektrischen Last
und Verfahren hierfür
(45) 14.09.05

(11) 1 224 721
(51) H 02 J 3/01 H 02 J 3/18
(21) + (22) 00960619.5 07.09.00
(73) >WOBBEN ALOYS
Argestrasse 19
DE-26607 Aurich(DE);
(54) PROCEDE POUR REGULER LA PUISSANCE REACTIVE ET
DISPOSITIF POUR PRODUIRE DE L'ENERGIE ELECTRIQUE
DANS UN RESEAU ELECTRIQUE-TRADUCTION-VERFAHREN ZUR
BLINDLEISTUNGSREGELUNG SOWIE VORRICHTUNG ZUR
ERZEUGUNG ELEKTRISCHER ENERGIE IN EINEM ELEKTRISCHEN
NETZ
(30) 13.09.99 DE 19943847 27.04.00 DE 10020635
(45) 28.09.05

(11) 1 035 328
(51) H 02 K 11/04 H 02 K 5/132
F 04 D 15/02 F 04 D 13/08
(21) + (22) 99403162.3 16.12.99
(73) >KSB S.A.S.
4 Allée des Barbanniers
FR-92230 Gennevilliers(FR);
(54) Groupe motopompe submersible à circuit de démarrage
intégré
(30) 05.03.99 FR 9902764
(45) 21.09.05

(11) 1 082 801
(51) H 02 K 1/18 H 02 K 1/14
H 02 K 15/02 H 02 K 29/08
H 02 K 11/04 H 02 K 5/10
(21) + (22) 00916667.9 27.03.00
(73) >GENERAL ELECTRIC CY
1 River Road
Schenectady NY 12345(US);
(54) MOTEUR ELECTRIQUE COMPRENANT UNE BOBINE DE STATOR ET
DES PIECES POLAIRES DISTINCTES, PROCEDE D'ASSEMBLAGE
DE CE MOTEUR ELECTRIQUE
(30) 25.03.99 US 276185
(45) 07.09.05

(11) 1 381 789
(51) H 02 K 7/102 F 16 D 49/00
(21) + (22) 02747263.8 06.04.02
(73) ELODRIVE G.M.B.H. STELLANTRIEBSTECHNIK
Werftstrasse 34
32423 Minden(DE);
(54) MECANISME DE REGLAGE A MOTEUR
ELECTRIQUE-TRADUCTION-ELEKTROMOTORISCHER STELLTRIEB
(30) 27.04.01 DE 10120832
(45) 28.09.05

(11) 1 419 315
(51) H 02 K 3/00 H 02 K 3/12
H 02 K 3/28 H 02 K 3/46
H 02 K 3/48 H 02 K 17/16
H 02 K 57/00 H 02 K 19/34
F 03 D 9/00
(21) + (22) 02754757.9 26.06.02
(73) >WOBBEN ALOYS

Argestrasse 19
DE-26607 Aurich(DE);
(54) INSTALLATION D'ENERGIE EOLIEUNE A GENERATRICE
ANNULAIRE-TRADUCTION-WINDENERGIEANLAGE MIT
RINGGENERATOR
(30) 31.07.01 DE 10137270 13.09.01 DE 10145018
(45) 07.09.05

(11) 1 472 776
(51) H 02 M 1/12 H 02 M 1/00
H 02 M 1/10 H 05 B 41/28
(21) + (22) 02769863.8 29.07.02
(73) >PATENT-TREUHAND-G.- FUR ELEKTRISCHE GLUHLAMPEN
M.B.H.
Hellabrunner Strasse 1
DE-81543 München(DE);
(54) DISPOSITIF DE COMMUTATION POUR CORRIGER LE FACTEUR
DE PUISSANCE-TRADUCTION-SCHALTUNGSANORDNUNG ZUR
LEISTUNGSFAKTOR-KORREKTUR
(30) 08.02.02 DE 10205516
(45) 21.09.05

(11) 1 417 750
(51) H 03 B 21/02 H 03 D 7/18
(21) + (22) 02767588.3 19.07.02
(73) >STEPMIND
4 ter rue de l'Ouest
FR-92100 Boulogne-Billancourt(FR);
(54) CIRCUIT MELANGEUR A REJECTION DE FREQUENCE IMAGE,
NOTAMMENT POUR UN RECEPTEUR RF A FREQUENCE
INTERMEDIAIRE NULLE OU FAIBLE
(30) 13.08.01 FR 0110772
(45) 21.09.05

(11) 1 417 750
(51) H 03 D 7/18 H 03 B 21/02
(21) + (22) 02767588.3 19.07.02
(73) >STEPMIND
4 ter rue de l'Ouest
FR-92100 Boulogne-Billancourt(FR);
(54) CIRCUIT MELANGEUR A REJECTION DE FREQUENCE IMAGE,
NOTAMMENT POUR UN RECEPTEUR RF A FREQUENCE
INTERMEDIAIRE NULLE OU FAIBLE
(30) 13.08.01 FR 0110772
(45) 21.09.05

(11) 1 405 407
(51) H 03 F 3/72
(21) + (22) 02754828.8 04.07.02
(73) KATHREIN-WERKE K.G.
Anton-Kathrein-Strasse 1-3
83022 Rosenheim(DE);
(54) COMMUTEUR
D'AMPLIFICATEUR-TRADUCTION-VERSTÄRKERUMSCHALTUNG
(30) 12.07.01 DE 10133862
(45) 28.09.05

(11) 1 056 208
(51) H 03 M 1/06
(21) + (22) 00401337.1 16.05.00
(73) THALES
173 boulevard Haussmann
75008 Paris(FR);
(54) Dispositif compensateur de la non-linéarité d'un
convertisseur analogue-numérique
(30) 28.05.99 FR 9906793
(45) 21.09.05

(11) 0 584 241
(51) H 04 B 7/005 H 04 L 27/30
(21) + (22) 92912546.6 17.05.92
(73) >QUALCOMM INC.
5775 Morehouse Drive
San Diego California 92121-1714(US);
(54) PROCEDES ET APPAREIL DE COMMANDE DE LA PUISSANCE DE
TRANSMISSION DANS UN SYSTEME DE RADIOCOMMUNICATIONS
CELLULAIRE AMDC
(30) 17.05.91 US 702029
(45) 28.09.05

(11) 0 898 324
(51) H 04 B 1/12 H 01 Q 1/52
G 01 S 7/03
(21) + (22) 98202482.0 23.07.98
(73) >THALES NEDERLAND B.V.
Zuidelijke Havenweg 40 P.O. Box 42
NL-7550 GD Hengelo(NL);
(54) Système d'antenne
(30) 20.08.97 NL 1006812
(45) 07.09.05

(11) 0 948 152
(51) H 04 B 10/18
(21) + (22) 99104257.3 03.03.99
(73) DEUTSCHE TELEKOM A.G.
118

Friedrich-Ebert-Allee 140
53113 Bonn(DE);
(54) Méthode et dispositif de compensation de la
dispersion de mode de polarisation d'une ligne de
transmission optique-TRADUCTION-Verfahren und
Vorrichtung zur Kompensation der
Polarisationsmodendispersion in einer optischen
Übertragungsstrecke
(30) 01.04.98 DE 19814497
(45) 21.09.05

(11) 1 101 289
(51) H 04 B 1/66
(21) + (22) 99936796.4 29.07.99
(73) BRITISH >BROADCASTING CORP.
Broadcasting House
London W1A 1AA(GB);
(54) PROCEDE PERMETTANT D'INTRODUIRE DES DONNEES
AUXILIAIRES DANS UN TRAIN DE DONNEES SONORES
(30) 29.07.98 GB 9816518
(45) 28.09.05

(11) 1 305 899
(51) H 04 B 7/26
(21) + (22) 01963055.7 02.08.01
(73) EADS TELECOM
Rue Jean-Pierre Timbaud Bâtiment Jean-Pierre Timbaud
78180 Montigny Le Bretonneux(FR);
(54) PROCEDE ET DISPOSITIF DE SYNCHRONISATION DE
TERMINAUX MOBILES SUR UN CANAL RADIO EN MODE DIRECT
(30) 03.08.00 FR 0010259
(45) 28.09.05

(11) 1 309 098
(51) H 04 B 3/56
(21) + (22) 01125959.5 31.10.01
(73) >POWER PLUS COMMUNICATIONS A.G.
Harrlachweg 2
DE-68163 Mannheim(DE);
(54) Appareil de couplage avec prise de contact
intégrée-TRADUCTION-Ankoppereinheit mit integriertem
Steckkontaktbereich
(45) 07.09.05

(11) 1 361 688
(51) H 04 B 10/00 H 04 Q 11/00
H 04 J 14/02
(21) + (22) 02291135.8 06.05.02
(73) ALCATEL
54 rue la Boétie
75008 Paris(FR);
(54) Procédé de transmission protégée sur un réseau à
multiplexage spectral
(45) 28.09.05

(11) 1 432 138
(51) H 04 B 3/54
(21) + (22) 02102836.0 19.12.02
(73) >LABORATOIRE EUROPEEN ADSL
Leacom Fastnet Lea-Etic Center Zi Sud Est 9 rue
des Charmilles
FR-35510 Cesson Sevigne(FR);
(54) Procédé et méthode de diffusion de médias numériques
(45) 28.09.05

(11) 0 683 581
(51) H 04 J 3/06 H 04 L 7/04
(21) + (22) 95107237.0 12.05.95
(73) ALCATEL
54 rue La Boétie
75008 Paris(FR);
(54) Méthode de synchronisation, circuit de
synchronisation, centrale et
terminale-TRADUCTION-Synchronisationsverfahren sowie
Synchronisationseinrichtung, Endgerät und
Vermittlungsstelle dafür
(30) 21.05.94 DE 4417954
(45) 28.09.05

(11) 1 172 954
(51) H 04 J 3/06
(21) + (22) 01440064.2 12.03.01
(73) ALCATEL
54 rue la Boétie
75008 Paris(FR);
(54) Procédé, module et programme pour
synchronisation-TRADUCTION-Verfahren, Module und
Programm-Module zur Synchronisierung
(30) 20.03.00 DE 10013313
(45) 14.09.05

(11) 1 361 688
(51) H 04 J 14/02 H 04 B 10/00
H 04 Q 11/00
(21) + (22) 02291135.8 06.05.02

(73) ALCATEL
54 rue la Boétie
75008 Paris(FR);

(54) Procédé de transmission protégée sur un réseau à multiplexage spectral

(45) 28.09.05

(11) 0 584 241
(51) H 04 L 27/30 H 04 B 7/005
(21) + (22) 92912546.6 17.05.92
(73) >QUALCOMM INC.
5775 Morehouse Drive
San Diego California 92121-1714(US);

(54) PROCÉDES ET APPAREIL DE COMMANDE DE LA PUISSANCE DE TRANSMISSION DANS UN SYSTEME DE RADIOCOMMUNICATIONS CELLULAIRE AMDC

(30) 17.05.91 US 702029
(45) 28.09.05

(11) 0 683 581
(51) H 04 L 7/04 H 04 J 3/06
(21) + (22) 95107237.0 12.05.95
(73) ALCATEL
54 rue La Boétie
75008 Paris(FR);

(54) Méthode de synchronisation, circuit de synchronisation, centrale et terminale-TRADUCTION-Synchronisationsverfahren sowie Synchronisationseinrichtung, Endgerät und Vermittlungsstelle dafür

(30) 21.05.94 DE 4417954
(45) 28.09.05

(11) 0 715 482
(51) H 04 L 12/56 H 04 Q 11/04
(21) + (22) 95118436.5 23.11.95
(73) ALCATEL
54 rue La Boétie
75008 Paris(FR);

(54) Procédé pour la production d'un élément aléatoire ainsi que le procédé de mélange de trafic, générateur d'éléments aléatoire et ses composants de système-TRADUCTION-Verfahren zur Erzeugung eines Zufallselements sowie Verfahren zur Verkehrsmischung, Zufallselement-Generator und Systemkomponente damit

(30) 30.11.94 DE 4442532
(45) 28.09.05

(11) 0 817 423
(51) H 04 L 12/24 H 04 L 29/06
(21) + (22) 97401563.8 02.07.97
(73) HAGER ELECTRO S.A.
Boulevard d'Europe
F-67210 Obernai(FR);

(54) Procédé et dispositif de configuration d'un réseau de communication

(30) 04.07.96 FR 9608355
(45) 28.09.05

(11) 1 031 221
(51) H 04 L 29/06 H 04 L 12/24
G 06 F 9/44
(21) + (22) 98950147.3 15.10.98
(73) SOLSOFT
4 bis rue de la Gare
92300 Levallois-Perret(FR);

(54) PROCÉDE POUR GENERER LES FILTRES DESTINES A EVITER LES RISQUES D'INTRUSION DES RESEAUX INFORMATIQUES INTERCONNECTES

(30) 16.10.97 FR 9713254
(45) 07.09.05

(11) 1 032 169
(51) H 04 L 25/02 H 04 L 27/26
H 04 L 1/12
(21) + (22) 00400513.8 25.02.00
(73) THALES
173 boulevard Haussmann
75008 Paris(FR);

(54) Système pour l'estimation du gain complexe d'un canal de transmission

(30) 26.02.99 FR 9902440
(45) 14.09.05

(11) 1 080 559
(51) H 04 L 9/32
(21) + (22) 99920709.5 19.04.99
(73) GIESECKE & DEVRIENT G.M.B.H.
Prinzregentenstrasse 159
81677 München(DE);

(54) PROCÉDE DE DISTRIBUTION SURE DE LOGICIEL-TRADUCTION-VERFAHREN ZUR SICHEREN VERTEILUNG VON SOFTWARE

(30) 08.05.98 DE 19820605
(45) 28.09.05

(11) 1 086 547
(51) H 04 L 9/06
(21) + (22) 00917167.9 07.04.00
(73) CP8 TECHNOLOGIES
36-38 rue de la Princesse B.P. 45
78431 Louveciennes(FR);

(54) PROCÉDE DE SECURISATION D'UN OU PLUSIEURS ENSEMBLES ELECTRONIQUES METTANT EN OEUVRE UN ALGORITHME CRYPTOGRAPHIQUE AVEC CLE SECRETE, ET L'ENSEMBLE ELECTRONIQUE

(30) 09.04.99 FR 9904441
(45) 28.09.05

(11) 1 255 394
(51) H 04 L 29/06 G 06 F 1/00
(21) + (22) 02100396.7 23.04.02
(73) PHILIPS INTELLECTUAL PROPERTY & STANDARDS G.M.B.H.
Steindamm 94
20099 Hamburg (DE);
KONINKLIJKE PHILIPS ELECTRONICS N.V.
Groenewoudseweg 1
5621 BA Eindhoven(NL)

(54) Authentification en flux tendus des utilisateurs dans des réseaux domotiques numériques-TRADUCTION-Just-in-Time Authentifizierung von Benutzern eines digitalen Hausnetzwerks

(30) 26.04.01 DE 10120364
(45) 28.09.05

(11) 1 274 203
(51) H 04 L 12/56 H 04 Q 7/32
(21) + (22) 02014799.7 04.07.02
(73) >LG ELECTRONICS INC.
20 Yoido-Dong Youngdungpo-ku
Seoul 150-010(KR);

(54) Méthode pour régler un identificateur d'équipement d'utilisateur dans un système de radiocommunication

(30) 07.07.01 KR 2001040710
(45) 28.09.05

(11) 1 297 446
(51) H 04 L 29/06 G 06 F 17/00
G 06 F 9/455
(21) + (22) 01945504.7 03.07.01
(73) >ERNST & YOUNG LLP
Beckett House 1 Lambeth Palace Road
London SE1 7EU(GB);

(54) PROCÉDE ET DISPOSITIF POUR FOURNIR DES SERVICES INFORMATIQUES

(30) 05.07.00 US 216347 P
(45) 21.09.05

(11) 1 302 028
(51) H 04 L 12/28 H 04 L 29/06
G 07 F 7/00
(21) + (22) 01955833.7 12.07.01
(73) >GTECH GLOBAL SERVICES CORP. LTD
27 Gregory Afxentiou Avenue
6021 Larnaca(CY);

(54) PROCÉDE ET SYSTEME FACILITANT DES TRANSACTIONS DE COMMERCE ELECTRONIQUE PAR VOIE HERTZIENNE

(30) 13.07.00 US 217997 P 17.10.00 US 690212
(45) 21.09.05

(11) 1 303 966
(51) H 04 L 29/06
(21) + (22) 01955264.5 20.07.01
(73) SIEMENS A.G.
Wittelsbacherplatz 2
80333 München(DE);

(54) PROCÉDE DE COMPRESSION D'EN-TETES POUR DES PROTOCOLES DE RESEAU-TRADUCTION-HEADER-KOMPRESSIONSVERFAHREN FÜR NETZWERKPROTOKOLLE

(30) 25.07.00 DE 10036149 11.01.01 DE 10101089
(45) 21.09.05

(11) 1 308 013
(51) H 04 L 29/06 H 04 Q 7/22
(21) + (22) 01958113.1 30.07.01
(73) >NOKIA CORP.
Keilalahdentie 4
02150 Espoo(FI);

(54) SERVICE DE MESSAGERIE MULTIMEDIA SANS FIL

(30) 02.08.00 FI 20001741
(45) 14.09.05

(11) 1 370 020
(51) H 04 L 1/00
(21) + (22) 03291248.7 26.05.03
(73) NORTEL NETWORKS LIMITED
2351 Boulevard Alfred-Nobel
St.Laurent Quebec H4S 2A9(CA);

(54) Procédé et unité de contrôle d'adaptation de liens

radio
(30) 03.06.02 FR 0206786
(45) 28.09.05

(11) 1 388 983
(51) H 04 L 12/56 H 04 L 29/06
(21) + (22) 03291539.9 24.06.03
(73) ALCATEL
54 rue La Boétie
75008 Paris(FR);
(54) Gestion différenciée du trafic non-UMTS au sein d'un
réseau d'accès UMTS
(30) 08.08.02 FR 0210082
(45) 07.09.05

(11) 1 393 504
(51) H 04 L 12/437
(21) + (22) 02735082.6 27.05.02
(73) FUJITSU SIEMENS COMPUTERS G.M.B.H.
Domagkstrasse 28
80807 München(DE);
(54) ANNEAU DE DONNEES-TRADUCTION-DATENRING
(30) 05.06.01 DE 10127286
(45) 21.09.05

(11) 1 463 238
(51) H 04 L 12/24 H 04 L 12/26
(21) + (22) 04290706.3 15.03.04
(73) ALCATEL
54 rue la Boétie
75008 Paris(FR);
(54) Dispositif de gestion locale de procédés d'assurance
pour un équipement de réseau de communications
(30) 28.03.03 FR 0303835
(45) 28.09.05

(11) 1 476 984
(51) H 04 L 12/24 H 04 L 29/12
H 04 M 11/04
(21) + (22) 02806850.0 20.02.02
(73) >ALCATEL
54 rue La Boétie
FR-75008 Paris(FR);
(54) LOCALISATION D'UN TERMINAL DE TELECOMMUNICATION IP
SUR UN RESEAU LOCAL
(45) 21.09.05

(11) 1 476 988
(51) H 04 L 12/413 H 04 L 12/24
H 04 L 12/26 H 04 L 12/437
H 04 L 29/14
(21) + (22) 03709639.3 21.02.03
(73) SIEMENS A.G.
Wittelsbacherplatz 2
80333 München(DE);
(54) RESEAU LOCAL, EN PARTICULIER RESEAU ETHERNET
PRESENTANT DES PROPRIETES DE REDONDANCE ET
GESTIONNAIRE DE REDONDANCE DESTINE A UN RESEAU DE CE
TYPE-TRADUCTION-LOCALES NETZWERK, INSBESONDERE
ETHERNET-NETZWERK MIT REDUNDANZEIGENSCHAFTEN SOWIE
REDUNDANZMANAGER FÜR EIN DERARTIGES NETZWERK
(30) 22.02.02 DE 10207529
(45) 14.09.05

(11) 1 482 701
(51) H 04 L 29/06
(21) + (22) 03090159.9 27.05.03
(73) SIEMENS A.G.
Wittelsbacherplatz 2
80333 München(DE);
(54) Procédé pour la transmission des données par paquets
dans un réseau de télécommunication par la
conversion dans un noeud mandataire d'un protocole
de transport sans connection dans un protocole de
transport orienté connection et
vice-versa-TRADUCTION-Verfahren zum
paketorientierten Übertragen von Daten in
Telekommunikationsnetzen mittels Umsetzung in einem
Zwischenknoten von einem verbindungslosen zu einem
verbindungsorientierten Übertragungsprotokoll und
umgekehrt
(45) 14.09.05

(11) 1 486 028
(51) H 04 L 9/32 G 07 B 17/00
(21) + (22) 03722214.8 10.03.03
(73) DEUTSCHE >POST A.G.
Charles-de-Gaulle-Str. 20
DE-53113 Bonn(DE);
(54) PROCEDE ET DISPOSITIF PERMETTANT DE CREER DES
DOCUMENTS INFALSIFIABLES
VERIFIABLES-TRADUCTION-VERFAHREN UND VORRICHTUNG ZUR
ERSTELLUNG PRÜFBAR FÄLSCHUNGSSICHERER DOKUMENTE
(30) 13.03.02 DE 10211265
(45) 28.09.05

(11) 1 494 153
(51) H 04 L 29/08 G 06 F 17/60
G 06 F 9/445 H 04 Q 7/22

(21) + (22) 03291675.1 04.07.03
(73) FRANCE TELECOM
6 Place d'Alleray
75015 Paris(FR);
(54) Procédé de lancement d'un opérateur de traitement
d'objets contenus dans un message multimédia et
terminal de télécommunication associé
(45) 28.09.05

(11) 0 948 861
(51) H 04 M 15/00 H 04 M 15/28
H 04 M 17/00

(21) + (22) 97951841.2 10.12.97
(73) DEUTSCHE TELEKOM A.G.
Friedrich-Ebert-Allee 140
53113 Bonn(DE);
(54) PROCEDE ET CIRCUIT DE COMMUTATION POUR LA
TARIFICATION DANS DES RESEAUX DE
TELECOMMUNICATIONS-TRADUCTION-VERFAHREN UND
SCHALTUNGSANORDNUNG ZUR TARIFIERUNG IN
KOMMUNIKATIONSNETZEN
(30) 27.12.96 DE 19654482
(45) 07.09.05

(11) 1 476 984
(51) H 04 M 11/04 H 04 L 12/24
H 04 L 29/12

(21) + (22) 02806850.0 20.02.02
(73) >ALCATEL
54 rue La Boétie
FR-75008 Paris(FR);
(54) LOCALISATION D'UN TERMINAL DE TELECOMMUNICATION IP
SUR UN RESEAU LOCAL
(45) 21.09.05

(11) 1 484 720
(51) H 04 M 17/00 G 07 F 7/00
G 06 F 17/60

(21) + (22) 03012527.2 02.06.03
(73) ORGA SYSTEMS G.M.B.H.
Am Hoppenhof 33
33104 Paderborn(DE);
(54) Procédé de taxation d'une prestation en utilisant
plusieur mesures et comptes-TRADUCTION-Verfahren zur
Vergebührung einer Dienstleistung anhand mehrerer
Messgrößen und mehrerer Guthabekonten
(45) 28.09.05

(11) 0 880 293
(51) H 04 N 7/088 H 04 N 7/035
H 04 Q 7/22 H 04 Q 7/06

(21) + (22) 97201550.7 23.05.97
(73) KONINKLIJKE >KPN N.V.
Stationsplein 7
NL-9726 AE Groningen(NL);
(54) MOBIEL COMMUNICATIESYSTEEM, MOBIELE
COMMUNICATIE-INRICHTING EN WERKWIJZE VOOR HET
VERZENDEN VAN OPROEPVERZOEKEN EN LANGERE BERICHTEN
(45) 28.09.05

(11) 1 018 839
(51) H 04 N 7/18 B 60 R 1/00
(21) + (22) 99124831.1 14.12.99

(73) VOLKSWAGEN A.G.
38436 Wolfsburg(DE);
(54) Méthode et appareil d'inspection de l'espace
d'observation arrière d'un
véhicule-TRADUCTION-Verfahren und Einrichtung zur
Einsichtnahme des rückwärtigen Beobachtungsraumes
bei Kraftfahrzeugen
(30) 08.01.99 DE 19900498
(45) 14.09.05

(11) 1 199 895
(51) H 04 N 7/26 H 04 N 7/36
(21) + (22) 01308905.7 19.10.01

(73) >SAMSUNG ELECTRONICS CO. LTD
416 Maetan-dong Paldal-gu Suwon-City
Kyungki-do(KR);
(54) Codeur, décodeur et méthodes respectives pour les
données de noeuds à interpolation d'orientation
(30) 20.10.00 KR 2000061985 07.07.01 KR 2001040706
(45) 14.09.05

(11) 1 409 096
(51) H 04 N 5/445 H 04 N 7/173
A 63 F 13/12

(21) + (22) 01972185.1 21.09.01
(73) 121 PRODUCTIONS S.A.
11 rue Marbeuf
75008 Paris(FR);
(54) PROCEDE ET DISPOSITIF DE TELEVISION INTERACTIVE

(30) 22.09.00 FR 0012125
(45) 21.09.05

(11) 0 715 482
(51) H 04 Q 11/04 H 04 L 12/56
(21) + (22) 95118436.5 23.11.95
(73) ALCATEL

54 rue La Boétie
75008 Paris(FR);
(54) Procédé pour la production d'un élément aléatoire
ainsi que le procédé de mélange de trafic,
générateur d'éléments aléatoire et ses composants de
système-TRADUCTION-Verfahren zur Erzeugung eines
Zufallselements sowie Verfahren zur
Verkehrsmischung, Zufallselement-Generator und
Systemkomponente damit
(30) 30.11.94 DE 4442532
(45) 28.09.05

(11) 0 880 293
(51) H 04 Q 7/06 H 04 N 7/088
H 04 N 7/035 H 04 Q 7/22
(21) + (22) 97201550.7 23.05.97
(73) KONINKLIJKE >KPN N.V.

Stationsplein 7
NL-9726 AE Groningen(NL);
(54) MOBIELE COMMUNICATIESYSTEEM, MOBIELE
COMMUNICATIE-INRICHTING EN WERKWIJZE VOOR HET
VERZENDEN VAN OPROEPVERZOEKEN EN LANGERE BERICHTEN
(45) 28.09.05

(11) 1 009 181
(51) H 04 Q 7/32
(21) + (22) 99440341.8 02.12.99
(73) ALCATEL

54 rue la Boétie
75008 Paris(FR);
(54) Procédé pour activer une card
SIM-TRADUCTION-Verfahren zum Freischalten einer
SIM-Karte
(30) 11.12.98 DE 19857210
(45) 07.09.05

(11) 1 048 184
(51) H 04 Q 7/34 H 04 Q 7/36
(21) + (22) 99954025.5 26.10.99
(73) >NOKIA CORP.

Keilalahdentie 4
02150 Espoo(FI);
(54) PROCEDE DE CONFIGURATION DE CONNEXIONS TRANSVERSALES
D'UN SYSTEME RADIO, ET UN SYSTEME RADIO
(30) 26.10.98 FI 982321
(45) 21.09.05

(11) 1 068 762
(51) H 04 Q 7/38
(21) + (22) 99945702.1 30.03.99
(73) >NOKIA CORP.

Keilalahdentie 4
02150 Espoo(FI);
(54) PROCEDE DE MESURE D'UNE DIFFERENCE TEMPORELLE ENTRE
EMETTEURS ET SYSTEME RADIO
(30) 31.03.98 FI 980724
(45) 28.09.05

(11) 1 215 929
(51) H 04 Q 7/38
(21) + (22) 01000720.1 06.12.01
(73) PHILIPS INTELLECTUAL PROPERTY & STANDARDS G.M.B.H.

Steindamm 94
20099 Hamburg (DE);
KONINKLIJKE PHILIPS ELECTRONICS N.V.
Groenewoudseweg 1
5621 BA Eindhoven(NL)
(54) Procédé de fonctionnement d'un system de
communication-TRADUCTION-Verfahren zum Betrieb eines
Telekommunikationssystems
(30) 12.12.00 DE 10061721
(45) 21.09.05

(11) 1 274 203
(51) H 04 Q 7/32 H 04 L 12/56
(21) + (22) 02014799.7 04.07.02
(73) >LG ELECTRONICS INC.

20 Yoido-Dong Youngdungpo-ku
Seoul 150-010(KR);
(54) Méthode pour régler un identificateur d'équipement
d'utilisateur dans un système de radiocommunication
(30) 07.07.01 KR 2001040710
(45) 28.09.05

(11) 1 308 013
(51) H 04 Q 7/22 H 04 L 29/06
(21) + (22) 01958113.1 30.07.01
(73) >NOKIA CORP.

121

Keilalahdentie 4

02150 Espoo(FI);
(54) SERVICE DE MESSAGERIE MULTIMEDIA SANS FIL
(30) 02.08.00 FI 20001741
(45) 14.09.05

(11) 1 361 688
(51) H 04 Q 11/00 H 04 J 14/02
H 04 B 10/00
(21) + (22) 02291135.8 06.05.02
(73) ALCATEL

54 rue la Boétie
75008 Paris(FR);
(54) Procédé de transmission protégée sur un réseau à
multiplexage spectral
(45) 28.09.05

(11) 1 494 153
(51) H 04 Q 7/22 H 04 L 29/08
G 06 F 17/60 G 06 F 9/445
(21) + (22) 03291675.1 04.07.03
(73) FRANCE TELECOM

6 Place d'Alleray
75015 Paris(FR);
(54) Procédé de lancement d'un opérateur de traitement
d'objets contenus dans un message multimédia et
terminal de télécommunication associé
(45) 28.09.05

(11) 0 695 107
(51) H 04 R 25/00
(21) + (22) 95106023.5 21.04.95
(73) >GEERS HORAKUSTIK A.G. & CO. K.G.

Otto-Hahn-Strasse 35
DE-44227 Dortmund(DE);
(54) Procédé d'optimisation de l'adaptation de prothèses
auditives-TRADUCTION-Verfahren zur Optimierung der
Anpassung von Hörgeräten
(30) 29.07.94 DE 4427044
(45) 21.09.05

(11) 0 740 492
(51) H 05 B 41/04 H 05 B 41/292
H 05 B 41/288 H 05 B 31/48
(21) + (22) 96106089.4 17.04.96
(73) PATENT-TREUHAND-GESELLSCHAFT FUR ELEKTRISCHE

GLUHLAMPEN MBH
Hellabrunner Strasse 1
81543 München(DE);
(54) Procédé et circuit pour amorcer et alimenter d'une
lampe à décharge-TRADUCTION-Verfahren und
Schaltungsanordnung zum Starten und Betreiben einer
Entladungslampe
(30) 27.04.95 DE 19515511
(45) 14.09.05

(11) 1 091 623
(51) H 05 B 3/04 H 05 B 3/06
C 08 L 27/12 H 01 R 4/70
H 05 B 3/56

(21) + (22) 00121536.7 30.09.00
(73) AIRBUS DEUTSCHLAND G.M.B.H.
Kreetslag 10
21129 Hamburg(DE);
(54) Conducteur chauffant muni d'un élément de raccord
et/ou d'un élément de fermeture ainsi que son
procédé de fabrication-TRADUCTION-Heizleiter mit
einem Anschlusselement und/oder einem
Abschlusselement sowie ein Verfahren zur Herstellung
desselben
(30) 09.10.99 DE 19948819
(45) 07.09.05

(11) 1 111 962
(51) H 05 B 3/44 H 05 B 3/06
H 05 B 3/48 H 05 B 3/04
D 06 F 39/04

(21) + (22) 00127565.0 15.12.00
(73) BLECKMANN GMBH & CO. KG
Bürmooser Strasse 5
5112 Lamprechtshausen(AT);
(54) Dispositif de chauffage possédant une enveloppe
tubulaire divisée-TRADUCTION-Heizvorrichtung mit
unterteiltem Mantelrohr
(30) 15.12.99 DE 19960585
(45) 28.09.05

(11) 1 148 768
(51) H 05 B 41/292
(21) + (22) 01105175.2 02.03.01
(73) PATENT-TREUHAND-GESELLSCHAFT FUR ELEKTRISCHE

GLUHLAMPEN MBH
Hellabrunner Strasse 1
81543 München(DE);
(54) Stabilisation dans le contrôle de lampes à
décharge-TRADUCTION-Stabilisierung des Betriebs von

Gasentladungslampen
(30) 14.04.00 DE 10018860
(45) 07.09.05

(11) 1 170 980
(51) H 05 B 3/20 B 29 C 45/14
B 41 M 5/26
(21) + (22) 01112319.7 19.05.01
(73) DIEHL AKO STIFTUNG & CO. K.G.
Pfannerstrasse 75
88239 Wangen(DE);
(54) Dispositif de chauffage pour appareil
électroménager-TRADUCTION-Heizreinrichtung für ein
Haushaltsgerät
(30) 23.05.00 DE 10025539
(45) 07.09.05

(11) 1 205 092
(51) H 05 B 33/26 H 05 B 33/04
H 05 B 33/12
(21) + (22) 00949021.0 28.07.00
(73) >USINOR
Immeuble "La Pacific" La Défense 7 11/13 Cours
Valmy
FR-92800 Puteaux(FR);
(54) DISPOSITIF ELECTROLUMINESCENT ET SON PROCEDE DE
FABRICATION
(30) 28.07.99 BE 9900516
(45) 14.09.05

(11) 1 472 776
(51) H 05 B 41/28 H 02 M 1/12
H 02 M 1/00 H 02 M 1/10
(21) + (22) 02769863.8 29.07.02
(73) >PATENT-TREUHAND-G.- FUR ELEKTRISCHE GLUHLAMPEN
M.B.H.
Hellabrunner Strasse 1
DE-81543 München(DE);
(54) DISPOSITIF DE COMMUTATION POUR CORRIGER LE FACTEUR
DE PUISSANCE-TRADUCTION-SCHALTUNGSANORDNUNG ZUR
LEISTUNGSFAKTOR-KORREKTUR
(30) 08.02.02 DE 10205516
(45) 21.09.05

(11) 1 391 142
(51) H 05 H 1/34 H 05 H 1/28
(21) + (22) 02741161.0 29.05.02
(73) >CENTRO SVILUPPO MATERIALI S.P.A.
Via di Castel Romano 100/102
I-00128 Roma(IT);
(54) CHALUMEAU A PLASMA
(30) 29.05.01 IT RM20010291
(45) 14.09.05

(11) 1 283 559
(51) H 05 K 7/10 H 01 R 12/16
H 01 R 12/04 H 01 R 13/514
(21) + (22) 02016345.7 25.07.02
(73) >FCI
145-147
rue Yves Le Coz, FR-78000 Versailles(FR);
(54) Système de connecteur mezzanine modulaire et procédé
de réalisation
(30) 31.07.01 US 919321
(45) 21.09.05

REFERENCES

REFERENTIES

(11)	NUMERO DE PUBLICATION	-	PUBLICATIENUMMER
(51)	CLASSIFICATIONS INTERNATIONALES	-	INTERNATIONALE KLASSIFIKATIES
	NUMERO DE VERSION	-	VERSIENUMMER : 4
(21)	NUMERO DE DEPOT	-	NUMMER VAN NEERLEGGING
(22)	DATE DE DEPOT	-	DATUM VAN NEERLEGGING
(73)	TITULAIRE	-	TITULARIS
(54)	TITRE	-	TITEL
(30)	PRIORITE	-	VOORRANGSVORDERING
(45)	DATE DE PUBLICATION	-	DATUM VAN PUBLICATIE

**TABLE DES NOMS DES
TITULAIRES
DES BREVETS BELGES**

**TABEL VAN DE NAMEN VAN DE
OCTROOIHOUDERS VAN DE
BELGISCHE OCTROOIEN**

**TAFEL DER NAMEN
DER PATENTINHABER
DER BELGISCHEN PATENTE**

**CHART OF NAMES
OF THE PATENT GRANTEES
OF BELGIAN PATENTS**

T A B L E D E S N O M S D E S B R E V E T E S .
T A B E L D E R N A M E N D E R O C T R O O I H O U D E R S .

NOS. NRS.		LIVR AFL.	INDICES KENTEKENS
	(
1015794A6	(FACULTE UNIVERSITAIRE DES SCIENCES AGRONOMIQUES DE GEMBLoux)	09 C 12 Q	
	A		
1015809A6	AC COLLECTION B.V.B.A.	09 A 63 B	
1015812A3	ADVANCED CUSTOM MADE IMPLANTS N.V.	09 A 61 B	
1015791A3	ANHANGER & FAHRZEUGBAU MEIERLING GMBH & CO. KG	09 B 60 P	
1015817A3	ANQUETIL GERALD	09 F 25 B	
1015827A3	ANTON ZAHORANSKY G.M.B.H. & CO	09 A 46 D	
1015801A6	AVECOM N.V.	09 C 02 F	
	B		
1015792A5	BELGIAN DIAGNOSTIC CY(S.A.)	09 A 61 J	
1015815A6	BENLAMINE BRAHIM	09 B 60 Q	
1015818A3	BENOIT ELEKTRONIKA N.V.(DIRK)	09 D 03 D	
1015786A5	BIESMANS JOS	09 A 47 C	
1015804A6	BIOSOLIDAIR N.V.	09 F 23 C	
1015815A6	BOUCLHAL PARIK	09 B 60 Q	
1015799A6	BRUSTOR N.V.	09 E 04 F	
	C		
1015828A6	C&M MODULO CONCEPT S.P.R.L.	09 A 45 D	
1015823A3	CENTRE DE RECHERCHES METALLURGIQUES A.S.B.L.-CENTRUM VOOR RESEARCH IN DE METALLURGIE V.Z.W.	09 C 23 C	
1015817A3	CITELEC(S.A.)	09 F 25 B	
1015798A3	CMI BELGIUM N.V.	09 E 01 C	
	D		
1015807A4	DE CUBBER JAN	09 A 61 F	A 63 B
1015788A5	DENSO CORP.	09 C 04 B	B 28 B
1015813A3	DEWERT ANTRIEBS- UND SYSTEMTECHNIK G.M.B.H. & CO. K.G.	09 A 47 C	
	E		
1015790A3	ECOPHOS	09 C 01 B	
	F		
1015794A6	FACULTE UNIVERSITAIRE DES SCIENCES AGRONOMIQUES DE GEMBLoux	09 C 12 Q	
1015825A5	FLOORING INDUSTRIES LTD.	09 E 04 F	B 27 D
1015808A6	FROST INVEST N.V.	09 F 25 D	A 45 C
	G		
1015820A4	GIW INDUSTRIES INC.	09 F 04 D	
1015822A3	GLAVERBEL	09 C 03 B	C 03 C
1015831A3	IDEM.	09 C 03 B	C 03 C
1015816A6	GOMBEER TOM	09 F 16 L	B 65 D
1015814A5	GOOSSENS ARMAND	09 E 01 B	
1015803A3	GOOSSENS PETER	09 A 41 F	A 41 D
	H		
1015806A5	HYSIST B.V.B.A.	09 B 65 D	B 65 F
	I		
1015834A6	INTERNOVA HOLDING B.V.B.A.	09 G 01 S	
	J		
1015826A5	JACQUET PIERRE	09 A 24 D	
1015824A3	JANSSSENS JOZEF JOSEFPHINA AUGUST	09 A 47 B	B 42 D
	K		
1015785A3	KABUSHIKI KAISHA TOYOTA JIDOSHOKKI	09 D 03 D	
1015833A6	KENNEDY/MATUMOTO DESIGN LLC	09 A 45 D	A 46 B
1015793A3	KS RESEARCH(S.A.)	09 H 02 K	
	L		
1015830A6	L'OLIVIER SEBASTIEN	09 A 63 H	
1015833A6	LONGORIA DESIGN LLC ()	09 A 45 D	A 46 B
	M		
1015821A6	MID OCEAN TRADING ASIA LTD	09 G 11 B	

T A B L E D E S N O M S D E S B R E V E T E S .
T A B E L D E R N A M E N D E R O C T R O O I H O U D E R S .

NOS. NRS.		LIVR AFL.	INDICES KENTEKENS		
P					
1015800A3	PICCART LUC	09	B 08 B	E 04 G	A 47 L
1015787A5	PREFACT BENELUX BV ()	09	E 04 C		
R					
1015787A5	ROCKWOOL BENELUX B.V.	09	E 04 C		
1015802A3	ROUWELER GROEP B.V.	09	E 04 B		
S					
1015832A5	SCROLL TECHNOLOGIES	09	F 04 C		
1015789A3	SHIPPERSWAARD B.V. (STEENFABRIEK)	09	B 01 F	B 28 C	B 28 B
1015829A3	SLEGERS LUDO ROBERT LEO	09	A 47 C		
1015833A6	SPECTRUM ASSOCIATES LLC ()	09	A 45 D	A 46 B	
1015797A3	STAS ANDRE	09	A 61 F	B 65 D	
1015800A3	SWINNEN RUDI PAUL	09	B 08 B	E 04 G	A 47 L
T					
1015796A3	TOLTEX	09	A 01 G		
U					
1015795A3	UNIBIND (CYPRUS) LTD	09	B 42 D		
1015810A6	UNITED BISCUITS (UK) LTD	09	B 65 D		
1015811A6	IDEM.	09	B 65 D		
V					
1015819A3	VAN DE WIELE (N.V. MICHEL)	09	F 16 H	D 03 D	D 03 C
1015824A3	VAN DEN BROECK ALEXANDER JOANNES HENRI	09	D 04 B		
1015803A3	VAN REMOORTEEL ERNEST FLORENT MARIA	09	A 47 B	B 42 D	
1015814A5	VANHONACKER PATRICK	09	A 41 F	A 41 D	
Z					
1015805A3	ZINCOX RESOURCES PLC	09	C 22 B		

**TABLE DES NOMS DES
TITULAIRES
DES BREVETS EUROPEENS**

**TABEL VAN DE NAMEN VAN DE
OCTROOIHOUDEERS VAN DE
EUROPESE OCTROOIEN**

**TAFEL DER NAMEN
DER PATENTINHABER
DER EUROPÄISCHEN PATENTE**

**CHART OF NAMES
OF THE PATENT GRANTEES
OF EUROPEAN PATENTS**

TABLE DES NOMS DES BREVETES .
TABEL DER NAMEN DER OCTROOIHOUDEERS .

NOS. NRS.		LIVR AFL.			INDICES KENTEKENS		
A							
1338579	A & A MATERIAL CORP.	09	C	04	B		
1463731	ABBOTT G.M.B.H. & CO. K.G.	09	C	07	D	A 61 K	A 61 P
1399243	ABBOTT LABORATORIES	09	C	07	D	A 61 K	A 61 P
1461318	ACADIA PHARMACEUTICALS INC.	09	C	07	D		
1158231	ACUTEX INC.	09	F	16	K	F 15 B	
0772682	ADVANCED TECHNOLOGIES (CAMBRIDGE) LTD	09	F	12	N	A 01 H	
1000291	ADVANCED TECHNOLOGY MATERIALS INC.	09	F	17	K		
1009363	AEROPEN INC.	09	F	61	K		
1203799	AFTON CHEMICAL INTANGIBLES LLC	09	A	08	C	C 10 M	
1306370	IDEM.	09	C	07	C	C 10 M	
1313544	AHLSTROM CORP.	09	B	01	D	C 01 J	C 10 N
1313544	AHLSTROM RESEARCH AND SERVICES	09	B	01	D	B 01 J	
1043557	AIR LIQUIDE A DIRECTOIRE ET CONSEIL DE SURVEILLANCE POUR L'ETUDE ET L'EXPLOITATION DES PROCEDES GEORGES CLAUDE (S.A. L')	09	F	25	J		
1041106	AIR PRODUCTS AND CHEMICALS INC.	09	C	08	J		
1069386	IDEM.	09	F	25	D	F 25 B	
1202013	IDEM.	09	F	25	J		
1031445	ALCAN TECHNOLOGY & MANAGEMENT A.G.	09	B	60	H		
1476984	ALCATEL	09	H	04	L	H 04 M	
1148912	ALERT SAFETY TECHNOLOGIES LTD	09	A	62	B		
1296722	ALGETA A/S	09	A	61	K	A 61 P	
1345937	ALMIRALL PRODESFARMA A.G.	09	C	07	D	A 61 K	A 61 P
1037634	ALTANA PHARMA A.G.	09	A	61	K		
1120380	ALTHOFER PHILIPP	09	C	02	F	B 01 D	
1151109	ALTMANN FRIEDRICH	09	C	12	N	C 12 P	C 12 Q
1509641	ALUMINAL OBERFLACHTENTECHNIK G.M.B.H. & CO. K.G.	09	C	25	D	C 07 F	
1238660	ALZA CORP.	09	A	61	K	A 61 M	
1073456	AMGEN INC.	09	A	61	K	A 61 P	
1453814	AMI (AGROLINZ MELAMINE INTERNATIONAL G.M.B.H.)	09	C	07	D		
0996459	AMYLIN PHARMACEUTICALS INC.	09	A	61	K	C 07 K	
1444550	ARGITIS PANAGIOTIS	09	G	03	F	C 07 C	
1355398	ARNOULD FABRIQUE D'APPAREILLAGE ELECTRIQUE	09	H	02	G	H 01 R	
1382284	ARRIBAS CECILIO (DECEDE)	09	A	47	K		
1074789	ARTEC ARMATUREN- UND ANLAGENTECHNIK G.M.B.H.	09	F	22	G		
1396513	ASAHI GLASS CY LTD	09	C	08	G	C 08 L	
0792364	ASSOCIATION FRANCAISE CONTRE LES MYOPATHIES	09	C	12	O	A 61 K	G 01 N
1225173	ASTELLAS PHARMA INC.	09	C	07	D	A 61 K	A 61 P
1274427	ASTRAZENECA A.B.	09	A	61	K		
1294389	IDEM.	09	A	61	K		
1276525	ASTRAZENECA UK LTD	09	A	61	M		
0981343	ATHEROGENICS INC.	09	A	61	K	A 61 P	
1084460	AUREMA (S.A.)	09	G	04	B		
1036319	AVENTIS PHARMA DEUTSCHLAND G.M.B.H.	09	G	01	N	B 01 J	B 01 D
1210348	IDEM.	09	C	07	D	A 61 K	
1216038	IDEM.	09	A	61	P	A 61 K	
0793721	AVENTIS PHARMA (S.A.)	09	C	12	N	C 07 K	A 61 K
1246642	IDEM.	09	C	12	O	G 01 N	
1299103	IDEM.	09	A	61	P	A 61 P	
1299365	IDEM.	09	A	61	P	A 61 P	C 07 D
1140026	AVENTIS PHARMACEUTICALS INC.	09	C	07	D	A 61 K	A 61 P
1200115	IDEM.	09	A	61	K	A 61 P	
1145867	AVERY DENNISON FRANCE	09	B	42	F		
1062083	AXXICON MOULDS EINDHOVEN B.V.	09	B	29	C	B 29 D	
B							
1225390	BA*RO G.M.B.H. & CO. K.G.	09	F	21	V	F 21 W	
1231867	BACHMANN MARC WILLIAM	09	A	61	C		
1231867	BACHMANN SONIA	09	A	61	C		
1249298	BADISCHE DRAHTWERKE G.M.B.H.	09	B	23	K		
1233804	BAKER HUGHES INC.	09	C	10	G		
1235380	BALS ELEKTROTECHNIK G.M.B.H. & CO. K.G.	09	C	01	R		
1504135	BAND-ZINK G.M.B.H.	09	C	23	C		
1249170	BARILLA G. E R. FRATELLI S.P.A.	09	A	21	D		
1316256	IDEM.	09	A	21	D		
0903363	BASF A.G.	09	A	08	C	C 09 D	
1005888	IDEM.	09	B	01	J	B 01 J	
1025047	IDEM.	09	B	01	J	B 01 J	
1083196	IDEM.	09	B	01	J	B 01 J	A 61 K
1163206	IDEM.	09	A	61	J		
1167413	IDEM.	09	A	61	J		
1201112	IDEM.	09	C	08	M		
1293812	IDEM.	09	A	01	J		
1288172	IDEM.	09	C	08	J		
1288423	IDEM.	09	C	08	J		
1288423	IDEM.	09	C	01	B	F 08 L	B 01 J
1322062	IDEM.	09	C	12	P		
1333806	IDEM.	09	C	01	J		
1333806	IDEM.	09	B	01	J		
1333806	IDEM.	09	B	01	J		
1474194	IDEM.	09	C	07	C		
1480094	IDEM.	09	C	08	K		
1511788	IDEM.	09	C	08	K		
1511799	IDEM.	09	C	08	K		
1263936	BAVARIAN NORDIC A/S	09	C	12	N	A 61 K	A 61 P

T A B L E D E S N O M S D E S B R E V E T E S .
T A B E L D E R N A M E N D E R O C T R O O I H O U D E R S .

NOS. NRS.		LIVR AFL.			INDICES KENTEKENS
10711420	BAXTER HEALTHCARE(S.A.)	09	A	61	K A 61 P
10711420	BAXTER INTERNATIONAL INC.	09	A	61	K A 61 P
0926143	BAYER A.G.	09	C	07	D D
0926143	BAYER CORP.	09	C	07	D D
10660707	IDEM.	09	C	07	D D
1347957	BAYER CROPSCIENCE A.G.	09	C	07	D D A 01 N
1187812	BAYER HEALTHCARE A.G.	09	C	07	D D A 61 K A 61 P
1149851	BAYER MATERIALSCIENCE A.G.	09	C	07	C C G G
1268648	IDEM.	09	C	08	K C 08 L
1272449	IDEM.	09	C	07	C C C C
1340977	IDEM.	09	G	01	N Z B 29 C
0639228	BAYLOR COLLEGE OF MEDICINE	09	G	12	P C 12 P C 07 H
0962229	BECTON DICKINSON AND CY	09	A	61	M B 05 C
1239742	BEES BEST NATURAL PRODUCTS LLC	09	A	23	L A 61 K A 61 P
1210928	BEIERSDORF A.G.	09	A	61	K A 61 K A 61 P
1158913	BERBERS JOZEFUS ELBERTUS JOHANNA MARIA	09	A	61	K B E D
1523438	BERCO S.P.A.	09	B	26	D D B 21 D B 26 D
1119445	BERG INDUSTRIES A.B.	09	B	26	F B B 21 D B 26 D
1123778	BESSEY & SOHN G.M.B.H. & CO. K.G.	09	B	25	B C 07 K A 61 K
0807683	BIOGEN IDEC MA INC.	09	C	12	C C 07 K A 61 K
1138788	BIOXAL	09	C	13	J D M M
1069633	BLACK & DECKER INC.	09	H	01	M M M M
1117365	BLOCK DRUG CY INC.	09	A	61	K K K K
1338510	BMH CHRONOS RICHARDSON G.M.B.H.	09	B	65	B B B B
0885980	BODYCOTE	09	C	23	C C C C
1163227	BOEHRINGER INGELHEIM PHARMA G.M.B.H. & CO. K.G.	09	C	07	D A 61 K A 61 P
1502253	BONFERRARO S.P.A.	09	A	47	L F 24 C D 06 F
0980214	BOOTH GARCIA PAUL	09	A	23	L L L L
1472298	BOREALIS TECHNOLOGY OY	09	C	08	F F F F
1001718	BOSTON SCIENTIFIC LTD	09	A	61	F F F F
1059954	IDEM.	09	A	61	F F F F
1340212	BOUTHIAUX CATHERINE	09	G	09	F F F F G 06 K
1340212	BP CORP. NORTH AMERICA INC.	09	C	07	J J J J C C C C
1285044	BRAUN G.M.B.H.	09	A	47	J J J J J J J J
1357854	IDEM.	09	A	61	C C C C C C C C
1042514	BRIFER INTERNATIONAL LTD	09	C	21	B B B B B B B B
1366962	BRILEX G.- FUR EXPLOSIONSSCHUTZ M.B.H.	09	F	16	K K K K A 62 C
1299338	BRISTOL-MYERS SQUIBB CY	09	A	61	K K K K A 61 P C 07 D
1101338	BROADCASTING CORP.(BRITISH)	09	H	04	B B B B C 07 D
1288800	BROTHER KOGYO K.K.	09	B	41	J J J J B 29 C B 32 B
0906184	BROWN SHOE TECHNOLOGIES INC.(H.H.)	09	A	43	B B B B B 29 C B 32 B
0982558	BROWNING INTERNATIONAL(S.A.)	09	F	41	C C C C C C C C
1286097	BRUGG ROHR A.G. HOLDING	09	F	16	L L L L L L L L
1339947	BRUGGERT HANNELORE	09	B	01	D D D D D D D D
1362586	BUCHERL CHRISTIAN	09	A	61	K K K K C 12 P A 61 P
1141674	BUCKMAN LABORATORIES INTERNATIONAL INC.	09	G	01	N N N N N N N N
1462004	BUDENHEIM K.G.(CHEMISCHE FABRIK)	09	A	21	D D D D D D D D
1007816	BURNS MORRIS & STEWART LTD PARTNERSHIP	09	E	06	B B B B B B B B
C					
0846742	CABOT MICROELECTRONICS CORP.	09	C	09	G H 01 L
1238219	CALGON CARBON CORP.	09	F	16	K K K K B 01 D
1384679	CAMA 1 S.P.A.	09	B	65	D D D D D D D D
1270868	CAMCO INTERNATIONAL (UK) LTD	09	E	21	B B B B B B B B
1003425	CARDIOVASCULAR SYSTEMS INC.	09	A	61	B B B B B B B B
1088614	CARRINGTON LABORATORIES INC.	09	C	08	B B B B B B B B A 61 K
1339936	CCS TECHNOLOGY INC.	09	H	02	G G G G G G G G
1399997	IDEM.	09	H	02	G G G G G G G G
1316279	CEFLA SOC. COOP. A R.L.	09	A	47	F F F F F F F F
1082307	CELGENE CORP.	09	C	07	D D D D D D D D
1245519	CELLI NONWOVENS S.P.A.(A.)	09	B	65	H H H H H H H H B 26 D
1391142	CENTRO SVILUPPO MATERIALI S.P.A.	09	H	05	K K K K K K K K
1391142	CEPHALON INC.	09	A	61	K K K K K K K K A 61 P
1002534	CEPRODI (COMPAGNIE EUROPEENNE DE PRODUITS DIETETIQUES)	09	A	23	L L L L L L L L
1301089	CERESTAR HOLDING B.V.	09	C	08	B B B B C 08 J
1072612	CHAFRA	09	A	47	J J J J J J J J A 23 L
1135044	CHEMGENEX PHARMACEUTICALS INC.	09	A	61	K K K K K K K K A 23 L
1274458	CHEMICON INTERNATIONAL INC.	09	C	07	H H H H H H H H C 12 P C 12 Q
0912597	CHEN WATERSON	09	E	05	B B B B B B B B
1279788	CHILDREN'S MEDICAL CENTER CORP.(THE)	09	A	61	K K K K K K K K A 61 P
0963200	IDEM.	09	A	61	K K K K K K K K A 61 P
1264597	CIBA SPECIALTY CHEMICALS HOLDING INC.	09	C	10	L L L L L L L L
0856574	IDEM.	09	C	11	D D D D D D D D
1218478	CIBA SPEZIALITÄTENCHEMIE PFERSEE G.M.B.H.	09	C	11	D D D D D D D D
1225215	CLARIANT G.M.B.H.	09	C	11	D D D D D D D D D 06 L D 21 C
1409592	IDEM.	09	C	09	B B B B B B B B C 09 D
1043557	CLAUDE(S.A. L' AIR LIQUIDE A DIRECTOIRE ET CONSEIL DE SURVEILLANCE POUR L'ETUDE ET L'EXPLOITATION DES PROCÉDES GEORGES)	09	F	25	J J J J J J J J
0975417	CLEAN DIESEL TECHNOLOGIES INC.	09	B	01	D D D D F 01 N
1239742	CNCI B.V.B.A.	09	A	23	L L L L A 61 K A 61 P
1077725	CODEX V S.R.L.	09	A	61	K K K K A 61 P
1221955	COLEY PHARMACEUTICAL G.M.B.H.	09	A	61	K K K K A 23 L A 61 P
1361355	COLLEN RESEARCH FOUNDATION VZW(D.)	09	C	07	K K K K C 12 N A 61 K
1290252	COMMONWEALTH SCIENTIFIC AND INDUSTRIAL RESEARCH ORGANISATION	09	D	01	G G G G G G G G
1151034	CONOCOPHILLIPS CY	09	C	08	K K K K C 07 F
1250190	IDEM.	09	B	01	J J J J J J J J
1271111					
2005/09					

T A B L E D E S N O M S D E S B R E V E T E S .
T A B E L D E R N A M E N D E R O C T R O O I H O U D E R S .

NOS. NRS.		LIVR AFL.			INDICES KENTEKENS
1187527	CONSEJO SUPERIOR DE INVESTIGACIONES CIENTIFICAS	09	A	01 H	A 23 D A 61 K
0945238	CONSOLIS TECHNOLOGY OY AB	09	B	28 B	
1229127	CONSORTIUM FUR ELEKTROCHEMISCHE INDUSTRIE G.M.B.H.	09	C	12 P	
0979501	COONTZ DAVID	09	G	10 D	
0813941	CORDIS CORP.	09	A	61 D	
1333825	IDEM.	09	A	61 F	
1388663	IDEM.	09	A	61 M	
1251988	CORUS TECHNOLOGY B.V.	09	B	22 D	
1038980	CORUS UK LTD	09	C	22 E	
1444550	COULADOUROS ELIAS ANDREA	09	G	03 F	C 07 C
1315440	CRISTEL	09	A	47 J	
1288958	CROSSJECT	09	A	61 M	
1299673	IDEM.	09	A	61 M	
1022694	CUMMINS-ALLISON CORP.	09	G	07 D	
1308526	CYPRUS AMAX MINERALS CY	09	C	22 B	B 22 F F 27 B
D					
1346754	DAFORIB S.A.R.L.	09	A	62 B	E 04 G
1466140	DAIMLERCHRYSLER A.G.	09	G	01 C	G 08 G
1348361	DART INDUSTRIES INC.	09	A	47 J	
1099789	DEERE & CY	09	A	01 F	
1233782	IDEM.	09	A	01 F	
1350424	IDEM.	09	A	01 F	
0970917	DEGUSSA A.G.	09	C	01 B	
1370503	DEGUSSA CONSTRUCTION CHEMICALS G.M.B.H.	09	C	04 B	
0973404	DEN HOLLANDER LICENTIES B.V.	09	A	23 C	
1335740	DENOVASTELLA A.B.	09	A	61 K	A 61 P
1070255	DIAGNOSTIC SYSTEMS LABORATORIES INC.	09	G	01 N	
1355641	DOMPE S.P.A.	09	A	61 K	A 61 P
1195491	DORMA G.M.B.H. + CO. K.G.	09	E	05 C	
1177353	DOW GLOBAL TECHNOLOGIES INC.	09	E	04 B	
1242474	IDEM.	09	C	08 F	C 08 L
1294448	DSM IP ASSETS B.V.	09	E	01 J	C 07 B
0892488	DU PONT DE NEMOURS AND CY(E.I.)	09	C	07 F	
1102630	IDEM.	09	C	08 C	
1357107	IDEM.	09	C	07 F	C 07 B C 07 D
1438301	DUSLO A/S	09	C	07 D	
E					
1198044	EASTMAN KODAK CY	09	H	01 T	
1272675	EBERHARD-KARLS-UNIVERSITAT TUBINGEN UNIVERSITATSKLINIKUM	09	C	12 Q	
1023308	EINSTEIN COLLEGE OF MEDICINE OF YESHIVA UNIVERSITY (ALBERT)	09	C	07 H	
1046408	ELA MEDICAL (S.A.)	09	A	61 N	
1492767	ELI LILLY AND CY	09	C	07 D	A 61 K A 61 P
1456492	ENVIRONMENTAL SEALS LTD	09	E	05 D	E 05 C
1252960	EON HOLDING(S.A.)	09	B	23 K	
1412288	EOTEC	09	E	01 B	
1502996	EPIK G.M.B.H.	09	E	01 C	
1063257	ERA BESCHICHTUNG G.M.B.H. & CO. K.G.	09	C	08 K	
1333965	ERIKSEN STEEN MANDSFELT	09	B	27 F	
1297446	ERNST & YOUNG LLP	09	G	06 F	H 04 L
1481380	ESIUM	09	G	08 G	
1201766	ESTEVE(S.A. LABORATORIOS DEL)	09	C	12 Q	C 12 N
1405764	EUFAB G.M.B.H.	09	E	60 K	
1097680	EUROPEAN FOOT PLATFORM	09	A	61 F	
1204740	EUROPEAN MOLECULAR BIOLOGY LABORATORY (THE)	09	C	12 N	
1278266	EUTELSAT(S.A.)	09	H	01 Q	H 01 P
1260165	EVA DENMARK A/S	09	A	47 J	
0996367	EXTERITY INC.	09	A	61 E	A 61 D A 61 M
1214363	EXXONMOBIL CHEMICAL PATENTS INC.	09	C	08 F	G 01 N
0935591	EXXONMOBIL OIL CORP.	09	C	07 C	B 01 J
F					
1169906	F.LLI CRESSONI S.P.A.	09	A	01 D	
1150801	FARROW SYSTEM LTD (THE)	09	B	24 C	
1072727	FAUN VIATEC G.M.B.H.	09	E	01 H	
1283559	FCI	09	H	01 R	H 05 K
1401055	IDEM.	09	H	01 R	
1196095	FEMCARE LTD	09	A	61 B	
0791538	FEREMBAL	09	B	65 E	
1234837	FINA TECHNOLOGY INC.	09	C	08 F	
1114935	FISCHER G.M.B.H. & CO. K.G. (FISCHERWERKE ARTUR)	09	E	04 B	F 16 B
1266847	FOSTER RAYMOND KEITH	09	B	65 E	
1086290	FOSTERVOLD OYSTEIN	09	E	06 B	
1087676	FOUGERE RAYMOND D.	09	A	43 E	
1059029	FOX DESIGN INTERNATIONAL LTD	09	A	01 K	
1266454	IDEM.	09	A	01 K	
1393013	FRAMATOME ANP G.M.B.H.	09	G	01 B	
1247636	FRAUNHOFER-GESELLSCHAFT ZUR FORDERUNG DER ANGEWANDTEN FORSCHUNG E.V.	09	B	29 C	
1495464	IDEM.	09	G	10 L	
1131492	FREYSSINET INTERNATIONAL STUP	09	E	01 D	E 04 C
0947429	FUJI PHOTO FILM CO. LTD	09	B	65 D	G 03 D

T A B L E D E S N O M S D E S B R E V E T E S .
T A B E L D E R N A M E N D E R O C T R O O I H O U D E R S .

NOS. NRS.		LIVR AFL.		INDICES KENTEKENS
G				
1261394	G.- FUR SCHWERIONENFORSCHUNG M.B.H.	09	A 61 N	
1454066	GARDENA MFG G.M.B.H.	09	F 04 D	
0961596	GARDNER MICHAEL STUART	09	A 01 K	
1275339	GC CORP.	09	A 61 B	
1404377	GE HEALTHCARE LTD	09	A 61 K	
1212230	GEE GRAHAM	09	B 62 B	
0695107	GEERS HORAKUSTIK A.G. & CO. K.G.	09	H 04 R	
12338100	GEN-PROBE INC.	09	H 12 R	
0690039	GENENCOR INTERNATIONAL INC.	09	C 12 N	
1210348	GENENTECH INC.	09	C 07 D	A 61 K
1224949	IDEM.	09	C 07 D	K
0881244	GENERAL ELECTRIC CY	09	C 08 G	
0911668	IDEM.	09	H 02 K	
1008226	IDEM.	09	H 02 K	
1030326	IDEM.	09	H 02 K	
1030326	IDEM.	09	H 02 K	
1030326	IDEM.	09	H 02 K	
1066672	GENUS TECHNOLOGIES	09	H 02 H	
1216798	IDEM.	09	B 25 B	
1468162	GIANUS S.P.A.	09	F 06 B	
1141652	GIAT INDUSTRIES	09	F 42 B	
0977165	GILEAD SCIENCES INC.	09	C 07 D	A 61 K
1243357	IDEM.	09	C 07 D	
0786006	GLAXO GROUP LTD	09	C 12 P	
0970000	IDEM.	09	A 61 K	
1377560	IDEM.	09	C 07 D	A 61 P
1363651	GLOBAL CANCER STRATEGIES LTD	09	A 61 K	
1382227	GOELST ROLF EDWARD	09	A 47 H	F 16 B
1444255	GOGOLIDES EVANGELOS	09	G 03 F	C 07 C
1450009	GOMMA S.P.A. (MANIFATTURA TUBI)	09	F 16 B	F 32 B
1116668	GOTTWALD PORT TECHNOLOGY G.M.B.H.	09	B 66 C	F 16 M
1157959	IDEM.	09	B 66 C	
1282556	GRAHAM PACKAGING CY L.P.	09	B 65 D	
1147138	GRAHAM PACKAGING PET TECHNOLOGIES INC.	09	B 25 C	
1411666	GRAINGER ALLAN	09	A 47 B	A 47 F B 65 G
1355613	GRAYDON JOHN W.	09	A 25 B	
1408807	GREY NICHOLAS GERALD	09	A 47 L	
1436536	GROHE WATER TECHNOLOGY A.G. & CO. K.G.	09	F 16 K	
1362586	GROKE KARL	09	A 61 K	C 12 P A 61 P
1235513	GROSSER HANS KARL	09	A 61 E	
1200040	GRUNENTHAL G.M.B.H.	09	C 07 D	A 61 P
1439822	IDEM.	09	A 61 K	
1036569	GSF FORSCHUNGSZENTRUM FUR UMWELT UND GESUNDHEIT G.M.B.H.	09	A 61 K	
1312678	IDEM.	09	C 12 N	A 61 K
1312678	IDEM.	09	C 12 N	A 61 K
1302067	IDEM.	09	H 04 L	G 07 F
1093453	GTECH GLOBAL SERVICES CORP. LTD	09	C 07 G	
1427292	GUILFORD PHARMACEUTICALS INC. GUM BASE CO. S.P.A.	09	A 23 G	A 61 K
H				
1027371	HAEMACURE CORP.	09	C 07 K	C 12 N A 61 K
1165883	HALCOR METAL WORKS (S.A.)	09	C 25 D	
1250060	HALLDORSSON OLAFUR	09	A 23 K	
1373745	HANSEN TRANSMISSIONS INTERNATIONAL N.V.	09	F 16 C	
1250060	HARALDSSON GUDMUNDUR G.	09	F 23 K	
0974413	HAZELETT STRIP-CASTING CORP.	09	E 22 D	
1275871	HCF PORSCHE A.G.	09	F 16 D	C 04 B
1338611	HECKLER & KOCH G.M.B.H.	09	F 41 A	
0988384	HENKEL K.G.A.A.	09	C 12 N	C 12 P
1090052	IDEM.	09	C 08 G	C 08 L C 09 J
1307521	IDEM.	09	C 09 J	
1245219	HERAEUS KULZER G.M.B.H.	09	A 61 K	C 08 F
1374872	IDEM.	09	A 61 K	A 61 P
1329338	HERLITZ PBS A.G. PAPIER- BURO- UND SCHREIBWAREN	09	B 43 K	
1146304	HERTWICH ENGINEERING G.M.B.H.	09	F 27 B	C 22 B F 27 D
1341939	HIGHVELD STEEL & VANADIUM CORP. LTD	09	C 22 B	C 01 G
1201936	HILTI A.G.	09	F 16 B	
1250060	HJALTASON BALDUR	09	A 23 K	
1137640	HOFFMANN-LA ROCHE A.G. (F.)	09	A 07 D	A 61 K A 9 8
1165510	IDEM.	09	C 07 D	A 61 P
1242397	IDEM.	09	C 07 D	A 61 K C 07 C
1280801	IDEM.	09	A 61 P	
1327146	IDEM.	09	C 07 D	A 61 K A 61 P
1333694	IDEM.	09	GG 01 N	0 0
1342780	IDEM.	09	C 07 D	A 61 K A 61 P
1361880	IDEM.	09	C 12 N	
0907387	HOLCOMB ROBERT R.	09	A 61 K	C 07 D A 61 P
1228958	HOWALDTSWERKE-DEUTSCHE WERFT A.G.	09	A 61 N	
1304151	HOWARD W. MORGAN FILTER SPECIALISTS INC.	09	B 63 H	F 01 D B 64 C
1116608	HUANG TENG-WEN	09	B 01 D	
1055612	HUHTAMAKI RONSBERG ZWEIGNIEDERLASSUNG DER HUHTAMAKI DEUTSCHLAND G.M.B.H. & CO. K.G.	09	B 60 C	
0874864	HUMAN GENOME SCIENCES INC.	09	B 65 D	
1425349	HUTTNER NICOLE	09	C 07 K	C 12 N
		09	C 09 C	

T A B L E D E S N O M S D E S B R E V E T E S .
T A B E L D E R N A M E N D E R O C T R O O I H O U D E R S .

NOS. NRS.		LIVR AFL.	INDICES KENTEKENS		
I					
1416129	IBS FILTRAN	09	F 01 M	B 29 C	
1312620	KUNSTSTOFF-/METALLERZEUGNISSE G.M.B.H.	09	C 08 F	C 08 L	C 08 J
1098668	IDEMITSU KOSAN CO. LTD	09	A 61 F	A 61 M	B 09 B
1390278	IMAGINATION MEDICAL INC.	09	B 65 F	B 66 F	
1037991	IMMOBILIARE LA VALLUCCIA S.R.L.	09	C 12 N	C 07 K	A 61 K
	IMMUNEX CORP.	09	C 07 K		
1365799	INDIAN IMMUNOLOGICALS LTD	09	A 61 K	C 12 N	
1023308	INDUSTRIAL RESEARCH LTD	09	C 07 H		
1333966	INEOS PHENOL G.M.B.H. & CO. K.G.	09	C 07 F		
1134238	INNOVENE EUROPE LTD	09	C 08 F		
1255906	INTACTUS	09	E 05 G	A 45 C	G 07 F
0996009	INTERLEMO HOLDING(S.A.)	09	G 02 B		
1129143	INTERNATIONAL COATINGS LTD	09	C 09 D		
1215223	INTUMEX G.M.B.H.	09	C 08 G	C 09 D	C 08 K
1224144	INVENTIO A.G.	09	B 66 B		
1390285	IDEM.	09	B 66 B		
1140016	IOLTECH	09	A 61 K		
1406968	IONPHASE OY	09	C 08 L	C 08 K	H 01 B
1471787	ISAGRO S.P.A.	09	A 01 N		
1239774	ISCIENCE CORP.	09	A 61 B		
1262480	ISOHEM	09	C 07 D		
1016596	ITW LITEC FRANCE	09	B 65 D		
J					
0832071	JANSSEN PHARMACEUTICA N.V.	09	C 07 D	A 61 K	
1104291	IDEM.	09	A 61 K		
0960670	JFE STEEL CORP.	09	B 22 D		
0776337	JOHNS HOPKINS UNIVERSITY SCHOOL OF MEDICINE (THE)	09	C 12 N	C 07 K	C 12 Q
1487669	JOHNSON CONTROLS INTERIORS G.M.B.H. & CO. K.G.	09	A 61 K	G 01 N	
0949889	JUDE MEDICAL ATG INC.(ST.)	09	B 60 R		
1314166	JULICH G.M.B.H. (FORSCHUNGSZENTRUM)	09	A 61 F	A 61 B	
		09	G 21 C		
K					
1362586	KAGER ERNST	09	A 61 K	C 12 P	A 61 P
1036502	KALLE G.M.B.H.	09	A 22 C		
1403323	KANEKA CORP.	09	C 08 L	B 05 D	
1146970	KARCHER G.M.B.H. & CO. K.G. (ALFRED)	09	B 08 B		
1129188	KAROLINSKA INNOVATIONS A.B.	09	C 12 N	G 01 N	C 12 Q
0902732	KEY TECHNOLOGY INC.	09	B 07 C		
1356134	KIRK DONALD W.	09	C 25 E		
1257293	KLEINE & STEUBE ENTOXIN G.M.B.H.	09	A 61 K	A 61 P	
1288987	KMK (KUNSTSTOFF- UND MONTAGETECHNIK G.M.B.H.)	09	H 01 H		
1172495	KNAUF MARMORIT G.M.B.H.	09	E 04 B	E 06 B	
0884096	KOCH MEMBRANE SYSTEMS INC.	09	B 01 D		
1347933	KONE OYJ (KONE CORP.)	09	B 66 B		
0880293	KPN N.V. (KONINKLIJKE)	09	H 04 Q	H 04 N	
1057412	KRAFT FOODS NORTH AMERICA INC.	09	A 23 C		
1147867	KRONOTEC A.G.	09	B 27 B		
1035328	KSB S.A.S.	09	F 04 D	H 02 K	
1289644	KUREHA KAGAKU KOGYO K.K.	09	B 01 J		
1331428	KWC A.G.	09	F 16 L	B 67 D	
1002534	KYOWA HAKKO KOGYO CO. LTD	09	A 61 K	A 61 P	
L					
1416203	LA COCCINELLE (ENTREPRISE)	09	F 16 J	E 21 D	
1432138	LABORATOIRE EUROPEEN ADSL	09	H 04 B		
1180332	LANXESS DEUTSCHLAND G.M.B.H.	09	A 01 N		
1280326	IDEM.	09	C 08 K	C 08 L	
1274785	IDEM.	09	C 07 D		
1301494	IDEM.	09	C 07 D		
1119386	LARYNGEAL MASK CY LTD (THE)	09	A 61 M		
1089679	LAVIPHARM LABORATORIES INC.	09	A 61 F	A 61 K	A 61 P
1140309	LEGO A/S	09	A 63 F		
1423378	IDEM.	09	G 06 F		
1104865	LEGRAND S.P.A.	09	F 16 L		
1082141	LEIDEN UNIVERSITY MEDICAL CENTER	09	A 61 K	C 12 N	C 07 K
1405713	LEISTER PROCESS TECHNOLOGIES	09	B 29 C	B 23 K	
1104294	LEO PHARMA A/S	09	A 61 K		
1274203	LG ELECTRONICS INC.	09	H 04 L	H 04 Q	
1315568	LIFESCAN INC.	09	B 01 L	G 01 N	
1305568	LILLBACKA JETAIR OY	09	B 21 D	B 23 Q	
1287302	LINDE A.G.	09	F 25 J		
1376037	IDEM.	09	F 25 J		
1492980	IDEM.	09	F 17 C		
1399157	LOSCHER WOLFGANG	09	A 61 K	A 61 P	0 1
1261389	LUGTIGHEID GERARDUS WILHELMUS	09	A 61 M		
1399434	LUNDBECK A/S (H.)	09	C 07 D	A 61 K	
M					
1100631	MAC & MAC HYDRODEMOLITION INC.	09	B 08 B		
1286064	MACLEAN-FOGG CY	09	F 16 B		
1401623	MAGMA TRADE DI MAURO MAGNI & C. SNC	09	B 29 B	B 29 C	
1020265	MAIER B. ZERKLEINERUNGSTECHNIK G.M.B.H.	09	B 27 L		
0996740	MARTEK BIOSCIENCES CORP.	09	C 12 P	A 23 D	
1056116	MATSUSHITA ELECTRIC INDUSTRIAL CO. LTD	09	H 01 J		
1271614	IDEM.	09	H 01 J		

T A B L E D E S N O M S D E S B R E V E T E S .
T A B E L D E R N A M E N D E R O C T R O O I H O U D E R S .

NOS. NRS.		LIVR AFL.		INDICES KENTEKENS
1497188	MAUSER-WERKE G.M.B.H. & CO. K.G.	09	B 65	D
1135486	MAX-PLANCK-GESELLSCHAFT ZUR FÖRDERUNG DER WISSENSCHAFTEN E.V.	09	B C A	65 12 61 D N N K K
1301157	MCNEIL-PPC INC.	09	A 61	F
1163159	MEADWESTVACO PACKAGING SYSTEMS LLC	09	B B B	65 65 65 D D D
1456099	IDEM.	09	B B B	65 65 65 D D D
1472049	MECANIQUE ENERGETIQUE	09	B B B	65 65 65 D D D
0996367	MEDICAL CREATIVE TECHNOLOGIES INC.	09	A G	61 01 D N
1410090	MEDICAL RESEARCH COUNCIL	09	A G	61 01 D N
0811564	MENTO MARTIN FRANCO FELIX	09	B 65	F F
1366039	MERCK PATENT G.M.B.H.	09	C C C	07 07 07 D D D
0880443	MERCKLE G.M.B.H.	09	C C C	07 07 07 D D D
0912743	MERIAL	09	C C C	07 07 07 D D D
1218366	IDEM.	09	C C C	07 07 07 D D D
0925062	MERIAL LTD	09	A 61	K K
0959292	MESSER GRIESHEIM SCHWEISSTECHNIK G.M.B.H. + CO.	09	F 17	C
1088093	METABOLIX INC.	09	C 12	P
1476310	METTLER-TOLEDO (ALBSTADT) G.M.B.H.	09	B 41	J J J
0833933	MG-PMC L.L.C.	09	C G	01 R R R
0743528	MICROELETRICA SCIENTIFICA S.P.A.	09	C G	01 R R R
1456521	MICROGEN ENERGY LTD	09	F 02	G G G
1485166	MINNESOTA MEDICAL PHYSICS LLC	09	A 61	N N N
1242791	MINOL INTERNATIONAL G.M.B.H. & CO. K.G.	09	G G G	01 F F F
0967011	MITSUBISHI GAS CHEMICAL CY INC.	09	B 01	J J J
1207191	MITSUBISHI JUKOGYO K.K.	09	F 10	J J J
1188747	MITSUBISHI PHARMA CORP.	09	C C C	07 D D D
1399998	MOELLER GEBAUDEAUTOMATION K.G.	09	H H H	02 02 02 H L L
0964198	MOL GUMMIVERARBEITUNG G.M.B.H. & CO. K.G.	09	F 16	L
0973411	MONSANTO TECHNOLOGY LLC	09	A A A	23 23 23 J G G
1250727	MOORE WALLACE NORTH AMERICA INC.	09	H 01	Q
1378195	MORANDO MAURO	09	A 47	Q
1455962	MORGAN CONSTRUCTION CY	09	B 21	C C C
1194103	MOVINGPEOPLE.NET INTERNATIONAL B.V.	09	A 61	G G G
1382284	MULLER & CIE	09	A 47	K K K
1313575	MULLER WEINGARTEN A.G.	09	B 21	D D D
1033252	MUTOH INDUSTRIES LTD	09	B 41	J
N				
1444550	NCSR DEMOKRITOS	09	G 03	F
1379154	NESTEC (S.A.)	09	A 47	J L
1006811	NESTLE S.A. (SOC. DES PRODUITS)	09	A 23	C
1277428	IDEM.	09	A 47	J J J
1255687	NETRA SYSTEMS	09	B 65	G G G
1280857	NEUROCRINE BIOSCIENCES INC.	09	C C C	07 D D D
1091737	NEUROMED TECHNOLOGIES INC.	09	A 61	K K K
1283066	NGK INSULATORS LTD	09	F 01	N N N
1366792	IDEM.	09	B 01	D D D
1114803	NIPPON ELECTRIC GLASS CO. LTD	09	C C C	03 C C C
1106874	NIPPON SHOKUBAI CO. LTD	09	C C C	03 C C C
1048881	NOKIA CORP.	09	H H H	04 04 04 Q O O
1066881	IDEM.	09	H H H	04 04 04 Q O O
1308013	IDEM.	09	H H H	04 04 04 Q O O
1132347	NORAM INTERNATIONAL LTD	09	C C C	02 F F F
1273905	NORLAND PAPIER G.M.B.H.	09	G G G	01 N N N
1245777	NORSK HYDRO ASA	09	E E E	06 B B B
1256362	IDEM.	09	E E E	06 B B B
1256362	NORTHROP GRUMMAN CORP.	09	B B B	21 D D D
1148808	NOVA CHEMICALS INC.	09	C C C	08 J J J
0793725	NOVARTIS A.G.	09	C C C	12 Q Q Q
1273288	IDEM.	09	A 61	K K K
1283388	IDEM.	09	A 61	K K K
1296888	IDEM.	09	A 61	K K K
1309999	IDEM.	09	A 61	K K K
1068209	NOVARTIS INTERNATIONAL PHARMACEUTICAL LTD	09	C 07	D
1294418	NOVO NORDISK A/S	09	A 61	M
0753057	NOVOZYMES A/S	09	C 12	N
1312852	NOVUS STRATER G.M.B.H.	09	F 16	M
O				
0949134	OBB-INFRASTRUKTUR BETRIEB A.G.	09	B 61	K
1243534	OCME S.R.L.	09	B 65	G
1308562	OFFICINE MACCAFERRI S.P.A.	09	E E E	02 B B B
1059408	OJMAR (S.A.)	09	E E E	05 D D D
1505939	OKIN G.- FUR ANTRIEBSTECHNIK M.B.H.	09	A 61	H H H
1440958	OLIN CORP.	09	C C C	06 B B B
1323373	OLYMPUS CORP.	09	A 61	E S S
1478876	ONDAL INDUSTRIETECHNIK G.M.B.H.	09	F 21	V
1160510	ONDEO DEGREMONT	09	F 04	B S S
1265662	ONKOWORKS G.M.B.H. HERSTELLUNG UND VERTRIEB ONKOLOGISCHER SPEZIALPRAPARATE	09	A 23	G G G
1137422	ONYVAX LTD	09	A 61	K
1205585	ORIENTAL WEAVERS RUG MFG CY INC.	09	D 01	F
1036841	ORIENTAL YEAST CO. LTD	09	C C C	12 F F F
1307430	ORTHO-MCNEIL PHARMACEUTICAL INC.	09	A 61	D D D
1411936	OTSUKA PHARMACEUTICAL CO. LTD	09	A 07	K B B
1273362	OTV (S.A.)	09	B 09	B H H
1159477	OWENS CORNING CANADA INC.	09	D 04	B B
1149814	OXENO OLEFINCHEMIE G.M.B.H.	09	C 07	C
131709				
2005709				

T A B L E D E S N O M S D E S B R E V E T E S .
T A B E L D E R N A M E N D E R O C T R O O I H O U D E R S .

NOS. NRS.		LIVR AFL.	INDICES KENTEKENS		
P					
0946288	PABU SERVICES INC.	09	B 01	J	C 10 G
1198644	PANDROL LTD	09	E 01	EB	
1384484	PAPATHANASIOU ANTONIA	09	A 61	K	A 61 P
1200976	PATENT-TREUHAND-G.- FUR ELEKTRISCHE GLUHLAMPEN M.B.H.	09	H 01	J	
1472776	IDEM.	09	H 02	M	H 05 B
1307531	PEDRAZZINI CESARE	09	C 10	LL	
1119671	PERGO (EUROPE) A.B.	09	E 04	FF	
1159497	IDEM.	09	E 04	FF	
1412288	PETROLE (INSTITUT FRANCAIS DU)	09	C 01	BB	
1201655	PFIZER PRODUCTS INC.	09	C 07	DD	C 07 C
1028756	PG-TXL CY L.P.	09	A 61	KK	A 01 N A 61 N
1096934	PHARMACIA & UPJOHN CY LLC	09	A 61	PP	
1459751	IDEM.	09	A 61	KK	A 61 P
1459344	IDEM.	09	A 61	KK	A 61 P
1500039	IDEM.	09	A 61	KK	A 61 P
1377589	PHARMACIA ITALIA S.P.A.	09	C 07	DD	A 61 P
1399365	PHILIP MORRIS PRODUCTS(S.A.)	09	B 65	DD	
1027706	PHILIPS ELECTRONICS N.V.(KONINKLIJKE)	09	G 11	BB	
1029339	IDEM.	09	G 11	BB	
1181157	PIRELLI PNEUMATICI S.P.A.	09	B 60	CC	
1172481	PLASSER BAHNBAUMASCHINEN-INDUSTRIEG.- M.B.H.(FRANZ)	09	E 01	B	
1312715	PLASSER BAHNBAUMASCHINEN-INDUSTRIEGESELLSCHAFT M.B.H.(FRANZ)	09	E 01	B	
1384815	IDEM.	09	E 01	B	
1396577	IDEM.	09	E 01	B	
1167115	PLAY(S.A.)	09	B 60	NN	
1162411	PLUGGIT INTERNATIONAL N.V.	09	F 24	FF	
1229835	POLARTECHNICS LTD	09	A 61	BB	
1344473	POST A.G.(DEUTSCHE)	09	B 65	GG	
1488603	IDEM.	09	H 04	LL	G 07 B
1488772	IDEM.	09	B 65	GG	B 43 M
1253880	POTENCIA MEDICAL A.G.	09	A 61	FF	
1253881	IDEM.	09	A 61	FF	
1399157	POTSCHKA HEIDRUN	09	A 61	EE	A 61 P 0 1
1309098	POWER PLUS COMMUNICATIONS A.G.	09	H 04	EE	
1095273	PRECISENSE A/S	09	G 01	NN	
1341781	PROCTER & GAMBLE CY(THE)	09	C 07	DD	
1479756	IDEM.	09	C 11	DD	
1137766	PROTEIN DESIGN LABS INC.	09	C 12	NN	A 61 K
1033995	PROTEIN SCIENCES CORP.	09	A 61	KK	A 61 K
0911472	PURSSEY NEIL KENNETH WILLIAMS	09	A 62	C	F 16 K
Q					
0584241	QUALCOMM INC.	09	H 04	L	H 04 B
1233936	QUEEN'S UNIVERSITY OF BELFAST (THE)	09	C 07	BB	B 01 J
1201554	QUERBACH PETER	09	B 65	DD	
1090557	QUEST INTERNATIONAL B.V.	09	A 23	L	C 07 C
R					
0914585	RA BRANDS L.L.C.	09	F 41	A	
1147743	RADI MEDICAL SYSTEMS A.B.	09	A 61	BB	
1367185	RAPSEL S.P.A.	09	E 03	CC	
0895591	READING MICHAEL	09	G 01	NN	
1304933	REEMTSMA CIGARETTENFABRIKEN G.M.B.H.	09	A 24	CC	G 01 N
0767835	REGENERON PHARMACEUTICALS INC.	09	C 12	NN	C 07 K G 01 N
0975271	REGENTS OF THE UNIVERSITY OF CALIFORNIA (THE)	09	A 61	KB	
1365799	REGISTRAR INDIAN INSTITUTE OF SCIENCE (THE)	09	A 61	K	C 12 N
1227868	REID ROGER P.	09	B 01	D	
1054284	RENAULT S.A.S.	09	G 02	BB	
1112896	IDEM.	09	B 60	RR	
1247688	IDEM.	09	B 60	KK	
1411588	IDEM.	09	H 01	MM	
1056907	REQUENA JULIEN	09	E 01	CC	
0876492	RESEARCH DEVELOPMENT FOUNDATION	09	C 12	NN	
1457690	RICHTER METALLWAREN-APPARATEBAU G.M.B.H. & CO. (HERBERT)	09	F 16	B	
0956405	RICHTER-SYSTEM G.M.B.H. & CO. K.G.	09	E 04	B	
1334248	IDEM.	09	E 04	CC	
1113913	RIETER AUTOMATIK G.M.B.H.	09	B 29	B	B 29 C
0959190	ROCKWOOL MINERALWOLL G.M.B.H. & CO. OHG (DEUTSCHE)	09	E 04	B	E 04 D
1178781	ROHM G.M.B.H. & CO. K.G.	09	A 61	K	
1152099	ROHR + STOLBERG G.M.B.H.	09	E 04	DD	
1179413	ROITHER FRANZ	09	B 30	BB	B 61 H
1341939	ROSSMALI TECHNOLOGY HOLDINGS (PTY) LTD	09	C 22	BB	CC 01 G
1418415	ROVIP	09	G 01	NN	G 01 F B 65 D
1199695	RPC BRAMLAGE G.M.B.H.	09	G 09	F	

T A B L E D E S N O M S D E S B R E V E T E S .
T A B E L D E R N A M E N D E R O C T R O O I H O U D E R S .

NOS. NRS.		LIVR AFL.	INDICES KENTEKENS		
1296557	SYNGENTA PARTICIPATIONS A.G. T	09	G 03 F A 01 N		
1171127	TARGACEPT INC.	09	A 61 K	A 61 P	
1401438	TAS SINAN	09	A 61 K	A 61 P	
0801810	TECHNISCHE UNIVERSITEIT DELFT	09	H 01 J		
1098897	TECHNOLOGICAL RESOURCES PTY. LTD	09	C 21 B	C 22 B	
1303207	TEGOMETALL (INTERNATIONAL) A.G.	09	A 47 B		
0995782	TESA A.G.	09	C 09 J	D 04 H	
0804565	TET SYSTEMS HOLDING G.M.B.H. & CO. K.G.	09	C 12 N	C 07 K	A 01 K
1144265	TEUCHERT UWE	09	B 65 D		
1422378	TEXAS A & M UNIVERSITY SYSTEM (THE)	09	F 01 C		
1172573	TEXTRON VERBINDUNGSTECHNIK G.M.B.H. & CO. OHG	09	F 16 B		
1449020	THALES	09	G 02 B		
0889832	THALES NEDERLAND B.V.	09	H 01 O	G 01 S	H 04 B
1315464	THERMATRX INC.	09	A 61 B		
1266694	THERMO ELECTRON OY	09	B 03 C	G 01 N	
1265838	THIA MEDICA A/S	09	C 07 C	A 61 K	A 61 P
1356134	THORPE STEVEN J.	09	C 25 B		
1185873	TIBOTEC B.V.B.A.	09	G 01 N	C 12 Q	
1295081	TMD FRICTION G.M.B.H.	09	F 16 D		
1467328	TOMRA SYSTEMS ASA	09	G 07 F		
0881322	TORAY INDUSTRIES INC.	09	D 06 M		
1106345	TOTAL PETROCHEMICALS RESEARCH FELUY	09	B 32 B	B 65 D	
0991763	TRANSGENE (S.A.)	09	C 12 N	C 07 K	A 61 K
1245186	TRANSNEURONIX INC.	09	A 61 B		
1224069	TREOFAN GERMANY G.M.B.H. & CO. K.G.	09	B 29 C		
1233974	TRITICUM HOLDING B.V.	09	A 23 L	A 61 K	A 61 P
1384800	TSUDAKOMA KOGYO K.K.	09	D 03 D		
1263787	TULARIK INC.	09	C 07 K	G 01 N	C 12 Q
			C 12 N		
U					
1265862	UCB (S.A.)	09	C 07 D		
1242562	UHDE G.M.B.H.	09	C 10 B		
1247503	ULRICH G.M.B.H. & CO. K.G.	09	A 61 F		
1254995	ULTRAFRAME (UK) LTD	09	E 04 D	E 04 B	
1301244	ULTRAZONIX DNT A.B.	09	A 61 N	A 61 B	
1434892	UMICORE	09	C 22 B		
1410777	UNI-CHARM CORP.	09	A 61 F		
1419755	IDEM.	09	A 61 F		
0836646	UNILEVER N.V.	09	C 12 N	A 23 L	C 07 K
1330228	IDEM.	09	A 61 K		
0952172	UNION CARBIDE CHEMICALS & PLASTICS TECHNOLOGY CORP.	09	C 08 G	C 08 L	C 08 K
0894145	UNIVERSITY COURT OF THE UNIVERSITY OF DUNDEE (THE)	09	H 01 B		
1194174	UNIVERSITY OF ALBERTA SIMON FRASER UNI. THE UNI OF VICTORIA AND THE UNI OF BRITISH COLUMBIA DOING BUSINESS AS TRIUMF (THE)	09	A 61 K		
1327637	UNIVERSITY OF GEORGIA RESEARCH FOUNDATION INC.	09	C 07 H		
1221955	UNIVERSITY OF IOWA RESEARCH FOUNDATION	09	A 61 K	A 23 L	A 61 P
1107934	USFILTER CORP.	09	C 02 F		
1205092	USINOR	09	H 05 B		
1507587	UT-BATTELLE LLC	09	B 01 J	C 02 F	
0966650	UTM IP LTD	09	F 42 B		
V					
1318815	VALLETTA GIAMPIERO	09	A 61 K	A 61 P	
1292192	VAN DE WAL METAALBEWERKING B.V.	09	A 22 C		
1265799	VAN DORST CORNELIUS LUDOVICUS ANTONIUS	09	B 65 G		
1191966	VECTURA DELIVERY DEVICES LTD	09	A 61 M		
1390407	VLAAMS INTERUNIVERSITAIR INSTITUUT VOOR BIOTECHNOLOGIE VZW.	09	C 07 K	C 12 N	A 61 K
1029513	VOCO G.M.B.H.	09	A 61 C	B 05 C	B 65 D
1447375	VOLVO WHEEL LOADERS A.B.	09	B 66 F		
1447375	VON SEGGERN G.M.B.H. (JORG)	09	B 65 B	B 65 G	
1336567		09	B 65 B		
1116493	VYGON	09	A 61 M		
W					
1425349	WARHOLD SILKE	09	C 09 C		
1326853	WARNER-LAMBERT CY LLC	09	C 07 D	A 61 K	A 61 P
1138521	WATKISS AUTOMATION LTD	09	B 42 C		
0712303	WATSON LABORATORIES INC.	09	A 61 K		
1213401	WEDI STEPHAN	09	E 04 C		
1382770	WEIERMANN G.M.B.H. & CO. (WEINOR DIETER)	09	E 04 F		
0973370	WILLIAMES HI-TECH INTERNATIONAL PTY. LTD	09	A 01 C	A 01 G	
1270413	WINDINGS INC.	09	B 65 B	B 65 H	B 65 D
1279867	WINERGY A.G.	09	F 16 H		
1155814	WINKLER + DUNNEBIER A.G.	09	B 31 E		
1155985	IDEM.	09	B 65 H		
1445238	IDEM.	09	B 65 G		
1445238	IDEM.	09	B 65 D		
1357054	WIPF A.G.	09	B 65 D		
1068398	WIRTGEN G.M.B.H.	09	F 01 C		
1224721	WOBBEN ALOYS	09	H 02 J		
1339480	IDEM.	09	B 01 D		

T A B L E D E S N O M S D E S B R E V E T E S .
T A B E L D E R N A M E N D E R O C T R O O I H O U D E R S .

NOS. NRS.		LIVR AFL.	INDICES KENTEKENS			
1419315	WOBEN ALOYS	09	F 03	D	H 02	K
1401839	WYETH	09	C 07	D	A 61	K A 61 P
	X					
1255826	XENCOR INC.	09	C 12	N		
1323143	XIRING	09	G 08	B		
	Y					
1369325	YASUKURA YUTAKA	09	B 60	R		
	Z					
1124036	ZARGES G.M.B.H. & CO. K.G. (FIRMA)	09	E 06	C		
1432787	ZECH JOSEF	09	C 12	M	C 12	N
1258525	ZENTIS G.M.B.H. & CO. (FRANZ)	09	C 11	B	A 23	D A 23 L
			A 23	G		
1184643	ZENTRUM FUR LUFT- UND RAUMFAHRT E.V. (DEUTSCHES)	09	G 01	C	G 06	T
1143210	ZEO-TECH (ZEOLITH TECHNOLOGIE G.M.B.H.)	09	F 25	B	F 25	D
1165087	ZILA INC.	09	A 61	K	C 07	D G 01 N
1354562	ZIMMER G.M.B.H.	09	A 61	B		
1228987	ZUIKO CORP.	09	B 65	G	A 61	F
1260203	IDEM.	09	A 61	F		
1129194	ZYMOGENETICS INC.	09	C 12	N	C 07	K A 61 K
	3					
1334047	3M ESPE A.G.	09	B 65	D		

**TABLE DES NUMEROS
ET DES CLASSIFICATIONS
DES BREVETS BELGES**

**TABEL VAN DE NUMMERS
EN DE CLASSIFICATIES
VAN DE BELGISCHE OCTROOIEN**

**TAFEL DER NUMMERN
UND DER KLASSIFIKATIONEN
DER BELGISCHEN PATENTE**

**CHART OF NUMBERS
AND CLASSIFICATIONS
OF BELGIAN PATENTS**

T A B L E D E S N U M E R O S
 DES BREVETS PUBLIES DANS LA PRESENTE
 LIVRAISON, AVEC RENVOI AUX INDICES
 DU SYSTEME DE CLASSIFICATION UTILISE.

T A B E L D E R N U M M E R S
 DER OCTROOIEN GEPUBLICEERD IN DEZE
 AFLEVERING, MET VERWIJZING NAAR DE
 TEKENS VAN HET CLASSIFICATIESYSTEEM.

1015785A3 D 03 D
 1015786A5 A 47 C
 1015787A5 E 04 C
 1015788A5 C 04 B
 1015789A3 B 28 F
 B 28 C
 B 28 B
 1015790A3 C 01 B
 1015791A3 B 60 P
 1015792A5 A 61 K
 1015793A3 H 02 Q
 1015794A6 C 12 O
 1015795A3 B 42 D
 1015796A3 A 01 G
 1015797A3 A 61 F
 1015798A3 E 65 C
 1015799A6 E 04 F
 1015800A3 B 08 B
 E 04 G
 A 47 I
 1015801A6 C 02 F
 1015802A3 E 4 C
 1015803A3 A 41 F
 A 41 D
 1015804A6 F 23 C
 1015805A3 C 22 B
 1015806A5 B 55 U
 B 55 F
 1015807A4 A 61 F
 A 63 B
 1015808A6 F 25 D
 A 45 C
 1015809A6 A 33 B
 1015810A6 B 55 U
 1015811A6 B 55 U
 1015812A3 A 61 B
 1015813A3 A 47 B
 1015814A5 E 01 B
 1015815A6 B 60 O
 1015816A6 F 11 Y
 B 65 U
 1015817A3 F 25 B
 1015818A3 D 03 D
 1015819A3 F 16 H
 D 00 B
 D 00 C
 D 00 C
 D 04 B
 1015820A4 F 04 D
 1015821A6 G 11 B
 1015822A3 C 03 B
 1015823A3 C 03 C
 1015824A3 A 47 B
 B 42 D
 1015825A5 E 04 F
 B 27 U
 1015826A5 A 24 U
 1015827A3 A 46 U
 1015828A6 A 45 U
 1015829A3 A 47 C
 1015830A6 A 63 H
 1015831A3 C 03 B
 C 03 C
 1015832A5 F 04 C
 1015833A6 A 45 U
 A 46 B
 1015834A6 G 01 S

**TABLE DES NUMEROS
ET DES CLASSIFICATIONS
DES BREVETS EUROPEENS**

**TABEL VAN DE NUMMERS
EN DE CLASSIFICATIES
VAN DE EUROPESE OCTROOIEN**

**TAFEL DER NUMMERN
UND DER KLASSIFIKATIONEN
DER EUROPÄISCHEN PATENTE**

**CHART OF NUMBERS
AND CLASSIFICATIONS
OF EUROPEAN PATENTS**

T A B L E D E S N U M E R O S
 DES BREVETS PUBLIES DANS LA PRESENTE
 LIVRAISON, AVEC RENVOI AUX INDICES
 DU SYSTEME DE CLASSIFICATION UTILISE.

T A B E L D E R N U M M E R S
 DER OCTROOIEN GEPUBLICEERD IN DEZE
 AFLEVERING, MET VERWIJZING NAAR DE
 TEKENS VAN HET CLASSIFICATIESYSTEEM.

0584241	H	04	L	0881249	C	08	G	0977871	6	97	1036841	C	12	N
0639228	H	04	L	0888232	D	06	M	0979501	G	10	1037634	A	21	K
	H	04	L	0888240	A	01	M	0980214	A	23	875	A	21	D
	H	04	L	0888598	B	01	M	0981343	A	61		C	07	D
0683581	H	04	L	0888666	C	08	G	0982558	A	41	991	C	12	N
	H	04	L	0887395	C	01	G	0985828	F	04		C	00	N
0695107	H	04	L		B	09	K	0988022	F	61		A	12	K
0712303	H	04	L		F	01	N	384	A	12		C	04	O
0715482	H	04	L	0892781	C	07	B	0990039	C	12	1038073	E	22	O
	H	04	L	0894145	C	12	O	0991763	C	12	980	C	22	B
0740492	H	05	B	0895591	C	01	Z		C	00	1040899	B	26	F
0743352	H	05	B	0898324	H	01	M		A	07		B	22	J
0743353	H	05	B		H	01	S	0995440	A	61	1041106	C	08	C
0751335	A	23	Z	0902732	H	07	B		A	61	137	A	23	J
0752853	C	12	K	0903363	C	08	G	782	A	09		A	23	K
	C	12	K	0906184	A	09	D	0996009	D	04	1042514	A	23	L
	C	12	K		A	09	G	367	G	11	1043557	C	15	L
0753057	C	12	K	0907387	B	22	B		A	02	1044661	G	11	S
0767835	C	12	K	0911472	B	32	B	459	A	61		A	11	C
	G	01	K	0912597	A	16	N	740	A	61	1046408	A	04	N
0772682	A	12	N		F	07	K		C	07	1048184	H	06	Z
0775449	A	23	H	743	C	12	O	1000291	A	23	581	B	22	N
	A	23	H		C	12	O	1001718	F	17	1050461	B	23	C
0776337	C	12	K	0914585	A	61	K	1002534	A	61	596	C	33	B
	C	12	K	0911668	C	08	A		A	61	1051131	A	23	F
	C	12	K	0922668	C	08	K		A	61		E	44	G
	C	12	K	0925506	C	61	G	693	B	60	1053698	A	26	E
	C	12	K	0926143	C	61	D	1003425	B	61	1054284	B	05	J
	C	12	K	0935591	C	07	D	1005888	B	61	1055612	G	25	L
0786006	C	12	K	0945238	B	01	J		B	00	1056116	H	00	M
	C	12	K	0946288	B	28	C	1006811	A	08	208	D	03	M
0790490	G	05	F	655	C	10	G		A	33	907	C	09	P
0791538	B	65	B		C	09	J	1007816	A	06	970	C	05	E
0792364	B	65	B	0947429	C	08	D	1008971	E	06		F	16	L
	A	61	K		B	65	D	1009181	H	04		B	22	C
	A	61	K	0948152	H	04	B	363	A	04	1057412	B	33	C
0793721	C	12	K	0949134	H	04	B	1011619	A	47	1059029	A	15	K
	C	12	K	889	A	61	F	1013215	A	05	408	A	01	N
	C	12	K		A	61	F	1015136	B	05	954	A	01	N
725	C	12	K	0952172	C	08	H		B	05	1060707	A	01	N
	C	12	K		C	08	G	1016596	B	03	1062083	B	29	C
	C	12	K		C	08	K	1017927	B	01	1063257	C	08	K
0801810	H	01	J	0953382	H	01	B	1018839	F	04	1064910	C	11	D
0804437	C	07	D	0956405	E	04	B		B	60	913	A	11	D
	C	07	D	0958490	E	01	M	1020265	B	27		C	11	K
565	C	07	F	0959190	E	04	V	1022047	B	01	1066026	A	02	K
	C	07	F	292	F	17	C		B	33	672	A	02	H
	A	01	K	0960670	B	01	D	1023308	G	07	1067633	H	05	R
	A	63	7	0961578	A	01	L	1024336	C	26	1068209	C	07	D
	A	63	7	0962229	A	61	M	1025207	C	12	398	H	04	C
	A	63	7		A	61	K	237	C	12	762	C	00	C
0807683	O	97	J	0963200	B	05	C		A	01	1069067	H	06	C
	O	97	J	0964198	A	16	L		A	07	313	H	04	C
	O	97	J	0966650	F	42	L		G	61	386	F	25	D
	O	97	J	0967011	B	01	J		A	12		F	25	D
	O	97	J		C	07	H	1026704	C	00	1070255	H	01	N
0811564	B	61	F	0969150	E	07	D		H	00	1071420	A	11	N
0813543	C	07	F	0970081	C	07	D		C	09		A	08	P
	A	61	K	713	A	61	M	1027371	C	07	1072612	C	08	E
	A	61	K		A	61	M		C	12		C	08	L
0817423	H	04	L	917	A	61	N		A	61	620	C	00	G
0819412	H	04	L	0972090	C	22	B	706	G	11	635	C	09	J
883	F	01	S		F	16	C	881	A	61	727	C	08	J
0832071	H	07	D	0973370	A	01	C	939	B	09	745	E	01	H
	A	61	K		A	01	C	1028756	A	61	745	E	05	C
0833933	C	12	K	404	A	23	G		A	01	1073456	A	61	P
	C	12	K	411	A	23	G		A	61		A	61	P
0836646	C	12	K		A	23	G	1029325	A	61	896	G	10	N
	C	12	K		A	23	G	513	G	61	1074779	F	16	N
	C	12	K		A	23	G		A	05	789	F	22	L
0839204	C	12	K	0974413	A	22	G		B	65	1077725	A	61	L
	C	12	K	714	B	22	F	1031221	H	04		A	61	P
	C	12	K		B	32	F		G	06	1079037	E	04	B
0842282	C	12	K		B	44	F	445	B	60	1080559	H	00	L
	C	12	K		B	44	F	694	E	05	961	H	60	L
	C	12	K	0975271	B	61	F		E	05		B	60	R
0846742	C	09	G	417	A	61	B	1032169	H	04		B	62	D
	C	09	G		B	01	D	1033252	B	41	1082141	B	61	D
0856574	C	10	L	0976734	C	07	N	995	A	61		C	12	N
0870893	E	06	B	0977871	C	61	N	1035328	F	02		C	07	K
0874864	E	06	B		A	12	K	1036319	B	01	307	C	02	K
	C	12	K		A	12	K		B	01	801	H	21	K
0876492	C	12	K		C	12	K		B	01	196	C	21	L
0880293	H	04	N		A	01	K	502	A	22		B	09	L
	H	04	N		A	01	K	569	A	61		A	61	K

T A B L E D E S N U M E R O S
DES BREVETS PUBLIES DANS LA PRESENTE
LIVRAISON , AVEC RENVOI AUX INDICES
DU SYSTEME DE CLASSIFICATION UTILISE.

T A B E L D E R N U M M E R S
DER OCTROOIIEN GEPUBLICEERD IN DEZE
AFLEVERING, MET VERWIJZING NAAR DE
TEKENEN VAN HET CLASSIFICATIESYSTEEM.

1083196	A	61	J	1120380	C	02	F	1152496	H	01	R	1187586	A	61	F
3361	F	16				01		1153260	F	42	B	812	C	61	F
1084379	F	00		1123778	B	25	B	260	H	21	B		A	61	F
460	G	04		1124036	B	06	B	397	H	01	L		A	61	F
981	B	08		1125630	B	01	J	437	H	01	L		A	61	F
1086141	A	06				28	D	1154510	H	01	P		A	61	F
281	A	66				01	F		H	01	O		A	46	B
590	E	44				22	F	1155814	B	33	B	1188394	A	07	B
547	H	66		1126050	C	28	F	1156256	F	55	H	747	C	07	D
1087676	A	04		1127788	D	01	D	1157090	F	16	M		A	61	F
707	A	33		1128859	B	64	D	1158090	B	11	C	982	F	75	O
708	A	11		1129143	A	09	G	1158086	D	06	D		2	16	O
	A	11		188	M	12	U	231	F	66	C	1189509	A	00	O
	A	11				01	M		F	66	K	522	A	23	L
	A	12				12	Z	913	F	66	K	893	A	07	L
1088093	C	08				02	O	1159477	A	61	D		C	01	N
1089679	A	11		194	C	12	N		D	04	H		C	01	Z
	A	11				12	N		C	03	B	1191936	A	61	K
	A	11				07	N		C	04	B		A	13	L
	A	09		694	A	11	K	497	G	11	F		A	23	F
1090052	C	08		801	A	22	K	1160016	B	00	C		A	61	M
	C	08		801	B	22	K	207	G	05	F	1194966	A	61	G
	C	00		1130684	B	01	R	382	C	02	F	1194103	A	61	M
403	H	11		1131492	H	01	D	510	E	23	D	1195491	A	61	G
557	A	33				04	R		F	02	G	1196095	A	61	C
	A	11		1132347	E	04	D	516	F	24	D	1197677	E	06	Z
768	C	41				07	F		F	55	F	1197677	F	12	F
1091203	G	01		1134238	C	08	F	1162411	F	24	B	1198044	F	01	F
	G	01		1135044	C	47	J	1163159	B	65	D		F	16	K
623	H	05				12	L	206	C	07	C		H	08	C
	H	01		486	A	07	L	227	C	07	C		A	01	L
694	A	11				07	K		A	61	K		A	06	L
737	A	11		1136448	G	61	K	1164380	A	11	K		A	61	L
	A	11		777	A	02	F	1165087	G	61	R	1199644	A	61	E
1092346	A	00				27	B		A	61	D	1199695	A	09	B
377	A	47		1137422	F	27	F		C	00	D	895	G	04	N
1093459	C	00		559	A	10	K	510	C	01	D	1200115	E	06	K
996	B	07		640	B	00	D		A	61	U	208	C	77	D
1094236	F	00				07	D		A	25	D	402	A	61	K
750	A	16				19	D	863	A	04	D		A	61	F
	A	07		741	C	10	G	898	E	04	B	1201976	H	01	J
1095028	C	00				01	8	1166635	A	22	D	1201128	A	05	J
	G	07				09	C	650	A	33	G	555	B	55	D
	G	01				29	C	1167115	A	22	L	655	E	07	D
1096891	A	11		766	A	12	8	1169906	B	00	L	766	C	12	C
	F	16				61	8	413	C	08	G		C	12	O
1097934	A	06		1138203	A	11	N	1170937	A	01	D		C	12	N
680	A	11				61	N	980	A	45	D	1202093	F	06	B
688	A	11		521	B	42	L		H	00	D	662	A	47	C
	A	11		525	B	44	C		B	09	C	841	A	77	L
	B	09				41	C	1171127	B	41	M		G	05	J
	B	06				13	D		B	61	P	1203648	G	01	N
	A	09		787	C	01	M	1172481	A	61	P		B	07	N
997	C	22		1139491	H	11	K	495	E	04	B	779	C	09	F
	C	22		026	A	11	O		E	04	B		C	00	H
1100631	H	08				66	K	573	F	16	B	1204740	C	00	M
1101289	H	44				66	K	954	F	04	B	1204740	C	12	M
1104299	A	11		309	A	63	H	1173749	H	01	J		C	12	O
299	A	01		1141006	C	07	H		G	01	J	1205092	H	05	B
726	B	11				12	N	1174079	G	01	B	538	H	05	B
1106345	B	05				42	K		A	61	N	580	C	33	D
	B	11		652	A	42	K	113	A	61	Z	1207191	C	01	F
	B	08		674	F	01	N	337	A	64	C		D	00	C
	B	08		794	G	05	B		B	64	D		D	23	G
1107930	C	17		1143189	G	16	B	650	F	16	D		F	61	K
1108745	C	00		210	F	25	B	1176058	F	00	D	885	A	13	K
	C	08				55	B	324	F	60	C		A	03	L
	A	08		1144265	B	26	U		F	01	C	1208873	A	13	L
	H	05		1145790	B	23	U		G	04	C	1209113	A	05	L
1111962	H	05				55	U	1177353	E	01	L	1210335	C	07	H
	D	42				42	F	804	A	61	M	348	C	07	D
1112755	A	06		1146304	B	27	F	1178186	F	01	N		A	61	D
896	B	09				22	B		F	02	D		A	61	K
1113913	B	09				77	B	781	A	61	D	1211071	A	41	F
	B	09				08	B	794	A	61	D	168	A	01	F
1114803	C	33		1147970	G	07	B		A	61	P		A	02	D
935	F	49		743	A	61	B	1179413	B	30	H	548	G	02	F
	F	16		867	B	27	B		B	61	B		G	05	D
1116493	A	44		872	B	29	B	1180326	A	00	H	1212230	F	05	D
497	A	09		1148086	B	02	C	503	B	04	N	502	F	05	D
660	B	09				00	C		A	33	B	1213401	F	04	B
650	B	08				08	F	603	C	03	B	1214314	F	04	B
677	B	04		768	H	05	B		F	15	B		A	61	L
	B	04		912	A	62	F		F	25	B		C	07	L
	B	05		1149262	F	24	F		F	42	B	363	A	00	F
	B	05		376	G	10	C	1181659	B	10	B		C	00	N
	B	10				10	H	1183435	A	66	Z	447	G	12	O
683	B	07		8814	C	08	H	1184935	E	05	F		C	01	N
	F	08		851	C	08	C	9336	A	05	D	1215004	B	07	N
847	F	06		1150801	B	24	G	1184252	B	61	L		B	22	F
	F	06		1151034	B	08	C	344	A	03	L		B	07	B
1117365	A	01				07	F	643	C	00	L		B	06	F
1118514	B	06		109	C	12	Z		G	06	D	045	G	41	F
557	B	12				12	N	1185157	G	61	D	218	C	08	F
1119388	A	00				12	N		G	61	D		C	08	F
445	A	11				23	F	209	A	61	Z		C	04	C
	B	06				65	H	873	A	12	N	222	C	08	G
	B	11		1152945	F	04	I		A	01	B		C	08	G
	B	11		228	E	15	D	1187527	A	12	K		C	04	O

T A B L E D E S N U M E R O S
 DES BREVETS PUBLIES DANS LA PRESENTE
 LIVRAISON, AVEC RENVOI AUX INDICES
 DU SYSTEME DE CLASSIFICATION UTILISE.

T A B E L D E R N U M M E R S
 DER OCTROOIEEN GEPUBLICEERD IN DEZE
 AFLEVERING, MET VERWIJZING NAAR DE
 TEKENS VAN HET CLASSIFICATIESYSTEEM.

1216038	A61K1216038	1245219	A61K1245219	1266375	G11B1266375	1284872	B44C1284872
328	A61K1216038	519	A61K1216038	694	G11B1216038	1286064	B44C1286064
798	A61K1216038		A61K1216038		G11B1216038	097	B44C1216038
1218366	A61K1218366	777	A61K1218366	842	G11B1218366	987	B44C1218366
478	A61K1218366	1246642	A61K1246642	847	G11B1246642		B44C1246642
1219215	A61K1219215	1247503	A61K1247503	74	G11B1219215	1287302	B44C1287302
437	A61K1219215	636	A61K1219215	557	G11B1219215	760	B44C1219215
1220857	A61K1220857	680	A61K1220857	648	G11B1220857	1288006	B44C1288006
	A61K1220857	1249170	A61K1249170		G11B1220857	193	B44C1220857
1221322	A61K1221322	298	A61K1221322	1269093	F25D1269093	987	B44C1269093
535	A61K1221322	491	A61K1221322	1270413	F25D1270413	1289582	B44C1289582
955	A61K1221322	1250060	A61K1250060	575	F25D1250060	644	B44C1250060
959	A61K1221322	190	A61K1221322		F25D1250060	665	B44C1250060
1223336	A61K1223336	317	A61K1223336	868	F25D1223336	1290252	B44C1290252
1224069	A61K1224069	506	A61K1224069	1271614	F25D1271614	1292192	B44C1292192
142	A61K1224069	518	A61K1224069	1272449	F25D1272449	598	B44C1272449
507	A61K1224069	727	A61K1224069	1273224	F25D1273224		B44C1273224
650	A61K1224069	988	A61K1224069	362	F25D1273224	1294369	B44C1294369
721	A61K1224069	1251152	A61K1251152		F25D1273224	418	B44C1273224
1225173	A61K1225173	983	A61K1225173	905	F25D1225173	483	B44C1225173
215	A61K1225173	1252130	A61K1252130	1274112	F25D1274112	801	B44C1274112
390	A61K1225173	616	A61K1225173	203	F25D1274112	557	B44C1274112
1226354	A61K1226354	960	A61K1226354	427	F25D1226354	689	B44C1226354
1227296	A61K1227296	880	A61K1227296	458	F25D1227296	722	B44C1227296
868	A61K1227296	881	A61K1227296	524	F25D1227296	731	B44C1227296
1228127	A61K1228127	473	A61K1228127	785	F25D1228127	854	B44C1228127
514	A61K1228127	995	A61K1228127	339	F25D1228127	744	B44C1228127
958	A61K1228127	1255001	A61K1255001	773	F25D1255001	1298066	B44C1298066
987	A61K1228127	394	A61K1228127	793	F25D1255001	103	B44C1255001
1229127	A61K1229127	687	A61K1229127	871	F25D1229127	200	B44C1229127
204	A61K1229127	826	A61K1229127	944	F25D1229127	288	B44C1229127
264	A61K1229127	906	A61K1229127	670	F25D1229127	365	B44C1229127
1230835	A61K1230835	972	A61K1230835	1276525	F25D1276525		B44C1276525
1231133	A61K1231133	1257293	A61K1257293	1277010	F25D1277010	382	B44C1277010
1233936	A61K1233936	1258525	A61K1258525	403	F25D1258525		B44C1258525
1234598	A61K1234598	426	A61K1234598	426	F25D1234598		B44C1234598
1235537	A61K1235537	427	A61K1235537	428	F25D1235537		B44C1235537
1237891	A61K1237891	462	A61K1237891	462	F25D1237891		B44C1237891
1238043	A61K1238043	563	A61K1238043	628	F25D1238043		B44C1238043
100	A61K1238043	1259338	A61K1259338	685	F25D1259338		B44C1259338
219	A61K1238043	449	A61K1238043	266	F25D1238043		B44C1238043
660	A61K1238043	622	A61K1238043	636	F25D1238043		B44C1238043
1239085	A61K1239085	688	A61K1239085	673	F25D1239085	782	B44C1239085
246	A61K1239085	718	A61K1239085		F25D1239085		B44C1239085
742	A61K1239085	931	A61K1239085		F25D1239085		B44C1239085
774	A61K1239085	1260165	A61K1260165		F25D1239085		B44C1260165
1240237	A61K1240237	203	A61K1240237		F25D1239085		B44C1240237
398	A61K1240237	571	A61K1240237		F25D1239085		B44C1240237
1242301	A61K1242301	838	A61K1242301		F25D1239085		B44C1242301
397	A61K1242301	1261389	A61K1261389		F25D1239085		B44C1261389
474	A61K1242301	394	A61K1242301		F25D1239085		B44C1242301
562	A61K1242301	414	A61K1242301		F25D1239085		B44C1242301
791	A61K1242301	555	A61K1242301		F25D1239085		B44C1242301
1243494	A61K1243494	652	A61K1243494		F25D1239085		B44C1243494
534	A61K1243494	1262480	A61K1262480		F25D1239085		B44C1262480
586	A61K1243494	622	A61K1243494		F25D1239085		B44C1243494
593	A61K1243494	746	A61K1243494		F25D1239085		B44C1243494
1244491	A61K1244491	1263787	A61K1263787		F25D1239085		B44C1263787
1245186	A61K1245186	936	A61K1245186		F25D1239085		B44C1245186
	A61K1245186	1264542	A61K1264542		F25D1239085		B44C1264542
	A61K1245186	597	A61K1245186		F25D1239085		B44C1245186
	A61K1245186	1265662	A61K1265662		F25D1239085		B44C1265662
	A61K1245186	799	A61K1245186		F25D1239085		B44C1245186
	A61K1245186	838	A61K1245186		F25D1239085		B44C1245186
	A61K1245186	862	A61K1245186		F25D1239085		B44C1245186

T A B L E DES BREVETS PUBLIES DANS LA PRESENTE LIVRAISON, AVEC RENVOI AUX INDICES DU SYSTEME DE CLASSIFICATION UTILISE.

T A B E L D E R N U M M E R S D E R O O I E N G E P U B L I C E E R D I N D E Z E A F L E V E R I N G , M E T V E R W I J Z I N G N A A R D E T E K E N S V A N ' H E T C L A S S I F I C A T I E S Y S T E E M .

1306370	07	1336567	B 65	G	1366039	C 07	D	1391351	B 60	F 60
	11	1338250	A 65	F 65		A 61		1392201	A 61	F 61
6220	22	5710	B 04	B 04	792	B 01	D 01	643	A 61	C 61
6222	44	5799	C 04	B 04		B 01	D 01		A 61	P 61
6225	44	4722	C 01	D 01	895	B 01	J 01	1393013	A 61	B 61
6511	11	4800	B 01	D 01		B 01	G 01	504	A 61	B 61
1307304	11	5668	B 00	R 00	1367185	B 03	K 03	1395155	A 61	C 61
	23	661	C 07	C 07		B 03	C 03	555	A 61	C 61
421	08	694	A 61	K 61	1367185	F 47	B 47	358	B 61	B 61
	08		A 61	K 61		F 47	B 47	448	B 61	B 61
430	07		A 61	K 61	1368577	F 16	L 16	464	B 61	C 61
	07		A 61	K 61	1369325	F 16	R 16	513	B 61	C 61
521	09		G 09	F 09		F 16	R 16			
531	09	977	G 09	F 09	1370020	F 16	R 16	577	F 61	F 61
1308013	04	1341781	B 29	D 29		H 04	L 04	653	F 61	D 61
	04		B 29	D 29		H 04	L 04	188	B 61	D 61
526	22	841	A 61	K 61		A 61	P 61	296	B 61	D 61
	22		A 61	K 61	503	A 61	P 61	332	B 61	G 61
562	22	939	C 08	N 08	1371447	C 08	N 08	157	A 61	A 61
	22		C 08	N 08		C 08	N 08			
1309098	04	1342522	B 23	D 23		B 06	R 06	343	B 61	B 61
1310459	11	780	B 12	D 12	1373106	B 15	R 15	365	B 61	D 61
	11	1343692	B 15	D 15		B 15	R 15	434	A 61	D 61
469	22		B 15	D 15		B 15	R 15		A 61	D 61
	22		B 15	D 15	1373106	C 07	D 07	706	F 61	H 61
476	16	1344605	B 05	G 05		C 07	D 07	996	F 61	H 61
1311034	11	725	B 05	G 05	1374726	C 05	B 05	997	H 61	H 61
1312620	11	1345879	C 07	C 07		C 05	B 05	998	H 61	H 61
	11		C 07	C 07	872	A 47	B 47	343	H 61	D 61
	11		A 23	K 23		A 47	B 47	432	H 61	D 61
678	22	885	A 23	K 23	1375390	A 61	G 61		A 61	D 61
	22	937	A 61	C 61	1376037	A 61	G 61	438	A 61	D 61
679	12		A 61	C 61	211	F 02	F 02		A 61	D 61
	12		A 61	C 61		F 02	F 02		A 61	D 61
715	16	1346158	A 61	P 61	1377457	H 01	H 01	595	A 61	B 61
852	16		A 61	P 61	560	H 01	H 01	623	A 61	B 61
1313544	01	754	F 01	M 01		A 07	D 07	743	B 61	B 61
	01		F 01	M 01		A 07	D 07		B 61	B 61
575	22	774	B 22	D 22	589	C 07	D 07	839	B 61	D 61
	22	1347932	B 22	D 22		C 07	D 07		B 61	D 61
870	11	957	C 02	C 02	803	A 07	P 07		A 61	A 61
	11		C 02	C 02		A 07	P 07		A 61	A 61
998	00	1348361	A 47	J 47		G 05	D 05	954	A 61	A 61
	00	594	A 47	J 47		G 05	D 05		A 61	A 61
1314166	11		B 21	V 21	1403062	B 06	F 06	323	B 61	L 61
1315440	11	1349850	B 21	V 21		B 06	F 06		B 61	L 61
464	11	653	B 07	G 07	814	G 00	N 00	1404377	B 61	D 61
568	11		B 07	G 07		G 00	N 00	901	B 61	D 61
911	16	1350424	A 41	F 41	1378195	A 47	L 47	1405407	C 61	F 61
1316256	22	623	A 41	F 41	755	A 47	L 47	713	H 61	H 61
279	16	1351766	A 01	K 01	1379154	G 01	K 01		B 61	B 61
1318070	22	1352335	B 06	K 06	364	G 01	K 01		B 61	B 61
815	22	1353278	B 06	K 06		G 01	K 01		B 61	B 61
	22		B 06	K 06	1380820	A 44	D 44	764	B 61	C 61
1319536	11	1354562	A 11	F 11	351	A 44	D 44	855	B 61	C 61
	11		A 11	F 11		A 44	D 44		B 61	C 61
666	00	1355036	B 06	E 06	391	B 55	B 55	528	A 61	G 61
	00		B 06	E 06		B 55	B 55	968	A 61	G 61
	11		A 16	H 16	761	B 55	H 55		B 61	C 61
	11		A 16	H 16	763	B 55	H 55		B 61	C 61
	11		A 16	H 16	785	B 55	H 55		B 61	C 61
	11		A 16	H 16	789	B 55	H 55		B 61	C 61
	11	641	A 61	H 61	1381414	F 16	D 16	1407056	H 61	C 61
1320946	11	1356134	A 25	B 25		F 16	D 16		H 61	C 61
1323625	08	1357054	B 25	D 25	1382279	F 16	D 16	1408807	H 61	C 61
373	11	107	C 00	C 00		F 16	D 16	1409096	H 61	C 61
611	11		C 00	C 00	1382279	H 47	F 47		H 61	C 61
	11		C 00	C 00		H 47	F 47		H 61	C 61
1324834	22	371	C 05	L 05	284	A 47	B 47	302	A 61	B 61
1325718	11		C 05	L 05	495	A 47	B 47	351	A 61	B 61
1326853	07	854	C 07	B 07	745	A 60	R 60	592	B 61	B 61
	07		C 07	B 07	770	A 60	R 60		B 61	B 61
	07	1360030	B 23	C 23	770	A 60	R 60		B 61	B 61
	01	118	B 05	F 05	1384484	A 61	P 61	822	B 61	B 61
	01	190	B 05	F 05		A 61	P 61	830	B 61	B 61
1327146	01	1361148	A 01	F 01	634	A 60	R 60	990	A 61	B 61
	01		A 01	F 01	679	A 60	R 60		A 61	B 61
505	22	3880	B 22	D 22	800	B 60	D 60	322	B 61	N 61
	22	688	B 22	D 22	1515	B 60	D 60	777	B 61	N 61
	22		B 22	D 22	1388580	D 03	D 03	246	B 61	N 61
133288	11		C 04	B 04	800	D 03	D 03	249	B 61	N 61
1332933	45		C 04	B 04	1388611	D 03	D 03	386	B 61	N 61
1333022	43	817	B 04	B 04	1388611	D 03	D 03	930	B 61	N 61
307	11	840	B 01	K 01	635	A 61	M 61		A 61	A 61
741	11	880	B 01	K 01	777	A 61	M 61	961	A 61	A 61
1331428	00		A 61	K 61		A 61	M 61		A 61	A 61
	00		A 61	K 61	987	B 60	R 60		A 61	A 61
1333208	11	1362029	C 07	D 07	988	B 60	R 60	1412125	B 61	B 61
1333396	27	080	C 08	C 08	1387333	B 60	R 60	288	B 61	B 61
1333404	55	586	C 08	C 08		B 60	R 60	440	B 61	B 61
047	00		C 08	C 08	1388983	B 60	R 60		B 61	B 61
248	00		C 08	C 08	1390278	B 60	R 60		B 61	B 61
847	00		C 08	C 08	285	B 60	R 60		B 61	B 61
1335091	05	1363651	A 61	K 61	407	B 60	R 60	1414728	B 61	B 61
740	11	1365487	A 61	K 61		B 60	R 60	206	B 61	B 61
	11		A 61	K 61		B 60	R 60	209	B 61	B 61
1336382	11	725	A 61	K 61	1391142	H 61	J 61	1416129	B 61	M 61
567	11	799	A 61	K 61		H 61	J 61	203	B 61	M 61

T A B L E D E S N U M E R O S
 DES BREVETS PUBLIES DANS LA PRESENTE
 LIVRAISON, AVEC RENVOI AUX INDICES
 DU SYSTEME DE CLASSIFICATION UTILISE.

T A B E L D E R N U M M E R S
 DER OCTROOIEN GEPUBLICEERD IN DEZE
 AFLEVERING, MET VERWIJZING NAAR DE
 TEKENS VAN HET CLASSIFICATIESYSTEEM.

1416826	A 47 B	1459751	A 61 K	1492767	A 61 P
	A 47 B		A 61 P	980	F 17
1417737	B 65	1460278	F 16	1493442	F 61
750	H 01		H 01		A 61
	H 03	1461318	R 07	1494153	A 06
	H 03	536	F 16		A 04
1418415	G 01	1462004	F 21		H 04
	G 01	1463074	H 01	844	H 29
	B 66	238	H 04	889	B 29
1419081	B 65	731	L 07	1495023	B 07
	D 16		L 07		D 07
315	H 03		A 61		A 61
	H 03	1466140	A 61		A 61
755	H 03		G 01	258	F 10
861	A 61	311	G 01	464	V 10
	A 61		G 08	1497188	L 16
	B 22		G 08	567	D 16
	B 22	1467328	S 01	1498336	B 16
	C 33	387	S 01	688	B 01
1420998	C 33	933	H 05	1499787	G 06
1421264	F 16	1468162	F 06	836	F 06
	F 16	436	C 01	821	H 16
	F 16	758	C 01	936	H 05
1422378	F 16	848	B 60	1500396	A 61
1423780	G 06	910	B 64		A 61
1425152	B 22	1469121	D 06	442	B 11
	B 22	1470029	P 06	567	B 11
	C 00	064	P 06	1501166	H 02
349	C 00	792	G 05		H 02
1427292	A 23	1471787	A 61		B 26
	A 23	1472049	B 25	1502099	B 26
1428637	B 27	121	B 25	233	G 01
	B 27	298	C 08		F 42
1429947	B 25	419	C 03	536	N 22
1430990	B 25	588	C 03		N 22
1431209	B 55	776	D 02		A 47
	A 04		H 05		L 24
1432138	C 00	1474341	B 05	996	F 06
648	C 00	378	D 00	1503650	C 01
787	C 00	381	C 07	1504135	A 47
	C 00		C 07	1505915	C 23
1433716	N 22	1475185	A 01		A 61
736	N 22	186	B 24		B 26
	N 22	201	B 24	939	H 11
1434892	C 16	1476310	D 26	1507587	C 16
1436062	F 16	516	C 09	1508012	D 27
	F 16		D 09	1509641	D 25
1437613	C 03	673	H 16		F 07
	C 03	984	H 04	1510334	B 32
1438194	B 41		L 04		H 04
	B 41	1477095	M 04	1511643	H 04
291	C 00	988	A 47		J 24
	C 00	378	B 60	788	J 24
	C 00	801	B 60	1523438	K 08
301	C 00		G 01		K 08
1439829	F 16	1478876	N 21		B 62
1440777	A 16		S 16		D 62
	A 16		S 16		D 62
1441157	C 01	1479289	F 16		
	C 01	604	F 16		
	C 01	652	A 01		
	C 01		B 01		
1443888	B 01		B 01		
1444550	A 06	756	D 11		
	A 06		N 11		
	C 00		C 11		
1445221	B 05	1480945	B 65		
1446265	B 22	1481380	C 07		
	B 22	1482701	G 08		
	F 16	1483151	H 04		
1447162	B 22		H 04		
194	B 22		A 62		
	B 22	226	B 07		
	B 22	1484523	C 07		
	B 22	720	F 16		
1449020	C 00		D 06		
	C 00		F 06		
	A 41	1485166	H 04		
	B 63		A 61		
1450092	F 16		H 01		
	F 16	226	J 23		
	C 00	580	F 01		
	C 00		L 16		
1451594	C 06	1486028	L 16		
1452143	B 61		H 04		
1453719	B 62	1487669	B 07		
	B 62	721	R 60		
1454066	C 00		B 65		
	C 00	1488374	G 43		
	B 22		B 65		
	A 41	962	G 06		
1455760	B 11		K 43		
	B 11	1489214	M 60		
	B 11	688	R 66		
1456085	B 22	896	B 66		
	B 22	999	C 05		
	C 06		O 01		
	C 06	1490618	A 01		
	C 06	1491170	F 16		
1457461	F 02		F 16		
	F 02	1492427	A 29		
	F 02	767	B 45		
1458601	H 11		D 07		
	H 11		D 07		
	B 60		K 61		

CESSIONS NOTIFIEES AU DEPARTEMENT

Demandes de brevets belges : numéros supérieurs à 8700000 de l'année 1987 à 1999
Demandes de brevets belges : numéros supérieurs à 2000/0000 à partir de l'année 2000
Brevets belges : format des numéros NNN NNN (ex 760 000)
Brevets européens : format des numéros 0 NNN NNN (ex 0 760 000)

OVERDRACHTEN AAN HET DEPARTEMENT BETEKEND

Belgische octrooiaanvragen : nummers hoger dan 8700000 van het jaar 1987 tot 1999
Belgische octrooiaanvragen : nummers hoger dan 2000/0000 vanaf het jaar 2000
Belgische octrooien : grootte van de nummers NNN NNN (vb 760 000)
Europese octrooien : grootte van de nummers 0 NNN NNN (vb 0 760 000)

DEM DEPARTMENT MITGETEILTE ÜBERTRAGUNGEN

Belgische Patentanträge : Höhere Nummern als 8700000 von den Jahren 1987 bis 1999
Belgische Patentanträge : Höhere Nummern als 2000/0000 ab 2000
Belgische Patente : Größe der Nummern NNN NNN (zb 760 000)
Europäische Patente : Größe der Nummern 0 NNN NNN (zb 0 760 000)

TRANSFERTS NOTIFIED TO THE DEPARTMENT

Belgian patents applications : numbers higher than 8700000 from 1987 till 1999
Belgian patents applications : numbers higher than 2000/0000 from 2000
Belgian patents : size of the numbers NNN NNN (ex 760 000)
European patents : size of the numbers 0 NNN NNN (ex 0 760 000)

CESSIONS NOTIFIEES AU DEPARTEMENT
OVERDRACHTEN AAN HET DEPARTEMENT BETEKEND

<p>E.I. DU PONT DE NEMOURS AND CY 1004111A3 DU 21 DECEMBRE 1988 TRANSFERE A : INVISTA TECHNOLOGIES S.A.R.L. Talstrasse 80 CH-8001 Zurich(CH) 22 SEPTEMBRE 2005</p>	<p>BOFORS DEFENCE A.B. 1 062 474 DU 24 FEVRIER 1999 TRANSFERE A : RYBRO INTERNATIONAL LTD 31 North Street MARTOCK SOMERSET TA12 6DH(GB) 07 SEPTEMBRE 2005</p>
<p>HARVEY BAILEY ENGINEERING LTD 1013485A6 DU 15 FEVRIER 2001 TRANSFERE A : EPM TECHNOLOGY LTD 20 Victoria Road Draycott, Derby DE72 3PS(GB) 22 SEPTEMBRE 2005</p>	<p>IKON G.M.B.H. PRAZISIONSTECHNIK 1 147 276 DU 17 NOVEMBRE 1999 TRANSFERE A : ASSA ABLOY SICHERHEITSTECHNIK G.M.B.H. Bildstockstrasse 20 D-72458 Albstadt(DE) 07 SEPTEMBRE 2005</p>
<p>BAE SYSTEMS ELECTRONICS LTD 1011163A5 DU 24 MARS 1988 TRANSFERE A : BAE SYSTEMS PLC 6 Carlton Gardens London SW1Y 5AD(GB) 28 SEPTEMBRE 2005</p>	<p>LITTON SYSTEMS INC. 0 895 313 DU 13 JUILLET 1998 TRANSFERE A : ITT MANUFACTURING ENTERPRISES INC. 1105 Market Street Suite 1217, WILMINGTON, 19801 DELAWARE(US) 07 SEPTEMBRE 2005</p>
<p>ATLAS INDUSTRIES A/S 0 571 496 DU 06 FEVRIER 1992 TRANSFERE A : ANDRITZ A.G. Stattegger Strasse 18 AT-8045 GRAZ(AT) 01 SEPTEMBRE 2005</p>	<p>S.A. PFIZER RESEARCH AND DEVELOPMENT CY N.V. 0 835 252 DU 05 JUIN 1996 TRANSFERE A : PFIZER IRELAND PHARMACEUTICALS 07 SEPTEMBRE 2005</p>
<p>DRYTRONIC INC. 1 073 504 DU 15 AVRIL 1999 TRANSFERE A : POWERSHIELD LLC 48 Old Mill Road Greenwich CT 06831(US) 01 SEPTEMBRE 2005</p>	<p>HOSPAL INDUSTRIE 0 611 228 DU 01 FEVRIER 1994 TRANSFERE A : GAMBRO INDUSTRIES 7 Avenue Lionel Terray, F-69330 Meyzieu(FR) 08 SEPTEMBRE 2005</p>
<p>JOMAA HASSAN 1 089 761 DU 24 JUIN 1999 TRANSFERE A : BIOAGENCY A.G. Schnackenburgallee 116 a D-22525 HAMBURG(DE) 01 SEPTEMBRE 2005</p>	<p>INGERSOLL-RAND CY BIEHLER DEVIN D. 1 049 875 DU 19 JANVIER 1999 TRANSFERE A : INGERSOLL-RAND CY 200 Chestnut Ridge Road Woodcliff Lake, New Jersey 07675-8738(US) 08 SEPTEMBRE 2005</p>
<p>THE SPEYWOOD LABORATORY LTD HEALTH PROTECTION AGENCY 0 689 459 DU 18 MARS 1994 0 996 468 DU 07 OCTOBRE 1998 TRANSFERE A : IPSEN LTD 190 Bath Road Slough Berkshire SL1 3XE (GB) HEALTH PROTECTION AGENCY Porton Down GB - Salisbury, Wilshire SP4 OJG (GB) 01 SEPTEMBRE 2005</p>	<p>KRONE G.M.B.H. 1 320 777 DU 21 SEPTEMBRE 2001 TRANSFERE A : ADC G.M.B.H. Beeskowdamm 3-11 D-14167 Berlin(DE) 08 SEPTEMBRE 2005</p>
<p>TRIERWEILER MATTHIAS S.A. EIFEL HAUS LUXEMBOURG 1 307 411 DU 07 AOUT 2001 TRANSFERE A : S.A. MISCANTHUS-HOLDING 4 rue Henri Schadt, LU-2530 Luxembourg(LU) 01 SEPTEMBRE 2005</p>	<p>S.A. BANQUE NATIONALE DE BELGIQUE 1 064 973 DU 01 JUILLET 1999 TRANSFERE A : S.A. SICPA Avenue de Florissant CH-1008 Prilly(CH) 08 SEPTEMBRE 2005</p>
<p>BLATTLER WERNER 1 120 198 DU 12 SEPTEMBRE 2000 TRANSFERE A : PREVITEC G.M.B.H. Ob der Müli 13 CH-8166 Niederweningen(CH) 07 SEPTEMBRE 2005</p>	<p>SCOTIA HOLDINGS P.L.C. 0 393 920 DU 11 AVRIL 1990 TRANSFERE A : LUIPOLDAPHARMACEUTICALS INC. One Luitpold Drive Shirley, NY 11967(US) 08 SEPTEMBRE 2005</p>

VIANEN HENDRIKUS JOSEPH 0 676 511 DU 10 AVRIL 1995 TRANSFERE A : RANDOLPF BELEGGINGEN B.V. van der Valk boumanlaan 84 NL-3446 GK WOERDEN(NL) 08 SEPTEMBRE 2005	15 SEPTEMBRE 2005
INTERBREW S.A. MEURA S.A. KRONTEC 0 674 929 DU 21 MARS 1995 TRANSFERE A : INTERBREW Grand' Place 1 B-1000 Bruxelles (BE) S.A. MEURA Chaussée d'Antoing 55 B-7500 Tournai (BE) BEREWTEC 48 rue Louis XIV, L-1948 Luxembourg (LU) 13 SEPTEMBRE 2005	NEPERA INC. 0 371 615 DU 30 OCTOBRE 1989 TRANSFERE A : RUTHERFORD CHEMICALS LLC 40 Avenue A. Bayonne US - New Jersey 07002 (US) 15 SEPTEMBRE 2005
MERTENS LUC 0 873 263 VAN 06 MAART 1996 OVERGEDRAGEN AAN : REICH HERSCH Jacob Jacobstraat 14 B-2018 Antwerpen(BE) 13 SEPTEMBER 2005	SIMONSON PETER MELOTT 0 957 798 DU 14 AOUT 1996 TRANSFERE A : MEDTRONIC SOFAMOR DANEK INC. 1800 Pyramid Place Memphis TN 38132(US) 15 SEPTEMBRE 2005
S.A. KRONTEC BELGISCHE FILTRATIE VERENIGING SBF 0 207 555 DU 19 JUIN 1986 TRANSFERE A : BEREWTEC 48 rue Louis XIV L-1948 Luxembourg (LU) BELGISCHE FILTRATIE VERENIGING SBF Voie Minckelers 1 B-1348 Louvain-la-Neuve/Ottignies (BE) 13 SEPTEMBRE 2005	BASF A.G. 0 463 485 DU 13 JUIN 1991 TRANSFERE A : XSYS PRINT SOLUTIONS DEUTSCHLAND G.M.B.H. Sieglesstrasse 25 D-70469 Stuttgart(DE) 20 SEPTEMBRE 2005
BAYER CORP. 1 019 040 DU 21 MAI 1998 TRANSFERE A : BAYER PHARMACEUTICALS CORP. 400 Morgan Lane WEST HAVEN, CONNECTICUT 06516(US) 14 SEPTEMBRE 2005	BASF COATINGS A.G. 0 767 407 DU 24 SEPTEMBRE 1996 TRANSFERE A : XSYS PRINT SOLUTIONS DEUTSCHLAND G.M.B.H. Sieglesstrasse 25 D-70469 Stuttgart(DE) 20 SEPTEMBRE 2005
BONETEC HOLDING ANSTALT 0 847 375 DU 29 MAI 1997 TRANSFERE A : MERZ DENTAL G.M.B.H. Eetzweg 20 D-24321 LÜTJENBURG(DE) 14 SEPTEMBRE 2005	CLARIANT FINANCE (BVI) LTD 0 611 998 DU 15 FEVRIER 1994 0 633 502 DU 22 DECEMBRE 1993 0 713 144 DU 15 NOVEMBRE 1995 0 942 329 DU 26 AOUT 1998 1 138 731 DU 27 JUILLET 1999 TRANSFERE A : AZ ELECTRONIC MATERIALS USA CORP. 70 Meister Avenue Somerville NJ 08876(US) 20 SEPTEMBRE 2005
DRAKA MULTIMEDIA CABLE G.M.B.H. 0 915 486 DU 04 NOVEMBRE 1998 TRANSFERE A : DRAKA COMTEQ GERMANY G.M.B.H. & CO. K.G. Piccoloministrasse 2 D-51063 KÖLN(DE) 14 SEPTEMBRE 2005	INSTITUT FÜR CHEMO- UND BIOSENSORIK MUNSTER E.V. 0 968 412 DU 11 MARS 1998 TRANSFERE A : G.- FÜR MEDIZINISCHE DIAGNOSE-SYSTEME M.B.H. PES Hauptstrasse 103 D-04416 Leipzig-Markkleeberg (DE) 20 SEPTEMBRE 2005
BTG INTERNATIONAL LTD 0 343 993 DU 25 MAI 1989 0 502 032 DU 22 NOVEMBRE 1990 1 024 795 DU 23 OCTOBRE 1998 1 030 655 DU 13 NOVEMBRE 1998 TRANSFERE A : ALIZYME THERAPEUTICS LTD Granta Park Great Abington, GB - Cambs CB1 6GX(GB)	INTERNATIONAL PAPER CY 0 639 147 DU 14 MAI 1993 TRANSFERE A : PAPER INTERNATIONAL CY 600 Thilmany Road Kaukauna, Wisconsin 54130 (US) 20 SEPTEMBRE 2005
	SCHERING A.G. 0 644 776 DU 24 AVRIL 1993 0 644 777 DU 05 JUIN 1993 0 662 005 DU 08 SEPTEMBRE 1993 0 717 617 DU 25 AOUT 1994 0 744 961 DU 10 FEVRIER 1995 1 180 043 DU 23 MAI 2000 TRANSFERE A : ACUSPHERE INC. 500 Arsenal Street Watertown MA 02472 (US) 20 SEPTEMBRE 2005

STUDIENG.- KOHLE M.B.H.
0 975 622 DU 04 AVRIL 1998
TRANSFERE A :
BOEHRINGER INGELHEIM
INTERNATIONAL G.M.B.H.
Binger Strasse 173
D-55216 Ingelheim(DE)
20 SEPTEMBRE 2005

VONK HANS
STAR THOMAS WILLEM HENDERICUS
1 073 330 VAN 26 APRIL 1999
OVERGEDRAGEN AAN :
VONK HANS
Lange Schilk 5
N-2461 LC Ter Aar(NL)
20 SEPTEMBER 2005

AEROSTAR COATINGS S.L.
1 013 344 DU 11 SEPTEMBRE 1997
TRANSFERE A :
S.A. PRAXAIR SURFACE
TECHNOLOGIES ESPANA
Poligono Industrial "la Serra"
Carretera C 155 KM 11 300
Lliça de Vall / Barcelona(ES)
21 SEPTEMBRE 2005

ATRIX LABORATORIES INC.
1 267 965 DU 27 MARS 2001
1 322 286 DU 21 SEPTEMBRE 2001
TRANSFERE A :
OLT USA INC.
2579
Midpoint Drive, Fort Collins,
CO 80525(US)
21 SEPTEMBRE 2005

CHIRON CORP.
FIDIA ADVANCED BIOPOLYMERS S.R.L.
1 082 135 DU 28 MAI 1999
TRANSFERE A :
4560 Horton Street
R440, Emeryville California 94608
Via Ponte della Fabbrica 3/A,
Abano Terme / PD (IT)
21 SEPTEMBRE 2005

SANDVIK INTELLECTUAL PROPERTY HB
0 294 348 DU 12 AVRIL 1988
0 360 774 DU 18 SEPTEMBRE 1989
0 462 091 DU 12 JUIN 1991
0 515 538 DU 15 FEVRIER 1991
0 524 259 DU 09 AVRIL 1991
0 744 472 DU 26 AVRIL 1996
0 744 473 DU 26 AVRIL 1996
0 753 594 DU 04 JUILLET 1996
1 099 001 DU 23 JUIN 1999
1 129 230 DU 25 OCTOBRE 1999
TRANSFERE A :
SANDVIK INTELLECTUAL PTY A.B.
S-811 81 SANDVIKEN(SE)
21 SEPTEMBRE 2005

AKIRA MATSUDA
TAKUMA SASAKI
0 535 231 DU 13 JUIN 1991
TRANSFERE A :
TAIHO PHARMACEUTICAL CO. LTD
27 Kanda-Nishikicho 1-chome
Chiyoda-ku, JP - Tokyo 1001-8444(JP)
22 SEPTEMBRE 2005

BUSS IMMOBILIEN UND SERVICE A.G.
0 419 419 DU 19 SEPTEMBRE 1990
TRANSFERE A :
BUSS CPS CHEMICAL PROCESS
SYSTEMS A.G.
22 SEPTEMBRE 2005

CNH BAUMASCHINEN G.M.B.H.
1 204 800 DU 13 JUILLET 2000
TRANSFERE A :
PLETZER GEORG
Am Pappelbusch 49
D-44809 Bochum(DE)
22 SEPTEMBRE 2005

CYGNUS INC.
0 766 577 DU 23 JUIN 1995
0 766 578 DU 23 JUIN 1995
0 942 278 DU 12 MARS 1999
1 053 043 DU 11 MAI 1999
1 077 634 DU 11 MAI 1999
1 077 636 DU 11 MAI 1999
1 102 559 DU 27 SEPTEMBRE 1999
TRANSFERE A :
ANIMAS TECHNOLOGIES LLC
200 Lawrence Drive
West Chester, PA 19380(US)
22 SEPTEMBRE 2005

DEUTSCHE TELEPHONWERKE A.G. &
CO. K.G. DETEWE
0 630 143 DU 23 AVRIL 1994
0 719 060 DU 16 NOVEMBRE 1995
1 252 766 DU 23 JANVIER 2001
TRANSFERE A :
DETEWE SYSTEMS G.M.B.H.
Zeughofstrasse 1
D-10997 Berlin(DE)
22 SEPTEMBRE 2005

E.I. DU PONT DE NEMOURS & CY INC.
0 458 455 DU 16 AVRIL 1991
TRANSFERE A :
INVISTA TECHNOLOGIES S.A.R.L.
Talstrasse 80
CH-8001 Zurich(CH)
22 SEPTEMBRE 2005

E.I. DU PONT DE NEMOURS AND CY
0 203 469 DU 15 MAI 1986
0 225 731 DU 11 NOVEMBRE 1986
0 235 989 DU 13 FEVRIER 1987
0 250 664 DU 30 JUIN 1986
0 260 076 DU 04 SEPTEMBRE 1987
0 268 099 DU 21 OCTOBRE 1987
0 336 314 DU 31 MARS 1989
0 353 386 DU 07 AVRIL 1989
0 373 578 DU 12 DECEMBRE 1989
0 373 655 DU 14 DECEMBRE 1989
0 388 737 DU 09 MARS 1990
0 391 432 DU 06 AVRIL 1990
0 429 311 DU 22 NOVEMBRE 1990
0 438 143 DU 17 JANVIER 1991
0 449 297 DU 28 MARS 1991
0 468 519 DU 26 JUILLET 1991
0 498 591 DU 03 FEVRIER 1992
0 502 628 DU 20 FEVRIER 1992
0 527 187 DU 25 AVRIL 1991
0 530 489 DU 27 JUILLET 1992
0 540 062 DU 14 JUILLET 1989
0 557 422 DU 08 NOVEMBRE 1991
0 558 615 DU 18 NOVEMBRE 1991
0 558 664 DU 18 NOVEMBRE 1991
0 595 953 DU 24 JUILLET 1992
0 614 499 DU 25 NOVEMBRE 1992
0 627 026 DU 12 FEVRIER 1993
0 628 100 DU 26 FEVRIER 1993
0 642 491 DU 20 MAI 1993
0 643 613 DU 29 JANVIER 1993
0 661 391 DU 19 DECEMBRE 1994
0 662 541 DU 27 DECEMBRE 1994
0 664 787 DU 13 OCTOBRE 1993
0 668 884 DU 05 NOVEMBRE 1993
0 675 871 DU 07 DECEMBRE 1993
0 679 169 DU 06 JANVIER 1994
0 683 828 DU 12 FEVRIER 1993
0 685 007 DU 16 FEVRIER 1994
0 694 092 DU 07 MARS 1994
0 708 852 DU 29 JUIN 1994
0 720 631 DU 15 SEPTEMBRE 1994

0 721 522 DU 27 SEPTEMBRE 1994
 0 730 574 DU 07 NOVEMBRE 1994
 0 740 648 DU 19 JANVIER 1995
 0 750 690 DU 09 MARS 1995
 0 757 672 DU 20 AVRIL 1995
 0 766 686 DU 19 JUIN 1995
 0 770 448 DU 27 OCTOBRE 1995
 0 783 479 DU 22 SEPTEMBRE 1995
 0 792 259 DU 01 NOVEMBRE 1995
 0 792 260 DU 01 NOVEMBRE 1995
 0 805 833 DU 25 JANVIER 1995
 0 821 747 DU 15 AVRIL 1996
 0 866 824 VAN 05 DECEMBER 1996
 0 866 825 VAN 05 DECEMBER 1996
 1 128 756 DU 12 NOVEMBRE 1999
 TRANSFERE A :
 INVISTA TECHNOLOGIES S.A.R.L.
 22 SEPTEMBRE 2005

ELDER DANNY J.
 1 009 542 DU 19 MAI 1998
 TRANSFERE A :
 WADE ROBERT KEITH
 650 North Ninth Street
 Beaumont, TX 77702-1614 (US)
 22 SEPTEMBRE 2005

HASSANEIN WALEED H.
 1 017 274 DU 23 SEPTEMBRE 1998
 TRANSFERE A :
 DEPARTMENT OF VETERANS AFFAIRS
 810 Avenue
 NW, Washington DC20420 (US)
 22 SEPTEMBRE 2005

HAUNI MASCHINENBAU A.G.
 0 581 143 DU 16 JUILLET 1993
 TRANSFERE A :
 KRONES A.G.
 Bömerwaldstrasse 5
 D-93073 Neutraubling (DE)
 22 SEPTEMBRE 2005

HOECHST A.G.
 0 489 420 DU 04 DECEMBRE 1991
 TRANSFERE A :
 TICONA G.M.B.H.
 22 SEPTEMBRE 2005

LAGLER LOUIS
 1 341 703 DU 22 OCTOBRE 2001
 TRANSFERE A :
 CREANOVA UNIVERSAL CLOSURES LTD
 24 Bevis Marks
 London EC3A 7NR (GB)
 22 SEPTEMBRE 2005

MORTON INTERNATIONAL INC.
 0 356 221 DU 23 AOUT 1989
 0 489 492 DU 24 OCTOBRE 1991
 0 509 818 DU 16 AVRIL 1992
 0 528 566 DU 30 JUILLET 1992
 0 545 537 DU 23 OCTOBRE 1992
 0 618 506 DU 11 MARS 1994
 0 848 290 DU 10 DECEMBRE 1997
 0 910 953 DU 03 SEPTEMBRE 1998
 TRANSFERE A :
 ROHN AND HAAS CHEMICALS LLC
 100 Independence Mall West
 Philadelphia, Pennsylvania
 19106-2399 (US)
 22 SEPTEMBRE 2005

PINNACLE VRB LTD
 0 658 277 DU 06 SEPTEMBRE 1993
 0 829 104 DU 03 MAI 1996
 TRANSFERE A :
 VRB POWER SYSTEMS INC.
 Suite 1645
 701 West Georgia Street,
 Vancouver, British Columbia

V7Y 1C6 (CA)
 22 SEPTEMBRE 2005

RHEIN BIOTECH G.- FÜR NEUE
 BIOTECHNOLOGISCHE PROZESSE UND
 PRODUKTE M.B.H.
 1 242 603 DU 23 NOVEMBRE 2000
 TRANSFERE A :
 RHEIN BIOTECH GESELLSCHAFT
 FÜR NEUE BIOTECHNOLOGISCHE
 PROZESSE UND PRODUKTE M.B.H.
 Eichsfelder Strasse 11
 D-40595 Düsseldorf (DE)
 GELLISSEN GERD
 Ringst. 30
 D-42489 Wülfrath (DE)
 22 SEPTEMBRE 2005

SCHLUMBERGER TECHNOLOGIES LTD
 0 474 439 DU 30 AOUT 1991
 TRANSFERE A :
 DIAGNOSYS LTD
 Systems House
 Petersfield Business Park,
 Petersfield, Hampshire, GU32 3QA (GB)
 22 SEPTEMBRE 2005

SGL ACOTEC G.M.B.H.
 1 065 170 DU 06 JUIN 2000
 TRANSFERE A :
 SGL CABON A.G.
 Rheingaustrasse 182
 D-65203 WIESBADEN (DE)
 22 SEPTEMBRE 2005

TECHNISCHE UNIVERSITEIT DELFT
 0 964 831 VAN 19 FEBRUARI 1998
 OVERGEDRAGEN AAN :
 DHV WATER B.V.
 Laan 1914
 nr. 35, NL-3818 EX AMERSFOORT (NL)
 22 SEPTEMBER 2005

TMS PRODUKTIONSSYSTEME G.M.B.H.
 1 106 563 DU 22 NOVEMBRE 2000
 TRANSFERE A :
 EISENMANN FÖRDERTECHNIK
 G.M.B.H. 1 CO. K.G.
 Tübinger stryasse 81
 D-71032 Böblingen (DE)
 22 SEPTEMBRE 2005

TRITECH TECHNOLOGY PTY LTD
 1 192 076 DU 15 MAI 2000
 TRANSFERE A :
 OCEANIC TECHNOLOGIES PTY LTD
 Level 9
 341 Queen Street, Melbourne,
 Victoria 3000 (AU)
 22 SEPTEMBRE 2005

AD TECH HOLDINGS LTD
 0 400 349 DU 04 MAI 1990
 TRANSFERE A :
 BACTIGUARD A.B.
 Björnnäsvägen 21
 SE - 113 47 Stockholm (SE)
 23 SEPTEMBRE 2005

ENGAGE INC.
 1 057 125 DU 26 FEVRIER 1999
 TRANSFERE A :
 BEH INVESTMENTS LLC
 1652 48th Street
 Brooklijn, New York 11204 (US)
 23 SEPTEMBRE 2005

THE STANDARD OIL CY				
0 566 785 DU	21	AVRIL	1992	
0 722 923 DU	13	SEPTEMBRE	1995	
0 881 203 DU	30	MAI	1997	
0 957 084 DU	23	NOVEMBRE	1998	
1 165 499 DU	24	MARS	2000	
1 194 224 DU	31	MAI	2000	
1 220 835 DU	12	OCTOBRE	1999	
TRANSFERE A :				
O & D USA LLC				
23 SEPTEMBRE 2005				
<hr/>				
BIOSENSE INC.				
0 679 068 DU	20	JUILLET	1994	
TRANSFERE A :				
BIOSENSE WEBSTER INC.				
3333 Diamond Canyon Road				
Diamond Bar, CALIFORNIA 91765(US)				
26 SEPTEMBRE 2005				
<hr/>				
ZYMOGENETICS INC.				
MILLER BRADY G.				
SLOAN JAMES S.				
1 192 263 DU	16	JUIN	2000	
TRANSFERE A :				
ZYMOGENETICS INC.				
MILLER BRADY G.				
UNIVERSITY OF WASHINGTON				
26 SEPTEMBRE 2005				
<hr/>				
ALENIA SPAZIO S.P.A.				
0 665 162 DU	28	JANVIER	1994	
0 741 917 DU	10	MAI	1995	
TRANSFERE A :				
FINMECCANICA-SOCIETA PER AZIONI				
Piazza Monte Grappa 4				
IT-00195 Roma (IT)				
28 SEPTEMBRE 2005				
<hr/>				
ASTRAZENECA A.B.				
1 267 832 DU	06	MARS	2001	
TRANSFERE A :				
S.A. NICOX				
2455				
routes des Dolines, Espace				
Gaia II Batiment I, F-06906(FR)				
28 SEPTEMBRE 2005				
<hr/>				
ATRIX LABORATORIES INC.				
ABSORBABLE POLYMER				
TECHNOLOGIES INC.				
1 404 294 DU	16	NOVEMBRE	2000	
TRANSFERE A :				
QLT USA INC.				
2579 Midpoint Drive				
Fort Collins, CO 80525 (US)				
ABSORBABLE POLYMER TECHNOLOGIES INC.				
2683 Pelham Parkway				
Pelham AL 35124(US)				
28 SEPTEMBRE 2005				
<hr/>				
BAE SYSTEMS ELECTRONICS LTD				
0 583 116 DU	30	JUILLET	1993	
1 092 893 DU	22	MAI	2000	
TRANSFERE A :				
BAE SYSTEMS PLC				
6 Carlton Gardens				
London SW1Y 5AD(GB)				
28 SEPTEMBRE 2005				
<hr/>				
BP OIL DEUTSCHLAND G.M.B.H.				
0 417 980 DU	06	SEPTEMBRE	1990	
TRANSFERE A :				
H&R CHEMPHARM G.M.B.H.				
Neuenkirchener Strasse 7-9				
D-48449 Salzbergen(DE)				
28 SEPTEMBRE 2005				
<hr/>				
CEGELEC				
SOC. NOUVELLE FRANEX				
0 803 609 DU	22	AVRIL	1997	
TRANSFERE A :				
CEGELEC				
Immeuble "Le Sextant" 2 quai				
Michelet				
F-92300 Levallois Perret (FR)				
METALLIANCE				
Z.I. de la Saule				
F-71230 Saint-Vallier (FR)				
28 SEPTEMBRE 2005				
<hr/>				
CELANESE VENTURES G.M.B.H.				
1 268 045 DU	01	MARS	2001	
TRANSFERE A :				
PEMEAS G.M.B.H.				
Industriepark Höchst				
D-65926 Frankfurt am Main(DE)				
28 SEPTEMBRE 2005				
<hr/>				
CIE DE DEVELOPPEMENT AGUETTANT				
0 632 732 DU	24	MARS	1993	
TRANSFERE A :				
AGUETTANT SANTE				
Parc Scientifique Tony Garnier				
1 rue Alexander Fleming,				
F-69007 LYON(FR)				
28 SEPTEMBRE 2005				
<hr/>				
MEDICAL INNOVATIONS CORP.				
0 683 684 DU	04	JANVIER	1994	
0 740 556 DU	06	JANVIER	1994	
TRANSFERE A :				
BALLARD MEDICAL PRODUCTS				
1250 Lone Peak Parkway				
Draper, Utah 84020(US)				
28 SEPTEMBRE 2005				
<hr/>				
MINIMAX G.M.B.H.				
0 409 266 DU	20	JUILLET	1990	
0 421 100 DU	17	AOUT	1990	
0 638 332 DU	14	JUIN	1994	
0 686 410 DU	11	MAI	1995	
TRANSFERE A :				
MINIMAX HOLDING G.M.B.H.				
28 SEPTEMBRE 2005				
<hr/>				
AM FASTIGHETER A.B.				
0 445 175 DU	17	NOVEMBRE	1989	
TRANSFERE A :				
CORROVENTA AVFUKTNING A.B.				
Mekanikervägen 3				
S-564 35 BANKERYD(SE)				
29 SEPTEMBRE 2005				
<hr/>				
DURACELL INC.				
0 777 917 DU	17	AOUT	1995	
TRANSFERE A :				
THE GILLET CY				
Prudential Tower Building				
Boston, Massachusetts 02199(US)				
29 SEPTEMBRE 2005				
<hr/>				
JACKSON JOHN ALAN HALL				
0 671 145 DU	01	MARS	1995	
TRANSFERE A :				
SENSOR CARE SYSTEMS LTD				
TP House				
Prince of Wales Business				
Park, Vulcan Street, Oldham,				
OL1 4ER(GB)				
29 SEPTEMBRE 2005				

NEW OPTION WOOD NOW
0 880 429 DU 25 JUILLET 1997
0 936 961 DU 28 OCTOBRE 1997
TRANSFERE A :
EPM H S.P.A.P.
Péniche l'Angéus
Face au Quai 9 du 4
septembre, F-92100
BOULOGNE-BILLANCOURT (FR)
29 SEPTEMBRE 2005

A. AHLSTROM CORP.
0 593 079 DU 15 OCTOBRE 1993
TRANSFERE A :
LEXEL ELECTRIC OY
Ahlströmintie 1
FI-07970 Ruotsinpyhtää (FI)
30 SEPTEMBRE 2005

AMRIS PATENTE G.M.B.H.
1 021 730 DU 13 OCTOBRE 1998
1 023 609 DU 13 OCTOBRE 1998
TRANSFERE A :
AMRIS PATENTE VERWALTUNGS
G.M.B.H. & CO. K.G.
Behringhauser Strasse 31
D-44575 Castrop-Rauxel (DE)
30 SEPTEMBRE 2005

MANNHEIM RUBENZIK JOSE RICARDO
0 676 996 DU 22 DECEMBRE 1993
TRANSFERE A :
S.A. A.G.P. DE COLOMBIA
Calle 14 No. 35-59
Bogota D.C. (CO)
30 SEPTEMBRE 2005

MANTEGAZZA ANTONIO ARTI
GRAFICHE S.R.L.
0 310 707 DU 20 DECEMBRE 1987
0 755 799 DU 17 JUILLET 1996
TRANSFERE A :
FABRIANO SECURITIES S.R.L.
Via del Linfano 16
I-38062 Arco / Trento (IT)
30 SEPTEMBRE 2005

MANTEGAZZA ANTONIO ARTI
GRAFICHE S.R.L.
0 428 779 DU 23 NOVEMBRE 1989
0 610 917 DU 09 FEVRIER 1994
TRANSFERE A :
FABRIANO SECURITIES S.R.L.
Via del Linfano 16
I-38062 Arco / Trento (IT)
30 SEPTEMBRE 2005

**CERTIFICATS COMPLEMENTAIRES
DE PROTECTION POUR LES
MEDICAMENTS ET LES PRODUITS
PHYTOPHARMACEUTIQUES**

**AANVULLENDE
BESCHERMINGSCERTIFICATEN
VOOR GENEESMIDDELEN EN
GEWASBESCHERMINGSMIDDELEN**

**ERGÄNZENDE
SCHUTZZERTIFIKATE
FÜR DIE ARTZNEIMITTEL UND
PFLANZENSCHUTZMITTEL**

**SUPPLEMENTARY
PROTECTION CERTIFICATES
FOR MEDICINES AND
PHYTOPHARMACEUTICAL PRODUCTS**

MEDICAMENTS -- GENEESMIDDELEN
TABLES DES CERTIFICATS COMPLEMENTAIRES DE PROTECTION
TABELLEN VAN DE AANVULLENDE BESCHERMINGSCERTIFICATEN

L I S T E D E S E X T I N C T I O N S
L I J S T V A N D E U I T D O V I N G E N

NUMERO DU CERTIFICAT : 093C0103
DATE DE L'EXTINCTION : 27/09/05
TITULAIRE : NOVARTIS A.G.
Schwarzwaldallee 215, CH-4058 BALE

AMM BELGE
NUMERO : 206 IS 178 F 3
DATE DE DELIVRANCE : 21/10/1991
PRODUIT : OXCARBAZEPINUM.

AMM CEE
NUMERO : 8296
DATE DE DELIVRANCE : 27/09/1990
PAYS : DANEMARK

BREVET DE BASE : EUROPEEN
NUMERO DE PUBLICATION : 10028028
TITRE : PROCEDES DE PREPARATION D'UN COMPOSE OXO, AINSI
QUE LES INTERMEDIAIRES NECESSAIRES.