



**Direction général de la Régulation et de
l'Organisation du Marché**

**Algemene Directie Regulering en
Organisatie van de Markt**

**Office de le Propriété Intellectuelle
(OPRI)**

**Dienst voor de Intellectuele Eigendom
(DIE)**

16, Bd du Roi Albert II – 1000 BRUXELLES
BELGIQUE

Koning Albert II-laan 16 – 1000 BRUSSEL
BELGIE

TEL. : 02/277 52 89 - FAX : 02/277 52 62

TEL. : 02/277 52 89 - FAX : 02/277 52 62

RECUEIL DES

Brevets d'invention

MAI 2005

VERZAMELING VAN DE

Uitvindingsoctrooien

MEI 2005

**BREVETS D'INVENTION
BREVETS BELGES
MAI 2005**

**UITVINDINGSOCTROOIEN
BELGISCHE OCTROOIEN
MEI 2005**

**ERFINDUNGS-PATENTE
BELGISCHE PATENTE
MAI 2005**

**PATENTS FOR INVENTIONS
BELGIAN PATENTS
MAY 2005**

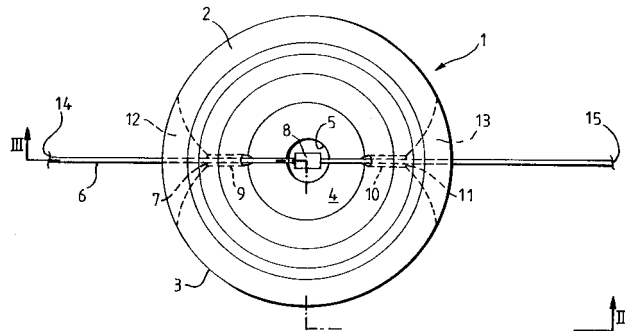
SECTION A : NECESSITES COURANTES DE LA VIE
SECTIE A : LEVENSBEHOEFTEN

20 ANS A 01 D

DEPOT 2003/0281 09 MAI 2003
PUBLICATION 1015509A3 03 MAI 2005
>NAGELMACKERS PHILIPPE

rue aux Laines 44, B-1000 BRUXELLES, repr.par
QUINTELIER Claude GEVERS & VANDER HAEGHEN
TETE DE DEBROUSSAILLEUSE ET FIL A UTILISER DANS
UNE TELLE TETE.

(007,001) Tête de débroussailleuse comprenant un disque et au moins un fil en matière élastique et semi-rigide, lequel disque est pourvu d'une paroi périphérique et d'une cavité formée dans l'épaisseur du disque, laquelle paroi périphérique est pourvue d'au moins deux perforations qui forment chacune un canal, chaque canal donnant accès à la cavité et étant pourvu pour être traversé par un desdits fils, lesquels fils s'étendent au delà de la paroi périphérique, chaque fil traverse deux desdits canaux et est pourvu d'au moins une fixation appliquée sur une partie du fil même de telle façon qu'elle se trouve dans la cavité, laquelle fixation a une dimension supérieure au diamètre de la perforation.



6 JAAR A 01 G B 26 B

NEERLEGGING 2003/0283 12 MEI 2003
PUBLICATIE 1015511A6 03 MEI 2005

ZIEN : B26B

20 JAAR A 01 M

NEERLEGGING 2003/0304 20 MEI 2003
PUBLICATIE 1015526A3 03 MEI 2005
>JOYE ANDRE

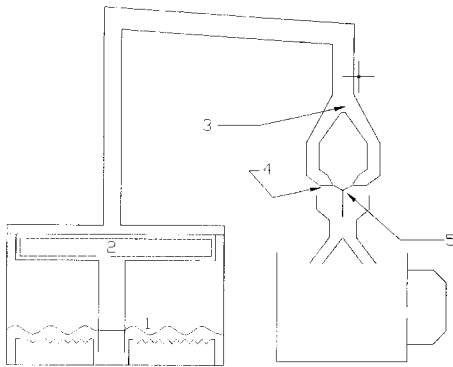
Normandiëlaan 13, B-8420 DE HAAN
REIGERVERSCHRIKKER VOOR VISVIJVER.
(002,000) Bij het naderen van een reiger komt de
luchtblazer op gang door middel van een
infrarood beweging sensor waardoor de blazer
lucht blaast via de slang naar het spuitstuk
aan het uiteinde van de slang. Door de
luchtverplaatsing die uit de slang spuit, deels
boven en deels onder water, kronkelt de slang
zich met veel lawaai in alle richtingen aan het
wateroppervlak, waardoor de vogel verschrikt
wordt.

>HOORELBEKE ALAIN

Staatsbaan 98, B-3945 HAM

METHODE EN INRICHTING VOOR DE SCHUIMVORMING BIJ
WARME DRANKEN.

(006,004) Werkwijze en inrichting voor het vormen van een schuimlaag bij het bereiden van warme dranken waar gebruik gemaakt wordt van een verdeelinrichting waardoor fijne geëxtraheerde vloeistofstralen onder een hoek op elkaar in botsen en vervolgens rechtstreeks in de tas terecht komen; De inrichting voor het bekomen van de beoogde effect is voorzien van tenminste twee onder een hoek naar elkaar toe gerichte spuitkoppen of een met openingen voorzien spuitmondje waarbij de stralen onder een hoek van 120 graden tot 180 graden en onder een druk van 1,4 tot 1,8 Bar.

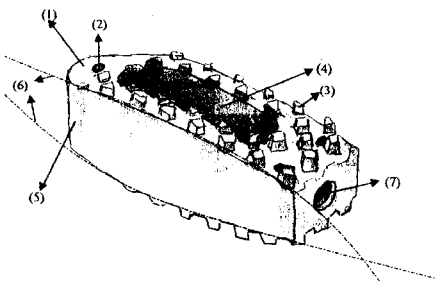


>BORREMANS GAETAN;>DEBOIS VALERE;>HERZ

RICHARD

Tiensevest 19, B-3010 KESSEL-LO et Onze Lieve Vrouwstraat 23, B-3000 LEUVEN et Augustijnenstraat 20, B-2800 MECHELEN
LUMBAAL POSTERIEUR IMPACTEERBAAR STABILISATIE RAAM.

(000,000) Het lumbaal posterieur impacteerbaar stabilisatie raam is een medisch implantaat voor gebruik in rugchirurgie. Het implantaat bestaat uit een composiet materiaal waarvan de componenten enerzijds een polyether-etherketon matrix en anderzijds een carbonvezelversterking zijn. De elasticiteits modulus van dit implantaat is nagenoeg gelijk aan deze van cortikaal bot. Het implantaat heeft een proximaal en distaal kontakteindvlak dat bezet is met trapezoidale uitsteeksels die zich als tanden vastzetten in de aanliggende wervellichamen. Het implantaat is radiolucent. Teneinde het RX visualiseerbaar te maken, bevat het drie Titaniumstaafjes. Het implantaat heeft een holle structuur om doorgroei mogelijk te maken. De afmetingen van het implantaat stemmen overeen met de opgehoogde afmetingen van de geëvacueerde discus.



20 ANS A 61 K A 61 P

DEPOT 2003/0265 28 AVRIL 2003
PUBLICATION 1015498A5 03 MAI 2005
 >MKM S.C.R.L.

boulevard Prince de Liège 180, B-1070 BRUXELLES,
repr.par COLENS Alain BUREAU COLENS S.P.R.L.

COMPOSITION ET UTILISATION DE L'IODE PUR
DISSOUT DANS L'HUILE ESSENTIELLE DE MELALEUCA
ALTERNIFOLIA ET/OU DE MELALEUCA QUINQUINERVIA.
(010,000) La présente invention concerne une
composition ainsi que la production et
l'utilisation de cette nouvelle composition. La
composition est obtenue par dissolution
instantanée de l'iode pur à l'état solide dans
l'huile essentielle de Mèlaleuca Alternifolia
(tea tree) et/ou Quinquinervia (Niaouli). Cette
composition est stable et peut être utilisée
pour le traitement de l'herpès labial et/ou
général.

6 ANS A 61 K

DEPOT 2003/0286 14 MAI 2003
PUBLICATION 1015513A6 03 MAI 2005
 >SUN PHARMACEUTICAL INDUSTRIES LTD

Acme Plaza Andheri-Kurla road Andheri (E),
MUMBAI - 400 059 STATE OF MAHARASHTRA (IN),
repr.par CLAEYS Pierre GEVERS & VANDER HAEGHEN

COMPRIMES ENROBES A LIBERATION MODIFIEE D'UN
COMPOSE HYGROSCOPIQUE POUR UN TRAITEMENT PAR
UNE DOSE JOURNALIERE UNIQUE., (Inv. : Rao
Ashwin Bhujanga of Sun Pharma Adv. Research
Centre et al.) , dép. en IN le 15 mai
2002, no INA 4402002
(018,000) La présente invention fournit des
comprimés enrobés à libération modifiée d'un
composé hygrosopique pour un traitement par
une dose unique par jour, les dits comprimés
ayant un poids et un volume modérés et
comprenant: (a) un noyau comprenant le composé
hygrosopique et des excipients acceptables sur
le plan pharmaceutique, (b) une première couche
d'enrobage comprenant un polymère sélectionné
dans le groupe composé de polymères non
solubles dans l'eau, de polymères dépendants du
pH et d'un mélange des deux, et (c) une
deuxième couche d'enrobage comprenant un
polymère non soluble dans l'eau.

6 ANS A 61 K

DEPOT 2003/0287 14 MAI 2003
PUBLICATION 1015514A6 03 MAI 2005

>SUN PHARMACEUTICAL INDUSTRIES LTD

Acme Plaza Andheri-Kurla Road Andheri (E),
MUMBAI 400 059 STATE OF MAHARASHTRA (IN),
repr.par CLAEYS Pierre GEVERS & VANDER HAEGHEN

SYSTEME OSMOTIQUE DE DELIVRANCE CONTROLEE D'UN
MEDICAMENT ORAL., (Inv. : Dharmadhikari Nitim
Bhalachandra of Sun Pharmaceutical et al.) ,
dép. en IN le 15 mai 2002, no INA 4372002
(033,000) La présente invention fournit un
système osmotique de délivrance contrôlée de
médicament oral constitué- (a) d'un coeur
constitué d'un mélange homogène de glipizide,
d'un polymère hydrophile et d'autres excipients
pharmacologiquement acceptables. (b) d'une
paroi semi-perméable entourant le coeur, ladite
paroi étant imperméable au contenu du coeur,
mais perméable aux fluides présents dans
l'environnement d'utilisation, et (c) d'une
voir de passage à travers la paroi pour la
libération des contenus du coeur dans
l'environnement d'utilisation, lesquels
composants du système sont utilisés en
quantités telles que le système osmotique de
libération contrôlée de médicament oral est
bioéquivalent au Glucotrol XL, la formulation à
libération contrôlée commercialement disponible
aux Etats Unis d'Amérique.

6 ANS A 61 K

DEPOT 2003/0288 15 MAI 2003
PUBLICATION 1015515A6 03 MAI 2005

>SUN PHARMACEUTICAL INDUSTRIES LTD

Acme Plaza Andheri-Kurla Road, Andheri -E-
MUMBAI - 400 059 State of Maharashtra (IN),
repr.par CLAEYS Pierre GEVERS & VANDER HAEGHEN

COMPOSITION AQUEUSE STABLE D'UN PEPTIDE., (Inv.
: Bhowmick Subhas Balaram of Sun Pharma Adv.
Research Centre Akota Road et al.) , dép. en IN
le 15 mai 2002, no INA 4412002
(015,001) La présente invention se rapporte à
une composition stable aqueuse constituée de
desmopressine ou de ses autres sels
pharmaceutiquement acceptables dans un véhicule
pharmaceutiquement acceptable, dans laquelle le
véhicule est constitué d'un agent tampon, un
conservateur parahydroxybenzoate, et d'un
cosolvant.

20 ANS A 61 P A 61 K

DEPOT 2003/0265 28 AVRIL 2003
PUBLICATION 1015498A5 03 MAI 2005

VOIR : A61K

>RAVAYS EMIEL

Zusters der Armenplein 1/01, B-2060 ANTWERPEN
POTTEKE - POTTEKE "CATEGORIE 'SPELLETJES".
(004,001) Het potje-potjespel is een spel met gekleurde en genummerde kaarten. De spelregels zijn eenvoudig, zodat ook kinderen vanaf 8 jaar kunnen deelnemen. Er is geen bijzonder kennis vereist. Het volstaat dat de spelers de kaarten die zij in de hand hebben afleggen door te volgen op de kart met een (kleur) nummer die wordt gespeeld door een medespeler of op een zelf gespeelde kaart. De spanning blijft tot een speler zijn laatste kaart kan afleggen. Hij is de winner van één spelronde. De speler die na meerdere spelronden de meeste fiches heeft kunnen vergaren is de algemene winner.

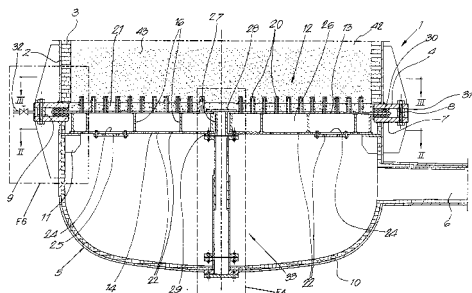
SECTION B : TECHNIQUES INDUSTRIELLES DIVERSES - TRANSPORTS
SECTIE B : DIVERSE INDUSTRIELE TECHNIEKEN - TRANSPORT

20 ANS B 01 F F 23 D C 21 C DEPOT 2003/0314 22 MAI 2003
PUBLICATION 1015533A5 03 MAI 2005
VOIR : F23D

20 JAAR B 01 J F 27 B F 23 C NEERLEGGING 2003/0309 20 MEI 2003
PUBLICATIE 1015530A3 03 MEI 2005
>FIFTH ELEMENT N.V.

Radioweg 18, B-3020 HERENT, vert.door DONNE Eddy
BUREAU BOCKSTAEL

VERBETERDE INRICHTING VOOR HET REALISEREN VAN EEN WERVELBED., (Uitv. :Puttaert Emiel et al.)
(017,007) Inrichting voor het realiseren van een wervelbed die hoofdzakelijk bestaat uit een cilindervormige behuizing (2) met een bodem (12) met één of meer blaaspipen (20), waarop aan de onderzijde van de behuizing (2) een windkast (5) is aangebracht met een inlaat (6) voor de toevoer van een gasstroming, waarbij centreermiddelen (33) zijn voorzien om de bodem (12) centraal ten opzichte van de behuizing (2) vast te houden, daardoor gekenmerkt dat de bodem (12) vrij verschuifbaar rust op steunen (11) en dat deze bodem (12) een dubbele bodem is en dat de voornoemde centreermiddelen (33) gevormd worden door een axiaal gerichte telescopische buis (34-35) waarvan het bovenuiteinde bevestigd is op de voornoemde bodem (12), terwijl het onderuiteinde is bevestigd op de windkast (5).

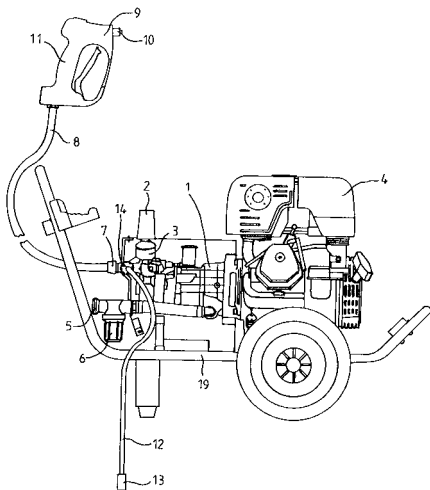


>TRIS

Industriezone Klein Gent, Bannerlaan 42, B-2280 GROBBENDONK, vert.door LUYS Marie-José GEVERS & VANDER HAEGHEN

WERKWIJZE EN INRICHTING VOOR HET REINIGEN VAN HOOGSPANNINGSMASTEN.

(012,002) Werkwijze voor het reinigen van hoogspanningsmasten met behulp van water, waarbij de werkwijze de volgende stappen omvat: het oppompen van water met behulp van een drukpomp tot een eerste hoge druk; het toevoeren van het opgepompte water via een flexibele leiding aan een spuitkop verlaat in de vorm van een waterstraal onder een tweede hoge druk; het hanteren van het pistool door een gebruiker voor het richten van de waterstraal op een onderdeel van een hoogspanningsmast, waarbij de gebruiker het pistool hanteert door middel van een handgreep waarop de spuitkop gemonteerd is.

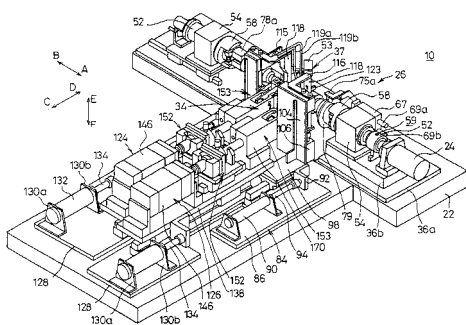


>HONDA GIKEN KOGYO K.K.

1-1, Minami Aoyama 2-chome, Minato-Ku TOKYO 107-8556 (JP), repr.par CLAEYS Pierre GEVERS & VANDER HAEGHEN

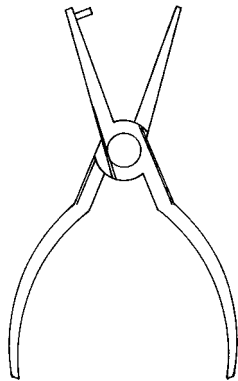
APPAREIL ET PROCEDE POUR SERRER UNE BANDE DE FIXATION ET APPAREIL A JOINT UNIVERSEL A VITESSE CONSTANTE., (Inv. : Yamamoto Tomohiko et al.) , dép. en JP le 30 septembre 1999, no JPA11279848 et dép. en JP le 26 mai 2000, no JPA00157195 et dép. en JP le 18 juillet 2000, no JPA00217936

(051,039) Un appareil (10) de serrage de bande de fixation comprend une partie de maintien (26) pour saisir une partie d'arbre à ses deux extrémités dans une direction axiale, la partie de maintien (26) étant prévue de manière à pouvoir tourner dans une direction périphérique en accord avec une action d'entraînement d'une source (24) d'entraînement en rotation, une partie de butée (32) agencée dans une direction latérale essentiellement horizontale par rapport à la partie de maintien (26), pour positionner une saillie (30) d'une bande de fixation (28a, 28b) dans une direction latérale, à l'exception d'une direction verticale, et une partie (34) de serrage de bande pour pincer avec force la saillie (30) de la bande de fixation (28a, 28b) positionnée par la partie de butée (32) pour serre la bande de fixation (28a, 28b).



>WILLEKENS JENNY

Steenberg 24, B-3400 LANDEN
VEERKLEMTANG.

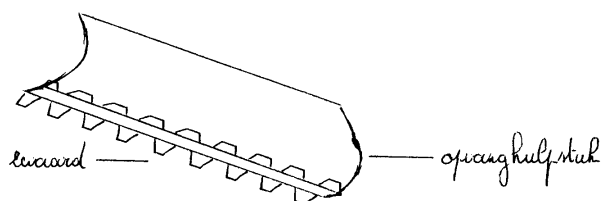


(000,000) De veerklemtang met speciale spanbekken is voorzien van twee spanbekken voornoemd als (1 en 2). Deze twee spanbekken zijn op hun beurt voorzien van enerzijds een duwpen voornoemd als (3) met op het einde van de duwpen een afronding (9) , aan de andere spanbek bevindt zich dus een uitsparing voornoemd als nummer (4). De veerklemtang heeft dus een draaipunt dat wordt bekomen door een Doorlopende boring (6) met daarbij horende soevereinboring, voornoemd als (5) waar de klinknagel met het nummer (10) in geplaatst wordt zodat beide helften worden verenigd. De veerklemtang wordt geopend of geklemd door gebruik te maken van de handvaten (7 en 8). De veerklemtang is ook voorzien van afrondingen (11). De veerklemtang kan verschillende maten van de duwpen, afronden en uitsparing voornoemd als (3, 9, 4) hebben naargelang de diameter van de veerklem.

>SPRENGERS FRANK

Bosweg 6/2, B-2220 HEIST OP DEN BERG
OPVANGHULPSTUK VOOR GEMOTORISEERDE HAAGSCHAREN
(DOEL = AFVOEREN VAN SNOEISEL).

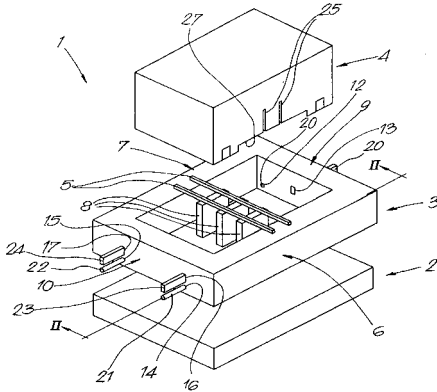
(003,001) Het betreft hier een eenvoudig hulpstuk dat boven op de messen wordt gemonteerd om, tijdens het snoeien van horizontale vlakken van een haag, het snoeisel op te vangen. Het hulpstuk wordt zo gemonteerd dat het snel van de haagschaar afgehaald kan worden. Dit om te voorkomen dat het hindert bij het snoeien van verticale vlakken. Het hulpstuk bestaat uit een (metlane) profiel en een (kunststof) gedeelte dat over het profiel geschoven kan worden. Dit gedeelte is een gebogen schaalpje (min of meer 1/4 van een cirkel)



Dijkstraat 3, B-3690 ZUTENDAAL, vert.door DONNE
Eddy BUREAU BOCKSTAEL

WERKWIJZE VOOR HET VERVAARDIGEN VAN GEWAPENDE
BETONPRODUCTEN.

(011,006) Werkwijze voor het vervaardigen van gewapende betonproducten, die bestaat in ; het plaatsen van een bewapening (33) op een steun (2) het laten aansluiten van de steun (2) tegen de onderwand van de mal (3) ; het in contact brengen van de bewapening (33) met magnetische strips (30-31); het omhoog bewegen van de bewapening (33) het in de mal (3) brengen van positioneringsstaafjes (18-19, 21-22), tot onder de bewapening (33); het vrijmaken van de bewapening (33) van de magnetische strips (30-31); het in de mal (3) brengen van positioneringsstaafjes (20-23-24) die de bewapening (33) horizontaal positioneren; het vullen van de mal (3); het terugtrekken van de positioneringsstaafjes (18-19, 21-22, 20-23-24); het aandrukken van het beton (45); en het trillen van het gewapend betonproduct (32).

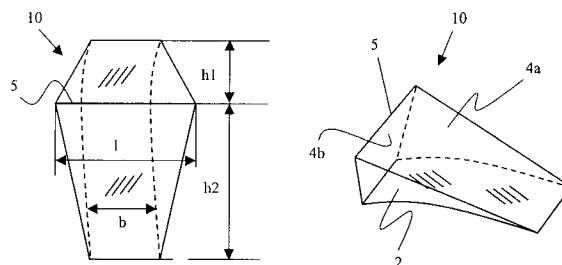


VOIR : B66F

Stationstraat 76, B-8860 LENDELEDE, vert.door
OSTYEN Frans freddy K.O.B. N.V.

DODE HOEK SPIEGEL.

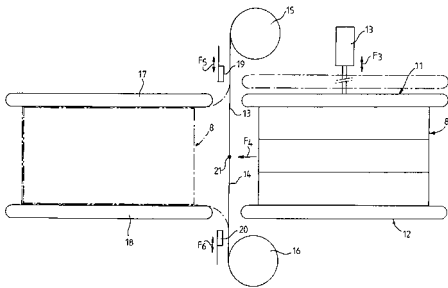
(004,001) De uitvinding betreft een dode hoek spiegel, waarbij de dode hoek spiegel een prisma is, omvattende een gebogen spiegelend basisvlak (2), en minstens twee tegenover dit basisvlak (2) liggende en aan elkaar grenzende bovenvlakken (4a, 4b), waarbij deze bovenvlakken (4a, 4b) trapeziumvormig zijn uitgevoerd en waarbij de gemeenschappelijke zijde (5) van de twee trapeziumvormige bovenvlakken (4a, 4b) een lengte (1) heeft die groter is dan de breedte (b) van het basisvlak (2).



S.A. >KNAUF INSULATION

avenue Pasteur 6, Parc des Collines H B-1300
WAVRE, repr.par CLAEYS Pierre GEVERS & VANDER
HAEGHENPAQUETS DE ROULEAUX ET LEUR PROCEDE DE
FABRICATION., (Inv. : Vantilt Pierre)

(017,004) Paquet (8) de rouleaux formés d'une bande d'isolation en un produit fibreux, comprenant plusieurs rouleaux disposés l'un à côté de l'autre avec leurs axes parallèles, en plusieurs rangées superposées, un film d'enveloppement qui enveloppe chaque rangée dans un état comprimé suivant une première direction perpendiculaire aux axes des rouleaux, et un manchon qui enveloppe les rangées superposées, dans un état comprimé des rangées l'une contre l'autre suivant une deuxième direction (F3) perpendiculaire aux axes des rouleaux et perpendiculaire à ladite première direction, et qui couvre les première et deuxième extrémités des rouleaux du paquet.

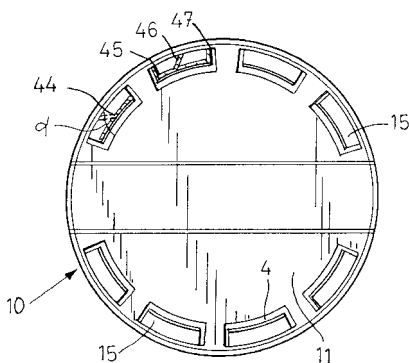


>GEVAPLAST

Industriepark 2B, B-9031 DRONGEN, vert.door VAN
CUTSEM Paul BUREAU VAN CUTSEM

ZELFVERZEGELENDE VATKAP.

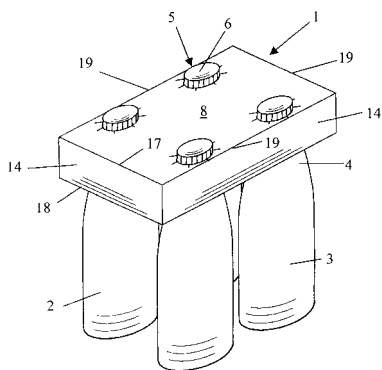
(006,003) Vatkap voor vat, i.h.b. biervat, voorzien van een vatkap voor het afvullen van een vat, met een uitwendig uitspringende kraag (1), die middels een dichting (2) afsluitbaar is, waarbij de afdekkap (10) zelfverzegeld is en een afdekschijf (11) en een hiermee aangrenzende mantel (12) omvat, die zich omheen genoemde vatkap (3) uitstrekt tot op een bepaalde afstand van de afdekschijf (11) en door middel waarvan de afdekkap eenmalig koppelbaar is met genoemde vatkap (3) waarbij de binnenwand (14) van genoemde mantel (12) voorzien is van ten minste één inwendig gerichte verend sperorgaan (15), waarbij laatstgenoemde in gekoppelde spertoestand elastisch aandrukt tegen de uitspringende kraag (1) van de vatkap (3) op zodanige wijze dat de afdekkap vast verbonden is met de kraag (1) van de vatkap en waarbij voor het verwijderen van de afdekkap (10) van de vatkap (3) in de afdekschijf (11) een scheurstrip (16) gevormd is dewelke van een trekclip (17) voorzien is, merkwaardig doordat tussen de lip en de buitenste wand ten minste één brug (4) voorzien is die lip en buitenste wand met elkaar verbinden.



>DARCO N.V.

Fabriekstraat 59, B-1930 ZAVENTEM, vert.door
CALLEWAERT Koen BUREAU CALLEWAERT
KARTONNEN FLESVERPAKKING.

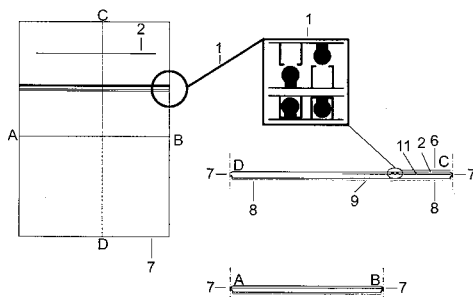
(010,001) De uitvinding heeft betrekking op een flesverpakking uit een strook (15) vouwbaar materiaal voor het verpakken van minstens één fles (2), en bij voorkeur minstens twee flessen (2), met een buikgedeelte (3) dat aansluit op een flessenhals (4) waarvan de diameter afneemt tot aan een dopgedeelte (5) van de fles (2), waarbij deze strook (15) opeenvolgende delen vertoont die respectievelijk een bovenvlak (8), een zijvlak (14,16) en een ondervlak (11) van genoemde verpakking (1) vormen, waarbij genoemd zijvlak (14, 16) door een vouwlijn (17, 18) gescheiden is van genoemd bovenvlak (8) en van genoemd ondervlak (11), en waarbij uitsparingen (7,12) in genoemd bovenvlak (8) en genoemd ondervlak (11) zijn voorzien die genoemde flessenhals (4) op een bepaalde afstand van elkaar omsluiten tussen het buikgedeelte (3) en het dopgedeelte (5) van de fles (2), en waarbij de vrije rand (19) van genoemd bovenvlak (8) flappen (20) vertoont die minstens gedeeltelijk overlappen met overeenkomstige flappen (21) die voorzien zijn aan de vrije randen (22) van genoemd ondervlak (11) en die aan eerstgenoemde flappen (20) bevestigd zijn.



>CALLANT PHILIPPE

avenue d'Arromanches 16, B-1410 WATERLOO
POCHETTE-ENVELOPPE ETANCHE EN PLASTIQUE DE
HAUTE SECURITE A FERMETURE PAR SAS ET REPENDANT
AUX NORMES INTERNATIONALES DE TRANSPORT.

(009,004) Pochette ou enveloppe étanche en plastique de haute résistance, répondant aux normes alimentaires, non toxique, n'attaquant pas la couche d'ozone, recyclable, à fermeture de sécurité par simple ou double sas, obturés chacun par double zip étanche, et dont l'ouverture est condamnée par une bande collante de sécurité avec indication de violation.



6 JAAR B 65 D B 62 B

NEERLEGGING 2003/0284
PUBLICATIE 1015512A6

12 MEI
03 MEI

2003
2005

>CANKURTARANOGU TAMER

Ebdries 16, B-3202 RILLAAR

DRAAGBARE ISOTHERME VERPAKKING TER AANBRENGING
AAN DE BINNENZIJDE VAN EEN VERRIJDBAAR /
VERPLAATSBAAR TRANSPORTMIDDEL.

(000,000) Draagbare isotherme verpakking ter
aanbrenging aan de binnenzijde van een
verrijdbaar / verplaatsbaar transportmiddel. De
uitvinding voorziet de mogelijkheid een
toegansluik te voorzien waarlangs de
temperatuursgevoelige produkten toegang vinden
tot de isotherme verpakking. Verder bestaat de
mogelijkheid de isotherme verpakking al dan
niet te bevestigen aan de winkelwagen middels
bevestigingsstrips. In een verdere uitwerking
kan de uitvinding voorzien dat de isotherme
verpakking handgrepen of andere draagriemen
voorziet waardoor het hanteren en dragen van de
isotherme verpakking wordt vereenvoudigd.
Verder is de uitvinding onafhankelijk van
afmetingen. De grootte wordt bepaald naargelang
de toepassing.

20 ANS B 65 D B 65 B

DEPOT 2003/0297
PUBLICATIE 1015523A3

22 MAI
03 MAI

2003
2005

VOIR : B65B

20 ANS B 65 D

DEPOT 2003/0312
PUBLICATIE 1015531A3

20 MAI
03 MAI

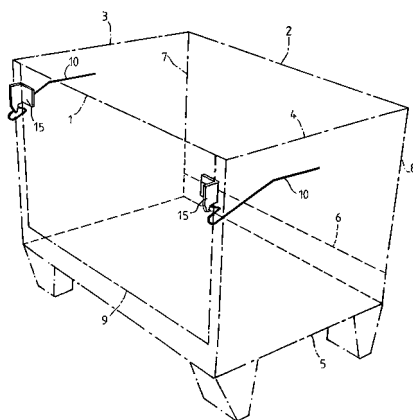
2003
2005

>DRAFIL

Carrière des Allumoirs 10, B-7700 MOUSCRON,
repr.par CLAEYS Pierre GEVERS & VANDER HAEGHEN

CONTENEUR., (Inv. : Vuylsteke François)

(009,003) Conteneur comportant une paroi avant
(1), une paroi arrière (2), deux parois
latérales (3,4) et une paroi de fond (5) et des
moyens de fixation mutuelle permettant de fixer
l'une à l'autre la paroi avant et au moins une
deuxième paroi adjacente, qui comprennent un
moyen de verrou (10) flexible, un moyen de
gâche (15) recevant le moyen de verrou dans
ladite position de fixation et des moyens de
flexion qui fléchissent automatiquement le
moyen de verrou pendant un mouvement de la
paroi avant depuis sa position libre vers sa
position de fixation et qui permettent ensuite
une détente du moyen de verrou dans le moyen de
gâche, le moyen de verrou situé dans la gâche
pouvant, par une simple flexion manuelle, être
fléchi et sorti du moyen de gâche pour amener
la paroi avant en position libre.



20 JAAR B 65 G B 61 B E 01 F NEERLEGGING 2003/0275 05 MEI 2003
PUBLICATIE 1015505A3 03 MEI 2005
ZIEN : B61B

20 JAAR B 66 C E 03 F B 66 F NEERLEGGING 2003/0218 07 APRIL 2003
PUBLICATIE 1015496A3 03 MEI 2005
ZIEN : E03F

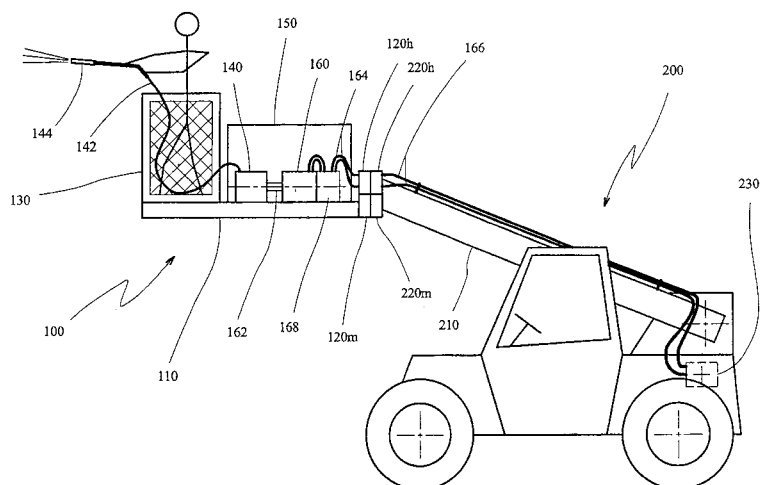
20 JAAR B 66 F B 66 C E 03 F NEERLEGGING 2003/0218 07 APRIL 2003
PUBLICATIE 1015496A3 03 MEI 2005
ZIEN : E03F

20 ANS B 66 F B 60 P DEPOT 2003/0295 16 MAI 2003
PUBLICATION 1015522A3 03 MAI 2005
S.A. >EMILY

Z.A. "Les Landes", FR-29800 TREFLEVEZ (FR),
repr.par KUBORN Jacques OFFICE HANSSSENS COLENS

PLATE-FORME DE NETTOYAGE., (Inv. : Acquiter
Nicolas) , dép. en FR le 16 mai 2002, no
FRA 0206131

(011,002) La présente invention concerne une
plate-forme de nettoyage (100) destinée à être
accouplée à un moyen de levage (210) d'un
véhicule (200) pourvu d'une pompe hydraulique
(230) d'alimentation de circuits hydrauliques.
La plate-forme de nettoyage (100) est
remarquable en ce qu'elle comporte un moyen de
nettoyage pourvu d'une pompe, par exemple une
pompe à eau (140) de type haute pression ou une
pompe aspirante soufflante (170), un moteur
hydraulique (160) d'entraînement de la pompe
(140,170) destiné à être alimenté par la pompe
hydraulique (230).



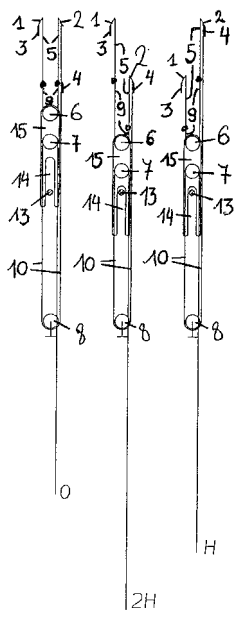
SECTION C : CHIMIE ET METALLURGIE
SECTIE C : CHEMIE EN METALLURGIE

20 ANS C 08 K DEPOT 2002/0614 25 OCTOBRE 2002
PUBLICATION 1015493A5 03 MAI 2005
S.A. >CONDENSIA QUIMICA
Junqueras 16 11^oA, E-08003 BARCELONE (ES),
repr.par CALLEWAERT Koen BUREAU CALLEWAERT
MELANGE DE PLASTIFIANTS POUR LA DISPERSABILITE
AQUEUSE DE RESINES., (Inv. : Duran Gonzalez
Victor et al.) , dép. en ES le 27 septembre
2002, no ESA20020219
(012,000) Mélange de plastifiants pour la
dispersabilité aqueuse des résines du type de
diarylates de diols, caractérisé par son
contenu de grande quantité de monoarylates de
diols et la présence optionnelle de mono-ou
diarylates de triols.

20 ANS C 21 C B 01 F F 23 D DEPOT 2003/0314 22 MAI 2003
PUBLICATION 1015533A5 03 MAI 2005
VOIR : F23D

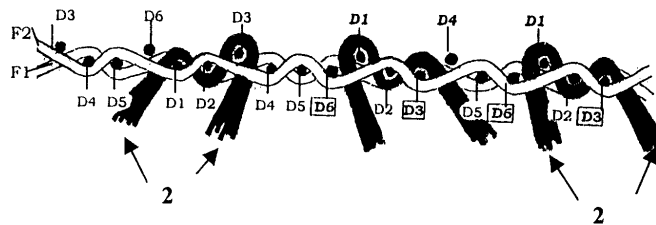
SECTION D : TEXTILES ET PAPIER
SECTIE D : TEXTIEL EN PAPIER

20 JAAR D 03 C NEERLEGGING 2003/0308 20 MEI 2003
PUBLICATIE 1015529A3 03 MEI 2005
N.V. MICHEL >VAN DE WIELE

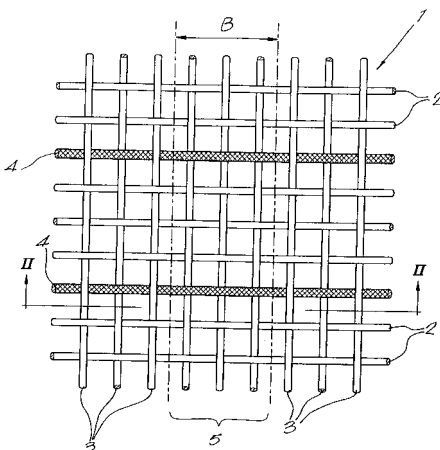


Michel Vandewielestraat 7/17, B-8510
KORTRIJK/MARKE, vert.door OSTYN Frans Freddy
K.O.B. N.V.
INRICHTING VOOR HET BEVESTIGEN EN GELEIDEN VAN
EEN OF MEERDERE TAKELKOORDEN IN EEN
JACQUARDMACHINE., (Uitv. :Vanderjeugt Bram et
al.)
(013,001) De uitvinding betreft een inrichting
voor het bevestigen en geleiden van één of
meerdere takelkoorden (9,10) in een
jacquardmachine, omvattende één of meerdere
takels (11, 15, 17), waarbij elke takel
(11,15,17) voorzien is van minstens twee
takelwielen (6,7) waarrond de één of meerdere
takelkoorden (9,10) geleid worden, en voorzien
is van één of meerdere takelgeleidingssleuven
(14) voor het geleiden van één of meerdere
geleidingselementen (13) die voorzien zijn voor
het behouden van de juiste positie van de één
of meerdere takels (11, 15, 17), waarbij de
genoemde takelgeleidingssleuven (14) voorzien
zijn buiten de ruimte tussen de genoemde
takelwielen (6,7).

Vliegveld-Taxibaan 19 bus 2, B-8560 WEVELGEM, repr.par OSTYN Frans Freddy K.O.B. N.V. TISSU DE VELOURS OMBRE ET PROCEDE POUR SON TISSAGE., (Inv. : Petit Pierre-Michel) (013,002) la présente invention concerne un procédé pour le tissage d'un tissu de velours ombré, dans lequel on tisse un tissu de fond (1) à partir de fils de trame (D1-D6) et de fils de chaîne de fond (F1-F3) tandis que des fils de chaîne de poil (P1-P3) sont noués sur des fils de trame (D1-D6) afin d'obtenir un certain nombre de bouts de fil de poil (2) sortant du tissu de fond, dans lequel des bouts de fil de poil (2) sont orientés en oblique sous l'action des deux fils de trame adjacents (D6), (D1); (D3), (D4) qui sont liés dans le tissu de fond à des niveaux différents et entre lesquels le bout de fil de poil (2) sort du tissu de fond (1), au moyen d'au moins deux fils de chaîne de fond (F1), (F2) courant avec la même ou pratiquement la même tension de part et d'autre du fil de chaîne de poil précité (P1). Les positions respectives de ces deux fils de chaîne de fond (F1), (F2) par rapport à chaque fil de trame adjacent (D6), (D1); (D3), (D4) sont déterminées de telle manière que ces fils de chaîne de fond (F1), (F2) exercent des forces différentes sur ces fils de trame (D6), (D1); (D3), (D4), de telle manière qu'ils reçoivent des niveaux de liage différents.



Marconiweg 2, NL-3225 LV Hellevoetsluis (NL), vert.door DONNE Eddy BUREAU BOCKSTAEL DOEK BESTEMD OM VOORZIEN TE WORDEN VAN MINSTENS EEN PERMANENTE VOUW EN WERKWIJZE DAARBIJ TOEGEPAST. (010,003) Doek bestemd om voorzien te worden van minstens één permanente vouw, waarbij in deze doek minstens één krimpdraad is ingeweven, daardoor gekenmerkt dat de krimpdraad of krimpdraden in de doek zijn ingeweven volgens een globale richting die zich dwars over de vouwzone uitstrekt.



20 JAAR D 03 D

NEERLEGGING 2003/0306
PUBLICATIE 1015528A3

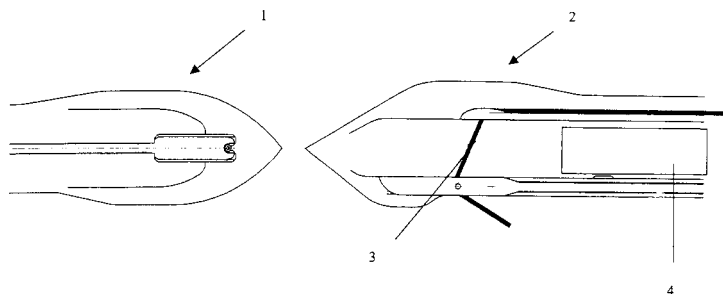
20 MEI
03 MEI

2003
2005

N.V. MICHEL >VAN DE WIELE

Michel Vandewielestraat 7/17, B-8510
KORTRIJK/MARKE, vert.door OSTYN Frans freddy
K.O.B. N.V.

WERKWIJZE EN INRICHTING VOOR HET OVERNEMEN VAN
EEN INSLAGGAREN DOOR EEN NEMERGRIJPER VAN EEN
GEVERGRIJPER., (Uitv. :Moulin Gilbert et al.)
(011,004) Grijperinrichting voor een weefmachine
omvattende een gevegrijper (2) die voorzien is
om een inslaggaren (3) aan te bieden aan een
nemergrijper (1) die voorzien is om het
inslaggaren (1) op te nemen waarbij de
gevegrijper (2) en/of de nemergrijper (1)
voorzien zijn van middelen om in een
overnamezone een magnetische aantrekkingskracht
tussen beide grijpers (1,2) te realiseren.



20 ANS D 06 F

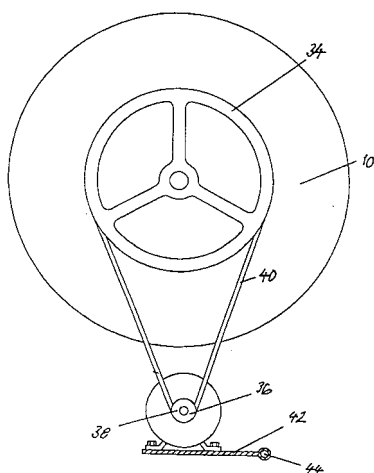
DEPOT 2002/0701
PUBLICATIE 1015494A3

05 DECEMBRE 2002
03 MAI 2005

>HANNING ELEKTRO-WERKE G.M.B.H. & CO. K.G.

Holter Strasse 90, D-33813 OERLINGHAUSEN (DE),
repr.par ADYNS Gilbert OFFICE KIRKPATRICK S.A.
SECHE-LINGE., dép. en DE le 7 décembre
2001, no DEA20119879

(008,002) Séche-linge équipé d'un tambour
rotatif chauuffant (10) et d'un moteur
d'entraînement (36) sous la forme d'un moteur à
courant alternatif asynchrone ainsi que d'une
transmission par courroie trapézoïdale (40)
pour transmettre le couple de torsion moteur au
tambour (10), ladite transmission comprenant
des poulies (34,38) pour courroie trapézoïdale
montées sur l'arbre moteur (18) et sur le
tambour (10). Le moteur d'entraînement (36) est
un moteur multipolaire, par exemple avec 12 ou
18 pôles.



20 JAAR D 06 J D 03 D

NEERLEGGING 2003/0278
PUBLICATIE 1015508A3

08 MEI
03 MEI

2003
2005

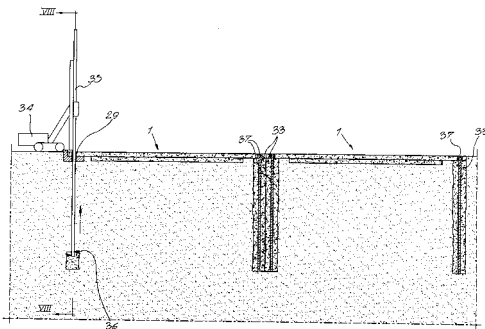
ZIEN : D03D

SECTION E : CONSTRUCTIONS FIXES
 SECTIE E : VASTE CONSTRUCTIES

20 JAAR E 01 F B 65 G B 61 B NEERLEGGING 2003/0275 05 MEI 2003
 PUBLICATIE 1015505A3 03 MEI 2005
 ZIEN : B61B

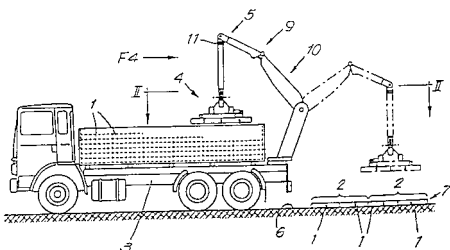
20 JAAR E 02 D E 04 B NEERLEGGING 2003/0290 15 MEI 2003
 PUBLICATIE 1015517A3 03 MEI 2005
 >DENYS N.V.

Industrieweg 124, B-9032 WONDELGEM, vert.door
 DONNE Eddy BUREAU DE RYCKER
 WERKWIJZE VOOR HET BOUWEN VAN EEN TUNNEL ONDER
 EEN RIJWEG EN WELFSEL DAARBIJ TOEGEPAST.
 (016,008) Werkwijze voor het bouwen van een
 tunnel (16) onder een rijweg (18), die
 hoofdzakelijk bestaat in het uitbreken van het
 bestaande wegdek (27) over nagenoeg de
 volledige lengte van de lengte van de tunnel
 (16) ; het aanbrengen van een nieuw wegdek met
 welfsels (1) die tegen elkaar worden
 aangebracht en die minstens één of meer
 baanvakken (20) overspannen; het realiseren van
 muurkolommen (33) ter ondersteuning van de
 uiteinden (4-5) van de welfsels (1); het
 ondergraven van het door welfsels (1)
 overspannen gedeelte van de rijweg (18) ; het
 aanbrengen van de bodemplaat (42) van de tunnel
 (16) ; het wegnemen van de overtollige
 welfsels (1) over de in- en de uitritten
 (22-23) ; en ten slotte het aansluiten van de
 in- en uitritten (22-23) op de bestaande rijweg (18).



20 JAAR E 03 F B 66 F B 66 C NEERLEGGING 2003/0218 07 APRIL 2003
 PUBLICATIE 1015496A3 03 MEI 2005
 >EBEMA N.V.

Dijkstraat 3, B-3690 ZUTENDAAL, vert.door PANIS
 Jan, EBEMA n.v. Dijkstraat 3, B-3690 Zutendaal
 WERKWIJZE EN INRICHTING VOOR HET AANBRENGEN VAN
 DEKSELS MET SLEUVEN OP BETONNEN KABELGOTEN.
 (009,003) Werkwijze voor het aanbrengen van
 deksels met sleuven op betonnen kabelgoten,
 daardoor gekenmerkt dat zij minstens bestaat in
 het toeleveren van de deksels (1) in de vorm
 van één of meer lagen (2); het in de sleuven
 van de deksels door de klemmiddelen (4)
 vastnemen van een bepaalde hoeveelheid van de
 toegeleverde deksels (1), waarbij zij in de
 vorm van een laag (2) worden vastgenomen; en
 het door middel van hefmidelen (5), die met
 voornoemde klemmiddelen (4) samenwerken,
 opnemen van de in de klemmiddelen (4)
 vastgenomen deksels (1), gevolgd door het als
 dusdanig aanbrengen ervan op de voornoemde
 kabelgoten (6).



20 JAAR	E 04 B E 02 D	NEERLEGGING 2003/0290	15 MEI	2003
ZIEN :	E02D	PUBLICATIE 1015517A3	03 MEI	2005

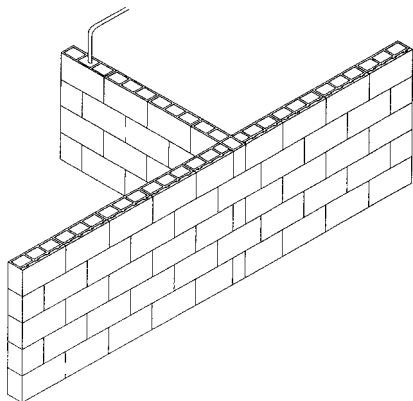
20 ANS	E 04 C	DEPOT 2001/0622	27 SEPTEMBRE 2001
		PUBLICATION 1015488A4	03 MAI 2005

>RIFFON JEAN

rue Wilgot 6, B-5300 ANDENNE

PROCEDES DE CONSTRUCTION A DIFFUSION CONTINUE
ORIENTEE ET ENERGIQUEMENT REVERSIBLE.

(000,000) L'invention consiste en la conception, la mise en oeuvre et la réalisation d'un procédé de construction nouveau par utilisation rationnelle des matériaux et des énergies. Elle consiste en des constructions monobloc à structure orientée dont la mise en oeuvre peut être continue, discontinue ou intermédiaire. Les éléments de base comprennent successivement un revêtement intérieur un élément isolant un revêtement extérieur.



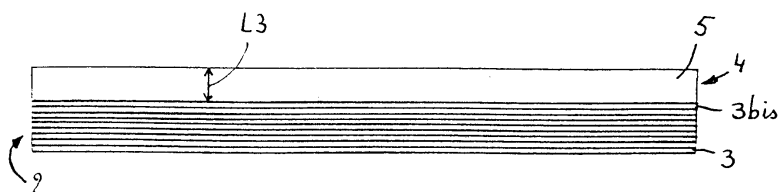
20 ANS	E 04 C	DEPOT 2002/0564	27 SEPTEMBRE 2002
		PUBLICATION 1015492A5	03 MAI 2005

ETS. E. >RONVEAUX S.A.

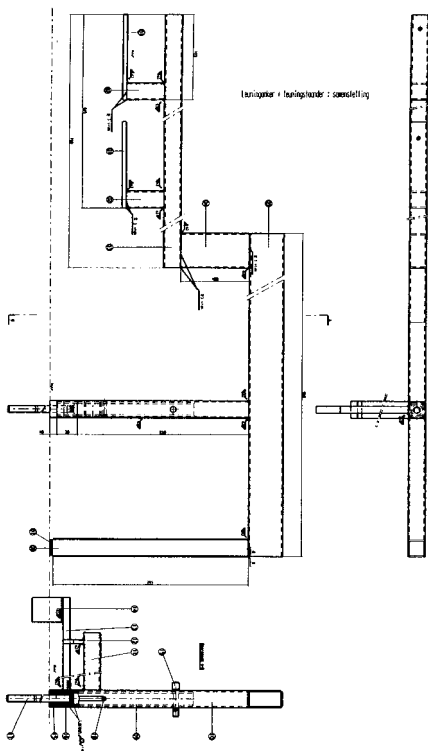
rue Rebonmoulin 16, B-5590 CINEY, repr.par
POWIS de TENBOSSCHE Roland CABINET BEDE

POUTRE COMPOSITE EN BOIS LAMELLEE COLLEE.

(011,002) pPoutre composite (1) en bois lamellé collé (3,3bis) comportant dans sa partie tendue au moins un renfort présentant une résistance à la traction plus grande que la résistance à la traction moyenne des lamelles. La poutre (1) comporte une première série de lamelles (3) parallèles à un premier plan longitudinal dans la zone tendue, et une deuxième série de lamelles (5) dans la zone comprimée dont les faces longitudinales sont sensiblement parallèles à un plan incliné par rapport audit premier plan (figure 1).



Kerkstraat 156, B-3290 SCHAFFEN DIEST, vert.door
 LUYLS Marie-José GEVERS & VANDER HAEGHEN

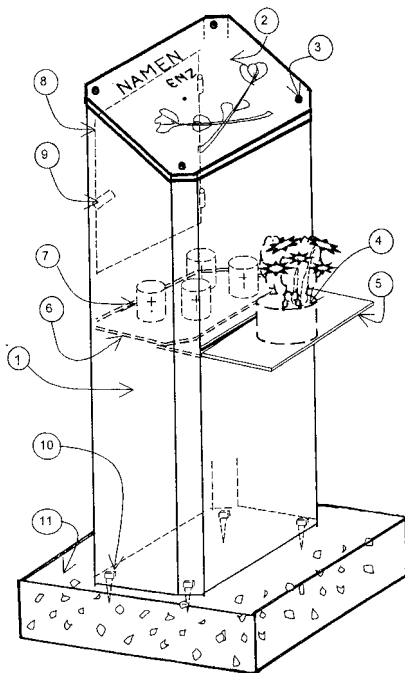


HET LEUNINGSANKER EN DE LEUNINGSTAANDER ALS
 TIJDELIJKE LEUNING BIJ DE VERWEZENLIJING VAN
 HET BOUWWERK.

(003,005) Het doel is een collectieve
 valbeveiliging (leuning) bij bouwwerken aan te
 brengen in muren, die snel aangebracht en
 verwijderd kan worden zonder bijkomende
 risico's te veroorzaken. Het leuningsysteem
 bestaat uit een leuninganker en een
 leuningstaander. Het leuninganker wordt
 ingemetseld. De leuningstaander wordt na
 uitharding van het metselwerk op het
 leuninganker bevestigd. De verankering van het
 leuninganker in het metselwerk, en de
 bevestiging van de leuningstaander op het
 leuninganker, wordt gekenmerkt door de snelheid
 van uitvoering, en dit op een veilige manier.

Kloosterbaan 43A, B-2370 ARENDONK
 GEDENKZUIL TER BEWARING VAN GECREMEERDE
 LICHAMEN.

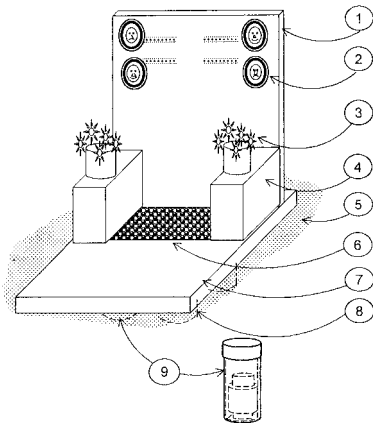
(000,000) De "gedenkzuil" is een holle zuil op
 mensen maat, bestemd om de urnen met de asse
 van overledenen te bewaren op een, voor de
 nabestaanden, toegankelijke plaats. De
 "gedenkzuil" kan meerdere urnen bergen.



>PIGMANS WILHELMUS

Kloosterbaan 43A, B-2370 ARENDONK
 EEN COMBINATIE VAN EEN BEGRAFENIS MET KIST EN
 HET BIJZETTEN VAN URNEN.

(000,000) De "urnen grafzerk" is een aangepaste grafzerk die toelaat ook urnen te bergen. De "urnen grafzerk" kan meerdere "urnen met asse" opbergen. De "urnen grafzerk" kan gebruikt worden als grafmonument, voor het afdekken van een ingekist lijk of lijken. De "urnen grafzerk" kan gebruikt worden om een combinatie te realiseren van urnen met "asse" en onderliggende "ingekiste lijken". De "urnen grafzerk" is een aangewezen middel om op een beperkte plek, een familiale herdenkingsplek te realiseren.

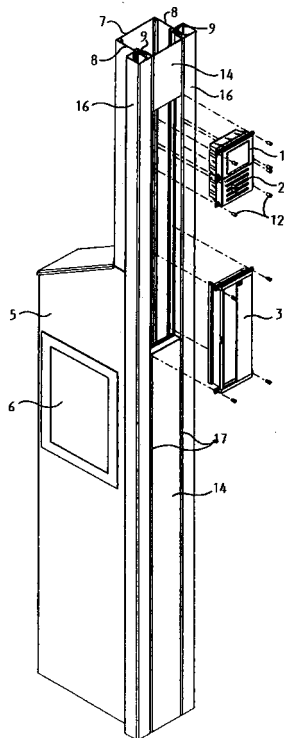


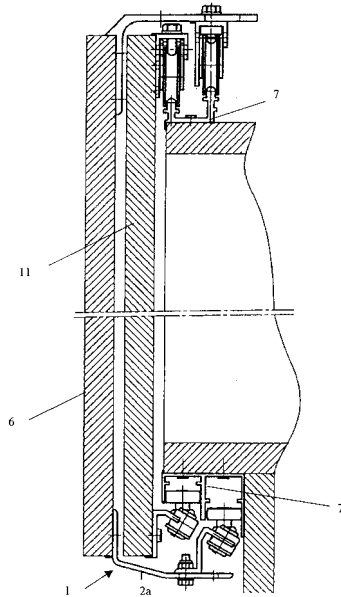
>NIKO N.V.

Industriepark West 40, B-9100 SINT-NIKLAAS,
 vert.door VAN REET Joseph Emma GEVERS & VANDER
 HAEGHEN

TOEGANGSCONTROLE-SAMENSTEL BESTEMD OM NAAST EEN
 TOEGANGSPOORT OF -DEUR GEINSTALLEERD TE
 WORDEN., (Uitv. :Talpe Joseph)

(012,004) Toegangscontrole-samenstel met ten minste twee elektrische of elektronische apparaten waaronder ten minste één toegangscontrole-eenheid, in het bijzonder een toegangscontrole-eenheid met camera, parlofoon, sleutelbediening en/of met een codeingave-en/of een codelees-eenheid, welk toegangscontrole-samenstel bestemd is om naast een toegangspoort of -deur geïnstalleerd te worden. Om op een eenvoudige en esthetisch verantwoorde manier meerdere elektrische of elektronische apparaten naast een poort of deur te kunnen voorzien bevat het toegangscontrole-samenstel een geëxtrudeerd lichtmetalen profiel (7) en bestaan deze apparaten uit modules (1,2,3) die, via een open zijde van het lichtmetalen profiel (7), in dit profiel gemonteerd zijn. Het lichtmetalen profiel (7) vertoont in dwarsdoorsnede benen (8), waarbij in of op de naar elkaar toe gerichte zijden van beide benen een metalen lat (9) aangebracht is waarop de modules (1,2,3) gemonteerd zijn.





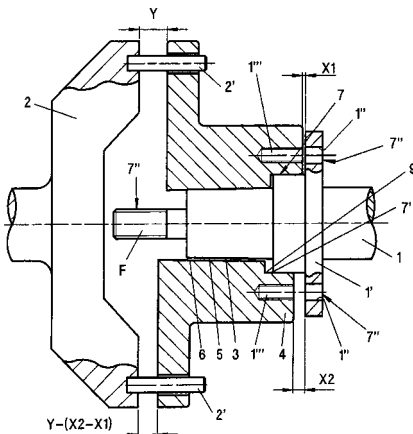
>LOUAGE & WISSELINCK N.V.
 Stationsstraat 221, B-8850 ARDOOIE, vert.door
 OSTYN Frans Freddy K.O.B. N.V.
 KANTELSYSTEEM., (Uitv. :Steen Rafaël et al.)
 (014,004) Geleidingsinrichting (1) voor een in
 en rail (7) verschuifbaar paneel (6),
 omfattende een aan het paneel (6) bevestigbare
 drager (2) met een zwenkarm (3) waaraan een
 geleidingsrol (4) bevestigd is zodat de
 geleidingsrol (4) door rotatie van de zwenkarm
 (3) verplaatsbaar is van een installatie -
 positie naar een gebruikspositie, en omgekeerd,
 waarbij het vlak waarin de zwenkarm (3)
 verdraaibaar is niet loodrecht staat op het
 vlak van het paneel (6).

SECTION F : MECANIQUE, ECLAIRAGE, CHAUFFAGE, ARMEMENT, SAUTAGE
 SECTIE F : WERKTUIGBOUW, VERLICHTING, VERWARMING, WAPENS, SPRINGMIDDELEN

20 ANS F 16 D B 23 P F 16 J DEPOT 2000/0612 28 SEPTEMBRE 2000
 PUBLICATION 1015486A3 03 MAI 2005
 VOIR : B23P

20 ANS F 16 D DEPOT 2003/0313 21 MAI 2003
 PUBLICATION 1015532A3 03 MAI 2005
 >BOUCQUEY PAUL EGIDE

avenue de Selliers de Moranville 54, B-1082
 BRUXELLES, repr.par CLAEYS Pierre GEVERS &
 VANDER HAEGHEN
 ACCOUPLEMENT A DESACCOUPLEMENT AUTOMATIQUE.
 (014,006) Accouplement à désaccouplement
 automatique pour transmettre, entre un élément
 moteur (1) et un élément récepteur (2), un
 couple à valeur maximale autorisée, comprenant
 des moyens de friction (3) prévus sur l'un des
 éléments (1,2) précités, et un manchon (4),
 coaxial à ces moyens de friction, agencé pour
 coopérer avec ces derniers pour l'accouplement
 et fixé à l'autre élément sudit, dans lequel
 les moyens de friction précités et le manchon
 sont agencés de manière à pouvoir se déplacer
 axialement l'un par rapport à l'autre et ont
 leurs surfaces de contact (5,6), destinées à
 coopérer lors de l'accouplement, qui sont
 tronconiques et coaxiales au manchon.



20 ANS F 16 J F 16 D B 23 P DEPOT 2000/0612 28 SEPTEMBRE 2000
 PUBLICATION 1015486A3 03 MAI 2005
 VOIR : B23P

20 JAAR F 17 C B 65 D

NEERLEGGING 2003/0258
PUBLICATIE 1015497A4

23 APRIL 2003
03 MEI 2005

ZIEN : B65D

20 JAAR F 21 S F 21 V

NEERLEGGING 2003/0277
PUBLICATIE 1015507A3

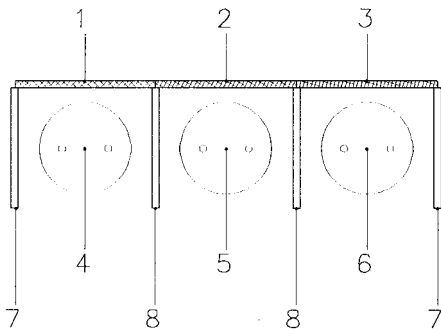
08 MEI 2003
03 MEI 2005

>VAN TICHELEN RAF;>VAN TICHELEN PAUL

Scheldestraat 95, B-2000 ANTWERPEN en Herendreef 6, B-3001 HEVERLEE

METHODE VOOR EEN VERLICHTINGSTOESTEL MET
KLEURINSTELBARE OMGEVINGSVERLICHTING EN
FUNCTIONELE WITTE VERLICHTING.

(007,003) De uitvinding betreft een methode om met behulp van een verlichtingstoestel de kleur van het verspreide licht in één richting instelbaar te maken met een gelijktijdige verspreiding van wit licht in een andere richting. De methode maakt gebruik van dimbare witte lampen. De methode is gebaseerd op het gebruik van verschillende kleurfilters voor afzonderlijke lampen aan één zijde van het verlichtingstoestel en de andere zijde van het verlichtingstoestel heeft geen of geen verschillende kleurfilters.



6 JAAR F 21 V

NEERLEGGING 2003/0268
PUBLICATIE 1015500A6

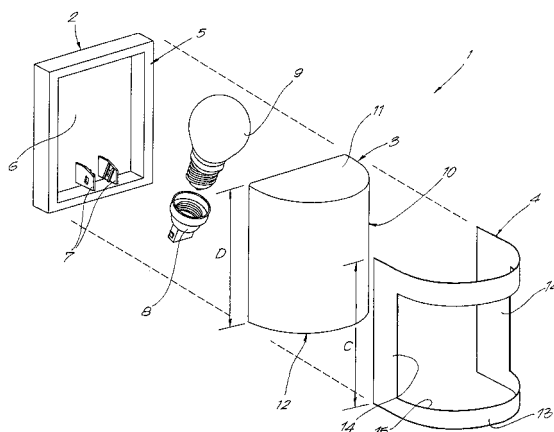
02 MEI 2003
03 MEI 2005

>MASSIVE N.V.

Uilenbaan 200, B-2160 WOMMELGEM, vert.door DONNE Eddy BUREAU BOCKSTAEL

VERBETERDE LICHTARMATUUR.

(008,005) Lichtarmatuur die in hoofdzaak bestaat uit een basiselement (2) en een kap (3), daardoor gekenmerkt dat zij voorzien is van een ééndelig klemmiddel (4) uit een veerkrachtig materiaal, dat over de kap (3) en toelaat de kap (3) op het basiselement (2) vast te klemmen.



20 JAAR F 21 V F 21 S

NEERLEGGING 2003/0277
PUBLICATIE 1015507A3

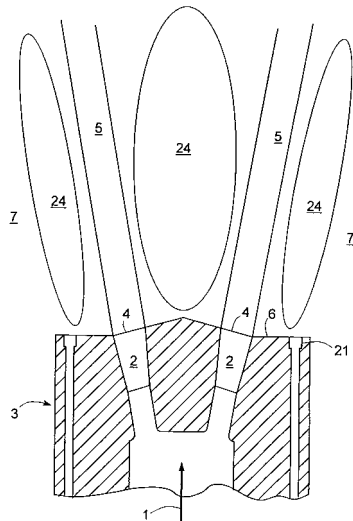
08 MEI 2003
03 MEI 2005

ZIEN : F21S

20 JAAR F 23 C F 23 G B 01 J NEERLEGGING 2003/0309 20 MEI 2003
PUBLICATION 1015530A3 03 MEI 2005
ZIEN : B01J

20 ANS F 23 D C 21 C B 01 F DEPOT 2003/0314 22 MAI 2003
PUBLICATION 1015533A5 03 MAI 2005
>PRAXAIR TECHNOLOGY INC.

39 Old Ridgebury Road, DANBURY, CONNECTICUT
06810-5113 (US), repr.par ADYNS Gilbert OFFICE
KIRKPATRICK S.A.



SYSTEME DE JETS COHERENTS AVEC ENVELOPPE DE
FLAMMES ANNULAIRE UNIQUE. , dép. en US le 24
mai 2002, no USA10153669
(016,002) Lance (3) à jets cohérents et procédé
de fonctionnement, dans lesquels le besoin
d'une extension de lance (3) est éliminé en
utilisant un seul anneau d'orifices pour
délivrer des gaz (5) d'enveloppe de flamme
autour des jets de gaz primaires pour maintenir
les jets de gaz cohérents.

20 JAAR F 23 G B 01 J F 27 B NEERLEGGING 2003/0309 20 MEI 2003
PUBLICATION 1015530A3 03 MEI 2005
ZIEN : B01J

20 JAAR F 27 B F 23 C F 23 G NEERLEGGING 2003/0309 20 MEI 2003
PUBLICATION 1015530A3 03 MEI 2005
ZIEN : B01J

SECTION G : PHYSIQUE
SECTIE G : NATUURKUNDE

6 ANS G 06 F G 07 F DEPOT 2003/0289 15 MAI 2003
PUBLICATION 1015516A7 03 MAI 2005
>BOUSSART PASCAL PHILIPPE

rue Chapelle Langlet 12, B-7100 SAINT-VAAST
CARTE DE PAIEMENT INTERNET UNIQUEMENT C.P.I.
(009,000) La carte de paiement internet
uniquement est comme son nom l'indique une
carte de paiement de biens et services vendus
sur internet. Elle ne peut être utilisée que
sur internet, par l'intermédiaire d'un
ordinateur ou gsm WAP émettant un numéro
d'identification publiquement reconnu et
constant. La carte contient 16 chiffres et un
nombre de quatre chiffres de contrôle, (qui est
celui de l'adresse physique fixe de livraison
des biens et services contre signature) La
carte est également porteuse d'une date ultime
de validité et d'un nom réel ou d'emprunt. Ce
système est complètement original.

6 ANS	G 07 F G 06 F	DEPOT	2003/0289	15 MAI	2003
		PUBLICATION	1015516A7	03 MAI	2005

VOIR : G06F

6 ANS	G 08 B	DEPOT	2003/0276	07 MAI	2003
		PUBLICATION	1015506A6	03 MAI	2005

>MOREL JEAN
rue de la Toison d'Or 22, L-2265 LUXEMBOURG
(LU), repr.par CLAEYS Pierre GEVERS & VANDER
HAEGHEN
DISPOSITIF PORTATIF D'APPELS DE SECOURS. , dép.
en EP le 10 mai 2002, no EPA02447086
(007,000) Dispositif portatif d'appel
téléphonique de secours comprenant un boîtier
rigide, un système de téléphonie cellulaire
logé dans ledit boîtier et permettant
uniquement l'émission d'appels sortants et un
bouton poussoir destiné à actionner le système
de téléphonie cellulaire de sorte qu'il émette
lors d'une simple pression dudit bouton, un
signal d'appel via un réseau de téléphonie
mobile vers un centre d'aide d'urgence. Le
boîtier est configuré pour pouvoir être porté
au bras à l'instar d'un bracelet montre.

6 ANS	G 08 B	DEPOT	2003/0305	20 MAI	2003
		PUBLICATION	1015527A6	03 MAI	2005

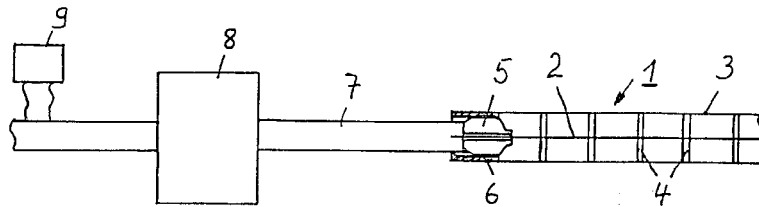
>BERNARDY FELICIEN
rue du Maitrank 74, B-6700 ARLON
AVERTISSEUR D'ACCIDENTS ET APPEL DE DETRESSE
INSTANTANES
(000,000) L'invention consiste en un dispositif
installé dans un véhicule motorisé et qui, en
cas d'accident, enclenche instantanément et
automatiquement un ensemble de signaux sonores
et visuels. Le dispositif comprend un ou
plusieurs capteurs et détecteurs de chocs qui
commandent simultanément des avertisseurs
sonores puissants et des signaux lumineux de
longue portée. Parallèlement, le dispositif
peut aussi appeler les services de secours. Le
dispositif peut aussi être commandé
manuellement ou avec télécommande pour appeler
au secours dans les autres cas détresse tels
que le car-jacking ou l'agression du conducteur
même en dehors de véhicule.

SECTION H : ELECTRICITE
 SECTIE H : ELEKTRICITEIT

20 ANS H 01 B

DEPOT 2001/0381 05 JUIN 2001
 PUBLICATION 1015487A3 03 MAI 2005
 >NEXANS

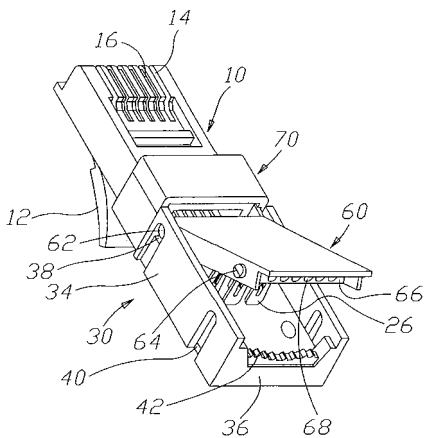
rue de Monceau 16, F-75008 PARIS (FR), repr.par VAN MALDEREN Joëlle pronovem Office Van Malderen
 PROCEDE DE CONVERSION DE CABLES ELECTRIQUES
 POSES., (Inv. : Porcher Klaus et al.) , dép. en DE le 2 juin 2000, no DEA10027562 (010,001) Dans le procédé de conversion de câbles électriques, constitués d'un conducteur métallique interne, d'une pluralité d'écarteurs diélectriques sensiblement en forme de disque ainsi que d'un conducteur métallique externe, en canaux pour recevoir de nouvelles lignes de transfert, dans lequel les écarteurs sont fondus par acheminement de chaleur et le conducteur interne est retiré du câble, une tête de fusion chauffante étant déplacée au moyen d'un élément de traction/poussée tubulaire à travers le câble, la traction et la poussée de la tête de fusion se font via un élément tubulaire avec au moins deux lignes isolées électriquement l'une de l'autre. L'énergie électrique pour chauffage de la tête de fusion est acheminée à celle-ci via les conducteurs électriques.



20 ANS H 01 R

DEPOT 2003/0138 04 MARS 2003
 PUBLICATION 1015495A3 03 MAI 2005
 >HSU & OVERMAAT CO. LTD

2F 122 Chung Cheng Road Shi Lin, TAIPEI TAIWAN R.O.C. (TW), repr.par QUINTELIER Claude GEVERS & VANDER HAEGHEN
 CONNECTEUR ELECTRIQUE POUR ASSEMBLAGE AUTOMATIQUE., (Inv. : Chang Yung Tung) (008,001) Un connecteur électrique pour un assemblage automatique selon la présente invention comprend un socket ayant une borne de connexion à sa base et une pluralité de cannelures à l'avant communiquant avec un canal dans lequel se trouvent une pluralité de conducteurs dont l'avant se connecte électriquement à une lame métallique et l'arrière à un tableau. Le tableau comprend une pluralité d'orifices d'assemblage destiné à recevoir une pluralité de pointes dorées. De plus, le socket et le tableau sont installés sur une base.

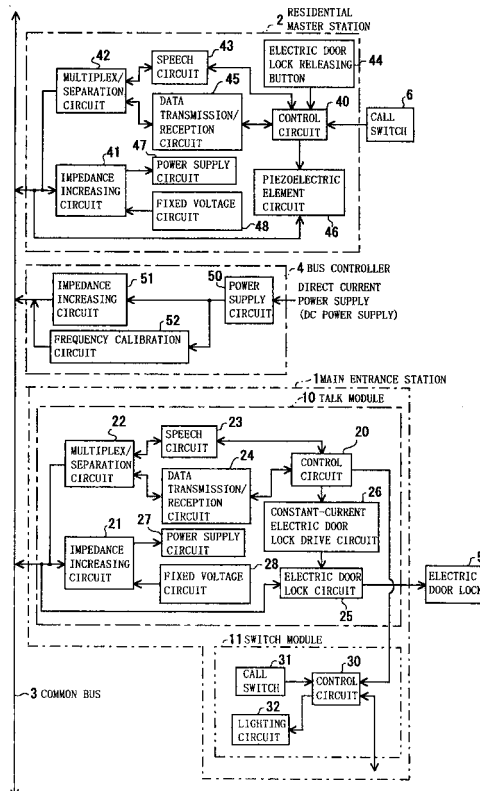


>AIPHONE CO. LTD

2-18 Jinno-cho Atsuta-ku Nagoya-shi, AICHI-KEN (JP), repr.par CLAEYS Pierre GEVERS & VANDER HAEGHEN

SYSTEME D'INTERCOMMUNICATION POUR UN IMMEUBLE DE DEMEURE OU A APPARTEMENTS., (Inv. : Hiroshi Sumiya et al.) , dép. en JP le 23 mai 2001, no JPA01154386

(028,003) Système d'intercommunication pour un immeuble de demeure ou à appartements, qui raccorde respectivement en parallèle à une voie commune au moins un poste d'entrée principale (1), comprenant un module de conversation (10) pour exécuter un appel et une conversation et au moins un module de commutation (11) qui est raccordé au module de conversation et qui présente un commutateur d'appel (31) pour exécuter une sélection d'un poste, un contrôleur de voie pour fournir une énergie à la voie commune (3), et une pluralité de postes maîtres d'habitation (2,2,...) pour exécuter un appel et une conversation avec le poste d'entrée principale, l'amélioration consistant en ce que le contrôleur de voie comprend un circuit d'accroissement d'impédance (51) pour accroître une impédance de sortie jusqu'à une impédance élevée, et le module de conversation du poste d'entrée principale comprend un circuit vocal (23) qui a une résistance de charge (R4) qui est raccordée à la voie commune, et chaque poste maître d'habitation comprend un circuit vocal (43) qui a une résistance de charge (R13) qui est raccordée à la voie commune.



BREVETS EUROPEENS DELIVRES
QUI ONT EFFET
EN BELGIQUE

EUROPESE OCTROOIEN
MET UITWERKING
IN BELGIE

EUROPÄISCHE PATENTE
MIT EFFEKT
IN BELGIEN

EUROPEAN PATENTS
WITH EFFECT
IN BELGIUM

BREVETS EUROPEENS

Cette partie contient les brevets européens publiés au cours du mois en question et qui ont effet en Belgique.

La première partie, classée selon l'indice IPC (jusqu'à la sous-classe), contient les données bibliographiques pour chaque brevet :

- (11) numéro de publication
- (51) classification IPC
- (21) numéro de dépôt
- (22) date de dépôt
- (73) nom et adresse du titulaire
- (54) titre de l'invention
- (30) date, pays et numéro de priorité

- (45) date de publication du brevet

La deuxième partie est une liste alphabétique selon le nom du titulaire avec référence au numéro et à l'indice IPC (jusqu'à la sous-classe).

La troisième partie est une liste numérique (selon le numéro de publication) des brevets afférents, avec référence à l'indice IPC (jusqu'à la sous-classe).

(IPC = International Patent Classification)

EUROPESE OCTROOIEN

Dit gedeelte bevat de Europese octrooien, gepubliceerd in de loop van de betrokken maand en met uitwerking in België.

Het eerste deel, gerangschikt volgens IPC-index (tot de onderklasse), bevat de bibliografische gegevens van elk octrooi :

- (11) publicatienummer
- (51) IPC classificatie
- (21) nummer van neerlegging
- (22) datum van neerlegging
- (73) naam en adres van de titularis
- (54) titel van de uitvinding
- (30) datum, land en nummer van voorrangrecht

- (45) publicatiedatum van het octrooi

Het tweede deel is een alfabetische lijst volgens de naam van de titularis met verwijzing naar het nummer en de IPC-index (tot de onderklasse).

Het derde deel is een numerieke lijst (volgens publicatienummer) van de betrokken octrooien, met verwijzing naar de IPC-index (tot de onderklasse).

(IPC = International Patent Classification)

 SECTION A : NECESSITES COURANTES DE LA VIE
 SECTIE A : LEVENSBEOEFTEEN

 (11) 1 018 292
 (51) A 01 B 63/10
 (21) + (22) 99120135.1 08.10.99
 (73) GKN WALTERSCHEID G.M.B.H.
 Hauptstrasse 150
 53797 Lohmar (DE);
 (54) Dispositif de levage pour bras inférieurs
 d'accouplement de tracteur-TRADUCTION-Hubwerk für
 die Unterlenker einer Anbauvorrichtung eines Traktors
 (30) 09.01.99 DE 19900570 23.08.99 DE 19939967
 (45) 11.05.05

(11) 1 163 830
 (51) A 01 B 73/00
 (21) + (22) 01113469.9 02.06.01
 (73) DEERE & CY
 One John Deere Place
 Moline Illinois 61265-8098(US);
 (54) Appareil agricole tracté-TRADUCTION-Gezogenes
 landwirtschaftliches Gerät
 (30) 15.06.00 DE 10029363
 (45) 18.05.05

(11) 1 351 563
 (51) A 01 B 15/14
 (21) + (22) 01998212.3 27.11.01
 (73) ETS GREGOIRE >BESSON ET CIE
 Montigne-sur-Moine
 FR-49230 Montfaucon-sur-Moine (FR);
 (54) CHARRUE MULTI-CORPS A LARGEUR DE TRAVAIL VARIABLE
 (30) 28.11.00 FR 0015326
 (45) 18.05.05

(11) 1 234 658
 (51) A 01 C 1/04 B 32 B 5/16
 B 32 B 7/10 B 32 B 31/00
 B 44 C 5/06 G 09 F 23/00
 (21) + (22) 02003802.2 20.02.02
 (73) SCHAFFER, TIM, DIPL.-ING.
 Lievelingsweg 8
 53119 Bonn(DE);
 (54) Elément d'affichage
 publicitaire-TRADUCTION-Formelement für Werbezwecke
 (30) 21.02.01 DE 20103085 U
 (45) 04.05.05

(11) 1 027 821
 (51) A 01 D 90/04 A 01 F 29/10
 A 01 F 29/04 A 01 F 15/10
 (21) + (22) 00102491.8 05.02.00
 (73) >CLAAS SELBSTFAHRENDE ERNTEMASCHINEN G.M.B.H.
 Münsterstr. 33
 DE-33428 Harsewinkel (DE);
 (54) Dispositif hydraulique de
 positionnement-TRADUCTION-Hydraulische
 Stelleinrichtung
 (30) 12.02.99 DE 19905835
 (45) 18.05.05

(11) 1 063 879
 (51) A 01 D 41/00 B 62 D 53/02
 B 62 D 12/00 A 01 F 12/46
 (21) + (22) 99914916.4 15.03.99
 (73) >DILLON BEN N.
 206 Greensprings Drive
 Columbus OH 43235(US);
 (54) GELENKIGER MÄHDRESCHER
 (30) 18.03.98 US 40985
 (45) 25.05.05

(11) 1 157 602
 (51) A 01 D 34/64
 (21) + (22) 01111731.4 15.05.01
 (73) DEERE & CY
 One John Deere Place
 Moline Illinois 61265-8098(US);
 (54) Dispositif de réglage, appareil porté et
 appareil-TRADUCTION-Einstellvorrichtung, Anbaugerät
 und Gerät bzw. Fahrzeug
 (30) 24.05.00 US 577303
 (45) 11.05.05

(11) 1 305 994
 (51) A 01 D 41/127
 (21) + (22) 02102471.6 22.10.02
 (73) >DEERE & CY
 One John Deere Place

Moline Illinois 61265-8098(US);
 (54) Capteur d'humidité de
 grain-TRADUCTION-Kornfeuchtigkeitssensor
 (30) 25.10.01 US 3884
 (45) 11.05.05

(11) 1 027 821
 (51) A 01 F 29/10 A 01 F 29/04
 A 01 F 15/10 A 01 D 90/04
 (21) + (22) 00102491.8 05.02.00
 (73) >CLAAS SELBSTFAHRENDE ERNTEMASCHINEN G.M.B.H.
 Münsterstr. 33
 DE-33428 Harsewinkel (DE);
 (54) Dispositif hydraulique de
 positionnement-TRADUCTION-Hydraulische
 Stelleinrichtung
 (30) 12.02.99 DE 19905835
 (45) 18.05.05

(11) 1 063 879
 (51) A 01 F 12/46 A 01 D 41/00
 B 62 D 53/02 B 62 D 12/00
 (21) + (22) 99914916.4 15.03.99
 (73) >DILLON BEN N.
 206 Greensprings Drive
 Columbus OH 43235(US);
 (54) GELENKIGER MÄHDRESCHER
 (30) 18.03.98 US 40985
 (45) 25.05.05

(11) 1 425 973
 (51) A 01 F 25/14 A 23 B 7/148
 (21) + (22) 03026458.4 20.11.03
 (73) FORSCHUNGSZENTRUM JULICH G.M.B.H.
 Wilhelm-Johnen-Strasse
 52425 Jülich (DE);
 (54) Méthode pour l'introduction de gaz dans une chambre
 double-TRADUCTION-Verfahren zur Gasversorgung einer
 doppelwandigen Folienkammer
 (30) 06.12.02 DE 10257350
 (45) 11.05.05

(11) 1 216 611
 (51) A 01 G 9/10 A 01 G 13/10
 (21) + (22) 01440426.3 20.12.01
 (73) PEPINIERES >GUILLAUME
 Société à responsabilité limitée Rue de Gy
 FR-70700 Charcenne(FR);
 (54) Dispositif de conteneur pour jeune plant
 (30) 21.12.00 FR 0016847
 (45) 11.05.05

(11) 0 589 841
 (51) A 01 H 1/02 A 01 H 5/00
 C 12 N 15/82 C 12 N 5/10
 (21) + (22) 93810654.9 15.09.93
 (73) >SYNGENTA PARTICIPATIONS A.G.
 Schwarzwaldallee 215
 CH-4058 Basel (CH);
 (54) Procédés de production de semences hybrides
 (30) 24.09.92 US 950348
 (45) 04.05.05

(11) 0 719 342
 (51) A 01 H 5/00 C 12 N 15/52
 C 12 N 15/85
 (21) + (22) 94926515.1 17.08.94
 (73) >MICHIGAN STATE UNIVERSITY
 238 Administration Building
 East Lansing Michigan 48824(US);
 (54) PROCEDE DE PRODUCTION DE POLYHYDROXYBUTYRATE ET DE
 POLYHYDROXYALCANOATES APPARENTES DANS LES PLASTES DE
 VEGETAUX SUPERIEURS
 (30) 17.08.93 US 108193 06.06.94 US 254357
 (45) 18.05.05

(11) 0 722 498
 (51) A 01 H 5/00 A 01 N 65/00
 C 12 N 15/33 C 12 N 15/11
 C 12 N 15/82 C 12 N 5/10
 (21) + (22) 94929511.7 05.10.94
 (73) >SYNGENTA PARTICIPATIONS A.G.
 Schwarzwaldallee 215
 CH-4058 Basel (CH);
 (54) CELLULES A RESISTANCE OU TOLERANCE VIRALE
 (30) 06.10.93 GB 9320548
 (45) 04.05.05

(11) 0 845 040
 (51) A 01 H 5/00 C 12 N 15/82
 C 12 N 15/29 C 12 N 15/62
 (21) + (22) 96928613.7 28.08.96
 (73) >ADVANCED TECHNOLOGIES (CAMBRIDGE) LTD
 Globe House 1 Water Street
 London WC2R 3LA(GB);

(54) POLYPEPTIDES DE CIBLAGE DE LA MEMBRANE DE L'ENVELOPPE INTERNE DU PLASTE; ET FABRICATION ET UTILISATION DE CES POLYPEPTIDES
(30) 30.08.95 GB 9517674
(45) 18.05.05

Am Bahnhof 3
DE-49424 Lutten(DE);
(54) DISPOSITIF
D'AFFOURAGEMENT-TRADUCTION-FÜTTERUNGSEINRICHTUNG
(30) 14.12.01 DE 20120281 U
(45) 18.05.05

(11) 0 864 650
(51) A 01 H 5/00 C 12 N 15/82
C 12 N 15/12
(21) + (22) 98301786.4 11.03.98
(73) >NATIONAL INSTITUTE OF AGROBIOLOGICAL SCIENCES
2-1-2 Kannondai
Tsukuba-shi Ibaraki-ken 305-8602(JP);
(54) Plante résistante au stress
(30) 11.03.97 JP 5674397 19.01.98 JP 805698
(45) 25.05.05

(11) 1 458 231
(51) A 01 K 39/012
(21) + (22) 02798265.1 06.12.02
(73) >BIG DUTCHMAN INTERNATIONAL G.M.B.H.
Auf der Lage 2
DE-49377 Vechta(DE);
(54) INRICHTING VOOR HET VOEDEREN VAN GEVOLGELTE, IN HET BIJZONDER MESTGEVOLGELTE, BIJ VOORKEUR BRAADKIPPEN-TRADUCTION-VORRICHTUNG FÜR DIE FÜTTERUNG VON GEFLÜGEL, INSBESONDERE MASTGEFLÜGEL, VORZUGSWEISE BROILER
(30) 24.12.01 DE 10164100
(45) 18.05.05

(11) 1 002 115
(51) A 01 H 5/00 C 12 N 15/82
(21) + (22) 98935230.7 05.08.98
(73) >AUBURN UNIVERSITY
309 Samford Hall
Auburn AL 36849-5176(US);
(54) VECTEURS UNIVERSELS D'INTEGRATION ET D'EXPRESSION DE CHLOROPLASTES, PLANTES TRANSFORMEES ET PRODUITS OBTENUS
(30) 07.08.97 US 55314 P 23.03.98 US 79042 P
15.05.98 US 79640
(45) 25.05.05

(11) 0 722 498
(51) A 01 N 65/00 C 12 N 15/33
C 12 N 15/11 C 12 N 15/82
C 12 N 5/10 A 01 H 5/00
(21) + (22) 94929511.7 05.10.94
(73) >SYNGENTA PARTICIPATIONS A.G.
Schwarzwaldallee 215
CH-4058 Basel(CH);
(54) CELLULES A RESISTANCE OU TOLERANCE VIRALE
(30) 06.10.93 GB 9320548
(45) 04.05.05

(11) 1 212 442
(51) A 01 H 5/00 C 12 N 15/82
C 07 K 14/415 C 12 N 5/10
(21) + (22) 00963474.2 14.09.00
(73) >PURDUE RESEARCH FOUNDATION
1063 Hovde Hall Room 300
West Lafayette IN 47907-1063(US);
(54) TRANSFORMATION AMELIOREE DE CELLULES DE PLANTE PAR ADJONCTION DE GENES HOTES INTERVENANT DANS L'INTEGRATION DE L'ADN-T
(30) 15.09.99 US 154158 P
(45) 18.05.05

(11) 0 813 419
(51) A 01 N 61/00 A 01 N 37/18
G 01 N 33/53 A 61 K 39/395
C 12 P 21/06 C 12 N 5/00
C 12 N 1/20 A 61 K 38/00
C 07 K 1/00 C 07 K 16/00
C 07 H 21/04
(21) + (22) 96907886.4 15.02.96
(73) >YEDA RESEARCH & DEVELOPMENT CY LTD
Weizmann Institute of Science P.O. Box 95
76100 Rehovot(IL);
(54) MODULATEURS DE PROTEINES REGULATOIRES
(30) 22.02.95 IL 11274295 13.09.95 IL 11528995
(45) 25.05.05

(11) 0 968 646
(51) A 01 K 11/00
(21) + (22) 99440180.0 02.07.99
(73) VETERINAIRE - ALSACE (SOCIETE ANONYME)
Zone Industrielle
67440 Marmoutier(FR);
(54) Pendentif ou boucle d'oreille inviolable pour le marquage des animaux
(30) 03.07.98 FR 9808647
(45) 11.05.05

(11) 0 973 752
(51) A 01 N 43/54 C 07 D 249/12
C 07 D 249/16 C 07 D 239/54
(21) + (22) 98908103.9 20.02.98
(73) BAYER CROPSCIENCE A.G.
Alfred-Nobel-Strasse 50
40789 Monheim(DE);
(54) COMPOSES AMINES AROMATIQUES SUBSTITUES A ACTION HERBICIDE-TRADUCTION-HETEROZYKLISCH SUBSTITUIERTE AROMATISCHE AMINOVERBINDUNGEN MIT HERBIZIDER WIRKUNG
(30) 05.03.97 DE 19708928
(45) 11.05.05

(11) 1 147 704
(51) A 01 K 97/12
(21) + (22) 01302290.0 13.03.01
(73) >FOX DESIGN INTERNATIONAL LTD
Oakland House Rettendon Common
Chelmsford Essex CM3 8HQ(GB);
(54) Indicateur de touche pour la pêche
(30) 13.03.00 GB 0005921
(45) 25.05.05

(11) 1 104 232
(51) A 01 N 1/00
(21) + (22) 99931260.6 08.07.99
(73) BAYER CROPSCIENCE G.M.B.H.
Brünningstrasse 50
65929 Frankfurt/Main(DE);
(54) HERBICIDES-TRADUCTION-HERBIZIDE MITTEL
(30) 16.07.98 DE 19832017 22.06.99 DE 19928387
(45) 04.05.05

(11) 1 210 872
(51) A 01 K 1/03
(21) + (22) 01430022.2 25.07.01
(73) DARGER, DANIEL
793 av. des Pins
83220 Le Pradet(FR);
(54) Cage d'élevage de petits animaux
(30) 28.07.00 FR 0009897
(45) 11.05.05

(11) 1 121 857
(51) A 01 N 33/12 B 27 K 3/34
C 07 C 211/63 C 01 C 1/28
C 01 c 1/26
(21) + (22) 01101121.0 09.06.94
(73) >LONZA INC.
17-17 Route 208
Fair Lawn New Jersey 07410(US);
(54) Préparation des carbonates d'ammonium quaternaire
(30) 09.06.93 US 74136 09.06.93 US 74312
09.06.93 US 74313 09.06.93 US 74314
(45) 04.05.05

(11) 1 338 195
(51) A 01 K 1/00
(21) + (22) 03004107.3 26.02.03
(73) BULLERMANN, SIEGBERT
Hauptstrasse
26169 Markhausen (DE);
GRAUE, MICHAEL
Scheefenkamp 8
26169 Friesoythe(DE);
BUSCHENLANGE, GUNTHER
Jagdweg 8
49681 Garrel(DE)
(54) Etable-TRADUCTION-Stall
(30) 26.02.02 DE 10208298
(45) 11.05.05

(11) 1 139 764
(51) A 01 N 63/00 A 01 N 57/00
A 01 N 25/00 A 01 N 25/30
A 01 N 57/20 C 11 D 1/44
(21) + (22) 00903295.4 14.01.00
(73) >COGNIS IP MANAGEMENT G.M.B.H.
Henkelstrasse 67
DE-40589 Dusseldorf(DE);
(54) COMPOSITION D'ADJUVANT
(30) 15.01.99 US 116085 P 28.01.99 US 117559 P
29.04.99 US 131662 P 24.11.99 US 448245
(45) 11.05.05

(11) 1 453 375
(51) A 01 K 5/02 A 61 L 2/10
B 01 F 15/00 A 23 K 3/00
(21) + (22) 02787813.1 26.11.02
(73) >WEDA-DAMMANN & WESTERKAMP G.M.B.H.
2

(11) 1 161 420
(51) A 01 N 43/56 C 07 D 231/16
(21) + (22) 99968665.2 23.08.99
(73) >BAYER CROPSCIENCE A.G.
Alfred-Nobel-Strasse 50
DE-40789 Monheim(DE);
(54) CARBOXANILIDES DE PYRAZOLE
FONGICIDES-TRADUCTION-PYRAZOL-CARBOXANILIDE FUNGIZIDE
(30) 04.09.98 DE 19840322
(45) 11.05.05

(11) 1 164 849
(51) A 01 N 43/80 A 01 N 25/28
(21) + (22) 00916319.7 15.03.00
(73) >FMC CORP.
1735 Market Street
Philadelphia PA 19103(US);
(54) CLOMAZONE MICROENCAPSULEE EN PRESENCE DE GRAISSE ET
DE RESINE
(30) 18.03.99 US 125044 P 08.03.00 US 521514
(45) 11.05.05

(11) 1 304 924
(51) A 01 N 43/42 A 01 N 37/20
A 01 N 37/18
(21) + (22) 01957908.5 02.07.01
(73) SCJ EURAFNE LTD.
Frimley Green
Camberley Surrey GU16 7AJ (GB);
S.C. JOHNSON & SON, INC.
1525 Howe Street
Racine WI 53403-2236(US)
(54) COMPOSITIONS DESTINEES A ELOIGNER DES INSECTES
RAMPANTS-TRADUCTION-ZUSAMMENSETZUNGEN ZUR
ABSCHRECKUNG KRIECHENDER INSEKTEN
(30) 14.07.00 DE 10034396
(45) 18.05.05

(11) 1 326 494
(51) A 01 N 43/72
(21) + (22) 01962224.0 17.08.01
(73) THE >RESEARCH AND DEVELOPMENT INSTITUTE INC.
1711 West College
Bozeman MT 59715 ();
>ELI LILLY AND CY
307 East McCarty Street
Indianapolis Indiana 46285(US)
(54) PSEUDOMYCINES UTILISEES CONTRE DES MALADIES DES
PLANTES
(30) 18.08.00 US 226010 P
(45) 18.05.05

(11) 1 340 425
(51) A 01 N 27/00 A 01 N 3/02
(21) + (22) 03250905.1 14.02.03
(73) >ROHM AND HAAS CY
100 Independence Mall West
Philadelphia Pennsylvania 19106-2399(US);
(54) Système de libération des dérivés du cyclopropène
(30) 27.02.02 US 359934 P
(45) 04.05.05

(11) 1 363 498
(51) A 01 N 47/14 // // (A01N47/
1 4, 43:50), A 01 N 43:80
(21) + (22) 02712814.9 12.01.02
(73) >BASF A.G.
DE-67056 Ludwigshafen(DE);
(54) MELANGES FONGICIDES DES DERIVES D'IMIDAZOLES ET DES
DITHIOCARBAMATES-TRADUCTION-FUNGIZIDE MISCHUNGEN AUS
IMIDAZOLDERIVATE UND DITHIOCARBAMATE
(30) 16.01.01 DE 10101923
(45) 25.05.05

(11) 1 060 669
(51) A 21 B 3/13
(21) + (22) 00111527.8 30.05.00
(73) AUGUST >OETKER NAHRUNGSMITTEL K.G.
Lutterstrasse 14
DE-33617 Bielefeld(DE);
(54) Support pour transport et d'achèvement de
pâte-TRADUCTION-Unterlage zum Transportieren und
Fertigstellen von Rohteigen
(30) 18.06.99 DE 19927935
(45) 18.05.05

(11) 0 920 805
(51) A 21 C 3/02
(21) + (22) 98309682.7 25.11.98
(73) >RHEON AUTOMATIC MACHINERY CO. LTD
2-3 Nozawa-machi
Utsunomiya-shi Tochigi-ken(JP);
(54) Procédé pour la préparation de pain
(30) 25.11.97 JP 32280397
3

(45) 04.05.05

(11) 1 115 291
(51) A 21 C 3/04 A 21 C 11/20
A 21 D 8/02 A 21 D 13/08
(21) + (22) 99941687.8 03.09.99
(73) >LU FRANCE
Z.I. du Bois de l'Epine Avenue Ambroise Croizat
FR-91130 Ris Orangis(FR);
(54) PROCEDE DE FABRICATION D'UNE BANDE DE PATE CRUE
PETRIE ET EXTRUDEE
(30) 21.09.98 FR 9811731
(45) 11.05.05

(11) 1 434 488
(51) A 21 C 15/04 B 26 B 13/06
(21) + (22) 02779135.9 02.10.02
(73) KRUPKA, LORETTA
Auf den Steinern 1
59519 Mohnesee (DE);
KRUPKA, JURGEN
Auf den Steinern 1
59519 Mohnesee(DE);
KOCK, THOMAS
Graf-Stauffenbergstrasse 14
76189 Karlsruhe(DE)
(54) DISPOSITIF POUR DECOUPER DES ARTICLES DE
BOULANGERIE-PATISserie-TRADUCTION-VORRICHTUNG ZUM
SCHNEIDEN VON BACKWERK
(30) 10.10.01 DE 20116648 U
(45) 25.05.05

(11) 1 115 291
(51) A 21 D 8/02 A 21 D 13/08
A 21 C 3/04 A 21 C 11/20
(21) + (22) 99941687.8 03.09.99
(73) >LU FRANCE
Z.I. du Bois de l'Epine Avenue Ambroise Croizat
FR-91130 Ris Orangis(FR);
(54) PROCEDE DE FABRICATION D'UNE BANDE DE PATE CRUE
PETRIE ET EXTRUDEE
(30) 21.09.98 FR 9811731
(45) 11.05.05

(11) 1 133 920
(51) A 21 D 13/00 A 21 D 13/08
A 23 C 19/076 A 23 L 1/19
(21) + (22) 00830195.4 14.03.00
(73) >BARILLA G. E R. FRATELLI S.P.A.
Viale Riccardo e Pietro Barilla 3/A
IT-43100 Parma(IT);
(54) Méthode de préparation d'un snack fourré
(45) 25.05.05

(11) 1 425 973
(51) A 23 B 7/148 A 01 F 25/14
(21) + (22) 03026458.4 20.11.03
(73) FORSCHUNGSZENTRUM JULICH G.M.B.H.
Wilhelm-Johnen-Strasse
52425 Jülich(DE);
(54) Méthode pour l'introduction de gaz dans une chambre
double-TRADUCTION-Verfahren zur Gasversorgung einer
doppelwandigen Folienkammer
(30) 06.12.02 DE 10257350
(45) 11.05.05

(11) 1 042 960
(51) A 23 C 11/04 A 23 F 5/40
(21) + (22) 00302647.3 30.03.00
(73) >KRAFT FOODS NORTH AMERICA INC.
Three Lakes Drive
Northfield, Illinois 60093(US);
(54) Blanchisseur pour cappuccino avec des propriétés
moussantes améliorées
(30) 06.04.99 US 286705
(45) 25.05.05

(11) 1 133 920
(51) A 23 C 19/076 A 23 L 1/19
A 21 D 13/00 A 21 D 13/08
(21) + (22) 00830195.4 14.03.00
(73) >BARILLA G. E R. FRATELLI S.P.A.
Viale Riccardo e Pietro Barilla 3/A
IT-43100 Parma(IT);
(54) Méthode de préparation d'un snack fourré
(45) 25.05.05

(11) 1 352 566
(51) A 23 C 9/20 A 61 K 35/20
A 61 K 31/35 A 61 K 9/14
A 23 K 1/14
(21) + (22) 02405284.7 10.04.02
(73) THOMET, ULRICH
Rebmatt 3
3020 Bern(CH);

(54) Procédé de fabrication d'une préparation de principes actifs à partir de cannabis-TRADUCTION-Verfahren zur Herstellung eines Präparates, welches Wirkstoffe aus Cannabis enthält
(45) 11.05.05

(11) 1 456 097
(51) A 23 C 13/14 B 65 D 81/32
A 23 D 7/02
(21) + (22) 02805286.8 25.11.02
(73) >UNILEVER N.V.
Weena 455
NL-3013 AL Rotterdam(NL);
(54) DISPOSITIF COMPARTIMENT POUR LA PR PARATION D'UNE
MULSION
(30) 21.12.01 EP 01310851
(45) 11.05.05

(11) 1 250 852
(51) A 23 D 9/007 A 23 L 1/03
(21) + (22) 02075966.8 13.03.02
(73) >LODERS CROKLAAN B.V.
Hogeweg 1
NL-1521 AZ Wormerveer(NL);
(54) Concentré des triterpènes
(30) 09.04.01 EP 01201296
(45) 11.05.05

(11) 1 456 097
(51) A 23 D 7/02 A 23 C 13/14
B 65 D 81/32
(21) + (22) 02805286.8 25.11.02
(73) >UNILEVER N.V.
Weena 455
NL-3013 AL Rotterdam(NL);
(54) DISPOSITIF COMPARTIMENT POUR LA PR PARATION D'UNE
MULSION
(30) 21.12.01 EP 01310851
(45) 11.05.05

(11) 1 042 960
(51) A 23 F 5/40 A 23 C 11/04
(21) + (22) 00302647.3 30.03.00
(73) >KRAFT FOODS NORTH AMERICA INC.
Three Lakes Drive
Northfield, Illinois 60093(US);
(54) Blanchisseur pour cappuccino avec des propriétés
moussantes améliorées
(30) 06.04.99 US 286705
(45) 25.05.05

(11) 0 898 897
(51) A 23 G 1/00 A 23 G 3/00
A 23 G 9/02
(21) + (22) 98110950.7 16.06.98
(73) SOC. DES PRODUITS >NESTLE S.A.
Case postale 353
CH-1800 Vevey(CH);
(54) Chocolat à faible teneur en graisse
(30) 24.07.97 GB 9715685
(45) 11.05.05

(11) 0 966 206
(51) A 23 G 9/00 A 23 G 9/02
A 23 L 3/37
(21) + (22) 98913729.4 12.03.98
(73) >UNILEVER N.V.
Weena 455
NL-3013 AL Rotterdam(NL);
(54) PRODUIT ALIMENTAIRE CONGELE CONTENANT DES PEPTIDES
ANTIGEL
(30) 14.03.97 EP 97301733
(45) 25.05.05

(11) 1 158 862
(51) A 23 G 9/02
(21) + (22) 00907659.7 02.03.00
(73) >UNILEVER N.V.
Weena 455
NL-3013 AL Rotterdam(NL);
(54) GLACE A L'EAU PRESENTANT UN FOISONNEMENT ET
CONTENANT UNE PROTEINE ANTIGEL
(30) 10.03.99 GB 9905524 23.07.99 EP 99305842
(45) 25.05.05

(11) 1 350 436
(51) A 23 G 3/00 A 23 G 3/30
A 23 L 1/09 A 23 L 1/236
(21) + (22) 03290731.3 21.03.03
(73) ROQUETTE FRERES
62136 Lestrem(FR);
(54) Composition liquide de maltitol, son procédé de
fabrication et ses utilisations
(30) 04.04.02 FR 0204225
(45) 04.05.05

(11) 0 865 484
(51) A 23 K 1/18 A 23 K 1/165
D 21 C 3/00 D 21 D 5/00
C 12 N 9/24 A 23 L 1/105
(21) + (22) 96942893.7 03.12.96
(73) >GENENCOR INTERNATIONAL INC.
925 Page Mill Road
Palo Alto California 94304 (US);
>FINNFEEDS INTERNATIONAL LTD
Market House Ailesbury Court High Street
Marlborough Wiltshire SN8 1AA(GB)
(54) NOUVELLE COMPOSITION DE XYLANASE ET PROCEDE POUR SA
PRODUCTION
(30) 04.12.95 US 567382
(45) 18.05.05

(11) 0 894 094
(51) A 23 K 1/16 C 07 K 14/475
C 07 K 1/14 A 61 K 38/18
A 61 K 7/26
(21) + (22) 97904976.4 11.03.97
(73) BIOEQUAL A.G.
Hofackerstrasse 12
4132 MuttENZ(CH);
(54) PROCEDE POUR L'OBTENTION D'UM COMPLEXE DE FACTEURS
DE CROISSANCE-TRADUCTION-VERFAHREN ZUR GEWINNUNG
EINES KOMPLEXES AUS WACHSTUMSFAKTOREN
(30) 15.03.96 CH 68696 13.07.96 EP 96111328
(45) 11.05.05

(11) 1 022 329
(51) A 23 K 1/165 C 12 N 1/14
C 12 N 9/34 C 12 N 9/62
C 12 N 9/24 C 12 P 7/06 //
// (C12N1/1 4 , C 12R1:685
)
(21) + (22) 00400188.9 25.01.00
(73) >GIE AGRO INDUSTRIE
23 rue du Château
Romilly sur Seine,FR-10100 Romilly sur Seine(FR);
(54) Composition multienzymatique à activités
glucoamylasique, protéolytique et xylanasique et
procédé pour sa production par fermentation à l'état
solide de son de blé avec Aspergillus
(30) 25.01.99 FR 9900775
(45) 04.05.05

(11) 1 042 449
(51) A 23 K 1/16 C 12 N 1/20 //
// C12N1:20 , (C 1 2R1/01,
1 : 0 1)
(21) + (22) 98960856.7 21.12.98
(73) >ERBER A.G.
Industriestrasse 21
DE-3130 Herzogenburg(AT);
(54) MICRO-ORGANISME, PROCEDE PERMETTANT DE LE PREPARER
ET ADDITIF POUR SUBSTANCES
FOURAGERES-TRADUCTION-MIKROORGANISMUS, VERFAHREN
ZUR GEWINNUNG DESSELBEN SOWIE FUTTERMittelZUSATZ
(30) 30.12.97 AT 220497
(45) 04.05.05

(11) 1 352 566
(51) A 23 K 1/14 A 23 C 9/20
A 61 K 35/20 A 61 K 31/35
A 61 K 9/14
(21) + (22) 02405284.7 10.04.02
(73) THOMET, ULRICH
Rebmatt 3
3020 Bern(CH);
(54) Procédé de fabrication d'une préparation de
principes actifs à partir de
cannabis-TRADUCTION-Verfahren zur Herstellung eines
Präparates, welches Wirkstoffe aus Cannabis enthält
(45) 11.05.05

(11) 1 453 375
(51) A 23 K 3/00 A 01 K 5/02
A 61 L 2/10 B 01 F 15/00
(21) + (22) 02787813.1 26.11.02
(73) >WEDA-DAMMANN & WESTERKAMP G.M.B.H.
Am Bahnhof 3
DE-49424 Lutten(DE);
(54) DISPOSITIF
D'AFFOURAGEMENT-TRADUCTION-FÜTTERUNGSEINRICHTUNG
(30) 14.12.01 DE 20120281 U
(45) 18.05.05

(11) 0 788 320
(51) A 23 L 3/40 F 24 J 2/04
(21) + (22) 93919543.4 23.08.93
(73) >GODE GÁBOR
Böszörményi ut 3/a II/1
1126 Budapest(HU);
(54) SOLARENERGIE BENUTZENDE VORRICHTUNG, INSBESONDERE

ZUM TROCKNEN UND ROSTEN VON LANDWIRTSCHAFTLICHEN
ERZEUGNISSEN UND LEBENSMITTELPRODUKTEN, ZUR
DESTILLATION, VERDAMPFUNG, SOWIE ZUR TRENNUNG
KOMPLEX ZUSAMMENGESETZTER MATERIALIEN

(45) 11.05.05

(11) 0 865 484
(51) A 23 L 1/105 A 23 K 1/18
A 23 K 1/165 D 21 C 3/00
D 21 D 5/00 C 12 N 9/24
(21) + (22) 96942893.7 03.12.96
(73) >GENENCOR INTERNATIONAL INC.
925 Page Mill Road
Palo Alto California 94304 (US);
>FINNFEEDS INTERNATIONAL LTD
Market House Ailesbury Court High Street
Marlborough Wiltshire SN8 1AA(GB)
(54) NOUVELLE COMPOSITION DE XYLANASE ET PROCEDE POUR SA
PRODUCTION
(30) 04.12.95 US 567382
(45) 18.05.05

(11) 0 966 206
(51) A 23 L 3/37 A 23 G 9/00
A 23 G 9/02
(21) + (22) 98913729.4 12.03.98
(73) >UNILEVER N.V.
Weena 455
NL-3013 AL Rotterdam(NL);
(54) PRODUIT ALIMENTAIRE CONGELE CONTENANT DES PEPTIDES
ANTIGEL
(30) 14.03.97 EP 97301733
(45) 25.05.05

(11) 0 966 969
(51) A 23 L 1/30 A 61 P 25/00
A 61 K 35/20
(21) + (22) 97934703.6 06.08.97
(73) >CALPIS CO. LTD
4-1 Ebisu-Minami 2-chome
Shibuya-ku Tokyo 150-0022 (JP);
>GROUPE DANONE
17 boulevard Haussman
FR-75009 Paris (FR)
(54) MEDICAMENTS ANTI-STRESS ET ALIMENTS FONCTIONNELS
AYANT DES EFFETS ANTI-STRESS
(30) 07.08.96 JP 20850496
(45) 04.05.05

(11) 1 042 964
(51) A 23 L 1/236 C 07 K 5/06
C 07 D 291/06 C 07 K 1/12
(21) + (22) 98954772.4 20.11.98
(73) >AJINOMOTO CO. INC.
15-1 Kyobashi 1-chome Chuo-ku
Tokyo 104-0031 (JP);
(54) COMPOSITION EDULCORANTE
(30) 22.12.97 JP 35272997
(45) 04.05.05

(11) 1 133 920
(51) A 23 L 1/19 A 21 D 13/00
A 21 D 13/08 A 23 C 19/076
(21) + (22) 00830195.4 14.03.00
(73) >BARILLA G. E R. FRAPELLI S.P.A.
Viale Riccardo e Pietro Barilla 3/A
IT-43100 Parma (IT);
(54) Méthode de préparation d'un snack fourré
(45) 25.05.05

(11) 1 136 487
(51) A 23 L 1/236 A 61 K 31/4427
A 61 K 9/00 A 61 K 31/54
A 24 B 15/00 C 07 D 401/04
C 07 D 291/06 C 07 D 275/06
(21) + (22) 01105450.9 14.03.01
(73) >NUTRINOVA NUTRITION SPECIALTIES & FOOD INGREDIENTS
G.M.B.H.
Brüningstrasse 50
DE-65929 Frankfurt am Main(DE);
(54) Sels de la nicotine, procédé pour leur préparation
et leur utilisation comme agents pour la cessation
de fumer-TRADUCTION-Nikotinsalze mit verbessertem
Geschmack, Verfahren zu ihrer Herstellung und ihre
Verwendung als Antirauchmittel
(30) 20.03.00 DE 10013712
(45) 25.05.05

(11) 1 186 292
(51) A 23 L 1/275 A 61 K 9/20
A 61 K 9/16
(21) + (22) 01119312.5 10.08.01
(73) >BASF A.G.
DE-67056 Ludwigshafen(DE);
(54) Pudre séchée des carotinoïdes avec des noyaux
multiples-TRADUCTION-Carotinoidtrockenpulver mit

einer Multi-Kern Struktur
(30) 30.08.00 DE 10042833
(45) 11.05.05

(11) 1 228 706
(51) A 23 L 1/305 A 61 K 31/195
A 61 K 31/40 A 61 K 31/44
A 61 K 31/51 A 61 K 33/34
(21) + (22) 01121958.1 12.09.01
(73) SPORTMEDIZIN TEAM VERTRIEBS GMBH
Rüdenstrasse 15
9442 Berneck(CH);
(54) Compositions pour la formation de tissu conjonctif
et à l'occasion d'une sollicitation corporelle
élevée-TRADUCTION-Präparat zum Bindegewebsaufbau und
zur Konditionierung bei hoher körperlicher
Beanspruchung
(30) 24.01.01 DE 20101225 U
(45) 04.05.05

(11) 1 250 852
(51) A 23 L 1/03 A 23 D 9/007
(21) + (22) 02075966.8 13.03.02
(73) >LODERS CROKLAAN B.V.
Hogeweg 1
NL-1521 AZ Wormerveer(NL);
(54) Concentré des triterpènes
(30) 09.04.01 EP 01201296
(45) 11.05.05

(11) 1 259 126
(51) A 23 L 1/30 A 23 L 2/00
A 61 K 35/78
(21) + (22) 00993845.7 27.12.00
(73) BELAK, JIRI
Valtirov 23
403 23 Velké Brezno(CZ);
(54) BOISSON NATURELLE FORTIFIANTE-TRADUCTION-STÄRKENDES
NATURHEILGETRÄNK
(30) 02.03.00 CZ 200010457 U
(45) 11.05.05

(11) 1 281 326
(51) A 23 L 2/02 A 23 L 2/38
A 23 L 2/385
(21) + (22) 02017080.9 29.07.02
(73) >BERL THEO F.
Schlossergasse 28
DE-77694 Kehl-Marlen(DE);
(54) Boisson à base de fleurs de sureau et procédé pour
sa préparation-TRADUCTION-Holunderblüten-Getränk und
Verfahren zu dessen Herstellung
(30) 03.08.01 DE 10138061
(45) 11.05.05

(11) 1 326 502
(51) A 23 L 1/302 A 61 K 31/205
(21) + (22) 01969667.3 29.08.01
(73) >LONZA A.G.
Münchensteinerstrasse 38
CH-4052 Basel(CH);
(54) PROCEDE DE FABRICATION D'UN MELANGE POUVANT ETRE
GRANULE ET HYDROXYCITRATE DE CARNITINE ET DE
MAGNESIUM-TRADUCTION-VERFAHREN ZUR HERSTELLUNG EINER
GRANULIERBAREN MISCHUNG UND
CARNITIN-MAGNESIUM-HYDROXYCITRAT
(30) 29.08.00 EP 00118656
(45) 18.05.05

(11) 1 350 436
(51) A 23 L 1/236 A 23 G 3/00
A 23 G 3/30 A 23 L 1/09
(21) + (22) 03290731.3 21.03.03
(73) ROQUETTE FRERES
62136 Lestrem(FR);
(54) Composition liquide de maltitol, son procédé de
fabrication et ses utilisations
(30) 04.04.02 FR 0204225
(45) 04.05.05

(11) 1 357 806
(51) A 23 L 1/00 B 01 F 7/32
B 01 F 15/06
(21) + (22) 02704626.7 04.02.02
(73) >METOS OY AB
Ahjonkaarre 1
04220 Kerava(FI);
(54) MELANGEUR CONCU COMME ECHANGEUR
THERMIQUE-TRADUCTION-ALS WÄRMETAUSCHER AUSGEBILDETES
RÜHRWERK
(30) 08.02.01 DE 10106087
(45) 04.05.05

(11) 1 465 504
(51) A 23 L 1/29 A 23 L 1/30

A 61 K 31/715
(21) + (22) 02793590.7 20.12.02
(73) >NUTRICIA N.V.
Postbus 1
NL-2700 MA Zoetermeer(NL);
(54) COMPOSITION CONTENANT DE LA PECTINE FORMANT UNE
MATRICE
(30) 20.12.01 US 22372 07.06.02 EP 02077222
16.10.02 EP 02079289 25.10.02 US 279968
(45) 04.05.05

(11) 1 136 487
(51) A 24 B 15/00 C 07 D 401/04
C 07 D 291/06 C 07 D 275/06
A 23 L 1/236 A 61 K 31/4427
A 61 K 9/00 A 61 K 31/54
(21) + (22) 01105450.9 14.03.01
(73) >NUTRINOVA NUTRITION SPECIALTIES & FOOD INGREDIENTS
G.M.B.H.
Brüningstrasse 50
DE-65929 Frankfurt am Main(DE);
(54) Sels de la nicotine, procédé pour leur préparation
et leur utilisation comme agents pour la cessation
de fumer-TRADUCTION-Nikotinsalze mit verbessertem
Geschmack, Verfahren zu ihrer Herstellung und ihre
Verwendung als Antirauchmittel
(30) 20.03.00 DE 10013712
(45) 25.05.05

(11) 1 325 684
(51) A 24 C 5/60 B 23 K 26/08
(21) + (22) 02028601.9 20.12.02
(73) HAUNI MASCHINENBAU A.G.
Kurt-A.-Körber-Chaussee 8-32
21033 Hamburg(DE);
(54) Dispositif pour perforer produits en forme de tige,
surtout de l'industrie du
tabac-TRADUCTION-Vorrichtung zum Perforieren von
stabförmigen Gegenstände, insbesondere der Tabak
verarbeitenden Industrie
(30) 08.01.02 DE 10200402
(45) 11.05.05

(11) 1 194 049
(51) A 41 D 27/28 A 41 D 31/00
(21) + (22) 00951344.1 05.07.00
(73) >GEOX S.P.A.
Via Feltrina Centro 16
IT-31044 Montebelluna Località Biadene -Treviso-(IT);
(54) VETEMENT RESPIRANT AMELIORANT LE CONFORT DU PORTEUR
(30) 06.07.99 IT PD990149
(45) 25.05.05

(11) 1 273 277
(51) A 41 D 13/12 A 61 F 7/10
(21) + (22) 02014705.4 03.07.02
(73) MED-S G.M.B.H.
Weseler Str. 297
48151 Münster(DE);
(54) Vêtement avec dispositif de refroidissement pour
patient souffrant de sclérose en
plaques-TRADUCTION-Bekleidungsstück und Anordnung
zum Kühlen eines unter Multipler Sklerose leidenden
Patienten
(30) 03.07.01 DE 10132102
(45) 11.05.05

(11) 1 068 812
(51) A 43 B 17/00 A 43 B 7/34
A 43 B 13/40
(21) + (22) 00114637.2 07.07.00
(73) SCHELCHEN G.M.B.H.
Im Gewerbepark 6
15711 Zeesen(DE);
(54) Renfort de pied-TRADUCTION-Fussbett
(30) 13.07.99 DE 29912222 U
(45) 04.05.05

(11) 1 072 206
(51) A 43 B 13/18
(21) + (22) 00890230.6 26.07.00
(73) >WEIGL CHRISTINE
Auleitenstrasse 9
4890 Frankenmarkt (AT);
>WIJZENBEEK ELFRIEDE MAG.
Fornacherstrasse 22
4890 Frankenmarkt(AT)
(54) Chaussure-TRADUCTION-Schuh
(30) 29.07.99 AT 131299
(45) 18.05.05

(11) 1 157 622
(51) A 43 B 7/20 A 43 B 5/16
(21) + (22) 01400877.5 05.04.01
(73) >BAUER NIKE HOCKEY INC.
8000 Boulevard Décarie Suite 600
Montreal Quebec H4P 2S4();
(54) Patin ayant une plage dynamique de mouvement
(30) 25.05.00 CA 2309565
(45) 11.05.05

(11) 1 383 402
(51) A 43 B 13/14 A 43 B 3/26
(21) + (22) 02735471.1 22.04.02
(73) >EXTEN.S
23. boulevard du Maréchal Joffre
FR-49300 Cholet(FR);
(54) SEMELLE A STRUCTURE EXTENSIBLE, ARTICLE CHAUSSANT
MUNI D'UNE TELLE SEMELLE ET SON PROCEDE DE MONTAGE
(30) 27.04.01 FR 0105702
(45) 25.05.05

(11) 1 317 890
(51) A 43 D 8/16 A 43 D 8/22
A 43 D 95/14 B 41 M 1/40
(21) + (22) 02017108.8 30.07.02
(73) BENNO SEIBEL G.M.B.H.
Bubenrech 8
66994 Dahn(DE);
(54) Procédé et dispositif pour décorer des dessous de
chaussures-TRADUCTION-Verfahren und Vorrichtung zum
Dekorieren von Schuhbodenteilen
(30) 04.12.01 DE 20119649 U
(45) 11.05.05

(11) 1 173 074
(51) A 44 C 5/10
(21) + (22) 00907407.1 16.03.00
(73) TAG-HEUER S.A.
14a avenue des Champs-Montants
2074 Marin-Epagnier(CH);
(54) BRACELET COMPORTANT DES MAILLONS AMOVIBLES
(30) 29.04.99 CH 78699
(45) 11.05.05

(11) 1 133 937
(51) A 45 D 40/00 A 45 D 40/04
A 45 D 40/06
(21) + (22) 01400671.2 14.03.01
(73) L'OREAL
14 rue Royale
75008 Paris(FR);
(54) Dispositif de conditionnement et d'application d'un
produit cosmétique ou de soin
(30) 16.03.00 FR 0003375
(45) 11.05.05

(11) 1 230 868
(51) A 45 D 40/04 B 43 M 11/06
(21) + (22) 02405084.1 07.02.02
(73) UHU G.M.B.H. & CO. KG
Herrmannstrasse 7
77815 Bühl (Baden)(DE);
(54) Bâton adhésif-TRADUCTION-Klebstift
(30) 12.02.01 CH 2432001
(45) 11.05.05

(11) 1 281 334
(51) A 45 D 40/06 B 29 C 45/00
(21) + (22) 02255289.7 29.07.02
(73) >RPC CONTAINERS LTD
Lakeside House Higham Ferrers
Northampton NN10 8RP(GB);
(54) Dispositif d'application d'un produit
(30) 30.07.01 GB 0118536
(45) 04.05.05

(11) 1 284 616
(51) A 45 D 34/04 A 45 D 40/26
(21) + (22) 01940636.2 30.05.01
(73) DELVIEL
La Borie Basse
24130 Prigonrieux(FR);
(54) SYSTEME DE RESERVOIR ET D'APPLICATEUR
(30) 31.05.00 FR 0006985
(45) 18.05.05

(11) 1 370 051
(51) A 45 F 5/02 H 04 B 1/38
H 04 M 1/05
(21) + (22) 03011369.0 19.05.03
(73) EGGER, CHRISTOPH
Förstersteig 238
6290 Mayrhofen(AT);
(54) Dispositif de suspension pour un téléphone
mobile-TRADUCTION-Anhänghalterungsmittel für ein
Funktelefon
(30) 07.06.02 DE 20208911 U 07.06.02 DE 10225393
19.02.03 IT TO20030025
(45) 04.05.05

(11) 1 289 729
(51) A 46 B 5/00 B 29 C 45/16
B 29 C 45/14
(21) + (22) 01936448.8 12.06.01
(73) >GLAXOSMITHKLINE CONSUMER HEALTHCARE G.M.B.H. & CO.
K.G.
Bussmatten 1
DE-77815 Buehl -Baden-(DE);
(54) MOULAGE PAR INJECTION D'ARTICLES COMPOSITES ET
BROSSES A DENTS REALISEES SELON CE PROCEDE
(30) 15.06.00 GB 0014495
(45) 04.05.05

(11) 0 964 107
(51) A 47 B 47/00 E 04 B 1/58
(21) + (22) 98440124.0 09.06.98
(73) S.A. >HUSSON COLLECTIVITES
Usine d'Hachimette
F-68650 Lapoutroie(FR);
(54) Noeud d'assemblage
(45) 11.05.05

(11) 1 145 666
(51) A 47 B 63/00 A 47 B 96/02
(21) + (22) 01102371.0 02.02.01
(73) >HERBERT ZIPPEL MOOSBACH PETER DINZL
Burgtreswitzer Strasse 7
D-92709 Moosbach(DE);
(54) Etagère en particulier pour des
bibliothèques-TRADUCTION-Regal, insbesondere für
Bibliotheken
(30) 13.04.00 DE 10018883
(45) 18.05.05

(11) 1 199 431
(51) A 47 B 47/02 A 47 B 87/02
E 05 D 5/02
(21) + (22) 01124862.2 18.10.01
(73) >LISTA G.M.B.H.
Brückenstrasse 1
DE-51702 Bergneustadt(DE);
(54) Armoire à compartiments avec un système de
charnières empilable-TRADUCTION-Fächerschrank mit
stapelbarem Scharniersystem
(30) 18.10.00 DE 20017877 U
(45) 04.05.05

(11) 1 202 011
(51) A 47 B 96/02 F 25 D 25/02
(21) + (22) 01124529.7 12.10.01
(73) LIEBHERR-HAUSGERATE OCHSENHAUSEN G.M.B.H.
Memminger Strasse 77
88416 Ochsenhausen(DE);
(54) Réfrigérateur et tablettes porteuses
correspondantes-TRADUCTION-Kühlschrank und Tragböden
hierfür
(30) 26.10.00 DE 20018350 U
(45) 25.05.05

(11) 1 295 545
(51) A 47 B 13/02
(21) + (22) 02018267.1 22.08.02
(73) GEBRUDER THONET G.M.B.H.
Michael-Thonet-Strasse 1 Postfach 1520
D-35066 Frankenberg(DE);
(54) Dispositif de connexion pour système de
tables-TRADUCTION-Verbindungseinrichtung und
Tischsystem
(30) 20.09.01 DE 10146373
(45) 11.05.05

(11) 1 332 694
(51) A 47 B 1/05 A 47 B 13/02
(21) + (22) 03001674.5 25.01.03
(73) SCHMIDT, FRIEDRICH
Am Bodenacker 17
93138 Lappersdorf(DE);
(54) Table-TRADUCTION-Tisch
(30) 01.02.02 DE 20201629 U 05.06.02 DE 20208774 U
(45) 04.05.05

(11) 1 099 396
(51) A 47 C 7/50 A 47 C 1/034
(21) + (22) 00402971.6 26.10.00
(73) >PRIEUR ROGER
Les Champs
FR-19270 Ussac(FR);
(54) Repose-jambes escamotable pour siège
(30) 05.11.99 FR 9913893
(45) 11.05.05

(11) 1 127 519
(51) A 47 C 17/12
(21) + (22) 00125853.2 25.11.00

(73) >LAAUSER G.M.B.H. & CO. POLSTERMOBEL UND TISCHE
Schleifwiesenweg 27
DE-71723 Grossbottwar(DE);
(54) Ferrure pour meuble d'assise ou de
couchage-TRADUCTION-Beschlag für Sitz- oder
Liegemöbel
(30) 15.02.00 DE 10006797
(45) 11.05.05

(11) 1 221 294
(51) A 47 C 23/06
(21) + (22) 02290032.8 08.01.02
(73) >CREATIONS ANDRE RENAULT
Z.I. Beau Soleil Route de Missillac
FR-44530 Saint Gildas des Bois(FR);
(54) Dispositif pour la fixation de lattes à un sommier
et sommier équipé d'un tel dispositif
(30) 09.01.01 FR 0100213
(45) 11.05.05

(11) 1 222 883
(51) A 47 C 23/06
(21) + (22) 02290031.0 08.01.02
(73) S.A. >TOURNADRE STANDARD GUM
"Les Carrières" Route de Dun
FR-18000 Bourges(FR);
(54) Dispositif de suspension de lattes de sommier
(30) 11.01.01 FR 0100302
(45) 11.05.05

(11) 1 312 284
(51) A 47 C 23/06 A 47 C 23/28
(21) + (22) 02024062.8 27.09.02
(73) >BRIVIO S.R.L.
Via Nuova Provinciale 46
IT-22060 Novedrate -CO-(IT);
(54) Sommier à lattes et lattes pour un tel sommier
(30) 16.11.01 IT MI20012422
(45) 25.05.05

(11) 1 415 575
(51) A 47 C 27/08
(21) + (22) 02024072.7 29.10.02
(73) AQUA DYNAMIC A.G.
Spinnereistrasse 29
8640 Rapperswil(CH);
(54) Réservoir d'air avec pompe et soupape pour un lit à
eau-TRADUCTION-Luftbehälter mit Pumpe und Ventil für
ein Wasserbett
(45) 25.05.05

(11) 1 202 654
(51) A 47 D 13/08 A 47 D 7/00
(21) + (22) 00940599.4 23.06.00
(73) >SPROG LTD
14 Old Hall Road Gatley
Cheadle Cheshire SK8 4BE(GB);
(54) MATELAS POUR SUPPORTER UN BEBE
(30) 23.06.99 GB 9914694
(45) 11.05.05

(11) 1 408 801
(51) A 47 G 29/14 G 07 C 9/00
G 07 F 17/12
(21) + (22) 02779139.1 07.10.02
(73) DEUTSCHE >POST A.G.
Charles-de-Gaulle-Strasse 20
DE-53113 Bonn(DE);
(54) PROCEDE DE COMMANDE DE DISPOSITIFS ELECTRONIQUES DE
COMPARTIMENT POUR COLIS-TRADUCTION-VERFAHREN ZUR
STEUERUNG VON ELEKTRONISCHEN PAKETFACHANLAGEN
(30) 09.10.01 DE 10149619
(45) 04.05.05

(11) 1 408 802
(51) A 47 G 29/14
(21) + (22) 02781120.7 07.10.02
(73) DEUTSCHE >POST A.G.
Charles-de-Gaulle-Strasse 20
DE-53113 Bonn(DE);
(54) DISPOSITIF ELECTRONIQUE DE CASIERS POUR COLIS ET
PROCEDE DE FONCTIONNEMENT
ASSOCIE-TRADUCTION-ELEKTRONISCHE PAKETFACHANLAGE UND
VERFAHREN ZU IHREM BETREIBEN
(30) 09.10.01 DE 10149622
(45) 04.05.05

(11) 1 481 620
(51) A 47 G 23/16
(21) + (22) 04006299.4 17.03.04
(73) >BUCKSCH HELMUT
Georg-Rückert-Strasse 2 App. 754
DE-65812 Bad Soden/Ts.(DE);
(54) Récipient muni d'un dispositif pour indiquer une
quantité de remplissage-TRADUCTION-Gefäss mit einer

Einrichtung zur Anzeige einer Gesamtfüllmenge
(30) 25.05.03 DE 10323996
(45) 11.05.05

(11) 1 040 779
(51) A 47 J 27/09
(21) + (22) 00105926.0 23.03.00
(73) >LAGOSTINA S.P.A.
Via IV Novembre no. 45
IT-28026 Omegna Verbania(IT);
(54) Dispositif de sécurité automatique pour cuiseur à
pression
(30) 29.03.99 IT MI990180
(45) 25.05.05

(11) 1 046 366
(51) A 47 J 31/40
(21) + (22) 00810265.9 29.03.00
(73) >FIANARA INTERNATIONAL B.V.
Rivierstaete Building Amsteldijk 166
NL-1079 LH Amsterdam(NL);
(54) Dispositif pour délivrer des cartouches de café
moulu dans une unité de
brevuage-TRADUCTION-Einrichtung zum Zuführen von
abgepackten Portionen gemahlene Kaffees in eine
Brüheinheit
(30) 23.04.99 CH 75399 15.03.00 CH 4912000
(45) 04.05.05

(11) 1 133 944
(51) A 47 J 31/46
(21) + (22) 01810151.9 15.02.01
(73) >FIANARA INTERNATIONAL B.V.
Rivierstaete Building Amsteldijk 166
NL-1079 LH Amsterdam(NL);
(54) Machine à café
espresso-TRADUCTION-Espressokaffeemaschine
(30) 15.03.00 CH 4902000
(45) 04.05.05

(11) 1 174 064
(51) A 47 J 36/12
(21) + (22) 01440228.3 18.07.01
(73) STAUB (SOCIETE ANONYME)
2 rue Saint-Gilles
68230 Turckheim(FR);
(54) Couvercle de cocotte ou analogue
(30) 19.07.00 FR 0009487
(45) 11.05.05

(11) 1 205 127
(51) A 47 J 39/00
(21) + (22) 01420219.6 06.11.01
(73) SOC. COOPERATIVE DE PRODUCTION >BOURGEOIS
637 Route de Frans
FR-69400 Villefranche sur Saone(FR);
(54) Dispositif pour la conservation et la remise à
température de plateaux-repas
(30) 07.11.00 FR 0014511
(45) 11.05.05

(11) 1 272 076
(51) A 47 J 37/08
(21) + (22) 01923788.2 10.04.01
(73) SEB S.A.
Les 4 M Chemin du Petit Bois
69130 Ecully(FR);
(54) TOIT PERFECTIONNE POUR GRILLE-PAIN
(30) 13.04.00 FR 0004862
(45) 11.05.05

(11) 1 272 081
(51) A 47 J 43/07
(21) + (22) 01929365.3 26.02.01
(73) BSH BOSCH UND SIEMENS HAUSGERATE G.M.B.H.
Carl-Wery-Strasse 34
81739 München(DE);
(54) APPAREIL ELECTROMENAGER-TRADUCTION-HAUSHALTSGERÄT
(30) 31.03.00 DE 10016303
(45) 04.05.05

(11) 1 279 359
(51) A 47 J 43/042
(21) + (22) 02024144.4 27.10.98
(73) >MCGILL TECHNOLOGY LTD
McGill Technology Building Endeavour Park London
Road
Addington West Malling Kent ME19 5TW(GB);
(54) Mélangeur d'aliments
(30) 29.10.97 GB 9722711
(45) 18.05.05

(11) 1 304 949
(51) A 47 J 31/40

(21) + (22) 01963054.0 02.08.01
(73) VERSINI, ROLLAND
113 rue Edmond Rostand
13008 Marseille(FR);
(54) GROUPE PERCOLATEUR A CHAMBRE D'INFUSION MOBILE ET
DEMONTABLE SANS OUTILLAGE
(30) 02.08.00 FR 0010220
(45) 04.05.05

(11) 1 313 392
(51) A 47 J 43/25
(21) + (22) 01937916.3 15.06.01
(73) MOHA MODERNE HAUSHALTWAREN A.G.
Tannholzstrasse 14
CH-3052 Zollikofen(CH);
(54) RAPE DE CUISINE-TRADUCTION-KÜCHENREIBE
(30) 02.08.00 CH 151400
(45) 04.05.05

(11) 1 328 181
(51) A 47 J 37/08
(21) + (22) 01965338.5 21.08.01
(73) SEB S.A.
Les 4 M Chemin du Petit Bois
69130 Ecully(FR);
(54) GRILLE-PAIN A DISPOSITIF DE RETENUE ELECTROMAGNETIQUE
(30) 25.08.00 FR 0010975
(45) 04.05.05

(11) 1 440 639
(51) A 47 J 31/40
(21) + (22) 04250376.3 23.01.04
(73) >KRAFT FOODS R&D INC.
(a Delaware corporation) Bayerwaldstrasse 8
DE-81737 Munich(DE);
(54) Appareil de préparation de boissons
(30) 24.01.03 GB 0301734
(45) 04.05.05

(11) 1 449 471
(51) A 47 J 42/06 A 47 J 42/38
(21) + (22) 03003674.3 18.02.03
(73) >DUO YEU METAL CO. LTD
No. 280 Yen Ho St. Yung Kang Hsiang
Tainan Hsien(TW);
(54) Amélioration dans un moulin à poivre electric
(45) 25.05.05

(11) 1 476 061
(51) A 47 J 31/46 A 47 J 31/60
A 47 J 31/40
(21) + (22) 03704341.1 20.02.03
(73) >WITTENBORG A/S
1-3 Seebadsgade
DK-5000 Odense C(DK);
(54) DISPOSITIF DE DISTRIBUTION D'EAU EN PORTIONS
(30) 20.02.02 DK 200200264
(45) 11.05.05

(11) 1 125 541
(51) A 47 K 7/03 A 47 L 13/17
A 61 M 35/00
(21) + (22) 01301282.8 13.02.01
(73) >JOHNSON & JOHNSON CONSUMER COMPANIES INC.
199 Grandview Road
Skillman NJ 08558-9418(US);
(54) Distributeur
(30) 14.02.00 US 503261
(45) 04.05.05

(11) 1 243 212
(51) A 47 K 3/30
(21) + (22) 02006125.5 19.03.02
(73) >ALTURA LEIDEN HOLDING B.V.
Hagenweg 1 F
NL-4131 LX Vianen ZH(NL);
(54) Cloison de douche-TRADUCTION-Duschtrennwand
(30) 23.03.01 DE 20105173 U
(45) 18.05.05

(11) 1 248 682
(51) A 47 K 5/14 B 05 B 11/00
B 05 B 7/00
(21) + (22) 01900075.1 16.01.01
(73) >HTS INTERNATIONAL TRADING A.G.
Neuhofstrasse 21
CH-6340 Baar(CH);
(54) PROCÉDE ET DISPOSITIF DE DISTRIBUTION COMMANDEE DE
MOUSSE-TRADUCTION-VERFAHREN UND VORRICHTUNG ZUR
KONTROLLIERTEN SCHAUMABGABE
(30) 19.01.00 EP 00810042
(45) 25.05.05

(11) 1 267 691

(51) A 47 K 3/30
(21) + (22) 01917110.7 23.03.01
(73) REICHEL, GUNTER
Steinhardtweg 9
35232 Dautphetal(DE);
(54) SEPARATION DE DOUCHE-TRADUCTION-DUSCHABTRENUNG
(30) 03.04.00 DE 20005982 U
(45) 04.05.05

(11) 1 125 541
(51) A 47 L 13/17 A 61 M 35/00
A 47 K 7/03
(21) + (22) 01301282.8 13.02.01
(73) >JOHNSON & JOHNSON CONSUMER COMPANIES INC.
199 Grandview Road
Skillman NJ 08558-9418(US);
(54) Distributeur
(30) 14.02.00 US 503261
(45) 04.05.05

(11) 1 190 663
(51) A 47 L 13/20
(21) + (22) 01120840.2 30.08.01
(73) ADSORB-MED G.M.B.H.
Magdeburger Strasse 251
39218 Schönebeck(DE);
(54) Balai à laver-TRADUCTION-Wisشمop
(30) 22.09.00 DE 20016620 U
(45) 04.05.05

(11) 1 272 092
(51) A 47 L 15/42 A 47 L 15/10
(21) + (22) 01923712.2 03.04.01
(73) BSH BOSCH UND SIEMENS HAUSGERATE G.M.B.H.
Carl-Wery-Strasse 34
81739 München(DE);
(54) DISPOSITIF DE TRANSPORT DE MATIERES
COULANTES-TRADUCTION-VORRICHTUNG ZUR FÖRDERUNG VON
FLIESSFÄHIGEN STOFFEN
(30) 06.04.00 DE 10017242
(45) 25.05.05

(11) 0 696 902
(51) A 61 B 18/14 A 61 B 17/12
(21) + (22) 95912697.0 02.03.95
(73) >BOSTON SCIENTIFIC LTD
Financial Services Centre Post Office Box 111
Bishop's Court Hill
Saint Michael Barbados West Indies(BB);
(54) DISPOSITIF DE DETECTION DE LA SEPARATION D'UN
DISPOSITIF D'OCCCLUSION VASCULAIRE
(30) 03.03.94 US 205512
(45) 11.05.05

(11) 0 781 114
(51) A 61 B 19/00
(21) + (22) 95932486.4 12.09.95
(73) >ETHICON ENDO-SURGERY INC.
4545 Creek Road
Cincinnati Ohio 45242(US);
(54) DISPOSITIFS POUR DELIMITER ET MARQUER DES TISSUS
CORPORELS
(30) 16.09.94 US 308097
(45) 25.05.05

(11) 0 898 932
(51) A 61 B 5/00 G 01 J 3/51
(21) + (22) 98306766.1 24.08.98
(73) THE >ELECTRODE CY LTD
New House Farm Llangwm
Usk Gwent NP5 1HU(GB);
(54) Appareil de contrôle pour émetteur de lumière
(30) 23.08.97 GB 9717858
(45) 25.05.05

(11) 0 920 614
(51) A 61 B 5/103 G 01 N 33/483
G 01 N 3/42 G 01 N 3/48
(21) + (22) 97938546.5 22.08.97
(73) >OSTEOBIOLOGICS INC.
University Business Park Suite 112 12500 Network
San Antonio TX 78249-3308(US);
(54) DISPOSITIF D'ESSAI DE MATERIAUX TENU A LA MAIN
(30) 23.08.96 US 24527 P
(45) 11.05.05

(11) 1 018 966
(51) A 61 B 19/00 A 61 B 19/08
(21) + (22) 98950705.8 25.09.98
(73) >MINRAD INC.
836 Main Street
Buffalo NY 14202();
(54) DRAP STERILE
(30) 25.09.97 US 60051 P
(45) 11.05.05

(11) 1 021 986
(51) A 61 B 5/0408 A 61 N 1/04
(21) + (22) 99121446.1 28.10.99
(73) >TYCO HEALTHCARE DEUTSCHLAND MANUFACTURING G.M.B.H.
Gewerbepark 1
DE-93333 Neustadt/Donau(DE);
(54) Electrode biomédicale jetable et procédé de
fabrication-TRADUCTION-Biomedizinische
Einmalelektrode und Verfahren zu deren Herstellung
(30) 29.10.98 DE 29819246 U 27.04.99 DE 19918963
(45) 11.05.05

(11) 1 029 505
(51) A 61 B 3/107 A 61 B 3/16
(21) + (22) 00100142.9 07.01.00
(73) KAMILLO EISNER-STIFTUNG
Postfach 41
6052 Hergiswil/NW(CH);
(54) Appareil pour déterminer des propriétés
topographiques de la cornée-TRADUCTION-Einrichtung
zum Ermitteln topographischer Eigenschaften der
Cornea
(30) 20.01.99 US 234212
(45) 25.05.05

(11) 1 089 666
(51) A 61 B 17/32 A 61 M 1/00
(21) + (22) 99957140.9 23.06.99
(73) ESCHMANN HOLDINGS LTD
Peter Road
Lancing West Sussex BN15 8TJ(GB);
(54) APPAREIL DE DISTRIBUTION A DEUX VOIES D'UN LIQUIDE
STERILE DE TRAVAIL POUR DES APPLICATIONS MEDICALES
(30) 24.06.98 FR 9808183
(45) 11.05.05

(11) 1 119 305
(51) A 61 B 17/70
(21) + (22) 99970307.7 07.10.99
(73) DIMSO (DISTRIBUTION MEDICALE DU SUD-OUEST)
Z.I. de Marticot
33610 Cestas(FR);
(54) SYSTEME D'OSTEOSYNTHESE RACHIDIENNE A RIGIDITE
AMELIOREE
(30) 09.10.98 FR 9812662
(45) 18.05.05

(11) 1 139 897
(51) A 61 B 18/14 A 61 B 18/22
(21) + (22) 99966974.0 17.12.99
(73) CELON A.G. MEDICAL INSTRUMENTS
Warthestrasse 21
14513 Teltow(DE);
(54) ENSEMBLE ELECTRODE POUR UN INSTRUMENT CHIRURGICAL
SERVANT A LA COAGULATION ELECTROTHERMIQUE DE
TISSU-TRADUCTION-ELEKTRODENANORDNUNG FÜR EIN
CHIRURGISCHES INSTRUMENT ZUR ELEKTROTHERMISCHEN
KOAGULATION IM GEWEBE
(30) 18.12.98 DE 19858599
(45) 04.05.05

(11) 1 175 865
(51) A 61 B 5/0452
(21) + (22) 01117982.7 25.07.01
(73) BIOTRONIK MESS- UND THERAPIEGERATE G.M.B.H. & CO
INGENIEURBURO BERLIN
Woermannkehre 1
12359 Berlin(DE);
(54) Appareil cardiologique implantable équipé avec un
procédé d'évaluation pour la détermination de la
stationarité temporelle de signaux cardiologique
mesuré-TRADUCTION-Kardiologisches Geräteimplantat
ausgestattet mit einem Auswerteverfahren zur
Bestimmung der zeitlichen Stationarität gemessener
kardiologischer Signale
(30) 28.07.00 DE 10036842
(45) 25.05.05

(11) 1 180 978
(51) A 61 B 17/56 A 61 F 2/44
(21) + (22) 00932801.4 30.05.00
(73) >FERREE BRET A.
1238 Cliff Laine Drive
Cincinnati OH 45208(US);
(54) APPAREIL PERMETTANT DE TRAITER LES HERNIES DISCALES
(30) 28.05.99 US 322516
(45) 11.05.05

(11) 1 227 766
(51) A 61 B 18/14
(21) + (22) 01968830.8 10.09.01
(73) >ATRIONIX INC.
3333 Diamond Canyon Road
Diamond Bar CA 91765();

(54) INSTRUMENT MEDICAL POSSEDANT UN CAPTEUR COOPERANT
AVEC UN ELEMENT DILATABLE
(30) 08.09.00 US 231485 P
(45) 18.05.05

(11) 1 239 917
(51) A 61 B 5/00 A 61 B 17/20
A 61 M 37/00 A 61 N 1/30
A 61 H 1/00 A 61 H 39/00
(21) + (22) 00984209.7 07.12.00
(73) >ALZA CORP.
1900 Charleston Road P.O. Box 7210
Mountain View CA 94039-7210(US);

(54) DISPOSITIF DE TRAITEMENT CUTANE POUR ADMINISTRATION
TRANSDERMIQUE PROLONGEE D'UN MEDICAMENT
(30) 10.12.99 US 172704 P
(45) 11.05.05

(11) 1 294 419
(51) A 61 B 17/34 A 61 B 19/00
G 01 R 33/28 A 61 M 5/32
(21) + (22) 01965018.3 21.06.01
(73) FORSCHUNGSZENTRUM KARLSRUHE G.M.B.H.
Weberstrasse 5
76133 Karlsruhe(DE);

(54) DISPOSITIF D'INJECTION DE PREPARATIONS MEDICINALES
SOUS LA SURVEILLANCE D'UN
TOMODENSITOMETRE/TOMOGRAPHIE A RESONANCE
MAGNETIQUE-TRADUCTION-VORRICHTUNG ZUR INJEKTION VON
MEDIZINISCHEN PRÄPARATEN UNTER CT-/MRT KONTROLLE
(30) 28.06.00 DE 10030620
(45) 04.05.05

(11) 1 303 225
(51) A 61 B 17/70
(21) + (22) 01958176.8 25.07.01
(73) SPINE NEXT
23 Parvis des Chartrons
La Cité Mondiale 33000 Bordeaux(FR);

(54) ELEMENT DE LIAISON SOUPLE POUR LA STABILISATION DU
RACHIS
(30) 25.07.00 FR 0009706
(45) 25.05.05

(11) 1 322 218
(51) A 61 B 5/00
(21) + (22) 01974456.4 05.10.01
(73) THE >COURT OF GLASGOW CALEDONIAN UNIVERSITY
Cowcaddens Road
Glasgow G4 0BA(GB);

(54) DISPOSITIF ET METHODE DE MESURES DE STRUCTURES
BIOLOGIQUES
(30) 07.10.00 GB 0024641
(45) 11.05.05

(11) 1 337 183
(51) A 61 B 8/12
(21) + (22) 01995652.3 21.11.01
(73) >INNOVACELL BIOTECHNOLOGIE G.M.B.H.
Andreas-Hofer-Strasse 6
6020 Innsbruck(AT);

(54) SONDE A ULTRASONS DOTEES D'UN SYSTEME DE
POSITIONNEMENT DESTINE A DES DISPOSITIFS
D'EXPLORATION ET
D'INTERVENTION-TRADUCTION-ULTRASCHALLSONDE MIT
POSITIONIEREINRICHTUNG FÜR UNTERSUCHUNGS- UND
OPERATIONSVORRICHTUNGEN
(30) 24.11.00 DE 10058370 18.07.01 DE 10134911
(45) 25.05.05

(11) 1 348 383
(51) A 61 B 17/16 A 61 B 19/00
A 61 F 2/46 A 61 B 17/17
(21) + (22) 02006574.4 21.03.02
(73) >BRAINLAB A.G.
Ammerthalstrasse 8
DE-85551 Kirchheim/Heimstetten (DE);
>RITLAND STEPHEN
1150 N. San Francisco Street
Flagstaff AZ 86001(US)

(54) APPAREIL DE NAVIGATION POUR UN
ECARTEUR-TRADUCTION-Retraktornavigation
(45) 04.05.05

(11) 1 351 620
(51) A 61 B 19/08
(21) + (22) 02704658.0 18.01.02
(73) PAUL >HARTMANN A.G.
Paul-Hartmann-Strasse 12
DE-89522 Heidenheim(DE);

(54) GEVOUWEN MEDISCHE BEKLEDING VOOR TOEPASSING IN EEN
OPERATIEZAAL EN WERKWIJZE VOOR HET VOUWEN VAN DE
BEKLEDING-TRADUCTION-GEFALTETER MEDIZINISCHER BEZUG
ZUR VERWENDUNG IM OPERATIONSSAAL UND VERFAHREN ZUM
FALTEN DES BEZUGS
(30) 18.01.01 DE 10102001
10

(45) 25.05.05

(11) 1 366 776
(51) A 61 B 19/00 A 61 M 1/00
(21) + (22) 03011828.5 26.05.03
(73) >ALCON INC.
Bosch 69
CH-6331 Hunenberg(CH);

(54) Système d'identification pour une cassette
chirurgicale
(30) 28.05.02 US 153371
(45) 25.05.05

(11) 1 377 212
(51) A 61 B 5/053 A 61 B 5/0408
(21) + (22) 02706502.8 12.03.02
(73) CNSYSTEMS MEDIZINTECHNIK GMBH
Baumkircherstrasse 1
8020 Graz (AT);
NESSLER MEDIZINTECHNIK GMBH
Egger-Lienz-Strasse 1d
6020 Innsbruck(AT)

(54) ELECTRODE A BANDE MEDICALE-TRADUCTION-MEDIZINISCHE
BANDELEKTRODE
(30) 13.03.01 AT 3922001
(45) 11.05.05

(11) 1 384 494
(51) A 61 B 6/04 A 61 N 5/10
(21) + (22) 03024993.2 06.06.01
(73) >BRAINLAB A.G.
Ammerthalstrasse 8
DE-85551 Kirchheim/Heimstetten(DE);

(54) Système de positionnement d'un patient pour la
radiothérapie-TRADUCTION-Patientenpositionierungssyst
em für die Radiotherapie
(30) 05.03.01 EP 01104553
(45) 11.05.05

(11) 1 432 352
(51) A 61 B 5/103
(21) + (22) 02777260.7 30.09.02
(73) >TOMETRIC A.G.
c/o ABS Advanced Business Support AG Arnold Böcklin
Strasse 11
CH-4051 Basel(CH);

(54) DISPOSITIF PERMETTANT D'ANALYSER LA REACTION DE
SUPPORT DES EXTREMITES INFERIEURES D'UN ETRE HUMAIN
AFIN DE DETERMINER L'ETAT DE SA COLONNE
VERTEBRALE-TRADUCTION-VORRICHTUNG FÜR DIE ANALYSE
DER STÜTZREAKTION DER UNTEREN EXTREMITÄTEN ZUR
DIAGNOSTIZIERUNG DES WIRBELSSAULENSUSTANDES EINES
MENSCHEN
(30) 01.10.01 DE 10148529
(45) 11.05.05

(11) 1 433 432
(51) A 61 B 19/02 G 06 F 19/00
(21) + (22) 02028015.2 13.12.02
(73) >BRAINLAB A.G.
Ammerthalstrasse 8
DE-85551 Kirchheim/Heimstetten(DE);

(54) Système pour intégrer des dispositifs diverses pour
applications médicaux-TRADUCTION-System zum
Integrieren verschiedener medizinisch verwendbarer
Geräte
(45) 11.05.05

(11) 1 435 862
(51) A 61 B 17/74 A 61 B 17/86
(21) + (22) 02778566.6 16.10.02
(73) >SYNTHESE A.G. CHUR
Grabenstrasse 15
CH-7002 Chur();

(54) SYSTEME DE FIXATION D'OS
(30) 17.10.01 US 978002
(45) 04.05.05

(11) 1 450 875
(51) A 61 B 17/86 A 61 L 31/02
A 61 L 31/12 A 61 L 31/14
(21) + (22) 02799730.3 28.11.02
(73) SCHUNK KOHLENSTOFFTECHNIK G.M.B.H.
Rodheimer Strasse 59
D-35452 Heuchelheim(DE);

(54) IMPLANT ARTICULAIRE ET SON PROCEDE DE
REALISATION-TRADUCTION-GELENKIMPLANTAT SOWIE
VERFAHREN ZUM HERSTELLEN EINES SOLCHEN
(30) 28.11.01 DE 10157782
(45) 25.05.05

(11) 1 000 588
(51) A 61 C 13/083 A 61 K 6/02
(21) + (22) 99121654.0 02.11.99
(73) >DEGUDENT G.M.B.H.

Rodenbacher Chaussee 4
DE-63457 Hanau(DE);
(54) Prothèse dentaire céramique-TRADUCTION-Keramische
Dentalrestauration
(30) 13.11.98 DE 19852516
(45) 04.05.05

(11) 1 128 778
(51) A 61 C 8/00
(21) + (22) 99958584.7 09.11.99
(73) >NOBEL BIOCARE A.B. (PUBL)
Box 5190
402 26 Göteborg(SE);
(54) IMPLANT FILETE
(30) 11.11.98 SE 9803849
(45) 25.05.05

(11) 1 133 954
(51) A 61 C 1/00
(21) + (22) 01103658.9 23.02.01
(73) IVOCLEAR VIVADENT AG
Bendererstrasse 2
9494 Schaan(LI);
(54) Appareil dentaire-TRADUCTION-Dentalgerät
(30) 15.03.00 DE 10012632
(45) 25.05.05

(11) 1 138 270
(51) A 61 C 1/08
(21) + (22) 01108124.7 30.03.01
(73) SIRONA DENTAL SYSTEMS G.M.B.H.
Fabrikstrasse 31
64625 Bensheim(DE);
(54) Support pour moyens d'éclairage pour instruments
dentaires et/ou leurs composants-TRADUCTION-Halter
für Leuchtmittel in zahnärztlichen Instrumenten
und/oder deren Komponenten
(30) 30.03.00 DE 10015488
(45) 25.05.05

(11) 1 235 532
(51) A 61 C 13/00 A 61 K 6/06
(21) + (22) 00988789.4 07.12.00
(73) >INOCERMIC G.- FUR INNOVATIVE KERAMIK M.B.H.
Michael-Faraday-Strasse 1
DE-07629 Hermsdorf (DE);
>LUTHARDT RALPH GUNNAR
Goetheallee 17a
DE-01309 Dresden(DE)
(54) PROCEDE DE FABRICATION D'UNE PROTHESE DENTAIRE
CERAMIQUE-TRADUCTION-VERFAHREN ZUR HERSTELLUNG
KERAMISCHEN ZAHNERSATZES
(30) 07.12.99 DE 19958881
(45) 25.05.05

(11) 1 372 574
(51) A 61 C 3/025 A 61 K 6/00
B 24 C 1/00 A 61 K 6/06
(21) + (22) 02720143.3 28.03.02
(73) >KING'S COLLEGE LONDON
Strand
London WC2R 2LS (GB);
>IMPERIAL COLLEGE INNOVATIONS LTD
Sherfield Building Exhibition Road
South Kensington London SW7 2AZ(GB)
(54) UTILISATION DE VERRE BIOACTIF
(30) 30.03.01 GB 0108115 06.04.01 US 281809 P
(45) 18.05.05

(11) 0 767 684
(51) A 61 F 2/06 B 29 C 67/02
B 29 D 23/00 A 61 M 29/00
(21) + (22) 95923776.9 07.06.95
(73) >BARD PERIPHERAL VASCULAR INC.
1415 W. 3rd Street Suite 109 P.O. Box 1740
Tempe AZ 85280(US);
(54) POLYTETRAFLUOROETHYLENE EXPANSE RADIALEMENT, ET
EXTENSEURS ENDOVASCULAIRES EXPANSIBLES FORMES AVEC
CETTE MATIERE
(30) 27.06.94 US 265794
(45) 25.05.05

(11) 0 942 691
(51) A 61 F 2/36
(21) + (22) 96938896.6 29.11.96
(73) MATHYS MEDIZINALTECHNIK A.G.
Güterstrasse 5
2544 Bettlach(CH);
(54) ELEMENT FEMUR D'UNE ENDOPROTHESE D'ARTICULATION DE
LA HANCHE-TRADUCTION-FEMURKOMPONENTE EINER
HUFTGELENK-ENDOPROTHESE
(45) 04.05.05

(11) 0 988 841
(51) A 61 F 5/01
11

(21) + (22) 99305795.9 22.07.99
(73) >SPITZER ALEXANDER ROBERT
4385 Borland Avenue
West Bloomfield Michigan 48323(US);
(54) Ensemble pour prevenir le syndrome du canal carpien
(30) 22.07.98 US 121080
(45) 04.05.05

(11) 1 105 073
(51) A 61 F 5/00
(21) + (22) 99943570.4 12.08.99
(73) >OBTECH MEDICAL G.M.B.H.
Zugerstrasse 74
CH-6341 Baar(CH);
(54) DISPOSITIF DE RESTRICTION D'INGESTION D'ALIMENTS
(30) 13.08.98 US 133320
(45) 04.05.05

(11) 1 107 801
(51) A 61 F 2/06 A 61 M 25/10
A 61 L 29/00 A 61 M 25/00
(21) + (22) 99932273.8 06.07.99
(73) >BOSTON SCIENTIFIC LTD
The Corporate Centre Bush Hill Bay Street
St. Michael(BB);
(54) CATHETER A BALLONNET, DOTE D'UN DISPOSITIF DE
GONFLAGE DU BALLONNET AU NIVEAU DE L'EXTREMITÉ
DISTALE DE CELUI-CI
(30) 09.07.98 US 112387
(45) 25.05.05

(11) 1 114 630
(51) A 61 F 13/06 D 04 B 21/14
(21) + (22) 00128750.7 30.12.00
(73) OTTO BOCK HEALTHCARE G.M.B.H.
Max-Näder-Strasse 15
37115 Duderstadt(DE);
(54) Genouillère-TRADUCTION-Kniebandage
(30) 07.01.00 DE 20000265 U 16.03.00 DE 10012984
(45) 18.05.05

(11) 1 123 125
(51) A 61 F 2/01
(21) + (22) 99951426.8 23.09.99
(73) C.R. >BARD INC.
730 Central Avenue
Murray Hill New Jersey 07974(US);
(54) FILTRE AMOVIBLE POUR CAILLOTS DE SANG
(30) 25.09.98 US 160384
(45) 11.05.05

(11) 1 126 802
(51) A 61 F 7/00
(21) + (22) 99954155.0 05.11.99
(73) >KCI LICENSING INC.
P.O. Box 659508
San Antonio Texas 78265-9508(US);
(54) APPAREIL POUR ABAISSER LA TEMPERATURE CORPORELLE
D'UN PATIENT
(30) 06.11.98 GB 9824431 27.04.99 GB 9909683
(45) 04.05.05

(11) 1 143 895
(51) A 61 F 13/00
(21) + (22) 99941739.7 13.09.99
(73) HOLDING URGO PARTICIPATIONS - >HUP
42 rue de Longvic
FR-21300 Chenove(FR);
(54) COMPRESSE NON ADHERENTE STERILE
(30) 18.09.98 FR 9811676
(45) 25.05.05

(11) 1 156 838
(51) A 61 F 13/02 A 61 L 15/42
(21) + (22) 00915622.5 02.02.00
(73) >MOLNLYCKE HEALTH CARE A.B.
Box 13080
402 52 Göteborg(SE);
(54) PANSEMENT
(30) 01.03.99 SE 9900737
(45) 25.05.05

(11) 1 162 992
(51) A 61 F 6/00 A 61 M 31/00
A 61 K 47/48 A 61 P 31/18
A 61 K 38/16 A 61 L 2/00
(21) + (22) 00913869.4 10.03.00
(73) THE >UNITED STATES OF AMERICA AS REPRESENTED BY THE
SECRETARY DEPARTMENT OF HEALTH AND HUMAN SERVICES
Office of Technology Transfer National Institutes
of Health 6011 Executive Boulevard
Rockville MD 20852(US);
(54) CONJUGUES DE CYANOVIRINE, CYANOVIRINE FIXEE SUR
MATRICE, ANTICORPS ANTI-CYANOVIRINE, ET COMPOSITIONS
ET PROCEDES D'UTILISATION ASSOCIES

(30) 12.03.99 US 267447 12.10.99 US 416434
(45) 25.05.05

(11) 1 180 978
(51) A 61 F 2/44 A 61 B 17/56
(21) + (22) 00932801.4 30.05.00
(73) >FERREE BRET A.

1238 Cliff Laine Drive
Cincinnati OH 45208(US);

(54) APPAREIL PERMETTANT DE TRAITER LES HERNIES DISCALES
(30) 28.05.99 US 322516
(45) 11.05.05

(11) 1 201 205
(51) A 61 F 2/30 A 61 F 2/36
(21) + (22) 01810955.3 02.10.01
(73) >ZIMMER G.M.B.H.

Sulzer Allee 8
CH-8404 Winterthur(CH);
(54) Prothèse de tige fémorale avec un dispositif de
centrage proximal-TRADUCTION-Femurschaftprothese mit
einer proximalen Zentriereinrichtung
(30) 30.10.00 EP 00811012
(45) 04.05.05

(11) 1 226 797
(51) A 61 F 2/01
(21) + (22) 02006579.3 03.02.98
(73) >ANGIOGUARD INC.

735 Aran Drive
Roswell GA 30076();

(54) Filtre vasculaire
(30) 03.02.97 US 794011
(45) 25.05.05

(11) 1 226 799
(51) A 61 F 2/38
(21) + (22) 02000214.3 11.01.02
(73) MATHYS A.G. BETTLACH

Güterstrasse 5
2544 Bettlach(CH);
(54) Insert pour une endoprothèse du
genou-TRADUCTION-Inlay für eine Knie-Endoprothese
(30) 19.01.01 DE 20100962 U
(45) 04.05.05

(11) 1 245 208
(51) A 61 F 9/02
(21) + (22) 02251977.1 20.03.02
(73) >SALATKA ROBERT G.

457 Arden Drive
Encinitas CA 92024 (US);
>BUCK WILLIAM B.
2046 Coolngreen Way
Encinitas CA 92024(US)
(54) Bouclier facial et assemblage de support de bouclier
facial
(30) 26.03.01 US 818185
(45) 11.05.05

(11) 1 248 580
(51) A 61 F 5/445 A 61 F 5/442
(21) + (22) 00916156.3 08.03.00
(73) >ZASSI MEDICAL EVOLUTIONS INC.

1886 S. 14th Street Suite 6
Fernandina Beach FL 32034(US);
(54) PORT DE STOMIE POUR CONTINENT
(30) 04.01.00 US 477204
(45) 25.05.05

(11) 1 253 877
(51) A 61 F 2/26 A 61 F 5/41
(21) + (22) 01902955.2 09.02.01
(73) >POTENCIA MEDICAL A.G.

Zugerstrasse 74
CH-6341 Baar(CH);
(54) APPAREIL MECANIQUE DE TRAITEMENT DE L'IMPUISSANCE
(30) 10.02.00 US 181552 P
(45) 11.05.05

(11) 1 255 513
(51) A 61 F 2/26
(21) + (22) 01904762.0 14.02.01
(73) >POTENCIA MEDICAL A.G.

Zugerstrasse 74
CH-6341 Baar(CH);
(54) PROTHESE PENIENNE
(30) 14.02.00 US 182225 P
(45) 25.05.05

(11) 1 265 550
(51) A 61 F 2/00 A 61 F 13/00
A 61 L 15/16 A 61 L 17/12
(21) + (22) 01918615.4 12.03.01
12

(73) >MACROPORE BIOSURGERY INC.
6740 Top Gun Street
San Diego California 92121();

(54) MICRO-MEMBRANE POUVANT SE RESORBER ET DESTINEE A
LIMITER LE TISSU CICATRICIEL
(30) 10.03.00 US 196869 P 11.09.00 US 231800 P
(45) 25.05.05

(11) 1 265 567
(51) A 61 F 5/01
(21) + (22) 01915922.7 20.03.01
(73) >ORTLINT B.V.

Abr. Bloemaerthoek 14
NL-4907 RD Oosterhout(NL);

(54) POLSSTEUN
(30) 20.03.00 NL 1014695
(45) 11.05.05

(11) 1 273 277
(51) A 61 F 7/10 A 41 D 13/12
(21) + (22) 02014705.4 03.07.02
(73) MED-S G.M.B.H.

Weseler Str. 297
48151 Münster(DE);
(54) Vêtement avec dispositif de refroidissement pour
patient souffrant de sclérose en
plaques-TRADUCTION-Bekleidungsstück und Anordnung
zum Kühlen eines unter Multipler Sklerose leidenden
Patienten
(30) 03.07.01 DE 10132102
(45) 11.05.05

(11) 1 283 692
(51) A 61 F 2/08
(21) + (22) 01943089.1 16.05.01
(73) FREUNDES- UND FORDERKREIS DES INSTITUTES FUR

TEXTILTECHNIK DER RWTH AACHEN E.V.
Eilfschornsteinstrasse 18
52062 Aachen (DE);
MARX, RUDOLF
Ahrtalstrasse 31
53533 Eichenbach(DE);
FISCHER, HORST
Melatener Weg 20
52074 Aachen(DE);
ERLI, HANS JOSEF
Rottstrasse 21
4720 Kelmis(BE)

(54) ENSEMBLE CONSTITUE D'UNE BANDE TEXTILE ALLOPLASTIQUE
COMPORTANT DEUX ELEMENTS DE
FIXATION-TRADUCTION-VERBUND EINES ALLOPLASTISCHEN
TEXTILBANDES MIT ZWEI FIXATIONSELEMENTEN
(30) 16.05.00 DE 10023680
(45) 04.05.05

(11) 1 285 641
(51) A 61 F 5/453
(21) + (22) 02014817.7 02.07.02
(73) GRUNDKE, REINHOLD

Marktlerstrasse 3b
84489 Burghausen (DE);
LIEDL, BERNHARD, DR. MED.
Ettalstrasse 26
81337 München(DE);
JAENICHE, WILHELM
Rathausstrasse 2
77694 Kehl-Leutesheim(DE)
(54) Dispositif pour écouler de l'urine non-contrôlée
chez l'homme-TRADUCTION-Vorrichtung zur Ableitung
von unkontrolliertem Harnabgang bei männlichen
Personen
(30) 13.08.01 DE 20113445 U
(45) 11.05.05

(11) 1 318 774
(51) A 61 F 2/24
(21) + (22) 01967049.6 25.08.01
(73) ADIAM LIFE SCIENCE A.G.

Bernhard-Hahn-Strasse 12
41812 Erkelenz(DE);
(54) VALVULE MITRALE PROTHETIQUE-TRADUCTION-PROTHETISCHE
MITRAL-HERZKLAPPE
(30) 19.09.00 DE 10046550
(45) 25.05.05

(11) 1 332 736
(51) A 61 F 2/36
(21) + (22) 02024860.5 08.11.02
(73) ESKA IMPLANTS G.M.B.H. & CO.

Grapengiesserstrasse 34
23526 Lübeck(DE);
(54) Endoprothèse du col du
fémur-TRADUCTION-Schenkelhalsendoprothese
(30) 31.01.02 DE 10204224
(45) 04.05.05

(11) 1 348 383
(51) A 61 F 2/46 A 61 B 17/17
A 61 B 17/16 A 61 B 19/00
(21) + (22) 02006574.4 21.03.02
(73) >BRAINLAB A.G.
Ammerthalstrasse 8
DE-85551 Kirchheim/Heimstetten (DE);
>RITLAND STEPHEN
1150 N. San Francisco Street
Flagstaff AZ 86001(US)
(54) APPAREIL DE NAVIGATION POUR UN
ECARTEUR-TRADUCTION-Retraktornavigation
(45) 04.05.05

(11) 1 395 199
(51) A 61 F 2/00
(21) + (22) 01998280.0 28.11.01
(73) >UNIVERSITY COLLEGE LONDON
5 Gower Street
London WC1E 6BT(GB);
(54) DISPOSITIF MEDICAL
(30) 28.11.00 GB 0029015
(45) 04.05.05

(11) 1 411 869
(51) A 61 F 2/34
(21) + (22) 01951306.8 31.07.01
(73) KUONL, XAVER
Alter Zürichweg 33
CH-8952 Schlieren(CH);
(54) PROTHESE D'ARTICULATION
ARTIFICIEL-TRADUCTION-KÜNSTLICHE GELENKPFANNE
(45) 18.05.05

(11) 1 467 682
(51) A 61 F 2/40
(21) + (22) 02799068.8 20.12.02
(73) MATHYS A.G. BETTLACH
Güterstrasse 5
2544 Bettlach(CH);
(54) PROTHESE D'EPAULE-TRADUCTION-SCHULTERPROTHESE
(30) 21.12.01 DE 20120703 U
(45) 25.05.05

(11) 1 095 648
(51) A 61 H 33/02 F 04 D 25/06
F 04 D 29/36
(21) + (22) 00119949.6 14.09.00
(73) >WUSCHIK GUNTER
Friedhofsweg 9
DE-63849 Leidersbach(DE);
(54) Dispositif d'aération d'un bain à remous pour
introduire de l'air dans
l'eau-TRADUCTION-Whirlpoolbelüftungsvorrichtung zum
Eintrag von Luft in Wasser
(30) 26.10.99 DE 19951421
(45) 25.05.05

(11) 1 136 054
(51) A 61 H 3/02
(21) + (22) 01105542.3 06.03.01
(73) SCHLOSSER, MARGA
Wiltmaisterstrasse 11
92224 Amberg(DE);
(54) Dispositif de support pour
béquille-TRADUCTION-Standvorrichtung für eine
Gehstütze
(30) 09.03.00 DE 20004158 U
(45) 11.05.05

(11) 1 239 917
(51) A 61 H 1/00 A 61 H 39/00
A 61 B 5/00 A 61 B 17/20
A 61 M 37/00 A 61 N 1/30
(21) + (22) 00984209.7 07.12.00
(73) >ALZA CORP.
1900 Charleston Road P.O. Box 7210
Mountain View CA 94039-7210(US);
(54) DISPOSITIF DE TRAITEMENT CUTANE POUR ADMINISTRATION
TRANSDERMIQUE PROLONGEE D'UN MEDICAMENT
(30) 10.12.99 US 172704 P
(45) 11.05.05

(11) 1 251 905
(51) A 61 H 23/02 A 61 N 1/36
A 63 B 23/00
(21) + (22) 01902644.2 16.01.01
(73) >TSARPELA OLGA
Via Jean Paul Sartre 19
IT-00133 Roma (IT);
>BOSCO ALESSANDRO
Viale Jean Paul Sartre 19
IT-00133 Roma (IT);
>BOSCO CARLA MARTA STEFANIA
Keskustie 23C36
40100 Jyväskylä (FI);

>BOSCO MANUELA ANNA MARIA
Keskussairaalan tie 15B16
40100 Jyväskylä (FI);
(54) DISPOSITIF AUTOMATIQUE DESTINE A UNE STIMULATION
MUSCULAIRE OPTIMISEE
(30) 31.01.00 EP 00830072
(45) 25.05.05

(11) 0 698 487
(51) A 61 J 1/00 B 32 B 27/28
B 32 B 27/08
(21) + (22) 95910799.6 10.03.95
(73) >OTSUKA PHARMACEUTICAL FACTORY INC.
115 Aza Kuguhara Tateiwa Muya-cho
Naruto-shi Tokushima 772-8601(JP);
(54) Utilisation d'une pellicule anti-contamination
étanche dans l'emballage médicale
(30) 15.03.94 JP 4351194
(45) 11.05.05

(11) 0 935 967
(51) A 61 J 1/05 A 61 K 9/08
A 61 K 33/10 A 61 K 33/06
A 61 K 31/70 A 61 M 1/28 //
// (A61K33/ 0 6, 31:70)
(21) + (22) 98119299.0 13.10.98
(73) >FRESENIUS MEDICAL CARE DEUTSCHLAND G.M.B.H.
Gluckensteinweg 5
DE-61350 Bad Homburg v.d.H.(DE);
(54) Solution pour dialyse péritonéale-TRADUCTION-Lösung
für die Peritonealdialyse
(30) 31.10.97 DE 19748290
(45) 04.05.05

(11) 1 453 465
(51) A 61 J 1/16 F 25 D 3/08
B 65 D 81/38
(21) + (22) 03708154.4 27.02.03
(73) DELTA T G.- FUR MEDIZINTECHNIK GMBH
Kerkrader Strasse 11
35394 Giessen(DE);
(54) CONTENEURS DESTINES AU TRANSPORT DE MARCHANDISES A
TEMPERATURE CONSTANTE-TRADUCTION-BEHÄLTER ZUM
TRANSPORT VON GÜTERN BEI GLEICHBLEIBENDER TEMPERATUR
(30) 12.04.02 DE 10216263
(45) 04.05.05

(11) 0 584 348
(51) A 61 K 39/12 C 07 H 15/12
C 12 N 15/86 C 12 N 15/87
(21) + (22) 93908340.8 10.03.93
(73) >POWDERJECT VACCINES INC.
585 Science Drive Suite C
Madison Wisconsin 53711(US);
(54) VACCIN GENETIQUE POUR VIRUS D'IMMUNODEFICIENCE
(30) 11.03.92 US 850189
(45) 18.05.05

(11) 0 662 137
(51) A 61 K 31/70 A 61 K 41/00
C 12 N 15/67 C 12 N 15/62
C 12 N 15/85
(21) + (22) 93921410.2 08.09.93
(73) >THE UNIVERSITY OF CHICAGO
5801 South Ellis Avenue
Chicago Illinois 60637(US);
(54) PROCÉDES ET COMPOSITIONS DE TRANSCRIPTION GENIQUE ET
DE RAYONNEMENT IONISANT
(30) 11.09.92 US 943812
(45) 18.05.05

(11) 0 668 916
(51) A 61 K 39/102 C 12 N 15/31
C 07 K 14/00 // // (C12N15/
3 1, C12R1:21)
(21) + (22) 94900671.2 23.11.93
(73) >SANOFI PASTEUR LTD
1755 Steeles Avenue West
Toronto Ontario M2R 3T4(CA);
(54) PROTEINE DE MEMBRANE EXTERNE DE \$i(HAEMOPHILUS)
(30) 23.11.92 GB 9224584
(45) 04.05.05

(11) 0 688 227
(51) A 61 K 39/12 C 12 N 15/09
C 12 N 7/04
(21) + (22) 94912186.7 08.03.94
(73) THE >UNIVERSITY OF ROCHESTER
518 Hylan Building
Rochester NY 14627-0140(US);
(54) PRODUCTION DE PROTEINE DE CAPSIDE DE VIRUS DU
PAPILLOME HUMAIN ET PARTICULES DE TYPE VIRAL
(30) 09.03.93 US 28517 07.03.94 US 207309
(45) 25.05.05

(11) 0 796 623
(51) A 61 K 38/48 A 61 K 38/36
C 07 K 1/36 A 61 P 7/04
(21) + (22) 97890051.2 18.03.97
(73) >BAXTER A.G.
Industriestrasse 67
1221 Wien(AT);

(54) Préparation pharmaceutique pour le traitement des
maladies de la coagulation
sanguine-TRADUCTION-Pharmazeutisches Präparat zur
Behandlung von Blutgerinnungsstörungen
(30) 20.03.96 AT 51896 04.09.96 AT 157396
(45) 20.09.96 AT 167396
25.05.05

(11) 0 811 616
(51) A 61 K 31/415 C 07 D 233/78
(21) + (22) 97108569.1 28.05.97
(73) AVENTIS PHARMA DEUTSCHLAND G.M.B.H.
Brüningstrasse 50
65929 Frankfurt am Main(DE);

(54) Sels de l'ester éthylique de l'acide
3-(2-(4-(4-(Amino-imino-méthyl)-phényl)-4-méthyl-2,5-
dioxo-imidazolidin-1-yl)-acétylamino)-3-phényl-propio
nique-TRADUCTION-Salze des
3-(2-(4-(4-(Amino-imino-méthyl)-phényl)-4-méthyl-2,5-
dioxo-imidazolidin-1-yl)-acétylamino)-3-phenyl-propio
nsäure-ethylesters
(30) 05.06.96 DE 19622489
(45) 04.05.05

(11) 0 813 416
(51) A 61 K 31/70 A 61 K 31/60
A 61 K 38/49 A 61 K 38/16 //
// (A61K31/ 7 0, 31:60, 3
1 :5 0 5, 38:49 , 3 8 :16)
(21) + (22) 96909616.3 06.03.96
(73) >INTERNEURON PHARMACEUTICALS INC.
One Ledgemont Center 99 Hayden Avenue Suite 340
Lexington MA 02173(US);

(54) REDUCTION DE L'AMPLEUR DES INFARCTUS PAR LA
CITICOLINE
(30) 06.03.95 US 399262 20.02.96 US 603102
01.03.96 US 609448
(45) 25.05.05

(11) 0 813 419
(51) A 61 K 38/00 C 07 K 1/00
C 07 K 16/00 C 07 H 21/04
A 01 N 61/00 A 01 N 37/18
G 01 N 33/53 A 61 K 39/395
C 12 P 21/06 C 12 N 5/00
C 12 N 1/20
(21) + (22) 96907886.4 15.02.96
(73) >YEDA RESEARCH & DEVELOPMENT CY LTD
Weizmann Institute of Science P.O. Box 95
76100 Rehovot(IL);

(54) MODULATEURS DE PROTEINES REGULATOIRES
(30) 22.02.95 IL 11274295 13.09.95 IL 11528995
(45) 25.05.05

(11) 0 814 796
(51) A 61 K 31/19 A 61 K 31/192
A 61 K 31/407 A 61 P 35/00
(21) + (22) 96911306.7 13.03.96
(73) >LOMA LINDA UNIVERSITY MEDICAL CENTER
11234 Anderson Street
Loma Linda California 92354(US);

(54) EMPLOI D'UN ANTI-INFLAMMATOIRE NON STEROIDIEN R DANS
UNE COMPOSITION PROTECTRICE POUR LE TRAITEMENT DU
CANCER COLORECTAL
(30) 13.03.95 US 402797
(45) 25.05.05

(11) 0 820 461
(51) A 61 K 31/70 C 07 F 9/6512
C 07 F 9/6524 A 61 K 31/675
C 07 H 19/10 C 07 H 19/20
(21) + (22) 96906832.9 13.03.96
(73) >UNIVERSITY COLLEGE CARDIFF CONSULTANTS LTD
P.O. Box 497 30-36 Newport Road
Cardiff Wales CF24 0DE (GB);

>REGA FOUNDATION
Minderbroedersstraat 10
BE-3000 Leuven(BE)

(54) Dérivés de aryl-ester phosphoramidate de
2',3'-didehydronucleosides
(30) 13.03.95 GB 9505025
(45) 18.05.05

(11) 0 825 858
(51) A 61 K 31/20 A 61 K 9/48
(21) + (22) 96916052.2 13.05.96
(73) >TILLOTTS PHARMA A.G.
Hauptstrasse 27
CH-4417 Ziefen(CH);

(54) GELULES POUR DELIVRANCE PROGRESSIVE EN FONCTION DU
14

TEMPS CONTENANT D'ACIDES OMEGA-3 POLYINSATURÉS POUR
LE TRAITEMENT DES MALADIES A'LINFLAMMATION
INTESTINALE
(30) 15.05.95 GB 9509764
(45) 04.05.05

(11) 0 835 266
(51) A 61 K 47/48 A 61 K 39/395
C 07 K 14/31 C 07 K 19/00
(21) + (22) 97916693.1 26.03.97
(73) >ACTIVE BIOTECH A.B.
Box 724
220 07 Lund(SE);

(54) SUPERANTIGENES MODIFIEES/CHIMERIQUES ET UTILISATION
DE CES DERNIERS
(30) 29.03.96 SE 9601245 12.08.96 US 695692
(45) 04.05.05

(11) 0 839 044
(51) A 61 K 35/14 C 12 N 5/22
C 12 N 15/07 C 12 N 5/06
(21) + (22) 96911493.3 29.03.96
(73) >UNIVERSITE LIBRE DE BRUXELLES
50 avenue F.D. Roosevelt
BE-1050 Bruxelles (BE);

>VRIJE UNIVERSITEIT BRUSSEL
Pleinlaan 2
BE-1050 Brussel (BE)

(54) DENDRITISCH-LIJKENDE CEL/TUMORCEL-HYBRIDEN VOOR HET
INDUCEREN VAN EEN ANTI-TUMORREACTIE
(30) 31.03.95 US 414480
(45) 18.05.05

(11) 0 839 055
(51) A 61 K 49/00 C 12 N 5/10
A 61 K 47/48 A 61 K 38/51
C 12 N 9/88
(21) + (22) 96921484.0 07.06.96
(73) >ANTICANCER INC.
7917 Ostrow Street
San Diego CA 92111(US);

(54) METHIONINASE MODIFIEE, SON UTILISATION, CELLULES
HOTE RECOMBINANTES PRODUISANT DE GRANDES QUANTITES
DE METHIONINASE ET METHODE DE PURIFICATION DE LA
METHIONINASE
(30) 07.06.95 US 486519 03.05.96 US 642541
(45) 18.05.05

(11) 0 839 196
(51) A 61 K 38/17 A 61 K 38/20
C 12 N 5/10 C 07 K 16/28
C 12 N 15/12 C 12 N 15/24
C 07 K 14/725 C 07 K 14/54
(21) + (22) 96927237.6 18.07.96
(73) >GENETICS INSTITUTE LLC
87 Cambridge Park Drive
Cambridge MA 02140(US);

(54) PROTEINES HUMAINES CTLA-8 ET UTILISATION DE
PROTEINES APPARENTEES AUX PROTEINES CTLA-8
(30) 19.07.95 US 504032 11.08.95 US 514014
(45) 11.05.05

(11) 0 867 192
(51) A 61 K 45/06 A 61 P 43/00
(21) + (22) 98102620.6 16.02.98
(73) >AVENTIS PHARMA DEUTSCHLAND G.M.B.H.
Brüningstrasse 50
DE-65929 Frankfurt am Main(DE);

(54) FARMACEUTISCHE COMBINATIEPREPARATEN VOOR DE
BEHANDELING VAN DEMENTIE VANWEGE NEURODEGENERATIEVE
AANDOENINGEN-TRADUCTION-Kombinationspräparat zur
Anwendung bei Demenz, enthaltend mindestens eine
Verbindung die eine Acetylcholinesterase-Hemmwirkung
oder muskarinerge Wirkung zeigt und eine Verbindung
die den endogenen extrazellulären Adenosinspiegel
erhöht
(30) 26.02.97 DE 19707655
(45) 18.05.05

(11) 0 871 702
(51) A 61 K 38/19 A 61 K 38/20
C 07 K 14/52 C 07 K 14/54
C 07 K 16/24 C 12 N 1/20
C 12 N 15/12 C 12 N 15/19
(21) + (22) 95944314.4 05.12.95
(73) >IMMUNEX CORP.
One Amgen Center Drive
Thousand Oaks CA 91320(US);

(54) CYTOKINE DESIGNEE PAR LERK-7
(30) 06.12.94 US 351025 01.03.95 US 396946
(45) 25.05.05

(11) 0 880 362
(51) A 61 K 45/06 A 61 K 31/00
A 61 K 31/10 A 61 K 31/18
A 61 K 38/13 A 61 P 37/06

(21) + (22) 97905663.7 11.02.97 // (C07D493 / 22 , 307:00,
(73) G.D. >SEARLE & CO. 30 3 :00, 303 : 00 , 303:00)
Corporate Patent Department P.O. Box 5110
Chicago IL 60680-5110() ; (21) + (22) 97908794.7 28.02.97
(73) >PHARMAGENESIS INC.
3183 Porter Drive
Palo Alto CA 94304(US);
(54) COMPOSITIONS RENFERMANT UN INHIBITEUR DE
CYCLOOXYGENASE-2 ET UN ANTAGONISTE DE RECEPTEUR DE
LEUCOTRIENE B 4 (54) COMPOSES ET PROCEDES IMMUNOSUPPRESSIVES
(30) 13.02.96 US 600580 (30) 01.03.96 US 609277
(45) 25.05.05 (45) 25.05.05

(11) 0 882 048 (11) 0 924 205
(51) A 61 K 31/44 C 07 D 471/04 (51) A 61 K 31/395 C 07 C 45/68
(21) + (22) 97901082.4 24.01.97 C 07 C 45/40 C 07 C 49/563
(73) ALTANA PHARMA A.G. C 07 C 49/583 C 07 D 295/10
Byk-Gulden-Strasse 2
78467 Konstanz (DE); C 07 D 295/08
(54) 3-ALKYLIMIDAZOPYRIDINES-TRADUCTION-3-ALKYLIMIDAZOPYRI
DINE (21) + (22) 98310223.7 14.12.98
(73) >ELI LILLY AND CY
Lilly Corporate Center
Indianapolis Indiana 46285(US);
(54) Arylpipérazines avec une activité au récepteur 1a de
sérotonine
(30) 26.01.96 DE 19602855 07.02.96 EP 96101728 (30) 16.12.97 US 69722 P 16.12.97 US 69791 P
(45) 04.05.05 (45) 17.06.98 US 89589 P
(45) 25.05.05

(11) 0 894 094 (11) 0 927 024
(51) A 61 K 38/18 A 61 K 7/26 (51) A 61 K 9/00 A 61 P 27/02
A 23 K 1/16 C 07 K 14/475 (21) + (22) 97916936.4 24.03.97
C 07 K 1/14 (73) S.A. >NEUROTECH
(21) + (22) 97904976.4 11.03.97 CHNO des Quinze-Vingts Résidence Saint Louis 28 Rue
(73) BIOEQUAL A.G. de Charenton
Hofackerstrasse 12
4132 Muttenz (CH);
(54) PROCEDE POUR L'OBTENTION D'UM COMPLEXE DE FACTEURS
DE CROISSANCE-TRADUCTION-VERFAHREN ZUR GEWINNUNG
EINES KOMPLEXES AUS WACHSTUMSFAKTOREN
(30) 15.03.96 CH 68696 13.07.96 EP 96111328 (54) DISPOSITIF ET METHODE DE TRAITEMENT DE MALADIES
OPHTALMIQUES
(45) 11.05.05 (30) 22.03.96 US 620982
(45) 25.05.05

(11) 0 894 141 (11) 0 927 049
(51) A 61 K 38/24 C 12 N 15/62 (51) A 61 K 51/08 A 61 K 49/00
C 12 N 15/16 C 07 K 14/59 A 61 K 51/04
C 07 K 14/715 C 07 K 14/72 (21) + (22) 97940242.7 10.09.97
C 07 K 16/46 C 12 N 15/85 (73) >AMERSHAM P.L.C.
C 12 N 5/10 Amersham Place
(21) + (22) 97906604.0 20.02.97 Little Chalfont Buckinghamshire HP7 9NA(GB);
(73) APPLIED RESEARCH SYSTEMS >ARS HOLDING N.V.
Pietermaai 15
Curacao (AN);
(54) PROTEINES HYBRIDES FORMANT DES HETERODIMERES
(30) 20.02.96 US 11936 P (54) INHIBITEURS D'ELASTASE MARQUES
(45) 18.05.05 (30) 16.09.96 EP 96306718
(45) 11.05.05

(11) 0 902 006 (11) 0 935 967
(51) A 61 K 7/00 A 61 K 31/23 (51) A 61 K 9/08 A 61 K 33/10
C 11 D 1/04 C 07 C 69/58 A 61 K 33/06 A 61 K 31/70
C 07 C 33/025 C 11 C 3/12 A 61 M 1/28 A 61 J 1/05 //
C 07 C 57/12 C 07 C 51/09 // (A61K33/ 0 6, 31:70)
C 07 C 51/36 C 07 C 51/43 (21) + (22) 98119299.0 13.10.98
C 07 C 51/44 (73) >FRESENIUS MEDICAL CARE DEUTSCHLAND G.M.B.H.
Gluckensteinweg 5
(21) + (22) 98115429.7 17.08.98 DE-61350 Bad Homburg v.d.H.(DE);
(73) >COGNIS IP MANAGEMENT G.M.B.H.
Henkelstrasse 67
DE-40589 Düsseldorf(DE);
(54) Oléines stables à
l'oxydation-TRADUCTION-Oxidationsstabile Oleine
(30) 25.08.97 DE 19736737 (54) Solution pour dialyse péritonéale-TRADUCTION-Lösung
für die Peritonealdialyse
(45) 11.05.05 (30) 31.10.97 DE 19748290
(45) 04.05.05

(11) 0 904 274 (11) 0 941 078
(51) A 61 K 31/495 A 61 K 31/425 (51) A 61 K 9/70
A 61 K 31/42 A 61 K 31/415 (21) + (22) 97912333.8 13.11.97
(73) >PHOQUS PHARMACEUTICALS LTD
10 Kings Hill Avenue Kings Hill
West Malling Kent ME19 4PQ(GB);
(54) PROCEDE ET APPAREIL D'ENROBAGE DE SUBSTRATS A USAGE
PHARMACEUTIQUE
(30) 13.11.96 GB 9623634 (54) PROCÉDE ET APPAREIL D'ENROBAGE DE SUBSTRATS A USAGE
(45) 18.05.05 (45) 18.05.05

(11) 0 906 757 (11) 0 941 738
(51) A 61 K 31/505 A 61 K 31/485 // (51) A 61 K 39/385 // // (A61K39/
// (A61K31/ 5 05 , 31:485, 0 2, 39:095)
A 6 1 P25:04 (21) + (22) 99301747.4 09.03.99
(21) + (22) 98117346.1 14.09.98 (73) >WYETH HOLDINGS CORP.
Five Giralda Farms
Madison NJ 07940(US);
(73) >SOLVAY PHARMACEUTICALS G.M.B.H.
Hans-Böckler-Allee 20
DE-30173 Hannover(DE);
(54) Composition analgésique comprenant de la moxonidine
et un opioïde analgésique
(30) 16.02.96 US 602438 20.11.96 US 752546 (54) Conjugés antigéniques de lipooligosaccharides de
bactéries gram-négatives
(45) 25.05.05 (30) 10.03.98 US 37529
(45) 11.05.05

(11) 0 907 652 (11) 0 943 616
(51) A 61 K 31/34 C 07 D 493/22 // (51) A 61 K 31/505 C 07 D 403/04
C 07 D 403/14 C 07 F 9/6558
(21) + (22) 99201468.8 13.01.93
(73) >SMITHKLINE BEECHAM CORP.
One Franklin Plaza P.O. Box 7929
Philadelphia Pennsylvania 19103(US);
(54) Imidazoles substitués et leur utilisation comme
inhibiteurs de cytokine
(30) 13.01.92 US 819551 10.04.92 US 867249
(45) 04.05.05 (45) 04.05.05

Ciudad de la Habana 10600(CU);

(11) 0 946 173
(51) A 61 K 31/405 C 07 D 209/34
C 07 C 205/56 C 07 C 201/16
(21) + (22) 97909835.7 07.10.97
(73) >BRISTOL-MYERS SQUIBB CY
5 Research Parkway
Wallingford CT 06492-7660(US);

(54) PREPARATION DE DERIVES DE 3-FLUORO OXINDOLE
(30) 11.10.96 US 28296 P 15.10.96 US 27543 P
30.05.97 US 48218 P
(45) 18.05.05

(11) 0 946 511
(51) A 61 K 31/445 C 07 D 211/70
C 07 D 307/81
(21) + (22) 97950538.5 09.12.97
(73) >ASTRAZENECA A.B.
151 85 Södertälje(SE);

(54) NOUVEAUX COMPOSES A EFFET ANALGESIQUE
(30) 20.12.96 SE 9604785 01.07.97 SE 9702535
(45) 25.05.05

(11) 0 947 193
(51) A 61 K 9/02 A 61 K 9/06
A 61 K 9/10 A 61 K 31/445
A 61 K 47/10 A 61 K 47/14
(21) + (22) 99102863.0 03.03.99
(73) >EISAI CO. LTD
6-10 Koishikawa 4-chome Bunkyo-ku
Tokyo(JP);

(54) Préparation applicable par voie percutanée
comprenant d'hydrochlorure de donepezil
(30) 03.03.98 JP 5056798
(45) 25.05.05

(11) 0 958 280
(51) A 61 K 31/445 A 61 K 31/495
C 07 D 211/22 C 07 D 211/52
C 07 D 295/08
(21) + (22) 98950482.4 30.10.98
(73) >DAIICHI SUNTORY PHARMA CO. LTD
7-2 Kojimachi 5-chome Chiyoda-ku
Tokyo();

(54) RYLPPIPERIDINOPROPANOL ET DERIVES
D'ARYLPPIPERAZINOPROPANOL ET PRODUITS PHARMACEUTIQUES
CONTENANT LESDITS COMPOSES
(30) 31.10.97 JP 30115497
(45) 04.05.05

(11) 0 966 247
(51) A 61 K 7/06 A 61 K 7/13
A 61 K 7/135 A 61 K 7/09
(21) + (22) 98945348.5 22.09.98
(73) L'OREAL
14 rue Royale
75008 Paris(FR);

(54) COMPOSITION OXYDANTE ET UTILISATIONS POUR LA
TEINTURE, POUR LA DEFORMATION PERMANENTE OU POUR LA
DECOLORATION DES FIBRES KERATINIQUES
(30) 03.10.97 FR 9712356
(45) 11.05.05

(11) 0 966 969
(51) A 61 K 35/20 A 23 L 1/30
A 61 P 25/00
(21) + (22) 97934703.6 06.08.97
(73) >CALPIS CO. LTD
4-1 Ebisu-Minami 2-chome
Shibuya-ku Tokyo 150-0022 (JP);

>GROUPE DANONE
17 boulevard Haussman
FR-75009 Paris(FR)

(54) MEDICAMENTS ANTI-STRESS ET ALIMENTS FONCTIONNELS
AYANT DES EFFETS ANTI-STRESS
(30) 07.08.96 JP 20850496
(45) 04.05.05

(11) 0 969 815
(51) A 61 K 9/08 A 61 K 31/70
A 61 K 47/12
(21) + (22) 98919120.0 20.03.98
(73) >GLAXO GROUP LTD
Glaxo Wellcome House Berkeley Avenue
Greenford Middlesex UB6 0NN(GB);

(54) COMPOSITIONS PHARMACEUTIQUES
(30) 24.03.97 US 42353 P 26.03.97 GB 9706295
(45) 11.05.05

(11) 0 971 737
(51) A 61 K 39/39 A 61 K 39/29
A 61 K 39/295
(21) + (22) 98907815.9 05.03.98
(73) CENTRO DE INGENIERIA GENETICA Y BIOTECNOLOGIA >CIGB
Avenida 31 entre 158 y 190 Cubanacan Playa

(11) 0 971 898
(51) A 61 K 31/47 C 07 D 217/16
C 07 D 519/00 C 07 D 491/04
C 07 D 217/20 // // (C07D491
/ 04 , 317:00, 22 1 :00)
(21) + (22) 98912494.6 23.03.98
(73) >AVERA PHARMACEUTICALS INC.
12730 High Bluff Drive Suite 160
San Diego CA 92130 (US);

>CORNELL RESEARCH FOUNDATION INC.
Cornell Business & Technology Park 20 Thornwood
Drive Suite 105
Ithaca New York 14850(US)

(54) ISOQUINOLEINES SUBSTITUEES EN TANT QU'INHIBITEURS
NEUROMUSCULAIRES EXERCANT UNE ACTION EXTREMEMENT
COURTE
(30) 25.03.97 GB 9706117 27.11.97 GB 9724987
(45) 11.05.05

(11) 0 973 529
(51) A 61 K 35/78 A 61 P 37/00
(21) + (22) 98909591.4 10.03.98
(73) >RILEY MICHAEL JAMES HARGREAVES
26 Packhorse Road
Stratford upon Avon Warwickshire CV37 9AW (GB);

>FLETCHER JANE CLARISSA
26 Packhorse Road
Stratford upon Avon Warwickshire CV37 9AW(GB)

(54) COMPOSITION D'HUILE ESSENTIELLE
(30) 10.03.97 GB 9704904
(45) 04.05.05

(11) 0 986 408
(51) A 61 K 9/20 A 61 K 9/16
A 61 K 9/70 C 08 H 1/06
C 08 G 81/02 A 61 L 15/32
A 61 L 15/44
(21) + (22) 98930789.7 03.06.98
(73) >INNOGENETICS N.V.
Industriepark Zwijnaarde 7 Box 4
BE-9052 Ghent();

(54) NOUVEAUX MEDICAMENTS BASES SUR DES POLYMERES
COMPOSES DE GELATINE A MODIFICATION METHACRYLAMIDE
(30) 03.06.97 EP 97870083
(45) 11.05.05

(11) 0 994 730
(51) A 61 K 51/04
(21) + (22) 98900625.9 19.01.98
(73) >AMERSHAM P.L.C.
Amersham Place
Little Chalfont Buckinghamshire HP7 9NA(GB);

(54) SUBSTRATS DE FACTEUR XIIIa MARQUES
(30) 21.01.97 EP 97300383
(45) 04.05.05

(11) 0 994 903
(51) A 61 K 39/395 C 07 K 16/00 //
// (C07K16/ 2 2, 16:30, 1
6 :4 2)
(21) + (22) 98931522.1 23.06.98
(73) >GENENTECH INC.
1 DNA Way
South San Francisco CA 94080-4990(US);

(54) PROCEDES ET COMPOSITIONS CONCERNANT DES
GLYCOPROTEINES GALACTOSYLEES
(30) 24.06.97 US 881301
(45) 25.05.05

(11) 1 000 588
(51) A 61 K 6/02 A 61 C 13/083
(21) + (22) 99121654.0 02.11.99
(73) >DEGUDENT G.M.B.H.
Rodenbacher Chaussee 4
DE-63457 Hanau(DE);

(54) Prothèse dentaire céramique-TRADUCTION-Keramische
Dentalrestauration
(30) 13.11.98 DE 19852516
(45) 04.05.05

(11) 1 004 582
(51) A 61 K 31/5025 C 07 D 215/56
A 61 P 25/00 C 07 D 471/04 //
// (C07D471 / 04 , 237:00,
22 1 :00)
(21) + (22) 00101917.3 20.10.94
(73) >ASTRAZENECA A.B.
151 85 Södertälje(SE);

(54) Composés de pyridazino quinoléine
(30) 22.10.93 GB 2185493 25.08.94 GB 1717194

(45) 18.05.05

(11) 1 007 058
(51) A 61 K 31/70 A 61 K 31/445
(21) + (22) 98906475.3 12.02.98
(73) G.D. >SEARLE LLC
P.O. Box 5110
Chicago Illinois 60680-5110(US);

(54) UTILISATION DE COMPOSES DE
(N)-SUBSTITUE-1,5-DIDESOXY-1,5-IMINO-D-GLUCITOL DANS
DES TRAITEMENTS ASSOCIES CONTRE DES INFECTIONS
PROVOQUEES PAR DES VIRUS DE L'HEPATITE

(30) 14.02.97 US 41221 P
(45) 18.05.05

(11) 1 018 508
(51) A 61 K 7/13 C 07 D 233/61
(21) + (22) 99403168.0 16.12.99
(73) L'OREAL
14 rue Royale
75008 Paris(FR);

(54) Nitrophenylenediamines cationiques monobenzéniques,
leur utilisation pour la teinture des fibres
kératiniques, compositions tinctoriales les
renfermant et procédés de teinture

(30) 08.01.99 FR 9900150
(45) 04.05.05

(11) 1 023 067
(51) A 61 K 31/44 A 61 K 31/415
A 61 K 31/40 A 61 K 31/66
A 61 K 31/55 A 61 K 31/22
C 12 Q 1/00 A 61 P 43/00
(21) + (22) 98947698.1 19.10.98
(73) >ARK THERAPEUTICS LTD
1 Fitzroy Mews
London W1T 6DE(GB);

(54) UTILISATION D'INHIBITEURS DU SYSTEME
RENINE-ANGIOTENSINE POUR LE TRAITEMENT DE L'HYPOXIE
OU DE LA DIMINUTION DE LA FONCTION METABOLIQUE

(30) 17.10.97 GB 9722026 20.05.98 GB 9810855
(45) 04.05.05

(11) 1 023 320
(51) A 61 K 39/21 C 07 K 14/155
(21) + (22) 98950143.2 15.10.98
(73) CENTRE NATIONAL DE LA RECHERCHE SCIENTIFIQUE
3 rue Michel Ange
75794 Paris Cedex 16(FR);

(54) PEPTIDES ISSUS DE GENE ENV DU VIRUS DE
L'IMMUNODEFICIENCE FELINE ET LEURS APPLICATIONS

(30) 17.10.97 FR 9713042
(45) 25.05.05

(11) 1 027 061
(51) A 61 K 31/715 C 07 H 1/00
C 08 B 37/00 A 61 K 39/39
A 61 K 47/48
(21) + (22) 98949701.1 02.10.98
(73) >GALENICA PHARMACEUTICALS INC.
Suite 310 30 West Patrick Street
Frederick MD 21701(US);

(54) POLYSACCHARIDES FORMATEURS D'IMINE, LEUR
PREPARATION, ET LEUR UTILISATION EN TANT
QU'ADJUVANTS ET IMMUNOSTIMULANTS

(30) 03.10.97 US 60786 P
(45) 25.05.05

(11) 1 033 132
(51) A 61 K 31/495 A 61 K 9/20
A 61 K 47/12
(21) + (22) 98947883.9 15.10.98
(73) >DAINIPPON PHARMACEUTICAL CO. LTD
6-8 Doshomachi 2-chome Chuo-ku
Osaka-shi Osaka 541-8524(JP);

(54) COMPOSITION MEDICAMENTEUSE A DISSOLUTION RAPIDE
CONTENANT DE L AS-3201 MICRONISÉE

(30) 20.10.97 JP 30663597
(45) 25.05.05

(11) 1 034 185
(51) A 61 K 38/17 C 12 N 15/10
C 12 P 21/02 A 61 K 48/00
C 07 K 14/47 C 12 N 15/12
(21) + (22) 98962665.0 16.12.98
(73) >SIGMA-TAU INDUSTRIE FARMACEUTICHE RIUNITE S.P.A.
Viale Shakespeare 47
IT-00144 Roma(IT);

(54) COMPOSITIONS PHARMACEUTIQUES CONTENANT UNE
PENTRAXINE LONGUE PTX3

(30) 19.12.97 IT RM970796
(45) 18.05.05

(11) 1 044 023
(51) A 61 K 47/48 A 61 K 31/55
17

A 61 K 45/06 A 61 P 25/18
(21) + (22) 98957987.5 16.11.98
(73) >LUITPOLD PHARMACEUTICALS INC.
One Luitpold Drive
Shirley NY 11967(US);

(54) CONJUGAT COVALENT DE CLOZAPINE AVEC UN ACIDE GRAS ET
SON UTILISATION POUR TRAITER LA SCHIZOPHRENIE

(30) 26.11.97 US 978541
(45) 25.05.05

(11) 1 046 388
(51) A 61 K 7/02
(21) + (22) 00400674.8 10.03.00
(73) L'OREAL
14 rue Royale
75008 Paris(FR);

(54) Composition cosmétique contenant des particules de
résine de mélamine-formaldéhyde ou
d'urée-formaldéhyde et ses utilisations

(30) 21.04.99 FR 9905043
(45) 04.05.05

(11) 1 047 701
(51) A 61 K 31/66 A 61 K 31/665
A 61 K 31/675 A 61 K 47/48
C 07 F 9/54 C 07 F 9/655
C 07 F 9/572
(21) + (22) 98961702.2 25.11.98
(73) >ANTIPODEAN BIOTECHNOLOGY LTD
Level 2 16 Viaduct Harbour Avenue
Auckland(NZ);

(54) COMPOSES CIBLES VERS LES MITOCHONDRIES

(30) 25.11.97 NZ 32925597
(45) 25.05.05

(11) 1 056 433
(51) A 61 K 7/13
(21) + (22) 99961139.5 22.12.99
(73) L'OREAL
14 rue Royale
75008 Paris(FR);

(54) PROCEDE DE TEINTURE METTANT EN OEUVRE UN COMPOSE A
METHYLENE ACTIF SPECIFIQUE ET UN COMPOSE CHOISI
PARMI UN ALDEHYDE SPECIFIQUE, UNE CETONE SPECIFIQUE,
UNE QUINONE ET UN DERIVE DE LA DI-IMINO-ISOINDOLINE
OU DE LA 3-AMINO-ISOINDOLONE

(30) 23.12.98 FR 9816379
(45) 11.05.05

(11) 1 056 473
(51) A 61 K 41/00
(21) + (22) 99900624.0 02.02.99
(73) >BRACCO INTERNATIONAL B.V.
Strawinskylaan 3051
NL-1077 ZX Amsterdam(NL);

(54) APPORT CIBLE DE MILIEUX BIOLOGIQUEMENT ACTIFS

(30) 09.02.98 EP 98810095
(45) 25.05.05

(11) 1 057 471
(51) A 61 K 7/13
(21) + (22) 00401362.9 18.05.00
(73) L'OREAL
14 rue Royale
75008 Paris(FR);

(54) Composition de teinture d'oxydation des fibres
kératiniques et procédé de teinture mettant en
oeuvre cette composition

(30) 04.06.99 FR 9907092
(45) 11.05.05

(11) 1 061 955
(51) A 61 K 48/00 C 07 H 1/08
(21) + (22) 99912502.4 12.03.99
(73) >WYETH
Five Giralda Farms
Madison New Jersey 07940-0874(US);

(54) COMPOSITION POLYNUCLEOTIDIQUE, PROCEDE DE
PREPARATION ET UTILISATION

(30) 13.03.98 US 78080 P
(45) 04.05.05

(11) 1 064 281
(51) A 61 K 31/40 A 61 K 31/415
C 07 D 405/14 C 07 D 409/14
C 07 D 403/14
(21) + (22) 99915665.6 17.03.99
(73) >PHARMACIA ITALIA S.P.A.
Via Robert Koch 1.2
IT-20152 Milano(IT);

(54) DERIVES DE DISTAMYCINE BENZOHETEROCYCLIQUE, LEUR
PROCEDE DE PREPARATION ET LEUR UTILISATION COMME
AGENTS ANTITUMORAUX

(30) 27.03.98 GB 9806692
(45) 25.05.05

(11) 1 066 269
(51) A 61 K 31/53 C 07 D 403/12
C 07 D 251/42 C 07 D 251/50
C 07 D 251/66 C 07 D 251/70
C 07 D 251/52
(21) + (22) 99917863.5 24.03.99
(73) >JANSSEN PHARMACEUTICA N.V.
Turnhoutsebaan 30
BE-2340 Beerse (BE);
(54) TRI-GESUBSTITUEERDE 1,3,5-TRIAZINEDERIVATEN VOOR DE
BEHANDERLING VAN HIV-INFECTIES
(30) 27.03.98 US 79633 P 14.05.98 EP 98201589
(45) 11.05.05

(11) 1 088 069
(51) A 61 K 38/17 C 12 N 15/12
C 12 N 5/10 C 12 N 1/21
C 07 K 14/71 C 07 K 16/28
G 01 N 33/50
(21) + (22) 99927981.3 11.06.99
(73) >BIOINVENT INTERNATIONAL A.B.
Sölvegatan 41
223 70 LUND(SE);
(54) PROTEINE SE LIANT A L'ANGIOSTATINE
(30) 15.06.98 SE 9802130 15.06.98 US 89266 P
17.12.98 SE 9804372 29.12.98 US 114386 P
(45) 11.05.05

(11) 1 088 555
(51) A 61 K 38/09 A 61 K 9/16
A 61 K 9/22
(21) + (22) 00203850.3 03.12.93
(73) >TAKEDA PHARMACEUTICAL CY LTD
1-1 Doshomachi 4-chome Chuo-ku
Osaka (JP);
(54) Préparation de leuproréline du type à libération
prolongée
(30) 07.12.92 JP 32707092 05.02.93 JP 1897893
16.06.93 JP 14513493
(45) 18.05.05

(11) 1 100 481
(51) A 61 K 31/00 A 61 P 1/00
A 61 K 9/02 A 61 K 9/32
(21) + (22) 99940025.2 20.07.99
(73) >CHIESI FARMACEUTICI S.P.A.
Via Palermo 26/A
I-43100 Parma (IT);
(54) FORMULATIONS PHARMACEUTIQUES SERVANT A TRAITER LA
MALADIE INTESTINALE INFLAMMATOIRE
(30) 28.07.98 IT MI981741
(45) 25.05.05

(11) 1 109 812
(51) A 61 K 31/551 C 07 D 487/04
C 07 D 519/00
(21) + (22) 99943066.3 27.08.99
(73) >SPIROGEN LTD
79 George Street
Ryde Isle of Wight PO33 2JF(GB);
(54) PYRROLO-BENZODIAZEPINES
(30) 27.08.98 GB 9818733 28.01.99 GB 9901929
(45) 04.05.05

(11) 1 117 382
(51) A 61 K 9/16
(21) + (22) 99954296.2 01.10.99
(73) >POWDERJECT RESEARCH LTD
4 Robert Robinson Avenue The Oxford Science Park
Oxford OX4 4GA(GB);
(54) MICROPARTICULES A REVETEMENT APPLIQUE PAR
PULVERISATION UTILISEES DANS UNE SERINGUE SANS
AIGUILLE
(30) 01.10.98 US 102726 P
(45) 11.05.05

(11) 1 119 567
(51) A 61 K 31/517 C 07 D 403/12
C 07 D 401/14 C 07 D 405/14
C 07 D 403/14
(21) + (22) 99947758.1 05.10.99
(73) >ASTRAZENECA A.B.
151 85 Södertälje(SE);
(54) DERIVES DE QUINAZOLINE
(30) 08.10.98 EP 98402496
(45) 04.05.05

(11) 1 124 575
(51) A 61 K 39/12 C 12 N 7/04
(21) + (22) 99947486.9 09.10.99
(73) SONNTAG, HANS-GUNTER
Mozartstrasse 8
69245 Bammental (DE);
NOLTE, OLIVER
Tinquieux-Allée 15

69181 Leimen (DE);
WEISS, HANNELORE
Dreikreuzweg 4
69151 Neckargemünd(DE);
WEISS, HANS-ERICH
Dreikreuzweg 4
69151 Neckargemünd(DE)
(54) PROCEDE DE PRODUCTION D'UN AGENT
ANTIVIRAL-TRADUCTION-VERFAHREN ZUR HERSTELLUNG EINES
ANTIVIRALEN MITTELS
(30) 28.10.98 DE 19849641
(45) 11.05.05

(11) 1 124 810
(51) A 61 K 31/426 A 61 K 31/427
A 61 P 35/00 C 07 D 277/46
C 07 D 417/12
(21) + (22) 99955931.3 27.10.99
(73) >PHARMACIA ITALIA S.P.A.
Via Robert Koch 1.2
IT-20152 Milano (IT);
(54) DERIVES 2-AMINO-THIAZOLE, LEUR PROCEDE DE
PREPARATION ET LEUR UTILISATION EN TANT QU'AGENTS
ANTITUMORAUX
(30) 30.10.98 GB 9823871
(45) 04.05.05

(11) 1 127 057
(51) A 61 K 31/4725 C 07 D 401/06 //
// (C07D401 / 06 , 221:00)
, C 0 7D211:00
(21) + (22) 99947781.3 11.10.99
(73) >SMITHKLINE BEECHAM P.L.C.
980 Great West Road
Brentford Middlesex TW8 9GS(GB);
(54) COMPOSES DE NAPHTHYRIDINE ET LEURS ANALOGUES
AZA-ISOSTERES UTILISES COMME AGENTS ANTIBACTERIENS
(30) 14.10.98 GB 9822450
(45) 04.05.05

(11) 1 128 829
(51) A 61 K 31/425 // // A61K31:4
2 5, (A61K31/3 5 5, A61P25:2
8 , A 61K31:42 5)
(21) + (22) 99972101.2 09.11.99
(73) S.A. >AVENTIS PHARMA
20 avenue Raymond Aron
FR-92160 Antony (FR);
(54) ASSOCIATION DE RILUZOLE ET D'ALPHA-TOCOPHEROL
(30) 13.11.98 FR 9814250
(45) 11.05.05

(11) 1 131 043
(51) A 61 K 7/13 A 61 K 7/135
(21) + (22) 99972526.0 10.11.99
(73) HANS SCHWARZKOPF & HENKEL G.M.B.H. & CO. KG
Hohenzollernring 127
22763 Hamburg (DE);
(54) SOLVANTS POUR MILIEUX
PULVERULENTS-TRADUCTION-ENTSTAUBUNG PULVERFORMIGER
MITTEL
(30) 20.11.98 DE 19853653
(45) 04.05.05

(11) 1 136 487
(51) A 61 K 31/4427 A 61 K 9/00
A 61 K 31/54 A 24 B 15/00
C 07 D 401/04 C 07 D 291/06
C 07 D 275/06 A 23 L 1/236
(21) + (22) 01105450.9 14.03.01
(73) >NUTRINOVA NUTRITION SPECIALTIES & FOOD INGREDIENTS
G.M.B.H.
Brünigstrasse 50
DE-65929 Frankfurt am Main (DE);
(54) Sels de la nicotine, procédé pour leur préparation
et leur utilisation comme agents pour la cessation
de fumer-TRADUCTION-Nikotinsalze mit verbessertem
Geschmack, Verfahren zu ihrer Herstellung und ihre
Verwendung als Antirauchmittel
(30) 20.03.00 DE 10013712
(45) 25.05.05

(11) 1 140 124
(51) A 61 K 35/78 A 61 P 19/00
A 61 P 25/00
(21) + (22) 99961160.1 23.12.99
(73) LABORATOIRES EXPANSCIENCE
10 Avenue de l'Arche
92419 Courbevoie Cedex (FR);
(54) UTILISATION D'INSAPONIFIABLES D'HUILES VEGETALES
POUR LA PREPARATION D'UN MEDICAMENT
(30) 23.12.98 FR 9816328
(45) 11.05.05

(11) 1 140 830
(51) A 61 K 31/445 A 61 P 25/00

C 07 D 211/82 C 07 D 211/22 (30) 26.02.99 DE 19908538
C 07 D 211/70 C 07 D 401/06 (45) 11.05.05

(21) + (22) 99965284.5 16.12.99
(73) >WYETH
Five Giralda Farms
Madison New Jersey 07940-0874(US);
(54) DERIVES D'ARYLPIPERIDINE ET
D'ARYL-1,2,5,6-TETRAHYDROPIRIDINE AMIDE AGISSANT
COMME RECEPTEUR DE 5HT1A
(30) 17.12.98 US 213341
(45) 04.05.05

(11) 1 143 926
(51) A 61 K 7/48
(21) + (22) 00903601.3 21.01.00
(73) HENKEL K.G.A.A.
Henkelstrasse 67
40589 Düsseldorf(DE);
(54) MICRO-EMULSIONS ET LEUR UTILISATION POUR DOTER DES
SUBSTRATS DE SUPPORTS
ABSORBANTS-TRADUCTION-MIKROEMULSIONEN UND DEREN
VERWENDUNG ZUR AUSRÜSTUNG SAUGFÄHIGER TRÄGERSUBSTRATE
(30) 30.01.99 DE 19903717
(45) 25.05.05

(11) 1 147 087
(51) A 61 K 31/435 A 61 P 11/08
C 07 D 221/12
(21) + (22) 00901089.3 12.01.00
(73) >ALTANA PHARMA A.G.
Byk-Gulden-Strasse 2
DE-78467 Konstanz(DE);
(54) PHENANTHRIDINE-N-OXYDES A ACTIVITE INHIBANT PDE-IV
(30) 15.01.99 EP 99100707
(45) 11.05.05

(11) 1 147 103
(51) A 61 K 31/41 A 61 P 11/08
C 07 D 401/10
(21) + (22) 00901539.7 13.01.00
(73) >ALTANA PHARMA A.G.
Byk-Gulden-Strasse 2
DE-78467 Konstanz(DE);
(54) PHENANTHRIDINE-N-OXYDES A ACTIVITE INHIBITRICE DE
PDE IV
(30) 15.01.99 EP 99100693
(45) 04.05.05

(11) 1 152 762
(51) A 61 K 31/519 A 61 P 25/28
(21) + (22) 00907513.6 08.02.00
(73) >HF ARZNEIMITTELFORSCHUNG G.M.B.H.
ST Johannes 5
DE-59368 Werne(DE);
(54) UTILISATION DE DESOXYPEGANINE DANS LE TRAITEMENT DE
LA DEMENCE D'ALZHEIMER-TRADUCTION-VERWENDUNG VON
DESOXYPEGANIN ZUR BEHANDLUNG VON ALZHEIMERISCHER
DEMENZ
(30) 19.02.99 DE 19906975
(45) 04.05.05

(11) 1 154 777
(51) A 61 K 31/55 A 61 P 9/12
(21) + (22) 00903681.5 10.02.00
(73) >SOLVAY PHARMACEUTICALS G.M.B.H.
Hans-Böckler-Allee 20
DE-30173 Hannover(DE);
(54) MEDICAMENT POUR LE TRAITEMENT DE L'HYPERTENSION
ARTERIELLE-TRADUCTION-ARZNEIMITTEL ZUR BEHANDLUNG
VON BLUTHOCHDRUCK
(30) 16.02.99 DE 19906310
(45) 11.05.05

(11) 1 156 791
(51) A 61 K 31/135 A 61 P 31/12
(21) + (22) 99960723.7 07.12.99
(73) >PLANISPHERE CORP.
Bush Hill Bay Street
Bridgetown(BB);
(54) BUPROPION POUR TRAITER LES INFECTIONS VIRALES
(30) 08.12.98 US 135494 P
(45) 11.05.05

(11) 1 157 015
(51) A 61 K 31/425 C 07 D 417/04
C 07 D 277/60 C 07 D 277/84
(21) + (22) 00910642.8 05.02.00
(73) >AVENTIS PHARMA DEUTSCHLAND G.M.B.H.
Brüningstrasse 50
DE-65929 Frankfurt am Main(DE);
(54) NIEUWE TOEPASSINGEN VAN POLYCYCLISCHE
2-AMINOTHIAZOOLSYSTEMEN -TRADUCTION-VERWENDUNG VON
POLYCYCLISCHEN 2-AMINO-THIAZOL SYSTEMEN ZUR
HERSTELLUNG VON MEDIKAMENTEN ZUR BEHANDLUNG VON
FETTSTOFFWECHSELSTÖRUNGEN, OBESITAS UND TYP II
DIABETES

(11) 1 158 973
(51) A 61 K 31/255 A 61 K 31/35
A 61 K 31/7048 A 61 P 25/00
A 61 P 25/30 A 61 P 25/32
A 61 P 25/34
(21) + (22) 00914630.9 18.02.00
(73) >UNIVERSITY OF CINCINNATI
Wherry Hall G-07 Box 670829 3223 Eden Avenue
Cincinnati OH 45267-0829(US);
(54) TRAITEMENT DES TROUBLES DU CONTROLE DES IMPULSIONS A
BASE DE DERIVES SULFAMATES
(30) 24.02.99 US 121339 P
(45) 04.05.05

(11) 1 159 620
(51) A 61 K 45/00 C 07 K 7/00
G 01 N 33/68
(21) + (22) 00907799.1 03.03.00
(73) >CYCLACEL LTD
6-8 Underwood Street
London N1 7JQ(GB);
(54) DETECTION DE SUBSTANCES DE RUPTURE D'INTEGRITE DE
CENTRE ORGANISANT LES MICROTUBULES
(30) 04.03.99 GB 9905007
(45) 11.05.05

(11) 1 161 530
(51) A 61 K 38/17 C 12 N 15/12
C 07 K 14/435 C 07 K 16/18
(21) + (22) 00909351.9 10.03.00
(73) >MERCK PATENT G.M.B.H.
Frankfurter Strasse 250
DE-64293 Darmstadt(DE);
(54) ELWIT VOOR HET BLOKKEREN VAN DE BINDING VAN PLAATJES
(30) 18.03.99 EP 99105530 12.05.99 EP 99109503
(45) 18.05.05

(11) 1 162 973
(51) A 61 K 31/47 A 61 K 9/14
(21) + (22) 00909776.7 21.03.00
(73) >OTSUKA PHARMACEUTICAL CO. LTD
9 Kandatsukasa-cho 2-chome
Chiyoda-ku Tokyo 101-8535(JP);
(54) PREPARATION AU CILOSTAZOL
(30) 25.03.99 JP 8136399 30.09.99 JP 27914799
(45) 25.05.05

(11) 1 162 992
(51) A 61 K 38/16 A 61 L 2/00
A 61 F 6/00 A 61 M 31/00
A 61 K 47/48 A 61 P 31/18
(21) + (22) 00913869.4 10.03.00
(73) THE >UNITED STATES OF AMERICA AS REPRESENTED BY THE
SECRETARY DEPARTMENT OF HEALTH AND HUMAN SERVICES
Office of Technology Transfer National Institutes
of Health 6011 Executive Boulevard
Rockville MD 20852(US);
(54) CONJUGUES DE CYANOVIRINE, CYANOVIRINE FIXEE SUR
MATRICE, ANTICORPS ANTI-CYANOVIRINE, ET COMPOSITIONS
ET PROCEDES D'UTILISATION ASSOCIES
(30) 12.03.99 US 267447 12.10.99 US 416434
(45) 25.05.05

(11) 1 163 335
(51) A 61 K 39/395 A 61 K 31/70
C 12 N 15/12 C 12 N 15/11
C 07 K 14/47 C 12 Q 1/68
G 01 N 33/53
(21) + (22) 00911131.1 22.03.00
(73) >CONGENIA S.R.L.
Piazzetta Bossi 4
IT-20121 Milan();
(54) MATERIAUX ET PROCEDES RELATIFS A LA MODULATION DE
L'EXPRESSION DE p66
(30) 22.03.99 GB 9906515
(45) 25.05.05

(11) 1 165 016
(51) A 61 K 6/10 C 08 L 83/04
C 08 L 71/02
(21) + (22) 00926784.0 31.03.00
(73) 3M ESPE A.G.
Espe Platz
82229 Seefeld(DE);
(54) MATIERE MOULABLE A BASE DE SILICONE A RESISTANCE AU
FLUAGE AMELIOREE-TRADUCTION-ABFORMMASSEN AUF
SILIKONBASIS MIT VERBESSERTEM STANDVERMÖGEN
(30) 01.04.99 DE 19915004
(45) 25.05.05

(11) 1 165 017
(51) A 61 K 7/00 A 61 K 7/48

(21) + (22) 00912662.4 30.03.00
(73) >CIBA SPECIALTY CHEMICALS HOLDING INC.
Klybeckstrasse 141
CH-4057 Basel(CH);

(54) COMPOSITIONS LIQUIDES DE POLYMERES DISPENSES,
PREPARATION ET UTILISATION DE CES COMPOSITIONS
(30) 07.04.99 US 128114 P
(45) 11.05.05

(11) 1 165 058
(51) A 61 K 31/00 A 61 P 31/04
A 61 P 27/02 A 61 K 31/7052
(21) + (22) 00918382.3 27.03.00
(73) >INSITE VISION INC.
965 Atlantic Avenue
Alameda CA 94501(US);

(54) ANTIBIOTIQUES AZALIDES POUR LE TRAITEMENT TOPIQUE OU
LA PREVENTION D'INFECTIONS OCULAIRES
(30) 31.03.99 US 282165 02.07.99 US 346923
(45) 25.05.05

(11) 1 165 081
(51) A 61 K 31/445 A 61 K 9/20
A 61 K 9/50 A 61 K 9/00
(21) + (22) 99973809.9 16.11.99
(73) >SANOCHEMIA PHARMAZEUTIKA A.G.
Boltzmanngasse 9a-11
1091 Wien(AT);

(54) PROCEDE DE PREPARATION DE COMPOSITIONS
PHARMACEUTIQUES DE TOLPERISONE POUR ADMINISTRATION
ORALE-TRADUCTION-VERFAHREN ZUM HERSTELLEN
TOLPERISON-ENTHALTENDER PHARMAZEUTISCHER
ZUBEREITUNGEN ZUR ORALEN VERABREICHUNG
(30) 01.04.99 AT 59499
(45) 25.05.05

(11) 1 165 106
(51) A 61 K 35/74 A 61 K 31/7088
A 61 P 35/00
(21) + (22) 00912310.0 30.03.00
(73) >BIONICHE LIFE SCIENCES INC.
231 Dundas Street E.
Belleville Ontario K8N 5J2(CA);

(54) COMPOSITION ET PROCEDE PERMETTANT D'INDUIRE UNE
APOPTOSE DANS DES CELLULES CANCEREUSES DE LA
PROSTATE A L'AIDE DE M-DNA ET MCC
(30) 01.04.99 US 127451 P
(45) 25.05.05

(11) 1 169 029
(51) A 61 K 31/135 A 61 P 25/00
(21) + (22) 00918094.4 17.03.00
(73) >ABBOTT G.M.B.H. & CO. K.G.
Max-Planck-Ring 2
DE-65205 Wiesbaden(DE);

(54) Utilisation de la sibutramine ou d'un de ses dérivés
pour le traitement des troubles du sommeil
(30) 19.03.99 US 125185 P
(45) 04.05.05

(11) 1 180 358
(51) A 61 K 7/32
(21) + (22) 01119299.4 10.08.01
(73) BEIERSDORF A.G.
Unnastrasse 48
20245 Hamburg (DE);
BODE CHEMIE G.M.B.H. & CO.
Melanchthonstrasse 27
22525 Hamburg(DE)

(54) Utilisation des acides gras insaturés et alcoylés
comme antitranspirants-TRADUCTION-Verwendung von
alkoxylierten ungesättigten Fettsäuren als
Antitranspirantien
(30) 19.08.00 DE 10040665
(45) 04.05.05

(11) 1 180 519
(51) A 61 K 31/427 A 61 P 3/10
A 61 P 3/06 A 61 P 3/04
A 61 P 9/10 A 61 P 19/06
C 07 D 417/12
(21) + (22) 00931547.4 24.05.00
(73) >SANKYO CY LTD
5-1 Nihonbashi Honcho 3-chome Chuo-ku
Tokyo 103-8426(JP);

(54) CHLORHYDRATE DE COMPOSE HETEROCYCLIQUE FUSIONNE
(30) 24.05.99 JP 14351399
(45) 04.05.05

(11) 1 183 247
(51) A 61 K 31/425 C 07 D 277/84
C 07 D 277/60
(21) + (22) 00902658.4 05.02.00
(73) >AVENTIS PHARMA DEUTSCHLAND G.M.B.H.
Industriepark Höchst
DE-65926 Frankfurt am Main();

(54) SYSTEMES THIAZOL POLYCYCLIQUES ET LEUR UTILISATION
EN TANT QU'ANOREXIGENES-TRADUCTION-POLYCYCLISCHE
THIAZOL-SYSTEME UND IHRE VERWENDUNG ALS ANOREKTIKA
(30) 26.02.99 DE 19908533
(45) 25.05.05

(11) 1 186 292
(51) A 61 K 9/16 A 23 L 1/275
A 61 K 9/20
(21) + (22) 01119312.5 10.08.01
(73) >BASF A.G.
DE-67056 Ludwigshafen(DE);

(54) Pudre sechée des carotinoïdes avec des noyaux
multiples-TRADUCTION-Carotinoïdtrockenpulver mit
einer Multi-Kern Struktur
(30) 30.08.00 DE 10042833
(45) 11.05.05

(11) 1 186 302
(51) A 61 K 9/00 A 61 K 31/4178
A 61 K 9/08 A 61 K 47/02
A 61 K 47/18
(21) + (22) 00935630.4 09.06.00
(73) >SANKYO CY LTD
5-1 Nihonbashi Honcho 3-chome Chuo-ku
Tokyo 103-8426(JP);

(54) COMPOSITION PERMETTANT DE REDUIRE LA TENSION
OCULAIRE ET DESTINEE A L'ADMINISTRATION TOPIQUE
(30) 11.06.99 JP 16494599
(45) 18.05.05

(11) 1 194 116
(51) A 61 K 7/13
(21) + (22) 00943979.5 04.07.00
(73) HENKEL K.G.A.A.
Henkelstrasse 67
40589 Düsseldorf(DE);

(54) AGENT DE COLORATION DE FIBRES CONTENANT DE LA
KERATINE-TRADUCTION-MITTEL ZUM FÄRBN VON
KERATINHALTIGEN FASERN
(30) 13.07.99 DE 19932567
(45) 04.05.05

(11) 1 198 219
(51) A 61 K 7/09
(21) + (22) 01956204.0 24.03.01
(73) WELLA A.G.
Berliner Allee 65
64274 Darmstadt(DE);

(54) AGENT ET PROCEDE POUR LE PERMANENTAGE DURABLE DES
CHEVEUX A BASE D'AMIDES DE L'ACIDE
2-MERCAPTOPROPIONIQUE ET PROCEDE POUR LEUR
PRODUCTION-TRADUCTION-MITTEL UND VERFAHREN ZU
DAUERHAFTEN HAARVERFORMUNG AUF BASIS VON
2-MERCAPTOPROPIONSÄUREAMIDEN SOWIE VERFAHREN ZU
DEREN HERSTELLUNG
(30) 01.04.00 DE 10016406
(45) 18.05.05

(11) 1 206 256
(51) A 61 K 31/18 A 61 K 31/28
A 61 P 35/00 A 61 K 31/282
(21) + (22) 00953755.6 27.07.00
(73) >AMGEN INC.
One Amgen Center Drive
Thousands Oaks CA 91320-1799(US);

(54) THERAPIE D'ASSOCIATION COMPRENANT L'ADMINISTRATION
DE PENTAFLUOROENBENZENESULFONAMIDES
(30) 29.07.99 US 146436 P
(45) 04.05.05

(11) 1 212 032
(51) A 61 K 7/13 C 07 C 211/29
(21) + (22) 00971277.9 08.09.00
(73) >HENKEL K.G.A.A.
Henkelstrasse 67
DE-40589 Düsseldorf(DE);

(54) NOUVEAUX COLORANTS DIRECTS POUR LES
CHEVEUX-TRADUCTION-NEUE DIREKTZIEHENDE HAARFARBSTOFFE
(30) 17.09.99 DE 19944528
(45) 04.05.05

(11) 1 214 055
(51) A 61 K 9/06
(21) + (22) 00964183.8 16.09.00
(73) >HEXAL A.G.
Industriestrasse 25
DE-83607 Holzkirchen(DE);

(54) GEL PHARMACEUTIQUE RENFERMANT UN PRINCIPE
ACTIF-TRADUCTION-PHARMAZEUTISCHES, WIRKSTOFFHALTIGES
GEL
(30) 23.09.99 DE 19945522
(45) 04.05.05

(11) 1 214 416

(51) A 61 K 39/00 A 61 K 39/015
C 12 N 15/30
(21) + (22) 00960857.1 20.09.00
(73) >ISIS INNOVATION LTD
Ewert House Ewert Place
Summertown Oxford Oxfordshire OX2 7BZ(GB);

(54) UTILISATION D'UN VECTEUR ADENOVIRAL PAUVRE EN
REPLICATION DANS LA FABRICATION D'UN MEDICAMENT POUR
STIMULER LA REPONSE IMMUNITAIRE DES LYMPHOCYTES T
CD8+ CONTRE L'ANTIGENE
(30) 21.09.99 GB 9922361
(45) 11.05.05

(11) 1 220 676
(51) A 61 K 33/06 A 61 K 31/593
A 61 K 31/616 A 61 P 35/00
(21) + (22) 00962269.7 29.09.00
(73) >COLOTECH A/S
Kanonbadsvej 2
DK-1437 Copenhagen K (DK);
>RASKOV HANS HENRIK
Gl. Kongevej 164 st.th
DK-1850 Frederiksberg C. (DK)
(54) PREVENTION DU CANCER COLORECTAL
(30) 29.09.99 DK 139099
(45) 04.05.05

(11) 1 221 952
(51) A 61 K 31/454 A 61 P 9/10
A 61 P 25/00 A 61 P 25/28
(21) + (22) 00966200.8 27.09.00
(73) >SANOFI-AVENTIS
174 Avenue de France
FR-75013 Paris (FR);
(54) UTILISATION D'UN ANTAGONISTE DES RECEPTEURS AUX
CANNABINOIDES CENTRAUX POUR LA PREPARATION DE
MEDICAMENTS
(30) 01.10.99 FR 9912415
(45) 11.05.05

(11) 1 224 195
(51) A 61 K 31/70 A 61 P 3/10
C 07 H 15/203
(21) + (22) 00968595.9 02.10.00
(73) >BRISTOL-MYERS SQUIBB CY
P.O. Box 4000
Princeton NJ 08543-4000 (US);
(54) INHIBITEURS DE SGLT2 A BASE DE GLUCOSIDE C-ARYLE
(30) 12.10.99 US 158773 P 05.04.00 US 194615 P
(45) 18.05.05

(11) 1 228 706
(51) A 61 K 31/195 A 61 K 31/40
A 61 K 31/44 A 61 K 31/51
A 61 K 33/34 A 23 L 1/305
(21) + (22) 01121958.1 12.09.01
(73) SPORTMEDIZIN TEAM VERTRIEBS GMBH
Rüdenstrasse 15
9442 Berneck (CH);
(54) Compositions pour la formation de tissu conjonctif
et à l'occasion d'une sollicitation corporelle
élevée-TRADUCTION-Präparat zum Bindegewebsaufbau und
zur Konditionierung bei hoher körperlicher
Beanspruchung
(30) 24.01.01 DE 20101225 U
(45) 04.05.05

(11) 1 235 532
(51) A 61 K 6/06 A 61 C 13/00
(21) + (22) 00988789.4 07.12.00
(73) >INOCERMIC G.- FUR INNOVATIVE KERAMIK M.B.H.
Michael-Faraday-Strasse 1
DE-07629 Hermsdorf (DE);
>LUTHARDT RALPH GUNNAR
Goetheallee 17a
DE-01309 Dresden (DE)
(54) PROCEDE DE FABRICATION D'UNE PROTHESE DENTAIRE
CERAMIQUE-TRADUCTION-VERFAHREN ZUR HERSTELLUNG
KERAMISCHEN ZAHNERSATZES
(30) 07.12.99 DE 19958881
(45) 25.05.05

(11) 1 240 165
(51) A 61 K 31/427 A 61 K 31/4439
A 61 P 35/00 C 07 D 417/12
C 07 D 417/14
(21) + (22) 00982481.4 07.12.00
(73) >BRISTOL-MYERS SQUIBB CY
P.O. Box 4000 Lawrenceville-Princeton Road
Princeton NJ 08543-4000 (US);
(54) INHIBITEURS DE
N-[5-[[[5-ALKYL-2-OXAZOLYL]METHYL]THIO]-2-THIAZOLYL]-
CARBOXAMIDE DE KINASES DEPENDANTES DES CYCLINES
(30) 15.12.99 US 464511 26.07.00 US 616629
(45) 04.05.05

(11) 1 240 905
(51) A 61 K 39/10 // // A 61K39/05
, A 6 1K39/08
(21) + (22) 02075821.5 04.11.97
(73) S.A. >GLAXOSMITHKLINE BIOLOGICALS
Rue de l'Institut 89
B-1330 Rixensart (BE);
(54) VACCIN ACELLULAIRE ANTICOQUELUCHEUX A ANATOXINES
DIPHATHERIQUE ET TETANIQUE.
(30) 07.11.96 GB 9623233
(45) 11.05.05

(11) 1 242 061
(51) A 61 K 31/00 A 61 K 31/506
A 61 P 25/22 A 61 P 25/24
(21) + (22) 00986449.7 18.12.00
(73) >FABRE-KRAMER PHARMACEUTICALS INC.
Suite 3147 5847 San Felipe
Houston TX 77057 (US);
(54) UTILISATION DE METABOLITES DE GEPIRONE POUR LA
FABRICATION D'UN MEDICAMENT POUR LE TRAITEMENT DE
TROUBLES PSYCHOLOGIQUES
(30) 20.12.99 US 172684 P 13.11.00 US 709741
(45) 04.05.05

(11) 1 246 790
(51) A 61 K 31/136 A 61 K 31/16
A 61 K 31/165 A 61 K 31/195
C 07 D 295/08 C 07 C 219/28
C 07 C 225/16 C 07 C 229/38
C 07 C 237/48 C 07 C 243/38
C 07 C 311/37 C 07 D 295/12
C 07 D 295/14 C 07 C 215/50
C 07 C 217/58
(21) + (22) 00990799.9 20.12.00
(73) >GRUNENTHAL G.M.B.H.
Zieglerstrasse 6
DE-52078 Aachen (DE);
(54) COMPOSES 1-2-NAPHTOL/BASES DE MANNICH
SUBSTITUES-TRADUCTION-SUBSTITUIERTE 1- UND
2-NAPHTHOL-MANNICHBASEN
(30) 27.12.99 DE 19963179
(45) 04.05.05

(11) 1 248 588
(51) A 61 K 6/10 A 61 K 6/087
(21) + (22) 01900446.4 15.01.01
(73) 3M ESPE A.G.
Espe Platz
82229 Seefeld (DE);
(54) PREPARATIONS A BASE DE POLYETHER ET LEUR
UTILISATION-TRADUCTION-ZUBEREITUNGEN AUF
POLYETHERBASIS UND DEREN VERWENDUNG
(30) 17.01.00 DE 10001747
(45) 11.05.05

(11) 1 250 430
(51) A 61 K 48/00 A 61 K 35/14
C 12 N 15/85 C 12 N 15/12
C 12 N 5/10 C 12 N 15/11
C 07 K 14/47 C 12 Q 1/68
(21) + (22) 01903644.1 12.01.01
(73) RESKE-KUNZ, ANGELIKA
Am Römerberg 22
55270 Essenheim (DE);
ROSS, XIAOLAN
Bastion Martin 12
55131 Mainz (DE);
ROSS, RALF
Bastion Martin 12
55131 Mainz (DE);
BROS, MATTHIAS
Oberer Laubenheimer Weg 24
55131 Mainz (DE)
(54) SEQUENCE REGULATRICE POUR L'EXPRESSION SPECIFIQUE
DANS DES CELLULES DENDRITIQUES ET SES
UTILISATIONS-TRADUCTION-REGULATORISCHE SEQUENZ ZUR
SPEZIFISCHEN EXPRESSION IN DENDRITISCHEN ZELLEN UND
DEREN ANWENDUNGEN
(30) 13.01.00 DE 10001169 02.03.00 DE 10010188
(45) 11.05.05

(11) 1 254 138
(51) A 61 K 31/47 A 61 K 31/435
C 07 D 471/04 C 07 D 401/06
A 61 P 35/00 // // (C07D471
/ 04, 221:00), C 0 7D221:00
, (C 0 7D471/04, 2 3 9:00), C
0 7D 2 21:00
(21) + (22) 01903716.7 07.02.01
(73) >NOVARTIS A.G.
Lichtstrasse 35
CH-4056 Basel (CH);
(54) DERIVES DE PYRIDINE INHIBANT L'ANGIOGENESE ET/OU LA
TYROSINE-KINASE DU RECEPTEUR DE VEGF
(30) 09.02.00 CH 265002000
(45) 11.05.05

(11) 1 254 899
(51) A 61 K 31/495 C 07 D 241/04
C 07 D 295/04 C 07 D 295/16
C 07 D 295/182 C 07 D 405/12
C 07 D 403/12 C 07 D 401/12
C 07 D 409/12 C 07 D 413/12
(21) + (22) 02090193.0 11.06.98
(73) >SCHERING A.G.
Müllerstrasse 178
DE-13353 Berlin(DE);
(54) Dérivés de pipérazine et leur application comme
agents anti-inflammatoires
(30) 12.06.97 US 873599 09.06.98 US 94397
(45) 25.05.05

(11) 1 257 250
(51) A 61 K 7/16
(21) + (22) 01927672.4 16.02.01
(73) >HENKEL K.G.A.A.
Henkelstrasse 67
DE-40589 Düsseldorf(DE);
(54) SYSTEME CONSTITUE D'UN AGENT DE NETTOYAGE DENTAIRE
CONTENANT DU GAZ PROPULSEUR ET D'UN
DISTRIBUTEUR-TRADUCTION-SYSTEM BESTEHEND AUS
TREIBGASHALTIGEM ZAHNREINIGUNGSMITTEL UND SPENDER
(30) 25.02.00 DE 10008839
(45) 25.05.05

(11) 1 257 526
(51) A 61 K 31/167 C 07 C 235/74
C 07 C 235/76
(21) + (22) 01903064.2 12.01.01
(73) >BRISTOL-MYERS SQUIBB CY
P.O. Box 4000 Lawrenceville-Princeton Road
Princeton NJ 08543-4000(US);
(54) LIGANDS DERIVES D'ANILINE POUR LE RECEPTEUR
THYROIDIEN
(30) 17.02.00 US 183223 P
(45) 11.05.05

(11) 1 259 126
(51) A 61 K 35/78 A 23 L 1/30
A 23 L 2/00
(21) + (22) 00993845.7 27.12.00
(73) BELAK, JIRI
Valtirov 23
403 23 Velké Brezno(CZ);
(54) BOISSON NATURELLE FORTIFIANTE-TRADUCTION-STÄRKENDES
NATURHEILGETRÄNK
(30) 02.03.00 CZ 200010457 U
(45) 11.05.05

(11) 1 259 484
(51) A 61 K 31/44 A 61 K 31/50
A 61 K 31/5375 A 61 P 3/06
C 07 D 211/44 C 07 D 211/62
C 07 D 213/74 C 07 D 213/82
C 07 D 295/02 C 07 D 295/20
C 07 D 295/22 C 07 D 295/18
C 07 D 491/10
(21) + (22) 01909632.0 16.01.01
(73) >NOVARTIS A.G.
Lichtstrasse 35
CH-4056 Basel(CH);
(54) CARBOXAMIDES UTILISES COMME INHIBITEURS DE PROTEINE
DE TRANSFERT TRIGLYCERIDIQUE MICROSOMIQUE ET DE LA
SECRETION D'APOLIPOPROTEINE B
(30) 18.01.00 US 483971
(45) 18.05.05

(11) 1 260 223
(51) A 61 K 31/355 C 07 D 305/14
C 07 D 407/12 C 07 D 409/12
A 61 P 35/00
(21) + (22) 02019282.9 21.03.94
(73) FLORIDA >STATE UNIVERSITY
100 Slinger Building Innovation Park
Tallahassee FL 32306-2763(US);
(54) Taxannes ayant du furyl ou du thiényl dans la chaîne
latérale substituée
(30) 22.03.93 US 34852 20.07.93 US 94717
(45) 11.05.05

(11) 1 261 333
(51) A 61 K 31/35 A 61 K 31/70
A 61 P 11/00
(21) + (22) 01904764.6 14.02.01
(73) >HEDNER JAN
Orangerigatan 4
412 66 Göteborg (SE);
>GROTE LUDGER
Viktoriagatan 34
411 25 Göteborg(SE);
>SJOSTROM LARS
Rävstigen 1
436 55 Hov s(SE);

>STENLOF KAJ
Högenvägen 106
423 63 Torshälla(SE)
(54) UTILISATION DU TOPIRAMATE DANS LE TRAITEMENT ET LE
DIAGNOSTIC DE TROUBLES RESPIRATOIRES INTERVENANT
PENDANT LE SOMMEIL ET MOYEN DESTINE A LA MISE EN
OEUVRE DE CE TRAITEMENT ET DE CE DIAGNOSTIC
(30) 24.02.00 SE 0000601
(45) 25.05.05

(11) 1 261 367
(51) A 61 K 38/20 A 61 P 35/00
(21) + (22) 00911250.9 06.03.00
(73) >SIGMA-TAU INDUSTRIE FARMACEUTICHE RIUNITE S.P.A.
Viale Shakespeare 47
IT-00144 Roma(IT);
(54) UTILISATION D'ANTAGONISTES D'INTERLEUKINE-6 DANS LE
TRAITEMENT DE TUMEURS DEPENDANT DES OESTROGENES
(45) 18.05.05

(11) 1 263 421
(51) A 61 K 31/00 A 61 K 31/255
A 61 P 17/00 A 61 P 17/08
A 61 P 17/10
(21) + (22) 01948936.8 23.01.01
(73) >WARNER-LAMBERT CY LLC
201 Tabor Road
Morris Plains NJ 07950(US);
(54) LE DOUBLE INHIBITEUR DE LA SYNTHESE D'ESTER DE
CHOLESTERYLE ET D'ESTER DE CIRE AVASIMIBE POUR LE
TRAITEMENT DES TROUBLES DES GLANDES SEBACEES
(30) 02.02.00 US 179778 P
(45) 18.05.05

(11) 1 263 724
(51) A 61 K 31/40 A 61 K 31/435
A 61 P 11/00 A 61 P 37/00
A 61 P 19/00 A 61 P 31/00
C 07 D 207/04 C 07 D 211/06
C 07 D 295/08
(21) + (22) 01908557.0 23.02.01
(73) >ASTRAZENECA A.B.
151 85 Södertälje(SE);
(54) NOUVEAUX COMPOSES
(30) 25.02.00 SE 0000620 14.06.00 SE 0002234
31.10.00 SE 0003979
(45) 18.05.05

(11) 1 265 860
(51) A 61 K 31/155 A 61 P 29/00
C 07 C 323/58
(21) + (22) 01922636.4 23.03.01
(73) >PHARMACIA CORP.
P.O. Box 5110
Chicago IL 60680-5110(US);
(54) COMPOSE AMIDINO ET SELS DE CE DERNIER UTILES COMME
INHIBITEURS DE L'OXYDE NITRIQUE SYNTHASE
(30) 24.03.00 US 191923 P
(45) 18.05.05

(11) 1 269 967
(51) A 61 K 6/083 A 61 K 6/00
(21) + (22) 02012413.7 07.06.02
(73) >KURARAY CO. LTD
1621 Sakazu
Kurashiki-City Okayama 710-8622(JP);
(54) Kit d'une composition dentaire
(30) 28.06.01 JP 2001195703
(45) 18.05.05

(11) 1 272 500
(51) A 61 K 31/70 A 61 P 31/04
C 07 H 17/08
(21) + (22) 00942860.8 15.06.00
(73) >ABBOTT LABORATORIES
D377/AP6D 100 Abbott Park Road
Abbott Park IL 60064-6050(US);
(54) PROCEDE POUR LA PREPARATION DE DERIVES D'
ERYTHROMYCINE 6-0-ALKENYL SUBSTITUES
(30) 24.06.99 US 140968 P
(45) 04.05.05

(11) 1 275 393
(51) A 61 K 31/525 C 07 D 475/04
(21) + (22) 02018955.1 03.09.87
(73) >UNIVERSITY OF STRATHCLYDE
McCance Building 16 Richmond Street
Glasgow G1 1YQ Scotland(GB);
(54) Composition pharmaceutique contenant un dérivé de
ptéridine
(30) 03.09.86 GB 8621268
(45) 11.05.05

(11) 1 277 746
(51) A 61 K 31/496 A 61 P 9/00

A 61 P 25/00 A 61 P 41/00
C 07 D 295/14 C 07 D 239/50
C 07 D 295/08 C 07 D 239/42
(21) + (22) 02291784.3 16.07.02
(73) LES LABORATOIRES SERVIER
22 rue Garnier
92200 Neuilly-sur-Seine(FR);
(54) Nouveaux dérivés de N-benzylpiperazine, leur procédé
de préparation et les compositions pharmaceutiques
qui les contiennent
(30) 16.07.01 FR 0109454
(45) 11.05.05

(11) 1 281 388
(51) A 61 K 7/42
(21) + (22) 02016619.5 25.07.02
(73) BEIERSDORF A.G.
Unnastrasse 48
20245 Hamburg(DE);
(54) Compositions cosmétiques et dermatologiques ayant un
effet protégeant contre la lumière et contenant
l'acide
2,2'-(1,4-phénylène)bis-1H-benzimidazole-4,6-disulpho
nique ou ses sels et des particules de
latex-TRADUCTION-Kosmetische und dermatologische
Lichtschutzformulierungen mit einem Gehalt an
Phenylen-1,4-bis(2-benzimidazolyl)-3,3'-5,5'-tetrasulfo
nsäure und/oder ihren Salzen und Latexpartikeln
(30) 04.08.01 DE 10138501
(45) 04.05.05

(11) 1 282 397
(51) A 61 K 7/48
(21) + (22) 01934114.8 14.05.01
(73) L'OREAL
14 rue Royale
75008 Paris(FR);
(54) UTILISATION DE COMPOSES CONTENANT UNE FONCTION
THIO-ETHER, SULFOXYDE OU SULFONE COMME AGENT
COSMETIQUE ANTI-POLLUTION
(30) 18.05.00 FR 0006386
(45) 04.05.05

(11) 1 286 673
(51) A 61 K 31/55 A 61 K 31/5513
C 07 K 5/023 C 07 D 277/08
C 07 D 417/12 C 07 D 333/38
C 07 D 263/48 C 07 D 409/12
C 07 D 413/12 C 07 D 307/68
A 61 P 9/00 A 61 P 31/00
A 61 P 35/00 A 61 P 19/00
A 61 P 29/00
(21) + (22) 01945258.0 06.06.01
(73) >ABBOTT G.M.B.H. & CO. K.G.
Max-Planck-Ring 2
DE-65205 Wiesbaden(DE);
(54) LIGANDS DE RECEPTEURS
D'INTEGRINE-TRADUCTION-LIGANDEN VON
INTEGRINREZEPTOREN
(30) 06.06.00 DE 10027514
(45) 25.05.05

(11) 1 286 679
(51) A 61 K 35/78 A 61 K 38/43
A 61 P 17/00
(21) + (22) 00940480.7 09.06.00
(73) LIFE SCIENCE INVESTMENT LTD.
141 Sloane Street
London SW1X 9AY(GB);
(54) PREPARATION A USAGE CUTANE
(45) 04.05.05

(11) 1 289 476
(51) A 61 K 7/00 A 61 K 7/16
(21) + (22) 01947348.7 07.06.01
(73) >HENKEL K.G.A.A.
Henkelstrasse 67
DE-40589 Düsseldorf(DE);
(54) AGENTS THIXOTROPES POUR L'HYGIENE BUCCALE ET
DENTAIRE-TRADUCTION-THIXOTROPE MUND- UND
ZAHNPFLEGE MITTEL
(30) 16.06.00 DE 10028974
(45) 11.05.05

(11) 1 289 522
(51) A 61 K 31/385 A 61 K 45/06
A 61 P 25/28
(21) + (22) 01983259.1 07.06.01
(73) >VIATRIS G.M.B.H. & CO. K.G.
Benzstrasse 1
DE-61352 Bad Homburg(DE);
(54) AGENTS THERAPEUTIQUES ADJUVANT CONTRE LES DEMENCES
COMPRENANT DE L'ACIDE LIPOIQUE-TRADUCTION-MITTEL ZUR
ADJUVANTEN THERAPIE VON DEMENZEN ENTHALTEND
ALPHA-LIPONSÄURE
(30) 08.06.00 DE 10027968
(45) 11.05.05
23

(11) 1 291 350
(51) A 61 K 31/70 C 07 H 17/08
(21) + (22) 02024557.7 02.09.97
(73) >ABBOTT LABORATORIES
100 Abbott Park Road
Abbott Park Illinois 60064-3500(US);
(54) Cétolides substitués en 6-o possédant une activité
antibactérienne
(30) 04.09.96 US 707776 03.07.97 US 888350
(45) 25.05.05

(11) 1 291 352
(51) A 61 K 31/70 C 07 H 17/08
(21) + (22) 02024559.3 02.09.97
(73) >ABBOTT LABORATORIES
100 Abbott Park Road
Abbott Park Illinois 60064-3500(US);
(54) Cétolides substitués en 6-o possédant une activité
antibactérienne
(30) 04.09.96 US 707776 03.07.97 US 888350
(45) 25.05.05

(11) 1 296 984
(51) A 61 K 31/519 A 61 P 35/00
C 07 D 487/04 // // (C07D487
/ 04, 257:00), C 0 7D239:00
(21) + (22) 01938263.9 13.06.01
(73) >JANSSEN PHARMACEUTICA N.V.
Patent Department Turnhoutsebaan 30
BE-2340 Beerse(BE);
(54) FARMACEUTISCHE SAMENSTELLING DIE EEN
FARNESYLTRANSFERASE REMMEND 1,2-GEANNELEERD
CHINOLINE-ENANTIOMEER OVMAT
(30) 22.06.00 EP 00202181
(45) 04.05.05

(11) 1 301 184
(51) A 61 K 31/19 A 61 P 35/00
(21) + (22) 01962831.2 05.07.01
(73) >GEORG-SPEYER-HAUS CHEMOTHERAPEUTISCHES
FORSCHUNGSINSTITUT
Paul-Ehrlich-Strasse 42-44
D-60596 Frankfurt(DE);
(54) ACIDE VALPROIQUE ET DERIVES DE CE DERNIER UTILES EN
TANT QU'INHIBITEURS DE L'HISTONE DEACETYLASE
(30) 07.07.00 EP 00114088
(45) 18.05.05

(11) 1 301 502
(51) A 61 K 31/343 A 61 K 31/381
A 61 K 31/198 A 61 P 25/00
C 07 D 307/87 C 07 D 333/72
C 07 C 229/02 C 07 C 211/03
(21) + (22) 01960184.8 19.07.01
(73) H. >LUNDBECK A/S
Ottiliavej 9
DK-2500 Valby-Copenhagen(DK);
(54) COMPOSES ET LEUR UTILISATION COMME INHIBITEURS DU
TRANSPORT DE GLYCINE
(30) 21.07.00 DK 200001124
(45) 18.05.05

(11) 1 308 154
(51) A 61 K 7/48
(21) + (22) 02090358.9 21.10.02
(73) COTY B.V.
Oudeweg 147
2031 CC Haarlem(NL);
(54) Composition cosmétique à effect
hydratant-TRADUCTION-Kosmetikum mit erhöhter
Feuchthaltewirkung
(30) 31.10.01 DE 10154979
(45) 18.05.05

(11) 1 309 310
(51) A 61 K 7/48 A 61 K 7/46
(21) + (22) 01962631.6 14.08.01
(73) COTY B.V.
Oudeweg 147
2031 CC Haarlem(NL);
(54) MELANGE DE BASE ALCOOLISE POUR PREPARATIONS
PARFUMÉES-TRADUCTION-ALKOHOLISCHES BASISGEMISCH FÜR
DUFTZUBEREITUNGEN
(30) 15.08.00 DE 10042575
(45) 11.05.05

(11) 1 315 520
(51) A 61 K 39/395 A 61 K 39/00
A 61 P 35/00 // // (A61K39/
3 95, 39:00)
(21) + (22) 01982241.0 04.09.01
(73) >LINDHOFER HORST
Gröbenbachstrasse 38a
DE-82194 Gröbenzell();

(54) UTILISATION D'ANTICORPS TRIFONCTIONNELS
BISPECIFIQUES ET TRISPECIFIQUES DANS LE TRAITEMENT
D'ASCITES MALIGNES-TRADUCTION-VERWENDUNG VON
TRIFUNKTIONELLEN BISPEZIFISCHEN UND TRISPEZIFISCHEN
ANTIKÖRPERN ZUR BEHANDLUNG VON MALIGNEM ASZITES
(30) 04.09.00 DE 10043437
(45) 04.05.05

(11) 1 317 430
(51) A 61 K 31/403 A 61 P 25/00
C 07 D 209/52 C 07 D 401/12
(21) + (22) 01965274.2 11.09.01
(73) >MERCK PATENT G.M.B.H.
Frankfurter Strasse 250
DE-64293 Darmstadt(DE);

(54) (2-AZABICYCLO [2.2.1]METHANOLDERIVATEN ALS
NICOTISCHE
ACETYLCHOLINERECEPTORAGONISTEN-TRADUCTION-(2-AZABICYC
LO [2.2.1]HEPT-7-YL)METHANOL-DERIVATE ALS
NIKOTINISCHE ACETYLCHOLINREZEPTOR AGONISTEN
(30) 12.09.00 DE 10044905
(45) 18.05.05

(11) 1 317 448
(51) A 61 K 31/506 A 61 K 31/4155
A 61 P 35/00 C 07 D 403/14
C 07 D 405/14 C 07 D 521/00
C 07 D 493/04 C 07 D 495/04
C 07 D 471/04 C 07 D 473/16
C 07 D 403/12 C 07 D 401/14
(21) + (22) 01971006.0 14.09.01
(73) >VERTEX PHARMACEUTICALS INC.
130 Waverly Street
Cambridge MA 02139-4242(US);

(54) COMPOSES A BASE DE PYRAZOLE POUVANT ETRE UTILISES
COMME INHIBITEURS DE LA PROTEINE KINASE
(30) 15.09.00 US 232795 P 21.12.00 US 257887 P
27.04.01 US 286949 P
(45) 04.05.05

(11) 1 322 286
(51) A 61 K 9/00 A 61 K 38/09
A 61 K 47/34
(21) + (22) 01973341.9 21.09.01
(73) >ATRIX LABORATORIES INC.
2579 Midpoint Drive
Fort Collins Colorado 80525();
(54) FORMULATIONS D'ADMINISTRATION DE LEUPROLIDE PAR
POLYMERE AVEC UNE EFFICACITE ACCRUE
(30) 21.09.00 US 666174 13.11.00 US 711758
(45) 25.05.05

(11) 1 326 502
(51) A 61 K 31/205 A 23 L 1/302
(21) + (22) 01969667.3 29.08.01
(73) >LONZA A.G.
Muncheinsteinerstrasse 38
CH-4052 Basel(CH);
(54) PROCEDE DE FABRICATION D'UN MELANGE POUVANT ETRE
GRANULE ET HYDROXYCITRATE DE CARNITINE ET DE
MAGNESIUM-TRADUCTION-VERFAHREN ZUR HERSTELLUNG EINER
GRANULIERBAREN MISCUNG UND
CARNITIN-MAGNESIUM-HYDROXYCITRAT
(30) 29.08.00 EP 00118656
(45) 18.05.05

(11) 1 326 635
(51) A 61 K 39/21
(21) + (22) 01976378.8 08.10.01
(73) >SANOFI PASTEUR
2 avenue Pont Pasteur
FR-69367 Lyon Cedex 07(FR);
(54) COMPOSITION PHARMACEUTIQUE POUR L'IMMUNISATION
CONTRE LE SIDA
(30) 06.10.00 FR 0012808
(45) 11.05.05

(11) 1 330 262
(51) A 61 K 38/48 A 61 K 38/43
A 61 K 38/46 A 61 K 38/47
A 61 K 38/54 A 61 K 35/68
A 61 P 1/14 // // C12N9:14
(21) + (22) 01992585.8 02.11.01
(73) >CILIAN A.G.
Johann-Krane-Weg 42
DE-48149 Münster(DE);
(54) UTILISATION D'ENZYMES OBTENUES A PARTIR DE CILIES
COMME MEDICAMENTS FAVORISANT LA
DIGESTION-TRADUCTION-VERWENDUNG VON AUS CILIATEN
GEWONNENEN ENZYMEN ALS VERDAUUNGSFÖRDERNDE
ARZNEIMITTEL
(30) 02.11.00 DE 10054239
(45) 18.05.05

(11) 1 330 266
(51) A 61 K 47/48
24

(21) + (22) 01980600.9 19.10.01
(73) SEFAREX
5 rue Jacques-Monod B.P. 9
F-54250 Champigneulle(FR);
(54) PROCEDE DE FABRICATION DE TRES FINES PARTICULES
CONSTITUEES D'UN PRINCIPE INSERE DANS UNE MOLECULE
HOTE
(30) 19.10.00 FR 0013393
(45) 11.05.05

(11) 1 335 715
(51) A 61 K 9/70
(21) + (22) 01993464.5 31.10.01
(73) BEIERSDORF A.G.
Unnastrasse 48
20245 Hamburg(DE);
(54) TIMBRE RENFERMANT UNE SUBSTANCE ACTIVE, DOUX POUR LA
PEAU ET PERMETTANT L'ADMINISTRATION TRANSDERMIQUE DE
SUBSTANCES ACTIVES
HYPEREMIANTES-TRADUCTION-HAUTFREUNDLICHES
WIRKSTOFFPFLASTER ZUR TRANSDERMALEN VERABREICHUNG
HYPERÄMISIERENDER WIRKSTOFFE
(30) 11.11.00 DE 10056009
(45) 11.05.05

(11) 1 341 539
(51) A 61 K 31/50 A 61 K 31/54
C 07 D 285/16 A 61 P 29/00
A 61 P 11/06 A 61 P 31/16
A 61 K 31/549 A 61 P 19/02
(21) + (22) 01996384.2 16.11.01
(73) >ORION CORP.
Orionintie 1
02200 Espoo(FI);
(54) AGENTS ANTI-INFLAMMATOIRES
(30) 17.11.00 FI 20002525
(45) 04.05.05

(11) 1 341 791
(51) A 61 K 31/437 A 61 P 31/12
A 61 P 35/00 C 07 D 471/04 //
// (C07D471 / 04, 235:00)
, C 0 7D221:00
(21) + (22) 01987297.7 06.12.01
(73) >3M INNOVATIVE PROPERTIES CY
3M Center P.O. Box 33427
St. Paul MN 55133-3427(US);
(54) IMIDAZOQUINOLINES A SUBSTITUTION THIOETHER
(30) 08.12.00 US 254218 P
(45) 25.05.05

(11) 1 350 510
(51) A 61 K 31/436 C 07 H 17/08
A 61 P 31/18
(21) + (22) 02258095.5 25.11.02
(73) THE >KITASATO INSTITUTE
9-1 Shirokane 5-chome Minato-ku
Tokyo 108-8642(JP);
(54) Utilisation d'un agent suppresseur de l'infection et
de la prolifération du VIH
(30) 07.03.02 JP 2002061788 06.09.02 JP 2002261024
(45) 18.05.05

(11) 1 352 566
(51) A 61 K 35/20 A 61 K 31/35
A 61 K 9/14 A 23 K 1/14
A 23 C 9/20
(21) + (22) 02405284.7 10.04.02
(73) THOMET, ULRICH
Rebmatt 3
3020 Bern(CH);
(54) Procédé de fabrication d'une préparation de
principes actifs à partir de
cannabis-TRADUCTION-Verfahren zur Herstellung eines
Präparates, welches Wirkstoffe aus Cannabis enthält
(45) 11.05.05

(11) 1 362 062
(51) A 61 K 39/395 C 07 K 16/46
C 12 N 15/62 C 12 N 15/12
C 07 K 14/705 C 07 K 14/715
(21) + (22) 02753273.8 26.07.02
(73) >MEDEXGEN CO. LTD
2th Floor Medial Bldg A Hanyang University College
of Medicine 17 Haengdang-dong Seongdong-gu
133-791 Seoul(KR);
(54) IMMUNOADHESION CONCATAMERIQUE
(30) 26.07.01 KR 2001045028
(45) 04.05.05

(11) 1 363 633
(51) A 61 K 31/445 A 61 K 9/20
(21) + (22) 02700190.8 01.03.02
(73) >GEA FARMACEUTISK FABRIK A/S
Kanalholmen 8-12
DK-2650 Hvidovre(DK);

(54) PROCEDE DE GRANULATION PAR VOIE HUMIDE POUR LA
PREPARATION DE COMPRIMES PHARMACEUTIQUES CONTENANT
UN HYDROCHLORURE ANHYDRE DE PAROXETINE
(30) 02.03.01 DK 200100341
(45) 04.05.05

(11) 1 363 899
(51) A 61 K 31/549 A 61 P 13/08
C 07 D 401/04 C 07 D 417/04
C 07 D 471/04
(21) + (22) 01985417.3 17.12.01
(73) F. >HOFFMANN-LA ROCHE A.G.
Grenzacherstrasse 124
CH-4070 Basel(CH);

(54) DERIVES QUINAZOLONE ANTAGONISTES DE RECEPTEUR ALPHA
1A/B ADRENERGIQUE
(30) 02.01.01 US 259337 P 27.09.01 US 325267 P
(45) 11.05.05

(11) 1 370 245
(51) A 61 K 9/16 A 61 K 31/138
A 61 P 9/00
(21) + (22) 02701873.8 06.03.02
(73) >ASTRAZENECA A.B.
151 85 Södertälje(SE);

(54) PROCEDE DE PREPARATION DE MICROPARTICULES CONTENANT
DU METOPROLOL
(30) 09.03.01 SE 0100824
(45) 11.05.05

(11) 1 372 574
(51) A 61 K 6/06 A 61 C 3/025
A 61 K 6/00 B 24 C 1/00
(21) + (22) 02720143.3 28.03.02
(73) >KING'S COLLEGE LONDON
Strand
London WC2R 2LS (GB);
>IMPERIAL COLLEGE INNOVATIONS LTD
Sherfield Building Exhibition Road
South Kensington London SW7 2AZ(GB)

(54) UTILISATION DE VERRE BIOACTIF
(30) 30.03.01 GB 0108115 06.04.01 US 281809 P
(45) 18.05.05

(11) 1 372 670
(51) A 61 K 31/70 A 61 P 35/00
C 07 H 13/06 C 07 H 15/18
(21) + (22) 02719903.3 23.02.02
(73) >AVENTIS PHARMA DEUTSCHLAND G.M.B.H.
Brüningstrasse 50
DE-65929 Frankfurt am Main(DE);
(54) DERIVES DE CALOPOROSIDE, LEUR PROCEDE DE PRODUCTION
ET LEUR UTILISATION-TRADUCTION-CALOPOROSID-DERIVATE,
VERFAHREN ZU DEREN HERSTELLUNG UND DEREN VERWENDUNG
(30) 09.03.01 DE 10111682
(45) 25.05.05

(11) 1 395 582
(51) A 61 K 31/5377 A 61 P 11/00
A 61 P 25/00 C 07 D 413/06
(21) + (22) 02738257.1 17.05.02
(73) >SANOFI-AVENTIS
174 Avenue de France
FR-75013 Paris(FR);
(54) NOUVEAUX DERIVES DE PIPERIDINECARBOXAMIDE, UN
PROCEDE POUR LEUR PREPARATION ET LES COMPOSITIONS
PHARMACEUTIQUES LES CONTENANT
(30) 21.05.01 FR 0106691
(45) 04.05.05

(11) 1 399 127
(51) A 61 K 9/00 A 61 K 31/335
A 61 K 47/32 A 61 P 11/02
A 61 P 27/14
(21) + (22) 02737539.3 19.06.02
(73) >ALCON INC.
Bosch 69 P.O. Box 62
CH-6331 Hünenberg(CH);
(54) FORMULATIONS D'OLOPATADINE A ADMINISTRATION TOPIQUE
(30) 27.06.01 US 301315 P
(45) 11.05.05

(11) 1 401 466
(51) A 61 K 35/78 A 61 P 17/02
(21) + (22) 02760209.3 01.07.02
(73) >MERZ PHARMA G.M.B.H. & CO. K.G.A.A.
Eckenheimer Landstrasse 100
DE-60318 Frankfurt(DE);
(54) AGENT CONTENANT DE LA GRAISSE(DE L'HUILE) ET UN
EXTRAIT D'OIGNON, SA PRODUCTION ET SON UTILISATION
POUR SOIGNER, PREVENIR OU TRAITER DES TISSUS CUTANES
ENDOMMAGES, NOTAMMENT DES
CICATRICES-TRADUCTION-FETT(ÖL)HALTIGES MITTEL,
ENTHALTEND ZWIEBELEXPRAKT, SEINE HERSTELLUNG UND
SEINE VERWENDUNG ZUR PFLEGE, VORBEUGUNG ODER
BEHANDLUNG VON GESCHÄDIGTEM HAUTGEWEBE, INSBESONDERE

VON NARBEN
(30) 03.07.01 DE 10132003
(45) 04.05.05

(11) 1 404 656
(51) A 61 K 31/4184 A 61 P 31/00
A 61 P 37/06 A 61 P 37/08
C 07 D 401/12 C 07 D 235/26
C 07 D 235/28 C 07 D 235/30
(21) + (22) 02740766.7 05.07.02
(73) >SCHERING A.G.
Müllerstrasse 170/178
DE-13353 Berlin(DE);

(54) DERIVES DE BENZIMIDAZOLE POUR LE TRAITEMENT
D'AFFECTIONS ASSOCIEES A UNE ACTIVATION DE LA
MICROGLIE AINSI QUE D'AFFECTIONS INFLAMMATOIRES,
ALLERGIQUES, INFECTIEUSES OU
AUTO-IMMUNES-TRADUCTION-BENZIMIDAZOLDERIVATE ZUR
BEHANDLUNG VON MIT MIKROGLIA-AKTIVIERUNG
ASSOZIIERTEN ERKRANKUNGEN WIE INFLAMMATORISCHE,
ALLERGISCHE, INFEKTIOSE ODER AUTOIMMUNE ERKRANKUNGEN
(30) 09.07.01 DE 10135050
(45) 18.05.05

(11) 1 404 663
(51) A 61 K 31/00 A 61 P 35/00
C 07 D 313/12 C 12 N 1/14
(21) + (22) 02751052.8 20.06.02
(73) >AVENTIS PHARMA DEUTSCHLAND G.M.B.H.
Brüningstrasse 50
DE-65929 Frankfurt am Main(DE);
(54) EUROTINONE ET SES DERIVES, PROCEDE PERMETTANT LEUR
PREPARATION, ET LEUR
UTILISATION-TRADUCTION-EUROTINONE UND DERIVATE
DAVON, VERFAHREN ZU IHRER HERSTELLUNG UND VERWENDUNG
DERSELBEN
(30) 27.06.01 DE 10130890
(45) 04.05.05

(11) 1 411 881
(51) A 61 K 31/55 A 61 P 3/00
A 61 P 9/00 A 61 P 25/00
C 07 D 223/16 C 07 D 223/32
C 07 D 403/04 C 07 D 409/04
C 07 D 491/04
(21) + (22) 03718323.3 11.04.03
(73) >ARENA PHARMACEUTICALS INC.
6166 Nancy Ridge Drive
San Diego CA 92121(US);
(54) MODULATEURS DU RECEPTEUR 5HT2C
(30) 12.04.02 US 372058 P 23.08.02 US 405495 P
18.12.02 US 434607 P 10.04.03 US 410991
(45) 04.05.05

(11) 1 411 908
(51) A 61 K 31/04 A 61 K 33/00
A 61 P 31/10
(21) + (22) 02747613.4 02.08.02
(73) >ABERDEEN UNIVERSITY
Auris Business Centre 23 St. Machar Drive
Aberdeen AB2 1RY(GB);
(54) COMPOSITIONS GENERANT DU MONOXYDE D'AZOTE POUR LE
TRAITEMENT DES INFECTIONS SOUS L'ONGLE
(30) 03.08.01 GB 0119011
(45) 25.05.05

(11) 1 421 064
(51) A 61 K 31/40 A 61 P 7/10
A 61 P 9/00 C 07 D 209/96
(21) + (22) 02755383.3 25.07.02
(73) >SANOFI-AVENTIS
174 Avenue de France
FR-75013 Paris(FR);
(54) WERKWIJZE VOOR HET BEREIDEN VAN
3-SPIRO(CYCLOHEXAAN-1,3'(3H)-INDOLINE-2'-ON)-DERIVATE
N
(30) 31.07.01 HU 0103122 04.07.02 HU 0202193
(45) 11.05.05

(11) 1 426 049
(51) A 61 K 31/381 A 61 K 47/00
A 61 P 25/16
(21) + (22) 02026871.0 02.12.02
(73) >SCHWARZ PHARMA A.G.
Alfred-Nobel-Strasse 10
DE-40789 Monheim(DE);
(54) Administration par iontophorèse de rotigotine pour
traiter la maladie de Parkinson
(45) 18.05.05

(11) 1 436 381
(51) A 61 K 35/12 A 61 L 27/38
C 12 N 5/08
(21) + (22) 03727271.3 28.03.03
(73) >BLASTICON BIOTECHNOLOGISCHE FORSCHUNG G.M.B.H.
Postfach 5113

DE-24063 Kiel(DE);
(54) CELLULES SOUCHES DEDIFFERENCIIEES PROGRAMMABLES
D'ORIGINE MONOCYTTIQUE, PRODUCTION ET UTILISATION DE
CES DERNIERES
(30) 28.03.02 DE 10214095 25.02.03 WO PCT/EP03/021
(45) 18.05.05

(11) 1 446 399
(51) A 61 K 31/352 A 61 K 31/382
A 61 P 25/24 C 07 D 311/90
C 07 D 213/74 C 07 D 335/20
C 07 D 295/18 C 07 D 405/12
C 07 D 487/04
(21) + (22) 02787612.7 08.11.02
(73) >NOVARTIS A.G.
Lichtstrasse 35
CH-4056 Basel(CH);
(54) DERIVES DE PIPERAZINE AYANT UNE ACTIVITE ANTAGONISTE
SST1
(30) 09.11.01 GB 0127008
(45) 04.05.05

(11) 1 448 553
(51) A 61 K 31/38 A 61 K 31/415
A 61 K 31/47 A 61 K 31/44
A 61 K 31/435 C 07 D 401/12
C 07 D 471/04 C 07 D 403/12
C 07 D 409/14 // // (C07D401
/ 12 , 213:00) , C 0 7D207:00
 , (C 0 7D401/12 , 2 1 5:00) , C
0 7D 2 07:00, (C 0 7D 4 71/04, 2 **
(21) + (22) 02800473.7 04.10.02
(73) >ORTHO MCNEIL PHARMACEUTICAL INC.
U.S. Route 202
Raritan NJ 08869-0602(US);
(54) N-HETEROCYCLYL HYDRAZIDES EN TANT QU'AGENTS
NEUROTROPHIQUES
(30) 04.10.01 US 327019 P
(45) 04.05.05

(11) 1 451 189
(51) A 61 K 31/55 A 61 P 25/00
C 07 D 471/08 // // (C07D471
/ 08 , 243:00) , C 0 7D221:00
(21) + (22) 02803453.6 21.11.02
(73) SANOFI-AVENTIS
174 Avenue de France
75013 Paris(FR);
(54) DERIVES DE
4-(1,3,4-THIADIAZOL-2-YL)-1,4-DIAZABICYCLO-
3.2.2]NONANE, LEUR PREPARATION ET LEUR APPLICATION
EN THERAPEUTIQUE
(30) 23.11.01 FR 0115154
(45) 25.05.05

(11) 1 465 504
(51) A 61 K 31/715 A 23 L 1/29
A 23 L 1/30
(21) + (22) 02793590.7 20.12.02
(73) >NUTRICIA N.V.
Postbus 1
NL-2700 MA Zoetermeer(NL);
(54) COMPOSITION CONTENANT DE LA PECTINE FORMANT UNE
MATRICE
(30) 20.12.01 US 22372 07.06.02 EP 02077222
16.10.02 EP 02079289 25.10.02 US 279968
(45) 04.05.05

(11) 1 467 991
(51) A 61 K 31/445 A 61 P 1/00
C 07 D 405/12
(21) + (22) 03704391.6 13.01.03
(73) >JANSSEN PHARMACEUTICA N.V.
Patent Department Turnhoutseweg 30
BE-2340 Beerse(BE);
(54) PRUCALOPRIDE-N-OXIDE
(30) 16.01.02 EP 02075157
(45) 18.05.05

(11) 0 813 566
(51) A 61 L 15/00 B 32 B 33/00
H 01 B 7/28 C 08 J 7/04
D 06 M 15/263
(21) + (22) 96902506.3 23.01.96
(73) >STOCKHAUSEN G.M.B.H. & CO. K.G.
Bäkerpfad 25
DE-47805 Krefeld();
(54) SUBSTRAT A MATERIAU SUPERABSORBANT, SON PROCEDE DE
FABRICATION ET SON UTILISATION
(30) 23.01.95 NL 9500118 16.05.95 US 442417
15.06.95 NL 1000572
(45) 11.05.05

(11) 0 986 408
(51) A 61 L 15/32 A 61 L 15/44
26

A 61 K 9/20 A 61 K 9/16
A 61 K 9/70 C 08 H 1/06
C 08 G 81/02

(21) + (22) 98930789.7 03.06.98
(73) >INNOGENETICS N.V.
Industriepark Zwijnaarde 7 Box 4
BE-9052 Ghent();
(54) NOUVEAUX MEDICAMENTS BASES SUR DES POLYMERES
COMPOSES DE GELATINE A MODIFICATION METHACRYLAMIDE
(30) 03.06.97 EP 97870083
(45) 11.05.05

(11) 1 005 874
(51) A 61 L 31/00 C 08 J 3/075
C 08 L 5/04 C 08 L 5/08
(21) + (22) 98936706.5 07.08.98
(73) >DENKI KAGAKU KOGYO K.K.
4-1 Yurakucho 1-chome
Chiyoda-ku Tokyo 100-0006(JP);
(54) GEL D'ACIDE HYALURONIQUE, SON PROCEDE DE PRODUCTION
ET SUBSTANCE THERAPEUTIQUE LE CONTENANT
(30) 22.08.97 JP 22673497 27.04.98 JP 11756498
(45) 18.05.05

(11) 1 035 239
(51) A 61 L 15/00 A 61 L 15/28
D 01 F 9/00
(21) + (22) 00104794.3 06.03.00
(73) THE >PROCTER & GAMBLE CY
One Procter & Gamble Plaza
Cincinnati Ohio 45202(US);
(54) Structure absorbente et flexible comprenant des
fibres d' amidon
(30) 08.03.99 US 264401
(45) 11.05.05

(11) 1 082 968
(51) A 61 L 9/12 B 60 H 3/00
(21) + (22) 00402472.5 08.09.00
(73) >RENAULT S.A.S.
13-15 Quai Alphonse Le Gallo
FR-92100 Boulogne Billancourt(FR);
(54) Agencement pour parfumer l'intérieur d'un habitacle
de vehicule automobile
(30) 10.09.99 FR 9911330
(45) 11.05.05

(11) 1 107 801
(51) A 61 L 29/00 A 61 M 25/00
A 61 F 2/06 A 61 M 25/10
(21) + (22) 99932273.8 06.07.99
(73) >BOSTON SCIENTIFIC LTD
The Corporate Centre Bush Hill Bay Street
St. Michael(BB);
(54) CATHETER A BALLONNET, DOTE D'UN DISPOSITIF DE
GONFLAGE DU BALLONNET AU NIVEAU DE L'EXTREMITE
DISTALE DE CELUI-CI
(30) 09.07.98 US 112387
(45) 25.05.05

(11) 1 115 434
(51) A 61 L 24/04 A 61 L 15/42
(21) + (22) 00958569.6 20.07.00
(73) IMEDEX BIOMATERIAUX
116 avenue du Formans
01600 Trevoux(FR);
(54) MOUSSE PROTEIQUE ADHESIVE A USAGE CHIRURGICAL ET/OU
THERAPEUTIQUE
(30) 21.07.99 FR 9909467 21.07.99 FR 9909461
(45) 25.05.05

(11) 1 156 838
(51) A 61 L 15/42 A 61 F 13/02
(21) + (22) 00915622.5 02.02.00
(73) >MOLNLYCKE HEALTH CARE A.B.
Box 13080
402 52 Göteborg(SE);
(54) PANSEMENT
(30) 01.03.99 SE 9900737
(45) 25.05.05

(11) 1 162 992
(51) A 61 L 2/00 A 61 F 6/00
A 61 M 31/00 A 61 K 47/48
A 61 P 31/18 A 61 K 38/16
(21) + (22) 00913869.4 10.03.00
(73) THE >UNITED STATES OF AMERICA AS REPRESENTED BY THE
SECRETARY DEPARTMENT OF HEALTH AND HUMAN SERVICES
Office of Technology Transfer National Institutes
of Health 6011 Executive Boulevard
Rockville MD 20852(US);
(54) CONJUGUES DE CYANOVIRINE, CYANOVIRINE FIXEE SUR
MATRICE, ANTICORPS ANTI-CYANOVIRINE, ET COMPOSITIONS
ET PROCEDES D'UTILISATION ASSOCIES
(30) 12.03.99 US 267447 12.10.99 US 416434
(45) 25.05.05

(11) 1 226 833
(51) A 61 L 2/00 A 61 L 2/14
A 61 L 2/18 A 61 L 2/20
B 65 B 55/02
(21) + (22) 01130768.3 22.12.01
(73) >ZLB BEHRING G.M.B.H.
Emil-von-Behring-Strasse 76
DE-35041 Marburg(DE);
(54) Procédé de stérilisation par plasma de peroxyde
d'hydrogène pour la stérilisation douce des produits
thermo-sensibles-TRADUCTION-Hydrogenperoxid-Plasma-St
erilisationsverfahren für die schonende
Sterilisation temperaturempfindlicher Produkte
(30) 26.01.01 DE 10103706
(45) 11.05.05

(11) 1 244 479
(51) A 61 L 29/08
(21) + (22) 01939974.0 02.01.01
(73) >BOSTON SCIENTIFIC LTD
The Corporate Centre Bush Hill Bay Street
St. Michael Barbados West Indies(BB);
(54) REVETEMENTS PROTECTEURS POUR DISPOSITIFS MEDICAUX
(30) 04.01.00 US 477236
(45) 11.05.05

(11) 1 254 366
(51) A 61 L 2/24 G 01 N 27/49
(21) + (22) 01907053.1 07.02.01
(73) >STERIS INC.
43425 Business Park Drive
Temecula California 92590(US);
(54) DETECTEUR ELECTROCHIMIQUE POUR LA DETECTION
SPECIFIQUE D'ACIDE PERACETIQUE DANS DES SOLUTIONS
AQUEUSES UTILISANT DES METHODES AMPEROMETRIQUES
PULSEES
(30) 07.02.00 US 499421
(45) 11.05.05

(11) 1 263 683
(51) A 61 L 2/03 A 62 D 3/00
C 25 B 11/02 C 25 B 9/02
C 02 F 1/46
(21) + (22) 01909977.9 05.03.01
(73) >ATRAVERDA LTD
11b Stephenson Road
Staveley Derbyshire S43 3JN();
(54) ENSEMBLE ELECTRODE
(30) 06.03.00 GB 0005377
(45) 25.05.05

(11) 1 265 550
(51) A 61 L 15/16 A 61 L 17/12
A 61 F 2/00 A 61 F 13/00
(21) + (22) 01918615.4 12.03.01
(73) >MACROPORE BIOSURGERY INC.
6740 Top Gun Street
San Diego California 92121();
(54) MICRO-MEMBRANE POUVANT SE RESORBER ET DESTINEE A
LIMITER LE TISSU CICATRICAL
(30) 10.03.00 US 196869 P 11.09.00 US 231800 P
(45) 25.05.05

(11) 1 305 058
(51) A 61 L 27/22 A 61 L 27/54
(21) + (22) 01962585.4 01.08.01
(73) >MORPHOPLANT G.M.B.H.
Im Lottental 36
DE-44801 Bochum(DE);
(54) PROCEDE DE PRODUCTION DE SURFACES D'IMPLANTS
BIOACTIVES-TRADUCTION-VERFAHREN ZUR HERSTELLUNG
BIOAKTIVER IMPLANTATOBERFLÄCHEN
(30) 01.08.00 DE 10037850
(45) 25.05.05

(11) 1 307 241
(51) A 61 L 2/00 A 61 L 2/10
(21) + (22) 01957701.4 04.07.01
(73) >BLUTSPENDEDIENST DER LANDESVERBANDE DES DRK
NIEDERSACHSEN SACHSEN-ANHALT THURINGEN OLDENBURG UND
BREMEN G.M.B.H.
Eldagsener Strasse 38
DE-31830 Springe(DE);
(54) TRAITEMENT PHOTODYNAMIQUE ET EXPOSITION AUX RAYONS
U.V.-B D'UNE SUSPENSION DE
THROMBOCYTES-TRADUCTION-PHOTODYNAMISCHE BEHANDLUNG
UND UV-B- BESTRAHLUNG EINER THROMBOZYTEN-SUSPENSION
(30) 04.07.00 DE 10031851
(45) 25.05.05

(11) 1 367 109
(51) A 61 L 24/04 C 09 J 7/02
C 09 J 11/06
(21) + (22) 03012062.0 28.05.03
27

(73) >NITTO DENKO CORP.
1-2 Shimohozumi 1-chome Ibaraki-shi
Osaka(JP);
(54) Compositions adhésives par pression
(30) 29.05.02 JP 2002154999
(45) 11.05.05

(11) 1 381 405
(51) A 61 L 31/18 A 61 L 31/08
(21) + (22) 02753689.5 07.03.02
(73) SCHERING A.G.
Müllerstrasse 178
13353 Berlin(DE);
(54) TUTEURS INTRAVASCULAIRES A REVETEMENT
RADIOACTIF-TRADUCTION-RADIOAKTIV BESCHICHTETE STENTS
(30) 09.03.01 DE 10112518
(45) 18.05.05

(11) 1 436 381
(51) A 61 L 27/38 C 12 N 5/08
A 61 K 35/12
(21) + (22) 03727271.3 28.03.03
(73) >BLASTICON BIOTECHNOLOGISCHE FORSCHUNG G.M.B.H.
Postfach 5113
DE-24063 Kiel(DE);
(54) CELLULES SOUCHES DEDIFFERENCIEES PROGRAMMABLES
D'ORIGINE MONOCYTIQUE, PRODUCTION ET UTILISATION DE
CES DERNIERES
(30) 28.03.02 DE 10214095 25.02.03 WO PCT/EP03/021
25.02.03 US 372657
(45) 18.05.05

(11) 1 438 078
(51) A 61 L 2/20
(21) + (22) 02802219.2 25.10.02
(73) >STERIS INC.
43425 Business Park Drive
Temecula California 92590(US);
(54) DECONTAMINATION DE COURRIER DANGEREUX
(30) 25.10.01 US 351676 P 07.08.02 US 401715 P
(45) 18.05.05

(11) 1 450 875
(51) A 61 L 31/02 A 61 L 31/12
A 61 L 31/14 A 61 B 17/86
(21) + (22) 02799730.3 28.11.02
(73) SCHUNK KOHLENSTOFFTECHNIK G.M.B.H.
Rodheimer Strasse 59
D-35452 Heuchelheim(DE);
(54) IMPLANT ARTICULAIRE ET SON PROCEDE DE
REALISATION-TRADUCTION-GELENKIMPLANTAT SOWIE
VERFAHREN ZUM HERSTELLEN EINES SOLCHEN
(30) 28.11.01 DE 10157782
(45) 25.05.05

(11) 1 453 375
(51) A 61 L 2/10 B 01 F 15/00
A 23 K 3/00 A 01 K 5/02
(21) + (22) 02787813.1 26.11.02
(73) >WEDA-DAMMANN & WESTERKAMP G.M.B.H.
Am Bahnhof 3
DE-49424 Lutten(DE);
(54) DISPOSITIF
D'AFFOURAGEMENT-TRADUCTION-FÜTTERUNGSEINRICHTUNG
(30) 14.12.01 DE 20120281 U
(45) 18.05.05

(11) 1 478 408
(51) A 61 L 2/08 G 21 F 7/005
G 21 K 5/10 E 06 B 5/18
(21) + (22) 03702227.4 13.02.03
(73) S.A. >ION BEAM APPLICATIONS
Chemin du Cyclotron 3
BE-1348 Louvain-la-Neuve(BE);
(54) APPAREIL ET PROCEDE D'IRRADIATION DE PRODUITS SUR
PALETTES
(30) 28.02.02 EP 02447030
(45) 11.05.05

(11) 0 767 684
(51) A 61 M 29/00 A 61 F 2/06
B 29 C 67/02 B 29 D 23/00
(21) + (22) 95923776.9 07.06.95
(73) >BARD PERIPHERAL VASCULAR INC.
1415 W. 3rd Street Suite 109 P.O. Box 1740
Tempe AZ 85280(US);
(54) POLYTETRAFLUOROETHYLENE EXPANSE RADIALEMENT, ET
EXTENSEURS ENDOVASCULAIRES EXPANSIBLES FORMES AVEC
CETTE MATIERE
(30) 27.06.94 US 265794
(45) 25.05.05

(11) 0 935 967
(51) A 61 M 1/28 A 61 J 1/05
A 61 K 9/08 A 61 K 33/10

A 61 K 33/06 A 61 K 31/70 //
// (A61K33/ 0 6, 31:70)
(21) + (22) 98119299.0 13.10.98
(73) >FRESENIUS MEDICAL CARE DEUTSCHLAND G.M.B.H.
Gluckensteinweg 5
DE-61350 Bad Homburg v.d.H.(DE);
(54) Solution pour dialyse péritonéale-TRADUCTION-Lösung
für die Peritonealdialyse
(30) 31.10.97 DE 19748290
(45) 04.05.05

(11) 0 965 355
(51) A 61 M 15/00 A 61 M 16/00
A 62 B 7/02
(21) + (22) 99101672.6 05.02.99
(73) >GSF-FORSCHUNGSZENTRUM FÜR UMWELT UND GESUNDHEIT
G.M.B.H.
Ingolstädter Landstrasse 1
DE-85764 Oberschleissheim(DE);
(54) Inhalateur contrôlé-TRADUCTION-Gesteuerter Inhalator
(30) 17.06.98 DE 19826933 06.11.98 DE 19851279
(45) 04.05.05

(11) 0 976 415
(51) A 61 M 5/32
(21) + (22) 99112444.7 30.06.99
(73) >BECTON DICKINSON AND CY
One Becton Drive
Franklin Lakes New Jersey 07417-1880(US);
(54) Protecteur d'aiguille pour seringue préremplie
(30) 31.07.98 US 127524
(45) 11.05.05

(11) 0 985 430
(51) A 61 M 16/08 A 62 B 9/00
(21) + (22) 99116180.3 24.08.99
(73) MAP MEDIZIN-TECHNOLOGIE G.M.B.H.
Fraunhoferstrasse 16
82152 Martinsried(DE);
(54) Silencieux pour dispositifs respiratoires et
inhalateurs-TRADUCTION-Schalldämpfer für
Beatmungsvorrichtungen und Inhalatoren
(30) 07.09.98 DE 19840760
(45) 25.05.05

(11) 1 028 775
(51) A 61 M 39/00 A 61 M 25/06
A 61 M 25/00
(21) + (22) 98956166.7 23.10.98
(73) >TELEFLEX INC.
630 West Germantown Pike
Plymouth Meeting PA 19462-1075(US);
(54) Dispositif d'introduction médical comprenant un
fourreau à extrémité évasée
(30) 31.10.97 US 961971
(45) 25.05.05

(11) 1 089 666
(51) A 61 M 1/00 A 61 B 17/32
(21) + (22) 99957140.9 23.06.99
(73) ESCHMANN HOLDINGS LTD
Peter Road
Lancing West Sussex BN15 8TJ(GB);
(54) APPAREIL DE DISTRIBUTION A DEUX VOIES D'UN LIQUIDE
STERILE DE TRAVAIL POUR DES APPLICATIONS MEDICALES
(30) 24.06.98 FR 9808183
(45) 11.05.05

(11) 1 107 801
(51) A 61 M 25/00 A 61 F 2/06
A 61 M 25/10 A 61 L 29/00
(21) + (22) 99932273.8 06.07.99
(73) >BOSTON SCIENTIFIC LTD
The Corporate Centre Bush Hill Bay Street
St. Michael(BB);
(54) CATHETER A BALLONNET, DOTE D'UN DISPOSITIF DE
GONFLAGE DU BALLONNET AU NIVEAU DE L'EXTREMITE
DISTALE DE CELUI-CI
(30) 09.07.98 US 112387
(45) 25.05.05

(11) 1 125 541
(51) A 61 M 35/00 A 47 K 7/03
A 47 L 13/17
(21) + (22) 01301282.8 13.02.01
(73) >JOHNSON & JOHNSON CONSUMER COMPANIES INC.
199 Grandview Road
Skillman NJ 08558-9418(US);
(54) Distributeur
(30) 14.02.00 US 503261
(45) 04.05.05

(11) 1 144 030
(51) A 61 M 5/30
(21) + (22) 00901230.3 27.01.00
28

(73) >POWDERJECT RESEARCH LTD
4 Robert Robinson Avenue The Oxford Science Park
Oxford OX4 4GA(GB);
(54) Cartouche remplaçable pour seringue sans aiguille et
seringue sans aiguille avec une telle cartouche
(30) 29.01.99 US 239592
(45) 25.05.05

(11) 1 162 992
(51) A 61 M 31/00 A 61 K 47/48
A 61 P 31/18 A 61 K 38/16
A 61 L 2/00 A 61 F 6/00
(21) + (22) 00913869.4 10.03.00
(73) THE >UNITED STATES OF AMERICA AS REPRESENTED BY THE
SECRETARY DEPARTMENT OF HEALTH AND HUMAN SERVICES
Office of Technology Transfer National Institutes
of Health 6011 Executive Boulevard
Rockville MD 20852(US);
(54) CONJUGUES DE CYANOVIRINE, CYANOVIRINE FIXEE SUR
MATRICE, ANTICORPS ANTI-CYANOVIRINE, ET COMPOSITIONS
ET PROCÉDES D'UTILISATION ASSOCIES
(30) 12.03.99 US 267447 12.10.99 US 416434
(45) 25.05.05

(11) 1 183 061
(51) A 61 M 15/00
(21) + (22) 00935340.0 05.06.00
(73) >INNOVATA BIOMED LTD
The Ziggurat Grosvenor Road
St. Albans AL1 3HW(GB);
(54) SYSTEME D'ADMINISTRATION DE MEDICAMENTS
(30) 05.06.99 GB 9913047 13.07.99 GB 9916283
(45) 04.05.05

(11) 1 208 861
(51) A 61 M 5/32 A 61 M 5/00
(21) + (22) 01402942.5 16.11.01
(73) >RUMPLER-TECHNOLOGIES
121-123 avenue Jean Mermoz
F-93120 La Courneuve();
(54) Dispositif de protection pour aiguille de seringue
(30) 17.11.00 FR 0014843
(45) 11.05.05

(11) 1 218 040
(51) A 61 M 1/34 B 01 D 61/58
(21) + (22) 00964208.3 20.09.00
(73) MEMBRANA G.M.B.H.
Oehder Strasse 28
42289 Wuppertal-Barmen(DE);
(54) MODULE A MEMBRANES POUR HEMODIAFILTRATION AVEC
PREDILUTION OU POSTDILUTION INTEGREE DU
SANG-TRADUCTION-MEMBRANMODUL ZUR HEMODIAFILTRATION
MIT INTEGRIERTER VOR- ODER NACHVERDÜNNUNG DES BLUTS
(30) 06.10.99 DE 19947901
(45) 04.05.05

(11) 1 218 046
(51) A 61 M 5/32
(21) + (22) 00902307.8 04.01.00
(73) >BECTON DICKINSON AND CY
One Becton Drive
Franklin Lakes New Jersey 07417-1880(US);
(54) SERINGUE A AIGUILLE RETRACTABLE
(45) 04.05.05

(11) 1 239 917
(51) A 61 M 37/00 A 61 N 1/30
A 61 H 1/00 A 61 H 39/00
A 61 B 5/00 A 61 B 17/20
(21) + (22) 00984209.7 07.12.00
(73) >ALZA CORP.
1900 Charleston Road P.O. Box 7210
Mountain View CA 94039-7210(US);
(54) DISPOSITIF DE TRAITEMENT CUTANE POUR ADMINISTRATION
TRANSDERMIQUE PROLONGEE D'UN MEDICAMENT
(30) 10.12.99 US 172704 P
(45) 11.05.05

(11) 1 243 281
(51) A 61 M 5/30 A 61 M 5/24
(21) + (22) 02075859.5 05.03.02
(73) F. >HOFFMANN-LA ROCHE A.G.
Grenzacherstrasse 124
CH-4070 BASEL(CH);
(54) Système d'injection sous-cutanée sans aiguille,
dispositif d'application et cartouche de médicament
(30) 22.03.01 US 278042 P
(45) 11.05.05

(11) 1 291 032
(51) A 61 M 15/00
(21) + (22) 02023463.9 25.07.94
(73) >AVENTIS PHARMA LTD
Aventis House 50 Kings Hill Avenue

West Malling Kent ME19 4AH(GB);
(54) Inhalateur de poudre
(30) 30.07.93 SE 9302550
(45) 11.05.05

(11) 1 294 419
(51) A 61 M 5/32 A 61 B 17/34
A 61 B 19/00 G 01 R 33/28
(21) + (22) 01965018.3 21.06.01
(73) FORSCHUNGSZENTRUM KARLSRUHE G.M.B.H.
Weberstrasse 5
76133 Karlsruhe(DE);
(54) DISPOSITIF D'INJECTION DE PREPARATIONS MEDICINALES
SOUS LA SURVEILLANCE D'UN
TOMODENSITOMETRE/TOMOGAPHE A RESONANCE
MAGNETIQUE-TRADUCTION-VORRICHTUNG ZUR INJEKTION VON
MEDIZINISCHEN PRÄPARATEN UNTER CT-/MRT KONTROLLE
(30) 28.06.00 DE 10030620
(45) 04.05.05

(11) 1 305 072
(51) A 61 M 25/00
(21) + (22) 01939636.5 30.05.01
(73) >BOSTON SCIENTIFIC LTD
The Corporate Centre Bush Hill Bay Street
St. Michael(BB);
(54) CATHETER RENFORCE ET PROCEDE DE FABRICATION
(30) 03.08.00 US 631800
(45) 04.05.05

(11) 1 313 521
(51) A 61 M 5/44
(21) + (22) 01974978.7 10.08.01
(73) A.J. >VAN LIEBERGEN HOLDING B.V.
Rietspinner 11
NL-3831 DP Leusden(NL);
(54) INRICHTING VOOR HET VERWARMEN VAN BLOED OF ANDERE
FYSIOLOGISCHE VLOEISTOFFEN
(30) 23.08.00 NL 1015999
(45) 11.05.05

(11) 1 321 157
(51) A 61 M 5/32
(21) + (22) 02027091.4 03.12.02
(73) STEILNER, HANSGEORG, DR.
Magdalena Suppan Pfaffenweg 12/1
74354 Besigheim(DE);
(54) Appareil pour jeter une cannule et son
capuchon-TRADUCTION-Vorrichtung zur Entsorgung einer
Kanüle und einer zugehörigen Schutzhülle
(30) 04.12.01 DE 20119949 U
(45) 25.05.05

(11) 1 342 483
(51) A 61 M 15/00 B 65 D 83/04
(21) + (22) 03012949.8 28.05.94
(73) >BOEHRINGER INGELHEIM PHARMA G.M.B.H. & CO. K.G.
DE-55216 Ingelheim am Rhein(DE);
(54) Inhalateur-TRADUCTION-Inhalator
(30) 03.06.93 DE 4318455
(45) 04.05.05

(11) 1 348 457
(51) A 61 M 1/16
(21) + (22) 03002947.4 11.02.03
(73) >FRESENIUS MEDICAL CARE DEUTSCHLAND G.M.B.H.
Else-Kröner-Strasse 1
DE-61352 Bad Homburg v.d.H.(DE);
(54) Méthode pour déterminer des paramètres de traitement
utilisant un appareil d'hémofiltration et dispositif
pour cela-TRADUCTION-Verfahren zur Bestimmung eines
Behandlungsparameters an einer
Hämofiltrationsvorrichtung und
Hämofiltrationsvorrichtung zur Anwendung des
Verfahrens
(30) 19.03.02 DE 10212247
(45) 25.05.05

(11) 1 349 587
(51) A 61 M 5/145 A 61 M 5/142
(21) + (22) 01272092.6 21.12.01
(73) >DCA DESIGN INTERNATIONAL LTD
19 Church Street
Warwick CV34 4AB(GB);
(54) AANDRIJFMECHANISME VOOR EEN INJECTIE-INRICHTING
(30) 22.12.00 GB 0031466
(45) 04.05.05

(11) 1 349 588
(51) A 61 M 5/145 A 61 M 5/142
(21) + (22) 01272107.2 21.12.01
(73) >DCA DESIGN INTERNATIONAL LTD
19 Church Street
Warwick CV34 4AB(GB);
(54) INJECTIE-INRICHTING MET VERVANGBARE CARTRIDGE
29

(30) 22.12.00 GB 0031466
(45) 18.05.05

(11) 1 349 592
(51) A 61 M 5/24 A 61 M 5/315
A 61 M 5/172 A 61 M 5/145
A 61 M 5/142
(21) + (22) 01272095.9 21.12.01
(73) >DCA DESIGN INTERNATIONAL LTD
19 Church Street
Warwick CV34 4AB(GB);
(54) INJECTOR VAN HET PENTYPE DIE EEN ELEKTRONISCHE
BESTURINGSEENHEID HEEFT
(30) 22.12.00 GB 0031466
(45) 04.05.05

(11) 1 349 594
(51) A 61 M 5/24 A 61 M 5/315
A 61 M 5/142 A 61 M 5/145
(21) + (22) 01272104.9 21.12.01
(73) >DCA DESIGN INTERNATIONAL LTD
19 Church Street
Warwick CV34 4AB(GB);
(54) INJECTOR VAN HET PENTYPE DIE EEN VASTHOUDMECHANISME
VOOR EEN MEDICAMENTCARTRIDGE HEEFT
(30) 22.12.00 GB 0031466
(45) 04.05.05

(11) 1 349 596
(51) A 61 M 5/24 A 61 M 5/315
A 61 M 5/145 A 61 M 5/142
A 61 M 5/168
(21) + (22) 01273459.6 21.12.01
(73) >DCA DESIGN INTERNATIONAL LTD
19 Church Street
Warwick CV34 4AB(GB);
(54) INJECTOR VAN HET PENTYPE DIE EEN ELEKTRONISCHE
BESTURINGSEENHEID HEEFT
(30) 22.12.00 GB 0031466
(45) 04.05.05

(11) 1 353 715
(51) A 61 M 5/24 A 61 M 5/315
A 61 M 5/145 A 61 M 5/142
A 61 M 5/172
(21) + (22) 01272098.3 21.12.01
(73) >DCA DESIGN INTERNATIONAL LTD
19 Church Street
Warwick CV34 4AB(GB);
(54) INJECTOR VAN HET PENTYPE DIE EEN ELECTRONISCHE
BESTURINGSEENHEID HEEFT
(30) 22.12.00 GB 0031466
(45) 04.05.05

(11) 1 366 776
(51) A 61 M 1/00 A 61 B 19/00
(21) + (22) 03011828.5 26.05.03
(73) >ALCON INC.
Bosch 69
CH-6331 Hunenberg(CH);
(54) Système d'identification pour une cassette
chirurgicale
(30) 28.05.02 US 153371
(45) 25.05.05

(11) 1 372 772
(51) A 61 M 5/32
(21) + (22) 02714276.9 05.03.02
(73) BECTON DICKINSON FRANCE
Rue Aristide Bergès
38800 Le Pont-de-Claix(FR);
(54) SERINGUE A SECURITE RENFORCEE
(30) 05.03.01 FR 0102985 05.03.01 FR 0102983
(45) 25.05.05

(11) 0 820 787
(51) A 61 N 5/06
(21) + (22) 97305543.7 24.07.97
(73) >CORDIS CORP.
14201 N.W. 60th Avenue
Miami Lakes Florida 33014(US);
(54) Cathéter à ballon utilisé dans la thérapie
photodynamique
(30) 25.07.96 US 690329
(45) 18.05.05

(11) 1 021 986
(51) A 61 N 1/04 A 61 B 5/0408
(21) + (22) 99121446.1 28.10.99
(73) >TYCO HEALTHCARE DEUTSCHLAND MANUFACTURING G.M.B.H.
Gewerbepark 1
DE-93333 Neustadt/Donau(DE);
(54) Electrode biomédicale jetable et procédé de
fabrication-TRADUCTION-Biomedizinische
Einmalelektrode und Verfahren zu deren Herstellung

(30) 29.10.98 DE 29819246 U 27.04.99 DE 19918963
(45) 11.05.05

(11) 1 108 446
(51) A 61 N 1/368 A 61 N 1/365
(21) + (22) 00403481.5 12.12.00

(73) S.A. >ELA MEDICAL
98 Rue Maurice Arnoux
FR-92541 Montrouge(FR);

(54) Dispositif implantable actif de type multisite,
comportant des moyens de resynchronisation des
ventricules

(30) 17.12.99 FR 9916015
(45) 04.05.05

(11) 1 239 917
(51) A 61 N 1/30 A 61 H 1/00
A 61 H 39/00 A 61 B 5/00
A 61 B 17/20 A 61 M 37/00

(21) + (22) 00984209.7 07.12.00

(73) >ALZA CORP.
1900 Charleston Road P.O. Box 7210
Mountain View CA 94039-7210(US);

(54) DISPOSITIF DE TRAITEMENT CUTANE POUR ADMINISTRATION
TRANSDERMIQUE PROLONGEE D'UN MEDICAMENT

(30) 10.12.99 US 172704 P
(45) 11.05.05

(11) 1 251 905
(51) A 61 N 1/36 A 63 B 23/00
A 61 H 23/02

(21) + (22) 01902644.2 16.01.01

(73) >TSARPELA OLGA

Via Jean Paul Sartre 19
IT-00133 Roma (IT);

>BOSCO ALESSANDRO
Viale Jean Paul Sartre 19
IT-00133 Roma (IT);

>BOSCO CARLA MARTA STEFANIA
Keskustie 23C36
40100 Jyväskylä (FI);

>BOSCO MANUELA ANNA MARIA
Keskussairaalanatie 15B16
40100 Jyväskylä (FI);

(54) DISPOSITIF AUTOMATIQUE DESTINE A UNE STIMULATION
MUSCULAIRE OPTIMISEE

(30) 31.01.00 EP 00830072
(45) 25.05.05

(11) 1 335 778
(51) A 61 N 5/10 G 21 K 5/04
(21) + (22) 01997330.4 21.11.01

(73) >G.- FUR SCHWERIONENFORSCHUNG M.B.H.
Planckstrasse 1
DE-64291 Darmstadt(DE);

(54) DISPOSITIF POUR ADAPTER UNE GRANDEUR DE SPOT DE
FAISCEAU IONIQUE DANS L'IRRADIATION DE
TUMEURS-TRADUCTION-VORRICHTUNG ZUR ANPASSUNG EINER
IONENSTRAHLFLECKGRÖSSE IN DER TUMORBESTRAHLUNG

(30) 21.11.00 DE 10057824
(45) 04.05.05

(11) 1 384 494
(51) A 61 N 5/10 A 61 B 6/04
(21) + (22) 03024993.2 06.06.01

(73) >BRAINLAB A.G.
Ammerthalstrasse 8
DE-85551 Kirchheim/Heimstetten(DE);

(54) Système de positionnement d'un patient pour la
radiothérapie-TRADUCTION-Patientenpositionierungssyst
em für die Radiotherapie

(30) 05.03.01 EP 01104553
(45) 11.05.05

(11) 0 796 623
(51) A 61 P 7/04 A 61 K 38/48
A 61 K 38/36 C 07 K 1/36

(21) + (22) 97890051.2 18.03.97

(73) >BAXTER A.G.
Industriestrasse 67
1221 Wien(AT);

(54) Préparation pharmaceutique pour le traitement des
maladies de la coagulation
sanguine-TRADUCTION-Pharmazeutisches Präparat zur
Behandlung von Blutgerinnungsstörungen

(30) 20.03.96 AT 51896 04.09.96 AT 157396
20.09.96 AT 167396

(45) 25.05.05

(11) 0 814 796
(51) A 61 P 35/00 A 61 K 31/19
A 61 K 31/192 A 61 K 31/407

(21) + (22) 96911306.7 13.03.96

(73) >LOMA LINDA UNIVERSITY MEDICAL CENTER
11234 Anderson Street
Loma Linda California 92354(US);

(54) EMPLOI D'UN ANTI-INFLAMMATOIRE NON STEROIDIEN R DANS
UNE COMPOSITION PROTECTRICE POUR LE TRAITEMENT DU
CANCER COLORECTAL

(30) 13.03.95 US 402797
(45) 25.05.05

(11) 0 867 192
(51) A 61 P 43/00 A 61 K 45/06
(21) + (22) 98102620.6 16.02.98

(73) >AVENTIS PHARMA DEUTSCHLAND G.M.B.H.
Brüningstrasse 50
DE-65929 Frankfurt am Main(DE);

(54) FARMACEUTISCHE COMBINATIEPREPARATEN VOOR DE
BEHANDELING VAN DEMENTIE VANWEGE NEURODEGENERATIEVE
AANDOENINGEN-TRADUCTION-Kombinationspräparat zur
Anwendung bei Demenz, enthaltend mindestens eine
Verbindung die eine Acetylcholinesterase-Hemmwirkung
oder muskarinerge Wirkung zeigt und eine Verbindung
die den endogenen extrazellulären Adenosinspiegel
erhöht

(30) 26.02.97 DE 19707655
(45) 18.05.05

(11) 0 880 362
(51) A 61 P 37/06 A 61 K 45/06
A 61 K 31/00 A 61 K 31/10
A 61 K 31/18 A 61 K 38/13

(21) + (22) 97905663.7 11.02.97

(73) G.D. >SEARLE & CO.
Corporate Patent Department P.O. Box 5110
Chicago IL 60680-5110();

(54) COMPOSITIONS RENFERMANT UN INHIBITEUR DE
CYCLOOXYGENASE-2 ET UN ANTAGONISTE DE RECEPTEUR DE
LEUCOTRIENE B 4

(30) 13.02.96 US 600580
(45) 25.05.05

(11) 0 927 024
(51) A 61 P 27/02 A 61 K 9/00
(21) + (22) 97916936.4 24.03.97

(73) S.A. >NEUROTECH
CHNO des Quinze-Vingts Résidence Saint Louis 28 Rue
de Charenton
FR-75571 Paris Cédex 12(FR);

(54) DISPOSITIF ET METHODE DE TRAITEMENT DE MALADIES
OPHTALMIQUES

(30) 22.03.96 US 620982
(45) 25.05.05

(11) 0 966 969
(51) A 61 P 25/00 A 61 K 35/20
A 23 L 1/30

(21) + (22) 97934703.6 06.08.97

(73) >CALPIS CO. LTD
4-1 Ebisu-Minami 2-chome
Shibuya-ku Tokyo 150-0022 (JP);

>GROUPE DANONE
17 boulevard Haussman
FR-75009 Paris(FR)

(54) MEDICAMENTS ANTI-STRESS ET ALIMENTS FONCTIONNELS
AYANT DES EFFETS ANTI-STRESS

(30) 07.08.96 JP 20850496
(45) 04.05.05

(11) 0 973 529
(51) A 61 P 37/00 A 61 K 35/78
(21) + (22) 98909591.4 10.03.98

(73) >RILEY MICHAEL JAMES HARGREAVES
26 Packhorse Road
Stratford upon Avon Warwickshire CV37 9AW (GB);

>FLETCHER JANE CLARISSA
26 Packhorse Road
Stratford upon Avon Warwickshire CV37 9AW(GB)

(54) COMPOSITION D'HUILE ESSENTIELLE

(30) 10.03.97 GB 9704904
(45) 04.05.05

(11) 1 004 582
(51) A 61 P 25/00 C 07 D 471/04
A 61 K 31/5025 C 07 D 215/56 //
// (C07D471 / 04 , 237:00,
22 1 :00)

(21) + (22) 00101917.3 20.10.94

(73) >ASTRAZENECA A.B.
151 85 Södertälje(SE);

(54) Composés de pyridazino quinoléine

(30) 22.10.93 GB 2185493 25.08.94 GB 1717194
(45) 18.05.05

(11) 1 023 067
(51) A 61 P 43/00 A 61 K 31/44
A 61 K 31/415 A 61 K 31/40
A 61 K 31/66 A 61 K 31/55
A 61 K 31/22 C 12 Q 1/00

(21) + (22) 98947698.1 19.10.98

(73) >ARK THERAPEUTICS LTD

1 Fitzroy Mews
London W1T 6DE (GB);
(54) UTILISATION D'INHIBITEURS DU SYSTEME
RENINE-ANGIOTENSINE POUR LE TRAITEMENT DE L'HYPOTENSIE
OU DE LA DIMINUTION DE LA FONCTION METABOLIQUE
(30) 17.10.97 GB 9722026 20.05.98 GB 9810855
(45) 04.05.05

(11) 1 044 023
(51) A 61 P 25/18 A 61 K 47/48
A 61 K 31/55 A 61 K 45/06
(21) + (22) 98957987.5 16.11.98
(73) >LUITPOLD PHARMACEUTICALS INC.
One Luitpold Drive
Shirley NY 11967 (US);
(54) CONJUGAT COVALENT DE CLOZAPINE AVEC UN ACIDE GRAS ET
SON UTILISATION POUR TRAITER LA SCHIZOPHRENIE
(30) 26.11.97 US 978541
(45) 25.05.05

(11) 1 100 481
(51) A 61 P 1/00 A 61 K 9/02
A 61 K 9/32 A 61 K 31/00
(21) + (22) 99940025.2 20.07.99
(73) >CHIESI FARMACEUTICI S.P.A.
Via Palermo 26/A
I-43100 Parma (IT);
(54) FORMULATIONS PHARMACEUTIQUES SERVANT A TRAITER LA
MALADIE INTTESTINALE INFLAMMATOIRE
(30) 28.07.98 IT MI981741
(45) 25.05.05

(11) 1 124 810
(51) A 61 P 35/00 C 07 D 277/46
C 07 D 417/12 A 61 K 31/426
A 61 K 31/427
(21) + (22) 99955931.3 27.10.99
(73) >PHARMACIA ITALIA S.P.A.
Via Robert Koch 1.2
IT-20152 Milano (IT);
(54) DERIVES 2-AMINO-THIAZOLE, LEUR PROCEDE DE
PREPARATION ET LEUR UTILISATION EN TANT QU'AGENTS
ANTITUMORAUX
(30) 30.10.98 GB 9823871
(45) 04.05.05

(11) 1 140 124
(51) A 61 P 19/00 A 61 P 25/00
A 61 K 35/78
(21) + (22) 99961160.1 23.12.99
(73) LABORATOIRES EXPANSIANCE
10 Avenue de l'Arche
92419 Courbevoie Cedex (FR);
(54) UTILISATION D'INSAPONIFIABLES D'HUILES VEGETALES
POUR LA PREPARATION D'UN MEDICAMENT
(30) 23.12.98 FR 9816328
(45) 11.05.05

(11) 1 140 830
(51) A 61 P 25/00 C 07 D 211/82
C 07 D 211/22 C 07 D 211/70
C 07 D 401/06 A 61 K 31/445
(21) + (22) 99965284.5 16.12.99
(73) >WYETH
Five Giralda Farms
Madison New Jersey 07940-0874 (US);
(54) DERIVES D'ARYLPIPERIDINE ET
D'ARYL-1,2,5,6-TETRAHYDROPIRIDINE AMIDE AGISSANT
COMME RECEPTEUR DE 5HT1A
(30) 17.12.98 US 213341
(45) 04.05.05

(11) 1 147 087
(51) A 61 P 11/08 C 07 D 221/12
A 61 K 31/435
(21) + (22) 00901089.3 12.01.00
(73) >ALTANA PHARMA A.G.
Byk-Gulden-Strasse 2
DE-78467 Konstanz (DE);
(54) PHENANTHRIDINE-N-OXYDES A ACTIVITE INHIBANT PDE-IV
(30) 15.01.99 EP 99100707
(45) 11.05.05

(11) 1 147 103
(51) A 61 P 11/08 C 07 D 401/10
A 61 K 31/41
(21) + (22) 00901539.7 13.01.00
(73) >ALTANA PHARMA A.G.
Byk-Gulden-Strasse 2
DE-78467 Konstanz (DE);
(54) PHENANTHRIDINE-N-OXYDES A ACTIVITE INHIBITRICE DE
PDE IV
(30) 15.01.99 EP 99100693
(45) 04.05.05

(11) 1 152 762
(51) A 61 P 25/28 A 61 K 31/519
(21) + (22) 00907513.6 08.02.00
(73) >F ARZNEIMITTELFORSCHUNG G.M.B.H.
ST Johannes 5
DE-59368 Werne (DE);
(54) UTILISATION DE DESOXYPEGANINE DANS LE TRAITEMENT DE
LA DEMENCE D'ALZHEIMER-TRADUCTION-VERWENDUNG VON
DESOXYPEGANIN ZUR BEHANDLUNG VON ALZHEIMERISCHER
DEMENZ
(30) 19.02.99 DE 19906975
(45) 04.05.05

(11) 1 154 777
(51) A 61 P 9/12 A 61 K 31/55
(21) + (22) 00903681.5 10.02.00
(73) >SOLVAY PHARMACEUTICALS G.M.B.H.
Hans-Böckler-Allee 20
DE-30173 Hannover (DE);
(54) MEDICAMENT POUR LE TRAITEMENT DE L'HYPERTENSION
ARTERIELLE-TRADUCTION-ARZNEIMITTEL ZUR BEHANDLUNG
VON BLUTHOCHDRUCK
(30) 16.02.99 DE 19906310
(45) 11.05.05

(11) 1 156 791
(51) A 61 P 31/12 A 61 K 31/135
(21) + (22) 99960723.7 07.12.99
(73) >PLANISPHERE CORP.
Bush Hill Bay Street
Bridgetown (BB);
(54) BUPROPION POUR TRAITER LES INFECTIONS VIRALES
(30) 08.12.98 US 135494 P
(45) 11.05.05

(11) 1 158 973
(51) A 61 P 25/00 A 61 P 25/30
A 61 P 25/32 A 61 P 25/34
A 61 K 31/255 A 61 K 31/35
A 61 K 31/7048
(21) + (22) 00914630.9 18.02.00
(73) >UNIVERSITY OF CINCINNATI
Wherry Hall G-07 Box 670829 3223 Eden Avenue
Cincinnati OH 45267-0829 (US);
(54) TRAITEMENT DES TROUBLES DU CONTROLE DES IMPULSIONS A
BASE DE DERIVES SULFAMATES
(30) 24.02.99 US 121339 P
(45) 04.05.05

(11) 1 162 992
(51) A 61 P 31/18 A 61 K 38/16
A 61 L 2/00 A 61 F 6/00
A 61 M 31/00 A 61 K 47/48
(21) + (22) 00913869.4 10.03.00
(73) THE >UNITED STATES OF AMERICA AS REPRESENTED BY THE
SECRETARY DEPARTMENT OF HEALTH AND HUMAN SERVICES
Office of Technology Transfer National Institutes
of Health 6011 Executive Boulevard
Rockville MD 20852 (US);
(54) CONJUGUES DE CYANOVIRINE, CYANOVIRINE FIXEE SUR
MATRICE, ANTICORPS ANTI-CYANOVIRINE, ET COMPOSITIONS
ET PROCEDES D'UTILISATION ASSOCIES
(30) 12.03.99 US 267447 12.10.99 US 416434
(45) 25.05.05

(11) 1 165 058
(51) A 61 P 31/04 A 61 P 27/02
A 61 K 31/7052 A 61 K 31/00
(21) + (22) 00918382.3 27.03.00
(73) >INSITE VISION INC.
965 Atlantic Avenue
Alameda CA 94501 (US);
(54) ANTIBIOTIQUES AZALIDES POUR LE TRAITEMENT TOPIQUE OU
LA PREVENTION D'INFECTIONS OCULAIRES
(30) 31.03.99 US 282165 02.07.99 US 346923
(45) 25.05.05

(11) 1 165 106
(51) A 61 P 35/00 A 61 K 35/74
A 61 K 31/7088
(21) + (22) 00912310.0 30.03.00
(73) >BIONICHE LIFE SCIENCES INC.
231 Dundas Street E.
Belleville Ontario K8N 5J2 (CA);
(54) COMPOSITION ET PROCEDE PERMETTANT D'INDUIRE UNE
APOPTOSE DANS DES CELLULES CANCEREUSES DE LA
PROSTATE A L'AIDE DE M-DNA ET MCC
(30) 01.04.99 US 127451 P
(45) 25.05.05

(11) 1 169 029
(51) A 61 P 25/00 A 61 K 31/135
(21) + (22) 00918094.4 17.03.00
(73) >ABBOTT G.M.B.H. & CO. K.G.
Max-Planck-Ring 2
DE-65205 Wiesbaden (DE);

(54) Utilisation de la sibutramine ou d'un de ses dérivés pour le traitement des troubles du sommeil
(30) 19.03.99 US 125185 P
(45) 04.05.05

(11) 1 180 519
(51) A 61 P 3/10 A 61 P 3/06
A 61 P 3/04 A 61 P 9/10
A 61 P 19/06 C 07 D 417/12
A 61 K 31/427
(21) + (22) 00931547.4 24.05.00
(73) >SANKYO CY LTD
5-1 Nihonbashi Honcho 3-chome Chuo-ku
Tokyo 103-8426(JP);
(54) CHLORHYDRATE DE COMPOSE HETEROCYCLIQUE FUSIONNE
(30) 24.05.99 JP 14351399
(45) 04.05.05

(11) 1 206 256
(51) A 61 P 35/00 A 61 K 31/282
A 61 K 31/18 A 61 K 31/28
(21) + (22) 00953755.6 27.07.00
(73) >AMGEN INC.
One Amgen Center Drive
Thousands Oaks CA 91320-1799(US);
(54) THERAPIE D'ASSOCIATION COMPRENANT L'ADMINISTRATION
DE PENTAFLUOROBENZENESULFONAMIDES
(30) 29.07.99 US 146436 P
(45) 04.05.05

(11) 1 220 676
(51) A 61 P 35/00 A 61 K 33/06
A 61 K 31/593 A 61 K 31/616
(21) + (22) 00962269.7 29.09.00
(73) >COLOTECH A/S
Kanonbadsvej 2
DK-1437 Copenhagen K (DK);
>RASKOV HANS HENRIK
Gl. Kongevej 164 st.th
DK-1850 Frederiksberg C. (DK)
(54) PREVENTION DU CANCER COLORECTAL
(30) 29.09.99 DK 139099
(45) 04.05.05

(11) 1 221 952
(51) A 61 P 9/10 A 61 P 25/00
A 61 P 25/28 A 61 K 31/454
(21) + (22) 00966200.8 27.09.00
(73) >SANOFI-AVENTIS
174 Avenue de France
FR-75013 Paris (FR);
(54) UTILISATION D'UN ANTAGONISTE DES RECEPTEURS AUX
CANNABINOIDES CENTRAUX POUR LA PREPARATION DE
MEDICAMENTS
(30) 01.10.99 FR 9912415
(45) 11.05.05

(11) 1 224 195
(51) A 61 P 3/10 C 07 H 15/203
A 61 K 31/70
(21) + (22) 00968595.9 02.10.00
(73) >BRISTOL-MYERS SQUIBB CY
P.O. Box 4000
Princeton NJ 08543-4000(US);
(54) INHIBITEURS DE SGLT2 A BASE DE GLUCOSIDE C-ARYLE
(30) 12.10.99 US 158773 P 05.04.00 US 194615 P
(45) 18.05.05

(11) 1 240 165
(51) A 61 P 35/00 C 07 D 417/12
C 07 D 417/14 A 61 K 31/427
A 61 K 31/4439
(21) + (22) 00982481.4 07.12.00
(73) >BRISTOL-MYERS SQUIBB CY
P.O. Box 4000 Lawrenceville-Princeton Road
Princeton NJ 08543-4000(US);
(54) INHIBITEURS DE
N-[5-[[[5-ALKYL-2-OXAZOLYL]METHYL]THIO]-2-THIAZOLYL]-
CARBOXAMIDE DE KINASES DEPENDANTES DES CYCLINES
(30) 15.12.99 US 464511 26.07.00 US 616629
(45) 04.05.05

(11) 1 242 061
(51) A 61 P 25/22 A 61 P 25/24
A 61 K 31/00 A 61 K 31/506
(21) + (22) 00986449.7 18.12.00
(73) >FABRE-KRAMER PHARMACEUTICALS INC.
Suite 3147 5847 San Felipe
Houston TX 77057(US);
(54) UTILISATION DE METABOLITES DE GEPIRONE POUR LA
FABRICATION D'UN MEDICAMENT POUR LE TRAITEMENT DE
TROUBLES PSYCHOLOGIQUES
(30) 20.12.99 US 172684 P 13.11.00 US 709741
(45) 04.05.05

(11) 1 254 138
(51) A 61 P 35/00 A 61 K 31/47
A 61 K 31/435 C 07 D 471/04
C 07 D 401/06 // // (C07D471
/ 04 , 221:00) , C 0 7D221:00
, (C 0 7D471/04 , 2 3 9:00), C
0 7D 2 21:00
(21) + (22) 01903716.7 07.02.01
(73) >NOVARTIS A.G.
Lichtstrasse 35
CH-4056 Basel(CH);
(54) DERIVES DE PYRIDINE INHIBANT L'ANGIOGENESE ET/OU LA
TYROSINE-KINASE DU RECEPTEUR DE VEGF
(30) 09.02.00 CH 265002000
(45) 11.05.05

(11) 1 259 484
(51) A 61 P 3/06 C 07 D 211/44
C 07 D 211/62 C 07 D 213/74
C 07 D 213/82 C 07 D 295/02
C 07 D 295/20 C 07 D 295/22
C 07 D 295/18 C 07 D 491/10
A 61 K 31/44 A 61 K 31/50
A 61 K 31/5375
(21) + (22) 01909632.0 16.01.01
(73) >NOVARTIS A.G.
Lichtstrasse 35
CH-4056 Basel(CH);
(54) CARBOXAMIDES UTILISES COMME INHIBITEURS DE PROTEINE
DE TRANSFERT TRIGLYCERIDIQUE MICROSOMIQUE ET DE LA
SECRETION D'APOLIPOPROTEINE B
(30) 18.01.00 US 483971
(45) 18.05.05

(11) 1 260 223
(51) A 61 P 35/00 A 61 K 31/355
C 07 D 305/14 C 07 D 407/12
C 07 D 409/12
(21) + (22) 02019282.9 21.03.94
(73) FLORIDA >STATE UNIVERSITY
100 Sliger Building Innovation Park
Tallahassee FL 32306-2763(US);
(54) Taxannes ayant du furyl ou du thiényl dans la chaîne
latérale substituée
(30) 22.03.93 US 34852 20.07.93 US 94717
(45) 11.05.05

(11) 1 261 333
(51) A 61 P 11/00 A 61 K 31/35
A 61 K 31/70
(21) + (22) 01904764.6 14.02.01
(73) >HEDNER JAN
Orangerigatan 4
412 66 Göteborg (SE);
>GROTE LUDGER
Viktoriaigatan 34
411 25 Göteborg(SE);
>SJOSTROM LARS
Rävstigen 1
436 55 Hov s(SE);
>STENLOF KAJ
Högenvägen 106
423 63 Torslanda(SE)
(54) UTILISATION DU TOPIRAMATE DANS LE TRAITEMENT ET LE
DIAGNOSTIC DE TROUBLES RESPIRATOIRES INTERVENANT
PENDANT LE SOMMEIL ET MOYEN DESTINE A LA MISE EN
OEUVRE DE CE TRAITEMENT ET DE CE DIAGNOSTIC
(30) 24.02.00 SE 0000601
(45) 25.05.05

(11) 1 261 367
(51) A 61 P 35/00 A 61 K 38/20
(21) + (22) 00911250.9 06.03.00
(73) >SIGMA-TAU INDUSTRIE FARMACEUTICHE RIUNITE S.P.A.
Viale Shakespeare 47
IT-00144 Roma(IT);
(54) UTILISATION D'ANTAGONISTES D'INTERLEUKINE-6 DANS LE
TRAITEMENT DE TUMEURS DEPENDANT DES OESTROGENES
(45) 18.05.05

(11) 1 263 421
(51) A 61 P 17/00 A 61 P 17/08
A 61 P 17/10 A 61 K 31/00
A 61 K 31/255
(21) + (22) 01948936.8 23.01.01
(73) >WARNER-LAMBERT CY LLC
201 Tabor Road
Morris Plains NJ 07950(US);
(54) LE DOUBLE INHIBITEUR DE LA SYNTHÈSE D'ESTER DE
CHOLESTERYLE ET D'ESTER DE CIRE AVASIMIBE POUR LE
TRAITEMENT DES TROUBLES DES GLANDES SEBACEES
(30) 02.02.00 US 179778 P
(45) 18.05.05

(11) 1 263 724
(51) A 61 P 11/00 A 61 P 37/00
A 61 P 19/00 A 61 P 31/00

C 07 D 207/04 C 07 D 211/06
C 07 D 295/08 A 61 K 31/40
A 61 K 31/435
(21) + (22) 01908557.0 23.02.01
(73) >ASTRAZENECA A.B.
151 85 Södertälje (SE);
(54) NOUVEAUX COMPOSES
(30) 25.02.00 SE 0000620 14.06.00 SE 0002234
31.10.00 SE 0003979
(45) 18.05.05

(11) 1 265 860
(51) A 61 P 29/00 C 07 C 323/58
A 61 K 31/155
(21) + (22) 01922636.4 23.03.01
(73) >PHARMACIA CORP.
P.O. Box 5110
Chicago IL 60680-5110(US);
(54) COMPOSE AMIDINO ET SELS DE CE DERNIER UTILES COMME
INHIBITEURS DE L'OXYDE NITRIQUE SYNTHASE
(30) 24.03.00 US 191923 P
(45) 18.05.05

(11) 1 272 500
(51) A 61 P 31/04 C 07 H 17/08
A 61 K 31/70
(21) + (22) 00942860.8 15.06.00
(73) >ABBOTT LABORATORIES
D377/AP6D 100 Abbott Park Road
Abbott Park IL 60064-6050(US);
(54) PROCEDE POUR LA PREPARATION DE DERIVES D'
ERYTHROMYCINE 6-0-ALKENYL SUBSTITUES
(30) 24.06.99 US 140968 P
(45) 04.05.05

(11) 1 277 746
(51) A 61 P 9/00 A 61 P 25/00
A 61 P 41/00 C 07 D 295/14
C 07 D 239/50 C 07 D 295/08
C 07 D 239/42 A 61 K 31/496
(21) + (22) 02291784.3 16.07.02
(73) LES LABORATOIRES SERVIER
22 rue Garnier
92200 Neuilly-sur-Seine (FR);
(54) Nouveaux dérivés de N-benzylpiperazine, leur procédé
de préparation et les compositions pharmaceutiques
qui les contiennent
(30) 16.07.01 FR 0109454
(45) 11.05.05

(11) 1 286 673
(51) A 61 P 9/00 A 61 P 31/00
A 61 P 35/00 A 61 P 19/00
A 61 P 29/00 A 61 K 31/55
A 61 K 31/5513 C 07 K 5/023
C 07 D 277/08 C 07 D 417/12
C 07 D 333/38 C 07 D 263/48
C 07 D 409/12 C 07 D 413/12
C 07 D 307/68
(21) + (22) 01945258.0 06.06.01
(73) >ABBOTT G.M.B.H. & CO. K.G.
Max-Planck-Ring 2
DE-65205 Wiesbaden (DE);
(54) LIGANDS DE RECEPTEURS
D'INTEGRINE-TRADUCTION-LIGANDEN VON
INTEGRINREZEPTOREN
(30) 06.06.00 DE 10027514
(45) 25.05.05

(11) 1 286 679
(51) A 61 P 17/00 A 61 K 35/78
A 61 K 38/43
(21) + (22) 00940480.7 09.06.00
(73) LIFE SCIENCE INVESTMENT LTD.
141 Sloane Street
London SW1X 9AY (GB);
(54) PREPARATION A USAGE CUTANE
(45) 04.05.05

(11) 1 289 522
(51) A 61 P 25/28 A 61 K 31/385
A 61 K 45/06
(21) + (22) 01983259.1 07.06.01
(73) >VIATRIS G.M.B.H. & CO. K.G.
Benzstrasse 1
DE-61352 Bad Homburg (DE);
(54) AGENTS THERAPEUTIQUES ADJUVANT CONTRE LES DEMENCES
COMPRENANT DE L'ACIDE LIPOIQUE-TRADUCTION-MITTEL ZUR
ADJUVANTEN THERAPIE VON DEMENZEN ENTHALTEND
ALPHA-LIPONSÄURE
(30) 08.06.00 DE 10027968
(45) 11.05.05

(11) 1 296 984
(51) A 61 P 35/00 C 07 D 487/04
A 61 K 31/519 // // (C07D487

/ 04 , 257:00) , C 0 7D239:00
(21) + (22) 01938263.9 13.06.01
(73) >JANSSEN PHARMACEUTICA N.V.
Patent Department Turnhoutsebaan 30
BE-2340 Beerse (BE);
(54) FARMACEUTISCHE SAMENSTELLING DIE EEN
FARNESYLTRANSFERASE REMMEND 1,2-GEANNELEERD
CHINOLINE-ENANTIOMEER OVMAT
(30) 22.06.00 EP 00202181
(45) 04.05.05

(11) 1 301 184
(51) A 61 P 35/00 A 61 K 31/19
(21) + (22) 01962831.2 05.07.01
(73) >GEORG-SPEYER-HAUS CHEMOTHERAPEUTISCHES
FORSCHUNGSINSTITUT
Paul-Ehrlich-Strasse 42-44
D-60596 Frankfurt (DE);
(54) ACIDE VALPROIQUE ET DERIVES DE CE DERNIER UTILES EN
TANT QU'INHIBITEURS DE L'HISTONE DEACETYLASE
(30) 07.07.00 EP 00114088
(45) 18.05.05

(11) 1 301 502
(51) A 61 P 25/00 C 07 D 307/87
C 07 D 333/72 C 07 C 229/02
C 07 C 211/03 A 61 K 31/343
A 61 K 31/381 A 61 K 31/198
(21) + (22) 01960184.8 19.07.01
(73) H. >LUNDBECK A/S
Ottiliavej 9
DK-2500 Valby-Copenhagen (DK);
(54) COMPOSES ET LEUR UTILISATION COMME INHIBITEURS DU
TRANSPORT DE GLYCINE
(30) 21.07.00 DK 200001124
(45) 18.05.05

(11) 1 315 520
(51) A 61 P 35/00 A 61 K 39/395
A 61 K 39/00 // // (A61K39/
3 95 , 39:00)
(21) + (22) 01982241.0 04.09.01
(73) >LINDHOFER HORST
Gröbenbachstrasse 38a
DE-82194 Gröbenzell ();
(54) UTILISATION D'ANTICORPS TRIFONCTIONNELS
BISPECIFIQUES ET TRISPECIFIQUES DANS LE TRAITEMENT
D'ASCITES MALIGNES-TRADUCTION-VERWENDUNG VON
TRIFUNKTIONELLEN BISPEZIFISCHEN UND TRISPEZIFISCHEN
ANTIKÖRPERN ZUR BEHANDLUNG VON MALIGNEM ASZITES
(30) 04.09.00 DE 10043437
(45) 04.05.05

(11) 1 317 430
(51) A 61 P 25/00 C 07 D 209/52
C 07 D 401/12 A 61 K 31/403
(21) + (22) 01965274.2 11.09.01
(73) >MERCK PATENT G.M.B.H.
Frankfurter Strasse 250
DE-64293 Darmstadt (DE);
(54) (2-AZABICYCLO [2.2.1]METHANOLDERIVATEN ALS
NICOTISCHE
ACETYLCHOLINERECEPTORAGONISTEN-TRADUCTION-(2-AZABICYC
LO [2.2.1]HEPT-7-YL)METHANOL-DERIVATE ALS
NIKOTINISCHE ACETYLCHOLINREZEPTOR AGONISTEN
(30) 12.09.00 DE 10044905
(45) 18.05.05

(11) 1 317 448
(51) A 61 P 35/00 C 07 D 403/14
C 07 D 405/14 C 07 D 521/00
C 07 D 493/04 C 07 D 495/04
C 07 D 471/04 C 07 D 473/16
C 07 D 403/12 C 07 D 401/14
A 61 K 31/506 A 61 K 31/4155
(21) + (22) 01971006.0 14.09.01
(73) >VERTEX PHARMACEUTICALS INC.
130 Waverly Street
Cambridge MA 02139-4242 (US);
(54) COMPOSES A BASE DE PYRAZOLE POUVANT ETRE UTILISES
COMME INHIBITEURS DE LA PROTEINE KINASE
(30) 15.09.00 US 232795 P 21.12.00 US 257887 P
27.04.01 US 286949 P
(45) 04.05.05

(11) 1 330 262
(51) A 61 P 1/14 A 61 K 38/48
A 61 K 38/43 A 61 K 38/46
A 61 K 38/47 A 61 K 38/54
A 61 K 35/68 // // C12N9:14
(21) + (22) 01992585.8 02.11.01
(73) >CILIAN A.G.
Johann-Krane-Weg 42
DE-48149 Münster (DE);
(54) UTILISATION D'ENZYMES OBTENUES A PARTIR DE CILIES
COMME MEDICAMENTS FAVORISANT LA
DIGESTION-TRADUCTION-VERWENDUNG VON AUS CILIATEN

GEWONNENEN ENZYMEN ALS VERDAUUNGSFÖRDERNDE
ARZNEIMITTEL
(30) 02.11.00 DE 10054239
(45) 18.05.05

(11) 1 341 539
(51) A 61 P 29/00 A 61 P 11/06
A 61 P 31/16 A 61 K 31/549
A 61 P 19/02 A 61 K 31/50
A 61 K 31/54 C 07 D 285/16

(21) + (22) 01996384.2 16.11.01
(73) >ORION CORP.

Orionintie 1
02200 Espoo (FI);
(54) AGENTS ANTI-INFLAMMATOIRES
(30) 17.11.00 FI 20002525
(45) 04.05.05

(11) 1 341 791
(51) A 61 P 31/12 A 61 P 35/00
C 07 D 471/04 A 61 K 31/437 //
// (C07D471 / 04 , 235:00)
, C 0 7D221:00

(21) + (22) 01987297.7 06.12.01
(73) >3M INNOVATIVE PROPERTIES CY

3M Center P.O. Box 33427
St. Paul MN 55133-3427 (US);
(54) IMIDAZOQUINOLINES A SUBSTITUTION THIOETHER
(30) 08.12.00 US 254218 P
(45) 25.05.05

(11) 1 350 510
(51) A 61 P 31/18 A 61 K 31/436
C 07 H 17/08

(21) + (22) 02258095.5 25.11.02
(73) THE >KITASATO INSTITUTE

9-1 Shirokane 5-chome Minato-ku
Tokyo 108-8642 (JP);
(54) Utilisation d'un agent supprimeur de l'infection et
de la prolifération du VIH
(30) 07.03.02 JP 2002061788 06.09.02 JP 2002261024
(45) 18.05.05

(11) 1 363 899
(51) A 61 P 13/08 C 07 D 401/04
C 07 D 417/04 C 07 D 471/04
A 61 K 31/549

(21) + (22) 01985417.3 17.12.01
(73) F. >HOFFMANN-LA ROCHE A.G.

Grenzacherstrasse 124
CH-4070 Basel (CH);
(54) DERIVES QUINAZOLONE ANTAGONISTES DE RECEPTEUR ALPHA
1A/B ADRENERGIQUE
(30) 02.01.01 US 259337 P 27.09.01 US 325267 P
(45) 11.05.05

(11) 1 370 245
(51) A 61 P 9/00 A 61 K 9/16
A 61 K 31/138

(21) + (22) 02701873.8 06.03.02
(73) >ASTRAZENECA A.B.

151 85 Södertälje (SE);
(54) PROCEDE DE PREPARATION DE MICROPARTICULES CONTENANT
DU METOPROLOL
(30) 09.03.01 SE 0100824
(45) 11.05.05

(11) 1 372 670
(51) A 61 P 35/00 C 07 H 13/06
C 07 H 15/18 A 61 K 31/70

(21) + (22) 02719903.3 23.02.02
(73) >AVENTIS PHARMA DEUTSCHLAND G.M.B.H.

Brüningstrasse 50
DE-65929 Frankfurt am Main (DE);
(54) DERIVES DE CALOPOROSIDE, LEUR PROCEDE DE PRODUCTION
ET LEUR UTILISATION-TRADUCTION-CALOPOROSID-DERIVATE,
VERFAHREN ZU DEREN HERSTELLUNG UND DEREN VERWENDUNG
(30) 09.03.01 DE 10111682
(45) 25.05.05

(11) 1 395 582
(51) A 61 P 11/00 A 61 P 25/00
C 07 D 413/06 A 61 K 31/5377

(21) + (22) 02738257.1 17.05.02
(73) >SANOFI-AVENTIS

174 Avenue de France
FR-75013 Paris (FR);
(54) NOUVEAUX DERIVES DE PIPERIDINECARBOXAMIDE, UN
PROCEDE POUR LEUR PREPARATION ET LES COMPOSITIONS
PHARMACEUTIQUES LES CONTENANT
(30) 21.05.01 FR 0106691
(45) 04.05.05

(11) 1 399 127
(51) A 61 P 11/02 A 61 P 27/14

A 61 K 9/00 A 61 K 31/335

A 61 K 47/32
(21) + (22) 02737539.3 19.06.02

(73) >ALCON INC.
Bosch 69 P.O. Box 62
CH-6331 Hünenberg (CH);

(54) FORMULATIONS D'OLOPATADINE A ADMINISTRATION TOPIQUE
(30) 27.06.01 US 301315 P
(45) 11.05.05

(11) 1 401 466
(51) A 61 P 17/02 A 61 K 35/78

(21) + (22) 02760209.3 01.07.02
(73) >MERZ PHARMA G.M.B.H. & CO. K.G.A.A.

Eckenheimer Landstrasse 100
DE-60318 Frankfurt (DE);
(54) AGENT CONTENANT DE LA GRAISSE (DE L'HUILE) ET UN
EXTRAIT D'OIGNON, SA PRODUCTION ET SON UTILISATION
POUR SOIGNER, PREVENIR OU TRAITER DES TISSUS CUTANES
ENDOMMAGES, NOTAMMENT DES
CICATRICES-TRADUCTION-FETT(ÖL)HALTIGES MITTEL,
ENTHALTEND ZWIEBELEKTRAKT, SEINE HERSTELLUNG UND
SEINE VERWENDUNG ZUR PFLEGE, VORBEUGUNG ODER
BEHANDLUNG VON GESCHÄDIGTEM HAUTGEWEBE, INSBESONDERE
VON NARBEN
(30) 03.07.01 DE 10132003
(45) 04.05.05

(11) 1 404 656
(51) A 61 P 31/00 A 61 P 37/06
A 61 P 37/08 C 07 D 401/12

C 07 D 235/26 C 07 D 235/28
C 07 D 235/30 A 61 K 31/4184

(21) + (22) 02740766.7 05.07.02
(73) >SCHERING A.G.

Müllerstrasse 170/178
DE-13353 Berlin (DE);
(54) DERIVES DE BENZIMIDAZOLE POUR LE TRAITEMENT
D'AFFECTIONS ASSOCIEES A UNE ACTIVATION DE LA
MICROGLIE AINSI QUE D'AFFECTIONS INFLAMMATOIRES,
ALLERGIQUES, INFECTIEUSES OU
AUTO-IMMUNES-TRADUCTION-BENZIMIDAZOLDERIVATE ZUR
BEHANDLUNG VON MIT MIKROGLIA-AKTIVIERUNG
ASSOZIIERTEN ERKRANKUNGEN WIE INFLAMMATORISCHE,
ALLERGISCHE, INFEKTIOSE ODER AUTOIMMUNE ERKRANKUNGEN
(30) 09.07.01 DE 10135050
(45) 18.05.05

(11) 1 404 663
(51) A 61 P 35/00 C 07 D 313/12
C 12 N 1/14 A 61 K 31/00

(21) + (22) 02751052.8 20.06.02
(73) >AVENTIS PHARMA DEUTSCHLAND G.M.B.H.

Brüningstrasse 50
DE-65929 Frankfurt am Main (DE);
(54) EUROTINONE ET SES DERIVES, PROCEDE PERMETTANT LEUR
PREPARATION, ET LEUR
UTILISATION-TRADUCTION-EUROTINONE UND DERIVATE
DAVON, VERFAHREN ZU IHRER HERSTELLUNG UND VERWENDUNG
DERSELBEN
(30) 27.06.01 DE 10130890
(45) 04.05.05

(11) 1 411 881
(51) A 61 P 3/00 A 61 P 9/00
A 61 P 25/00 C 07 D 223/16

C 07 D 223/32 C 07 D 403/04
C 07 D 409/04 C 07 D 491/04
A 61 K 31/55

(21) + (22) 03718323.3 11.04.03
(73) >ARENA PHARMACEUTICALS INC.

6166 Nancy Ridge Drive
San Diego CA 92121 (US);
(54) MODULATEURS DU RECEPTEUR 5HT2C
(30) 12.04.02 US 372058 P 23.08.02 US 405495 P
18.12.02 US 434607 P 10.04.03 US 410991
(45) 04.05.05

(11) 1 411 908
(51) A 61 P 31/10 A 61 K 31/04
A 61 K 33/00

(21) + (22) 02747613.4 02.08.02
(73) >ABERDEEN UNIVERSITY

Auris Business Centre 23 St. Machar Drive
Aberdeen AB2 1RY (GB);
(54) COMPOSITIONS GENERANT DU MONOXYDE D'AZOTE POUR LE
TRAITEMENT DES INFECTIONS SOUS L'ONGLE
(30) 03.08.01 GB 0119011
(45) 25.05.05

(11) 1 421 064
(51) A 61 P 7/10 A 61 P 9/00
C 07 D 209/96 A 61 K 31/40

(21) + (22) 02755383.3 25.07.02
(73) >SANOFI-AVENTIS

174 Avenue de France
FR-75013 Paris (FR);

(54) WERKWIJZE VOOR HET BEREIDEN VAN
3-SPIRO (CYCLOHEXAAN-1,3' (3H)-INDOLINE-2'-ON)-DERIVATE
N

(30) 31.07.01 HU 0103122 04.07.02 HU 0202193

(45) 11.05.05

(11) 1 426 049

(51) A 61 P 25/16 A 61 K 31/381
A 61 K 47/00

(21) + (22) 02026871.0 02.12.02

(73) >SCHWARZ PHARMA A.G.
Alfred-Nobel-Strasse 10
DE-40789 Monheim(DE);

(54) Administration par iontophorèse de rotigotine pour
traiter la maladie de Parkinson

(45) 18.05.05

(11) 1 446 399

(51) A 61 P 25/24 C 07 D 311/90
C 07 D 213/74 C 07 D 335/20
C 07 D 295/18 C 07 D 405/12
C 07 D 487/04 A 61 K 31/352
A 61 K 31/382

(21) + (22) 02787612.7 08.11.02

(73) >NOVARTIS A.G.
Lichtstrasse 35
CH-4056 Basel(CH);

(54) DERIVES DE PIPERAZINE AYANT UNE ACTIVITE ANTAGONISTE
SST1

(30) 09.11.01 GB 0127008

(45) 04.05.05

(11) 1 451 189

(51) A 61 P 25/00 C 07 D 471/08
A 61 K 31/55 // // (C07D471
/ 08, 243:00), C 0 7D221:00

(21) + (22) 02803453.6 21.11.02

(73) SANOFI-AVENTIS
174 Avenue de France
75013 Paris(FR);

(54) DERIVES DE
4-(1,3,4-THIADIAZOL-2-YL)-1,4-DIAZABICYCLO-
3.2.2]NONANE, LEUR PREPARATION ET LEUR APPLICATION
EN THERAPEUTIQUE

(30) 23.11.01 FR 0115154

(45) 25.05.05

(11) 1 467 991

(51) A 61 P 1/00 C 07 D 405/12
A 61 K 31/445

(21) + (22) 03704391.6 13.01.03

(73) >JANSSEN PHARMACEUTICA N.V.
Patent Department Turnhoutseweg 30
BE-2340 Beerse (BE);

(54) PRUCALOPRIDE-N-OXIDE

(30) 16.01.02 EP 02075157

(45) 18.05.05

(11) 0 965 355

(51) A 62 B 7/02 A 61 M 15/00
A 61 M 16/00

(21) + (22) 99101672.6 05.02.99

(73) >GSF-FORSCHUNGSZENTRUM FUR UMWELT UND GESUNDHEIT
G.M.B.H.
Ingolstädter Landstrasse 1
DE-85764 Oberschleissheim(DE);

(54) Inhalateur contrôlé-TRADUCTION-Gesteuerter Inhalator

(30) 17.06.98 DE 19826933 06.11.98 DE 19851279

(45) 04.05.05

(11) 0 985 430

(51) A 62 B 9/00 A 61 M 16/08
A 61 M 16/00

(21) + (22) 99116180.3 24.08.99

(73) MAP MEDIZIN-TECHNOLOGIE G.M.B.H.
Fraunhoferstrasse 16
82152 Martinsried(DE);

(54) Silencieux pour dispositifs respiratoires et
inhalateurs-TRADUCTION-Schalldämpfer für
Beatmungsvorrichtungen und Inhalatoren

(30) 07.09.98 DE 19840760

(45) 25.05.05

(11) 1 380 320

(51) A 62 B 35/04

(21) + (22) 03354059.2 19.06.03

(73) ZEDEL
Zone Industrielle de Crolles
38920 Crolles(FR);

(54) Dispositif antichute suiveur pour corde fixe

(30) 12.07.02 FR 0208865

(45) 18.05.05

(11) 1 362 618

(51) A 62 C 3/16 G 08 B 21/18

(21) + (22) 02010891.6 16.05.02

35

(73) >SIEMENS BUILDING TECHNOLOGIES A.G.
Bellerivestrasse 36
CH-8034 Zürich(CH);

(54) Procédé et dispositif pour la prévention des
incendies dans un dispositif
électrique-TRADUCTION-Verfahren und Vorrichtung zur
Brandverhütung in elektrischen Einrichtungen

(45) 04.05.05

(11) 1 453 576

(51) A 62 C 27/00

(21) + (22) 02794948.6 13.12.02

(73) >ROSENBAUER INTERNATIONAL A.G.
Paschinger Strasse 90
4060 Leonding(AT);

(54) VEHICULE INCENDIE-TRADUCTION-FEUERWEHRFAHRZEUG

(30) 13.12.01 AT 19572001

(45) 04.05.05

(11) 1 042 035

(51) A 62 D 1/06

(21) + (22) 98966902.3 21.12.98

(73) DYNAMIT NOBEL DEFENCE G.M.B.H.
Dr. Hermann-Fleck-Allee
57299 Burbach(DE);

(54) COMPOSITION POUR AGENT
EXTINCTEUR-TRADUCTION-FEUERLÖSCHZUSAMMENSETZUNG

(30) 30.12.97 DE 19758210

(45) 11.05.05

(11) 1 263 683

(51) A 62 D 3/00 C 25 B 11/02
C 25 B 9/02 C 02 F 1/46
A 61 L 2/03

(21) + (22) 01909977.9 05.03.01

(73) >ATRAVERDA LTD
11b Stephenson Road
Staveley Derbyshire S43 3JN();

(54) ENSEMBLE ELECTRODE

(30) 06.03.00 GB 0005377

(45) 25.05.05

(11) 1 020 206

(51) A 63 B 23/02 A 63 B 21/062
A 63 B 23/02 A 63 B 21/062

(21) + (22) 99123480.8 25.11.99

(73) >KIESER TRAINING A.G.
Kanzleistrasse 126
CH-8026 Zürich(CH);

(54) Appareil de musculation-TRADUCTION-Trainingsgerät

(30) 18.01.99 CH 8499

(45) 25.05.05

(11) 1 116 502

(51) A 63 B 49/00

(21) + (22) 01420006.7 12.01.01

(73) BABOLAT VS
93 rue André Bollier
F-69007 Lyon(FR);

(54) Cadre de raquette et raquette de badminton
comprenant un tel cadre

(30) 14.01.00 FR 0000485

(45) 11.05.05

(11) 1 120 133

(51) A 63 B 22/08 A 63 B 23/04
A 63 B 22/08 A 63 B 23/04

(21) + (22) 00128388.6 22.12.00

(73) DAUM G.M.B.H. & CO. KG
Ostring 6
90587 Obermichelbach(DE);

(54) Appareil d'exercice-TRADUCTION-Trainingsgerät

(30) 26.01.00 DE 10003200 30.03.00 DE 20005917 U

(45) 11.05.05

(11) 1 251 905

(51) A 63 B 23/00 A 61 H 23/02
A 61 N 1/36

(21) + (22) 01902644.2 16.01.01

(73) >TSARPELA OLGA
Via Jean Paul Sartre 19
IT-00133 Roma (IT);

>BOSCO ALESSANDRO
Viale Jean Paul Sartre 19
IT-00133 Roma (IT);

>BOSCO CARLA MARTA STEFANIA
Keskustie 23C36
40100 Jyväskylä (FI);

>BOSCO MANUELA ANNA MARIA
Keskussairaalanatie 15B16
40100 Jyväskylä (FI);

(54) DISPOSITIF AUTOMATIQUE DESTINE A UNE STIMULATION
MUSCULAIRE OPTIMISEE

(30) 31.01.00 EP 00830072

(45) 25.05.05

(11) 1 418 991

(51) A 63 B 53/04
(21) + (22) 02762325.5 05.07.02
(73) >MEYER URS P.
In der Rehweid 2
CH-8118 Pfaffhausen(CH);
(54) TETE DE CLUB DE GOLF-TRADUCTION-KOPF FÜR GOLFSCHLÄGER
(30) 20.07.01 CH 1135101
(45) 11.05.05

(11) 1 404 422
(51) A 63 C 17/00 A 63 C 17/28
(21) + (22) 02764931.8 26.06.02
(73) >DERMIGNY JEAN
30 Route de Sospel
FR-06500 Menton(FR);
(54) VEHICULE LEGER DE LOISIR DU TYPE PLANCHE A ROULETTE
(30) 26.06.01 FR 0108379
(45) 04.05.05

(11) 1 198 274
(51) A 63 F 13/12
(21) + (22) 00948417.1 21.07.00
(73) >ONG THIAN LIANG
Basilicumhof 30
NL-1115 DL Duivendrecht (NL);
(54) SYSTEME POUR LA SIMULATION D'EVENEMENTS DANS UN
ENVIRONNEMENT REEL
(30) 21.07.99 NL 1012666
(45) 11.05.05

(11) 1 524 014
(51) A 63 F 9/12
(21) + (22) 03023411.6 17.10.03
(73) >CHUANG SHIH-HUNG
14F-2 No. 343 Chungho Rd
Yungho City Taipei Hsien(TW);
(54) Puzzle sphérique sans boule de support
(45) 11.05.05

(11) 1 011 834
(51) A 63 H 33/04 B 65 D 85/00
(21) + (22) 98909370.3 25.03.98
(73) >LEGO A/S
Aastvej 1
DK-7190 Billund(DK);
(54) PROCEDE SERVANT A CONDITIONNER DES ELEMENTS DE JEU
DE CONSTRUCTION
(30) 26.03.97 DK 35097
(45) 18.05.05

(11) 1 133 711
(51) A 63 H 33/22 G 02 B 17/00
(21) + (22) 99974038.4 12.10.99
(73) >MAJAX GERARD
130 rue Clignancourt
FR-75018 Paris(FR);
(54) INSTRUMENT D'OPTIQUE A VISION DU PLAFOND DANS UN
MIROIR HORIZONTAL
(30) 23.09.99 FR 9911869
(45) 25.05.05

SECTION B : TECHNIQUES INDUSTRIELLES DIVERSES - TRANSPORTS
SECTIE B : DIVERSE INDUSTRIELE TECHNIEKEN - TRANSPORT

(11) 0 847 784
(51) B 01 D 39/00 B 01 J 20/28
B 01 D 39/18
(21) + (22) 97402980.3 10.12.97
(73) >TOTALFINAELF FRANCE
Tour Total 24 cours Michelet
FR-92800 Puteaux (FR);
S.A. >AHLSTROM INDUSTRIES
107 Rue Edith Cavell
FR-94400 Vitry sur Seine Cedex(FR)
(54) Papier de filtration de liquides, apte à filtrer des
suspensions ou des émulsions riches en graisses ou
en paraffines
(30) 12.12.96 FR 9615294
(45) 04.05.05

(11) 0 875 520
(51) B 01 D 19/04 C 10 L 1/28
C 10 L 1/14 C 08 G 77/46
(21) + (22) 98111069.5 15.06.94
(73) >GENERAL ELECTRIC CY
1 River Road
Schenectady NY 12345(US);
(54) Antimousses efficaces a faible teneur en silicone
pour combustible diesel
(30) 30.06.93 US 86009
(45) 36

(45) 11.05.05

(11) 0 911 631
(51) B 01 D 57/02 G 01 N 27/447
(21) + (22) 99100556.2 12.12.91
(73) SEBIA
23 rue Maximilien Robespierre
92130 Issy-Les-Moulineaux(FR);
(54) Dispositif pour l'application d'échantillons
biologiques sur une plaque d'électrophorèse
(30) 04.01.91 FR 9100092
(45) 04.05.05

(11) 0 947 232
(51) B 01 D 46/24 B 01 D 53/26
F 04 C 29/02
(21) + (22) 98830761.7 17.12.98
(73) >GHH-RAND SCHRAUBENKOMPRESSOREN G.M.B.H.
Steinbrinkstrasse 1
DE-46145 Oberhausen(DE);
(54) Filtre à soupape de pression pour séparer l'huile de
l'air dans une installation de production d'air
comprimé
(30) 19.12.97 IT B0970725
(45) 04.05.05

(11) 0 968 041
(51) B 01 D 39/04 C 12 H 1/07
(21) + (22) 98916844.8 04.03.98
(73) >HERZOG STEFAN
Karlstrasse 19
DE-80333 München(DE);
(54) Utilisation d'un produit comme agent auxiliaire de
filtration-TRADUCTION-Verwendung eines Produktes als
Filterhilfsmittel
(30) 13.03.97 DE 19710315
(45) 11.05.05

(11) 0 968 747
(51) B 01 D 21/02
(21) + (22) 99111915.7 21.06.99
(73) WILHELM, FRIEDRICH
Erdinger Strasse 4
85452 Moosinning (DE);
HOFMANN, FRIEDRICH
Insterburger Strasse 13
90455 Nürnberg(DE)
(54) Couverture du rebord (pierre de couronne) d'un
bassin de décantation, pour piste de racloir, avec
moyen de chauffage intégré, situé en
haut-TRADUCTION-Klärbeckenrandabdeckung
(Kronenstein) für Räumlerlaufbahn mit integrierter,
obenliegender Beheizung
(30) 29.06.98 DE 29811603 U
(45) 04.05.05

(11) 0 995 479
(51) B 01 D 53/10
(21) + (22) 99120530.3 15.10.99
(73) VON ROLL UMWELTECHNIK A.G.
Hardturmstrasse 131-135
8005 Zürich(CH);
(54) Dispositif et procédé pour l'adsorption, physique ou
chimique, des composants d'un courant de
gaz-TRADUCTION-Vorrichtung und Verfahren zur
Adsorption oder Chemisorption von gasförmigen
Bestandteilen aus einem Gasstrom
(30) 22.10.98 CH 213198
(45) 11.05.05

(11) 1 028 797
(51) B 01 D 53/04 C 30 B 25/14
C 23 C 16/44
(21) + (22) 98952101.8 02.10.98
(73) >SAES PURE GAS INC.
4175 Santa Fe Road
San Luis Obispo CA 93401(US);
(54) PURIFICATEUR A' GETTER DE GAS, UTILISATIONS DANS UN
SYSTEME DE FABRICATION D'UN SEMI-CONDUCTEUR ET DANS
UNE METHODE DE FABRICATION D'UN CIRCUIT INTEGRE ET
UNE METHODE POUR PROTEGER UNE KOLONNE A' GETTER
(30) 15.10.97 US 950929
(45) 18.05.05

(11) 1 097 916
(51) B 01 D 3/06 C 07 C 45/35
C 07 C 47/22 C 07 C 45/33
C 07 C 51/25 C 07 C 51/215
C 07 C 57/04 B 01 J 19/00
(21) + (22) 00309634.4 01.11.00
(73) >NIPPON SHOKUBAI CO. LTD
1-1 Koraibashi 4-chome Chuo-ku
Osaka-shi Osaka 541-0043(JP);
(54) Procédé de production d'acide acrylique et appareil
de production d'acide acrylique
(30) 05.11.99 JP 31591499

(45) 04.05.05

(11) 1 133 355
(51) B 01 D 53/94 B 01 J 35/04
B 01 J 23/56
(21) + (22) 00951725.1 14.08.00
(73) >JOHNSON MATTHEY P.L.C.
2-4 Cockspur Street Trafalgar Square
London SW1Y 5BQ(GB);
(54) FILTRE CATALYTIQUE TYPE NID D'ABEILLES A PAROI
POREUSES
(30) 13.08.99 GB 9919013
(45) 11.05.05

(11) 1 191 994
(51) B 01 D 46/24 F 02 M 35/024
(21) + (22) 00947841.3 10.06.00
(73) MANN + HUMMEL G.M.B.H.
Hindenburgstrasse 45
71638 Ludwigsburg(DE);
(54) Filtre à air pour moteur à combustion
interne-TRADUCTION-Luftfilter für eine
Brennkraftmaschine
(30) 02.07.99 DE 19930614
(45) 11.05.05

(11) 1 198 278
(51) B 01 D 29/15 B 01 D 27/02
B 01 D 27/08
(21) + (22) 00950076.0 26.07.00
(73) >NTZ INTERNATIONAL HOLDING B.V.
P.O. Box 25
NL-3140 AA Maassluis(NL);
(54) FILTRE POUR LA MICROFILTRATION D'HUILE
(30) 26.07.99 NL 1012700
(45) 04.05.05

(11) 1 202 792
(51) B 01 D 57/00
(21) + (22) 00958301.4 26.07.00
(73) KAHL, JOHAN-VALENTIN
Amalienstrasse 49a
80799 München (DE);
NISSEN, JULIA
Peissenbergerstrasse 4
81547 München(DE);
RADLER, JOACHIM
Römerhofweg 51
85748 Garching(DE);
ZANTL, ROMAN
Odeonsplatz 2
80539 München(DE);
MAIER, BERENIKE
Rathausstrasse 34
85757 Karlsfeld(DE);
RADLER, ULF
Marchgrabenplatz 1a
80805 München(DE)
(54) PROCEDES ET DISPOSITIFS DE SEPARATION
ELECTROPHORETIQUE DE PARTICULES, EN PARTICULIER DE
MACROMOLECULES-TRADUCTION-VERFAHREN UND VORRICHTUNG
ZUR ELEKTROPHORETISCHEN TRENNUNG VON PARTIKELN,
INSBESONDERE VON MAKROMOLEKÜLEN
(30) 26.07.99 DE 19935028
(45) 11.05.05

(11) 1 214 133
(51) B 01 D 35/00 B 01 D 36/02
C 02 F 9/00
(21) + (22) 00963943.6 31.08.00
(73) OASE G.M.B.H.
Tecklenburger Strasse 161
48477 Hörstel(DE);
(54) SYSTEME DE FILTRAGE POUR EAUX D'ETANG OU
ANALOGUE-TRADUCTION-SYSTEMFILTER FÜR TEICHWASSER O.
DGL.
(30) 03.09.99 DE 19942188
(45) 04.05.05

(11) 1 218 040
(51) B 01 D 61/58 A 61 M 1/34
(21) + (22) 00964208.3 20.09.00
(73) MEMBRANA G.M.B.H.
Oehder Strasse 28
42289 Wuppertal-Barmen(DE);
(54) MODULE A MEMBRANES POUR HEMODIAFILTRATION AVEC
PREDILUTION OU POSTDILUTION INTEGREE DU
SANG-TRADUCTION-MEMBRANMODUL ZUR HEMODIAFILTRATION
MIT INTEGRIERTER VOR- ODER NACHVERDÜNNUNG DES BLUTS
(30) 06.10.99 DE 19947901
(45) 04.05.05

(11) 1 243 306
(51) B 01 D 53/047 B 01 D 53/04
B 01 D 53/053
(21) + (22) 02006749.2 14.05.96

(73) S.A. L'>AIR LIQUIDE A DIRECTOIRE ET CONSEIL DE
SURVEILLANCE POUR L'ETUDE ET L'EXPLOITATION DES
PROCEDES GEORGES >CLAUDE
75 Quai d'Orsay
75321 Paris Cedex 07(FR);
(54) Dispositif de séparation de gaz par absorption
(30) 19.05.95 FR 9505956
(45) 11.05.05

(11) 1 250 182
(51) B 01 D 17/02 B 01 D 21/00
B 01 D 21/26
(21) + (22) 00960845.6 19.09.00
(73) >SOUTHERN WATER SERVICES LTD
Southern House Yeoman Road
Worthing West Sussex BN13 3NX(GB);
(54) SEPARATEUR POUR SUSPENSION LIQUIDE
(30) 22.09.99 GB 9922472
(45) 11.05.05

(11) 1 297 880
(51) B 01 D 46/24 F 02 M 35/14
(21) + (22) 02102388.2 26.09.02
(73) DONALDSON COMPANY, INC.
1400 West 94th Street
Minneapolis MN 55440(US);
(54) Filtre à air pour moteur à combustion
interne-TRADUCTION-Luftfilter für Verbrennungsmotoren
(30) 27.09.01 DE 20115898 U
(45) 25.05.05

(11) 1 331 986
(51) B 01 D 19/00 B 01 J 19/08
G 01 N 30/34 B 01 L 3/00
B 01 F 3/08 B 01 F 3/12
F 15 D 1/02 B 01 F 13/00
(21) + (22) 01993505.5 09.11.01
(73) EVOTEC TECHNOLOGIES G.M.B.H.
Merowingerplatz 1a
40225 Düsseldorf(DE);
(54) PROCEDE ET DISPOSITIF SERVANT A PRODUIRE DES
MICROCONVECTIONS-TRADUCTION-VERFAHREN UND
VORRICHTUNG ZUR ERZEUGUNG VON MIKROKONVEKTIONEN
(30) 10.11.00 DE 10055921
(45) 04.05.05

(11) 1 340 529
(51) B 01 D 39/12 B 01 D 39/20
(21) + (22) 03002458.2 05.07.00
(73) >GKD-GEBR. KUFFERATH A.G.
Metallweberstrasse 46
DE-52353 Düren(DE);
(54) Procédé de production d'une structure plate en
métal-TRADUCTION-Verfahren zur Herstellung eines
metallenen Flächengefüges
(30) 27.08.99 DE 19940792 07.09.99 US 152689 P
(45) 18.05.05

(11) 1 341 593
(51) B 01 D 46/42 B 01 D 46/24
(21) + (22) 01270374.0 12.12.01
(73) SOC. FRANCO-BELGE DE FABRICATION DE COMBUSTIBLES -
FBFC
Tour Framatome 1 place de la Coupole
92400 Courbevoie(FR);
(54) PROCEDE ET DISPOSITIF DE DECOLMATAGE D'UN FILTRE
(30) 15.12.00 FR 0016423
(45) 25.05.05

(11) 1 345 692
(51) B 01 D 53/86 H 01 M 4/90
B 01 J 35/06 B 01 J 37/02
(21) + (22) 01995706.7 20.12.01
(73) >BASF A.G.
DE-67056 Ludwigshafen(DE);
(54) AGGLOMERATS
FIBRES-PARTICULES-TRADUCTION-PARTIKEL-FASER-AGGLOMERA
TE
(30) 21.12.00 DE 10064409
(45) 04.05.05

(11) 1 345 980
(51) B 01 D 3/00 C 08 G 63/78
C 07 C 67/02 C 07 C 67/03
(21) + (22) 01271410.1 27.11.01
(73) ZIMMER A.G.
Borsigallee 1
60388 Frankfurt(DE);
(54) PROCEDE DE FABRICATION EN CONTINU DE POLYESTERS OU
DE COPOLYESTERS-TRADUCTION-VERFAHREN ZUR
KONTINUIERLICHEN HERSTELLUNG VON POLYESTERN ODER
COPOLYESTERN
(30) 21.12.00 DE 10064361 02.06.01 DE 10127147
(45) 25.05.05

(11) 1 399 246
(51) B 01 D 53/94 B 01 J 23/652
B 01 J 23/30
(21) + (22) 02748747.9 07.06.02
(73) UMICORE A.G. & CO. KG
Rodenbacher Chaussee 4
63457 Hanau-Wolfgang(DE);
(54) CATALYSEUR REDOX POUR LA REDUCTION CATALYTIQUE
SELECTIVE ET PROCEDE DE FABRICATION DUDIT
CATALYSEUR-TRADUCTION-REDOX-KATALYSATOR FÜR DIE
SELEKTIVE KATALYTISCHE REDUKTION SOWIE VERFAHREN ZU
SEINER HERSTELLUNG
(30) 09.06.01 EP 01114096
(45) 25.05.05

(11) 1 412 052
(51) B 01 D 47/02
(21) + (22) 02764794.0 26.07.02
(73) BRAUNMILLER, JOSEF
Hauptstrasse 33
87785 Winterrieden(DE);
(54) APPAREIL DE NETTOYAGE DE L'AIR ET DE
LOCAUX-TRADUCTION-LUFT-UND RAUMREINIGUNGSGERÄT
(30) 27.07.01 DE 20112395 U
(45) 25.05.05

(11) 1 415 050
(51) B 01 D 29/11 B 01 D 29/92
E 02 B 5/08
(21) + (22) 02732972.1 24.06.02
(73) >WEATHERFORD/LAMB INC.
515 Post Oak Blvd. Suite 600
Houston Texas 77027(US);
(54) FILTRE D'ASPIRATION IMMERGE
(30) 09.08.01 US 925795
(45) 11.05.05

(11) 1 419 349
(51) B 01 D 47/02 F 24 F 3/16
(21) + (22) 02767197.3 10.07.02
(73) ENZENHOFER, MATTHIAS
Merklinger Strasse 14
75397 Simmozheim(DE);
(54) APPAREIL PURIFICATEUR
D'AIR-TRADUCTION-LUFTREINIGUNGSGERÄT
(45) 11.05.05

(11) 1 478 451
(51) B 01 D 69/10 B 01 D 71/02
B 01 D 53/22 H 01 M 2/16
(21) + (22) 03742921.4 14.01.03
(73) DEGUSSA A.G.
Bennigsenplatz 1
40474 Düsseldorf(DE);
(54) MEMBRANE CERAMIQUE A BASE D'UN SUBSTRAT PRESENTANT
DES FIBRES POLYMERIQUES OU NATURELLES, SON PROCEDE
DE PRODUCTION ET SON
UTILISATION-TRADUCTION-KERAMISCHE MEMBRAN AUF BASIS
EINES POLYMER- ODER NATURFASERN AUFWEISENDEN
SUBSTRATES, VERFAHREN ZU DEREN HERSTELLUNG UND
VERWENDUNG
(30) 26.02.02 DE 10208280
(45) 11.05.05

(11) 1 129 768
(51) B 01 F 3/04 // // C 02F3/20
(21) + (22) 00125411.9 20.11.00
(73) OTT, RITA
Am Weiherfeld 3
30855 Langenhagen(DE);
(54) Dispositif d'aération-TRADUCTION-Begasungseinrichtung
(30) 23.02.00 DE 10008449
(45) 04.05.05

(11) 1 236 774
(51) B 01 F 13/10 C 09 D 5/03
C 08 J 3/205
(21) + (22) 02004228.9 26.02.02
(73) >VOMM CHEMIPHARMA S.R.L.
Via S. Tomaso 7
IT-20121 Milano(IT);
(54) Procédé d' obtention de peintures en poudre
(30) 02.03.01 IT M010441
(45) 04.05.05

(11) 1 268 046
(51) B 01 F 5/04 B 05 B 7/00
(21) + (22) 01921366.9 30.03.01
(73) RUMMEL, MANFRED
Fuchsweg 10
90411 Nürnberg(DE);
(54) BUSE DE MOUSSAGE, DE PULVERISATION OU
D'ATOMISATION-TRADUCTION-DÜSE ZUM AUFSCHÄUMEN,
VERSPRÜHEN ODER VERNEBELN
(30) 05.04.00 DE 10016926 16.02.01 DE 10107826
(45) 25.05.05

(11) 1 302 237
(51) B 01 F 7/16 B 01 F 15/00
B 28 C 5/00
(21) + (22) 02425627.3 14.10.02
(73) OFFICINE MECCANICHE GALLETTI >OMG - S.R.L.
Via Brenta 18
IT-Perugia Fraz. Ponte Vallecceppi -PG-(IT);
(54) Porteur léger et économique pour mélangeurs de béton
et mortier
(30) 15.10.01 IT MC20010043 U
(45) 04.05.05

(11) 1 305 108
(51) B 01 F 5/06 B 29 B 7/32
(21) + (22) 01959018.1 18.07.01
(73) >CHEMINEER INC.
5870 Poe Avenue
Dayton OH 45414(US);
(54) ELEMENT MELANGEUR STATIQUE ET PROCEDE DE MELANGE DE
DEUX FLUIDES
(30) 02.08.00 US 630397
(45) 04.05.05

(11) 1 331 986
(51) B 01 F 3/08 B 01 F 3/12
F 15 D 1/02 B 01 F 13/00
B 01 D 19/00 B 01 J 19/08
G 01 N 30/34 B 01 L 3/00
(21) + (22) 01993505.5 09.11.01
(73) EVOTEC TECHNOLOGIES G.M.B.H.
Merowingerplatz 1a
40225 Düsseldorf(DE);
(54) PROCEDE ET DISPOSITIF SERVANT A PRODUIRE DES
MICROCONVECTIONS-TRADUCTION-VERFAHREN UND
VORRICHTUNG ZUR ERZEUGUNG VON MIKROKONVEKTIONEN
(30) 10.11.00 DE 10055921
(45) 04.05.05

(11) 1 357 806
(51) B 01 F 7/32 B 01 F 15/06
A 23 L 1/00
(21) + (22) 02704626.7 04.02.02
(73) >METOS OY AB
Ahjonkaarre 1
04220 Kerava(FI);
(54) MELANGEUR CONCU COMME ECHANGEUR
THERMIQUE-TRADUCTION-ALS WÄRMETAUSCHER AUSGEBILDETES
RÜHRWERK
(30) 08.02.01 DE 10106087
(45) 04.05.05

(11) 1 368 407
(51) B 01 F 5/00 B 01 F 5/18
B 01 F 5/16 B 01 F 5/06
C 08 G 65/26
(21) + (22) 02714155.5 11.02.02
(73) >BAYER MATERIALSCIENCE A.G.
DE-51368 Leverkusen (DE);
>BAYER CORP.
100 Bayer Road
Pittsburgh PA 15205 (US)
(54) Procédé perfectioné pour produire des éthers de
polyol-TRADUCTION-VERBESSERTES VERFAHREN ZUR
HERSTELLUNG VON POLYETHERPOLYOLEN
(30) 22.02.01 DE 10108484
(45) 18.05.05

(11) 1 453 375
(51) B 01 F 15/00 A 23 K 3/00
A 01 K 5/02 A 61 L 2/10
(21) + (22) 02787813.1 26.11.02
(73) >WEDA-DAMMANN & WESTERKAMP G.M.B.H.
Am Bahnhof 3
DE-49424 Lutten(DE);
(54) DISPOSITIF
D'AFFOURAGEMENT-TRADUCTION-FÜTTERUNGSEINRICHTUNG
(30) 14.12.01 DE 20120281 U
(45) 18.05.05

(11) 0 847 784
(51) B 01 J 20/28 B 01 D 39/18
B 01 D 39/00
(21) + (22) 97402980.3 10.12.97
(73) >TOTALFINAELF FRANCE
Tour Total 24 cours Michelet
FR-92800 Puteaux (FR);
S.A. >AHLSTROM INDUSTRIES
107 Rue Edith Cavell
FR-94400 Vitry sur Seine Cedex(FR)
(54) Papier de filtration de liquides, apte à filtrer des
suspensions ou des émulsions riches en graisses ou
en paraffines
(30) 12.12.96 FR 9615294
(45) 04.05.05

(11) 1 043 069
(51) B 01 J 37/20 C 10 G 45/08
(21) + (22) 00201039.5 23.03.00
(73) >ALBEMARLE NETHERLANDS B.V.
Stationsplein 4
NL-3818 LE Amersfoort (NL);
(54) WERKWIJZE VOOR HET SULFIDEREN VAN EEN
HYDROTREATING-KATALISATOR DIE EEN ORGANISCHE
VERBINDING OMVAT DIE N EN CARBONYL OMVAT
(30) 08.04.99 EP 99201051 08.04.99 US 128256 P
(45) 25.05.05

(11) 1 097 916
(51) B 01 J 19/00 B 01 D 3/06
C 07 C 45/35 C 07 C 47/22
C 07 C 45/33 C 07 C 51/25
C 07 C 51/215 C 07 C 57/04
(21) + (22) 00309634.4 01.11.00
(73) >NIPPON SHOKUBAI CO. LTD
1-1 Koraihashi 4-chome Chuo-ku
Osaka-shi Osaka 541-0043 (JP);
(54) Procédé de production d'acide acrylique et appareil
de production d'acide acrylique
(30) 05.11.99 JP 31591499
(45) 04.05.05

(11) 1 108 149
(51) B 01 J 19/00 G 01 N 15/14
F 15 C 1/08 F 15 C 5/00
(21) + (22) 99946069.4 26.08.99
(73) CLONDIAG CHIP TECHNOLOGIES G.M.B.H.
Löbstedter Strasse 105
07743 Jena (DE);
(54) COMMUTEUR DE FLUX
MINIATURISE-TRADUCTION-MINIATURISIERTER
FLUIDSTROMSCHALTER
(30) 01.09.98 DE 19839745
(45) 11.05.05

(11) 1 110 606
(51) B 01 J 37/16 B 01 J 23/50
C 07 C 5/08 C 07 C 7/167
C 07 C 11/04 B 01 J 23/66
(21) + (22) 01100090.8 30.06.95
(73) >CONOCOPHILLIPS CY
216 Patent Library Building Bartlesville Technology
Center
Bartlesville OK 74004 (US);
(54) Catalyseur pour l'hydrogénation sélective de
l'acétylène, son procédé de préparation et son
utilisation
(30) 01.07.94 US 269723
(45) 11.05.05

(11) 1 133 355
(51) B 01 J 23/56 B 01 D 53/94
B 01 J 35/04
(21) + (22) 00951725.1 14.08.00
(73) >JOHNSON MATTHEY P.L.C.
2-4 Cockspur Street Trafalgar Square
London SW1Y 5BQ (GB);
(54) FILTRE CATALYTIQUE TYPE NID D'ABEILLES A PAROI
POREUSES
(30) 13.08.99 GB 9919013
(45) 11.05.05

(11) 1 218 671
(51) B 01 J 4/00 C 10 J 3/00
F 23 K 3/00
(21) + (22) 00956541.7 24.08.00
(73) >PYROX OY
Talkkunalpolku 6
13100 Hämeenlinna (FI);
(54) PROCEDE PERMETTANT D'ALIMENTER UN ESPACE DE REACTION
EN MATERIAUX SOLIDES, LESDITS MATERIAUX ETANT
CONSOMES PENDANT LA REACTION
(30) 24.08.99 FI 991799
(45) 25.05.05

(11) 1 219 581
(51) B 01 J 2/28 C 05 G 3/00
C 05 D 5/00 C 05 G 5/00
(21) + (22) 01129668.8 13.12.01
(73) >K+S KALI G.M.B.H.
Bertha-von-Suttner-Strasse 7
DE-34131 Kassel (DE);
(54) Granulation d'engrais minéraux par addition d'un
agent de granulation-TRADUCTION-Granulierung von
Mineraldüngern unter Zugabe von Granulierungsmitteln
(30) 29.12.00 DE 10065699
(45) 11.05.05

(11) 1 253 973
(51) B 01 J 19/12 B 01 J 19/28
(21) + (22) 01951131.0 09.02.01
39

(73) >SOUTH AFRICAN NUCLEAR ENERGY CORP. LTD
Pelindaba
0250 District Brits (ZA);
(54) TRAITEMENT DE CHARGES DE FLUOROCARBURE
(30) 10.02.00 ZA 200000636
(45) 11.05.05

(11) 1 310 300
(51) B 01 J 27/22 C 01 B 31/34
F 27 B 7/00
(21) + (22) 02022648.6 09.10.02
(73) >CYPRUS AMAX MINERALS CY
2600 North Central Avenue
Phoenix AZ 85004-3014 (US);
(54) Procédé pour obtenir carbure de molybdène
(30) 07.11.01 US 7349
(45) 25.05.05

(11) 1 331 986
(51) B 01 J 19/08 G 01 N 30/34
B 01 L 3/00 B 01 F 3/08
B 01 F 3/12 F 15 D 1/02
B 01 F 13/00 B 01 D 19/00
(21) + (22) 01993505.5 09.11.01
(73) EVOTEC TECHNOLOGIES G.M.B.H.
Merowingerplatz 1a
40225 Düsseldorf (DE);
(54) PROCEDE ET DISPOSITIF SERVANT A PRODUIRE DES
MICROCONVECTIONS-TRADUCTION-VERFAHREN UND
VORRICHTUNG ZUR ERZEUGUNG VON MIKROKONVEKTIONEN
(30) 10.11.00 DE 10055921
(45) 04.05.05

(11) 1 333 966
(51) B 01 J 2/20 B 29 B 9/06
F 16 D 3/18 B 26 D 7/26
(21) + (22) 01956336.0 13.07.01
(73) BRG BRUCKMANN & KREYENBORG GRANULIERTECHNIK G.M.B.H.
Hessenweg 3
48157 Münster (DE);
(54) ASSEMBLAGE D'UN ARBRE D'ENTRAINEMENT AVEC LE MOYEU
DE CORPS DE COUPEAU POUR GRANULATEURS
IMMERGES-TRADUCTION-VERBINDUNG EINER ANTRIEBSWELLE
MIT DER MESSERKÖRPERNABE FÜR UNTERWASSERGRANULATOREN
(30) 17.11.00 DE 10056991
(45) 18.05.05

(11) 1 339 483
(51) B 01 J 8/12 B 01 J 8/08
B 01 J 8/00
(21) + (22) 01998396.4 07.11.01
(73) INSTITUT FRANCAIS DU >PETROLE
1 & 4 avenue du Bois Préau
FR-92852 Rueil-Malmaison Cedex (FR);
(54) REACTEUR DE CONVERSION CHIMIQUE D'UNE CHARGE AVEC
APPORTS DE CHALEUR ET CIRCULATION CROISEE DE LA
CHARGE ET D'UN CATALYSEUR
(30) 29.11.00 FR 0015426
(45) 04.05.05

(11) 1 345 692
(51) B 01 J 35/06 B 01 J 37/02
B 01 D 53/86 H 01 M 4/90
(21) + (22) 01995706.7 20.12.01
(73) >BASF A.G.
DE-67056 Ludwigshafen (DE);
(54) AGGLOMERATS
FIBRES-PARTICULES-TRADUCTION-PARTIKEL-FASER-AGGLOMERA
TE
(30) 21.12.00 DE 10064409
(45) 04.05.05

(11) 1 351 947
(51) B 01 J 29/22 C 01 B 37/00
C 07 D 301/04
(21) + (22) 01273873.8 13.11.01
(73) >ARCO CHEMICAL TECHNOLOGY L.P.
Two Greenville Crossing 4001 Kennett Pike Suite 238
Greenville Delaware 19807 (US);
(54) EPOXIDATIEKATALYSATOR EN WERKWIJZE VOOR DE BEREIDING
DAARVAN
(30) 07.12.00 US 731565
(45) 04.05.05

(11) 1 370 357
(51) B 01 J 21/08 B 01 J 23/40
B 01 J 35/10 B 01 J 37/08
B 01 J 35/04 B 01 J 35/02
B 01 J 37/00 B 01 J 37/02
(21) + (22) 02758451.5 08.08.02
(73) >UMICORE A.G. & CO. K.G.
Rodenbacher Chaussee 4
DE-63457 Hanau-Wolfgang (DE);
(54) CATALYSEUR AVEC MATERIAU SUPPORT A BASE DE DIOXYDE
DE SILICIUM DESTINE A LA PURIFICATION DE GAZ
D'ECHAPPEMENTS

(30) 09.08.01 EP 01119213
(45) 04.05.05

(11) 1 379 605
(51) B 01 J 23/75 C 07 C 1/04
C 10 G 2/00

(21) + (22) 02720178.9 05.04.02
(73) >BP EXPLORATION OPERATING CY LTD

Britannic House 1 Finsbury Circus
London EC2M 7BA (GB);
>DAVY PROCESS TECHNOLOGY LTD
20 Eastbourne Terrace
London W2 6LE(GB)

(54) PROCEDE D'ACTIVATION DE CATALYSEUR
(30) 18.04.01 GB 0109555
(45) 25.05.05

(11) 1 399 246
(51) B 01 J 23/652 B 01 J 23/30
B 01 D 53/94

(21) + (22) 02748747.9 07.06.02
(73) UMICORE A.G. & CO. KG

Rodenbacher Chaussee 4
63457 Hanau-Wolfgang(DE);

(54) CATALYSEUR REDOX POUR LA REDUCTION CATALYTIQUE
SELECTIVE ET PROCEDE DE FABRICATION DUDIT
CATALYSEUR-TRADUCTION-REDOX-KATALYSATOR FÜR DIE
SELEKTIVE KATALYTISCHE REDUKTION SOWIE VERFAHREN ZU
SEINER HERSTELLUNG

(30) 09.06.01 EP 01114096
(45) 25.05.05

(11) 1 436 074
(51) B 01 J 2/00 B 01 J 2/16
(21) + (22) 02774690.8 08.10.02
(73) >DEGUSSA A.G.

Bennigsenplatz 1
DE-40474 Düsseldorf(DE);

(54) PROCEDE DE PRODUCTION OU DE REVETEMENT DE GRANULES
(30) 15.10.01 DE 10150325
(45) 04.05.05

(11) 1 280 602
(51) B 01 L 3/00
(21) + (22) 01937160.8 22.03.01
(73) >LIFESCAN INC.

1000 Gibraltar Drive
Milpitas California 95035(US);

(54) REGULATION D'ECOLEMENT CAPILLAIRE DANS UN
DISPOSITIF DE DIAGNOSTIQUE FLUIDIQUE

(30) 31.03.00 US 541376
(45) 11.05.05

(11) 1 331 986
(51) B 01 L 3/00 B 01 F 3/08
B 01 F 3/12 F 15 D 1/02
B 01 F 13/00 B 01 D 19/00
B 01 J 19/08 G 01 N 30/34

(21) + (22) 01993505.5 09.11.01
(73) EVOTEC TECHNOLOGIES G.M.B.H.

Merowingerplatz 1a
40225 Düsseldorf(DE);

(54) PROCEDE ET DISPOSITIF SERVANT A PRODUIRE DES
MICROCONVECTIONS-TRADUCTION-VERFAHREN UND
VORRICHTUNG ZUR ERZEUGUNG VON MIKROKONVEKTIONEN

(30) 10.11.00 DE 10055921
(45) 04.05.05

(11) 1 397 483
(51) B 01 L 3/00 C 12 M 3/00
(21) + (22) 03718772.1 17.04.03
(73) IBIDI G.M.B.H.

Gründerzentrum Physik Schellingstrasse 4
80799 München(DE);

(54) SYSTEME MICROFLUIDIQUE-TRADUCTION-MIKROFLUIDSYSTEM
(30) 22.04.02 EP 02008966 04.06.02 DE 10224725
(45) 25.05.05

(11) 1 433 541
(51) B 03 B 9/06 B 07 C 5/344
B 07 C 5/342

(21) + (22) 04005366.2 12.01.01
(73) COMMODAS G.M.B.H.

Rosengarten 10
22880 Wedel(DE);

(54) Dispositif pour éjecter les fractions métalliques
d'un flux de matières en vrac-TRADUCTION-Vorrichtung
zum Ausblasen von metallischen Fraktionen aus einem
Schüttgutstrom

(30) 27.01.00 DE 10003562
(45) 11.05.05

(11) 0 811 652
(51) B 03 C 1/01 C 08 J 3/12
(21) + (22) 97109178.0 06.06.97
40

(73) ROCHE DIAGNOSTICS G.M.B.H.
68298 Mannheim(DE);

(54) Composition magnétique sèche de perles de
polymères-TRADUCTION-Trockene magnetische
Polymerbeadzubereitung

(30) 07.06.96 DE 19622886
(45) 11.05.05

(11) 1 046 037
(51) B 03 C 1/01 G 01 N 33/543
H 01 F 1/11

(21) + (22) 99900498.9 06.01.99
(73) BIO MERIEUX

Chemin de l'Orme
69280 Marcy l'Etoile(FR);

(54) PARTICULES MAGNETIQUES PERFECTIONNEES, LEURS
PROCEDES D'OBTENTION ET LEURS UTILISATIONS DANS LA
SEPARATION DE MOLECULES

(30) 06.01.98 FR 9800220
(45) 11.05.05

(11) 0 901 835
(51) B 05 B 11/00
(21) + (22) 98116486.6 01.09.98
(73) ERICH >PFEIFFER G.M.B.H.

Öschlestrasse 124-126
DE-78315 Radolfzell(DE);

(54) Distributeur de produit-TRADUCTION-Spender für Medien
(30) 11.09.97 DE 19739990
(45) 18.05.05

(11) 0 901 836
(51) B 05 B 11/00 B 65 D 47/34
(21) + (22) 98116522.8 01.09.98
(73) ERICH >PFEIFFER G.M.B.H.

Öschlestrasse 124-126
DE-78315 Radolfzell(DE);

(54) Distributeur de fluide-TRADUCTION-Spender für Medien
(30) 11.09.97 DE 19739989
(45) 11.05.05

(11) 1 123 742
(51) B 05 B 7/24 B 05 B 7/04
B 05 B 1/18

(21) + (22) 01101427.1 23.01.01
(73) KLUDI G.M.B.H. & CO. KG

Am Vogelsang 31-33
58706 Menden(DE);

(54) Pomme de douche-TRADUCTION-Brausekopf
(30) 07.02.00 DE 10005098
(45) 04.05.05

(11) 1 136 135
(51) B 05 B 11/00
(21) + (22) 01302428.6 15.03.01
(73) S.A. >SAINT-GOBAIN CALMAR

Via Trajana 25
08020 Barcelona(ES);

(54) Distributeur à pompe pour fluides comprenant un
dispositif de rétraction de produits

(30) 15.03.00 ES 200000626
(45) 25.05.05

(11) 1 196 504
(51) B 05 B 15/12 C 09 D 7/00
(21) + (22) 00949257.0 05.07.00
(73) HENKEL K.G.A.A.

Henkelstrasse 67
40589 Düsseldorf(DE);

(54) PROCEDE DE TRAITEMENT DE L'EAU DE CIRCULATION DANS
DES CABINES DE MISE EN PEINTURE-TRADUCTION-VERFAHREN
ZUR BEHANDLUNG DES UMLAUFWASSERS IN LACKIERKABINEN

(30) 14.07.99 DE 19932766
(45) 04.05.05

(11) 1 248 682
(51) B 05 B 11/00 B 05 B 7/00
A 47 K 5/14

(21) + (22) 01900075.1 16.01.01
(73) >HTS INTERNATIONAL TRADING A.G.

Neuhofstrasse 21
CH-6340 Baar(CH);

(54) PROCEDE ET DISPOSITIF DE DISTRIBUTION COMMANDEE DE
MOUSSE-TRADUCTION-VERFAHREN UND VORRICHTUNG ZUR
KONTROLLIERTEN SCHAUMABGABE

(30) 19.01.00 EP 00810042
(45) 25.05.05

(11) 1 268 046
(51) B 05 B 7/00 B 01 F 5/04
(21) + (22) 01921366.9 30.03.01
(73) RUMMEL, MANFRED

Fuchsweg 10
90411 Nürnberg(DE);

(54) BUSE DE MOUSSAGE, DE PULVERISATION OU

D'ATOMISATION-TRADUCTION-DÛSE ZUM AUFSCHÄUMEN,
VERSPRÜHEN ODER VERNEBELN
(30) 05.04.00 DE 10016926 16.02.01 DE 10107826
(45) 25.05.05

(11) 1 280 610
(51) B 05 B 7/08
(21) + (22) 02719976.9 28.02.02
(73) DUSEN-SCHLICK G.M.B.H.
Hutstrasse 4
96253 Untersiemau/Coburg(DE);
(54) BUSE MELANGEUSE EXTERNE-TRADUCTION-AUSSENMISCHDÛSE
(30) 15.03.01 DE 10112562
(45) 25.05.05

(11) 1 318 873
(51) B 05 B 11/00
(21) + (22) 01974382.2 20.09.01
(73) >REXAM DISPENSING SYSTEMS
15 bis route Nationale
FR-76470 Le Tréport(FR);
(54) DISPOSITIF DE PREHENSION POUR DISTRIBUTEUR A POCHE
SOUPLE
(30) 21.09.00 FR 0012021
(45) 25.05.05

(11) 1 322 428
(51) B 05 B 13/04 E 01 C 23/22
E 01 F 9/04 G 09 F 19/22
(21) + (22) 01944857.0 09.07.01
(73) UDW
c/o Ulrich Wiesmann + Rolle AG Etzelstrasse 11
8832 Wollerau(CH);
(54) PROCEDE DE PRODUCTION DE MARQUAGES ET APPAREIL
MOBILE POUR LA MISE EN OEUVRE DUDIT
PROCEDE-TRADUCTION-VERFAHREN ZUR HERSTELLUNG VON
MARKIERUNGEN SOWIE EIN MOBILES GERÄT ZUR
DURCHFÜHRUNG DES VERFAHRENS
(30) 02.10.00 CH 193000
(45) 11.05.05

(11) 1 406 731
(51) B 05 B 1/26 B 05 B 7/00
(21) + (22) 02740963.0 15.07.02
(73) >ACCENTUS P.L.C.
329 Harwell
Didcot Oxfordshire OX11 0QJ(GB);
(54) APPAREIL DE MISE EN CONTACT D'UN GAZ ET D'UN LIQUIDE
(30) 18.07.01 GB 0117544
(45) 25.05.05

(11) 1 444 051
(51) B 05 B 11/00
(21) + (22) 02796816.3 21.10.02
(73) AIRLESSYSTEMS
La Vente Cartier
27380 Charleval(FR);
(54) DISTRIBUTEUR DE PRODUIT FLUIDE
(30) 22.10.01 FR 0113749
(45) 11.05.05

(11) 1 446 232
(51) B 05 B 7/24
(21) + (22) 02779186.2 29.10.02
(73) RUDA, MARTIN
Achalmsstrasse 13
73760 Ostfildern(DE);
(54) RECIPIENT DE PISTOLET-PULVERISATEUR POURVU D'UNE
PIECE INTERNE SOLIDE-TRADUCTION-SPRITZPISTOLENBECHER
MIT FESTER EINLAGE
(30) 14.11.01 DE 10155766 14.03.02 DE 10211769
14.03.02 US 364393 P 26.03.02 DE 10213715
(45) 04.05.05

(11) 1 448 310
(51) B 05 B 1/30 B 08 B 3/02
(21) + (22) 02792821.7 28.11.02
(73) ALFRED KÄRCHER G.M.B.H. & CO. KG
Alfred-Kärcher-Strasse 28-40
71364 Winnenden(DE);
(54) DISPOSITIF DE FERMETURE DESTINE AU CONDUIT DE
DISTRIBUTION DE LIQUIDE D'UN APPAREIL DE NETTOYAGE
SOUS HAUTE PRESSION-TRADUCTION-SCHLIESSVORRICHTUNG
FÜR DIE FLÜSSIGKEITSABGABELEITUNG EINES
HOCHDRUCKREINIGUNGSGERÄTES
(30) 30.11.01 DE 10159680
(45) 18.05.05

(11) 1 309 410
(51) B 05 C 1/08
(21) + (22) 01962493.1 17.08.01
(73) USINOR
Immeuble "La Pacific" La Défense 7 11/13 Cours
Valmy
92800 Puteaux(FR);

(54) DISPOSITIF D'APPLICATION DE LIQUIDE DE REVETEMENT
SUR UNE TOLE
(30) 17.08.00 BE 200000514
(45) 04.05.05

(11) 1 000 670
(51) B 05 D 1/00 B 62 D 65/00
(21) + (22) 99121211.9 23.10.99
(73) VOLKSWAGEN A.G.
38436 Wolfsburg(DE);
(54) Procédé et appareil pour appliquer une couche de
protection sur le dessous d'une carrosserie de
véhicule-TRADUCTION-Verfahren und Vorrichtung zum
Auftrag des Unterbodenschutzes bei
Fahrzeugkarosserien
(30) 09.11.98 DE 19851437
(45) 04.05.05

(11) 1 038 933
(51) B 05 D 5/08 C 09 D 133/10
C 09 D 125/14 C 09 D 151/00
C 23 C 22/00 C 10 M 107/28
C 10 M 145/14
(21) + (22) 99970411.7 12.10.99
(73) >JFE STEEL CORP.
2-3 Uchisaiwai-cho 2-chome Chiyoda-ku
Tokyo(JP);
(54) COMPOSITION DE REVETEMENT ET FEUILLES METALLIQUES
LUBRIFIEES
(30) 14.10.98 JP 29184598 31.03.99 JP 9380199
(45) 11.05.05

(11) 1 120 477
(51) B 05 D 7/22 E 03 B 7/09
C 23 C 18/24 C 23 C 18/31
(21) + (22) 00128764.8 30.12.00
(73) >KM EUROPA METAL A.G.
Postfach 3320
D-49023 Osnabrück(DE);
(54) Procédé de fabrication d'une couche d'étain sur la
surface interne d'éléments creux comportant un
alliage de cuivre-TRADUCTION-Verfahren zur Erzeugung
einer Zinnschicht auf der inneren Oberfläche von
Hohlbauteilen aus Kupferlegierungen
(30) 28.01.00 DE 10003582
(45) 25.05.05

(11) 1 147 823
(51) B 05 D 5/00 B 05 D 7/00
(21) + (22) 01102085.6 31.01.01
(73) E.I. >DU PONT DE NEMOURS AND CY
1007 Market Street
Wilmington Delaware 19898(US);
(54) Procédé de réparation de revêtements multicouches
sur des substrats
(30) 17.04.00 US 549428
(45) 04.05.05

(11) 1 177 836
(51) B 05 D 1/28 B 05 D 5/10
(21) + (22) 01117896.9 24.07.01
(73) BEIERSDORF A.G.
Unnastrasse 48
20253 Hamburg(DE);
(54) Procédé pour l'application d'adhésifs
thermofusibles sur un support-TRADUCTION-Verfahren
zum Auftragen von Schmelzhafklebern auf ein
Trägermaterial
(30) 02.08.00 DE 10037549
(45) 11.05.05

(11) 1 261 437
(51) B 06 B 1/06 G 01 F 23/296
(21) + (22) 01931489.7 01.03.01
(73) ENDRESS + HAUSER G.M.B.H. + CO. KG
Hauptstrasse 1
79689 Maulburg(DE);
(54) DISPOSITIF POUR FIXER ET/OU SURVEILLER UN NIVEAU DE
REPLISSAGE PREDETERMINE DANS UN
CONTENANT-TRADUCTION-VORRICHTUNG ZUR FESTSTELLUNG
UND/ODER ÜBERWACHUNG EINES VORBESTIMMTEN FÜLLSTANDES
IN EINEM BEHÄLTER
(30) 08.03.00 EP 00104945 17.04.00 US 197546 P
(45) 11.05.05

(11) 1 303 361
(51) B 06 B 1/04 H 02 K 29/06
H 02 K 7/06
(21) + (22) 01956633.0 23.07.01
(73) MOVING MAGNET TECHNOLOGIES
ZAC La Fayette 1 rue Christiaan Huygens
25000 Besançon(FR);
(54) VIBREUR POUR TELEPHONE PORTABLE
(30) 26.07.00 FR 0009781
(45) 04.05.05

(11) 1 316 931
(51) B 06 B 1/02 G 08 B 1/08
G 08 B 3/10 G 08 B 7/06
H 04 R 17/00 H 04 R 17/10
(21) + (22) 01128683.8 01.12.01
(73) >SIEMENS BUILDING TECHNOLOGIES A.G.
Bellerivestrasse 36
CH-8034 Zürich(CH);
(54) Emetteur acoustique pour avertisseur de
risque-TRADUCTION-Akustischer Alarmgeber für einen
Gefahrenmelder
(45) 18.05.05

(11) 1 216 108
(51) B 07 B 13/04
(21) + (22) 00966058.0 20.09.00
(73) EXNER, HUBERTUS
Am Zauberberg 2A
38667 Bad Harzburg(DE);
(54) DISPOSITIF D'ALIGNEMENT ET EVENTUELLEMENT DE TRI DE
PARTICULES LONGITUDINALES-TRADUCTION-VORRICHTUNG ZUM
AUSRICHTEN UND GEBEBENENFALLS SORTIEREN VON
LÄNGLICHEN PARTIKELN
(30) 20.09.99 DE 19945037
(45) 11.05.05

(11) 1 433 541
(51) B 07 C 5/344 B 07 C 5/342
B 03 B 9/06
(21) + (22) 04005366.2 12.01.01
(73) COMMODAS G.M.B.H.
Rosengarten 10
22880 Wedel(DE);
(54) Dispositif pour éjecter les fractions métalliques
d'un flux de matières en vrac-TRADUCTION-Vorrichtung
zum Ausblasen von metallischen Fraktionen aus einem
Schüttgutstrom
(30) 27.01.00 DE 10003562
(45) 11.05.05

(11) 1 438 145
(51) B 07 C 1/00
(21) + (22) 02782721.1 15.10.02
(73) DEUTSCHE >POST A.G.
Charles-de-Gaulle-Str. 20
DE-53113 Bonn(DE);
(54) PROCÉDE ET DISPOSITIF POUR TRAITER DES ENVOIS
POSTAUX-TRADUCTION-VERFAHREN UND VORRICHTUNG ZUR
BEARBEITUNG VON POSTSENDUNGEN
(30) 16.10.01 DE 10150464
(45) 18.05.05

(11) 1 121 206
(51) B 08 B 3/12 B 60 S 3/04
(21) + (22) 00953188.0 21.08.00
(73) WOHLGEMUTH G.M.B.H.
Kurfürstenstrasse 47a
12249 Berlin(DE);
(54) UNITE DE NETTOYAGE POUR CORPS A SYMETRIE DE
REVOLUTION-TRADUCTION-REINIGUNGSEINRICHTUNG FÜR
ROTATIONSSYMMETRISCHE KÖRPER
(30) 22.08.99 DE 19939899
(45) 11.05.05

(11) 1 448 310
(51) B 08 B 3/02 B 05 B 1/30
(21) + (22) 02792821.7 28.11.02
(73) ALFRED KÄRCHER G.M.B.H. & CO. KG
Alfred-Kärcher-Strasse 28-40
71364 Winnenden(DE);
(54) DISPOSITIF DE FERMETURE DESTINE AU CONDUIT DE
DISTRIBUTION DE LIQUIDE D'UN APPAREIL DE NETTOYAGE
SOUS HAUTE PRESSION-TRADUCTION-SCHLIESSVORRICHTUNG
FÜR DIE FLÜSSIGKEITSABGABELEITUNG EINES
HOCHDRUCKREINIGUNGSGERÄTES
(30) 30.11.01 DE 10159680
(45) 18.05.05

(11) 1 123 755
(51) B 09 C 1/08
(21) + (22) 00102787.9 10.02.00
(73) DORING, FALK, DR.
Burghaldenweg 51
70469 Stuttgart (DE);
DORING, NIELS
Burghaldenweg 51
70469 Stuttgart(DE)
(54) Procédé pour éliminer des composés minéraux du
sol-TRADUCTION-Verfahren zur Entfernung
anorganischer Verbindungen aus einem Erdbodenbereich
(45) 11.05.05

(11) 0 976 462
(51) B 21 B 1/08 B 21 B 13/00
(21) + (22) 99112515.4 01.07.99
(45) 11.05.05

(73) >SMS DEMAG AG
Eduard-Schloemann-Strasse 4
DE-40237 Düsseldorf(DE);
(54) Procédé et installation de laminage pour la
fabrication d'un profil d'épaisseur quelconque à
travers la largeur d'un produit laminé en forme de
bande-TRADUCTION-Verfahren und Walzanlage zum
Herstellen eines beliebigen Dickenprofils über die
Breite eines bandförmigen Walzgutes
(30) 17.07.98 DE 19831882
(45) 18.05.05

(11) 1 283 753
(51) B 21 B 1/00
(21) + (22) 01900404.3 10.01.01
(73) >SMS DEMAG A.G.
Eduard-Schloemann-Strasse 4
DE-40237 Düsseldorf(DE);
(54) LAMINOIR A CHAUD COMPORTANT UN ROULEAU DE MESURE DE
PLANEITE-TRADUCTION-WARMWALZWERK MIT
PLANHEITMESSROLLE
(30) 13.01.00 DE 10001074
(45) 25.05.05

(11) 1 368 151
(51) B 21 B 15/00 B 23 D 31/04
(21) + (22) 02716697.4 30.01.02
(73) SMS DEMAG A.G.
Eduard-Schloemann-Strasse 4
40237 Düsseldorf(DE);
(54) PROCÉDE ET INSTALLATION POUR PRODUIRE UN FEUILLARD
MÉTALLIQUE LAMINE A CHAUD A PARTIR D'UNE BANDE MINCE
COULEE-TRADUCTION-VERFAHREN UND ANLAGE ZUM
HERSTELLEN VON METALLISCHEM WARMBAND AUS GEGOSSENEM
DÜNNBAND
(30) 16.03.01 DE 10112716
(45) 11.05.05

(11) 1 152 852
(51) B 21 C 23/01 B 22 D 17/00
B 22 D 17/20 C 22 C 47/14
C 22 C 49/00 B 22 F 3/20
(21) + (22) 00907593.8 21.02.00
(73) KRAUSS-MAFFEI KUNSTSTOFFTECHNIK G.M.B.H.
Krauss-Maffei Strasse 2
80997 München(DE);
(54) DISPOSITIF DE FABRICATION DE DEMI-PRODUITS ET DE
PIECES MOULEES A PARTIR D'UNE MATIERE
MÉTALLIQUE-TRADUCTION-VORRICHTUNG ZUR HERSTELLUNG
VON HALBZEUGEN UND FORMTEILEN AUS METALLISCHEM
MATERIAL
(30) 19.02.99 DE 19907118
(45) 25.05.05

(11) 1 153 677
(51) B 21 D 39/04
(21) + (22) 01890142.1 11.05.01
(73) >STEYR-WERNER WALZLAGER UND INDUSTRIEPRODUKTE
G.M.B.H.
An der Trauner Kreuzung 1
4066 Pasching(AT);
(54) Dispositif pour serrer un tuyau souple hydraulique à
une armature par une presse-TRADUCTION-Vorrichtung
zum Ankleben eines Hydraulikschlauches an eine
Schlaucharmatur mit einer Presse
(30) 12.05.00 AT 8302000
(45) 18.05.05

(11) 1 202 826
(51) B 21 D 39/02
(21) + (22) 00928012.4 20.03.00
(73) >ABB A.B.
721 83 Västerås(SE);
(54) PROCÉDE D'ASSEMBLAGE
(30) 19.04.99 SE 9901397
(45) 11.05.05

(11) 1 205 393
(51) B 21 D 51/38 B 65 D 17/50
(21) + (22) 01121410.3 07.09.01
(73) >RASSELSTEIN G.M.B.H.
Koblener Strasse 141
DE-56626 Andernach(DE);
(54) Couvercle de boîte et sa méthode de
fabrication-TRADUCTION-Dosendeckel und dessen
Herstellungsverfahren
(30) 09.11.00 DE 10055527
(45) 04.05.05

(11) 1 354 648
(51) B 21 D 43/09 B 30 B 15/30
(21) + (22) 03405244.9 10.04.03
(73) MABI A.G.
Werdstrasse 10
5106 Veltheim(CH);
(54) Dispositif pour le traitement d'un tôle

métallique-TRADUCTION-Einrichtung zum Bearbeiten von
Blech
(30) 17.04.02 CH 6452002
(45) 11.05.05

(11) 1 388 380
(51) B 21 D 26/02 C 22 F 1/08
(21) + (22) 03014379.6 26.06.03
(73) >KM EUROPA METAL A.G.
Klosterstrasse 29
DE-49074 Osnabrück(DE);
(54) Utilisation d'un alliage de cuivre faiblement allié
et pièce creuse ainsi obtenue-TRADUCTION-Verwendung
einer niedriglegierten Kupferlegierung und hieraus
hergestelltes Hohlprofilbauteil
(30) 09.08.02 DE 10237052
(45) 25.05.05

(11) 1 389 149
(51) B 21 D 9/07 B 21 D 9/00
B 21 D 7/024
(21) + (22) 02742759.0 17.05.02
(73) SCHULE, PETER
Bösinger Strasse 5
D-72285 Pfalzgrafenweiler(DE);
(54) OUTIL POUR MACHINE DE CINTRAGE-TRADUCTION-WERKZEUG
FÜR BIEGEMASCHINE
(30) 22.05.01 DE 10124866
(45) 25.05.05

(11) 1 447 155
(51) B 21 D 39/02
(21) + (22) 03001105.0 20.01.03
(73) >COMAU S.P.A.
Via Rivalta 30
IT-10095 Beinasco -Torino-(IT);
(54) Outil de sertissage à rouleau et méthode de
sertissage
(45) 04.05.05

(11) 1 293 274
(51) B 21 F 11/00
(21) + (22) 02405772.1 06.09.02
(73) >HILTI A.G.
Feldkircherstrasse 100 Postfach 333
9494 Schaan(LI);
(54) Dispositif pour la coupe à longueur de matériau en
forme de fils-TRADUCTION-Vorrichtung zum Ablängen
von Draht
(30) 17.09.01 DE 10145707
(45) 04.05.05

(11) 1 378 303
(51) B 21 J 9/18 B 21 K 1/76
B 21 J 3/00 B 21 J 1/06
(21) + (22) 03014789.6 28.06.03
(73) EIFELWERK HEINRICH STEIN G.M.B.H. &CO.KG
Eifelwerkstrasse 1
54655 Malbergweich(DE);
(54) Dispositif de thermoformage-TRADUCTION-Vorrichtung
zum Warmumformen
(30) 05.07.02 DE 10230837
(45) 18.05.05

(11) 1 436 105
(51) B 21 J 15/02
(21) + (22) 02779447.8 01.10.02
(73) >BASF A.G.
DE-67056 Ludwigshafen(DE);
(54) ELEMENT COMPOSITE ET SON PROCEDE DE
PRODUCTION-TRADUCTION-VERBUNDBAUTEIL UND VERFAHREN
ZU DESSEN HERSTELLUNG
(30) 09.10.01 DE 10149633
(45) 18.05.05

(11) 1 378 303
(51) B 21 K 1/76 B 21 J 3/00
B 21 J 1/06 B 21 J 9/18
(21) + (22) 03014789.6 28.06.03
(73) EIFELWERK HEINRICH STEIN G.M.B.H. &CO.KG
Eifelwerkstrasse 1
54655 Malbergweich(DE);
(54) Dispositif de thermoformage-TRADUCTION-Vorrichtung
zum Warmumformen
(30) 05.07.02 DE 10230837
(45) 18.05.05

(11) 0 868 953
(51) B 22 D 11/06
(21) + (22) 98103605.6 02.03.98
(73) >HAZELETT STRIP-CASTING CORP.
Malletts Bay 217 Lakeshore Drive
Colchester VT 05446(US);
(54) Procédé et appareil de guidage d'une courroie de
coulée dans une machine de coulée continue de métal

(30) 04.03.97 US 810414
(45) 04.05.05

(11) 1 132 161
(51) B 22 D 11/12
(21) + (22) 01105743.7 08.03.01
(73) SMS DEMAG AG
Eduard-Schloemann-Strasse 4
40237 Düsseldorf(DE);
(54) Procédé pour la coulée continue de brames, en
particulier de brames minces-TRADUCTION-Verfahren
zum Strangiessen von Brammen, und insbesondere von
Dünnbrammen
(30) 10.03.00 DE 10011689
(45) 04.05.05

(11) 1 152 852
(51) B 22 D 17/20 C 22 C 47/14
C 22 C 49/00 B 22 F 3/20
B 21 C 23/01 B 22 D 17/00
(21) + (22) 00907593.8 21.02.00
(73) KRAUSS-MAFFEI KUNSTSTOFFTECHNIK G.M.B.H.
Krauss-Maffei Strasse 2
80997 München(DE);
(54) DISPOSITIF DE FABRICATION DE DEMI-PRODUITS ET DE
PIECES MOULEES A PARTIR D'UNE MATIERE
METALLIQUE-TRADUCTION-VORRICHTUNG ZUR HERSTELLUNG
VON HALBZEUGEN UND FORMTEILEN AUS METALLISCHEM
MATERIAL
(30) 19.02.99 DE 19907118
(45) 25.05.05

(11) 1 152 982
(51) B 22 D 11/10 C 22 B 21/06
C 01 F 7/00 H 01 M 10/39
C 09 K 5/06 C 09 K 5/00
(21) + (22) 99963385.2 03.12.99
(73) >BASF A.G.
DE-67056 Ludwigshafen(DE);
(54) PROCEDE DE PRODUCTION DE SELS FONDUS PAR UNE
EXTRUDEUSE ET SON UTILISATION-TRADUCTION-VERFAHREN
ZUR HERSTELLUNG VON SALZSCHMELZEN MIT EINEM EXTRUDER
UND DEREN VERWENDUNG
(30) 15.12.98 DE 19857788
(45) 18.05.05

(11) 1 289 696
(51) B 22 D 41/56
(21) + (22) 01925224.6 20.04.01
(73) >VESUVIUS CRUCIBLE CY
Suite 200 Foulk Road 103
Wilmington DE 19803(US);
(54) BUSE DE COULEE EN UNE PIECE ET DISPOSITIF DE SERRAGE
POUR MAINTENIR UNE TELLE BUSE
(30) 21.04.00 EP 00870078
(45) 11.05.05

(11) 1 366 837
(51) B 22 D 11/10
(21) + (22) 03005201.3 08.03.03
(73) SMS DEMAG AG
Eduard-Schloemann-Strasse 4
40237 Düsseldorf(DE);
(54) Tourelle tournante, en particulier à l'utilisation
dans les installations de coulée continue et pour
des poches de coulée et/ou des canaux de
coulée-TRADUCTION-Drehturm, insbesondere zur
Verwendung in Strangiessanlagen und für
Giesspfannen und/oder Verteilerrinnen
(30) 23.05.02 DE 10222794
(45) 18.05.05

(11) 1 370 379
(51) B 22 D 11/12 B 22 D 11/00
(21) + (22) 01985837.2 01.12.01
(73) SMS DEMAG A.G.
Eduard-Schloemann-Strasse 4
40237 Düsseldorf(DE);
(54) PROCEDE POUR LA COULEE ET LE LAMINAGE IMMEDIAT ET
DISPOSITIF POUR LE SOUTIEN, LE GUIDAGE ET LA
DEFORMATION D'UNE BARRE DE METAL, NOTAMMENT D'UNE
BARRE D'ACIER-TRADUCTION-VERFAHREN ZUM GIESSEN UND
UNMITTELBAR ANSCHLIESSENDEM WALZEN UND EINE
VORRICHTUNG ZUR STÜTZUNG, FÜHRUNG UND VERFORMUNG
EINES METALL-, INSBESONDERE EINES STAHLSTRANGES
(30) 16.12.00 DE 10062868
(45) 18.05.05

(11) 1 372 892
(51) B 22 D 41/30 B 22 D 41/28
(21) + (22) 02704500.4 04.03.02
(73) >VESUVIUS CRUCIBLE CY
Suite 200 Foulk Road 103
Wilmington DE 19803(US);
(54) PROCEDE DE REPARATION D'UNE PLAQUE PORTE-SOUPAPE
RESISTANT AUX FISSURES ET PLAQUE PORTE-SOUPAPE

REPAREE
(30) 06.03.01 EP 01870037
(45) 25.05.05

(11) 1 468 760
(51) B 22 D 11/00 B 22 D 11/04
(21) + (22) 03008681.3 16.04.03
(73) >CONCAST A.G.
Tödisstrasse 9
CH-8027 Zürich(CH);
(54) Lingotière tubulaire pour la coulée
continue-TRADUCTION-Rohrkokille zum Strangiessen
(45) 25.05.05

(11) 1 036 615
(51) B 22 F 3/11 F 27 B 9/06
B 22 F 3/105
(21) + (22) 00105235.6 13.03.00
(73) SCHUNK SINTERMETALL G.M.B.H.
Rodheimer Strasse 59
D-35452 Heuchelheim(DE);
(54) Procédé pour le moussage d'articles
métalliques-TRADUCTION-Verfahren zum Aufschäumen
eines metallischen Werkstoffes
(30) 13.03.99 DE 19911228 15.11.99 DE 19954755
(45) 25.05.05

(11) 1 152 852
(51) B 22 F 3/20 B 21 C 23/01
B 22 D 17/00 B 22 D 17/20
C 22 C 47/14 C 22 C 49/00
(21) + (22) 00907593.8 21.02.00
(73) KRAUSS-MAFFEI KUNSTSTOFFTECHNIK G.M.B.H.
Krauss-Maffei Strasse 2
80997 München(DE);
(54) DISPOSITIF DE FABRICATION DE DEMI-PRODUITS ET DE
PIECES MOULEES A PARTIR D'UNE MATIERE
METALLIQUE-TRADUCTION-VORRICHTUNG ZUR HERSTELLUNG
VON HALBZEUGEN UND FORMTEILEN AUS METALLISCHEM
MATERIAL
(30) 19.02.99 DE 19907118
(45) 25.05.05

(11) 1 251 985
(51) B 22 F 1/00
(21) + (22) 01911397.6 24.01.01
(73) >GLATT SYSTEMTECHNIK DRESDEN G.M.B.H.
Grunaer Weg 26
DE-01277 Dresden (DE);
>FRAUNHOFER-GESELLSCHAFT ZUR FORDERUNG DER
ANGEWANDTEN FORSCHUNG E.V.
Hansastrasse 27 c
DE-80686 München(DE)
(54) PROCEDE DE PRODUCTION DE COMPOSANTS
LEGERS-TRADUCTION-VERFAHREN ZUR HERSTELLUNG VON
LEICHTBAUTEILEN
(30) 25.01.00 DE 10003175 10.03.00 DE 10011856
10.03.00 DE 10011764 07.09.00 DE 10046174
(45) 25.05.05

(11) 1 272 300
(51) B 22 F 1/00 B 22 F 1/02
B 22 F 3/11
(21) + (22) 01915064.8 22.02.01
(73) >GLATT SYSTEMTECHNIK G.M.B.H.
Grunaer Weg 26
DE-01277 Dresden (DE);
>FRAUNHOFER-GESELLSCHAFT ZUR FORDERUNG DER
ANGEWANDTEN FORSCHUNG E.V.
Hansastrasse 27 c
DE-80686 München(DE)
(54) PROCEDE DE FABRICATION DE CORPS CREUX METALLIQUES ET
CORPS CREUX MINIATURISES OBTENUS PAR LE
PROCEDE-TRADUCTION-VERFAHREN ZUR HERSTELLUNG VON
METALLISCHEN HOHLKÖRPERN UND HIERNACH HERGESTELLTE
MINIATURISIERTE HOHLKÖRPER
(30) 14.04.00 DE 10018501
(45) 18.05.05

(11) 1 293 277
(51) B 22 F 9/24 B 22 F 1/00
B 22 F 3/02 B 22 F 1/02
B 22 F 9/30 H 01 F 1/00
(21) + (22) 02020821.1 17.09.02
(73) >SONY CORP.
7-35 Kitashinagawa 6-chome Shinagawa-ku
Tokyo (JP);
>INOMATA KOICHIRO
c/o Graduate School Of Engineering Tohoku
University 02 Aza Aoba Aramaki
Aoba-ku Sendai Miyagi(JP);
>SUGIMOTO SATOSHI
c/o Graduate School Of Engineering Tohoku
University 02 Aza Aoba Aramaki
Aoba-ku Sendai Miyagi(JP);
>KATO YOSHIHIRO
c/o Graduate School Of Engineering Tohoku

University 02 Aza Aoba Aramaki
Aoba-ku Sendai Miyagi(JP)
(54) Procédé de production de particules magnétiques,
particules magnétiques et matériau magnétique
(30) 18.09.01 JP 2001283324
(45) 04.05.05

(11) 1 373 585
(51) B 22 F 1/00 B 22 F 9/04
B 22 F 9/02 C 22 C 1/05
(21) + (22) 02703388.5 08.03.02
(73) >CERATIZIT AUSTRIA G.M.B.H.
6600 Reutte /Tirol(AT);
(54) WERKWIJZE VOOR HET VERVAARDIGEN VAN EEN ELEMENT UIT
HARD METAAL-TRADUCTION-VERFAHREN ZUR HERSTELLUNG
EINES HARTMETALLANSATZES
(30) 29.03.01 AT 2302001
(45) 18.05.05

(11) 1 331 053
(51) B 23 B 13/12 B 23 B 31/10
(21) + (22) 02001855.2 28.01.02
(73) CREVOISIER, RENE
CH-2714 Les Genevez(CH);
(54) Organe de guidage pour tour automatique
(45) 11.05.05

(11) 1 353 768
(51) B 23 B 1/00 B 23 P 11/02
(21) + (22) 02704662.2 21.01.02
(73) FRANZ HAIMER MASCHINENBAU K.G.
Weiherstrasse 21
86568 Hollenbach-Igenhausen(DE);
(54) DISPOSITIF POUR CHAUFFER PAR INDUCTION UN
PORTE-OUTILS-TRADUCTION-VORRICHTUNG ZUM INDUKTIVEN
ERWÄRMEN EINES WERKZEUGHALTERS
(30) 22.01.01 DE 10102710
(45) 04.05.05

(11) 1 386 684
(51) B 23 B 51/02 E 21 B 10/58
(21) + (22) 03356086.3 05.06.03
(73) DIAGER
Rue Henri Moissan
39800 Poligny(FR);
(54) Outil de perçage avec plaquette de coupe
(30) 14.06.02 FR 0207380
(45) 04.05.05

(11) 0 978 339
(51) B 23 C 3/12 B 23 C 3/28
(21) + (22) 99114992.3 31.07.99
(73) >EISENBACH BERNHARD
Taunusstrasse 24
D-65611 Brechen(DE);
(54) Dispositif de coupe des profilés de fenêtres ou
portes-TRADUCTION-Vorrichtung zum Zuschneiden von
Profilstücken für Fenster oder Türen
(30) 04.08.98 DE 19835210
(45) 25.05.05

(11) 1 112 796
(51) B 23 C 3/30 B 23 C 5/16
(21) + (22) 00403633.1 21.12.00
(73) AIRBUS FRANCE
316 Route de Bayonne
31060 Toulouse(FR);
(54) Procédé et dispositif d'usinage en surface d'une
structure telle qu'une structure alvéolaire
(30) 27.12.99 FR 9916530
(45) 04.05.05

(11) 1 099 501
(51) B 23 D 25/12
(21) + (22) 00123090.3 25.10.00
(73) SMS DEMAG AG
Eduard-Schloemann-Strasse 4
40237 Düsseldorf(DE);
(54) Cisaille volante pour couper des bandes
laminées-TRADUCTION-Hochgeschwindigkeitsschere zum
Querteilen von Walzband
(30) 10.11.99 DE 19953908
(45) 04.05.05

(11) 1 182 000
(51) B 23 D 45/04
(21) + (22) 00307316.0 24.08.00
(73) >BLACK & DECKER INC.
Drummond Plaza Office Park 1423 Kirkwood Highway
Newark Delaware 19711(US);
(54) Scie à ongles
(45) 25.05.05

(11) 1 211 007

(51) B 23 D 19/08 B 23 D 31/00
(21) + (22) 01811127.8 23.11.01
(73) MABI A.G.
Werdstrasse 10
5106 Veltheim(CH);
(54) Dispositif d'usinage de tôles
minces-TRADUCTION-Vorrichtung zur
Dünnblech-Bearbeitung
(30) 04.12.00 CH 23502000
(45) 04.05.05

(11) 1 368 151
(51) B 23 D 31/04 B 21 B 15/00
(21) + (22) 02716697.4 30.01.02
(73) SMS DEMAG A.G.
Eduard-Schloemann-Strasse 4
40237 Düsseldorf(DE);
(54) PROCEDE ET INSTALLATION POUR PRODUIRE UN FEUILLARD
METALLIQUE LAMINE A CHAUD A PARTIR D'UNE BANDE MINCE
COULEE-TRADUCTION-VERFAHREN UND ANLAGE ZUM
HERSTELLEN VON METALLISCHEM WARBAND AUS GEGOSSENEM
DÜNNBAND
(30) 16.03.01 DE 10112716
(45) 11.05.05

(11) 1 294 529
(51) B 23 K 37/053 B 23 K 37/00
F 16 L 13/02
(21) + (22) 01967096.7 27.06.01
(73) >WESTFALEN A.G.
Industrieweg 43-63
D-48155 Münster(DE);
(54) PROCEDE ET DISPOSITIF DE LIMITATION, A L'AIDE DE
GAZ, DE LA TEMPERATURE DE LA MATIERE CONSTITUANT DES
TUYAUX DANS LA ZONE PROCHE DE LA SOUDURE LORS DU
SOUDAGE DES EXTREMITES DE DEUX
TUYAUX-TRADUCTION-VERFAHREN UND ANORDNUNG ZUR
BEGRENZUNG DER TEMPERATUR BEIM SCHWEISSEN DER ENDEN
EINES ROHRPAARES IM SCHWEISSNAHTNAHEN BEREICH DES
ROHRWERKSTOFFES MITTELS GAS
(30) 27.06.00 DE 10030315
(45) 25.05.05

(11) 1 325 684
(51) B 23 K 26/08 A 24 C 5/60
(21) + (22) 02028601.9 20.12.02
(73) HAUNI MASCHINENBAU A.G.
Kurt-A.-Körber-Chaussee 8-32
21033 Hamburg(DE);
(54) Dispositif pour perforer produits en forme de tige,
surtout de l'industrie du
tabac-TRADUCTION-Vorrichtung zum Perforieren von
stabförmigen Gegenstände, insbesondere der Tabak
verarbeitenden Industrie
(30) 08.01.02 DE 10200402
(45) 11.05.05

(11) 1 408 130
(51) B 23 K 35/02 B 23 K 35/40
C 22 C 19/05
(21) + (22) 03291821.1 23.07.03
(73) FRAMATOME ANP
Tour Areva 1 Place de la Coupole
92400 Courbevoie(FR);
(54) Alliage à base de nickel pour la soudure électrique
d'alliages de nickel et d'aciers, fil de soudage et
utilisation
(30) 26.09.02 FR 0211937
(45) 18.05.05

(11) 1 195 269
(51) B 23 P 15/00 B 44 B 5/00
(21) + (22) 01120545.7 29.08.01
(73) HUECK FOLIEN G.M.B.H. & CO. KG
Pirkmühle 14
92712 Pirk(DE);
(54) Procédé et dispositif pour la production d'une forme
pour l'impression-TRADUCTION-Verfahren und
Vorrichtungen zur Herstellung einer zylindrischen
Prägeform
(30) 05.10.00 DE 10049283
(45) 04.05.05

(11) 1 353 768
(51) B 23 P 11/02 B 23 B 1/00
(21) + (22) 02704662.2 21.01.02
(73) FRANZ HAIMER MASCHINENBAU K.G.
Weiherstrasse 21
86568 Hollenbach-Igenhausen(DE);
(54) DISPOSITIF POUR CHAUFFER PAR INDUCTION UN
PORTE-OUTILS-TRADUCTION-VORRICHTUNG ZUM INDUKTIVEN
ERWÄRMEN EINES WERKZEUGHALTERS
(30) 22.01.01 DE 10102710
(45) 04.05.05

(11) 1 263 546
45

(51) B 23 Q 1/58 F 16 C 29/02
F 16 C 29/04 F 16 C 25/06
F 15 B 15/14 F 15 B 15/24
B 23 Q 1/26
(21) + (22) 01915182.8 01.02.01
(73) FESTO A.G. & CO.
Ruiter Strasse 82
73734 Esslingen(DE);
(54) UNITE D'ENTRAÎNEMENT
LINEAIRE-TRADUCTION-LINEARANTRIEBSEINHEIT
(30) 17.03.00 DE 10013195
(45) 04.05.05

(11) 1 430 994
(51) B 23 Q 11/00 B 23 Q 11/10
(21) + (22) 03104232.8 17.11.03
(73) >MANN+HUMMEL G.M.B.H.
Hindenburgstrasse 45
DE-71638 Ludwigsburg(DE);
(54) Dispositif de transport de
copeaux-TRADUCTION-Vorrichtung zum Transport von
Spänen
(30) 19.12.02 DE 10260122
(45) 11.05.05

(11) 1 259 353
(51) B 24 B 31/108 B 24 B 31/14
(21) + (22) 01909788.0 23.02.01
(73) OTEC PRAZISIONSPINISH G.M.B.H.
Dieselstrasse 12
75334 Straubenhardt-Feldrennach(DE);
(54) RECTIFIÈUSE-TRADUCTION-SCHLEIFMASCHINE
(30) 29.02.00 WO PCT/EP00/016 23.03.00 DE 20005360 U
26.05.00 DE 20009539 U
(45) 04.05.05

(11) 1 321 231
(51) B 24 B 55/10
(21) + (22) 02406076.6 09.12.02
(73) >HILTI A.G.
Feldkircherstrasse 100 Postfach 333
9494 Schaan(LI);
(54) Dispositif de meulage avec capot
d'aspiration-TRADUCTION-Schleiferät mit einer
Absaughaube
(30) 20.12.01 DE 10162630
(45) 25.05.05

(11) 1 397 229
(51) B 24 B 45/00 B 24 D 5/16
B 24 D 7/16
(21) + (22) 02719656.7 02.03.02
(73) BRUNO SCHMITZ SCHLEIFMITTELWERK G.M.B.H.
Industriegebiet Jägerwald An der Hasenjagd 12
42897 Remscheid(DE);
(54) DISPOSITIF DE
FIXATION-TRADUCTION-BEFESTIGUNGSEINRICHTUNG
(30) 21.06.01 WO PCT/DE01/022
(45) 04.05.05

(11) 1 436 121
(51) B 24 B 33/08 B 24 D 18/00
B 24 D 3/06 B 24 D 17/00
(21) + (22) 02801868.7 19.09.02
(73) >CEDIMA DIAMANTWERKZEUG- UND MASCHINENHANDELSG.-
M.B.H.
Lärchenweg 3
D-29227 Celle(DE);
(54) Procédé pour la production d'un élément abrasif, en
particulier pour couronnes de mèches
creuses-TRADUCTION-Verfahren zur Herstellung eines
Abrasivelementes, insbesondere für Bohrkronen von
Hohlbohrern
(30) 19.10.01 DE 10151802
(45) 11.05.05

(11) 1 038 977
(51) B 24 C 1/10 C 21 D 7/06
(21) + (22) 00400789.4 22.03.00
(73) SONATS - SOC. DES NOUVELLES APPLICATIONS DES
TECHNIQUES DE SURFACES
1 Rue de l'Île Mace
44400 Reze(FR);
(54) Dispositif de traitement de surface par impacts
(30) 23.03.99 FR 9903592
(45) 11.05.05

(11) 1 318 890
(51) B 24 C 5/06
(21) + (22) 01967264.1 13.08.01
(73) WADEPHUL, JOST
Ketzendorfer Grund 23
21614 Buxtehude(DE);
(54) DISPOSITIF POUR ACCELERER UN PRODUIT DE
SABLAGE-TRADUCTION-VORRICHTUNG ZUM BESCHLEUNIGEN VON
STRAHLMITTEL

(30) 15.08.00 DE 20014303 U
(45) 04.05.05

(11) 1 372 574
(51) B 24 C 1/00 A 61 K 6/00
A 61 C 3/025 A 61 K 6/00
(21) + (22) 02720143.3 28.03.02
(73) >KING'S COLLEGE LONDON

Strand
London WC2R 2LS (GB);
>IMPERIAL COLLEGE INNOVATIONS LTD
Sherfield Building Exhibition Road
South Kensington London SW7 2AZ (GB)
(54) UTILISATION DE VERRE BIOACTIF
(30) 30.03.01 GB 0108115 06.04.01 US 281809 P
(45) 18.05.05

(11) 1 380 387
(51) B 24 C 5/06
(21) + (22) 03014979.3 02.07.03
(73) SCHLICK, JENNIFER

Drosselweg 24
33758 Schloss Holte (DE);
(54) Appareil à jet abrasif-TRADUCTION-Strahleinrichtung
(30) 12.07.02 DE 10231482
(45) 18.05.05

(11) 1 396 312
(51) B 24 C 5/06
(21) + (22) 03018006.1 07.08.03
(73) SCHLICK, JENNIFER

Drosselweg 24
33758 Schloss Holte (DE);
(54) Roue centrifuge pour un appareil de
sablage-TRADUCTION-Schleuderrad für eine
Strahleinrichtung
(30) 05.09.02 DE 10241019
(45) 25.05.05

(11) 1 397 229
(51) B 24 D 5/16 B 24 D 7/16
B 24 B 45/00
(21) + (22) 02719656.7 02.03.02
(73) BRUNO SCHMITZ SCHLEIFMITTELWERK G.M.B.H.

Industriegebiet Jägerwald An der Hasenjagd 12
42897 Remscheid (DE);
(54) DISPOSITIF DE
FIXATION-TRADUCTION-BEFESTIGUNGSEINRICHTUNG
(30) 21.06.01 WO PCT/DE01/022
(45) 04.05.05

(11) 1 436 121
(51) B 24 D 3/06 B 24 D 17/00
B 24 B 33/08 B 24 D 18/00
(21) + (22) 02801868.7 19.09.02
(73) >CEDIMA DIAMANTWERKZEUG- UND MASCHINENHANDELSG.-
M.B.H.

Lärchenweg 3
D-29227 Celle (DE);
(54) Procédé pour la production d'un élément abrasif, en
particulier pour couronnes de mèches
creuses-TRADUCTION-Verfahren zur Herstellung eines
Abrasivelementes, insbesondere für Bohrkronen von
Hohlbohrern
(30) 19.10.01 DE 10151802
(45) 11.05.05

(11) 1 134 431
(51) B 25 B 11/00 F 15 B 7/00
F 15 B 15/18
(21) + (22) 01105621.5 07.03.01
(73) FESTO A.G. & CO

Ruiter Strasse 82
73734 Esslingen (DE);
(54) Dispositif
d'entraînement-TRADUCTION-Antriebsvorrichtung
(30) 17.03.00 DE 10013194
(45) 11.05.05

(11) 1 246 713
(51) B 25 B 7/10
(21) + (22) 00964305.7 15.09.00
(73) FACOM

6-8 Rue Gustave Eiffel Boite postale 99
91420 Morangis Cédex (FR);
(54) PINCE REGLABLE A APPROCHE RAPIDE MANIPULABLE A UNE
SEULE MAIN
(30) 27.09.99 FR 9912008
(45) 25.05.05

(11) 1 371 452
(51) B 25 B 5/12 B 25 B 5/16
(21) + (22) 02024100.6 29.10.02
(73) DE-STA-CO METALLERZEUGNISSE G.M.B.H.

Hiroshima Strasse 2

61440 Oberursel (DE);
(54) Dispositif de serrage à
genouillère-TRADUCTION-Kniehebelspannvorrichtung
(30) 13.06.02 DE 20209237 U
(45) 04.05.05

(11) 1 375 076
(51) B 25 D 16/00 B 25 D 11/06
(21) + (22) 03013878.8 19.06.03
(73) >BLACK & DECKER INC.

Drummond Plaza Office Park 1423 Kirkwood Highway
Newark Delaware 19711 (US);
(54) Marteau à percussion
(30) 26.06.02 GB 0214772
(45) 04.05.05

(11) 1 469 976
(51) B 25 F 1/00 B 67 B 7/04
B 26 B 11/00
(21) + (22) 02804909.6 17.12.02
(73) RICHARTZ G.M.B.H.

Merscheider Str. 94
42699 Solingen (DE);
(54) INSTRUMENT
MULTIFONCTIONNEL-TRADUCTION-MULTIFUNKTIONSWERKZEUG
(30) 19.12.01 DE 10162855
(45) 11.05.05

(11) 1 034 898
(51) B 25 H 3/02
(21) + (22) 00104027.8 26.02.00
(73) DINZL ORDNUNGSTECHNIK G.M.B.H.

Industriestrasse 1
91583 Schillingsfürst (DE);
(54) Kit d'assemblage pour une caisse en
tôle-TRADUCTION-Bausatz für eine Blechbox
(30) 05.03.99 DE 19909601
(45) 25.05.05

(11) 1 287 952
(51) B 25 J 19/00 B 25 J 15/04
H 01 R 39/64
(21) + (22) 02019506.1 31.08.02
(73) >STEMMANN-TECHNIK G.M.B.H.

Quendorfer Strasse 34
DE-48465 Schüttorf (DE);
(54) Connection tournante placée au bout d'un bras de
robot-TRADUCTION-Drehdurchführung endseitig eines
Roboterarms
(30) 04.09.01 DE 10143186
(45) 25.05.05

(11) 1 431 009
(51) B 25 J 15/02
(21) + (22) 03029127.2 18.12.03
(73) EMIL JAGER G.M.B.H. & CO. KG

Dahlweg 105
D-48153 Münster (DE);
(54) Dispositif de préhension avec roue dentée
coulisante-TRADUCTION-Greifer mit verschiebbarem
Zahnrad
(30) 18.12.02 DE 20219598 U
(45) 11.05.05

(11) 1 434 488
(51) B 26 B 13/06 A 21 C 15/04
(21) + (22) 02779135.9 02.10.02
(73) KRUPKA, LORETTA

Auf den Steinern 1
59519 Mohnesee (DE);
KRUPKA, JURGEN
Auf den Steinern 1
59519 Mohnesee (DE);
KOCK, THOMAS
Graf-Stauffenbergstrasse 14
76189 Karlsruhe (DE)
(54) DISPOSITIF POUR DECOUPER DES ARTICLES DE
BOULANGERIE-PATISserie-TRADUCTION-VORRICHTUNG ZUM
SCHNEIDEN VON BACKWERK
(30) 10.10.01 DE 20116648 U
(45) 25.05.05

(11) 1 469 976
(51) B 26 B 11/00 B 25 F 1/00
B 67 B 7/04
(21) + (22) 02804909.6 17.12.02
(73) RICHARTZ G.M.B.H.

Merscheider Str. 94
42699 Solingen (DE);
(54) INSTRUMENT
MULTIFONCTIONNEL-TRADUCTION-MULTIFUNKTIONSWERKZEUG
(30) 19.12.01 DE 10162855
(45) 11.05.05

(11) 1 332 844

(51) B 26 D 1/553 B 26 D 1/52
(21) + (22) 03001992.1 31.01.03
(73) DELAPORTE, SERGE
4 bis route de Plabennec
29860 Kersaint Plabennec (FR);
GUIVARCH, YVES
103 rue de Pen Ar Quinquis
29800 Landerneau(FR)

(54) Machine à couper en tranches un produit, notamment du pain
(30) 04.02.02 FR 0201245
(45) 04.05.05

(11) 1 333 966
(51) B 26 D 7/26 B 01 J 2/20
B 29 B 9/06 F 16 D 3/18
(21) + (22) 01956336.0 13.07.01
(73) BKG BRUCKMANN & KREYENBORG GRANULIERTECHNIK G.M.B.H.
Hessenweg 3
48157 Münster(DE);

(54) ASSEMBLAGE D'UN ARBRE D'ENTRAÎNEMENT AVEC LE MOYEU DE CORPS DE COUPEAU POUR GRANULATEURS IMMERGÉS-TRADUCTION-VERBINDUNG EINER ANTRIEBSWELLE MIT DER MESSERKÖRPERNABE FÜR UNTERWASSERGRANULATOREN
(30) 17.11.00 DE 10056991
(45) 18.05.05

(11) 1 368 163
(51) B 26 D 7/18
(21) + (22) 02704922.0 06.03.02
(73) >JORDAN DAVID HEDLEY
910 Woodborough Road Mapperley
Nottingham NG3 5QR (GB);
>BOULTON DAVID BRIAN
910 Woodborough Road
Mapperley Nottingham NG3 5QR(GB)

(54) OUTIL D'EJECTION EN MOUSSE SYNTHETIQUE
(30) 08.03.01 GB 0105672 27.06.01 GB 0115779
(45) 04.05.05

(11) 1 412 145
(51) B 26 D 7/01
(21) + (22) 02779313.2 05.09.02
(73) >WEBER MASCHINENBAU G.M.B.H. & CO. K.G.
Formerstrasse 3
D-35236 Breidenbach(DE);

(54) PROCEDE ET DISPOSITIF DE POSITIONNEMENT-TRADUCTION-POSITIONNIERVERFAHREN UND VORRICHTUNG
(30) 19.09.01 DE 10146155
(45) 04.05.05

(11) 1 429 898
(51) B 26 D 7/30
(21) + (22) 02800001.6 31.07.02
(73) >WEBER MASCHINENBAU G.M.B.H. & CO. K.G.
Formerstrasse 3
DE-35236 Breidenbach(DE);

(54) DISPOSITIF DE COUPE-TRADUCTION-AUFSCHEIDEVORRICHTUNG
(30) 27.09.01 DE 10147617
(45) 04.05.05

(11) 1 432 556
(51) B 26 D 1/00
(21) + (22) 02800560.1 10.09.02
(73) >WEBER MASCHINENBAU G.M.B.H. & CO. K.G.
Formerstrasse 3
D-35236 Breidenbach(DE);

(54) DISPOSITIF POUR COUPER DES PRODUITS ALIMENTAIRES-TRADUCTION-VORRICHTUNG ZUM AUFSCHEIDEN VON LEBENSMITTELPRODUKTEN
(30) 02.10.01 DE 10148595
(45) 04.05.05

(11) 1 441 883
(51) B 26 D 7/27
(21) + (22) 02802284.6 10.09.02
(73) WEBER MASCHINENBAU G.M.B.H. & CO. KG
Formerstrasse 3
35236 Breidenbach(DE);

(54) DISPOSITIF POUR DECOUPER DES PRODUITS ALIMENTAIRES-TRADUCTION-VORRICHTUNG ZUM AUFSCHEIDEN VON LEBENSMITTELPRODUKTEN
(30) 31.10.01 DE 10153755
(45) 11.05.05

(11) 1 205 285
(51) B 27 B 5/22
(21) + (22) 00124237.9 10.11.00
(73) >LAZZARI S.P.A.
Via Carpi Ravarino 115
IT-41019 Soliera -Modena- Frazione LIMIDI(IT);

(54) Scie à panneaux
(45) 04.05.05

(11) 1 350 607
(51) B 27 B 17/08
(21) + (22) 03004194.1 27.02.03
(73) TTS TOOLTECHNIC SYSTEMS A.G. & CO. KG
Wertstrasse 20
73240 Wendlingen(DE);

(54) SCIE A CHAÎNE-TRADUCTION-Kettensäge
(30) 03.04.02 DE 10214585
(45) 18.05.05

(11) 1 121 857
(51) B 27 K 3/34 C 07 C 211/63
C 01 C 1/28 C 01 C 1/26
A 01 N 33/12
(21) + (22) 01101121.0 09.06.94
(73) >LONZA INC.
17-17 Route 208
Fair Lawn New Jersey 07410(US);

(54) Préparation des carbonates d'ammonium quaternaire
(30) 09.06.93 US 74136 09.06.93 US 74312
09.06.93 US 74313 09.06.93 US 74314
(45) 04.05.05

(11) 1 098 921
(51) B 27 N 3/00 C 07 F 7/00
C 08 G 18/22 C 08 K 5/00
C 08 L 75/00
(21) + (22) 99934648.9 09.07.99
(73) >HUNTSMAN INTERNATIONAL LLC
500 Huntsman Way
Salt Lake City Utah 84108(US);

(54) COMPOSITIONS DE POLYISOCYANATE
(30) 11.07.98 GB 9815029
(45) 25.05.05

(11) 1 302 237
(51) B 28 C 5/00 B 01 F 7/16
B 01 F 15/00
(21) + (22) 02425627.3 14.10.02
(73) OFFICINE MECCANICHE GALLETTI >OMG - S.R.L.
Via Brenta 18
IT-Perugia Fraz. Ponte Vallecceppi -PG-(IT);

(54) Porteur léger et économique pour mélangeurs de béton et mortier
(30) 15.10.01 IT MC20010043 U
(45) 04.05.05

(11) 1 072 616
(51) B 29 B 9/06 C 08 F 6/02
C 08 F 6/00 C 08 F 6/28
C 08 L 29/04
(21) + (22) 00115855.9 24.07.00
(73) >KURARAY CO. LTD
1621 Sakazu Kurashiki-shi
Okayama 710-8622(JP);

(54) Procédé de production d'une résine copolymère de l'éthylène vinyl alcool, procédé de fabrication des granules
(30) 23.07.99 JP 24027499 15.12.99 JP 35594799
15.12.99 JP 35594899 15.12.99 JP 35594999
15.12.99 JP 35595099
(45) 04.05.05

(11) 1 189 737
(51) B 29 B 17/00 B 32 B 27/40
B 32 B 27/12 B 32 B 27/00
B 32 B 5/22 B 32 B 5/24
B 32 B 5/28 B 32 B 5/30
(21) + (22) 00925200.8 11.04.00
(73) SCHMID BAUKUNSTSTOFFE G.M.B.H.
Brunnenstrasse 75-77
73333 Gingen/Fils(DE);

(54) PROCEDE DE REALISATION D'UNE PLAQUE ET PLAQUE FABRIQUEE SELON CE PROCEDE-TRADUCTION-VERFAHREN ZUM HERSTELLEN EINER PLATTE SOWIE NACH DIESEM VERFAHREN HERGESTELLTE PLATTE
(30) 12.05.99 DE 19921989
(45) 25.05.05

(11) 1 305 108
(51) B 29 B 7/32 B 01 F 5/06
(21) + (22) 01959018.1 18.07.01
(73) >CHEMINER INC.
5870 Poe Avenue
Dayton OH 45414(US);

(54) ELEMENT MELANGEUR STATIQUE ET PROCEDE DE MELANGE DE DEUX FLUIDES
(30) 02.08.00 US 630397
(45) 04.05.05

(11) 1 318 902
(51) B 29 B 9/08 B 29 B 9/12
(21) + (22) 01978322.4 30.08.01
(73) FRAUNHOFER-GESELLSCHAFT ZUR FORDERUNG DER ANGEWANDTEN FORSCHUNG E.V.
Hansastraße 27 c

80686 München (DE);
TECNARO G.- ZUR INDUSTRIELLEN ANWENDUNG
NACHWACHSENDE ROHSTOFFE MBH
Am Goldberg 2
99817 Eisenach (DE)

(54) PROCÉDE DE FABRICATION D'UN PRODUIT INTERMÉDIAIRE
GRANULE, DESTINÉ À ÊTRE TRAITÉ ULTÉRIEUREMENT POUR
FORMER DES CORPS FAÇONNÉS EN
PLASTIQUE-TRADUCTION-VERFAHREN ZUR HERSTELLUNG EINES
GRANULATFÖRMIGEN ZWISCHENPRODUKTES FÜR DIE
WEITERVERARBEITUNG ZU KUNSTSTOFF-FORMKÖRPERN

(30) 15.09.00 DE 10045794
(45) 18.05.05

(11) 1 333 966
(51) B 29 B 9/06 F 16 D 3/18
B 26 D 7/26 B 01 J 2/20
(21) + (22) 01956336.0 13.07.01
(73) BKG BRUCKMANN & KREYENBORG GRANULIERTECHNIK G.M.B.H.
Hessenweg 3
48157 Münster (DE);

(54) ASSEMBLAGE D'UN ARBRE D'ENTRAÎNEMENT AVEC LE MOYEU
DE CORPS DE COUPEAU POUR GRANULATEURS
IMMERGES-TRADUCTION-VERBINDUNG EINER ANTRIEBSWELLE
MIT DER MESSERKÖRPERNABE FÜR UNTERWASSERGRANULATOREN

(30) 17.11.00 DE 10056991
(45) 18.05.05

(11) 1 395 407
(51) B 29 B 7/00 C 08 L 23/04
(21) + (22) 02738158.1 10.06.02
(73) S.A. >SOLVAY POLYOLEFINS EUROPE - BELGIUM
rue du Prince Albert 44
BE-1050 Bruxelles ();

(54) PROCÉDE DE MÉLANGE D'UNE COMPOSITION DE POLYÉTHYLENE
MULTIMODAL

(30) 14.06.01 EP 01202289
(45) 25.05.05

(11) 0 767 684
(51) B 29 C 67/02 B 29 D 23/00
A 61 M 29/00 A 61 F 2/06
(21) + (22) 95923776.9 07.06.95
(73) >BARD PERIPHERAL VASCULAR INC.
1415 W. 3rd Street Suite 109 P.O. Box 1740
Tempe AZ 85280 (US);

(54) POLYTÉTRAFLUOROÉTHYLENE EXPANSE RADIALEMENT, ET
EXTENSEURS ENDOVASCULAIRES EXPANSIBLES FORMES AVEC
CETTE MATIÈRE

(30) 27.06.94 US 265794
(45) 25.05.05

(11) 1 132 190
(51) B 29 C 47/02 E 04 C 2/40
E 04 B 1/38 B 29 D 24/00
(21) + (22) 01400318.0 08.02.01
(73) KAYSERSBERG PACKAGING
68320 Kunheim (FR);

(54) Procédé et dispositif de fabrication de panneaux
alvéolaires clipables en matériau thermoplastique
présentant un joint d'étanchéité intégré

(30) 10.03.00 FR 0003136
(45) 04.05.05

(11) 1 140 465
(51) B 29 C 47/88 // // (B29K27/
1 2, B29L7:00)
(21) + (22) 99963387.8 03.12.99
(73) >ROHM G.M.B.H. & CO. K.G.
Kirschenallee
DE-64293 Darmstadt (DE);

(54) PROCÉDE DE PRODUCTION DE FILMS À BASE DE PVDF ET DE
POLYACRYLATES-TRADUCTION-VERFAHREN ZUR HERSTELLUNG
VON FOLIEN AUS PVDF UND POLYACRYLATEN

(30) 22.12.98 DE 19859393
(45) 04.05.05

(11) 1 150 841
(51) B 29 C 59/04 G 02 B 5/124
B 29 C 65/08 B 32 B 31/16
(21) + (22) 00903305.1 12.01.00
(73) >AVERY DENNISON CORP.
150 North Orange Grove Boulevard
Pasadena California 91103 (US);

(54) PROCÉDE EN APPARAAT VOOR HET GRAVEREN VAN EEN, UIT
PRISMATISCHE MICRO-ELEMENTEN BESTAAND,
PRECISIEPATROON IN EEN KUNSTHARSFOLIE EN EEN LAMINAAT

(30) 14.01.99 US 231197
(45) 11.05.05

(11) 1 167 001
(51) B 29 C 70/16 D 04 H 3/04
D 04 H 3/12
(21) + (22) 01113448.3 02.06.01
(73) SAERTEX WAGENER G.M.B.H. & CO. KG
Brochterbecker Damm 52

48

48369 Saerbeck (DE);

(54) Procédé de fabrication de nappes, de rubans, de
plaquettes comportant des fibres de carbone
multiples et filamenteuses-TRADUCTION-Verfahren zur
Herstellung von Filamentfasergruppen oder -bündel
aus Carbonfasern, Naturfasern od. dgl.

(30) 26.06.00 DE 10029956 24.07.00 DE 10035888
(45) 11.05.05

(11) 1 174 239
(51) B 29 C 45/00
(21) + (22) 01401862.6 11.07.01
(73) L'OREAL
14 rue Royale
75008 Paris (FR);

(54) Procédé et moule de fabrication d'un soufflet,
préforme ainsi réalisable, et soufflet

(30) 20.07.00 FR 0009534
(45) 11.05.05

(11) 1 219 407
(51) B 29 C 65/14 H 05 B 3/56
(21) + (22) 01480151.8 27.12.01
(73) MECAPLAST
4-6 Avenue du Prince Héréditaire Albert
98014 Monaco (MC);
FTI MECASONIC
Rue des deux montagnes Z.I. de Ville la Grand B.P.
No. 218
74105 Annemasse (FR)

(54) Dispositif de soudage de pièces en matière
thermoplastique par rayonnement électromagnétique
notamment infrarouge

(30) 28.12.00 FR 0017177
(45) 04.05.05

(11) 1 243 394
(51) B 29 C 45/17
(21) + (22) 02006239.4 20.03.02
(73) BATTENFELD G.M.B.H.
Scherl 10
D-58540 Meinerzhagen (DE);

(54) Technique de moulage par injection de pièces en
matière plastique présentant une partie creuse et
appareil de moulage-TRADUCTION-Verfahren zur
Herstellung von Kunststoffteilen mit einem
Hohlraum nach dem Spritzgiessverfahren und
Vorrichtung dafür

(30) 23.03.01 DE 10114414
(45) 25.05.05

(11) 1 259 557
(51) B 29 C 47/76 B 29 C 47/50
C 08 G 2/28 C 08 G 2/18
C 08 G 2/08
(21) + (22) 01903689.6 02.02.01
(73) BASF A.G.
67056 Ludwigshafen (DE);

(54) PROCÉDE DE PRODUCTION DE
POLYOXYMÉTHYLENES-TRADUCTION-VERFAHREN ZUR
HERSTELLUNG VON POLYOXYMÉTHYLENEN

(30) 10.02.00 DE 10006037
(45) 04.05.05

(11) 1 281 334
(51) B 29 C 45/00 A 45 D 40/06
(21) + (22) 02255289.7 29.07.02
(73) >RPC CONTAINERS LTD
Lakeside House Higham Ferrers
Northampton NN10 8RP (GB);

(54) Dispositif d'application d'un produit

(30) 30.07.01 GB 0118536
(45) 04.05.05

(11) 1 289 729
(51) B 29 C 45/16 B 29 C 45/14
A 46 B 5/00
(21) + (22) 01936448.8 12.06.01
(73) >GLAXOSMITHKLINE CONSUMER HEALTHCARE G.M.B.H. & CO.
K.G.
Bussmatten 1
DE-77815 Buehl -Baden- (DE);

(54) MOULAGE PAR INJECTION D'ARTICLES COMPOSITES ET
BROSSES À DENTS RÉALISÉES SELON CE PROCÉDE

(30) 15.06.00 GB 0014495
(45) 04.05.05

(11) 1 328 396
(51) B 29 C 49/58 B 29 C 49/42
(21) + (22) 01978428.9 17.10.01
(73) KRONES A.G.
Böhmerwaldstrasse 5
93068 Neutraubling (DE);

(54) MACHINE DE SOUFFLAGE COMPORTANT DES SOUPAPES DE
COMMANDE DE L'AIR DE SOUFFLAGE LOGÉES SUR LE
DISPOSITIF DE SOUFFLAGE-TRADUCTION-BLASMASCHINE MIT

AN DER BLASVORRICHTUNG ANGEBRACHTEN STEUVENTILEN
ZUR STEUERUNG DER BLASLUFT
(30) 28.10.00 DE 20018500 U
(45) 04.05.05

(11) 1 347 870
(51) B 29 C 45/18 B 29 C 45/76
B 29 C 31/02 G 01 G 11/08
(21) + (22) 01272788.9 27.12.01
(73) >LIAD WEIGHING AND CONTROL SYSTEMS LTD
D.N. Misgav
20155 Ya'ad(IL);
(54) SYSTEME PERMETTANT D'ALIMENTER EN PORTIONS DE
MATERIAU UNE MACHINE DE MOULAGE PAR INJECTION
(30) 02.01.01 US 751560
(45) 18.05.05

(11) 1 358 056
(51) B 29 C 45/46 B 29 C 45/77
(21) + (22) 01949181.0 24.07.01
(73) NETSTAL-MASCHINEN A.G.
Industriestrasse
8752 Näfels(CH);
(54) PROCEDE POUR PILOTER LE PROCESSUS D'INJECTION ET
UNITE D'INJECTION-TRADUCTION-VERFAHREN ZUR STEUERUNG
DES EINSPRITZVORGANGES SOWIE EINSPRITZEINHEIT
(30) 07.02.01 CH 206012001 18.07.01 CH 132401
(45) 18.05.05

(11) 1 370 406
(51) B 29 C 49/46
(21) + (22) 02702380.3 28.02.02
(73) S.A. >TETRA LAVAL HOLDINGS & FINANCE
Avenue Général-Guisan 70
CH-1009 Pully(CH);
(54) PROCEDE POUR LE MOULAGE PAR SOUFFLAGE D'UN CONTENANT
EN PLASTIQUE ET POUR LE REVETEMENT DE L'INTERIEUR DU
CONTENANT-TRADUCTION-VERFAHREN ZUM BLASFORMEN EINES
BEHÄLTERS AUS KUNSTSTOFF UND ZUM BESCHICHTEN DES
BEHÄLTERINNEREN
(30) 23.03.01 DE 10114401
(45) 04.05.05

(11) 1 372 941
(51) B 29 C 73/16 B 60 S 5/04
B 60 C 29/06
(21) + (22) 02722076.3 14.02.02
(73) >CONTINENTAL A.G.
P.O. Box 169
DE-30001 Hannover(DE);
(54) APPAREIL PERMETTANT D'ETANCHEIFIER ET DE GONFLER UN
OBJET GONFLABLE-TRADUCTION-GERÄT ZUM ABDICHTEN UND
AUFPUMPEN EINES AUFBLASBAREN OBJEKTS
(30) 16.02.01 DK 200100271
(45) 04.05.05

(11) 1 414 635
(51) B 29 C 45/18 B 29 C 45/58
B 29 C 44/34
(21) + (22) 02760101.2 18.07.02
(73) DEMAG ERGOTECH G.M.B.H.
Altdorfer Strasse 15
90571 Schwaig(DE);
(54) GROUPE D'INJECTION AVEC DISPOSITIF POUR MELANGER ET
DOSER LA MATIERE PLASTIQUE EN FUSION ET DES
ADDITIFS-TRADUCTION-SPRITZGIESSAGGREGAT MIT
VORRICHTUNG ZUM MISCHEN UND DOSIEREN DER
KUNSTSTOFFSCHMELZE SOWIE VON ZUSATZSTOFFEN
(30) 28.07.01 DE 10137073
(45) 11.05.05

(11) 1 451 002
(51) B 29 C 47/40
(21) + (22) 02800571.8 25.09.02
(73) KRAUSS-MAFFEI KUNSTSTOFFTECHNIK G.M.B.H.
Krauss-Maffei Strasse 2
80997 München(DE);
(54) ELEMENT PEIGNEUR DOTE D'UNE STRUCTURE DE SURFACE
SITUEE EN ARRIERE PAR RAPPORT A LA SURFACE DE
DEVELOPPANTE-TRADUCTION-KAEMMELEMENT MIT VON DER
EVOLVENTENFLÄCHE ZURÜCKSPRINGENDER
OBERFLÄCHENSTRUKTUR
(30) 02.10.01 DE 10149765
(45) 18.05.05

(11) 0 767 684
(51) B 29 D 23/00 A 61 M 29/00
A 61 F 2/06 B 29 C 67/02
(21) + (22) 95923776.9 07.06.95
(73) >BARD PERIPHERAL VASCULAR INC.
1415 W. 3rd Street Suite 109 P.O. Box 1740
Tempe AZ 85280(US);
(54) POLYTETRAFLUOROETHYLENE EXPANSE RADIALEMENT, ET
EXTENSEURS ENDOVASCULAIRES EXPANSIBLES FORMES AVEC
CETTE MATIERE
(30) 27.06.94 US 265794
(45) 18.05.05

(45) 25.05.05

(11) 1 132 190
(51) B 29 D 24/00 B 29 C 47/02
E 04 C 2/40 E 04 B 1/38
(21) + (22) 01400318.0 08.02.01
(73) KAYSERSBERG PACKAGING
68320 Kunheim(FR);
(54) Procédé et dispositif de fabrication de panneaux
alvéolaires clipables en matériau thermoplastique
présentant un joint d'étanchéité intégré
(30) 10.03.00 FR 0003136
(45) 04.05.05

(11) 1 178 097
(51) B 29 D 30/54 C 09 J 175/02
C 08 G 18/50 C 08 G 18/79
C 08 G 18/38 C 08 G 18/18
(21) + (22) 01117900.9 24.07.01
(73) SOC. DE TECHNOLOGIE MICHELIN
23 rue Breschet
63000 Clermont-Ferrand Cedex 09 (FR);
MICHELIN RECHERCHE ET TECHNIQUE S.A.
10-12 route Louis-Braille
CH-1763 Granges-Paccot(CH)
(54) Colle pour compositions de caoutchouc, son procédé
de préparation et articles comportant cette colle
(30) 03.08.00 FR 0010292
(45) 11.05.05

(11) 0 995 586
(51) B 30 B 9/12 B 30 B 9/26
(21) + (22) 99402478.4 08.10.99
(73) >BONNET CIDELCEM GRANDE CUISINE
Zone Industrielle Mitry Compans rue des Frères
Lumière
Mitry Mory -77290-(FR);
(54) Ensemble d'essorage et de compactage de déchets
alimentaires
(30) 09.10.98 FR 9812680
(45) 25.05.05

(11) 1 336 566
(51) B 30 B 9/30 B 65 B 27/12
(21) + (22) 03003500.0 15.02.03
(73) SCHWELLING, HERMANN
Hartmannweg 5
88682 Salem(DE);
(54) Presse-bouteleuse-TRADUCTION-Ballenpresse
(30) 18.02.02 DE 20202531 U
(45) 04.05.05

(11) 1 354 648
(51) B 30 B 15/30 B 21 D 43/09
(21) + (22) 03405244.9 10.04.03
(73) MABI A.G.
Werdstrasse 10
5106 Veltheim(CH);
(54) Dispositif pour le traitement d'un tôle
métallique-TRADUCTION-Einrichtung zum Bearbeiten von
Blech
(30) 17.04.02 CH 6452002
(45) 11.05.05

(11) 1 445 093
(51) B 30 B 11/00
(21) + (22) 03090036.9 10.02.03
(73) >KORSCH A.G.
Breitenbachstr. 1
DE-13509 Berlin(DE);
(54) Méthode et dispositif pour le contrôle d'une presse
pour comprimés à table rotative-TRADUCTION-Verfahren
und Vorrichtung zur Steuerung einer
Rundläufer-Tablettiermaschine
(45) 11.05.05

(11) 1 226 929
(51) B 31 B 19/90 B 65 D 33/25
(21) + (22) 02290173.0 24.01.02
(73) S2F FLEXICO
60119 Henonville(FR);
(54) Procédé et machine de fabrication des sachets à
soufflets munis de moyens de fermeture
(30) 26.01.01 FR 0101076
(45) 18.05.05

(11) 1 296 813
(51) B 31 B 3/00 B 31 B 1/74
(21) + (22) 01967082.7 20.06.01
(73) FOCKE & CO. (GMBH & CO. KG)
Siemensstrasse 10
27283 Verden(DE);
(54) PROCEDE ET DISPOSITIF POUR FABRIQUER DES PAQUETS A
COUVERCLE BASCULANT AVEC DISPOSITIF AUXILIAIRE DE
FERMETURE-TRADUCTION-VERFAHREN UND VORRICHTUNG ZUM

HERSTELLEN VON KLAPPSCHACHTELN MIT SCHLIESSHILFE

(30) 03.07.00 DE 10031319
 (45) 11.05.05

(11) 1 320 456
 (51) B 31 B 5/78 B 31 B 1/74
 (21) + (22) 01966793.0 14.09.01
 (73) KONSTRUKTIONEN- U. ENTWICKLUNGSBURO W. AUGENSTEIN
 Rudolf-Diesel-Strasse 2
 89312 Günzburg (DE);
 (54) DISPOSITIF DE MONTAGE ET/OU DE CONTROLE DE
 RECIPIENTS PLIABLES ET SON PROCEDE
 D'EXPLOITATION-TRADUCTION-AUFRICHT- UND/ODER
 PRÜFEINRICHTUNG FÜR KLAPPBEHÄLTER SOWIE VERFAHREN
 ZUM BETRIEB EINER SOLCHEN
 (30) 15.09.00 AT 15822000
 (45) 25.05.05

(11) 1 022 123
 (51) B 31 D 5/00
 (21) + (22) 00101066.9 20.01.00
 (73) SCHLEICHER & CO. INTERNATIONAL A.G.
 Bergheimer Strasse 6-12
 D-88677 Markdorf/Bodensee (DE);
 (54) Procédé et dispositif pour la fabrication de
 matériaux de rembourrage et matériaux ainsi
 produits-TRADUCTION-Verfahren und Vorrichtung zur
 Herstellung von Polstermaterial sowie Polstermaterial
 (30) 21.01.99 DE 19902227 16.03.99 DE 19911628
 (45) 04.05.05

(11) 1 064 147
 (51) B 31 D 5/00
 (21) + (22) 99930977.6 23.07.99
 (73) >KELLER REINHARD
 Rebhalde 10
 CH-8421 Dättlikon (CH);
 (54) DISPOSITIF POUR AMENER DES BANDES DE PAPIER
 DESTINEES A UNE MACHINE SERVANT A LA PRODUCTION D'UN
 MATERIAU D'EMBALLAGE DU TYPE REMBOURRAGE, ET MACHINE
 POURVUE D'UN TEL DISPOSITIF-TRADUCTION-ANORDNUNG ZUM
 ZUFÜHREN VON PAPIERBAHNEN FÜR EINE MASCHINE ZUR
 HERSTELLUNG VON POLSTERARTIGEM VERPACKUNGSMATERIAL
 UND MASCHINE MIT EINER DERARTIGEN ANORDNUNG
 (30) 04.08.98 CH 163298 23.11.98 CH 233398
 (45) 18.05.05

(11) 1 110 710
 (51) B 31 F 1/07
 (21) + (22) 00127322.6 13.12.00
 (73) >MELITTA HAUSHALTSPRODUKTE G.M.B.H. & CO. K.G.
 Ringstrasse 99
 D-32427 Minden (DE);
 (54) Gaufreuse pour la formation de
 jointures-TRADUCTION-Prägepresse zur Erzeugung von
 Prägenähten
 (30) 22.12.99 DE 19961961
 (45) 04.05.05

(11) 1 362 953
 (51) B 31 F 1/07 B 44 C 1/24
 D 21 H 23/22 D 21 H 27/02
 (21) + (22) 02010746.2 14.05.02
 (73) >GEORGIA-PACIFIC FRANCE
 11 route Industrielle
 FR-68320 Kunheim (FR);
 (54) Procédé de marquage d'une feuille de papier, feuille
 ayant un motif de type filigrane
 (45) 11.05.05

(11) 0 698 487
 (51) B 32 B 27/28 B 32 B 27/08
 A 61 J 1/00
 (21) + (22) 95910799.6 10.03.95
 (73) >OTSUKA PHARMACEUTICAL FACTORY INC.
 115 Aza Kuguhara Tateiwa Muya-cho
 Naruto-shi Tokushima 772-8601 (JP);
 (54) Utilisation d'une pellicule anti-contamination
 étanche dans l'emballage médicale
 (30) 15.03.94 JP 4351194
 (45) 11.05.05

(11) 0 813 566
 (51) B 32 B 33/00 H 01 B 7/28
 C 08 J 7/04 D 06 M 15/263
 A 61 L 15/00
 (21) + (22) 96902506.3 23.01.96
 (73) >STOCKHAUSEN G.M.B.H. & CO. K.G.
 Bäckerpfad 25
 DE-47805 Krefeld();
 (54) SUBSTRAT A MATERIAU SUPERABSORBANT, SON PROCEDE DE
 FABRICATION ET SON UTILISATION
 (30) 23.01.95 NL 9500118 16.05.95 US 442417
 15.06.95 NL 1000572
 (45) 11.05.05

(11) 1 002 642
 (51) B 32 B 31/12 B 32 B 31/08
 B 32 B 5/18 B 32 B 7/12
 (21) + (22) 99203855.4 18.11.99
 (73) >TEXMACH B.V.
 Mercuriusweg 17
 NL-6971 GV Brummen (NL);

(54) LAMINATOR
 (30) 20.11.98 NL 1010620
 (45) 11.05.05

(11) 1 065 329
 (51) B 32 B 17/10 C 03 C 27/12
 E 04 B 9/32 E 04 C 2/54
 E 04 C 2/40
 (21) + (22) 00810579.3 03.07.00
 (73) >GLAS TROSCHE HOLDING A.G.
 Spitalgasse 9
 CH-3011 Bern (CH);

(54) Élément de revêtement pour faux
 plafonds-TRADUCTION-Abdeckelement für eine
 untergehängte Decke
 (30) 02.07.99 EP 99810581
 (45) 11.05.05

(11) 1 117 865
 (51) B 32 B 5/26 D 06 N 7/00
 D 04 H 13/00
 (21) + (22) 99942854.3 11.08.99
 (73) >COLBOND B.V.
 Westervoortsedijk 73
 NL-6827 AV Arnhem (NL);

(54) SUBSTRAT NON TISSE ET MOQUETTE LE COMPRENANT
 (30) 27.08.98 US 141025
 (45) 04.05.05

(11) 1 150 841
 (51) B 32 B 31/16 B 29 C 59/04
 G 02 B 5/124 B 29 C 65/08
 (21) + (22) 00903305.1 12.01.00
 (73) >AVERY DENNISON CORP.
 150 North Orange Grove Boulevard
 Pasadena California 91103 (US);
 (54) PROCEDE EN APPARAAT VOOR HET GRAVEREN VAN EEN, UIT
 PRISMATISCHE MICRO-ELEMENTEN BESTAAND,
 PRECISIEPATROON IN EEN KUNSTHARSFOLIE EN EEN LAMINAAT
 (30) 14.01.99 US 231197
 (45) 11.05.05

(11) 1 171 288
 (51) B 32 B 5/08 B 32 B 17/04
 (21) + (22) 00914280.3 30.03.00
 (73) >CYTEC TECHNOLOGY CORP.
 1105 North Market Street
 Wilmington Delaware 19801 (US);
 >MATRICE MATERIAL SYSTEMS LTD
 P.O. Box 41
 Poulton-le-Fylde Lancashire FY6 8GD (GB)
 (54) COMPOSITE COMPRENANT DES FIBRES STRUCTURELLES ET NON
 STRUCTURELLES
 (30) 30.03.99 GB 9907204
 (45) 04.05.05

(11) 1 189 737
 (51) B 32 B 27/40 B 32 B 27/12
 B 32 B 27/00 B 32 B 5/22
 B 32 B 5/24 B 32 B 5/28
 B 32 B 5/30 B 29 B 17/00
 (21) + (22) 00925200.8 11.04.00
 (73) SCHMID BAUKUNSTSTOFFE G.M.B.H.
 Brunnenstrasse 75-77
 73333 Gingen/Fils (DE);
 (54) PROCEDE DE REALISATION D'UNE PLAQUE ET PLAQUE
 FABRIQUEE SELON CE PROCEDE-TRADUCTION-VERFAHREN ZUM
 HERSTELLEN EINER PLATTE SOWIE NACH DIESEM VERFAHREN
 HERGESTELLTE PLATTE
 (30) 12.05.99 DE 19921989
 (45) 25.05.05

(11) 1 234 658
 (51) B 32 B 5/16 B 32 B 7/10
 B 32 B 31/00 B 44 C 5/06
 G 09 F 23/00 A 01 C 1/04
 (21) + (22) 02003802.2 20.02.02
 (73) SCHAFFER, TIM, DIPL.-ING.
 Lievelingsweg 8
 53119 Bonn (DE);
 (54) Élément d'affichage
 publicitaire-TRADUCTION-Formelement für Werbezwecke
 (30) 21.02.01 DE 20103085 U
 (45) 04.05.05

(11) 1 252 014
 (51) B 32 B 17/10
 (21) + (22) 01913754.6 11.01.01

(73) >PILKINGTON ITALIA S.P.A.
Zona Industriale
IT-66050 San Salvo -CH-(IT);
(54) VITRAGES
(30) 13.01.00 EP 00830010
(45) 04.05.05

(11) 1 415 800
(51) B 32 B 21/04 E 04 F 15/04
(21) + (22) 03292643.8 22.10.03
(73) >TARKETT SAS
2 rue de l'Egalité
FR-92000 Nanterre(FR);
(54) Revêtement de surface traité contre l'humidité et
procédé de traitement
(30) 30.10.02 FR 0213609
(45) 11.05.05

(11) 1 462 556
(51) B 32 B 5/04 B 32 B 25/10
D 04 H 1/00 D 04 H 13/00
(21) + (22) 03006522.1 22.03.03
(73) NORDENIA DEUTSCHLAND >GRONAU G.M.B.H.
Jöbkesweg 11
DE-48599 Gronau(DE);
(54) procédé de fabrication d' un laminé élastique dont
la surface a un aspect textile-TRADUCTION-Verfahren
zur Herstellung einer elastischen Verbundfolie mit
textiler Oberfläche
(45) 18.05.05

(11) 0 914 942
(51) B 41 C 1/10
(21) + (22) 98309125.7 06.11.98
(73) >TORAY INDUSTRIES INC.
2-1 Nihonbashi Muromachi 2-chome Chuo-ku
Tokyo 103(JP);
(54) Précurseur pour plaques lithographiques à sec pour
l'enregistrement en direct et procédé pour la
fabrication de plaques lithographiques
(30) 07.11.97 JP 30567397 27.11.97 JP 32600297
(45) 25.05.05

(11) 0 978 379
(51) B 41 F 33/00
(21) + (22) 99112918.0 05.07.99
(73) MAN ROLAND DRUCKMASCHINEN A.G.
Mühlheimer Strasse 341
63075 Offenbach(DE);
(54) Dispositif d'affichage d'état d'une machine à
imprimer-TRADUCTION-Einrichtung zur Zustandsanzeige
einer Druckmaschine
(30) 05.08.98 DE 29813976 U
(45) 25.05.05

(11) 1 068 954
(51) B 41 F 23/04
(21) + (22) 00113836.1 30.06.00
(73) MAN ROLAND DRUCKMASCHINEN A.G.
Mühlheimer Strasse 341
63075 Offenbach(DE);
(54) Système de séchoir pour matériau imprimé en feuilles
dans une machine d'impression
rotative-TRADUCTION-Trocknersystem für bogenförmige
Bedruckstoffe in einer Rotationsdruckmaschine
(30) 14.07.99 DE 29912328 U
(45) 18.05.05

(11) 1 072 407
(51) B 41 F 9/00
(21) + (22) 00306375.7 26.07.00
(73) JAPAN >PATENT MANAGEMENT CO. LTD
5-26-8 Nishiikebukuro Toshima-ku
Tokyo(JP);
(54) FOTOGRAVURE DRUKWERKWIJZE MET INKT OP WATERBASIS EN
DRUKINRICHTING VOOR HET UITVOEREN VAN DE WERKWIJZE
(30) 27.07.99 JP 21153299 03.09.99 JP 25042399
24.01.00 JP 2000014712 07.04.00 JP 2000106154
(45) 25.05.05

(11) 1 072 408
(51) B 41 F 11/00
(21) + (22) 00115283.4 14.07.00
(73) KOENIG & BAUER A.G.
Friedrich-Koenig-Strasse 4
97080 Würzburg(DE);
(54) Machine d'impression-TRADUCTION-Druckmaschine
(30) 28.07.99 DE 19935169
(45) 11.05.05

(11) 1 246 727
(51) B 41 F 31/32 B 41 F 7/40
B 41 F 31/36
(21) + (22) 00991086.0 16.12.00
(73) KOENIG & BAUER A.G.
51

Friedrich-Koenig-Strasse 4
97080 Würzburg(DE);
(54) Procédé pour régler un rouleau d'une machine à
imprimer-TRADUCTION-Verfahren zum Einstellen einer
Walze einer Druckmaschine
(30) 31.12.99 DE 19963944
(45) 18.05.05

(11) 1 242 246
(51) B 41 J 2/305 B 41 J 35/02
B 41 J 35/04 B 41 J 35/28
(21) + (22) 00963778.6 02.08.00
(73) >BROTHER INDUSTRIES LTD
Intellectual Property Department 15-1 Naeshiro-cho
Mizuho-ku
Nagoya 467-8561(JP);
(54) CARTOUCHE D'ALIMENTATION EN ENCRE RUBAN
(30) 06.08.99 US 147582 P
(45) 11.05.05

(11) 1 039 342
(51) B 41 M 5/40 G 03 C 1/76
G 03 G 5/147
(21) + (22) 00200894.4 13.03.00
(73) >EASTMAN KODAK CY
343 State Street
Rochester New York 14650(US);
(54) Couche antistatique résistante aux rayures pour des
éléments formant une image
(30) 25.03.99 US 276530
(45) 04.05.05

(11) 1 274 585
(51) B 41 M 3/14 B 42 D 15/00
B 42 D 15/10 D 21 H 21/40
G 06 K 19/06
(21) + (22) 01917018.2 22.02.01
(73) >GIESECKE & DEVRIENT G.M.B.H.
Prinzregentenstrasse 159
DE-81677 München(DE);
(54) PROCEDE DE PRODUCTION DE SUPPORTS DE DONNEES POUVANT
ETRE MARQUES AU LASER ET SUPPORTS DE DONNEES
CORRESPONDANTS-TRADUCTION-VERFAHREN ZUR HERSTELLUNG
LASERBESCHRIFTBARER DATENTRÄGER UND DAMIT
HERGESTELLTE DATENTRÄGER
(30) 25.02.00 DE 10008851
(45) 04.05.05

(11) 1 317 890
(51) B 41 M 1/40 A 43 D 8/16
A 43 D 8/22 A 43 D 95/14
(21) + (22) 02017108.8 30.07.02
(73) BENNO SEIBEL G.M.B.H.
Bubenrech 8
66994 Dahn(DE);
(54) Procédé et dispositif pour décorer des dessous de
chaussures-TRADUCTION-Verfahren und Vorrichtung zum
Dekorieren von Schuhbodenteilen
(30) 04.12.01 DE 20119649 U
(45) 11.05.05

(11) 1 208 997
(51) B 41 N 10/02 B 41 N 10/04
(21) + (22) 00125775.7 24.11.00
(73) CONTITECH ELASTOMER-BESCHICHTUNGEN G.M.B.H.
Büttnerstrasse 25
30165 Hannover(DE);
(54) couverture pour l'impression
offset-TRADUCTION-Drucktuch für
Offset-Druck-Anwendungen
(45) 25.05.05

(11) 1 274 585
(51) B 42 D 15/00 B 42 D 15/10
D 21 H 21/40 G 06 K 19/06
B 41 M 3/14
(21) + (22) 01917018.2 22.02.01
(73) >GIESECKE & DEVRIENT G.M.B.H.
Prinzregentenstrasse 159
DE-81677 München(DE);
(54) PROCEDE DE PRODUCTION DE SUPPORTS DE DONNEES POUVANT
ETRE MARQUES AU LASER ET SUPPORTS DE DONNEES
CORRESPONDANTS-TRADUCTION-VERFAHREN ZUR HERSTELLUNG
LASERBESCHRIFTBARER DATENTRÄGER UND DAMIT
HERGESTELLTE DATENTRÄGER
(30) 25.02.00 DE 10008851
(45) 04.05.05

(11) 1 138 523
(51) B 42 F 13/00 B 42 F 13/02
(21) + (22) 01250091.4 14.03.01
(73) DATTKO, JURGEN
Raschdorffstrasse 55
13409 Berlin(DE);
(54) Dispositif de rangement pour classeurs ou reliures à
anneaux-TRADUCTION-Hefteinrichtung für

Schnellhefter, Ordner oder Ringbuch
(30) 29.03.00 DE 10016741
(45) 11.05.05

(11) 1 230 868
(51) B 43 M 11/06 A 45 D 40/04
(21) + (22) 02405084.1 07.02.02
(73) UHU G.M.B.H. & CO. KG
Herrmannstrasse 7
77815 Bühl (Baden) (DE);
(54) Bâton adhésif-TRADUCTION-Klebstift
(30) 12.02.01 CH 2432001
(45) 11.05.05

(11) 1 195 269
(51) B 44 B 5/00 B 23 P 15/00
(21) + (22) 01120545.7 29.08.01
(73) HUECK FOLIEN G.M.B.H. & CO. KG
Pirkmühle 14
92712 Pirk(DE);
(54) Procédé et dispositif pour la production d'une forme
pour l'impression-TRADUCTION-Verfahren und
Vorrichtungen zur Herstellung einer zylindrischen
Prägeform
(30) 05.10.00 DE 10049283
(45) 04.05.05

(11) 1 207 082
(51) B 44 B 5/00 B 60 R 13/10
(21) + (22) 01126507.1 10.11.01
(73) ERICH >UTSCH A.G.
Marienhütte 49 Industriegebiet Marienhütte
DE-57080 Siegen (DE);
(54) Machine fabricant des enseignes, en particulier des
plaques d'immatriculation-TRADUCTION-Maschine zur
Herstellung von Schildern, insbesondere
Kraftfahrzeug-Kennzeichenschildern
(30) 18.11.00 DE 10057399
(45) 11.05.05

(11) 1 234 658
(51) B 44 C 5/06 G 09 F 23/00
A 01 C 1/04 B 32 B 5/16
B 32 B 7/10 B 32 B 31/00
(21) + (22) 02003802.2 20.02.02
(73) SCHAFFER, TIM, DIPL.-ING.
Lieselingsweg 8
53119 Bonn (DE);
(54) Élément d'affichage
publicitaire-TRADUCTION-Formelement für Werbezwecke
(30) 21.02.01 DE 20103085 U
(45) 04.05.05

(11) 1 362 953
(51) B 44 C 1/24 D 21 H 23/22
D 21 H 27/02 B 31 F 1/07
(21) + (22) 02010746.2 14.05.02
(73) >GEORGIA-PACIFIC FRANCE
11 route Industrielle
FR-68320 Kunheim (FR);
(54) Procédé de marquage d'une feuille de papier, feuille
ayant un motif de type filigrane
(45) 11.05.05

(11) 1 307 617
(51) B 60 B 39/00 E 01 H 5/10
(21) + (22) 01980231.3 02.08.01
(73) UBOLDI, ANDREA
Via della Fametta 2
22070 Fenegro (IT);
(54) Procédé pour le réchauffage ou le dégivrage de
surfaces de chassée-TRADUCTION-Verfahren zum
Erwärmen oder Abtauen von Strassenoberflächen
(30) 10.08.00 DE 10039178
(45) 04.05.05

(11) 1 132 221
(51) B 60 C 27/10 B 60 C 27/12
B 60 C 27/14
(21) + (22) 01101346.3 22.01.01
(73) >THULE S.P.A.
Viale Lombardia 8
IT-23847 Molteno -Lecco- (IT);
(54) Cable pour dispositif anti-retour en particulier
pour dispositif anti-dérapiement
(30) 22.02.00 IT MI200323
(45) 04.05.05

(11) 1 233 874
(51) B 60 C 17/06
(21) + (22) 00977461.3 02.11.00
(73) SOC. DE TECHNOLOGIE MICHELIN
23 rue Breschet
63000 Clermont-Ferrand Cedex 09 (FR);
MICHELIN RECHERCHE ET TECHNIQUE S.A.

10-12 route Louis-Braille
CH-1763 Granges-Paccot (CH)
(54) APPUI DE SECURITE ET ENSEMBLE APPUI ET JANTE POUR
PNEUMATIQUE COMPORTANT DES MOYENS DE CENTRAGE ET A
MONTAGE FACILITE
(30) 04.11.99 FR 9913963 23.12.99 FR 9916434
27.01.00 FR 0001079
(45) 11.05.05

(11) 1 245 414
(51) B 60 C 25/138
(21) + (22) 02006545.4 20.03.02
(73) >GIULIANO S.P.A.
Via Guerrieri 6
IT-42015 Correggio -Reggio Emilia- (IT);
(54) Dispositif de rotation de la bride de montage de
roue dans une machine à changer les pneumatiques
(30) 27.03.01 IT MO010010
(45) 25.05.05

(11) 1 301 360
(51) B 60 C 17/06 B 60 C 17/10
C 10 M 169/04 C 10 M 173/02 //
// (C10M169 / 04, 105:14)
, C 1 0M145:40, (C 1 0M173/02
, 1 2 9:14), C 1 0M 1 45:40, C
1 0N 4 0:00
(21) + (22) 01965067.0 05.07.01
(73) SOC. DE TECHNOLOGIE MICHELIN
23 rue Breschet
63000 Clermont-Ferrand Cedex 09 (FR);
MICHELIN RECHERCHE ET TECHNIQUE S.A.
10-12 route Louis-Braille
CH-1763 Granges-Paccot (CH)
(54) COMPOSITION LUBRIFIANTE POUR UN APPUI DE SECURITE
D'UN PNEUMATIQUE EN ROULAGE A PLAT
(30) 07.07.00 FR 0008946
(45) 25.05.05

(11) 1 351 832
(51) B 60 C 25/135
(21) + (22) 01984877.9 20.12.01
(73) SOC. DE TECHNOLOGIE MICHELIN
23 rue Breschet
63000 Clermont-Ferrand Cedex 09 (FR);
MICHELIN RECHERCHE ET TECHNIQUE S.A.
Route Louis Braille 10 et 12
1763 Granges-Paccot (CH)
(54) PROCEDE DE MONTAGE D'UN PNEUMATIQUE SUR UNE JANTE
(30) 11.01.01 FR 0100498
(45) 18.05.05

(11) 1 372 941
(51) B 60 C 29/06 B 29 C 73/16
B 60 S 5/04
(21) + (22) 02722076.3 14.02.02
(73) >CONTINENTAL A.G.
P.O. Box 169
DE-30001 Hannover (DE);
(54) APPAREIL PERMETTANT D'ETANCHEIFIER ET DE GONFLER UN
OBJET GONFLABLE-TRADUCTION-GERAT ZUM ABDICHTEN UND
AUFPUMPEN EINES AUFBLASBAREN OBJEKTS
(30) 16.02.01 DK 200100271
(45) 04.05.05

(11) 1 279 528
(51) B 60 D 1/54 B 60 D 1/52
(21) + (22) 02024101.4 21.03.97
(73) ORIS FAHRZEUGTEILE HANS RIEHLE G.M.B.H.
Im Bornrain
71696 Möglingen (DE);
(54) Attelage de remorque-TRADUCTION-Anhängekupplung
(30) 01.04.96 DE 19612959
(45) 25.05.05

(11) 1 391 329
(51) B 60 D 5/00 B 61 D 17/22
(21) + (22) 03014977.7 02.07.03
(73) >HUBNER G.M.B.H.
Agathofstrasse 15
DE-34123 Kassel (DE);
(54) Pli ou ondulation d'un soufflet ou d'un
intercommuniquant entre deux véhicules, ou parties de
véhicules, articulés entr'eux-TRADUCTION-Falte oder
Welle eines Balges oder Überganges zwischen zwei
gelenkig miteinander verbundenen Fahrzeugen oder
Fahrzeugteilen
(30) 23.08.02 DE 10238673
(45) 04.05.05

(11) 1 428 696
(51) B 60 D 1/46
(21) + (22) 03026713.2 21.11.03
(73) >SAUERMANNS HANS
Hohenwarther Strasse 29
D-86558 Freinhausen (DE);

(54) Dispositif d'attelage-TRADUCTION-Anhängerkupplung
für ein Fahrzeug
(30) 09.12.02 DE 10257595
(45) 11.05.05

(11) 1 317 355
(51) B 60 G 11/24
(21) + (22) 01965381.5 05.09.01
(73) CIE GENERALE DES ETABLISSEMENTS MICHELIN-MICHELIN &
CIE
12 Cours Sablon
63040 Clermont-Ferrand Cédex (FR);
VALLOUREC COMPOSANTS AUTOMOBILES VITRY
ZI de Vitry-Marolles Lieudit "Le Cerisier"
51300 Vitry le Francois(FR)
(54) PROCEDE DE FIXATION D'AU MOINS UN INSERT DE GUIDAGE
ENTRE DEUX TUBES COAXIAUX, NOTAMMENT DANS UN
DISPOSITIF ANTI-ROULIS DE VEHICULE AUTOMOBILE
(30) 12.09.00 FR 0011608
(45) 04.05.05

(11) 1 423 287
(51) B 60 G 21/055 B 60 G 21/05
B 60 G 7/00
(21) + (22) 02748957.4 18.06.02
(73) PEUGEOT CITROEN AUTOMOBILES SA
65-71 Boulevard du Château
92200 Neuilly sur Seine(FR);
(54) TRAIN ARRIERE POUR VEHICULE AUTOMOBILE DU TYPE A
BRAS TIRES LONGITUDINAUX AVEC DES BARRES DE MAINTIEN
OU DE GUIDAGE TRANSVERSAL
(30) 07.09.01 FR 0111611
(45) 25.05.05

(11) 1 082 968
(51) B 60 H 3/00 A 61 L 9/12
(21) + (22) 00402472.5 08.09.00
(73) >RENAULT S.A.S.
13-15 Quai Alphonse Le Gallo
FR-92100 Boulogne Billancourt(FR);
(54) Agencement pour parfumer l'intérieur d'un habitacle
de véhicule automobile
(30) 10.09.99 FR 9911330
(45) 11.05.05

(11) 1 223 103
(51) B 60 H 1/34 B 64 D 13/00
(21) + (22) 02000686.2 11.01.02
(73) GOODRICH HELLA AEROSPACE LIGHTING SYSTEMS G.M.B.H.
Bertramstrasse 8
59557 Lippstadt(DE);
(54) Dispositif de sortie d'air pour un véhicule,
notamment pour un
aéronef-TRADUCTION-Luftauslassvorrichtung für ein
Fahrzeug, insbesondere für ein Flugzeug
(30) 11.01.01 DE 10101232
(45) 04.05.05

(11) 1 439 971
(51) B 60 H 1/00 H 05 K 7/20
(21) + (22) 02795332.2 18.10.02
(73) VALEO SYSTEMES THERMIQUES
8 rue Louis Lormand La Verrière
78320 Le Mesnil Saint-Denis(FR);
(54) GROUPE MOTO-VENTILATEUR, NOTAMMENT POUR INSTALLATION
DE CHAUFFAGE ET/OU DE CLIMATISATION DE VEHICULE
AUTOMOBILE
(30) 02.11.01 FR 0114240
(45) 25.05.05

(11) 1 452 357
(51) B 60 H 1/22 H 05 B 3/50
(21) + (22) 03004526.4 28.02.03
(73) CATEM G.M.B.H. & CO.KG
Gewerbepark West 16
76863 Herxheim bei Landau/Pfalz (DE);
(54) Appareil de chauffage électrique avec plusieurs
zones de chauffage-TRADUCTION-Elektrische
Heizvorrichtung mit Heizzonen
(45) 11.05.05

(11) 1 069 030
(51) B 60 K 5/00 B 62 D 33/02
(21) + (22) 00401994.9 11.07.00
(73) SOC. J. BELLIER
Zone Industrielle du Patis
85440 Talmont St Hilaire(FR);
(54) Véhicule léger utilitaire avec châssis d'un nouveau
type
(30) 16.07.99 FR 9909256
(45) 11.05.05

(11) 1 350 649
(51) B 60 K 5/12
(21) + (22) 03290519.2 04.03.03

(73) PEUGEOT CITROEN AUTOMOBILES SA
Route de Gisy
78943 Vélizy-Villacoublay Cedex(FR);
(54) Ensemble de suspension d'un groupe motopropulseur
dans une caisse de véhicule automobile
(30) 26.03.02 FR 0203781
(45) 18.05.05

(11) 1 414 664
(51) B 60 K 15/05 B 60 K 15/04
(21) + (22) 02772105.9 24.07.02
(73) INERGY AUTOMOTIVE SYSTEMS RESEARCH (SA)
Rue de Ransbeek 310
1120 Bruxelles(BE);
(54) SYSTEME D'OBTURATION POUR TUBULURE DE REMPLISSAGE DE
RESERVOIR A CARBURANT ET PROCEDE POUR OUVRIR CETTE
TUBULURE
(30) 25.07.01 FR 0110044
(45) 18.05.05

(11) 1 002 688
(51) B 60 L 9/24 H 02 M 7/00
(21) + (22) 99810769.2 26.08.99
(73) BOMBARDIER TRANSPORTATION G.M.B.H.
Saatwinkler Damm 43
13627 Berlin(DE);
(54) Module d'un circuit à configuration modulaire, de
préférence contenu dans un agencement d'un véhicule
ferroviaire-TRADUCTION-Modul einer, vorzugsweise in
einem Antrieb für ein Schienenfahrzeug enthaltenen,
modular aufgebauten Schaltungsanordnung
(30) 09.09.98 DE 19841133
(45) 04.05.05

(11) 1 150 858
(51) B 60 L 5/16
(21) + (22) 00901325.1 11.01.00
(73) >IMPERATORE GIANNI
Terzo Viale Parco della Noce 47
IT-80014 Giugliano(IT);
(54) TROLLEY POUR TROLLEYBUS ET TRAMWAY MUNI D'UN ORGANE
DE COMMANDE PNEUMATIQUE ET D'UN DISPOSITIF DE
CENTRAGE POUR SON FONCTIONNEMENT MECANIQUE
(30) 13.01.99 IT NA990001
(45) 04.05.05

(11) 1 093 963
(51) B 60 P 1/44 F 16 C 11/04
(21) + (22) 00309157.6 18.10.00
(73) >ROSS & BONNYMAN LTD
Roberts Street
Forfar Angus DD8 3DG(GB);
(54) Charnière élastique
(30) 20.10.99 GB 9924695
(45) 04.05.05

(11) 1 236 820
(51) B 60 P 7/04 G 08 B 13/22
H 01 B 7/00 D 03 D 15/00
D 03 D 15/02
(21) + (22) 02356023.8 12.02.02
(73) TISSAGE ET ENDUCTION SERGE FERRARI SA
Zone Industrielle de la Tour du Pin
38110 Saint Jean de Soudain(FR);
(54) Textile possédant des propriétés anti-lacération
(30) 02.03.01 FR 0102908
(45) 25.05.05

(11) 1 445 146
(51) B 60 P 3/34
(21) + (22) 04290188.4 26.01.04
(73) >PROJECA
164/166 avenue Joseph Kessel
FR-78960 Voisins Le Bretonneux(FR);
(54) Véhicule, utilitaire ou de loisir, à capacité
variable.
(30) 10.02.03 FR 0301542
(45) 11.05.05

(11) 1 002 695
(51) B 60 Q 1/26 F 21 S 8/10
F 21 V 5/00
(21) + (22) 99121927.0 08.11.99
(73) VOLKSWAGEN A.G.
38436 Wolfsburg(DE);
(54) Feux de véhicule avec des dispositifs optiques à
bandes-TRADUCTION-Heckleuchte mit einer
Streifenoptik für Fahrzeuge
(30) 17.11.98 DE 19852999
(45) 04.05.05

(11) 1 346 874
(51) B 60 Q 1/04
(21) + (22) 03290590.3 11.03.03
(73) PEUGEOT CITROEN AUTOMOBILES S.A.

Route de Gisy
78140 Vélizy Villacoublay(FR);
(54) Dispositif de montage d'un bloc optique sur des
éléments de structure d'un véhicule automobile
(30) 19.03.02 FR 0203354
(45) 18.05.05

(11) 1 405 761
(51) B 60 Q 1/068
(21) + (22) 03292267.6 15.09.03
(73) VALEO VISION
34 rue Saint-André
93012 Bobigny Cédex(FR);
(54) Capsule d'articulation pour un projecteur
d'éclairage de véhicule automobile
(30) 04.10.02 FR 0212374
(45) 25.05.05

(11) 1 207 082
(51) B 60 R 13/10 B 44 B 5/00
(21) + (22) 01126507.1 10.11.01
(73) ERICH >UTSCH A.G.
Marienhütte 49 Industriegebiet Marienhütte
DE-57080 Siegen(DE);
(54) Machine fabricant des enseignes, en particulier des
plaques d'immatriculation-TRADUCTION-Maschine zur
Herstellung von Schildern, insbesondere
Kraftfahrzeug-Kennzeichenschilddern
(30) 18.11.00 DE 10057399
(45) 11.05.05

(11) 1 210 252
(51) B 60 R 21/20
(21) + (22) 00962584.9 08.09.00
(73) RENAULT S.A.S.
13-15 Quai Alphonse Le Gallo
92100 Boulogne Billancourt (FR);
EUROSTYLE (S.A.)
4 rue des Petits Ruisseaux Z.A. des Godets
F-91370 Verrières le Buisson(FR)
(54) DISPOSITIF D'AIDE AU DEPLOIEMENT D'UN COUSSIN
GONFLABLE DE VEHICULE AUTOMOBILE
(30) 10.09.99 FR 9911342
(45) 11.05.05

(11) 1 213 187
(51) B 60 R 13/08 F 02 B 77/11
F 01 N 7/10
(21) + (22) 01128515.2 29.11.01
(73) >CARCOUSTICS (LIECHTENSTEIN) A.G.
Industriestrasse 174
9493 Mauren(LI);
(54) Ecran thermique
insonorisant-TRADUCTION-Schallabsorbierender
Hitzeschild
(30) 05.12.00 DE 10060400
(45) 11.05.05

(11) 1 251 038
(51) B 60 R 19/26 B 62 D 21/15
B 60 R 19/38 B 60 R 19/34
(21) + (22) 02008542.9 16.04.02
(73) HELLA-BEHR FAHRZEUGSYSTEME G.M.B.H.
Rixbecker Strasse 75
59552 Lippstadt(DE);
(54) Bloc avant avec support d'assemblage pour un
véhicule-TRADUCTION-Frontmodul mit Montageträger für
ein Kraftfahrzeug
(30) 19.04.01 DE 10119114
(45) 11.05.05

(11) 1 253 046
(51) B 60 R 11/02
(21) + (22) 02006065.3 18.03.02
(73) HARMAN BECKER AUTOMOTIVE SYSTEMS G.M.B.H.
Becker-Göring-Strasse 16
76307 Karlsbad(DE);
(54) Boîtier-TRADUCTION-Gehäuse
(30) 25.04.01 DE 10120109
(45) 25.05.05

(11) 1 294 593
(51) B 60 R 21/28
(21) + (22) 01945290.3 21.06.01
(73) WELZ INDUSTRIEPRODUKTE G.M.B.H.
Ringstrasse 31
70736 Fellbach(DE);
(54) GENERATEUR DE GAZ FROID-TRADUCTION-KALTGASGENERATOR
(30) 29.06.00 DE 10031751
(45) 04.05.05

(11) 1 298 006
(51) B 60 R 16/02
(21) + (22) 02017903.2 09.08.02
(73) RHEINMETALL LANDSYSTEME G.M.B.H.
54

Falckensteiner Strasse 2
24159 Kiel(DE);
(54) Dispositif pour augmenter la stabilité de grues
mobiles-TRADUCTION-Vorrichtung zur Erhöhung der
Standssicherheit bei mobilen Krananlagen
(30) 27.09.01 DE 10147777
(45) 18.05.05

(11) 1 318 607
(51) B 60 R 16/02 H 03 M 11/00
G 06 F 3/023
(21) + (22) 02292931.9 27.11.02
(73) PEUGEOT CITROEN AUTOMOBILES SA
65-71 Boulevard du Château
92200 Neuilly sur Seine(FR);
(54) Procédé de gestion et d'exploitation d'un réseau
comprenant des organes de consigne multiplexes,
notamment pour véhicule automobile
(30) 10.12.01 FR 0115938
(45) 11.05.05

(11) 1 394 005
(51) B 60 R 25/02
(21) + (22) 03255428.9 29.08.03
(73) >SOMERFIELD ALAN DAVID
333 First Street No. 214
Seal Beach CA 90740(US);
(54) Dispositif anti-vol pour véhicule
(30) 30.08.02 GB 0220147
(45) 04.05.05

(11) 1 121 206
(51) B 60 S 3/04 B 08 B 3/12
(21) + (22) 00953188.0 21.08.00
(73) WOHLGEMUTH G.M.B.H.
Kurfürstenstrasse 47a
12249 Berlin(DE);
(54) UNITE DE NETTOYAGE POUR CORPS A SYMETRIE DE
REVOLUTION-TRADUCTION-REINIGUNGSEINRICHTUNG FÜR
ROTATIONSSYMMETRISCHE KÖRPER
(30) 22.08.99 DE 19939899
(45) 11.05.05

(11) 1 372 941
(51) B 60 S 5/04 B 60 C 29/06
B 29 C 73/16
(21) + (22) 02722076.3 14.02.02
(73) >CONTINENTAL A.G.
P.O. Box 169
DE-30001 Hannover(DE);
(54) APPAREIL PERMETTANT D'ETANCHEIFIER ET DE GONFLER UN
OBJET GONFLABLE-TRADUCTION-GERÄT ZUM ABDICHTEN UND
AUFPUMPEN EINES AUFBLASBAREN OBJEKTS
(30) 16.02.01 DK 200100271
(45) 04.05.05

(11) 1 454 872
(51) B 60 S 9/02 B 66 C 23/78 //
/ / B 60P1/54
(21) + (22) 03003365.8 14.02.03
(73) PALFINGER AG
F.-W.-Scherer-Strasse 24-28
A-5101 Bergheim(AT);
(54) Dispositif de fixation pour le
transport-TRADUCTION-Transportsicherung
(45) 11.05.05

(11) 1 159 172
(51) B 60 T 1/087 F 16 D 67/00
F 16 H 47/08
(21) + (22) 00916913.7 09.03.00
(73) VOITH TURBO G.M.B.H. & CO. KG
Alexanderstrasse 2
89522 Heidenheim(DE);
(54) UNITE DE DEMARRAGE-TRADUCTION-ANFAHREINHEIT
(30) 12.03.99 DE 29904558 U 15.03.99 DE 19911346
15.03.99 DE 19911239
(45) 11.05.05

(11) 1 388 478
(51) B 60 T 13/567
(21) + (22) 03018215.8 11.08.03
(73) ROBERT BOSCH G.M.B.H.
Wernerstrasse 1
70442 Stuttgart(DE);
(54) Servomoteur d'assistance pneumatique au freinage et
système comportant un maître-cylindre solidarisé à
un tel servomoteur
(30) 09.08.02 FR 0210597
(45) 25.05.05

(11) 1 172 273
(51) B 61 B 1/00
(21) + (22) 01116627.9 12.07.01
(73) >SENYO KOGYO CO. LTD

8-15 Motomachi 1-chome Naniwa-ku
Osaka(JP);
(54) Système de transport de passager
(30) 14.07.00 JP 2000213837 19.09.00 JP 2000282893
(45) 11.05.05

(11) 1 208 027
(51) B 61 B 3/02 B 61 L 23/00
(21) + (22) 01962805.6 30.06.01
(73) EISENMANN MASCHINENBAU G.M.B.H. & CO. KG
Tübinger Strasse 81
71032 Böblingen(DE);
(54) CHEMIN DE FER ELECTRIQUE
SUSPENDU-TRADUCTION-ELEKTROHÄNGEBAHN
(30) 16.08.00 DE 10039946
(45) 18.05.05

(11) 1 285 837
(51) B 61 D 17/08 B 62 D 31/02
F 16 B 7/18
(21) + (22) 01810798.7 17.08.01
(73) >ALCAN TECHNOLOGY & MANAGEMENT A.G.
Badische Bahnhofstrasse 16
CH-8212 Neuhausen am Rheinfall(CH);
(54) Ossature d' une caisse de
véhicule-TRADUCTION-Strukturgerippe einer
Wagenkastenkonstruktion
(45) 18.05.05

(11) 1 391 329
(51) B 61 D 17/22 B 60 D 5/00
(21) + (22) 03014977.7 02.07.03
(73) >HUBNER G.M.B.H.
Agathofstrasse 15
DE-34123 Kassel(DE);
(54) Pli ou ondulation d'un soufflet ou d'un
intercommuniquant entre deux véhicules, ou parties de
véhicules, articulés entr'eux-TRADUCTION-Falte oder
Welle eines Balges oder Überganges zwischen zwei
gelenkig miteinander verbundenen Fahrzeugen oder
Fahrzeugteilen
(30) 23.08.02 DE 10238673
(45) 04.05.05

(11) 1 136 340
(51) B 61 F 15/28 H 01 R 39/38
H 01 R 39/64
(21) + (22) 01106770.9 17.03.01
(73) >SCHUNK METALL UND KUNSTSTOFF G.M.B.H.
Hauptstrasse 97
D-35435 Wettenberg(DE);
(54) Contact de mise à la terre-TRADUCTION-Erdungskontakt
(30) 20.03.00 DE 10013491
(45) 18.05.05

(11) 1 136 420
(51) B 61 F 5/14 B 61 F 5/24
B 66 C 23/50 B 66 C 9/10
(21) + (22) 01250044.3 09.02.01
(73) >GOTTWALD PORT TECHNOLOGY G.M.B.H.
Forststrasse 16
DE-40597 Düsseldorf(DE);
(54) Châssis pour une grue mobile de chemin de
fer-TRADUCTION-Fahrgestell für einen
schienengebundenen Mobilkran
(30) 13.03.00 DE 10013228
(45) 18.05.05

(11) 1 227 023
(51) B 61 K 9/06
(21) + (22) 02090025.4 18.01.02
(73) >SIEMENS A.G.
Wittelsbacherplatz 2
DE-80333 München(DE);
(54) Procédé pour produire un signal d'alarme en relation
avec un endommagement d'un palier
d'arbre-TRADUCTION-Verfahren zum Erzeugen eines
einen Lagerschaden an einem Achslager angehenden
Alarmsignals
(30) 25.01.01 DE 10105027
(45) 18.05.05

(11) 1 026 062
(51) B 61 L 1/16
(21) + (22) 00440010.7 14.01.00
(73) ALCATEL
54 rue la Boétie
75008 Paris(FR);
(54) Procédé d'évaluation de signaux de contact des
rails-TRADUCTION-Verfahren zur Auswertung von
Schienenkontaktsignalen
(30) 16.01.99 DE 19901568
(45) 25.05.05

(11) 1 147 965
(51) B 61 L 3/00
(21) + (22) 01106516.6 15.03.01
(73) >BOMBARDIER TRANSPORTATION G.M.B.H.
Saatwinkler Damm 43
DE-13627 Berlin(DE);
(54) Système et procédé de commande semi-automatique pour
véhicules-TRADUCTION-Halbautomatisches
Steuerungssystem und -verfahren für Fahrzeuge
(30) 12.04.00 DE 10018083
(45) 04.05.05

(11) 1 149 752
(51) B 61 L 7/08
(21) + (22) 01250076.5 09.03.01
(73) >SIEMENS A.G.
Wittelsbacherplatz 2
DE-80333 München(DE);
(54) INRICHTING EN WERKWIJZE VOOR AANSTUREN VAN
WISSELS-TRADUCTION-Einrichtung und Verfahren zum
Ansteuern von Weichen
(30) 26.04.00 DE 10021271
(45) 18.05.05

(11) 1 193 949
(51) B 61 L 7/06 H 04 L 29/06
(21) + (22) 01440246.5 31.07.01
(73) ALCATEL
54 rue la Boétie
75008 Paris(FR);
(54) Système d'ordinateur avec transmission multicanal
sécurisée-TRADUCTION-Rechnersystem mit
mehrkanaigen, signaltechnisch sicheren Übertragung
(30) 21.08.00 DE 10040866
(45) 04.05.05

(11) 1 197 418
(51) B 61 L 21/00 G 06 F 11/16
(21) + (22) 01250330.6 19.09.01
(73) >SIEMENS A.G.
Wittelsbacherplatz 2
DE-80333 München(DE);
(54) Procédé de commande pour un processus à sécurité
critique dans le service ferroviaire et dispositif
pour mettre en oeuvre ce
procédé-TRADUCTION-Verfahren zum Steuern eines
sicherheitskritischen Bahnbetriebsprozesses und
Einrichtung zur Durchführung dieses Verfahrens
(30) 13.10.00 DE 10053023
(45) 04.05.05

(11) 1 208 027
(51) B 61 L 23/00 B 61 B 3/02
(21) + (22) 01962805.6 30.06.01
(73) EISENMANN MASCHINENBAU G.M.B.H. & CO. KG
Tübinger Strasse 81
71032 Böblingen(DE);
(54) CHEMIN DE FER ELECTRIQUE
SUSPENDU-TRADUCTION-ELEKTROHÄNGEBAHN
(30) 16.08.00 DE 10039946
(45) 18.05.05

(11) 1 214 474
(51) B 61 L 5/10 E 01 B 25/06
(21) + (22) 00958084.6 18.09.00
(73) VT VERKEHRS-UND INDUSTRIE TECHNIK A.G.
Gewerbestrasse 6
8162 Steinmaur (CH);
RIGI BAHNEN
Rigistrasse 4
6410 Goldau(CH)
(54) AIGUILLE A ADHERENCE-TRADUCTION-GLEISWEICHE
(30) 17.09.99 CH 171599
(45) 18.05.05

(11) 1 306 284
(51) B 61 L 21/06 B 61 L 1/16
(21) + (22) 01440354.7 22.10.01
(73) ALCATEL
54 rue la Boétie
75008 Paris(FR);
(54) Remise à zéro pour compteur
d'essieux-TRADUCTION-Reset für Achszähler
(45) 04.05.05

(11) 1 000 670
(51) B 62 D 65/00 B 05 D 1/00
(21) + (22) 99121211.9 23.10.99
(73) VOLKSWAGEN A.G.
38436 Wolfsburg(DE);
(54) Procédé et appareil pour appliquer une couche de
protection sur le dessous d'une carrosserie de
véhicule-TRADUCTION-Verfahren und Vorrichtung zum
Auftrag des Unterbodenschutzes bei
Fahrzeugkarosserien
(30) 09.11.98 DE 19851437
(45) 04.05.05

zum Befestigen eines Verschlusses an einem Behälter
(30) 26.11.98 DE 19854709
(45) 18.05.05

(11) 1 029 786
(51) B 65 B 9/02
(21) + (22) 00102609.5 08.02.00
(73) MSK-VERPACKUNGS-SYSTEME G.M.B.H.
Benzstrasse
D-47533 Kleve(DE);
(54) Dispositif pour banderoler une unité de marchandises
avec une banderole
rétractable-TRADUCTION-Vorrichtung zum Banderolieren
einer Packguteinheit mit einer
Schrumpffolienbanderole
(30) 19.02.99 DE 29902910 U
(45) 04.05.05

(11) 1 088 757
(51) B 65 B 13/18
(21) + (22) 00120902.2 26.09.00
(73) KRONES A.G.
Böhmerwaldstrasse 5
93068 Neutraubling(DE);
(54) Methode et dispositif pour le traitement des
articles supportés par des
palettes-TRADUCTION-Verfahren und Vorrichtung zum
Bearbeiten von auf einer Trägerpalette gelagerten
Gegenständen
(30) 29.09.99 DE 19946550
(45) 04.05.05

(11) 1 095 860
(51) B 65 B 35/24 B 65 B 5/10
(21) + (22) 00122888.1 20.10.00
(73) >INDAG G.- FÜR INDUSTRIEBEDARF M.B.H. & CO.
BETRIEBS-K.G.
Rudolf-Wild-Strasse 4-6
DE-69214 Eppelheim(DE);
(54) Procédé pour manipuler des sachets tenants
debout-TRADUCTION-Verfahren zum Handhaben von
Standbeuteln
(30) 28.10.99 DE 19952006
(45) 04.05.05

(11) 1 176 093
(51) B 65 B 27/10 B 65 D 85/62
(21) + (22) 01420152.9 10.07.01
(73) CLOTTEX
Lieudit " Les Forges"
38140 Renage(FR);
(54) Système d'emballage de profilés à section
transversale en forme de T
(30) 25.07.00 FR 0009711
(45) 04.05.05

(11) 1 226 833
(51) B 65 B 55/02 A 61 L 2/00
A 61 L 2/14 A 61 L 2/18
A 61 L 2/20
(21) + (22) 01130768.3 22.12.01
(73) >ZLB BEHRING G.M.B.H.
Emil-von-Behring-Strasse 76
DE-35041 Marburg(DE);
(54) Procédé de stérilisation par plasma de peroxyde
d'hydrogène pour la stérilisation douce des produits
thermo-sensibles-TRADUCTION-Hydrogenperoxid-Plasma-St
erilisationsverfahren für die schonende
Sterilisation temperaturempfindlicher Produkte
(30) 26.01.01 DE 10103706
(45) 11.05.05

(11) 1 275 582
(51) B 65 B 9/13
(21) + (22) 02015361.5 10.07.02
(73) MASCHINENFABRIK MOLLERS G.M.B.H.
Sudhoferweg 93
59269 Beckum(DE);
(54) Appareil pour envelopper une pile de marchandises
avec une housse de film
étirable-TRADUCTION-Vorrichtung zum Überziehen einer
Stretchfolienhaube über einen Gutstapel
(30) 11.07.01 DE 10135476
(45) 25.05.05

(11) 1 312 563
(51) B 65 B 25/00 B 65 D 75/00
B 65 D 77/00 B 65 D 85/60
(21) + (22) 02020919.3 19.09.02
(73) CHOCOLADEFABRIKEN >LINDT & SPRUNGLI G.M.B.H.
Süsterfeldstrasse 130
DE-52072 Aachen(DE);
(54) Méthode et appareil pour emballer une boîte
contenant des marchandises périssable et boîte
emballée-TRADUCTION-Verfahren und Vorrichtung zum
Verpacken einer mit verderblicher Ware gefüllten

Schachtel und eine verpackte Schachtel
(30) 17.11.01 DE 10156689
(45) 11.05.05

(11) 1 317 378
(51) B 65 B 25/06 B 65 B 5/10
(21) + (22) 01974208.9 22.08.01
(73) >WEBER MASCHINENBAU G.M.B.H. & CO. K.G.
Formerstrasse 3
D-35236 Breidenbach(DE);
(54) DISPOSITIF DE DECOUPAGE ET DE TRANSPORT DE PRODUITS
ALIMENTAIRES-TRADUCTION-AUFSCHEIDE- UND
WEITERTRANSPORTVORRICHTUNG FÜR LEBENSMITTELPRODUKTE
(30) 12.09.00 DE 10045055
(45) 25.05.05

(11) 1 336 566
(51) B 65 B 27/12 B 30 B 9/30
(21) + (22) 03003500.0 15.02.03
(73) SCHWELLING, HERMANN
Hartmannweg 5
88682 Salem(DE);
(54) Presse-bottleuse-TRADUCTION-Ballenpresse
(30) 18.02.02 DE 20202531 U
(45) 04.05.05

(11) 1 339 609
(51) B 65 B 41/18 B 65 B 41/12
(21) + (22) 01997437.7 19.11.01
(73) >CFS GERMANY G.M.B.H.
Im Rutttert
DE-35216 Biedenkopf-Wallau(DE);
(54) PROCÉDE ET DISPOSITIF POUR POSITIONNER DES BANDES DE
FILM D'UN DISPOSITIF
D'EMBALLAGE-TRADUCTION-VERFAHREN UND VORRICHTUNG ZUM
POSITIONIEREN VON FOLIENBAHNEN EINER
VERPACKUNGSVORRICHTUNG
(30) 24.11.00 DE 10058576 27.12.00 DE 10065389
(45) 25.05.05

(11) 1 354 795
(51) B 65 B 1/36 B 65 B 37/04
(21) + (22) 03075990.6 06.10.98
(73) >NEKTAR THERAPEUTICS
150 Industrial Road
San Carlos CA 94070(US);
(54) Procédé et appareil pour le transport de poudre fine
(30) 10.10.97 US 949047
(45) 11.05.05

(11) 1 417 127
(51) B 65 B 35/50 B 65 B 5/06
B 65 G 7/06
(21) + (22) 02755987.1 16.08.02
(73) >BLUEPRINT HOLDING B.V.
P.O. Box 347
NL-3440 AH Woerden(NL);
(54) TRANSPORTSAMENSTEL VOOR VERPAKKINGEN EN WERKWIJZE
VOOR HET AFGEVEN VAN EEN VERPAKKING
(30) 17.08.01 US 931247
(45) 04.05.05

(11) 1 444 136
(51) B 65 B 61/00 B 65 D 77/00
B 65 B 9/06
(21) + (22) 02780163.8 14.11.02
(73) >FA. LANGEVELD & SLEEGERS B.V.
Ovenberg 11
NL-5669 DP Milsbeek(NL);
(54) VERPAKKINGSSAMENSTEL ALSMEDE WERKWIJZE EN INRICHTING
VOOR HET VERVAARDIGEN VAN EEN DERGELIJK
VERPAKKINGSSAMENSTEL
(30) 14.11.01 NL 1019367
(45) 11.05.05

(11) 1 091 877
(51) B 65 C 3/06
(21) + (22) 00927104.0 28.04.00
(73) KRONES A.G.
Böhmerwaldstrasse 5
93068 Neutraubling(DE);
(54) PROCÉDE ET DISPOSITIF POUR APPLIQUER DES
ETIQUETTES-MANCHONS SUR DES
OBJETS-TRADUCTION-VERFAHREN UND VORRICHTUNG ZUM
AUFBRINGEN VON ETIKETTENHÜLSEN AUF GEGENSTÄNDE
(30) 30.04.99 DE 19919880 06.05.99 DE 19920905
20.01.00 DE 10002401
(45) 25.05.05

(11) 1 337 434
(51) B 65 C 9/22
(21) + (22) 00985120.5 30.11.00
(73) >GERRO PLAST G.M.B.H. LABELS
Heyestrasse 178
DE-40625 Düsseldorf(DE);

(54) MACHINE D'ETIQUETAGE
(45) 11.05.05

(11) 0 901 836
(51) B 65 D 47/34 B 05 B 11/00
(21) + (22) 98116522.8 01.09.98
(73) ERICH >PFEIFFER G.M.B.H.
Öschlestrasse 124-126
DE-78315 Radolfzell(DE);
(54) Distributeur de fluide-TRADUCTION-Spender für Medien
(30) 11.09.97 DE 19739989
(45) 11.05.05

(11) 0 934 208
(51) B 65 D 19/38
(21) + (22) 97911934.4 20.10.97
(73) >BRENNAN JAMES F. JR.
876 Land Street
East Riverton NJ 08077 (US);
>CLIVE-SMITH MARTIN
Wootton Paddox
Leek Wootton Warwickshire CV35 7QX(GB)
(54) PALETTE GERBABLE
(30) 21.10.96 US 28899 P 07.04.97 US 835320
(45) 25.05.05

(11) 0 975 529
(51) B 65 D 77/04 B 65 D 77/12
B 65 D 30/08
(21) + (22) 98903306.3 12.02.98
(73) >CRYOVAC INC.
Park 80 East
Saddle Brook New Jersey 07663-5218(US);
(54) SYSTEME D'EMBALLAGE EN SAC DOUBLE
(30) 17.02.97 NZ 31425897 09.07.97 NZ 32829197
05.12.97 NZ 32934697
(45) 11.05.05

(11) 1 004 521
(51) B 65 D 81/20
(21) + (22) 99202755.7 26.08.99
(73) SOC. DES PRODUITS >NESTLE S.A.
Case postale 353
CH-1800 Vevey(CH);
(54) Emballage aromatisé pour aliments
(30) 25.11.98 US 200156
(45) 25.05.05

(11) 1 011 834
(51) B 65 D 85/00 A 63 H 33/04
(21) + (22) 98909370.3 25.03.98
(73) >LEGO A/S
Aastvej 1
DK-7190 Billund(DK);
(54) PROCEDE SERVANT A CONDITIONNER DES ELEMENTS DE JEU
DE CONSTRUCTION
(30) 26.03.97 DK 35097
(45) 18.05.05

(11) 1 053 187
(51) B 65 D 83/08 B 65 D 33/00
(21) + (22) 98960022.6 15.12.98
(73) >EURO PACKAGING PLC.
Unit M. Waterloo Raod
Yardley Birmingham B25 8AE ();
>BOLTON SIMON MARK
2 Thorn Street
Summerseat Bury BL9 5PN(GB)
(54) DISTRIBUTEUR DE SACS PREFORMES ET SACS ASSOCIES
(30) 16.12.97 GB 9726464 25.03.98 GB 9806242
27.03.98 GB 9806484 04.04.98 GB 9807210
20.11.98 GB 9825334
(45) 04.05.05

(11) 1 074 480
(51) B 65 D 51/24 B 65 D 51/28
(21) + (22) 00115136.4 12.07.00
(73) >HUHTAMAKI VAN LEER RONSBERG ZWEIGNIEDERLASSUNG DER
HUHTAMAKI VAN LEER DEUTSCHLAND G.M.B.H. & CO. K.G.
Heinrich-Nicolaus-Strasse 6
DE-87671 Ronsberg/Allgäu(DE);
(54) Emballage pour au moins deux produits
différents-TRADUCTION-Verpackung für wenigstens zwei
unterschiedliche Produkte
(30) 06.08.99 DE 29913767 U
(45) 11.05.05

(11) 1 086 906
(51) B 65 D 75/64
(21) + (22) 00120831.3 25.09.00
(73) >BARILLA G. E R. FRATELLI S.P.A.
Viale Riccardo e Pietro Barilla 3/A
IT-43100 Parma(IT);
(54) Emballage pour pile cylindrique de biscuits ronds
(30) 27.09.99 IT MI992005
58

(45) 18.05.05

(11) 1 106 531
(51) B 65 D 85/16 B 65 D 33/06
B 65 D 33/16
(21) + (22) 00118336.7 24.08.00
(73) DEUTSCHE ROCKWOOL MINERALWOLL G.M.B.H. & CO. OHG
Rockwool Strasse 37-41
45966 Gladbeck(DE);
(54) Dispositif de stockage et de transport pour
matériaux isolants-TRADUCTION-Verpackungs- und/oder
Transporteinheit für Dämmstoffe
(30) 10.12.99 DE 19959561
(45) 04.05.05

(11) 1 123 872
(51) B 65 D 19/44 B 65 D 85/66
B 65 G 7/06 B 65 G 69/24
(21) + (22) 01201117.7 29.03.99
(73) >TOYOTA STEEL CENTER CO. LTD
33-4 Shinpo-cho
Tokai shi Aichi(JP);
(54) Palette pour article lourd en forme de bobine
(30) 30.03.98 JP 10341898 30.03.98 JP 10341998
30.03.98 JP 10342098
(45) 11.05.05

(11) 1 125 848
(51) B 65 D 5/10
(21) + (22) 00403568.9 18.12.00
(73) >DAILYCER
Z.I. de la Roseaie
FR-80500 Montdidier(FR);
(54) Emballage, notamment pour produits alimentaires, et
plan de découpe destiné à former un tel emballage
(30) 20.12.99 FR 9916070
(45) 18.05.05

(11) 1 167 226
(51) B 65 D 75/32
(21) + (22) 01115228.7 22.06.01
(73) DAEGES, ANNEMARIE
Buchenstrasse 8
66709 Rappweiler (DE);
RINDERSPACHER, GISELA
1. Gartenreihe 1
66740 Saarlouis(DE)
(54) Emballage pour viandes et
saucisses-TRADUCTION-Verpackung für Fleisch- und
Wurstwaren
(30) 23.06.00 DE 20010718 U
(45) 04.05.05

(11) 1 167 238
(51) B 65 D 88/62
(21) + (22) 00113604.3 27.06.00
(73) HAMBURGER PATENT SCHMIEDE G.M.B.H.
Schlachthofstrasse 30
21079 Hamburg(DE);
(54) Conteneur à cloison
pliable-TRADUCTION-Faltwand-Container
(45) 11.05.05

(11) 1 174 359
(51) B 65 D 47/08
(21) + (22) 01115538.9 28.06.01
(73) ALPLA WERKE ALWIN LEHNER GMBH & CO. KG
Allmendstrasse 81
6971 Hard(AT);
(54) Fermeture pour récipient-TRADUCTION-Verschluss für
ein Behältnis
(30) 13.07.00 DE 10034119
(45) 04.05.05

(11) 1 176 093
(51) B 65 D 85/62 B 65 B 27/10
(21) + (22) 01420152.9 10.07.01
(73) CLOTEX
Lieudit " Les Forges"
38140 Renage(FR);
(54) Système d'emballage de profilés à section
transversale en forme de T
(30) 25.07.00 FR 0009711
(45) 04.05.05

(11) 1 177 987
(51) B 65 D 81/32
(21) + (22) 01117705.2 26.07.01
(73) GEORG MENSCHEN G.M.B.H. + CO. KG
Industriestrasse 26
D-57413 Finnentrop(DE);
(54) Reservoir servant à mélanger deux
produits-TRADUCTION-Behälter zur Mischung von zwei
Komponenten
(30) 02.08.00 DE 20013272 U

(45) 25.05.05

(11) 1 205 393
(51) B 65 D 17/50 B 21 D 51/38
(21) + (22) 01121410.3 07.09.01
(73) >RASSELSTEIN G.M.B.H.
Koblenzer Strasse 141
DE-56626 Andernach(DE);

(54) Couverture de boîte et sa méthode de fabrication-TRADUCTION-Dosendeckel und dessen Herstellungsverfahren
(30) 09.11.00 DE 10055527
(45) 04.05.05

(11) 1 205 403
(51) B 65 D 83/40
(21) + (22) 01402589.4 08.10.01
(73) L'OREAL
14 rue Royale
75008 Paris(FR);

(54) Dispositif de conditionnement et de distribution sous pression d'un produit
(30) 07.11.00 FR 0014253
(45) 18.05.05

(11) 1 209 091
(51) B 65 D 33/16
(21) + (22) 00125865.6 25.11.00
(73) EASY-CLIP S.A.
Rue de la Dime 96
2000 Neuenburg(CH);

(54) Bande de fermeture pour sacs-TRADUCTION-Band zum Verschliessen von Beuteln
(45) 11.05.05

(11) 1 224 133
(51) B 65 D 88/16
(21) + (22) 00964266.1 02.10.00
(73) >BAYER MATERIALSCIENCE A.G.
DE-51368 Leverkusen(DE);

(54) Rectangulaire, pliable
faisceau-TRADUCTION-Quaderförmiges, faltbares Gebinde
(30) 13.10.99 DE 19949432
(45) 04.05.05

(11) 1 226 929
(51) B 65 D 33/25 B 31 B 19/90
(21) + (22) 02290173.0 24.01.02
(73) S2F FLEXICO
60119 Henonville(FR);

(54) Procédé et machine de fabrication des sachets à soufflets munis de moyens de fermeture
(30) 26.01.01 FR 0101076
(45) 18.05.05

(11) 1 232 097
(51) B 65 D 5/02 B 65 D 5/68
(21) + (22) 00977691.5 22.11.00
(73) >PARMAR JASVINDER
Touch Designs Specialty Packaging 144 Parkgate Road
Holbrooks
Coventry CV6 4GG(GB);

(54) EMBALLAGE POUR BOUTEILLE
(30) 22.11.99 GB 9927542
(45) 11.05.05

(11) 1 240 086
(51) B 65 D 47/12 B 65 D 47/14
B 65 D 47/24
(21) + (22) 00979309.2 08.12.00
(73) CREATECHNIC A.G.
Hakabstrasse 5
8309 Nürensndorf(CH);

(54) BOUCHON PLASTIQUE EN DEUX PARTIES ET PROCEDE DE FABRICATION DE CE BOUCHON EN TANT QU'ELEMENT MONOPIECE-TRADUCTION-ZWEITEILIGER KUNSTSTOFFVERSCHLUSS UND VERFAHREN ZUM HERSTELLEN DESSELBEN ALS EINSTÜCKIGES TEIL
(30) 22.12.99 CH 235899
(45) 11.05.05

(11) 1 243 521
(51) B 65 D 71/10 B 65 D 65/40
(21) + (22) 02290577.2 07.03.02
(73) KAYSERSBERG PACKAGING
68320 Kunheim(FR);

(54) Plaque de positionnement de récipients, paquet de récipients comportant une telle plaque, et procédé de formation d'un tel paquet
(30) 19.03.01 FR 0103702
(45) 25.05.05

(11) 1 262 413
(51) B 65 D 5/74
59

(21) + (22) 02012057.2 31.05.02
(73) >SIG COMBIBLOC SYSTEMS G.M.B.H.
Rurstrasse 58
DE-52441 Linnich(DE);

(54) Bec verseur refermable issu d'un matériau sous forme de film et emballage comportant un tel bec verseur-TRADUCTION-Wiederverschliessbares, aus Folienmaterial hergestelltes Ausgiesselement und Packung mit einem solchen Ausgiesselement
(30) 31.05.01 DE 10126742
(45) 04.05.05

(11) 1 277 670
(51) B 65 D 50/04 B 65 D 83/04
(21) + (22) 02254665.9 03.07.02
(73) >MEADWESTVACO CORP.
One High Ridge Park
Stamford CT 06905(US);

(54) Emballage pour doses unitaires muni d'un système de verrouillage moulé
(30) 18.07.01 US 305851 28.09.01 US 325181
07.01.02 US 40775 09.04.02 US 118023
(45) 04.05.05

(11) 1 279 615
(51) B 65 D 50/04 B 65 D 55/02
(21) + (22) 02254692.3 03.07.02
(73) >MEADWESTVACO CORP.
One High Ridge Park
Stamford CT 06905(US);

(54) Élément de fermeture avec sécurité-enfants
(30) 18.07.01 US 305851 P 28.09.01 US 325181 P
07.01.02 US 40775 09.04.02 US 118023
(45) 25.05.05

(11) 1 283 178
(51) B 65 D 77/24
(21) + (22) 02291966.6 05.08.02
(73) >ITM ENTREPRISES
24 rue Auguste-Chabrières
F-75737 Paris Cédex(FR);

(54) Dispositif d'emballage de produits alimentaires en tranches
(30) 08.08.01 FR 0110596
(45) 11.05.05

(11) 1 301 412
(51) B 65 D 55/06 B 65 D 45/20
(21) + (22) 01949661.1 13.07.01
(73) >REALLY USEFUL PRODUCTS LTD
104 Leeds Road
Oulton Leeds LS26 8JY(GB);

(54) COMBINAISON RECIPIENT-COUVERCLE INVOLABLE
(30) 14.07.00 GB 0017225
(45) 25.05.05

(11) 1 304 299
(51) B 65 D 81/38 F 25 D 3/08
(21) + (22) 02256670.7 25.09.02
(73) >KADO INDUSTRIAL CY LTD
Flat 1-3 5/F. Fonda Industrial Building 37-39 Au Pui Wan Street Fotan Shatin
New Territories Hong Kong(CN);

(54) Conteneur repliable avec élément réfrigérant
(30) 17.10.01 US 977967
(45) 18.05.05

(11) 1 305 229
(51) B 65 D 35/44 B 65 D 43/02
(21) + (22) 01958140.4 18.07.01
(73) CEBAL S.A.S.
1 avenue du Général de Gaulle ZAC des Barbanniers
92230 Gennevilliers(FR);

(54) TETE FIXATION POUR DES TUBES
(30) 24.07.00 FR 0009653
(45) 11.05.05

(11) 1 312 563
(51) B 65 D 75/00 B 65 D 77/00
B 65 D 85/60 B 65 B 25/00
(21) + (22) 02020919.3 19.09.02
(73) CHOCOLADEFABRIKEN >LINDT & SPRUNGLI G.M.B.H.
Süsterfeldstrasse 130
DE-52072 Aachen(DE);

(54) Méthode et appareil pour emballer une boîte contenant des marchandises périssable et boîte emballée-TRADUCTION-Verfahren und Vorrichtung zum Verpacken einer mit verderblicher Ware gefüllten Schachtel und eine verpackte Schachtel
(30) 17.11.01 DE 10156689
(45) 11.05.05

(11) 1 320 493
(51) B 65 D 33/30
(21) + (22) 01974303.8 26.09.01

(73) MARS, INC.
6885 Elm Street
McLean VA 22103(US);
(54) EMBALLAGE REFERMABLE ENROULABLE ET SON PROCEDE DE
FABRICATION-TRADUCTION-VERPACKUNG MIT
EINROLLWIEDERVERSCHLUSS UND VERFAHREN ZUR
HERSTELLUNG EINER SOLCHEN VERPACKUNG
(30) 27.09.00 DE 10047869 12.09.01 DE 10144997
(45) 04.05.05

(11) 1 326 788
(51) B 65 D 71/36
(21) + (22) 00975571.1 03.11.00
(73) >MEADWESTVACO PACKAGING SYSTEMS LLC
One High Ridge Park
Stamford Connecticut 06905(US);
(54) STRUCTURE DE FERMETURE DE CARTONNAGE
(30) 10.10.00 US 686736
(45) 25.05.05

(11) 1 341 703
(51) B 65 D 41/04 B 65 D 43/16
(21) + (22) 01975941.4 22.10.01
(73) >LAGLER LOUIS
Nürnbergstrasse 25
CH-8037 Zürich();
(54) DISPOSITIF D'ETANCHEITE POUR EMBALLAGES POUR
BOISSONS-TRADUCTION-DICHTMITTEL FÜR
GETRÄNKEVERPACKUNGEN
(30) 20.10.00 CH 205400
(45) 25.05.05

(11) 1 342 483
(51) B 65 D 83/04 A 61 M 15/00
(21) + (22) 03012949.8 28.05.94
(73) >BOEHRINGER INGELHEIM PHARMA G.M.B.H. & CO. K.G.
DE-55216 Ingelheim am Rhein(DE);
(54) Inhalateur-TRADUCTION-Inhalator
(30) 03.06.93 DE 4318455
(45) 04.05.05

(11) 1 348 635
(51) B 65 D 5/50 B 65 D 5/42
(21) + (22) 03290646.3 14.03.03
(73) SMURFIT-SOCAR
5 Avenue du Général de Gaulle
94160 Saint-Mandé(FR);
(54) Plan pour la réalisation d'un conditionnement en un
matériau semi-rigide, équipé sur une face d'un film
en une matière thermorétractable
(30) 28.03.02 FR 0203917
(45) 25.05.05

(11) 1 353 853
(51) B 65 D 47/06 B 65 D 5/72
(21) + (22) 02726980.2 04.01.02
(73) >SIG TECHNOLOGY LTD
Laufengasse 18
CH-8212 Neuhausen am Rheinfall(CH);
(54) FERMETURE INVIOLENTABLE POUR CONTENANT A LIQUIDES ET A
MATTERES EN VRAC-TRADUCTION-GARANTIE-VERSCHLUSS FÜR
FLÜSSIGKEITS- UND SCHÜTTGUTBEHÄLTER
(30) 05.01.01 CH 72001
(45) 11.05.05

(11) 1 361 986
(51) B 65 D 85/10 B 65 D 5/66
(21) + (22) 02704712.5 13.02.02
(73) S.A. >PHILIP MORRIS PRODUCTS
Quai Jeanrenaud 3
CH-2000 Neuchâtel(CH);
(54) PAQUET A COUVERCLE
RABATTABLE-TRADUCTION-KLAPPDECKELSCHACHTEL
(30) 13.02.01 DE 10106549
(45) 04.05.05

(11) 1 367 007
(51) B 65 D 83/14
(21) + (22) 03291214.9 22.05.03
(73) L'OREAL
14 rue Royale
75008 Paris(FR);
(54) Ensemble de conditionnement et de distribution du
type à tube plongeur
(30) 29.05.02 FR 0206557
(45) 11.05.05

(11) 1 444 136
(51) B 65 D 77/00 B 65 B 9/06
B 65 B 61/00
(21) + (22) 02780163.8 14.11.02
(73) >FA. LANGEVELD & SLEEGERS B.V.
Ovenberg 11
NL-5669 DP Milsbeek(NL);
(54) VERPAKKINGSSAMENSTEL ALSMEDE WERKWIJZE EN INRICHTING
60

VOOR HET VERVAARDIGEN VAN EEN DERGELIJK
VERPAKKINGSSAMENSTEL
(30) 14.11.01 NL 1019367
(45) 11.05.05

(11) 1 453 465
(51) B 65 D 81/38 A 61 J 1/16
F 25 D 3/08
(21) + (22) 03708154.4 27.02.03
(73) DELTA T G.- FÜR MEDIZINTECHNIK GMBH
Kerkrader Strasse 11
35394 Giessen(DE);
(54) CONTENEURS DESTINES AU TRANSPORT DE MARCHANDISES A
TEMPERATURE CONSTANTE-TRADUCTION-BEHÄLTER ZUM
TRANSPORT VON GÜTERN BEI GLEICHBLEIBENDER TEMPERATUR
(30) 12.04.02 DE 10216263
(45) 04.05.05

(11) 1 456 097
(51) B 65 D 81/32 A 23 D 7/02
A 23 C 13/14
(21) + (22) 02805286.8 25.11.02
(73) >UNILEVER N.V.
Weena 455
NL-3013 AL Rotterdam(NL);
(54) DISPOSITIF COMPARTIMENT POUR LA PARATION D'UNE
MULSON
(30) 21.12.01 EP 01310851
(45) 11.05.05

(11) 1 465 811
(51) B 65 D 33/16 B 65 D 63/10
(21) + (22) 02785214.4 15.10.02
(73) FRANS >VERMEE G.M.B.H.
Dieselstrasse 8
DE-53424 Remagen(DE);
(54) BANDE D'ELEMENTS DE
FERMETURE-TRADUCTION-VERSCHLUSSELEMENTEBAND
(30) 30.10.01 DE 20117733 U
(45) 18.05.05

(11) 1 081 068
(51) B 65 G 47/88 B 65 G 47/08
(21) + (22) 00115880.7 25.07.00
(73) >SIG TECHNOLOGY A.G.
Laufengasse 18
CH-8212 Neuhausen am Rheinfall(CH);
(54) Dispositif permettant de séparer et grouper des
bouteilles-TRADUCTION-Vorrichtung zum Vereinzeln und
Gruppieren von Flaschen
(30) 01.09.99 DE 29915299 U
(45) 04.05.05

(11) 1 103 503
(51) B 65 G 47/84 B 65 H 29/04
B 65 H 29/38
(21) + (22) 00123368.3 31.10.00
(73) GOSS INTERNATIONAL AMERICAS, INC.
121 Broadway Street
Dover NH 03820(US);
(54) Système de transport à poches pour produits
imprimés-TRADUCTION-Taschen-Transportsystem für
Druckprodukte
(30) 24.11.99 US 448990
(45) 25.05.05

(11) 1 106 539
(51) B 65 G 1/137
(21) + (22) 00125636.1 23.11.00
(73) GEBR. >WILLACH G.M.B.H.
Stein 2
D-53809 Ruppichteroth(DE);
(54) Distributeur automatique-TRADUCTION-Ausgabeautomat
(30) 11.12.99 DE 29921764 U
(45) 25.05.05

(11) 1 123 872
(51) B 65 G 7/06 B 65 G 69/24
B 65 D 19/44 B 65 D 85/66
(21) + (22) 01201117.7 29.03.99
(73) >TOYOTA STEEL CENTER CO. LTD
33-4 Shinpo-cho
Tokai shi Aichi(JP);
(54) Palette pour article lourd en forme de bobine
(30) 30.03.98 JP 10341898 30.03.98 JP 10341998
30.03.98 JP 10342098
(45) 11.05.05

(11) 1 123 879
(51) B 65 G 1/00 B 65 G 47/52
B 65 G 37/00
(21) + (22) 99969394.8 21.09.99
(73) >SANCHES GOMEZ GINES
Calle Cervantes 1 7 B
28932 Mostoles(ES);

(54) ENTREPOT AUTOMATIQUE
(30) 21.09.98 ES 9801989
(45) 25.05.05

(11) 1 145 999
(51) B 65 G 69/18
(21) + (22) 01108279.9 02.04.01
(73) ANUTECH GMBH

Bonnstrasse 18
3186 Dürdingen(CH);
(54) Dispositif de remplissage d' un récipient, récipient
et couvercle correspondantes-TRADUCTION-Vorrichtung
zum Umfüllen eines Behältnisses, sowie Behältnis und
Deckel hierfür
(30) 10.04.00 AT 5992000
(45) 11.05.05

(11) 1 236 660
(51) B 65 G 15/60 B 65 G 39/02
B 65 G 47/52
(21) + (22) 02004630.6 28.02.02
(73) TRANSNORM SYSTEM G.M.B.H.

Förster Strasse 2
31177 Harsum(DE);
(54) Dispositif pour le chargement et/ou l'evacuation
d'articles transportés-TRADUCTION-Vorrichtung zum
Ein- und/oder Ausschleusen von Fördergut
(30) 03.03.01 DE 20103758 U
(45) 25.05.05

(11) 1 245 514
(51) B 65 G 60/00 B 65 G 1/04
B 65 G 1/137 B 65 G 47/51

(21) + (22) 02007521.4 02.04.02
(73) GEBHARDT TRANSPORT- UND LAGERSYSTEME G.M.B.H.
Frühlingstrasse 2-3
93413 Cham(DE);
(54) Dispositif de stockage et de distribution pour des
éléments de transport-TRADUCTION-Vorrats- und
Ausgabereinrichtung für Transportelemente
(30) 30.03.01 DE 20105707 U
(45) 18.05.05

(11) 1 276 686
(51) B 65 G 39/14 B 65 G 39/16
B 65 G 39/04

(21) + (22) 01921467.5 04.04.01
(73) VALCALDA, FLORENT
73 rue Nationale
F-95490 VAUREAL(FR);
(54) DISPOSITIF PERFECTIONNE DE CENTRAGE AUTOMATIQUE SUR
CONVOYEURS A BANDES
(30) 25.04.00 FR 0005550
(45) 18.05.05

(11) 1 299 295
(51) B 65 G 15/02 B 65 G 15/46
(21) + (22) 01943491.9 11.06.01

(73) >HABASIT A.G.
Römerstrasse 1
CH-4153 Reinach(CH);
(54) COURROIE TRANSPORTEUSE DEFORMEE
(30) 07.07.00 JP 2000207394
(45) 04.05.05

(11) 1 373 108
(51) B 65 G 43/08
(21) + (22) 02727337.4 28.02.02

(73) S.A. >FABRICOM
Rue Gatti de Gamond 254
BE-1180 Bruxelles();
(54) PROCEDE ET SYSTEME POUR SYNCHRONISER DES CHARGES
AVANT L'INJECTION SUR UN SYSTEME DE TRI DU TYPE A
PLATEAUX BASCULANTS
(30) 02.03.01 FR 0102854
(45) 11.05.05

(11) 1 409 940
(51) B 65 G 53/46 F 27 D 3/00
F 27 D 3/10

(21) + (22) 00927112.3 29.04.00
(73) OUTOKUMPU OYJ
Riihitontuntie 7
02200 Espoo(FI);
(54) PROCEDE D'INTRODUCTION DE MATIERES SOLIDES
GRANULAIRES DANS DES CONTENEURS EN
SURPRESSION-TRADUCTION-VERFAHREN ZUM EINTRAGEN
KÖRNIGER FESTSTOFFE IN EINEN UNTER ÜBERDRUCK
STEHENDEN BEHÄLTER
(30) 18.10.99 DE 19950101
(45) 18.05.05

(11) 1 417 127
(51) B 65 G 7/06 B 65 B 35/50
B 65 B 5/06

(21) + (22) 02755987.1 16.08.02

(73) >BLUEPRINT HOLDING B.V.
P.O. Box 347
NL-3440 AH Woerden(NL);
(54) TRANSPORTSAMENSTEL VOOR VERPAKKINGEN EN WERKWIJZE
VOOR HET AFGEVEN VAN EEN VERPAKKING
(30) 17.08.01 US 931247
(45) 04.05.05

(11) 1 426 311
(51) B 65 G 17/06 B 65 G 39/09
(21) + (22) 03024738.1 29.10.03

(73) >FREIBERGER LEBENSMITTEL G.M.B.H. & CO. PRODUKTIONS-
UND VERTRIEBS K.G.
Zerpenschleuser Ring 1
DE-13439 Berlin(DE);
(54) Bande transporteuse-TRADUCTION-Transportband
(30) 05.12.02 DE 10256742
(45) 25.05.05

(11) 1 434 744
(51) B 65 G 49/06 C 03 B 33/03
(21) + (22) 03702174.8 09.01.03

(73) TECNOPAT A.G.
Teufenerstrasse 3
9008 St. Gallen(CH);
(54) PROCEDE ET DISPOSITIF POUR DEPLACER ET POSITIONNER
DES PLAQUES DE VERRE-TRADUCTION-VERFAHREN UND
VORRICHTUNG ZUM BEWEGEN UND POSITIONIEREN VON
GLASTAFELN
(30) 04.10.02 EP 02450224
(45) 04.05.05

(11) 1 452 466
(51) B 65 G 21/04
(21) + (22) 03450235.1 23.10.03

(73) >INNOVA PATENT G.M.B.H.
Rickenbacherstrasse 8-10
6960 Wolfurt(AT);
(54) Dispositif de transport pour
produits-TRADUCTION-Förderanlage zum Transport von
Gütern
(30) 27.02.03 AT 2862003
(45) 18.05.05

(11) 1 524 209
(51) B 65 G 1/04
(21) + (22) 03023433.0 17.10.03

(73) >ROWA AUTOMATISIERUNGSSYSTEME G.M.B.H. & CO. K.G.
ROWASTRASSE 2-4
DE-53539 KELBERG(DE);
(54) Méthode et dispositif pour prélever simultanément
plusieurs articles d'un magasin à
rayonnage-TRADUCTION-Verfahren und Vorrichtung zum
gleichzeitigen Auslagern mehrerer Stückgüter aus
einem automatisierung Regallager
(45) 25.05.05

(11) 1 103 503
(51) B 65 H 29/04 B 65 H 29/38
B 65 G 47/84

(21) + (22) 00123368.3 31.10.00
(73) GOSS INTERNATIONAL AMERICAS, INC.
121 Broadway Street
Dover NH 03820(US);
(54) Système de transport à poches pour produits
imprimés-TRADUCTION-Taschen-Transportsystem für
Druckprodukte
(30) 24.11.99 US 448990
(45) 25.05.05

(11) 1 132 324
(51) B 65 H 29/68
(21) + (22) 01102892.5 15.02.01

(73) HEIDELBERGER DRUCKMASCHINEN A.G.
Kurfürsten-Anlage 52-60
69115 Heidelberg(DE);
(54) Entraînement par courroie pour une machine de
traitement de matériaux imprimés
plats-TRADUCTION-Riemetrieb für eine flächige
Bedruckstoffe verarbeitende Maschine
(30) 07.03.00 DE 20004213 U
(45) 25.05.05

(11) 1 138 623
(51) B 65 H 29/68
(21) + (22) 01104539.0 05.03.01

(73) HEIDELBERGER DRUCKMASCHINEN A.G.
Kurfürsten-Anlage 52-60
69115 Heidelberg(DE);
(54) Dispositif de sortie d'une machine à traiter des
feuilles-TRADUCTION-Ausleger einer Bogen
verarbeitenden Maschine
(30) 29.03.00 DE 10015704
(45) 18.05.05

(11) 1 201 590
(51) B 65 H 45/16
(21) + (22) 01123240.2 02.10.01
(73) HEIDELBERGER DRUCKMASCHINEN A.G.
Kurfürsten-Anlage 52-60
69115 Heidelberg(DE);
(54) Réglage de la fente des cylindres de
pliage-TRADUCTION-Falzwalzenabstandeinstellung
(30) 23.10.00 DE 10052476
(45) 11.05.05

(11) 1 249 422
(51) B 65 H 63/06
(21) + (22) 02003948.3 22.02.02
(73) >SAURER G.M.B.H. & CO. K.G.
Landgrafenstrasse 45
DE-41069 Mönchengladbach(DE);
(54) Dispositif épurateur de fil au poste de bobinage
d'une machine
textile-TRADUCTION-Garnreinigungseinrichtung an der
Spulstelle einer Textilmaschine
(30) 14.04.01 DE 10118660
(45) 04.05.05

(11) 1 341 712
(51) B 65 H 9/10 B 65 H 9/06
B 65 H 9/08
(21) + (22) 01270479.7 28.11.01
(73) KOENIG & BAUER A.G.
Friedrich-Koenig-Strasse 4
97080 Würzburg(DE);
(54) DISPOSITIFS D'ALIGNEMENT DE
FEUILLES-TRADUCTION-VORRICHTUNGEN ZUR AUSRICHTUNG
VON BOGEN
(30) 15.12.00 DE 10062819
(45) 04.05.05

(11) 1 344 737
(51) B 65 H 29/40
(21) + (22) 02425150.6 14.03.02
(73) OFFICINE MECCANICHE GIOVANNI >CERUTTI S.P.A.
Via M. Adam 66
IT-15033 Casale Monferrato -Alessandria-(IT);
(54) Dispositif mobile pour collecter et transporter des
cahiers produits dans une machine rotative
d'impression
(45) 04.05.05

(11) 1 360 131
(51) B 65 H 3/08
(21) + (22) 01273709.4 17.12.01
(73) FERAG AG
Zürichstrasse 74
8340 Hinwil(CH);
(54) DISPOSITIF ET PROCEDE POUR DESASSEMBLER UNE PILE
D'OBJETS PLATS-TRADUCTION-VORRICHTUNG UND VERFAHREN
ZUM ABBAU EINES STAPELS FLACHER GEGENSTÄNDE
(30) 15.02.01 CH 265012001
(45) 11.05.05

(11) 1 379 843
(51) B 65 H 75/36 G 01 G 21/28
(21) + (22) 02713086.3 20.03.02
(73) METTLER-TOLEDO GMBH
Im Langacher
8606 Greifensee(CH);
(54) BALANCE DOTEE D'UN ESPACE DE STOCKAGE DE CABLE SITUE
DANS SON SOCLE-TRADUCTION-WAAGEN MIT
UNTERBODEN-KABELAUFBEWAHRUNG
(30) 29.03.01 DE 10115788
(45) 18.05.05

(11) 1 438 251
(51) B 65 H 75/14 B 65 H 75/18
(21) + (22) 02791504.0 19.07.02
(73) THERMOCOMPACT
Z.I. Les Iles
74370 Metz Tessy(FR);
(54) DISPOSITIF A MOYENS ANTIRouleMENT ESCAMOTABLES, ET
APPLICATION AUX BOBINES DE CONDITIONNEMENT DE FIL
(30) 30.07.01 FR 0110357
(45) 11.05.05

(11) 1 471 020
(51) B 65 H 23/32
(21) + (22) 04103097.4 06.03.02
(73) KOENIG & BAUER A.G.
Friedrich-Koenig-Strasse 4
97080 Würzburg(DE);
(54) Barre de retournement-TRADUCTION-Wendestange
(30) 15.03.01 DE 10112415
(45) 18.05.05

(11) 1 321 418
62

(51) B 66 B 11/00 E 04 F 17/00
(21) + (22) 02027352.0 07.12.02
(73) >INVENTIO A.G.
Seestrasse 55 Postfach
CH-6052 Hergiswil(CH);
(54) Gaine d'ascenseur-TRADUCTION-Aufzugsschacht
(30) 21.12.01 EP 01811256
(45) 11.05.05

(11) 1 403 204
(51) B 66 B 13/30
(21) + (22) 02021993.7 30.09.02
(73) >THYSSENKRUPP AUFZUGSWERKE G.M.B.H.
Bernhäuser Strasse 45
DE-73765 Neuhausen a.d.F.(DE);
(54) Panneau de porte
d'ascenseur-TRADUCTION-Aufzugtürblatt
(45) 18.05.05

(11) 1 446 351
(51) B 66 B 11/00 B 66 B 11/08
(21) + (22) 02776634.4 22.11.02
(73) >INVENTIO A.G.
Seestrasse 55 Postfach
CH-6052 Hergiswil(CH);
(54) ASCENSEUR-TRADUCTION-AUFZUGSSYSTEM
(30) 23.11.01 EP 01811132
(45) 04.05.05

(11) 1 099 859
(51) B 66 C 23/00 F 15 B 21/04
(21) + (22) 00250337.3 17.10.00
(73) >GOTTWALD PORT TECHNOLOGY G.M.B.H.
Forststrasse 16
DE-40597 Düsseldorf(DE);
(54) Procédé pour équilibrer la pression dans les moteurs
hydrauliques d'actionnement pour les câbles pour
hausser et abaisser d'une grue à
câbles-TRADUCTION-Verfahren zum Druckausgleich in
Hydraulikmotoren zum Antrieb der Hub- und
Schliessseile eines Seilkranes
(30) 11.11.99 DE 19955750
(45) 18.05.05

(11) 1 136 420
(51) B 66 C 23/50 B 66 C 9/10
B 61 F 5/14 B 61 F 5/24
(21) + (22) 01250044.3 09.02.01
(73) >GOTTWALD PORT TECHNOLOGY G.M.B.H.
Forststrasse 16
DE-40597 Düsseldorf(DE);
(54) Châssis pour une grue mobile de chemin de
fer-TRADUCTION-Fahrgestell für einen
schienengebundenen Mobilkran
(30) 13.03.00 DE 10013228
(45) 18.05.05

(11) 1 182 302
(51) B 66 C 23/50 B 66 C 23/80
E 02 F 9/02 E 02 F 9/22
E 02 F 9/08
(21) + (22) 00116286.6 10.08.00
(73) >ATLAS WEYHAUSEN G.M.B.H.
Stedinger Strasse 324
D-27751 DELMENHORST(DE);
(54) Procédé pour supporter un engin de chantier mobile,
actionné hydrauliquement sur une voie ferrée et
engin de chantier pour la mise en oeuvre dudit
procédé-TRADUCTION-Verfahren zum Abstützen eines
hydraulisch betätigbaren, verfahrbaren
Arbeitsgerätes auf einer Spurbahn, und Arbeitsgerät
zur Durchführung dieses Verfahrens
(45) 25.05.05

(11) 1 198 406
(51) B 66 C 1/66
(21) + (22) 00948052.6 13.07.00
(73) >KCI KONECRANES P.L.C.
Koneenkatu 8
05830 Hyvinkää(FI);
(54) APPAREIL PERMETTANT DE COMMANDER LES MOUVEMENTS D'UN
DISPOSITIF DE MANIPULATION DE CONTENEURS ET
TECHNIQUE CORRESPONDANTE
(30) 15.07.99 FI 991609
(45) 25.05.05

(11) 1 405 816
(51) B 66 C 23/16 B 66 C 23/88
(21) + (22) 03360111.3 29.09.03
(73) DIEBOLT, JEAN
20 rue du 22 Novembre
F-67440 Marmoutier(FR);
(54) Grue avec un dispositif de détection de rupture de
la structure
(30) 04.10.02 FR 0212364
(45) 11.05.05

(11) 1 454 872
(51) B 66 C 23/78 B 60 S 9/02 //
/ / B 60P1/54
(21) + (22) 03003365.8 14.02.03
(73) PALFINGER AG
F.-W.-Scherer-Strasse 24-28
A-5101 Bergheim(AT);
(54) Dispositif de fixation pour le
transport-TRADUCTION-Transportsicherung
(45) 11.05.05

(11) 1 382 562
(51) B 66 F 17/00 B 66 F 11/04
G 01 G 19/18
(21) + (22) 03016173.1 16.07.03
(73) MOBA - MOBILE AUTOMATION A.G.
Vor den Eichen 4
65604 Elz(DE);
(54) Dispositif de détermination de
charge-TRADUCTION-Lasterfassungseinrichtung
(30) 19.07.02 DE 20210958 U
(45) 11.05.05

(11) 1 429 989
(51) B 67 B 1/03
(21) + (22) 02777084.1 12.09.02
(73) WACKER-CHEMIE G.M.B.H.
Hanns-Seidel-Platz 4
81737 München(DE);
(54) PROCEDE POUR IMPREGNER DES BOUCHONS DE
BOUTEILLE-TRADUCTION-VERFAHREN ZUR IMPRÄGNIERUNG VON
FLASCHENKORKEN
(30) 27.09.01 DE 10147626
(45) 25.05.05

(11) 1 469 976
(51) B 67 B 7/04 B 26 B 11/00
B 25 F 1/00
(21) + (22) 02804909.6 17.12.02
(73) RICHARTZ G.M.B.H.
Merscheider Str. 94
42699 Solingen(DE);
(54) INSTRUMENT
MULTIFONCTIONNEL-TRADUCTION-MULTIFUNKTIONSWERKZEUG
(30) 19.12.01 DE 10162855
(45) 11.05.05

(11) 1 449 809
(51) B 67 C 7/00
(21) + (22) 04012550.2 14.09.02
(73) >KRONES A.G.
Boehmerwaldstr. 5
DE-93073 Neutraubling(DE);
(54) Machine d'étiquetage-TRADUCTION-Etikettiermaschine
(30) 14.09.01 DE 10145455
(45) 11.05.05

SECTION C : CHIMIE ET METALLURGIE
SECTIE C : CHEMIE EN METALLURGIE

(11) 1 104 448
(51) C 01 B 33/16 C 11 B 3/10
C 11 B 3/00
(21) + (22) 99939733.4 11.08.99
(73) >PQ HOLDING INC.
103 Springer Building 3411 Silverside Road
Wilmington Delaware 19803(US);
(54) PROCEDE ET COMPOSITION DE RAFFINAGE D'HUILES AU
MOYEN DE XEROGELS DE SILICE A SUBSTITUTION METAL
(30) 14.08.98 US 134445
(45) 11.05.05

(11) 1 210 294
(51) C 01 B 33/141
(21) + (22) 00965941.8 07.09.00
(73) >WACKER-CHEMIE G.M.B.H.
Hanns-Seidel-Platz 4
DE-81737 München(DE);
(54) DISPERSION DE SiO2 A HAUT COEFFICIENT DE CHARGE,
PROCEDES PERMETTANT DE LA
PREPARER-TRADUCTION-HOCHGEFÜLLTE SiO2-DISPERSION,
VERFAHREN ZU IHRER HERSTELLUNG UND VERWENDUNG
(30) 09.09.99 DE 19943103
(45) 11.05.05

(11) 1 284 928
(51) C 01 B 21/44
(21) + (22) 00943726.0 22.05.00
63

(73) >QVF ENGINEERING G.M.B.H.
Hattenbergstrasse 36
DE-55122 Mainz(DE);
(54) PROCEDE POUR LA PRODUCTION D'ACIDE NITRIQUE
CONCENTRE, AINSI QU'INSTALLATION POUR L'EXECUTION DE
CE PROCEDE-TRADUCTION-VERFAHREN ZUR HERSTELLUNG
KONZENTRIERTER SALPETERSÄURE SOWIE ANLAGE ZUR
DURCHFÜHRUNG EINES SOLCHEN VERFAHRENS
(45) 11.05.05

(11) 1 310 300
(51) C 01 B 31/34 F 27 B 7/00
B 01 J 27/22
(21) + (22) 02022648.6 09.10.02
(73) >CYPRUS AMAX MINERALS CY
2600 North Central Avenue
Phoenix AZ 85004-3014(US);
(54) Procédé pour obtenir carbure de molybdene
(30) 07.11.01 US 7349
(45) 25.05.05

(11) 1 337 464
(51) C 01 B 33/107 C 01 B 33/04
C 01 B 33/029 C 01 F 7/56
(21) + (22) 01993581.6 02.11.01
(73) SOLARWORLD A.G.
Kurt-Schumacher-Strasse 8-9
53113 Bonn(DE);
(54) PROCEDE POUR SEPARER L'ALUMINIUM DE
CHLOROSILANES-TRADUCTION-VERFAHREN ZUR ENTFERNUNG
VON ALUMINIUM AUS CHLORSILANEN
(30) 13.11.00 DE 10056194
(45) 04.05.05

(11) 1 351 947
(51) C 01 B 37/00 C 07 D 301/04
B 01 J 29/22
(21) + (22) 01273873.8 13.11.01
(73) >ARCO CHEMICAL TECHNOLOGY L.P.
Two Greenville Crossing 4001 Kennett Pike Suite 238
Greenville Delaware 19807(US);
(54) EPOXIDATIEKATALYSATOR EN WERKWIJZE VOOR DE BEREIDING
DAARVAN
(30) 07.12.00 US 731565
(45) 04.05.05

(11) 1 121 857
(51) C 01 C 1/28 C 01 C 1/26
A 01 N 33/12 B 27 K 3/34
C 07 C 211/63
(21) + (22) 01101121.0 09.06.94
(73) >LONZA INC.
17-17 Route 208
Fair Lawn New Jersey 07410(US);
(54) Préparation des carbonates d'ammonium quaternaire
(30) 09.06.93 US 74136 09.06.93 US 74312
09.06.93 US 74313 09.06.93 US 74314
(45) 04.05.05

(11) 0 989 096
(51) C 01 F 7/47 C 01 F 7/14
C 01 F 7/06
(21) + (22) 98118204.1 25.09.98
(73) >NALCO CHEMICAL CY
One Nalco Center
Naperville Illinois 60563-1198(US);
(54) Stabilisateurs pour l'oxalate des liqueurs
(45) 04.05.05

(11) 1 152 982
(51) C 01 F 7/00 H 01 M 10/39
C 09 K 5/06 C 09 K 5/00
B 22 D 11/10 C 22 B 21/06
(21) + (22) 99963385.2 03.12.99
(73) >BASF A.G.
DE-67056 Ludwigshafen(DE);
(54) PROCEDE DE PRODUCTION DE SELS FONDUS PAR UNE
EXTRUDEUSE ET SON UTILISATION-TRADUCTION-VERFAHREN
ZUR HERSTELLUNG VON SALZSCHMELZEN MIT EINEM EXTRUDER
UND DEREN VERWENDUNG
(30) 15.12.98 DE 19857788
(45) 18.05.05

(11) 1 337 464
(51) C 01 F 7/56 C 01 B 33/107
C 01 B 33/04 C 01 B 33/029
(21) + (22) 01993581.6 02.11.01
(73) SOLARWORLD A.G.
Kurt-Schumacher-Strasse 8-9
53113 Bonn(DE);
(54) PROCEDE POUR SEPARER L'ALUMINIUM DE
CHLOROSILANES-TRADUCTION-VERFAHREN ZUR ENTFERNUNG
VON ALUMINIUM AUS CHLORSILANEN
(30) 13.11.00 DE 10056194
(45) 04.05.05

(11) 1 085 033
(51) C 02 F 5/12 C 08 G 69/10
C 08 G 73/10 C 08 G 69/48
C 11 D 3/37
(21) + (22) 00124271.8 07.05.93
(73) >LANXESS DEUTSCHLAND G.M.B.H.
DE-51369 Leverkusen(DE);
(54) Sels d'acide polyaspartique obtenus par réaction à
haute température
(30) 14.05.92 US 882919 21.01.93 US 7376
(45) 18.05.05

(11) 1 135 340
(51) C 02 F 3/02 C 02 F 3/28
(21) + (22) 00958699.1 18.08.00
(73) DAUTAIS, JEAN-PIERRE
2 allée des Touzelles
44115 Basse Goulaine(FR);
(54) REACTEURS SOLS ARTIFICIALISES POUR DES PROCEDES
D'EPURATION ET DE RESORPTION COMBINES
(30) 24.08.99 FR 9910827
(45) 11.05.05

(11) 1 198 418
(51) C 02 F 1/32 C 02 F 103/02
(21) + (22) 00956054.1 03.07.00
(73) WISMETH, WOLFGANG
Hans-Vogel-Strasse 22
90765 Fürth(DE);
(54) UNITE D'APPROVISIONNEMENT EN
EAU-TRADUCTION-WASSEVERSORGUNGSEINHEIT
(30) 02.07.99 DE 29911463 U
(45) 11.05.05

(11) 1 214 133
(51) C 02 F 9/00 B 01 D 35/00
B 01 D 36/02
(21) + (22) 00963943.6 31.08.00
(73) OASE G.M.B.H.
Tecklenburger Strasse 161
48477 Hörstel(DE);
(54) SYSTEME DE FILTRAGE POUR EAUX D'ETANG OU
ANALOGUE-TRADUCTION-SYSTEMFILTER FÜR TEICHWASSER O.
DGL.
(30) 03.09.99 DE 19942188
(45) 04.05.05

(11) 1 250 289
(51) C 02 F 1/00
(21) + (22) 01905684.5 24.01.01
(73) REV22 A.G.
Rheinstrasse 15 i
8280 Kreuzlingen(CH);
(54) DISPOSITIF POUR TRAITER DES
EAUX-TRADUCTION-VORRICHTUNG ZUM BEHANDELN VON WASSER
(30) 24.01.00 DE 10002977 03.02.00 DE 10004675
11.10.00 DE 10050489
(45) 25.05.05

(11) 1 263 683
(51) C 02 F 1/46 A 61 L 2/03
A 62 D 3/00 C 25 B 11/02
C 25 B 9/02
(21) + (22) 01909977.9 05.03.01
(73) >ATRAVERDA LTD
11b Stephenson Road
Staveley Derbyshire S43 3JN();
(54) ENSEMBLE ELECTRODE
(30) 06.03.00 GB 0005377
(45) 25.05.05

(11) 1 326 806
(51) C 02 F 3/30
(21) + (22) 01972202.4 25.09.01
(73) >ONDEO DEGREMONT
183 Avenue du 18 Juin 1940
FR-92500 Rueil-Malmaison(FR);
(54) ERFAHREN ZUR ABWASSERREINIGUNG
(30) 27.09.00 FR 0012303
(45) 25.05.05

(11) 1 380 551
(51) C 03 B 27/044 C 03 B 35/18
(21) + (22) 03356107.7 08.07.03
(73) G.M.C. FOR GLASS INDUSTRY POUR L'INDUSTRIE DU VERRE
1B rue Eugène Maréchal
69200 Venissieux(FR);
(54) Unité de trempe pour machine de pressage-cintrage de
feuilles de verre
(30) 09.07.02 FR 0208620
(45) 04.05.05

(11) 1 392 611
(51) C 03 B 33/00
64

(21) + (22) 02720144.1 28.03.02
(73) >KING'S COLLEGE LONDON
Strand
London WC2R 2LS (GB);
>IMPERIAL COLLEGE INNOVATIONS LTD
Sherfield Building Exhibition Road
London SW7 2AZ (GB)
(54) UTILISATION DE VERRE BIOACTIF POUR LA TAILLE DE
VERRES BIOACTIFS
(30) 30.03.01 GB 0108115 06.04.01 US 281809 P
(45) 18.05.05

(11) 1 434 744
(51) C 03 B 33/03 B 65 G 49/06
(21) + (22) 03702174.8 09.01.03
(73) TECNOPAT A.G.
Teufenerstrasse 3
9008 St. Gallen(CH);
(54) PROCEDE ET DISPOSITIF POUR DEPLACER ET POSITIONNER
DES PLAQUES DE VERRE-TRADUCTION-VERFAHREN UND
VORRICHTUNG ZUM BEWEGEN UND POSITIONIEREN VON
GLASTAFELN
(30) 04.10.02 EP 02450224
(45) 04.05.05

(11) 1 441 993
(51) C 03 B 37/02
(21) + (22) 02789496.3 07.11.02
(73) >OWENS CORNING
One Owens Corning Parkway
Toledo Ohio 43659(US);
(54) ENSEMBLE FILIERE DESTINE A LA PRODUCTION DE FIBRES A
PARTIR DE MATIERES MINERALES EN FUSION
(30) 09.11.01 US 37123
(45) 25.05.05

(11) 0 887 320
(51) C 03 C 3/087 C 03 C 4/02
C 03 C 4/08 C 03 C 3/095
(21) + (22) 98110440.9 08.06.98
(73) >GLAVERBEL
Chaussée de la Hulpe 166 Watermael-Boitsfort
BE-1170 Bruxelles(BE);
(54) Verre vert foncé sodo-calcique
(30) 25.06.97 LU 90084
(45) 11.05.05

(11) 1 065 329
(51) C 03 C 27/12 E 04 B 9/32
E 04 C 2/54 E 04 C 2/40
B 32 B 17/10
(21) + (22) 00810579.3 03.07.00
(73) >GLAS TROSCHE HOLDING A.G.
Spitalgasse 9
CH-3011 Bern(CH);
(54) Elément de revêtement pour faux
plafonds-TRADUCTION-Abdeckelement für eine
untergehängte Decke
(30) 02.07.99 EP 99810581
(45) 11.05.05

(11) 1 086 157
(51) C 03 C 25/10 C 08 G 18/38
C 08 G 18/67
(21) + (22) 00915220.8 27.03.00
(73) DRAKA COMTEQ B.V.
Rhijnspoorplein 22
1018 TX Amsterdam(NL);
(54) MATERIAU POLYMERE DE TYPE POLYURETHANNE ACRYLATE OU
VINYLIQUE POUR REVETEMENT DE FIBRE OPTIQUE A BASE
D'UN DIOL FLUORE
(30) 01.04.99 FR 9904073
(45) 11.05.05

(11) 1 219 573
(51) C 03 C 3/091 C 03 C 3/093
(21) + (22) 01128013.8 24.11.01
(73) >SCHOTT A.G.
Hattenbergstrasse 10
DE-55122 Mainz(DE);
(54) Verres aluminoborosilicates dépourvus d'alcalins et
leurs utilisations-TRADUCTION-Alkalifreie
Aluminoborosilicatgläser und ihre Verwendungen
(30) 22.12.00 DE 10064804
(45) 25.05.05

(11) 1 261 556
(51) C 03 C 17/23 C 03 C 21/00
(21) + (22) 01913903.9 23.02.01
(73) >VIVOXID OY
Tykistökatu 4 A
20520 Turku(FI);
(54) PROCEDE PERMETTANT DE GRAVER LA SURFACE D'UN VERRE
BIOACTIF
(30) 07.03.00 FI 20000515
(45) 25.05.05

(11)	1 451 125				
(51)	C 04 B	18/10			
(21)	+	(22) 02788459.2	05.12.02		
(73)	>MARUHN ECKEHARD				
	Jungfernstieg 1				
	DE-20095 Hamburg(DE);				
(54)	PROCEDE DE FABRICATION INTEGREE DE CREPI ET DE MORTIER AINSI QUE DE GRAVILLONS DE SUBSTITUTION-TRADUCTION-VERFAHREN ZUR INTEGRIERTEN HERSTELLUNG VON PUTZEN UND MORTEL SOWIE VON KIESERSATZ				
(30)	05.12.01 AT 9312001				
(45)	25.05.05				
<hr/>					
(11)	1 219 581				
(51)	C 05 D	5/00	C 05 G	5/00	
	B 01 J	2/28	C 05 G	3/00	
(21)	+	(22) 01129668.8	13.12.01		
(73)	>K+S KALI G.M.B.H.				
	Bertha-von-Suttner-Strasse 7				
	DE-34131 Kassel(DE);				
(54)	Granulation d'engrais minéraux par addition d'un agent de granulation-TRADUCTION-Granulierung von Mineraldüngern unter Zugabe von Granulierhilfsmitteln				
(30)	29.12.00 DE 10065699				
(45)	11.05.05				
<hr/>					
(11)	0 974 569				
(51)	C 05 G	3/00	C 08 G	18/00	
	C 08 G	71/02	C 08 G	18/80	
	C 08 G	18/32	C 08 G	18/76	
(21)	+	(22) 99113618.5	12.07.99		
(73)	>BAYER CORP.				
	100 Bayer Road				
	Pittsburgh PA 15205(US);				
(54)	Procédés pour l'encapsulation d'engrais avec une composition de polyurée-uréthane asymétrique				
(30)	23.07.98 US 121376				
(45)	04.05.05				
<hr/>					
(11)	1 219 581				
(51)	C 05 G	5/00	B 01 J	2/28	
	C 05 G	3/00	C 05 D	5/00	
(21)	+	(22) 01129668.8	13.12.01		
(73)	>K+S KALI G.M.B.H.				
	Bertha-von-Suttner-Strasse 7				
	DE-34131 Kassel(DE);				
(54)	Granulation d'engrais minéraux par addition d'un agent de granulation-TRADUCTION-Granulierung von Mineraldüngern unter Zugabe von Granulierhilfsmitteln				
(30)	29.12.00 DE 10065699				
(45)	11.05.05				
<hr/>					
(11)	1 191 030				
(51)	C 07 B	53/00	C 07 C	233/18	
	C 07 F	9/653	C 07 D	263/16	
	C 07 D	263/14	C 07 F	15/00	
(21)	+	(22) 01122364.1	19.09.01		
(73)	>SOLVIAS A.G.				
	Klybeckstrasse 191				
	CH-4057 Basel(CH);				
(54)	Phosphinites-oxazolines et complexes métalliques				
(30)	21.09.00 CH 18332000	26.06.01	CH 11772001		
(45)	04.05.05				
<hr/>					
(11)	1 264 819				
(51)	C 07 B	63/04	C 07 C	51/50	
	C 07 C	57/04	C 07 C	51/44	
(21)	+	(22) 02013034.0	20.09.96		
(73)	>IDEMITSU KOSAN CO. LTD				
	1-1 Marunouchi 3-chome				
	Chiyoda-ku				
	Tokyo 100-8321(JP);				
(54)	Procédé pour inhiber la polymérisation de un composé vinylique				
(30)	02.10.95 JP 25493095	18.01.96	JP 638896		
(45)	18.05.05				
<hr/>					
(11)	1 341 742				
(51)	C 07 B	41/04	C 07 C	323/15	
	C 07 D	339/08	C 07 C	327/36	
	C 07 D	409/08	C 07 C	49/753	
	C 07 D	317/72	C 07 C	49/467	
(21)	+	(22) 01270510.9	26.11.01		
(73)	MERCK PATENT G.M.B.H.				
	Frankfurter Strasse 250				
	64293 Darmstadt(DE);				
(54)	PROCEDE DE PRODUCTION DE COMPOSES COMPORTANT UN PONT CF2O-TRADUCTION-VERFAHREN ZUR HERSTELLUNG VON VERBINDUNGEN MIT EINER CF2O-BRÜCKE				
(30)	12.12.00 DE 10061790	23.12.00	DE 10064996		
	02.02.01 DE 10105313				
(45)	25.05.05				
<hr/>					
(11)	0 815 153				
(51)	0 887 329				
(51)	C 07 C	19/08	C 07 C	17/269	
	C 07 C	17/087			
(21)	+	(22) 98401378.9	09.06.98		
(73)	>ARKEMA				
	4-8 Cours Michelet				
	FR-92800 Puteaux(FR);				
(54)	Procédé de fabrication d'hydrofluoroalcanes				
(30)	18.06.97 FR 9707576				
(45)	25.05.05				
<hr/>					
(11)	0 902 006				
(51)	C 07 C	57/12	C 07 C	51/09	
	C 07 C	51/36	C 07 C	51/43	
	C 07 C	51/44	A 61 K	7/00	
	A 61 K	31/23	C 11 D	1/04	
	C 07 C	69/58	C 07 C	33/025	
	C 11 C	3/12			
(21)	+	(22) 98115429.7	17.08.98		
(73)	>COGNIS IP MANAGEMENT G.M.B.H.				
	Henkelstrasse 67				
	DE-40589 Düsseldorf(DE);				
(54)	Oléines stables à l'oxydation-TRADUCTION-Oxidationsstabile Oleine				
(30)	25.08.97 DE 19736737				
(45)	11.05.05				
<hr/>					
(11)	0 924 205				
(51)	C 07 C	45/68	C 07 C	45/40	
	C 07 C	49/563	C 07 C	49/583	
	C 07 D	295/10	C 07 D	295/08	
	A 61 K	31/395			
(21)	+	(22) 98310223.7	14.12.98		
(73)	>ELI LILLY AND CY				
	Lilly Corporate Center				
	Indianapolis Indiana 46285(US);				
(54)	Arylpipérazines avec une activité au récepteur la de sérotonine				
(30)	16.12.97 US 69722 P	16.12.97	US 69791 P		
	17.06.98 US 89589 P				
(45)	25.05.05				
<hr/>					
(11)	0 946 173				
(51)	C 07 C	205/56	C 07 C	201/16	
	A 61 K	31/405	C 07 D	209/34	
(21)	+	(22) 97909835.7	07.10.97		
(73)	>BRISTOL-MYERS SQUIBB CY				
	5 Research Parkway				
	Wallingford CT 06492-7660(US);				
(54)	PREPARATION DE DERIVES DE 3-FLUORO OXINDOLE				
(30)	11.10.96 US 28296 P	15.10.96	US 27543 P		
	30.05.97 US 48218 P				
(45)	18.05.05				
<hr/>					
(11)	1 081 174				
(51)	C 07 C	68/00	C 07 C	69/96	
	C 08 G	64/30	C 08 G	64/20	
(21)	+	(22) 00906671.3	03.03.00		
(73)	>UBE INDUSTRIES LTD				
	12-32 Nishihonmachi 1-chome				
	Ube-shi Yamaguchi 755-8633(JP);				
(54)	PROCEDE DE PRODUCTION DE POLYCARBONATE				
(30)	03.03.99 JP 5493699				
(45)	11.05.05				
<hr/>					
(11)	1 086 944				
(51)	C 07 C	229/24	C 07 C	229/12	
	C 07 C	227/16			
(21)	+	(22) 00118241.9	01.09.00		
(73)	>NIPPON SHOKUBAI CO. LTD				
	1-1 Koraibashi 4-chome				
	Chuo-ku				
	Osaka-shi Osaka 541-0043(JP);				
(54)	ZUSAMMENSETZUNG VON AMINOSAUREDERIVATEN UND VERFAHREN ZUR HERSTELLUNG VON EINEM AMINOSAUREDERIVATEN				
(30)	03.09.99 JP 24988899	02.11.99	JP 31223999		
(45)	25.05.05				
<hr/>					
(11)	1 097 916				
(51)	C 07 C	51/25	C 07 C	51/215	
	C 07 C	57/04	B 01 J	19/00	
	B 01 D	3/06	C 07 C	45/35	

C 07 C 47/22 C 07 C 45/33
(21) + (22) 00309634.4 01.11.00
(73) >NIPPON SHOKUBAI CO. LTD
1-1 Koraihashi 4-chome Chuo-ku
Osaka-shi Osaka 541-0043(JP);
(54) Procédé de production d'acide acrylique et appareil
de production d'acide acrylique
(30) 05.11.99 JP 31591499
(45) 04.05.05

(11) 1 110 606
(51) C 07 C 5/08 C 07 C 7/167
C 07 C 11/04 B 01 J 23/66
B 01 J 37/16 B 01 J 23/50
(21) + (22) 01100090.8 30.06.95
(73) >CONOCOPHILLIPS CY
216 Patent Library Building Bartlesville Technology
Center
Bartlesville OK 74004(US);
(54) Catalyseur pour l'hydrogénation sélective de
l'acétylène, son procédé de préparation et son
utilisation
(30) 01.07.94 US 269723
(45) 11.05.05

(11) 1 121 857
(51) C 07 C 211/63 C 01 C 1/28
C 01 C 1/26 A 01 N 33/12
B 27 K 3/34
(21) + (22) 01101121.0 09.06.94
(73) >LONZA INC.
17-17 Route 208
Fair Lawn New Jersey 07410(US);
(54) Préparation des carbonates d'ammonium quaternaire
(30) 09.06.93 US 74136 09.06.93 US 74312
09.06.93 US 74313 09.06.93 US 74314
(45) 04.05.05

(11) 1 140 814
(51) C 07 C 323/00
(21) + (22) 99966709.0 29.12.99
(73) >ABBOTT LABORATORIES
CHAD 0377/AP6D-2 100 Abbott Park Road
Abbott Park IL 60064-6050(US);
(54) COMPOSES ANTI-INFLAMMATOIRES ET IMMUNOSUPPRESSEURS
INHIBANT L'ADHESION CELLULAIRE
(30) 29.12.98 US 222491
(45) 25.05.05

(11) 1 154 979
(51) C 07 C 67/02 C 07 C 61/16
C 12 P 7/62
(21) + (22) 00911709.4 03.02.00
(73) >INSTITUTE FOR DRUG RESEARCH LTD
P.O. Box 82
1325 Budapest(HU);
(54) PROCEDE MICROBIEN POUR LA PREPARATION DE LA
PRAVASTATINE
(30) 03.02.99 US 118458 P 18.05.99 US 134759 P
(45) 04.05.05

(11) 1 160 234
(51) C 07 C 45/50 C 07 C 47/02
(21) + (22) 01122277.5 30.12.97
(73) >CELANESE CHEMICALS EUROPE G.M.B.H.
Lurgiallee 14
60439 Frankfurt am Main(DE);
(54) Procédé pour la préparation d'aldéhydes par
hydroformylation-TRADUCTION-Verfahren zur
Herstellung von Aldehyden durch Hydroformylierung
(30) 13.01.97 DE 19700805
(45) 04.05.05

(11) 1 164 120
(51) C 07 C 51/25 C 07 C 57/055
(21) + (22) 01305119.8 12.06.01
(73) >NIPPON SHOKUBAI CO. LTD
1-1 Koraihashi 4-chome Chuo-ku
Osaka-shi Osaka 541-0043(JP);
(54) Procédé de préparation d'acide acrylique
(30) 12.06.00 JP 2000175043
(45) 04.05.05

(11) 1 169 284
(51) C 07 C 2/04 C 07 C 37/08
(21) + (22) 00919533.0 23.03.00
(73) >EXXONMOBIL OIL CORP.
3225 Gallows Road
Fairfax VA 22037(US);
(54) PROCEDE DE DECOMPOSITION D'UN HYDROPEROXYDE
(30) 25.03.99 US 275749
(45) 11.05.05

(11) 1 178 068
(51) C 07 C 37/88 C 07 C 39/16
66

C 08 G 64/24
(21) + (22) 01908265.0 02.03.01
(73) >IDEMITSU KOSAN CO. LTD
1-1 Marunouchi 3-chome Chiyoda-ku
Tokyo 100-8321(JP);
(54) PROCEDES DE PRODUCTION D'UN MATERIAU EN RESINE
POLYCARBONATE BRUTE ET PRODUCTION DE CETTE RESINE
POLYCARBONATE
(30) 10.03.00 JP 2000065872 27.07.00 JP 2000226962
05.12.00 JP 2000369725
(45) 18.05.05

(11) 1 185 492
(51) C 07 C 41/09 C 07 C 41/50
C 07 C 1/20
(21) + (22) 00906477.5 24.02.00
(73) THOMAS >SWAN AND CO. LTD
Crookhall
Consett Co. Durham DH8 7ND(GB);
(54) REACTIONS CATALYSEES PAR DES ACIDES
(30) 04.03.99 GB 9904926
(45) 25.05.05

(11) 1 191 018
(51) C 07 C 253/30 C 07 C 255/07
(21) + (22) 01202248.9 12.12.96
(73) >INVISTA TECHNOLOGIES S.A.R.L.
Intellectual Property Record Center Three Little
Falls Centre - Room Number 1052 2801 Centerville Road
Wilmington DE 19808();
(54) Procédé d'isomérisation de
2-alkyl-3-monoalkéne nitriles non conjugués
(30) 22.12.95 US 577355
(45) 25.05.05

(11) 1 191 030
(51) C 07 C 233/18 C 07 F 9/653
C 07 D 263/16 C 07 D 263/14
C 07 F 15/00 C 07 B 53/00
(21) + (22) 01122364.1 19.09.01
(73) >SOLVIAS A.G.
Klybeckstrasse 191
CH-4057 Basel(CH);
(54) Phosphinites-oxazolines et complexes métalliques
(30) 21.09.00 CH 18332000 26.06.01 CH 11772001
(45) 04.05.05

(11) 1 202 952
(51) C 07 C 209/26 C 07 C 227/08
C 07 D 295/02 C 07 D 295/14
(21) + (22) 00943936.5 29.06.00
(73) >DEGUSSA A.G.
Bennigsenplatz 1
DE-40474 Düsseldorf(DE);
(54) PROCEDE DE PREPARATION D'AMINES PAR AMINATION PAR
REDUCTION A CATALYSE HOMOGENE DE COMPOSES
CARBONYLE-TRADUCTION-VERFAHREN ZUR HERSTELLUNG VON
AMINEN DURCH HOMOGEN KATALYSIERTE REDUKTIVE
AMINIERUNG VON CARBONYLVERBINDUNGEN
(30) 17.07.99 DE 19933611
(45) 18.05.05

(11) 1 208 073
(51) C 07 C 51/12 C 07 C 53/08
(21) + (22) 00952611.2 07.08.00
(73) >CELANESE INTERNATIONAL CORP.
1901 West LBJ Freeway
Dallas Texas 75234(US);
(54) SYSTEME CATALYTIQUE A BASE DE IODURE
RHODIUM/INORGANIQUE UTILISE POUR PROCEDER A LA
CARBONYLATION DU METHANOL ET OBTENIR UN PROFIL
COMPORANT MOINS D'IMPURETES
(30) 31.08.99 US 386708
(45) 11.05.05

(11) 1 212 032
(51) C 07 C 211/29 A 61 K 7/13
(21) + (22) 00971277.9 08.09.00
(73) >HENKEL K.G.A.A.
Henkelstrasse 67
DE-40589 Düsseldorf(DE);
(54) NOUVEAUX COLORANTS DIRECTS POUR LES
CHEVEUX-TRADUCTION-NEUE DIREKTZIEHENDE HAARFARBSTOFFE
(30) 17.09.99 DE 19944528
(45) 04.05.05

(11) 1 215 191
(51) C 07 C 51/09 C 07 C 63/26
C 08 J 11/00 C 08 J 11/14
(21) + (22) 01129412.1 10.12.01
(73) >COBARR S.P.A.
Via Anticolana Km 1
IT-03012 Anagni -Frosinone-(IT);
(54) Récupération d'acide aromatique dicarboxyliques de
résine de polyester contenu dans des articles de
recyclage

(30) 15.12.00 IT MI002721
(45) 25.05.05

(11) 1 216 993
(51) C 07 C 409/10 C 07 C 409/08
C 07 C 409/00 C 07 C 407/00
(21) + (22) 02007202.1 30.06.98
(73) >MITSUI CHEMICALS INC.
5-2 Higashi-Shimbashi 1-Chome Minato-ku
Tokyo(JP);
(54) Procédé pour la préparation d' hydroperoxydes
(30) 09.07.97 JP 18329197
(45) 11.05.05

(11) 1 235 773
(51) C 07 C 17/156 C 07 C 17/154
C 07 C 17/152 C 07 C 21/06
(21) + (22) 00976557.9 06.10.00
(73) >DOW GLOBAL TECHNOLOGIES INC.
Washington Street 1790 Building
Midland Michigan 48674(US);
(54) PROCEDE DE PRODUCTION D'UN CHLORURE DE VINYLE A
PARTIR D'ETHANE ET D'ETHYLENE AVEC RECUPERATION
PARTIELLE DU HCL DE L'EFFLUENT DE REACTEUR
(30) 22.11.99 US 166897 P 03.10.00 WO PCT/US00/272
(45) 25.05.05

(11) 1 246 790
(51) C 07 C 215/50 C 07 C 217/58
A 61 K 31/136 A 61 K 31/16
A 61 K 31/165 A 61 K 31/195
C 07 D 295/08 C 07 C 219/28
C 07 C 225/16 C 07 C 229/38
C 07 C 237/48 C 07 C 243/38
C 07 C 311/37 C 07 D 295/12
C 07 D 295/14
(21) + (22) 00990799.9 20.12.00
(73) >GRUNENTHAL G.M.B.H.
Zieglerstrasse 6
DE-52078 Aachen(DE);
(54) COMPOSES 1-2-NAPHTOL/BASES DE MANNICH
SUBSTITUES-TRADUCTION-SUBSTITUIERTE 1- UND
2-NAPHTHOL-MANNICHBASEN
(30) 27.12.99 DE 19963179
(45) 04.05.05

(11) 1 257 526
(51) C 07 C 235/74 C 07 C 235/76
A 61 K 31/167
(21) + (22) 01903064.2 12.01.01
(73) >BRISTOL-MYERS SQUIBB CY
P.O. Box 4000 Lawrenceville-Princeton Road
Princeton NJ 08543-4000(US);
(54) LIGANDS DERIVES D'ANILINE POUR LE RECEPTEUR
THYROIDIEN
(30) 17.02.00 US 183223 P
(45) 11.05.05

(11) 1 263 701
(51) C 07 C 15/08 C 07 C 5/41
(21) + (22) 01920432.0 16.03.01
(73) E.I. >DU PONT DE NEMOURS AND CY
1007 Market Street
Wilmington Delaware 19898(US);
(54) PROCEDE DE PREPARATION DE XYLENE
(30) 16.03.00 US 189773 P
(45) 18.05.05

(11) 1 264 819
(51) C 07 C 57/04 C 07 C 51/44
C 07 B 63/04 C 07 C 51/50
(21) + (22) 02013034.0 20.09.96
(73) >IDEMITSU KOSAN CO. LTD
1-1 Marunouchi 3-chome Chiyoda-ku
Tokyo 100-8321(JP);
(54) Procédé pour inhiber la polymérisation de un composé
vinylique
(30) 02.10.95 JP 25493095 18.01.96 JP 638896
(45) 18.05.05

(11) 1 265 860
(51) C 07 C 323/58 A 61 K 31/155
A 61 P 29/00
(21) + (22) 01922636.4 23.03.01
(73) >PHARMACIA CORP.
P.O. Box 5110
Chicago IL 60680-5110(US);
(54) COMPOSE AMIDINO ET SELS DE CE DERNIER UTILES COMME
INHIBITEURS DE L'OXYDE NITRIQUE SYNTHASE
(30) 24.03.00 US 191923 P
(45) 18.05.05

(11) 1 282 591
(51) C 07 C 51/31 C 07 C 51/245
C 07 C 55/14 C 07 C 55/16

C 07 C 55/12 C 07 C 55/02
C 07 C 53/128 C 07 C 53/00
(21) + (22) 01936354.8 11.05.01

(73) >LONZA S.P.A.
Via Vittor Pisani 31
IT-20124 Milano(IT);
(54) PROCEDE RELATIF A L'ELABORATION D'ACIDES
CARBOXYLIQUES
(30) 15.05.00 EP 00830350
(45) 04.05.05

(11) 1 301 502
(51) C 07 C 229/02 C 07 C 211/03
A 61 K 31/343 A 61 K 31/381
A 61 K 31/198 A 61 P 25/00
C 07 D 307/87 C 07 D 333/72
(21) + (22) 01960184.8 19.07.01
(73) H. >LUNDBECK A/S
Ottiliavej 9
DK-2500 Valby-Copenhagen(DK);
(54) COMPOSES ET LEUR UTILISATION COMME INHIBITEURS DU
TRANSPORT DE GLYCINE
(30) 21.07.00 DK 200001124
(45) 18.05.05

(11) 1 314 722
(51) C 07 C 309/73 C 11 D 1/74
(21) + (22) 01127911.4 23.11.01
(73) COGNIS IBERIA, S.L.
Poligono San Vincente
08755 Castellbisbal (Barcelona) (ES);
(54) Esters de polyglycol d'acides sulphoniques
aromatiques-TRADUCTION-Aromatische
Sulfonsäurepolyglycolester
(45) 04.05.05

(11) 1 317 410
(51) C 07 C 209/36
(21) + (22) 01962802.3 29.06.01
(73) >DOW GLOBAL TECHNOLOGIES INC.
Washington Street 1790 Building
Midland Michigan 48674(US);
(54) PROCEDE POUR LA PRODUCTION D'AMINES AROMATIQUES
(30) 29.06.00 IT MI001457
(45) 25.05.05

(11) 1 341 742
(51) C 07 C 323/15 C 07 D 339/08
C 07 C 327/36 C 07 D 409/08
C 07 C 49/753 C 07 D 317/72
C 07 C 49/467 C 07 B 41/04
(21) + (22) 01270510.9 26.11.01
(73) MERCK PATENT G.M.B.H.
Frankfurter Strasse 250
64293 Darmstadt(DE);
(54) PROCEDE DE PRODUCTION DE COMPOSES COMPORTANT UN PONT
CF2O-TRADUCTION-VERFAHREN ZUR HERSTELLUNG VON
VERBINDUNGEN MIT EINER CF2O-BRÜCKE
(30) 12.12.00 DE 10061790 23.12.00 DE 10064996
02.02.01 DE 10105313
(45) 25.05.05

(11) 1 345 980
(51) C 07 C 67/02 C 07 C 67/03
B 01 D 3/00 C 08 G 63/78
(21) + (22) 01271410.1 27.11.01
(73) ZIMMER A.G.
Borsigallee 1
60388 Frankfurt(DE);
(54) PROCEDE DE FABRICATION EN CONTINU DE POLYESTERS OU
DE COPOLYESTERS-TRADUCTION-VERFAHREN ZUR
KONTINUIERLICHEN HERSTELLUNG VON POLYESTERN ODER
COPOLYESTERN
(30) 21.12.00 DE 10064361 02.06.01 DE 10127147
(45) 25.05.05

(11) 1 379 605
(51) C 07 C 1/04 C 10 G 2/00
B 01 J 23/75
(21) + (22) 02720178.9 05.04.02
(73) >BP EXPLORATION OPERATING CY LTD
Britannic House 1 Finsbury Circus
London EC2M 7BA (GB);
>DAVY PROCESS TECHNOLOGY LTD
20 Eastbourne Terrace
London W2 6LE(GB)
(54) PROCEDE D'ACTIVATION DE CATALYSEUR
(30) 18.04.01 GB 0109555
(45) 25.05.05

(11) 0 811 616
(51) C 07 D 233/78 A 61 K 31/415
(21) + (22) 97108569.1 28.05.97
(73) AVENTIS PHARMA DEUTSCHLAND G.M.B.H.
Brünigstrasse 50
65929 Frankfurt am Main(DE);

(54) Sels de l'ester éthylique de l'acide
3-(2-(4-(4-(Amino-imino-méthyl)-phényl)-4-méthyl-2,5-
dioxo-imidazolidin-1-yl)-acétylamino)-3-phényl-propio
nique-TRADUCTION-Salze des
3-(2-(4-(4-(Amino-imino-methyl)-phenyl)-4-methyl-2,5-
dioxo-imidazolidin-1-yl)-acetylamino)-3-phenyl-propio
nsäure-ethylesters
(30) 05.06.96 DE 19622489
(45) 04.05.05

(11) 0 854 915
(51) C 07 D 235/02 C 12 N 9/50
C 12 N 9/48
(21) + (22) 96936453.8 10.10.96
(73) >SMITHKLINE BEECHAM CORP.
One Franklin Plaza P.O. Box 7929
Philadelphia Pennsylvania 19101(US);
(54) PREPARATION DE L'ENZYME DE CLIVAGE DE CD23
(30) 10.10.95 US 5316 P 14.03.96 US 13427 P
(45) 11.05.05

(11) 0 882 048
(51) C 07 D 471/04 A 61 K 31/44
(21) + (22) 97901082.4 24.01.97
(73) ALTANA PHARMA A.G.
Byk-Gulden-Strasse 2
78467 Konstanz (DE);
(54) 3-ALKYLIMIDAZOPYRIDINES-TRADUCTION-3-ALKYLIMIDAZOPYRI
DINE
(30) 26.01.96 DE 19602855 07.02.96 EP 96101728
(45) 04.05.05

(11) 0 904 274
(51) C 07 D 487/04 C 07 D 277/20
C 07 D 277/28 C 07 D 277/38
C 07 D 263/30 C 07 D 263/34
C 07 D 233/54 A 61 K 31/495
A 61 K 31/425 A 61 K 31/42
A 61 K 31/415
(21) + (22) 97907717.9 14.02.97
(73) SOC. DE CONSEILS DE RECHERCHES ET D'APPLICATIONS
>SCIENTIFIQUES S.A.S.
51-53 rue du Docteur Blanche
FR-75016 Paris (FR);
(54) INHIBITEURS DE LA FARNESYL-TRANSFERASE
(30) 16.02.96 US 602438 20.11.96 US 752546
(45) 25.05.05

(11) 0 907 652
(51) C 07 D 493/22 A 61 K 31/34 //
// (C07D493 / 22 , 307:00, //
30 3 :00, 303 : 00 , 303:00)
(21) + (22) 97908794.7 28.02.97
(73) >PHARMAGENESIS INC.
3183 Porter Drive
Palo Alto CA 94304(US);
(54) COMPOSES ET PROCEDES IMMUNOSUPPRESSIVES
(30) 01.03.96 US 609277
(45) 25.05.05

(11) 0 924 205
(51) C 07 D 295/10 C 07 D 295/08
A 61 K 31/395 C 07 C 45/68
C 07 C 45/40 C 07 C 49/563
C 07 C 49/583
(21) + (22) 98310223.7 14.12.98
(73) >ELI LILLY AND CY
Lilly Corporate Center
Indianapolis Indiana 46285(US);
(54) Arylpiperazines avec une activité au récepteur la de
sérotonine
(30) 16.12.97 US 69722 P 16.12.97 US 69791 P
17.06.98 US 89589 P
(45) 25.05.05

(11) 0 943 616
(51) C 07 D 403/04 C 07 D 403/14
C 07 F 9/6558 A 61 K 31/505
(21) + (22) 99201468.8 13.01.93
(73) >SMITHKLINE BEECHAM CORP.
One Franklin Plaza P.O. Box 7929
Philadelphia Pennsylvania 19103(US);
(54) Imidazoles substitués et leur utilisation comme
inhibiteurs de cytokine
(30) 13.01.92 US 819551 10.04.92 US 867249
(45) 04.05.05

(11) 0 946 173
(51) C 07 D 209/34 C 07 C 205/56
C 07 C 201/16 A 61 K 31/405
(21) + (22) 97909835.7 07.10.97
(73) >BRISTOL-MYERS SQUIBB CY
5 Research Parkway
Wallingford CT 06492-7660(US);
(54) PREPARATION DE DERIVES DE 3-FLUORO OXINDOLE
(30) 11.10.96 US 28296 P 15.10.96 US 27543 P
68

30.05.97 US 48218 P
(45) 18.05.05

(11) 0 946 511
(51) C 07 D 211/70 C 07 D 307/81
A 61 K 31/445
(21) + (22) 97950538.5 09.12.97
(73) >ASTRAZENECA A.B.
151 85 Södertälje(SE);
(54) NOUVEAUX COMPOSES A EFFET ANALGESIQUE
(30) 20.12.96 SE 9604785 01.07.97 SE 9702535
(45) 25.05.05

(11) 0 946 537
(51) C 07 D 317/60 C 07 D 405/04
(21) + (22) 97951641.6 12.12.97
(73) >ABBOTT LABORATORIES
Chad 0377/AP6D-2 100 Abbott Park Road
Abbott Park Illinois 60064-3500(US);
(54) PROCEDE DE PRODUCTION STEREOSELECTIVE DE COMPOSES DE
NITROENLAMINE
(30) 13.12.96 US 764866
(45) 04.05.05

(11) 0 958 280
(51) C 07 D 211/22 C 07 D 211/52
C 07 D 295/08 A 61 K 31/445
A 61 K 31/495
(21) + (22) 98950482.4 30.10.98
(73) >DAIICHI SUNTORY PHARMA CO. LTD
7-2 Kojimachi 5-chome Chiyoda-ku
Tokyo();
(54) RYLPIPERIDINOPROPANOL ET DERIVES
D'ARYLPIPERAZINOPROPANOL ET PRODUITS PHARMACEUTIQUES
CONTENANT LESDITS COMPOSES
(30) 31.10.97 JP 30115497
(45) 04.05.05

(11) 0 971 898
(51) C 07 D 217/20 A 61 K 31/47
C 07 D 217/16 C 07 D 519/00
C 07 D 491/04 // // (C07D491
/ 04 , 317:00, 22 1 :00)
(21) + (22) 98912494.6 23.03.98
(73) >AVERA PHARMACEUTICALS INC.
12730 High Bluff Drive Suite 160
San Diego CA 92130(US);
>CORNELL RESEARCH FOUNDATION INC.
Cornell Business & Technology Park 20 Thornwood
Drive Suite 105
Ithaca New York 14850(US)
(54) ISOQUINOLEINES SUBSTITUEES EN TANT QU'INHIBITEURS
NEUROMUSCULAIRES EXERCANT UNE ACTION EXTREMEMENT
COURTE
(30) 25.03.97 GB 9706117 27.11.97 GB 9724987
(45) 11.05.05

(11) 0 973 752
(51) C 07 D 239/54 A 01 N 43/54
C 07 D 249/12 C 07 D 249/16
(21) + (22) 98908103.9 20.02.98
(73) BAYER CROPSCIENCE A.G.
Alfred-Nobel-Strasse 50
40789 Monheim(DE);
(54) COMPOSES AMINES AROMATIQUES SUBSTITUES A ACTION
HERBICIDE-TRADUCTION-HETEROZYKLISCH SUBSTITUIERTE
AROMATISCHE AMINOVERBINDUNGEN MIT HERBIZIDER WIRKUNG
(30) 05.03.97 DE 19708928
(45) 11.05.05

(11) 1 004 582
(51) C 07 D 471/04 A 61 K 31/5025
C 07 D 215/56 A 61 P 25/00 //
// (C07D471 / 04 , 237:00, //
22 1 :00)
(21) + (22) 00101917.3 20.10.94
(73) >ASTRAZENECA A.B.
151 85 Södertälje(SE);
(54) Composés de pyridazino quinoléine
(30) 22.10.93 GB 2185493 25.08.94 GB 1717194
(45) 18.05.05

(11) 1 018 508
(51) C 07 D 233/61 A 61 K 7/13
(21) + (22) 99403168.0 16.12.99
(73) L'OREAL
14 rue Royale
75008 Paris(FR);
(54) Nitrophenylenediamines cationiques monobenzéniques,
leur utilisation pour la teinture des fibres
kératiniques, compositions tinctoriales les
renfermant et procédés de teinture
(30) 08.01.99 FR 9900150
(45) 04.05.05

(11) 1 042 964
(51) C 07 D 291/06 C 07 K 1/12
A 23 L 1/236 C 07 K 5/06
(21) + (22) 98954772.4 20.11.98
(73) >AJINOMOTO CO. INC.
15-1 Kyobashi 1-chome Chuo-ku
Tokyo 104-0031(JP);
(54) COMPOSITION EDULCORANTE
(30) 22.12.97 JP 35272997
(45) 04.05.05

(11) 1 064 281
(51) C 07 D 403/14 A 61 K 31/40
A 61 K 31/415 C 07 D 405/14
C 07 D 409/14
(21) + (22) 99915665.6 17.03.99
(73) >PHARMACIA ITALIA S.P.A.
Via Robert Koch 1.2
IT-20152 Milano(IT);
(54) DERIVES DE DISTAMYCINE BENZOHETEROCYCLIQUE, LEUR
PROCEDE DE PREPARATION ET LEUR UTILISATION COMME
AGENTS ANTITUMORAUX
(30) 27.03.98 GB 9806692
(45) 25.05.05

(11) 1 066 269
(51) C 07 D 251/70 C 07 D 251/52
A 61 K 31/53 C 07 D 403/12
C 07 D 251/42 C 07 D 251/50
C 07 D 251/66
(21) + (22) 99917863.5 24.03.99
(73) >JANSSEN PHARMACEUTICA N.V.
Turnhoutsebaan 30
BE-2340 Beerse(BE);
(54) TRI-GESUBSTITUEERDE 1,3,5-TRIAZINEDERIVATEN VOOR DE
BEHANDERLING VAN HIV-INFECTIES
(30) 27.03.98 US 79633 P 14.05.98 EP 98201589
(45) 11.05.05

(11) 1 081 141
(51) C 07 D 275/04
(21) + (22) 00202980.9 07.06.95
(73) >SUMITOMO SEIKA CHEMICALS CO. LTD
346-1 Miyanishi Harima-cho
Kako-gun Hyogo-ken(JP);
(54) Procédé pour la préparation de
1,2-benzisothiazol-3-ones
(30) 05.07.94 JP 17749994 18.07.94 JP 18888394
09.11.94 JP 30134894
(45) 04.05.05

(11) 1 085 017
(51) C 07 D 301/12
(21) + (22) 00118709.5 30.08.00
(73) >DEGUSSA A.G.
Bennigsenplatz 1
DE-40474 Düsseldorf(DE);
>UHDE G.M.B.H.
Friedrich-Uhde-Strasse 15
DE-44141 Dortmund(DE)
(54) Procédé de préparation d'époxydes à partir
d'oléfinés-TRADUCTION-Verfahren zur Herstellung von
Epoxyden aus Olefinen
(30) 18.09.99 DE 19944839
(45) 11.05.05

(11) 1 109 812
(51) C 07 D 487/04 C 07 D 519/00
A 61 K 31/551
(21) + (22) 99943066.3 27.08.99
(73) >SPIROGEN LTD
79 George Street
Ryde Isle of Wight PO33 2JF(GB);
(54) PYRROLO-BENZODIAZEPINES
(30) 27.08.98 GB 9818733 28.01.99 GB 9901929
(45) 04.05.05

(11) 1 119 567
(51) C 07 D 403/12 C 07 D 401/14
C 07 D 405/14 C 07 D 403/14
A 61 K 31/517
(21) + (22) 99947758.1 05.10.99
(73) >ASTRAZENECA A.B.
151 85 Södertälje(SE);
(54) DERIVES DE QUINAZOLINE
(30) 08.10.98 EP 98402496
(45) 04.05.05

(11) 1 124 810
(51) C 07 D 277/46 C 07 D 417/12
A 61 K 31/426 A 61 K 31/427
A 61 P 35/00
(21) + (22) 99955931.3 27.10.99
(73) >PHARMACIA ITALIA S.P.A.
Via Robert Koch 1.2
IT-20152 Milano(IT);

(54) DERIVES 2-AMINO-THIAZOLE, LEUR PROCEDE DE
PREPARATION ET LEUR UTILISATION EN TANT QU'AGENTS
ANTITUMORAUX
(30) 30.10.98 GB 9823871
(45) 04.05.05

(11) 1 125 923
(51) C 07 D 207/267
(21) + (22) 01101420.6 23.01.01
(73) >BASF A.G.
DE-67056 Ludwigshafen(DE);
(54) Procédé pour la préparation de
N-méthyl-2-pyrrolidinone (NMP)-TRADUCTION-Verfahren
zur Herstellung von N-Methyl-2-Pyrrolidon (NMP)
(30) 04.02.00 DE 10004909
(45) 25.05.05

(11) 1 127 057
(51) C 07 D 401/06 A 61 K 31/4725 //
// (C07D401 / 06 , 221:00)
, C 0 7D211:00
(21) + (22) 99947781.3 11.10.99
(73) >SMITHKLINE BEECHAM P.L.C.
980 Great West Road
Brentford Middlesex TW8 9GS(GB);
(54) COMPOSES DE NAPHTHYRIDINE ET LEURS ANALOGUES
AZA-ISOSTERES UTILISES COMME AGENTS ANTIBACTERIENS
(30) 14.10.98 GB 9822450
(45) 04.05.05

(11) 1 127 879
(51) C 07 D 233/32 C 07 D 491/04
(21) + (22) 01103732.2 15.02.01
(73) DSM IP ASSETS B.V.
Het Overloon 1
6411 TE Heerlen(NL);
(54) Procédé pour la préparation de l'acide
1,3-dibenzyle-imidazolidine-2-one- cis-4,5
dicarboxylique et son
anhydride-TRADUCTION-Herstellung der
2-Oxo-1,3-dibenzyl-cis-4,5-imidazolidindicarbonsäure
bzw. ihres Anhydrids
(30) 25.02.00 CH 374002000
(45) 25.05.05

(11) 1 136 487
(51) C 07 D 401/04 C 07 D 291/06
C 07 D 275/06 A 23 L 1/236
A 61 K 31/4427 A 61 K 9/00
A 61 K 31/54 A 24 B 15/00
(21) + (22) 01105450.9 14.03.01
(73) >NUTRINOVA NUTRITION SPECIALTIES & FOOD INGREDIENTS
G.M.B.H.
Brünigstrasse 50
DE-65929 Frankfurt am Main(DE);
(54) Sels de la nicotine, procédé pour leur préparation
et leur utilisation comme agents pour la cessation
de fumer-TRADUCTION-Nikotinsalze mit verbessertem
Geschmack, Verfahren zu ihrer Herstellung und ihre
Verwendung als Antirauchmittel
(30) 20.03.00 DE 10013712
(45) 25.05.05

(11) 1 140 830
(51) C 07 D 211/22 C 07 D 211/70
C 07 D 401/06 A 61 K 31/445
A 61 P 25/00 C 07 D 211/82
(21) + (22) 99965284.5 16.12.99
(73) >WYETH
Five Giralda Farms
Madison New Jersey 07940-0874(US);
(54) DERIVES D'ARYLPYPERIDINE ET
D'ARYL-1,2,5,6-TETRAHYDROPYRIDINE AMIDE AGISSANT
COMME RECEPTEUR DE 5HT1A
(30) 17.12.98 US 213341
(45) 04.05.05

(11) 1 147 087
(51) C 07 D 221/12 A 61 K 31/435
A 61 P 11/08
(21) + (22) 00901089.3 12.01.00
(73) >ALTANA PHARMA A.G.
Byk-Gulden-Strasse 2
DE-78467 Konstanz(DE);
(54) PHENANTHRIDINE-N-OXYDES A ACTIVITE INHIBANT PDE-IV
(30) 15.01.99 EP 99100707
(45) 11.05.05

(11) 1 147 103
(51) C 07 D 401/10 A 61 K 31/41
A 61 P 11/08
(21) + (22) 00901539.7 13.01.00
(73) >ALTANA PHARMA A.G.
Byk-Gulden-Strasse 2
DE-78467 Konstanz(DE);
(54) PHENANTHRIDINE-N-OXYDES A ACTIVITE INHIBITRICE DE

PDE IV
(30) 15.01.99 EP 99100693
(45) 04.05.05

(11) 1 157 015
(51) C 07 D 277/60 C 07 D 277/84
A 61 K 31/425 C 07 D 417/04
(21) + (22) 00910642.8 05.02.00
(73) >AVENTIS PHARMA DEUTSCHLAND G.M.B.H.
Brüningstrasse 50
DE-65929 Frankfurt am Main(DE);
(54) NIEUWE TOEPASSINGEN VAN POLYCYCLISCHE
2-AMINOTHIAZOOLSYSTEMEN -TRADUCTION-VERWENDUNG VON
POLYCYCLISCHEN 2-AMINO-THIAZOL SYSTEMEN ZUR
HERSTELLUNG VON MEDIKAMENTEN ZUR BEHANDLUNG VON
FETTSTOFFWECHSELSTÖRUNGEN, OBESITAS UND TYP II
DIABETES
(30) 26.02.99 DE 19908538
(45) 11.05.05

(11) 1 161 420
(51) C 07 D 231/16 A 01 N 43/56
(21) + (22) 99968665.2 23.08.99
(73) >BAYER CROPSCIENCE A.G.
Alfred-Nobel-Strasse 50
DE-40789 Monheim(DE);
(54) CARBOXANILIDES DE PYRAZOLE
FONGICIDES-TRADUCTION-PYRAZOL-CARBOXANILIDE FUNGIZIDE
(30) 04.09.98 DE 19840322
(45) 11.05.05

(11) 1 180 519
(51) C 07 D 417/12 A 61 K 31/427
A 61 P 3/10 A 61 P 3/06
A 61 P 3/04 A 61 P 9/10
A 61 P 19/06
(21) + (22) 00931547.4 24.05.00
(73) >SANKYO CY LTD
5-1 Nihonbashi Honcho 3-chome Chuo-ku
Tokyo 103-8426(JP);
(54) CHLORHYDRATE DE COMPOSE HETEROCYCLIQUE FUSIONNE
(30) 24.05.99 JP 14351399
(45) 04.05.05

(11) 1 183 247
(51) C 07 D 277/60 A 61 K 31/425
C 07 D 277/84
(21) + (22) 00902658.4 05.02.00
(73) >AVENTIS PHARMA DEUTSCHLAND G.M.B.H.
Industriepark Höchst
DE-65926 Frankfurt am Main();
(54) SYSTEMES THIAZOL POLYCYCLIQUES ET LEUR UTILISATION
EN TANT QU'ANOREXIGENES-TRADUCTION-POLYCYCLISCHE
THIAZOL-SYSTEME UND IHRE VERWENDUNG ALS ANOREKTIKA
(30) 26.02.99 DE 19908533
(45) 25.05.05

(11) 1 191 030
(51) C 07 D 263/16 C 07 D 263/14
C 07 F 15/00 C 07 B 53/00
C 07 C 233/18 C 07 F 9/653
(21) + (22) 01122364.1 19.09.01
(73) >SOLVIAS A.G.
Klybeckstrasse 191
CH-4057 Basel(CH);
(54) Phosphinites-oxazolines et complexes métalliques
(30) 21.09.00 CH 18332000 26.06.01 CH 11772001
(45) 04.05.05

(11) 1 202 952
(51) C 07 D 295/02 C 07 D 295/14
C 07 C 209/26 C 07 C 227/08
(21) + (22) 00943936.5 29.06.00
(73) >DEGUSSA A.G.
Bennigsenplatz 1
DE-40474 Düsseldorf(DE);
(54) PROCEDE DE PREPARATION D'AMINES PAR AMINATION PAR
REDUCTION A CATALYSE HOMOGENE DE COMPOSES
CARBONYLE-TRADUCTION-VERFAHREN ZUR HERSTELLUNG VON
AMINEN DURCH HOMOGEN KATALYSIERTE REDUKTIVE
AMINIERUNG VON CARBONYLVERBINDUNGEN
(30) 17.07.99 DE 19933611
(45) 18.05.05

(11) 1 227 093
(51) C 07 D 405/04 C 07 D 409/04
C 07 D 405/06 C 07 D 409/06
(21) + (22) 02009840.6 21.03.94
(73) FLORIDA >STATE UNIVERSITY
100 Sliger Building Innovation Park
Tallahassee FL 32306-2763(US);
(54) Béta-lactames utiles pour la préparation de taxanes
ayant une chaîne latérale substituée par furyl ou
thiényl
(30) 22.03.93 US 34852 20.07.93 US 94717
(45) 11.05.05
70

(11) 1 240 165
(51) C 07 D 417/12 C 07 D 417/14
A 61 K 31/427 A 61 K 31/4439
A 61 P 35/00
(21) + (22) 00982481.4 07.12.00
(73) >BRISTOL-MYERS SQUIBB CY
P.O. Box 4000 Lawrenceville-Princeton Road
Princeton NJ 08543-4000(US);
(54) INHIBITEURS DE
N-[5-[[[5-ALKYL-2-OXAZOLYL]METHYL]THIO]-2-THIAZOLYL]-
CARBOXAMIDE DE KINASES DEPENDANTES DES CYCLINES
(30) 15.12.99 US 464511 26.07.00 US 616629
(45) 04.05.05

(11) 1 246 790
(51) C 07 D 295/08 C 07 C 219/28
C 07 C 225/16 C 07 C 229/38
C 07 C 237/48 C 07 C 243/38
C 07 C 311/37 C 07 D 295/12
C 07 D 295/14 C 07 C 215/50
C 07 C 217/58 A 61 K 31/136
A 61 K 31/16 A 61 K 31/165
A 61 K 31/195
(21) + (22) 00990799.9 20.12.00
(73) >GRUNENTHAL G.M.B.H.
Zieglerstrasse 6
DE-52078 Aachen(DE);
(54) COMPOSES 1-2-NAPHTOL/BASES DE MANNICH
SUBSTITUES-TRADUCTION-SUBSTITUEE 1- UND
2-NAPHTHOL-MANNICHBASEN
(30) 27.12.99 DE 19963179
(45) 04.05.05

(11) 1 248 773
(51) C 07 D 301/12 C 07 D 301/32
(21) + (22) 01942361.5 12.01.01
(73) >BASF A.G.
DE-67056 Ludwigshafen(DE);
(54) TRAITEMENT D'UN MELANGE COMPRENANT DE L'ALKENE ET DE
L'OXYGENE
(30) 14.01.00 DE 10001401
(45) 25.05.05

(11) 1 254 138
(51) C 07 D 471/04 C 07 D 401/06
A 61 P 35/00 A 61 K 31/47
A 61 K 31/435 // // (C07D471
/ 04 , 221:00) , C 0 7D221:00
 , (C 0 7D471/04 , 2 3 9:00) , C
0 7D 2 21:00
(21) + (22) 01903716.7 07.02.01
(73) >NOVARTIS A.G.
Lichtstrasse 35
CH-4056 Basel(CH);
(54) DERIVES DE PYRIDINE INHIBANT L'ANGIOGENESE ET/OU LA
TYROSINE-KINASE DU RECEPTEUR DE VEGF
(30) 09.02.00 CH 26500200
(45) 11.05.05

(11) 1 254 899
(51) C 07 D 241/04 C 07 D 295/04
C 07 D 295/16 C 07 D 295/182
C 07 D 405/12 C 07 D 403/12
C 07 D 401/12 C 07 D 409/12
C 07 D 413/12 A 61 K 31/495
(21) + (22) 02090193.0 11.06.98
(73) >SCHERING A.G.
Müllerstrasse 178
DE-13353 Berlin(DE);
(54) Dérivés de pipérazine et leur application comme
agents anti-inflammatoires
(30) 12.06.97 US 873599 09.06.98 US 94397
(45) 25.05.05

(11) 1 259 484
(51) C 07 D 211/44 C 07 D 211/62
C 07 D 213/74 C 07 D 213/82
C 07 D 295/02 C 07 D 295/20
C 07 D 295/22 C 07 D 295/18
C 07 D 491/10 A 61 K 31/44
A 61 K 31/50 A 61 K 31/5375
A 61 P 3/06
(21) + (22) 01909632.0 16.01.01
(73) >NOVARTIS A.G.
Lichtstrasse 35
CH-4056 Basel(CH);
(54) CARBOXAMIDES UTILISES COMME INHIBITEURS DE PROTEINE
DE TRANSFERT TRIGLYCERIDIQUE MICROSOMIQUE ET DE LA
SECRETION D'APOLIPOPROTEINE B
(30) 18.01.00 US 483971
(45) 18.05.05

(11) 1 260 223
(51) C 07 D 305/14 C 07 D 407/12
C 07 D 409/12 A 61 P 35/00

A 61 K 31/355
(21) + (22) 02019282.9 21.03.94
(73) FLORIDA >STATE UNIVERSITY
100 Sliger Building Innovation Park
Tallahassee FL 32306-2763(US);
(54) Taxannes ayant du furyl ou du thiényl dans la chaîne
latérale substituée
(30) 22.03.93 US 34852 20.07.93 US 94717
(45) 11.05.05

(11) 1 263 724
(51) C 07 D 207/04 C 07 D 211/06
C 07 D 295/08 A 61 K 31/40
A 61 K 31/435 A 61 P 11/00
A 61 P 37/00 A 61 P 19/00
A 61 P 31/00
(21) + (22) 01908557.0 23.02.01
(73) >ASTRAZENECA A.B.
151 85 Södertälje (SE);
(54) NOUVEAUX COMPOSES
(30) 25.02.00 SE 0000620 14.06.00 SE 0002234
31.10.00 SE 0003979
(45) 18.05.05

(11) 1 274 684
(51) C 07 D 213/46 C 07 D 213/48
C 07 D 405/10 // // (C07D405
/ 10 , 319:00) , C 0 7D213:00
(21) + (22) 00969824.2 10.10.00
(73) >EUTICALS PRIME EUROPEAN THERAPEUTICAL S.P.A.
Via Emilia 99
IT-26900 Lodi (IT);
(54) PREPARATION DE COMPOSES D'ARYL-PYRIDINE
(30) 12.10.99 IT MI992127
(45) 25.05.05

(11) 1 275 393
(51) C 07 D 475/04 A 61 K 31/525
(21) + (22) 02018955.1 03.09.87
(73) >UNIVERSITY OF STRATHCLYDE
McCance Building 16 Richmond Street
Glasgow G1 1YQ Scotland (GB);
(54) Composition pharmaceutique contenant un dérivé de
ptéridine
(30) 03.09.86 GB 8621268
(45) 11.05.05

(11) 1 277 746
(51) C 07 D 295/08 C 07 D 239/42
A 61 K 31/496 A 61 P 9/00
A 61 P 25/00 A 61 P 41/00
C 07 D 295/14 C 07 D 239/50
(21) + (22) 02291784.3 16.07.02
(73) LES LABORATOIRES SERVIER
22 rue Garnier
92200 Neuilly-sur-Seine (FR);
(54) Nouveaux dérivés de N-benzylpiperazine, leur procédé
de préparation et les compositions pharmaceutiques
qui les contiennent
(30) 16.07.01 FR 0109454
(45) 11.05.05

(11) 1 286 673
(51) C 07 D 277/08 C 07 D 417/12
C 07 D 333/38 C 07 D 263/48
C 07 D 409/12 C 07 D 413/12
C 07 D 307/68 A 61 P 9/00
A 61 P 31/00 A 61 P 35/00
A 61 P 19/00 A 61 P 29/00
A 61 K 31/55 A 61 K 31/5513
C 07 K 5/023
(21) + (22) 01945258.0 06.06.01
(73) >ABBOTT G.M.B.H. & CO. K.G.
Max-Planck-Ring 2
DE-65205 Wiesbaden (DE);
(54) LIGANDS DE RECEPTEURS
D'INTEGRINE-TRADUCTION-LIGANDEN VON
INTEGRINREZEPTOREN
(30) 06.06.00 DE 10027514
(45) 25.05.05

(11) 1 296 984
(51) C 07 D 487/04 A 61 K 31/519
A 61 P 35/00 // // (C07D487
/ 04 , 257:00) , C 0 7D239:00
(21) + (22) 01938263.9 13.06.01
(73) >JANSSEN PHARMACEUTICA N.V.
Patent Department Turnhoutsebaan 30
BE-2340 Beerse (BE);
(54) FARMACEUTISCHE SAMENSTELLING DIE EEN
FARNESYLTRANSFERASE REMMEND 1,2-GEANNELEERD
CHINOLINE-ENANTIOMEER OMVAT
(30) 22.06.00 EP 00202181
(45) 04.05.05

(11) 1 301 502
71

(51) C 07 D 307/87 C 07 D 333/72
C 07 C 229/02 C 07 C 211/03
A 61 K 31/343 A 61 K 31/381
A 61 K 31/198 A 61 P 25/00
(21) + (22) 01960184.8 19.07.01
(73) H. >LUNDBECK A/S
Ottiliavej 9
DK-2500 Valby-Copenhagen (DK);
(54) COMPOSES ET LEUR UTILISATION COMME INHIBITEURS DU
TRANSPORT DE GLYCINE
(30) 21.07.00 DK 200001124
(45) 18.05.05

(11) 1 311 494
(51) C 07 D 277/32 C 07 D 417/06 //
// A01N43:8 8
(21) + (22) 01967291.4 21.08.01
(73) >SYNGENTA PARTICIPATIONS A.G.
Schwarzwaldallee 215
CH-4058 Basel (CH);
(54) PROCEDE CONTINU DE PREPARATION DE CHLOROTHIZAOLES
PESTICIDES
(30) 23.08.00 CH 165200
(45) 11.05.05

(11) 1 317 430
(51) C 07 D 209/52 C 07 D 401/12
A 61 K 31/403 A 61 P 25/00
(21) + (22) 01965274.2 11.09.01
(73) >MERCK PATENT G.M.B.H.
Frankfurter Strasse 250
DE-64293 Darmstadt (DE);
(54) (2-AZABICYCLO [2.2.1]METHANOLDERIVATEN ALS
NICOTISCHE
ACETYLCHOLINERECEPTORAGONISTEN-TRADUCTION-(2-AZABICYC
LO [2.2.1]HEPT-7-YL)METHANOL-DERIVATE ALS
NIKOTINISCHE ACETYLCHOLINREZEPTOR AGONISTEN
(30) 12.09.00 DE 10044905
(45) 18.05.05

(11) 1 317 448
(51) C 07 D 403/12 C 07 D 401/14
A 61 K 31/506 A 61 K 31/4155
A 61 P 35/00 C 07 D 403/14
C 07 D 405/14 C 07 D 521/00
C 07 D 493/04 C 07 D 495/04
C 07 D 471/04 C 07 D 473/16
(21) + (22) 01971006.0 14.09.01
(73) >VERTEX PHARMACEUTICALS INC.
130 Waverly Street
Cambridge MA 02139-4242 (US);
(54) COMPOSES A BASE DE PYRAZOLE POUVANT ETRE UTILISES
COMME INHIBITEURS DE LA PROTEINE KINASE
(30) 15.09.00 US 232795 P 21.12.00 US 257887 P
27.04.01 US 286949 P
(45) 04.05.05

(11) 1 321 471
(51) C 07 D 209/42 C 07 K 5/02
C 07 K 5/06
(21) + (22) 03290605.9 12.03.03
(73) LES LABORATOIRES SERVIER
12 place de la Défense
92415 Courbevoie Cédex (FR);
(54) Nouveau procédé de synthèse du perindopril et de ses
sels pharmaceutiquement acceptables
(45) 04.05.05

(11) 1 341 539
(51) C 07 D 285/16 A 61 P 29/00
A 61 P 11/06 A 61 P 31/16
A 61 K 31/549 A 61 P 19/02
A 61 K 31/50 A 61 K 31/54
(21) + (22) 01996384.2 16.11.01
(73) >ORION CORP.
Orionintie 1
02200 Espoo (FI);
(54) AGENTS ANTI-INFLAMMATOIRES
(30) 17.11.00 FI 20002525
(45) 04.05.05

(11) 1 341 742
(51) C 07 D 339/08 C 07 C 327/36
C 07 D 409/08 C 07 C 49/753
C 07 D 317/72 C 07 C 49/467
C 07 B 41/04 C 07 C 323/15
(21) + (22) 01270510.9 26.11.01
(73) MERCK PATENT G.M.B.H.
Frankfurter Strasse 250
64293 Darmstadt (DE);
(54) PROCEDE DE PRODUCTION DE COMPOSES COMPORTANT UN PONT
CF2O-TRADUCTION-VERFAHREN ZUR HERSTELLUNG VON
VERBINDUNGEN MIT EINER CF2O-BRÜCKE
(30) 12.12.00 DE 10061790 23.12.00 DE 10064996
02.02.01 DE 10105313
(45) 25.05.05

(11) 1 341 791
(51) C 07 D 471/04 A 61 K 31/437
A 61 P 31/12 A 61 P 35/00 //
// (C07D471 / 04 , 235:00)
, C 0 7D221:00
(21) + (22) 01987297.7 06.12.01
(73) >3M INNOVATIVE PROPERTIES CY
3M Center P.O. Box 33427
St. Paul MN 55133-3427(US);
(54) IMIDAZOQUINOLINES A SUBSTITUTION THIOETHER
(30) 08.12.00 US 254218 P
(45) 25.05.05

(11) 1 351 947
(51) C 07 D 301/04 B 01 J 29/22
C 01 B 37/00
(21) + (22) 01273873.8 13.11.01
(73) >ARCO CHEMICAL TECHNOLOGY L.P.
Two Greenville Crossing 4001 Kennett Pike Suite 238
Greenville Delaware 19807(US);
(54) EPOXIDATIEKATALYSATOR EN WERKWIJZE VOOR DE BEREIDING
DAARVAN
(30) 07.12.00 US 731565
(45) 04.05.05

(11) 1 363 899
(51) C 07 D 401/04 C 07 D 417/04
C 07 D 471/04 A 61 K 31/549
A 61 P 13/08
(21) + (22) 01985417.3 17.12.01
(73) F. >HOFFMANN-LA ROCHE A.G.
Grenzacherstrasse 124
CH-4070 Basel(CH);
(54) DERIVES QUINAZOLONE ANTAGONISTES DE RECEPTEUR ALPHA
1A/B ADRENERGIQUE
(30) 02.01.01 US 259337 P 27.09.01 US 325267 P
(45) 11.05.05

(11) 1 392 672
(51) C 07 D 333/12
(21) + (22) 02727810.0 16.05.02
(73) >SANOFI-AVENTIS
174 Avenue de France
FR-75013 Paris(FR);
(54) CHLOORMETHYLEREN VAN THIOFEEN
(30) 22.05.01 HU 0102118 P
(45) 04.05.05

(11) 1 395 582
(51) C 07 D 413/06 A 61 K 31/5377
A 61 P 11/00 A 61 P 25/00
(21) + (22) 02738257.1 17.05.02
(73) >SANOFI-AVENTIS
174 Avenue de France
FR-75013 Paris(FR);
(54) NOUVEAUX DERIVES DE PIPERIDINECARBOXAMIDE, UN
PROCEDE POUR LEUR PREPARATION ET LES COMPOSITIONS
PHARMACEUTIQUES LES CONTENANT
(30) 21.05.01 FR 0106691
(45) 04.05.05

(11) 1 404 656
(51) C 07 D 235/26 C 07 D 235/28
C 07 D 235/30 A 61 K 31/4184
A 61 P 31/00 A 61 P 37/06
A 61 P 37/08 C 07 D 401/12
(21) + (22) 02740766.7 05.07.02
(73) >SCHERING A.G.
Müllerstrasse 170/178
DE-13353 Berlin(DE);
(54) DERIVES DE BENZIMIDAZOLE POUR LE TRAITEMENT
D'AFFECTIONS ASSOCIEES A UNE ACTIVATION DE LA
MICROGLIE AINSI QUE D'AFFECTIONS INFLAMMATOIRES,
ALLERGIQUES, INFECTIEUSES OU
AUTO-IMMUNES-TRADUCTION-BENZIMIDAZOLDERIVATE ZUR
BEHANDLUNG VON MIT MIKROGLIA-AKTIVIERUNG
ASSOZIIERTEN ERKRANKUNGEN WIE INFLAMMATORISCHE,
ALLERGISCHE, INFEKTIOSE ODER AUTOIMMUNE ERKRANKUNGEN
(30) 09.07.01 DE 10135050
(45) 18.05.05

(11) 1 404 663
(51) C 07 D 313/12 C 12 N 1/14
A 61 K 31/00 A 61 P 35/00
(21) + (22) 02751052.8 20.06.02
(73) >AVENTIS PHARMA DEUTSCHLAND G.M.B.H.
Brüningstrasse 50
DE-65929 Frankfurt am Main(DE);
(54) EUROTINONE ET SES DERIVES, PROCEDE PERMETTANT LEUR
PREPARATION, ET LEUR
UTILISATION-TRADUCTION-EUROTINONE UND DERIVATE
DAVON, VERFAHREN ZU IHRER HERSTELLUNG UND VERWENDUNG
DERSELBEN
(30) 27.06.01 DE 10130890
(45) 04.05.05

(11) 1 404 673
(51) C 07 D 451/10 C 07 D 451/02
C 07 D 471/08 // // (C07D471
/ 08 , 221:00) , C 0 7D209:00
(21) + (22) 02727610.4 08.06.02
(73) >BOEHRINGER INGELHEIM PHARMA G.M.B.H. & CO. K.G.
Binger Strasse 173
DE-55216 Ingelheim am Rhein(DE);
(54) PROCEDE DE SYNTHESE TECHNIQUE PERMETTANT DE PRODUIRE
DU TROPENOL-TRADUCTION-TECHNISCHE SYNTHESEVERFAHREN
ZUR HERSTELLUNG VON TROPENOL
(30) 28.06.01 DE 10131200
(45) 04.05.05

(11) 1 411 881
(51) C 07 D 223/16 C 07 D 223/32
C 07 D 403/04 C 07 D 409/04
C 07 D 491/04 A 61 K 31/55
A 61 P 3/00 A 61 P 9/00
A 61 P 25/00
(21) + (22) 03718323.3 11.04.03
(73) >ARENA PHARMACEUTICALS INC.
6166 Nancy Ridge Drive
San Diego CA 92121(US);
(54) MODULATEURS DU RECEPTEUR 5HT2C
(30) 12.04.02 US 372058 P 23.08.02 US 405495 P
18.12.02 US 434607 P 10.04.03 US 410991
(45) 04.05.05

(11) 1 421 064
(51) C 07 D 209/96 A 61 K 31/40
A 61 P 7/10 A 61 P 9/00
(21) + (22) 02755383.3 25.07.02
(73) >SANOFI-AVENTIS
174 Avenue de France
FR-75013 Paris(FR);
(54) WERKWIJZE VOOR HET BEREIDEN VAN
3-SPIRO(CYCLOHEXAAN-1,3'(3H)-INDOLINE-2'-ON)-DERIVATE
N
(30) 31.07.01 HU 0103122 04.07.02 HU 0202193
(45) 11.05.05

(11) 1 446 399
(51) C 07 D 311/90 C 07 D 213/74
C 07 D 335/20 C 07 D 295/18
C 07 D 405/12 C 07 D 487/04
A 61 K 31/352 A 61 K 31/382
A 61 P 25/24
(21) + (22) 02787612.7 08.11.02
(73) >NOVARTIS A.G.
Lichtstrasse 35
CH-4056 Basel(CH);
(54) DERIVES DE PIPERAZINE AYANT UNE ACTIVITE ANTAGONISTE
SST1
(30) 09.11.01 GB 0127008
(45) 04.05.05

(11) 1 448 553
(51) C 07 D 401/12 C 07 D 471/04
C 07 D 403/12 C 07 D 409/14
A 61 K 31/38 A 61 K 31/415
A 61 K 31/47 A 61 K 31/44
A 61 K 31/435 // // (C07D401
/ 12 , 213:00) , C 0 7D207:00
, (C 0 7D401/12 , 2 1 5:00) , C
0 7D 2 07:00, (C 0 7D 4 71/04, 2 **
(21) + (22) 02800473.7 04.10.02
(73) >ORTHO MCNEIL PHARMACEUTICAL INC.
U.S. Route 202
Raritan NJ 08869-0602(US);
(54) N-HETEROCYCLYL HYDRAZIDES EN TANT QU'AGENTS
NEUROTROPHIQUES
(30) 04.10.01 US 327019 P
(45) 04.05.05

(11) 1 451 189
(51) C 07 D 471/08 A 61 K 31/55
A 61 P 25/00 // // (C07D471
/ 08 , 243:00) , C 0 7D221:00
(21) + (22) 02803453.6 21.11.02
(73) SANOFI-AVENTIS
174 Avenue de France
75013 Paris(FR);
(54) DERIVES DE
4-(1,3,4-THIADIAZOL-2-YL)-1,4-DIAZABICYCLO-
3,2.2]NONANE, LEUR PREPARATION ET LEUR APPLICATION
EN THERAPEUTIQUE
(30) 23.11.01 FR 0115154
(45) 25.05.05

(11) 1 467 991
(51) C 07 D 405/12 A 61 K 31/445
A 61 P 1/00
(21) + (22) 03704391.6 13.01.03
(73) >JANSSEN PHARMACEUTICA N.V.
Patent Department Turnhoutseweg 30

BE-2340 Beerse (BE);
(54) PRUCALOPRIDE-N-OXIDE
(30) 16.01.02 EP 02075157
(45) 18.05.05

Kombinationsverbindungen und latente Ammoniumsalze
aus Epoxidharzhärter und Flammenschutzmittel sowie
daraus hergestellte Epoxidharz-Systeme und -Produkte
(30) 09.02.00 DE 10006592
(45) 11.05.05

(11) 1 478 633
(51) C 07 D 301/19
(21) + (22) 03709357.2 05.02.03
(73) >ARCO CHEMICAL TECHNOLOGY L.P.
Two Greenville Crossing 4001 Kennett Pike Suite 238
Greenville Delaware 19807(US);
(54) REACTORSYSTEEM EN WERKWIJZE VOOR STERK EXOTHERME
REACTIES
(30) 28.02.02 US 85702
(45) 18.05.05

(11) 1 191 030
(51) C 07 F 9/653 C 07 D 263/16
C 07 D 263/14 C 07 F 15/00
C 07 B 53/00 C 07 C 233/18
(21) + (22) 01122364.1 19.09.01
(73) >SOLVIAS A.G.
Klybeckstrasse 191
CH-4057 Basel(CH);
(54) Phosphinites-oxazolines et complexes métalliques
(30) 21.09.00 CH 18332000 26.06.01 CH 11772001
(45) 04.05.05

(11) 0 815 153
(51) C 07 F 9/09 C 07 F 9/40
C 07 F 9/38 C 09 D 175/04
C 08 G 18/70 C 07 C 263/18
C 08 G 18/80
(21) + (22) 97907149.5 28.02.97
(73) RHODIA CHIMIE
25 quai Paul Doumer
92408 Courbevoie Cédex(FR);
(54) COMPOSITIONS A BASE D'ISOCYANATE, LEUR PROCEDE
D'UTILISATION, LEUR UTILISATION POUR REALISER DES
REVETEMENTS ET REVETEMENTS AINSI OBTENUS
(30) 29.02.96 FR 9602710
(45) 04.05.05

(11) 1 272 532
(51) C 07 F 5/02 C 07 F 5/06
C 08 F 4/603 C 08 F 10/00
(21) + (22) 01915347.7 15.03.01
(73) BASELL POLYOLEFINE G.M.B.H.
Brühler Strasse 60
50389 Wesseling(DE);
(54) COMPOSE CHIMIQUE SALIN, PROCEDE POUR SA PRODUCTION
ET SON UTILISATION DANS DES SYSTEMES CATALYTIQUES
POUR LA PRODUCTION DE
POLYOLEFINES-TRADUCTION-SALZARTIGE CHEMISCHE
VERBINDUNG, VERFAHREN ZU DEREN HERSTELLUNG UND DEREN
VERWENDUNG IN KATALYSATORSYSTEMEN ZUR HERSTELLUNG
VON POLYOLEFINEN
(30) 17.03.00 DE 10013043
(45) 04.05.05

(11) 0 820 461
(51) C 07 F 9/6512 C 07 F 9/6524
A 61 K 31/675 C 07 H 19/10
C 07 H 19/20 A 61 K 31/70
(21) + (22) 96906832.9 13.03.96
(73) >UNIVERSITY COLLEGE CARDIFF CONSULTANTS LTD
P.O. Box 497 30-36 Newport Road
Cardiff Wales CF24 ODE (GB);
>REGA FOUNDATION
Minderbroedersstraat 10
BE-3000 Leuven (BE)
(54) Dérivés de aryl-ester phosphoramidate de
2',3'-didehydronucleosides
(30) 13.03.95 GB 9505025
(45) 18.05.05

(11) 1 463 736
(51) C 07 F 1/02
(21) + (22) 02791802.8 10.12.02
(73) CHEMETALL G.M.B.H.
Trakehner Strasse 3
60487 Frankfurt(DE);
(54) PROCEDE DE PRODUCTION DE COMPOSES D'ALKYLLITHIUM
SOUS PRESSION REDUITE-TRADUCTION-VERFAHREN ZUR
HERSTELLUNG VON ALKYLITHIUMVERBINDUNGEN UNTER
VERMINDERTEM DRUCK
(30) 18.12.01 DE 10162332
(45) 11.05.05

(11) 0 943 616
(51) C 07 F 9/6558 A 61 K 31/505
C 07 D 403/04 C 07 D 403/14
(21) + (22) 99201468.8 13.01.93
(73) >SMITHKLINE BEECHAM CORP.
One Franklin Plaza P.O. Box 7929
Philadelphia Pennsylvania 19103(US);
(54) Imidazoles substitués et leur utilisation comme
inhibiteurs de cytokine
(30) 13.01.92 US 819551 10.04.92 US 867249
(45) 04.05.05

(11) 0 584 348
(51) C 07 H 15/12 C 12 N 15/86
C 12 N 15/87 A 61 K 39/12
(21) + (22) 93908340.8 10.03.93
(73) >POWDERJECT VACCINES INC.
585 Science Drive Suite C
Madison Wisconsin 53711(US);
(54) VACCIN GENETIQUE POUR VIRUS D'IMMUNODEFICIENCE
(30) 11.03.92 US 850189
(45) 18.05.05

(11) 1 047 701
(51) C 07 F 9/54 C 07 F 9/655
C 07 F 9/572 A 61 K 31/66
A 61 K 31/665 A 61 K 31/675
A 61 K 47/48
(21) + (22) 98961702.2 25.11.98
(73) >ANTIPODEAN BIOTECHNOLOGY LTD
Level 2 16 Viaduct Harbour Avenue
Auckland(NZ);
(54) COMPOSES CIBLES VERS LES MITOCHONDRIES
(30) 25.11.97 NZ 32925597
(45) 25.05.05

(11) 0 813 419
(51) C 07 H 21/04 A 01 N 61/00
A 01 N 37/18 G 01 N 33/53
A 61 K 39/395 C 12 P 21/06
C 12 N 5/00 C 12 N 1/20
A 61 K 38/00 C 07 K 1/00
C 07 K 16/00
(21) + (22) 96907886.4 15.02.96
(73) >YEDA RESEARCH & DEVELOPMENT CY LTD
Weizmann Institute of Science P.O. Box 95
76100 Rehovot(IL);
(54) MODULATEURS DE PROTEINES REGULATOIRES
(30) 22.02.95 IL 11274295 13.09.95 IL 11528995
(45) 25.05.05

(11) 1 098 921
(51) C 07 F 7/00 C 08 G 18/22
C 08 K 5/00 C 08 L 75/00
B 27 N 3/00
(21) + (22) 99934648.9 09.07.99
(73) >HUNTSMAN INTERNATIONAL LLC
500 Huntsman Way
Salt Lake City Utah 84108(US);
(54) COMPOSITIONS DE POLYISOCYANATE
(30) 11.07.98 GB 9815029
(45) 25.05.05

(11) 0 820 461
(51) C 07 H 19/10 C 07 H 19/20
A 61 K 31/70 C 07 F 9/6512
C 07 F 9/6524 A 61 K 31/675
(21) + (22) 96906832.9 13.03.96
(73) >UNIVERSITY COLLEGE CARDIFF CONSULTANTS LTD
P.O. Box 497 30-36 Newport Road
Cardiff Wales CF24 ODE (GB);
>REGA FOUNDATION
Minderbroedersstraat 10
BE-3000 Leuven (BE)
(54) Dérivés de aryl-ester phosphoramidate de
2',3'-didehydronucleosides
(30) 13.03.95 GB 9505025
(45) 18.05.05

(11) 1 125 960
(51) C 07 F 9/22 C 08 K 5/5399
C 08 G 59/40 C 08 G 59/68
(21) + (22) 01100119.5 12.01.01
(73) SCHILL + SEILACHER "STRUKTOL" A.G.
Moorfleeterstrasse 28
22113 Hamburg(DE);
(54) Composé latent de combinaison et un sel d'ammonium
latent à partir d'un agent durcisseur de résines
époxydes et d'un agent retardant la flamme,
systèmes- ou produits de résines époxydes qui en
sont préparés-TRADUCTION-Latente

(11) 1 015 576
(51) C 07 H 21/04 C 12 N 15/10
C 12 Q 1/68
(21) + (22) 98947064.6 16.09.98
(73) >REGA BIOSCIENCES LLC
11526 Sorrento Valley Road

San Diego CA 92121(US);
(54) SYNTHÈSE CHIMIQUE COMPLETE ET SYNTHÈSE DE GENES ET
DE GENOMES
(30) 16.09.97 US 59017 P
(45) 04.05.05

9-1 Shirokane 5-chome Minato-ku
Tokyo 108-8642(JP);
(54) Utilisation d'un agent suppresseur de l'infection et
de la prolifération du VIH
(30) 07.03.02 JP 2002061788 06.09.02 JP 2002261024
(45) 18.05.05

(11) 1 027 061
(51) C 07 H 1/00 C 08 B 37/00
A 61 K 39/39 A 61 K 47/48
A 61 K 31/715
(21) + (22) 98949701.1 02.10.98
(73) >GALENICA PHARMACEUTICALS INC.
Suite 310 30 West Patrick Street
Frederick MD 21701(US);
(54) POLYSACCHARIDES FORMATEURS D'IMINE, LEUR
PREPARATION, ET LEUR UTILISATION EN TANT
QU'ADJUVANTS ET IMMUNOSTIMULANTS
(30) 03.10.97 US 60786 P
(45) 25.05.05

(11) 1 363 928
(51) C 07 H 19/06
(21) + (22) 02722111.8 21.02.02
(73) >MENARINI RICERCHES S.P.A.
Via Tito Speri 10
IT-00040 Pomezia (IT);
>BERLIN-CHEMIE A.G.
Glienicke Weg 125
DE-12489 Berlin(DE)
(54) PROCÈDE DE PRÉPARATION DE
(E)-5-(2-BROMOVINYL)-2'-DESOXYURIDINE
(30) 28.02.01 DE 10109657
(45) 04.05.05

(11) 1 027 367
(51) C 07 H 21/04 C 12 N 1/20
C 12 N 1/14 C 12 N 5/00
C 12 N 9/38 C 12 N 9/42
C 08 B 30/04 C 12 N 9/26
C 12 N 15/52
(21) + (22) 97952351.1 08.12.97
(73) >DIVERSA CORP.
4955 Directors Place
San Diego CA 92121(US);
(54) ENZYMES DE TYPE GLYCOSIDASE
(30) 06.12.96 US 56916 P 10.10.97 US 949026
(45) 18.05.05

(11) 1 372 670
(51) C 07 H 13/06 C 07 H 15/18
A 61 K 31/70 A 61 P 35/00
(21) + (22) 02719903.3 23.02.02
(73) >AVENTIS PHARMA DEUTSCHLAND G.M.B.H.
Brünningstrasse 50
DE-65929 Frankfurt am Main(DE);
(54) DERIVES DE CALOPOROSIDE, LEUR PROCÈDE DE PRODUCTION
ET LEUR UTILISATION-TRADUCTION-CALOPOROSID-DERIVATE,
VERFAHREN ZU DEREN HERSTELLUNG UND DEREN VERWENDUNG
(30) 09.03.01 DE 10111682
(45) 25.05.05

(11) 1 061 955
(51) C 07 H 1/08 A 61 K 48/00
(21) + (22) 99912502.4 12.03.99
(73) >WYETH
Five Giralda Farms
Madison New Jersey 07940-0874(US);
(54) COMPOSITION POLYNUCLEOTIDIQUE, PROCÈDE DE
PRÉPARATION ET UTILISATION
(30) 13.03.98 US 78080 P
(45) 04.05.05

(11) 1 397 376
(51) C 07 H 15/203
(21) + (22) 02727608.8 03.06.02
(73) >SCHERING A.G.
Müllerstrasse 178
DE-13342 Berlin(DE);
(54) PROCÈDE POUR LA PRODUCTION DE 1-O-GLUCOSIDES
PERBENZYLES-TRADUCTION-VERFAHREN ZUR HERSTELLUNG VON
PERBENZYLIERTEN 1-O-GLYCOSIDEN
(30) 19.06.01 DE 10129888
(45) 04.05.05

(11) 1 224 195
(51) C 07 H 15/203 A 61 K 31/70
A 61 P 3/10
(21) + (22) 00968595.9 02.10.00
(73) >BRISTOL-MYERS SQUIBB CY
P.O. Box 4000
Princeton NJ 08543-4000(US);
(54) INHIBITEURS DE SGLT2 A BASE DE GLUCOSIDE C-ARYLE
(30) 12.10.99 US 158773 P 05.04.00 US 194615 P
(45) 18.05.05

(11) 1 458 732
(51) C 07 H 5/06
(21) + (22) 02795082.3 02.12.02
(73) AZIENDE CHIMICHE RIUNITE ANGELINI FRANCESCO >ACRAF
S.P.A.
Viale Amelia 70
IT-00181 Roma(IT);
(54) PROCÈDE DE PRÉPARATION D'UN COMPOSE DE GLUCOSAMINE,
ET COMPOSE AINSI OBTENU
(30) 28.12.01 IT MI20010281
(45) 25.05.05

(11) 1 272 500
(51) C 07 H 17/08 A 61 K 31/70
A 61 P 31/04
(21) + (22) 00942860.8 15.06.00
(73) >ABBOTT LABORATORIES
D377/AP6D 100 Abbott Park Road
Abbott Park IL 60064-6050(US);
(54) PROCÈDE POUR LA PRÉPARATION DE DERIVES D'
ERYTHROMYCINE 6-O-ALKENYL SUBSTITUES
(30) 24.06.99 US 140968 P
(45) 04.05.05

(11) 1 210 359
(51) C 07 J 41/00 C 07 J 43/00
(21) + (22) 00964034.3 23.08.00
(73) >BRACCO IMAGING S.P.A.
Via E. Folli 50
IT-20134 Milano(IT);
(54) PROCÈDE DE PRÉPARATION DE DERIVES 3-AMINO D'ACIDES
BILIAIRES
(30) 31.08.99 IT MI991856
(45) 11.05.05

(11) 1 291 350
(51) C 07 H 17/08 A 61 K 31/70
(21) + (22) 02024557.7 02.09.97
(73) >ABBOTT LABORATORIES
100 Abbott Park Road
Abbott Park Illinois 60064-3500(US);
(54) Cétolides substitués en 6-o possédant une activité
antibactérienne
(30) 04.09.96 US 707776 03.07.97 US 888350
(45) 25.05.05

(11) 0 668 916
(51) C 07 K 14/00 A 61 K 39/102
C 12 N 15/31 // // (C12N15/
3 1, C12R1:21)
(21) + (22) 94900671.2 23.11.93
(73) >SANOFI PASTEUR LTD
1755 Steeles Avenue West
Toronto Ontario M2R 3T4(CA);
(54) PROTEINE DE MEMBRANE EXTERNE DE β (HAEMOPHILUS)
(30) 23.11.92 GB 9224584
(45) 04.05.05

(11) 1 291 352
(51) C 07 H 17/08 A 61 K 31/70
(21) + (22) 02024559.3 02.09.97
(73) >ABBOTT LABORATORIES
100 Abbott Park Road
Abbott Park Illinois 60064-3500(US);
(54) Cétolides substitués en 6-o possédant une activité
antibactérienne
(30) 04.09.96 US 707776 03.07.97 US 888350
(45) 25.05.05

(11) 0 730 606
(51) C 07 K 14/705 C 07 K 16/28
C 12 N 1/21 C 12 N 5/10
C 12 N 15/12 C 12 N 15/62
(21) + (22) 95931007.9 30.08.95
(73) >INDEVUS PHARMACEUTICALS INC.
99 Hayden Avenue Suite 200
Lexington MA 02421(US);
(54) L'Hu-B1.219, UN NOUVEAU RECEPTEUR HUMAIN DE
L'HEMATOPOIETINE
(30) 14.09.94 US 306231 14.12.94 US 355888
(45) 11.05.05

(11) 1 350 510
(51) C 07 H 17/08 A 61 P 31/18
A 61 K 31/436
(21) + (22) 02258095.5 25.11.02
(73) THE >KITASATO INSTITUTE
74

(11) 0 796 623

(51) C 07 K 1/36 A 61 P 7/04
A 61 K 38/48 A 61 K 38/36
(21) + (22) 97890051.2 18.03.97
(73) >BAXTER A.G.
Industriestrasse 67
1221 Wien(AT);
(54) Préparation pharmaceutique pour le traitement des
maladies de la coagulation
sanguine-TRADUCTION-Pharmazeutisches Präparat zur
Behandlung von Blutgerinnungsstörungen
(30) 20.03.96 AT 51896 04.09.96 AT 157396
(45) 25.05.05

(11) 0 907 370
(51) C 07 K 7/00 C 12 N 15/12
C 12 N 15/33 C 07 K 14/18
C 07 K 14/02 C 07 K 14/16
C 12 N 5/06
(21) + (22) 97918494.2 21.03.97
(73) >EPIMMUNE INC.
5820 Nancy Ridge Drive
San Diego CA 92121(US);
(54) PEPTIDES DE FIXATION DE HLA-A2.1 ET LEURS
UTILISATIONS
(30) 21.03.96 US 13980 P 20.03.97 US 822382
(45) 25.05.05

(11) 0 813 419
(51) C 07 K 1/00 C 07 K 16/00
C 07 H 21/04 A 01 N 61/00
A 01 N 37/18 G 01 N 33/53
A 61 K 39/395 C 12 P 21/06
C 12 N 5/00 C 12 N 1/20
A 61 K 38/00
(21) + (22) 96907886.4 15.02.96
(73) >YEDA RESEARCH & DEVELOPMENT CY LTD
Weizmann Institute of Science P.O. Box 95
76100 Rehovot(IL);
(54) MODULATEURS DE PROTEINES REGULATOIRES
(30) 22.02.95 IL 11274295 13.09.95 IL 11528995
(45) 25.05.05

(11) 0 909 315
(51) C 07 K 14/705 C 07 K 16/28
C 12 N 15/11 C 12 N 15/12
C 12 N 15/62 G 01 N 33/68
(21) + (22) 95900749.3 16.11.94
(73) >MAX-PLANCK-GESELLSCHAFT ZUR FORDERUNG DER
WISSENSCHAFTEN E.V.
Bunsenstrasse 10
D-37073 Göttingen(DE);
(54) CCK-2, RECEPTEUR A TYROSINE-KINASE
(30) 16.11.93 US 153397
(45) 25.05.05

(11) 0 835 266
(51) C 07 K 19/00 A 61 K 47/48
A 61 K 39/395 C 07 K 14/31
(21) + (22) 97916693.1 26.03.97
(73) >ACTIVE BIOTECH A.B.
Box 724
220 07 Lund(SE);
(54) SUPERANTIGENES MODIFIEES/CHIMERIQUES ET UTILISATION
DE CES DERNIERS
(30) 29.03.96 SE 9601245 12.08.96 US 695692
(45) 04.05.05

(11) 0 944 725
(51) C 07 K 16/40 C 07 K 16/42
G 01 N 33/68 C 12 Q 1/68
C 12 N 15/55 C 12 N 9/16
C 12 N 15/11
(21) + (22) 98953651.1 16.10.98
(73) >ICOS CORP.
22021 20th Avenue S.E.
Bothell WA 98021(US);
(54) PHOSPHODIESTERASE 8
(30) 16.10.97 US 951648
(45) 11.05.05

(11) 0 839 196
(51) C 07 K 14/725 C 07 K 14/54
A 61 K 38/17 A 61 K 38/20
C 12 N 5/10 C 07 K 16/28
C 12 N 15/12 C 12 N 15/24
(21) + (22) 96927237.6 18.07.96
(73) >GENETICS INSTITUTE LLC
87 Cambridge Park Drive
Cambridge MA 02140(US);
(54) PROTEINES HUMAINES CTLA-8 ET UTILISATION DE
PROTEINES APPARENTEES AUX PROTEINES CTLA-8
(30) 19.07.95 US 504032 11.08.95 US 514014
(45) 11.05.05

(11) 0 981 637
(51) C 07 K 16/28 C 12 N 15/12
C 07 K 14/705 G 01 N 33/53
C 12 N 15/62 C 07 K 19/00
C 12 N 15/90 C 12 N 15/85
C 12 Q 1/68 C 12 N 5/10
C 12 N 9/12 C 12 N 15/13
(21) + (22) 98910109.2 09.03.98
(73) >BIOGEN IDEC INC.
5200 Research Place
San Diego CA 92122(US);
(54) PROCEDE POUR INTEGRER DES GENES A DES SITES
SPECIFIQUES DANS DES CELLULES DE MAMMIFERE PAR
RECOMBINAISON HOMOLOGUE ET VECTEURS UTILISES POUR LA
MISE EN OEUVRE DE CE PROCEDE
(30) 14.03.97 US 819866 13.02.98 US 23715
(45) 25.05.05

(11) 0 871 702
(51) C 07 K 14/52 C 07 K 14/54
C 07 K 16/24 C 12 N 1/20
C 12 N 15/12 C 12 N 15/19
A 61 K 38/19 A 61 K 38/20
(21) + (22) 95944314.4 05.12.95
(73) >IMMUNEX CORP.
One Amgen Center Drive
Thousand Oaks CA 91320(US);
(54) CYTOKINE DESIGNEE PAR LERK-7
(30) 06.12.94 US 351025 01.03.95 US 396946
(45) 25.05.05

(11) 0 994 903
(51) C 07 K 16/00 A 61 K 39/395 //
// (C07K16/ 2 2, 16:30, 1
6 :4 2)
(21) + (22) 98931522.1 23.06.98
(73) >GENENTECH INC.
1 DNA Way
South San Francisco CA 94080-4990(US);
(54) PROCEDES ET COMPOSITIONS CONCERNANT DES
GLYCOPROTEINES GALACTOSYLEES
(30) 24.06.97 US 881301
(45) 25.05.05

(11) 0 894 094
(51) C 07 K 14/475 C 07 K 1/14
A 61 K 38/18 A 61 K 7/26
A 23 K 1/16
(21) + (22) 97904976.4 11.03.97
(73) BIOEQUAL A.G.
Hofackerstrasse 12
4132 Muttenz(CH);
(54) PROCEDE POUR L'OBTENTION D'UM COMPLEXE DE FACTEURS
DE CROISSANCE-TRADUCTION-VERFAHREN ZUR GEWINNUNG
EINES KOMPLEXES AUS WACHSTUMSFAKTOREN
(30) 15.03.96 CH 68696 13.07.96 EP 96111328
(45) 11.05.05

(11) 1 023 320
(51) C 07 K 14/155 A 61 K 39/21
(21) + (22) 98950143.2 15.10.98
(73) CENTRE NATIONAL DE LA RECHERCHE SCIENTIFIQUE
3 rue Michel Ange
75794 Paris Cedex 16(FR);
(54) PEPTIDES ISSUS DE GENE ENV DU VIRUS DE
L'IMMUNODEFICIENCE FELINE ET LEURS APPLICATIONS
(30) 17.10.97 FR 9713042
(45) 25.05.05

(11) 0 894 141
(51) C 07 K 14/59 C 07 K 14/715
C 07 K 14/72 C 07 K 16/46
C 12 N 15/85 C 12 N 5/10
A 61 K 38/24 C 12 N 15/62
C 12 N 15/16
(21) + (22) 97906604.0 20.02.97
(73) APPLIED RESEARCH SYSTEMS >ARS HOLDING N.V.
Pietermaai 15
Curacao(AN);
(54) PROTEINES HYBRIDES FORMANT DES HETERODIMERES
(30) 20.02.96 US 11936 P
(45) 18.05.05

(11) 1 034 185
(51) C 07 K 14/47 C 12 N 15/12
A 61 K 38/17 C 12 N 15/10
C 12 P 21/02 A 61 K 48/00
(21) + (22) 98962665.0 16.12.98
(73) >SIGMA-TAU INDUSTRIE FARMACEUTICHE RIUNITE S.P.A.
Viale Shakespeare 47
IT-00144 Roma(IT);
(54) COMPOSITIONS PHARMACEUTIQUES CONTENANT UNE
PENTRAXINE LONGUE PTX3
(30) 19.12.97 IT RM970796
(45) 18.05.05

(11) 1 036 092

(51) C 07 K 14/435
(21) + (22) 98964702.9 03.12.98
(73) >BIOGEN INC.
14 Cambridge Center
Cambridge Massachusetts 02142 (US);
>CURIS INC.
45 Moulton Street
Cambridge MA 02138(US)

(54) Compositions à base de protéines Hedgehog modifiées
sur le plan hydrophobe et procédés d'élaboration
(30) 03.12.97 US 67423 P 20.03.98 US 78935 P
17.06.98 US 89685 P 10.09.98 US 99800 P
(45) 11.05.05

(11) 1 042 964
(51) C 07 K 5/06 C 07 D 291/06
C 07 K 1/12 A 23 L 1/236
(21) + (22) 98954772.4 20.11.98
(73) >AJINOMOTO CO. INC.
15-1 Kyobashi 1-chome Chuo-ku
Tokyo 104-0031(JP);
(54) COMPOSITION EDULCORANTE
(30) 22.12.97 JP 35272997
(45) 04.05.05

(11) 1 088 069
(51) C 07 K 14/71 C 07 K 16/28
G 01 N 33/50 A 61 K 38/17
C 12 N 15/12 C 12 N 5/10
C 12 N 1/21
(21) + (22) 99927981.3 11.06.99
(73) >BIOINVENT INTERNATIONAL A.B.
Sölvegatan 41
223 70 LUND(SE);
(54) PROTEINE SE LIANT A L'ANGIOSTATINE
(30) 15.06.98 SE 9802130 15.06.98 US 89266 P
17.12.98 SE 9804372 29.12.98 US 114386 P
(45) 11.05.05

(11) 1 105 426
(51) C 07 K 16/24 C 07 K 16/28
(21) + (22) 99941314.9 13.08.99
(73) >MEDVET SCIENCE PTY. LTD
IMVS Building Level 3 South Wing Frome Road
Adelaide S.A. 5000(AU);
(54) INHIBITEUR D'ANTICORPS MONOCLONAUX DE GM-CSF, IL-3,
IL-5 ET D'AUTRES CYTOKINES, AINSI QUE SON UTILISATION
(30) 13.08.98 AU PP525198
(45) 11.05.05

(11) 1 145 011
(51) C 07 K 14/00 G 01 N 33/68
(21) + (22) 00903366.3 19.01.00
(73) >GENENTECH INC.
1 DNA Way
South San Francisco CA 94080-4990(US);
(54) COMPOSITIONS ET PROCEDES DE TRAITEMENT DE TUMEURS
(30) 21.01.99 US 234730
(45) 18.05.05

(11) 1 159 620
(51) C 07 K 7/00 G 01 N 33/68
A 61 K 45/00
(21) + (22) 00907799.1 03.03.00
(73) >CYCLACEL LTD
6-8 Underwood Street
London N1 7JQ(GB);
(54) DETECTION DE SUBSTANCES DE RUPTURE D'INTEGRITE DE
CENTRE ORGANISANT LES MICROTUBULES
(30) 04.03.99 GB 9905007
(45) 11.05.05

(11) 1 161 530
(51) C 07 K 14/435 C 07 K 16/18
A 61 K 38/17 C 12 N 15/12
(21) + (22) 00909351.9 10.03.00
(73) >MERCK PATENT G.M.B.H.
Frankfurter Strasse 250
DE-64293 Darmstadt(DE);
(54) BLWIT VOOR HET BLOKKEREN VAN DE BINDING VAN PLAATJES
(30) 18.03.99 EP 99105530 12.05.99 EP 99109503
(45) 18.05.05

(11) 1 163 335
(51) C 07 K 14/47 C 12 Q 1/68
G 01 N 33/53 A 61 K 39/395
A 61 K 31/70 C 12 N 15/12
C 12 N 15/11
(21) + (22) 00911131.1 22.03.00
(73) >CONGENIA S.R.L.
Piazzetta Bossi 4
IT-20121 Milan();
(54) MATERIAUX ET PROCEDES RELATIFS A LA MODULATION DE
L'EXPRESSION DE p66
(30) 22.03.99 GB 9906515
(45) 25.05.05

(11) 1 187 914
(51) C 07 K 1/04 C 07 K 14/705
C 07 K 14/71 G 01 N 33/68
C 12 N 15/10
(21) + (22) 00941412.9 13.06.00
(73) >GENENTECH INC.
1 DNA Way
South San Francisco CA 94080-4990(US);
(54) STRUCTURES PEPTIDIQUES POUR LA MISE EN EVIDENCE DE
BIBLIOTHEQUES D'ENROULEMENTS SUR PHAGE
(30) 14.06.99 US 139017 P
(45) 25.05.05

(11) 1 212 442
(51) C 07 K 14/415 C 12 N 5/10
A 01 H 5/00 C 12 N 15/82
(21) + (22) 00963474.2 14.09.00
(73) >PURDUE RESEARCH FOUNDATION
1063 Hovde Hall Room 300
West Lafayette IN 47907-1063(US);
(54) TRANSFORMATION AMELIOREE DE CELLULES DE PLANTE PAR
ADJONCTION DE GENES HOTES INTERVENANT DANS
L'INTEGRATION DE L'ADN-T
(30) 15.09.99 US 154158 P
(45) 18.05.05

(11) 1 250 430
(51) C 07 K 14/47 C 12 Q 1/68
A 61 K 48/00 A 61 K 35/14
C 12 N 15/85 C 12 N 15/12
C 12 N 5/10 C 12 N 15/11
(21) + (22) 01903644.1 12.01.01
(73) RESKE-KUNZ, ANGELIKA
Am Römerberg 22
55270 Essenheim (DE);
ROSS, XIAOLAN
Bastion Martin 12
55131 Mainz(DE);
ROSS, RALF
Bastion Martin 12
55131 Mainz(DE);
BROS, MATTHIAS
Oberer Laubenheimer Weg 24
55131 Mainz(DE)
(54) SEQUENCE REGULATRICE POUR L'EXPRESSION SPECIFIQUE
DANS DES CELLULES DENDRITIQUES ET SES
UTILISATIONS-TRADUCTION-REGULATORISCHE SEQUENZ ZUR
SPEZIFISCHEN EXPRESSION IN DENDRITISCHEN ZELLEN UND
DEREN ANWENDUNGEN
(30) 13.01.00 DE 10001169 02.03.00 DE 10010188
(45) 11.05.05

(11) 1 286 673
(51) C 07 K 5/023 C 07 D 277/08
C 07 D 417/12 C 07 D 333/38
C 07 D 263/48 C 07 D 409/12
C 07 D 413/12 C 07 D 307/68
A 61 P 9/00 A 61 P 31/00
A 61 P 35/00 A 61 P 19/00
A 61 P 29/00 A 61 K 31/55
A 61 K 31/5513
(21) + (22) 01945258.0 06.06.01
(73) >ABBOTT G.M.B.H. & CO. K.G.
Max-Planck-Ring 2
DE-65205 Wiesbaden(DE);
(54) LIGANDS DE RECEPTEURS
D'INTEGRINE-TRADUCTION-LIGANDEN VON
INTEGRINREZEPTOREN
(30) 06.06.00 DE 10027514
(45) 25.05.05

(11) 1 321 471
(51) C 07 K 5/02 C 07 K 5/06
C 07 D 209/42
(21) + (22) 03290605.9 12.03.03
(73) LES LABORATOIRES SERVIER
12 place de la Défense
92415 Courbevoie Cédex(FR);
(54) Nouveau procédé de synthèse du perindopril et de ses
sels pharmaceutiquement acceptables
(45) 04.05.05

(11) 1 362 062
(51) C 07 K 16/46 C 12 N 15/62
C 12 N 15/12 C 07 K 14/705
C 07 K 14/715 A 61 K 39/395
(21) + (22) 02753273.8 26.07.02
(73) >MEDEXGEN CO. LTD
2th Floor Medial Bldg A Hanyang University College
of Medicine 17 Haengdang-dong Seongdong-gu
133-791 Seoul(KR);
(54) IMMUNOADHESION CONCATAMERIQUE
(30) 26.07.01 KR 2001045028
(45) 04.05.05

(11) 1 026 174
(51) C 08 B 37/00 C 08 B 15/00
(21) + (22) 99912075.1 31.03.99
(73) >NOF CORP.
20-3 Ebisu 4-chome Shibuya-ku
Tokyo 150-6019 (JP);
>SUNAMOTO JUNZO
1-30-1013 Shibukawa 1-chome
Kusatsu-shi Shiga 525-0026(JP)

(54) POLYSACCHARIDE A HAUT DEGRE DE PURETE CONTENANT DES
GROUPES HYDROPHOBES ET PROCEDE DE PRODUCTION DE CE
POLYSACCHARIDE
(30) 31.08.98 JP 24467198
(45) 18.05.05

(11) 1 027 061
(51) C 08 B 37/00 A 61 K 39/39
A 61 K 47/48 A 61 K 31/715
C 07 H 1/00
(21) + (22) 98949701.1 02.10.98
(73) >GALENICA PHARMACEUTICALS INC.
Suite 310 30 West Patrick Street
Frederick MD 21701(US);

(54) POLYSACCHARIDES FORMATEURS D'IMINE, LEUR
PREPARATION, ET LEUR UTILISATION EN TANT
QU'ADJUVANTS ET IMMUNOSTIMULANTS
(30) 03.10.97 US 60786 P
(45) 25.05.05

(11) 1 027 367
(51) C 08 B 30/04 C 12 N 9/26
C 12 N 15/52 C 07 H 21/04
C 12 N 1/20 C 12 N 1/14
C 12 N 5/00 C 12 N 9/38
C 12 N 9/42
(21) + (22) 97952351.1 08.12.97
(73) >DIVERSA CORP.
4955 Directors Place
San Diego CA 92121(US);

(54) ENZYMES DE TYPE GLYCOSIDASE
(30) 06.12.96 US 56916 P 10.10.97 US 949026
(45) 18.05.05

(11) 1 242 462
(51) C 08 B 31/18
(21) + (22) 00981982.2 31.10.00
(73) >SVERIGES STARKELSEPRODUCCENTER, FORENING UPA
S-291 91 Kristianstad(SE);

(54) OXYDATION D'AMIDON
(30) 29.11.99 SE 9904309
(45) 18.05.05

(11) 1 064 311
(51) C 08 F 10/02 C 08 F 4/643
(21) + (22) 99909821.3 03.03.99
(73) >EXXONMOBIL CHEMICAL PATENTS INC.
5200 Bayway Drive
Baytown TX 77520-5200(US);

(54) PROCEDE DE POLYMERISATION D'OLEFINE A HAUTE
TEMPERATURE
(30) 04.03.98 US 76712 P 04.03.98 US 76841 P
01.06.98 US 87446 P 01.06.98 US 87445 P
01.06.98 US 87447 P
(45) 04.05.05

(11) 1 072 616
(51) C 08 F 6/02 C 08 F 6/00
C 08 F 6/28 C 08 L 29/04
B 29 B 9/06
(21) + (22) 00115855.9 24.07.00
(73) >KURARAY CO. LTD
1621 Sakazu Kurashiki-shi
Okayama 710-8622(JP);

(54) Procédé de production d'une résine copolymère de
l'éthylène vinyl alcool, procédé de fabrication des
granules
(30) 23.07.99 JP 24027499 15.12.99 JP 35594799
15.12.99 JP 35594899 15.12.99 JP 35594999
15.12.99 JP 35595099
(45) 04.05.05

(11) 1 090 930
(51) C 08 F 2/00
(21) + (22) 99922632.7 01.06.99
(73) >KANEKA CORP.
2-4 Nakanoshima 3-chome Kita-ku
Osaka-shi Osaka 530-8288(JP);

(54) PROCEDE DE POLYMERISATION
(30) 01.06.98 JP 15157298 01.06.98 JP 15157398
19.06.98 JP 17295798
(45) 04.05.05

(11) 1 162 216
(51) C 08 F 218/04 C 08 F 216/06
C 08 F 8/12
(21) + (22) 01304934.1 06.06.01
77

(73) >KURARAY CO. LTD
1621 Sakazu Kurashiki-shi
Okayama 710-8622(JP);

(54) Procédé de préparation de copolymères d'éthylène et
d'acétate de vinyle et de leur produits saponifiés
(30) 06.06.00 JP 2000169364
(45) 11.05.05

(11) 1 171 480
(51) C 08 F 10/00 C 08 F 4/625
(21) + (22) 00914149.0 17.03.00
(73) BASELL POLYOLEFINE G.M.B.H.
Brühler Strasse 60
50389 Wesseling(DE);

(54) PROCEDE DE POLYMERISATION
D'OLEFINES-TRADUCTION-VERFAHREN ZUR POLYMERISATION
VON OLEFINEN
(30) 29.03.99 US 277823 14.05.99 DE 19922048
30.07.99 DE 19935407
(45) 25.05.05

(11) 1 196 461
(51) C 08 F 10/00 C 08 F 4/651
C 08 F 4/654 C 08 F 4/655
C 08 F 4/656
(21) + (22) 00946917.2 29.06.00
(73) >UNION CARBIDE CHEMICALS & PLASTICS TECHNOLOGY CORP.
39 Old Ridgebury Road
Danbury Connecticut 06817-0001(US);

(54) PROCEDES D'OBTENTION DE COMPLEXES D'ALCOYDES DE
MAGNESIUM/METAUX DE TRANSITION, ET CATALYSEURS DE
POLYMERISATION EN ETANT FAITS
(30) 30.06.99 US 141665 P 14.09.99 US 395924
(45) 04.05.05

(11) 1 237 950
(51) C 08 F 10/00 C 08 F 4/00
C 08 F 4/12
(21) + (22) 00968877.1 06.10.00
(73) >EXXONMOBIL CHEMICAL PATENTS INC.
5200 Bayway Drive
Baytown TX 77520-5200(US);

(54) PRODUCTION DE COPOLYMERES ISOBUTYLENES
(30) 15.11.99 US 165453 P 15.11.99 US 165573 P
(45) 04.05.05

(11) 1 272 532
(51) C 08 F 4/603 C 08 F 10/00
C 07 F 5/02 C 07 F 5/06
(21) + (22) 01915347.7 15.03.01
(73) BASELL POLYOLEFINE G.M.B.H.
Brühler Strasse 60
50389 Wesseling(DE);

(54) COMPOSE CHIMIQUE SALIN, PROCEDE POUR SA PRODUCTION
ET SON UTILISATION DANS DES SYSTEMES CATALYTIQUES
POUR LA PRODUCTION DE
POLYOLEFINES-TRADUCTION-SALZARTIGE CHEMISCHE
VERBINDUNG, VERFAHREN ZU DEREN HERSTELLUNG UND DEREN
VERWENDUNG IN KATALYSATORSYSTEMEN ZUR HERSTELLUNG
VON POLYOLEFINEN
(30) 17.03.00 DE 10013043
(45) 04.05.05

(11) 1 290 071
(51) C 08 F 8/00 C 09 D 139/02
D 06 M 15/356 C 08 J 7/04
(21) + (22) 01957847.5 13.06.01
(73) BASF A.G.
67056 Ludwigshafen(DE);

(54) UTILISATION DE L'AMINE DE POLYVINYLE ALCOOXYLEE POUR
LA MODIFICATION DE SURFACES-TRADUCTION-VERWENDUNG
ALKOXILIERTER POLYVINYLAMINE ZUR MODIFIZIERUNG VON
OBERFLÄCHEN
(30) 13.06.00 DE 10029027
(45) 11.05.05

(11) 1 348 721
(51) C 08 F 10/00 C 08 F 10/02
C 08 F 2/34 C 08 F 6/02
(21) + (22) 03006867.0 28.03.03
(73) >MITSUI CHEMICALS INC.
5-2 Higashi-Shimbashi 1-Chome Minato-ku
Tokyo(JP);

(54) Polymère oléfinique et son procédé de fabrication
(30) 29.03.02 JP 2002096820
(45) 25.05.05

(11) 1 380 601
(51) C 08 F 10/00
(21) + (22) 02015565.1 12.07.02
(73) >SAUDI BASIC INDUSTRIES CORP.
P.O. Box 5101
Riyadh 11422(SA);

(54) Catalyseur de polymerisation ziegler - metallocene
supporte et polymerisation d'olefines
(45) 25.05.05

(11) 1 382 618
(51) C 08 F 4/34
(21) + (22) 03015547.7 10.07.03
(73) WACKER POLYMER SYSTEMS G.M.B.H. & CO. KG
Johannes-Hess-Strasse 24
84489 Burghausen(DE);
(54) Polymères de monomères insaturés éthyléniquement
contenant silicium-TRADUCTION-Silicon-haltige
Polymerisate von ethylenisch ungesättigten Monomeren
(30) 19.07.02 DE 10232993
(45) 04.05.05

(11) 0 815 153
(51) C 08 G 18/70 C 07 C 263/18
C 08 G 18/80 C 07 F 9/09
C 07 F 9/40 C 07 F 9/38
C 09 D 175/04
(21) + (22) 97907149.5 28.02.97
(73) RHODIA CHIMIE
25 quai Paul Doumer
92408 Courbevoie Cédex(FR);

(54) COMPOSITIONS A BASE D'ISOCYANATE, LEUR PROCEDE
D'UTILISATION, LEUR UTILISATION POUR REALISER DES
RETELEMENTS ET REVELEMENTS AINSI OBTENUS
(30) 29.02.96 FR 9602710
(45) 04.05.05

(11) 0 849 298
(51) C 08 G 18/08 C 08 G 18/12
C 09 D 175/04
(21) + (22) 97121546.2 08.12.97
(73) >BAYER MATERIALSCIENCE A.G.
DE-51368 Leverkusen(DE);
(54) Dispersions aqueuses anioniques de polyuréthane sans
cosolvant, un procédé de préparation et leur
utilisation-TRADUCTION-Colöserfreie, wässrige,
anionische Polyurethandispersionen, ein Verfahren zu
ihrer Herstellung und Verwendung
(30) 20.12.96 DE 19653585
(45) 18.05.05

(11) 0 875 520
(51) C 08 G 77/46 B 01 D 19/04
C 10 L 1/28 C 10 L 1/14
(21) + (22) 98111069.5 15.06.94
(73) >GENERAL ELECTRIC CY
1 River Road
Schenectady NY 12345(US);
(54) Antimousses efficaces a faible teneur en silicone
pour combustible diesel
(30) 30.06.93 US 86009
(45) 11.05.05

(11) 0 908 478
(51) C 08 G 18/28
(21) + (22) 98118125.8 24.09.98
(73) >BASF A.G.
DE-67056 Ludwigshafen(DE);
(54) Procédé de préparation de mousses flexibles de
polyuréthane-TRADUCTION-Verfahren zur Herstellung
von Polyurethan-Weichschäumenstoffen
(30) 10.10.97 DE 19744747
(45) 11.05.05

(11) 0 910 598
(51) C 08 G 63/06 C 08 L 67/04
(21) + (22) 97928293.6 27.06.97
(73) >VIVOXID OY
Tykistökatu 4 A
20520 Turku(FI);
(54) MATERIAU BIODEGRADABLE A HAUTE RESISTANCE AUX CHOCS
(30) 08.07.96 FI 962782
(45) 11.05.05

(11) 0 974 569
(51) C 08 G 18/00 C 08 G 71/02
C 08 G 18/80 C 08 G 18/32
C 08 G 18/76 C 05 G 3/00
(21) + (22) 99113618.5 12.07.99
(73) >BAYER CORP.
100 Bayer Road
Pittsburgh PA 15205(US);
(54) Procédés pour l'encapsulation d'engrais avec une
composition de polyurée-uréthane asymétrique
(30) 23.07.98 US 121376
(45) 04.05.05

(11) 0 985 752
(51) C 08 G 63/668 C 08 G 63/692
D 01 F 6/86
(21) + (22) 99114899.0 30.07.99
(73) ZIMMER A.G.
Borsigallee 1
60388 Frankfurt am Main(DE);

(54) Fibre en copolyester-TRADUCTION-Copolyesterfaser
(30) 10.09.98 DE 19841375
(45) 25.05.05

(11) 0 986 408
(51) C 08 G 81/02 A 61 L 15/32
A 61 L 15/44 A 61 K 9/20
A 61 K 9/16 A 61 K 9/70
C 08 H 1/06
(21) + (22) 98930789.7 03.06.98
(73) >INNOGENETICS N.V.
Industriepark Zwijnaarde 7 Box 4
BE-9052 Ghent();
(54) NOUVEAUX MEDICAMENTS BASES SUR DES POLYMERES
COMPOSES DE GELATINE A MODIFICATION METHACRYLAMIDE
(30) 03.06.97 EP 97870083
(45) 11.05.05

(11) 0 989 145
(51) C 08 G 18/08 C 08 G 18/66
C 09 D 175/04
(21) + (22) 99117475.6 10.09.99
(73) >BAYER MATERIALSCIENCE A.G.
DE-51368 Leverkusen(DE);
(54) Dispersions de polyuréthane aqueuses à teneur
réduite en triéthylamine-TRADUCTION-Wässrige
Polyurethan-Dispersionen mit reduziertem Gehalt an
Triethylamin
(30) 23.09.98 DE 19843552
(45) 04.05.05

(11) 1 008 689
(51) C 08 G 18/62 D 06 N 7/00
C 09 D 131/04
(21) + (22) 99123986.4 07.12.99
(73) >NATIONAL STARCH AND CHEMICAL INVESTMENT HOLDING
CORP.
P.O. Box 7663
Wilmington Delaware 19803-7663(US);
(54) Composition d'enduction pour la face envers de tapis
ayant une résistance au mouille accrue
(30) 09.12.98 US 208555
(45) 18.05.05

(11) 1 044 235
(51) C 08 G 73/02 D 21 H 17/55
D 21 H 21/20
(21) + (22) 98964923.1 30.12.98
(73) >HERCULES INC.
1313 N. Market Street Hercules Plaza
Wilmington Delaware 19894-0001(US);
(54) PROCEDE DE REDUCTION DU TAUX D'HALOGENES ORGANIQUES
ADSORBABLES DE RESINES CONFERANT UNE RESISTANCE A
L'ETAT HUMIDE PAR TRAITEMENT AVEC UNE BASE
(30) 31.12.97 US 1787 22.12.98 US 224107
(45) 04.05.05

(11) 1 081 174
(51) C 08 G 64/20 C 07 C 68/00
C 07 C 69/96 C 08 G 64/30
(21) + (22) 00906671.3 03.03.00
(73) >UBE INDUSTRIES LTD
12-32 Nishihonmachi 1-chome
Ube-shi Yamaguchi 755-8633(JP);
(54) PROCEDE DE PRODUCTION DE POLYCARBONATE
(30) 03.03.99 JP 5493699
(45) 11.05.05

(11) 1 085 030
(51) C 08 G 18/79 C 08 G 18/18
(21) + (22) 00116004.3 26.07.00
(73) >DEGUSSA A.G.
Bennigsenplatz 1
DE-40474 Düsseldorf(DE);
(54) Catalyseur et procédé de préparation de
polyisocyanates à groupes isocyanurate et de
coloration réduite-TRADUCTION-Katalysator und
Verfahren zur Herstellung von farbverminderten
isocyanuratgruppenhaltigen Polyisocyanaten
(30) 16.09.99 DE 19944373
(45) 18.05.05

(11) 1 085 033
(51) C 08 G 69/10 C 08 G 73/10
C 08 G 69/48 C 11 D 3/37
C 02 F 5/12
(21) + (22) 00124271.8 07.05.93
(73) >LANXESS DEUTSCHLAND G.M.B.H.
DE-51369 Leverkusen(DE);
(54) Sels d'acide polyaspartique obtenus par réaction à
haute température
(30) 14.05.92 US 882919 21.01.93 US 7376
(45) 18.05.05

(11) 1 086 157

(51) C 08 G 18/38 C 08 G 18/67
C 03 C 25/10
(21) + (22) 00915220.8 27.03.00
(73) DRAKA COMTEQ B.V.
Rhinjnsplein 22
1018 TX Amsterdam(NL);

(54) MATERIAU POLYMERES DE TYPE POLYURETHANNE ACRYLATE OU VINYLIQUE POUR REVETEMENT DE FIBRE OPTIQUE A BASE D'UN DIOL FLUORE
(30) 01.04.99 FR 9904073
(45) 11.05.05

(11) 1 098 921
(51) C 08 G 18/22 C 08 K 5/00
C 08 L 75/00 B 27 N 3/00
C 07 F 7/00
(21) + (22) 99934648.9 09.07.99
(73) >HUNTSMAN INTERNATIONAL LLC
500 Huntsman Way
Salt Lake City Utah 84108(US);
(54) COMPOSITIONS DE POLYISOCYANATE
(30) 11.07.98 GB 9815029
(45) 25.05.05

(11) 1 125 960
(51) C 08 G 59/68 C 07 F 9/22
C 08 K 5/5399 C 08 G 59/40
(21) + (22) 01100119.5 12.01.01
(73) SCHILL + SEILACHER "STRUKTOL" A.G.
Moorfleeterstrasse 28
22113 Hamburg(DE);
(54) Composé latent de combinaison et un sel d'ammonium latent à partir d'un agent durcisseur de résines époxydes et d'un agent retardant la flamme, systèmes- ou produits de résines époxydes qui en sont préparés-TRADUCTION-Latente
Kombinationsverbindungen und latente Ammoniumsälze aus Epoxidharzhärter und Flammschutzmittel sowie daraus hergestellte Epoxidharz-Systeme und -Produkte
(30) 09.02.00 DE 10006592
(45) 11.05.05

(11) 1 136 509
(51) C 08 G 59/18 C 09 D 163/00
(21) + (22) 01106910.1 20.03.01
(73) >BAKELITE A.G.
Gennaer Strasse 2-4
DE-58642 Iserlohn-Letmathe(DE);
(54) Durcisseurs de résines époxydes, procédé pour leur préparation et utilisation-TRADUCTION-Härter für Epoxidverbindungen, Verfahren zu ihrer Herstellung und Verwendung
(30) 23.03.00 DE 10013735
(45) 18.05.05

(11) 1 160 290
(51) C 08 G 77/04 C 09 K 21/14
C 08 L 101/00
(21) + (22) 99973301.7 03.12.99
(73) >KANEKA CORP.
2-4 Nakanoshima 3-chome Kita-ku
Osaka-shi Osaka 530-8288(JP);
(54) CHARGE IGNIFUGEANTE POUR RESINE THERMOPLASTIQUE ET COMPOSITION DE RESINE IGNIFUGE
(30) 08.12.98 JP 34877598 09.02.99 JP 3102999
(45) 04.05.05

(11) 1 178 068
(51) C 08 G 64/24 C 07 C 37/88
C 07 C 39/16
(21) + (22) 01908265.0 02.03.01
(73) >IDEMITSU KOSAN CO. LTD
1-1 Marunouchi 3-chome Chiyoda-ku
Tokyo 100-8321(JP);
(54) PROCEDES DE PRODUCTION D'UN MATERIAU EN RESINE POLYCARBONATE BRUTE ET PRODUCTION DE CETTE RESINE POLYCARBONATE
(30) 10.03.00 JP 2000065872 27.07.00 JP 2000226962
05.12.00 JP 2000369725
(45) 18.05.05

(11) 1 178 097
(51) C 08 G 18/50 C 08 G 18/79
C 08 G 18/38 C 08 G 18/18
B 29 D 30/54 C 09 J 175/02
(21) + (22) 01117900.9 24.07.01
(73) SOC. DE TECHNOLOGIE MICHELIN
23 rue Breschet
63000 Clermont-Ferrand Cedex 09 (FR);
MICHELIN RECHERCHE ET TECHNIQUE S.A.
10-12 route Louis-Braille
CH-1763 Granges-Paccot(CH)
(54) Colle pour compositions de caoutchouc, son procédé de préparation et articles comportant cette colle
(30) 03.08.00 FR 0010292
(45) 11.05.05

(11) 1 199 319
(51) C 08 G 18/10 C 09 J 175/04
(21) + (22) 01123829.2 05.10.01
(73) BASF A.G.
67056 Ludwigshafen(DE);
(54) Composition d'adhésif contenant des fibres-TRADUCTION-Faserhaltige Klebstoffzusammensetzung
(30) 20.10.00 DE 10052041
(45) 11.05.05

(11) 1 218 447
(51) C 08 G 2/24 C 08 L 59/04
C 08 K 3/00
(21) + (22) 00947876.9 26.06.00
(73) TICONA G.M.B.H.
Professor-Staudinger-Strasse
65451 Kelsterbach(DE);
(54) PROCEDE DE PREPARATION DE MATIERES A MOULER POLYOXYMETHYLENE COLOREES A FAIBLE DEGAGEMENT ET LEUR UTILISATION-TRADUCTION-VERFAHREN ZUR HERSTELLUNG EMISSIONSARMER EINGEFÄRBTER POLYOXYMETHYLEN-FORMMASSEN UND DEREN VERWENDUNG
(30) 06.08.99 DE 19936715
(45) 11.05.05

(11) 1 259 557
(51) C 08 G 2/28 C 08 G 2/18
C 08 G 2/08 B 29 C 47/76
B 29 C 47/50
(21) + (22) 01903689.6 02.02.01
(73) BASF A.G.
67056 Ludwigshafen(DE);
(54) PROCEDE DE PRODUCTION DE POLYOXYMETHYLENES-TRADUCTION-VERFAHREN ZUR HERSTELLUNG VON POLYOXYMETHYLENEN
(30) 10.02.00 DE 10006037
(45) 04.05.05

(11) 1 274 762
(51) C 08 G 64/14 C 08 G 64/24
C 08 G 63/64
(21) + (22) 01902113.8 18.01.01
(73) >DOW GLOBAL TECHNOLOGIES INC.
Washington Street 1790 Building
Midland Michigan 48674(US);
(54) PROCEDE DE FABRICATION DE POLYCARBONATE
(30) 07.04.00 US 544744
(45) 11.05.05

(11) 1 292 631
(51) C 08 G 65/30 C 08 G 65/26
(21) + (22) 01938225.8 15.05.01
(73) >SHELL INTERNATIONALE RESEARCH MAATSCHAPPIJ B.V.
Carel van Bylandtlaan 30
NL-2596 HR Den Haag(NL);
(54) PROCEDE DE PREPARATION DE POLYOLS DE POLYETHER
(30) 15.05.00 EP 00201722
(45) 04.05.05

(11) 1 299 450
(51) C 08 G 69/00 C 08 G 69/04
C 08 G 69/08 C 08 G 69/16
(21) + (22) 01967141.1 10.07.01
(73) >BASF A.G.
Rheinland-Pfalz
DE-67056 Ludwigshafen(DE);
(54) PROCEDE EN CONTINU DE PRODUCTION DE POLYAMIDES A PARTIR D'AMINONITRILES-TRADUCTION-KONTINUIERLICHES VERFAHREN ZUR HERSTELLUNG VON POLYAMIDEN AUS AMINONITRILEN
(30) 11.07.00 DE 10033544
(45) 18.05.05

(11) 1 345 980
(51) C 08 G 63/78 C 07 C 67/02
C 07 C 67/03 B 01 D 3/00
(21) + (22) 01271410.1 27.11.01
(73) ZIMMER A.G.
Borsigallee 1
60388 Frankfurt(DE);
(54) PROCEDE DE FABRICATION EN CONTINU DE POLYESTERS OU DE COPOLYESTERS-TRADUCTION-VERFAHREN ZUR KONTINUIERLICHEN HERSTELLUNG VON POLYESTERN ODER COPOLYESTERN
(30) 21.12.00 DE 10064361 02.06.01 DE 10127147
(45) 25.05.05

(11) 1 353 971
(51) C 08 G 64/30
(21) + (22) 01994331.5 28.12.01
(73) >GENERAL ELECTRIC CY
1 River Road
Schenectady NY 12301(US);
(54) SYSTEMES DE CATALYSEURS DE POLYCARBONATES A L'ETAT

FONDU

(30) 12.01.01 US 760100
(45) 11.05.05

(11) 1 368 407
(51) C 08 G 65/26 B 01 F 5/00
B 01 F 5/18 B 01 F 5/16
B 01 F 5/06
(21) + (22) 02714155.5 11.02.02
(73) >BAYER MATERIALSCIENCE A.G.
DE-51368 Leverkusen (DE);
>BAYER CORP.
100 Bayer Road
Pittsburgh PA 15205 (US)
(54) Procédé perfectionné pour produire des éthers de
polyol-TRADUCTION-VERBESSERTES VERFAHREN ZUR
HERSTELLUNG VON POLYETHERPOLYOLEN
(30) 22.02.01 DE 10108484
(45) 18.05.05

(11) 1 373 356
(51) C 08 G 61/12 H 01 B 1/12
(21) + (22) 02722144.9 27.02.02
(73) >BAYER A.G.
DE-51368 Leverkusen ();
(54) NOUVELLES DISPERSIONS DE
POLYTHIOPHENE-TRADUCTION-NEUE
POLYTHIOPHEN-DISPERSIONEN
(30) 12.03.01 DE 10111790
(45) 04.05.05

(11) 1 414 880
(51) C 08 G 18/38 C 08 K 3/36
(21) + (22) 02764549.8 09.08.02
(73) CHEMIEWERK BAD KOSTRITZ G.M.B.H.
Heinrichshall 2
07586 Bad Köstritz(DE);
(54) PROCEDE DE PRODUCTION DE NANOCOMPOSITES A BASE
D'ACIDE SILIQUE/DE POLYURETHANE-TRADUCTION-VERFAHREN
ZUR HERSTELLUNG VON
KIESELSÄURE/POLYURETHAN-NANOKOMPOSITEN
(30) 10.08.01 DE 10139451
(45) 11.05.05

(11) 0 986 408
(51) C 08 H 1/06 C 08 G 81/02
A 61 L 15/32 A 61 L 15/44
A 61 K 9/20 A 61 K 9/16
A 61 K 9/70
(21) + (22) 98930789.7 03.06.98
(73) >INNOGENETICS N.V.
Industriepark Zwijnaarde 7 Box 4
BE-9052 Ghent();
(54) NOUVEAUX MEDICAMENTS BASES SUR DES POLYMERES
COMPOSES DE GELATINE A MODIFICATION METHACRYLAMIDE
(30) 03.06.97 EP 97870083
(45) 11.05.05

(11) 0 695 779
(51) C 08 J 7/14 // // C08L23:0
6 , C 08L27:06
(21) + (22) 95201886.9 11.07.95
(73) S.A. >INERGY AUTOMOTIVE SYSTEMS RESEARCH
Rue de Ransbeek 310
BE-1120 Bruxelles(BE);
(54) Procédé pour le traitement superficiel d'un article
par sulfonation et neutralisation
(30) 20.07.94 BE 9400693
(45) 25.05.05

(11) 0 811 652
(51) C 08 J 3/12 B 03 C 1/01
(21) + (22) 97109178.0 06.06.97
(73) ROCHE DIAGNOSTICS G.M.B.H.
68298 Mannheim(DE);
(54) Composition magnétique sèche de perles de
polymères-TRADUCTION-Trockene magnetische
Polymerbeadzubereitung
(30) 07.06.96 DE 19622886
(45) 11.05.05

(11) 0 813 566
(51) C 08 J 7/04 D 06 M 15/263
A 61 L 15/00 B 32 B 33/00
H 01 B 7/28
(21) + (22) 96902506.3 23.01.96
(73) >STOCKHAUSEN G.M.B.H. & CO. K.G.
Bäkerpfad 25
DE-47805 Krefeld();
(54) SUBSTRAT A MATERIAU SUPERABSORBANT, SON PROCEDE DE
FABRICATION ET SON UTILISATION
(30) 23.01.95 NL 9500118 16.05.95 US 442417
15.06.95 NL 1000572
(45) 11.05.05

(11) 0 915 127
(51) C 08 J 9/00 C 08 J 9/14 //
/ / C 08L25/04
(21) + (22) 98119457.4 15.10.98
(73) >BASF A.G.
DE-67056 Ludwigshafen(DE);
(54) Polymère styrénique expansible contenant des
particules thermiquement
isolantes-TRADUCTION-Athermane Partikel enthaltende
expandierbare Styrolpolymerisate
(30) 12.11.97 DE 19750019
(45) 11.05.05

(11) 1 005 874
(51) C 08 J 3/075 C 08 L 5/04
C 08 L 5/08 A 61 L 31/00
(21) + (22) 98936706.5 07.08.98
(73) >DENKI KAGAKU KOGYO K.K.
4-1 Yurakucho 1-chome
Chiyoda-ku Tokyo 100-0006(JP);
(54) GEL D'ACIDE HYALURONIQUE, SON PROCEDE DE PRODUCTION
ET SUBSTANCE THERAPEUTIQUE LE CONTENANT
(30) 22.08.97 JP 22673497 27.04.98 JP 11756498
(45) 18.05.05

(11) 1 215 191
(51) C 08 J 11/00 C 08 J 11/14
C 07 C 51/09 C 07 C 63/26
(21) + (22) 01129412.1 10.12.01
(73) >COBARR S.P.A.
Via Anticolana Km 1
IT-03012 Anagni -Frosinone-(IT);
(54) Récupération d'acide aromatique dicarboxyliques de
résine de polyester contenu dans des articles de
recyclage
(30) 15.12.00 IT MI002721
(45) 25.05.05

(11) 1 236 774
(51) C 08 J 3/205 B 01 F 13/10
C 09 D 5/03
(21) + (22) 02004228.9 26.02.02
(73) >VOMM CHEMIPHARMA S.R.L.
Via S. Tomaso 7
IT-20121 Milano(IT);
(54) Procédé d' obtention de peintures en poudre
(30) 02.03.01 IT MI010441
(45) 04.05.05

(11) 1 263 874
(51) C 08 J 3/12 C 08 L 23/20
(21) + (22) 01907673.6 23.01.01
(73) >TOTALFINAELF FRANCE
Tour Total 24 cours Michelet
FR-92800 Puteaux(FR);
(54) COMPOSITION COLOREE COMPRENANT UN LIANT BITUMINEUX
ET SES APPLICATIONS
(30) 24.01.00 FR 0000843
(45) 04.05.05

(11) 1 276 797
(51) C 08 J 9/14
(21) + (22) 00918078.7 16.03.00
(73) >HONEYWELL INTERNATIONAL INC.
101 Columbia Road P.O. Box 2245
Morristown New Jersey 07960(US);
(54) COMPOSITIONS DE TYPE AZEOTROPE A BASE DE
PENTAFLUOROPROPANE, D'HYDROCARBURE ET D'EAU
(45) 04.05.05

(11) 1 290 071
(51) C 08 J 7/04 C 08 F 8/00
C 09 D 139/02 D 06 M 15/356
(21) + (22) 01957847.5 13.06.01
(73) BASF A.G.
67056 Ludwigshafen(DE);
(54) UTILISATION DE L'AMINE DE POLYVINYLE ALCOOXYLEE POUR
LA MODIFICATION DE SURFACES-TRADUCTION-VERWENDUNG
ALKOXILIERTER POLYVINYLAMINE ZUR MODIFIZIERUNG VON
OBERFLÄCHEN
(30) 13.06.00 DE 10029027
(45) 11.05.05

(11) 0 889 933
(51) C 08 K 5/18 C 08 L 67/06
(21) + (22) 97919896.7 21.03.97
(73) >ALBEMARLE CORP.
451 Florida Street
Baton Rouge Louisiana 70801(US);
(54) PROCEDE DE DURCISSEMENT DE POLYMERES INSATURES AU
MOYEN D'AMINES TERTIAIRES AROMATIQUES UTILISEES
COMME PROMOTEURS DE DURCISSEMENT
(30) 28.03.96 US 624980
(45) 25.05.05

(11) 0 962 944
(51) C 08 K 3/04 H 01 B 1/24
(21) + (22) 99302035.3 16.03.99
(73) >UNION CARBIDE CHEMICALS & PLASTICS TECHNOLOGY CORP.
39 Old Ridgebury Road
Danbury Connecticut 06817-0001(US);
(54) Compositions d'écran semiconducteur pour câble
(30) 26.05.98 US 84638
(45) 11.05.05

(11) 1 098 921
(51) C 08 K 5/00 C 08 L 75/00
B 27 N 3/00 C 07 F 7/00
C 08 G 18/22
(21) + (22) 99934648.9 09.07.99
(73) >HUNTSMAN INTERNATIONAL LLC
500 Huntsman Way
Salt Lake City Utah 84108(US);
(54) COMPOSITIONS DE POLYISOCYANATE
(30) 11.07.98 GB 9815029
(45) 25.05.05

(11) 1 125 960
(51) C 08 K 5/5399 C 08 G 59/40
C 08 G 59/68 C 07 F 9/22
(21) + (22) 01100119.5 12.01.01
(73) SCHILL & SEILACHER "STRUKTOL" A.G.
Moorfleeterstrasse 28
22113 Hamburg(DE);
(54) Composé latent de combinaison et un sel d'ammonium
latent à partir d'un agent durcisseur de résines
époxydes et d'un agent retardant la flamme,
systèmes- ou produits de résines époxydes qui en
sont préparés-TRADUCTION-Latente
Kombinationsverbindungen und latente Ammoniumsalze
aus Epoxidharzhärter und Flammenschutzmittel sowie
daraus hergestellte Epoxidharz-Systeme und -Produkte
(30) 09.02.00 DE 10006592
(45) 11.05.05

(11) 1 218 447
(51) C 08 K 3/00 C 08 G 2/24
C 08 L 59/04
(21) + (22) 00947876.9 26.06.00
(73) TICONA G.M.B.H.
Professor-Staudinger-Strasse
65451 Kelsterbach(DE);
(54) PROCEDE DE PREPARATION DE MATIERES A MOULER
POLYOXYMETHYLENE COLOREES A FAIBLE DEGAGEMENT ET
LEUR UTILISATION-TRADUCTION-VERFAHREN ZUR
HERSTELLUNG EMISSIONSARMER EINGEFÄRBTER
POLYOXYMETHYLEN-FORMMASSEN UND DEREN VERWENDUNG
(30) 06.08.99 DE 19936715
(45) 11.05.05

(11) 1 283 237
(51) C 08 K 3/00 C 08 K 3/22
C 08 K 3/26 C 08 K 13/06
(21) + (22) 02291950.0 01.08.02
(73) NEXANS
16 rue de Monceau
75008 Paris(FR);
(54) Composition à haute résistance à la propagation du
feu
(30) 07.08.01 FR 0110778
(45) 25.05.05

(11) 1 386 950
(51) C 08 K 9/12 C 09 C 1/00
C 09 J 133/08 C 09 J 7/02
(21) + (22) 03016899.1 24.07.03
(73) >NITTO DENKO CORP.
1-2 Shimohozumi 1-chome Ibaraki-shi
Osaka(JP);
(54) Pression-sensitif bande adhésive
(30) 29.07.02 JP 2002219567
(45) 04.05.05

(11) 1 414 880
(51) C 08 K 3/36 C 08 G 18/38
(21) + (22) 02764549.8 09.08.02
(73) CHEMIEWERK BAD KOSTRITZ G.M.B.H.
Heinrichshall 2
07586 Bad Köstritz(DE);
(54) PROCEDE DE PRODUCTION DE NANOCOMPOSITES A BASE
D'ACIDE SILIQUE/DE POLYURETHANE-TRADUCTION-VERFAHREN
ZUR HERSTELLUNG VON
KIESELSÄURE/POLYURETHAN-NANOKOMPOSITEN
(30) 10.08.01 DE 10139451
(45) 11.05.05

(11) 0 889 933
(51) C 08 L 67/06 C 08 K 5/18
(21) + (22) 97919896.7 21.03.97
(73) >ALBEMARLE CORP.
451 Florida Street

Baton Rouge Louisiana 70801(US);
(54) PROCEDE DE DURCISSEMENT DE POLYMERES INSATURES AU
MOYEN D'AMINES TERTIAIRES AROMATIQUES UTILISEES
COMME PROMOTEURS DE DURCISSEMENT
(30) 28.03.96 US 624980
(45) 25.05.05

(11) 0 890 612
(51) C 08 L 23/10 // // (C08L23/
1 0, 23:16, 5 1 : 0 6)
(21) + (22) 98112009.0 29.06.98
(73) >BOREALIS G.M.B.H.
Danubiastrasse 21-25
2323 Schwechat-Mannswörth(AT);
(54) Objets moulés de polyoléfines à rigidité et
résistance à la chaleur
améliorée-TRADUCTION-Polyolefinformteile
verbesserter Wärmeformbeständigkeit und Steifigkeit
(30) 09.07.97 DE 19729231 14.02.98 DE 19806105
(45) 04.05.05

(11) 0 910 598
(51) C 08 L 67/04 C 08 G 63/06
(21) + (22) 97928293.6 27.06.97
(73) >VIVOXID OY
Tykistökatu 4 A
20520 Turku(FI);
(54) MATERIAU BIODEGRADABLE A HAUTE RESISTANCE AUX CHOCS
(30) 08.07.96 FI 962782
(45) 11.05.05

(11) 1 003 818
(51) C 08 L 95/00 // // C08L95:0
0, C 08L23:30
(21) + (22) 98940247.4 05.08.98
(73) S.A. >ESSO FRANCAISE
2 rue de Martinets
FR-92569 Rueil-Malmaison Cédex(FR);
(54) GEEMULGEERD BITUMINEUS BINDMIDDEL
(30) 11.08.97 FR 9710267
(45) 04.05.05

(11) 1 005 874
(51) C 08 L 5/04 C 08 L 5/08
A 61 L 31/00 C 08 J 3/075
(21) + (22) 98936706.5 07.08.98
(73) >DENKI KAGAKU KOGYO K.K.
4-1 Yurakucho 1-chome
Chiyoda-ku Tokyo 100-0006(JP);
(54) GEL D'ACIDE HYALURONIQUE, SON PROCEDE DE PRODUCTION
ET SUBSTANCE THERAPEUTIQUE LE CONTENANT
(30) 22.08.97 JP 22673497 27.04.98 JP 11756498
(45) 18.05.05

(11) 1 072 616
(51) C 08 L 29/04 B 29 B 9/06
C 08 F 6/02 C 08 F 6/00
C 08 F 6/28
(21) + (22) 00115855.9 24.07.00
(73) >KURARAY CO. LTD
1621 Sakazu Kurashiki-shi
Okayama 710-8622(JP);
(54) Procédé de production d'une résine copolymère de
l'éthylène vinyl alcool, procédé de fabrication des
granules
(30) 23.07.99 JP 24027499 15.12.99 JP 35594799
15.12.99 JP 35594899 15.12.99 JP 35594999
15.12.99 JP 35595099
(45) 04.05.05

(11) 1 098 921
(51) C 08 L 75/00 B 27 N 3/00
C 07 F 7/00 C 08 G 18/22
C 08 K 5/00
(21) + (22) 99934648.9 09.07.99
(73) >HUNTSMAN INTERNATIONAL LLC
500 Huntsman Way
Salt Lake City Utah 84108(US);
(54) COMPOSITIONS DE POLYISOCYANATE
(30) 11.07.98 GB 9815029
(45) 25.05.05

(11) 1 120 443
(51) C 08 L 77/00 C 08 L 77/02
C 08 L 77/06
(21) + (22) 00126328.4 01.12.00
(73) DEGUSSA A.G.
Bennigsenplatz 1
40474 Düsseldorf(DE);
(54) Composition de polyamide transparente de faible
viscosité-TRADUCTION-Leichtfliessende transparente
Polyamid-Formmasse
(30) 25.01.00 DE 10002948
(45) 11.05.05

(11) 1 160 290
(51) C 08 L 101/00 C 08 G 77/04
C 09 K 21/14
(21) + (22) 99973301.7 03.12.99
(73) >KANEKA CORP.
2-4 Nakanoshima 3-chome Kita-ku
Osaka-shi Osaka 530-8288(JP);
(54) CHARGE IGNIFUGEAUTE POUR RESINE THERMOPLASTIQUE ET
COMPOSITION DE RESINE IGNIFUGE
(30) 08.12.98 JP 34877598 09.02.99 JP 3102999
(45) 04.05.05

(11) 1 165 016
(51) C 08 L 83/04 C 08 L 71/02
A 61 K 6/10
(21) + (22) 00926784.0 31.03.00
(73) 3M ESPE A.G.
Espe Platz
82229 Seefeld(DE);
(54) MATIERE MOULABLE A BASE DE SILICONE A RESISTANCE AU
FLUAGE AMELIOREE-TRADUCTION-ABFORMMASSEN AUF
SILIKONBASIS MIT VERBESSERTEM STANDVERMOEGEN
(30) 01.04.99 DE 19915004
(45) 25.05.05

(11) 1 218 447
(51) C 08 L 59/04 C 08 K 3/00
C 08 G 2/24
(21) + (22) 00947876.9 26.06.00
(73) TICONA G.M.B.H.
Professor-Staudinger-Strasse
65451 Kelsterbach(DE);
(54) PROCEDE DE PREPARATION DE MATIERES A MOULER
POLYOXYMETHYLENE COLOREES A FAIBLE DEGAGEMENT ET
LEUR UTILISATION-TRADUCTION-VERFAHREN ZUR
HERSTELLUNG EMISSIONSARMER EINGEFÄRBTER
POLYOXYMETHYLEN-FORMMASSEN UND DEREN VERWENDUNG
(30) 06.08.99 DE 19936715
(45) 11.05.05

(11) 1 263 874
(51) C 08 L 23/20 C 08 J 3/12
(21) + (22) 01907673.6 23.01.01
(73) >TOTALFINALELF FRANCE
Tour Total 24 cours Michelet
FR-92800 Puteaux(FR);
(54) COMPOSITION COLOREE COMPRENANT UN LIANT BITUMINEUX
ET SES APPLICATIONS
(30) 24.01.00 FR 0000843
(45) 04.05.05

(11) 1 285 946
(51) C 08 L 71/02 C 08 L 43/04
(21) + (22) 02018137.6 14.08.02
(73) >KANEKA CORP.
2-4 Nakanoshima 3-chome Kita-ku
Osaka-shi Osaka 530-8288(JP);
(54) Composition resine durcissable
(30) 14.08.01 JP 2001245881 05.07.02 JP 2002198036
(45) 04.05.05

(11) 1 297 067
(51) C 08 L 23/16
(21) + (22) 01937753.0 25.05.01
(73) >DOW GLOBAL TECHNOLOGIES INC.
Washington Street 1790 Building
Midland Michigan 48674(US);
(54) MELANGES POLYETHYLENE-POLYPROPYLENE RICHES EN
POLYETHYLENE ET UTILISATIONS DE CEUX-CI
(30) 26.05.00 US 207511 P 31.05.00 US 208507 P
06.11.00 US 246303 P 22.12.00 US 257514 P
(45) 11.05.05

(11) 1 395 407
(51) C 08 L 23/04 B 29 B 7/00
(21) + (22) 02738158.1 10.06.02
(73) S.A. >SOLVAY POLYOLEFINS EUROPE - BELGIUM
rue du Prince Albert 44
BE-1050 Bruxelles();
(54) PROCEDE DE MELANGE D'UNE COMPOSITION DE POLYETHYLENE
MULTIMODAL
(30) 14.06.01 EP 01202289
(45) 25.05.05

(11) 1 057 874
(51) C 09 B 67/54 C 09 B 67/44
C 09 D 11/00
(21) + (22) 00810473.9 30.05.00
(73) >CLARIANT FINANCE (BVI) LTD
Citco Building Wickhams Cay P.O. Box 662
Road Town Tortola(VG);
(54) Procédé de préparation de colorants purifiés
(30) 01.06.99 GB 9912482
(45) 25.05.05

(11) 1 343 847
(51) C 09 B 29/50 C 09 B 63/00
(21) + (22) 01270576.0 11.12.01
(73) BASF A.G.
67056 Ludwigshafen(DE);
(54) PIGMENTS PYRAZOLONE JAUNES VERDATRES
TRANSPARENTS-TRADUCTION-TRANSPARENT GRÜNSTICHTIG
GELBE PYRAZOLONAZOPIGMENTE
(30) 13.12.00 DE 10062130
(45) 18.05.05

(11) 1 386 950
(51) C 09 C 1/00 C 09 J 133/08
C 09 J 7/02 C 08 K 9/12
(21) + (22) 03016899.1 24.07.03
(73) >NITTO DENKO CORP.
1-2 Shimohozumi 1-chome Ibaraki-shi
Osaka(JP);
(54) Pression-sensitif bande adhésive
(30) 29.07.02 JP 2002219567
(45) 04.05.05

(11) 0 815 153
(51) C 09 D 175/04 C 08 G 18/70
C 07 C 263/18 C 08 G 18/80
C 07 F 9/09 C 07 F 9/40
C 07 F 9/38
(21) + (22) 97907149.5 28.02.97
(73) RHODIA CHIMIE
25 quai Paul Doumer
92408 Courbevoie Cédex(FR);
(54) COMPOSITIONS A BASE D'ISOCYANATE, LEUR PROCEDE
D'UTILISATION, LEUR UTILISATION POUR REALISER DES
RETELEMENTS ET RETELEMENTS AINSI OBTENUS
(30) 29.02.96 FR 9602710
(45) 04.05.05

(11) 0 849 298
(51) C 09 D 175/04 C 08 G 18/08
C 08 G 18/12
(21) + (22) 97121546.2 08.12.97
(73) >BAYER MATERIALSCIENCE A.G.
DE-51368 Leverkusen(DE);
(54) Dispersions aqueuses anioniques de polyuréthane sans
cosolvant, un procédé de préparation et leur
utilisation-TRADUCTION-Colöserfreie, wässrige,
anionische Polyurethandispersionen, ein Verfahren zu
ihrer Herstellung und Verwendung
(30) 20.12.96 DE 19653585
(45) 18.05.05

(11) 0 989 145
(51) C 09 D 175/04 C 08 G 18/08
C 08 G 18/66
(21) + (22) 99117475.6 10.09.99
(73) >BAYER MATERIALSCIENCE A.G.
DE-51368 Leverkusen(DE);
(54) Dispersions de polyurethane aqueuses à teneur
réduite en triéthylamine-TRADUCTION-Wässrige
Polyurethan-Dispersionen mit reduziertem Gehalt an
Triethylamin
(30) 23.09.98 DE 19843552
(45) 04.05.05

(11) 1 008 689
(51) C 09 D 131/04 C 08 G 18/62
D 06 N 7/00
(21) + (22) 99123986.4 07.12.99
(73) >NATIONAL STARCH AND CHEMICAL INVESTMENT HOLDING
CORP.
P.O. Box 7663
Wilmington Delaware 19803-7663(US);
(54) Composition d'enduction pour la face envers de tapis
ayant une résistance au mouille accrue
(30) 09.12.98 US 208555
(45) 18.05.05

(11) 1 038 933
(51) C 09 D 133/10 C 09 D 125/14
C 09 D 151/00 C 23 C 22/00
C 10 M 107/28 C 10 M 145/14
B 05 D 5/08
(21) + (22) 99970411.7 12.10.99
(73) >JFE STEEL CORP.
2-3 Uchisaiwai-cho 2-chome Chiyoda-ku
Tokyo(JP);
(54) COMPOSITION DE REVETEMENT ET FEUILLES METALLIQUES
LUBRIFIEES
(30) 14.10.98 JP 29184598 31.03.99 JP 9380199
(45) 11.05.05

(11) 1 057 874
(51) C 09 D 11/00 C 09 B 67/54
C 09 B 67/44
(21) + (22) 00810473.9 30.05.00
(73) >CLARIANT FINANCE (BVI) LTD

Citco Building Wickhams Cay P.O. Box 662
Road Town Tortola(VG);
(54) Procédé de préparation de colorants purifiés
(30) 01.06.99 GB 9912482
(45) 25.05.05

(11) 1 136 509
(51) C 09 D 163/00 C 08 G 59/18
(21) + (22) 01106910.1 20.03.01
(73) >BAKELITE A.G.
Gennaer Strasse 2-4
DE-58642 Iserlohn-Letmathe(DE);
(54) Durcisseurs de résines époxydes, procédé pour leur
préparation et utilisation-TRADUCTION-Härter für
Epoxidverbindungen, Verfahren zu ihrer Herstellung
und Verwendung
(30) 23.03.00 DE 10013735
(45) 18.05.05

(11) 1 196 504
(51) C 09 D 7/00 B 05 B 15/12
(21) + (22) 00949257.0 05.07.00
(73) HENKEL K.G.A.A.
Henkelstrasse 67
40589 Düsseldorf(DE);
(54) PROCEDE DE TRAITEMENT DE L'EAU DE CIRCULATION DANS
DES CABINES DE MISE EN PEINTURE-TRADUCTION-VERFAHREN
ZUR BEHANDLUNG DES UMLAUFWASSERS IN LACKIERKABINEN
(30) 14.07.99 DE 19932766
(45) 04.05.05

(11) 1 209 206
(51) C 09 D 5/44 C 09 D 163/00
(21) + (22) 01125468.7 06.11.01
(73) SURFACE SPECIALTIES AUSTRIA GMBH
Bundesstrasse 175
8402 Werndorf(AT);
(54) Résine de liaison réticulable, diluable dans
l'eau-TRADUCTION-Selbstvernetzende wasserverdünnbare
Bindemittel
(30) 15.11.00 AT 19272000
(45) 04.05.05

(11) 1 236 774
(51) C 09 D 5/03 C 08 J 3/205
B 01 F 13/10
(21) + (22) 02004228.9 26.02.02
(73) >VOMM CHEMIPHARMA S.R.L.
Via S. Tomaso 7
IT-20121 Milano(IT);
(54) Procédé d'obtention de peintures en poudre
(30) 02.03.01 IT MI010441
(45) 04.05.05

(11) 1 290 071
(51) C 09 D 139/02 D 06 M 15/356
C 08 J 7/04 C 08 F 8/00
(21) + (22) 01957847.5 13.06.01
(73) BASF A.G.
67056 Ludwigshafen(DE);
(54) UTILISATION DE L'AMINE DE POLYVINYLE ALCOOXYLEE POUR
LA MODIFICATION DE SURFACES-TRADUCTION-VERWENDUNG
ALKOXILIERTER POLYVINYLAMINE ZUR MODIFIZIERUNG VON
OBERFLÄCHEN
(30) 13.06.00 DE 10029027
(45) 11.05.05

(11) 1 327 714
(51) C 09 D 5/24 H 01 B 1/20
H 01 B 1/22 H 05 F 3/02
D 06 N 7/00
(21) + (22) 02000524.5 09.01.02
(73) >WULFF G.M.B.H. U. CO.
Wersener Strasse 3
DE-49504 Lotte(DE);
(54) Composition de dispersion pour l'enduction de la
face envers d'un tapis très élastique et à faible
émission ou comme adhésif à un
composant-TRADUCTION-Dispersionmasse für eine
hochelastische, emissionsarme
Teppichrücken-Beschichtung sowie zum Einsatz als
Einkomponenten-Klebstoff
(45) 11.05.05

(11) 1 416 019
(51) C 09 D 5/02 C 09 D 7/02
C 09 D 7/12
(21) + (22) 03017316.5 31.07.03
(73) >BYK-CHEMIE G.M.B.H.
Abelstrasse 45
DE-46483 Wesel(DE);
(54) Utilisation de polymères gradient comme agent
dispersant pour le traitement de pigments et de
solides-TRADUCTION-Verwendung von
Gradientencopolymeren als Dispergiermittel zur
Behandlung von Pigmenten und Feststoffen

(30) 07.08.02 DE 10236133
(45) 18.05.05

(11) 1 164 177
(51) C 09 J 7/02
(21) + (22) 01113415.2 01.06.01
(73) >NITTO DENKO CORP.
1-2 Shimohozumi 1-chome Ibaraki-shi
Osaka (JP);
>KANSAI PAINT CO. LTD
33-1 Kanzaki-cho
Amagasaki-shi Hyogo(JP)
(54) Feuille pour protéger un film de peinture
(30) 09.06.00 JP 2000173048
(45) 18.05.05

(11) 1 178 097
(51) C 09 J 175/02 C 08 G 18/50
C 08 G 18/79 C 08 G 18/38
C 08 G 18/18 B 29 D 30/54
(21) + (22) 01117900.9 24.07.01
(73) SOC. DE TECHNOLOGIE MICHELIN
23 rue Breschet
63000 Clermont-Ferrand Cedex 09 (FR);
MICHELIN RECHERCHE ET TECHNIQUE S.A.
10-12 route Louis-Braille
CH-1763 Granges-Paccot(CH)
(54) Colle pour compositions de caoutchouc, son procédé
de préparation et articles comportant cette colle
(30) 03.08.00 FR 0010292
(45) 11.05.05

(11) 1 199 319
(51) C 09 J 175/04 C 08 G 18/10
(21) + (22) 01123829.2 05.10.01
(73) BASF A.G.
67056 Ludwigshafen(DE);
(54) Composition d'adhésif contenant des
fibres-TRADUCTION-Faserhaltige
Klebstoffzusammensetzung
(30) 20.10.00 DE 10052041
(45) 11.05.05

(11) 1 357 020
(51) C 09 J 5/02 B 62 D 27/02
F 16 B 11/00
(21) + (22) 03003087.8 13.02.03
(73) DR.ING. H.C.F. PORSCHE A.G.
Porscheplatz 1
70435 Stuttgart(DE);
(54) Joint adhésif-TRADUCTION-Klebeverbindung
(30) 24.04.02 DE 20206453 U
(45) 11.05.05

(11) 1 367 109
(51) C 09 J 7/02 C 09 J 11/06
A 61 L 24/04
(21) + (22) 03012062.0 28.05.03
(73) >NITTO DENKO CORP.
1-2 Shimohozumi 1-chome Ibaraki-shi
Osaka (JP);
(54) Compositions adhésives par pression
(30) 29.05.02 JP 2002154999
(45) 11.05.05

(11) 1 386 950
(51) C 09 J 7/02 C 08 K 9/12
C 09 C 1/00 C 09 J 133/08
(21) + (22) 03016899.1 24.07.03
(73) >NITTO DENKO CORP.
1-2 Shimohozumi 1-chome Ibaraki-shi
Osaka (JP);
(54) Pression-sensitif bande adhésive
(30) 29.07.02 JP 2002219567
(45) 04.05.05

(11) 1 152 982
(51) C 09 K 5/06 C 09 K 5/00
B 22 D 11/10 C 22 B 21/06
C 01 F 7/00 H 01 M 10/39
(21) + (22) 99963385.2 03.12.99
(73) >BASF A.G.
DE-67056 Ludwigshafen(DE);
(54) PROCEDE DE PRODUCTION DE SELS FONDUS PAR UNE
EXTRUDEUSE ET SON UTILISATION-TRADUCTION-VERFAHREN
ZUR HERSTELLUNG VON SALZSCHMELZEN MIT EINEM EXTRUDER
UND DEREN VERWENDUNG
(30) 15.12.98 DE 19857788
(45) 18.05.05

(11) 1 160 290
(51) C 09 K 21/14 C 08 L 101/00
C 08 G 77/04
(21) + (22) 99973301.7 03.12.99
(73) >KANEKA CORP.

2-4 Nakanoshima 3-chome Kita-ku
Osaka-shi Osaka 530-8288(JP);
(54) CHARGE IGNIFUGEANTE POUR RESINE THERMOPLASTIQUE ET
COMPOSITION DE RESINE IGNIFUGE
(30) 08.12.98 JP 34877598 09.02.99 JP 3102999
(45) 04.05.05

(11) 1 226 222
(51) C 10 B 53/02 C 10 B 49/16
(21) + (22) 00967744.4 22.09.00
(73) MUHLEN, DR., HEINZ-JURGEN
Holdenweg 97
45143 Essen (DE);
SCHMID, DR., CHRISTOPH
Talsperrenstrasse 21
51702 Bergneustadt(DE);
SONNTAG, DR., THOMAS-MICHAEL
Xantener Strasse 16
53909 Zulpich(DE)
(54) PROCEDE DE GAZEIFICATION DE MATIERES ORGANIQUES ET
MELANGES DE MATIERES-TRADUCTION-VERFAHREN ZUR
VERGASUNG VON ORGANISCHEN STOFFEN UND STOFFGEMISCHEN
(30) 24.09.99 DE 19945771
(45) 11.05.05

(11) 1 230 321
(51) C 10 B 27/06
(21) + (22) 00967643.8 02.09.00
(73) >UHDE G.M.B.H.
Friedrich-Uhde-Strasse 15
DE-44141 Dortmund(DE);
(54) PROCEDE ET DISPOSITIF POUR EVACUER DES GAZ BRUTS
CHAUDS DE FOURS A COKE-TRADUCTION-VERFAHREN UND
VORRICHTUNG ZUR ABLEITUNG VON HEISSEN
KOKSOFFENROHGASEN
(30) 22.10.99 DE 19951191
(45) 04.05.05

(11) 1 043 069
(51) C 10 G 45/08 B 01 J 37/20
(21) + (22) 00201039.5 23.03.00
(73) >ALBEMARLE NETHERLANDS B.V.
Stationsplein 4
NL-3818 LE Amersfoort(NL);
(54) WERKWIJZE VOOR HET SULFIDEREN VAN EEN
HYDROTREATING-KATALISATOR DIE EEN ORGANISCHE
VERBINDING OMVAT DIE N EN CARBONYL OMVAT
(30) 08.04.99 EP 99201051 08.04.99 US 128256 P
(45) 25.05.05

(11) 1 379 605
(51) C 10 G 2/00 B 01 J 23/75
C 07 C 1/04
(21) + (22) 02720178.9 05.04.02
(73) >BP EXPLORATION OPERATING CY LTD
Britannic House 1 Finsbury Circus
London EC2M 7BA (GB);
>DAVY PROCESS TECHNOLOGY LTD
20 Eastbourne Terrace
London W2 6LE(GB)
(54) PROCEDE D'ACTIVATION DE CATALYSEUR
(30) 18.04.01 GB 0109555
(45) 25.05.05

(11) 1 379 611
(51) C 10 G 33/04
(21) + (22) 02709120.6 22.01.02
(73) >EXXONMOBIL RESEARCH AND ENGINEERING CY
1545 Route 22 East P.O. Box 900
Annandale NJ 08801-0900(US);
(54) DEMULGATOR VOOR RUWE OLIEN AROMATISCH SULFONZUUR
BEVAT
(30) 09.03.01 US 803576
(45) 04.05.05

(11) 1 417 282
(51) C 10 G 45/52
(21) + (22) 02762277.8 29.05.02
(73) >ALBEMARLE NETHERLANDS B.V.
Stationsplein 4
NL-3818 LE Amersfoort (NL);
>TOTAL PETROCHEMICALS RESEARCH FELUY
Zone Industrielle C
BE-7181 Senefte -Feluy-(BE)
(54) WERKWIJZE VOOR DE HYDROGENERING VAN AROMATEN
(30) 01.06.01 EP 01202051
(45) 04.05.05

(11) 1 442 098
(51) C 10 G 1/00
(21) + (22) 02774982.9 05.11.02
(73) >BP EXPLORATION OPERATING CY LTD
Britannic House 1 Finsbury Circus
London EC2M 7BA(GB);
(54) SYNTHESE DE FISCHER-TROPSCH
(30) 06.11.01 GB 0126648
84

(45) 25.05.05

(11) 1 218 671
(51) C 10 J 3/00 F 23 K 3/00
B 01 J 4/00
(21) + (22) 00956541.7 24.08.00
(73) >PYROX OY
Talkkuna Polku 6
13100 Hämeenlinna(FI);
(54) PROCEDE PERMETTANT D'ALIMENTER UN ESPACE DE REACTION
EN MATERIAUX SOLIDES, LESDITS MATERIAUX ETANT
CONSOMMES PENDANT LA REACTION
(30) 24.08.99 FI 991799
(45) 25.05.05

(11) 1 453 938
(51) C 10 J 3/18
(21) + (22) 02799804.6 10.12.02
(73) COMMISSARIAT A L'ENERGIE ATOMIQUE
31-33 rue de la Fédération
75752 Paris Cédex 16(FR);
(54) PROCEDE DE DESTRUCTION D'UN GRAPHITE NUCLEAIRE PAR
GAZEIFICATION EN MILIEU AQUEUX
(30) 11.12.01 FR 0115974
(45) 25.05.05

(11) 1 456 329
(51) C 10 J 3/84 C 10 J 3/54
C 10 J 3/00
(21) + (22) 02788014.5 20.12.02
(73) >FOSTER WHEELER ENERGIA OY
Nuijamiestentie 3
00400 Helsinki(FI);
(54) PROCEDE ET APPAREIL DE GAZEIFICATION DE MATERIAU
CARBONE
(30) 21.12.01 FI 20012567
(45) 25.05.05

(11) 0 875 520
(51) C 10 L 1/28 C 10 L 1/14
C 08 G 77/46 B 01 D 19/04
(21) + (22) 98111069.5 15.06.94
(73) >GENERAL ELECTRIC CY
1 River Road
Schenectady NY 12345(US);
(54) Antimousses efficaces a faible teneur en silicone
pour combustible diesel
(30) 30.06.93 US 86009
(45) 11.05.05

(11) 0 952 205
(51) C 10 L 3/02 F 17 C 13/04
(21) + (22) 99400914.0 14.04.99
(73) S.A. L'>AIR LIQUIDE A DIRECTOIRE ET CONSEIL DE
SURVEILLANCE POUR L'ETUDE ET L'EXPLOITATION DES
PROCEDES GEORGES >CLAUDE
75 Quai d'Orsay
FR-75321 Paris Cedex 07(FR);
(54) Mélange gazeux constitué de 1'acétylène et soit de
1'hydrogène ou du gaz naturel
(30) 20.04.98 FR 9804925
(45) 25.05.05

(11) 0 956 328
(51) C 10 L 1/22
(21) + (22) 97909282.2 15.09.97
(73) >INFINEUM USA L.P.
1900 East Linden Avenue
Linden New Jersey 07036(US);
(54) COMBUSTIBLES CONTENANT DES ADDITIFS LUBRIFIANTS
(30) 11.10.96 GB 9621263
(45) 11.05.05

(11) 1 252 268
(51) C 10 L 1/18 C 10 L 1/06
(21) + (22) 01942659.2 24.01.01
(73) >HULL ANGELICA
Fjällvägen 3b
181 31 Lidingö(SE);
(54) PROCEDE PERMETTANT DE REDUIRE LA PRESSION DE LA
VAPEUR DES CARBURANTS A BASE D'ETHANOL DANS DES
MOTEURS A COMBUSTION A ALLUMAGE COMMANDE
(30) 24.01.00 WO PCT/SE00/001
(45) 25.05.05

(11) 1 038 933
(51) C 10 M 107/28 C 10 M 145/14
B 05 D 5/08 C 09 D 133/10
C 09 D 125/14 C 09 D 151/00
C 23 C 22/00
(21) + (22) 99970411.7 12.10.99
(73) >JFE STEEL CORP.
2-3 Uchisaiwai-cho 2-chome Chiyoda-ku
Tokyo(JP);
(54) COMPOSITION DE REVETEMENT ET FEUILLES METALLIQUES

LUBRIFIEES
(30) 14.10.98 JP 29184598 31.03.99 JP 9380199
(45) 11.05.05

(11) 1 087 008
(51) C 10 M 169/04 // // (C10M169
/ 04 , 101:04, 10 5 :32, 107
: 02 , 129:10, 13 3 :12, 133
: 52 , 135:10, 13 5 :18, 137
: 10 , 159:18, 15 9 :22, 159
: 24) , C10N10 : 04 , C10N10:
1 2, C10N30:0 0 , C 10N40:25
(21) + (22) 00203027.8 31.08.00
(73) >INFINEUM INTERNATIONAL LTD
Law Department P.O. Box 1 Milton Hill
Abingdon Oxon OX13 6BB(GB);
(54) Des compositions lubrifiantes multigrades de carter
(30) 21.09.99 EP 99118605
(45) 11.05.05

(11) 1 301 360
(51) C 10 M 169/04 C 10 M 173/02
B 60 C 17/06 B 60 C 17/10 //
// (C10M169 / 04 , 105:14)
, C 1 0M145:40 , (C 1 0M173/02
, 1 2 9:14), C 1 0M 1 45:40, C
1 0N 4 0:00
(21) + (22) 01965067.0 05.07.01
(73) SOC. DE TECHNOLOGIE MICHELIN
23 rue Breschet
63000 Clermont-Ferrand Cedex 09 (FR);
MICHELIN RECHERCHE ET TECHNIQUE S.A.
10-12 route Louis-Braille
CH-1763 Granges-Paccot (CH)
(54) COMPOSITION LUBRIFIANTE POUR UN APPUI DE SECURITE
D'UN PNEUMATIQUE EN ROULAGE A PLAT
(30) 07.07.00 FR 0008946
(45) 25.05.05

(11) 1 104 448
(51) C 11 B 3/10 C 11 B 3/00
C 01 B 33/16
(21) + (22) 99939733.4 11.08.99
(73) >PQ HOLDING INC.
103 Springer Building 3411 Silverside Road
Wilmington Delaware 19803(US);
(54) PROCEDE ET COMPOSITION DE RAFFINAGE D'HUILES AU
MOYEN DE XEROGELS DE SILICE A SUBSTITUTION METAL
(30) 14.08.98 US 134445
(45) 11.05.05

(11) 1 279 723
(51) C 11 B 1/06 C 11 B 9/02
(21) + (22) 01118011.4 25.07.01
(73) JUNGHANNS, WOLFRAM DR.
Untere Dorfstrasse 8
06449 Gross Schierstedt (DE);
GRZESCHIK, ENGELBERT
Neustadt 18
39397 Kroppenstedt(DE);
PIELA, RAINER
Karl-Liebknecht-Strasse 16
39365 Sommerschenburg(DE)
(54) Procédé de production d'huiles végétales
enrichies-TRADUCTION-Verfahren zur Herstellung
angereicherter pflanzlicher Öle
(45) 25.05.05

(11) 0 902 006
(51) C 11 C 3/12 C 07 C 57/12
C 07 C 51/09 C 07 C 51/36
C 07 C 51/43 C 07 C 51/44
A 61 K 7/00 A 61 K 31/23
C 11 D 1/04 C 07 C 69/58
C 07 C 33/025
(21) + (22) 98115429.7 17.08.98
(73) >COGNIS IP MANAGEMENT G.M.B.H.
Henkelstrasse 67
DE-40589 Düsseldorf(DE);
(54) Oléines stables à
l'oxydation-TRADUCTION-Oxidationsstabile Oleine
(30) 25.08.97 DE 19736737
(45) 11.05.05

(11) 0 902 006
(51) C 11 D 1/04 C 07 C 69/58
C 07 C 33/025 C 11 C 3/12
C 07 C 57/12 C 07 C 51/09
C 07 C 51/36 C 07 C 51/43
C 07 C 51/44 A 61 K 7/00
A 61 K 31/23
(21) + (22) 98115429.7 17.08.98
(73) >COGNIS IP MANAGEMENT G.M.B.H.
Henkelstrasse 67
DE-40589 Düsseldorf(DE);
(54) Oléines stables à
l'oxydation-TRADUCTION-Oxidationsstabile Oleine

(30) 25.08.97 DE 19736737
(45) 11.05.05

(11) 0 924 292
(51) C 11 D 3/36 C 11 D 3/20
C 11 D 3/37 C 11 D 3/00
(21) + (22) 98202165.1 27.06.98
(73) THE >PROCTER & GAMBLE CY
One Procter & Gamble Plaza
Cincinnati Ohio 45202(US);
(54) Utilisation d'un inhibiteur de la croissance de
cristaux afin de réduire l'abrasion des tissus
(30) 24.11.97 EP 97870188
(45) 25.05.05

(11) 0 938 570
(51) C 11 D 3/386 C 12 N 15/56
C 12 N 9/28 C 12 Q 1/40
(21) + (22) 98939951.4 14.08.98
(73) >GENENCOR INTERNATIONAL INC.
925 Page Mill Road
Palo Alto California 94304(US);
(54) ALPHA-AMYLASE MUTANTE COMPRENANT UNE MODIFICATION AU
NIVEAU DES RESIDUS CORRESPONDANT A A210, H405 ET/OU
T412 CHEZ LES BACILLUS LICHENIFORMIS
(30) 19.08.97 US 914679
(45) 04.05.05

(11) 0 977 828
(51) C 11 D 3/39 C 11 D 3/395
(21) + (22) 98904332.8 06.03.98
(73) THE >PROCTER & GAMBLE CY
One Procter & Gamble Plaza
Cincinnati Ohio 45202(US);
(54) COMPOSITIONS DE BLANCHIMENT
(30) 07.03.97 US 39915 P 07.03.97 US 40222 P
(45) 11.05.05

(11) 1 080 172
(51) C 11 D 1/62 C 11 D 3/32
C 11 D 3/20 C 11 D 3/30
(21) + (22) 99929121.4 12.05.99
(73) >UNILEVER N.V.
Weena 455
NL-3013 AL Rotterdam(NL);
(54) COMPOSITIONS STABLES D'AMMONIUM QUATERNAIRE
(30) 18.05.98 GB 9810656
(45) 04.05.05

(11) 1 085 033
(51) C 11 D 3/37 C 02 F 5/12
C 08 G 69/10 C 08 G 73/10
C 08 G 69/48
(21) + (22) 00124271.8 07.05.93
(73) >LANXESS DEUTSCHLAND G.M.B.H.
DE-51369 Leverkusen(DE);
(54) Sels d'acide polyaspartique obtenus par réaction à
haute température
(30) 14.05.92 US 882919 21.01.93 US 7376
(45) 18.05.05

(11) 1 124 926
(51) C 11 D 3/37 C 11 D 1/12
C 11 D 1/82
(21) + (22) 99971024.7 21.10.99
(73) >UNILEVER N.V.
Weena 455
NL-3013 AL Rotterdam(NL);
(54) COMPOSITIONS POUR LESSIVES REDUISANT LE FROISSAGE
(30) 27.10.98 US 105865 P 16.04.99 US 293754
10.09.99 US 393831
(45) 04.05.05

(11) 1 139 764
(51) C 11 D 1/44 A 01 N 63/00
A 01 N 57/00 A 01 N 25/00
A 01 N 25/30 A 01 N 57/20
(21) + (22) 00903295.4 14.01.00
(73) >COGNIS IP MANAGEMENT G.M.B.H.
Henkelstrasse 67
DE-40589 Dusseldorf(DE);
(54) COMPOSITION D'ADJUVANT
(30) 15.01.99 US 116085 P 28.01.99 US 117559 P
29.04.99 US 131662 P 24.11.99 US 448245
(45) 11.05.05

(11) 1 314 722
(51) C 11 D 1/74 C 07 C 309/73
(21) + (22) 01127911.4 23.11.01
(73) COGNIS IBERIA, S.L.
Poligono San Vincente
08755 Castellbisbal (Barcelona) (ES);
(54) Esters de polyglycol d'acides sulphoniques
aromatiques-TRADUCTION-Aromatische
Sulfonsäurepolyglycolester

(45) 04.05.05

(11) 1 454 979
(51) C 12 G 1/026
(21) + (22) 04003832.5 20.02.04
(73) SPEIDEL TANK- UND BEHALTERBAU G.M.B.H.
Tübinger Strasse 14
72131 Ofterdingen(DE);
(54) Conteneur pour le traitement de moût de vendange
rouge-TRADUCTION-Behälter zur Behandlung von
Rotweinformaische
(30) 04.03.03 DE 20303448 U
(45) 11.05.05

(11) 0 968 041
(51) C 12 H 1/07 B 01 D 39/04
(21) + (22) 98916844.8 04.03.98
(73) >HERZOG STEFAN
Karlstrasse 19
DE-80333 München(DE);
(54) Utilisation d'un produit comme agent auxiliaire de
filtration-TRADUCTION-Verwendung eines Produktes als
Filterhilfsmittel
(30) 13.03.97 DE 19710315
(45) 11.05.05

(11) 1 397 483
(51) C 12 M 3/00 B 01 L 3/00
(21) + (22) 03718772.1 17.04.03
(73) IBIDI G.M.B.H.
Gründerzentrum Physik Schellingstrasse 4
80799 München(DE);
(54) SYSTEME MICROFLUIDIQUE-TRADUCTION-MIKROFLUIDSYSTEM
(30) 22.04.02 EP 02008966 04.06.02 DE 10224725
(45) 25.05.05

(11) 0 518 443
(51) C 12 N 15/10
(21) + (22) 92201711.6 30.10.85
(73) >CHIRON CORP.
4560 Horton Street
Emeryville California 94608(US);
(54) Protéines recombinantes de virus associé au syndrome
lymphadenopatique et/ou syndrome d'immunodéficience
acquise
(30) 31.10.84 US 667501 30.01.85 US 696534
06.09.85 US 773447
(45) 18.05.05

(11) 0 584 348
(51) C 12 N 15/86 C 12 N 15/87
A 61 K 39/12 C 07 H 15/12
(21) + (22) 93908340.8 10.03.93
(73) >POWDERJECT VACCINES INC.
585 Science Drive Suite C
Madison Wisconsin 53711(US);
(54) VACCIN GENETIQUE POUR VIRUS D'IMMUNODEFICIENCE
(30) 11.03.92 US 850189
(45) 18.05.05

(11) 0 589 841
(51) C 12 N 15/82 C 12 N 5/10
A 01 H 1/02 A 01 H 5/00
(21) + (22) 93810654.9 15.09.93
(73) >SYNGENTA PARTICIPATIONS A.G.
Schwarzwaldallee 215
CH-4058 Basel(CH);
(54) Procédés de production de semences hybrides
(30) 24.09.92 US 950348
(45) 04.05.05

(11) 0 662 137
(51) C 12 N 15/67 C 12 N 15/62
C 12 N 15/85 A 61 K 31/70
A 61 K 41/00
(21) + (22) 93921410.2 08.09.93
(73) >THE UNIVERSITY OF CHICAGO
5801 South Ellis Avenue
Chicago Illinois 60637(US);
(54) PROCÉDES ET COMPOSITIONS DE TRANSCRIPTION GENIQUE ET
DE RAYONNEMENT IONISANT
(30) 11.09.92 US 943812
(45) 18.05.05

(11) 0 668 916
(51) C 12 N 15/31 C 07 K 14/00
A 61 K 39/102 // // (C12N15/
3 1, C12R1:21)
(21) + (22) 94900671.2 23.11.93
(73) >SANOFI PASTEUR LTD
1755 Steeles Avenue West
Toronto Ontario M2R 3T4(CA);
(54) PROTEINE DE MEMBRANE EXTERNE DE ϕ i(HAEMOPHILUS)
(30) 23.11.92 GB 9224584
(45) 04.05.05

(11) 0 672 139
(51) C 12 N 15/12 C 12 Q 1/68
G 01 N 33/68 C 12 N 5/10
C 12 N 1/21
(21) + (22) 93924683.1 08.11.93
(73) ASTRAZENACA A.B.
151 85 Södertälje(SE);
(54) NOUVEAUX POLYPEPTIDES AYANT UNE ACTIVITE DE
RECEPTEUR OPIOIDE, ACIDES NUCLEIQUES CODANT POUR CES
POLYPEPTIDES ET UTILISATIONS
(30) 10.11.92 FR 9213526
(45) 04.05.05

(11) 0 688 227
(51) C 12 N 15/09 C 12 N 7/04
A 61 K 39/12
(21) + (22) 94912186.7 08.03.94
(73) THE >UNIVERSITY OF ROCHESTER
518 Hylan Building
Rochester NY 14627-0140(US);
(54) PRODUCTION DE PROTEINE DE CAPSIDE DE VIRUS DU
PAPILLOME HUMAIN ET PARTICULES DE TYPE VIRAL
(30) 09.03.93 US 28517 07.03.94 US 207309
(45) 25.05.05

(11) 0 719 342
(51) C 12 N 15/85 A 01 H 5/00
C 12 N 15/52
(21) + (22) 94926515.1 17.08.94
(73) >MICHIGAN STATE UNIVERSITY
238 Administration Building
East Lansing Michigan 48824(US);
(54) PROCÉDE DE PRODUCTION DE POLYHYDROXYBUTYRATE ET DE
POLYHYDROXYALCANOATES APPARENTES DANS LES PLASTES DE
VEGETAUX SUPERIEURS
(30) 17.08.93 US 108193 06.06.94 US 254357
(45) 18.05.05

(11) 0 722 498
(51) C 12 N 15/33 C 12 N 15/11
C 12 N 15/82 C 12 N 5/10
A 01 H 5/00 A 01 N 65/00
(21) + (22) 94929511.7 05.10.94
(73) >SYNGENTA PARTICIPATIONS A.G.
Schwarzwaldallee 215
CH-4058 Basel(CH);
(54) CELLULES A RESISTANCE OU TOLERANCE VIRALE
(30) 06.10.93 GB 9320548
(45) 04.05.05

(11) 0 730 606
(51) C 12 N 1/21 C 12 N 5/10
C 12 N 15/12 C 12 N 15/62
C 07 K 14/705 C 07 K 16/28
(21) + (22) 95931007.9 30.08.95
(73) >INDEVUS PHARMACEUTICALS INC.
99 Hayden Avenue Suite 200
Lexington MA 02421(US);
(54) L'Hu-B1.219, UN NOUVEAU RECEPTEUR HUMAIN DE
L'HEMATOPOIETINE
(30) 14.09.94 US 306231 14.12.94 US 355888
(45) 11.05.05

(11) 0 733 709
(51) C 12 N 15/54 C 12 N 9/10
C 12 N 15/70 C 12 N 1/21
(21) + (22) 95115423.6 29.09.95
(73) >TOYOTA JIDOSHA K.K.
1 Toyota-cho
Toyota-shi Aichi-ken(JP);
(54) Farnesyldiphosphate synthase mutée capable à
synthétiser géranylgeranyldiphosphate et gènes
codant pour celui-la
(30) 14.02.95 JP 2525395
(45) 11.05.05

(11) 0 777 737
(51) C 12 N 15/80 C 12 N 5/10
C 12 P 21/00
(21) + (22) 95922334.8 15.06.95
(73) >NOVOZYMES BIOTECH INC.
1445 Drew Avenue
Davis CA 95616(US);
(54) SYSTEME D'EXPRESSION DE FUSARIUM NON PATHOGENE, NON
TOXICOGENE, NON TOXIQUE, ET PROMOTEURS ET
TERMINATEURS UTILISES DANS CE SYSTEME
(30) 30.06.94 US 269449 15.03.95 US 404678
(45) 04.05.05

(11) 0 813 419
(51) C 12 N 5/00 C 12 N 1/20
A 61 K 38/00 C 07 K 1/00
C 07 K 16/00 C 07 H 21/04
A 01 N 61/00 A 01 N 37/18

G 01 N 33/53 A 61 K 39/395
C 12 P 21/06
(21) + (22) 96907886.4 15.02.96
(73) >YEDA RESEARCH & DEVELOPMENT CY LTD
Weizmann Institute of Science P.O. Box 95
76100 Rehovot(IL);
(54) MODULATEURS DE PROTEINES REGULATOIRES
(30) 22.02.95 IL 11274295 13.09.95 IL 11528995
(45) 25.05.05

(11) 0 813 600
(51) C 12 N 15/54 C 12 P 19/30
C 12 N 9/90 C 12 Q 1/48
C 12 N 9/12
(21) + (22) 96904730.7 01.03.96
(73) FORSCHUNGSZENTRUM JULICH G.M.B.H.
Fachbereich Patente (R-P)
52425 Jülich(DE);
(54) TEST PHOTOMETRIQUE POUR DETECTER LE PYROPHOSPHATE
APRES SA CONVERSION
ENZYMATIQUE-TRADUCTION-PHOTOMETRISCHER TEST ZUR
BESTIMMUNG VON PYROPHOSPHAT NACH DESSEN
ENZYMATISCHER UMSETZUNG
(30) 03.03.95 DE 19507449 15.05.95 DE 19517093
23.02.96 DE 19606651
(45) 18.05.05

(11) 0 839 044
(51) C 12 N 5/22 C 12 N 15/07
C 12 N 5/06 A 61 K 35/14
(21) + (22) 96911493.3 29.03.96
(73) >UNIVERSITE LIBRE DE BRUXELLES
50 avenue F.D. Roosevelt
BE-1050 Bruxelles (BE);
>VRIJE UNIVERSITEIT BRUSSEL
Pleinlaan 2
BE-1050 Brussel (BE)
(54) DENDRITISCH-LIJKENDE CEL/TUMORCEL-HYBRIDEN VOOR HET
INDUCEREN VAN EEN ANTI-TUMORREACTIE
(30) 31.03.95 US 414480
(45) 18.05.05

(11) 0 839 055
(51) C 12 N 5/10 A 61 K 47/48
A 61 K 38/51 C 12 N 9/88
A 61 K 49/00
(21) + (22) 96921484.0 07.06.96
(73) >ANTICANCER INC.
7917 Ostrow Street
San Diego CA 92111(US);
(54) METHIONINASE MODIFIEE, SON UTILISATION, CELLULES
HOTE RECOMBINANTES PRODUISANT DE GRANDES QUANTITES
DE METHIONINASE ET METHODE DE PURIFICATION DE LA
METHIONINASE
(30) 07.06.95 US 486519 03.05.96 US 642541
(45) 18.05.05

(11) 0 839 196
(51) C 12 N 15/12 C 12 N 15/24
C 07 K 14/725 C 07 K 14/54
A 61 K 38/17 A 61 K 38/20
C 12 N 5/10 C 07 K 16/28
(21) + (22) 96927237.6 18.07.96
(73) >GENETICS INSTITUTE LLC
87 Cambridge Park Drive
Cambridge MA 02140(US);
(54) PROTEINES HUMAINES CTLA-8 ET UTILISATION DE
PROTEINES APPARENTES AUX PROTEINES CTLA-8
(30) 19.07.95 US 504032 11.08.95 US 514014
(45) 11.05.05

(11) 0 845 040
(51) C 12 N 15/82 C 12 N 15/29
C 12 N 15/62 A 01 H 5/00
(21) + (22) 96928613.7 28.08.96
(73) >ADVANCED TECHNOLOGIES (CAMBRIDGE) LTD
Globe House 1 Water Street
London WC2R 3LA(GB);
(54) POLYPEPTIDES DE CIBLAGE DE LA MEMBRANE DE
L'ENVELOPPE INTERNE DU PLASTE; ET FABRICATION ET
UTILISATION DE CES POLYPEPTIDES
(30) 30.08.95 GB 9517674
(45) 18.05.05

(11) 0 854 915
(51) C 12 N 9/50 C 12 N 9/48
C 07 D 235/02
(21) + (22) 96936453.8 10.10.96
(73) >SMITHKLINE BEECHAM CORP.
One Franklin Plaza P.O. Box 7929
Philadelphia Pennsylvania 19101(US);
(54) PREPARATION DE L'ENZYME DE CLIVAGE DE CD23
(30) 10.10.95 US 5316 P 14.03.96 US 13427 P
(45) 11.05.05

(11) 0 864 650
87

(51) C 12 N 15/82 C 12 N 15/12
A 01 H 5/00
(21) + (22) 98301786.4 11.03.98
(73) >NATIONAL INSTITUTE OF AGROBIOLOGICAL SCIENCES
2-1-2 Kannondai
Tsukuba-shi Ibaraki-ken 305-8602(JP);
(54) Plante résistante au stress
(30) 11.03.97 JP 5674397 19.01.98 JP 805698
(45) 25.05.05

(11) 0 865 484
(51) C 12 N 9/24 A 23 L 1/105
A 23 K 1/18 A 23 K 1/165
D 21 C 3/00 D 21 D 5/00
(21) + (22) 96942893.7 03.12.96
(73) >GENENCOR INTERNATIONAL INC.
925 Page Mill Road
Palo Alto California 94304 (US);
>FINNFEEDS INTERNATIONAL LTD
Market House Ailesbury Court High Street
Marlborough Wiltshire SN8 1AA(GB)
(54) NOUVELLE COMPOSITION DE XYLANASE ET PROCEDE POUR SA
PRODUCTION
(30) 04.12.95 US 567382
(45) 18.05.05

(11) 0 871 702
(51) C 12 N 1/20 C 12 N 15/12
C 12 N 15/19 A 61 K 38/19
A 61 K 38/20 C 07 K 14/52
C 07 K 14/54 C 07 K 16/24
(21) + (22) 95944314.4 05.12.95
(73) >IMMUNEX CORP.
One Amgen Center Drive
Thousand Oaks CA 91320(US);
(54) CYTOKINE DESIGNEE PAR LERK-7
(30) 06.12.94 US 351025 01.03.95 US 396946
(45) 25.05.05

(11) 0 894 141
(51) C 12 N 15/62 C 12 N 15/16
C 07 K 14/59 C 07 K 14/715
C 07 K 14/72 C 07 K 16/46
C 12 N 15/85 C 12 N 5/10
A 61 K 38/24
(21) + (22) 97906604.0 20.02.97
(73) APPLIED RESEARCH SYSTEMS >ARS HOLDING N.V.
Pietermaai 15
Curacao (AN);
(54) PROTEINES HYBRIDES FORMANT DES HETERODIMERES
(30) 20.02.96 US 11936 P
(45) 18.05.05

(11) 0 907 370
(51) C 12 N 15/12 C 12 N 15/33
C 07 K 14/18 C 07 K 14/02
C 07 K 14/16 C 12 N 5/06
C 07 K 7/00
(21) + (22) 97918494.2 21.03.97
(73) >EPIMMUNE INC.
5820 Nancy Ridge Drive
San Diego CA 92121(US);
(54) PEPTIDES DE FIXATION DE HLA-A2.1 ET LEURS
UTILISATIONS
(30) 21.03.96 US 13980 P 20.03.97 US 822382
(45) 25.05.05

(11) 0 909 315
(51) C 12 N 15/12 C 12 N 15/62
G 01 N 33/68 C 07 K 14/705
C 07 K 16/28 C 12 N 15/11
(21) + (22) 95900749.3 16.11.94
(73) >MAX-PLANCK-GESELLSCHAFT ZUR FORDERUNG DER
WISSENSCHAFTEN E.V.
Bunsenstrasse 10
D-37073 Göttingen(DE);
(54) CCK-2, RECEPTEUR A TYROSINE-KINASE
(30) 16.11.93 US 153397
(45) 25.05.05

(11) 0 938 570
(51) C 12 N 15/56 C 12 N 9/28
C 12 Q 1/40 C 11 D 3/386
(21) + (22) 98939951.4 14.08.98
(73) >GENENCOR INTERNATIONAL INC.
925 Page Mill Road
Palo Alto California 94304(US);
(54) ALPHA-AMYLASE MUTANTE COMPRENANT UNE MODIFICATION AU
NIVEAU DES RESIDUS CORRESPONDANT A A210, H405 ET/OU
T412 CHEZ LES BACILLUS LICHENIFORMIS
(30) 19.08.97 US 914679
(45) 04.05.05

(11) 0 942 999
(51) C 12 N 15/65 C 12 N 15/85
C 12 N 5/16 C 12 Q 1/68

(21) + (22) 97952888.2 05.12.97
(73) >HOLZER DIETER
Universitätsklinikum abteilung Hämatologie
Theodor-Stren-Kai 7
DE-60596 Frankfurt am Main ();
>VON MELCHNER HARALD
Abt. Hämatologie Universitätsklinikum Frankfurt
Theodor-Stern Kai 7
DE-60590 Frankfurt am Main(DE)

(54) PIEGE A GENES OBTENU PAR RECOMBINAISON POUR
IDENTIFIANT ET ISOLER DES
GENES-TRADUCTION-GENFALLEN-KONSTRUKT ZUR
IDENTIFIZIERUNG UND ISOLIERUNG VON GENEN

(30) 06.12.96 DE 19650714
(45) 18.05.05

(11) 0 944 725
(51) C 12 N 15/55 C 12 N 9/16
C 12 N 15/11 C 07 K 16/40
C 07 K 16/42 G 01 N 33/68
C 12 Q 1/68

(21) + (22) 98953651.1 16.10.98
(73) >ICOS CORP.
22021 20th Avenue S.E.
Bothell WA 98021(US);

(54) PHOSPHODIESTERASE 8
(30) 16.10.97 US 951648
(45) 11.05.05

(11) 0 981 637
(51) C 12 N 15/90 C 12 N 15/85
C 12 Q 1/68 C 12 N 5/10
C 12 N 9/12 C 12 N 15/13
C 07 K 16/28 C 12 N 15/12
C 07 K 14/705 G 01 N 33/53
C 12 N 15/62 C 07 K 19/00

(21) + (22) 98910109.2 09.03.98
(73) >BIOGEN IDEC INC.
5200 Research Place
San Diego CA 92122(US);

(54) PROCEDE POUR INTEGRER DES GENES A DES SITES
SPECIFIQUES DANS DES CELLULES DE MAMMIFERE PAR
RECOMBINAISON HOMOLOGUE ET VECTEURS UTILISES POUR LA
MISE EN OEUVRE DE CE PROCEDE

(30) 14.03.97 US 819866 13.02.98 US 23715
(45) 25.05.05

(11) 1 002 115
(51) C 12 N 15/82 A 01 H 5/00
(21) + (22) 98935230.7 05.08.98
(73) >AUBURN UNIVERSITY
309 Samford Hall
Auburn AL 36849-5176(US);

(54) VECTEURS UNIVERSELS D'INTEGRATION ET D'EXPRESSION DE
CHLOROPLASTES, PLANTES TRANSFORMEES ET PRODUITS
OBTENUS

(30) 07.08.97 US 55314 P 23.03.98 US 79042 P
15.05.98 US 79640
(45) 25.05.05

(11) 1 012 307
(51) C 12 N 15/57 C 12 N 9/50
C 12 N 9/64 C 12 N 9/76
C 12 P 21/06

(21) + (22) 98945214.9 12.08.98
(73) >ROCHE DIAGNOSTICS G.M.B.H.
Sandhofer Strasse 116
DE-68305 Mannheim(DE);

(54) PRECURSEURS ZYMOGENES DE PROTEASES ACTIVABLES PAR
VOIE AUTOCATALYTIQUE ET LEUR
UTILISATION-TRADUCTION-AUTOKATALYTISCH AKTIVIERBARE
ZYMOGENE VORSTUFEN VON PROTEASEN UND DEREN VERWENDUNG

(30) 22.08.97 EP 97114513 15.10.97 EP 97117816
(45) 04.05.05

(11) 1 015 576
(51) C 12 N 15/10 C 12 Q 1/68
C 07 H 21/04

(21) + (22) 98947064.6 16.09.98
(73) >EGEA BIOSCIENCES LLC
11526 Sorrento Valley Road
San Diego CA 92121(US);

(54) SYNTHESE CHIMIQUE COMPLETE ET SYNTHESE DE GENES ET
DE GENOMES

(30) 16.09.97 US 59017 P
(45) 04.05.05

(11) 1 022 329
(51) C 12 N 1/14 C 12 N 9/34
C 12 N 9/62 C 12 N 9/24
C 12 P 7/06 A 23 K 1/165 //
// (C12N1/1 4 , C 12R1:685
)

(21) + (22) 00400188.9 25.01.00
(73) >GIE AGRO INDUSTRIE
23 rue du Château
Romilly sur Seine,FR-10100 Romilly sur Seine(FR);

(54) Composition multienzymatique à activités
glucoamylasique, protéolytique et xylanasique et
procédé pour sa production par fermentation à l'état
solide de son de blé avec Aspergillus

(30) 25.01.99 FR 9900775
(45) 04.05.05

(11) 1 027 367
(51) C 12 N 1/20 C 12 N 1/14
C 12 N 5/00 C 12 N 9/38
C 12 N 9/42 C 08 B 30/04
C 12 N 9/26 C 12 N 15/52
C 07 H 21/04

(21) + (22) 97952351.1 08.12.97
(73) >DIVERSA CORP.
4955 Directors Place
San Diego CA 92121(US);

(54) ENZYMES DE TYPE GLYCOSIDASE
(30) 06.12.96 US 56916 P 10.10.97 US 949026
(45) 18.05.05

(11) 1 034 185
(51) C 12 N 15/12 A 61 K 38/17
C 12 N 15/10 C 12 P 21/02
A 61 K 48/00 C 07 K 14/47

(21) + (22) 98962665.0 16.12.98
(73) >SIGMA-TAU INDUSTRIE FARMACEUTICHE RIUNITE S.P.A.
Viale Shakespeare 47
IT-00144 Roma(IT);

(54) COMPOSITIONS PHARMACEUTIQUES CONTENANT UNE
PENTRAXINE LONGUE PTX3
(30) 19.12.97 IT RM970796
(45) 18.05.05

(11) 1 042 449
(51) C 12 N 1/20 A 23 K 1/16 //
// C12N1:20 , (C 1 2R1/01,
1 :0 1)

(21) + (22) 98960856.7 21.12.98
(73) >ERBER A.G.
Industriestrasse 21
DE-3130 Herzogenburg(AT);

(54) MICRO-ORGANISME, PROCEDE PERMETTANT DE LE PREPARER
ET ADDITIF POUR SUBSTANCES
FOURRAGERES-TRADUCTION-MIKROORGANISMUS, VERFAHREN
ZUR GEWINNUNG DESSELBEN SOWIE FUTTERMITTELZUSATZ

(30) 30.12.97 AT 220497
(45) 04.05.05

(11) 1 070 117
(51) C 12 N 1/15 C 12 N 1/21
C 12 N 15/62 C 12 N 15/63
C 12 N 15/67 C 12 N 9/42
C 12 P 1/02 C 12 P 1/04
C 12 P 1/06 // // C12R1:88
5

(21) + (22) 99907199.6 09.03.99
(73) >IOGEN ENERGY CORP.
8 Colonnade Road
Nepean Ontario K2E 7M6(CA);

(54) PRODUITS DE SYNTHESE GENETIQUE ET MICROBES
GENETIQUEMENT MODIFIES POUR UNE PRODUCTION ACCRUE DE
BETA-GLUCOSIDASE
(30) 10.03.98 US 37524
(45) 11.05.05

(11) 1 088 069
(51) C 12 N 15/12 C 12 N 5/10
C 12 N 1/21 C 07 K 14/71
C 07 K 16/28 G 01 N 33/50
A 61 K 38/17

(21) + (22) 99927981.3 11.06.99
(73) >BIOINVENT INTERNATIONAL A.B.
Solvegatan 41
223 70 LUND(SE);

(54) PROTEINE SE LIANT A L'ANGIOSTATINE
(30) 15.06.98 SE 9802130 15.06.98 US 89266 P
17.12.98 SE 9804372 29.12.98 US 114386 P
(45) 11.05.05

(11) 1 124 575
(51) C 12 N 7/04 A 61 K 39/12
(21) + (22) 99947486.9 09.10.99
(73) SONNTAG, HANS-GUNTER
Mozartstrasse 8
69245 Bammental (DE);
NOLTE, OLIVER
Tinquieux-Allée 15
69181 Leimen(DE);
WEISS, HANNELORE
Dreikreuzweg 4
69151 Neckargemünd(DE);
WEISS, HANS-ERICH
Dreikreuzweg 4
69151 Neckargemünd(DE)

(54) PROCEDE DE PRODUCTION D'UN AGENT
ANTIVIRAL-TRADUCTION-VERFAHREN ZUR HERSTELLUNG EINES

ANTIVIRALES MITTELS
(30) 28.10.98 DE 19849641
(45) 11.05.05

(11) 1 161 530
(51) C 12 N 15/12 C 07 K 14/435
C 07 K 16/18 A 61 K 38/17
(21) + (22) 00909351.9 10.03.00
(73) >MERCK PATENT G.M.B.H.
Frankfurter Strasse 250
DE-64293 Darmstadt(DE);
(54) ELWIT VOOR HET BLOKKEREN VAN DE BINDING VAN PLAATJES
(30) 18.03.99 EP 99105530 12.05.99 EP 99109503
(45) 18.05.05

(11) 1 163 335
(51) C 12 N 15/12 C 12 N 15/11
C 07 K 14/47 C 12 Q 1/68
G 01 N 33/53 A 61 K 39/395
A 61 K 31/70
(21) + (22) 00911131.1 22.03.00
(73) >CONGENIA S.R.L.
Piazzetta Bossi 4
IT-20121 Milan();
(54) MATERIAUX ET PROCÉDES RELATIFS A LA MODULATION DE
L'EXPRESSION DE p66
(30) 22.03.99 GB 9906515
(45) 25.05.05

(11) 1 181 350
(51) C 12 N 1/26 C 12 N 1/20
(21) + (22) 00931218.2 16.05.00
(73) COGNIS DEUTSCHLAND G.M.B.H. & CO. KG
Henkelstrasse 67
40589 Düsseldorf(DE);
(54) UTILISATION D'EMULSIONS PIT DANS DES PROCÉDES DE
FERMENTATION-TRADUCTION-VERWENDUNG VON
PIT-EMULSIONEN IN FERMENTATIONSVERFAHREN
(30) 25.05.99 DE 19923785
(45) 04.05.05

(11) 1 187 914
(51) C 12 N 15/10 C 07 K 1/04
C 07 K 14/705 C 07 K 14/71
G 01 N 33/68
(21) + (22) 00941412.9 13.06.00
(73) >GENENTECH INC.
1 DNA Way
South San Francisco CA 94080-4990(US);
(54) STRUCTURES PEPTIDIQUES POUR LA MISE EN EVIDENCE DE
BIBLIOTHEQUES D'ENROULEMENTS SUR PHAGE
(30) 14.06.99 US 139017 P
(45) 25.05.05

(11) 1 196 622
(51) C 12 N 9/18 C 12 P 41/00
C 12 P 7/40
(21) + (22) 00949401.4 25.07.00
(73) >CONSIGLIO NAZIONALE DELLE RICERCHE
Piazzale Aldo Moro 7
IT-00185 Roma(IT);
(54) UTILISATION D'ORTHOESTERS DANS LA SYNTHÈSE D'ACIDES
CHIRALS DANS DES PROCÉDES D'ETHERIFICATION
BIOCATHALISEE IRREVERSIBLE
(30) 26.07.99 IT ME990005
(45) 18.05.05

(11) 1 203 078
(51) C 12 N 15/00
(21) + (22) 00954320.8 08.07.00
(73) MOLOGEN FORSCHUNGS-, ENTWICKLUNGS- UND VERTRIEBS
G.M.B.H.
Fabeckstrasse 30
14195 Berlin (DE);
UNIVERSITÄT ZÜRICH
Rämistrasse 71
8001 Zürich (CH)
(54) VACCIN CONTRE LES INFECTIONS AU LENTIVIRUS COMME LE
VIRUS DE L'IMMUNODÉFICIENCE FELINE DU
CHAT-TRADUCTION-IMPFTOFF GEGEN INFEKTIONEN MIT
LENTIVIREN, WIE DEM FELINEN IMMUNSCHWÄCHE-VIRUS DER
KATZE
(30) 08.07.99 CH 125899
(45) 04.05.05

(11) 1 212 442
(51) C 12 N 15/82 C 07 K 14/415
C 12 N 5/10 A 01 H 5/00
(21) + (22) 00963474.2 14.09.00
(73) >PURDUE RESEARCH FOUNDATION
1063 Hovde Hall Room 300
West Lafayette IN 47907-1063(US);
(54) TRANSFORMATION AMÉLIORÉE DE CELLULES DE PLANTE PAR
ADJONCTION DE GENES HOTES INTERVENANT DANS
L'INTÉGRATION DE L'ADN-T
(30) 15.09.99 US 154158 P
89

(45) 18.05.05

(11) 1 214 402
(51) C 12 N 15/00
(21) + (22) 00957927.7 30.08.00
(73) >MONSANTO TECHNOLOGY LLC
800 North Lindbergh Boulevard
St. Louis Missouri 63167(US);
(54) REGULERENDE PLANTENSEQUENTIES VOOR DE SELECTIEVE
CONTROLE VAN GENEXPRESSIE
(30) 01.09.99 US 151892 P
(45) 18.05.05

(11) 1 214 416
(51) C 12 N 15/30 A 61 K 39/00
A 61 K 39/015
(21) + (22) 00960857.1 20.09.00
(73) >ISIS INNOVATION LTD
Ewert House Ewert Place
Summertown Oxford Oxfordshire OX2 7BZ (GB);
(54) UTILISATION D'UN VECTEUR ADÉNOVIRAL PAUVRE EN
REPLICATION DANS LA FABRICATION D'UN MÉDICAMENT POUR
STIMULER LA RÉPONSE IMMUNITAIRE DES LYMPHOCYTES T
CD8+ CONTRE L'ANTIGÈNE
(30) 21.09.99 GB 9922361
(45) 11.05.05

(11) 1 222 256
(51) C 12 N 9/42
(21) + (22) 00969578.4 12.10.00
(73) >GENENCOR INTERNATIONAL INC.
925 Page Mill Road
Palo Alto California(US);
(54) PROCÉDE PERMETTANT D'AMÉLIORER LA STABILITÉ DES
XYLANASES DE LA FAMILLE G/11 VIS À VIS DU PH ET
D'ÉLARGIR LEUR GAMME DE PH
(30) 12.10.99 FI 992186 03.11.99 US 163283 P
03.07.00 FI 20001586
(45) 18.05.05

(11) 1 246 908
(51) C 12 N 9/24 C 12 N 15/12
(21) + (22) 01900799.6 10.01.01
(73) >BIOTEC PHARMACON ASA
Strandgaten 3
9008 Tromsø(NO);
(54) GLYCOSYLASE D'ADN D'URACIL DE MORUE, GÈNE CODANT CE
DERNIER, ADN CONTENANT CE GÈNE OU DES PARTIES
OPÉRATIONNELLES DE CE DERNIER, PROCÉDE DE
PRÉPARATION DE LADITE PROTÉINE ET UTILISATION DE
CELLE-CI OU DES PARTIES OPÉRATIONNELLES POUR
SURVEILLER OU CONTRÔLER LA RÉACTION PCR
(30) 12.01.00 NO 20000163 27.10.00 NO 20005428
(45) 18.05.05

(11) 1 250 430
(51) C 12 N 15/12 C 12 N 5/10
C 12 N 15/11 C 07 K 14/47
C 12 Q 1/68 A 61 K 48/00
A 61 K 35/14 C 12 N 15/85
(21) + (22) 01903644.1 12.01.01
(73) RESKE-KUNZ, ANGELIKA
Am Römerberg 22
55270 Essenheim (DE);
ROSS, XIAOLAN
Bastion Martin 12
55131 Mainz(DE);
ROSS, RALF
Bastion Martin 12
55131 Mainz(DE);
BROS, MATTHIAS
Oberer Laubenheimer Weg 24
55131 Mainz(DE)
(54) SÉQUENCE RÉGULATRICE POUR L'EXPRESSION SPÉCIFIQUE
DANS DES CELLULES DENDRITIQUES ET SES
UTILISATIONS-TRADUCTION-RÉGULATRICE SÉQUENCE ZUR
SPÉZIFISCHEN EXPRESSION IN DENDRITISCHEN ZELLEN UND
DEREN ANWENDUNGEN
(30) 13.01.00 DE 10001169 02.03.00 DE 10010188
(45) 11.05.05

(11) 1 261 696
(51) C 12 N 9/12 C 12 N 15/54
C 12 N 5/10
(21) + (22) 01909810.2 01.03.01
(73) >BIOMERIEUX B.V.
Boseind 15 PO Box 84
NL-5280 AB Boxtel(NL);
(54) RNA POLYMERASE MUTANTEN MET EEN VERHOOGDE
THERMOSTABILITEIT
(30) 07.03.00 EP 00200787
(45) 04.05.05

(11) 1 341 909
(51) C 12 N 15/10 C 12 Q 1/68
(21) + (22) 01985402.5 12.12.01

(73) >ALLIGATOR BIOSCIENCE A.B.
Scheelevägen 19a
223 70 Lund(SE);

(54) PROCÉDE DESTINE A L'EVOLUTION MOLECULAIRE IN VITRO
D'UNE FONCTION PROTEINIQUE

(30) 12.12.00 GB 0030252 12.12.00 US 734801

(45) 18.05.05

(11) 1 362 062

(51) C 12 N 15/62 C 12 N 15/12
C 07 K 14/705 C 07 K 14/715
A 61 K 39/395 C 07 K 16/46

(21) + (22) 02753273.8 26.07.02

(73) >MEDEXGEN CO. LTD
2th Floor Medial Bldg A Hanyang University College
of Medicine 17 Haengdang-dong Seongdong-gu
133-791 Seoul(KR);

(54) IMMUNOADHESION CONCATAMERIQUE

(30) 26.07.01 KR 2001045028

(45) 04.05.05

(11) 1 404 663

(51) C 12 N 1/14 A 61 K 31/00
A 61 P 35/00 C 07 D 313/12

(21) + (22) 02751052.8 20.06.02

(73) >AVENTIS PHARMA DEUTSCHLAND G.M.B.H.
Brüningstrasse 50
DE-65929 Frankfurt am Main(DE);

(54) EUROTINONE ET SES DERIVES, PROCÉDE PERMETTANT LEUR
PREPARATION, ET LEUR
UTILISATION-TRADUCTION-EUROTINONE UND DERIVATE
DAVON, VERFAHREN ZU IHRER HERSTELLUNG UND VERWENDUNG
DERSELBEN

(30) 27.06.01 DE 10130890

(45) 04.05.05

(11) 1 404 847

(51) C 12 N 15/68

(21) + (22) 02740737.8 19.06.02

(73) >ISAKSSON LEIF
Furudalsvägen 15
752 60 Uppsala (SE);
>HAGG PETER JORGEN
Mörbylund 13 2 tr
182 30 Danderyd(SE);
>ABDULKARIM FARHAD MARUF
Vallhornsvägen 10 5 tr
142 32 Skogas(SE)

(54) METHODE DE STABILISATION D'UN PLASMIDE EN DELETANT
IN VIVO LA RESISTANCE A L'ANTIBIOTIQUE ET EN
SELECTIONNANT AVEC UN GENE ESSENTIEL

(30) 21.06.01 SE 0102204

(45) 25.05.05

(11) 1 432 805

(51) C 12 N 15/30

(21) + (22) 02781133.0 02.10.02

(73) >MOLOGEN A.G.
Fabeckstrasse 30
DE-14195 Berlin(DE);

(54) CONSTRUCTION D'EXPRESSION D'ADN DESTINEE AU
TRAITEMENT D'INFECTIONS DE TYPE
LEISHMANIOSE-TRADUCTION-DNA-EXPRESSIONSKONSTRUKT ZUR
BEHANDLUNG VON INFEKTIONEN MIT LEISHMANIOSE

(30) 02.10.01 DE 10148732 12.11.01 DE 10156679

(45) 18.05.05

(11) 1 436 381

(51) C 12 N 5/08 A 61 K 35/12
A 61 L 27/38

(21) + (22) 03727271.3 28.03.03

(73) >BLASTICON BIOTECHNOLOGISCHE FORSCHUNG G.M.B.H.
Postfach 5113
DE-24063 Kiel(DE);

(54) CELLULES SOUCHES DEDIFFERENCIEES PROGRAMMABLES
D'ORIGINE MONOCYTTIQUE, PRODUCTION ET UTILISATION DE
CES DERNIERES

(30) 28.03.02 DE 10214095 25.02.03 WO PCT/EP03/021
25.02.03 US 372657

(45) 18.05.05

(11) 0 777 737

(51) C 12 P 21/00 C 12 N 15/80
C 12 N 5/10

(21) + (22) 95922334.8 15.06.95

(73) >NOVOZYMES BIOTECH INC.
1445 Drew Avenue
Davis CA 95616(US);

(54) SYSTEME D'EXPRESSION DE FUSARIUM NON PATHOGENE, NON
TOXICOGENE, NON TOXIQUE, ET PROMOTEURS ET
TERMINATEURS UTILISES DANS CE SYSTEME

(30) 30.06.94 US 269449 15.03.95 US 404678

(45) 04.05.05

(11) 0 813 419

(51) C 12 P 21/06 C 12 N 5/00

90

C 12 N 1/20 A 61 K 38/00
C 07 K 1/00 C 07 K 16/00
C 07 H 21/04 A 01 N 61/00
A 01 N 37/18 G 01 N 33/53
A 61 K 39/395
(21) + (22) 96907886.4 15.02.96

(73) >YEDA RESEARCH & DEVELOPMENT CY LTD
Weizmann Institute of Science P.O. Box 95
76100 Rehovot(IL);

(54) MODULATEURS DE PROTEINES REGULATOIRES

(30) 22.02.95 IL 11274295 13.09.95 IL 11528995

(45) 25.05.05

(11) 0 813 600

(51) C 12 P 19/30 C 12 N 9/90
C 12 Q 1/48 C 12 N 9/12
C 12 N 15/54

(21) + (22) 96904730.7 01.03.96

(73) FORSCHUNGSZENTRUM JÜLICH G.M.B.H.
Fachbereich Patente (R-P)
52425 Jülich(DE);

(54) TEST PHOTOMETRIQUE POUR DETECTER LE PYROPHOSPHATE
APRES SA CONVERSION
ENZYMATIQUE-TRADUCTION-PHOTOMETRISCHER TEST ZUR
BESTIMMUNG VON PYROPHOSPHAT NACH DESSEN
ENZYMATISCHER UMSETZUNG

(30) 03.03.95 DE 19507449 15.05.95 DE 19517093
23.02.96 DE 19606651

(45) 18.05.05

(11) 1 012 307

(51) C 12 P 21/06 C 12 N 15/57
C 12 N 9/50 C 12 N 9/64
C 12 N 9/76

(21) + (22) 98945214.9 12.08.98

(73) >ROCHE DIAGNOSTICS G.M.B.H.
Sandhofer Strasse 116
DE-68305 Mannheim(DE);

(54) PRECURSEURS ZYMOGENES DE PROTEASES ACTIVABLES PAR
VOIE AUTOCATALYTIQUE ET LEUR
UTILISATION-TRADUCTION-AUTOKATALYTISCH AKTIVIERBARE
ZYMOGENE VORSTUFEN VON PROTEASEN UND DEREN VERWENDUNG

(30) 22.08.97 EP 97114513 15.10.97 EP 97117816

(45) 04.05.05

(11) 1 022 329

(51) C 12 P 7/06 A 23 K 1/165
C 12 N 1/14 C 12 N 9/34
C 12 N 9/62 C 12 N 9/24 //
// (C12N1/1 4 , C 12R1:685

)

(21) + (22) 00400188.9 25.01.00

(73) >GIE AGRO INDUSTRIE
23 rue du Château
Romilly sur Seine,FR-10100 Romilly sur Seine(FR);

(54) Composition multienzymatique à activités
glucoamylasique, protéolytique et xylanasique et
procédé pour sa production par fermentation à l'état
solide de son de blé avec Aspergillus

(30) 25.01.99 FR 9900775

(45) 04.05.05

(11) 1 034 185

(51) C 12 P 21/02 A 61 K 48/00
C 07 K 14/47 C 12 N 15/12
A 61 K 38/17 C 12 N 15/10

(21) + (22) 98962665.0 16.12.98

(73) >SIGMA-TAU INDUSTRIE FARMACEUTICHE RIUNITE S.P.A.
Viale Shakespeare 47
IT-00144 Roma(IT);

(54) COMPOSITIONS PHARMACEUTIQUES CONTENANT UNE
PENTRAXINE LONGUE PTX3

(30) 19.12.97 IT RM970796

(45) 18.05.05

(11) 1 070 117

(51) C 12 P 1/02 C 12 P 1/04
C 12 P 1/06 C 12 N 1/15
C 12 N 1/21 C 12 N 15/62
C 12 N 15/63 C 12 N 15/67
C 12 N 9/42 // // C12R1:88

5

(21) + (22) 99907199.6 09.03.99

(73) >IOGEN ENERGY CORP.
8 Colonnade Road
Nepean Ontario K2E 7M6(CA);

(54) PRODUITS DE SYNTHÈSE GÉNÉTIQUE ET MICROBES
GÉNÉTIQUEMENT MODIFIÉS POUR UNE PRODUCTION ACCRUE DE
BETA-GLUCOSIDASE

(30) 10.03.98 US 37524

(45) 11.05.05

(11) 1 075 534

(51) C 12 P 13/00 C 12 P 13/04 //
/ / C 12N9/10

(21) + (22) 99911250.1 10.03.99

(73) >CELGRO

1545 Route 22 East
Annandale NJ 08801(US);
(54) AMELIORATION DE LA SYNTHESE ENZYMATIQUE D'AMINES
CHIRALES
(30) 11.03.98 US 77520 P
(45) 11.05.05

(11) 1 154 979
(51) C 12 P 7/62 C 07 C 67/02
C 07 C 61/16
(21) + (22) 00911709.4 03.02.00
(73) >INSTITUTE FOR DRUG RESEARCH LTD
P.O. Box 82
1325 Budapest(HU);
(54) PROCEDE MICROBIEN POUR LA PREPARATION DE LA
PRAVASTATINE
(30) 03.02.99 US 118458 P 18.05.99 US 134759 P
(45) 04.05.05

(11) 1 196 622
(51) C 12 P 41/00 C 12 P 7/40
C 12 N 9/18
(21) + (22) 00949401.4 25.07.00
(73) >CONSIGLIO NAZIONALE DELLE RICERCHE
Piazzale Aldo Moro 7
IT-00185 Roma(IT);
(54) UTILISATION D'ORTHOESTERS DANS LA SYNTHESE D'ACIDES
CHIRALS DANS DES PROCEDES D'ETHERIFICATION
BIOCATHALISEE IRREVERSIBLE
(30) 26.07.99 IT ME990005
(45) 18.05.05

(11) 0 670 373
(51) C 12 Q 1/68
(21) + (22) 93923652.7 25.10.93
(73) >FUSO PHARMACEUTICAL INDUSTRIES LTD
7-10 Doshomachi 1-chome Chuo-ku
Osaka-shi Osaka 541 (JP);
>OHNO TSUNEYA
15-16 Kita-Aoyama 3-chome Minato-ku
Tokyo 107(JP)
(54) SONDE PERMETTANT LE DIAGNOSTIC D'INFECTIONS A CANDIDA
(30) 23.10.92 JP 28580292
(45) 11.05.05

(11) 0 672 139
(51) C 12 Q 1/68 G 01 N 33/68
C 12 N 5/10 C 12 N 1/21
C 12 N 15/12
(21) + (22) 93924683.1 08.11.93
(73) ASTRAZENCA A.B.
151 85 Södertälje(SE);
(54) NOUVEAUX POLYPEPTIDES AYANT UNE ACTIVITE DE
RECEPTEUR OPIOIDE, ACIDES NUCLEIQUES CODANT POUR CES
POLYPEPTIDES ET UTILISATIONS
(30) 10.11.92 FR 9213526
(45) 04.05.05

(11) 0 813 600
(51) C 12 Q 1/48 C 12 N 9/12
C 12 N 15/54 C 12 P 19/30
C 12 N 9/90
(21) + (22) 96904730.7 01.03.96
(73) FORSCHUNGSZENTRUM JULICH G.M.B.H.
Fachbereich Patente (R-P)
52425 Jülich(DE);
(54) TEST PHOTOMETRIQUE POUR DETECTER LE PYROPHOSPHATE
APRES SA CONVERSION
ENZYMATIQUE-TRADUCTION-PHOTOMETRISCHER TEST ZUR
BESTIMMUNG VON PYROPHOSPHAT NACH DESSEN
ENZYMATISCHER UMSETZUNG
(30) 03.03.95 DE 19507449 15.05.95 DE 19517093
23.02.96 DE 19606651
(45) 18.05.05

(11) 0 938 570
(51) C 12 Q 1/40 C 11 D 3/386
C 12 N 15/56 C 12 N 9/28
(21) + (22) 98939951.4 14.08.98
(73) >GENENCOR INTERNATIONAL INC.
925 Page Mill Road
Palo Alto California 94304(US);
(54) ALPHA-AMYLASE MUTANTE COMPRENANT UNE MODIFICATION AU
NIVEAU DES RESIDUS CORRESPONDANT A A210, H405 ET/OU
T412 CHEZ LES BACILLUS LICHENIFORMIS
(30) 19.08.97 US 914679
(45) 04.05.05

(11) 0 942 999
(51) C 12 Q 1/68 C 12 N 15/65
C 12 N 15/85 C 12 N 5/16
(21) + (22) 97952888.2 05.12.97
(73) >HOLZER DIETER
Universitätsklinikum abteilung Hämatologie
Theodor-Stren-Kai 7
DE-60596 Frankfurt am Main () ;

>VON MELCHNER HARALD
Abt. Hämatologie Universitätsklinikum Frankfurt
Theodor-Stern Kai 7
DE-60590 Frankfurt am Main(DE)
(54) PIEGE A GENES OBTENU PAR RECOMBINAISON POUR
IDENTIFIER ET ISOLER DES
GENES-TRADUCTION-GENFALLEN-KONSTRUKT ZUR
IDENTIFIZIERUNG UND ISOLIERUNG VON GENEN
(30) 06.12.96 DE 19650714
(45) 18.05.05

(11) 0 944 725
(51) C 12 Q 1/68 C 12 N 15/55
C 12 N 9/16 C 12 N 15/11
C 07 K 16/40 C 07 K 16/42
G 01 N 33/68
(21) + (22) 98953651.1 16.10.98
(73) >ICOS CORP.
22021 20th Avenue S.E.
Bothell WA 98021(US);
(54) PHOSPHODIESTERASE 8
(30) 16.10.97 US 951648
(45) 11.05.05

(11) 0 981 637
(51) C 12 Q 1/68 C 12 N 5/10
C 12 N 9/12 C 12 N 15/13
C 07 K 16/28 C 12 N 15/12
C 07 K 14/705 G 01 N 33/53
C 12 N 15/62 C 07 K 19/00
C 12 N 15/90 C 12 N 15/85
(21) + (22) 98910109.2 09.03.98
(73) >BIOGEN IDEC INC.
5200 Research Place
San Diego CA 92122(US);
(54) PROCEDE POUR INTEGRER DES GENES A DES SITES
SPECIFIQUES DANS DES CELLULES DE MAMMIFERE PAR
RECOMBINAISON HOMOLOGUE ET VECTEURS UTILISES POUR LA
MISE EN OEUVRE DE CE PROCEDE
(30) 14.03.97 US 819866 13.02.98 US 23715
(45) 25.05.05

(11) 0 983 377
(51) C 12 Q 1/00
(21) + (22) 99908954.3 10.03.99
(73) MULLER, WERNER E. G.
Semmelweisstrasse 12
65203 Wiesbaden (DE);
SCHRODER, HEINZ C.
Hans-Bredow-Strasse 37a
65189 Wiesbaden(DE)
(54) Procédé de détection de pollution de l'environnement
utilisant des protéines 14-3-3 comme
biomarqueurs-TRADUCTION-Verfahren zum Nachweis von
Umweltverschmutzung unter Verwendung von 14-3-3
Proteinen als Biomarker
(30) 12.03.98 DE 19810721
(45) 18.05.05

(11) 0 986 756
(51) C 12 Q 1/00 G 01 N 33/543
(21) + (22) 98924762.2 13.05.98
(73) >KEENSENSE INC.
Suite G 4186 Sorrento Valley Boulevard
San Diego CA 92121-1414(US);
(54) CAPTEURS A INJECTION DE FILS MOLECULAIRES
(30) 14.05.97 US 856822
(45) 11.05.05

(11) 1 015 576
(51) C 12 Q 1/68 C 07 H 21/04
C 12 N 15/10
(21) + (22) 98947064.6 16.09.98
(73) >EGEA BIOSCIENCES LLC
11526 Sorrento Valley Road
San Diego CA 92121(US);
(54) SYNTHESE CHIMIQUE COMPLETE ET SYNTHESE DE GENES ET
DE GENOMES
(30) 16.09.97 US 59017 P
(45) 04.05.05

(11) 1 023 067
(51) C 12 Q 1/00 A 61 P 43/00
A 61 K 31/44 A 61 K 31/415
A 61 K 31/40 A 61 K 31/66
A 61 K 31/55 A 61 K 31/22
(21) + (22) 98947698.1 19.10.98
(73) >ARK THERAPEUTICS LTD
1 Fitzroy Mews
London W1T 6DE(GB);
(54) UTILISATION D'INHIBITEURS DU SYSTEME
RENINE-ANGIOTENSINE POU LE TRAITEMENT DE L'HYPOXIE
OU DE LA DIMINUTION DE LA FONCTION METABOLIQUE
(30) 17.10.97 GB 9722026 20.05.98 GB 9810855
(45) 04.05.05

(11) 1 062 364
(51) C 12 Q 1/68
(21) + (22) 99909002.0 11.03.99
(73) S.A. >EXONHIT THERAPEUTICS
63-65 boulevard Masséna
FR-75013 Paris (FR);
(54) CRIBLAGE DIFFERENTIEL QUALITATIF
(30) 11.03.98 FR 9802997
(45) 11.05.05

(11) 1 066 402
(51) C 12 Q 1/00 G 01 N 31/00
G 01 N 33/48 G 01 N 33/53
G 01 N 33/50
(21) + (22) 99934309.8 22.02.99
(73) >PHYLONIX PHARMACEUTICALS INC.
100 Inman Street
Cambridge MA 02139 (US);
(54) PROCÉDES DE CRIBLAGE DESTINÉS A DETERMINER
L'ACTIVITE D'AGENTS AU MOYEN DE POISSONS TELEOSTEENS
(30) 23.02.98 US 75783 P 18.09.98 US 100950 P
(45) 18.05.05

(11) 1 163 335
(51) C 12 Q 1/68 G 01 N 33/53
A 61 K 39/395 A 61 K 31/70
C 12 N 15/12 C 12 N 15/11
C 07 K 14/47
(21) + (22) 00911131.1 22.03.00
(73) >CONGENIA S.R.L.
Piazzetta Bossi 4
IT-20121 Milan ();
(54) MATERIAUX ET PROCÉDES RELATIFS A LA MODULATION DE
L'EXPRESSION DE p66
(30) 22.03.99 GB 9906515
(45) 25.05.05

(11) 1 179 600
(51) C 12 Q 1/68 G 01 N 33/58
(21) + (22) 01203467.4 04.06.97
(73) >UNIVERSITY OF UTAH RESEARCH FOUNDATION
210 Park Building
Salt Lake City Utah 84112 (US);
(54) Contrôle de l'hybridation pendant la PCR
(30) 04.06.96 US 658993 17.03.97 US 818267
(45) 11.05.05

(11) 1 197 566
(51) C 12 Q 1/68
(21) + (22) 01123828.4 05.10.01
(73) BIOCHEM LABOR FÜR BIOLOGISCHE UND CHEMISCHE ANALYTIK
G.M.B.H.
Daimlerstrasse 5b
76185 Karlsruhe (DE);
(54) Procédé de vérification de la stérilité des milieux
liquides-TRADUCTION-Verfahren zur Sterilitätsprüfung
von insbesondere flüssigen Medien
(30) 11.10.00 DE 10050135
(45) 18.05.05

(11) 1 250 430
(51) C 12 Q 1/68 A 61 K 48/00
A 61 K 35/14 C 12 N 15/85
C 12 N 15/12 C 12 N 5/10
C 12 N 15/11 C 07 K 14/47
(21) + (22) 01903644.1 12.01.01
(73) RESKE-KUNZ, ANGELIKA
Am Römerberg 22
55270 Essenheim (DE);
ROSS, XIAOLAN
Bastion Martin 12
55131 Mainz (DE);
ROSS, RALF
Bastion Martin 12
55131 Mainz (DE);
BROS, MATTHIAS
Oberer Laubenheimer Weg 24
55131 Mainz (DE)
(54) SEQUENCE REGULATRICE POUR L'EXPRESSION SPECIFIQUE
DANS DES CELLULES DENDRITIQUES ET SES
UTILISATIONS-TRADUCTION-REGULATORISCHE SEQUENZ ZUR
SPEZIFISCHEN EXPRESSION IN DENDRITISCHEN ZELLEN UND
DEREN ANWENDUNGEN
(30) 13.01.00 DE 10001169 02.03.00 DE 10010188
(45) 11.05.05

(11) 1 341 909
(51) C 12 Q 1/68 C 12 N 15/10
(21) + (22) 01985402.5 12.12.01
(73) >ALLIGATOR BIOSCIENCE A.B.
Scheelevägen 19a
223 70 Lund (SE);
(54) PROCÉDE DESTINE A L'EVOLUTION MOLECULAIRE IN VITRO
D'UNE FONCTION PROTEINIQUE
(30) 12.12.00 GB 0030252 12.12.00 US 734801
(45) 18.05.05

(11) 1 397 513
(51) C 12 Q 1/68
(21) + (22) 02742552.9 21.06.02
(73) >K.U. LEUVEN RESEARCH & DEVELOPMENT
Groot Begijnhof Benedenstraat 59
BE-3000 Leuven (BE);
(54) NOUVELLE TECHNOLOGIE DE CARTOGRAPHIE GENETIQUE
(30) 21.06.01 GB 0115194
(45) 25.05.05

(11) 1 112 387
(51) C 21 B 11/00 C 21 B 11/02
C 22 B 5/10 C 21 B 13/00
(21) + (22) 99928909.3 01.07.99
(73) >TECHNOLOGICAL RESOURCES PTY. LTD
55 Collins Street
Melbourne VIC 3000 (AU);
(54) CUVE ET PROCÉDE DE FUSION DIRECTE
(30) 01.07.98 AU PP442598
(45) 04.05.05

(11) 1 349 431
(51) C 21 B 7/10 H 05 B 6/02
H 05 B 6/16 C 21 D 9/56
(21) + (22) 02290769.5 27.03.02
(73) CELES
89 Bis rue Principale B.P. 5
F-68610 Lautenbach (FR);
USINOR
Immeuble "La Pacific" La Défense 7 11/13 Cours
Valmy
92800 Puteaux (FR)
(54) Enceinte d'étanchéité au gaz et au vide d'isolation
thermique destinée à un dispositif de chauffage par
induction
(45) 25.05.05

(11) 1 373 579
(51) C 21 B 7/10 F 27 B 1/24
(21) + (22) 02732511.7 21.03.02
(73) >SMS DEMAG A.G.
Eduard-Schloemann-Strasse 4
DE-40237 Düsseldorf (DE);
(54) PLAQUE DE REFROIDISSEMENT-TRADUCTION-KÜHLPLATTE
(30) 23.03.01 DE 10114720
(45) 25.05.05

(11) 1 381 817
(51) C 21 B 7/10 F 27 B 1/24
F 27 D 1/12 F 27 B 3/24
(21) + (22) 02724254.4 22.03.02
(73) SMS DEMAG A.G.
Eduard-Schloemann-Strasse 4
40237 Düsseldorf (DE);
(54) ELEMENT DE REFROIDISSEMENT DESTINE AU
REFROIDISSEMENT D'UN FOUR
METALLURGIQUE-TRADUCTION-KÜHLELEMENT ZUR KÜHLUNG
EINES METALLURGISCHEN OFENS
(30) 18.04.01 DE 10119034
(45) 11.05.05

(11) 1 038 977
(51) C 21 D 7/06 B 24 C 1/10
(21) + (22) 00400789.4 22.03.00
(73) SONATS - SOC. DES NOUVELLES APPLICATIONS DES
TECHNIQUES DE SURFACES
1 Rue de l'île Mace
44400 Reze (FR);
(54) Dispositif de traitement de surface par impacts
(30) 23.03.99 FR 9903592
(45) 11.05.05

(11) 1 215 291
(51) C 21 D 9/34 C 21 D 1/667
C 21 D 11/00
(21) + (22) 00127596.5 15.12.00
(73) AFT ADVANCED FORGING TECHNOLOGIES G.M.B.H.
Rheintalcenter
77694 Kehl (DE);
(54) Installation pour le refroidissement et le
traitement de corps métalliques chauffés à symétrie
de révolution-TRADUCTION-Vorrichtung zum Abkühlen
und Behandeln erhitzter rotations-symmetrischer
Körper aus Metall
(45) 25.05.05

(11) 1 325 162
(51) C 21 D 1/42 H 05 B 6/44
(21) + (22) 01969464.5 21.07.01
(73) BILZ WERKZEUGFABRIK G.M.B.H. & CO. KG
Vogelsangstrasse 8
73760 Ostfildern (DE);
INNOVAT G.- FÜR SONDERMASCHINENBAU, MESS- UND
STEUERUNGSTECHNIK MBH
Neue Rheinstrasse 4

77963 Schwanau (DE)
(54) DISPOSITIF DE CHAUFFAGE PAR INDUCTION DE PIECES A
USINER-TRADUCTION-VORRICHTUNG ZUM INDUKTIVEN
AUFHEIZEN VON WERKSTÜCKEN
(30) 19.09.00 DE 10046547
(45) 25.05.05

(11) 1 349 431
(51) C 21 D 9/56 C 21 B 7/10
H 05 B 6/02 H 05 B 6/16
(21) + (22) 02290769.5 27.03.02
(73) CELES

89 Bis rue Principale B.P. 5
F-68610 Lautenbach (FR);
USINOR
Immeuble "La Pacific" La Défense 7 11/13 Cours
Valmy
92800 Puteaux (FR)
(54) Enceinte d'étanchéité au gaz et au vide d'isolation
thermique destinée à un dispositif de chauffage par
induction
(45) 25.05.05

(11) 1 356 127
(51) C 21 D 8/12 C 22 C 38/02
(21) + (22) 01991857.2 17.12.01
(73) >THYSSENKRUPP ACCIAI SPECIALI TERNI S.P.A.
Viale Benedetto Brin 218
IT-05100 Terni (IT);
(54) PROCEDE DE PRODUCTION DE BANDES D'ACIER MAGNETIQUES
A GRAINS ORIENTES
(30) 18.12.00 IT RM20000672
(45) 04.05.05

(11) 1 112 387
(51) C 22 B 5/10 C 21 B 13/00
C 21 B 11/00 C 21 B 11/02
(21) + (22) 99928909.3 01.07.99
(73) >TECHNOLOGICAL RESOURCES PTY. LTD
55 Collins Street
Melbourne VIC 3000 (AU);
(54) CUVE ET PROCEDE DE FUSION DIRECTE
(30) 01.07.98 AU PP442598
(45) 04.05.05

(11) 1 152 982
(51) C 22 B 21/06 C 01 F 7/00
H 01 M 10/39 C 09 K 5/06
C 09 K 5/00 B 22 D 11/10
(21) + (22) 99963385.2 03.12.99
(73) >BASF A.G.
DE-67056 Ludwigshafen (DE);
(54) PROCEDE DE PRODUCTION DE SELS FONDUS PAR UNE
EXTRUDEUSE ET SON UTILISATION-TRADUCTION-VERFAHREN
ZUR HERSTELLUNG VON SALZSCHMELZEN MIT EINEM EXTRUDER
UND DEREN VERWENDUNG
(30) 15.12.98 DE 19857788
(45) 18.05.05

(11) 1 272 680
(51) C 22 B 23/00 C 22 B 3/08
C 22 B 1/14 C 22 B 1/00
(21) + (22) 01928333.2 29.03.01
(73) >BHP MINERALS INTERNATIONAL INC.
204 Edison Way
Reno NV 89502 ();
(54) LIXIVIATION EN TAS DE MINERAI CONTENANT DU NICKEL
(30) 30.03.00 US 539063
(45) 25.05.05

(11) 1 325 164
(51) C 22 B 3/08
(21) + (22) 01966924.1 11.09.01
(73) >COMINCO ENGINEERING SERVICES LTD
200 Burrard Street Suite 600
Vancouver British Columbia V6C 3L9 (CA);
(54) PROCEDE DE LIXIVIATION SOUS PRESSION POUR LA
RECUPERATION DE ZINC A PARTIR DE MINERAIS SULFURES
(30) 11.09.00 US 659098
(45) 18.05.05

(11) 1 152 852
(51) C 22 C 47/14 C 22 C 49/00
B 22 F 3/20 B 21 C 23/01
B 22 D 17/00 B 22 D 17/20
(21) + (22) 00907593.8 21.02.00
(73) KRAUSS-MAFFEI KUNSTSTOFFTECHNIK G.M.B.H.
Krauss-Maffei Strasse 2
80997 München (DE);
(54) DISPOSITIF DE FABRICATION DE DEMI-PRODUITS ET DE
PIECES MOULEES A PARTIR D'UNE MATIERE
METALLIQUE-TRADUCTION-VORRICHTUNG ZUR HERSTELLUNG
VON HALBZEUGEN UND FORMTEILEN AUS METALLISCHEM
MATERIAL
(30) 19.02.99 DE 19907118
(45) 25.05.05

(11) 1 356 127
(51) C 22 C 38/02 C 21 D 8/12
(21) + (22) 01991857.2 17.12.01
(73) >THYSSENKRUPP ACCIAI SPECIALI TERNI S.P.A.
Viale Benedetto Brin 218
IT-05100 Terni (IT);
(54) PROCEDE DE PRODUCTION DE BANDES D'ACIER MAGNETIQUES
A GRAINS ORIENTES
(30) 18.12.00 IT RM20000672
(45) 04.05.05

(11) 1 373 585
(51) C 22 C 1/05 B 22 F 1/00
B 22 F 9/04 B 22 F 9/02
(21) + (22) 02703388.5 08.03.02
(73) >CERATIZIT AUSTRIA G.M.B.H.
6600 Reutte /Tirol (AT);
(54) WERKWIJZE VOOR HET VERVAARDIGEN VAN EEN ELEMENT UIT
HARD METAAL-TRADUCTION-VERFAHREN ZUR HERSTELLUNG
EINES HARTMETALLANSATZES
(30) 29.03.01 AT 2302001
(45) 18.05.05

(11) 1 408 130
(51) C 22 C 19/05 B 23 K 35/02
B 23 K 35/40
(21) + (22) 03291821.1 23.07.03
(73) FRAMATOME ANP
Tour Areva 1 Place de la Coupole
92400 Courbevoie (FR);
(54) Alliage à base de nickel pour la soudure électrique
d'alliages de nickel et d'aciers, fil de soudage et
utilisation
(30) 26.09.02 FR 0211937
(45) 18.05.05

(11) 1 461 468
(51) C 22 C 38/40 C 22 C 19/05
(21) + (22) 02796883.3 28.11.02
(73) IMPHY ALLOYS
Immeuble "La Pacific" 11/13 Cours Valmy La Défense 7
92800 Puteaux (FR);
(54) ALLIAGE FERROMAGNETIQUE POUR LA CUISSON PAR INDUCTION
(30) 30.11.01 FR 0115479
(45) 25.05.05

(11) 1 388 380
(51) C 22 F 1/08 B 21 D 26/02
(21) + (22) 03014379.6 26.06.03
(73) >KM EUROPA METAL A.G.
Klosterstrasse 29
DE-49074 Osnabrück (DE);
(54) Utilisation d'un alliage de cuivre faiblement allié
et pièce creuse ainsi obtenue-TRADUCTION-Verwendung
einer niedriglegierten Kupferlegierung und hieraus
hergestelltes Hohlprofilbauteil
(30) 09.08.02 DE 10237052
(45) 25.05.05

(11) 1 028 797
(51) C 23 C 16/44 B 01 D 53/04
C 30 B 25/14
(21) + (22) 98952101.8 02.10.98
(73) >SAES PURE GAS INC.
4175 Santa Fe Road
San Luis Obispo CA 93401 (US);
(54) PURIFICATEUR A' GETTER DE GAS, UTILISATIONS DANS UN
SYSTEME DE FABRICATION D'UN SEMI-CONDUCTEUR ET DANS
UNE METHODE DE FABRICATION D'UN CIRCUIT INTEGRE ET
UNE METHODE POUR PROTEGER UNE KOLONNE A' GETTER
(30) 15.10.97 US 950929
(45) 18.05.05

(11) 1 038 933
(51) C 23 C 22/00 C 10 M 107/28
C 10 M 145/14 B 05 D 5/08
C 09 D 133/10 C 09 D 125/14
C 09 D 151/00
(21) + (22) 99970411.7 12.10.99
(73) >JFE STEEL CORP.
2-3 Uchisaiwai-cho 2-chome Chiyoda-ku
Tokyo (JP);
(54) COMPOSITION DE REVETEMENT ET FEUILLES METALLIQUES
LUBRIFIEES
(30) 14.10.98 JP 29184598 31.03.99 JP 9380199
(45) 11.05.05

(11) 1 070 768
(51) C 23 C 14/48 H 01 L 21/3115
(21) + (22) 00114817.0 11.07.00
(73) FORSCHUNGSZENTRUM ROSSENDORF E.V.
Bautzner Landstrasse 128
01328 Dresden (DE);
(54) Procédé de fabrication d'une couche monomoléculaire

de nanoclusters de silicium dans une couche de silice-TRADUCTION-Verfahren zur Herstellung von Monolagen aus Silizium-Nanoclustern in Siliziumdioxid
(30) 17.07.99 DE 19933632
(45) 04.05.05

(11) 1 120 477
(51) C 23 C 18/24 C 23 C 18/31
B 05 D 7/22 E 03 B 7/09
(21) + (22) 00128764.8 30.12.00
(73) >KM EUROPA METAL A.G.
Postfach 3320
D-49023 Osnabrück(DE);

(54) Procédé de fabrication d'une couche d'étain sur la surface interne d'éléments creux comportant un alliage de cuivre-TRADUCTION-Verfahren zur Erzeugung einer Zinnschicht auf der inneren Oberfläche von Hohlbauteilen aus Kupferlegierungen
(30) 28.01.00 DE 10003582
(45) 25.05.05

(11) 1 415 014
(51) C 23 C 16/02
(21) + (22) 02784870.4 12.07.02
(73) CENTRE NATIONAL DE LA RECHERCHE SCIENTIFIQUE (CNRS)
3 rue Michel Ange
75016 Paris(FR);
(54) PROCEDE DE FABRICATION DE MATERIAUX COMPOSITES DIAMANTES
(30) 13.07.01 FR 0109357
(45) 04.05.05

(11) 0 972 854
(51) C 23 G 1/08
(21) + (22) 99111754.0 18.06.99
(73) >ANDRITZ AG

Stattegger Strasse 18
8045 Graz(AT);
(54) Procédé de décapage d'acier inoxydable-TRADUCTION-Verfahren zum Beizen von Edelstahl
(30) 15.07.98 AT 121798
(45) 04.05.05

(11) 1 263 683
(51) C 25 B 11/02 C 25 B 9/02
C 02 F 1/46 A 61 L 2/03
A 62 D 3/00
(21) + (22) 01909977.9 05.03.01
(73) >ATRAVERDA LTD
11b Stephenson Road
Staveley Derbyshire S43 3JN();
(54) ENSEMBLE ELECTRODE
(30) 06.03.00 GB 0005377
(45) 25.05.05

(11) 1 468 127
(51) C 25 D 5/02
(21) + (22) 02779151.6 11.10.02
(73) OTB OBERFLACHENTECHNIK IN BERLIN G.M.B.H. & CO.
Motzener Strasse 6
12277 Berlin(DE);
(54) PROCEDE ET SYSTEME POUR RECOUVRIRE DE MANIERE SELECTIVE DES SURFACES METALLIQUES PAR GALVANISATION-TRADUCTION-VERFAHREN UND SYSTEM ZUR SELEKTIVEN GALVANISCHEN BESCHICHTUNG VON METALLOBERFLAECHE
(30) 11.10.01 DE 10149998
(45) 04.05.05

(11) 1 028 797
(51) C 30 B 25/14 C 23 C 16/44
B 01 D 53/04
(21) + (22) 98952101.8 02.10.98
(73) >SAES PURE GAS INC.
4175 Santa Fe Road
San Luis Obispo CA 93401(US);
(54) PURIFICATEUR A' GETTER DE GAS, UTILISATIONS DANS UN SYSTEME DE FABRICATION D'UN SEMI-CONDUCTEUR ET DANS UNE METHODE DE FABRICATION D'UN CIRCUIT INTEGRE ET UNE METHODE POUR PROTEGER UNE KOLONNE A' GETTER
(30) 15.10.97 US 950929
(45) 18.05.05

SECTION D : TEXTILES ET PAPIER
SECTIE D : TEXTIEL EN PAPIER

(11) 0 922 794
(51) D 01 F 1/10 D 04 H 1/42
D 06 M 13/388

(21) + (22) 98123415.6 09.12.98
(73) >TREVIRA G.M.B.H.
Lyoner Strasse 38a
DE-60528 Frankfurt am Main(DE);
(54) Non-tissé à base de fibres d'électret, fibre préparée, en particulier fibre d'électret, procédé de production et utilisation-TRADUCTION-Vliese aus Elektretfasern, präparierte Faser, vorzugsweise Elektretfaser, Verfahren zu deren Herstellung und ihre Verwendung
(30) 11.12.97 DE 19755047
(45) 25.05.05

(11) 0 985 752
(51) D 01 F 6/86 C 08 G 63/668
C 08 G 63/692
(21) + (22) 99114899.0 30.07.99
(73) ZIMMER A.G.
Borsigallee 1
60388 Frankfurt am Main(DE);
(54) Fibre en copolyester-TRADUCTION-Copolyesterfaser
(30) 10.09.98 DE 19841375
(45) 25.05.05

(11) 1 035 239
(51) D 01 F 9/00 A 61 L 15/00
A 61 L 15/28
(21) + (22) 00104794.3 06.03.00
(73) THE >PROCTER & GAMBLE CY
One Procter & Gamble Plaza
Cincinnati Ohio 45202(US);
(54) Structure absorbente et flexible comprenant des fibres d'amidon
(30) 08.03.99 US 264401
(45) 11.05.05

(11) 1 300 492
(51) D 01 G 15/46
(21) + (22) 02370035.4 09.09.02
(73) THIBEAU
191 rue des Cinq Voies
59200 Tourcoing(FR);
(54) Procédé et installation pour la production d'un non-tissé condensé, et dispositif de condensation d'un non-tissé
(30) 03.10.01 FR 0112716
(45) 11.05.05

(11) 1 354 085
(51) D 02 G 3/38 D 03 D 15/12
(21) + (22) 01996646.4 18.09.01
(73) >MCKINNON-LAND LLC
4824 Parkway Plaza Blvd. Suite 250
Charlotte NC 28217(US);
(54) FIL A AME IGNIFUGE ET TISSU LE COMPRENANT
(30) 14.11.00 US 710893
(45) 11.05.05

(11) 1 421 228
(51) D 02 G 3/16 D 02 G 3/44
F 21 V 19/06
(21) + (22) 02772173.7 20.08.02
(73) >ISSAKIDES GEORG
Fleischmarkt 26
1010 Wien(AT);
(54) FIL DE LIAISON POUR CORPS INCANDESCENT ET SON UTILISATION-TRADUCTION-BINDEGARN FÜR GLÜHKÖRPER UND DESSEN VERWENDUNG
(30) 24.08.01 DE 10140654 05.12.01 DE 10159530
(45) 04.05.05

(11) 0 894 882
(51) D 03 D 47/38
(21) + (22) 98306069.0 30.07.98
(73) >SMIT S.P.A. - UNIPERSONALE
Via dell'Industria 135
IT-36015 Schio-Vicenza(IT);
(54) Dispositif sélecteur pour la présentation du fil de trame dans les métiers à tisser sans navette
(30) 30.07.97 IT MI971822
(45) 18.05.05

(11) 0 894 883
(51) D 03 D 47/38
(21) + (22) 98306070.8 30.07.98
(73) >SMIT S.P.A. - UNIPERSONALE
Viale dell'Industria 135
IT-36015 Schio-Vicenza(IT);
(54) Dispositif modulaire pour la présentation du fil de trame dans les métiers à tisser sans navette
(30) 30.07.97 IT MI971821
(45) 18.05.05

(11) 1 236 820
(51) D 03 D 15/00 D 03 D 15/02

B 60 P 7/04 G 08 B 13/22
H 01 B 7/00
(21) + (22) 02356023.8 12.02.02
(73) TISSAGE ET ENDUCTION SERGE FERRARI SA
Zone Industrielle de la Tour du Pin
38110 Saint Jean de Soudain(FR);
(54) Textile possédant des propriétés anti-lacération
(30) 02.03.01 FR 0102908
(45) 25.05.05

(51) D 04 H 13/00 B 32 B 5/26
D 06 N 7/00
(21) + (22) 99942854.3 11.08.99
(73) >COLBOND B.V.
Westervoortsedijk 73
NL-6827 AV Arnhem(NL);
(54) SUBSTRAT NON TISSE ET MOQUETTE LE COMPRENANT
(30) 27.08.98 US 141025
(45) 04.05.05

(11) 1 260 622
(51) D 03 D 47/30
(21) + (22) 02008431.5 13.04.02
(73) >LINDAUER DORNIER G.M.B.H.
Rickenbacher Strasse 119
DE-88129 Lindau(DE);
(54) Métier à tisser à jet, en particulier un métier à
air avec une système d'insertion de
trame-TRADUCTION-Düsenwebmaschine, insbesondere
Luftdüsenwebmaschine mit einem
Schussfadeneintragsystem
(30) 17.05.01 DE 10124290
(45) 25.05.05

(11) 1 167 001
(51) D 04 H 3/04 D 04 H 3/12
B 29 C 70/16
(21) + (22) 01113448.3 02.06.01
(73) SAERTEX WAGENER G.M.B.H. & CO. KG
Brochterbecker Damm 52
48369 Saerbeck(DE);
(54) Procédé de fabrication de nappes, de rubans, de
plaquettes comportant des fibres de carbone
multiples et filamenteuses-TRADUCTION-Verfahren zur
Herstellung von Filamentfasergruppen oder -bündel
aus Carbonfasern, Naturfasern od. dgl.
(30) 26.06.00 DE 10029956 24.07.00 DE 10035888
(45) 11.05.05

(11) 1 280 949
(51) D 03 D 15/02
(21) + (22) 01943271.5 20.04.01
(73) S.A. >BEKAERT N.V.
Bekaertstraat 2
BE-8550 Zwevegem(BE);
(54) TISSU RESISTANT AUX COUPURES POUR TEXTILES DE
PROTECTION
(30) 11.05.00 EP 00201692
(45) 25.05.05

(11) 1 194 627
(51) D 04 H 11/08 D 04 B 39/00
(21) + (22) 00945929.8 12.07.00
(73) S.A. >TARKETT SOMMER
2 rue de l'Egalité
FR-92748 Nanterre Cedex(FR);
(54) PROCEDE ET DISPOSITIF PERMETTANT L'ORIENTATION DE
FIBRES ET/OU FILAMENTS INDIVIDUELS PRESENTS DANS UN
VOILE
(30) 12.07.99 EP 99870152
(45) 18.05.05

(11) 1 354 085
(51) D 03 D 15/12 D 02 G 3/38
(21) + (22) 01996646.4 18.09.01
(73) >MCKINNON-LAND LLC
4824 Parkway Plaza Blvd. Suite 250
Charlotte NC 28217(US);
(54) FIL A AME IGNIFUGE ET TISSU LE COMPRENANT
(30) 14.11.00 US 710893
(45) 11.05.05

(11) 1 462 556
(51) D 04 H 1/00 D 04 H 13/00
B 32 B 5/04 B 32 B 25/10
(21) + (22) 03006522.1 22.03.03
(73) NORDENIA DEUTSCHLAND >GRONAU G.M.B.H.
Jöbkesweg 11
DE-48599 Gronau(DE);
(54) procédé de fabrication d' un laminé élastique dont
la surface a un aspect textile-TRADUCTION-Verfahren
zur Herstellung einer elastischen Verbundfolie mit
textiler Oberfläche
(45) 18.05.05

(11) 1 114 630
(51) D 04 B 21/14 A 61 F 13/06
(21) + (22) 00128750.7 30.12.00
(73) OTTO BOCK HEALTHCARE G.M.B.H.
Max-Näder-Strasse 15
37115 Duderstadt(DE);
(54) Genouillère-TRADUCTION-Kniebandage
(30) 07.01.00 DE 20000265 U 16.03.00 DE 10012984
(45) 18.05.05

(11) 0 992 621
(51) D 06 F 39/00
(21) + (22) 99119774.0 06.10.99
(73) BSH BOSCH UND SIEMENS HAUSGERATE G.M.B.H.
Carl-Wery-Strasse 34
81739 München(DE);
(54) Procédé pour commander un appareil ménager de
conduisant du liquide et un appareil ménager
fonctionnant selon ce procédé-TRADUCTION-Verfahren
zur Steuerung eines flüssigkeitsführenden
Haushaltgeräts sowie nach diesem Verfahren
arbeitendes Haushaltgerät
(30) 07.10.98 DE 19846265
(45) 18.05.05

(11) 1 155 176
(51) D 04 B 15/88
(21) + (22) 00909622.3 18.02.00
(73) >VIGNONI S.R.L.
Via Carlo Fenzi 14
IT-25135 Brescia(IT);
(54) PROCEDE ET APPAREIL POUR ALLONGER ET COLLECTER UN
TISSU EN MAILLE FABRIQUE DANS UN METIER CIRCULAIRE
(30) 23.02.99 IT BS990016
(45) 04.05.05

(11) 1 143 061
(51) D 06 F 75/36
(21) + (22) 01105980.5 10.03.01
(73) >BRAUN G.M.B.H.
Frankfurter Strasse 145
DE-61476 Kronberg im Taunus(DE);
(54) Fer à repasser-TRADUCTION-Bügeleisen
(30) 22.03.00 DE 10013987
(45) 18.05.05

(11) 1 194 627
(51) D 04 B 39/00 D 04 H 11/08
(21) + (22) 00945929.8 12.07.00
(73) S.A. >TARKETT SOMMER
2 rue de l'Egalité
FR-92748 Nanterre Cedex(FR);
(54) PROCEDE ET DISPOSITIF PERMETTANT L'ORIENTATION DE
FIBRES ET/OU FILAMENTS INDIVIDUELS PRESENTS DANS UN
VOILE
(30) 12.07.99 EP 99870152
(45) 18.05.05

(11) 1 210 475
(51) D 06 F 43/08 D 06 L 1/08
(21) + (22) 00948675.4 13.07.00
(73) >GREENEARTH CLEANING LLC
3724 West 119th Terrace
Leawood KS 66209(US);
(54) APPAREIL DE NETTOYAGE A SEC ET PROCEDE POUVANT
UTILISER UNE COMPOSITION SILOXANE COMME SOLVANT
(30) 14.07.99 US 354387
(45) 25.05.05

(11) 0 922 794
(51) D 04 H 1/42 D 06 M 13/388
D 01 F 1/10
(21) + (22) 98123415.6 09.12.98
(73) >TREVIRA G.M.B.H.
Lyoner Strasse 38a
DE-60528 Frankfurt am Main(DE);
(54) Non-tissé à base de fibres d'électret, fibre
préparée, en particulier fibre d'électret, procédé
de production et utilisation-TRADUCTION-Vliese aus
Elektretfasern, präparierte Faser, vorzugsweise
Elektretfaser, Verfahren zu deren Herstellung und
ihre Verwendung
(30) 11.12.97 DE 19755047
(45) 25.05.05

(11) 1 229 161
(51) D 06 F 73/00 D 06 H 1/00
(21) + (22) 02450014.2 29.01.02
(73) >PROMPER OTMAR
Tannenweg 21
4501 Neuhofen(AT);
(54) Dispositif pour la confection de
rideaux-TRADUCTION-Vorrichtung für die
Konfektionierung von Gardinen
(30) 06.02.01 AT 902001 U

(11) 1 117 865
95

(45) 11.05.05

(11) 1 266 060
(51) D 06 F 37/20 D 06 F 39/00
(21) + (22) 01906019.3 27.02.01
(73) >DYSON TECHNOLOGY LTD
Tetbury Hill
Malmesbury Wiltshire SN16 0RP(GB);
(54) APPAREIL DE BLANCHISSAGE
(30) 18.03.00 GB 0006502
(45) 11.05.05

(11) 1 346 097
(51) D 06 F 73/00
(21) + (22) 01985353.0 03.12.01
(73) BOSCH UND SIEMENS HAUSGERATE G.M.B.H. >BSH
Carl-Wery-Strasse 34
DE-81739 München(DE);
(54) MANNEQUIN DE REPASSAGE POURVU D'UNE DERIVATION D'AIR
DEPENDANT DU COURANT D'AIR-TRADUCTION-BÜGELPUPPE MIT
LUFTSTROMABHÄNGIGER LUFTUMLENKUNG
(30) 20.12.00 DE 10063670
(45) 04.05.05

(11) 1 229 161
(51) D 06 H 1/00 D 06 F 73/00
(21) + (22) 02450014.2 29.01.02
(73) >PROMPER OTMAR
Tannenweg 21
4501 Neuhofen(AT);
(54) Dispositif pour la confection de
rideaux-TRADUCTION-Vorrichtung für die
Konfektionierung von Gardinen
(30) 06.02.01 AT 902001 U
(45) 11.05.05

(11) 1 210 475
(51) D 06 L 1/08 D 06 F 43/08
(21) + (22) 00948675.4 13.07.00
(73) >GREENEARTH CLEANING LLC
3724 West 119th Terrace
Leawood KS 66209(US);
(54) APPAREIL DE NETTOYAGE A SEC ET PROCEDE POUVANT
UTILISER UNE COMPOSITION SILOXANE COMME SOLVANT
(30) 14.07.99 US 354387
(45) 25.05.05

(11) 0 813 566
(51) D 06 M 15/263 A 61 L 15/00
B 32 B 33/00 H 01 B 7/28
C 08 J 7/04
(21) + (22) 96902506.3 23.01.96
(73) >STOCKHAUSEN G.M.B.H. & CO. K.G.
Bäkerpfad 25
DE-47805 Krefeld();
(54) SUBSTRAT A MATERIAU SUPERABSORBANT, SON PROCEDE DE
FABRICATION ET SON UTILISATION
(30) 23.01.95 NL 9500118 16.05.95 US 442417
15.06.95 NL 1000572
(45) 11.05.05

(11) 0 922 794
(51) D 06 M 13/388 D 01 F 1/10
D 04 H 1/42
(21) + (22) 98123415.6 09.12.98
(73) >TREVIRA G.M.B.H.
Lyoner Strasse 38a
DE-60528 Frankfurt am Main(DE);
(54) Non-tissé à base de fibres d'électret, fibre
préparée, en particulier fibre d'électret, procédé
de production et utilisation-TRADUCTION-Vliese aus
Elektretfasern, präparierte Faser, vorzugsweise
Elektretfaser, Verfahren zu deren Herstellung und
ihre Verwendung
(30) 11.12.97 DE 19755047
(45) 25.05.05

(11) 1 290 071
(51) D 06 M 15/356 C 08 J 7/04
C 08 F 8/00 C 09 D 139/02
(21) + (22) 01957847.5 13.06.01
(73) BASF A.G.
67056 Ludwigshafen(DE);
(54) UTILISATION DE L'AMINE DE POLYVINYLE ALCOOXYLEE POUR
LA MODIFICATION DE SURFACES-TRADUCTION-VERWENDUNG
ALKOXILIERTER POLYVINYLAMINE ZUR MODIFIZIERUNG VON
OBERFLÄCHEN
(30) 13.06.00 DE 10029027
(45) 11.05.05

(11) 1 008 689
(51) D 06 N 7/00 C 09 D 131/04
C 08 G 18/62
(21) + (22) 99123986.4 07.12.99
(73) >NATIONAL STARCH AND CHEMICAL INVESTMENT HOLDING
96

CORP.
P.O. Box 7663
Wilmington Delaware 19803-7663(US);
(54) Composition d'enduction pour la face envers de tapis
ayant une résistance au mouille accrue
(30) 09.12.98 US 208555
(45) 18.05.05

(11) 1 117 865
(51) D 06 N 7/00 D 04 H 13/00
B 32 B 5/26
(21) + (22) 99942854.3 11.08.99
(73) >COLBOND B.V.
Westervoortsedijk 73
NL-6827 AV Arnhem(NL);
(54) SUBSTRAT NON TISSE ET MOQUETTE LE COMPRENANT
(30) 27.08.98 US 141025
(45) 04.05.05

(11) 1 327 714
(51) D 06 N 7/00 C 09 D 5/24
H 01 B 1/20 H 01 B 1/22
H 05 F 3/02
(21) + (22) 02000524.5 09.01.02
(73) >WULFF G.M.B.H. U. CO.
Wersener Strasse 3
DE-49504 Lotte(DE);
(54) Composition de dispersion pour l'enduction de la
face envers d'un tapis très élastique et à faible
émission ou comme adhésif à un
composant-TRADUCTION-Dispersionmasse für eine
hochelastische, emissionsarme
Teppichrücken-Beschichtung sowie zum Einsatz als
Einkomponenten-Klebstoff
(45) 11.05.05

(11) 1 280 958
(51) D 07 B 1/06
(21) + (22) 01923727.0 19.04.01
(73) S.A. >BEKAERT N.V.
Bekaertstraat 2
BE-8550 Zwevegem(BE);
(54) MET ZINK BEKLEED STAALKOORD MET VERBETERDE
VERMOEIDHEISWEERSTAND
(30) 08.05.00 EP 00201661
(45) 04.05.05

(11) 1 244 838
(51) D 21 B 1/02
(21) + (22) 00988573.2 10.11.00
(73) RWE UMWELT ENGINEERING & SERVICE G.M.B.H.
Dohrweg 20
41066 Mönchengladbach(DE);
(54) Mélange de vieux papiers destiné au procédé de
désencrage-TRADUCTION-Altpapiergemisch für
deinkingprozess
(30) 12.11.99 DE 19954737 30.11.99 DE 19957707
(45) 18.05.05

(11) 0 865 484
(51) D 21 C 3/00 D 21 D 5/00
C 12 N 9/24 A 23 L 1/105
A 23 K 1/18 A 23 K 1/165
(21) + (22) 96942893.7 03.12.96
(73) >GENENCOR INTERNATIONAL INC.
925 Page Mill Road
Palo Alto California 94304 (US);
>FINNFEEDS INTERNATIONAL LTD
Market House Ailesbury Court High Street
Marlborough Wiltshire SN8 1AA(GB)
(54) NOUVELLE COMPOSITION DE XYLANASE ET PROCEDE POUR SA
PRODUCTION
(30) 04.12.95 US 567382
(45) 18.05.05

(11) 0 865 484
(51) D 21 D 5/00 C 12 N 9/24
A 23 L 1/105 A 23 K 1/18
A 23 K 1/165 D 21 C 3/00
(21) + (22) 96942893.7 03.12.96
(73) >GENENCOR INTERNATIONAL INC.
925 Page Mill Road
Palo Alto California 94304 (US);
>FINNFEEDS INTERNATIONAL LTD
Market House Ailesbury Court High Street
Marlborough Wiltshire SN8 1AA(GB)
(54) NOUVELLE COMPOSITION DE XYLANASE ET PROCEDE POUR SA
PRODUCTION
(30) 04.12.95 US 567382
(45) 18.05.05

(11) 1 122 359
(51) D 21 D 5/16
(21) + (22) 01101554.2 25.01.01
(73) ANDRITZ AG
Stattegger Strasse 18

8045 Graz(AT);
(54) Tamis et son procédé de fabrication-TRADUCTION-Sieb
und Verfahren zur Herstellung eines derartigen Siebes
(30) 03.02.00 AT 1652000
(45) 25.05.05

(11) 1 124 003
(51) D 21 D 5/02
(21) + (22) 01101939.5 29.01.01
(73) ANDRITZ AG
Stattegger Strasse 18
8045 Graz(AT);
(54) Classeur pour la purification d'une suspension
fibreuse-TRADUCTION-Sortierer zur Reinigung einer
Faserstoffsuspension
(30) 03.02.00 AT 1702000
(45) 11.05.05

(11) 1 101 869
(51) E 01 B 29/06
(21) + (22) 00125086.9 17.11.00
(73) MULLER, MATTHIAS
Bahnstrasse 53
52399 Merzenich(DE);
(54) Installation de manutention de traverses de chemin
de fer-TRADUCTION-Schwellengreifer
(30) 17.11.99 DE 29920153 U
(45) 04.05.05

(11) 1 194 641
(51) D 21 F 5/04
(21) + (22) 00906388.4 21.02.00
(73) >METSO PAPER INC.
Fabianinkatu 9 A
00130 Helsinki(FI);
(54) PROCEDE ET APPAREIL CONCERNANT LA SECTION SECHAGE
D'UNE MACHINE A PAPIER OU EQUIVALENT
(30) 22.02.99 FI 990370 08.09.99 FI 991908
(45) 18.05.05

(11) 1 138 827
(51) E 01 B 5/10
(21) + (22) 01106808.7 19.03.01
(73) BWG G.M.B.H. & CO. KG
Wetzlarer Strasse 101
35510 Butzbach (DE);
VAE GMBH
Rotenturmstrasse 5-9
1010 Wien(AT)
(54) Procédé de fabrication d'une section de rail à
ornière-TRADUCTION-Verfahren zum Vergüten eines
Rillgleisabschnitts
(30) 30.03.00 DE 10015507
(45) 04.05.05

(11) 0 951 602
(51) D 21 H 27/02 D 21 H 21/22
(21) + (22) 97951707.5 15.12.97
(73) THE >PROCTER & GAMBLE CY
One Procter & Gamble Plaza
Cincinnati Ohio 45202(US);
(54) PAPIER TISSU MUNI D'UN AGENT D'ADOUCEMENT DEPOSE EN
SURFACE
(30) 31.12.96 US 777829
(45) 04.05.05

(11) 1 138 830
(51) E 01 B 7/12
(21) + (22) 01108120.5 30.03.01
(73) BWG G.M.B.H. & CO. KG
Wetzlarer Strasse 101
35510 Butzbach (DE);
VAE GMBH
Rotenturmstrasse 5-9
1010 Wien(AT)
(54) Coeur pour rails à ornière et procédé de fabrication
dudit coeur-TRADUCTION-Rillenschienenherzstück sowie
Verfahren zum Herstellen eines solchen
(30) 30.03.00 DE 10015508 30.03.00 DE 10015522
(45) 04.05.05

(11) 1 044 235
(51) D 21 H 17/55 D 21 H 21/20
C 08 G 73/02
(21) + (22) 98964923.1 30.12.98
(73) >HERCULES INC.
1313 N. Market Street Hercules Plaza
Wilmington Delaware 19894-0001(US);
(54) PROCEDE DE REDUCTION DU TAUX D'HALOGENES ORGANIQUES
ADSORBABLES DE RESINES CONFERANT UNE RESISTANCE A
L'ETAT HUMIDE PAR TRAITEMENT AVEC UNE BASE
(30) 31.12.97 US 1787 22.12.98 US 224107
(45) 04.05.05

(11) 1 214 474
(51) E 01 B 25/06 B 61 L 5/10
(21) + (22) 00958084.6 18.09.00
(73) VT VERKEHRS-UND INDUSTRIE TECHNIK A.G.
Gewerbestrasse 6
8162 Steinmaur (CH);
RIGI BAHNEN
Rigistrasse 4
6410 Goldau(CH)
(54) AIGUILLE A ADHERENCE-TRADUCTION-GLEISWEICHE
(30) 17.09.99 CH 171599
(45) 18.05.05

(11) 1 274 585
(51) D 21 H 21/40 G 06 K 19/06
B 41 M 3/14 B 42 D 15/00
B 42 D 15/10
(21) + (22) 01917018.2 22.02.01
(73) >GIESECKE & DEVRIENT G.M.B.H.
Prinzregentenstrasse 159
DE-81677 München(DE);
(54) PROCEDE DE PRODUCTION DE SUPPORTS DE DONNEES POUVANT
ETRE MARQUES AU LASER ET SUPPORTS DE DONNEES
CORRESPONDANTS-TRADUCTION-VERFAHREN ZUR HERSTELLUNG
LASERBESCHRIFTBARER DATENTRÄGER UND DAMIT
HERGESTELLTE DATENTRÄGER
(30) 25.02.00 DE 10008851
(45) 04.05.05

(11) 1 242 690
(51) E 01 B 25/00 E 01 D 21/00
E 04 G 21/16
(21) + (22) 00985052.0 18.11.00
(73) >FAHRION OTMAR
Remsstrasse 11
DE-70806 Kornwestheim(DE);
(54) DISPOSITIF POUR LA FABRICATION D'ELEMENTS DE
VOIE-TRADUCTION-ANLAGE ZUR HERSTELLUNG VON
FAHRWEGELEMENTEN
(30) 31.12.99 DE 19963979
(45) 04.05.05

(11) 1 362 953
(51) D 21 H 27/02 B 31 F 1/07
B 44 C 1/24 D 21 H 23/22
(21) + (22) 02010746.2 14.05.02
(73) >GEORGIA-PACIFIC FRANCE
11 route Industrielle
FR-68320 Kunheim(FR);
(54) Procédé de marquage d'une feuille de papier, feuille
ayant un motif de type filigrane
(45) 11.05.05

(11) 1 247 899
(51) E 01 B 7/02
(21) + (22) 02003611.7 16.02.02
(73) >ENSINGER KUNSTSTOFFTECHNOLOGIE GBR
Rudolf-Diesel-Strasse 8
DE-71154 Nufringen(DE);
(54) Selle de glissement en plastique pour aiguillages
ferroviaires-TRADUCTION-Kunststoffgleitplatte für
Schienenweichen
(30) 05.04.01 DE 10116992
(45) 04.05.05

(11) 1 481 128
(51) D 21 H 17/13 D 21 H 13/40
(21) + (22) 03725261.6 05.03.03
(73) S.A. >SAINT-GOBAIN VETROTEx FRANCE
130 avenue des Follaz
FR-73000 Chambéry(FR);
(54) MAT DE FILS COUPES PAR VOIE HUMIDE
(30) 06.03.02 FR 0202833
(45) 04.05.05

(11) 1 254 987
(51) E 01 B 27/10
(21) + (22) 02450074.6 03.04.02
(73) >FRANZ PLASSER
BAHNBAUMASCHINEN-INDUSTRIEGESELLSCHAFT M.B.H.
Johannesgasse 3
1010 Wien(AT);
(54) Méthode pour renouveler le ballast et
machine-TRADUCTION-Verfahren zur Erneuerung einer
Schotterbettung sowie Maschine
(30) 03.05.01 AT 3432001 U
(45) 25.05.05

SECTION E : CONSTRUCTIONS FIXES
SECTIE E : VASTE CONSTRUCTIES

(11) 1 078 129
(51) E 01 C 7/18
(21) + (22) 00915174.7 08.03.00
(73) >ENI S.P.A.
Piazzale Enrico Mattei 1
IT-00144 Roma (IT);
>POLIMERI EUROPA S.P.A.
Via E. Fermi 4
IT-72100 Brindisi(IT)

(54) REVETEMENT DE SURFACE BICOUCHE INSONORISANT ET
DRAINANT ET SES PROCÉDES ET MOYENS DE PREPARATION

(30) 12.03.99 IT MI990503
(45) 04.05.05

(11) 1 322 428
(51) E 01 C 23/22 E 01 F 9/04
G 09 F 19/22 B 05 B 13/04
(21) + (22) 01944857.0 09.07.01
(73) UDW
c/o Ulrich Wiesmann + Rolle AG Etzelstrasse 11
8832 Wollerau(CH);

(54) PROCÉDE DE PRODUCTION DE MARQUAGES ET APPAREIL
MOBILE POUR LA MISE EN OEUVRE DUDIT
PROCÉDE-TRADUCTION-VERFAHREN ZUR HERSTELLUNG VON
MARKIERUNGEN SOWIE EIN MOBILES GERÄT ZUR
DURCHFÜHRUNG DES VERFAHRENS

(30) 02.10.00 CH 193000
(45) 11.05.05

(11) 1 242 690
(51) E 01 D 21/00 E 04 G 21/16
E 01 B 25/00
(21) + (22) 00985052.0 18.11.00
(73) >FAHRION OTMAR
Remsstrasse 11
DE-70806 Kornwestheim(DE);

(54) DISPOSITIF POUR LA FABRICATION D'ELEMENTS DE
VOIE-TRADUCTION-ANLAGE ZUR HERSTELLUNG VON
FAHRWEGELEMENENTEN

(30) 31.12.99 DE 19963979
(45) 04.05.05

(11) 1 340 853
(51) E 01 D 19/06 E 04 B 1/68
(21) + (22) 03004137.0 26.02.03
(73) MIGUA FUGENSYSTEME G.M.B.H. & CO. KG.
Dieselstrasse 20-24
42489 Wülfrath(DE);

(54) Dispositif d'étanchéité pour joint de
dilatation-TRADUCTION-Dichtungsvorrichtung für eine
Bewegungsfuge

(30) 27.02.02 DE 10208359
(45) 25.05.05

(11) 1 322 428
(51) E 01 F 9/04 G 09 F 19/22
B 05 B 13/04 E 01 C 23/22
(21) + (22) 01944857.0 09.07.01
(73) UDW
c/o Ulrich Wiesmann + Rolle AG Etzelstrasse 11
8832 Wollerau(CH);

(54) PROCÉDE DE PRODUCTION DE MARQUAGES ET APPAREIL
MOBILE POUR LA MISE EN OEUVRE DUDIT
PROCÉDE-TRADUCTION-VERFAHREN ZUR HERSTELLUNG VON
MARKIERUNGEN SOWIE EIN MOBILES GERÄT ZUR
DURCHFÜHRUNG DES VERFAHRENS

(30) 02.10.00 CH 193000
(45) 11.05.05

(11) 1 307 617
(51) E 01 H 5/10 B 60 B 39/00
(21) + (22) 01980231.3 02.08.01
(73) UBOLDI, ANDREA
Via della Fametta 2
22070 Fenegro(IT);

(54) Procédé pour le rechauffage ou le dégivrage de
surfaces de chassée-TRADUCTION-Verfahren zum
Erwärmen oder Abtauen von Strassenoberflächen

(30) 10.08.00 DE 10039178
(45) 04.05.05

(11) 1 415 050
(51) E 02 B 5/08 B 01 D 29/11
B 01 D 29/92
(21) + (22) 02732972.1 24.06.02
(73) >WEATHERFORD/LAMB INC.
515 Post Oak Blvd. Suite 600
Houston Texas 77027 (US);

(54) FILTRE D'ASPIRATION IMMERGE

(30) 09.08.01 US 925795
(45) 11.05.05

(11) 1 182 302
(51) E 02 F 9/02 E 02 F 9/22
E 02 F 9/08 B 66 C 23/50
B 66 C 23/80

(21) + (22) 00116286.6 10.08.00
(73) >ATLAS WEYHAUSEN G.M.B.H.
Stedinger Strasse 324
D-27751 DELMENHORST(DE);

(54) Procédé pour supporter un engin de chantier mobile,
actionné hydrauliquement sur une voie ferrée et
engin de chantier pour la mise en oeuvre dudit
procédé-TRADUCTION-Verfahren zum Abstützen eines
hydraulisch betätigbaren, verfahrbaren
Arbeitsgerätes auf einer Spurbahn, und Arbeitsgerät
zur Durchführung dieses Verfahrens

(45) 25.05.05

(11) 1 120 477
(51) E 03 B 7/09 C 23 C 18/24
C 23 C 18/31 B 05 D 7/22
(21) + (22) 00128764.8 30.12.00
(73) >KM EUROPA METAL A.G.
Postfach 3320
D-49023 Osnabrück(DE);

(54) Procédé de fabrication d'une couche d'étain sur la
surface interne d'éléments creux comportant un
alliage de cuivre-TRADUCTION-Verfahren zur Erzeugung
einer Zinnschicht auf der inneren Oberfläche von
Hohlbauteilen aus Kupferlegierungen

(30) 28.01.00 DE 10003582
(45) 25.05.05

(11) 1 229 174
(51) E 03 C 1/29
(21) + (22) 02000624.3 11.01.02
(73) VIEGA G.M.B.H. & CO. KG.
Ennester Weg 9
57439 Attendorn(DE);

(54) Bouche d'écoulement-TRADUCTION-Ablauf

(30) 02.02.01 DE 20101787 U
(45) 18.05.05

(11) 1 287 210
(51) E 03 D 1/14
(21) + (22) 01933531.4 06.06.01
(73) GEBERIT TECHNIK A.G.
Schachenstrasse 77
8645 Jona(CH);

(54) GARNITURE DE DECHARGE POUR RESERVOIR DE
CHASSE-TRADUCTION-ABLAUFGARNITUR FÜR EINEN SPÜLKASTEN

(30) 09.06.00 CH 113700 17.11.00 CH 224100
(45) 18.05.05

(11) 1 041 217
(51) E 03 F 5/04 E 04 D 13/04
(21) + (22) 00470004.3 17.03.00
(73) >SAINT-GOBAIN PAM
91 Avenue de la Libération
FR-54000 Nancy(FR);

(54) Dispositif d'évacuation des eaux pluviales à débit
régulé

(30) 01.04.99 FR 9904352
(45) 11.05.05

(11) 1 426 507
(51) E 03 F 9/00 G 05 D 9/00
G 05 D 7/00 F 16 K 31/30
G 05 D 9/04 G 05 D 7/03
E 03 F 5/10
(21) + (22) 03078611.5 18.11.03
(73) S.A.S. >SAINT DIZIER ENVIRONNEMENT
Rue Gay Lussac BP 09 - Zone Industrielle
FR-59147 Gondcourt(FR);

(54) Régulateur de débit à décolmatage automatique

(30) 22.11.02 FR 0214778
(45) 11.05.05

(11) 0 964 107
(51) E 04 B 1/58 A 47 B 47/00
(21) + (22) 98440124.0 09.06.98
(73) S.A. >HUSSON COLLECTIVITES
Usine d'Hachimette
F-68650 Lapoutroie(FR);

(54) Noeud d'assemblage

(45) 11.05.05

(11) 1 004 718
(51) E 04 B 2/96 E 04 D 3/08
(21) + (22) 99122814.9 17.11.99
(73) SCHUCO INTERNATIONAL K.G.
Karolinenstrasse 1-15
33609 Bielefeld(DE);

(54) Bande d'étanchéité en feuille pour une façade ou un
toit-TRADUCTION-Dichtungsfolienband für eine Fassade
oder ein Dach

(30) 23.11.98 DE 29820873 U
(45) 11.05.05

(11) 1 019 591

(51) E 04 B 2/72 E 04 B 5/02
E 04 C 2/38 E 04 C 2/28
(21) + (22) 97913016.8 28.11.97
(73) >NDD INTERNATIONAL PTY. LTD
Level 4 222 Kingsway
South Melbourne VIC 3205(AU);
(54) ELEMENT DE CONSTRUCTION
(30) 28.11.96 AU PO389996
(45) 04.05.05

(11) 1 026 338
(51) E 04 B 7/08 E 04 D 13/03
(21) + (22) 00101906.6 01.02.00
(73) MAIER & CO.
Badenbergstrasse 36
89520 Heidenheim(DE);
(54) Vitrage courbe-TRADUCTION-Gebogene Verglasung
(30) 02.02.99 DE 19903955
(45) 11.05.05

(11) 1 031 670
(51) E 04 B 1/58 F 16 B 37/04
(21) + (22) 00650012.8 24.02.00
(73) >KINGSPAN METL-CON LTD
Sherburn
Malton North Yorkshire YO17 8PQ(GB);
(54) LANGWERPIG CONSTRUCTIE-ELEMENT
(30) 26.02.99 GB 9904317
(45) 11.05.05

(11) 1 065 329
(51) E 04 B 9/32 E 04 C 2/54
E 04 C 2/40 B 32 B 17/10
C 03 C 27/12
(21) + (22) 00810579.3 03.07.00
(73) >GLAS TROSCH HOLDING A.G.
Spitalgasse 9
CH-3011 Bern(CH);
(54) Elément de revêtement pour faux
plafonds-TRADUCTION-Abdeckelement für eine
untergehängte Decke
(30) 02.07.99 EP 99810581
(45) 11.05.05

(11) 1 111 289
(51) E 04 B 1/76 E 04 F 13/08
F 16 L 59/12
(21) + (22) 00127618.7 16.12.00
(73) DEUTSCHE ROCKWOOL MINERALWOLL G.M.B.H. & CO. OHG
Rockwool Strasse 37-41
45966 Gladbeck(DE);
(54) Isolation thermique et/ou acoustique pour une
surface plane et méthode pour la fixation des
panneaux isolants ou des sections isolantes sur une
surface plane-TRADUCTION-Wärme- und/oder
Schalldämmung für eine ebene Fläche und Verfahren
zur Befestigung von Dämmstoffplatten bzw.
Dämmstoffplattenabschnitten auf ebenen Flächen
(30) 24.12.99 DE 19963028
(45) 04.05.05

(11) 1 132 190
(51) E 04 B 1/38 B 29 D 24/00
B 29 C 47/02 E 04 C 2/40
(21) + (22) 01400318.0 08.02.01
(73) KAYSERSBERG PACKAGING
68320 Kunheim(FR);
(54) Procédé et dispositif de fabrication de panneaux
alvéolaires clipables en matériau thermoplastique
présentant un joint d'étanchéité intégré
(30) 10.03.00 FR 0003136
(45) 04.05.05

(11) 1 144 766
(51) E 04 B 1/24 F 16 B 5/00
(21) + (22) 00976133.9 14.11.00
(73) THE >STEEL CONSTRUCTION INSTITUTE
Silwood Park Buckhurst Road
Ascot Berks SL5 7QN(GB);
(54) DISPOSITIF DE CONNEXION
(30) 16.11.99 GB 9927012
(45) 11.05.05

(11) 1 205 611
(51) E 04 B 1/76 E 04 F 19/06
(21) + (22) 01890309.6 08.11.01
(73) KASSMANNHUBER, PETER
Olsach 47
9701 Rothenthurn (AT);
MICK, STEFAN, MAG.
Landstrasse 13
9545 Radenthein(AT)
(54) Profilé de raccord pour plâtre sur éléments de
construction
voisins-TRADUCTION-Laibungsanschlussprofil für Putz
an angrenzende Bauteile

(30) 14.11.00 AT 19192000
(45) 04.05.05

(11) 1 205 613
(51) E 04 B 1/76 E 04 F 13/06
E 04 F 19/06
(21) + (22) 01890311.2 08.11.01
(73) KASSMANNHUBER, PETER
Olsach 47
9701 Rothenthurn (AT);
MICK, STEFAN, MAG.
Landstrasse 13
9545 Radenthein(AT)
(54) Profilé de bordure en deux parties pour panneaux
isolants de bâtiments-TRADUCTION-Zweiteiliges
Abschlussprofil für Dämmplatten von Gebäuden
(30) 09.11.00 AT 18912000
(45) 04.05.05

(11) 1 213 406
(51) E 04 B 1/62 E 04 F 13/08
E 04 F 15/18
(21) + (22) 01129037.6 07.12.01
(73) SCHNOS, HERMANN
Im Kleingehäg 34
97478 Knetzgau/Westheim(DE);
(54) Revêtement de paroi isolant-TRADUCTION-Wärmedämmende
Wandverkleidung
(30) 07.12.00 DE 10058501
(45) 18.05.05

(11) 1 305 482
(51) E 04 B 1/94 E 04 D 13/16
(21) + (22) 01945542.7 06.07.01
(73) >ENVIRONMENTAL SEALS LTD
Envirograf House Barfreston
Nr. Dover Kent CT15 7JG(GB);
(54) ENTRETOISE IGNIFUGE
(30) 29.07.00 GB 0018590
(45) 11.05.05

(11) 1 340 853
(51) E 04 B 1/68 E 01 D 19/06
(21) + (22) 03004137.0 26.02.03
(73) MIGUA FUGENSYSTEME G.M.B.H. & CO. KG.
Dieselstrasse 20-24
42489 Wülfrath(DE);
(54) Dispositif d'étanchéité pour joint de
dilatation-TRADUCTION-Dichtungsvorrichtung für eine
Bewegungsfuge
(30) 27.02.02 DE 10208359
(45) 25.05.05

(11) 1 019 591
(51) E 04 C 2/38 E 04 C 2/28
E 04 B 2/72 E 04 B 5/02
(21) + (22) 97913016.8 28.11.97
(73) >NDD INTERNATIONAL PTY. LTD
Level 4 222 Kingsway
South Melbourne VIC 3205(AU);
(54) ELEMENT DE CONSTRUCTION
(30) 28.11.96 AU PO389996
(45) 04.05.05

(11) 1 065 329
(51) E 04 C 2/54 E 04 C 2/40
B 32 B 17/10 C 03 C 27/12
E 04 B 9/32
(21) + (22) 00810579.3 03.07.00
(73) >GLAS TROSCH HOLDING A.G.
Spitalgasse 9
CH-3011 Bern(CH);
(54) Elément de revêtement pour faux
plafonds-TRADUCTION-Abdeckelement für eine
untergehängte Decke
(30) 02.07.99 EP 99810581
(45) 11.05.05

(11) 1 132 190
(51) E 04 C 2/40 E 04 B 1/38
B 29 D 24/00 B 29 C 47/02
(21) + (22) 01400318.0 08.02.01
(73) KAYSERSBERG PACKAGING
68320 Kunheim(FR);
(54) Procédé et dispositif de fabrication de panneaux
alvéolaires clipables en matériau thermoplastique
présentant un joint d'étanchéité intégré
(30) 10.03.00 FR 0003136
(45) 04.05.05

(11) 1 329 585
(51) E 04 C 1/39 E 06 B 9/17
(21) + (22) 03450012.4 14.01.03
(73) POLZLEITNER, ANTON
Obergäu 351

5440 Golling(AT);
(54) Procédé pour la fabrication d'un caisson de volet
roulant-TRADUCTION-Verfahren zur Herstellung eines
Rollladenkastens
(30) 15.01.02 AT 1802 U
(45) 25.05.05

(11) 1 004 718
(51) E 04 D 3/08 E 04 B 2/96
(21) + (22) 99122814.9 17.11.99
(73) SCHUCO INTERNATIONAL K.G.
Karolinenstrasse 1-15
33609 Bielefeld(DE);
(54) Bande d'étanchéité en feuille pour une façade ou un
toit-TRADUCTION-Dichtungsfolienband für eine Fassade
oder ein Dach
(30) 23.11.98 DE 29820873 U
(45) 11.05.05

(11) 1 026 338
(51) E 04 D 13/03 E 04 B 7/08
(21) + (22) 00101906.6 01.02.00
(73) MAIER & CO.
Badenbergstrasse 36
89520 Heidenheim(DE);
(54) Vitrage courbe-TRADUCTION-Gebogene Verglasung
(30) 02.02.99 DE 19903955
(45) 11.05.05

(11) 1 041 217
(51) E 04 D 13/04 E 03 F 5/04
(21) + (22) 00470004.3 17.03.00
(73) >SAINT-GOBAIN PAM
91 Avenue de la Libération
FR-54000 Nancy(FR);
(54) Dispositif d'évacuation des eaux pluviales à débit
régulé
(30) 01.04.99 FR 9904352
(45) 11.05.05

(11) 1 305 482
(51) E 04 D 13/16 E 04 B 1/94
(21) + (22) 01945542.7 06.07.01
(73) >ENVIRONMENTAL SEALS LTD
Envirograf House Barfreton
Nr. Dover Kent CT15 7JG(GB);
(54) ENTRETOISE IGNIFUGE
(30) 29.07.00 GB 0018590
(45) 11.05.05

(11) 1 111 289
(51) E 04 F 13/08 F 16 L 59/12
E 04 B 1/76
(21) + (22) 00127618.7 16.12.00
(73) DEUTSCHE ROCKWOOL MINERALWOLL G.M.B.H. & CO. OHG
Rockwool Strasse 37-41
45966 Gladbeck(DE);
(54) Isolation thermique et/ou acoustique pour une
surface plane et méthode pour la fixation des
panneaux isolants ou des sections isolantes sur une
surface plane-TRADUCTION-Wärme- und/oder
Schalldämmung für eine ebene Fläche und Verfahren
zur Befestigung von Dämmstoffplatten bzw.
Dämmstoffplattenabschnitten auf ebenen Flächen
(30) 24.12.99 DE 19963028
(45) 04.05.05

(11) 1 205 611
(51) E 04 F 19/06 E 04 B 1/76
(21) + (22) 01890309.6 08.11.01
(73) KASSMANNHUBER, PETER
Olsach 47
9701 Rothenthurn (AT);
MICK, STEFAN, MAG.
Landstrasse 13
9545 Radenthein(AT)
(54) Profilé de raccord pour plâtre sur éléments de
construction
voisins-TRADUCTION-Laibungsanschlussprofil für Putz
an angrenzende Bauteile
(30) 14.11.00 AT 19192000
(45) 04.05.05

(11) 1 205 613
(51) E 04 F 19/06 E 04 B 1/76
E 04 F 13/06
(21) + (22) 01890311.2 08.11.01
(73) KASSMANNHUBER, PETER
Olsach 47
9701 Rothenthurn (AT);
MICK, STEFAN, MAG.
Landstrasse 13
9545 Radenthein(AT)
(54) Profilé de bordure en deux parties pour panneaux
isolants de bâtiments-TRADUCTION-Zweiteiliges
Abschlussprofil für Dämmplatten von Gebäuden

(30) 09.11.00 AT 18912000
(45) 04.05.05

(11) 1 213 406
(51) E 04 F 13/08 E 04 F 15/18
E 04 B 1/62
(21) + (22) 01129037.6 07.12.01
(73) SCHNOS, HERMANN
Im Kleingehäg 34
97478 Knetzgau/Westheim(DE);
(54) Revêtement de paroi isolant-TRADUCTION-Wärmedämmende
Wandverkleidung
(30) 07.12.00 DE 10058501
(45) 18.05.05

(11) 1 321 418
(51) E 04 F 17/00 B 66 B 11/00
(21) + (22) 02027352.0 07.12.02
(73) >INVENTIO A.G.
Seestrasse 55 Postfach
CH-6052 Hergiswil(CH);
(54) Gaine d'ascenseur-TRADUCTION-Aufzugsschacht
(30) 21.12.01 EP 01811256
(45) 11.05.05

(11) 1 415 800
(51) E 04 F 15/04 B 32 B 21/04
(21) + (22) 03292643.8 22.10.03
(73) >TARKETT SAS
2 rue de l'Egalité
FR-92000 Nanterre(FR);
(54) Revêtement de surface traité contre l'humidité et
procédé de traitement
(30) 30.10.02 FR 0213609
(45) 11.05.05

(11) 1 242 690
(51) E 04 G 21/16 E 01 B 25/00
E 01 D 21/00
(21) + (22) 00985052.0 18.11.00
(73) >FAHRION OTMAR
Remsstrasse 11
DE-70806 Kornwestheim(DE);
(54) DISPOSITIF POUR LA FABRICATION D'ELEMENTS DE
VOIE-TRADUCTION-ANLAGE ZUR HERSTELLUNG VON
FAHRWEGELEMENENTEN
(30) 31.12.99 DE 19963979
(45) 04.05.05

(11) 1 373 666
(51) E 04 H 6/18
(21) + (22) 02702677.2 13.03.02
(73) S.A. >SOTEFIN
Hügelstrasse 3
CH-8862 Schübelbach(CH);
(54) CHARIOT POUR LE TRANSFERT HORIZONTAL DE VEHICULES
MOTORISES DANS DES PARKINGS AUTOMATIQUES
(30) 15.03.01 CH 473012001
(45) 04.05.05

(11) 1 379 744
(51) E 04 H 12/08
(21) + (22) 02722230.6 16.03.02
(73) >WOBEN ALOYS
Argestrasse 19
DE-26607 Aurich(DE);
(54) BRIDE DE RACCORDMENT POUR ELEMENTS
TUBULAIRES-TRADUCTION-VERBINDUNGSFLANSCH FÜR
ROHRFÖRMIGE BAUTEILE
(30) 23.03.01 DE 10114431 29.05.01 DE 10126049
(45) 18.05.05

(11) 1 018 587
(51) E 05 B 1/00 E 05 B 15/00
(21) + (22) 99306178.7 03.08.99
(73) >TAKIGEN MFG CO. LTD
No. 24-4 Nishigotanda 1-chome
Shinagawa-ku Tokyo-to(JP);
(54) Ensemble de poignée pour la fermeture de porte de
genre extensible et a levier basculant
(30) 04.01.99 JP 499
(45) 11.05.05

(11) 1 063 370
(51) E 05 B 13/10 E 05 B 5/00
E 05 C 9/04
(21) + (22) 00106595.2 28.03.00
(73) RAMSAUER, DIETER
Am Neuhauskothen 20
D-42555 Velbert(DE);
(54) Serrure à levier
pivotant-TRADUCTION-Schwenkhebelverschluss
(30) 05.06.99 DE 29909816 U
(45) 18.05.05

(11) 1 085 153
(51) E 05 B 53/00 E 05 C 9/00
E 05 D 15/06 E 05 D 15/58
(21) + (22) 00120361.1 16.09.00
(73) SOLARLUX ALUMINIUM SYSTEME G.M.B.H.
Gewerbepark 9
49143 Bissendorf(DE);
(54) Système verrouillable à vantaux pivotants et/ou
couissants-TRADUCTION-Verriegelbares Dreh- und/oder
Schiebeflügelssystem
(30) 20.09.99 DE 19945035 20.01.00 DE 10002074
(45) 25.05.05

(11) 1 388 626
(51) E 05 B 1/00
(21) + (22) 03017832.1 05.08.03
(73) HORST FILIPP G.M.B.H.
Ackerstrasse 1
32130 Enger-Oldinghausen(DE);
(54) Support-TRADUCTION-Halter
(30) 09.08.02 DE 20212295 U
(45) 18.05.05

(11) 1 433 909
(51) E 05 B 65/08
(21) + (22) 03300240.3 02.12.03
(73) FERCO INTERNATIONAL FERRURES ET SERRURES DE BATIMENT
SOC. PAR ACTIONS SIMPLIFIEE
2 rue du Vieux-Moulin Reding
57400 Sarrebourg(FR);
(54) Ferrure de verrouillage pour ouvrant coulissant
(30) 23.12.02 FR 0216541
(45) 18.05.05

(11) 1 458 946
(51) E 05 B 75/00
(21) + (22) 02805809.7 26.12.02
(73) >SOFI BELL
1 rue Belle Image
FR-44000 Nantes(FR);
(54) Etui pour menottes
(30) 27.12.01 FR 0116918
(45) 25.05.05

(11) 1 063 370
(51) E 05 C 9/04 E 05 B 13/10
E 05 B 5/00
(21) + (22) 00106595.2 28.03.00
(73) RAMSAUER, DIETER
Am Neuhauskothen 20
D-42555 Velbert(DE);
(54) Serrure à levier
pivotant-TRADUCTION-Schwenkhebelverschluss
(30) 05.06.99 DE 29909816 U
(45) 18.05.05

(11) 1 085 153
(51) E 05 C 9/00 E 05 D 15/06
E 05 D 15/58 E 05 B 53/00
(21) + (22) 00120361.1 16.09.00
(73) SOLARLUX ALUMINIUM SYSTEME G.M.B.H.
Gewerbepark 9
49143 Bissendorf(DE);
(54) Système verrouillable à vantaux pivotants et/ou
couissants-TRADUCTION-Verriegelbares Dreh- und/oder
Schiebeflügelssystem
(30) 20.09.99 DE 19945035 20.01.00 DE 10002074
(45) 25.05.05

(11) 1 316 661
(51) E 05 C 9/02 E 05 C 9/18
(21) + (22) 02022830.0 12.10.02
(73) AUG. WINKHAUS G.M.B.H. & CO. KG
August-Winkhaus-Strasse 31
D-48291 Telgte(DE);
(54) Elément de ferrure pour ferrure à
crémone-TRADUCTION-Beschlagteil für einen
Treibstangenbeschlag
(30) 28.11.01 DE 10158359
(45) 11.05.05

(11) 1 085 153
(51) E 05 D 15/06 E 05 D 15/58
E 05 B 53/00 E 05 C 9/00
(21) + (22) 00120361.1 16.09.00
(73) SOLARLUX ALUMINIUM SYSTEME G.M.B.H.
Gewerbepark 9
49143 Bissendorf(DE);
(54) Système verrouillable à vantaux pivotants et/ou
couissants-TRADUCTION-Verriegelbares Dreh- und/oder
Schiebeflügelssystem
(30) 20.09.99 DE 19945035 20.01.00 DE 10002074
(45) 25.05.05

(11) 1 199 431
(51) E 05 D 5/02 A 47 B 47/02
A 47 B 87/02
(21) + (22) 01124862.2 18.10.01
(73) >LISTA G.M.B.H.
Brückenstrasse 1
DE-51702 Bergneustadt(DE);
(54) Armoire à compartiments avec un système de
charnières empilable-TRADUCTION-Fächerschrank mit
stapelbarem Scharniersystem
(30) 18.10.00 DE 20017877 U
(45) 04.05.05

(11) 1 400 647
(51) E 05 D 15/06 E 06 B 3/54
E 06 B 3/46
(21) + (22) 03021257.5 19.09.03
(73) >DORMA G.M.B.H. + CO. K.G.
Breckerfelder Strasse 42-48
DE-58256 Ennepetal(DE);
(54) Elément de cloison avec un mécanisme de support
supérieur et une guide de sol
inférieure-TRADUCTION-Trennwandelement mit einer
oberen Tragvorrichtung und einer unteren Bodenführung
(30) 20.09.02 DE 10243908
(45) 18.05.05

(11) 1 422 372
(51) E 05 D 15/52
(21) + (22) 03103463.0 19.09.03
(73) AUG. WINKHAUS G.M.B.H. & CO. KG
August-Winkhaus-Strasse 31
D-48291 Telgte(DE);
(54) Fenêtre ou porte-TRADUCTION-Fenster oder Tür
(30) 21.11.02 DE 10254537
(45) 25.05.05

(11) 1 445 409
(51) E 05 D 7/04 E 05 D 5/02
(21) + (22) 04001307.0 22.01.04
(73) SFS INTEC HOLDING A.G.
Nefenstrasse 30
9435 Heerbrugg(CH);
(54) Elément de support et réception pour
charnières-TRADUCTION-Trag- und Aufnahmeelement für
Scharniere
(30) 28.01.03 DE 10303257
(45) 04.05.05

(11) 0 947 658
(51) E 05 F 15/14 E 05 F 15/20
(21) + (22) 99106379.3 29.03.99
(73) >GEZE G.M.B.H.
Reinhold-Vöster-Strasse 21-29
DE-71229 Leonberg(DE);
(54) Entraînement pour une porte-TRADUCTION-Antrieb für
eine Tür
(30) 28.03.98 DE 19814015
(45) 04.05.05

(11) 1 362 155
(51) E 05 F 3/10
(21) + (22) 02719797.9 11.02.02
(73) DORMA G.M.B.H. + CO. KG
Breckerfelder Strasse 42-48
58256 Ennepetal(DE);
(54) FERME-PORTE A
GLISSIERE-TRADUCTION-GLEITSCHIENENTÜRSCHLIESSER
(30) 13.02.01 DE 10107046
(45) 18.05.05

(11) 0 816 624
(51) E 06 B 9/08 F 25 D 21/04
(21) + (22) 97109299.4 09.06.97
(73) >CARDO DOOR CONTINENTAL B.V.
Marconistraat 18
NL-1704 RG Heerhugowaard(NL);
(54) Porte à déplacement rapide pour entrepôts
frigorifiques-TRADUCTION-Schnelllaufstor für
Tiefkühlhäuser
(30) 25.06.96 DE 19625215
(45) 18.05.05

(11) 0 950 791
(51) E 06 B 3/58 E 06 B 7/30
E 06 B 5/16
(21) + (22) 99390003.4 19.03.99
(73) FORMES ALU, S.A.
Centre Commercial de Gros Avenue de Larrieu
31100 Toulouse(FR);
(54) Châssis d'oculus, oculus et procédé de montage
(30) 10.04.98 FR 9804551
(45) 25.05.05

(11) 1 273 754

(11) E 06 B 9/262 E 06 B 9/264
(21) + (22) 02014710.4 03.07.02
(73) >MAYR MICHAEL
Hofmarktstrasse 26
DE-89435 Finningen (DE);
>LUTZ FRANZ
Diamantstein 92
DE-86657 Bissingen(DE)
(54) Vitrage isolant avec un volet d'occultation ou
pare-soleil intégré actionné par
moteur-TRADUCTION-Isolierglasscheibe mit
integrierter, motorisch angetriebener Sonnenschutz-
oder Verdunkelungsblende
(30) 03.07.01 DE 20110958 U 12.07.01 DE 20111620 U
(45) 11.05.05

(11) 1 321 623
(51) E 06 B 9/32
(21) + (22) 02028331.3 17.12.02
(73) GERHARD GEIGER G.M.B.H. & CO.
Schleifmühle 6
74321 Bietigheim-Bissingen(DE);
(54) Dispositif de
fixation-TRADUCTION-Befestigungsvorrichtung
(30) 22.12.01 DE 10163807
(45) 18.05.05

(11) 1 329 585
(51) E 06 B 9/17 E 04 C 1/39
(21) + (22) 03450012.4 14.01.03
(73) POLZLEITNER, ANTON
Obergäu 351
5440 Golling(AT);
(54) Procédé pour la fabrication d'un caisson de volet
roulant-TRADUCTION-Verfahren zur Herstellung eines
Rollladenkastens
(30) 15.01.02 AT 1802 U
(45) 25.05.05

(11) 1 400 647
(51) E 06 B 3/54 E 06 B 3/46
E 05 D 15/06
(21) + (22) 03021257.5 19.09.03
(73) >DORMA G.M.B.H. + CO. K.G.
Breckersfelder Strasse 42-48
DE-58256 Ennepetal(DE);
(54) Elément de cloison avec un mécanisme de support
supérieur et une guide de sol
inférieure-TRADUCTION-Trennwandelement mit einer
oberen Tragvorrichtung und einer unteren Bodenführung
(30) 20.09.02 DE 10243908
(45) 18.05.05

(11) 1 418 308
(51) E 06 B 11/02 E 06 B 3/96
(21) + (22) 03450249.2 10.11.03
(73) LIBERO TORBAU ERDETSCHNIG GMBH
Griesgasse 3
9020 Klagenfurt(AT);
(54) Portail coulissant-TRADUCTION-Schiebetor
(30) 11.11.02 AT 7582002
(45) 18.05.05

(11) 1 478 408
(51) E 06 B 5/18 A 61 L 2/08
G 21 F 7/005 G 21 K 5/10
(21) + (22) 03702227.4 13.02.03
(73) S.A. >ION BEAM APPLICATIONS
Chemin du Cyclotron 3
BE-1348 Louvain-la-Neuve (BE);
(54) APPAREIL ET PROCEDE D'IRRADIATION DE PRODUITS SUR
PALETTES
(30) 28.02.02 EP 02447030
(45) 11.05.05

(11) 0 898 044
(51) E 21 B 10/60 E 21 B 10/54
E 21 B 10/56
(21) + (22) 98306440.3 12.08.98
(73) >CAMCO INTERNATIONAL (UK) LTD
Hycalog Oldends Lane Industrial Estate
Stonehouse Gloucestershire GL10 3RQ(GB);
(54) Trépan racleur rotatif avec buses pour fluide de
forage
(30) 20.08.97 GB 9717505
(45) 11.05.05

(11) 1 182 324
(51) E 21 B 10/48 E 21 B 10/02
(21) + (22) 01810780.5 13.08.01
(73) >HILTI A.G.
Feldkircherstrasse 100 Postfach 333
9494 Schaan(LI);
(54) Couronne de forage
diamantée-TRADUCTION-Diamantbohrkrone
(30) 25.08.00 DE 10041911
102

(45) 11.05.05

(11) 1 386 684
(51) E 21 B 10/58 B 23 B 51/02
(21) + (22) 03356086.3 05.06.03
(73) DIAGER
Rue Henri Moissan
39800 Poligny(FR);
(54) Outil de perçage avec plaquette de coupe
(30) 14.06.02 FR 0207380
(45) 04.05.05

SECTION F : MECANIQUE, ECLAIRAGE, CHAUFFAGE, ARMEMENT, SAUTAGE
SECTIE F : WERKTUIGBOUW, VERLICHTING, VERWARMING, WAPENS, SPRIN
GMIDDELEN

(11) 1 423 588
(51) F 01 B 13/06 F 02 B 75/32
F 02 B 53/02 F 02 B 55/00
F 02 B 57/08
(21) + (22) 03755215.5 28.05.03
(73) TAGLIAFERO, FRANCOIS
Allée des Mimosas
83430 St-Mandrier-sur-Mer(FR);
(54) MOTEUR MODULAIRE ROTATIF A EXPLOSIONS TANGENTIELLES
(30) 29.05.02 FR 0206531 28.05.03 FR 0306455
(45) 04.05.05

(11) 1 382 796
(51) F 01 C 1/10
(21) + (22) 03013465.4 25.06.03
(73) GENESIS EUROPE G.M.B.H. & CO. KG
Baindter Strasse 29
Baienfurt/Ravensburg(DE);
(54) Moteur rotatif hydraulique avec traversée de cables
et véhicule comprenant un tel
moteur-TRADUCTION-Hydraulischer Drehmotor mit
Kabeldurchführung und Fahrzeug mit einem derartigen
Drehmotor
(30) 17.07.02 DE 10232421
(45) 04.05.05

(11) 1 134 359
(51) F 01 D 5/32
(21) + (22) 01103910.4 17.02.01
(73) MAN TURBO A.G.
Steinbrinkstrasse 1
46145 Oberhausen(DE);
(54) Verrou pour aube de turbomachine et sa methode de
fabrication-TRADUCTION-Schaufelschloss und Verfahren
zur Herstellung eines Schaufelschlosses
(30) 14.03.00 DE 10012381
(45) 11.05.05

(11) 1 013 897
(51) F 01 K 23/06 F 02 C 3/22
F 22 B 1/18
(21) + (22) 99403138.3 14.12.99
(73) S.A. L'>AIR LIQUIDE A DIRECTOIRE ET CONSEIL DE
SURVEILLANCE POUR L'ETUDE ET L'EXPLOITATION DES
PROCEDES GEORGES >CLAUDE
75 Quai d'Orsay
FR-75321 Paris Cedex 07(FR);
(54) Procédé et installation de cogénération d'énergie
électrique et de vapeur d'eau
(30) 23.12.98 FR 9816313
(45) 04.05.05

(11) 1 070 198
(51) F 01 L 9/04
(21) + (22) 00906270.4 02.02.00
(73) FEV MOTORENTECHNIK G.M.B.H.
Neuenhofstrasse 181
52078 Aachen(DE);
(54) ACTIONNEUR ELECTROMAGNETIQUE A INDIUIT
FEUILLETE-TRADUCTION-ELEKTROMAGNETISCHER AKTUATOR
MIT GEBLECHTEM ANKER
(30) 05.02.99 DE 19904634
(45) 11.05.05

(11) 1 143 116
(51) F 01 L 9/04 F 01 L 13/00
F 01 L 1/24
(21) + (22) 01400853.6 03.04.01
(73) PEUGEOT CITROEN AUTOMOBILES SA
62 Boulevard Victor Hugo
92200 Neuilly sur Seine(FR);
(54) Moteur à combustion interne pour véhicule automobile
(30) 05.04.00 FR 0004351
(45) 18.05.05

SURVEILLANCE POUR L'ETUDE ET L'EXPLOITATION DES
PROCEDES GEORGES >CLAUDE
75 Quai d'Orsay
FR-75321 Paris Cedex 07(FR);

(11) 1 156 194
(51) F 01 M 13/04
(21) + (22) 01106077.9 13.03.01
(73) MAN NUTZFAHRZEUGE A.G.
Dachauer Strasse 665
80995 München(DE);

(54) Carter de vilebrequin avec chambre intégrée de ventilation-TRADUCTION-Kurbelgehäuse mit integriertem Entlüftungsraum
(30) 17.05.00 DE 10024218
(45) 04.05.05

(11) 1 124 041
(51) F 01 N 9/00 F 02 D 41/02
F 02 D 41/40 F 02 D 21/08
(21) + (22) 01400104.4 15.01.01
(73) PEUGEOT CITROEN AUTOMOBILES SA
62 Boulevard Victor Hugo
92200 Neuilly sur Seine(FR);

(54) Système d'aide à la régénération d'un filtre à particules intégré dans une ligne d'échappement d'un moteur Diesel
(30) 20.01.00 FR 0000708
(45) 25.05.05

(11) 1 204 815
(51) F 01 N 3/08 F 01 N 3/28
(21) + (22) 00954501.3 14.07.00
(73) VOLKSWAGEN A.G.
38436 Wolfsburg(DE);

(54) PROCEDE DE REGLAGE DE LA TEMPERATURE DES GAZ D'ECHAPPEMENT D'UN MOTEUR A COMBUSTION INTERNE A MELANGE PAUVRE PENDANT UNE DESULFURATION D'UN CATALYSEUR-TRADUCTION-VERFAHREN ZUR REGELUNG EINER ABGASTEMPERATUR EINER MAGERBRENNKRAFTMASCHINE WÄHREND EINER ENTSCHWEFELUNG EINES KATALYSATORS
(30) 28.07.99 DE 19935341
(45) 25.05.05

(11) 1 213 187
(51) F 01 N 7/10 B 60 R 13/08
F 02 B 77/11
(21) + (22) 01128515.2 29.11.01
(73) >CARCOUSTICS (LIECHTENSTEIN) A.G.
Industriestrasse 174
9493 Mauren(LI);

(54) Ecran thermique insonorisant-TRADUCTION-Schallabsorbierender Hitzeschild
(30) 05.12.00 DE 10060400
(45) 11.05.05

(11) 1 238 226
(51) F 01 N 7/18 F 16 L 51/02
F 16 L 27/111
(21) + (22) 01982388.9 02.10.01
(73) IWKA BALG- UND KOMPENSATOREN TECHNOLOGIE G.M.B.H.
Lorenzstrasse 2
76297 Stutensee(DE);

(54) ELEMENT DE CONDUITE FLEXIBLE-TRADUCTION-FLEXIBLES LEITUNGSELEMENT
(30) 04.10.00 DE 20017036 U
(45) 25.05.05

(11) 1 213 187
(51) F 02 B 77/11 F 01 N 7/10
B 60 R 13/08
(21) + (22) 01128515.2 29.11.01
(73) >CARCOUSTICS (LIECHTENSTEIN) A.G.
Industriestrasse 174
9493 Mauren(LI);

(54) Ecran thermique insonorisant-TRADUCTION-Schallabsorbierender Hitzeschild
(30) 05.12.00 DE 10060400
(45) 11.05.05

(11) 1 423 588
(51) F 02 B 53/02 F 02 B 55/00
F 02 B 57/08 F 01 B 13/06
F 02 B 75/32
(21) + (22) 03755215.5 28.05.03
(73) TAGLIAFERO, FRANCOIS
Allée des Mimosas
83430 St-Mandrier-sur-Mer(FR);

(54) MOTEUR MODULAIRE ROTATIF A EXPLOSIONS TANGENTIELLES
(30) 29.05.02 FR 0206531 28.05.03 FR 0306455
(45) 04.05.05

(11) 1 013 897
(51) F 02 C 3/22 F 22 B 1/18
F 01 K 23/06
(21) + (22) 99403138.3 14.12.99
(73) S.A. L'>AIR LIQUIDE A DIRECTOIRE ET CONSEIL DE
103

(54) Procédé et installation de cogénération d'énergie électrique et de vapeur d'eau
(30) 23.12.98 FR 9816313
(45) 04.05.05

(11) 1 124 041
(51) F 02 D 41/02 F 02 D 41/40
F 02 D 21/08 F 01 N 9/00
(21) + (22) 01400104.4 15.01.01
(73) PEUGEOT CITROEN AUTOMOBILES SA
62 Boulevard Victor Hugo
92200 Neuilly sur Seine(FR);

(54) Système d'aide à la régénération d'un filtre à particules intégré dans une ligne d'échappement d'un moteur Diesel
(30) 20.01.00 FR 0000708
(45) 25.05.05

(11) 1 183 452
(51) F 02 D 33/02
(21) + (22) 00991580.2 02.12.00
(73) FEV MOTORENTECHNIK G.M.B.H.
Neuenhofstrasse 181
52078 Aachen(DE);

(54) PROCEDE DE REGULATION DE LA PRESSION DE CHARGE SUR UN MOTEUR ALTERNATIF A COMBUSTION INTERNE A TURBOSOUFFLANTE-TRADUCTION-VERFAHREN ZUR REGELUNG DES LAEDRUCKS AN EINER KOLBENBRENNKRAFTMASCHINE MIT TURBOLADER
(30) 14.12.99 DE 19960166
(45) 25.05.05

(11) 1 200 721
(51) F 02 D 9/10
(21) + (22) 00953041.1 13.07.00
(73) FILTERWERK MANN + HUMMEL G.M.B.H.
71631 Ludwigsburg(DE);

(54) SOUPAPE-TRADUCTION-VENTIL
(30) 03.08.99 DE 19936456
(45) 25.05.05

(11) 1 286 038
(51) F 02 K 9/50 F 17 C 7/04
(21) + (22) 02291855.1 23.07.02
(73) L'AIR LIQUIDE, S.A. A DIRECTOIRE ET CONSEIL DE SURVEILLANCE POUR L'ETUDE ET L'EXPLOITATION DES Procédés Georges Claude 75 Quai d'Orsay
75321 Paris Cedex 07(FR);

(54) Système autonome de fourniture de gaz de travail, utilisation d'un tel système pour pressuriser un conteneur, et étage de lanceur intégrant un tel système
(30) 10.08.01 FR 0110737
(45) 11.05.05

(11) 1 125 058
(51) F 02 M 63/02 F 02 M 47/02
F 02 M 63/00 F 02 M 45/00
F 02 M 41/16
(21) + (22) 00956111.9 02.08.00
(73) ROBERT BOSCH G.M.B.H.
Postfach 30 02 20
70442 Stuttgart(DE);

(54) SYSTEME D'INJECTION DE CARBURANT POUR MOTEUR A COMBUSTION INTERNE-TRADUCTION-KRAFTSTOFFEINSPRITZSYSTEM FÜR EINE BRENNKRAFTMASCHINE
(30) 20.08.99 DE 19939418
(45) 04.05.05

(11) 1 191 994
(51) F 02 M 35/024 B 01 D 46/24
(21) + (22) 00947841.3 10.06.00
(73) MANN + HUMMEL G.M.B.H.
Hindenburgstrasse 45
71638 Ludwigsburg(DE);

(54) Filtre à air pour moteur à combustion interne-TRADUCTION-Luftfilter für eine Brennkraftmaschine
(30) 02.07.99 DE 19930614
(45) 11.05.05

(11) 1 297 880
(51) F 02 M 35/14 B 01 D 46/24
(21) + (22) 02102388.2 26.09.02
(73) DONALDSON COMPANY, INC.
1400 West 94th Street
Minneapolis MN 55440(US);

(54) Filtre à air pour moteur à combustion interne-TRADUCTION-Luftfilter für Verbrennungsmotoren
(30) 27.09.01 DE 20115898 U
(45) 25.05.05

Ruiter Strasse 82
73734 Esslingen(DE);
(54) Assemblage des Vannes-TRADUCTION-Ventilanordnung
(45) 25.05.05

(11) 1 134 431
(51) F 15 B 15/18 B 25 B 11/00
F 15 B 7/00

(21) + (22) 01105621.5 07.03.01

(73) FESTO A.G. & CO
Ruiter Strasse 82
73734 Esslingen(DE);

(54) Dispositif
d'entraînement-TRADUCTION-Antriebsvorrichtung
(30) 17.03.00 DE 10013194
(45) 11.05.05

(11) 1 250 533
(51) F 15 B 1/22 F 15 B 1/10
(21) + (22) 01902324.1 17.01.01

(73) HYDAC TECHNOLOGY G.M.B.H.
Industriegebiet
66280 Sulzbach/Saar(DE);
(54) ACCUMULATEUR DE PRESSION
HYDROPNEUMATIQUE-TRADUCTION-HYDROPNEUMATISCHER
DRUCKSPEICHER
(30) 29.01.00 DE 10003648
(45) 18.05.05

(11) 1 263 546
(51) F 15 B 15/14 F 15 B 15/24
B 23 Q 1/26 B 23 Q 1/58
F 16 C 29/02 F 16 C 29/04
F 16 C 25/06

(21) + (22) 01915182.8 01.02.01

(73) FESTO A.G. & CO.
Ruiter Strasse 82
73734 Esslingen(DE);
(54) UNITE D'ENTRAINEMENT
LINEAIRE-TRADUCTION-LINEARANTRIEBSEINHEIT
(30) 17.03.00 DE 10013195
(45) 04.05.05

(11) 1 345 483
(51) F 15 B 13/00 H 05 K 7/14
(21) + (22) 03004117.2 26.02.03

(73) FESTO A.G. & CO
Ruiter Strasse 82
73734 Esslingen(DE);
(54) Dispositif de contact pour actionneur de soupape et
ensemble soupape ainsi
équipé-TRADUCTION-Kontaktierungseinrichtung für
Ventilantriebe und damit ausgestattete
Ventilanordnung
(30) 16.03.02 DE 10211798
(45) 04.05.05

(11) 1 464 843
(51) F 15 B 13/00 H 05 K 7/14
(21) + (22) 03007328.2 01.04.03

(73) FESTO A.G. & CO
Ruiter Strasse 82
73734 Esslingen(DE);
(54) Dispositif de commande-TRADUCTION-Steuergerät
(45) 25.05.05

(11) 1 108 149
(51) F 15 C 1/08 F 15 C 5/00
B 01 J 19/00 G 01 N 15/14

(21) + (22) 99946069.4 26.08.99
(73) CLONDIAG CHIP TECHNOLOGIES G.M.B.H.
Löbstedter Strasse 105
07743 Jena(DE);

(54) COMMUTATEUR DE FLUX
MINIATURISE-TRADUCTION-MINIATURISIERTER
FLUIDSTROMSCHALTER
(30) 01.09.98 DE 19839745
(45) 11.05.05

(11) 1 331 986
(51) F 15 D 1/02 B 01 F 13/00
B 01 D 19/00 B 01 J 19/08
G 01 N 30/34 B 01 L 3/00
B 01 F 3/08 B 01 F 3/12

(21) + (22) 01993505.5 09.11.01
(73) EVOTEC TECHNOLOGIES G.M.B.H.
Merowingerplatz 1a
40225 Düsseldorf(DE);
(54) PROCEDE ET DISPOSITIF SERVANT A PRODUIRE DES
MICROCONVECTIONS-TRADUCTION-VERFAHREN UND
VORRICHTUNG ZUR ERZEUGUNG VON MIKROKONVEKTIONEN
(30) 10.11.00 DE 10055921
(45) 04.05.05

(11) 1 031 670
105

(51) F 16 B 37/04 E 04 B 1/58
(21) + (22) 00650012.8 24.02.00

(73) >KINGSPAN METL-CON LTD
Sherburn
Malton North Yorkshire YO17 8PQ(GB);
(54) LANGWERPIG CONSTRUCTIE-ELEMENT
(30) 26.02.99 GB 9904317
(45) 11.05.05

(11) 1 096 156
(51) F 16 B 5/02
(21) + (22) 00122288.4 20.10.00
(73) VOLKSWAGEN A.G.
38436 Wolfsburg(DE);

(54) Système de fixation à vis
pré-montée-TRADUCTION-Vormontierte
Befestigungsschraube
(30) 27.10.99 DE 19951652
(45) 04.05.05

(11) 1 128 076
(51) F 16 B 13/08
(21) + (22) 01400268.7 02.02.01
(73) ILLINOIS >TOOL WORKS INC.
3600 West Lake Avenue
Glenview Illinois 60025(US);

(54) Cheville d'ancrage autocoupante
(30) 25.02.00 US 513556
(45) 11.05.05

(11) 1 144 766
(51) F 16 B 5/00 E 04 B 1/24
(21) + (22) 00976133.9 14.11.00

(73) THE >STEEL CONSTRUCTION INSTITUTE
Silwood Park Buckhurst Road
Ascot Berks SL5 7QN(GB);
(54) DISPOSITIF DE CONNEXION
(30) 16.11.99 GB 9927012
(45) 11.05.05

(11) 1 285 837
(51) F 16 B 7/18 B 61 D 17/08
B 62 D 31/02

(21) + (22) 01810798.7 17.08.01
(73) >ALCAN TECHNOLOGY & MANAGEMENT A.G.
Badische Bahnhofstrasse 16
CH-8212 Neuhausen am Rheinfall(CH);
(54) Ossature d' une caisse de
véhicule-TRADUCTION-Strukturgerippe einer
Wagenkastenkonstruktion
(45) 18.05.05

(11) 1 295 782
(51) F 16 B 5/06 B 62 D 25/24
(21) + (22) 02019691.1 04.09.02

(73) A. RAYMOND & CIE
113 Cours Berriat
38028 Grenoble(FR);
(54) Couvercle pour un trou de montage dans une tôle en
aluminium-TRADUCTION-Verschlussdeckel für ein
Bearbeitungsloch in einem Aluminiumblech
(30) 20.09.01 DE 10146419
(45) 04.05.05

(11) 1 327 784
(51) F 16 B 41/00
(21) + (22) 03000522.7 09.01.03

(73) MANN + HUMMEL G.M.B.H.
Hindenburgstrasse 45
71638 Ludwigsburg(DE);
(54) Dispositif de pré montage pour
vis-TRADUCTION-Vormontagehalterung für Schrauben
(30) 12.01.02 DE 20200414 U
(45) 11.05.05

(11) 1 333 184
(51) F 16 B 13/14 F 16 B 13/06
F 16 B 43/00 F 16 B 13/08

(21) + (22) 02028372.7 18.12.02
(73) FISCHERWERKE ARTUR FISCHER G.M.B.H. & CO. KG
Weinhalde 14-19
72178 Waldachtal(DE);
(54) Dispositif d'ancrage
expansible-TRADUCTION-Spreizanker
(30) 05.02.02 DE 10204591
(45) 04.05.05

(11) 1 338 803
(51) F 16 B 13/06 F 16 B 13/02
F 16 B 13/12 F 16 B 13/00

(21) + (22) 03001835.2 29.01.03
(73) >BLACK & DECKER INC.
Drummond Plaza Office Park 1423 Kirkwood Highway
Newark Delaware 19711(US);
(54) Cheville d'ancrage pour une vis

(30) 21.02.02 FR 0202197
(45) 25.05.05

(11) 1 357 020
(51) F 16 B 11/00 C 09 J 5/02
B 62 D 27/02
(21) + (22) 03003087.8 13.02.03
(73) DR.ING. H.C.F. PORSCHE A.G.
Porscheplatz 1
70435 Stuttgart(DE);
(54) Joint adhésif-TRADUCTION-Klebeverbindung
(30) 24.04.02 DE 20206453 U
(45) 11.05.05

(11) 1 357 302
(51) F 16 B 13/12 F 16 B 13/06
(21) + (22) 03290994.7 23.04.03
(73) >ILLINOIS TOOL WORKS INC.
3600 West Lake Avenue
Glenview Cook County Illinois 60025(US);
(54) L'ancre profond applicable et démontable
(30) 23.04.02 US 128402
(45) 11.05.05

(11) 1 387 092
(51) F 16 B 13/00 F 16 B 13/12
F 16 B 13/06
(21) + (22) 03014978.5 02.07.03
(73) B + D TECHNOLOGIE BETEILIGUNGS G.M.B.H. & CO. KG
Stählerweg 16
76227 Karlsruhe(DE);
(54) Cheville avec des corps des chevilles dentés
combiné-TRADUCTION-Dübel mit wirkungsmässig
kombinatorisch verzahnten Dübelkörpern
(30) 10.07.02 DE 20210717 U
(45) 04.05.05

(11) 1 396 644
(51) F 16 B 7/18 F 16 B 3/06
(21) + (22) 03103254.3 30.08.03
(73) >HILTI A.G.
Corporate Intellectual Property Feldkircherstrasse
100 Postfach 333
9494 Schaan(LI);
(54) Dispositif pour relier des rails
d'assemblage-TRADUCTION-Vorrichtung zum Verbinden
von Montageschienen
(30) 05.09.02 DE 10240998
(45) 11.05.05

(11) 1 093 963
(51) F 16 C 11/04 B 60 P 1/44
(21) + (22) 00309157.6 18.10.00
(73) >ROSS & BONNYMAN LTD
Roberts Street
Forfar Angus DD8 3DG(GB);
(54) Charnière élastique
(30) 20.10.99 GB 9924695
(45) 04.05.05

(11) 1 188 941
(51) F 16 C 29/04
(21) + (22) 01105124.0 02.03.01
(73) FESTO A.G. & CO
Ruiter Strasse 82
73734 Esslingen(DE);
(54) Dispositif de guidage-TRADUCTION-Führungseinrichtung
(30) 14.09.00 DE 20015886 U
(45) 11.05.05

(11) 1 263 546
(51) F 16 C 29/02 F 16 C 29/04
F 16 C 25/06 F 15 B 15/14
F 15 B 15/24 B 23 Q 1/26
B 23 Q 1/58
(21) + (22) 01915182.8 01.02.01
(73) FESTO A.G. & CO.
Ruiter Strasse 82
73734 Esslingen(DE);
(54) UNITE D'ENTRAINEMENT
LINEAIRE-TRADUCTION-LINEARANTRIEBSEINHEIT
(30) 17.03.00 DE 10013195
(45) 04.05.05

(11) 1 323 937
(51) F 16 C 11/06
(21) + (22) 02400056.4 09.12.02
(73) SACHSENRING ZWICKAU A.G.
Crimmitschauer Strasse 67
08058 Zwickau(DE);
(54) Articulation à rotule et son procédé de
fabrication-TRADUCTION-Kugelgelenk und Verfahren zu
dessen Herstellung
(30) 10.12.01 DE 10160988
(45) 04.05.05

(11) 1 466 104
(51) F 16 C 33/08
(21) + (22) 03753433.6 19.09.03
(73) KS GLEITLAGER G.M.B.H.
Am Bahnhof 14
68789 St. Leon-Rot(DE);
(54) COUSSINET DE PALIER LISSE ET PROCEDE DE REALISATION
D'UN ELEMENT DE RETENUE EN SAILLIE POUR COUSSINET DE
PALIER LISSE-TRADUCTION-GLEITLAGERSCHALE UND
VERFAHREN ZUM HERSTELLEN EINES HALTEVORSPRUNGS BEI
EINER GLEITLAGERSCHALE
(30) 09.10.02 DE 10246976
(45) 25.05.05

(11) 1 159 172
(51) F 16 D 67/00 F 16 H 47/08
B 60 T 1/087
(21) + (22) 00916913.7 09.03.00
(73) VOITH TURBO G.M.B.H. & CO. KG
Alexanderstrasse 2
89522 Heidenheim(DE);
(54) UNITE DE DEMARRAGE-TRADUCTION-ANFAHREINHEIT
(30) 12.03.99 DE 29904558 U 15.03.99 DE 19911346
15.03.99 DE 19911239
(45) 11.05.05

(11) 1 333 966
(51) F 16 D 3/18 B 26 D 7/26
B 01 J 2/20 B 29 B 9/06
(21) + (22) 01956336.0 13.07.01
(73) BKG BRUCKMANN & KREYENBORG GRANULIERTECHNIK G.M.B.H.
Hessenweg 3
48157 Münster(DE);
(54) ASSEMBLAGE D'UN ARBRE D'ENTRAINEMENT AVEC LE MOYEU
DE CORPS DE COUPEAU POUR GRANULATEURS
IMMERGES-TRADUCTION-VERBINDUNG EINER ANTRIEBSWELLE
MIT DER MESSERKÖRPERNABE FÜR UNTERWASSERGRANULATOREN
(30) 17.11.00 DE 10056991
(45) 18.05.05

(11) 1 356 212
(51) F 16 D 48/02
(21) + (22) 02702293.8 22.01.02
(73) ZF SACHS A.G.
Ernst-Sachs-Strasse 62
97424 Schweinfurt(DE);
(54) SYSTEME D'EMBRAYAGE A ACTIONNEMENT
HYDRAULIQUE-TRADUCTION-AUF HYDRAULISCHEM WEGE
BETÄTIGBARES KUPPLUNGSSYSTEM
(30) 30.01.01 DE 10103843
(45) 18.05.05

(11) 1 438 519
(51) F 16 D 66/00
(21) + (22) 02772391.5 23.10.02
(73) LUCAS AUTOMOTIVE G.M.B.H.
Carl-Spaeter Strasse 8
56070 Koblenz(DE);
(54) ACTIONNEUR AVEC UN TRANSDUCTEUR DE FORCE POUR UN
FREIN A DISQUE-TRADUCTION-BETÄTIGUNGSEINHEIT MIT
EINEM KRAFTWANDLER FÜR EINE SCHEIBENBREMSE
(30) 24.10.01 DE 10152422
(45) 11.05.05

(11) 1 171 724
(51) F 16 F 9/516
(21) + (22) 01907851.8 20.02.01
(73) PEUGEOT CITROEN AUTOMOBILES SA
62 Boulevard Victor Hugo
92200 Neuilly sur Seine(FR);
(54) DISPOSITIF FORMANT AMORTISSEUR DISSYMETRIQUE POUR
UNE SUSPENSION DE VEHICULE AUTOMOBILE
(30) 23.02.00 FR 0002262
(45) 04.05.05

(11) 1 174 637
(51) F 16 F 9/348
(21) + (22) 01401728.9 28.06.01
(73) PEUGEOT CITROEN AUTOMOBILES SA
62 Boulevard Victor Hugo
92200 Neuilly sur Seine(FR);
(54) Dispositif d'amortissement à obturateur unique
(30) 18.07.00 FR 0009415
(45) 04.05.05

(11) 1 323 945
(51) F 16 F 9/04 F 16 F 9/05
(21) + (22) 02024725.0 06.11.02
(73) CONTITECH LUFTFEDERSYSTEME G.M.B.H.
Vahrenwalder Strasse 9
30165 Hannover(DE);
(54) Dispositif de suspension avec double diaphragme à
déroulement-TRADUCTION-Federungseinrichtung mit
Doppelrollbalg

(30) 22.12.01 DE 10163829
(45) 04.05.05

(11) 0 936 378
(51) F 16 G 13/20
(21) + (22) 99102474.6 09.02.99

(73) >SCHLACHTER KLEMENS
Keltenstrasse 5
D-89340 Leipheim(DE);
(54) Chaîne pour un entraînement par chaîne de poussée et
leur utilisation-TRADUCTION-Kette für einen
Schubkettenantrieb und deren Verwendung

(30) 10.02.98 DE 19805157
(45) 04.05.05

(11) 1 353 088
(51) F 16 G 11/02
(21) + (22) 02023506.5 22.10.02
(73) KREATO-FERTIGUNGSTECHNIK G.M.B.H.
Hinter dem grünen Jäger
38836 Dardesheim(DE);

(54) Procédé de fabrication d'une jonction de câble
métallique par sertissage-TRADUCTION-Verfahren zur
Herstellung einer Drahtseil-Pressverbindung

(30) 15.03.02 DE 10211747
(45) 11.05.05

(11) 1 159 172
(51) F 16 H 47/08 B 60 T 1/087
F 16 D 67/00

(21) + (22) 00916913.7 09.03.00
(73) VOITH TURBO G.M.B.H. & CO. KG
Alexanderstrasse 2
89522 Heidenheim(DE);

(54) UNITE DE DEMARRAGE-TRADUCTION-ANFAHREINHEIT
(30) 12.03.99 DE 29904558 U 15.03.99 DE 19911346
15.03.99 DE 19911239
(45) 11.05.05

(11) 1 342 021
(51) F 16 H 1/00
(21) + (22) 01990558.7 13.12.01
(73) BAYERISCHE MOTOREN WERKE A.G.
80788 München (DE);
KOLLMANN, WOLFGANG
Pretal 197
8664 Veitsch(AT);
KOLLMANN, HELGA
Pretal 197
8664 Veitsch(AT)

(54) PROCEDE D'OBTENTION D'UN JEU DE FLANCS DES DENTS
DESIRE-TRADUCTION-VERFAHREN ZUR ERZIELUNG EINES
GEWÜNSCHTEN ZAHNFLANKENSPIELS

(30) 14.12.00 DE 10062241
(45) 11.05.05

(11) 1 381 795
(51) F 16 H 49/00
(21) + (22) 02712945.1 13.03.02
(73) OECHSLER A.G.
Matthias-Oechsler-Strasse 9
91522 Ansbach(DE);

(54) REDUCTEUR A PLANETAIRE-TRADUCTION-WELLGETRIEBE
(30) 21.04.01 DE 10120735
(45) 11.05.05

(11) 1 050 699
(51) F 16 J 15/00 F 16 J 13/02
F 16 L 23/16

(21) + (22) 00108924.2 27.04.00
(73) BORSIG G.M.B.H.
Egellsstrasse 21
13507 Berlin (DE);
UHDE G.M.B.H.
Friedrich-Uhde-Strasse 15
44141 Dortmund(DE)

(54) Raccord à brides assurant l'étanchéité de réservoirs
comprenant au moins deux éléments-TRADUCTION-Gegen
Leckage sichernde Flanschverbindung für einen
mindestens zweiteiligen Behälter

(30) 06.05.99 DE 19920901 03.07.99 DE 19930507
(45) 25.05.05

(11) 1 241 388
(51) F 16 J 3/04 F 16 K 41/10
(21) + (22) 02005086.0 07.03.02
(73) VAT HOLDING A.G.
Seelistrasse
9469 Haag(CH);

(54) Soufflet élastique déformable et procédé pour sa
production-TRADUCTION-Elastisch verformbarer
Membranbalg sowie ein Verfahren zur Herstellung
eines solchen elastisch verformbaren Membranbalgs

(30) 16.03.01 AT 4152001
(45) 25.05.05

(11) 1 299 647
(51) F 16 J 1/02 F 04 B 39/00
(21) + (22) 01949091.1 03.07.01

(73) VERDICHTER OE GESMBH
Jahnstrasse 30
8280 Fürstenfeld(AT);

(54) EVIDEMENT DE PISTON-TRADUCTION-KOLBENFREISTELLUNG
(30) 03.07.00 AT 11372000
(45) 04.05.05

(11) 1 323 959
(51) F 16 J 15/34
(21) + (22) 02026334.9 21.11.02
(73) BURGMANN DICHTUNGSWERKE G.M.B.H. & CO. KG
Äussere Sauerlacher Strasse 6-10
82515 Wolfratshausen(DE);

(54) Dispositif de précontrainte pour une garniture à
annaux de glissement-TRADUCTION-Vorspanneinrichtung
für eine Gleitringdichtungsanordnung

(30) 27.12.01 DE 20120966 U 14.08.02 DE 20212542 U
(45) 11.05.05

(11) 1 430 242
(51) F 16 J 15/16 F 16 J 15/32
(21) + (22) 02769938.8 13.09.02
(73) BUSAK + SHAMBAN DEUTSCHLAND G.M.B.H.
Handwerkstrasse 5-7
70565 Stuttgart(DE);

(54) SYSTEME D'ETANCHEITE HAUTE
PRESSION-TRADUCTION-HOCHDRUCKDICHTUNGSANORDNUNG
(30) 18.09.01 DE 10145914
(45) 25.05.05

(11) 1 046 974
(51) F 16 K 31/60 G 05 D 23/02
(21) + (22) 00201025.4 21.03.00
(73) DANFOSS A/S
6430 Nordborg(DK);

(54) Dispositif de réglage d'un robinet de
radiateur-TRADUCTION-Heizkörperventil-Steueraufsatz
(30) 20.04.99 DE 19917780
(45) 18.05.05

(11) 1 125 073
(51) F 16 K 11/078 F 16 K 35/04
(21) + (22) 99952732.8 25.10.99
(73) KEROX-MULTIPOLAR II. KFT.
Homokbanya ut 77
2049 Diosd(HU);

(54) CARTOUCHE DE MITIGEUR A RESSORT
TANGENTIEL-TRADUCTION-MISCHBATTERIEKARTUSCHE MIT
TANGENTIELLER FEDER
(30) 03.11.98 HU 9802521
(45) 04.05.05

(11) 1 180 223
(51) F 16 K 11/16 // // F16K11:1
4

(21) + (22) 01901626.0 05.01.01
(73) >MORA ARMATUR HOLDING A.B.
Box 440
79227 Mora(SE);

(54) ROBINET MELANGEUR A LEVIER UNIQUE FACILITANT
L'ACCROISSEMENT TEMPORAIRE DU DEBIT DE SORTIE
(30) 29.03.00 SE 0001160
(45) 11.05.05

(11) 1 241 388
(51) F 16 K 41/10 F 16 J 3/04
(21) + (22) 02005086.0 07.03.02
(73) VAT HOLDING A.G.
Seelistrasse
9469 Haag(CH);

(54) Soufflet élastique déformable et procédé pour sa
production-TRADUCTION-Elastisch verformbarer
Membranbalg sowie ein Verfahren zur Herstellung
eines solchen elastisch verformbaren Membranbalgs

(30) 16.03.01 AT 4152001
(45) 25.05.05

(11) 1 267 108
(51) F 16 K 11/052 F 16 K 11/074
F 16 K 11/085
(21) + (22) 02291080.6 30.04.02
(73) GEMINOX
16 rue des Ecoles
29410 Saint Thegonnec(FR);

(54) Vanne mélangeuse, notamment pour chaudière de
chauffage central.
(30) 12.06.01 FR 0107642
(45) 18.05.05

(11) 1 329 658
(51) F 16 K 15/08

(21) + (22) 02028581.3 20.12.02
(73) DRESSER VALVES EUROPE G.M.B.H.
Heiligenstr. 75
41751 Viersen(DE);

(54) Dispositif
anti-retour-TRADUCTION-Rückflussverhinderer

(30) 19.01.02 DE 20200792 U
(45) 11.05.05

(11) 1 347 224
(51) F 16 K 31/06 F 16 K 27/02
(21) + (22) 03006458.8 21.03.03
(73) RAUSCH & PAUSCH ELEKTROTECHNISCHE SPEZIALFABRIK
G.M.B.H.
Vielitzer Strasse 60
95100 Selb(DE);

(54) Soupape
électromagnétique-TRADUCTION-Elektromagnetventil

(30) 22.03.02 DE 10213483
(45) 25.05.05

(11) 1 373 767
(51) F 16 K 1/30
(21) + (22) 02753568.1 18.03.02
(73) >WIEDERKEHR HANS
Neuhofstrasse 25
CH-8315 Lindau(CH);

(54) CLAPET-TRADUCTION-VENTIL

(30) 17.03.01 DE 10112962
(45) 25.05.05

(11) 1 426 507
(51) F 16 K 31/30 G 05 D 9/04
G 05 D 7/03 E 03 F 5/10
E 03 F 9/00 G 05 D 9/00
G 05 D 7/00

(21) + (22) 03078611.5 18.11.03
(73) S.A.S. >SAINT DIZIER ENVIRONNEMENT
Rue Gay Lussac BP 09 - Zone Industrielle
FR-59147 Gondcourt(FR);

(54) Régulateur de débit à décolmatage automatique

(30) 22.11.02 FR 0214778
(45) 11.05.05

(11) 1 050 699
(51) F 16 L 23/16 F 16 J 15/00
F 16 J 13/02
(21) + (22) 00108924.2 27.04.00
(73) BORSIG G.M.B.H.
Egellsstrasse 21
13507 Berlin (DE);
UHDE G.M.B.H.
Friedrich-Uhde-Strasse 15
44141 Dortmund(DE)

(54) Raccord à brides assurant l'étanchéité de réservoirs
comprenant au moins deux éléments-TRADUCTION-Gegen
Leckage sichernde Flanschverbindung für einen
mindestens zweiteiligen Behälter

(30) 06.05.99 DE 19920901 03.07.99 DE 19930507
(45) 25.05.05

(11) 1 079 170
(51) F 16 L 55/05 F 04 B 11/00
(21) + (22) 00307208.9 22.08.00
(73) >LOMBARD PRESSINGS LTD
P.O. Box 87 Queensway
Eforest Fach Swansea SA5 4YE(GB);

(54) Dispositif amortisseur de pulsations

(30) 27.08.99 GB 9920212
(45) 11.05.05

(11) 1 111 289
(51) F 16 L 59/12 E 04 B 1/76
E 04 F 13/08
(21) + (22) 00127618.7 16.12.00
(73) DEUTSCHE ROCKWOOL MINERALWOLL G.M.B.H. & CO. OHG
Rockwool Strasse 37-41
45966 Gladbeck(DE);

(54) Isolation thermique et/ou acoustique pour une
surface plane et méthode pour la fixation des
panneaux isolants ou des sections isolantes sur une
surface plane-TRADUCTION-Wärme- und/oder
Schalldämmung für eine ebene Fläche und Verfahren
zur Befestigung von Dämmstoffplatten bzw.
Dämmstoffplattenabschnitten auf ebenen Flächen

(30) 24.12.99 DE 19963028
(45) 04.05.05

(11) 1 166 003
(51) F 16 L 37/084 F 16 L 37/23
(21) + (22) 00920618.6 30.03.00
(73) GARDENA MANUFACTURING G.M.B.H.
Hans-Lorenser-Strasse 40
89079 Ulm(DE);

(54) PIECE DE RACCORDEMENT D'UN DISPOSITIF DE
RACCORDEMENT FLUIDIQUE, NOTAMMENT UN RACCORD SOUPLE,

(30) 27.06.00 DE 10030315
(45) 25.05.05

(11) 1 191 267
(51) F 16 L 23/14 F 24 F 13/02
(21) + (22) 01203490.6 13.09.01
(73) >DE WAAL STAAL B.V.
Dr. H. van Doorneweg 34
NL-5753 PM Deurne(NL);

(54) SYSTEEM, INRICHTING EN WERKWIJZE VOOR HET MET ELKKAAR
VERBINDEN VAN KANALEN

(30) 21.09.00 NL 1016236
(45) 11.05.05

(11) 1 236 942
(51) F 16 L 5/04 F 16 L 59/02
(21) + (22) 02001634.1 24.01.02
(73) DEUTSCHE ROCKWOOL MINERALWOLL G.M.B.H. & CO. OHG
Rockwool Strasse 37-41
45966 Gladbeck(DE);

(54) Isolation d'une percée murale-TRADUCTION-Abschottung
einer Gebäudewandungsdurchdringung

(30) 21.02.01 DE 20103110 U
(45) 04.05.05

(11) 1 238 226
(51) F 16 L 51/02 F 16 L 27/111
F 01 N 7/18
(21) + (22) 01982388.9 02.10.01
(73) IWKA BALG- UND KOMPENSATOREN TECHNOLOGIE G.M.B.H.
Lorenzstrasse 2
76297 Stutensee(DE);

(54) ELEMENT DE CONDUITE FLEXIBLE-TRADUCTION-FLEXIBLES
LEITUNGSELEMENT

(30) 04.10.00 DE 20017036 U
(45) 25.05.05

(11) 1 248 030
(51) F 16 L 55/10
(21) + (22) 02290567.3 07.03.02
(73) >TRELLEBORG INDUSTRIE
ZI La Combaude
FR-63000 Clermont-Ferrand(FR);

(54) Tuyau flexible intégrant une fonction de vanne et
son procédé de fabrication

(30) 03.04.01 FR 0104500
(45) 25.05.05

(11) 1 257 758
(51) F 16 L 21/04
(21) + (22) 01912571.5 23.02.01
(73) >STICHTING ENERGIEONDERZOEK CENTRUM NEDERLAND
Westerduinweg 3
NL-1755 LE Petten(NL);

(54) AFDICHTSOK EN WERKWIJZE VOOR HET AANBRENGEN VAN EEN
AFDICHTSOK OP EEN BUIS

(30) 24.02.00 EP 00200641
(45) 11.05.05

(11) 1 286 100
(51) F 16 L 47/00 F 16 L 58/18
(21) + (22) 02292052.4 16.08.02
(73) CARBONE LORRAINE EQUIPEMENTS GENIE CHIMIQUE
1 rue Jules Ferry
54530 Pagny Sur Moselle(FR);

(54) PROCÉDE ET DISPOSITIF comportant un revêtement
intérieur en résine fluoroée notamment en
polytétrafluoroéthylène

(30) 20.08.01 FR 0110927
(45) 04.05.05

(11) 1 294 529
(51) F 16 L 13/02 B 23 K 37/053
B 23 K 37/00
(21) + (22) 01967096.7 27.06.01
(73) >WESTFALEN A.G.
Industrieweg 43-63
D-48155 Münster(DE);

(54) PROCÉDE ET DISPOSITIF DE LIMITATION, A L'AIDE DE
GAZ, DE LA TEMPERATURE DE LA MATIERE CONSTITUANT DES
TUYAUX DANS LA ZONE PROCHE DE LA SOUDURE LORS DU
SOUDAGE DES EXTREMITES DE DEUX
TUYAUX-TRADUCTION-VERFAHREN UND ANORDNUNG ZUR
BEGRENZUNG DER TEMPERATUR BEIM SCHWEISSEN DER ENDEN
EINES ROHRPAARES IM SCHWEISSNAHTNAHEN BEREICH DES
ROHRWERKSTOFFES MITTELS GAS

(30) 27.06.00 DE 10030315
(45) 25.05.05

(11) 1 308 664
(51) F 16 L 37/10 F 16 L 37/42

F 16 L 37/084
(21) + (22) 02356222.6 05.11.02
(73) STAUBLI FAVERGES
Place Robert Staubli
74210 Faverges (FR);
(54) Raccord rapide pour la jonction amovible de deux
canalisations
(30) 06.11.01 FR 0114346
(45) 18.05.05

(11) 1 315 931
(51) F 16 L 39/00
(21) + (22) 01967068.6 03.09.01
(73) UHDE HIGH PRESSURE TECHNOLOGIES G.M.B.H.
Buschmühlenstrasse 20
58093 Hagen (DE);
(54) RACCORD A BRIDES POUR TUYAUX HAUTE PRESSION A DEUX
ENVELOPPES-TRADUCTION-FLANSCHVERBINDUNG FÜR
HOCHDRUCK-DOPPELMANTELROHRE
(30) 07.09.00 DE 10044336
(45) 25.05.05

(11) 1 319 145
(51) F 16 L 3/12
(21) + (22) 01965756.8 24.07.01
(73) >STARQUICK INTERNATIONAL LTD
Lochrütiried
CH-6386 Wolfenschiessen(CH);
(54) HAAKSLUITING EN PIJPBUEGEL VOORZIEEN VAN EEN
DERGELIJK HAAKSLUITING
(30) 27.07.00 NL 1015823
(45) 25.05.05

(11) 1 328 749
(51) F 16 L 31/00 F 16 L 33/00
F 16 L 25/00
(21) + (22) 01982537.1 24.10.01
(73) SOC. ETEX DE RECHERCHES TECHNIQUES >SERT
Rue de l'Amandier
FR-78540 Vernouillet (FR);
(54) RACCORD HYDRAULIQUE FLEXIBLE
(30) 27.10.00 FR 0013799
(45) 04.05.05

(11) 1 463 902
(51) F 16 L 37/56
(21) + (22) 03757899.4 01.10.03
(73) JOSEF >MARTIN G.M.B.H. & CO. K.G.
Klostertaler Strasse 25
DE-6751 Braz (AT);
(54) DISPOSITIF A RACCORDES
MULTIPLÉS-TRADUCTION-MEHRFACH-KUPPLUNGSEINRICHTUNG
(30) 01.10.02 DE 10245742
(45) 04.05.05

(11) 1 520 986
(51) F 16 L 55/054 F 16 L 55/052
F 04 B 11/00
(21) + (22) 03022082.6 02.10.03
(73) >FELUWA PUMPEN G.M.B.H.
Beulertweg
DE-54570 Mürlenbach (DE);
(54) Accumulateur à gaz-TRADUCTION-Windkessel
(45) 18.05.05

(11) 1 172 600
(51) F 16 M 11/10
(21) + (22) 01115905.0 29.06.01
(73) ZUHLSDORF, RALPH
Dorfstrasse 32
99638 Riethgen (DE);
(54) Ecran plat monté sur un pied à
articulation-TRADUCTION-Flachbildschirm mit gelenkig
angeschlossenem Fuss
(30) 13.07.00 DE 10034026
(45) 11.05.05

(11) 1 193 439
(51) F 16 M 11/04
(21) + (22) 01120922.8 31.08.01
(73) CARL ZEISS A.G.
Carl-Zeiss-Strasse 22
73447 Oberkochen (DE);
(54) Support-TRADUCTION-Stativ
(30) 30.09.00 DE 10048545
(45) 11.05.05

(11) 1 442 246
(51) F 16 M 11/04 F 21 S 8/00
(21) + (22) 02789435.1 05.11.02
(73) >STERIS INC.
43425 Business Park Drive
Temecula California 92590 (US);
>ONDAL INDUSTRIETECHNIK G.M.B.H.
Wellastrasse 2-4

DE-36085 Hunfeld (DE)
(54) SYSTEME DE SUSPENSION MEDICALE A DOUBLE AXE DE
ROTATION
(30) 05.11.01 US 337830 P
(45) 11.05.05

(11) 1 230 509
(51) F 16 N 29/02 G 01 N 27/22
G 01 N 21/43
(21) + (22) 00977533.9 13.11.00
(73) WILLY VOGEL A.G.
Motzener Strasse 35/37
12277 Berlin (DE);

(54) PROCÉDE ET DISPOSITIF POUR SURVEILLER LE FLUX
D'HUILE D'UN DISPOSITIF SERVANT A LA LUBRIFICATION
PAR HUILE ET AIR DE COMPOSANTS-TRADUCTION-VERFAHREN
UND VORRICHTUNG ZUR ÜBERWACHUNG DES ÖLSTROMS EINER
EINRICHTUNG ZUR ÖL + LUFT-SCHMIERUNG VON BAUTEILEN
(30) 16.11.99 DE 19956958
(45) 25.05.05

(11) 1 470 363
(51) F 16 N 25/00 F 16 N 7/14
(21) + (22) 02787908.9 05.12.02
(73) LINCOLN G.M.B.H. & CO. KG
Heinrich-Hertz-Strasse 2-8
69190 Walldorf (DE);
(54) DISPOSITIF POUR ALIMENTER PLUSIEURS POINTS
D'ALIMENTATION, TELS QUE DES POINTS DE
LUBRIFICATION-TRADUCTION-EINRICHTUNG ZUM VERSORGEN
VON MEHREREN VERSORGUNGSSTELLEN, WIE SCHMIERSTELLEN
(30) 02.02.02 DE 10204245
(45) 04.05.05

(11) 0 952 205
(51) F 17 C 13/04 C 10 L 3/02
(21) + (22) 99400914.0 14.04.99
(73) S.A. L'>AIR LIQUIDE A DIRECTOIRE ET CONSEIL DE
SURVEILLANCE POUR L'ETUDE ET L'EXPLOITATION DES
PROCEDES GEORGES >CLAUDE
75 Quai d'Orsay
FR-75321 Paris Cedex 07 (FR);
(54) Mélange gazeux constitué de l'acétylène et soit de
l'hydrogène ou du gaz naturel
(30) 20.04.98 FR 9804925
(45) 25.05.05

(11) 1 286 038
(51) F 17 C 7/04 F 02 K 9/50
(21) + (22) 02291855.1 23.07.02
(73) L'AIR LIQUIDE, S.A. A DIRECTOIRE ET CONSEIL DE
SURVEILLANCE POUR L'ETUDE ET L'EXPLOITATION DES
Procédés Georges Claude 75 Quai d'Orsay
75321 Paris Cedex 07 (FR);
(54) Système autonome de fourniture de gaz de travail,
utilisation d'un tel système pour pressuriser un
conteneur, et étage de lanceur intégrant un tel
système
(30) 10.08.01 FR 0110737
(45) 11.05.05

(11) 1 287 285
(51) F 17 C 3/04 F 17 C 3/08
F 17 C 3/10
(21) + (22) 01944718.4 08.06.01
(73) MI DEVELOPMENTS AUSTRIA AG & CO KG
Liebenauer Hauptstrasse 317
8041 Graz-Thondorf (AT);
(54) RESERVOIR D'ALIMENTATION POUR COMBUSTIBLE
CRYOGENIQUE-TRADUCTION-SPEICHERBEHÄLTER FÜR
KRYOGENEN TREIBSTOFF
(30) 09.06.00 AT 4372000 U
(45) 25.05.05

(11) 1 336 796
(51) F 17 C 13/04 F 17 C 5/00
(21) + (22) 02003656.2 18.02.02
(73) TYCZKA G.M.B.H. & CO. KGAA
Blumenstrasse 5
82538 Geretsried (DE);
(54) Appareil et méthode de remplissage d'un réservoir de
gaz sous pression-TRADUCTION-Vorrichtung und
Verfahren zum Befüllen eines Druckgasbehälters
(45) 11.05.05

(11) 0 791 779
(51) F 21 S 8/12 F 21 V 13/10
F 21 V 7/04
(21) + (22) 97102893.1 21.02.97
(73) >PATENT-TREUHAND-G.- FÜR ELEKTRISCHE GLUHLAMPEN
M.B.H.
Hellabrunner Strasse 1
DE-81543 München (DE);
(54) Projecteur de croisement et de route pour véhicule
automobile et
lampe-TRADUCTION-Kraftfahrzeugscheinwerfer für

(30) Abblend- und Fernlicht und Lampe
23.02.96 DE 19606876
(45) 18.05.05

(11) 1 002 695
(51) F 21 S 8/10 F 21 V 5/00
B 60 Q 1/26

(21) + (22) 99121927.0 08.11.99

(73) VOLKSWAGEN A.G.
38436 Wolfsburg(DE);

(54) Feux de véhicule avec des dispositifs optiques à bandes-TRADUCTION-Heckleuchte mit einer Streifenoptik für Fahrzeuge

(30) 17.11.98 DE 19852999

(45) 04.05.05

(11) 1 433 998
(51) F 21 S 8/00 G 01 J 1/32

(21) + (22) 03293099.2 10.12.03

(73) ALM

Parc de Limère Avenue de la Pomme de Pin
45160 Ardon(FR);

(54) Dispositif d'éclairage et son utilisation

(30) 24.12.02 FR 0216676

(45) 11.05.05

(11) 1 442 246
(51) F 21 S 8/00 F 16 M 11/04

(21) + (22) 02789435.1 05.11.02

(73) >STERIS INC.

43425 Business Park Drive
Temecula California 92590 (US);

>ONDAL INDUSTRIETECHNIK G.M.B.H.

Wellastrasse 2-4
DE-36085 Hunfeld(DE)

(54) SYSTEME DE SUSPENSION MEDICALE A DOUBLE AXE DE ROTATION

(30) 05.11.01 US 337830 P

(45) 11.05.05

(11) 0 791 779
(51) F 21 V 13/10 F 21 V 7/04

(21) + (22) 97102893.1 21.02.97

(73) >PATENT-TREUHAND-G.- FÜR ELEKTRISCHE GLUHLAMPEN M.B.H.

Hellabranner Strasse 1
DE-81543 München(DE);

(54) Projecteur de croisement et de route pour véhicule automobile et lampe-TRADUCTION-Kraftfahrzeugscheinwerfer für Abblend- und Fernlicht und Lampe

(30) 23.02.96 DE 19606876

(45) 18.05.05

(11) 1 002 695
(51) F 21 V 5/00 B 60 Q 1/26

(21) + (22) 99121927.0 08.11.99

(73) VOLKSWAGEN A.G.
38436 Wolfsburg(DE);

(54) Feux de véhicule avec des dispositifs optiques à bandes-TRADUCTION-Heckleuchte mit einer Streifenoptik für Fahrzeuge

(30) 17.11.98 DE 19852999

(45) 04.05.05

(11) 1 106 913
(51) F 21 V 8/00

(21) + (22) 00103764.7 23.02.00

(73) MENTOR G.M.B.H. & CO.

Otto-Hahn-Strasse 1
D-40699 Erkrath(DE);

(54) Dispositif d'affichage attachable à la surface des plaquettes de circuits-TRADUCTION-Leiterplattenmontierbares Anzeigeelement

(30) 08.12.99 EP 99124495

(45) 25.05.05

(11) 1 132 682
(51) F 21 V 21/04 H 02 G 3/12

(21) + (22) 01103161.4 10.02.01

(73) >KAISER G.M.B.H. & CO. K.G.

Ramsloh 4
DE-58579 Schalksmühle (DE);

(54) Corps creux pour une installation électrique-TRADUCTION-Hohlkörper für die Elektroinstallation

(30) 11.03.00 DE 10011905

(45) 25.05.05 29.06.00 DE 10031748

(11) 1 421 228
(51) F 21 V 19/06 D 02 G 3/16

(21) + (22) 00956541.7 24.08.00

(73) >PYROX OY

Talkkuna polku 6
13100 Hämeenlinna (FI);

(54) PROCEDE PERMETTANT D'ALIMENTER UN ESPACE DE REACTION EN MATERIAUX SOLIDES, LESDITS MATERIAUX ETANT CONSOMES PENDANT LA REACTION

(30) 24.08.99 FI 991799

(45) 25.05.05

(11) 1 421 228
(51) F 21 V 19/06 D 02 G 3/16

(21) + (22) 00956541.7 24.08.00

(73) >PYROX OY

Talkkuna polku 6
13100 Hämeenlinna (FI);

(54) PROCEDE PERMETTANT D'ALIMENTER UN ESPACE DE REACTION EN MATERIAUX SOLIDES, LESDITS MATERIAUX ETANT CONSOMES PENDANT LA REACTION

(30) 24.08.99 FI 991799

(45) 25.05.05

(21) + (22) 02772173.7 20.08.02

(73) >ISSAKIDES GEORG

Fleischmarkt 26

1010 Wien(AT);

(54) FIL DE LIAISON POUR CORPS INCANDESCENT ET SON UTILISATION-TRADUCTION-BINDEGARN FÜR GLÜHKÖRPER UND DESSEN VERWENDUNG

(30) 24.08.01 DE 10140654

(45) 04.05.05 05.12.01 DE 10159530

(11) 1 013 897

(51) F 22 B 1/18 F 01 K 23/06

F 02 C 3/22

(21) + (22) 99403138.3 14.12.99

(73) S.A. L'>AIR LIQUIDE A DIRECTOIRE ET CONSEIL DE SURVEILLANCE POUR L'ETUDE ET L'EXPLOITATION DES PROCÉDES GEORGES >CLAUDE

75 Quai d'Orsay
FR-75321 Paris Cedex 07(FR);

(54) Procédé et installation de cogénération d'énergie électrique et de vapeur d'eau

(30) 23.12.98 FR 9816313

(45) 04.05.05

(11) 1 224 421

(51) F 23 B 7/00 F 23 G 7/10

(21) + (22) 00965620.8 02.10.00

(73) >KUBEL JOHANN

Steinabruck 35
3072 Kasten(AT);

(54) PROCEDE DE PRODUCTION D'ENERGIE THERMIQUE A PARTIR DE FRUITS OLEAGINEUX DE FAIBLE GRANULOMETRIE, DE PREFERENCE A PARTIR DE COLZA, ET DISPOSITIF DE MISE EN OEUVRE DE CE PROCEDE-TRADUCTION-VERFAHREN ZUM ERZEUGEN THERMISCHER ENERGIE AUS KLEINKÖRNIGEN ÖLFRÜCHTEN, VORZUGSWEISE AUS RAPS, UND VORRICHTUNG ZUR DURCHFÜHRUNG DES VERFAHRENS

(30) 01.10.99 AT 168299

(45) 04.05.05

(11) 1 070 918

(51) F 23 G 7/10 F 23 L 1/00

(21) + (22) 00890225.6 19.07.00

(73) GREENPOWER ANLAGENERRICHTUNGS- UND BETRIEBS-GMBH

Absberggasse 47
1103 Wien(AT);

(54) Appareil pour la combustion et la gazéification de biomasse compactée-TRADUCTION-Vorrichtung zum Verbrennen und Vergasen von festen Biomassen

(30) 21.07.99 AT 49599

(45) 11.05.05

(11) 1 190 201

(51) F 23 G 1/00

(21) + (22) 00936836.6 31.05.00

(73) EISENMANN MASCHINENBAU G.M.B.H. & CO. KG

Tübinger Strasse 81
71032 Böblingen(DE);

(54) PROCEDE DE REGENERATION THERMIQUE DE LA MATIERE ECHANGEUSE DE CHALEUR D'UN DISPOSITIF DE POST-COMBUSTION A REGENERATION-TRADUCTION-VERFAHREN ZUM ERZEUGEN THERMISCHER ENERGIE AUS KLEINKÖRNIGEN WÄRMETAUSCHERMATERIALS EINER REGENERATIVEN NACHVERBRENNUNGSVORRICHTUNG

(30) 10.06.99 DE 19926428

(45) 11.05.05

(11) 1 224 421

(51) F 23 G 7/10 F 23 B 7/00

(21) + (22) 00965620.8 02.10.00

(73) >KUBEL JOHANN

Steinabruck 35
3072 Kasten(AT);

(54) PROCEDE DE PRODUCTION D'ENERGIE THERMIQUE A PARTIR DE FRUITS OLEAGINEUX DE FAIBLE GRANULOMETRIE, DE PREFERENCE A PARTIR DE COLZA, ET DISPOSITIF DE MISE EN OEUVRE DE CE PROCEDE-TRADUCTION-VERFAHREN ZUM ERZEUGEN THERMISCHER ENERGIE AUS KLEINKÖRNIGEN ÖLFRÜCHTEN, VORZUGSWEISE AUS RAPS, UND VORRICHTUNG ZUR DURCHFÜHRUNG DES VERFAHRENS

(30) 01.10.99 AT 168299

(45) 04.05.05

(11) 1 218 671

(51) F 23 K 3/00 B 01 J 4/00

C 10 J 3/00

(21) + (22) 00956541.7 24.08.00

(73) >PYROX OY

Talkkuna polku 6
13100 Hämeenlinna (FI);

(54) PROCEDE PERMETTANT D'ALIMENTER UN ESPACE DE REACTION EN MATERIAUX SOLIDES, LESDITS MATERIAUX ETANT CONSOMES PENDANT LA REACTION

(30) 24.08.99 FI 991799

(45) 25.05.05

(11) 1 070 918
(51) F 23 L 1/00 F 23 G 7/10
(21) + (22) 00890225.6 19.07.00
(73) GREENPOWER ANLAGENRICHTUNGS- UND BETRIEBS-GMBH
Absberggasse 47
1103 Wien(AT);
(54) Appareil pour la combustion et la gazéification de
biomasse compactée-TRADUCTION-Vorrichtung zum
Verbrennen und Vergasen von festen Biomassen
(30) 21.07.99 AT 49599
(45) 11.05.05

(11) 1 179 712
(51) F 24 C 15/04
(21) + (22) 01118911.5 03.08.01
(73) BSH BOSCH UND SIEMENS HAUSGERATE G.M.B.H.
Carl-Wery-Strasse 34
81739 München(DE);
(54) Porte d'un four de cuisson-TRADUCTION-Backofentür
(30) 11.08.00 DE 10039445
(45) 04.05.05

(11) 1 186 834
(51) F 24 C 7/08 F 24 C 15/02
(21) + (22) 01121489.7 07.09.01
(73) BSH BOSCH UND SIEMENS HAUSGERATE G.M.B.H.
Carl-Wery-Strasse 34
81739 München(DE);
(54) Appareil de cuisson à l'épreuve des
enfants-TRADUCTION-Gargerät mit einer Kindersicherung
(30) 08.09.00 DE 10044442
(45) 04.05.05

(11) 1 217 309
(51) F 24 C 15/20
(21) + (22) 01129655.5 12.12.01
(73) BSH BOSCH UND SIEMENS HAUSGERATE G.M.B.H.
Carl-Wery-Strasse 34
81739 München(DE);
(54) Hotte aspirante de cuisine à un ou plusieurs
panneaux décoratifs-TRADUCTION-Dunstabzugshaube für
Kochstellen mit einer oder mehreren wendbaren
Dekorplatten
(30) 19.12.00 DE 10063374
(45) 11.05.05

(11) 1 297 284
(51) F 24 C 14/02
(21) + (22) 01939804.9 01.06.01
(73) >SPX CORP.
13515 Ballantyne Corporate Place
Charlotte North Carolina 28277(US);
(54) FOUR EQUIPE D'UN ENSEMBLE PERMETTANT DE COMMANDER
LA DUREE DU CYCLE DE NETTOYAGE ET PROCEDE DE
COMMANDER LA DUREE DU CYCLE DE NETTOYAGE D'UN FOUR
AUTONETTOYANT
(30) 14.06.00 US 593341
(45) 11.05.05

(11) 1 340 025
(51) F 24 C 15/20
(21) + (22) 01997665.3 15.11.01
(73) BSH BOSCH UND SIEMENS HAUSGERATE G.M.B.H.
Carl-Wery-Strasse 34
81739 München(DE);
(54) ECLAIRAGE D'UNE SURFACE DE
TRAVAIL-TRADUCTION-ARBEITSFLÄCHENBELEUCHTUNG
(30) 21.11.00 DE 20019737 U
(45) 04.05.05

(11) 0 924 474
(51) F 24 F 13/06 F 24 F 13/26
(21) + (22) 98123339.8 08.12.98
(73) >BERNHARDT ADAM
Heyermanshove 3
NL-2726 AM Zoetermeer(NL);
(54) LUCHTUITGANG VOOR VENTILATIE
INSTALLATIS-TRADUCTION-Luftaustritt für
Belüftungsanlagen
(30) 20.12.97 DE 29722570 U
(45) 11.05.05

(11) 1 119 728
(51) F 24 F 12/00 F 28 D 9/00
(21) + (22) 99969784.0 23.09.99
(73) S.A. >MASA-THERM
L'Oselière
CH-2043 Boudevilliers(CH);
(54) UNITE INDEPENDANTE D'ECHANGE DE CHALEUR, EN
PARTICULIER POUR LA VENTILATION D'UN BATIMENT
(30) 25.09.98 FR 9812028
(45) 11.05.05

(11) 1 191 267
(51) F 24 F 13/02 F 16 L 23/14
111

(21) + (22) 01203490.6 13.09.01
(73) >DE WAAL STAAL B.V.
Dr. H. van Doorneweg 34
NL-5753 PM Deurne(NL);
(54) SYSTEEM, INRICHTING EN WERKWIJZE VOOR HET MET ELKAAR
VERBINDEN VAN KANALEN
(30) 21.09.00 NL 1016236
(45) 11.05.05

(11) 1 356 240
(51) F 24 F 13/062 F 24 F 13/10
(21) + (22) 01906771.9 30.01.01
(73) >MCGILL JOSEPH A.
Suite 425 3310 E. Yorba Linda Boulevard
Fullerton CA 92831(US);
(54) REGISTRE AJUSTABLE POUR SYSTEMES DE CIRCULATION D'AIR
(45) 11.05.05

(11) 1 389 288
(51) F 24 F 7/02 F 04 D 17/16
F 04 D 29/44
(21) + (22) 02745463.6 21.05.02
(73) CONSEILS ETUDES ET RECHERCHES EN GESTION DE L'AIR
>CERGA
16 Rocade de la Croix Saint Georges
F-77600 Bussy Saint Georges(FR);
(54) VENTILATEUR D'EVACUATION D'AIR
(30) 22.05.01 FR 0106738
(45) 18.05.05

(11) 1 419 349
(51) F 24 F 3/16 B 01 D 47/02
(21) + (22) 02767197.3 10.07.02
(73) ENZENHOFER, MATTHIAS
Merklinger Strasse 14
75397 Simmozheim(DE);
(54) APPAREIL PURIFICATEUR
D'AIR-TRADUCTION-LUFTREINIGUNGSGERÄT
(45) 11.05.05

(11) 1 323 992
(51) F 24 H 9/18 F 28 F 9/007
(21) + (22) 02293116.6 17.12.02
(73) ATLANTIC INDUSTRIE
Zone Industrielle Nord rue Monge
85000 La Roche sur Yon(FR);
(54) Dispositif de support de corps de chauffe
(30) 28.12.01 FR 0117012
(45) 04.05.05

(11) 0 788 320
(51) F 24 J 2/04 A 23 L 3/40
(21) + (22) 93919543.4 23.08.93
(73) >GODE GÁBOR
Böszörményi ut 3/a II/1
1126 Budapest(HU);
(54) SOLARENERGIE BENUTZENDE VOORICHTUNG, INSBESONDERE
ZUM TROCKNEN UND ROSTEN VON LANDWIRTSCHAFTLICHEN
ERZEUGNISSEN UND LEBENSMITTELPRODUKTEN, ZUR
DESTILLATION, VERDAMPFUNG, SOWIE ZUR TRENNUNG
KOMPLEX ZUSAMMENGESETZTER MATERIALIEN
(45) 11.05.05

(11) 0 816 624
(51) F 25 D 21/04 E 06 B 9/08
(21) + (22) 97109299.4 09.06.97
(73) >CARDO DOOR CONTINENTAL B.V.
Marconistraat 18
NL-1704 RG Heerhugowaard(NL);
(54) Porte à déplacement rapide pour entrepôts
frigorifiques-TRADUCTION-Schnelllauftor für
Tiefkühlhäuser
(30) 25.06.96 DE 19625215
(45) 18.05.05

(11) 1 202 011
(51) F 25 D 25/02 A 47 B 96/02
(21) + (22) 01124529.7 12.10.01
(73) LIEBHERR-HAUSGERATE OCHSENHAUSEN G.M.B.H.
Memminger Strasse 77
88416 Ochsenhausen(DE);
(54) Réfrigérateur et tablettes porteuses
correspondantes-TRADUCTION-Kühlschrank und Tragböden
hierfür
(30) 26.10.00 DE 20018350 U
(45) 25.05.05

(11) 1 304 299
(51) F 25 D 3/08 B 65 D 81/38
(21) + (22) 02256670.7 25.09.02
(73) >KADO INDUSTRIAL CY LTD
Flat 1-3 5/F. Fonda Industrial Building 37-39 Au
Pui Wan Street Fotan Shatin
New Territories Hong Kong(CN);
(54) Conteneur repliable avec élément réfrigérant

(30) 17.10.01 US 977967
(45) 18.05.05

(11) 1 453 465
(51) F 25 D 3/08 B 65 D 81/38
A 61 J 1/16
(21) + (22) 03708154.4 27.02.03
(73) DELTA T G.- FÜR MEDIZINTECHNIK GMBH
Kerkrader Strasse 11
35394 Giessen(DE);
(54) CONTENEURS DESTINES AU TRANSPORT DE MARCHANDISES A
TEMPERATURE CONSTANTE-TRADUCTION-BEHÄLTER ZUM
TRANSPORT VON GÜTERN BEI GLEICHBLEIBENDER TEMPERATUR
(30) 12.04.02 DE 10216263
(45) 04.05.05

(11) 1 191 291
(51) F 25 J 3/02
(21) + (22) 01122754.3 21.09.01
(73) LINDE A.G.
Abraham-Lincoln-Strasse 21
65189 Wiesbaden(DE);
(54) Procédé de régulation pour une installation de
rectification cryogénique-TRADUCTION-Regelverfahren
für eine Tieftemperatur-Rektifikationsanlage
(30) 21.09.00 DE 10047102 15.02.01 EP 01103827
(45) 04.05.05

(11) 1 309 827
(51) F 25 J 3/04
(21) + (22) 01974179.2 13.08.01
(73) LINDE A.G.
Abraham-Lincoln-Strasse 21
65189 Wiesbaden(DE);
(54) INSTALLATION DE DECOMPOSITION DE L'AIR A BASSE
TEMPERATURE-TRADUCTION-TIEFTEMPERATURLUFTZERLEGUNGSAN
LAGE
(30) 18.08.00 DE 10040391 19.10.00 EP 00122779
(45) 11.05.05

(11) 1 311 790
(51) F 25 J 3/04
(21) + (22) 01976074.3 13.08.01
(73) LINDE A.G.
Abraham-Lincoln-Strasse 21
65189 Wiesbaden(DE);
(54) PROCEDE DE PRODUCTION D'UN SYSTEME DE SEPARATION
D'AIR-TRADUCTION-VERFAHREN ZUR HERSTELLUNG EINER
LUFTZERLEGUNGSANLAGE
(30) 18.08.00 DE 10040396 19.10.00 EP 00122768
(45) 25.05.05

(11) 1 340 952
(51) F 25 J 1/02
(21) + (22) 03011142.1 06.10.00
(73) >AIR PRODUCTS AND CHEMICALS INC.
7201 Hamilton Boulevard
Allentown PA 18195-1501(US);
(54) Cycle hybride pour la liquéfaction de gaz naturel
(30) 12.10.99 US 416042
(45) 11.05.05

(11) 1 218 680
(51) F 26 B 7/00 F 26 B 3/00
(21) + (22) 00956436.0 11.08.00
(73) FISCHERMANN'S G.M.B.H. & CO. DUISBURGER FETTSCHMELZE
Am Alten Viehhof
47138 Duisburg(DE);
(54) PROCEDE POUR LE SECHAGE DE SUBSTANCES PARTICULAIRES
OU DE MELANGES DE TELLES
SUBSTANCES-TRADUCTION-VERFAHREN ZUR TROCKNUNG
PARTIKELFÖRMIGER STOFFE ODER GEMISCHE SOLCHER
(30) 04.10.99 DE 19947847
(45) 25.05.05

(11) 1 244 891
(51) F 26 B 17/22
(21) + (22) 00987842.2 13.12.00
(73) >ARTICARE A/S
8451 Stokmarknes(NO);
(54) APPAREIL DE SECHAGE
(30) 15.12.99 US 461003
(45) 04.05.05

(11) 1 036 615
(51) F 27 B 9/06 B 22 F 3/105
B 22 F 3/11
(21) + (22) 00105235.6 13.03.00
(73) SCHUNK SINTERMETALL G.M.B.H.
Rodheimer Strasse 59
D-35452 Heuchelheim(DE);
(54) Procédé pour le moussage d'articles
métalliques-TRADUCTION-Verfahren zum Aufschäumen
eines metallischen Werkstoffes
(30) 13.03.99 DE 19911228 15.11.99 DE 19954755
112

(45) 25.05.05

(11) 1 310 300
(51) F 27 B 7/00 B 01 J 27/22
C 01 B 31/34
(21) + (22) 02022648.6 09.10.02
(73) >CYPRUS AMAX MINERALS CY
2600 North Central Avenue
Phoenix AZ 85004-3014(US);
(54) Procédé pour obtenir carbure de molybdene
(30) 07.11.01 US 7349
(45) 25.05.05

(11) 1 373 579
(51) F 27 B 1/24 C 21 B 7/10
(21) + (22) 02732511.7 21.03.02
(73) >SMS DEMAG A.G.
Eduard-Schloemann-Strasse 4
DE-40237 Düsseldorf(DE);
(54) PLAQUE DE REFROIDISSEMENT-TRADUCTION-KÜHLPLATTE
(30) 23.03.01 DE 10114720
(45) 25.05.05

(11) 1 381 817
(51) F 27 B 3/24 C 21 B 7/10
F 27 B 1/24 F 27 D 1/12
(21) + (22) 02724254.4 22.03.02
(73) SMS DEMAG A.G.
Eduard-Schloemann-Strasse 4
40237 Düsseldorf(DE);
(54) ELEMENT DE REFROIDISSEMENT DESTINE AU
REFROIDISSEMENT D'UN FOUR
METALLURGIQUE-TRADUCTION-KÜHLELEMENT ZUR KÜHLUNG
EINES METALLURGISCHEN OFENS
(30) 18.04.01 DE 10119034
(45) 11.05.05

(11) 1 381 817
(51) F 27 D 1/12 F 27 B 3/24
C 21 B 7/10 F 27 B 1/24
(21) + (22) 02724254.4 22.03.02
(73) SMS DEMAG A.G.
Eduard-Schloemann-Strasse 4
40237 Düsseldorf(DE);
(54) ELEMENT DE REFROIDISSEMENT DESTINE AU
REFROIDISSEMENT D'UN FOUR
METALLURGIQUE-TRADUCTION-KÜHLELEMENT ZUR KÜHLUNG
EINES METALLURGISCHEN OFENS
(30) 18.04.01 DE 10119034
(45) 11.05.05

(11) 1 409 940
(51) F 27 D 3/00 F 27 D 3/10
B 65 G 53/46
(21) + (22) 00927112.3 29.04.00
(73) OUTOKUMPU OYJ
Riihitontuntie 7
02200 Espoo(FI);
(54) PROCEDE D'INTRODUCTION DE MATIERES SOLIDES
GRANULAIRES DANS DES CONTENEURS EN
SURPRESSION-TRADUCTION-VERFAHREN ZUM EINTRAGEN
KÖRNIGER FESTSTOFFE IN EINEN UNTER ÜBERDRUCK
STEHENDEN BEHÄLTER
(30) 18.10.99 DE 19950101
(45) 18.05.05

(11) 1 050 732
(51) F 28 D 1/04
(21) + (22) 00107998.7 18.04.00
(73) BEHR INDUSTRY G.M.B.H. & CO. KG
Heilbronner Strasse 380
70469 Stuttgart(DE);
(54) Echangeur de chaleur, notamment pour véhicule
ferroviaire-TRADUCTION-Wärmeübertrager, insbesondere
für Schienenfahrzeuge
(30) 07.05.99 DE 19921273
(45) 11.05.05

(11) 1 055 896
(51) F 28 D 9/00
(21) + (22) 00110582.4 18.05.00
(73) MODINE MANUFACTURING CY
1500 DeKoven Avenue
Racine Wisconsin 53403-2552(US);
(54) Refroidisseur d'huile-TRADUCTION-Ölkühler
(30) 22.05.99 DE 19923652
(45) 18.05.05

(11) 1 119 728
(51) F 28 D 9/00 F 24 F 12/00
(21) + (22) 99969784.0 23.09.99
(73) S.A. >MASA-THERM
L'Oselière
CH-2043 Boudevilliers(CH);
(54) UNITE INDEPENDANTE D'ECHANGE DE CHALEUR, EN

PARTICULIER POUR LA VENTILATION D'UN BATIMENT

(30) 25.09.98 FR 9812028
(45) 11.05.05

(11) 1 323 992
(51) F 28 F 9/007 F 24 H 9/18
(21) + (22) 02293116.6 17.12.02
(73) ATLANTIC INDUSTRIE
Zone Industrielle Nord rue Monge
85000 La Roche sur Yon(FR);
(54) Dispositif de support de corps de chauffe
(30) 28.12.01 FR 0117012
(45) 04.05.05

(11) 1 041 355
(51) F 41 A 9/44
(21) + (22) 00104243.1 02.03.00
(73) KRAUSS-MAFFEI WEGMANN G.M.B.H. & CO. KG
August-Bode-Strasse 1
34127 Kassel(DE);
(54) Dispositif de refoulement pour canon
d'artillerie-TRADUCTION-Geschossansetzer für ein
Artilleriegeschütz
(30) 31.03.99 DE 19914663
(45) 11.05.05

(11) 1 253 396
(51) F 41 A 3/54 F 41 A 3/26
F 41 A 9/32 F 41 A 9/33
F 41 A 3/78
(21) + (22) 02013632.1 06.10.94
(73) >HECKLER & KOCH G.M.B.H.
Beffendorfer Strasse 1
DE-78727 Oberndorf/Neckar(DE);
(54) ZELFLADENDE GRANAATWERPER
-TRADUCTION-Selbstlade-Granatwerfer
(30) 08.10.93 DE 4334412
(45) 25.05.05

(11) 1 288 608
(51) F 42 B 10/50
(21) + (22) 02019902.2 04.09.02
(73) DIEHL BGT DEFENCE G.M.B.H. & CO.KG
Alte Nussdorfer Strasse 13
88662 Überlingen(DE);
(54) Dispositif de freinage pour projectile stabilisé par
rotation à trajectoire
corrigée-TRADUCTION-Bremseinrichtung für ein
bahnkorrigierbares drallstabilisiertes
Artillerieprojektil
(30) 04.09.01 DE 10143312
(45) 25.05.05

SECTION G : PHYSIQUE
SECTIE G : NATUURKUNDE

(11) 1 094 296
(51) G 01 B 11/06 G 01 B 15/02
(21) + (22) 00122429.4 13.10.00
(73) >IMS MESSSYSTEME G.M.B.H.
Dieselstrasse 55
DE-42579 Heiligenhaus(DE);
(54) Procédé et dispositif pour la détermination du
profil d'épaisseur à la direction transversale et
longitudinale d'une bande de matériau en
défilement-TRADUCTION-Verfahren und Vorrichtung zur
Bestimmung des Dickenquerschnitts und des
Dickenlängsprofils eines laufenden Materialbandes
(30) 18.10.99 DE 19950254
(45) 18.05.05

(11) 1 141 661
(51) G 01 B 7/02 G 01 B 7/30
G 01 B 7/00 G 01 D 5/16
G 01 D 5/14
(21) + (22) 99956099.8 19.11.99
(73) MOVING MAGNET TECHNOLOGIES (S.A.)
Zac La Fayette 1 rue Christiaan Huygens
25000 Besançon(FR);
(54) CAPTEUR DE POSITION A SONDE DE HALL
(30) 20.11.98 FR 9814667
(45) 11.05.05

(11) 1 332 334
(51) G 01 B 11/25 G 01 M 17/02
G 01 N 21/88
(21) + (22) 01989579.6 05.12.01
(73) FRAUNHOFER-GESELLSCHAFT ZUR FORDERUNG DER
ANGEWANDTEN FORSCHUNG E.V.
Hansastraße 27 c

80686 München(DE);
(54) DISPOSITIF DE MESURE SERVANT A EFFECTUER DES MESURES
SANS CONTACT SUR DES
PNEUMATIQUES-TRADUCTION-MESSEINRICHTUNG ZUR
BERÜHRUNGSLOSEN MESSUNG VON REIFEN
(30) 14.12.00 DE 10062254
(45) 04.05.05

(11) 1 394 760
(51) G 01 C 21/26 G 08 G 1/005
G 08 G 1/123 G 08 G 1/127
(21) + (22) 02720021.1 08.04.02
(73) >GALLO GARAVANO CARLOS ANTONIO
Maninidra 46 Bajo Apartado de Correos 5
35118 Cruce de Arinaga(ES);
(54) SYSTEMES PERMETTANT DE RETROUVER DES VEHICULES GARES
DANS DES BATIMENTS ET DANS DES SURFACES COUVERTES
(30) 09.04.01 ES 200100838
(45) 11.05.05

(11) 1 004 166
(51) G 01 D 3/036 H 03 K 17/95
(21) + (22) 97935414.9 22.08.97
(73) DETRA SA
Rue du Cornouiller 4
CH-2502 Bienne(CH);
(54) CAPTEUR DE PROXIMITE INDUCTIF A CIRCUIT OSCILLANT A
REACTION INDUCTIVE
(45) 11.05.05

(11) 1 141 661
(51) G 01 D 5/14 G 01 B 7/02
G 01 B 7/30 G 01 B 7/00
G 01 D 5/16
(21) + (22) 99956099.8 19.11.99
(73) MOVING MAGNET TECHNOLOGIES (S.A.)
Zac La Fayette 1 rue Christiaan Huygens
25000 Besançon(FR);
(54) CAPTEUR DE POSITION A SONDE DE HALL
(30) 20.11.98 FR 9814667
(45) 11.05.05

(11) 0 920 607
(51) G 01 F 11/10
(21) + (22) 97935942.9 14.08.97
(73) >ASTRAZENECA A.B.
151 85 Södertälje(SE);
(54) PROCÉDE ET DISPOSITIF DE MESURE D'UNE SUBSTANCE
PARTICULAIRE ET APPAREIL COMPOSE DE PLUSIEURS DE CES
DISPOSITIFS
(30) 23.08.96 SE 9603063
(45) 11.05.05

(11) 1 261 437
(51) G 01 F 23/296 B 06 B 1/06
(21) + (22) 01931489.7 01.03.01
(73) ENDRESS + HAUSER G.M.B.H. + CO. KG
Hauptstrasse 1
79689 Maulburg(DE);
(54) DISPOSITIF POUR FIXER ET/OU SURVEILLER UN NIVEAU DE
REMPLISSAGE PREDETERMINE DANS UN
CONTENANT-TRADUCTION-VORRICHTUNG ZUR FESTSTELLUNG
UND/ODER ÜBERWACHUNG EINES VORBESTIMMTEN FÜLLSTANDES
IN EINEM BEHÄLTER
(30) 08.03.00 EP 00104945 17.04.00 US 197546 P
(45) 11.05.05

(11) 1 347 870
(51) G 01 G 11/08 B 29 C 45/18
B 29 C 45/76 B 29 C 31/02
(21) + (22) 01272788.9 27.12.01
(73) >LIAD WEIGHING AND CONTROL SYSTEMS LTD
D.N. Misgav
20155 Ya'ad(IL);
(54) SYSTEME PERMETTANT D'ALIMENTER EN PORTIONS DE
MATERIAU UNE MACHINE DE MOULAGE PAR INJECTION
(30) 02.01.01 US 751560
(45) 18.05.05

(11) 1 379 843
(51) G 01 G 21/28 B 65 H 75/36
(21) + (22) 02713086.3 20.03.02
(73) METTLER-TOLEDO GMBH
Im Langacher
8606 Greifensee(CH);
(54) BALANCE DOTEE D'UN ESPACE DE STOCKAGE DE CABLE SITUE
DANS SON SOCLE-TRADUCTION-WAAGEN MIT
UNTERBODEN-KABELAUFBEWAHRUNG
(30) 29.03.01 DE 10115788
(45) 18.05.05

(11) 1 382 562
(51) G 01 G 19/18 B 66 F 17/00
B 66 F 11/04
(21) + (22) 03016173.1 16.07.03

(73) MOBA - MOBILE AUTOMATION A.G.
Vor den Eichen 4
65604 Elz(DE);

(54) Dispositif de détermination de charge-TRADUCTION-Lasterfassungseinrichtung

(30) 19.07.02 DE 20210958 U

(45) 11.05.05

(11) 0 898 932

(51) G 01 J 3/51 A 61 B 5/00

(21) + (22) 98306766.1 24.08.98

(73) THE >ELECTRODE CY LTD
New House Farm Llangwm
Usk Gwent NP5 1HJ(GB);

(54) Appareil de contrôle pour émetteur de lumière

(30) 23.08.97 GB 9717858

(45) 25.05.05

(11) 1 406 073

(51) G 01 J 5/20

(21) + (22) 03354073.3 22.09.03

(73) COMMISSARIAT A L'ENERGIE ATOMIQUE
31-33 rue de la Fédération
75752 Paris Cédex 16(FR);

(54) Détecteur bolométrique à antenne comportant un interrupteur et dispositif d'imagerie le comportant

(30) 01.10.02 FR 0212129

(45) 25.05.05

(11) 1 433 998

(51) G 01 J 1/32 F 21 S 8/00

(21) + (22) 03293099.2 10.12.03

(73) ALM
Parc de Limère Avenue de la Pomme de Pin
45160 Ardon(FR);

(54) Dispositif d'éclairage et son utilisation

(30) 24.12.02 FR 0216676

(45) 11.05.05

(11) 0 972 175

(51) G 01 K 13/00

(21) + (22) 98913648.6 05.03.98

(73) BRAUN G.M.B.H.
Kronberg(DE);

(54) TOUCHE DE MESURE POUR THERMOMETRE DE MESURE DU RAYONNEMENT-TRADUCTION-MESSSPITZE FÜR STRAHLUNGSTHERMOMETER

(30) 02.04.97 DE 19713608

(45) 11.05.05

(11) 1 332 334

(51) G 01 M 17/02 G 01 N 21/88
G 01 B 11/25

(21) + (22) 01989579.6 05.12.01

(73) FRAUNHOFER-GESELLSCHAFT ZUR FORDERUNG DER ANGEWANDTEN FORSCHUNG E.V.
Hansastraße 27 c
80686 München(DE);

(54) DISPOSITIF DE MESURE SERVANT A EFFECTUER DES MESURES SANS CONTACT SUR DES PNEUMATIQUES-TRADUCTION-MESSEINRICHTUNG ZUR BERÜHRUNGSLOSEN MESSUNG VON REIFEN

(30) 14.12.00 DE 10062254

(45) 04.05.05

(11) 0 672 139

(51) G 01 N 33/68 C 12 N 5/10
C 12 N 1/21 C 12 N 15/12
C 12 Q 1/68

(21) + (22) 93924683.1 08.11.93

(73) ASTRAZENECA A.B.
151 85 Södertälje(SE);

(54) NOUVEAUX POLYPEPTIDES AYANT UNE ACTIVITE DE RECEPTEUR OPIOIDE, ACIDES NUCLEIQUES CODANT POUR CES POLYPEPTIDES ET UTILISATIONS

(30) 10.11.92 FR 9213526

(45) 04.05.05

(11) 0 813 419

(51) G 01 N 33/53 A 61 K 39/395
C 12 P 21/06 C 12 N 5/00
C 12 N 1/20 A 61 K 38/00
C 07 K 1/00 C 07 K 16/00
C 07 H 21/04 A 01 N 61/00
A 01 N 37/18

(21) + (22) 96907886.4 15.02.96

(73) >YEDA RESEARCH & DEVELOPMENT CY LTD
Weizmann Institute of Science P.O. Box 95
76100 Rehovot(IL);

(54) MODULATEURS DE PROTEINES REGULATOIRES

(30) 22.02.95 IL 11274295 13.09.95 IL 11528995

(45) 25.05.05

(11) 0 864 854

(51) G 01 N 15/04 G 01 N 15/05

(21) + (22) 98104296.3 10.03.98

(73) >WARDLAW STEPHEN CLARK
191 North Cove Road
Old Saybrook CT 06475(US);

(54) Méthode et appareil pour la mesure rapide de couches de cellulose

(30) 10.03.97 US 814535 10.03.97 US 814536

(45) 25.05.05

(11) 0 909 315

(51) G 01 N 33/68 C 07 K 14/705
C 07 K 16/28 C 12 N 15/11
C 12 N 15/12 C 12 N 15/62

(21) + (22) 95900749.3 16.11.94

(73) >MAX-PLANCK-GESELLSCHAFT ZUR FORDERUNG DER WISSENSCHAFTEN E.V.
Bunsenstrasse 10
D-37073 Göttingen(DE);

(54) CCK-2, RECEPTEUR A TYROSINE-KINASE

(30) 16.11.93 US 153397

(45) 25.05.05

(11) 0 911 631

(51) G 01 N 27/447 B 01 D 57/02

(21) + (22) 99100556.2 12.12.91

(73) SEBIA
23 rue Maximilien Robespierre
92130 Issy-Les-Moulineaux(FR);

(54) Dispositif pour l'application d'échantillons biologiques sur une plaque d'électrophorèse

(30) 04.01.91 FR 9100092

(45) 04.05.05

(11) 0 920 614

(51) G 01 N 3/48 A 61 B 5/103
G 01 N 33/483 G 01 N 3/42

(21) + (22) 97938546.5 22.08.97

(73) >OSTEOBIOLOGICS INC.
University Business Park Suite 112 12500 Network
San Antonio TX 78249-3308(US);

(54) DISPOSITIF D'ESSAI DE MATERIAUX TENU A LA MAIN

(30) 23.08.96 US 24527 P

(45) 11.05.05

(11) 0 944 725

(51) G 01 N 33/68 C 12 Q 1/68
C 12 N 15/55 C 12 N 9/16
C 12 N 15/11 C 07 K 16/40
C 07 K 16/42

(21) + (22) 98953651.1 16.10.98

(73) >ICOS CORP.
22021 20th Avenue S.E.
Bothell WA 98021(US);

(54) PHOSPHODIESTERASE 8

(30) 16.10.97 US 951648

(45) 11.05.05

(11) 0 960 335

(51) G 01 N 33/53 G 01 N 33/68

(21) + (22) 98903515.9 15.01.98

(73) >TELIK INC.
750-H Gateway Boulevard
South San Francisco CA 94080(US);

(54) MODULATEURS DE L'ACTIVITE DU RECEPTEUR D'INSULINE

(30) 15.01.97 US 784854 15.01.97 US 784855
15.01.97 US 784857 27.03.97 US 825269
21.08.97 US 916088

(45) 25.05.05

(11) 0 981 637

(51) G 01 N 33/53 C 12 N 15/62
C 07 K 19/00 C 12 N 15/90
C 12 N 15/85 C 12 Q 1/68
C 12 N 5/10 C 12 N 9/12
C 12 N 15/13 C 07 K 16/28
C 12 N 15/12 C 07 K 14/705

(21) + (22) 98910109.2 09.03.98

(73) >BIOGEN IDEC INC.
5200 Research Place
San Diego CA 92122(US);

(54) PROCEDE POUR INTEGRER DES GENES A DES SITES SPECIFIQUES DANS DES CELLULES DE MAMMIFERE PAR RECOMBINAISON HOMOLOGUE ET VECTEURS UTILISES POUR LA MISE EN OEUVRE DE CE PROCEDE

(30) 14.03.97 US 819866 13.02.98 US 23715

(45) 25.05.05

(11) 0 986 756

(51) G 01 N 33/543 C 12 Q 1/00

(21) + (22) 98924762.2 13.05.98

(73) >KEENSENSE INC.
Suite G 4186 Sorrento Valley Boulevard
San Diego CA 92121-1414(US);

(54) CAPTEURS A INJECTION DE FILS MOLECULAIRES

(30) 14.05.97 US 856822

(45) 11.05.05

(11) 1 327 886
(51) G 01 N 33/558 G 01 N 33/543
(21) + (22) 02000676.3 11.01.02
(73) 8 SENS BIOGNOSTIC A.G.
Robert-Rössle-Strasse 12
13125 Berlin(DE);
(54) Procédé pour la détection d'analytes par éléments
pour l'analyse-TRADUCTION-Verfahren zum Nachweis von
Analyten in Proben mittels Analyseelementen
(45) 18.05.05

(11) 1 331 986
(51) G 01 N 30/34 B 01 L 3/00
B 01 F 3/08 B 01 F 3/12
F 15 D 1/02 B 01 F 13/00
B 01 D 19/00 B 01 J 19/08
(21) + (22) 01993505.5 09.11.01
(73) EVOTEC TECHNOLOGIES G.M.B.H.
Merowingerplatz 1a
40225 Düsseldorf(DE);
(54) PROCEDE ET DISPOSITIF SERVANT A PRODUIRE DES
MICROCONVECTIONS-TRADUCTION-VERFAHREN UND
VORRICHTUNG ZUR ERZEUGUNG VON MIKROKONVEKTIONEN
(30) 10.11.00 DE 10055921
(45) 04.05.05

(11) 1 332 334
(51) G 01 N 21/88 G 01 B 11/25
G 01 M 17/02
(21) + (22) 01989579.6 05.12.01
(73) FRAUNHOFER-GESELLSCHAFT ZUR FORDERUNG DER
ANGEWANDTEN FORSCHUNG E.V.
Hansastrasse 27 c
80686 München(DE);
(54) DISPOSITIF DE MESURE SERVANT A EFFECTUER DES MESURES
SANS CONTACT SUR DES
PNEUMATIQUES-TRADUCTION-MESSEINRICHTUNG ZUR
BERÜHRUNGSLOSEN MESSUNG VON REIFEN
(30) 14.12.00 DE 10062254
(45) 04.05.05

(11) 1 031 842
(51) G 01 R 31/30
(21) + (22) 00102675.6 09.02.00
(73) BOWE CARDTEC G.M.B.H.
Balhorne Feld 28
33106 Paderborn(DE);
(54) Appareil d'essai des performances d'une carte à uche
avec des contacts-TRADUCTION-Einrichtung zum Testen
der Funktionstüchtigkeit einer kontaktbehafteten
Chipkarte
(30) 26.02.99 DE 19908379
(45) 18.05.05

(11) 1 060 402
(51) G 01 R 33/44
(21) + (22) 99905034.7 12.02.99
(73) >INSTITUTE OF FOOD RESEARCH
Norwich Laboratory Norwich Research Park
Colney Norwich NR4 7UA(GB);
(54) ANALYSE INDUSTRIELLE EN LIGNE PAR SPECTROSCOPIE PAR
RESONANCE MAGNETIQUE NUCLEAIRE
(30) 20.02.98 GB 9803487
(45) 04.05.05

(11) 1 189 070
(51) G 01 R 31/3185 G 01 R 31/319
(21) + (22) 01000438.0 10.09.01
(73) >PATRIA ADVANCED SOLUTIONS OY
Naulakatu 3
33100 Tampere(FI);
(54) Arrangement de test du type JTAG
(30) 14.09.00 FI 20002029
(45) 04.05.05

(11) 1 204 878
(51) G 01 R 33/561 G 01 R 33/38
G 01 R 33/54 G 01 R 33/483
G 01 N 24/08
(21) + (22) 00951514.9 16.08.00
(73) BLUMICH, BERNHARD, PROF. DR.
Bergstrasse 31
52159 Roetgen(DE);
(54) PROCEDE POUR PRODUIRE DES SIGNAUX DE MESURE DANS DES
CHAMPS MAGNETIQUES-TRADUCTION-VERFAHREN ZUR
ERZEUGUNG VON MESSIGNALEN IN MAGNETFELDERN
(30) 20.08.99 DE 19939626
(45) 25.05.05

(11) 1 294 419
(51) G 01 R 33/28 A 61 M 5/32
A 61 B 17/34 A 61 B 19/00
(21) + (22) 01965018.3 21.06.01
(73) FORSCHUNGSZENTRUM KARLSRUHE G.M.B.H.
116

Weberstrasse 5
76133 Karlsruhe(DE);
(54) DISPOSITIF D'INJECTION DE PREPARATIONS MEDICINALES
SOUS LA SURVEILLANCE D'UN
TOMODENSITOMETRE/TOMOGRAPHIE A RESONANCE
MAGNETIQUE-TRADUCTION-VORRICHTUNG ZUR INJEKTION VON
MEDIZINISCHEN PRÄPARATEN UNTER CT-/MRT KONTROLLE
(30) 28.06.00 DE 10030620
(45) 04.05.05

(11) 1 376 463
(51) G 01 S 13/76 G 06 K 19/077
(21) + (22) 03013820.0 18.06.03
(73) AEG IDENTIFIKATIONSSYSTEME G.M.B.H.
Söflinger Strasse 100
89077 Ulm(DE);
(54) Procédé pour le montage d'un transpondeur sur un
objet métallique-TRADUCTION-Verfahren zur Anbringung
eines Transponders an einem Metallkörper
(30) 20.06.02 DE 10227683
(45) 11.05.05

(11) 1 474 944
(51) G 01 S 5/02 H 04 Q 7/34
H 04 Q 7/38
(21) + (22) 02757952.3 26.07.02
(73) >SIEMENS A.G. OSTERREICH
Siemensstrasse 88-92
1210 Wien(AT);
(54) PROCEDE ET SYSTEME POUR DETERMINER UNE
POSITION-TRADUCTION-VERFAHREN UND SYSTEM ZUR
POSITIONSERMITTLUNG
(30) 26.07.01 AT 11742001
(45) 11.05.05

(11) 1 340 104
(51) G 01 V 8/10 G 08 B 21/00
G 06 T 7/20
(21) + (22) 01999836.8 05.12.01
(73) POSEIDON
3 rue Nationale
92100 Boulogne Billancourt(FR);
(54) PROCEDE ET DISPOSITIF POUR DETECTER UN CORPS A
PROXIMITE D'UNE INTERFACE DE TYPE EAU/AIR
(30) 06.12.00 FR 0015803 06.12.00 FR 0015805
(45) 25.05.05

(11) 0 965 059
(51) G 02 B 1/11 G 02 B 1/12
(21) + (22) 98906800.2 14.01.98
(73) FRAUNHOFER-GESELLSCHAFT ZUR FORDERUNG DER
ANGEWANDTEN FORSCHUNG E.V.
Hansastrasse 27 c
80686 München(DE);
(54) COUCHE ANTIREFLET ET SON PROCEDE DE
PRODUCTION-TRADUCTION-ENTSPIEGELUNGSSCHICHT SOWIE
VERFAHREN ZUR HERSTELLUNG DERSELBEN
(30) 04.03.97 DE 19708776
(45) 25.05.05

(11) 1 040 543
(51) G 02 B 6/52 G 02 B 6/54
H 02 G 1/08
(21) + (22) 98964527.0 24.12.98
(73) S.A. >PLUMETTAZ
Fabrique de Machines Zone Industrielle "En Vannel C"
CH-1880 Bex(CH);
(54) APPAREIL PORTABLE POUR LA POSE DE CABLE DANS UN
CONDUIT
(30) 26.12.97 FR 9716818
(45) 04.05.05

(11) 1 133 711
(51) G 02 B 17/00 A 63 H 33/22
(21) + (22) 99974038.4 12.10.99
(73) >MAJAX GERARD
130 rue Clignancourt
FR-75018 Paris(FR);
(54) INSTRUMENT D'OPTIQUE A VISION DU PLAFOND DANS UN
MIROIR HORIZONTAL
(30) 23.09.99 FR 9911869
(45) 25.05.05

(11) 1 150 841
(51) G 02 B 5/124 B 29 C 65/08
B 32 B 31/16 B 29 C 59/04
(21) + (22) 00903305.1 12.01.00
(73) >AVERY DENNISON CORP.
150 North Orange Grove Boulevard
Pasadena California 91103(US);
(54) PROCEDE EN APPARAAT VOOR HET GRAVEREN VAN EEN, UIT
PRISMATISCHE MICRO-ELEMENTEN BESTAAND,
PRECISIEPATROON IN EEN KUNSTHARSFOLIE EN EEN LAMINAAT
(30) 14.01.99 US 231197
(45) 11.05.05

(11) 1 176 447
(51) G 02 B 26/08 G 02 B 5/08
(21) + (22) 01305770.8 04.07.01
(73) >SEOS LTD
Edward Way
Burgess Hill West Sussex RH15 9UE(GB);
(54) Méthode de construction d'un miroir en couche mince
(30) 07.07.00 GB 0016777
(45) 25.05.05

(11) 1 343 034
(51) G 02 B 6/25
(21) + (22) 03004045.5 25.02.03
(73) BERNHARD SCHAFFER WERKZEUG- U. SONDERMASCHINEN
G.M.B.H.
Dr.-Alfred-Weckesser-Strasse 6
76669 Bad Schönborn-La(DE);
(54) Procédé et dispositif pour la fabrication d'une
extrémité d'un guide d'onde
optique-TRADUCTION-Verfahren und Vorrichtung zur
Herstellung eines Lichtwellenleiterendes
(30) 05.03.02 DE 10209461
(45) 11.05.05

(11) 1 269 679
(51) G 02 F 1/21 G 02 F 1/39
H 04 L 9/08
(21) + (22) 01919321.8 21.02.01
(73) DEUTSCHE TELEKOM A.G.
Friedrich-Ebert-Allee 140
53113 Bonn(DE);
(54) PROCEDE PERMETTANT DE MODIFIER LA POLARISATION D'AU
MOINS UN DES PHOTONS EMIS PAR UNE SOURCE DE PAIRES
DE PHOTONS DANS DIFFERENTS TRAJETS DE FAISCEAUX
PARTIELS ET PROCEDE PERMETTANT DE PRODUIRE DES
PHOTONS INDIVIDUELS OU DES PAIRES DE PHOTONS DANS UN
CANAL OPTIQUE-TRADUCTION-VERFAHREN ZUR VERÄNDERUNG
DER POLARISATION WENIGSTENS EINES DER AUS EINER
PHOTONENPAARQUELLE IN VERSCHIEDENE TEILSTRAHLENGÄNGE
ABGESTRAHLTEN PHOTONEN UND VERFAHREN ZUR ERZEUGUNG
VON WAHLWEISE EINZELPHOTONEN ODER PHOTONENPAAREN IN
EINEM OPTISCHEN KANAL
(30) 17.03.00 DE 10013184
(45) 04.05.05

(11) 1 143 290
(51) G 03 B 15/03 G 08 G 1/01
G 03 B 15/05
(21) + (22) 01107590.0 27.03.01
(73) ROBOT VISUAL SYSTEMS G.M.B.H.
Opladener Strasse 202
40789 Monheim(DE);
(54) Lampe à éclair employée dans un système
photographique de surveillance de
trafic-TRADUCTION-Blitzlampe zur Verwendung in
photographischen Verkehrsüberwachungs-Anlagen
(30) 04.04.00 DE 20006197 U
(45) 11.05.05

(11) 1 039 342
(51) G 03 C 1/76 G 03 G 5/147
B 41 M 5/40
(21) + (22) 00200894.4 13.03.00
(73) >EASTMAN KODAK CY
343 State Street
Rochester New York 14650(US);
(54) Couche antistatique résistante aux rayures pour des
éléments formant une image
(30) 25.03.99 US 276530
(45) 04.05.05

(11) 1 097 408
(51) G 04 B 17/28
(21) + (22) 99927647.0 14.07.99
(73) WATCH-U-LICENSE A.G.
Bundesplatz 1
6304 Zug(CH);
(54) INDICATEUR DE TEMPS A REGULATION MECANIQUE
(30) 14.07.98 CH 149898 15.02.99 WO PCT/CH99/000
(45) 04.05.05

(11) 1 114 357
(51) G 04 G 1/00 G 04 G 3/02
(21) + (22) 99938115.5 24.08.99
(73) SWATCH A.G.
Jakob Stämpflistrasse 94
CH-2500 Biel(CH);
(54) PIECE D'HORLOGERIE ELECTRONIQUE COMPORTANT UNE
INDICATION HORAIRE FONDEE SUR UN SYSTEME DECIMAL
(30) 28.08.98 CH 176498
(45) 04.05.05

(11) 0 876 641
(51) G 05 B 19/418
(21) + (22) 97914046.4 09.01.97
(73) SIEMENS A.G.
Wittelsbacherplatz 2
80333 München(DE);
(54) SYSTEME DE TRAITEMENT DE SIGNAUX DE PROCESSUS DANS
LE SYSTEME DE PROCESSUS D'UNE INSTALLATION
TECHNIQUE-TRADUCTION-VERARBEITUNGSSYSTEM FÜR
PROZESSSIGNALE IM PROZESSSYSTEM EINER TECHNISCHEM
ANLAGE
(30) 22.01.96 DE 19602120
(45) 18.05.05

(11) 1 097 409
(51) G 05 B 15/00 G 05 B 19/418
G 08 C 19/00
(21) + (22) 99930949.5 16.07.99
(73) >EHOME CORP. PTY LTD
239 Magill Road
Maylands S.A. 5067(AU);
(54) PROCEDE D'INTERCONNEXION POUR SERVICES INTERNET
(30) 16.07.98 AU PP471098
(45) 11.05.05

(11) 1 212 664
(51) G 05 B 19/4103
(21) + (22) 00967519.0 12.08.00
(73) ROBERT BOSCH G.M.B.H.
Postfach 30 02 20
70442 Stuttgart(DE);
(54) DISPOSITIF ET PROCEDE POUR GENERER UNE VALEUR
PRESCRITE SERVANT A COMMANDER UN SYSTEME DE
COMMANDE-TRADUCTION-VORRICHTUNG UND VERFAHREN ZUR
SOLLWERTE-ERZEUGUNG EINES ANTRIEBS
(30) 18.08.99 DE 19939137
(45) 11.05.05

(11) 1 044 394
(51) G 03 C 1/54 G 03 F 7/023
G 03 F 7/004
(21) + (22) 99904081.9 13.01.99
(73) >ARCH SPECIALTY CHEMICALS INC.
501 Merrit 7
Norwalk Connecticut 06856-4500(US);
(54) PROCEDE DE PREPARATION DE COMPOSITION SENSIBLE AUX
RAYONNEMENTS
(30) 16.01.98 US 8671
(45) 18.05.05

(11) 1 044 394
(51) G 03 F 7/023 G 03 F 7/004
G 03 C 1/54
(21) + (22) 99904081.9 13.01.99
(73) >ARCH SPECIALTY CHEMICALS INC.
501 Merrit 7
Norwalk Connecticut 06856-4500(US);
(54) PROCEDE DE PREPARATION DE COMPOSITION SENSIBLE AUX
RAYONNEMENTS
(30) 16.01.98 US 8671
(45) 18.05.05

(11) 1 311 916
(51) G 05 B 19/418
(21) + (22) 01964888.0 09.08.01
(73) >SIEMENS A.G.
Wittelsbacherplatz 2
DE-80333 München(DE);
(54) SYSTEME ET PROCEDE POUR L'ETABLISSEMENT DE RAPPORTS
LIE AU CONTEXTE, EN PARTICULIER DANS LE DOMAINE DE
LA PRODUCTION, DU MONTAGE, DU SERVICE OU DE LA
MAINTENANCE-TRADUCTION-SYSTEM UND VERFAHREN ZUR
KONTEXTBEZOGENEN PROTOKOLLIERUNG INSBESONDERE IM
UMFELD PRODUKTION, MONTAGE, SERVICE ODER WARTUNG
(30) 22.08.00 DE 10041105 03.04.01 DE 10116540
(45) 11.05.05

(11) 1 311 990
(51) G 05 B 17/02 G 06 F 17/30
H 04 L 29/06
(21) + (22) 01960169.9 09.08.01
(73) >SIEMENS A.G.
Wittelsbacherplatz 2
DE-80333 München(DE);
(54) SYSTEME ET PROCEDE POUR LA COMMUNICATION ENTRE UN
DISPOSITIF DE TRAITEMENT DE DONNEES MOBILE ET UN
DISPOSITIF DE TRAITEMENT DE DONNEES

FIXE-TRADUCTION-SYSTEM UND VERFAHREN ZUR
KOMMUNIKATION ZWISCHEN EINER MOBILEN
DATENVERARBEITUNGSVORRICHTUNG UND EINER STATIONÄREN
DATENVERARBEITUNGSVORRICHTUNG
(30) 22.08.00 DE 10041104
(45) 25.05.05

(11) 1 346 265
(51) G 05 B 19/05
(21) + (22) 01984834.0 13.12.01
(73) IFAK INSTITUT FUR AUTOMATION UND KOMMUNIKATION E.V.
MAGDEBURG
Steinfeldstrasse 3 (IGZ)
39179 Barleben(DE);
(54) APPAREIL DE TERRAIN POUR SYSTEMES
D'AUTOMATISATION-TRADUCTION-FELDGERÄT FÜR
AUTOMATISIERUNGSSYSTEME
(30) 14.12.00 DE 10063982
(45) 04.05.05

(11) 1 364 258
(51) G 05 B 13/02 G 05 B 13/04
(21) + (22) 02706841.0 12.02.02
(73) USINOR
Immeuble "La Pacific" La Défense 7 11/13 Cours
Valmy
92800 Puteaux(FR);
(54) PROCEDE DE CONTROLE ET DE COMMANDE D'UN PROCESSUS
TECHNIQUE
(30) 01.03.01 FR 0102788
(45) 11.05.05

(11) 1 022 637
(51) G 05 D 23/13
(21) + (22) 00100602.2 13.01.00
(73) HANS GROHE A.G.
Auestrasse 5 - 9
77761 Schiltach(DE);
(54) Robinet thermostatique-TRADUCTION-Thermostatventil
(30) 19.01.99 DE 19901852
(45) 04.05.05

(11) 1 046 974
(51) G 05 D 23/02 F 16 K 31/60
(21) + (22) 00201025.4 21.03.00
(73) DANFOSS A/S
6430 Nordborg(DK);
(54) Dispositif de réglage d'un robinet de
radiateur-TRADUCTION-Heizkörperventil-Steueraufsatz
(30) 20.04.99 DE 19917780
(45) 18.05.05

(11) 1 426 507
(51) G 05 D 9/00 G 05 D 7/00
F 16 K 31/30 G 05 D 9/04
G 05 D 7/03 E 03 F 5/10
E 03 F 9/00
(21) + (22) 03078611.5 18.11.03
(73) S.A.S. >SAINT DIZIER ENVIRONNEMENT
Rue Gay Lussac BP 09 - Zone Industrielle
FR-59147 Gondécourt(FR);
(54) Régulateur de débit à décolmatage automatique
(30) 22.11.02 FR 0214778
(45) 11.05.05

(11) 1 279 084
(51) G 05 F 1/24
(21) + (22) 01925651.0 13.04.01
(73) OPTAREL
172 Avenue du Maréchal Leclerc
F-33130 Begles(FR);
(54) ENSEMBLE ADAPTATEUR DE TENSION
(30) 13.04.00 FR 0004750
(45) 11.05.05

(11) 0 935 786
(51) G 06 F 17/60 G 06 F 11/14
(21) + (22) 97946866.7 29.10.97
(73) >ELECTRONIC DATA SYSTEMS CORP.
5400 Legacy Drive H3-3A-05
Plano TX 75024(US);
(54) SYSTEME ET PROCEDE DE TRAITEMENT A SECURITE INTEGREE
DE TRANSACTIONS DECLENCHEES PAR L'EVENEMENT
(30) 29.10.96 US 741149
(45) 11.05.05

(11) 1 014 645
(51) G 06 F 17/60 H 04 L 29/06
(21) + (22) 99125673.6 22.12.99
(73) >T-MOBILE DEUTSCHLAND G.M.B.H.
Landgrabenweg 151
DE-53227 Bonn(DE);
(54) Procédé pour la gestion de services à valeurs
ajoutées confortables dans des réseaux de
télécommunications-TRADUCTION-Verfahren zum Betrieb

komfortabler Mehrwertdienste in
Telekommunikationsnetzen
(30) 22.12.98 DE 19859350
(45) 18.05.05

(11) 1 158 393
(51) G 06 F 3/033 G 06 K 11/16
(21) + (22) 01121197.6 26.07.95
(73) >IGT
9295 Prototype Drive
Reno Nevada 89521-8986(US);
(54) Ecran tactile à faible bruit
(30) 22.08.94 US 294227
(45) 18.05.05

(11) 1 197 418
(51) G 06 F 11/16 B 61 L 21/00
(21) + (22) 01250330.6 19.09.01
(73) >SIEMENS A.G.
Wittelsbacherplatz 2
DE-80333 München(DE);
(54) Procédé de commande pour un processus à sécurité
critique dans le service ferroviaire et dispositif
pour mettre en oeuvre ce
procédé-TRADUCTION-Verfahren zum Steuern eines
sicherheitskritischen Bahnbetriebsprozesses und
Einrichtung zur Durchführung dieses Verfahrens
(30) 13.10.00 DE 10053023
(45) 04.05.05

(11) 1 197 878
(51) G 06 F 17/30 H 04 L 29/06
(21) + (22) 01113557.1 13.06.01
(73) >GESTWEB S.P.A.
Via Corfu 102
IT-25124 Brescia(IT);
(54) Procédé et système de filtrage du contenu
d'informations récupéré dans un réseau de
communication de données
(30) 10.10.00 IT MI002189
(45) 11.05.05

(11) 1 238 329
(51) G 06 F 3/147
(21) + (22) 00985424.1 13.12.00
(73) >STORE ELECTRONIC SYSTEMS ELECTRONIC SHELF LABEL
1 à 7 rue Henri de France
FR-95870 Bezons(FR);
(54) SYSTEME D'ETIQUETTES ELECTRONIQUES POUR L'AFFICHAGE
DE PRIX SUR LE LIEU DE VENTE
(30) 15.12.99 FR 9915813
(45) 25.05.05

(11) 1 271 352
(51) G 06 F 17/30 G 06 F 13/00
H 04 L 29/06
(21) + (22) 01917490.3 23.03.01
(73) >DIGITAL ARTS INC.
6-16 Kitaaooyama 3-Chome Minato-ku
Tokyo 107-0061(JP);
(54) PROCEDE DE CONTROLE DE LA NAVIGATION SUR INTERNET
(30) 31.03.00 JP 2000096684
(45) 11.05.05

(11) 1 311 990
(51) G 06 F 17/30 H 04 L 29/06
G 05 B 17/02
(21) + (22) 01960169.9 09.08.01
(73) >SIEMENS A.G.
Wittelsbacherplatz 2
DE-80333 München(DE);
(54) SYSTEME ET PROCEDE POUR LA COMMUNICATION ENTRE UN
DISPOSITIF DE TRAITEMENT DE DONNEES MOBILE ET UN
DISPOSITIF DE TRAITEMENT DE DONNEES
FIXE-TRADUCTION-SYSTEM UND VERFAHREN ZUR
KOMMUNIKATION ZWISCHEN EINER MOBILEN
DATENVERARBEITUNGSVORRICHTUNG UND EINER STATIONÄREN
DATENVERARBEITUNGSVORRICHTUNG
(30) 22.08.00 DE 10041104
(45) 25.05.05

(11) 1 314 143
(51) G 06 F 17/60 G 07 F 19/00
(21) + (22) 01969842.2 30.08.01
(73) CORNUEJOLS, GEORGES
7 Rue du Colonel Moll
75017 Paris(FR);
(54) DISPOSITIF ET PROCEDE DE SAUVEGARDE D'INFORMATION DE
TRANSACTION EN LIGNE
(30) 30.08.00 WO PCT/IB00/013
(45) 11.05.05

(11) 1 318 607
(51) G 06 F 3/023 B 60 R 16/02
H 03 M 11/00

(21) + (22) 02292931.9 27.11.02
(73) PEUGEOT CITROEN AUTOMOBILES SA
65-71 Boulevard du Château
92200 Neuilly sur Seine(FR);
(54) Procédé de gestion et d'exploitation d'un réseau
comprenant des organes de consigne multiplexes,
notamment pour véhicule automobile
(30) 10.12.01 FR 0115938
(45) 11.05.05

(11) 1 326 231
(51) G 06 F 17/27 G 10 L 15/00
(21) + (22) 02025981.8 21.11.02
(73) DEUTSCHE TELEKOM A.G.
Friedrich-Ebert-Allee 140
53113 Bonn(DE);
(54) Identification du
langage-TRADUCTION-Sprachidentifizierung
(30) 05.01.02 DE 10200249
(45) 11.05.05

(11) 1 340 352
(51) G 06 F 17/60 G 10 H 1/00
H 04 L 29/06
(21) + (22) 01989403.9 06.12.01
(73) >AUDIANTIS G.M.B.H.
Corteniusstr. 3
DE-10407 Berlin(DE);
(54) PROCEDE ET DISPOSITIF DE COMMANDE DE TRANSMISSION ET
REPRODUCTION DE SIGNAUX
NUMERIQUES-TRADUCTION-VERFAHREN UND VORRICHTUNG ZUM
STEUERN DER ÜBERTRAGUNG UND WIEDERGABE VON DIGITALEN
SIGNALEN
(30) 08.12.00 DE 10062514
(45) 25.05.05

(11) 1 425 665
(51) G 06 F 11/10
(21) + (22) 02703384.4 06.03.02
(73) THALLER, KARL
Brigittenuer Lände 156/4/12
1200 Wien (AT);
DECOSYS - DEPENDABLE COMPUTER SYSTEMS, HARDWARE UND
SOFTWARE ENTWICKLUNG GMBH
Stumpergasse 48/28
1060 Wien(AT)
(54) PROCEDE ET DISPOSITIF SERVANT A TESTER UNE
MEMOIRE-TRADUCTION-VERFAHREN UND EINRICHTUNG ZUM
TESTEN EINES SPEICHERS
(30) 16.03.01 AT 4202001
(45) 11.05.05

(11) 1 430 669
(51) G 06 F 5/06 H 04 L 12/64
(21) + (22) 02772076.2 19.09.02
(73) >SIEMENS A.G.
Wittelsbacherplatz 2
DE-80333 München(DE);
(54) PROCEDE POUR TRAITER DES ENREGISTREMENTS
COHERENTS-TRADUCTION-VERFAHREN ZUR VERARBEITUNG
KONSISTENTER DATENSÄTZE
(30) 26.09.01 DE 10147423 04.07.02 DE 10230127
(45) 11.05.05

(11) 1 433 432
(51) G 06 F 19/00 A 61 B 19/02
(21) + (22) 02028015.2 13.12.02
(73) >BRAINLAB A.G.
Ammerthalstrasse 8
DE-85551 Kirchheim/Heimstetten(DE);
(54) Système pour intégrer des dispositifs diverses pour
applications médicaux-TRADUCTION-System zum
Integrieren verschiedener medizinisch verwendbarer
Geräte
(45) 11.05.05

(11) 0 766 893
(51) G 06 K 19/07 H 04 L 7/027
(21) + (22) 95923951.8 19.06.95
(73) >AVID IDENTIFICATION SYSTEMS INC.
Suite 5 3179 Hamner Avenue
Norco CA 91760(US);
(54) ELEKTRONISCHES IDENTIFIZIERUNGSSYSTEM MIT
VERBESSERTER EMPFINDLICHKEIT
(30) 20.06.94 US 262157
(45) 11.05.05

(11) 0 926 855
(51) G 06 K 19/07 H 04 L 1/00
(21) + (22) 97122711.1 23.12.97
(73) EM MICROELECTRONIC-MARIN SA
Rue des Sors 3
2074 Marin(CH);
(54) Transpondeur pour communication dite "half-duplex"
(45) 04.05.05

(11) 1 053 529
(51) G 06 K 7/00
(21) + (22) 99901621.5 12.01.99
(73) SCHLUMBERGER PAYPHONES S.A.S
50 avenue Jean Jaurès
92120 Montrouge(FR);
(54) LECTEUR DE CARTES A MEMOIRE ELECTRONIQUE PROTEGE
CONTRE LE VANDALISME
(30) 09.02.98 FR 9801485
(45) 11.05.05

(11) 1 158 393
(51) G 06 K 11/16 G 06 F 3/033
(21) + (22) 01121197.6 26.07.95
(73) >IGT
9295 Prototype Drive
Reno Nevada 89521-8986(US);
(54) Ecran tactile à faible bruit
(30) 22.08.94 US 294227
(45) 18.05.05

(11) 1 188 146
(51) G 06 K 19/077 H 03 K 17/955
(21) + (22) 00929230.1 17.03.00
(73) ORGA KARTENSYSTEME G.M.B.H.
Am Hoppenhof 33
33104 Paderborn (DE);
WENDISCH, KARL-HEINZ
Binnererstrasse 5
33154 Salzkotten(DE)
(54) CARTE A PUCE-TRADUCTION-CHIPKARTE
(30) 31.03.99 DE 19914587
(45) 11.05.05

(11) 1 230 779
(51) G 06 K 7/00 H 04 L 29/06
(21) + (22) 99974202.6 19.11.99
(73) SWISSCOM MOBILE A.G.
Schwarztorstrasse 61
3050 Bern(CH);
(54) PROCEDE, CARTE PUCE ET DISPOSITIF POUR UNE INTERFACE
LOGIQUE ENTRE DEUX
APPLICATIONS-TRADUCTION-VERFAHREN, CHIPKARTE, UND
VORRICHTUNG FÜR EINE LOGISCHE SCHNITTSTELLE ZWISCHEN
ZWEI ANWENDUNGEN
(45) 18.05.05

(11) 1 266 343
(51) G 06 K 7/10
(21) + (22) 01918925.7 22.03.01
(73) >UNITED PARCEL SERVICE OF AMERICA INC.
55 Glenlake Parkway
Atlanta GA 30328(US);
(54) SYSTEME D'ECLAIRAGE UTILISE POUR OBTENIR UNE IMAGE
D'ARTICLES EN MOUVEMENT
(30) 24.03.00 US 535051
(45) 11.05.05

(11) 1 274 585
(51) G 06 K 19/06 B 41 M 3/14
B 42 D 15/00 B 42 D 15/10
D 21 H 21/40
(21) + (22) 01917018.2 22.02.01
(73) >GIESECKE & DEVRIENT G.M.B.H.
Prinzregentenstrasse 159
DE-81677 München(DE);
(54) PROCEDE DE PRODUCTION DE SUPPORTS DE DONNEES POUVANT
ETRE MARQUES AU LASER ET SUPPORTS DE DONNEES
CORRESPONDANTS-TRADUCTION-VERFAHREN ZUR HERSTELLUNG
LASERBESCHRIFTBARER DATENTRÄGER UND DAMIT
HERGESTELLTE DATENTRÄGER
(30) 25.02.00 DE 10008851
(45) 04.05.05

(11) 1 376 463
(51) G 06 K 19/077 G 01 S 13/76
(21) + (22) 03013820.0 18.06.03
(73) AEG IDENTIFIKATIONSSYSTEME G.M.B.H.
Söflinger Strasse 100
89077 Ulm(DE);
(54) Procédé pour le montage d'un transpondeur sur un
objet métallique-TRADUCTION-Verfahren zur Anbringung
eines Transponders an einem Metallkörper
(30) 20.06.02 DE 10227683
(45) 11.05.05

(11) 0 932 884
(51) G 06 T 11/00
(21) + (22) 97946254.6 15.10.97
(73) >VITAL IMAGES INC.
Suite 100 3100 West Lake Street
Minneapolis MN 55416-4510(US);
(54) VISUALISEUR PERFECTIONNE POUR DIAGNOSTIC
(30) 16.10.96 US 731535
(45) 11.05.05

(11) 1 109 134
(51) G 06 T 9/00 G 08 G 1/017
G 08 G 1/054
(21) + (22) 00127211.1 14.12.00
(73) ROBOT VISUAL SYSTEMS G.M.B.H.
Opladener Strasse 202
40789 Monheim(DE);
(54) Information d'emplacement par compression de
données-TRADUCTION-Ortsinformation bei
Dateikompression
(30) 17.12.99 DE 19960887
(45) 25.05.05

(11) 1 340 104
(51) G 06 T 7/20 G 01 V 8/10
G 08 B 21/00
(21) + (22) 01999836.8 05.12.01
(73) POSEIDON
3 rue Nationale
92100 Boulogne Billancourt(FR);
(54) PROCEDE ET DISPOSITIF POUR DETECTER UN CORPS A
PROXIMITE D'UNE INTERFACE DE TYPE EAU/AIR
(30) 06.12.00 FR 0015803 06.12.00 FR 0015805
(45) 25.05.05

(11) 0 831 427
(51) G 07 B 15/04
(21) + (22) 97116135.1 17.09.97
(73) FARMONT TECHNIK G.M.B.H. & CO. KG
Talstrasse 1
D-40217 Düsseldorf(DE);
(54) Station de contrôle d'entrée et de sortie pour des
emplacements de stationnement
payants-TRADUCTION-Ein- und Ausfahrtkontrollstation
für kostenpflichtige Parkplätze
(30) 19.09.96 DE 19638286
(45) 18.05.05

(11) 1 320 076
(51) G 07 B 17/00
(21) + (22) 02026747.2 02.12.02
(73) FRANCO TYP-POSTALIA A.G. & CO. KG
Triftweg 21-26
16547 Birkenwerder(DE);
(54) Dispositif pour protéger un module d'impression dans
un appareil de traitement de
courrier-TRADUCTION-Anordnung zum Schutz eines
Druckmoduls in einem Postverarbeitungsgerät
(30) 15.12.01 DE 10164527
(45) 11.05.05

(11) 1 397 785
(51) G 07 B 15/00 G 08 G 1/017
(21) + (22) 02747216.6 12.06.02
(73) >SIEMENS A.G.
Wittelsbacherplatz 2
DE-80333 München(DE);
(54) INSTALLATIONS ET PROCEDES DE SIMPLIFICATION DE
L'APPLICATION BASEE SUR LA RECONNAISSANCE OPTIQUE DE
CARACTERES DANS LE CAS DE SYSTEMES AUTOMATIQUES DE
PEAGE-TRADUCTION-EINRICHTUNGEN UND METHODEN ZUR
VEREINFACHUNG DES OCR-BASIERTEN ENFORCEMENTS BEI
AUTOMATISCHEN MAUTSYSTEMEN
(30) 12.06.01 AT 9112001
(45) 25.05.05

(11) 0 985 197
(51) G 07 C 9/00
(21) + (22) 99903738.5 11.02.99
(73) CP8 TECHNOLOGIES
36-38 rue de la Princesse B.P. 45
78431 Louveciennes(FR);
(54) PROCEDE POUR PRODUIRE UNE IMAGE AU MOYEN D'UN OBJET
PORTATIF
(30) 12.02.98 FR 9801702
(45) 25.05.05

(11) 1 119 840
(51) G 07 C 5/04 G 08 G 1/127
(21) + (22) 00952280.6 27.07.00
(73) >QUALCOMM INC.
5775 Morehouse Drive
San Diego CA 92121-1714(US);
(54) SYSTEME DE CARNET DE ROUTE ELECTRONIQUE ET PROCEDE
ASSOCIE
(30) 29.07.99 US 363971
(45) 11.05.05

(11) 1 285 409
(51) G 07 C 9/00
(21) + (22) 00925008.5 16.05.00
(73) >SWISSCOM MOBILE A.G.
Schwarztorstrasse 61
CH-3050 Bern(CH);

(54) PROCEDE D'IDENTIFICATION ET D'AUTHENTIFICATION
BIOMETRIQUE-TRADUCTION-BIOMETRISCHES
IDENTIFIZIERUNGS- UND AUTHENTIFIZIERUNGSVERFAHREN
(45) 11.05.05

(11) 1 408 801
(51) G 07 C 9/00 G 07 F 17/12
A 47 G 29/14
(21) + (22) 02779139.1 07.10.02
(73) DEUTSCHE >POST A.G.
Charles-de-Gaulle-Strasse 20
DE-53113 Bonn(DE);
(54) PROCEDE DE COMMANDE DE DISPOSITIFS ELECTRONIQUES DE
COMPARTIMENT POUR COLIS-TRADUCTION-VERFAHREN ZUR
STEUERUNG VON ELEKTRONISCHEN PAKETFACHANLAGEN
(30) 09.10.01 DE 10149619
(45) 04.05.05

(11) 1 402 483
(51) G 07 D 7/02
(21) + (22) 02719659.1 28.02.02
(73) WHD ELEKTRONISCHE PRUFTECHNIK G.M.B.H.
Scharfenberger Strasse 151
01139 Dresden(DE);
(54) BANDES DE SECURITE-TRADUCTION-SICHERHEITSBÄNDER
(30) 01.03.01 DE 10111848
(45) 11.05.05

(11) 1 226 561
(51) G 07 F 7/10
(21) + (22) 00984955.5 03.11.00
(73) BETA RESEARCH G.M.B.H.
Betastrasse 1
85774 Unterföhring(DE);
(54) SECURITE DE REPRODUCTION DE SECRETS SUR DES CARTES A
PUCES-TRADUCTION-REPRODUKTIONSSCHUTZ VON
GEHEIMNISSEN AUF CHIPKARTEN
(30) 05.11.99 DE 19953321
(45) 25.05.05

(11) 1 314 143
(51) G 07 F 19/00 G 06 F 17/60
(21) + (22) 01969842.2 30.08.01
(73) CORNEUJOLS, GEORGES
7 Rue du Colonel Moll
75017 Paris(FR);
(54) DISPOSITIF ET PROCEDE DE SAUVEGARDE D'INFORMATION DE
TRANSACTION EN LIGNE
(30) 30.08.00 WO PCT/IB00/013
(45) 11.05.05

(11) 1 321 910
(51) G 07 F 17/12 G 07 F 5/02
G 07 F 1/02
(21) + (22) 02380122.8 11.06.02
(73) OJMAR S.A.
Poligono Industrial de Lerun.
20870 Elgoibar (Guipuzcoa)(ES);
(54) Système de réglage de l'admission par diamètre de
pièces pour serrure
(30) 21.12.01 ES 200102867
(45) 18.05.05

(11) 1 327 230
(51) G 07 F 7/10 H 04 M 1/215
(21) + (22) 00966367.5 18.10.00
(73) >ULTRA PROIZVODNJA ELEKTRONSKIH NAPRAV D.O.O.
C.O. Zupancica 23a
1410 Zagorje(SL);
(54) SYSTEME D'ECHANGE DE DONNES DE PAIEMENT ET TERMINAL
DE PAIEMENT UTILISE
(45) 25.05.05

(11) 1 386 293
(51) G 07 F 7/06
(21) + (22) 02721943.5 07.05.02
(73) TRION A.G.
Hölzliwisenstrasse 12
8604 Volketswil(CH);
(54) IDENTIFICATION D'UN OBJET DOTE D'UNE
CONSIGNE-TRADUCTION-BEZEICHNEN EINES MIT PFAND
BELEGTEN OBJEKTES
(30) 07.05.01 EP 01110966
(45) 11.05.05

(11) 1 408 801
(51) G 07 F 17/12 A 47 G 29/14
G 07 C 9/00
(21) + (22) 02779139.1 07.10.02
(73) DEUTSCHE >POST A.G.
Charles-de-Gaulle-Strasse 20
DE-53113 Bonn(DE);
(54) PROCEDE DE COMMANDE DE DISPOSITIFS ELECTRONIQUES DE
COMPARTIMENT POUR COLIS-TRADUCTION-VERFAHREN ZUR
STEUERUNG VON ELEKTRONISCHEN PAKETFACHANLAGEN

(30) 09.10.01 DE 10149619
(45) 04.05.05

(11) 1 033 905
(51) G 08 B 26/00 H 05 B 37/02
(21) + (22) 00103860.3 24.02.00
(73) MERTEN G.M.B.H. & CO. KG
Fritz-Kotz-Strasse 8
51674 Wiehl (DE);
(54) Système modulaire de détection de
présence-TRADUCTION-Modulares Präsenzmeldersystem
(30) 03.03.99 DE 29903828 U
(45) 04.05.05

(11) 1 079 351
(51) G 08 B 15/00 G 08 B 29/04
(21) + (22) 99116919.4 27.08.99
(73) >SIEMENS BUILDING TECHNOLOGIES A.G.
Bellerivestrasse 36
CH-8034 Zürich (CH);
(54) Dispositif de surveillance d'un
espace-TRADUCTION-Einrichtung zur Raumüberwachung
(45) 11.05.05

(11) 1 103 937
(51) G 08 B 29/18 G 08 B 17/107
(21) + (22) 99122975.8 19.11.99
(73) >SIEMENS BUILDING TECHNOLOGIES A.G.
Bellerivestrasse 36
CH-8034 Zürich (CH);
(54) Détecteur d'incendie-TRADUCTION-Brandmelder
(45) 11.05.05

(11) 1 236 820
(51) G 08 B 13/22 H 01 B 7/00
D 03 D 15/00 D 03 D 15/02
B 60 P 7/04
(21) + (22) 02356023.8 12.02.02
(73) TISSAGE ET ENDUCTION SERGE FERRARI SA
Zone Industrielle de la Tour du Pin
38110 Saint Jean de Soudain (FR);
(54) Textile possédant des propriétés anti-lacération
(30) 02.03.01 FR 0102908
(45) 25.05.05

(11) 1 288 881
(51) G 08 B 25/12
(21) + (22) 01121050.7 03.09.01
(73) >SIEMENS BUILDING TECHNOLOGIES A.G.
Bellerivestrasse 36
CH-8034 Zürich (CH);
(54) Avertisseur manuel de
risques-TRADUCTION-Handgefahrenmelder
(45) 18.05.05

(11) 1 316 931
(51) G 08 B 1/08 G 08 B 3/10
G 08 B 7/06 H 04 R 17/00
H 04 R 17/10 B 06 B 1/02
(21) + (22) 01128683.8 01.12.01
(73) >SIEMENS BUILDING TECHNOLOGIES A.G.
Bellerivestrasse 36
CH-8034 Zürich (CH);
(54) Emetteur acoustique pour avertisseur de
risque-TRADUCTION-Akustischer Alarmgeber für einen
Gefahrenmelder
(45) 18.05.05

(11) 1 340 104
(51) G 08 B 21/00 G 06 T 7/20
G 01 V 8/10
(21) + (22) 01999836.8 05.12.01
(73) POSEIDON
3 rue Nationale
92100 Boulogne Billancourt (FR);
(54) PROCEDE ET DISPOSITIF POUR DETECTER UN CORPS A
PROXIMITE D'UNE INTERFACE DE TYPE EAU/AIR
(30) 06.12.00 FR 0015803 06.12.00 FR 0015805
(45) 25.05.05

(11) 1 362 618
(51) G 08 B 21/18 A 62 C 3/16
(21) + (22) 02010891.6 16.05.02
(73) >SIEMENS BUILDING TECHNOLOGIES A.G.
Bellerivestrasse 36
CH-8034 Zürich (CH);
(54) Procédé et dispositif pour la prévention des
incendies dans un dispositif
électrique-TRADUCTION-Verfahren und Vorrichtung zur
Brandverhütung in elektrischen Einrichtungen
(45) 04.05.05

(11) 1 097 409
(51) G 08 C 19/00 G 05 B 15/00
121

G 05 B 19/418
(21) + (22) 99930949.5 16.07.99
(73) >EHOME CORP. PTY LTD
239 Magill Road
Maylands S.A. 5067 (AU);
(54) PROCEDE D'INTERCONNEXION POUR SERVICES INTERNET
(30) 16.07.98 AU PP471098
(45) 11.05.05

(11) 0 883 100
(51) G 08 G 1/09 G 09 F 9/33
H 05 K 5/00
(21) + (22) 98108796.8 14.05.98
(73) >SIM S.P.A.
Via Cremona 143/A
IT-25124 Brescia (IT);
(54) Boîtier pour dispositifs d'affichage de messages
variables
(30) 15.05.97 IT MI970341 U
(45) 04.05.05

(11) 1 109 134
(51) G 08 G 1/017 G 08 G 1/054
G 06 T 9/00
(21) + (22) 00127211.1 14.12.00
(73) ROBOT VISUAL SYSTEMS G.M.B.H.
Opladener Strasse 202
40789 Monheim (DE);
(54) Information d'emplacement par compression de
données-TRADUCTION-Ortsinformation bei
Dateikompression
(30) 17.12.99 DE 19960887
(45) 25.05.05

(11) 1 119 840
(51) G 08 G 1/127 G 07 C 5/04
(21) + (22) 00952280.6 27.07.00
(73) >QUALCOMM INC.
5775 Morehouse Drive
San Diego CA 92121-1714 (US);
(54) SYSTEME DE CARNET DE ROUTE ELECTRONIQUE ET PROCEDE
ASSOCIE
(30) 29.07.99 US 363971
(45) 11.05.05

(11) 1 143 290
(51) G 08 G 1/01 G 03 B 15/05
G 03 B 15/03
(21) + (22) 01107590.0 27.03.01
(73) ROBOT VISUAL SYSTEMS G.M.B.H.
Opladener Strasse 202
40789 Monheim (DE);
(54) Lampe à éclair employée dans un système
photographique de surveillance de
trafic-TRADUCTION-Blitzlampe zur Verwendung in
photographischen Verkehrsüberwachungs-Anlagen
(30) 04.04.00 DE 20006197 U
(45) 11.05.05

(11) 1 354 307
(51) G 08 G 1/097
(21) + (22) 01994902.3 19.12.01
(73) >GIAT INDUSTRIES
13 route de la Minière
FR-78000 Versailles (FR);
(54) DISPOSITIF DE SURVEILLANCE D'UN ECRAN
(30) 22.12.00 FR 0016965
(45) 11.05.05

(11) 1 394 760
(51) G 08 G 1/123 G 08 G 1/127
G 01 C 21/26 G 08 G 1/005
(21) + (22) 02720021.1 08.04.02
(73) >GALLO GARAVANO CARLOS ANTONIO
Maninidra 46 Bajo Apartado de Correos 5
35118 Cruce de Arinaga (ES);
(54) SYSTEMES PERMETTANT DE RETROUVER DES VEHICULES GARES
DANS DES BATIMENTS ET DANS DES SURFACES COUVERTES
(30) 09.04.01 ES 200100838
(45) 11.05.05

(11) 1 397 785
(51) G 08 G 1/017 G 07 B 15/00
(21) + (22) 02747216.6 12.06.02
(73) >SIEMENS A.G.
Wittelsbacherplatz 2
DE-80333 München (DE);
(54) INSTALLATIONS ET PROCEDES DE SIMPLIFICATION DE
L'APPLICATION BASEE SUR LA RECONNAISSANCE OPTIQUE DE
CARACTERES DANS LE CAS DE SYSTEMES AUTOMATIQUES DE
PEAGE-TRADUCTION-EINRICHTUNGEN UND METHODEN ZUR
VEREINFACHUNG DES OCR-BASIERTEN ENFORCEMENTS BEI
AUTOMATISCHEN MAUTSYSTEMEN
(30) 12.06.01 AT 9112001
(45) 25.05.05

(51) G 21 K 5/04 A 61 N 5/10
(21) + (22) 01997330.4 21.11.01
(73) >G.- FUR SCHWERIONENFORSCHUNG M.B.H.
Planckstrasse 1
DE-64291 Darmstadt(DE);
(54) DISPOSITIF POUR ADAPTER UNE GRANDEUR DE SPOT DE
FAISCEAU IONIQUE DANS L'IRRADIATION DE
TUMEURS-TRADUCTION-VORRICHTUNG ZUR ANPASSUNG EINER
IONENSTRAHLFLECKGRÖSSE IN DER TUMORBESTRAHLUNG
(30) 21.11.00 DE 10057824
(45) 04.05.05

(11) 1 478 408
(51) G 21 K 5/10 E 06 B 5/18
A 61 L 2/08 G 21 F 7/005
(21) + (22) 03702227.4 13.02.03
(73) S.A. >ION BEAM APPLICATIONS
Chemin du Cyclotron 3
BE-1348 Louvain-la-Neuve (BE);
(54) APPAREIL ET PROCEDE D'IRRADIATION DE PRODUITS SUR
PALETTES
(30) 28.02.02 EP 02447030
(45) 11.05.05

SECTION H : ELECTRICITE
SECTIE H : ELEKTRICITEIT

(11) 0 813 566
(51) H 01 B 7/28 C 08 J 7/04
D 06 M 15/263 A 61 L 15/00
B 32 B 33/00
(21) + (22) 96902506.3 23.01.96
(73) >STOCKHAUSEN G.M.B.H. & CO. K.G.
Bäkerpfad 25
DE-47805 Krefeld();
(54) SUBSTRAT A MATERIAU SUPERABSORBANT, SON PROCEDE DE
FABRICATION ET SON UTILISATION
(30) 23.01.95 NL 9500118 16.05.95 US 442417
15.06.95 NL 1000572
(45) 11.05.05

(11) 0 962 944
(51) H 01 B 1/24 C 08 K 3/04
(21) + (22) 99302035.3 16.03.99
(73) >UNION CARBIDE CHEMICALS & PLASTICS TECHNOLOGY CORP.
39 Old Ridgebury Road
Danbury Connecticut 06817-0001(US);
(54) Compositions d'écran semiconducteur pour câble
(30) 26.05.98 US 84638
(45) 11.05.05

(11) 1 236 820
(51) H 01 B 7/00 D 03 D 15/00
D 03 D 15/02 B 60 P 7/04
G 08 B 13/22
(21) + (22) 02356023.8 12.02.02
(73) TISSAGE ET ENDUCTION SERGE FERRARI SA
Zone Industrielle de la Tour du Pin
38110 Saint Jean de Soudain(FR);
(54) Textile possédant des propriétés anti-lacération
(30) 02.03.01 FR 0102908
(45) 25.05.05

(11) 1 327 714
(51) H 01 B 1/20 H 01 B 1/22
H 05 F 3/02 D 06 N 7/00
C 09 D 5/24
(21) + (22) 02000524.5 09.01.02
(73) >WULFF G.M.B.H. U. CO.
Wersener Strasse 3
DE-49504 Lotte (DE);
(54) Composition de dispersion pour l'enduction de la
face envers d'un tapis très élastique et à faible
émission ou comme adhésif à un
composant-TRADUCTION-Dispersionmasse für eine
hochelastische, emissionsarme
Teppichrücken-Beschichtung sowie zum Einsatz als
Einkomponenten-Klebstoff
(45) 11.05.05

(11) 1 373 356
(51) H 01 B 1/12 C 08 G 61/12
(21) + (22) 02722144.9 27.02.02
(73) >BAYER A.G.
DE-51368 Leverkusen();
(54) NOUVELLES DISPERSIONS DE
POLYTHIOPHENE-TRADUCTION-NEUE
POLYTHIOPHEN-DISPERSIONEN
(30) 12.03.01 DE 10111790
(45) 04.05.05

(11) 1 046 037
(51) H 01 F 1/11 B 03 C 1/01
G 01 N 33/543
(21) + (22) 99900498.9 06.01.99
(73) BIO MERIEUX
Chemin de l'Orme
69280 Marcy l'Etoile(FR);
(54) PARTICULES MAGNETIQUES PERFECTIONNEES, LEURS
PROCEDES D'OBTENTION ET LEURS UTILISATIONS DANS LA
SEPARATION DE MOLECULES
(30) 06.01.98 FR 9800220
(45) 11.05.05

(11) 1 083 581
(51) H 01 F 27/02
(21) + (22) 00119562.7 07.09.00
(73) SIEMENS A.G.
Wittelsbacherplatz 2
80333 München(DE);
(54) Transformateur de circuit pour
aéroport-TRADUCTION-Flughafen-Serienkreistransformato
r
(30) 07.09.99 DE 29915604 U
(45) 04.05.05

(11) 1 293 277
(51) H 01 F 1/00 B 22 F 9/24
B 22 F 1/00 B 22 F 3/02
B 22 F 1/02 B 22 F 9/30
(21) + (22) 02020821.1 17.09.02
(73) >SONY CORP.
7-35 Kitashinagawa 6-chome Shinagawa-ku
Tokyo (JP);
>INOMATA KOICHIRO
c/o Graduate School Of Engineering Tohoku
University 02 Aza Aoba Aramaki
Aoba-ku Sendai Miyagi(JP);
>SUGIMOTO SATOSHI
c/o Graduate School Of Engineering Tohoku
University 02 Aza Aoba Aramaki
Aoba-ku Sendai Miyagi(JP);
>KATO YOSHIHIRO
c/o Graduate School Of Engineering Tohoku
University 02 Aza Aoba Aramaki
Aoba-ku Sendai Miyagi(JP)
(54) Procédé de production de particules magnétiques,
particules magnétiques et matériau magnétique
(30) 18.09.01 JP 2001283324
(45) 04.05.05

(11) 0 795 885
(51) H 01 H 37/54 H 01 H 11/00
H 01 H 37/04
(21) + (22) 97100311.6 10.01.97
(73) >THERMIK GERATEBAU G.M.B.H.
Im Altgefäll 8
DE-75181 Pforzheim(DE);
(54) Interrupteur avec un mécanisme de commutation
sensible à la température-TRADUCTION-Schalter mit
einem temperaturabhängigen Schaltwerk
(30) 12.03.96 DE 19609577
(45) 04.05.05

(11) 0 887 827
(51) H 01 H 37/54 H 01 H 37/66
(21) + (22) 98104101.5 07.03.98
(73) >HOFSSASS MARCEL
Höfener Strasse 29
DE-75305 Neuenbürg(DE);
(54) Interrupteur avec un mécanisme de commutation
sensible à la température-TRADUCTION-Schalter mit
einem temperatur-abhängigen Schaltwerk
(30) 27.06.97 DE 19727383
(45) 18.05.05

(11) 1 049 124
(51) H 01 H 37/04
(21) + (22) 00103106.1 16.02.00
(73) >HOFSSASS MARCEL
Höfener Strasse 29
DE-75305 Neuenbürg(DE);
(54) Appareil avec interrupteur thermique, disposé dans
une poche-TRADUCTION-Gerät mit in einer Tasche
vorgesehenem temperaturabhängigen Schaltwerk
(30) 30.04.99 DE 19919648
(45) 18.05.05

(11) 1 297 544
(51) H 01 H 1/36
(21) + (22) 01950097.4 02.07.01
(73) >EATON ELECTRIC N.V.
Europalaan 202
NL-7559 SC Hengelo(NL);
(54) SCHAKELAAR MET HULP- EN HOOFDCONTACTEN
(30) 03.07.00 NL 1015585
(45) 04.05.05

(11) 1 332 505					(54) PIEZOMOTEUR AVEC GUIDAGE-TRADUCTION-PIEZOMOTOR MIT FÜHRUNG
(51) H 01 H 13/02	H 01 H	9/16			(30) 21.09.01 DE 10146703
H 03 K 17/96					(45) 11.05.05
(21) + (22) 01993010.6	02.11.01				
(73) DYNA SYSTEMS G.M.B.H.					
Gossholzer-Strasse 2					
88161 Lindenberg (DE);					
DEMMELE A.G.					
Grünteweg 14					
88175 Scheidegg(DE)					
(54) INTERRUPTEUR ELECTRIQUE, NOTAMMENT INTERRUPTEUR PIEZO-ELECTRIQUE, AVEC ACCUSE RECEPTION OPTIQUE ET/OU MECANIQUE DU PROCESSUS DE COMMUTATION-TRADUCTION-ELEKTRISCHER SCHALTER, INSBESONDERE PIEZOSCHALTER, MIT OPTISCHER UND/ODER MECHANISCHER RÜCKMELDUNG DES SCHALTVOORGANGES					(11) 1 446 805
(30) 06.11.00 DE 10054862					(51) H 01 L 21/8239
(45) 04.05.05					G 11 C 11/22
					(21) + (22) 02778118.6
					08.11.02
					(73) >THIN FILM ELCTRONICS ASA
					P.O. Box 1872 Vika
					N-0124 Oslo(NO);
					(54) ELECTRODES, PROCEDE ET APPAREIL DE STRUCTURE DE MEMOIRE
					(30) 09.11.01 NO 20015509
					(45) 18.05.05
					(11) 1 077 500
					(51) H 01 M 10/26
					(21) + (22) 00114811.3
					11.07.00
					(73) VARTA AUTOMOTIVE SYSTEMS G.M.B.H.
					Am Leineufer 51
					30419 Hannover(DE);
					(54) Accumulateur alcalin avec une electrode positive comprenant Ni(OH)2-TRADUCTION-Alkalischer Akkumulator mit Ni(OH)2 enthaltenden positiven Elektroden
					(30) 19.08.99 DE 19939369
					(45) 11.05.05
					(11) 1 152 982
					(51) H 01 M 10/39
					C 09 K 5/06
					C 09 K 5/00
					B 22 D 11/10
					C 22 B 21/06
					C 01 F 7/00
					(21) + (22) 99963385.2
					03.12.99
					(73) >BASF A.G.
					DE-67056 Ludwigshafen(DE);
					(54) PROCEDE DE PRODUCTION DE SELS FONDUS PAR UNE EXTRUDEUSE ET SON UTILISATION-TRADUCTION-VERFAHREN ZUR HERSTELLUNG VON SALZSCHMELZEN MIT EINEM EXTRUDER UND DEREN VERWENDUNG
					(30) 15.12.98 DE 19857788
					(45) 18.05.05
					(11) 1 293 002
					(51) H 01 M 4/24
					(21) + (22) 01950377.0
					21.06.01
					(73) >EVEREADY BATTERY CY INC.
					25225 Detroit Road P O Box 450777
					Westlake Ohio 44125(US);
					(54) PILE ELECTROCHIMIQUE AVEC UNE ANODE CONTENANT DU SOUFRE
					(30) 21.06.00 US 598109
					(45) 11.05.05
					(11) 1 345 692
					(51) H 01 M 4/90
					B 01 J 35/06
					B 01 J 37/02
					B 01 D 53/86
					(21) + (22) 01995706.7
					20.12.01
					(73) >BASF A.G.
					DE-67056 Ludwigshafen(DE);
					(54) AGGLOMERATS FIBRES-PARTICULES-TRADUCTION-PARTIKEL-FASER-AGGLOMERATE
					(30) 21.12.00 DE 10064409
					(45) 04.05.05
					(11) 1 454 372
					(51) H 01 M 8/00
					(21) + (22) 02796611.8
					11.12.02
					(73) SCHUNK KOHLENSTOFFTECHNIK G.M.B.H.
					Rodheimer Strasse 59
					D-35452 Heuchelheim(DE);
					(54) Procédé de fabrication d'un corps en forme de plaque ou de disque-TRADUCTION-Verfahren zur Herstellung eines platten- oder scheibenförmigen Körper
					(30) 12.12.01 DE 10161107
					(45) 04.05.05
					(11) 1 466 376
					(51) H 01 M 8/02
					(21) + (22) 02791857.2
					19.12.02
					(73) S.A. >BEKAERT N.V.
					Bekaertstraat 2
					BE-8550 Zwevegem(BE);
					(54) METAALSTAPEL VOOR BRANDSTOFCELLEN OF ELEKTROLYSEERINCHTINGEN
					(30) 15.01.02 EP 02075156
					(45) 11.05.05
					(11) 1 478 451
					(51) H 01 M 2/16
					B 01 D 69/10
					B 01 D 71/02
					B 01 D 53/22
					(21) + (22) 03742921.4
					14.01.03
					(73) DEGUSSA A.G.
					Bennigsenplatz 1

40474 Düsseldorf(DE);
(54) MEMBRANE CERAMIQUE A BASE D'UN SUBSTRAT PRESENTANT
DES FIBRES POLYMERIQUES OU NATURELLES, SON PROCEDE
DE PRODUCTION ET SON
UTILISATION-TRADUCTION-KERAMISCHE MEMBRAN AUF BASIS
EINES POLYMER- ODER NATURFASERN AUFWEISENDEN
SUBSTRATES, VERFAHREN ZU DEREN HERSTELLUNG UND
VERWENDUNG
(30) 26.02.02 DE 10208280
(45) 11.05.05

(11) 0 843 383
(51) H 01 R 12/04 H 01 R 12/18
(21) + (22) 97119827.0 12.11.97
(73) >FCI
145-147 rue Yves Le Coz
FR-78000 Versailles(FR);
(54) Connecteur à haute densité à surface de contact du
type à bille
(30) 14.11.96 US 30799 P 02.05.97 US 851165
(45) 11.05.05

(11) 0 915 534
(51) H 01 R 13/627
(21) + (22) 98118772.7 05.10.98
(73) TYCO ELECTRONICS LOGISTICS A.G.
AMPerestrasse 3
9323 Steinach(CH);
(54) Connecteur électrique à verrouillage
rapide-TRADUCTION-Elektrischer Steckverbinder mit
Schnellverriegelung
(30) 06.11.97 DE 19749130
(45) 18.05.05

(11) 1 026 792
(51) H 01 R 13/74 H 02 G 3/12
(21) + (22) 00101926.4 01.02.00
(73) POPP G.M.B.H. + CO KG
Kulmbacher Strasse 27
95460 Bad Berneck(DE);
(54) Dispositif d'installation pour une installation
électrique-TRADUCTION-Installationsgerät zur
Elektroinstallation
(30) 01.02.99 DE 29901708 U
(45) 04.05.05

(11) 1 096 619
(51) H 01 R 24/00
(21) + (22) 99402703.5 29.10.99
(73) >NEXANS
16 rue de Monceau
FR-75008 Paris(FR);
(54) Connecteur de télécommunication du type jack
modulaire avec réduction de diaphonie
(45) 04.05.05

(11) 1 136 340
(51) H 01 R 39/38 H 01 R 39/64
B 61 F 15/28
(21) + (22) 01106770.9 17.03.01
(73) >SCHUNK METALL UND KUNSTSTOFF G.M.B.H.
Hauptstrasse 97
D-35435 Wettenberg(DE);
(54) Contact de mise à la terre-TRADUCTION-Erdungskontakt
(30) 20.03.00 DE 10013491
(45) 18.05.05

(11) 1 182 735
(51) H 01 R 9/26
(21) + (22) 01119889.2 17.08.01
(73) PHOENIX CONTACT G.M.B.H. & CO. KG
Flachmarktstrasse 8
32825 Blomberg(DE);
(54) Régllette d'interconnexion
électrique-TRADUCTION-Elektrische Reihenklemme
(30) 22.08.00 DE 10041279
(45) 25.05.05

(11) 1 277 254
(51) H 01 R 9/03
(21) + (22) 01927596.5 24.03.01
(73) >CELLPACK G.M.B.H.
Carl-Zeiss-Strasse 20
D-79761 Waldshut-Tiengen(DE);
(54) BORNE DE DERIVATION POUR CABLE D'ENERGIE BASSE
TENSION-TRADUCTION-ABZWEIGKLEMMEN FÜR
NIEDERSpannungs-ENERGIEKABEL
(30) 28.04.00 DE 10020962
(45) 11.05.05

(11) 1 287 952
(51) H 01 R 39/64 B 25 J 19/00
B 25 J 15/04
(21) + (22) 02019506.1 31.08.02
(73) >STEMMANN-TECHNIK G.M.B.H.
125

Quendorfer Strasse 34
DE-48465 Schüttorf(DE);
(54) Connection tournante placée au bout d'un bras de
robot-TRADUCTION-Drehdurchführung endseitig eines
Roboterarms
(30) 04.09.01 DE 10143186
(45) 25.05.05

(11) 1 312 137
(51) H 01 R 4/24 H 01 R 43/22
H 01 R 13/14 H 01 R 9/03
H 01 R 24/04
(21) + (22) 01956564.7 26.07.01
(73) >KRONE G.M.B.H.
Beeskowdamm 3-11
DE-14167 Berlin(DE);
(54) CONNECTEUR ELECTRIQUE-TRADUCTION-ELEKTRISCHER
STECKVERBINDER
(30) 17.08.00 DE 10040733 14.10.00 DE 10051097
(45) 25.05.05

(11) 1 374 352
(51) H 01 R 43/08 H 01 R 39/04
(21) + (22) 02707048.1 20.03.02
(73) KOLEKTOR GROUP D.O.O.
Vojkova 10 p.p. 85
5280 Idrija(SI);
(54) COMMUTATEUR DE BOBINE ET SON PROCEDE DE
REALISATION-TRADUCTION-TROMMELKOMMUTATOR SOWIE
VERFAHREN ZU SEINER HERSTELLUNG
(30) 29.03.01 DE 10115601
(45) 25.05.05

(11) 1 378 965
(51) H 01 R 9/26
(21) + (22) 03002345.1 04.02.03
(73) WILHELM RUTENBECK G.M.B.H. & CO
Niederworth 1 - 10
58579 Schalksmühle(DE);
(54) Appareil électrique pour le montage dans un cabinet
de distribution-TRADUCTION-Elektrotechnisches Gerät
zum Einbau in Installationskleinverteiler
(30) 04.07.02 DE 20210333 U
(45) 04.05.05

(11) 1 428 299
(51) H 01 R 13/52
(21) + (22) 02754346.1 11.07.02
(73) ROBERT BOSCH G.M.B.H.
Postfach 30 02 20
70442 Stuttgart(DE);
(54) DISPOSITIF D'ETANCHEITE CONÇU POUR DES CONNECTEURS
ELECTRIQUES
ENFICHABLES-TRADUCTION-DICHTUNGSEINRICHTUNG FÜR
ELEKTRISCHE STECKVERBINDER
(30) 07.09.01 DE 10143957
(45) 04.05.05

(11) 1 435 141
(51) H 01 R 31/00 H 04 B 3/56
(21) + (22) 02782833.4 04.10.02
(73) >POWER PLUS COMMUNICATIONS A.G.
Harrlachweg 2
DE-68163 Mannheim(DE);
(54) SYSTEME DE RACCORDEMENT D'UN DISPOSITIF DE
TRANSMISSION DE DONNEES D'ALIMENTATION OU D'UN
AMPLIFICATEUR INTERMEDIAIRE A UN RESEAU
D'ALIMENTATION BASSE TENSION SOUS
TENSION-TRADUCTION-ANORDNUNG ZUM ANSCHLUSS EINER
POWERLINE-DATENÜBERTRAGUNGSEINRICHTUNG ODER EINES
ZWISCHENVERSTÄRKERS AN EIN SPANNUNGSFÜHRENDES
NIEDERSpannungs-STROMNETZ
(30) 12.10.01 DE 10150226
(45) 04.05.05

(11) 0 910 146
(51) H 02 B 1/44 H 02 B 1/46
(21) + (22) 98117540.9 16.09.98
(73) KRONE G.M.B.H.
Beeskowdamm 3-11
14167 Berlin(DE);
(54) Boittier-TRADUCTION-Gehäuse
(30) 18.10.97 DE 19746118
(45) 25.05.05

(11) 1 005 263
(51) H 02 B 1/04 H 05 K 5/02
(21) + (22) 99123094.7 22.11.99
(73) >VIPA G.- FÜR VISUALISIERUNG UND
PROZESSAUTOMATISIERUNG M.B.H.
Ohmstrasse 4
DE-91074 Herzogenaurach (DE);
>SEEL WOLFGANG
Campestrasse 14
DE-90419 Nürnberg(DE)
(54) Dispositif de fixation d'un appareil électronique,

ou son cadre-support dans l'ouverture d'une
façade-TRADUCTION-Befestigungsvorrichtung für ein
elektronisches Gerät oder dessen Tragrahmen in einem
Frontplatten-Ausschnitt
(30) 23.11.98 DE 19853918
(45) 11.05.05

(11) 1 459 418
(51) H 02 B 1/36
(21) + (22) 02789013.6 17.12.02
(73) >EATON ELECTRIC N.V.
Europalaan 202
NL-7559 SC Hengelo(NL);
(54) WERKWIJZE VOOR HET INRICHTEN VAN EEN
SCHAKELINSTALLATIE GESCHIKT VORO DE DISTRIBUTIE VAN
ELEKTRISCHE ENERGIE NAAR EEN STELSEL VAN ELEKTRISCHE
VERBRUIKERS
(30) 24.12.01 NL 1019653
(45) 25.05.05

(11) 0 896 408
(51) H 02 G 1/02
(21) + (22) 98450011.6 20.07.98
(73) EUROTTEL SAS
11 rue de Cantemerle
33240 Saint Gervais(FR);
(54) Platine d'ancrage sur façade d'immeuble notamment
pour équipements de télécommunication ou de
distribution électrique
(30) 06.08.97 FR 9710270
(45) 25.05.05

(11) 1 026 792
(51) H 02 G 3/12 H 01 R 13/74
(21) + (22) 00101926.4 01.02.00
(73) POPP G.M.B.H. + CO KG
Kulmbacher Strasse 27
95460 Bad Berneck(DE);
(54) Dispositif d'installation pour une installation
électrique-TRADUCTION-Installationsgerät zur
Elektroinstallation
(30) 01.02.99 DE 29901708 U
(45) 04.05.05

(11) 1 040 543
(51) H 02 G 1/08 G 02 B 6/52
G 02 B 6/54
(21) + (22) 98964527.0 24.12.98
(73) S.A. >PLUMETTAZ
Fabrique de Machines Zone Industrielle "En Vannel C"
CH-1880 Bex(CH);
(54) APPAREIL PORTABLE POUR LA POSE DE CABLE DANS UN
CONDUIT
(30) 26.12.97 FR 9716818
(45) 04.05.05

(11) 1 132 682
(51) H 02 G 3/12 F 21 V 21/04
(21) + (22) 01103161.4 10.02.01
(73) >KAISER G.M.B.H. & CO. K.G.
Ramsloh 4
DE-58579 Schalksmühle(DE);
(54) Corps creux pour une installation
électrique-TRADUCTION-Hohlkörper für die
Elektroinstallation
(30) 11.03.00 DE 10011905 29.06.00 DE 10031748
(45) 25.05.05

(11) 1 269 594
(51) H 02 G 15/06
(21) + (22) 01903728.2 09.02.01
(73) >NKT CABLES GROUP G.M.B.H.
Schanzenstrasse 6-20
DE-51063 Köln(DE);
>TYCO ELECTRONICS RAYCHEM G.M.B.H.
Finsinger Feld 1
DE-85521 Ottobrunn(DE)
(54) TETE DE CABLE-TRADUCTION-KABELNVERSCHLUSS
(30) 09.02.00 DE 10005703
(45) 04.05.05

(11) 0 749 168
(51) H 02 J 7/35 H 01 L 31/058
(21) + (22) 95109307.9 16.06.95
(73) >TAGAWASYOUJI CO. LTD
205 Imajyukuhaitsu 1-9 Nishiimajyuku 3-chome
Himeji-City Hyogo 670(JP);
(54) Système à cellules solaires
(45) 04.05.05

(11) 1 303 361
(51) H 02 K 29/06 H 02 K 7/06
B 06 B 1/04
(21) + (22) 01956633.0 23.07.01
(73) MOVING MAGNET TECHNOLOGIES
126

ZAC La Fayette 1 rue Christiaan Huygens
25000 Besançon(FR);
(54) VIBREUR POUR TELEPHONE PORTABLE
(30) 26.07.00 FR 0009781
(45) 04.05.05

(11) 1 419 568
(51) H 02 K 11/00 H 02 K 9/06
(21) + (22) 03766374.7 31.07.03
(73) EBM-PAPST MULFINGEN G.M.B.H. & CO.KG
Bachmühle 2
74673 Muldingen(DE);
(54) MOTEUR ELECTRIQUE A PROTECTION IP
ELEVEE-TRADUCTION-ELEKTROMOTOR MIT HOHER IP-SCHUTZART
(30) 01.08.02 DE 20211857 U 24.03.03 DE 10313274
(45) 04.05.05

(11) 1 002 688
(51) H 02 M 7/00 B 60 L 9/24
(21) + (22) 99810769.2 26.08.99
(73) BOMBARDIER TRANSPORTATION G.M.B.H.
Saatwinkler Damm 43
13627 Berlin(DE);
(54) Module d'un circuit à configuration modulaire, de
préférence contenu dans un agencement d'un véhicule
ferroviaire-TRADUCTION-Modul einer, vorzugsweise in
einem Antrieb für ein Schienenfahrzeug enthaltenen,
modular aufgebauten Schaltungsanordnung
(30) 09.09.98 DE 19841133
(45) 04.05.05

(11) 1 430 592
(51) H 02 N 2/00 H 01 L 41/09
(21) + (22) 02799415.1 20.09.02
(73) ELLIPTEC RESONANT ACTUATOR A.G.
Meinhardstrasse 3
44379 Dortmund(DE);
(54) PIEZOMOTEUR AVEC GUIDAGE-TRADUCTION-PIEZOMOTOR MIT
FÜHRUNG
(30) 21.09.01 DE 10146703
(45) 11.05.05

(11) 1 406 384
(51) H 03 H 7/42 H 03 H 7/46
(21) + (22) 02447187.2 01.10.02
(73) >DINH-DEBOUNY HUU-TUNG
rue de l'Yser 123
BE-4430 Ans(BE);
(54) Coupleur HF à large bande à gain inverse économisé
(45) 25.05.05

(11) 1 231 714
(51) H 03 J 3/24 H 04 B 1/10
(21) + (22) 02001439.5 21.01.02
(73) HARMAN/BECKER AUTOMOTIVE SYSTEMS G.M.B.H.
Becker-Göring-Strasse 16
76307 Karlsbad(DE);
(54) Récepteur de télévision-TRADUCTION-Fernsehempfänger
(30) 09.02.01 DE 10106071
(45) 18.05.05

(11) 0 883 931
(51) H 03 K 17/955
(21) + (22) 97953158.9 08.12.97
(73) >TOUCHSENSOR TECHNOLOGIES L.L.C.
203 North Gables Boulevard
Wheaton Illinois 60187(US);
(54) CAPTEURS TACTILES DIFFERENTIELS ET LEUR CIRCUIT DE
COMMANDE
(30) 10.12.96 US 32318 P
(45) 11.05.05

(11) 1 004 166
(51) H 03 K 17/95 G 01 D 3/036
(21) + (22) 97935414.9 22.08.97
(73) DETRA SA
Rue du Cornouiller 4
CH-2502 Bienne(CH);
(54) CAPTEUR DE PROXIMITE INDUCTIF A CIRCUIT OSCILLANT A
REACTION INDUCTIVE
(45) 11.05.05

(11) 1 188 146
(51) H 03 K 17/955 G 06 K 19/077
(21) + (22) 00929230.1 17.03.00
(73) ORGA KARTENSYSTEME G.M.B.H.
Am Hoppenhof 33
33104 Paderborn (DE);
WENDISCH, KARL-HEINZ
Binnererstrasse 5
33154 Salzkotten(DE)
(54) CARTE A PUCE-TRADUCTION-CHIPKARTE
(30) 31.03.99 DE 19914587
(45) 11.05.05

(11) 1 258 084
(51) H 03 K 17/94
(21) + (22) 01901151.9 16.01.01
(73) REIME, GERD
Friedenstrasse 88
75328 Schömberg(DE);
(54) PROCEDE ET DISPOSITIF POUR EVALUER UN SIGNAL UTILE
PROVENANT D'UN DETECTEUR DE
PROXIMITE-TRADUCTION-VORRICHTUNG UND VERFAHREN ZUM
AUSWERTEN EINES VON EINEM NAHERUNGSSENSOR STAMMENDEN
NUTZIGNALS
(30) 18.01.00 DE 10001943
(45) 25.05.05

(11) 1 332 505
(51) H 03 K 17/96 H 01 H 13/02
H 01 H 9/16
(21) + (22) 01993010.6 02.11.01
(73) DYNA SYSTEMS G.M.B.H.
Gossholzer-Strasse 2
88161 Lindenbergl (DE);
DEMMELE A.G.
Grünteweg 14
88175 Scheidegg(DE)
(54) INTERRUPTEUR ELECTRIQUE, NOTAMMENT INTERRUPTEUR
PIEZO-ELECTRIQUE, AVEC ACCUSE RECEPTION OPTIQUE
ET/OU MECANIQUE DU PROCESSUS DE
COMMUTATION-TRADUCTION-ELEKTRISCHER SCHALTER,
INSBESONDERE PIEZOSCHALTER, MIT OPTISCHER UND/ODER
MECHANISCHER RÜCKMELDUNG DES SCHALTVOEGANGES
(30) 06.11.00 DE 10054862
(45) 04.05.05

(11) 1 318 607
(51) H 03 M 11/00 G 06 F 3/023
B 60 R 16/02
(21) + (22) 02292931.9 27.11.02
(73) PEUGEOT CITROEN AUTOMOBILES SA
65-71 Boulevard du Château
92200 Neuilly sur Seine(FR);
(54) Procédé de gestion et d'exploitation d'un réseau
comprenant des organes de balayage multiplexes,
notamment pour véhicule automobile
(30) 10.12.01 FR 0115938
(45) 11.05.05

(11) 1 021 000
(51) H 04 B 7/08
(21) + (22) 99122901.4 18.11.99
(73) FUBA AUTOMOTIVE G.M.B.H. & CO. KG
TecCenter
31162 Bad Salzdetfurth(DE);
(54) Système d'antennes de balayage en diversité pour
véhicules-TRADUCTION-Scanning-Diversity-Antennensystem
für Fahrzeuge
(30) 17.12.98 DE 19858465
(45) 04.05.05

(11) 1 091 510
(51) H 04 B 17/00
(21) + (22) 00121680.3 04.10.00
(73) T-MOBILE DEUTSCHLAND G.M.B.H.
Landgrabenweg 151
53227 Bonn (DE);
MTS SYSTEMTECHNIK G.M.B.H.
Joseph-Gänsler-Strasse 8
86609 Donauwörth(DE)
(54) Réseau de connexion pour des signaux à haute
fréquence-TRADUCTION-Koppelfeld für
Hochfrequenzsignale
(30) 04.10.99 DE 19947654
(45) 25.05.05

(11) 1 105 986
(51) H 04 B 11/00 H 04 B 13/02
(21) + (22) 99953562.8 23.08.99
(73) EVOLOGICS G.M.B.H.
Storkower Strasse 207
10369 Berlin(DE);
(54) PROCEDE PERMETTANT DE TRANSMETTRE DES INFORMATIONS
ET SYSTEME ASSOCIE-TRADUCTION-VERFAHREN ZUR
ÜBERTRAGUNG VON INFORMATIONEN SOWIE EIN GEEIGNETES
SYSTEM HIERFÜR
(30) 21.08.98 DE 19838060 05.02.99 DE 19904747
07.06.99 DE 19927040
(45) 25.05.05

(11) 1 205 048
(51) H 04 B 7/185 H 04 L 1/20
H 04 L 1/00
(21) + (22) 00955601.0 16.08.00
(73) >VIASAT INC.
6155 El Camino Real
Carlsbad California 92009(US);
(54) CONTROLE DE DEBIT BINAIRE ADAPTATIF POUR RESEAUX A
DISTRIBUTION RESTREINTE

(30) 16.08.99 US 149615 P 06.03.00 US 519155
(45) 18.05.05

(11) 1 231 714
(51) H 04 B 1/10 H 03 J 3/24
(21) + (22) 02001439.5 21.01.02
(73) HARMAN/BECKER AUTOMOTIVE SYSTEMS G.M.B.H.
Becker-Göring-Strasse 16
76307 Karlsbad(DE);
(54) Récepteur de télévision-TRADUCTION-Fernsehempfänger
(30) 09.02.01 DE 10106071
(45) 18.05.05

(11) 1 356 603
(51) H 04 B 1/713
(21) + (22) 01985808.3 28.12.01
(73) INFINEON TECHNOLOGIES A.G.
St.-Martin-Strasse 53
81669 München(DE);
(54) SCHEMA DE FREQUENCE DE SYSTEMES DE TRANSMISSION DE
DONNEES-TRADUCTION-FREQUENZSCHEMA FÜR
DATENÜBERTRAGUNGSSYSTEME
(30) 30.01.01 DE 10103926
(45) 04.05.05

(11) 1 367 759
(51) H 04 B 7/08 H 04 L 1/06
(21) + (22) 03019288.4 04.10.01
(73) COM-RESEARCH G.M.B.H. SOLUTIONS FOR COMMUNICATION
SYSTEMS
Wiesengrundstrasse 4
90765 Fürth(DE);
(54) Récepteur pour la suppression d'interférence d'une
transmission TDMA et/ou FDMA-TRADUCTION-Empfänger
zur Interferenzunterdrückung für TDMA-und/oder
FDMA-Übertragung
(30) 28.12.00 EP 00128664
(45) 04.05.05

(11) 1 370 051
(51) H 04 B 1/38 H 04 M 1/05
A 45 F 5/02
(21) + (22) 03011369.0 19.05.03
(73) EGGER, CHRISTOPH
Förstersteig 238
6290 Mayrhofen(AT);
(54) Dispositif de suspension pour un téléphone
mobile-TRADUCTION-Anhänghalterungsmittel für ein
Funktelefon
(30) 07.06.02 DE 20208911 U 07.06.02 DE 10225393
19.02.03 IT TO20030025
(45) 04.05.05

(11) 1 371 143
(51) H 04 B 1/00
(21) + (22) 02737750.6 21.03.02
(73) FUNKWERK DABENDORF G.M.B.H.
Märkische Strasse
15806 Dabendorf(DE);
(54) CIRCUIT DESTINE A COMPENSER L'AFFAIBLISSEMENT DANS
UN CABLE D'ALIMENTATION D'ANTENNE POUR UN APPAREIL
RADIOMOBILE-TRADUCTION-SCHALTUNGSANORDNUNG ZUM
KOMPENSIEREN DER DÄMPFUNG IN EINEM
ANTENNENZULEITUNGSKABEL FÜR EIN MOBILFUNKGERÄT
(30) 21.03.01 DE 10114531
(45) 18.05.05

(11) 1 371 144
(51) H 04 B 1/38
(21) + (22) 02737751.4 21.03.02
(73) FUNKWERK DABENDORF G.M.B.H.
Märkische Strasse
15806 Dabendorf(DE);
(54) CIRCUIT DESTINE A COMPENSER L'AFFAIBLISSEMENT DANS
UN CABLE D'ALIMENTATION D'ANTENNE POUR UN APPAREIL
RADIOMOBILE-TRADUCTION-SCHALTUNGSANORDNUNG ZUM
KOMPENSIEREN DER DÄMPFUNG IN EINEM
ANTENNENZULEITUNGSKABEL FÜR EIN MOBILFUNKGERÄT
(30) 21.03.01 DE 10114532
(45) 18.05.05

(11) 1 371 150
(51) H 04 B 7/185
(21) + (22) 02720324.9 06.03.02
(73) >ITEC S.R.L.
Piazza Statuto 14
IT-10122 Torino(IT);
(54) AMELIORATIONS APPORTEES A UN RESEAU ET DES APPAREILS
DE COMMUNICATIONS TELEPHONIQUES MOBILES
(30) 08.03.01 IT TO20010207
(45) 18.05.05

(11) 1 374 419
(51) H 04 B 1/06
(21) + (22) 02729808.2 15.03.02

(73) SIEMENS A.G.
Wittelsbacherplatz 2
80333 München(DE);

(54) PROCEDE DE RADIOTRANSMISSION DANS LA ZONE INTERIEURE
POUR ASSURER UNE RADIOTRANSMISSION PARALLELE DE FLUX
PARTIELS DE DONNEES NUMERIQUES ET SYSTEME DE
RADIOTRANSMISSION
MOBILE-TRADUCTION-FUNKÜBERTRAGUNGSVERFAHREN IM
INNENRAUMBEREICH ZUR PARALLELEN FUNKÜBERTRAGUNG VON
DIGITALEN DATENTEILSTRÖMEN UND MOBILES
FUNKÜBERTRAGUNGSSYSTEM

(30) 15.03.01 DE 10114052
(45) 25.05.05

(11) 1 435 141
(51) H 04 B 3/56 H 01 R 31/00
(21) + (22) 02782833.4 04.10.02
(73) >POWER PLUS COMMUNICATIONS A.G.
Harrlachweg 2
DE-68163 Mannheim(DE);

(54) SYSTEME DE RACCORDEMENT D'UN DISPOSITIF DE
TRANSMISSION DE DONNEES D'ALIMENTATION OU D'UN
AMPLIFICATEUR INTERMEDIAIRE A UN RESEAU
D'ALIMENTATION BASSE TENSION SOUS
TENSION-TRADUCTION-ANORDNUNG ZUM ANSCHLUSS EINER
POWERLINE-DATENÜBERTRAGUNGSEINRICHTUNG ODER EINES
ZWISCHENVERSTÄRKERS AN EIN SPANNUNGSFÜHRENDES
NIEDERSPANNUNGS-STROMNETZ

(30) 12.10.01 DE 10150226
(45) 04.05.05

(11) 1 435 146
(51) H 04 B 7/005 H 04 L 1/00
H 04 L 27/00
(21) + (22) 01976307.7 12.10.01
(73) >NOKIA CORP.
Keilalahdentie 4
02150 Espoo(FI);

(54) SYSTEME RADIO MICRO-ONDE ADAPTATIF POINT A POINT

(45) 18.05.05

(11) 1 040 711
(51) H 04 J 3/16 H 04 Q 11/04
(21) + (22) 98963375.5 23.11.98
(73) SIEMENS A.G.
Wittelsbacherplatz 2
80333 München(DE);

(54) DISPOSITIF POUR TRANSMETTRE ET/OU RECEVOIR DES
DONNEES DANS UN SYSTEME DE TRANSMISSION HNS OU
HNP-TRADUCTION-VORRICHTUNG ZUM SENDEN UND/ODER
EMPFANGEN VON DATEN IN EINEM SDH- BZW.
PDH-ÜBERTRAGUNGSSYSTEM

(30) 11.12.97 DE 19755121 20.02.98 DE 19807186
(45) 11.05.05

(11) 0 766 893
(51) H 04 L 7/027 G 06 K 19/07
(21) + (22) 95923951.8 19.06.95
(73) >AVID IDENTIFICATION SYSTEMS INC.
Suite 5 3179 Hamner Avenue
Norco CA 91760(US);

(54) ELEKTRONISCHES IDENTIFIZIERUNGSSYSTEM MIT
VERBESSERTE EMPFINDLICHKEIT

(30) 20.06.94 US 262157
(45) 11.05.05

(11) 0 812 080
(51) H 04 L 7/04
(21) + (22) 97401242.9 04.06.97
(73) S.A. >ELA MEDICAL
98 Rue Maurice Arnoux
FR-92541 Montrouge(FR);

(54) Dispositif autonome, notamment dispositif médical
implantable actif, et son programmeur externe à
transmission synchrone

(30) 04.06.96 FR 9606824
(45) 11.05.05

(11) 0 926 855
(51) H 04 L 1/00 G 06 K 19/07
(21) + (22) 97122711.1 23.12.97
(73) EM MICROELECTRONIC-MARIN SA
Rue des Sors 3
2074 Marin(CH);

(54) Transpondeur pour communication dite "half-duplex"

(45) 04.05.05

(11) 0 960 506
(51) H 04 L 12/26
(21) + (22) 98909469.3 16.02.98
(73) >ALASI DI ARCIERI FRANCO & C. S.A.S.
Via Mario Chiri 25
IT-00171 Roma(IT);

(54) APPAREIL ET PROCEDE PERMETTANT DE CONTROLER ET
D'INTERPRETER DES PROTOCOLES D'APPLICATION DE
RESEAUX DE TRANSMISSION DE DONNEES

(30) 17.02.97 IT RM970086
(45) 04.05.05

(11) 1 014 645
(51) H 04 L 29/06 G 06 F 17/60
(21) + (22) 99125673.6 22.12.99
(73) >T-MOBILE DEUTSCHLAND G.M.B.H.
Landgrabenweg 151
DE-53227 Bonn(DE);

(54) Procédé pour la gestion de services à valeurs
ajoutées confortables dans des réseaux de
télécommunications-TRADUCTION-Verfahren zum Betrieb
komfortabler Mehrwertdienste in
Telekommunikationsnetzen

(30) 22.12.98 DE 19859350
(45) 18.05.05

(11) 1 142 182
(51) H 04 L 1/00
(21) + (22) 99958301.6 10.12.99
(73) NETCENTREX
9 boulevard Detolle Résidence Olympia
14000 Caen(FR);

(54) DISPOSITIF ET PROCEDE DE TRAITEMENT D'UNE SEQUENCE DE
PAQUETS D'INFORMATION

(30) 14.12.98 FR 9815757
(45) 18.05.05

(11) 1 142 261
(51) H 04 L 29/06
(21) + (22) 99958299.2 10.12.99
(73) NETCENTREX
9 boulevard Detolle Résidence Olympia
14000 Caen(FR);

(54) PROCEDE DE TRANSPORT DE PAQUETS ENTRE UNE INTERFACE
D'ACCES ET UN RESEAU PARTAGE

(30) 14.12.98 FR 9815756
(45) 18.05.05

(11) 1 163 771
(51) H 04 L 27/233
(21) + (22) 00911024.8 22.03.00
(73) INSIDE CONTACTLESS
Bât. 11 A - Parc Club du Golf
13856 Aix en Provence Cedex 3(FR);

(54) DECODEUR BPSK SYNCHRONE

(30) 25.03.99 FR 9904109
(45) 11.05.05

(11) 1 193 949
(51) H 04 L 29/06 B 61 L 7/06
(21) + (22) 01440246.5 31.07.01
(73) ALCATEL
54 rue la Boétie
75008 Paris(FR);

(54) Système d'ordinateur avec transmission multicanal
sécurisée-TRADUCTION-Rechnersystem mit
mehrkanaligen, signaltechnisch sicheren Übertragung

(30) 21.08.00 DE 10040866
(45) 04.05.05

(11) 1 197 878
(51) H 04 L 29/06 G 06 F 17/30
(21) + (22) 01113557.1 13.06.01
(73) >GESTWEB S.P.A.
Via Corfu 102
IT-25124 Brescia(IT);

(54) Procédé et système de filtrage du contenu
d'informations récupéré dans un réseau de
communication de données

(30) 10.10.00 IT MI002189
(45) 11.05.05

(11) 1 205 048
(51) H 04 L 1/00 H 04 B 7/185
H 04 L 1/20
(21) + (22) 00955601.0 16.08.00
(73) >VIASAT INC.
6155 El Camino Real
Carlsbad California 92009(US);

(54) CONTROLE DE DEBIT BINAIRE ADAPTATIF POUR RESEAUX A
DISTRIBUTION RESTREINTE

(30) 16.08.99 US 149615 P 06.03.00 US 519155
(45) 18.05.05

(11) 1 230 779
(51) H 04 L 29/06 G 06 K 7/00
(21) + (22) 99974202.6 19.11.99
(73) SWISSCOM MOBILE A.G.
Schwarztorstrasse 61
3050 Bern(CH);

(54) PROCEDE, CARTE PUCE ET DISPOSITIF POUR UNE INTERFACE
LOGIQUE ENTRE DEUX
APPLICATIONS-TRADUCTION-VERFAHREN, CHIPKARTE, UND
VORRICHTUNG FÜR EINE LOGISCHE SCHNITTSTELLE ZWISCHEN

ZWEI ANWENDUNGEN

(45) 18.05.05

(11) 1 259 036
(51) H 04 L 12/58
(21) + (22) 01270040.7 03.12.01
(73) >NTT DOCOMO INC.
11-1 Nagatacho 2-chome Chiyoda-ku
Tokyo 100-6150 (JP);

(54) PROCEDE DE COMMANDE DE DISTRIBUTION DE COURRIER
ELECTRONIQUE ET SERVEUR DE COURRIER
(30) 04.12.00 JP 2000369204
(45) 18.05.05

(11) 1 269 679
(51) H 04 L 9/08 G 02 F 1/21
G 02 F 1/39
(21) + (22) 01919321.8 21.02.01
(73) DEUTSCHE TELEKOM A.G.
Friedrich-Ebert-Allee 140
53113 Bonn(DE);

(54) PROCEDE PERMETTANT DE MODIFIER LA POLARISATION D'AUX
MOINS UN DES PHOTONS EMIS PAR UNE SOURCE DE PAIRES
DE PHOTONS DANS DIFFERENTS TRAJETS DE FAISCEAUX
PARTIELS ET PROCEDE PERMETTANT DE PRODUIRE DES
PHOTONS INDIVIDUELS OU DES PAIRES DE PHOTONS DANS UN
CANAL OPTIQUE-TRADUCTION-VERFAHREN ZUR VERÄNDERUNG
DER POLARISATION WENIGSTENS EINES DER AUS EINER
PHOTONENPAARQUELLE IN VERSCHIEDENE TEILSTRAHLENGÄNGE
ABGESTRAHLTEN PHOTONEN UND VERFAHREN ZUR ERZEUGUNG
VON WAHLWEISE EINZELPHOTONEN ODER PHOTONENPAAREN IN
EINEM OPTISCHEN KANAL
(30) 17.03.00 DE 10013184
(45) 04.05.05

(11) 1 271 352
(51) H 04 L 29/06 G 06 F 17/30
G 06 F 13/00
(21) + (22) 01917490.3 23.03.01
(73) >DIGITAL ARTS INC.
6-16 Kitaaooyama 3-Chome Minato-ku
Tokyo 107-0061 (JP);

(54) PROCEDE DE CONTROLE DE LA NAVIGATION SUR INTERNET
(30) 31.03.00 JP 2000096684
(45) 11.05.05

(11) 1 311 990
(51) H 04 L 29/06 G 05 B 17/02
G 06 F 17/30
(21) + (22) 01960169.9 09.08.01
(73) >SIEMENS A.G.
Wittelsbacherplatz 2
DE-80333 München(DE);

(54) SYSTEME ET PROCEDE POUR LA COMMUNICATION ENTRE UN
DISPOSITIF DE TRAITEMENT DE DONNEES MOBILE ET UN
DISPOSITIF DE TRAITEMENT DE DONNEES
FIXE-TRADUCTION-SYSTEM UND VERFAHREN ZUR
KOMMUNIKATION ZWISCHEN EINER MOBILEN
DATENVERARBEITUNGSVORRICHTUNG UND EINER STATIONÄREN
DATENVERARBEITUNGSVORRICHTUNG
(30) 22.08.00 DE 10041104
(45) 25.05.05

(11) 1 340 352
(51) H 04 L 29/06 G 06 F 17/60
G 10 H 1/00
(21) + (22) 01989403.9 06.12.01
(73) >AUDIANTIS G.M.B.H.
Cortenusstr. 3
DE-10407 Berlin(DE);

(54) PROCEDE ET DISPOSITIF DE COMMANDE DE TRANSMISSION ET
REPRODUCTION DE SIGNAUX
NUMERIQUES-TRADUCTION-VERFAHREN UND VORRICHTUNG ZUM
STUERN DER ÜBERTRAGUNG UND WIEDERGABE VON DIGITALEN
SIGNALEN
(30) 08.12.00 DE 10062514
(45) 25.05.05

(11) 1 345 373
(51) H 04 L 12/66 H 04 L 29/12
H 04 L 29/06 H 04 L 12/58
H 04 M 3/533
(21) + (22) 02005509.1 11.03.02
(73) SIEMENS A.G.
Wittelsbacherplatz 2
80333 München(DE);

(54) "Procédé et appareil pour l'établissement d'une
connexion entre un premier et un deuxième abonné
dans un réseau de
télécommunication"-TRADUCTION-Verfahren und
Vorrichtung zum Aufbau einer Verbindung zwischen
einem ersten und einem zweiten Teilnehmer in einem
Telekommunikationsnetz
(45) 18.05.05

(11) 1 367 759
129

(51) H 04 L 1/06 H 04 B 7/08
(21) + (22) 03019288.4 04.10.01
(73) COM-RESEARCH G.M.B.H. SOLUTIONS FOR COMMUNICATION
SYSTEMS
Wiesengrundstrasse 4
90765 Fürth(DE);

(54) Récepteur pour la suppression d'interférence d'une
transmission TDMA et/ou FDMA-TRADUCTION-Empfänger
zur Interferenzunterdrückung für TDMA-und/oder
FDMA-Übertragung
(30) 28.12.00 EP 00128664
(45) 04.05.05

(11) 1 430 669
(51) H 04 L 12/64 G 06 F 5/06
(21) + (22) 02772076.2 19.09.02
(73) >SIEMENS A.G.
Wittelsbacherplatz 2
DE-80333 München(DE);

(54) PROCEDE POUR TRAITER DES ENREGISTREMENTS
COHERENTS-TRADUCTION-VERFAHREN ZUR VERARBEITUNG
KONSISTENTER DATENSÄTZE
(30) 26.09.01 DE 10147423 04.07.02 DE 10230127
(45) 11.05.05

(11) 1 435 146
(51) H 04 L 1/00 H 04 L 27/00
H 04 B 7/005
(21) + (22) 01976307.7 12.10.01
(73) >NOKIA CORP.
Keilalahdentie 4
02150 Espoo(FI);

(54) SYSTEME RADIO MICRO-ONDE ADAPTATIF POINT A POINT
(45) 18.05.05

(11) 1 013 056
(51) H 04 M 3/20 H 04 M 3/42
H 04 Q 3/72 H 04 M 7/00
(21) + (22) 98951207.4 24.08.98
(73) >SIEMENS A.G.
Wittelsbacherplatz 2
DE-80333 München(DE);

(54) PROCEDE PERMETTANT D'EXECUTER DES LIAISONS DE
TELECOMMUNICATIONS VIA UN CENTRAL TELEPHONIQUE
PUBLIC-TRADUCTION-VERFAHREN ZUR ABWICKLUNG VON
FERNMELDEVERBINDUNGEN ÜBER EINE ÖFFENTLICHE
VERMITTLUNGSSTELLE
(30) 11.09.97 DE 19739981
(45) 25.05.05

(11) 1 031 229
(51) H 04 M 1/274
(21) + (22) 98954511.6 04.11.98
(73) >AUDIOSMARTCARD INTERNATIONAL
150 rue Galliéni
FR-92100 Boulogne Billancourt(FR);

(54) PROCEDE POUR EMETTRE DES SIGNAUX ACOUSTIQUES A
PARTIR D'UNE CARTE A MEMOIRE OU A PUCE, ET CARTE
POUR LA MISE EN OEUVRE DU PROCEDE
(30) 05.11.97 FR 9713902
(45) 25.05.05

(11) 1 131 949
(51) H 04 M 15/00
(21) + (22) 99958050.9 16.11.99
(73) >MACROSYSTEM TELECOMMUNICATION G.M.B.H.
Schöllinger Feld 28
DE-58300 Wetter/Ruhr(DE);

(54) PROCEDE PERMETTANT D'EFFECTUER DES CONNEXIONS DE
TELECOMMUNICATION A PRIX REDUIT ET DISPOSITIF
PERMETTANT DE REALISER CE PROCEDE
(30) 20.11.98 DE 19853697
(45) 04.05.05

(11) 1 162 812
(51) H 04 M 1/03 H 04 M 1/19
(21) + (22) 01105246.1 05.03.01
(73) FHF FUNKE + HUSTER FERNSIG G.M.B.H.
Gewerbeallee 15-19
45478 Mülheim an der Ruhr(DE);

(54) Entrée du son pour un microphone, en particulier
pour un combiné
téléphonique-TRADUCTION-Schallzutritt eines
Mikrophones , insbesondere für einen Telefonhörer
(30) 09.06.00 DE 10028690
(45) 25.05.05

(11) 1 168 791
(51) H 04 M 3/48 H 04 M 3/523
(21) + (22) 01305246.9 15.06.01
(73) >NETCALL P.L.C.
Tricorn House Five Ways Hagley Road
Birmingham B16 8TP(GB);

(54) rappel à un centre d'appel
(30) 23.06.00 GB 0015357
(45) 11.05.05

(51) H 04 Q 7/28
(21) + (22) 00918352.6 24.03.00
(73) >QUALCOMM INC.
5775 Morehouse Drive
San Diego California 92121-1714(US);
(54) PROCEDE ET APPAREIL PERMETTANT DE FOURNIR UN ACCES
EQUITABLE A DES UTILISATEURS CONFRONTES A DES DELAIS
DE SIGNALISATION DIFFERENTS DANS UN SYSTEME DE
COMMUNICATION DE GROUPE
(30) 24.03.99 US 275698
(45) 11.05.05

(11) 1 244 318
(51) H 04 Q 7/36
(21) + (22) 01106848.3 19.03.01
(73) >SIEMENS A.G.
Wittelsbacherplatz 2
DE-80333 München(DE);
(54) Méthode adaptative pour la détermination d'un seuil
pour accès différencié aux ressources d'un réseau
(45) 18.05.05

(11) 1 313 339
(51) H 04 Q 7/36
(21) + (22) 02380217.6 23.10.02
(73) S.A. >TELEFONICA
Gran Via 28
28013 Madrid(ES);
(54) Equipement de balise radio UMTS
(30) 23.10.01 ES 200102344
(45) 18.05.05

(11) 1 474 944
(51) H 04 Q 7/38 G 01 S 5/02
H 04 Q 7/34
(21) + (22) 02757952.3 26.07.02
(73) >SIEMENS A.G. OSTERREICH
Siemensstrasse 88-92
1210 Wien(AT);
(54) PROCEDE ET SYSTEME POUR DETERMINER UNE
POSITION-TRADUCTION-VERFAHREN UND SYSTEM ZUR
POSITIONSERMITTLUNG
(30) 26.07.01 AT 11742001
(45) 11.05.05

(11) 1 316 931
(51) H 04 R 17/00 H 04 R 17/10
B 06 B 1/02 G 08 B 1/08
G 08 B 3/10 G 08 B 7/06
(21) + (22) 01128683.8 01.12.01
(73) >SIEMENS BUILDING TECHNOLOGIES A.G.
Bellerivestrasse 36
CH-8034 Zürich(CH);
(54) Emetteur acoustique pour avertisseur de
risque-TRADUCTION-Akustischer Alarmgeber für einen
Gefahrenmelder
(45) 18.05.05

(11) 1 033 905
(51) H 05 B 37/02 G 08 B 26/00
(21) + (22) 00103860.3 24.02.00
(73) MERTEN G.M.B.H. & CO. KG
Fritz-Kotz-Strasse 8
51674 Wiehl(DE);
(54) Système modulaire de détection de
présence-TRADUCTION-Modulares Präsenzmeldersystem
(30) 03.03.99 DE 29903828 U
(45) 04.05.05

(11) 1 145 601
(51) H 05 B 6/78 H 05 B 6/70
(21) + (22) 98963029.8 16.12.98
(73) >INDUSTRIAL MICROWAVE SYSTEMS L.L.C.
1201 North Market Street
Wilmington New Castle County Delaware 19801(US);
(54) CHAMBRE ASSURANT UNE EXPOSITION ELECTROMAGNETIQUE A
CHAUFFAGE AMELIORE
(45) 04.05.05

(11) 1 219 407
(51) H 05 B 3/56 B 29 C 65/14
(21) + (22) 01480151.8 27.12.01
(73) MECAPLAST
4-6 Avenue du Prince Héritaire Albert
98014 Monaco (MC);
FTI MECASONIC
Rue des deux montagnes Z.I. de Ville la Grand B.P.
No. 218
74105 Annemasse(FR)
(54) Dispositif de soudage de pièces en matière
thermoplastique par rayonnement électromagnétique
notamment infrarouge
(30) 28.12.00 FR 0017177
(45) 04.05.05

(11) 1 325 162
(51) H 05 B 6/44 C 21 D 1/42
(21) + (22) 01969464.5 21.07.01
(73) BILZ WERKZEUGFABRIK G.M.B.H. & CO. KG
Vogelsangstrasse 8
73760 Ostfildern (DE);
INNOVAT G.- FÜR SONDERMASCHINENBAU, MESS- UND
STEUERUNGSTECHNIK MBH
Neue Rheinstrasse 4
77963 Schwanau(DE)
(54) DISPOSITIF DE CHAUFFAGE PAR INDUCTION DE PIECES A
USINER-TRADUCTION-VORRICHTUNG ZUM INDUKTIVEN
AUFHEIZEN VON WERKSTÜCKEN
(30) 19.09.00 DE 10046547
(45) 25.05.05

(11) 1 349 431
(51) H 05 B 6/02 H 05 B 6/16
C 21 D 9/56 C 21 B 7/10
(21) + (22) 02290769.5 27.03.02
(73) CELES
89 Bis rue Principale B.P. 5
F-68610 Lautenbach (FR);
USINOR
Immeuble "La Pacific" La Défense 7 11/13 Cours
Valmy
92800 Puteaux(FR)
(54) Enceinte d'étanchéité au gaz et au vide d'isolation
thermique destinée à un dispositif de chauffage par
induction
(45) 25.05.05

(11) 1 368 994
(51) H 05 B 3/74 H 05 B 3/72
H 05 B 3/68
(21) + (22) 02748333.8 05.03.02
(73) SCHOTT A.G.
Hattenbergstrasse 10
55122 Mainz(DE);
(54) PLAN DE CUISSON EN CERAMIQUE A PLAQUE EN
VITROCERAMIQUE-TRADUCTION-KERAMISCHES KOCHFELD MIT
EINER GLASKERAMIKPLATTE
(30) 06.03.01 DE 10111734
(45) 25.05.05

(11) 1 452 357
(51) H 05 B 3/50 B 60 H 1/22
(21) + (22) 03004526.4 28.02.03
(73) CATEM G.M.B.H. & CO.KG
Gewerbepark West 16
76863 Herxheim bei Landau/Pfalz(DE);
(54) Appareil de chauffage électrique avec plusieurs
zones de chauffage-TRADUCTION-Elektrische
Heizvorrichtung mit Heizzonen
(45) 11.05.05

(11) 1 327 714
(51) H 05 F 3/02 D 06 N 7/00
C 09 D 5/24 H 01 B 1/20
H 01 B 1/22
(21) + (22) 02000524.5 09.01.02
(73) >WULFF G.M.B.H. U. CO.
Wersener Strasse 3
DE-49504 Lotte(DE);
(54) Composition de dispersion pour l'enduction de la
face envers d'un tapis très élastique et à faible
émission ou comme adhésif à un
composant-TRADUCTION-Dispensionsmasse für eine
hochelastische, emissionsarme
Teppichrücken-Beschichtung sowie zum Einsatz als
Einkomponenten-Klebstoff
(45) 11.05.05

(11) 1 145 605
(51) H 05 H 7/00
(21) + (22) 99961998.4 20.12.99
(73) >ION BEAM APPLICATIONS
Chemin du Cyclotron 3
BE-1348 Louvain-la-Neuve (BE);
(54) DISPOSITIF DE VARIATION DE L'ENERGIE D'UN FAISCEAU
DE PARTICULES EXTRAITES D'UN ACCELERATEUR
(30) 21.12.98 BE 9800913
(45) 04.05.05

(11) 0 883 100
(51) H 05 K 5/00 G 08 G 1/09
G 09 F 9/33
(21) + (22) 98108796.8 14.05.98
(73) >SIM S.P.A.
Via Cremona 143/A
IT-25124 Brescia(IT);
(54) Boîtier pour dispositifs d'affichage de messages
variables
(30) 15.05.97 IT MI970341 U
(45) 04.05.05

(11) 1 005 263
(51) H 05 K 5/02 H 02 B 1/04
(21) + (22) 99123094.7 22.11.99
(73) >VIPA G.- FUR VISUALISIERUNG UND
PROZESSAUTOMATISIERUNG M.B.H.
Ohmstrasse 4
DE-91074 Herzogenaurach (DE);
>SEEL WOLFGANG
Campestrasse 14
DE-90419 Nürnberg (DE)
(54) Dispositif de fixation d'un appareil électronique,
ou son cadre-support dans l'ouverture d'une
façade-TRADUCTION-Befestigungsvorrichtung für ein
elektronisches Gerät oder dessen Tragrahmen in einem
Frontplatten-Ausschnitt
(30) 23.11.98 DE 19853918
(45) 11.05.05

(11) 1 175 333
(51) H 05 K 9/00 B 64 C 1/14
(21) + (22) 00922775.2 27.04.00
(73) >SAINT-GOBAIN GLASS FRANCE
18 avenue d'Alsace
FR-92400 Courbevoie (FR);
(54) VITRAGE MULTIPLE ISOLANT, EN PARTICULIER HUBLLOT
D'AVION, A BLINDAGE ELECTROMAGNETIQUE
(30) 28.04.99 FR 9905374
(45) 25.05.05

(11) 1 199 913
(51) H 05 K 1/02 H 05 K 7/02
(21) + (22) 01124318.5 19.10.01
(73) CHERRY G.M.B.H.
Cherrystrasse
91275 Auerbach (DE);
(54) Méthode de fabrication d'unités comprenant une
feuille de circuit et un boîtier de
support-TRADUCTION-Verfahren zur Herstellung von
Leiterfolie-Trägergehäuse-Einheiten
(30) 19.10.00 DE 10051884
(45) 04.05.05

(11) 1 345 483
(51) H 05 K 7/14 F 15 B 13/00
(21) + (22) 03004117.2 26.02.03
(73) FESTO A.G. & CO
Ruiter Strasse 82
73734 Esslingen (DE);
(54) Dispositif de contact pour actionneur de soupape et
ensemble soupape ainsi
équipé-TRADUCTION-Kontaktierungseinrichtung für
Ventilantriebe und damit ausgestattete
Ventilanordnung
(30) 16.03.02 DE 10211798
(45) 04.05.05

(11) 1 439 971
(51) H 05 K 7/20 B 60 H 1/00
(21) + (22) 02795332.2 18.10.02
(73) VALEO SYSTEMES THERMIQUES
8 rue Louis Lormand La Verrière
78320 Le Mesnil Saint-Denis (FR);
(54) GROUPE MOTO-VENTILATEUR, NOTAMMENT POUR INSTALLATION
DE CHAUFFAGE ET/OU DE CLIMATISATION DE VEHICULE
AUTOMOBILE
(30) 02.11.01 FR 0114240
(45) 25.05.05

(11) 1 464 843
(51) H 05 K 7/14 F 15 B 13/00
(21) + (22) 03007328.2 01.04.03
(73) FESTO A.G. & CO
Ruiter Strasse 82
73734 Esslingen (DE);
(54) Dispositif de commande-TRADUCTION-Steuergerät
(45) 25.05.05

(11) 1 468 593
(51) H 05 K 5/02 H 05 K 7/14
H 05 K 7/18
(21) + (22) 03702338.9 17.01.03
(73) FUJITSU SIEMENS COMPUTERS G.M.B.H.
Domagkstrasse 28
80807 München (DE);
(54) BATI DE SERVEUR-TRADUCTION-SERVERRACK
(30) 25.01.02 DE 10202917
(45) 04.05.05

REFERENCES

REFERENTIES

(11)	NUMERO DE PUBLICATION	-	PUBLICATIENUMMER
(51)	CLASSIFICATIONS INTERNATIONALES	-	INTERNATIONALE KLASSIFIKATIES
	NUMERO DE VERSION	-	VERSIENUMMER : 4
(21)	NUMERO DE DEPOT	-	NUMMER VAN NEERLEGGING
(22)	DATE DE DEPOT	-	DATUM VAN NEERLEGGING
(73)	TITULAIRE	-	TITULARIS
(54)	TITRE	-	TITEL
(30)	PRIORITE	-	VOORRANGSVORDERING
(45)	DATE DE PUBLICATION	-	DATUM VAN PUBLICATIE

**TABLE DES NOMS DES
TITULAIRES
DES BREVETS BELGES**

**TABEL VAN DE NAMEN VAN DE
OCTROOIHOUDERS VAN DE
BELGISCHE OCTROOIEN**

**TAFEL DER NAMEN
DER PATENTINHABER
DER BELGISCHEN PATENTE**

**CHART OF NAMES
OF THE PATENT GRANTEES
OF BELGIAN PATENTS**

T A B L E D E S N O M S D E S B R E V E T E S .
T A B E L D E R N A M E N D E R O C T R O O I H O U D E R S .

NOS. NRS.		LIVR AFL.		INDICES KENTEKENS
A				
1015491A3	AIPHONE CO., LTD.	05	H 04 M	
1015524A4	APPELEN KURT	05	E 04 G	
B				
1015527A6	BERNARDY FELICIEN	05	G 08 B	
1015503A7	BORREMANS GAETAN	05	A 61 F	
1015532A3	BOUCOUEY PAUL EGIDE	05	F 16 D	
1015516A7	BOUSSART PASCAL PHILIPPE	05	G 06 F	G 07 F
C				
1015510A6	CALLANT PHILIPPE	05	B 65 D	
1015512A6	CANKURTARANOGU TAMER	05	B 65 D	B 62 B
1015505A3	CDM (COMPOSITE DAMPING MATERIAL N.V.)	05	B 61 B	E 01 F
1015493A5	CONDENSIA QUIMICA (S.A.)	05	C 08 K	B 65 G
D				
1015501A6	DARCO N.V.	05	B 65 D	
1015503A7	DEBOIS VALERE	05	A 61 F	
1015517A3	DENYS N.V.	05	E 02 D	E 04 B
1015531A3	DRAFIL	05	B 65 D	
E				
1015496A3	EBEMA N.V.	05	E 03 F	B 66 F
1015519A3	IDEM.	05	B 28 B	B 66 C
1015522A3	EMILY (S.A.)	05	B 66 F	B 60 P
F				
1015489A3	FIBERTEX N.V.	05	D 03 D	
1015530A3	FIFTH ELEMENT N.V.	05	B 01 J F 23 G	F 27 B F 23 C
G				
1015497A4	GEVAPLAST	05	B 65 D	F 17 C
1015520A6	GOUWY ANNIE	05	B 60 R	
H				
1015494A3	HANNING ELEKTRO-WERKE GMBH & CO KG	05	D 06 F	
1015503A7	HERZ RICHARD	05	A 61 F	
1015486A3	HONDA GIKEN KOGYO KABUSHIKI KAISHA	05	B 23 P	F 16 J
1015518A4	HOORELBEKE ALAIN	05	A 47 J	F 16 D
1015495A3	HSU & OVERMAAT CO. LTD	05	H 01 R	
J				
1015526A3	JOYE ANDRE	05	A 01 M	
K				
1015523A3	KNAUF INSULATION (S.A.)	05	B 65 B	B 65 D
L				
1015521A3	LOUAGE & WISSELINCK N.V.	05	E 05 D	
M				
1015500A6	MASSIVE N.V.	05	F 21 V	
1015498A5	MKM S.C.R.L.	05	A 61 K	A 61 P
1015506A6	MOREL JEAN	05	G 08 B	
N				
1015509A3	NAGELMACKERS PHILIPPE	05	A 01 D	
1015487A3	NEXANS	05	H 01 B	
1015490A3	NIKO N.V.	05	E 05 B	
P				
1015499A4	PATTYN NOEL	05	B 60 R	
1015534A6	PIGMANS W.A.M.	05	E 04 H	
1015535A6	PIGMANS WILHELMUS	05	E 04 H	
1015533A5	PRAXAIR TECHNOLOGY INC	05	F 23 D	C 21 C B 01 F
R				
1015525A7	RAVAYS EMIEL	05	A 63 F	
1015488A4	RIFFON JEAN	05	E 04 C	
1015492A5	RONVEAUX S.A. (ETS.)	05	E 04 C	
S				
1015511A6	SPRENGERS FRANK	05	B 26 B	A 01 G
1015513A6	SUN PHARMACEUTICAL INDUSTRIES LTD	05	A 61 K	
1015514A6	IDEM.	05	A 61 K	
1015515A6	IDEM.	05	A 61 K	
1015508A3	SVENSSON B.V. (LUDVIG)	05	D 03 D	D 06 J

**TABLE DES NOMS DES
TITULAIRES
DES BREVETS EUROPEENS**

**TABEL VAN DE NAMEN VAN DE
OCTROOIHOUDEERS VAN DE
EUROPESE OCTROOIEN**

**TAFEL DER NAMEN
DER PATENTINHABER
DER EUROPÄISCHEN PATENTE**

**CHART OF NAMES
OF THE PATENT GRANTEES
OF EUROPEAN PATENTS**

TABLE DES NOMS DES BREVETES .
TABEL DER NAMEN DER OCTROOIHOUDEERS .

NOS. NRS.		LIVR AFL.			INDICES KENTEKENS			
A								
1202826	ABB A.B.	05	B	21	D			
1169029	ABBOTT G.M.B.H. & CO. K.G.	05	A	61	KK	A	61	P
1286673	IDEM.	05	A	61	KK	C	07	P
			A	61	FP		0	K
0946537	ABBOTT LABORATORIES	05	C	07	DC			
1140814	IDEM.	05	C	07	DC			
1272500	IDEM.	05	C	07	HH	A	61	K
1291350	IDEM.	05	C	07	HH	A	61	K
1291352	IDEM.	05	C	07	HH	A	61	K
1404847	IDEM.	05	C	07	NN			
1411908	ABDULKARIM FARHAD MARUF	05	C	12				
1406731	ABERDEEN UNIVERSITY	05	A	61	KK	A	61	P
1458732	ACCENTUS P.L.C.	05	B	05	BB			
	ACRAF S.P.A.(AZIENDE CHIMICHE RIUNITE	05	C	07	HH			
	ANGELINI FRANCESCO)							
0835266	ACTIVE BIOTECH A.B.	05	C	07	KK	A	61	K
0845040	ADVANCED TECHNOLOGIES (CAMBRIDGE) LTD	05	C	12	NN	A	01	H
0847784	AHLSTROM INDUSTRIES(S.A.)	05	B	01	DD	B	01	J
0952205	AIR LIQUIDE A DIRECTOIRE ET CONSEIL DE	05	C	10	LL	F	17	C
	SURVEILLANCE POUR L'ETUDE ET							
	L'EXPLOITATION DES PROCEDES GEORGES							
	CLAUDE(S.A. L')							
1011389	IDEM.	05	F	01	KK	F	02	C
1243306	IDEM.	05	F	01	DD			
1340995	AIR PRODUCTS AND CHEMICALS INC.	05	F	25	JL			
1042964	AJINOMOTO CO. INC.	05	F	23	LL	C	07	K
0968506	ALASI DI ARCIERI FRANCO & C. S.A.S.	05	F	04	LL			
0880933	ALBEMARLE CORP.	05	H	08	KK	C	08	L
1043069	ALBEMARLE NETHERLANDS B.V.	05	B	01	JL	C	10	G
1417282	IDEM.	05	C	10	GG			
1285837	ALCAN TECHNOLOGY & MANAGEMENT A.G.	05	B	61	DD	B	62	D
1366776	ALCON INC.	05	A	61	MM	A	61	B
1399127	IDEM.	05	A	61	KK	A	61	P
1341909	ALLIGATOR BIOSCIENCE A.B.	05	C	12	NN	C	12	QQ
1147088	ALTANA PHARMA A.G.	05	C	07	DD	A	61	K
1147103	IDEM.	05	C	07	DD	A	61	K
1243212	ALTURA LEIDEN HOLDING B.V.	05	A	47	KK			
1239917	ALZA CORP.	05	A	61	MM	A	61	N
			A	61	BB			
0927049	AMERSHAM P.L.C.	05	A	61	KK			
0994730	IDEM.	05	A	61	KK			
1200625	AMGEN INC.	05	A	61	KK	A	61	P
0972854	ANDRITZ AG	05	C	23	GG			
1226797	ANGIOGUARD INC.	05	A	61	FF			
0839055	ANTICANCER INC.	05	A	61	KK	C	12	N
1044701	ANTIPODEAN BIOTECHNOLOGY LTD	05	C	07	FF	A	61	K
1044391	ARCH SPECIALTY CHEMICALS INC.	05	G	03	GG	B	03	J
1351947	ARCO CHEMICAL TECHNOLOGY L.P.	05	G	07	DD	G	01	J
1478633	IDEM.	05	C	07	DD			
1411881	ARENA PHARMACEUTICALS INC.	05	C	07	DD	A	61	K
1023067	ARK THERAPEUTICS LTD	05	A	61	CC	C	12	QQ
0887329	ARKEMA	05	C	07	CC			
0894141	ARS HOLDING N.V. (APPLIED RESEARCH	05	C	12	NN	C	07	K
	SYSTEMS)							
1244891	ARTICARE A/S	05	F	26	BB			
0920607	ASTRAZENECA A.B.	05	G	01	FF			
0946511	IDEM.	05	C	07	DD	A	61	K
1004582	IDEM.	05	C	07	DD	A	61	K
1119567	IDEM.	05	C	07	DD	A	61	K
1213567	IDEM.	05	C	07	DD	A	61	K
1370245	IDEM.	05	A	61	KK	A	61	P
1182302	ATLAS WEYHAUSEN G.M.B.H.	05	E	02	FF	B	66	CC
1263683	ATRAVERDA LTD	05	C	02	FF	A	61	L
			C	25	BB			
1227766	ATRIONIX INC.	05	A	61	BB			
1322286	ATRIX LABORATORIES INC.	05	A	61	KK			
1002115	AUBURN UNIVERSITY	05	C	12	NN	A	01	H
1340352	AUDIANTIS G.M.B.H.	05	H	04	LL	G	06	F
1031229	AUDIOSMARTCARD INTERNATIONAL	05	H	04	MM			
0867192	AVENTIS PHARMA DEUTSCHLAND G.M.B.H.	05	A	61	KK	A	61	P
1157015	IDEM.	05	C	07	DD	A	61	K
1133347	IDEM.	05	C	07	DD	A	61	K
1372670	IDEM.	05	A	61	KK	A	61	P
1404663	IDEM.	05	C	07	DD	C	12	N
			A	61	PP			
1291032	AVENTIS PHARMA LTD	05	A	61	MM			
1128829	AVENTIS PHARMA(S.A.)	05	A	61	KK			
0971898	AVERA PHARMACEUTICALS INC.	05	C	07	DD	A	61	K
1150841	AVERY DENNISON CORP.	05	B	32	BB	B	29	CC
0766893	AVID IDENTIFICATION SYSTEMS INC.	05	G	06	KK	H	04	L
B								
1136509	BAKELITE A.G.	05	C	08	GG	C	09	D
1123125	BARD INC. (C.R.)	05	A	61	FF			
0767684	BARD PERIPHERAL VASCULAR INC.	05	A	61	MM	A	61	F
			B	29	DD			
1086906	BARILLA G. E R. FRATELLI S.P.A.	05	B	65	DD			
1133392	IDEM.	05	A	21	DD	A	23	C
0908478	BASF A.G.	05	A	21	DD			
0915127	IDEM.	05	C	08	GG			
1125923	IDEM.	05	C	07	DD			
1152982	IDEM.	05	C	01	FF	H	01	M
			B	22	DD	C	22	B

T A B L E D E S N O M S D E S B R E V E T E S .
T A B E L D E R N A M E N D E R O C T R O O I H O U D E R S .

NOS. NRS.		LIVR AFL.			INDICES KENTEKENS
111886292	BASF A.G.	05	A	61 K	A 23 L
122487732	IDEM.	05	C	07 D	
122998450	IDEM.	05	C	08 G	
133456900	IDEM.	05	B	01 J	B 01 D H 01 M
133633492	IDEM.	05	B	01 N	
144081000	IDEM.	05	B	21 J	
114576223	BAUER NIKE HOCKEY INC.	05	B	43 K	
0796223	BAXTER A.G.	05	A	61 K	A 61 P
1373356	BAYER A.G.	05	A	08 K	
0974569	BAYER CORP.	05	C	08 G	
13638407	IDEM.	05	C	08 G	
111651430	BAYER CROPSCIENCE A.G.	05	C	07 J	
088492980	BAYER MATERIALSCIENCE A.G.	05	C	08 D	
098891455	IDEM.	05	C	08 G	
122241333	IDEM.	05	B	65 D	
13684407	IDEM.	05	C	08 G	B 01 F
0976415	BECTON DICKINSON AND CY	05	A	61 M	
121880041	IDEM.	05	A	61 M	
122880944	BEKAERT N.V. (S.A.)	05	D	03 D	
122880958	IDEM.	05	D	07 B	
14663376	IDEM.	05	H	01 M	
11760086	BENALU	05	B	62 D	
12813326	BERL THEO F.	05	A	23 K	
133339288	BERLIN-CHEMIE A.G.	05	C	07 H	
0984474	BERNHARDT ADAM	05	F	24 F	
1351563	BESSON ET CIE (ETS GREGOIRE)	05	A	01 B	
1272680	BHP MINERALS INTERNATIONAL INC.	05	C	22 B	
1458231	BIG DUTCHMAN INTERNATIONAL G.M.B.H.	05	A	01 K	
0981637	BIOGEN IDEC INC.	05	C	12 N	C 12 Q C 07 K
1036092	BIOGEN INC.	05	G	07 N	
1088069	BIOINVENT INTERNATIONAL A.B.	05	C	12 K	C 07 K G 01 N
1261696	BIOMERIEUX B.V.	05	A	12 K	
1165106	BIONICHE LIFE SCIENCES INC.	05	A	61 K	A 61 P
12469088	BIOTEC PHARMACON ASA	05	C	12 N	0 0 0 00 1
114820000	BLACK & DECKER INC.	05	B	23 D	
13388003	IDEM.	05	F	16 B	
1375076	IDEM.	05	B	25 D	
1436381	BLASTICON BIOTECHNOLOGISCHE FORSCHUNG G.M.B.H.	05	C	12 N	A 61 K A 61 L
1417127	BLUEPRINT HOLDING B.V.	05	B	65 B	B 65 G
1307241	BLUTSPENDEDIENST DER LANDESVERBANDE DES DRK NIEDERSACHSEN SACHSEN-ANHALT THURINGEN OLDENBURG UND BREMEN G G.M.B.H.	05	A	61 L	
1342483	BOEHRINGER INGELHEIM PHARMA G.M.B.H. & CO. K.G.	05	A	61 M	B 65 D
1404673	IDEM.	05	C	07 D	
1053187	BOLTON SIMON MARK	05	B	65 D	
1147965	BOMBARDIER TRANSPORTATION G.M.B.H.	05	B	61 L	
0995586	BONNET CIDELCEM GRANDE CUISINE	05	B	30 B	
0890612	BOREALIS G.M.B.H.	05	C	08 L	
1251905	BOSCO ALESSANDRO	05	A	61 N	A 63 B A 61 H
1251905	BOSCO CARLA MARTA STEFANIA	05	A	61 N	A 63 B A 61 H
1251905	BOSCO MANUELA ANNA MARIA	05	A	61 N	A 63 B A 61 H
0696902	BOSTON SCIENTIFIC LTD	05	A	61 B	
1107801	IDEM.	05	A	61 L	A 61 M A 61 F
1142316	IDEM.	05	H	04 N	
12444479	IDEM.	05	A	61 L	
1305507	IDEM.	05	A	61 M	
1336816	IDEM.	05	A	61 M	
1205127	BOULTON DAVID BRIAN	05	B	26 D	
1379605	BOURGEOIS (SOC. COOPERATIVE DE PRODUCTION)	05	A	47 J	
1442098	BP EXPLORATION OPERATING CY LTD	05	C	10 G	B 01 J C 07 C
121103598	IDEM.	05	C	10 G	
121403598	BRACCO IMAGING S.P.A.	05	C	07 J	
1059647	BRACCO INTERNATIONAL B.V.	05	A	61 K	
1348383	BRAINLAB A.G.	05	A	61 B	A 61 F
1384494	IDEM.	05	A	61 N	A 61 B
1433432	IDEM.	05	A	61 B	G 06 F
1143306	BRAUN G.M.B.H.	05	D	06 F	
0934208	BRENNAN JAMES F. JR.	05	B	65 J	
0946173	BRISTOL-MYERS SQUIBB CY	05	A	61 K	C 07 D C 07 C
1224195	IDEM.	05	C	07 H	A 61 K A 61 P
1240165	IDEM.	05	C	07 D	A 61 K A 61 P
1257526	IDEM.	05	C	07 C	A 61 K
1312284	BRIVIO S.R.L.	05	A	47 C	
1242246	BROTHER INDUSTRIES LTD	05	B	41 J	
1346097	BSH (BOSCH UND SIEMENS HAUSGERATE G.M.B.H.)	05	D	06 F	
1245208	BUCK WILLIAM B.	05	A	61 F	
1481620	BUCKSCH HELMUT	05	A	47 G	
1416019	BYK-CHEMIE G.M.B.H.	05	C	09 D	
C					
0966969	CALPIS CO. LTD	05	A	61 K	A 23 L A 61 P
0898044	CAMCO INTERNATIONAL (UK) LTD	05	E	21 B	
1213187	CARCOUSTICS (LIECHTENSTEIN) A.G.	05	B	60 R	F 02 B F 01 N
0816624	CARDO DOOR CONTINENTAL B.V.	05	E	06 B	F 25 D
0972944	CARRIER CORP.	05	F	04 C	
1436121	CEDIMA DIAMANTWERKZEUG- UND MASCHINENHANDELSG.- M.B.H.	05	B	24 D	B 24 B
1208073	CELANESE INTERNATIONAL CORP.	05	C	07 C	
1075534	CELGRO	05	C	12 P	
137					
2005/05					

T A B L E D E S N O M S D E S B R E V E T E S .
T A B E L D E R N A M E N D E R O C T R O O I H O U D E R S .

NOS. NRS.		LIVR AFL.			INDICES KENTEKENS
1277254	CELLPACK G.M.B.H.	05	H	01	R
1373585	CERATIZIT AUSTRIA G.M.B.H.	05	C	22	C
1389288	CERGA (CONSEILS ETUDES ET RECHERCHES EN GESTION DE L'AIR)	05	F	24	F
1344737	CERUTTI S.P.A. (OFFICINE MECCANICHE GIOVANNI)	05	B	65	H
1339609	CFS GERMANY G.M.B.H.	05	B	65	B
1305108	CHEMINEER INC.	05	B	01	F
1100481	CHIESI FARMACEUTICI S.P.A.	05	A	61	K
0518443	CHIRON CORP.	05	C	12	N
1524014	CHUANG SHIH-HUNG	05	A	63	F
1165017	CIBA SPECIALTY CHEMICALS HOLDING INC.	05	A	61	K
0971737	CIGB (CENTRO DE INGENIERIA GENETICA Y BIOTECNOLOGIA)	05	A	61	K
1330262	CILIAN A.G.	05	A	61	K
1027821	CLAAS SELBSTFAHRENDE ERNTEMASCHINEN G.M.B.H.	05	A	01	F
1057874	CLARIANT FINANCE (BVI) LTD	05	C	09	B
0952205	CLAUDE (S.A. L' AIR LIQUIDE A DIRECTOIRE ET CONSEIL DE SURVEILLANCE POUR L'ETUDE ET L'EXPLOITATION DES PROCEDES GEORGES)	05	C	10	L
1013897	IDEM.	05	F	01	K
1243306	IDEM.	05	B	01	D
0934208	CLIVE-SMITH MARTIN	05	B	65	D
1215191	COBARR S.P.A.	05	C	07	C
0902006	COGNIS IP MANAGEMENT G.M.B.H.	05	C	11	D
1139764	IDEM.	05	A	01	N
1117865	COLBOND B.V.	05	D	06	N
1220676	COLOTECH A/S	05	A	61	K
1447155	COMAU S.P.A.	05	B	21	D
1325164	COMINCO ENGINEERING SERVICES LTD	05	C	22	B
1468760	CONCAST A.G.	05	B	22	D
1163335	CONGENIA S.R.L.	05	C	12	N
1110606	CONOCOPHILLIPS CY	05	B	01	J
1196622	CONSIGLIO NAZIONALE DELLE RICERCHE	05	C	12	P
1372941	CONTINENTAL A.G.	05	B	29	C
0820787	CORDIS CORP.	05	A	61	N
0971898	CORNELL RESEARCH FOUNDATION INC.	05	C	07	D
1322218	COURT OF GLASGOW CALEDONIAN UNIVERSITY (THE)	05	A	61	B
1221294	CREATIONS ANDRE RENAULT	05	A	47	C
0975529	CRYOVAC INC.	05	B	65	D
1036092	CURIS INC.	05	C	07	K
1159620	CYCLACEL LTD	05	G	01	N
1310300	CYPRUS AMAX MINERALS CY	05	B	01	J
1171288	CYTEC TECHNOLOGY CORP.	05	B	32	B
D					
0958280	DAIICHI SUNTORY PHARMA CO. LTD	05	C	07	D
1125848	DAILY CER	05	B	65	D
1033132	DAINIPPON PHARMACEUTICAL CO. LTD	05	A	61	K
1337935	DAVY PROCESS TECHNOLOGY LTD	05	C	10	G
1334958	DCA DESIGN INTERNATIONAL LTD	05	A	61	M
1349588	IDEM.	05	A	61	M
1349592	IDEM.	05	A	61	M
1349594	IDEM.	05	A	61	M
1334959	IDEM.	05	A	61	M
1335371	IDEM.	05	A	61	M
1139121	DE WAAL STAAL B.V.	05	F	16	L
1305994	DEERE & CY	05	A	01	D
1000588	DEGUDENT G.M.B.H.	05	A	61	C
1085017	DEGUSSA A.G.	05	C	07	D
1085030	IDEM.	05	C	08	G
1203952	IDEM.	05	C	07	C
1433607	IDEM.	05	B	01	J
1005874	DENKI KAGAKU KOGYO K.K.	05	A	61	L
1404422	DERMIGNY JEAN	05	A	63	C
1271352	DIGITAL ARTS INC.	05	G	06	F
1063879	DILLON BEN N.	05	A	01	F
1406384	DINH-DEBOUNY HUU-TUNG	05	H	03	H
1027367	DIVERSA CORP.	05	C	07	H
1400647	DORMA G.M.B.H. + CO. K.G.	05	E	05	D
1235773	DOW GLOBAL TECHNOLOGIES INC.	05	C	07	C
1274762	IDEM.	05	C	08	G
1297067	IDEM.	05	C	08	G
1317410	IDEM.	05	C	07	C
1147823	IDEM.	05	B	05	D
1263701	DU PONT DE NEMOURS AND CY (E.I.)	05	C	07	D
1449471	IDEM.	05	A	47	J
1266060	DUO YEU METAL CO. LTD	05	D	06	F
1266060	DYSON TECHNOLOGY LTD	05	D	06	F
E					
1039342	EASTMAN KODAK CY	05	G	03	C
1297544	EATON ELECTRIC N.V.	05	H	01	H
1459418	IDEM.	05	H	02	B
1015576	EGEA BIOSCIENCES LLC	05	C	12	N
1097409	EHOME CORP. PTY LTD	05	G	05	E
0934719	EISAI CO. LTD	05	A	61	K
0978339	EISENBACH BERNHARD	05	B	23	C
1136346	EL ABASSI AMOR	05	B	62	D
0812080	ELA MEDICAL (S.A.)	05	H	04	L
1108446	IDEM.	05	A	61	N

T A B L E D E S N O M S D E S B R E V E T E S .
T A B E L D E R N A M E N D E R O C T R O O I H O U D E R S .

NOS. NRS.		LIVR AFL.			INDICES KENTEKENS
08998932	ELECTRODE CY LTD (THE)	05	A	61	B G 01 J
09357862	ELECTRONIC DATA SYSTEMS CORP.	05	A	06	B F
09242050	ELI LILLY AND CY	05	G	07	D A 61 K C 07 C
13264944	IDEM.	05	C	07	
10781299	ENI S.P.A.	05	E	01	N C
12478699	ENSINGER KUNSTSTOFFTECHNOLOGIE GBR	05	E	01	N C
133054892	ENVIRONMENTAL SEALS LTD	05	E	04	B B
09073770	EPIMMUNE INC.	05	C	07	K K
10424449	ERBER A.G.	05	C	12	N N
10038188	ESSO FRANCAISE (S.A.)	05	C	08	A 23 K
07811114	ETHICON ENDO-SURGERY INC.	05	A	61	L B
10531887	EURO PACKAGING PLC.	05	B	65	D D
12746884	EUTICALS PRIME EUROPEAN THERAPEUTICAL S. P. A.	05	C	07	D
12933002	EVEREADY BATTERY CY INC.	05	H	01	M
10623364	EXONHIT THERAPEUTICS (S.A.)	05	C	12	O
13883402	EXTEN.S	05	A	43	H
10884311	EXXONMOBIL CHEMICAL PATENTS INC.	05	C	08	H F
12337950	IDEM.	05	C	08	H F
11692884	EXXONMOBIL OIL CORP.	05	C	07	F C
13796111	EXXONMOBIL RESEARCH AND ENGINEERING CY	05	C	10	G
F					
14441336	FA. LANGEVELD & SLEEGERS B.V.	05	B	65	B B 65 D
12420661	FABRE-KRAMER PHARMACEUTICALS INC.	05	A	61	A A 61 P
13731088	FABRICOM (S.A.)	05	B	65	G G
12426690	FAHRION OTMAR	05	E	01	D E 04 G E 01 B
08433383	FCI	05	H	01	R R
15200986	FELUWA PUMPEN G.M.B.H.	05	F	04	B B
11800978	FERREE BRET A.	05	A	61	F A 61 F
10463366	FIANARA INTERNATIONAL B.V.	05	A	47	J J
11333944	IDEM.	05	A	47	J J
08654884	FINNFEEDS INTERNATIONAL LTD	05	C	12	N C A 23 L A 23 K
0973529	FLETCHER JANE CLARISSA	05	A	61	K K A 61 P
11648849	FMC CORP.	05	A	01	N J
14563229	FOSTER WHEELER ENERGIA OY	05	C	10	J J
1147704	FOX DESIGN INTERNATIONAL LTD	05	A	01	K K
12549887	FRANZ PLASSER BAHNBAUMASCHINEN-INDUSTRIEGESELLSCHAFT M. B. H.	05	E	01	B
1251985	FRAUNHOFER-GESELLSCHAFT ZUR FORDERUNG DER ANGEWANDTEN FORSCHUNG E.V.	05	B	22	F
1272300	IDEM.	05	B	22	F
1426311	FREIBERGER LEBENSMITTEL G.M.B.H. & CO. PRODUKTIONS- UND VERTRIEBS K.G.	05	B	65	G
0935967	FRESENIUS MEDICAL CARE DEUTSCHLAND G.M.B.H.	05	A	61	M A 61 J A 61 K
1348457	IDEM.	05	A	61	M
0670373	FUSO PHARMACEUTICAL INDUSTRIES LTD	05	C	12	Q
G					
1335778	G.- FUR SCHWERIONENFORSCHUNG M.B.H.	05	A	61	N G 21 K
10270661	GALENICA PHARMACEUTICALS INC.	05	A	61	K G G 07 H C 08 B
1394760	GALLO GARAVANO CARLOS ANTONIO	05	G	08	G C 01 C
1363633	GEA FARMACEUTISK FABRIK A/S	05	A	61	K A 23 L A 23 K
08654884	GENENCOR INTERNATIONAL INC.	05	C	12	N D D 21 D C 12 Q C 11 D
0938570	IDEM.	05	D	21	C C
12922256	IDEM.	05	C	12	N N
0994903	GENENTECH INC.	05	C	07	K A 61 K
1145011	IDEM.	05	G	01	N C C 07 K
1187914	IDEM.	05	C	12	N C C 07 K G 01 N
0875520	GENERAL ELECTRIC CY	05	C	08	B B 01 D C 10 L
1353971	IDEM.	05	C	08	G G G
0839196	GENETICS INSTITUTE LLC	05	C	12	N C C 07 K A 61 K
1301184	GEORG-SPEYER-HAUS CHEMOTHERAPEUTISCHES FORSCHUNGSINSTITUT	05	A	61	K A 61 P
1362953	GEORGIA-PACIFIC FRANCE	05	D	21	H B 31 F B 44 C
1194049	GEOX S. P. A.	05	A	41	H
1337434	GERRO PLAST G.M.B.H. LABELS	05	B	65	C C C
11978788	GESTWEB S. P. A.	05	G	06	F F F H 04 L
0947658	GEZE G.M.B.H.	05	E	05	F
0947232	GHH-RAND SCHRAUBENKOMPRESSOREN G.M.B.H.	05	B	01	D F 04 C
1354307	GIAT INDUSTRIES	05	G	08	
1022329	GIE AGRO INDUSTRIE	05	C	12	N G C 12 P A 23 K
1274585	GIESECKE & DEVRIENT G.M.B.H.	05	B	41	M M B 42 D D 21 H
1245414	GIULIANO S.P.A.	05	G	06	K K
1340529	GKD-GEBR. KUFFERATH A.G.	05	B	60	C C C
1065329	GLAS TROSCHE HOLDING A.G.	05	E	04	B E 04 C B 32 B
1251985	GLATT SYSTEMTECHNIK DRESDEN G.M.B.H.	05	B	22	F F F
12872300	GLATT SYSTEMTECHNIK G.M.B.H.	05	B	22	F F F
0887320	GLAVERBEL	05	C	03	C C C
0969815	GLAXO GROUP LTD	05	A	61	K K K
1240905	GLAXOSMITHKLINE BIOLOGICALS (S.A.)	05	A	61	K K K
1289729	GLAXOSMITHKLINE CONSUMER HEALTHCARE G.M.B.H. & CO. K.G.	05	B	29	C A 46 B
0788320	GODE GABOR	05	A	23	L F 24 J
1099859	GOTTWALD PORT TECHNOLOGY G.M.B.H.	05	F	15	B B 66 C C
1136420	IDEM.	05	B	66	B 61 F F
1210475	GREENEARTH CLEANING LLC	05	D	06	L D 06 F
1462556	GRONAU G.M.B.H. (NORDENIA DEUTSCHLAND)	05	D	04	H B 32 B
1391111					
2005705					

T A B L E D E S N O M S D E S B R E V E T E S .
T A B E L D E R N A M E N D E R O C T R O O I H O U D E R S .

NOS. NRS.		LIVR AFL.			INDICES KENTEKENS
1261333	GROTE LUDGER	05	A	61	K A 61 P
0966969	GROUPE DANONE	05	A	61	K A 23 L A 61 P
1246790	GRUNENTHAL G.M.B.H.	05	C	07	C A 61 K C 07 D
0965355	GSF-FORSCHUNGSZENTRUM FUR UMWELT UND GESUNDHEIT G.M.B.H.	05	A	61	M A 62 B
1216611	GUILLAUME (PEPINIERES)	05	A	01	G
H					
1299295	HABASIT A.G.	05	B	65	G
1404847	HAGG PETER JORGEN	05	C	12	N
1335150	HARTMANN A.G. (PAUL)	05	A	61	B
0386895	HAZELETT STRIP-CASTING CORP.	05	B	22	D
1253396	HECKLER & KOCH G.M.B.H.	05	F	41	A
1261333	HEDNER JAN	05	A	61	K A 61 P
1212032	HENKEL K.G.A.A.	05	A	61	K C 07 C
1257250	IDEM.	05	A	61	K
1289475	IDEM.	05	A	61	K
1043375	HERAEUS G.M.B.H. (W.C.)	05	H	01	J
1145666	HERBERT ZIPPEL MOOSBACH PETER DINZL	05	A	47	B
1044235	HERCULES INC.	05	C	08	D D 21 H
0968041	HERZOG STEFAN	05	B	01	D C 12 H
1214055	HEXAL A.G.	05	A	61	D
1152762	HF ARZNEIMITTELFORSCHUNG G.M.B.H.	05	A	61	K A 61 P
1178214	HILGE G.M.B.H. & CO. K.G. (PHILIPP)	05	F	04	D
1347178	IDEM.	05	F	04	D
1182324	HILTI A.G.	05	E	21	B
1293274	IDEM.	05	B	21	F
1332131	IDEM.	05	B	24	B
1339644	IDEM.	05	B	16	B
1343381	HOFFMANN-LA ROCHE A.G. (F.)	05	F	61	M
1363389	IDEM.	05	C	07	D A 61 K A 61 P
0888782	HOFSSASS MARCEL	05	H	01	H
1049124	IDEM.	05	H	01	H
0942999	HOLZER DIETER	05	C	12	N C 12 Q
1276797	HONEYWELL INTERNATIONAL INC.	05	C	08	J
1248632	HTS INTERNATIONAL TRADING A.G.	05	B	05	B A 47 K
1248632	HUBNER G.M.B.H.	05	B	60	D B 61 D
1391329	HUHTAMAKI VAN LEER RONSBERG	05	B	65	D
1074480	ZWEIGNIEDERLASSUNG DER HUHTAMAKI VAN LEER DEUTSCHLAND G.M.B.H. & CO. K.G.	05			
1252268	HULL ANGELICA	05	C	10	L
1098921	HUNTSMAN INTERNATIONAL LLC	05	C	08	L C 08 K C 08 L
1143895	HUP (HOLDING URGO PARTICIPATIONS -)	05	B	27	N C 07 F
0964107	HUSSON COLLECTIVITES (S.A.)	05	A	61	F A 47 B
I					
0944725	ICOS CORP.	05	C	12	N C 07 K G 01 N
1178068	IDEMITSU KOSAN CO. LTD	05	C	12	Q
1264819	IDEM.	05	C	08	C C 07 C
1159339	IGT	05	G	07	C C 07 B
1357302	ILLINOIS TOOL WORKS INC.	05	H	06	F G 06 K
0871702	IMMUNEX CORP.	05	F	16	N
1150858	IMPERATORE GIANNI	05	B	60	L A 61 K C 07 K
1372574	IMPERIAL COLLEGE INNOVATIONS LTD	05	A	61	K A 61 C B 24 C
1392611	IDEM.	05	C	03	B
1094296	IMS MESSSYSTEME G.M.B.H.	05	G	01	B
1095860	INDAG G.- FUR INDUSTRIEBEDARF M.B.H. & CO. BETRIEBS-K.G.	05	B	65	B
0730606	INDEVUS PHARMACEUTICALS INC.	05	C	07	K C 12 N
1145601	INDUSTRIAL MICROWAVE SYSTEMS L.L.C.	05	H	05	B
0695779	INERGY AUTOMOTIVE SYSTEMS RESEARCH (S.A.)	05	C	08	J
1087008	INFINEUM INTERNATIONAL LTD	05	C	10	M
0956328	INFINEUM USA L.P.	05	C	10	M
0986408	INNOGENETICS N.V.	05	A	61	L A 61 K C 08 H
1452466	INNOVA PATENT G.M.B.H.	05	C	08	G
1337183	INNOVACELL BIOTECHNOLOGIE G.M.B.H.	05	B	65	G
1183061	INNOVATA BIOMED LTD	05	A	61	B
1235532	INOCERMIC G.- FUR INNOVATIVE KERAMIK M.B.H.	05	A	61	M A 61 K
1293277	INOMATA KOICHIRO	05	B	22	F H 01 F
1165058	INSITE VISION INC.	05	A	61	K A 61 P
1154979	INSTITUTE FOR DRUG RESEARCH LTD	05	C	07	C C 12 P
1060402	INSTITUTE OF FOOD RESEARCH	05	G	01	R
0813416	INTERNEURON PHARMACEUTICALS INC.	05	A	61	K
1321418	INVENTIO A.G.	05	B	66	B E 04 F
1446351	IDEM.	05	B	66	B
1191018	INVISTA TECHNOLOGIES S.A.R.L.	05	C	07	C
1070117	IOGEN ENERGY CORP.	05	C	12	N C 12 P
1145605	ION BEAM APPLICATIONS	05	H	05	H
1478408	ION BEAM APPLICATIONS (S.A.)	05	A	61	L G 21 F G 21 K
1114992	ION SCIENCE LTD	05	E	06	B
1020719	IP VITRO VIDRIO Y CRISTAL LTD	05	G	01	N
1404847	ISAKSSON LEIF	05	G	01	N
1214416	ISIS INNOVATION LTD	05	C	12	N A 61 K
1424238	ISSAKIDES GEORG	05	C	02	G F 21 V
1471150	ITEC S.R.L.	05	H	04	B
1283178	ITM ENTREPRISES	05	B	65	D

T A B L E D E S N O M S D E S B R E V E T E S .
T A B E L D E R N A M E N D E R O C T R O O I H O U D E R S .

NOS. NRS.		LIVR AFL.			INDICES KENTEKENS
1110710	MELITTA HAUSHALTSPRODUKTE G.M.B.H. & CO. K.G.	05	B	31	F
1363928	MENARINI RICERCHES P.A.	05	C	07	H
1161530	MERCK PATENT G.M.B.H.	05	C	12	N
1317430	IDEM.	05	C	07	D
1401466	MERZ PHARMA G.M.B.H. & CO. K.G.A.A.	05	A	61	K
1357806	METOS OY AB	05	A	61	P
1194641	METSO PAPER INC.	05	D	21	F
1418991	MEYER URS P.	05	A	63	B
0719342	MICHIGAN STATE UNIVERSITY	05	C	12	N
1018966	MINRAD INC.	05	A	61	B
1309900	MINRAD INC.	05	H	04	N
1216993	MINRAD INC.	05	C	07	C
1348721	MITSUBISHI DENKI K.K.	05	C	07	F
1156838	MITSUI CHEMICALS INC.	05	A	61	L
1432805	IDEM.	05	C	12	N
1214402	MOLNLYCKE HEALTH CARE A.B.	05	C	12	N
1180223	MOLOGEN A.G.	05	H	16	K
1305058	MONSANTO TECHNOLOGY LLC	05	A	61	L
	MORA ARMATUR HOLDING A.B.	05	F	16	K
	MORPHOPLANT G.M.B.H.	05	A	61	L
N					
0989096	NALCO CHEMICAL CY	05	C	01	F
0864650	NATIONAL INSTITUTE OF AGROBIOLOGICAL SCIENCES	05	C	12	N
1008689	NATIONAL STARCH AND CHEMICAL INVESTMENT HOLDING CORP.	05	D	06	N
1019591	NDD INTERNATIONAL PTY. LTD	05	E	04	B
1354795	NEKTAR THERAPEUTICS	05	B	65	B
0889897	NESTLE S.A. (SOC. DES PRODUITS)	05	A	23	G
1004521	IDEM.	05	B	65	D
1168791	NETCALL P.L.C.	05	H	04	M
0927024	NEUROTECH(S.A.)	05	A	61	K
1096619	NEXANS	05	H	01	R
1086944	NIPPON SHOKUBAI CO. LTD	05	C	07	C
1097917	IDEM.	05	C	07	C
1164122	IDEM.	05	C	07	C
1164177	NITTO DENKO CORP.	05	C	07	C
1367109	IDEM.	05	C	09	J
1386950	IDEM.	05	C	09	J
1269594	IDEM.	05	C	09	J
1128877	NKT CABLES GROUP G.M.B.H.	05	H	02	G
1028617	NOBEL BIOCARE A.B. (PUBL)	05	A	61	K
0806120	NOF CORP.	05	C	08	B
1044575	NOKIA CORP.	05	H	04	O
1121826	IDEM.	05	H	04	O
1205076	IDEM.	05	H	04	O
1435514	IDEM.	05	H	04	O
1255413	NOVARTIS A.G.	05	H	04	N
1259438	IDEM.	05	C	07	D
1446388	IDEM.	05	A	61	K
0777737	IDEM.	05	A	61	K
1439513	NOVOZYMES BIOTECH INC.	05	C	12	P
1259903	NOYON & THIEBAULT(S.A.)	05	G	09	F
1199878	NTT DOCOMO INC.	05	H	04	L
1465504	NTZ INTERNATIONAL HOLDING B.V.	05	B	01	D
1136487	NUTRINOVIA N.V.	05	A	23	L
	NUTRINOVIA NUTRITION SPECIALTIES & FOOD INGREDIENTS G.M.B.H.	05	C	07	D
		05	A	24	B
O					
1105073	OBTECH MEDICAL G.M.B.H.	05	A	61	F
1060669	OETKER NAHRUNGSMITTEL K.G. (AUGUST)	05	A	21	B
0670373	OHNO TSUNEYA	05	C	12	O
1302237	OMG - S.R.L. (OFFICINE MECCANICHE GALLETTI)	05	B	01	F
1442246	ONDAL INDUSTRIETECHNIK G.M.B.H.	05	F	16	M
1322680	ONDEO DEGREMONT	05	C	02	F
1198274	ONG THIAN LIANG	05	A	63	F
1341539	ORION CORP.	05	A	61	K
1448553	ORTHO MCNEIL PHARMACEUTICAL INC.	05	C	07	D
1265567	ORTHLINT B.V.	05	A	61	K
1053889	OSRAM SYLVANIA INC.	05	A	61	F
0920614	OSTEOBIOLOGICS INC.	05	H	01	J
1162973	OTSUKA PHARMACEUTICAL CO. LTD	05	G	01	N
0698487	OTSUKA PHARMACEUTICAL FACTORY INC.	05	A	61	K
1441993	OWENS CORNING	05	B	32	B
		05	C	03	B
P					
1232097	PARMAR JASVINDER	05	B	65	D
1072407	PATENT MANAGEMENT CO. LTD(JAPAN)	05	B	41	F
0791779	PATENT-TREUHAND-G.- FUR ELEKTRISCHE GLUHLAMPEN M.B.H.	05	F	21	S
1189070	PATRIA ADVANCED SOLUTIONS OY	05	G	01	R
1333948	PETROLE (INSTITUT FRANCAIS DU)	05	B	01	J
0901835	PFEIFFER G.M.B.H. (ERICH)	05	B	05	B
0901836	IDEM.	05	B	05	B
1265860	PHARMACIA CORP.	05	C	07	C
1064281	PHARMACIA ITALIA S.P.A.	05	C	07	D
1124810	IDEM.	05	C	07	D
0907655	IDEM.	05	C	07	D
1361988	PHARMAGENESIS INC.	05	A	61	K
0787342	PHILIP MORRIS PRODUCTS(S.A.)	05	B	65	D
0941078	PHILIPS ELECTRONICS N.V. (KONINKLIJKE)	05	G	11	B
1066402	PHOQUS PHARMACEUTICALS LTD	05	A	61	K
	PHYLONIX PHARMACEUTICALS INC.	05	C	12	Q

TABLE DES NOMS DES BREVETES .
TABEL DER NAMEN DER OCTROOIHOUDEERS .

NOS. NRS.		LIVR AFL.			INDICES KENTEKENS
1252014	PILKINGTON ITALIA S.P.A.	05	B	32	B
1156791	PLANISPHERE CORP.	05	A	61	K
1040543	PLUMETTAZ (S.A.)	05	H	02	G 61 P G 02 B
1387076	POLARIZADOR RONSER S.L.	05	F	02	G M
1078129	POLIMERI EUROPA S.P.A.	05	E	01	C
1000505	POLYTYPE (S.A.)	05	B	65	B
1403880	POST A.G. (DEUTSCHE)	05	A	47	G 07 C
1403880	IDEM.	05	A	47	G 07 F
1433814	IDEM.	05	B	07	G
1253387	POTENCIA MEDICAL A.G.	05	A	61	F
1253387	IDEM.	05	A	61	F
1117338	POWDERJECT RESEARCH LTD	05	A	61	K
1117338	IDEM.	05	A	61	M
0584348	POWDERJECT VACCINES INC.	05	C	12	A 61 K C 07 H
1435141	POWER PLUS COMMUNICATIONS A.G.	05	H	04	H 01 R
1104448	PO HOLDING INC.	05	H	11	C 01 B
1099999	PRIEUR ROGER	05	C	47	B
0935141	PROCTER & GAMBLE CY (THE)	05	C	11	J
0935141	IDEM.	05	D	21	H
0977828	IDEM.	05	D	11	D
1035239	IDEM.	05	C	01	A 61 L
1298626	IDEM.	05	G	09	F
1445146	PROJECA	05	B	60	F
1239176	PROMPER OTMAR	05	D	06	D 06 H
1213442	PURDUE RESEARCH FOUNDATION	05	C	12	C 07 K A 01 H
1218671	PYROX OY	05	F	23	B 01 J C 10 J
Q					
1119840	QUALCOMM INC.	05	G	08	G 07 C
1163881	IDEM.	05	H	04	Q
1284928	QVF ENGINEERING G.M.B.H.	05	C	01	B
R					
1220676	RASKOV HANS HENRIK	05	A	61	K A 61 P
1205339	RASSELSTEIN G.M.B.H.	05	B	65	D B 21 D
1301412	REALLY USEFUL PRODUCTS LTD	05	B	65	D
1314146	RED (REVITAL ENTREPRENEURSHIP & DEVELOPMENT LTD)	05	G	09	F
0820461	REGA FOUNDATION	05	C	07	H A 61 K C 07 F
1082968	RENAULT S.A.S.	05	A	61	L B 60 H
1326494	RESEARCH AND DEVELOPMENT INSTITUTE INC. (THE)	05	A	01	N
1318873	REXAM DISPENSING SYSTEMS	05	B	05	B
0920805	RHEON AUTOMATIC MACHINERY CO. LTD	05	A	21	C
0973529	RILEY MICHAEL JAMES HARGREAVES	05	A	61	K A 61 P A 61 F
1348383	RITLAND STEPHEN	05	A	61	F
1012307	ROCHE DIAGNOSTICS G.M.B.H.	05	C	12	N C 12 F
1340425	ROHM AND HAAS CY	05	A	01	N
1140465	ROHM G.M.B.H. & CO. K.G.	05	B	29	C
1453576	ROSENBAUER INTERNATIONAL A.G.	05	A	62	C
1093963	ROSS & BONNYMAN LTD	05	B	60	F 16 C
1524209	ROWA AUTOMATISIERUNGSSYSTEME G.M.B.H. & CO. K.G.	05	B	65	G
1281334	RPC CONTAINERS LTD	05	A	45	D B 29 C
1208861	RUMPLER-TECHNOLOGIES	05	A	61	M
S					
1028797	SAES PURE GAS INC.	05	B	01	D C 30 B C 23 C
1426507	SAINT DIZIER ENVIRONNEMENT (S.A.S.)	05	E	03	F G 05 D F 16 K
1136135	SAINT-GOBAIN CALMAR (S.A.)	05	B	05	B
1175333	SAINT-GOBAIN GLASS FRANCE	05	B	64	C H 05 K
1041217	SAINT-GOBAIN PAM	05	E	04	D E 03 F
1481128	SAINT-GOBAIN VETROTEX FRANCE (S.A.)	05	D	21	H
1245200	SALATKA ROBERT G.	05	A	61	F
1123387	SANCHES GOMEZ GINES	05	B	65	G
1180519	SANKYO CY LTD	05	C	07	D A 61 K A 61 P
1186302	IDEM.	05	A	61	K
1165081	SANOCHEMIA PHARMAZEUTIKA A.G.	05	A	61	K
1326635	SANOFT PASTEUR	05	A	61	K
0668891	SANOFT PASTEUR LTD	05	C	12	N C 07 K A 61 K
1282139	SANOFT-AVENTIS	05	A	61	K A 61 P
1392672	IDEM.	05	C	07	D A 61 K A 61 P
1395582	IDEM.	05	C	07	D A 61 K A 61 P
1421064	IDEM.	05	C	07	D A 61 K A 61 P
1380601	SAUDI BASIC INDUSTRIES CORP.	05	C	08	F
1428869	SAUERMAN HANS	05	B	60	J
1244949	SAURER G.M.B.H. & CO. K.G.	05	B	65	H
1254899	SCHERING A.G.	05	C	07	D A 61 K
1397376	IDEM.	05	C	07	H A 61 K A 61 P
1404656	IDEM.	05	C	07	D A 61 K A 61 P
0936378	SCHLACHTER KLEMENS	05	F	16	G
1219573	SCHOTT A.G.	05	C	03	C
1415321	IDEM.	05	H	01	J
1136340	SCHUNK METALL UND KUNSTSTOFF G.M.B.H.	05	B	61	F H 01 R A 61 P
1426049	SCHWARZ PHARMA A.G.	05	A	61	K A 61 K
0904274	SCIENTIFIQUES S.A.S. (SOC. DE CONSEILS DE RECHERCHES ET D'APPLICATIONS)	05	C	07	D A 61 K 9 61 1 4 6 9 6
0880362	SEARLE & CO. (G.D.)	05	A	61	K A 61 P
1007038	SEARLE LLC (G.D.)	05	A	61	K
1005263	SEEL WOLFGANG	05	H	05	H 02 B
1172273	SENYO KOGYO CO. LTD	05	B	61	B
1176447	SEOS LTD	05	G	02	B
1328749	SERT (SOC. ETEX DE RECHERCHES TECHNIQUES	05	F	16	L
1433705					

T A B L E D E S N O M S D E S B R E V E T E S .
T A B E L D E R N A M E N D E R O C T R O O I H O U D E R S .

NOS. NRS.		LIVR AFL.			INDICES KENTEKENS
1292631	SHELL INTERNATIONALE RESEARCH MAATSCHAPPIJ B.V.	05	C	08 G	
1013056	SIEMENS A.G.	05	H	04 M	H 04 Q
1062243	IDEM.	05	F	04 D	
1146974	IDEM.	05	F	04 L	
1149741	IDEM.	05	B	04 L	G 06 F
1227023	IDEM.	05	B	04 L	
1244318	IDEM.	05	H	04 K	
1311191	IDEM.	05	G	04 F	
1311199	IDEM.	05	G	04 F	
1339779	IDEM.	05	G	04 F	H 04 L G 05 B
1339779	IDEM.	05	G	04 F	
1433066	IDEM.	05	G	04 F	
1474996	SIEMENS A.G. ÖSTERREICH	05	H	04 O	
1079335	SIEMENS BUILDING TECHNOLOGIES A.G.	05	G	04 B	
1100337	IDEM.	05	G	04 B	
1120833	IDEM.	05	G	04 B	
1134833	IDEM.	05	G	04 B	
1135611	IDEM.	05	G	04 B	
1135611	IDEM.	05	G	04 B	
1262241	SIG COMBIBLOC SYSTEMS G.M.B.H.	05	B	05 D	
1081100	SIG TECHNOLOGY A.G.	05	B	05 G	
1353853	SIG TECHNOLOGY LTD	05	B	05 D	
1034185	SIGMA-TAU INDUSTRIE FARMACEUTICHE RIUNITE S.P.A.	05	C	12 N	A 61 K
1286133	IDEM.	05	C	12 N	
0883100	SIM S.P.A.	05	A	61 P	
1286133	SJOSTROM LARS	05	G	09 K	G 08 G
0889488	SMIT S.P.A. - UNIPERSONALE	05	A	61 P	
0889488	IDEM.	05	D	03 D	
0885491	SMITHKLINE BEECHAM CORP.	05	C	07 D	
0943361	IDEM.	05	C	07 D	
1127057	SMITHKLINE BEECHAM P.L.C.	05	C	07 F	A 61 K
1288375	SMS DEMAG A.G.	05	A	61 K	
1373579	IDEM.	05	B	21 B	
0976462	SMS DEMAG AG	05	C	21 B	
1458894	SOFI BELL	05	F	05 B	
0906757	SOLVAY PHARMACEUTICALS G.M.B.H.	05	A	61 K	
1154777	IDEM.	05	A	61 K	A 61 P
1395407	SOLVAY POLYOLEFINS EUROPE - BELGIUM(S.A.)	05	B	29 B	C 08 L
1191030	SOLVIAS A.G.	05	C	07 F	C 07 D C 07 B
1394005	SOMERFIELD ALAN DAVID	05	C	07 F	
1293327	SONY CORP.	05	B	60 F	
1373666	SOTEFIN(S.A.)	05	B	22 F	H 01 F
1253973	SOUTH AFRICAN NUCLEAR ENERGY CORP. LTD	05	E	04 H	
1250182	SOUTHERN WATER SERVICES LTD	05	B	01 J	
1100881	SPIROGEN LTD	05	B	01 J	
0988841	SPITZER ALEXANDER ROBERT	05	C	07 D	A 61 K
1202265	SPROG LTD	05	A	61 F	
1297284	SPX CORP.	05	A	47 D	
1319145	STARQUICK INTERNATIONAL LTD	05	F	24 C	
1227093	STATE UNIVERSITY(FLORIDA)	05	F	16 L	
1160223	IDEM.	05	C	07 D	
1144477	STEEL CONSTRUCTION INSTITUTE (THE)	05	A	61 K	C 07 D A 61 P
1287952	STEMMANN-TECHNIK G.M.B.H.	05	E	04 B	
1261333	STENLOF KAJ	05	B	25 J	H 01 R
1254366	STERIS INC.	05	A	61 K	A 61 P
1438078	IDEM.	05	G	01 N	A 61 L
1443246	IDEM.	05	A	61 L	
1153677	STEYR-WERNER WALZLAGER UND INDUSTRIEPRODUKTE G.M.B.H.	05	F	16 M	F 21 S
1257758	STICHTING ENERGIEONDERZOEK CENTRUM NEDERLAND	05	B	21 D	
0813566	STOCKHAUSEN G.M.B.H. & CO. K.G.	05	F	16 L	
1238329	STORE ELECTRONIC SYSTEMS ELECTRONIC SHELF LABEL	05	C	08 J	D 06 M A 61 L
1318496	STORE ELECTRONIC SYSTEMS-ELECTRONIC SHELF LABEL	05	B	32 E	H 01 B 9 5
1293277	SUGIMOTO SATOSHI	05	G	06 F	
1081141	SUMITOMO SEIKA CHEMICALS CO. LTD	05	B	22 F	H 01 F
1026174	SUNAMOTO JUNZO	05	C	07 D	
1242462	SVERIGES STARKELSEPRODUCENTER, FORENING UPA	05	C	08 B	
1185492	SWAN AND CO. LTD(THOMAS)	05	C	07 C	
1285409	SWISSCOM MOBILE A.G.	05	G	07 C	
0589841	SYNGENTA PARTICIPATIONS A.G.	05	C	12 N	A 01 H
0722498	IDEM.	05	C	12 N	
1317494	IDEM.	05	C	12 N	A 01 H A 01 N
1435862	SYNTHESES A.G. CHUR	05	C	07 D	
		05	A	61 B	
T					
1014645	T-MOBILE DEUTSCHLAND G.M.B.H.	05	H	04 L	G 06 F
0749468	TAGAWASYOUJI CO. LTD	05	H	01 L	H 02 J
1088855	TAKEDA PHARMACEUTICAL CY LTD	05	A	61 K	
1018587	TAKIGEN MFG CO. LTD	05	E	05 B	
1415800	TARKETT SAS	05	B	32 B	E 04 F
1194627	TARKETT SOMMER(S.A.)	05	D	04 H	D 04 B
1112387	TECHNOLOGICAL RESOURCES PTY. LTD	05	C	21 F	C 22 B
1028387	TELEFLEX INC.	05	C	21 F	
1313339	TELEFONICA(S.A.)	05	A	61 M	
0960335	TELIK INC.	05	H	04 M	
1370406	TETRA LAVAL HOLDINGS & FINANCE(S.A.)	05	G	01 N	
1002642	TEXMACH B.V.	05	B	29 C	
		05	B	32 B	

T A B L E D E S N O M S D E S B R E V E T E S .
T A B E L D E R N A M E N D E R O C T R O O I H O U D E R S .

NOS. NRS.		LIVR AFL.			INDICES KENTEKENS
0662137	THE UNIVERSITY OF CHICAGO	05	C	12 N	A 61 K
0795885	THERMIK GERATEBAU G.M.B.H.	05	H	01 H	
1446805	THIN FILM ELECTRONICS ASA	05	G	11 C	H 01 L
1132221	THULE S.P.A.	05	B	60 C	
1356127	THYSSENKRÜPP ACCIAI SPECIALI TERNI S.P.A.	05	C	21 D	C 22 C
1403204	THYSSENKRUPP AUFZUGSWERKE G.M.B.H.	05	B	66 B	
0825858	TILLOTTS PHARMA A.G.	05	A	61 B	KK
1432352	TOMETRIC A.G.	05	A	61 B	BB
1128076	TOOL WORKS INC. (ILLINOIS)	05	F	16 B	BB
0914942	TORAY INDUSTRIES INC.	05	B	41 C	CC
1417282	TOTAL PETROCHEMICALS RESEARCH FELUY	05	C	10 G	GG
0347784	TOTALFINAELF FRANCE	05	B	01 D	DD
1263387	IDEM.	05	C	08 L	LL
0883393	TOUCHSENSOR TECHNOLOGIES L.L.C.	05	H	03 K	KK
1222883	TOURNADRE STANDARD GUM(S.A.)	05	A	47 C	CC
0733709	TOYOTA JIDOSHA K.K.	05	C	12 N	DD
1123387	TOYOTA STEEL CENTER CO. LTD	05	B	65 D	DD
1224303	TRELLEBORG INDUSTRIE	05	F	16 L	LL
0922794	TREVIRA G.M.B.H.	05	D	01 F	FF
1251905	TSARPELA OLGÄ	05	A	61 N	NN
1045791	TURCATO GELSOMINO	05	B	62 K	GG
1269594	TYCO ELECTRONICS RAYCHEM G.M.B.H.	05	H	02 K	KK
1021986	TYCO HEALTHCARE DEUTSCHLAND MANUFACTURING G.M.B.H.	05	A	61 B	BB
U					
1081174	UBE INDUSTRIES LTD	05	C	08 G	C 07 C
1085501	UHDE G.M.B.H.	05	C	07 J	JD
1230321	IDEM.	05	C	10 B	BB
1327230	ULTRA PROIZVODNJA ELEKTRONSKIH NAPRAV D.O.O.	05	G	07 F	H 04 M
1370357	UMICORE A.G. & CO. K.G.	05	B	01 J	
0966206	UNILEVER N.V.	05	A	23 G	A 23 L
1080172	IDEM.	05	C	11 J	DD
1134922	IDEM.	05	C	11 D	DD
1158862	IDEM.	05	A	23 G	
1456097	IDEM.	05	B	65 D	A 23 D
0962944	UNION CARBIDE CHEMICALS & PLASTICS TECHNOLOGY CORP.	05	H	01 B	C 08 K
1196461	IDEM.	05	C	08 F	
1266343	UNITED PARCEL SERVICE OF AMERICA INC.	05	G	06 K	
1162992	UNITED STATES OF AMERICA AS REPRESENTED BY THE SECRETARY DEPARTMENT OF HEALTH AND HUMAN SERVICES (THE)	05	A	61 K	A 61 L
			A	61 M	A 61 P
0839044	UNIVERSITE LIBRE DE BRUXELLES	05	A	61 K	C 12 N
0820461	UNIVERSITY COLLEGE CARDIFF CONSULTANTS LTD	05	C	07 H	A 61 K
1395199	UNIVERSITY COLLEGE LONDON	05	A	61 F	
1158973	UNIVERSITY OF CINCINNATI	05	A	61 K	A 61 P
0688227	UNIVERSITY OF ROCHESTER (THE)	05	A	61 K	C 12 N
1275393	UNIVERSITY OF STRATHCLYDE	05	A	61 K	C 07 D
1179600	UNIVERSITY OF UTAH RESEARCH FOUNDATION	05	C	12 O	GG 01 N
1207082	UTSCH A.G. (ERICH)	05	B	60 R	B 44 B
V					
1313521	VAN LIEBERGEN HOLDING B.V. (A.J.)	05	A	61 M	
1465811	VERMEE G.M.B.H. (FRANS)	05	B	65 D	DD
1331744	VERTEX PHARMACEUTICALS INC.	05	C	07 D	A 61 K
1283996	VESUVIUS CRUCIBLE CY	05	B	22 D	A 61 P
1372892	IDEM.	05	H	04 L	
1205048	VIASAT INC.	05	H	04 L	H 04 B
1289522	VIATRIS G.M.B.H. & CO. K.G.	05	A	61 K	A 61 P
1155176	VIGNONI S.R.L.	05	D	04 E	
1005263	VIPA G. - FÜR VISUALISIERUNG UND PROZESSAUTOMATISIERUNG M.B.H.	05	H	05 K	H 02 B
0932884	VITAL IMAGES INC.	05	G	06 T	
0910598	VIVOXID OY	05	C	08 G	C 08 L
1261556	IDEM.	05	C	03 C	CC
1236774	VOMM CHEMIPHARMA S.R.L.	05	C	09 D	C 08 J
0942999	VON MELCHNER HARALD	05	C	12 N	C 12 O
0839044	VRIJE UNIVERSITEIT BRUSSEL	05	A	61 K	C 12 N
W					
1210294	WACKER-CHEMIE G.M.B.H.	05	C	01 B	
1163444	WADER LLC	05	F	03 G	GN
0864854	WARDLAW STEPHEN CLARK	05	G	01 N	
1263421	WARNER-LAMBERT CY LLC	05	A	61 K	A 61 P
0836182	WEA MFG INC.	05	G	11 B	BB
1415050	WEATHERFORD/LAMB INC.	05	F	02 B	B 01 D
1317378	WEBER MASCHINENBAU G.M.B.H. & CO. K.G.	05	B	65 B	BB
1412145	IDEM.	05	B	26 J	DD
1423684	IDEM.	05	B	26 D	DD
1432556	IDEM.	05	B	26 D	DD
1453375	WEDA-DAMMANN & WESTERKAMP G.M.B.H.	05	A	01 K	A 61 L
			A	23 K	B 01 F
1072206	WEIGL CHRISTINE	05	A	43 K	
1294529	WESTFALEN A.G.	05	B	23 K	F 16 L
1133329	WESTRICK LUDGER	05	B	62 D	DD
1136346	WIEDERKEHR HANS	05	F	16 K	
1373767	WIJZENBEEK ELFRIEDE MAG.	05	A	43 B	GG
1072206	WILLACH G.M.B.H. (GEBR.)	05	B	65 G	
1106539	WITTENBORG A/S	05	A	47 J	
145705					
2005705					

T A B L E D E S N O M S D E S B R E V E T E S .
T A B E L D E R N A M E N D E R O C T R O O I H O U D E R S .

NOS. NRS.		LIVR AFL.	INDICES KENTEKENS
1243790	WOB BEN ALOYS	05 F 03 D	
1379744	IDEM.	05 E 04 H	
1327714	WULFF G.M.B.H. U. CO.	05 D 06 N	C 09 D H 01 B
1095648	WUSCHIK GUNTER	05 A 61 H	F 04 D
1061955	WYETH	05 A 61 K	C 07 H
1140830	IDEM.	05 C 07 D	A 61 K
0941738	WYETH HOLDINGS CORP.	05 A 61 K	A 61 P
	Y		
0813419	YEDA RESEARCH & DEVELOPMENT CY LTD	05 A 61 K	C 07 K C 07 H
		A 01 N	G 01 N C 12 P
		C 12 N	
	Z		
1248580	ZASSI MEDICAL EVOLUTIONS INC.	05 A 61 F	
1201205	ZIMMER G.M.B.H.	05 A 61 F	
1226833	ZLB BEHRING G.M.B.H.	05 A 61 L	B 65 B
	3		
1341791	3M INNOVATIVE PROPERTIES CY	05 C 07 D	A 61 K A 61 P

**TABLE DES NUMEROS
ET DES CLASSIFICATIONS
DES BREVETS BELGES**

**TABEL VAN DE NUMMERS
EN DE CLASSIFICATIES
VAN DE BELGISCHE OCTROOIEN**

**TAFEL DER NUMMERN
UND DER KLASSIFIKATIONEN
DER BELGISCHEN PATENTE**

**CHART OF NUMBERS
AND CLASSIFICATIONS
OF BELGIAN PATENTS**

T A B L E D E S N U M E R O S
 DES BREVETS PUBLIES DANS LA PRESENTE
 LIVRAISON, AVEC RENVOI AUX INDICES
 DU SYSTEME DE CLASSIFICATION UTILISE.

T A B E L D E R N U M M E R S
 DER OCTROOIEN GEPUBLICEERD IN DEZE
 AFLEVERING, MET VERWIJZING NAAR DE
 TEKENS VAN HET CLASSIFICATIESYSTEEM.

1015486A3 B 23 P
 1015487A3 H 16 G
 1015488A4 H 16 D
 1015488A5 H 16 U
 1015489A3 H 04 B
 1015490A3 E 05 B
 1015491A3 H 04 M
 1015492A5 E 04 C
 1015493A5 C 08 K
 1015494A3 U 09 F
 1015495A3 H 00 F
 1015496A3 E 03 F
 1015497A4 B 66 F
 1015498A5 A 61 F
 1015499A4 A 61 F
 1015500A6 B 60 R
 1015501A6 F 22 V
 1015502A6 B 65 D
 1015503A7 B 55 H
 1015504A6 B 08 B
 1015505A3 B 61 F
 1015506A6 B 05 G
 1015507A3 G 08 B
 1015508A3 F 22 V
 1015509A3 D 03 D
 1015510A6 D 06 G
 1015511A6 A 01 D
 1015512A6 B 65 D
 1015513A6 B 62 B
 1015514A6 A 61 K
 1015515A6 A 61 K
 1015516A7 A 61 K
 1015517A3 G 07 F
 1015518A4 E 02 D
 1015519A3 E 04 B
 1015520A6 A 47 G
 1015521A3 B 28 H
 1015522A3 E 05 D
 1015523A3 B 66 F
 1015524A4 B 65 F
 1015525A7 E 04 G
 1015526A3 A 63 F
 1015527A6 A 00 M
 1015528A3 G 08 B
 1015529A3 U 03 C
 1015530A3 U 00 C
 1015531A3 F 22 G
 1015532A3 F 22 G
 1015533A5 F 30 U
 1015534A6 C 21 U
 1015535A6 B 00 F
 1015535A6 F 04 H

**TABLE DES NUMEROS
ET DES CLASSIFICATIONS
DES BREVETS EUROPEENS**

**TABEL VAN DE NUMMERS
EN DE CLASSIFICATIES
VAN DE EUROPESE OCTROOIEN**

**TAFEL DER NUMMERN
UND DER KLASSIFIKATIONEN
DER EUROPÄISCHEN PATENTE**

**CHART OF NUMBERS
AND CLASSIFICATIONS
OF EUROPEAN PATENTS**

T A B L E D E S N U M E R O S
DES BREVETS PUBLIES DANS LA PRESENTE
LIVRAISON, AVEC RENVOI AUX INDICES
DU SYSTEME DE CLASSIFICATION UTILISE.

T A B E L D E R N U M M E R S
DER OCTROOIEN GEPUBLICEERD IN DEZE
AFLEVERING, MET VERWIJZING NAAR DE
TEKENS VAN HET CLASSIFICATIESYSTEEM.

0518443	C	12	N	0847784	B	01	D	0932884	G	06	T	0994903	A	61	K
0584348	C	12	N		B	01	D	0934208	G	06	T	0995479	A	61	K
	C	12	N	0849298	B	08	J	0935786	G	06	F	1000588	B	61	D
0589841	C	07	H	0854915	C	09	D	967	A	61	M	670	A	61	C
0662137	C	12	N	0864650	C	12	D	0936378	A	61	J	1002115	A	61	C
0668916	C	12	N	854	C	12	D	0938570	A	61	K	642	B	61	D
	C	12	N	0865484	C	12	D		A	61	K	688	B	61	D
0670373	C	12	K		C	12	D	0941078	A	61	K	695	B	61	D
0672139	C	12	K		C	12	D	0942691	A	61	K	1003818	B	61	D
	C	12	K	0867192	C	12	D	999	A	61	K	1004166	B	61	D
0688227	C	12	K	0868953	A	61	D	0943616	C	07	F	521	C	61	K
0695779	C	08	J	0871702	C	12	D	0944725	C	00	K	582	B	61	D
0696902	C	12	J		C	08	J		C	00	K	718	A	61	C
0698487	C	12	J	0875520	C	08	J	0946173	C	01	N	1005263	A	61	C
0719342	C	12	J		C	08	J		C	01	N	874	A	61	C
0720395	C	04	H	0876641	C	05	L	511	A	61	D	1006050	E	61	B
0722498	C	12	H	0880362	C	06	L		C	07	D	1007058	E	61	B
	C	12	H		C	06	L		C	07	D	1008689	E	61	B
0730606	C	12	N	0882048	C	07	D	0947193	C	01	K	1011834	C	61	C
0733709	C	12	N	0883100	A	61	D	537	C	01	K	1012307	C	61	C
0749168	C	12	N		A	61	D	232	C	01	K	1013056	C	61	C
0766893	C	04	H	887931	C	05	L	658	C	01	K	897	H	61	H
	C	04	H	3220	C	05	L	791	C	01	K	1014645	H	61	H
0767684	C	12	F	329	C	07	F	0951602	C	02	F	1015576	H	61	H
	C	12	F	827	C	01	K	0952205	C	10	L	1018292	C	61	C
	C	12	F	0889933	C	08	H		C	10	L	508	C	61	C
	C	12	F		C	08	H	0956328	C	10	L	1018292	C	61	C
0777737	C	12	P	0890612	C	08	H	0958280	C	10	L	1013056	C	61	C
	C	12	P	0894094	C	08	H		C	10	L	897	H	61	H
0781114	C	12	P		C	08	H	0960335	A	61	N	1014645	H	61	H
0787342	C	12	P	141	C	12	D	506	A	61	N	1015576	H	61	H
0788320	C	12	P		C	12	D	0962944	A	61	N	1018292	C	61	C
0791779	C	12	P	8882	C	03	D	0964107	E	04	F	1014645	H	61	H
	C	12	P	8883	C	03	D		E	04	F	1015576	H	61	H
0795885	C	12	V	0896408	D	02	F	0965059	A	61	B	1018292	C	61	C
0796623	C	12	V	0898044	D	02	F	355	A	61	B	508	C	61	C
	C	12	V	897	D	02	F		A	61	B	1018292	C	61	C
	C	12	V	932	D	02	F	0966206	A	61	B	587	A	61	E
0806120	C	12	V		D	02	F	247	A	61	B	966	A	61	E
0811616	C	12	V	0901835	G	05	J	969	A	61	B	1019591	A	61	E
	C	12	V	836	B	05	J		A	61	B	1020206	A	61	E
652	C	12	V		B	05	J		A	61	B	1021000	A	61	E
0812080	C	12	V	0902006	B	05	J	0968041	A	61	B	986	A	61	E
0813416	C	12	V		B	05	J	646	A	61	B	1022123	A	61	E
419	C	12	V		B	05	J	747	A	61	B	329	A	61	E
	C	12	V	0904274	C	07	F	0969815	A	61	B	637	A	61	E
	C	12	V		C	07	F	0971737	A	61	B	637	A	61	E
	C	12	V		C	07	F	898	A	61	B	1023067	A	61	E
	C	12	V		C	07	F		A	61	B	320	A	61	E
566	C	12	V	0906757	A	61	D	0972175	C	00	K	1026062	C	61	C
	C	12	V	0907370	A	61	D	854	C	00	K	174	C	61	C
	C	12	V		A	61	D	944	C	00	K	338	C	61	C
	C	12	V	652	C	07	F		C	00	K	792	C	61	C
	C	12	V		C	07	F	0974569	A	61	B	1027061	H	61	H
600	C	12	V	0908478	C	08	J		A	61	B	367	H	61	H
	C	12	V	0909315	C	08	J	0975529	B	65	D	821	H	61	H
	C	12	V		C	08	J	0976415	B	65	D	797	H	61	H
0814796	C	12	X	0910146	C	07	F	462	B	65	D	1028775	A	61	E
	C	12	X	598	C	08	J		B	65	D	797	A	61	E
0815153	C	12	X		C	08	J	0977828	B	65	D	1029505	A	61	E
	C	12	X	0911631	C	08	J	0978339	B	65	D	786	A	61	E
	C	12	X		C	08	J	379	B	65	D	1031229	A	61	E
0816624	C	12	X	0914942	C	01	K	0981637	C	12	D	670	A	61	E
	C	12	X	0915127	B	01	K		C	12	D	842	A	61	E
0820461	C	12	X	534	B	01	K	0983377	C	07	F	842	A	61	E
	C	12	X	0920607	C	01	K	0985197	C	07	F	905	A	61	E
	C	12	X	614	C	01	K	430	C	07	F	1034185	A	61	E
	C	12	X		C	01	K		C	07	F		A	61	E
787	C	12	X	805	A	61	D	0988841	A	61	M	842	A	61	E
0825858	C	12	X	0922794	D	21	F	752	A	61	M	842	A	61	E
0831427	C	12	X		D	21	F		A	61	M	786	A	61	E
0833526	C	12	X	0924205	D	04	H	0986408	C	08	G	786	A	61	E
	C	12	X		D	04	H		C	08	G	786	A	61	E
0836182	C	12	X		D	04	H		C	08	G	786	A	61	E
0839044	C	12	X		D	04	H		C	08	G	786	A	61	E
	C	12	X	292	C	11	F	756	C	08	G	786	A	61	E
055	C	12	X	474	C	11	F		C	08	G	786	A	61	E
	C	12	X	0925707	C	04	H		C	08	G	786	A	61	E
196	C	12	X	0926855	C	04	H		C	08	G	786	A	61	E
	C	12	X		C	04	H		C	08	G	786	A	61	E
0843383	C	12	X	0927024	C	06	L		C	08	G	786	A	61	E
0845040	C	12	X		C	06	L		C	08	G	786	A	61	E
	C	12	X	049	A	61	H	0992621	D	09	D	1034185	A	61	E
	C	12	X	0932315	A	61	H	0994730	A	61	H		A	61	E
	C	12	X		A	61	H	903	A	61	H		A	61	E

T A B L E D E S N U M E R O S
 DES BREVETS PUBLIES DANS LA PRESENTE
 LIVRAISON, AVEC RENVOI AUX INDICES
 DU SYSTEME DE CLASSIFICATION UTILISE.

T A B E L D E R N U M M E R S
 DER OCTROOIEN GEPUBLICEERD IN DEZE
 AFLEVERING, MET VERWIJZING NAAR DE
 TEKENS VAN HET CLASSIFICATIESYSTEEM.

1161420	A	01	N	1189737	B	29	B	1214133	B	01	D	1240165	A	61	P
530	C	12	N		F	32	B		C	02	F	905	A	11	K
	C	17	N	1190201	F	33	B	402	C	11	N	1241388	A	11	K
	C	08	K	663	A	47	B	416	C	12	N		F	11	K
1162216	A	04	F	1191018	C	07	F		C	01	K	1242061	F	11	J
881	H	11	M	030	C	07	F	474	E	01	L		A	11	P
992	A	11	K		C	07	F		E	11	L	246	A	11	J
	A	11	F		C	07	F	1215191	C	00	C	462	E	00	B
	A	11	L	267	C	07	F		C	08	C	690	E	01	D
	A	11	F		F	16	F		C	21	C		E	04	D
	A	11	M	291	F	24	J	1216108	B	07	B		E	01	B
	A	11	F	994	F	25	J	611	B	01	G	1243212	E	47	K
1163335	C	12	N	1193439	F	01	D	993	A	07	B	208	A	01	B
	C	12	N	949	F	02	D	1217309	C	00	G	300	A	01	M
	G	00	X		F	16	M	1218040	H	24	C	521	B	01	Z
	G	00	K	1194049	H	04	L	046	A	11	M	521	B	01	C
444	F	03	G	116	A	41	L	447	A	11	L	790	F	00	D
771	H	00	G	627	A	41	D		C	08	L	431	H	04	O
881	O	00	O		D	44	D	671	C	08	K	880	A	11	O
1164120	A	00	C	1195269	D	21	F		F	10	C	880	F	11	E
177	A	09	C	641	B	44	F		F	11	C	880	F	11	E
849	A	11	C	1196461	B	23	F		F	10	C	880	F	11	E
1165016	A	08	K	504	C	08	F	1219407	H	05	C	713	B	15	F
	A	11	L		C	09	F	573	H	05	C	790	B	15	F
017	A	11	L	622	C	12	F	581	H	05	C		C	07	C
058	A	11	L		C	12	F		H	05	C		C	07	C
081	A	11	L	1197418	B	06	F	1220676	B	01	G	908	C	9	C
106	A	11	L	566	B	12	F		B	11	G		C	9	C
1166003	F	11	P	878	G	06	F	1221294	A	06	C	908	C	9	C
279	F	11	P		G	04	F	952	A	07	C		C	9	C
1167001	D	22	H	1198219	A	61	F	1222256	A	12	C	1247899	O	00	O
22	D	19	H	274	A	63	F	883	A	12	C	1248030	F	16	B
22	D	19	H	278	B	00	F	883	A	12	C	558	F	16	B
1168793	H	05	M	406	B	00	F	1223103	B	04	C	688	F	16	B
1169029	A	11	M	1199319	C	02	F	1224133	B	00	H	688	F	16	B
	A	11	M	431	C	09	F	195	B	05	H	773	C	07	D
1171228	C	00	C	913	E	05	D	421	A	01	K	1249422	B	65	H
474	C	03	B	1200721	A	47	D		A	06	K	1250182	B	01	H
1172274	F	11	H	1201205	H	05	D	1226222	F	02	K	288	C	12	F
600	F	11	H	590	F	22	D	442	F	03	K	430	C	12	F
1173074	A	16	M	1202011	B	65	F	561	C	00	G		C	12	F
1174064	A	17	M		B	25	F	797	G	07	G	533	A	12	F
1174333	A	17	M	654	A	47	F	799	A	01	F	852	F	15	B
1175333	A	17	M	792	A	47	F	833	A	01	F		A	15	B
865	H	11	K	1203078	C	01	D	929	B	05	B	1251038	B	00	D
093	H	11	K	1204815	C	07	D		B	05	B	905	B	00	D
	H	11	K	878	C	12	D	1227023	B	06	D		A	01	N
1176865	B	05	B		C	12	D	093	B	06	D		A	01	N
447	B	05	B	1205048	G	01	N	766	A	07	D	1252014	B	01	H
983	B	05	B		G	04	N		A	07	D	268	B	01	H
1177447	B	05	B	076	H	04	B	1228706	A	06	F	1253046	C	00	R
987	B	05	B	127	H	04	B		A	06	F	396	C	00	R
1178068	C	00	C	285	H	04	B	1229161	D	06	F	887	F	11	F
097	C	00	C	393	H	04	B		D	06	F	973	F	11	F
	C	00	C	403	H	04	B	1230321	D	06	F	1254138	A	07	J
1179600	F	04	D	611	H	05	D	509	D	16	F		C	01	F
	F	04	D		H	05	D		D	16	F		C	01	F
	F	04	D	613	H	05	D	779	H	04	L	366	A	01	N
1180712	F	12	N		F	04	F	868	G	06	L		A	01	N
358	F	12	N	1206256	F	04	F		A	06	L	899	A	01	N
471	A	11	K		A	04	F	1231714	H	03	C		A	01	N
519	A	11	K	1207082	A	04	F	1232097	H	04	C	987	E	01	B
	A	11	K		A	04	F	1233874	B	05	D	1255513	E	01	B
978	A	11	K	1208027	B	04	F	1234658	B	06	D	1257250	C	01	F
	A	11	K		B	04	F		B	06	D	526	C	01	F
1181350	C	11	N	073	C	07	L		G	09	C	758	A	01	K
1182000	C	11	N	861	A	01	M	1235532	A	01	C	1258084	F	03	L
302	C	11	N	997	A	41	M		A	01	C	1259036	H	04	L
	F	11	N	1209091	B	65	M	773	A	07	C	126	H	04	L
	F	11	N	1210252	C	09	D	1236660	C	00	C		A	01	K
324	E	06	N	294	C	00	D	774	C	09	C	353	A	01	K
1183061	H	11	R	359	C	07	F		B	08	C	484	B	01	D
247	H	11	R	475	C	07	F	820	B	08	C		B	01	D
	C	11	M		D	06	F		D	03	C	557	A	08	G
	C	11	M		D	06	F		D	03	C		A	08	G
1185452	F	06	K	872	A	00	K	1211007	G	08	F		O	00	O
1186292	C	07	K	1212032	A	03	K		H	16	F	1260223	O	01	O
	A	11	K		A	11	K	942	F	08	F		A	01	O
	A	11	K	442	C	12	K	1237950	F	16	F	622	C	07	D
	A	11	K		C	07	K	1238226	F	16	F	333	C	07	D
1187834	F	11	N	664	A	01	K	1239917	F	01	N	1261333	A	01	P
914	C	07	N	1213187	G	05	B		G	06	F		A	01	P
	C	07	N		G	05	B		A	06	F		A	01	P
1188146	G	06	K		B	00	R		A	06	F	367	A	01	P
	G	06	K		B	00	R		A	06	F	437	A	01	P
1189070	F	10	R	406	F	01	N	1240086	A	05	B		C	00	E
	F	10	R		F	01	N	165	A	05	B	556	C	00	E

T A B L E D E S N U M E R O S
 DES BREVETS PUBLIES DANS LA PRESENTE
 LIVRAISON, AVEC RENVOI AUX INDICES
 DU SYSTEME DE CLASSIFICATION UTILISE.

T A B E L D E R N U M M E R S
 DER OCTROOIEEN GEPUBLICEERD IN DEZE
 AFLEVERING, MET VERWIJZING NAAR DE
 TEKENS VAN HET CLASSIFICATIESYSTEEM.

1351620	A 61	1376463	G 01	1411869	A 61	1445146	B 60
832	B 00	1377212	A 01	881	C 07	409	05
947	B 00	1378303	A 21		A 61	1446232	05
	B 00		A 21		A 61	351	07
	B 00	965	A 21	908	A 61	399	07
1352566	A 22	1379605	C 10		A 61		06
	A 23		C 07	1412052	A 61		11
	A 23		C 07	1414145	A 61	805	11
1353088	A 26	611	C 10	1414635	A 61		01
715	A 26	744	C 10	880	A 61	1447155	01
768	A 26	843	C 10		A 61	1448310	05
	A 26		C 10	1415014	A 61		08
	A 26	1380320	C 10	050	A 61	553	07
853	A 26	387	C 10		A 61		11
971	A 26	551	C 10		A 61	1449216	11
1354085	A 26	601	C 10	321	A 61	471	11
	A 26	601	C 10	575	A 61	809	11
	A 26	1381405	C 10	800	A 61	1450875	11
	A 26	795	C 10		A 61		11
	A 26	817	C 10		A 61	1451002	11
1356127	A 26	1382562	C 10	1416019	A 61	125	09
	A 26		C 10	1417127	A 61	189	04
	A 26		C 10		A 61		07
	A 26	618	C 10		A 61		01
	A 26	796	C 10	1418282	A 61		06
	A 26	1383402	C 10	1418308	A 61		06
1357020	A 26	1384494	C 10	1419349	A 61		05
	A 26		C 10		A 61	466	05
	A 26	1386293	C 10	568	A 61	1453375	01
	A 26	684	C 10	1421064	A 61		13
	A 26		C 10		A 61		01
	A 26	950	C 10	228	A 61	465	01
1358056	A 26		C 10		A 61		01
1336013	A 26	1387076	C 10	1422372	A 61		05
1336198	A 26	092	C 10	1423287	A 61		02
1362062	A 26	1388380	C 10	588	A 61	1454372	02
	A 26		C 10		A 61	872	06
	A 26	478	C 10	1425665	A 61		00
	A 26	626	C 10	973	A 61		00
	A 26	1389149	C 10		A 61	979	01
	A 26	288	C 10	1426049	A 61	1456097	05
	A 26		C 10		A 61		23
	A 26	1391329	C 10	311	A 61		33
1363498	A 26	1392611	C 10	507	A 61	1458329	33
833	A 26	672	C 10		A 61	231	01
899	A 26	1394005	C 10		A 61	732	07
	A 26	760	C 10	1428299	A 61	946	05
	A 26		C 10	696	A 61	1459418	02
	A 26	1395199	C 10	1429989	A 61	1461468	02
1364258	A 26	407	C 10	989	A 61	1462556	04
1366776	A 26		C 10	1430242	A 61		07
	A 26		C 10	592	A 61	1463736	07
	A 26		C 10		A 61	902	16
837	A 26	582	C 10	669	A 61	1464843	15
1367007	A 26		C 10		A 61		05
109	A 26		C 10		A 61	1465504	03
	A 26	1396312	C 10	994	A 61		13
	A 26	644	C 10	1431009	A 61		05
	A 26	1397229	C 10	1432352	A 61		02
1368151	A 26		C 10	556	A 61	1466104	16
	A 26		C 10	24	A 61	376	01
	A 26	376	C 10	1433432	A 61	1467682	06
	A 26	483	C 10		A 61	991	17
	A 26		C 10	541	A 61		01
	A 26	513	C 10		A 61	1468127	25
1370051	A 26	785	C 10	909	A 61	593	05
	A 26		C 10	998	A 61	760	22
	A 26	1399127	C 10		A 61	1469976	06
	A 26	246	C 10	1434488	A 61		05
	A 26		C 10	744	A 61		06
	A 26	1400647	C 10		A 61		05
	A 26		C 10	1435141	A 61	1470363	16
	A 26	1401466	C 10	146	A 61	1471020	05
	A 26		C 10		A 61	1472708	01
	A 26	1402483	C 10		A 61	1474944	04
	A 26	739	C 10		A 61		11
	A 26	1403204	C 10	862	A 61	1476061	00
1372574	A 26	1404422	C 10	074	A 61	1478408	47
	A 26	656	C 10	105	A 61		21
	A 26		C 10	121	A 61		11
	A 26		C 10	381	A 61		06
	A 26	663	C 10		A 61	451	11
	A 26		C 10		A 61		07
	A 26		C 10	1438078	A 61	633	01
	A 26		C 10	145	A 61	1481128	21
	A 26	673	C 10	251	A 61	1520986	04
	A 26	847	C 10	519	A 61		47
1373108	A 26	1405761	C 10	971	A 61	1524014	01
356	A 26	816	C 10		A 61	209	05
	A 26	1406073	C 10		A 61		09
	A 26	384	C 10	1440639	A 61		05
	A 26	731	C 10	1441883	A 61		26
	A 26	1408130	C 10	993	A 61		03
	A 26		C 10	246	A 61		06
	A 26	801	C 10	1442098	A 61		10
	A 26		C 10		A 61		03
	A 26		C 10	1444051	A 61		05
1374352	A 26	1409940	C 10	136	A 61		05
419	A 26		C 10		A 61		05
1375076	A 26		C 10		A 61		05
1376463	A 26		C 10		A 61		05

CESSIONS NOTIFIEES AU DEPARTEMENT

Demandes de brevets belges : numéros supérieurs à 8700000 de l'année 1987 à 1999
Demandes de brevets belges : numéros supérieurs à 2000/0000 à partir de l'année 2000
Brevets belges : format des numéros NNN NNN (ex 760 000)
Brevets européens : format des numéros 0 NNN NNN (ex 0 760 000)

OVERDRACHTEN AAN HET DEPARTEMENT BETEKEND

Belgische octrooiaanvragen : nummers hoger dan 8700000 van het jaar 1987 tot 1999
Belgische octrooiaanvragen : nummers hoger dan 2000/0000 vanaf het jaar 2000
Belgische octrooien : grootte van de nummers NNN NNN (vb 760 000)
Europese octrooien : grootte van de nummers 0 NNN NNN (vb 0 760 000)

DEM DEPARTMENT MITGETEILTE ÜBERTRAGUNGEN

Belgische Patentanträge : Höhere Nummern als 8700000 von den Jahren 1987 bis 1999
Belgische Patentanträge : Höhere Nummern als 2000/0000 ab 2000
Belgische Patente : Größe der Nummern NNN NNN (zb 760 000)
Europäische Patente : Größe der Nummern 0 NNN NNN (zb 0 760 000)

TRANSFERTS NOTIFIED TO THE DEPARTMENT

Belgian patents applications : numbers higher than 8700000 from 1987 till 1999
Belgian patents applications : numbers higher than 2000/0000 from 2000
Belgian patents : size of the numbers NNN NNN (ex 760 000)
European patents : size of the numbers 0 NNN NNN (ex 0 760 000)

CESSIONS NOTIFIEES AU DEPARTEMENT
OVERDRACHTEN AAN HET DEPARTEMENT BETEKEND

SHELL INTERNATIONALE RESEARCH MAATSCHAPPIJ B.V.				FORTUM OYJ							
097C0061	DU	05	AOUT	1997	1 285 026	DU	14 MAI	2001			
097C0063	DU	05	AOUT	1997	TRANSFERE A :						
TRANSFERE A :				M-I-FINDLAND OY							
BASF AGRO B.V. ARNHEM (NL)				PL 191							
WÄDENSWIL-BRANCH				FI-06101 Porvoo(FI)							
CH-8820 Wädenswil-Branch(CH)				04 MAI				2005			
09	MAI			2005							
ECOMOB N.V.				LETULLE CLAUDE							
1016115A6	VAN	08	JULI	2004	LETULLE JEAN						
OVERGEDRAGEN AAN :				0 652 334 DU				26	SEPTEMBRE	1994	
VAN MELLE PHILIPPE				TRANSFERE A :							
Elsakkerweg 20				LETULLE BREVETS ET MODELES							
B-9830 Sint-Martens-Latem (BE)				41							
NYS JORIS				rue de tourville, F-76600 LE							
Molenstraat 52/54				HAVRE(FR)							
B-2018 Antwerpen (BE)				04 MAI				2005			
10	MEI			2005							
HUYGHE WILFRIED				REFURBISHED TURBINE COMPONENTS LTD							
1014321A5	VAN	31	JULI	2001	0 389 913	DU	19	MARS	1990		
OVERGEDRAGEN AAN :				TRANSFERE A :							
DECEUNINK N.V.				TURBINE BLADING LTD							
Bruggesteeweg 164				The Arena							
B-8830 HOOGLEDE/GITS(BE)				Downshire Way, Bracknell,							
30	MEI			2005	Berkshire RG12 1PU(GB)						
				04 MAI				2005			
MBT HOLDING A.G.				AKZO NOBEL N.V.							
1002417A4	DU	24	AOUT	1987	0 201 114	DU	24	MARS	1986		
1004043A3	DU	26	JUIN	1989	0 398 221	DU	14	MAI	1990		
1005632A4	DU	23	FEVRIER	1990	0 799 331	DU	20	DECEMBRE	1995		
1003885A5	DU	24	JANVIER	1991	TRANSFERE A :						
1005805A3	DU	09	JUIN	1992	ACORDIS INDUSTRIAL FIBERS B.V.						
TRANSFERE A :				09 MAI				2005			
CONSTRUCTION RESEARCH & TECHNOLOGY G.M.B.H.				ATLANTIC RICHFIELD CY							
Dr Albert Frank Strasse 32				0 321 112 DU				25	NOVEMBRE	1988	
D-83308 Trostberg(DE)				TRANSFERE A :							
31	MAI			2005	RÖNTGEN TECHNISCHE DIENST B.V.						
				Delftweg 144							
				NL-3046 NC Rotterdam(NL)							
				09 MAI				2005			
S.A. L' OREAL				ELEKTRO-MECHANISCHE							
1001094A5	DU	15	SEPTEMBRE	1987	VERSUCHSANSTALT MAX GRUNDIG						
1001095A4	DU	15	SEPTEMBRE	1987	G.M.B.H. & CO. K.G. GRUNDIG E.M.V.						
1000236A3	DU	17	SEPTEMBRE	1987	0 548 331	DU	09	JUILLET	1992		
TRANSFERE A :				TRANSFERE A :							
SANOFI-SYNTHELABO				GRUNDIG MULTIMEDIA B.V.							
31	MAI			2005	De Boelelaan 7 Off. 1 2 hg.						
				NL-1083 H Amsterdam(NL)							
				09 MAI				2005			
PHARMASERV MARBURG G.M.B.H. & CO. KG				ETHICON INC.							
1 089 072	DU	05	SEPTEMBRE	2000	1 106 201	DU	01	DECEMBRE	2000		
TRANSFERE A :				1 110 574 DU				01	DECEMBRE	2000	
OPTEK-DANULAT G.M.B.H.				TRANSFERE A :							
Emscherbruchallee 2				MEDEX INC.							
D-45356 Essen(DE)				2231 Rutherford Road							
03	MAI			2005	Carlsbad, California 92008(US)						
				09 MAI				2005			
BETHLEHEM STEEL CORP.				GRUNDIG a.g.							
0 744 475	DU	14	MAI	1996	0 314 871	DU	18	JUIN	1988		
0 922 774	DU	01	AVRIL	1998	TRANSFERE A :						
TRANSFERE A :				GRUNDIG MULTIMEDIA B.V.							
ISG TECHNOLOGIES INC.				De Boelelaan 7 Off. 1 2 hg.							
3250 Interstate Drive				NL-1083 H Amsterdam(NL)							
2nd Floor, RICHFIELD, OH 44286(US)				09 MAI				2005			
04	MAI			2005							
DUPHAR INTERNATIONAL RESEARCH B.V.				GRUNDIG A.G.							
0 768 309	VAN	10	OKTOBER	1996	0 193 648	DU	12	DECEMBRE	1985		
OVERGEDRAGEN AAN :				0 231 409 DU				01	FEVRIER	1986	
SOLVAY PHARMACEUTICALS B.V.				0 314 873 DU				30	JUIN	1988	
C.J. van Houtenlaan 36				0 319 671 DU				12	OCTOBRE	1988	
NL-1381 CP WEESP(NL)				0 422 429 DU				21	SEPTEMBRE	1990	
04	MEI			2005	0 439 823 DU				22	DECEMBRE	1990
				0 467 934 DU				11	AVRIL	1990	
				0 473 773 DU				19	MARS	1991	

0 541 758 DU 05 JUIN 1992
0 603 656 DU 09 DECEMBRE 1993
0 610 903 DU 09 FEVRIER 1994
0 616 470 DU 01 MARS 1994
0 625 830 DU 07 MAI 1994
0 659 025 DU 16 DECEMBRE 1994
0 666 661 DU 17 JANVIER 1995
0 669 760 DU 13 FEVRIER 1995
0 689 329 DU 08 AVRIL 1995
0 703 688 DU 09 SEPTEMBRE 1995
0 801 868 DU 20 JUILLET 1995
0 839 859 DU 30 OCTOBRE 1997
0 871 970 DU 22 DECEMBRE 1995
TRANSFERE A :
GRUNDIG MULTIMEDIA B.V.
De Boelelaan 7 Off. 1 2 hg.
NL-1083 H Amsterdam(NL)
09 MAI 2005

SIEMENS MEDICAL SOLUTIONS USA INC.
0 673 530 DU 02 DECEMBRE 1993
TRANSFERE A :
SIEMENS MEDICAL SYSTEMS INC.
16 Electronics Avenue
Danvers, MA 01923(US)
09 MAI 2005

SSP CO. LTD
0 998 926 DU 20 OCTOBRE 1998
TRANSFERE A :
BIOMEDIX CO. LTD
09 MAI 2005

STEAG HAMATECH A.G.
1 129 322 DU 06 NOVEMBRE 1999
TRANSFERE A :
STEAG ETA-OPTIK G.M.B.H.
Borsigstrasse 78-80
D-52525 Heinsberg(DE)
11 MAI 2005

AMERSHAM BIOSCIENCES CORP.
0 788 555 DU 31 OCTOBRE 1994
TRANSFERE A :
DUKE UNEVERSTY
C/o OFFICE OF SCIENCE AND TECHNOLOGY
454 Davison Building, Trent
Drive, Durham, N.C. 27710(US)
13 MAI 2005

BP CORP. NORTH AMERICA INC.
1 132 429 DU 02 MARS 2001
TRANSFERE A :
FLINT HILLS RESOURCES LP
4111 East 37th Street North
US - Wichita, Kansas 67220(US)
13 MAI 2005

GEAMI LTD
0 717 714 DU 12 SEPTEMBRE 1994
TRANSFERE A :
LIBEROPAX LLC
7700 Congress Avenue
Suite 1107, Boca Raton,
Florida 33487(US)
13 MAI 2005

GILTECH LTD
0 379 507 DU 26 AOÛT 1988
0 455 706 DU 29 JANVIER 1990
0 797 430 DU 05 DECEMBRE 1995
0 809 506 VAN 06 FEVRIER 1996
0 818 973 DU 01 AVRIL 1996
1 087 914 DU 27 MAI 1999
1 094 992 DU 27 MAI 1999
TRANSFERE A :
TYCO HEALTHCARE GROUP LP
15 Hampshire Street
Mansfield, MA 02048(US)
13 MAI 2005

KNUDSEN OLE
1 335 651 DU 21 NOVEMBRE 2001
TRANSFERE A :
PURESNACK APS
Byleddet 11
DK-8220 Brabrand(DK)
13 MAI 2005

LIFE TECHNOLOGIES INC.
0 522 884 DU 13 JUILLET 1992
TRANSFERE A :
INVITROGEN CORP.
1600 Faraday Avenue
Carlsbad, CA 92008(US)
13 MAI 2005

ORTIC A.B.
0 339 064 DU 10 OCTOBRE 1988
TRANSFERE A :
LAUKIEN G.M.B.H. & CO.
BETEILIGUNGGEN K.G.
Borsigstrasse 23
D-24145 Kiel(DE)
13 MAI 2005

SS PHARMACEUTICAL CO. LTD
0 346 883 DU 14 JUIN 1989
0 393 658 DU 19 AVRIL 1990
0 481 429 DU 15 OCTOBRE 1991
0 493 608 DU 17 JUILLET 1991
0 524 582 DU 20 JUILLET 1992
TRANSFERE A :
BIOMEDIX CO. LTD
13 MAI 2005

TOKHEIM CORP.
0 985 182 DU 08 MARS 1999
TRANSFERE A :
TOKHEIM HOLDING B.V.
Industrieweg 5
NL-5531 AD BLADEL(NL)
15 MAI 2005

GEIGLE PETER
0 934 031 DU 24 OCTOBRE 1997
TRANSFERE A :
BIOTEST MEDIZINTECHNIK G.M.B.H.
Industriestrasse 19
D-63755 ALZENAU(DE)
18 MAI 2005

RAISIO CHEMICALS UK LTD
0 941 384 DU 01 DECEMBRE 1997
TRANSFERE A :
CIBA SPECIALTY CHEMICALS
HOLDING INC.
Klybeckstrasse 141
CH-4057 Bâle(CH)
18 MAI 2005

ANONYMITY PROTECTION IN SWEDEN A.B.
0 891 661 DU 18 JUIN 1997
TRANSFERE A :
PROTEGRITY RESEARCH &
DEVELOPMENT A.B.
Expolaris Center
931 78 Skelleftea(SE)
19 MAI 2005

DUPONT CANADA INC.
0 977 818 DU 28 AVRIL 1998
TRANSFERE A :
E.I. DU PONT DE NEMOURS AND CY
1007 Market Street
Wilmington, Delaware 19898(US)
19 MAI 2005

GB ENGINEERING G.M.B.H. & CO. K.G.
1 033 329 DU 15 OCTOBRE 1999
TRANSFERE A :
WEW WESTERWÄLDER EISENWERK G.M.B.H.
Ringstrasse 65a
D-57586 Weitefeld(DE)
19 MAI 2005

SANOFI-SYNTHELABO
1 218 047 DU 15 SEPTEMBRE 2000
TRANSFERE A :
GLAXO GROUP LTD
Glaxo Wellcome House Berkeley Avenue
Greenford, Middlesex UB6 0NN(GB)
19 MAI 2005

SCHWARZ PHARMA A.G.
1 345 979 DU 08 NOVEMBRE 2001
TRANSFERE A :
CREATIVE PEPTIDES SWEDEN
Gävlegatan 22
11385 Stockholm(SE)
19 MAI 2005

SINTESE S.R.L.
1 302 177 DU 12 SEPTEMBRE 2002
TRANSFERE A :
TRANSNEURONIX INC.
Suite 106
100 Stierli Court, Mt.
Arlington, NJ 07856(US)
19 MAI 2005

UNICOR EXTRUSIONSTECHNIK G.M.B.H.
1 279 635 DU 04 JUILLET 2002
TRANSFERE A :
TROESTER G.M.B.H. & CO. K.G.
Am Brabrinke 1-4
D-30519 Hannover(DE)
19 MAI 2005

VODAFONE HOLDING G.M.B.H.
0 463 709 DU 12 SEPTEMBRE 1991
0 752 387 DU 03 JUILLET 1996
TRANSFERE A :
OLIO B.V.
Frankenoord 32
NL-3079 LB Rotterdam(NL)
19 MAI 2005

APPARATENFABRIEK WARMTEBOUW B.V.
0 730 127 VAN 27 FEBRUARI 1996
OVERGEDRAGEN AAN :
VAILLANT G.M.B.H.
Berghauser Strasse 40
D-42859 Remscheid(DE)
23 MEI 2005

COMINCO ENGINEERING SERVICES LTD
0 444 338 DU 01 MARS 1990
TRANSFERE A :
BULKFLOW TECHNOLOGIES INC.
3122 - 114th Avenue S.E.
Calgary, Alberta T2Z 3V6(CA)
23 MAI 2005

JENAPHARM G.M.B.H. & CO. K.G.
1 150 662 DU 08 FEVRIER 2000
TRANSFERE A :
SCHERING A.G.
Müllerstrasse 178
D-13342 Berlin(DE)
23 MAI 2005

PIEGELER GERHARD
1 242 661 DU 20 MARS 2000
TRANSFERE A :
FIRST S.P.A.
Via Spiazzi 52
I-24028 Ponte Nossa(IT)
23 MAI 2005

POLYPRESS ROHRSYSTEME G.M.B.H.
1 267 113 DU 03 JUILLET 2001
TRANSFERE A :
HERZ ARMATUREN G.M.B.H.
Richard-Strauss-Strasse 22
AT-1230 Wien(AT)
23 MAI 2005

SENJU PHARMACEUTICAL CO. LTD
0 973 501 DU 14 JANVIER 1998
TRANSFERE A :
BODOR NICHOLAS
2929 SW 69th Avenue
Gainesville, FL 32608(US)
23 MAI 2005

STUDIENG.- KOHLE M.B.H.
0 402 760 DU 07 JUIN 1990
0 402 761 DU 07 JUIN 1990
1 141 447 DU 27 NOVEMBRE 1999
TRANSFERE A :
ALUMINAL OBERFLÄCHENTECHNIK
G.M.B.H. & CO. K.G.
Auf der Heide
D-56424 Staudt(DE)
23 MAI 2005

THYSSENKRUPP ELECTRICAL STEEL
EBG G.M.B.H.
1 194 600 DU 19 AVRIL 2000
TRANSFERE A :
THYSSENKRUPP STAHL A.G.
Kaiser-Wilhelm-Strasse 10
D-47166 Duisburg(DE)
23 MAI 2005

UNILEVER N.V.
0 209 327 VAN 10 JULI 1986
OVERGEDRAGEN AAN :
LODERS CROKLAAN B.V.
Hogeweg 1
NL-1521 AZ WORMERVEER(NL)
23 MEI 2005

SSP CO. LTD
0 913 149 DU 14 OCTOBRE 1998
TRANSFERE A :
BIOMEDIX CO. LTD
24 MAI 2005

HEINRICH-MUMMENHOFF G.M.B.H.
& CO. K.G.
0 303 770 DU 28 AVRIL 1988
TRANSFERE A :
JAGO VERMÖGENSVERWALTUNG G.M.B.H.
25 MAI 2005

JAMES HARDIE RESEARCH PTY. LTD
0 752 038 DU 24 MARS 1995
0 943 040 DU 15 OCTOBRE 1997
0 943 041 DU 05 SEPTEMBRE 1997
TRANSFERE A :
JAMES HARDIE INTERNATIONAL
FINANCE B.V.
Unit 04-07
Atrium Building,
Strawinskylaan 3077, NL-1077
ZX AMSTERDAM(NL)
25 MAI 2005

SANDVIK A.B.					
0 294 348	DU	12	AVRIL	1988	
0 360 774	DU	18	SEPTEMBRE	1989	
0 462 091	DU	12	JUIN	1991	
0 515 538	DU	15	FEVRIER	1991	
0 524 259	DU	09	AVRIL	1991	
0 744 472	DU	26	AVRIL	1996	
0 744 473	DU	26	AVRIL	1996	
0 753 594	DU	04	JUILLET	1996	
1 129 230	DU	25	OCTOBRE	1999	
TRANSFERE A :					
SANDVIK INTELLECTUAL PROPERTY HB					
25 MAI					2005
<hr/>					
SANDVIK A.B. PUBL					
1 099 001	DU	23	JUIN	1999	
TRANSFERE A :					
SANDVIK INTELLECTUAL PROPERTY HB					
25 MAI					2005
<hr/>					
VOLLMERS HEINZ PETER					
MULLER-HERMELINK HANS KONRAD					
1 141 019	DU	22	DECEMBRE	1999	
TRANSFERE A :					
H3 PHARMA INC.					
25 MAI					2005
<hr/>					
DE SMET ENGINEERING N.V.					
0 997 686	DU	26	OCTOBRE	1999	
TRANSFERE A :					
S.A. DE SMET GROUP					
26 MAI					2005
<hr/>					
LOHJA PARMA ENGINEERING LPE OY					
0 175 930	DU	22	AOUT	1985	
TRANSFERE A :					
PARTEK CONCRETE DEVELOPMENT OY A.B.					
26 MAI					2005
<hr/>					
PCE ENGINEERING OY A.B.					
0 541 963	DU	09	OCTOBRE	1992	
TRANSFERE A :					
PARTEK CONCRETE DEVELOPMENT OY A.B.					
26 MAI					2005
<hr/>					
NEODYNE INVESTMENT PARTNERS II L.P.					
0 694 227	DU	11	SEPTEMBRE	1992	
TRANSFERE A :					
XTREME ENERGY INC. A DELAWARE CORP.					
9543 International Court North					
US-St. Petersburg Florida 33726(US)					
27 MAI					2005
<hr/>					
NORSK HYDRO A/S					
0 529 023	DU	21	FEVRIER	1992	
TRANSFERE A :					
GEMVAX A/S					
Hoffsveien 70 c					
N-0310 OSLO(NO)					
27 MAI					2005
<hr/>					
QUADLUX INC.					
0 699 373	DU	20	MAI	1994	
TRANSFERE A :					
GENERAL ELECTRIC CY					
One River Road					
US-Schenectady New York 12345(US)					
27 MAI					2005
<hr/>					
SIMTEX					
1 136 144	DU	09	MARS	2001	
TRANSFERE A :					
SILAC					
Place Saint Florent					
F-16110 La Rochefoucauld(FR)					
27 MAI					2005
<hr/>					
VALLOUREC INDUSTRIES					
0 538 158	DU	15	OCTOBRE	1992	
TRANSFERE A :					
S.A. VALLOUREC PRECISION ETIRAGE					
Zone Industrielle Sud "La Saunière"					
CHEU, F-89600 SAINT FLORENTIN(FR)					
27 MAI					2005
<hr/>					
AW CREATIVE TECHNOLOGIES LTD					
0 888 246	DU	06	DECEMBRE	1996	
TRANSFERE A :					
PURAC A.B.					
30 MAI					2005
<hr/>					
DAIICHI PHARMACEUTICAL CO. LTD					
0 515 866	DU	30	AVRIL	1992	
TRANSFERE A :					
HAMILTON PHARMACEUTICALS INC.					
575 High Street Suite 200					
US-PALO ALTO CA 94301(US)					
30 MAI					2005
<hr/>					
LOHMANN THERAPIE-SYSTEME A.G. LTS					
HF ARZNEIMITTELFORSCHUNG G.M.B.H.					
1 152 751	DU	08	FEVRIER	2000	
TRANSFERE A :					
HF ARZNEIMITTELFORSCHUNG G.M.B.H.					
St. Johannes 5					
DE-59368 Werne(DE)					
30 MAI					2005
<hr/>					
ALTATEC G.M.B.H.					
0 851 744	DU	31	JUILLET	1996	
TRANSFERE A :					
CAMLOG BIOTECHNOLOGIES A.B.					
Steinengraben 22					
CH-4051 Basel(CH)					
31 MAI					2005
<hr/>					
AVENTIS RESEARCH &					
TECHNOLOGIES G.M.B.H. & CO. K.G.					
0 868 760	DU	20	DECEMBRE	1996	
TRANSFERE A :					
PEMEAS G.M.B.H.					
Industriepark Höchst					
D-65926 Frankfurt am Main(DE)					
31 MAI					2005
<hr/>					
CELANESE VENTURES G.M.B.H.					
0 954 544	DU	29	SEPTEMBRE	1997	
1 144 485	DU	11	DECEMBRE	1999	
TRANSFERE A :					
PEMEAS G.M.B.H.					
Industriepark Höchst					
D-65926 Frankfurt am Main(DE)					
31 MAI					2005
<hr/>					
FIRMA RUDOLF JATZKE					
0 613 398	DU	13	NOVEMBRE	1992	
TRANSFERE A :					
FIRMA STRÖTZEL					
OBERFLÄSCHENTECHNIK G.M.B.H. &					
CO. K.G.					
Hafenstrasse 11-13					
D-31137 Hildesheim(DE)					
31 MAI					2005
<hr/>					
GOLDSCHMIDT CHEMICAL CORP.					
UNE SOC. DE L'ETAT DE DELAWARE					
0 574 277	DU	30	AVRIL	1993	
TRANSFERE A :					
GOLDSCHMIDT REWO G.M.B.H. & CO. K.G.					
Max-Wolf-Strasse 7					
Industriegebiet West, D-36396					
Steinau-a.d. Strasse(DE)					
31 MAI					2005

GRIGI BERNARD
1 064 841 DU 21 JUIN 2000
TRANSFERE A :
GRIGI BERNARD
LIEU-DIT PETIT NANCE
F-39140 NANCE (FR)
SOC. DE DIFFUSION LORRAINE SODILOR
18 rue René François Jolly
F-57207 Sarreguemines Cédex (FR)
31 MAI 2005

GRIGI BERNARD
1 055 364 DU 22 MAI 2000
TRANSFERE A :
SOC. DE DIFFUSION LORRAINE SODILOR
18 rue René François Jolly
F-57207 Sarreguemines Cédex (FR)
31 MAI 2005

KRUPP KOPPERS G.M.B.H.
0 183 908 DU 28 JUIN 1985
0 254 831 DU 18 MAI 1987
0 295 407 DU 03 MAI 1988
0 373 358 DU 08 NOVEMBRE 1989
0 421 147 DU 07 SEPTEMBRE 1990
0 522 290 DU 04 JUIN 1992
TRANSFERE A :
UHDE G.M.B.H.
Friedrich-Uhde-Strasse 15
D-44141 Dortmund (DE)
31 MAI 2005

L' OREAL
0 573 554 DU 02 MARS 1992
TRANSFERE A :
SANOFI-SYNTHELABO
31 MAI 2005

MBT HOLDING A.G.
0 324 501 DU 13 JANVIER 1989
0 603 133 DU 10 DECEMBRE 1993
0 606 671 DU 29 AVRIL 1993
0 641 746 DU 02 SEPTEMBRE 1994
0 877 720 DU 01 DECEMBRE 1997
0 986 525 DU 12 MARS 1999
1 044 175 DU 30 JUILLET 1999
1 094 995 DU 22 JUIN 1999
1 114 004 DU 29 MAI 2000
1 237 827 DU 01 DECEMBRE 2000
TRANSFERE A :
CONSTRUCTION RESEARCH &
TECHNOLOGY G.M.B.H.
Dr Albert Frank Strasse 32
D-83308 Trostberg (DE)
31 MAI 2005

MTB HOLDING A.G.
0 306 449 DU 22 AOUT 1988
TRANSFERE A :
CONSTRUCTION RESEARCH &
TECHNOLOGY G.M.B.H.
Dr Albert Frank Strasse 32
D-83308 Trostberg (DE)
31 MAI 2005

PHARMACIA G.M.B.H.
0 264 953 DU 23 OCTOBRE 1987
TRANSFERE A :
FRESENIUS KABI A.B.
Rapskatan 7
SE-751 75 Uppsala (SE)
31 MAI 2005

STICHTING CENTRAAL
DIERGENEESKUNDIG INSTITUUT
0 587 780 DU 05 JUIN 1992
TRANSFERE A :
BOEHRINGER INGELHEIM
VETMEDICA G.M.B.H.
Binger Strasse 173
D-55216 Ingelheim am Rhein (DE)

31 MAI 2005

STOCKHAUSEN G.M.B.H.
0 737 215 DU 16 DECEMBRE 1994
TRANSFERE A :
BOZETTO G.M.B.H.
Bäkerpfad 25
D-47805 Krefeld (DE)
31 MAI 2005

THYSSEN STILL OTTO
ANLAGENTECHNIK G.M.B.H.
KRUPP KOPPERS G.M.B.H.
0 474 681 DU 23 MAI 1990
TRANSFERE A :
THYSSEN STILL OTTO
ANLAGENTECHNIK G.M.B.H.
Christstrasse 9
D-44789 Bochum (DE)
UHDE G.M.B.H.
Friedrich-Uhde-Strasse 15
D-44141 Dortmund (DE)
31 MAI 2005

**CERTIFICATS COMPLEMENTAIRES
DE PROTECTION POUR LES
MEDICAMENTS ET LES PRODUITS
PHYTOPHARMACEUTIQUES**

**AANVULLENDE
BESCHERMINGSCERTIFICATEN
VOOR GENEESMIDDELEN EN
GEWASBESCHERMINGSMIDDELEN**

**ERGÄNZENDE
SCHUTZZERTIFIKATE
FÜR DIE ARTZNEIMITTEL UND
PFLANZENSCHUTZMITTEL**

**SUPPLEMENTARY
PROTECTION CERTIFICATES
FOR MEDICINES AND
PHYTOPHARMACEUTICAL PRODUCTS**

MEDICAMENTS -- GENEESMIDDELEN
TABLES DES CERTIFICATS COMPLEMENTAIRES DE PROTECTION
TABELLEN VAN DE AANVULLENDE BESCHERMINGSCERTIFICATEN

L I S T E D E S E X T I N C T I O N S
L I J S T V A N D E U I T D O V I N G E N

NUMERO DU CERTIFICAT : 094C0016
DATE DE L'EXTINCTION : 30/05/05
TITULAIRE : THE WELLCOME FOUNDATION LTD
Unicorn House, P.O. Box 129, 160 Euston road,
GB-LONDON NW1 2BP

AMM BELGE
NUMERO : 252 IS 143 F 3
DATE DE DELIVRANCE : 20/06/1994
PRODUIT : LAMOTRIGINE

AMM CEE
NUMERO : PA 17/99/1
DATE DE DELIVRANCE : 05/11/1990
PAYS : IRLANDE

BREVET DE BASE : EUROPEEN
NUMERO DE PUBLICATION : 10021121
TITRE : DERIVES DE LA TRIAZINE - 1,2,4, PROCEDE POUR LA
PREPARATION DE TELS COMPOSES ET COMPOSITIONS
PHARMACEUTIQUES LES CONTENANT.

PRODUITS PHYTOPHARMACEUTIQUES -- GEWASBESCHERMINGSMIDDELEN
TABLES DES CERTIFICATS COMPLEMENTAIRES DE PROTECTION
TABELLEN VAN DE AANVULLENDE BESCHERMINGSCERTIFICATEN

L I S T E D E S E X T I N C T I O N S
L I J S T V A N D E U I T D O V I N G E N

NUMERO DU CERTIFICAT : 097C0038
DATE DE L'EXTINCTION : 31/05/05
TITULAIRE : HOECHST SCHERING AgrEvo G.M.B.H.
Miraustrasse 54, D-13509 BERLIN

AMM BELGE
NUMERO : 8316/B
DATE DE DELIVRANCE : 12/03/1993
PRODUIT : AMIDOSULFURON

AMM CEE
NUMERO : 8900501
DATE DE DELIVRANCE : 31/05/1990
PAYS : FRANCE

BREVET DE BASE : EUROPEEN
NUMERO DE PUBLICATION : 10131258
TITRE : UREES N-ALKOXY- ET
N-ALKYLSULFONYLAMINOSULFONYLIQUES ET PYRIMIDO-
OU TRIAZINO-THIATRIAZINE-OXIDES COMME
INTERMEDIAIRES.