



**Direction général de la Régulation et de
l'Organisation du Marché**

**Algemene Directie Regulering en
Organisatie van de Markt**

**Office de le Propriété Intellectuelle
(OPRI)**

**Dienst voor de Intellectuele Eigendom
(DIE)**

16, Bd du Roi Albert II – 1000 BRUXELLES
BELGIQUE

Koning Albert II-laan 16 – 1000 BRUSSEL
BELGIE

TEL. : 02/277 52 89 - FAX : 02/277 52 62

TEL. : 02/277 52 89 - FAX : 02/277 52 62

RECUEIL DES

Brevets d'invention

AVRIL 2005

VERZAMELING VAN DE

Uitvindingsoctrooien

APRIL 2005

**BREVETS D'INVENTION
BREVETS BELGES
AVRIL 2005**

**UITVINDINGSOCTROOIEN
BELGISCHE OCTROOIEN
APRIL 2005**

**ERFINDUNGS-PATENTE
BELGISCHE PATENTE
APRIL 2005**

**PATENTS FOR INVENTIONS
BELGIAN PATENTS
APRIL 2005**

SECTION A : NECESSITES COURANTES DE LA VIE
SECTIE A : LEVENSBEHOEFTEN

20 ANS A 22 C

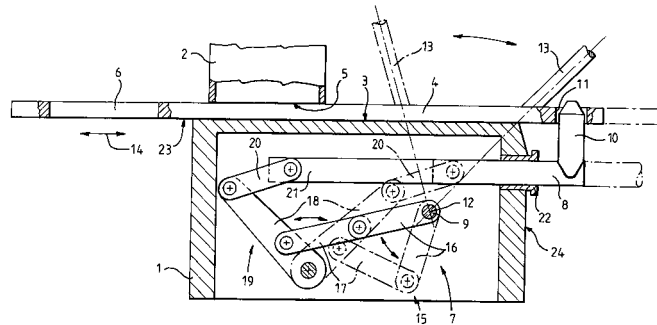
DEPOT 2003/0230 09 AVRIL 2003
PUBLICATION 1015465A3 05 AVRIL 2005

>PAULUS DANIEL STUART

chaussée de Ninove 1120 Bte 6, B-1080
BRUXELLES, repr.par CLAEYS Pierre GEVERS &
VANDER HAEGHEN

DISPOSITIF DE MISE EN FORME D'UN PRODUIT
MOULABLE., (Inv. : Paulus Daniel Stuart)

(008,001) Dispositif de mise en forme d'un produit moulable, en particulier de la viande hachée, comprenant un socle (1), un réservoir (2) de produit ouvert à ses deux extrémités et dont l'axe est perpendiculaire à la face supérieure (3) du socle (1), une plaque de moulage (4), interposée entre l'ouverture inférieure (5) du réservoir (2) et la face supérieure (3) du socle (1), présentant de part en part un orifice (6) de moulage du produit et ayant une épaisseur sensiblement égale à la distance séparant l'ouverture inférieure (5) du réservoir (2) de la face supérieure (3) du socle (1), et des moyens (7) agencés pour déplacer la plaque de moulage (4) en un mouvement de va-et-vient de telle sorte que l'orifice (6) de cette dernière soit alternativement amené en dessous de l'ouverture inférieure (5) du reservoir (2) susdit et en dehors du socle (1) précité pour l'évacuation du produit moulé, la face supérieure (3) du socle (1) étant pleine et les moyens précités qui entraînent la plaque de moulage (4) étant agencés à l'intérieur du socle (1) complètement séparément des produits moulés.



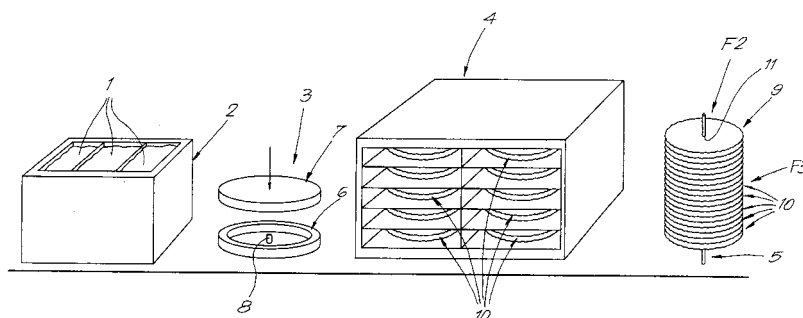
20 JAAR A 22 C

NEERLEGGING 2003/0234 11 APRIL 2003
PUBLICATIE 1015468A3 05 APRIL 2005

>PITTAMAN B.V.B.A.

Zagerijstraat 27, B-2900 SCHOTEN, vert.door
DONNE Eddy BUREAU BOCKSTAEL
WERKWIJZE VOOR HET SAMENSTELLEN VAN EEN
VLEESTOREN EN SCHIJF EETWAAR DIE BIJ DEZE
WERKWIJZE WORDT TOEGEPAST.

(011,002) Werkwijze voor het samenstellen van een vleestoren, daardoor gekenmerkt dat zij hoofdzakelijk bestaat in het samenpersen van eetwaar (1) tot relatief dunne schijven (10); het voorzien van de schijven (10) van minstens één opening (11); het garen van de schijven (10); en het aanbrengen van deze gaar gemaakte schijven (10) op een spit (5).



20 JAAR A 23 C

NEERLEGGING 2003/0212 03 APRIL 2003
PUBLICATIE 1015457A3 05 APRIL 2005
>CAMPINA B.V.

Hogeweg 9, NL-5301 LB ZALTBOMMEL (NL), vert.door
VAN MALDEREN Joëlle pronovem Office Van
Malderen

WERKWIJZE VOOR HET MET VLOEISTOF BEHANDELEN VAN
KAAS; WERKWIJZE VOOR HET BEHANDELEN VAN KAAS
MET PEKEL EN VLOEISTOF VOOR HET BEHANDELEN VAN
KAAS., (Uitv. :Kloek William et al.) , inged.
in NL de 18 April 2002, nr NLA 1020425
(011,000) Beschreven wordt een werkwijze voor
het behandelen van kaas met een vloeistof door
onder hoge druk vloeistof tegen het oppervlak
van gevormde kaas te laten spuiten teneinde de
vloeistof in de kaas te laten penetreren.
Volgens de uitvinding omvat de vloeistof
tenminste een hoeveelheid van een
hechtingsinitiator die een door het spuiten van
de vloeistof veroorzaakt defect in de samenhang
van de kaas in de tijd verhelpt. De
hechtingsinitiator is gekozen uit zuivel
gerelateerde stoffen zoals stremsel, micellaire
caseïne en melkcalcium.

20 JAAR A 43 B A 43 C

NEERLEGGING 2003/0280 09 MEI 2003
PUBLICATIE 1015484A3 05 APRIL 2005

ZIEN : A43C

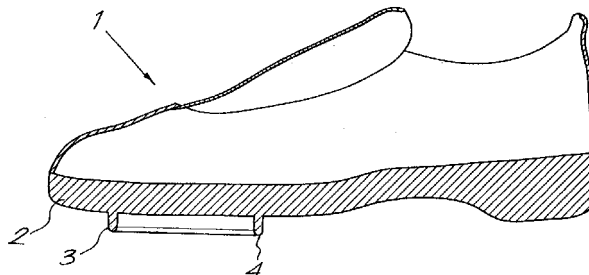
20 JAAR A 43 C A 43 B

NEERLEGGING 2003/0280 09 MEI 2003
PUBLICATIE 1015484A3 05 APRIL 2005
>DE ROOVERE FRANS

Bakkerstraat 32, B-8370 BLANKENBERGE, vert.door
DONNE Eddy BUREAU BOCKSTAEL

VERBETERDE SPORTSCHOEN.

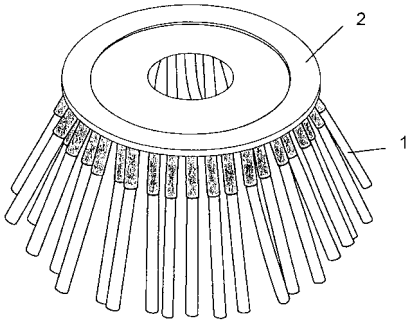
(008,002) De huidige uitvinding heeft betrekking
op een sportschoen (1), waarbij onder de zool
(2) van de sportschoen (1) een cirkelvormig
uitstekend gedeelte (3) is voorzien.



Antoon Vianestraat 2, B-8200 BRUGGE, vert.door
VAN MALDEREN Eric pronovem Office Van Malderen

BORSTEL.

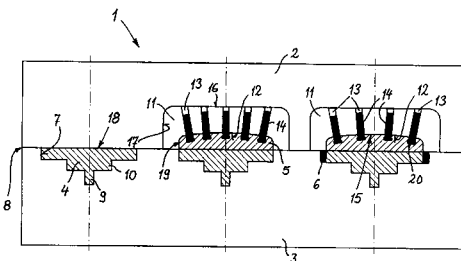
(013,009) De huidige uitvinding betreft een borstel bestaande uit een draagvlak (2) en meerdere borstelelementen (1,40) gekenmerkt doordat elk van de borstelelementen verbonden is met het draagvlak door middel van een bevestigingsstuk (3), dat geklemd wordt tussen een onderste en bovenste draagplaat (20,21), dewelke platen het genoemde draagvlak vormen. Het bevestigingsstuk (3) in kwestie is bij voorkeur een haakvormig stuk gesneden uit staalplaat, dat een eerste deel (10) dat tussen de platen geklemd is en een tweede deel (13) dat een hoek maakt van kleinere dan 180 graden met het eerste deel, en waarop de borstelelementen, bij voorkeur vezelbundels of vezelrijen, bevestigd zijn.



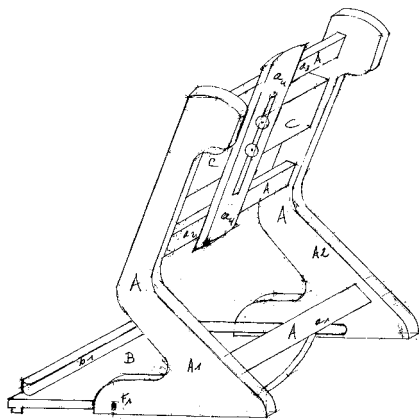
Schwarzwaldstrasse 8, D-79674 TODTNAU (DE),
repr.par QUINTELIER Claude GEVERS & VANDER
HAEGHEN

PROCEDE DE FABRICATION DE BROSSES ET BROSSES
AINSI FABRIQUEES., (Inv. : Zahoransky Heinz) ,
dép. en DE le 19 avril 2002, no
DEA10217527

(012,001) Le procédé sert à la fabrication de brosses, en particulier de brosses à dents électriques, de brosses à tête interchangeable et de brosse analogues à plusieurs pièces, qui peuvent être reliées à une poignée ou manche, différentes zones de la brosse étant injectées successivement. Dans une opération, on injecte une pièce de couplage ou de commande (4) de la brosse à base d'une première matière et dans une deuxième opération une pièce de support de faisceaux de poils (5) en une deuxième matière. Lors de l'injection de la pièce de support (5) des faisceaux de poils faisant saillie dans la cavité de moule destinée à la pièce de support étant encastrés par injection et les deux pièces étant mutuellement reliées lors de l'injection de la pièce injectée en dernier lieu, par l'opération d'injection.

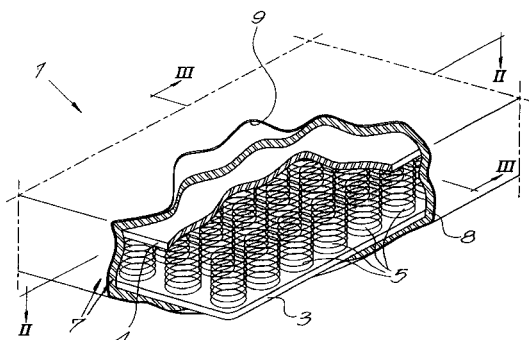


>MOTTE SYLVAIN;>DARIMONT BERNADETTE
rue Mabrouck 18C, B-3791 REMERSDAEL et rue
Mabrouck 18C, B-3791 REMERSDAEL
APPUI ERGONOMIQUE POUR CORPS HUMAIN.
(002,003) Système de double appui, un au genou
réglable suivant la taille de la personne,
l'autre au niveau des talons réglable dans le
plan horizontal suivant la souplesse de la
cheville. La posture du sujet sur la structure
doit se conformer aux angles cités, alpha et
béta, pour avoir la réaction de décompression
sur la colonne vertébrale. Ces deux éléments de
réglage se fixent sur le châssis et forme
ensemble la structure de l'appui ergonomique,
celui-ci remplace et facilite la position
debout statique et facilite la position assise.



>IMHOLD N.V.
Heimolenstraat 101, B-9100 SINT-NIKLAAS,
vert.door DONNE Eddy BUREAU BOCKSTAEL

VERBETERD VEREND STEUNELEMENT.
(010,002) Verbeterd verend steunelement, meer
speciaal een matras of kussen, bestaande uit
een verende kern (2) en een omhulsel (6),
daardoor gekenmerkt dat de kern (2) is
samengesteld uit minstens twee soepele lagen
(3-4) waartussen draadveren (5) vrij ten
opzichte van elkaar zijn aangebracht en dat
deze draadveren (5) met hun uiteinden op de
lagen (3-4) zijn vastgekleefd.



20 JAAR A 61 G

NEERLEGGING 2003/0227

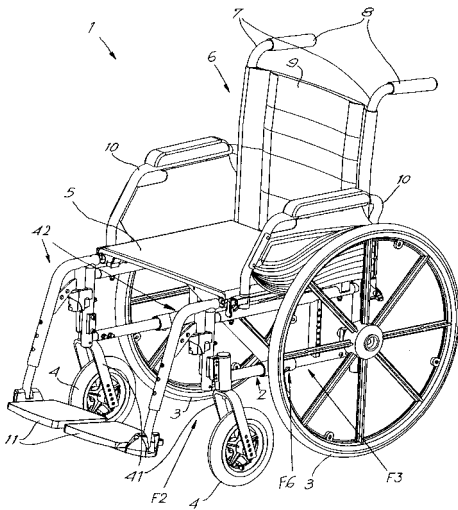
09 APRIL 2003

PUBLICATIE 1015462A3

05 APRIL 2005

>VERMEIREN N.V.

Vermeirenplein 1-15, B-2920 KALMTHOUT, vert.door
DONNE Eddy BUREAU BOCKSTAEL



VERBETERDE ROLSTOEL.

(014,005) Verbeterde rolstoel van het opplooibare type die minstens bestaat uit een frame (2) met wielen (3-4), welke frame (2) hoofdzakelijk bestaat uit twee zijkaders (12) die met elkaar zijn verbonden door een schaarmechanisme (13), waarbij op dit frame (2) een zitbekleding (5) en twee voetsteunen (11) zijn aangebracht en een rugleuning (9) die gevormd wordt door twee duwstangen (7) waartussen een rugbekleding (9) is voorzien, welke duwstangen (7) zijn aangebracht op uitschuifbare gedeelten (17) van de zijkaders (12), daardoor gekenmerkt dat ook de voornoemde voetsteunen (11) zijn aangebracht op uitschuifbare gedeelten (18) van de zijkaders (12)

20 JAAR A 61 K A 61 P

NEERLEGGING 2003/0184

24 MAART 2003

PUBLICATIE 1015435A4

05 APRIL 2005

>SYNTHON B.V.

Microweg 22, NL-6545 CM NIJMEGEN (NL), vert.door
PRINS Hendrik OCTROOIBUREAU ARNOLD & SIEDSMA
B.V.B.A.

FARMACEUTISCHE PELLETS DIE TAMSULOSINE OMVATTEN
EN EEN PROCES VOOR HET MAKEN ERVAN., (Uitv.
:Platteeuw Johannes Jan) , inged. in US de 14
November 2002, nr USA10293940

(000,000) De uitvinding heeft betrekking op een farmaceutische doseringsvorm omvattend meerdere pellets, waarbij ieder pellet omvat : a; een pelletkern die een diameter binnen de orde van grootte van 0,3-0,9 mm heeft en een tamsulosine-hydrochloride, microkristallijn cellulose, een farmaceutisch aanvaardbaar, waterpermeabel, acrylaatpolymeer en water omvat; en b. een buitenste bekledingslaag die de kern omgeeft die een farmaceutisch aanvaardbaar, zuur-resistent, acrylaatpolymeer omvat.

20 JAAR A 61 P A 61 K

NEERLEGGING 2003/0184

24 MAART 2003

PUBLICATIE 1015435A4

05 APRIL 2005

ZIEN : A61K

6 ANS A 63 B A 63 G G 09 B

DEPOT 2003/0198

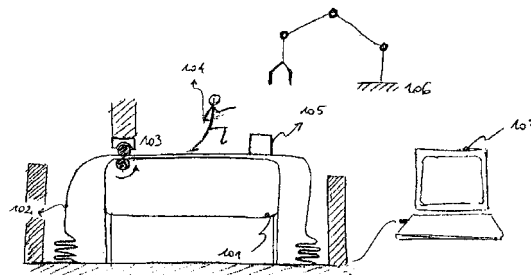
27 MARS 2003

PUBLICATION 1015447A6

05 AVRIL 2005

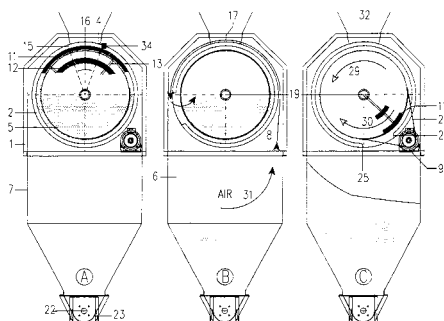
VOIR : A63G

rue de Coquelet 18, B-5000 NAMUR
DISPOSITIF DE DEPLACEMENT OMNIDIRECTIONNEL.
(015,006) Dispositif permettant des déplacements omnidirectionnels d'objets ou de personnes (104, 105), comprenant une plate-forme de soutien (101) sur laquelle ou au-dessus de laquelle une toile (102) peut glisser en translation et/ou en rotation et des moyens (103) permettant de déplacer la toile (102) par rapport à la plate-forme, caractérisé en ce que la réalisation de la toile et/ou du support de la plate-forme est telle que le coefficient de friction entre la toile et le support est faible (inférieur à 0,25) et en ce que la toile présente une élongation avantageusement inférieure à 1% quand elle est soumise aux efforts de traction pour induire les mouvements et accélérations de la charge.



SECTION B : TECHNIQUES INDUSTRIELLES DIVERSES - TRANSPORTS
SECTIE B : DIVERSE INDUSTRIELE TECHNIEKEN - TRANSPORT

Rozendaalstraat 131, B-8900 IEPER, vert.door IR.
LEO RYCKEBOER BVBA

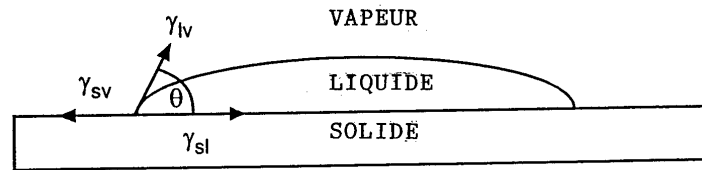


MENGINRICHTING., (Uitv. :Simoen Johan)
(009,002) De uitvinding betreft een menginrichting omvattende een behuizing (1) waarin een mengvat (2) wentelbaar opgesteld is met daarin een roerwerk (3) en met een opening (4) in de mengvatwand voor het toevoeren van de te mengen materialen (5) en voor het afvoeren van het mengsel (6) naar een afvoervat (7) dat aansluit op de onderkant van de behuizing (1). Er zijn aandrijfmiddelen (9, 26) aanwezig om genoemd mengvat te wentelen tussen een toevoerstand A en een afvoerstand C terwijl de ruimte in de behuizing (1) omheen het mengvat een luchtverplaatsingsruime 8 vormt tussen afvoervat en mengvat. Het mengvat en roerwerk zijn tijdens het ledigen bij voorkeur wentelbaar in tegengestelde zin; Het te mengen materiaal is bij voorkeur korrel- of poedervormig.

1 New Bond Street, Box Number 15138 Worcester,
MA 01615-0138 (US), repr.par ADYNS Gilbert
OFFICE KIRKPATRICK S.A.

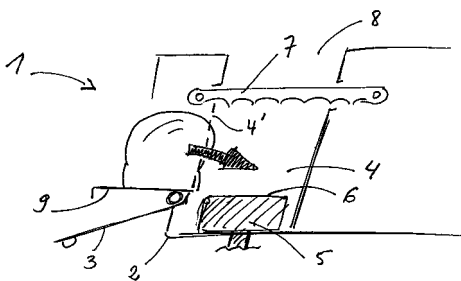
TRAITEMENTS ANTI-CHARGE., (Inv. : Swei Gow Shin
et al.) , dép. en US le 12 avril 2002, no
USA10121293

(027,001) On applique à un abrasif une couche de
revêtement supérieure constituée
essentiellement d'un agent anti-charge choisi
dans le groupe constitué des silicates
métalliques, des silices, des carbonates
métalliques et des sulfates métalliques. Les
silicates métalliques peuvent être choisis dans
le groupe constitué des silicates de magnésium,
des silicates de potassium-aluminium, des
silicates d'aluminium et des silicates de
calcium. Les silices peuvent être choisies dans
le groupe constitué de la silice fusionnée, de
la silice fumée amorphe précipitée. Les
carbonates métalliques peuvent comprendre le
carbonate de calcium. Les sulfates métalliques
peuvent comprendre le sulfate de calcium
hydraté ou le sulfate de calcium anhydre.



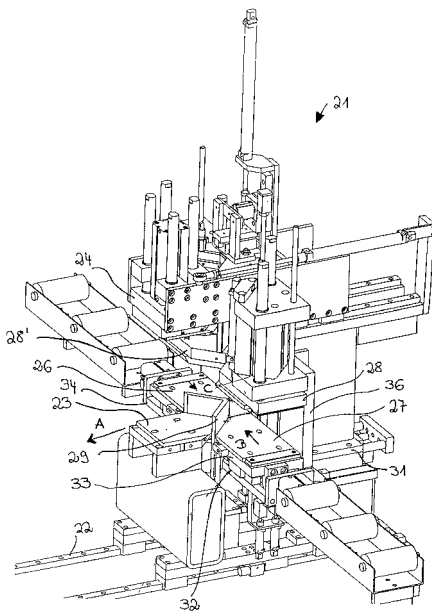
Verte Voie 49-51, B-4000 SCLESSIN/LIEGE,
repr.par VAN REET Joseph Emma GEVERS & VANDER
HAEGHEN

MACHINE A DECOUPER LE PAIN EN TRANCHES.
(007,001) Machine (1) à découper le pain en
tranches agencée pour que le pain y soit
introduit horizontalement et la découpe
effectuée verticalement, comprenant un châssis
(2), un capot (3) monté audit châssis pour être
déplacé relativement au châssis entre une
position d'ouverture pour l'introduction du
pain dans la machine et une position de
fermeture, une chambre de réception (4) du pain
dans la machine (1) dont un côté (4') est
ouvert pour permettre cette introduction. La
machine comprend encore un élément de guidage
(9) du pain solidaire du capot (3) et venant en
position de fermeture de ce dernier fermer le
côté ouvert (4') de la chambre de réception.

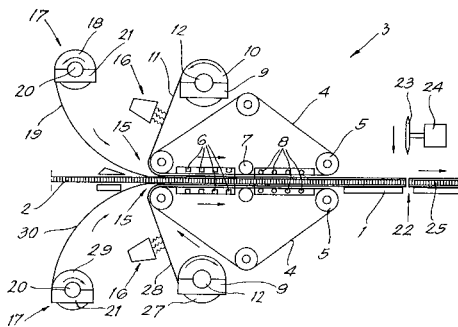


G.M.B.H.

Zeppelinstrasse 146, D-66953 PIRMASENS (DE),
vert.door DONNE Eddy BUREAU BOCKSTAEEL
WERKWIJZE EN INRICHTING VOOR HET VERBINDEN VAN
EEN DWARSLAT MET RAAMONDERDELEN VAN EEN
VENSTERRAAM, DEURRAAM OF DERGELIJKE. , inged.
in DE de 23 April 2002, nr DEA20206377
(014,002) Ter vereenvoudiging van de verbinding
van een dwarslat met raamonderdelen van een
vensterraam heeft de uitvinding betrekking op een
werkwijze voor het verbinden van een dwarslat met
raamonderdelen van een vensterraam, deurraam of
dergelijke, waarbij de dwarslat is uitgerust met
dakvormige voorzijden waarvan de uiteinden niet in
eenzelfde lijn liggen als de zijden van de dwarslat,
waarbij twee raamonderdelen die met elkaar en met de
dwarslat verbonden moeten worden aan hun te verbinden
voorzijden eerst over een deel van hun dikte met de
dakvormige voorzijde van de dwarslat voorzien worden
van complementaire afschuiningen, en de voorzijden
van de drie delen van een las samen verhit worden en,
teneinde ze aan elkaar te lassen, naar elkaar toe
verschoven worden. Inrichting voor het verbinden van
een dwarslat met raamonderdelen, gekenmerkt door een
Y-vormig uitgevoerde lasspiegel en
bewerkingsinrichtingen om beide raamonderdelen van
een las tegen elkaar te bewerken alsook om de
raamonderdelen en de dwarslat ten opzichte van elkaar
te bewerken.



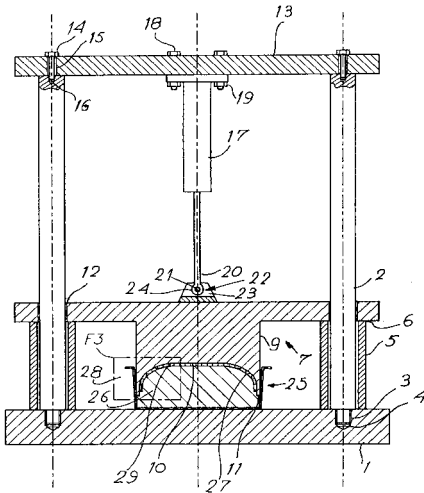
Zuiderring 56, B-3600 GENK, vert.door DONNE Eddy
BUREAU BOCKSTAEEL
WERKWIJZE VOOR HET VERVAARDIGEN VAN VISUELE
COMMUNICATIEPANELEN EN INRICHTING DAARBIJ TOEGEPAST.
(021,005) Werkwijze voor het vervaardigen van visuele
communicatie panelen van het type dat hoofdzakelijk
bestaat uit een drager (2), die aan minstens één
zijde is voorzien van een bekleding (11) uit
geëmailleerd metaal ingebrand op temperaturen boven
500 graden C, daardoor gekenmerkt dat zij
hoofdzakelijk bestaat uit het aanbrengen van een
doorlopende bekledingslaag (11) geëmailleerd metaal
op minstens één zijde van een doorlopende
plaatvormige drager (2) het aanbrengen van een
lijmlaag (26) tussen de drager (2) en een bekledings-
laag (11); het aandrukken van de bekledingslaag (11)
tegen de drager (2) voor het vormen van een
doorlopend paneel met de gewenste dikte; en tenslotte
het desgevallend verzagen van het bekomen doorlopend
paneel tot individuele panelen (25) met de gewenste
afmetingen.



20 ANS B 60 J C 03 C B 32 B DEPOT 2003/0190 25 MARS 2003
 PUBLICATION 1015440A3 05 AVRIL 2005
 VOIR : C03C

20 JAAR B 65 B NEERLEGGING 2003/0232 10 APRIL 2003
 PUBLICATIE 1015466A3 05 APRIL 2005

>DE SPIEGELEIRE DIRK ANDRE MARIE
 Hasseltsebaan 27, B-3940 HECHTEL-EKSEL,
 vert.door DONNE Eddy BUREAU BOCKSTAEL

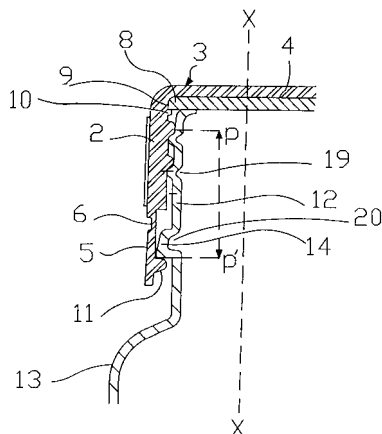


INRICHTING VOOR HET AANBRENGEN VAN EEN LAAG OP EEN VISKEUS VOEDINGSPRODUCT IN EEN KUIP OF DERGELIJKE.
 (022,007) Inrichting voor het aanbrengen van een laag op een viskeus voedingsproduct in een kuip of dergelijke, daardoor gekenmerkt dat zij minstens middelen bevat die toelaten de laag (29) aan te drukken tussen het viskeus voedingsproduct (26) en de zijwanden (28) van de kuip of dergelijke (25).

20 ANS B 65 D DEPOT 2003/0233 10 AVRIL 2003
 PUBLICATION 1015467A5 05 AVRIL 2005

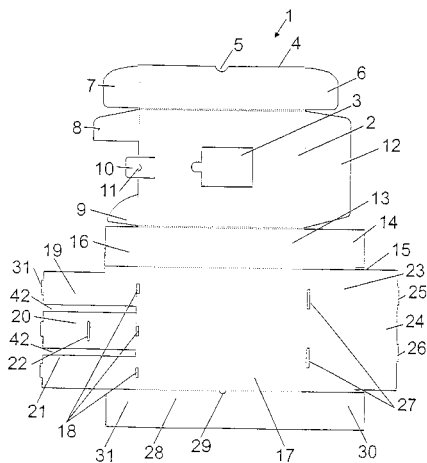
S.A. >BELGIAN DIAGNOSTIC CY
 rue André Feher 1, B-6900 MARCHE-EN-FAMENNE,
 repr.par CAUCHIE Daniel OFFICE PARETTE (Fred. Maes) S.c.A.

DISPOSITIF DE BOUCHAGE D'UN RECIPIENT ET RECIPIENT MUNI D'UN TEL DISPOSITIF., (Inv. : Van Camp Jean-Pierre)
 (016,002) L'invention concerne un dispositif de bouchage d'une récipient tel qu'un corps de biberon ainsi qu'un ensemble formé d'un récipient muni de ce dispositif. L'ensemble se caractérise en ce que la bague d'inviolabilité (5) qui prolonge la partie inférieure de la jupe (2) du capuchon de bouchage (1) est pourvue intérieurement d'une saillie annulaire (11) semi-circulaire destinée à coopérer avec un anneau d'accrochage (14) à la périphérie du col (12) du récipient (13), anneau comportant une pente incurvée (15), une pente linéaire (16), un bord (17) et une face inférieure (18) et en ce que le fond (4) de la paroi transversale (3) du capuchon est pourvu d'un joint d'étanchéité (8) juxtaposé, sans incurvation audit fond, par au moins deux ergots (10) situés à une distance libre du fond (4) égale à l'épaisseur du joint (8).



Castilla La Nueva 31, E-28041 FUENLABRADA/MADRID (ES), repr.par GEVERS François GEVERS & VANDER HAEGHEN

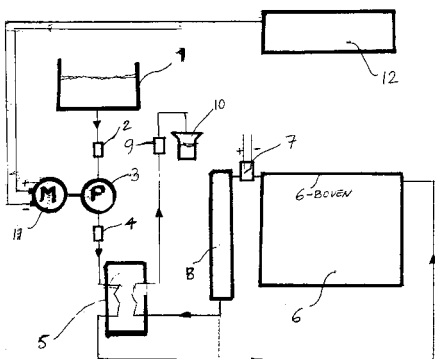
EMBALLAGE POUR LA DISTRIBUTION DE SACS. , dép. en ES le 3 janvier 2003, no ESA 0300009 (011,004) Un emballage pour la distribution de sacs ayant la forme d'un emballage fabriqué en carton à l'intérieur duquel on introduit un certain nombre de sacs qui s'extraient un par un.



SECTION C : CHIMIE ET METALLURGIE
SECTIE C : CHEMIE EN METALLURGIE

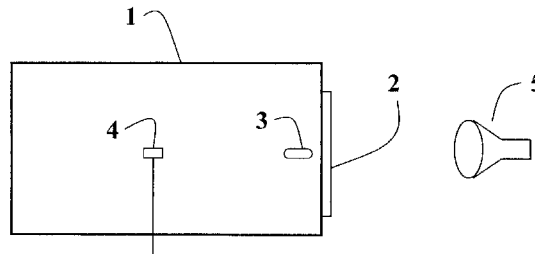
PATRICK;>VERBAKEL GUY
Langstraat 50 bus 22, B-2140 ANTWERPEN et
Bosduinstraat 283, B-2990 WUUSTWEZEL et
Vogelhoekstraat 40, B-9050 GENTBRUGGE
VERBETERDE SOLAIRE WATERSTERILISATOR.

(006,001) Een watersterilisator die gebruik maakt van zonneënergie om water te verhitten tot een voldoende hoge sterilisatie-temperatuur en die het water onder een overdruk op die temperatuur houdt terwijl nieuw te steriliseren water in het apparaat gepompt wordt. De pomp van het apparaat kan aangedreven worden met een gelijkstroommotor die zijn voeding bekamt van een fotovoltaïsch zonnepaneel. Deze voeding kan in en uitgeschakeld worden met een thermische sensor-schakelaar die ervoor zorgt dat de sterilisatietemperatuur gegarandeerd blijft. Een warmtewisselaar zorgt voor een hoge energetische efficiëntie.



Chaussée de La Hulpe 166, B-1170 BRUXELLES,
repr.par BOUVY Jacques GLAVERBEL Centre R. &
D. Départ. Propriété Industrielle
VITRAGE POUR VEHICULE., (Inv. : Coster
Dominique et al.)

(020,002) L'invention est relative aux vitrages pour véhicule. Pour améliorer le confort thermique des véhicules, l'invention propose d'utiliser des vitrages qui permettent de contrôler les flux thermiques entrant et sortant du véhicule en fonction de la transmission lumineuse de ces vitrages. La différence de flux entrant et sortant rapportée au flux sortant est telle que: $\frac{q_e}{q_s} < 0,8 T_{LA} + 25$ dans les conditions estivales et, dans les conditions hivernales: $\frac{q_e}{q_s} > 0,24$



rue du prince Albert 33, B-1050 BRUXELLES,
repr.par JACQUES Philippe SOLVAY S.A. -
Research and Technology Brussels Center
PROCEDE DE PREPARATION DE SUBSTANCES ORGANIQUES
IODEES ET SUBSTANCES ORGANIQUES IODEES., (Inv.
: Lacroix-Desmazes Patrick et al.)

(011,000) Procédé de préparation d'une ou plusieurs substances organiques iodées ayant une masse moléculaire inférieure à 1000 (substances (S)), mettant en oeuvre(A) une substance génératrice de radicaux libres choisie parmi les peroxydes, les diszocomposés et les dialkyldiphénylalcane, (B) une substance éthyléniquement insaturée capable d'additionner un radical libre sur sa au moins une double liaison éthylénique, (C) de l'iode moléculaire, qui comprend les étapes selon lesquelles on introduit dans un réacteur au moins une fraction de (A), au moins une fraction de (B) et au moins une fraction de (C), puis on fait réagir le contenu du réacteur, tout en y introduisant le solde éventuel de (A), le solde éventuel de (B) et le solde éventuel de (C), jusqu'à un moment auquel le contenu du réacteur est un mélange comprenant une ou plusieurs substances (S).
Substances organiques iodées pour la préparation desquelles le procédé susmentionné est partiellement bien adapté.

20 ANS C 07 C

DEPOT 2003/0191 25 MARS 2003
PUBLICATION 1015441A3 05 AVRIL 2005
>SUMITOMO CHEMICAL CY LTD
5-33 Kitahama 4-chome Chuo-ku, OSAKA 541-8550
(JP), repr.par QUINTELIER Claude GEVERS &
VANDER HAEGHEN

PROCEDE DE TRAITEMENT DE GOUDRON., (Inv. :
Mamoru Seino et al.) , dép. en JP le 27 mars
2002, no JPA02088568
(010,000) Procédé de traitement de goudron
séparé d'un liquide contenant un hydroxybenzène
aromatique obtenu par acidolyse d'un liquide
contenant un hydroperoxyde aromatique, qui
comprend la dissolution du goudron avec une
solution aqueuse alcaline.

20 ANS C 09 K B 24 D

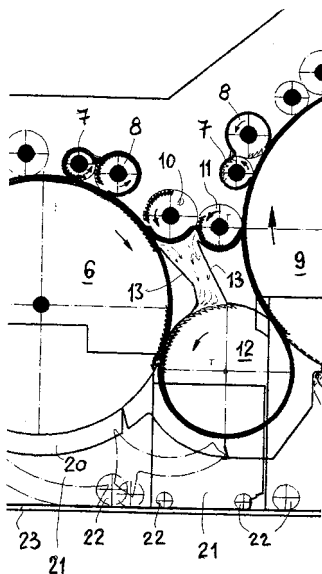
DEPOT 2003/0237 11 AVRIL 2003
PUBLICATION 1015469A3 05 AVRIL 2005

VOIR : B24D

SECTION D : TEXTILES ET PAPIER
SECTIE D : TEXTIEL EN PAPIER

20 ANS D 01 G

DEPOT 2003/0207 02 AVRIL 2003
PUBLICATION 1015452A3 05 AVRIL 2005
S.A. >HOUGET DUESBERG BOSSON 1823
rue du Tissage 37, B-4800 ENSIVAL, repr.par
OVERATH Philippe CABINET BEDE



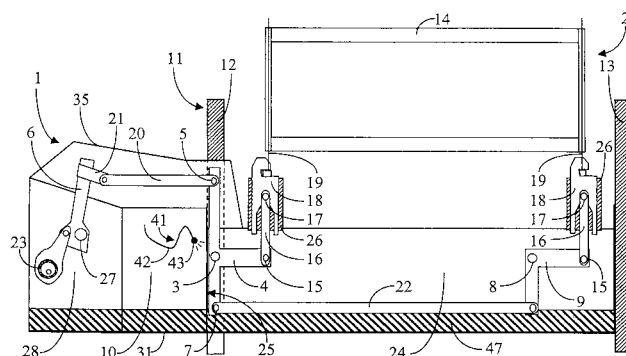
PROCEDE ET INSTALLATION POUR LA REALISATION
D'UNE NAPPE DE FIBRES., (Inv. : Lasenga Werner)
(012,003) Le procédé de cardage de fibres
textile de toutes sortes est fait usage,
notamment, d'un tambour avant-train (6), d'un
tambour principal (9) d'une série de paires de
cylindres dépouilleurs (7) et travailleurs (8)
et est caractérisé par le transfert des fibres
entre le tambour avant-train (6) et le tambour
principal (9) en deux étapes successives, les
fibres qui sont déjà bien cardées et ouvertes
sont transférées au tambour principal (9) dans
une première étape les fibres restant sur la
périphérie du tambour avant-train (6) après
cette première étape sont complètement enlevées
et transférées sur le tambour principal (9)
dans une deuxième étape.

>PICANOL N.V.

Ter Waarde 50, B-8900 IEPEER, vert.door CARDOEN
Marnick PICANOL N.V.

EEN AANDRIJFSYSTEEM VOOR EEN WEEFMACHINE.

(012,005) Een aandrijfsysteem (1) voor gaapvormingsmiddelen (2) bij een weefmachine dat een om een draaias (3) gelagerde stuurhefboom (4) bevat die verbindbaar is met een aandrijfhefboom (6), die verbindbaar is met een tweede hefboom (9) en die in een draaggestel (10, 52, 56, 61) is gelagerd dat aan het hoofdstel (11) van de weefmachine bevestigbaar is, waarbij de stuurhefboom (4) en de tweede hefboom (9) verbindbaar zijn met een gaapvormingsmiddel (2).

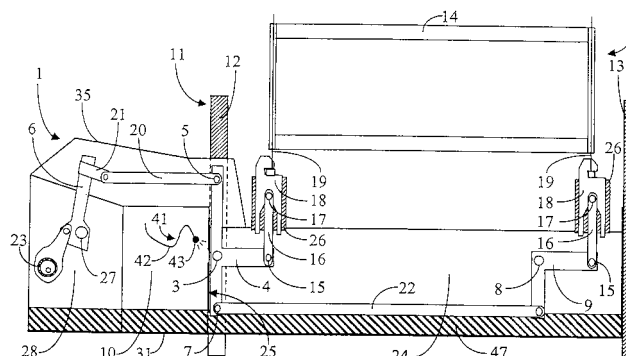


>PICANOL N.V.

Ter Waarde 50, B-8900 IEPEER, vert.door CARDOEN
Marnick PICANOL N.V.

EEN DRAAGSTRUCTUUR VOOR EEN WEEFMACHINE.

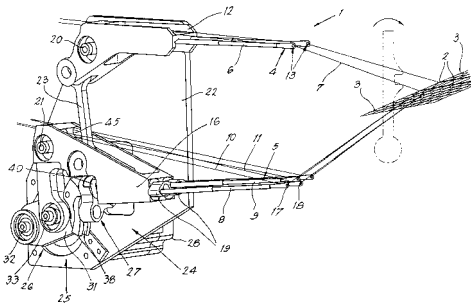
(011,005) Een draagstructuur voor een gaapvormingssysteem van een weefmachine die een eerste draaggestel (10,52) bevat dat nabij een zijgedeelte (12) aan het hoofdstel (11) van een weefmachine bevestigbaar is en die een tweede draaggestel (24) bevat dat zich dwars ten opzichte van de zijgedeelten (12,13) van het hoofdstel (11) van de weefmachine uitstrekt.



>PICANOL N.V.

Ter Waarde 50, B-8900 IEPEER, vert.door DONNE
Eddy BUREAU BOCKSTAELINRICHTING VOOR HET VORMEN VAN EEN ZELFKANT AAN
EEN WEEFSEL. , inged. in BE de 18 Maart
2003, nr BEA 03/0171

(025,016) Inrichting voor het vormen van een zelfkant aan een weefsel, die minstens één aan een arm (16) aangebracht draadgeleidingselement (8-9) voor een zogenaamde wisseldraad (10-11) bevat, waarbij dit draadgeleidingselement (8-9) door middel van een aandrijfmechanisme (24) verplaatsbaar is, daardoor gekenmerkt dat het aandrijfmechanisme (24) minstens bestaat in de combinatie van een oscillerend aandrijfelement (25); koppeldelen (26) ; en een mechanisme (27) waarmee de beweging van één van de koppeldelen (26) kan worden omgezet in een zijdelingse verplaatsing van de draadgeleiding (17-18)

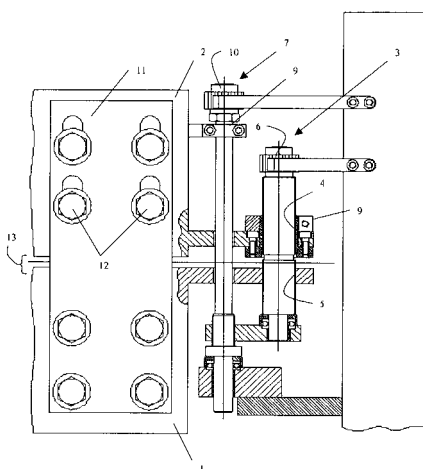


ZIEN : D03C

N.V. MICHEL >VAN DE WIELE

Michel Vandewielestraat 7-17, B-8510
KORTRIJK/MARKE, vert.door OSTYN Frans Freddy
K.O.B. N.V.SYMMETRISCHE BEETMETING., (Uitv. :Maes
Dominique et al.)

(014,002) Een snijinrichting voor een dubbelastuk weefmachine omvattende een snijmes en een bovenste (2) en een onderste (1) snijlineaal met een door één of meerdere schroefmiddelen (3,7) instelbare tussenafstand (13), waarbij de inrichting minstens één eerste schroefmiddel (3) met een eerste (4) en een tweede (5) schroefgedeelte met een onderling tegengestelde schroefgang met nagenoeg dezelfde spoed omvat, waarbij elk schroefgedeelte (4,5) voorzien is om een respectievelijke snijlineaal in tegengestelde richting in de hoogte te verplaatsen waardoor tijdens het aanpassen van de ingestelde beethoogte naar een nieuwe beethoogte de nagenoeg centrale positie van het snijmes tegenover het bovenste (2) - en onderste (1) snijlineaal met dezelfde afwijking wordt behouden.



SECTION E : CONSTRUCTIONS FIXES
 SECTIE E : VASTE CONSTRUCTIES

20 ANS	E 01 C E 04 F	DEPOT	2003/0208	02 AVRIL	2003
		PUBLICATION	1015453A3	05 AVRIL	2005

VOIR : E04F

20 ANS	E 01 H	DEPOT	2003/0187	24 MARS	2003
		PUBLICATION	1015437A5	05 AVRIL	2005

S.A. >PARABRUMA

place de Spiennes 1, B-7032 SPIENNES, repr.par
 POWIS de TENBOSSCHE Roland CABINET BEDE

DISPOSITIF ANTI-BROUILLARD.

(025,006) Dispositif anti brouillard comprenant:
 un canal (8) présentant un orifice supérieur et
 un orifice inférieur tourné vers une base ou
 sol; un organe (9) pour créer un courant d'air
 dans le canal (1101,102) entre lesdits
 orifices; un moyen (14) assurant au moins un
 passage d'air communiquant avec le canal (8),
 et un distributeur (16).

20 JAAR	E 02 D E 21 B	NEERLEGGING	2003/0188	25 MAART	2003
		PUBLICATIE	1015438A3	05 APRIL	2005

>PACOMA B.V.

Scheidemakershof 40, NL-6511 KJ NIJMEGEN (NL),
 vert.door COLENS Alain BUREAU COLENS B.V.B.A.

GRONDVERDRINGINGSORGAAN MET KLEP. , inged. in
 NL de 25 Maart 2003, nr NLA 1020241
 (006,001) Een grondverdringingsorgaan voor het
 vervaardigen van een betonnen funderingspaal in
 een ondergrond omvat een buisvormig lichaam aan
 de onderzijde waarvan zich een klep bevindt met
 een kleplichaam en een klepzitting voor het
 afsluiten respectievelijk vrijgeven van de
 inwendige ruimte van het buisvormige lichaam;
 Het kleplichaam is in de langsrichting van het
 buisvormige lichaam evenwijdig aan zichzelf
 verplaatsbaar tussen de sluitstand en de
 vrijgeefstand.

>PACOMA B.V.

Scheidemakershof 40, NL-6511 KJ NIJMEGEN (NL),
vert.door COLENS Alain BUREAU COLENS B.V.B.A.

GRONDVERDRINGENDE BOOR. , inged. in NL de 25
Maart 2002, nr NLA 1020241

(008,002) Een boor voor het in een bodem
aanbrengen van een langwerpige gat waarin een
fundatiepaal kan worden vervaardigd omvat een
torsiestijf buisvormig lichaam omvat aan het
buitenoppervlak waarvan zich een schroefmiddel
bevindt, welk buisvormige lichaam aan het
onderste eind een klep heeft en aan het
bovenste eind een toevoer voor betonspecie
alsmede een aangrijpmiddel waarop een
rotatiekoppel rond de langsas van het
buisvormige lichaam kan worden uitgeoefend. Het
buisvormige lichaam heeft nabij het bovenste
eind een grotere diameter dat nabij het
onderste eind. Het schroefmiddel strekt zich
uit over het gedeelte van het buisvormige
lichaam dat een relatief kleine diameter heeft.

VOIR : E06B

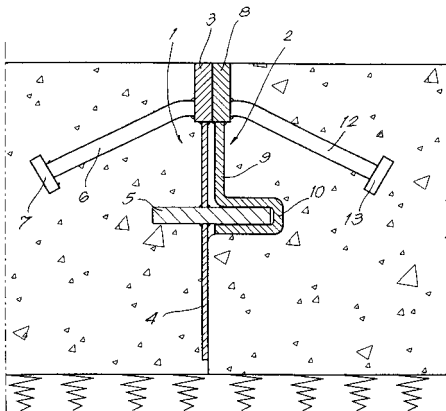
>WERKHUIZEN >HENGELHOEF INDUSTRIAL

CONTRACTING N.V.;S.A. >JOPSA

Hengelhoefstraat 162, B-3600 GENK et rue
Aldringen 23, L-1118 LUXEMBOURG (LU), repr.par
OVERATH Philippe CABINET BEDE

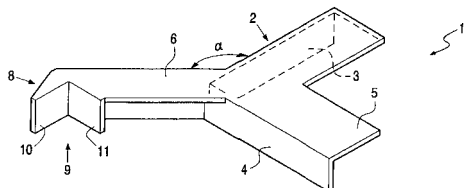
PROCEDE DE REALISATION DE SURFACES EN BETON ET
JOINT UTILISE A CET EFFET.

(010,004) Le joint pour dalles en béton est
réalisé à partir d'une première partie (1),
incorporée dans une première dalle (14),
comprenant une paroi de séparation verticale
(4) muni, vers la mi hauteur et à distances
régulières, d'une série de tenons (5) qui
s'étendent vers l'extérieur de la dalle (14) et
d'une deuxième partie (2), incorporée dans une
deuxième dalle (15), comprenant une série
d'éléments en forme de crochets (9), qui
s'étendent vers l'intérieur de la dalle (15) et
qui sont disposée en face des tenons (5) de
manière à pouvoir coopérer entre eux.



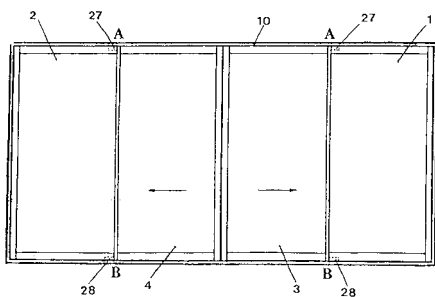
Verdegemstraatje 49, B-9940 EVERGEM, vert.door
BRANTS Johan DE CLERCQ, BRANTS & PARTNERS

INRICHTING VOOR HET POSITIONEREN VAN EEN
GELEIDINGSPAAL., (Uitv. :Hulpia Willem)
(015,004) De onderhavige uitvinding heeft
betrekking op een inrichting (1) voor het
positioneren van een geleidingspaal (14) bij
het oprichten van een, aan een eerste muur
evenwijdte tweede muur, omvattende een
opleglichaam (2) dat geschikt is om op een hoek
van een eerste muur te worden opgelegd, en een
afstandsbeen (6), dat zich onder een bepaalde
hoek uitstrekt t.o.v. het opleglichaam (2),
welke afstandsbeen (6) voorzien is van ten
minste één steunpunt (9), geschikt voor het
afsteunen van een geleidingspaal (14); De
huidige uitvinding heeft tevens betrekking op
een werkwijze voor het oprichten van een, aan
een eerste muur evenwijdige tweede muur.

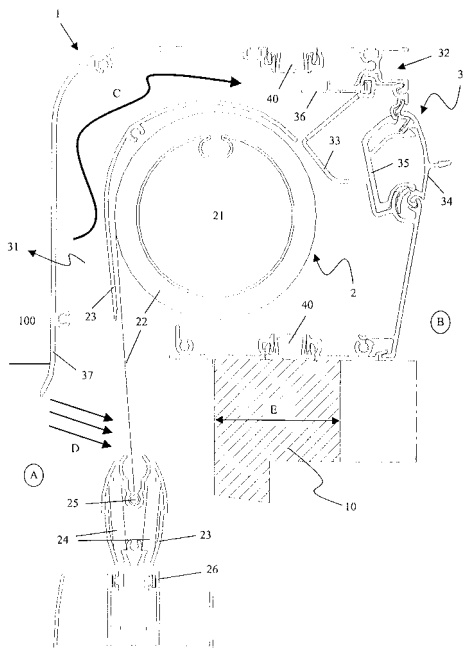


Parc d'Activités Aftalion - rue Jules Milhau 1,
F-34670 BAILLARGUES (FR), repr.par VAN REET
Joseph Emma GEVERS & VANDER HAEGHEN

DISPOSITIF DE BLOCAGE S'OPPOSANT A LA FLEXION
DU LINTEAU D'UNE BAIE OUVERTE DANS UNE
CONSTRUCTION LEGERE FAITE AU MOYEN DE PROFILS
METALLIQUES., (Inv. : Derre Christophe) , dép.
en FR le 26 mars 2002, no FRA 0203800
(009,003) L'invention concerne les constructions
réalisées au moyen de profilés métalliques
légers et de vantaux fixes (1 et 2). Des cales
de blocages (27) et (28) sont installées aux
extrémités, haute et basse, du cadre vertical
de chaque vantail fixe, la cale de blocage
supérieure (27) présentant une hauteur fixe,
lorsque ses deux pièces sont assemblées, la
cale de blocage inférieure (28) présentant une
hauteur réglable, lorsque ses deux pièces sont
assemblées. Le blocage précis, en hauteur,
ainsi obtenu, permet d'assurer le report sur le
seuil de la baie de la charge de la toiture de
l'ouvrage, directement portée par le linteau de
ladite baie.

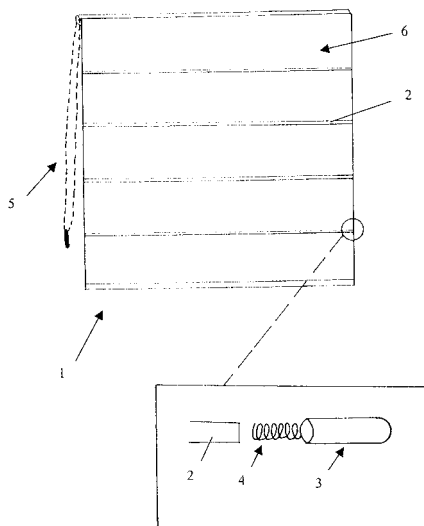


Industriezone 2, Maalbeekstraat 10, B-8790
 WAREGEM, vert.door OSTYN Frans freddy K.O.B.
 N.V.



INRICHTING VOOR ZONNEWERING EN VENTILATIE.,
 (Uitv. :Perquy Patrick et al.)
 (010,001) De uitvinding betreft een inrichting
 voor zonnewering (2) voor het beïnvloeden van
 de hoeveelheid binnenkomend zonlicht en/of
 zonnewarmte (D) en ventilatiemiddelen (3) voor
 het beïnvloeden van de hoeveelheid
 doorstromende lucht (C) waarbij genoemde
 zonnewerings- en ventilatiemiddelen (2, 3)
 voorzien zijn om de hoeveelheid zonlicht (D) en
 de hoeveelheid doorstromende lucht (C)
 onafhankelijk van elkaar te beïnvloeden.
 Genoemde ventilatiemiddelen (3) omvatten
 daarbij een aan minstens twee zijden begrens
 kanaal (31) voor het doorstromen van lucht (C)
 , waarbij minstens één zijde van genoemd kanaal
 (31) door genoemde zonneweringsmiddelen (2) is
 gevormd.

Ovenstraat 14, B-8800 ROESELARE, vert.door OSTYN
 Frans freddy K.O.B. N.V.

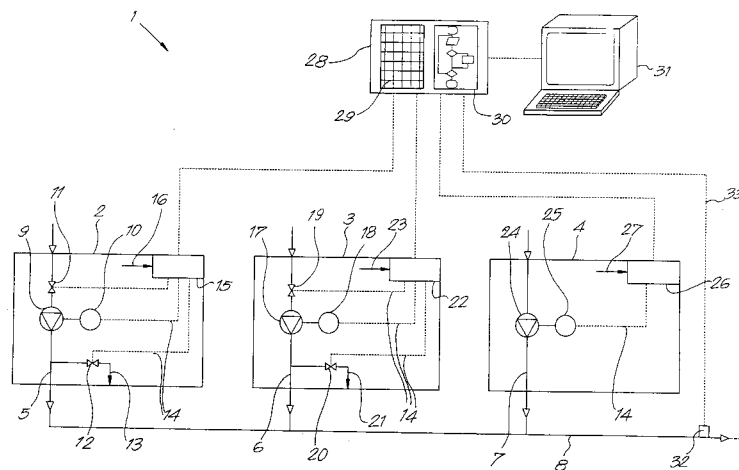


ZELFREGULERENDE HULS.
 (008,002) Deze uitvinding betreft een
 optrek gordijn (1) dat minstens één langwerpige
 verstevigingstaaf (2) omvat waarbij de genoemde
 staaf een varieerbare lengte heeft en aan
 minstens één uiteinde voorzien is van een
 eidelement dat tegen een veerkracht is
 beweegbaar is om het genoemde gordijn (1) onder
 spanning te houden. Doordat de lengte van de
 verstevigingstaaf (2) varieerbaar is kunnen
 minimale afwijkingen in de lengte van de staven
 opgevangen worden; Op deze manier wordt de stof
 op een constante spanning gebracht. Dergelijke
 optrek gordijnen worden meestal gebruikt als
 raamdecoratie in woningen.

ZIEN : E02D

20 JAAR F 04 B G 05 D F 04 C NEERLEGGING 2003/0215 04 APRIL 2003
 PUBLICATIE 1015460A3 05 APRIL 2005
 >ATLAS COPCO AIRPOWER N.V.
 Boomsesteenweg 957, B-2610 WILRIJK, vert.door
 DONNE Eddy BUREAU BOCKSTAEL

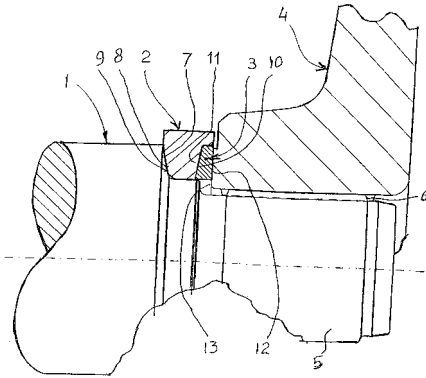
WERKWIJZE VOOR HET STUREN VAN EEN
 PERSLUCHTINSTALLATIE MET MEERDERE COMPRESSOREN,
 STUURDOOS DAARBIJ TOEGEPAST, EN
 PERSLUCHTINSTALLATIE DIE DEZE WERKWIJZE
 TOEPAST., (Uitv. :Pettersson Johan Georg Urban)
 (024,003) Werkwijze voor het regelen van een
 persluchtinstallatie met meerdere compressoren,
 die in hoofdzaak bestaat uit twee of meer
 elektrisch aangedreven compressoren (2-3-4) van
 het zogenaamde type "belast/onbelast", en/of
 type turbocompressor (3) en/of compressor (4)
 met variabele draaisnelheid, waarbij deze
 compressoren (2-3-4) elk met hun uitgang
 (5-6-7) zijn aangesloten op eenzelfde
 persluchtnet (8), daardoor gekenmerkt dat de
 werkwijze gebruik maakt van een stuurdoos (28)
 die toelaat de druk (P) in het voornoemde
 persluchtnet (8) te regelen rond een in te
 stellen streefdruk (PS), waarbij de voornoemde
 regeling plaatsvindt door sturing van het
 debiet (Q) van één of meer van de voornoemde
 compressoren (2-3-4), meer speciaal om het
 globaal debiet dat door de compressoren
 (2--3-4) wordt geleverd te verhogen wanneer de
 druk te laag wordt en te verlagen wanneer de
 druk te hoog wordt.



20 JAAR F 04 C F 04 B G 05 D NEERLEGGING 2003/0215 04 APRIL 2003
 PUBLICATIE 1015460A3 05 APRIL 2005
 ZIEN : F04B

>IHC HOLLAND N.V.

Molendijk 94, NL-3361 EP SLIEDRECHT (NL),
 vert.door DONNE Eddy BUREAU BOCKSTAEEL
 ONTKLEMMINGSRINGSTELSEL VOOR TOEPASSING BIJ EEN
 AS EN EEN DOOR MIDDEL VAN SCHROEFDRAAD DAAROP
 BEVESTIGD ONDERDEEL, ZOALS EEN POMPWAAIER. ,
 inged. in NL de 17 Mei 2002, nr NLA 1020618
 (000,000) Ontklemmingsringstelsel voor
 toepassing bij een as (1) en een door
 schroefdraad (6) daarop bevestigd onderdeel,
 zoals een pompwaaier (4); Het
 ontklemmingsringstelsel omvat een deelbare ring
 (2), aangebracht tussen een borst (8) op de as
 en de pompwaaier en bestaande uit ten minste
 drie ringsegmenten (14); Middelen (15, 16, 17)
 zijn aanwezig om de ringsegmenten op de as vast
 te houden . De tegen elkaar aan liggende
 vlakken (7,9) van de ringsegmenten (14) en de
 borst (8) verlopen conisch, zodat de
 ringsegmenten lossend zijn ten opzichte van de
 borst. Het naar de waaier (4) gerichte vlak
 (10) van de ringsegmenten (14) is conisch
 uitgevoerd, zodat dit vlak lossend is. Tussen
 de ring (2) en de waaier (4) is een pasring (3)
 aanwezig waarvan het ene vlak (12) aanligt
 tegen een vlak (13) van de waaier, terwijl het
 andere vlak (11) is aangepast op het vlak (10)
 van de ring (2).

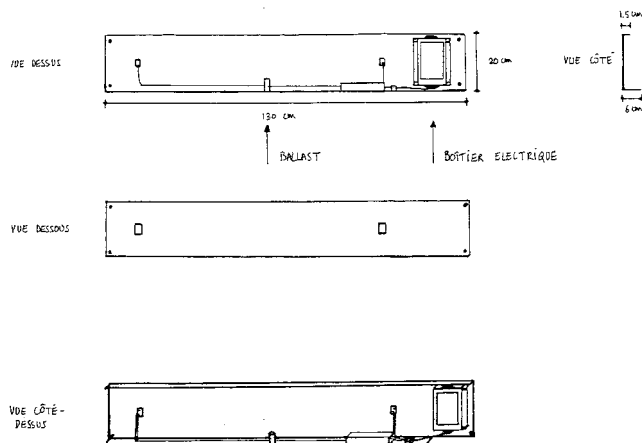


ZIEN : F04D

>FLIPSE EGBERT

rue de l'ermitage 16, B-1050 BRUXELLES
 ASSAINISSEMENT DES CONDUITS DE VENTILATION PAR
 TRAITEMENT UV.

(003,001) Cette méthode est destinée
 à assainir l'aire se trouvant dans
 les conduits de ventilation, c'est-
 à-dire à le rendre plus sain et ce
 dans le but d'éviter autant que
 faire se peut que les conduits de
 ventilation ne soient le vecteur
 type de la propagation en trop grand
 nombre de virus et de bactéries
 contenues dans l'air, sans pour cela
 arriver dans une configuration de
 salle blanche où on parlerait de
 désinfection des conduits.



6 JAAR F 24 H F 25 B

NEERLEGGING 2003/0200
PUBLICATIE 1015448A6

27 MAART 2003
05 APRIL 2005

ZIEN : F25B

6 JAAR F 25 B F 24 H

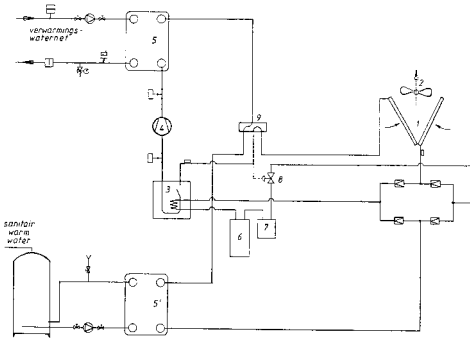
NEERLEGGING 2003/0200
PUBLICATIE 1015448A6

27 MAART 2003
05 APRIL 2005

>SIMON LUC;>DESUTTER DANNY

Dorekensstraat 28, B-1570 GALMAARDEN et
Acaciastraat 39, B-9920 LOVENDEGEM
LUCHT WATER WARMTEPOMP.

(004,001) Deze lucht water warmtepomp is bestemd voor gebruik in een maritiem zeeklimaat met als doel het maximaal onttrekken van kosteloze warmte-energie uit de buitenlucht en die energie om te zetten en af te geven aan een verwarmingswatersnet. Tevens staat het systeem in voor de aanmaak van warm sanitair water. Bij het onttrekken van warmte-energie uit de lucht bij lage buitentemperatuur ontstaat er ijsvorming op de lamellen van de verdamper. Hiervoor werd een detectiesysteem ontwikkeld i.f.v. temperatuur werkmiddel en onderdruk in de luchtkamer verdamper-ventilator. Om de verdamper te ontvriezen wordt energie onttrokken aan de buffer van beschikbaar warm sanitair water.



20 ANS F 42 B

DEPOT 2003/0185
PUBLICATION 1015436A3

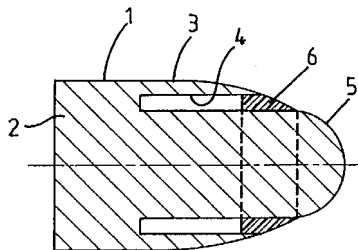
24 MARS 2003
05 AVRIL 2005

>DENIS JEAN-PAUL LOUIS

rue Méan 234, B-4460 GRACE-HOLLOGNE, repr.par
CLAEYS Pierre GEVERS & VANDER HAEGHEN

PROJECTILE D'ARME A FEU.

(008,001) Projectile d'arme à feu, comprenant un corps principal monobloc (1), en un matériau déformable lors d'un impact, une cavité (4) qui s'étend axialement dans le corps principal entre un fond arrière (2) et une paroi périphérique (3) de celui-ci, et qui présente une ouverture avant, un téton central (5) qui s'étend axialement dans la cavité (4) et fait saillie hors de celle-ci par l'ouverture avant, en donnant à la cavité, conjointement au corps principal, une forme générale annulaire, une pièce mobile (6) qui, avant l'impact, est dans une position de fermeture dans laquelle l'ouverture avant susdite de la cavité annulaire (4) est fermée, et qui, lors d'un impact, est amenée dans une position d'ouverture dans laquelle l'ouverture avant de la cavité annulaire est libérée, en permettant une déformation importante du corps principal par expansion de sa paroi périphérique (3).



SECTION G : PHYSIQUE
SECTIE G : NATUURKUNDE

20 JAAR G 01 G NEERLEGGING 2003/0204 01 APRIL 2003
PUBLICATIE 1015449A3 05 APRIL 2005
>VAN DE VLIET RONNY
Stwg op Tielen 14, B-2300 TURNHOUT
ROCKERPEN MET GEINTEGREERDE BEGRENZING.
(005,003) De uitvinding handelt over een weegstelsel voor het wegen van gewichten, waarbij gebruik gemaakt wordt van minstens 1 krachtopnemer welke voorzien is van een "rockerpen" krachtinleiding of soortgelijke, waarbij de standaard aanslagen, noodzakelijk om de rockerpen binnen zijn "zelfherstellende" hoek (6) te begrenzen niet meer noodzakelijk zijn en vervangen worden een elastisch materiaal (18,19) welke zich bevindt tussen de rockerpen (11) en het hulpframe (15) of tussen rockerpen (11) en rockerpenbehuizing (16) en er voor zorgt dat de hoek van de rockerpen (11) begrensd wordt binnen de zelfherstellende hoek (6).

20 ANS G 02 B B 60 J C 03 C DEPOT 2003/0190 25 MARS 2003
PUBLICATIE 1015440A3 05 AVRIL 2005
VOIR : C03C

20 JAAR G 05 D F 04 C F 04 B NEERLEGGING 2003/0215 04 APRIL 2003
PUBLICATIE 1015460A3 05 APRIL 2005
ZIEN : F04B

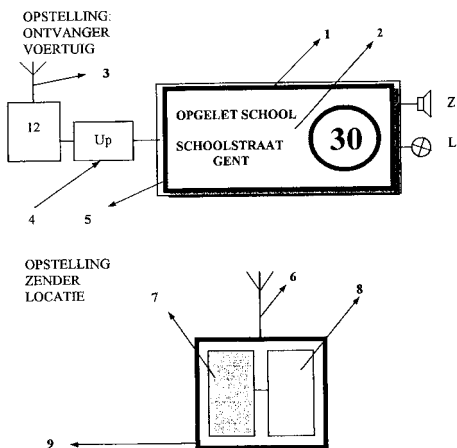
20 JAAR G 06 F NEERLEGGING 2003/0194 26 MAART 2003
PUBLICATIE 1015444A3 05 APRIL 2005
HET BABBAGE INSTITUUT VOOR KENNIS EN
INFORMATIE TECHNOLOGIE V.Z.W. >BIKIT
Jozef Plateaustraat 22, B-9000 GENT, vert.door
DONNE Eddy BUREAU BOCKSTAEL

WERKWIJZE EN SYSTEEM VOOR HET OPVOLGEN VAN DE
VOORTSCHRIFDING VAN EEN PROJECT, COMPETENTIES
OF DERGELIJKE.
(021,000) Werkwijze voor het opvolgen van de
voortschrijding van een project, daardoor
gekenmerkt dat zij minstens bestaat in het in
verschillende fasen van het project inbrengen
van data, die met de betreffende fasen verband
houden, in een elektronisch databestand en het
in functie van de wijzigingen in dit
databestand evalueren van het project.

>DOOLAEGHE LUC J.R.

Spoorwegstraat 35, B-9940 EVERGEM
 LOKALE INFO SIGNAALZENDER.

(005,002) De "lokale info signaalzender" heeft tot doel om weggebruikers te informeren naar de locale toestand van het voorbijrijdende traject, dit kan gaan van straatnaam en/of aan te passen snelheid of evenementen (wielerwedstrijden enz) of naderende gevaarmeldingen zoals FILE of obstakels. De bestuurder heeft een display op het dashboard die deze meldingen laat verschijnen alsook kan de zender geprogrammeerd worden om een zoemer te aktiveren en het backlight van het display te laten oplichten (aandacht van de bestuurder). De zender bestaat uit een voorgeprogrammeerde informatie chip die de gegevens reeds bevatten van het uit te zenden protocol naar de voorbijrijdende voertuigen. Daar de zender lokaal wordt genoemd is de reikwijdte van de zender instelbaar naargelang de situatie. Vb Bluetooth (TM) class 1,2,3 op 2,4 Ghz; of andere frequenties die toegelaten zijn vb 433 of 868 Mhz. De zender en de ontvanger zijn klein en gemakkelijk te installeren en te programmeren.



6 ANS G 09 B A 63 B A 63 G DEPOT 2003/0198 27 MARS 2003
 PUBLICATION 1015447A6 05 AVRIL 2005
 VOIR : A63G

6 ANS G 09 L DEPOT 2003/0243 16 AVRIL 2003
 PUBLICATION 1015471A6 05 AVRIL 2005

>DANN WILLIAM WALTER

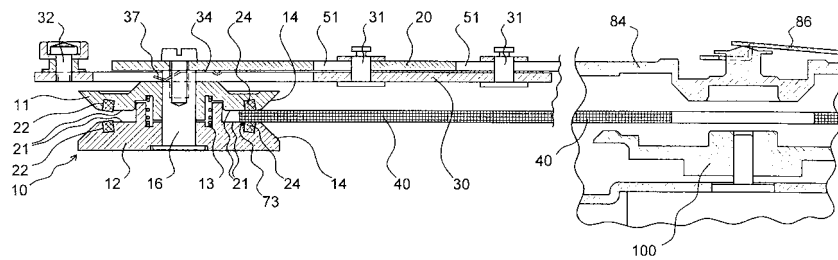
avenue des Nerviens 137 Bte 59, B-1040 ETTERBEEK
 ATTRIBUTION PREDETERMINEE DE L'ADRESSE DU
 CLIENT POUR LA VENTE A DISTANCE ET/OU LA VENTE
 PAR SITE INTERNET.

(003,000) Il s'agit de choisir une adresse de livraison pour les clients qui désirent que la livraison de leur achat à distance soit automatiquement effectuée(s) à une ou des adresses précisées au préaalable auprès de leur établissement financier (banque, société de carte de crédit, établissement de crédit,...).

chaussée de Roodebeek 137-143, B-1200 BRUXELLES,
repr.par OVERATH Philippe CABINET BEDE

DISPOSITIF DE CHARGEMENT., (Inv. : d' Alayer de
Costemore d'Arc Stéphane Marie André)

(013,004) Dispositif de changement, déchargement de supports d'informations (40) dans des unités d'enregistrement et/ou de reproduction des informations qu'ils portent mettant en oeuvre un système de préhension (10) constitué de deux éléments mobiles l'un par rapport (11,12) à l'autre, montés librement sur un moyen de déplacement (20) et associés à un moyen de commande (30) leur assurant un mouvement relatif lors de l'actionnement du moyen de déplacement (20) pour emprisonner/libérer le support.

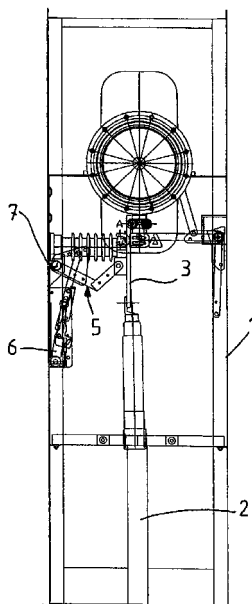


SECTION H : ELECTRICITE
SECTIE H : ELEKTRICITEIT

Moorstraat 24, B-9850 NEVELE, repr.par
QUINTELIER Claude GEVERS & VANDER HAEGHEN

DISPOSITIF DE MISE A LA TERRE D'UN CONDUCTEUR
ELECTRIQUE.

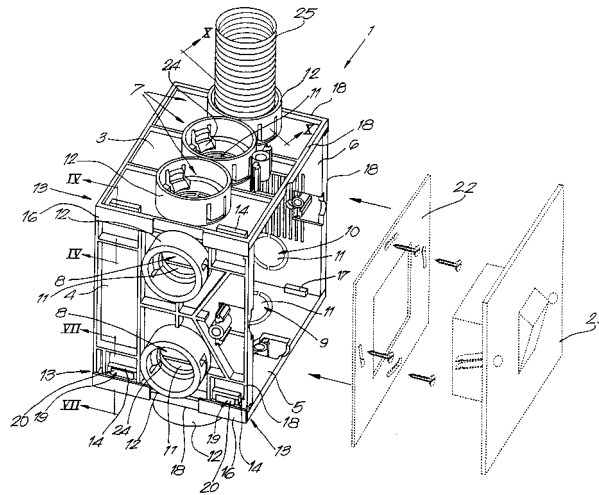
(009,002) Dispositif de mise automatique à la terre d'au moins un conducteur (2) en cas de survenance d'un arc électrique à partir dudit conducteur (2), ledit conducteur (2) étant agencé pour être alimenté en haute ou moyenne tension et ayant une extrémité (3) qui émerge dans une cabine électrique (1), une paroi de ladite cabine comprenant au moins un évent (4) de décompression, ledit dispositif comprenant au moins un bras conducteur (5) pouvant être déplacé sous l'action d'un premier moyen (6), entre une première position (A) dans laquelle ledit bras (5) ne contacte pas ledit au moins un conducteur (2) et une seconde position (B) dans laquelle une extrémité dudit bras contacte ladite extrémité (3) dudit au moins un conducteur (2), un second moyen (8) connectant ledit premier moyen (6) audit au moins un évent agencé pour provoquer l'action du premier moyen (6) et le passage du bras (5) de sa première position (A) à sa seconde position (B) en cas d'ouverture dudit évent (4) sous l'effet de l'onde de choc provoquée par la survenance dudit arc électrique dans la cabine (1). Le second moyen (8) est un membre flexible.



>JVK PLASTICS N.V.

Puursesteenweg 363, B-2880 BORNEM, vert.door
DONNE Eddy BUREAU BOCKSTAEL

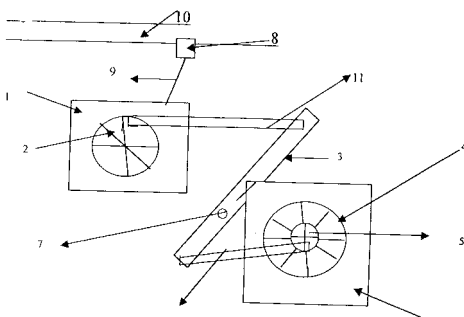
INBOUWDOOS VOOR ELEKTRISCHE ELEMENTEN.
(016,005) Inbouwdoos voor elektrische elementen, van het type dat een rugwand (2) en een aantal zijwanden (3-4-5-6) bevat, waarbij minstens één van de zijwanden (3,5) of een gedeelte ervan als een afzonderlijk deel is uitgevoerd dat aan de overige samenstellende delen van de inbouwdoos (1) kan worden bevestigd, daardoor gekenmerkt dat de inbouwdoos (1) vergrendelmiddelen (19) bevat die het losmaken van de voornoemde zijwand (3,5) of van het voornoemd gedeelte ervan tegenwerken.



>HIARD ROBERT;>HIARD SAMUEL

rue d'Aineffe 1, B-4530 VILLERS-LE-BOUILLET et
rue de l'Enfer 22, B-4280 HANNUT
MACHINE QUI PRODUIT PLUS D'ENERGIE QU'ELLE N'EN
CONSOMME.

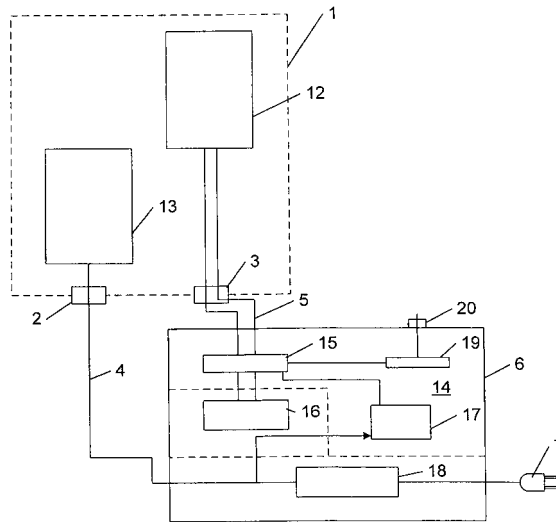
(003,001) La présente invention consiste en un appareil qui transforme l'énergie mécanique en énergie électrique (générateur) entraîné par un moteur électrique de puissance énergétique inférieure à la capacité du générateur et multiplié via un système à levier. En conclusion: le rapport dont on augmente la force des engrenages dans une transmission de mouvement et dans lequel la force de rotation de l'arbre entraîné est supérieure à celle de l'arbre entraînant, génère un excès énergétique.



NICOLAS
avenue Charles Graux 18, B-1640
RHODE-SAINT-GENESE et avenue des Erables 16,
B-1640 RHODE-SAINT-GENESE , repr.par
QUINTELIER Claude GEVERS & VANDER HAEGHEN

ENSEMBLE COMPRENANT UN TELEPHONE MOBILE ET UNE
MEMOIRE AUXILIAIRE., (Inv. : Van Dievoet
Michael et al.)

(017,003) Ensemble comprenant un téléphone
mobile alimenté par une source autonome
d'énergie, une mémoire auxiliaire et un
chargeur agencé pour charger la source
d'énergie, lequel téléphone est pourvu d'une
mémoire agencée pour y stocker des données de
l'opérateur et des données introduites par un
titulaire du téléphone. Le chargement des
données stockées dans la mémoire du téléphone
vers la mémoire auxiliaire est réalisé sur base
d'une détection d'un changement de la source
d'énergie.



BREVETS EUROPEENS DELIVRES
QUI ONT EFFET
EN BELGIQUE

EUROPESE OCTROOIEN
MET UITWERKING
IN BELGIE

EUROPÄISCHE PATENTE
MIT EFFEKT
IN BELGIEN

EUROPEAN PATENTS
WITH EFFECT
IN BELGIUM

BREVETS EUROPEENS

Cette partie contient les brevets européens publiés au cours du mois en question et qui ont effet en Belgique.

La première partie, classée selon l'indice IPC (jusqu'à la sous-classe), contient les données bibliographiques pour chaque brevet :

- (11) numéro de publication
- (51) classification IPC
- (21) numéro de dépôt
- (22) date de dépôt
- (73) nom et adresse du titulaire
- (54) titre de l'invention
- (30) date, pays et numéro de priorité

- (45) date de publication du brevet

La deuxième partie est une liste alphabétique selon le nom du titulaire avec référence au numéro et à l'indice IPC (jusqu'à la sous-classe).

La troisième partie est une liste numérique (selon le numéro de publication) des brevets afférents, avec référence à l'indice IPC (jusqu'à la sous-classe).

(IPC = International Patent Classification)

EUROPESE OCTROOIEN

Dit gedeelte bevat de Europese octrooien, gepubliceerd in de loop van de betrokken maand en met uitwerking in België.

Het eerste deel, gerangschikt volgens IPC-index (tot de onderklasse), bevat de bibliografische gegevens van elk octrooi :

- (11) publicatienummer
- (51) IPC classificatie
- (21) nummer van neerlegging
- (22) datum van neerlegging
- (73) naam en adres van de titularis
- (54) titel van de uitvinding
- (30) datum, land en nummer van voorrangrecht

- (45) publicatiedatum van het octrooi

Het tweede deel is een alfabetische lijst volgens de naam van de titularis met verwijzing naar het nummer en de IPC-index (tot de onderklasse).

Het derde deel is een numerieke lijst (volgens publicatienummer) van de betrokken octrooien, met verwijzing naar de IPC-index (tot de onderklasse).

(IPC = International Patent Classification)

 SECTION A : NECESSITES COURANTES DE LA VIE
 SECTIE A : LEVENSBEHOEFTE

 (11) 1 147 698
 (51) A 01 B 33/14
 (21) + (22) 01440111.1 18.04.01
 (73) KUHN S.A.
 4 Impasse des Fabriques
 67706 Saverne Cedex(FR);
 (54) Machine de travail du sol
 (30) 20.04.00 FR 0005270
 (45) 13.04.05

 (11) 1 266 551
 (51) A 01 B 61/02 A 01 D 75/18
 (21) + (22) 01126205.2 05.11.01
 (73) MUTHING G.M.B.H. & CO. KG
 Winterberg Wiesenstrasse 35
 59955 Winterberg-Silbach(DE);
 (54) Appareil de travail pour le montage sur
 véhicule-TRADUCTION-Arbeitsgerät zum Anbau an ein
 Fahrzeug
 (30) 13.06.01 DE 10128547
 (45) 06.04.05

 (11) 1 008 289
 (51) A 01 D 34/412
 (21) + (22) 99124170.4 03.12.99
 (73) CLAAS SAULGAU G.M.B.H.
 Postfach 11 54
 88340 Bad Saulgau(DE);
 (54) Dispositif pour l'échange rapide de lames
 faucheuses-TRADUCTION-Messerschneidwerk
 für Mähwerke
 (30) 09.12.98 DE 19856746
 (45) 13.04.05

 (11) 1 161 857
 (51) A 01 D 45/02
 (21) + (22) 01113242.0 31.05.01
 (73) MASCHINENFABRIK >KEMPER G.M.B.H. & CO. K.G.
 Breul
 DE-48703 Stadtlohn(DE);
 (54) Dispositif d'introduction et de
 cueillage-TRADUCTION-Einzugs- und Pflückeinrichtung
 (30) 10.06.00 DE 10028887
 (45) 20.04.05

 (11) 1 175 822
 (51) A 01 D 46/08 A 01 D 45/02
 (21) + (22) 01111622.5 12.05.01
 (73) DEERE & CY
 One John Deere Place
 Moline Illinois 61265-8098(US);
 (54) Dispositif d'entraînement pour tête de
 récolte-TRADUCTION-Antriebseinrichtung eines
 Erntevorsatzes
 (30) 02.06.00 US 586117
 (45) 20.04.05

 (11) 1 228 681
 (51) A 01 D 69/02
 (21) + (22) 02002415.4 01.02.02
 (73) >DEERE & CY
 One John Deere Place
 Moline Illinois 61265-8098(US);
 (54) Appareil faucheur-TRADUCTION-Mähgerät
 (30) 06.02.01 US 777815
 (45) 20.04.05

 (11) 1 234 493
 (51) A 01 D 45/02
 (21) + (22) 02003495.5 15.02.02
 (73) MASCHINENFABRIK KEMPER G.M.B.H. & CO. KG
 Breul
 48703 Stadtlohn(DE);
 (54) Machine pour faucher des céréales à
 tige-TRADUCTION-Maschine zum Mähen von
 stängelartigem Erntegut
 (30) 22.02.01 DE 10108505
 (45) 20.04.05

 (11) 1 247 440
 (51) A 01 D 45/02
 (21) + (22) 02003006.0 12.02.02
 (73) MASCHINENFABRIK BERNARD >KRONE G.M.B.H.
 Heinrich-Krone-Strasse 10
 DE-48480 Spelle(DE);
 (54) Appareil de moissonnage pour plantes à
 tiges-TRADUCTION-Erntemaschine für stengelartiges
 1

Erntegut
 (30) 04.04.01 DE 10116675
 (45) 06.04.05

 (11) 1 266 551
 (51) A 01 D 75/18 A 01 B 61/02
 (21) + (22) 01126205.2 05.11.01
 (73) MUTHING G.M.B.H. & CO. KG
 Winterberg Wiesenstrasse 35
 59955 Winterberg-Silbach(DE);
 (54) Appareil de travail pour le montage sur
 véhicule-TRADUCTION-Arbeitsgerät zum Anbau an ein
 Fahrzeug
 (30) 13.06.01 DE 10128547
 (45) 06.04.05

 (11) 1 219 161
 (51) A 01 F 12/18
 (21) + (22) 01129909.6 15.12.01
 (73) >DEERE & CY
 One John Deere Place
 Moline Illinois 61265-8098(US);
 (54) Dispositif batteur à overshot-tambour
 d'acheminement-TRADUCTION-Drescheinrichtung mit
 oberschlächting wirkender Fördertrommel
 (30) 22.12.00 DE 10064473
 (45) 20.04.05

 (11) 1 157 604
 (51) A 01 G 1/02
 (21) + (22) 01250188.8 25.05.01
 (73) VERHAAG, HENRICUS
 An der Waldschmiede 30
 28790 Schwanewede(DE);
 (54) Dispositif et méthode pour cultiver et récolter des
 légumes-TRADUCTION-Vorrichtung und Verfahren zum
 Züchten und Ernten von Gemüse
 (30) 25.05.00 DE 10037953 03.07.00 DE 20011576 U
 24.02.01 DE 10109076
 (45) 27.04.05

 (11) 0 871 737
 (51) A 01 H 5/00 C 12 N 15/32
 C 12 N 15/82 C 07 K 14/325
 C 07 K 14/32 A 01 N 63/00
 (21) + (22) 96944651.7 23.12.96
 (73) >SYNGENTA PARTICIPATIONS A.G.
 Schwarzwaldallee 215
 CH-4058 Basel(CH);
 (54) PROCÉDE DE PROTECTION DE PLANTES CULTIVEES CONTRE
 LES INSECTES NUISIBLES
 (30) 15.01.96 GB 9600786
 (45) 13.04.05

 (11) 1 174 517
 (51) A 01 H 3/04 C 12 N 9/10
 C 12 N 15/82 C 12 Q 1/48
 G 01 N 33/68
 (21) + (22) 01115693.2 05.07.01
 (73) BAYER CROPSCIENCE A.G.
 Alfred-Nobel-Strasse 50
 40789 Monheim(DE);
 (54) Utilisation de la Beta-Ketoacyl-CoA-Synthase pour
 l'identification des
 herbicides-TRADUCTION-Verwendung von
 Beta-Ketoacyl-CoA-Synthase zum Auffinden von
 Herbiziden
 (30) 18.07.00 DE 10034804
 (45) 06.04.05

 (11) 0 869 748
 (51) A 01 J 7/04 A 61 D 1/02
 (21) + (22) 95920594.9 26.05.95
 (73) >BOUDREAU RONALD A.
 1641 Princeton Avenue No. 6
 Modesto CA 95350(US);
 (54) DISPOSITIF PERMETTANT D'APPORTER DES SOINS
 HYGIENIQUES AUX TRAYONS DE BOVINS
 (30) 26.05.94 US 250244
 (45) 13.04.05

 (11) 1 310 159
 (51) A 01 J 25/12 A 01 J 25/13
 (21) + (22) 02292755.2 05.11.02
 (73) FROMAGERIES BEL
 4 rue d'Anjou
 75008 Paris(FR);
 (54) Procédé de moulage d'un produit fromager
 (30) 07.11.01 FR 0114410
 (45) 06.04.05

 (11) 0 821 060
 (51) A 01 K 67/027 C 12 N 15/12
 C 07 K 14/705 C 07 K 1/06
 C 07 K 16/30 C 12 Q 1/68

C 12 N 5/10 C 12 N 5/20
G 01 N 33/574 A 61 K 39/395

- (21) + (22) 97112623.0 23.07.97
(73) >GSF-FORSCHUNGSZENTRUM FÜR UMWELT UND GESUNDHEIT
G.M.B.H.
Ingolstädter Landstrasse 1
DE-85764 Oberschleissheim(DE);
(54) Diagnostic et thérapie des tumeurs malignes humaines
basés sur des mutations
d'E-cadherin-TRADUCTION-E-Cadherin-Mutations als
Grundlage zur Diagnostik und Therapie humaner
maligner Tumoren
(30) 24.07.96 DE 19629938
(45) 06.04.05

- (11) 1 009 322
(51) A 01 K 29/00 A 61 D 19/00
(21) + (22) 98940397.7 26.08.98
(73) >FIONN TECHNOLOGIES LTD
Killeavey House Seafields
Warrenpoint Co. Down BT34 3TG Northern Ireland(GB);
(54) DETECTION DES CHALEURS CHEZ LA VACHE
(30) 27.08.97 GB 9718002
(45) 06.04.05

- (11) 1 097 635
(51) A 01 K 39/02
(21) + (22) 00122826.1 20.10.00
(73) LUBING MASCHINENFABRIK LUDWIG >BENING G.M.B.H. & CO.
K.G.
Rechterner Strasse 18/20
D-49406 Barnstorf(DE);
(54) Dispositif d'équilibrage de pression de liquide et
procédé pour changer la proportion d'équilibrage de
pression-TRADUCTION-Vorrichtung zum Ausgleich des
Drucks einer Flüssigkeit und Verfahren zur Änderung
des Druckausgleichsverhältnisses
(30) 08.11.99 DE 19953656
(45) 13.04.05

- (11) 1 210 441
(51) A 01 K 67/027 G 01 N 33/68
C 12 N 15/54 C 12 N 15/11
C 12 N 9/12 C 12 Q 1/68
(21) + (22) 00967845.9 11.09.00
(73) >AREXIS A.B.
Arvid Wallgrens Backe
413 46 Göteborg(SE);
(54) VARIANTS DE LA CHAÎNE GAMMA DE AMPK, SEQUENCES ADN
CODANT POUR ET UTILISATIONS ASSOCIEES
(30) 10.09.99 EP 99402236 18.05.00 EP 00401388
(45) 13.04.05

- (11) 1 304 028
(51) A 01 K 5/01
(21) + (22) 02292402.1 30.09.02
(73) COVI
2 rue de la Sarthe
49300 Cholet(FR);
(54) Ecuille jetable adaptée à être utilisée pour
préparer un plat prêt à l'emploi pour animal de
compagnie
(30) 05.10.01 FR 0112875
(45) 06.04.05

- (11) 1 310 162
(51) A 01 K 15/02 A 63 H 33/18
(21) + (22) 02021847.5 27.09.02
(73) >OBLACK MARK
900 SW Cedarglade
Issaquah WA 98027(US);
(54) Jouet volant pour animal domestique
(30) 10.10.01 US 329472 P 12.09.02 US 243068
(45) 06.04.05

- (11) 1 359 796
(51) A 01 K 27/00
(21) + (22) 01943027.1 08.05.01
(73) HERM. >SPRENGER G.M.B.H. & CO. K.G.
Alexanderstrasse 10-21
D-58644 Iserlohn(DE);
(54) COLLIER DE DRESSAGE POUR
ANIMAUX-TRADUCTION-DRESSURHALSKETTE FÜR TIERE
(30) 08.09.00 DE 10044651
(45) 13.04.05

- (11) 1 414 289
(51) A 01 K 1/00 A 01 K 1/01
(21) + (22) 01967252.6 09.08.01
(73) >DURYTEC STALLBAUELEMENTE G.M.B.H.
Am Ahlmannkai
DE-24768 Rendsburg(DE);
(54) BATIMENT PREFABRIQUE ET DEMONTABLE POUR
ELEVAGES-TRADUCTION-DEMONTIERBARES
FERTIGTEIL-STALLGEBÄUDE
(45) 06.04.05

- (11) 1 458 232
(51) A 01 K 39/012
(21) + (22) 02798266.9 06.12.02
(73) >BIG DUTCHMAN INTERNATIONAL G.M.B.H.
Auf der Lage 2
DE-49377 Vechta(DE);
(54) INRICHTING VOOR HET VOEDEREN VAN GEVOLGELTE, IN HET
BIJZONDER MESTGEVOLGELTE, BIJ VOORKEUR
BRAADKIPPEN-TRADUCTION-VORRICHTUNG FÜR DIE FÜTTERUNG
VON GEFLÜGEL, INSBESONDERE MASTGEFLÜGEL,
VORZUGSWEISE BROILER
(30) 24.12.01 DE 10164122
(45) 20.04.05

- (11) 1 429 813
(51) A 01 M 31/00 A 61 L 9/03
A 61 L 9/02
(21) + (22) 02798736.1 18.09.02
(73) RUETZ, STEFAN
Ingolstädter Strasse 18
80807 München(DE);
(54) DISPOSITIF DE LIBERATION REGULEE DE PLUSIEURS
SUBSTANCES ODORIFERANTES/ATTRACTIVES ET SON PROCEDE
DE FONCTIONNEMENT-TRADUCTION-VORRICHTUNG ZUM
GESTEUERTEN FREISETZEN MEHRERER DUFT-/LOCK-STOFFE
UND VERFAHREN ZUM BETRIEB DER VORRICHTUNG
(30) 18.09.01 DE 10145954
(45) 20.04.05

- (11) 0 853 449
(51) A 01 N 25/00 A 01 N 47/02
A 01 N 43/56 // // (A01N47/
0 2, 25:00), (A 01 N 43/56, 2
5 :0 0)
(21) + (22) 96932671.9 27.09.96
(73) >BASF AGRO B.V., ARNHEM (NL) WADENSWIL-BRANCH
CH-8820 Wädenswil/Au(CH);
(54) APPATS EMPOISONNES CONTENANT DES N-PHENYL- OU
N-PYRIDYLPYRAZOLES POUR CONTROLER LES INSECTES
NUISIBLES
(30) 27.09.95 JP 24944495
(45) 06.04.05

- (11) 0 871 737
(51) A 01 N 63/00 A 01 H 5/00
C 12 N 15/32 C 12 N 15/82
C 07 K 14/325 C 07 K 14/32
(21) + (22) 96944651.7 23.12.96
(73) >SYNGENTA PARTICIPATIONS A.G.
Schwarzwaldallee 215
CH-4058 Basel(CH);
(54) PROCEDE DE PROTECTION DE PLANTES CULTIVEES CONTRE
LES INSECTES NUISIBLES
(30) 15.01.96 GB 9600786
(45) 13.04.05

- (11) 0 984 945
(51) A 01 N 43/54 C 07 D 239/54
(21) + (22) 98930691.5 14.05.98
(73) BAYER CROPS SCIENCE A.G.
Alfred-Nobel-Strasse 50
40789 Monheim(DE);
(54) IMINOALCOXY-PHENYLURACILES SUBSTITUES, LEUR
FABRICATION ET LEUR UTILISATION COMME
HERBICIDES-TRADUCTION-SUBSTITUIERTE
IMINOALCOXY-PHENYLURACILE, DEREN HERSTELLUNG UND
DEREN VERWENDUNG ALS HERBIZIDE
(30) 27.05.97 DE 19722031
(45) 27.04.05

- (11) 1 089 968
(51) A 01 N 37/10 C 07 C 321/00
C 07 C 69/76 C 07 C 59/90
C 07 C 59/76 C 07 C 59/48
(21) + (22) 99932002.1 28.06.99
(73) THE >REGENTS OF THE UNIVERSITY OF CALIFORNIA
12th Floor 1111 Franklin Street
Oakland California 94607-5200(US);
(54) ANALOGUES DES HORMONES THYROIDIENNES ET METHODES DE
PREPARATION ASSOCIEES
(30) 30.06.98 US 91185 P
(45) 20.04.05

- (11) 1 122 044
(51) A 01 N 33/12 C 11 D 1/74
B 27 K 3/50 B 27 K 3/34
C 07 C 69/52 C 07 C 69/28
(21) + (22) 01101120.2 09.06.94
(73) >LONZA INC.
17-17 Route 208
Fair Lawn New Jersey 07410(US);
(54) Utilisation d'une composition imperméabilisante pour
la traitement du bois
(30) 09.06.93 US 74136 09.06.93 US 74312
09.06.93 US 74313 09.06.93 US 74314

(45) 20.04.05

(11) 1 159 875
(51) A 01 N 25/34 A 01 N 53/00
E 04 B 1/72 // // (A01N53/
0 0, 25:34)
(21) + (22) 00111642.5 31.05.00
(73) >DOW GLOBAL TECHNOLOGIES INC.
Washington Street 1790 Building
Midland Michigan 48674(US);
(54) Feuille en mousse contenant des insecticides et
procédé pour sa préparation
(45) 20.04.05

(11) 1 188 377
(51) A 01 N 47/44 A 01 N 43/40
A 01 N 33/12
(21) + (22) 01121284.2 05.09.01
(73) >AIR PRODUCTS POLYMERS L.P.
7201 Hamilton Boulevard
Allentown PA 18195-1501(US);
(54) Conservation d'émulsions de polymères en utilisant
des composés cationiques
(30) 06.09.00 US 656318
(45) 20.04.05

(11) 1 194 036
(51) A 01 N 25/02 A 01 N 43/40
A 01 N 39/02 A 01 N 39/04 //
// (A01N43/ 4 0, 39:04),
A 01 N 39:02
(21) + (22) 00943177.6 27.06.00
(73) >BASF A.G.
DE-67056 Ludwigshafen(DE);
(54) CONCENTRES EMULSIONNABLES HERBICIDES
(30) 01.07.99 US 346157
(45) 27.04.05

(11) 1 201 126
(51) A 01 N 43/40 // // (A01N43/
4 0, 47:04, 4 3 :5 4 , 43:40,
43 : 36, 37:3 2)
(21) + (22) 01129795.9 15.12.98
(73) >BASF A.G.
DE-67056 Ludwigshafen(DE);
(54) Mélanges fongicides à base de composés pyridine
carboxamide-TRADUCTION-Fungizide Mischungen auf der
Basis von Pyridincarboxamidverbindungen
(30) 18.12.97 DE 19756379
(45) 06.04.05

(11) 1 235 813
(51) A 01 N 43/54 C 07 D 239/52
(21) + (22) 00971425.4 06.11.00
(73) >BAYER CROPS SCIENCE A.G.
Alfred-Nobel-Strasse 50
DE-40789 Monheim(DE);
(54) DERIVES D'ACIDE
HYDROXAMIQUE-TRADUCTION-HYDROXAMSÄUREDERIVATE
(30) 17.11.99 DE 19955130
(45) 06.04.05

(11) 1 251 737
(51) A 01 N 33/04 A 01 N 37/44
A 01 N 41/02 A 01 N 47/28
A 01 N 47/44 A 01 N 47/48
A 61 L 2/18 A 61 K 31/785
(21) + (22) 01905076.4 25.01.01
(73) THE >REGENTS OF THE UNIVERSITY OF CALIFORNIA
1111 Franklin Street 12th Floor
Oakland CA 94607-5200(US);
(54) COMPOSITIONS TRAITÉES POUR INACTIVER LES PROTEINES
INFECTIEUSES
(30) 31.01.00 US 494814 26.10.00 US 699284
(45) 06.04.05

(11) 1 259 110
(51) A 01 N 31/08 // // (A01N31/
0 8, 43:80, 3 7 :3 4), A01N3
5 :0 8
(21) + (22) 01911632.6 12.02.01
(73) >BAYER CHEMICALS A.G.
DE-51368 Leverkusen(DE);
(54) AGENT MICROBICIDE-TRADUCTION-MIKROBIZIDES MITTEL
(30) 24.02.00 DE 10008507
(45) 27.04.05

(11) 1 379 129
(51) A 01 N 25/30 A 01 N 57/20
(21) + (22) 02769122.9 06.04.02
(73) >CLARIANT G.M.B.H.
Brüningstrasse 50
DE-65929 Frankfurt am Main(DE);
(54) PREPARATIONS PESTICIDES CONTENANT DES
COPOLYMERES-TRADUCTION-COPOLYMERE ENTHALTENDE

PESTIZIDZUBEREITUNGEN

(30) 10.04.01 DE 10117993
(45) 06.04.05

(11) 1 343 379
(51) A 21 B 5/02 A 21 B 1/46
(21) + (22) 01271898.7 21.12.01
(73) FRANZ >HAAS WAFFEL-UND KEKSANLAGEN-INDUSTRIE G.M.B.H.
Prager Strasse 124
1210 Wien(AT);
(54) FOUR DE BOULANGERIE POUR LA PRODUCTION DE CORPS
MOULES CUITS-TRADUCTION-BACKOFEN ZUR HERSTELLUNG VON
GEBACKENEN FORMKÖRPERN
(30) 22.12.00 AT 21402000
(45) 13.04.05

(11) 0 954 977
(51) A 21 D 13/08 A 23 G 9/02
A 23 G 3/00 A 23 G 9/28
(21) + (22) 99201203.9 19.04.99
(73) SOC. DES PRODUITS NESTLE S.A.
Case postale 353
1800 Vevey(CH);
(54) Article de confiserie glacée composite et procédé de
fabrication
(30) 08.05.98 EP 98201460
(45) 13.04.05

(11) 1 041 890
(51) A 21 D 8/04 C 12 N 9/04
(21) + (22) 98962297.2 22.12.98
(73) >NOVOZYMES A/S
Krogshoejvej 36
DK-2880 Bagsvaerd(DK);
(54) OXYDASE D'HYDRATE DE CARBONE ET UTILISATION DE CETTE
DERNIERE DANS LA CUISSON
(30) 22.12.97 DK 150597 04.06.98 DK 76398
(45) 20.04.05

(11) 1 204 326
(51) A 21 D 8/04 A 21 D 2/16
A 21 D 10/04
(21) + (22) 00962345.5 17.08.00
(73) >DSM IP ASSETS B.V.
Het Overloon 1
NL-6411 TE Heerlen(NL);
(54) VLOEIBARE SAMENSTELLING VOOR HET VERBETEREN VAN BROOD
(30) 17.08.99 EP 99202672
(45) 06.04.05

(11) 1 387 617
(51) A 22 B 5/08
(21) + (22) 02735367.1 17.05.02
(73) BANSS SCHLACHT- UND FORDERTECHNIK G.M.B.H.
Industriestrasse 4
35216 Biedenkopf(DE);
(54) TUNNEL D'ÉBOUILLANTAGE PAR CONDENSATION POUR ANIMAUX
D'ABATTOIR-TRADUCTION-KONDENSATIONSBRÜHTUNNEL FÜR
SCHLACHTTIERE
(30) 18.05.01 DE 10124396
(45) 13.04.05

(11) 1 388 288
(51) A 22 B 7/00
(21) + (22) 03291940.9 01.08.03
(73) CROSNIER, REMY
Le Touchaud
79310 Vouhe(FR);
(54) Conteneur de stockage de cadavres d'animaux
(30) 08.08.02 FR 0210074
(45) 20.04.05

(11) 0 914 772
(51) A 22 c 13/00 D 21 H 19/24
C 09 D 179/02 // // (C09D179
/ 02 , 189:00)
(21) + (22) 98309122.4 06.11.98
(73) >VISKASE CORP.
625 Willowbrook Centre Parkway
Willowbrook Illinois 60527(US);
(54) Enveloppe, film ou papier cellulosique résistant à
l'action de la cellulase, procédé et composition
(30) 12.11.97 US 968939
(45) 06.04.05

(11) 1 190 625
(51) A 22 C 25/16 A 22 C 25/12
(21) + (22) 01203096.1 13.08.01
(73) >OUWEHAND'S REDERIJ EN VISVERWERKING B.V.
Lageweg 55
NL-2222 AG Katwijk();
(54) WERKWIJZE EN INRICHTING VOOR HET FLEREN VAN VIS
(30) 28.08.00 NL 1016038
(45) 27.04.05

(11) 1 229 798
(51) A 23 C 11/00
(21) + (22) 00986060.2 14.11.00
(73) >TOWNSEND ENGINEERING CY
2425 Hubbell Avenue
Des Moines IA 50317(US);
(54) WERKWIJZE VOOR HET VERVAARDIGEN VAN WORSTEN, EN
HOUDER VOOR HET BEVATTEN VAN TE BEWERKEN WORSTEN
(30) 17.11.99 NL 1013596
(45) 27.04.05

(11) 1 275 306
(51) A 23 B 7/005 A 23 L 1/06
A 23 L 3/16 H 02 K 9/20
A 23 L 1/212
(21) + (22) 02014707.0 03.07.02
(73) FRANZ >ZENTIS G.M.B.H. & CO.
Jülicher Strasse 177
DE-52070 Aachen(DE);
(54) Processus et appareil pour le refroidissement
discontinu et le mélange d'une préparation
alimentaire fluide-TRADUCTION-Verfahren und
Vorrichtung zum diskontinuierlichen Kühlen und
Mischen einer fließfähigen Lebensmittelzubereitung
(30) 13.07.01 DE 10134071
(45) 20.04.05

(11) 0 753 303
(51) A 23 C 9/12 A 23 C 21/00
A 61 K 35/20
(21) + (22) 96111315.6 12.07.96
(73) >CALPIS CO. LTD
20-3 Ebisu-Nishi 2-chome
Shibuya-ku Tokyo(JP);
(54) Utilisation d' un aliment physiologiquement
fonctionnel pour améliorer et/ou corroborer la
fonction cérébrale, la capacité d' apprendre et les
fonctions de la mémoire
(30) 14.07.95 JP 17871395
(45) 27.04.05

(11) 0 963 700
(51) A 23 C 19/032 A 23 C 19/05
(21) + (22) 99201826.7 08.06.99
(73) >FRIESLAND BRANDS B.V.
Pieter Stuyvesantweg 1
NL-8937 AC Leeuwarden(NL);
(54) GATENKAAS MET LAAG VETGEHALTE ALSMEDE WERKWIJZE VOOR
DE BEREIDING DAARVAN
(30) 12.06.98 NL 1009397
(45) 13.04.05

(11) 1 016 709
(51) A 23 C 9/123 C 12 R 1/225
C 12 N 1/20 // // C12N1:20
, C 1 2R1:225
(21) + (22) 98901520.1 05.02.98
(73) >CALPIS CO. LTD
4-1 Ebisu-Minami 2-chome
Shibuya-ku Tokyo 150-0022(JP);
(54) BACTERIE DU GENRE LACTOBACILLUS HELVETICUS AYANT UNE
GRANDE CAPACITE DE PRODUCTION DE TRIPEPTIDES,
PRODUIT LAITIER FERMENTE ET SON PROCEDE DE
PREPARATION
(30) 26.09.97 JP 27794997
(45) 27.04.05

(11) 1 206 193
(51) A 23 C 9/152 A 23 C 11/00
A 23 G 1/00 A 23 F 5/40
(21) + (22) 00954566.6 25.07.00
(73) SOC. DES PRODUITS >NESTLE S.A.
Case postale 353
CH-1800 Vevey(CH);
(54) AGENT MOUSSANT ET POUDRES LE CONTENANT
(30) 03.08.99 EP 99115294
(45) 20.04.05

(11) 1 395 126
(51) A 23 C 11/04 A 23 K 1/00
A 23 K 1/08 A 23 K 1/16
A 23 K 1/18 A 23 N 17/00
(21) + (22) 02741529.8 13.06.02
(73) >SCHILS HOLDING B.V.
Wilhelminasingel 111
NL-6221 BJ MAASTRICHT(NL);
(54) VETBEVATTENDE MELKVERVANGER VOOR JONGVEE, WERKWIJZE
VOOR DE BEREIDING VAN DE VETBEVATTENDE MELKVERVANGER
EN DE DAARBIJ TOE TE PASSEN INRICHTING
(30) 15.06.01 NL 1018308
(45) 13.04.05

(11) 1 206 193
(51) A 23 F 5/40 A 23 C 9/152
A 23 C 11/00 A 23 G 1/00

(21) + (22) 00954566.6 25.07.00
(73) SOC. DES PRODUITS >NESTLE S.A.
Case postale 353
CH-1800 Vevey(CH);
(54) AGENT MOUSSANT ET POUDRES LE CONTENANT
(30) 03.08.99 EP 99115294
(45) 20.04.05

(11) 0 938 266
(51) A 23 G 1/00 A 23 L 1/054
A 23 L 2/62
(21) + (22) 97950591.4 13.11.97
(73) >ABBOTT LABORATORIES
Chad 0377/AP6D-2 100 Abbott Park Road
Abbott Park Illinois 60064-3500(US);
(54) GOMME GELLANE UTILISEE POUR AMELIORER LA STABILITE
PHYSIQUE DE PRODUITS NUTRITIONNELS LIQUIDES
(30) 13.11.96 US 748315
(45) 13.04.05

(11) 0 954 977
(51) A 23 G 9/02 A 23 G 3/00
A 23 G 9/28 A 21 D 13/08
(21) + (22) 99201203.9 19.04.99
(73) SOC. DES PRODUITS NESTLE S.A.
Case postale 353
1800 Vevey(CH);
(54) Article de confiserie glacée composite et procédé de
fabrication
(30) 08.05.98 EP 98201460
(45) 13.04.05

(11) 0 956 776
(51) A 23 G 9/26 A 23 G 9/14
A 23 G 9/22
(21) + (22) 99108292.6 28.04.99
(73) SOC. DES PRODUITS NESTLE S.A.
Case postale 353
1800 Vevey(CH);
(54) Procédé et appareil de moulage d'articles de
confiserie glacée
(30) 13.05.98 EP 98201563
(45) 20.04.05

(11) 0 956 777
(51) A 23 G 9/28
(21) + (22) 99108293.4 28.04.99
(73) SOC. DES PRODUITS NESTLE S.A.
Case postale 353
1800 Vevey(CH);
(54) Procédé et dispositif de moulage d'articles de
confiserie glacée
(30) 13.05.98 EP 98201562
(45) 13.04.05

(11) 1 139 779
(51) A 23 G 9/28
(21) + (22) 99958532.6 17.12.99
(73) >MARIENLYST EIENDOM A/S
P.O. Box 2030 Stromso
3003 Drammen(NO);
(54) DISTRIBUTEUR DE CREME GLACEE AVEC DISPOSITIFS DE
MELANGE, AROMATISANTS ET DE LAVAGE
(30) 18.12.98 NO 986005
(45) 06.04.05

(11) 1 198 995
(51) A 23 G 1/00 A 23 L 1/30
A 23 L 1/305 A 61 K 31/20
(21) + (22) 01440050.1 27.02.01
(73) LABORATOIRES ROBERT SCHWARTZ
Parc d'Innovation Boulevard Gonthier d'Andernach
67400 Illkirch Graffenstaden(FR);
(54) Composition anti-stress destinée à être incorporée
principalement à des véhicules nutritionnels
(30) 17.10.00 FR 0013298
(45) 27.04.05

(11) 1 206 193
(51) A 23 G 1/00 A 23 F 5/40
A 23 C 9/152 A 23 C 11/00
(21) + (22) 00954566.6 25.07.00
(73) SOC. DES PRODUITS >NESTLE S.A.
Case postale 353
CH-1800 Vevey(CH);
(54) AGENT MOUSSANT ET POUDRES LE CONTENANT
(30) 03.08.99 EP 99115294
(45) 20.04.05

(11) 0 942 994
(51) A 23 K 1/00 C 12 N 15/56
C 12 N 9/28 C 11 D 3/386
(21) + (22) 96945189.7 09.12.96
(73) >GENENCOR INTERNATIONAL INC.
925 Page Mill Road

Palo Alto California 94304(US);
(54) ENZYMES ALPHA-AMYLASE H-MUTANTES
(45) 20.04.05

Nahrungsmittelkomponente, Verfahren zu ihrer
Herstellung und ihre Anwendung
(30) 22.12.99 DE 19962427
(45) 27.04.05

(11) 1 395 126
(51) A 23 K 1/00 A 23 K 1/08
A 23 K 1/16 A 23 K 1/18
A 23 N 17/00 A 23 C 11/04
(21) + (22) 02741529.8 13.06.02
(73) >SCHILS HOLDING B.V.
Wilhelminasingel 111
NL-6221 BJ MAASTRICHT(NL);
(54) VETBEVATTENDE MELKVERVANGER VOOR JONGVEE, WERKWIJZE
VOOR DE BEREIDING VAN DE VETBEVATTENDE MELKVERVANGER
EN DE DAARBIJ TOE TE PASSEN INRICHTING
(30) 15.06.01 NL 1018308
(45) 13.04.05

(11) 1 124 440
(51) A 23 L 1/00
(21) + (22) 99951026.6 29.10.99
(73) >AQUACAL LTD
Strand Farm Offices Currabinny
Carrigaline County Cork(IE);
(54) COMPOSITIONS DE PRODUITS ALIMENTAIRES
(30) 30.10.98 GB 9823885
(45) 13.04.05

(11) 1 408 771
(51) A 23 K 1/16 A 23 K 1/18
(21) + (22) 02747745.4 18.07.02
(73) >NUTRECO NEDERLAND B.V.
Veerstraat 38
NL-5831 JN Boxmeer(NL);
(54) DIEETMODIFICATIES VOOR DE VERBETERING VAN
VRUCHTBAARHEID
(30) 24.07.01 EP 01202833
(45) 06.04.05

(11) 1 135 033
(51) A 23 L 1/0522 A 23 L 1/217
A 23 L 1/24
(21) + (22) 99972896.7 25.11.99
(73) >SUDZUCKER A.G. MANNHEIM/OCHSENFURT
Maximilianstrasse 10
DE-68165 Mannheim(DE);
(54) PROCÉDE POUR LE RENFORCEMENT DE LA TEXTURE PULPEUSE
OU GRANULEUSE DE PRODUITS
ALIMENTAIRES-TRADUCTION-VERFAHREN ZUR VERSTÄRKUNG
DER PÜLPIGEN ODER GRIESSIGEN TEXTUR VON
NAHRUNGSMITTELEN
(30) 01.12.98 AT 202798
(45) 20.04.05

(11) 0 920 814
(51) A 23 L 2/39 A 23 L 2/54
A 23 L 1/185 A 23 P 1/12
A 23 L 1/18 A 23 P 1/14
(21) + (22) 98203446.4 18.11.98
(73) SOC. DES PRODUITS >NESTLE S.A.
Case postale 353
CH-1800 Vevey(CH);
(54) Boisson maltée et procédé
(30) 02.12.97 EP 97203767
(45) 20.04.05

(11) 1 143 974
(51) A 23 L 1/302 A 61 P 25/00
A 61 K 31/505 A 61 K 31/44
A 61 K 38/41
(21) + (22) 00903030.5 20.01.00
(73) >NUTRICIA N.V.
Postbus 1
NL-2700 MA Zoetermeer(NL);
(54) COMPOSITIONS PHARMACEUTIQUES PERMETTANT D'ATTENUER
LES SENSATIONS DE MALAISE
(30) 20.01.99 NL 9920011 29.04.99 NL 9929041
(45) 27.04.05

(11) 0 938 266
(51) A 23 L 1/054 A 23 L 2/62
A 23 G 1/00
(21) + (22) 97950591.4 13.11.97
(73) >ABBOTT LABORATORIES
Chad 0377/AP6D-2 100 Abbott Park Road
Abbott Park Illinois 60064-3500(US);
(54) GOMME GELLANE UTILISEE POUR AMELIORER LA STABILITE
PHYSIQUE DE PRODUITS NUTRITIONNELS LIQUIDES
(30) 13.11.96 US 748315
(45) 13.04.05

(11) 1 148 794
(51) A 23 L 1/48 A 23 L 1/06
(21) + (22) 00900009.2 04.01.00
(73) >GSCHWIND RENE
Rüttenenstrasse 2
CH-5014 Gretzenbach();
(54) PRODUIT A L'AROME DE COLA A TARTINER SUR DU PAIN, ET
PROCÉDE DE PRODUCTION D'UN TEL PRODUIT A
TARTINER-TRADUCTION-BROTAUFSTRICH MIT COLA-AROMA UND
VERFAHREN ZUM HERSTELLEN EINES SOLCHEN BROTAUFSTRICHS
(30) 01.02.99 CH 17599
(45) 06.04.05

(11) 1 001 685
(51) A 23 L 1/305 A 61 K 31/195
A 23 L 1/302 A 23 L 1/304
A 61 K 33/30
(21) + (22) 98935394.1 14.07.98
(73) >NUTRICIA N.V.
Postbus 1
NL-2700 MA Zoetermeer(NL);
(54) COMPOSITIONS NUTRITIONNELLES CONTENANT DE LA
METHIONINE
(30) 14.07.97 EP 97202206
(45) 20.04.05

(11) 1 198 995
(51) A 23 L 1/30 A 23 L 1/305
A 61 K 31/20 A 23 G 1/00
(21) + (22) 01440050.1 27.02.01
(73) LABORATOIRES ROBERT SCHWARTZ
Parc d'Innovation Boulevard Gonthier d'Andernach
67400 Illkirch Graffenstaden(FR);
(54) Composition anti-stress destinée à être incorporée
principalement à des véhicules nutritionnels
(30) 17.10.00 FR 0013298
(45) 27.04.05

(11) 1 054 602
(51) A 23 L 2/04 A 23 L 2/02
A 23 L 1/10
(21) + (22) 99913136.0 03.02.99
(73) >WESERGOLD GETRANKEINDUSTRIE G.M.B.H. & CO. K.G.
Auf der Behrn 3-5
DE-31737 Rinteln(DE);
(54) PROCÉDE POUR L'AUGMENTATION DU RENDEMENT EN JUS DE
FRUIT LORS DE LA PRODUCTION DE JUS DE FRUIT
CONCENTRE-TRADUCTION-VERFAHREN ZUR ERHÖHUNG DER
FRUCHTSAFTAUSBEUTE BEI DER GEWINNUNG VON
FRUCHTSAFTKONZENTRAT
(30) 04.02.98 DE 19806195
(45) 20.04.05

(11) 1 220 620
(51) A 23 L 1/29 A 23 L 1/305
A 23 L 1/30 A 23 L 1/09
(21) + (22) 00965982.2 12.09.00
(73) SOC. DES PRODUITS >NESTLE S.A.
Case postale 353
CH-1800 Vevey(CH);
(54) COMPOSITION COMPRENANT DES PROTEINES DE CASEINE ET
DE PETIT LAIT
(30) 29.09.99 GB 9923048
(45) 27.04.05

(11) 1 110 462
(51) A 23 L 1/308 A 23 P 1/04
(21) + (22) 00127737.5 19.12.00
(73) >NUTRINOVA NUTRITION SPECIALTIES & FOOD INGREDIENTS
G.M.B.H.
Brüningstrasse 50
DE-65929 Frankfurt am Main (DE);
J. >RETTENMAIER & SOHNE G.M.B.H. & CO.
FASERSTOFF-WERKE
Holzmühle 1
DE-73494 Rosenberg(DE)
(54) Agent nutritionnel multifonctionnel encapsulé,
biologiquement actif, son procédé de fabrication et
son utilisation-TRADUCTION-Verkapselte
multifunktionelle, biologisch aktive

(11) 1 275 306
(51) A 23 L 1/06 A 23 L 3/16
H 02 K 9/20 A 23 L 1/212
A 23 B 7/005
(21) + (22) 02014707.0 03.07.02
(73) FRANZ >ZENTIS G.M.B.H. & CO.
Jülicher Strasse 177
DE-52070 Aachen(DE);
(54) Processus et appareil pour le refroidissement
discontinu et le mélange d'une préparation
alimentaire fluide-TRADUCTION-Verfahren und
Vorrichtung zum diskontinuierlichen Kühlen und
Mischen einer fließfähigen Lebensmittelzubereitung
(30) 13.07.01 DE 10134071
(45) 20.04.05

(11) 1 311 258
(51) A 23 L 1/30 A 61 K 31/192
A 61 P 3/04 A 61 P 3/06
A 61 P 9/10
(21) + (22) 01962156.4 15.08.01
(73) >INSMED INC.
4851 Lake Brook Drive
Glen Allen VA 23060(US);
(54) COMPOSITIONS CONTENANT DES STILBENOIDES AYANT UNE
ACTIVITE HYPOTRIGLYCERIDEMIQUE
(30) 16.08.00 US 225704 P 02.08.01 US 920304
(45) 06.04.05

(11) 1 429 628
(51) A 23 L 1/30 A 23 L 2/38
A 23 L 2/52 A 23 L 1/304
A 23 L 1/302
(21) + (22) 02799375.7 25.09.02
(73) >NUTROPIA ERNAHRUNGSMEDIZINISCHE FORSCHUNGS G.M.B.H.
Moosham 29
5580 Unternberg(AT);
(54) MELANGE DE SUBSTANCES MICRONUTRITIVES RENFERMANT DES
BASES-TRADUCTION-BASENHÄLTIGE MIKRONÄHRSTOFFMISCHUNG
(30) 27.09.01 AT 15342001
(45) 27.04.05

(11) 1 429 633
(51) A 23 L 3/3571 B 65 D 81/26
(21) + (22) 02800066.9 27.08.02
(73) SUD-CHEMIE A.G.
Lenbachplatz 6
80333 München(DE);
(54) AGENT ABSORBANT L'OXYGENE SOUS FORME DE GRANULAT
COULANT ET PROCEDE POUR SA
PREPARATION-TRADUCTION-SAUERSTOFFABSORBENS IN FORM
EINES RIESELFÄHIGEN GRANULATS UND VERFAHREN ZU
SEINER HERSETTLUNG
(30) 25.09.01 DE 10147209
(45) 13.04.05

(11) 1 434 499
(51) A 23 L 1/314 A 23 L 1/317
(21) + (22) 02800615.3 08.10.02
(73) >AKZO NOBEL N.V.
Velperweg 76
NL-6824 BM Arnhem(NL);
(54) GEBRUIK VAN CMC IN VERWERKT-VLEESPRODUCTEN
(30) 09.10.01 EP 01203806
(45) 27.04.05

(11) 1 395 126
(51) A 23 N 17/00 A 23 C 11/04
A 23 K 1/00 A 23 K 1/08
A 23 K 1/16 A 23 K 1/18
(21) + (22) 02741529.8 13.06.02
(73) >SCHILS HOLDING B.V.
Wilhelminasingel 111
NL-6221 BJ MAASTRICHT(NL);
(54) VETBEVATTENDE MELKVERVANGER VOOR JONGVEE, WERKWIJZE
VOOR DE BEREIDING VAN DE VETBEVATTENDE MELKVERVANGER
EN DE DAARBIJ TOE TE PASSEN INRICHTING
(30) 15.06.01 NL 1018308
(45) 13.04.05

(11) 0 920 814
(51) A 23 P 1/12 A 23 L 1/18
A 23 P 1/14 A 23 L 2/39
A 23 L 2/54 A 23 L 1/185
(21) + (22) 98203446.4 18.11.98
(73) SOC. DES PRODUITS >NESTLE S.A.
Case postale 353
CH-1800 Vevey(CH);
(54) Boisson maltée et procédé
(30) 02.12.97 EP 97203767
(45) 20.04.05

(11) 1 110 462
(51) A 23 P 1/04 A 23 L 1/308
(21) + (22) 00127737.5 19.12.00
(73) >NUTRINOVA NUTRITION SPECIALTIES & FOOD INGREDIENTS
G.M.B.H.
Brüningstrasse 50
DE-65929 Frankfurt am Main (DE);
J. >RETTENMAIER & SOHNE G.M.B.H. & CO.
FASERSTOFF-WERKE
Holzmühle 1
DE-73494 Rosenberg(DE)
(54) Agent nutritionnel multifonctionnel encapsulé,
biologiquement actif, son procédé de fabrication et
son utilisation-TRADUCTION-Verkapselte
multifunktionelle, biologisch aktive
Nahrungsmittelkomponente, Verfahren zu ihrer
Herstellung und ihre Anwendung
(30) 22.12.99 DE 19962427
(45) 27.04.05

(11) 1 177 731
(51) A 24 C 5/42 A 24 C 5/02
(21) + (22) 01115766.6 10.07.01
(73) BRITISH AMERICAN >TOBACCO (GERMANY) G.M.B.H.
Alsterufer 4
DE-20354 Hamburg(DE);
(54) Dispositif et procédé pour l'autofabrication de
cigarettes-TRADUCTION-Vorrichtung und Verfahren zur
Selbst- bzw. Einzelverfertigung von Cigaretten
(30) 11.07.00 DE 10033567
(45) 27.04.05

(11) 0 936 880
(51) A 41 B 9/12 A 41 D 13/00
(21) + (22) 97946353.6 29.10.97
(73) >PLUM ENTERPRISES INC.
500 Freedom View Lane PO Box 85
Valley Forge PA 19481-0085(US);
(54) VETEMENT DE PROTECTION DE LA REGION DE LA HANCHE
(30) 29.10.96 US 744713
(45) 20.04.05

(11) 1 251 753
(51) A 41 B 13/10
(21) + (22) 01904658.0 30.01.01
(73) >NORNES LOYD ARVE
Berglund 15
N-4280 Skudeneshavn(NO);
(54) BAVETTE
(30) 02.02.00 NO 20000546
(45) 06.04.05

(11) 0 936 880
(51) A 41 D 13/00 A 41 B 9/12
(21) + (22) 97946353.6 29.10.97
(73) >PLUM ENTERPRISES INC.
500 Freedom View Lane PO Box 85
Valley Forge PA 19481-0085(US);
(54) VETEMENT DE PROTECTION DE LA REGION DE LA HANCHE
(30) 29.10.96 US 744713
(45) 20.04.05

(11) 1 182 942
(51) A 41 D 19/00
(21) + (22) 01925474.7 15.03.01
(73) NORDENIA DEUTSCHLAND PACIMEX G.M.B.H.
Werkstrasse 9
85298 Scheyern(DE);
(54) GANT-TRADUCTION-HANDSCHUH
(30) 16.03.00 DE 20004857 U 16.03.00 DE 20004858 U
17.08.00 DE 10040210
(45) 20.04.05

(11) 1 136 007
(51) A 42 B 1/08
(21) + (22) 01105958.1 09.03.01
(73) SCHWAN, HERMANN WOLFGANG
Inkusstrasse 5
D-60320 Frankfurt(DE);
(54) Casquette protectrice-TRADUCTION-Schutzkappe
(30) 14.09.00 DE 20015885 U 15.03.00 DE 10062527
(45) 20.04.05

(11) 1 137 350
(51) A 42 B 3/06 A 42 B 3/12
(21) + (22) 99958257.0 07.12.99
(73) OBREJA, CATALIN
13 avenue de Vincennes
02860 Vorges(FR);
(54) CASQUE DE PROTECTION
(30) 07.12.98 FR 9815393 02.07.99 FR 9908536
04.10.99 FR 9912345
(45) 06.04.05

(11) 1 219 189
(51) A 42 B 3/28
(21) + (22) 01403224.7 12.12.01
(73) S.A. >HEAUME ACTIVITES
166 Route de Lossy
CH-1782 Lossy(CH);
(54) Casque d'équitation comportant une circulation d'air
(30) 26.12.00 FR 0017051
(45) 06.04.05

(11) 1 041 947
(51) A 43 B 7/22 A 61 F 5/14
(21) + (22) 98962160.2 22.12.98
(73) >BAREFOOT SCIENCE TECHNOLOGIES INC.
156 Romina Drive
Vaughan Ontario L4K 4Z7(CA);
(54) DISPOSITIF DE PREMIERE POUR CHAUSSURE DE REEDUCATION
(30) 24.12.97 US 994500
(45) 27.04.05

(11) 1 090 563
(51) A 43 B 17/02 A 43 B 17/14
A 43 B 13/12
(21) + (22) 00121282.8 06.10.00
(73) GLOBUS BERKEMANN G.M.B.H. & CO. KG
Höhenweg 89
42897 Remscheid(DE);
(54) Semelle orthopédique-TRADUCTION-Orthopädische
Schuheinlage
(30) 08.10.99 DE 19948545
(45) 27.04.05

(11) 1 127 507
(51) A 43 B 13/38 A 43 B 17/10
(21) + (22) 00830140.0 28.02.00
(73) >STONEFLY S.P.A.
Via Enrico Fermi 2/4
IT-31010 Fraz. Casella-Asolo -Treviso-(IT);
(54) Semelle intérieure composite perméable à la vapeur
d'eau
(45) 27.04.05

(11) 1 135 039
(51) A 43 B 7/12
(21) + (22) 00964187.9 15.09.00
(73) >GEOX S.P.A.
Via Feltrina Centro 16
IT-31044 Montebelluna Località Biadene -Treviso-(IT);
(54) CHAUSSURE ETANCHE A L'EAU ET PERMEABLE A L'HUMIDITE
ET PROCEDE DE FABRICATION CORRESPONDANT
(30) 21.09.99 IT PD990207 25.11.99 IT PD990263
(45) 27.04.05

(11) 1 312 275
(51) A 43 B 7/12 A 43 B 7/08
A 43 B 17/10 A 43 B 17/08
A 43 B 7/32
(21) + (22) 03002649.6 29.04.98
(73) >GEOX S.P.A.
Via Feltrina Centro 16
IT-31044 Montebelluna Località Biadene -Treviso-(IT);
(54) Chaussure avec amélioration de la perméabilité à la
vapeur
(30) 09.05.97 IT PD970102
(45) 13.04.05

(11) 1 414 322
(51) A 43 B 13/18 A 43 B 13/20
(21) + (22) 02767064.5 02.08.02
(73) HAHN, MATTHIAS
Kurpfalzstrasse 14
67734 Katzweiler(DE);
(54) CHAUSSURE POUR DIABETIQUE-TRADUCTION-SCHUH FÜR
DIABETIKER
(30) 06.08.01 DE 10138426
(45) 20.04.05

(11) 1 280 432
(51) A 44 B 11/26 A 44 B 11/25
(21) + (22) 01942972.9 26.04.01
(73) >SCHMITZ HANS-JORG
Schulstrasse 4
DE-42579 Heiligenhaus (DE);
(54) BOUCLE DE CEINTURE-TRADUCTION-GURTSCHNALLE
(30) 02.05.00 DE 20007724 U
(45) 13.04.05

(11) 1 136 011
(51) A 44 C 5/02
(21) + (22) 00201206.0 22.03.00
(73) S.A. >MONTRES RADO
Bielstrasse 43
CH-2543 Lengnau b. Biel(CH);
(54) Bracelet articulé à flexion limitée
(45) 13.04.05

(11) 1 005 806
(51) A 45 D 34/04
(21) + (22) 99402770.4 08.11.99
(73) L'OREAL
14 rue Royale
75008 Paris(FR);
(54) Utilisation d'un organe d'application pour
l'application d'un produit sur la peau et d'un
ensemble ainsi équipé
(30) 03.12.98 FR 9815291
(45) 20.04.05

(11) 1 175 165
(51) A 45 D 34/04
(21) + (22) 00917183.6 06.04.00
(73) >UNILEVER N.V.
Weena 455
NL-3013 AL Rotterdam (NL);

(54) EMBALLAGE DESTINE A LA DISTRIBUTION D'UNE
COMPOSITION COSMETIQUE FLUIDE ET PRODUIT
CORRESPONDANT
(30) 23.04.99 GB 9909440
(45) 20.04.05

(11) 1 199 954
(51) A 45 D 27/46
(21) + (22) 00956350.3 29.07.00
(73) >BRAUN G.M.B.H.
Frankfurter Strasse 145
DE-61466 Kronberg(DE);
(54) DISPOSITIF DE NETTOYAGE D'UN
RASOIR-TRADUCTION-REINIGUNGSVORRICHTUNG FÜR EINEN
RASIERAPPARAT
(30) 06.08.99 DE 19937166
(45) 27.04.05

(11) 1 361 166
(51) A 45 D 40/26 A 45 D 40/00
B 65 D 41/17
(21) + (22) 03010115.8 05.05.03
(73) GEKA BRUSH G.M.B.H.
91572 Bechhofen(DE);
(54) Ensemble cosmétique-TRADUCTION-Kosmetik-Einheit
(30) 07.05.02 DE 10220321
(45) 20.04.05

(11) 1 386 700
(51) A 45 D 27/22 B 65 D 83/10
B 65 D 77/20 B 65 D 25/10
B 65 D 25/22 B 26 B 21/40
(21) + (22) 03024889.2 24.07.00
(73) THE >GILLETTE CY
Prudential Tower Building
Boston Massachusetts 02199(US);
(54) Dispositif de rangement pour cartouches de rasoir
(30) 29.07.99 US 364240
(45) 20.04.05

(11) 1 444 917
(51) A 45 D 34/04
(21) + (22) 04290289.0 04.02.04
(73) L'OREAL
14 rue Royale
75008 Paris(FR);
(54) Dispositif de conditionnement et d'application
(30) 07.02.03 FR 0301513
(45) 13.04.05

(11) 1 395 142
(51) A 45 F 5/10
(21) + (22) 01925790.6 23.04.01
(73) BAG LIFT AS
6393 Tomrefjord(NO);
(54) DISPOSITIF DE TRANSPORT POUR SACS
PORTATIFS-TRADUCTION-TRAGEVORRICHTUNG FÜR
TRAGETASCHEN
(30) 26.03.01 NO 20011528
(45) 20.04.05

(11) 1 152 671
(51) A 46 B 5/00
(21) + (22) 00905150.9 16.02.00
(73) PIERRE >FABRE MEDICAMENT
45 Place Abel Gance
FR-92100 Boulogne(FR);
(54) BROSSE A DENTS PRENANT SPONTANEMENT UNE POSITION
D'EQUILIBRE STABLE SUR UN SUPPORT HORIZONTAL
(30) 18.02.99 FR 9901988
(45) 27.04.05

(11) 1 053 700
(51) A 47 B 13/02
(21) + (22) 00110525.3 17.05.00
(73) >URBAN GUNTER
Kleiner Öhler 2
DE-59909 Bestwig(DE);
(54) Piètement pour tables, tabourets ou objets
similaires-TRADUCTION-Untergestell für Tische,
Hocker oder dgl.
(30) 19.05.99 DE 29908789 U 17.06.99 DE 29910603 U
(45) 13.04.05

(11) 1 195 113
(51) A 47 B 5/04 A 47 B 5/06
B 64 D 11/00
(21) + (22) 00121781.9 05.10.00
(73) LUFTHANSA TECHNIK A.G.
Weg beim Jäger 193
22335 Hamburg(DE);
(54) Table du type escamotable-TRADUCTION-Ausklappbarer
Wandtisch
(45) 13.04.05

(11) 1 276 403
(51) A 47 B 61/00 A 47 B 45/00
(21) + (22) 01907858.3 21.02.01
(73) >SOGAL FRANCE
11 rue de la B  tie
FR-75008 Paris (FR);
(54) ENSEMBLE DE RANGEMENT A DOUBLE PENDERIE EVOLUTIVE
(30) 25.04.00 FR 0005551
(45) 27.04.05

(11) 1 279 352
(51) A 47 B 1/04
(21) + (22) 02011714.9 25.05.02
(73) >DAUPHIN ENTWICKLUNGS- U. BETEILIGUNGS G.M.B.H.
Industriestrasse 11
DE-91217 Hersbruck(DE);
(54) Table pliante-TRADUCTION-Klapp-Tisch
(30) 24.07.01 DE 10135921
(45) 13.04.05

(11) 1 410 733
(51) A 47 B 87/00 A 47 B 13/00
(21) + (22) 02023160.1 15.10.02
(73) SEDUS STOLL A.G.
Br  ckenstrasse 15
79761 Waldshut-Tiengen(DE);
(54) El  ment pour raccorder une rallonge   un plateau de
table-TRADUCTION-Bauteil zum Verbinden einer
Einlegeplatte mit einer Tischplatte
(45) 27.04.05

(11) 1 127 521
(51) A 47 C 27/06
(21) + (22) 01200697.9 23.02.01
(73) KONINKLIJKE >AUPING B.V.
Laan van Borgele 70 P.O. Box 37
NL-7400 AB Deventer(NL);
(54) INTERIEUR VOOR EEN MATRAS
(30) 23.02.00 NL 1014478
(45) 06.04.05

(11) 1 243 208
(51) A 47 C 23/06 A 47 C 19/00
A 47 C 20/04
(21) + (22) 02003623.2 16.02.02
(73) >RECTICEL SCHLAFKOMFORT G.M.B.H.
Morgenstrasse 1-15
DE-59439 Holzwickede(DE);
(54) Cadre de lit avec au moins une partie r  glable par
rapport au plan de couchage-TRADUCTION-Bettrahmen
mit wenigstens einem relativ zur Liegefl  che
verstellbaren Rahmenteil
(30) 21.03.01 DE 20104905 U
(45) 06.04.05

(11) 1 262 128
(51) A 47 C 27/14 A 61 G 7/057
(21) + (22) 01113117.4 29.05.01
(73) KIENLEIN, KURT
Rosenthal 2
D-90552 R  thenbach(DE);
(54) Support pour le corps d'une personne couch  e ou
assise-TRADUCTION-Auflage f  r den Korpus einer
liegenden oder sitzenden Person
(45) 13.04.05

(11) 1 286 609
(51) A 47 C 7/40
(21) + (22) 01938249.8 06.06.01
(73) >CENTER FOR DESIGN RESEARCH AND DEVELOPMENT N.V.
Castorweg 22-24
Curacao Netherlands Antilles (AN);
(54) CHAISE
(30) 07.06.00 US 589332
(45) 27.04.05

(11) 1 441 622
(51) A 47 C 7/46
(21) + (22) 02785314.2 25.10.02
(73) SCHUKRA EUROPA G.M.B.H.
Bessemerstrasse 14
90411 N  rnberg(DE);
(54) DISPOSITIF POUR DEPLACER UN ELEMENT CONSTITUTIF DE
SIEGE-TRADUCTION-VORRICHTUNG ZUR VERSTELLUNG EINER
SITZKOMPONENTE
(30) 05.11.01 DE 10154186
(45) 13.04.05

(11) 1 223 049
(51) A 47 F 7/14 B 42 F 7/14
(21) + (22) 01127199.6 16.11.01
(73) ESSELTE LEITZ G.M.B.H. & CO KG
Siemensstrasse 64
70469 Stuttgart(DE);

(54) Pr  sentoir accouplable-TRADUCTION-Kuppelbare
Pr  sentationsbeh  lter
(30) 16.01.01 DE 10101885
(45) 20.04.05

(11) 1 266 598
(51) A 47 F 3/00
(21) + (22) 02012027.5 31.05.02
(73) >GLASBAU HAHN G.M.B.H. & CO. K.G.
Hanauer Landstrasse 211
DE-60314 Frankfurt am Main(DE);
(54) Vitrine de table pour la pr  sentation
d'objets-TRADUCTION-Tischvitrine zur
Zurschaustellung von Gegenst  nden
(30) 12.06.01 DE 20109801 U
(45) 13.04.05

(11) 1 182 952
(51) A 47 G 27/04 A 47 G 27/02
(21) + (22) 00938387.8 07.06.00
(73) S.A. >TAC-FAST SYSTEMS
Route Du Bugnon 15 Case postale 106
CH-1752 Villars-sur-Gl  ne 2(CH);
(54) FIXATION ET DALLES DE FAUX-PLANCHER
(30) 07.06.99 US 326634
(45) 13.04.05

(11) 1 314 142
(51) A 47 G 29/14 G 06 F 17/60
G 07 F 17/12 G 07 F 1/00
(21) + (22) 01940740.2 18.06.01
(73) >HOMEPOR (CAYMAN) LTD
P.O. Box 309 Ugland House South Church Street
George Town(KY);
(54) SYSTEME DE LIVRAISON SECURISE
(30) 23.08.00 US 644262
(45) 06.04.05

(11) 1 176 895
(51) A 47 J 29/00
(21) + (22) 01907529.0 13.02.01
(73) BSH BOSCH UND SIEMENS HAUSGERATE G.M.B.H.
Carl-Wery-Strasse 34
81739 M  nchen(DE);
(54) PROCEDE ET DISPOSITIF POUR CUIRE DES
OEUFs-TRADUCTION-VERFAHREN UND VORRICHTUNG ZUM
KOCHEN VON EIERN
(30) 03.03.00 DE 10010628
(45) 06.04.05

(11) 1 199 015
(51) A 47 J 27/08 A 47 J 27/62
(21) + (22) 01124128.8 10.10.01
(73) BSH BOSCH UND SIEMENS HAUSGERATE G.M.B.H.
Carl-Wery-Strasse 34
81739 M  nchen(DE);
(54) Cuiseur   vapeur avec une temp  rature   bouillir
voulue qui ne demande pas de
calibrage-TRADUCTION-Dampfgarger  t mit einer
kalibrierungslosen Sollsiedetemperatur
(30) 20.10.00 DE 10052137
(45) 27.04.05

(11) 1 250 874
(51) A 47 J 31/02
(21) + (22) 01129398.2 18.12.01
(73) >KATAOKA BUSSAN K.K.
21-6 Shinbashi 6-chome Minato-ku
Tokyo 105-8615(JP);
(54) Dispositif de filtration pour caf   ou similaire
(30) 16.04.01 JP 2001116990
(45) 20.04.05

(11) 1 272 072
(51) A 47 J 19/02
(21) + (22) 01913834.6 23.02.01
(73) BSH BOSCH UND SIEMENS HAUSGERATE G.M.B.H.
Carl-Wery-Strasse 34
81739 M  nchen(DE);
(54) CENTRIFUGEUSE A EXTRACTION DE
JUS-TRADUCTION-SAFTZENTRIFUGE
(30) 31.03.00 DE 10016300
(45) 20.04.05

(11) 1 272 077
(51) A 47 J 42/56
(21) + (22) 01929354.7 23.02.01
(73) BSH BOSCH UND SIEMENS HAUSGERATE G.M.B.H.
Carl-Wery-Strasse 34
81739 M  nchen(DE);
(54) APPAREIL DE CUISINE-TRADUCTION-K  CHENGER  T
(30) 31.03.00 DE 10016293
(45) 27.04.05

(11) 1 317 200
(51) A 47 J 31/46
(21) + (22) 01979065.8 05.09.01
(73) >SARA LEE/DE N.V.
Keulsekade 143
NL-3532 AA Utrecht(NL);
(54) INRICHTING VOOR HET BEREIDEN VAN EEN KOFFIE-EXTRACT
MET EEN KLEINBELLIGE SCHUIMLAAG ONDER GEBRUIKMAKING
VAN EEN GERUWD BOTSINGSOPPERVLAK
(30) 05.09.00 NL 1016106
(45) 13.04.05

(11) 1 334 679
(51) A 47 J 36/24
(21) + (22) 03002707.2 06.02.03
(73) WESSLING, HANS
Ringstrasse 2
64572 Büttelborn(DE);
(54) Appareil pour maintenir des repas
chaud-TRADUCTION-Vorrichtung zum Warmhalten von
Speisen
(30) 12.02.02 DE 20202140 U
(45) 27.04.05

(11) 1 390 133
(51) A 47 J 43/046 A 47 J 43/07
B 01 F 7/16 B 01 F 15/00
(21) + (22) 01990962.1 13.11.01
(73) >DANIELS THOMAS E. JR.
9163 Canyon Gate Road
Sandy UT 84093(US);
(54) MELANGEUR DE BOISSON
(30) 13.11.00 US 248254 P
(45) 06.04.05

(11) 1 449 472
(51) A 47 J 43/10
(21) + (22) 03405099.7 19.02.03
(73) BETTY >BOSSI VERLAG A.G.
Bürglistrasse 29
CH-8021 Zürich(CH);
(54) Dispositif à actionnement manuel pour couper des
produits alimentaires-TRADUCTION-Handentreibbares
Gerät zum Zerkleinern von Lebensmitteln
(45) 13.04.05

(11) 1 031 309
(51) A 47 K 5/12 G 05 B 19/042
(21) + (22) 99308267.6 20.10.99
(73) >GOJO INDUSTRIES INC.
1 Gojo Plaza P.O. BOX 991
AKRON OH 44309(US);
(54) Compteur et minuterie pour lavages multiples
simultanés
(30) 26.02.99 US 258773
(45) 20.04.05

(11) 1 125 540
(51) A 47 K 7/02 A 47 L 13/16
A 47 L 17/08
(21) + (22) 01301284.4 13.02.01
(73) >JOHNSON & JOHNSON CONSUMER COMPANIES INC.
Grandview Road
Skillman New Jersey 08558-9418(US);
(54) Ustensiles avec film texturé
(30) 14.02.00 US 503262
(45) 20.04.05

(11) 1 440 019
(51) A 47 K 10/42 B 65 D 83/08
(21) + (22) 02785227.6 17.10.02
(73) PAUL HARTMANN A.G.
Paul-Hartmann-Strasse 12
89522 Heidenheim(DE);
(54) BOITE POUR LINGETTES HUMIDES OU DISQUES
DEMAQUILLANTS
HUMIDES-TRADUCTION-VERPACKUNGSBEHÄLTNIS FÜR
FEUCHTTÜCHER ODER FEUCHTE KOSMETIKPADS
(30) 30.10.01 DE 10153426
(45) 20.04.05

(11) 0 894 469
(51) A 47 L 15/00 A 47 L 15/44
(21) + (22) 98202538.9 29.07.98
(73) >EPENHUYSEN CHEMIE N.V.
Noordweg 3
NL-3336 LH Zwijndrecht(NL);
(54) MACHINALE VAATWASWERKWIJZE
(30) 31.07.97 NL 1006700
(45) 20.04.05

(11) 0 914 797
(51) A 47 L 13/146 A 47 L 13/258
B 29 C 45/17
(21) + (22) 97119400.6 06.11.97
9

(73) LEIFHEIT A.G.
Leifheitstrasse
D-56377 Nassau(DE);
(54) Appareil pour le nettoyage humide des surfaces
planes-TRADUCTION-Feuchtwischer für plane Flächen
(45) 13.04.05

(11) 1 048 335
(51) A 47 L 9/14 B 01 D 39/16
(21) + (22) 00108098.5 26.04.00
(73) FIBERMARK >GESSNER G.M.B.H. & CO.
Otto-von-Steinbeis-Strasse 14b
DE-83052 Bruckmühl(DE);
(54) Sac filtrant à poussière contenant non tissé à
nanofibres-TRADUCTION-Staubfilterbeutel, enthaltend
Nanofaservlies
(30) 30.04.99 DE 19919809
(45) 13.04.05

(11) 1 125 540
(51) A 47 L 13/16 A 47 L 17/08
A 47 K 7/02
(21) + (22) 01301284.4 13.02.01
(73) >JOHNSON & JOHNSON CONSUMER COMPANIES INC.
Grandview Road
Skillman New Jersey 08558-9418(US);
(54) Ustensiles avec film texturé
(30) 14.02.00 US 503262
(45) 20.04.05

(11) 1 219 229
(51) A 47 L 17/02 E 03 C 1/18
(21) + (22) 01128931.1 05.12.01
(73) NIRO-PLAN A.G.
Baarerstrasse 112
6302 Zug(CH);
(54) Evier de cuisine avec une cuvette
additionnelle-TRADUCTION-Küchenspüle mit einem
Zusatzbecken
(30) 27.12.00 DE 10065057
(45) 13.04.05

(11) 1 232 026
(51) A 47 L 13/26 A 47 L 17/04
C 11 D 11/00 B 08 B 3/12
(21) + (22) 00978704.5 15.11.00
(73) THE >PROCTER & GAMBLE CY
One Procter & Gamble Plaza
Cincinnati Ohio 45202(US);
(54) PROCEDE DE NETTOYAGE UTILISANT DES ONDES ULTRASONORES
(30) 16.11.99 US 165758 P
(45) 27.04.05

(11) 1 237 456
(51) A 47 L 1/02 B 62 D 57/024
(21) + (22) 00977475.3 03.11.00
(73) BSH BOSCH UND SIEMENS HAUSGERATE G.M.B.H.
Carl-Wery-Strasse 34
81739 München(DE);
(54) DISPOSITIF DE SECURITE DESTINE A UN APPAREIL SE
DEPLA ANT SUR UNE
SURFACE-TRADUCTION-SICHERHEITSEINRICHTUNG FÜR EINE
AUF EINER FLÄCHE BEWEGLICHEN VORRICHTUNG
(30) 07.12.99 DE 19958890
(45) 27.04.05

(11) 1 262 704
(51) A 47 L 9/24 F 16 L 25/00
F 16 L 39/02 F 16 L 39/00
H 02 G 3/06
(21) + (22) 02003394.0 14.02.02
(73) TRUPLAST KUNSTSTOFFTECHNIK G.M.B.H.
Am Wingert 1-3
D-35428 Langgöns(DE);
(54) Manchon de raccord de tubes
multi-canaux-TRADUCTION-Muffe zum Koppeln von
Mehrkanalrohren
(30) 29.05.01 DE 20108878 U
(45) 13.04.05

(11) 1 289 402
(51) A 47 L 11/34 A 47 L 11/32
A 47 L 11/14
(21) + (22) 00939803.3 12.06.00
(73) >INVISTA TECHNOLOGIES S.A.R.L.
Intellectual Property Record Center Three Little
Falls Centre - Room Number 1052 2801 Centerville Road
Wilmington DE 19808();
(54) APPAREIL COMPRENANT UN AGITATEUR A COURROIE QUI
PERMET DE FAIRE PENETRER PAR AGITATION UN AGENT DE
NETTOYAGE DANS UN TAPIS
(45) 06.04.05

(11) 1 349 482
(51) A 47 L 15/42

(21) + (22) 01985358.9 04.12.01
(73) BSH BOSCH UND SIEMENS HAUSGERATE G.M.B.H.
Carl-Wery-Strasse 34
81739 München(DE);

(54) CUVE DE LAVAGE DE
LAVE-VAISSELLE-TRADUCTION-SPÜLBEHÄLTER FÜR EINE
GESCHIRRSPÜLMASCHINE
(30) 29.12.00 DE 10065641
(45) 06.04.05

(11) 1 365 676
(51) A 47 L 9/24
(21) + (22) 02700483.7 27.02.02
(73) >DYSON TECHNOLOGY LTD
Tetbury Hill
Malmesbury Wiltshire SN16 0RP(GB);

(54) ENSEMBLE TUBE-RALLONGE POUR APPAREIL ELECTROMENAGER
(30) 08.03.01 GB 0105781
(45) 27.04.05

(11) 1 463 433
(51) A 47 L 13/258
(21) + (22) 02796482.4 23.12.02
(73) >ENGL JOHANNES
Alberweg 32
6841 Mäder(AT);

(54) APPAREIL DE NETTOYAGE POUR LE
SOL-TRADUCTION-BODENREINIGUNGSGERÄT
(30) 11.01.02 AT 432002
(45) 06.04.05

(11) 1 465 518
(51) A 47 L 11/33 A 47 L 9/04
A 47 L 9/06 A 47 L 7/02
(21) + (22) 03772398.8 31.10.03
(73) >GREY NICHOLAS GERALD
7 Laxton Close
Crowle Worcestershire WR7 4BH();

(54) APPAREILLAGE DE NETTOYAGE DE SURFACE
(30) 02.11.02 GB 0225618
(45) 06.04.05

(11) 0 906 751
(51) A 61 B 17/15 A 61 B 17/17
A 61 F 2/40 A 61 F 2/38
(21) + (22) 98420169.9 30.09.98
(73) TORNIER SA
"Les Baratières"
38330 Saint-Ismier(FR);

(54) Prothèse destinée à être ancrée dans un os long
(30) 01.10.97 FR 9712447
(45) 20.04.05

(11) 0 918 488
(51) A 61 B 17/11 A 61 F 2/04
(21) + (22) 97934833.1 24.07.97
(73) >SWENORA BIOTECH A.B.
Lagmansvägen 13
181 63 Lidingö(SE);

(54) DISPOSITIF MEDICAL POUR TRAITER UNE LACUNE OU UN
DEFAUT DU SYSTEME NERVEUX CENTRAL
(30) 26.07.96 SE 9602879
(45) 20.04.05

(11) 0 971 628
(51) A 61 B 5/0496 A 61 B 5/0478
(21) + (22) 99903375.6 25.01.99
(73) >ASPECT MEDICAL SYSTEMS INC.
141 Needham Street
Newton MA 02464(US);

(54) SYSTEME ET PROCEDE RENFOR ANT ET SEPARANT LES
SIGNAUX BIOPOTENTIELS
(30) 30.01.98 US 16104
(45) 06.04.05

(11) 1 042 991
(51) A 61 B 19/00 A 61 F 11/00
H 04 R 25/00
(21) + (22) 99122684.6 15.11.99
(73) PHONAK A.G.
Laubisrütistrasse 28
8712 Stäfa(CH);

(54) Système de positionnement et fixation implantable
pour implants otoriques et
sensoriels-TRADUCTION-Implantierbares Positionier-
und Fixiersystem für aktorische und sensorische
Implantate
(30) 07.04.99 DE 19915684
(45) 13.04.05

(11) 1 091 700
(51) A 61 B 17/72
(21) + (22) 99931228.3 01.07.99
(73) WITTENSTEIN A.G.
Walter-Wittenstein-Strasse 1

97999 Igersheim(DE);

(54) DISPOSITIF D'ECARTEMENT POUR
OS-TRADUCTION-KNOCHENDISTRAKTIONSVORRICHTUNG
(30) 02.07.98 DE 19829523
(45) 27.04.05

(11) 1 125 548
(51) A 61 B 5/028
(21) + (22) 01850022.3 31.01.01
(73) >RADI MEDICAL SYSTEMS A.B.
Palmladsgatan 10
754 50 Uppsala(SE);

(54) Déclenchement de mesure d'un débit
(30) 31.01.00 US 179136 P
(45) 27.04.05

(11) 1 185 210
(51) A 61 B 17/80
(21) + (22) 00942172.8 09.06.00
(73) EUROSURGICAL
18 rue Robespierre Boîte postale 23
62217 Beaurains(FR);

(54) DISPOSITIF ANTI-RECU POUR IMPLANT ORTHOPEDIQUE
(30) 17.06.99 FR 9907884
(45) 13.04.05

(11) 1 202 675
(51) A 61 B 17/17 A 61 B 17/80
(21) + (22) 00906129.2 07.03.00
(73) >SYNTHE A.G. CHUR
Grabenstrasse 15
CH-7002 Chur();

(54) CORPS DE GUIDAGE
CHIRURGICAL-TRADUCTION-CHIRURGISCHE FÜHRUNGSKÖRPER
(30) 11.08.99 DE 29913994 U
(45) 06.04.05

(11) 1 216 653
(51) A 61 B 5/00 G 01 L 9/00
G 01 D 5/347 G 01 D 5/34
(21) + (22) 01310521.8 17.12.01
(73) >BIONSENSE WEBSTER INC.
3333 Diamond Canyon Road
Diamond Bar California 91765(US);

(54) Capteur médical téléométrique implantable
(30) 18.12.00 US 739053
(45) 13.04.05

(11) 1 248 554
(51) A 61 B 3/10 A 61 B 3/02
(21) + (22) 00989938.6 01.12.00
(73) ASCLEPION-MEDITEC A.G.
Prüssingstrasse 41
07745 Jena(DE);

(54) DISPOSITIF ET PROCEDE DE DETERMINATION DE DONNEES DE
CORRECTION PERMETTANT LA CORRECTION DES ABERRATIONS
D'UN OEIL-TRADUCTION-VORRICHTUNG UND VERFAHREN ZUR
BESTIMMUNG VON KORREKTURDATEN FÜR DIE KORREKTUR DER
ABERRATIONEN EINES AUGES
(30) 03.12.99 DE 19958436
(45) 13.04.05

(11) 1 260 234
(51) A 61 B 19/00 A 61 L 2/10
A 61 L 2/18 A 61 L 2/24
(21) + (22) 02009079.1 24.04.02
(73) MIELE & CIE. K.G.
Carl-Miele-Strasse 29
33332 Gütersloh(DE);

(54) Procédé pour stériliser l'eau potable ou
industrielle utilisée comme liquide de rinçage dans
une machine à laver automatique-TRADUCTION-Verfahren
zur Entkeimung von als Spülflüssigkeit für einen
programmgesteuerten Spülautomaten benutztes Frisch-
oder Brauchwasser
(30) 21.05.01 DE 10124816
(45) 13.04.05

(11) 1 273 320
(51) A 61 B 5/055 A 61 N 2/02
A 61 N 2/00
(21) + (22) 01114823.6 28.06.01
(73) >BRAINLAB A.G.
Ammerthalstrasse 8
DE-85551 Kirchheim/Heimstetten(DE);

(54) Appareil de stimulation magnétique
transcranienne-TRADUCTION-Vorrichtung für
transcraniale magnetische Stimulation
(45) 27.04.05

(11) 1 284 636
(51) A 61 B 1/018
(21) + (22) 01930451.8 09.04.01
(73) >BOSTON SCIENTIFIC LTD
The Corporate Centre Bush Hill Bay Street

St. Michael Barbados West Indies(BB);
(54) JOINT D'ETANCHEITE POUR ENDOSCOPE
(30) 17.05.00 US 573035
(45) 06.04.05

(11) 1 299 037
(51) A 61 B 17/16 A 61 B 17/22
A 61 B 17/32
(21) + (22) 01955411.2 12.07.01
(73) SPINE NEXT
23 Parvis des Chartrons
La Cité Mondiale 33000 Bordeaux(FR);
(54) OUTIL DE CURETAGE
(30) 12.07.00 FR 0009095
(45) 27.04.05

(11) 1 323 379
(51) A 61 B 8/00 G 01 T 1/161
(21) + (22) 02102801.4 18.12.02
(73) PHILIPS INTELLECTUAL PROPERTY & STANDARDS G.M.B.H.
Steindamm 94
20099 Hamburg (DE);
KONINKLIJKE PHILIPS ELECTRONICS N.V.
Groenewoudseweg 1
5621 BA Eindhoven(NL)
(54) Procédé pour améliorer la résolution d'une image de
médecine nucléaire-TRADUCTION-Verfahren zur
Verbesserung der Auflösung einer
nuklearmedizinischen Aufnahme
(30) 19.12.01 DE 10162273
(45) 20.04.05

(11) 1 348 387
(51) A 61 B 17/58 A 61 C 8/00
(21) + (22) 03075903.9 28.03.03
(73) >CORTI GUIDO
via Bellaria 34
IT-40139 Bologna(IT);
(54) Dispositif pour l'élargissement d'un os
(30) 29.03.02 IT MI20020173 U
(45) 27.04.05

(11) 1 350 476
(51) A 61 B 17/34 A 61 M 39/06
(21) + (22) 03002810.4 07.02.03
(73) PAJUNK OHG BESITZVERWALTUNG
Karl-Hall-Strasse 1
78187 Geisingen(DE);
(54) Manchon de trocart-TRADUCTION-Trokarhülse
(30) 02.04.02 DE 10214552
(45) 27.04.05

(11) 1 359 848
(51) A 61 B 10/00
(21) + (22) 02700066.0 13.02.02
(73) >JANSSENS JACQUES PHILIBERT
Klein Hilststraat 5
BE-3500 Hasselt(BE);
(54) INRICHTING VOOR HET NEMEN VAN EEN WEEFSELTAAL
(30) 16.02.01 BE 200100110
(45) 06.04.05

(11) 1 366 716
(51) A 61 B 17/00
(21) + (22) 01948119.1 21.06.01
(73) >GARZA ALVAREZ JOSE RAFAEL
Cerrada de San Borja No. 44 col. Del Valle
México D.F. 03100(MX);
(54) ENSEMBLE BALLON INTRAGASTRIQUE
(30) 09.03.01 MX 0000069
(45) 27.04.05

(11) 1 387 644
(51) A 61 B 19/00 G 09 B 7/00
(21) + (22) 01961517.8 22.08.01
(73) >COGMED COGNITIVE MEDICAL SYSTEMS A.B.
Box 8186
104 20 Stockholm(SE);
(54) SYSTEME D'APPRENTISSAGE INFORMATIQUE
(30) 14.05.01 SE 0101683
(45) 06.04.05

(11) 1 413 253
(51) A 61 B 10/00
(21) + (22) 03011430.0 20.05.03
(73) >SOMATEX MEDICAL TECHNOLOGIES G.M.B.H.
Rheinstrasse 7d
DE-14513 Teltow(DE);
(54) Dispositif de retenue d'un échantillon pour une
canule de biopsie-TRADUCTION-Biopsathaltevorrichtung
für eine Biopsiekanüle
(30) 25.10.02 DE 10250071
(45) 27.04.05

(11) 1 436 037
(51) A 61 B 17/34 A 61 M 39/22
A 61 M 25/01
(21) + (22) 02772461.6 26.07.02
(73) SEDAT
135 route Neuve
69540 Irigny (Rhône)(FR);
(54) DISPOSITIF D'OBTURATION SELECTIVE DE L'ACCES A
L'INTERIEUR D'UN CATHETER
(30) 11.09.01 FR 0111750
(45) 20.04.05

(11) 1 443 979
(51) A 61 B 19/02 A 61 J 1/00
A 61 L 2/26
(21) + (22) 02803016.1 13.11.02
(73) AESCULAP A.G. & CO. KG
Am Aesculap-Platz
78532 Tuttlingen(DE);
(54) RECIPIENT STERILE-TRADUCTION-STERILBEHÄLTER
(30) 15.11.01 DE 10156937
(45) 06.04.05

(11) 1 460 951
(51) A 61 B 17/68
(21) + (22) 02743080.0 23.05.02
(73) AESCULAP A.G. & CO. KG
Am Aesculap-Platz
78532 Tuttlingen(DE);
(54) IMPLANT DESTINE A LA FIXATION DE PLAQUES
D'OSTEOSYNTHESE-TRADUCTION-IMPLANTAT ZUR FIXIERUNG
VON KNOCHENPLATTEN
(30) 15.06.01 DE 10128917
(45) 06.04.05

(11) 1 460 953
(51) A 61 B 17/80
(21) + (22) 02801074.2 22.11.02
(73) >DLP
Antapole Bio Quest Rue de Moulin de la Rousselière
FR-44800 Saint Herblain(FR);
(54) IMPLANT ORTHOPEDIQUE CONSTITUE D UNE STRUCTURE
SUPPORT MUNIE D AUMOINS UN ORIFICE POUR LE
PASSAGE D UNE VIS DE FIXA TION ASSOCIEE A
UN ECROU
(30) 22.11.01 FR 0115116
(45) 27.04.05

(11) 0 998 880
(51) A 61 C 1/08 A 61 C 19/00
(21) + (22) 99120958.6 03.11.99
(73) SIRONA DENTAL SYSTEMS G.M.B.H.
Fabrikstrasse 31
64625 Bensheim(DE);
(54) Instrument pour préparation
dentaire-TRADUCTION-Zahnärztliches
Präparationsinstrument
(30) 04.11.98 DE 19850834
(45) 20.04.05

(11) 1 100 395
(51) A 61 C 8/00
(21) + (22) 99932591.3 28.07.99
(73) >SUTTER FRANZ
Wiedenmattstrasse 12
CH-4435 Niederdorf(CH);
(54) DISPOSITIF POUR MAINTENIR ET/OU FORMER UNE PROTHESE
DENTAIRE-TRADUCTION-VORRICHTUNG ZUM HALTEN UND/ODER
BILDEN EINES ZAHNERSATZES
(30) 29.07.98 CH 159398
(45) 06.04.05

(11) 1 101 451
(51) A 61 C 1/08
(21) + (22) 00123977.1 03.11.00
(73) SIRONA DENTAL SYSTEMS G.M.B.H.
Fabrikstrasse 31
64625 Bensheim(DE);
(54) Procédé de fabrication d'un guide de perçage pour un
implant dentaire-TRADUCTION-Verfahren zur
Herstellung einer Bohrhilfe für ein Zahnimplantat
(30) 03.11.99 DE 19952962
(45) 20.04.05

(11) 1 139 907
(51) A 61 C 13/00 B 23 Q 35/10
(21) + (22) 99959485.6 17.12.99
(73) FARRE, PIERRE
83 bis rue des 36 Ponts
31400 Toulouse(FR);
(54) MACHINE PERMETTANT D'USINER AU MOINS UN VOLUME,
NOTAMMENT UN INLAY, DE MANIERE AUTOMATIQUE PAR
COPIAGE
(30) 18.12.98 FR 9815984
(45) 20.04.05

(11) 1 191 901
(51) A 61 C 8/00 A 61 L 27/04
A 61 L 27/54
(21) + (22) 00937435.6 23.05.00
(73) >NOBEL BIOCARE A.B. (PUBL)
Box 5190
402 26 Göteborg(SE);
(54) Couche appliquée sur un implant pour une structure
osseuse ou tissulaire et procédé d'application de
cette couche.
(30) 31.05.99 SE 9901974
(45) 27.04.05

(11) 1 205 158
(51) A 61 C 8/00
(21) + (22) 00124574.5 10.11.00
(73) DINKELACKER, WOLFGANG, DR. MED. DENT.
Mercedesstrasse 9
71063 Sindelfingen(DE);
(54) Implant dentaire-TRADUCTION-Zahnimplantat
(45) 06.04.05

(11) 1 239 790
(51) A 61 C 5/12
(21) + (22) 00976218.8 04.12.00
(73) IVOCLAR VIVADENT AG
Bendererstrasse 2
9494 Schaan(LI);
(54) DILATATEUR D'ESPACE APPROXIMAL
ATRAUMATIQUE-TRADUCTION-ATRAUMATISCHER
APPROXIMALRAUMERWEITERER
(30) 24.12.99 CH 237999
(45) 20.04.05

(11) 1 348 387
(51) A 61 C 8/00 A 61 B 17/58
(21) + (22) 03075903.9 28.03.03
(73) >CORTI GUIDO
via Bellaria 34
IT-40139 Bologna(IT);
(54) Dispositif pour l'élargissement d'un os
(30) 29.03.02 IT MI20020173 U
(45) 27.04.05

(11) 0 869 748
(51) A 61 D 1/02 A 01 J 7/04
(21) + (22) 95920594.9 26.05.95
(73) >BOUDREAU RONALD A.
1641 Princeton Avenue No. 6
Modesto CA 95350(US);
(54) DISPOSITIF PERMETTANT D'APPORTER DES SOINS
HYGIENIQUES AUX TRAYONS DE BOVINS
(30) 26.05.94 US 250244
(45) 13.04.05

(11) 1 009 322
(51) A 61 D 19/00 A 01 K 29/00
(21) + (22) 98940397.7 26.08.98
(73) >FIONN TECHNOLOGIES LTD
Killeavey House Seafields
Warrenpoint Co. Down BT34 3TG Northern Ireland(GB);
(54) DETECTION DES CHALEURS CHEZ LA VACHE
(30) 27.08.97 GB 9718002
(45) 06.04.05

(11) 1 104 683
(51) A 61 D 7/00 A 61 K 9/00
A 61 M 5/46
(21) + (22) 99123948.4 03.12.99
(73) >MATERN UDO
Obere Spichermatt 47
CH-6370 Stans(CH);
(54) Combinaison du dispositif d'injection d'agents
antiparasitaires pour des animaux de compagnie et
d'agent antiparasitaire-TRADUCTION-Kombination aus
einer Vorrichtung zur Injektion von Antiparasitika
bei Haustieren und einem antiparasitischen Wirkstoff
(45) 20.04.05

(11) 0 836 454
(51) A 61 F 2/44
(21) + (22) 96916786.5 30.05.96
(73) >SDGI HOLDINGS INC.
300 Delaware Avenue Suite 508
Wilmington DE 19801(US);
(54) IMPLANTS VERTEBRAUX POREUX RENFORCES
(30) 07.06.95 US 485842
(45) 20.04.05

(11) 0 839 506
(51) A 61 F 2/06
(21) + (22) 97308333.0 21.10.97
(73) >NITINOL DEVELOPMENT CORP.
48501 Warm Springs Boulevard Suite 117
Fremont California 94539(US);
(54) Stent composite
(30) 22.10.96 US 735128
(45) 27.04.05

(11) 0 900 063
(51) A 61 F 2/06
(21) + (22) 98909471.9 17.02.98
(73) ABBOTT LABORATORIES VASCULAR ENTERPRISES LIMITED
Earlsford Center Terrace
Dublin 2(IE);
(54) ENDOPROTHESE-TRADUCTION-STENT
(30) 17.02.97 DE 29702671 U
(45) 06.04.05

(11) 0 906 751
(51) A 61 F 2/40 A 61 F 2/38
A 61 B 17/15 A 61 B 17/17
(21) + (22) 98420169.9 30.09.98
(73) TORNIER SA
"Les Baratières"
38330 Saint-Ismier(FR);
(54) Prothèse destinée à être ancrée dans un os long
(30) 01.10.97 FR 9712447
(45) 20.04.05

(11) 0 918 488
(51) A 61 F 2/04 A 61 B 17/11
(21) + (22) 97934833.1 24.07.97
(73) >SWENORA BIOTECH A.B.
Lagmansvägen 13
181 63 Lidingö(SE);
(54) DISPOSITIF MEDICAL POUR TRAITER UNE LACUNE OU UN
DEFAUT DU SYSTEME NERVEUX CENTRAL
(30) 26.07.96 SE 9602879
(45) 20.04.05

(11) 0 927 560
(51) A 61 F 9/00 A 61 N 1/30
(21) + (22) 98403189.8 17.12.98
(73) >OPTIS FRANCE
52 rue du théâtre
FR-75015 Paris(FR);
(54) Dispositif pour le transfert intraoculaire de
produits actifs par iontophorèse
(30) 05.01.98 FR 9800009
(45) 06.04.05

(11) 0 985 390
(51) A 61 F 5/441 A 61 F 5/445
(21) + (22) 99305868.4 23.07.99
(73) >BRISTOL-MYERS SQUIBB CY
P.O. Box 4000
Princeton NJ 08543-4000(US);
(54) Poches d'ostomie
(30) 13.08.98 GB 9817677
(45) 06.04.05

(11) 1 000 591
(51) A 61 F 2/06
(21) + (22) 99309063.8 15.11.99
(73) >CORDIS CORP.
14201 N.W. 60th Avenue
Miami Lakes Florida 33014(US);
(54) Cathéter à ballonnet avec une rétention de stent
augmentée
(30) 16.11.98 US 193170
(45) 06.04.05

(11) 1 003 440
(51) A 61 F 2/00
(21) + (22) 98906213.8 02.02.98
(73) >BARD PERIPHERAL VASCULAR INC.
1415 West 3rd Street Suite 109 P.O. Box 1740
Tempe AZ 85280-1740(US);
(54) IMPLANTS TUBULAIRES EN POLYTETRAFLUORETHYLENE
RADIALEMENT EXTENSIBLES
(30) 05.02.97 US 794871
(45) 13.04.05

(11) 1 021 146
(51) A 61 F 9/007 A 61 F 2/14
(21) + (22) 98924867.9 21.05.98
(73) >RAS HOLDING CORP.
5910 North Central Expressway
Suite 1770, Dallas, TX 75206();
(54) PROTHESE SCLERALE POUR TRAITEMENT DE LA PRESBYTIE ET
D'AUTRES TROUBLES OCULAIRES
(30) 08.10.97 US 946975
(45) 20.04.05

(11) 1 023 879
(51) A 61 F 2/02 A 61 F 2/24
A 61 F 2/06 A 61 F 2/04

A 61 F 2/01 A 61 M 5/142
(21) + (22) 00101782.1 28.01.00
(73) >MEDTRONIC INC.
710 Medtronic Parkway
Minneapolis Minnesota 55432-5604(US);
(54) Dispositif médical implantable à biocompatibilité et
biostabilité améliorées
(30) 29.01.99 US 117837 P 29.04.99 US 301842
(45) 06.04.05

(11) 1 041 947
(51) A 61 F 5/14 A 43 B 7/22
(21) + (22) 98962160.2 22.12.98
(73) >BAREFOOT SCIENCE TECHNOLOGIES INC.
156 Romina Drive
Vaughan Ontario L4K 4Z7(CA);
(54) DISPOSITIF DE PREMIERE POUR CHAUSSURE DE REEDUCATION
(30) 24.12.97 US 994500
(45) 27.04.05

(11) 1 042 991
(51) A 61 F 11/00 H 04 R 25/00
A 61 B 19/00
(21) + (22) 99122684.6 15.11.99
(73) PHONAK A.G.
Laubisrütistrasse 28
8712 Stäfa(CH);
(54) Système de positionnement et fixation implantable
pour implants actoriques et
sensoriels-TRADUCTION-Implantierbares Positionier-
und Fixiersystem für aktorische und sensorische
Implantate
(30) 07.04.99 DE 19915684
(45) 13.04.05

(11) 1 052 952
(51) A 61 F 2/06
(21) + (22) 99904533.9 02.02.99
(73) >SCIMED LIFE SYSTEMS INC.
One SciMed Place
Maple Grove, MN 55311-1566(US);
(54) STENT
(30) 03.02.98 US 73523 P 01.02.99 US 241320
(45) 13.04.05

(11) 1 105 075
(51) A 61 F 5/00
(21) + (22) 99948521.2 12.08.99
(73) >OBTECH MEDICAL A.G.
Zugerstrasse 74
CH-6341 Baar();
(54) DISPOSITIF DE RESTRICTION D'INGESTION DE NOURRITURE
(30) 13.08.98 US 133322
(45) 20.04.05

(11) 1 117 347
(51) A 61 F 2/06
(21) + (22) 99948521.2 30.09.99
(73) >BARD PERIPHERAL VASCULAR INC.
1415 West 3rd Street Suite 109 P.O. Box 1740
Tempe AZ 85280-1740(US);
(54) EXTENSEUR ENDOLUMINAL CONTENANT UN FLUIDE
(30) 30.09.98 US 105768 P 27.05.99 US 321496
(45) 20.04.05

(11) 1 121 481
(51) A 61 F 13/15 D 04 H 1/46
D 04 H 3/02
(21) + (22) 99946007.4 23.08.99
(73) CARL FREUDENBERG K.G.
Höhnerweg 2-4
69469 Weinheim(DE);
(54) NAPPE DE FIBRES PERFOREE ET PROCEDE DE FABRICATION
DE LADITE NAPPE-TRADUCTION-PERFORIERTER VLIESTOFF
UND VERFAHREN ZU DESSEN HERSTELLUNG
(30) 12.10.98 DE 19846857
(45) 27.04.05

(11) 1 173 124
(51) A 61 F 9/007
(21) + (22) 00923622.5 26.04.00
(73) >GMP VISION SOLUTIONS INC.
One East Broward Boulevard Suite 1701
Ft.Lauderdale Florida 33301(US);
(54) DISPOSITIF DE DERIVATION ET METHODE DE TRAITEMENT DU
GLAUCOME
(30) 26.04.99 US 131030 P
(45) 27.04.05

(11) 1 194 097
(51) A 61 F 13/15 A 61 F 13/82
(21) + (22) 00937563.5 16.05.00
(73) >TYCO HEALTHCARE RETAIL SERVICES A.G.
Bahnhofstrasse 29
CH-8201 Schaffhausen(CH);

(54) ARTICLE ABSORBANT JETABLE DOTE D'UNE BARRIERE A LA
TAILLE COMPRENANT UN ADHESIF SUPPORTABLE SUR LE CORPS
(30) 26.05.99 US 318972
(45) 13.04.05

(11) 1 214 026
(51) A 61 F 2/44
(21) + (22) 00955780.2 18.08.00
(73) >INTRINSIC THERAPEUTICS INC.
66-H Concord Street
Wilmington MA 01887(US);
(54) DISPOSITIFS D'AUGMENTATION DE DISQUE VERTEBRAL
(30) 18.08.99 US 149490 P 25.10.99 US 161085 P
21.12.99 US 172996 P 30.06.00 US 608797
(45) 06.04.05

(11) 1 216 014
(51) A 61 F 11/04 A 61 N 1/05
A 61 N 1/36 H 03 H 17/02
(21) + (22) 00960240.0 18.09.00
(73) >ADVANCED BIONICS N.V.
Louizalaan 522
BE-1050 Brussels(BE);
(54) COCHLEAIR IMPLANTAAT
(30) 16.09.99 BE 9900621
(45) 20.04.05

(11) 1 255 516
(51) A 61 F 2/44
(21) + (22) 01910418.1 05.02.01
(73) >MICHELSON GARY KARLIN
13140 Boca De Canon Lane
Los Angeles CA 90049();
(54) IMPLANT DE FUSION ENTRE LES CORPS VERTEBRAUX,
CAPABLE D'EXTENSION
(30) 04.02.00 US 180404 P 19.04.00 US 551964
19.05.00 US 574858 07.07.00 US 612188
29.01.01 US 772309
(45) 27.04.05

(11) 1 263 355
(51) A 61 F 2/48 A 61 F 5/48
(21) + (22) 01904759.6 14.02.01
(73) >POTENCIA MEDICAL A.G.
Zugerstrasse 74
CH-6341 Baar(CH);
(54) APPAREIL HYDRAULIQUE PERMETTANT DE TRAITER
L'INCONTINENCE URINAIRE
(30) 14.02.00 US 182224 P
(45) 27.04.05

(11) 1 263 357
(51) A 61 F 2/68 A 61 F 5/44
(21) + (22) 01904758.8 14.02.01
(73) >POTENCIA MEDICAL A.G.
Zugerstrasse 74
CH-6341 Baar(CH);
(54) APPAREIL HYDRAULIQUE DESTINE AU TRAITEMENT DE
L'INCONTINENCE ANALE
(30) 14.02.00 US 503483
(45) 27.04.05

(11) 1 263 361
(51) A 61 F 6/18
(21) + (22) 01917154.5 15.03.01
(73) >SOLINHAC JEAN-PIERRE
12 rue des Pêcheurs
FR-33740 Ares(FR);
(54) DISPOSITIF D'INSERTION POUR LA MISE EN PLACE D'UN
DISPOSITIF INTRA-UTERIN DU TYPE EN FORME DE T
(30) 16.03.00 FR 0003405
(45) 06.04.05

(11) 1 276 444
(51) A 61 F 13/08 A 61 F 13/02
(21) + (22) 01923823.7 24.04.01
(73) >BSN MEDICAL INC.
Corporation Trust Center 1209 Orange Street
Wilmington DE 19801(US);
(54) BANDAGE
(30) 25.04.00 GB 0009805
(45) 13.04.05

(11) 1 324 728
(51) A 61 F 5/01
(21) + (22) 00966161.2 11.10.00
(73) >KS ITALIA DI AMBROSONE MARIO E C. S.A.S.
Viale S. Francesco 32
IT-83100 Avellino(IT);
(54) NATTE DE DIAGNOSTIC ET DE
READAPTATION-TRADUCTION-DIAGNOSTIK- UND
REHABILITATIONSMATTE
(45) 06.04.05

(11) 1 328 228
(51) A 61 F 13/475
(21) + (22) 01976965.2 12.10.01
(73) >SCA HYGIENE PRODUCTS A.B.
405 03 Göteborg(SE);
(54) ARTICLE ABSORBANT COMPORANT DEUX BARRIERES ET UN
SEUL SYSTEME ELASTIQUE
(30) 19.10.00 SE 0003780
(45) 13.04.05

(11) 1 347 787
(51) A 61 F 9/00 A 61 K 9/00
A 61 L 12/08
(21) + (22) 02710528.7 09.01.02
(73) >WAGENAAR LOUIS JOHAN
Joop den Uyllaan 3
NL-2314 GC Leiden(NL);
(54) GEBRUIK VAN DEXPANTHENOL IN
VERZORGINGSAMENSTELLINGEN VOOR CONTACTLENZEN
(30) 09.01.01 NL 1017060
(45) 13.04.05

(11) 1 349 525
(51) A 61 F 13/475
(21) + (22) 01999337.7 23.11.01
(73) >SCA HYGIENE PRODUCTS A.B.
405 03 Göteborg(SE);
(54) ARTICLE ABSORBENT TEL QUE SERVIETTE HYGIENIQUE,
COUCHE, PROTECTION CONTRE L'INCONTINENCE, OU
PROTEGE-SLIP
(30) 06.12.00 SE 0004496
(45) 13.04.05

(11) 1 355 599
(51) A 61 F 7/08
(21) + (22) 02715958.1 16.01.02
(73) >GLUDERER LOTHAR ERICH
Freundsberg 38
A-6130 Schwaz(AT);
(54) DISPOSITIF EN COUCHES DE SORTIE DE PARAMETRES
PHYSICO-CHIMIQUES-TRADUCTION-GESCHICHTETE
EINRICHTUNG ZUR ABGABE CHEMISCH-/PHYSIKALISCHER
PARAMETER
(30) 30.01.01 AT 1492001
(45) 06.04.05

(11) 1 361 834
(51) A 61 F 2/00 D 04 B 21/14
(21) + (22) 02718107.2 08.02.02
(73) DEUTSCHE INSTITUT FÜR TEXTIL- UND FASERFORSCHUNG
Körschtalstrasse 26
73770 Denkendorf(DE);
(54) BANDE ELASTIQUE SANS TENSION-TRADUCTION-ZUGSTABLES
ELASTISCHES BAND
(30) 17.02.01 DE 10107521
(45) 27.04.05

(11) 1 363 564
(51) A 61 F 2/42
(21) + (22) 02711744.9 27.02.02
(73) GUERARD, JEAN-LOUIS
74 rue du Centre
1025 St-Sulpice (CH);
PFLUG, LEOPOLD
1175 Lavigny(CH);
EGLOFF, DANIEL
9 avenue de la Gare
1003 Lausanne(CH)
(54) PROTHESE DE POIGNET
(30) 02.03.01 CH 391012001
(45) 20.04.05

(11) 1 423 061
(51) A 61 F 5/01
(21) + (22) 02797666.1 03.09.02
(73) BAUERFEIND A.G.
Weissendorfer Strasse 5
07937 Zeulenroda(DE);
(54) ORTHESE DE GENOU-TRADUCTION-KNIEGELENKORTHESE
(30) 03.09.01 DE 10143067
(45) 27.04.05

(11) 1 438 933
(51) A 61 F 2/36
(21) + (22) 03016156.6 16.07.03
(73) WALDEMAR >LINK G.M.B.H. & CO. K.G.
Barkhausenweg 10
DE-22339 Hamburg(DE);
(54) Prothese de hanche avec un tige pour être implanté
dans le canal médullaire du
femur-TRADUCTION-Hüftprothese mit einem in den
Markkanal des Oberschenkelknochens zu verankernden
Schaft
(30) 17.01.03 EP 03001040
(45) 06.04.05

(11) 1 459 720
(51) A 61 F 13/20
(21) + (22) 03022429.9 07.10.03
(73) >HYSALMA HYGIENE SALES + MARKETING G.M.B.H.
Düsseldorfer Strasse 189
DE-45481 Mülheim an der Ruhr();
(54) Tampon hygiénique-TRADUCTION-Vaginal-Tampon
(30) 18.02.03 DE 10306678
(45) 27.04.05

(11) 0 948 304
(51) A 61 G 9/00
(21) + (22) 97934599.8 21.07.97
(73) HELEWA, MAYER
98 rue de Rennes
75006 Paris();
(54) ELEMENT DE REVETEMENT A USAGE UNIQUE, ADAPTABLE AU
BASSIN HYGIENIQUE CLASSIQUE, CONTENANT UN GELIFIANT
(30) 25.07.96 FR 9609399
(45) 06.04.05

(11) 1 262 128
(51) A 61 G 7/057 A 47 C 27/14
(21) + (22) 01113117.4 29.05.01
(73) KIENLEIN, KURT
Rosenthal 2
D-90552 Röthenbach(DE);
(54) Support pour le corps d'une personne couchée ou
assise-TRADUCTION-Auflage für den Korpus einer
liegenden oder sitzenden Person
(45) 13.04.05

(11) 1 307 168
(51) A 61 G 10/02 A 63 B 21/005
A 61 H 9/00 A 61 H 1/02
A 63 B 22/00 A 63 B 22/08
(21) + (22) 01971902.0 10.08.01
(73) >EGGER NORBERT
Eschenbachgasse 4a
5020 Salzburg(AT);
(54) DISPOSITIF D'AMINCISSEMENT-TRADUCTION-VORRICHTUNG
ZUM SCHLANKMACHEN
(30) 10.08.00 AT 13832000 28.03.01 DE 10115286
28.03.01 US 818999
(45) 06.04.05

(11) 1 307 168
(51) A 61 H 9/00 A 61 H 1/02
A 63 B 22/00 A 63 B 22/08
A 61 G 10/02 A 63 B 21/005
(21) + (22) 01971902.0 10.08.01
(73) >EGGER NORBERT
Eschenbachgasse 4a
5020 Salzburg(AT);
(54) DISPOSITIF D'AMINCISSEMENT-TRADUCTION-VORRICHTUNG
ZUM SCHLANKMACHEN
(30) 10.08.00 AT 13832000 28.03.01 DE 10115286
28.03.01 US 818999
(45) 06.04.05

(11) 1 443 979
(51) A 61 J 1/00 A 61 L 2/26
A 61 B 19/02
(21) + (22) 02803016.1 13.11.02
(73) AESCULAP A.G. & CO. KG
Am Aesculap-Platz
78532 Tuttlingen(DE);
(54) RECIPIENT STERILE-TRADUCTION-STERILBEHÄLTER
(30) 15.11.01 DE 10156937
(45) 06.04.05

(11) 0 614 980
(51) A 61 K 39/21
(21) + (22) 94400005.8 03.01.94
(73) S.A. >TRANSGENE
11 rue de Molsheim
FR-67000 Strasbourg(FR);
(54) Variants trans-dominants TAT du virus de
l'immunodéficience humaine
(30) 04.01.93 FR 9300004
(45) 13.04.05

(11) 0 700 430
(51) A 61 K 35/14 C 12 N 5/20
C 12 P 21/08 C 12 N 5/08
(21) + (22) 94919346.0 03.06.94
(73) THE >UNITED STATES OF AMERICA AS REPRESENTED BY THE
SECRETARY OF THE NAVY
Office of Naval Research Code 01CC 800 North Quincy
Street
Arlington VA 22217-5660 (US);
THE >REGENTS OF THE UNIVERSITY OF MICHIGAN
Technology Management Wolverine Tower Office Room
2071 3003 South State Street
Ann Arbor Michigan 48109-1280 (US);

REPLIGEN CORP.
One Kendall Square Building 700
Cambridge MA 02139(US)
(54) PROCEDES DE STIMULATION SELECTIVE DE LA
PROLIFERATION DES LYMPHOCYTES T
(30) 04.06.93 US 73223
(45) 20.04.05

(11) 0 753 303
(51) A 61 K 35/20 A 23 C 9/12
A 23 C 21/00
(21) + (22) 96111315.6 12.07.96
(73) >CALPIS CO. LTD
20-3 Ebisu-Nishi 2-chome
Shibuya-ku Tokyo(JP);
(54) Utilisation d' un aliment physiologiquement
fonctionnel pour améliorer et/ou corroborer la
fonction cérébrale, la capacité d' apprendre et les
fonctions de la mémoire
(30) 14.07.95 JP 17871395
(45) 27.04.05

(11) 0 759 995
(51) A 61 K 39/245 C 12 N 15/62
C 12 N 15/85 C 07 K 14/035
C 07 K 14/045 C 12 N 5/10
(21) + (22) 95919447.3 11.05.95
(73) S.A. >SMITHKLINE BEECHAM BIOLOGICALS
89 rue de l'Institut
BE-1330 Rixensart(BE);
(54) GLYCOPROTEINE HYBRIDE DE HCMV ET HSV
(30) 18.05.94 GB 9409962
(45) 20.04.05

(11) 0 773 020
(51) A 61 K 31/205 A 61 K 31/22
A 61 K 31/05 A 61 P 9/00
(21) + (22) 96830517.7 11.10.96
(73) >SIGMA-TAU INDUSTRIE FARMACEUTICHE RIUNITE S.P.A.
Viale Shakespeare 47
IT-00144 Roma(IT);
(54) Composition pharmaceutiques contenant de la
L-Carnitine ou ses dérivés et de la Resveratrol ou
ses dérivés pour la prévention et le traitement des
maladies cardiovasculaires, des maladies vasculaires
périphériques et de la neuropathie diabétique
périphérique
(30) 17.10.95 IT RM950687
(45) 06.04.05

(11) 0 774 971
(51) A 61 K 38/00 A 61 K 39/12
C 12 Q 1/70 G 01 N 33/53
C 07 K 14/16
(21) + (22) 94919201.7 07.06.94
(73) >DUKE UNIVERSITY
230 North Building Research Drive Box 90083
Durham North Carolina 27708-0083(US);
(54) PEPTIDES DE SYNTHÈSE INHIBITEURS DE LA TRANSMISSION
DU VIH
(30) 07.06.93 US 73028
(45) 13.04.05

(11) 0 775 213
(51) A 61 K 48/00 C 12 N 9/08
A 61 K 38/43 C 12 N 15/86
(21) + (22) 95926429.2 26.07.95
(73) AVENTIS PHARMA S.A.
20 avenue Raymond Aron
92160 Antony(FR);
(54) ADENOVIRUS COMPRENANT UN GENE CODANT POUR LA
GLUTATHION PEROXYDASE
(30) 12.08.94 FR 9409982
(45) 20.04.05

(11) 0 787 200
(51) A 61 K 48/00 C 12 N 15/86
C 12 N 7/00 C 12 N 15/88 //
/ / C 07K14/47
(21) + (22) 95942839.2 27.10.95
(73) THE >TRUSTEES OF THE UNIVERSITY OF PENNSYLVANIA
Technology Transfer Center 133 South 36th Street
Suite 419
Philadelphia PA 19104-3246(US);
(54) ADENOVIRUS AMELIORE ET SES PROCEDES D'UTILISATION
(30) 28.10.94 US 331381
(45) 20.04.05

(11) 0 801 561
(51) A 61 K 9/70 A 61 K 47/10
A 61 K 47/18
(21) + (22) 96902047.8 11.01.96
(73) >NOVEN PHARMACEUTICALS INC.
11960 S.W. 144th Street
Miami FL 33186(US);
(54) COMPOSITION ET PROCEDES POUR L'ADMINISTRATION
15

TRANSDERMIQUE DE MEDICAMENTS LABILES SOUS L'EFFET
D'UN ACIDE
(30) 06.01.95 US 369756
(45) 06.04.05

(11) 0 802 790
(51) A 61 K 9/70 A 61 K 31/42
(21) + (22) 96900309.4 10.01.96
(73) ABBOTT LABORATORIES
100 Abbott Park Road
Abbott Park Illinois 60064-3500(US);
(54) SYSTEME THERAPEUTIQUE TRANSDERMIQUE D'ADMINISTRATION
DE
(S)-3-METHYL-5-(1-METHYL-2-PYRROLIDENYL)-ISOXAZOLE
OU D'UN DE SES SELS ACCEPTABLES SUR LE PLAN
PHARMACEUTIQUE-TRADUCTION-TRANSDERMALES
THERAPEUTISCHES SYSTEM ZUR VERABREICHUNG VON
(S)-3-METHYL-5-(1-METHYL-2-PYRROLIDENYL)-ISOXAZOL
ODER EINEM SEINER PHARMAZEUTISCH AKZEPTABLEN SALZE
(30) 14.01.95 DE 19501022
(45) 06.04.05

(11) 0 805 859
(51) A 61 K 38/17 A 61 K 38/19
C 07 K 14/52 C 12 N 15/12
C 07 K 14/715 C 07 K 16/18
G 01 N 33/68
(21) + (22) 96900656.8 24.01.96
(73) >GLAXO GROUP LTD
Glaxo Wellcome House Berkeley Avenue
Greenford Middlesex UB6 0NN(GB);
(54) RECEPTEUR DE LA CHEMOKINE CAPABLE DE SE FIXER SUR
MCP-1, MIP-1 ALPHA ET/OU RANTES ET SES UTILISATIONS
(30) 27.01.95 GB 9501683
(45) 20.04.05

(11) 0 821 060
(51) A 61 K 39/395 A 01 K 67/027
C 12 N 15/12 C 07 K 14/705
C 07 K 1/06 C 07 K 16/30
C 12 Q 1/68 C 12 N 5/10
C 12 N 5/20 G 01 N 33/574
(21) + (22) 97112623.0 23.07.97
(73) >GSF-FORSCHUNGSZENTRUM FUR UMWELT UND GESUNDHEIT
G.M.B.H.
Ingolstädter Landstrasse 1
DE-85764 Oberschleissheim(DE);
(54) Diagnostic et thérapie des tumeurs malignes humaines
basés sur des mutations
d'E-cadherin-TRADUCTION-E-Cadherin-Mutationen als
Grundlage zur Diagnostik und Therapie humaner
maligner Tumoren
(30) 24.07.96 DE 19629938
(45) 06.04.05

(11) 0 824 344
(51) A 61 K 9/28
(21) + (22) 96913629.0 08.05.96
(73) >PHOQUS PHARMACEUTICALS LTD
10 Kings Hill Avenue Kings Hill
West Malling Kent ME19 4PQ(GB);
(54) COMPOSITION DE POUDRE PERMETTANT DE FORMER UN
REVETEMENT PAR UN PROCEDE ELECTROSTATIQUE SUR DES
SUBSTRATS PHARMACEUTIQUES
(30) 09.05.95 GB 9509347 05.10.95 GB 9520302
(45) 20.04.05

(11) 0 824 594
(51) A 61 K 48/00 C 12 N 15/87
C 07 K 16/28
(21) + (22) 96913327.1 02.05.96
(73) THE >UNITED STATES OF AMERICA AS REPRESENTEND BY THE
SECRETARY OF THE NAVY
Office of Naval Research Code 01CC 800 North
Quincy Street
Arlington VA 22217 (US);
THE >REGENTS OF THE UNIVERSITY OF MICHIGAN
475 East Jefferson Room 2354
Ann Arbor Michigan 48109-1248(US)
(54) PROCEDES AMELIORES DE TRANSFECTION DES LYMPHOCYTES T
(30) 04.05.95 US 435095 07.06.95 US 475136
(45) 06.04.05

(11) 0 833 651
(51) A 61 K 38/05 // // (A61K38/
0 5, 31:165), A6 1 K38:05,
A 61 K 31:60, A 6 1K 3 8:05, A6
1 K3 1 :19, A61 K 38 : 05, A61K
3 1: 4 15, (A61K 3 8/ 0 5, 31:40
5, A 61P29:00)
(21) + (22) 96921738.9 21.06.96
(73) OKLAHOMA >MEDICAL RESEARCH FOUNDATION
825 N.E. 13th Street
Oklahoma City Oklahoma 73104(US);
(54) UTILISATION ANALGESIQUE DE
N-L-ALPHA-ASPARYL-L-PHENYLALANINE 1-METHYLE ESTER
(30) 23.06.95 US 479 25.01.96 US 590409

(45) 27.04.05

(11) 0 847 757
(51) A 61 K 48/00 A 61 K 31/70
A 61 K 9/127 A 61 K 38/18
A 61 P 9/00
(21) + (22) 96927886.0 22.08.96
(73) >ANGES MG INC.
4-2 Shinsenri Higashi-Machi 1-chome
Toyonaka-shi Osaka(JP);
(54) MEDICAMENT COMPRENANT LE GENE HGF
(30) 29.08.95 JP 24547595 20.02.96 JP 5846796
(45) 06.04.05

(11) 0 850 068
(51) A 61 K 35/56 A 61 P 29/00
A 61 P 19/02
(21) + (22) 96929129.3 10.09.96
(73) >PHARMALINK INTERNATIONAL LTD
C/- Third Floor 31 C-D Wyndham Street Central
Hong Kong(CN);
(54) EXTRAIT LIPIDIQUE POSSEDANT UNE ACTIVITE
ANTI-INFLAMMATOIRE
(30) 11.09.95 AU PN531195
(45) 27.04.05

(11) 0 861 660
(51) A 61 K 31/395 A 61 P 1/00
(21) + (22) 98103481.2 27.02.98
(73) >KANEKA CORP.
2-4 Nakanoshima 3-chome Kita-ku
Osaka-shi Osaka 530-8288(JP);
(54) Médicament pour trouble induit par l'hélicobacter
(30) 28.02.97 JP 4675397
(45) 27.04.05

(11) 0 880 507
(51) A 61 K 31/505 C 07 D 401/04
C 07 D 403/04 C 07 D 405/04
C 07 D 407/04 C 07 D 409/04
C 07 D 411/04 C 07 D 413/14
C 07 D 409/12 C 07 D 411/12
C 07 D 239/94
(21) + (22) 97902496.5 10.02.97
(73) >ASTRAZENECA A.B.
151 85 Södertälje(SE);
(54) DERIVES DE LA QUINAZOLINE SERVANT D'AGENTS
ANTITUMORAUX
(30) 14.02.96 GB 9603095
(45) 13.04.05

(11) 0 880 514
(51) A 61 K 31/37 C 07 D 311/16
(21) + (22) 97903494.9 17.02.97
(73) >STERIX LTD
190 Bath Road
Slough Berkshire SL1 3XE(GB);
(54) DERIVES DU TYPE SULFAMATE NON STEROIDIENS A NOYAU
POLYCYCLIQUE, LEUR PREPARATION ET LEUR UTILISATION
COMME INHIBITEURS DE L'OESTRONE SULFATASE
(30) 16.02.96 GB 9603325
(45) 20.04.05

(11) 0 911 030
(51) A 61 K 31/79 A 61 P 31/04 //
// (A61K31/ 7 9, 31:40, 3
1 : 4 3 , 31:545)
(21) + (22) 98117009.5 09.09.98
(73) >BASILEA PHARMACEUTICA A.G.
Grenzacherstrasse 487
CH-4005 Basel(CH);
(54) Compositions antimicrobiennes contenant des dérivés
de vinylpyrrolidinone-céphalosporine et un
antibiotique carbapénème ou un inhibiteur du
bêta-lactamase
(30) 15.09.97 EP 97115997
(45) 13.04.05

(11) 0 913 156
(51) A 61 K 38/48 // / / C 12N9/64,
A 6 1 P7/02
(21) + (22) 98308413.8 15.10.98
(73) >ELI LILLY AND CY
Lilly Corporate Center
Indianapolis Indiana 46285(US);
(54) Utilisation de la protéine C activée pour le
traitement des conditions d'hypercoagulation
associées au sepsis
(30) 20.10.97 US 62549 P 07.11.97 US 64765 P
(45) 13.04.05

(11) 0 916 339
(51) A 61 K 31/465 A 61 K 9/70
(21) + (22) 98116736.4 05.09.89
(73) >PFIZER HEALTH A.B.
16

112 87 Stockholm(SE);
(54) Pansement de nicotine à activité prolongée
(30) 28.10.88 US 264397
(45) 13.04.05

(11) 0 917 471
(51) A 61 K 39/00 A 61 K 39/02
A 61 K 39/09 A 61 K 39/40
G 01 N 33/569 C 07 K 14/31
C 07 K 16/12 A 61 K 39/085
(21) + (22) 97930642.0 07.07.97
(73) >NEUTEC PHARMA P.L.C.
St. James's Court Brown Street
Manchester M2 2JF(GB);
(54) TRAITEMENT ET DIAGNOSTIC D'INFECTIONS A COQUES GRAM
POSITIF
(30) 06.07.96 GB 9614274
(45) 20.04.05

(11) 0 918 515
(51) A 61 K 31/155 A 61 K 31/455
A 61 K 31/22 A 61 K 45/00
A 61 K 45/06 A 61 P 3/06
(21) + (22) 97923937.3 20.05.97
(73) >AVENTIS PHARMA DEUTSCHLAND G.M.B.H.
Brünningstrasse 50
DE-65929 Frankfurt am Main(DE);
(54) UTILISATION D'INHIBITEURS DE L'ECHANGEUR CELLULAIRE
Na+ /H+ (NHE) POUR PREPARER UN MEDICAMENT PERMETTANT
DE NORMALISER LES LIPIDES
SERIQUES-TRADUCTION-VERWENDUNG VON INHIBITOREN DES
ZELLULÄREN Na+ /H+ -EXCHANGERS (NHE) ZUR HERSTELLUNG
EINES MEDIKAMENTS ZUR NORMALISIERUNG DER SERUMLIPIDE
(30) 03.06.96 DE 19622222 26.03.97 DE 19712636
(45) 27.04.05

(11) 0 930 893
(51) A 61 K 39/00 A 61 K 39/385
A 61 K 39/39
(21) + (22) 97912831.1 09.10.97
(73) THE >REGENTS OF THE UNIVERSITY OF CALIFORNIA
1111 Franklin Street 12th Floor
Oakland CA 94607-5200(US);
(54) CONJUGUES POLYNUCLEOTIDE IMMUNOSTIMULATEUR/MOLECULE
IMMUNOMODULATRICE
(30) 11.10.96 US 28118 P
(45) 13.04.05

(11) 0 939 818
(51) A 61 K 38/16 A 61 K 39/08
C 12 N 15/31 C 12 N 1/21
C 12 P 21/02 C 07 K 14/33
(21) + (22) 97942094.0 22.08.97
(73) >HEALTH PROTECTION AGENCY
Porton Down
Salisbury Wiltshire SP4 0JG (GB);
>IPSEN LTD
190 Bath Road
Slough Berkshire SL1 3XE(GB)
(54) FRAGMENTS DE TOXINES RECOMBINES
(30) 23.08.96 GB 9617671 13.12.96 GB 9625996
(45) 27.04.05

(11) 0 941 076
(51) A 61 K 9/70
(21) + (22) 97910432.0 10.10.97
(73) LTS LOHMANN THERAPIE-SYSTEME A.G.
Lohmannstrasse 2
56626 Andernach(DE);
(54) SUBSTANCE DE SCELLAGE POUR MATERIAUX D'EMBALLAGE
COMPOSITES-TRADUCTION-SIEGELMEDIUM FÜR
VERBUNDPACKSTOFFE
(30) 29.11.96 DE 19649534
(45) 20.04.05

(11) 0 960 096
(51) A 61 K 31/16 A 61 K 31/19
A 61 K 31/395 C 07 C 317/44
C 07 D 333/24 C 07 C 317/46
C 07 D 317/60 C 07 C 317/50
C 07 D 209/48 C 07 C 323/62
C 07 D 215/06 // / / C 07D235/1
2 , C 07D235/0 8 , C 07D213/6
4 , C 07D213/6 5 , C 07D213/6 **
(21) + (22) 98900140.9 21.01.98
(73) >AVENTIS PHARMACEUTICALS INC.
Route 202-206 P.O. Box 6800 Mail Code: EMC-G1
Bridgewater NJ 08807-0800(US);
(54) ACIDES BETA-THIOCARBOXYLIQUES SUBSTITUES
(30) 22.01.97 GB 9701264 03.04.97 US 41962 P
(45) 06.04.05

(11) 0 966 257
(51) A 61 K 7/30
(21) + (22) 97949708.8 03.12.97
(73) >BLOCK DRUG CY INC.

CSC The United States Corporation 830 Bear Tavern
Road
West Trenton New Jersey 08628(US);
(54) BARRIERE CONTRE LA FORMATION DE LA PLAQUE DENTAIRE
(30) 04.12.96 US 759561
(45) 13.04.05

(11) 0 966 435
(51) A 61 K 31/27 C 07 C 271/58
C 07 C 271/56 C 07 C 271/44
C 07 C 333/04 C 07 C 271/42
(21) + (22) 97953541.6 18.12.97
(73) >TEVA PHARMACEUTICAL INDUSTRIES LTD
Science Based Industries Campus Har Hotzvim P.O.
Box 1142
Jerusalem 91010 (IL);
>YISSUM RESEARCH DEVELOPMENT CY OF THE HEBREW
UNIVERSITY OF JERUSALEM
46 Jabotinsky Street
Jerusalem 92 182(IL);
>TECHNION RESEARCH & DEVELOPMENT FOUNDATION LTD
Senate House Technion City Park Gootwirt
Haifa 32000(IL)
(54) DERIVES D'AMINOINDAN
(30) 18.12.96 IL 11985396 24.03.97 IL 12051097
(45) 06.04.05

(11) 0 975 349
(51) A 61 K 31/65 A 61 P 29/00
(21) + (22) 98908747.3 26.02.98
(73) THE >RESEARCH FOUNDATION OF STATE UNIVERSITY OF NEW
YORK
PO Box 9
Albany New York 12201-0009(US);
(54) SERINE PROTEINASE REMMENDE ACTIVITEIT DOOR HYDROFOOB
TETRACYCLINE
(30) 13.03.97 US 816551
(45) 13.04.05

(11) 0 989 994
(51) A 61 K 38/05 A 61 K 38/08
C 07 K 5/078
(21) + (22) 98940328.2 24.07.98
(73) S.A. >AVENTIS PHARMA
20 avenue Raymond Aron
FR-92160 Antony(FR);
(54) DERIVES DE STREPTOGRAMINES, LEUR PREPARATION ET LES
COMPOSITIONS QUI LES CONTIENNENT
(30) 28.07.97 FR 9709557
(45) 20.04.05

(11) 0 993 830
(51) A 61 K 31/44 A 61 K 9/50
(21) + (22) 99116334.6 26.01.96
(73) LABORATORIOS DEL >ESTEVE S.A.
Av. Mare de Deu de Montserrat 221
08041 Barcelona(ES);
(54) Nouvelles compositions galéniques stabilisées
comprenant un benzimidazole sensible à l'acide et
son procédé de préparation
(30) 01.02.95 ES 9500181
(45) 13.04.05

(11) 0 994 853
(51) A 61 K 31/19 C 07 C 323/00
C 07 C 323/20
(21) + (22) 98922264.1 14.05.98
(73) >ATHEROGENICS INC.
8995 Westside Parkway
Alpharetta GA 30004(US);
(54) UN MONOETHER DU PROBUCOL ET METHODES D'INHIBITION DE
L'EXPRESSION DE VCAM-1
(30) 14.05.97 US 47020 P
(45) 27.04.05

(11) 1 001 685
(51) A 61 K 31/195 A 23 L 1/302
A 23 L 1/304 A 61 K 33/30
A 23 L 1/305
(21) + (22) 98935394.1 14.07.98
(73) >NUTRICIA N.V.
Postbus 1
NL-2700 MA Zoetermeer(NL);
(54) COMPOSITIONS NUTRITIONNELLES CONTENANT DE LA
METHIONINE
(30) 14.07.97 EP 97202206
(45) 20.04.05

(11) 1 002 093
(51) A 61 K 39/145 C 07 K 16/10
A 61 K 39/42 G 01 N 33/569
C 12 N 15/44 C 07 K 14/08
C 07 K 19/00 C 12 N 15/62
C 12 N 15/70 C 12 N 1/21
(21) + (22) 98942007.0 06.08.98
(73) >CENTERS FOR DISEASE CONTROL & PREVENTION
17

1600 Clifton Road N.E. Mailstop: G16
Atlanta GA 30333(US);
(54) PREPARATION ET UTILISATION DE CONSTRUCTIONS DE LA
PROTEINE M2 RECOMBINANTE DU VIRUS GRIPPAL A ET
VACCINS CORRESPONDANTS
(30) 06.08.97 US 906930
(45) 06.04.05

(11) 1 002 120
(51) A 61 K 48/00 C 12 N 15/86
C 12 N 5/10
(21) + (22) 99920929.9 27.05.99
(73) S.A. >TRANSGENE
11 rue de Molsheim
FR-67000 Strasbourg(FR);
(54) VECTEURS ADENOVIRAUX CHIMERES
(30) 27.05.98 FR 9806654
(45) 20.04.05

(11) 1 002 517
(51) A 61 K 7/13
(21) + (22) 99402645.8 25.10.99
(73) L'OREAL
14 rue Royale
75008 Paris(FR);
(54) Composition de teinture d'oxydation des fibres
kératiniques et procédé de teinture mettant en
oeuvre cette composition
(30) 20.11.98 FR 9814654
(45) 13.04.05

(11) 1 006 196
(51) A 61 K 48/00 C 07 K 14/08
C 12 N 15/40 C 12 N 15/867
C 12 N 5/10 C 12 N 7/01
(21) + (22) 99250415.9 25.11.99
(73) HEINRICH-PETTE-INSTITUT
Martinistrasse 52
20251 Hamburg(DE);
(54) Vecteurs hybrides rétroviraux pseudotypés avec une
glycoprotéine de LCMV-TRADUCTION-Rétrovirale, mit
LCMV-Glykoprotein pseudotypisierte Hybrid-Vektoren
(30) 26.11.98 DE 19856463
(45) 13.04.05

(11) 1 017 408
(51) A 61 K 38/00 A 61 K 31/365
A 61 P 3/10
(21) + (22) 98908008.0 29.01.98
(73) F. >HOFFMANN-LA ROCHE A.G.
Grenzacherstrasse 124
CH-4070 Basel(CH);
(54) UTILISATION DE LA TETRAHYDROLIPSTATINE DANS LE
TRAITEMENT DU DIABETE DU TYPE II
(30) 05.02.97 US 37383 P
(45) 13.04.05

(11) 1 020 459
(51) A 61 K 31/47 A 61 K 31/535
A 61 P 31/04 C 07 D 401/04
C 07 D 471/04 C 07 D 498/06
C 07 D 207/09
(21) + (22) 98921738.5 20.05.98
(73) >DAIICHI PHARMACEUTICAL CO. LTD
14-10 Nihonbashi 3-chome
Chuo-ku Tokyo 103-0027(JP);
(54) DERIVES D'AMINOCYCLOALKYLE-PYRROLIDINE
CIS-DISUBSTITUES
(30) 21.05.97 JP 13141397 29.05.97 JP 14064397
(45) 06.04.05

(11) 1 022 017
(51) A 61 K 7/42 A 61 K 47/02
A 61 K 7/48 A 61 K 47/36
(21) + (22) 00100928.1 18.01.00
(73) >STADA ARZNEIMITTEL A.G.
Stadastrasse 2-18
DE-61118 Bad Vilbel(DE);
(54) Compositions cosmétiques ou pharmaceutiques pour
l'application locale ayant une stabilité
améliorée-TRADUCTION-Kosmetische oder
pharmazeutische Zubereitungen für die topische
Verabreichung mit verbesserter Stabilität
(30) 20.01.99 DE 29900938 U 07.07.99 DE 19931205
(45) 20.04.05

(11) 1 023 894
(51) A 61 K 7/48 A 61 K 7/06
A 61 K 7/135
(21) + (22) 99403288.6 27.12.99
(73) L'OREAL
14 rue Royale
75008 Paris(FR);
(54) Blanchiment cosmétique avec un dérivé
hydroxyphényloxime
(30) 27.01.99 FR 9900882

(45) 27.04.05

(11) 1 024 189
(51) A 61 K 39/15 A 61 P 31/14
C 12 N 7/00
(21) + (22) 00200256.6 25.01.00
(73) >AKZO NOBEL N.V.
Velperweg 76
NL-6824 BM Arnhem();
(54) Nouvelle classe antigénique de reovirus aviaires
(30) 29.01.99 EP 99200259
(45) 06.04.05

(11) 1 027 879
(51) A 61 K 7/13 A 61 K 7/02
(21) + (22) 00400084.0 13.01.00
(73) L'OREAL
14 rue Royale
75008 Paris(FR);
(54) Utilisation de composés polycycliques condensés
cationiques en teinture des matières kératiniques,
compositions tinctoriales et procédé de teinture
(30) 09.02.99 FR 9901504 02.04.99 FR 9904185
(45) 20.04.05

(11) 1 033 982
(51) A 61 K 31/135 A 61 K 31/27
A 61 P 33/02
(21) + (22) 98962368.1 20.11.98
(73) >BAYER HEALTHCARE A.G.
DE-51368 Leverkusen(DE);
(54) AGENTS POUR LUTTER CONTRE NEOSPORA
SPEC-TRADUCTION-MITTEL ZUR BEKÄMPFUNG VON NEOSPORA
SPEC, DIE WIRKSTOFFE, DIE DAS MIKROTUBULINSYSTEM VON
PLANZEN HEMMEN, ENTHALTEN
(30) 03.12.97 DE 19753504
(45) 13.04.05

(11) 1 033 997
(51) A 61 K 38/16 A 61 K 38/19
C 07 K 14/47 C 07 K 14/52
C 07 K 14/53 C 07 K 14/535
(21) + (22) 98960346.9 20.11.98
(73) >SMITHKLINE BEECHAM CORP.
One Franklin Plaza P.O. Box 7929
Philadelphia Pennsylvania 19101(US);
(54) TECHNIQUE VISANT A MOBILISER DES CELLULES SOUCHES
HEMATOPOIETIQUES
(30) 26.11.97 US 999804
(45) 27.04.05

(11) 1 036 091
(51) A 61 K 38/17 A 61 K 39/275
A 61 P 15/00 A 61 P 35/00
C 12 N 15/12 C 12 N 15/863
C 07 K 14/82
(21) + (22) 99972219.2 18.11.99
(73) >OXFORD BIOMEDICA (UK) LTD
Medawar Centre Robert Robinson Avenue The Oxford
Science Park
Oxford OX4 4GA(GB);
(54) ANTIGENE ASSOCIE A LA TUMEUR 5T4 POUR UNE
UTILISATION EN IMMUNOTHERAPIE ANTI-TUMEUR
(30) 18.11.98 GB 9825303 27.01.99 GB 9901739
30.07.99 GB 9917995
(45) 20.04.05

(11) 1 039 931
(51) A 61 K 39/395
(21) + (22) 98960577.9 30.11.98
(73) >FANG FANG
11124 Corte Pleno Verano
San Diego CA 92130(US);
(54) ANTICORPS DE RECOMBINAISON MULTIVALENTS DESTINES AU
TRAITEMENT D'INFECTIONS DUES AU RHINOVIRUS HUMAIN
(HRV)
(30) 01.12.97 US 67119 P 24.04.98 US 83046 P
25.06.98 US 90632 P
(45) 27.04.05

(11) 1 040 190
(51) A 61 K 31/70 A 61 K 38/57
A 61 K 48/00 G 01 N 33/68
C 07 H 21/04 C 12 N 15/12
C 12 N 15/11 C 07 K 14/81
C 07 K 16/38
(21) + (22) 98966667.2 23.12.98
(73) PHARIS BIOTEC G.M.B.H.
Feodor-Lynen-Strasse 31
30625 Hannover(DE);
(54) INHIBITEURS DE
SERINE-PROTEINASE-TRADUCTION-SERIN-PROTEINASE-INHIBIT
OREN
(30) 23.12.97 DE 19757572 08.01.98 DE 19800363
(45) 06.04.05

(11) 1 042 287
(51) A 61 K 31/40 C 07 D 401/12
C 07 D 403/10 C 07 D 401/06
C 07 D 471/04 C 07 D 209/42 //
// (C07D471 / 04 , 221:00)
, C 0 7D209:00
(21) + (22) 98965244.1 10.12.98
(73) >AVENTIS PHARMA DEUTSCHLAND G.M.B.H.
Brünigstrasse 50
DE-65929 Frankfurt am Main(DE);
(54) UTILISATION DE DERIVES INDOLIQUES COMME INHIBITEURS
DU FACTEUR XA
(30) 24.12.97 EP 97122901
(45) 20.04.05

(11) 1 047 452
(51) A 61 K 47/48
(21) + (22) 98954603.1 16.11.98
(73) >QUADRANT DRUG DELIVERY LTD
1 Mere Way Ruddington
Nottingham NG11 6JS(GB);
(54) CONJUGUES COMPRENANT DEUX PRINCIPES ACTIFS
(30) 14.11.97 GB 9724143
(45) 20.04.05

(11) 1 049 445
(51) A 61 K 7/06
(21) + (22) 99936738.6 16.08.99
(73) L'OREAL
14 rue Royale
75008 Paris(FR);
(54) COMPOSITIONS CONTENANT UN POLYCONDENSAT COMPRENANT
AU MOINS UN MOTIF POLYURETHANE ET/OU POLYUREE ET UNE
SILICONE COMPRENANT AU MOINS UNE FONCTION
CARBOXYLIQUE
(30) 27.08.98 FR 9810781
(45) 20.04.05

(11) 1 056 458
(51) A 61 K 31/44 A 61 P 29/00
(21) + (22) 99936030.8 24.02.99
(73) >WAKE FOREST UNIVERSITY
Medical Center Boulevard
Winston-Salem NC 27157(US);
(54) TRAITEMENT DE LA DOULEUR CHRONIQUE
(30) 24.02.98 US 75794 P
(45) 27.04.05

(11) 1 059 911
(51) A 61 K 7/42 A 61 K 31/35
(21) + (22) 99913176.6 20.02.99
(73) MERCK PATENT G.M.B.H.
Frankfurter Strasse 250
64293 Darmstadt(DE);
(54) FORMULATIONS A ACTION
ANTIVIRALE-TRADUCTION-FORMULIERUNGEN MIT ANTIVIRALER
WIRKUNG
(30) 05.03.98 DE 19809304
(45) 20.04.05

(11) 1 059 917
(51) A 61 K 9/24 A 61 K 9/20
(21) + (22) 99909667.0 26.02.99
(73) >ALZA CORP.
1900 Charleston Road P.O. Box 7210
Mountain View CA 94039-7210(US);
(54) FORMULATION PHARMACEUTIQUE POUR LE TRAITEMENT DE
L'ASTHME
(30) 06.03.98 US 77091 P
(45) 13.04.05

(11) 1 061 929
(51) A 61 K 31/57 A 61 K 9/20
(21) + (22) 99939161.8 08.03.99
(73) LABORATOIRES >BESINS ISCOVESCO
5 rue du Bourg l'Abbé
FR-75003 Paris(FR);
(54) COMPOSITION PHARMACEUTIQUE A BASE DE PROGESTERONE
NATURELLE DE SYNTHESE ET D'OESTRADIOL ET SON PROCEDE
DE PREPARATION
(30) 09.03.98 FR 9802830
(45) 27.04.05

(11) 1 066 875
(51) A 61 K 7/00 B 01 F 17/00
(21) + (22) 00401334.8 16.05.00
(73) L'OREAL
14 rue Royale
75008 Paris(FR);
(54) Composition sous forme d'émulsion eau-dans-huile
ayant une vitesse de cisaillement évolutive
(30) 06.07.99 FR 9908712
(45) 06.04.05

(11) 1 068 226
(51) A 61 K 39/295 A 61 K 47/48
C 07 K 14/025 C 07 K 14/16
(21) + (22) 99911884.7 06.04.99
(73) INSTITUT NATIONAL DE LA SANTE ET DE LA RECHERCHE
MEDICALE >INSERM
101 rue de Tolbiac
FR-75654 Paris Cédex 13 (FR);
CENTRE NATIONAL DE LA RECHERCHE >SCIENTIFIQUE
3 rue Michel Ange
FR-75016 Paris Cédex(FR);
INSTITUT >PASTEUR DE LILLE
1 rue du Professeur Calmette BP 245
FR-59019 Lille Cédex(FR)

(54) LIPOPEPTIDES INDUCTEURS DE CYTOTOXICITE T
LYMPHOCYTAIRE PORTANT AU MOINS UN EPITOPE T
AUXILIAIRE, ET LEURS UTILISATIONS POUR LA VACCINATION
(30) 07.04.98 FR 9804323
(45) 20.04.05

(11) 1 068 858
(51) A 61 K 7/06
(21) + (22) 00401744.8 19.06.00
(73) L'OREAL
14 rue Royale
75008 Paris(FR);

(54) Utilisation de l'acide 4,6-dimethoxy-indole
2-carboxylique ou de ses dérivés pour stimuler ou
induire la pousse des cheveux et/ou stopper leur
chutte
(30) 16.07.99 FR 9909268
(45) 13.04.05

(11) 1 073 407
(51) A 61 K 7/13
(21) + (22) 99961141.1 22.12.99
(73) L'OREAL
14 rue Royale
75008 Paris(FR);

(54) PROCEDE DE TEINTURE DES CHEVEUX UTILISANT UNE AMINE
CATIONIQUE ALIPHATIQUE ET UN ALDEHYDE OU CETONE OU
QUINONE OU DERIVES DE LA DI-IMINO-ISOINDOLINE OU DE
LA 3-AMINO-ISOINDOLONE
(30) 23.12.98 FR 9816376
(45) 20.04.05

(11) 1 073 470
(51) A 61 K 47/30 C 08 G 65/00
(21) + (22) 00902827.5 16.02.00
(73) S.A. >INPHARMA
Via F. Borromini 3
CH-6900 Lugano(CH);

(54) COMPOSITIONS PHARMACEUTIQUES CONTENANT DES COMPOSES
AMELIORANT L'ABSORPTION DES PRINCIPES ACTIFS
(30) 18.02.99 CH 31199
(45) 27.04.05

(11) 1 074 262
(51) A 61 K 35/80 A 61 P 17/00
(21) + (22) 00402210.9 02.08.00
(73) >SECMA BIOTECHNOLOGIES MARINES
ZI de Quemper-Guezennec
FR-22260 Pontrieux(FR);

(54) Extrait d'algues Laminaria, procédé de préparation
et compositions cosmétiques ou pharmaceutiques le
contenant
(30) 03.08.99 FR 9910076
(45) 20.04.05

(11) 1 074 624
(51) A 61 K 39/25 A 61 K 39/12
C 12 N 15/38 C 12 N 5/06
C 12 N 7/08 C 12 P 21/08
C 12 Q 1/68 C 12 Q 1/70
C 07 K 14/04 C 07 K 16/08
(21) + (22) 99973716.6 05.10.99
(73) THE >RESEARCH FOUNDATION FOR MICROBIAL DISEASES OF
OSAKA UNIVERSITY
c/o Osaka University 3-1 Yamadaoka
Suita-shi Osaka 565-0871(JP);

(54) GENE 62 DE LA SOUCHE OKA DU VIRUS DE LA VARICELLE
ATTENUÉ ET PROCEDE D'IDENTIFICATION DE LA SOUCHE DU
VIRUS POUR LE VACCIN DE LA VARICELLE VIVANT ATTENUÉ
A L'AIDE DE CE GENE
(30) 25.02.99 JP 4896499
(45) 13.04.05

(11) 1 076 651
(51) A 61 K 31/415 C 07 D 233/90
C 07 D 233/68
(21) + (22) 99948554.3 30.04.99
(73) >AVENTIS PHARMA DEUTSCHLAND G.M.B.H.
Brüningstrasse 50
DE-65929 Frankfurt am Main(DE);

(54) SULFONYLCYANAMIDES SUBSTITUES, LEUR PROCEDE DE
PRODUCTION ET LEUR UTILISATION COMME
MEDICAMENT-TRADUCTION-SUBSTITUIERTE
(30) 14.08.98 EP 98115311 12.05.99 EP 99109516
(45) 20.04.05

SULFONYLCYANAMIDE, VERFAHREN ZU IHRER HERSTELLUNG
UND IHRE VERWENDUNG ALS MEDIKAMENT
(30) 06.05.98 DE 19820064
(45) 20.04.05

(11) 1 079 853
(51) A 61 K 38/55 A 61 K 38/56
A 61 L 15/44 G 01 N 33/50
A 61 K 35/78 A 61 P 17/04
(21) + (22) 99924055.9 20.05.99
(73) >SKINTEC B.V.
Golfpark 115
NL-8241 AC Lelystad(NL);

(54) VAN KNOL OF WORTEL AFGELEIDE PROTEASE REMMERS VOOR
HET VOORKOMEN OF BEHANDELEN VAN ONSTEKING OF PRURITIS
(30) 20.05.98 EP 98201694
(45) 20.04.05

(11) 1 086 702
(51) A 61 K 38/16 A 61 P 29/02
(21) + (22) 00204206.7 02.05.95
(73) >BINDER WILLIAM J.
Suite 809 9201 West Sunset Boulevard
Los Angeles CA 90069();

(54) PRESYNAPTISCHE NEUROTOXINEN VOOR DE BEHANDELING VAN
MIGRAINEHOOFDPIJN
(30) 09.05.94 US 240973 21.11.94 US 343331
(45) 13.04.05

(11) 1 090 105
(51) A 61 K 35/30 C 12 N 5/06
(21) + (22) 99933396.6 24.06.99
(73) >NEURONOVA A.B.
Floragatan 5
114 31 Stockholm(SE);

(54) CELLULES SOUCHES NON-EMBRYONNAIRES NEURONALES
EPENDYMAIRES ET METHODE SERVANT A ISOLER CELLES-CI
(30) 25.06.98 SE 9802264
(45) 13.04.05

(11) 1 097 234
(51) A 61 K 48/00 C 12 N 15/85
C 07 K 14/47 C 12 N 15/86
(21) + (22) 99947210.3 12.07.99
(73) MAX-DELRUCK-CENTRUM FUR MOLEKULARE MEDIZIN
Robert-Rössle-Strasse 10
13125 Berlin (DE);
DORKEN, BERND, PROF. DR.
Lyckallee 47
14055 Berlin(DE)

(54) Procédé pour améliorer le transfert de matériel
génétique dans des cellules de mammifère grâce à
l'utilisation de p21 (WAF-1)-TRADUCTION-VERFAHREN
ZUR VERBESSERUNG DES GENTRANSFERS VON GENETISCHEM
MATERIAL IN SAUGERZELLEN DURCH DIE VERWENDUNG VON
P21 (WAF-1)
(30) 10.07.98 DE 19830874
(45) 06.04.05

(11) 1 100 509
(51) A 61 K 31/565 A 61 P 15/12
(21) + (22) 99936276.7 13.05.99
(73) SCHERING A.G.
Müllerstrasse 178
13353 Berlin(DE);

(54) UTILISATION DE SULFAMATES D'OESTROGENES BIOGENES
POUR L'HORMONOTHERAPIE
SUBSTITUTIVE-TRADUCTION-VERWENDUNG VON BIOGENEN
ESTROGENSULFAMATEN ZUR HORMONSUBSTITUTIONSTHERAPIE
(30) 28.07.98 DE 19834931
(45) 06.04.05

(11) 1 104 683
(51) A 61 K 9/00 A 61 M 5/46
A 61 D 7/00
(21) + (22) 99123948.4 03.12.99
(73) >MATTERN UDO
Obere Spichermatt 47
CH-6370 Stans(CH);

(54) Combination du dispositif d'injection d'agents
antiparasitaires pour des animaux de compagnie et
d'agent antiparasitaire-TRADUCTION-Kombination aus
einer Vorrichtung zur Injektion von Antiparasitika
bei Haustieren und einem antiparasitischen Wirkstoff
(45) 20.04.05

(11) 1 105 122
(51) A 61 K 31/365 A 61 K 9/00
A 61 P 3/04
(21) + (22) 99940127.6 02.08.99
(73) F. >HOFFMANN-LA ROCHE A.G.
Grenzacherstrasse 124
CH-4070 Basel(CH);

(54) COMPOSITIONS PHARMACEUTIQUES COMPORTANT DES
INHIBITEURS DE LIPASE
(30) 14.08.98 EP 98115311 12.05.99 EP 99109516
(45) 20.04.05

(45) 27.04.05

(11) 1 105 728
(51) A 61 K 31/40 A 61 K 31/535
A 61 K 31/55 G 01 N 33/50
C 12 Q 1/68 G 01 N 33/68
(21) + (22) 99943759.3 18.08.99
(73) >CEPHALON INC.
145 Brandywine Parkway
West Chester PA 19380(US);
(54) MODULATION DE PROTEINES KINASE A LIGNEE MULTIPLE
(30) 26.08.98 US 97980 P
(45) 13.04.05

(11) 1 106 174
(51) A 61 K 9/50 A 61 K 9/51
A 61 K 9/16
(21) + (22) 00125893.8 27.11.00
(73) >DSM IP ASSETS B.V.
Het Overloon 1
NL-6411 TE Heerlen(NL);
(54) Compositions contenant des vitamines liposolubles
(30) 09.12.99 EP 99124519
(45) 06.04.05

(11) 1 113 014
(51) A 61 K 31/454 A 61 P 9/00
C 07 D 211/06 C 07 D 209/04
C 07 D 401/06 C 07 D 405/14
A 61 K 31/445 A 61 K 31/415
A 61 K 31/505 C 07 D 417/06
C 07 D 401/12 // // (C07D401
/ 06 , 233:00, 21 1 :00),(C0
7 D4 0 1/06, 23 9 :0 0 , 211:00 **
(21) + (22) 00403673.7 26.12.00
(73) LES LABORATOIRES SERVIER
22 rue Garnier
92200 Neuilly sur Seine(FR);
(54) Urées linéaires ou cycliques, leur procédé de
préparation et les compositions pharmaceutiques qui
les contiennent
(30) 30.12.99 FR 9916701
(45) 27.04.05

(11) 1 113 785
(51) A 61 K 9/08 A 61 K 47/28
A 61 K 47/36 A 61 K 31/575
(21) + (22) 99935313.9 20.07.99
(73) >YOO SEO HONG
537 Spencer Drive
Wyckoff New Jersey 07481(US);
(54) SOLUTIONS CLAIRES AQUEUSES AVEC DES ACIDES BILIAIRES
(30) 24.07.98 US 94069 P
(45) 13.04.05

(11) 1 113 809
(51) A 61 K 38/12 A 61 P 7/00
A 61 P 9/00 A 61 P 19/00
A 61 P 27/00 A 61 P 31/00
A 61 P 35/00 // // (A61K38/
1 2, 31:7068) , (A 6 1K38/12,
31 : 00)
(21) + (22) 99969031.6 09.09.99
(73) >MERCK PATENT G.M.B.H.
Frankfurter Strasse 250
DE-64293 Darmstadt(DE);
(54) FARMACEUTISCH PREPARAAT DAT EEN CYCLOPEPTIDE EN EEN
CHEMOTHERAPEUTISCH MIDDEL OF EEN ANGIOGENESE-REMME-
BEVAT-TRADUCTION-PHARMACEUTISCHE ZUBEREITUNG
ENTHALTEND EIN CYCLO-PEPTIDE UND EIN
CHEMOTHERAPEUTIKUM ODER EINEN ANGIOGENESE-INHIBITOR
(30) 16.09.98 DE 19842415
(45) 06.04.05

(11) 1 113 817
(51) A 61 K 39/385 A 61 K 39/085
G 01 N 33/569 G 01 N 33/531
G 01 N 33/558 C 07 K 16/12
(21) + (22) 99948305.0 20.09.99
(73) >BINAX INC.
217 Read Street
Portland ME 04103(US);
(54) DETECTION RAPIDE DE STREPTOCOCCUS PNEUMONIAE PAR
UTILISATION D'ANTICORPS PURIFIES SPECIFIQUES D'UN
ANTIGENE, ET MATERIAUX A CET EFFET
(30) 18.09.98 US 156486 16.09.99 US 397110
(45) 20.04.05

(11) 1 114 636
(51) A 61 K 7/027
(21) + (22) 00403575.4 18.12.00
(73) L'OREAL
14 rue Royale
75008 Paris(FR);
(54) Composition longue tenue structurée par un polymère
et un corps gras pâteux

(30) 28.12.99 FR 9916588 25.01.00 FR 0001004
(45) 20.04.05

(11) 1 115 385
(51) A 61 K 9/70 A 61 K 7/16
A 61 K 7/22
(21) + (22) 99969672.7 23.09.99
(73) >SCHAEKEN MATHIAS JOZEF MARIA
Groesbeekseweg 129
NL-4 CV Nijmegen(NL);
(54) GEBRUIK VAN EEN SAMENSTELLING VOOR HET VERVAARDIGEN
VAN EEN MEDICAMENT VOOR HET VOORKOMEN EN BEHANDELEN
VAN PARODONTITIS
(30) 25.09.98 EP 98203236
(45) 13.04.05

(11) 1 117 769
(51) A 61 K 39/35 C 12 N 9/18
C 12 N 9/26 C 12 N 15/10
C 12 N 15/54
(21) + (22) 99950198.4 01.10.99
(73) THE >ROCKEFELLER UNIVERSITY
1230 York Avenue
New York New York 10021-6399(US);
(54) PRODUCTION PAR CLONAGE ET RECOMBINAISON D'ENZYMES DE
VENIN DE VESPIDES, TELLES QUE LA PHOSPHOLIPASE ET
L'HYALURONIDASE, THERAPIES IMMUNOLOGIQUES FONDEES
SUR CES DERNIERES
(30) 01.10.98 US 166205
(45) 06.04.05

(11) 1 122 254
(51) A 61 K 31/4525 A 61 K 31/4709
A 61 K 31/4725 C 07 D 401/12
C 07 D 405/06 C 07 D 493/04
C 07 D 495/04 C 07 D 413/14
C 07 D 471/04 C 07 D 417/14
A 61 P 9/08 A 61 P 9/12
C 07 D 405/14 // // (C07D493
/ 04 , 307:00, 22 1 :00),(C0 **
(21) + (22) 01400225.7 30.01.01
(73) LES LABORATOIRES SERVIER
22 rue Garnier
92200 Neuilly sur Seine(FR);
(54) Dérivés de 4-sulfonamides pipéridine, leur procédé
de préparation et les compositions pharmaceutiques
qui les contiennent
(30) 31.01.00 FR 0001171
(45) 27.04.05

(11) 1 126 821
(51) A 61 K 9/00 A 61 K 9/20
(21) + (22) 99954046.1 03.11.99
(73) >ETHYPHARM
21 rue Saint-Mathieu
FR-78550 Houdan(FR);
(54) COMPRIME A DELITEMENT RAPIDE PERFECTIONNE
(30) 06.11.98 FR 9814034
(45) 27.04.05

(11) 1 128 834
(51) A 61 K 31/64 A 61 K 31/427
A 61 K 31/155 A 61 P 3/08
(21) + (22) 99939130.3 11.08.99
(73) >WARNER-LAMBERT CY LLC
201 Tabor Road
Morris Plains New Jersey 07950(US);
(54) COMBINAISONS CONTRE LE DIABETE CONTENANT
GLYBURIDE, TROGLITAZONE (ET UN BIGUANIDE)
(30) 09.11.98 US 189132
(45) 27.04.05

(11) 1 129 077
(51) A 61 K 31/435 C 07 D 221/16
(21) + (22) 99963289.6 10.11.99
(73) SCHERING A.G.
Müllerstrasse 170/178
13353 Berlin(DE);
(54) DERIVES FLUORES DE 3,4-DIHYDROCHINOLINE UTILISES
COMME INHIBITEURS DE SYNTHASES DE MONOXYDE
D'AZOTE-TRADUCTION-FLUORIERTE
3,4-DIHYDROCHINOLIN-DERIVATIVE ALS NOS-INHIBITOREN
(30) 13.11.98 DE 19854042
(45) 20.04.05

(11) 1 131 057
(51) A 61 K 9/20 A 61 K 9/26
(21) + (22) 00953096.5 26.07.00
(73) >UNIVERSITEIT GENT
Sint-Pietersnieuwstraat 25
BE-9000 Gent(BE);
(54) SCHOKDEMPENDE WASKRALEN VOOR HET VERVAARDIGEN VAN
VASTE GEVORMDE VOORWERPEN
(30) 17.09.99 GB 9921933 27.09.99 US 156223 P
(45) 20.04.05

C 07 D 519/00 C 07 D 471/20 //
// (C07D471 / 20 , 235:00,
22 3 :00), C0 7 D2 2 1:00,(C0
7 D4 9 5/22, 33 3 :0 0 , 235:00
, 2 2 3:00), C 0 7D 2 21:00
(21) + (22) 99964625.0 15.12.99
(73) >JANSSEN PHARMACEUTICA N.V.
Turnhoutseweg 30
BE-2340 Beerse (BE);
(54) SPIROVERBINDINGEN MET ANTIHISTAMINE WERKING
(30) 19.12.98 EP 98204347
(45) 27.04.05

(11) 1 135 117
(51) A 61 K 31/19 A 61 P 11/06
(21) + (22) 99961803.6 24.11.99
(73) >ABBOTT LABORATORIES
CHAD 0377/APD-2 100 Abbott Park Road
Abbott Park IL 60064-6050(US);
(54) MEDICAMENT POUR TRAITER LA BRONCHOPNEUMOPATHIE
CHRONIQUE OBSTRUCTIVE
(30) 25.11.98 US 200037
(45) 20.04.05

(11) 1 135 153
(51) A 61 K 38/17 A 61 K 38/19
A 61 K 39/395 // // (A01K67/
0 27 , A61P35: 0 0, 17:02, 1
7 :0 6 , A01K67 : 02 7 , A61P35
: 00 , 17:02, 1 7: 0 6)
(21) + (22) 99960524.9 18.11.99
(73) >GENENTECH INC.
1 DNA Way
South San Francisco CA 94080-4990(US);
(54) UTILISATIONS RELATIVES AUX ANTAGONISTES ET AGONISTES
VIS-A-VIS DU RECEPTEUR DE LA FAMILLE EPH POUR LE
TRAITEMENT DES TROUBLES VASCULAIRES
(30) 20.11.98 US 109275 P
(45) 27.04.05

(11) 1 135 168
(51) A 61 K 47/48
(21) + (22) 99972931.2 26.11.99
(73) S.A. >SYNT:EM
Parc Scientifique Georges Besse
FR-30000 Nimes (FR);
(54) VECTEURS PEPTIDIQUES DE SUBSTANCES A TRAVERS LA
BARRIERE HEMATO-ENCEPHALIQUE
(30) 30.11.98 FR 9815074
(45) 20.04.05

(11) 1 141 326
(51) A 61 K 38/45 A 61 K 39/395
C 12 N 15/54 C 12 N 9/12
C 12 N 15/10 C 12 N 15/70
C 12 N 15/85 C 12 N 5/10
C 07 K 16/40 C 12 Q 1/48
(21) + (22) 99962361.4 17.12.99
(73) >JANSSEN PHARMACEUTICA N.V.
Turnhoutseweg 30
BE-2340 Beerse (BE);
(54) MENSELIJK AKT-3
(30) 22.12.98 GB 9828375
(45) 20.04.05

(11) 1 143 974
(51) A 61 K 31/505 A 61 K 31/44
A 61 K 38/41 A 23 L 1/302
A 61 P 25/00
(21) + (22) 00903030.5 20.01.00
(73) >NUTRICIA N.V.
Postbus 1
NL-2700 MA Zoetermeer (NL);
(54) COMPOSITIONS PHARMACEUTIQUES PERMETTANT D'ATTENUER
LES SENSATIONS DE MALAISE
(30) 20.01.99 NL 9920011 29.04.99 NL 9929041
(45) 27.04.05

(11) 1 143 977
(51) A 61 K 31/536 A 61 P 3/04
C 07 D 265/24 C 07 D 498/04
C 07 D 413/12 // // (C07D498
/ 04 , 265:00) , C 0 7D221:00
(21) + (22) 00900082.9 06.01.00
(73) >ALIZYME THERAPEUTICS LTD
Granta Park Great Abingdon
Cambridge CB1 6GX (GB);
(54) 2-OXY-BENZOXAZINE-4-ONES DESTINEES AU TRAITEMENT DE
L'OBESITE
(30) 08.01.99 GB 9900413 22.07.99 GB 9917294
(45) 20.04.05

(11) 1 144 395
(51) A 61 K 31/536 A 61 P 3/04
C 07 D 265/26 C 07 C 271/28
(21) + (22) 00900081.1 06.01.00
(73) >ALIZYME THERAPEUTICS LTD
Granta Park Great Abingdon
Cambridge CB1 6GX (GB);
(54) 2-AMINO-BENZOXAZINONES DESTINEES AU TRAITEMENT DE
L'OBESITE
(30) 08.01.99 GB 9900416
(45) 20.04.05

(11) 1 144 411
(51) A 61 K 31/55 A 61 K 31/438
A 61 P 37/00 C 07 D 495/22
C 07 D 487/20 C 07 D 498/20

(11) 1 150 707
(51) A 61 K 39/00 A 61 K 39/385
A 61 K 48/00 A 61 P 35/00 //
// C07K14:2 6
(21) + (22) 00906412.2 17.02.00
(73) PIERRE FABRE MEDICAMENT
45 Place Abel Gance
92100 Boulogne-Billancourt (FR);
(54) UTILISATION D'UNE PROTEINE OmpA D'ENTEROBACTERIE
ASSOCIEE AU PEPTIDE ELAGIGILTV POUR LE TRAITEMENT DE
MELANOMES
(30) 17.02.99 FR 9901917
(45) 27.04.05

(11) 1 152 751
(51) A 61 K 9/70 A 61 K 31/505
A 61 P 25/28
(21) + (22) 00914071.6 08.02.00
(73) LOHMANN THERAPIE-SYSTEME A.G. >LTS
Lohmannstrasse 2
DE-56626 Andernach ();
>HF ARZNEIMITTELFORSCHUNG G.M.B.H.
Sankt Johannes 5
DE-59368 Werne (DE)
(54) SYSTEME THERAPEUTIQUE TRANSDERMIQUE CONTENANT DE LA
DESOXYPEGANINE-TRADUCTION-DESOXYPEGANIN-TTS
(30) 19.02.99 DE 19906977
(45) 20.04.05

(11) 1 153 917
(51) A 61 K 7/13 C 07 D 207/335
C 07 D 307/72 C 07 D 333/20
C 07 D 333/22 C 07 D 333/28
C 07 D 333/32 C 07 D 333/42
(21) + (22) 01103708.2 15.02.01
(73) WELLA A.G.
Berliner Allee 65
64295 Darmstadt (DE);
(54) Dérivés de p-aminophénol et colorants les
contenant-TRADUCTION-p-Aminophenol-Derivate und
diese enthaltende Farbmittel
(30) 10.05.00 DE 10022829
(45) 13.04.05

(11) 1 162 993
(51) A 61 K 38/17 A 61 K 39/395
C 07 K 14/705 A 61 P 35/00
A 61 K 39/00 A 61 K 48/00
C 07 K 16/28 G 01 N 33/68
C 12 Q 1/68 C 12 N 15/12
(21) + (22) 00907633.2 28.02.00
(73) S.A. >GLAXOSMITHKLINE BIOLOGICALS
Rue de l'Institut 89
BE-1330 Rixensart (BE);
(54) UTILISATION DE POLYPEPTIDES CASB616 ET DE
POLYNUCLEOTIDES DANS LE TRAITEMENT DU CANCER.
(30) 05.03.99 GB 9905124
(45) 06.04.05

(11) 1 165 495
(51) A 61 K 7/48 A 61 K 7/42
C 07 C 251/44 C 07 C 69/76
C 07 C 69/608 C 07 C 311/07
C 07 C 317/34 C 07 C 259/08
(21) + (22) 00909558.9 16.03.00
(73) >PFIZER INC.
235 East 42nd Street
New York N.Y. 10017(US);
(54) DERIVES DE RESORCINOL
(30) 22.03.99 US 125534 P
(45) 20.04.05

(11) 1 175 220
(51) A 61 K 31/565 A 61 K 31/57
A 61 K 9/14 A 61 K 31/585
A 61 P 9/00 A 61 P 5/40
(21) + (22) 00980277.8 04.12.00
(73) >PHARMACIA CORP.
Corporate Patent Department P.O. Box 5110
Chicago IL 60680(US);
(54) COMPOSITIONS D'EPLERENONE NANOPARTICULAIRE
(30) 08.12.99 US 169658 P 02.06.00 US 208981 P
(45) 27.04.05

(11) 1 175 435
(51) A 61 K 38/10 A 61 P 31/00
C 12 P 21/02 C 07 K 7/08 //
// C12P21:0 2, C 12R1:645
(21) + (22) 00936703.8 29.04.00
(73) AVENTIS PHARMA DEUTSCHLAND G.M.B.H.
Brüningstrasse 50
65929 Frankfurt am Main(DE);
(54) CEPHAIBOLS, NOUVEAUX ANTIPARASITES OBTENUS A PARTIR
DE ACREMONIUM TUBAKII, LEUR PROCEDE DE PRODUCTION ET
LEUR UTILISATION-TRADUCTION-CEPHAIBOLE,
ANTIPARASITIKA AUS ACREMONIUM TUBAKII, VERFAHREN ZU
IHRE HERSTELLUNG UND VERWENDUNG DERSELBEN
(30) 05.05.99 DE 19920816
(45) 20.04.05

(11) 1 177 185
(51) A 61 K 31/416 A 61 P 35/00
C 07 D 401/04 C 07 D 231/56
(21) + (22) 00927184.2 04.05.00
(73) >PHARMACIA ITALIA S.P.A.
Via Robert Koch 1.2
IT-20152 Milano(IT);
(54) DERIVES DE 4,5,6,7-TETRAHYDROINDAZOLE UTILES COMME
AGENTS ANTITUMORAUX
(30) 12.05.99 GB 9911053
(45) 20.04.05

(11) 1 178 810
(51) A 61 K 31/661 A 61 P 35/00
A 61 P 9/00
(21) + (22) 00936760.8 19.05.00
(73) >NOVARTIS A.G.
Lichtstrasse 35
CH-4056 Basel(CH);
(54) UTILISATION D'ACIDE BIPHOSPHONIQUE POUR TRAITER
L'ANGIOGENESE
(30) 21.05.99 GB 9911926 22.10.99 GB 9925131
(45) 20.04.05

(11) 1 181 926
(51) A 61 K 7/48
(21) + (22) 01401999.6 25.07.01
(73) L'OREAL
14 rue Royale
75008 Paris(FR);
(54) Composition cosmétique comprenant de la diosgénine
et de la caféine
(30) 22.08.00 FR 0010805
(45) 27.04.05

(11) 1 183 353
(51) A 61 K 38/17 A 61 P 43/00
C 12 N 15/12 C 12 N 15/62
C 12 N 5/10 C 07 K 14/71
(21) + (22) 00932721.4 23.05.00
(73) >REGENERON PHARMACEUTICALS INC.
777 Old Saw Mill River Road
Tarrytown NY 10591-6707(US);
(54) POLYPEPTIDES CHIMERIQUES MODIFIES A
PHARMACOCINETIQUE AMELIOREE
(30) 08.06.99 US 138133 P
(45) 13.04.05

(11) 1 196 184
(51) A 61 K 38/00 A 61 K 38/08
A 61 K 38/12
(21) + (22) 00950283.2 29.06.00
(73) >PALATIN TECHNOLOGIES INC.
Cedar Brook Corporate Center 4-C Cedar Brook Drive
Cranbury NJ 08512(US);
(54) VERBINDINGEN VAN DE BEHANDELING VAN SEXUELE
DISFUNCTIE
(30) 29.06.99 US 142346 P 05.04.00 US 194987 P
28.06.00 US 606501
(45) 20.04.05

(11) 1 198 995
(51) A 61 K 31/20 A 23 G 1/00
A 23 L 1/30 A 23 L 1/305
(21) + (22) 01440050.1 27.02.01
(73) LABORATOIRES ROBERT SCHWARTZ
Parc d'Innovation Boulevard Gonthier d'Andernach
67400 Illkirch Graffenstaden(FR);
(54) Composition anti-stress destinée à être incorporée
principalement à des véhicules nutritionnels
(30) 17.10.00 FR 0013298
(45) 27.04.05

(11) 1 206 546
(51) A 61 K 39/02 C 07 K 16/12
G 01 N 33/53 A 61 K 31/70
A 61 K 39/40 C 12 N 15/31
C 07 K 14/21
(21) + (22) 00951472.0 31.07.00
22

(73) S.A. >GLAXOSMITHKLINE BIOLOGICALS
Rue de l'Institut 89
BE-1330 Rixensart(BE);
(54) MORAXELLA CATARRHALIS ANTIGENE BASB120
(30) 03.08.99 GB 9918281
(45) 20.04.05

(11) 1 206 547
(51) A 61 K 39/02 C 07 K 16/12
G 01 N 33/53 A 61 K 31/70
A 61 K 39/40 C 12 N 15/31
C 07 K 14/21
(21) + (22) 00953131.0 31.07.00
(73) S.A. >GLAXOSMITHKLINE BIOLOGICALS
Rue de l'Institut 89
BE-1330 Rixensart(BE);
(54) MORAXELLA CATARRHALIS ANTIGENE BASB117
(30) 03.08.99 GB 9918206
(45) 20.04.05

(11) 1 212 060
(51) A 61 K 31/465 A 61 K 31/195
A 61 P 25/28 A 61 P 25/16
(21) + (22) 00960782.1 01.09.00
(73) >ASSISTANCE PUBLIQUE HOPITAUX DE PARIS
3 avenue Victoria
FR-75100 Paris(FR);
(54) UTILISATION DE LA NICOTINE OU DE SES DERIVES ET DE
L-DOPA DANS UN MEDICAMENT POUR LE TRAITEMENT DES
MALADIES NEUROLOGIQUES, NOTAMMENT LA MALADIE DE
PARKINSON
(30) 02.09.99 FR 9911029
(45) 13.04.05

(11) 1 218 351
(51) A 61 K 49/00 A 61 K 51/00
C 07 D 233/91
(21) + (22) 00957119.1 12.09.00
(73) >POLA CHEMICAL INDUSTRIES INC.
6-48 Yayoi-cho
Shizuoka-shi Shizuoka 420-0914 (JP);
>TAKAI YOSHIHIRO
2-14 Nijino-oka 3-chome Izumi-ku
Sandai-shi Myagi 981-8007(JP);
>IDO TATSUO
9-14 Miyagidai 3-chome Aoba-ku
Sendai-shi Miyagi 989-3214(JP)
(54) DERIVE DE NITROIMIDAZOLE ET AGENT D'IMAGERIE
DIAGNOSTIQUE LE CONTENANT
(30) 13.09.99 JP 25905799 14.09.99 JP 26031599
(45) 20.04.05

(11) 1 218 494
(51) A 61 K 38/04 C 12 N 15/11
C 12 N 15/62 G 01 N 33/68
C 12 N 9/16 C 07 K 14/16
(21) + (22) 00964563.1 21.09.00
(73) >CANBAS CO. LTD
709-1 Aza Takenomisaki Sanmaibashi
Numazu-city Shizuoka 410-0031(JP);
(54) COMPOSITIONS ET METHODES D'INHIBITION DE L'ARRET DU
CYCLE CELLULAIRE G2 ET DE SENSIBILISATION DE
CELLULES AUX AGENTS DE DEGRADATION D'ADN
(30) 22.09.99 JP 26939899 30.11.99 JP 34032299
(45) 06.04.05

(11) 1 222 242
(51) A 61 K 7/48 A 61 K 7/06
C 11 D 3/02 C 11 D 3/382
C 11 D 3/34 C 11 D 3/33
C 11 D 3/16
(21) + (22) 00971337.1 07.10.00
(73) HENKEL K.G.A.A.
Henkelstrasse 67
40589 Düsseldorf(DE);
(54) NETTOYANTS TENSIOACTIFS COMPORTANT DES INHIBITEURS
D'ENZYMES-TRADUCTION-TENSIDHALTIGE REINIGUNGSMITTEL
MIT ENZYM-INHIBITOREN
(30) 16.10.99 DE 19950019
(45) 20.04.05

(11) 1 226 110
(51) A 61 K 31/195 C 07 C 229/28
(21) + (22) 00972226.5 17.10.00
(73) >WARNER-LAMBERT CY LLC
201 Tabor Road
Morris Plains New Jersey 07950(US);
(54) ACIDES AMINES BICYCLIQUES UTILISES COMME AGENTS
PHARMACEUTIQUES
(30) 20.10.99 US 160725 P
(45) 20.04.05

(11) 1 227 809
(51) A 61 K 31/27 A 61 K 31/185
A 61 P 27/04
(21) + (22) 00971016.1 23.10.00

(73) >ALCON INC.
Bösch 69
CH-6331 Hünenberg(CH);

(54) ANALOGUES DE L'ACIDE 15 HYDROXYEICOSATETRAENOIQUE
INTERROMPUS PAR UN HETEROATOME ET PROCEDES
D'UTILISATION

(30) 09.11.99 US 164383 P
(45) 06.04.05

(11) 1 231 918
(51) A 61 K 31/425 A 61 K 9/20
A 61 K 9/50 A 61 K 31/155
A 61 P 3/10

(21) + (22) 00976156.0 16.11.00
(73) >SMITHKLINE BEECHAM P.L.C.
980 Great West Road
Brentford Middlesex TW8 9GS(GB);

(54) NOUVELLE COMPOSITION A BASE DE THIAZOLIDINEDIONE ET
DE METFORMINE ET SON UTILISATION

(30) 16.11.99 GB 9927119 16.11.99 GB 9927120
31.05.00 GB 0013236 31.05.00 GB 0013240

(45) 06.04.05

(11) 1 239 813
(51) A 61 K 7/06 A 61 K 7/48
C 12 N 1/12

(21) + (22) 00989977.4 14.12.00
(73) HENKEL K.G.A.A.
Henkelstrasse 67
40589 Düsseldorf(DE);

(54) EXTRAIT DE L'ALGUE BLEUE SPIRULINA ET UTILISATION
DANS DES AGENTS COSMETIQUES DESTINES AUX SOINS DE LA
PEAU ET DU CORPS-TRADUCTION-MAGNESIUM-ANGEREICHERTER
EXTRAKT AUS DER BLAUALGE SPIRULINA UND SEINE
VERWENDUNG IN KOSMETISCHEN MITTELN ZUR HAUT- UND
KÖRPERPFLEGE

(30) 23.12.99 DE 19962351
(45) 13.04.05

(11) 1 239 840
(51) A 61 K 9/22 A 61 P 31/18
(21) + (22) 00984181.8 08.12.00
(73) >ALZA CORP.
1900 Charleston Road P.O. Box 7210 Building M10-3
Mountain View CA 94039-7210(US);

(54) MEDICATION ANTIVIRALE

(30) 09.12.99 US 169883 P
(45) 06.04.05

(11) 1 240 212
(51) A 61 K 9/20 C 08 F 8/32
C 08 B 37/00 C 08 F 251/00
C 08 K 5/17

(21) + (22) 00966257.8 03.10.00
(73) SOC. DE CONSEILS DE RECHERCHES ET D'APPLICATIONS
SCIENTIFIQUES >SCRAS
51/53 rue du Docteur Blanche
FR-75016 Paris (FR);

(54) COPOLYMERES RETICULES A BASE DE COPOLYMERES
POLYCARBOXYLIQUES NON RETICULES

(30) 04.10.99 FR 9912363
(45) 20.04.05

(11) 1 243 261
(51) A 61 K 31/00 A 61 K 31/4166
A 61 P 7/00

(21) + (22) 02003106.8 13.02.02
(73) >NIPPON ZOKI PHARMACEUTICAL CO. LTD
1-2 Hiranomachi Nichome
Chuo-ku Osaka(JP);

(54) Utilisation de la hydantoine et de ses dérivées
contre l'hypoalbuminémie

(30) 13.02.01 JP 2001035262
(45) 27.04.05

(11) 1 244 641
(51) A 61 K 31/426 A 61 P 31/22
C 07 D 277/54 C 07 D 417/12
C 07 F 9/6539 C 07 F 7/18

(21) + (22) 00991169.4 12.12.00
(73) >BAYER HEALTHCARE A.G.
DE-51368 Leverkusen();

(54) DERIVES DU TYPE
THIAZOLYLAMIDE-TRADUCTION-THIAZOLYLAMID-DERIVATE

(30) 23.12.99 DE 19962532 11.08.00 DE 10039265
(45) 13.04.05

(11) 1 244 662
(51) A 61 K 31/5025 C 07 D 471/04
(21) + (22) 00987935.4 19.12.00
(73) >ASTRAZENECA A.B.
151 85 Södertälje(SE);

(54) COMPOSE PYRIDAZINO QUINOLINE ET PROCEDE DE
TRAITEMENT DE LA DOULEUR

(30) 23.12.99 US 171906 P 29.09.00 US 236783 P
(45) 27.04.05

23

(11) 1 246 610
(51) A 61 K 9/16
(21) + (22) 01905653.0 08.01.01
(73) >GERGELY & CO.
Gartengasse 8
1053 Wien(AT);

(54) GRANULES INSTANTANES ET PROCEDE POUR LEUR FORMULATION

(30) 10.01.00 CH 33002000 01.02.00 EP 00101924
(45) 13.04.05

(11) 1 246 827
(51) A 61 K 31/55 A 61 P 25/18
C 07 D 495/04

(21) + (22) 00983422.7 22.12.00
(73) >CIPLA LTD
289 Bellasis Road Bombay Central
Bombay-400008 Maharashtra(IN);

(54) NOUVELLES FORMES POLYMORPHES D'OLANZAPINE

(30) 28.12.99 IN B0097799 31.03.00 US 540749
(45) 13.04.05

(11) 1 248 652
(51) A 61 K 47/02 A 61 K 47/12
A 61 K 31/4965

(21) + (22) 01903860.3 03.01.01
(73) AVENTIS PHARMA S.A.
20 avenue Raymond Aron
92160 Antony(FR);

(54) SOLUTION AQUEUSE STABLE DE DEOXYFRUCTOSAZINE

(30) 06.01.00 FR 0000138
(45) 06.04.05

(11) 1 251 737
(51) A 61 K 31/785 A 01 N 33/04
A 01 N 37/44 A 01 N 41/02
A 01 N 47/28 A 01 N 47/44
A 01 N 47/48 A 61 L 2/18

(21) + (22) 01905076.4 25.01.01
(73) THE >REGENTS OF THE UNIVERSITY OF CALIFORNIA
1111 Franklin Street 12th Floor
Oakland CA 94607-5200(US);

(54) COMPOSITIONS TRAITEES POUR INACTIVER LES PROTEINES
INFECTIEUSES

(30) 31.01.00 US 494814 26.10.00 US 699284
(45) 06.04.05

(11) 1 252 158
(51) A 61 K 31/665 A 61 K 31/67
C 07 D 413/12 C 07 D 417/12 //
// (C07D413 / 12, 271:00)
, C 0 7D213:00, C 0 7D417/12
, 2 8 5:00, C 0 7D 2 13:00

(21) + (22) 01901333.3 30.01.01
(73) >PFIZER PRODUCTS INC.
Eastern Point Road
Groton Connecticut 06340(US);

(54) DERIVES BENZOCONDENSES HETEROCYCLIQUES DE
NICOTINAMIDE UTILES COMME INHIBITEURS SELECTIFS
D'ISOZYMES PDE4

(30) 31.01.00 US 179284 P
(45) 20.04.05

(11) 1 253 932
(51) A 61 K 38/16 A 61 K 47/36
A 61 K 47/16 A 61 K 47/42
A 61 K 47/22

(21) + (22) 01905436.0 05.02.01
(73) >ALLERGAN INC.
2525 Dupont Drive
Irvine CA 92612(US);

(54) COMPOSITIONS PHARMACEUTIQUES A BASE DE TOXINE
BOTULIQUE

(30) 08.02.00 US 500147
(45) 27.04.05

(11) 1 254 133
(51) A 61 K 31/404 A 61 P 43/00
C 07 D 403/12 C 07 D 417/14
C 07 D 209/18 C 07 D 401/12

(21) + (22) 01903624.3 05.01.01
(73) >MERCK PATENT G.M.B.H.
Frankfurter Strasse 250
DE-64293 Darmstadt(DE);

(54) INDOOLE-3-YLDERIVATEN-TRADUCTION-INDOL-3-YL-DERIVATE
UND DEREN VERWENDUNG ALS INTEGRIN-INHIBITOREN

(30) 11.02.00 DE 10006139
(45) 20.04.05

(11) 1 254 161
(51) A 61 K 38/10 C 07 K 7/08
(21) + (22) 01900419.1 11.01.01
(73) >BASILEA PHARMACEUTICA A.G.
Grenzacherstrasse 487
CH-4005 Basel(CH);

(54) ANALOGUES DE L'AEROTHICINE, LEURS PRODUCTION ET
UTILISATION
(30) 17.01.00 EP 00100807
(45) 20.04.05

(11) 1 257 275
(51) A 61 K 31/454 A 61 P 25/34
A 61 K 45/06
(21) + (22) 01907722.1 07.02.01
(73) >SANOFI-AVENTIS
174 Avenue de France
FR-75013 Paris (FR);

(54) UTILISATION D'UN ANTAGONISTE DES RECEPTEURS AUX
CANNABINOIDES CENTRAUX POUR LA PREPARATION DE
MEDICAMENTS UTILES POUR FACILITER L'ARRET DE LA
CONSOMMATION DE TABAC
(30) 09.02.00 FR 0001682
(45) 06.04.05

(11) 1 259 535
(51) A 61 K 38/15 C 07 K 7/56
(21) + (22) 01906140.7 20.02.01
(73) >FUJISAWA PHARMACEUTICAL CO. LTD
4-7 Doshomachi 3-chome Chuo-ku
Osaka-shi Osaka 541-8514 ();
(54) DERIVES CYCLIQUES D'HEXAPEPTIDES
(30) 21.02.00 AU PQ575200 21.08.00 AU PQ955200
28.12.00 AU PQ234400
(45) 13.04.05

(11) 1 261 327
(51) A 61 K 31/00 C 07 D 405/04
A 61 K 31/505 A 61 K 31/44
A 61 P 25/28 C 07 D 405/14
C 07 D 239/46 C 07 D 401/12
C 07 D 409/14

(21) + (22) 01927670.8 15.02.01
(73) F. >HOFFMANN-LA ROCHE A.G.
Grenzacherstrasse 124
CH-4070 Basel(CH);
(54) MODULATEURS DE RECEPTEURS DE L'ADENOSINE
(30) 25.02.00 EP 00103432
(45) 27.04.05

(11) 1 263 778
(51) A 61 K 38/12 C 07 K 1/22
C 07 K 7/64
(21) + (22) 01942364.9 16.01.01
(73) >LARSON RICHARD S.
13800 Vic Road NE
Albuquerque NM 87112(US);
(54) PEPTIDES INHIBITEURS DE L'INTERACTION LFA-1/ICAM-1
(30) 14.01.00 US 483550 16.01.01 US 760599
(45) 27.04.05

(11) 1 268 498
(51) A 61 K 31/44 A 61 K 31/675
C 07 F 9/6561 C 07 F 9/58
C 07 D 213/65 C 07 D 213/66
(21) + (22) 01909391.3 28.02.01
(73) >MEDICURE INTERNATIONAL INC.
Second Street
Holetown St.-James(BB);
(54) PHOSPHONATES CARDIOPROTECTEURS
(30) 29.02.00 US 185899 P
(45) 13.04.05

(11) 1 274 399
(51) A 61 K 9/127 A 61 K 33/24
(21) + (22) 01906803.0 26.01.01
(73) >ALZA CORP.
1900 Charleston Road P.O. Box 7210 Building M10-3
Mountain View CA 94039-7210 (US);
>YISSUM RESEARCH DEVELOPMENT CY OF THE HEBREW
UNIVERSITY OF JERUSALEM
Hi Tech Park Edmond J. Safra Campus The Hebrew
University of Jerusalem Givat Ram P.O. Box 39135
91390 Jerusalem(IL)
(54) LIPOSOMES CONTENANT UN COMPOSE PIEGE PLACE DANS UNE
SOLUTION SURSATUREE
(30) 28.01.00 US 178650 P
(45) 13.04.05

(11) 1 277 455
(51) A 61 K 7/02 A 61 K 7/40
A 61 K 7/48
(21) + (22) 02015388.8 10.07.02
(73) BEIERSDORF A.G.
Unnastrasse 48
20245 Hamburg(DE);
(54) Compositions moussantes-TRADUCTION-Schäumbare
Zubereitungen
(30) 17.07.01 DE 10134597
(45) 20.04.05

(11) 1 278 761
(51) A 61 K 31/7088 A 61 P 37/02
C 07 H 21/00

(21) + (22) 01930870.9 30.04.01
(73) >HYBRIDON INC.
345 Vassar Street
Cambridge Massachusetts 02139(US);
(54) MODULATION DE LA SIMULATION IMMUNE PAR MEDIATION DE
L'OLIGONUCLEOTIDE CPG PAR MODIFICATION POSITIONNELLE
DES NUCLEOSIDES
(30) 01.05.00 US 201578 P
(45) 06.04.05

(11) 1 283 839
(51) A 61 K 31/505 A 61 P 25/28
C 07 D 487/14
(21) + (22) 01945991.6 24.05.01
(73) >SCHERING CORP.
2000 Galloping Hill Road
Kenilworth New Jersey 07033-0530(US);
(54) ANTAGONISTES DU RECEPTEUR ADENOSINE A2A
(30) 26.05.00 US 207143 P
(45) 20.04.05

(11) 1 286 668
(51) A 61 K 31/4045 A 61 K 31/4439
A 61 P 1/04
(21) + (22) 00989967.5 08.12.00
(73) >NOVARTIS A.G.
Lichtstrasse 35
CH-4002 Basel(CH);

(54) COMBINAISONS PHARMACEUTIQUES CONTENANTE TEGASEROD ET
OMEPRAZOLE ET LEUR UTILISATION DANS LE TRAITEMENT DE
TROUBLES GASTRO-INTESTINAUX
(30) 10.12.99 US 458388
(45) 27.04.05

(11) 1 288 203
(51) A 61 K 31/473 A 61 K 31/4355
A 61 K 31/4365 A 61 P 39/06
C 07 D 217/08 C 07 D 491/04
C 07 D 495/04

(21) + (22) 02024174.1 15.08.96
(73) >AVENTIS PHARMACEUTICALS INC.
Route 202-206 P.O. Box 6800
Bridgewater NJ 08807-0800(US);
(54) Nitrones cycliques et compositions pharmaceutiques
les contenant
(30) 11.09.95 US 3551 P
(45) 20.04.05

(11) 1 289 955
(51) A 61 K 31/501 A 61 P 3/04
C 07 D 211/26 C 07 D 417/06
C 07 D 401/10 C 07 D 417/14
C 07 D 413/14 C 07 D 413/06
C 07 D 471/04 C 07 D 401/06
C 07 D 405/10 C 07 D 405/14
C 07 D 409/14

(21) + (22) 01951591.5 13.06.01
(73) >SMITHKLINE BEECHAM P.L.C.
980 Great West Road
Brentford Middlesex TW8 9GS(GB);
(54) PIPERIDINES UTILES EN TANT QU'ANTAGONISTES DU
RECEPTEUR D'OREXINE
(30) 16.06.00 GB 0014823 11.11.00 GB 0027704
(45) 13.04.05

(11) 1 289 996
(51) A 61 K 31/40 C 07 D 487/08
A 61 P 25/00 // // (C07D487
/ 08 , 209:00) , C 0 7D209:00

(21) + (22) 01941614.8 24.05.01
(73) >TARGACEPT INC.
200 East First Street Suite 300
Winston-Salem NC 27101(US);
(54) HETEROARYLDIAZABICYCLOALKANES COMME LIGANDS DU
RECEPTEUR CHOLINERGIQUE NICOTINIQUE
(30) 25.05.00 US 578768 24.05.01 US 864905
(45) 06.04.05

(11) 1 292 270
(51) A 61 K 7/13
(21) + (22) 01953165.6 09.06.01
(73) >HENKEL K.G.A.A.
Henkelstrasse 67
DE-40589 Düsseldorf(DE);

(54) Agent de teinture d'oxydation comprenant
2-hydroxy-5-aminobenzyl-pipérazine comme base
d'oxydation-TRADUCTION-Oxidationsfärbemittel
enthaltend 2-Hydroxy-5-Aminobenzyl-Piperazine als
Entwicklerkomponente
(30) 20.06.00 DE 10030313
(45) 20.04.05

(11) 1 294 739

(51) A 61 K 31/565 A 61 P 5/30
A 61 P 5/36 C 07 J 53/00
(21) + (22) 01931676.9 01.05.01
(73) >AKZO NOBEL N.V.
Velperweg 76
NL-6824 BM Arnhem(NL);
(54) COMPOSES STEROIDES CONDENSES 16, 17-CARBOCYCLIQUES A
ACTIVITE OESTROGENIQUE SELECTIVE
(30) 06.06.00 EP 00201986
(45) 13.04.05

(11) 1 295 890
(51) A 61 K 31/706 A 61 K 31/496
A 61 K 31/4965 A 61 P 31/12
C 07 H 19/04 C 07 D 405/04
C 07 D 241/24
(21) + (22) 02028152.3 14.02.01
(73) >TOYAMA CHEMICAL CO. LTD
2-5 3-chome Nishishinjuku Shinjuku-ku
Tokyo 160-0023(JP);
(54) Nouveaux derives de pyrazine ou leurs sels,
compositions pharmaceutiques contenant ces derives
ou leurs sels et intermediaires utilises dans leurs
preparation
(30) 16.02.00 JP 2000037486 18.02.00 JP 2000040439
29.03.00 JP 2000090071
(45) 27.04.05

(11) 1 299 073
(51) A 61 K 7/13 C 07 D 307/00
C 07 D 493/00
(21) + (22) 01960334.9 20.06.01
(73) HENKEL K.G.A.A.
Henkelstrasse 67
40589 Dusseldorf(DE);
(54) AGENTS POUR LA COLORATION DES FIBRES KERATINIQUES
CONTENANT DES DERIVES DE BENZO(B)FURANE-3-ONE ET/OU
DE BENZO(B)THIOPHENE-3-ONE.-TRADUCTION-MITTEL ZUM
FÄRBN KERATINISCHER FASERN, DIE DERIVATE DES
BENZO[B]FURAN-3-ONS UND/ODER BENZO[B]THIOPHEN-3-ONS
ENTHALTEN
(30) 29.06.00 DE 10030646
(45) 20.04.05

(11) 1 299 409
(51) A 61 K 31/56 A 61 K 31/58
C 07 J 3/00 C 07 J 33/00
C 07 J 17/00 C 07 J 43/00
(21) + (22) 01962783.5 26.06.01
(73) >NOVARTIS A.G.
Lichtstrasse 35
CH-4056 Basel(CH);
(54) 9.ALPHA.-CHLORO-6.ALPHA.-FLUORO-17.ALPHA.-HYDROXY-16-
METHYL-17-BETA-METHOXYCARBONYL-ANDROST-1,4-DIENES
ESTERIFIES EN POSITION 17.ALPHA. PAR UN GROUPE ACYLE
CYCLIQUE
(30) 28.06.00 GB 0015876
(45) 06.04.05

(11) 1 303 296
(51) A 61 K 38/40 A 61 P 7/06
(21) + (22) 01958190.9 27.07.01
(73) ISOCELL S.A.
18 rue Angélique Verien
92200 Neuilly-sur-Seine (FR);
DUGAS, BERNARD
4 square des Muses
91370 Verrières le Buisson (FR)
(54) COMPOSITION CONTENANT UNE PROTEINE COMPLEXANT LE FER
ET UN PRECURSEUR DU METABOLISME DU MONOXYDE D'AZOTE
ET/OU UN DONNEUR CHIMIQUE DE MONOXYDE D'AZOTE ET
UTILISATIONS
(30) 27.07.00 FR 0009883
(45) 13.04.05

(11) 1 307 263
(51) A 61 K 31/16 A 61 K 31/21
A 61 K 31/337 A 61 K 31/365
A 61 P 3/06
(21) + (22) 01969436.3 19.07.01
(73) F. >HOFFMANN-LA ROCHE A.G.
Grenzacherstrasse 124
CH-4070 Basel(CH);
(54) NOUVELLE APPLICATION D'INHIBITEURS DE LIPASE
(30) 28.07.00 EP 00116392
(45) 20.04.05

(11) 1 307 446
(51) A 61 K 31/555 C 07 D 405/14
C 07 D 257/02 A 61 P 43/00
(21) + (22) 01969481.9 23.07.01
(73) >SCHERING A.G.
Müllerstrasse 178
DE-13342 Berlin(DE);
(54) COMPLEXES PERFLUOROALKYLES A RESIDUS SACCHARIDES,
LEUR PROCEDE DE FABRICATION ET LEUR
UTILISATION-TRADUCTION-PERFLUORALKYLHALTIGE KOMPLEXE

MIT ZUCKERRESTEN, VERFAHREN ZU DEREN HERSTELLUNG UND
IHRE VERWENDUNG
(30) 11.08.00 DE 10040381
(45) 20.04.05

(11) 1 309 305
(51) A 61 K 7/00 A 61 K 7/48
(21) + (22) 01962632.4 14.08.01
(73) COTY B.V.
Oudeweg 147
2031 CC Haarlem(NL);
(54) COMPLEXE DE BASE COSMETIQUE-TRADUCTION-KOSMETISCHER
BASISKOMPLEX
(30) 15.08.00 DE 10042576
(45) 27.04.05

(11) 1 311 258
(51) A 61 K 31/192 A 61 P 3/04
A 61 P 3/06 A 61 P 9/10
A 23 L 1/30
(21) + (22) 01962156.4 15.08.01
(73) >INSMED INC.
4851 Lake Brook Drive
Glen Allen VA 23060(US);
(54) COMPOSITIONS CONTENANT DES STILBENOIDES AYANT UNE
ACTIVITE HYPOTRIGLYCERIDIEMIQUE
(30) 16.08.00 US 225704 P 02.08.01 US 920304
(45) 06.04.05

(11) 1 315 694
(51) A 61 K 31/165 C 07 C 233/87
C 07 C 231/12
(21) + (22) 01966246.9 27.08.01
(73) >TANABE SEIYAKU CO. LTD
2-10 Doshomachi 3-chome
Chuo-ku Osaka 541-8505(JP);
(54) INHIBITOREN VAN DOOR ALFA 4 GEMEDIEERDE CELADHESIE
(30) 31.08.00 US 229128 P
(45) 06.04.05

(11) 1 320 534
(51) A 61 K 31/66 A 61 P 35/00
C 07 F 9/12 C 07 C 229/26
C 07 C 279/14 C 07 C 229/08
C 07 C 215/10 C 07 C 215/12
C 07 C 211/14 C 07 D 233/61
C 07 D 209/20
(21) + (22) 01970806.4 12.09.01
(73) >BRISTOL-MYERS SQUIBB CY
P.O. Box 4000
Princeton NJ 08543-4000(US);
(54) PROMEDICAMENTS DE SELS DE COMBRETASTATINE A-4
PHOSPHATE AVEC DES COMPOSES AZOTES
(30) 14.09.00 US 232568 P 07.12.00 US 251921 P
(45) 20.04.05

(11) 1 325 010
(51) A 61 K 31/519 A 61 P 29/00
C 07 D 487/04 C 07 D 487/08 //
// (C07D487 / 04, 239:00)
, C 0 7D239:00 , (C 0 7D487/04
, 2 4 1:00), C 0 7D 2 39:00, (C
0 7D 4 87/08, 2 3 9: 0 0), C07D
2 39 : 00, (C07D 4 87 / 08, 241:
0 0) , C07D239 : 00
(21) + (22) 01982417.6 10.10.01
(73) >GRUNENTHAL G.M.B.H.
Zieglerstrasse 6
DE-52078 Aachen(DE);
(54) 3,4-DIHYDRO-PYRIMIDO [1,2-A]PYRIMIDINES SUBSTITUEES
ET 3,4-DIHYDROPYRAZINO [1,2-A]PYRIMIDINES
SUBSTITUEES-TRADUCTION-SUBSTITUIERTE
3,4-DIHYDRO-PYRIMIDO [1,2-A]PYRIMIDINE UND
3,4-DIHYDROPYRAZINO [1,2-A]PYRIMIDINE
(30) 13.10.00 DE 10050661
(45) 27.04.05

(11) 1 325 932
(51) A 61 K 38/17 A 61 P 35/00
A 61 P 25/00 C 12 N 15/13
C 12 N 15/66 C 07 K 16/46
C 07 K 16/22
(21) + (22) 03004199.0 03.04.98
(73) >GENENTECH INC.
1 DNA Way
South San Francisco California 94080(US);
(54) Anticorps anti-VEGF
(30) 07.04.97 US 833504 06.08.97 US 908469
(45) 20.04.05

(11) 1 330 246
(51) A 61 K 31/202 A 61 P 41/00
A 61 L 31/04 C 07 C 51/00
(21) + (22) 01983088.4 27.09.01
(73) >ALCON INC.
Bösch 69 P.O. BOX 62

CH-6331 Hünenberg(CH);
(54) UTILISATION DE DERIVES D'ACIDE
HYDROXYEICOSATETRAOIQUE (HETE) DANS LA CHIRURGIE
INTRA-OCULAIRE
(30) 23.10.00 US 242501 P
(45) 27.04.05

(11) 1 334 086
(51) A 61 K 31/18 A 61 K 31/255
A 61 P 25/28 C 07 C 309/65
C 07 C 311/08 C 07 C 311/09
(21) + (22) 01985700.2 13.09.01
(73) >BAYER HEALTHCARE A.G.
DE-51368 Leverkusen(DE);
(54) SULFONATES D'ALCANE DE
PHENOXYPHENYLE-TRADUCTION-PHENOXYPHENYL
ALKANSULFONATE
(30) 26.09.00 DE 10047486
(45) 06.04.05

(11) 1 347 787
(51) A 61 K 9/00 A 61 L 12/08
A 61 F 9/00
(21) + (22) 02710528.7 09.01.02
(73) >WAGENAAR LOUIS JOHAN
Joop den Uyllaan 3
NL-2314 GC Leiden(NL);
(54) GEBRUIK VAN DEXPANTHENOL IN
VERZORGINGSSAMENSTELLINGEN VOOR CONTACTLENZEN
(30) 09.01.01 NL 1017060
(45) 13.04.05

(11) 1 347 986
(51) A 61 K 31/7008 C 07 H 5/06
(21) + (22) 01998306.3 03.12.01
(73) >NICHOLAS PIRAMAL INDIA LTD
100 Centrepoint Dr. Ambedkar Road Parel
Mumbai 400 012 Maharashtra(IN);
(54) SELS METALLIQUES DE SULFATE DE GLUCOSAMINE
CRISTALLIN ET PROCESSUS DE PREPARATION DE CES SELS
(30) 01.12.00 IN PRI08700 01.12.00 IN PRI08800
26.04.01 IN PR 39401
(45) 13.04.05

(11) 1 349 843
(51) A 61 K 31/42 A 61 K 31/425
A 61 P 3/10 A 61 P 9/10
A 61 P 3/04 C 07 D 277/24
C 07 D 277/28 C 07 D 277/26
C 07 D 263/32
(21) + (22) 01994514.6 19.12.01
(73) >SMITHKLINE BEECHAM CORP.
One Franklin Plaza P.O. Box 7929
Philadelphia Pennsylvania 19101(US);
(54) DERIVES DE THIAZOLE ET D'OXAZOLE EN TANT
QU'ACTIVATEURS DE RECEPTEURS ACTIVES PAR LE
PROLIFERATEUR DU PEROXYOSOME HUMAIN
(30) 20.12.00 GB 0031103
(45) 20.04.05

(11) 1 349 847
(51) A 61 K 31/38 A 61 K 31/435
C 07 D 401/00 C 07 D 213/30
C 07 D 333/16 C 07 D 333/58
(21) + (22) 01272016.5 15.12.01
(73) >AVENTIS PHARMA DEUTSCHLAND G.M.B.H.
Brüningstrasse 50
DE-65929 Frankfurt am Main(DE);
(54) DERIVES D'OXYBENZAMIDES UTILES EN TANT
QU'INHIBITEURS DU FACTEUR XA
(30) 23.12.00 EP 00128477
(45) 20.04.05

(11) 1 349 944
(51) A 61 K 48/00 C 12 N 15/62
A 61 P 29/00
(21) + (22) 02729440.4 09.01.02
(73) >QUEEN MARY & WESTFIELD COLLEGE
Mile End Road
London E1 4NS(GB);
(54) LATENCY ASSOCIATED PEPTIDE DE TGF-BETA POUR CONFERER
UN TEMPS DE LATENCE A DES PROTEINES
PHARMACEUTIQUES ACTIVES
(30) 09.01.01 GB 0100551
(45) 13.04.05

(11) 1 353 909
(51) A 61 K 31/485 A 61 P 25/04
A 61 P 25/36 C 07 D 405/06
C 07 D 489/08 C 07 D 221/26
(21) + (22) 01992702.9 31.10.01
(73) >RENSSELAER POLYTECHNIC INSTITUTE
1223 Poples Avenue
Troy NY 12180(US);
(54) 8-CARBOXAMIDO-2,6-METHANO-3-BENZAZOCINES
(30) 31.10.00 US 244438 P
26

(45) 06.04.05

(11) 1 357 910
(51) A 61 K 31/195 A 61 P 1/00
A 61 P 29/00
(21) + (22) 02700218.7 25.01.02
(73) >WARNER-LAMBERT CY LLC
201 Tabor Road
Morris Plains New Jersey 07950(US);
(54) PROCEDE POUR PREVENIR ET TRAITER LES DOULEURS
VISCERALES ET LES AFFECTIONS GASTRO-INTESTINALES
(30) 26.01.01 EP 01400214
(45) 27.04.05

(11) 1 359 903
(51) A 61 K 9/70 B 65 H 35/00
(21) + (22) 02711826.4 04.02.02
(73) LOHMANN THERAPIE-SYSTEME A.G. >LTS
Lohmannstrasse 2
DE-56626 Andernach(DE);
(54) PROCEDE ET DISPOSITIF POUR LA PRODUCTION DE
PLAQUETTES MINCES A PARTIR D'UN FILM DE PRINCIPES
ACTIFS-TRADUCTION-VERFAHREN UND VORRICHTUNG ZUR
HERSTELLUNG DÜNNER PLÄTTCHEN AUS EINEM WIRKSTOFFFILM
(30) 14.02.01 US 268805 P 05.03.01 DE 10110494
(45) 06.04.05

(11) 1 360 282
(51) A 61 K 38/48 G 01 N 33/569
G 01 N 33/68 C 07 K 16/18
C 07 K 14/47 C 11 D 3/48
C 12 N 9/52 A 61 L 2/18
(21) + (22) 02726996.8 08.01.02
(73) >HEALTH PROTECTION AGENCY
Porton Down
Salisbury Wiltshire SP4 0JG(GB);
(54) Méthode d'inactivation de la TSE
(30) 08.01.01 GB 0100420 26.02.01 GB 0104696
(45) 06.04.05

(11) 1 363 614
(51) A 61 K 31/18 A 61 P 13/02
C 07 C 311/08
(21) + (22) 02710006.4 15.01.02
(73) >BOEHRINGER INGELHEIM PHARMA G.M.B.H. & CO. K.G.
Binger Strasse 172
DE-55216 Ingelheim am Rhein(DE);
(54) UTILISATION DE
2-AMINO-1-(4-HYDROXY-3-METHANESULPHONAMIDOPHENYL) ETHA
NOL POUR LE TRAITEMENT DE L'INCONTINENCE D'URINE
(30) 01.02.01 DE 10104369
(45) 27.04.05

(11) 1 365 737
(51) A 61 K 31/616 A 61 P 19/02
A 61 P 25/06 C 07 C 229/26
C 07 C 69/157
(21) + (22) 01956511.8 05.07.01
(73) >BAYER HEALTHCARE A.G.
DE-51368 Leverkusen(DE);
(54) SELS STABLES D'ACIDE O-ACETYSALICYLIQUE AVEC DES
ACIDES AMINES BASIQUES-TRADUCTION-STABLE SALZE VON
O-ACETYSALICYLSÄURE MIT BASISCHEN AMINOSÄUREN
(30) 18.07.00 DE 10034802
(45) 20.04.05

(11) 1 366 033
(51) A 61 K 31/34 A 61 K 31/38
A 61 P 3/10 C 07 D 307/38
C 07 D 333/26
(21) + (22) 01994312.5 17.12.01
(73) >GLAXO GROUP LTD
Glaxo Wellcome House Berkeley Avenue
Greenford Middlesex UB6 0NN(GB);
(54) COMPOSES CHIMIQUES
(30) 31.01.01 GB 0102408
(45) 27.04.05

(11) 1 370 513
(51) A 61 K 31/135 C 07 C 211/30
(21) + (22) 02704689.5 06.02.02
(73) >NOVARTIS A.G.
Lichtstrasse 35
CH-4056 Basel(CH);
(54) SELS D'ADDITION MALIQUES AVEC LA TERBINAFINE
(30) 07.02.01 GB 0103046
(45) 27.04.05

(11) 1 373 249
(51) A 61 K 31/4166 A 61 K 31/4178
C 07 D 401/12 C 07 D 233/74
C 07 D 233/76
(21) + (22) 02700268.2 23.02.02
(73) >AVENTIS PHARMA DEUTSCHLAND G.M.B.H.
Brüningstrasse 50

DE-65929 Frankfurt am Main(DE);
(54) DERIVES D'IMIDAZOLIDINE, LEUR PREPARATION ET LEUR
UTILISATION EN TANT QU'AGENT ANTI-INFLAMMATOIRE
(30) 10.03.01 DE 10111877
(45) 20.04.05

(54) Dérivés de [3, 4 - a:3, 4-c] carbazole, leur procédé
de préparation et les compositions pharmaceutiques
qui les contiennent
(30) 16.10.02 FR 0212847
(45) 27.04.05

(11) 1 374 873
(51) A 61 K 31/7008 A 61 P 35/00
(21) + (22) 02703474.3 28.02.02
(73) >THIRD MILITARY MEDICAL UNIVERSITY CHINESE PEOPLE'S
LIBERATION ARMY P.R. OF CHINA
No. 30-Gaotanyan Street Shapingba District
Chongqing 400038 (CN);
>BIO-WAVE INSTITUTE OF SUZHOU HI-TECH NEW DISTRICT
CORP. LTD
5F No. 125-Binghe Street New District of Suzhou
Jiangsu 215011(CN);
>BEIJING SINO-HONGKONG DAFU SCIENCE & TECHNOLOGY OF
BIOWAVE CO. LTD
Room 102 Kiaooyuyang Hotel North Of Erhuan Road
Pinggu Town Pinggun District, Beijing 101200 (CN)
(54) UTILISATION DE LA N-ACETYL-D-GLUCOSAMINE DANS LA
PREPARATION DE COMPOSITIONS PHARMACEUTIQUES
UTILISEES DANS LA SUPPRESSION DES EFFETS SECONDAIRES
CAUSES PAR LA RADIOTHERAPIE ET LA CHIMIOTHERAPIE
(30) 28.02.01 CN 01104882
(45) 27.04.05

(11) 1 419 150
(51) A 61 K 31/496 A 61 P 13/00
C 07 D 401/12 C 07 D 401/14
C 07 D 403/12
(21) + (22) 02774822.7 15.07.02
(73) >SANOFI-AVENTIS
174 Avenue de France
FR-75013 Paris (FR);
(54) DERIVES DE
1-PHENYLSULFONYL-1,3-DIHYDRO-2H-INDOL-2-ONE, LEUR
PREPARATION ET LEUR APPLICATION EN THERAPEUTIQUE
(30) 17.07.01 FR 0110359
(45) 27.04.05

(11) 1 392 316
(51) A 61 K 31/55 C 07 D 403/12
A 61 P 25/00
(21) + (22) 02750872.0 02.05.02
(73) >SMITHKLINE BEECHAM P.L.C.
980 Great West Road
Brentford Middlesex TW8 9GS(GB);
(54) DERIVES DE BENZO[D]AZEPINE UTILES COMME ANTAGONISTES
DU RECEPTEUR 5-HT6
(30) 08.05.01 GB 0111186
(45) 20.04.05

(11) 1 424 996
(51) A 61 K 9/14 A 61 K 31/46
A 61 P 11/06 A 61 K 9/72
(21) + (22) 02796206.7 03.08.02
(73) >BOEHRINGER INGELHEIM PHARMA G.M.B.H. & CO. K.G.
Binger Strasse 173
DE-55216 Ingelheim am Rhein(DE);
(54) PROCEDE DE PRODUCTION DE POUDRES POUR
INHALATION-TRADUCTION-VERFAHREN ZUR HERSTELLUNG VON
INHALATIONSPULVERN
(30) 23.08.01 DE 10141376
(45) 27.04.05

(11) 1 401 395
(51) A 61 K 9/00
(21) + (22) 02742222.9 21.06.02
(73) >ALZA CORP.
1900 Charleston Road P.O. Box 7210 Building M10-3
Mountain View CA 94039-7210(US);
(54) IMPLANT OSMOTIQUE AVEC MEMBRANE ET ORGANE DE RETENUE
DE MEMBRANE
(30) 22.06.01 US 300575 P
(45) 20.04.05

(11) 1 427 430
(51) A 61 K 35/78 A 61 P 13/00
A 61 P 15/00
(21) + (22) 02798728.8 16.09.02
(73) >BIONORICA A.G.
Kerschensteiner Strasse 11-15
DE-92318 Neumarkt(DE);
(54) UTILISATION D'EXTRAITS DE L'ESPECE CIMICIFUGA EN
TANT QUE MEDICAMENTS ORGANOSELECTIFS POUR TRAITER
DES MALADIES DE L'APPAREIL GENITO-URINAIRE CAUSEES
PAR DES HORMONES SEXUELLES-TRADUCTION-VERWENDUNG VON
EXTRAKTEN AUS CIMICIFUGA-ARTEN ALS ORGANELEKTIVES
ARZNEIMITTEL ZUR BEHANDLUNG VON
SEXUALHORMONABHÄNGIGEN ERKRANKUNGEN DES
UROGENITALTRAKTES
(30) 19.09.01 DE 10146159
(45) 27.04.05

(11) 1 406 590
(51) A 61 K 9/00 A 61 K 9/58
A 61 K 9/60 A 61 L 2/08
B 65 B 55/00
(21) + (22) 02754897.3 17.07.02
(73) >VERITAS A.G.
Stettiner Strasse 1-9
DE-63558 Gelnhausen(DE);
(54) PROCEDE DE PRODUCTION D'ARTICLES EN MATIERES
POLYMERES A EFFET DEPOT
MEDICAMENTEUX-TRADUCTION-VERFAHREN ZUR HERSTELLUNG
VON ARTIKELN AUS POLYMERSTOFFEN MIT MEDIKAMENTÖSER
DEPOTWIRKUNG
(30) 19.07.01 DE 10135144
(45) 27.04.05

(11) 1 443 921
(51) A 61 K 31/265 A 61 P 31/18
A 61 P 31/22 A 61 P 35/00
A 61 P 37/02 A 61 P 43/00
(21) + (22) 02802986.6 02.11.02
(73) >BIOSPHINGS A.G.
Wilhelm-Leuschner-Strasse 9-11
DE-60329 Frankfurt(DE);
(54) PRODUCTION DES STEREOISOMERES PURS DES ESTERS DU
TRICYCLO-[5.2.1.0(2.6)]-DEC-9-YL-XANTHATE ET LEURS
UTILISATIONS COMME
MEDICAMENTS-TRADUCTION-HERSTELLUNG REINER
STEREOISOMERE VON TRICYCLO-[5.2.1.0(2.6)]-
DEC-9-YL-XANTHOGENAT SOWIE DEREN VERWENDUNG ALS
ARZNEIMITTEL
(30) 17.11.01 DE 10156617
(45) 20.04.05

(11) 1 406 898
(51) A 61 K 31/496 A 61 P 9/00
A 61 P 3/10 C 07 D 417/12
C 07 D 263/56 C 07 D 277/64
C 07 D 413/12 C 07 D 413/04
C 07 D 271/06 C 07 D 417/14
C 07 D 413/14
(21) + (22) 02756522.5 18.07.02
(73) >CV THERAPEUTICS INC.
3172 Porter Drive
Palo Alto CA 94304(US);
(54) COMPOSES DE PIPERAZINE SUBSTITUES ET LEUR
UTILISATION EN TANT QU'INHIBITEURS DE L'OXYDATION
D'ACIDES GRAS
(30) 19.07.01 US 306621 P
(45) 06.04.05

(11) 1 443 934
(51) A 61 K 31/55 C 07 D 401/04
C 07 D 255/00 A 61 P 1/00
(21) + (22) 02775003.3 12.11.02
(73) JAMES >BLACK FOUNDATION LTD
68 Half Moon Lane Dulwich
London SE24 9JE(GB);
(54) BENZOTRIAZEPINES UTILISEES COMME LIGANDS DE
RECEPTEURS DE CHOLECYSTOQUININE ET DE GASTRINE
(30) 13.11.01 GB 0127262 15.08.02 GB 0219051
(45) 20.04.05

(11) 1 411 057
(51) A 61 K 31/40 A 61 P 35/00
C 07 H 19/23 C 07 D 487/14
C 07 D 491/14 C 07 D 471/22 //
// (C07D487 / 14 , 209:00,
20 9 :00, 209 : 00) , (C07D49
1 /1 4 , 307:00 , 2 0 9:00, 20
9 :0 0) , (C07D4 7 1/ 2 2, 221:0
0 , 2 09:00, 2 0 9:0 0, 209:0 **
(21) + (22) 03292545.5 14.10.03
(73) LES LABORATOIRES SERVIER
12 Place de La Défense
92415 Courbevoie Cedex (FR);

(11) 1 448 207
(51) A 61 K 31/565
(21) + (22) 02783334.2 26.11.02
(73) >RICHTER GEDEON VEGYESZETI GYAR RT.
Gyömrői ut 19-21
1103 Budapest (HU);
(54) POSOLOGIE ET COMPOSITION PHARMACEUTIQUE POUR
CONTRACEPTION D'URGENCE
(30) 27.11.01 HU 0105173
(45) 27.04.05

(11) 1 448 547
(51) A 61 K 31/535 A 61 K 31/47
A 61 P 25/00 C 07 D 401/04
C 07 D 498/02

(21) + (22) 02787541.8 02.11.02
(73) F. >HOFFMANN-LA ROCHE A.G.
Grenzacherstrasse 124
CH-4070 Basel(CH);
(54) DERIVES DE PYRIDINE UTILISES COMME LIGANDS DU
RECEPTEUR NMDA
(30) 09.11.01 EP 01126467
(45) 20.04.05

(11) 1 455 799
(51) A 61 K 31/70 C 07 H 19/16
(21) + (22) 02785778.8 28.11.02
(73) >PFIZER INC.
235 East 42nd Street
New York N.Y. 10017(US);
(54) COMBINAISONS PHARMACEUTIQUES D'AGONISTES DU
RECEPTEUR A-2A DE L'ADENOSINE ET DU RECEPTEUR BETA 2
ADRENERGIQUE
(30) 06.12.01 GB 0129270
(45) 27.04.05

(11) 1 456 193
(51) A 61 K 31/34 C 07 D 307/93
(21) + (22) 02779576.4 02.12.02
(73) >JANSSEN PHARMACEUTICA N.V.
Turnhoutsebaan 30
BE-2340 Beerse(BE);
(54) BEREIDING VAN TRANS-GECONDENSEERDE
3,3A,8,12B-TETRAHYDRO-2H-DIBENZO(3,4:6,7)CYCLOHEPTA(1
,2-B)FURAN-DERIVAEN
(30) 07.12.01 EP 01204961
(45) 27.04.05

(11) 1 459 748
(51) A 61 K 31/5375 A 61 P 25/02
(21) + (22) 04013379.5 22.06.00
(73) >PHARMACIA & UPJOHN CY LLC
301 Henrietta Street
Kalamazoo MI 49001(US);
(54) (S,S)-réboxétine pour traiter les neuropathies
périphériques
(30) 01.07.99 US 141968 P 16.07.99 US 144131 P
06.10.99 US 158256 P 13.12.99 US 170381 P
(45) 13.04.05

(11) 1 468 055
(51) A 61 K 7/00 A 61 K 31/00
C 09 D 17/00
(21) + (22) 03729455.0 14.01.03
(73) SCHWAN-STABLO COSMETICS G.M.B.H. & CO.
Schwanweg 1
90562 Heroldsberg(DE);
(54) MATIERE GELIFORME A BASE DE LIPIDES, CONTENANT DES
PIGMENTS-TRADUCTION-PIGMENTHALTIGE GELMASSE AUF
BASIS VON LIPIDEN
(30) 16.01.02 DE 10201370
(45) 20.04.05

(11) 1 073 482
(51) A 61 L 15/24 A 61 L 15/60
(21) + (22) 99947026.3 20.04.99
(73) >SCA HYGIENE PRODUCTS A.B.
405 03 Göteborg(SE);
(54) STRUCTURE ABSORBANTE AYANT DES PROPRIETES
D'ABSORPTION AMELIOREES
(30) 28.04.98 SE 9801490
(45) 06.04.05

(11) 1 079 853
(51) A 61 L 15/44 G 01 N 33/50
A 61 K 35/78 A 61 P 17/04
A 61 K 38/55 A 61 K 38/56
(21) + (22) 99924055.9 20.05.99
(73) >SKINTEC B.V.
Golfpark 115
NL-8241 AC Lelystad(NL);
(54) VAN KNOL OF WORTEL AFGELEIDE PROTEASE REMMERS VOOR
HET VOORKOMEN OF BEHANDELEN VAN ONSTEKING OF PRURITIS
(30) 20.05.98 EP 98201694
(45) 20.04.05

(11) 1 150 727
(51) A 61 L 27/58 A 61 L 27/42
A 61 L 27/46 A 61 L 31/14
A 61 L 31/12
(21) + (22) 00903809.2 11.02.00
(73) >TYCO HEALTHCARE GROUP LP
15 Hampshire Street
Mansfield Massachusetts 02048(US);
(54) MATERIAU COMPOSITE BIODEGRADABLE SERVANT A REPARER
LES TISSUS
(30) 11.02.99 GB 9902976
(45) 27.04.05

(11) 1 183 053
28

(51) A 61 L 9/04 A 61 L 9/14
(21) + (22) 00945896.9 07.07.00
(73) >SCHUR JORG-PETER
Heideweg 51
DE-41844 Wegberg-Dalheim(DE);
(54) COMPOSITION ET PROCEDE D'ASEPTISATION
D'AIR-TRADUCTION-ZUSAMMENSETZUNG UND VERFAHREN ZUR
ENTKEIMUNG VON LUFT
(30) 07.07.99 DE 19931185 04.04.00 WO PCT/EP00/029
(45) 20.04.05

(11) 1 191 901
(51) A 61 L 27/04 A 61 L 27/54
A 61 C 8/00
(21) + (22) 00937435.6 23.05.00
(73) >NOBEL BIOCARE A.B. (PUBL)
Box 5190
402 26 Göteborg(SE);
(54) Couche appliquée sur un implant pour une structure
osseuse ou tissulaire et procédé d'application de
cette couche.
(30) 31.05.99 SE 9901974
(45) 27.04.05

(11) 1 210 954
(51) A 61 L 33/14 C 07 C 69/76
C 08 L 33/04 C 08 L 35/02
A 61 L 33/06
(21) + (22) 00956531.8 01.09.00
(73) S.A. J. >URIACH Y COMPANIA
Av. Cami Reial 51-57
08184 Palau-solità i Plegamans -Barcelona-(ES);
(54) NOUVEAUX SYSTEMES POLYMERES BIOCOMPATIBLES PORTEURS
DE TRIFLUSAL OU DE HTB
(30) 03.09.99 ES 9902013
(45) 27.04.05

(11) 1 244 606
(51) A 61 L 27/32 C 04 B 41/90
(21) + (22) 00990810.4 21.12.00
(73) CERAMTEC A.G. INNOVATIVE CERAMIC ENGINEERING
Fabrikstrasse 23 - 29
73207 Plochingen(DE);
(54) ENDUCTION DE CERAMIQUES D'ALUMINE AVEC DE
L'HYDROXYAPATITE-TRADUCTION-HYDROXYLAPATITBESCHICHTUN
G VON ALUMINIUMOXID-KERAMIKEN
(30) 21.12.99 DE 19961917
(45) 27.04.05

(11) 1 249 265
(51) A 61 L 9/22 B 01 D 53/32
B 03 C 3/38 B 01 D 35/06
(21) + (22) 01129525.0 11.12.01
(73) >DEPARIA ENGINEERING S.R.L.
Corso Europa 121
IT-23885 Calolziocorte -Lecco-(IT);
(54) Purificateur d'air comprenant un dispositif
catalitique pour la generation d'un plasma froid
electrostatique
(30) 13.04.01 IT MI010816
(45) 06.04.05

(11) 1 251 737
(51) A 61 L 2/18 A 61 K 31/785
A 01 N 33/04 A 01 N 37/44
A 01 N 41/02 A 01 N 47/28
A 01 N 47/44 A 01 N 47/48
(21) + (22) 01905076.4 25.01.01
(73) THE >REGENTS OF THE UNIVERSITY OF CALIFORNIA
1111 Franklin Street 12th Floor
Oakland CA 94607-5200(US);
(54) COMPOSITIONS TRAITEES POUR INACTIVER LES PROTEINES
INFECTIEUSES
(30) 31.01.00 US 494814 26.10.00 US 699284
(45) 06.04.05

(11) 1 251 887
(51) A 61 L 15/44
(21) + (22) 01946793.5 25.01.01
(73) >L.R.R & D LTD
Hardoof Street 13
94965 Omer(IL);
(54) TAMPON ANTI-INFLAMMATOIRE
(30) 27.01.00 IL 13426900
(45) 27.04.05

(11) 1 260 234
(51) A 61 L 2/10 A 61 L 2/18
A 61 L 2/24 A 61 B 19/00
(21) + (22) 02009079.1 24.04.02
(73) MIELE & CIE. K.G.
Carl-Miele-Strasse 29
33332 Gütersloh(DE);
(54) Procédé pour stériliser l'eau potable ou
industrielle utilisée comme liquide de rinçage dans
une machine à laver automatique-TRADUCTION-Verfahren

zur Entkeimung von als Spülflüssigkeit für einen programmgesteuerten Spülautomaten benutztes Frisch- oder Brauchwasser
(30) 21.05.01 DE 10124816
(45) 13.04.05

(11) 1 263 492
(51) A 61 L 29/00 A 61 M 25/00
(21) + (22) 01916141.3 22.02.01
(73) >BOSTON SCIENTIFIC LTD
The Corporate Centre Bush Hill Bay Street
St. Michael Barbados West Indies(BB);
(54) STRUCTURE DE BALLONNET DOTEÉ D'UN COMPOSANT PTFE
(30) 28.02.00 US 514929
(45) 27.04.05

(11) 1 287 048
(51) A 61 L 27/16 A 61 L 27/52
C 08 L 33/26 C 08 F 220/56
(21) + (22) 01960207.7 25.08.01
(73) S.A. >CONTURA
Grand'Rue 3
CH-1820 Montreux(CH);
(54) HYDROGEL DE POLYACRYLAMIDE ET SON UTILISATION COMME ENDOPROTHESE
(30) 25.08.00 DK 200001262
(45) 27.04.05

(11) 1 302 250
(51) A 61 L 2/20 B 08 B 9/027
B 08 B 3/02
(21) + (22) 01830649.8 16.10.01
(73) >ICO OLEODINAMICI S.P.A.
Via Rosalba Carriera 88
IT-41010 Frazione San Damaso -MO-(IT);
(54) Dispositif et procédé de lavage et de stérilisation d'installations industrielles
(45) 27.04.05

(11) 1 330 246
(51) A 61 L 31/04 C 07 C 51/00
A 61 K 31/202 A 61 P 41/00
(21) + (22) 01983088.4 27.09.01
(73) >ALCON INC.
Bösch 69 P.O. BOX 62
CH-6331 Hünenberg(CH);
(54) UTILISATION DE DERIVES D'ACIDE HYDROXYEICOSATETRAOIQUE (HETE) DANS LA CHIRURGIE INTRA-OCULAIRE
(30) 23.10.00 US 242501 P
(45) 27.04.05

(11) 1 347 787
(51) A 61 L 12/08 A 61 F 9/00
A 61 K 9/00
(21) + (22) 02710528.7 09.01.02
(73) >WAGENAAR LOUIS JOHAN
Joop den Uyllaan 3
NL-2314 GC Leiden(NL);
(54) GEBRUIK VAN DEXPANTHENOL IN VERZORGINGSSAMENSTELLINGEN VOOR CONTACTLENZEN
(30) 09.01.01 NL 1017060
(45) 13.04.05

(11) 1 357 951
(51) A 61 L 15/44 A 61 L 26/00
A 61 L 28/00
(21) + (22) 02711781.1 08.02.02
(73) >COLOPLAST A/S
Holtedam 1
DK-3050 Humlebaek(DK);
(54) PANSEMENT COMPRENANT UN COMPOSE D'ARGENT ANTIMICROBIEN
(30) 08.02.01 DK 200100202
(45) 20.04.05

(11) 1 360 282
(51) A 61 L 2/18 A 61 K 38/48
G 01 N 33/569 G 01 N 33/68
C 07 K 16/18 C 07 K 14/47
C 11 D 3/48 C 12 N 9/52
(21) + (22) 02726996.8 08.01.02
(73) >HEALTH PROTECTION AGENCY
Porton Down
Salisbury Wiltshire SP4 0JG(GB);
(54) Méthode d'inactivation de la TSE
(30) 08.01.01 GB 0100420 26.02.01 GB 0104696
(45) 06.04.05

(11) 1 368 068
(51) A 61 L 2/20 B 01 D 1/00
B 65 B 55/10
(21) + (22) 02721010.3 15.02.02
(73) >STERIS INC.
43425 Business Park Drive

Temecula California 92590(US);
(54) SYSTEMES DE GENERATION DE VAPEUR INSTANTANEE A HAUTE CAPACITE
(30) 16.02.01 US 269659 P 14.01.02 US 47317
(45) 06.04.05

(11) 1 406 590
(51) A 61 L 2/08 B 65 B 55/00
A 61 K 9/00 A 61 K 9/58
A 61 K 9/60
(21) + (22) 02754897.3 17.07.02
(73) >VERITAS A.G.
Stettiner Strasse 1-9
DE-63558 Gelnhausen(DE);
(54) PROCEDE DE PRODUCTION D'ARTICLES EN MATIERES POLYMERES A EFFET DEPOT MEDICAMENTEUX-TRADUCTION-VERFAHREN ZUR HERSTELLUNG VON ARTIKELN AUS POLYMERSTOFFEN MIT MEDIKAMENTÖSER DEPOTWIRKUNG
(30) 19.07.01 DE 10135144
(45) 27.04.05

(11) 1 409 031
(51) A 61 L 15/44
(21) + (22) 02754867.6 11.07.02
(73) HENKEL K.G.A.A.
Henkelstrasse 67
40589 Düsseldorf(DE);
(54) PANSEMENT HEMOSTATIQUE ADHESIF CUTANE-TRADUCTION-BLUTSTILLENDES HAUTPFLASTER
(30) 20.07.01 DE 10135507
(45) 27.04.05

(11) 1 429 813
(51) A 61 L 9/03 A 61 L 9/02
A 01 M 31/00
(21) + (22) 02798736.1 18.09.02
(73) RUETZ, STEFAN
Ingolstädter Strasse 18
80807 München(DE);
(54) DISPOSITIF DE LIBERATION REGULEE DE PLUSIEURS SUBSTANCES ODORIFERANTES/ATTRACTIVES ET SON PROCEDE DE FONCTIONNEMENT-TRADUCTION-VORRICHTUNG ZUM GESTEUERTEN FREISETZEN MEHRERER DUFT-/LOCK-STOFFE UND VERFAHREN ZUM BETRIEB DER VORRICHTUNG
(30) 18.09.01 DE 10145954
(45) 20.04.05

(11) 1 443 979
(51) A 61 L 2/26 A 61 B 19/02
A 61 J 1/00
(21) + (22) 02803016.1 13.11.02
(73) AESCULAP A.G. & CO. KG
Am Aesculap-Platz
78532 Tuttlingen(DE);
(54) RECIPIENT STERILE-TRADUCTION-STERILBEHÄLTER
(30) 15.11.01 DE 10156937
(45) 06.04.05

(11) 0 850 077
(51) A 61 M 5/152
(21) + (22) 96927231.9 09.08.96
(73) >PREMETEC A.B.
Grimmeredsvägen 101
426 69 Västra Frölunda(SE);
(54) APPAREIL DE PERFUSION PAR PRESSION EN COMBINAISON AVEC UN REGULATEUR DE DEBIT
(30) 09.08.95 SE 9502789
(45) 06.04.05

(11) 0 852 505
(51) A 61 M 1/36 A 61 M 5/44
(21) + (22) 96924404.5 10.07.96
(73) >FIRST CIRCLE MEDICAL INC.
530 North Third Street Suite 400
Minneapolis MN 55401(US);
(54) APPAREILLAGE POUR PERFUSION HYPERTHERMIQUE THERAPEUTIQUE
(30) 18.08.95 US 516580
(45) 06.04.05

(11) 0 861 672
(51) A 61 M 16/12
(21) + (22) 96933687.4 19.09.96
(73) >PANINA ELENA VLADIMIROVNA
ul. Bolshaya Bronnaya 19-8
Moscow 103104(RU);
(54) APPAREIL DE PRODUCTION D'UN MELANGE RESPIRATOIRE GAZEUX
(30) 20.09.95 RU 95116346
(45) 27.04.05

(11) 0 956 872
(51) A 61 M 1/16
(21) + (22) 99109004.4 06.05.99

(73) B. BRAUN MEDIZINTECHNOLOGIE G.M.B.H.
Schwarzenberger Weg 73-79
34212 Melsungen(DE);

(54) Appareil de purification du sang-TRADUCTION-Blutreinigungsmaschine

(30) 14.05.98 DE 19821534

(45) 06.04.05

(11) 1 019 126
(51) A 61 M 15/00
(21) + (22) 98945389.9 25.09.98
(73) >NORTON HEALTHCARE LTD
IVAX Quays Albert Basin Royal Docks
London E16 2QJ(GB);

(54) SPACER POUR INHALATEUR

(30) 25.09.97 GB 9720283

(45) 06.04.05

(11) 1 023 879
(51) A 61 M 5/142 A 61 F 2/02
A 61 F 2/24 A 61 F 2/06
A 61 F 2/04 A 61 F 2/01
(21) + (22) 00101782.1 28.01.00
(73) >MEDTRONIC INC.
710 Medtronic Parkway
Minneapolis Minnesota 55432-5604(US);

(54) Dispositif médical implantable à biocompatibilité et biostabilité améliorées

(30) 29.01.99 US 117837 P 29.04.99 US 301842

(45) 06.04.05

(11) 1 066 080
(51) A 61 M 29/02
(21) + (22) 99907001.4 16.02.99
(73) >BOSTON SCIENTIFIC LTD
an Irish company The Corporate Center Bush Hill
Bay Street
St. Michael Barbados(BB);

(54) CATHETER CONVERTIBLE A SEULE LUMIERE PROXIMALE UNIQUE

(30) 23.03.98 US 46031

(45) 06.04.05

(11) 1 094 861
(51) A 61 M 25/00 A 61 M 25/10
(21) + (22) 99909503.7 18.02.99
(73) >BOSTON SCIENTIFIC LTD
an Irish company The Corporate Center Bush Hill
Bay Street
St. Michael Barbados(BB);

(54) MODELES DE BOUT DE CATHETER POUR LE PLACEMENT AMELIORE D'UN STENT

(30) 04.03.98 US 34421 20.01.99 US 233553

(45) 06.04.05

(11) 1 104 683
(51) A 61 M 5/46 A 61 D 7/00
A 61 K 9/00
(21) + (22) 99123948.4 03.12.99
(73) >MATTERN UDO
Obere Spichermatt 47
CH-6370 Stans(CH);

(54) Combinaison du dispositif d'injection d'agents antiparasitaires pour des animaux de compagnie et d'agent antiparasitaire-TRADUCTION-Kombination aus einer Vorrichtung zur Injektion von Antiparasitika bei Haustieren und einem antiparasitischen Wirkstoff

(45) 20.04.05

(11) 1 110 571
(51) A 61 M 5/32 A 61 M 5/50
(21) + (22) 00311424.6 20.12.00
(73) >MEDEX INC.
2231 Rutherford Road
Carlsbad California 92008(US);

(54) Dispositif de protection d'aiguille

(30) 21.12.99 US 472353

(45) 27.04.05

(11) 1 156 849
(51) A 61 M 36/00 A 61 N 5/10
(21) + (22) 00915776.9 15.02.00
(73) >CORDIS CORP.
14201 N.W. 60th Avenue
Miami Lakes Florida 33014(US);

(54) MET DE HAND BEDIEND BANDAFGEFFSYSTEEM VOOR INTRAVASCULAIRE STRALINGSTHERAPIE

(30) 16.02.99 US 120231 P

(45) 20.04.05

(11) 1 188 456
(51) A 61 M 5/32 A 61 M 5/34
A 61 M 5/28
(21) + (22) 01102277.9 31.01.01
(73) >TERUMO K.K.
44-1 Hatagaya 2-chome Shibuya-ku

Tokyo 151-0072(JP);

(54) Aiguille d'injection

(30) 14.09.00 JP 2000280361 21.12.00 JP 2000389248

(45) 20.04.05

(11) 1 200 153
(51) A 61 M 39/26
(21) + (22) 00948938.6 25.07.00
(73) >ALARIS MEDICAL SYSTEMS INC.
10221 Wateridge Circle
San Diego CA 92121();

(54) CONNECTEUR MEDICAL SANS AIGUILLE A MECANISME DE VALVE EXPANSIBLE

(30) 27.07.99 US 361543

(45) 20.04.05

(11) 1 237 601
(51) A 61 M 5/32 A 61 M 5/28
(21) + (22) 00989239.9 07.12.00
(73) >MDC INVESTMENT HOLDINGS INC.
Delaware Trust Building Suite 200 900 Market Street
Wilmington Delaware 19801(US);

(54) DISPOSITIFS MEDICAUX COMPRENANT UNE AIGUILLE DE SECURITE RETRACTABLE

(30) 07.12.99 US 169430 P

(45) 13.04.05

(11) 1 263 492
(51) A 61 M 25/00 A 61 L 29/00
(21) + (22) 01916141.3 22.02.01
(73) >BOSTON SCIENTIFIC LTD
The Corporate Centre Bush Hill Bay Street
St. Michael Barbados West Indies(BB);

(54) STRUCTURE DE BALLONNET DOTEE D'UN COMPOSANT PTFE

(30) 28.02.00 US 514929

(45) 27.04.05

(11) 1 350 476
(51) A 61 M 39/06 A 61 B 17/34
(21) + (22) 03002810.4 07.02.03
(73) PAJUNK OHG BESITZVERWALTUNG
Karl-Hall-Strasse 1
78187 Geisingen(DE);

(54) Manchon de trocar-TRADUCTION-Trokarhülse

(30) 02.04.02 DE 10214552

(45) 27.04.05

(11) 1 351 728
(51) A 61 M 5/145 A 61 M 5/142
(21) + (22) 01272106.4 21.12.01
(73) >DCA DESIGN INTERNATIONAL LTD
19 Church Street
Warwick CV34 4AB(GB);

(54) AANDRIJFMECHANISME VOOR EEN INJECTIE-INRICHTING

(30) 22.12.00 GB 0031466

(45) 27.04.05

(11) 1 436 037
(51) A 61 M 39/22 A 61 M 25/01
A 61 B 17/34
(21) + (22) 02772461.6 26.07.02
(73) SEDAT
135 route Neuve
69540 Irigny (Rhône)(FR);

(54) DISPOSITIF D'OBTURATION SELECTIVE DE L'ACCES A L'INTERIEUR D'UN CATHETER

(30) 11.09.01 FR 0111750

(45) 20.04.05

(11) 1 448 260
(51) A 61 M 25/06
(21) + (22) 02798246.1 20.11.02
(73) >SARSTEDT A.G. & CO.
Rommelsdorfer Strasse
DE-51588 Nümbrecht(DE);

(54) BOITIER DE PROTECTION D'UNE AIGUILLE A AILETTES-TRADUCTION-ABDECKGEHÄUSE EINER FLÜGELKANÜLE

(30) 20.11.01 DE 10156587

(45) 27.04.05

(11) 0 927 560
(51) A 61 N 1/30 A 61 F 9/00
(21) + (22) 98403189.8 17.12.98
(73) >OPTIS FRANCE
52 rue du théâtre
FR-75015 Paris(FR);

(54) Dispositif pour le transfert intraoculaire de produits actifs par iontophorèse

(30) 05.01.98 FR 9800009

(45) 06.04.05

(11) 1 050 320
(51) A 61 N 1/368
(21) + (22) 00401262.1 09.05.00

(73) S.A. >ELA MEDICAL
98 Rue Maurice Arnoux
FR-92541 Montrouge(FR);

(54) Dispositif médical implantable actif, notamment stimulateur cardiaque, défibrillateur et/ou cardiovertteur de type DDD/AAI à fonctionnement optimisé à l'effort

(30) 07.05.99 FR 9905821
(45) 06.04.05

(11) 1 156 849
(51) A 61 N 5/10 A 61 M 36/00
(21) + (22) 00915776.9 15.02.00
(73) >CORDIS CORP.
14201 N.W. 60th Avenue
Miami Lakes Florida 33014(US);

(54) MET DE HAND BEDIEND BANDAFGEFFSYSTEEM VOOR INTRAVASCULAIRE STRALINGSTHERAPIE

(30) 16.02.99 US 120231 P
(45) 20.04.05

(11) 1 161 966
(51) A 61 N 1/37 A 61 N 1/372
A 61 N 1/39
(21) + (22) 01250201.9 05.06.01
(73) BIOTRONIK MESS- UND THERAPIEGERATE G.M.B.H. & CO
INGENIEURBURO BERLIN
Woermannkehre 1
12359 Berlin(DE);

(54) Procédé de signalisation pour un dispositif de stimulation cardiaque implantable et dispositif de stimulation cardiaque-TRADUCTION-Signalisierungsverfahren für eine implantierbare Herzstimulationsvorrichtung und Herzstimulationsvorrichtung

(30) 05.06.00 DE 10028095
(45) 06.04.05

(11) 1 216 014
(51) A 61 N 1/05 A 61 N 1/36
H 03 H 17/02 A 61 F 11/04
(21) + (22) 00960240.0 18.09.00
(73) >ADVANCED BIONICS N.V.
Louizalaan 522
BE-1050 Brussels(BE);

(54) COCHLEAIR IMPLANTAAT

(30) 16.09.99 BE 9900621
(45) 20.04.05

(11) 1 273 320
(51) A 61 N 2/02 A 61 N 2/00
A 61 B 5/055
(21) + (22) 01114823.6 28.06.01
(73) >BRAINLAB A.G.
Ammerthalstrasse 8
DE-85551 Kirchheim/Heimstetten(DE);

(54) Appareil de stimulation magnétique transcranienne-TRADUCTION-Vorrichtung für transcraniale magnetische Stimulation

(45) 27.04.05

(11) 1 305 565
(51) A 61 N 5/10 G 01 B 5/25
(21) + (22) 01960135.0 06.08.01
(73) DEUTSCHES KREBSFORSCHUNGSZENTRUM STIFTUNG DES
OFFENTLICHEN RECHTS
Im Neuenheimer Feld 280
69120 Heidelberg(DE);

(54) DETERMINATION DE LA POSITION D'UN AXE DE ROTATION (NOTAMMENT D'UNE TABLE POUR PATIENT UTILISEE EN RADIOTHERAPIE) SUR LA BASE DE L'ANGLE DE PIVOTEMENT ET D'UNE CORDE AU MOYEN D'UN REPERE
DEPLACABLE-TRADUCTION-LAGE EINER ROTATIONSACHSE (PATIENTENTISCH, STRAHLENTHERAPIE) ÜBER DREHWINKEL UND SEHNE DURCH EINEN VERSCHIEBBAREN MARKER

(30) 04.08.00 DE 10038836
(45) 06.04.05

(11) 1 317 306
(51) A 61 N 1/30
(21) + (22) 01970743.9 10.09.01
(73) >ALZA CORP.
1900 Charleston Road P.O. Box 7210 Building M10-3
Mountain View CA 94039-7210(US);

(54) DISPOSITIF D'ELECTROTRANSPORT TRANSDERMIQUE ET PROCEDE DE FABRICATION CORRESPONDANT

(30) 11.09.00 US 231898 P
(45) 20.04.05

(11) 1 412 022
(51) A 61 N 1/36
(21) + (22) 02754953.4 29.07.02
(73) IMPELLA CARDIOTECHNIK A.G.
Dreiländer Carree Neuenhofer Weg 3
52074 Aachen(DE);

(54) UNITE DE NEUROSTIMULATION PERMETTANT D'IMMOBILISER

31

LE COEUR AU COURS D'UNE OPERATION DE CHIRURGIE
CARDIAQUE-TRADUCTION-NEUROSTIMULATIONSEINHEIT ZUR
IMMOBILISATION DES HERZENS WÄHREND
KARDIOCHIRURGISCHER OPERATIONEN

(30) 27.07.01 DE 10136567
(45) 13.04.05

(11) 1 479 411
(51) A 61 N 5/10
(21) + (22) 03011556.2 21.05.03
(73) >PROHEALTH A.G.
Am Isarkanal 30
DE-81379 München(DE);

(54) Dispositif d'irradiation de tumeur contrôlée-TRADUCTION-Vorrichtung zur überwachten Tumorbstrahlung

(45) 13.04.05

(11) 0 773 020
(51) A 61 P 9/00 A 61 K 31/205
A 61 K 31/22 A 61 K 31/05
(21) + (22) 96830517.7 11.10.96
(73) >SIGMA-TAU INDUSTRIE FARMACEUTICHE RIUNITE S.P.A.
Viale Shakespeare 47
IT-00144 Roma(IT);

(54) Composition pharmaceutiques contenant de la L-Carnitine ou ses dérivés et de la Resveratrol ou ses dérivés pour la prévention et le traitement des maladies cardiovasculaires, des maladies vasculaires périphériques et de la neuropathie diabétique périphérique

(30) 17.10.95 IT RM950687
(45) 06.04.05

(11) 0 847 757
(51) A 61 P 9/00 A 61 K 48/00
A 61 K 31/70 A 61 K 9/127
A 61 K 38/18
(21) + (22) 96927886.0 22.08.96
(73) >ANGES MG INC.
4-2 Shinsenri Higashi-Machi 1-chome
Toyonaka-shi Osaka(JP);

(54) MEDICAMENT COMPRENANT LE GENE HGF

(30) 29.08.95 JP 24547595 20.02.96 JP 5846796
(45) 06.04.05

(11) 0 850 068
(51) A 61 P 29/00 A 61 P 19/02
A 61 K 35/56
(21) + (22) 96929129.3 10.09.96
(73) >PHARMALINK INTERNATIONAL LTD
C/- Third Floor 31 C-D Wyndham Street Central
Hong Kong(CN);

(54) EXTRAIT LIPIDIQUE POSSEDANT UNE ACTIVITE ANTI-INFLAMMATOIRE

(30) 11.09.95 AU PN531195
(45) 27.04.05

(11) 0 861 660
(51) A 61 P 1/00 A 61 K 31/395
(21) + (22) 98103481.2 27.02.98
(73) >KANEKA CORP.
2-4 Nakanoshima 3-chome Kita-ku
Osaka-shi Osaka 530-8288(JP);

(54) Médicament pour trouble induit par l'hélicobacter

(30) 28.02.97 JP 4675397
(45) 27.04.05

(11) 0 911 030
(51) A 61 P 31/04 A 61 K 31/79 //
// (A61K31/ 7 9, 31:40, 3
1 :4 3 , 31:545)
(21) + (22) 98117009.5 09.09.98
(73) >BASILEA PHARMACEUTICA A.G.
Grenzacherstrasse 487
CH-4005 Basel(CH);

(54) Compositions antimicrobiennes contenant des dérivés de vinylpyrrolidinone-céphalosporine et un antibiotique carbapénème ou un inhibiteur du bêta-lactamase

(30) 15.09.97 EP 97115997
(45) 13.04.05

(11) 0 918 515
(51) A 61 P 3/06 A 61 K 31/155
A 61 K 31/455 A 61 K 31/22
A 61 K 45/00 A 61 K 45/06
(21) + (22) 97923937.3 20.05.97
(73) >AVENTIS PHARMA DEUTSCHLAND G.M.B.H.
Brünigstrasse 50
DE-65929 Frankfurt am Main(DE);

(54) UTILISATION D'INHIBITEURS DE L'ECHANGEUR CELLULAIRE Na+ /H+ (NHE) POUR PREPARER UN MEDICAMENT PERMETTANT DE NORMALISER LES LIPIDES
SERIQUES-TRADUCTION-VERWENDUNG VON INHIBITOREN DES ZELLULÄREN Na+ /H+ -EXCHANGERS (NHE) ZUR HERSTELLUNG

EINES MEDIKAMENTES ZUR NORMALISIERUNG DER SERUMLIPIDE

(30) 03.06.96 DE 19622222 26.03.97 DE 19712636
(45) 27.04.05

(11) 0 975 349
(51) A 61 P 29/00 A 61 K 31/65
(21) + (22) 98908747.3 26.02.98
(73) THE >RESEARCH FOUNDATION OF STATE UNIVERSITY OF NEW YORK
PO Box 9
Albany New York 12201-0009(US);

(54) SERINE PROTEINASE REMMENDE ACTIVITEIT DOOR HYDROFOOB TETRACYCLINE
(30) 13.03.97 US 816551
(45) 13.04.05

(11) 1 017 408
(51) A 61 P 3/10 A 61 K 38/00
A 61 K 31/365
(21) + (22) 98908008.0 29.01.98
(73) F. >HOFFMANN-LA ROCHE A.G.
Grenzacherstrasse 124
CH-4070 Basel(CH);

(54) UTILISATION DE LA TETRAHYDROLIPSTATINE DANS LE TRAITEMENT DU DIABETE DU TYPE II
(30) 05.02.97 US 37383 P
(45) 13.04.05

(11) 1 020 459
(51) A 61 P 31/04 C 07 D 401/04
C 07 D 471/04 C 07 D 498/06
C 07 D 207/09 A 61 K 31/47
A 61 K 31/535
(21) + (22) 98921738.5 20.05.98
(73) >DAIICHI PHARMACEUTICAL CO. LTD
14-10 Nihonbashi 3-chome
Chuo-ku Tokyo 103-0027(JP);

(54) DERIVES D'AMINOCYCLOALKYLE-PYRROLIDINE CIS-DISUBSTITUES
(30) 21.05.97 JP 13141397 29.05.97 JP 14064397
(45) 06.04.05

(11) 1 024 189
(51) A 61 P 31/14 C 12 N 7/00
A 61 K 39/15
(21) + (22) 00200256.6 25.01.00
(73) >AKZO NOBEL N.V.
Velperweg 76
NL-6824 BM Arnhem();

(54) Nouvelle classe antigénique de reovirus aviaires
(30) 29.01.99 EP 99200259
(45) 06.04.05

(11) 1 033 982
(51) A 61 P 33/02 A 61 K 31/135
A 61 K 31/27
(21) + (22) 98962368.1 20.11.98
(73) >BAYER HEALTHCARE A.G.
DE-51368 Leverkusen(DE);

(54) AGENTS POUR LUTTER CONTRE NEOSPORA SPEC-TRADUCTION-MITTEL ZUR BEKÄMPFUNG VON NEOSPORA SPEC, DIE WIRKSTOFFE, DIE DAS MIKROTUBULINSYTEM VON PLANZEN HEMMEN, ENTHALTEN
(30) 03.12.97 DE 19753504
(45) 13.04.05

(11) 1 036 091
(51) A 61 P 15/00 A 61 P 35/00
C 12 N 15/12 C 12 N 15/863
C 07 K 14/82 A 61 K 38/17
A 61 K 39/275
(21) + (22) 99972219.2 18.11.99
(73) >OXFORD BIOMEDICA (UK) LTD
Medawar Centre Robert Robinson Avenue The Oxford Science Park
Oxford OX4 4GA(GB);

(54) ANTIGENE ASSOCIE A LA TUMEUR 5T4 POUR UNE UTILISATION EN IMMUNOTHERAPIE ANTI-TUMEUR
(30) 18.11.98 GB 9825303 27.01.99 GB 9901739
30.07.99 GB 9917995
(45) 20.04.05

(11) 1 056 458
(51) A 61 P 29/00 A 61 K 31/44
(21) + (22) 99936030.8 24.02.99
(73) >WAKE FOREST UNIVERSITY
Medical Center Boulevard
Winston-Salem NC 27157(US);

(54) TRAITEMENT DE LA DOULEUR CHRONIQUE
(30) 24.02.98 US 75794 P
(45) 27.04.05

(11) 1 074 262
(51) A 61 P 17/00 A 61 K 35/80
(21) + (22) 00402210.9 02.08.00

(30) 03.06.96 DE 19622222 26.03.97 DE 19712636
(45) 27.04.05

(73) >SECMA BIOTECHNOLOGIES MARINES
ZI de Quemper-Guezennec
FR-22260 Pontrieux(FR);

(54) Extrait d'algues Laminaria, procédé de préparation et compositions cosmétiques ou pharmaceutiques le contenant
(30) 03.08.99 FR 9910076
(45) 20.04.05

(11) 1 079 853
(51) A 61 P 17/04 A 61 K 38/55
A 61 K 38/56 A 61 L 15/44
G 01 N 33/50 A 61 K 35/78
(21) + (22) 99924055.9 20.05.99
(73) >SKINTEC B.V.
Golfpark 115
NL-8241 AC Lelystad(NL);

(54) VAN KNOL OF WORTEL AFGELEIDE PROTEASE REMMERS VOOR HET VOORKOMEN OF BEHANDELEN VAN ONSTEKING OF PRURITIS
(30) 20.05.98 EP 98201694
(45) 20.04.05

(11) 1 086 702
(51) A 61 P 29/02 A 61 K 38/16
(21) + (22) 00204206.7 02.05.95
(73) >BINDER WILLIAM J.
Suite 809 9201 West Sunset Boulevard
Los Angeles CA 90069();

(54) PRESYNAPTISCHE NEUROTOXINEN VOOR DE BEHANDELING VAN MIGRAINEHOOFDPIJN
(30) 09.05.94 US 240973 21.11.94 US 343331
(45) 13.04.05

(11) 1 100 509
(51) A 61 P 15/12 A 61 K 31/565
(21) + (22) 99936276.7 13.05.99
(73) SCHERING A.G.
Müllerstrasse 178
13353 Berlin(DE);

(54) UTILISATION DE SULFAMATES D'OESTROGENES BIOGENES POUR L'HORMONOTHERAPIE SUBSTITUTIVE-TRADUCTION-VERWENDUNG VON BIOGENEN ESTROGENSULFAMATEN ZUR HORMONSUBSTITUTIONSTHERAPIE
(30) 28.07.98 DE 19834931
(45) 06.04.05

(11) 1 105 122
(51) A 61 P 3/04 A 61 K 31/365
A 61 K 9/00
(21) + (22) 99940127.6 02.08.99
(73) F. >HOFFMANN-LA ROCHE A.G.
Grenzacherstrasse 124
CH-4070 Basel(CH);

(54) COMPOSITIONS PHARMACEUTIQUES COMPORTANT DES INHIBITEURS DE LIPASE
(30) 14.08.98 EP 98115311 12.05.99 EP 99109516
(45) 27.04.05

(11) 1 113 014
(51) A 61 P 9/00 C 07 D 211/06
C 07 D 209/04 C 07 D 401/06
C 07 D 405/14 A 61 K 31/445
A 61 K 31/415 A 61 K 31/505
C 07 D 417/06 C 07 D 401/12
A 61 K 31/454 // // (C07D401
/ 06 , 233:00, 21 1 :00), (C0
7 D4 0 1/06, 23 9 :0 0 , 211:00 **
(21) + (22) 00403673.7 26.12.00
(73) LES LABORATOIRES SERVIER
22 rue Garnier
92200 Neuilly sur Seine(FR);

(54) Urées linéaires ou cycliques, leur procédé de préparation et les compositions pharmaceutiques qui les contiennent
(30) 30.12.99 FR 9916701
(45) 27.04.05

(11) 1 113 809
(51) A 61 P 7/00 A 61 P 9/00
A 61 P 19/00 A 61 P 27/00
A 61 P 31/00 A 61 P 35/00
A 61 K 38/12 // // (A61K38/
1 2, 31:7068) , (A 6 1K38/12,
31 : 00)
(21) + (22) 99969031.6 09.09.99
(73) >MERCK PATENT G.M.B.H.
Frankfurter Strasse 250
DE-64293 Darmstadt(DE);

(54) FARMACEUTISCH PREPARAAT DAT EEN CYCLOPEPTIDE EN EEN CHEMOTHERAPEUTISCH MIDDEL OF EEN ANGIOGENESE-REMMEER BEVAT-TRADUCTION-PHARMACEUTISCHE ZUBEREITUNG ENTHALTEND EIN CYCLO-PEPTIDE UND EIN CHEMOTHERAPEUTIKUM ODER EINEN ANGIOGENESEINHIBITOR
(30) 16.09.98 DE 19842415
(45) 06.04.05

(11) 1 122 254
(51) A 61 P 9/08 A 61 P 9/12
C 07 D 405/14 A 61 K 31/4525
A 61 K 31/4709 A 61 K 31/4725
C 07 D 401/12 C 07 D 405/06
C 07 D 493/04 C 07 D 495/04
C 07 D 413/14 C 07 D 471/04
C 07 D 417/14 // // (C07D493
/ 04 , 307:00, // 22 1 :00), (C0 **
(21) + (22) 01400225.7 30.01.01
(73) LES LABORATOIRES SERVIER
22 rue Garnier
92200 Neuilly sur Seine(FR);
(54) Dérivés de 4-sulfonamides pipéridine, leur procédé
de préparation et les compositions pharmaceutiques
qui les contiennent
(30) 31.01.00 FR 0001171
(45) 27.04.05

(11) 1 128 834
(51) A 61 P 3/08 A 61 K 31/64
A 61 K 31/427 A 61 K 31/155
(21) + (22) 99939130.3 11.08.99
(73) >WARNER-LAMBERT CY LLC
201 Tabor Road
Morris Plains New Jersey 07950 (US);
(54) COMBINAISONS CONTRE LE DIABETE CONTENANT
GLYBURIDE, TROGLITAZONE (ET UN BIGUANIDE)
(30) 09.11.98 US 189132
(45) 27.04.05

(11) 1 135 117
(51) A 61 P 11/06 A 61 K 31/19
(21) + (22) 99961803.6 24.11.99
(73) >ABBOTT LABORATORIES
CHAD 0377/AP6D-2 100 Abbott Park Road
Abbott Park IL 60064-6050 (US);
(54) MEDICAMENT POUR TRAITER LA BRONCHOPNEUMOPATHIE
CHRONIQUE OBSTRUCTIVE
(30) 25.11.98 US 200037
(45) 20.04.05

(11) 1 143 974
(51) A 61 P 25/00 A 61 K 31/505
A 61 K 31/44 A 61 K 38/41
A 23 L 1/302
(21) + (22) 00903030.5 20.01.00
(73) >NUTRICIA N.V.
Postbus 1
NL-2700 MA Zoetermeer (NL);
(54) COMPOSITIONS PHARMACEUTIQUES PERMETTANT D'ATTENUER
LES SENSATIONS DE MALAISE
(30) 20.01.99 NL 9920011 29.04.99 NL 9929041
(45) 27.04.05

(11) 1 143 977
(51) A 61 P 3/04 C 07 D 265/24
C 07 D 498/04 C 07 D 413/12
A 61 K 31/536 // // (C07D498
/ 04 , 265:00) , C 0 7D221:00
(21) + (22) 00900082.9 06.01.00
(73) >ALIZYME THERAPEUTICS LTD
Granta Park Great Abingdon
Cambridge CB1 6GX (GB);
(54) 2-OXY-BENZOXAZINE-4-ONES DESTINEES AU TRAITEMENT DE
L'OBESITE
(30) 08.01.99 GB 9900413 22.07.99 GB 9917294
(45) 20.04.05

(11) 1 144 395
(51) A 61 P 3/04 C 07 D 265/26
C 07 C 271/28 A 61 K 31/536
(21) + (22) 00900081.1 06.01.00
(73) >ALIZYME THERAPEUTICS LTD
Granta Park Great Abingdon
Cambridge CB1 6GX (GB);
(54) 2-AMINO-BENZOXAZINONES DESTINEES AU TRAITEMENT DE
L'OBESITE
(30) 08.01.99 GB 9900416
(45) 20.04.05

(11) 1 144 411
(51) A 61 P 37/00 C 07 D 495/22
C 07 D 487/20 C 07 D 498/20
C 07 D 519/00 C 07 D 471/20
A 61 K 31/55 A 61 K 31/438 //
// (C07D471 / 20 , 235:00,
22 3 :00), C0 7 D2 2 1:00, (C0
7 D4 9 5/22, 33 3 :0 0 , 235:00
/ 2 2 3:00), C 0 7D 2 21:00
(21) + (22) 99964625.0 15.12.99
(73) >JANSSEN PHARMACEUTICA N.V.
Turnhoutseweg 30
BE-2340 Beerse (BE);
(54) SPIROVERBINDINGEN MET ANTIHISTAMINE WERKING
(30) 19.12.98 EP 98204347
(45) 27.04.05
33

(11) 1 150 707
(51) A 61 P 35/00 A 61 K 39/00
A 61 K 39/385 A 61 K 48/00 //
// C07K14:2 6
(21) + (22) 00906412.2 17.02.00
(73) PIERRE FABRE MEDICAMENT
45 Place Abel Gance
92100 Boulogne-Billancourt (FR);
(54) UTILISATION D'UNE PROTEINE OmpA D'ENTEROBACTERIE
ASSOCIEE AU PEPTIDE ELAGIGILT V POUR LE TRAITEMENT DE
MELANOMES
(30) 17.02.99 FR 9901917
(45) 27.04.05

(11) 1 152 751
(51) A 61 P 25/28 A 61 K 9/70
A 61 K 31/505
(21) + (22) 00914071.6 08.02.00
(73) LOHMANN THERAPIE-SYSTEME A.G. >LTS
Lohmannstrasse 2
DE-56626 Andernach ();
>HF ARZNEIMITTELFORSCHUNG G.M.B.H.
Sankt Johannes 5
DE-59368 Werne (DE)
(54) SYSTEME THERAPEUTIQUE TRANSDERMIQUE CONTENANT DE LA
DESOXYPEGANINE-TRADUCTION-DESOXYPEGANIN-TTS
(30) 19.02.99 DE 19906977
(45) 20.04.05

(11) 1 162 993
(51) A 61 P 35/00 A 61 K 39/00
A 61 K 48/00 C 07 K 16/28
G 01 N 33/68 C 12 Q 1/68
C 12 N 15/12 A 61 K 38/17
A 61 K 39/395 C 07 K 14/705
(21) + (22) 00907633.2 28.02.00
(73) S.A. >GLAXOSMITHKLINE BIOLOGICALS
Rue de l'Institut 89
BE-1330 Rixensart (BE);
(54) UTILISATION DE POLYPEPTIDES CASB616 ET DE
POLYNUCLEOTIDES DANS LE TRAITEMENT DU CANCER.
(30) 05.03.99 GB 9905124
(45) 06.04.05

(11) 1 175 220
(51) A 61 P 9/00 A 61 P 5/40
A 61 K 31/565 A 61 K 31/57
A 61 K 9/14 A 61 K 31/585
(21) + (22) 00980277.8 04.12.00
(73) >PHARMACIA CORP.
Corporate Patent Department P.O. Box 5110
Chicago IL 60680 (US);
(54) COMPOSITIONS D'EPLERENONE NANOPARTICULAIRE
(30) 08.12.99 US 169658 P 02.06.00 US 208981 P
(45) 27.04.05

(11) 1 175 435
(51) A 61 P 31/00 C 12 P 21/02
C 07 K 7/08 A 61 K 38/10 //
// C12P21:0 2 , C 12R1:645
(21) + (22) 00936703.8 29.04.00
(73) AVENTIS PHARMA DEUTSCHLAND G.M.B.H.
Brünningstrasse 50
65929 Frankfurt am Main (DE);
(54) CEPHAIBOLS, NOUVEAUX ANTIPARASITES OBTENUS A PARTIR
DE ACREMONIUM TUBAKII, LEUR PROCEDE DE PRODUCTION ET
LEUR UTILISATION-TRADUCTION-CEPHAIBOLE,
ANTIPARASITIKA AUS ACREMONIUM TUBAKII, VERFAHREN ZU
IHRER HERSTELLUNG UND VERWENDUNG DERSELBEN
(30) 05.05.99 DE 19920816
(45) 20.04.05

(11) 1 177 185
(51) A 61 P 35/00 C 07 D 401/04
C 07 D 231/56 A 61 K 31/416
(21) + (22) 00927184.2 04.05.00
(73) >PHARMACIA ITALIA S.P.A.
Via Robert Koch 1.2
IT-20152 Milano (IT);
(54) DERIVES DE 4,5,6,7-TETRAHYDROINDAZOLE UTILES COMME
AGENTS ANTITUMORAUX
(30) 12.05.99 GB 9911053
(45) 20.04.05

(11) 1 178 810
(51) A 61 P 35/00 A 61 P 9/00
A 61 K 31/661
(21) + (22) 00936760.8 19.05.00
(73) >NOVARTIS A.G.
Lichtstrasse 35
CH-4056 Basel (CH);
(54) UTILISATION D'ACIDE BIPHOSPHONIQUE POUR TRAITER
L'ANGIOGENESE
(30) 21.05.99 GB 9911926 22.10.99 GB 9925131
(45) 20.04.05

Bombay-400008 Maharashtra (IN);

(11) 1 183 353
(51) A 61 P 43/00 C 12 N 15/12
C 12 N 15/62 C 12 N 5/10
C 07 K 14/71 A 61 K 38/17
(21) + (22) 00932721.4 23.05.00
(73) >REGENERON PHARMACEUTICALS INC.
777 Old Saw Mill River Road
Tarrytown NY 10591-6707 (US);
(54) POLYPEPTIDES CHIMERIQUES MODIFIES A
PHARMACOCINETIQUE AMELIOREE
(30) 08.06.99 US 138133 P
(45) 13.04.05

(11) 1 212 060
(51) A 61 P 25/28 A 61 P 25/16
A 61 K 31/465 A 61 K 31/195
(21) + (22) 00960782.1 01.09.00
(73) >ASSISTANCE PUBLIQUE HOPITAUX DE PARIS
3 avenue Victoria
FR-75100 Paris (FR);
(54) UTILISATION DE LA NICOTINE OU DE SES DERIVES ET DE
L-DOPA DANS UN MEDICAMENT POUR LE TRAITEMENT DES
MALADIES NEUROLOGIQUES, NOTAMMENT LA MALADIE DE
PARKINSON
(30) 02.09.99 FR 9911029
(45) 13.04.05

(11) 1 227 809
(51) A 61 P 27/04 A 61 K 31/27
A 61 K 31/185
(21) + (22) 00971016.1 23.10.00
(73) >ALCON INC.
Bösch 69
CH-6331 Hünenberg (CH);
(54) ANALOGUES DE L'ACIDE 15 HYDROXYEICOSATETRAENOIQUE
INTERROMPUS PAR UN HETEROATOME ET PROCEDES
D'UTILISATION
(30) 09.11.99 US 164383 P
(45) 06.04.05

(11) 1 231 918
(51) A 61 P 3/10 A 61 K 31/425
A 61 K 9/20 A 61 K 9/50
A 61 K 31/155
(21) + (22) 00976156.0 16.11.00
(73) >SMITHKLINE BEECHAM P.L.C.
980 Great West Road
Brentford Middlesex TW8 9GS (GB);
(54) NOUVELLE COMPOSITION A BASE DE THIAZOLIDINEDIONE ET
DE METFORMINE ET SON UTILISATION
(30) 16.11.99 GB 9927119 16.11.99 GB 9927120
31.05.00 GB 0013236 31.05.00 GB 0013240
(45) 06.04.05

(11) 1 239 840
(51) A 61 P 31/18 A 61 K 9/22
(21) + (22) 00984181.8 08.12.00
(73) >ALZA CORP.
1900 Charleston Road P.O. Box 7210 Building M10-3
Mountain View CA 94039-7210 (US);
(54) MEDICATION ANTIVIRALE
(30) 09.12.99 US 169883 P
(45) 06.04.05

(11) 1 243 261
(51) A 61 P 7/00 A 61 K 31/00
A 61 K 31/4166
(21) + (22) 02003106.8 13.02.02
(73) >NIPPON ZOKI PHARMACEUTICAL CO. LTD
1-2 Hiranomachi Nichome
Chuo-ku Osaka (JP);
(54) Utilisation de la hydantoïne et de ses dérivées
contre l'hypoalbuminémie
(30) 13.02.01 JP 2001035262
(45) 27.04.05

(11) 1 244 641
(51) A 61 P 31/22 C 07 D 277/54
C 07 D 417/12 C 07 F 9/6539
C 07 F 7/18 A 61 K 31/426
(21) + (22) 00991169.4 12.12.00
(73) >BAYER HEALTHCARE A.G.
DE-51368 Leverkusen ();
(54) DERIVES DU TYPE
THIAZOLYLAMIDE-TRADUCTION-THIAZOLYLAMID-DERIVATE
(30) 23.12.99 DE 19962532 11.08.00 DE 10039265
(45) 13.04.05

(11) 1 246 827
(51) A 61 P 25/18 C 07 D 495/04
A 61 K 31/55
(21) + (22) 00983422.7 22.12.00
(73) >CIPLA LTD
289 Bellasis Road Bombay Central

(54) NOUVELLES FORMES POLYMORPHES D'OLANZAPINE
(30) 28.12.99 IN B0097799 31.03.00 US 540749
(45) 13.04.05

(11) 1 254 133
(51) A 61 P 43/00 C 07 D 403/12
C 07 D 417/14 C 07 D 209/18
C 07 D 401/12 A 61 K 31/404
(21) + (22) 01903624.3 05.01.01
(73) >MERCK PATENT G.M.B.H.
Frankfurter Strasse 250
DE-64293 Darmstadt (DE);
(54) INDOOLE-3-YLDERIVATEN-TRADUCTION-INDOL-3-YL-DERIVATE
UND DEREN VERWENDUNG ALS INTEGRIN-INHIBITOREN
(30) 11.02.00 DE 10006139
(45) 20.04.05

(11) 1 257 275
(51) A 61 P 25/34 A 61 K 45/06
A 61 K 31/454
(21) + (22) 01907722.1 07.02.01
(73) >SANOFI-AVENTIS
174 Avenue de France
FR-75013 Paris (FR);
(54) UTILISATION D'UN ANTAGONISTE DES RECEPTEURS AUX
CANNABINOIDES CENTRAUX POUR LA PREPARATION DE
MEDICAMENTS UTILES POUR FACILITER L'ARRET DE LA
CONSOMMATION DE TABAC
(30) 09.02.00 FR 0001682
(45) 06.04.05

(11) 1 261 327
(51) A 61 P 25/28 C 07 D 405/14
C 07 D 239/46 C 07 D 401/12
C 07 D 409/14 A 61 K 31/00
C 07 D 405/04 A 61 K 31/505
A 61 K 31/44
(21) + (22) 01927670.8 15.02.01
(73) F. >HOFFMANN-LA ROCHE A.G.
Grenzacherstrasse 124
CH-4070 Basel (CH);
(54) MODULATEURS DE RECEPTEURS DE L'ADENOSINE
(30) 25.02.00 EP 00103432
(45) 27.04.05

(11) 1 278 761
(51) A 61 P 37/02 C 07 H 21/00
A 61 K 31/7088
(21) + (22) 01930870.9 30.04.01
(73) >HYBRIDON INC.
345 Vassar Street
Cambridge Massachusetts 02139 (US);
(54) MODULATION DE LA SIMULATION IMMUNE PAR MEDIATION DE
L'OLIGONUCLEOTIDE CPG PAR MODIFICATION POSITIONNELLE
DES NUCLEOSIDES
(30) 01.05.00 US 201578 P
(45) 06.04.05

(11) 1 283 839
(51) A 61 P 25/28 C 07 D 487/14
A 61 K 31/505
(21) + (22) 01945991.6 24.05.01
(73) >SCHERING CORP.
2000 Galloping Hill Road
Kenilworth New Jersey 07033-0530 (US);
(54) ANTAGONISTES DU RECEPTEUR ADENOSINE A2A
(30) 26.05.00 US 207143 P
(45) 20.04.05

(11) 1 286 668
(51) A 61 P 1/04 A 61 K 31/4045
A 61 K 31/4439
(21) + (22) 00989967.5 08.12.00
(73) >NOVARTIS A.G.
Lichtstrasse 35
CH-4002 Basel (CH);
(54) COMBINAISONS PHARMACEUTIQUES CONTENANTE TEGASEROD ET
OMEPRAZOLE ET LEUR UTILISATION DANS LE TRAITEMENT DE
TROUBLES GASTRO-INTESTINAUX
(30) 10.12.99 US 458388
(45) 27.04.05

(11) 1 288 203
(51) A 61 P 39/06 C 07 D 217/08
C 07 D 491/04 C 07 D 495/04
A 61 K 31/473 A 61 K 31/4355
A 61 K 31/4365
(21) + (22) 02024174.1 15.08.96
(73) >AVENTIS PHARMACEUTICALS INC.
Route 202-206 P.O. Box 6800
Bridgewater NJ 08807-0800 (US);
(54) Nitrones cycliques et compositions pharmaceutiques
les contenant
(30) 11.09.95 US 3551 P
(45) 20.04.05

(11) 1 289 955
(51) A 61 P 3/04 C 07 D 211/26
C 07 D 417/06 C 07 D 401/10
C 07 D 417/14 C 07 D 413/14
C 07 D 413/06 C 07 D 471/04
C 07 D 401/06 C 07 D 405/10
C 07 D 405/14 C 07 D 409/14
A 61 K 31/501
(21) + (22) 01951591.5 13.06.01
(73) >SMITHKLINE BEECHAM P.L.C.
980 Great West Road
Brentford Middlesex TW8 9GS(GB);
(54) PIPERIDINES UTILES EN TANT QU'ANTAGONISTES DU
RECEPTEUR D'OREXINE
(30) 16.06.00 GB 0014823 11.11.00 GB 0027704
(45) 13.04.05

(11) 1 289 996
(51) A 61 P 25/00 A 61 K 31/40
C 07 D 487/08 // // (C07D487
/ 08 , 209:00) , C 0 7D209:00
(21) + (22) 01941614.8 24.05.01
(73) >TARGACEPT INC.
200 East First Street Suite 300
Winston-Salem NC 27101(US);
(54) HETEROARYLDIAZABICYCLOALKANES COMME LIGANDS DU
RECEPTEUR CHOLINERGIQUE NICOTINIQUE
(30) 25.05.00 US 578768 24.05.01 US 864905
(45) 06.04.05

(11) 1 294 739
(51) A 61 P 5/30 A 61 P 5/36
C 07 J 53/00 A 61 K 31/565
(21) + (22) 01931676.9 01.05.01
(73) >AKZO NOBEL N.V.
Velperweg 76
NL-6824 BM Arnhem(NL);
(54) COMPOSES STEROIDES CONDENSES 16, 17-CARBOCYCLIQUES A
ACTIVITE OESTROGENIQUE SELECTIVE
(30) 06.06.00 EP 00201986
(45) 13.04.05

(11) 1 295 890
(51) A 61 P 31/12 C 07 H 19/04
C 07 D 405/04 C 07 D 241/24
A 61 K 31/706 A 61 K 31/496
A 61 K 31/4965
(21) + (22) 02028152.3 14.02.01
(73) >TOYAMA CHEMICAL CO. LTD
2-5 3-chome Nishishinjuku Shinjuku-ku
Tokyo 160-0023(JP);
(54) Nouveaux derives de pyrazine ou leurs sels,
compositions pharmaceutiques contenant ces derives
ou leurs sels et intermediaires utilises dans leurs
preparation
(30) 16.02.00 JP 2000037486 18.02.00 JP 2000040439
29.03.00 JP 2000090071
(45) 27.04.05

(11) 1 303 296
(51) A 61 P 7/06 A 61 K 38/40
(21) + (22) 01958190.9 27.07.01
(73) ISOCELL S.A.
18 rue Angélique Verien
92200 Neuilly-sur-Seine (FR);
DUGAS, BERNARD
4 square des Muses
91370 Verrières le Buisson(FR)
(54) COMPOSITION CONTENANT UNE PROTEINE COMPLEXANT LE FER
ET UN PRECURSEUR DU METABOLISME DU MONOXYDE D'AZOTE
ET/OU UN DONNEUR CHIMIQUE DE MONOXYDE D'AZOTE ET
UTILISATIONS
(30) 27.07.00 FR 0009883
(45) 13.04.05

(11) 1 307 263
(51) A 61 P 3/06 A 61 K 31/16
A 61 K 31/21 A 61 K 31/337
A 61 K 31/365
(21) + (22) 01969436.3 19.07.01
(73) F. >HOFFMANN-LA ROCHE A.G.
Grenzacherstrasse 124
CH-4070 Basel(CH);
(54) NOUVELLE APPLICATION D'INHIBITEURS DE LIPASE
(30) 28.07.00 EP 00116392
(45) 20.04.05

(11) 1 307 446
(51) A 61 P 43/00 A 61 K 31/555
C 07 D 405/14 C 07 D 257/02
(21) + (22) 01969481.9 23.07.01
(73) >SCHERING A.G.
Müllerstrasse 178
DE-13342 Berlin(DE);
(54) COMPLEXES PERFLUOROALKYLES A RESIDUS SACCHARIDES,
35

LEUR PROCEDE DE FABRICATION ET LEUR
UTILISATION-TRADUCTION-PERFLUORALKYLHALTIGE KOMPLEXE
MIT ZUCKERRESTEN, VERFAHREN ZU DEREN HERSTELLUNG UND
IHRE VERWENDUNG
(30) 11.08.00 DE 10040381
(45) 20.04.05

(11) 1 311 258
(51) A 61 P 3/04 A 61 P 3/06
A 61 P 9/10 A 23 L 1/30
A 61 K 31/192
(21) + (22) 01962156.4 15.08.01
(73) >INSMED INC.
4851 Lake Brook Drive
Glen Allen VA 23060(US);
(54) COMPOSITIONS CONTENANT DES STILBENOIDES AYANT UNE
ACTIVITE HYPOTRIGLYCERIDIEMIQUE
(30) 16.08.00 US 225704 P 02.08.01 US 920304
(45) 06.04.05

(11) 1 320 534
(51) A 61 P 35/00 C 07 F 9/12
C 07 C 229/26 C 07 C 279/14
C 07 C 229/08 C 07 C 215/10
C 07 C 215/12 C 07 C 211/14
C 07 D 233/61 C 07 D 209/20
A 61 K 31/66
(21) + (22) 01970806.4 12.09.01
(73) >BRISTOL-MYERS SQUIBB CY
P.O. Box 4000
Princeton NJ 08543-4000(US);
(54) PROMEDICAMENTS DE SELS DE COMBRETASTATINE A-4
PHOSPHATE AVEC DES COMPOSES AZOTES
(30) 14.09.00 US 232568 P 07.12.00 US 251921 P
(45) 20.04.05

(11) 1 325 010
(51) A 61 P 29/00 C 07 D 487/04
C 07 D 487/08 A 61 K 31/519 //
// (C07D487 / 04 , 239:00)
, C 0 7D239:00 , (C 0 7D487/04
, 2 4 1:00), C 0 7D 2 39:00,(C
0 7D 4 87/08, 2 3 9: 0 0), C07D
2 39 : 00,(C07D 4 87 / 08, 241:
0 0) , C07D239 : 00
(21) + (22) 01982417.6 10.10.01
(73) >GRUNENTHAL G.M.B.H.
Zieglerstrasse 6
DE-52078 Aachen(DE);
(54) 3,4-DIHYDRO-PYRIMIDO [1,2-A]PYRIMIDINES SUBSTITUEES
ET 3,4-DIHYDRO-PYRAZINO [1,2-A]PYRIMIDINES
SUBSTITUEES-TRADUCTION-SUBSTITUIERTE
3,4-DIHYDRO-PYRIMIDO [1,2-A]PYRIMIDINE UND
3,4-DIHYDRO-PYRAZINO [1,2-A]PYRIMIDINE
(30) 13.10.00 DE 10050661
(45) 27.04.05

(11) 1 325 932
(51) A 61 P 35/00 A 61 P 25/00
C 12 N 15/13 C 12 N 15/66
C 07 K 16/46 C 07 K 16/22
A 61 K 38/17
(21) + (22) 03004199.0 03.04.98
(73) >GENENTECH INC.
1 DNA Way
South San Francisco California 94080(US);
(54) Anticorps anti-VEGF
(30) 07.04.97 US 833504 06.08.97 US 908469
(45) 20.04.05

(11) 1 330 246
(51) A 61 P 41/00 A 61 L 31/04
C 07 C 51/00 A 61 K 31/202
(21) + (22) 01983088.4 27.09.01
(73) >ALCON INC.
Bösch 69 P.O. BOX 62
CH-6331 Hünenberg(CH);
(54) UTILISATION DE DERIVES D'ACIDE
HYDROXYEICOSATEFRANOIQUE (HETE) DANS LA CHIRURGIE
INTRA-OCULAIRE
(30) 23.10.00 US 242501 P
(45) 27.04.05

(11) 1 334 086
(51) A 61 P 25/28 C 07 C 309/65
C 07 C 311/08 C 07 C 311/09
A 61 K 31/18 A 61 K 31/255
(21) + (22) 01985700.2 13.09.01
(73) >BAYER HEALTHCARE A.G.
DE-51368 Leverkusen(DE);
(54) SULFONATES D'ALCANE DE
PHENOXYPHENYLE-TRADUCTION-PHENOXYPHENYL
ALKANSULFONATE
(30) 26.09.00 DE 10047486
(45) 06.04.05

(11) 1 349 843
(51) A 61 P 3/10 A 61 P 9/10
A 61 P 3/04 C 07 D 277/24
C 07 D 277/28 C 07 D 277/26
C 07 D 263/32 A 61 K 31/42
A 61 K 31/425
(21) + (22) 01994514.6 19.12.01
(73) >SMITHKLINE BEECHAM CORP.
One Franklin Plaza P.O. Box 7929
Philadelphia Pennsylvania 19101(US);
(54) DERIVES DE THIAZOLE ET D'OXAZOLE EN TANT
QU'ACTIVATEURS DE RECEPTEURS ACTIVES PAR LE
PROLIFERATEUR DU PEROXYISOME HUMAIN
(30) 20.12.00 GB 0031103
(45) 20.04.05

(11) 1 349 944
(51) A 61 P 29/00 A 61 K 48/00
C 12 N 15/62
(21) + (22) 02729440.4 09.01.02
(73) >QUEEN MARY & WESTFIELD COLLEGE
Mile End Road
London E1 4NS(GB);
(54) LATENCY ASSOCIATED PEPTIDE DE TGF-BETA POUR CONFERER
UN TEMPS DE LATENCE A DES PROTEINES
PHARMACEUTIQUEMENT ACTIVES
(30) 09.01.01 GB 0100551
(45) 13.04.05

(11) 1 353 909
(51) A 61 P 25/04 A 61 P 25/36
C 07 D 405/06 C 07 D 489/08
C 07 D 221/26 A 61 K 31/485
(21) + (22) 01992702.9 31.10.01
(73) >RENSELAER POLYTECHNIC INSTITUTE
1223 Poples Avenue
Troy NY 12180(US);
(54) 8-CARBOXAMIDO-2,6-METHANO-3-BENZAZOCINES
(30) 31.10.00 US 244438 P
(45) 06.04.05

(11) 1 357 910
(51) A 61 P 1/00 A 61 P 29/00
A 61 K 31/195
(21) + (22) 02700218.7 25.01.02
(73) >WARNER-LAMBERT CY LLC
201 Tabor Road
Morris Plains New Jersey 07950(US);
(54) PROCEDE POUR PREVENIR ET TRAITER LES DOULEURS
VISCERALES ET LES AFFECTIONS GASTRO-INTESTINALES
(30) 26.01.01 EP 01400214
(45) 27.04.05

(11) 1 363 614
(51) A 61 P 13/02 C 07 C 311/08
A 61 K 31/18
(21) + (22) 02710006.4 15.01.02
(73) >BOEHRINGER INGELHEIM PHARMA G.M.B.H. & CO. K.G.
Binger Strasse 172
DE-55216 Ingelheim am Rhein(DE);
(54) UTILISATION DE
2-AMINO-1-(4-HYDROXY-3-METHANESULPHONAMIDOPHENYL)ETHA
NOL POUR LE TRAITEMENT DE L'INCONTINENCE D'URINE
(30) 01.02.01 DE 10104369
(45) 27.04.05

(11) 1 365 737
(51) A 61 P 19/02 A 61 P 25/06
C 07 C 229/26 C 07 C 69/157
A 61 K 31/616
(21) + (22) 01956511.8 05.07.01
(73) >BAYER HEALTHCARE A.G.
DE-51368 Leverkusen(DE);
(54) SELS STABLES D'ACIDE O-ACETYLSALICYLIQUE AVEC DES
ACIDES AMINES BASIQUES-TRADUCTION-STABILE SALZE VON
O-ACETYLSALICYLSÄURE MIT BASISCHEN AMINOSÄUREN
(30) 18.07.00 DE 10034802
(45) 20.04.05

(11) 1 366 033
(51) A 61 P 3/10 C 07 D 307/38
C 07 D 333/26 A 61 K 31/34
A 61 K 31/38
(21) + (22) 01994312.5 17.12.01
(73) >GLAXO GROUP LTD
Glaxo Wellcome House Berkeley Avenue
Greenford Middlesex UB6 ONN(GB);
(54) COMPOSES CHIMIQUES
(30) 31.01.01 GB 0102408
(45) 27.04.05

(11) 1 374 873
(51) A 61 P 35/00 A 61 K 31/7008
(21) + (22) 02703474.3 28.02.02
(73) >THIRD MILITARY MEDICAL UNIVERSITY CHINESE PEOPLE'S
LIBERATION ARMY P.R. OF CHINA

No. 30-Gaotanyan Street Shapingba District
Chongqing 400038 (CN);
>BIO-WAVE INSTITUTE OF SUZHOU HI-TECH NEW DISTRICT
CORP. LTD
5F No. 125-Binghe Street New District of Suzhou
Jiangsu 215011(CN);
>BEIJING SINO-HONGKONG DAFU SCIENCE & TECHNOLOGY OF
BLOWAVE CO. LTD
Room 102 Kiaoyuyang Hotel North Of Erhuan Road
Pinggu Town Pinggun District, Beijing 101200 (CN)
(54) UTILISATION DE LA N-ACETYL-D-GLUCOSAMINE DANS LA
PREPARATION DE COMPOSITIONS PHARMACEUTIQUES
UTILISEES DANS LA SUPPRESSION DES EFFETS SECONDAIRES
CAUSES PAR LA RADIOTHERAPIE ET LA CHIMIOTHERAPIE
(30) 28.02.01 CN 01104882
(45) 27.04.05

(11) 1 392 316
(51) A 61 P 25/00 A 61 K 31/55
C 07 D 403/12
(21) + (22) 02750872.0 02.05.02
(73) >SMITHKLINE BEECHAM P.L.C.
980 Great West Road
Brentford Middlesex TW8 9GS(GB);
(54) DERIVES DE BENZO[D]AZEPINE UTILES COMME ANTAGONISTES
DU RECEPTEUR 5-HT6
(30) 08.05.01 GB 0111186
(45) 20.04.05

(11) 1 406 898
(51) A 61 P 9/00 A 61 P 3/10
C 07 D 417/12 C 07 D 263/56
C 07 D 277/64 C 07 D 413/12
C 07 D 413/04 C 07 D 271/06
C 07 D 417/14 C 07 D 413/14
A 61 K 31/496
(21) + (22) 02756522.5 18.07.02
(73) >CV THERAPEUTICS INC.
3172 Porter Drive
Palo Alto CA 94304(US);
(54) COMPOSES DE PIPERAZINE SUBSTITUES ET LEUR
UTILISATION EN TANT QU'INHIBITEURS DE L'OXYDATION
D'ACIDES GRAS
(30) 19.07.01 US 306621 P
(45) 06.04.05

(11) 1 411 057
(51) A 61 P 35/00 C 07 H 19/23
C 07 D 487/14 C 07 D 491/14
C 07 D 471/22 A 61 K 31/40 //
// (C07D487 / 14 , 209:00,
20 9 :00, 209 : 00) , (C07D49
1 /1 4 , 307:00 , 2 0 9:00, 20
9 :0 0) , (C07D4 7 1/ 2 2, 221:0
0 , 2 09:00, 2 0 9:0 0 , 209:0 **
(21) + (22) 03292545.5 14.10.03
(73) LES LABORATOIRES SERVIER
12 Place de La Défense
92415 Courbevoie Cedex(FR);
(54) Dérivés de [3, 4 - a:3, 4-c] carbazole, leur procédé
de préparation et les compositions pharmaceutiques
qui les contiennent
(30) 16.10.02 FR 0212847
(45) 27.04.05

(11) 1 419 150
(51) A 61 P 13/00 C 07 D 401/12
C 07 D 401/14 C 07 D 403/12
A 61 K 31/496
(21) + (22) 02774822.7 15.07.02
(73) >SANOFI-AVENTIS
174 Avenue de France
FR-75013 Paris(FR);
(54) DERIVES DE
1-PHENYLSULFONYL-1,3-DIHYDRO-2H-INDOL-2-ONE, LEUR
PREPARATION ET LEUR APPLICATION EN THERAPEUTIQUE
(30) 17.07.01 FR 0110359
(45) 27.04.05

(11) 1 424 996
(51) A 61 P 11/06 A 61 K 9/72
A 61 K 9/14 A 61 K 31/46
(21) + (22) 02796206.7 03.08.02
(73) >BOEHRINGER INGELHEIM PHARMA G.M.B.H. & CO. K.G.
Binger Strasse 173
DE-55216 Ingelheim am Rhein(DE);
(54) PROCEDE DE PRODUCTION DE POUDRES POUR
INHALATION-TRADUCTION-VERFAHREN ZUR HERSTELLUNG VON
INHALATIONSPULVERN
(30) 23.08.01 DE 10141376
(45) 27.04.05

(11) 1 427 430
(51) A 61 P 13/00 A 61 P 15/00
A 61 K 35/78
(21) + (22) 02798728.8 16.09.02
(73) >BIONORICA A.G.

Kerschensteiner Strasse 11-15
DE-92318 Neumarkt(DE);
(54) UTILISATION D'EXTRAITS DE L'ESPECE CIMICIFUGA EN
TANT QUE MEDICAMENTS ORGANOSELECTIFS POUR TRAITER
DES MALADIES DE L'APPAREIL GENITO-URINAIRE CAUSEES
PAR DES HORMONES SEXUELLES-TRADUCTION-VERWENDUNG VON
EXTRAKTEN AUS CIMICIFUGA-ARTEN ALS ORGANSELEKTIVES
ARZNEIMITTEL ZUR BEHANDLUNG VON
SEXUALHORMONABHÄNGIGEN ERKRANKUNGEN DES
UROGENITALTRAKTES
(30) 19.09.01 DE 10146159
(45) 27.04.05

(11) 1 443 921
(51) A 61 P 31/18 A 61 P 31/22
A 61 P 35/00 A 61 P 37/02
A 61 P 43/00 A 61 K 31/265
(21) + (22) 02802986.6 02.11.02
(73) >BIOSPHINGS A.G.
Wilhelm-Leuschner-Strasse 9-11
DE-60329 Frankfurt(DE);
(54) PRODUCTION DES STEREOISOMERES PURS DES ESTERS DU
TRICYCLO-[5.2.1.0(2.6)]-DEC-9-YL-XANTHATE ET LEURS
UTILISATIONS COMME
MEDICAMENTS-TRADUCTION-HERSTELLUNG REINER
STEREOISOMERE VON TRICYCLO-[5.2.1.0(2.6)]-
DEC-9-YL-XANTHOGENAT SOWIE DEREN VERWENDUNG ALS
ARZNEIMITTEL
(30) 17.11.01 DE 10156617
(45) 20.04.05

(11) 1 443 934
(51) A 61 P 1/00 A 61 K 31/55
C 07 D 401/04 C 07 D 255/00
(21) + (22) 02775003.3 12.11.02
(73) JAMES >BLACK FOUNDATION LTD
68 Half Moon Lane Dulwich
London SE24 9JE(GB);
(54) BENZOTRIAZEPINES UTILISEES COMME LIGANDS DE
RECEPTEURS DE CHOLECYSTOQUININE ET DE GASTRINE
(30) 13.11.01 GB 0127262 15.08.02 GB 0219051
(45) 20.04.05

(11) 1 448 547
(51) A 61 P 25/00 C 07 D 401/04
C 07 D 498/02 A 61 K 31/535
A 61 K 31/47
(21) + (22) 02787541.8 02.11.02
(73) F. >HOFFMANN-LA ROCHE A.G.
Grenzacherstrasse 124
CH-4070 Basel(CH);
(54) DERIVES DE PYRIDINE UTILISES COMME LIGANDS DU
RECEPTEUR NMDA
(30) 09.11.01 EP 01126467
(45) 20.04.05

(11) 1 459 748
(51) A 61 P 25/02 A 61 K 31/5375
(21) + (22) 04013379.5 22.06.00
(73) >PHARMACIA & UPJOHN CY LLC
301 Henrietta Street
Kalamazoo MI 49001(US);
(54) (S,S)-réboxétine pour traiter les neuropathies
périphériques
(30) 01.07.99 US 141968 P 16.07.99 US 144131 P
06.10.99 US 158256 P 13.12.99 US 170381 P
(45) 13.04.05

(11) 1 053 935
(51) A 62 C 3/02 A 62 C 39/00
A 62 C 3/08 B 64 D 1/16
(21) + (22) 99906587.3 01.02.99
(73) >NAUCHNO-ISSLEDOVATELSKY INST. NIZKIKH TEMPERATUR
PRI MAI(MOSK. GOSUDARSTVENNOM AVIATIONOM
INST.-TEKHNICHESKOM UNIVERS.)
GSP Volokolamskoe shosse 4
Moscow 125871(RU);
(54) PROCEDE D'EXTINCTION D'INCENDIES A L'AIDE D'UN
AERONEF ET DISPOSITIF S'Y RAPPORTANT
(30) 06.02.98 RU 98101933
(45) 27.04.05

(11) 1 066 856
(51) A 62 C 35/20
(21) + (22) 00202363.8 06.07.00
(73) >AJAX BRANDBEVEILIGING B.V.
Cruquiusweg 118
NL-1019 AK Amsterdam(NL);
(54) BRANDBESTRIJDINGSINRICHTING
(30) 08.07.99 NL 1012537
(45) 20.04.05

(11) 1 118 586
(51) A 62 D 3/00 C 02 F 1/461
C 02 F 1/76 C 02 F 1/467
(21) + (22) 01400023.6 05.01.01
37

(73) INSTITUT FRANCAIS DU >PETROLE
1 & 4 avenue du Bois Préau
FR-92852 Rueil-Malmaison Cedex (FR);
S.A. >LACAZE
Zone Industrielle Boite postale 2
FR-46120 Leyme(FR)
(54) Procédé de désinfection et de lutte contre la
légionellose dans des équipements de distribution
d'eau chaude sanitaire
(30) 18.01.00 FR 0000598
(45) 27.04.05

(11) 1 239 927
(51) A 62 D 3/00 C 04 B 28/02
C 04 B 22/16 B 09 B 3/00
C 04 B 18/02 // // (C04B28/
0 2, 18:08), C 04 B 22:16
(21) + (22) 00962360.4 21.08.00
(73) >STRAMPROY DEVELOPMENT & LICENSING B.V.
Industrieweg 20
NL-6039 AP Stramproy(NL);
(54) WERKWIJZE VOOR HET IMMOBILISEREN VAN GIFTIGE METALEN
IN VASTE, INDUSTRIELE RESTSTOFFEN
(30) 20.08.99 EP 99202711
(45) 27.04.05

(11) 1 194 189
(51) A 63 B 25/08
(21) + (22) 00945995.9 23.06.00
(73) >BEAUTE JEAN-CHARLES
Lot C3 - Parc de la Baie Orientale
FR-97150 Saint-Martin (FR);
>BOURDARIES JEAN-LOUIS
Domaine de la Garenne
FR-81800 Loupiac/Guadeloupe France (FR);
>BEAUTE ERIC
Casa 39 A
La Pleta d'Ordino(AD)
(54) APPAREIL POUR REALISER DES SAUTS PAR BONDS SUCCESSIFS
(30) 13.07.99 FR 9909076
(45) 13.04.05

(11) 1 307 168
(51) A 63 B 22/00 A 63 B 22/08
A 61 G 10/02 A 63 B 21/005
A 61 H 9/00 A 61 H 1/02
(21) + (22) 01971902.0 10.08.01
(73) >EGGER NORBERT
Eschenbachgasse 4a
5020 Salzburg(AT);
(54) DISPOSITIF D'AMINCISSEMENT-TRADUCTION-VORRICHTUNG
ZUM SCHLANKMACHEN
(30) 10.08.00 AT 13832000 28.03.01 DE 10115286
28.03.01 US 818999
(45) 06.04.05

(11) 1 161 286
(51) A 63 C 17/00
(21) + (22) 00908763.6 23.02.00
(73) >MATTEL INC.
333 Continental Boulevard Mail Stop no. M1-0410
El Segundo CA 90245-5012(US);
(54) ENSEMBLE CONVERTIBLE PLANCHE A ROULETTES/TROTTINETTE
(30) 17.03.99 US 271208
(45) 20.04.05

(11) 1 415 686
(51) A 63 C 5/04 A 63 C 5/044
A 63 C 5/12 B 29 C 59/04
(21) + (22) 02024577.5 04.11.02
(73) GST GLOBAL SPORTS TECH. GES.M.B.H.
4980 Antiesenhofen 95(AT);
(54) Procédé et dispositif pour structurer la semelle
d'une planche de glisse sur neige, comme un ski ou
un snowboard, ainsi que planche de glisse
correspondante-TRADUCTION-Verfahren und Vorrichtung
zur Strukturierung des Laufbelages eines
Schneegleitbretts, wie Ski oder Snowboard, sowie
entsprechendes Schneegleitgerät
(45) 20.04.05

(11) 1 202 780
(51) A 63 G 7/00 B 61 B 5/02
(21) + (22) 00947404.0 17.07.00
(73) >HOGG JOHN J.
1217 Yale Street 106
Santa Monica CA 90404(US);
(54) SYSTEME DE MONTAGNES RUSSES EN PORTE-A-FAUX
(30) 19.07.99 US 356489
(45) 06.04.05

(11) 0 992 421
(51) A 63 H 17/14 B 62 D 55/24
(21) + (22) 99117692.6 08.09.99
(73) GEORGE BRANDSTÄTTER G.M.B.H. & CO. KG
Brandstätterstrasse 2-10

D-90513 Zirndorf(DE);
(54) Chenille flexible sans fin pour véhicule
jouet-TRADUCTION-Raupenband für Spielfahrzeuge
(30) 10.10.98 DE 29818131 U
(45) 27.04.05

(11) 1 229 974
(51) A 63 H 7/00
(21) + (22) 00972650.6 03.11.00
(73) >LEGO A/S
Aastvej 1
DK-7190 Billund(DK);
(54) ENSEMBLE DE CONSTRUCTION DE JOUET COMPRENANT UN
VEHICULE
(30) 05.11.99 DK 159899
(45) 20.04.05

(11) 1 310 162
(51) A 63 H 33/18 A 01 K 15/02
(21) + (22) 02021847.5 27.09.02
(73) >OBLACK MARK
900 SW Cedarglade
Issaquah WA 98027(US);
(54) Jouet volant pour animal domestique
(30) 10.10.01 US 329472 P 12.09.02 US 243068
(45) 06.04.05

SECTION B : TECHNIQUES INDUSTRIELLES DIVERSES - TRANSPORTS
SECTIE B : DIVERSE INDUSTRIELE TECHNIKEN - TRANSPORT

(11) 0 971 781
(51) B 01 D 45/16
(21) + (22) 98919455.0 10.05.98
(73) >VORTEX ECOLOGICAL TECHNOLOGIES LTD
Kazenstein Street 13a P.O. Box 10056
Mifratz Haifa 2611(IL);
(54) SEPARATEUR CYCLONE
(30) 25.05.97 IL 12090797
(45) 13.04.05

(11) 1 011 839
(51) B 01 D 15/00 B 01 D 53/46
(21) + (22) 98939702.1 17.07.98
(73) RHODIA CHIMIE
25 quai Paul Doumer
92408 Courbevoie Cédex(FR);
(54) PROCEDE D'ADSORPTION DE COMPOSES ORGANOPHOSPHORES
CONTENUS DANS UN LIQUIDE
(30) 24.07.97 FR 9709499
(45) 06.04.05

(11) 1 042 040
(51) B 01 D 3/40 B 01 D 3/36
(21) + (22) 99948912.3 01.10.99
(73) >UHDE G.M.B.H.
Friedrich-Uhde-Strasse 15
DE-44141 Dortmund(DE);
(54) COLONNE DE RECTIFICATION POUR DISTILLATION
EXTRACTIVE DE MELANGES A POINT D'EBULLITION ETROIT
OU CONSTANT-TRADUCTION-REKTIFIZIERKOLONNE FÜR DIE
EXTRAKTIVDESTILLATION VON ENG- ODER AZEOTROP
SIEDENDEN GEMISCHEN
(30) 29.10.98 DE 19849651
(45) 13.04.05

(11) 1 048 335
(51) B 01 D 39/16 A 47 L 9/14
(21) + (22) 00108098.5 26.04.00
(73) FIBERMARK >GESSNER G.M.B.H. & CO.
Otto-von-Steinbeis-Strasse 14b
DE-83052 Bruckmühl(DE);
(54) Sac filtrant à poussière contenant non tissé à
nanofibres-TRADUCTION-Staubfilterbeutel, enthaltend
Nanofaservlies
(30) 30.04.99 DE 19919809
(45) 13.04.05

(11) 1 049 875
(51) B 01 D 53/26 F 01 N 3/04
F 04 B 39/16
(21) + (22) 99900230.6 19.01.99
(73) >INGERSOLL-RAND CY
200 Chestnut Ridge Road
Woodcliff Lake New Jersey 07675-8738 ();
>BIEHLER DEVIN D.
557 Sain Road
Mocksville NC 27028(US)
(54) APPAREIL ET PROCEDE POUR EVACUER EN CONTINU LE
CONDENSAT D'UN SYSTEME DE COMPRESSEUR A FLUIDE
(30) 30.01.98 US 16792
38

(45) 27.04.05

(11) 1 052 009
(51) B 01 D 53/94 F 01 N 3/20
(21) + (22) 99113224.2 08.07.99
(73) MAN NUTZFAHRZEUGE A.G.
Dachauer Strasse 665
80995 München(DE);
(54) Procédé pour traiter les gaz d'échappement d'un
moteur à combustion interne en utilisant de
l'urée-TRADUCTION-Verfahren zur Behandlung von
Abgasen einer Brennkraftmaschine unter Verwendung
von Harnstoff
(30) 25.03.99 DE 19913462
(45) 20.04.05

(11) 1 073 504
(51) B 01 D 1/00 E 04 B 1/70
(21) + (22) 99918591.1 15.04.99
(73) >DRYTRONIC INC.
1601 Caledonia Street
La Crosse WI 54603-3605();
(54) PROCEDE ET DISPOSITIF DE DESHYDRATATION D'UN CORPS
POREUX
(30) 15.04.98 US 60616
(45) 13.04.05

(11) 1 088 841
(51) B 01 D 63/02 C 08 G 18/66
C 08 G 18/76 C 08 G 18/10
(21) + (22) 00119172.5 05.09.00
(73) BASF A.G.
67056 Ludwigshafen(DE);
(54) Masses à couler de polyuréthane, en particulier pour
des articles
médicaux-TRADUCTION-Polyurethan-Vergussmassen,
insbesondere für medizinisch-technische Artikel
(30) 01.10.99 DE 19947192
(45) 06.04.05

(11) 1 100 605
(51) B 01 D 33/04 B 30 B 9/24
(21) + (22) 99914409.0 10.02.99
(73) VOITH SULZER PAPIERTECHNIK PATENT G.M.B.H.
Sankt Pöltener Strasse 43
89522 Heidenheim(DE);
(54) EPAISSISSEUR-TRADUCTION-EINDICKER
(30) 12.02.98 DE 19805593
(45) 20.04.05

(11) 1 177 035
(51) B 01 D 61/14 C 08 G 73/00
C 08 G 73/02 D 21 H 21/10
(21) + (22) 00927171.9 09.05.00
(73) >BASF A.G.
DE-67056 Ludwigshafen(DE);
(54) PROCEDE POUR LE FRACTIONNEMENT DE POLYMERES A LARGE
REPARTITION DE MASSE MOLAIRE, DISPERSIBLES OU
SOLUBLES DANS L'EAU ET CONTENANT DES GROUPEZ
AMINO-TRADUCTION-VERFAHREN ZUR FRAKTIONIERUNG VON IN
WASSER LÖSLICHEN ODER DISPERGIERBAREN
AMINOGRUPPENHALTIGEN POLYMEREN MIT BREITER
MOLMASSENVERTEILUNG
(30) 10.05.99 DE 19921507
(45) 27.04.05

(11) 1 194 206
(51) B 01 D 35/00 F 02 M 37/22
(21) + (22) 01944910.7 05.05.01
(73) HENGST G.M.B.H. & CO. KG
Nienkamp 75
48147 Münster(DE);
(54) FILTRE, ET SON ELEMENT FILTRANT, AVEC ETANCHEITE
DIRECTE-TRADUCTION-FILTER, SOWIE FILTEREINSATZ
DAFÜR, MIT DIREKTDICHTUNG
(30) 05.05.00 DE 20008113 U 31.01.01 DE 20101574 U
(45) 06.04.05

(11) 1 194 383
(51) B 01 D 33/00 C 02 F 11/12
(21) + (22) 00949348.7 14.07.00
(73) HANS HUBER A.G. MASCHINEN- UND ANLAGENBAU
Maria-Hilf-Strasse 3 - 5
92334 Berching(DE);
(54) DISPOSITIF DE DESHYDRATATION DES
BOUES-TRADUCTION-VORRICHTUNG ZUM ENTWÄSSERN VON
SCHLAMM
(30) 15.07.99 DE 19932416
(45) 06.04.05

(11) 1 242 170
(51) B 01 D 67/00 B 01 D 69/02
B 26 F 1/31 B 23 K 26/00
(21) + (22) 00991817.8 29.12.00
(73) >UNIVERSITE CATHOLIQUE DE LOUVAIN

1 Place de l'Université
BE-1348 Louvain la Neuve(BE);
(54) PROCEDE DE CREATION DE PORES DANS UN MATERIAU
POLYMERE
(30) 29.12.99 FR 9916655
(45) 06.04.05

(11) 1 249 265
(51) B 01 D 53/32 B 03 C 3/38
B 01 D 35/06 A 61 L 9/22
(21) + (22) 01129525.0 11.12.01
(73) >DEPARIA ENGINEERING S.R.L.
Corso Europa 121
IT-23885 Calolziocorte -Lecco-(IT);
(54) Purificateur d'air comprenant un dispositif
catalitique pour la generation d'un plasma froid
electrostatique
(30) 13.04.01 IT MI010816
(45) 06.04.05

(11) 1 265 693
(51) B 01 D 63/06
(21) + (22) 01901109.7 30.01.01
(73) BUCHER-GUYER A.G.
Murzelenstrasse
8166 Niederweningen(CH);
(54) MODULE MEMBRANAIRE-TRADUCTION-MEMBRANMODUL
(30) 08.02.00 DE 10005436
(45) 20.04.05

(11) 1 286 737
(51) B 01 D 9/00
(21) + (22) 01943419.0 21.05.01
(73) >BASF A.G.
DE-67056 Ludwigshafen(DE);
(54) DISPOSITIF POUR LA PRODUCTION DE
CRISTAUX-TRADUCTION-VORRICHTUNG ZUR HERSTELLUNG VON
KRISTALLEN
(30) 29.05.00 DE 10026619
(45) 20.04.05

(11) 1 332 277
(51) B 01 D 46/24 F 01 N 3/023
(21) + (22) 01993748.1 06.11.01
(73) DEUTZ A.G.
Deutz-Mülheimer Strasse 147-149
51063 Köln(DE);
(54) PROCEDE DE NETTOYAGE D'UN FILTRE A
PARTICULES-TRADUCTION-VERFAHREN ZUR REINIGUNG EINES
PARTIKELFILTERS
(30) 07.11.00 DE 10055210
(45) 13.04.05

(11) 1 351 752
(51) B 01 D 39/20
(21) + (22) 02700200.5 12.01.02
(73) GKN SINTER METALS G.M.B.H.
Krebsöge 10
42477 Radevormwald (DE);
FORSCHUNGSZENTRUM JÜLICH G.M.B.H.
Wilhelm-Johnen-Strasse
52425 Jülich(DE)
(54) FILTRES A STRUCTURE GRADUEE ET LEUR PROCEDE DE
FABRICATION-TRADUCTION-GRADIERT AUFGEBAUTE FILTER
UND VERFAHREN ZU IHRER HERSTELLUNG
(30) 19.01.01 DE 10102295
(45) 06.04.05

(11) 1 368 068
(51) B 01 D 1/00 B 65 B 55/10
A 61 L 2/20
(21) + (22) 02721010.3 15.02.02
(73) >STERIS INC.
43425 Business Park Drive
Temecula California 92590(US);
(54) SYSTEMES DE GENERATION DE VAPEUR INSTANTANEE A HAUTE
CAPACITE
(30) 16.02.01 US 269659 P 14.01.02 US 47317
(45) 06.04.05

(11) 1 409 114
(51) B 01 D 53/14
(21) + (22) 02750894.4 07.05.02
(73) >UHDE G.M.B.H.
Friedrich-Uhde-Strasse 15
DE-44141 Dortmund(DE);
(54) PROCEDE D'EPURATION DE GAZ DE
COKERIE-TRADUCTION-VERFAHREN ZUR REINIGUNG VON
KOKEREIGAS
(30) 09.05.01 DE 10122546
(45) 13.04.05

(11) 1 412 049
(51) B 01 D 33/11 B 01 D 33/46
B 01 D 33/48 B 01 D 33/52

B 01 D 33/66 B 01 D 33/80
(21) + (22) 01972181.0 21.09.01
(73) LABORATOIRES DES PRODUITS ETHIQUES ETHYPHARM
21 rue Saint-Mathieu
78550 Houdan (FR);
MAINELAB
8 rue André Bocquel Parc Scientifique des Capucins
49100 Angers(FR)
(54) PROCEDE POUR ISOLER ET SECHER DES MICROPARTICULES
(MICROSPHERES OU MICROCAPSULES) INITIALEMENT
DISPERSEES OU SUSPENDUES EN PHASE LIQUIDE
(30) 21.09.00 FR 0012027
(45) 13.04.05

(11) 1 420 870
(51) B 01 D 29/15 B 29 C 47/68
(21) + (22) 02767426.6 24.08.02
(73) >HYDAC PROCESS TECHNOLOGY G.M.B.H.
Industriegebiet Grube König Am Wrangelflöz 1
DE-66538 Neunkirchen(DE);
(54) DISPOSITIF DE FILTRATION, DESTINE NOTAMMENT A DES
APPLICATIONS HAUTE PRESSION POUR LA FILTRATION DE
POLYMERE EN FUSION-TRADUCTION-FILTERVORRICHTUNG,
INSBESONDERE FÜR HOCHDRUCKANWENDUNGEN BEI EINER
POLYMERSCHMELZE-FILTRATION
(30) 28.08.01 DE 10141992
(45) 13.04.05

(11) 1 455 932
(51) B 01 D 3/00 B 01 D 53/18
B 01 J 19/32
(21) + (22) 02795247.2 20.12.02
(73) MANTEUFEL, ROLF P. C.
Am Luttergraben 5
38667 Bad Harzburg(DE);
(54) DISPOSITIF D'ECHANGE DE MATIERE ET/OU D'ENERGIE DANS
UNE COLONNE DE LAVAGE-TRADUCTION-VORRICHTUNG F R DEN
STOFF- UND/ODER ENERGIEAUSTAUSCH IN EINER
RIESELKOLONNE
(30) 20.12.01 EP 01130406
(45) 13.04.05

(11) 1 066 875
(51) B 01 F 17/00 A 61 K 7/00
(21) + (22) 00401334.8 16.05.00
(73) L'OREAL
14 rue Royale
75008 Paris(FR);
(54) Composition sous forme d'émulsion eau-dans-huile
ayant une vitesse de cisaillement évolutive
(30) 06.07.99 FR 9908712
(45) 06.04.05

(11) 1 288 458
(51) B 01 F 5/06 F 01 N 3/00
F 01 N 3/28
(21) + (22) 02014212.1 26.06.02
(73) >HALDOR TOPSOE A/S
Nymollevvej 55
DK-2800 Kgs. Lyngby(DK);
(54) Méthode pour la distribution d'un gaz, dispositif de
distribution d'un gaz et système de silencieux
catalytique
(30) 01.09.01 DK 200101290
(45) 13.04.05

(11) 1 329 254
(51) B 01 F 13/02 C 12 G 1/02
(21) + (22) 02450266.8 22.11.02
(73) BOCK, HERMANN
3730 Burgschleinitz 70(AT);
(54) Dispositif et procédé de mélanger des milieux
liquides, visqueux et/ou
coulants-TRADUCTION-Vorrichtung und Verfahren zum
Mischen von flüssigen, zähflüssigen und/oder
rieselfähigen Medien
(30) 23.11.01 AT 9112001 U
(45) 13.04.05

(11) 1 390 129
(51) B 01 F 5/04
(21) + (22) 02745236.6 17.04.02
(73) >JOHNSONDIVERSEY INC.
8310 16th Street
Sturtevant Wisconsin 53177-0902(US);
(54) EJECTEUR MELANGEUR
(30) 14.05.01 EP 01304253
(45) 06.04.05

(11) 1 390 133
(51) B 01 F 7/16 B 01 F 15/00
A 47 J 43/046 A 47 J 43/07
(21) + (22) 01990962.1 13.11.01
(73) >DANIELS THOMAS E. JR.
9163 Canyon Gate Road
Sandy UT 84093(US);

(54) MELANGEUR DE BOISSON
(30) 13.11.00 US 248254 P
(45) 06.04.05

(11) 1 423 182
(51) B 01 F 3/04 B 01 F 5/04
(21) + (22) 02756000.2 30.08.02
(73) >YARA INTERNATIONAL ASA
Bygdoy Allé 2 P.O.Box 2464 Solli
0202 Oslo(NO);
(54) PROCEDE ET SYSTEME POUR DISSOUDRE DU GAZ DANS UN
LIQUIDE
(30) 07.09.01 NO 20014375
(45) 13.04.05

(11) 0 522 669
(51) B 01 J 23/80 C 07 C 29/149
(21) + (22) 92203090.3 15.10.90
(73) >ENGELHARD CORP.
101 Wood Avenue
Iselin New Jersey 08830-0770(US);
(54) Procédé de préparation de catalyseurs d'hydrogénation
(30) 17.10.89 US 422624
(45) 06.04.05

(11) 0 913 198
(51) B 01 J 37/02 C 10 G 45/00
(21) + (22) 98402678.1 27.10.98
(73) INSTITUT FRANCAIS DU >PETROLE
1 & 4 avenue du Bois Préau
FR-92852 Reuil-Malmaison Cedex(FR);
(54) Procédé de préparation de catalyseurs utilisables
dans les réactions de transformation de composés
organiques
(30) 31.10.97 FR 9713684
(45) 13.04.05

(11) 0 916 396
(51) B 01 J 19/00 C 07 K 1/04
C 07 H 21/00
(21) + (22) 98118908.7 20.11.92
(73) >AFFYMETRIX INC. (A DELAWARE CORP.)
3380 Central Expressway
Santa Clara CA 95051(US);
(54) Stratégies associées pour la synthèse de polymères
(30) 22.11.91 US 796243 24.04.92 US 874849
(45) 13.04.05

(11) 0 966 486
(51) B 01 J 2/06 G 01 N 30/48
C 08 J 3/16
(21) + (22) 98966537.7 09.12.98
(73) THURINGISCHES INSTITUT FÜR TEXTIL- UND
KUNSTSTOFF-FORSCHUNG E.V.
Breitscheidstrasse 97
07407 Rudolstadt-Schwarza(DE);
(54) PROCEDE DE PRODUCTION DE CELLULOSE SOUS FORME DE
PERLES POREUSES REGULIERES-TRADUCTION-VERFAHREN ZUR
HERSTELLUNG VON REGULÄREN PORÖSEN PERLCELLULOSEN
(30) 14.12.97 DE 19755352 14.12.97 DE 19755353
(45) 13.04.05

(11) 1 080 784
(51) B 01 J 27/057 B 01 J 23/00
B 01 J 23/31 C 07 C 57/05
(21) + (22) 00307659.3 05.09.00
(73) >ROHM AND HAAS CY
100 Independence Mall West
Philadelphia Pennsylvania 19106-2399(US);
(54) Catalyseur utilisable pour l'oxydation des alcanes
(30) 05.09.99 US 154160 P
(45) 13.04.05

(11) 1 089 818
(51) B 01 J 31/18 B 01 J 31/28
C 07 C 45/50 C 07 C 253/10
(21) + (22) 99931105.3 18.06.99
(73) BASF A.G.
67056 Ludwigshafen(DE);
(54) CATALYSEUR COMPRENANT UN COMPLEXE D'UN METAL DU
GROUPE VIII ET D'UN LIGAND PHOSPHINITE, ET PROCEDE
D'HYDROFORMYLATION-TRADUCTION-KATALYSATOR, UMFASSEND
EINEN KOMPLEX EINES METALLS DER VIII. NEBENGRUPPE
AUF BASIS EINES PHOSPHINITLIGANDEN, VERFAHREN ZUR
HYDROFORMYLIERUNG
(30) 18.06.98 DE 19827232
(45) 06.04.05

(11) 1 094 896
(51) B 01 J 35/06 F 23 D 14/00
B 01 J 23/00
(21) + (22) 99925273.7 31.05.99
(73) >SAES GETTERS S.P.A.
Viale Italia 77
IT-20020 Lainate -Milano-(IT);

(54) PROCEDE DE PRODUCTION DES PANNEAUX DE FIBRES
METALLIQUES FONCTIONNALISES PAR DES CATALYSEURS
(30) 03.06.98 IT MI981245
(45) 27.04.05

(11) 1 123 346
(51) B 01 J 2/20 C 08 K 7/00
(21) + (22) 99952480.4 01.10.99
(73) COGNIS DEUTSCHLAND G.M.B.H. & CO. KG
Henkelstrasse 67
40589 Düsseldorf(DE);
(54) ADDITIFS POUR LA MISE EN OEUVRE DES MATIERES
PLASTIQUES-TRADUCTION-ADDITIVE FÜR DIE VERARBEITUNG
VON KUNSTSTOFFEN
(30) 10.10.98 DE 19846774
(45) 13.04.05

(11) 1 169 125
(51) B 01 J 19/18
(21) + (22) 00903841.5 17.02.00
(73) >PROTENSIVE LTD
35 Hills Road
Cambridge CB2 1NT(GB);
(54) SURFACE TOURNANTE DE REACTEUR ROTATIF COMPORTANT DES
DISPOSITIFS DE CISAILLEMENT
(30) 17.02.99 GB 9903474
(45) 27.04.05

(11) 1 230 148
(51) B 01 J 8/02 C 01 B 15/023
(21) + (22) 00975919.2 26.10.00
(73) DEGUSSA A.G.
Bennigsenplatz 1
40474 Düsseldorf(DE);
(54) PROCEDE POUR PRODUIRE DU PEROXYDE
D'HYDROGENE-TRADUCTION-VERFAHREN ZUR HERSTELLUNG VON
WASSERSTOFFPEROXID
(30) 05.11.99 DE 19953185
(45) 06.04.05

(11) 1 230 331
(51) B 01 J 13/00 C 10 M 173/02
C 10 M 171/06 C 08 J 3/03 //
// (C10N20/ 0 6, 40:22, 4
0 :2 4)
(21) + (22) 00971481.7 23.10.00
(73) RHODIA CHIMIE
25 quai Paul Doumer
92408 Courbevoie Cédex(FR);
(54) UTILISATION DE CRISTALLITES LAMELLAIRES EN TANT
QU'ADDITIFS EXTREME-PRESSION DANS DES LUBRIFIANTS
AQUEUX, CRISTALLITES LAMELLAIRES ET LEUR OBTENTION
(30) 21.10.99 FR 9913139
(45) 06.04.05

(11) 1 239 957
(51) B 01 J 27/26 B 01 J 31/06
C 08 G 65/10
(21) + (22) 00974461.6 26.10.00
(73) >BAYER MATERIALSCIENCE A.G.
DE-51368 Leverkusen(DE);
(54) CATALYSEURS A CYANURE METALLIQUE DOUBLE POUR LA
PRODUCTION DE POLYOLS DE
POLYETHER-TRADUCTION-DOPPELMETALLCYANID-KATALYSATOREN
FÜR DIE HERSTELLUNG VON POLYETHERPOLYOLEN
(30) 08.11.99 DE 19953546
(45) 06.04.05

(11) 1 240 235
(51) B 01 J 27/26 C 08 G 65/26
(21) + (22) 00976018.2 09.11.00
(73) >BAYER MATERIALSCIENCE A.G.
DE-51368 Leverkusen(DE);
(54) PROCEDE DE FABRICATION DE POLYETHER
POLYOLS-TRADUCTION-VERFAHREN ZUR HERSTELLUNG VON
POLYETHERPOLYOLEN
(30) 22.11.99 DE 19956119
(45) 06.04.05

(11) 1 264 167
(51) B 01 J 19/00 G 01 N 21/64
G 01 N 27/26
(21) + (22) 01913647.2 15.02.01
(73) LOSSAU, HARALD, DR.
Ehrentgutstrasse 8
80469 München(DE);
(54) DISPOSITIF ET PROCEDE POUR LA DETECTION DE MOLECULES
ORGANQUES DANS UNE SUBSTANCE
D'ESSAI-TRADUCTION-VORRICHTUNG UND VERFAHREN ZUM
NACHWEIS ORGANISCHER MOLEKÜLE IN EINER PROBENSUBSTANZ
(30) 17.03.00 DE 10013254
(45) 27.04.05

(11) 1 288 219
(51) B 01 J 31/22 C 07 F 17/00

C 08 F 10/02 C 08 F 10/00
C 08 F 4/60
(21) + (22) 02026562.5 01.08.00
(73) BASELL POLYOLEFINE G.M.B.H.
Brühler Strasse 60
50389 Wesseling(DE);

(54) Complexes monocyclopentadiényles de chrome, de molybdène ou de tungstène comportant un pont donneur-TRADUCTION-Monocyclopentadiénylkomplexe von Chrom, Molybdän oder Wolfram mit einer Donorbrücke

(30) 13.08.99 US 373715
(45) 20.04.05

(11) 1 301 271
(51) B 01 J 23/10 B 01 J 23/75 //
// (B01J32/ 0 0, B01D53:8
6)
(21) + (22) 01958644.5 04.07.01
(73) >YARA INTERNATIONAL ASA
Bygdoy Allé 2 P.O.Box 2464 Solli
0202 Oslo(NO);

(54) CATALYSEUR DESTINE A LA DECOMPOSITION D'OXYDE NITREUX ET PROCEDE D'EXECUTION DE TRAITEMENT COMPRENANT LA FORMATION D'OXYDE NITREUX

(30) 05.07.00 NO 20003467
(45) 13.04.05

(11) 1 305 273
(51) B 01 J 23/84 B 01 J 23/86
B 01 J 23/889 C 07 C 51/31
C 07 C 55/02 C 07 C 55/14
(21) + (22) 01947587.0 22.06.01
(73) RHODIA POLYAMIDE INTERMEDIATES
Avenue Ramboz B.P. 33
69192 Saint-Fons(FR);

(54) PROCEDE D'OXYDATION D'HYDROCARBURES, D'ALCOOLS ET/OU DE CETONES

(30) 28.06.00 FR 0008323
(45) 27.04.05

(11) 1 338 561
(51) B 01 J 29/04 C 10 G 11/02
C 01 B 39/48
(21) + (22) 01974352.5 11.10.01
(73) >CONSEJO SUPERIOR DE INVESTIGACIONES CIENTIFICAS
Serrano 117
28006 Madrid (ES);
>UNIVERSIDAD POLITECNICA DE VALENCIA
Camino de Vera s/n
46022 Valencia(ES)

(54) ZEOLIET ITG-16

(30) 11.10.00 ES 200002537
(45) 27.04.05

(11) 1 399 258
(51) B 01 J 29/04 C 07 C 249/04
C 07 C 251/44
(21) + (22) 02780900.3 12.06.02
(73) >POLIMERI EUROPA S.P.A.
Via E. Fermi 4
IT-72100 Brindisi(IT);

(54) PROCEDE D'ACTIVATION DE CATALYSEURS ZEOLITIQUES CONTENANT DU TITANE ET UTILISATION DE CEUX-CI DANS DES REACTIONS D'OXYDATION

(30) 28.06.01 IT MI20011363
(45) 06.04.05

(11) 1 450 940
(51) B 01 J 8/22 B 01 J 8/00
B 01 J 19/18 C 01 B 15/023
(21) + (22) 02799769.1 03.12.02
(73) >TECHNIP FRANCE
ZAC Danton 6-8 allée de l'Arche Faubourg de l'Arche
FR-92400 Courbevoie(FR);

(54) PROCEDE ET DISPOSITIF DE REACTION CHIMIQUE ENTRE UN GAZ ET AU MOINS UN COMPOSE EN SOLUTION, MIS EN OEUVRE EN PRESENCE D'UN CATALYSEUR SOLIDE

(30) 04.12.01 FR 01156660
(45) 27.04.05

(11) 1 455 932
(51) B 01 J 19/32 B 01 D 3/00
B 01 D 53/18
(21) + (22) 02795247.2 20.12.02
(73) MANTEUFEL, ROLF P. C.
Am Luttergraben 5
38667 Bad Harzburg(DE);

(54) DISPOSITIF D'ECHANGE DE MATIERE ET/OU D'ENERGIE DANS UNE COLONNE DE LAVAGE-TRADUCTION-VORRICHTUNG F R DEN STOFF- UND/ODER ENERGIEAUSTAUSCH IN EINER RIESELKOLONNE

(30) 20.12.01 EP 01130406
(45) 13.04.05

(11) 1 331 473
41

(51) B 01 L 7/00 G 01 N 1/30
G 01 N 1/31
(21) + (22) 02001519.4 22.01.02
(73) MPB MELTEC PATENT- UND BETEILIGUNGSGESELLSCHAFT MBH
Leipziger Strasse 44 ZENIT-Gebäude
39120 Magdeburg(DE);

(54) Méthode et appareil pour la préparation d'échantillons pour analyser des échantillons biologiques-TRADUCTION-Verfahren und Vorrichtung für die Probenvorbereitung zur Analyse von biologischen Proben

(45) 06.04.05

(11) 1 343 586
(51) B 01 L 3/00
(21) + (22) 01998402.0 27.11.01
(73) COMMISSARIAT A L'ENERGIE ATOMIQUE
31-33 rue de la Fédération
75752 Paris Cédex 15 (FR);
BIOMERIEUX SA
Chemin de l'Orme
69280 Marcy l'Etoile(FR)

(54) PROCEDES DE CONCENTRATION D'UN ANALYTE PRESENT DANS UN ECHANTILLON

(30) 29.11.00 FR 0015417
(45) 20.04.05

(11) 1 232 793
(51) B 02 C 17/16 B 02 C 17/20
B 02 C 9/04 B 02 C 11/08
B 02 C 17/18
(21) + (22) 02000504.7 09.01.02
(73) HOSOKAWA ALPINE A.G. & CO. OHG
Peter-Dörfler-Strasse 13-25
86199 Augsburg(DE);

(54) Farines de blé avec capacité d'absorption d'eau élevée, ainsi que procédé et appareil pour les fabriquer-TRADUCTION-Weizenmehle mit erhöhter Wasseraufnahmefähigkeit, sowie Verfahren und Vorrichtung zu deren Herstellung

(30) 16.02.01 DE 10107885
(45) 06.04.05

(11) 1 305 116
(51) B 02 C 13/18
(21) + (22) 00951123.9 02.08.00
(73) MAGOTTEAUX INTERNATIONAL S.A.
Rue A. Dumont
4051 Vaux-sous-Chèvremont(BE);

(54) IMPACTEUR DESTINE A DES CONCASSEURS CENTRIFUGES A AXE VERTICAL ET PROCEDE DE PRODUCTION

(45) 06.04.05

(11) 1 353 754
(51) B 02 C 13/28 B 02 C 18/18
(21) + (22) 02715400.4 08.01.02
(73) >WERNER DOPPSTADT UMWELTTECHNIK G.M.B.H. & CO. K.G.
Steinbrink 13
DE-42555 Velbert(DE);

(54) SYSTEME DE FLEAU-TRADUCTION-SCHLEGELANORDNUNG

(30) 13.01.01 DE 10101434
(45) 27.04.05

(11) 1 355 774
(51) B 03 B 5/44 B 29 B 17/02
(21) + (22) 02710787.9 10.01.02
(73) ZIMMER A.G.
Borsigallee 1
60388 Frankfurt(DE);

(54) PROCEDE DE SEPARATION POUR MOQUETTE-TRADUCTION-TRENNVERFAHREN FÜR TEPPICHBÖDEN

(30) 19.01.01 DE 10102399
(45) 13.04.05

(11) 1 249 265
(51) B 03 C 3/38 B 01 D 35/06
A 61 L 9/22 B 01 D 53/32
(21) + (22) 01129525.0 11.12.01
(73) >DEPARIA ENGINEERING S.R.L.
Corso Europa 121
IT-23885 Calolziocorte -Lecco-(IT);

(54) Purificateur d'air comprenant un dispositif catalytique pour la generation d'un plasma froid electrostatique

(30) 13.04.01 IT MI010816
(45) 06.04.05

(11) 1 124 001
(51) B 03 D 1/14 D 21 B 1/32
D 21 F 1/70
(21) + (22) 01101562.5 25.01.01
(73) ANDRITZ AG
Stattegger Strasse 18
8045 Graz(AT);

(54) Procédé et dispositif pour l'aération de dispersions-TRADUCTION-Verfahren und Vorrichtung zur

Belüftung von Dispersionen
(30) 03.02.00 AT 169002000
(45) 13.04.05

(11) 1 050 343
(51) B 05 B 15/02 B 41 F 7/30
B 05 B 1/20
(21) + (22) 00108127.2 13.04.00
(73) MAN ROLAND DRUCKMASCHINEN A.G.
Mühlheimer Strasse 341
63075 Offenbach(DE);
(54) Dispositif de pulvérisation, en particulier pour une
machine d'impression-TRADUCTION-Sprühvorrichtung,
insbesondere für eine Druckmaschine
(30) 05.05.99 DE 29908005 U
(45) 06.04.05

(11) 1 218 110
(51) B 05 B 11/00 G 08 B 15/02
(21) + (22) 00963926.1 23.08.00
(73) FLADUNG, PETER
Eulenweg 13
26316 Varel(DE);
(54) DISPOSITIF VISANT A DISSUADER DES MALFAITEURS,
DESTINE DE PREFERENCE A COMPLETER UN SYSTEME
D'ALARME-TRADUCTION-VORRICHTUNG ZUR HEMMUNG VON
STRAFTÄTERN, VORZUGSWEISE ZUR ERGÄNZUNG EINER
ALARMANLAGE
(30) 27.09.99 DE 19946273
(45) 27.04.05

(11) 1 334 775
(51) B 05 B 13/04 B 05 B 5/08
B 25 J 17/00 B 25 J 9/04
B 25 J 17/02
(21) + (22) 03002168.7 03.02.03
(73) >DURR SYSTEMS G.M.B.H.
Otto-Dürr-Strasse 9
DE-70435 Stuttgart(DE);
(54) Dispositif de revêtement avec pulvérisateur et
mécanisme de
poignet-TRADUCTION-Beschichtungsmaschine mit einem
Zerstäuber und einem Drehgelenk
(30) 11.02.02 DE 10205593
(45) 27.04.05

(11) 1 389 495
(51) B 05 B 1/30 B 08 B 3/02
(21) + (22) 03017597.0 08.08.03
(73) ALFRED KARCHER G.M.B.H. & CO. KG
Alfred-Kärcher-Strasse 28-40
71364 Winnenden(DE);
(54) Dispositif de fermeture destiné au conduit de
distribution de liquide d'un appareil de nettoyage
sous haute pression-TRADUCTION-Schliessvorrichtung
für die Flüssigkeitsabgabeleitung eines
Hochdruckreinigungsgerätes
(30) 12.08.02 DE 10237428
(45) 27.04.05

(11) 1 470 279
(51) B 05 B 15/06 D 04 H 1/46
(21) + (22) 03734682.2 22.01.03
(73) FLEISSNER G.M.B.H.
Wolfsgartenstr.6
63329 Egelsbach(DE);
(54) UNITE D'ENREGISTREMENT SUR UNE RAMPE D'INJECTEURS
D'UN DISPOSITIF DE PROJECTION DE JETS DE LIQUIDE
FINS POUR L'INJECTION D'EAU DANS UNE NAPPE DE
FIBRES-TRADUCTION-REGISTRIEREINHEIT AN EINEM
DÜSENBALEN EINER VORRICHTUNG ZUR ERZEUGUNG VON
FEINSTEN FLÜSSIGKEITSSTRAHLEN ZUR
STRAHLBEAUFSCHLAGUNG EINER FASERBAHN
(30) 30.01.02 DE 10203719
(45) 13.04.05

(11) 0 953 382
(51) B 05 C 3/02 B 05 C 3/12
C 10 N 40/32 B 05 D 3/04
B 05 C 3/132 C 10 N 80/00
B 05 D 1/18 C 10 M 173/02
(21) + (22) 99303265.5 27.04.99
(73) >BRIDGESTONE CORP.
10-1 Kyobashi 1-Chome Chuo-Ku
Tokyo 104-0031(JP);
(54) Méthode pour former un film sur un matériau en bande
(30) 27.04.98 JP 11719298
(45) 06.04.05

(11) 1 433 537
(51) B 05 C 13/02
(21) + (22) 03354093.1 15.12.03
(73) VACHERON, FREDERIC
355 route Marceau Dessous
74210 Doussard(FR);
(54) Dispositif support pour pièces creuses et procédé de
42

mise en oeuvre d'un tel dispositif
(30) 24.12.02 FR 0216596
(45) 27.04.05

(11) 0 953 382
(51) B 05 D 1/18 C 10 M 173/02
B 05 C 3/02 B 05 C 3/12
C 10 N 40/32 B 05 D 3/04
B 05 C 3/132 C 10 N 80/00
(21) + (22) 99303265.5 27.04.99
(73) >BRIDGESTONE CORP.
10-1 Kyobashi 1-Chome Chuo-Ku
Tokyo 104-0031(JP);
(54) Méthode pour former un film sur un matériau en bande
(30) 27.04.98 JP 11719298
(45) 06.04.05

(11) 1 001 853
(51) B 05 D 5/12 H 05 B 33/10
H 05 B 33/12 H 05 B 33/26
B 44 F 1/10 G 09 F 13/22
(21) + (22) 98937320.4 28.07.98
(73) >LUMIMOVE CY MO L.L.C.
10751 Midwest Industrial Boulevard
St. Louis MO 63132(US);
(54) ENSEIGNE ELECTROLUMINESCENTE
(30) 04.08.97 US 905528
(45) 06.04.05

(11) 1 455 953
(51) B 05 D 7/26 C 09 D 7/12
C 08 K 5/357
(21) + (22) 02756772.6 23.07.02
(73) E.I. >DU PONT DE NEMOURS AND CY
1007 Market Street
Wilmington DE 19898(US);
(54) PROCEDE DE REVETEMENT
(30) 31.07.01 US 919576
(45) 27.04.05

(11) 1 432 530
(51) B 06 B 1/02
(21) + (22) 02793156.7 04.10.02
(73) INSTITUT NATIONAL DE LA SANTE ET DE LA RECHERCHE
MEDICALE >INSERM
101 rue de Tolbiac
FR-75654 Paris Cédex 13(FR);
(54) DISPOSITIF ET PROCEDE DE PRODUCTION D'IMPULSIONS
ULTRASONORES DE FORTE PRESSION
(30) 04.10.01 FR 0112774
(45) 27.04.05

(11) 1 271 123
(51) B 07 C 5/12 G 01 M 13/00
G 01 N 19/08
(21) + (22) 02013397.1 19.06.02
(73) SCHMIDT, MICHAEL
Am Friedensberg 21
19055 Schwerin(DE);
(54) Procédé et appareil pour tester la qualité
d'articles ronds moulés et
élastiques-TRADUCTION-Verfahren und Vorrichtung zur
Qualitätsprüfung elastischer und runder Formteile
(30) 19.06.01 DE 10129196
(45) 06.04.05

(11) 1 339 507
(51) B 07 C 7/00
(21) + (22) 01999440.9 05.12.01
(73) >UNITED PARCEL SERVICE OF AMERICA INC.
55 Glenlake Parkway N.E.
Atlanta GA 30328(US);
(54) SYSTEME ET METHODE DE RECONNAISSANCE DE LA PAROLE A
BASE TELEPHONIQUE FOURNISSANT DES INFORMATIONS DE
TRI DU COURRIER ET DES PAQUETS
(30) 07.12.00 US 732420
(45) 06.04.05

(11) 1 432 531
(51) B 07 C 3/14
(21) + (22) 03790728.4 21.08.03
(73) >SIEMENS A.G.
Wittelsbacherplatz 2
DE-80333 München(DE);
(54) PROCEDE ET DISPOSITIF DE LECTURE D'INSCRIPTIONS
D'ENVOIS OU DE DOCUMENTS-TRADUCTION-VERFAHREN UND
EINRICHTUNG ZUM LESEN VON SENDUNGS- ODER
DOKUMENTENAUFSCRIFTEN
(30) 29.08.02 DE 10240034
(45) 20.04.05

(11) 1 232 026
(51) B 08 B 3/12 A 47 L 13/26
A 47 L 17/04 C 11 D 11/00
(21) + (22) 00978704.5 15.11.00

(73) THE >PROCTER & GAMBLE CY
One Procter & Gamble Plaza
Cincinnati Ohio 45202(US);

(54) PROCEDE DE NETTOYAGE UTILISANT DES ONDES ULTRASONORES
(30) 16.11.99 US 165758 P
(45) 27.04.05

(11) 1 302 250
(51) B 08 B 9/027 B 08 B 3/02
A 61 L 2/20
(21) + (22) 01830649.8 16.10.01
(73) >ICO OLEODINAMICI S.P.A.
Via Rosalba Carriera 88
IT-41010 Frazione San Damaso -MO-(IT);

(54) Dispositif et procédé de lavage et de stérilisation
d'installations industrielles
(45) 27.04.05

(11) 1 389 495
(51) B 08 B 3/02 B 05 B 1/30
(21) + (22) 03017597.0 08.08.03
(73) ALFRED KARCHER G.M.B.H. & CO. KG
Alfred-Kärcher-Strasse 28-40
71364 Winnenden(DE);

(54) Dispositif de fermeture destiné au conduit de
distribution de liquide d'un appareil de nettoyage
sous haute pression-TRADUCTION-Schliessvorrichtung
für die Flüssigkeitsabgabelung eines
Hochdruckreinigungsgerätes
(30) 12.08.02 DE 10237428
(45) 27.04.05

(11) 1 239 927
(51) B 09 B 3/00 C 04 B 18/02
A 62 D 3/00 C 04 B 28/02
C 04 B 22/16 // // (C04B28/
0 2, 18:08), C 04 B 22:16
(21) + (22) 00962360.4 21.08.00
(73) >STRAMPROY DEVELOPMENT & LICENSING B.V.
Industrieweg 20
NL-6039 AP Stramproy (NL);

(54) WERKWIJZE VOOR HET IMMOBILISEREN VAN GIFTIGE METALEN
IN VASTE, INDUSTRIELE RESTSTOFFEN
(30) 20.08.99 EP 99202711
(45) 27.04.05

(11) 1 272 290
(51) B 09 C 1/06 E 21 B 36/04
H 05 B 3/40
(21) + (22) 01929575.7 17.04.01
(73) >SHELL INTERNATIONALE RESEARCH MAATSCHAPPIJ B.V.
Carel van Bylandtlaan 30
NL-2596 HR Den Haag(NL);

(54) ELEMENT DE CHAUFFAGE DESTINE A ETRE UTILISE DANS UN
SYSTEME DE RESTAURATION DES SOLS PAR DESORPTION
THERMIQUE IN SITU
(30) 14.04.00 US 549902 14.04.00 US 549899
(45) 13.04.05

(11) 1 025 918
(51) B 21 B 1/24 B 21 B 37/28
B 21 B 1/26
(21) + (22) 00100943.0 19.01.00
(73) >SMS DEMAG A.G.
Eduard-Schloemann-Strasse 4
DE-40237 Düsseldorf(DE);

(54) Procédé et installation pour former une bande
métallique-TRADUCTION-Verfahren und Anlage zum
Umformen von Metallband
(30) 01.02.99 DE 19903926
(45) 13.04.05

(11) 1 038 600
(51) B 21 B 1/18 B 21 B 39/18
(21) + (22) 00103116.0 16.02.00
(73) SMS DEMAG AG
Eduard-Schloemann-Strasse 4
40237 Düsseldorf(DE);

(54) Agencement du bloc finisseur à plusieurs cages et du
bloc suivant à plusieurs cages dans des trains de
laminage de fils à brin unique-TRADUCTION-Anordnung
des mehrgerüstigen Fertigblocks und des, diesem
nachgeordneten mehrgerüstigen Nachblocks in
einadriegen Drahtwalzstrassen
(30) 25.03.99 DE 19913452
(45) 13.04.05

(11) 1 155 753
(51) B 21 B 1/28 B 21 B 45/06
C 23 G 3/02
(21) + (22) 01401020.1 20.04.01
(73) >VAI CLECIM
Le Polyèdre 53 rue des Trois Fontanot
FR-92024 Nanterre Cédex(FR);

(54) Procédé et installation de laminage à froid.
(30) 21.04.00 FR 0005186
(45) 13.04.05

(45) 06.04.05

(11) 1 187 958
(51) B 21 B 1/16 E 21 D 21/00
E 04 C 5/12 E 04 C 5/16
B 21 H 3/02
(21) + (22) 00942556.2 22.06.00
(73) >CONNECTOR VINKEVEEN B.V.
Voorbancken 12a
NL-3645 GV Vinkeveen(NL);

(54) BETONCONSTRUCTIE MET ANKERSTAVEN ALSMEDE ANKERSTAAF
(30) 22.06.99 NL 1012410
(45) 27.04.05

(11) 1 242 795
(51) B 21 B 38/06 G 01 L 5/04
(21) + (22) 00991063.9 14.12.00
(73) >SIEMENS A.G.
Wittelsbacherplatz 2
DE-80333 München(DE);

(54) PROCEDE ET DISPOSITIF POUR DETERMINER LA TENSION OU
LA CONTRAINTE DE TENSION DANS UNE BANDE
METALLIQUE-TRADUCTION-VERFAHREN UND EINRICHTUNG ZUR
BESTIMMUNG DES ZUGES ODER DER ZUGSPANNUNG IN EINEM
METALLBAND
(30) 27.12.99 DE 19963183
(45) 06.04.05

(11) 1 289 687
(51) B 21 B 1/46 B 22 D 11/06
(21) + (22) 01983261.7 11.05.01
(73) >VOEST-ALPINE INDUSTRIEANLAGENBAU G.M.B.H. & CO.
Turmstrasse 44
4020 Linz(AT);

(54) PROCEDE ET INSTALLATION POUR FABRIQUER UNE BANDE DE
METAL-TRADUCTION-VERFAHREN UND ANLAGE ZUR
HERSTELLUNG EINES METALLBANDES
(30) 05.06.00 AT 9822000
(45) 27.04.05

(11) 1 167 258
(51) B 21 C 49/00 B 65 H 20/34
(21) + (22) 01103292.7 13.02.01
(73) SMS DEMAG A.G.
Eduard-Schloemann-Strasse 4
40237 Düsseldorf(DE);

(54) Accumulateur pour des bandes de métal, spécialement
accumulateur de bandes en spirale pour des bandes
d'acier épais-TRADUCTION-Bandspeicher für
Metallbänder, insbesondere Spiralbandspeicher für
dicke Stahlbänder
(30) 21.06.00 DE 10030606
(45) 13.04.05

(11) 1 203 624
(51) B 21 C 23/08 B 21 C 37/06
B 21 C 37/28
(21) + (22) 01123938.1 08.10.01
(73) ZAMBELLI -FERTIGUNGS-GMBH
Passauerstrasse 3+5
94481 Grafenau(DE);

(54) Procédé pour la fabrication de pièces pour un
système d'écoulement des eaux d'une toiture, en
particulier de tuyaux coudés-TRADUCTION-Verfahren
zur Herstellung von Teilen eines
Dachentwässerungssystemes und insbes. Etagenbogen
(30) 06.11.00 DE 10054958 29.12.00 DE 20022075 U
(45) 27.04.05

(11) 1 347 841
(51) B 21 C 47/02 B 21 C 47/28
B 21 C 47/30
(21) + (22) 01999442.5 04.12.01
(73) >NOVELIS INC.
Royal Bank Plaza South Tower Suite 3800 200 Bay
Street
Toronto Ontario M5J 2Z4();

(54) SYSTEME D'ENROULEMENT D'UNE BANDE EN ALUMINIUM ET
METHODE CORRESPONDANTE
(30) 04.12.00 EP 00310770
(45) 20.04.05

(11) 1 350 576
(51) B 21 C 47/00 B 65 H 51/14
B 65 G 23/18 B 65 G 54/02
(21) + (22) 03014045.3 10.11.99
(73) >UMLAUF NORBERT
Haferkamp 64
D-58093 Hagen(DE);

(54) Système d'entraînement utilisé dans des dispositifs
pour le freinage ou la traction de feuillets
métalliques-TRADUCTION-Mitnahmesysteme in
Vorrichtungen zum Ziehen oder Bremsen von
Metallbändern
(30) 11.11.98 DE 19852078 11.11.98 DE 29820111 U
19.04.99 DE 29909850 U

(45) 27.04.05

(11) 0 911 094
(51) B 21 D 51/26 B 21 D 43/12
B 65 H 9/16 B 65 G 47/22
(21) + (22) 98811057.3 22.10.98
(73) FREL, SIEGFRIED
Sammelbühlstrasse 11
9053 Teufen(CH);
(54) Appareil pour positionner des flans de
tôles-TRADUCTION-Vorrichtung zum Positionieren von
Blechzuschnitten
(30) 22.10.97 CH 245597
(45) 06.04.05

(11) 1 063 042
(51) B 21 D 37/10 B 23 D 15/06
(21) + (22) 00113232.3 21.06.00
(73) HEINZ >SCHWARZ G.M.B.H. & CO. K.G.
Lerchenweg 43
DE-32361 Preussisch Oldendorf(DE);
(54) Dispositif pour couper des feuilles
métalliques-TRADUCTION-Schneidvorrichtung für Bleche
(30) 24.06.99 DE 19928841
(45) 20.04.05

(11) 1 120 176
(51) B 21 D 5/02
(21) + (22) 00810058.8 24.01.00
(73) >BYSTRONIC LASER A.G.
Industriestrasse 21
CH-3362 Niederönz(CH);
(54) Procédé de réglage de la course d'une presse-pleuse
(45) 20.04.05

(11) 1 160 027
(51) B 21 D 41/02
(21) + (22) 01202022.8 29.05.01
(73) ALPHACAN
12/18 avenue de la Jonchère Elysée 2
78170 La Celle-Saint-Cloud(FR);
(54) Pince à emboîture
(30) 30.05.00 FR 0006917
(45) 06.04.05

(11) 1 162 022
(51) B 21 D 37/20 B 29 C 33/30
C 21 D 9/50 B 23 K 11/02
B 22 F 7/08 B 23 P 15/24
(21) + (22) 01112917.8 05.06.01
(73) >SUMITOMO COAL MINING CO. LTD
20-4 Nishi Shinbashi 3-chome
Minato-ku Tokyo ();
>SUWANETSU KOGYO CO. LTD
4750-11 Oaza Nakasu
Suwa-shi Nagano-ken(JP)
(54) Procédé et dispositif d'assemblage électrique
(30) 07.06.00 JP 2000170000 19.09.00 JP 2000283127
(45) 27.04.05

(11) 1 176 378
(51) B 21 D 53/08 F 28 D 1/04
F 28 F 1/12
(21) + (22) 01116799.6 23.07.01
(73) VALEO THERMIQUE MOTEUR
8 rue Louis-Lormand
78321 La Verrière(FR);
(54) Procédé de fabrication d'une ailette d'échangeur de
chaleur, ailettes selon le procédé et module
d'échange comportant ces ailettes
(30) 25.07.00 FR 0009724
(45) 13.04.05

(11) 1 199 116
(51) B 21 D 15/10
(21) + (22) 01124857.2 18.10.01
(73) UMICORE A.G. & CO. KG
Rodenbacher Chaussee 4
63457 Hanau-Wolfgang(DE);
(54) Procédé de fabrication d'éléments tubulaires avec
des surfaces bombées radialement
ondulées-TRADUCTION-Verfahren zur Herstellung von
rohrförmigen Konstruktionsteilen mit radial
umlaufenden wellenförmigen Auswölbungen
(30) 19.10.00 DE 10051946
(45) 06.04.05

(11) 1 204 845
(51) B 21 D 5/02 G 01 B 11/26
(21) + (22) 00949477.4 10.08.00
(73) EHT WERKZEUGMASCHINEN G.M.B.H.
Emmendinger Strasse 21
79331 Teningen(DE);
(54) PROCEDE ET DISPOSITIF POUR DETERMINER UN ANGLE DE
CINTRAGE SUR UNE PIECE-TRADUCTION-VERFAHREN UND

VORRICHTUNG ZUM ERFASSEN EINES BIEGEWINKELS AN EINEM
WERKSTÜCK

(30) 21.08.99 DE 19939837
(45) 27.04.05

(11) 1 245 664
(51) B 21 D 26/02 C 10 M 163/00
C 10 M 159/06 // // (C10M163
/ 00 , 129:68, 12 9 :74, 135
: 22 , 159:06) , C 1 0N40:22
(21) + (22) 01125707.8 27.10.01
(73) HENKEL K.G.A.A.
Henkelstrasse 67
40589 Düsseldorf(DE);

(54) Procédé pour le formage par haute pression
interne-TRADUCTION-Verfahren zur
Innenhochdruck-Umformung
(30) 29.03.01 DE 10115696
(45) 27.04.05

(11) 1 301 295
(51) B 21 D 22/14
(21) + (22) 01965749.3 20.07.01
(73) >MASSEE JOHAN
Vijfsprongweg 104
NL-6741 JC Lunteren(NL);
(54) FORCEERMACHINE EN WERKWIJZE VOOR HET VERVORMEN VAN
EEN HOL WERKSTUK
(30) 21.07.00 NL 1015773 06.10.00 NL 1016348
(45) 20.04.05

(11) 1 311 358
(51) B 21 D 41/02
(21) + (22) 01971612.5 11.08.01
(73) PARKER HANNIFIN G.M.B.H.
Am Metallwerk 9
33659 Bielefeld(DE);
(54) DISPOSITIF POUR LE FORMAGE D'UNE ZONE D'EXTREMITÉ
D'UNE PIECE A USINER-TRADUCTION-VORRICHTUNG ZUM
UMFORMEN EINES WERKSTÜCK-ENDBEREICHES
(30) 16.08.00 DE 10040595 16.08.00 DE 10040596
(45) 20.04.05

(11) 1 360 019
(51) B 21 D 41/02
(21) + (22) 02704680.4 05.02.02
(73) GUSTAV KLAUKE G.M.B.H.
Auf dem Knapp 46
42855 Remscheid(DE);
(54) ELARGISSEUR SERVANT A ELARGIR LES EXTREMITES DE
TUBES ET APPAREIL DE COMPRESSION EQUIPE DE CET
ELARGISSEUR-TRADUCTION-AUFWEITWERKZEUG ZUM AUFWEITEN
VON ROHRENDEN SOWIE PRESSGERÄT MIT EINEM SOLCHEN
AUFWEITWERKZEUG
(30) 08.02.01 DE 10105613 21.02.01 DE 10108239
(45) 27.04.05

(11) 1 187 958
(51) B 21 H 3/02 B 21 B 1/16
E 21 D 21/00 E 04 C 5/12
E 04 C 5/16
(21) + (22) 00942556.2 22.06.00
(73) >CONNECTOR VINKEVEEN B.V.
Voorbancken 12a
NL-3645 GV Vinkeveen(NL);
(54) BETONCONSTRUCTIE MET ANKERSTAVEN ALSMEDE ANKERSTAAF
(30) 22.06.99 NL 1012410
(45) 27.04.05

(11) 1 336 442
(51) B 21 J 15/36 B 21 J 15/38
B 25 B 27/00
(21) + (22) 03466002.7 17.02.03
(73) >MASTERFIX PRODUCTS B.V.
Europalaan 12
NL-6199 AB Maastricht Airport(NL);
(54) KLINGEREEDSCHAP OMVATTENDE EEN KLEMVERBINDING
TUSSEN EEN ONDERLING VERWISSELBARE MANDRIJN EN DE
DRIJFAS VAN HET KLINGEREEDSCHAP EN
HANDKLINGEREEDSCHAP OMVATTENDE DIE KLEMVERBINDING
(30) 18.02.02 CZ 200212840 U
(45) 20.04.05

(11) 0 974 414
(51) B 22 D 15/02
(21) + (22) 99113976.7 17.07.99
(73) HYDRO ALUMINIUM ALUCAST G.M.B.H.
Industriepark Stautufe
66763 Dillingen(DE);
(54) Moule de coulée et procédé de coulée pour la
fabrication d'un bloc moteur-TRADUCTION-Giessform
und Giessverfahren zur Herstellung eines Motorblocks
(30) 21.07.98 DE 19832718 02.06.99 DE 19925512
(45) 06.04.05

(11) 1 116 534
(51) B 22 D 11/124
(21) + (22) 01100532.9 10.01.01
(73) >SMS DEMAG A.G.
Eduard-Schloemann-Strasse 4
DE-40237 Düsseldorf(DE);
(54) Dispositif pour éviter le refroidissement non désiré
des bords d' une tôle coulée-TRADUCTION-Verfahren
und Vorrichtung zum Verhindern einer unerwünschten
Abkühlung der Bandkantenbereiche eines Gussstranges
(30) 13.01.00 DE 10001073
(45) 27.04.05

(11) 1 222 982
(51) B 22 D 41/02 C 21 C 5/44
F 27 D 1/00
(21) + (22) 02000486.7 08.01.02
(73) >TURE LUIGI
Stilgom Via Cesare Battisti N.5280
IT-74100 Taranto(IT);
(54) Garnissage réfractaire pour poches de coulée ,
paniers intermédiaires et récipients similaires,
utilisable dans l'industrie sidérurgique
(30) 16.01.01 IT BA010004
(45) 20.04.05

(11) 1 257 675
(51) B 22 D 23/10 B 22 D 11/00
C 22 B 9/18
(21) + (22) 00942005.0 31.05.00
(73) >INTECO INTERNATIONALE TECHNISCHE BERATUNG G.M.B.H.
Wiener Strasse 25
A-8600 Bruck a.d. Mur(AT);
(54) PROCEDE ET SYSTEME POUR LA PRODUCTION DE CORPS
COULES CREUX EN METAL-TRADUCTION-VERFAHREN UND
ANORDNUNG ZUR HERSTELLUNG VON HOHLEN GUSSKÖRPERN AUS
METALL
(30) 16.02.00 AT 2302000
(45) 27.04.05

(11) 1 289 687
(51) B 22 D 11/06 B 21 B 1/46
(21) + (22) 01983261.7 11.05.01
(73) >VOEST-ALPINE INDUSTRIEANLAGENBAU G.M.B.H. & CO.
Turmstrasse 44
4020 Linz(AT);
(54) PROCEDE ET INSTALLATION POUR FABRIQUER UNE BANDE DE
METAL-TRADUCTION-VERFAHREN UND ANLAGE ZUR
HERSTELLUNG EINES METALLBANDES
(30) 05.06.00 AT 9822000
(45) 27.04.05

(11) 1 356 131
(51) B 22 D 17/00 B 22 D 21/04
C 22 C 1/08
(21) + (22) 02708278.3 12.01.02
(73) GOLDSCHMIDT G.M.B.H.
Goldschmidtstrasse 100
45127 Essen (DE);
BUHLER DRUCKGUSS A.G.
9240 Uzwill(CH);
(54) PROCEDE DE REALISATION DE MOUSSE METALLIQUE ET CORPS
METALLIQUE PRODUIT A PARTIR DE
CELLE-CI-TRADUCTION-VERFAHREN ZUR HERSTELLUNG VON
METALLSCHAUHM UND DANACH HERGESTELLTER METALLKÖRPER
(30) 01.02.01 DE 10104339
(45) 27.04.05

(11) 1 457 358
(51) B 22 D 19/00 B 60 B 3/06
(21) + (22) 03025286.0 06.11.03
(73) HOFFMANN WARMETECHNIK G.M.B.H.
Gewerbestrasse 40-42
58791 Werdohl(DE);
(54) Pièce coulée autour d'un noyau permanent et procédé
de fabrication dudit noyau-TRADUCTION-Gusskörper,
insbesondere Buntmetallkörper mit einem
verbleibenden Kern und Vorrichtung zur Herstellung
dessen Kern
(30) 08.03.03 DE 10310211
(45) 27.04.05

(11) 1 465 743
(51) B 22 D 41/50
(21) + (22) 03731658.5 22.01.03
(73) SMS DEMAG AG
Eduard-Schloemann-Strasse 4
40237 Düsseldorf(DE);
(54) BUSETTE DE COULEE IMMERGEE POUR CONTENEUR
METALLURGIQUE MONTE EN AMONT D'UN DISPOSITIF DE
COULEE-TRADUCTION-TAUCHAUGUSS FÜR EIN EINER
GIESSEINRICHTUNG VORGESCHALTETES METALLURGISCHES
GEFÄSS
(30) 23.01.02 DE 10203594
(45) 06.04.05

(11) 1 162 022
(51) B 22 F 7/08 B 23 P 15/24
B 21 D 37/20 B 29 C 33/30
C 21 D 9/50 B 23 K 11/02
(21) + (22) 01112917.8 05.06.01
(73) >SUMITOMO COAL MINING CO. LTD
20-4 Nishi Shinbashi 3-chome
Minato-ku Tokyo ();
>SUWANETSU KOGYO CO. LTD
4750-11 Oaza Nakasu
Suwa-shi Nagano-ken(JP)
(54) Procédé et dispositif d'assemblage électrique
(30) 07.06.00 JP 2000170000 19.09.00 JP 2000283127
(45) 27.04.05

(11) 1 436 436
(51) B 22 F 7/00 B 22 F 1/00
C 22 C 1/04
(21) + (22) 02801255.7 15.10.02
(73) >INTERNATIONAL NON-TOXIC COMPOSITES CORP.
157 Nichol Road R.R. No. 2
Baltimore Ontario K0K 1C0(CA);
(54) MATERIAU COMPOSITE CONTENANT DU TUNGSTENE ET DU
BRONZE
(30) 16.10.01 US 329340 P
(45) 20.04.05

(11) 1 294 515
(51) B 23 B 51/02
(21) + (22) 01936376.1 19.05.01
(73) >KENNAMETAL INC.
1600 Technology Way
Latrobe PA 15650-0231(US);
(54) BOORPUNT VOOR EEN SPIRAALVORMIGE BOOR EN WERKWIJZE
VOOR HET VERVAARDIGEN VAN EEN VERSPANINGSGROEF TER
PLAATSE VAN EEN BOORPUNT VOOR EEN SPIRAALVORMIGE
BOOR-TRADUCTION-BOHRERSPITZE FÜR EINEN SPIRALBOHRER
UND VERFAHREN ZUM HERSTELLEN EINER SPANNUT IM
BEREICH EINER BOHRERSPITZE FÜR EINEN SPIRALBOHRER
(30) 02.06.00 DE 10027544
(45) 13.04.05

(11) 1 338 376
(51) B 23 B 3/06 B 23 Q 1/48
(21) + (22) 03002163.8 03.02.03
(73) DECKEL MAHO PFRONTEN G.M.B.H.
Tiroler Strasse 85
87459 Pfronten(DE);
(54) Fraiseuse pour fraisage et tournage de pièces en
forme de barre-TRADUCTION-Fräsmaschine zur Fräs- und
Drehbearbeitung von Stangenmaterial
(30) 25.02.02 DE 10207970
(45) 27.04.05

(11) 1 349 690
(51) B 23 B 51/10
(21) + (22) 01991882.0 22.12.01
(73) >KENNAMETAL INC.
1600 Technology Way
Latrobe PA 15650-0231(US);
(54) BOOR-AFKANTINGS-WERKTUIG-TRADUCTION-BOHR-FAS-WERKZEUG
(30) 13.01.01 DE 10101420
(45) 20.04.05

(11) 1 445 048
(51) B 23 B 27/24
(21) + (22) 03002449.1 05.02.03
(73) SWAROVSKI-OPTIK KG
Swarovskistrasse 70
6060 Absam(AT);
(54) Outil de moletage-TRADUCTION-Rändelwerkzeug
(45) 20.04.05

(11) 1 174 210
(51) B 23 C 3/18 B 23 P 15/02
(21) + (22) 01116982.8 12.07.01
(73) >MAN TURBO A.G.
Steinbrinkstrasse 1
DE-46145 Oberhausen(DE);
(54) Procédé et ébauche pour fabriquer des aubes
rhomboidales pour machines axiales a
fluide-TRADUCTION-Verfahren und Rohling zum
Herstellen von rhomboidischen Schaufeln für axiale
Strömungsmaschinen
(30) 20.07.00 DE 10035224
(45) 13.04.05

(11) 1 297 923
(51) B 23 C 3/12
(21) + (22) 02020205.7 10.09.02
(73) >ROTOX G.M.B.H. B. EISENBACH
Am Sportplatz 2
DE-56858 Grenderich(DE);
(54) Unité d'usinage pour enlever des bavures de soudage
des joints d'angle de cadres de fenêtre ou porte en
profilés en matière plastique

soudés-TRADUCTION-Vorrichtung zum Entfernen der überstehenden Schweissraupen an den Eckverbindungen von aus Kunststoffprofilen zusammengescheisssten Fenster- oder Türrahmen

(30) 28.09.01 DE 10148104
(45) 27.04.05

(11) 1 339 518
(51) B 23 C 5/08 B 23 C 5/20
(21) + (22) 01983758.2 07.11.01
(73) >ISCAR LTD
P.O. Box 11
24959 Tefen(IL);
(54) OUTIL DE DECOUPE ROTATIF
(30) 05.12.00 IL 14010400
(45) 20.04.05

(11) 1 063 042
(51) B 23 D 15/06 B 21 D 37/10
(21) + (22) 00113232.3 21.06.00
(73) HEINZ >SCHWARZ G.M.B.H. & CO. K.G.
Lerchenweg 43
DE-32361 Preussisch Oldendorf(DE);
(54) Dispositif pour couper des feuilles métalliques-TRADUCTION-Schneidvorrichtung für Bleche
(30) 24.06.99 DE 19928841
(45) 20.04.05

(11) 1 099 502
(51) B 23 D 25/12
(21) + (22) 00123811.2 02.11.00
(73) SMS DEMAG AG
Eduard-Schloemann-Strasse 4
40237 Düsseldorf(DE);
(54) Cisaille volante pour couper des bandes métalliques-TRADUCTION-Hochgeschwindigkeitsschere zum Querteilen von insbesondere dünnem Walzband
(30) 10.11.99 DE 19953906
(45) 20.04.05

(11) 1 355 757
(51) B 23 F 21/03 B 24 B 33/08
(21) + (22) 02715968.0 24.01.02
(73) TYROLIT SCHLEIFMITTELWERKE SWAROVSKI KG
Swarovskistrasse 33
6130 Schwaz(AT);
(54) OUTIL DE HONAGE AVEC AGENT ABRASIF ET LIANT-TRADUCTION-HONSCHEIFWERKZEUG MIT SCHLEIFMITTEL UND BINDEMITEMITTEL
(30) 02.02.01 AT 1732001
(45) 13.04.05

(11) 1 132 165
(51) B 23 G 1/46
(21) + (22) 00125735.1 24.11.00
(73) EMUGE-WERK RICHARD GLIMPEL G.M.B.H. & CO.KG FABRIK
FÜR PRÄZISIONSWERKZEUGE
Nürnberg Strasse 96-100
91207 Lauf(DE);
(54) Appareil de filetage avec tête de serrage étanche-TRADUCTION-Gewindeschneidapparat mit abgedichtetem Spannkopf
(30) 05.01.00 DE 10000175
(45) 13.04.05

(11) 1 162 022
(51) B 23 K 11/02 B 22 F 7/08
B 23 P 15/24 B 21 D 37/20
B 29 C 33/30 C 21 D 9/50
(21) + (22) 01112917.8 05.06.01
(73) >SUMITOMO COAL MINING CO. LTD
20-4 Nishi Shinbashi 3-chome
Minato-ku Tokyo ();
>SUWANETSU KOGYO CO. LTD
4750-11 Oaza Nakasu
Suwa-shi Nagano-ken(JP)
(54) Procédé et dispositif d'assemblage électrique
(30) 07.06.00 JP 2000170000 19.09.00 JP 2000283127
(45) 27.04.05

(11) 1 207 977
(51) B 23 K 9/10
(21) + (22) 00955952.7 16.08.00
(73) FRONIUS INTERNATIONAL GMBH
Nr. 319
4643 Pettenbach(AT);
(54) POSTE DE SOUDURE A INTERFACE DE COMMUNICATION ET PROCÉDE POUR ACTIONNER LEDIT POSTE DE SOUDURE-TRADUCTION-SCHWEISSGERÄT MIT KOMMUNIKATIONSSCHNITTSTELLE UND VERFAHREN ZUM BETREIBEN DES SCHWEISSGERÄTES
(30) 16.08.99 AT 140899
(45) 06.04.05

(11) 1 242 170
46

(51) B 23 K 26/00 B 01 D 67/00
B 01 D 69/02 B 26 F 1/31
(21) + (22) 00991817.8 29.12.00
(73) >UNIVERSITE CATHOLIQUE DE LOUVAIN
1 Place de l'Université
BE-1348 Louvain la Neuve(BE);
(54) PROCÉDE DE CREATION DE PORES DANS UN MATERIAU POLYMERE
(30) 29.12.99 FR 9916655
(45) 06.04.05

(11) 1 251 991
(51) B 23 K 9/10 H 02 M 3/37
(21) + (22) 01901013.1 19.01.01
(73) FRONIUS INTERNATIONAL GMBH
Nr. 319
4643 Pettenbach(AT);
(54) PROCÉDE POUR LA REGULATION ET/OU LA COMMANDE D'UNE SOURCE DE COURANT DE SOUDAGE GRACE A UN CIRCUIT A RESONANCE-TRADUCTION-VERFAHREN ZUM REGELN UND/ODER STEUERN EINER SCHWEISSSTROMQUELLE MIT EINEM RESONANZKREIS
(30) 20.01.00 AT 882000
(45) 13.04.05

(11) 1 333 957
(51) B 23 K 35/26 C 22 C 13/00
(21) + (22) 00976153.7 16.11.00
(73) >SINGAPORE ASAHI CHEMICAL & SOLDER INDUSTRIES PTE. LTD
47 Pandan Road
Singapore 609288(SG);
(54) BRASURES SANS PLOMB
(45) 20.04.05

(11) 1 341 640
(51) B 23 K 35/38
(21) + (22) 01270400.3 14.12.01
(73) LINDE A.G.
Abraham-Lincoln-Strasse 21
65189 Wiesbaden(DE);
(54) GAZ INERTE ET PROCÉDE DE SOUDAGE A L'ARC-TRADUCTION-SCHUTZGAS UND VERFAHREN ZUM LICHTBOGENSCHWEISSEN
(30) 15.12.00 DE 10062564
(45) 06.04.05

(11) 1 343 608
(51) B 23 K 37/053
(21) + (22) 01995775.2 21.12.01
(73) SAIPEM SA
Energies 1/7 avenue San Fernando
78180 Montigny-le-Bretonneux(FR);
(54) INSERT DE CENTRAGE ET PROCÉDE D'ASSEMBLAGE ET SOUDAGE DE DEUX ELEMENTS DE CONDUITE
(30) 21.12.00 FR 0016746
(45) 13.04.05

(11) 1 358 034
(51) B 23 K 1/00 B 23 K 10/02
(21) + (22) 02710659.0 31.01.02
(73) FRONIUS INTERNATIONAL GMBH
Nr. 319
4643 Pettenbach(AT);
(54) PROCÉDE DE BRASAGE DE PIÉCES-TRADUCTION-VERFAHREN ZUM LÖTEN VON WERKSTÜCKEN
(30) 09.02.01 AT 2042001
(45) 27.04.05

(11) 1 401 618
(51) B 23 K 9/28 B 23 Q 11/04
B 25 J 19/06
(21) + (22) 02748758.6 11.06.02
(73) ALEXANDER BINZEL SCHWEISSTECHNIK G.M.B.H. & CO. KG
Kiesacker 7-9
35418 Buseck(DE);
(54) PORTE-OUTIL POUR ACCOUPLER UN OUTIL A UN APPAREIL DE MANIPULATION-TRADUCTION-WERKZEUGHALTER ZUR KUPPLUNG EINES WERKZEUGES AN EINEM HANDLINGGERÄT
(30) 03.07.01 DE 10132117
(45) 06.04.05

(11) 1 066 914
(51) B 23 P 19/04 B 64 F 5/00
(21) + (22) 00401949.3 06.07.00
(73) SONACA S.A.
Route Nationale 5
6041 Gosselies(BE);
(54) Procédé d'assemblage d'un panneau souple sur une structure ouverte et installation pour la mise en oeuvre de ce procédé
(30) 09.07.99 BE 9900474
(45) 06.04.05

(11) 1 162 022

(51) B 23 P 15/24 B 21 D 37/20
B 29 C 33/30 C 21 D 9/50
B 23 K 11/02 B 22 F 7/08
(21) + (22) 01112917.8 05.06.01
(73) >SUMITOMO COAL MINING CO. LTD
20-4 Nishi Shinbashi 3-chome
Minato-ku Tokyo ();
>SUWANETSU KOGYO CO. LTD
4750-11 Oaza Nakasu
Suwa-shi Nagano-ken(JP)
(54) Procédé et dispositif d'assemblage électrique
(30) 07.06.00 JP 2000170000 19.09.00 JP 2000283127
(45) 27.04.05

(11) 1 174 210
(51) B 23 P 15/02 B 23 C 3/18
(21) + (22) 01116982.8 12.07.01
(73) >MAN TURBO A.G.
Steinbrinkstrasse 1
DE-46145 Oberhausen(DE);
(54) Procédé et ébauche pour fabriquer des aubes
rhomboidales pour machines axiales a
fluide-TRADUCTION-Verfahren und Rohling zum
Herstellen von rhomboidischen Schaufeln für axiale
Strömungsmaschinen
(30) 20.07.00 DE 10035224
(45) 13.04.05

(11) 1 200 716
(51) B 23 P 15/00 F 01 N 3/28
(21) + (22) 99931344.8 13.07.99
(73) WIMETAL S.A.
Zone Industrielle Est Altenstadt
67160 Wissembourg(FR);
(54) PROCEDE DE REALISATION DE BOITES CATALYTIQUES ET
DISPOSITIF POUR LA MISE EN OEUVRE DE CE PROCEDE
(45) 27.04.05

(11) 1 013 373
(51) B 23 Q 5/40 B 23 Q 5/56
(21) + (22) 99125297.4 20.12.99
(73) GEBR. HELLER MASCHINENFABRIK G.M.B.H.
Postfach 1428 Neuffener Strasse 54
D-72622 Nürtingen(DE);
(54) Entraînement pour unités de machines, par exemple
chariots, ensembles de serrage ou
similaires-TRADUCTION-Antrieb für
Maschinenaggregate, wie Schlitten,
Greifeinrichtungen und dergleichen
(30) 23.12.98 DE 19859881
(45) 06.04.05

(11) 1 139 907
(51) B 23 Q 35/10 A 61 C 13/00
(21) + (22) 99959485.6 17.12.99
(73) FARRE, PIERRE
83 bis rue des 36 Ponts
31400 Toulouse (FR);
(54) MACHINE PERMETTANT D'USINER AU MOINS UN VOLUME,
NOTAMMENT UN INLAY, DE MANIERE AUTOMATIQUE PAR
COPIAGE
(30) 18.12.98 FR 9815984
(45) 20.04.05

(11) 1 336 453
(51) B 23 Q 3/10 E 04 C 2/54
(21) + (22) 03000959.1 16.01.03
(73) HORST WITTE ENTWICKLUNGS- UND VERTRIEBS-KG
In den Tannen 3
21369 Nahrendorf(DE);
(54) Panneau sandwich pour construire des dispositifs de
serrage pour pièces-TRADUCTION-Sandwichplatte zum
Aufbau von Werkstück-Aufspanvorrichtungen
(30) 13.02.02 DE 20202108 U
(45) 06.04.05

(11) 1 338 376
(51) B 23 Q 1/48 B 23 B 3/06
(21) + (22) 03002163.8 03.02.03
(73) DECKEL MAHO PFRONTEN G.M.B.H.
Tiroler Strasse 85
87459 Pfronten(DE);
(54) Fraiseuse pour fraisage et tournage de pièces en
forme de barre-TRADUCTION-Fräsmaschine zur Fräs- und
Drehbearbeitung von Stangenmaterial
(30) 25.02.02 DE 10207970
(45) 27.04.05

(11) 1 401 618
(51) B 23 Q 11/04 B 25 J 19/06
B 23 K 9/28
(21) + (22) 02748758.6 11.06.02
(73) ALEXANDER BINZEL SCHWEISSTECHNIK G.M.B.H. & CO. KG
Kiesacker 7-9
35418 Buseck(DE);
(54) PORTE-OUTIL POUR ACCOUPLER UN OUTIL A UN APPAREIL DE
47

MANIPULATION-TRADUCTION-WERKZEUGHALTER ZUR KUPPLUNG
EINES WERKZEUGES AN EINEM HANDLINGGERÄT
(30) 03.07.01 DE 10132117
(45) 06.04.05

(11) 1 452 265
(51) B 23 Q 1/01 B 23 Q 37/00
(21) + (22) 03004123.0 26.02.03
(73) FELSOMAT G.M.B.H. & CO. KG
Gutenbergstrasse 4
D-75203 Königsbach-Stein(DE);
(54) Plateforme de base pour un système de manipulation
et système de manipulation-TRADUCTION-Grundgestell
für eine Handhabungsvorrichtung und
Handhabungsvorrichtung
(45) 20.04.05

(11) 1 112 811
(51) B 24 B 23/06 B 24 B 21/20
B 24 B 21/02
(21) + (22) 00811127.0 27.11.00
(73) SUHNER INTERTRADE A.G.
Postfach 199
5200 Brugg(CH);
(54) Machine à meuler à bande pour le meulage de
tubes-TRADUCTION-Bandschleifmaschine zum Schleifen
von Rohren
(30) 03.01.00 CH 42000
(45) 27.04.05

(11) 1 193 345
(51) B 24 B 49/12 E 01 B 31/17
(21) + (22) 01402518.3 28.09.01
(73) SOC. DES ANCIENS ETABLISSEMENTS L. GEISMAR
113bis Avenue Charles de Gaulle
F-92200 Neuilly sur Seine(FR);
(54) Dispositif de commande d'une machine de meulage
(30) 29.09.00 FR 0012448
(45) 20.04.05

(11) 1 318 891
(51) B 24 B 37/04 B 24 D 3/32
B 24 D 13/12 B 24 D 13/14
(21) + (22) 01971086.2 14.09.01
(73) >PPG INDUSTRIES OHIO INC.
3800 West 143rd Street
Cleveland OH 44111(US);
(54) TAMPON DE POLISSAGE COMPRENANT UN POLYMERE SOUS
FORME DE PARTICULES ET UN LIANT POLYMERIQUE RETICULE
(30) 15.09.00 US 663180
(45) 20.04.05

(11) 1 355 757
(51) B 24 B 33/08 B 23 F 21/03
(21) + (22) 02715968.0 24.01.02
(73) TYROLIT SCHLEIFMITTELWERKE SWAROVSKI KG
Swarovskistrasse 33
6130 Schwaz(AT);
(54) OUTIL DE HONAGE AVEC AGENT ABRASIF ET
LIANT-TRADUCTION-HONSCHEIFWERKZEUG MIT
SCHLEIFMITTEL UND BINDEMITEMITTEL
(30) 02.02.01 AT 1732001
(45) 13.04.05

(11) 1 231 024
(51) B 24 D 13/16 B 24 D 9/08
(21) + (22) 02001464.3 22.01.02
(73) AUGUST RUGGEBERG G.M.B.H. & CO
Hauptstrasse 13
D-51709 Marienheide (DE);
P-D GLASSEIDEN G.M.B.H. OSCHATZ
Wellerswalder Weg 17
04758 Oschatz(DE)
(54) Disque support pour meule à lamelles et meule à
lamelles-TRADUCTION-Tragteller für
Fächerschleifscheibe und Fächerschleifscheibe
(30) 12.02.01 DE 10106631
(45) 27.04.05

(11) 1 318 891
(51) B 24 D 3/32 B 24 D 13/12
B 24 D 13/14 B 24 B 37/04
(21) + (22) 01971086.2 14.09.01
(73) >PPG INDUSTRIES OHIO INC.
3800 West 143rd Street
Cleveland OH 44111(US);
(54) TAMPON DE POLISSAGE COMPRENANT UN POLYMERE SOUS
FORME DE PARTICULES ET UN LIANT POLYMERIQUE RETICULE
(30) 15.09.00 US 663180
(45) 20.04.05

(11) 1 336 442
(51) B 25 B 27/00 B 21 J 15/36
B 21 J 15/38
(21) + (22) 03466002.7 17.02.03

(73) >MASTERFIX PRODUCTS B.V.
Europalaan 12
NL-6199 AB Maastricht Airport (NL);

(54) KLINKGEREEDSCHAP OMVATTENDE EEN KLEMVERBINDING
TUSSEN EEN ONDERLING VERWISSELBARE MANDRIJN EN DE
DRIJFAS VAN HET KLINKGEREEDSCHAP EN
HANDKLINKGEREEDSCHAP OMVATTENDE DIE KLEMVERBINDING

(30) 18.02.02 CZ 200212840 U
(45) 20.04.05

(11) 1 057 593
(51) B 25 C 1/00
(21) + (22) 00401379.3 19.05.00
(73) ILLINOIS >TOOL WORKS INC.
3600 West Lake Avenue
Glenview Cook County Illinois 60025(US);

(54) Magasin réglable pour outil de clouage, outil de
clouage équipé de ce magasin et procédé associé

(30) 24.05.99 US 317576
(45) 20.04.05

(11) 1 135 237
(51) B 25 J 9/16
(21) + (22) 99956269.7 12.11.99
(73) KNOLL, ALOIS
306 Livingston Court
Edmonton Alberta T6R 2G1(CA);

(54) PROCÉDE ET DISPOSITIF POUR AUGMENTER L'EXACTITUDE DE
LA POSITION D'EFFECTEURS SUR DES MECANISMES ET POUR
MESURER DES OBJETS DANS UN ESPACE DE
TRAVAIL-TRADUCTION-VERFAHREN UND VORRICHTUNG ZUR
VERBESSERUNG DER STELLUNGSGENAUIGKEIT VON EFFEKTOREN
AN MECHANISMEN UND ZUR VERMESSUNG VON OBJEKTEN IN
EINEM ARBEITSRAUM

(30) 12.11.98 DE 19854011
(45) 06.04.05

(11) 1 194 994
(51) B 25 J 19/00 H 01 M 8/00
H 04 B 7/00 H 02 J 17/00
G 01 R 15/14
(21) + (22) 00935195.8 09.06.00
(73) ABB RESEARCH LTD.
Affolternstrasse 44
8050 Zürich(CH);

(54) DISPOSITIF D'ALIMENTATION SANS FIL D'UNE PLURALITE
DE CAPTEURS ET/OU D'ACTIONNEURS EN ENERGIE
ELECTRIQUE, ET CAPTEUR OU ACTIONNEUR FONCTIONNANT
AVEC CE DISPOSITIF-TRADUCTION-ANORDNUNG ZUR
DRAHTLOSEN VERSORGUNG EINER VIELZAHL SENSOREN
UND/ODER AKTOREN MIT ELEKTRISCHER ENERGIE, SOWIE
SENSOR ODER AKTOR HIERZU

(30) 26.06.99 DE 19929343
(45) 06.04.05

(11) 1 334 775
(51) B 25 J 17/00 B 25 J 9/04
B 25 J 17/02 B 05 B 13/04
B 05 B 5/08
(21) + (22) 03002168.7 03.02.03
(73) >DURR SYSTEMS G.M.B.H.
Otto-Dürr-Strasse 9
DE-70435 Stuttgart(DE);

(54) Dispositif de revêtement avec pulvérisateur et
mécanisme de
poignet-TRADUCTION-Beschichtungsmaschine mit einem
Zerstäuber und einem Drehgelenk

(30) 11.02.02 DE 10205593
(45) 27.04.05

(11) 1 401 618
(51) B 25 J 19/06 B 23 K 9/28
B 23 Q 11/04
(21) + (22) 02748758.6 11.06.02
(73) ALEXANDER BINZEL SCHWEISSTECHNIK G.M.B.H. & CO. KG
Kiesacker 7-9
35418 Buseck(DE);

(54) PORTE-OUTIL POUR ACCOUPLER UN OUTIL A UN APPAREIL DE
MANIPULATION-TRADUCTION-WERKZEUGHALTER ZUR KUPPLUNG
EINES WERKZEUGES AN EINEM HANDLINGGERÄT

(30) 03.07.01 DE 10132117
(45) 06.04.05

(11) 1 386 700
(51) B 26 B 21/40 A 45 D 27/22
B 65 D 83/10 B 65 D 77/20
B 65 D 25/10 B 65 D 25/22
(21) + (22) 03024889.2 24.07.00
(73) THE >GILLETTE CY
Prudential Tower Building
Boston Massachusetts 02199(US);

(54) Dispositif de rangement pour cartouches de rasoir

(30) 29.07.99 US 364240
(45) 20.04.05

(11) 1 020 260
48

(51) B 26 D 7/26
(21) + (22) 00100078.5 05.01.00
(73) >WEBER MASCHINENBAU G.M.B.H. & CO. K.G.
Formerstrasse 3
DE-35236 Breidenbach(DE);

(54) Trancheuse pour produits
alimentaires-TRADUCTION-Vorrichtung zum Aufschneiden
von Lebensmittelprodukten

(30) 11.01.99 DE 19900593
(45) 20.04.05

(11) 1 046 476
(51) B 26 D 5/02
(21) + (22) 00107763.5 11.04.00
(73) DIXIE-UNION G.M.B.H. & CO. KG
Römerstrasse 12
87437 Kempten(DE);

(54) Dispositif pour débiter en tranches des produits
alimentaires présentés en forme de
pains-TRADUCTION-Aufschneidemaschine zum
Aufschneiden von Lebensmittelriegeln

(30) 19.04.99 DE 19917536
(45) 20.04.05

(11) 1 122 040
(51) B 26 D 1/46 B 26 F 1/38
(21) + (22) 01101504.7 24.01.01
(73) ALBRECHT >BAUMER G.M.B.H. & CO. K.G.
SPEZIALMASCHINENFABRIK
Asdorfer Strasse 96-106
DE-57258 Freudenberg(DE);

(54) Machine de coupe équipée d'un support pour le
couteau pouvant suivre des trajectoires
courbes-TRADUCTION-Formschneidmaschine mit im Bogen
schwenkbarem Messerträger

(30) 05.02.00 DE 10005205
(45) 20.04.05

(11) 1 136 200
(51) B 26 D 7/06 B 26 D 3/18
(21) + (22) 01103188.7 10.02.01
(73) REIFENHAUSER, UWE, DIPL.-ING.
Auf der Helden 5
57632 Flammersfeld(DE);

(54) Machine servant à couper des aliments en dés ou en
bandes-TRADUCTION-Maschine zum Schneiden von
Lebensmitteln in Streifen oder Würfel

(30) 18.03.00 DE 10013475
(45) 27.04.05

(11) 1 250 220
(51) B 26 D 7/20 B 26 F 1/20
(21) + (22) 01900734.3 12.01.01
(73) >UNI-CHARM CORP.
182 Shimobun Kinsei-cho
Shikokuchuo-shi Ehime-ken(JP);

(54) TECHNIQUE DE REALISATION DE LIGNES DE COUPE DANS UNE
TOLE

(30) 26.01.00 JP 2000017119
(45) 06.04.05

(11) 1 122 040
(51) B 26 F 1/38 B 26 D 1/46
(21) + (22) 01101504.7 24.01.01
(73) ALBRECHT >BAUMER G.M.B.H. & CO. K.G.
SPEZIALMASCHINENFABRIK
Asdorfer Strasse 96-106
DE-57258 Freudenberg(DE);

(54) Machine de coupe équipée d'un support pour le
couteau pouvant suivre des trajectoires
courbes-TRADUCTION-Formschneidmaschine mit im Bogen
schwenkbarem Messerträger

(30) 05.02.00 DE 10005205
(45) 20.04.05

(11) 1 242 170
(51) B 26 F 1/31 B 23 K 26/00
B 01 D 67/00 B 01 D 69/02
(21) + (22) 00991817.8 29.12.00
(73) >UNIVERSITE CATHOLIQUE DE LOUVAIN
1 Place de l'Université
BE-1348 Louvain la Neuve(BE);

(54) PROCÉDE DE CREATION DE PORES DANS UN MATERIAU
POLYMERE

(30) 29.12.99 FR 9916655
(45) 06.04.05

(11) 1 250 220
(51) B 26 F 1/20 B 26 D 7/20
(21) + (22) 01900734.3 12.01.01
(73) >UNI-CHARM CORP.
182 Shimobun Kinsei-cho
Shikokuchuo-shi Ehime-ken(JP);

(54) TECHNIQUE DE REALISATION DE LIGNES DE COUPE DANS UNE
TOLE

(30) 26.01.00 JP 2000017119

(45) 06.04.05

(11) 1 170 101
(51) B 27 H 3/04 B 27 H 5/00
(21) + (22) 01401072.2 26.04.01
(73) >GROUPE VICARD
184 rue Haute de Crouin
FR-16100 Cognac(FR);
(54) Barrique de bois, son procédé de fabrication et
dispositif pour sa mise en oeuvre
(30) 09.06.00 FR 0007395
(45) 06.04.05

(11) 1 104 345
(51) B 27 K 7/00 B 67 B 1/03
(21) + (22) 99936720.4 11.08.99
(73) >PERNOD-RICARD
12 Place des Etats-Unis
FR-75783 Paris cedex 16(FR);
(54) PROCEDE DE TRAITEMENT POUR MATERIAU EN LIEGE ET
BOUCHONS DE LIEGE
(30) 11.08.98 FR 9810288
(45) 06.04.05

(11) 1 122 044
(51) B 27 K 3/50 B 27 K 3/34
C 07 C 69/52 C 07 C 69/28
A 01 N 33/12 C 11 D 1/74
(21) + (22) 01101120.2 09.06.94
(73) >LONZA INC.
17-17 Route 208
Fair Lawn New Jersey 07410(US);
(54) Utilisation d'une composition imperméabilisante pour
la traitement du bois
(30) 09.06.93 US 74136 09.06.93 US 74312
09.06.93 US 74313 09.06.93 US 74314
(45) 20.04.05

(11) 0 988 948
(51) B 27 N 3/28
(21) + (22) 99390018.2 14.09.99
(73) >TOULOUSAIN DE RECHERCHE ET DE DEVELOPPEMENT EN
ABREGE >TRD
Zone Industrielle de Pompignal Miremont
FR-31190 Auterive(FR);
(54) Procédé de moulage d'un objet par injection à partir
de matière première végétale
(30) 16.09.98 FR 9811551
(45) 27.04.05

(11) 1 119 447
(51) B 27 N 3/14
(21) + (22) 99950659.5 07.10.99
(73) DIEFFENBACHER G.M.B.H. & CO. KG
Heilbronner Strasse
75031 Eppingen(DE);
(54) POSTE DE DISPERSION-TRADUCTION-STREUSTATION
(30) 07.10.98 DE 19846106
(45) 06.04.05

(11) 1 198 437
(51) B 28 B 3/20 B 28 B 3/24
B 28 B 21/52 B 28 B 3/26
C 04 B 35/532 C 04 B 35/83
(21) + (22) 00979623.6 24.11.00
(73) >SGL CARBON A.G.
Rheingaustrasse 182
DE-65203 Wiesbaden(DE);
(54) FABRICATION DE TUBES CERAMIQUES A PREFERENCE
RADIALE-TRADUCTION-HERSTELLUNG KERAMISCHER ROHRE MIT
RADIALER VORZUGSRICHTUNG
(30) 05.01.00 DE 10000165
(45) 27.04.05

(11) 1 144 168
(51) B 28 C 9/00
(21) + (22) 00902619.6 19.01.00
(73) WALTER-HEILIT VERKEHRSWEGEBAU G.M.B.H.
Klausenburger Strasse 9
81677 München(DE);
(54) INSTALLATION DE MELANGE DU BETON AVEC
CONTENEURS-TRADUCTION-CONTAINER-BETONMISCHANLAGE
(30) 19.01.99 DE 19901904
(45) 20.04.05

(11) 1 220 739
(51) B 28 D 5/00
(21) + (22) 00972741.3 12.10.00
(73) SCHMID TECHNOLOGY SYSTEMS G.M.B.H.
Johann-Liesenberger-Strasse 7
78078 Niedereschach(DE);
(54) PROCEDE ET DISPOSITIF POUR SEPARER DES SUBSTRATS EN
FORME DE TRANCHE-TRADUCTION-VERFAHREN UND
EINRICHTUNG ZUM VEREINZELN VON SCHEIBENFORMIGEN
SUBSTRATEN

(30) 16.10.99 DE 19950068
(45) 27.04.05

(11) 1 355 774
(51) B 29 B 17/02 B 03 B 5/44
(21) + (22) 02710787.9 10.01.02
(73) ZIMMER A.G.
Borsigallee 1
60388 Frankfurt(DE);
(54) PROCEDE DE SEPARATION POUR
MOQUETTE-TRADUCTION-TRENNVERFAHREN FÜR TEPPICHBÖDEN
(30) 19.01.01 DE 10102399
(45) 13.04.05

(11) 1 448 356
(51) B 29 B 7/42 B 29 C 47/64
(21) + (22) 02803699.4 20.11.02
(73) E.I. >DU PONT DE NEMOURS AND CY
1007 Market Street
Wilmington DE 19898(US);
(54) ZONE DE L'ELEMENT MALAXEUR D'UNE VIS SANS FIN DANS
UN APPAREIL DE PLASTIFICATION
(30) 20.11.01 US 331817 P
(45) 20.04.05

(11) 0 914 797
(51) B 29 C 45/17 A 47 L 13/146
A 47 L 13/258
(21) + (22) 97119400.6 06.11.97
(73) LEIFHEIT A.G.
Leifheitstrasse
D-56377 Nassau(DE);
(54) Appareil pour le nettoyage humide des surfaces
planes-TRADUCTION-Feuchtwischer für plane Flächen
(45) 13.04.05

(11) 1 023 984
(51) B 29 C 47/22
(21) + (22) 99125478.0 21.12.99
(73) >FEUERHERM HARALD
Im Laach 33
D-53840 Troisdorf(DE);
(54) Tête d'extrusion pour la fabrication de corps creux
en matière plastique par
extrusion-soufflage-TRADUCTION-Strangpresskopf zum
Extrusionsblasformen von Kunststoffbehältern
(30) 27.01.99 DE 19903084
(45) 20.04.05

(11) 1 031 776
(51) B 29 C 45/18 F 16 K 11/087
F 16 K 5/06
(21) + (22) 00301492.5 25.02.00
(73) >MILLIKEN & CY
920 Milliken Road
Spartanburg County of Spartanburg South
Carolina(US);
(54) Combinaison buse d'injection/soupape pour améliorer
le temps de réponse du dosage des couleurs
(30) 26.02.99 US 259114
(45) 20.04.05

(11) 1 112 835
(51) B 29 C 49/42 B 29 C 49/06 //
/ / B 29C49/36 , B 2 9C49/56,
B 6 5 G47/84
(21) + (22) 00102324.1 03.02.00
(73) >SMI S.P.A.
Via Piazzalunga 30
IT-24015 San Giovanni Bianco -Bergamo-(IT);
(54) Machine rotative de moulage par soufflage et son
moule
(30) 18.11.99 IT MI992418
(45) 27.04.05

(11) 1 142 681
(51) B 29 C 37/04 // // B29L23:0
0
(21) + (22) 01106738.6 17.03.01
(73) >DOMMER ARMIN
Einsteinstrasse 5
DE-71254 Ditzingen (DE);
>DOMMER DIETER
Einsteinstrasse 5
DE-71254 Ditzingen(DE)
(54) Dispositif de coupe pour éliminer les bavures de
soudure annulaires de tuyaux en matière
plastique-TRADUCTION-Schneidvorrichtung zum
Entfernen von ringförmigen Schweisswulsten an
Kunststoffrohren
(30) 08.04.00 DE 10017534
(45) 20.04.05

(11) 1 162 022
(51) B 29 C 33/30 C 21 D 9/50

B 23 K 11/02 B 22 F 7/08
B 23 P 15/24 B 21 D 37/20
(21) + (22) 01112917.8 05.06.01
(73) >SUMITOMO COAL MINING CO. LTD
20-4 Nishi Shinbashi 3-chome
Minato-ku Tokyo ();
>SUWANETSU KOGYO CO. LTD
4750-11 Oaza Nakasu
Suwa-shi Nagano-ken(JP)
(54) Procédé et dispositif d'assemblage électrique
(30) 07.06.00 JP 2000170000 19.09.00 JP 2000283127
(45) 27.04.05

(45) 13.04.05

(11) 1 171 277
(51) B 29 C 47/12 B 29 C 47/30
(21) + (22) 00907318.0 23.02.00
(73) >EASTMAN CHEMICAL CY
100 North Eastman Road
Kingsport TN 37660(US);
(54) PLAQUE MATRICE A DUREE DE VIE PROLONGEE
(30) 26.02.99 US 258316
(45) 27.04.05

(11) 1 313 602
(51) B 29 C 41/22
(21) + (22) 01965358.3 27.08.01
(73) COMMISSARIAT A L'ENERGIE ATOMIQUE
31-33 rue de la Fédération
75752 Paris Cédex 15(FR);
(54) PROCEDURE DE FABRICATION D'UNE PIECE DE REVOLUTION PAR
ROTOMOULAGE ET PIECE OBTENUE
(30) 30.08.00 FR 0011072
(45) 27.04.05

(11) 1 204 521
(51) B 29 C 47/10 B 29 C 67/24
C 08 G 63/08
(21) + (22) 00956231.5 20.07.00
(73) S.A. >SOLVAY
Rue du Prince Albert 33
BE-1050 Bruxelles(BE);
(54) PROCEDURE DE MODIFICATION D'UN MATERIAU POLYMERIQUE ET
PROCEDURE DE SYNTHESE D'UN MATERIAU POLYMERIQUE, AVEC
INTRODUCTION D'AU MOINS UN COMPOSE CHIMIQUE DANS UNE
EXTRUDEUSE
(30) 27.07.99 BE 9900511
(45) 06.04.05

(11) 1 393 982
(51) B 29 C 70/74 F 02 B 77/13
B 29 C 49/20 B 60 R 13/08
(21) + (22) 03016132.7 16.07.03
(73) >CARCOUSTICS TECH CENTER G.M.B.H.
Neuenkamp 8
DE-51381 Leverkusen(DE);
(54) Accessoire d'isolation acoustique pour
véhicules-TRADUCTION-Schalldämpfendes Anbauteil für
Kraftfahrzeuge
(30) 28.08.02 DE 20213410 U
(45) 13.04.05

(11) 1 210 220
(51) B 29 C 55/08
(21) + (22) 00949476.6 09.08.00
(73) TROEFAN GERMANY G.M.B.H. & CO.KG
Bergstrasse
66539 Neunkirchen(DE);
(54) PROCEDURE PERMETTANT DE GUIDER UNE
BANDE-TRADUCTION-VERFAHREN ZUM FÜHREN EINER
MATERIALBAHN
(30) 16.08.99 DE 19938165
(45) 13.04.05

(11) 1 395 422
(51) B 29 C 44/06 B 29 C 44/38
B 60 N 2/00 B 32 B 5/18
(21) + (22) 02734791.3 14.06.02
(73) >DOW GLOBAL TECHNOLOGIES INC.
Washington Street 1790 Building
Midland Michigan 48674(US);
(54) PROCEDURE DE FABRICATION D'UN ARTICLE EN MOUSSE
MULTICOUCHE ET ARTICLES PRODUITS A PARTIR D'UNE
MOUSSE MULTICOUCHE
(30) 15.06.01 US 298709 P
(45) 27.04.05

(11) 1 294 552
(51) B 29 C 45/16 B 29 C 45/14
(21) + (22) 01957855.8 16.06.01
(73) ITM INTERNATIONAL TOOLS AND MOULDS G.M.B.H.
Beuthener Strasse 41
90471 Nürnberg(DE);
(54) PROCEDURE DE PRODUCTION D'UNE PIECE
HYBRIDE-TRADUCTION-VERFAHREN ZUR HERSTELLUNG EINES
HYBRIDTEILS
(30) 21.06.00 DE 10029450
(45) 06.04.05

(11) 1 415 686
(51) B 29 C 59/04 A 63 C 5/04
A 63 C 5/044 A 63 C 5/12
(21) + (22) 02024577.5 04.11.02
(73) GST GLOBAL SPORTS TECH. GES.M.B.H.
4980 Antiesenhofen 95(AT);
(54) Procédé et dispositif pour structurer la semelle
d'une planche de glisse sur neige, comme un ski ou
un snowboard, ainsi que planche de glisse
correspondante-TRADUCTION-Verfahren und Vorrichtung
zur Strukturierung des Laufbelages eines
Schneegleitbretts, wie Ski oder Snowboard, sowie
entsprechendes Schneegleitgerät
(45) 20.04.05

(11) 1 302 364
(51) B 29 C 45/14 B 60 N 3/04
(21) + (22) 01490044.3 09.10.01
(73) >HV DEVELOPPEMENT S.A.R.L.
1 rue des Frères Saint Léger
FR-59117 Werwicq Sud(FR);
(54) Procédé de fabrication de tapis de sol pour véhicule
automobile, moule d'injection pour la mise en oeuvre
du procédé et tapis de sol ainsi obtenu
(45) 27.04.05

(11) 1 420 870
(51) B 29 C 47/68 B 01 D 29/15
(21) + (22) 02767426.6 24.08.02
(73) >HYDAC PROCESS TECHNOLOGY G.M.B.H.
Industriegebiet Grube König Am Wrangelflöz 1
DE-66538 Neunkirchen(DE);
(54) DISPOSITIF DE FILTRATION, DESTINE NOTAMMENT A DES
APPLICATIONS HAUTE PRESSION POUR LA FILTRATION DE
POLYMERES EN FUSION-TRADUCTION-FILTERVORRICHTUNG,
INSBESONDERE FÜR HOCHDRUCKANWENDUNGEN BEI EINER
POLYMERSCHMELZE-FILTRATION
(30) 28.08.01 DE 10141992
(45) 13.04.05

(11) 1 305 154
(51) B 29 C 65/34 // // B29K23:0
0
(21) + (22) 01962909.6 03.08.01
(73) >FRIATEC A.G.
Steinzeugstrasse 50
DE-68229 Mannheim(DE);
(54) DISPOSITIF PERMETTANT DE LIER DES COMPOSANTS EN
MATIERE PLASTIQUE FUSIBLE-TRADUCTION-VORRICHTUNG ZUM
VERBINDEN VON BAUTEILEN AUS SCHMELZBAREM KUNSTSTOFF
(30) 04.08.00 DE 20013596 U
(45) 27.04.05

(11) 1 429 906
(51) B 29 C 47/90
(21) + (22) 02758141.2 10.08.02
(73) UNICOR G.M.B.H. RAHN PLASTMASCHINEN
Industriestrasse 56
D-97437 Hassfurt(DE);
(54) MOITIE DE MOULE A EMPREINTES MOBILES POUR UNE
ONDULEUSE DESTINEE A LA FABRICATION DE TUYAUX A
NERVURES TRANSVERSALES-TRADUCTION-FORMBACKENHÄLFTE
FÜR EINEN CORRUGATOR ZUM HERSTELLEN VON
QUERRIPPENROHREN
(30) 29.09.01 DE 10148294
(45) 20.04.05

(11) 1 310 346
(51) B 29 C 45/67
(21) + (22) 02024935.5 06.11.02
(73) BOSCH REXROTH A.G.
Zum Eisengiesser 1
97816 Lohr(DE);
(54) Dispositif de fermeture du moule pour une machine à
injecter de matières
plastiques-TRADUCTION-Schliesseinheit für eine
Kunststoffverarbeitungsmaschine
(30) 08.11.01 DE 10154465
50

(11) 1 432 928
(51) B 29 C 59/10 C 04 B 41/00
F 16 D 69/02
(21) + (22) 02798717.1 12.09.02
(73) >TMD FRICTION G.M.B.H.
Schlebuscher Strasse 99
DE-51381 Leverkusen(DE);
(54) PROCEDURE ET DISPOSITIF DE TRAITEMENT THERMIQUE D'UNE
PIECE MOULEE-TRADUCTION-VERFAHREN UND VORRICHTUNG
ZUM WÄRMEBEHANDELN EINES FORMTEILS
(30) 14.09.01 DE 10145442 05.01.02 DE 10200240
(45) 13.04.05

(11) 1 448 350
(51) B 29 C 44/58 B 29 C 44/44
B 29 C 33/30
(21) + (22) 02790412.7 20.11.02
(73) FAGERDALA DEUTSCHLAND G.M.B.H.
Herrenhöfer Landstrasse 6
99885 Ohrdruf(DE);
(54) MOULE DESTINE A LA PRODUCTION DE PIECES MOULEES EN
MOUSSE A BASE DE PARTICULES-TRADUCTION-FORMWERKZEUG
ZUR HERSTELLUNG VON PARTIKELSCHAUMFORMTEILEN
(30) 20.11.01 DE 10156590
(45) 06.04.05

(11) 1 448 356
(51) B 29 C 47/64 B 29 B 7/42
(21) + (22) 02803699.4 20.11.02
(73) E.I. >DU PONT DE NEMOURS AND CY
1007 Market Street
Wilmington DE 19898(US);
(54) ZONE DE L'ELEMENT MALAXEUR D'UNE VIS SANS FIN DANS
UN APPAREIL DE PLASTIFICATION
(30) 20.11.01 US 331817 P
(45) 20.04.05

(11) 1 100 605
(51) B 30 B 9/24 B 01 D 33/04
(21) + (22) 99914409.0 10.02.99
(73) VOITH SULZER PAPIERTECHNIK PATENT G.M.B.H.
Sankt Pöltener Strasse 43
89522 Heidenheim(DE);
(54) EPAISSISSEUR-TRADUCTION-EINDICKER
(30) 12.02.98 DE 19805593
(45) 20.04.05

(11) 1 252 011
(51) B 31 B 1/78 B 31 B 19/84
B 31 B 19/64
(21) + (22) 00985450.6 30.11.00
(73) >PHILTON POLYTHENE CONVERTERS LTD
Charfleets Road Charfleets Industrial Estate
Canvey Island Essex SS8 0PQ(GB);
(54) ENVELOPPES DE CONTENANT
(30) 04.12.99 GB 9928640
(45) 13.04.05

(11) 1 067 220
(51) B 31 F 1/28 C 25 D 15/02
C 25 D 5/34 C 25 D 5/50
(21) + (22) 00202300.0 30.06.00
(73) >SBR S.R.L.
Via Moscova 10
IT-20121 Milano(IT);
(54) Procédé et bain pour la préparation d'un article
plaqué avec du carbure de bore dans une matrice de
nickel-phosphore
(30) 06.07.99 IT MI991484
(45) 06.04.05

(11) 1 012 135
(51) B 32 B 15/08 B 32 B 17/06
B 32 B 33/00 C 09 D 5/08
C 07 C 255/00 C 09 D 5/00
(21) + (22) 98904831.9 03.02.98
(73) >LILLY INDUSTRIES (USA) INC.
733 S. West Street
Indianapolis IN 46225(US);
(54) INHIBITEUR DE CORROSION APPLIQUE AU DOS D'UN MIROIR
SOUS FORME DE REVETEMENT CONTENANT
IMINODIACETONITRILE
(30) 27.05.97 US 863219
(45) 20.04.05

(11) 1 062 092
(51) B 32 B 13/12 B 32 B 13/14
B 32 B 18/00 E 04 C 2/26
(21) + (22) 99950724.7 14.10.99
(73) KUSE, MERA
Oberföhringer Strasse 175
81925 München (DE);
BRAUNER, SIEGFRIED
Kloster-Reichenau-Ring 10a
86660 Tapfheim(DE)
(54) SUPPORT POUR MATERIAU DU TYPE PIERRE OU
CERAMIQUE-TRADUCTION-STEINGUTTRÄGER
(30) 20.10.98 DE 29818660 U
(45) 27.04.05

(11) 1 294 561
(51) B 32 B 21/00 B 32 B 23/00
B 32 B 27/00 C 08 G 12/40
(21) + (22) 01955215.7 15.06.01
(73) AMI AGROLINZ MELAMINE INTERNATIONAL GMBH
St.Peter-Strasse 25
4020 Linz(AT);
(54) COMPOSITES FIBREUX PRESENTANT UNE STABILITE
DIMENSIONNELLE, UNE RESISTANCE AUX INTEMPERIES ET

UNE RESISTANCE A LA FLAMME
ELEVEES-TRADUCTION-FASERVERBUNDE HOHER
DIMENSIONSSSTABILITÄT, BEWITTERUNGSRESISTENZ UND
FLAMMFESTIGKEIT
(30) 21.06.00 DE 10030563
(45) 06.04.05

(11) 1 310 929
(51) B 32 B 17/10 G 08 B 13/04
(21) + (22) 02024628.6 04.11.02
(73) >SAINT-GOBAIN GLASS FRANCE
"Les Miroirs" 18 avenue d'Alsace
FR-92400 Courbevoie(FR);
(54) Élément de vitrage avec une structure de conducteurs
électriques.
(30) 07.11.01 DE 10154558
(45) 27.04.05

(11) 1 332 868
(51) B 32 B 27/32
(21) + (22) 02002541.7 04.02.02
(73) >BOREALIS G.M.B.H.
Danubiastrasse 21-25
2323 Schwechat-Mannswörth (AT);
>RKW A.G. RHEINISCHE KUNSTSTOFFWERKE
Horchheimer Strasse 50
DE-67547 Worms(DE)
(54) Film multicouche
(45) 20.04.05

(11) 1 395 422
(51) B 32 B 5/18 B 29 C 44/06
B 29 C 44/38 B 60 N 2/00
(21) + (22) 02734791.3 14.06.02
(73) >DOW GLOBAL TECHNOLOGIES INC.
Washington Street 1790 Building
Midland Michigan 48674(US);
(54) PROCEDE DE FABRICATION D'UN ARTICLE EN MOUSSE
MULTICOUCHE ET ARTICLES PRODUITS A PARTIR D'UNE
MOUSSE MULTICOUCHE
(30) 15.06.01 US 298709 P
(45) 27.04.05

(11) 1 407 057
(51) B 32 B 15/01 C 22 F 1/043
C 22 C 21/02 C 22 C 21/08
(21) + (22) 02751058.5 17.06.02
(73) >CORUS ALUMINIUM WALZPRODUKTE G.M.B.H.
Carl-Spaeter-Strasse 10
DE-56070 Koblenz(DE);
(54) ALLIAGE SOUDABLE D'AL-MG-SI A HAUTE RESISTANCE
(30) 09.07.01 EP 01202639
(45) 20.04.05

(11) 1 474 288
(51) B 32 B 3/28 D 06 J 1/00
(21) + (22) 03762451.7 04.07.03
(73) >BRINKMANN PETER
Mährisch-Neustädter-Strasse 16
DE-65549 Limburg a.d. Lahn(DE);
(54) MATERIAU EN BANDE ETIRABLE-TRADUCTION-STRECKBARES
BAHMATERIAL
(30) 05.07.02 DE 10230552
(45) 13.04.05

(11) 0 818 858
(51) B 41 C 1/10 H 01 S 3/0941
(21) + (22) 97304961.2 07.07.97
(73) >PRESSTEK INC.
8 Commercial Street
Hudson NH 03051(US);
(54) Système laser pompé par diodes et procédé
(30) 08.07.96 US 676470
(45) 06.04.05

(11) 1 414 647
(51) B 41 C 1/05 B 41 N 1/12
G 03 F 7/16
(21) + (22) 02791422.5 18.07.02
(73) BASF DRUCKSYSTEME G.M.B.H.
70469 Stuttgart(DE);
(54) PROCEDE DE PRODUCTION DE BLOCS D'IMPRESION
FLEXOGRAPHIQUE PAR RETICULATION PAR FAISCEAU
ELECTRONIQUE ET PAR GRAVURE
LASER-TRADUCTION-VERFAHREN ZUR HERSTELLUNG VON
FLEXODRUCKFORMEN MITTELS ELEKTRONENSTRAHLVERNETZUNG
UND LASERGRAVUR
(30) 27.07.01 DE 10136477
(45) 13.04.05

(11) 1 050 343
(51) B 41 F 7/30 B 05 B 1/20
B 05 B 15/02
(21) + (22) 00108127.2 13.04.00
(73) MAN ROLAND DRUCKMASCHINEN A.G.

Mühlheimer Strasse 341
63075 Offenbach(DE);

(54) Dispositif de pulvérisation, en particulier pour une machine d'impression-TRADUCTION-Sprühvorrichtung, insbesondere für eine Druckmaschine

(30) 05.05.99 DE 29908005 U
(45) 06.04.05

(11) 1 250 226
(51) B 41 F 9/02 B 41 F 15/08
B 41 F 15/38
(21) + (22) 00991087.8 16.12.00
(73) KOENIG & BAUER A.G.
Friedrich-Koenig-Strasse 4
97080 Würzburg(DE);

(54) PRESSE POUR IMPRESSION EN CREUX-TRADUCTION-INTAGLIO-DRUCKMASCHINE

(30) 25.01.00 DE 10002674 25.05.00 DE 10025996
(45) 27.04.05

(11) 1 250 230
(51) B 41 F 15/08 B 41 F 15/46
(21) + (22) 00991088.6 16.12.00
(73) KOENIG & BAUER A.G.
Friedrich-Koenig-Strasse 4
97080 Würzburg(DE);

(54) MACHINE A IMPRIMER SUR FEUILLES DOTEE D'UN CYLINDRE SERIGRAPHIQUE-TRADUCTION-BOGENDRUCKMASCHINE MIT SIEBDRUCKZYLINDERN

(30) 25.01.00 DE 10002972 25.05.00 DE 10025995
(45) 27.04.05

(11) 1 254 026
(51) B 41 F 31/08
(21) + (22) 00990527.4 12.12.00
(73) KOENIG & BAUER A.G.
Friedrich-Koenig-Strasse 4
97080 Würzburg(DE);

(54) MECANISME D'ENCRAGE-TRADUCTION-PUMPFARBWERK

(30) 10.02.00 DE 10005876
(45) 13.04.05

(11) 1 392 510
(51) B 41 F 13/14 B 41 F 33/00
(21) + (22) 01274113.8 08.11.01
(73) KOENIG & BAUER A.G.
Friedrich-Koenig-Strasse 4
97080 Würzburg(DE);

(54) PROCEDE ET DISPOSITIF DE REGLAGE DE REGISTRE-TRADUCTION-VERFAHREN UND VORRICHTUNG ZUR REGISTERREGELUNG

(30) 17.04.01 DE 10118759
(45) 27.04.05

(11) 1 407 882
(51) B 41 F 31/32 B 41 F 7/40
B 41 F 31/36
(21) + (22) 03104185.8 16.12.00
(73) KOENIG & BAUER A.G.
Friedrich-Koenig-Strasse 4
97080 Würzburg(DE);

(54) Procédé pour régler un rouleau d'une machine à imprimer-TRADUCTION-Verfahren zum Einstellen einer Walze einer Druckmaschine

(30) 31.12.99 DE 19963944
(45) 13.04.05

(11) 1 453 677
(51) B 41 F 27/12
(21) + (22) 02792608.8 22.11.02
(73) KOENIG & BAUER A.G.
Friedrich-Koenig-Strasse 4
97080 Würzburg(DE);

(54) DISPOSITIF PERMETTANT L'ALIGNEMENT DE L'HABILLAGE D'UN CYLINDRE-TRADUCTION-VORRICHTUNG ZUM AUSRICHTEN EINES AUFZUGES

(30) 28.11.01 DE 10158158
(45) 20.04.05

(11) 1 453 678
(51) B 41 F 27/12
(21) + (22) 02798254.5 28.11.02
(73) KOENIG & BAUER A.G.
Friedrich-Koenig-Strasse 4
97080 Würzburg(DE);

(54) DISPOSITIFS ET PROCEDES PERMETTANT L'ALIGNEMENT OU LE MONTAGE D'UN HABILLAGE APPLIQUE SUR UN CYLINDRE D'UNE IMPRIMANTE-TRADUCTION-VORRICHTUNGEN UND VERFAHREN ZUM AUSRICHTEN ODER MONTIEREN EINES AN EINEN ZYLINDER EINER DRUCKMASCHINE HERANGEFÜHRTEN AUFZUGS

(30) 28.11.01 DE 10158158 21.08.02 DE 10238124
(45) 20.04.05

(11) 1 050 484
52

(51) B 41 M 3/14 G 09 F 3/03
B 65 D 75/66
(21) + (22) 00109024.0 27.04.00
(73) >WIPAK WALSRÖDE G.M.B.H. & CO. K.G.
Postfach 1661
DE-29656 Walsrode(DE);

(54) Bande de déchirement avec fonction de sécurité, méthode de fabrication et son utilisation dans des matériaux d'emballage-TRADUCTION-Aufreisstreifen mit Sicherheitsmerkmal, ein Verfahren zu seiner Herstellung sowie dessen Verwendung in Verpackungsmaterial

(30) 04.05.99 DE 19920359
(45) 27.04.05

(11) 1 420 960
(51) B 41 M 5/00
(21) + (22) 02774530.6 22.08.02
(73) MITSUBISHI HITEC PAPER FLENSBURG G.M.B.H.
Husumer Strasse 12
24941 Flensburg(DE);

(54) MATERIAU D'IMPRESSON POUR PROCEDE D'IMPRESSON A JET D'ENCRE-TRADUCTION-AUFZEICHNUNGSMATERIAL FÜR DAS TINTENSTRAHL-DRUCKVERFAHREN

(30) 24.08.01 DE 10140677
(45) 27.04.05

(11) 1 414 647
(51) B 41 N 1/12 G 03 F 7/16
B 41 C 1/05
(21) + (22) 02791422.5 18.07.02
(73) BASF DRUCKSYSTEME G.M.B.H.
70469 Stuttgart(DE);

(54) PROCEDE DE PRODUCTION DE BLOCS D'IMPRESSON FLEXOGRAPHIQUE PAR RETICULATION PAR FAISCEAU ELECTRONIQUE ET PAR GRAVURE LASER-TRADUCTION-VERFAHREN ZUR HERSTELLUNG VON FLEXODRUCKFORMEN MITTELS ELEKTRONENSTRAHLVERNETHUNG UND LASERGRAVUR

(30) 27.07.01 DE 10136477
(45) 13.04.05

(11) 1 223 049
(51) B 42 F 7/14 A 47 F 7/14
(21) + (22) 01127199.6 16.11.01
(73) ESSELTE LEITZ G.M.B.H. & CO KG
Siemensstrasse 64
70469 Stuttgart(DE);

(54) Présentoir accouplable-TRADUCTION-Kuppelbare Präsentationsbehälter

(30) 16.01.01 DE 10101885
(45) 20.04.05

(11) 1 283 783
(51) B 42 F 11/00
(21) + (22) 01933965.4 15.05.01
(73) BUTTNER, MATTHIAS
Lohmeyerstrasse 48
66119 Saarbrücken(DE);

(54) SYSTEME DE MAINTIEN DE FEUILLE-TRADUCTION-BLATTHALTESYSTEM

(30) 22.05.00 DE 20008946 U 27.04.01 DE 20107310 U
(45) 13.04.05

(11) 1 001 853
(51) B 44 F 1/10 G 09 F 13/22
B 05 D 5/12 H 05 B 33/10
H 05 B 33/12 H 05 B 33/26
(21) + (22) 98937320.4 28.07.98
(73) >LUMIMOVE CY MO L.L.C.
10751 Midwest Industrial Boulevard
St. Louis MO 63132(US);

(54) ENSEIGNE ELECTROLUMINESCENTE

(30) 04.08.97 US 905528
(45) 06.04.05

(11) 1 299 652
(51) B 60 B 3/16 F 16 B 35/06
(21) + (22) 01960405.7 27.06.01
(73) ALTENLOH, BRINCK & CO. G.M.B.H. & CO. KG
Kölner Strasse 71-77
D-58256 Ennepetal(DE);

(54) ELEMENT DE RACCORDEMENT-TRADUCTION-VERBINDUNGSELEMENT

(30) 13.07.00 DE 20012107 U
(45) 06.04.05

(11) 1 404 534
(51) B 60 B 21/06
(21) + (22) 02740752.7 26.06.02
(73) CANYON BICYCLES G.M.B.H.
Koblenzer Strasse 236
56073 Koblenz(DE);

(54) ROUE ARRIERE DE BICYCLETTE-TRADUCTION-FAHRRAD-HINTERRAD

(30) 05.07.01 DE 10132090
(45) 13.04.05

(11) 1 451 023	(54) UNITE FENETRE-TRADUCTION-SCHEIBENEINHEIT
(51) B 60 B 3/04 B 60 B 3/10	(30) 18.08.98 DE 19837308
(21) + (22) 02803401.5 21.11.02	(45) 06.04.05
(73) SOC. DE TECHNOLOGIE MICHELIN 23 rue Breschet 63000 Clermont-Ferrand Cedex 09 (FR); MICHELIN RECHERCHE ET TECHNIQUE S.A. Route Louis Braille 10 et 12 1763 Granges-Paccot (CH)	(11) 1 200 278
(54) DISQUE DE ROUE AUTOMOBILE, NOTAMMENT POUR VEHICULE DE TOURISME	(51) B 60 J 5/04
(30) 23.11.01 FR 0115560	(21) + (22) 00947959.3 10.07.00
(45) 13.04.05	(73) >EMARC S.P.A. Viale Piemonte 0/9 IT-10048 Vinovo -Torino-(IT);
	(54) BARRE DE RENFORCEMENT POUR COMPOSANT DE CARROSSERIE DE VEHICULE AUTOMOBILE
	(30) 12.07.99 IT T0990608
	(45) 27.04.05
(11) 1 457 358	(11) 1 218 211
(51) B 60 B 3/06 B 22 D 19/00	(51) B 60 J 10/02 C 09 J 5/08
(21) + (22) 03025286.0 06.11.03	C 09 J 7/00 C 08 J 9/12
(73) HOFFMANN WARMETECHNIK G.M.B.H. Gewerbestr. 40-42 58791 Werdohl(DE);	(21) + (22) 00949797.5 10.08.00
(54) Pièce coulée autour d'un noyau permanent et procédé de fabrication dudit noyau-TRADUCTION-Gusskörper, insbesondere Buntmetallkörper mit einem verbleibenden Kern und Vorrichtung zur Herstellung desses Kern	(73) >BAIN PETER STEWART 103 Rein Road Wakefield WF3 1JQ (GB); >MANFRE GIOVANNI Via Vincenza 11 VERONA (IT)
(30) 08.03.03 DE 10310211	(54) COMPOSITION ADHESIVE COMPRENANT UN POLYESTER THERMOPLASTIQUE ET DES BULLES DE GAZ PIEGEES
(45) 27.04.05	(30) 10.08.99 GB 9918751
	(45) 13.04.05
(11) 1 467 876	(11) 0 989 011
(51) B 60 B 3/06 B 60 B 3/10	(51) B 60 K 20/02 F 16 H 59/04
(21) + (22) 03701501.3 10.01.03	G 05 G 5/06
(73) POWER TECH WHEEL G.M.B.H. Taanusstrasse 17 56235 Ransbach-Baumbach(DE);	(21) + (22) 99116482.3 23.08.99
(54) JANTE ALUMINIUM COULEE POUR AUTOMOBILE-TRADUCTION-GEOSSENE ALU-FELGE FÜR PERSONENKRAFTWAGEN	(73) DR.ING. H.C.F. PORSCHE A.G. Stgt. Zuffenhausen Porscheplatz 1 70435 Stuttgart(DE);
(30) 12.01.02 DE 20200429 U	(54) Butée pour un ressort-TRADUCTION-Widerlager für eine Feder
(45) 20.04.05	(30) 26.09.98 DE 19844278
	(45) 06.04.05
(11) 1 451 028	(11) 1 361 376
(51) B 60 C 25/00 B 60 C 25/05	(51) B 60 K 20/04 F 16 H 59/04
(21) + (22) 02787887.5 30.11.02	F 16 H 61/36
(73) >AUDI A.G. DE-85045 Ingolstadt(DE);	(21) + (22) 01903805.8 12.02.01
(54) DISPOSITIF PERMETTANT D'OPTIMISER L'APPUI D'UN TALON DE PNEU SUR LA JANTE-TRADUCTION-VORRICHTUNG ZUR REIFENSITZOPTIMIERUNG	(73) >ZF ANSA LEMFORDER S.L. Alcalde Martin Cobos s/n 09007 Burgos();
(30) 05.12.01 DE 10159766	(54) Levier de changement de vitesses pour véhicules
(45) 13.04.05	(45) 27.04.05
(11) 1 338 451	(11) 1 339 965
(51) B 60 H 1/22 F 24 H 3/04	(51) B 60 L 11/18 F 02 M 43/04
(21) + (22) 03001631.5 24.01.03	F 02 M 43/00 F 02 M 51/06
(73) BERU A.G. Mörikestrasse 155 71636 Ludwigsburg(DE);	(21) + (22) 01984741.7 16.11.01
(54) Dispositif de chauffage d'air électrique, en particulier pour une voiture-TRADUCTION-Elektrische LuftheizungsVorrichtung insbesondere für ein Kraftfahrzeug	(73) FEV MOTORENTECHNIK G.M.B.H. Neuenhofstrasse 181 52078 Aachen(DE);
(30) 26.02.02 DE 10208103	(54) SYSTEME D'INJECTION PERMETTANT D'INJECTER DEUX LIQUIDES DANS UNE CHAMBRE DE REACTION DE MANIERE DOSEE-TRADUCTION-EINSPRITZEINRICHTUNG ZUM DOSIERTEN EINSPRITZEN VON ZWEI FLÜSSIGKEITEN IN EINEN REAKTIONSRAUM
(45) 27.04.05	(30) 08.12.00 DE 10061035
	(45) 20.04.05
(11) 1 340 633	(11) 1 031 457
(51) B 60 H 1/00	(51) B 60 N 2/02
(21) + (22) 03004055.4 25.02.03	(21) + (22) 00101220.2 21.01.00
(73) VALEO SYSTEMES THERMIQUES 8 rue Louis Lormand La Verrière 78320 Le Mesnil Saint-Denis(FR);	(73) VOLKSWAGEN A.G. 38436 Wolfsburg(DE);
(54) Tableau de commande à boutons coaxiaux pour installation de traitement d'air de véhicule.	(54) Agencement de commande pour le réglage de la position d'un siège-TRADUCTION-Bedienanordnung zur Einstellung der Sitzstellung
(30) 01.03.02 FR 0202655	(30) 25.02.99 DE 19908129
(45) 20.04.05	(45) 06.04.05
(11) 1 369 268	(11) 1 274 601
(51) B 60 H 1/00	(51) B 60 N 2/58
(21) + (22) 03012075.2 28.05.03	(21) + (22) 01929578.1 18.04.01
(73) DELPHI TECHNOLOGIES, INC. PO Box 5052 Troy MI 48007(US);	(73) >BIERMANN ERNST Lehenbuckl 8 DE-85101 Lenting (DE); >MARKFORT THOMAS Kopernikusstrasse 44 DE-08523 Plauen(DE); >RAU FRIEDRICH Falkensteiner Strasse 5 DE-08261 Schöneck(DE)
(54) Procédé et appareil pour fournir de l'air de refroidissement-TRADUCTION-Verfahren zur Bereitstellung von temperierter Luft und für dieses verwendbare Vorrichtung	(54) REVETEMENT DE SIEGE POUR SIEGES DE VEHICULE ET D'AVION DE TOUS TYPES-TRADUCTION-SITZBEZUG FÜR FAHR- UND FLUGZEUGSITZE ALLER ART
(30) 04.06.02 DE 10224763	(30) 18.04.00 DE 10019246
(45) 27.04.05	(45) 13.04.05
(11) 1 023 194	
(51) B 60 J 10/02	
(21) + (22) 99942882.4 18.08.99	
(73) >RICHARD FRITZ G.M.B.H. + CO. K.G. Gottlieb-Daimler Strasse 4 DE-74354 Besigheim(DE);	

(11) 1 302 364
(51) B 60 N 3/04 B 29 C 45/14
(21) + (22) 01490044.3 09.10.01
(73) >HV DEVELOPEMENT S.A.R.L.
1 rue des Frères Saint Léger
FR-59117 Wervicq Sud(FR);
(54) Procédé de fabrication de tapis de sol pour véhicule automobile, moule d'injection pour la mise en oeuvre du procédé et tapis de sol ainsi obtenu
(45) 27.04.05

(11) 1 395 422
(51) B 60 N 2/00 B 32 B 5/18
B 29 C 44/06 B 29 C 44/38
(21) + (22) 02734791.3 14.06.02
(73) >DOW GLOBAL TECHNOLOGIES INC.
Washington Street 1790 Building
Midland Michigan 48674(US);
(54) PROCEDE DE FABRICATION D'UN ARTICLE EN MOUSSE MULTICOUCHES ET ARTICLES PRODUITS A PARTIR D'UNE MOUSSE MULTICOUCHES
(30) 15.06.01 US 298709 P
(45) 27.04.05

(11) 1 186 470
(51) B 60 P 7/12 F 17 C 13/08
B 60 P 3/055 B 60 P 3/24
B 61 D 45/00 B 60 P 7/08
B 60 P 7/13
(21) + (22) 01121098.6 03.09.01
(73) PETERS, FRANZ GERD
Grenzallee 43
47533 Kleve(DE);
(54) Remorque pour le transport de bouteilles de gaz à haute pression de service-TRADUCTION-Anhänger zum Transport von Gasflaschen mit hohem Betriebsdruck
(30) 05.09.00 DE 10043972 01.06.01 DE 20109176 U
(45) 13.04.05

(11) 1 174 308
(51) B 60 Q 1/04
(21) + (22) 01202688.6 13.07.01
(73) >SPANNINGA METAAL B.V.
Geert Knolweg 30
NL-8501 MK Joure(NL);
(54) KOPLAMP VOOR EEN FIETS OF BROMFIETS
(30) 21.07.00 NL 1015769
(45) 20.04.05

(11) 1 467 890
(51) B 60 Q 1/56
(21) + (22) 03701539.3 23.01.03
(73) FER FAHRZEUGELEKTRIK G.M.B.H.
Gewerbegebiet Stockhausen
99819 Eisenach(DE);
(54) SYSTEME A CONTACT D'UNE PLAQUE METALLIQUE-TRADUCTION-KONTAKTIERUNGSANORDNUNG FÜR EIN METALLSCHILD
(30) 23.01.02 DE 20200927 U
(45) 27.04.05

(11) 1 153 798
(51) B 60 R 9/058
(21) + (22) 01111394.1 10.05.01
(73) ADAM OPEL A.G.
65423 Rüsselsheim(DE);
(54) Moyen de fixation d'une galerie de toit-TRADUCTION-Dachlastträger-Befestigung
(30) 13.05.00 DE 10023526
(45) 13.04.05

(11) 1 261 508
(51) B 60 R 11/02
(21) + (22) 01907555.5 23.02.01
(73) DAIMLERCHRYSLER A.G.
Epplestrasse 225
70567 Stuttgart(DE);
(54) DISPOSITIF SERVANT A LOGER UN ECRAN PLAT DANS LA CONSOLE CENTRALE D'UN VEHICULE AUTOMOBILE-TRADUCTION-VORRICHTUNG ZUR AUFNAHME EINES FLACHBILDSCHIRMES IN DER MITTELKONSOLE EINES KRAFTFAHRZEUGS
(30) 07.03.00 DE 10010991
(45) 20.04.05

(11) 1 321 335
(51) B 60 R 7/02
(21) + (22) 02293189.3 20.12.02
(73) >RENAULT S.A.S.
13-15 Quai Alphonse Le Gallo
FR-92100 Boulogne Billancourt(FR);
(54) Tapis de véhicule
(30) 20.12.01 FR 0116528
(45) 13.04.05
54

(11) 1 334 877
(51) B 60 R 11/02
(21) + (22) 03290296.7 06.02.03
(73) >RENAULT S.A.S.
13-15 Quai Alphonse Le Gallo
F-92100 Boulogne Billancourt(FR);
(54) Kit de branchement de téléphone sur un véhicule
(30) 06.02.02 FR 0201402
(45) 06.04.05

(11) 1 393 982
(51) B 60 R 13/08 B 29 C 70/74
F 02 B 77/13 B 29 C 49/20
(21) + (22) 03016132.7 16.07.03
(73) >CARCOUSTICS TECH CENTER G.M.B.H.
Neuenkamp 8
DE-51381 Leverkusen(DE);
(54) Accessoire d'isolation acoustique pour véhicules-TRADUCTION-Schalldämpfendes Anbauteil für Kraftfahrzeuge
(30) 28.08.02 DE 20213410 U
(45) 13.04.05

(11) 1 393 989
(51) B 60 R 21/16
(21) + (22) 01936470.2 01.06.01
(73) S.A. >DALPHI METAL ESPANA
C/Martires Concepcionistas 3
28006 Madrid(ES);
(54) AIRBAG EQUIPE D'ORIFICES D'EVACUATION D'AIR POUR REGULER DE FACON DIFFERENTIEE LA SURFACE D'EVACUATION D'AIR ET LA PRESSION DE RUPTURE DE LA PIECE D'OBTURATION
(45) 13.04.05

(11) 1 040 973
(51) B 60 S 1/38 B 60 S 1/48
(21) + (22) 00104938.6 08.03.00
(73) A. >RAYMOND & CIE
113 Cours Berriat
F-38028 Grenoble-Cédex(FR);
(54) Tuyau chauffé électriquement pour dispositif de lavage de vitres-TRADUCTION-Elektrisch beheizter Schlauch für Scheibenwaschanlage
(30) 31.03.99 DE 19914630
(45) 20.04.05

(11) 1 071 590
(51) B 60 S 1/40 B 60 S 1/38
(21) + (22) 99962030.5 23.10.99
(73) ROBERT >BOSCH G.M.B.H.
Postfach 30 02 20
DE-70442 Stuttgart(DE);
(54) DISPOSITIF DE LIAISON ARTICULEE ENTRE UNE RACLETTE D'ESSUIE-GLACE DE VEHICULE A MOTEUR ET UN BRAS D'ESSUIE-GLACE-TRADUCTION-VORRICHTUNG ZUM GELENKIGEN VERBINDEN EINES WISCHBLATTS FÜR SCHEIBEN VON KRAFTFAHRZEUGEN MIT EINEM WISCHERARM
(30) 15.02.99 DE 19906288
(45) 13.04.05

(11) 1 076 622
(51) B 60 S 1/38
(21) + (22) 99960872.2 09.11.99
(73) ROBERT >BOSCH G.M.B.H.
Postfach 30 02 20
DE-70442 Stuttgart(DE);
(54) RACLETTE D'ESSUIE-GLACE SERVANT A NETTOYER DES VITRES DE VEHICULES ET SON PROCEDE DE MONTAGE-TRADUCTION-WISCHBLATT ZUM REINIGEN VON FAHRZEUGSCHEIBEN UND VERFAHREN ZUM MONTIEREN DES WISCHBLATTS
(30) 06.03.99 DE 19909971
(45) 27.04.05

(11) 1 311 415
(51) B 60 S 1/04
(21) + (22) 01967243.5 08.08.01
(73) VALEO SYSTEMES D'ESSUYAGE
8 rue Louis Lormand - La Verrière
78321 Le Mesnil Saint Denis(FR);
(54) SYSTEME D'ESSUIE-GLACE POUR UNE VITRE D'UN VEHICULE AUTOMOBILE ET PROCEDE POUR LA FIXATION D'UN SYSTEME D'ESSUIE-GLACE-TRADUCTION-WISCHANLAGE FÜR EINE SCHEIBE EINES KRAFTFAHRZEUGS SOWIE VERFAHREN ZUM BEFESTIGEN EINER SCHEIBENWISCHANLAGE
(30) 11.08.00 DE 10039293
(45) 06.04.05

(11) 1 371 534
(51) B 60 T 8/00
(21) + (22) 03012684.1 04.06.03
(73) SOC. DE TECHNOLOGIE MICHELIN
23 rue Breschet

63000 Clermont-Ferrand (FR);
MICHELIN RECHERCHE ET TECHNIQUE S.A.
Route Louis Braille 10 et 12
1763 Granges-Paccot(CH);
ROBERT BOSCH G.M.B.H.
Postfach 30 02 20
70442 Stuttgart(DE)

(54) Système de contrôle de la stabilité d'un véhicule
utilisant un invariant caractérisant tout pneumatique
(30) 13.06.02 FR 0207398 29.07.02 FR 0209628
(45) 20.04.05

(11) 1 088 729
(51) B 61 B 9/00 B 61 L 3/00
(21) + (22) 00203340.5 26.09.00
(73) >HIGH TECHNOLOGY INVESTMENTS B.V.
Waaier 38
NL-2451 VW Leimuiden(NL);
(54) Système de transport urbain avec guidage forcé
(30) 01.10.99 IT MI992050
(45) 20.04.05

(11) 1 202 780
(51) B 61 B 5/02 A 63 G 7/00
(21) + (22) 00947404.0 17.07.00
(73) >HOGG JOHN J.
1217 Yale Street 106
Santa Monica CA 90404(US);
(54) SYSTEME DE MONTAGNES RUSSES EN PORTE-A-FAUX
(30) 19.07.99 US 356489
(45) 06.04.05

(11) 1 227 022
(51) B 61 B 7/02 B 61 B 12/02
(21) + (22) 01890338.5 14.12.01
(73) HIGH TECHNOLOGY INVESTMENTS B.V.
Waaier 38
2451 VW Leimuiden(NL);
(54) Téléphérique-TRADUCTION-Seilbahn
(30) 29.01.01 AT 1412001
(45) 20.04.05

(11) 1 361 133
(51) B 61 B 12/12 B 61 B 12/06
(21) + (22) 02450264.3 21.11.02
(73) INNOVA PATENT GMBH
Rickenbacherstrasse 8-10
6960 Wolfurt(AT);
(54) Dispositif pour vérifier la force de serrage
d'ensemble d'embrayage pour un élément mouvant d'une
installation de téléphérique-TRADUCTION-Einrichtung
zur Prüfung der Klemmkraft der Kupplungseinrichtung
für ein Fahrbetriebsmittel einer Seilbahnanlage
(30) 10.05.02 AT 7272002
(45) 27.04.05

(11) 1 424 257
(51) B 61 B 7/04 B 61 B 12/02
(21) + (22) 03450055.3 27.02.03
(73) INNOVA PATENT GMBH
Rickenbacherstrasse 8-10
6960 Wolfurt(AT);
(54) Installation de téléphérique à câble porteur-tracteur
avec des cabines et des sièges comme véhicules
débrayables-TRADUCTION-Seilbahnanlage mit einem
Trag- und Förderseil und durch Kabinen und durch
Sessel gebildeten ankuppelbaren Fahrbetriebsmitteln
(30) 16.07.02 AT 10632002
(45) 13.04.05

(11) 1 003 662
(51) B 61 C 15/14 B 61 F 5/38
(21) + (22) 99926459.1 28.05.99
(73) BOMBARDIER TRANSPORTATION G.M.B.H.
Saatwinkler Damm 43
13627 Berlin(DE);
(54) PROCEDE POUR COORDONNER L'ENTRAINEMENT DE VEHICULES
GUIDES, A ROUES INDIVIDUELLES-TRADUCTION-VERFAHREN
ZUR ANTRIEBSKOORDINIERUNG VON EINZELRADGETRIEBENEN,
SPURGEFÜHRTEN FAHRZEUGEN
(30) 13.06.98 DE 19826452
(45) 13.04.05

(11) 1 186 470
(51) B 61 D 45/00 B 60 P 7/08
B 60 P 7/13 B 60 P 7/12
F 17 C 13/08 B 60 P 3/055
B 60 P 3/24
(21) + (22) 01121098.6 03.09.01
(73) PETERS, FRANZ GERD
Grenzallee 43
47533 Kleve(DE);
(54) Remorque pour le transport de bouteilles de gaz à
haute pression de service-TRADUCTION-Anhänger zum

Transport von Gasflaschen mit hohem Betriebsdruck
(30) 05.09.00 DE 10043972 01.06.01 DE 20109176 U
(45) 13.04.05

(11) 1 234 742
(51) B 61 D 11/00
(21) + (22) 02290262.1 05.02.02
(73) >CIE DU SOL
6 Rue de Watford
FR-92000 Nanterre(FR);
(54) Remorque de train suiveur pour tunnelier
(30) 26.02.01 FR 0102556
(45) 20.04.05

(11) 1 003 662
(51) B 61 F 5/38 B 61 F 3/16
B 61 C 15/14
(21) + (22) 99926459.1 28.05.99
(73) BOMBARDIER TRANSPORTATION G.M.B.H.
Saatwinkler Damm 43
13627 Berlin(DE);
(54) PROCEDE POUR COORDONNER L'ENTRAINEMENT DE VEHICULES
GUIDES, A ROUES INDIVIDUELLES-TRADUCTION-VERFAHREN
ZUR ANTRIEBSKOORDINIERUNG VON EINZELRADGETRIEBENEN,
SPURGEFÜHRTEN FAHRZEUGEN
(30) 13.06.98 DE 19826452
(45) 13.04.05

(11) 1 317 369
(51) B 61 F 5/14 B 61 K 9/00
G 01 M 17/08
(21) + (22) 01982286.5 14.09.01
(73) DB REISE & TOURISTIK A.G.
Stephensonstrasse 1
60326 Frankfurt(DE);
(54) PROCEDE ET DISPOSITIF POUR SURVEILLER LES
DEFAILLANCES DE COMPOSANTS DE VEHICULES SUR
RAILS-TRADUCTION-VERFAHREN UND VORRICHTUNG ZUR
FEHLERÜBERWACHUNG VON KOMPONENTEN VON
SCHIENENFAHRZEUGEN
(30) 15.09.00 DE 10046521
(45) 06.04.05

(11) 0 972 693
(51) B 61 G 1/40
(21) + (22) 99810501.9 08.06.99
(73) >SCHWAB VERKEHRSTECHNIK A.G.
Mühlentalstrasse 65
CH-8200 Schaffhausen(CH);
(54) Mécanisme de verrouillage pour un dispositif
d'accouplement-TRADUCTION-Verriegelungsmechanismus
für eine Kupplungsanordnung
(30) 01.07.98 DE 19829393
(45) 27.04.05

(11) 1 186 506
(51) B 61 G 5/10
(21) + (22) 01119023.8 07.08.01
(73) SAB WABCO G.M.B.H.
Papenberger Strasse 38
42859 Remscheid(DE);
(54) Tête d'accouplement pour un attelage automatique
central et rigide de véhicules
ferroviaires-TRADUCTION-Kupplungskopf für eine
starre, automatische Mittelkupplung von
Schienefahrzeugen
(30) 11.09.00 DE 10044979
(45) 06.04.05

(11) 1 317 369
(51) B 61 K 9/00 G 01 M 17/08
B 61 F 5/14
(21) + (22) 01982286.5 14.09.01
(73) DB REISE & TOURISTIK A.G.
Stephensonstrasse 1
60326 Frankfurt(DE);
(54) PROCEDE ET DISPOSITIF POUR SURVEILLER LES
DEFAILLANCES DE COMPOSANTS DE VEHICULES SUR
RAILS-TRADUCTION-VERFAHREN UND VORRICHTUNG ZUR
FEHLERÜBERWACHUNG VON KOMPONENTEN VON
SCHIENENFAHRZEUGEN
(30) 15.09.00 DE 10046521
(45) 06.04.05

(11) 1 343 676
(51) B 61 K 9/12 G 01 M 17/10
G 01 H 1/00 B 61 L 23/00
(21) + (22) 01985865.3 11.12.01
(73) DB REISE & TOURISTIK A.G.
Stephensonstrasse 1
60326 Frankfurt(DE);
(54) PROCEDE ET DISPOSITIF PERMETTANT DE SURVEILLER LE
COMPORTEMENT DE CONDUITE DE VEHICULES SUR RAILS ET
LE DIAGNOSTIC DE COMPOSANTS DE VEHICULES SUR
RAILS-TRADUCTION-VERFAHREN UND VORRICHTUNG ZUM
ÜBERWACHEN DES FAHRVERHALTENS VON SCHIENENFAHRZEUGEN

UND DER DIAGNOSE VON KOMPONENTEN VON
SCHIENENFAHRZEUGEN
(30) 12.12.00 DE 10062601
(45) 20.04.05

(11) 0 979 765
(51) B 61 L 27/04 B 61 L 1/16
B 61 L 3/12
(21) + (22) 99440222.0 12.08.99
(73) ALCATEL
54 rue La Boétie
75008 Paris(FR);
(54) Procédé pour la transmission de la valeur de
comptage d'un point de comptage à un dispositif
central d'évaluation-TRADUCTION-Verfahren zur
Übermittlung eines von einem Zählpunkt ermittelten
Zählerstands an eine zentrale Auswerteeinrichtung
(30) 12.08.98 DE 19836421
(45) 27.04.05

(11) 1 088 729
(51) B 61 L 3/00 B 61 B 9/00
(21) + (22) 00203340.5 26.09.00
(73) >HIGH TECHNOLOGY INVESTMENTS B.V.
Waaier 38
NL-2451 VW Leimuiden(NL);
(54) Système de transport urbain avec guidage forcé
(30) 01.10.99 IT MI992050
(45) 20.04.05

(11) 1 293 948
(51) B 61 L 27/00
(21) + (22) 02090328.2 12.09.02
(73) >SIEMENS A.G.
Wittelsbacherplatz 2
DE-80333 München(DE);
(54) Procédé et dispositif d'optimisation du plan
d'itinéraire sur les réseaux de transport en
ligne-TRADUCTION-Verfahren und Anordnung zur
Fahrplanoptimierung in Liniennetzen
(30) 14.09.01 DE 10147231
(45) 20.04.05

(11) 1 338 492
(51) B 61 L 3/24 B 61 L 23/16
(21) + (22) 03100263.7 10.02.03
(73) >ALSTOM FERROVIARIA S.P.A.
Via O. Moreno 23
IT-12038 Savigliano -Cuneo-(IT);
(54) Système de détection d'une occupation de la voie
ferroviaire et de communication avec des trains
circulants sur cette voie
(30) 22.02.02 IT SV20020008
(45) 13.04.05

(11) 1 343 676
(51) B 61 L 23/00 B 61 K 9/12
G 01 M 17/10 G 01 H 1/00
(21) + (22) 01985865.3 11.12.01
(73) DB REISE & TOURISTIK A.G.
Stephensonstrasse 1
60326 Frankfurt(DE);
(54) PROCEDE ET DISPOSITIF PERMETTANT DE SURVEILLER LE
COMPORTEMENT DE CONDUITE DE VEHICULES SUR RAILS ET
LE DIAGNOSTIC DE COMPOSANTS DE VEHICULES SUR
RAILS-TRADUCTION-VERFAHREN UND VORRICHTUNG ZUM
ÜBERWACHEN DES FAHRVERHALTENS VON SCHIENENFAHRZEUGEN
UND DER DIAGNOSE VON KOMPONENTEN VON
SCHIENENFAHRZEUGEN
(30) 12.12.00 DE 10062601
(45) 20.04.05

(11) 1 447 298
(51) B 61 L 1/20
(21) + (22) 03003552.1 17.02.03
(73) >SIEMENS SCHWEIZ A.G.
Albisriederstrasse 245 Postfach
CH-8047 Zürich(CH);
(54) Procédé de protection des objets contre les
émissions générées par des véhicules
ferroviaires-TRADUCTION-Verfahren zum Schutz von
Objekten gegen von einem Schienenfahrzeug ausgehende
Emissionen
(45) 20.04.05

(11) 1 026 063
(51) B 62 B 5/00
(21) + (22) 00400229.1 28.01.00
(73) ARMTOP
ZAC des Pedras
44117 St. André des Eaux(FR);
(54) Chariot porte-charge et son véhicule d'embarquement
(30) 02.02.99 FR 9901169
(45) 27.04.05

(11) 1 274 619
(51) B 62 C 3/00
(21) + (22) 00949038.4 07.08.00
(73) >FOFITEC A.G.
Hembrunnstrasse 6
CH-5605 Dottikon(CH);
(54) FORMULAIRE AVEC CARTE RETIRABLE OU SEPARABLE, ET
DISPOSITIF ET PROCEDE POUR DISTRIBUER DES PARTIES
D'UN MATERIAU A DISTRIBUER SUR OU DANS UN SUPPORT
D'IMPRESSION EN DEPLACEMENT-TRADUCTION-FORMULAR MIT
HERAUS- ODER ABTRENNBARER KARTE SOWIE VORRICHTUNG
UND VERFAHREN ZUM AUFSPENDEN VON FOLIEN UND PAPIEREN
(30) 06.08.99 CH 145399 08.09.99 CH 163499
(45) 13.04.05

(11) 0 935 025
(51) B 62 D 33/073 E 01 C 19/26
(21) + (22) 99102196.5 04.02.99
(73) >BOMAG G.M.B.H.
Hellerwald
DE-56154 Boppard(DE);
(54) Dispositif pour compacter le sol et sa méthode de
réglage
d'entraînement-TRADUCTION-Bodenverdichtungs-
vorrichtung und Verfahren zur Steuerung des
Fahrantriebes einer Bodenverdichtungs-
vorrichtung
(30) 09.02.98 DE 19804887
(45) 27.04.05

(11) 0 992 421
(51) B 62 D 55/24 A 63 H 17/14
(21) + (22) 99117692.6 08.09.99
(73) GEOBRA BRANDSTATTER G.M.B.H. & CO. KG
Brandstätterstrasse 2-10
D-90513 Zirndorf(DE);
(54) Chenille flexible sans fin pour véhicule
jouet-TRADUCTION-Raupenband für Spielfahrzeuge
(30) 10.10.98 DE 29818131 U
(45) 27.04.05

(11) 1 123 858
(51) B 62 D 65/00
(21) + (22) 01400261.2 02.02.01
(73) RENAULT S.A.S.
13-15 Quai Alphonse Le Gallo
92100 Boulogne Billancourt(FR);
(54) Dispositif pour placer une pièce fortement bombée
dans une position prédéterminée, et procédé appliqué
à ce dispositif
(30) 09.02.00 FR 0001590
(45) 06.04.05

(11) 1 188 642
(51) B 62 D 11/18
(21) + (22) 01119392.7 11.08.01
(73) DEERE & CY
One John Deere Place
Moline Illinois 61265-8098(US);
(54) Commande d'un système d'entraînement et de direction
pour véhicule à chenilles-TRADUCTION-Steuerung eines
Fahr-/Lenksystems für ein Raupenfahrzeug
(30) 23.08.00 US 648470
(45) 20.04.05

(11) 1 234 746
(51) B 62 D 6/00 B 62 D 6/04 //
// B62D101: 0 0, B62D105:
0 0, B62D113: 0 0, B62D117:
0 0, B62D119: 0 0, B62D121:
0 0, B62D137: 0 0, B62D153:
0 0
(21) + (22) 02290399.1 19.02.02
(73) PEUGEOT CITROEN AUTOMOBILES SA
65-71 Boulevard du Château
92200 Neuilly sur Seine(FR);
(54) Ensemble de direction assistée électrique pour
véhicule automobile et procédé de commande associé
(30) 21.02.01 FR 0102360
(45) 20.04.05

(11) 1 237 456
(51) B 62 D 57/024 A 47 L 1/02
(21) + (22) 00977475.3 03.11.00
(73) BSH BOSCH UND SIEMENS HAUSGERATE G.M.B.H.
Carl-Wery-Strasse 34
81739 München(DE);
(54) DISPOSITIF DE SECURITE DESTINE A UN APPAREIL SE
DEPLA ANT SUR UNE
SURFACE-TRADUCTION-SICHERHEITSEINRICHTUNG FÜR EINE
AUF EINER FLÄCHE BEWEGLICHEN VORRICHTUNG
(30) 07.12.99 DE 19958890
(45) 27.04.05

(11) 1 270 371
(51) B 62 D 6/00
(21) + (22) 02291583.9 25.06.02

(73) PEUGEOT CITROEN AUTOMOBILES SA
65-71 Boulevard du Château
92200 Neuilly sur Seine (FR);

(54) Procédé d'évaluation de l'adhérence des roues directrices d'un véhicule sur une voie de circulation, et application

(30) 26.06.01 FR 0108415
(45) 27.04.05

(11) 1 340 709
(51) B 62 D 65/00 B 66 F 7/06
(21) + (22) 02025922.2 20.11.02
(73) >TMS PRODUKTIONSSYSTEME G.M.B.H.
Gaisbergerstrasse 50
A-4031 LINZ (AT);

(54) Installation de transport pour transporter des éléments de structure-TRADUCTION-Transportanlage zum Transport von Bauteilen

(30) 03.07.02 EP 02014709
(45) 06.04.05

(11) 1 462 709
(51) B 62 J 6/00 F 21 L 4/00
(21) + (22) 04006406.5 17.03.04
(73) >CATEYE CO. LTD
8-25 Kuwazu 2-chome Higashisumiyoshi-ku
Osaka-shi Osaka (JP);

(54) Dispositif d'éclairage portable

(30) 25.03.03 JP 2003082183
(45) 27.04.05

(11) 1 155 950
(51) B 62 K 5/04
(21) + (22) 01201679.6 08.05.01
(73) >PIAGGIO & C. S.P.A.
Viale Rinaldo Piaggio 25
IT-56025 Pontedera -Pisa-(IT);

(54) Véhicule à trois roues à roues avant directrices

(30) 16.05.00 IT MI001079
(45) 27.04.05

(11) 1 208 035
(51) B 63 B 35/68 B 63 B 21/56
(21) + (22) 00961259.9 31.08.00
(73) >NOVATUG B.V.
Postbus 23384
NL-3001 KJ Rotterdam (NL);

(54) ONTWERP VOOR SLEEPBOOT

(30) 03.09.99 NL 1012977
(45) 06.04.05

(11) 1 189 806
(51) B 63 C 11/22 // // (A63B7/0
4, F 04B33:00)
(21) + (22) 01929760.5 27.04.01
(73) SALOMON S.A.
Lieudit La Ravoire
74370 Metz-Tessy (FR);

(54) AUTO-RESPIRATEUR SUBAQUATIQUE A RECHARGEMENT MANUEL INTEGRE

(30) 04.05.00 FR 0005737
(45) 20.04.05

(11) 1 315 653
(51) B 63 H 11/10 B 63 H 21/17
B 63 H 5/07 B 63 H 5/125
(21) + (22) 01984587.4 07.09.01
(73) >SCHOTTEL G.M.B.H. & CO. K.G.
Mainzer Strasse 99
D-56322 Spay am Rhein (DE);

(54) DISPOSITIF DE PROPULSION POUR BATEAUX RAPIDES-TRADUCTION-ANTRIEB FÜR SCHNELLE SCHIFFE

(30) 07.09.00 DE 10044101
(45) 13.04.05

(11) 1 205 384
(51) B 64 C 5/08 B 64 C 23/06
(21) + (22) 01810916.5 21.09.01
(73) LA ROCHE, ULRICH
Heilighüsli 18
CH-8053 Zürich (CH);

(54) Bout d'aile du type grille-TRADUCTION-Flügel mit Flügelgitter als Endabschnitt

(30) 10.11.00 CH 21912000
(45) 20.04.05

(11) 1 247 735
(51) B 64 C 23/00 F 15 D 1/12
(21) + (22) 02003770.1 20.02.02
(73) DEUTSCHES ZENTRUM FÜR LUFT- UND RAUMFAHRT E.V. >DLR
Linder Höhe
DE-51147 Köln (DE);

(54) Procédé pour réduire les oscillations dans des cavités et agencement de surface dans un écoulement de fluide-TRADUCTION-Verfahren zur Reduzierung von Schwingungen in einem Hohlraum und überströmte Flächenanordnung

(30) 06.04.01 DE 10117300
(45) 20.04.05

(11) 1 438 230
(51) B 64 C 9/02 F 16 S 3/00
(21) + (22) 02774139.6 16.09.02
(73) FISCHER ADVANCED COMPOSITE COMPONENTS AG
Fischerstrasse 9
4910 Ried im Innkreis (AT);

(54) DISPOSITIF DE SUPPORT OU DE GUIDAGE DE COMPOSANTS D'AVION-TRADUCTION-TRAG- BZW. FÜHRUNGSVORRICHTUNG FÜR FLUGZEUGKOMPONENTEN

(30) 24.10.01 AT 16902001
(45) 27.04.05

(11) 1 053 935
(51) B 64 D 1/16 A 62 C 3/02
A 62 C 39/00 A 62 C 3/08
(21) + (22) 99906587.3 01.02.99
(73) >NAUCHNO-ISSLEDOVATELSKY INST. NIZKIKH TEMPERATUR PRI MAI (MOSK. GOSUDARSTVENNOM AVIATIONNOM INST.-TEKHNICHESKOM UNIVERS.)
GSP Volokolamskoe шоссе 4
Moscow 125871 (RU);

(54) PROCÉDE D'EXTINCTION D'INCENDIES A L'AIDE D'UN AERONEF ET DISPOSITIF S'Y RAPPORTANT

(30) 06.02.98 RU 98101933
(45) 27.04.05

(11) 1 195 113
(51) B 64 D 11/00 A 47 B 5/04
A 47 B 5/06
(21) + (22) 00121781.9 05.10.00
(73) LUFTHANSA TECHNIK A.G.
Weg beim Jäger 193
22335 Hamburg (DE);

(54) Table du type escamotable-TRADUCTION-Ausklappbarer Wandtisch

(45) 13.04.05

(11) 1 332 965
(51) B 64 D 45/00
(21) + (22) 02028940.1 24.12.02
(73) AIRBUS DEUTSCHLAND G.M.B.H.
Kreetslag 10
21129 Hamburg (DE);

(54) Sas d'accès à un poste de commande d'un moyen de transport, notamment d'un avion-TRADUCTION-Schleuse zum Führerstand eines Verkehrsmittels, insbesondere zum Cockpit eines Verkehrsflugzeuges

(30) 05.02.02 DE 10204544
(45) 06.04.05

(11) 1 066 914
(51) B 64 F 5/00 B 23 P 19/04
(21) + (22) 00401949.3 06.07.00
(73) SONACA S.A.
Route Nationale 5
6041 Gosselies (BE);

(54) Procédé d'assemblage d'un panneau souple sur une structure ouverte et installation pour la mise en oeuvre de ce procédé

(30) 09.07.99 BE 9900474
(45) 06.04.05

(11) 1 072 514
(51) B 65 B 9/13
(21) + (22) 00115733.8 21.07.00
(73) >BEUMER MASCHINENFABRIK G.M.B.H. & CO. K.G.
Oelder Strasse 40
DE-59269 Beckum (DE);

(54) PROCÉDE ET APPAREIL POUR ENVELOPPER DES MARCHANDISES, EN PARTICULIER DES PILES DE MARCHANDISES, AVEC UNE HOUSSE DE FILM ETIRABLE-TRADUCTION-VERFAHREN UND VORRICHTUNG ZUM UMHÜLLEN VON STÜCKGUT, INSBESONDERE STÜCKGUTSTAPELN, MIT EINER STRETCHFOLIENHAUBE

(30) 23.07.99 DE 19933856
(45) 27.04.05

(11) 1 345 839
(51) B 65 B 55/10 B 65 G 35/08
B 67 C 7/00
(21) + (22) 01985403.3 14.12.01
(73) TETRA LAVAL HOLDINGS & FINANCE SA
Avenue Général-Guisan 70 P.O. Box 430
1009 Pully (CH);

(54) DISPOSITIF DE REMPLISSAGE ASEPTIQUE D'EMBALLAGES EN FORME DE BOUTEILLES-TRADUCTION-VORRICHTUNG ZUM STERILEN BEFÜLLEN VON FLASCHENFÖRMIGEN PACKUNGEN

(30) 28.12.00 DE 10065591
(45) 06.04.05

(11) 1 353 846
(51) B 65 B 9/13
(21) + (22) 02706727.1 23.01.02
(73) MSK-VERPACKUNGS-SYSTEME G.M.B.H.
Benzstrasse
D-47533 Kleve(DE);

(54) PROCEDE POUR DISPOSER UNE BANDE TUBULAIRE PLATE EN
FILM ETIRABLE SUR UNE PILE DE
MARCHANDISES-TRADUCTION-VERFAHREN ZUM ÜBERZIEHEN
EINES FLACHSCHLAUCHES AUS STRETCHFOLIE ÜBER EINEN
GUTSTAPEL

(30) 25.01.01 DE 10103261
(45) 13.04.05

(11) 1 368 068
(51) B 65 B 55/10 A 61 L 2/20
B 01 D 1/00
(21) + (22) 02721010.3 15.02.02
(73) >STERIS INC.
43425 Business Park Drive
Temecula California 92590(US);

(54) SYSTEMES DE GENERATION DE VAPEUR INSTANTANEE A HAUTE
CAPACITE

(30) 16.02.01 US 269659 P 14.01.02 US 47317
(45) 06.04.05

(11) 1 368 237
(51) B 65 B 31/02 B 65 B 43/12
(21) + (22) 02705040.0 21.02.02
(73) >GOLIO LUIGI MILANO S.P.A.
Via Solari 10
I-20144 Milano(IT);

(54) PROCEDE ET APPAREIL POUR REMPLIR ET REFERMER SOUS
VIDE DES PAIRES DE SACS

(30) 08.03.01 IT MI20010488
(45) 06.04.05

(11) 1 406 590
(51) B 65 B 55/00 A 61 K 9/00
A 61 K 9/58 A 61 K 9/60
A 61 L 2/08
(21) + (22) 02754897.3 17.07.02
(73) >VERITAS A.G.
Stettiner Strasse 1-9
DE-63558 Gelnhausen(DE);

(54) PROCEDE DE PRODUCTION D'ARTICLES EN MATIERES
POLYMERES A EFFET DEPOT
MEDICAMENTEUX-TRADUCTION-VERFAHREN ZUR HERSTELLUNG
VON ARTIKELN AUS POLYMERSTOFFEN MIT MEDIKAMENTÖSER
DEPOTWIRKUNG

(30) 19.07.01 DE 10135144
(45) 27.04.05

(11) 1 436 201
(51) B 65 B 51/30 B 65 B 31/04
(21) + (22) 02781127.2 04.10.02
(73) ROBERT BOSCH G.M.B.H.
Postfach 30 02 20
70442 Stuttgart(DE);

(54) PROCEDE ET DISPOSITIF POUR PRODUIRE ET SCELLER DES
EMBALLAGES OBTENUS A PARTIR D'AU MOINS UNE BANDE DE
MATERIAU D'EMBALLAGE
THERMOSUDABLE-TRADUCTION-VORRICHTUNG UND VERFAHREN
ZUM HERSTELLEN UND VERSCHLIESSEN VON AUS WENIGSTENS
EINER HEISSSIEGELFÄHIGEN PACKSTOFFBAHN HERGESTELLTEN
PACKUNGEN

(30) 05.10.01 DE 10149136
(45) 27.04.05

(11) 0 853 120
(51) B 65 D 90/10 C 12 C 13/02
(21) + (22) 98100077.1 05.01.98
(73) ANTON >STEINECKER MASCHINENFABRIK G.M.B.H.
Raiffeisenstrasse 30
DE-85356 Freising-Attaching(DE);

(54) Cuve de brassage avec un trou
d'homme-TRADUCTION-Sudgefäss mit Mannlochöffnung

(30) 14.01.97 DE 29700558 U
(45) 27.04.05

(11) 0 856 475
(51) B 65 D 47/26 B 65 D 71/50
B 65 D 81/32
(21) + (22) 98300548.9 27.01.98
(73) >BASF A.G.
DE-67056 Ludwigshafen(DE);

(54) Valve pour récipient ayant un système fermé
d'application

(30) 30.01.97 US 791267
(45) 06.04.05

(11) 0 922 219
(51) B 65 D 79/02 B 65 D 81/34
G 01 N 31/22
(21) + (22) 97933975.1 21.07.97
(73) >FRESENIUS KABI A.B.
58

Rapskatan 7
751 74 Uppsala(SE);

(54) COMPOSITION COLOREE COMPORTANT UN AGENT CONTENANT
DES ENTITES DE PYROGALLOL, UN SEL DE FER (II) ET UN
ACIDE ORGANIQUE

(30) 19.07.96 SE 9602818 05.08.96 US 23222 P
(45) 27.04.05

(11) 0 950 610
(51) B 65 D 19/00 B 65 D 5/20
(21) + (22) 99400924.9 15.04.99
(73) KAYSERSBERG PACKAGING
68320 Kunheim(FR);

(54) Dispositif d'emballage et d'empilage

(30) 15.04.98 FR 9804697
(45) 06.04.05

(11) 0 951 432
(51) B 65 D 85/57 G 11 B 33/04
(21) + (22) 97938102.7 06.08.97
(73) >3OG INC.
5417 Shoalwood Avenue
Austin TX 78756(US);

(54) BOITE PLIANTE POUR DISQUES DE DONNEES

(30) 15.08.96 US 689903
(45) 13.04.05

(11) 0 971 843
(51) B 65 D 5/00 B 65 D 5/28
(21) + (22) 98952192.7 10.10.98
(73) >MERRYLAND PRODUCTS INC.
Suite 300A 2100 N. Highway 360
Grand Prairie TX 75050(US);

(54) Boite fourre-tout pliante et flan

(30) 10.10.97 US 949174
(45) 27.04.05

(11) 1 028 071
(51) B 65 D 88/72 B 65 D 88/66
(21) + (22) 00102395.1 03.02.00
(73) GEA BUCK VALVE G.M.B.H.
Mauchener Strasse 14
79379 Müllheim(DE);

(54) Aide de déchargement des réservoirs pour produits en
vrac qui s'écoulent difficilement en utilisant d'un
organe pour l'aération-TRADUCTION-Austragshilfe für
schwerfließende Schüttgüter aus Behältern unter
Einsatz eines Belüftungskörpers

(30) 12.02.99 DE 19906031
(45) 20.04.05

(11) 1 050 484
(51) B 65 D 75/66 B 41 M 3/14
G 09 F 3/03
(21) + (22) 00109024.0 27.04.00
(73) >WIPAK WALSRÖDE G.M.B.H. & CO. K.G.
Postfach 1661
DE-29656 Walsrode(DE);

(54) Bande de déchirement avec fonction de sécurité,
méthode de fabrication et son utilisation dans des
matériaux d'emballage-TRADUCTION-Aufreisstreifen mit
Sicherheitsmerkmal, ein Verfahren zu seiner
Herstellung sowie dessen Verwendung in
Verpackungsmaterial

(30) 04.05.99 DE 19920359
(45) 27.04.05

(11) 1 072 527
(51) B 65 D 35/02
(21) + (22) 00401974.1 07.07.00
(73) L'OREAL
14 rue Royale
75008 Paris(FR);

(54) Conditionnement de produit liquide à pâteux à taux
de vidange amélioré

(30) 23.07.99 FR 9909616
(45) 27.04.05

(11) 1 077 186
(51) B 65 D 77/20 B 65 D 75/58
(21) + (22) 00402289.3 14.08.00
(73) DANISCO FLEXIBLE FRANCE
1 Avenue Emile Venthenat
16300 Barbezieux St Hilaire(FR);

(54) Feuille d'emballage stratifiée permettant la
refermeture et emballage la comportant

(30) 17.08.99 FR 9910565
(45) 13.04.05

(11) 1 137 579
(51) B 65 D 75/58
(21) + (22) 00960894.4 27.09.00
(73) >SUPREME PLASTICS HOLDINGS LTD
Supreme House 300 Regents Park Road
Finchley London N3 2TL(GB);

(54) SAC EN PLASTIQUE ET PROCEDE DE FABRICATION
(30) 12.10.99 GB 9923986
(45) 06.04.05

(11) 1 165 385
(51) B 65 D 19/42 // // B62B3:00
(21) + (22) 00914403.1 24.02.00
(73) >ARCA SYSTEMS A.B.
284 80 Perstorp(SE);
(54) MOYEN DE TRANSPORT
(30) 01.03.99 SE 9900717
(45) 20.04.05

(11) 1 181 220
(51) B 65 D 85/50
(21) + (22) 00937370.5 26.05.00
(73) >PAGTER & PARTNERS INTERNATIONAL B.V.
P.O. Box 48
NL-4670 AA Dinteloord(NL);
(54) VERPAKKING VOOR LANGSTELLIGE BLOEMEN
(30) 27.05.99 NL 1012164
(45) 06.04.05

(11) 1 186 539
(51) B 65 D 5/50
(21) + (22) 01120366.8 25.08.01
(73) BEIERSDORF A.G.
Unnastrasse 48
20245 Hamburg(DE);
(54) Boite pliante avec un fond déplacé vers
l'intérieur-TRADUCTION-Faltschachtel mit
schachteleinwärts versetztem Boden
(30) 06.09.00 DE 10043850
(45) 13.04.05

(11) 1 195 332
(51) B 65 D 30/20
(21) + (22) 01112644.8 25.05.01
(73) >BISCHOF UND KLEIN G.M.B.H. & CO. K.G.
Rahestrasse 47
DE-49525 Lengerich(DE);
(54) Sachet à soufflets en matériau souple
soudable-TRADUCTION-Seitenfaltenbeutel aus flexiblen
schweissbarem Material
(30) 06.10.00 DE 20017182 U
(45) 27.04.05

(11) 1 207 278
(51) B 65 D 51/00 F 01 M 11/04
(21) + (22) 01306205.4 19.07.01
(73) >BLACK & DECKER INC.
Drummond Plaza Office Park 1423 Kirkwood Highway
Newark Delaware 19711(US);
(54) Bouchon pour réservoir d'huile de tronçonneuse
(30) 17.11.00 GB 0028087
(45) 27.04.05

(11) 1 256 525
(51) B 65 D 81/32
(21) + (22) 02003861.8 21.02.02
(73) SULZER CHEMTECH A.G.
Sulzer-Allee 48
8404 Winterthur(CH);
(54) Fermeture pour une cartouche à deux
composants-TRADUCTION-Verschluss für eine
Zweikomponenten-Kartusche
(30) 12.04.01 DE 20106406 U
(45) 27.04.05

(11) 1 260 448
(51) B 65 D 5/06
(21) + (22) 02291133.3 06.05.02
(73) >LU FRANCE
Z.I. du Bois de l'Epine Avenue Ambroise Croizat
FR-91130 Ris Orangis(FR);
(54) Emballage de forme parallélépipédique comportant des
rabats articulés, et flan pour sa mise en oeuvre
(30) 23.05.01 FR 0106818
(45) 27.04.05

(11) 1 262 416
(51) B 65 D 51/22 B 65 D 47/18
B 65 D 50/04
(21) + (22) 02011264.5 22.05.02
(73) UHU G.M.B.H. & CO. KG
Herrmannstrasse 7
77813 Bühl(DE);
(54) Conteneur destiné à recevoir et à distribuer une
matière fluide-TRADUCTION-Behälter zur Aufnahme und
Abgabe eines fließfähigen Mediums
(30) 29.05.01 DE 10126098
(45) 27.04.05

(11) 1 263 660
59

(51) B 65 D 71/00
(21) + (22) 01907920.1 28.02.01
(73) >GRAPHIC PACKAGING INTERNATIONAL INC.
814 Livingston Court
Marietta Georgia 30067(US);
(54) EMBALLAGE EN CARTON AVEC DISPOSITIF DE POIGNÉE
(30) 07.03.00 GB 0005317 10.06.00 GB 0014131
(45) 27.04.05

(11) 1 308 392
(51) B 65 D 8/00
(21) + (22) 01830684.5 06.11.01
(73) S.A. >SOREMARTEC
Drève de l'Arc-en-Ciel 102
BE-6700 Arlon-Schoppach(BE);
(54) Récipient pour cadeaux surprise ou similaires et
produit alimentaire qui le contient
(45) 20.04.05

(11) 1 309 491
(51) B 65 D 71/00
(21) + (22) 00905977.5 04.02.00
(73) >MEADWESTVACO PACKAGING SYSTEMS LLC
One High Ridge Park
Stamford Connecticut 06905(US);
(54) CARTON ET DE COUPE DE CARTON
(30) 23.08.99 GB 9919858
(45) 20.04.05

(11) 1 326 789
(51) B 65 D 77/20
(21) + (22) 01913690.2 19.02.01
(73) MARS INC.
6885 Elm Street
McLean VA 22101(US);
(54) EMBALLAGE CONCAVE-TRADUCTION-SCHALENFÖRMIGE
VERPACKUNG
(30) 21.02.00 DE 10009103
(45) 27.04.05

(11) 1 331 172
(51) B 65 D 5/49 B 65 D 5/493
B 65 D 5/22
(21) + (22) 02026535.1 27.11.02
(73) NIPS ORDNUNGSSYSTEME G.M.B.H.
Burgweinting Strasse 30
93055 Regensburg(DE);
(54) Boite pour le stockage de petits articles, notamment
d'articles à usage scolaire-TRADUCTION-Box zum
Aufbewahren von Kleinartikeln, insbesondere
Schulartikeln und dergleichen
(30) 23.01.02 DE 20200960 U
(45) 06.04.05

(11) 1 355 837
(51) B 65 D 90/00
(21) + (22) 02704613.5 28.01.02
(73) LEPUS VERMOGENSVERWALTUNG G.M.B.H.
Gronaublick 1
36391 Sinnatal(DE);
(54) RECIPIENT DOTE D'UN MECANISME DE BLOCAGE A
ENTRAINEMENT PNEUMATIQUE-TRADUCTION-BEHÄLTER MIT
PNEUMATISCH ANGETRIEBENEM VERRIEGELUNGSMECHANISMUS
(30) 29.01.01 DE 10104067
(45) 27.04.05

(11) 1 361 166
(51) B 65 D 41/17 A 45 D 40/26
A 45 D 40/00
(21) + (22) 03010115.8 05.05.03
(73) GEKA BRUSH G.M.B.H.
91572 Bechhofen(DE);
(54) Ensemble cosmétique-TRADUCTION-Kosmetik-Einheit
(30) 07.05.02 DE 10220321
(45) 20.04.05

(11) 1 386 700
(51) B 65 D 83/10 B 65 D 77/20
B 65 D 25/10 B 65 D 25/22
B 26 B 21/40 A 45 D 27/22
(21) + (22) 03024889.2 24.07.00
(73) THE >GILLETTE CY
Prudential Tower Building
Boston Massachusetts 02199(US);
(54) Dispositif de rangement pour cartouches de rasoir
(30) 29.07.99 US 364240
(45) 20.04.05

(11) 1 397 297
(51) B 65 D 41/40
(21) + (22) 02753116.9 17.06.02
(73) PECHINEY CAPSULES
16 boulevard du Général Leclerc
92115 Clichy(FR);
(54) FERMETURE INVIOLENT D'UNE BOUTEILLE PAR UNE CAPSULE

(30) 21.06.01 FR 0108194
(45) 27.04.05

(11) 1 407 104
(51) B 65 D 73/00 E 05 D 3/02
E 05 D 5/04
(21) + (22) 02745061.8 18.05.02
(73) SCHMALE GMBH. & CO. KG.
Schützenstrasse 14
D-58511 Lüdenscheid(DE);
(54) CHARNIERE-TRADUCTION-SCHARNIER
(30) 17.07.01 DE 20111505 U
(45) 20.04.05

(11) 1 429 633
(51) B 65 D 81/26 A 23 L 3/3571
(21) + (22) 02800066.9 27.08.02
(73) SUD-CHEMIE A.G.
Lenbachplatz 6
80333 München(DE);
(54) AGENT ABSORBANT L'OXYGENE SOUS FORME DE GRANULAT
COULANT ET PROCEDE POUR SA
PREPARATION-TRADUCTION-SAUERSTOFFABSORBENS IN FORM
EINES RIESELFÄHIGEN GRANULATS UND VERFAHREN ZU
SEINER HERSETTLUNG
(30) 25.09.01 DE 10147209
(45) 13.04.05

(11) 1 440 019
(51) B 65 D 83/08 A 47 K 10/42
(21) + (22) 02785227.6 17.10.02
(73) PAUL HARTMANN A.G.
Paul-Hartmann-Strasse 12
89522 Heidenheim(DE);
(54) BOITE POUR LINGETTES HUMIDES OU DISQUES
DEMAQUILLANTS
HUMIDES-TRADUCTION-VERPACKUNGSBEHÄLTNIS FÜR
FEUCHTTÜCHER ODER FEUCHTE KOSMETIKPADS
(30) 30.10.01 DE 10153426
(45) 20.04.05

(11) 1 448 448
(51) B 65 D 5/74
(21) + (22) 02781330.2 26.11.02
(73) >SIG ALLCAP A.G.
Industrieplatz
CH-8212 Neuhausen(CH);
(54) ELEMENT VERSEUR
REFERMABLE-TRADUCTION-WIEDERVERSCHLIESSBARES
AUSGIESSELEMENT
(30) 26.11.01 DE 10157685
(45) 06.04.05

(11) 0 816 262
(51) B 65 G 45/08 B 65 G 17/38
B 65 G 39/09 F 16 G 13/06
(21) + (22) 97401573.7 03.07.97
(73) RENAULT S.A.S.
13-15 Quai Alphonse Le Gallo
92100 Boulogne Billancourt(FR);
(54) Convoyeur pour le transport de pièces métalliques
dans une étuve
(30) 04.07.96 FR 9608330
(45) 06.04.05

(11) 0 911 094
(51) B 65 G 47/22 B 21 D 51/26
B 21 D 43/12 B 65 H 9/16
(21) + (22) 98811057.3 22.10.98
(73) FREI, SIEGFRIED
Sammelbühlstrasse 11
9053 Teufen(CH);
(54) Appareil pour positionner des flans de
tôles-TRADUCTION-Vorrichtung zum Positionieren von
Blechzuschnitten
(30) 22.10.97 CH 245597
(45) 06.04.05

(11) 1 140 670
(51) B 65 G 1/00
(21) + (22) 99966866.8 15.12.99
(73) >GROND JOHANN WALTER
Schmackweg 9
DE-26723 Emden(DE);
(54) PROCEDE ET SYSTEME D'ENTREPOSAGE DESTINES AU
TRANSFERT DE CHARGES-TRADUCTION-VERFAHREN UND
LAGERSYSTEM ZUM EIN- UND AUSLAGERN VON LASTEN
(30) 15.12.98 DE 19857886
(45) 06.04.05

(11) 1 153 858
(51) B 65 G 47/14
(21) + (22) 01110291.0 26.04.01
(73) DEERE & CY
One John Deere Place

Moline Illinois 61265-8098(US);
(54) Dispositif de tri-TRADUCTION-Sortiereinrichtung
(30) 12.05.00 US 570858
(45) 20.04.05

(11) 1 177 998
(51) B 65 G 23/00 B 65 H 29/12
B 65 H 29/16 B 65 H 45/12
(21) + (22) 01118001.5 25.07.01
(73) GOSS INTERNATIONAL AMERICAS, INC.
121 Broadway Street
Dover NH 03820(US);
(54) Dispositif de traitement de papier avec une
pluralité de cylindres-TRADUCTION-Paper processing
device with a multiplicity of cylinders
(30) 31.07.00 US 630153
(45) 27.04.05

(11) 1 284 229
(51) B 65 G 49/06 C 03 B 33/03
(21) + (22) 02018069.1 13.08.02
(73) >HEGLA G.M.B.H. & CO. K.G.
Industriestrasse 21
D-37688 Beverungen(DE);
(54) Procédé et appareil de manipulation des feuilles de
verre-TRADUCTION-Verfahren und Vorrichtung zum
Bearbeiten von Glastafeln
(30) 13.08.01 DE 10139715
(45) 27.04.05

(11) 1 336 581
(51) B 65 G 65/48
(21) + (22) 03002653.8 11.02.03
(73) >SCHWABISCHE HUTTENWERKE G.M.B.H.
Wilhelmstrasse 67
DE-73433 Aalen-Wasseraltingen();
(54) Conteneur pour matériaux en vrac avec vidange par le
haut-TRADUCTION-Schüttgutlagerung mit Obenentnahme
(30) 18.02.02 DE 10206686
(45) 13.04.05

(11) 1 342 678
(51) B 65 G 47/84 B 67 C 7/00
(21) + (22) 03000603.5 14.01.03
(73) FILLING SYSTEMS S.R.L.
Via Emilia Est 1747
41100 Modena(IT);
(54) Système de transport en étoile pour
récipients-TRADUCTION-Transportstern für Gefässe
(30) 08.03.02 DE 20203781 U
(45) 06.04.05

(11) 1 345 839
(51) B 65 G 35/08 B 67 C 7/00
B 65 B 55/10
(21) + (22) 01985403.3 14.12.01
(73) TETRA LAVAL HOLDINGS & FINANCE SA
Avenue Général-Guisan 70 P.O. Box 430
1009 Pully(CH);
(54) DISPOSITIF DE REMPLISSAGE ASEPTIQUE D'EMBALLAGES EN
FORME DE BOUTEILLES-TRADUCTION-VORRICHTUNG ZUM
STERILEN BEFÜLLEN VON FLASCHENFÖRMIGEN PACKUNGEN
(30) 28.12.00 DE 10065591
(45) 06.04.05

(11) 1 350 576
(51) B 65 G 23/18 B 65 G 54/02
B 21 C 47/00 B 65 H 51/14
(21) + (22) 03014045.3 10.11.99
(73) >UMLAUF NORBERT
Haferkamp 64
D-58093 Hagen(DE);
(54) Système d'entraînement utilisé dans des dispositifs
pour le freinage ou la traction de feuillards
métalliques-TRADUCTION-Mitnahmesysteme in
Vorrichtungen zum Ziehen oder Bremsen von
Metallbändern
(30) 11.11.98 DE 19852078 11.11.98 DE 29820111 U
19.04.99 DE 29909850 U
(45) 27.04.05

(11) 0 911 094
(51) B 65 H 9/16 B 65 G 47/22
B 21 D 51/26 B 21 D 43/12
(21) + (22) 98811057.3 22.10.98
(73) FREI, SIEGFRIED
Sammelbühlstrasse 11
9053 Teufen(CH);
(54) Appareil pour positionner des flans de
tôles-TRADUCTION-Vorrichtung zum Positionieren von
Blechzuschnitten
(30) 22.10.97 CH 245597
(45) 06.04.05

(11) 0 985 925

(51) B 65 H 59/38 B 65 H 63/06
G 01 N 21/89
(21) + (22) 99306442.7 16.08.99
(73) THE >MERLIN PARTNERSHIP
22 Finch Road
Douglas Isle of Man(GB);
(54) Appareil de mesure
(30) 18.08.98 GB 9817980
(45) 06.04.05

(11) 1 108 671
(51) B 65 H 29/24 B 65 H 29/68
(21) + (22) 00124310.4 16.11.00
(73) HEIDELBERGER DRUCKMASCHINEN A.G.
Kurfürsten-Anlage 52-60
69115 Heidelberg(DE);
(54) Système de freinage de feuilles pour un margeur dans
une machine de traitement de
feuilles-TRADUCTION-Bogenbremssystem für einen
Ausleger einer Bogen verarbeitenden Maschine
(30) 14.12.99 DE 19960351
(45) 20.04.05

(11) 1 142 812
(51) B 65 H 75/18 B 65 H 75/06
G 09 F 3/00
(21) + (22) 01400800.7 28.03.01
(73) DOLLFUS MIEG ET CIE
10 Avenue Ledru-Rollin
75579 Paris Cedex 12(FR);
(54) Archet de support pour échevette
(30) 05.04.00 FR 0004352 12.09.00 FR 0011603
(45) 27.04.05

(11) 1 155 995
(51) B 65 H 29/68 B 65 H 31/26
(21) + (22) 01104789.1 27.02.01
(73) EASTMAN KODAK CY
343 State Street
Rochester New York 14650(US);
(54) Table de réception-TRADUCTION-Ablagetisch
(30) 15.05.00 DE 10023796
(45) 13.04.05

(11) 1 167 258
(51) B 65 H 20/34 B 21 C 49/00
(21) + (22) 01103292.7 13.02.01
(73) SMS DEMAG A.G.
Eduard-Schloemann-Strasse 4
40237 Düsseldorf(DE);
(54) Accumulateur pour des bandes de métal, spécialement
accumulateur de bandes en spirale pour des bandes
d'acier épais-TRADUCTION-Bandspeicher für
Metallbänder, insbesondere Spiralbandspeicher für
dicke Stahlbänder
(30) 21.06.00 DE 10030606
(45) 13.04.05

(11) 1 177 998
(51) B 65 H 29/12 B 65 H 29/16
B 65 H 45/12 B 65 G 23/00
(21) + (22) 01118001.5 25.07.01
(73) GOSS INTERNATIONAL AMERICAS, INC.
121 Broadway Street
Dover NH 03820(US);
(54) Dispositif de traitement de papier avec une
pluralité de cylindres-TRADUCTION-Paper processing
device with a multiplicity of cylinders
(30) 31.07.00 US 630153
(45) 27.04.05

(11) 1 223 132
(51) B 65 H 7/12 B 65 H 7/14
(21) + (22) 02000861.1 15.01.02
(73) >LEUZE ELECTRONIC G.M.B.H. + CO. K.G.
In der Braike 1
DE-73277 Owen/Teck(DE);
(54) Dispositif
optoélectrique-TRADUCTION-Optoelektronische
Vorrichtung
(30) 15.01.01 DE 10101443
(45) 27.04.05

(11) 1 254 067
(51) B 65 H 75/14
(21) + (22) 01910205.2 30.01.01
(73) >HOMBURG HASPELS B.V.
Ambacht 24 Postbus 74
NL-1510 AB Oostzaan(NL);
(54) HASPEL ALSMEDE WERKWIJZE VOOR HET VERVAARDIGEN VAN
EEN HASPEL
(30) 02.02.00 NL 1014265
(45) 06.04.05

(11) 1 256 533
61

(51) B 65 H 3/08 B 65 H 3/40
B 65 H 3/36
(21) + (22) 02009656.6 29.04.02
(73) MAN ROLAND DRUCKMASCHINEN A.G.
Mühlheimer Strasse 341
63075 Offenbach(DE);
(54) Séparateur des feuilles par le bord
avant-TRADUCTION-Bogenvorderkantentrenner
(30) 10.05.01 DE 10122717
(45) 06.04.05

(11) 1 317 393
(51) B 65 H 59/22
(21) + (22) 01967346.6 14.09.01
(73) >IROPA A.G.
Oberneuhofstrasse 6
CH-6340 Baar(CH);
(54) FREIN ANNULAIRE-TRADUCTION-TELLERBREMSE
(30) 14.09.00 DE 10045420
(45) 27.04.05

(11) 1 324 937
(51) B 65 H 29/60 B 65 H 29/24
(21) + (22) 01967875.4 13.09.01
(73) >STRALFORS A.B.
Langgatan 21
341 84 Ljungby(SE);
(54) DISPOSITIF ASSURANT LE DEPLACEMENT LATERAL DE
FEUILLES
(30) 18.09.00 SE 0003301
(45) 13.04.05

(11) 1 327 015
(51) B 65 H 51/22 D 03 D 47/34
(21) + (22) 01987823.0 17.10.01
(73) >IROPA A.G.
Oberneuhofstrasse 6
CH-6341 Baar(CH);
(54) APPAREIL D'ALIMENTATION-TRADUCTION-LIEFERGERÄT
(30) 18.10.00 DE 10051635 16.02.01 DE 10107311
26.06.01 SE 0102272
(45) 20.04.05

(11) 1 345 834
(51) B 65 H 23/24 B 65 H 20/14
(21) + (22) 01271995.1 06.12.01
(73) MAN ROLAND DRUCKMASCHINEN A.G.
Mühlheimer Strasse 341
63075 Offenbach(DE);
(54) DISPOSITIF DE GUIDAGE EN SUSPENSION D'UN MATERIAU EN
BANDE OU EN FEUILLE DANS UNE MACHINE
D'USINAGE-TRADUCTION-VORRICHTUNG ZUM SCHWEBENDEN
FÜHREN VON BAHN- ODER BOGENMATERIAL IN EINER
VERARBEITUNGSMASCHINE
(30) 22.12.00 DE 10064588
(45) 06.04.05

(11) 1 350 576
(51) B 65 H 51/14 B 65 G 23/18
B 65 G 54/02 B 21 C 47/00
(21) + (22) 03014045.3 10.11.99
(73) >UMLAUF NORBERT
Haferkamp 64
D-58093 Hagen(DE);
(54) Système d'entraînement utilisé dans des dispositifs
pour le freinage ou la traction de feuillards
métalliques-TRADUCTION-Mitnahmesysteme in
Vorrichtungen zum Ziehen oder Bremsen von
Metallbändern
(30) 11.11.98 DE 19852078 11.11.98 DE 29820111 U
19.04.99 DE 29909850 U
(45) 27.04.05

(11) 1 358 121
(51) B 65 H 75/10 B 65 H 75/50
(21) + (22) 02712890.9 04.02.02
(73) >NOVELIS INC.
70 York Street - Suite 1510
Toronto, Ontario M5J 1S9(CA);
(54) BOBINOT D'ENROULEMENT ET PROCEDE POUR LA PRODUCTION
D'UN BOBINOT D'ENROULEMENT-TRADUCTION-WICKELHÜLSE
UND VERFAHREN ZUR HERSTELLUNG EINER WICKELHÜLSE
(30) 09.02.01 DE 10105973
(45) 27.04.05

(11) 1 359 903
(51) B 65 H 35/00 A 61 K 9/70
(21) + (22) 02711826.4 04.02.02
(73) LOHMANN THERAPIE-SYSTEME A.G. >LTS
Lohmannstrasse 2
DE-56626 Andernach(DE);
(54) PROCEDE ET DISPOSITIF POUR LA PRODUCTION DE
PLAQUETTES MINCES A PARTIR D'UN FILM DE PRINCIPES
ACTIFS-TRADUCTION-VERFAHREN UND VORRICHTUNG ZUR
HERSTELLUNG DÜNNER PLÄTTCHEN AUS EINEM WIRKSTOFFFILM
(30) 14.02.01 US 268805 P 05.03.01 DE 10110494

(45) 06.04.05

(11) 1 360 136
(51) B 65 H 45/28 B 65 H 45/22
B 65 H 45/09 B 65 H 35/02
(21) + (22) 01273712.8 27.11.01
(73) KOENIG & BAUER A.G.
Friedrich-Koenig-Strasse 4
97080 Würzburg(DE);
(54) SUPERSTRUCTURE D'UNE MACHINE DE
PLIAGE-TRADUCTION-OBERBAU EINES FALZAPPARATES
(30) 14.02.01 DE 10106670
(45) 13.04.05

(11) 1 381 554
(51) B 65 H 23/32
(21) + (22) 02716634.7 06.03.02
(73) KOENIG & BAUER A.G.
Friedrich-Koenig-Strasse 4
97080 Würzburg(DE);
(54) BARRE DE RETOURNEMENT-TRADUCTION-WENDESTANGE
(30) 15.03.01 DE 10112415
(45) 06.04.05

(11) 1 118 576
(51) B 66 B 13/28 B 66 B 11/02
(21) + (22) 01101225.9 19.01.01
(73) >THYSSENKRUPP AUFZUGSWERKE G.M.B.H.
Bernhäuser Strasse 45
DE-73765 Neuhausen a.d.F.(DE);
(54) Chasse-pieds pour cabine
d'ascenseur-TRADUCTION-Kabinenschürze für Aufzug
(30) 21.01.00 DE 10002525
(45) 06.04.05

(11) 1 154 949
(51) B 66 B 13/28 E 06 B 7/36
(21) + (22) 00902531.3 18.02.00
(73) >INVENTIO A.G.
Seestrasse 55 Postfach
CH-6052 Hergiswil(CH);
(54) DISPOSITIF DE PROTECTION PLACE SUR DES PORTES
D'ASCENSEUR-TRADUCTION-SCHUTZZEINRICHTUNG AN
AUFZUGSTÜREN
(30) 24.02.99 EP 99810162
(45) 27.04.05

(11) 1 446 349
(51) B 66 B 9/04
(21) + (22) 02769839.8 07.11.02
(73) BUCHER HYDRAULICS A.G.
Industriestrasse 15
6345 Neuheim/Zug(CH);
(54) ASCENSEUR HYDRAULIQUE EQUIPE D'UN ACCUMULATEUR DE
PRESSION ET SON PROCEDURE DE COMMANDE ET DE
REGLAGE-TRADUCTION-HYDRAULISCHER AUFZUG MIT EINEM
DRUCKSPEICHER SOWIE VERFAHREN ZUR STEUERUNG UND
REGELUNG EINES SOLCHEN AUFZUGS
(30) 23.11.01 CH 216201
(45) 27.04.05

(11) 1 338 700
(51) B 66 C 7/08 E 01 B 23/14
(21) + (22) 03009998.0 03.08.98
(73) BWG G.M.B.H. & CO. KG
Wetzlarer Strasse 101
35510 Butzbach (DE);
VAE GMBH
Rotenturmstrasse 5-9
1010 Wien(AT)
(54) Voie auxilliaire-TRADUCTION-Hilfsgleis
(30) 13.08.97 DE 19735200 06.01.98 DE 19800218
(45) 06.04.05

(11) 1 340 709
(51) B 66 F 7/06 B 62 D 65/00
(21) + (22) 02025922.2 20.11.02
(73) >TMS PRODUKTIONSSYSTEME G.M.B.H.
Gaisbergerstrasse 50
A-4031 LINZ(AT);
(54) Installation de transport pour transporter des
éléments de structure-TRADUCTION-Transportanlage zum
Transport von Bauteilen
(30) 03.07.02 EP 02014709
(45) 06.04.05

(11) 1 428 789
(51) B 66 F 9/22 E 02 F 9/22
(21) + (22) 04004513.0 24.05.01
(73) J.C. >BAMFORD EXCAVATORS LTD
Rocester Uttoxeter
Staffordshire ST14 5JP(GB);
(54) Méthode pour opérer un système hydraulique pour un
véhicule chargeur
(30) 25.05.00 GB 0012602
62

(45) 27.04.05

(11) 0 630 348
(51) B 67 B 7/18 B 67 B 7/20
(21) + (22) 93907810.1 10.03.93
(73) >BRIX-HANSEN HELGE
6 Hjortsogaardvej
DK-4771 Kalvehave(DK);
(54) INSTRUMENT POUR SUPPRIMER LE VIDE DANS UN BOCAL DE
CONSERVE FERME PAR UN BOUCHON VISSABLE
(30) 11.03.92 DK 10892
(45) 20.04.05

(11) 1 012 106
(51) B 67 B 3/06
(21) + (22) 98948902.6 03.09.98
(73) KHS MASCHINEN- UND ANLAGENBAU A.G.
Juchostrasse 20
44143 Dortmund(DE);
(54) DISPOSITIF POUR FERMER DES CONTENANTS A BOISSONS
AVEC DES ELEMENTS DE
FERMETURE-TRADUCTION-VORRICHTUNG ZUM VERSCHLIESSEN
VON GETRÄNKEBEHÄLTERN MIT VERSCHLUSSKAPPEN
(30) 09.09.97 DE 19739327
(45) 13.04.05

(11) 1 104 345
(51) B 67 B 1/03 B 27 K 7/00
(21) + (22) 99936720.4 11.08.99
(73) >PERNOD-RICARD
12 Place des Etats-Unis
FR-75783 Paris cedex 16(FR);
(54) PROCEDURE DE TRAITEMENT POUR MATERIAU EN LIEGE ET
BOUCHONS DE LIEGE
(30) 11.08.98 FR 9810288
(45) 06.04.05

(11) 1 243 547
(51) B 67 C 3/26 B 67 C 3/04
(21) + (22) 02004733.8 01.03.02
(73) >KHS MASCHINEN- UND ANLAGENBAU A.G.
Juchostrasse 20
DE-44143 Dortmund(DE);
(54) Tête de remplissage pour boissons
plates-TRADUCTION-Füllorgan für stille Getränke
(30) 24.03.01 DE 10114660
(45) 20.04.05

(11) 1 342 678
(51) B 67 C 7/00 B 65 G 47/84
(21) + (22) 03000603.5 14.01.03
(73) FILLING SYSTEMS S.R.L.
Via Emilia Est 1747
41100 Modena(IT);
(54) Système de transport en étoile pour
récipients-TRADUCTION-Transportstern für Gefässe
(30) 08.03.02 DE 20203781 U
(45) 06.04.05

(11) 1 345 839
(51) B 67 C 7/00 B 65 B 55/10
B 65 G 35/08
(21) + (22) 01985403.3 14.12.01
(73) TETRA LAVAL HOLDINGS & FINANCE SA
Avenue Général-Guisan 70 P.O. Box 430
1009 Pully(CH);
(54) DISPOSITIF DE REMPLISSAGE ASEPTIQUE D'EMBALLAGES EN
FORME DE BOUTEILLES-TRADUCTION-VORRICHTUNG ZUM
STERILEN BEFÜLLEN VON FLASCHENFÖRMIGEN PACKUNGEN
(30) 28.12.00 DE 10065591
(45) 06.04.05

SECTION C : CHIMIE ET METALLURGIE
SECTIE C : CHEMIE EN METALLURGIE

(11) 0 831 138
(51) C 01 B 25/37 C 01 B 25/45
C 09 K 11/81
(21) + (22) 97115382.0 05.09.97
(73) >OSRAM SYLVANIA INC.
100 Endicott Street
Danvers MA 01923(US);
(54) Phosphates de lanthane cérium et terbium
fluorescents de petite dimension et méthode de
fabrication
(30) 20.09.96 US 717334
(45) 06.04.05

(11) 1 230 148

(51) C 01 B 15/023 B 01 J 8/02
(21) + (22) 00975919.2 26.10.00
(73) DEGUSSA A.G.
Bennigsenplatz 1
40474 Düsseldorf(DE);

(54) PROCEDE POUR PRODUIRE DU PEROXYDE
D'HYDROGENE-TRADUCTION-VERFAHREN ZUR HERSTELLUNG VON
WASSERSTOFFPEROXID
(30) 05.11.99 DE 19953185
(45) 06.04.05

(11) 1 242 307
(51) C 01 B 33/12
(21) + (22) 00990794.0 18.12.00
(73) >BIO MINERALS N.V.
Zenderstraat 10
BE-9070 Destelbergen(BE);

(54) WERKWIJZE VOOR HET VERVAARDIGEN VAN ORTHO-SILICIUM
ZUUR, ORTHO-SILICIUM ZUUR ZOALS VERKREGEN, EN ZIJN
GEBRUIK
(30) 24.12.99 EP 99204496
(45) 27.04.05

(11) 1 338 561
(51) C 01 B 39/48 B 01 J 29/04
C 10 G 11/02
(21) + (22) 01974352.5 11.10.01
(73) >CONSEJO SUPERIOR DE INVESTIGACIONES CIENTIFICAS
Serrano 117
28006 Madrid (ES);
>UNIVERSIDAD POLITECNIA DE VALENCIA
Camino de Vera s/n
46022 Valencia(ES)

(54) ZEOLIET ITG-16
(30) 11.10.00 ES 200002537
(45) 27.04.05

(11) 1 373 140
(51) C 01 B 33/20 C 03 C 1/00
(21) + (22) 02709473.9 12.02.02
(73) >SPECIALTY MINERALS (MICHIGAN) INC.
30600 Telegraph Road
Bingham Farms Michigan 49025(US);

(54) REACTION FLUIDISEE PERMETTANT LA PRODUCTION DE
SILICATES SYNTHETIQUES
(30) 22.02.01 US 792173
(45) 20.04.05

(11) 1 390 288
(51) C 01 B 3/00 C 01 B 15/029
(21) + (22) 02740557.0 29.04.02
(73) >ENI S.P.A.
Piazzale Enrico Mattei 1
IT-00144 Roma (IT);
>POLIMERI EUROPA S.P.A.
Via E. Fermi 4
IT-72100 Brindisi(IT)

(54) SYNTHESE DIRECTE DE PEROXIDE D'HYDROGENE DANS UN
SYSTEME DE SOLVANTS A PLUSIEURS COMPOSES
(30) 17.05.01 IT MI20011016
(45) 27.04.05

(11) 1 421 029
(51) C 01 B 21/082
(21) + (22) 02760465.1 27.08.02
(73) >ZERR ANDREAS
Am Taubertsberg 2
DE-55122 Mainz (DE);
>KROKE EDWIN ROLF BALDUIN
1120 West Lime Avenue
Lompoc CA 93436(US);
>RIEDEL RALF
Bahnhofstrasse 19
DE-64832 Babenhausen(DE);
>SCHWARZ MARCUS ROLF
Wormser Strasse 11
DE-64295 Darmstadt(DE)

(54) CARBONITRURE DE SILICIUM DE STRUCTURE SPINELLE
(30) 28.08.01 ZA 200107105
(45) 27.04.05

(11) 1 450 940
(51) C 01 B 15/023 B 01 J 8/22
B 01 J 8/00 B 01 J 19/18
(21) + (22) 02799769.1 03.12.02
(73) >TECHNIP FRANCE
ZAC Danton 6-8 allée de l'Arche Faubourg de
l'Arche
FR-92400 Courbevoie(FR);

(54) PROCEDE ET DISPOSITIF DE REACTION CHIMIQUE ENTRE UN
GAZ ET AU MOINS UN COMPOSE EN SOLUTION, MIS EN
OEUVRE EN PRESENCE D'UN CATALYSEUR SOLIDE
(30) 04.12.01 FR 0115660
(45) 27.04.05

(11) 1 037 854
63

(51) C 01 D 15/08
(21) + (22) 98959684.6 07.12.98
(73) >LIMTECH CARBONATE INC.
5352 Burrill P.O.Box 21009
Shawinigan Quebec G9N 8M7(CA);

(54) PROCEDE DE PURIFICATION DU CARBONATE DE LITHIUM
(30) 09.12.97 US 69165 P 28.08.98 US 143330
(45) 27.04.05

(11) 1 467 950
(51) C 01 F 7/06 C 01 F 7/47
(21) + (22) 03715018.2 17.01.03
(73) ALUMINIUM PECHINEY
7 Place du Chancelier Adenauer
75016 Paris(FR);

(54) SOLUBILISATION DES CARBONATES PAR RECYCLAGE DES
CONDENSATS LORS DE L'ATTAQUE SOUS PRESSION DES
BAUXITES A MONOHYDRATES
(30) 21.01.02 FR 0200717
(45) 27.04.05

(11) 0 957 066
(51) C 02 F 1/00 C 02 F 1/52
C 02 F 1/42 C 02 F 5/02
(21) + (22) 98105346.5 24.03.98
(73) >WATERCRYST CHEMIEFREIE WASSERBEHANDLUNG G.M.B.H. &
CO. K.G.
Bahnhofstrasse 47
6175 Kematen(AT);

(54) Procédé de précipitation et floculation de
substances contenues dans des
solutions-TRADUCTION-Verfahren zum Fällern oder
Ausflocken von Inhaltsstoffen aus Lösungen
(45) 20.04.05

(11) 0 975 551
(51) C 02 F 5/00 C 02 F 5/10
(21) + (22) 98911491.3 05.02.98
(73) >GE BETZ INC.
4636 Somerton Road P.O. Box 3002
Trevose PA 19053-6783(US);

(54) INHIBITION DE TARTRE D'OXALATE DE CALCIUM DANS DES
SOLUTIONS A BASE AQUEUSE
(30) 18.02.97 US 801272
(45) 20.04.05

(11) 1 118 586
(51) C 02 F 1/467 A 62 D 3/00
C 02 F 1/461 C 02 F 1/76
(21) + (22) 01400023.6 05.01.01
(73) INSTITUT FRANCAIS DU >PETROLE
1 & 4 avenue du Bois Préau
FR-92852 Rueil-Malmaison Cedex (FR);
S.A. >LACAZE
Zone Industrielle Boite postale 2
FR-46120 Leyme(FR)

(54) Procédé de désinfection et de lutte contre la
légionellose dans des équipements de distribution
d'eau chaude sanitaire
(30) 18.01.00 FR 0000598
(45) 27.04.05

(11) 1 194 383
(51) C 02 F 11/12 B 01 D 33/00
(21) + (22) 00949348.7 14.07.00
(73) HANS HUBER A.G. MASCHINEN- UND ANLAGENBAU
Maria-Hilf-Strasse 3 - 5
92334 Berching(DE);

(54) DISPOSITIF DE DESHYDRATATION DES
BOUES-TRADUCTION-VORRICHTUNG ZUM ENTWÄSSERN VON
SCHLAMM
(30) 15.07.99 DE 19932416
(45) 06.04.05

(11) 1 270 518
(51) C 02 F 3/34 C 02 F 1/52
(21) + (22) 02450141.3 25.06.02
(73) KUBINGER, ULRICH
Seelusweg 11
4675 Weibern(AT);

(54) Procédé d'épuration biologique d'eaux usées
urbaines-TRADUCTION-Verfahren zur biologischen
Reinigung kommunaler Abwässer
(30) 27.06.01 AT 9962001
(45) 13.04.05

(11) 1 000 906
(51) C 03 B 32/00 C 03 B 29/02
(21) + (22) 99402825.6 15.11.99
(73) >SAINT-GOBAIN GLASS FRANCE
18 avenue d'Alsace
FR-92400 Courbevoie(FR);

(54) Etuve pour détecter des inclusions de sulfures de
nickel dans des vitrages
(30) 16.11.98 FR 9814341
(45) 27.04.05

(11)	1	216	975				
(51)	C 03 B	5/167		C 03 B	7/084		
	C 03 B	7/086		C 03 B	7/088		
	C 04 B	41/89					
(21)	+	(22)	01129948.4	17.12.01			
(73)	>OWENS-BROCKWAY GLASS CONTAINER INC. One Sea Gate Toledo Ohio 43666(US);						
(54)	Corps céramiques revêtus et leur procédé de fabrication						
(30)	20.12.00 US 741979						
(45)	13.04.05						
<hr/>							
(11)	1	284	229				
(51)	C 03 B	33/03		B 65 G	49/06		
(21)	+	(22)	02018069.1	13.08.02			
(73)	>HEGLA G.M.B.H. & CO. K.G. Industriestrasse 21 D-37688 Beverungen(DE);						
(54)	Procédé et appareil de manipulation des feuilles de verre-TRADUCTION-Verfahren und Vorrichtung zum Bearbeiten von Glastafeln						
(30)	13.08.01 DE 10139715						
(45)	27.04.05						
<hr/>							
(11)	1	326	807				
(51)	C 03 B	37/012		G 02 B	6/10		
(21)	+	(22)	01994805.8	18.12.01			
(73)	>ESPERA WERKE G.M.B.H. Moltkestrasse 17-33 DE-47058 Duisburg(DE);						
(54)	DISPOSITIF D'IMPRESION D'UNE BANDE OU D'ETIQUETTES ADHERANT A UNE BANDE-TRADUCTION-VORRICHTUNG ZUM BEDRUCKEN EINES BANDSTREIFENS ODER VON AUF EINEM BANDSTREIFEN HAFTENDEN ETIKETTEN						
(30)	22.02.01 DE 10109882						
(45)	06.04.05						
<hr/>							
(11)	1	448	944				
(51)	C 03 B	5/237		F 27 D	1/04		
(21)	+	(22)	02790426.7	23.11.02			
(73)	>REFRACTORY INTELLECTUAL PROPERTY G.M.B.H. & CO. K.G. Wienerbergstrasse 11 1100 Wien(AT);						
(54)	BRIQUE CERAMIQUE REFRACTAIRE PERFOREE-TRADUCTION-FEUERFESTER KERAMISCHER GITTERSTEIN						
(30)	28.11.01 DE 10158193						
(45)	13.04.05						
<hr/>							
(11)	1	023	245				
(51)	C 03 C	3/087		C 03 C	4/02		
	C 03 C	4/08					
(21)	+	(22)	98953671.9	16.10.98			
(73)	>PPG INDUSTRIES OHIO INC. 3800 West 143rd Street Cleveland OH 44111(US);						
(54)	COMPOSITION DE VERRE BLEU ABSORBANT LES RAYONS INFRAROUGES ET ULTRAVIOLETS						
(30)	20.10.97 US 954722 09.04.98 US 58381						
(45)	06.04.05						
<hr/>							
(11)	1	223	208				
(51)	C 03 C	3/095		C 03 C	3/16		
	C 03 C	3/32		C 03 C	4/12		
	C 09 K	11/85		C 09 K	11/83		
	C 09 K	11/80		C 09 K	11/79		
	C 09 K	11/08					
(21)	+	(22)	02290017.9	07.01.02			
(73)	>BANQUE DE FRANCE 1 rue de la Vrillière F-75001 Paris(FR);						
(54)	Matière luminescente polycristalline mal cristallisée ou amorphe et procédé d'obtention						
(30)	10.01.01 FR 0100246						
(45)	13.04.05						
<hr/>							
(11)	1	373	140				
(51)	C 03 C	1/00		C 01 B	33/20		
(21)	+	(22)	02709473.9	12.02.02			
(73)	>SPECIALTY MINERALS (MICHIGAN) INC. 30600 Telegraph Road Bingham Farms Michigan 49025(US);						
(54)	REACTION FLUIDISEE PERMETTANT LA PRODUCTION DE SILICATES SYNTHETIQUES						
(30)	22.02.01 US 792173						
(45)	20.04.05						
<hr/>							
(11)	1	470	182				
(51)	C 03 C	27/00		C 08 K	5/00		
	C 08 L	29/14		C 08 J	5/18	//	
	//	(C08K5/0		0, 5	:098), C		
	0 8K 5	:52					
(21)	+	(22)	02776796.1	10.10.02			
	64						
<hr/>							
(73)	>KURARAY SPECIALITIES EUROPE G.M.B.H. Brüningstraasse 50 DE-65926 Frankfurt am Main(DE);						
(54)	FEUILLE DE PVB POUR VERRE DE SECURITE ET VERRE DE SECURITE FEUILLETE-TRADUCTION-PVB-FOLIE FÜR VERBUNDSICHERHEITSGLAS UND VERBUNDSICHERHEITSGLAS						
(30)	11.10.01 DE 10150091						
(45)	06.04.05						
<hr/>							
(11)	1	122	222				
(51)	C 04 B	7/32					
(21)	+	(22)	01102442.9	03.02.01			
(73)	>ARDEX G.M.B.H. Friedrich-Ebert-Strasse 45 D-58453 Witten-Annen(DE);						
(54)	Ciment alumineux comprenant du manganèse-TRADUCTION-Manganhaltiger Tonerdezement						
(30)	05.02.00 DE 10005221						
(45)	27.04.05						
<hr/>							
(11)	1	195	362				
(51)	C 04 B	16/04		C 04 B	28/02	//	
	/ / E	21B33/13		, (C	04B28/02		
	, 1 6	:04, 24:		3 2)			
(21)	+	(22)	01402408.7	19.09.01			
(73)	INSTITUT FRANCAIS DU PETROLE 1 & 4 Avenue de Bois-Préau 92852 Rueil Malmaison Cédex(FR);						
(54)	Laitiers de ciment allèges						
(30)	09.10.00 FR 0012960						
(45)	13.04.05						
<hr/>							
(11)	1	197	480				
(51)	C 04 B	28/04	//	//	(C04B28/		
	0 4,	24:26, 2		4 :3 8	, 24:38)		
	, (C 0	4B28/04,		24 :	22, 24:2		
	8 , 2	4:38), C		0 4B 1	11:10, C		
	0 4B 1	11:62					
(21)	+	(22)	01402536.5	02.10.01			
(73)	>CIMENTS FRANCAIS Tour Ariane Quartier Villon 5 Place de la Pyramide F-92800 Puteaux(FR);						
(54)	Composition cimentaire, son utilisation pour la réalisation de chape liquide autonivelante et chape ainsi obtenue						
(30)	13.10.00 FR 0013117						
(45)	27.04.05						
<hr/>							
(11)	1	198	437				
(51)	C 04 B	35/532		C 04 B	35/83		
	B 28 B	3/20		B 28 B	3/24		
	B 28 B	21/52		B 28 B	3/26		
(21)	+	(22)	00979623.6	24.11.00			
(73)	>SGL CARBON A.G. Rheingaustrasse 182 DE-65203 Wiesbaden(DE);						
(54)	FABRICATION DE TUBES CERAMIQUES A PREFERENCE RADIALE-TRADUCTION-HERSTELLUNG KERAMISCHER ROHRE MIT RADIALER VORZUGSRICHTUNG						
(30)	05.01.00 DE 10000165						
(45)	27.04.05						
<hr/>							
(11)	1	216	975				
(51)	C 04 B	41/89		C 03 B	5/167		
	C 03 B	7/084		C 03 B	7/086		
	C 03 B	7/088					
(21)	+	(22)	01129948.4	17.12.01			
(73)	>OWENS-BROCKWAY GLASS CONTAINER INC. One Sea Gate Toledo Ohio 43666(US);						
(54)	Corps céramiques revêtus et leur procédé de fabrication						
(30)	20.12.00 US 741979						
(45)	13.04.05						
<hr/>							
(11)	1	239	927				
(51)	C 04 B	28/02		C 04 B	22/16		
	B 09 B	3/00		C 04 B	18/02		
	A 62 D	3/00	//	//	(C04B28/		
	0 2,	18:08),		C 04 B	22:16		
(21)	+	(22)	00962360.4	21.08.00			
(73)	>STRAMPROY DEVELOPMENT & LICENSING B.V. Industrieweg 20 NL-6039 AP Stramproy(NL);						
(54)	WERKWIJZE VOOR HET IMMOBILISEREN VAN GIFTIGE METALEN IN VASTE, INDUSTRIELE RESTSTOFFEN						
(30)	20.08.99 EP 99202711						
(45)	27.04.05						
<hr/>							
(11)	1	244	606				
(51)	C 04 B	41/90		A 61 L	27/32		
(21)	+	(22)	00990810.4	21.12.00			
(73)	CERAMTEC A.G. INNOVATIVE CERAMIC ENGINEERING Fabrikstrasse 23 - 29 73207 Plochingen(DE);						
(54)	ENDUCTION DE CERAMIQUES D'ALUMINE AVEC DE						

I'HYDROXYAPATITE-TRADUCTION-HYDROXYLAPATITBESCHICHTUN
G VON ALUMINIUMOXID-KERAMIKEN
(30) 21.12.99 DE 19961917
(45) 27.04.05

(11) 1 255 706
(51) C 04 B 14/22 C 04 B 18/04
(21) + (22) 01906434.4 07.02.01
(73) >NORSK GLASSGJENVINNING A/S
Haslevangen 16
N-0509 Oslo(NO);
(54) BETON
(30) 08.02.00 NO 20000612
(45) 13.04.05

(11) 1 281 698
(51) C 04 B 41/72
(21) + (22) 02291898.1 26.07.02
(73) >CIMENTS FRANCAIS
Tour Ariane Quartier Villon 5 Place de la Pyramide
F-92800 Puteaux(FR);
(54) Composition désactivante de surface de béton ou
mortier et son procédé d'application
(30) 01.08.01 FR 0110310
(45) 20.04.05

(11) 1 432 928
(51) C 04 B 41/00 F 16 D 69/02
B 29 C 59/10
(21) + (22) 02798717.1 12.09.02
(73) >TMD FRICTION G.M.B.H.
Schlebuscher Strasse 99
DE-51381 Leverkusen(DE);
(54) PROCEDE ET DISPOSITIF DE TRAITEMENT THERMIQUE D'UNE
PIECE MOULEE-TRADUCTION-VERFAHREN UND VORRICHTUNG
ZUM WARMEBEHANDELN EINES FORMTEILS
(30) 14.09.01 DE 10145442 05.01.02 DE 10200240
(45) 13.04.05

(11) 1 434 746
(51) C 04 B 28/34
(21) + (22) 01978019.6 08.10.01
(73) >XEXOS LTD
Emsworth
Kinsealy Dublin 17(IE);
(54) LIANT PHOSPHATE ET PREPARATION CORRESPONDANTE
(45) 13.04.05

(11) 1 440 954
(51) C 04 B 22/14 C 04 B 28/02 //
// (C04B28/ 0 2, 22:06, 2
2 :1 4)
(21) + (22) 03001689.3 25.01.03
(73) KEHRMANN, ALEXANDER
Marie-Curie-Strasse 17
46509 Xanten(DE);
(54) Liant hydraulique avec une teneur en chromate
réduite-TRADUCTION-Chromatreduziertes hydraulisches
Bindemittel
(45) 27.04.05

(11) 1 451 518
(51) C 04 B 35/80 C 04 B 35/573
F 16 D 69/02 F 41 H 5/04
(21) + (22) 02799724.6 22.11.02
(73) SGL CARBON A.G.
Rheingaustrasse 182
65203 Wiesbaden(DE);
(54) CORPS COMPOSITE RENFORCE PAR FIBRES POUR BLINDAGES
DE PROTECTION, SA PRODUCTION ET SES
UTILISATIONS-TRADUCTION-Faserverstärkter
Verbundkörper für Schutzpanzerung, seine Herstellung
und Verwendungen
(30) 23.11.01 DE 10157487
(45) 06.04.05

(11) 0 974 568
(51) C 05 G 3/00 C 08 G 18/00
C 08 G 71/02 C 08 G 18/80
C 08 G 18/32 C 08 G 18/76
(21) + (22) 99113616.9 12.07.99
(73) >BAYER CORP.
100 Bayer Road
Pittsburgh PA 15205(US);
(54) Procédé pour l'encapsulation d'engrais avec une
composition de polyuréthane-symétrique
(30) 23.07.98 US 121482
(45) 20.04.05

(11) 1 250 299
(51) C 07 B 57/00 C 07 C 215/90
C 07 D 263/32
(21) + (22) 01925322.8 29.01.01
(73) SOLVENT INNOVATION G.M.B.H.
Nattermannallee 1

50829 Köln(DE);
(54) LIQUIDES IONIQUES CHIRAUX-TRADUCTION-CHIRALE
IONISCHE FLÜSSIGKEITEN
(30) 28.01.00 DE 10003708
(45) 06.04.05

(11) 0 522 669
(51) C 07 C 29/149 B 01 J 23/80
(21) + (22) 92203090.3 15.10.90
(73) >ENGELHARD CORP.
101 Wood Avenue
Iselin New Jersey 08830-0770(US);
(54) Procédé de préparation de catalyseurs d'hydrogénation
(30) 17.10.89 US 422624
(45) 06.04.05

(11) 0 663 013
(51) C 07 C 35/42 C 12 N 15/63
C 07 J 9/00 C 07 J 41/00
C 12 N 15/88
(21) + (22) 92920321.4 28.08.92
(73) THE >UNIVERSITY OF TENNESSEE RESEARCH CORP.
Suite 415 Communications Building
Knoxville TN 37902(US);
(54) PROCEDE DE TRANSFERT DES ACIDES NUCLEIQUES DANS LES
CELLULES
(30) 28.08.91 US 751873
(45) 06.04.05

(11) 0 922 696
(51) C 07 C 323/59 C 07 D 243/04
C 07 D 239/36 C 07 K 5/097
C 07 D 209/20
(21) + (22) 99103523.9 09.06.94
(73) S.A. >SOLVAY
Rue du Prince Albert 33
BE-1050 Bruxelles(BE);
(54) Uréines dérivées d'alpha, oméga-diaminoacides et
peptides
(30) 18.06.93 BE 9300621
(45) 20.04.05

(11) 0 938 532
(51) C 07 C 5/10 C 07 C 5/13
C 10 G 65/08 C 10 G 73/02
C 10 G 45/00
(21) + (22) 97912992.1 29.10.97
(73) >EXXONMOBIL OIL CORP.
Fairfax VA 22037(US);
(54) PROCEDE DE DEPARAFFINAGE A HAUTE SELECTIVITE DE
FORME, RETARDANT LE VIEILLISSEMENT DU CATALYSEUR
(30) 31.10.96 US 742639
(45) 13.04.05

(11) 0 960 096
(51) C 07 C 317/44 C 07 D 333/24
C 07 C 317/46 C 07 D 317/60
C 07 C 317/50 C 07 D 209/48
C 07 C 323/62 C 07 D 215/06
A 61 K 31/16 A 61 K 31/19
A 61 K 31/395 // / / C 07D235/1
2 , C 07D235/0 8 , C 07D213/6
4 , C 07D213/6 5 , C 07D213/6 **
(21) + (22) 98900140.9 21.01.98
(73) >AVENTIS PHARMACEUTICALS INC.
Route 202-206 P.O. Box 6800 Mail Code: EMC-G1
Bridgewater NJ 08807-0800(US);
(54) ACIDES BETA-THIOCARBOXYLIQUES SUBSTITUES
(30) 22.01.97 GB 9701264 03.04.97 US 41962 P
(45) 06.04.05

(11) 0 966 435
(51) C 07 C 271/42 A 61 K 31/27
C 07 C 271/58 C 07 C 271/56
C 07 C 271/44 C 07 C 333/04
(21) + (22) 97953541.6 18.12.97
(73) >TEVA PHARMACEUTICAL INDUSTRIES LTD
Science Based Industries Campus Har Hotzvim P.O.
Box 1142
Jerusalem 91010 (IL);
>YISSUM RESEARCH DEVELOPMENT CY OF THE HEBREW
UNIVERSITY OF JERUSALEM
46 Jabotinsky Street
Jerusalem 92 182(IL);
>TECHNION RESEARCH & DEVELOPMENT FOUNDATION LTD
Senate House Technion City Park Gootwirt
Haifa 32000(IL)
(54) DERIVES D'AMINOINDAN
(30) 18.12.96 IL 11985396 24.03.97 IL 12051097
(45) 06.04.05

(11) 0 994 853
(51) C 07 C 323/00 C 07 C 323/20
A 61 K 31/19
(21) + (22) 98922264.1 14.05.98

(73) >ATHEROGENICS INC.
8995 Westside Parkway
Alpharetta GA 30004(US);

(54) UN MONOETHER DU PROBUOL ET METHODES D'INHIBITION DE L'EXPRESSION DE VCAM-1

(30) 14.05.97 US 47020 P

(45) 27.04.05

(11) 1 001 928

(51) C 07 C 253/10 C 07 C 255/03

(21) + (22) 98936024.3 28.07.98

(73) >INVISTA TECHNOLOGIES S.A.R.L.
Intellectual Property Record Center Three Little Falls Centre - Room Number 1052 2801 Centerville Road Wilmington DE 19808();

(54) PROCEDE D'HYDROCYANURATION AMELIORE

(30) 29.07.97 US 902438

(45) 06.04.05

(11) 1 009 735

(51) C 07 C 255/46 C 07 C 253/14
C 07 C 253/30 C 07 C 45/71
C 07 C 41/26 C 07 C 41/22

(21) + (22) 98948887.9 26.08.98

(73) >LONZA A.G.
(Geschäftsleitung: 4002 Basel)
CH-3945 Gampel/Wallis(CH);

(54) PROCEDE POUR PRODUIRE UN 1-(3-CYCLOPENTYLOXY-4-ALCOXYPHENYL)-4-OXOCYCLOHEXANECARBONITRILE-TRADUCTION-VERFAHREN ZUR HERSTELLUNG VON EINEM 1-(3-CYCLOPENTYLOXY-4-ALKOXYPHENYL)-4-OXOCYCLOHEXANECARBONITRIL

(30) 28.08.97 CH 202297

(45) 06.04.05

(11) 1 012 135

(51) C 07 C 255/00 C 09 D 5/00
B 32 B 15/08 B 32 B 17/06
B 32 B 33/00 C 09 D 5/08

(21) + (22) 98904831.9 03.02.98

(73) >LILLY INDUSTRIES (USA) INC.
733 S. West Street
Indianapolis IN 46225(US);

(54) INHIBITEUR DE CORROSION APPLIQUE AU DOS D'UN MIROIR SOUS FORME DE REVETEMENT CONTENANT IMINODIACETONITRILE

(30) 27.05.97 US 863219

(45) 20.04.05

(11) 1 015 414

(51) C 07 C 205/06 C 07 C 201/08

(21) + (22) 98946431.8 26.08.98

(73) >BAYER MATERIALSCIENCE A.G.
DE-51368 Leverkusen(DE);

(54) PROCEDE DE PRODUCTION D'UN MELANGE D'ISOMERES DE DINITRONAPHTALENE A PROPORTION ELEVEE EN 1,5-DINITRONAPHTALENE-TRADUCTION-VERFAHREN ZUR HERSTELLUNG EINES DINITRONAPHTHALIN-ISOMERENGEMISCHES MIT HOHEM ANTEIL AN 1,5-DINITRONAPHTHALIN

(30) 08.09.97 DE 19739202

(45) 20.04.05

(11) 1 017 659

(51) C 07 C 35/52 C 07 C 43/192
C 07 C 49/813 C 07 C 49/83
C 07 F 7/18

(21) + (22) 98951408.8 16.09.98

(73) >BAYER HEALTHCARE A.G.
DE-51368 Leverkusen(DE);

(54) TETRAHYDRONAPHTALINES SUBSTITUEES ET COMPOSES ANALOGUES-TRADUCTION-SUBSTITUIERTE TETRAHYDRO-NAPHTALINE UND ANALOGE VERBINDUNGEN

(30) 18.09.97 DE 19741050 17.07.98 DE 19832159

(45) 27.04.05

(11) 1 072 590

(51) C 07 C 319/26 C 07 C 321/04
C 07 C 321/14 C 07 C 323/52
C 10 M 135/02 C 10 M 135/04
C 10 M 135/06

(21) + (22) 00114930.1 18.07.00

(73) >RHEIN CHEMIE RHEINAU G.M.B.H.
Düsseldorfer Strasse 23-27
DE-68219 Mannheim(DE);

(54) Procédé d'empêchement d'émission de sulfure d'hydrogène et/ou des mercaptanes des composés organiques sulfurés-TRADUCTION-Verfahren zur Verhinderung der Schwefelwasserstoff- und/oder Mercaptanemission aus geschwefelten organischen Verbindungen

(30) 29.07.99 DE 19935672

(45) 13.04.05

(11) 1 077 938

(51) C 07 C 271/18 C 07 C 205/45
C 07 D 207/20 C 07 D 409/10
C 07 D 405/10

(21) + (22) 99923526.0 05.05.99

(73) >BAYER CROPS SCIENCE A.G.
Alfred-Nobel-Strasse 50
DE-40789 Monheim(DE);

(54) DERIVES DE 2-(2-METHYLPHENYL)-3,4-DIHYDRO-2H-PYRROL-TRADUCTION-2-(2-METHYLPHENYL)-3,4-DIHYDRO-2H-PYRROL-DERIVATE

(30) 18.05.98 DE 19822245

(45) 13.04.05

(11) 1 080 784

(51) C 07 C 57/05 B 01 J 27/057
B 01 J 23/00 B 01 J 23/31

(21) + (22) 00307659.3 05.09.00

(73) >ROHM AND HAAS CY
100 Independence Mall West
Philadelphia Pennsylvania 19106-2399(US);

(54) Catalyseur utilisable pour l'oxydation des alcanes

(30) 05.09.99 US 154160 P

(45) 13.04.05

(11) 1 089 818

(51) C 07 C 45/50 C 07 C 253/10
B 01 J 31/18 B 01 J 31/28

(21) + (22) 99931105.3 18.06.99

(73) BASF A.G.
67056 Ludwigshafen(DE);

(54) CATALYSEUR COMPRENANT UN COMPLEXE D'UN METAL DU GROUPE VIII ET D'UN LIGAND PHOSPHINITE, ET PROCEDE D'HYDROFORMYLATION-TRADUCTION-KATALYSATOR, UMFASSEND EINEN KOMPLEX EINES METALLS DER VIII. NEBENGRUPPE AUF BASIS EINES PHOSPHINITLIGANDEN, VERFAHREN ZUR HYDROFORMYLIERUNG

(30) 18.06.98 DE 19827232

(45) 06.04.05

(11) 1 089 968

(51) C 07 C 321/00 C 07 C 69/76
C 07 C 59/90 C 07 C 59/76
C 07 C 59/48 A 01 N 37/10

(21) + (22) 99932002.1 28.06.99

(73) THE >REGENTS OF THE UNIVERSITY OF CALIFORNIA
12th Floor 1111 Franklin Street
Oakland California 94607-5200(US);

(54) ANALOGUES DES HORMONES THYROIDIENNES ET METHODES DE PREPARATION ASSOCIEES

(30) 30.06.98 US 91185 P

(45) 20.04.05

(11) 1 095 128

(51) C 07 C 251/14 C 11 D 3/50
C 11 D 3/00 C 07 D 295/13

(21) + (22) 99933892.4 12.07.99

(73) THE >PROCTER & GAMBLE CY
One Procter & Gamble Plaza
Cincinnati Ohio 45202(US);

(54) COMPOSES DE REACTION D'AMINE CONTENANT UN OU PLUSIEURS INGREDIENTS ACTIFS

(30) 10.07.98 EP 98870156 28.10.98 EP 98870227

(45) 20.04.05

(11) 1 112 992

(51) C 07 C 31/08

(21) + (22) 01810003.2 03.01.01

(73) LIEBICH, BERNARD W., DR.
Rütiweg 83
3072 Ostermundigen(CH);

(54) Procédé pour la préparation des mélanges alcools-eau

(30) 03.01.00 CH 62000

(45) 06.04.05

(11) 1 120 404

(51) C 07 C 253/30 C 07 C 255/16

(21) + (22) 01101050.1 18.01.01

(73) DSM IP ASSETS B.V.
Het Overloon 1
6411 TE Heerlen(NL);

(54) Préparation d'hydroxypropionitrile-TRADUCTION-Herstellung von Hydroxypropionitril

(30) 25.01.00 CH 1442000

(45) 06.04.05

(11) 1 122 044

(51) C 07 C 69/52 C 07 C 69/28
A 01 N 33/12 C 11 D 1/74
B 27 K 3/50 B 27 K 3/34

(21) + (22) 01101120.2 09.06.94

(73) >LONZA INC.
17-17 Route 208
Fair Lawn New Jersey 07410(US);

(54) Utilisation d'une composition imperméabilisante pour la traitement du bois

(30) 09.06.93 US 74136 09.06.93 US 74312
09.06.93 US 74313 09.06.93 US 74314
(45) 20.04.05

(11) 1 144 360
(51) C 07 C 227/14 C 07 C 229/08
C 07 C 229/10 C 07 C 229/34
C 07 C 229/36
(21) + (22) 00908331.2 21.01.00
(73) >PHARMACORE INC.
4170 Mendenhall Oaks Parkway Suite 140
High Point NC 27265(US);
(54) METHODE PERMETTANT DE SYNTHETISER DES COMPOSES DE
FORMULE 1 ET LEURS DERIVES
(30) 22.01.99 US 116915 P
(45) 27.04.05

(11) 1 144 395
(51) C 07 C 271/28 A 61 K 31/536
A 61 P 3/04 C 07 D 265/26
(21) + (22) 00900081.1 06.01.00
(73) >ALIZYME THERAPEUTICS LTD
Granta Park Great Abingdon
Cambridge CB1 6GX(GB);
(54) 2-AMINO-BENZOXAZINONES DESTINEES AU TRAITEMENT DE
L'OBESITE
(30) 08.01.99 GB 9900416
(45) 20.04.05

(11) 1 165 495
(51) C 07 C 251/44 C 07 C 69/76
C 07 C 69/608 C 07 C 311/07
C 07 C 317/34 C 07 C 259/08
A 61 K 7/48 A 61 K 7/42
(21) + (22) 00909558.9 16.03.00
(73) >PFIZER INC.
235 East 42nd Street
New York N.Y. 10017(US);
(54) DERIVES DE RESORCINOL
(30) 22.03.99 US 125534 P
(45) 20.04.05

(11) 1 172 349
(51) C 07 C 45/50 C 07 C 45/82
(21) + (22) 01114109.0 09.06.01
(73) >OXENO OLEFINCHEMIE G.M.B.H.
DE-45764 Marl(DE);
(54) Procédé à plusieurs étapes pour la préparation
d'oxo-aldéhydes et/ou
d'alcools-TRADUCTION-Mehrstufiges Verfahren zur
Herstellung von Oxo-Aldehyden und/oder Alkoholen
(30) 14.07.00 DE 10034360
(45) 20.04.05

(11) 1 204 637
(51) C 07 C 403/20
(21) + (22) 00944156.9 24.07.00
(73) >RANBAXY LABORATORIES LTD
19 Nehru Place
New Delhi 110 019(IN);
(54) PROCEDE DE PREPARATION D'ISOTRETINOINE
(30) 30.07.99 IN DE103799 20.12.99 US 467201
(45) 20.04.05

(11) 1 210 313
(51) C 07 C 51/265 C 07 C 63/38
(21) + (22) 00957340.3 08.08.00
(73) S.A. >MOSSI & GHISOLFI INTERNATIONAL
3 Boulevard de la Foire
LU-1528 Luxembourg(LU);
(54) PREPARATION D'UN DIACIDE AROMATIQUE EN UNE SEULE
ETAPE AU MOYEN D'UN SYSTEME CATALYSEUR UNIQUE
(30) 30.08.99 US 151530 P
(45) 06.04.05

(11) 1 210 954
(51) C 07 C 69/76 C 08 L 33/04
C 08 L 35/02 A 61 L 33/06
A 61 L 33/14
(21) + (22) 00956531.8 01.09.00
(73) S.A. J. >URIACH Y COMPANIA
Av. Cami Reial 51-57
08184 Palau-solità i Plegamans -Barcelona-(ES);
(54) NOUVEAUX SYSTEMES POLYMERES BIOCAMPATIBLES PORTEURS
DE TRIFLUSAL OU DE HTB
(30) 03.09.99 ES 9902013
(45) 27.04.05

(11) 1 216 992
(51) C 07 C 409/08 C 07 C 409/10
C 07 C 409/12 C 07 C 407/00
(21) + (22) 02006696.5 30.06.98
(73) >MITSUI CHEMICALS INC.
5-2 Higashi-Shimbashi 1-Chome Minato-ku
Tokyo(JP);

(54) Procédé pour la préparation d'hydroperoxydes
(30) 09.07.97 JP 18329197
(45) 20.04.05

(11) 1 226 110
(51) C 07 C 229/28 A 61 K 31/195
(21) + (22) 00972226.5 17.10.00
(73) >WARNER-LAMBERT CY LLC
201 Tabor Road
Morris Plains New Jersey 07950(US);
(54) ACIDES AMINES BICYCLIQUES UTILISES COMME AGENTS
PHARMACEUTIQUES
(30) 20.10.99 US 160725 P
(45) 20.04.05

(11) 1 250 299
(51) C 07 C 215/90 C 07 D 263/32
C 07 B 57/00
(21) + (22) 01925322.8 29.01.01
(73) SOLVENT INNOVATION G.M.B.H.
Nattermannallee 1
50829 Köln(DE);
(54) LIQUIDES IONIQUES CHIRAU-TRADUCTION-CHIRALE
IONISCHE FLÜSSIGKEITEN
(30) 28.01.00 DE 10003708
(45) 06.04.05

(11) 1 266 882
(51) C 07 C 67/303
(21) + (22) 02012589.4 06.06.02
(73) >CELANESE CHEMICALS EUROPE G.M.B.H.
Lurgiallee 14
DE-60439 Frankfurt am Main(DE);
(54) Procédé de préparation d'esters de l'acide
cyclohexanedicarboxylique-TRADUCTION-Verfahren zur
Herstellung von Cyclohexandicarbonsäureestern
(30) 16.06.01 DE 10129129
(45) 06.04.05

(11) 1 299 347
(51) C 07 C 231/24 C 07 D 201/16
(21) + (22) 01957948.1 10.07.01
(73) >BASF A.G.
DE-67056 Ludwigshafen(DE);
(54) PROCEDE DE SEPARATION
D'AMMONIAC-TRADUCTION-VERFAHREN ZUR ABTRENUNG VON
AMMONIAK
(30) 11.07.00 DE 10033518
(45) 27.04.05

(11) 1 305 273
(51) C 07 C 51/31 C 07 C 55/02
C 07 C 55/14 B 01 J 23/84
B 01 J 23/86 B 01 J 23/889
(21) + (22) 01947587.0 22.06.01
(73) RHODIA POLYAMIDE INTERMEDIATES
Avenue Ramboz B.P. 33
69192 Saint-Fons(FR);
(54) PROCEDE D'OXYDATION D'HYDROCARBURES, D'ALCOOLS ET/OU
DE CETONES
(30) 28.06.00 FR 0008323
(45) 27.04.05

(11) 1 315 694
(51) C 07 C 233/87 C 07 C 231/12
A 61 K 31/165
(21) + (22) 01966246.9 27.08.01
(73) >TANABE SEIYAKU CO. LTD
2-10 Dosho-machi 3-chome
Chuo-ku Osaka 541-8505(JP);
(54) INHIBITOREN VAN DOOR ALFA 4 GEMEDIEERDE CELADHESIE
(30) 31.08.00 US 229128 P
(45) 06.04.05

(11) 1 316 546
(51) C 07 C 253/30
(21) + (22) 02025668.1 20.11.02
(73) >SYMRISE G.M.B.H. & CO. K.G.
Mühlenfeldstrasse 1
DE-37603 Holzminden(DE);
(54) Procédé de préparation de
beta-cétonitriles-TRADUCTION-Verfahren zur
Herstellung von Beta-Ketonitrilen
(30) 03.12.01 DE 10159329
(45) 13.04.05

(11) 1 317 423
(51) C 07 C 303/16 C 07 C 309/04
(21) + (22) 01967465.4 10.09.01
(73) ARKEMA
4-8 Cours Michelet
92800 Puteaux(FR);
(54) PROCEDE DE FABRICATION DE CHLORURES D'ALCANESULFONYLE
(30) 13.09.00 FR 0011648
(45) 20.04.05

(11) 1 320 534
(51) C 07 C 229/26 C 07 C 279/14
C 07 C 229/08 C 07 C 215/10
C 07 C 215/12 C 07 C 211/14
C 07 D 233/61 C 07 D 209/20
A 61 K 31/66 A 61 P 35/00
C 07 F 9/12
(21) + (22) 01970806.4 12.09.01
(73) >BRISTOL-MYERS SQUIBB CY
P.O. Box 4000
Princeton NJ 08543-4000 (US);
(54) PROMEDICAMENTS DE SELS DE COMBRETASTATINE A-4
PHOSPHATE AVEC DES COMPOSES AZOTES
(30) 14.09.00 US 232568 P 07.12.00 US 251921 P
(45) 20.04.05

(11) 1 328 496
(51) C 07 C 17/278 C 07 C 17/383
C 07 C 19/01
(21) + (22) 00989209.2 13.12.00
(73) >VULCAN MATERIALS CY
1200 Urban Center Drive P.O. Box 385014
Birmingham Alabama 35238-5014();
(54) PROCEDE PERMETTANT LA PRODUCTION DE
1,1,1,3,3-PENTACHLOROPROPANE
(30) 29.09.00 US 671993
(45) 20.04.05

(11) 1 330 246
(51) C 07 C 51/00 A 61 K 31/202
A 61 P 41/00 A 61 L 31/04
(21) + (22) 01983088.4 27.09.01
(73) >ALCON INC.
Bösch 69 P.O. BOX 62
CH-6331 Hünenberg(CH);
(54) UTILISATION DE DERIVES D'ACIDE
HYDROXYEICOSATETRAOIQUE (HETE) DANS LA CHIRURGIE
INTRA-OCULAIRE
(30) 23.10.00 US 242501 P
(45) 27.04.05

(11) 1 334 086
(51) C 07 C 309/65 C 07 C 311/08
C 07 C 311/09 A 61 K 31/18
A 61 K 31/255 A 61 P 25/28
(21) + (22) 01985700.2 13.09.01
(73) >BAYER HEALTHCARE A.G.
DE-51368 Leverkusen(DE);
(54) SULFONATES D'ALCANE DE
PHENOXYPHENYLE-TRADUCTION-PHENOXYPHENYL
ALKANSULFONATE
(30) 26.09.00 DE 10047486
(45) 06.04.05

(11) 1 344 768
(51) C 07 C 231/08 C 07 C 233/43
C 07 D 487/04 // // (C07D487
/ 04 , 239:00, 23 1 :00)
(21) + (22) 03006019.8 10.08.00
(73) >NEUROCRINE BIOSCIENCES INC.
10555 Science Center Drive
San Diego CA 92121();
(54) Synthèse de pyrazolopyrimidines substituées
(30) 10.08.99 US 148313 P 10.09.99 US 148314 P
(45) 06.04.05

(11) 1 345 875
(51) C 07 C 29/20 C 07 C 35/08
C 11 B 9/00
(21) + (22) 01989550.7 28.11.01
(73) >SYMRISE G.M.B.H. & CO. KG
Mühlenfeldstrasse 1
37603 Holzminden(DE);
(54) PROCEDE POUR PRODUIRE DU
CIS-2-TERT-BUTYLCYCLOHEXANOL PAR HYDROGENATION
CATALYTIQUE DE
2-TERT-BUTYLPHENOL-TRADUCTION-VERFAHREN ZUR
HERSTELLUNG VON CIS-2-TERTIÄR BUTYLCYCLOHEXANOL
DURCH KATALYTISCHE HYDRIERUNG VON
2-TERTIÄR-BUTYLPHENOL
(30) 11.12.00 DE 10061540
(45) 20.04.05

(11) 1 351 917
(51) C 07 C 65/00 C 07 C 51/42
C 07 C 63/24 C 07 C 63/26
C 07 C 63/04 C 07 C 53/126
(21) + (22) 02711994.0 17.01.02
(73) SIMAFEX
16 avenue des Fours à Chaux
17230 Marans(FR);
(54) COMPOSITIONS STABILISEES D'ACIDE O-IODOXYBENZOIQUE
ET LEUR PROCEDE DE PREPARATION
(30) 19.01.01 FR 0100759
(45) 06.04.05
68

(11) 1 358 143
(51) C 07 C 43/29 C 07 C 25/24
C 07 C 22/08 C 07 C 41/30
C 07 C 17/26
(21) + (22) 01980368.3 11.09.01
(73) >BASF A.G.
DE-67056 Ludwigshafen(DE);
(54) PROCEDE DE PREPARATION DE COMPOSES PESTICIDES A BASE
D'OLEFINE FLUOREE ET COMPOSES INTERMEDIAIRES
(30) 12.09.00 US 231995 P
(45) 13.04.05

(11) 1 363 614
(51) C 07 C 311/08 A 61 K 31/18
A 61 P 13/02
(21) + (22) 02710006.4 15.01.02
(73) >BOEHRINGER INGELHEIM PHARMA G.M.B.H. & CO. K.G.
Binger Strasse 172
DE-55216 Ingelheim am Rhein(DE);
(54) UTILISATION DE
2-AMINO-1-(4-HYDROXY-3-METHANESULPHONAMIDOPHENYL)ETHA
NOL POUR LE TRAITEMENT DE L'INCONTINENCE D'URINE
(30) 01.02.01 DE 10104369
(45) 27.04.05

(11) 1 365 737
(51) C 07 C 229/26 C 07 C 69/157
A 61 K 31/616 A 61 P 19/02
A 61 P 25/06
(21) + (22) 01956511.8 05.07.01
(73) >BAYER HEALTHCARE A.G.
DE-51368 Leverkusen(DE);
(54) SELS STABLES D'ACIDE O-ACETYSALICYLIQUE AVEC DES
ACIDES AMINES BASIQUES-TRADUCTION-STABILE SALZE VON
O-ACETYSALICYLSÄURE MIT BASISCHEN AMINOSÄUREN
(30) 18.07.00 DE 10034802
(45) 20.04.05

(11) 1 370 513
(51) C 07 C 211/30 A 61 K 31/135
(21) + (22) 02704689.5 06.02.02
(73) >NOVARTIS A.G.
Lichtstrasse 35
CH-4056 Basel(CH);
(54) SELS D'ADDITION MALIQUES AVEC LA TERBINAFINE
(30) 07.02.01 GB 0103046
(45) 27.04.05

(11) 1 399 258
(51) C 07 C 249/04 C 07 C 251/44
B 01 J 29/04
(21) + (22) 02780900.3 12.06.02
(73) >POLIMERI EUROPA S.P.A.
Via E. Fermi 4
IT-72100 Brindisi(IT);
(54) PROCEDE D'ACTIVATION DE CATALYSEURS ZEOLITQUES
CONTENANT DU TITANE ET UTILISATION DE CEUX-CI DANS
DES REACTIONS D'OXYDATION
(30) 28.06.01 IT MI20011363
(45) 06.04.05

(11) 1 506 963
(51) C 07 C 255/50 C 07 F 3/02
C 07 D 307/87
(21) + (22) 03425693.3 28.10.03
(73) >ADORKEM TECHNOLOGY S.P.A.
Via L. Da Vinci 28
IT-24062 Costa Volpino -Bergamo-(IT);
(54) Procédé de préparation de Citalopram
(45) 13.04.05

(11) 0 866 065
(51) C 07 D 319/06 C 07 D 319/08
(21) + (22) 98102136.3 07.02.98
(73) >DEGUSSA A.G.
Bennigsenplatz 1
DE-40474 Düsseldorf(DE);
(54) Procédé pour la préparation des composés de
1,3-dioxane-TRADUCTION-Verfahren zur Herstellung von
1,3-Dioxanverbindungen
(30) 21.03.97 DE 19711758
(45) 13.04.05

(11) 0 880 507
(51) C 07 D 239/94 A 61 K 31/505
C 07 D 401/04 C 07 D 403/04
C 07 D 405/04 C 07 D 407/04
C 07 D 409/04 C 07 D 411/04
C 07 D 413/14 C 07 D 409/12
C 07 D 411/12
(21) + (22) 97902496.5 10.02.97
(73) >ASTRAZENECA A.B.
151 85 Södertälje(SE);
(54) DERIVES DE LA QUINAZOLINE SERVANT D'AGENTS

ANTITUMORAUX

(30) 14.02.96 GB 9603095
(45) 13.04.05

(11) 0 880 514
(51) C 07 D 311/16 A 61 K 31/37
(21) + (22) 97903494.9 17.02.97
(73) >STERIX LTD
190 Bath Road
Slough Berkshire SL1 3XE(GB);
(54) DERIVES DU TYPE SULFAMATE NON STERODIENS A NOYAU
POLYCYCLIQUE, LEUR PREPARATION ET LEUR UTILISATION
COMME INHIBITEURS DE L'OESTRONE SULFATASE
(30) 16.02.96 GB 9603325
(45) 20.04.05

(11) 0 899 262
(51) C 07 D 213/803 C 07 D 213/81
C 07 D 213/79
(21) + (22) 98306530.1 17.08.98
(73) >BASF A.G.
DE-67056 Ludwigshafen(DE);
(54) Procédé pour la préparation des amides et des esters
d'acides hétéroaroylcarboxyliques
(30) 19.08.97 EP 97114250
(45) 06.04.05

(11) 0 922 696
(51) C 07 D 209/20 C 07 C 323/59
C 07 D 243/04 C 07 D 239/36
C 07 K 5/097
(21) + (22) 99103523.9 09.06.94
(73) S.A. >SOLVAY
Rue du Prince Albert 33
BE-1050 Bruxelles(BE);
(54) Uréines dérivées d'alpha, oméga-diaminoacides et
peptides
(30) 18.06.93 BE 9300621
(45) 20.04.05

(11) 0 960 096
(51) C 07 D 333/24 C 07 C 317/46
C 07 D 317/60 C 07 C 317/50
C 07 D 209/48 C 07 C 323/62
C 07 D 215/06 A 61 K 31/16
A 61 K 31/19 A 61 K 31/395
C 07 C 317/44 // / C 07D235/1
2, C 07D235/0 8, C 07D213/6
4, C 07D213/6 5, C 07D213/6 **
(21) + (22) 98900140.9 21.01.98
(73) >AVENTIS PHARMACEUTICALS INC.
Route 202-206 P.O. Box 6800 Mail Code: EMC-G1
Bridgewater NJ 08807-0800(US);
(54) ACIDES BETA-THIOCARBOXYLIQUES SUBSTITUES
(30) 22.01.97 GB 9701264 03.04.97 US 41962 P
(45) 06.04.05

(11) 0 963 988
(51) C 07 D 491/22 C 07 D 471/22
C 07 D 491/052 C 07 D 215/18
C 07 D 491/04 C 07 D 213/64
(21) + (22) 99112300.1 18.12.91
(73) >NORTH CAROLINA STATE UNIVERSITY
103 Holladay Hall Campus Box 7003
Raleigh North Carolina 27695-7003(US);
(54) Produits intermédiaires pour la préparation de la
camptothécine et d'analogues
(30) 20.12.90 US 632970
(45) 27.04.05

(11) 0 964 861
(51) C 07 D 405/04
(21) + (22) 97954830.2 30.12.97
(73) >SMITHKLINE BEECHAM P.L.C.
980 Great West Road
Brentford Middlesex TW8 9GS(GB);
(54) PROCEDE DE PRODUCTION DE TETRAZOLYLBENZOPYRANES
(30) 09.01.97 GB 9700331
(45) 27.04.05

(11) 0 984 945
(51) C 07 D 239/54 A 01 N 43/54
(21) + (22) 98930691.5 14.05.98
(73) BAYER CROPSCIENCE A.G.
Alfred-Nobel-Strasse 50
40789 Monheim(DE);
(54) IMINOALCOXY-PHENYLURACILES SUBSTITUES, LEUR
FABRICATION ET LEUR UTILISATION COMME
HERBICIDES-TRADUCTION-SUBSTITUIERTE
IMINOALCOXY-PHENYLURACILE, DEREN HERSTELLUNG UND
DEREN VERWENDUNG ALS HERBIZIDE
(30) 27.05.97 DE 19722031
(45) 27.04.05

(11) 1 020 459
69

(51) C 07 D 401/04 C 07 D 471/04
C 07 D 498/06 C 07 D 207/09
A 61 K 31/47 A 61 K 31/535
A 61 P 31/04
(21) + (22) 98921738.5 20.05.98
(73) >DAIICHI PHARMACEUTICAL CO. LTD
14-10 Nihonbashi 3-chome
Chuo-ku Tokyo 103-0027(JP);
(54) DERIVES D'AMINOCYCLOALKYLE-PYRROLIDINE
CIS-DISUBSTITUES
(30) 21.05.97 JP 13141397 29.05.97 JP 14064397
(45) 06.04.05

(11) 1 034 173
(51) C 07 D 401/00
(21) + (22) 98959874.3 12.11.98
(73) >BAYER HEALTHCARE A.G.
DE-51368 Leverkusen(DE);
(54) PROCEDE DE PRODUCTION D'ACIDES CARBOXYLIQUES DE
8-METHOXY-QUINOLONE-TRADUCTION-VERFAHREN ZUR
HERSTELLUNG VON 8-METHOXY-CHINOLONCARBONSÄUREN
(30) 24.11.97 DE 19751948
(45) 27.04.05

(11) 1 042 287
(51) C 07 D 209/42 A 61 K 31/40
C 07 D 401/12 C 07 D 403/10
C 07 D 401/06 C 07 D 471/04 //
// (C07D471 / 04 , 221:00)
C 0 7D209:00
(21) + (22) 98965244.1 10.12.98
(73) >AVENTIS PHARMA DEUTSCHLAND G.M.B.H.
Brüningstrasse 50
DE-65929 Frankfurt am Main(DE);
(54) UTILISATION DE DERIVES INDOLIQUES COMME INHIBITEURS
DU FACTEUR XA
(30) 24.12.97 EP 97122901
(45) 20.04.05

(11) 1 076 651
(51) C 07 D 233/90 C 07 D 233/68
A 61 K 31/415
(21) + (22) 99948554.3 30.04.99
(73) >AVENTIS PHARMA DEUTSCHLAND G.M.B.H.
Brüningstrasse 50
DE-65929 Frankfurt am Main(DE);
(54) SULFONYLCYANAMIDES SUBSTITUES, LEUR PROCEDE DE
PRODUCTION ET LEUR UTILISATION COMME
MEDICAMENT-TRADUCTION-SUBSTITUIERTE
SULFONYLCYANAMIDE, VERFAHREN ZU IHRER HERSTELLUNG
UND IHRE VERWENDUNG ALS MEDIKAMENT
(30) 06.05.98 DE 19820064
(45) 20.04.05

(11) 1 077 938
(51) C 07 D 207/20 C 07 D 409/10
C 07 D 405/10 C 07 C 271/18
C 07 C 205/45
(21) + (22) 99923526.0 05.05.99
(73) >BAYER CROPSCIENCE A.G.
Alfred-Nobel-Strasse 50
DE-40789 Monheim(DE);
(54) DERIVES DE
2-(2-METHYLPHENYL)-3,4-DIHYDRO-2H-PYRROL-TRADUCTION-2
-(2-METHYLPHENYL)-3,4-DIHYDRO-2H-PYRROL-DERIVATE
(30) 18.05.98 DE 1982245
(45) 13.04.05

(11) 1 083 176
(51) C 07 D 471/04 C 09 B 48/00
(21) + (22) 00810775.7 29.08.00
(73) >CIBA SPECIALTY CHEMICALS HOLDING INC.
Klybeckstrasse 141
CH-4057 Basel(CH);
(54) Procédé catalytique d'oxidation pour la préparation
de pigments de quinacridones utilisant un milieu a
base de polyalkylène glycols
(30) 07.09.99 US 152706 P
(45) 20.04.05

(11) 1 095 128
(51) C 07 D 295/13 C 07 C 251/14
C 11 D 3/50 C 11 D 3/00
(21) + (22) 99933892.4 12.07.99
(73) THE >PROCTER & GAMBLE CY
One Procter & Gamble Plaza
Cincinnati Ohio 45202(US);
(54) COMPOSES DE REACTION D'AMINE CONTENANT UN OU
PLUSIEURS INGREDIENTS ACTIFS
(30) 10.07.98 EP 98870156 28.10.98 EP 98870227
(45) 20.04.05

(11) 1 108 722
(51) C 07 D 471/04
(21) + (22) 00204456.8 12.12.00
(73) AZIENDE CHIMICHE RIUNITE ANGELINI FRANCESCO >ACRAF

S.P.A.
Viale Amelia 70
IT-00181 Roma(IT);
(54) Chlorhydrate de Trazodone et procédé pour sa
préparation
(30) 16.12.99 IT MI992598
(45) 27.04.05

(11) 1 113 014
(51) C 07 D 401/12 A 61 K 31/454
A 61 P 9/00 C 07 D 211/06
C 07 D 209/04 C 07 D 401/06
C 07 D 405/14 A 61 K 31/445
A 61 K 31/415 A 61 K 31/505
C 07 D 417/06 // // (C07D401
/ 06 , 233:00, 21 1 :00),(C0
7 D4 0 1/06, 23 9 :0 0 , 211:00 **
(21) + (22) 00403673.7 26.12.00
(73) LES LABORATOIRES SERVIER
22 rue Garnier
92200 Neuilly sur Seine(FR);
(54) Urées linéaires ou cycliques, leur procédé de
préparation et les compositions pharmaceutiques qui
les contiennent
(30) 30.12.99 FR 9916701
(45) 27.04.05

(11) 1 116 719
(51) C 07 D 307/83 C 07 D 307/79
(21) + (22) 01810033.9 15.01.01
(73) >CLARIANT (FRANCE)
70 avenue du Général de Gaulle
FR-92800 Puteaux(FR);
(54) 3-(1-Hydroxy-pentylidène)-5-nitro-3H-benzofuran-2-one
procédé de sa préparation et son utilisation
(30) 17.01.00 FR 0000523
(45) 06.04.05

(11) 1 122 254
(51) C 07 D 405/14 A 61 K 31/4525
A 61 K 31/4709 A 61 K 31/4725
C 07 D 401/12 C 07 D 405/06
C 07 D 493/04 C 07 D 495/04
C 07 D 413/14 C 07 D 471/04
C 07 D 417/14 A 61 P 9/08
A 61 P 9/12 // // (C07D493
/ 04 , 307:00, 22 1 :00),(C0 **
(21) + (22) 01400225.7 30.01.01
(73) LES LABORATOIRES SERVIER
22 rue Garnier
92200 Neuilly sur Seine(FR);
(54) Dérivés de 4-sulfonamides pipéridine, leur procédé
de préparation et les compositions pharmaceutiques
qui les contiennent
(30) 31.01.00 FR 0001171
(45) 27.04.05

(11) 1 129 077
(51) C 07 D 221/16 A 61 K 31/435
(21) + (22) 99963289.6 10.11.99
(73) SCHERING A.G.
Müllerstrasse 170/178
13353 Berlin(DE);
(54) DERIVES FLUORES DE 3,4-DIHYDROCHINOLINE UTILISES
COMME INHIBITEURS DE SYNTHASES DE MONOXYDE
D'AZOTE-TRADUCTION-FLUORIERTE
3,4-DIHYDROCHINOLIN-DERIVATIVE ALS NOS-INHIBITOREN
(30) 13.11.98 DE 19854042
(45) 20.04.05

(11) 1 143 977
(51) C 07 D 265/24 C 07 D 498/04
C 07 D 413/12 A 61 K 31/536
A 61 P 3/04 // // (C07D498
/ 04 , 265:00) , C 0 7D221:00
(21) + (22) 00900082.9 06.01.00
(73) >ALIZYME THERAPEUTICS LTD
Granta Park Great Abingdon
Cambridge CB1 6GX(GB);
(54) 2-OXY-BENZOXAZINE-4-ONES DESTINEES AU TRAITEMENT DE
L'OBSESITE
(30) 08.01.99 GB 9900413 22.07.99 GB 9917294
(45) 20.04.05

(11) 1 144 395
(51) C 07 D 265/26 C 07 C 271/28
A 61 K 31/536 A 61 P 3/04
(21) + (22) 00900081.1 06.01.00
(73) >ALIZYME THERAPEUTICS LTD
Granta Park Great Abingdon
Cambridge CB1 6GX(GB);
(54) 2-AMINO-BENZOXAZINONES DESTINEES AU TRAITEMENT DE
L'OBSESITE
(30) 08.01.99 GB 9900416
(45) 20.04.05

(11) 1 144 411
(51) C 07 D 471/20 A 61 K 31/55
A 61 K 31/438 A 61 P 37/00
C 07 D 495/22 C 07 D 487/20
C 07 D 498/20 C 07 D 519/00 //
// (C07D471 / 20 , 235:00,
22 3 :00), C0 7 D2 2 1:00,(C0
7 D4 9 5/22, 33 3 :0 0 , 235:00
, 2 2 3:00), C 0 7D 2 21:00

(21) + (22) 99964625.0 15.12.99
(73) >JANSSEN PHARMACEUTICA N.V.
Turnhoutseweg 30
BE-2340 Beerse(BE);
(54) SPIROVERBINDINGEN MET ANTIHISTAMINE WERKING
(30) 19.12.98 EP 98204347
(45) 27.04.05

(11) 1 153 917
(51) C 07 D 207/335 C 07 D 307/72
C 07 D 333/20 C 07 D 333/22
C 07 D 333/28 C 07 D 333/32
C 07 D 333/42 A 61 K 7/13
(21) + (22) 01103708.2 15.02.01
(73) WELLA A.G.
Berliner Allee 65
64295 Darmstadt(DE);
(54) Dérivés de p-aminophénol et colorants les
contenant-TRADUCTION-p-Aminophenol-Derivate und
diese enthaltende Färbemittel
(30) 10.05.00 DE 10022829
(45) 13.04.05

(11) 1 177 185
(51) C 07 D 401/04 C 07 D 231/56
A 61 K 31/416 A 61 P 35/00
(21) + (22) 00927184.2 04.05.00
(73) >PHARMACIA ITALIA S.P.A.
Via Robert Koch 1.2
IT-20152 Milano(IT);
(54) DERIVES DE 4,5,6,7-TETRAHYDROINDAZOLE UTILES COMME
AGENTS ANTITUMORAUX
(30) 12.05.99 GB 9911053
(45) 20.04.05

(11) 1 200 414
(51) C 07 D 239/34 C 07 D 403/12
C 07 D 409/12
(21) + (22) 00923205.9 10.04.00
(73) >BASF A.G.
DE-67056 Ludwigshafen(DE);
(54) PROCEDURE DE PREPARATION DE PYRIMIDINES SUBSTITUEES
(30) 15.04.99 US 292442 15.06.99 US 333528
(45) 20.04.05

(11) 1 202 979
(51) C 07 D 277/32 C 07 D 277/34
C 07 D 277/50 C 07 D 277/40
(21) + (22) 00956412.1 08.08.00
(73) >SYNGENTA PARTICIPATIONS A.G.
Schwarzwaldallee 215
CH-4058 Basel(CH);
(54) PROCEDURE DE PREPARATION DES DERIVES DU THIAZOL
(30) 10.08.99 US 371180
(45) 27.04.05

(11) 1 218 351
(51) C 07 D 233/91 A 61 K 49/00
A 61 K 51/00
(21) + (22) 00957119.1 12.09.00
(73) >POLA CHEMICAL INDUSTRIES INC.
6-48 Yayoi-cho
Shizuoka-shi Shizuoka 420-0914 (JP);
>TAKAI YOSHIHIRO
2-14 Nijino-oka 3-chome Izumi-ku
Sandai-shi Myagi 981-8007(JP);
>IDO TATSUO
9-14 Miyagidai 3-chome Aoba-ku
Sendai-shi Miyagi 989-3214(JP)
(54) DERIVE DE NITROIMIDAZOLE ET AGENT D'IMAGERIE
DIAGNOSTIQUE LE CONTENANT
(30) 13.09.99 JP 25905799 14.09.99 JP 26031599
(45) 20.04.05

(11) 1 235 813
(51) C 07 D 239/52 A 01 N 43/54
(21) + (22) 00971425.4 06.11.00
(73) >BAYER CROPSCIENCE A.G.
Alfred-Nobel-Strasse 50
DE-40789 Monheim(DE);
(54) DERIVES D'ACIDE
HYDROXAMIQUE-TRADUCTION-HYDROXAMSÄUREDERIVATE
(30) 17.11.99 DE 19955130
(45) 06.04.05

(11) 1 244 641
(51) C 07 D 277/54 C 07 D 417/12

C 07 F 9/6539 C 07 F 7/18
A 61 K 31/426 A 61 P 31/22
(21) + (22) 00991169.4 12.12.00
(73) >BAYER HEALTHCARE A.G.
DE-51368 Leverkusen();
(54) DERIVES DU TYPE
THIAZOLYLAMIDE-TRADUCTION-THIAZOLYLAMID-DERIVATE
(30) 23.12.99 DE 19962532 11.08.00 DE 10039265
(45) 13.04.05

(11) 1 244 662
(51) C 07 D 471/04 A 61 K 31/5025
(21) + (22) 00987935.4 19.12.00
(73) >ASTRAZENECA A.B.
151 85 Södertälje(SE);
(54) COMPOSE PYRIDAZINO QUINOLINE ET PROCEDE DE
TRAITEMENT DE LA DOULEUR
(30) 23.12.99 US 171906 P 29.09.00 US 236783 P
(45) 27.04.05

(11) 1 246 827
(51) C 07 D 495/04 A 61 K 31/55
A 61 P 25/18
(21) + (22) 00983422.7 22.12.00
(73) >CIPLA LTD
289 Bellasis Road Bombay Central
Bombay-400008 Maharashtra(IN);
(54) NOUVELLES FORMES POLYMORPHES D'OLANZAPINE
(30) 28.12.99 IN B0097799 31.03.00 US 540749
(45) 13.04.05

(11) 1 250 299
(51) C 07 D 263/32 C 07 B 57/00
C 07 C 215/90
(21) + (22) 01925322.8 29.01.01
(73) SOLVENT INNOVATION G.M.B.H.
Nattermannallee 1
50829 Köln(DE);
(54) LIQUIDES IONIQUES CHIRAU-TRADUCTION-CHIRALE
IONISCHE FLÜSSIGKEITEN
(30) 28.01.00 DE 10003708
(45) 06.04.05

(11) 1 252 158
(51) C 07 D 413/12 C 07 D 417/12
A 61 K 31/665 A 61 K 31/67 //
// (C07D413 / 12, 271:00)
, C 0 7D213:00, (C 0 7D417/12
, 2 8 5:00), C 0 7D 2 13:00
(21) + (22) 01901333.3 30.01.01
(73) >PFIZER PRODUCTS INC.
Eastern Point Road
Groton Connecticut 06340(US);
(54) DERIVES BENZOCONDENSES HETEROCYCLIQUES DE
NICOTINAMIDE UTILES COMME INHIBITEURS SELECTIFS
D'ISOZYMES PDE4
(30) 31.01.00 US 179284 P
(45) 20.04.05

(11) 1 254 133
(51) C 07 D 401/12 A 61 K 31/404
A 61 P 43/00 C 07 D 403/12
C 07 D 417/14 C 07 D 209/18
(21) + (22) 01903624.3 05.01.01
(73) >MERCK PATENT G.M.B.H.
Frankfurter Strasse 250
DE-64293 Darmstadt(DE);
(54) INDOOLE-3-YLDERIVATEN-TRADUCTION-INDOL-3-YL-DERIVATE
UND DEREN VERWENDUNG ALS INTEGRIN-INHIBITOREN
(30) 11.02.00 DE 10006139
(45) 20.04.05

(11) 1 261 327
(51) C 07 D 405/04 A 61 K 31/505
A 61 K 31/44 A 61 P 25/28
C 07 D 405/14 C 07 D 239/46
C 07 D 401/12 C 07 D 409/14
A 61 K 31/00
(21) + (22) 01927670.8 15.02.01
(73) F. >HOFFMANN-LA ROCHE A.G.
Grenzacherstrasse 124
CH-4070 Basel(CH);
(54) MODULATEURS DE RECEPTEURS DE L'ADENOSINE
(30) 25.02.00 EP 00103432
(45) 27.04.05

(11) 1 268 498
(51) C 07 D 213/65 C 07 D 213/66
A 61 K 31/44 A 61 K 31/675
C 07 F 9/6561 C 07 F 9/58
(21) + (22) 01909391.3 28.02.01
(73) >MEDICURE INTERNATIONAL INC.
Second Street
Holetown St.-James(BB);
(54) PHOSPHONATES CARDIOPROTECTEURS
(30) 29.02.00 US 185899 P
71

(45) 13.04.05

(11) 1 283 839
(51) C 07 D 487/14 A 61 K 31/505
A 61 P 25/28
(21) + (22) 01945991.6 24.05.01
(73) >SCHERING CORP.
2000 Galloping Hill Road
Kenilworth New Jersey 07033-0530(US);
(54) ANTAGONISTES DU RECEPTEUR ADENOSINE A2A
(30) 26.05.00 US 207143 P
(45) 20.04.05

(11) 1 288 203
(51) C 07 D 217/08 C 07 D 491/04
C 07 D 495/04 A 61 K 31/473
A 61 K 31/4355 A 61 K 31/4365
A 61 P 39/06
(21) + (22) 02024174.1 15.08.96
(73) >AVENTIS PHARMACEUTICALS INC.
Route 202-206 P.O. Box 6800
Bridgewater NJ 08807-0800(US);
(54) Nitrones cycliques et compositions pharmaceutiques
les contenant
(30) 11.09.95 US 3551 P
(45) 20.04.05

(11) 1 289 955
(51) C 07 D 211/26 C 07 D 417/06
C 07 D 401/10 C 07 D 417/14
C 07 D 413/14 C 07 D 413/06
C 07 D 471/04 C 07 D 401/06
C 07 D 405/10 C 07 D 405/14
C 07 D 409/14 A 61 K 31/501
A 61 P 3/04
(21) + (22) 01951591.5 13.06.01
(73) >SMITHKLINE BEECHAM P.L.C.
980 Great West Road
Brentford Middlesex TW8 9GS(GB);
(54) PIPERIDINES UTILES EN TANT QU'ANTAGONISTES DU
RECEPTEUR D'OREXINE
(30) 16.06.00 GB 0014823 11.11.00 GB 0027704
(45) 13.04.05

(11) 1 289 996
(51) C 07 D 487/08 A 61 P 25/00
A 61 K 31/40 // // (C07D487
/ 08, (C 0 209:00), C 0 7D209:00
(21) + (22) 01941614.8 24.05.01
(73) >TARGACEPT INC.
200 East First Street Suite 300
Winston-Salem NC 27101(US);
(54) HETEROARYLDIAZABICYCLOALKANES COMME LIGANDS DU
RECEPTEUR CHOLINERGIQUE NICOTINIQUE
(30) 25.05.00 US 578768 24.05.01 US 864905
(45) 06.04.05

(11) 1 295 890
(51) C 07 D 405/04 C 07 D 241/24
A 61 K 31/706 A 61 K 31/496
A 61 K 31/4965 A 61 P 31/12
C 07 H 19/04
(21) + (22) 02028152.3 14.02.01
(73) >TOYAMA CHEMICAL CO. LTD
2-5 3-chome Nishishinjuku Shinjuku-ku
Tokyo 160-0023(JP);
(54) Nouveaux derives de pyrazine ou leurs sels,
compositions pharmaceutiques contenant ces derives
ou leurs sels et intermediaires utilises dans leurs
preparation
(30) 16.02.00 JP 2000037486 18.02.00 JP 2000040439
29.03.00 JP 2000090071
(45) 27.04.05

(11) 1 299 073
(51) C 07 D 307/00 C 07 D 493/00
A 61 K 7/13
(21) + (22) 01960334.9 20.06.01
(73) HENKEL K.G.A.A.
Henkelstrasse 67
40589 Düsseldorf(DE);
(54) AGENTS POUR LA COLORATION DES FIBRES KERATINIQUES
CONTENANT DES DERIVES DE BENZO(B)FURANE-3-ONE ET/OU
DE BENZO(B)THIOPHENE-3-ONE.-TRADUCTION-MITTEL ZUM
FÄRBN KERATINISCHER FASERN, DIE DERIVATE DES
BENZO[B]FURAN-3-ONS UND/ODER BENZO[B]THIOPHEN-3-ONS
ENTHALTEN
(30) 29.06.00 DE 10030646
(45) 20.04.05

(11) 1 299 347
(51) C 07 D 201/16 C 07 C 231/24
(21) + (22) 01957948.1 10.07.01
(73) >BASF A.G.
DE-67056 Ludwigshafen(DE);
(54) PROCEDE DE SEPARATION

D'AMMONIAC-TRADUCTION-VERFAHREN ZUR ABTRENUNG VON
AMMONIAK
(30) 11.07.00 DE 10033518
(45) 27.04.05

(11) 1 307 446
(51) C 07 D 405/14 C 07 D 257/02
A 61 P 43/00 A 61 K 31/555
(21) + (22) 01969481.9 23.07.01
(73) >SCHERING A.G.
Müllerstrasse 178
DE-13342 Berlin(DE);
(54) COMPLEXES PERFLUOROALKYLES A RESIDUS SACCHARIDES,
LEUR PROCEDE DE FABRICATION ET LEUR
UTILISATION-TRADUCTION-PERFLUORALKYLHALTIGE KOMPLEXE
MIT ZUCKERRESTEN, VERFAHREN ZU DEREN HERSTELLUNG UND
IHRE VERWENDUNG
(30) 11.08.00 DE 10040381
(45) 20.04.05

(11) 1 307 455
(51) C 07 D 487/04
(21) + (22) 00976625.4 19.10.00
(73) >TANABE SEIYAKU CO. LTD
2-10 Dosho-machi 3-chome
Chuo-ku Osaka-shi Osaka 541-8505(JP);
(54) INHIBITOREN VAN ALFA-L BETA-2 GEMDIEERDE CELADHESIE
(30) 20.10.99 US 160629 P 07.06.00 US 209847 P
(45) 06.04.05

(11) 1 320 534
(51) C 07 D 233/61 C 07 D 209/20
A 61 K 31/66 A 61 P 35/00
C 07 F 9/12 C 07 C 229/26
C 07 C 279/14 C 07 C 229/08
C 07 C 215/10 C 07 C 215/12
C 07 C 211/14
(21) + (22) 01970806.4 12.09.01
(73) >BRISTOL-MYERS SQUIBB CY
P.O. Box 4000
Princeton NJ 08543-4000(US);
(54) PROMEDICAMENTS DE SELS DE COMBRETASTATINE A-4
PHOSPHATE AVEC DES COMPOSES AZOTES
(30) 14.09.00 US 232568 P 07.12.00 US 251921 P
(45) 20.04.05

(11) 1 325 010
(51) C 07 D 487/04 C 07 D 487/08
A 61 K 31/519 A 61 P 29/00 //
// (C07D487 / 04, 239:00)
, C 0 7D239:00, (C 0 7D487/04
, 2 4 1:00), C 0 7D 2 39:00, (C
0 7D 4 87/08, 2 3 9: 0 0), C07D
2 39 : 00, (C07D 4 87 / 08, 241:
0 0) , C07D239 : 00
(21) + (22) 01982417.6 10.10.01
(73) >GRUNENTHAL G.M.B.H.
Zieglerstrasse 6
DE-52078 Aachen(DE);
(54) 3,4-DIHYDRO-PYRIMIDO [1,2-A]PYRIMIDINES SUBSTITUEES
ET 3,4-DIHYDRO-PYRAZINO [1,2-A]PYRIMIDINES
SUBSTITUEES-TRADUCTION-SUBSTITUIERTE
3,4-DIHYDRO-PYRIMIDO [1,2-A]PYRIMIDINE UND
3,4-DIHYDRO-PYRAZINO [1,2-A]PYRIMIDINE
(30) 13.10.00 DE 10050661
(45) 27.04.05

(11) 1 344 768
(51) C 07 D 487/04 C 07 C 231/08
C 07 C 233/43 // // (C07D487
/ 04, 239:00, 23 1 :00)
(21) + (22) 03006019.8 10.08.00
(73) >NEUROCRINE BIOSCIENCES INC.
10555 Science Center Drive
San Diego CA 92121();
(54) Synthèse de pyrazolopyrimidines substituées
(30) 10.08.99 US 148313 P 10.09.99 US 148314 P
(45) 06.04.05

(11) 1 349 843
(51) C 07 D 277/24 C 07 D 277/28
C 07 D 277/26 C 07 D 263/32
A 61 K 31/42 A 61 K 31/425
A 61 P 3/10 A 61 P 9/10
A 61 P 3/04
(21) + (22) 01994514.6 19.12.01
(73) >SMITHKLINE BEECHAM CORP.
One Franklin Plaza P.O. Box 7929
Philadelphia Pennsylvania 19101(US);
(54) DERIVES DE THIAZOLE ET D'OXAZOLE EN TANT
QU'ACTIVATEURS DE RECEPTEURS ACTIVES PAR LE
PROLIFERATEUR DU PEROXYOSOME HUMAIN
(30) 20.12.00 GB 0031103
(45) 20.04.05

(11) 1 349 847
72

(51) C 07 D 401/00 C 07 D 213/30
C 07 D 333/16 C 07 D 333/58
A 61 K 31/38 A 61 K 31/435

(21) + (22) 01272016.5 15.12.01
(73) >AVENTIS PHARMA DEUTSCHLAND G.M.B.H.
Brüningstrasse 50
DE-65929 Frankfurt am Main(DE);
(54) DERIVES D'OXYBENZAMIDES UTILES EN TANT
QU'INHIBITEURS DU FACTEUR XA
(30) 23.12.00 EP 00128477
(45) 20.04.05

(11) 1 353 909
(51) C 07 D 221/26 A 61 K 31/485
A 61 P 25/04 A 61 P 25/36
C 07 D 405/06 C 07 D 489/08
(21) + (22) 01992702.9 31.10.01
(73) >RENSELAER POLYTECHNIC INSTITUTE
1223 Poples Avenue
Troy NY 12180(US);
(54) 8-CARBOXAMIDO-2,6-METHANO-3-BENZAZOCINES
(30) 31.10.00 US 244438 P
(45) 06.04.05

(11) 1 354 876
(51) C 07 D 209/42 C 07 K 5/02
C 07 K 5/06
(21) + (22) 03291420.2 13.06.03
(73) LES LABORATOIRES SERVIER
12 Place de La Défense
92415 Courbevoie Cedex(FR);
(54) Nouveau procédé de synthèse de l'acide (2S, 3aS,
7aS)-perhydroindole-2-carboxylique et de ses esters,
et application à la synthèse du perindopril
(45) 27.04.05

(11) 1 366 033
(51) C 07 D 307/38 C 07 D 333/26
A 61 K 31/34 A 61 K 31/38
A 61 P 3/10
(21) + (22) 01994312.5 17.12.01
(73) >GLAXO GROUP LTD
Glaxo Wellcome House Berkeley Avenue
Greenford Middlesex UB6 0NN(GB);
(54) COMPOSES CHIMIQUES
(30) 31.01.01 GB 0102408
(45) 27.04.05

(11) 1 373 202
(51) C 07 D 207/34 C 07 D 405/06
(21) + (22) 02734878.8 22.01.02
(73) >LEK PHARMACEUTICAL AND CHEMICAL CO. D.D.
Verovskova 57
1526 Ljubljana(SI);
(54) PREPARATION DE CALCIUM D'ATORVASTATINE NON CRISTALLIN
(30) 23.01.01 SI 200110010
(45) 27.04.05

(11) 1 373 249
(51) C 07 D 401/12 C 07 D 233/74
C 07 D 233/76 A 61 K 31/4166
A 61 K 31/4178
(21) + (22) 02700268.2 23.02.02
(73) >AVENTIS PHARMA DEUTSCHLAND G.M.B.H.
Brüningstrasse 50
DE-65929 Frankfurt am Main(DE);
(54) DERIVES D'IMIDAZOLIDINE, LEUR PREPARATION ET LEUR
UTILISATION EN TANT QU'AGENT ANTI-INFLAMMATOIRE
(30) 10.03.01 DE 10111877
(45) 20.04.05

(11) 1 392 316
(51) C 07 D 403/12 A 61 P 25/00
A 61 K 31/55
(21) + (22) 02750872.0 02.05.02
(73) >SMITHKLINE BEECHAM P.L.C.
980 Great West Road
Brentford Middlesex TW8 9GS(GB);
(54) DERIVES DE BENZO[D]AZEPINE UTILES COMME ANTAGONISTES
DU RECEPTEUR 5-HT6
(30) 08.05.01 GB 0111186
(45) 20.04.05

(11) 1 406 898
(51) C 07 D 417/12 C 07 D 263/56
C 07 D 277/64 C 07 D 413/12
C 07 D 413/04 C 07 D 271/06
C 07 D 417/14 C 07 D 413/14
A 61 K 31/496 A 61 P 9/00
A 61 P 3/10
(21) + (22) 02756522.5 18.07.02
(73) >CV THERAPEUTICS INC.
3172 Porter Drive
Palo Alto CA 94304(US);
(54) COMPOSES DE PIPERAZINE SUBSTITUES ET LEUR
UTILISATION EN TANT QU'INHIBITEURS DE L'OXYDATION

D'ACIDES GRAS
(30) 19.07.01 US 306621 P
(45) 06.04.05

(11) 1 411 057
(51) C 07 D 487/14 C 07 D 491/14
C 07 D 471/22 A 61 K 31/40
A 61 P 35/00 C 07 H 19/23 //
// (C07D487 / 14 , 209:00,
20 9 :00, 209 : 00) , (C07D49
1 /1 4 , 307:00 , 2 0 9:00, 20
9 :0 0) , (C07D4 7 1/ 2 2, 221:0
0 , 2 09:00, 2 0 9: 0 0, 209:0 **

(21) + (22) 03292545.5 14.10.03
(73) LES LABORATOIRES SERVIER
12 Place de La Défense
92415 Courbevoie Cedex(FR);
(54) Dérivés de [3, 4 - a:3, 4-c] carbazole, leur procédé
de préparation et les compositions pharmaceutiques
qui les contiennent
(30) 16.10.02 FR 0212847
(45) 27.04.05

(11) 1 419 150
(51) C 07 D 401/12 C 07 D 401/14
C 07 D 403/12 A 61 K 31/496
A 61 P 13/00

(21) + (22) 02774822.7 15.07.02
(73) >SANOFI-AVENTIS
174 Avenue de France
FR-75013 Paris (FR);
(54) DERIVES DE
1-PHENYLSULFONYL-1,3-DIHYDRO-2H-INDOL-2-ONE, LEUR
PREPARATION ET LEUR APPLICATION EN THERAPEUTIQUE
(30) 17.07.01 FR 0110359
(45) 27.04.05

(11) 1 443 934
(51) C 07 D 401/04 C 07 D 255/00
A 61 P 1/00 A 61 K 31/55

(21) + (22) 02775003.3 12.11.02
(73) JAMES >BLACK FOUNDATION LTD
68 Half Moon Lane Dulwich
London SE24 9JE (GB);
(54) BENZOTRIAZEPINES UTILISEES COMME LIGANDS DE
RECEPTEURS DE CHOLECYSTOQUININE ET DE GASTRINE
(30) 13.11.01 GB 0127262 15.08.02 GB 0219051
(45) 20.04.05

(11) 1 448 547
(51) C 07 D 401/04 C 07 D 498/02
A 61 K 31/535 A 61 K 31/47
A 61 P 25/00

(21) + (22) 02787541.8 02.11.02
(73) F. >HOFFMANN-LA ROCHE A.G.
Grenzacherstrasse 124
CH-4070 Basel (CH);
(54) DERIVES DE PYRIDINE UTILISES COMME LIGANDS DU
RECEPTEUR NMDA
(30) 09.11.01 EP 01126467
(45) 20.04.05

(11) 1 456 193
(51) C 07 D 307/93 A 61 K 31/34
(21) + (22) 02779576.4 02.12.02

(73) >JANSSEN PHARMACEUTICA N.V.
Turnhoutsebaan 30
BE-2340 Beerse (BE);
(54) BEREIDING VAN TRANS-GECONDENSEERDE
3,3A,8,12B-TETRAHYDRO-2H-DIBENZO(3,4:6,7)CYCLOHEPTA(1
,2-B)FURAN-DERIVAEN
(30) 07.12.01 EP 01204961
(45) 27.04.05

(11) 1 458 698
(51) C 07 D 301/10
(21) + (22) 02803665.5 19.11.02

(73) >SHELL INTERNATIONALE RESEARCH MAATSCHAPPIJ B.V.
Carel van Bylandtlaan 30
NL-2596 HR The Hague (NL);
(54) PROCEDE ET SYSTEMES D'EPOXYDATION D'UNE OLEFINE
(30) 20.11.01 US 331874 P 20.11.01 US 331828 P
(45) 20.04.05

(11) 1 506 963
(51) C 07 D 307/87 C 07 C 255/50
C 07 F 3/02

(21) + (22) 03425693.3 28.10.03
(73) >ADORKEM TECHNOLOGY S.P.A.
Via L. Da Vinci 28
IT-24062 Costa Volpino -Bergamo-(IT);
(54) Procédé de préparation de Citalopram
(45) 13.04.05

(11) 1 017 659
73

(51) C 07 F 7/18 C 07 C 35/52
C 07 C 43/192 C 07 C 49/813
C 07 C 49/83

(21) + (22) 98951408.8 16.09.98
(73) >BAYER HEALTHCARE A.G.

DE-51368 Leverkusen(DE);
(54) TETRAHYDRONAPHTALINES SUBSTITUEES ET COMPOSES
ANALOGUES-TRADUCTION-SUBSTITUEES
TETRAHYDRO-NAPHTALINE UND ANALOGE VERBINDUNGEN
(30) 18.09.97 DE 19741050 17.07.98 DE 19832159
(45) 27.04.05

(11) 1 020 473

(51) C 07 F 7/14
(21) + (22) 99124116.7 02.12.99

(73) >DEGUSSA A.G.
Bennigsenplatz 1
DE-40474 Düsseldorf (DE);
(54) Procédé de préparation de propyl
silanes-TRADUCTION-Verfahren zur Herstellung von
Propylsilanen
(30) 11.12.98 DE 19857223
(45) 20.04.05

(11) 1 095 945

(51) C 07 F 9/09 C 07 F 9/6574
C 09 K 21/12

(21) + (22) 00122426.0 13.10.00
(73) CHEMISCHE FABRIK >BUDENHEIM K.G.
Rheinstrasse 27
DE-55257 Budenheim(DE);
(54) Procédé de préparation d'esters d'acide phosphorique
ou de mélanges d'esters d'acide phosphorique de
polyols et leur utilisation-TRADUCTION-Verfahren zur
Herstellung von Phosphorsäureestern oder
Phosphorsäureestergemischen von Polyolen und deren
Verwendung
(30) 26.10.99 DE 19951385
(45) 20.04.05

(11) 1 236 732

(51) C 07 F 9/28
(21) + (22) 02001914.7 31.01.02

(73) MERCK PATENT G.M.B.H.
Frankfurter Strasse 250
64293 Darmstadt (DE);
(54) Sels de Phosphates de fluoroalkyl ET PREPARATION DE
CEUX-CI-TRADUCTION-Fluoralkylphosphat-Salze und
Verfahren zur Herstellung dieser Substanzen
(30) 24.02.01 DE 10109032
(45) 13.04.05

(11) 1 244 641

(51) C 07 F 9/6539 C 07 F 7/18
A 61 K 31/426 A 61 P 31/22
C 07 D 277/54 C 07 D 417/12

(21) + (22) 00991169.4 12.12.00
(73) >BAYER HEALTHCARE A.G.
DE-51368 Leverkusen();
(54) DERIVES DU TYPE
THIAZOLYLAMIDE-TRADUCTION-THIAZOLYLAMID-DERIVATE
(30) 23.12.99 DE 19962532 11.08.00 DE 10039265
(45) 13.04.05

(11) 1 268 498

(51) C 07 F 9/58 C 07 D 213/65
C 07 D 213/66 A 61 K 31/44
A 61 K 31/675 C 07 F 9/6561

(21) + (22) 01909391.3 28.02.01
(73) >MEDICURE INTERNATIONAL INC.
Second Street
Holetown St.-James (BB);
(54) PHOSPHONATES CARDIOPROTECTEURS
(30) 29.02.00 US 185899 P
(45) 13.04.05

(11) 1 288 219

(51) C 07 F 17/00 C 08 F 10/02
C 08 F 10/00 C 08 F 4/60
B 01 J 31/22

(21) + (22) 02026562.5 01.08.00
(73) BASELL POLYOLEFINE G.M.B.H.
Brühler Strasse 60
50389 Wesseling (DE);
(54) Complexes monocyclopentadiényles de chrome, de
molybdène ou de tungstène comportant un pont
donneur-TRADUCTION-Monocyclopentadiénylkomplexe von
Chrom, Molybdän oder Wolfram mit einer Donorbrücke
(30) 13.08.99 US 373715
(45) 20.04.05

(11) 1 313 747

(51) C 07 F 17/00
(21) + (22) 01969627.7 22.08.01

(73) BASELL POLYOLEFINE G.M.B.H.
Brühler Strasse 60

50389 Wesseling(DE);
(54) PROCEDE DE PRODUCTION DE SYSTEMES LIGANDS PONTES PAR
DES ALKYLES ET COMPOSES DE METAUX
TRANSITOIRES-TRADUCTION-VERFAHREN ZUR HERSTELLUNG
VON ALKYLVERBRÜCKTEN LIGANDSYSTEMEN UND
ÜBERGANGSMETALLVERBINDUNGEN
(30) 29.08.00 DE 10042450
(45) 20.04.05

(11) 1 320 534
(51) C 07 F 9/12 C 07 C 229/26
C 07 C 279/14 C 07 C 229/08
C 07 C 215/10 C 07 C 215/12
C 07 C 211/14 C 07 D 233/61
C 07 D 209/20 A 61 K 31/66
A 61 P 35/00
(21) + (22) 01970806.4 12.09.01
(73) >BRISTOL-MYERS SQUIBB CY
P.O. Box 4000
Princeton NJ 08543-4000 (US);
(54) PROMEDICAMENTS DE SELS DE COMBRETASTATINE A-4
PHOSPHATE AVEC DES COMPOSES AZOTES
(30) 14.09.00 US 232568 P 07.12.00 US 251921 P
(45) 20.04.05

(11) 1 368 361
(51) C 07 F 9/09
(21) + (22) 02750508.0 28.02.02
(73) CHEMISCHE FABRIK >BUDENHEIM K.G.
Rheinstrasse 27
DE-55257 Budenheim(DE);
(54) DERIVE DE SEL D'ESTER D'ACIDE PHOSPHORIQUE OU DE
PRODUIT D'ADDITION D'ESTER D'ACIDE PHOSPHORIQUE, OU
DE MELANGE DE CES DERNIERS, LEUR PROCEDE DE
PRODUCTION ET LEUR UTILISATION-TRADUCTION-DERIVAT
VON PHOSPHORSÄUREESTERSALZ ODER -ADDUKT ODER
GEMISCHEN HIERVON, VERFAHREN ZU DEREN HERSTELLUNG
UND DEREN VERWENDUNG
(30) 14.03.01 DE 10112155
(45) 27.04.05

(11) 1 401 845
(51) C 07 F 9/38 C 07 F 9/40
(21) + (22) 02754733.0 21.06.02
(73) >BASE A.G.
DE-67056 Ludwigshafen(DE);
(54) PROCEDE POUR LA PRODUCTION DE
N-PHOSPHONOMETHYLGLYCINE-TRADUCTION-VERFAHREN ZUR
HERSTELLUNG VON N-PHOSPHONOMETHYLGLYCIN
(30) 22.06.01 DE 10130135
(45) 13.04.05

(11) 1 444 240
(51) C 07 F 7/21
(21) + (22) 02785385.2 13.11.02
(73) CREAVIS G.- FUR TECHNOLOGIE UND INNOVATION MBH
Paul-Baumann-Strasse 1
45772 Marl(DE);
(54) PROCEDE POUR LA PRODUCTION DE SILSESQUOXANES
OLIGOMERIQUES FONCTIONNALISES ET LEUR
UTILISATION-TRADUCTION-VERFAHREN ZUR HERSTELLUNG
FUNKTIONALISIERTER OLIGOMERER SILASESQUOXANE SOWIE
DEREN VERWENDUNG
(30) 17.11.01 DE 10156619
(45) 13.04.05

(11) 1 506 963
(51) C 07 F 3/02 C 07 D 307/87
C 07 C 255/50
(21) + (22) 03425693.3 28.10.03
(73) >ADORKEM TECHNOLOGY S.P.A.
Via L. Da Vinci 28
IT-24062 Costa Volpino -Bergamo-(IT);
(54) Procédé de préparation de Citalopram
(45) 13.04.05

(11) 0 915 897
(51) C 07 H 1/06 C 07 H 21/00
C 12 Q 1/68
(21) + (22) 97931663.5 24.06.97
(73) DEUTSCHES >KREBSFORSCHUNGSZENTRUM STIFTUNG DES
OFFENTLICHEN RECHTS
Im Neuenheimer Feld 280
DE-69120 Heidelberg(DE);
(54) PROCEDE PERMETTANT DE COMBINER LA SYNTHESE PARALLELE
D'OLIGONUCLEOTIDES ET LA PREPARATION DE COPEAUX
D'OLIGOMERE-TRADUCTION-VERFAHREN ZUR KOMBINATION VON
PARALLELER OLIGONUCLEOTIDSYNTHESE UND DARSTELLUNG
VON OLIGOMER-CHIPS
(30) 25.06.96 DE 19625397
(45) 13.04.05

(11) 0 916 396
(51) C 07 H 21/00 B 01 J 19/00
C 07 K 1/04
(21) + (22) 98118908.7 20.11.92
74

(73) >AFFYMETRIX INC. (A DELAWARE CORP.)
3380 Central Expressway
Santa Clara CA 95051(US);
(54) Stratégies associées pour la synthèse de polymères
(30) 22.11.91 US 796243 24.04.92 US 874849
(45) 13.04.05

(11) 0 948 514
(51) C 07 H 19/10 C 07 H 19/20
C 07 H 21/00
(21) + (22) 97951728.1 16.12.97
(73) >ISIS PHARMACEUTICALS INC.
2292 Faraday Avenue
Carlsbad CA 92008(US);
(54) PROCEDE DE SYNTHESE DE PHOSPHORAMIDITES
NUCLEOTIDIQUES OU OLIGONUCLEOTIDIQUES
(30) 27.12.96 US 775019
(45) 27.04.05

(11) 1 009 753
(51) C 07 H 21/04 C 07 K 14/47
(21) + (22) 98943278.6 21.08.98
(73) >QUARK BIOTECH INC.
1059 Serpentine Lane
Pleasanton CA 94566(US);
(54) GENES REGULES AU NIVEAU DE L'HYPXEMIE
(30) 21.08.97 US 56453 P
(45) 20.04.05

(11) 1 015 469
(51) C 07 H 21/00
(21) + (22) 98942516.0 14.09.98
(73) >EXIQON A/S
Bygstubben 9
DK-2950 Vedbaek (DK);
(54) ANALOGUES D'OLIGONUCLEOTIDES
(30) 12.09.97 DK 105497 19.12.97 DK 149297
16.01.98 DK 6198 03.03.98 DK 28698
29.04.98 DK 58598
(45) 13.04.05

(11) 1 040 190
(51) C 07 H 21/04 C 12 N 15/12
C 12 N 15/11 C 07 K 14/81
C 07 K 16/38 A 61 K 31/70
A 61 K 38/57 A 61 K 48/00
G 01 N 33/68
(21) + (22) 98966667.2 23.12.98
(73) PHARIS BIOTEC G.M.B.H.
Feodor-Lynen-Strasse 31
30625 Hannover(DE);
(54) INHIBITEURS DE
SERINE-PROTEINASE-TRADUCTION-SERIN-PROTEINASE-INHIBIT
OREN
(30) 23.12.97 DE 19757572 08.01.98 DE 19800363
(45) 06.04.05

(11) 1 278 761
(51) C 07 H 21/00 A 61 K 31/7088
A 61 P 37/02
(21) + (22) 01930870.9 30.04.01
(73) >HYBRIDON INC.
345 Vassar Street
Cambridge Massachusetts 02139(US);
(54) MODULATION DE LA SIMULATION IMMUNE PAR MEDIATION DE
L'OLIGONUCLEOTIDE CPG PAR MODIFICATION POSITIONNELLE
DES NUCLEOSIDES
(30) 01.05.00 US 201578 P
(45) 06.04.05

(11) 1 295 890
(51) C 07 H 19/04 C 07 D 405/04
C 07 D 241/24 A 61 K 31/706
A 61 K 31/496 A 61 K 31/4965
A 61 P 31/12
(21) + (22) 02028152.3 14.02.01
(73) >TOYAMA CHEMICAL CO. LTD
2-5 3-chome Nishishinjuku Shinjuku-ku
Tokyo 160-0023(JP);
(54) Nouveaux derives de pyrazine ou leurs sels,
compositions pharmaceutiques contenant ces derives
ou leurs sels et intermediaires utilises dans leurs
preparation
(30) 16.02.00 JP 2000037486 18.02.00 JP 2000040439
29.03.00 JP 2000090071
(45) 27.04.05

(11) 1 347 986
(51) C 07 H 5/06 A 61 K 31/7008
(21) + (22) 01998306.3 03.12.01
(73) >NICHOLAS PIRAMAL INDIA LTD
100 Centrepoint Dr. Ambedkar Road Parel
Mumbai 400 012 Maharashtra(IN);
(54) SELS METALLIQUES DE SULFATE DE GLUCOSAMINE
CRISTALLIN ET PROCESSUS DE PREPARATION DE CES SELS
(30) 01.12.00 IN PR108700 01.12.00 IN PR108800

26.04.01 IN PR 39401
(45) 13.04.05

(11) 1 411 057
(51) C 07 H 19/23 C 07 D 487/14
C 07 D 491/14 C 07 D 471/22
A 61 K 31/40 A 61 P 35/00 //
// (C07D487 / 14 , 209:00,
20 9 :00, 209 : 00) , (C07D49
1 /1 4 , 307:00 , 2 0 9:00, 20
9 :0 0) , (C07D4 7 1/ 2 2, 221:0
0 , 2 09:00, 2 0 9: 0 0, 209:0 **
(21) + (22) 03292545.5 14.10.03
(73) LES LABORATOIRES SERVIER
12 Place de La Défense
92415 Courbevoie Cedex (FR);
(54) Dérivés de [3, 4 - a:3, 4-c] carbazole, leur procédé
de préparation et les compositions pharmaceutiques
qui les contiennent
(30) 16.10.02 FR 0212847
(45) 27.04.05

(11) 1 455 799
(51) C 07 H 19/16 A 61 K 31/70
(21) + (22) 02785778.8 28.11.02
(73) >PFIZER INC.
235 East 42nd Street
New York N.Y. 10017(US);
(54) COMBINAISONS PHARMACEUTIQUES D'AGONISTES DU
RECEPTEUR A-2A DE L'ADENOSINE ET DU RECEPTEUR BETA 2
ADRENERGIQUE
(30) 06.12.01 GB 0129270
(45) 27.04.05

(11) 0 663 013
(51) C 07 J 9/00 C 07 J 41/00
C 12 N 15/88 C 07 C 35/42
C 12 N 15/63
(21) + (22) 92920321.4 28.08.92
(73) THE >UNIVERSITY OF TENNESSEE RESEARCH CORP.
Suite 415 Communications Building
Knoxville TN 37902(US);
(54) PROCEDE DE TRANSFERT DES ACIDES NUCLEIQUES DANS LES
CELLULES
(30) 28.08.91 US 751873
(45) 06.04.05

(11) 1 294 739
(51) C 07 J 53/00 A 61 K 31/565
A 61 P 5/30 A 61 P 5/36
(21) + (22) 01931676.9 01.05.01
(73) >AKZO NOBEL N.V.
Velperweg 76
NL-6824 BM Arnhem(NL);
(54) COMPOSES STEROIDES CONDENSES 16, 17-CARBOCYCLIQUES A
ACTIVITE OESTROGENIQUE SELECTIVE
(30) 06.06.00 EP 00201986
(45) 13.04.05

(11) 1 299 409
(51) C 07 J 3/00 C 07 J 33/00
C 07 J 17/00 C 07 J 43/00
A 61 K 31/56 A 61 K 31/58
(21) + (22) 01962783.5 26.06.01
(73) >NOVARTIS A.G.
Lichtstrasse 35
CH-4056 Basel(CH);
(54) 9.ALPHA.-CHLORO-6.ALPHA.-FLUORO-17.ALPHA.-HYDROXY-16-
METHYL-17-BETA-METHOXYCARBONYL-ANDROST-1,4-DIENES
ESTERIFIES EN POSITION 17.ALPHA. PAR UN GROUPE ACYLE
CYCLIQUE
(30) 28.06.00 GB 0015876
(45) 06.04.05

(11) 0 759 995
(51) C 07 K 14/035 C 07 K 14/045
C 12 N 5/10 A 61 K 39/245
C 12 N 15/62 C 12 N 15/85
(21) + (22) 95919447.3 11.05.95
(73) S.A. >SMITHKLINE BEECHAM BIOLOGICALS
89 rue de l'Institut
BE-1330 Rixensart(BE);
(54) GLYCOPROTEINE HYBRIDE DE HCMV ET HSV
(30) 18.05.94 GB 9409962
(45) 20.04.05

(11) 0 774 971
(51) C 07 K 14/16 A 61 K 38/00
A 61 K 39/12 C 12 Q 1/70
G 01 N 33/53
(21) + (22) 94919201.7 07.06.94
(73) >DUKE UNIVERSITY
230 North Building Research Drive Box 90083
Durham North Carolina 27708-0083(US);
(54) PEPTIDES DE SYNTHÈSE INHIBITEURS DE LA TRANSMISSION
DU VIH

(30) 07.06.93 US 73028
(45) 13.04.05

(11) 0 805 859
(51) C 07 K 14/715 C 07 K 16/18
G 01 N 33/68 A 61 K 38/17
A 61 K 38/19 C 07 K 14/52
C 12 N 15/12
(21) + (22) 96900656.8 24.01.96
(73) >GLAXO GROUP LTD
Glaxo Wellcome House Berkeley Avenue
Greenford Middlesex UB6 0NN(GB);
(54) RECEPTEUR DE LA CHEMOKINE CAPABLE DE SE FIXER SUR
MCP-1, MIP-1 ALPHA ET/OU RANTES ET SES UTILISATIONS
(30) 27.01.95 GB 9501683
(45) 20.04.05

(11) 0 821 060
(51) C 07 K 14/705 C 07 K 1/06
C 07 K 16/30 C 12 Q 1/68
C 12 N 5/10 C 12 N 5/20
G 01 N 33/574 A 61 K 39/395
A 01 K 67/027 C 12 N 15/12
(21) + (22) 97112623.0 23.07.97
(73) >GSF-FORSCHUNGSZENTRUM FUR UMWELT UND GESUNDHEIT
G.M.B.H.
Ingolstädter Landstrasse 1
DE-85764 Oberschleissheim(DE);
(54) Diagnostic et thérapie des tumeurs malignes humaines
basés sur des mutations
d'E-cadherin-TRADUCTION-E-Cadherin-Mutationen als
Grundlage zur Diagnostik und Therapie humaner
maligner Tumoren
(30) 24.07.96 DE 19629938
(45) 06.04.05

(11) 0 824 594
(51) C 07 K 16/28 A 61 K 48/00
C 12 N 15/87
(21) + (22) 96913327.1 02.05.96
(73) THE >UNITED STATES OF AMERICA AS REPRESENTED BY THE
SECRETARY OF THE NAVY
Office of Naval Research Code 01CC 800 North
Quincy Street
Arlington VA 22217 (US);
THE >REGENTS OF THE UNIVERSITY OF MICHIGAN
475 East Jefferson Room 2354
Ann Arbor Michigan 48109-1248(US)
(54) PROCEDES AMELIORES DE TRANSFECTION DES LYMPHOCYTES T
(30) 04.05.95 US 435095 07.06.95 US 475136
(45) 06.04.05

(11) 0 871 737
(51) C 07 K 14/325 C 07 K 14/32
A 01 N 63/00 A 01 H 5/00
C 12 N 15/32 C 12 N 15/82
(21) + (22) 96944651.7 23.12.96
(73) >SYNGENTA PARTICIPATIONS A.G.
Schwarzwaldallee 215
CH-4058 Basel(CH);
(54) PROCEDE DE PROTECTION DE PLANTES CULTIVEES CONTRE
LES INSECTES NUISIBLES
(30) 15.01.96 GB 9600786
(45) 13.04.05

(11) 0 885 962
(51) C 07 K 14/245 C 12 N 15/31
C 12 N 1/21 C 12 P 13/12
(21) + (22) 98109269.5 22.05.98
(73) >CONSORTIUM FUR ELEKTROCHEMISCHE INDUSTRIE G.M.B.H.
Zielstattstrasse 20
DE-81379 München(DE);
(54) Microorganismes et procédé de production de
L-cystéine, L-cystine, N-acetyl-sérine ou dérivés de
thiazolidine par
fermentation-TRADUCTION-Mikroorganismen und
Verfahren zur fermentativen Herstellung von
L-Cystein, L-Cystin, N-Acetyl-Serin oder
Thiazolindinderivaten
(30) 19.06.97 DE 19726083
(45) 13.04.05

(11) 0 916 396
(51) C 07 K 1/04 C 07 H 21/00
B 01 J 19/00
(21) + (22) 98118908.7 20.11.92
(73) >AFFYMETRIX INC. (A DELAWARE CORP.)
3380 Central Expressway
Santa Clara CA 95051(US);
(54) Stratégies associées pour la synthèse de polymères
(30) 22.11.91 US 796243 24.04.92 US 874849
(45) 13.04.05

(11) 0 917 471
(51) C 07 K 14/31 C 07 K 16/12
A 61 K 39/085 A 61 K 39/00

A 61 K 39/02 A 61 K 39/09
A 61 K 39/40 G 01 N 33/569
(21) + (22) 97930642.0 07.07.97
(73) >NEUTECH PHARMA P.L.C.
St. James's Court Brown Street
Manchester M2 2JF(GB);
(54) TRAITEMENT ET DIAGNOSTIC D'INFECTIONS A COQUES GRAM
POSITIF
(30) 06.07.96 GB 9614274
(45) 20.04.05

(11) 0 922 696
(51) C 07 K 5/097 C 07 D 209/20
C 07 C 323/59 C 07 D 243/04
C 07 D 239/36
(21) + (22) 99103523.9 09.06.94
(73) S.A. >SOLVAY
Rue du Prince Albert 33
BE-1050 Bruxelles(BE);
(54) Uréines dérivées d'alpha, oméga-diaminoacides et
peptides
(30) 18.06.93 BE 9300621
(45) 20.04.05

(11) 0 939 818
(51) C 07 K 14/33 A 61 K 38/16
A 61 K 39/08 C 12 N 15/31
C 12 N 1/21 C 12 P 21/02
(21) + (22) 97942094.0 22.08.97
(73) >HEALTH PROTECTION AGENCY
Porton Down
Salisbury Wiltshire SP4 0JG (GB);
>IPSEN LTD
190 Bath Road
Slough Berkshire SL1 3XE(GB)
(54) FRAGMENTS DE TOXINES RECOMBINES
(30) 23.08.96 GB 9617671 13.12.96 GB 9625996
(45) 27.04.05

(11) 0 989 994
(51) C 07 K 5/078 A 61 K 38/05
A 61 K 38/08
(21) + (22) 98940328.2 24.07.98
(73) S.A. >AVENTIS PHARMA
20 avenue Raymond Aron
FR-92160 Antony(FR);
(54) DERIVES DE STREPTOGRAMINES, LEUR PREPARATION ET LES
COMPOSITIONS QUI LES CONTIENNENT
(30) 28.07.97 FR 9709557
(45) 20.04.05

(11) 1 002 093
(51) C 07 K 14/08 C 07 K 19/00
C 12 N 15/62 C 12 N 15/70
C 12 N 1/21 A 61 K 39/145
C 07 K 16/10 A 61 K 39/42
G 01 N 33/569 C 12 N 15/44
(21) + (22) 98942007.0 06.08.98
(73) >CENTERS FOR DISEASE CONTROL & PREVENTION
1600 Clifton Road N.E. Mailstop: G16
Atlanta GA 30333(US);
(54) PREPARATION ET UTILISATION DE CONSTRUCTIONS DE LA
PROTEINE M2 RECOMBINANTE DU VIRUS GRIPPAL A ET
VACCINS CORRESPONDANTS
(30) 06.08.97 US 906930
(45) 06.04.05

(11) 1 003 873
(51) C 07 K 14/32 C 12 N 15/62
C 12 N 15/75 C 12 N 15/31 //
// (C12N1/2 1, C 12R1:07)
(21) + (22) 98935747.0 15.07.98
(73) >GENENCOR INTERNATIONAL INC.
925 Page Mill Road
Palo Alto California 94304(US);
(54) AUGMENTATION DE LA PRODUCTION DE PROTEINES DANS LES
MICRO-ORGANISMES GRAM-POSITIFS
(30) 16.07.97 EP 97305286 17.07.97 EP 97305344
(45) 06.04.05

(11) 1 006 196
(51) C 07 K 14/08 C 12 N 15/40
C 12 N 15/867 C 12 N 5/10
C 12 N 7/01 A 61 K 48/00
(21) + (22) 99250415.9 25.11.99
(73) HEINRICH-PETTE-INSTITUT
Martiniestrasse 52
20251 Hamburg(DE);
(54) Vecteurs hybrides rétroviraux pseudotypés avec une
glycoprotéine de LCMV-TRADUCTION-Rétrovirale, mit
LCMV-Glykoprotein pseudotypisierte Hybrid-Vektoren
(30) 26.11.98 DE 19856463
(45) 13.04.05

(11) 1 009 753
(51) C 07 K 14/47 C 07 H 21/04
76

(21) + (22) 98943278.6 21.08.98
(73) >QUARK BIOTECH INC.
1059 Serpentine Lane
Pleasanton CA 94566(US);
(54) GENES REGULES AU NIVEAU DE L'HYPOXEMIE
(30) 21.08.97 US 56453 P
(45) 20.04.05

(11) 1 033 997
(51) C 07 K 14/47 C 07 K 14/52
C 07 K 14/53 C 07 K 14/535
A 61 K 38/16 A 61 K 38/19
(21) + (22) 98960346.9 20.11.98
(73) >SMITHKLINE BEECHAM CORP.
One Franklin Plaza P.O. Box 7929
Philadelphia Pennsylvania 19101(US);
(54) TECHNIQUE VISANT A MOBILISER DES CELLULES SOUCHES
HEMATOPOIETIQUES
(30) 26.11.97 US 999804
(45) 27.04.05

(11) 1 036 091
(51) C 07 K 14/82 A 61 K 38/17
A 61 K 39/275 A 61 P 15/00
A 61 P 35/00 C 12 N 15/12
C 12 N 15/863
(21) + (22) 99972219.2 18.11.99
(73) >OXFORD BIOMEDICA (UK) LTD
Medawar Centre Robert Robinson Avenue The Oxford
Science Park
Oxford OX4 4GA(GB);
(54) ANTIGENE ASSOCIE A LA TUMEUR 5T4 POUR UNE
UTILISATION EN IMMUNOTHERAPIE ANTI-TUMEUR
(30) 18.11.98 GB 9825303 27.01.99 GB 9901739
30.07.99 GB 9917995
(45) 20.04.05

(11) 1 040 190
(51) C 07 K 14/81 C 07 K 16/38
A 61 K 31/70 A 61 K 38/57
A 61 K 48/00 G 01 N 33/68
C 07 H 21/04 C 12 N 15/12
C 12 N 15/11
(21) + (22) 98966667.2 23.12.98
(73) PHARIS BIOTEC G.M.B.H.
Feodor-Lynen-Strasse 31
30625 Hannover(DE);
(54) INHIBITEURS DE
SERINE-PROTEINASE-TRADUCTION-SERIN-PROTEINASE-INHIBIT
OREN
(30) 23.12.97 DE 19757572 08.01.98 DE 19800363
(45) 06.04.05

(11) 1 068 226
(51) C 07 K 14/025 C 07 K 14/16
A 61 K 39/295 A 61 K 47/48
(21) + (22) 99911884.7 06.04.99
(73) INSTITUT NATIONAL DE LA SANTE ET DE LA RECHERCHE
MEDICALE >INSERM
101 rue de Tolbiac
FR-75654 Paris Cédex 13 (FR);
CENTRE NATIONAL DE LA RECHERCHE >SCIENTIFIQUE
3 rue Michel Ange
FR-75016 Paris Cédex(FR);
INSTITUT >PASTEUR DE LILLE
1 rue du Professeur Calmette BP 245
FR-59019 Lille Cédex(FR)
(54) LIPOPEPTIDES INDUCTEURS DE CYTOTOXICITE T
LYMPHOCYTAIRE PORTANT AU MOINS UN EPITOPE T
AUXILIAIRE, ET LEURS UTILISATIONS POUR LA VACCINATION
(30) 07.04.98 FR 9804323
(45) 20.04.05

(11) 1 074 624
(51) C 07 K 14/04 C 07 K 16/08
A 61 K 39/25 A 61 K 39/12
C 12 N 15/38 C 12 N 5/06
C 12 N 7/08 C 12 P 21/08
C 12 Q 1/68 C 12 Q 1/70
(21) + (22) 99973716.6 05.10.99
(73) THE >RESEARCH FOUNDATION FOR MICROBIAL DISEASES OF
OSAKA UNIVERSITY
c/o Osaka University 3-1 Yamadaoka
Suita-shi Osaka 565-0871(JP);
(54) GENE 62 DE LA SOUCHE OKA DU VIRUS DE LA VARICELLE
ATTENUÉ ET PROCEDE D'IDENTIFICATION DE LA SOUCHE DU
VIRUS POUR LE VACCIN DE LA VARICELLE VIVANT ATTENUÉ
A L'AIDE DE CE GENE
(30) 25.02.99 JP 4896499
(45) 13.04.05

(11) 1 097 234
(51) C 07 K 14/47 C 12 N 15/86
A 61 K 48/00 C 12 N 15/85
(21) + (22) 99947210.3 12.07.99
(73) MAX-DELBRUCK-CENTRUM FUR MOLEKULARE MEDIZIN
Robert-Rössle-Strasse 10

13125 Berlin (DE);
DORKEN, BERND, PROF. DR.
Lyckallee 47
14055 Berlin(DE)

(54) Procédé pour améliorer le transfert de matériel génétique dans des cellules de mammifère grâce à l'utilisation de p21 (WAF-1)-TRADUCTION-VERFAHREN ZUR VERBESSERUNG DES GENTRANSFERS VON GENETISCHEM MATERIAL IN SAUGERZELLEN DURCH DIE VERWENDUNG VON P21 (WAF-1)

(30) 10.07.98 DE 19830874
(45) 06.04.05

(11) 1 111 062
(51) C 07 K 14/34 C 12 P 13/08
C 12 N 15/31 C 12 N 15/77
(21) + (22) 00124042.3 04.11.00
(73) DEGUSSA A.G.
Bennigsenplatz 1
40474 Düsseldorf(DE);

(54) Séquences nucléotidiques codant pour le gène zwal-TRADUCTION-Für das zwal-Gen codierende Nukleotidsequenzen

(30) 09.12.99 DE 19959328
(45) 20.04.05

(11) 1 113 817
(51) C 07 K 16/12 A 61 K 39/385
A 61 K 39/085 G 01 N 33/569
G 01 N 33/531 G 01 N 33/558
(21) + (22) 99948305.0 20.09.99
(73) >BINAX INC.
217 Read Street
Portland ME 04103(US);

(54) DETECTION RAPIDE DE STREPTOCOCCUS PNEUMONIAE PAR UTILISATION D'ANTICORPS PURIFIES SPECIFIQUES D'UN ANTIGENE, ET MATERIAUX A CET EFFET

(30) 18.09.98 US 156486 16.09.99 US 397110
(45) 20.04.05

(11) 1 141 271
(51) C 07 K 19/00 C 12 N 15/62
C 12 N 15/79 C 12 N 5/10
C 07 K 16/18 C 12 N 15/06
C 12 N 5/20
(21) + (22) 00903509.8 11.01.00
(73) DEUTSCHES KREBSFORSCHUNGSZENTRUM STIFTUNG DES OFFENTLICHEN RECHTS
Im Neuenheimer Feld 280
69120 Heidelberg(DE);

(54) SELECTION D'ANTICORPS MONOCLONAUX-TRADUCTION-SELEKTION VON MONOKLONALEN ANTIKÖRPERN

(30) 11.01.99 DE 19900635
(45) 27.04.05

(11) 1 141 326
(51) C 07 K 16/40 C 12 Q 1/48
A 61 K 38/45 A 61 K 39/395
C 12 N 15/54 C 12 N 9/12
C 12 N 15/10 C 12 N 15/70
C 12 N 15/85 C 12 N 5/10
(21) + (22) 99962361.4 17.12.99
(73) >JANSSEN PHARMACEUTICA N.V.
Turnhoutseweg 30
BE-2340 Beerse(BE);

(54) MENSELLIJK AKT-3

(30) 22.12.98 GB 9828375
(45) 20.04.05

(11) 1 162 993
(51) C 07 K 14/705 A 61 P 35/00
A 61 K 39/00 A 61 K 48/00
C 07 K 16/28 G 01 N 33/68
C 12 Q 1/68 C 12 N 15/12
A 61 K 38/17 A 61 K 39/395
(21) + (22) 00907633.2 28.02.00
(73) S.A. >GLAXOSMITHKLINE BIOLOGICALS
Rue de l'Institut 89
BE-1330 Rixensart(BE);

(54) UTILISATION DE POLYPEPTIDES CASB616 ET DE POLYNUCLEOTIDES DANS LE TRAITEMENT DU CANCER.

(30) 05.03.99 GB 9905124
(45) 06.04.05

(11) 1 175 435
(51) C 07 K 7/08 A 61 K 38/10
A 61 P 31/00 C 12 P 21/02 //
// C12P21:0 2, C 12R1:645
(21) + (22) 00936703.8 29.04.00
(73) AVENTIS PHARMA DEUTSCHLAND G.M.B.H.
Brüningstrasse 50
65929 Frankfurt am Main(DE);

(54) CEPHAIBOLS, NOUVEAUX ANTIPARASITES OBTENUS A PARTIR DE ACREMONIUM TUBAKII, LEUR PROCEDE DE PRODUCTION ET LEUR UTILISATION-TRADUCTION-CEPHAIBOLE, ANTIPARASITIKA AUS ACREMONIUM TUBAKII, VERFAHREN ZU

(30) 22.09.99 JP 26939899 30.11.99 JP 34032299
(45) 06.04.05

IHRER HERSTELLUNG UND VERWENDUNG DERSELBEN

(30) 05.05.99 DE 19920816
(45) 20.04.05

(11) 1 180 153
(51) C 07 K 14/60 C 12 P 21/02
C 12 N 7/00 C 12 N 1/06
C 12 N 15/73 // // C12R1:19
(21) + (22) 00932819.6 24.05.00
(73) >PHAGE BIOTECHNOLOGY CORP.
18300 Von Karman Avenue Suite 440
Irvine CA 92612(US);

(54) SUPERPRODUCTION, LIEE AU PHAGE, DE PEPTIDES ET DE PROTEINES BIOLOGIQUEMENT ACTIFS

(30) 25.05.99 US 318288
(45) 13.04.05

(11) 1 183 353
(51) C 07 K 14/71 A 61 K 38/17
A 61 P 43/00 C 12 N 15/12
C 12 N 15/62 C 12 N 5/10
(21) + (22) 00932721.4 23.05.00
(73) >REGENERON PHARMACEUTICALS INC.
777 Old Saw Mill River Road
Tarrytown NY 10591-6707(US);

(54) POLYPEPTIDES CHIMERIQUES MODIFIES A PHARMACOCINETIQUE AMELIOREE

(30) 08.06.99 US 138133 P
(45) 13.04.05

(11) 1 185 649
(51) C 07 K 14/475 C 07 K 16/18
G 01 N 33/50 G 01 N 33/566
C 12 Q 1/68 C 12 N 15/12
C 12 N 5/10
(21) + (22) 00941296.6 09.06.00
(73) >ABBOTT LABORATORIES
Dept. 377/ AP6D-2 100 Abbott Park Road
Abbott Park IL 60064-6050(US);

(54) PROMOTEUR DU GENE DE LA MYOSTATINE ET METHODE POUVANT INHIBER L'ACTIVATION DUDIT PROMOTEUR

(30) 10.06.99 US 329685
(45) 20.04.05

(11) 1 189 926
(51) C 07 K 1/00
(21) + (22) 00931377.6 15.05.00
(73) >UNIVERSITY OF STRATHCLYDE
McCance Building 16 Richmond Street
Glasgow G1 1YQ Scotland (GB);
THE >UNIVERSITY COURT OF THE UNIVERSITY OF GLASGOW
Gilbert Scott Building University Avenue
Glasgow G12 8QQ(GB)

(54) RAPIDE DESHYDRATATION DE PROTEINES

(30) 13.05.99 GB 9910975
(45) 20.04.05

(11) 1 206 546
(51) C 07 K 14/21 A 61 K 39/02
C 07 K 16/12 G 01 N 33/53
A 61 K 31/70 A 61 K 39/40
C 12 N 15/31
(21) + (22) 00951472.0 31.07.00
(73) S.A. >GLAXOSMITHKLINE BIOLOGICALS
Rue de l'Institut 89
BE-1330 Rixensart(BE);

(54) MORAXELLA CATARRHALIS ANTIGENE BASB120

(30) 03.08.99 GB 9918281
(45) 20.04.05

(11) 1 206 547
(51) C 07 K 14/21 A 61 K 39/02
C 07 K 16/12 G 01 N 33/53
A 61 K 31/70 A 61 K 39/40
C 12 N 15/31
(21) + (22) 00953131.0 31.07.00
(73) S.A. >GLAXOSMITHKLINE BIOLOGICALS
Rue de l'Institut 89
BE-1330 Rixensart(BE);

(54) MORAXELLA CATARRHALIS ANTIGENE BASB117

(30) 03.08.99 GB 9918206
(45) 20.04.05

(11) 1 218 494
(51) C 07 K 14/16 A 61 K 38/04
C 12 N 15/11 C 12 N 15/62
G 01 N 33/68 C 12 N 9/16
(21) + (22) 00964563.1 21.09.00
(73) >CANBAS CO. LTD
709-1 Aza Takenomisaki Sanmaibashi
Numazu-city Shizuoka 410-0031(JP);

(54) COMPOSITIONS ET METHODES D'INHIBITION DE L'ARRET DU CYCLE CELLULAIRE G2 ET DE SENSIBILISATION DE CELLULES AUX AGENTS DE DEGRADATION D'ADN

(30) 22.09.99 JP 26939899 30.11.99 JP 34032299
(45) 06.04.05

(73) >EXXONMOBIL CHEMICAL PATENTS INC.
5200 Bayway Drive
Baytown TX 77520-5200 (US);

(54) ANIONS NON COORDONNANTS POUR POLYMERISATION D'OLEFINE
(30) 04.03.98 US 76712 P 04.03.98 US 76841 P
01.06.98 US 87446 P 01.06.98 US 87445 P
(45) 13.04.05

(11) 1 138 704
(51) C 08 F 4/40 C 08 G 81/02
C 08 L 57/10 C 08 F 4/10
C 08 F 8/00 C 08 G 8/38
C 08 L 61/06
(21) + (22) 99943327.9 14.09.99
(73) >KANEKA CORP.
2-4 Nakanoshima 3-chome Kita-ku
Osaka-shi Osaka 530-8288 (JP);
(54) COMPOSITIONS DURCISSEBLES
(30) 14.09.98 JP 26019598
(45) 27.04.05

(11) 1 175 448
(51) C 08 F 6/00 C 08 J 9/12
C 08 L 53/00
(21) + (22) 00918894.7 19.04.00
(73) >KRATON POLYMERS RESEARCH B.V.
Badhuisweg 3
NL-1031 CM Amsterdam (NL);
(54) PRODUCTION DE BILLES DE POLYMERE DIENE POREUX PAR
SECHAGE MECANIQUE
(30) 21.04.99 US 130351 P
(45) 13.04.05

(11) 1 177 229
(51) C 08 F 255/02 C 08 F 255/00
C 08 F 8/44 C 08 F 8/46
(21) + (22) 00927056.2 25.04.00
(73) S.A. >SOLVAY
Rue du Prince Albert 33
BE-1050 Bruxelles (BE);
(54) POLYOLEFINES ET PROCEDE POUR LEUR FABRICATION
(30) 29.04.99 BE 9900309
(45) 20.04.05

(11) 1 180 527
(51) C 08 F 2/28 C 08 F 257/02
D 21 H 21/16
(21) + (22) 01118704.4 03.08.01
(73) BAYER CHEMICALS A.G.
51368 Leverkusen (DE);
(54) Dispersion de polymère cationique pour le collage du
papier-TRADUCTION-Kationische Polymerdispersionen
zur Papierleimung
(30) 16.08.00 DE 10039747 21.09.00 DE 10046770
(45) 06.04.05

(11) 1 182 218
(51) C 08 F 290/04 C 08 F 8/32
C 08 F 8/44 C 09 D 17/00
C 09 B 67/00
(21) + (22) 01117843.1 23.07.01
(73) E.I. >DU PONT DE NEMOURS AND CY
1007 Market Street
Wilmington Delaware 19898 (US);
(54) Polymères greffés, agents dispersants de pigments
(30) 22.08.00 US 643701
(45) 06.04.05

(11) 1 185 570
(51) C 08 F 293/00 C 08 F 2/38
(21) + (22) 00938854.7 26.05.00
(73) RHODIA CHIMIE
26 Quai Alphonse Le Gallo
92512 Boulogne Billancourt Cedex (FR);
(54) PROCEDE DE SYNTHESE DE POLYMERES PAR POLYMERISATION
RADICALAIRE CONTROLEE A L'AIDE DE XANTHATES HALOGENES
(30) 04.06.99 FR 9907096
(45) 13.04.05

(11) 1 226 185
(51) C 08 F 8/02
(21) + (22) 00957625.7 21.08.00
(73) >HUNTSMAN PETROCHEMICAL CORP.
7114 North Lamar Boulevard
Austin Texas 78752 (US);
(54) PROCEDE DE PREPARATION DE
POLYALKYLE-HYDROXYAROMATIQUES
(30) 31.08.99 US 386870
(45) 13.04.05

(11) 1 240 211
(51) C 08 F 8/04 C 08 C 19/02
(21) + (22) 00980626.6 21.11.00
(73) >DOW GLOBAL TECHNOLOGIES INC.
79

Washington Street 1790 Building
Midland Michigan 48674 (US);
(54) PROCEDE D'HYDROGENATION DE POLYMERES INSATURES
(30) 08.12.99 US 169567 P 22.03.00 US 191370 P
(45) 13.04.05

(11) 1 240 212
(51) C 08 F 8/32 C 08 B 37/00
C 08 F 251/00 C 08 K 5/17
A 61 K 9/20
(21) + (22) 00966257.8 03.10.00
(73) SOC. DE CONSEILS DE RECHERCHES ET D'APPLICATIONS
SCIENTIFIQUES >SCRAS
51/53 rue du Docteur Blanche
FR-75016 Paris (FR);
(54) COPOLYMERES RETICULES A BASE DE COPOLYMERES
POLYCARBOXYLIQUES NON RETICULES
(30) 04.10.99 FR 9912363
(45) 20.04.05

(11) 1 242 475
(51) C 08 F 8/20
(21) + (22) 00984266.7 13.12.00
(73) >EXXONMOBIL CHEMICAL PATENTS INC.
5200 Bayway Drive
Baytown TX 77520-5200 (US);
(54) COMPOSITIONS DE TUBE INTERIEUR PRESENTANT DES
CARACTERISTIQUES DE RESISTANCE A LA CHALEUR AMELIOREE
(30) 28.12.99 US 173346 P
(45) 27.04.05

(11) 1 242 483
(51) C 08 F 210/06
(21) + (22) 00986292.1 08.12.00
(73) >EXXONMOBIL CHEMICAL PATENTS INC.
5200 Bayway Drive
Baytown TX 77520-5200 (US);
(54) POLYMERES PROPYLENES DIENIQUES COPOLYMERISES
(30) 10.12.99 US 458918
(45) 20.04.05

(11) 1 268 579
(51) C 08 F 18/16 C 08 F 290/06
G 02 B 1/04
(21) + (22) 00984478.8 13.12.00
(73) >PPG INDUSTRIES OHIO INC.
3800 West 143rd Street
Cleveland OH 44111 (US);
(54) COMPOSITIONS DE POLYOL (ALLYL CARBONATE)
POLYMERISABLES
(30) 13.12.99 US 459796
(45) 20.04.05

(11) 1 287 040
(51) C 08 F 2/22 C 08 F 2/44
C 08 F 292/00
(21) + (22) 01919252.5 01.02.01
(73) BASF COATINGS A.G.
Glasuritstrasse 1
48165 Münster (DE);
(54) DISPERSIONS PRIMAIRES AQUEUSES, LEUR PROCEDE DE
PRODUCTION ET LEUR UTILISATION-TRADUCTION-WÄSSRIGE
PRIMÄRDISPERSIONEN, VERFAHREN ZU IHRER HERSTELLUNG
UND IHRE VERWENDUNG
(30) 10.02.00 DE 10005819
(45) 13.04.05

(11) 1 287 048
(51) C 08 F 220/56 A 61 L 27/16
A 61 L 27/52 C 08 L 33/26
(21) + (22) 01960207.7 25.08.01
(73) S.A. >CONTURA
Grand'Rue 3
CH-1820 Montreux (CH);
(54) HYDROGEL DE POLYACRYLAMIDE ET SON UTILISATION COMME
ENDOPROTHESE
(30) 25.08.00 DK 200001262
(45) 27.04.05

(11) 1 288 219
(51) C 08 F 10/02 C 08 F 10/00
C 08 F 4/60 B 01 J 31/22
C 07 F 17/00
(21) + (22) 02026562.5 01.08.00
(73) BASELL POLYOLEFINE G.M.B.H.
Brühler Strasse 60
50389 Wesseling (DE);
(54) Complexes monocyclopentadiényles de chrome, de
molybdène ou de tungstène comportant un pont
donneur-TRADUCTION-Monocyclopentadiénylkomplexe von
Chrom, Molybdän oder Wolfram mit einer Donorbrücke
(30) 13.08.99 US 373715
(45) 20.04.05

(11) 1 290 045

(51) C 08 F 10/02 C 08 F 4/22
(21) + (22) 01960280.4 07.06.01
(73) >TOTAL PETROCHEMICALS RESEARCH FELUY
Zone Industrielle C
BE-7181 Seneffe -Fely-(BE);
(54) POLYETHYLENE MULTIMODAL OBTENU AU MOYEN D'UN
CATALYSEUR AU CHROME MULTICOUCHE
(30) 08.06.00 EP 00202039
(45) 27.04.05

(11) 1 309 631
(51) C 08 F 8/42 C 08 F 10/00
(21) + (22) 01961883.4 02.08.01
(73) >KING INDUSTRIES INC.
Science Road P.O. Box 588
Norwalk Connecticut 06852(US);
(54) CATALYSEURS D'ACIDE MONOSULFONIQUE ALKYLARYLE ET
ARYLALKYLE POUR LA RETICULATION DE POLYETHYLENE
(30) 03.08.00 US 222894 P 19.07.01 US 909230 P
(45) 27.04.05

(11) 1 309 632
(51) C 08 F 10/00 C 08 F 8/42
(21) + (22) 01961886.7 02.08.01
(73) >KING INDUSTRIES INC.
Science Road P.O. Box 588
Norwalk Connecticut 06852(US);
(54) CATALYSEURS A BASE D'ACIDE ARYLDISULFONIQUE ALKYLE
DESTINES A LA RETICULATION DU POLYETHYLENE
(30) 03.08.00 US 222894 P 19.07.01 US 909239
(45) 27.04.05

(11) 1 378 528
(51) C 08 F 297/08 C 08 L 23/08
(21) + (22) 02396098.2 24.06.02
(73) >BOREALIS TECHNOLOGY OY
P.O. Box 330
06101 Porvoo(FI);
(54) Procède pour la production d'une composition lldpe
(45) 13.04.05

(11) 0 877 043
(51) C 08 G 64/06 C 08 G 64/30
(21) + (22) 98303198.0 24.04.98
(73) >GENERAL ELECTRIC CY
1 River Road
Schenectady NY 12345(US);
(54) Compositions de copolymère à haut point de fusion et
crystallisant rapidement
(30) 05.05.97 US 851232
(45) 13.04.05

(11) 0 879 838
(51) C 08 G 63/82 C 08 G 69/20
C 08 G 65/26 C 08 G 79/02
C 08 G 77/08 C 08 G 65/10
(21) + (22) 98304086.6 22.05.98
(73) >MITSUI CHEMICALS INC.
5-2 Higashi-Shimbashi 1-Chome Minato-ku
Tokyo(JP);
(54) Procédé de préparation de polymères en présence de
sel de phosphazénium
(30) 22.05.97 JP 13234297
(45) 20.04.05

(11) 0 896 973
(51) C 08 G 18/79 C 08 K 5/52
(21) + (22) 98114372.0 31.07.98
(73) >BAYER MATERIALSCIENCE A.G.
DE-51368 Leverkusen(DE);
(54) Procédé pour la préparation de polyisocyanates
clairs contenant des groupes
d'urethdione-TRADUCTION-Verfahren zur Herstellung
farbheller Uretidionpolyisocyanate
(30) 13.08.97 DE 19735043
(45) 20.04.05

(11) 0 900 245
(51) C 08 G 18/10 C 08 G 18/32
C 08 G 18/42 C 08 G 18/48
C 08 G 18/75 C 08 G 18/76
C 08 G 18/12
(21) + (22) 97927940.3 20.05.97
(73) >SIMULA INC.
2625 South Plaza Drive Suite 1000
Tempe AZ 85282(US);
(54) POLYURETHANNE ELASTOMERE, THERMOPLASTIQUE, A CHAINE
ALLONGEE A L'UREE ET POUVANT ETRE EXTRUDE
(30) 21.05.96 US 18042 P 03.02.97 US 794746
(45) 20.04.05

(11) 0 949 283
(51) C 08 G 18/28 C 08 G 18/80
C 09 D 175/04
(21) + (22) 99106419.7 29.03.99
80

(73) >BAYER CORP.
100 Bayer Road
Pittsburgh PA 15205 (US);
>BAYER A.G.
DE-51368 Leverkusen(DE)
(54) Compositions aqueuses de revêtement à deux composants
(30) 09.04.98 US 58390
(45) 27.04.05

(11) 0 949 308
(51) C 08 G 18/28 C 08 G 18/80
C 09 D 175/04
(21) + (22) 99106420.5 29.03.99
(73) >BAYER CORP.
100 Bayer Road
Pittsburgh PA 15205 (US);
>BAYER A.G.
DE-51368 Leverkusen(DE)
(54) Composés dispersables dans l'eau contenant des
groupes alcoxyxilanes
(30) 09.04.98 US 57675
(45) 27.04.05

(11) 0 962 476
(51) C 08 G 18/08 C 08 G 18/12
C 09 D 175/00
(21) + (22) 99109891.4 20.05.99
(73) >BAYER MATERIALSCIENCE A.G.
DE-51368 Leverkusen(DE);
(54) Dispersions de polyuréthane à haute teneur en
matières solides de grande sûreté
d'application-TRADUCTION-Festkörperreiche
Polyurethandispersionen mit hoher
Applikationssicherheit
(30) 02.06.98 DE 19824484
(45) 20.04.05

(11) 0 974 568
(51) C 08 G 18/00 C 08 G 71/02
C 08 G 18/80 C 08 G 18/32
C 08 G 18/76 C 05 G 3/00
(21) + (22) 99113616.9 12.07.99
(73) >BAYER CORP.
100 Bayer Road
Pittsburgh PA 15205(US);
(54) Procédé pour l'encapsulation d'engrais avec une
composition de polyurée-uréthane symétrique
(30) 23.07.98 US 121482
(45) 20.04.05

(11) 0 982 338
(51) C 08 G 63/16 C 08 G 18/42
C 08 J 11/22
(21) + (22) 99116469.0 21.08.99
(73) BASF A.G.
67056 Ludwigshafen(DE);
(54) Procédé de préparation de polyester
polyols-TRADUCTION-Verfahren zur Herstellung von
Polyesterpolyolen
(30) 27.08.98 DE 19838991
(45) 27.04.05

(11) 0 986 592
(51) C 08 G 18/08 C 08 G 18/69
C 09 D 175/14 C 08 G 18/12
(21) + (22) 99909046.7 19.03.99
(73) ARKEMA
4-8 Cours Michelet
92800 Puteaux(FR);
(54) DISPERSIONS AQUEUSES DE POLYURETHANE ET LEUR PROCEDE
DE PREPARATION
(30) 25.03.98 FR 9803793
(45) 20.04.05

(11) 0 994 161
(51) C 08 G 61/02 C 08 G 61/08
C 08 L 95/00 C 09 D 195/00 //
// (C08L95/ 0 0, 53:02), (
C 08 L 95/00, 1 7 :0 0), (C08L9
5 /0 0 , 21:00)
(21) + (22) 99120386.0 13.10.99
(73) >DEGUSSA A.G.
Bennigsenplatz 1
DE-40474 Düsseldorf(DE);
(54) Matériau de revêtement routier à base d'asphalte
modifié par un caoutchouc
(30) 16.10.98 US 174061
(45) 13.04.05

(11) 1 013 687
(51) C 08 G 18/64 C 08 G 18/80
D 06 M 15/564
(21) + (22) 98124501.2 22.12.98
(73) >CIBA SPEZIALITATENCHEMIE PFERSEE G.M.B.H.
Rehlinger Strasse 1
DE-86462 Langweid a.L.(DE);

(54) Dispersions aqueuses pour l'ennoblissement textile-TRADUCTION-Wässrige Dispersionen für die Textilveredlung

(45) 13.04.05

(11) 1 023 358
(51) C 08 G 69/26 C 08 G 69/30
(21) + (22) 98944935.0 24.09.98

(73) >E.I. DU PONT DE NEMOURS AND CY
Box 2200 Streetsville
Mississauga Ontario L5M 2H3(CA);
(54) POLYAMIDES PARTIELLEMENT AROMATIQUES ET LEUR PROCEDE DE PREPARATION
(30) 02.10.97 US 60770 P
(45) 13.04.05

(11) 1 073 470
(51) C 08 G 65/00 A 61 K 47/30
(21) + (22) 00902827.5 16.02.00

(73) S.A. >INPHARMA
Via F. Borromini 3
CH-6900 Lugano(CH);
(54) COMPOSITIONS PHARMACEUTIQUES CONTENANT DES COMPOSES AMELIORANT L'ABSORPTION DES PRINCIPES ACTIFS
(30) 18.02.99 CH 31199
(45) 27.04.05

(11) 1 088 841
(51) C 08 G 18/76 C 08 G 18/10
B 01 D 63/02 C 08 G 18/66

(21) + (22) 00119172.5 05.09.00
(73) BASF A.G.
67056 Ludwigshafen(DE);
(54) Masses à couler de polyuréthane, en particulier pour des articles médicaux-TRADUCTION-Polyurethan-Vergussmassen, insbesondere für medizinisch-technische Artikel
(30) 01.10.99 DE 19947192
(45) 06.04.05

(11) 1 092 738
(51) C 08 G 18/66 C 08 G 18/08
C 09 D 175/06

(21) + (22) 00120245.6 27.09.00
(73) SURFACE SPECIALTIES AUSTRIA GMBH
Bundesstrasse 175
8402 Werndorf(AT);
(54) Liant diluable à l'eau pour laques souples à toucher-TRADUCTION-Wasser verdünnbare Bindemittel für "Soft-Feel"-Lacke
(30) 15.10.99 AT 173899
(45) 06.04.05

(11) 1 123 341
(51) C 08 G 65/26 C 08 G 14/12
C 08 G 18/50 C 08 G 18/54

(21) + (22) 99946753.3 03.09.99
(73) >DOW GLOBAL TECHNOLOGIES INC.
Washington Street 1790 Building
Midland Michigan 48674(US);
(54) POLYOLS CONVENANT A L'ELABORATION DE MOUSSE RIGIDE DE POLYURETANE SOUFFLEE A L'EAU
(30) 10.09.98 US 99714 P
(45) 27.04.05

(11) 1 124 881
(51) C 08 G 69/00 C 08 G 69/04
(21) + (22) 99956643.3 25.10.99

(73) >INVISTA TECHNOLOGIES S.A.R.L.
Intellectual Property Record Center Three Little Falls Centre - Room Number 1052 2801 Centerville Road
Wilmington DE 19808();
(54) PROCEDE DE POLYMERISATION CONTINUE POUR LA PREPARATION DE POLYAMIDES A PARTIR D'OMEGA-AMINONITRILES
(30) 26.10.98 US 105656 P
(45) 27.04.05

(11) 1 138 704
(51) C 08 G 8/38 C 08 L 61/06
C 08 F 4/40 C 08 G 81/02
C 08 L 57/10 C 08 F 4/10
C 08 F 8/00

(21) + (22) 99943327.9 14.09.99
(73) >KANEKA CORP.
2-4 Nakanoshima 3-chome Kita-ku
Osaka-shi Osaka 530-8288(JP);
(54) COMPOSITIONS DURCISSABLES
(30) 14.09.98 JP 26019598
(45) 27.04.05

(11) 1 141 090
(51) C 08 G 69/16 C 08 G 69/02
C 08 G 69/28

(21) + (22) 99963482.7 10.12.99
81

(73) BAYER A.G.
51368 Leverkusen(DE);

(54) PROCEDE DE PREPARATION DE POLYAMIDES RAMIFIES-TRADUCTION-VERFAHREN ZUR HERSTELLUNG VON VERZWEIGTEN POLYAMIDEN
(30) 23.12.98 DE 19859929
(45) 27.04.05

(11) 1 177 035
(51) C 08 G 73/00 C 08 G 73/02
D 21 H 21/10 B 01 D 61/14

(21) + (22) 00927171.9 09.05.00
(73) >BASF A.G.
DE-67056 Ludwigshafen(DE);
(54) PROCEDE POUR LE FRACTIONNEMENT DE POLYMERES A LARGE REPARTITION DE MASSE MOLAIRE, DISPERSIBLES OU SOLUBLES DANS L'EAU ET CONTENANT DES GROUPES AMINO-TRADUCTION-VERFAHREN ZUR FRAKTIONIERUNG VON IN WASSER LÖSLICHEN ODER DISPERGIERBAREN AMINOGRUPPENHALTIGEN POLYMEREN MIT BREITER MOLMASSENVERTEILUNG
(30) 10.05.99 DE 19921507
(45) 27.04.05

(11) 1 179 555
(51) C 08 G 18/81
(21) + (22) 01115899.5 29.06.01
(73) >DEGUSSA A.G.
Bennigsenplatz 1
DE-40474 Düsseldorf(DE);

(54) Produits de monoaddition en rapport 1:1 de (meth)acrylates et de diisocyanates à faible teneur en monomères et leurs procédés de préparation-TRADUCTION-Monomerarme 1:1 Monoaddukte aus Hydroxy(meth)acrylaten und Diisocyanaten und Verfahren zu ihrer Herstellung
(30) 08.08.00 DE 10038617
(45) 27.04.05

(11) 1 204 521
(51) C 08 G 63/08 B 29 C 47/10
B 29 C 67/24

(21) + (22) 00956231.5 20.07.00
(73) S.A. >SOLVAY
Rue du Prince Albert 33
BE-1050 Bruxelles(BE);
(54) PROCEDE DE MODIFICATION D'UN MATERIAU POLYMERIQUE ET PROCEDE DE SYNTHESE D'UN MATERIAU POLYMERIQUE, AVEC INTRODUCTION D'EAU MOINS UN COMPOSE CHIMIQUE DANS UNE EXTRUDEUSE
(30) 27.07.99 BE 9900511
(45) 06.04.05

(11) 1 221 454
(51) C 08 G 64/30 C 08 G 64/40
(21) + (22) 01130612.3 27.12.01

(73) >BAYER MATERIALSCIENCE A.G.
DE-51368 Leverkusen(DE);
(54) Procédé de préparation de polycarbonate-TRADUCTION-Verfahren zur Herstellung von Polycarbonat
(30) 05.01.01 DE 10100404
(45) 27.04.05

(11) 1 223 186
(51) C 08 G 69/28 C 08 G 69/04
C 08 G 69/16

(21) + (22) 01130039.9 18.12.01
(73) >MITSUBISHI GAS CHEMICAL CY INC.
5-2 Marunouchi 2-chome Chiyoda-Ku
Tokyo 100-0005(JP);
(54) Procédé de fabrication de polyamide
(30) 22.12.00 JP 2000390293
(45) 27.04.05

(11) 1 239 957
(51) C 08 G 65/10 B 01 J 27/26
B 01 J 31/06

(21) + (22) 00974461.6 26.10.00
(73) >BAYER MATERIALSCIENCE A.G.
DE-51368 Leverkusen(DE);
(54) CATALYSEURS A CYANURE METALLIQUE DOUBLE POUR LA PRODUCTION DE POLYOLS DE POLYETHER-TRADUCTION-DOPPELMETALLCYANID-KATALYSATOREN FÜR DIE HERSTELLUNG VON POLYETHERPOLYOLEN
(30) 08.11.99 DE 19953546
(45) 06.04.05

(11) 1 240 235
(51) C 08 G 65/26 B 01 J 27/26
(21) + (22) 00976018.2 09.11.00

(73) >BAYER MATERIALSCIENCE A.G.
DE-51368 Leverkusen(DE);
(54) PROCEDE DE FABRICATION DE POLYETHER POLYOLS-TRADUCTION-VERFAHREN ZUR HERSTELLUNG VON POLYETHERPOLYOLEN

(30) 22.11.99 DE 19956119
(45) 06.04.05

(11) 1 294 561
(51) C 08 G 12/40 B 32 B 21/00
B 32 B 23/00 B 32 B 27/00
(21) + (22) 01955215.7 15.06.01
(73) AMI AGROLINZ MELAMINE INTERNATIONAL GMBH
St.Peter-Strasse 25
4020 Linz(AT);

(54) COMPOSITES FIBREUX PRESENTANT UNE STABILITE
DIMENSIONNELLE, UNE RESISTANCE AUX INTEMPERIES ET
UNE RESISTANCE A LA FLAMME
ELEVEES-TRADUCTION-FASERVERBUNDE HOHER
DIMENSIONSSTABILITÄT, BEWITTERUNGSRESISTENZ UND
FLAMMFESTIGKEIT
(30) 21.06.00 DE 10030563
(45) 06.04.05

(11) 1 397 412
(51) C 08 G 63/78 C 08 G 63/85
C 08 G 63/183
(21) + (22) 02732622.2 16.04.02
(73) ZIMMER A.G.
Borsigallee 1
60388 Frankfurt(DE);

(54) PROCEDE DE PRODUCTION DE POLYBUTYLENE
TEREPHTHALATE-TRADUCTION-VERFAHREN ZUR HERSTELLUNG
VON POLYBUTYLENTEREPHTHALAT
(30) 02.06.01 DE 10127146
(45) 20.04.05

(11) 1 414 886
(51) C 08 G 63/82 C 08 G 63/78
(21) + (22) 02767222.9 17.07.02
(73) >BASF A.G.
DE-67056 Ludwigshafen(DE);

(54) PROCEDE POUR PRODUIRE DES POLY(3-HYDROXYALCANOATES)
THERMOPLASTIQUES-TRADUCTION-VERFAHREN ZUR
HERSTELLUNG VON THERMOPLASTISCHEN
POLY(3-HYDROXYALKANOATEN)
(30) 31.07.01 DE 10137046
(45) 27.04.05

(11) 0 966 486
(51) C 08 J 3/16 B 01 J 2/06
G 01 N 30/48
(21) + (22) 98966537.7 09.12.98
(73) THURINGISCHES INSTITUT FÜR TEXTIL- UND
KUNSTSTOFF-FORSCHUNG E.V.
Breitscheidstrasse 97
07407 Rudolstadt-Schwarza(DE);

(54) PROCEDE DE PRODUCTION DE CELLULOSE SOUS FORME DE
PERLES POREUSES REGULIERES-TRADUCTION-VERFAHREN ZUR
HERSTELLUNG VON REGULÄREN PORÖSEN PERLCELLULOSEN
(30) 14.12.97 DE 19755352 14.12.97 DE 19755353
(45) 13.04.05

(11) 0 969 037
(51) C 08 J 9/00 C 08 J 9/20
(21) + (22) 99304768.7 17.06.99
(73) >BP CHEMICALS LTD
Britannic House 1 Finsbury Circus
London EC2M 7BA();

(54) Composition de polystyrène expansible, perles
expansées et pièces moulées
(30) 29.06.98 FR 9808436
(45) 20.04.05

(11) 0 982 338
(51) C 08 J 11/22 C 08 G 63/16
C 08 G 18/42
(21) + (22) 99116469.0 21.08.99
(73) BASF A.G.
67056 Ludwigshafen(DE);

(54) Procédé de préparation de polyester
polyols-TRADUCTION-Verfahren zur Herstellung von
Polyesterpolyolen
(30) 27.08.98 DE 19838991
(45) 27.04.05

(11) 1 045 004
(51) C 08 J 9/04 C 08 F 265/06
C 08 L 27/06
(21) + (22) 99938595.8 24.08.99
(73) >KANEKA CORP.
2-4 Nakanoshima 3-chome Kita-ku
Osaka-shi Osaka 530-8288(JP);

(54) AUXILIAIRE DE TRANSFORMATION POUR RESINE DE CHLORURE
DE VINYLE, ET COMPOSITION DE RESINE DE CHLORURE DE
VINYLE RENFERMANT LEDIT AUXILIAIRE
(30) 28.08.98 JP 24334398
(45) 13.04.05

(11) 1 075 030
82

(51) C 08 J 3/28 H 01 L 39/14
H 01 L 39/24 H 01 B 13/16
H 01 B 12/00
(21) + (22) 00115501.9 18.07.00
(73) SIEMENS A.G.
Wittelsbacherplatz 2
80333 München(DE);

(54) Supraconducteur isolé en forme de bande composé du
supraconducteur d'oxyde à haute température et
procédé pour isoler le
supraconducteur-TRADUCTION-Isolierter bandförmiger
Supraleiter mit oxidischem
Hoch-Tc-Supraleitermaterial sowie Verfahren zur
Isolation des Supraleiters
(30) 04.08.99 DE 19936680
(45) 06.04.05

(11) 1 110 996
(51) C 08 J 3/20 C 09 K 11/00
C 08 K 3/00
(21) + (22) 00128306.8 22.12.00
(73) >BUNDESDRUCKEREI G.M.B.H.
Oranienstrasse 91
DE-10969 Berlin(DE);

(54) Procédé et moyen pour codage de part de plastique
thermoplastique-TRADUCTION-Verfahren und Mittel zur
Codierung von thermoplastischen Kunststoffteilen
(30) 24.12.99 DE 19962953
(45) 06.04.05

(11) 1 124 887
(51) C 08 J 9/00 C 08 J 9/12 //
// C08L25:0 2
(21) + (22) 99953245.0 21.10.99
(73) >OWENS CORNING
One Owens Corning Parkway
Toledo Ohio 43659(US);

(54) PROCEDE DE PRODUCTION DE MOUSSE EXTRUDEE
(30) 21.10.98 US 105058 P
(45) 27.04.05

(11) 1 157 062
(51) C 08 J 7/04 C 09 D 7/12
(21) + (22) 00921327.3 15.02.00
(73) E.I. >DU PONT DE NEMOURS AND CY
1007 Market Street
Wilmington DE 19808(US);

(54) REVETEMENT ETANCHE AU GAZ POUR RECIPIENTS POLYMERES
RIGIDES
(30) 16.02.99 US 251082
(45) 27.04.05

(11) 1 175 448
(51) C 08 J 9/12 C 08 L 53/00
C 08 F 6/00
(21) + (22) 00918894.7 19.04.00
(73) >KRATON POLYMERS RESEARCH B.V.
Badhuisweg 3
NL-1031 CM Amsterdam(NL);

(54) PRODUCTION DE BILLES DE POLYMERE DIENE POREUX PAR
SECHAGE MECANIQUE
(30) 21.04.99 US 130351 P
(45) 13.04.05

(11) 1 214 463
(51) C 08 J 5/18 C 08 L 1/02
C 08 K 3/00 D 01 F 2/00
D 01 F 1/04 // // C08L1:02
(21) + (22) 00951090.0 08.08.00
(73) >LENZING A.G.
Werkstrasse 2
4860 Lenzing(AT);

(54) CORPS MOULES CELLULOSIQUES
COLORES-TRADUCTION-GEFÄRBTE CELLULOSISCHE FORMKÖRPER
(30) 10.08.99 AT 137699
(45) 06.04.05

(11) 1 218 211
(51) C 08 J 9/12 C 09 J 167/02
B 60 J 10/02 C 09 J 5/08
C 09 J 7/00
(21) + (22) 00949797.5 10.08.00
(73) >BAIN PETER STEWART
103 Rein Road
Wakefield WF3 1JQ (GB);

>MANFRE GIOVANNI
Via Vincenza 11
VERONA (IT)

(54) COMPOSITION ADHESIVE COMPRENANT UN POLYESTER
THERMOPLASTIQUE ET DES BULLES DE GAZ PIEGEES
(30) 10.08.99 GB 9918751
(45) 13.04.05

(11) 1 230 331
(51) C 08 J 3/03 B 01 J 13/00
C 10 M 173/02 C 10 M 171/06 //

// (C10N20/ 0 6, 40:22, 4
0 :2 4)
(21) + (22) 00971481.7 23.10.00
(73) RHODIA CHIMIE
25 quai Paul Doumer
92408 Courbevoie Cédex(FR);
(54) UTILISATION DE CRISTALLITES LAMELLAIRES EN TANT
QU'ADDITIFS EXTREME-PRESSION DANS DES LUBRIFIANTS
AQUEUX, CRISTALLITES LAMELLAIRES ET LEUR OBTENTION
(30) 21.10.99 FR 9913139
(45) 06.04.05

(11) 1 268 625
(51) C 08 J 9/18 C 08 J 9/224 //
/ / C 08L23/02
(21) + (22) 01966767.4 29.03.01
(73) >BASF A.G.
DE-67056 Ludwigshafen(DE);
(54) PROCEDE POUR PRODUIRE DES PARTICULES DE POLYOLEFINE
EXPANSEES OU EXPANSIBLES-TRADUCTION-VERFAHREN ZUR
HERSTELLUNG VON EXPANDIERTEN ODER EXPANDIERBAREN
POLYOLEFIN-PARTIKELN
(30) 07.04.00 DE 10017428
(45) 06.04.05

(11) 1 470 182
(51) C 08 J 5/18 C 03 C 27/00
C 08 K 5/00 C 08 L 29/14 //
// (C08K5/0 0 , 5 :098), C
0 8K 5 :52
(21) + (22) 02776796.1 10.10.02
(73) >KURARAY SPECIALITIES EUROPE G.M.B.H.
Brüningstraasse 50
DE-65926 Frankfurt am Main(DE);
(54) FEUILLE DE PVB POUR VERRE DE SECURITE ET VERRE DE
SECURITE FEUILLETE-TRADUCTION-PVB-FOLIE FÜR
VERBUNDSICHERHEITSGLAS UND VERBUNDSICHERHEITSGLAS
(30) 11.10.01 DE 10150091
(45) 06.04.05

(11) 0 819 730
(51) C 08 K 5/3435
(21) + (22) 97810452.9 08.07.97
(73) >CIBA SPECIALTY CHEMICALS HOLDING INC.
Klybeckstrasse 141
CH-4057 Basel(CH);
(54) Stabilisateur de longue durée, résistantes à
l'ozone-TRADUCTION-Ozonrésistante
Langzeitstabilisatoren
(30) 17.07.96 CH 178796 14.05.97 CH 113497
(45) 06.04.05

(11) 0 896 973
(51) C 08 K 5/52 C 08 G 18/79
(21) + (22) 98114372.0 31.07.98
(73) >BAYER MATERIALSCIENCE A.G.
DE-51368 Leverkusen(DE);
(54) Procédé pour la préparation de polyisocyanates
clairs contenant des groupes
d'urethdione-TRADUCTION-Verfahren zur Herstellung
farbheller Uretidionpolyisocyanate
(30) 13.08.97 DE 19735043
(45) 20.04.05

(11) 1 065 672
(51) C 08 K 3/04 C 08 L 23/08
H 01 B 7/30 H 01 B 1/24
(21) + (22) 00305487.1 29.06.00
(73) >UNION CARBIDE CHEMICALS & PLASTICS TECHNOLOGY CORP.
39 Old Ridgebury Road
Danbury Connecticut 06817-0001(US);
(54) Ecrans semiconducteurs pour câble
(30) 30.06.99 US 345061
(45) 13.04.05

(11) 1 110 996
(51) C 08 K 3/00 C 08 J 3/20
C 09 K 11/00
(21) + (22) 00128306.8 22.12.00
(73) >BUNDESDRUCKEREI G.M.B.H.
Oranienstrasse 91
DE-10969 Berlin(DE);
(54) Procédé et moyen pour codage de part de plastique
thermoplastique-TRADUCTION-Verfahren und Mittel zur
Codierung von thermoplastischen Kunststoffteilen
(30) 24.12.99 DE 19962953
(45) 06.04.05

(11) 1 123 346
(51) C 08 K 7/00 B 01 J 2/20
(21) + (22) 99952480.4 01.10.99
(73) COGNIS DEUTSCHLAND G.M.B.H. & CO. KG
Henkelstrasse 67
40589 Düsseldorf(DE);
(54) ADDITIFS POUR LA MISE EN OEUVRE DES MATIERES
PLASTIQUES-TRADUCTION-ADDITIVE FÜR DIE VERARBEITUNG

VON KUNSTSTOFFEN
(30) 10.10.98 DE 19846774
(45) 13.04.05

(11) 1 167 463
(51) C 08 K 5/3492 C 09 D 5/18
C 09 D 175/14
(21) + (22) 01114488.8 15.06.01
(73) >TRESPA INTERNATIONAL B.V.
Wetering 20
NL-6002 SM Weert(NL);
(54) VLAMVERTRAGENDE
HARSBEDEKKING-TRADUCTION-Flammwidrige
Harzbeschichtung
(30) 23.06.00 DE 10030658
(45) 27.04.05

(11) 1 170 330
(51) C 08 K 13/06 C 08 L 23/28 //
// (C08K13/ 0 6, 5:544, 9
: 06)
(21) + (22) 01401600.0 18.06.01
(73) NEXANS
16 rue de Monceau
75008 Paris(FR);
(54) Composition isolante résistante à l'huile et à la
propagation de feu et procédé de mise en oeuvre de
celle-ci
(30) 19.06.00 FR 0007791
(45) 20.04.05

(11) 1 185 584
(51) C 08 K 3/00 C 08 L 33/04
C 08 L 101/04 // // (C08L33/
0 4, 33:04), C 08 L 101:04
(21) + (22) 00937033.9 02.06.00
(73) >LUCITE INTERNATIONAL UK LTD
Queens Gate 15-17 Queens Terrace
Southampton Hampshire SO14 3BP(GB);
(54) MATIERE ACRYLIQUE
(30) 04.06.99 GB 9912974 23.09.99 GB 9922485
(45) 06.04.05

(11) 1 214 378
(51) C 08 K 5/00 C 08 K 5/36
C 08 K 5/42 C 08 K 5/43
C 08 L 69/00
(21) + (22) 00952566.8 04.08.00
(73) >BAYER CORP.
100 Bayer Road
Pittsburgh PA 15205(US);
(54) COMPOSITION DE POLYCARBONATE RETARDATRICE DE FLAMME
(30) 09.08.99 US 371137
(45) 06.04.05

(11) 1 214 463
(51) C 08 K 3/00 D 01 F 2/00
D 01 F 1/04 C 08 J 5/18
C 08 L 1/02 // // C08L1:02
(21) + (22) 00951090.0 08.08.00
(73) >LENZING A.G.
Werkstrasse 2
4860 Lenzing(AT);
(54) CORPS MOULES CELLULOSIQUES
COLORES-TRADUCTION-GEFÄRBT CELLULOSISCHE FORMKÖRPER
(30) 10.08.99 AT 137699
(45) 06.04.05

(11) 1 240 212
(51) C 08 K 5/17 A 61 K 9/20
C 08 F 8/32 C 08 B 37/00
C 08 F 251/00
(21) + (22) 00966257.8 03.10.00
(73) SOC. DE CONSEILS DE RECHERCHES ET D'APPLICATIONS
SCIENTIFIQUES >SCRAS
51/53 rue du Docteur Blanche
FR-75016 Paris(FR);
(54) COPOLYMERES RETICULES A BASE DE COPOLYMERES
POLYCARBOXYLIQUES NON RETICULES
(30) 04.10.99 FR 9912363
(45) 20.04.05

(11) 1 311 605
(51) C 08 K 9/04
(21) + (22) 01960613.6 02.08.01
(73) >SUD-CHEMIE A.G.
Lenbachplatz 6
DE-80333 München(DE);
(54) UTILISATION DE POLYMERES AMPHIPHILES OU DE
COPOLYMERES AMPHIPHILES POUR MODIFIER LA SURFACE DE
MATIERES DE CHARGE INORGANIQUES
REACTIVES-TRADUCTION-VERWENDUNG VON AMPHIPHILEN
POLYMEREN ODER COPOLYMEREN ZUR
OBERFLÄCHENMODIFIKATION VON REAKTIVEN ANORGANISCHEN
FÜLLSTOFFEN
(30) 04.08.00 DE 10038147 22.12.00 DE 10064240

(45) 06.04.05

(11) 1 327 660
(51) C 08 K 5/3462 C 08 L 57/08
C 08 L 27/06 C 08 K 5/053
(21) + (22) 03003583.6 04.10.96
(73) >CROMPTON VINYL ADDITIVES G.M.B.H.
Chemiestrasse 22
DE-68623 Lampertheim(DE);
(54) Combinaisons de stabilisateurs pour les polymères
chlorés-TRADUCTION-Stabilisatorkombinationen für
chlorhaltige Polymere
(30) 13.10.95 CH 291295 07.11.95 CH 315195
(45) 20.04.05

(11) 1 327 662
(51) C 08 K 5/3462 C 08 K 5/098
C 08 K 3/22 C 08 K 3/26
(21) + (22) 03003586.9 04.10.96
(73) >CROMPTON VINYL ADDITIVES G.M.B.H.
Chemiestrasse 22
D-68623 Lampertheim(DE);
(54) Combinaisons de stabilisateurs pour les polymères
chlorés-TRADUCTION-Stabilisatorkombinationen für
chlorhaltige Polymere
(30) 13.10.95 CH 291295 07.11.95 CH 315195
(45) 13.04.05

(11) 1 343 838
(51) C 08 K 5/17 C 08 K 3/16
C 08 L 27/04
(21) + (22) 01270189.2 05.12.01
(73) >CROMPTON VINYL ADDITIVES G.M.B.H.
Chemiestrasse 22
DE-68623 Lampertheim(DE);
(54) SYSTEME D'AGENTS STABILISANTS POUR STABILISER DES
POLYMERES A BASE
D'HALOGENE-TRADUCTION-STABILISATORSYSTEM ZUR
STABILISIERUNG HALOGENHALTIGER POLYMERE
(30) 13.12.00 DE 10061935
(45) 06.04.05

(11) 1 423 460
(51) C 08 K 5/00 C 08 L 67/02
(21) + (22) 02794519.5 26.07.02
(73) >BASF A.G.
DE-67056 Ludwigshafen(DE);
(54) POLYESTER IGNIFUGE DEPOURVU
D'HALOGENE-TRADUCTION-HALOGENFREIE FLAMMGESCHÜTZTE
POLYESTER
(30) 07.08.01 DE 10137930
(45) 27.04.05

(11) 1 439 205
(51) C 08 K 5/11 C 08 L 21/00
(21) + (22) 03000976.5 17.01.03
(73) CONTINENTAL A.G.
Vahrenwalder Strasse 9
30165 Hannover(DE);
(54) Composition de caoutchouc et
pneu-TRADUCTION-Kautschukmischung und Reifen
(45) 20.04.05

(11) 1 446 447
(51) C 08 K 9/08 C 09 C 1/30
(21) + (22) 02803060.9 17.10.02
(73) >INEOS SILICAS LTD
Bank Quay
Warrington WA5 1AB(GB);
(54) AGENTS DE MATITE SILICIEUX
(30) 13.11.01 GB 0127220
(45) 06.04.05

(11) 1 455 953
(51) C 08 K 5/357 B 05 D 7/26
C 09 D 7/12
(21) + (22) 02756772.6 23.07.02
(73) E.I. >DU PONT DE NEMOURS AND CY
1007 Market Street
Wilmington DE 19898(US);
(54) PROCEDE DE REVETEMENT
(30) 31.07.01 US 919576
(45) 27.04.05

(11) 1 458 802
(51) C 08 K 5/134 C 08 L 23/36
C 08 L 35/00 C 08 L 75/04
(21) + (22) 02796630.8 13.12.02
(73) BASF A.G.
67056 Ludwigshafen(DE);
(54) COMPOSITION STABILISATRICE
I-TRADUCTION-STABILISATORZUSAMMENSETZUNG I
(30) 14.12.01 DE 10161861
(45) 27.04.05

(11) 1 458 803
(51) C 08 K 5/134 C 08 K 5/3435
C 08 K 5/1545 C 08 K 5/51
C 08 L 75/04
(21) + (22) 02798335.2 13.12.02
(73) BASF A.G.
67056 Ludwigshafen(DE);
(54) COMPOSITION STABILISATRICE
II-TRADUCTION-STABILISATORZUSAMMENSETZUNG II
(30) 14.12.01 DE 10161863
(45) 27.04.05

(11) 1 459 110
(51) C 08 K 3/00 C 08 K 3/04
C 08 K 3/08 C 08 K 3/22
C 08 K 5/00 G 02 B 5/00
G 02 B 5/02 G 02 B 26/00
G 02 B 3/00
(21) + (22) 02787915.4 06.12.02
(73) >CLARIANT G.M.B.H.
Brünigstrasse 50
DE-65929 Frankfurt am Main();
(54) MASQUE COMPOSITE CONCU POUR PRODUIRE UN
DIFFUSEUR-TRADUCTION-KOMPOSITMASKE ZUR HERSTELLUNG
EINES DIFFUSORS
(30) 13.12.01 DE 10161200
(45) 27.04.05

(11) 1 470 182
(51) C 08 K 5/00 C 08 L 29/14
C 08 J 5/18 C 03 C 27/00 //
// (C08K5/0 0, 5 :098), C
0 8K 5 :52
(21) + (22) 02776796.1 10.10.02
(73) >KURARAY SPECIALITIES EUROPE G.M.B.H.
Brünigstraasse 50
DE-65926 Frankfurt am Main(DE);
(54) FEUILLE DE PVB POUR VERRE DE SECURITE ET VERRE DE
SECURITE FEUILLETE-TRADUCTION-PVB-FOLIE FÜR
VERBUNDSICHERHEITSGLAS UND VERBUNDSICHERHEITSGLAS
(30) 11.10.01 DE 10150091
(45) 06.04.05

(11) 0 905 190
(51) C 08 L 59/00 C 08 L 67/00
C 08 L 77/00 // // (C08L59/
0 0, 91:06), (C 08 L 67/00, 9
1 :0 6),(C08L7 7 /0 0 , 91:06)
(21) + (22) 98118119.1 24.09.98
(73) TICONA G.M.B.H.
Professor-Staudinger-Strasse
65451 Kelsterbach(DE);
(54) Compositions de moulage
thermoplastiques-TRADUCTION-Thermoplastische
Formmasse
(30) 29.09.97 DE 19742884
(45) 27.04.05

(11) 0 994 161
(51) C 08 L 95/00 C 09 D 195/00
C 08 G 61/02 C 08 G 61/08 //
// (C08L95/ 0 0, 53:02), (C
08 L 95/00, 1 7 :0 0),(C08L9
5 /0 0 , 21:00)
(21) + (22) 99120386.0 13.10.99
(73) >DEGUSSA A.G.
Bennigsenplatz 1
DE-40474 Düsseldorf(DE);
(54) Matériau de revêtement routier à base d'asphalte
modifié par un caoutchouc
(30) 16.10.98 US 174061
(45) 13.04.05

(11) 1 019 452
(51) C 08 L 69/00 C 08 L 51/04
C 08 L 55/02
(21) + (22) 98951412.0 16.09.98
(73) >BAYER MATERIALSCIENCE A.G.
DE-51368 Leverkusen(DE);
(54) MATIERES MOULABLES EN
POLYCARBONATE-ABS-TRADUCTION-POLYCARBONAT-ABS-FORMMAS
SEN
(30) 29.09.97 DE 19742868
(45) 20.04.05

(11) 1 045 004
(51) C 08 L 27/06 C 08 J 9/04
C 08 F 265/06
(21) + (22) 99938595.8 24.08.99
(73) >KANEKA CORP.
2-4 Nakanoshima 3-chome Kita-ku
Osaka-shi Osaka 530-8288(JP);
(54) AUXILIAIRE DE TRANSFORMATION POUR RESINE DE CHLORURE
DE VINYLE, ET COMPOSITION DE RESINE DE CHLORURE DE
VINYLE RENFERMANT LEDIT AUXILIAIRE
(30) 28.08.98 JP 24334398

(45) 13.04.05

(11) 1 065 672
(51) C 08 L 23/08 H 01 B 7/30
H 01 B 1/24 C 08 K 3/04
(21) + (22) 00305487.1 29.06.00
(73) >UNION CARBIDE CHEMICALS & PLASTICS TECHNOLOGY CORP.
39 Old Ridgebury Road
Danbury Connecticut 06817-0001(US);
(54) Ecrans semiconducteurs pour câble
(30) 30.06.99 US 345061
(45) 13.04.05

(11) 1 138 704
(51) C 08 L 61/06 C 08 F 4/40
C 08 G 81/02 C 08 L 57/10
C 08 F 4/10 C 08 F 8/00
C 08 G 8/38
(21) + (22) 99943327.9 14.09.99
(73) >KANEKA CORP.
2-4 Nakanoshima 3-chome Kita-ku
Osaka-shi Osaka 530-8288(JP);
(54) COMPOSITIONS DURCISSABLES
(30) 14.09.98 JP 26019598
(45) 27.04.05

(11) 1 147 157
(51) C 08 L 97/02 C 09 J 197/00
C 09 J 197/02 // // C08L97:0
2, C 08L97:00
(21) + (22) 00987014.8 24.10.00
(73) FRAUNHOFER-GESELLSCHAFT ZUR FORDERUNG DER
ANGEWANDTEN FORSCHUNG E.V.
Hansastrasse 27 c
80686 München(DE);
(54) PROCEDE DE PREPARATION D'UN
LIANT-TRADUCTION-VERFAHREN ZUR HERSTELLUNG EINES
BINDEMITTELS
(30) 10.11.99 DE 19953896
(45) 20.04.05

(11) 1 170 330
(51) C 08 L 23/28 C 08 K 13/06 //
// (C08K13/ 0 6, 5:544, 9
: 06)
(21) + (22) 01401600.0 18.06.01
(73) NEXANS
16 rue de Monceau
75008 Paris(FR);
(54) Composition isolante résistante à l'huile et à la
propagation de feu et procédé de mise en oeuvre de
celle-ci
(30) 19.06.00 FR 0007791
(45) 20.04.05

(11) 1 175 448
(51) C 08 L 53/00 C 08 F 6/00
C 08 J 9/12
(21) + (22) 00918894.7 19.04.00
(73) >KRATON POLYMERS RESEARCH B.V.
Badhuisweg 3
NL-1031 CM Amsterdam(NL);
(54) PRODUCTION DE BILLES DE POLYMERES DIENE POREUX PAR
SECHAGE MECANIQUE
(30) 21.04.99 US 130351 P
(45) 13.04.05

(11) 1 185 584
(51) C 08 L 33/04 C 08 L 101/04
C 08 K 3/00 // // (C08L33/
0 4, 33:04), C 08 L 101:04
(21) + (22) 00937033.9 02.06.00
(73) >LUCITE INTERNATIONAL UK LTD
Queens Gate 15-17 Queens Terrace
Southampton Hampshire SO14 3BP(GB);
(54) MATIERE ACRYLIQUE
(30) 04.06.99 GB 9912974 23.09.99 GB 9922485
(45) 06.04.05

(11) 1 210 954
(51) C 08 L 33/04 C 08 L 35/02
A 61 L 33/06 A 61 L 33/14
C 07 C 69/76
(21) + (22) 00956531.8 01.09.00
(73) S.A. J. >URIACH Y COMPANIA
Av. Cami Reial 51-57
08184 Palau-solità i Plegamans -Barcelona-(ES);
(54) NOUVEAUX SYSTEMES POLYMERES BIOCOMPATIBLES PORTEURS
DE TRIFLUSAL OU DE HTB
(30) 03.09.99 ES 9902013
(45) 27.04.05

(11) 1 214 378
(51) C 08 L 69/00 C 08 K 5/00
C 08 K 5/36 C 08 K 5/42

C 08 K 5/43
(21) + (22) 00952566.8 04.08.00
(73) >BAYER CORP.
100 Bayer Road
Pittsburgh PA 15205(US);
(54) COMPOSITION DE POLYCARBONATE RETARDATRICE DE FLAMME
(30) 09.08.99 US 371137
(45) 06.04.05

(11) 1 214 463
(51) C 08 L 1/02 C 08 K 3/00
D 01 F 2/00 D 01 F 1/04
C 08 J 5/18 // // C08L1:02
(21) + (22) 00951090.0 08.08.00
(73) >LENZING A.G.
Werkstrasse 2
4860 Lenzing(AT);
(54) CORPS MOULES CELLULOSIQUES
COLORES-TRADUCTION-GEFÄRBT CELLULOSISCHE FORMKÖRPER
(30) 10.08.99 AT 137699
(45) 06.04.05

(11) 1 287 048
(51) C 08 L 33/26 C 08 F 220/56
A 61 L 27/16 A 61 L 27/52
(21) + (22) 01960207.7 25.08.01
(73) S.A. >CONTURA
Grand'Rue 3
CH-1820 Montreux(CH);
(54) HYDROGEL DE POLYACRYLAMIDE ET SON UTILISATION COMME
ENDOPROTHESE
(30) 25.08.00 DK 200001262
(45) 27.04.05

(11) 1 327 660
(51) C 08 L 57/08 C 08 L 27/06
C 08 K 5/053 C 08 K 5/3462
(21) + (22) 03003583.6 04.10.96
(73) >CROMPTON VINYL ADDITIVES G.M.B.H.
Chemiestrasse 22
DE-68623 Lampertheim(DE);
(54) Combinaisons de stabilisateurs pour les polymères
chlorés-TRADUCTION-Stabilisatorkombinationen für
chlorhaltige Polymere
(30) 13.10.95 CH 291295 07.11.95 CH 315195
(45) 20.04.05

(11) 1 342 751
(51) C 08 L 21/00
(21) + (22) 03004630.4 03.03.03
(73) >TICONA G.M.B.H.
Professor-Staudinger-Strasse
DE-65451 Kelsterbach(DE);
(54) Compositions comprenant élastomères et polyéthylènes
à haut poids moléculaire et à forme de particule
irrégulière, procédé de leur préparation et leur
utilisation-TRADUCTION-Zusammensetzungen, enthaltend
Elastomere und Polyethylene hohen Molekulargewichts
mit irregulärer Partikelform, Verfahren zu deren
Herstellung und deren Verwendung
(30) 08.03.02 DE 10210314
(45) 27.04.05

(11) 1 343 838
(51) C 08 L 27/04 C 08 K 5/17
C 08 K 3/16
(21) + (22) 01270189.2 05.12.01
(73) >CROMPTON VINYL ADDITIVES G.M.B.H.
Chemiestrasse 22
DE-68623 Lampertheim(DE);
(54) SYSTEME D'AGENTS STABILISANTS POUR STABILISER DES
POLYMERES A BASE
D'HALOGENE-TRADUCTION-STABILISATORSYSTEM ZUR
STABILISIERUNG HALOGENHALTIGER POLYMERES
(30) 13.12.00 DE 10061935
(45) 06.04.05

(11) 1 378 528
(51) C 08 L 23/08 C 08 F 297/08
(21) + (22) 02396098.2 24.06.02
(73) >BOREALIS TECHNOLOGY OY
P.O. Box 330
06101 Porvoo(FI);
(54) Procède pour la production d'une composition lldpe
(45) 13.04.05

(11) 1 414 897
(51) C 08 L 25/04
(21) + (22) 02791453.0 16.07.02
(73) >BASF A.G.
DE-67056 Ludwigshafen(DE);
(54) POLYSTYRENE RESILIENT, BRILLANT, RESISTANT AUX
FISSURES PAR
CONTRAINTE-TRADUCTION-SPANNUNGSRISSBESTÄNDIGES,
GLÄNZENDES SCHLAGZÄH-POLYSTYROL
(30) 27.07.01 DE 10136133

(45) 27.04.05

(11) 1 423 460
(51) C 08 L 67/02 C 08 K 5/00
(21) + (22) 02794519.5 26.07.02
(73) >BASF A.G.
DE-67056 Ludwigshafen(DE);
(54) POLYESTER IGNIFUGE DEPOURVU
D'HALOGENE-TRADUCTION-HALOGENFREIE FLAMMGESCHÜTZTE
POLYESTER
(30) 07.08.01 DE 10137930
(45) 27.04.05

(11) 1 439 205
(51) C 08 L 21/00 C 08 K 5/11
(21) + (22) 03000976.5 17.01.03
(73) CONTINENTAL A.G.
Vahrenwalder Strasse 9
30165 Hannover(DE);
(54) Composition de caoutchouc et
pneu-TRADUCTION-Kautschukmischung und Reifen
(45) 20.04.05

(11) 1 442 078
(51) C 08 L 23/14 C 08 L 23/16
(21) + (22) 02800596.5 04.10.02
(73) >BASELLI POLIIOLEFINE ITALIA S.P.A.
Via Pergolesi 25
IT-20124 Milano(IT);
(54) COMPOSITIONS DE COPOLYMERES DU PROPYLENE CRISTALLINES
DOTEES D'UNE CAPACITE D'ADHERENCE ET DE PROPRIETES
OPTIQUES AMELIOREES ET D'UNE SOLUBILITE REDUITE
(30) 09.10.01 EP 01124023
(45) 27.04.05

(11) 1 458 802
(51) C 08 L 23/36 C 08 L 35/00
C 08 L 75/04 C 08 K 5/134
(21) + (22) 02796630.8 13.12.02
(73) BASF A.G.
67056 Ludwigshafen(DE);
(54) COMPOSITION STABILISATRICE
I-TRADUCTION-STABILISATORZUSAMMENSETZUNG I
(30) 14.12.01 DE 10161861
(45) 27.04.05

(11) 1 458 803
(51) C 08 L 75/04 C 08 K 5/134
C 08 K 5/3435 C 08 K 5/1545
C 08 K 5/51
(21) + (22) 02798335.2 13.12.02
(73) BASF A.G.
67056 Ludwigshafen(DE);
(54) COMPOSITION STABILISATRICE
II-TRADUCTION-STABILISATORZUSAMMENSETZUNG II
(30) 14.12.01 DE 10161863
(45) 27.04.05

(11) 1 470 182
(51) C 08 L 29/14 C 08 J 5/18
C 03 C 27/00 C 08 K 5/00 //
// (C08K5/0 0, 5 :098), C
0 8K 5 :52
(21) + (22) 02776796.1 10.10.02
(73) >KURARAY SPECIALITIES EUROPE G.M.B.H.
Brüningstraasse 50
DE-65926 Frankfurt am Main(DE);
(54) FEUILLE DE PVB POUR VERRE DE SECURITE ET VERRE DE
SECURITE FEUILLETE-TRADUCTION-PVB-FOLIE FÜR
VERBUNDSICHERHEITSGLAS UND VERBUNDSICHERHEITSGLAS
(30) 11.10.01 DE 10150091
(45) 06.04.05

(11) 1 083 176
(51) C 09 B 48/00 C 07 D 471/04
(21) + (22) 00810775.7 29.08.00
(73) >CIBA SPECIALTY CHEMICALS HOLDING INC.
Klybeckstrasse 141
CH-4057 Basel(CH);
(54) Procédé catalytique d'oxidation pour la préparation
de pigments de quinacridones utilisant un milieu a
base de polyalkylène glycols
(30) 07.09.99 US 152706 P
(45) 20.04.05

(11) 1 182 218
(51) C 09 B 67/00 C 08 F 290/04
C 08 F 8/32 C 08 F 8/44
C 09 D 17/00
(21) + (22) 01117843.1 23.07.01
(73) E.I. >DU PONT DE NEMOURS AND CY
1007 Market Street
Wilmington Delaware 19898(US);
(54) Polymères greffés, agents dispersants de pigments
(30) 22.08.00 US 643701
86

(45) 06.04.05

(11) 1 470 196
(51) C 09 B 67/00 C 09 B 29/00
C 09 B 29/36
(21) + (22) 03734601.2 21.01.03
(73) >CIBA SPECIALTY CHEMICALS HOLDING INC.
Klybeckstrasse 141
CH-4057 Basel(CH);
(54) SOLUTIONS COLORANTES AQUEUSES
(30) 28.01.02 EP 02405049
(45) 20.04.05

(11) 1 446 447
(51) C 09 C 1/30 C 08 K 9/08
(21) + (22) 02803060.9 17.10.02
(73) >INEOS SILICAS LTD
Bank Quay
Warrington WA5 1AB(GB);
(54) AGENTS DE MATITE SILICIEUX
(30) 13.11.01 GB 0127220
(45) 06.04.05

(11) 0 898 602
(51) C 09 D 201/02
(21) + (22) 97926503.0 14.05.97
(73) E.I. >DU PONT DE NEMOURS AND CY
1007 Market Street
Wilmington Delaware 19898(US);
(54) REVETEMENTS A BASE D'OLIGOMERES RESISTANTS A
L'ENDOMMAGEMENT
(30) 17.05.96 US 650079
(45) 13.04.05

(11) 0 914 772
(51) C 09 D 179/02 A 22 C 13/00
D 21 H 19/24 // // (C09D179
/ 02, 189:00)
(21) + (22) 98309122.4 06.11.98
(73) >VISKASE CORP.
625 Willowbrook Centre Parkway
Willowbrook Illinois 60527(US);
(54) Enveloppe, film ou papier cellulosique résistant à
l'action de la cellulase, procédé et composition
(30) 12.11.97 US 968939
(45) 06.04.05

(11) 0 949 283
(51) C 09 D 175/04 C 08 G 18/28
C 08 G 18/80
(21) + (22) 99106419.7 29.03.99
(73) >BAYER CORP.
100 Bayer Road
Pittsburgh PA 15205 (US);
>BAYER A.G.
DE-51368 Leverkusen(DE)
(54) Compositions aqueuses de revêtement à deux composants
(30) 09.04.98 US 58390
(45) 27.04.05

(11) 0 949 308
(51) C 09 D 175/04 C 08 G 18/28
C 08 G 18/80
(21) + (22) 99106420.5 29.03.99
(73) >BAYER CORP.
100 Bayer Road
Pittsburgh PA 15205 (US);
>BAYER A.G.
DE-51368 Leverkusen(DE)
(54) Composés dispersables dans l'eau contenant des
groupes alcoxy-silanes
(30) 09.04.98 US 57675
(45) 27.04.05

(11) 0 962 476
(51) C 09 D 175/00 C 08 G 18/08
C 08 G 18/12
(21) + (22) 99109891.4 20.05.99
(73) >BAYER MATERIALSCIENCE A.G.
DE-51368 Leverkusen(DE);
(54) Dispersions de polyuréthane à haute teneur en
matières solides de grande sûreté
d'application-TRADUCTION-Festkörperreiche
Polyurethandispersionen mit hoher
Applikationssicherheit
(30) 02.06.98 DE 19824484
(45) 20.04.05

(11) 0 986 592
(51) C 09 D 175/14 C 08 G 18/12
C 08 G 18/08 C 08 G 18/69
(21) + (22) 99909046.7 19.03.99
(73) ARKEMA
4-8 Cours Michelet
92800 Puteaux(FR);

(54) DISPERSIONS AQUEUSES DE POLYURETHANE ET LEUR PROCEDE DE PREPARATION
(30) 25.03.98 FR 9803793
(45) 20.04.05

(11) 0 994 161
(51) C 09 D 195/00 C 08 G 61/02
C 08 G 61/08 C 08 L 95/00 //
// (C08L95/ 0 0, 53:02),(
C 08 L 95/00, 1 7 :0 0),(C08L9
5 /0 0 , 21:00)
(21) + (22) 99120386.0 13.10.99
(73) >DEGUSSA A.G.
Bennigsenplatz 1
DE-40474 Düsseldorf(DE);
(54) Matériau de revêtement routier à base d'asphalte
modifié par un caoutchouc
(30) 16.10.98 US 174061
(45) 13.04.05

(11) 1 012 135
(51) C 09 D 5/00 B 32 B 15/08
B 32 B 17/06 B 32 B 33/00
C 09 D 5/08 C 07 C 255/00
(21) + (22) 98904831.9 03.02.98
(73) >LILLY INDUSTRIES (USA) INC.
733 S. West Street
Indianapolis IN 46225(US);
(54) INHIBITEUR DE CORROSION APPLIQUE AU DOS D'UN MIROIR
SOUS FORME DE REVETEMENT CONTENANT
IMINODIACETONITRILE
(30) 27.05.97 US 863219
(45) 20.04.05

(11) 1 092 738
(51) C 09 D 175/06 C 08 G 18/66
C 08 G 18/08
(21) + (22) 00120245.6 27.09.00
(73) SURFACE SPECIALTIES AUSTRIA GMBH
Bundesstrasse 175
8402 Werndorf(AT);
(54) Liant diluable à l'eau pour laques souples à
toucher-TRADUCTION-Wasserverdünnbare Bindemittel für
"Soft-Feel"-Lacke
(30) 15.10.99 AT 173899
(45) 06.04.05

(11) 1 095 110
(51) C 09 D 5/03 C 09 D 167/00
(21) + (22) 99929538.9 02.07.99
(73) >INTERNATIONAL COATINGS LTD
P.O.Box 20980 Oriol House 16 Connaught Place
London W2 2ZB(GB);
(54) POEDERCOATING SAMENSTELLINGEN
(30) 03.07.98 GB 9814534
(45) 13.04.05

(11) 1 123 954
(51) C 09 D 179/08 G 03 F 7/037
(21) + (22) 00950025.7 07.08.00
(73) >PI R & D CO. LTD
12 5 Torihamacho Kanazawa-ku
Yokohama-shi Kanagawa 236-0002(JP);
(54) COMPOSITION DESTINEE A L'ELECTRODEPOSITION DE
POLYIMIDE ET PROCEDE DE FORMATION DE FILM DE
POLYIMIDE A MOTIFS A PARTIR DE CETTE COMPOSITION
(30) 06.08.99 JP 25614399
(45) 13.04.05

(11) 1 157 062
(51) C 09 D 7/12 C 08 J 7/04
(21) + (22) 00921327.3 15.02.00
(73) E.I. >DU PONT DE NEMOURS AND CY
1007 Market Street
Wilmington DE 19808(US);
(54) REVETEMENT ETANCHE AU GAZ POUR RECIPIENTS POLYMERES
RIGIDES
(30) 16.02.99 US 251082
(45) 27.04.05

(11) 1 165 706
(51) C 09 D 5/18
(21) + (22) 00916834.5 15.02.00
(73) >CLARIANT G.M.B.H.
Brüningstrasse 50
DE-65929 Frankfurt am Main(DE);
(54) REVETEMENT
IGNIFUGEANT-TRADUCTION-BRANDSCHUTZBESCHICHTUNG
(30) 04.03.99 DE 19909387
(45) 27.04.05

(11) 1 167 463
(51) C 09 D 5/18 C 09 D 175/14
C 08 K 5/3492
(21) + (22) 01114488.8 15.06.01
87

(73) >TRESPA INTERNATIONAL B.V.
Wetering 20
NL-6002 SM Weert(NL);
(54) VLAMVERTRAGENDE
HARSBEDEKKING-TRADUCTION-Flammwidrige
Harzbeschichtung
(30) 23.06.00 DE 10030658
(45) 27.04.05

(11) 1 182 218
(51) C 09 D 17/00 C 09 B 67/00
C 08 F 290/04 C 08 F 8/32
C 08 F 8/44
(21) + (22) 01117843.1 23.07.01
(73) E.I. >DU PONT DE NEMOURS AND CY
1007 Market Street
Wilmington Delaware 19898(US);
(54) Polymères greffés, agents dispersants de pigments
(30) 22.08.00 US 643701
(45) 06.04.05

(11) 1 257 607
(51) C 09 D 183/04 C 09 D 183/06
C 09 D 133/06
(21) + (22) 01902312.6 11.01.01
(73) >AKZO NOBEL COATINGS INTERNATIONAL B.V.
Velperweg 76
NL-6824 BM Arnhem(NL);
(54) BEKLEDINGSSAMENSTELLING DIE UITHARDT BIJ
OMGEVINGSTEMPERATUUR
(30) 12.01.00 EP 00300192
(45) 20.04.05

(11) 1 311 631
(51) C 09 D 5/33 C 09 D 7/12
(21) + (22) 01969569.1 03.08.01
(73) HUGO, GERD
An der Point 7
86938 Schondorf(DE);
(54) ELEMENT PLAT A SURFACE SOMBRE ET A ABSORPTION
SOLAIRE REDUITE-TRADUCTION-FLÄCHIGES ELEMENT MIT
DUNKLER OBERFLÄCHE UND VERMINDERTER SOLARER
ABSORPTION
(30) 07.08.00 DE 10038381
(45) 06.04.05

(11) 1 343 849
(51) C 09 D 11/00
(21) + (22) 01991832.5 12.12.01
(73) >CIBA SPECIALTY CHEMICALS HOLDING INC.
Klybeckstrasse 141
CH-4057 Basel(CH);
(54) PROCEDE D'IMPRESSION DE SUBSTRATS EN FORME DE
FEUILLES SELON DES PROCESSUS D'IMPRESSION A JET
D'ENCRE
(30) 21.12.00 EP 00811224
(45) 13.04.05

(11) 1 455 953
(51) C 09 D 7/12 C 08 K 5/357
B 05 D 7/26
(21) + (22) 02756772.6 23.07.02
(73) E.I. >DU PONT DE NEMOURS AND CY
1007 Market Street
Wilmington DE 19898(US);
(54) PROCEDE DE REVETEMENT
(30) 31.07.01 US 919576
(45) 27.04.05

(11) 1 468 055
(51) C 09 D 17/00 A 61 K 7/00
A 61 K 31/00
(21) + (22) 03729455.0 14.01.03
(73) SCHWAN-STABILO COSMETICS G.M.B.H. & CO.
Schwanweg 1
90562 Heroldsberg(DE);
(54) MATIERE GELIFORME A BASE DE LIPIDES, CONTENANT DES
PIGMENTS-TRADUCTION-PIGMENTHALTIGE GELMASSE AUF
BASIS VON LIPIDEN
(30) 16.01.02 DE 10201370
(45) 20.04.05

(11) 0 876 412
(51) C 09 J 133/06 C 09 J 125/02
C 09 J 131/02 C 09 J 133/02
C 09 J 133/18 C 09 J 133/24
C 09 J 7/02 C 08 F 220/18
(21) + (22) 97904745.3 13.01.97
(73) >ASHLAND INC.
P.O. Box 2219
Columbus OH 43216(US);
(54) COMPOSITIONS ADHESIVES AUTOCOLLANTES, EN EMULSION
ACRYLIQUE A BASE AQUEUSE, CONTENANT UN MONOMERE
MULTIFONCTIONNEL A STABILITE ET CAPACITE DE
DECOLLEMENT AMELIOREES
(30) 22.01.96 US 589133

(45) 27.04.05

(11) 1 147 157
(51) C 09 J 197/00 C 09 J 197/02
C 08 L 97/02 // // C08L97:0
2 , C 08L97:00
(21) + (22) 00987014.8 24.10.00
(73) FRAUNHOFER-GESELLSCHAFT ZUR FORDERUNG DER
ANGEWANDTEN FORSCHUNG E.V.
Hansastraße 27 c
80686 München(DE);

(54) PROCÉDE DE PREPARATION D'UN
LIANT-TRADUCTION-VERFAHREN ZUR HERSTELLUNG EINES
BINDEMITTELS
(30) 10.11.99 DE 19953896
(45) 20.04.05

(11) 1 218 211
(51) C 09 J 5/08 C 09 J 7/00
C 08 J 9/12 C 09 J 167/02
B 60 J 10/02
(21) + (22) 00949797.5 10.08.00
(73) >BAIN PETER STEWART
103 Rein Road
Wakefield WF3 1JQ (GB);
>MANFRE GIOVANNI
Via Vincenza 11
VERONA (IT)

(54) COMPOSITION ADHESIVE COMPRENANT UN POLYESTER
THERMOPLASTIQUE ET DES BULLES DE GAZ PIEGEES
(30) 10.08.99 GB 9918751
(45) 13.04.05

(11) 0 831 138
(51) C 09 K 11/81 C 01 B 25/37
C 01 B 25/45
(21) + (22) 97115382.0 05.09.97
(73) >OSRAM SYLVANIA INC.
100 Endicott Street
Danvers MA 01923(US);

(54) Phosphates de lanthane cérium et terbium
fluorescents de petite dimension et méthode de
fabrication
(30) 20.09.96 US 717334
(45) 06.04.05

(11) 1 095 945
(51) C 09 K 21/12 C 07 F 9/09
C 07 F 9/6574
(21) + (22) 00122426.0 13.10.00
(73) CHEMISCHE FABRIK >BUDENHEIM K.G.
Rheinstraße 27
DE-55257 Budenheim(DE);

(54) Procédé de préparation d'esters d'acide phosphorique
ou de mélanges d'esters d'acide phosphorique de
polyols et leur utilisation-TRADUCTION-Verfahren zur
Herstellung von Phosphorsäureestern oder
Phosphorsäureestergemischen von Polyolen und deren
Verwendung
(30) 26.10.99 DE 19951385
(45) 20.04.05

(11) 1 110 996
(51) C 09 K 11/00 C 08 K 3/00
C 08 J 3/20
(21) + (22) 00128306.8 22.12.00
(73) >BUNDESDRUCKEREI G.M.B.H.
Oranienstraße 91
DE-10969 Berlin(DE);

(54) Procédé et moyen pour codage de part de plastique
thermoplastique-TRADUCTION-Verfahren und Mittel zur
Codierung von thermoplastischen Kunststoffteilen
(30) 24.12.99 DE 19962953
(45) 06.04.05

(11) 1 223 208
(51) C 09 K 11/08 C 03 C 3/095
C 03 C 3/16 C 03 C 3/32
C 03 C 4/12 C 09 K 11/85
C 09 K 11/83 C 09 K 11/80
C 09 K 11/79
(21) + (22) 02290017.9 07.01.02
(73) >BANQUE DE FRANCE
1 rue de la Vrillière
F-75001 Paris(FR);

(54) Matière luminescente polycristalline mal
cristallisée ou amorphe et procédé d'obtention
(30) 10.01.01 FR 0100246
(45) 13.04.05

(11) 0 913 198
(51) C 10 G 45/00 B 01 J 37/02
(21) + (22) 98402678.1 27.10.98
(73) INSTITUT FRANCAIS DU >PETROLE
1 & 4 avenue du Bois Préau
FR-92852 Rueil-Malmaison Cedex(FR);

(54) Procédé de préparation de catalyseurs utilisables
dans les réactions de transformation de composés
organiques
(30) 31.10.97 FR 9713684
(45) 13.04.05

(11) 0 924 284
(51) C 10 G 19/073 C 10 G 29/16
(21) + (22) 98123620.1 10.12.98
(73) >EXXONMOBIL RESEARCH AND ENGINEERING CY
1545 Route 22 East Clinton Township
Annandale New Jersey 08801(US);

(54) WERKWIJZE VOOR HET VERMINDEREN VAN DE ZUURGRAAD VAN
RUWE OLIEN EN FRACTIES DAARVAN
(30) 17.12.97 US 992017
(45) 20.04.05

(11) 0 938 532
(51) C 10 G 73/02 C 10 G 45/00
C 07 C 5/10 C 07 C 5/13
C 10 G 65/08
(21) + (22) 97912992.1 29.10.97
(73) >EXXONMOBIL OIL CORP.
3225 Gallows Road
Fairfax VA 22037(US);

(54) PROCÉDE DE DEPARAFFINAGE A HAUTE SELECTIVITE DE
FORME, RETARDANT LE VIEILLISSEMENT DU CATALYSEUR
(30) 31.10.96 US 742639
(45) 13.04.05

(11) 0 970 163
(51) C 10 G 45/02 C 10 G 45/04
C 10 G 65/04
(21) + (22) 98911418.6 26.02.98
(73) >EXXONMOBIL RESEARCH AND ENGINEERING CY
1545 Route 22 East Clinton Township
Annandale New Jersey 08801(US);

(54) IBTZWAVELINGSWERKWIJZE VOOR DE VERWIJDERING VAN
HITTEBESTENDIGE HETEROCYCLISCHE
ORGANOZWAVELVERBINDINGEN UIT AARDOLIESTROMEN
(30) 28.02.97 US 808100
(45) 06.04.05

(11) 1 252 262
(51) C 10 G 69/00 C 10 G 51/04
C 10 G 55/06
(21) + (22) 01903630.0 08.01.01
(73) >MG TECHNOLOGIES A.G.
Bockenheimer Landstraße 73-77
DE-60325 Frankfurt am Main(DE);

(54) PROCÉDE DE PRODUCTION D'OLEFINES C2 ET C3 A PARTIR
D'HYDROCARBURES-TRADUCTION-VERFAHREN ZUM ERZEUGEN
VON C2- UND C3- OLEFINEN AUS KOHLENWASSERSTOFFEN
(30) 12.01.00 DE 10000889
(45) 06.04.05

(11) 1 298 185
(51) C 10 G 9/16
(21) + (22) 01203659.6 27.09.01
(73) >KURITA EUROPE G.M.B.H.
Industriering 43
DE-41751 Viersen(DE);

(54) Procédé pour éviter l'encrassement et la corrosion
par le chlorure d'ammonium et par le sulfate
d'ammonium
(45) 13.04.05

(11) 1 338 561
(51) C 10 G 11/02 C 01 B 39/48
B 01 J 29/04
(21) + (22) 01974352.5 11.10.01
(73) >CONSEJO SUPERIOR DE INVESTIGACIONES CIENTIFICAS
Serrano 117
28006 Madrid (ES);
>UNIVERSIDAD POLITECNIA DE VALENCIA
Camino de Vera s/n
46022 Valencia(ES)

(54) ZEOLIET ITG-16
(30) 11.10.00 ES 200002537
(45) 27.04.05

(11) 1 303 577
(51) C 10 L 1/14 C 10 L 10/00
(21) + (22) 01961656.4 18.07.01
(73) THE >LUBRIZOL CORP.
29400 Lakeland Boulevard
Wickliffe Ohio 44092-2298(US);

(54) COMPOSITION ADDITIVE POUR COMBUSTIBLES DE DISTILLAT
MOYEN ET COMPOSITIONS DE COMBUSTIBLES DE DISTILLAT
MOYEN LES CONTENANT
(30) 19.07.00 US 219791 P
(45) 06.04.05

(11) 1 414 933
(51) C 10 L 1/22 C 10 L 1/14

(21) C 10 L 10/00
(21) + (22) 02742048.8 14.06.02
(73) THE >LUBRIZOL CORP.
29400 Lakeland Boulevard
Wickliffe Ohio 44092-2298(US);
(54) COMPOSITION DE CARBURANT CONTENANT UNE COMBINAISON
DE DETERGENTS ET PROCEDES ASSOCIES
(30) 07.08.01 US 924027
(45) 06.04.05

(11) 0 953 382
(51) C 10 M 173/02 B 05 C 3/02
B 05 C 3/12 C 10 N 40/32
B 05 D 3/04 B 05 C 3/132
C 10 N 80/00 B 05 D 1/18
(21) + (22) 99303265.5 27.04.99
(73) >BRIDGESTONE CORP.
10-1 Kyobashi 1-Chome Chuo-Ku
Tokyo 104-0031(JP);
(54) Méthode pour former un film sur un matériau en bande
(30) 27.04.98 JP 11719298
(45) 06.04.05

(11) 1 062 307
(51) C 10 M 117/00 C 10 M 177/00 //
// (C10M117 / 00 , 117:04)
, C 1 0M117:06 , C 1 0N70:00
(21) + (22) 99908903.0 15.02.99
(73) >EXXONMOBIL RESEARCH AND ENGINEERING CY
1545 Route 22 East Clinton Township
Annandale New Jersey 08801(US);
(54) SMEERVETSAMENSTELLING EN BEREIDING DAARVAN
(30) 17.02.98 GB 9803367
(45) 13.04.05

(11) 1 072 590
(51) C 10 M 135/02 C 10 M 135/04
C 10 M 135/06 C 07 C 319/26
C 07 C 321/04 C 07 C 321/14
C 07 C 323/52
(21) + (22) 00114930.1 18.07.00
(73) >RHEIN CHEMIE RHEINAU G.M.B.H.
Düsseldorfer Strasse 23-27
DE-68219 Mannheim(DE);
(54) Procédé d'empêchement d'émission de sulfure
d'hydrogène et/ou des mercaptanes des composés
organiques sulfurés-TRADUCTION-Verfahren zur
Verhinderung der Schwefelwasserstoff- und/oder
Mercaptanemission aus geschwefelten organischen
Verbindungen
(30) 29.07.99 DE 19935672
(45) 13.04.05

(11) 1 230 331
(51) C 10 M 173/02 C 10 M 171/06
C 08 J 3/03 B 01 J 13/00 //
// (C10N20/ 0 6, 40:22, 4
0 :2 4)
(21) + (22) 00971481.7 23.10.00
(73) RHODIA CHIMIE
25 quai Paul Doumer
92408 Courbevoie Cédex(FR);
(54) UTILISATION DE CRISTALLITES LAMELLAIRES EN TANT
QU'ADDITIFS EXTREME-PRESSION DANS DES LUBRIFIANTS
AQUEUX, CRISTALLITES LAMELLAIRES ET LEUR OBTENTION
(30) 21.10.99 FR 9913139
(45) 06.04.05

(11) 1 245 664
(51) C 10 M 159/06 B 21 D 26/02
C 10 M 163/00 // // (C10M163
/ 00 , 129:68, 12 9 :74, 135
: 22 , 159:06) , C 1 0N40:22
(21) + (22) 01125707.8 27.10.01
(73) HENKEL K.G.A.A.
Henkelstrasse 67
40589 Düsseldorf(DE);
(54) Procédé pour le formage par haute pression
interne-TRADUCTION-Verfahren zur
Innenhochdruck-Umformung
(30) 29.03.01 DE 10115696
(45) 27.04.05

(11) 0 953 382
(51) C 10 N 40/32 B 05 D 3/04
B 05 C 3/132 C 10 N 80/00
B 05 D 1/18 C 10 M 173/02
B 05 C 3/02 B 05 C 3/12
(21) + (22) 99303265.5 27.04.99
(73) >BRIDGESTONE CORP.
10-1 Kyobashi 1-Chome Chuo-Ku
Tokyo 104-0031(JP);
(54) Méthode pour former un film sur un matériau en bande
(30) 27.04.98 JP 11719298
(45) 06.04.05

(11) 1 123 367
(51) C 11 B 1/00 C 11 B 1/02
C 11 B 1/12
(21) + (22) 99951277.5 21.10.99
(73) >DENOFA A/S
P.O.Box 1214
1631 Gamle Fredrikstad(NO);
(54) PROCEDE PERMETTANT DE SEPARER DES LIPIDES ET DES
PROTEINES D'UNE MATIERE VIVANTE
(30) 21.10.98 NO 984896
(45) 06.04.05

(11) 1 259 584
(51) C 11 B 3/16 C 11 B 3/00
(21) + (22) 01914461.7 23.02.01
(73) >SOUTH DAKOTA SOYBEAN PROCESSORS
100 Caspain Avenue Box 500
Volga SC 57071(US);
(54) PROCEDE DE PREPARATION D'HUILE VEGETALE SOUFFLEE
(30) 23.02.00 US 184476 P 21.02.01 US 790127
(45) 06.04.05

(11) 1 345 875
(51) C 11 B 9/00 C 07 C 29/20
C 07 C 35/08
(21) + (22) 01989550.7 28.11.01
(73) SYMRISE G.M.B.H. & CO. KG
Mühlenfeldstrasse 1
37603 Holzminden(DE);
(54) PROCEDE POUR PRODUIRE DU
CIS-2-TERT-BUTYLICYCLOHEXANOL PAR HYDROGENATION
CATALYTIQUE DE
2-TERT-BUTYLPHENOL-TRADUCTION-VERFAHREN ZUR
HERSTELLUNG VON CIS-2-TERTIÄR BUTYLICYCLOHEXANOL
DURCH KATALYTISCHE HYDRIERUNG VON
2-TERTIÄR-BUTYLPHENOL
(30) 11.12.00 DE 10061540
(45) 20.04.05

(11) 0 893 490
(51) C 11 D 3/20 C 11 D 1/14
C 11 D 1/83
(21) + (22) 98113305.1 16.07.98
(73) >HENKEL K.G.A.A.
Henkelstrasse 67
DE-40589 Düsseldorf(DE);
(54) Composition adoucissante pour tissus sans
azote-TRADUCTION-Stickstofffreier Weichspüler
(30) 25.07.97 DE 19732073
(45) 20.04.05

(11) 0 942 994
(51) C 11 D 3/386 A 23 K 1/00
C 12 N 15/56 C 12 N 9/28
(21) + (22) 96945189.7 09.12.96
(73) >GENENCOR INTERNATIONAL INC.
925 Page Mill Road
Palo Alto California 94304(US);
(54) ENZYMES ALPHA-AMYLASE H-MUTANTES
(45) 20.04.05

(11) 0 945 502
(51) C 11 D 3/386 C 12 N 9/54
(21) + (22) 99102452.2 26.06.90
(73) >NOVOZYMES A/S
Krogshoejvej 36
DK-2880 Bagsvaerd(DK);
(54) Protéase de subtilisine ayant subi une mutation
(30) 26.06.89 DK 316989
(45) 20.04.05

(11) 1 056 830
(51) C 11 D 11/00 C 11 D 17/04
C 11 D 3/43 D 06 B 13/00
(21) + (22) 99934300.7 19.02.99
(73) THE >PROCTER & GAMBLE CY
One Procter & Gamble Plaza
Cincinnati Ohio 45202(US);
(54) PRODUIT DE DETACHAGE DE VETEMENTS UTILISANT DES
ONDES SONIQUES OU ULTRASONIQUES
(30) 20.02.98 US 75426 P
(45) 20.04.05

(11) 1 062 312
(51) C 11 D 3/00 C 11 D 3/22
C 11 D 1/835
(21) + (22) 99936088.6 26.01.99
(73) >UNILEVER N.V.
Weena 455
NL-3013 AL Rotterdam(NL);
(54) CONCENTRE DE CONDITIONNEMENT POUR TISSUS
(30) 27.02.98 GB 9804283
(45) 20.04.05

(11) 1 074 607

(51) C 11 D 3/395 C 11 D 3/37
C 11 D 3/39
(21) + (22) 00116077.9 27.07.00
(73) >SOLVAY SOLEXIS S.P.A.
Via Turati 12
IT-20121 Milano(IT);
(54) Dispersions aqueuses d'acides percarboxyliques
(30) 04.08.99 IT MI991757
(45) 20.04.05

(11) 1 095 128
(51) C 11 D 3/50 C 11 D 3/00
C 07 D 295/13 C 07 C 251/14
(21) + (22) 99933892.4 12.07.99
(73) THE >PROCTER & GAMBLE CY
One Procter & Gamble Plaza
Cincinnati Ohio 45202(US);
(54) COMPOSES DE REACTION D'AMINE CONTENANT UN OU
PLUSIEURS INGREDIENTS ACTIFS
(30) 10.07.98 EP 98870156 28.10.98 EP 98870227
(45) 20.04.05

(11) 1 122 044
(51) C 11 D 1/74 B 27 K 3/50
B 27 K 3/34 C 07 C 69/52
C 07 C 69/28 A 01 N 33/12
(21) + (22) 01101120.2 09.06.94
(73) >LONZA INC.
17-17 Route 208
Fair Lawn New Jersey 07410(US);
(54) Utilisation d'une composition imperméabilisante pour
la traitement du bois
(30) 09.06.93 US 74136 09.06.93 US 74312
09.06.93 US 74313 09.06.93 US 74314
(45) 20.04.05

(11) 1 222 242
(51) C 11 D 3/02 C 11 D 3/382
C 11 D 3/34 C 11 D 3/33
C 11 D 3/16 A 61 K 7/48
A 61 K 7/06
(21) + (22) 00971337.1 07.10.00
(73) HENKEL K.G.A.A.
Henkelstrasse 67
40589 Düsseldorf(DE);
(54) NETTOYANTS TENSIOACTIFS COMPORTANT DES INHIBITEURS
D'ENZYMES-TRADUCTION-TENSIDHALTIGE REINIGUNGSMITTEL
MIT ENZYM-INHIBITOREN
(30) 16.10.99 DE 19950019
(45) 20.04.05

(11) 1 232 026
(51) C 11 D 11/00 B 08 B 3/12
A 47 L 13/26 A 47 L 17/04
(21) + (22) 00978704.5 15.11.00
(73) THE >PROCTER & GAMBLE CY
One Procter & Gamble Plaza
Cincinnati Ohio 45202(US);
(54) PROCEDE DE NETTOYAGE UTILISANT DES ONDES ULTRASONORES
(30) 16.11.99 US 165758 P
(45) 27.04.05

(11) 1 360 282
(51) C 11 D 3/48 C 12 N 9/52
A 61 L 2/18 A 61 K 38/48
G 01 N 33/569 G 01 N 33/68
C 07 K 16/18 C 07 K 14/47
(21) + (22) 02726996.8 08.01.02
(73) >HEALTH PROTECTION AGENCY
Porton Down
Salisbury Wiltshire SP4 0JG(GB);
(54) Méthode d'inactivation de la TSE
(30) 08.01.01 GB 0100420 26.02.01 GB 0104696
(45) 06.04.05

(11) 0 853 120
(51) C 12 C 13/02 B 65 D 90/10
(21) + (22) 98100077.1 05.01.98
(73) ANTON >STEINECKER MASCHINENFABRIK G.M.B.H.
Raiffeisenstrasse 30
DE-85356 Freising-Attaching(DE);
(54) Cuve de brassage avec un trou
d'homme-TRADUCTION-Sudgefäss mit Mannlochöffnung
(30) 14.01.97 DE 29700558 U
(45) 27.04.05

(11) 1 329 254
(51) C 12 G 1/02 B 01 F 13/02
(21) + (22) 02450266.8 22.11.02
(73) BOCK, HERMANN
3730 Burgschleinitz 70(AT);
(54) Dispositif et procédé de mélanger des milieux
liquides, visqueux et/ou
coulants-TRADUCTION-Vorrichtung und Verfahren zum
Mischen von flüssigen, zähflüssigen und/oder
rieselfähigen Medien

(30) 23.11.01 AT 9112001 U
(45) 13.04.05

(11) 1 173 542
(51) C 12 M 3/00
(21) + (22) 00918654.5 03.05.00
(73) ROLL, MARCEL
Alte Zürichstrasse 3
8124 Maur(CH);
(54) BIOREACTEUR-TRADUCTION-BIOREAKTOR
(30) 04.05.99 CH 82899
(45) 20.04.05

(11) 0 663 013
(51) C 12 N 15/88 C 07 C 35/42
C 12 N 15/63 C 07 J 9/00
C 07 J 41/00
(21) + (22) 92920321.4 28.08.92
(73) THE >UNIVERSITY OF TENNESSEE RESEARCH CORP.
Suite 415 Communications Building
Knoxville TN 37902(US);
(54) PROCEDE DE TRANSFERT DES ACIDES NUCLEIQUES DANS LES
CELLULES
(30) 28.08.91 US 751873
(45) 06.04.05

(11) 0 700 430
(51) C 12 N 5/08 A 61 K 35/14
C 12 N 5/20 C 12 P 21/08
(21) + (22) 94919346.0 03.06.94
(73) THE >UNITED STATES OF AMERICA AS REPRESENTED BY THE
SECRETARY OF THE NAVY
Office of Naval Research Code 01CC 800 North Quincy
Street
Arlington VA 22217-5660 (US);
THE >REGENTS OF THE UNIVERSITY OF MICHIGAN
Technology Management Wolverine Tower Office Room
2071 3003 South State Street
Ann Arbor Michigan 48109-1280(US);
REPLIGEN CORP.
One Kendall Square Building 700
Cambridge MA 02139(US)
(54) PROCEDES DE STIMULATION SELECTIVE DE LA
PROLIFERATION DES LYMPHOCYTES T
(30) 04.06.93 US 73223
(45) 20.04.05

(11) 0 759 981
(51) C 12 N 15/00 C 12 N 1/21
C 12 N 15/70
(21) + (22) 95921214.3 01.06.95
(73) >SBL VACCIN A.B.
Lundagatan 2
105 21 Stockholm(SE);
(54) PROCEDE DE CULTURE DE BACTERIES PRODUISANT DES
PROTEINES A EXPRESSION REGULEE PAR LA TEMPERATURE
(30) 03.06.94 SE 9401921
(45) 27.04.05

(11) 0 759 995
(51) C 12 N 15/62 C 12 N 15/85
C 07 K 14/035 C 07 K 14/045
C 12 N 5/10 A 61 K 39/245
(21) + (22) 95919447.3 11.05.95
(73) S.A. >SMITHKLINE BEECHAM BIOLOGICALS
89 rue de l'Institut
BE-1330 Rixensart(BE);
(54) GLYCOPROTEINE HYBRIDE DE HCMV ET HSV
(30) 18.05.94 GB 9409962
(45) 20.04.05

(11) 0 775 213
(51) C 12 N 15/86 A 61 K 48/00
C 12 N 9/08 A 61 K 38/43
(21) + (22) 95926429.2 26.07.95
(73) AVENTIS PHARMA S.A.
20 avenue Raymond Aron
92160 Antony(FR);
(54) ADENOVIRUS COMPRENANT UN GENE CODANT POUR LA
GLUTATHION PEROXYDASE
(30) 12.08.94 FR 9409982
(45) 20.04.05

(11) 0 787 200
(51) C 12 N 15/86 C 12 N 7/00
C 12 N 15/88 A 61 K 48/00 //
/ / C 07K14/47
(21) + (22) 95942839.2 27.10.95
(73) THE >TRUSTEES OF THE UNIVERSITY OF PENNSYLVANIA
Technology Transfer Center 133 South 36th Street
Suite 419
Philadelphia PA 19104-3246(US);
(54) ADENOVIRUS AMELIORE ET SES PROCEDES D'UTILISATION
(30) 28.10.94 US 331381
(45) 20.04.05

(11) 0 805 859
(51) C 12 N 15/12 C 07 K 14/715
C 07 K 16/18 G 01 N 33/68
A 61 K 38/17 A 61 K 38/19
C 07 K 14/52
(21) + (22) 96900656.8 24.01.96
(73) >GLAXO GROUP LTD
Glaxo Wellcome House Berkeley Avenue
Greenford Middlesex UB6 0NN(GB);
(54) RECEPTEUR DE LA CHEMOKINE CAPABLE DE SE FIXER SUR
MCP-1, MIP-1 ALPHA ET/OU RANTES ET SES UTILISATIONS
(30) 27.01.95 GB 9501683
(45) 20.04.05

(11) 0 821 060
(51) C 12 N 15/12 C 07 K 14/705
C 07 K 1/06 C 07 K 16/30
C 12 Q 1/68 C 12 N 5/10
C 12 N 5/20 G 01 N 33/574
A 61 K 39/395 A 01 K 67/027
(21) + (22) 97112623.0 23.07.97
(73) >GSF-FORSCHUNGSZENTRUM FUR UMWELT UND GESUNDHEIT
G.M.B.H.
Ingolstädter Landstrasse 1
DE-85764 Oberschleissheim(DE);
(54) Diagnostic et thérapie des tumeurs malignes humaines
basés sur des mutations
d'E-cadherin-TRADUCTION-E-Cadherin-Mutations als
Grundlage zur Diagnostik und Therapie humaner
maligner Tumoren
(30) 24.07.96 DE 19629938
(45) 06.04.05

(11) 0 824 594
(51) C 12 N 15/87 C 07 K 16/28
A 61 K 48/00
(21) + (22) 96913327.1 02.05.96
(73) THE >UNITED STATES OF AMERICA AS REPRESENTED BY THE
SECRETARY OF THE NAVY
Office of Naval Research Code 01CC 800 North
Quincy Street
Arlington VA 22217 (US);
THE >REGENTS OF THE UNIVERSITY OF MICHIGAN
475 East Jefferson Room 2354
Ann Arbor Michigan 48109-1248(US)
(54) PROCEDES AMELIORES DE TRANSFECTION DES LYMPHOCYTES T
(30) 04.05.95 US 435095 07.06.95 US 475136
(45) 06.04.05

(11) 0 871 737
(51) C 12 N 15/32 C 12 N 15/82
C 07 K 14/325 C 07 K 14/32
A 01 N 63/00 A 01 H 5/00
(21) + (22) 96944651.7 23.12.96
(73) >SYNGENTA PARTICIPATIONS A.G.
Schwarzwaldallee 215
CH-4058 Basel(CH);
(54) PROCEDE DE PROTECTION DE PLANTES CULTIVEES CONTRE
LES INSECTES NUISIBLES
(30) 15.01.96 GB 9600786
(45) 13.04.05

(11) 0 873 398
(51) C 12 N 1/21 C 12 N 5/10
(21) + (22) 97900206.0 10.01.97
(73) >NOVOZYMES A/S
Krogshoejvej 36
DK-2880 Bagsvaerd(DK);
(54) PROCEDE POUR LA PRODUCTION IN VIVO D'UNE
BIBLIOTHEQUE DE MUTANTS DANS DES CELLULES
(30) 10.01.96 DK 1896
(45) 20.04.05

(11) 0 877 801
(51) C 12 N 15/01 C 12 N 9/20
C 12 N 9/42 C 12 N 1/15
C 12 P 21/02 // // (C12N1/1
4, C 12R1:69, 1: 7 7)
(21) + (22) 97904806.3 17.01.97
(73) >NOVOZYMES BIOTECH, INC.
1445 Drew Avenue
Davis, CA 95616(US);
(54) MUTANTS MORPHOLOGIQUES DE CHAMPIGNONS FILAMENTEUX
(30) 19.01.96 US 10238 P 04.10.96 US 726114
(45) 27.04.05

(11) 0 885 962
(51) C 12 N 15/31 C 12 N 1/21
C 12 P 13/12 C 07 K 14/245
(21) + (22) 98109269.5 22.05.98
(73) >CONSORTIUM FUR ELEKTROCHEMISCHE INDUSTRIE G.M.B.H.
Zielstattstrasse 20
DE-81379 München(DE);
(54) Microorganismes et procédé de production de
L-cystéine, L-cystine, N-acetyl-sérine ou dérivés de
thiazolidine par

fermentation-TRADUCTION-Mikroorganismen und
Verfahren zur fermentativen Herstellung von
L-Cystein, L-Cystin, N-Acetyl-Serin oder
Thiazolidinderivaten
(30) 19.06.97 DE 19726083
(45) 13.04.05

(11) 0 916 734
(51) C 12 N 15/82 C 12 N 15/67
C 12 P 21/02 C 12 N 15/56
(21) + (22) 98306747.1 24.08.98
(73) >ACADEMIA SINICA
128 Sec. 2 Academia Sinica Road
Nan-Kang Taipei(TW);
(54) Region 3'-non-traduite des gènes d'alpha-amylase
(30) 16.10.97 US 951718
(45) 20.04.05

(11) 0 939 818
(51) C 12 N 15/31 C 12 N 1/21
C 12 P 21/02 C 07 K 14/33
A 61 K 38/16 A 61 K 39/08
(21) + (22) 97942094.0 22.08.97
(73) >HEALTH PROTECTION AGENCY
Porton Down
Salisbury Wiltshire SP4 0JG (GB);
>IPSEN LTD
190 Bath Road
Slough Berkshire SL1 3XE(GB)
(54) FRAGMENTS DE TOXINES RECOMBINES
(30) 23.08.96 GB 9617671 13.12.96 GB 9625996
(45) 27.04.05

(11) 0 942 994
(51) C 12 N 15/56 C 12 N 9/28
C 11 D 3/386 A 23 K 1/00
(21) + (22) 96945189.7 09.12.96
(73) >GENENCOR INTERNATIONAL INC.
925 Page Mill Road
Palo Alto California 94304(US);
(54) ENZYMES ALPHA-AMYLASE H-MUTANTES
(45) 20.04.05

(11) 0 945 502
(51) C 12 N 9/54 C 11 D 3/386
(21) + (22) 99102452.2 26.06.90
(73) >NOVOZYMES A/S
Krogshoejvej 36
DK-2880 Bagsvaerd(DK);
(54) Protéase de subtilisine ayant subi une mutation
(30) 26.06.89 DK 316989
(45) 20.04.05

(11) 1 002 093
(51) C 12 N 15/44 C 07 K 14/08
C 07 K 19/00 C 12 N 15/62
C 12 N 15/70 C 12 N 1/21
A 61 K 39/145 C 07 K 16/10
A 61 K 39/42 G 01 N 33/569
(21) + (22) 98942007.0 06.08.98
(73) >CENTERS FOR DISEASE CONTROL & PREVENTION
1600 Clifton Road N.E. Mailstop: G16
Atlanta GA 30333(US);
(54) PREPARATION ET UTILISATION DE CONSTRUCTIONS DE LA
PROTEINE M2 RECOMBINANTE DU VIRUS GRIPPAL A ET
VACCINS CORRESPONDANTS
(30) 06.08.97 US 906930
(45) 06.04.05

(11) 1 002 120
(51) C 12 N 15/86 C 12 N 5/10
A 61 K 48/00
(21) + (22) 99920929.9 27.05.99
(73) S.A. >TRANSGENE
11 rue de Molsheim
FR-67000 Strasbourg(FR);
(54) VECTEURS ADENOVIRAUX CHIMERES
(30) 27.05.98 FR 9806654
(45) 20.04.05

(11) 1 003 873
(51) C 12 N 15/31 C 07 K 14/32
C 12 N 15/62 C 12 N 15/75 //
// (C12N1/2 1, C 12R1:07)
(21) + (22) 98935747.0 15.07.98
(73) >GENENCOR INTERNATIONAL INC.
925 Page Mill Road
Palo Alto California 94304(US);
(54) AUGMENTATION DE LA PRODUCTION DE PROTEINES DANS LES
MICRO-ORGANISMES GRAM-POSITIFS
(30) 16.07.97 EP 97305286 17.07.97 EP 97305344
(45) 06.04.05

(11) 1 005 529
(51) C 12 N 1/04 C 12 N 15/70

C 12 N 1/21 C 12 N 15/64
C 12 P 21/02
(21) + (22) 98906440.7 11.02.98
(73) >INVITROGEN CORP.
1600 Faraday Avenue
Carlsbad CA 92008(US);
(54) PROCEDES PERMETTANT DE LYOPHILISER DES CELLULES APTES
(30) 12.02.97 US 39720 P
(45) 27.04.05

(11) 1 006 196
(51) C 12 N 15/867 C 12 N 5/10
C 12 N 7/01 A 61 K 48/00
C 07 K 14/08 C 12 N 15/40
(21) + (22) 99250415.9 25.11.99
(73) HEINRICH-PETTE-INSTITUT
Martinistrasse 52
20251 Hamburg(DE);
(54) Vecteurs hybrides retroviraux pseudotypés avec une
glycoprotéine de LCMV-TRADUCTION-Retrovirale, mit
LCMV-Glykoprotein pseudotypisierte Hybrid-Vektoren
(30) 26.11.98 DE 19856463
(45) 13.04.05

(11) 1 016 709
(51) C 12 N 1/20 A 23 C 9/123
C 12 R 1/225 // // C12N1:20
, C 1 2R1:225
(21) + (22) 98901520.1 05.02.98
(73) >CALPIS CO. LTD
4-1 Ebisu-Minami 2-chome
Shibuya-ku Tokyo 150-0022(JP);
(54) BACTERIE DU GENRE LACTOBACILLUS HELVETICUS AYANT UNE
GRANDE CAPACITE DE PRODUCTION DE TRIPEPTIDES,
PRODUIT LAITIER FERMENTE ET SON PROCEDE DE
PREPARATION
(30) 26.09.97 JP 27794997
(45) 27.04.05

(11) 1 017 793
(51) C 12 N 9/10 C 12 P 19/18
(21) + (22) 98945083.8 23.09.98
(73) >NOVOZYMES A/S
Krogshoejvej 36
DK-2880 Bagsvaerd(DK);
(54) NOUVELLES VARIANTES DE LA CYCLOMALTODEXTRINE
GLUCANOTRANSFERASE
(30) 24.09.97 DK 109897
(45) 06.04.05

(11) 1 024 189
(51) C 12 N 7/00 A 61 K 39/15
A 61 P 31/14
(21) + (22) 00200256.6 25.01.00
(73) >AKZO NOBEL N.V.
Velperweg 76
NL-6824 BM Arnhem ();
(54) Nouvelle classe antigénique de reovirus aviaires
(30) 29.01.99 EP 99200259
(45) 06.04.05

(11) 1 036 091
(51) C 12 N 15/12 C 12 N 15/863
C 07 K 14/82 A 61 K 38/17
A 61 K 39/275 A 61 P 15/00
A 61 P 35/00
(21) + (22) 99972219.2 18.11.99
(73) >OXFORD BIOMEDICA (UK) LTD
Medawar Centre Robert Robinson Avenue The Oxford
Science Park
Oxford OX4 4GA(GB);
(54) ANTIGENE ASSOCIE A LA TUMEUR 5T4 POUR UNE
UTILISATION EN IMMUNOTHERAPIE ANTI-TUMEUR
(30) 18.11.98 GB 9825303 27.01.99 GB 9901739
30.07.99 GB 9917995
(45) 20.04.05

(11) 1 040 182
(51) C 12 N 1/12
(21) + (22) 98929217.2 09.04.98
(73) BIOPRODUKTE PROF. >STEINBERG G.M.B.H.
Oberaltenburg 5
DE-06217 Merseburg(DE);
(54) PROCEDE DE PRODUCTION DE BIOMASSE PAR
PHOTOSYNTHESE-TRADUCTION-VERFAHREN ZUR HERSTELLUNG
VON BIOMASSE MITTELS PHOTOSYNTHESE
(30) 10.04.97 DE 19714818 31.03.98 DE 19814253
(45) 06.04.05

(11) 1 040 190
(51) C 12 N 15/12 C 12 N 15/11
C 07 K 14/81 C 07 K 16/38
A 61 K 31/70 A 61 K 38/57
A 61 K 48/00 G 01 N 33/68
C 07 H 21/04
(21) + (22) 98966667.2 23.12.98
92

(73) PHARIS BIOTEC G.M.B.H.
Feodor-Lynen-Strasse 31
30625 Hannover(DE);
(54) INHIBITEURS DE
SERINE-PROTEINASE-TRADUCTION-SERIN-PROTEINASE-INHIBIT
OREN
(30) 23.12.97 DE 19757572 08.01.98 DE 19800363
(45) 06.04.05

(11) 1 041 890
(51) C 12 N 9/04 A 21 D 8/04
(21) + (22) 98962297.2 22.12.98
(73) >NOVOZYMES A/S
Krogshoejvej 36
DK-2880 Bagsvaerd(DK);
(54) OXYDASE D'HYDRATE DE CARBONE ET UTILISATION DE CETTE
DERNIERE DANS LA CUISSON
(30) 22.12.97 DK 150597 04.06.98 DK 76398
(45) 20.04.05

(11) 1 074 624
(51) C 12 N 15/38 C 12 N 5/06
C 12 N 7/08 C 12 P 21/08
C 12 Q 1/68 C 12 Q 1/70
C 07 K 14/04 C 07 K 16/08
A 61 K 39/25 A 61 K 39/12
(21) + (22) 99973716.6 05.10.99
(73) THE >RESEARCH FOUNDATION FOR MICROBIAL DISEASES OF
OSAKA UNIVERSITY
c/o Osaka University 3-1 Yamadaoka
Suita-shi Osaka 565-0871(JP);
(54) GENE 62 DE LA SOUCHE OKA DU VIRUS DE LA VARICELLE
ATTENUÉ ET PROCEDE D'IDENTIFICATION DE LA SOUCHE DU
VIRUS POUR LE VACCIN DE LA VARICELLE VIVANT ATTENUÉ
A L'AIDE DE CE GENE
(30) 25.02.99 JP 4896499
(45) 13.04.05

(11) 1 090 105
(51) C 12 N 5/06 A 61 K 35/30
(21) + (22) 99933396.6 24.06.99
(73) >NEURONOVA A.B.
Floragatan 5
114 31 Stockholm(SE);
(54) CELLULES SOUCHES NON-EMBRYONNAIRES NEURONALES
EPENDYMAIRES ET METHODE SERVANT A ISOLER CELLES-CI
(30) 25.06.98 SE 9802264
(45) 13.04.05

(11) 1 097 234
(51) C 12 N 15/85 C 07 K 14/47
C 12 N 15/86 A 61 K 48/00
(21) + (22) 99947210.3 12.07.99
(73) MAX-DELBRÜCK-CENTRUM FÜR MOLEKULARE MEDIZIN
Robert-Rössle-Strasse 10
13125 Berlin (DE);
DORKEN, BERND, PROF. DR.
Lyckallee 47
14055 Berlin(DE)
(54) Procédé pour améliorer le transfert de matériel
génétique dans des cellules de mammifère grâce à
l'utilisation de p21 (WAF-1)-TRADUCTION-VERFAHREN
ZUR VERBESSERUNG DES GENTRANSFERS VON GENETISCHEM
MATERIAL IN SÄUGERZELLEN DURCH DIE VERWENDUNG VON
P21 (WAF-1)
(30) 10.07.98 DE 19830874
(45) 06.04.05

(11) 1 111 062
(51) C 12 N 15/77 C 07 K 14/34
C 12 P 13/08 C 12 N 15/31
(21) + (22) 00124042.3 04.11.00
(73) DEGUSSA A.G.
Bennigsenplatz 1
40474 Düsseldorf(DE);
(54) Séquences nucléotidiques codant pour le gène
zwai-TRADUCTION-Für das zwai-Gen codierende
Nukleotidsequenzen
(30) 09.12.99 DE 19959328
(45) 20.04.05

(11) 1 117 769
(51) C 12 N 9/18 C 12 N 9/26
C 12 N 15/10 C 12 N 15/54
A 61 K 39/35
(21) + (22) 99950198.4 01.10.99
(73) THE >ROCKEFELLER UNIVERSITY
1230 York Avenue
New York New York 10021-6399(US);
(54) PRODUCTION PAR CLONAGE ET RECOMBINAISON D'ENZYMES DE
VENIN DE VESPIDES, TELLES QUE LA PHOSPHOLIPASE ET
L'HYALURONIDASE, THERAPIES IMMUNOLOGIQUES FONDEES
SUR CES DERNIERES
(30) 01.10.98 US 166205
(45) 06.04.05

(11) 1 135 506
(51) C 12 N 15/53 C 12 N 9/02
C 12 N 15/81 C 12 N 5/10
C 12 Q 1/68 C 12 P 7/44
C 12 R 1/74
(21) + (22) 99946862.2 10.09.99
(73) >COGNIS CORP.
Suite 200 2500 Renaissance Boulevard
Gulph Mills PA 19406(US);

(54) GENES DE LA MONOOXYGENASE DU CYTOCHROME P450 ET DE
L'OXYDOREDUCTASE NADPH DU CYTOCHROME P450 ET
PROTEINES ASSOCIEES AU COMPLEXE DE L'OMEGA
HYDROXYLASE DE *S. CANDIDA TROPICALIS* ET PROCEDES
ASSOCIES
(30) 05.10.98 US 103099 P 10.03.99 US 123555 P
(45) 20.04.05

(11) 1 141 271
(51) C 12 N 15/06 C 12 N 5/20
C 07 K 19/00 C 12 N 15/62
C 12 N 15/79 C 12 N 5/10
C 07 K 16/18
(21) + (22) 00903509.8 11.01.00
(73) DEUTSCHES KREBSFORSCHUNGSZENTRUM STIFTUNG DES
OFFENTLICHEN RECHTS
Im Neuenheimer Feld 280
69120 Heidelberg(DE);

(54) SELECTION D'ANTICORPS
MONOCLONAUX-TRADUCTION-SELECTION VON MONOKLONALEN
ANTIKÖRPERN
(30) 11.01.99 DE 19900635
(45) 27.04.05

(11) 1 141 326
(51) C 12 N 15/54 C 12 N 9/12
C 12 N 15/10 C 12 N 15/70
C 12 N 15/85 C 12 N 5/10
C 07 K 16/40 C 12 Q 1/48
A 61 K 38/45 A 61 K 39/395
(21) + (22) 99962361.4 17.12.99
(73) >JANSSEN PHARMACEUTICA N.V.
Turnhoutseweg 30
BE-2340 Beerse (BE);

(54) MENSELIJK AKT-3
(30) 22.12.98 GB 9828375
(45) 20.04.05

(11) 1 162 993
(51) C 12 N 15/12 A 61 K 38/17
A 61 K 39/395 C 07 K 14/705
A 61 P 35/00 A 61 K 39/00
A 61 K 48/00 C 07 K 16/28
G 01 N 33/68 C 12 Q 1/68
(21) + (22) 00907633.2 28.02.00
(73) S.A. >GLAXOSMITHKLINE BIOLOGICALS
Rue de l'Institut 89
BE-1330 Rixensart (BE);

(54) UTILISATION DE POLYPEPTIDES CASB616 ET DE
POLYNUCLEOTIDES DANS LE TRAITEMENT DU CANCER.
(30) 05.03.99 GB 9905124
(45) 06.04.05

(11) 1 174 517
(51) C 12 N 9/10 C 12 N 15/82
C 12 Q 1/48 G 01 N 33/68
A 01 H 3/04
(21) + (22) 01115693.2 05.07.01
(73) BAYER CROPSCIENCE A.G.
Alfred-Nobel-Strasse 50
40789 Monheim(DE);

(54) Utilisation de la Beta-Ketoacyl-CoA-Synthase pour
l'identification des
herbicides-TRADUCTION-Verwendung von
Beta-Ketoacyl-CoA-Synthase zum Auffinden von
Herbiziden
(30) 18.07.00 DE 10034804
(45) 06.04.05

(11) 1 180 153
(51) C 12 N 15/73 C 07 K 14/60
C 12 P 21/02 C 12 N 7/00
C 12 N 1/06 // // C12R1:19
(21) + (22) 00932819.6 24.05.00
(73) >PHAGE BIOTECHNOLOGY CORP.
18300 Von Karman Avenue Suite 440
Irvine CA 92612(US);

(54) SUPERPRODUCTION, LIEE AU PHAGE, DE PEPTIDES ET DE
PROTEINES BIOLOGIQUEMENT ACTIFS
(30) 25.05.99 US 318288
(45) 13.04.05

(11) 1 183 353
(51) C 12 N 15/12 C 12 N 15/62
C 12 N 5/10 C 07 K 14/71
A 61 K 38/17 A 61 P 43/00
(21) + (22) 00932721.4 23.05.00
(73) >REGENERON PHARMACEUTICALS INC.
93

777 Old Saw Mill River Road
Tarrytown NY 10591-6707(US);

(54) POLYPEPTIDES CHIMERIQUES MODIFIES A
PHARMACOCINETIQUE AMELIOREE
(30) 08.06.99 US 138133 P
(45) 13.04.05

(11) 1 185 649
(51) C 12 N 15/12 C 12 N 5/10
C 07 K 14/475 C 07 K 16/18
G 01 N 33/50 G 01 N 33/566
C 12 Q 1/68
(21) + (22) 00941296.6 09.06.00
(73) >ABBOTT LABORATORIES
Dept. 377/ AP6D-2 100 Abbott Park Road
Abbott Park IL 60064-6050(US);

(54) PROMOTEUR DU GENE DE LA MYOSTATINE ET METHODE
POUVANT INHIBER L'ACTIVATION DUDIT PROMOTEUR
(30) 10.06.99 US 329685
(45) 20.04.05

(11) 1 206 546
(51) C 12 N 15/31 C 07 K 14/21
A 61 K 39/02 C 07 K 16/12
G 01 N 33/53 A 61 K 31/70
A 61 K 39/40
(21) + (22) 00951472.0 31.07.00
(73) S.A. >GLAXOSMITHKLINE BIOLOGICALS
Rue de l'Institut 89
BE-1330 Rixensart (BE);

(54) MORAXELLA CATARRHALIS ANTIGENE BASB120
(30) 03.08.99 GB 9918281
(45) 20.04.05

(11) 1 206 547
(51) C 12 N 15/31 C 07 K 14/21
A 61 K 39/02 C 07 K 16/12
G 01 N 33/53 A 61 K 31/70
A 61 K 39/40
(21) + (22) 00953131.0 31.07.00
(73) S.A. >GLAXOSMITHKLINE BIOLOGICALS
Rue de l'Institut 89
BE-1330 Rixensart (BE);

(54) MORAXELLA CATARRHALIS ANTIGENE BASB117
(30) 03.08.99 GB 9918206
(45) 20.04.05

(11) 1 210 441
(51) C 12 N 15/54 C 12 N 15/11
C 12 N 9/12 C 12 Q 1/68
A 01 K 67/027 G 01 N 33/68
(21) + (22) 00967845.9 11.09.00
(73) >AREXIS A.B.
Arvid Wallgrens Backe
413 46 Göteborg(SE);

(54) VARIANTS DE LA CHAINE GAMMA DE AMPK, SEQUENCES ADN
CODANT POUR ET UTILISATIONS ASSOCIEES
(30) 10.09.99 EP 99402236 18.05.00 EP 00401388
(45) 13.04.05

(11) 1 218 494
(51) C 12 N 9/16 C 07 K 14/16
A 61 K 38/04 C 12 N 15/11
C 12 N 15/62 G 01 N 33/68
(21) + (22) 00964563.1 21.09.00
(73) >CANBAS CO. LTD
709-1 Aza Takenomisaki Sanmaibashi
Numazu-city Shizuoka 410-0031(JP);

(54) COMPOSITIONS ET METHODES D'INHIBITION DE L'ARRET DU
CYCLE CELLULAIRE G2 ET DE SENSIBILISATION DE
CELLULES AUX AGENTS DE DEGRADATION D'ADN
(30) 22.09.99 JP 26939899 30.11.99 JP 34032299
(45) 06.04.05

(11) 1 239 813
(51) C 12 N 1/12 A 61 K 7/06
A 61 K 7/48
(21) + (22) 00989977.4 14.12.00
(73) HENKEL K.G.A.A.
Henkelstrasse 67
40589 Düsseldorf(DE);

(54) EXTRAIT DE L'ALGUE BLEUE SPIRULINA ET UTILISATION
DANS DES AGENTS COSMETIQUES DESTINES AUX SOINS DE LA
PEAU ET DU CORPS-TRADUCTION-MAGNESIUM-ANGEREICHERTER
EXTRAKT AUS DER BLAUALGHE SPIRULINA UND SEINE
VERWENDUNG IN KOSMETISCHEN MITTELN ZUR HAUT- UND
KÖRPERPFLEGE
(30) 23.12.99 DE 19962351
(45) 13.04.05

(11) 1 244 776
(51) C 12 N 9/02 C 12 N 15/52
C 12 N 15/62 C 12 N 15/82
C 12 N 5/10 C 12 Q 1/68
(21) + (22) 00988619.3 17.11.00
(73) MERCK PATENT G.M.B.H.

Frankfurter Strasse 250
64293 Darmstadt(DE);
(54) GENE DE TETRAHYDROPYRIMIDINE DIOXYGENASE,
POLYPEPTIDES CODES PAR CES GENES, ET PROCEDES DE
FABRICATION DE CES
POLYPEPTIDES-TRADUCTION-TETRAHYDROPYRIMIDIN-DIOXYGENA
SE-GEN, DADURCH KODIERTE POLYPEPTIDE UND VERFAHREN
ZU DEREN HERSTELLUNG
(30) 24.11.99 DE 19957470
(45) 06.04.05

C 12 N 9/20 C 12 N 9/42
C 12 N 1/15 // // (C12N1/1
4, C 12R1:69, 1: 7 7)
(21) + (22) 97904806.3 17.01.97
(73) >NOVOZYMES BIOTECH, INC.
1445 Drew Avenue
Davis, CA 95616(US);
(54) MUTANTS MORPHOLOGIQUES DE CHAMPIGNONS FILAMENTEUX
(30) 19.01.96 US 10238 P 04.10.96 US 726114
(45) 27.04.05

(11) 1 259 593
(51) C 12 N 5/06
(21) + (22) 01905899.9 16.02.01
(73) >ODONTIS LTD
c/o Javelin Ventures LBIC 2 Royal College Street
London NW1 0TU(GB);
(54) CELLULE PROGENITRICE DE DENT ET PROCEDE POUR SON
OBTENTION
(30) 18.02.00 GB 0003930
(45) 13.04.05

(11) 0 885 962
(51) C 12 P 13/12 C 07 K 14/245
C 12 N 15/31 C 12 N 1/21
(21) + (22) 98109269.5 22.05.98
(73) >CONSORTIUM FUR ELEKTROCHEMISCHE INDUSTRIE G.M.B.H.
Zielstattstrasse 20
DE-81379 München(DE);
(54) Microorganismes et procédé de production de
L-cystéine, L-cystine, N-acetyl-sérine ou dérivés de
thiazolidine par
fermentation-TRADUCTION-Mikroorganismen und
Verfahren zur fermentativen Herstellung von
L-Cystein, L-Cystin, N-Acetyl-Serin oder
Thiazolindinderivaten
(30) 19.06.97 DE 19726083
(45) 13.04.05

(11) 1 325 932
(51) C 12 N 15/13 C 12 N 15/66
C 07 K 16/46 C 07 K 16/22
A 61 K 38/17 A 61 P 35/00
A 61 P 25/00
(21) + (22) 03004199.0 03.04.98
(73) >GENENTECH INC.
1 DNA Way
South San Francisco California 94080(US);
(54) Anticorps anti-VEGF
(30) 07.04.97 US 833504 06.08.97 US 908469
(45) 20.04.05

(11) 0 916 734
(51) C 12 P 21/02 C 12 N 15/56
C 12 N 15/82 C 12 N 15/67
(21) + (22) 98306747.1 24.08.98
(73) >ACADEMIA SINICA
128 Sec. 2 Academia Sinica Road
Nan-Kang Taipei(TW);
(54) Region 3'-non-traduite des gènes d'alpha-amylase
(30) 16.10.97 US 951718
(45) 20.04.05

(11) 1 349 944
(51) C 12 N 15/62 A 61 P 29/00
A 61 K 48/00
(21) + (22) 02729440.4 09.01.02
(73) >QUEEN MARY & WESTFIELD COLLEGE
Mile End Road
London E1 4NS(GB);
(54) LATENCY ASSOCIATED PEPTIDE DE TGF-BETA POUR CONFERER
UN TEMPS DE LATENCE A DES PROTEINES
PHARMACEUTIQUEMENT ACTIVES
(30) 09.01.01 GB 0100551
(45) 13.04.05

(11) 0 939 818
(51) C 12 P 21/02 C 07 K 14/33
A 61 K 38/16 A 61 K 39/08
C 12 N 15/31 C 12 N 1/21
(21) + (22) 97942094.0 22.08.97
(73) >HEALTH PROTECTION AGENCY
Porton Down
Salisbury Wiltshire SP4 0JG (GB);
>IPSEN LTD
190 Bath Road
Slough Berkshire SL1 3XE(GB)
(54) FRAGMENTS DE TOXINES RECOMBINES
(30) 23.08.96 GB 9617671 13.12.96 GB 9625996
(45) 27.04.05

(11) 1 360 282
(51) C 12 N 9/52 A 61 L 2/18
A 61 K 38/48 G 01 N 33/569
G 01 N 33/68 C 07 K 16/18
C 07 K 14/47 C 11 D 3/48
(21) + (22) 02726996.8 08.01.02
(73) >HEALTH PROTECTION AGENCY
Porton Down
Salisbury Wiltshire SP4 0JG(GB);
(54) Méthode d'inactivation de la TSE
(30) 08.01.01 GB 0100420 26.02.01 GB 0104696
(45) 06.04.05

(11) 1 005 529
(51) C 12 P 21/02 C 12 N 1/04
C 12 N 15/70 C 12 N 1/21
C 12 N 15/64
(21) + (22) 98906440.7 11.02.98
(73) >INVITROGEN CORP.
1600 Faraday Avenue
Carlsbad CA 92008(US);
(54) PROCEDES PERMETTANT DE LYOPHILISER DES CELLULES APTES
(30) 12.02.97 US 39720 P
(45) 27.04.05

(11) 1 456 352
(51) C 12 N 5/00 C 08 B 37/00 //
// C12R1:41
(21) + (22) 02793186.4 24.10.02
(73) AGRO INDUSTRIE RECHERCHES ET DEVELOPPEMENTS (A.R.D.)
Route de Bazancourt
51110 Pomaclé(FR);
(54) MILIEU DE CULTURE SOLIDE POUR MICRO-ORGANISMES ET
CELLULES EUCARYOTES AINSI QUE SON PROCEDE D'OBTENTION
(30) 29.10.01 FR 0113993 21.10.02 FR 0213095
(45) 27.04.05

(11) 1 016 728
(51) C 12 P 19/22 C 12 P 19/14
C 12 P 19/20 C 12 P 7/18
(21) + (22) 99403287.8 27.12.99
(73) ROQUETTE FRERES
62136 Lestrem(FR);
(54) Procédé de fabrication d'un sirop riche en maltose
(30) 29.12.98 FR 9816539
(45) 20.04.05

(11) 0 700 430
(51) C 12 P 21/08 C 12 N 5/08
A 61 K 35/14 C 12 N 5/20
(21) + (22) 94919346.0 03.06.94
(73) THE >UNITED STATES OF AMERICA AS REPRESENTED BY THE
SECRETARY OF THE NAVY
Office of Naval Research Code 01CC 800 North Quincy
Street
Arlington VA 22217-5660 (US);
THE >REGENTS OF THE UNIVERSITY OF MICHIGAN
Technology Management Wolverine Tower Office Room
2071 3003 South State Street
Ann Arbor Michigan 48109-1280(US);
REPLIGEN CORP.
One Kendall Square Building 700
Cambridge MA 02139(US)
(54) PROCEDES DE STIMULATION SELECTIVE DE LA
PROLIFERATION DES LYMPHOCYTES T
(30) 04.06.93 US 73223
(45) 20.04.05

(11) 1 017 793
(51) C 12 P 19/18 C 12 N 9/10
(21) + (22) 98945083.8 23.09.98
(73) >NOVOZYMES A/S
Krogshoejvej 36
DK-2880 Bagsvaerd(DK);
(54) NOUVELLES VARIANTES DE LA CYCLOMALTODEXTRINE
GLUCANOTRANSFERASE
(30) 24.09.97 DK 109897
(45) 06.04.05

(11) 1 074 624
(51) C 12 P 21/08 C 12 Q 1/68
C 12 Q 1/70 C 07 K 14/04
C 07 K 16/08 A 61 K 39/25
A 61 K 39/12 C 12 N 15/38
C 12 N 5/06 C 12 N 7/08
(21) + (22) 99973716.6 05.10.99
(73) THE >RESEARCH FOUNDATION FOR MICROBIAL DISEASES OF
OSAKA UNIVERSITY

(11) 0 877 801

(51) C 12 P 21/02 C 12 N 15/01

94

c/o Osaka University 3-1 Yamadaoka
 Suita-shi Osaka 565-0871(JP);

(54) GENE 62 DE LA SOUCHE OKA DU VIRUS DE LA VARICELLE
 ATTENUÉ ET PROCÉDE D'IDENTIFICATION DE LA SOUCHE DU
 VIRUS POUR LE VACCIN DE LA VARICELLE VIVANT ATTENUÉ
 A L'AIDE DE CE GENE

(30) 25.02.99 JP 4896499
 (45) 13.04.05

(11) 1 111 062
 (51) C 12 P 13/08 C 12 N 15/31
 C 12 N 15/77 C 07 K 14/34
 (21) + (22) 00124042.3 04.11.00
 (73) DEGUSSA A.G.
 Bennigsenplatz 1
 40474 Düsseldorf(DE);

(54) Séquences nucléotidiques codant pour le gène
 zwal-TRADUCTION-Für das zwal-Gen codierende
 Nukleotidsequenzen

(30) 09.12.99 DE 19959328
 (45) 20.04.05

(11) 1 135 506
 (51) C 12 P 7/44 C 12 R 1/74
 C 12 N 15/53 C 12 N 9/02
 C 12 N 15/81 C 12 N 5/10
 C 12 Q 1/68
 (21) + (22) 99946862.2 10.09.99
 (73) >COGNIS CORP.
 Suite 200 2500 Renaissance Boulevard
 Gulph Mills PA 19406(US);

(54) GENES DE LA MONOOXYGENASE DU CYTOCHROME P450 ET DE
 L'OXYDOREDUCTASE NADPH DU CYTOCHROME P450 ET
 PROTEINES ASSOCIEES AU COMPLEXE DE L'OMEGA
 HYDROXYLASE DE ϕ (CANDIDA TROPICALIS) ET PROCÉDES
 ASSOCIES

(30) 05.10.98 US 103099 P 10.03.99 US 123555 P
 (45) 20.04.05

(11) 1 175 435
 (51) C 12 P 21/02 C 07 K 7/08
 A 61 K 38/10 A 61 P 31/00 //
 // C12P21:0 2, C 12R1:645
 (21) + (22) 00936703.8 29.04.00
 (73) AVENTIS PHARMA DEUTSCHLAND G.M.B.H.
 Brüningstrasse 50
 65929 Frankfurt am Main(DE);

(54) CEPHAIBOLS, NOUVEAUX ANTIPARASITES OBTENUS A PARTIR
 DE ACREMONIUM TUBAKII, LEUR PROCÉDE DE PRODUCTION ET
 LEUR UTILISATION-TRADUCTION-CEPHAIBOLE,
 ANTIPARASITIKA AUS ACREMONIUM TUBAKII, VERFAHREN ZU
 IHRER HERSTELLUNG UND VERWENDUNG DERSELBEN

(30) 05.05.99 DE 19920816
 (45) 20.04.05

(11) 1 180 153
 (51) C 12 P 21/02 C 12 N 7/00
 C 12 N 1/06 C 12 N 15/73
 C 07 K 14/60 // // C12R1:19
 (21) + (22) 00932819.6 24.05.00
 (73) >PHAGE BIOTECHNOLOGY CORP.
 18300 Von Karman Avenue Suite 440
 Irvine CA 92612(US);

(54) SUPERPRODUCTION, LIEE AU PHAGE, DE PEPTIDES ET DE
 PROTEINES BIOLOGIQUÉMENT ACTIFS

(30) 25.05.99 US 318288
 (45) 13.04.05

(11) 0 774 971
 (51) C 12 Q 1/70 G 01 N 33/53
 C 07 K 14/16 A 61 K 38/00
 A 61 K 39/12
 (21) + (22) 94919201.7 07.06.94
 (73) >DUKE UNIVERSITY
 230 North Building Research Drive Box 90083
 Durham North Carolina 27708-0083(US);

(54) PEPTIDES DE SYNTHÈSE INHIBITEURS DE LA TRANSMISSION
 DU VIH

(30) 07.06.93 US 73028
 (45) 13.04.05

(11) 0 821 060
 (51) C 12 Q 1/68 C 12 N 5/10
 C 12 N 5/20 G 01 N 33/574
 A 61 K 39/395 A 01 K 67/027
 C 12 N 15/12 C 07 K 14/705
 C 07 K 1/06 C 07 K 16/30
 (21) + (22) 97112623.0 23.07.97
 (73) >GSF-FORSCHUNGSZENTRUM FÜR UMWELT UND GESUNDHEIT
 G.M.B.H.
 Ingolstädter Landstrasse 1
 DE-85764 Oberschleissheim(DE);

(54) Diagnostic et thérapie des tumeurs malignes humaines
 basés sur des mutations
 d'E-cadherin-TRADUCTION-E-Cadherin-Mutationen als
 Grundlage zur Diagnostik und Therapie humaner
 maligner Tumoren

(30) 24.07.96 DE 19629938
 (45) 06.04.05

(11) 0 915 897
 (51) C 12 Q 1/68 C 07 H 1/06
 C 07 H 21/00
 (21) + (22) 97931663.5 24.06.97
 (73) DEUTSCHES >KREBSFORSCHUNGSZENTRUM STIFTUNG DES
 OFFENTLICHEN RECHTS
 Im Neuenheimer Feld 280
 DE-69120 Heidelberg(DE);

(54) PROCÉDE PERMETTANT DE COMBINER LA SYNTHÈSE PARALLELE
 D'OLIGONUCLEOTIDES ET LA PRÉPARATION DE COPEAUX
 D'OLIGOMÈRE-TRADUCTION-VERFAHREN ZUR KOMBINATION VON
 PARALLELER OLIGONUKLEOTIDSYNTHESE UND DARSTELLUNG
 VON OLIGOMER-CHIPS

(30) 25.06.96 DE 19625397
 (45) 13.04.05

(11) 0 943 016
 (51) C 12 Q 1/68
 (21) + (22) 97948364.1 18.11.97
 (73) WISCONSIN >ALUMNI RESEARCH FOUNDATION
 614 Walnut Street P.O. Box 7365
 Madison WI 53707-7365(US);

(54) PROCÉDE D'IDENTIFICATION DE MUTANTS ET DE MOLECULES

(30) 18.11.96 US 751292
 (45) 20.04.05

(11) 1 074 624
 (51) C 12 Q 1/68 C 12 Q 1/70
 C 07 K 14/04 C 07 K 16/08
 A 61 K 39/25 A 61 K 39/12
 C 12 N 15/38 C 12 N 5/06
 C 12 N 7/08 C 12 P 21/08
 (21) + (22) 99973716.6 05.10.99
 (73) THE >RESEARCH FOUNDATION FOR MICROBIAL DISEASES OF
 OSAKA UNIVERSITY
 c/o Osaka University 3-1 Yamadaoka
 Suita-shi Osaka 565-0871(JP);

(54) GENE 62 DE LA SOUCHE OKA DU VIRUS DE LA VARICELLE
 ATTENUÉ ET PROCÉDE D'IDENTIFICATION DE LA SOUCHE DU
 VIRUS POUR LE VACCIN DE LA VARICELLE VIVANT ATTENUÉ
 A L'AIDE DE CE GENE

(30) 25.02.99 JP 4896499
 (45) 13.04.05

(11) 1 090 143
 (51) C 12 Q 1/68 G 01 N 33/50
 G 01 N 33/569 G 01 N 33/68
 (21) + (22) 99928093.6 25.06.99
 (73) >RENOVO LTD
 Manchester Incubator Building 48 Grafton Street
 Manchester M13 9XX(GB);

(54) PROCÉDE DE MESURE QUANTITATIVE DU TGF-BETA

(30) 26.06.98 GB 9813715
 (45) 13.04.05

(11) 1 105 728
 (51) C 12 Q 1/68 G 01 N 33/68
 A 61 K 31/40 A 61 K 31/535
 A 61 K 31/55 G 01 N 33/50
 (21) + (22) 99943759.3 18.08.99
 (73) >CEPHALON INC.
 145 Brandywine Parkway
 West Chester PA 19380(US);

(54) MODULATION DE PROTEINES KINASE A LIGNEE MULTIPLE

(30) 26.08.98 US 97980 P
 (45) 13.04.05

(11) 1 135 506
 (51) C 12 Q 1/68 C 12 P 7/44
 C 12 R 1/74 C 12 N 15/53
 C 12 N 9/02 C 12 N 15/81
 C 12 N 5/10
 (21) + (22) 99946862.2 10.09.99
 (73) >COGNIS CORP.
 Suite 200 2500 Renaissance Boulevard
 Gulph Mills PA 19406(US);

(54) GENES DE LA MONOOXYGENASE DU CYTOCHROME P450 ET DE
 L'OXYDOREDUCTASE NADPH DU CYTOCHROME P450 ET
 PROTEINES ASSOCIEES AU COMPLEXE DE L'OMEGA
 HYDROXYLASE DE ϕ (CANDIDA TROPICALIS) ET PROCÉDES
 ASSOCIES

(30) 05.10.98 US 103099 P 10.03.99 US 123555 P
 (45) 20.04.05

(11) 1 141 326
 (51) C 12 Q 1/48 A 61 K 38/45
 A 61 K 39/395 C 12 N 15/54
 C 12 N 9/12 C 12 N 15/10
 C 12 N 15/70 C 12 N 15/85
 C 12 N 5/10 C 07 K 16/40
 (21) + (22) 99962361.4 17.12.99
 (73) >JANSSEN PHARMACEUTICA N.V.
 Turnhoutseweg 30

BE-2340 Beerse (BE);
(54) MENSELIJK AKT-3
(30) 22.12.98 GB 9828375
(45) 20.04.05

(11) 1 162 993
(51) C 12 Q 1/68 C 12 N 15/12
A 61 K 38/17 A 61 K 39/395
C 07 K 14/705 A 61 P 35/00
A 61 K 39/00 A 61 K 48/00
C 07 K 16/28 G 01 N 33/68
(21) + (22) 00907633.2 28.02.00
(73) S.A. >GLAXOSMITHKLINE BIOLOGICALS
Rue de l'Institut 89
BE-1330 Rixensart (BE);
(54) UTILISATION DE POLYPEPTIDES CASB616 ET DE
POLYNUCLEOTIDES DANS LE TRAITEMENT DU CANCER.
(30) 05.03.99 GB 9905124
(45) 06.04.05

(11) 1 174 517
(51) C 12 Q 1/48 G 01 N 33/68
A 01 H 3/04 C 12 N 9/10
C 12 N 15/82
(21) + (22) 01115693.2 05.07.01
(73) BAYER CROPSCIENCE A.G.
Alfred-Nobel-Strasse 50
40789 Monheim(DE);
(54) Utilisation de la Beta-Ketoacyl-CoA-Synthase pour
l'identification des
herbicides-TRADUCTION-Verwendung von
Beta-Ketoacyl-CoA-Synthase zum Auffinden von
Herbiziden
(30) 18.07.00 DE 10034804
(45) 06.04.05

(11) 1 181 556
(51) C 12 Q 1/00 C 12 Q 1/61
G 01 N 33/573 G 01 N 33/92
(21) + (22) 00931453.5 30.05.00
(73) >UNIVERSITY OF YORK
Heslington
York Yorkshire Y01 5DD (GB);
(54) PROCEDE DE MESURE D'ESTERS DE COENZYME A
(30) 28.05.99 GB 9912382
(45) 20.04.05

(11) 1 185 649
(51) C 12 Q 1/68 C 12 N 15/12
C 12 N 5/10 C 07 K 14/475
C 07 K 16/18 G 01 N 33/50
G 01 N 33/566
(21) + (22) 00941296.6 09.06.00
(73) >ABBOTT LABORATORIES
Dept. 377/ AP6D-2 100 Abbott Park Road
Abbott Park IL 60064-6050 (US);
(54) PROMOTEUR DU GENE DE LA MYOSTATINE ET METHODE
POUVANT INHIBER L'ACTIVATION DUDIT PROMOTEUR
(30) 10.06.99 US 329685
(45) 20.04.05

(11) 1 210 441
(51) C 12 Q 1/68 A 01 K 67/027
G 01 N 33/68 C 12 N 15/54
C 12 N 15/11 C 12 N 9/12
(21) + (22) 00967845.9 11.09.00
(73) >AREXIS A.B.
Arvid Wallgrens Backe
413 46 Göteborg (SE);
(54) VARIANTS DE LA CHAINE GAMMA DE AMPK, SEQUENCES ADN
CODANT POUR ET UTILISATIONS ASSOCIEES
(30) 10.09.99 EP 99402236 18.05.00 EP 00401388
(45) 13.04.05

(11) 1 224 469
(51) C 12 Q 1/37 C 07 K 7/02
C 07 K 7/04 G 01 N 33/68
(21) + (22) 00969693.1 19.10.00
(73) >SMITHKLINE BEECHAM P.L.C.
980 Great West Road
Brentford Middlesex TW8 9GS (GB);
>SMITHKLINE BEECHAM CORP.
One Franklin Plaza P.O. Box 7929
Philadelphia PA 19101 (US)
(54) PROCEDE DE DEPISTAGE DES INHIBITEURS DE ASP2
(30) 21.10.99 GB 9924957
(45) 06.04.05

(11) 1 244 776
(51) C 12 Q 1/68 C 12 N 9/02
C 12 N 15/52 C 12 N 15/62
C 12 N 15/82 C 12 N 5/10
(21) + (22) 00988619.3 17.11.00
(73) MERCK PATENT G.M.B.H.
Frankfurter Strasse 250
64293 Darmstadt (DE);

(54) GENE DE TETRAHYDROPYRIMIDINE DIOXYGENASE,
POLYPEPTIDES CODES PAR CES GENES, ET PROCEDES DE
FABRICATION DE CES
POLYPEPTIDES-TRADUCTION-TETRAHYDROPYRIMIDIN-DIOXYGENA
SE-GEN, DADURCH KODIERTE POLYPEPTIDE UND VERFAHREN
ZU DEREN HERSTELLUNG
(30) 24.11.99 DE 19957470
(45) 06.04.05

(11) 1 247 102
(51) C 12 Q 1/68 G 01 N 33/68
(21) + (22) 00985700.4 22.12.00
(73) >EVOLUTEC LTD
Magdalen Centre Oxford Science Park
Oxford OX4 4GA();
(54) PROCEDE DE CRIBLAGE POUR MOLECULES HOTES
INTERAGISSANT AVEC COMPOSES APPARENTES AUX SGE
PARASITES
(30) 23.12.99 GB 9930564
(45) 06.04.05

(11) 1 317 570
(51) C 12 Q 1/68
(21) + (22) 01984658.3 15.09.01
(73) FRAUNHOFER-GESELLSCHAFT ZUR FORDERUNG DER
ANGEWANDTEN FORSCHUNG E.V.
Hansastrasse 27 c
80686 München (DE);
(54) MELANGE REACTIONNEL DE PCR POUR ANALYSES DE
L'EXPRESSION GENIQUE ET DE LA MUTATION GENIQUE
FONDEES SUR LA
FLUORESCENCE-TRADUCTION-PCR-REAKTIONSGEMISCH FÜR
FLUORESZENZ-BASIERENDE GENEXPRESSIONS- UND
GENMUTATIONSANALYSEN
(30) 15.09.00 DE 10046079
(45) 06.04.05

(11) 1 445 332
(51) C 12 Q 1/68
(21) + (22) 04290239.5 30.01.04
(73) >AGENCE FRANCAISE DE SECURITE SANITAIRE DES ALIMENTS
27/31 avenue du Général Leclerc
FR-94701 Maisons-Alfort Cedex (FR);
(54) Séquences spécifiques d'E. Coli 0145, et leurs
utilisations
(30) 06.02.03 FR 0301436
(45) 27.04.05

(11) 1 016 709
(51) C 12 R 1/225 C 12 N 1/20
A 23 C 9/123 // // C12N1:20
, C 1 2R1:225
(21) + (22) 98901520.1 05.02.98
(73) >CALPIS CO. LTD
4-1 Ebisu-Minami 2-chome
Shibuya-ku Tokyo 150-0022 (JP);
(54) BACTERIE DU GENRE LACTOBACILLUS HELVETICUS AYANT UNE
GRANDE CAPACITE DE PRODUCTION DE TRIPEPTIDES,
PRODUIT LAITIER FERMENTE ET SON PROCEDE DE
PREPARATION
(30) 26.09.97 JP 27794997
(45) 27.04.05

(11) 1 135 506
(51) C 12 R 1/74 C 12 N 15/53
C 12 N 9/02 C 12 N 15/81
C 12 N 5/10 C 12 Q 1/68
C 12 P 7/44
(21) + (22) 99946862.2 10.09.99
(73) >COGNIS CORP.
Suite 200 2500 Renaissance Boulevard
Gulph Mills PA 19406 (US);
(54) GENES DE LA MONOOXYGENASE DU CYTOCHROME P450 ET DE
L'OXYDOREDUCTASE NADPH DU CYTOCHROME P450 ET
PROTEINES ASSOCIEES AU COMPLEXE DE L'OMEGA
HYDROXYLASE DE δ i (CANDIDA TROPICALIS) ET PROCEDES
ASSOCIES
(30) 05.10.98 US 103099 P 10.03.99 US 123555 P
(45) 20.04.05

(11) 1 137 815
(51) C 21 B 11/00 C 21 B 11/02
C 22 B 5/10 C 22 B 5/12
F 27 B 19/02 F 27 B 19/04
(21) + (22) 99970430.7 14.10.99
(73) >TECHNOLOGICAL RESOURCES PTY. LTD
55 Collins Street
Melbourne VIC 3000 (AU);
(54) PROCEDE ET APPAREIL DE PRODUCTION DE METAUX ET
D'ALLIAGES METALLIQUES
(30) 14.10.98 AU PP647198
(45) 27.04.05

(11) 1 197 719
(51) C 21 B 11/10 F 27 B 3/10
(21) + (22) 01124082.7 10.10.01

(73) >GEORGSMARIENHUTTE G.M.B.H.
Neue Hüttenstrasse 1
DE-49124 Georgsmarienhütte(DE);

(54) Four à arc pour le traitement
d'acier-TRADUCTION-Elektroofen für die
Stahlherstellung

(30) 10.10.00 DE 10049959
(45) 06.04.05

(11) 1 404 881
(51) C 21 B 11/00 C 21 B 13/00
C 21 C 5/46
(21) + (22) 02742539.6 08.07.02
(73) >TECHNOLOGICAL RESOURCES PTY. LTD
55 Collins Street
Melbourne VIC 3000(AU);

(54) LANCE D'INJECTION DE GAZ

(30) 10.07.01 AU PR624801
(45) 27.04.05

(11) 1 196 642
(51) C 21 C 7/00 C 21 C 5/00
C 22 B 9/18 C 22 C 38/00
(21) + (22) 01909756.7 15.02.01
(73) ENERGIETECHNIK ESSEN G.M.B.H.
Westendstrasse 15
45143 Essen(DE);

(54) PROCEDE DE CONTROLE ET D'AJUSTEMENT DE LA
CONCENTRATION D'UN COMPOSANT GAZEUX DANS UNE MASSE
EN FUSION, ET DISPOSITIF POUR LA MISE EN OEUVRE DE
CE PROCEDE-TRADUCTION-VERFAHREN ZUR KONTROLLE UND
EINSTELLUNG DER KONZENTRATION EINER GASKOMPONENTE IN
EINER SCHMELZE UND VORRICHTUNG ZU DESSEN DURCHFÜHRUNG

(30) 16.03.00 DE 10012837
(45) 27.04.05

(11) 1 222 982
(51) C 21 C 5/44 F 27 D 1/00
B 22 D 41/02
(21) + (22) 02000486.7 08.01.02
(73) >TURE LUIGI
Stilgom Via Cesare Battisti N.5280
IT-74100 Taranto(IT);

(54) Garnissage réfractaire pour poches de coulée ,
paniers intermédiaires et récipients similaires,
utilisables dans l'industrie sidérurgique

(30) 16.01.01 IT BA010004
(45) 20.04.05

(11) 1 325 161
(51) C 21 C 5/46 C 21 C 5/32
F 27 D 3/16
(21) + (22) 01969081.7 11.09.01
(73) THOMAS, JACQUES
Avenue Nandrin 42
B-4130 Esneux(BE);

(54) NEZ DE LANCE DE SOUFFLAGE

(30) 15.09.00 BE 200000588
(45) 27.04.05

(11) 1 404 881
(51) C 21 C 5/46 C 21 B 11/00
C 21 B 13/00
(21) + (22) 02742539.6 08.07.02
(73) >TECHNOLOGICAL RESOURCES PTY. LTD
55 Collins Street
Melbourne VIC 3000(AU);

(54) LANCE D'INJECTION DE GAZ

(30) 10.07.01 AU PR624801
(45) 27.04.05

(11) 0 945 522
(51) C 21 D 8/02 C 22 C 38/04
C 22 C 38/00 C 22 C 38/58
(21) + (22) 98941810.8 10.09.98
(73) >JFE STEEL CORP.
2-3 Uchisaiwai-cho 2-chome Chiyoda-ku
Tokyo(JP);

(54) PROCEDE DE FABRICATION DE TOLES D'ACIER LAMINEES A
CHAUD ET AYANT DES GRAINS HYPERFINES

(30) 11.09.97 JP 24677997
(45) 13.04.05

(11) 1 108 795
(51) C 21 D 9/573
(21) + (22) 00403318.9 28.11.00
(73) STEIN HEURTEY, SOC. ANONYME:
Z.A.I. du Bois de l'Epine
91130 Ris Orangis (FR);
USINOR
Immeuble "La Pacific" La Défense 7 11/13 Cours
Valmy
92800 Puteaux(FR)

(54) Procédé et dispositif de réduction des plis de bande
dans une zone de refroidissement rapide de ligne de
traitement thermique

(30) 17.12.99 FR 9916011
(45) 27.04.05

(11) 1 162 022
(51) C 21 D 9/50 B 23 K 11/02
B 22 F 7/08 B 23 P 15/24
B 21 D 37/20 B 29 C 33/30
(21) + (22) 01112917.8 05.06.01
(73) >SUMITOMO COAL MINING CO. LTD
20-4 Nishi Shinbashi 3-chome
Minato-ku Tokyo ();
>SUWANETSU KOGYO CO. LTD
4750-11 Oaza Nakasu
Suwa-shi Nagano-ken(JP)

(54) Procédé et dispositif d'assemblage électrique

(30) 07.06.00 JP 2000170000 19.09.00 JP 2000283127
(45) 27.04.05

(11) 1 375 694
(51) C 21 D 8/02 C 21 D 1/18
C 22 C 38/18 C 22 C 38/12
(21) + (22) 03396059.2 18.06.03
(73) >RAUTARUUKKI OYJ
P.O. Box 860
00101 Helsinki(FI);

(54) Procédé de la fabrication d'une bande d'acier
laminée à chaud

(30) 19.06.02 FI 20021188
(45) 27.04.05

(11) 1 444 371
(51) C 21 D 8/02 C 21 D 9/52
(21) + (22) 02793320.9 15.11.02
(73) >THYSSENKRUPP ACCIAI SPECIALI TERNI S.P.A.
Viale Benedetto Brin n. 218
IT-05100 Terni(IT);

(54) PROCEDE EN LIGNE POUR LA RECRISTALLISATION DE BANDES
BRUTES SOLIDIFIEES EN ACIER AU CARBONE ET EN ACIER
FAIBLEMENT ALLIE

(30) 15.11.01 IT RM20010678
(45) 13.04.05

(11) 1 453 984
(51) C 21 D 8/02 // // (C22C38/
0 4, 38:14)
(21) + (22) 01270630.5 15.12.01
(73) >THYSSENKRUPP STAHL A.G.
Kaiser-Wilhelm-Strasse 100
DE-47161 Duisburg(DE);

(54) PROCEDE DE PRODUCTION DE FEUILLARDS OU DE TOLES A
CHAUD EN ACIER MICROALLIE-TRADUCTION-VERFAHREN ZUM
HERSTELLEN VON WARBAND ODER -BLECH AUS EINEM
MIKROLEGIERTEN STAHL

(30) 16.12.00 DE 10062919
(45) 13.04.05

(11) 1 137 815
(51) C 22 B 5/10 C 22 B 5/12
F 27 B 19/02 F 27 B 19/04
C 21 B 11/00 C 21 B 11/02
(21) + (22) 99970430.7 14.10.99
(73) >TECHNOLOGICAL RESOURCES PTY. LTD
55 Collins Street
Melbourne VIC 3000(AU);

(54) PROCEDE ET APPAREIL DE PRODUCTION DE METAUX ET
D'ALLIAGES METALLIQUES

(30) 14.10.98 AU PP647198
(45) 27.04.05

(11) 1 196 642
(51) C 22 B 9/18 C 22 C 38/00
C 21 C 7/00 C 21 C 5/00
(21) + (22) 01909756.7 15.02.01
(73) ENERGIETECHNIK ESSEN G.M.B.H.
Westendstrasse 15
45143 Essen(DE);

(54) PROCEDE DE CONTROLE ET D'AJUSTEMENT DE LA
CONCENTRATION D'UN COMPOSANT GAZEUX DANS UNE MASSE
EN FUSION, ET DISPOSITIF POUR LA MISE EN OEUVRE DE
CE PROCEDE-TRADUCTION-VERFAHREN ZUR KONTROLLE UND
EINSTELLUNG DER KONZENTRATION EINER GASKOMPONENTE IN
EINER SCHMELZE UND VORRICHTUNG ZU DESSEN DURCHFÜHRUNG

(30) 16.03.00 DE 10012837
(45) 27.04.05

(11) 1 217 084
(51) C 22 B 21/06 C 22 B 9/02
C 22 B 9/10 C 22 C 1/02
(21) + (22) 01126071.8 02.11.01
(73) >HYDRO ALUMINIUM DEUTSCHLAND G.M.B.H.
Ettore-Bugatti-Strasse 6-14
DE-51149 Köln(DE);

(54) Appareil pour le filtration et l'addition d'agents à
affinages structural de bains de metal en
fusion-TRADUCTION-Vorrichtung zur Filtration von und
Zugabe von Kornfeinungsmittel zu Metallschmelzen

(30) 09.11.00 DE 10055523
(45) 27.04.05

(11) 1 257 675
(51) C 22 B 9/18 B 22 D 23/10
B 22 D 11/00

(21) + (22) 00942005.0 31.05.00
(73) >INTECO INTERNATIONALE TECHNISCHE BERATUNG G.M.B.H.
Wiener Strasse 25

(54) A-8600 Bruck a.d. Mur(AT);
PROCEDE ET SYSTEME POUR LA PRODUCTION DE CORPS
COULES CREUX EN METAL-TRADUCTION-VERFAHREN UND
ANORDNUNG ZUR HERSTELLUNG VON HOHLEN GUSSKÖRPERN AUS
METALL

(30) 16.02.00 AT 2302000
(45) 27.04.05

(11) 0 945 522
(51) C 22 C 38/00 C 22 C 38/58
C 21 D 8/02 C 22 C 38/04

(21) + (22) 98941810.8 10.09.98
(73) >JFE STEEL CORP.
2-3 Uchisaiwai-cho 2-chome Chiyoda-ku
Tokyo(JP);

(54) PROCEDE DE FABRICATION DE TOLES D'ACIER LAMINEES A
CHAUD ET AYANT DES GRAINS HYPERFINES
(30) 11.09.97 JP 24677997
(45) 13.04.05

(11) 1 196 642
(51) C 22 C 38/00 C 21 C 7/00
C 21 C 5/00 C 22 B 9/18

(21) + (22) 01909756.7 15.02.01
(73) ENERGIETECHNIK ESSEN G.M.B.H.
Westendstrasse 15
45143 Essen(DE);

(54) PROCEDE DE CONTROLE ET D'AJUSTEMENT DE LA
CONCENTRATION D'UN COMPOSANT GAZEUX DANS UNE MASSE
EN FUSION, ET DISPOSITIF POUR LA MISE EN OEUVRE DE
CE PROCEDE-TRADUCTION-VERFAHREN ZUR KONTROLLE UND
EINSTELLUNG DER KONZENTRATION EINER GASKOMPONENTE IN
EINER SCHMELZE UND VORRICHTUNG ZU DESSEN DURCHFÜHRUNG
(30) 16.03.00 DE 10012837
(45) 27.04.05

(11) 1 200 637
(51) C 22 C 33/02
(21) + (22) 00944524.8 15.06.00

(73) >ERASTEEL KLOSTER A.B.
Storgatan
815 82 Söderfors (SE);
>UDDEHOLM TOOLING A.B.
S-683 85 Hagfors(SE)
(54) ACIER RAPIDE DE LA METALLURGIE DES POWDRES
(30) 16.06.99 SE 9902262
(45) 27.04.05

(11) 1 217 084
(51) C 22 C 1/02 C 22 B 21/06
C 22 B 9/02 C 22 B 9/10

(21) + (22) 01126071.8 02.11.01
(73) >HYDRO ALUMINIUM DEUTSCHLAND G.M.B.H.
Ettore-Bugatti-Strasse 6-14
DE-51149 Köln(DE);
(54) Appareil pour le filtration et l'addition d'agents à
affinages structural de bains de metal en
fusion-TRADUCTION-Vorrichtung zur Filtration von und
Zugabe von Kornfeinungsmittel zu Metallschmelzen
(30) 09.11.00 DE 10055523
(45) 27.04.05

(11) 1 221 492
(51) C 22 C 21/06 // // H 01L21/00
(21) + (22) 01811212.8 12.12.01

(73) >ALCAN TECHNOLOGY & MANAGEMENT A.G.
Badische Bahnhofstrasse 16
CH-8212 Neuhausen am Rheinfall(CH);
(54) Alliage léger et procédé de
fabrication-TRADUCTION-Behälter aus einer
Leichtmetalllegierung und Verfahren zu seiner
Herstellung
(30) 29.12.00 DE 10065264 15.02.01 DE 10106999
(45) 06.04.05

(11) 1 309 732
(51) C 22 C 29/02
(21) + (22) 01954249.7 03.08.01

(73) >ELEMENT SIX (PTY) LTD
Debid Road Nuffield
1559 Springs(ZA);
(54) PROCEDE DE PRODUCTION D'UN PRODUIT ABRASIF CONTENANT
DU DIAMANT
(30) 08.08.00 ZA 200004044
(45) 20.04.05

(11) 1 333 957
(51) C 22 C 13/00 B 23 K 35/26
(21) + (22) 00976153.7 16.11.00

(73) >SINGAPORE ASAHI CHEMICAL & SOLDER INDUSTRIES PTE.
LTD
47 Pandan Road
Singapore 609288(SG);
(54) BRASURES SANS PLOMB
(45) 20.04.05

(11) 1 356 131
(51) C 22 C 1/08 B 22 D 17/00
B 22 D 21/04

(21) + (22) 02708278.3 12.01.02
(73) GOLDSCHMIDT G.M.B.H.
Goldschmidtstrasse 100
45127 Essen (DE);
BUHLER DRUCKGUSS A.G.
9240 Uzwill(CH)
(54) PROCEDE DE REALISATION DE MOUSSE METALLIQUE ET CORPS
METALLIQUE PRODUIT A PARTIR DE
CELLE-CI-TRADUCTION-VERFAHREN ZUR HERSTELLUNG VON
METALLSCHAUM UND DANACH HERGESTELLTER METALLKÖRPER
(30) 01.02.01 DE 10104339
(45) 27.04.05

(11) 1 375 694
(51) C 22 C 38/18 C 22 C 38/12
C 21 D 8/02 C 21 D 1/18

(21) + (22) 03396059.2 18.06.03
(73) >RAUTARUUKKI OYJ
P.O. Box 860
00101 Helsinki(FI);
(54) Procédé de la fabrication d'une bande d'acier
laminée à chaud
(30) 19.06.02 FI 20021188
(45) 27.04.05

(11) 1 407 057
(51) C 22 C 21/02 C 22 C 21/08
B 32 B 15/01 C 22 F 1/043

(21) + (22) 02751058.5 17.06.02
(73) >CORUS ALUMINIUM WALZPRODUKTE G.M.B.H.
Carl-Spaeter-Strasse 10
DE-56070 Koblenz(DE);
(54) ALLIAGE SOUDABLE D'AL-MG-SI A HAUTE RESISTANCE
(30) 09.07.01 EP 01202639
(45) 20.04.05

(11) 1 436 436
(51) C 22 C 1/04 B 22 F 7/00
B 22 F 1/00

(21) + (22) 02801255.7 15.10.02
(73) >INTERNATIONAL NON-TOXIC COMPOSITES CORP.
157 Nichol Road R.R. No. 2
Baltimore Ontario K0K 1C0(CA);
(54) MATERIAU COMPOSITE CONTENANT DU TUNGSTENE ET DU
BRONZE
(30) 16.10.01 US 329340 P
(45) 20.04.05

(11) 1 458 898
(51) C 22 C 21/02 C 22 C 21/04
C 22 F 1/043 C 22 F 1/05

(21) + (22) 02787956.8 18.12.02
(73) DAIMLERCHRYSLER A.G.
Epplestrasse 225
70567 Stuttgart (DE);
CORUS ALUMINIUM N.V.
A. Stocletlaan 87
2570 Duffel(BE)
(54) PROCEDE DE FABRICATION D'UN ARTICLE EN ALLIAGE
D'ALUMINIUM DEFORMABLE A CHAUD ET A
FROID-TRADUCTION-VERFAHREN ZUR HERSTELLUNG EINES AUS
ALUMINIUMLEGIERUNG BAUTEILS DURCH WARM- UND
KALTUMFORMUNG
(30) 21.12.01 DE 10163039
(45) 27.04.05

(11) 1 407 057
(51) C 22 F 1/043 C 22 C 21/02
C 22 C 21/08 B 32 B 15/01

(21) + (22) 02751058.5 17.06.02
(73) >CORUS ALUMINIUM WALZPRODUKTE G.M.B.H.
Carl-Spaeter-Strasse 10
DE-56070 Koblenz(DE);
(54) ALLIAGE SOUDABLE D'AL-MG-SI A HAUTE RESISTANCE
(30) 09.07.01 EP 01202639
(45) 20.04.05

(11) 1 458 898
(51) C 22 F 1/043 C 22 F 1/05
C 22 C 21/02 C 22 C 21/04

(21) + (22) 02787956.8 18.12.02
(73) DAIMLERCHRYSLER A.G.
Epplestrasse 225

70567 Stuttgart (DE);
CORUS ALUMINIUM N.V.
A. Stocletlaan 87
2570 Duffel (BE)
(54) PROCEDE DE FABRICATION D'UN ARTICLE EN ALLIAGE
D'ALUMINIUM DEFORMABLE A CHAUD ET A
FROID-TRADUCTION-VERFAHREN ZUR HERSTELLUNG EINES AUS
ALUMINIUMLEGIERUNG BAUTEILS DURCH WARM- UND
KALTUMFORMUNG
(30) 21.12.01 DE 10163039
(45) 27.04.05

(11) 1 019 945
(51) C 23 C 16/54 H 01 J 37/32
(21) + (22) 98947538.9 18.09.98
(73) FRAUNHOFER-GESELLSCHAFT ZUR FORDERUNG DER
ANGEWANDTEN FORSCHUNG E.V.
Hansastraße 27 c
80686 München(DE);
(54) PROCEDE ET DISPOSITIF POUR LE TRAITEMENT SUPERFICIEL
DE SUBSTRATS-TRADUCTION-VERFAHREN UND VORRICHTUNG
ZUR OBERFLÄCHENBEHANDLUNG VON SUBSTRATEN
(30) 06.10.97 DE 19744060
(45) 06.04.05

(11) 1 050 597
(51) C 23 C 14/50
(21) + (22) 00107653.8 10.04.00
(73) SATIS VACUUM INDUSTRIES VERTRIEBS - A.G.
Neuhofstraße 12
6341 Baar(CH);
(54) Appareil de dépôt sous
vide-TRADUCTION-Vakuum-Beschichtungsanlage
(30) 04.05.99 CH 82299
(45) 27.04.05

(11) 1 254 278
(51) C 23 C 16/50 G 02 F 1/1337
(21) + (22) 00990634.8 02.12.00
(73) DEUTSCHE TELEKOM A.G.
Friedrich-Ebert-Allee 140
53113 Bonn(DE);
(54) Modulateur avec cellule à cristaux liquides ayant
une couche qui influence l'orientation des cristaux
liquides.-TRADUCTION-Modulator mit einer
Flüssigkristallzelle, welche eine die Orientierung
eines Flüssigkristalls beeinflussende Schicht
aufweist
(30) 23.12.99 DE 19962306
(45) 06.04.05

(11) 1 318 206
(51) C 23 C 8/16 F 16 C 33/04
C 23 C 14/08 C 23 C 16/40
(21) + (22) 02025888.5 20.11.02
(73) WIELAND-WERKE A.G.
89070 Ulm(DE);
(54) Utilisation d'un alliage de cuivre et d'aluminium
muni de revêtements définis comme matériau pour
paliers afin de fabriquer des paliers à glissement
résistants à l'usure-TRADUCTION-Verwendung einer
Kupfer-Aluminium-Legierung mit definierten
Deckschichten als Lagerwerkstoff zur Herstellung von
verschleißfesten Gleitlagern
(30) 06.12.01 DE 10159949
(45) 27.04.05

(11) 1 402 083
(51) C 23 C 22/34 C 23 C 22/36
C 23 C 22/08 C 23 C 22/83
(21) + (22) 02780906.0 21.06.02
(73) HENKEL K.G.A.A.
Henkelstraße 67
40589 Düsseldorf(DE);
(54) Procédé de protection contre la corrosion pour
surfaces
métalliques-TRADUCTION-Korrosionsschutzverfahren für
Metalloberflächen
(30) 30.06.01 DE 10131723
(45) 27.04.05

(11) 1 155 753
(51) C 23 G 3/02 B 21 B 1/28
B 21 B 45/06
(21) + (22) 01401020.1 20.04.01
(73) >VAI CLECIM
Le Polyèdre 53 rue des Trois Fontanot
FR-92024 Nanterre Cédex(FR);
(54) Procédé et installation de laminage à froid.
(30) 21.04.00 FR 0005186
(45) 06.04.05

(11) 1 066 417
(51) C 25 B 1/02 C 25 B 9/00
(21) + (22) 99937953.0 01.03.99
(73) RENNEBECK, KLAUS
99

Blumenstraße 16
73240 Wendlingen(DE);
(54) PROCEDE ET DISPOSITIF D'OBTENTION DE GAZ DE
SYNTHESE-TRADUCTION-VERFAHREN UND VORRICHTUNG ZUR
GEWINNUNG VON SYNTHESSEGAS
(30) 01.03.98 DE 19808411
(45) 20.04.05

(11) 1 125 005
(51) C 25 B 11/06
(21) + (22) 00958706.4 18.08.00
(73) >ARKEMA
4-8 Cours Michelet
FR-92800 Puteaux(FR);
(54) CATHODE UTILISABLE POUR L'ELECTROLYSE DE SOLUTIONS
AQUEUSES
(30) 20.08.99 FR 9910659
(45) 06.04.05

(11) 1 242 653
(51) C 25 B 9/00
(21) + (22) 00976055.4 20.11.00
(73) >BAYER MATERIALSCIENCE A.G.
DE-51368 Leverkusen(DE);
(54) CELLULE ELECTROCHIMIQUE POUR ELECTROLYSEURS CON UE
SELON LA TECHNIQUE DES ELEMENTS
INDIVIDUELS-TRADUCTION-ELEKTROCHEMISCHE ZELLE FÜR
ELEKTROLYSEURE MIT EINZELELEMENTTECHNIK
(30) 01.12.99 DE 19959079
(45) 06.04.05

(11) 1 425 438
(51) C 25 B 11/03 C 25 B 9/04
C 25 B 1/46
(21) + (22) 02760970.0 22.08.02
(73) >AKZO NOBEL N.V.
Velperweg 76 6824 BM
NL-6800 SB Arnhem(NL);
(54) CELLULE D'ELECTROLYSE
(30) 07.09.01 EP 01850153
(45) 27.04.05

(11) 1 067 220
(51) C 25 D 15/02 C 25 D 5/34
C 25 D 5/50 B 31 F 1/28
(21) + (22) 00202300.0 30.06.00
(73) >SBR S.R.L.
Via Moscova 10
IT-20121 Milano(IT);
(54) Procédé et bain pour la préparation d'un article
plaqué avec du carbure de bore dans une matrice de
nickel-phosphore
(30) 06.07.99 IT MI991484
(45) 06.04.05

(11) 1 464 733
(51) C 25 D 11/18
(21) + (22) 02290376.9 15.02.02
(73) SOC. DE >GALVANOPLASTIE INDUSTRIELLE
51 rue Pierre Curie Z.I. des Gâtines
FR-78370 Plaisir(FR);
(54) Utilisation de molybdate dans un procédé de
colmatage d'une couche d'oxyde obtenue par
anodisation d'aluminium
(45) 27.04.05

SECTION D : TEXTILES ET PAPIER
SECTIE D : TEXTIEL EN PAPIER

(11) 1 230 449
(51) D 01 D 5/253 D 01 F 6/62
(21) + (22) 01964455.8 27.08.01
(73) >INVISTA TECHNOLOGIES S.A.R.L.
Intellectual Property Record Center Three Little
Falls Centre - Room Number 1052 2801 Centerville Road
Wilmington DE 19808();
(54) FIBRES DISCONTINUES DE POLY (TRIMETHYLENE
TEREPHTHALATE) DE SECTION TRANSVERSALE A CANAL
QUADRUPLE
(30) 12.09.00 US 231851 P
(45) 27.04.05

(11) 1 214 463
(51) D 01 F 2/00 D 01 F 1/04
C 08 J 5/18 C 08 L 1/02
C 08 K 3/00 // // C08L1:02
(21) + (22) 00951090.0 08.08.00
(73) >LENZING A.G.
Werkstraße 2
4860 Lenzing(AT);

(54) CORPS MOULES CELLULOSIQUES
COLORES-TRADUCTION-GEFÄRBTE CELLULOSISCHE FORMKÖRPER
(30) 10.08.99 AT 137699
(45) 06.04.05

STRUCTURE TEXTILE PLANE-TRADUCTION-VERFAHREN ZUM
ERZEUGEN VON MARKIERUNGEN AUF EINEM TEXTILEN
FLÄCHENGEWEBE
(30) 06.07.00 CH 133300
(45) 27.04.05

(11) 1 230 449
(51) D 01 F 6/62 D 01 D 5/253
(21) + (22) 01964455.8 27.08.01
(73) >INVISTA TECHNOLOGIES S.A.R.L.
Intellectual Property Record Center Three Little
Falls Centre - Room Number 1052 2801 Centerville Road
Wilmington DE 19808();
(54) FIBRES DISCONTINUES DE POLY (TRIMETHYLENE
TEREPHTHALATE) DE SECTION TRANSVERSALE A CANAL
QUADRUPLE
(30) 12.09.00 US 231851 P
(45) 27.04.05

(11) 1 361 834
(51) D 04 B 21/14 A 61 F 2/00
(21) + (22) 02718107.2 08.02.02
(73) DEUTSCHE INSTITUT FÜR TEXTIL- UND FASERFORSCHUNG
Körschtalstrasse 26
73770 Denkendorf(DE);
(54) BANDE ELASTIQUE SANS TENSION-TRADUCTION-ZUGSTABILES
ELASTISCHES BAND
(30) 17.02.01 DE 10107521
(45) 27.04.05

(11) 1 236 818
(51) D 01 G 25/00 D 04 H 1/70
(21) + (22) 02003777.6 20.02.02
(73) KARL >MAYER MALIMO TEXTILMASCHINENFABRIK G.M.B.H.
Mauersberger Strasse 2
DE-09117 Chemnitz(DE);
(54) Procédé et dispositif pour produire des non-tissés
isotropes-TRADUCTION-Verfahren und Vorrichtung zur
Herstellung isotroper Vliesstoffe
(30) 28.02.01 DE 10109476
(45) 20.04.05

(11) 1 121 481
(51) D 04 H 3/02 A 61 F 13/15
D 04 H 1/46
(21) + (22) 99946007.4 23.08.99
(73) CARL FREUDENBERG K.G.
Höhnerweg 2-4
69469 Weinheim(DE);
(54) NAPPE DE FIBRES PERFOREE ET PROCEDE DE FABRICATION
DE LADITE NAPPE-TRADUCTION-PERFORIERTER VLIESTOFF
UND VERFAHREN ZU DESSEN HERSTELLUNG
(30) 12.10.98 DE 19846857
(45) 27.04.05

(11) 1 301 657
(51) D 02 G 3/38 D 02 G 3/34
D 03 J 1/00 D 06 H 1/00
(21) + (22) 01942941.4 29.06.01
(73) >USTER TECHNOLOGIES A.G.
Wilstrasse 11
CH-8610 Uster(CH);
(54) PROCEDE POUR REALISER DES MARQUAGES SUR UNE
STRUCTURE TEXTILE PLANE-TRADUCTION-VERFAHREN ZUM
ERZEUGEN VON MARKIERUNGEN AUF EINEM TEXTILEN
FLÄCHENGEWEBE
(30) 06.07.00 CH 133300
(45) 27.04.05

(11) 1 236 818
(51) D 04 H 1/70 D 01 G 25/00
(21) + (22) 02003777.6 20.02.02
(73) KARL >MAYER MALIMO TEXTILMASCHINENFABRIK G.M.B.H.
Mauersberger Strasse 2
DE-09117 Chemnitz(DE);
(54) Procédé et dispositif pour produire des non-tissés
isotropes-TRADUCTION-Verfahren und Vorrichtung zur
Herstellung isotroper Vliesstoffe
(30) 28.02.01 DE 10109476
(45) 20.04.05

(11) 1 339 902
(51) D 02 G 3/38 D 02 G 3/18
(21) + (22) 01982538.9 24.10.01
(73) S.A. >SAINT-GOBAIN VETROTEX FRANCE
130 avenue des Follaz
FR-73000 Chambéry(FR);
(54) PROCEDE ET DISPOSITIF DE FABRICATION D'UNE MECHE
COMPORTANT DES FILAMENTS DE VERRE
(30) 05.12.00 FR 0015743
(45) 06.04.05

(11) 1 250 482
(51) D 04 H 13/00 D 04 H 1/46
(21) + (22) 01911482.6 13.01.01
(73) FLEISSNER G.M.B.H.
Wolfsgartenstr.6
63329 Egelsbach(DE);
(54) PROCEDE ET DISPOSITIF POUR PRODUIRE DES NON TISSES
COMPOSITES PAR ENCHEVETREMENT PAR
EAU-TRADUCTION-VERFAHREN UND VORRICHTUNG ZUR
HERSTELLUNG VON VERBUNDVLIESTOFFEN MITTELS
HYDRODYNAMISCHER VERNADELUNG
(30) 17.01.00 DE 10001723 03.02.00 DE 10004448
(45) 13.04.05

(11) 1 132 509
(51) D 03 D 39/22
(21) + (22) 01104353.6 23.02.01
(73) >PROMATECH S.P.A.
Via Case Sparse 4
IT-24020 Colzate -Bergamo-(IT);
(54) Procédé et dispositif de commande et de réglage pour
former les boucles dans un métier pour tissu éponge
(30) 07.03.00 IT MI000436
(45) 06.04.05

(11) 1 327 712
(51) D 04 H 1/72 D 04 H 1/46
(21) + (22) 03290013.6 03.01.03
(73) RIETER PERFOJET
Z.A. Pré Millet
38330 Montbonnot(FR);
(54) Machine de production d'un produit textile à motifs
et produit non tissé ainsi obtenu
(30) 15.01.02 FR 0200419
(45) 27.04.05

(11) 1 171 657
(51) D 03 D 15/02 D 03 D 15/00
(21) + (22) 01907771.8 13.02.01
(73) EURO-SHELTER
72 rue Claude Bernard
35000 Rennes(FR);
(54) TISSU MULTIPAROI ELECTROMAGNETIQUE
(30) 18.02.00 FR 0001992
(45) 27.04.05

(11) 1 470 279
(51) D 04 H 1/46 B 05 B 15/06
(21) + (22) 03734682.2 22.01.03
(73) FLEISSNER G.M.B.H.
Wolfsgartenstr.6
63329 Egelsbach(DE);
(54) UNITE D'ENREGISTREMENT SUR UNE RAMPE D'INJECTEURS
D'UN DISPOSITIF DE PROJECTION DE JETS DE LIQUIDE
FINS POUR L'INJECTION D'EAU DANS UNE NAPPE DE
FIBRES-TRADUCTION-REGISTREREINHEIT AN EINEM
DÜSENBALEN EINER VORRICHTUNG ZUR ERZEUGUNG VON
FEINSTEN FLÜSSIGKEITSSTRAHLEN ZUR
STRAHLBEAUFSCHLAGUNG EINER FASERBAHN
(30) 30.01.02 DE 10203719
(45) 13.04.05

(11) 1 327 015
(51) D 03 D 47/34 B 65 H 51/22
(21) + (22) 01987823.0 17.10.01
(73) >IROFA A.G.
Oberneuhofstrasse 6
CH-6341 Baar(CH);
(54) APPAREIL D'ALIMENTATION-TRADUCTION-LIEFERGERÄT
(30) 18.10.00 DE 10051635 16.02.01 DE 10107311
26.06.01 SE 0102272
(45) 20.04.05

(11) 1 056 830
(51) D 06 B 13/00 C 11 D 11/00
C 11 D 17/04 C 11 D 3/43
(21) + (22) 99934300.7 19.02.99
(73) THE >PROCTER & GAMBLE CY
One Procter & Gamble Plaza
Cincinnati Ohio 45202(US);
(54) PRODUIT DE DETACHAGE DE VETEMENTS UTILISANT DES
ONDES SONIQUES OU ULTRASONIQUES
(30) 20.02.98 US 75426 P
(45) 20.04.05

(11) 1 301 657
(51) D 03 J 1/00 D 06 H 1/00
D 02 G 3/38 D 02 G 3/34
(21) + (22) 01942941.4 29.06.01
(73) >USTER TECHNOLOGIES A.G.
Wilstrasse 11
CH-8610 Uster(CH);
(54) PROCEDE POUR REALISER DES MARQUAGES SUR UNE
100

(11) 1 244 835
(51) D 06 B 5/16 D 06 B 23/04
(21) + (22) 01900189.0 08.01.01
(73) >J & P COATS LTD
155 St Vincent Street
Glasgow Strathclyde G2 5PA(GB);
(54) PRODUCTION DE FIL TEINT
(30) 06.01.00 GB 0000172 11.01.00 GB 0000416
(45) 20.04.05

(11) 1 274 895
(51) D 06 B 11/00 D 06 P 1/00
D 06 P 3/82
(21) + (22) 01913056.6 26.02.01
(73) >INVISTA TECHNOLOGIES S.A.R.L.
Intellectual Property Record Center Three Little
Falls Centre - Room Number 1052 2801 Centerville Road
Wilmington DE 19808();
(54) ARTICLE DE REVETEMENT POUR SOL MULTICOLORE
(30) 24.03.00 US 535442
(45) 27.04.05

(11) 1 390 575
(51) D 06 B 5/16
(21) + (22) 02743093.3 24.05.02
(73) >MASTER S.A.S. DI RONCHI FRANCESCO & C.
Via Enrico Fermi 10
IT-20050 Macherio -Milano-(IT);
(54) APPAREIL DE BLANCHIMENT OU DE TEINTURE DE FIL
ENROULE SUR DES BOBINES OU DES ASSEMBLAGES SIMILAIRES
(30) 25.05.01 IT MI20011115
(45) 20.04.05

(11) 1 204 792
(51) D 06 F 39/04 D 06 F 39/08
(21) + (22) 00956360.2 31.07.00
(73) BSH BOSCH UND SIEMENS HAUSGERATE G.M.B.H.
Carl-Wery-Strasse 34
81739 München(DE);
(54) MACHINE A TRAITER LE
LINGE-TRADUCTION-WÄSCHEBEHANDLUNGSMASCHINE
(30) 30.07.99 DE 19935987
(45) 06.04.05

(11) 1 348 056
(51) D 06 F 95/00
(21) + (22) 01999695.8 06.12.01
(73) >BRABANTIA NEDERLAND B.V.
Postbus 25
NL-5580 AA Waalre(NL);
(54) ENSEMBLE CONTENEUR POUR LE LINGE
(30) 08.12.00 NL 1016831
(45) 13.04.05

(11) 1 379 720
(51) D 06 F 39/00
(21) + (22) 02719996.7 21.03.02
(73) BSH BOSCH UND SIEMENS HAUSGERATE G.M.B.H.
Carl-Wery-Strasse 34
81739 München(DE);
(54) PROCEDE PERMETTANT DE FAIRE FONCTIONNER UN APPAREIL
ELECTROMENAGER COMMANDE PAR
PROGRAMME-TRADUCTION-VERFAHREN ZUM BETREIBEN EINES
PROGRAMMGESTEUERTEN HAUSHALTGERÄTES
(30) 06.04.01 DE 10117292
(45) 27.04.05

(11) 1 301 657
(51) D 06 H 1/00 D 02 G 3/38
D 02 G 3/34 D 03 J 1/00
(21) + (22) 01942941.4 29.06.01
(73) >USTER TECHNOLOGIES A.G.
Wilstrasse 11
CH-8610 Uster(CH);
(54) PROCEDE POUR REALISER DES MARQUAGES SUR UNE
STRUCTURE TEXTILE PLANE-TRADUCTION-VERFAHREN ZUM
ERZEUGEN VON MARKIERUNGEN AUF EINEM TEXTILEN
FLÄCHENGEBILDE
(30) 06.07.00 CH 133300
(45) 27.04.05

(11) 1 474 288
(51) D 06 J 1/00 B 32 B 3/28
(21) + (22) 03762451.7 04.07.03
(73) >BRINKMANN PETER
Mährisch-Neustädter-Strasse 16
DE-65549 Limburg a.d. Lahn(DE);
(54) MATERIAU EN BANDE ETIRABLE-TRADUCTION-STRECKBARES
BAHMATERIAL
(30) 05.07.02 DE 10230552
(45) 13.04.05

(11) 1 013 687
(51) D 06 M 15/564 C 08 G 18/64
C 08 G 18/80

(21) + (22) 98124501.2 22.12.98
(73) >CIBA SPEZIALITÄTENCHEMIE PFERSEE G.M.B.H.
Rehlinger Strasse 1
DE-86462 Langweid a.L.(DE);
(54) Dispersions aqueuses pour l'ennoblissement
textile-TRADUCTION-Wässrige Dispersionen für die
Textilveredlung
(45) 13.04.05

(11) 1 157 157
(51) D 06 M 15/53
(21) + (22) 99924186.2 11.05.99
(73) >3M INNOVATIVE PROPERTIES CY
3M Center P.O. Box 33427
St. Paul MN 55133-3427(US);
(54) PROCEDE D'APPLICATION D'UNE COMPOSITION DE FINISSAGE
DE FILATURE, A HAUTE TENEUREN SOLIDES, ET A BASSE
TEMPERATURE DE FUSION
(30) 11.01.99 US 228466
(45) 13.04.05

(11) 1 274 895
(51) D 06 P 1/00 D 06 P 3/82
D 06 B 11/00
(21) + (22) 01913056.6 26.02.01
(73) >INVISTA TECHNOLOGIES S.A.R.L.
Intellectual Property Record Center Three Little
Falls Centre - Room Number 1052 2801 Centerville Road
Wilmington DE 19808();
(54) ARTICLE DE REVETEMENT POUR SOL MULTICOLORE
(30) 24.03.00 US 535442
(45) 27.04.05

(11) 1 124 001
(51) D 21 B 1/32 D 21 F 1/70
B 03 D 1/14
(21) + (22) 01101562.5 25.01.01
(73) ANDRITZ AG
Stattegger Strasse 18
8045 Graz(AT);
(54) Procédé et dispositif pour l'aération de
dispersions-TRADUCTION-Verfahren und Vorrichtung zur
Belüftung von Dispersionen
(30) 03.02.00 AT 169002000
(45) 13.04.05

(11) 1 124 001
(51) D 21 F 1/70 B 03 D 1/14
D 21 B 1/32
(21) + (22) 01101562.5 25.01.01
(73) ANDRITZ AG
Stattegger Strasse 18
8045 Graz(AT);
(54) Procédé et dispositif pour l'aération de
dispersions-TRADUCTION-Verfahren und Vorrichtung zur
Belüftung von Dispersionen
(30) 03.02.00 AT 169002000
(45) 13.04.05

(11) 1 233 103
(51) D 21 F 1/00 D 21 F 7/10
(21) + (22) 02251092.9 18.02.02
(73) >ALBANY INTERNATIONAL CORP.
1373 Broadway
Albany New York 12204(US);
(54) Jonction des extrémités du tissu d'une machine à
papier
(30) 16.02.01 US 788196
(45) 27.04.05

(11) 0 914 772
(51) D 21 H 19/24 C 09 D 179/02
A 22 C 13/00 // // (C09D179
/ 02, 189:00)
(21) + (22) 98309122.4 06.11.98
(73) >VISKASE CORP.
625 Willowbrook Centre Parkway
Willowbrook Illinois 60527(US);
(54) Enveloppe, film ou papier cellulosique résistant à
l'action de la cellulase, procédé et composition
(30) 12.11.97 US 968939
(45) 06.04.05

(11) 0 927 279
(51) D 21 H 11/18 D 21 H 21/28
D 21 H 23/04 D 21 H 27/06
(21) + (22) 98924408.2 07.05.98
(73) >THIBIERGE ET COMAR
15 avenue Gourgaud
FR-75017 Paris (FR);
>ARJO WIGGINS FINE PAPERS LTD
Fine Papers House P.O. Box 88 Lime Tree Way
Chineham
Basingstoke Hampshire RG24 8BA(GB)
(54) PAPIER CALQUE DE COULEUR
(30) 10.07.97 FR 9708990

(45) 06.04.05

(11) 1 177 035
(51) D 21 H 21/10 B 01 D 61/14
C 08 G 73/00 C 08 G 73/02
(21) + (22) 00927171.9 09.05.00
(73) >BASF A.G.
DE-67056 Ludwigshafen(DE);
(54) PROCÉDE POUR LE FRACTIONNEMENT DE POLYMERES A LARGE
REPARTITION DE MASSE MOLAIRES, DISPERSIBLES OU
SOLUBLES DANS L'EAU ET CONTENANT DES GROUPES
AMINO-TRADUCTION-VERFAHREN ZUR FRAKTIONIERUNG VON IN
WASSER LÖSLICHEN ODER DISPERSIERBAREN
AMINOGRUPPENHALTIGEN POLYMEREN MIT BREITER
MOLMASSENVERTEILUNG
(30) 10.05.99 DE 19921507
(45) 27.04.05

(11) 1 180 527
(51) D 21 H 21/16 C 08 F 2/28
C 08 F 257/02
(21) + (22) 01118704.4 03.08.01
(73) BAYER CHEMICALS A.G.
51368 Leverkusen(DE);
(54) Dispersion de polymère cationique pour le collage du
papier-TRADUCTION-Kationische Polymerdispersionen
zur Papierleimung
(30) 16.08.00 DE 10039747 21.09.00 DE 10046770
(45) 06.04.05

SECTION E : CONSTRUCTIONS FIXES
SECTIE E : VASTE CONSTRUCTIES

(11) 0 939 164
(51) E 01 B 21/00 E 01 B 2/00
(21) + (22) 99400355.6 15.02.99
(73) ALSTOM
38 avenue Kleber
75116 Paris(FR);
(54) Procédé de construction d'une voie de chemin de fer
(30) 26.02.98 FR 9802322
(45) 20.04.05

(11) 1 028 194
(51) E 01 B 29/16
(21) + (22) 00100904.2 18.01.00
(73) >ROBEL BAHNBAUMASCHINEN G.M.B.H.
Industriestrasse 31
DE-83395 Freilassing (DE);
>VOEST-ALPINE SCHIENEN G.M.B.H & CO. K.G.
Kerpelystrasse 199
8704 Leoben(AT)
(54) Dispositif pour décharger des
rails-TRADUCTION-Vorrichtung zum Abladen von Schienen
(30) 12.02.99 AT 20599
(45) 20.04.05

(11) 1 111 130
(51) E 01 B 9/38
(21) + (22) 00127607.0 16.12.00
(73) RST RAIL SYSTEMS AND TECHNOLOGIES G.M.B.H.
Steinfeldstrasse 5
39179 Magdeburg-Barleben (DE);
(54) Fixation de rails-TRADUCTION-Schienenbefestigung
(30) 24.12.99 DE 19962939 27.01.00 DE 20001493 U
(45) 06.04.05

(11) 1 116 826
(51) E 01 B 9/18 F 16 B 13/00
(21) + (22) 01400034.3 09.01.01
(73) >ARS INDUSTRIES
43 rue Georges Clémenceau
FR-57130 Ars sur Moselle(FR);
(54) Cheville d'ancrage pour fixation dans un élément en
béton
(30) 10.01.00 FR 0000217 06.03.00 FR 0002843
(45) 06.04.05

(11) 1 155 194
(51) E 01 B 9/60 E 01 B 9/62
(21) + (22) 99925168.9 28.05.99
(73) >PENNY CHARLES
27 Victoria Park Road
Malvern Worcestershire WR14 2JX(GB);
(54) RAIL DE CHEMIN DE FER OU DE TRAMWAY ET SYSTEME DE
FIXATION DE RAIL
(30) 30.05.98 GB 9811591
(45) 06.04.05

(11) 1 162 309
(51) E 01 B 27/17
(21) + (22) 01890121.5 25.04.01
(73) FRANZ PLASSER BAHNBAUMASCHINEN-INDUSTRIEGESELLSCHAFT
M.B.H.
Johannesgasse 3
1010 Wien(AT);
(54) Procédé et dispositif pour le bourrage des voies
ferrées-TRADUCTION-Verfahren und Maschine zur
Unterstopfung eines Gleises
(30) 09.06.00 AT 4312000 U
(45) 06.04.05

(11) 1 172 479
(51) E 01 B 2/00 E 01 B 11/42
E 01 D 19/12
(21) + (22) 01116819.2 10.07.01
(73) BWG G.M.B.H. & CO. KG
Wetzlarer Strasse 101
35510 Butzbach (DE);
VAE GMBH
Rotenturmstrasse 5-9
1010 Wien(AT)
(54) Structure de support de
rails-TRADUCTION-Unterstützung für Schienen
(30) 11.07.00 DE 10033553
(45) 27.04.05

(11) 1 193 345
(51) E 01 B 31/17 B 24 B 49/12
(21) + (22) 01402518.3 28.09.01
(73) SOC. DES ANCIENS ETABLISSEMENTS L. GEISMAR
113bis Avenue Charles de Gaulle
F-92200 Neuilly sur Seine(FR);
(54) Dispositif de commande d'une machine de meulage
(30) 29.09.00 FR 0012448
(45) 20.04.05

(11) 1 206 599
(51) E 01 B 19/00 E 01 B 21/00
(21) + (22) 00965874.1 14.08.00
(73) >BOGEL JOHANN
Schongauerweg 27
DE-79110 Freiburg (DE);
>PHOENIX A.G.
Hannoversche Strasse 88
DE-21079 Hamburg(DE)
(54) PROFILE D'AMORTISSEMENT POUR RAILS A
GORGE-TRADUCTION-DÄMPFUNGSPROFIL FÜR RILLEN-SCHIENEN
(30) 21.08.99 DE 19939838
(45) 13.04.05

(11) 1 338 700
(51) E 01 B 23/14 B 66 C 7/08
(21) + (22) 03009998.0 03.08.98
(73) BWG G.M.B.H. & CO. KG
Wetzlarer Strasse 101
35510 Butzbach (DE);
VAE GMBH
Rotenturmstrasse 5-9
1010 Wien(AT)
(54) Voie auxiliaire-TRADUCTION-Hilfsgleis
(30) 13.08.97 DE 19735200 06.01.98 DE 19800218
(45) 06.04.05

(11) 1 387 010
(51) E 01 B 27/04 E 02 D 27/04
(21) + (22) 03450167.6 09.07.03
(73) FRANZ PLASSER BAHNBAUMASCHINEN-INDUSTRIEGESELLSCHAFT
M.B.H.
Johannesgasse 3
1010 Wien(AT);
(54) Chaîne à fonction d'
engrènement-TRADUCTION-Räumkette zum Entfernen von
Schotter
(30) 02.08.02 AT 5192002
(45) 27.04.05

(11) 0 935 025
(51) E 01 C 19/26 B 62 D 33/073
(21) + (22) 99102196.5 04.02.99
(73) >BOMAG G.M.B.H.
Hellerwald
DE-56154 Boppard(DE);
(54) Dispositif pour compacter le sol et sa méthode de
réglage
d'entraînement-TRADUCTION-Bodenverdichtungs-
vorrichtung und Verfahren zur Steuerung des
Fahrtriebwerkes
einer Bodenverdichtungs-
vorrichtung
(30) 09.02.98 DE 19804887
(45) 27.04.05

(11) 0 988 422
(51) E 01 C 13/08
(21) + (22) 98925366.1 09.06.98
(73) >2752-3273 QUEBEC INC.

Suite 2900 1000 de la Gauchetiere
Montreal Quebec H3B 4W5 (CA);

(54) PROCEDE DE FORMAGE D'UNE SURFACE DE JEU EN GAZON
SYNTHETIQUE
(30) 09.06.97 CA 2206106
(45) 13.04.05

(11) 1 064 428
(51) E 01 C 9/08
(21) + (22) 99909052.5 19.03.99
(73) ETS A. >DESCHAMPS ET FILS
Usine de Bourisson
FR-16400 La Couronne (FR);

(54) Dispositif pour le déploiement sur le sol d'un
revêtement de surface provisoire stocké enroulé
(30) 20.03.98 FR 9803702
(45) 27.04.05

(11) 1 167 626
(51) E 01 C 23/088
(21) + (22) 01108351.6 03.04.01
(73) >WIRTGEN G.M.B.H.
Hohner Strasse 2
DE-53578 Windhagen (DE);

(54) Machine de construction pour traiter des
surfaces-TRADUCTION-Baumaschine zum Bearbeiten von
Bodenflächen
(30) 27.06.00 DE 10031195
(45) 20.04.05

(11) 1 238 245
(51) E 01 C 23/01 G 01 C 7/04
(21) + (22) 00988933.8 15.12.00
(73) LABORATOIRE CENTRAL DES PONTS ET CHAUSSEES
58 boulevard Lefebvre
75015 Paris (FR);

(54) MESURE DU PROFIL D'UNE CHAUSSEE
(30) 17.12.99 FR 9915954
(45) 27.04.05

(11) 1 172 479
(51) E 01 D 19/12 E 01 B 2/00
E 01 B 11/42
(21) + (22) 01116819.2 10.07.01
(73) BWG G.M.B.H. & CO. KG
Wetzlarer Strasse 101
35510 Butzbach (DE);
VAE GMBH
Rotenturmstrasse 5-9
1010 Wien (AT)

(54) Structure de support de
rails-TRADUCTION-Unterstützung für Schienen
(30) 11.07.00 DE 10033553
(45) 27.04.05

(11) 0 900 885
(51) E 02 D 29/14
(21) + (22) 98116541.8 02.09.98
(73) UPONOR ANGER G.M.B.H.
Brassertstrasse 251
45768 Marl (DE);

(54) Cadre support pour regard, colonne montante et son
procédé de fabrication-TRADUCTION-Tragrahmen für
Kanalabdeckungen, Steigleitungsanordnung und
Verfahren zur Herstellung
(30) 02.09.97 DE 19738218
(45) 13.04.05

(11) 1 375 755
(51) E 02 D 29/14
(21) + (22) 02012068.9 31.05.02
(73) M. >NETTEK INTERNATIONAL INC. TECHNOLOGY DEVELOPMENT
& MARKETING
6737 Gordonsville Road
Gordonsville VA 22942 (US);

(54) Appareil et procédé de enlever des cadres de
obturation de regard de
chaussée-TRADUCTION-Verfahren und Vorrichtung zum
Abtrennen eines eingebauten Schachtrahmens
(45) 27.04.05

(11) 1 387 010
(51) E 02 D 27/04 E 01 B 27/04
(21) + (22) 03450167.6 09.07.03
(73) FRANZ PLASSER BAHNBAUMASCHINEN-INDUSTRIEGESELLSCHAFT
M.B.H.
Johannesgasse 3
1010 Wien (AT);

(54) Chaîne à fonction d'
engrènement-TRADUCTION-Räumkette zum Entfernen von
Schotter
(30) 02.08.02 AT 5192002
(45) 27.04.05

(11) 1 428 789
103

(51) E 02 F 9/22 B 66 F 9/22
(21) + (22) 04004513.0 24.05.01
(73) J.C. >BAMFORD EXCAVATORS LTD
Rocester Uttoxeter
Staffordshire ST14 5JP (GB);

(54) Méthode pour opérer un système hydraulique pour un
véhicule chargeur
(30) 25.05.00 GB 0012602
(45) 27.04.05

(11) 1 211 360
(51) E 03 B 3/02 E 03 F 5/14
(21) + (22) 01128210.0 28.11.01
(73) >JENSEN JURGEN
Raiffeisenweg 9
DE-57250 Netphen (DE);

(54) Dispositif de nettoyage d'un liquide multiphasique,
en particulier de l'eau de pluie provenant d'une
toiture et/ou d'une citerne-TRADUCTION-Vorrichtung
zum Reinigen eines Mehrphasen-Gemisches von
insbesondere Dachablauf- und/oder Zisternen-Rohwasser
(30) 29.11.00 DE 10059305
(45) 06.04.05

(11) 1 022 398
(51) E 03 C 1/10
(21) + (22) 00101050.3 20.01.00
(73) VOLLMER INGENIEURBURO
Im Bernhardsgrund 16
74847 Obrigheim (DE);

(54) Dispositif anti-retour-TRADUCTION-Systemtrenner
(30) 22.01.99 DE 19902574
(45) 06.04.05

(11) 1 112 415
(51) E 03 C 1/01
(21) + (22) 99939886.0 06.09.99
(73) PINAZZA, FRANCO
Burghaldenstrasse 3
5400 Baden (CH);
HORVATH, THOMAS K.
Seebahnstrasse 177
8004 Zürich (CH);
SCHWARZ, DIETER
Winkel 7
5234 Villingen (CH)

(54) DISPOSITIF DOTE D'ELEMENTS SANITAIRES ET/OU DE
CUISINE-TRADUCTION-EINRICHTUNG MIT SANITÄR- UND/ODER
KÜCHENKOMPONENTEN
(30) 10.09.98 CH 184998
(45) 06.04.05

(11) 1 219 229
(51) E 03 C 1/18 A 47 L 17/02
(21) + (22) 01128931.1 05.12.01
(73) NIRO-PLAN A.G.
Baarerstrasse 112
6302 Zug (CH);

(54) Evier de cuisine avec une cuvette
additionnelle-TRADUCTION-Küchenspüle mit einem
Zusatzbecken
(30) 27.12.00 DE 10065057
(45) 13.04.05

(11) 1 175 534
(51) E 03 D 11/18
(21) + (22) 00908897.2 20.03.00
(73) >GEBERIT TECHNIK A.G.
Schachenstrasse 77
CH-8645 Jona (CH);

(54) SYSTEME DE TOILETTES PERMETTANT DES ECONOMIES
D'EAU-TRADUCTION-WASSERSPARENDE TOILETTENANLAGE
(30) 04.05.99 CH 82799 27.07.99 CH 137899
(45) 27.04.05

(11) 1 184 520
(51) E 03 F 5/04
(21) + (22) 00118697.2 29.08.00
(73) STEMAR G.M.B.H.
Buchstauden 3
78269 Volkertshausen (DE);

(54) Bouche d'égout avec élément coupe-odeur
amovible-TRADUCTION-Bodenablauf mit herausnehmbarem
Geruchsverschlusselement
(45) 20.04.05

(11) 1 211 360
(51) E 03 F 5/14 E 03 B 3/02
(21) + (22) 01128210.0 28.11.01
(73) >JENSEN JURGEN
Raiffeisenweg 9
DE-57250 Netphen (DE);

(54) Dispositif de nettoyage d'un liquide multiphasique,
en particulier de l'eau de pluie provenant d'une
toiture et/ou d'une citerne-TRADUCTION-Vorrichtung
zum Reinigen eines Mehrphasen-Gemisches von

insbesondere Dachablauf- und/oder Zisternen-Rohwasser
(30) 29.11.00 DE 10059305
(45) 06.04.05

(11) 0 987 378
(51) E 04 B 9/26 E 04 B 9/36
(21) + (22) 99307272.7 14.09.99
(73) >HUNTER DOUGLAS INDUSTRIES B.V.
Piekstraat 2
NL-3071 EL Rotterdam(NL);
(54) PANNEELVERBINDER
(30) 15.09.98 EP 98203081 25.09.98 EP 98203221
(45) 27.04.05

(11) 1 027 505
(51) E 04 B 1/74 // // E04C2:16
(21) + (22) 98950136.6 27.10.98
(73) >SEPA OY
Vesannontie
72600 Keitele(FI);
(54) PROCEDE DE PRODUCTION D'UN MATERIAU D'ISOLATION,
MATERIAU FIBREUX ORGANIQUE ET PROCEDE D'ISOLATION
PAR SOUFFLAGE POUR L'APPLICATION D'UNE ISOLATION
(30) 27.10.97 FI 974069
(45) 06.04.05

(11) 1 049 851
(51) E 04 B 2/96 E 06 B 3/54
(21) + (22) 99901089.5 19.01.99
(73) >KENNY SIMON JOSEPH
Forest Lodge
Meylisha Tullow County Carlow(IE);
(54) ENSEMBLE VITRAGE
(30) 19.01.98 IE 980035 12.05.98 IE 980357
(45) 06.04.05

(11) 1 073 504
(51) E 04 B 1/70 B 01 D 1/00
(21) + (22) 99918591.1 15.04.99
(73) >DRYTRONIC INC.
1601 Caledonia Street
La Crosse WI 54603-3605();
(54) PROCEDE ET DISPOSITIF DE DESHYDRATATION D'UN CORPS
POREUX
(30) 15.04.98 US 60616
(45) 13.04.05

(11) 1 101 878
(51) E 04 B 7/22
(21) + (22) 00119529.6 07.09.00
(73) HERR, JOACHIM WOLFRAM
Am Schneisbroich 17
40468 Düsseldorf(DE);
(54) Panneaux isolants de
sous-toiture-TRADUCTION-Wärmedämmplatten für ein
Unterdach
(30) 16.11.99 DE 19954836
(45) 20.04.05

(11) 1 113 118
(51) E 04 B 9/04
(21) + (22) 00420225.5 31.10.00
(73) TISSAGE ET ENDUCTION SERGE FERRARI SA
Zone Industrielle de la Tour du Pin
38110 Saint Jean de Soudain(FR);
(54) Dalle destinée à être montée sur un châssis porteur
d'une structure de faux plafond
(30) 28.12.99 FR 9916566
(45) 13.04.05

(11) 1 127 990
(51) E 04 B 2/96
(21) + (22) 01103626.6 22.02.01
(73) EVG BAUPROFIL-SYSTEM ENTWICKLUNGS- UND
VERMARKTUNGSGESELLSCHAFT MBH
Nordstrasse 8
5301 Eugendorf(AT);
(54) Ossature avec isolation thermique
améliorée-TRADUCTION-Rahmenkonstruktion mit
verbessertes Wärmedämmung
(30) 23.02.00 DE 10008370
(45) 20.04.05

(11) 1 159 875
(51) E 04 B 1/72 A 01 N 25/34
A 01 N 53/00 // // (A01N53/
0 0, 25:34)
(21) + (22) 00111642.5 31.05.00
(73) >DOW GLOBAL TECHNOLOGIES INC.
Washington Street 1790 Building
Midland Michigan 48674(US);
(54) Feuille en mousse contenant des insecticides et
procédé pour sa préparation
(45) 20.04.05

(11) 1 163 402
(51) E 04 B 1/348 E 04 F 13/08
(21) + (22) 00902580.0 12.01.00
(73) STAUDENMAYER, WINFRIED
Brühlstrasse 40
73084 Salach(DE);
(54) STRUCTURE COMPOSEE DE PLUSIEURS
ELEMENTS-TRADUCTION-ELEMENTIERTE RAUMZELLE
(30) 22.03.99 DE 29905139 U 18.06.99 DE 29910671 U
(45) 27.04.05

(11) 1 185 745
(51) E 04 B 2/70
(21) + (22) 99972707.6 22.11.99
(73) >DE BETAALBARE WONINGEN N.V.
28 Driesstraat 28
BE-9890 Asper-Gaver(BE);
(54) AGENCEMENT DE POUTRES COMPRENANT UN ELEMENT DE
LIAISON POUR HABITATION
(30) 20.11.98 BE 9800846
(45) 20.04.05

(11) 1 187 964
(51) E 04 B 1/00 E 06 B 3/46
(21) + (22) 00946582.4 13.06.00
(73) >NORDISKA BALCO A.B.
Radjursvägen 8
352 45 Växjö(SE);
(54) DISPOSITIF POUR FORMER UN VITRAGE DE BALCON
(30) 22.06.99 SE 9902369
(45) 06.04.05

(11) 1 210 485
(51) E 04 B 2/86
(21) + (22) 00964057.4 29.08.00
(73) >SOHNS UDO
Zum Marstall 20
DE-54608 Brandscheid(DE);
(54) PIECE EN BETON ARME POUR FONDATIONS POUR
BATIMENTS-TRADUCTION-STAHLBETONTEIL ZUR HERSTELLUNG
VON FUNDAMENTEN FÜR BAUWERKE
(30) 01.09.99 DE 19941603
(45) 27.04.05

(11) 1 236 837
(51) E 04 B 9/18 E 04 B 9/06
(21) + (22) 02004131.5 25.02.02
(73) >ARMSTRONG WORLD INDUSTRIES INC.
2500 Columbia Avenue
Lancaster Pennsylvania 17603(US);
(54) Plafond en Treillis
(30) 26.02.01 US 271660 P
(45) 27.04.05

(11) 1 264 943
(51) E 04 B 5/02 E 04 B 5/38
E 04 B 1/86 E 04 C 2/34
(21) + (22) 02450133.0 05.06.02
(73) AICHHOLZER, JOSEF, DIPL.-ING
Bizantweg 7
9800 Spittal/Drau(AT);
(54) Elément de paroi, de plafond et d'isolation
acoustique-TRADUCTION-Wand- Decken und
Schallschutzelement
(30) 07.06.01 AT 8842001 07.08.01 AT 12342001
(45) 20.04.05

(11) 1 307 621
(51) E 04 B 7/16 E 04 D 13/03
E 06 B 7/082 E 04 F 10/10
(21) + (22) 01955435.1 18.07.01
(73) >MANGÉARD PHILIPPE
La Maison Rose 164 Avenue de la Clua
FR-06100 Nice(FR);
(54) DISPOSITIF DE TOITURE A LAMES AVEC AERATION
(30) 07.08.00 FR 0010415
(45) 27.04.05

(11) 1 347 109
(51) E 04 B 1/68
(21) + (22) 03075849.4 21.03.03
(73) >UBBINK B.V.
Verhuellweg 9
NL-6984 AA Doesburg(NL);
(54) SPOUWMUUR MET DILATATIEVOEG
(30) 21.03.02 NL 1020220
(45) 27.04.05

(11) 1 442 177
(51) E 04 B 1/34 E 04 H 1/04
(21) + (22) 02785560.0 30.10.02
(73) >SLOAN DENIS
9 avenue Philippe Auguste
FR-75011 Paris(FR);

(54) STRUCTURE D'IMMEUBLE
(30) 31.10.01 FR 0114101
(45) 27.04.05

(11) 1 062 092
(51) E 04 C 2/26 B 32 B 13/12
B 32 B 13/14 B 32 B 18/00
(21) + (22) 99950724.7 14.10.99
(73) KUSE, MERA
Oberföhringer Strasse 175
81925 München (DE);
BRAUNER, SIEGFRIED
Kloster-Reichenau-Ring 10a
86660 Tapfheim (DE)

(54) SUPPORT POUR MATERIAU DU TYPE PIERRE OU
CERAMIQUE-TRADUCTION-STEINGUTTRÄGER
(30) 20.10.98 DE 29818660 U
(45) 27.04.05

(11) 1 187 958
(51) E 04 C 5/12 E 04 C 5/16
B 21 H 3/02 B 21 B 1/16
E 21 D 21/00
(21) + (22) 00942556.2 22.06.00
(73) >CONNECTOR VINKEVEEN B.V.
Voorbancken 12a
NL-3645 GV Vinkeveen (NL);
(54) BETONCONSTRUCTIE MET ANKERSTAVEN ALSMEDE ANKERSTAAF
(30) 22.06.99 NL 1012410
(45) 27.04.05

(11) 1 246 978
(51) E 04 C 2/54 E 04 D 3/28
(21) + (22) 00985675.8 21.12.00
(73) >ULTRAFRAME (UK) LTD
Enterprise Works Salthill Road
Clitheroe Lancs. BB7 1PE (GB);
(54) ELEMENTS DE CONSTRUCTION
(30) 05.01.00 GB 0000003
(45) 06.04.05

(11) 1 264 943
(51) E 04 C 2/34 E 04 B 5/02
E 04 B 5/38 E 04 B 1/86
(21) + (22) 02450133.0 05.06.02
(73) AICHHOLZER, JOSEF, DIPL.-ING
Bizäntweg 7
9800 Spittal/Drau (AT);
(54) Elément de paroi, de plafond et d'isolation
acoustique-TRADUCTION-Wand- Decken und
Schallschutzelement
(30) 07.06.01 AT 8842001 07.08.01 AT 12342001
(45) 20.04.05

(11) 1 336 453
(51) E 04 C 2/54 B 23 Q 3/10
(21) + (22) 03000959.1 16.01.03
(73) HORST WITTE ENTWICKLUNGS- UND VERTRIEBS-KG
In den Tannen 3
21369 Nahrendorf (DE);
(54) Panneau sandwich pour construire des dispositifs de
serrage pour pièces-TRADUCTION-Sandwichplatte zum
Aufbau von Werkstück-Aufspannvorrichtungen
(30) 13.02.02 DE 20202108 U
(45) 06.04.05

(11) 1 055 040
(51) E 04 D 3/30 E 04 D 3/365
E 04 F 13/08
(21) + (22) 99905383.8 09.02.99
(73) >METROTILE (N.Z.) LTD
7 The Furlong Takanini
Auckland (NZ);
(54) PROTECTION OU REVETEMENT DE TOITURE AMELIORES
(30) 13.02.98 NZ 32975698 23.03.98 NZ 33002198
(45) 27.04.05

(11) 1 120 511
(51) E 04 D 13/147
(21) + (22) 01101036.0 18.01.01
(73) >WOLLENBERG ULRICH
Strassburger Strasse 10
DE-58091 Hagen (DE);
(54) Dispositif pour le recouvrement d'une ouverture de
toit-TRADUCTION-Vorrichtung zum Abdecken einer
Dachöffnung
(30) 27.01.00 DE 20001345 U
(45) 27.04.05

(11) 1 213 404
(51) E 04 D 13/17
(21) + (22) 01121763.5 19.09.01
(73) MODERNE BEFESTIGUNGSELEMENTE G.M.B.H. >MBE
Siemenstrasse 1
DE-58706 Menden (DE);

(54) Ventilateur monobloc pour rive d'égout comprenant
des espaceurs-TRADUCTION-Einstückiges
Traufenlüftungselement mit Abstandhaltern
(30) 06.12.00 DE 20020685 U
(45) 13.04.05

(11) 1 246 978
(51) E 04 D 3/28 E 04 C 2/54
(21) + (22) 00985675.8 21.12.00
(73) >ULTRAFRAME (UK) LTD
Enterprise Works Salthill Road
Clitheroe Lancs. BB7 1PE (GB);
(54) ELEMENTS DE CONSTRUCTION
(30) 05.01.00 GB 0000003
(45) 06.04.05

(11) 1 307 621
(51) E 04 D 13/03 E 06 B 7/082
E 04 F 10/10 E 04 B 7/16
(21) + (22) 01955435.1 18.07.01
(73) >MANGEARD PHILIPPE
La Maison Rose 164 Avenue de la Clua
FR-06100 Nice (FR);
(54) DISPOSITIF DE TOITURE A LAMES AVEC AERATION
(30) 07.08.00 FR 0010415
(45) 27.04.05

(11) 1 335 080
(51) E 04 D 13/16
(21) + (22) 03002445.9 05.02.03
(73) DEUTSCHE ROCKWOOL MINERALWOLL G.M.B.H. & CO. OHG
Rockwool Strasse 37-41
45966 Gladbeck (DE);
(54) Panneau isolant pour isolation acoustique et/ou
thermique, et couche
d'isolation-TRADUCTION-Dämmstoffplatte zur Wärme-
und/oder Schalldämmung sowie Dämmschicht
(30) 11.02.02 DE 10205534 20.12.02 DE 10259927
(45) 20.04.05

(11) 1 055 040
(51) E 04 F 13/08 E 04 D 3/30
E 04 D 3/365
(21) + (22) 99905383.8 09.02.99
(73) >METROTILE (N.Z.) LTD
7 The Furlong Takanini
Auckland (NZ);
(54) PROTECTION OU REVETEMENT DE TOITURE AMELIORES
(30) 13.02.98 NZ 32975698 23.03.98 NZ 33002198
(45) 27.04.05

(11) 1 098 048
(51) E 04 F 15/04
(21) + (22) 00124057.1 06.11.00
(73) >PREMARK RWP HOLDINGS INC.
300 Delaware Avenue
Wilmington Delaware 19801 (US);
(54) Système de plancher interconnectable, séparable
(30) 08.11.99 US 436317
(45) 27.04.05

(11) 1 141 500
(51) E 04 F 10/06
(21) + (22) 99973546.7 04.11.99
(73) PAUL >VOSS G.M.B.H. & CO. K.G.
Biggestrasse 6
D-57413 Finnentrop-Heggen (DE);
(54) BRAS ARTICULE POUR STORE EN TOILE A
ROULEAU-TRADUCTION-GELENKARM FÜR EINE MARKISE
(30) 23.12.98 DE 19859731
(45) 27.04.05

(11) 1 163 402
(51) E 04 F 13/08 E 04 B 1/348
(21) + (22) 00902580.0 12.01.00
(73) STAUDENMAYER, WINFRIED
Brühlstrasse 40
73084 Salach (DE);
(54) STRUCTURE COMPOSEE DE PLUSIEURS
ELEMENTS-TRADUCTION-ELEMENTIERTE RAUMZELLE
(30) 22.03.99 DE 29905139 U 18.06.99 DE 29910671 U
(45) 27.04.05

(11) 1 188 879
(51) E 04 F 15/04
(21) + (22) 01119907.2 17.08.01
(73) >PREMARK RWP HOLDINGS INC.
1300 North Market Street
Wilmington Delaware 19801 (US);
(54) Système de plancher interconnectable, séparable
(30) 14.09.00 US 661705
(45) 06.04.05

(11) 1 307 621

(51) E 04 F 10/10 E 04 B 7/16
E 04 D 13/03 E 06 B 7/082
(21) + (22) 01955435.1 18.07.01
(73) >MANGEARD PHILIPPE
La Maison Rose 164 Avenue de la Clua
FR-06100 Nice (FR);
(54) DISPOSITIF DE TOITURE A LAMES AVEC AERATION
(30) 07.08.00 FR 0010415
(45) 27.04.05

(11) 1 342 864
(51) E 04 F 10/06
(21) + (22) 02004925.0 05.03.02
(73) BEIL + JACOBSEN MARKISENSYSTEME G.M.B.H.
Bucken 5
24613 Aukrug (DE);
(54) Dispositif d'inclinaison pour un store à bras
articulés-TRADUCTION-Neigungsverstelleinrichtung für
Gelenkarmmarkise
(45) 20.04.05

(11) 0 936 327
(51) E 04 G 7/30
(21) + (22) 99102598.2 11.02.99
(73) WILHELM >LAYER VERMOGENSVERWALTUNGS-G.M.B.H.
Ochsenbacher Strasse 56
DE-74363 Güglingen-Eibensbach (DE);
(54) Système d'éléments de structure portante d'ossature
tridimensionnelle-TRADUCTION-Anordnung von
Tragstruktur-Elementen eines Raumtragwerks
(30) 14.02.98 DE 19806094
(45) 13.04.05

(11) 1 347 122
(51) E 04 G 23/02
(21) + (22) 02005199.1 08.03.02
(73) HIGH-CHEM G.M.B.H.
Solalindenstrasse 58
81827 München (DE);
(54) Dispositif d'injection sous pression et méthode
d'insertion de ce dispositif dans un élément de
construction-TRADUCTION-Packer und Verfahren zum
Einbringen des Packers in ein Gebäudeteil
(45) 20.04.05

(11) 1 407 096
(51) E 04 G 21/12
(21) + (22) 02767204.7 12.07.02
(73) >PFEIFER HOLDING G.M.B.H. & CO. K.G.
Dr.-Karl-Lenz-Strasse 66
DE-87700 Memmingen (DE);
(54) DISPOSITIF D'ASSEMBLAGE DE COMPOSANTS EN BETON
PREFABRIQUES-TRADUCTION-VORRICHTUNG ZUM VERBUND VON
BETONFERTIGTEILEN
(30) 18.07.01 DE 20111702 U
(45) 06.04.05

(11) 1 277 898
(51) E 04 H 13/00
(21) + (22) 02015029.8 05.07.02
(73) >HILGART MANFRED
Bruckdorfer Strasse 14
DE-93161 Sinzing (DE);
(54) Procédé de décontamination de
tombeaux-TRADUCTION-Verfahren zur Sanierung von
Gräbern
(30) 16.07.01 DE 10133814 16.04.02 DE 10217004
(45) 27.04.05

(11) 1 403 450
(51) E 04 H 12/18 E 21 B 15/00
(21) + (22) 03015467.8 09.07.03
(73) BAUER MASCHINEN G.M.B.H.
Wittelsbacherstrasse 5
86529 Schrobenhausen (DE);
(54) Dispositif de
deplacement-TRADUCTION-Verschiebevorrichtung
(30) 20.09.02 DE 10243744
(45) 06.04.05

(11) 1 442 177
(51) E 04 H 1/04 E 04 B 1/34
(21) + (22) 02785560.0 30.10.02
(73) >SLOAN DENIS
9 avenue Philippe Auguste
FR-75011 Paris (FR);
(54) STRUCTURE D'IMMEUBLE
(30) 31.10.01 FR 0114101
(45) 27.04.05

(11) 1 001 120
(51) E 05 B 65/46 E 05 C 3/16
(21) + (22) 98121322.6 09.11.98
(73) KARL SIMON G.M.B.H. & CO. KG
Sulgener Strasse 21/23

78733 Aichhalden (DE);
(54) Fermeture-TRADUCTION-Verschluss
(45) 27.04.05

(11) 1 020 593
(51) E 05 B 47/00 E 05 B 65/10
E 05 B 59/00 E 05 B 63/20
(21) + (22) 00100533.9 12.01.00
(73) >SCHUCO INTERNATIONAL K.G.
Karolinenstrasse 1-15
DE-33609 Bielefeld (DE);
(54) Serrure pour porte de
maison-TRADUCTION-Haustürschloss
(30) 18.01.99 DE 29900766 U
(45) 06.04.05

(11) 1 039 070
(51) E 05 B 9/08 E 05 B 65/08
(21) + (22) 00400321.6 04.02.00
(73) FERCO INTERNATIONAL FERRURES ET SERRURES DE BATIMENT
2 rue du Vieux Moulin
57445 Réding Sarrebourg (FR);
(54) Ferrure de commande pour un ouvrant coulissant
(30) 23.03.99 FR 9903599
(45) 20.04.05

(11) 1 047 854
(51) E 05 B 67/38 E 05 B 67/24
(21) + (22) 98954709.6 16.11.98
(73) >MUL-T-LOCK TECHNOLOGIES LTD
P.O. Box 585
Yavne 81104 (IL);
(54) CADENAS
(30) 08.12.97 IL 12250997
(45) 27.04.05

(11) 1 118 739
(51) E 05 B 63/08 E 05 B 63/06
E 05 B 65/00
(21) + (22) 00870007.2 21.01.00
(73) >TALPE JOSEPH JR.
Oudenaardsesteenweg 543
B-8581 Avelgem-Kerkhove (BE);
(54) SLOT
(45) 06.04.05

(11) 1 142 112
(51) E 05 B 49/00 H 03 J 7/20
H 03 C 3/09 H 03 B 23/00
(21) + (22) 99961251.8 22.12.99
(73) >HI-KEY LTD
IDA Industrial Estate Dunmore Road
Tuam County Galway (IE);
(54) RECEPTEUR ET CIRCUIT DE GENERATION DE SIGNAUX A
FREQUENCE VARIABLE POUR LE RECEPTEUR
(30) 22.12.98 IE 981091 22.12.98 IE 981092
(45) 20.04.05

(11) 1 201 938
(51) E 05 B 3/00 F 16 B 13/02
F 16 B 13/12 F 16 B 13/06
F 16 B 9/02
(21) + (22) 01122717.0 21.09.01
(73) HORST FILIPP G.M.B.H.
Ackerstrasse 1
32130 Enger-Oldinghausen (DE);
(54) Cheville avec vis d'expansion
associée-TRADUCTION-Dübel mit eindrehbarer
Spreizschraube
(30) 24.10.00 DE 10052662
(45) 06.04.05

(11) 1 327 114
(51) E 05 B 3/00 E 05 B 7/00
E 05 B 63/04 F 25 D 23/02
(21) + (22) 01980463.2 01.10.01
(73) BSH BOSCH UND SIEMENS HAUSGERATE G.M.B.H.
Carl-Wery-Strasse 34
81739 München (DE);
(54) APPAREIL DE REFRIGERATION MUNI D'UN AUXILIAIRE
D'OUVERTURE DE PORTE-TRADUCTION-KÄLTEGERÄT MIT
TÜRÖFFNUNGSHILFE
(30) 06.10.00 DE 10049575
(45) 27.04.05

(11) 1 411 198
(51) E 05 B 65/02 E 05 B 65/00
E 05 C 5/02
(21) + (22) 03256571.5 17.10.03
(73) >WESTON BODY HARDWARE LTD
Crossgate Road Park Farm
Redditch Worcestershire B98 7SN (GB);
(54) Mécanisme de verrouillage
(30) 18.10.02 GB 0224237
(45) 27.04.05

(11) 1 433 910
(51) E 05 B 65/08
(21) + (22) 03300272.6 19.12.03
(73) FERCO INTERNATIONAL FERRURES ET SERRURES DE BATIMENT
SOC. PAR ACTIONS SIMPLIFIEE
2 rue du Vieux-Moulin Reding
57400 Sarrebourg(FR);
(54) Ferrure de verrouillage pour ouvrant coulissant
(30) 23.12.02 FR 0216541
(45) 27.04.05

(11) 1 001 120
(51) E 05 C 3/16 E 05 B 65/46
(21) + (22) 98121322.6 09.11.98
(73) KARL SIMON G.M.B.H. & CO. KG
Sulgener Strasse 21/23
78733 Aichhalden(DE);
(54) Fermeture-TRADUCTION-Verschluss
(45) 27.04.05

(11) 1 067 265
(51) E 05 C 9/20 E 05 F 7/08
(21) + (22) 00113334.7 23.06.00
(73) AUG. >WINKHAUS G.M.B.H. & CO. K.G.
August-Winkhaus-Strasse 31
D-48291 Telgte(DE);
(54) Ensemble de ferrure pour fenêtre ou porte pivotante
et basculante-TRADUCTION-Beschlagsystem für
Drehkipfenster oder Drehkipptüren
(30) 08.07.99 DE 19931719
(45) 20.04.05

(11) 1 411 198
(51) E 05 C 5/02 E 05 B 65/02
E 05 B 65/00
(21) + (22) 03256571.5 17.10.03
(73) >WESTON BODY HARDWARE LTD
Crossgate Road Park Farm
Redditch Worcestershire B98 7SN(GB);
(54) Mécanisme de verrouillage
(30) 18.10.02 GB 0224237
(45) 27.04.05

(11) 0 940 544
(51) E 05 D 15/26 E 05 D 15/06
(21) + (22) 99500035.3 05.03.99
(73) S.A. >KLEIN IBERICA
Escorial 131-133
E-08024 Barcelona(ES);
(54) Porte pliante
(30) 06.03.98 ES 9800482
(45) 20.04.05

(11) 0 984 128
(51) E 05 D 15/52
(21) + (22) 99115304.0 03.08.99
(73) >ROTO FRANK A.G.
Stuttgarter Strasse 145-149
DE-70771 Leinfelden-Echterdingen(DE);
(54) Dispositif de couplage entre un compas et une
charnière du côté de l'aile pour fenêtre pivotante
et basculante-TRADUCTION-Kuppelbare Verbindung
zwischen Axerarm und flügelseitigem Band für
Dreh-Kipfenster
(30) 29.08.98 DE 19839410
(45) 27.04.05

(11) 1 055 882
(51) E 05 D 11/10 F 24 C 15/02
E 05 F 1/12
(21) + (22) 00111210.1 24.05.00
(73) BSH BOSCH UND SIEMENS HAUSGERATE G.M.B.H.
Carl-Wery-Strasse 34
81739 München(DE);
(54) Dispositif de charnière pour un appareil
ménager-TRADUCTION-Hausgerät-Scharniervorrichtung
(30) 26.05.99 DE 19923994
(45) 27.04.05

(11) 1 170 448
(51) E 05 D 15/10
(21) + (22) 01112205.8 18.05.01
(73) >GRETSCH-UNITAS G.M.B.H. BAUBESCHLAGE
Johann-Maus-Strasse 3
D-71254 Ditzingen(DE);
(54) Chariot pour ferrure de coulissement parallèle et de
basculement d'une fenêtre de bâtiment ou porte de
bâtiment ainsi que fenêtre de bâtiment ou porte de
bâtiment avec une telle ferrure-TRADUCTION-Laufwagen
für einen Parallelschiebe- und Kippbeschlag eines
Gebäudefensters oder einer Gebäudefenstertür sowie
Gebäudefenster bzw. Gebäudefenstertür mit einem
solchen Parallelschiebe-Kippbeschlag
(30) 04.07.00 DE 20011417 U 13.07.00 DE 20012165 U
107

(45) 27.04.05

(11) 1 174 576
(51) E 05 D 11/08 E 05 D 5/10
(21) + (22) 01401840.2 10.07.01
(73) >PINET INDUSTRIE
9 rue de l'Etang Z.I. Paris Nord II
FR-93290 Tremblay en France(FR);
(54) Charnière à couple contrôlé
(30) 17.07.00 FR 0009342
(45) 20.04.05

(11) 1 331 338
(51) E 05 D 7/04 E 05 D 5/14
(21) + (22) 03010069.7 21.11.97
(73) >HAHN G.M.B.H. & CO. K.G.
Trompeterallee 162-170
D-41189 Mönchengladbach(DE);
(54) Charnière pour portes, fenêtres et
similaires-TRADUCTION-Band für Türen, Fenster und
dergleichen
(30) 25.02.97 DE 29703324 U
(45) 13.04.05

(11) 1 331 339
(51) E 05 D 7/04 E 05 D 5/14
(21) + (22) 03010070.5 21.11.97
(73) >HAHN G.M.B.H. & CO. K.G.
Trompeterallee 162-170
D-41189 Mönchengladbach(DE);
(54) Charnière pour portes, fenêtres et
similaires-TRADUCTION-Band für Türen, Fenster und
dergleichen
(30) 25.02.97 DE 29703324 U
(45) 13.04.05

(11) 1 407 104
(51) E 05 D 3/02 E 05 D 5/04
B 65 D 73/00
(21) + (22) 02745061.8 18.05.02
(73) SCHMALE GMBH. & CO. KG.
Schützenstrasse 14
D-58511 Lüdenscheid(DE);
(54) CHARNIERE-TRADUCTION-SCHARNIER
(30) 17.07.01 DE 20111505 U
(45) 20.04.05

(11) 1 055 882
(51) E 05 F 1/12 E 05 D 11/10
F 24 C 15/02
(21) + (22) 00111210.1 24.05.00
(73) BSH BOSCH UND SIEMENS HAUSGERATE G.M.B.H.
Carl-Wery-Strasse 34
81739 München(DE);
(54) Dispositif de charnière pour un appareil
ménager-TRADUCTION-Hausgerät-Scharniervorrichtung
(30) 26.05.99 DE 19923994
(45) 27.04.05

(11) 1 067 265
(51) E 05 F 7/08 E 05 C 9/20
(21) + (22) 00113334.7 23.06.00
(73) AUG. >WINKHAUS G.M.B.H. & CO. K.G.
August-Winkhaus-Strasse 31
D-48291 Telgte(DE);
(54) Ensemble de ferrure pour fenêtre ou porte pivotante
et basculante-TRADUCTION-Beschlagsystem für
Drehkipfenster oder Drehkipptüren
(30) 08.07.99 DE 19931719
(45) 20.04.05

(11) 1 225 295
(51) E 05 F 15/00
(21) + (22) 02290157.3 22.01.02
(73) SYSTEMES D'AUTOMATISMES FERMETURES INDUSTRIELLES ET
RAPIDES-SAFIR
14 Rue des Garennes
78440 Gargenville(FR);
(54) Dispositif de sécurité anti-cisaillement pour portes
automatiques
(30) 23.01.01 FR 0100880
(45) 06.04.05

(11) 1 135 572
(51) E 05 G 1/00 E 05 G 1/14
(21) + (22) 99963780.4 30.11.99
(73) >NYBOHOV DEVELOPMENT A.B.
P.O. Box 47041
100 74 Stockholm(SE);
(54) COFFRE-FORT POUR DOCUMENTS DE VALEUR
(30) 04.12.98 SE 9804218
(45) 27.04.05

(11) 1 020 610

(51) E 06 B 9/17
(21) + (22) 00490002.3 11.01.00
(73) COFFRELITE SARL
1 Place Hubert Beuve Mery
45000 Orleans(FR);
(54) Jambage et coffre de volet roulant
(30) 11.01.99 FR 9900298
(45) 06.04.05

(11) 1 031 700
(51) E 06 B 9/18
(21) + (22) 00103658.1 22.02.00
(73) VORRICHTUNGS- UND MASCHINENBAU, ALBERT SCHOOF INH.,
WOLFGANG VON DAHLEN
Lenenweg 28
47918 Tönisvorst(DE);
(54) Volet roulant pour fenêtres ou
portes-TRADUCTION-Rolladen für Fenster oder Türen
(30) 25.02.99 DE 29903358 U
(45) 13.04.05

(11) 1 049 851
(51) E 06 B 3/54 E 04 B 2/96
(21) + (22) 99901089.5 19.01.99
(73) >KENNY SIMON JOSEPH
Forest Lodge
Meylisha Tullow County Carlow(IE);
(54) ENSEMBLE VITRAGE
(30) 19.01.98 IE 980035 12.05.98 IE 980357
(45) 06.04.05

(11) 1 094 188
(51) E 06 B 1/70
(21) + (22) 00122006.0 10.10.00
(73) >NIEMANN HANS DIETER
Am Hügel 17
DE-50169 Kerpen-Horrem(DE);
(54) Seuil de porte-TRADUCTION-Türschwelle
(30) 20.10.99 DE 19950473
(45) 06.04.05

(11) 1 094 190
(51) E 06 B 3/48
(21) + (22) 99203469.4 21.10.99
(73) >CARDO DOOR CONTINENTAL B.V.
Marconistraat 18
NL-1704 RG Heerhugowaard(NL);
(54) DEUR, PANEEL VOOR EEN DEUR EN WERKWIJZE VOOR HET
FABRICEREN VAN EEN PANEEL
(45) 13.04.05

(11) 1 120 530
(51) E 06 B 3/984 F 16 B 25/00
(21) + (22) 01100613.7 11.01.01
(73) SFS INTEC HOLDING A.G.
Nefenstrasse 30
9435 Heerbrugg(CH);
(54) Assemblage pour des profilés en bois
jointifs-TRADUCTION-Verbindung von aneinander
anliegenden oder aneinander anstossenden Holzprofilen
(30) 25.01.00 DE 20001249 U
(45) 27.04.05

(11) 1 153 250
(51) E 06 B 7/10 F 24 F 13/18
F 24 F 13/24 F 24 F 7/013
F 24 F 1/00
(21) + (22) 00904179.9 03.02.00
(73) NEMCEK, MILAN
Piffova 5
851 01 Bratislava(SK);
(54) GARNISSAGE D'UNE OUVERTURE AVEC UN DISPOSITIF
D'AERATION ET D'INSONORISATION POUR
SALLES-TRADUCTION-ÖFFNUNGSFÜLLUNG MIT EINER
BELÜFTUNGS- UND SCHALLDÄMPFUNGSEINRICHTUNG FÜR RÄUME
(30) 03.02.99 SK 13599 05.10.99 SK 136899
(45) 27.04.05

(11) 1 154 949
(51) E 06 B 7/36 B 66 B 13/28
(21) + (22) 00902531.3 18.02.00
(73) >INVENTIO A.G.
Seestrasse 55 Postfach
CH-6052 Hergiswil(CH);
(54) DISPOSITIF DE PROTECTION PLACE SUR DES PORTES
D'ASCENSEUR-TRADUCTION-SCHUTZEINRICHTUNG AN
AUFZUGSTÜREN
(30) 24.02.99 EP 99810162
(45) 27.04.05

(11) 1 167 679
(51) E 06 B 9/15
(21) + (22) 01401561.4 14.06.01
(73) GROSSE, GERARD
17 rue de Flandre

76270 Neufchatel-en-Bray(FR);
(54) Elément de rideau et rideau repliable ou enroulable
formé de tels éléments
(30) 22.06.00 FR 0008025
(45) 27.04.05

(11) 1 187 964
(51) E 06 B 3/46 E 04 B 1/00
(21) + (22) 00946582.4 13.06.00
(73) >NORDISKA BALCO A.B.
Radjursvägen 8
352 45 Växjö(SE);
(54) DISPOSITIF POUR FORMER UN VITRAGE DE BALCON
(30) 22.06.99 SE 9902369
(45) 06.04.05

(11) 1 241 314
(51) E 06 B 3/02 E 06 B 7/22
(21) + (22) 02290632.5 13.03.02
(73) >SAINT-GOBAIN GLASS FRANCE
18 avenue d'Alsace
FR-92400 Courbevoie(FR);
(54) Vitre trempée sans encadrement
(30) 13.03.01 DE 20112394 U 04.08.01 DE 10138464
(45) 06.04.05

(11) 1 307 621
(51) E 06 B 7/082 E 04 F 10/10
E 04 B 7/16 E 04 D 13/03
(21) + (22) 01955435.1 18.07.01
(73) >MANGÉARD PHILIPPE
La Maison Rose 164 Avenue de la Clua
FR-06100 Nice(FR);
(54) DISPOSITIF DE TOITURE A LAMES AVEC AERATION
(30) 07.08.00 FR 0010415
(45) 27.04.05

(11) 1 416 116
(51) E 06 B 11/08
(21) + (22) 03103712.0 07.10.03
(73) KARL GOTTSCHLICH MASCHINENBAU GES.M.B.H
Feistlgasse 6
1210 Wien(AT);
(54) Tourniquet-TRADUCTION-Drehsperre
(30) 09.10.02 AT 67102 U
(45) 20.04.05

(11) 0 710 863
(51) E 21 B 7/18 H 02 G 1/06
E 21 B 7/28 G 02 B 6/54
G 02 B 6/44
(21) + (22) 95202943.7 31.10.95
(73) KONINKLIJKE >KPN N.V.
Stationsplein 7
NL-9726 AE Groningen(NL);
(54) INSTALLATIE VAN KABELDUCTS
(30) 04.11.94 NL 9401838
(45) 13.04.05

(11) 1 052 367
(51) E 21 B 10/56
(21) + (22) 00303645.6 28.04.00
(73) >CAMCO INTERNATIONAL (UK) LTD
Hycalog Oldends Lane Industrial Estate
Stonehouse Gloucestershire GL10 3RQ(GB);
(54) Eléments préformés pour trépan de forage rotatif
(30) 14.05.99 GB 9911139
(45) 06.04.05

(11) 1 171 687
(51) E 21 B 43/40 E 21 B 43/38
(21) + (22) 99918136.5 22.04.99
(73) >CONOCOPHILLIPS CY
216 Patent Library Building Bartlesville Technology
Center
Bartlesville OK 74004(US);
(54) PROCEDE ET SYSTEME PERMETTANT D'AUGMENTER LA
PRODUCTION DE PETROLE D'UN Puits PRODUISANT UN
MELANGE DE PETROLE ET DE GAZ
(45) 13.04.05

(11) 1 182 325
(51) E 21 B 10/56
(21) + (22) 01304878.0 04.06.01
(73) >CAMCO INTERNATIONAL (UK) LTD
Hycalog Oldends Lane Industrial Estate
Stonehouse Gloucestershire GL10 3RQ(GB);
(54) Eléments de coupe pour trépan de forage rotatif
(30) 24.08.00 US 645650
(45) 06.04.05

(11) 1 201 873
(51) E 21 B 10/56 E 21 B 10/54
(21) + (22) 01402782.5 26.10.01

(73) >SMITH INTERNATIONAL INC.
16740 Hardy Street
Houston Texas 77032(US);

(54) Trépan de forage PDC pourvu d'une rainure réduisant les tensions

(30) 26.10.00 US 697789

(45) 06.04.05

(11) 1 272 290

(51) E 21 B 36/04 H 05 B 3/40
B 09 C 1/06

(21) + (22) 01929575.7 17.04.01

(73) >SHELL INTERNATIONALE RESEARCH MAATSCHAPPIJ B.V.
Carel van Bylandtlaan 30
NL-2596 HR Den Haag(NL);

(54) ELEMENT DE CHAUFFAGE DESTINE A ETRE UTILISE DANS UN SYSTEME DE RESTAURATION DES SOLS PAR DESORPTION THERMIQUE IN SITU

(30) 14.04.00 US 549902 14.04.00 US 549899

(45) 13.04.05

(11) 1 285 145

(51) E 21 B 10/28

(21) + (22) 01939678.7 29.05.01

(73) >SMITH MICHAEL GERALD
3941 Kirby Drive 815 Tarrant County
Fort Worth TX 76155 (US);
>HICKS MELVIN FLOIS
218 Loraine Street Tarrant County
Keller TX 76248(US)

(54) APPAREIL DE FORAGE DIRIGE

(30) 30.05.00 US 583636

(45) 20.04.05

(11) 1 362 161

(51) E 21 B 43/01 E 21 B 17/01
F 16 L 1/26

(21) + (22) 02706866.7 18.02.02

(73) SAIPEM SA
Energies 1/7 avenue San Fernando
78180 Montigny-le-Bretonneux(FR);

(54) INSTALLATION DE LIAISON FOND-SURFACE D'UNE CONDUITE SOUS-MARINE INSTALLEE A GRANDE PROFONDEUR

(30) 19.02.01 FR 0102206

(45) 20.04.05

(11) 1 403 450

(51) E 21 B 15/00 E 04 H 12/18

(21) + (22) 03015467.8 09.07.03

(73) BAUER MASCHINEN G.M.B.H.
Wittelsbacherstrasse 5
86529 Schrobenhausen(DE);

(54) Dispositif de déplacement-TRADUCTION-Verschiebevorrichtung

(30) 20.09.02 DE 10243744

(45) 06.04.05

(11) 1 442 197

(51) E 21 B 37/00

(21) + (22) 02777114.6 16.09.02

(73) HAMMELMANN MASCHINENFABRIK G.M.B.H.
Zum Sundern 13-21
59302 Oelde(DE);

(54) SYSTEME POUR NETTOYER UN TUBE INTERIEUR LOGE DANS UN TROU DE FORAGE DE PETROLE OU DE GAZ-TRADUCTION-VORRICHTUNG ZUM REINIGEN EINES IN EINE GAS- ODER ÖLFÖRDERBOHRUNG EINGELASSENEN INNENROHRES

(30) 17.09.01 DE 10145854

(45) 13.04.05

(11) 1 187 958

(51) E 21 D 21/00 E 04 C 5/12
E 04 C 5/16 B 21 H 3/02
B 21 B 1/16

(21) + (22) 00942556.2 22.06.00

(73) >CONNECTOR VINKEVEEN B.V.
Voorbancken 12a
NL-3645 GV Vinkeveen(NL);

(54) BETONCONSTRUCTIE MET ANKERSTAVEN ALSMEDE ANKERSTAAF

(30) 22.06.99 NL 1012410

(45) 27.04.05

SECTION F : MECANIQUE, ECLAIRAGE, CHAUFFAGE, ARMEMENT, SAUTAGE
SECTIE F : WERKTUIGBOUW, VERLICHTING, VERWARMING, WAPENS, SPRINGMIDDELEN

(11) 1 174 597

(51) F 01 M 11/03

(21) + (22) 01116468.8 07.07.01

109

(73) MANN + HUMMEL G.M.B.H.
Hindenburgstrasse 45
71638 Ludwigsburg(DE);

(54) Ensemble pour un moteur à combustion avec un filtre à huile-TRADUCTION-Baugruppe für eine Brennkraftmaschine mit einem Ölfilter

(30) 22.07.00 DE 20012736 U

(45) 20.04.05

(11) 1 207 278

(51) F 01 M 11/04 B 65 D 51/00

(21) + (22) 01306205.4 19.07.01

(73) >BLACK & DECKER INC.
Drummond Plaza Office Park 1423 Kirkwood Highway
Newark Delaware 19711(US);

(54) Bouchon pour réservoir d'huile de tronçonneuse

(30) 17.11.00 GB 0028087

(45) 27.04.05

(11) 1 264 970

(51) F 01 M 11/00 F 01 M 5/00

(21) + (22) 02010191.1 15.05.02

(73) JOMA-POLYTEC KUNSTSTOFFTECHNIK G.M.B.H.
Robert-Bosch-Strasse 4
72411 Bodelshausen(DE);

(54) Bac pour l'huile d'un moteur à combustion ou d'une transmission-TRADUCTION-Ölwanne, insbesondere für eine Brennkraftmaschine oder ein Getriebe

(30) 16.05.01 DE 10124071

(45) 27.04.05

(11) 1 049 875

(51) F 01 N 3/04 F 04 B 39/16
B 01 D 53/26

(21) + (22) 99900230.6 19.01.99

(73) >INGERSOLL-RAND CY
200 Chestnut Ridge Road
Woodcliff Lake New Jersey 07675-8738 ();
>BIEHLER DEVIN D.
557 Sain Road
Mocksville NC 27028(US)

(54) APPAREIL ET PROCEDE POUR EVACUER EN CONTINU LE CONDENSAT D'UN SYSTEME DE COMPRESSEUR A FLUIDE

(30) 30.01.98 US 16792

(45) 27.04.05

(11) 1 052 009

(51) F 01 N 3/20 B 01 D 53/94

(21) + (22) 99113224.2 08.07.99

(73) MAN NUTZFAHRZEUGE A.G.
Dachauer Strasse 665
80995 München(DE);

(54) Procédé pour traiter les gaz d'échappement d'un moteur à combustion interne en utilisant de l'urée-TRADUCTION-Verfahren zur Behandlung von Abgasen einer Brennkraftmaschine unter Verwendung von Harnstoff

(30) 25.03.99 DE 19913462

(45) 20.04.05

(11) 1 092 846

(51) F 01 N 3/28

(21) + (22) 00121383.4 12.10.00

(73) >BASF A.G.
DE-67056 Ludwigshafen(DE);

(54) Optimisation hydrodynamique d'un corps catalytique-TRADUCTION-Hydrodynamisch optimierter katalytischer Formkörper

(30) 14.10.99 DE 19949568

(45) 06.04.05

(11) 1 192 336

(51) F 01 N 3/035 F 01 N 3/28
F 01 N 3/022

(21) + (22) 00951240.1 29.06.00

(73) BUCK, ALFRED ERNST
Eichenstrasse 14
71149 Bondorf(DE);

(54) UNITE DE TRAITEMENT DE GAZ D'ECHAPPEMENT-TRADUCTION-EINRICHTUNG ZUR ABGASBEHANDLUNG

(30) 29.06.99 DE 19929911

(45) 13.04.05

(11) 1 200 716

(51) F 01 N 3/28 B 23 P 15/00

(21) + (22) 99931344.8 13.07.99

(73) WIMETAL S.A.
Zone Industrielle Est Altenstadt
67160 Wissembourg(FR);

(54) PROCEDE DE REALISATION DE BOITES CATALYTIQUES ET DISPOSITIF POUR LA MISE EN OEUVRE DE CE PROCEDE

(45) 27.04.05

(11) 1 288 458

(51) F 01 N 3/28 B 01 F 5/06
F 01 N 3/00
(21) + (22) 02014212.1 26.06.02
(73) >HALDOR TOPSOE A/S
Nymollevvej 55
DK-2800 Kgs. Lyngby(DK);
(54) Méthode pour la distribution d'un gaz, dispositif de
distribution d'un gaz et système de silencieux
catalytique
(30) 01.09.01 DK 200101290
(45) 13.04.05

(11) 1 252 426
(51) F 02 D 41/00
(21) + (22) 01909461.4 13.01.01
(73) ROBERT BOSCH G.M.B.H.
Postfach 30 02 20
70442 Stuttgart(DE);
(54) SOUPAPE POUR COMMANDER LE PASSAGE DE
LIQUIDES-TRADUCTION-VENTIL ZUM STEUERN VON
FLÜSSIGKEITEN
(30) 22.01.00 DE 10002722
(45) 06.04.05

(11) 1 332 277
(51) F 01 N 3/023 B 01 D 46/24
(21) + (22) 01993748.1 06.11.01
(73) DEUTZ A.G.
Deutz-Mülheimer Strasse 147-149
51063 Köln(DE);
(54) PROCEDE DE NETTOYAGE D'UN FILTRE A
PARTICULES-TRADUCTION-VERFAHREN ZUR REINIGUNG EINES
PARTIKELFILTERS
(30) 07.11.00 DE 10055210
(45) 13.04.05

(11) 1 391 592
(51) F 02 D 41/02 F 01 N 11/00
F 01 N 3/08
(21) + (22) 03012341.8 30.05.03
(73) VOLKSWAGEN AG
38436 Wolfsburg(DE);
(54) Procédé de commande d'un moteur à combustion interne
avec un système de purification de gaz
d'échappement-TRADUCTION-Verfahren zum Betrieb eines
magerlauffähigen Verbrennungsmotors mit einem
Abgasreinigungssystem
(30) 12.08.02 DE 10237382
(45) 20.04.05

(11) 1 391 592
(51) F 01 N 11/00 F 01 N 3/08
F 02 D 41/02
(21) + (22) 03012341.8 30.05.03
(73) VOLKSWAGEN AG
38436 Wolfsburg(DE);
(54) Procédé de commande d'un moteur à combustion interne
avec un système de purification de gaz
d'échappement-TRADUCTION-Verfahren zum Betrieb eines
magerlauffähigen Verbrennungsmotors mit einem
Abgasreinigungssystem
(30) 12.08.02 DE 10237382
(45) 20.04.05

(11) 1 442 206
(51) F 02 D 41/20 F 02 M 59/46
H 01 L 41/04
(21) + (22) 02782762.5 08.11.02
(73) VOLKSWAGEN MECHATRONIC G.M.B.H. & CO.
Auer Strasse 19
09366 Stollberg(DE);
(54) SYSTEME D'INJECTION POUR MOTEUR A COMBUSTION INTERNE
ET PROCEDE DE FONCTIONNEMENT
ASSOCIE-TRADUCTION-EINSPRITZANLAGE FÜR EINE
BRENNKRAFTMASCHINE UND ZUGEHÖRIGES BETRIEBSVERFAHREN
(30) 09.11.01 DE 10155248
(45) 13.04.05

(11) 1 094 209
(51) F 02 B 27/02
(21) + (22) 00122410.4 13.10.00
(73) MANN + HUMMEL G.M.B.H.
Hindenburgstrasse 45
71638 Ludwigsburg(DE);
(54) Dispositif d'aspiration de
l'air-TRADUCTION-Luftansaugvorrichtung
(30) 23.10.99 DE 19951083
(45) 27.04.05

(11) 0 978 644
(51) F 02 F 1/38 F 02 F 7/00
(21) + (22) 99114048.4 20.07.99
(73) AUDI A.G.
85045 Ingolstadt(DE);
(54) Moteur à combustion
interne-TRADUCTION-Brennkraftmaschine
(30) 06.08.98 DE 19835593
(45) 13.04.05

(11) 1 111 217
(51) F 02 B 29/04
(21) + (22) 00127291.3 19.12.00
(73) BEHR INDUSTRIE-TECHNIK G.M.B.H. & CO.
Heilbronner Strasse 380
70469 Stuttgart(DE);
(54) Refroidisseur d'air
d'admission-TRADUCTION-Ladeluftkühler
(30) 23.12.99 DE 19962391
(45) 06.04.05

(11) 1 117 921
(51) F 02 M 47/02
(21) + (22) 00962182.2 01.08.00
(73) ROBERT BOSCH G.M.B.H.
Postfach 30 02 20
70442 Stuttgart(DE);
(54) Injecteur de carburant pour un système carburant à
rampe commune-TRADUCTION-Einspritzventil für ein
Common-Rail Kraftstoffsystem
(30) 04.08.99 DE 19936667
(45) 27.04.05

(11) 1 393 982
(51) F 02 B 77/13 B 29 C 49/20
B 60 R 13/08 B 29 C 70/74
(21) + (22) 03016132.7 16.07.03
(73) >CARCOUSTICS TECH CENTER G.M.B.H.
Neuenkamp 8
DE-51381 Leverkusen(DE);
(54) Accessoire d'isolation acoustique pour
véhicules-TRADUCTION-Schalldämpfendes Anbauteil für
Kraftfahrzeuge
(30) 28.08.02 DE 20213410 U
(45) 13.04.05

(11) 1 117 924
(51) F 02 M 55/02
(21) + (22) 00956116.8 01.08.00
(73) ROBERT BOSCH G.M.B.H.
Postfach 30 02 20
70442 Stuttgart(DE);
(54) ACCUMULATEUR DE CARBURANT HAUTE
PRESSION-TRADUCTION-KRAFTSTOFFHOCHDRUCKSPEICHER
(30) 03.08.99 DE 19936534
(45) 27.04.05

(11) 1 416 134
(51) F 02 B 39/04 F 02 B 39/12
(21) + (22) 03450236.9 23.10.03
(73) AVL LIST GMBH
Hans-List-Platz 1
8020 Graz(AT);
(54) Moteur à combustion interne avec un
 vilebrequin-TRADUCTION-Brennkraftmaschine mit einer
Kurbelwelle
(30) 29.10.02 AT 72602 U
(45) 06.04.05

(11) 1 121 527
(51) F 02 M 63/00 F 02 M 55/00
(21) + (22) 00958261.0 15.08.00
(73) ROBERT BOSCH G.M.B.H.
Postfach 30 02 20
70442 Stuttgart(DE);
(54) DISPOSITIF D'INJECTION DE
CARBURANT-TRADUCTION-KRAFTSTOFFEINSPRITZEINRICHTUNG
(30) 16.08.99 DE 19938169
(45) 20.04.05

(11) 1 228 299
(51) F 02 D 9/10
(21) + (22) 00974657.9 06.11.00
(73) MAGNETI MARELLI FRANCE
19 rue Lavoisier
92000 Nanterre(FR);
(54) CORPS PAPILLON POSSEDANT UN PAPILLON MUNI D'UN LAMAGE
(30) 10.11.99 FR 9914128
(45) 06.04.05

(11) 1 125 054
(51) F 02 M 59/10 F 02 M 45/12
F 02 M 57/02 F 02 M 47/02
F 02 M 45/00
(21) + (22) 00954391.9 02.08.00
(73) ROBERT BOSCH G.M.B.H.
Postfach 30 02 20
70442 Stuttgart(DE);
(54) PROCEDE ET DISPOSITIF POUR LA REALISATION D'UNE
INJECTION DE CARBURANT-TRADUCTION-VERFAHREN UND
VORRICHTUNG ZUR DURCHFÜHRUNG EINER
KRAFTSTOFFEINSPRITZUNG

(30) 20.08.99 DE 19939428
(45) 20.04.05

(11) 1 144 859
(51) F 02 M 59/46
(21) + (22) 00984833.4 17.10.00
(73) ROBERT BOSCH G.M.B.H.
Postfach 30 02 20
70442 Stuttgart(DE);

(54) SYSTEME ET PROCEDE D'INJECTION DE
FLUIDE-TRADUCTION-EINSPRITZEINRICHTUNG UND VERFAHREN
ZUM EINSPRITZEN VON FLUID
(30) 22.10.99 DE 19951005
(45) 06.04.05

(11) 1 194 206
(51) F 02 M 37/22 B 01 D 35/00
(21) + (22) 01944910.7 05.05.01
(73) HENGST G.M.B.H. & CO. KG
Nienkamp 75
48147 Münster(DE);

(54) FILTRE, ET SON ELEMENT FILTRANT, AVEC ETANCHEITE
DIRECTE-TRADUCTION-FILTER, SOWIE FILTEREINSATZ
DAFÜR, MIT DIREKTDICHTUNG
(30) 05.05.00 DE 20008113 U 31.01.01 DE 20101574 U
(45) 06.04.05

(11) 1 210 517
(51) F 02 M 59/46
(21) + (22) 00960336.6 01.08.00
(73) ROBERT BOSCH G.M.B.H.
Postfach 30 02 20
70442 Stuttgart(DE);

(54) SOUPAPE SERVANT A REGULER LE DEBIT DE
LIQUIDES-TRADUCTION-VENTIL ZUM STEuern VON
FLÜSSIGKEITEN
(30) 20.08.99 DE 19939488 22.01.00 DE 10002720
(45) 06.04.05

(11) 1 214 514
(51) F 02 M 25/07
(21) + (22) 00964199.4 19.09.00
(73) MANN + HUMMEL G.M.B.H.
Hindenburgstrasse 45
71638 Ludwigsburg(DE);

(54) SYSTEME POUR INTRODUIRE UN FLUIDE CHAUD DANS UNE
STRUCTURE CREUSE-TRADUCTION-FLUIDEINLEITUNG FÜR EIN
HEISSES FLUID IN EINER HOHLRAUMSTRUKTUR
(30) 24.09.99 DE 19945769
(45) 20.04.05

(11) 1 255 951
(51) F 02 M 27/04 F 23 K 5/08
(21) + (22) 01951166.6 06.02.01
(73) >WHITE ENERGY S.R.L.
Via Marche 1
IT-00100 Roma(IT);

(54) DISPOSITIF ET PROCEDE PERMETTANT D'OPTIMISER LA
COMBUSTION D'HYDROCARBURES
(30) 09.02.00 IT UD200026
(45) 27.04.05

(11) 1 339 965
(51) F 02 M 43/04 F 02 M 43/00
F 02 M 51/06 B 60 L 11/18
(21) + (22) 01984741.7 16.11.01
(73) FEV MOTORENTECHNIK G.M.B.H.
Neuenhofstrasse 181
52078 Aachen(DE);

(54) SYSTEME D'INJECTION PERMETTANT D'INJECTER DEUX
LIQUIDES DANS UNE CHAMBRE DE REACTION DE MANIERE
DOSEE-TRADUCTION-EINSPRITZEINRICHTUNG ZUM DOSIERTEN
EINSPRITZEN VON ZWEI FLÜSSIGKEITEN IN EINEN
REAKTIONSRaum
(30) 08.12.00 DE 10061035
(45) 20.04.05

(11) 1 431 572
(51) F 02 M 59/48 F 02 M 39/02
(21) + (22) 03293205.5 18.12.03
(73) PEUGEOT CITROEN AUTOMOBILES
route de Gizy
78140 Velizy-Villacoublay(FR);

(54) Moteur à combustion interne muni d'une pompe et
procédé de remplacement de ladite pompe
(30) 18.12.02 FR 0216102
(45) 20.04.05

(11) 1 442 206
(51) F 02 M 59/46 H 01 L 41/04
F 02 D 41/20
(21) + (22) 02782762.5 08.11.02
(73) VOLKSWAGEN MECHATRONIC G.M.B.H. & CO.
Auer Strasse 19
09366 Stollberg(DE);

(54) SYSTEME D'INJECTION POUR MOTEUR A COMBUSTION INTERNE
ET PROCEDE DE FONCTIONNEMENT
ASSOCIE-TRADUCTION-EINSPRITZANLAGE FÜR EINE
BRENNKRAFTMASCHINE UND ZUGEHÖRIGES BETRIEBSVERFAHREN
(30) 09.11.01 DE 10155248
(45) 13.04.05

(11) 1 448 887
(51) F 02 M 63/02
(21) + (22) 02803432.0 07.11.02
(73) PEUGEOT CITROEN AUTOMOBILES SA
65-71 Boulevard du Château
92200 Neuilly sur Seine(FR);

(54) SYSTEME D'INJECTION POUR MOTEUR A COMBUSTION INTERNE
(30) 19.11.01 FR 0114896
(45) 06.04.05

(11) 1 436 526
(51) F 02 N 15/04 F 16 H 1/28
F 16 H 57/08
(21) + (22) 02790497.8 16.09.02
(73) VALEO EQUIPEMENTS ELECTRIQUES MOTEUR
2 Rue André Boule
94017 Creteil Cedex(FR);

(54) COURONNE DE REDUCTEUR DU TYPE A TRAIN EPICYCLOIDAL
NOTAMMENT POUR DEMARREUR DE VEHICULE AUTOMOBILE
(30) 14.09.01 FR 0111927
(45) 06.04.05

(11) 1 423 606
(51) F 03 D 1/06 F 03 D 7/02
F 03 D 11/00 F 16 C 33/66
(21) + (22) 02796262.0 22.08.02
(73) >WOBEN ALOYS
Argestrasse 19
DE-26607 Aurich(DE);

(54) LUBRIFICATION POUR DISPOSITIF DE REGLAGE D'ANGLE
D'ATTAQUE SUR UNE PALE DE ROTOR
D'EOLIENNE-TRADUCTION-SCHMIERUNG FÜR DIE
ANSTELLWINKELVERSTELLEINRICHTUNG EINES ROTORBLATTES
EINER WINDTURBINE
(30) 25.08.01 DE 10141667
(45) 20.04.05

(11) 0 880 817
(51) F 04 B 43/04 F 15 C 5/00
H 01 H 59/00 H 02 N 1/00
(21) + (22) 97904396.5 10.02.97
(73) >FRAUNHOFER-GESELLSCHAFT ZUR FORDERUNG DER
ANGEWANDTEN FORSCHUNG E.V.
Hansastraße 27 c
DE-80686 München(DE);

(54) MICROACTIONNEUR BISTABLE A MEMBRANES COUPLEES
(30) 10.02.96 DE 19604818 10.02.96 EP 96101948
17.09.96 DE 19637928
(45) 27.04.05

(11) 1 049 875
(51) F 04 B 39/16 B 01 D 53/26
F 01 N 3/04
(21) + (22) 99900230.6 19.01.99
(73) >INGERSOLL-RAND CY
200 Chestnut Ridge Road
Woodcliff Lake New Jersey 07675-8738 ();

>BIEHLER DEVIN D.
557 Sain Road
Mocksville NC 27028(US)
(54) APPAREIL ET PROCEDE POUR EVACUER EN CONTINU LE
CONDENSAT D'UN SYSTEME DE COMPRESSEUR A FLUIDE
(30) 30.01.98 US 16792
(45) 27.04.05

(11) 1 167 756
(51) F 04 B 1/20
(21) + (22) 01401515.0 12.06.01
(73) >MESSIER-BUGATTI
Zone Aéronautique Louis Bréguet
FR-78140 Velizy Villacoublay(FR);

(54) Pompe à pistons axiaux du type à axe brisé
(30) 30.06.00 FR 0008482
(45) 27.04.05

(11) 1 183 470
(51) F 04 C 18/336
(21) + (22) 00937042.0 02.06.00
(73) >IMPERIAL COLLEGE OF SCIENCE TECHNOLOGY AND MEDICINE
Exhibition Road
London SW7 2AZ(GB);

(54) POMPE ROTATIVE
(30) 09.06.99 GB 9913438
(45) 27.04.05

(11) 1 130 271
(51) F 04 D 29/26 F 04 D 29/20
(21) + (22) 01103981.5 19.02.01

(73) NASH-ELMO INDUSTRIES G.M.B.H. Katzwanger Strasse 150 90461 Nürnberg(DE);	(73) HORST FILIPP G.M.B.H. Ackerstrasse 1 32130 Enger-Oldinghausen(DE);
(54) Pompe ou compresseur-TRADUCTION-Pumpe oder Verdichter	(54) Cheville avec vis d'expansion associée-TRADUCTION-Dübel mit eindrehbarer Spreizschraube
(30) 02.03.00 DE 20003878 U	(30) 24.10.00 DE 10052662
(45) 27.04.05	(45) 06.04.05
<hr/>	
(11) 1 398 510	(11) 1 201 941
(51) F 04 D 29/42 F 04 D 13/06	(51) F 16 B 37/04
F 04 D 29/58 H 02 K 5/20	(21) + (22) 01811001.5 15.10.01
(21) + (22) 02020021.8 06.09.02	(73) >HILTI A.G. Feldkircherstrasse 100 Postfach 333 9494 Schaan(LI);
(73) GRUNDFOS A/S Poul Due Jensens Vej 7-11 8850 Bjerringbro(DK);	(54) Dispositif d'attache pour rail-TRADUCTION-Schienenanbinder
(54) Unité d'une pompe centrifuge à rotor mouillé-TRADUCTION-Nasslaufkreislumpenaggregat	(30) 23.10.00 DE 10052534
(45) 27.04.05	(45) 27.04.05
<hr/>	
(11) 0 880 817	(11) 1 201 946
(51) F 15 C 5/00 H 01 H 59/00	(51) F 16 B 39/284
H 02 N 1/00 F 04 B 43/04	(21) + (22) 01125544.5 25.10.01
(21) + (22) 97904396.5 10.02.97	(73) >NEDSCHROEF PLETTENBERG G.M.B.H. Mühlhoff 5 d D-58840 Plettenberg -Holthausen-(DE);
(73) >FRAUNHOFER-GESELLSCHAFT ZUR FORDERUNG DER ANGEWANDTEN FORSCHUNG E.V. Hansastrasse 27 c DE-80686 München(DE);	(54) Ecrou avec dispositif de fixation par serrage-TRADUCTION-Mutter mit einer Klemmsicherung
(54) MICROACTIONNEUR BISTABLE A MEMBRANES COUPLEES	(30) 25.10.00 DE 10052915
(30) 10.02.96 DE 19604818 10.02.96 EP 96101948	(45) 27.04.05
17.09.96 DE 19637928	
(45) 27.04.05	
<hr/>	
(11) 1 247 735	(11) 1 243 801
(51) F 15 D 1/12 B 64 C 23/00	(51) F 16 B 13/06
(21) + (22) 02003770.1 20.02.02	(21) + (22) 01302504.4 19.03.01
(73) DEUTSCHES ZENTRUM FÜR LUFT- UND RAUMFAHRT E.V. >DLR Linder Höhe DE-51147 Köln(DE);	(73) >HSU TAI-PING NO. 10 Chunglu Tsuen Chung Rd. A-Lien Hsiang Kaohsiung Hsien(TW);
(54) Procédé pour réduire les oscillations dans des cavités et agencement de surface dans un écoulement de fluide-TRADUCTION-Verfahren zur Reduzierung von Schwingungen in einem Hohlraum und überströmte Flächenanordnung	(54) Boulon d'ancrage expansible
(30) 06.04.01 DE 10117300	(45) 06.04.05
(45) 20.04.05	
<hr/>	
(11) 1 069 326	(11) 1 299 652
(51) F 16 B 21/07 F 16 B 21/16	(51) F 16 B 35/06 B 60 B 3/16
(21) + (22) 00112982.4 21.06.00	(21) + (22) 01960405.7 27.06.01
(73) A. >RAYMOND & CIE 113 Cours Berriat F-38028 Grenoble-Cédex(FR);	(73) ALTENLOH, BRINCK & CO. G.M.B.H. & CO. KG Kölner Strasse 71-77 D-58256 Ennepetal(DE);
(54) Élément de fixation amovible sur un goujon cannelé en plastique-TRADUCTION-Halteelement zur lösbaren Befestigung auf einem längsgerippten Kunststoffbolzen	(54) ELEMENT DE RACCORDEMENT-TRADUCTION-VERBINDUNGSELEMENT
(30) 14.07.99 DE 19932862	(30) 13.07.00 DE 20012107 U
(45) 20.04.05	(45) 06.04.05
<hr/>	
(11) 1 116 826	(11) 1 331 406
(51) F 16 B 13/00 E 01 B 9/18	(51) F 16 B 13/14
(21) + (22) 01400034.3 09.01.01	(21) + (22) 02028371.9 18.12.02
(73) >ARS INDUSTRIES 43 rue Georges Clémenceau FR-57130 Ars sur Moselle(FR);	(73) FISCHERWERKE ARTUR FISCHER G.M.B.H. & CO. KG Weinhalde 14-19 72178 Waldachtal(DE);
(54) Cheville d'ancrage pour fixation dans un élément en béton	(54) Douille d'ancrage-TRADUCTION-Ankerhülse
(30) 10.01.00 FR 0000217 06.03.00 FR 0002843	(30) 25.01.02 DE 10202821
(45) 06.04.05	(45) 27.04.05
<hr/>	
(11) 1 120 530	(11) 1 415 096
(51) F 16 B 25/00 E 06 B 3/984	(51) F 16 B 4/00
(21) + (22) 01100613.7 11.01.01	(21) + (22) 02794580.7 07.08.02
(73) SFS INTEC HOLDING A.G. Nefenstrasse 30 9435 Heerbrugg(CH);	(73) LUCAS AUTOMOTIVE G.M.B.H. Carl-Spaeter Strasse 8 56070 Koblenz(DE);
(54) Assemblage pour des profilés en bois jointifs-TRADUCTION-Verbindung von aneinander anliegenden oder aneinander anstossenden Holzprofilen	(54) PIECE COMPOSITE, NOTAMMENT SOUPAPE ET PROCEDE PERMETTANT DE LA PRODUIRE-TRADUCTION-BAUTEILVERBUND, INSBESONDERE VENTIL, UND VERFAHREN ZUR HERSTELLUNG DESSSELBEN
(30) 25.01.00 DE 20001249 U	(30) 10.08.01 DE 10139499
(45) 27.04.05	(45) 20.04.05
<hr/>	
(11) 1 180 609	(11) 1 065 393
(51) F 16 B 25/00	(51) F 16 C 9/04
(21) + (22) 01305313.7 19.06.01	(21) + (22) 99890209.2 28.06.99
(73) >HSU TAI-PING NO. 10 Chung-Lu Chung-Lu Tsuen A-Lien Hsiang Kaohsiung Hsien(TW);	(73) CAPITAL TECHNOLOGY BETEILIGUNGS GMBH Kalttschmidstrasse 2-6 8600 Bruck an der Mur(AT);
(54) Filetage pour vis ayant des facettes concaves	(54) Bielle-TRADUCTION-Pleuel
(30) 16.08.00 DE 20014147 U	(45) 13.04.05
(45) 06.04.05	
<hr/>	
(11) 1 201 938	(11) 1 239 171
(51) F 16 B 13/06 F 16 B 9/02	(51) F 16 C 19/30 F 16 C 19/54
E 05 B 3/00 F 16 B 13/02	(21) + (22) 02090072.6 25.02.02
F 16 B 13/12	(73) TEREX-DEMAG G.M.B.H. & CO. KG Dinglerstrasse 24 66482 Zweibrücken(DE);
(21) + (22) 01122717.0 21.09.01	(54) Palier rotatif de grand diamètre-TRADUCTION-Grossdrehlagerung
112	(30) 08.03.01 DE 10112293
	(45) 13.04.05
<hr/>	
(11) 1 318 206	

(51) F 16 C 33/04 C 23 C 14/08
C 23 C 16/40 C 23 C 8/16
(21) + (22) 02025888.5 20.11.02
(73) WIELAND-WERKE A.G.
89070 Ulm(DE);
(54) Utilisation d'un alliage de cuivre et d'aluminium
muni de revêtements définis comme matériau pour
paliers afin de fabriquer des paliers à glissement
résistants à l'usure-TRADUCTION-Verwendung einer
Kupfer-Aluminium-Legierung mit definierten
Deckschichten als Lagerwerkstoff zur Herstellung von
verschleissfesten Gleitlagern
(30) 06.12.01 DE 10159949
(45) 27.04.05

(11) 1 423 606
(51) F 16 C 33/66 F 03 D 1/06
F 03 D 7/02 F 03 D 11/00
(21) + (22) 02796262.0 22.08.02
(73) >WOBLEN ALOYS
Argestrass 19
DE-26607 Aurich(DE);
(54) LUBRIFICATION POUR DISPOSITIF DE REGLAGE D'ANGLE
D'ATTAQUE SUR UNE PALE DE ROTOR
D'EOLIENNE-TRADUCTION-SCHMIERUNG FÜR DIE
ANSTELLWINKELVERSTELLEINRICHTUNG EINES ROTORBLATTES
EINER WINDTURBINE
(30) 25.08.01 DE 10141667
(45) 20.04.05

(11) 1 086 317
(51) F 16 D 1/00
(21) + (22) 99928743.6 17.06.99
(73) THE >GATES CORP.
1551 Wewatta Street
Denver CO 80202(US);
(54) ELEMENT DE COUPLAGE D'ARBRE FLEXIBLE ET COUPLAGES
FLEXIBLES INCORPORANT CELUI-CI
(30) 17.06.98 EP 98304804
(45) 20.04.05

(11) 1 279 853
(51) F 16 D 65/095 F 16 D 55/00
(21) + (22) 02016228.5 19.07.02
(73) KNORR-BREMSE SYSTEME FÜR SCHIENENFAHRZEUGE G.M.B.H.
Moosacher Strasse 80
80809 München(DE);
(54) Support de patin de
frein-TRADUCTION-Bremsbackenabstützvorrichtung
(30) 23.07.01 DE 10135796
(45) 06.04.05

(11) 1 426 645
(51) F 16 D 65/14
(21) + (22) 03027481.5 01.12.03
(73) >BOSCH REXROTH A.G.
Heidehofstrasse 31
DE-70184 Stuttgart(DE);
(54) Actionneur de frein-TRADUCTION-Bremsaktuator
(30) 04.12.02 DE 10256670
(45) 20.04.05

(11) 1 432 928
(51) F 16 D 69/02 B 29 C 59/10
C 04 B 41/00
(21) + (22) 02798717.1 12.09.02
(73) >TMD FRICTION G.M.B.H.
Schlebuscher Strasse 99
DE-51381 Leverkusen(DE);
(54) PROCEDE ET DISPOSITIF DE TRAITEMENT THERMIQUE D'UNE
PIECE MOULEE-TRADUCTION-VERFAHREN UND VORRICHTUNG
ZUM WÄRMEBEHANDELN EINES FORMTEILS
(30) 14.09.01 DE 10145442 05.01.02 DE 10200240
(45) 13.04.05

(11) 1 440 249
(51) F 16 D 65/52
(21) + (22) 02801876.0 01.10.02
(73) KNORR-BREMSE SYSTEME FÜR NUTZFAHRZEUGE G.M.B.H.
Moosacher Strasse 80
80809 München(DE);
(54) FREIN A DISQUE A SYSTEME DE RATTRAPAGE ACTIONNE PAR
MOTEUR ELECTRIQUE-TRADUCTION-SCHEIBENBREMSE MIT
ELEKTROMOTORISCH BETÄTIGTEM NACHSTELLSYSTEM
(30) 23.10.01 DE 10152248
(45) 06.04.05

(11) 1 451 518
(51) F 16 D 69/02 F 41 H 5/04
C 04 B 35/80 C 04 B 35/573
(21) + (22) 02799724.6 22.11.02
(73) SGL CARBON A.G.
Rheingaustrasse 182
65203 Wiesbaden(DE);
(54) CORPS COMPOSITE RENFORCE PAR FIBRES POUR BLINDAGES
DE PROTECTION, SA PRODUCTION ET SES

UTILISATIONS-TRADUCTION-Faserverstärkter
Verbundkörper für Schutzpanzerung, seine Herstellung
und Verwendungen
(30) 23.11.01 DE 10157487
(45) 06.04.05

(11) 0 898 093
(51) F 16 F 9/53
(21) + (22) 98114865.3 07.08.98
(73) >BAYER CHEMICALS A.G.
DE-51368 Leverkusen (DE);
CARL >SCHENCK A.G.
Landwehrstrasse 55
DE-64293 Darmstadt (DE)
(54) Soupape et amortisseur à fluide
électrorhéologique-TRADUCTION-Ventil und
Stossdämpfer auf Basis elektrorheologischer
Flüssigkeiten
(30) 19.08.97 DE 19735898
(45) 06.04.05

(11) 1 191 247
(51) F 16 F 1/04 F 16 F 1/12
(21) + (22) 01402401.2 19.09.01
(73) S.A. >PEUGEOT CITROEN AUTOMOBILES
62 Boulevard Victor Hugo
FR-92200 Neuilly sur Seine(FR);
(54) Ressort hélicoïdal, procédé de fabrication d'un tel
ressort, et application à une suspension de véhicule
automobile
(30) 22.09.00 FR 0012102
(45) 27.04.05

(11) 0 816 262
(51) F 16 G 13/06 B 65 G 45/08
B 65 G 17/38 B 65 G 39/09
(21) + (22) 97401573.7 03.07.97
(73) RENAULT S.A.S.
13-15 Quai Alphonse Le Gallo
92100 Boulogne Billancourt(FR);
(54) Convoyeur pour le transport de pièces métalliques
dans une étuve
(30) 04.07.96 FR 9608330
(45) 06.04.05

(11) 0 989 011
(51) F 16 H 59/04 G 05 G 5/06
B 60 K 20/02
(21) + (22) 99116482.3 23.08.99
(73) DR.ING. H.C.F. PORSCHE A.G.
Stgt. Zuffenhausen Porscheplatz 1
70435 Stuttgart(DE);
(54) Butée pour un ressort-TRADUCTION-Widerlager für eine
Feder
(30) 26.09.98 DE 19844278
(45) 06.04.05

(11) 0 989 337
(51) F 16 H 59/02 // // F16H61:2
2
(21) + (22) 99116910.3 27.08.99
(73) DR.ING. H.C.F. PORSCHE A.G.
Stgt. Zuffenhausen Porscheplatz 1
70435 Stuttgart(DE);
(54) Elément d'actionnement indépendant pour verrouillage
de levier de manoeuvre-TRADUCTION-Entkoppeltes
Betätigungselement für eine Sperreinrichtung eines
Wählhebels
(30) 26.09.98 DE 19844277
(45) 27.04.05

(11) 1 354 150
(51) F 16 H 45/02
(21) + (22) 02718024.9 15.01.02
(73) ZF SACHS A.G.
Ernst-Sachs-Strasse 62
97424 Schweinfurt(DE);
(54) SYSTEME D'ACCOUPLLEMENT
HYDRODYNAMIQUE-TRADUCTION-HYDRODYNAMISCHE
KOPPLUNGSEINRICHTUNG
(30) 22.01.01 DE 10102718
(45) 20.04.05

(11) 1 361 376
(51) F 16 H 59/04 F 16 H 61/36
B 60 K 20/04
(21) + (22) 01903805.8 12.02.01
(73) >ZF ANSA LEMFORDER S.L.
Alcalde Martin Cobos s/n
09007 Burgos();
(54) Levier de changement de vitesses pour véhicules
(45) 27.04.05

(11) 1 417 428
(51) F 16 H 55/08 F 16 H 35/00

(21) + (22) 02767349.0 08.08.02

(73) SCHAPIRO, BORIS
Schlossstr. 30
12163 Berlin (DE);
LEVITIN, LEV
11 Monmouth Ct. Apt. 1
Brookline MA 02446(US);
KRUK, NAUM
Blomhstrasse 33
12307 Berlin(DE)

(54) DISPOSITIF A
ENGRENAGE-TRADUCTION-VERZAHNUNGSANORDNUNG
(30) 09.08.01 DE 10139285
(45) 13.04.05

(11) 1 436 526
(51) F 16 H 1/28 F 16 H 57/08
F 02 N 15/04

(21) + (22) 02790497.8 16.09.02
(73) VALEO EQUIPEMENTS ELECTRIQUES MOTEUR
2 Rue André Bouille
94017 Creteil Cedex(FR);
(54) COURONNE DE REDUCTEUR DU TYPE A TRAIN EPICYCLOIDAL
NOTAMMENT POUR DEMARREUR DE VEHICULE AUTOMOBILE
(30) 14.09.01 FR 0111927
(45) 06.04.05

(11) 1 440 261
(51) F 16 J 15/18
(21) + (22) 02774719.5 16.10.02
(73) >LIST A.G.

Berstelstrasse 24
CH-4422 Arisdorf(CH);
(54) DISPOSITIF POUR LE TRAITEMENT D'UNE
MATIERE-TRADUCTION-VORRICHTUNG ZUM BEHANDELN EINES
STOFFES
(30) 31.10.01 DE 10153293
(45) 20.04.05

(11) 0 882 202
(51) F 16 K 11/02 F 25 B 13/00
F 25 B 29/00 F 25 B 41/04
F 28 F 27/02 F 24 F 12/00

(21) + (22) 97903151.5 24.02.97
(73) >SYMUTECH PTY LTD
122 Dutton Street
Yagoona NSW 2199(AU);
(54) SYSTEME DE GESTION D'ENERGIE A POMPE A CHALEUR
(30) 23.02.96 AU PN828096
(45) 13.04.05

(11) 1 031 776
(51) F 16 K 5/06 B 29 C 45/18
F 16 K 11/087

(21) + (22) 00301492.5 25.02.00
(73) >MILLIKEN & CY
920 Milliken Road
Spartanburg County of Spartanburg South
Carolina(US);
(54) Combinaison buse d'injection/soupape pour améliorer
le temps de réponse du dosage des couleurs
(30) 26.02.99 US 259114
(45) 20.04.05

(11) 1 031 777
(51) F 16 K 11/052
(21) + (22) 00440047.9 17.02.00

(73) MARK IV SYSTEMES MOTEURS (SOCIETE ANONYME)
La Défense 1
92000 Paris La Défense(FR);
(54) Ensemble à clapet et dispositif de circulation et de
distribution de fluide comprenant un tel ensemble
(30) 26.02.99 FR 9902531
(45) 20.04.05

(11) 1 039 187
(51) F 16 K 3/312 F 16 K 3/02
(21) + (22) 00301546.8 28.02.00

(73) THE >BOC GROUP P.L.C.
Chertsey Road
Windlesham Surrey GU20 6HJ(GB);
(54) Dispositif pare-flamme
(30) 19.03.99 GB 9906439
(45) 20.04.05

(11) 1 229 279
(51) F 16 K 37/00 F 16 K 27/07
G 01 K 1/14

(21) + (22) 02360034.9 18.01.02
(73) DE DIETRICH PROCESS SYSTEMS
67110 Zinswiller(FR);
(54) Vanne comportant un logement intérieur pour une
sonde permettant l'extraction de celle-ci sans
démontage
(30) 02.02.01 FR 0101417
(45) 27.04.05

114

(11) 1 299 665
(51) F 16 K 31/126
(21) + (22) 01949548.0 27.06.01
(73) >ASCO JOUCOMATIC

32 Avenue Albert 1er
FR-92506 Rueil Malmaison Cédex(FR);
(54) VANNE A COMMANDE PNEUMATIQUE
(30) 11.07.00 FR 0009065
(45) 13.04.05

(11) 1 361 382
(51) F 16 K 27/02 F 16 K 1/38
F 16 K 37/00

(21) + (22) 03012550.4 09.08.99
(73) >DURR SYSTEMS G.M.B.H.
Otto-Dürr-Strasse 8
DE-70435 Stuttgart(DE);
(54) Ensemble de soupapes pour la commande de
l'écoulement du matériau dans une installation de
revêtement-TRADUCTION-Ventilanordnung zur Steuerung
des Materialflusses in einer Beschichtungsanlage
(30) 12.08.98 DE 19836604
(45) 20.04.05

(11) 0 984 217
(51) F 16 L 55/105 F 16 L 55/124
F 16 L 55/00

(21) + (22) 99202997.5 03.10.94
(73) >TDW DELAWARE INC.
1100 Market Street Suite 780
Wilmington Delaware 19801(US);
(54) Dispositif pour obturer un tuyau
(30) 05.05.94 US 238430
(45) 06.04.05

(11) 1 072 835
(51) F 16 L 25/00
(21) + (22) 00305554.8 30.06.00

(73) >OMEGA FLEX INC.
260 North Elm Street
Westfield MA 01085(US);
(54) Raccord pour tubes ondulés
(30) 08.07.99 US 349869
(45) 13.04.05

(11) 1 179 154
(51) F 16 L 19/028
(21) + (22) 00993279.9 29.11.00

(73) PARKER HANNIFIN G.M.B.H.
Am Metallwerk 9
33659 Bielefeld(DE);
(54) RACCORD DE TUYAU ET SON PROCEDE DE
REALISATION-TRADUCTION-ROHRVERBINDUNG UND VERFAHREN
ZU IHRER HERSTELLUNG
(30) 30.11.99 DE 19958475
(45) 13.04.05

(11) 1 198 681
(51) F 16 L 21/04 F 16 L 21/08
(21) + (22) 00953035.3 12.07.00

(73) INERGY AUTOMOTIVE SYSTEMS RESEARCH (SA)
Rue de Ransbeek 310
1120 Bruxelles(BE);
(54) DISPOSITIF DE REMPLISSAGE D'UN RESERVOIR A LIQUIDE
(30) 15.07.99 FR 9909219
(45) 20.04.05

(11) 1 252 463
(51) F 16 L 55/132
(21) + (22) 01965486.2 19.09.01

(73) >GLYNWED PIPE SYSTEMS LTD
Woodhouse Road Keighley
West Yorkshire BD21 5NA(GB);
(54) SACS D'OBTURATION GONFLABLES
(30) 02.11.00 GB 0026857
(45) 27.04.05

(11) 1 262 704
(51) F 16 L 25/00 F 16 L 39/02
F 16 L 39/00 H 02 G 3/06
A 47 L 9/24

(21) + (22) 02003394.0 14.02.02
(73) TRUPLAST KUNSTSTOFFTECHNIK G.M.B.H.
Am Wingert 1-3
D-35428 Langgöns(DE);
(54) Manchon de raccord de tubes
multi-canaux-TRADUCTION-Muffe zum Koppeln von
Mehrkanalrohren
(30) 29.05.01 DE 20108878 U
(45) 13.04.05

(11) 1 278 001
(51) F 16 L 13/14

(21) + (22) 02405592.3 12.07.02
(73) >GEBERIT TECHNIK A.G.
Schachenstrasse 77
CH-8645 Jona(CH);

(54) Raccord de compression entre un élément de
raccordement et une extrémité de
tuyau-TRADUCTION-Pressverbindung zwischen einem
Fitting und einem Rohrende

(30) 19.07.01 CH 20011342
(45) 06.04.05

(11) 1 285 192
(51) F 16 L 33/02
(21) + (22) 00989292.8 28.12.00
(73) HANS >OETIKER A.G. MASCHINEN- UND APPARATEFABRIK
Oberdorfstrasse 21
CH-8812 Horgen(CH);

(54) COLLIER DE DURITE PRESENTANT UNE SURFACE DE FIXATION
INTERNE SANS GRADUATION, ET PROCEDE DE FABRICATION
DUDIT COLLIER

(30) 31.05.00 US 208038 P 13.10.00 US 689625
(45) 20.04.05

(11) 1 354 160
(51) F 16 L 3/26 H 02 G 3/04
(21) + (22) 02710656.6 25.01.02
(73) WIEN KANAL-ABWASSERTECHNOLOGIEN GESMBH
Modecerstrasse 14 Block C
1030 Wien(AT);

(54) DISPOSITIF DE FIXATION DE
CONDUITES-TRADUCTION-VORRICHTUNG ZUR BEFESTIGUNG VON
LEITUNGEN

(30) 26.01.01 AT 1342001
(45) 27.04.05

(11) 1 362 161
(51) F 16 L 1/26 E 21 B 43/01
E 21 B 17/01
(21) + (22) 02706866.7 18.02.02
(73) SAIPEM SA
Energies 1/7 avenue San Fernando
78180 Montigny-le-Bretonneux(FR);

(54) INSTALLATION DE LIAISON FOND-SURFACE D'UNE CONDUITE
SOUS-MARINE INSTALLEE A GRANDE PROFONDEUR

(30) 19.02.01 FR 0102206
(45) 20.04.05

(11) 1 363 062
(51) F 16 L 59/06 F 16 L 59/16
F 16 L 59/14
(21) + (22) 03290978.0 18.04.03
(73) NEXANS
16 rue de Monceau
75008 Paris(FR);

(54) Tuyau de canalisation pour le transport de fluides
cryogéniques-TRADUCTION-Leitungsrohr für den
Transport von tiefgekühlten Medien

(30) 15.05.02 DE 10221534
(45) 06.04.05

(11) 1 375 993
(51) F 16 L 25/00 F 16 L 37/14
(21) + (22) 02013885.5 24.06.02
(73) >ZEHNDER VERKAUFS- UND VERWALTUNGS A.G.
Moortalstrasse 1
CH-5722 Gränichen(CH);

(54) Manchon d'accouplement pour tuyaux
ondulés-TRADUCTION-Kupplungsmuffe für gewellt
ausgebildete Rohre

(45) 06.04.05

(11) 1 425 530
(51) F 16 L 3/137 F 16 L 3/04
(21) + (22) 02735514.8 29.04.02
(73) SARL FRANCOIS INGLESE
Z.I. De Chassende
43000 Le Puy en Velay(FR);

(54) DISPOSITIF D'ATTACHE ET DE FIXATION POUR
CANALISATIONS ET OUTIL A MAIN PERMETTANT SA POSE

(30) 22.05.01 FR 0107002 12.10.01 FR 0113402
(45) 06.04.05

(11) 1 438 230
(51) F 16 S 3/00 B 64 C 9/02
(21) + (22) 02774139.6 16.09.02
(73) FISCHER ADVANCED COMPOSITE COMPONENTS AG
Fischerstrasse 9
4910 Ried im Innkreis(AT);

(54) DISPOSITIF DE SUPPORT OU DE GUIDAGE DE COMPOSANTS
D'AVION-TRADUCTION-TRAG- BZW. FÜHRUNGSVORRICHTUNG
FÜR FLUGZEUGKOMPONENTEN

(30) 24.10.01 AT 16902001
(45) 27.04.05

(11) 1 186 470
(51) F 23 N 5/08

(51) F 17 C 13/08 B 60 P 3/055
B 60 P 3/24 B 61 D 45/00
B 60 P 7/08 B 60 P 7/13
B 60 P 7/12

(21) + (22) 01121098.6 03.09.01
(73) PETERS, FRANZ GERD
Grenzallee 43
47533 Kleve(DE);

(54) Remorque pour le transport de bouteilles de gaz à
haute pression de service-TRADUCTION-Anhänger zum
Transport von Gasflaschen mit hohem Betriebsdruck

(30) 05.09.00 DE 10043972 01.06.01 DE 20109176 U
(45) 13.04.05

(11) 1 462 709
(51) F 21 L 4/00 B 62 J 6/00
(21) + (22) 04006406.5 17.03.04
(73) >CATEYE CO. LTD
8-25 Kuwazu 2-chome Higashisumiyoshi-ku
Osaka-shi Osaka(JP);

(54) Dispositif d'éclairage portable

(30) 25.03.03 JP 2003082183
(45) 27.04.05

(11) 1 398 749
(51) F 21 S 8/00 G 08 G 1/095
(21) + (22) 03292037.3 18.08.03
(73) DESCHAMPS, PIERRE
607 boulevard Jean Moulin
83700 Saint-Raphael(FR);

(54) Ecran de contraste pour feux de signalisation
routière

(30) 26.08.02 FR 0210574
(45) 27.04.05

(11) 1 322 893
(51) F 23 B 1/32 F 23 N 1/00
F 23 N 5/00
(21) + (22) 01972889.8 05.10.01
(73) SWEDISH >BIOBURNER SYSTEM A.B.
P.O. Box 194 Förradsgatan 7
662 24 Amal(SE);

(54) PROCEDE DE COMMANDE AUTOMATIQUE D'UN BRULEUR A
COMBUSTIBLE SOLIDE

(30) 06.10.00 SE 0003600
(45) 13.04.05

(11) 1 094 896
(51) F 23 D 14/00 B 01 J 23/00
B 01 J 35/06
(21) + (22) 99925273.7 31.05.99
(73) >SAES GETTERS S.P.A.
Viale Italia 77
IT-20020 Lainate -Milano-(IT);

(54) PROCEDE DE PRODUCTION DES PANNEAUX DE FIBRES
METALLIQUES FONCTIONNALISES PAR DES CATALYSEURS

(30) 03.06.98 IT MI981245
(45) 27.04.05

(11) 1 122 492
(51) F 23 D 14/22 F 23 D 14/32
(21) + (22) 01102340.5 01.02.01
(73) >PRAXAIR TECHNOLOGY INC.
39 Old Ridgebury Road
Danbury CT 06810-5113(US);

(54) Système et procédé pour générer des jets cohérents
et turbulents voisins

(30) 02.02.00 US 495862
(45) 27.04.05

(11) 1 255 951
(51) F 23 K 5/08 F 02 M 27/04
(21) + (22) 01951166.6 06.02.01
(73) >WHITE ENERGY S.R.L.
Via Marche 1
IT-00100 Roma(IT);

(54) DISPOSITIF ET PROCEDE PERMETTANT D'OPTIMISER LA
COMBUSTION D'HYDROCARBURES

(30) 09.02.00 IT UD200026
(45) 27.04.05

(11) 1 322 893
(51) F 23 N 1/00 F 23 N 5/00
F 23 B 1/32
(21) + (22) 01972889.8 05.10.01
(73) SWEDISH >BIOBURNER SYSTEM A.B.
P.O. Box 194 Förradsgatan 7
662 24 Amal(SE);

(54) PROCEDE DE COMMANDE AUTOMATIQUE D'UN BRULEUR A
COMBUSTIBLE SOLIDE

(30) 06.10.00 SE 0003600
(45) 13.04.05

(11) 1 364 164
(51) F 23 N 5/08

(21) + (22) 02719956.1 28.02.02
(73) POWITEC INTELLIGENT TECHNOLOGIES G.M.B.H.
Im Teelbruch 134b
45219 Essen(DE);

(54) DISPOSITIF DE MESURE, NOTAMMENT DESTINE A
L'OBSERVATION DES FLAMMES PENDANT UN PROCEDE DE
COMBUSTION-TRADUCTION-MESSVORRICHTUNG, INSBESONDERE
ZUR FLAMMENBEOBACHTUNG WAHREND EINES
VERBRENNUNGSPROZESSES

(30) 02.03.01 DE 10110181 13.06.01 DE 20109685 U
06.09.01 DE 10143548 10.12.01 DE 10160411
(45) 13.04.05

(11) 1 055 882
(51) F 24 C 15/02 E 05 F 1/12
E 05 D 11/10

(21) + (22) 00111210.1 24.05.00
(73) BSH BOSCH UND SIEMENS HAUSGERATE G.M.B.H.
Carl-Wery-Strasse 34
81739 München(DE);

(54) Dispositif de charnière pour un appareil
ménager-TRADUCTION-Hausgerät-Scharniervorrichtung

(30) 26.05.99 DE 19923994
(45) 27.04.05

(11) 1 341 162
(51) F 24 C 15/20 H 04 R 1/34
G 10 L 21/02 G 10 L 15/20

(21) + (22) 03002849.2 07.02.03
(73) BSH BOSCH UND SIEMENS HAUSGERATE G.M.B.H.
Carl-Wery-Strasse 34
81739 München(DE);

(54) Appareil électrique, particulièrement hotte
d'aspiration-TRADUCTION-Elektrisches Gerät,
insbesondere Dunstabzugshaube

(30) 27.02.02 DE 10208465
(45) 27.04.05

(11) 0 882 202
(51) F 24 F 12/00 F 16 K 11/02
F 25 B 13/00 F 25 B 29/00
F 25 B 41/04 F 28 F 27/02

(21) + (22) 97903151.5 24.02.97
(73) >SYMUTECH PTY LTD
122 Dutton Street
Yagoona NSW 2199(AU);

(54) SYSTEME DE GESTION D'ENERGIE A POMPE A CHALEUR

(30) 23.02.96 AU PN828096
(45) 13.04.05

(11) 1 058 065
(51) F 24 F 3/16 F 24 F 9/00
(21) + (22) 00110416.5 16.05.00
(73) IMTECH DEUTSCHLAND G.M.B.H. & CO. KG
Tilsiter Strasse 162
22047 Hamburg(DE);

(54) Ecluse pour une salle blanche-TRADUCTION-Schleuse
für Reinraum-Anlagen

(30) 04.06.99 DE 29909803 U
(45) 27.04.05

(11) 1 153 250
(51) F 24 F 13/18 F 24 F 13/24
F 24 F 7/013 F 24 F 1/00
E 06 B 7/10

(21) + (22) 00904179.9 03.02.00
(73) NEMCEK, MILAN
Piffova 5
851 01 Bratislava(SK);

(54) GARNISSAGE D'UNE OUVERTURE AVEC UN DISPOSITIF
D'AERATION ET D'INSONORISATION POUR
SALLE-TRADUCTION-ÖFFNUNGSFÜLLUNG MIT EINER
BELÜFTUNGS- UND SCHALLDÄMPFUNGSEINRICHTUNG FÜR RÄUME

(30) 03.02.99 SK 13599 05.10.99 SK 136899
(45) 27.04.05

(11) 1 312 871
(51) F 24 F 3/16
(21) + (22) 02023245.0 17.10.02
(73) BERNER INTERNATIONAL G.M.B.H.
Mühlenkamp 6
25337 Elmshorn(DE);

(54) Etabli de sécurité-TRADUCTION-Sicherheitswerkbank

(30) 20.11.01 DE 10157950
(45) 13.04.05

(11) 1 338 451
(51) F 24 H 3/04 B 60 H 1/22
(21) + (22) 03001631.5 24.01.03
(73) BERU A.G.
Mörikestrasse 155
71636 Ludwigsburg(DE);

(54) Dispositif de chauffage d'air électrique, en
particulier pour une voiture-TRADUCTION-Elektrische
Luftheizungsvorrichtung insbesondere für ein
Kraftfahrzeug

(30) 26.02.02 DE 10208103
(45) 27.04.05

(11) 0 882 202
(51) F 25 B 29/00 F 25 B 41/04
F 28 F 27/02 F 24 F 12/00
F 16 K 11/02 F 25 B 13/00

(21) + (22) 97903151.5 24.02.97
(73) >SYMUTECH PTY LTD
122 Dutton Street
Yagoona NSW 2199(AU);

(54) SYSTEME DE GESTION D'ENERGIE A POMPE A CHALEUR

(30) 23.02.96 AU PN828096
(45) 13.04.05

(11) 0 898 133
(51) F 25 B 49/02 F 25 B 1/00
(21) + (22) 98109446.9 25.05.98
(73) >MITSUBISHI DENKI K.K.
2-3 Marunouchi 2-chome Chiyoda-ku
Tokyo 100-8310(JP);

(54) Appareil frigorifique et de conditionnement d'air et
procédé pour déterminer la composition de fluide
frigorigène d'un appareil frigorifique et de
conditionnement d'air

(30) 20.08.97 JP 22320997
(45) 20.04.05

(11) 1 087 197
(51) F 25 D 3/00 F 28 D 20/02
(21) + (22) 00308285.6 22.09.00
(73) >BALTIMORE AIRCOIL CY INC.
7595 Montevideo Road
Jessup Maryland 20794(US);

(54) Agencement de serpentins pour stockage de chaleur

(30) 24.09.99 US 404959
(45) 06.04.05

(11) 1 327 114
(51) F 25 D 23/02 E 05 B 3/00
E 05 B 7/00 E 05 B 63/04

(21) + (22) 01980463.2 01.10.01
(73) BSH BOSCH UND SIEMENS HAUSGERATE G.M.B.H.
Carl-Wery-Strasse 34
81739 München(DE);

(54) APPAREIL DE REFRIGERATION MUNI D'UN AUXILIAIRE
D'OUVERTURE DE PORTE-TRADUCTION-KÄLTEGERÄT MIT
TÜRÖFFNUNGSHILFE

(30) 06.10.00 DE 10049575
(45) 27.04.05

(11) 0 856 715
(51) F 25 J 3/08 F 25 J 3/06
F 25 J 3/00

(21) + (22) 98400156.0 27.01.98
(73) S.A. L'>AIR LIQUIDE A DIRECTOIRE ET CONSEIL DE
SURVEILLANCE POUR L'ETUDE ET L'EXPLOITATION DES
PROCEDES GEORGES >CLAUDE
75 Quai d'Orsay
75321 Paris Cedex 07 (FR);

>AIR LIQUIDE AMERICA CORP.
2700 Post Oak Boulevard Suite 1800
Houston Texas 77056(US)

(54) Purification de gaz spéciaux d'électronique par
transvasement en phase vapeur

(30) 03.02.97 US 794346
(45) 20.04.05

(11) 1 394 489
(51) F 26 B 11/02 F 27 B 7/20
F 27 B 7/16 F 27 B 7/36
F 27 B 7/08

(21) + (22) 03019112.6 23.08.03
(73) >ENERCO B.V.
Keerweg 2
NL-6122 CL Buchten(NL);

(54) INSTALLATIE VOOR HET DROGEN EN SCHEIDEN VAN
STROOIBARE MINERAAL MATERIAAL-TRADUCTION-Anlage zum
Trocknen und Aufbereiten von rieselfähigem
mineralischem Gut

(30) 31.08.02 DE 10240249
(45) 13.04.05

(11) 1 137 815
(51) F 27 B 19/02 F 27 B 19/04
C 21 B 11/00 C 21 B 11/02
C 22 B 5/10 C 22 B 5/12

(21) + (22) 99970430.7 14.10.99
(73) >TECHNOLOGICAL RESOURCES PTY. LTD
55 Collins Street
Melbourne VIC 3000(AU);

(54) PROCEDE ET APPAREIL DE PRODUCTION DE METAUX ET
D'ALLIAGES METALLIQUES

(30) 14.10.98 AU PP647198
(45) 27.04.05

(11) 1 197 719
(51) F 27 B 3/10 C 21 B 11/10
(21) + (22) 01124082.7 10.10.01
(73) >GEORGMARIENHUTTE G.M.B.H.
Neue Hüttenstrasse 1
DE-49124 Georgsmarienhütte(DE);
(54) Four à arc pour le traitement
d'acier-TRADUCTION-Elektroofen für die
Stahlherstellung
(30) 10.10.00 DE 10049959
(45) 06.04.05

(11) 1 394 489
(51) F 27 B 7/20 F 27 B 7/16
F 27 B 7/36 F 27 B 7/08
F 26 B 11/02
(21) + (22) 03019112.6 23.08.03
(73) >ENERCO B.V.
Keerweg 2
NL-6122 CL Buchten(NL);
(54) INSTALLATIE VOOR HET DROGEN EN SCHEIDEN VAN
STROOIBARE MINERAAL MATERIAAL-TRADUCTION-Anlage zum
Trocknen und Aufbereiten von rieselfähigem
mineralischem Gut
(30) 31.08.02 DE 10240249
(45) 13.04.05

(11) 1 126 226
(51) F 27 D 1/14
(21) + (22) 01102929.5 08.02.01
(73) >KNAPPE HORST
Schloss
DE-74677 Dörzbach(DE);
(54) Dispositif pour fixer de façon invisible des plaques
à des parois-TRADUCTION-Befestigungsvorrichtung zur
unsichtbaren Befestigung von Platten an Wänden
(30) 17.02.00 DE 10007269
(45) 13.04.05

(11) 1 222 982
(51) F 27 D 1/00 B 22 D 41/02
C 21 C 5/44
(21) + (22) 02000486.7 08.01.02
(73) >TURE LUIGI
Stilgom Via Cesare Battisti N.5280
IT-74100 Taranto(IT);
(54) Garnissage réfractaire pour poches de coulée ,
paniers intermédiaires et récipients similaires,
utilisable dans l'industrie sidérurgique
(30) 16.01.01 IT BA010004
(45) 20.04.05

(11) 1 325 161
(51) F 27 D 3/16 C 21 C 5/46
C 21 C 5/32
(21) + (22) 01969081.7 11.09.01
(73) THOMAS, JACQUES
Avenue Nandrin 42
B-4130 Esneux(BE);
(54) NEZ DE LANCE DE SOUFFLAGE
(30) 15.09.00 BE 200000588
(45) 27.04.05

(11) 1 448 944
(51) F 27 D 1/04 C 03 B 5/237
(21) + (22) 02790426.7 23.11.02
(73) >REFRACTORY INTELLECTUAL PROPERTY G.M.B.H. & CO. K.G.
Wienerbergstrasse 11
1100 Wien(AT);
(54) BRIQUE CERAMIQUE REFRACTAIRE
PERFOREE-TRADUCTION-FEUFESTER KERAMISCHER
GITTERSTEIN
(30) 28.11.01 DE 10158193
(45) 13.04.05

(11) 1 087 197
(51) F 28 D 20/02 F 25 D 3/00
(21) + (22) 00308285.6 22.09.00
(73) >BALTIMORE AIRCOIL CY INC.
7595 Montevideo Road
Jessup Maryland 20794(US);
(54) Agencement de serpentins pour stockage de chaleur
(30) 24.09.99 US 404959
(45) 06.04.05

(11) 1 155 271
(51) F 28 D 9/00 F 28 F 27/02
(21) + (22) 99961168.4 24.12.99
(73) LE MER, JOSEPH MARIE
Ty Nod
29600 Morlaix(FR);
(54) ECHANGEUR THERMIQUE A PLAQUES, A VANNE INTEGREE
(30) 24.02.99 FR 9902480
(45) 06.04.05

(11) 1 176 378
(51) F 28 D 1/04 F 28 F 1/12
B 21 D 53/08
(21) + (22) 01116799.6 23.07.01
(73) VALEO THERMIQUE MOTEUR
8 rue Louis-Lormand
78321 La Verrière(FR);
(54) Procédé de fabrication d'une ailette d'échangeur de
chaleur, ailettes selon le procédé et module
d'échange comportant ces ailettes
(30) 25.07.00 FR 0009724
(45) 13.04.05

(11) 0 882 202
(51) F 28 F 27/02 F 24 F 12/00
F 16 K 11/02 F 25 B 13/00
F 25 B 29/00 F 25 B 41/04
(21) + (22) 97903151.5 24.02.97
(73) >SYMUTECH PTY LTD
122 Dutton Street
Yagoona NSW 2199(AU);
(54) SYSTEME DE GESTION D'ENERGIE A POMPE A CHALEUR
(30) 23.02.96 AU PN828096
(45) 13.04.05

(11) 1 155 271
(51) F 28 F 27/02 F 28 D 9/00
(21) + (22) 99961168.4 24.12.99
(73) LE MER, JOSEPH MARIE
Ty Nod
29600 Morlaix(FR);
(54) ECHANGEUR THERMIQUE A PLAQUES, A VANNE INTEGREE
(30) 24.02.99 FR 9902480
(45) 06.04.05

(11) 1 176 378
(51) F 28 F 1/12 B 21 D 53/08
F 28 D 1/04
(21) + (22) 01116799.6 23.07.01
(73) VALEO THERMIQUE MOTEUR
8 rue Louis-Lormand
78321 La Verrière(FR);
(54) Procédé de fabrication d'une ailette d'échangeur de
chaleur, ailettes selon le procédé et module
d'échange comportant ces ailettes
(30) 25.07.00 FR 0009724
(45) 13.04.05

(11) 0 801 284
(51) F 41 A 3/72
(21) + (22) 97103260.2 27.02.97
(73) >HECKLER & KOCH G.M.B.H.
Alte Steige 7
D-78727 Oberndorf(DE);
(54) LAADHENDELINRICHTING-TRADUCTION-Ladehebelanordnung
(30) 09.04.96 DE 19613987
(45) 27.04.05

(11) 1 340 955
(51) F 41 A 9/49
(21) + (22) 03000854.4 15.01.03
(73) OERLIKON CONTRAVES A.G.
Birchstrasse 155
8050 Zürich(CH);
(54) Dispositif à ressort pour arme à feu et arme à
feu-TRADUCTION-Federvorrichtung für Feuerwaffe und
Feuerwaffe
(30) 01.03.02 CH 3572002
(45) 06.04.05

(11) 1 472 501
(51) F 41 A 19/48 F 41 A 19/45
(21) + (22) 03785890.9 19.12.03
(73) SWISS ARMS TECHNOLOGY A.G. >SAT
Industrieplatz 1
CH-8212 Neuhausen(CH);
(54) SYSTEME DE DETENTE POUR ARMES A FEU DE
POING-TRADUCTION-ABZUGSEINRICHTUNG FÜR
HANDFEUERWAFFEN
(30) 12.02.03 DE 10305682
(45) 13.04.05

(11) 1 405 027
(51) F 41 H 5/007 F 41 H 5/013
F 41 H 7/04
(21) + (22) 02754746.2 21.06.02
(73) DREHTAINER TECHNOLOGIE TRANSFER G.M.B.H.
Eidelstedter Weg 263
25469 Halstenbek(DE);
(54) VEHICULE DE TRANSPORT DE PERSONNES PROTEGE OU ESPACE
DE SEJOUR DE PERSONNES
PROTEGE-TRADUCTION-GESCHÜTZTES PERSONENFAHRZEUG ODER
-AUFENTHALTSRAUM
(30) 30.06.01 DE 20110874 U 13.07.01 DE 20111680 U
15.09.01 DE 20115264 U 19.12.01 DE 20120560 U

20.02.02 DE 20202604 U
(45) 20.04.05

(11) 1 451 518
(51) F 41 H 5/04 C 04 B 35/80
C 04 B 35/573 F 16 D 69/02
(21) + (22) 02799724.6 22.11.02
(73) SGL CARBON A.G.

Rheingaustrasse 182
65203 Wiesbaden(DE);
(54) CORPS COMPOSITE RENFORCE PAR FIBRES POUR BLINDAGES
DE PROTECTION, SA PRODUCTION ET SES
UTILISATIONS-TRADUCTION-Faserverstärkter
Verbundkörper für Schutzpanzerung, seine Herstellung
und Verwendungen
(30) 23.11.01 DE 10157487
(45) 06.04.05

SECTION G : PHYSIQUE
SECTIE G : NATUURKUNDE

(11) 0 896 203
(51) G 01 B 11/27 G 01 C 15/00
(21) + (22) 98113517.1 06.07.98
(73) PRUFTECHNIK DIETER BUSCH A.G.

Oskar-Messter-Strasse 19-21
85737 Ismaning(DE);
(54) Dispositif pour aligner des éléments entre
eux-TRADUCTION-Vorrichtung zum gegenseitigen
Ausrichten von Körpern
(30) 05.08.97 DE 19733919
(45) 13.04.05

(11) 1 056 987
(51) G 01 B 11/10 G 01 B 11/02
G 01 S 7/481
(21) + (22) 99908879.2 11.02.99
(73) FRAUNHOFER-GESELLSCHAFT ZUR FORDERUNG DER
ANGEWANDTEN FORSCHUNG E.V.

Hansastrasse 27 c
80686 München(DE);
(54) SYSTEME DE MESURE A SCANNER
LASER-TRADUCTION-LASERSCANNER-MESSSYSTEM
(30) 16.02.98 DE 19806288
(45) 27.04.05

(11) 1 190 211
(51) G 01 B 11/24
(21) + (22) 00927045.5 26.04.00
(73) WAGNER, CHRISTOPH, DR.

Kelterstrasse 29
76227 Karlsruhe(DE);
(54) PROCEDE DE SAISIE OPTIQUE DES FORMES
D'OBJET-TRADUCTION-VERFAHREN ZUR OPTISCHEN
FORMERFASSUNG VON GEGENSTÄNDEN
(30) 30.04.99 DE 19919963
(45) 06.04.05

(11) 1 204 845
(51) G 01 B 11/26 B 21 D 5/02
(21) + (22) 00949477.4 10.08.00
(73) EHT WERKZEUGMASCHINEN G.M.B.H.

Emmendinger Strasse 21
79331 Teningen(DE);
(54) PROCEDE ET DISPOSITIF POUR DETERMINER UN ANGLE DE
CINTRAGE SUR UNE PIECE-TRADUCTION-VERFAHREN UND
VORRICHTUNG ZUM ERFASSEN EINES BIEGEWINKELS AN EINEM
WERKSTÜCK
(30) 21.08.99 DE 19939837
(45) 27.04.05

(11) 1 305 565
(51) G 01 B 5/25 A 61 N 5/10
(21) + (22) 01960135.0 06.08.01
(73) DEUTSCHES KREBSFORSCHUNGSZENTRUM STIFTUNG DES
OFFENTLICHEN RECHTS

Im Neuenheimer Feld 280
69120 Heidelberg(DE);
(54) DETERMINATION DE LA POSITION D'UN AXE DE ROTATION
(NOTAMMENT D'UNE TABLE POUR PATIENT UTILISEE EN
RADIOTHERAPIE) SUR LA BASE DE L'ANGLE DE PIVOTEMENT
ET D'UNE CORDE AU MOYEN D'UN REPERE
DEPLACABLE-TRADUCTION-LAGE EINER ROTATIONSACHSE (
PATIENTENTISCH, STRAHLENTHERAPIE) ÜBER DREHWINKEL
UND SEHNE DURCH EINEN VERSCHIEBBAREN MARKER
(30) 04.08.00 DE 10038836
(45) 06.04.05

(11) 0 896 203
(51) G 01 C 15/00 G 01 B 11/27

(21) + (22) 98113517.1 06.07.98
(73) PRUFTECHNIK DIETER BUSCH A.G.

Oskar-Messter-Strasse 19-21
85737 Ismaning(DE);
(54) Dispositif pour aligner des éléments entre
eux-TRADUCTION-Vorrichtung zum gegenseitigen
Ausrichten von Körpern
(30) 05.08.97 DE 19733919
(45) 13.04.05

(11) 1 147 375
(51) G 01 C 21/36
(21) + (22) 99957864.4 06.10.99
(73) ROBERT BOSCH G.M.B.H.

Postfach 30 02 20
70442 Stuttgart(DE);
(54) PROCEDE POUR GUIDER LE PILOTE D'UN VEHICULE ENTRE AU
MOINS UN POINT DE DEPART ET AU MOINS UN POINT DE
DESTINATION-TRADUCTION-VERFAHREN ZUR LEITUNG EINES
FÜHRERS EINES FAHRZEUGS VON MINDESTENS EINEM START-
ZU MINDESTENS EINEM ZIELPUNKT
(30) 21.12.98 DE 19859078
(45) 27.04.05

(11) 1 238 245
(51) G 01 C 7/04 E 01 C 23/01
(21) + (22) 00988933.8 15.12.00
(73) LABORATOIRE CENTRAL DES PONTS ET CHAUSSEES

58 boulevard Lefebvre
75015 Paris(FR);
(54) MESURE DU PROFIL D'UNE CHAUSSEE
(30) 17.12.99 FR 9915954
(45) 27.04.05

(11) 1 033 578
(51) G 01 D 5/241 G 01 P 13/04
G 01 F 15/06 G 01 P 3/483
(21) + (22) 00102683.0 09.02.00
(73) ZIEGLER, HORST PROF. DR.

Steinhauser Weg 13
D-33100 Paderborn(DE);
(54) Dispositif de détermination de la rotation d'un
élément rotatif-TRADUCTION-Anordnung zum Detektieren
einer Rotation eines Drehelements
(30) 27.02.99 DE 19908612
(45) 06.04.05

(11) 1 210 571
(51) G 01 D 5/252 G 08 C 19/34
G 01 L 1/20
(21) + (22) 00965942.6 07.09.00
(73) IEE INTERNATIONAL ELECTRONICS & ENGINEERING S.A.

Zone Industrielle
6468 Echternach(LU);
(54) DISPOSITIF DE DETECTION POUR INTERROGER UN
DISPOSITIF DE DETECTION-TRADUCTION-SENSOREINRICHTUNG
ZUR ABRAGE EINER SENSOREINRICHTUNG
(30) 08.09.99 LU 90437
(45) 20.04.05

(11) 1 216 653
(51) G 01 D 5/347 G 01 D 5/34
A 61 B 5/00 G 01 L 9/00
(21) + (22) 01310521.8 17.12.01
(73) >BIOSENSE WEBSTER INC.

3333 Diamond Canyon Road
Diamond Bar California 91765(US);
(54) Capteur médical télémétrique implantable
(30) 18.12.00 US 739053
(45) 13.04.05

(11) 1 306 650
(51) G 01 D 5/48 G 01 D 11/24
G 01 D 11/30
(21) + (22) 02013876.4 01.07.02
(73) BALLUFF G.M.B.H.

Schurwaldstrasse 9
73765 Neuhausen(DE);
(54) Capteur de
déplacement-TRADUCTION-Wegaufnehmervorrichtung
(30) 23.10.01 DE 10153488
(45) 06.04.05

(11) 0 945 713
(51) G 01 F 15/00 G 01 F 5/00
(21) + (22) 99105014.7 19.03.99
(73) OSTACO A.G.

Steinackerstrasse 6
8902 Urdorf(CH);
(54) Régulateur de débit pour
liquides-TRADUCTION-Durchflussreguliergerät für
Flüssigkeiten
(30) 23.03.98 DE 29805136 U
(45) 06.04.05

(11) 0 896 203
(51) G 01 C 15/00 G 01 B 11/27

A 01 K 67/027 C 12 N 15/12
 C 07 K 14/705 C 07 K 1/06
 C 07 K 16/30 C 12 Q 1/68
 C 12 N 5/10 C 12 N 5/20
 (21) + (22) 97112623.0 23.07.97
 (73) >GSF-FORSCHUNGSZENTRUM FUR UMWELT UND GESUNDHEIT
 G.M.B.H.
 Ingolstädter Landstrasse 1
 DE-85764 Oberschleissheim(DE);
 (54) Diagnostic et thérapie des tumeurs malignes humaines
 basés sur des mutations
 d'E-cadherin-TRADUCTION-E-Cadherin-Mutations als
 Grundlage zur Diagnostik und Therapie humaner
 maligner Tumoren
 (30) 24.07.96 DE 19629938
 (45) 06.04.05

(11) 0 852 722
 (51) G 01 N 17/00 G 01 N 25/18
 (21) + (22) 96936007.2 27.09.96
 (73) >ASHLAND INC.
 P.O. Box 2219
 Columbus OH 43216(US);
 (54) PROCEDE ET APPAREIL DE DETECTION D'ENCRASSEMENT
 MICROBIOLOGIQUE DANS DES SYSTEMES AQUEUX
 (30) 29.09.95 US 536394 02.10.95 US 538304
 (45) 13.04.05

(11) 0 917 471
 (51) G 01 N 33/569 C 07 K 14/31
 C 07 K 16/12 A 61 K 39/085
 A 61 K 39/00 A 61 K 39/02
 A 61 K 39/09 A 61 K 39/40
 (21) + (22) 97930642.0 07.07.97
 (73) >NEUTECH PHARMA P.L.C.
 St. James's Court Brown Street
 Manchester M2 2JF(GB);
 (54) TRAITEMENT ET DIAGNOSTIC D'INFECTIONS A COQUES GRAM
 POSITIF
 (30) 06.07.96 GB 9614274
 (45) 20.04.05

(11) 0 922 219
 (51) G 01 N 31/22 B 65 D 79/02
 B 65 D 81/34
 (21) + (22) 97933975.1 21.07.97
 (73) >FRESENIUS KABI A.B.
 Rapsogatan 7
 751 74 Uppsala(SE);
 (54) COMPOSITION COLOREE COMPORTANT UN AGENT CONTENANT
 DES ENTITES DE PYROGALLOL, UN SEL DE FER (II) ET UN
 ACIDE ORGANIQUE
 (30) 19.07.96 SE 9602818 05.08.96 US 23222 P
 (45) 27.04.05

(11) 0 966 486
 (51) G 01 N 30/48 C 08 J 3/16
 B 01 J 2/06
 (21) + (22) 98966537.7 09.12.98
 (73) THURINGISCHES INSTITUT FUR TEXTIL- UND
 KUNSTSTOFF-FORSCHUNG E.V.
 Breitscheidstrasse 97
 07407 Rudolstadt-Schwarza(DE);
 (54) PROCEDE DE PRODUCTION DE CELLULOSE SOUS FORME DE
 PERLES POREUSES REGULIERES-TRADUCTION-VERFAHREN ZUR
 HERSTELLUNG VON REGULÄREN PORÖSEN PERLCELLULOSEN
 (30) 14.12.97 DE 19755352 14.12.97 DE 19755353
 (45) 13.04.05

(11) 0 985 925
 (51) G 01 N 21/89 B 65 H 59/38
 B 65 H 63/06
 (21) + (22) 99306442.7 16.08.99
 (73) THE >MERLIN PARTNERSHIP
 22 Finch Road
 Douglas Isle of Man(GB);
 (54) Appareil de mesure
 (30) 18.08.98 GB 9817980
 (45) 06.04.05

(11) 1 002 093
 (51) G 01 N 33/569 C 12 N 15/44
 C 07 K 14/08 C 07 K 19/00
 C 12 N 15/62 C 12 N 15/70
 C 12 N 1/21 A 61 K 39/145
 C 07 K 16/10 A 61 K 39/42
 (21) + (22) 98942007.0 06.08.98
 (73) >CENTERS FOR DISEASE CONTROL & PREVENTION
 1600 Clifton Road N.E. Mailstop: G16
 Atlanta GA 30333(US);
 (54) PREPARATION ET UTILISATION DE CONSTRUCTIONS DE LA
 PROTEINE M2 RECOMBINANTE DU VIRUS GRIPPAL A ET
 VACCINS CORRESPONDANTS
 (30) 06.08.97 US 906930
 (45) 06.04.05

(11) 1 040 190
 (51) G 01 N 33/68 C 07 H 21/04
 C 12 N 15/12 C 12 N 15/11
 C 07 K 14/81 C 07 K 16/38
 A 61 K 31/70 A 61 K 38/57
 A 61 K 48/00
 (21) + (22) 98966667.2 23.12.98
 (73) PHARIS BIOTEC G.M.B.H.
 Feodor-Lynen-Strasse 31
 30625 Hannover(DE);
 (54) INHIBITEURS DE
 SERINE-PROTEINASE-TRADUCTION-SERIN-PROTEINASE-INHIBIT
 OREN
 (30) 23.12.97 DE 19757572 08.01.98 DE 19800363
 (45) 06.04.05

(11) 1 079 853
 (51) G 01 N 33/50 A 61 K 35/78
 A 61 P 17/04 A 61 K 38/55
 A 61 K 38/56 A 61 L 15/44
 (21) + (22) 99924055.9 20.05.99
 (73) >SKINTEC B.V.
 Golfpark 115
 NL-8241 AC Lelystad(NL);
 (54) VAN KNOL OF WORTEL AFGELEIDE PROTEASE REMMERS VOOR
 HET VOORKOMEN OF BEHANDELEN VAN ONSTEKING OF PRURITIS
 (30) 20.05.98 EP 98201694
 (45) 20.04.05

(11) 1 090 143
 (51) G 01 N 33/50 G 01 N 33/569
 G 01 N 33/68 C 12 Q 1/68
 (21) + (22) 99928093.6 25.06.99
 (73) >RENOVO LTD
 Manchester Incubator Building 48 Grafton Street
 Manchester M13 9XX(GB);
 (54) PROCEDE DE MESURE QUANTITATIVE DU TGF-BETA
 (30) 26.06.98 GB 9813715
 (45) 13.04.05

(11) 1 105 728
 (51) G 01 N 33/50 C 12 Q 1/68
 G 01 N 33/68 A 61 K 31/40
 A 61 K 31/535 A 61 K 31/55
 (21) + (22) 99943759.3 18.08.99
 (73) >CEPHALON INC.
 145 Brandywine Parkway
 West Chester PA 19380(US);
 (54) MODULATION DE PROTEINES KINASE A LIGNEE MULTIPLE
 (30) 26.08.98 US 97980 P
 (45) 13.04.05

(11) 1 113 817
 (51) G 01 N 33/569 G 01 N 33/531
 G 01 N 33/558 C 07 K 16/12
 A 61 K 39/385 A 61 K 39/085
 (21) + (22) 99948305.0 20.09.99
 (73) >BINAX INC.
 217 Read Street
 Portland ME 04103(US);
 (54) DETECTION RAPIDE DE STREPTOCOCCUS PNEUMONIAE PAR
 UTILISATION D'ANTICORPS PURIFIES SPECIFIQUES D'UN
 ANTIGENE, ET MATERIAUX A CET EFFET
 (30) 18.09.98 US 156486 16.09.99 US 397110
 (45) 20.04.05

(11) 1 162 993
 (51) G 01 N 33/68 C 12 Q 1/68
 C 12 N 15/12 A 61 K 38/17
 A 61 K 39/395 C 07 K 14/705
 A 61 P 35/00 A 61 K 39/00
 A 61 K 48/00 C 07 K 16/28
 (21) + (22) 00907633.2 28.02.00
 (73) S.A. >GLAXOSMITHKLINE BIOLOGICALS
 Rue de l'Institut 89
 BE-1330 Rixensart(BE);
 (54) UTILISATION DE POLYPEPTIDES CASB616 ET DE
 POLYNUCLEOTIDES DANS LE TRAITEMENT DU CANCER.
 (30) 05.03.99 GB 9905124
 (45) 06.04.05

(11) 1 174 517
 (51) G 01 N 33/68 A 01 H 3/04
 C 12 N 9/10 C 12 N 15/82
 C 12 Q 1/48
 (21) + (22) 01115693.2 05.07.01
 (73) BAYER CROPSCIENCE A.G.
 Alfred-Nobel-Strasse 50
 40789 Monheim(DE);
 (54) Utilisation de la Beta-Ketoacyl-CoA-Synthase pour
 l'identification des
 herbicides-TRADUCTION-Verwendung von
 Beta-Ketoacyl-CoA-Synthase zum Auffinden von
 Herbiziden
 (30) 18.07.00 DE 10034804
 (45) 06.04.05

(11) 1 181 556
(51) G 01 N 33/573 G 01 N 33/92
C 12 Q 1/00 C 12 Q 1/61
(21) + (22) 00931453.5 30.05.00
(73) >UNIVERSITY OF YORK
Heslington
York Yorkshire Y01 5DD(GB);
(54) PROCEDE DE MESURE D'ESTERS DE COENZYME A
(30) 28.05.99 GB 9912382
(45) 20.04.05

(11) 1 183 526
(51) G 01 N 23/20
(21) + (22) 00947775.3 03.06.00
(73) GKSS-FORSCHUNGSZENTRUM GEESTHACHT G.M.B.H.
Max-Planck-Strasse
21502 Geesthacht(DE);
(54) DISPOSITIF ET PROCEDE POUR ANALYSER DES ELEMENTS
ATOMIQUES ET/OU MOLECULAIRES AU MOYEN D'UNITES DE
SPECTROMETRIE DE RAYONS X, DISPERSIVES EN LONGUEUR
D'ONDE-TRADUCTION-EINRICHTUNG UND VERFAHREN ZUR
ANALYSE ATOMARER UND/ODER MOLEKULARER ELEMENTE
MITTELS WELLENLÄNGENDISPERSIVER,
RÖNTGENSPEKTROMETRISCHER EINRICHTUNGEN
(30) 08.06.99 DE 19926056
(45) 27.04.05

(11) 1 185 649
(51) G 01 N 33/50 G 01 N 33/566
C 12 Q 1/68 C 12 N 15/12
C 12 N 5/10 C 07 K 14/475
C 07 K 16/18
(21) + (22) 00941296.6 09.06.00
(73) >ABBOTT LABORATORIES
Dept. 377/ AP6D-2 100 Abbott Park Road
Abbott Park IL 60064-6050(US);
(54) PROMOTEUR DU GENE DE LA MYOSTATINE ET METHODE
POUVANT INHIBER L'ACTIVATION DUDIT PROMOTEUR
(30) 10.06.99 US 329685
(45) 20.04.05

(11) 1 206 546
(51) G 01 N 33/53 A 61 K 31/70
A 61 K 39/40 C 12 N 15/31
C 07 K 14/21 A 61 K 39/02
C 07 K 16/12
(21) + (22) 00951472.0 31.07.00
(73) S.A. >GLAXOSMITHKLINE BIOLOGICALS
Rue de l'Institut 89
BE-1330 Rixensart(BE);
(54) MORAXELLA CATARRHALIS ANTIGENE BASB120
(30) 03.08.99 GB 9918281
(45) 20.04.05

(11) 1 206 547
(51) G 01 N 33/53 A 61 K 31/70
A 61 K 39/40 C 12 N 15/31
C 07 K 14/21 A 61 K 39/02
C 07 K 16/12
(21) + (22) 00953131.0 31.07.00
(73) S.A. >GLAXOSMITHKLINE BIOLOGICALS
Rue de l'Institut 89
BE-1330 Rixensart(BE);
(54) MORAXELLA CATARRHALIS ANTIGENE BASB117
(30) 03.08.99 GB 9918206
(45) 20.04.05

(11) 1 208 373
(51) G 01 N 29/28
(21) + (22) 00965784.2 22.08.00
(73) FRAUNHOFER-GESELLSCHAFT ZUR FORDERUNG DER
ANGEWANDTEN FORSCHUNG E.V.
Hansastraße 27 c
80686 München(DE);
(54) MILIEU DE COUPLAGE POUR ONDES ULTRASONORES
TRANSVERSALES-TRADUCTION-ANKOPPELMEDIUM FÜR
TRANSVERSALE ULTRASCHALLWELLEN
(30) 30.08.99 DE 19941198
(45) 20.04.05

(11) 1 210 441
(51) G 01 N 33/68 C 12 N 15/54
C 12 N 15/11 C 12 N 9/12
C 12 Q 1/68 A 01 K 67/027
(21) + (22) 00967845.9 11.09.00
(73) >AREXIS A.B.
Arvid Wallgrens Backe
413 46 Göteborg(SE);
(54) VARIANTS DE LA CHAINE GAMMA DE AMPK, SEQUENCES ADN
CODANT POUR ET UTILISATIONS ASSOCIEES
(30) 10.09.99 EP 99402236 18.05.00 EP 00401388
(45) 13.04.05

(11) 1 218 494
(51) G 01 N 33/68 C 12 N 9/16
121

C 07 K 14/16 A 61 K 38/04
C 12 N 15/11 C 12 N 15/62
(21) + (22) 00964563.1 21.09.00
(73) >CANBAS CO. LTD
709-1 Aza Takenomisaki Sanmaibashi
Numazu-city Shizuoka 410-0031(JP);
(54) COMPOSITIONS ET METHODES D'INHIBITION DE L'ARRET DU
CYCLE CELLULAIRE G2 ET DE SENSIBILISATION DE
CELLULES AUX AGENTS DE DEGRADATION D'ADN
(30) 22.09.99 JP 26939899 30.11.99 JP 34032299
(45) 06.04.05

(11) 1 224 469
(51) G 01 N 33/68 C 12 Q 1/37
C 07 K 7/02 C 07 K 7/04
(21) + (22) 00969693.1 19.10.00
(73) >SMITHKLINE BEECHAM P.L.C.
980 Great West Road
Brentford Middlesex TW8 9GS (GB);
>SMITHKLINE BEECHAM CORP.
One Franklin Plaza P.O. Box 7929
Philadelphia PA 19101(US)
(54) PROCEDE DE DEPISTAGE DES INHIBITEURS DE ASP2
(30) 21.10.99 GB 9924957
(45) 06.04.05

(11) 1 247 102
(51) G 01 N 33/68 C 12 Q 1/68
(21) + (22) 00985700.4 22.12.00
(73) >EVOLUTEC LTD
Magdalen Centre Oxford Science Park
Oxford OX4 4GA();
(54) PROCEDE DE CRIBLAGE POUR MOLECULES HOTES
INTERAGISSANT AVEC COMPOSES APPARENTES AUX SGE
PARASITES
(30) 23.12.99 GB 9930564
(45) 06.04.05

(11) 1 248 947
(51) G 01 N 15/00 G 01 N 21/45
G 01 N 21/21 G 01 N 21/41
G 01 N 21/64
(21) + (22) 00969492.8 11.10.00
(73) INNOVATIS A.G.
Meisenstrasse 96
33607 Bielefeld(DE);
(54) PROCEDE ET DISPOSITIF POUR CARACTERISER UN LIQUIDE
DE CULTURE-TRADUCTION-VERFAHREN UND VORRICHTUNG ZUR
CHARAKTERISIERUNG EINER KULTURFLÜSSIGKEIT
(30) 11.10.99 DE 19949029
(45) 20.04.05

(11) 1 252 518
(51) G 01 N 33/569
(21) + (22) 01905689.4 26.01.01
(73) S.A. >ANDA BIOLOGICALS
37 rue de la Course
F-67067 Strasbourg Cédex(FR);
(54) PROCEDE DE DETECTION RAPIDE DE MICRO-ORGANISMES
ENTIERS SUR DES MEMBRANES DE RETENTION AU MOYEN DE
L'UTILISATION D'AGENTS CHAOTROPIQUES
(30) 01.02.00 EP 00870013
(45) 27.04.05

(11) 1 264 167
(51) G 01 N 21/64 G 01 N 27/26
B 01 J 19/00
(21) + (22) 01913647.2 15.02.01
(73) LOSSAU, HARALD, DR.
Ehrengutstrasse 8
80469 München(DE);
(54) DISPOSITIF ET PROCEDE POUR LA DETECTION DE MOLECULES
ORGANIKES DANS UNE SUBSTANCE
D'ESSAI-TRADUCTION-VORRICHTUNG UND VERFAHREN ZUM
NACHWEIS ORGANISCHER MOLEKÜLE IN EINER PROBENSUBSTANZ
(30) 17.03.00 DE 10013254
(45) 27.04.05

(11) 1 264 174
(51) G 01 N 33/00 G 01 N 27/12
(21) + (22) 01913760.3 23.01.01
(73) FORSCHUNGSZENTRUM KARLSRUHE G.M.B.H.
Weberstrasse 5
76133 Karlsruhe(DE);
(54) DISPOSITIF ELECTRONIQUE POUR MESURER LA
CONDUCTANCE-TRADUCTION-ELEKTRONISCHE EINRICHTUNG ZUR
LEITWERTERFASSUNG
(30) 14.03.00 DE 10012313
(45) 27.04.05

(11) 1 271 123
(51) G 01 N 19/08 B 07 C 5/12
G 01 M 13/00
(21) + (22) 02013397.1 19.06.02
(73) SCHMIDT, MICHAEL
Am Friedensberg 21

19055 Schwerin(DE);
(54) Procédé et appareil pour tester la qualité
d'articles ronds moulés et
élastiques-TRADUCTION-Verfahren und Vorrichtung zur
Qualitätsprüfung elastischer und runder Formteile
(30) 19.06.01 DE 10129196
(45) 06.04.05

(11) 1 282 817
(51) G 01 N 33/533 G 01 N 33/86
G 01 N 15/10

(21) + (22) 01936518.8 15.05.01
(73) >BIOCYTEX

140 Chemin de l'Armée d'Afrique
FR-13010 Marseille(FR);
(54) MONOREACTIF POUR LE DOSAGE DES MICROPARTICULES
PLAQUETTAIRES
(30) 16.05.00 FR 0006247
(45) 27.04.05

(11) 1 314 029
(51) G 01 N 33/487 G 01 N 33/49
(21) + (22) 01963153.0 29.08.01

(73) >HYPOGUARD LTD
Dock Lane Melton
Woodbridge Suffolk IP12 1PE(GB);

(54) DISPOSITIF D'ANALYSE
(30) 30.08.00 GB 0021219
(45) 13.04.05

(11) 1 314 971
(51) G 01 N 21/03 G 01 N 21/05
G 01 N 21/61 H 01 S 3/08

(21) + (22) 02024638.5 05.11.02
(73) CARL ZEISS JENA G.M.B.H.

Carl-Zeiss-Promenade 10
07745 Jena(DE);
(54) Récipient d'échantillons gazeux pour analyseur de
gaz-TRADUCTION-Gasprobenbehälter für einen
Gasanalysator
(30) 22.11.01 DE 10157275
(45) 27.04.05

(11) 1 318 402
(51) G 01 N 33/68 G 01 N 33/569
(21) + (22) 01128848.7 04.12.01

(73) >BRAHMS A.G.
Neuendorfsstrasse 25
DE-16761 Hennigsdorf(DE);

(54) Diagnostic de la septicémie par détermination de la
CA 125-TRADUCTION-Verfahren zur Diagnose von Sepsis
unter Bestimmung von CA 125
(45) 20.04.05

(11) 1 331 473
(51) G 01 N 1/30 G 01 N 1/31
B 01 L 7/00

(21) + (22) 02001519.4 22.01.02
(73) MPB MELTEC PATENT- UND BETEILIGUNGSGESELLSCHAFT MBH
Leipziger Strasse 44 ZENIT-Gebäude
39120 Magdeburg(DE);

(54) Méthode et appareil pour la préparation
d'échantillons pour analyser des échantillons
biologiques-TRADUCTION-Verfahren und Vorrichtung für
die Probenvorbereitung zur Analyse von biologischen
Proben
(45) 06.04.05

(11) 1 360 282
(51) G 01 N 33/569 G 01 N 33/68
C 07 K 16/18 C 07 K 14/47
C 11 D 3/48 C 12 N 9/52
A 61 L 2/18 A 61 K 38/48

(21) + (22) 02726996.8 08.01.02
(73) >HEALTH PROTECTION AGENCY

Porton Down
Salisbury Wiltshire SP4 0JG(GB);
(54) Méthode d'inactivation de la TSE
(30) 08.01.01 GB 0100420 26.02.01 GB 0104696
(45) 06.04.05

(11) 1 371 988
(51) G 01 N 33/74
(21) + (22) 03012913.4 06.06.03

(73) SCHERING A.G.
Müllerstrasse 178
13353 Berlin(DE);

(54) Méthode de détermination de l'effet hormonal de
molécules-TRADUCTION-Verfahren zur Testung des
hormonellen Effekts von Substanzen
(30) 12.06.02 DE 10226675
(45) 27.04.05

(11) 1 444 503
(51) G 01 N 21/64
122

(21) + (22) 02777141.9 18.09.02
(73) MAX-PLANCK-GESELLSCHAFT ZUR FORDERUNG DER
WISSENSCHAFTEN E.V.

Hofgartenstrasse 8
80539 München(DE);
(54) PROCEDE ET DISPOSITIF D'EXCITATION SPATIALEMENT
RESTREINTE D'UNE TRANSITION
OPTIQUE-TRADUCTION-VERFAHREN UND VORRICHTUNG ZUM
RÄUMLICH ENG BEGRENZTEN ANREGEN EINES OPTISCHEN
ÜBERGANGS

(30) 09.11.01 DE 10154699
(45) 13.04.05

(11) 1 033 578
(51) G 01 P 3/483 G 01 D 5/241
G 01 P 13/04 G 01 F 15/06

(21) + (22) 00102683.0 09.02.00
(73) ZIEGLER, HORST PROF. DR.

Steinhauser Weg 13
D-33100 Paderborn(DE);
(54) Dispositif de détermination de la rotation d'un
élément rotatif-TRADUCTION-Anordnung zum Detektieren
einer Rotation eines Drehelements
(30) 27.02.99 DE 19908612
(45) 06.04.05

(11) 1 256 002
(51) G 01 P 15/08 G 01 P 3/49
(21) + (22) 00991786.5 30.12.00

(73) HUBNER ELEKTROMASCHINEN A.G.
Planufer 92 b
10967 Berlin(DE);
(54) DISPOSITIF POUR PRODUIRE DES SIGNAUX DEPENDANT DE LA
VITESSE DE ROTATION-TRADUCTION-VORRICHTUNG ZUR
ERZEUGUNG DREHZAHLABHÄNGIGER SIGNALE
(30) 18.02.00 DE 10008765
(45) 20.04.05

(11) 0 715 172
(51) G 01 R 27/18 G 01 R 31/04
(21) + (22) 95402695.1 30.11.95

(73) S.A. DES ETS >CATU
10/20 Avenue Jean-Jaurès
F-92222 Bagneux(FR);
(54) Appareil de contrôle pour socle de prise de courant
à contact de terre
(30) 01.12.94 FR 9414436
(45) 06.04.05

(11) 1 123 515
(51) G 01 R 31/36
(21) + (22) 99955060.1 20.10.99

(73) >DURACELL INC.
Berkshire Corporate Park
Bethel Connecticut 06801(US);
(54) BLOC-BATTERIE DOTE D'UN INDICATEUR D'ETAT DE CHARGE
(30) 21.10.98 US 176574
(45) 20.04.05

(11) 1 194 994
(51) G 01 R 15/14 B 25 J 19/00
H 01 M 8/00 H 04 B 7/00
H 02 J 17/00

(21) + (22) 00935195.8 09.06.00
(73) ABB RESEARCH LTD.
Affolternstrasse 44
8050 Zürich(CH);

(54) DISPOSITIF D'ALIMENTATION SANS FIL D'UNE PLURALITE
DE CAPTEURS ET/OU D'ACTIONNEURS EN ENERGIE
ELECTRIQUE, ET CAPTEUR OU ACTIONNEUR FONCTIONNANT
AVEC CE DISPOSITIF-TRADUCTION-ANORDNUNG ZUR
DRAHTLOSEN VERSORGUNG EINER VIELZAHL SENSOREN
UND/ODER AKTOREN MIT ELEKTRISCHER ENERGIE, SOWIE
SENSOR ODER AKTOR HIERZU
(30) 26.06.99 DE 19929343
(45) 06.04.05

(11) 1 285 282
(51) G 01 R 31/12
(21) + (22) 00935080.2 20.05.00

(73) ELLENBERGER & POENSGEN G.M.B.H.
Industriestrasse 2-8
D-90518 Altdorf(DE);
(54) PROCEDE ET DISPOSITIF PERMETTANT DE DETECTER DES
ARCS ELECTRIQUES ACCIDENTELS-TRADUCTION-VERFAHREN
UND VORRICHTUNG ZUR ERKENNUNG VON STÖRLICHTBÖGEN
(45) 27.04.05

(11) 1 056 987
(51) G 01 S 7/481 G 01 B 11/10
G 01 B 11/02

(21) + (22) 99908879.2 11.02.99
(73) FRAUNHOFER-GESELLSCHAFT ZUR FORDERUNG DER
ANGEWANDTEN FORSCHUNG E.V.
Hansastraße 27 c
80686 München(DE);

(54) SYSTEME DE MESURE A SCANNER
LASER-TRADUCTION-LASERSCANNER-MESSSYSTEM
(30) 16.02.98 DE 19806288
(45) 27.04.05

(11) 1 065 522
(51) G 01 S 17/02 G 01 S 17/89
(21) + (22) 00113254.7 21.06.00
(73) SICK A.G.
Sebastian-Kneipp-Strasse 1
79183 Waldkirch Breisgau(DE);
(54) Système de surveillance
optoélectronique-TRADUCTION-Optoelektronisches
Überwachungssystem
(30) 30.06.99 DE 29911391 U
(45) 06.04.05

(11) 1 192 477
(51) G 01 S 5/00
(21) + (22) 00931181.2 10.05.00
(73) SCHAFER, WOLFGANG
An der Lehmgrube 7
71254 Ditzingen(DE);
(54) PROCÉDE POUR LA GENERATION D'UN SIGNAL HAUTE
FREQUENCE ET DISPOSITIF DE RECEPTION DE CE SIGNAL
HAUTE FREQUENCE-TRADUCTION-VERFAHREN ZUR ERZEUGUNG
EINES HOCHFREQUENZSIGNALES UND VORRICHTUNG ZUM
EMPFANG DIESES HOCHFREQUENZSIGNALES
(30) 10.05.99 DE 19921372
(45) 27.04.05

(11) 1 251 363
(51) G 01 S 17/32 G 01 S 7/497
G 01 S 7/493
(21) + (22) 02004977.1 06.03.02
(73) KROHNE MESSTECHNIK G.M.B.H. & CO. KG
Ludwig-Krohne-Strasse 5
47058 Duisburg(DE);
(54) Procédé de traitement d'un signal de
fréquence-TRADUCTION-Verarbeitungsverfahren für ein
Frequenzsignal
(30) 20.04.01 DE 10119693 18.02.02 DE 10206858
(45) 27.04.05

(11) 1 323 379
(51) G 01 T 1/161 A 61 B 8/00
(21) + (22) 02102801.4 18.12.02
(73) PHILIPS INTELLECTUAL PROPERTY & STANDARDS G.M.B.H.
Steindamm 94
20099 Hamburg (DE);
KONINKLIJKE PHILIPS ELECTRONICS N.V.
Groenewoudseweg 1
5621 BA Eindhoven(NL)
(54) Procédé pour améliorer la résolution d'une image de
médecine nucléaire-TRADUCTION-Verfahren zur
Verbesserung der Auflösung einer
nuklearmedizinischen Aufnahme
(30) 19.12.01 DE 10162273
(45) 20.04.05

(11) 0 710 863
(51) G 02 B 6/44 E 21 B 7/18
H 02 G 1/06 E 21 B 7/28
G 02 B 6/54
(21) + (22) 95202943.7 31.10.95
(73) KONINKLIJKE >KPN N.V.
Stationsplein 7
NL-9726 AE Groningen(NL);
(54) INSTALLATIE VAN KABELDUCTS
(30) 04.11.94 NL 9401838
(45) 13.04.05

(11) 1 061 385
(51) G 02 B 6/06 G 02 B 6/04
G 02 B 6/16
(21) + (22) 99901949.0 05.02.99
(73) >HAMAMATSU PHOTONICS K.K.
1126-1 Ichino-cho Hamamatsu-shi
Shizuoka-ken 435-8558(JP);
(54) Composant optique à fibres pour le transport d'image
(30) 05.02.98 JP 2460898
(45) 13.04.05

(11) 1 223 441
(51) G 02 B 6/255
(21) + (22) 01126252.4 06.11.01
(73) CCS TECHNOLOGY, INC.
103 Foulk Road
Wilmington DE 19803(US);
(54) Appareil pour la fabrication d'une connection pas
amovible entre au moins deux guides d'ondes
optiques, en particulier une épissure par
fusion-TRADUCTION-Vorrichtung zum Herstellen einer
nicht lösbaren Verbindung zwischen wenigstens zwei
Lichtwellenleitern, insbesondere eines
Schmelzsplices

(30) 09.01.01 DE 10100566
(45) 06.04.05

(11) 1 268 579
(51) G 02 B 1/04 C 08 F 18/16
C 08 F 290/06
(21) + (22) 00984478.8 13.12.00
(73) >PPG INDUSTRIES OHIO INC.
3800 West 143rd Street
Cleveland OH 44111(US);
(54) COMPOSITIONS DE POLYOL(ALLYL CARBONATE)
POLYMERISABLES
(30) 13.12.99 US 459796
(45) 20.04.05

(11) 1 326 807
(51) G 02 B 6/10 C 03 B 37/012
(21) + (22) 01994805.8 18.12.01
(73) >ESPERA WERKE G.M.B.H.
Moltkestrasse 17-33
DE-47058 Duisburg(DE);
(54) DISPOSITIF D'IMPRESSION D'UNE BANDE OU D'ETIQUETTES
ADHERANT A UNE BANDE-TRADUCTION-VORRICHTUNG ZUM
BEDRUCKEN EINES BANDSTREIFENS ODER VON AUF EINEM
BANDSTREIFEN HAFTENDEN ETIKETTEN
(30) 22.02.01 DE 10109882
(45) 06.04.05

(11) 1 459 110
(51) G 02 B 5/00 G 02 B 5/02
G 02 B 26/00 G 02 B 3/00
C 08 K 3/00 C 08 K 3/04
C 08 K 3/08 C 08 K 3/22
C 08 K 5/00
(21) + (22) 02787915.4 06.12.02
(73) >CLARIANT G.M.B.H.
Brünningstrasse 50
DE-65929 Frankfurt am Main();
(54) MASQUE COMPOSITE CONCU POUR PRODUIRE UN
DIFFUSEUR-TRADUCTION-KOMPOSITMASKE ZUR HERSTELLUNG
EINES DIFFUSORS
(30) 13.12.01 DE 10161200
(45) 27.04.05

(11) 1 360 871
(51) G 02 C 11/06 H 04 R 25/00
(21) + (22) 02710742.4 14.02.02
(73) AUDIFON A.G.
Langgrütstrasse 112
8047 Zürich(CH);
(54) APPAREIL AUDITIF INTEGRE A UNE BRANCHE LATÉRALE DE
LUNETTES DE VUE-TRADUCTION-HÖRGERÄT FÜR DEN EINBAU
IN EINEM SEITENBÜGEL EINER OPTISCHEN BRILLE
(30) 16.02.01 CH 2832001
(45) 27.04.05

(11) 0 840 161
(51) G 02 F 1/1337
(21) + (22) 97922059.7 15.05.97
(73) >JSR CORP.
6-10 Tsukiji 5-chome Chuo-ku
Tokyo 104-0045(JP);
(54) AGENT D'ALIGNEMENT DE CRISTAUX LIQUIDES
(30) 16.05.96 JP 14684096 12.12.96 JP 35214296
(45) 06.04.05

(11) 1 254 278
(51) G 02 F 1/1337 C 23 C 16/50
(21) + (22) 00990634.8 02.12.00
(73) DEUTSCHE TELEKOM A.G.
Friedrich-Ebert-Allee 140
53113 Bonn(DE);
(54) Modulateur avec cellule à cristaux liquides ayant
une couche qui influence l'orientation des cristaux
liquides.-TRADUCTION-Modulator mit einer
Flüssigkristallzelle, welche eine die Orientierung
eines Flüssigkristalls beeinflussende Schicht
aufweist
(30) 23.12.99 DE 19962306
(45) 06.04.05

(11) 1 256 838
(51) G 03 B 42/04
(21) + (22) 02405381.1 10.05.02
(73) KERRHAWE SA
6934 Bioggio(CH);
(54) Monture de film dans la technique
dentaire-TRADUCTION-Filmhalter für die Dentaltechnik
(30) 10.05.01 CH 8482001
(45) 06.04.05

(11) 1 495 362
(51) G 03 B 21/10 G 03 B 21/58
(21) + (22) 03764897.9 16.07.03
(73) LENZENHUBER, MARKUS

Schwalten 2
87637 Seeg (DE);
LENZENHUBER, DANIEL PETER
Schwalten 2
87637 Seeg (DE)
(54) DISPOSITIF DE PROJECTION D'IMAGES POUVANT PLANER ET
VOLER-TRADUCTION-SCHWEB- UND FLUGFÄHIGE
BILDPROJEKTIONSVORRICHTUNG
(30) 16.07.02 DE 20210790 U 08.08.02 DE 20212316 U
(45) 27.04.05

(11) 1 130 461
(51) G 03 C 5/16 G 03 C 5/17
(21) + (22) 01200549.2 16.02.01
(73) >EASTMAN KODAK CY
343 State Street
Rochester New York 14650(US);
(54) Film radiographique visuellement adaptable à haut
contrast et assemblage pour l'enregistrement et la
formation d'images
(30) 28.02.00 US 514871
(45) 06.04.05

(11) 1 123 954
(51) G 03 F 7/037 C 09 D 179/08
(21) + (22) 00950025.7 07.08.00
(73) >PI R & D CO. LTD
12 5 Torihamacho Kanazawa-ku
Yokohama-shi Kanagawa 236-0002(JP);
(54) COMPOSITION DESTINEE A L'ELECTRODEPOSITION DE
POLYIMIDE ET PROCEDE DE FORMATION DE FILM DE
POLYIMIDE A MOTIFS A PARTIR DE CETTE COMPOSITION
(30) 06.08.99 JP 25614399
(45) 13.04.05

(11) 1 414 647
(51) G 03 F 7/16 B 41 C 1/05
B 41 N 1/12
(21) + (22) 02791422.5 18.07.02
(73) BASF DRUCKSYSTEME G.M.B.H.
70469 Stuttgart(DE);
(54) PROCEDE DE PRODUCTION DE BLOCS D'IMPRESSION
FLEXOGRAPHIQUE PAR RETICULATION PAR FAISCEAU
ELECTRONIQUE ET PAR GRAVURE
LASER-TRADUCTION-VERFAHREN ZUR HERSTELLUNG VON
FLEXODRUCKFORMEN MITTELS ELEKTRONENSTRAHLVERNETHUNG
UND LASERGRAVUR
(30) 27.07.01 DE 10136477
(45) 13.04.05

(11) 0 854 402
(51) G 04 B 37/14
(21) + (22) 97420243.4 23.12.97
(73) ORVAL CREATIONS
Z.I. La Grande Condemine
71700 Tournus(FR);
(54) Support pour pendulette
(30) 26.12.96 FR 9616319
(45) 06.04.05

(11) 1 179 192
(51) G 04 B 37/00 G 04 G 1/00
(21) + (22) 00920326.6 11.05.00
(73) >TIMENTEL PTY LTD
21 Bolton Street
Newcastle NSW 2300();
(54) MONTRE ELECTRONIQUE ARTICULEE
(30) 17.05.99 FR 9906317
(45) 20.04.05

(11) 1 012 677
(51) G 04 G 5/00
(21) + (22) 98950044.2 17.09.98
(73) STEINBEIS TRANSFERZENTRUM RAUMFAHRTSYSTEME
Rötestrasse 15
71126 Gäufelden(DE);
(54) PROCEDE ET DISPOSITIF POUR EMETTRE UN SIGNAL
HORAIRE-TRADUCTION-VERFAHREN UND VORRICHTUNG ZUM
AUSSENDEN EINES ZEITSIGNALS
(30) 24.09.97 DE 19742100
(45) 06.04.05

(11) 1 179 192
(51) G 04 G 1/00 G 04 B 37/00
(21) + (22) 00920326.6 11.05.00
(73) >TIMENTEL PTY LTD
21 Bolton Street
Newcastle NSW 2300();
(54) MONTRE ELECTRONIQUE ARTICULEE
(30) 17.05.99 FR 9906317
(45) 20.04.05

(11) 1 031 309
(51) G 05 B 19/042 A 47 K 5/12
(21) + (22) 99308267.6 20.10.99

(73) >GOJO INDUSTRIES INC.
1 Gojo Plaza P.O. BOX 991
AKRON OH 44309(US);
(54) Compteur et minuterie pour lavages multiples
simultanés
(30) 26.02.99 US 258773
(45) 20.04.05

(11) 1 451 652
(51) G 05 B 19/409 G 05 B 23/02
(21) + (22) 02792611.2 22.11.02
(73) >SIEMENS A.G.
Wittelsbacherplatz 2
DE-80333 München(DE);
(54) SYSTEME ET PROCEDE D'ETABLISSEMENT D'UNE
DOCUMENTATION D'OPERATIONS EN VUE D'UNE
REPRESENTATION DANS UN SYSTEME A REALITE
AMPLIFIEE-TRADUCTION-SYSTEM UND VERFAHREN ZUR
ERSTELLUNG EINER DOKUMENTATION VON ARBEITSVORGÄNGEN
ZUR DARSTELLUNG IN EINEM AUGMENTED-REALITY-SYSTEM
(30) 05.12.01 DE 10159610
(45) 06.04.05

(11) 1 193 756
(51) G 05 D 23/19 H 02 H 6/00
H 01 L 23/34 H 02 H 5/04
(21) + (22) 01120778.4 07.09.01
(73) SEW-EURODRIVE G.M.B.H. & CO. KG
Ernst-Blickle-Strasse 42
76646 Bruchsal(DE);
(54) Méthode pour un dispositif avec semi-conducteurs de
puissance et un dispositif-TRADUCTION-Verfahren für
eine Vorrichtung mit Leistungshalbleitern und
Vorrichtung
(30) 30.09.00 DE 10048704
(45) 06.04.05

(11) 1 226 478
(51) G 05 D 16/20
(21) + (22) 00990594.4 03.11.00
(73) HYDAC FLUIDTECHNIK G.M.B.H.
Industriegebiet
66273 Sulzbach/Saar(DE);
(54) SOUPAPE, NOTAMMENT SOUPAPE DE REGULATION DE
PRESSION-TRADUCTION-VENTIL, INSBESONDERE
DRUCKREGELVENTIL
(30) 05.11.99 DE 19953209
(45) 27.04.05

(11) 1 235 129
(51) G 05 D 23/13
(21) + (22) 02290429.6 21.02.02
(73) VERNET S.A.
21-27 route d'Arpajon Ollainville
91291 Arpajon Cédex(FR);
(54) Cartouche thermostatique à disques en céramique, et
type quart de tour à commandes concentriques, du
robinet mélangeur muni d'une telle cartouche
(30) 23.02.01 FR 0102517
(45) 27.04.05

(11) 0 989 011
(51) G 05 G 5/06 B 60 K 20/02
F 16 H 59/04
(21) + (22) 99116482.3 23.08.99
(73) DR.ING. H.C.F. PORSCHE A.G.
Stgt. Zuffenhausen Porscheplatz 1
70435 Stuttgart(DE);
(54) Butée pour un ressort-TRADUCTION-Widerlager für eine
Feder
(30) 26.09.98 DE 19844278
(45) 06.04.05

(11) 0 796 459
(51) G 06 F 3/033 G 08 G 5/00
(21) + (22) 96935795.3 06.09.96
(73) >RAYTHEON CY
141 Spring Street
Lexington Massachusetts 02173(US);
(54) INTERFACE UTILISATEUR GRAPHIQUE POUR LA GESTION DES
DONNEES DE VOL DU CONTROLE DE LA NAVIGATION AERIENNE
(30) 08.09.95 US 525889
(45) 13.04.05

(11) 0 866 582
(51) G 06 F 11/20 H 04 L 12/24
(21) + (22) 98400457.2 26.02.98
(73) ALCATEL
54 rue La Boétie
75008 Paris(FR);
(54) Procédé d'élection de la station active dans un
système sécurisé de traitement de l'information
(30) 27.02.97 FR 9702350
(45) 27.04.05

(11) 0 903 666
(51) G 06 F 9/445
(21) + (22) 98440186.9 28.08.98
(73) ALCATEL
54 rue La Boétie
75008 Paris(FR);
(54) Procédé pour la distribution de paquets de données d'un système d'exploitation-TRADUCTION-Verfahren zum Verteilen von Datenpaketen einer Betriebssoftware
(30) 23.09.97 DE 19741870
(45) 20.04.05

(11) 1 035 484
(51) G 06 F 17/30 G 06 F 17/60
G 06 F 17/27
(21) + (22) 00400607.8 07.03.00
(73) SANYO FRANCE CALCULATRICES ELECTRONIQUE >SFCE
8 avenue Léon Harmel
FR-92160 Antony (FR);
>SKOPICKI JACOB
Rue de l'Abbaye aux Bois
FR-91570 Beievres(FR)
(54) Procédé d'identification de document
(30) 09.03.99 FR 9902925
(45) 27.04.05

(11) 1 126 358
(51) G 06 F 1/00 G 08 B 13/12
(21) + (22) 01410019.2 15.02.01
(73) S.A. >ASCOM MONETEL
Rue Claude Chappe
FR-07500 Guilherand-Granges(FR);
(54) Dispositif anti-intrusion
(30) 15.02.00 FR 0001840
(45) 06.04.05

(11) 1 158 384
(51) G 06 F 1/00 G 06 F 9/38
G 07 F 7/10
(21) + (22) 00110838.0 22.05.00
(73) INFINEON TECHNOLOGIES A.G.
St.-Martin-Strasse 53
81669 München(DE);
(54) Unité de traitement de données et méthode associée-TRADUCTION-Sicherheits-Datenverarbeitungseinheit sowie dazugehöriges Verfahren
(45) 27.04.05

(11) 1 208 416
(51) G 06 F 1/00 H 04 L 9/32
(21) + (22) 00963254.8 09.06.00
(73) >MICROSOFT CORP.
One Microsoft Way
Redmond WA 98052(US);
(54) TECHNIQUE SERVANT A PRODUIRE UN PARAMETRE, TEL QU'UN TOTAL DE CONTROLE, PAR L'INTERMEDIAIRE D'UNE PRIMITIVE AU MOYEN D'OPERATIONS ELEMENTAIRES DE REGISTRE
(30) 09.06.99 US 329138
(45) 13.04.05

(11) 1 242 882
(51) G 06 F 9/46
(21) + (22) 00982533.2 08.12.00
(73) >KAWAI HACHIRO
Nogawa 3020-10 Miyamae-ku
Kawasaki Kanagawa 216-0001(JP);
(54) Système d'ordinateur digital et procédé pour répondre à une requête recue au moyen d'un réseau externe
(30) 16.12.99 US 464945
(45) 20.04.05

(11) 1 242 917
(51) G 06 F 17/30
(21) + (22) 00983022.5 17.10.00
(73) KIWILOGIC.COM A.G.
Am Sandtorkai 77
20457 Hamburg(DE);
(54) PROCEDE D'EXTENSION D'UNE BANQUE DE DONNEES COMPRENANT DES PAIRES DE DONNEES DE RECONNAISSANCE ET DE REPONSE ASSOCIEE-TRADUCTION-VERFAHREN ZUR ERWEITERUNG EINER DATENBANK BESTEHEND AUS DATENPAAREN AUS EINANDER ZUGEORDNETER ERKENNUNG UND ANTWORT
(30) 28.10.99 DE 19952070
(45) 27.04.05

(11) 1 259 919
(51) G 06 F 17/60 G 07 G 1/00
(21) + (22) 01906512.7 19.02.01
(73) >VDECA D.O.O.
Vodovodna cesta 108
1000 Ljubljana(SI);
(54) DISPOSITIF ET PROCESSUS PERMETTANT L'ECHANGE VOLONTAIRE DE DONNEES DE POINTS ELECTRONIQUES

(30) 24.02.00 SI 200000041 20.07.00 SI 200000170
22.01.01 SI 200100008
(45) 27.04.05

(11) 1 285 324
(51) G 06 F 1/00
(21) + (22) 01938329.8 23.05.01
(73) >BERTHELOT JEAN-LUC
19 rue du Cimetièrre
FR-17140 Lagord(FR);
(54) PROCEDE DE GENERATION DE SIGNATURE ELECTRONIQUE LIEE A UN ACTE
(30) 24.05.00 FR 0006608
(45) 20.04.05

(11) 1 285 514
(51) G 06 F 1/00 H 04 L 29/06
(21) + (22) 00971398.3 26.10.00
(73) SAP A.G.
Neurottstrasse 16
69190 Walldorf(DE);
(54) PROCEDE ET INTERFACE DE TRANSACTION POUR L'ECHANGE DE DONNEES SECURISE ENTRE DES RESEAUX POUVANT ETRE DIFFERENCIÉS-TRADUCTION-VERFAHREN UND TRANSAKTIONSINTERFACE ZUM GESICHERTEN DATENAUSTAUSCH ZWISCHEN UNTERSCHIEDBAREN NETZEN
(30) 30.10.99 DE 19952527
(45) 06.04.05

(11) 1 297 667
(51) G 06 F 17/60 H 04 L 12/58
(21) + (22) 00946530.3 06.07.00
(73) HALLMARK >CARDS NEDERLAND B.V.
P.O. Box 10
NL-2900 AA Capelle Aan De Ijssel(NL);
(54) ELEKTRONISCHE GROETENKAART
(45) 06.04.05

(11) 1 314 142
(51) G 06 F 17/60 G 07 F 17/12
G 07 F 1/00 A 47 G 29/14
(21) + (22) 01940740.2 18.06.01
(73) >HOMEPOR (CAYMAN) LTD
P.O. Box 309 Ugland House South Church Street
George Town(KY);
(54) SYSTEME DE LIVRAISON SECURISE
(30) 23.08.00 US 644262
(45) 06.04.05

(11) 1 319 211
(51) G 06 F 17/00 G 06 F 17/60
(21) + (22) 01920183.9 02.03.01
(73) >TRADING TECHNOLOGIES INTERNATIONAL INC.
222 S. Riverside Plaza Suite 1100
Chicago Illinois 60606(US);
(54) TRANSACTION DECLENCHEE PAR UN CLIC AVEC AFFICHAGE INTUITIF DE GRILLE DE PROFONDEUR DE MARCHE
(30) 02.03.00 US 186322 P 09.06.00 US 590692
(45) 13.04.05

(11) 1 328 867
(51) G 06 F 11/14
(21) + (22) 01987917.0 15.10.01
(73) LIBELLE INFORMATIK G.M.B.H.
Schulze-Delitzsch-Strasse 54
70565 Stuttgart(DE);
(54) DISPOSITIF ET PROCEDE DE MIROITAGE DE DONNEES-TRADUCTION-VORRICHTUNG UND VERFAHREN ZUR DATENSPIEGELUNG
(30) 17.10.00 DE 10053016
(45) 06.04.05

(11) 1 328 886
(51) G 06 F 17/60
(21) + (22) 01971469.0 10.10.01
(73) T & M CONSULTING GMBH
Ernst-Grein-Strasse 1/8
5026 Salzburg(AT);
(54) LOGIQUE DE PROGRAMME POUR VENDRE DES AUTORISATIONS-TRADUCTION-PROGRAMMLOGIK ZUM VERKAUF VON BERECHTIGUNGEN
(30) 10.10.00 AT 7512000 U
(45) 27.04.05

(11) 1 334 416
(51) G 06 F 1/00
(21) + (22) 01967051.2 30.08.01
(73) INFINEON TECHNOLOGIES A.G.
St.-Martin-Strasse 53
81669 München(DE);
(54) CIRCUITERIE ET PROCEDE POUR LA DETECTION D'UNE ATTAQUE INDESIRABLE CONTRE UN CIRCUIT INTEGRE-TRADUCTION-SCHALTUNGSANORDNUNG UND VERFAHREN ZUM DETEKTIEREN EINES UNERWÜNSCHTEN ANGRIFFS AUF EINE INTEGRIERTE SCHALTUNG

(30) 11.09.00 DE 10044837
(45) 20.04.05

(11) 1 033 778
(51) G 06 K 19/077 H 01 Q 7/00
H 01 Q 1/22
(21) + (22) 00301598.9 29.02.00
(73) >SHINKO ELECTRIC INDUSTRIES CO. LTD
711 Aza Shariden Oaza Kurita
Nagano-shi Nagano 380-0921(JP);
(54) Cadre d'antenne pour une carte à puce
(30) 01.03.99 JP 5271299
(45) 13.04.05

(11) 1 164 536
(51) G 06 K 7/10
(21) + (22) 01202156.4 01.06.98
(73) >DATALOGIC S.P.A.
Via Candini 2
IT-40012 Lippo di Calderara di Reno -Bologna-(IT);
(54) EEN APPARAAT VOOR HET LEZEN VAN OPTISCHE CODES
(45) 20.04.05

(11) 1 331 620
(51) G 06 K 7/10 G 07 B 15/02
G 07 B 15/04 G 08 G 1/14
G 08 G 1/017
(21) + (22) 02425034.2 29.01.02
(73) >EXTEL S.R.L.
Via Croce Rossa 78
IT-35129 Padova PD(IT);
(54) Système automatisé d'administration d'un parking
(45) 13.04.05

(11) 1 339 007
(51) G 06 K 7/10
(21) + (22) 03001666.1 24.01.03
(73) SICK A.G.
Sebastian-Kneipp-Strasse 1
79183 Waldkirch Breisgau(DE);
(54) Lecteur optoélectronique des
codes-TRADUCTION-Optoelektronischer Codeleser
(30) 22.02.02 DE 10207538
(45) 20.04.05

(11) 1 438 695
(51) G 06 K 19/07
(21) + (22) 02801932.1 17.10.02
(73) INSIDE CONTACTLESS
Bât. 11 A - Parc Club du Golf
13856 Aix en Provence Cedex 3(FR);
(54) CIRCUIT INTEGRE SANS CONTACT COMPRENANT DES MOYENS
D'IDENTIFICATION AUTOMATIQUE DE TRAME
(30) 23.10.01 FR 0113773
(45) 06.04.05

(11) 1 331 620
(51) G 07 B 15/02 G 07 B 15/04
G 08 G 1/14 G 08 G 1/017
G 06 K 7/10
(21) + (22) 02425034.2 29.01.02
(73) >EXTEL S.R.L.
Via Croce Rossa 78
IT-35129 Padova PD(IT);
(54) Système automatisé d'administration d'un parking
(45) 13.04.05

(11) 1 436 783
(51) G 07 B 15/00
(21) + (22) 02764849.2 21.08.02
(73) VODAFONE HOLDING G.M.B.H.
Mannesmannufer 2
40213 Düsseldorf(DE);
(54) SYSTEME DE DETECTION POUR VEHICULES EQUIPES DU
GPS-TRADUCTION-ERFASSUNGSSYSTEM FÜR FAHRZEUGE MIT GPS
(30) 11.10.01 DE 10149991
(45) 06.04.05

(11) 0 978 108
(51) G 07 D 1/00
(21) + (22) 98932026.2 24.04.98
(73) WHD ELEKTRONISCHE PRUFTECHNIK G.M.B.H.
Industriestrasse 19
01129 Dresden(DE);
(54) UTILISATION ET PROCEDE POUR LE CONTROLE DE DOCUMENTS
A COUCHES DE SECURITE
DIFFRINGENTES-TRADUCTION-ANWENDUNG UND VERFAHREN ZUR
PRÜFUNG VON DOKUMENTEN MIT BEUGUNGSOPTISCH WIRKSAMEN
SICHERHEITSSCHICHTEN
(30) 25.04.97 DE 19718916
(45) 27.04.05

(11) 1 214 691
(51) G 07 D 7/00
126

(21) + (22) 00960347.3 11.08.00
(73) KOENIG & BAUER A.G.
Friedrich-Koenig-Strasse 4
97080 Würzburg(DE);

(54) PROCEDE ET DISPOSITIF POUR TRAITER DES MATIERES
IMPRIMEES-TRADUCTION-VERFAHREN UND VORRICHTUNG ZUR
VERARBEITUNG VON BEDRUCKSTOFFEN
(30) 20.08.99 DE 19939164
(45) 27.04.05

(11) 1 461 782
(51) G 07 D 7/12
(21) + (22) 02796679.5 18.12.02
(73) GIESECKE & DEVRIENT G.M.B.H.
Prinzregentenstrasse 159
81667 München(DE);
(54) DOCUMENT DE VALEUR, PROCEDE ET DISPOSITIF POUR
VERIFIER UN DOCUMENT DE
VALEUR-TRADUCTION-WERTDOKUMENT UND VERFAHREN UND
VORRICHTUNG ZUR PRÜFUNG DES WERTDOKUMENTS
(30) 21.12.01 DE 10163265
(45) 06.04.05

(11) 0 941 525
(51) G 07 F 7/10
(21) + (22) 98946544.8 01.10.98
(73) >ACTIVCARD
24-28 avenue du Général-de-Gaulle
FR-92150 Suresnes Cédex(FR);
(54) SYSTEME D'AUTHENTIFICATION A CARTE A MICROCIRCUIT
(30) 02.10.97 US 942904
(45) 06.04.05

(11) 1 158 384
(51) G 07 F 7/10 G 06 F 1/00
G 06 F 9/38
(21) + (22) 00110838.0 22.05.00
(73) INFINEON TECHNOLOGIES A.G.
St.-Martin-Strasse 53
81669 München(DE);
(54) Unité de traitement de données et méthode
associée-TRADUCTION-Sicherheits-Datenverarbeitungsein
heit sowie dazugehöriges Verfahren
(45) 27.04.05

(11) 1 236 185
(51) G 07 F 7/10
(21) + (22) 00985415.9 05.12.00
(73) FRANCE TELECOM
6 Place d'Alleray
75015 Paris(FR);
(54) SYSTEME DE PAIEMENT ELECTRONIQUE A TRAVERS UN RESEAU
DE TELECOMMUNICATION
(30) 09.12.99 FR 9915644
(45) 27.04.05

(11) 1 314 142
(51) G 07 F 1/00 A 47 G 29/14
G 06 F 17/60 G 07 F 17/12
(21) + (22) 01940740.2 18.06.01
(73) >HOMEPOR (CAYMAN) LTD
P.O. Box 309 Ugland House South Church Street
George Town(KY);
(54) SYSTEME DE LIVRAISON SECURISE
(30) 23.08.00 US 644262
(45) 06.04.05

(11) 1 399 896
(51) G 07 F 7/10 H 04 L 9/32
(21) + (22) 02747515.1 07.06.02
(73) FRANCE TELECOM
6 Place d'Alleray
75015 Paris(FR);
(54) PROCEDE CRYPTOGRAPHIQUE POUR LA PROTECTION D'UNE
PUCE ELECTRONIQUE CONTRE LA FRAUDE
(30) 26.06.01 FR 0108586
(45) 27.04.05

(11) 1 259 919
(51) G 07 G 1/00 G 06 F 17/60
(21) + (22) 01906512.7 19.02.01
(73) >VDECA D.O.O.
Vodovodna cesta 108
1000 Ljubljana(SI);
(54) DISPOSITIF ET PROCESSUS PERMETTANT L'ECHANGE
VOLONTAIRE DE DONNEES DE POINTS ELECTRONIQUES
(30) 24.02.00 SI 200000041 20.07.00 SI 200000170
22.01.01 SI 200100008
(45) 27.04.05

(11) 0 928 468
(51) G 08 B 13/14
(21) + (22) 97938479.9 21.08.97
(73) >CHECKPOINT SYSTEMS INC.
101 Wolf Drive P.O. Box 188

Thorofare NJ 08086(US);
(54) SYSTEME DE SECURITE ELECTRONIQUE POUR ARTICLES, POUR
MAGASIN UTILISANT UN SYSTEME INTELLIGENT DE LABELS
DE SECURITE ET DE DONNEES DE TRANSACTION
(30) 12.09.96 US 712746
(45) 27.04.05

(11) 1 126 358
(51) G 08 B 13/12 G 06 F 1/00
(21) + (22) 01410019.2 15.02.01
(73) S.A. >ASCOM MONETEL
Rue Claude Chappe
FR-07500 Guilhaumand-Granges (FR);
(54) Dispositif anti-intrusion
(30) 15.02.00 FR 0001840
(45) 06.04.05

(11) 1 218 110
(51) G 08 B 15/02 B 05 B 11/00
(21) + (22) 00963926.1 23.08.00
(73) FLADUNG, PETER
Eulenweg 13
26316 Varel (DE);
(54) DISPOSITIF VISANT A DISSUADER DES MALFAITEURS,
DESTINE DE PREFERENCE A COMPLETER UN SYSTEME
D'ALARME-TRADUCTION-VORRICHTUNG ZUR HEMMUNG VON
STRAFTÄTERN, VORZUGSWEISE ZUR ERGÄNZUNG EINER
ALARMANLAGE
(30) 27.09.99 DE 19946273
(45) 27.04.05

(11) 1 246 150
(51) G 08 B 26/00
(21) + (22) 02005183.5 08.03.02
(73) JOB LIZENZ G.M.B.H. & CO. KG
Kurt-Fischer-Strasse 30
22926 Ahrensburg (DE);
(54) Système d'alarme
d'incendie-TRADUCTION-Brandmeldeanlage
(30) 30.03.01 DE 20105653 U
(45) 13.04.05

(11) 1 310 929
(51) G 08 B 13/04 B 32 B 17/10
(21) + (22) 02024628.6 04.11.02
(73) >SAINT-GOBAIN GLASS FRANCE
"Les Miroirs" 18 avenue d'Alsace
FR-92400 Courbevoie (FR);
(54) Élément de vitrage avec une structure de conducteurs
électriques.
(30) 07.11.01 DE 10154558
(45) 27.04.05

(11) 1 341 138
(51) G 08 B 13/24
(21) + (22) 03012194.1 16.09.99
(73) >MIYAKE K.K.
16-1 Ishiuchikami 1-chome Saeki-ku
Hiroshima-shi Hiroshima-ken (JP);
(54) Procédé pour la fabrication d'étiquettes résonantes
(30) 14.09.99 JP 26046699
(45) 27.04.05

(11) 1 185 030
(51) G 08 C 17/02 H 04 L 12/28
(21) + (22) 00118877.0 31.08.00
(73) >SMARTBUILDING A.G.
Steinhäuserstrasse 12
DE-76135 Karlsruhe (DE);
(54) Procédé et système de télécommande d'appareils
domestiques par internet-TRADUCTION-Verfahren und
System zum Fernsteuern von Haushaltgeräten über das
Internet
(45) 27.04.05

(11) 1 210 571
(51) G 08 C 19/34 G 01 L 1/20
(21) + (22) 00965942.6 07.09.00
(73) IEE INTERNATIONAL ELECTRONICS & ENGINEERING S.A.
Zone Industrielle
6468 Echternach (LU);
(54) DISPOSITIF DE DETECTION POUR INTERROGER UN
DISPOSITIF DE DETECTION-TRADUCTION-SENSOREINRICHTUNG
ZUR ABFRAGE EINER SENSOREINRICHTUNG
(30) 08.09.99 LU 90437
(45) 20.04.05

(11) 0 796 459
(51) G 08 G 5/00 G 06 F 3/033
(21) + (22) 96935795.3 06.09.96
(73) >RAYTHEON CY
141 Spring Street
Lexington Massachusetts 02173(US);
(54) INTERFACE UTILISATEUR GRAPHIQUE POUR LA GESTION DES
127

DONNEES DE VOL DU CONTROLE DE LA NAVIGATION AERIEENNE
(30) 08.09.95 US 525889
(45) 13.04.05

(11) 0 960 413
(51) G 08 G 5/04
(21) + (22) 98933125.1 01.07.98
(73) >RAYTHEON CY
2000 E. El Segundo Boulevard P.O. Box 902
El Segundo California 90245-0902(US);
(54) CO-RESOLUTION DE CONFLITS DU TRAFIC AERIEN
(30) 01.07.97 US 888561
(45) 20.04.05

(11) 1 331 620
(51) G 08 G 1/14 G 08 G 1/017
G 06 K 7/10 G 07 B 15/02
G 07 B 15/04
(21) + (22) 02425034.2 29.01.02
(73) >EXTEL S.R.L.
Via Croce Rossa 78
IT-35129 Padova PD(IT);
(54) Système automatisé d'administration d'un parking
(45) 13.04.05

(11) 1 398 749
(51) G 08 G 1/095 F 21 S 8/00
(21) + (22) 03292037.3 18.08.03
(73) DESCHAMPS, PIERRE
607 boulevard Jean Moulin
83700 Saint-Raphael (FR);
(54) Ecran de contraste pour feux de signalisation
 routièr
(30) 26.08.02 FR 0210574
(45) 27.04.05

(11) 1 126 431
(51) G 09 B 19/16 G 09 B 9/042
(21) + (22) 01890031.6 08.02.01
(73) >THURNER JORG
Schulgasse 37
1180 Wien (AT);
(54) Dispositif pour influencer le comportement de
conduite de véhicules-TRADUCTION-Vorrichtung zur
Beeinflussung von Kraftfahrzeugen
(30) 17.02.00 AT 2402000
(45) 20.04.05

(11) 1 387 644
(51) G 09 B 7/00 A 61 B 19/00
(21) + (22) 01961517.8 22.08.01
(73) >COGMED COGNITIVE MEDICAL SYSTEMS A.B.
Box 8186
104 20 Stockholm(SE);
(54) SYSTEME D'APPRENTISSAGE INFORMATIQUE
(30) 14.05.01 SE 0101683
(45) 06.04.05

(11) 1 001 853
(51) G 09 F 13/22 B 05 D 5/12
H 05 B 33/10 H 05 B 33/12
H 05 B 33/26 B 44 F 1/10
(21) + (22) 98937320.4 28.07.98
(73) >LUMIMOVE CY MO L.L.C.
10751 Midwest Industrial Boulevard
St. Louis MO 63132(US);
(54) ENSEIGNE ELECTROLUMINESCENTE
(30) 04.08.97 US 905528
(45) 06.04.05

(11) 1 050 484
(51) G 09 F 3/03 B 65 D 75/66
B 41 M 3/14
(21) + (22) 00109024.0 27.04.00
(73) >WIPAK WALSRÖDE G.M.B.H. & CO. K.G.
Postfach 1661
DE-29656 Walsrode (DE);
(54) Bande de déchirement avec fonction de sécurité,
méthode de fabrication et son utilisation dans des
matériaux d'emballage-TRADUCTION-Aufreisstreifen mit
Sicherheitsmerkmal, ein Verfahren zu seiner
Herstellung sowie dessen Verwendung in
Verpackungsmaterial
(30) 04.05.99 DE 19920359
(45) 27.04.05

(11) 1 142 812
(51) G 09 F 3/00 B 65 H 75/18
B 65 H 75/06
(21) + (22) 01400800.7 28.03.01
(73) DOLLFUS MIEG ET CIE
10 Avenue Ledru-Rollin
75579 Paris Cedex 12 (FR);
(54) Archet de support pour échovette
(30) 05.04.00 FR 0004352 12.09.00 FR 0011603

(45) 27.04.05

(11) 1 384 224
(51) G 09 F 27/00 G 09 F 25/00
H 04 R 1/02 H 04 R 7/04
(21) + (22) 01996846.0 16.11.01
(73) >TALKSIGN LTD
37A College Road
Bromley Kent BR1 3PU(GB);
(54) DISPLAYBORDEN
(30) 18.11.00 GB 0028187
(45) 20.04.05

(11) 1 424 681
(51) G 10 D 9/04
(21) + (22) 03022122.0 30.09.03
(73) J. MEINLSCHMIDT G.M.B.H.
Hirschenweg 5
82538 Geretsried(DE);
(54) Instrument à vent en cuivre et piston à rotation
pour cet instrument-TRADUCTION-Blechblasinstrument
und Drehventil hierfür
(30) 28.11.02 DE 20218484 U
(45) 06.04.05

(11) 1 371 055
(51) G 10 H 1/40
(21) + (22) 02742987.7 10.05.02
(73) FRAUNHOFER-GESELLSCHAFT ZUR FORDERUNG DER
ANGEWANDTEN FORSCHUNG E.V.
Leonrodstrasse 54
80636 München(DE);
(54) DISPOSITIF POUR L'ANALYSE D'UN SIGNAL AUDIO
CONCERNANT DES INFORMATIONS DE RYTHME DE CE SIGNAL A
L'AIDE D'UNE FONCTION
D'AUTO-CORRELATION-TRADUCTION-VORRICHTUNG ZUM
ANALYSIEREN EINES AUDIOSIGNALS HINSICHTLICH VON
RHYTHMUSINFORMATIONEN DES AUDIOSIGNALS UNTER
VERWENDUNG EINER AUTOKORRELATIONSFUNKTION
(30) 14.05.01 DE 10123281
(45) 27.04.05

(11) 1 022 725
(51) G 10 L 17/00 G 10 L 15/06
(21) + (22) 99100951.5 20.01.99
(73) >SONY INTERNATIONAL (EUROPE) G.M.B.H.
Kemperplatz 1
DE-10785 Berlin();
(54) SELECTIE VAN AKOESTISCHE MODELLEN MET
SPEKERVERIFICATIE
(45) 06.04.05

(11) 1 202 253
(51) G 10 L 21/02
(21) + (22) 01440295.2 12.09.01
(73) ALCATEL
54 rue la Boétie
75008 Paris(FR);
(54) Estimateur actif de niveau de
bruit-TRADUCTION-Adaptiver Geräuschpegelschätzer
(30) 24.10.00 DE 10052626
(45) 20.04.05

(11) 1 341 162
(51) G 10 L 21/02 G 10 L 15/20
F 24 C 15/20 H 04 R 1/34
(21) + (22) 03002849.2 07.02.03
(73) BSH BOSCH UND SIEMENS HAUSGERATE G.M.B.H.
Carl-Wery-Strasse 34
81739 München(DE);
(54) Appareil électrique, particulièrement hotte
d'aspiration-TRADUCTION-Elektrisches Gerät,
insbesondere Dunstabzugshaube
(30) 27.02.02 DE 10208465
(45) 27.04.05

(11) 0 951 432
(51) G 11 B 33/04 B 65 D 85/57
(21) + (22) 97938102.7 06.08.97
(73) >30G INC.
5417 Shoalwood Avenue
Austin TX 78756(US);
(54) BOITE PLIANTE POUR DISQUES DE DONNEES
(30) 15.08.96 US 689903
(45) 13.04.05

(11) 1 346 366
(51) G 11 C 11/22 G 11 C 7/00
(21) + (22) 01997813.9 27.11.01
(73) >THIN FILM ELECTRONICS ASA
P.O. Box 1872 Vikå
0124 Oslo(NO);
(54) PROCÉDE ET DISPOSITIF DE LECTURE SANS EFFACEMENT
(30) 27.11.00 NO 20006002
(45) 27.04.05

(11) 1 020 874
(51) G 21 F 1/00 G 21 F 1/10
(21) + (22) 98950536.7 24.09.98
(73) >NOSOV IGOR STEPANOVICH
ul. Sverdlova 20-43 Balashikha
Moscovskaya obl. 143900(RU);
(54) MATERIAU ABSORBANT LES RAYONS X ET VARIANTES
(30) 30.09.97 RU 97116386
(45) 13.04.05

SECTION H : ELECTRICITE
SECTION H : ELEKTRICITEIT

(11) 0 938 103
(51) H 01 B 13/02
(21) + (22) 99890035.1 02.02.99
(73) ROSENDAHL MASCHINEN GMBH
Schachen 57
8212 Pischelsdorf(AT);
(54) Dispositif de fabrication de câbles électriques
flexibles-TRADUCTION-Vorrichtung zum Herstellen
flexibler elektrischer Leitungen
(30) 20.02.98 AT 30698
(45) 06.04.05

(11) 1 065 672
(51) H 01 B 1/24 C 08 K 3/04
C 08 L 23/08 H 01 B 7/30
(21) + (22) 00305487.1 29.06.00
(73) >UNION CARBIDE CHEMICALS & PLASTICS TECHNOLOGY CORP.
39 Old Ridgebury Road
Danbury Connecticut 06817-0001(US);
(54) Ecrans semiconducteurs pour câble
(30) 30.06.99 US 345061
(45) 13.04.05

(11) 1 075 030
(51) H 01 B 13/16 H 01 B 12/00
C 08 J 3/28 H 01 L 39/14
H 01 L 39/24
(21) + (22) 00115501.9 18.07.00
(73) SIEMENS A.G.
Wittelsbacherplatz 2
80333 München(DE);
(54) Supraconducteur isolé en forme de bande composé du
supraconducteur d'oxyde à haute température et
procédé pour isoler le
supraconducteur-TRADUCTION-Isolierter bandförmiger
Supraleiter mit oxidischem
Hoch-Tc-Supraleitermaterial sowie Verfahren zur
Isolation des Supraleiters
(30) 04.08.99 DE 19936680
(45) 06.04.05

(11) 1 147 525
(51) H 01 B 19/00
(21) + (22) 99968343.6 08.12.99
(73) >LAPP INSULATOR G.M.B.H. & CO. K.G.
Bahnhofstrasse 5
DE-95632 Wunsiedel(DE);
(54) PROCÉDE ET DISPOSITIF DE FABRICATION D'ISOLATEURS
COMPOSITES-TRADUCTION-VERFAHREN UND VORRICHTUNG ZUR
HERSTELLUNG VON VERBUNDISOLATOREN
(30) 17.12.98 DE 19858215
(45) 27.04.05

(11) 1 447 820
(51) H 01 B 7/04 H 01 B 7/02
(21) + (22) 03290389.0 17.02.03
(73) NEXANS
16 rue de Monceau
75008 Paris(FR);
(54) Conducteur électrique flexible-TRADUCTION-Flexible
elektrische Leitung
(45) 13.04.05

(11) 1 314 172
(51) H 01 C 17/065
(21) + (22) 01960431.3 30.06.01
(73) MOELLER G.M.B.H.
Hein-Moeller-Strasse 7-11
53115 Bonn(DE);
SCHMITZ, GERD
Schlesierstr. 3
53844 Troisdorf(DE)
(54) PROCÉDE DE FABRICATION D'UNE RESISTANCE OHMIQUE
MASSIQUE POUR LA PROTECTION CONTRE LES POINTES
D'ENERGIE DE MODULES ELECTRONIQUES, ET MODULE
ELECTRONIQUE Y RELATIF-TRADUCTION-VERFAHREN ZUR

HERSTELLUNG EINES MASSEREICHEN OHMSCHEN WIDERSTANDS
ZUM SURGESCHUTZ VON ELEKTRONISCHEN BAUEINHEITEN UND
ELEKTRONISCHE BAUEINHEIT
(30) 31.08.00 DE 10042764
(45) 20.04.05

(11) 1 083 580
(51) H 01 F 1/153
(21) + (22) 00119283.0 06.09.00
(73) >SEIKO EPSON CORP.
4-1 Nishishinjuku 2-chome
Shinjuku-ku Tokyo(JP);
(54) Procédé de production d un corps amorphe
magnétiquement doux
(30) 09.09.99 JP 25527199
(45) 27.04.05

(11) 0 832 493
(51) H 01 G 2/08 H 01 G 2/04
(21) + (22) 97904501.0 06.02.97
(73) JAKOUBOVITCH, ALBERT
Celem
34320 Fos(FR);
(54) CONDENSATEURS A FIXATION TRAVERSANTE
(30) 08.02.96 FR 9601671
(45) 27.04.05

(11) 1 008 157
(51) H 01 G 4/06
(21) + (22) 96937640.9 25.09.96
(73) S.A. >BEKAERT N.V.
Bekaertstraat 2
BE-8550 Zwevegem(BE);
(54) CAPACITIEVE DUNNE FILMS DIE GEBRUIK MAKEN VAN
DIAMANTACHTIGE NANOCOMPOSITMATERIALEN
(30) 03.10.95 US 538475
(45) 20.04.05

(11) 0 871 192
(51) H 01 H 51/22
(21) + (22) 97203501.8 11.11.97
(73) >ABB RESEARCH LTD
Affolternstrasse 44
CH-8050 Zürich(CH);
(54) Actionneur magnétique
(30) 11.11.96 IT MI962328
(45) 13.04.05

(11) 0 880 817
(51) H 01 H 59/00 H 02 N 1/00
F 04 B 43/04 F 15 C 5/00
(21) + (22) 97904396.5 10.02.97
(73) >FRAUNHOFER-GESELLSCHAFT ZUR FORDERUNG DER
ANGEWANDTEN FORSCHUNG E.V.
Hansastrasse 27 c
DE-80686 München(DE);
(54) MICROACTIONNEUR BISTABLE A MEMBRANES COUPLEES
(30) 10.02.96 DE 19604818 10.02.96 EP 96101948
17.09.96 DE 19637928
(45) 27.04.05

(11) 0 889 498
(51) H 01 H 73/04 H 01 H 77/10
(21) + (22) 98305207.7 30.06.98
(73) >AEG NIEDERSPANNUNGSTECHNIK G.M.B.H. & CO. K.G.
Berliner Platz 2-6
DE-24534 Neumünster(DE);
(54) Dispositif de contact rotatif pour disjoncteur à
courant fort
(30) 02.07.97 IT MI971564
(45) 06.04.05

(11) 0 892 420
(51) H 01 H 71/46 H 01 H 71/00
(21) + (22) 97121795.5 11.12.97
(73) ROCKWELL AUTOMATION A.G.
Buchserstr. 7
CH-5001 Aarau(CH);
(54) Discontacteur à maximum avec cliquet pour la
protection des
moteurs-TRADUCTION-Verklingsmechanismus für einen
elektrischen Ueberstromschutzschalter insbesondere
für einen Motorschutzschalter
(30) 14.07.97 CH 171397
(45) 27.04.05

(11) 1 026 711
(51) H 01 H 3/30
(21) + (22) 00101481.0 26.01.00
(73) ORMAZABAL ANLAGENTECHNIK G.M.B.H.
Am Neuerhof 31
47804 Krefeld(DE);
(54) Commande de commutation pour un
sectionneur-TRADUCTION-Schaltantrieb für einen
Leistungstrennschalter

(30) 06.02.99 DE 19904931
(45) 20.04.05

(11) 1 089 309
(51) H 01 H 71/12
(21) + (22) 00121152.3 29.09.00
(73) ABB PATENT G.M.B.H.
Wallstadter Strasse 59
68526 Ladenburg(DE);
(54) Relais électronique de
surcharge-TRADUCTION-Elektronisches Überlastrelais
(30) 30.09.99 DE 29917174 U
(45) 20.04.05

(11) 1 408 524
(51) H 01 H 37/76 H 05 B 1/02
(21) + (22) 03020988.6 17.09.03
(73) E.G.O. ELEKTRO-GERATEBAU G.M.B.H.
Rote-Tor-Strasse 14
75038 Oberderdingen(DE);
(54) Dispositif de chauffage avec fusible
thermique-TRADUCTION-Heizeinrichtung mit thermischer
Schmelzsicherung
(30) 09.10.02 DE 10248066
(45) 13.04.05

(11) 0 829 096
(51) H 01 J 61/24
(21) + (22) 97901236.6 13.02.97
(73) KONINKLIJKE >PHILIPS ELECTRONICS N.V.
Groenewoudseweg 1
NL-5621 BA Eindhoven(NL);
(54) LAMPE A IODURES METALLIQUES
(30) 28.02.96 EP 96200522
(45) 20.04.05

(11) 1 019 945
(51) H 01 J 37/32 C 23 C 16/54
(21) + (22) 98947538.9 18.09.98
(73) FRAUNHOFER-GESELLSCHAFT ZUR FORDERUNG DER
ANGEWANDTEN FORSCHUNG E.V.
Hansastrasse 27 c
80686 München(DE);
(54) PROCÉDE ET DISPOSITIF POUR LE TRAITEMENT SUPERFICIEL
DE SUBSTRATS-TRADUCTION-VERFAHREN UND VORRICHTUNG
ZUR OBERFLÄCHENBEHANDLUNG VON SUBSTRATEN
(30) 06.10.97 DE 19744060
(45) 06.04.05

(11) 1 092 231
(51) H 01 J 61/12 H 01 J 61/84
H 01 J 61/30
(21) + (22) 00929438.0 20.04.00
(73) KONINKLIJKE >PHILIPS ELECTRONICS N.V.
Groenewoudseweg 1
NL-5621 BA Eindhoven(NL);
(54) METAALHALOGENIDELAMP
(30) 29.04.99 EP 99201336
(45) 27.04.05

(11) 1 118 101
(51) H 01 J 61/067
(21) + (22) 99969838.4 13.09.99
(73) >PATENT-TREUHAND-G.- FUR ELEKTRISCHE GLUHLAMPEN
M.B.H.
Hellabrunner Strasse 1
DE-81543 München(DE);
(54) LAMPE A DECHARGE DESTINEE A DES DECHARGES A
INHIBITION DIELECTRIQUE ET DOTE E D'ELECTRODES DE
CONFIGURATION AMELIOREE-TRADUCTION-ENTLADUNGSLAMPE
FÜR DIELEKTRISCH BEHINDERTE ENTLADUNGEN MIT
VERBESSERTER ELEKTRODENKONFIGURATION
(30) 29.09.98 DE 19844721
(45) 20.04.05

(11) 1 156 513
(51) H 01 J 61/36 H 01 J 61/82
(21) + (22) 01119242.4 19.05.00
(73) >MATSUSHITA ELECTRIC INDUSTRIAL CO. LTD
1006-banchi Oaza-Kadoma
Kadoma-shi Osaka-fu 571-8501(JP);
(54) Lampe à sodium à haute pression
(30) 28.05.99 JP 14971699
(45) 06.04.05

(11) 1 320 869
(51) H 01 J 65/04
(21) + (22) 01974014.1 05.09.01
(73) >PATENT-TREUHAND-G.- FUR ELEKTRISCHE GLUHLAMPEN
M.B.H.
Hellabrunner Strasse 1
DE-81543 München(DE);
(54) LAMPE A DECHARGE AVEC MODULATION DE CHAMP
CAPACITIVE-TRADUCTION-ENTLADUNGSLAMPE MIT
KAPAZITIVER FELDMODULATION

(30) 29.09.00 DE 10048409
(45) 20.04.05

(11) 1 376 654
(51) H 01 J 61/72
(21) + (22) 03013718.6 17.06.03
(73) >OSRAM SYLVANIA INC.
100 Endicott Street
Danvers MA 01923(US);

(54) Contrôle du mercure soluble dans lampes fluorescentes
(30) 19.06.02 US 175572 19.06.02 US 174912
(45) 06.04.05

(11) 1 399 945
(51) H 01 J 37/34
(21) + (22) 02727150.1 30.05.02
(73) >UNAXIS BALZERS A.G.
9496 Balzers(LI);
(54) SOURCE DE PULVERISATION DE
MAGNETRON-TRADUCTION-MAGNETRONZERSTÄUBUNGSQUELLE
(30) 12.06.01 CH 105201
(45) 13.04.05

(11) 1 016 127
(51) H 01 L 21/00
(21) + (22) 98946942.4 10.09.98
(73) >NALCO CHEMICAL CY
One Nalco Center
Naperville Illinois 60563-1198(US);
(54) PROCEDE FLUORIMETRIQUE D'ACCROISSEMENT DE
L'EFFICACITE DU PROCESSUS DE RIN AGE ET DE
RECUPERATION D'EAU LORS DE LA FABRICATION DE
MICROPLAQUETTE DE SEMI-CONDUCTEUR
(30) 16.09.97 US 931556
(45) 06.04.05

(11) 1 075 030
(51) H 01 L 39/14 H 01 L 39/24
H 01 B 13/16 H 01 B 12/00
C 08 J 3/28
(21) + (22) 00115501.9 18.07.00
(73) SIEMENS A.G.
Wittelsbacherplatz 2
80333 München(DE);
(54) Supraconducteur isolé en forme de bande composé du
supraconducteur d'oxyde à haute température et
procédé pour isoler le
supraconducteur-TRADUCTION-Isolierter bandförmiger
Supraleiter mit oxidischem
Hoch-Tc-Supraleitermaterial sowie Verfahren zur
Isolation des Supraleiters
(30) 04.08.99 DE 19936680
(45) 06.04.05

(11) 1 127 377
(51) H 01 L 27/02
(21) + (22) 99967992.1 30.12.99
(73) >FRAUNHOFER-GESELLSCHAFT ZUR FORDERUNG DER
ANGEWANDTEN FORSCHUNG E.V.
Hansastraße 27 c
DE-80686 München (DE);
ROBERT >BOSCH G.M.B.H.
Wernerstraße 1
DE-70469 Stuttgart(DE)
(54) TRANSISTOR DE SECURITE A DISSIPATION
ELECTROSTATIQUE-TRADUCTION-ESD-SCHUTZTRANSISTOR
(30) 15.01.99 DE 19901480 21.10.99 DE 19950811
(45) 20.04.05

(11) 1 193 756
(51) H 01 L 23/34 H 02 H 5/04
G 05 D 23/19 H 02 H 6/00
(21) + (22) 01120778.4 07.09.01
(73) SEW-EURODRIVE G.M.B.H. & CO. KG
Ernst-Blickle-Strasse 42
76646 Bruchsal(DE);
(54) Méthode pour un dispositif avec semi-conducteurs de
puissance et un dispositif-TRADUCTION-Verfahren für
eine Vorrichtung mit Leistungshalbleitern und
Vorrichtung
(30) 30.09.00 DE 10048704
(45) 06.04.05

(11) 1 336 205
(51) H 01 L 41/09
(21) + (22) 01997856.8 22.11.01
(73) >ATTOCUBE SYSTEMS A.G.
Viktualienmarkt 3
DE-80331 München(DE);
(54) DISPOSITIF DE ROTATION INERTIELLE
(30) 23.11.00 GB 0028511
(45) 13.04.05

(11) 1 432 295
(51) H 01 L 23/427 H 05 K 7/20
130

(21) + (22) 02028617.5 20.12.02
(73) INNOWERT G.M.B.H.
Am Unterwege 6
99610 Sömmerda(DE);

(54) Dispositif de refroidissement pour une unité
électrique ou
électronique-TRADUCTION-Kühlvorrichtung für eine
elektrische und/oder elektronische Einheit
(45) 13.04.05

(11) 1 442 206
(51) H 01 L 41/04 F 02 D 41/20
F 02 M 59/46
(21) + (22) 02782762.5 08.11.02
(73) VOLKSWAGEN MECHATRONIC G.M.B.H. & CO.
Auer Strasse 19
09366 Stollberg(DE);
(54) SYSTEME D'INJECTION POUR MOTEUR A COMBUSTION INTERNE
ET PROCEDE DE FONCTIONNEMENT
ASSOCIE-TRADUCTION-EINSPRITZANLAGE FÜR EINE
BRENNKRAFTMASCHINE UND ZUGEHÖRIGES BETRIEBSVERFAHREN
(30) 09.11.01 DE 10155248
(45) 13.04.05

(11) 0 895 297
(51) H 01 M 10/40 H 01 M 2/12
H 01 M 2/34
(21) + (22) 98305887.6 23.07.98
(73) >NGK INSULATORS LTD
2-56 Suda-cho Mizuho-ku
Nagoya City Aichi Pref.(JP);
(54) Batterie rechargeable au lithium
(30) 29.07.97 JP 20296397 02.12.97 JP 33153797
(45) 13.04.05

(11) 0 910 129
(51) H 01 M 2/02 H 01 M 10/40
(21) + (22) 98119302.2 13.10.98
(73) >NGK INSULATORS LTD
2-56 Suda-cho Mizuho-ku
Nagoya-City Aichi Prefecture 467-8530(JP);
(54) Utilisation d'une batterie secondaire au lithium
dans un véhicule électrique ou hybride
(30) 14.10.97 JP 28081097
(45) 20.04.05

(11) 1 119 879
(51) H 01 M 2/02 H 01 M 6/08
(21) + (22) 99942241.3 17.08.99
(73) >EVEREADY BATTERY CY INC.
25225 Detroit Road P O Box 450777
Westlake Ohio 44145-0616(US);
(54) CONSTRUCTIONS DE BATTERIE PRESENTANT UN VOLUME
INTERNE ACCRU POUR COMPOSANTS ACTIFS
(30) 21.08.98 US 97445 P 02.10.98 US 102951 P
16.04.99 US 293376
(45) 20.04.05

(11) 1 194 994
(51) H 01 M 8/00 H 04 B 7/00
H 02 J 17/00 G 01 R 15/14
B 25 J 19/00
(21) + (22) 00935195.8 09.06.00
(73) ABB RESEARCH LTD.
Affolternstrasse 44
8050 Zürich(CH);
(54) DISPOSITIF D'ALIMENTATION SANS FIL D'UNE PLURALITE
DE CAPTEURS ET/OU D'ACTIONNEURS EN ENERGIE
ELECTRIQUE, ET CAPTEUR OU ACTIONNEUR FONCTIONNANT
AVEC CE DISPOSITIF-TRADUCTION-ANORDNUNG ZUR
DRAHTLOSEN VERSORGUNG EINER VIELZAHL SENSOREN
UND/ODER AKTOREN MIT ELEKTRISCHER ENERGIE, SOWIE
SENSOR ODER AKTOR HIERZU
(30) 26.06.99 DE 19929343
(45) 06.04.05

(11) 1 218 952
(51) H 01 M 2/16 H 01 M 10/40
H 01 M 2/14
(21) + (22) 00967174.4 29.09.00
(73) >EVEREADY BATTERY CY INC.
25225 Detroit Road P O Box 450777
Westlake Ohio 44145-0616(US);
(54) CELLULES ELECTROCHIMIQUES COMPRENANT DES SEPARATEURS
ULTRAFINS, ET PROCEDES DE FABRICATION ASSOCIES
(30) 30.09.99 US 410300
(45) 13.04.05

(11) 1 446 846
(51) H 01 M 2/00
(21) + (22) 02794954.4 12.11.02
(73) FORSCHUNGSZENTRUM >JULICH G.M.B.H.
Wilhelm-Johnen-Strasse
DE-52425 Jülich(DE);
(54) DISPOSITIF ET PROCEDE D'EPURATION DE GAZ BRULES POUR
PILE A COMBUSTIBLE ALCOOL DIRECT OU POUR UN

EMPILEMENT DE PILES A
COMBUSTIBLE-TRADUCTION-VORRICHTUNG UND VERFAHREN ZUR
ABGASREINIGUNG FÜR EINE
DIREKT-ALKOHOL-BRENNSTOFFZELLE UND EINEN DARAUSS
AFGEBAUTEN BRENNSTOFFZELLENTAPEL
(30) 21.11.01 DE 10157139
(45) 13.04.05

(11) 1 310 010
(51) H 01 P 1/00
(21) + (22) 01984279.8 27.06.01
(73) FORSCHUNGSZENTRUM >JULICH G.M.B.H.
DE-52425 Jülich(DE);
(54) FILTRE PASSE-BANDE MULTIPOLAIRE A QUADRUPLETS EN
CASCADE, A BASE DE RESONATEURS DIELECTRIQUES DOUBLE
MODE-TRADUCTION-MEHRPOLIGES KASKADIERENDES
QUADRUPLET-BANDPASSFILTER AUF DER BASIS
DIELEKTRISCHER DUAL-MODE-RESONATOREN
(30) 14.07.00 DE 10034338
(45) 06.04.05

(11) 1 407 508
(51) H 01 P 5/18
(21) + (22) 03761455.9 05.06.03
(73) KATHREIN-WERKE K.G.
Anton-Kathrein-Strasse 1-3
83022 Rosenheim(DE);
(54) COUPLEUR DIRECTIONNEL-TRADUCTION-RICHTKOPPLER
(30) 27.06.02 DE 10228851
(45) 27.04.05

(11) 1 033 778
(51) H 01 Q 1/22 G 06 K 19/077
H 01 Q 7/00
(21) + (22) 00301598.9 29.02.00
(73) >SHINKO ELECTRIC INDUSTRIES CO. LTD
711 Aza Shariden Oaza Kurita
Nagano-shi Nagano 380-0921(JP);
(54) Cadre d' antenne pour une carte à puce
(30) 01.03.99 JP 5271299
(45) 13.04.05

(11) 1 181 744
(51) H 01 Q 9/28 H 01 Q 21/08
H 01 Q 1/24
(21) + (22) 00925416.0 09.05.00
(73) ALCATEL
54 rue La Boétie
75008 Paris(FR);
(54) ANTENNE A POLARISATION VERTICALE
(30) 10.05.99 FR 9905924
(45) 13.04.05

(11) 0 858 148
(51) H 01 R 39/42 H 02 K 17/22
H 02 K 5/14
(21) + (22) 98400248.5 05.02.98
(73) GEC ALSTHOM MOTEURS SA
50 rue Oberlin
54062 Nancy Cédex(FR);
(54) Agencement de mise hors-circuit des moyens de
démarrage par rhéostat pour moteur asynchrone à
bagues et moteur équipé d'un tel agencement
(30) 06.02.97 FR 9701344
(45) 20.04.05

(11) 0 915 535
(51) H 01 R 13/658
(21) + (22) 98120820.0 03.11.98
(73) >SCHMITT FRED
Hühnerbrünnele 13
DE-74388 Talheim(DE);
(54) Boîtier de connecteur blindé contre les
interférences électromagnétiques et éléments de
fermeture des arrivées de
câble-TRADUCTION-Störstrahlsicheres
Steckverbindergehäuse und dessen Kabelöffnung
verschliessendes Einsatzstück
(30) 09.11.97 DE 29719842 U
(45) 13.04.05

(11) 0 938 163
(51) H 01 R 13/639
(21) + (22) 99101294.9 25.01.99
(73) KRONE G.M.B.H.
Beeskowdamm 3-11
14167 Berlin(DE);
(54) Boîtier de raccordement pour l'extrémité d'un câble
de télécommunication et de transmission de
données-TRADUCTION-Kabelendverzweiger für die
Telekommunikations- und Datentechnik
(30) 20.02.98 DE 19807293
(45) 27.04.05

(11) 1 289 066
131

(51) H 01 R 4/48 H 01 R 4/24
H 01 R 9/26
(21) + (22) 02012431.9 10.06.02
(73) WEIDMULLER INTERFACE G.M.B.H. & CO.
Paderborner Strasse 175
32760 Detmold(DE);
(54) Borne de connexion et boîtier de
guidage-TRADUCTION-Reihenklemme und Führungshülse
(30) 30.06.01 DE 20110839 U
(45) 13.04.05

(11) 1 289 069
(51) H 01 R 9/24 H 01 R 13/46
(21) + (22) 02018344.8 15.08.02
(73) GUNTHER SPELSBERG G.M.B.H. & CO. KG
Im Gewerbepark 1
58579 Schalksmühle(DE);
(54) Bloc de connexions-TRADUCTION-Anschluss- und
Verbindungsklemmenblock
(30) 27.08.01 DE 10140959 10.09.01 DE 10144525
07.11.01 DE 10154239
(45) 13.04.05

(11) 1 300 914
(51) H 01 R 13/703
(21) + (22) 02019699.4 04.09.02
(73) AMPHENOL-TUCHEL ELECTRONICS G.M.B.H.
August-Häusser-Strasse 10
D-74080 Heilbronn(DE);
(54) Élément d'isolation avec ressort de
court-circuit-TRADUCTION-Isolierkörper mit
Kurzschlussfeder
(30) 26.09.01 DE 10147967
(45) 20.04.05

(11) 1 303 010
(51) H 01 R 13/646
(21) + (22) 01124569.3 15.10.01
(73) >CORNING CABELCON A/S
Industriparken 10
DK-4760 Vordingborg(DK);
(54) Structures diélectriques dans des connecteurs
(45) 13.04.05

(11) 1 333 537
(51) H 01 R 13/516
(21) + (22) 03290164.7 23.01.03
(73) >AMPHENOL SOCAPEX
Promenade de l'Arve
FR-74300 Thyez(FR);
(54) Dispositif de fiche pour un cordon standard de
liaison électrique ou optique
(30) 05.02.02 FR 0201321 09.12.02 FR 0215512
(45) 13.04.05

(11) 1 351 337
(51) H 01 R 12/08
(21) + (22) 03003642.0 18.02.03
(73) HIRSCHMANN AUTOMOTIVE GMBH
Oberer Paspelsweg 6-8
6830 Rankweil-Brederis(AT);
(54) Connecteur à boîtier avec parois de separation
fendue-TRADUCTION-Steckverbinder mit einem Gehäuse
mit geschlitzten Stegen
(30) 09.03.02 DE 10210551 09.09.02 DE 10241649
(45) 13.04.05

(11) 1 420 490
(51) H 01 R 43/045
(21) + (22) 03023412.4 17.10.03
(73) >WEIDMULLER INTERFACE G.M.B.H. & CO. K.G.
Paderborner Strasse 175
DE-32760 Detmold(DE);
(54) Pince pour sertir-TRADUCTION-Crimpzange
(30) 16.11.02 DE 20217733 U
(45) 27.04.05

(11) 0 818 858
(51) H 01 S 3/0941 B 41 C 1/10
(21) + (22) 97304961.2 07.07.97
(73) >PRESSTEK INC.
8 Commercial Street
Hudson NH 03051(US);
(54) Système laser pompé par diodes et procédé
(30) 08.07.96 US 676470
(45) 06.04.05

(11) 1 314 971
(51) H 01 S 3/08 G 01 N 21/03
G 01 N 21/05 G 01 N 21/61
(21) + (22) 02024638.5 05.11.02
(73) CARL ZEISS JENA G.M.B.H.
Carl-Zeiss-Promenade 10
07745 Jena(DE);
(54) Récipient d'échantillons gazeux pour analyseur de

gaz-TRADUCTION-Gasprobenbehälter für einen
Gasanalysator
(30) 22.11.01 DE 10157275
(45) 27.04.05

(11) 1 366 548
(51) H 01 S 5/183
(21) + (22) 02719854.8 15.02.02
(73) VERTILAS G.M.B.H.
Lichtenbergstrasse 8
85748 Garching(DE);
(54) LASER SEMI-CONDUCTEUR A EMISSION PAR LA
SURFACE-TRADUCTION-OBERFLÄCHENEMITTIERENDER
HALBLEITERLASER
(30) 15.02.01 DE 10107349
(45) 27.04.05

(11) 1 202 416
(51) H 02 B 1/38
(21) + (22) 01122777.4 21.09.01
(73) KNURR A.G.
Mariakirchener Strasse 38
94424 Arnstorf(DE);
(54) Armoire, notamment pour
appareillage-TRADUCTION-Schrank, insbesondere
Geräteschrank
(30) 27.10.00 DE 10053433
(45) 20.04.05

(11) 0 710 863
(51) H 02 G 1/06 E 21 B 7/28
G 02 B 6/54 G 02 B 6/44
E 21 B 7/18
(21) + (22) 95202943.7 31.10.95
(73) KONINKLIJKE >KPN N.V.
Stationsplein 7
NL-9726 AE Groningen(NL);
(54) INSTALLATIE VAN KABELDUCTS
(30) 04.11.94 NL 9401838
(45) 13.04.05

(11) 1 152 508
(51) H 02 G 3/04
(21) + (22) 01105165.3 02.03.01
(73) >TEHALIT G.M.B.H.
Seebergstrasse 37
DE-67716 Heltersberg(DE);
(54) Conduite de câbles-TRADUCTION-Leitungsführungskanal
(30) 20.04.00 DE 20007272 U
(45) 27.04.05

(11) 1 262 704
(51) H 02 G 3/06 A 47 L 9/24
F 16 L 25/00 F 16 L 39/02
F 16 L 39/00
(21) + (22) 02003394.0 14.02.02
(73) TRUPLAST KUNSTSTOFFTECHNIK G.M.B.H.
Am Wingert 1-3
D-35428 Langgöns(DE);
(54) Manchon de raccord de tubes
multi-canaux-TRADUCTION-Muffe zum Koppeln von
Mehrkanalrohren
(30) 29.05.01 DE 20108878 U
(45) 13.04.05

(11) 1 354 160
(51) H 02 G 3/04 F 16 L 3/26
(21) + (22) 02710656.6 25.01.02
(73) WIEN KANAL-ABWASSERTECHNOLOGIEN GESMBH
Modecenterstrasse 14 Block C
1030 Wien(AT);
(54) DISPOSITIF DE FIXATION DE
CONDUITES-TRADUCTION-VORRICHTUNG ZUR BEFESTIGUNG VON
LEITUNGEN
(30) 26.01.01 AT 1342001
(45) 27.04.05

(11) 1 193 756
(51) H 02 H 5/04 G 05 D 23/19
H 02 H 6/00 H 01 L 23/34
(21) + (22) 01120778.4 07.09.01
(73) SEW-EURODRIVE G.M.B.H. & CO. KG
Ernst-Blickle-Strasse 42
76646 Bruchsal(DE);
(54) Méthode pour un dispositif avec semi-conducteurs de
puissance et un dispositif-TRADUCTION-Verfahren für
eine Vorrichtung mit Leistungshalbleitern und
Vorrichtung
(30) 30.09.00 DE 10048704
(45) 06.04.05

(11) 1 194 994
(51) H 02 J 17/00 G 01 R 15/14
B 25 J 19/00 H 01 M 8/00
H 04 B 7/00

(21) + (22) 00935195.8 09.06.00
(73) ABB RESEARCH LTD.
Affolternstrasse 44
8050 Zürich(CH);
(54) DISPOSITIF D'ALIMENTATION SANS FIL D'UNE PLURALITE
DE CAPTEURS ET/OU D'ACTIONNEURS EN ENERGIE
ELECTRIQUE, ET CAPTEUR OU ACTIONNEUR FONCTIONNANT
AVEC CE DISPOSITIF-TRADUCTION-ANORDNUNG ZUR
DRAHTLOSEN VERSORGUNG EINER VIELZAHL SENSOREN
UND/ODER AKTOREN MIT ELEKTRISCHER ENERGIE, SOWIE
SENSOR ODER AKTOR HIERZU
(30) 26.06.99 DE 19929343
(45) 06.04.05

(11) 0 858 148
(51) H 02 K 17/22 H 02 K 5/14
H 01 R 39/42
(21) + (22) 98400248.5 05.02.98
(73) GEC ALSTHOM MOTEURS SA
50 rue Oberlin
54062 Nancy Cédex(FR);
(54) Agencement de mise hors-circuit des moyens de
démarrage par rhéostat pour moteur asynchrone à
bagues et moteur équipé d'un tel agencement
(30) 06.02.97 FR 9701344
(45) 20.04.05

(11) 0 993 095
(51) H 02 K 3/50 H 02 K 5/22
(21) + (22) 99119255.0 28.09.99
(73) EBM-PAPST MULFINGEN G.M.B.H. & CO.KG
Bachmühle 2
74673 Mulfingen(DE);
(54) Stator pour moteur électrique-TRADUCTION-Stator für
einen Elektromotor
(30) 06.10.98 DE 29817869 U
(45) 27.04.05

(11) 1 196 979
(51) H 02 K 5/173 H 02 K 7/08
(21) + (22) 00954512.0 15.07.00
(73) EBM-PAPST ST. GEORGEN G.M.B.H. & CO. KG
Hermann-Papst-Strasse 1
78112 St. Georgen(DE);
(54) PETIT MOTEUR ELECTRIQUE A PALIER LISSE DE
BUTEE-TRADUCTION-ELEKTRISCHER KLEINMOTOR MIT
AXIALLAGER
(30) 17.07.99 DE 29912530 U
(45) 13.04.05

(11) 1 275 306
(51) H 02 K 9/20 A 23 L 1/212
A 23 B 7/005 A 23 L 1/06
A 23 L 3/16
(21) + (22) 02014707.0 03.07.02
(73) FRANZ >ZENTIS G.M.B.H. & CO.
Jülicher Strasse 177
DE-52070 Aachen(DE);
(54) Processus et appareil pour le refroidissement
discontinu et le mélange d'une préparation
alimentaire fluide-TRADUCTION-Verfahren und
Vorrichtung zum diskontinuierlichen Kühlen und
Mischen einer fliessfähigen Lebensmittelzubereitung
(30) 13.07.01 DE 10134071
(45) 20.04.05

(11) 1 320 918
(51) H 02 K 41/03
(21) + (22) 01981150.4 14.09.01
(73) >TENT BEREND
Brinkkampen 1
NL-7751 ZG Dalen(NL);
(54) SYSTEME DE DEPLACEMENT A MOTEUR LINEAIRE
(30) 27.09.00 NL 1016282
(45) 13.04.05

(11) 1 398 510
(51) H 02 K 5/20 F 04 D 29/42
F 04 D 13/06 F 04 D 29/58
(21) + (22) 02020021.8 06.09.02
(73) GRUNDFOS A/S
Poul Due Jensens Vej 7-11
8850 Bjerringbro(DK);
(54) Unité d'une pompe centrifuge à rotor
mouillé-TRADUCTION-Nasslaufkreislumpenaggregat
(45) 27.04.05

(11) 1 251 991
(51) H 02 M 3/337 B 23 K 9/10
(21) + (22) 01901013.1 19.01.01
(73) FRONIUS INTERNATIONAL GMBH
Nr. 319
4643 Pettenbach(AT);
(54) PROCÉDE POUR LA REGULATION ET/OU LA COMMANDE D'UNE
SOURCE DE COURANT DE SOUDAGE GRACE A UN CIRCUIT A
RESONANCE-TRADUCTION-VERFAHREN ZUM REGELN UND/ODER

STEUERN EINER SCHWEISSSTROMQUELLE MIT EINEM
RESONANZKREIS
(30) 20.01.00 AT 882000
(45) 13.04.05

(11) 0 880 817
(51) H 02 N 1/00 F 04 B 43/04
F 15 C 5/00 H 01 H 59/00
(21) + (22) 97904396.5 10.02.97
(73) >FRAUNHOFER-GESELLSCHAFT ZUR FORDERUNG DER
ANGEWANDTEN FORSCHUNG E.V.
Hansastrasse 27 c
DE-80686 München(DE);
(54) MICROACTIONNEUR BISTABLE A MEMBRANES COUPLEES
(30) 10.02.96 DE 19604818 10.02.96 EP 96101948
17.09.96 DE 19637928
(45) 27.04.05

(11) 1 142 112
(51) H 03 B 23/00 E 05 B 49/00
H 03 J 7/20 H 03 C 3/09
(21) + (22) 99961251.8 22.12.99
(73) >HI-KEY LTD
IDA Industrial Estate Dunmore Road
Tuam County Galway(IE);
(54) RECEPTEUR ET CIRCUIT DE GENERATION DE SIGNAUX A
FREQUENCE VARIABLE POUR LE RECEPTEUR
(30) 22.12.98 IE 981091 22.12.98 IE 981092
(45) 20.04.05

(11) 1 142 112
(51) H 03 C 3/09 H 03 B 23/00
E 05 B 49/00 H 03 J 7/20
(21) + (22) 99961251.8 22.12.99
(73) >HI-KEY LTD
IDA Industrial Estate Dunmore Road
Tuam County Galway(IE);
(54) RECEPTEUR ET CIRCUIT DE GENERATION DE SIGNAUX A
FREQUENCE VARIABLE POUR LE RECEPTEUR
(30) 22.12.98 IE 981091 22.12.98 IE 981092
(45) 20.04.05

(11) 1 405 480
(51) H 03 F 1/32 H 04 L 27/36
(21) + (22) 02762342.0 10.07.02
(73) FRAUNHOFER-GESELLSCHAFT ZUR FORDERUNG DER
ANGEWANDTEN FORSCHUNG E.V.
Hansastrasse 27c
80636 München(DE);
(54) DISPOSITIF ET PROCEDE DE LINEARISATION PAR
PREDISTORSTION-TRADUCTION-VORVERZERRUNGSLINEARISIERUNG
S-VORRICHTUNG UND -VERFAHREN
(30) 10.07.01 DE 10133332
(45) 27.04.05

(11) 1 056 198
(51) H 03 G 3/30 H 04 B 7/26
(21) + (22) 00109851.6 10.05.00
(73) DEUTSCHE >TELEKOM A.G.
Friedrich-Ebert-Allee 140
DE-53113 Bonn(DE);
(54) CIRCUIT EN WERKWIJZE VOOR HET ADAPTATIEF REGELEN VAN
DE VERSTERKING VAN EEN TERUGGEKOPPELDE
VERSTERKER-TRADUCTION-Schaltungsanordnung und
Verfahren zum adaptiven Regeln der Verstärkung eines
rückgekoppelten Verstärkers
(30) 25.05.99 DE 19923790
(45) 27.04.05

(11) 1 216 014
(51) H 03 H 17/02 A 61 F 11/04
A 61 N 1/05 A 61 N 1/36
(21) + (22) 00960240.0 18.09.00
(73) >ADVANCED BIONICS N.V.
Louizalaan 522
BE-1050 Brussels(BE);
(54) COCHLEAIR IMPLANTAAT
(30) 16.09.99 BE 9900621
(45) 20.04.05

(11) 1 142 112
(51) H 03 J 7/20 H 03 C 3/09
H 03 B 23/00 E 05 B 49/00
(21) + (22) 99961251.8 22.12.99
(73) >HI-KEY LTD
IDA Industrial Estate Dunmore Road
Tuam County Galway(IE);
(54) RECEPTEUR ET CIRCUIT DE GENERATION DE SIGNAUX A
FREQUENCE VARIABLE POUR LE RECEPTEUR
(30) 22.12.98 IE 981091 22.12.98 IE 981092
(45) 20.04.05

(11) 0 996 228
(51) H 03 K 17/96
(21) + (22) 99402382.8 30.09.99
133

(73) >AMPHITECH S.A.R.L.
1 rue Robert et Sonia Delaunay
FR-75011 Paris(FR);
(54) Contacteur à touche sensitive
(30) 22.10.98 FR 9813239
(45) 06.04.05

(11) 1 112 632
(51) H 03 K 3/84 H 04 J 13/00
H 04 J 13/02
(21) + (22) 00942496.1 07.07.00
(73) >SAMSUNG ELECTRONICS CO. LTD
416 Maetan-dong Paldal-gu
Suwon City Kyungki-do 442-370(KR);
(54) APPAREIL ET PROCEDE DE GENERATION DE CODES DE
BROUILLAGE DANS UN SYSTEME DE COMMUNICATION MOBILE
SUTM
(30) 07.07.99 KR 9927279
(45) 13.04.05

(11) 1 213 839
(51) H 03 L 7/081
(21) + (22) 01403055.5 29.11.01
(73) BULL S.A.
68 route de Versailles
78430 Louveciennes(FR);
(54) Procédé pour déterminer un ordre de cellules à
retarder dans une chaîne de N cellules
(30) 07.12.00 FR 0015856
(45) 20.04.05

(11) 1 026 839
(51) H 04 B 10/00 H 04 B 10/20
(21) + (22) 00101473.7 26.01.00
(73) PHOENIX CONTACT G.M.B.H. & CO. KG
Flachsmarktstrasse 8
32825 Blomberg(DE);
(54) Système à bus à fibre optique-TRADUCTION-Bussystem
mit Lichtwellenleiter
(30) 05.02.99 DE 19904861
(45) 27.04.05

(11) 1 056 198
(51) H 04 B 7/26 H 03 G 3/30
(21) + (22) 00109851.6 10.05.00
(73) DEUTSCHE >TELEKOM A.G.
Friedrich-Ebert-Allee 140
DE-53113 Bonn(DE);
(54) CIRCUIT EN WERKWIJZE VOOR HET ADAPTATIEF REGELEN VAN
DE VERSTERKING VAN EEN TERUGGEKOPPELDE
VERSTERKER-TRADUCTION-Schaltungsanordnung und
Verfahren zum adaptiven Regeln der Verstärkung eines
rückgekoppelten Verstärkers
(30) 25.05.99 DE 19923790
(45) 27.04.05

(11) 1 094 620
(51) H 04 B 7/26 H 04 B 5/00
(21) + (22) 00120529.3 20.09.00
(73) ASCOM SYSTEC A.G.
Gewerbepark
5506 Mägenwil(CH);
(54) Système de communication pour zone aux capacités de
reception restrintes-TRADUCTION-Kommunikationssystem
für Gebiet mit eingeschränkten Empfangsmöglichkeiten
(30) 22.10.99 DE 19950882
(45) 20.04.05

(11) 1 117 267
(51) H 04 B 7/26 H 04 Q 7/34
(21) + (22) 01100793.7 13.01.01
(73) WILLTEK COMMUNICATIONS G.M.B.H.
Gutenbergstrasse 2-4
85737 Ismaning(DE);
(54) Procédé de calibrage d'un appareil de
test-TRADUCTION-Verfahren zum Kalibrieren eines
Testgerätes
(30) 14.01.00 DE 10001384
(45) 13.04.05

(11) 1 194 994
(51) H 04 B 7/00 H 02 J 17/00
G 01 R 15/14 B 25 J 19/00
H 01 M 8/00
(21) + (22) 00935195.8 09.06.00
(73) ABB RESEARCH LTD.
Affolternstrasse 44
8050 Zürich(CH);
(54) DISPOSITIF D'ALIMENTATION SANS FIL D'UNE PLURALITE
DE CAPTEURS ET/OU D'ACTIONNEURS EN ENERGIE
ELECTRIQUE, ET CAPTEUR OU ACTIONNEUR FONCTIONNANT
AVEC CE DISPOSITIF-TRADUCTION-ANORDNUNG ZUR
DRAHTLOSEN VERSORGUNG EINER VIELZAHL SENSOREN
UND/ODER AKTOREN MIT ELEKTRISCHER ENERGIE, SOWIE
SENSOR ODER AKTOR HIERZU
(30) 26.06.99 DE 19929343

(45) 06.04.05

(11) 1 201 042
(51) H 04 B 1/707
(21) + (22) 00948765.3 18.07.00
(73) >QUALCOMM INC.
5775 Morehouse Drive
San Diego CA 92121-1714(US);

(54) ELIMINATION D'INTERFERENCE D'ACCES MULTIPLE DANS UN SYSTEME CDMA AU MOYEN D'UNE ESTIMATION DE SIGNAL
(30) 19.07.99 US 356610
(45) 13.04.05

(11) 1 219 097
(51) H 04 B 3/46 H 04 M 3/26
H 04 M 3/30
(21) + (22) 00992062.0 29.09.00
(73) >TELCORDIA TECHNOLOGIES INC.
445 South Street Room 1G-112R
Morristown NJ 07960-6438(US);

(54) PROCEDE AMELIORE DESTINE A ETABLIR LE MONTAGE D'UNE LIGNE D'ABONNE
(30) 30.09.99 US 157094 P
(45) 06.04.05

(11) 1 344 330
(51) H 04 B 7/005 H 04 Q 7/34
H 04 B 17/00
(21) + (22) 01990346.7 21.12.01
(73) >T-MOBILE DEUTSCHLAND G.M.B.H.
Landgrabenweg 151
DE-53227 Bonn(DE);

(54) PROCEDE POUR EVITER DES PERTURBATIONS DANS DES RESEAUX DE TELEPHONIE MOBILE A ACCES MULTIPLE PAR REPARTITION DE CODE (CDMA) CELLULAIRES, CAUSEES PAR DES STATIONS MOBILES DEFECTUEUSES-TRADUCTION-VERFAHREN ZUR VERMEIDUNG VON DURCH FEHLERHAFTEN MOBILSTATIONEN HERVORGERUFENEN STORUNGEN IN ZELLULAREN CDMA-FUNKNETZEN
(30) 21.12.00 DE 10064351
(45) 13.04.05

(11) 1 358 717
(51) H 04 B 1/707 H 04 B 17/00
(21) + (22) 02706666.1 04.02.02
(73) INFINEON TECHNOLOGIES A.G.
St.-Martin-Strasse 53
81669 München(DE);

(54) Procédé de détermination de la puissance de bruit dans un récepteur radio AMRC-TRADUCTION-Verfahren zur Bestimmung der Störleistung in einem CDMA-Funkempfänger
(30) 08.02.01 DE 10105733
(45) 27.04.05

(11) 1 076 458
(51) H 04 H 1/00 H 04 N 7/20
(21) + (22) 00115642.1 20.07.00
(73) >KATHREIN-WERKE K.G.
Anton-Kathrein-Strasse 1-3
DE-83022 Rosenheim(DE);

(54) Biconvertisseur-TRADUCTION-Twin-Konverter
(30) 12.08.99 DE 29914050 U
(45) 06.04.05

(11) 1 021 009
(51) H 04 J 3/06
(21) + (22) 00440009.9 14.01.00
(73) ALCATEL
54 rue La Boétie
75008 Paris(FR);

(54) Synchronisation d'élément de réseau dans un réseau de communication synchrone numérique-TRADUCTION-Synchronisation eines Netzelementes in einem synchronen digitalen Nachrichtenübertragungsnetz
(30) 16.01.99 DE 19901588
(45) 13.04.05

(11) 1 112 632
(51) H 04 J 13/00 H 04 J 13/02
H 03 K 3/84
(21) + (22) 00942496.1 07.07.00
(73) >SAMSUNG ELECTRONICS CO. LTD
416 Maetan-dong Paldal-gu
Suwon City Kyungki-do 442-370(KR);

(54) APPAREIL ET PROCEDE DE GENERATION DE CODES DE BROUILLAGE DANS UN SYSTEME DE COMMUNICATION MOBILE SUTM
(30) 07.07.99 KR 9927279
(45) 13.04.05

(11) 1 197 021
(51) H 04 J 3/22 H 04 L 1/00
(21) + (22) 00958581.1 21.07.00

(73) NORTEL NETWORKS FRANCE
Parc d'activités de Magny-Châteaufort
78117 Châteaufort(FR);

(54) PROCEDE ET DISPOSITIF DE FORMATION DE TRAMES DE TRANSPORT A PARTIR DE TRAMES DE SIGNAL CODE, ET DISPOSITIF D'EXTRACTION DES TRAMES DE SIGNAL CODE
(30) 26.07.99 FR 9909679
(45) 06.04.05

(11) 0 866 582
(51) H 04 L 12/24 G 06 F 11/20
(21) + (22) 98400457.2 26.02.98
(73) ALCATEL
54 rue La Boétie
75008 Paris(FR);

(54) Procédé d'élection de la station active dans un système sécurisé de traitement de l'information
(30) 27.02.97 FR 9702350
(45) 27.04.05

(11) 0 953 243
(51) H 04 L 9/00 H 04 L 9/28
H 04 L 9/30
(21) + (22) 98908429.8 13.01.98
(73) >ZHANG JINGLONG F.
10909 Santa Clara Drive
Fairfax VA 22030(US);

(54) PROCEDE ET DISPOSITIF DESTINES A UN SYSTEME CRYPTOGRAPHIQUE ROBUSTE ET TRES RAPIDE
(30) 14.01.97 US 35197 P 30.09.97 US 941350
(45) 13.04.05

(11) 1 006 691
(51) H 04 L 12/40 H 04 L 29/06
(21) + (22) 99120362.1 13.10.99
(73) PEPPERL + FUCHS G.M.B.H.
Königsberger Allee 87
68307 Mannheim(DE);

(54) Procédé d'adaptation des stations de bus à un protocole de transmission de données utilisé par une station de transmission-TRADUCTION-Verfahren und Vorrichtung zur Anpassung von busfähigen Geräten and das von einer sendenden Station verwendete Datenübertragungsprotokoll
(30) 16.10.98 DE 19847701
(45) 13.04.05

(11) 1 061 696
(51) H 04 L 12/56 H 04 Q 11/04
(21) + (22) 00112516.0 13.06.00
(73) SIEMENS A.G.
Wittelsbacherplatz 2
80333 München(DE);

(54) Dispositif de commutation ATM avec un réseau de commutation-TRADUCTION-ATM-Vermittlungseinrichtung mit einem Koppelnetz
(30) 14.06.99 DE 19926959
(45) 20.04.05

(11) 1 089 483
(51) H 04 L 7/02
(21) + (22) 00119447.1 14.09.00
(73) MICRONAS MUNICH G.M.B.H.
Balanstrasse 73
81541 München(DE);

(54) Circuit de synchronisation d'horloge pour systèmes de réception-TRADUCTION-Takt-Synchronisationsschaltung für Empfangssysteme
(30) 30.09.99 DE 19947046
(45) 20.04.05

(11) 1 121 794
(51) H 04 L 29/06
(21) + (22) 99970533.8 28.09.99
(73) >NOKIA CORP.
Keilalahdentie 4
02150 Espoo(FI);

(54) ACCES A L'ORDINATEUR D'UN SERVEUR
(30) 13.10.98 GB 9822243
(45) 06.04.05

(11) 1 166 493
(51) H 04 L 9/30 H 04 L 9/08
H 04 L 29/06
(21) + (22) 00907439.4 20.01.00
(73) >FRAUNHOFER-GESELLSCHAFT ZUR FORDERUNG DER ANGEWANDTEN FORSCHUNG E.V.
Hansastrasse 27 c
DE-80686 München(DE);

(54) DISPOSITIF ET PROCEDE PERMETTANT UNE TRANSMISSION ELECTRONIQUE SURE DES DONNEES-TRADUCTION-VORRICHTUNG UND VERFAHREN FÜR DIE SICHERE ELEKTRONISCHE DATENÜBERTRAGUNG
(30) 29.03.99 DE 19914225
(45) 27.04.05

(11) 1 169 825
(51) H 04 L 12/56 H 04 Q 11/04
H 04 Q 7/38 H 04 L 12/22
(21) + (22) 01911784.5 20.02.01
(73) >NOKIA CORP.
Keilalahdentie 4
02150 Espoo(FI);
(54) PROCEDE DE VERIFICATION DE LA QUANTITE DE DONNEES
TRANSMISES
(30) 22.02.00 FI 20000407 25.02.00 FI 20000444
(45) 13.04.05

(11) 1 185 030
(51) H 04 L 12/28 G 08 C 17/02
(21) + (22) 00118877.0 31.08.00
(73) >SMARTBUILDING A.G.
Steinhäuserstrasse 12
DE-76135 Karlsruhe(DE);
(54) Procédé et système de télécommande d'appareils
domestiques par internet-TRADUCTION-Verfahren und
System zum Fernsteuern von Haushaltgeräten über das
Internet
(45) 27.04.05

(11) 1 197 021
(51) H 04 L 1/00 H 04 J 3/22
(21) + (22) 00958581.1 21.07.00
(73) NORTEL NETWORKS FRANCE
Parc d'activités de Magny-Châteaufort
78117 Châteaufort(FR);
(54) PROCEDE ET DISPOSITIF DE FORMATION DE TRAMES DE
TRANSPORT A PARTIR DE TRAMES DE SIGNAL CODE, ET
DISPOSITIF D'EXTRACTION DES TRAMES DE SIGNAL CODE
(30) 26.07.99 FR 9909679
(45) 06.04.05

(11) 1 208 416
(51) H 04 L 9/32 G 06 F 1/00
(21) + (22) 00963254.8 09.06.00
(73) >MICROSOFT CORP.
One Microsoft Way
Redmond WA 98052(US);
(54) TECHNIQUE SERVANT A PRODUIRE UN PARAMETRE, TEL QU'UN
TOTAL DE CONTROLE, PAR L'INTERMEDIAIRE D'UNE
PRIMITIVE AU MOYEN D'OPERATIONS ELEMENTAIRES DE
REGISTRE
(30) 09.06.99 US 329138
(45) 13.04.05

(11) 1 256 216
(51) H 04 L 25/02
(21) + (22) 01913663.9 14.02.01
(73) INFINEON TECHNOLOGIES A.G.
St.-Martin-Strasse 53
81669 München(DE);
(54) PROCEDE POUR EVALUER DES PARAMETRES DE CANAUX RADIO
DANS UN SYSTEME DE TELEPHONIE MOBILE
W-CDMA-TRADUCTION-VERFAHREN ZUR SCHÄTZUNG VON
KANALPARAMETERN VON FUNKKANÄLEN EINES
W-CDMA-MOBILFUNKSYSTEMS
(30) 15.02.00 DE 10006520
(45) 27.04.05

(11) 1 260 077
(51) H 04 L 29/06
(21) + (22) 00904793.7 29.02.00
(73) SWISSCOM MOBILE A.G.
Schwarztorstrasse 61
3050 Bern(CH);
(54) PROCEDE DE CONFIRMATION DE TRANSACTION, SERVEUR
D'AUTHENTIFICATION ET SERVEUR
WAP-TRADUCTION-VERFAHREN ZUR
TRANSAKTIONSBESTÄTIGUNG, AUTHENTIFIZIERUNGSSERVER
UND WAP-SERVER
(45) 13.04.05

(11) 1 285 514
(51) H 04 L 29/06 G 06 F 1/00
(21) + (22) 00971398.3 26.10.00
(73) SAP A.G.
Neurottstrasse 16
69190 Walldorf(DE);
(54) PROCEDE ET INTERFACE DE TRANSACTION POUR L'ECHANGE
DE DONNEES SECURISE ENTRE DES RESEAUX POUVANT ETRE
DIFFERENCIÉS-TRADUCTION-VERFAHREN UND
TRANSAKTIONSINTERFACE ZUM GESICHERTEN DATENAUSTAUSCH
ZWISCHEN UNTERSCHIEDBAREN NETZEN
(30) 30.10.99 DE 19952527
(45) 06.04.05

(11) 1 297 667
(51) H 04 L 12/58 G 06 F 17/60
(21) + (22) 00946530.3 06.07.00
(73) HALLMARK >CARDS NEDERLAND B.V.

P.O. Box 10
NL-2900 AA Capelle Aan De Ijssel(NL);
(54) ELEKTRONISCHE GROETENKAART
(45) 06.04.05

(11) 1 360 825
(51) H 04 L 12/56 H 04 M 3/42
H 04 Q 7/38
(21) + (22) 02738426.2 06.06.02
(73) >NOKIA CORP.
Keilalahdentie 4
02150 Espoo(FI);
(54) APPAREIL ET PROCEDE ASSOCIE POUR EFFECTUER UN
SERVICE DE TRANSMISSION DE DONNEES SELON UN MODE DE
PRESTATION DE SERVICE
(30) 11.06.01 US 878828
(45) 27.04.05

(11) 1 399 896
(51) H 04 L 9/32 G 07 F 7/10
(21) + (22) 02747515.1 07.06.02
(73) FRANCE TELECOM
6 Place d'Alleray
75015 Paris(FR);
(54) PROCEDE CRYPTOGRAPHIQUE POUR LA PROTECTION D'UNE
PUCE ELECTRONIQUE CONTRE LA FRAUDE
(30) 26.06.01 FR 0108586
(45) 27.04.05

(11) 1 405 480
(51) H 04 L 27/36 H 03 F 1/32
(21) + (22) 02762342.0 10.07.02
(73) FRAUNHOFER-GESELLSCHAFT ZUR FORDERUNG DER
ANGEWANDTEN FORSCHUNG E.V.
Hansastraße 27c
80636 München(DE);
(54) DISPOSITIF ET PROCEDE DE LINEARISATION PAR
PREDISTORSION-TRADUCTION-VORVERZERRUNGSLINEARISIERUNG
S-VORRICHTUNG UND -VERFAHREN
(30) 10.07.01 DE 10133332
(45) 27.04.05

(11) 1 430 745
(51) H 04 L 12/56 H 04 Q 11/00
H 04 Q 11/04
(21) + (22) 02776709.4 24.09.02
(73) SIEMENS A.G.
Wittelsbacherplatz 2
80333 München(DE);
(54) DISPOSITIF ET PROCEDE POUR TRANSMETTRE UNE PLURALITE
DE SIGNAUX AU MOYEN D'UN TRAITEMENT DE PROTOCOLE A
PLUSIEURS NIVEAUX-TRADUCTION-VORRICHTUNG UND
VERFAHREN ZUR VERMITTLUNG EINER MEHRZAHL VON
SIGNALEN UNTER VERWENDUNG EINER MEHRSTUFIGEN
PROTOKOLLVERARBEITUNG
(30) 27.09.01 DE 10147750
(45) 13.04.05

(11) 0 707 776
(51) H 04 M 3/54 H 04 Q 7/22
(21) + (22) 95917371.7 02.05.95
(73) >NOKIA CORP.
Keilalahdentie 4
02150 Espoo(FI);
(54) PROCEDE DE TRANSFERT D'APPELS ET DISPOSITIONS POUR
UN APPEL ARRIVANT DANS UN CENTRAL MOBILE
(30) 04.05.94 FI 942053
(45) 20.04.05

(11) 0 799 544
(51) H 04 M 3/54 H 04 Q 7/38
H 04 Q 7/22
(21) + (22) 95941731.2 21.12.95
(73) >NOKIA CORP.
Keilalahdentie 4
02150 Espoo(FI);
(54) SYSTEME DE RENVOI D'APPEL DANS UN CENTRE DE
COMMUTATION MOBILE
(30) 23.12.94 FI 946090
(45) 06.04.05

(11) 0 993 172
(51) H 04 M 15/28
(21) + (22) 99117638.9 08.09.99
(73) DEUTSCHE TELEKOM A.G.
Friedrich-Ebert-Allee 140
53113 Bonn(DE);
(54) Dispositif pour la génération d'un pseudo-signal de
taxation dans un réseau de communication
public-TRADUCTION-Vorrichtung zum Erzeugen eines
Pseudo-Gebührenssignals für eine gebührenpflichtige
Verbindung in einem öffentlichen Kommunikationsnetz
(30) 06.10.98 DE 19845921
(45) 27.04.05

(11) 1 013 055
(51) H 04 M 1/72 H 04 M 1/66
H 04 M 1/274
(21) + (22) 98942858.6 09.09.98
(73) >WESBY PHILIP BERNARD
Viinirinne 8A
02630 Espoo (FI);
>WESBY VAN SWAAY EVELINE
Viinirinne 8A
02630 Espoo (FI);
>PARKKALI RAULI
Urheilukatu 18 B 28
00250 Helsinki (FI);
>AHNLUND HANS KJELL OLOF
Apollogatan 10 A 36
00100 Helsinki (FI)
(54) RADIOTELEPHONE MOBILE D'URGENCE A COMMUNICATIONS
RESTREINTES
(30) 09.09.97 FI 973637
(45) 27.04.05

(11) 1 050 175
(51) H 04 M 1/00 H 04 Q 7/32
(21) + (22) 99904716.0 15.01.99
(73) >T-MOBILE DEUTSCHLAND G.M.B.H.
Landgrabenweg 151
DE-53227 Bonn (DE);
(54) PROCEDE DE PRESENTATION ASSISTEE PAR TERMINAL D'UN
MENU CONCERNANT DES SERVICES A VALEUR AJOUTEE DANS
DES SYSTEMES DE COMMUNICATION
MOBILES-TRADUCTION-VERFAHREN ZUR
ENDGERÄTEUNTERSTÜTZTEN MENÜFÜHRUNG VON
MEHRWERTDIENSTEN IN MOBILKOMMUNIKATIONSSYSTEMEN
(30) 19.01.98 DE 19801576
(45) 20.04.05

(11) 1 113 662
(51) H 04 M 19/00 H 04 M 1/76
(21) + (22) 00440317.6 05.12.00
(73) ALCATEL
54 rue la Boétie
75008 Paris (FR);
(54) Agencement de circuit pour limiter l'impédance
d'entrée d'un interface a/b dans une réseau de
communication-TRADUCTION-Schaltungsanordnung zur
Begrenzung des Eingangswiderstandes einer
a/b-Schnittstelle eines Fernmeldenetzes
(30) 10.12.99 DE 19959488
(45) 06.04.05

(11) 1 123 625
(51) H 04 M 7/00 H 04 Q 7/22
(21) + (22) 99952667.6 19.10.99
(73) >NOKIA CORP.
Keilalahdentie 4
02150 Espoo (FI);
(54) SYSTEME DE TELECOMMUNICATION NUMERIQUE
(30) 21.10.98 FI 982283
(45) 20.04.05

(11) 1 161 073
(51) H 04 M 19/00 H 04 M 11/06
(21) + (22) 01109222.8 14.04.01
(73) >TELBIT A.G.
Brünneliweid 16
CH-8340 Hinwil (CH);
(54) Circuit pour un transformateur à large
bande-TRADUCTION-Schaltungsanordnung für einen
Breitbandübertrager
(30) 28.04.00 CH 8422000
(45) 06.04.05

(11) 1 219 097
(51) H 04 M 3/26 H 04 M 3/30
H 04 B 3/46
(21) + (22) 00992062.0 29.09.00
(73) >TELCORDIA TECHNOLOGIES INC.
445 South Street Room 1G-112R
Morristown NJ 07960-6438 (US);
(54) PROCEDE AMELIORE DESTINE A ETABLIR LE MONTAGE D'UNE
LIGNE D'ABONNE
(30) 30.09.99 US 157094 P
(45) 06.04.05

(11) 1 360 825
(51) H 04 M 3/42 H 04 Q 7/38
H 04 L 12/56
(21) + (22) 02738426.2 06.06.02
(73) >NOKIA CORP.
Keilalahdentie 4
02150 Espoo (FI);
(54) APPAREIL ET PROCEDE ASSOCIE POUR EFFECTUER UN
SERVICE DE TRANSMISSION DE DONNEES SELON UN MODE DE
PRESTATION DE SERVICE
(30) 11.06.01 US 878828
(45) 27.04.05

(11) 1 076 458
(51) H 04 N 7/20 H 04 H 1/00
(21) + (22) 00115642.1 20.07.00
(73) >KATHREIN-WERKE K.G.
Anton-Kathrein-Strasse 1-3
DE-83022 Rosenheim (DE);
(54) Biconvertisseur-TRADUCTION-Twin-Konverter
(30) 12.08.99 DE 29914050 U
(45) 06.04.05

(11) 0 707 776
(51) H 04 Q 7/22 H 04 M 3/54
(21) + (22) 95917371.7 02.05.95
(73) >NOKIA CORP.
Keilalahdentie 4
02150 Espoo (FI);
(54) PROCEDE DE TRANSFERT D'APPELS ET DISPOSITIONS POUR
UN APPEL ARRIVANT DANS UN CENTRAL MOBILE
(30) 04.05.94 FI 942053
(45) 20.04.05

(11) 0 799 544
(51) H 04 Q 7/38 H 04 Q 7/22
H 04 M 3/54
(21) + (22) 95941731.2 21.12.95
(73) >NOKIA CORP.
Keilalahdentie 4
02150 Espoo (FI);
(54) SYSTEME DE RENVOI D'APPEL DANS UN CENTRE DE
COMMUTATION MOBILE
(30) 23.12.94 FI 946090
(45) 06.04.05

(11) 0 980 636
(51) H 04 Q 7/38
(21) + (22) 99903696.5 08.02.99
(73) >NOKIA CORP.
Keilalahdentie 4
02150 Espoo (FI);
(54) REDUCTION DE LA CHARGE DE SIGNALISATION DANS UN
RESEAU DE RADIOCOMMUNICATION PAR PAQUETS
(30) 10.02.98 FI 980302
(45) 13.04.05

(11) 1 050 175
(51) H 04 Q 7/32 H 04 M 1/00
(21) + (22) 99904716.0 15.01.99
(73) >T-MOBILE DEUTSCHLAND G.M.B.H.
Landgrabenweg 151
DE-53227 Bonn (DE);
(54) PROCEDE DE PRESENTATION ASSISTEE PAR TERMINAL D'UN
MENU CONCERNANT DES SERVICES A VALEUR AJOUTEE DANS
DES SYSTEMES DE COMMUNICATION
MOBILES-TRADUCTION-VERFAHREN ZUR
ENDGERÄTEUNTERSTÜTZTEN MENÜFÜHRUNG VON
MEHRWERTDIENSTEN IN MOBILKOMMUNIKATIONSSYSTEMEN
(30) 19.01.98 DE 19801576
(45) 20.04.05

(11) 1 053 656
(51) H 04 Q 11/04
(21) + (22) 99914399.3 03.02.99
(73) SIEMENS A.G.
Wittelsbacherplatz 2
80333 München (DE);
(54) PROCEDE DE SYNCHRONISATION DE FLUX DE DONNEES
CONTENANT DES CELLULES MTA-TRADUCTION-VERFAHREN ZUR
SYNCHRONISIERUNG VON ATM-ZELLEN AUFWEISENDEN
DATENSTRÖMEN
(30) 04.02.98 DE 19804394
(45) 20.04.05

(11) 1 061 696
(51) H 04 Q 11/04 H 04 L 12/56
(21) + (22) 00112516.0 13.06.00
(73) SIEMENS A.G.
Wittelsbacherplatz 2
80333 München (DE);
(54) Dispositif de commutation ATM avec un réseau de
commutation-TRADUCTION-ATM-Vermittlungseinrichtung
mit einem Koppelnetz
(30) 14.06.99 DE 19926959
(45) 20.04.05

(11) 1 117 267
(51) H 04 Q 7/34 H 04 B 7/26
(21) + (22) 01100793.7 13.01.01
(73) WILLTEK COMMUNICATIONS G.M.B.H.
Gutenbergstrasse 2-4
85737 Ismaning (DE);
(54) Procédé de calibrage d'un appareil de
test-TRADUCTION-Verfahren zum Kalibrieren eines
Testgerätes
(30) 14.01.00 DE 10001384
(45) 13.04.05

(11) 1 123 625
(51) H 04 Q 7/22 H 04 M 7/00
(21) + (22) 99952667.6 19.10.99
(73) >NOKIA CORP.
Keilalahdentie 4
02150 Espoo(FI);
(54) SYSTEME DE TELECOMMUNICATION NUMERIQUE
(30) 21.10.98 FI 982283
(45) 20.04.05

(11) 1 138 173
(51) H 04 Q 7/38
(21) + (22) 99967130.8 24.11.99
(73) >BOSTON COMMUNICATIONS GROUP INC.
100 Sylvan Road
Woburn MA 01801(US);
(54) SYSTEMES D'ACHEMINEMENT D'APPELS POUR ABONNES A DES
SERVICES PREPAYES ITNERANTS
(30) 24.11.98 US 109633 P 25.11.98 US 109893 P
(45) 27.04.05

(11) 1 169 825
(51) H 04 Q 11/04 H 04 Q 7/38
H 04 L 12/22 H 04 L 12/56
(21) + (22) 01911784.5 20.02.01
(73) >NOKIA CORP.
Keilalahdentie 4
02150 Espoo(FI);
(54) PROCEDE DE VERIFICATION DE LA QUANTITE DE DONNEES
TRANSMISES
(30) 22.02.00 FI 20000407 25.02.00 FI 20000444
(45) 13.04.05

(11) 1 344 330
(51) H 04 Q 7/34 H 04 B 17/00
H 04 B 7/005
(21) + (22) 01990346.7 21.12.01
(73) >T-MOBILE DEUTSCHLAND G.M.B.H.
Landgrabenweg 151
DE-53227 Bonn(DE);
(54) PROCEDE POUR EVITER DES PERTURBATIONS DANS DES
RESEAUX DE TELEPHONIE MOBILE A ACCES MULTIPLE PAR
REPARTITION DE CODE (CDMA) CELLULAIRES, CAUSEES PAR
DES STATIONS MOBILES
DEFECTUEUSES-TRADUCTION-VERFAHREN ZUR VERMEIDUNG VON
DURCH FEHLERHAFTHE MOBILSTATIONEN HERVORGERUFENEN
STORUNGEN IN ZELLULAREN CDMA-FUNKNETZEN
(30) 21.12.00 DE 10064351
(45) 13.04.05

(11) 1 360 825
(51) H 04 Q 7/38 H 04 L 12/56
H 04 M 3/42
(21) + (22) 02738426.2 06.06.02
(73) >NOKIA CORP.
Keilalahdentie 4
02150 Espoo(FI);
(54) APPAREIL ET PROCEDE ASSOCIE POUR EFFECTUER UN
SERVICE DE TRANSMISSION DE DONNEES SELON UN MODE DE
PRESTATION DE SERVICE
(30) 11.06.01 US 878828
(45) 27.04.05

(11) 1 397 923
(51) H 04 Q 7/22 H 04 Q 7/38
(21) + (22) 02724336.9 10.05.02
(73) >NOKIA CORP.
Keilalahdentie 4
02150 Espoo(FI);
(54) SERVICE MOBILE DE MESSAGERIE INSTANTANEE ET DE
PRESENCE
(30) 11.05.01 US 290123 P 07.11.01 FI 20012158
(45) 20.04.05

(11) 1 414 260
(51) H 04 Q 7/38
(21) + (22) 02405900.8 21.10.02
(73) SWISSCOM MOBILE A.G.
Schwarztorstrasse 61
3050 Bern(CH);
(54) Procédé, système et dispositifs pour
l'authentification d'utilisateurs dans un réseau de
télécommunications-TRADUCTION-Verfahren, System und
Vorrichtungen zur Teilnehmerauthentifizierung in
einem Telekommunikationsnetz
(45) 27.04.05

(11) 1 430 745
(51) H 04 Q 11/00 H 04 Q 11/04
H 04 L 12/56
(21) + (22) 02776709.4 24.09.02
(73) SIEMENS A.G.
Wittelsbacherplatz 2
80333 München(DE);

(54) DISPOSITIF ET PROCEDE POUR TRANSMETTRE UNE PLURALITE
DE SIGNAUX AU MOYEN D'UN TRAITEMENT DE PROTOCOLE A
PLUSIEURS NIVEAUX-TRADUCTION-VORRICHTUNG UND
VERFAHREN ZUR VERMITTLUNG EINER MEHRZAHL VON
SIGNALEN UNTER VERWENDUNG EINER MEHRSTUFIGEN
PROTOKOLLVERARBEITUNG
(30) 27.09.01 DE 10147750
(45) 13.04.05

(11) 1 433 343
(51) H 04 Q 7/32
(21) + (22) 02774916.7 09.09.02
(73) WAVECOM
12 boulevard Garibaldi
92442 Issy les Moulineaux(FR);
(54) MODULE DE RADIOCOMMUNICATION EXECUTANT UN LOGICIEL
PRINCIPAL DONT LES COUCHES BASSES SONT OUVERTES A UN
LOGICIEL CLIENT EGALEMENT EXECUTE PAR LE MODULE
(30) 02.10.01 FR 0112692
(45) 20.04.05

(11) 1 042 991
(51) H 04 R 25/00 A 61 B 19/00
A 61 F 11/00
(21) + (22) 99122684.6 15.11.99
(73) PHONAK A.G.
Laubisrütistrasse 28
8712 Stäfa(CH);
(54) Système de positionnement et fixation implantable
pour implants acoustiques et
sensoriels-TRADUCTION-Implantierbares Positionier-
und Fixiersystem für akustische und sensorische
Implantate
(30) 07.04.99 DE 19915684
(45) 13.04.05

(11) 1 341 162
(51) H 04 R 1/34 G 10 L 21/02
G 10 L 15/20 F 24 C 15/20
(21) + (22) 03002849.2 07.02.03
(73) BSH BOSCH UND SIEMENS HAUSGERATE G.M.B.H.
Carl-Wery-Strasse 34
81739 München(DE);
(54) Appareil électrique, particulièrement hotte
d'aspiration-TRADUCTION-Elektrisches Gerät,
insbesondere Dunstabzugshaube
(30) 27.02.02 DE 10208465
(45) 27.04.05

(11) 1 360 871
(51) H 04 R 25/00 G 02 C 11/06
(21) + (22) 02710742.4 14.02.02
(73) AUDIFON A.G.
Langgrütstrasse 112
8047 Zürich(CH);
(54) APPAREIL AUDITIF INTEGRE A UNE BRANCHE LATERALE DE
LUNETTES DE VUE-TRADUCTION-HÖRGERÄT FÜR DEN EINBAU
IN EINEM SEITENBÜGEL EINER OPTISCHEN BRILLE
(30) 16.02.01 CH 2832001
(45) 27.04.05

(11) 1 384 224
(51) H 04 R 1/02 H 04 R 7/04
G 09 F 27/00 G 09 F 25/00
(21) + (22) 01996846.0 16.11.01
(73) >TALKSIGN LTD
37A College Road
Bromley Kent BR1 3PU(GB);
(54) DISPLAYBORDEN
(30) 18.11.00 GB 0028187
(45) 20.04.05

(11) 0 903 963
(51) H 05 B 6/68 H 05 B 6/80
(21) + (22) 98402307.7 17.09.98
(73) SEB S.A.
Les 4 M Chemin du Petit Bois
69130 Ecully(FR);
(54) Four à micro-ondes et procédé de réchauffage
automatique d'un aliment placé dans ce four à
micro-ondes
(30) 18.09.97 FR 9712105
(45) 20.04.05

(11) 1 001 853
(51) H 05 B 33/10 H 05 B 33/12
H 05 B 33/26 B 44 F 1/10
G 09 F 13/22 B 05 D 5/12
(21) + (22) 98937320.4 28.07.98
(73) >LUMIMOVE CY MO L.L.C.
10751 Midwest Industrial Boulevard
St. Louis MO 63132(US);
(54) ENSEIGNE ELECTROLUMINESCENTE
(30) 04.08.97 US 905528
(45) 06.04.05

(11) 1 098 550
(51) H 05 B 33/08 H 05 B 37/03
(21) + (22) 00309782.1 03.11.00
(73) >AVIX INC.
1-1 Fukuura 1-chome Kanazawa-ku
Yokohama-shi Kanagawa (JP);
>CENTRAL JAPAN RAILWAY CY
1-4 Meleki 1-chome Nakamura-ku
Nagoya-shi Aichi 450-0002 (JP)
(54) Lampe à diodes Led
(30) 05.11.99 JP 31529299
(45) 27.04.05

(11) 1 272 290
(51) H 05 B 3/40 B 09 C 1/06
E 21 B 36/04
(21) + (22) 01929575.7 17.04.01
(73) >SHELL INTERNATIONALE RESEARCH MAATSCHAPPIJ B.V.
Carel van Bylandtlaan 30
NL-2596 HR Den Haag (NL);
(54) ELEMENT DE CHAUFFAGE DESTINE A ETRE UTILISE DANS UN
SYSTEME DE RESTAURATION DES SOLS PAR DESORPTION
THERMIQUE IN SITU
(30) 14.04.00 US 549902 14.04.00 US 549899
(45) 13.04.05

(11) 1 273 206
(51) H 05 B 3/56
(21) + (22) 00972370.1 25.10.00
(73) >TYCO ELECTRONICS CORP.
2901 Fulling Mill Road
Middletown PA 17057-3163 (US);
(54) CABLE ELECTRIQUE A PLAN DE TERRE POLYMERE SANS
TRESSE, FOURNISSANT UNE DETECTION DES DEFAUTS
(30) 03.11.99 US 432688
(45) 06.04.05

(11) 1 408 524
(51) H 05 B 1/02 H 01 H 37/76
(21) + (22) 03020988.6 17.09.03
(73) E.G.O. ELEKTRO-GERATEBAU G.M.B.H.
Rote-Tor-Strasse 14
75038 Oberderdingen (DE);
(54) Dispositif de chauffage avec fusible
thermique-TRADUCTION-Heizeinrichtung mit thermischer
Schmelzsicherung
(30) 09.10.02 DE 10248066
(45) 13.04.05

(11) 1 432 295
(51) H 05 K 7/20 H 01 L 23/427
(21) + (22) 02028617.5 20.12.02
(73) INNOWERT G.M.B.H.
Am Unterwege 6
99610 Sömmerda (DE);
(54) Dispositif de refroidissement pour une unité
électrique ou
électronique-TRADUCTION-Kühlvorrichtung für eine
elektrische und/oder elektronische Einheit
(45) 13.04.05

REFERENCES

REFERENTIES

(11)	NUMERO DE PUBLICATION	-	PUBLICATIENUMMER
(51)	CLASSIFICATIONS INTERNATIONALES	-	INTERNATIONALE KLASSIFIKATIES
	NUMERO DE VERSION	-	VERSIENUMMER : 4
(21)	NUMERO DE DEPOT	-	NUMMER VAN NEERLEGGING
(22)	DATE DE DEPOT	-	DATUM VAN NEERLEGGING
(73)	TITULAIRE	-	TITULARIS
(54)	TITRE	-	TITEL
(30)	PRIORITE	-	VOORRANGSVORDERING
(45)	DATE DE PUBLICATION	-	DATUM VAN PUBLICATIE

**TABLE DES NOMS DES
TITULAIRES
DES BREVETS BELGES**

**TABEL VAN DE NAMEN VAN DE
OCTROOIHOUDERS VAN DE
BELGISCHE OCTROOIEN**

**TAFEL DER NAMEN
DER PATENTINHABER
DER BELGISCHEN PATENTE**

**CHART OF NAMES
OF THE PATENT GRANTEES
OF BELGIAN PATENTS**

T A B L E D E S N O M S D E S B R E V E T E S .
T A B E L D E R N A M E N D E R O C T R O O I H O U D E R S .

NOS. NRS.		LIVR AFL.		INDICES KENTEKENS
A				
1015470A3	ANTON ZAHORANKSY G.M.B.H. & CO.	04	A 46 D	
1015460A3	ATLAS COPCO AIRPOWER N.V.	04	F 04 B	G 05 D F 04 C
B				
1015467A5	BELGIAN DIAGNOSTIC CY(S.A.)	04	B 65 D	
1015473A6	BERNABEU DE LEON ANGEL	04	B 65 D	
1015444A3	BIKIT(HET BABBAGE INSTITUUT VOOR KENNIS EN INFORMATIE TECHNOLOGIE V.Z.W.)	04	G 06 F	
1015464A5	BLIECK EDOUARD NICOLAS	04	H 04 Q	
C				
1015457A3	CAMPINA B.V.	04	A 23 C	
D				
1015471A6	DANN WILLIAM WALTER	04	G 09 L	
1015458A6	DARIMONT BERNADETTE()	04	A 47 C	
1015484A3	DE ROOVERE FRANS	04	A 43 C	A 43 B
1015466A3	DE SPIEGELEIRE DIRK ANDRE MARIE	04	B 65 B	
1015436A3	DENIS JEAN-PAUL LOUIS	04	F 42 B	
1015448A6	DESUTTER DANNY	04	F 25 B	F 24 H
1015472A6	DIGIMATIC N.V.	04	B 01 F	
1015443A6	DOOLAEGHE LUC J.R.	04	G 08 G	
F				
1015480A6	FLIPSE EGBERT	04	F 24 F	
G				
1015440A3	GLAVERBEL	04	C 03 C B 60 J	B 32 B G 02 B
H				
1015453A3	HENGELHOEF INDUSTRIAL CONTRACTING N.V.(WERKHUIZEN)	04	E 04 F	E 01 C
1015445A3	HET VEER N.V.	04	H 02 B	
1015442A7	HIARD ROBERT	04	H 02 K	
1015442A7	HIARD SAMUEL	04	H 02 K	
1015452A3	HOUGET DUESBERG BOSSON 1823(S.A.)	04	D 01 G	
1015483A6	HULPIA WILLEM	04	E 04 G	
I				
1015474A3	IHC HOLLAND N.V.	04	F 04 D	F 16 D
1015481A3	IMHOLD N.V.	04	A 47 C	
J				
1015459A3	JAC(S.A.)	04	B 26 D	
1015456A4	JANSSENS PATRICK	04	C 02 F	
1015453A3	JOPSA(S.A.)	04	E 04 F	E 01 C
1015451A3	JVK PLASTICS N.V.	04	H 02 G	
L				
1015477A5	LAMPE DOMINIQUE	04	E 06 B	
M				
1015458A6	MOTTE SYLVAIN	04	A 47 C	
P				
1015438A3	PACOMA B.V.	04	E 02 D	E 21 B
1015439A3	IDEM.	04	E 02 D	
1015437A5	PARABRUMA(S.A.)	04	E 01 H	
1015465A3	PAULUS DANIEL STUART	04	A 22 C	
1015454A6	PICANOL N.V.	04	D 03 C	
1015455A6	IDEM.	04	D 03 C	D 03 D
1015461A6	IDEM.	04	D 03 C	
1015468A3	PITTAMAN B.V.B.A.	04	A 22 C	
1015482A3	POLYVISION N.V.	04	B 32 B	
1015446A3	PROFILS SYSTEMES(S.A.)	04	E 06 B	E 04 B
R				
1015475A5	RENSON PAUL	04	E 06 B	
S				
1015469A3	SAINT-GOBAIN ABRASIVES INC.	04	B 24 D	C 09 K
1015448A6	SIMON LUC	04	F 25 B	F 24 H
1015476A3	SLABINCK LUC	04	A 46 B	
1015478A6	SOLVAY(S.A.)	04	C 07 B	
1015450A3	STAAR(S.A.)	04	G 11 B	
1015441A3	SUMITOMO CHEMICAL CY LTD	04	C 07 C	
1015435A4	SYNTHON B.V.	04	A 61 K	A 61 P

T A B L E D E S N O M S D E S B R E V E T E S .
T A B E L D E R N A M E N D E R O C T R O O I H O U D E R S .

NOS. NRS.		LIVR AFL.	INDICES KENTEKENS			
V						
1015449A3	VAN DE VLIET RONNY	04	G	01	G	
1015479A3	VAN DE WIELE (N.V. MICHEL)	04	D	03	D	
1015464A5	VAN DIEVOET MICHAEL	04	H	04	O	
1015456A4	VAN DYCK FRANS	04	C	02	F	
1015456A4	VERBAKEL GUY	04	C	02	F	
1015462A3	VERMEIREN N.V.	04	A	61	G	
W						
1015463A5	WILHELM HOLLINGER MASCHINENBAU G.M.B.H.	04	B	29	C	
1015447A6	WOW CY (S.A.)	04	A	63	G	G 09 B A 63 B

**TABLE DES NOMS DES
TITULAIRES
DES BREVETS EUROPEENS**

**TABEL VAN DE NAMEN VAN DE
OCTROOIHOUDEERS VAN DE
EUROPESE OCTROOIEN**

**TAFEL DER NAMEN
DER PATENTINHABER
DER EUROPÄISCHEN PATENTE**

**CHART OF NAMES
OF THE PATENT GRANTEES
OF EUROPEAN PATENTS**

T A B L E D E S N O M S D E S B R E V E T E S .
T A B E L D E R N A M E N D E R O C T R O O I H O U D E R S .

NOS. NRS.		LIVR AFL.			INDICES KENTEKENS
A					
0871192	ABB RESEARCH LTD	04	H	01	H
0938266	ABBOTT LABORATORIES	04	A	23	L
1135517	IDEM.	04	A	61	K
1185649	IDEM.	04	C	07	K
0916734	ACADEMIA SINICA	04	C	12	N
1108722	ACRAF S.P.A. (AZIENDE CHIMICHE RIUNITE ANGELINI FRANCESCO)	04	C	07	D
0941525	ACTIVCARD	04	G	07	F
1506963	ADORKEM TECHNOLOGY S.P.A.	04	C	07	D
1216014	ADVANCED BIONICS N.V.	04	A	61	F
0889498	AEG NIEDERSPANNUNGSTECHNIK G.M.B.H. & CO. K.G.	04	H	01	H
0916396	AFFYMETRIX INC. (A DELAWARE CORP.)	04	B	01	J
1445332	AGENCE FRANCAISE DE SECURITE SANITAIRE DES ALIMENTS	04	C	12	Q
1013055	AHNLUND HANS KJELL OLOF	04	H	04	M
0856715	AIR LIQUIDE A DIRECTOIRE ET CONSEIL DE SURVEILLANCE POUR L'ETUDE ET L'EXPLOITATION DES PROCEDES GEORGES CLAUDE (S.A. L')	04	F	25	J
0856715	AIR LIQUIDE AMERICA CORP.	04	F	01	N
1188377	AIR PRODUCTS POLYMERS L.P.	04	A	62	C
1066856	AJAX BRANDBEVEILIGING B.V.	04	A	09	D
1257607	AKZO NOBEL COATINGS INTERNATIONAL B.V.	04	C	09	D
1024189	AKZO NOBEL N.V.	04	C	12	N
1294739	IDEM.	04	C	07	J
1425433	IDEM.	04	C	25	B
1434499	IDEM.	04	A	23	L
1200153	ALARIS MEDICAL SYSTEMS INC.	04	A	61	M
1233103	ALBANY INTERNATIONAL CORP.	04	D	21	F
0906345	ALBEMARLE CORP.	04	C	08	F
1221493	ALCAN TECHNOLOGY & MANAGEMENT A.G.	04	C	22	C
1227809	ALCON INC.	04	A	61	K
1330246	IDEM.	04	A	61	K
1143977	ALIZYME THERAPEUTICS LTD	04	A	61	K
1144395	IDEM.	04	C	07	C
1255393	ALLERGAN INC.	04	A	61	P
1333849	ALSTOM FERROVIARIA S.P.A.	04	B	61	L
0943016	ALUMNI RESEARCH FOUNDATION (WISCONSIN)	04	C	12	O
1059917	ALZA CORP.	04	A	61	K
1239840	IDEM.	04	A	61	K
1274339	IDEM.	04	A	61	K
1317330	IDEM.	04	A	61	K
1401339	IDEM.	04	A	61	N
1333537	AMPHENOL SOCAPEX	04	H	01	R
0996228	AMPHITECH S.A.R.L.	04	H	03	K
1252518	ANDA BIOLOGICALS(S.A.)	04	G	01	N
0847757	ANGES MG INC.	04	A	61	K
1124440	AQUACAL LTD	04	A	23	L
1165338	ARCA SYSTEMS A.B.	04	B	65	D
1122222	ARDEX G.M.B.H.	04	C	04	B
1210441	AREXIS A.B.	04	C	12	Q
0927279	ARJO WIGGINS FINE PAPERS LTD	04	D	21	N
1125500	ARKEMA	04	C	25	B
1236833	ARMSTRONG WORLD INDUSTRIES INC.	04	E	04	B
1116826	ARS INDUSTRIES	04	E	01	B
1299665	ASCO JOUCOMATIC	04	F	16	K
1126358	ASCOM MONETEL(S.A.)	04	G	06	F
0852722	ASHLAND INC.	04	G	01	N
0887641	IDEM.	04	C	09	J
0971628	ASPECT MEDICAL SYSTEMS INC.	04	A	61	B
1212060	ASSISTANCE PUBLIQUE HOPITAUX DE PARIS	04	A	61	K
0880507	ASTRAZENECA A.B.	04	C	07	D
1244662	IDEM.	04	C	07	D
0994853	ATHEROGENICS INC.	04	C	07	C
1336200	ATTOCUBE SYSTEMS A.G.	04	H	01	L
1451028	AUDI A.G.	04	B	60	
1127521	AUPING B.V. (KONINKLIJKE)	04	A	47	C
0918515	AVENTIS PHARMA DEUTSCHLAND G.M.B.H.	04	A	61	K
1043228	IDEM.	04	C	07	D
1047665	IDEM.	04	C	07	D
1076665	IDEM.	04	C	07	D
1349384	IDEM.	04	C	07	D
1373249	IDEM.	04	C	07	D
0989994	AVENTIS PHARMA(S.A.)	04	C	07	K
0960096	AVENTIS PHARMACEUTICALS INC.	04	C	07	C
1288003	IDEM.	04	C	07	D
1098550	AVIX INC.	04	H	05	B
B					
1218211	BAIN PETER STEWART	04	B	60	J
1087197	BALTIMORE AIRCOIL CY INC.	04	F	28	D
1428789	BAMFORD EXCAVATORS LTD(J.C.)	04	B	66	F
1233208	BANQUE DE FRANCE	04	C	09	K
1003440	BARD PERIPHERAL VASCULAR INC.	04	A	61	F
1117347	IDEM.	04	A	61	F
1041947	BAREFOOT SCIENCE TECHNOLOGIES INC.	04	A	61	F
1442078	BASELL POLIOLEFINE ITALIA S.P.A.	04	C	08	L

T A B L E D E S N O M S D E S B R E V E T E S .
T A B E L D E R N A M E N D E R O C T R O O I H O U D E R S .

NOS. NRS.		LIVR AFL.			INDICES KENTEKENS
0885	BASF A.G.	04	B	65	D
0896	IDEM.	04	C	07	D
0922	IDEM.	04	F	01	N
1092	IDEM.	04	B	01	N
1177	IDEM.	04	B	01	N
1194	IDEM.	04	A	01	N
1200	IDEM.	04	A	07	J
1200	IDEM.	04	C	01	N
1200	IDEM.	04	A	01	N
1200	IDEM.	04	C	08	J
1208	IDEM.	04	B	01	D
1209	IDEM.	04	C	07	D
1358	IDEM.	04	C	07	D
1400	IDEM.	04	C	07	F
1414	IDEM.	04	C	08	G
1414	IDEM.	04	C	08	L
1423	IDEM.	04	C	08	L
0853	BASF AGRO B.V., ARNHEM (NL)	04	A	01	N
	WADENSWIL-BRANCH				
0911	BASILEA PHARMACEUTICA A.G.	04	A	61	P
1254	IDEM.	04	C	07	K
1122	BAUMER G.M.B.H. & CO. K.G.	04	B	26	F
	SPEZIALMASCHINENFABRIK (ALBRECHT)				
0949	BAYER A.G.	04	C	08	G
0894	IDEM.	04	C	09	D
0894	BAYER CHEMICALS A.G.	04	F	16	F
1255	IDEM.	04	A	01	N
0949	BAYER CORP.	04	C	08	G
0949	IDEM.	04	C	09	D
0974	IDEM.	04	C	08	G
1214	IDEM.	04	C	05	G
1077	BAYER CROPSCIENCE A.G.	04	C	08	K
1033	IDEM.	04	C	07	J
1017	BAYER HEALTHCARE A.G.	04	C	07	D
1033	IDEM.	04	A	61	K
1034	IDEM.	04	A	61	P
1244	IDEM.	04	C	07	D
					A 61 K
1333	IDEM.	04	A	61	P
1333	IDEM.	04	C	07	D
0896	BAYER MATERIALSCIENCE A.G.	04	C	08	K
0962	IDEM.	04	C	08	K
1015	IDEM.	04	C	09	D
1019	IDEM.	04	C	07	J
1231	IDEM.	04	C	08	H
1239	IDEM.	04	C	08	G
1240	IDEM.	04	B	01	J
1242	IDEM.	04	C	25	B
1194	BEAUTE ERIC	04	A	63	B
1194	BEAUTE JEAN-CHARLES	04	A	63	B
1374	BEIJING SINO-HONGKONG DAFU SCIENCE & TECHNOLOGY OF BIOWAVE CO. LTD	04	A	61	K
1008	BEKAERT N.V. (S.A.)	04	H	01	G
1097	BENING G.M.B.H. & CO. K.G. (LUBING MASCHINENFABRIK LUDWIG)	04	A	01	K
1285	BERTHELOT JEAN-LUC	04	G	06	F
1061	BESINS ISCOVESCO (LABORATOIRES)	04	A	61	K
1072	BEUMER MASCHINENFABRIK G.M.B.H. & CO. K.G.	04	B	65	B
1049	BIEHLER DEVIN D.	04	F	04	B
1274	BIERMANN ERNST	04	B	60	N
1458	BIG DUTCHMAN INTERNATIONAL G.M.B.H.	04	A	01	K
1113	BINAX INC.	04	A	61	K
1038	BINDER WILLIAM J.	04	A	61	K
1242	BIO MINERALS N.V.	04	C	01	B
1374	BIO-WAVE INSTITUTE OF SUZHOU HI-TECH NEW DISTRICT CORP. LTD	04	A	61	K
1322	BIOBURNER SYSTEM A.B. (SWEDISH)	04	F	23	N
1288	BIOCYTEX	04	G	01	N
1427	BIONORICA A.G.	04	A	61	K
1216	BIOSENSE WEBSTER INC.	04	A	61	B
1443	BIOSPHINGS A.G.	04	A	61	K
1195	BISCHOF UND KLEIN G.M.B.H. & CO. K.G.	04	B	65	D
1207	BLACK & DECKER INC.	04	F	01	M
1443	BLACK FOUNDATION LTD (JAMES)	04	A	61	K
0966	BLOCK DRUG CY INC.	04	A	61	K
1039	BOC GROUP P.L.C. (THE)	04	F	16	K
1363	BOEHRINGER INGELHEIM PHARMA G.M.B.H. & CO. K.G.	04	A	61	K
					A 61 P
1424	IDEM.	04	A	61	K
1200	BOGEL JOHANN	04	E	01	B
0930	BOMAG G.M.B.H.	04	E	01	B
1332	BOREALIS G.M.B.H.	04	B	32	B
1378	BOREALIS TECHNOLOGY OY	04	C	08	F
1071	BOSCH G.M.B.H. (ROBERT)	04	B	60	S
1076	IDEM.	04	B	60	S
1127	IDEM.	04	H	01	L
1426	BOSCH REXROTH A.G.	04	F	16	D
1449	BOSSI VERLAG A.G. (BETTY)	04	A	47	J
1138	BOSTON COMMUNICATIONS GROUP INC.	04	H	04	O
1066	BOSTON SCIENTIFIC LTD	04	A	61	M
1066	IDEM.	04	A	61	M
1066	IDEM.	04	A	61	M
1066	IDEM.	04	A	61	M
0869	BOUDREAU RONALD A.	04	A	61	B
1194	BOURDARIES JEAN-LOUIS	04	A	61	D
0969	BP CHEMICALS LTD	04	A	63	B
1348	BRABANTIA NEDERLAND B.V.	04	C	08	J
1433		04	D	06	F
2005					

T A B L E D E S N O M S D E S B R E V E T E S .
T A B E L D E R N A M E N D E R O C T R O O I H O U D E R S .

NOS. NRS.		LIVR AFL.			INDICES KENTEKENS
1318402	BRAHMS A.G.	04	G	01	NN
1273320	BRAINLAB A.G.	04	A	61	A 61 B
1199954	BRAUN G.M.B.H.	04	A	45	DD
0953382	BRIDGESTONE CORP.	04	B	05	C 10 M B 05 C
1474288	BRINKMANN PETER	04	C	10	NN
0985390	BRISTOL-MYERS SQUIBB CY	04	B	32	BB
1320534	IDEM.	04	A	61	D 06 J
0630348	BRIX-HANSEN HELGE	04	C	07	FF
1276444	BSN MEDICAL INC.	04	A	61	A 61 P
1095945	BUDENHEIM K.G. (CHEMISCHE FABRIK)	04	C	07	FF
1095945	IDEM.	04	C	07	FF
1368361	IDEM.	04	C	07	FF
1110996	BUNDESDRUCKEREI G.M.B.H.	04	C	08	KK
1120176	BYSTRONIC LASER A.G.	04	B	21	D C 09 K
C					
0753303	CALPIS CO. LTD	04	A	61	KN
1016709	IDEM.	04	E	12	NN
1052367	CAMCO INTERNATIONAL (UK) LTD	04	E	21	BB
1182325	IDEM.	04	E	21	BB
1218494	CANBAS CO. LTD	04	C	12	BN
1393982	CARCOUSTICS TECH CENTER G.M.B.H.	04	B	60	NN
1094190	CARDO DOOR CONTINENTAL B.V.	04	E	06	BB
1297667	CARDS NEDERLAND B.V. (HALLMÄRK)	04	H	04	LL
1462709	CATEYE CO. LTD	04	F	21	LL
0715172	CATU(S.A. DES ETS)	04	G	01	RR
1266882	CELANESE CHEMICALS EUROPE G.M.B.H.	04	C	07	CC
1286609	CENTER FOR DESIGN RESEARCH AND DEVELOPMENT N.V.	04	A	47	CC
1002093	CENTERS FOR DISEASE CONTROL & PREVENTION	04	C	12	NN
1098550	CENTRAL JAPAN RAILWAY CY	04	H	01	BB
1105728	CEPHALON INC.	04	G	01	BB
0928468	CHECKPOINT SYSTEMS INC.	04	G	08	BB
0819730	CIBA SPECIALTY CHEMICALS HOLDING INC.	04	C	08	KK
1083176	IDEM.	04	C	07	DD
1343849	IDEM.	04	C	09	DD
1470196	IDEM.	04	C	09	BB
1013687	CIBA SPEZIALITÄTENCHEMIE PFERSEE G.M.B.H.	04	C	08	GG
1234742	CIE DU SOL	04	B	61	DD
1197480	CIMENTS FRANCAIS	04	B	04	BB
1281698	IDEM.	04	C	04	BB
1246827	CIPLA LTD	04	C	07	DD
1116719	CLARIANT (FRANCE)	04	C	07	DD
1165706	CLARIANT G.M.B.H.	04	C	09	DD
1379129	IDEM.	04	A	01	NN
1459110	IDEM.	04	A	02	BB
0856715	CLAUDE(S.A. L' AIR LIQUIDE A DIRECTOIRE ET CONSEIL DE SURVEILLANCE POUR L'ETUDE ET L'EXPLOITATION DES PROCÉDES GEORGES)	04	F	25	J
1387644	COGMED COGNITIVE MEDICAL SYSTEMS A.B.	04	A	61	BB
1135506	COGNIS CORP.	04	C	12	NN
1357951	COLOPLAST A/S	04	A	61	LL
0811154	COLVIN ARTHUR E. JR.	04	G	01	NN
1187958	CONNECTOR VINKEVEEN B.V.	04	E	04	CC
1171687	CONOCOPHILLIPS CY	04	E	21	DD
1338561	CONSEJO SUPERIOR DE INVESTIGACIONES CIENTIFICAS	04	C	01	BB
0885962	CONSORTIUM FUR ELEKTROCHEMISCHE INDUSTRIE G.M.B.H.	04	C	12	NN
1287048	CONTURA(S.A.)	04	C	08	FF
1000591	CORDIS CORP.	04	A	61	FF
1156849	IDEM.	04	A	61	MM
1303010	CORNING CABELCON A/S	04	H	01	RR
1348387	CORTI GUIDO	04	A	61	BB
1407057	CORUS ALUMINIUM WALZPRODUKTE G.M.B.H.	04	C	22	CC
1327660	CROMPTON VINYL ADDITIVES G.M.B.H.	04	C	08	CC
1327660	IDEM.	04	C	08	KK
1343838	IDEM.	04	C	08	KK
1406898	CV THERAPEUTICS INC.	04	C	07	DD
D					
1020459	DAIICHI PHARMACEUTICAL CO. LTD	04	C	07	DD
1393989	DALPHI METAL ESPANA(S.A.)	04	B	60	RR
1390133	DANIELS THOMAS E. JR.	04	B	01	FF
1164536	DATALOGIC S.P.A.	04	G	06	KK
1279352	DAUPHIN ENTWICKLUNGS- U. BETEILIGUNGS G.M.B.H.	04	A	47	BB
1351728	DCA DESIGN INTERNATIONAL LTD	04	A	61	MM
1185745	DE BETAALBARE WONINGEN N.V.	04	E	04	BB
1219161	DEERE & CY	04	A	01	FF
1228681	IDEM.	04	A	01	DD
0866065	DEGUSSA A.G.	04	C	07	DD
0994161	IDEM.	04	C	08	LL
1034161	IDEM.	04	C	07	FF
1179555	IDEM.	04	C	08	GG
1123367	DENOFA A/S	04	C	11	DD
1249265	DEPARIA ENGINEERING S.R.L.	04	B	01	BB
1064428	DESCHAMPS ET FILS(ETS A.)	04	E	01	CC

T A B L E D E S N O M S D E S B R E V E T E S .
T A B E L D E R N A M E N D E R O C T R O O I H O U D E R S .

NOS. NRS.		LIVR AFL.			INDICES KENTEKENS
1460953	DLP	04	A	61	B
1247735	DLR (DEUTSCHES ZENTRUM FUR LUFT- UND RAUMFAHRT E.V.)	04	B	64	C
11442681	DOMMER ARMIN	04	B	29	C
1142333	DOMMER DIETER	04	B	29	C
1122333	DOW GLOBAL TECHNOLOGIES INC.	04	C	08	C
1122333	IDEM.	04	A	01	F
1244022	IDEM.	04	C	08	B
1395422	IDEM.	04	B	32	B
1073504	DRYTRONIC INC.	04	B	01	E
1106617	DSM IP ASSETS B.V.	04	A	01	B
1200043	IDEM.	04	A	21	D
0890902	DU PONT DE NEMOURS AND CY (E.I.)	04	C	09	D
1157062	IDEM.	04	C	08	F
1182222	IDEM.	04	C	09	D
1444835	IDEM.	04	B	29	B
1455953	IDEM.	04	C	09	D
0774971	DUKE UNIVERSITY	04	B	05	D
			C	61	K
1123351	DURACELL INC.	04	G	01	N
1414289	DUROTEC STALLBAUELEMENTE G.M.B.H.	04	A	01	K
1334775	DURR SYSTEMS G.M.B.H.	04	B	05	B
1361382	IDEM.	04	F	16	K
1365676	DYSON TECHNOLOGY LTD	04	A	47	L
E					
1023358	E.I. DU PONT DE NEMOURS AND CY	04	C	08	G
1171277	EASTMAN CHEMICAL CY	04	B	29	C
1130461	EASTMAN KODAK CY	04	G	03	C
1330716	EGGER NORBERT	04	A	61	H
1050322	ELA MEDICAL (S.A.)	04	A	61	N
1309732	ELEMENT SIX (PTY) LTD	04	C	22	C
0913156	ELI LILLY AND CY	04	A	61	K
1200027	EMARC S.P.A.	04	B	60	J
1309244	ENERCO B.V.	04	F	27	B
0522233	ENGELHARD CORP.	04	B	01	F
1466343	ENGL JOHANNES	04	A	47	L
1390288	ENI S.P.A.	04	C	01	B
0894469	EPENHUYSEN CHEMIE N.V.	04	A	47	L
1200063	ERASTEEL KLOSTER A.B.	04	C	22	C
1333333	ESPERA WERKE G.M.B.H.	04	C	03	B
0933333	ESTEVE S.A. (LABORATORIOS DEL)	04	A	61	K
1122682	ETHYPHARM	04	A	61	K
1119879	EVEREADY BATTERY CY INC.	04	H	01	M
1218952	IDEM.	04	H	01	M
1247102	EVOLUTEC LTD	04	G	07	N
1015469	EXIQON A/S	04	C	07	G
1333162	EXTEL S.R.L.	04	G	08	K
1066019	EXXONMOBIL CHEMICAL PATENTS INC.	04	G	08	F
1242247	IDEM.	04	C	08	F
1242248	IDEM.	04	C	08	F
0933333	EXXONMOBIL OIL CORP.	04	C	10	G
0924283	EXXONMOBIL RESEARCH AND ENGINEERING CY	04	C	10	G
0970163	IDEM.	04	C	10	G
1062307	IDEM.	04	C	10	M
F					
1152671	FABRE MEDICAMENT (PIERRE)	04	A	46	B
1033993	FANG FANG	04	A	61	K
1023393	FEUERHERM HARALD	04	B	29	C
1009322	FIONN TECHNOLOGIES LTD	04	A	61	D
0852505	FIRST CIRCLE MEDICAL INC.	04	A	61	M
1274619	FOFITEC A.G.	04	B	62	C
0880817	FRAUNHOFER-GESELLSCHAFT ZUR FORDERUNG DER ANGEWANDTEN FORSCHUNG E.V.	04	H	02	F
	IDEM.	04	H	01	H
1127377	IDEM.	04	H	04	L
1166493	IDEM.	04	H	04	L
0922219	FRESENIUS KABI A.B.	04	G	01	B
1305154	FRIATEC A.G.	04	B	29	C
0963700	FRIESLAND BRANDS B.V.	04	A	23	C
1259535	FUJISAWA PHARMACEUTICAL CO. LTD	04	C	07	K
G					
1464733	GALVANOPLASTIE INDUSTRIELLE (SOC. DE)	04	C	25	D
1366716	GARZA ALVAREZ JOSE RAFAEL	04	A	61	B
1088631	GATES CORP. (THE)	04	F	16	J
0975951	GE BETZ INC.	04	E	02	F
1175534	GEBERIT TECHNIK A.G.	04	E	03	D
1278001	IDEM.	04	F	16	L
0942994	GENENCOR INTERNATIONAL INC.	04	C	12	N
1003873	IDEM.	04	C	12	N
1135153	GENENTECH INC.	04	A	61	K
1325932	IDEM.	04	C	07	K
0877043	GENERAL ELECTRIC CY	04	C	12	N
1197719	GEORGSMARIENHUTTE G.M.B.H.	04	F	27	B
1135039	GEOX S.P.A.	04	A	43	B
1312275	IDEM.	04	A	43	B
1348671	GERGELY & CO.	04	A	61	K
1048335	GESSNER G.M.B.H. & CO. (FIBERMARK)	04	B	01	D
1386700	GILLETTE CY (THE)	04	B	26	B
1266598	GLASBAU HAHN G.M.B.H. & CO. K.G.	04	A	47	F
0805859	GLAXO GROUP LTD	04	C	12	N
1455704					
2005704					

T A B L E D E S N O M S D E S B R E V E T E S .
T A B E L D E R N A M E N D E R O C T R O O I H O U D E R S .

NOS. NRS.		LIVR AFL.		INDICES KENTEKENS
1366033	IDEM.	04	A 61 K	A 61 P
1162993	GLAXOSMITHKLINE BIOLOGICALS (S.A.)	04	A 61 K C 07 K	A 61 P A 61 P
1206546	IDEM.	04	A 61 K C 07 K	A 61 K
1206547	IDEM.	04	A 61 K C 07 K	A 61 K
1355599	GLUDERER LOTHAR ERICH	04	A 61 F	
1252463	GLYNWED PIPE SYSTEMS LTD	04	A 61 F	
1173124	GMP VISION SOLUTIONS INC.	04	A 61 F	
1368237	GOGLIO LUIGI MILANO S.P.A.	04	B 65 B	
1031309	GOJO INDUSTRIES INC.	04	A 47 K	G 05 B
1263660	GRAPHIC PACKAGING INTERNATIONAL INC.	04	B 65 D	
1170448	GRETSCH-UNITAS G.M.B.H. BAUBESCHLAGE	04	E 05 D	
1465518	GREY NICHOLAS GERALD	04	A 47 L	
1140670	GROND JOHANN WALTER	04	B 65 G	
1170101	GROUPE VICARD	04	B 27 H	
1325010	GRUNENTHAL G.M.B.H.	04	C 07 D	A 61 K A 61 P
1148794	GSCHWIND RENE	04	A 23 L	
0821060	GSF-FORSCHUNGSZENTRUM FUR UMWELT UND GESUNDHEIT G.M.B.H.	04	C 12 N G 01 N	C 07 K C 12 O A 61 K A 01 K
H				
1343379	HAAS WAFFEL-UND KEKSANLAGEN-INDUSTRIE G.M.B.H. (FRANZ)	04	A 21 B	
1331338	HAHN G.M.B.H. & CO. K.G.	04	E 05 D	
1331339	IDEM.	04	E 05 D	
1288458	HALDOR TOPSOE A/S	04	F 01 N	B 01 F
1061385	HAMAMATSU PHOTONICS K.K.	04	G 02 B	
0939818	HEALTH PROTECTION AGENCY	04	C 12 N A 61 K	C 12 P C 07 K
1360282	IDEM.	04	C 12 N G 01 N	A 61 L A 61 K C 07 K C 11 D
1219189	HEAUME ACTIVITES (S.A.)	04	A 42 B	
0801284	HECKLER & KOCH G.M.B.H.	04	F 41 A	
1284229	HEGLA G.M.B.H. & CO. K.G.	04	B 65 G	C 03 B
0893490	HENKEL K.G.A.A.	04	C 11 D	
1292270	IDEM.	04	A 61 K	
1152751	HF ARZNEIMITTELFORSCHUNG G.M.B.H.	04	A 61 J	A 61 P
1142112	HI-KEY LTD	04	H 03 C	H 03 B
1285145	HICKS MELVIN FLOIS	04	E 05 B	
1088729	HIGH TECHNOLOGY INVESTMENTS B.V.	04	B 61 B	B 61 L
1277898	HILGART MANFRED	04	E 04 B	
1201941	HILTI A.G.	04	F 16 B	
1017408	HOFFMANN-LA ROCHE A.G. (F.)	04	A 61 K	A 61 P
1105123	IDEM.	04	A 61 K	A 61 P
1261327	IDEM.	04	A 61 K	A 61 P
1307263	IDEM.	04	A 61 P	A 61 K
1448547	IDEM.	04	C 07 D	A 61 P
1202780	HOGG JOHN J.	04	A 63 G	B 61 B
1254067	HOMBURG HASPELS B.V.	04	B 65 H	
1314142	HOMEPORT (CAYMAN) LTD	04	G 07 F	A 47 G G 06 F
1180609	HSU TAI-PING	04	F 16 B	
1243801	IDEM.	04	F 16 B	
0987378	HUNTER DOUGLAS INDUSTRIES B.V.	04	E 04 B	
1226185	HUNTSMAN PETROCHEMICAL CORP.	04	C 08 F	
1302364	HV DEVELOPPEMENT S.A.R.L.	04	B 60 N	B 29 C A 61 P
1278761	HYBRIDON INC.	04	C 07 H	A 61 P
1420870	HYDAC PROCESS TECHNOLOGY G.M.B.H.	04	B 01 D	A 29 C
1217084	HYDRO ALUMINIUM DEUTSCHLAND G.M.B.H.	04	C 22 C	C 22 B
1314029	HYPOGUARD LTD	04	G 01 N	
1459720	HYSALMA HYGIENE SALES + MARKETING G.M.B.H.	04	A 61 F	
I				
1302250	ICO OLEODINAMICI S.P.A.	04	B 08 B	A 61 L
1218351	IDO TATSUO	04	C 07 D	A 61 K
1183470	IMPERIAL COLLEGE OF SCIENCE TECHNOLOGY AND MEDICINE	04	F 04 C	
1446447	INEOS SILICAS LTD	04	C 08 K	C 09 C
1049875	INGERSOLL-RAND CY	04	F 04 B	B 01 D F 01 N
1073470	INPHARMA (S.A.)	04	A 61 K	C 08 G
1068226	INSERM (INSTITUT NATIONAL DE LA SANTE ET DE LA RECHERCHE MEDICALE)	04	C 07 K	A 61 K
1432530	IDEM.	04	B 06 B	
1317358	INSMED INC.	04	A 61 K	A 61 P
1257675	INTECO INTERNATIONALE TECHNISCHE BERATUNG G.M.B.H.	04	C 22 B	B 22 D A 23 L
1095110	INTERNATIONAL COATINGS LTD	04	C 09 D	
1436436	INTERNATIONAL NON-TOXIC COMPOSITES CORP.	04	C 22 C	B 22 F
1214026	INTRINSIC THERAPEUTICS INC.	04	A 61 F	
1154949	INVENTIO A.G.	04	B 66 B	E 06 B
1001928	INVISTA TECHNOLOGIES S.A.R.L.	04	C 07 C	
1124881	IDEM.	04	C 08 G	
1230449	IDEM.	04	D 01 F	D 01 D
1274895	IDEM.	04	D 06 P	D 06 B
1283403	IDEM.	04	A 47 L	
1005529	INVITROGEN CORP.	04	C 12 N	C 12 P
0939818	IPSEN LTD	04	C 12 N A 61 K	C 12 P C 07 K
1317393	IROPA A.G.	04	B 65 H	

T A B L E D E S N O M S D E S B R E V E T E S .
T A B E L D E R N A M E N D E R O C T R O O I H O U D E R S .

NOS. NRS.		LIVR AFL.			INDICES KENTEKENS
1236818	MAYER MALIMO TEXTILMASCHINENFABRIK G.M.B.H. (KARL)	04	D	01 G	D 04 H
1213404	MBE (MODERNE BEFESTIGUNGSELEMENTE G.M.B.H.)	04	E	04 D	
1237601	MDC INVESTMENT HOLDINGS INC.	04	A	61 M	
1309491	MEADWESTVACO PACKAGING SYSTEMS LLC	04	B	65 D	
1110571	MEDEX INC.	04	A	61 M	
0833651	MEDICAL RESEARCH FOUNDATION (OKLAHOMA)	04	A	61 K	
1268498	MEDICURE INTERNATIONAL INC.	04	C	07 F	C 07 D A 61 K
1023879	MEDTRONIC INC.	04	A	61 F	A 61 M
1113809	MERCK PATENT G.M.B.H.	04	A	61 K	A 61 P
1254133	IDEM.	04	C	07 D	A 61 K
0935925	MERLIN PARTNERSHIP (THE)	04	G	01 N	B 65 H
0971843	MERRYLAND PRODUCTS INC.	04	B	65 D	
1167756	MESSIER-BUGATTI	04	F	04 B	
1055040	METROTILE (N.Z.) LTD	04	E	04 F	E 04 D
1252262	MG TECHNOLOGIES A.G.	04	C	10 G	
1255561	MICHELSON GARY KARLIN	04	A	61 F	
1200841	MICROSOFT CORP.	04	G	06 F	H 04 L
1033177	MILLIKEN & CY	04	F	16 K	B 29 C
0899813	MITSUBISHI DENKI K.K.	04	F	25 B	
1223186	MITSUBISHI GAS CHEMICAL CY INC.	04	C	08 G	
0879838	mitsui chemicals inc.	04	C	08 G	
1316993	IDEM.	04	C	07 G	
1341138	MIYAKE K.K.	04	G	08 B	
1136011	MONTRES RADO (S.A.)	04	A	44 C	
1210313	MOSSI & GHISOLFI INTERNATIONAL (S.A.)	04	C	07 C	
1047854	MUL-T-LOCK TECHNOLOGIES LTD	04	E	05 B	
N					
1016127	NALCO CHEMICAL CY	04	H	01 L	
1053935	NAUCHNO-ISSLEDOVATELSKY INST. NIZKIKH TEMPERATUR PRI MAI (MOSK. GOSUDARSTVENNOM AVIATIONNOM INST.-TEKHNICHESKOM UNIVERS.)	04	B	64 D	A 62 C
1201946	NEDSCHROEF PLETTENBERG G.M.B.H.	04	F	16 B	
0920814	NESTLE S.A. (SOC. DES PRODUITS)	04	A	23 L	A 23 P
1206193	IDEM.	04	A	23 F	A 23 C
1220620	IDEM.	04	A	23 L	A 23 G
1375755	NETTEK INTERNATIONAL INC. TECHNOLOGY DEVELOPMENT & MARKETING (M.)	04	E	02 D	
1344768	NEUROCRINE BIOSCIENCES INC.	04	C	07 D	C 07 C
1090105	NEURONOVA A.B.	04	C	12 N	A 61 K
0917471	NEUTEK PHARMA P.L.C.	04	A	61 K	C 07 K
0895297	NGK INSULATORS LTD	04	H	01 M	
0910129	IDEM.	04	H	01 M	
1347988	NICHOLAS PIRAMAL INDIA LTD	04	C	07 H	A 61 K
1094188	NIEMANN HANS DIETER	04	E	06 B	
1243261	NIPPON ZOKI PHARMACEUTICAL CO. LTD	04	A	61 K	A 61 P
0839506	NITINOL DEVELOPMENT CORP.	04	A	61 F	
1191901	NOBEL BIOCARE A.B. (PUBL)	04	A	61 C	A 61 L
0707776	NOKIA CORP	04	H	04 O	H 04 M
0980544	IDEM.	04	H	04 O	H 04 Q
0980544	IDEM.	04	H	04 O	
1121793	IDEM.	04	H	04 L	
1123362	IDEM.	04	H	04 O	H 04 M
1169822	IDEM.	04	H	04 L	H 04 O
1360822	IDEM.	04	H	04 L	H 04 M
1399933	IDEM.	04	H	04 O	H 04 Q
1187966	NORDISKA BALCO A.B.	04	E	06 B	E 04 B
1250175	NORNES LOYD ARVE	04	A	41 B	
1255706	NORSK GLASSGJENVINNING A/S	04	C	04 B	
0963988	NORTH CAROLINA STATE UNIVERSITY	04	C	07 D	
1019126	NORTON HEALTHCARE LTD	04	A	61 M	
1020874	NOSOV IGOR STEPANOVICH	04	G	21 F	
1178881	NOVARTIS A.G.	04	A	61 K	A 61 P
1238666	IDEM.	04	A	61 K	A 61 P
1299940	IDEM.	04	C	07 J	A 61 K
1370513	IDEM.	04	C	07 C	A 61 K
1208035	NOVATUG B.V.	04	B	63 B	
1347841	NOVELIS INC.	04	B	21 C	
1355812	IDEM.	04	B	65 H	
0801556	NOVEN PHARMACEUTICALS INC.	04	A	61 K	
0873398	NOVOZYMES A/S	04	C	12 N	
0945502	IDEM.	04	C	12 N	C 11 D
1017793	IDEM.	04	C	12 N	C 12 P
1041890	IDEM.	04	A	21 D	C 12 N
0877801	NOVOZYMES BIOTECH, INC.	04	C	12 N	C 12 P
1403771	NUTRECO NEDERLAND B.V.	04	A	23 K	
1001685	NUTRICIA N.V.	04	A	23 L	A 61 K
1143974	IDEM.	04	A	61 K	A 23 L
1110462	NUTRINOVA NUTRITION SPECIALTIES & FOOD INGREDIENTS G.M.B.H.	04	A	23 L	A 23 P
1429628	NUTROPIA ERNAHRUNGSMEDIZINISCHE FORSCHUNGS G.M.B.H.	04	A	23 L	
1135572	NYBOHOV DEVELOPMENT A.B.	04	E	05 G	
O					
1310162	OBLACK MARK	04	A	63 H	A 01 K
1105075	OBTECH MEDICAL A.G.	04	A	61 F	
1259593	ODONTIS LTD	04	C	12 N	
1285192	OETIKER A.G. MASCHINEN- UND APPARATEFABRIK (HANS)	04	F	16 L	
1072835	OMEGA FLEX INC.	04	F	16 L	

T A B L E D E S N O M S D E S B R E V E T E S .
T A B E L D E R N A M E N D E R O C T R O O I H O U D E R S .

NOS. NRS.		LIVR AFL.			INDICES KENTEKENS
0927560	OPTIS FRANCE	04	A	61 N	
0831138	OSRAM SYLVANIA INC.	04	C	09 K	A 61 F
1376654	IDEM.	04	H	01 J	C 01 B
1190625	OUWEHAND'S REDERIJ EN VISVERWERKING B.V.	04	A	22 C	
1124887	OWENS CORNING	04	C	08 J	
1216975	OWENS-BROCKWAY GLASS CONTAINER INC.	04	C	04 B	C 03 B
1172349	OXENO OLEFINCHEMIE G.M.B.H.	04	C	07 C	
1036091	OXFORD BIOMEDICA (UK) LTD	04	C	12 N	C 07 K
			A	61 P	A 61 K
P					
1181220	PAGTER & PARTNERS INTERNATIONAL B.V.	04	B	65 D	
1196184	PALATIN TECHNOLOGIES INC.	04	A	61 K	
0861672	PANINA ELENA VLADIMIROVNA	04	A	61 M	
1013055	PARKKALI RAULI	04	H	04 M	
1068826	PASTEUR DE LILLE (INSTITUT)	04	C	07 K	A 61 K
1118101	PATENT-TREUHAND-G.- FUR ELEKTRISCHE GLUHLAMPEN M.B.H.	04	H	01 J	
	IDEM.	04	H	01 J	
1320869	PENNY CHARLES	04	E	01 B	
1155194	PERNOD-RICARD	04	B	27 K	B 67 B
1104345	PETROLE (INSTITUT FRANCAIS DU)	04	B	01 J	C 10 G
0913198	IDEM.	04	B	02 D	A 62 D
1118858	PEUGEOT CITROEN AUTOMOBILES (S.A.)	04	F	16 F	
1191247	PFEIFER HOLDING G.M.B.H. & CO. K.G.	04	F	04 G	
1407096	PFEIFFER ULRICH	04	G	01 K	
0693677	PFIZER HEALTH A.B.	04	A	61 K	
0916339	PFIZER INC.	04	C	07 C	A 61 K
1166549	IDEM.	04	A	61 K	C 07 H
1459579	PFIZER PRODUCTS INC.	04	C	07 D	A 61 K
1252158	PHAGE BIOTECHNOLOGY CORP.	04	C	12 N	C 07 K
1180153	PHARMACIA & UPJOHN CY LLC	04	A	61 K	C 12 P
1459748	PHARMACIA CORP.	04	A	61 K	A 61 P
1175220	PHARMACIA ITALIA S.P.A.	04	A	61 K	A 61 P
1177185	PHARMACORE INC.	04	C	07 D	A 61 K
1144433	PHARMALINK INTERNATIONAL LTD	04	C	07 C	
0850068	PHILIPS ELECTRONICS N.V. (KONINKLIJKE)	04	A	61 K	A 61 P
0822909	IDEM.	04	H	01 J	
1092231	PHILTON POLYTHENE CONVERTERS LTD	04	H	01 J	
1253011	PHOENIX A.G.	04	E	31 B	
1200659	PHOQUS PHARMACEUTICALS LTD	04	E	01 B	
0892433	PI R & D CO. LTD	04	A	61 K	
1123954	PIAGGIO & C. S.P.A.	04	C	09 K	G 03 F
1159590	PINET INDUSTRIE	04	B	62 K	
1174576	PLUM ENTERPRISES INC.	04	E	05 D	
0936880	POLA CHEMICAL INDUSTRIES INC.	04	E	41 B	A 41 D
1218335	POLIMERI EUROPA S.P.A.	04	C	07 D	A 61 K
0771833	IDEM.	04	C	08 F	
1339902	IDEM.	04	C	01 F	
1399258	IDEM.	04	B	01 J	C 07 C
1263335	POTENCIA MEDICAL A.G.	04	A	61 F	
1263335	IDEM.	04	A	61 F	
1093333	PPG INDUSTRIES OHIO INC.	04	C	03 C	
1263333	IDEM.	04	C	08 F	G 02 B
1263333	IDEM.	04	C	08 F	B 24 B
1263333	IDEM.	04	B	24 D	
1122249	PRAXAIR TECHNOLOGY INC.	04	F	23 D	
1098804	PREMARK RWP HOLDINGS INC.	04	F	04 F	
1188879	IDEM.	04	E	04 F	
0815007	PREMETEC A.B.	04	E	61 M	
0815007	PRESSTEK INC.	04	A	01 S	B 41 C
1051683	PROCTER & GAMBLE CY (THE)	04	H	01 D	D 06 B
1095128	IDEM.	04	C	11 D	C 07 D
1232026	IDEM.	04	C	07 D	C 07 C
1479411	PROHEALTH A.G.	04	B	08 B	A 47 L
1132509	PROMATECH S.P.A.	04	A	61 N	
1169125	PROTENSIVE LTD	04	D	03 D	
			B	01 J	
Q					
1047452	QUADRANT DRUG DELIVERY LTD	04	A	61 K	
1201042	QUALCOMM INC.	04	H	04 B	
1009753	QUARK BIOTECH INC.	04	C	07 H	C 07 K
1349944	QUEEN MARY & WESTFIELD COLLEGE	04	C	12 N	A 61 P
					A 61 K
R					
1125548	RADI MEDICAL SYSTEMS A.B.	04	A	61 B	
1204637	RANBAXY LABORATORIES LTD	04	C	07 C	
1021146	RAS HOLDING CORP.	04	A	61 F	
1274601	RAU FRIEDRICH	04	B	60 N	
1375694	RAUTARUUKKI OYJ	04	C	22 C	C 21 D
1040973	RAYMOND & CIE (A.)	04	B	60 S	
1069326	IDEM.	04	F	16 F	
0796459	RAYTHEON CY	04	G	06 F	G 08 G
0936041	IDEM.	04	F	08 G	
1243208	RECTICEL SCHLAFKOMFORT G.M.B.H.	04	A	47 C	
1448944	REFRACTORY INTELLECTUAL PROPERTY G.M.B.H. & CO. K.G.	04	F	27 D	C 03 B
1183353	RÉGENERON PHARMACEUTICALS INC.	04	C	12 N	C 07 K
			A	61 P	A 61 K
0930893	REGENTS OF THE UNIVERSITY OF CALIFORNIA (THE)	04	A	61 K	
	IDEM.	04	C	07 C	A 01 N
1089968	IDEM.	04	A	01 N	A 61 L
1251737	REGENTS OF THE UNIVERSITY OF	04	C	12 N	A 61 K
0700430					C 12 P
149131					
2005/04					

T A B L E D E S N O M S D E S B R E V E T E S .
T A B E L D E R N A M E N D E R O C T R O O I H O U D E R S .

NOS. NRS.		LIVR AFL.			INDICES KENTEKENS				
0824594	MICHIGAN (THE)	04	C	12	N	C 07	K	A 61	K
1321335	IDEM.	04	B	60	RR				
1334877	RENAULT S.A.S.	04	B	60	RR				
1090143	IDEM.	04	C	12	OO	G 01	N		
1353909	RENOVO LTD	04	C	07	DD	A 61	K	A 61	P
1353909	RENSSELAER POLYTECHNIC INSTITUTE	04	C	12	NN	C 12	P	C 12	Q
1074624	RESEARCH FOUNDATION FOR MICROBIAL DISEASES OF OSAKA UNIVERSITY (THE)	04	C	07	KK	A 61	K		
0975349	RESEARCH FOUNDATION OF STATE UNIVERSITY OF NEW YORK (THE)	04	A	61	KK	A 61	P		
1110462	RETTENMAIER & SOHNE G.M.B.H. & CO. FASERSTOFF-WERKE (J.)	04	A	23	L	A 23	P		
1072590	RHEIN CHEMIE RHEINAU G.M.B.H.	04	C	07	C	C 10	M		
1023194	IDEM.	04	B	60	JJ				
1448207	RICHARD FRITZ G.M.B.H. + CO. K.G.	04	A	61	KK				
1421029	RICHTER GEDEON VEGYESZETI GYAR RT.	04	C	01	BB				
1332868	RIEDEL RALF	04	B	32	BB				
1028194	RKW A.G. RHEINISCHE KUNSTSTOFFWERKE	04	B	01	BB				
1017769	ROBEL BAHNBAUMASCHINEN G.M.B.H.	04	E	01	BB				
1080784	ROCKEFELLER UNIVERSITY (THE)	04	C	12	NN	A 61	K		
0984128	ROHM AND HAAS CY	04	B	01	JJ	C 07	C		
1297923	ROTO FRANK A.G.	04	E	05	DD				
	ROTOX G.M.B.H. B. EISENBACH	04	B	23	C				
S									
1094899	SAES GETTERS S.P.A.	04	B	01	J	F 23	D		
1000906	SAINT-GOBAIN GLASS FRANCE	04	C	03	BB				
1241314	IDEM.	04	E	06	BB				
1310992	IDEM.	04	G	08	BB	B 32	B		
1333990	SAINT-GOBAIN VETROTEX FRANCE (S.A.)	04	J	02	GG				
1112433	SAMSUNG ELECTRONICS CO. LTD	04	H	04	JJ	H 03	K		
1257275	SANOFI-AVENTIS	04	A	61	KK	A 61	P		
1419150	IDEM.	04	C	07	DD	A 61	K	A 61	P
1317200	SARA LEE/DE N.V.	04	A	47	J				
1448260	SARSTEDT A.G. & CO.	04	A	61	M				
1472501	SAT (SWISS ARMS TECHNOLOGY A.G.)	04	F	41	AA				
0753950	SBL VACCIN A.B.	04	C	12	NN				
1067220	SBR S.R.L.	04	C	25	DD	B 31	F		
1073482	SCA HYGIENE PRODUCTS A.B.	04	A	61	LL				
1328222	IDEM.	04	A	61	FF				
1349555	IDEM.	04	A	61	FF				
1115533	SCHAEKEN MATHIAS JOZEF MARIA	04	A	61	KK				
0898033	SCHENCK A.G. (CARL)	04	F	16	FF				
1330744	SCHERING A.G.	04	C	07	DD	A 61	P	A 61	K
1283839	SCHERING CORP.	04	C	07	DD	A 61	K	A 61	P
1395126	SCHILS HOLDING B.V.	04	A	23	NN	A 23	N	A 23	C
0915535	SCHMITT FRED	04	H	01	RR				
1280433	SCHMITZ HANS-JORG	04	A	44	BB				
1315543	SCHOTTEL G.M.B.H. & CO. K.G.	04	B	63	HH				
1020593	SCHUCO INTERNATIONAL K.G.	04	E	05	BB				
1183053	SCHUR JORG-PETER	04	A	61	LL				
0972693	SCHWAB VERKEHRSTECHNIK A.G.	04	B	61	GG				
1336581	SCHWABISCHE HUTTENWERKE G.M.B.H.	04	B	65	GG				
1063042	SCHWARZ G.M.B.H. & CO. K.G. (HEINZ)	04	B	23	DD	B 21	D		
1421029	SCHWARZ MARCUS ROLF	04	C	01	BB				
1068226	SCIENTIFIQUE (CENTRE NATIONAL DE LA RECHERCHE)	04	C	07	K	A 61	K		
1052952	SCIMED LIFE SYSTEMS INC.	04	A	61	FF				
1240212	SCRAS (SOC. DE CONSEILS DE RECHERCHES ET D'APPLICATIONS SCIENTIFIQUES)	04	C	08	BB	C 08	B	C 08	K
0836454	SDGI HOLDINGS INC.	04	A	61	FF				
1130033	SE TYLOSE G.M.B.H. & CO. K.G.	04	C	08	BB				
1074262	SECMA BIOTECHNOLOGIES MARINES	04	A	61	KK	A 61	P		
1083580	SEIKO EPSON CORP.	04	H	01	FF				
1027505	SEPA OY	04	E	04	BB				
1035484	SFCE (SANYO FRANCE CALCULATRICES ELECTRONIQUE)	04	G	06	FF				
1198437	SGL CARBON A.G.	04	C	04	B	B 28	B		
1272290	SHELL INTERNATIONALE RESEARCH MAATSCHAPPIJ B.V.	04	B	09	C	E 21	B	H 05	B
1458698	IDEM.	04	C	07	D				
1033778	SHINKO ELECTRIC INDUSTRIES CO. LTD	04	H	01	QQ	G 06	K		
1242799	SIEMENS A.G.	04	G	01	LL	B 21	B		
1293394	IDEM.	04	B	61	LL				
1432531	IDEM.	04	B	07	CC				
1451652	IDEM.	04	G	05	BB				
1447298	SIEMENS SCHWEIZ A.G.	04	B	61	LL				
1448448	SIG ALLCAP A.G.	04	B	65	DD				
0773020	SIGMA-TAU INDUSTRIE FARMACEUTICHE RIUNITE S.P.A.	04	A	61	K	A 61	P		
0900245	SIMULA INC.	04	C	08	G				
1333957	SINGAPORE ASAHI CHEMICAL & SOLDER INDUSTRIES PTE. LTD	04	B	23	K	C 22	C		
1079853	SKINTEC B.V.	04	A	61	KK	A 61	L	G 01	N
1035484	IDEM.	04	A	61	PP				
1442177	SKOPICKI JACOB	04	G	06	FF				
1185030	SLOAN DENIS	04	E	04	BB	E 04	H		
1112835	SMARTBUILDING A.G.	04	H	04	LL	G 08	C		
1201873	SMI S.P.A.	04	B	29	CC				
1288514	SMITH INTERNATIONAL INC.	04	E	21	BB				
0788999	SMITH MICHAEL GERALD	04	E	21	BB				
1033399	SMITHKLINE BEECHAM BIOLOGICALS (S.A.)	04	C	12	NN	C 07	K	A 61	K
1033399	SMITHKLINE BEECHAM CORP.	04	A	61	KK	C 07	K		
1224469	IDEM.	04	C	01	NN	C 12	Q	C 07	K
1349843	IDEM.	04	G	07	DD	A 61	K	A 61	P
0964861	SMITHKLINE BEECHAM P.L.C.	04	C	07	D				

T A B L E D E S N O M S D E S B R E V E T E S .
T A B E L D E R N A M E N D E R O C T R O O I H O U D E R S .

NOS. NRS.		LIVR AFL.		INDICES KENTEKENS
1223244	SMITHKLINE BEECHAM P.L.C.	04	G 01	N K C 12 Q C 07 K
1223191	IDEM.	04	A 61	P K A 61 P
1228995	IDEM.	04	C 07	D K A 61 P
1239233	IDEM.	04	A 61	K D A 61 P
1022591	SMS DEMAG A.G.	04	B 21	E D E 21
1116553	IDEM.	04	B 22	D D E 22
1217644	SOGAL FRANCE	04	B 47	D B B 47
1210485	SOHNS UDO	04	E 04	F B B 04
1263361	SOLINHAC JEAN-PIERRE	04	A 61	F F B 61
1074607	SOLVAY SOLEXIS S.P.A.	04	C 11	D D D 11
0922696	SOLVAY (S.A.)	04	C 07	C C C 07 C C 07 K
1177239	IDEM.	04	C 08	C C C 08 G
1204551	IDEM.	04	B 29	F C C 29
1413253	SOMATEX MEDICAL TECHNOLOGIES G.M.B.H.	04	A 61	B B B 61
1022725	SONY INTERNATIONAL (EUROPE) G.M.B.H.	04	G 10	L D D 10
1308392	SOREMARTEC (S.A.)	04	B 65	D D D 65
1259584	SOUTH DAKOTA SOYBEAN PROCESSORS	04	C 11	B B B 11
1174308	SPANNINGA METAAL B.V.	04	B 60	O O B 60
1373140	SPECIALTY MINERALS (MICHIGAN) INC.	04	C 01	B B C 01 C
1359796	SPRENGER G.M.B.H. & CO. K.G. (HERM.)	04	A 01	K K K 01
1022017	STADA ARZNEIMITTEL A.G.	04	A 61	K K K 61
1040182	STEINBERG G.M.B.H. (BIOPRODUKTE PROF.)	04	C 12	N N C 12
0853120	STEINECKER MASCHINENFABRIK G.M.B.H. (ANTON)	04	C 12	C C B 65 D
1368068	STERIS INC.	04	A 61	L D B 01 D B 65 B
0880514	STERIX LTD	04	C 07	D D A 61 K
1127507	STONEFLY S.P.A.	04	A 43	B B B 43
1324937	STRALFORS A.B.	04	B 65	H H B 65
1239927	STRAMPROY DEVELOPMENT & LICENSING B.V.	04	A 62	D D C 04 B B 09 B
1311605	SUD-CHEMIE A.G.	04	C 08	K K C 08
1135033	SUDZUCKER A.G. MANNHEIM/OCHSENFURT	04	A 23	L L B 22 F B 23 P
1162022	SUMITOMO COAL MINING CO. LTD	04	B 23	K D B 29 C C 21 D
1137579	SUPREME PLASTICS HOLDINGS LTD	04	B 65	D D B 22 F B 23 P
1100395	SUTTER FRANZ	04	A 61	C C B 29 C C 21 D
1162022	SUWANETSU KOGYO CO. LTD	04	B 23	K F B 22 F B 23 P
0918488	SWENORA BIOTECH A.B.	04	B 21	D D A 61 F
1316546	SYMRISE G.M.B.H. & CO. K.G.	04	A 07	B C F 28 F F 24 F
0882202	SYMUTECH PTY LTD	04	F 25	E B F 16 K K C 07 K A 01 N
0871737	SYNGENTA PARTICIPATIONS A.G.	04	F 12	N N A 01 H D K B
1202979	IDEM.	04	A 01	H D K B
1135168	SYNT:EM (S.A.)	04	C 07	D D K B
1202675	SYNTHESE A.G. CHUR	04	A 61	B
T				
10550175	T-MOBILE DEUTSCHLAND G.M.B.H.	04	H 04	Q H 04 M
13444330	IDEM.	04	H 04	Q H 04 Q
11822952	TAC-FAST SYSTEMS (S.A.)	04	A 47	G G G 47
1218351	TAKAI YOSHIHIRO	04	C 07	D D A 61 K
13842224	TALKSIGN LTD	04	G 09	F F H 04 R
11184739	TALPE JOSEPH JR.	04	E 05	F B B 05
13074555	TANABE SEIYAKU CO. LTD	04	C 07	D D A 61 K
13156944	IDEM.	04	C 07	C C A 61 K
1289996	TARGACEPT INC.	04	C 07	D D A 61 P A 61 K
0984217	TDW DELAWARE INC.	04	F 16	L L A 61 K
0966435	TECHNION RESEARCH & DEVELOPMENT FOUNDATION LTD	04	C 07	C A 61 K
1450940	TECHNIP FRANCE	04	B 01	J C 01 B F 27 B
1137815	TECHNOLOGICAL RESOURCES PTY. LTD	04	C 21	B C C 22 B
1404881	IDEM.	04	C 21	B C C 21 B
1152508	TEHALIT G.M.B.H.	04	H 02	G M C 21 B
1161073	TELBIT A.G.	04	H 04	G M H 04 B
1219097	TELCORDIA TECHNOLOGIES INC.	04	H 04	M H 04 B
1056198	TELEKOM A.G. (DEUTSCHE)	04	H 03	G H 04 B
1320918	TENT BEREND	04	H 02	K K H 02 B
1188456	TERUMO K.K.	04	A 61	M C A 61 K
0966435	TEVA PHARMACEUTICAL INDUSTRIES LTD	04	C 07	C A 61 K
0927279	THIBIERGE ET COMAR	04	D 21	H H A 61 K
1346366	THIN FILM ELECTRONICS ASA	04	G 11	C C A 61 P
1374873	THIRD MILITARY MEDICAL UNIVERSITY CHINESE PEOPLE'S LIBERATION ARMY P.R. OF CHINA	04	A 61	K A 61 P
1126431	THURNER JORG	04	G 09	B C 09 B
1444371	THYSSENKRUPP ACCIAI SPECIALI TERNI S.P.A.	04	C 21	D C 21 D
1118576	THYSSENKRUPP AUFZUGSWERKE G.M.B.H.	04	B 66	B B C 21 D D D 21
1453984	THYSSENKRUPP STAHL A.G.	04	C 08	L L G 04 B C 04 B
1342751	TICONA G.M.B.H.	04	C 04	G G B 29 C C 04 B
1179192	TIMENTEL PTY LTD	04	F 16	D D B 62 D
1432928	TMD FRICTION G.M.B.H.	04	B 66	F F B 62 D
1340709	TMS PRODUKTIONSSYSTEME G.M.B.H.	04	A 24	C C A 24 C
1177731	TOBACCO (GERMANY) G.M.B.H. (BRITISH AMERICAN)	04	B 25	C C C 08 F C H F F
1057593	TOOL WORKS INC. (ILLINOIS)	04	C 08	F C H F F
1290045	TOTAL PETROCHEMICALS RESEARCH FELUY	04	A 22	C C C 07 H F F
1229798	TOWNSEND ENGINEERING CY	04	A 07	H F F C 07 D A 61 K
1295890	TOYAMA CHEMICAL CO. LTD	04	A 61	K F F A 61 K
1319211	TRADING TECHNOLOGIES INTERNATIONAL INC.	04	G 06	F F A 61 K
0614980	TRANSGENE (S.A.)	04	A 61	K K A 61 K
1002120	IDEM.	04	C 12	N N A 61 K
0988948	TRD (TOULOUSAINE DE RECHERCHE ET DE	04	B 27	N

T A B L E D E S N O M S D E S B R E V E T E S .
T A B E L D E R N A M E N D E R O C T R O O I H O U D E R S .

NOS. NRS.		LIVR AFL.	INDICES KENTEKENS						
1167463	DEVELOPPEMENT EN ABREGE)	04	C	09	D	C	08	K	
0787200	TRESPA INTERNATIONAL B.V. TRUSTEES OF THE UNIVERSITY OF PENNSYLVANIA (THE)	04	C	12	N	A	61	K	
1222982	TURE LUIGI	04	B	22	D	C	21	C	F 27 D
1273206	TYCO ELECTRONICS CORP.	04	H	05	B				
1150727	TYCO HEALTHCARE GROUP LP	04	A	61	L				
1194097	TYCO HEALTHCARE RETAIL SERVICES A.G.	04	A	61	F				
U									
1347109	UBBINK B.V.	04	E	04	B				
1200637	UDDEHOLM TOOLING A.B.	04	C	22	C				
1042040	UHDE G.M.B.H.	04	B	01	D				
1409114	IDEM.	04	B	01	D				
1246978	ULTRAFRAME (UK) LTD	04	E	04	C	E	04	D	
1350576	UMLAUF NORBERT	04	B	21	C	B	65	H	B 65 G
1399949	UNAXIS BALZERS A.G.	04	H	01	J				
1250220	UNI-CHARM CORP.	04	B	26	F	B	26	D	
1062312	UNILEVER N.V.	04	C	11	D				
1175165	IDEM.	04	A	45	D				
1065672	UNION CARBIDE CHEMICALS & PLASTICS TECHNOLOGY CORP.	04	H	01	B	C	08	K	C 08 L
1339507	UNITED PARCEL SERVICE OF AMERICA INC.	04	B	07	C				
0700430	UNITED STATES OF AMERICA AS REPRESENTED BY THE SECRETARY OF THE NAVY (THE)	04	C	12	N	A	61	K	C 12 P
0824594	UNITED STATES OF AMERICA AS REPRESENTEND BY THE SECRETARY OF THE NAVY (THE)	04	C	12	N	C	07	K	A 61 K
1338561	UNIVERSIDAD POLITECNIA DE VALENCIA	04	C	01	B	B	01	J	C 10 G
1242170	UNIVERSITE CATHOLIQUE DE LOUVAIN	04	B	01	D	B	26	F	B 23 K
1131057	UNIVERSITEIT GENT	04	A	61	K				
1189926	UNIVERSITY COURT OF THE UNIVERSITY OF GLASGOW (THE)	04	C	07	K				
1189926	UNIVERSITY OF STRATHCLYDE	04	C	07	K				
0663013	UNIVERSITY OF TENNESSEE RESEARCH CORP. (THE)	04	C	12	N	C	07	C	C 07 J
1181556	UNIVERSITY OF YORK	04	G	01	N	C	12	Q	
1053700	URBAN GUNTER	04	A	47	B				
1210954	URIACH Y COMPANIA (S.A. J.)	04	A	61	L	C	07	C	C 08 L
1301657	USTER TECHNOLOGIES A.G.	04	D	03	J	D	06	H	D 02 G
V									
1155753	VAI CLECIM	04	B	21	B	C	23	G	
1259919	VDECA D.O.O.	04	G	06	F	G	07	G	
1406590	VERITAS A.G.	04	A	61	K	A	61	L	B 65 B
0914772	VISKASE CORP.	04	A	22	C	D	21	H	C 09 D
1289687	VOEST-ALPINE INDUSTRIEANLAGENBAU G.M.B.H. & CO.	04	B	22	D	B	21	B	
1028194	VOEST-ALPINE SCHIENEN G.M.B.H. & CO. K.G.	04	E	01	B				
0971781	VORTEX ECOLOGICAL TECHNOLOGIES LTD	04	B	01	D				
1141500	VOSS G.M.B.H. & CO. K.G. (PAUL)	04	E	04	F				
1328496	VULCAN MATERIALS CY	04	C	07	C				
W									
1347787	WAGENAAR LOUIS JOHAN	04	A	61	L	A	61	F	A 61 K
1056458	WAKE FOREST UNIVERSITY	04	A	61	K	A	61	P	
1128834	WARNER-LAMBERT CY LLC	04	A	61	K	A	61	P	
1226110	IDEM.	04	C	07	C	A	61	K	
1357910	IDEM.	04	A	61	K	A	61	P	
0957066	WATERCRYST CHEMIEFREIE WASSERBEHANDLUNG G.M.B.H. & CO. K.G.	04	C	02	F				
1020260	WEBER MASCHINENBAU G.M.B.H. & CO. K.G.	04	B	26	D				
1420490	WEIDMULLER INTERFACE G.M.B.H. & CO. K.G.	04	H	01	R				
1353754	WERNER DOPPSTADT UMWELTTECHNIK G.M.B.H. & CO. K.G.	04	B	02	C				
1013055	WESBY PHILIP BERNARD	04	H	04	M				
1013055	WESBY VAN SWAAY EVELINE	04	H	04	M				
1054602	WESERGOLD GETRANKEINDUSTRIE G.M.B.H. & CO. K.G.	04	A	23	L				
1411198	WESTON BODY HARDWARE LTD	04	E	05	C	E	05	B	
1255951	WHITE ENERGY S.R.L.	04	F	23	K	F	02	M	
1067265	WINKHAUS G.M.B.H. & CO. K.G. (AUG.)	04	E	05	C	E	05	F	
1050484	WIPAK WALSRÖDE G.M.B.H. & CO. K.G.	04	B	65	D	B	41	M	G 09 F
1167626	WIRTGEN G.M.B.H.	04	E	01	C				
1423606	WOBBEN ALOYS	04	F	03	D	F	16	C	
1120511	WOLLENBERG ULRICH	04	E	04	D				
X									
1434746	XEXOS LTD	04	C	04	B				
Y									
1301271	YARA INTERNATIONAL ASA	04	B	01	J				
1423182	IDEM.	04	B	01	F				
0966435	YISSUM RESEARCH DEVELOPMENT CY OF THE HEBREW UNIVERSITY OF JERUSALEM	04	C	07	C	A	61	K	
1274399	IDEM.	04	A	61	K				
1113785	YOO SEO HONG	04	A	61	K				

T A B L E D E S N O M S D E S B R E V E T E S .
T A B E L D E R N A M E N D E R O C T R O O I H O U D E R S .

NOS. NRS.		LIVR AFL.	INDICES KENTEKENS
	Z		
1375993	ZEHNDER VERKAUFS- UND VERWALTUNGS A.G.	04	F 16 L
1275306	ZENTIS G.M.B.H. & CO. (FRANZ)	04	A 23 B A 23 L H 02 K
1421029	ZERR ANDREAS	04	C 01 B
1361376	ZF ANSA LEMFORDER S.L.	04	F 16 H B 60 K
0953243	ZHANG JINGLONG F.	04	H 04 L
	2		
0988422	2752-3273 QUEBEC INC.	04	E 01 C
	3		
1157157	3M INNOVATIVE PROPERTIES CY	04	D 06 M
0951432	3OG INC.	04	B 65 D G 11 B

**TABLE DES NUMEROS
ET DES CLASSIFICATIONS
DES BREVETS BELGES**

**TABEL VAN DE NUMMERS
EN DE CLASSIFICATIES
VAN DE BELGISCHE OCTROOIEN**

**TAFEL DER NUMMERN
UND DER KLASSIFIKATIONEN
DER BELGISCHEN PATENTE**

**CHART OF NUMBERS
AND CLASSIFICATIONS
OF BELGIAN PATENTS**

T A B L E D E S N U M E R O S
 DES BREVETS PUBLIES DANS LA PRESENTE
 LIVRAISON, AVEC RENVOI AUX INDICES
 DU SYSTEME DE CLASSIFICATION UTILISE.

T A B E L D E R N U M M E R S
 DER OCTROOIEN GEPUBLICEERD IN DEZE
 AFLEVERING, MET VERWIJZING NAAR DE
 TEKENS VAN HET CLASSIFICATIESYSTEEM.

1015435A4 A 61 K
 A A 61 P P
 1015436A3 F 42 B B
 1015437A5 F 01 H H
 1015438A3 F 02 J J
 F F 02 N N
 1015439A3 F 02 D D
 1015440A3 C 03 C C
 B B 03 B B
 G G 03 G G
 B B 03 C C
 1015441A3 C 06 J J
 1015442A7 H 02 F F
 1015443A6 G 08 G G
 1015444A3 G 06 F F
 1015445A3 H 02 B B
 1015446A3 F 06 B B
 F F 06 B B
 1015447A6 A 63 G G
 G G 63 B B
 A A 63 B B
 1015448A6 F 25 H H
 F F 25 H H
 1015449A3 C 01 G G
 1015450A3 G 11 B B
 1015451A3 H 02 G G
 1015452A3 D 01 F F
 1015453A3 F 04 F F
 F F 04 C C
 1015454A6 D 00 C C
 1015455A6 D 03 C C
 D D 03 C C
 C C 03 F F
 1015456A4 C 02 H H
 1015457A3 A 23 C C
 1015458A6 A 7 C C
 1015459A3 A 6 B B
 1015460A3 F 44 B B
 F F 44 C C
 C C 44 C C
 1015461A6 D 03 C C
 1015462A3 A 9 C C
 1015463A3 A 9 C C
 1015464A5 H 44 C C
 1015465A3 A 22 C C
 1015466A3 B 65 B B
 1015467A5 B 65 D D
 1015468A3 A 22 C C
 1015469A3 A 22 C C
 C C 22 D D
 D D 22 K K
 1015470A3 A 46 F F
 1015471A6 G 09 F F
 1015472A6 B 00 F F
 1015473A6 B 65 D D
 1015474A3 F 04 D D
 F F 04 D D
 D D 04 B B
 1015475A5 E 06 B B
 1015476A3 A 46 B B
 1015477A5 E 06 B B
 1015478A6 C 07 B B
 1015479A3 C 03 B B
 1015480A3 D 03 F F
 1015481A3 A 44 C C
 1015482A3 B 32 C C
 1015483A3 E 04 C C
 1015484A3 A 43 C C
 A 43 B B

**TABLE DES NUMEROS
ET DES CLASSIFICATIONS
DES BREVETS EUROPEENS**

**TABEL VAN DE NUMMERS
EN DE CLASSIFICATIES
VAN DE EUROPESE OCTROOIEN**

**TAFEL DER NUMMERN
UND DER KLASSIFIKATIONEN
DER EUROPÄISCHEN PATENTE**

**CHART OF NUMBERS
AND CLASSIFICATIONS
OF EUROPEAN PATENTS**

T A B L E D E S N U M E R O S
DES BREVETS PUBLIES DANS LA PRESENTE
LIVRAISON, AVEC RENVOI AUX INDICES
DU SYSTEME DE CLASSIFICATION UTILISE.

T A B E L D E R N U M M E R S
DER OCTROOIEN GEPUBLICEERD IN DEZE
AFLEVERING, MET VERWIJZING NAAR DE
TEKENEN VAN HET CLASSIFICATIESYSTEEM.

0522669	B	01	0877043	C	08	G	0939818	C	07	K	1001120	E	05	C
0614980	A	07	801	C	12	P		A	05	K	685	A	26	L
0630348	B	07	0879838	C	08	F	0940544	A	06	K		A	26	K
0663013	B	07	0880507	C	07	D	0941076	A	07	K	853	B	05	D
	C	07		A	61	G	0942994	C	12	N		H	44	D
0693677	G	01			30	9		A	23	N		B	09	F
0700430	C	11	514	0	07	9	0943016	A	23	K	928	C	00	C
	A	11			61		0945502	C	12	N	1002093	C	10	N
0707776	C	12	817	H	02			C	11	Q		A	07	N
	H	04		F	04		522	C	22	D		C	01	N
0710863	H	04		F	15			C	00	F	120	A	12	N
	H	02		F	01		713	C	11	F		A	01	N
0715172	G	02	0882202	F	25		0948304	A	06	G		A	01	K
0753303	A	22		F	24		0949283	C	07	H	1003440	A	01	K
	A	11		F	16			C	08	G	662	A	01	F
0759981	A	11	0885962	F	12			C	09	D		B	01	C
995	C	11		C	07		308	C	00	D	873	B	12	C
	C	07		C	01		0950610	B	06	D	1005529	C	00	K
	C	08	08889498	H	01		0951432	B	05	D		C	12	P
0771822	A	08	08892420	H	01			B	11	B	1006196	A	45	D
0773020	A	11	0893490	C	11		0953243	H	04	B		C	12	D
	A	11	088954469	A	47		382	B	05	D		A	06	L
0774971	C	07	08895297	H	01			B	10	D		C	07	K
	C	12	0896203	H	01			B	05	M		A	04	L
	C	12	973	G	08			C	10	G	1008157	H	01	L
0775213	G	01	0898093	C	08		0954977	C	23	N		H	01	G
	A	12		C	16		0956776	A	21	D	1009322	A	01	D
0787200	A	11	0899260	F	09			A	33	G		A	07	K
	A	11	1333	F	09		0957066	A	02	F	735	C	00	C
0796459	C	08	0900063	C	07		0960096	C	07	M	753	C	07	K
	G	08		A	08			C	07	C		B	01	B
0799544	H	04	0903666	E	02			A	06	D	1011839	B	07	D
	H	04	245	G	02		413	A	01	C	1012106	B	09	U
0801284	F	11	0905190	H	05		0962476	C	00	K	135	C	00	U
0802790	A	11	0905190	C	08			C	00	G		E	02	G
0805859	C	12	751	A	08		0963700	A	23	G		H	04	M
	C	11		A	11		988	C	07	D	1013055	B	00	G
	C	11		A	11		0964861	C	07	D	373	C	03	O
	C	11		A	11		0966257	A	07	D	687	B	06	M
0811154	A	08	0910129	A	11			A	07	K	1015414	U	00	M
0816262	B	05	09111030	A	11		435	C	06	K		C	07	H
	F	16	094	B	21			C	08	J	1016127	H	12	N
0818858	H	04		B	65		486	C	01	J		A	00	N
0819730	C	08	0913156	B	01		0969037	C	08	N		C	03	C
0821060	C	08	198	E	01		0970163	C	10	G	728	C	11	F
	C	07		A	10		0971628	C	06	G	1017408	A	07	F
	C	12	0914772	A	22		781	B	01	D		A	01	P
	A	11		D	21		843	B	05	D	659	C	07	F
	A	11	797	C	09		0972693	B	01	G		C	07	H
0824344	A	11	0915535	A	22		0974414	B	02	D	793	C	12	F
594	A	12	897	H	09		568	C	05	G	1019126	A	01	M
	C	11		C	07		0975349	A	08	G	452	A	01	J
0829096	A	11	0916339	B	12			A	11	P	945	C	08	J
0831138	H	09	396	E	01		551	C	02	F	1020260	B	06	U
	C	09		C	07		0978108	H	07	D	459	C	07	U
0833249	H	11	734	C	12		0979765	B	01	O		A	01	P
0833365	A	11		C	12		0980636	H	04	O		A	01	P
0833645	A	11	0917471	A	11		0982338	C	08	L	473	C	07	F
0839506	A	11		C	07		0984128	E	05	L	593	C	00	F
0840161	A	11	0918488	A	11		217	H	16	L	874	E	06	F
0847757	A	11		A	06		945	C	07	L	1021009	H	04	F
	A	11	515	A	11			A	01	N	146	A	01	F
0850068	A	11		A	11		0985390	A	01	N	1022017	A	01	K
	A	11		A	11		925	A	01	F		A	01	K
0852505	A	11	0920814	A	23			G	01	N	398	E	03	C
0853120	C	12	0922219	A	00		0986592	C	08	H	725	E	10	C
	B	05	696	B	07			C	09	D	1023194	G	00	C
	A	11		C	07		0987378	E	04	B	245	C	08	G
0854449	G	04		C	07		0988422	E	01	C	358	A	01	G
0856475	B	05	0924284	C	10		948	B	27	N	879	A	01	M
0858148	F	05	0927279	D	10			F	16	H	894	A	06	M
	H	02	560	A	11			G	05	H	1024189	A	10	C
	H	11		A	11		337	F	16	H		B	02	N
0861660	A	11	0928468	A	08		994	F	07	H		A	01	P
	A	11	0930893	G	01			A	06	K	1025918	B	02	B
	A	11	09335025	E	01			B	03	D	1026063	B	01	B
0866672	A	04	0936327	E	04			H	02	H	711	H	04	H
0866582	C	06	880	E	04			H	02	M	839	H	04	H
0869748	G	11		A	41		0993095	A	01	K	1027505	E	01	H
	A	11	0938103	A	41		830	C	08	K	1028071	A	01	D
0871192	A	11	163	H	01		0994161	C	09	L		E	06	D
737	C	11	266	H	01			C	08	D	1031309	E	07	K
	C	07		A	23		853	C	07	G		A	05	B
	C	10	532	C	01			A	01	K	457	E	06	B
0873398	C	01	0939164	C	01			H	03	K	700	E	06	B
0876412	C	09	818	E	12		0996228	A	06	K	776	F	16	C
	C	12		F	01		0998880	A	11	F		F	09	C
	C	12		P	01		1000591	A	03	B		F	06	C
	C	12		P	01		906	E	05	B		F	06	C
	C	12		P	01		1001120	E	05	B	1033578	G	01	F

T A B L E D E S N U M E R O S
 DES BREVETS PUBLIES DANS LA PRESENTE
 LIVRAISON, AVEC RENVOI AUX INDICES
 DU SYSTEME DE CLASSIFICATION UTILISE.

T A B E L D E R N U M M E R S
 DER OCTROOIEN GEPUBLICEERD IN DEZE
 AFLEVERING, MET VERWIJZING NAAR DE
 TEKENS VAN HET CLASSIFICATIESYSTEEM.

1033578	G01D	1065672	C08K	1098550	H05B	1123954	C09D
778	GG01	1066080	CC61	1099502	BA61	1124001	GG01
982	GG06	417	CA25	1100395	AA61		DD22
997	AA61	856	BB01	605	BB01		DD22
1034173	CC07	914	BB23	1101451	BB00	440	AA23
1035484	CC06	1067220	CC25	878	EE04	887	CC07
1036091	CC02	265	BB31	1104345	BB27	005	FF06
1037854	AA61	1068226	EE00	683	BB67	540	AA61
1038600	CC05	858	CC61	1105075	AA61	548	AA61
1039070	BB05	1069326	AA16	122	AA61	358	FF05
1040182	FF16	1071590	BB60	728	AA01	431	GG05
1990	CC02	1072514	BB55		GC12	822	FF06
973	CC00	590	CC00	1106174	AA01	771	CC00
1041890	BB00	835	FF16	1108671	BA65	521	AA61
947	CC21	1073407	AA08	722	CC07	990	AA61
1042040	AA43	470	AA08	1110462	AA23	834	CC07
287	CC00	482	BB04	571	AA08	1129077	CC00
991	AA43	504	EE04	996	CC08	1130033	CC00
1045004	AA00	1074262	AA61		CC09	271	FF04
1046476	CC00	607	AA12	1111062	CC07	461	AA61
1047452	BB00	624	CC12		CC07	1057	BB00
1048335	AA47	1075030	CC12	130	EE02	165	DD00
1049445	AA61	1076458	AA07	217	FF02	339	AA61
851	HH08	622	CC00	1112415	EE03	117	AA61
875	HH08	651	HH08	632	HH04	153	AA61
1050175	BB04	1077186	CC00	811	BB04	268	AA61
320	BB05	938	CC00	835	BB09	377	AA61
343	BB05	622	CC04	992	CC09	506	CC00
484	BB05	651	HH04	1113014	CC07		CC00
597	GG44	1077186	CC07		AA61	572	EE04
1052009	CC00	1079853	CC07	118	AA61	007	AA61
367	FF00	1080784	AA07	662	AA61	011	AA61
1053656	AA44	1083176	CC07	785	AA61	200	AA61
700	AA44	580	CC09	809	AA61	350	AA61
935	AA64	702	CC01	817	AA61	579	AA61
1054602	AA23	1086317	AA01		AA61	815	AA61
1055040	EE44	1087197	AA61	1114463	CC07	1138173	CC00
882	EE44	1088729	AA08	636	AA61	704	CC00
1056198	EE00	841	CC09	1115385	AA61		CC00
458	CC00	1089309	CC01	1116534	BB07		CC00
830	CC00	580	CC01	719	CC07	1139779	CC00
987	GG06	702	AA61	826	EE16	907	AA61
1057593	FF00	1087197	FF08	1117267	HH04	1140670	BB00
1059065	AA44	1088729	FF08	347	AA61	1141090	CC00
1060198	AA64	841	BB08	769	CC02	271	CC00
1061388	AA64	1089309	CC01	921	AA61	326	CC00
696	CC00	483	BB01	924	FF02		CC00
929	CC00	818	BB01	1118101	HH01		AA61
1062092	CC00	968	CC00	576	BB66	500	AA61
307	CC00	1090105	CC01	586	CC02	1142112	EE02
312	CC00	143	AA01	739	CC05		EE02
1063042	DD00	563	CC12	1119447	BB27		HH01
1064428	DD00	1091700	CC01	879	BB21	681	HH01
1065393	DD00	1092231	CC01	404	BB06	812	BB06
672	GG05	738	AA43	511	EE04		BB06
	GG05	846	AA43	530	FF16	1143974	GG05
	FF05	188	AA01	527	DD04		AA61
	FF05	190	AA01	794	FF04	977	AA61
	AA61	209	BB06	1122040	BB26		AA61
	AA61	620	BB06	044	BB26	1144168	AA61
	CC00	886	BB02		CC07	360	CC00
	CC00	896	AA61	222	CC04	395	CC00
	CC00	1095110	BB01	254	CC04		CC00
	CC00	128	CC09		AA61	411	CC00
	CC00	945	CC07	492	AA61		CC00
	CC00	1097234	CC07	341	AA61	859	CC00
	CC00	367	CC09	346	FF23	1147157	CC00
	CC00	515	CC12		BB04		CC00
	CC00	625	AA61		BB04	375	CC00
	CC00	635	AA61		GG05	525	CC00
	CC00	1098048	FF04	858	GG05	698	CC00
	CC00		FF04		MM04	794	CC00
	CC00		FF04		MM04	844	CC00
	CC00		FF04		MM04	707	CC00

T A B L E D E S N U M E R O S
 DES BREVETS PUBLIES DANS LA PRESENTE
 LIVRAISON, AVEC RENVOI AUX INDICES
 DU SYSTEME DE CLASSIFICATION UTILISE.

T A B E L D E R N U M M E R S
 DER OCTROOIEEN GEPUBLICEERD IN DEZE
 AFLEVERING, MET VERWIJZING NAAR DE
 TEKENS VAN HET CLASSIFICATIESYSTEEM.

1150707	A 61 P	1175822	A 01 D	1195332	B 65 D	1216014	H 03 H
727	A 61 P	1176378	A 01 D	362	B 65 D	653	A 03 H
1152508	A 61 P		A 01 D	184	B 65 D		A 01 H
671	A 61 P		A 01 D	642	B 65 D		A 01 H
751	A 61 P	895	A 01 D		B 65 D	975	A 01 H
1153250	A 61 P	1177035	A 01 D	979	B 65 D		A 01 H
798	A 61 P		A 01 D	1197021	B 65 D	992	A 01 H
858	A 61 P	185	A 01 D	480	B 65 D	1217084	A 01 H
917	A 61 P		A 01 D	719	B 65 D	1218110	A 01 H
1154949	A 61 P	229	A 01 D	1198437	B 65 D	211	A 01 H
731	A 61 P	998	A 01 D	681	B 65 D		A 01 H
1155194	A 61 P	1178810	A 01 D	995	B 65 D	351	A 01 H
271	A 61 P		A 01 D		B 65 D	494	A 01 H
753	A 61 P	1179154	A 01 D	1199015	B 65 D		A 01 H
950	A 61 P	192	A 01 D	911	B 65 D		A 01 H
1156513	A 61 P	1180153	A 01 D	954	B 65 D	1219097	A 01 H
849	A 61 P		A 01 D	153	B 65 D		A 01 H
1157062	A 61 P	527	A 01 D	278	B 65 D	161	A 01 H
157	A 61 P		A 01 D	414	B 65 D	189	A 01 H
1158384	A 61 P	1181609	A 01 D	637	B 65 D	229	A 01 H
604	A 61 P	556	A 01 D	716	B 65 D		A 01 H
1159875	A 61 P		A 01 D	1201042	B 65 D	1220620	A 01 H
744	A 61 P		A 01 D	126	B 65 D	739	A 01 H
1160027	A 61 P	1182744	A 01 D	873	B 65 D	1221454	A 01 H
1161073	A 61 P	926	A 01 D	938	B 65 D	492	A 01 H
886	A 61 P	218	A 01 D	941	B 65 D	1222242	A 01 H
957	A 61 P		A 01 D	946	B 65 D		A 01 H
1162022	A 61 P	325	A 01 D	2253	B 65 D	982	A 01 H
	A 61 P	942	A 01 D	416	B 65 D		A 01 H
	A 61 P	952	A 01 D	675	B 65 D	1223049	A 01 H
	A 61 P	353	A 01 D	780	B 65 D		A 01 H
	A 61 P		A 01 D	979	B 65 D	132	A 01 H
309	A 61 P		A 01 D	1203624	B 65 D	186	A 01 H
993	A 61 P	470	A 01 D	1204322	B 65 D	208	A 01 H
	A 61 P	526	A 01 D	521	B 65 D		A 01 H
	A 61 P	520	A 01 D	637	B 65 D	1224469	A 01 H
	A 61 P	1184520	A 01 D	792	B 65 D		A 01 H
	A 61 P	1185030	A 01 D	845	B 65 D	1225295	A 01 H
	A 61 P		A 01 D	1205158	B 65 D	1226110	A 01 H
1163402	A 61 P	210	A 01 D	384	B 65 D		A 01 H
1164536	A 61 P	570	A 01 D	1206193	B 65 D	185	A 01 H
1165385	A 61 P	584	A 01 D		B 65 D	478	A 01 H
495	A 61 P	649	A 01 D	546	B 65 D	1227022	A 01 H
706	A 61 P		A 01 D		B 65 D	809	A 01 H
1166496	A 61 P	745	A 01 D	547	B 65 D	1228299	A 01 H
1167258	A 61 P	1186470	A 01 D		B 65 D	681	A 01 H
	A 61 P		A 01 D		B 65 D	798	A 01 H
463	A 61 P	506	A 01 D		B 65 D	1229279	A 01 H
626	A 61 P	539	A 01 D	599	B 65 D		A 01 H
1169125	A 61 P	1187958	A 01 D	278	B 65 D	1230148	A 01 H
825	A 61 P		A 01 D	977	B 65 D		A 01 H
1170101	A 61 P	1188377	A 01 D	035	B 65 D	331	A 01 H
330	A 61 P	456	A 01 D	373	B 65 D		A 01 H
448	A 61 P	642	A 01 D	416	B 65 D	449	A 01 H
1171277	A 61 P	879	A 01 D		B 65 D	1231024	A 01 H
657	A 61 P	926	A 01 D		B 65 D	918	A 01 H
1172349	A 61 P	1190211	A 01 D		B 65 D		A 01 H
349	A 61 P	1191247	A 01 D	485	B 65 D		A 01 H
	A 61 P	901	A 01 D	517	B 65 D	1233103	A 01 H
1173124	A 61 P		A 01 D	571	B 65 D	1234493	A 01 H
542	A 61 P	1192336	A 01 D		B 65 D	742	A 01 H
1174210	A 61 P	1193345	A 01 D	954	B 65 D	746	A 01 H
	A 61 P		A 01 D		B 65 D	1235129	A 01 H
308	A 61 P	756	A 01 D		B 65 D	813	A 01 H
517	A 61 P		A 01 D	1211360	B 65 D		A 01 H
	A 61 P		A 01 D		B 65 D	1236185	A 01 H
576	A 61 P	1194036	A 01 D	1212060	B 65 D	732	A 01 H
597	A 61 P	097	A 01 D		B 65 D	818	A 01 H
1175165	A 61 P	189	A 01 D	1213404	B 65 D		A 01 H
220	A 61 P	206	A 01 D	839	B 65 D	1237456	A 01 H
	A 61 P		A 01 D	1214026	B 65 D		A 01 H
435	A 61 P	383	A 01 D	378	B 65 D	1238245	A 01 H
	A 61 P		A 01 D		B 65 D		A 01 H
	A 61 P	994	A 01 D	463	B 65 D	1239171	A 01 H
	A 61 P		A 01 D		B 65 D	790	A 01 H
448	A 61 P		A 01 D		B 65 D	813	A 01 H
	A 61 P		A 01 D	514	B 65 D		A 01 H
534	A 61 P	1195113	A 01 D	691	B 65 D	927	A 01 H
	A 61 P		A 01 D	1216014	B 65 D		A 01 H

T A B L E D E S N U M E R O S
 DES BREVETS PUBLIES DANS LA PRESENTE
 LIVRAISON, AVEC RENVOI AUX INDICES
 DU SYSTEME DE CLASSIFICATION UTILISE.

T A B E L D E R N U M M E R S
 DER OCTROOIEN GEPUBLICEERD IN DEZE
 AFLEVERING, MET VERWIJZING NAAR DE
 TEKENS VAN HET CLASSIFICATIESYSTEEM.

1239957	B	01	1256838	G	03	B	1286668	A	61	K	1310346	B	29
1240211	B	00	1257275	A	61	P		A	61	P	929	00	08
212	C	00	607	A	09	D	737	B	01	F		61	22
	C	00	675	A	22	D	040	C	08	F	1311258	A	61
	C	00		B	22	D	048	C	61	L		A	22
235	A	01	1259110	B	01	N		A	08	L		A	11
	A	01	535	C	07	D		C	07	L	358	A	22
	A	01		C	07	D		C	07	L	415	A	00
1241314	B	00	584	A	61	B		A	61	K	605	C	08
1242170	B	00	593	A	12	B	219	C	07	F	631	C	43
	B	00	919	C	06	F		C	08	F	871	A	24
	B	00		G	07	G		B	01	J	1312275	F	79
307	C	00	1260077	H	04	G	458	B	01	Z	1313602	F	01
475	C	00	234	A	61	L		F	01	N	747	H	01
483	C	00		A	61	L		H	01	F	1314029	G	01
653	C	00	1261327	A	65	B	1289066	H	01	R	142	G	47
795	C	00	448	A	61	D	069	H	01	R	402	G	06
	C	00	1262128	A	61	K	687	A	47	D	971	H	01
882	G	00	508	A	60	P		B	22	D		C	01
917	G	00	1262128	B	60	P	955	C	07	D	1315653	H	01
2208	A	47		A	47	C		A	61	D	694	C	03
261	A	61	416	A	65	D	996	A	61	P		C	07
	A	61	704	B	65	D		A	61	P	1316546	C	47
547	A	61		F	16	G		A	61	P	1317200	A	47
801	F	16	1263355	A	47	F	1290045	C	00	F	306	A	61
1244606	C	04	357	A	61	F	1292270	A	61	F	369	B	61
	C	07	361	A	61	F	1293948	B	61	F		B	61
641	C	07	492	A	61	M	1294515	B	33	B		B	01
	A	61		A	61	L	552	B	08	C	393	C	07
662	A	61	660	A	65	L	561	B	08	C	423	C	07
	A	61	778	B	07	D		C	08	G	570	C	23
776	A	12	1264167	A	01	K	739	C	07	G	1318206	F	16
	C	02		G	01	N		A	61	J		H	01
835	C	00	174	B	01	Z	1295890	A	66	H	402	N	01
1245664	C	01	943	E	04	C		A	07	H	891	N	44
	B	08		E	04	C		A	61	D	1319211	N	06
1246150	B	00	970	F	01	M	1297667	A	61	P	1320534	C	07
610	A	61	1265693	B	01	B		A	61	P		C	07
827	A	61	1266551	A	01	D	1298923	H	04	F		A	61
	A	61	598	A	47	D	1299037	B	03	C	869	A	01
978	E	04	1268498	A	07	F	923	C	10	G	918	H	00
	E	04		C	07	C	185	C	00	B	1321335	H	00
1247102	E	01		C	07	D	073	A	61	D	1322893	B	23
	C	02		A	61	D		A	61	D		N	33
440	B	01	579	A	08	F	347	C	07	C	1323379	F	23
735	B	04		C	08	J		C	07	D		B	11
	F	15	625	G	02	J	409	C	07	J	1324728	A	11
1248554	A	61	1270371	B	08	D	652	A	61	K	1324728	G	65
652	A	61		C	02	D		F	16	B	937	B	55
1249265	G	00	1271123	C	02	F		B	60	B	1325010	C	07
	B	03		C	01	M		B	16	B		C	07
	B	03	1272072	G	07	N	1300914	F	01	K	161	A	01
	A	61	077	B	47	C	1301277	H	01	K		A	01
	B	66	290	A	47	C	295	B	21	J	932	N	07
226	B	22		A	09	C	657	D	03	J		C	01
230	B	41	1273206	E	21	B		D	06	H		K	61
299	B	07	320	H	05	B	1302250	D	08	H	1326789	A	12
	C	07		A	11	B		B	01	L	807	B	55
482	C	00	1274399	A	61	B	364	A	60	N	1327015	B	02
874	A	47		A	61	Z		B	29	C		B	02
1251363	A	01	601	A	60	K	1303010	H	01	R	1327015	D	03
737	G	01	619	B	62	R	296	A	61	R	114	D	03
	A	61	895	B	06	C		A	61	P		D	03
	A	61		D	06	P		A	10	L	660	H	05
753	A	61	1275306	A	23	B	1304028	C	01	K		C	08
887	A	61		A	23	L	1305116	A	02	K	662	C	08
991	A	23	1276403	A	02	L	154	B	29	C	712	C	04
	B	23	444	H	02	B	273	C	07	C	1328228	D	04
1252011	H	00	1277455	A	61	K	565	B	01	C	496	H	07
158	H	00	1277455	A	61	F		G	01	B	867	C	06
	C	00	1278001	E	04	H		A	61	N	886	G	06
	C	01	761	F	16	H		G	01	D		G	06
262	A	61		C	07	H		A	61	H	1329254	B	01
422	F	00	1279352	A	61	K	1279352	A	61	B	1330246	A	12
466	F	00	853	A	47	P		A	61	G		A	11
551	G	01	1280432	A	16	P	1280432	A	61	K		A	07
1253933	A	61	1288169	A	44	D		A	07	P	1331172	C	07
1254026	B	65	1288281	A	44	B		C	61	D	1172	C	65
067	A	00	1288378	C	04	D		A	61	D	338	D	05
133	A	61	839	G	01	N	455	A	61	D	339	H	05
	A	61		B	42	Z	621	C	04	B	406	D	06
	A	61		C	07	D		E	04	B	473	B	06
161	C	06	1284229	A	61	D		E	06	B		H	01
	A	23		A	61	D		E	04	B	620	N	01
278	A	23	1285145	B	65	P	1308392	E	65	F		G	06
	C	00	636	C	03	G	1309305	B	55	F		G	06
1255516	C	00	1285145	A	61	B	491	A	61	D	1332277	F	07
706	C	00	192	E	21	B	631	B	08	D		B	01
951	F	02	282	F	16	B	632	C	08	D	868	D	04
	H	01	324	F	01	R	1310010	C	08	C	965	D	44
1256002	H	01	514	G	06	F		H	01	P	1333537	H	01
216	B	65		C	04	F	162	A	61	J	957	C	03
533	B	55	1286609	A	47	C		A	01	K	1334086	C	07

T A B L E D E S N U M E R O S
 DES BREVETS PUBLIES DANS LA PRESENTE
 LIVRAISON, AVEC RENVOI AUX INDICES
 DU SYSTEME DE CLASSIFICATION UTILISE.

T A B E L D E R N U M M E R S
 DER OCTROOIEN GEPUBLICEERD IN DEZE
 AFLEVERING, MET VERWIJZING NAAR DE
 TEKENS VAN HET CLASSIFICATIESYSTEEM.

1334086	A 61 K	1354150	F 16 H	1388288	A 22 B	1419150	A 61 P
416	AA 66	160	FF 02	1389495	BB 05	1420490	HH 01
679	AAA 47	876	CCC 07	1390129	BBB 01	960	BBB 22
775	AAAA 05	1355599	CCCC 61	133	BBB 07	1421029	BBB 41
877	AAAAA 22	757	CCCCC 61	288	BBB 47	1423066	BBB 01
13335080	AAAAAA 55	774	CCCCCC 23	575	BBB 47	182	BBB 01
13336205	AAAAAA 44	837	CCCCCC 23	592	BBB 06	460	BBB 01
442	AAAAAA 35	1356131	CCCCCC 65	1392316	BBB 02	606	BBB 08
453	AAAAAA 22	1357910	CCCCCC 22	510	BBB 01	1424257	BBB 03
581	AAAAAA 00	951	CCCCCC 22	1393982	BBB 44	681	BBB 16
1338376	AAAAAA 33	1358034	CCCCCC 22	989	BBB 44	996	BBB 10
376	AAAAAA 33	121	CCCCCC 65	1394489	BBB 06	1425438	BBB 25
451	AAAAAA 00	143	CCCCCC 04	1395126	BBB 07	1426645	BBB 16
492	AAAAAA 11	717	CCCCCC 04	422	BBB 06	1427430	BBB 01
561	AAAAAA 11	1359796	CCCCCC 11	142	BBB 33	1428789	BBB 06
700	AAAAAA 00	903	CCCCCC 65	422	BBB 45	1429628	BBB 23
1339007	AAAAAA 66	1360019	CCCCCC 12	412	BBB 33	633	BBB 00
507	AAAAAA 00	282	CCCCCC 12	923	BBB 08	813	BBB 01
518	AAAAAA 22	825	CCCCCC 01	1397297	BBB 04	906	BBB 29
902	AAAAAA 00	871	CCCCCC 11	1398510	BBB 04	1430745	BBB 04
965	AAAAAA 44	1361133	CCCCCC 04	749	BBB 08	1431572	BBB 05
1340633	AAAAAA 08	166	CCCCCC 04	896	BBB 08	1432295	BBB 01
709	AAAAAA 22	376	CCCCCC 11	945	BBB 07	530	BBB 07
955	AAAAAA 00	834	CCCCCC 02	618	BBB 04	928	BBB 16
1341138	AAAAAA 44	1362161	CCCCCC 14	845	BBB 00	1433343	BBB 04
162	AAAAAA 08	1363062	CCCCCC 21	1402083	BBB 33	537	BBB 05
640	AAAAAA 08	564	CCCCCC 16	1403450	BBB 04	910	BBB 00
678	AAAAAA 08	614	CCCCCC 16	1404534	BBB 33	499	BBB 03
751	AAAAAA 04	1364164	CCCCCC 04	881	BBB 22	1434499	BBB 33
864	AAAAAA 04	737	CCCCCC 07	480	BBB 22	1436037	BBB 44
1343379	AAAAAA 04	1365676	CCCCCC 07	898	BBB 22	201	BBB 01
337	AAAAAA 04	838	CCCCCC 07	1405027	BBB 41	436	BBB 22
508	AAAAAA 04	1366033	CCCCCC 07	480	BBB 41	526	BBB 26
666	AAAAAA 04	548	CCCCCC 07	1406590	BBB 03	783	BBB 00
676	AAAAAA 04	716	CCCCCC 07	898	BBB 03	1438230	BBB 74
838	AAAAAA 04	1368068	CCCCCC 07	096	BBB 05	695	BBB 16
849	AAAAAA 04	237	CCCCCC 07	104	BBB 05	933	BBB 06
1344330	AAAAAA 04	361	CCCCCC 07	508	BBB 05	1439205	BBB 01
768	AAAAAA 04	1370513	CCCCCC 07	882	BBB 05	1440019	BBB 04
1345834	AAAAAA 04	534	CCCCCC 07	524	BBB 05	249	BBB 16
839	AAAAAA 04	988	CCCCCC 07	771	BBB 05	261	BBB 04
875	AAAAAA 04	1371055	CCCCCC 07	903	BBB 05	954	BBB 04
1346366	AAAAAA 04	534	CCCCCC 07	114	BBB 05	1441954	BBB 04
1347109	AAAAAA 04	988	CCCCCC 07	104	BBB 05	1442078	BBB 08
122	AAAAAA 04	1369268	CCCCCC 07	508	BBB 05	177	BBB 04
787	AAAAAA 04	1370513	CCCCCC 07	882	BBB 05	197	BBB 02
841	AAAAAA 04	1371055	CCCCCC 07	524	BBB 05	206	BBB 02
986	AAAAAA 04	534	CCCCCC 07	771	BBB 05	1443921	BBB 01
1348056	AAAAAA 04	988	CCCCCC 07	903	BBB 05	934	BBB 01
387	AAAAAA 04	1373140	CCCCCC 07	114	BBB 05	979	BBB 07
1349482	AAAAAA 04	202	CCCCCC 07	1057	BBB 05	1444240	BBB 07
525	AAAAAA 04	249	CCCCCC 07	198	BBB 05	249	BBB 01
690	AAAAAA 04	1374873	CCCCCC 07	198	BBB 05	261	BBB 01
843	AAAAAA 04	1375694	CCCCCC 07	096	BBB 05	954	BBB 01
847	AAAAAA 04	755	CCCCCC 07	104	BBB 05	1441954	BBB 04
944	AAAAAA 04	993	CCCCCC 07	508	BBB 05	1442078	BBB 08
1350476	AAAAAA 04	1376654	CCCCCC 07	882	BBB 05	177	BBB 04
576	AAAAAA 04	1378528	CCCCCC 07	524	BBB 05	197	BBB 02
1351337	AAAAAA 04	1379129	CCCCCC 07	771	BBB 05	206	BBB 02
728	AAAAAA 04	720	CCCCCC 07	903	BBB 05	1443921	BBB 01
750	AAAAAA 04	1381554	CCCCCC 07	114	BBB 05	934	BBB 01
917	AAAAAA 04	1384224	CCCCCC 07	1057	BBB 05	979	BBB 07
1353754	AAAAAA 04	1386700	CCCCCC 07	198	BBB 05	1444240	BBB 07
846	AAAAAA 04	755	CCCCCC 07	198	BBB 05	249	BBB 01
909	AAAAAA 04	993	CCCCCC 07	096	BBB 05	954	BBB 01
	AAAAAA 04	1376654	CCCCCC 07	104	BBB 05	1441954	BBB 04
	AAAAAA 04	1378528	CCCCCC 07	508	BBB 05	1442078	BBB 08
	AAAAAA 04	1379129	CCCCCC 07	882	BBB 05	177	BBB 04
	AAAAAA 04	720	CCCCCC 07	524	BBB 05	197	BBB 02
	AAAAAA 04	1381554	CCCCCC 07	771	BBB 05	206	BBB 02
	AAAAAA 04	1384224	CCCCCC 07	903	BBB 05	1443921	BBB 01
	AAAAAA 04	1386700	CCCCCC 07	114	BBB 05	934	BBB 01
	AAAAAA 04	1387010	CCCCCC 07	1057	BBB 05	979	BBB 07
	AAAAAA 04	617	CCCCCC 07	198	BBB 05	1444240	BBB 07
	AAAAAA 04	644	CCCCCC 07	096	BBB 05	954	BBB 01
	AAAAAA 04		CCCCCC 07	104	BBB 05	1441954	BBB 04
	AAAAAA 04		CCCCCC 07	508	BBB 05	1442078	BBB 08
	AAAAAA 04		CCCCCC 07	882	BBB 05	177	BBB 04
	AAAAAA 04		CCCCCC 07	524	BBB 05	197	BBB 02
	AAAAAA 04		CCCCCC 07	771	BBB 05	206	BBB 02
	AAAAAA 04		CCCCCC 07	903	BBB 05	1443921	BBB 01
	AAAAAA 04		CCCCCC 07	114	BBB 05	934	BBB 01
	AAAAAA 04		CCCCCC 07	1057	BBB 05	979	BBB 07
	AAAAAA 04		CCCCCC 07	198	BBB 05	1444240	BBB 07
	AAAAAA 04		CCCCCC 07	096	BBB 05	954	BBB 01
	AAAAAA 04		CCCCCC 07	104	BBB 05	1441954	BBB 04
	AAAAAA 04		CCCCCC 07	508	BBB 05	1442078	BBB 08
	AAAAAA 04		CCCCCC 07	882	BBB 05	177	BBB 04
	AAAAAA 04		CCCCCC 07	524	BBB 05	197	BBB 02
	AAAAAA 04		CCCCCC 07	771	BBB 05	206	BBB 02
	AAAAAA 04		CCCCCC 07	903	BBB 05	1443921	BBB 01
	AAAAAA 04		CCCCCC 07	114	BBB 05	934	BBB 01
	AAAAAA 04		CCCCCC 07	1057	BBB 05	979	BBB 07
	AAAAAA 04		CCCCCC 07	198	BBB 05	1444240	BBB 07
	AAAAAA 04		CCCCCC 07	096	BBB 05	954	BBB 01
	AAAAAA 04		CCCCCC 07	104	BBB 05	1441954	BBB 04
	AAAAAA 04		CCCCCC 07	508	BBB 05	1442078	BBB 08
	AAAAAA 04		CCCCCC 07	882	BBB 05	177	BBB 04
	AAAAAA 04		CCCCCC 07	524	BBB 05	197	BBB 02
	AAAAAA 04		CCCCCC 07	771	BBB 05	206	BBB 02
	AAAAAA 04		CCCCCC 07	903	BBB 05	1443921	BBB 01
	AAAAAA 04		CCCCCC 07	114	BBB 05	934	BBB 01
	AAAAAA 04		CCCCCC 07	1057	BBB 05	979	BBB 07
	AAAAAA 04		CCCCCC 07	198	BBB 05	1444240	BBB 07
	AAAAAA 04		CCCCCC 07	096	BBB 05	954	BBB 01
	AAAAAA 04		CCCCCC 07	104	BBB 05	1441954	BBB 04
	AAAAAA 04		CCCCCC 07	508	BBB 05	1442078	BBB 08
	AAAAAA 04		CCCCCC 07	882	BBB 05	177	BBB 04
	AAAAAA 04		CCCCCC 07	524	BBB 05	197	BBB 02
	AAAAAA 04		CCCCCC 07	771	BBB 05	206	BBB 02
	AAAAAA 04		CCCCCC 07	903	BBB 05	1443921	BBB 01
	AAAAAA 04		CCCCCC 07	114	BBB 05	934	BBB 01
	AAAAAA 04		CCCCCC 07	1057	BBB 05	979	BBB 07
	AAAAAA 04		CCCCCC 07	198	BBB 05	1444240	BBB 07
	AAAAAA 04		CCCCCC 07	096	BBB 05	954	BBB 01
	AAAAAA 04		CCCCCC 07	104	BBB 05	1441954	BBB 04
	AAAAAA 04		CCCCCC 07	508	BBB 05	1442078	BBB 08
	AAAAAA 04		CCCCCC 07	882	BBB 05	177	BBB 04
	AAAAAA 04		CCCCCC 07	524	BBB 05	197	BBB 02
	AAAAAA 04		CCCCCC 07	771	BBB 05	206	BBB 02
	AAAAAA 04		CCCCCC 07	903	BBB 05	1443921	BBB 01
	AAAAAA 04		CCCCCC 07	114	BBB 05	934	BBB 01
	AAAAAA 04		CCCCCC 07	1057	BBB 05	979	BBB 07
	AAAAAA 04		CCCCCC 07	198	BBB 05	1444240	BBB 07
	AAAAAA 04		CCCCCC 07	096	BBB 05	954	BBB 01
	AAAAAA 04		CCCCCC 07	104	BBB 05	1441954	BBB 04
	AAAAAA 04		CCCCCC 07	508	BBB 05	1442078	BBB 08
	AAAAAA 04		CCCCCC 07	882	BBB 05	177	BBB 04
	AAAAAA 04		CCCCCC 07	524	BBB 05	197	BBB 02
	AAAAAA 04		CCCCCC 07	771	BBB 05	206	BBB 02
	AAAAAA 04		CCCCCC 07	903	BBB 05	1443921	BBB 01
	AAAAAA 04		CCCCCC 07	114	BBB 05	934	BBB 01
	AAAAAA 04		CCCCCC 07	1057	BBB 05	979	BBB 07
	AAAAAA 04		CCCCCC 07	198	BBB 05	1444240	BBB 07
	AAAAAA 04		CCCCCC 07	096	BBB 05	954	BBB 01
	AAAAAA 04		CCCCCC 07	104	BBB 05	1441954	BBB 04
	AAAAAA 04		CCCCCC 07	508	BBB 05	1442078	BBB 08
	AAAAAA 04		CCCCCC 07	882	BBB 05	177	BBB 04
	AAAAAA 04		CCCCCC 07	524	BBB 05	197	BBB 02
	AAAAAA 04		CCCCCC 07	771	BBB 05	206	BBB 02
	AAAAAA 04		CCCCCC 07	903	BBB 05	1443921	BBB 01
	AAAAAA 04		CCCCCC 07	114	BBB 05	934	BBB 01
	AAAAAA						

T A B L E D E S N U M E R O S
 DES BREVETS PUBLIES DANS LA PRESENTE
 LIVRAISON, AVEC RENVOI AUX INDICES
 DU SYSTEME DE CLASSIFICATION UTILISE.

T A B E L D E R N U M M E R S
 DER OCTROOIEN GEPUBLICEERD IN DEZE
 AFLEVERING, MET VERWIJZING NAAR DE
 TEKENS VAN HET CLASSIFICATIESYSTEEM.

1448887	F	02	M
944	F	27	D
	C	03	D
961	G	01	G
1449472	A	47	G
1450940	B	01	G
	C	01	G
1451023	B	00	B
028	B	00	B
518	F	41	H
	C	04	B
	F	16	D
652	G	05	B
1452265	B	23	B
1453677	B	41	F
678	B	41	F
984	C	21	D
1455799	A	61	K
	C	07	H
932	B	00	C
	B	01	D
953	B	05	D
	C	08	D
1456193	C	07	D
	A	11	K
352	C	11	Z
1457358	B	00	B
	B	22	D
1458232	A	01	K
698	C	07	D
802	C	08	K
	C	08	K
803	C	08	K
898	C	22	F
1459110	G	00	B
	C	08	B
720	A	61	F
748	A	61	F
1460951	A	61	B
953	A	61	B
1461782	A	61	D
1462709	F	21	G
	B	62	G
1463433	A	47	F
1464733	C	22	F
1465518	A	41	F
743	B	22	D
1467876	B	60	B
890	B	60	B
950	C	01	F
1468055	C	09	D
	A	61	K
1470182	C	08	K
	C	08	K
	C	08	K
	C	03	G
196	C	09	B
279	D	44	H
	B	55	B
1472501	F	41	A
1474288	B	32	B
	D	06	G
1479411	A	61	Z
1495362	G	03	B
1506963	C	07	B
	C	07	F

CESSIONS NOTIFIEES AU DEPARTEMENT

Demandes de brevets belges : numéros supérieurs à 8700000 de l'année 1987 à 1999
Demandes de brevets belges : numéros supérieurs à 2000/0000 à partir de l'année 2000
Brevets belges : format des numéros NNN NNN (ex 760 000)
Brevets européens : format des numéros 0 NNN NNN (ex 0 760 000)

OVERDRACHTEN AAN HET DEPARTEMENT BETEKEND

Belgische octrooiaanvragen : nummers hoger dan 8700000 van het jaar 1987 tot 1999
Belgische octrooiaanvragen : nummers hoger dan 2000/0000 vanaf het jaar 2000
Belgische octrooien : grootte van de nummers NNN NNN (vb 760 000)
Europese octrooien : grootte van de nummers 0 NNN NNN (vb 0 760 000)

DEM DEPARTMENT MITGETEILTE ÜBERTRAGUNGEN

Belgische Patentanträge : Höhere Nummern als 8700000 von den Jahren 1987 bis 1999
Belgische Patentanträge : Höhere Nummern als 2000/0000 ab 2000
Belgische Patente : Größe der Nummern NNN NNN (zb 760 000)
Europäische Patente : Größe der Nummern 0 NNN NNN (zb 0 760 000)

TRANSFERTS NOTIFIED TO THE DEPARTMENT

Belgian patents applications : numbers higher than 8700000 from 1987 till 1999
Belgian patents applications : numbers higher than 2000/0000 from 2000
Belgian patents : size of the numbers NNN NNN (ex 760 000)
European patents : size of the numbers 0 NNN NNN (ex 0 760 000)

CESSIONS NOTIFIEES AU DEPARTEMENT
OVERDRACHTEN AAN HET DEPARTEMENT BETEKEND

S.A. BEKAERT N.V.
1016215A3 VAN 27 SEPTEMBER 2004
OVERGEDRAGEN AAN :
BETAFENCE HOLDING
Deerlijkstraat 58A
B-8550 ZWEVEGEM(BE)
21 AVRIL 2005

ECTIUM B.V.
1 194 175 DU 25 AVRIL 2000
TRANSFERE A :
RASAR HOLDING N.V.
Berg Arrarat 1
Willemstad, Curaçao (AN)
14 AVRIL 2005

EURO-SHADOW-CONSTRUCT MACHINEBOUW
1014358A5 VAN 04 SEPTEMBER 2001
OVERGEDRAGEN AAN :
HANDSAEME MACHINERY B.V.B.A.
Abelestraat 102
B-8870 IZEGEM(BE)
26 AVRIL 2005

UNIPAL INTERNATIONAL CORP.
0 611 354 DU 12 NOVEMBRE 1992
TRANSFERE A :
S.A. TAURUS INTERNATIONAL
48
rue de Bragance, L-1255
Luxembourg (LU)
14 AVRIL 2005

VANDENPLAS GUILLAUME
1015990A3 VAN 21 AVRIL 2004
OVERGEDRAGEN AAN :
BF ENGINEERING
Rue du Bassin Collecteur 3
B-1130 BRUXELLES (BE)
26 AVRIL 2005

CODEX CORP.
0 154 415 DU 06 FEVRIER 1985
0 154 565 DU 08 MARS 1985
TRANSFERE A :
GENERAL ELECTRIC CAPITAL CORP.
401 Merritt 7
Norwalk, Connecticut (US)
15 AVRIL 2005

S.A. ALSAPAN
0 689 910 DU 21 JUIN 1994
TRANSFERE A :
ALSAPAN FURNITURE S.A.S.
1d rue du Général de Gaulle
F-67190 DINSHEIM / Mutzig (FR)
01 AVRIL 2005

HOECHST A.G.
0 216 151 DU 20 AOUT 1986
0 322 660 DU 15 DECEMBRE 1988
0 421 196 DU 20 SEPTEMBRE 1990
TRANSFERE A :
CELANESE CHEMICALS EUROPE G.M.B.H.
Frankfurter Strasse 111
D-61476 Kronberg/Ts (DE)
19 AVRIL 2005

EASTMAN CHEMICAL CY
0 906 351 DU 18 JUIN 1997
TRANSFERE A :
RESOLUTION SPECIALTY MATERIALS LLC
1600 Smith Street
US-Houston, Texas 77002 (US)
05 AVRIL 2005

INSTITUT NATIONAL DE LA
RECHERCHE AGRONOMIQUE INRA
ECOLE NATIONALE VETERINAIRE DE
TOULOUSE ENVT
1 124 566 DU 05 MAI 1999
TRANSFERE A :
INSTITUT NATIONAL DE LA
RECHERCHE AGRONOMIQUE INRA
147 rue de l'Université
F-75338 PARIS CEDEX 07 (FR)
19 AVRIL 2005

CLAVEAU JEAN-NOEL
0 544 603 DU 24 NOVEMBRE 1992
TRANSFERE A :
CHALUMEAU JEAN-FRANCOIS
4
Place Bichat, F-39000 Lons Le
Saunier (FR)
12 AVRIL 2005

S.A. SELAS
1 029 933 DU 08 FEVRIER 2000
TRANSFERE A :
ANDRITZ TECHNOLOGY AND ASSET
MANAGEMENT G.M.B.H.
Statteggerstrasse 18
AT-8045 Graz (AT)
19 AVRIL 2005

VALEANT PHARMACEUTICALS
INTERNATIONAL
0 970 478 DU 25 AOUT 1997
TRANSFERE A :
MP BIOMEDICALS LLC
15 Morgan
Irvine, California 92618 (US)
12 AVRIL 2005

SSP CO. LTD
0 965 626 DU 18 JUIN 1999
TRANSFERE A :
BIOMEDIX CO. LTD
19 AVRIL 2005

HT TROPLAST A.G.
0 185 863 DU 10 OCTOBRE 1985
0 890 528 DU 03 JUILLET 1998
1 042 121 DU 17 DECEMBRE 1998
1 181 258 DU 16 AOUT 2000
1 235 683 DU 21 OCTOBRE 2000
1 430 094 DU 17 DECEMBRE 2002
TRANSFERE A :
KURARAY SPECIALITIES EUROPE G.M.B.H.
Brüningstrasse 50
D-65926 FRANKFURT AM MAIN (DE)
13 AVRIL 2005

UNILEVER N.V.
0 555 917 VAN 05 FEBRUARI 1993
OVERGEDRAGEN AAN :
LODERS CROKLAAN B.V.
Hogeweg 1
NL-1521 AZ Wormerveer (NL)
19 AVRIL 2005

JL GOSLAR G.M.B.H.
0 856 398 DU 13 DECEMBRE 1996
TRANSFERE A :
RÖHR + STOLBERG G.M.B.H.
Bruchfeld 52
D-47809 KREFELD (DE)
13 AVRIL 2005

VSL PHARMA LTD 0 692 963 DU 11 MARS 1994 0 814 837 DU 12 MARS 1996 0 941 056 DU 14 NOVEMBRE 1997 TRANSFERE A : ACTIAL FARMACEUTICA LDA Rua dos Ferreiros 260 PT-Fuchal / Mareira 9000-082 (PT) 19 AVRIL 2005	FAS LASFABRIK A.B. 1 112 426 DU 10 SEPTEMBRE 1999 TRANSFERE A : ASSA A.B. P.O. Box 371 SE-631 05 Eskilstuna (SE) 26 AVRIL 2005
NORKOL/FIBERCORE INC. 0 887 159 DU 04 JUIN 1998 TRANSFERE A : P & M SERVICES INC. 4478 Old Manchester Highway TULLAHOMA, TENNESSEE 37388 (US) 20 AVRIL 2005	GIROFLEX-ENTWICKLUNGS-A.G. 1 265 513 DU 19 MARS 2001 1 267 669 DU 19 MARS 2001 TRANSFERE A : STOLL GIROFLEX A.G. Bahnhofstrasse 44 CH-5322 KOBLENZ (CH) 26 AVRIL 2005
ENSLEY BURT D. 1 121 090 DU 18 OCTOBRE 1999 TRANSFERE A : MATRIX DESIGN 372 Fifth Avenue Apt. 110B New York, NY 10018 (US) 21 AVRIL 2005	HUFFERMANN FAHRZEUGTECHNIK G.M.B.H. 1 063 121 DU 22 AVRIL 2000 TRANSFERE A : HUFFERMANN ENTSORGUNGSSYSTEME G.M.B.H. Ahlhorner Strasse 89 DE-27793 Wildeshausen (DE) 26 AVRIL 2005
PROTEC PARTNER FUR UMWELTTECHNIK G.M.B.H. 0 654 015 VAN 09 AUGUSTUS 1993 OVERGEDRAGEN AAN : AKW A + V PROTEC G.M.B.H. Georg-Schiffer-Str. 70 D-92242 HIRSCHAU (DE) 21 AVRIL 2005	JUNAIR SPRAYBOOTHES LTD 0 960 312 DU 09 FEVRIER 1998 TRANSFERE A : JUNAIR GROUP LTD Units 10 & 11 Southgate Industrial Park, Cross Street, Heywood, Lancashire, OL10 1PW (GB) 26 AVRIL 2005
SS PHARMACEUTICAL CO. LTD 0 882 714 DU 22 SEPTEMBRE 1997 TRANSFERE A : BIOMEDIX CO. LTD 22 AVRIL 2005	MOSE' ANSTALT 1 326 481 DU 30 SEPTEMBRE 2002 TRANSFERE A : HT S.P.A. Via Conegliano 73/b I-31058 Susegana / TV (IT) 26 AVRIL 2005
UNIVERSITE DE SHERBROOKE 0 533 884 DU 10 AVRIL 1992 TRANSFERE A : TEKNA PLASMA SYSTEMS INC. 2935 Boulevard Industriel Sherbrooke, Québec J1K 2T9 (CA) 25 AVRIL 2005	NORSK HYDRO ASA 0 699 103 DU 09 MAI 1994 TRANSFERE A : CARMEDA AB kanalvägen 3B SE-198 61 UPPLANDS VÄSBY (SE) 26 AVRIL 2005
AFFYMETRIX INC. 0 933 126 DU 01 FEVRIER 1999 TRANSFERE A : AFFYMETRIX INC. (UNE SOC. DE L'ETAT DE DELAWARE) 3380 Central Expressway Santa Clara, CA 95051 (US) 26 AVRIL 2005	S.A. ABEX RAIL 0 277 931 DU 14 JANVIER 1988 TRANSFERE A : EURO RAIL A.G. Friedentalweg 20 CH-9500 WILL/SANKT GALLEN (CH) 26 AVRIL 2005
AFFYMETRIX INC. (A CALIFORNIA CORP.) 0 923 050 DU 10 DECEMBRE 1998 TRANSFERE A : AFFYMETRIX INC. (UNE SOC. DE L'ETAT DE DELAWARE) 3380 Central Expressway Santa Clara, CA 95051 (US) 26 AVRIL 2005	S.A. DETAILS 1 199 009 DU 19 OCTOBRE 2000 TRANSFERE A : S.A. STEELCASE 56 rue Jean Giraudoux, F-67200 STRASBOURG (FR) 26 AVRIL 2005
DURACELL INC. 0 694 215 DU 21 JANVIER 1994 TRANSFERE A : THE GILLETTE CY Prudential Tower Building Boston, MA 02199-8004 (US) 26 AVRIL 2005	S.A. MEDIBREVEX 0 278 877 DU 28 JANVIER 1988 TRANSFERE A : S.A. STALLERGENES 6 rue Alexis de Tocqueville F-92183 ANTONY CEDEX (FR) 26 AVRIL 2005

SOC. D'APPLICATIONS
ELECTRONIQUES POUR LA PHYSIQUE
LA SCIENCE ET L'INDUSTRIE
1 058 837 DU 31 DECEMBRE 1997
TRANSFERE A :
UNITE DE PRODUCTION DE
SYSTEMES INDUSTRIELS
26 AVRIL 2005

THE MEAD CORP.
1 309 492 DU 05 AOUT 2001
1 313 647 DU 22 AOUT 2001
TRANSFERE A :
MEADWESTVACO PACKAGING SYSTEMS LLC
One High Ridge Park
Stamford, Connecticut 06905(US)
26 AVRIL 2005

BICC P.L.C.
CORNING LTD
0 323 028 DU 24 NOVEMBRE 1988
TRANSFERE A :
RAND-REX LTD
24 Queens Road
Weybridge, Surrey KT13 9UX (GB)
CORNING LTD
Wear Glass Works
Sunderland SR4 6EJ (GB)
27 AVRIL 2005

FIRMA MAY
1 153 549 DU 04 MAI 2001
TRANSFERE A :
CORDULA MAY
Taufkirchner Strasse 59
DE-85662 Hohenbrunn(DE)
27 AVRIL 2005

THE DOW CHEMICAL CY
0 655 075 DU 02 AOUT 1993
0 927 213 DU 27 AOUT 1997
TRANSFERE A :
ASHLAND INC.
50 E. River Center Boulevard
COVINGTON, KENTUCKY 41012-0391(US)
27 AVRIL 2005

SCHWARZ REINHARD
TAUBERT ANNETTE
FISCHWASSER KLAUS
1 006 213 DU 04 NOVEMBRE 1999
TRANSFERE A :
BLASBERG WERRA CHEMIE G.M.B.H.
Meininger Strasse 41
D-98544 Zella Mehlis(DE)
28 AVRIL 2005

NORTON CHEMICAL PROCESS
PRODUCTS CORP.
0 579 234 DU 15 JUILLET 1993
TRANSFERE A :
SAINT-GOBAIN NORPRO CORP.
30 AVRIL 2005

**CERTIFICATS COMPLEMENTAIRES
DE PROTECTION POUR LES
MEDICAMENTS ET LES PRODUITS
PHYTOPHARMACEUTIQUES**

**AANVULLENDE
BESCHERMINGSCERTIFICATEN
VOOR GENEESMIDDELEN EN
GEWASBESCHERMINGSMIDDELEN**

**ERGÄNZENDE
SCHUTZZERTIFIKATE
FÜR DIE ARTZNEIMITTEL UND
PFLANZENSCHUTZMITTEL**

**SUPPLEMENTARY
PROTECTION CERTIFICATES
FOR MEDICINES AND
PHYTOPHARMACEUTICAL PRODUCTS**

MEDICAMENTS -- GENEESMIDDELEN
TABLES DES CERTIFICATS COMPLEMENTAIRES DE PROTECTION
TABELLEN VAN DE AANVULLENDE BESCHERMINGSCERTIFICATEN

L I S T E D E S E X T I N C T I O N S
L I J S T V A N D E U I T D O V I N G E N

NUMERO DU CERTIFICAT : 097C0100
DATE DE L'EXTINCTION : 09/04/05
TITULAIRE : MERRELL PHARMACEUTICALS INC.
2110 East Galbraith Road, Cincinnati, Ohio 45215

AMM BELGE
NUMERO : 354 IS 355 F 3
DATE DE DELIVRANCE : 14/04/1997
PRODUIT : FEXOFENADINUM HYDROCHLORIDUM.

AMM CEE
NUMERO : PL 04425/0155
DATE DE DELIVRANCE : 11/03/1996
PAYS : ROYAUME-UNI

BREVET DE BASE : BELGE
NUMERO DE PUBLICATION : 00882703
TITRE : NOUVEAUX DERIVES DE
OMEGA-(4-DIPHENYLMETHYL-PIPERIDINO)-1-PHENYLALCA
NOLS ET LEUR PROCEDE DE PREPARATION.

PRODUITS PHYTOPHARMACEUTIQUES -- GEWASBESCHERMINGSMIDDELEN
TABLES DES CERTIFICATS COMPLEMENTAIRES DE PROTECTION
TABELLEN VAN DE AANVULLENDE BESCHERMINGSCERTIFICATEN

L I S T E D E S E X T I N C T I O N S
L I J S T V A N D E U I T D O V I N G E N

NUMERO DU CERTIFICAT : 097C0087
DATE DE L'EXTINCTION : 05/04/05
TITULAIRE : FMC CORP.
2000 Market street, Philadelphia Pennsylvania
19103

AMM BELGE
NUMERO : 8763/B
DATE DE DELIVRANCE : 03/08/1995
PRODUIT : CLOMAZONE.

AMM CEE
NUMERO : 8900409
DATE DE DELIVRANCE : 05/04/1990
PAYS : FRANCE

BREVET DE BASE : BELGE
NUMERO DE PUBLICATION : 00889040
TITRE : 3-ISOXAZOLIDINONES ET ACIDES HYDROXAMIQUES
INTERMEDIAIRES HERBICIDES