



**Direction général de la Régulation et de
l'Organisation du Marché**

**Algemene Directie Regulering en
Organisatie van de Markt**

**Office de le Propriété Intellectuelle
(OPRI)**

**Dienst voor de Intellectuele Eigendom
(DIE)**

16, Bd du Roi Albert II – 1000 BRUXELLES
BELGIQUE

Koning Albert II-laan 16 – 1000 BRUSSEL
BELGIE

TEL. : 02/277 52 89 - FAX : 02/277 52 62

TEL. : 02/277 52 89 - FAX : 02/277 52 62

RECUEIL DES

Brevets d'invention

FEVRIER 2005

VERZAMELING VAN DE

Uitvindingsoctrooien

FEBRUARI 2005

**BREVETS D'INVENTION
BREVETS BELGES
FEVRIER 2005**

**UITVINDINGSOCTROOIEN
BELGISCHE OCTROOIEN
FEBRUARI 2005**

**ERFINDUNGS-PATENTE
BELGISCHE PATENTE
FEBRUAR 2005**

**PATENTS FOR INVENTIONS
BELGIAN PATENTS
FEBRUARY 2005**

SECTION A : NECESSITES COURANTES DE LA VIE
SECTIE A : LEVENSBEHOEFTE

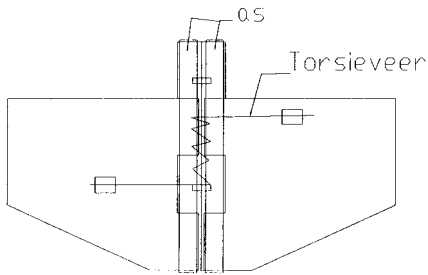
6 JAAR A 01 F B 01 F A 01 K NEERLEGGING 2003/0095 12 FEBRUARI 2003
PUBLICATIE 1015356A7 01 FEBRUARI 2005
ZIEN : A01K

6 JAAR A 01 K A 23 N A 01 F NEERLEGGING 2003/0095 12 FEBRUARI 2003
PUBLICATIE 1015356A7 01 FEBRUARI 2005

>VDW CONSTRUCTIE

Hoekje 7, B-9950 WAARSCHOOT, vert.door VAN DE
WALLE Andy, Hoekje 7, B-9950 WAARSCHOOT
WEGKLAPBARE MENGSNIJARM.

(003,003) 2 vleugels zitten aan de arm vast met
elk een scharnier zodat ze kunnen open en toe
gaan. De vleugels worde in de open stand
gehouden door een veer. Op de vleugels en de
mengarm zijn langs de buitenkant messen
gemonteerd zodat zij bij draaiende beweging van
de arm extra snijden; In plaats van ijzeren
vleugels kan bv. ook kunststof gebruikt worden.



20 JAAR A 23 C A 23 G NEERLEGGING 2003/0061 28 JANUARI 2003
PUBLICATIE 1015332A5 01 FEBRUARI 2005
ZIEN : A23G

20 JAAR A 23 G A 23 C NEERLEGGING 2003/0061 28 JANUARI 2003
PUBLICATIE 1015332A5 01 FEBRUARI 2005

>VANDERSTRAETEN PAUL PETER LEONARD

Gentsesteenweg 178, B-9620 ZOTTEGEM, vert.door
HOORWEG Petrus OCTROOIBUREAU ARNOLD & SIEDSMA
B.V.B.A.

SMEERBARE PASTA EN WERKWIJZE VOOR HET
VERVAARDIGEN DAARVAN.

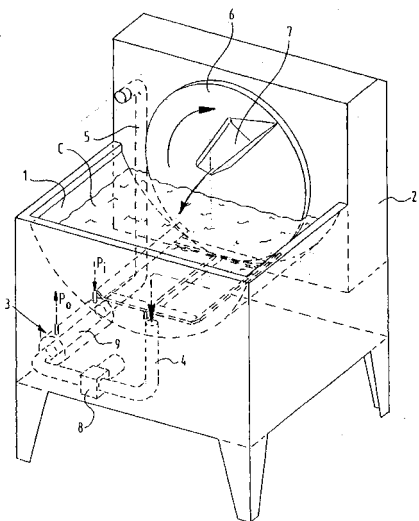
(008,000) De uitvinding heeft betrekking op een
werkwijze voor het vervaardigen van een
smeerbare pasta, waarbij een mager kaasproduct
gemengd wordt met een smaakgevende stof ter
verkrijging van een mengsel, waarna een suiker
bevattende stof toegevoegd aan dit mengsel en
het geheel gemengd wordt waarbij de magere kaas
drog is en gemalen wordt voor of tijdens het
mengen daarvan met een smaakgevende stof ter
verkrijging van een smeerbare past met minder
dan 10% vetstoffen.

>HACOS N.V.

Industrieweg 11, B-2390 OOSTMALLE, vert.door
HOORWEG Petrus OCTROOIBUREAU ARNOLD & SIEDSMA
B.V.B.A.

WERKWIJZE EN INRICHTING VOOR HET AAN EEN
TEMPERATUURBEHANDELING ONDERWERPEN VAN EEN
CHOCOLADEMASSA., (Uitv. :Ducornait Patrick
Louis René)

(010,003) Inrichting voor het aan een
temperatuurbehandeling onderwerpen van een
chocolademassa om deze geschikt te maken voor
het vervaardigen van chocoladeproducten, welke
inrichting in hoofdzaak bestaat uit een bak
voor het bevatten van de chocolademassa, een
verwarmingseenheid voor het op een eerste
temperatuur brengen van de chocolademassa, een
temperereenheid die een inlaat en uitlaat
heeft die in verbinding staan met de bak
waarbij de inrichting voorzien is van
mengmiddelen voor het mengen van de chocolade
in de bak, omvattende tenminste één roteerbaar
wiel dat voorzien is van middelen, zoals een
gootvormig stuk, voor het opnemen van chocolade
en het vervolgens genereren van een
chocoladestroom bij elke rotatie van het wiel.



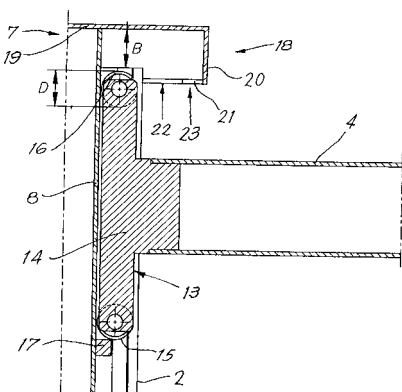
ZIEN : A01K

>BRUTSAERT TRADING B.V.B.A.

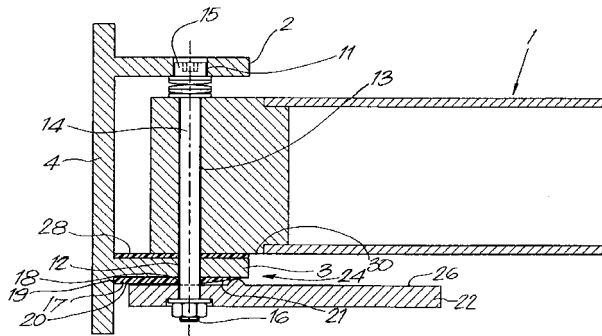
Kortrijkstraat 426, B-8930 MENEN, vert.door
DONNE Eddy BUREAU BOCKSTAEL

PAALBEVESTIGING VOOR EEN ZONNESCHERM,
REGENSCHERM OF DERGELIJKE.

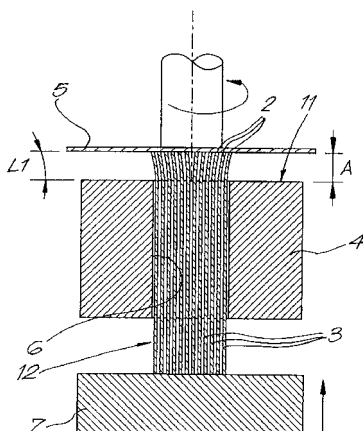
(014,005) Verbeterde paalbevestiging voor
zonnenscherm, regenscherm of dergelijke, welke
paalbevestiging (1) in hoofdzaak bestaat uit
een paal (2) en minstens één arm (4) waarop een
scherm (5) aan één uiteinde kan worden
aangebracht, daardoor gekenmerkt dat de
voornoemde arm (4) aan zijn tweede uiteinde is
bevestigd op een wagen (13) die geleid is in
geleidingen (9) die voorzien zijn op de paal
(2) en waarbij op deze paal (2) een aanslag
(17) is voorzien voor de wagen (13) en waarbij
op een afstand van de paal (2) een steun
(20-21) is voorzien voor de wagen (13).



VERBETERDE KLEMINRICHTING VOOR EEN ARM VAN EEN ZONNESCHERM, REGENSCHERM OF DERGELIJKE.
 (015,004) Kleminrichting voor een arm van een zonnescerm, regenscherm of dergelijke, welke arm (1) scharnierbaar tussen twee oren (2-3) van een steun (4) is aangebracht, daardoor gekenmerkt dat doorheen de arm (1) en de oren (2-3) een spil (14) is voorzien; op deze spil (14) minstens één handgreep (22); middelen (24) die toelaten deze spil (14) axiaal te verplaatsen; en middelen die toelaten een weerstand te veroorzaken tussen de arm (1) en minstens één oor (3).

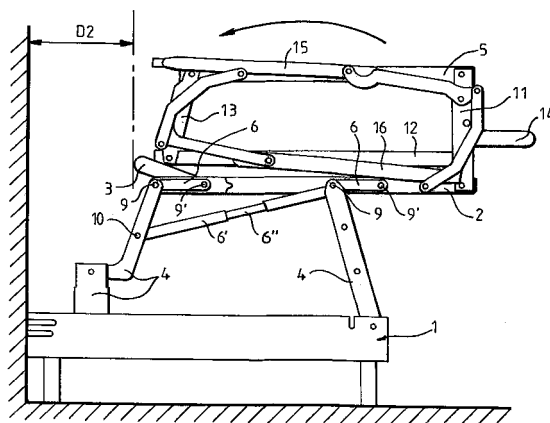


WERKWIJZE EN INRICHTING VOOR HET VERVAARDIGEN VAN BORSTELS.
 (021,008) Werkwijze voor het vervaardigen van borstels, waarbij bundels vezels (12) in een borstellichaam (13) worden aangebracht, waarbij deze werkwijze tevens een stap bevat waarbij de uiteinden (2) van de vezels (3) aan een bewerking worden onderworpen door ze met een bewerkingsgereedschap (5) in contact te brengen, daardoor gekenmerkt dat gedurende de voornoemde stap de vezels (3) en het bewerkingsgereedschap (5) onderling in contact gebracht worden terwijl de vezels (3) in een losse toestand bij elkaar gehouden worden.



>DEMUYNCK ROLAND

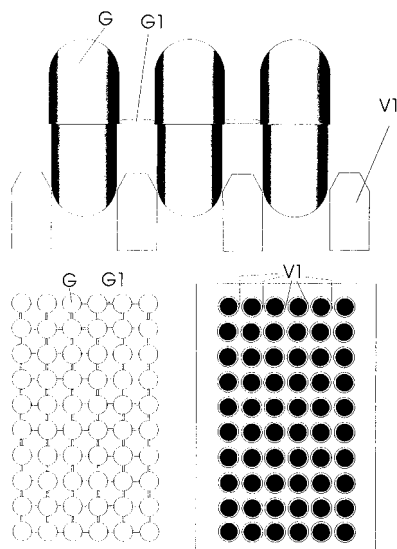
Fabriekstraat 26, B-8560 WEVELGEM, repr.par
QUINTELIER Claude GEVERS & VANDER HAEGHEN
LIT PLIABLE., (Inv. : Brossier Jean)
(011,005) Lit pliable comprenant un segment de
couchage (2) formant la tête (3) du lit, des
premiers moyens (4) pour déplacer le segment
entre une première sous l'assie d'un canapé et
une deuxième position surélevée relativement à
la première, dans laquelle la tête du lit est
séparée d'une distance (D2) du dossier du
canapé. Les premiers moyens sont connectés au
segment par des seconds moyens (6,6',6'',7,7'7'')
pour déplacer le segment entre sa sa deuxième
position et une troisième position dans
laquelle la tête du lit est séparée dudit
dossier d'une troisième distance (D3)
inférieure à la deuxième (D2).



ZIEN : D03D

>DE CEUSTER MARCEL

P. Binckstraat 11, B-2260 WESTERLO
CAPSULENVULSYSTEEM.
(000,000) Roostervormig gekoppelde capsules, via
afbreekbare staafjes aan mekaar gekoppeld,
zodanig dat het plaatsen van ledige gelules in
een gelulenvuller met één handeling kan
gebeuren.



6 ANS	A 61 K	DEPOT	2003/0066	29 JANVIER	2003
		PUBLICATION	1015336A6	01 FEVRIER	2005

>CASTER

avenue Franklin Roosevelt 35, F-75008 PARIS
(FR), repr.par OVERATH Philippe CABINET BEDE

LOTION AUTO-BRONZANTE A BASE D'UNE ASSOCIATION
TERNAIRE D'AGENTS COLORANTS., (Inv. : Rodelet
Jean-François) , dép. en FR le 30 janvier
2002, no FRA 0201075
(011,000) L'invention concerne une lotion
auto-bronzante contenant, dans un support
aqueux ou hydro-alcoolique cosmétiquement
acceptable, (a) au moins un oside choisi parmi
la dihydroxyacétone et l'érythrulose, (b) au
moins un agent colorant d'origine végétale de
couleur rouge, extrait de feuilles de lawsonia
inermis, de baies de Daphne mezereum, de
feuilles et fleurs d'Ononis spinosa, de fleurs
de Carthamus tinctorius, de racines de
Symphytum officinale, de l'écorce des racines
de Lithospermum officinale ou de Lythrum
salicaria, et (c) un agent colorant d'origine
végétale de couleur noire extrait d'2clipta
prostata, ainsi que du diméthylisosorbide en
tant qu'agent solubilisant, et un procédé de
coloration de la peau utilisant une telle
lotion.

6 JAAR	A 61 M B 29 C	NEERLEGGING	2003/0103	14 FEBRUARI	2003
ZIEN :	B29C	PUBLICATIE	1015362A6	01 FEBRUARI	2005

SECTION B : TECHNIQUES INDUSTRIELLES DIVERSES - TRANSPORTS
SECTIE B : DIVERSE INDUSTRIELE TECHNIEKEN - TRANSPORT

6 JAAR	B 01 F A 01 K A 23 N	NEERLEGGING	2003/0095	12 FEBRUARI	2003
ZIEN :	A01K	PUBLICATIE	1015356A7	01 FEBRUARI	2005

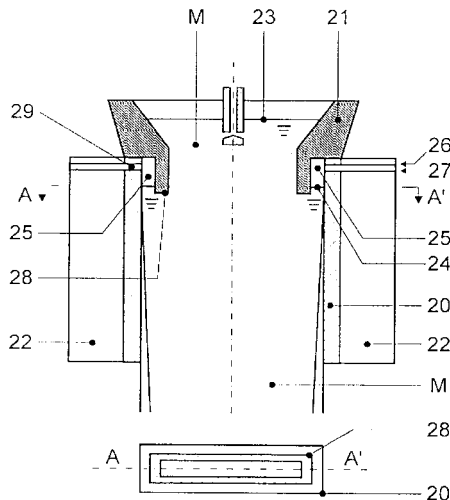
20 JAAR	B 05 D	NEERLEGGING	2003/0096	12 FEBRUARI	2003
		PUBLICATIE	1015357A5	01 FEBRUARI	2005

>DECEUNINCK N.V.

Bruggesteeweg 164, B-8830 HOOGLEDE-GITS,
vert.door OSTYN Frans freddy K.O.B. N.V.

KOUDE PIGMENTERING., (Uitv. :Grymonprez Wim)
(011,000) Werkwijze voor het lakken van een
oppervlak waarbij een eerste laag van een
product dat een kleurpigment bevat en een
tweede laag van een product dat een
kleurpigment bevat achtereenvolgens boven
elkaar op het oppervlak worden voorzien,
waarbij de tweede laag geen carbon black bevat
en dat de kleur van de eerste en tweede laag
samen een voorafbepaalde kleur geven. Deze
voorafbepaalde kleur is een kleur die behoort
tot de RAL - standaard.

A.S.B.L.-CENTRUM VOOR RESEARCH IN DE
 METALLURGIE V.Z.W.
 Avenue Ariane 5, B-1200 BRUXELLES, repr.par VAN
 MALDEREN MICHEL pronovem Office Van Malderen



PROCEDE ET DISPOSITIF POUR LA COULEE CONTINUE
 EN CHARGE D'UN METAL EN FUSION., (Inv. : Naveau
 Paul et al.)

(014,005) Procédé pour la coulée continue en charge d'un métal en fusion, dans lequel on coule le métal en fusion dans une lingotière de coulée continue dans laquelle il se solidifie, ladite lingotière étant surmontée par un élément en matière réfractaire, appelé rehausse. Lors de la marche en régime, c'est-à-dire après une phase dite de démarrage, on constate la présence simultanée d'un ménisque dudit métal coulé appelé principal et d'un autre ménisque dudit métal coulé appelé secondaire, le ménisque principal étant établi en amont du niveau du ménisque secondaire de sorte que ledit ménisque secondaire est plus proche que le ménisque principal du point où commence la solidification dudit métal dans la lingotière. Préférentiellement, la liaison entre ladite lingotière et ladite rehausse est réalisée de manière étanche au gaz.

1 New Bond Street Box Number 15138, WORCESTER MA
 01615-0138 (US), repr.par ADYNS Gilbert OFFICE
 KIRKPATRICK S.A.

PROCEDE DE PRODUCTION D'OUTILS ABRASIFS LIES A
 LA RESINE. , dép. en US le 30 janvier 2002,
 no USA10060982

(060,000) Procédé de production d'un article abrasif lié par voie organique comprenant la combinaison d'un composant de grains abrasifs et d'un composant de résine à base de phénol. Les composants combinés sont moulés et durcis à la chaleur dans une atmosphère qui comprend de l'humidité, l'atmosphère venant en contact avec les composants moulés, produisant de ce fait les grains abrasifs liés par voie organique. Les grains abrasifs peuvent éventuellement être d'abord combinés avec un composé organosilicié pour former des grains abrasifs traités à l'organosilicium et, ensuite, avec le composant de résine à base de phénol. Les articles abrasifs produits par le procédé de l'invention ont généralement des propriétés améliorées dans des conditions de meulage à l'état humide.

20 JAAR B 26 D B 26 F

NEERLEGGING 2003/0065
PUBLICATIE 1015335A3

29 JANUARI 2003
01 FEBRUARI 2005

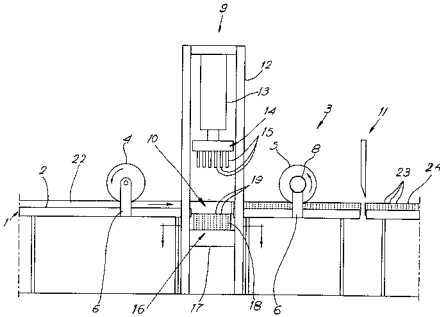
ZIEN : B26F

20 JAAR B 26 F B 26 D

NEERLEGGING 2003/0065
PUBLICATIE 1015335A3
>ARTILAT N.V.

29 JANUARI 2003
01 FEBRUARI 2005

Koningsbaan z/n, B-2560 NIJLEN, vert.door DONNE
Eddy BUREAU BOCKSTAEL



INRICHTING VOOR HET AANBRENGEN VAN PERFORATIES
IN EEN MATRASLAAG., (Uitv. :Groenweghe Ronald)
(010,003) Inrichting voor het aanbrengen van een
reeks perforaties in een matraslaag, welke
inrichting minstens bestaat uit een pons (14)
met ponspennen (15) die volgens en bepaald
matrixpatroon zijn opgesteld en die tegenover
een gatenmatrijs (16) zijn aangebracht met
gaten (19) die zich volgens hetzelfde
matrixpatroon in rijen (20) en kolommen (21)
in het verlengde van de voornoemde ponspennen (15)
bevinden, daardoor gekenmerkt dat de
gatenmatrijs (16) hoofdzakelijk is samengesteld
uit één of meer massieve patrijsblokken (18)
die ieder voorzien zijn van meerdere gaten (19).

20 JAAR B 29 C B 32 B E 04 F

NEERLEGGING 2003/0102
PUBLICATIE 1015361A3

14 FEBRUARI 2003
01 FEBRUARI 2005

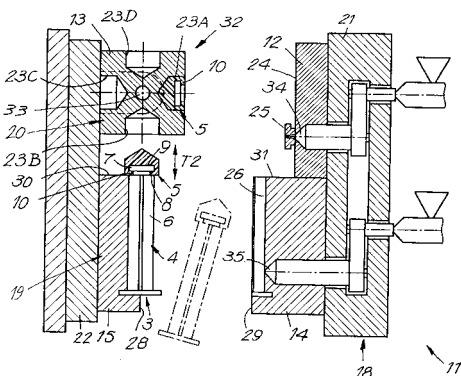
ZIEN : E04F

6 JAAR B 29 C A 61 M

NEERLEGGING 2003/0103
PUBLICATIE 1015362A6
>BOUTECH N.V.

14 FEBRUARI 2003
01 FEBRUARI 2005

Ambachtenstraat 84, B-8870 IZEGEM, vert.door
DONNE Eddy BUREAU BOCKSTAEL



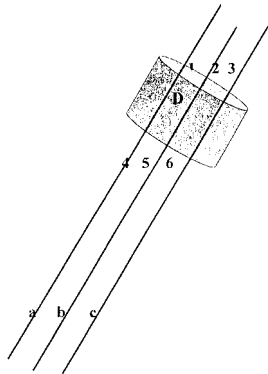
WERKWIJZE EN INRICHTING VOOR HET VERVAARDIGEN
VAN PLUNJERS VOOR MEDISCHE SPUITEN, PLUNJERS
HIERDOOR VERKREGEN, ALSMEDE SPUIJT VOOR MEDISCHE
DOELEINDEN. , inged. in BE de 14 October
2002, nr BEA 02/0592
(036,007) Werkwijze voor het vervaardigen van
plunjers voor medische spuit, waarbij zulke
plunjer (3) bestaat uit minstens twee delen,
namelijk een langwerpige plunjerlichaam (4) uit
kunststof en een aan het voorste uiteinde van
het plunjerlichaam (4) aanwezig zuigerlichaam
(5) dat bestaat uit een kunststof die zachter
is dan de kunststof van het plunjerlichaam (4),
daardoor gekenmerkt dat zulke plunjer (3), of
althans minstens een gedeelte (36) ervan, wordt
gevormd door eerst het zuigerlichaam (5) en
vervolgens het plunjerlichaam (4), of althans
minstens een gedeelte (37) van dit
plunjerlichaam (4), door middel van
injectiespuitgieten te verwezenlijken, waarbij
het plunjerlichaam (4), of het voornoemde
gedeelte (37) ervan, tegenaan het zuigerlichaam
(5) wordt gespoten.

20 JAAR B 32 B E 04 F B 29 C NEERLEGGING 2003/0102 14 FEBRUARI 2003
PUBLICATIE 1015361A3 01 FEBRUARI 2005
ZIEN : E04F

6 JAAR B 44 D NEERLEGGING 2003/0067 29 JANUARI 2003
PUBLICATIE 1015337A6 01 FEBRUARI 2005
>DEPOORTERE FREDDY

Mellestraat 250, B-8501 KORTRIJK HEULE
VERFMENGER.

(000,000) Het is een verfmenger(fig. 1) met 3 staafjes (a, b en c) waarover een gesloten buisje (D) schuift; in de voorziene gaten (1,2,3,4,5 en 6). Het verschuifbare buisje verwijdert gemakkelijk de vloeistoffen zoals verf, lijmen... van de staafjes.

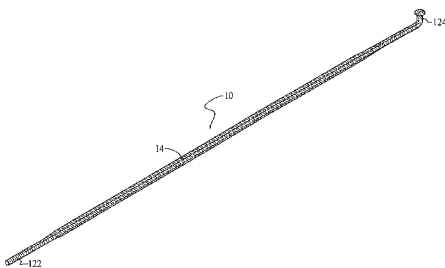


6 ANS B 60 B DEPOT 2003/0069 30 JANVIER 2003
PUBLICATION 1015338A6 01 FEVRIER 2005
>CHU CHE-TZU

N°.8, lane 211, Huah-Cheng Rd., Hsinjuang City
Taipei Hsien, TAIWAN, R.O.C (TW), repr.par
CLAEYS Pierre GEVERS & VANDER HAEGHEN

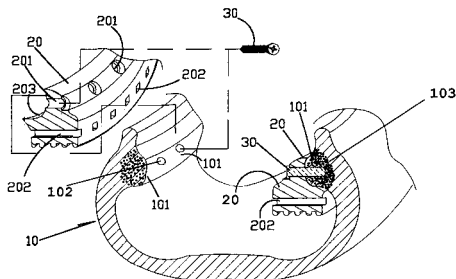
RAYON AVEC UN PAPIER AUTOGRAPHIQUE POUR
BICYCLETTE.

(006,003) Rayon pour une roue de bicyclette comprenant un corps (12), un papier autographique (14) et une couche de vernis brillant (16). Le papier autographique (14) est appliqué sur la surface extérieure du corps (12) afin de donner un excellent effet visuel. La couche de vernis brillant (16) est appliquée sur le papier autographique (14) pour fournir simultanément un effet visuel supplémentaire et un effet protecteur au papier autographique (14). Par conséquent, l'apparence du rayon de bicyclette est esthétique, changeant et d'un faible coût.

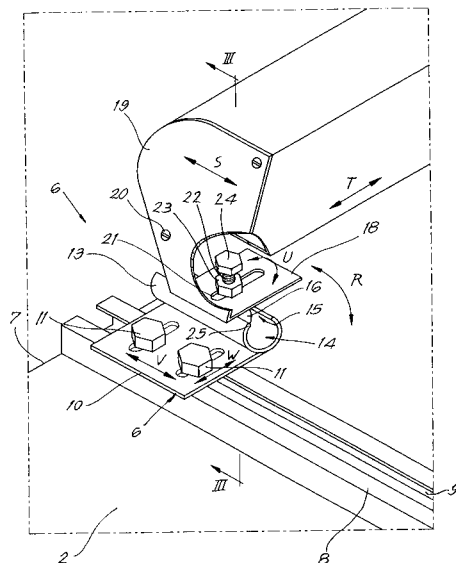


n°7 Alley 1, lane 163, Sec 3 Nung-Chuan Rd, I
Lan City (TW), repr.par COLENS Alain BUREAU
COLENS S.P.R.L.
PNEU.

(007,003) L'invention propose un pneu comprenant un corps de pneu principal incorporant des fils métalliques de renforcement et des éléments de renfort entrecroisés. Le corps de pneu principal présente deux lèvres tournées vers l'intérieur émergeant respectivement de deux côtés latéraux internes, et une pluralité de trous dans ces lèvres. Le pneu comprend également deux éléments de pneu supplémentaires annulaires fixés chacun à l'intérieur du corps de pneu principal? Ces éléments de pneu supplémentaires comprennent chacun une cannelure continue s'étendant le long d'une de ses parois latérales opposées et fixée à une des lèvres dudit corps de pneu principal. Une pluralité de trous de vis transverses s'étendent de part et d'autre des deux parois latérales opposées en communication avec la cannelure continue, et une pluralité de trous d'air transverses s'étendent transversalement à de part et d'autre des deux parois latérales opposées. Des vis sont vissées dans les trous de visage desdits éléments supplémentaires de pneu et engagées dans les trous des lèvres tournées vers l'intérieur dudit corps de pneu principal.



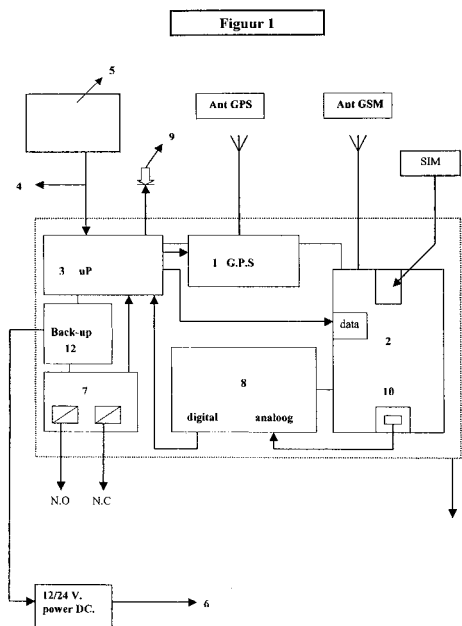
Lourdesstraat 68, B-8940 WERVIK/GELUWE,
vert.door DONNE Eddy BUREAU BOCKSTAEL
INRICHTING VOOR HET BEVESTIGEN VAN EEN LUIFEL
OP HET DAK VAN EEN VOERTUIG, VERANDA OF DERGELIJKE.
(011,007) Inrichting voor het bevestigen van een
luifel op het dak van een voertuig, veranda, of
dergelijke, meer speciaal op twee rails (4-5),
waarbij op ieder rail (4-5) een volgens de
lengterichting verplaatsbare slede (6) is
aangebracht, daardoor gekenmerkt dat elke slede
(6) voorzien is van minstens één doorgang (14)
die een geleiding vormt waarin een spil (16)
verschuifbaar en verdraaibaar is gevat, welke
spil (16) is voorzien van een dwars gericht
schroefdraadgat (17) en dat op elke slede (6)
minstens één steun (18) voor een luifel (1) is
aangebracht, waarbij deze steun (18) op een
slede (6) is bevestigd door middel van een bout
(22) die passeert doorheen een gat (21) in de
steun (18) en die samenwerkt met het
schroefdraadgat (17) in de spil (16).



>DOOLAEGHE LUC J.R.

Spoorwegstraat 35, B-9940 EVERGEM
DRAADLOOS DIAGNOSTISCH EN LOCALISEREND SYSTEEM
VOOR VOERTUIGEN OP AFSTAND.

(005,001) Deze uitvinding betreft een interface, bestaande uit een GSM-, UMTS-, GPRS-modem of equivalent, een GPS-module en een microprocessor, waarbij via een data-bus in connectie met de boordcomputer van het voertuig door middel van gegevens weergegeven door de boordcomputer van op afstand door de pechdiensten, meldkamer en/of voertuighersteller via een computer de oorzaak van de pech kan worden opgespoord, gediagnosticeerd of het voertuig ge-positioneerd via GPS. Hierdoor kan snel, adequaat en van op afstand hulp worden verleend. Het basissysteem kan in zijn geheel worden uitgebreid met een relais-box waardoor van op afstand bepaalde onderdelen worden ge(in)activeerd met eventuele integratie van een alarmschakelaar manueel of draadloos.

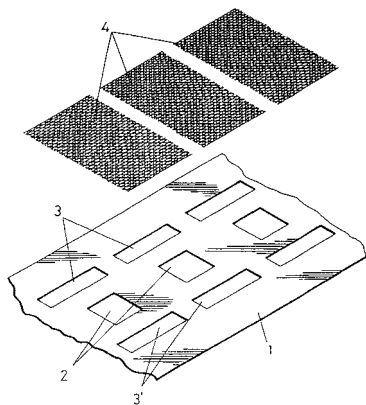


>FONTAINE JEAN-PAUL;>DEVILLE

LISIANE;>FONTAINE LAURANCE;>FONTANE VALERIE
Au-Dessus de Rabais, B-6760 RAB AIS-VIRTON et
Au-Dessus de Rabais, B-6760 RAB AIS-VIRTON et
Au-Dessus de Rabais, B-6760 RAB AIS-VIRTON et
rue François Paquay 14, B-4031 ANGLEUR
BOUCHON A SAC DE COMPENSATION.

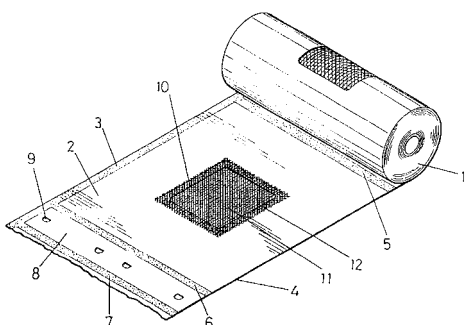
(005,004) Système de conservation de liquide par protection de l'oxydation methode : remplacement du système obturant par le bouchon à sac de compensation lors de son service. Constitué d'un tube creux rigide du même diamètre que le système obturant et est muni à l'intérieur d'un sac de compensation et d'un tube plus petit muni d'un robinet et qui sert de tube verseur. Usages: pour services des boissons, comme ouilleur pour tonneau.

DEPOT 2003/0112 19 FEVRIER 2003
PUBLICATION 1015370A6 01 FEVRIER 2005
S.A. >CRISTOBAL MESEGUER
Camino Alejandrigo 14, E-30570 BENIAJAN/MURCIA
(ES), repr.par de KEMMETER François CABINET
BEDE



BANDE CONTINUE POUR LA FABRICATION DE SACS DESTINES A DES PRODUITS FRUITIERS, MARAICHERS ET SIMILAIRES., (Inv. : Meseguer Huertas José Maria) , dép. en ES le 21 février 2002, no ESA00200417
(011,005) Cette bande se compose d'une feuille (1) continue, fermée et de plastique, dans laquelle sont établies diverses fenêtres (2-3-3') disposées en alignement longitudinal en fonction de chacun de ses secteurs et adaptées à l'obtention ultérieure de sacs respectifs, lesdites fenêtres se fermant au moyen de fragments de feuillet grillagé (4) fixés sur la feuille (1) par thermosoudure de telle sorte que ces fenêtres comportant les fragments de feuillet grillagé (4) constituent les zones d'aération intérieure des sacs obtus à l'aide de ladite bande continue, et les zones de visualisation du contenu de ceux-ci, la feuille continue de plastique offrant pour chacun desdits sacs une capacité supérieure d'impression et une protection supérieure vis-à-vis des effets de la lumière.

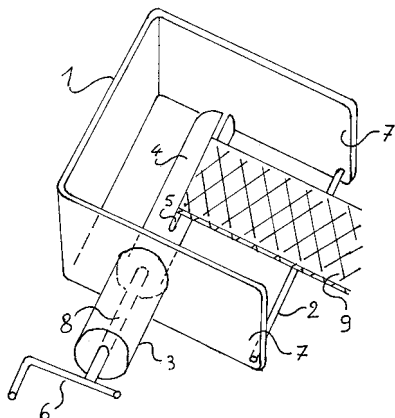
DEPOT 2003/0113 19 FEVRIER 2003
PUBLICATION 1015371A6 01 FEVRIER 2005
S.A. >CRISTOBAL MESEGUER
Camino Alejandrigo 14, E-30570 BENIAJAN/MURCIA
(ES), repr.par de KEMMETER François CABINET
BEDE



ROULEAU POUR LA FABRICATION DE SACS DESTINES A DES PRODUITS FRUITIERS, MARAICHERS ET SIMILAIRES., (Inv. : Meseguer Huertas José Maria) , dép. en ES le 21 février 2002, no ESA00200418
(012,002) Ce rouleau (1) se matérialise en un corps lamellaire (2), de papier, de largeur adéquate à celle prévue pour les sacs à obtenir et de longueur indéfinie, ledit corps lamellaire présentant sur l'un de ses bords logitudinaux un cordon de colle thermique (3) à séchage rapide, qui permet sa fixation au bord opposé (4) de manière à donner un corps tubulaire, fragmentable en portions correspondant aux sacs respectifs qui se ferment au moyen de cordons transversaux de colle thermique (5), (6) et (7) que porte également à l'origine le corps lamellaire (2) constitutif du rouleau. En complément, chaque module correspondant à un sac peut porter une ou plusieurs fenêtres (10) servant à l'aération et/ou à la visualisation de l'intérieur du sac, fermées au moyen d'un feuillet grillagé (11) également fixé au moyen d'un cordon de colle (12).

Walstraat 13A, B-8840 STADEN
 OPROLMECHANISME VOOR SPANRIEMEN.

(007,001) Oprolmechanisme voor spanriemen = oproller. De oproller is een eenvoudig hulpstuk om linten op te rollen om als eindresultaat een mooi opgerold lint te bekomen. Het bestaat uit een vast gedeelte en een bewegend gedeelte die samen één geheel vormen (zie blad 7 en 8; figuren 1,2,3 en 4). Het vast gedeelte is de houder (1) genoemd. Tussen die houder (1) wordt het lint (9) opgerold. De houder (1) is voorzien van een afgerond gedeelte (2) die het lint begeleidt terwijl het wordt opgerold, een handgreep (3) die gebruikt wordt om de houder (1) stabiel vast te kunnen houden bij het oprollen van het lint (9). Het bewegende gedeelte is de hendel (6) die via een verbindingsstuk (8) verbonden is met het buisje (4) met gleuf (5). Dit kan draaien en schuiven in de handgreep (3) en heft als doel om het lint (9) op te rollen maar ook om, als het lint (9) is opgerold, het opgerolde lint (12) uit de houder (1) te schuiven.



SECTION C : CHIMIE ET METALLURGIE
 SECTIE C : CHEMIE EN METALLURGIE

20 JAAR C 02 F F 26 B C 05 F
 ZIEN : F26B

NEERLEGGING 2003/0079
 PUBLICATIE 1015346A3

04 FEBRUARI 2003
 01 FEBRUARI 2005

20 JAAR C 02 F

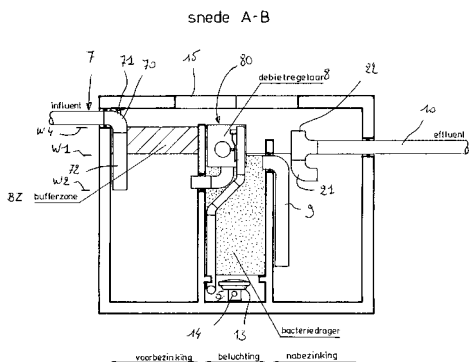
NEERLEGGING 2003/0119
 PUBLICATIE 1015375A3
 >BELLEAQUA B.V.B.A.

25 FEBRUARI 2003
 01 FEBRUARI 2005

De Vletlaan 32a, B-2920 KALMTHOUT, vert.door
 POWIS de TENBOSSCHE Roland CABINET BEDE

WATERZUIVERINGSINSTALLATIE.

(016,004) Waterzuiveringsinstallatie die een kuip (1) bevat met een binnenwand (2) om die kuip tenminste te verdelen in een voorbezinkingskamer (4) en een beluchtingskamer (5), waarbij de kuip voorzien is : -van een inlaat (7) om afvalwater naar de voorbezinkingskamer (4) te voeren, - van een middel (20) om water van de voorbezinkingskamer (4) naar de beluchtingskamer (5) te voeren, -van een uitlaat (9) voor water van de beluchtingskamer (5).

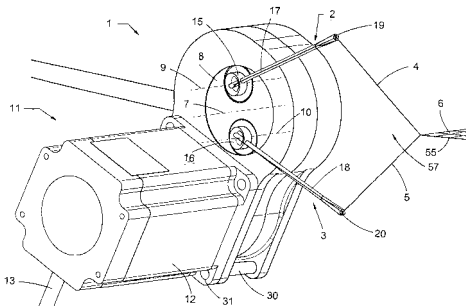


20 JAAR C 05 F C 02 F F 26 B NEERLEGGING 2003/0079 04 FEBRUARI 2003
PUBLICATIE 1015346A3 01 FEBRUARI 2005
ZIEN : F26B

20 ANS C 21 C F 23 D F 27 D DEPOT 2003/0376 25 JUNI 2003
PUBLICATION 1015379A3 01 FEVRIER 2005
VOIR : F23D

SECTION D : TEXTILES ET PAPIER
SECTIE D : TEXTIEL EN PAPIER

20 JAAR D 03 C NEERLEGGING 2003/0111 19 FEBRUARI 2003
PUBLICATIE 1015369A3 01 FEBRUARI 2005
>PICANOL N.V.
Ter Waarde 50, B-8900 IEPER, vert.door CARDOEN
Marnick PICANOL N.V.



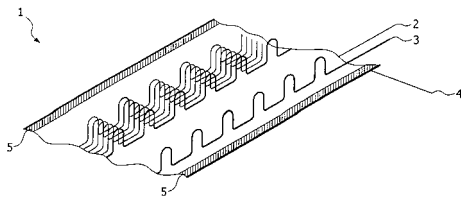
INRICHTING VOOR HET VORMEN VAN EEN LENO-BINDING
BIJ EEN WEEFMACHINE.

(033,019) Inrichting voor het vormen van een leno-binding bij een weefmachine, waarbij elk draadgeleidingselement (2,3;2,63) voor het geleiden van kettingdraden (4,5) tussen het ene einde dat gelagerd is en het andere einde dat een draadgeleider (19,20) voor het geleiden van een naar het weefsel (6) lopende kettingdraad (4,5) bevat een verbindingsgedeelte (17,18) bevat dat toelaat dat de draadgeleidingselementen (2,3;2,63) bij bepaalde hoekposities van de houder (8,62) voor de draadgeleidingselementen (2,3;2,63) voorbij elkaar kunnen passeren.

20 JAAR D 03 D F 16 F NEERLEGGING 2003/0106 17 FEBRUARI 2003
PUBLICATIE 1015364A3 01 FEBRUARI 2005
ZIEN : F16F

6 JAAR D 03 D A 47 K NEERLEGGING 2004/0316 28 JUNI 2004
PUBLICATIE 1015380A6 01 FEBRUARI 2005
>SANTENS N.V.

Galgestraat 157 - PB 44, B-9700 OUDENAARDE,
vert.door BRANTS Johan DE CLERCQ, BRANTS &
PARTNERS
POOLWEEFSEL MET BAMBOE LUSSEN EN BADSTOF ALDUS
VERVAARDIGD., (Uitv. :Santens Frédéric) ,
inged. in BE de 9 Januari 2004, nr BEA
04/0013



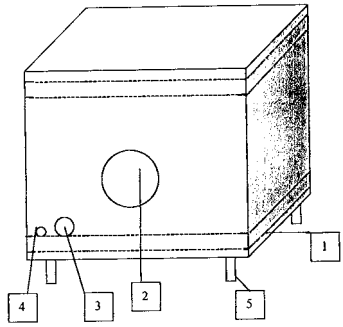
(015,005) De huidige uitvinding betreft een poolweefsel dat in hoofdzaak uit een uit katoen vervaardigd grondweefsel bestaat voorzien van lussen uit bamboevezel. De huidige uitvinding heeft ook betrekking op en badstof dat gevormd is uit het poolweefsel volgens de uitvinding; De uitvinding voorziet verder in het gebruik van bamboevezel in poolweefsel.

SECTION E : CONSTRUCTIONS FIXES
SECTIE E : VASTE CONSTRUCTIES

20 JAAR E 02 D

NEERLEGGING 2003/0091 11 FEBRUARI 2003
PUBLICATIE 1015353A3 01 FEBRUARI 2005
>DE VALCK FILIP

Bellevoorde 1, B-9230 WETTEREN
KUNSTSTOF MANGAT MET TOEBEHOREN VOOR
REGENWATERTANK.
(005,001) Mangat, in de hoogte aanpasbaar, dat
op een regenwatertank kan gemonteerd worden en
voorzien van doorvoermogelijkheden,
regenwaterfilter, bevestigingsmiddelen, .m

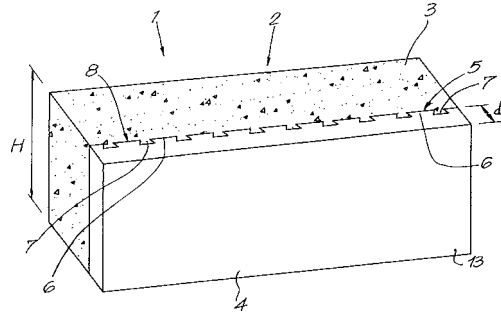


20 JAAR E 04 C

NEERLEGGING 2003/0059 28 JANUARI 2003
PUBLICATIE 1015331A3 01 FEBRUARI 2005
>DOUTERLOIGNE JAN ALBERT

Razenheidstraat 2, B-8570 ANZEGEM, vert.door
DONNE Eddy BUREAU BOCKSTAEL

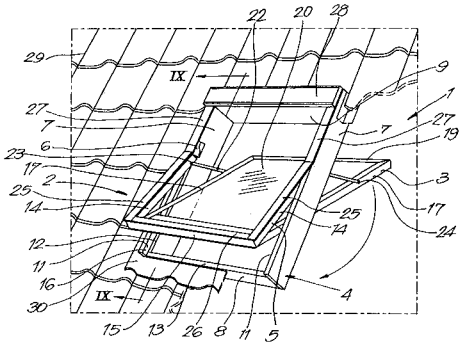
BOUWELEMENT.
(009,002) Bouwelement (1) daardoor gekenmerkt
dat het minstens bestaat uit een constructief
element (2) en minstens één isolerend element
(4) die met elkaar zijn verbonden.



>LIJNEN-INVEST N.V.

Heikant 103, B-3550 HEUSDEN-ZOLDER, vert.door
 DONNE Eddy BUREAU BOCKSTAEL

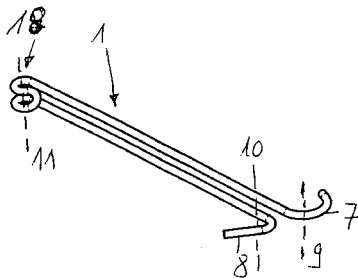
DAKRAAM., (Uitv. :Lijnen Gaston Leon)
 (019,015) Dakraam dat hoofdzakelijk bestaat uit
 een kozijn (2) en een kantelbare vleugel (3),
 daardoor gekenmerkt dat het kozijn (2) in
 hoofdzaak is samengesteld uit een vast gedeelte
 in de vorm van een kader (4) en uit een naar
 buiten verdraaibaar gedeelte (5) dat
 scharnierbaar op het kader (4) is aangebracht
 door middel van twee scharnierelementen (6) die
 op eenzelfde hoogte op een afstand (Y) van de
 onderkant van het kader (4) zijn aangebracht,
 waarbij de kantelbare vleugel (3) een naar
 binnen kantelende vleugel is die onderaan door
 middel van één of meer coaxiale scharnieren
 (21) op het verdraaibaar gedeelte (5) van het
 kozijn (2) is aangebracht.



>FRIEDRICH OSSENBERG-SCHULE & SOHNE

G.M.B.H. & CO. K.G.
 Hauptstrasse 2-6, DE-58762 ALTENA (DE),
 vert.door KUBORN Jacques OFFICE HANSSSENS COLENS

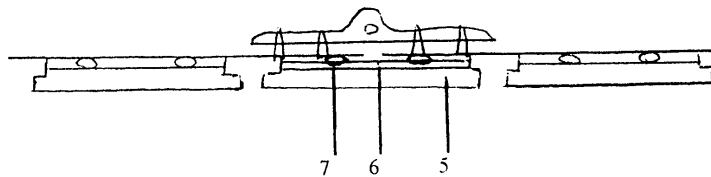
STURMKLAMMER., (Uitv. :Jan Kaemper) , inged. in
 DE de 9 Januari 2003, nr DEA10300651
 (017,003) Die Sturmklammer (1) zweischenklig
 ausgebildet ist; die beiden Schenkel (4,5) zur
 Bildung des Befestigungsendteils (2) über einen
 U-förmigen Brückenstege (6) einstückig
 verbunden sind; das den Brückensteg (6)
 aufweisende Ende zu einer Schlaufe (19) gerollt
 ist und die freien Enden der Schenkel (4,5)
 jeweils Hankenform (7,8) zur Bildung von zwei
 Verhakungsteilen (3) aufweisen.



6 ANS E 04 F

DEPOT 2003/0077 03 FEVRIER 2003
PUBLICATION 1015344A7 01 FEVRIER 2005
>DE MENTEN BRUNO

rue de Fallais 38, B-4530 VIEUX-WALEFFE
VOUSSETTES PREFABRIQUEES SUR SUPPORT METALLIQUE
AVEC PLAQUETTES DE BRIQUES COLLEES,
PARTICULARITE DES CES PLAQUETTES ET MODE DE
JONCTION ENTRE VOUSSETTES SUCCESSIVES.
(003,001) Voussettes préfabriquées sur un
support métallique avec plaquettes de briques
collées particularité des ces plaquettes et
mode de jonction entre voussettes successives.



20 JAAR E 04 F B 60 P

NEERLEGGING 2003/0099 13 FEBRUARI 2003
PUBLICATIE 1015359A3 01 FEBRUARI 2005

ZIEN : B60P

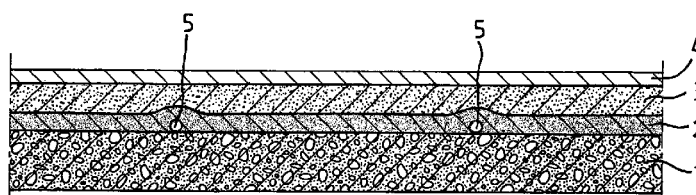
20 JAAR E 04 F B 29 C B 32 B

NEERLEGGING 2003/0102 14 FEBRUARI 2003
PUBLICATIE 1015361A3 01 FEBRUARI 2005

>VAN DE VELDE CARLOS

Baarle Frankrijkstraat 23, B-9830 SINT MARTENS
LATEM, vert.door VAN REET Joseph Emma GEVERS &
VANDER HAEGHEN

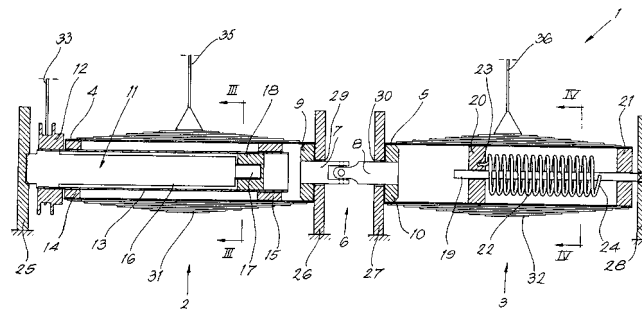
WERKWIJZE VOOR HET VERVAARDIGEN VAN EEN VLOER.
(012,001) Voor het vervaardigen van de vloer
wordt op een ondergrond (1) een polyurethaan
reactiemengsel ter vorming van een polyurethaan
schuimlaag (2) gespoten en wordt vervolgens op
deze polyurethaan schuimlaag (2) een dekvloer
(3,4) aangebracht. In tegenstelling tot de
bestaande werkwijzen wordt een zachtere
polyurethaan schuimlaag gespoten zodanig dat
niet alleen een thermische maar ook een
akoestische isolatie bekomen wordt. De hardheid
H van de schuimlaag gemeten volgens NBN EN 826
bij een samendrukking van 10% is meer bepaald
begrepen tussen 5 en 80 k Pa. In functie van
deze hardheid wordt de schuimlaag in een dikte,
in cm, begrepen tussen $1,5 \times H/16$ en $8,0 \times H/16$
aangebracht.



Lourdesstraat 68, B-8940 WERVIK/GELUWE,
vert.door DONNE Eddy BUREAU BOCKSTAEL

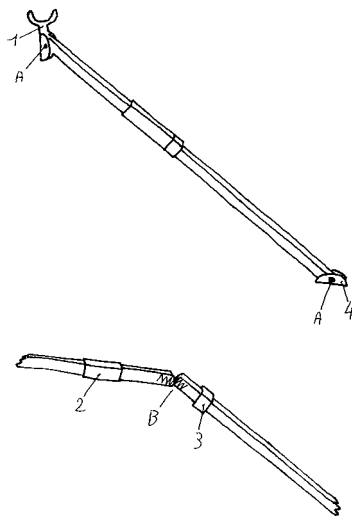
INRICHTING VOOR HET AANDRIJVEN VAN ZONNELUIFELS OF DERGELIJKE.

(009,005) Inrichting voor het aandrijven van zonneluifels of dergelijke, welke inrichting in hoofdzaak bestaat uit een buisvormige as (4-5) waarin aan één uiteinde een aandrijving (11) is voorzien voor één of meer kabelschijven (12) en waarin aan het andere uiteinde een torsieveer (22) is aangebracht die met één uiteinde is bevestigd op de buisvormige as (4-5) en die met haar andere uiteinde is bevestigd op een spil (19) die verdraaibaar in de buisvormige as (4-5) is gelagerd, daardoor gekenmerkt dat de buisvormige as tweedelig is uitgevoerd met een eerste deel (4) waarin de voornoemde aandrijving (11) is voorzien en met een tweede deel (5) waarin de torsieveer (22) is opgenomen, waarbij deze beide delen (4) en (5) aan elkaar zijn gekoppeld.



rue de la Station 85, B-1200 BRUXELLES
DISPOSITIF ANTI EFFRACTION POUR PORTE.

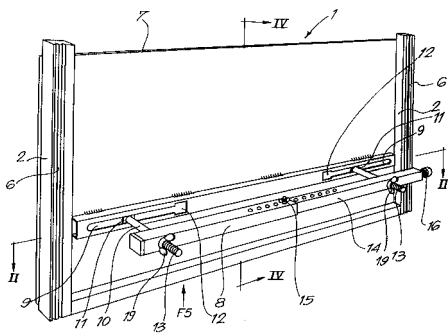
(003,001) Le dispositif anti effraction pour porte permet un blocage des portes simple, rapide et efficace tout en permettant une sortie rapide en cas de panique Le dispositif ne demande aucune transformation des portes en question Le dispositif s'adresse à toutes les portes non blindées. la système ne permet ce pendant pas une ouverture extérieur par clef. Mais ceci fera l'objet d'un autre brevet.



20 JAAR E 05 D E 05 F E 04 D NEERLEGGING 2003/0085 06 FEBRUARI 2003
 PUBLICATIE 1015350A3 01 FEBRUARI 2005
 ZIEN : E04D

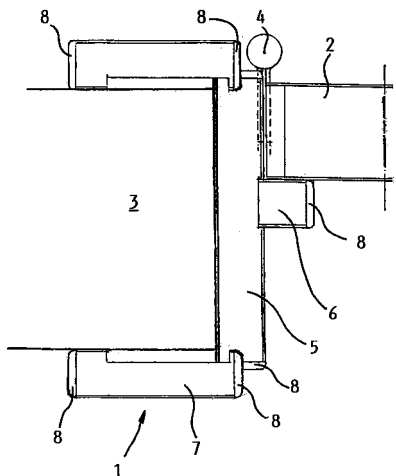
20 JAAR E 05 F E 04 D E 05 D NEERLEGGING 2003/0085 06 FEBRUARI 2003
 PUBLICATIE 1015350A3 01 FEBRUARI 2005
 ZIEN : E04D

6 JAAR E 06 B NEERLEGGING 2003/0076 03 FEBRUARI 2003
 PUBLICATIE 1015343A6 01 FEBRUARI 2005
 >LI INT B.V.B.A.
 Terploeg 58, B-3980 TESSENDERLO, vert.door DONNE
 Eddy BUREAU BOCKSTAEL



VLOEISTOFKERINGSPANEEL.
 (012,003) Vloeistofkeringspaneel bestaande uit een rechthoekig paneel dat breder is dan een opening die moet afgedicht worden tegen binnenstromende of wegstromende vloeistof, daardoor gekenmerkt dat de twee opstaande zijranden en de onderrand van het paneel (1) voorzien zijn van een afdichtingsmiddel (2-3) dat zich respectievelijk uitstrekt tussen de zijrand van het paneel (1) en de muren (4) en de onderrand van het paneel (1) en de ondergrond (5) van de opening.

20 ANS E 06 B DEPOT 2003/0100 13 FEVRIER 2003
 PUBLICATION 1015360A3 01 FEVRIER 2005
 >MDP S.P.R.L.
 Zoning Artisanal de Blegny, B-4671 BARCHON,
 repr.par CLAEYS Pierre GEVERS & VANDER HAEGHEN



CADRE DE PORTE.
 (007,001) Cadre de porte 1 comprenant des premiers éléments d'ébrasement plats allongés 5 agencés pour être disposés dans une embrasure de porte 3 pratiquée dans une cloison 3, des seconds élément allongés de listel 6 assemblés en saillie logitudinalement aux premiers éléments d'ébrasement 5 pour servir de butée à ladite porte 3 une fois montée au cadre au moyen de charnières 4 et des troisièmes éléments de chambranle plats allongés 7 assemblés perpendiculairement auxdits premiers éléments d'ébrasement 5 longitudinalement à ces derniers de sorte à former avec eux un canal de section transversale sensiblement en <<U>> destiné à recevoir les bords de la cloison 3 délimitant ladite embrasure. Au moins les arêtes verticales des premiers 5, deuxièmes 6 et troisièmes 7 éléments assemblés les uns aux autres sont recouvertes par des lattes 8 constituées d'une résine synthétique dont la résistance aux chocs mécaniques est supérieure à celle du matériau composant lesdits premiers 5, deuxièmes 6 et troisièmes 7 éléments.

20 JAAR E 06 B E 04 F

NEERLEGGING 2003/0110
PUBLICATIE 1015368A3

17 FEBRUARI 2003
01 FEBRUARI 2005

ZIEN : E04F

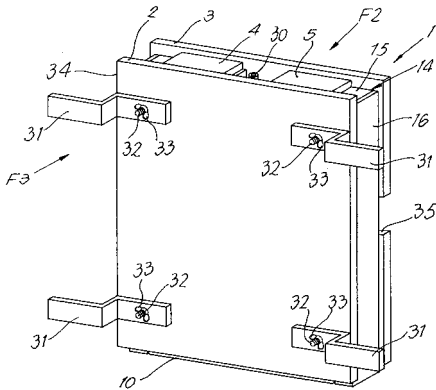
20 JAAR E 06 B

NEERLEGGING 2003/0120
PUBLICATIE 1015376A3

25 FEBRUARI 2003
01 FEBRUARI 2005

>GELDERS STEPHAN JOHAN

Nieuwstraat 2 bus 6, B-3910 NEERPELT, vert.door
DONNE Eddy BUREAU BOCKSTAEL



INRICHTING VOOR HET AFDICHTEN VAN EEN DEUROOPENING, RAAMOPENING OF DERGELIJKE. (017,006) Inrichting voor het afdichten van een deuropening, raamopening of dergelijke, daardoor gekenmerkt dat zij minstens bestaat uit een basiselement (1), bestaande uit minstens één paneel (3) uitschuifbare elementen (8) en (9) ; op de buitenranden van deze uitschuifbare elementen (8,9), een afdichting (14); onderaan het basiselement (1) een oplosbaar element (10); en middelen om de uitschuifbare elementen (8,9) in uitgeschoven stand te blokkeren.

SECTION F : MECANIQUE, ECLAIRAGE, CHAUFFAGE, ARMEMENT, SAUTAGE

SECTIE F : WERKTUIGBOUW, VERLICHTING, VERWARMING, WAPENS, SPRINGMIDDELEN

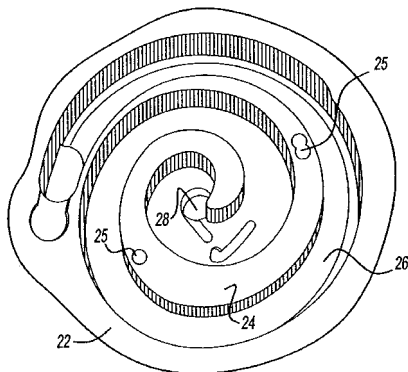
20 ANS F 04 C

DEPOT 2003/0089
PUBLICATION 1015352A3

10 FEVRIER 2003
01 FEVRIER 2005

>SCROLL TECHNOLOGIES

One Scroll Drive Clark County Industrial Park,
ARKADELPHIA ARKANSAS 71923 (US), repr.par
ADYNS Gilbert OFFICE KIRKPATRICK S.A.

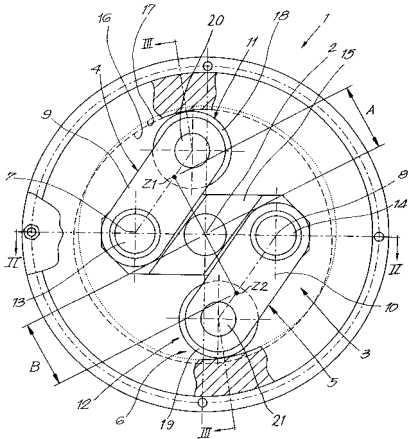


ORIFICES D'INJECTION D'UN ECONOMISEUR S'ETENDANT A TRAVERS UN ENROULEMENT EN VOLUTE., (Inv. : Lifson Alexander) , dép. en US le 11 février 2002, no USA10073511 (013,003) Un compresseur à volutes (11) est muni d'orifices (25) d'injection d'un économiseur , s'étendant à travers l'enroulement (24,42) d'un des éléments en volute (22,40). De préférence, lesdits orifices (25) sont formés via un enroulement "hybride" d'épaisseur variable. L'autre élément en volute (40,22) est muni de rainures (46). L'injection de fluide de l'économiseur se déroule à un moment du cycle orbital, lorsque l'orifice d'injection (25) et les rainures (46) correspondantes sont alignés. Cependant, lorsque le cycle orbital continue, l'orifice d'injection (25) n'est plus aligné avec la rainure (46); L'injection est alors terminée. Cela permet un réglage simple et précis du flux du fluide de l'économiseur dans les chambres de compression (50).

20 JAAR F 16 C A 45 B F 16 M NEERLEGGING 2003/0109 17 FEBRUARI 2003
 PUBLICATIE 1015367A3 01 FEBRUARI 2005
 ZIEN : A45B

20 JAAR F 16 F D 03 D NEERLEGGING 2003/0106 17 FEBRUARI 2003
 PUBLICATIE 1015364A3 01 FEBRUARI 2005
 >PICANOL N.V.

Ter Waarde 50, B-8900 IEPER, vert.door DONNE
 Eddy BUREAU BOCKSTAEL



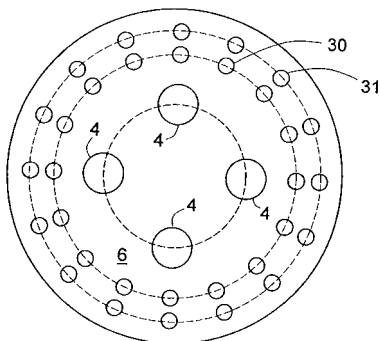
INRICHTING VOOR HET COMPENSEREN VAN VARIABELE
 AANDRIJFKOPPELS EN WEEFMACHINE HIERMEE
 UITGERUST.

(019,006) Inrichting voor het compenseren van
 variabele aandrijfkoppels, van het type dat een
 rond een rotatiecentrum (2) roteerbare rotor
 (3) bevat, met een element (4-5) dat als een
 traagheidsmassa fungeert, waarbij deze
 inrichting (1) tevens een mechanisme (6) bevat
 waarmee de afstand (A-B) tussen het zwaartepunt
 (Z1-Z2) van het voornoemde element (4-5) en het
 voornoemde rotatiecentrum (2) tijdens het
 roteren wordt gewijzigd in functie van de
 beoogde compensatie, daardoor gekenmerkt dat
 het voornoemde element (4-5), teneinde toe te
 laten dat de voornoemde afstand (A-B) kan
 worden gewijzigd, wentelbaar aan de rotor (3)
 is aangebracht.

20 JAAR F 16 M F 16 C A 45 B NEERLEGGING 2003/0109 17 FEBRUARI 2003
 PUBLICATIE 1015367A3 01 FEBRUARI 2005
 ZIEN : A45B

20 ANS F 23 D F 27 D C 21 C DEPOT 2003/0376 25 JUNI 2003
 PUBLICATION 1015379A3 01 FEVRIER 2005
 >PRAXAIR TECHNOLOGY INC.

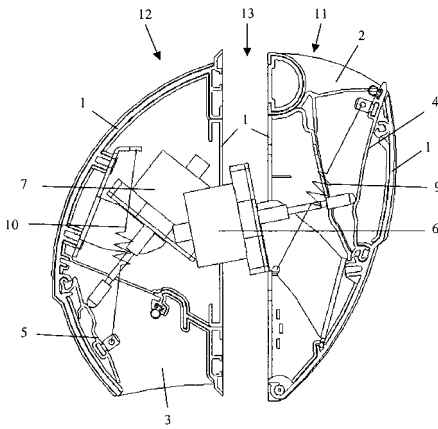
39 Old Ridgebury Road Danbury, CONNECTICUT
 06810-5113 (US), repr.par ADYNS Gilbert OFFICE
 KIRKPATRICK S.A.



SYSTEME DE JETS COHERENTS SANS EXTENSION POURVU
 D'ORIFICES ALIGNES FORMANT UNE ENVELOPPE DE
 FLAMME. , dép. en US le 26 juin 2002, no
 USA10179220

(016,002) Lance à jets cohérents et procédé de
 fonctionnement, dans lequel le besoin d'une
 extension de la lance (3) est éliminé en
 utilisant deux anneaux d'orifices (30,31) pour
 délivrer, respectivement, des gaz formant
 enveloppe de flamme (24) de carburant et
 d'oxydant autour des jets de gaz primaires afin
 de maintenir les jets de gaz cohérents (5) en
 alignant les orifices des anneaux (30,31) sur
 la face de lance (6).

Industriezone 2, Maalbeekstraat 10, B-8790
WAREGEM, vert.door OSTYN Frans freddy K.O.B.
N.V.

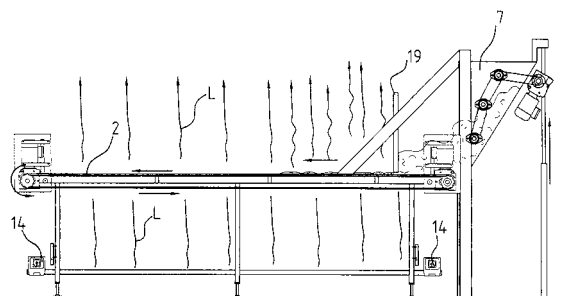


MECHANISCHE VENTILATIE-EENHEID., (Uitv. :Demunck Hiloné et al.)
(006,002) De uitvinding betreft een mechanische ventilatie-eenheid voor het afvoeren van lucht en/of gassen, omvattende een behuizing (1) voorzien van een luchtinlaatopening (2) en een luchtuitlaatopening (3) en omvattende een ventilator (8) binnenin de behuizing die toelaat om lucht of gassen via de luchtinlaatopening (2) aan te zuigen en deze opnieuw via de luchtuitlaatopening (3) uit te blazen, waarbij een inlaatklep (4) voorzien is om de luchtinlaatopening (2) af te sluiten, en een uitlaatklep (5) voorzien is om de luchtuitlaatklep (5) af te sluiten.

Croylaan 14, NL-5735 ZH AARLE-RIXTEL (NL),
vert.door 'T JONG Bastiaan Jacob OCTROOIBUREAU
ARNOLD & SIEDSMA

WERKWIJZE VOOR HET DROGEN VAN MEST, DRIJFMEST,
INDUSTRIEEL EFFLUENT, SLIB EN ANDERE TE DROGEN
MENGSELS OF (REST-) STOFFEN EN EEN INRICHTING
DAARTOE., (Uitv. :Roelofs Seine et al.) ,
inged. in NL de 4 Februari 2002, nr NLA
1019895

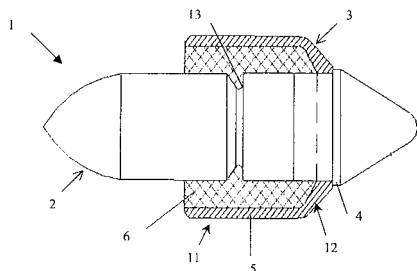
(013,010) De uitvinding heeft betrekking op een werkwijze voor het drogen van mest drijfmest, industrieel effluent, slib of andere te drogen (rest-)stoffen, welke werkwijze de stappen omvat : - het verdelen van een te drogen mengsel over een luchtdoorlatende ondergrond; -het door de ondergrond en het mengsel leiden van drogende lucht, zodanig dat vocht uit het mensel verdampt; -het wegen van het uitgespreide mengsel; -het , bij het bereiken van een eerste minimaal gewicht, van de ondergrond verwijderen van het gedroogde mengsel.



20 ANS F 27 D C 21 C F 23 D DEPOT 2003/0376 25 JUNI 2003
 PUBLICATION 1015379A3 01 FEVRIER 2005
 VOIR : F23D

20 JAAR F 42 B NEERLEGGING 2003/0359 17 JUNI 2003
 PUBLICATIE 1015378A5 01 FEBRUARI 2005
 >VAN BRUAENE RIK
 Beversesteenweg 599, B-8800 ROESELARE, vert.door
 OSTYN Frans freddy K.O.B. N.V.

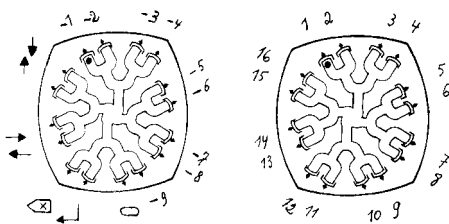
LICHT PANTSERBORENDE MUNITIE VOOR PERSOONLIJKE
 VERDEDIGINGSWAPENS.
 (026,006) Projectiel (1) voor munitie omvattende
 een van een accelerator (3) voorziene
 penetrator (2) waarbij de penetrator (2)
 voorzien is van weerhoudmiddelen die een
 voorwaartse axiale beweging van de accelerator
 (3) ten opzichte van de penetrator (2)
 verhinderen.



SECTION G : PHYSIQUE
 SECTIE G : NATUURKUNDE

20 ANS G 06 F DEPOT 2003/0084 06 FEVRIER 2003
 PUBLICATION 1015349A5 01 FEVRIER 2005
 >PRUD'HOMME FRANCOIS

NOTATION des COMPOSITIONS de SAISIES COMBINATOIRES



rue Capitaine Jomouton 88, B-5100 JAMBES/NAMUR
 DISPOSITIF A SAISIES COMBINATOIRES ET OU
 DIRECTES DE TEXTES ET DE DONNEES PAR
 DACTYLO-ENTRAINEMENTS MEMOTECHNIQUES SENSITIFS
 ET SECRETS SUR DES TOUCHES A MULTI-DIRECTIONS.
 (046,005) Dispositif permettant de saisir
 sentivement de mémoire dans l'obscurité les
 textes avec les puces posés sur deux touches à
 seize directions bifurquées (fig5): une gauche
 active la mise en mémoire des seize entrées
 <<a>> de porte d'une ligne de table TCC
 identifiée négativement ou une fonction
 dactylographique et une droite active les neuf
 entrées <>de porte d'une colonne identifiée
 positivement. Ce dispositif est destiné à
 remplacer les claviers des mobiles et fixes.

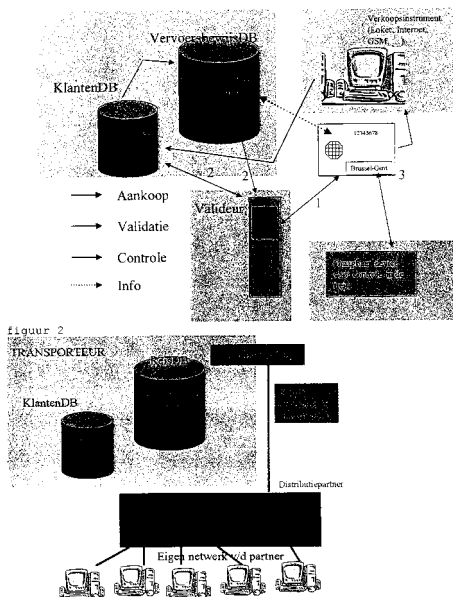
TABLE des COMPOSITIONS de SAISIES COMBINATOIRES TCC

	y	1	2	3	4	5	6	7	8	9	0	11	12	13	14	15	16
n-1		1	2	3	4	5	6	7	8	9	0	:	+	-	x	=	,
-2		a	c	e	g	i	k	m	o	q	s	u	w	y	\$	Euro	€
-3		'	.	:	;	?	!	-	/	*	«	<	>	{	}		
-4		b	d	f	h	j	l	n	p	r	t	v	x	z	_	^	~
-5		â	ç	é	è	à	e	i	ô	ù	o'	ù	â	ë	ï	ö	ü
-6		1	2	3	4	5	6	7	8	9	0	:	+	-	x	=	.
-7		A	C	E	G	I	K	M	O	Q	S	U	W	Y	°	%	‰
-8		1	2	3	4	5	6	7	8	9	0	R	*	[]		
-9		B	D	F	H	J	L	N	P	R	T	V	X	Z	c	m	µ

>DE VRIENDT PRUDENT

Wijngaardstraat 27, B-9470 DENDERLEEUEW
TICKETINGSYSTEEM MET CHIPKAART VOOR
KLANT-IDENTIFICATIE EN MET VALIDERING VAN DEZE
KAART DOOR DE TRANSPORTEUR.

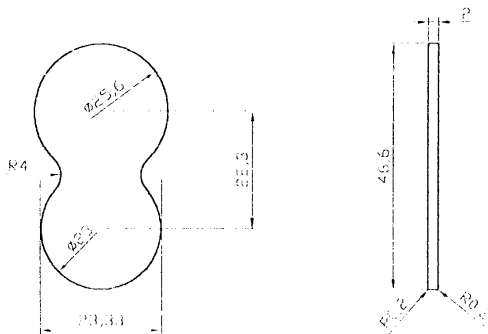
(016,001) Deze uitvinding beschrijft de
mogelijkheid om met een eenvoudige chipkaart
(of het deel van het geheugen van een bestaande
kaart) vervoerbewijzen voor openbaar vervoer te
verkopen en te consumeren. Voor de verkoop is
de kaart alleen een identificatiemiddel, de
vervoerbewijzen komen op een centrale server.
Voor de klant het transportmiddel neemt moet
hij zijn kaart valideren aan een vast op het
grondgebied van de transporteur opgesteld
toestel waar de informatie van één reis wordt
geschreven. Controle aan boord is nagaan of de
informatie in deze geheugenruimte het juiste
vervoerbewijs voorstelt.



>BELFOUL ABDELHAKIM;>IGNASZAK ANDRZEJ

chaussée de Ninove 53, B-1080 BRUXELLES et
Avenue de l'Exposition 370/31, B-1090 BRUXELLES
JETON UNIVERSEL POUR LE CHARIOT DE SUPERMARCHE.

(003,001) Le jeton universel (<<Europass>>)
permet l'ouverture de tous mécanisme monté sur
les chariots de supermarché soit de 0.5 Eur 1
Eur ou 2 Eur, pour la séparation de chariot
suivant.



SECTION H : ELECTRICITE
SECTIE H : ELEKTRICITEIT

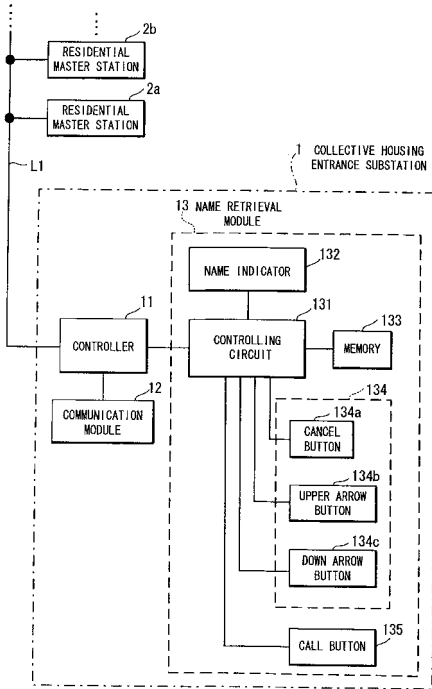
6 JAAR H 02 G H 05 K NEERLEGGING 2003/0071 30 JANUARI 2003
PUBLICATIE 1015340A6 01 FEBRUARI 2005
ZIEN : H05K

20 ANS H 04 M DEPOT 2003/0081 04 FEVRIER 2003
PUBLICATIE 1015348A5 01 FEVRIER 2005
>AIPHONE CO. LTD

2-18, Jinno-cho, Atsuta-ku, Nagoya-shi,
AICHI-KEN (JP), repr.par CLAEYS Pierre GEVERS
& VANDER HAEGHEN

APPAREIL D'INTERCOMMUNICATION POUR LOGEMENTS
COLLECTIFS., (Inv. : Tatsuru Shinozaki et al.)
, dép. en JP le 27 mars 2002, no JPA
0289485

(014,005) Appareil d'intercommunication de
logement collectif, dans lequel un poste
auxiliaire d'entrée de logement collectif est
raccordé à un poste principal résidentiel par
l'intermédiaire d'un dispositif de commande de
celui-ci et dans lequel un module de recherche
de nom est raccordé au dispositif de commande,
le module de recherche de nom comportant une
mémoire dans laquelle un nom et/ou un numéro de
chambre d'un résidant enregistrés à l'avance,
un bouton actionné pour afficher les nom et/ou
numéro de chambre du résidant enregistrés à
l'avance, un indicateur de nom pour afficher
les nom et/ou numéro de chambre du résidant
enregistrés à l'avance, et un bouton d'appel
qui est actionné lorsque les nom et/ou numéro
de chambre du résidant enregistrés à l'avance
sont affichés, pour appeler le poste principal
résidentiel du résidant.



6 ANS H 04 M DEPOT 2003/0181 21 MARS 2003
PUBLICATIE 1015377A6 01 FEBRIER 2005
>SANGIOVANNI CLAUDIO

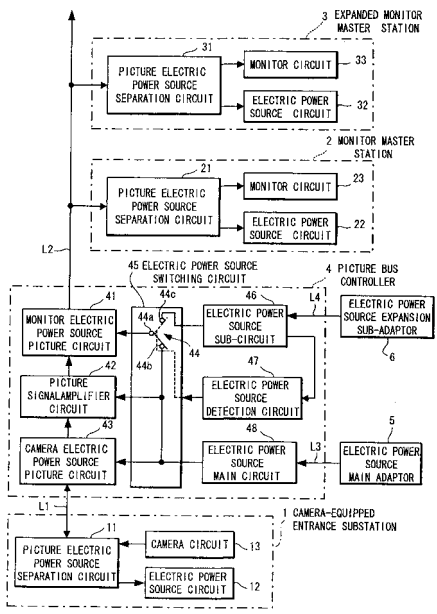
rue du Centre 27, B-4651 Battice
S.M.S ET APPEL EN PCV A PARTIR D'UN MOBILOPHONE
(GSM) AVEC UNE CARTE PREPAYEE.
(003,000) Ce service permet à tout utilisateurs
de mobilophone (GSM) utilisant des cartes
prépayées de pouvoir envoyer un SMS ou
D'écouter un appel malgré leur carte vide en
d'urgence ou en cas de nécessité.

>AIPHONE CO. LTD

2-18, Jinno-cho, Atsuta-ku, Nagoya-shi, AICHI-KEN (JP), repr.par CLAEYS Pierre GEVERS & VANDER HAEGHEN

SYSTEME D'INTERCOMMUNICATION DE TELEVISION., (Inv. : Hiroshi Sumiya et al.) , dép. en JP le 27 mars 2002, no JPA 0289488

(016,002) Système d'intercommunication de télévision pour fournir respectivement des sources d'alimentation électrique par un dispositif de commande de voie d'images à poste auxiliaire d'entrée équipé de caméra, à un poste principal de surveillance et à un poste principal de surveillance ajouté et affichant une image enregistrée par le poste auxiliaire équipé de caméra sur poste principal de surveillance et sur le poste de surveillance ajouté, dans lequel le dispositif de commande de voie d'images comprend un adaptateur auxiliaire d'extension de source d'alimentation électrique qui est le même q'un adaptateur principal de source d'alimentation électrique utilisé avant extension , pour ajouter ledit poste de surveillance ajouté, un circuit de détection de source d'alimentation pour détecter l'adaptateur auxiliaire d'extension, et un circuit de commutation de source d'alimentation pour fournir de façon divisée la source d'alimentation en provenance de l'adaptateur principal utilisé avant extension et en provenance de l'adaptateur auxiliaire d'extension au dispositif de commande de voie d'images, au poste auxiliaire équipé de caméra, au poste principal de surveillance

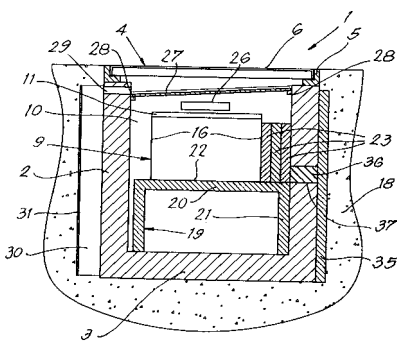


>SEBA SERVICE N.V.

Kerkstraat 244, B-1851 HUMBEEK-GRIMBERGEN, vert.door DONNE Eddy BUREAU BOCKSTAEEL

TOEZICHTPUT VOOR ELEKTRONISCHE APPARATEN.

(016,003) Toezichtput voor elektronische apparaten, waarbij de toezichtput (1) gevormd wordt door opstaande wanden (2), een bodem (3) en een deksel (4), en waarbij de elektronische apparaten (12) zijn ondergebracht in een waterdichte doos (9) uit warmtegeleidend materiaal die in de toezichtput (1) is aangebracht, daardoor gekenmerkt dat omheen de waterdichte doos (9) middelen zijn voorzien om de warmteafvoer van de door de elektronische apparaten (12) ontwikkelde warmte uit de toezichtput (1) te bevorderen.



BREVETS EUROPEENS DELIVRES
QUI ONT EFFET
EN BELGIQUE

EUROPESE OCTROOIEN
MET UITWERKING
IN BELGIE

EUROPÄISCHE PATENTE
MIT EFFEKT
IN BELGIEN

EUROPEAN PATENTS
WITH EFFECT
IN BELGIUM

BREVETS EUROPEENS

Cette partie contient les brevets européens publiés au cours du mois en question et qui ont effet en Belgique.

La première partie, classée selon l'indice IPC (jusqu'à la sous-classe), contient les données bibliographiques pour chaque brevet :

- (11) numéro de publication
- (51) classification IPC
- (21) numéro de dépôt
- (22) date de dépôt
- (73) nom et adresse du titulaire
- (54) titre de l'invention
- (30) date, pays et numéro de priorité

- (45) date de publication du brevet

La deuxième partie est une liste alphabétique selon le nom du titulaire avec référence au numéro et à l'indice IPC (jusqu'à la sous-classe).

La troisième partie est une liste numérique (selon le numéro de publication) des brevets afférents, avec référence à l'indice IPC (jusqu'à la sous-classe).

(IPC = International Patent Classification)

EUROPESE OCTROOIEN

Dit gedeelte bevat de Europese octrooien, gepubliceerd in de loop van de betrokken maand en met uitwerking in België.

Het eerste deel, gerangschikt volgens IPC-index (tot de onderklasse), bevat de bibliografische gegevens van elk octrooi :

- (11) publicatienummer
- (51) IPC classificatie
- (21) nummer van neerlegging
- (22) datum van neerlegging
- (73) naam en adres van de titularis
- (54) titel van de uitvinding
- (30) datum, land en nummer van voorrangrecht

- (45) publicatiedatum van het octrooi

Het tweede deel is een alfabetische lijst volgens de naam van de titularis met verwijzing naar het nummer en de IPC-index (tot de onderklasse).

Het derde deel is een numerieke lijst (volgens publicatienummer) van de betrokken octrooien, met verwijzing naar de IPC-index (tot de onderklasse).

(IPC = International Patent Classification)

SECTION A : NECESSITES COURANTES DE LA VIE
SECTIE A : LEVENSBEHOEFTE

(11) 1 066 744
(51) A 01 B 73/00
(21) + (22) 00112984.0 21.06.00
(73) DEERE & CY

One John Deere Place
Moline Illinois 61265-8098(US);
(54) Chariot de transport pour tablier de
coupe-TRADUCTION-Wagen zum Transport eines
Schneidwerks
(30) 07.07.99 DE 19931281
(45) 09.02.05

(11) 1 044 593
(51) A 01 D 34/66
(21) + (22) 00440091.7 04.04.00
(73) KUHN S.A.

4 Impasse des Fabriques
67706 Saverne Cedex(FR);
(54) Faucheuse
(30) 16.04.99 FR 9904928
(45) 09.02.05

(11) 1 179 292
(51) A 01 D 41/14 A 01 D 45/02
(21) + (22) 01118088.2 26.07.01
(73) CLAAS SAULGAU G.M.B.H.

Zeppelinstrasse 2
88348 Bad Saulgau(DE);
(54) Procédé et dispositif pour pivoter le séparateur de
machines de récolte à plusieurs
rangs-TRADUCTION-Verfahren und Vorrichtung zum
Schwenken der Abteiler von mehrteiligen
landwirtschaftlichen Erntemaschinen
(30) 07.08.00 DE 10039097
(45) 09.02.05

(11) 1 239 748
(51) A 01 D 46/26 A 45 B 25/02
A 45 B 15/00
(21) + (22) 00988959.3 19.12.00
(73) >CASSAGNE SERGE

30 bis avenue Daumesnil
FR-75012 Paris(FR);
(54) ARMATURE POUR OBJETS DEPLOYABLES TELS QUE PARAPLUIES
(30) 21.12.99 FR 9916119
(45) 16.02.05

(11) 1 258 186
(51) A 01 D 45/00
(21) + (22) 02291220.8 17.05.02
(73) KIRPY

Quartier du Barry
47390 Layrac(FR);
(54) Machine pour le ramassage automatique des asperges
(30) 18.05.01 FR 0106554
(45) 16.02.05

(11) 1 295 523
(51) A 01 D 63/04
(21) + (22) 02019972.5 05.09.02
(73) >DEERE & CY

One John Deere Place
Moline Illinois 61265-8098(US);
(54) Diviseur d'épis-TRADUCTION-Halmteiler
(30) 22.09.01 DE 10146768
(45) 16.02.05

(11) 1 048 202
(51) A 01 F 15/07 A 01 F 15/08
(21) + (22) 00108328.6 15.04.00
(73) DEERE & CY

One John Deere Place
Moline Illinois 61265-8098(US);
(54) Bobineuse à emballer-TRADUCTION-Ballenwickelgerät
(30) 28.04.99 DE 19919323
(45) 02.02.05

(11) 1 099 366
(51) A 01 F 15/07
(21) + (22) 00123784.1 02.11.00
(73) DEERE & CY

One John Deere Place
Moline Illinois 61265-8098(US);
(54) Dispositif d'alimentation de gaine pour
enrubannage-TRADUCTION-Hüllmittelzufuhrvorrichtung
(30) 12.11.99 US 439935
(45) 02.02.05

(11) 1 166 617
(51) A 01 F 12/44
(21) + (22) 01114190.0 12.06.01
(73) >DEERE & CY

One John Deere Place
Moline Illinois 61265-8098(US);
(54) Dispositif de
nettoyage-TRADUCTION-Reinigungseinrichtung
(30) 20.06.00 DE 10030262
(45) 23.02.05

(11) 1 214 873
(51) A 01 F 12/10
(21) + (22) 01128206.8 28.11.01
(73) >CLAAS SELBSTFAHRENDE ERNTEMASCHINEN G.M.B.H.

Münsterstr. 33
DE-33428 Harsewinkel(DE);
(54) Dispositif d'introduction pour moissonneuse à
écoulement axial-TRADUCTION-Einlauf einer
Axialdreschmaschine
(30) 14.12.00 DE 10062429
(45) 16.02.05

(11) 1 029 445
(51) A 01 G 9/22 E 04 D 3/06
(21) + (22) 00470003.5 14.02.00
(73) KAMENOFF, DANIEL

8 rue Yan Nod
29000 Quimper(FR);
(54) Dispositif modulable d'occultation de la lumière et
de protection thermique par panneaux
(30) 15.02.99 FR 9901897
(45) 02.02.05

(11) 1 343 366
(51) A 01 G 9/24
(21) + (22) 01993398.5 09.11.01
(73) >EXCELLENT GLASTUINBOUWSYSTEMEN B.V.

Noordweg 16
NL-2290 AE Wateringen(NL);
(54) LAND- EN/OF TUINBOUWKAS
(30) 09.11.00 NL 1016575
(45) 02.02.05

(11) 1 377 154
(51) A 01 G 9/02
(21) + (22) 02747270.3 10.04.02
(73) >VON BISMARCK G.M.B.H.

Ringstrasse 10
DE-23882 Grambeck(DE);
(54) POT POUR PLANTES-TRADUCTION-PFLANZENBEHÄLTER
(30) 12.04.01 DE 10118709
(45) 16.02.05

(11) 0 853 672
(51) A 01 H 5/00 C 12 N 15/53
C 12 N 15/11 C 12 N 15/82
C 12 N 9/02

(21) + (22) 96933482.0 03.10.96
(73) CENTRE NATIONAL DE LA RECHERCHE SCIENTIFIQUE >CNRS
3 rue Michel Ange
FR-75016 Paris (FR);
INSTITUT NATIONAL DE LA RECHERCHE AGRONOMIQUE >INRA
147 rue de l'Université
FR-75338 Paris Cédex 07(FR)
(54) SEQUENCES D'ADN CODANT POUR UNE CINNAMOYL CoA
REDUCTASE, ET LEURS APPLICATIONS DANS LE DOMAINE DE
LA REGULATION DES TENEURS EN LIGNINES DES PLANTES
(30) 03.10.95 FR 9511623
(45) 16.02.05

(11) 1 036 842
(51) A 01 H 5/00 C 12 N 15/82
C 12 N 9/16 C 12 N 15/85
(21) + (22) 99125331.1 20.12.99
(73) >NARA INSTITUTE OF SCIENCE AND TECHNOLOGY

8916-5 Takayama-cho
Ikoma City Nara Pref. (JP);
(54) Utilisation de fructose-1,6-bisphosphatase
cyanobacterienne pour améliorer la croissance des
plantes
(30) 10.03.99 JP 6289199
(45) 16.02.05

(11) 1 365 642
(51) A 01 J 5/007
(21) + (22) 02701299.6 28.02.02
(73) MAIER, JAKOB, JUN.

Griesstrasse 4
86842 Türkheim(DE);
(54) MACHINE A TRAIRE AUTOMATIQUE A DISPOSITIF DE
STIMULATION REGLABLE, ET SYSTEME DE
STIMULATION-TRADUCTION-AUTOMATISCHE MELKVORRICHTUNG
MIT STEUERBARER STIMULATIONSVORRICHTUNG UND SYSTEM

ZUR STIMULATION
(30) 05.03.01 DE 10110473
(45) 02.02.05

(11) 0 717 105
(51) A 01 K 67/027 C 12 Q 1/68
C 12 N 15/62 C 12 Q 1/66
C 12 N 15/63 C 07 K 14/705
C 12 N 15/12

(21) + (22) 95402822.1 14.12.95
(73) INSTITUT >PASTEUR

25-28 rue du Docteur Roux
FR-75724 Paris Cédex 15(FR);

(54) Fragments d'ADN génomique pour la séquence
régulatrice de la sous-unité bêta 2 du récepteur
neuronal de l'acétylcholine nicotinique; animaux
transgéniques le contenant

(30) 14.12.94 US 358627

(45) 23.02.05

(11) 0 827 375
(51) A 01 K 67/033
(21) + (22) 97915522.3 20.03.97
(73) >BIOTOP

83/85 avenue de la Grande-Armée
FR-75782 Paris Cédex 16 ();
INSTITUT NATIONAL DE LA RECHERCHE AGRONOMIQUE >INRA
147 rue de l'Université
FR-75338 Paris Cédex 07(FR)

(54) PROCEDE D'ELEVAGE ET DE CONDITIONNEMENT
D'AUXILIAIRES POUR LA LUTTE BIOLOGIQUE CONTRE LES
RAVAGEURS DES PLANTES

(30) 21.03.96 FR 9603513

(45) 09.02.05

(11) 1 064 394
(51) A 01 K 67/033 C 12 N 15/00
C 12 N 15/87 C 12 Q 1/68
(21) + (22) 99917833.8 22.03.99
(73) >DEVGEN N.V.

Technologiepark 30
BE-9052 Gent-Zwijnaarde(BE);

(54) METHODE DE TRANSFORMATION BALISTIQUE DE
CAENORHABDITIS ELEGANS

(30) 23.03.98 GB 9806211 11.09.98 GB 9819868

(45) 02.02.05

(11) 1 102 531
(51) A 01 K 67/033
(21) + (22) 00938755.6 06.06.00
(73) >FLEISCHMANN WILHELM

Wieselweg 26
DE-74321 Bietigheim-Bissingen(DE);
(54) PROCEDE ET DISPOSITIF DE CULTURE DE LARVES DE
MOUCHES AUX FINS D'APPLICATION
THERAPEUTIQUE-TRADUCTION-VERFAHREN UND VORRICHTUNG
ZUR AUFGUCHT VON FLIEGENLARVEN FÜR DIE
THERAPEUTISCHE APPLIKATION

(30) 08.06.99 DE 19925996

(45) 16.02.05

(11) 1 131 016
(51) A 01 K 13/00 A 61 D 11/00
(21) + (22) 99953972.9 06.11.99
(73) >ECOLAB INC.

370 Wabasha Street N
St. Paul MN 55102-1390(US);

(54) PROCEDE DE TRAITEMENT DES PIEDS OU SABOTS DE
MAMMIFERES, NOTAMMENT DE BOEUF-TRADUCTION-VERFAHREN
ZUR HUFBEHANDLUNG VON SÄUGETIEREN, INSBESONDERE VON
RINDERN

(30) 17.11.98 FR 9814392

(45) 02.02.05

(11) 1 175 831
(51) A 01 K 27/00
(21) + (22) 01118314.2 27.07.01
(73) >FERPLAST S.P.A.

Via I Maggio 5 Z.I.
I-36070 Castelgomberto(IT);

(54) Laisse avec un manette ouvrable

(30) 28.07.00 IT VR000071

(45) 02.02.05

(11) 1 183 945
(51) A 01 K 87/00 A 01 K 91/00
(21) + (22) 00118602.2 28.08.00
(73) >HARNESS PAUL MICHAEL

12 Rookery Court
Marlow Bucks SL7 3HR (GB);

>HUGHES MICHAEL

18 Fencote Crownwood

Bracknell Berks RG12 0TD(GB);

>GOULD SIMON

52 Pound Gate Alton

Hants GU34 2HL(GB)

(54) REKBAAR SNOER
(45) 02.02.05

(11) 1 362 509
(51) A 01 K 43/00 C 12 M 3/00
(21) + (22) 02388034.7 08.05.02
(73) >SANOVO ENGINEERING A/S

25-27 Thulevej
DK-5210 Odense NV(DK);

(54) Dispositif de récolte d'oeufs embryonnés

(45) 02.02.05

(11) 0 942 652
(51) A 01 N 47/36 C 07 D 409/12
(21) + (22) 97951988.1 27.11.97
(73) >BAYER CROPSCIENCE A.G.

Alfred-Nobel-Strasse 50
DE-40789 Monheim(DE);
(54) THIENYL (AMINO) SULFONYL (THIO)UREES SUBSTITUEES
S'UTILISANT COMME
HERBICIDES-TRADUCTION-SUBSTITUIERTE
THIENYL (AMINO) SULFONYL (THIO)HARNSTOFFE ALS HERBIZIDE

(30) 09.12.96 DE 19651037

(45) 23.02.05

(11) 0 993 246
(51) A 01 N 37/46
(21) + (22) 99902636.2 11.02.99
(73) >LAUZANNE ELIANE

57 avenue de la République
FR-75010 Paris (FR);

>ROTHFUSS JACQUELINE
14 Impasse du Faubourg
FR-67630 Lauterbourg(FR)

(54) COMPOSITIONS DESTINEES A L'AMELIORATION DES
PRODUCTIONS DES CULTURES, DE LEUR QUALITE, ET DE
LEUR PROTECTION

(30) 26.03.98 FR 9803723

(45) 02.02.05

(11) 1 005 964
(51) A 01 N 65/00 B 65 D 19/14
B 27 M 3/18 B 27 M 3/34
(21) + (22) 99123400.6 24.11.99
(73) FIRMA GUSTAV >WILMS

Im Glanetal 6
D-49152 Bad Essen(DE);

(54) Article en bois avec une partie
plane-TRADUCTION-Holzartikel mit einem ebenen
Plattenteil

(30) 05.12.98 DE 29821688 U

(45) 16.02.05

(11) 1 020 448
(51) A 01 N 43/38 C 07 D 401/12
C 07 D 271/10 C 07 D 231/20
C 07 D 263/38 C 07 D 285/12
C 07 D 487/04 C 07 D 513/04
C 07 D 295/18 C 07 D 209/48
(21) + (22) 00201344.9 15.03.97
(73) >ISAGRO RICERCA S.R.L.

Via Caldera 21
IT-20153 Milano(IT);

(54) Arylhétérocycliques ayant une activité herbicide

(30) 21.03.96 IT MI960554 15.05.96 IT MI960974

(45) 16.02.05

(11) 1 100 789
(51) A 01 N 43/653 C 07 D 249/12
C 07 D 239/10 C 07 D 231/20
C 07 D 253/08 C 07 D 285/12
C 07 D 263/58 C 07 D 233/30
C 07 D 237/32
(21) + (22) 99941423.8 13.07.99
(73) >BAYER CROPSCIENCE A.G.

Alfred-Nobel-Strasse 50
DE-40789 Monheim(DE);

(54) BENZOYL CYCLOHEXANEDIONES
SUBSTITUEES-TRADUCTION-SUBSTITUIERTE

BENZOYL CYCLOHEXANDIONE

(30) 24.07.98 DE 19833360 11.05.99 DE 19921732

(45) 09.02.05

(11) 1 119 248
(51) A 01 N 31/08 A 61 K 7/48
A 61 K 7/06
(21) + (22) 99950602.5 02.10.99
(73) CIBA SPECIALTY CHEMICALS HOLDING INC.

Klybeckstrasse 141
4057 Basel(CH);

(54) COMPOSES HYDROXYSTILBENE UTILISES COMME PRINCIPES
ACTIFS

MICROBICIDES-TRADUCTION-HYDROXYSTILBENVERBINDUNGEN
ALS MIKROBIZIDE WIRKSUBSTANZEN

(30) 09.10.98 EP 98811006

(45) 02.02.05

(11) 1 130 966
(51) A 01 N 43/90 A 61 K 9/00
A 61 K 47/10 A 61 K 31/70
(21) + (22) 99972494.1 20.10.99
(73) >PFIZER INC.
235 East 42nd Street
New York N.Y. 10017(US);
(54) FORMULATIONS ANTIPARASITAIRES
(30) 19.11.98 GB 9825402
(45) 02.02.05

(11) 1 140 808
(51) A 01 N 25/30 A 01 N 57/20
A 01 N 43/70 C 07 C 305/10
C 08 G 65/326 C 11 D 1/29
(21) + (22) 99965455.1 13.12.99
(73) >SYNGENTA PARTICIPATIONS A.G.
Schwarzwaldallee 215
CH-4058 Basel(CH);
(54) PREPARATIONS PESTICIDES CONTENANT DES AGENTS DE
SURFACE D'AMINES ALCOXYLES NEUTRALISES D'ESTER
D'HEMISULFATE DE TRISTYRILPHENOL ALCOXYLE
(30) 14.12.98 US 211062
(45) 23.02.05

(11) 1 140 845
(51) A 01 N 43/40 C 07 D 213/50
C 07 D 405/06 C 07 D 213/80
C 07 D 213/70
(21) + (22) 99965541.8 22.12.99
(73) >SYNGENTA PARTICIPATIONS A.G.
Schwarzwaldallee 215
CH-4058 Basel(CH);
(54) HERBICIDES A BASE DE PYRIDINE SUBSTITUEE
(30) 23.12.98 CH 254798
(45) 23.02.05

(11) 1 204 322
(51) A 01 N 43/40 A 01 N 43/82
A 01 N 43/80 A 01 N 43/54
A 01 N 43/56 A 01 N 43/90
A 01 N 43/50 A 01 N 43/78
A 01 N 43/42 A 01 N 43/60
A 01 N 53/00 A 01 N 47/38
A 01 N 47/40 A 01 N 47/24
(21) + (22) 00956481.6 11.08.00
(73) >AVENTIS CROPS SCIENCE G.M.B.H.
Brüningstrasse 50
DE-65929 Frankfurt am Main(DE);
(54) COMPOSITIONS FONGICIDES
(30) 18.08.99 GB 9919588
(45) 09.02.05

(11) 1 207 757
(51) A 01 N 43/22 // // A01N43:2
2, A 01N25:04
(21) + (22) 00955248.0 02.08.00
(73) >ELI LILLY AND CY
Lilly Corporate Center
Indianapolis Indiana 46285(US);
(54) FORMULATIONS DE SPINOSYNES ECTOPARASITICIDES SOUS
FORME DE SUSPENSION AQUEUSE
(30) 12.08.99 US 148527 P
(45) 23.02.05

(11) 1 235 483
(51) A 01 N 35/06
(21) + (22) 00985527.1 11.12.00
(73) >PLANT BIOSCIENCE LTD
Norwich Research Park Colney Lane
Norwich Norfolk NR4 7UH(GB);
(54) CIS JASMONE COMME SUBSTANCE SEMIOCHIMIQUE
ZU IHRER HERSTELLUNG UND IHRE VERWENDUNG ZUR
BEKÄMPFUNG VON SCHÄDLICHEN ORGANISMEN
(30) 10.12.99 GB 9929309 07.01.00 GB 0000329
(45) 16.02.05

(11) 1 237 850
(51) A 01 N 37/50 C 07 C 251/48
(21) + (22) 00987274.8 20.11.00
(73) >BAYER CROPS SCIENCE A.G.
Alfred-Nobel-Strasse 50
DE-40789 Monheim(DE);
(54) AMIDES D'ACIDE
GLYOXYLIQUE-TRADUCTION-GLYOXYLSÄUREAMIDE, VERFAHREN
ZU IHRER HERSTELLUNG UND IHRE VERWENDUNG ZUR
BEKÄMPFUNG VON SCHÄDLICHEN ORGANISMEN
(30) 02.12.99 DE 19958165
(45) 09.02.05

(11) 1 251 736
(51) A 01 N 25/30
(21) + (22) 00991203.1 16.12.00
(73) >BAYER CROPS SCIENCE G.M.B.H.
Brüningstrasse 50
DE-65929 Frankfurt/Main(DE);

(54) SYSTEMES
TENSOACTIF/SOLVANT-TRADUCTION-TENSID/LÖSUNGSMITTEL-S
YSTEME
(30) 28.12.99 DE 19963381
(45) 09.02.05

(11) 1 267 617
(51) A 01 N 37/50 A 01 N 43/54
A 01 N 43/40 A 01 N 37/38
A 01 N 37/36 C 02 F 1/50
D 21 H 21/36
(21) + (22) 01924335.1 23.03.01
(73) >HERCULES INC.
1313 N. Market Street Hercules Plaza
Wilmington Delaware 19894-0001(US);
(54) PROCEDE FONGICIDE
(30) 05.04.00 US 543733
(45) 09.02.05

(11) 1 289 975
(51) A 01 N 43/20 D 06 M 13/47
C 07 D 303/36 C 07 D 303/46
(21) + (22) 01928013.0 19.04.01
(73) INSTITUT TEXTILE ET CHIMIQUE DE LYON (ITECH LYON)
87 chemin des Mouilles
69130 Ecully(FR);
(54) SEL DE TRIALKYLAMMONIUM EPOXYDE, PROCEDE DE SYNTHESE
ET APPLICATIONS
(30) 19.04.00 FR 0005059
(45) 02.02.05

(11) 1 368 387
(51) A 01 N 25/28 C 08 F 8/36
C 08 G 83/00
(21) + (22) 02714099.5 23.01.02
(73) >CLARIANT G.M.B.H.
Brüningstrasse 50
DE-65929 Frankfurt am Main(DE);
(54) SUBSTANCES BIOLOGIQUEMENT ACTIVES MICROENCAPSULEES
CONTENANT UN POLYMERE GREFFE SOLUBLE DANS L'EAU OU
DISPERSABLE DANS L'EAU-TRADUCTION-MIKROVERKAPSELTE
BIOLOGISCH AKTIVE WIRKSTOFFE ENTHALTEND EIN
WASSERLÖSLICHES ODER WASSERDISPERGIERBARES
KAMMPOLYMER
(30) 03.02.01 DE 10104991
(45) 09.02.05

(11) 1 421 080
(51) A 01 N 43/54 A 01 N 43/707
A 01 N 43/713 C 07 D 409/14
C 07 D 409/12
(21) + (22) 02764808.8 30.07.02
(73) BASF A.G.
67056 Ludwigshafen(DE);
(54) THIENYLOXY-PYRIMIDINES SUBSTITUEES PAR
N-HETEROCYCLYLE S'UTILISANT COMME
HERBICIDES-TRADUCTION-N-HETEROCYCLYSUBSTITUIERTE
THIENYLOXY-PYRIMIDINE ALS HERBIZIDE
(30) 17.08.01 DE 10139404
(45) 09.02.05

(11) 1 427 704
(51) A 01 N 43/40 C 07 C 229/30
C 07 C 225/14 C 07 C 69/54
C 07 D 213/80 C 07 D 213/82
C 07 D 211/76 C 07 D 211/86
(21) + (22) 02760268.9 25.07.02
(73) >BAYER CROPS SCIENCE G.M.B.H.
Brüningstrasse 50
DE-65929 Frankfurt/Main(DE);
(54) PROCEDE DE PRODUCTION D'ESTERS D'ACIDE
4-HALOALKYLNICOTINIQUE-TRADUCTION-VERFAHREN ZUR
HERSTELLUNG VON 4-HALOALKYLNICOTINSÄUREESTERN
(30) 11.09.01 DE 10144410
(45) 09.02.05

(11) 1 343 378
(51) A 21 B 3/07 A 21 C 9/08
(21) + (22) 01271899.5 21.12.01
(73) FRANZ >HAAS WAFFEL-UND KEKSANLAGEN-INDUSTRIE G.M.B.H.
Prager Strasse 124
1210 Wien(AT);
(54) DISPOSITIF DE CHARGEMENT POUR FOURS DE BOULANGERIE
SERVANT A PRODUIRE DES CORPS MOULES
CUITS-TRADUCTION-BESCHICKUNGSVORRICHTUNG FÜR
BACKÖFEN ZUR HERSTELLUNG VON GEBACKENEN FORMKÖRPERN
(30) 22.12.00 AT 21412000
(45) 09.02.05

(11) 1 343 378
(51) A 21 C 9/08 A 21 B 3/07
(21) + (22) 01271899.5 21.12.01
(73) FRANZ >HAAS WAFFEL-UND KEKSANLAGEN-INDUSTRIE G.M.B.H.
Prager Strasse 124
1210 Wien(AT);
(54) DISPOSITIF DE CHARGEMENT POUR FOURS DE BOULANGERIE

SERVANT A PRODUIRE DES CORPS MOULES
CUITS-TRADUCTION-BESCHICKUNGSVORRICHTUNG FÜR
BACKÖFEN ZUR HERSTELLUNG VON GEBACKENEN FORMKÖRPERN

(30) 22.12.00 AT 21412000
(45) 09.02.05

(11) 1 133 236
(51) A 22 C 7/00
(21) + (22) 99956349.7 16.11.99
(73) >STORK PMT B.V.
Handelstraat 3
NL-5831 AV Boxmeer (NL);
(54) VORMEN
(30) 23.11.98 NL 1010630
(45) 02.02.05

(11) 1 078 074
(51) A 23 C 9/123 C 12 N 1/20
C 12 N 9/38 C 12 N 15/56 //
// C12N1:20 , C 1 2R1:225
(21) + (22) 99919337.8 17.05.99
(73) CIE >GERVAIS-DANONE
126-130 rue Jules Guesde
F-92302 Levallois Perret (FR);
(54) SOUCHES MUTANTES DE LACTOBACILLUS BULGARICUS
DEPOURVUES D'ACTIVITE BETA-GALACTOSIDASE
(30) 22.05.98 FR 9806456
(45) 02.02.05

(11) 1 086 625
(51) A 23 C 9/154 A 23 C 13/14
(21) + (22) 00120497.3 20.09.00
(73) >HAMA FOODSERVICE G.M.B.H.
Gitzen 172
5322 Hof bei Salzburg (AT);
(54) Procédé de préparation d'un produit laitier
contenant de la gélatine et de la
crème-TRADUCTION-Verfahren zur Herstellung eines
Gelatine und Rahm enthaltenden Milchproduktes
(30) 21.09.99 AT 160799
(45) 23.02.05

(11) 1 162 889
(51) A 23 C 19/04 A 23 C 19/032
(21) + (22) 00910566.9 14.03.00
(73) >NOVOZYMES A/S
Krogshøjvej 36
DK-2880 Bagsvaerd (DK);
(54) PROCEDE DE FABRICATION DE FROMAGE
(30) 16.03.99 DK 36899
(45) 23.02.05

(11) 1 197 153
(51) A 23 D 7/00 A 23 D 7/015
A 23 L 1/24 A 23 L 1/307
A 23 L 2/52
(21) + (22) 02075153.3 29.07.98
(73) >UNILEVER N.V.
Weena 455
NL-3013 AL Rotterdam (NL);
(54) Dispersions ou suspensions aqueuses
(30) 22.08.97 US 916877
(45) 23.02.05

(11) 1 419 699
(51) A 23 D 7/00 A 23 D 9/00
A 23 L 1/39 A 23 L 1/40
(21) + (22) 02079834.4 18.11.02
(73) >UNILEVER N.V.
Weena 455
NL-3013 AL Rotterdam (NL);
(54) Produits alimentaires comprenant matière grasse et
sel
(45) 16.02.05

(11) 1 202 635
(51) A 23 F 3/14
(21) + (22) 00956239.8 21.07.00
(73) >UNILEVER N.V.
Weena 455
NL-3013 AL Rotterdam (NL);
(54) PRODUIT DU THE
(30) 12.08.99 EP 99306370
(45) 23.02.05

(11) 0 890 358
(51) A 23 G 3/02 A 61 K 9/20
(21) + (22) 97111783.3 10.07.97
(73) >GERGELY & CO.
Gartengasse 8
1053 Wien (AT);
(54) Comprimé à macher soluble, dragéifié, contenant des
gommés-TRADUCTION-Lösliche, gummihaltige, dragierte
Kautablette
(45) 09.02.05

(11) 1 011 345
(51) A 23 G 1/00
(21) + (22) 98943761.1 21.07.98
(73) >KMB PRODUKTIONS A.G.
Marksteinstrasse 5
CH-8552 Felben (CH);
(54) DISPOSITIF POUR REFROIDIR ET/OU RECHAUFFER DES
OBJETS-TRADUCTION-VORRICHTUNG ZUM KÜHLEN UND/ODER
ANWÄRMEN VON GEGENSTÄNDEN
(30) 25.07.97 DE 19732037
(45) 02.02.05

(11) 1 367 903
(51) A 23 G 3/10 A 23 G 3/00
(21) + (22) 02709621.3 21.02.02
(73) >GOLD MEDAL PRODUCTS CO. INC.
10700 Medallion Drive
Cincinnati OH 45241-4807 (US);
(54) SYSTEME DE CONDITIONNEMENT DE BARBE A PAPA ET
PRODUIT CORRESPONDANT
(30) 07.03.01 US 800792
(45) 16.02.05

(11) 1 132 010
(51) A 23 J 1/14 A 23 J 3/16
A 23 J 3/34 A 23 P 1/12
A 23 P 1/14 A 23 L 1/305
A 23 L 1/30 A 61 K 35/78
A 23 L 1/18 A 23 L 1/164
A 23 L 1/105 A 23 L 1/20
(21) + (22) 00309032.1 13.10.00
(73) >SOLAE LLC
1034 Danforth Drive
St. Louis MO 63102 (US);
(54) Produit à base de céréale contenant du soja et sa
méthode de fabrication
(30) 06.03.00 US 519324
(45) 16.02.05

(11) 1 372 409
(51) A 23 J 3/14 B 07 B 15/00
A 23 K 1/14
(21) + (22) 02732540.6 30.03.02
(73) >WALTER ULRICH
Asterweg 17
DE-40822 Mettmann (DE);
(54) PROCEDE ET INSTALLATION POUR LE TRAITEMENT DE GRUAU
D'EXTRACTION, OBTENU A PARTIR DE GRAINES DE
TOURNESOL ET DESTINE A L'ALIMENTATION
ANIMALE-TRADUCTION-VERFAHREN UND ANLAGE ZUR
AUFBEREITUNG VON EXTRAKTIONSSCHROT AUS
SONNENBLUMENSAAT FÜR DIE TIERERNÄHRUNG
(30) 06.04.01 DE 10117421
(45) 02.02.05

(11) 1 175 154
(51) A 23 K 1/00 A 23 K 1/16
A 23 K 1/18
(21) + (22) 00923529.2 19.04.00
(73) >NOREL ACQUISITION CORP.
Suite 300 320 Springdale Drive
Fairlawn OH 44333 ();
(54) PROCEDE DE FABRICATION DE COMPLEMENTES ALIMENTAIRES
NON DIGESTIBLES DANS LE RUMEN
(30) 05.05.99 US 132656 P 08.07.99 US 349662
(45) 09.02.05

(11) 1 372 409
(51) A 23 K 1/14 A 23 J 3/14
B 07 B 15/00
(21) + (22) 02732540.6 30.03.02
(73) >WALTER ULRICH
Asterweg 17
DE-40822 Mettmann (DE);
(54) PROCEDE ET INSTALLATION POUR LE TRAITEMENT DE GRUAU
D'EXTRACTION, OBTENU A PARTIR DE GRAINES DE
TOURNESOL ET DESTINE A L'ALIMENTATION
ANIMALE-TRADUCTION-VERFAHREN UND ANLAGE ZUR
AUFBEREITUNG VON EXTRAKTIONSSCHROT AUS
SONNENBLUMENSAAT FÜR DIE TIERERNÄHRUNG
(30) 06.04.01 DE 10117421
(45) 02.02.05

(11) 1 018 897
(51) A 23 L 3/18 A 61 L 2/06
(21) + (22) 96941003.4 03.12.96
(73) >RUBOW ULRICH
Johannesmindevej 24
DK-9000 Aalborg (DK);
>CARNFELDT THURE BARSOE
Bakkeveaenget 7
DK-9000 Aalborg (DK)
(54) PROCEDE POUR DESINFECTER OU STERILISER DES ALIMENTS,
TELS QUE DE LA VIANDE ET DES PRODUITS VEGETAUX OU
DES FRUITS ET LEGUMES, ET DES PRODUITS

D'ALIMENTATION ANIMALE, AINSI QUE DES MACHINES ET DES EQUIPEMENTS POUR LA PRODUCTION D'ALIMENTS ET DES PRODUITS D'ALIMENTATION ANIMALE, ET INSTALLATION TECHNI

(45) 16.02.05

(11) 1 132 010
(51) A 23 L 1/18 A 23 L 1/164
A 23 L 1/105 A 23 L 1/20
A 23 J 1/14 A 23 J 3/16
A 23 J 3/34 A 23 P 1/12
A 23 P 1/14 A 23 L 1/305
A 23 L 1/30 A 61 K 35/78
(21) + (22) 00309032.1 13.10.00
(73) >SOLAE LLC
1034 Danforth Drive
St. Louis MO 63102(US);
(54) Produit à base de céréale contenant du soja et sa méthode de fabrication
(30) 06.03.00 US 519324
(45) 16.02.05

(11) 1 156 720
(51) A 23 L 1/318 A 23 L 1/315
(21) + (22) 00907596.1 21.02.00
(73) WIESENHOF GEFLUGEL-KONTOR G.M.B.H.
Heide 59
49429 Visbek(DE);
(54) PROCEDE DE FABRICATION D'UN PRODUIT ALIMENTAIRE A BASE DE VIANDE ET PRODUIT ALIMENTAIRE A BASE DE VIANDE-TRADUCTION-VERFAHREN ZUM HERSTELLEN EINES NAHRUNGSMITTELPRODUKTES AUF DER BASIS VON FLEISCH UND NAHRUNGSMITTELPRODUKT AUF DER BASIS VON FLEISCH
(30) 27.02.99 DE 19908624
(45) 23.02.05

(11) 1 197 153
(51) A 23 L 1/24 A 23 L 1/307
A 23 L 2/52 A 23 D 7/00
A 23 D 7/015
(21) + (22) 02075153.3 29.07.98
(73) >UNILEVER N.V.
Weena 455
NL-3013 AL Rotterdam(NL);
(54) Dispersions ou suspensions aqueuses
(30) 22.08.97 US 916877
(45) 23.02.05

(11) 1 258 200
(51) A 23 L 1/226 A 61 K 47/22
C 07 D 311/30 C 07 D 311/32
(21) + (22) 02009275.5 29.04.02
(73) SYMRISE G.M.B.H. & CO. KG
Mühlenfeldstrasse 1
37603 Holzminden(DE);
(54) Utilisation des hydroxyflavones pour cacher le goût amer, et compositions alimentaires et pharmaceutiques comprenant une quantité effective de ces hydroxyflavones-TRADUCTION-Verwendung von Hydroxyflavanone zur Maskierung des bitteren Geschmacks, und Lebensmittel und pharmazeutische Zusammensetzungen enthaltend eine wirksame Menge dieser Hydroxyflavone
(30) 11.05.01 DE 10122898
(45) 16.02.05

(11) 1 297 756
(51) A 23 L 1/30 B 01 J 2/04
C 11 B 15/00
(21) + (22) 02020862.5 18.09.02
(73) COGNIS DEUTSCHLAND G.M.B.H. & CO. KG
Henkelstrasse 67
40589 Düsseldorf(DE);
(54) Compositions de stérols sphériques, leurs préparation et utilisation-TRADUCTION-Kugelförmige Sterinzubereitungen, deren Herstellung und Verwendung
(30) 27.09.01 US 325348 P
(45) 09.02.05

(11) 1 314 362
(51) A 23 L 1/29 A 23 L 1/03
A 23 L 1/337 A 23 L 1/305
(21) + (22) 02026187.1 25.11.02
(73) >SAMADHI BIOCYBERNETICS G.M.B.H.
Römerstrasse 14
DE-50374 Erftstadt(DE);
(54) Aliment diététique-TRADUCTION-Diätetisches Lebensmittel
(30) 24.11.01 DE 20119176 U
(45) 02.02.05

(11) 1 335 651
(51) A 23 L 1/18 A 23 L 1/164
A 23 P 1/12
(21) + (22) 01997228.0 21.11.01
(73) >KNUDSEN OLE

Byleddet 11
DK-8220 Brabrand();
(54) PROCEDE DE PRODUCTION D'EN-CAS ET DE CEREALES POUR PETIT DEJEUNER ET PRODUIT OBTENU SELON LEDIT PROCEDE
(30) 23.11.00 DK 200001766 30.07.01 DK 200101157
(45) 16.02.05

(11) 1 419 699
(51) A 23 L 1/39 A 23 L 1/40
A 23 D 7/00 A 23 D 9/00
(21) + (22) 02079834.4 18.11.02
(73) >UNILEVER N.V.
Weena 455
NL-3013 AL Rotterdam(NL);
(54) Produits alimentaires comprenant matière grasse et sel
(45) 16.02.05

(11) 1 313 380
(51) A 23 N 15/10 B 07 B 4/04
(21) + (22) 00952834.0 30.08.00
(73) >BUHLER A.G.
Patentabteilung
CH-9240 Uzwil(CH);
(54) PROCEDE ET INSTALLATION POUR DECORTIQUER A CHAUD LE SOJA-TRADUCTION-VERFAHREN UND ANLAGE ZUR HEISSSCHÄLUNG VON SOJA
(45) 02.02.05

(11) 1 132 010
(51) A 23 P 1/12 A 23 P 1/14
A 23 L 1/305 A 23 L 1/30
A 61 K 35/78 A 23 L 1/18
A 23 L 1/164 A 23 L 1/105
A 23 L 1/20 A 23 J 1/14
A 23 J 3/16 A 23 J 3/34
(21) + (22) 00309032.1 13.10.00
(73) >SOLAE LLC
1034 Danforth Drive
St. Louis MO 63102(US);
(54) Produit à base de céréale contenant du soja et sa méthode de fabrication
(30) 06.03.00 US 519324
(45) 16.02.05

(11) 1 335 651
(51) A 23 P 1/12 A 23 L 1/18
A 23 L 1/164
(21) + (22) 01997228.0 21.11.01
(73) >KNUDSEN OLE
Byleddet 11
DK-8220 Brabrand();
(54) PROCEDE DE PRODUCTION D'EN-CAS ET DE CEREALES POUR PETIT DEJEUNER ET PRODUIT OBTENU SELON LEDIT PROCEDE
(30) 23.11.00 DK 200001766 30.07.01 DK 200101157
(45) 16.02.05

(11) 1 411 794
(51) A 41 H 37/00 A 44 B 19/32
(21) + (22) 03710157.3 09.04.03
(73) S.A. >RIRI
Via Catenazzi 23
CH-6850 Mendrisio();
(54) REALISATION D'UNE LIAISON HERMETIQUE ENTRE UNE FERMETURE A GLISSIERE ET UN VETEMENT AVEC DOUBLURE
(30) 25.06.02 CH 108902
(45) 09.02.05

(11) 1 411 794
(51) A 44 B 19/32 A 41 H 37/00
(21) + (22) 03710157.3 09.04.03
(73) S.A. >RIRI
Via Catenazzi 23
CH-6850 Mendrisio();
(54) REALISATION D'UNE LIAISON HERMETIQUE ENTRE UNE FERMETURE A GLISSIERE ET UN VETEMENT AVEC DOUBLURE
(30) 25.06.02 CH 108902
(45) 09.02.05

(11) 1 239 748
(51) A 45 B 25/02 A 45 B 15/00
A 01 D 46/26
(21) + (22) 00988959.3 19.12.00
(73) >CASSAGNE SERGE
30 bis avenue Daumesnil
FR-75012 Paris(FR);
(54) ARMATURE POUR OBJETS DEPLOYABLES TELS QUE PARAPLUIES
(30) 21.12.99 FR 9916119
(45) 16.02.05

(11) 0 693 608
(51) A 45 C 13/00 A 45 C 13/02
E 05 D 7/10 B 65 D 43/16
E 05 D 15/50 E 05 D 3/02
B 25 H 3/02

(21) + (22) 95115787.4 06.10.95
(73) IMPEX PATRICK WYSS
Mettlenbachstrasse 23
CH-8617 Mönchaltorf(CH);

(54) Partie pour une boîte en deux parties, boîte faite de telles parties, et ensemble de telles parties-TRADUCTION-Teil für eine zweiteilige Box, Box aus solchen Teilen und Satz solcher Teile

(45) 09.02.05

(11) 1 138 221
(51) A 45 D 29/04
(21) + (22) 01104902.0 09.07.98
(73) >BLAZEK DALIBOR
Olbrachtova 600/II
290 01 Podebrady(CZ);

(54) VIJL, IN HET BIJZONDER EEN NAGELVIJL

(30) 10.07.97 CZ 693697
(45) 02.02.05

(11) 1 219 202
(51) A 45 D 34/00 A 45 D 40/00
A 45 D 44/00
(21) + (22) 00204629.0 19.12.00
(73) >VAN ASSEN REINIER FRANS KAREL
Langstraat 178
NL-2242 JZ Wassenaar(NL);

(54) AFGEFFINRICHTING VOOR COSMETISCHE PRODUCTEN MET MULTIMEDIA CAPACITEITEN

(45) 09.02.05

(11) 1 420 663
(51) A 45 D 44/00
(21) + (22) 02797653.9 30.08.02
(73) WELLA A.G.
Berliner Allee 65
64274 Darmstadt(DE);

(54) PROCEDE POUR UN CONSEIL EN COULEUR DE CHEVEUX-TRADUCTION-VERFAHREN FÜR EINE HAARFARBBERATUNG

(30) 30.08.01 DE 10142526
(45) 09.02.05

(11) 1 053 696
(51) A 45 F 5/10
(21) + (22) 00401285.2 11.05.00
(73) LEDRU, RENE
9 rue Auguste Laurent
75011 Paris(FR);

(54) Poignée rainurée à usages multiples

(30) 17.05.99 FR 9906971 11.06.99 FR 9907389
(45) 02.02.05

(11) 1 282 373
(51) A 46 B 9/04 A 46 D 3/00
(21) + (22) 02742864.8 23.03.02
(73) BRAUN G.M.B.H.
Frankfurter Strasse 145
61476 Kronberg(DE);

(54) TETE DE BROSSE A DENTS-TRADUCTION-ZAHNBÜRSTENKOPF

(30) 12.05.01 DE 10123258
(45) 02.02.05

(11) 1 282 373
(51) A 46 D 3/00 A 46 B 9/04
(21) + (22) 02742864.8 23.03.02
(73) BRAUN G.M.B.H.
Frankfurter Strasse 145
61476 Kronberg(DE);

(54) TETE DE BROSSE A DENTS-TRADUCTION-ZAHNBÜRSTENKOPF

(30) 12.05.01 DE 10123258
(45) 02.02.05

(11) 1 000 568
(51) A 47 B 47/02 A 47 B 95/00
(21) + (22) 99120675.6 19.10.99
(73) GOLDBACH INNENAUSBAU G.M.B.H.
Bahnhofstrasse 56
D-63773 Goldbach(DE);

(54) Parois de placard pour construction de systèmes-TRADUCTION-Schrankwand in Systembauweise

(30) 21.10.98 DE 19848506
(45) 09.02.05

(11) 1 186 256
(51) A 47 B 95/02
(21) + (22) 01118295.3 31.07.01
(73) >HORTNAGL ALEXANDER
Schmelzhüttengasse 7
6166 Fulpmes(AT);

(54) Poignée, en particulier poignée de meuble-TRADUCTION-Griff, insbesondere Möbelgriff

(30) 11.09.00 DE 20015748 U
(45) 16.02.05

(11) 1 243 202
(51) A 47 B 77/08 F 24 C 15/18
F 24 C 15/30 A 47 B 77/02

(21) + (22) 01130766.7 22.12.01
(73) ELECTROLUX PROFESSIONAL S.P.A.
Via Cesare Battisti 12
31015 Conegliano(IT);

(54) Système de préparation de repas-TRADUCTION-System zum Zubereiten von Speisen

(30) 24.03.01 DE 10114569
(45) 16.02.05

(11) 1 309 826
(51) A 47 B 67/04 A 47 B 88/00
F 25 D 25/02

(21) + (22) 01960608.6 01.08.01
(73) BSH BOSCH UND SIEMENS HAUSGERATE G.M.B.H.
Carl-Wery-Strasse 34
81739 München(DE);

(54) REFRIGERATEUR-TRADUCTION-KÜHLSCHRANK

(30) 11.08.00 DE 10039362
(45) 09.02.05

(11) 0 891 732
(51) A 47 C 23/06 A 47 C 20/04
(21) + (22) 98401780.6 15.07.98
(73) LA CIE CONTINENTALE >SIMMONS
Le Mandinet II 20 Rue du Suffrage Universel Lognes
FR-77437 Marne la Vallée Cédex 2(FR);

(54) Dispositif destiné à la fixation de lattes transversales d'un sommier de literie

(30) 16.07.97 FR 9709030
(45) 23.02.05

(11) 1 223 907
(51) A 47 C 31/12 A 61 G 7/057
(21) + (22) 00974447.5 25.10.00
(73) >WILKE HANS JOACHIM
Birkenweg 1
DE-89160 Dornstadt Bollingen(DE);

(54) LIT REGLABLE PERIODIQUEMENT ET AUTOMATIQUEMENT-TRADUCTION-PERIODISCH AUTOMATISCH VERSTELLBARE LIEGEVORRICHTUNG

(30) 25.10.99 DE 19951311
(45) 09.02.05

(11) 1 396 213
(51) A 47 C 1/032
(21) + (22) 03020251.9 08.09.03
(73) >BOCK-1 G.M.B.H. & CO.
An der Heide 17
DE-92353 Postbauer-Heng(DE);

(54) Mécanisme synchronisé pour chaises de bureau-TRADUCTION-Synchronmechanik für Bürostühle

(30) 07.09.02 DE 10241562
(45) 09.02.05

(11) 1 416 833
(51) A 47 C 27/08 A 47 C 27/10
A 47 C 27/18
(21) + (22) 02770140.8 08.08.02
(73) BRUN, ANDREAS
Hardstrasse 81
8004 Zürich (CH);

(54) EMPA EIDGENOESSISCHE MATERIALPRUEFUNGS- UND FORSCHUNGSANSTALT
Lerchenfeldstrasse 5
9014 St. Gallen(CH)

(54) MATELAS PNEUMATIQUE-TRADUCTION-LUFTMATRATZE

(30) 08.08.01 DE 20112764 U
(45) 02.02.05

(11) 1 280 436
(51) A 47 D 13/02
(21) + (22) 01926289.8 26.04.01
(73) >BABY BJORN A.B.
P.O.Box 595
182 15 Danderyd(SE);

(54) HARNAIS DE SECURITE POUR BEBE

(30) 08.05.00 SE 0001700
(45) 02.02.05

(11) 1 166 691
(51) A 47 G 9/02
(21) + (22) 01111899.9 17.05.01
(73) >NORD FEDER G.M.B.H. & CO. K.G. WOHNTEXTILIEN
Augsburger Strasse 275
DE-70327 Stuttgart(DE);

(54) Couette et son procédé de fabrication-TRADUCTION-Bettdecke und Herstellungsverfahren hierfür

(30) 29.06.00 DE 10031668
(45) 09.02.05

(11) 1 435 814
(51) A 47 G 19/12 A 47 J 31/44
(21) + (22) 02793160.9 08.10.02
(73) S.A. >SEB
Les 4 M Chemin du Petit Bois
FR-69130 Ecully(FR);
(54) VERSEUSE POUR MACHINE A BOISSONS CHAUDES ET MACHINE
A BOISSONS CHAUDES AVEC VERSEUSE
(30) 15.10.01 FR 0113283
(45) 09.02.05

(11) 1 143 836
(51) A 47 J 27/21 A 47 J 31/20
H 05 B 3/82
(21) + (22) 99961119.7 21.12.99
(73) SEB S.A.
Les 4 M Chemin du Petit Bois
69130 Ecully(FR);
(54) FOND CHAUFFANT POUR APPAREIL ELECTROMENAGER DESTINE
A CHAUFFER LES LIQUIDES
(30) 21.12.98 FR 9816392 24.12.98 FR 9816594
(45) 02.02.05

(11) 1 166 695
(51) A 47 J 31/06
(21) + (22) 00112873.5 19.06.00
(73) REPSCHLAGER, WERNER
Bismarckstrasse 106
40210 Düsseldorf(DE);
(54) Dispositif pour préparer des boissons
chaudes-TRADUCTION-Gerät zum Zubereiten heisser
Getränke
(45) 02.02.05

(11) 1 230 883
(51) A 47 J 43/07 A 47 J 43/06
A 47 J 43/08
(21) + (22) 01500260.3 30.10.01
(73) >SAMMIC S.L.
Atxubiaga 14
20730 Azpeitia Guipuzcoa(ES);
(54) Machine améliorée de broyage et de mélange de
produits alimentaires
(30) 05.12.00 ES 200002996
(45) 09.02.05

(11) 1 285 618
(51) A 47 J 37/07
(21) + (22) 02078316.3 12.08.02
(73) >WEBER-STEPHEN PRODUCTS CO.
200 East Daniels Road
Palatine IL 60067(US);
(54) Ensemble Gril Barbecue avec une étagère
(30) 10.08.01 US 927897
(45) 16.02.05

(11) 1 395 156
(51) A 47 J 37/08
(21) + (22) 02730396.5 06.05.02
(73) SEB S.A.
Les 4 M Chemin du Petit Bois
69130 Ecully(FR);
(54) GRILLE-PAIN ELECTRIQUE
(30) 14.05.01 FR 0106680
(45) 02.02.05

(11) 1 400 195
(51) A 47 J 37/06
(21) + (22) 03292299.9 18.09.03
(73) SEB S.A.
Les 4 M Chemin du Petit Bois
69130 Ecully(FR);
(54) Appareil électroménager à panneaux articulés
(30) 20.09.02 FR 0211692
(45) 09.02.05

(11) 1 435 814
(51) A 47 J 31/44 A 47 G 19/12
(21) + (22) 02793160.9 08.10.02
(73) S.A. >SEB
Les 4 M Chemin du Petit Bois
FR-69130 Ecully(FR);
(54) VERSEUSE POUR MACHINE A BOISSONS CHAUDES ET MACHINE
A BOISSONS CHAUDES AVEC VERSEUSE
(30) 15.10.01 FR 0113283
(45) 09.02.05

(11) 1 101 434
(51) A 47 K 10/34
(21) + (22) 00830748.0 14.11.00
(73) CENTRO APPLICAZIONE MODERNI PRODOTTI INDUSTRIALI
S.R.L. >CAMPI
Via Cadrano 2
IT-40057 Granarolo Emilia -Bologna-(IT);
(54) Dispositif de distribution de segments de papier
7

(30) 19.11.99 IT B0990628
(45) 09.02.05

(11) 1 199 025
(51) A 47 L 15/50
(21) + (22) 01123795.5 04.10.01
(73) BSH BOSCH UND SIEMENS HAUSGERATE G.M.B.H.
Carl-Wery-Strasse 34
81739 München(DE);
(54) Panier pour lave-vaisselle et
lave-vaisselle-TRADUCTION-Geschirrkorb zur Aufnahme
von Geschirrtteilen und Geschirrspülmaschine
(30) 19.10.00 DE 10051935
(45) 16.02.05

(11) 0 853 918
(51) A 61 B 5/11
(21) + (22) 97310422.7 22.12.97
(73) >PEGASUS LTD
Pegasus House Waterberry Drive
Waterlooville Hampshire PO7 7XX(GB);
(54) Surveillance des mouvements d'un patient
(30) 24.12.96 GB 9626860
(45) 23.02.05

(11) 0 901 341
(51) A 61 B 5/05 A 61 B 1/005
(21) + (22) 97950367.9 31.12.97
(73) >BIOSSENSE WEBSTER INC.
3333 Diamond Canyon Road
Diamond Bar California 91765(US);
(54) CATHETER SENSIBLE A UNE COURBURE
(30) 03.01.97 US 34703 P 03.01.97 US 34704 P
(45) 16.02.05

(11) 0 923 344
(51) A 61 B 17/00
(21) + (22) 98908908.1 04.03.98
(73) >SCIMED LIFE SYSTEMS INC.
One Scimed Place
Maple Grove Minnesota 55311-1566(US);
(54) DISPOSITIF DE PROTECTION DISTAL
(30) 06.03.97 US 810825
(45) 09.02.05

(11) 0 951 872
(51) A 61 B 17/16 A 61 F 2/46
A 61 B 17/88
(21) + (22) 99303056.8 20.04.99
(73) >DEPUY SPINE INC.
325 Paramount Drive
Raynham MA 02767-0350(US);
(54) Trousse pour enlever un écarteur d'un rachis
(30) 21.04.98 US 82483 P
(45) 16.02.05

(11) 0 993 273
(51) A 61 B 17/064
(21) + (22) 98941297.8 02.07.98
(73) >LINVATEC BIOMATERIALS OY
Hermiankatu 6-8 L
33720 Tampere(FI);
(54) DISPOSITIF CHIRURGICAL DE FIXATION PERMETTANT DE
TRAITER DES TISSUS
(30) 02.07.97 US 887130
(45) 02.02.05

(11) 0 997 106
(51) A 61 B 17/32
(21) + (22) 99120030.4 18.10.99
(73) >BOSTON SCIENTIFIC LTD
The Financial Services Centre P.O. Box 111
Bishop's Court Hill
St. Michael Barbados(BB);
(54) Boucle avec dispositif d'injection
(30) 26.10.98 US 178569
(45) 02.02.05

(11) 0 998 211
(51) A 61 B 1/00 A 61 B 19/00
(21) + (22) 98937173.7 24.07.98
(73) >TELEFLEX-CT DEVICES INC.
630 West Germantown Pike Suite 450
Plymouth Meeting PA 19462(US);
(54) ELEMENT DE SUPPORT CHIRURGICAL
(30) 24.07.97 US 899934
(45) 16.02.05

(11) 1 075 843
(51) A 61 B 17/06 A 61 L 17/00
(21) + (22) 99938676.6 29.07.99
(73) >SULAMANIDZE MARLEN ANDREEVICH
ul. Kaspiiskaya 30/2-31
Moscow 115304 (RU);

>MIKHAILOV GEORGY MARLENOVICH
ul. Kaspiiskaya 30/2
Moscow 115304(RU)

(54) FIL CHIRURGICAL POUR OPERATIONS DE CHIRURGIE
PLASTIQUE
(30) 03.03.99 RU 99103732
(45) 02.02.05

(11) 1 087 695
(51) A 61 B 5/0408
(21) + (22) 99928804.6 18.06.99
(73) >ASPECT MEDICAL SYSTEMS INC.
Two vision Drive
Natick MA 01760(US);

(54) ELECTRODE DE MESURE DE SIGNAUX ELECTROPHYSIOLOGIQUES
AU MOYEN D'UN GEL ELECTROLYTIQUE LIQUIDE A FORTE
TENEUR EN SEL
(30) 19.06.98 US 100290
(45) 09.02.05

(11) 1 101 443
(51) A 61 B 5/15
(21) + (22) 00123450.9 06.11.00
(73) >BAYER CORP.
100 Bayer Road
Pittsburgh PA 15205(US);

(54) Lancette électronique
(30) 17.11.99 US 441970
(45) 09.02.05

(11) 1 131 009
(51) A 61 B 18/14
(21) + (22) 98958603.7 16.11.98
(73) >COSMESCU IOAN
2002 W. Quail Avenue
Phoenix Arizona 85027(US);

(54) INSTRUMENT ELECTROCHIRURGICAL MULTIFONCTIONS
TELESCOPIQUE
(45) 09.02.05

(11) 1 177 771
(51) A 61 B 17/28
(21) + (22) 01126032.0 11.07.95
(73) >OLYMPUS OPTICAL CO. LTD
43-2 2-chome Hatagaya Shibuya-ku
Tokyo 151-0072(JP);

(54) Instrument médical pour l'utilisation en combinaison
avec des endoscopes
(30) 29.07.94 JP 17904994 29.07.94 JP 17919494
30.01.95 JP 1247095
(45) 09.02.05

(11) 1 225 843
(51) A 61 B 17/00 A 61 B 17/12
A 61 F 2/01
(21) + (22) 00986816.7 23.10.00
(73) >ATRITECH INC.
Suite 110 15350 25th Avenue North
Plymouth MN 55447(US);

(54) DISPOSITIF BARRIERE POUR ORIFICE D'APPENDICE
AURICULAIRE GAUCHE
(30) 27.10.99 US 428008
(45) 02.02.05

(11) 1 243 234
(51) A 61 B 17/68 A 61 F 2/34
(21) + (22) 02003712.3 19.02.02
(73) ESKA IMPLANTS G.M.B.H. & CO.
Grapengiesserstrasse 34
23556 Lübeck(DE);

(54) Ensemble pour réaliser un implant de remplacement
d'une cavité acétabulaire endommagée-TRADUCTION-Set
für das Erstellen eines Implantats als Ersatz für
eine zerstörte Beckenknochenpfanne
(30) 20.03.01 DE 10113614
(45) 02.02.05

(11) 1 343 414
(51) A 61 B 5/00
(21) + (22) 01271175.0 19.12.01
(73) >MANDOMETER A.B.
Box 4006
141 04 Huddinge(SE);

(54) APPAREIL D'ASSISTANCE d'activité
(30) 19.12.00 SE 0004710
(45) 16.02.05

(11) 1 349 589
(51) A 61 B 17/00
(21) + (22) 01273218.6 07.12.01
(73) >BIOVITRUM A.B.
112 87 Stockholm(SE);

(54) DISPOSITIF DE DISTRIBUTION D'AU MOINS DEUX
COMPOSANTS REAGISSANT L'UN AVEC L'AUTRE
(30) 12.01.01 SE 0100091
(45) 02.02.05

(45) 02.02.05

(11) 1 392 188
(51) A 61 B 17/58
(21) + (22) 02737202.8 28.05.02
(73) >SYNTHESE A.G. CHUR
Grabenstrasse 15
CH-7002 Chur(CH);

(54) LEVIER D'ALIGNEMENT POUR OS
(30) 29.05.01 US 865507
(45) 09.02.05

(11) 1 413 257
(51) A 61 B 17/88
(21) + (22) 02023791.3 25.10.02
(73) >BRAINLAB A.G.
Ammerthalstrasse 8
DE-85551 Kirchheim/Heimstetten(DE);

(54) Dispositif pour le positionnement d'un élément, par
exemple dans le rachis-TRADUCTION-Vorrichtung zum
Positionieren eines Elements, zum Beispiel in der
Wirbelsäule
(45) 23.02.05

(11) 1 420 707
(51) A 61 B 17/58 A 61 F 2/46
(21) + (22) 03766058.6 21.07.03
(73) WALDEMAR LINK G.M.B.H. & CO. KG
Barkhausenweg 10
22339 Hamburg(DE);

(54) PROTHESE OU INSTRUMENT CHIRURGICAL DOTE D'UNE VIS DE
FIXATION-TRADUCTION-CHIRURGISCHE IMPLANTAT ODER
INSTRUMENT MIT SICHERUNGSSCHRAUBE
(30) 16.08.02 DE 20212600 U
(45) 23.02.05

(11) 1 427 345
(51) A 61 B 19/00
(21) + (22) 02783170.0 17.09.02
(73) CENTRE HOSPITALIER REGIONAL ET UNIVERSITAIRE DE
LILLE
2 avenue Oscar-Lambret
59037 Lille Cédex (FR);
CENTRE OSCAR LAMBRET
3 rue Frederic Combemale
59020 Lille Cedex(FR);
UNIVERSITE DU DROIT ET DE LA SANTE DE LILLE
42 rue Paul Duez
59800 Lille(FR);
UNIVERSITE DES SCIENCES ET TECHNOLOGIES DE LILLE
Cité Scientifique
59655 Villeneuve-d'Ascq Cedex(FR)

(54) DISPOSITIF DE CONTENTION NON INVASIF POUR LE
TRAITEMENT EN RADIOTHERAPIE
(30) 17.09.01 FR 0112013
(45) 09.02.05

(11) 1 200 008
(51) A 61 C 17/34 A 61 C 17/26
(21) + (22) 00956308.1 27.07.00
(73) WAHL G.M.B.H.
Roggenbachweg 9
78089 Unterkirnach(DE);

(54) BROUSSE A DENTS-TRADUCTION-ZAHNBÜRSTE
(30) 28.07.99 DE 19934805 20.08.99 DE 29914615 U
25.11.99 DE 19956689
(45) 23.02.05

(11) 1 020 164
(51) A 61 D 19/02
(21) + (22) 99124968.1 15.12.99
(73) FERMA POLYMERSERVICE G.M.B.H.
Richard-Byrd-Strasse 30
50829 Köln(DE);

(54) Sonde d'insémination artificielle des animaux et son
procédé de fabrication-TRADUCTION-Besamungskatheter
für Tiere und Verfahren zu seiner Herstellung
(30) 14.01.99 DE 19901218
(45) 09.02.05

(11) 1 131 016
(51) A 61 D 11/00 A 01 K 13/00
(21) + (22) 99953972.9 06.11.99
(73) >ECOLAB INC.
370 Wabasha Street N
St. Paul MN 55102-1390(US);

(54) PROCEDE DE TRAITEMENT DES PIEDS OU SABOTS DE
MAMMIFERES, NOTAMMENT DE BOEUF-TRADUCTION-VERFAHREN
ZUR HUFBEHANDLUNG VON SÄUGETIEREN, INSBESONDERE VON
RINDERN
(30) 17.11.98 FR 9814392
(45) 02.02.05

(11) 0 951 872
(51) A 61 F 2/46 A 61 B 17/88

A 61 B 17/16
(21) + (22) 99303056.8 20.04.99
(73) >DEPUY SPINE INC.
325 Paramount Drive
Raynham MA 02767-0350(US);
(54) Trousse pour enlever un écarteur d'un rachis
(30) 21.04.98 US 82483 P
(45) 16.02.05

(11) 1 011 544
(51) A 61 F 2/42
(21) + (22) 97948149.6 03.11.97
(73) >ASCENSION ORTHOPEDICS INC.
8200 Cameron Road Suite C-140
Austin TX 78754(US);
(54) ARTICULATION METARCAPO-PHALANGIENNE DE REMPLACEMENT
(30) 06.11.96 US 743717
(45) 09.02.05

(11) 1 027 015
(51) A 61 F 2/14 A 61 K 9/00
(21) + (22) 98910483.1 18.03.98
(73) >IOLTECH
10 Avenue Paul Langevin
FR-17180 Perigny(FR);
(54) LIBERATION CONTROLEE DE PRODUITS PHARMACEUTIQUES
DANS LA CHAMBRE ANTERIEURE DE L'OEIL
(30) 18.03.97 US 819255
(45) 09.02.05

(11) 1 034 753
(51) A 61 F 2/24
(21) + (22) 00102099.9 03.02.00
(73) >MAQUET CARDIOPULMONARY A.G.
Hechinger Strasse 38
72145 Hirrlingen(DE);
(54) Anneau pour annuloplastie-TRADUCTION-Anuloplastierung
(30) 09.03.99 DE 19910233
(45) 16.02.05

(11) 1 072 237
(51) A 61 F 2/36
(21) + (22) 00250256.5 27.07.00
(73) MERETE MEDICAL G.M.B.H.
Alt Lankwitz 102
12247 Berlin(DE);
(54) Partie fémorale d'une endoprothèse de la
hanche-TRADUCTION-Oberschenkelteil einer
Hüftendoprothese
(30) 27.07.99 DE 19935289
(45) 09.02.05

(11) 1 079 772
(51) A 61 F 2/26 A 61 L 27/00
(21) + (22) 99924284.5 17.05.99
(73) >CHILDREN'S MEDICAL CENTER CORP.
300 Longwood Avenue
Boston Massachusetts 02115(US);
(54) RECONSTRUCTION PENIENNE AU MOYEN DE TISSU CORPOREL
(30) 21.05.98 US 86199 P 15.10.98 US 104405 P
(45) 09.02.05

(11) 1 112 047
(51) A 61 F 2/28
(21) + (22) 99969010.0 10.09.99
(73) >LINVATEC BIOMATERIALS LTD
Hermiankatu 6-8 L
33720 Tampere(FI);
(54) MATERIAU COMPOSITE MULTICOUCHE, RESORBABLE
BIOLOGIQUEMENT, DESTINE A LA REGENERATION GUIDEE DU
TISSU OSSEUX
(30) 14.09.98 US 152437
(45) 09.02.05

(11) 1 114 626
(51) A 61 F 5/01
(21) + (22) 01108431.6 10.07.97
(73) >LIGHT WEIGHT SUPPORT A.B.
Remontgatan 50
212 35 Malmö (SE);
>NORDIC COMPOSITES A.B.
Stenyxegatan 32
213 76 Malmö(SE)
(54) Orthèse pedi-jambière
(30) 05.02.97 US 795973
(45) 16.02.05

(11) 1 118 313
(51) A 61 F 2/46 B 05 C 17/015
(21) + (22) 00811206.2 19.12.00
(73) ZIMMER GMBH
Sulzer Allee 8
8404 Winterthur(CH);
(54) Pistolet pour pressuriser du ciment à os avec une
seringue à ciment amovible-TRADUCTION-Pistole zum

Auspressen von Knochenzement mit einer aufsetzbaren
Zementspritze
(30) 18.01.00 EP 00810038
(45) 23.02.05

(11) 1 210 047
(51) A 61 F 13/38 A 61 F 11/00
(21) + (22) 00929382.0 19.04.00
(73) >Q-PLAST G.M.B.H. & CO.
Reeser Strasse 87
DE-46446 Emmerich(DE);
(54) COTONS-TIGES ET BATONNETS POUR USAGE EN MILIEU
HOSPITALIER-TRADUCTION-OHRWATTESTÄBCHEN UND
HOSPITALSTÄBCHEN
(30) 22.04.99 DE 19918242
(45) 09.02.05

(11) 1 212 016
(51) A 61 F 2/46
(21) + (22) 00963153.2 13.09.00
(73) >ORTHOMETER A/S
Slotsmarken 10
DK-2970 Hørsholm(DK);
(54) OUTIL POUR CONTROLER L'ANGLE ENTRE LES ELEMENTS
D'UNE ARTICULATION DE HANCHE ARTIFICIELLE
(30) 13.09.99 NO 994445
(45) 09.02.05

(11) 1 221 919
(51) A 61 F 9/00 A 61 K 9/00
(21) + (22) 00972099.6 12.10.00
(73) >ALCON INC.
Bösch 69
CH-6331 Hünenberg(CH);
(54) DISPOSITIF D'ADMINISTRATION DE MEDICAMENTS
OPHTALMIQUES
(30) 21.10.99 US 160673 P 19.09.00 US 664790
(45) 23.02.05

(11) 1 225 843
(51) A 61 F 2/01 A 61 B 17/00
A 61 B 17/12
(21) + (22) 00986816.7 23.10.00
(73) >ATRITTECH INC.
Suite 110 15350 25th Avenue North
Plymouth MN 55447(US);
(54) DISPOSITIF BARRIERE POUR ORIFICE D'APPENDICE
AURICULAIRE GAUCHE
(30) 27.10.99 US 428008
(45) 02.02.05

(11) 1 243 234
(51) A 61 F 2/34 A 61 B 17/68
(21) + (22) 02003712.3 19.02.02
(73) ESKA IMPLANTS G.M.B.H. & CO.
Grapengiesserstrasse 34
23556 Lübeck(DE);
(54) Ensemble pour réaliser un implant de remplacement
d'une cavité acétabulaire endommagée-TRADUCTION-Set
für das Erstellen eines Implantats als Ersatz für
eine zerstörte Beckenknochenpfanne
(30) 20.03.01 DE 10113614
(45) 02.02.05

(11) 1 246 503
(51) A 61 F 11/04 H 04 R 25/00
A 61 N 1/36
(21) + (22) 02004438.4 26.02.02
(73) COCHLEAR LTD
14 Mars Road
Lane Cove NSW 2066(AU);
(54) Système auditif entièrement
implantable-TRADUCTION-Vollständig implantierbares
Hörsystem
(30) 26.03.01 DE 10114838
(45) 09.02.05

(11) 1 263 363
(51) A 61 F 9/007 A 61 K 9/08
A 61 K 9/00 A 61 K 47/36
A 61 K 47/38 A 61 K 47/20
A 61 P 27/02 A 61 P 27/12
(21) + (22) 01912600.2 07.03.01
(73) >MEDICAL TECHNOLOGY TRANSFER HOLDING B.V.
H.A. Maaskantstraat 31
NL-3071 MJ Rotterdam(NL);
(54) GEKLEURDE VISCO-ELASTISCHE SAMENSTELLING
(30) 07.03.00 EP 00200811
(45) 02.02.05

(11) 1 274 386
(51) A 61 F 13/64
(21) + (22) 01920032.8 26.03.01
(73) >SCA HYGIENE PRODUCTS A.B.
405 03 Göteborg(SE);

(54) ARTICLE ABSORBANT DOTE D'UNE CEINTURE
(30) 31.03.00 SE 0001174
(45) 02.02.05

(11) 1 294 322
(51) A 61 F 2/46
(21) + (22) 00938436.3 30.06.00
(73) SYNTHES A.G. CHUR
Grabenstrasse 15
7002 Chur(CH);

(54) DISPOSITIF POUR INJECTER DU CIMENT
OSSEUX-TRADUCTION-VORRICHTUNG ZUM INJIZIEREN VON
KNOCHENZEMENT
(45) 09.02.05

(11) 1 341 490
(51) A 61 F 2/44
(21) + (22) 01995666.3 27.11.01
(73) ESKA IMPLANTS G.M.B.H. & CO.
Grapengiesserstrasse 34
23556 Lübeck(DE);

(54) IMPLANT DE REMPLACEMENT DE DISQUE INTERVERTEBRAL
PARTIEL-TRADUCTION-BANDSCHEIBENTEILERSATZIMPLANTAT
(30) 13.12.00 DE 10061975
(45) 23.02.05

(11) 1 366 732
(51) A 61 F 2/06
(21) + (22) 03253353.1 29.05.03
(73) >CORDIS CORP.
14201 N.W. 60th Avenue
Miami Lakes Florida 33014(US);

(54) Système de mise en place d'un stent avec un
fil-guide fixe
(30) 30.05.02 US 158714
(45) 09.02.05

(11) 1 382 317
(51) A 61 F 5/01
(21) + (22) 03102213.0 17.07.03
(73) >SNC AEROPNEUMATISS
21 allée Montmartre
FR-95330 Domont(FR);

(54) Orthèse dynamique
(30) 19.07.02 FR 0209248
(45) 09.02.05

(11) 1 420 707
(51) A 61 F 2/46 A 61 B 17/58
(21) + (22) 03766058.6 21.07.03
(73) WALDEMAR LINK G.M.B.H. & CO. KG
Barkhausenweg 10
22339 Hamburg(DE);

(54) PROTHESE OU INSTRUMENT CHIRURGICAL DOTE D'UNE VIS DE
FIXATION-TRADUCTION-CHIRURGISCHE IMPLANTAT ODER
INSTRUMENT MIT SICHERUNGSSCHRAUBE
(30) 16.08.02 DE 20212600 U
(45) 23.02.05

(11) 0 740 542
(51) A 61 G 5/06
(21) + (22) 95936408.4 17.11.95
(73) S.A. >DEGONDA-REHAB
8 avenue du Rond-Point
CH-1006 Lausanne(CH);

(54) SIEGE ROULANT POUR LE TRANSPORT OU L'ASSISTANCE AU
DEPLACEMENT D'AU MOINS UN UTILISATEUR, NOTAMMENT
D'UNE PERSONNE HANDICAPEE
(30) 18.11.94 FR 9413998 23.03.95 CH 85795
(45) 02.02.05

(11) 1 074 237
(51) A 61 G 5/04
(21) + (22) 00116613.1 01.08.00
(73) >HIMOLLA POLSTERMOBEL G.M.B.H.
Landshuter Strasse 38
DE-84416 Taufkirchen / Vils(DE);

(54) Fauteuil-TRADUCTION-Sitzmöbel
(30) 06.08.99 DE 19937257
(45) 02.02.05

(11) 1 223 907
(51) A 61 G 7/057 A 47 C 31/12
(21) + (22) 00974447.5 25.10.00
(73) >WILKE HANS JOACHIM
Birkenweg 1
DE-89160 Dornstadt Bollingen(DE);

(54) LIT REGLABLE PERIODIQUEMENT ET
AUTOMATIQUEMENT-TRADUCTION-PERIODISCH AUTOMATISCH
VERSTELLBARE LIEGEVORRICHTUNG
(30) 25.10.99 DE 19951311
(45) 09.02.05

(11) 1 335 692
10

(51) A 61 G 13/10
(21) + (22) 01997271.0 16.11.01
(73) >MAQUET G.M.B.H. & CO. K.G.
Kehler Strasse 31
DE-76437 Rastatt(DE);

(54) ENSEMBLE PERMETTANT DE MAINTENIR DES ACCESSOIRES SUR
UNE SURFACE DE SUPPORT POUR
PATIENT-TRADUCTION-ANORDNUNG ZUR HALTERUNG VON
ZUBEHÖRTEILEN AN EINER PATIENTENLAGERFLÄCHE
(30) 21.11.00 DE 20019728 U
(45) 02.02.05

(11) 1 094 779
(51) A 61 J 9/00 A 61 J 11/00
(21) + (22) 98932279.7 07.07.98
(73) >MRDC LTD
P.O. Box 5745
Epping Essex CM16 4LE(GB);

(54) BIBERON
(45) 02.02.05

(11) 0 606 437
(51) A 61 K 39/245 C 12 N 15/00
(21) + (22) 93915729.3 28.06.93
(73) >AKZO NOBEL N.V.
Velperweg 76
NL-6824 BM Arnhem(NL);

(54) VACCIN D'HERPESVIRUS VIVANT NON EXCRETABLE
(30) 30.07.92 EP 92202370
(45) 02.02.05

(11) 0 656 767
(51) A 61 K 38/27
(21) + (22) 94921425.8 30.06.94
(73) >DUNN ALLAN REUBEN
1790 Sans Souci Boulevard
North Miami FL 33181 (US);

(54) >DUNN SUSAN
1790 Sans Souci Boulevard
North Miami FL 33181(US)
(54) COMPOSITION POUR REGENERER LE CARTILAGE D'UNE
ARTICULATION
(30) 30.06.93 US 85554
(45) 16.02.05

(11) 0 671 174
(51) A 61 K 33/04 // // (A61K33/
0 4, 31:35)
(21) + (22) 95301467.7 07.03.95
(73) >ELI LILLY AND CY
Lilly Corporate Center
Indianapolis Indiana 46285(US);

(54) Composition pour augmenter le poids du bétail,
contenant un ionophore et du sélénium
(30) 08.03.94 AU PM430894
(45) 02.02.05

(11) 0 729 357
(51) A 61 K 31/505 A 61 K 9/16
(21) + (22) 95900721.2 11.11.94
(73) >JANSSEN PHARMACEUTICA N.V.
Turnhoutseweg 30
BE-2340 Beerse (BE);

(54) >ALKERMES CONTROLLED THERAPEUTICS INC. II
64 Sydney Street
Cambridge MA 02139-4136(US)
(54) MICRO-INGEKAPSELDE 1,2-BENZAZOLEN
(30) 19.11.93 US 154403
(45) 02.02.05

(11) 0 741 788
(51) A 61 K 39/00 C 12 N 15/63
C 12 N 15/86 C 12 N 5/16
(21) + (22) 95910220.3 10.02.95
(73) THE AMERICAN >NATIONAL RED CROSS
15601 Crabbs Branch Way
Rockville MD 20855(US);

(54) INDUCTION D'UNE TOLERANCE AU MOYEN DE PROTEINES DE
FUSION TOLEROGENES
(30) 14.02.94 US 195874
(45) 02.02.05

(11) 0 757 557
(51) A 61 K 39/00
(21) + (22) 95917593.6 25.04.95
(73) THE >TRUSTEES OF DARTMOUTH COLLEGE
DE-Hanover NH 03755(US);

(54) >UNIVERSITY OF MASSACHUSETTS MEDICAL CENTER
55 Lake Avenue North
Worcester MA 01655(US)
(54) PROCEDES SERVANT A PROVOQUER LA TOLERANCE DES
LYMPHOCYTES T A UNE GREFFE DE TISSU OU D'ORGANE
(30) 25.04.94 US 234987
(45) 02.02.05

(11) 0 832 227
(51) A 61 K 48/00 C 12 N 15/86
C 07 K 14/725 C 12 N 15/12
(21) + (22) 96919102.2 05.06.96
(73) >UNIVERSITY OF WASHINGTON
1107 N.E. 45th Street Suite 200
Seattle WA 98105 ();
>BRISTOL-MYERS SQUIBB CY
3005 First Avenue
Seattle WA 98121(US)

(54) PROCEDE DE PROLONGATION DE L'EXPRESSION D'UN GENE
D'INTERET A L'AIDE DE MOLECULES CTLA4 SOLUBLES
(30) 05.06.95 US 468407 06.06.95 US 474210
(45) 02.02.05

(11) 0 833 643
(51) A 61 K 31/66 A 61 P 19/08
A 61 P 19/10
(21) + (22) 96920607.7 03.06.96
(73) >MERCK & CO. INC.
126 East Lincoln Avenue
Rahway New Jersey 07065(US);
(54) FORMULATIONS DE SEL DE MONOSODIUM D'ALENDRONATE
ANHYDRE ET LEUR UTILISATION POUR LE TRAITEMENT DES
MALADIES OSSEUSES
(30) 06.06.95 US 469143
(45) 16.02.05

(11) 0 834 510
(51) A 61 K 31/35 C 07 D 405/12
C 07 D 417/12 C 07 D 405/14
C 07 D 311/30
(21) + (22) 97117158.2 02.10.97
(73) >KOWA CO. LTD
6-29 Nishiki 3-chome Naka-ku
Nagoya-shi Aichi-ken 460(JP);
(54) Dérivés de flavone et médicaments les contenant
(30) 04.10.96 JP 26437996
(45) 23.02.05

(11) 0 842 660
(51) A 61 K 31/35 A 61 K 35/78
A 61 P 17/00 A 61 P 31/12
(21) + (22) 97120182.7 18.11.97
(73) >CANCER INSTITUTE (HOSPITAL) CHINESE ACADEMY OF
MEDICAL SCIENCES
Panjiayuan No. 17
Chaoyang District Beijing 100021 (CN);
>MITSUI NORIN CO. LTD
2-11 Nishishinjuku 3-chome Shinjuku-ku
Tokyo(JP)
(54) Composition pour le traitement des condylomes
génitaux
(30) 18.11.96 JP 32119596
(45) 02.02.05

(11) 0 847 275
(51) A 61 K 31/00 A 61 K 31/56
A 61 P 25/24
(21) + (22) 96928618.6 28.08.96
(73) THE >UNIVERSITY OF EDINBURGH
Old College South Bridge
Edinburgh EH8 9YL(GB);
(54) REGULATION DES CONCENTRATIONS DE GLUCOCORTICOIDES
INTRACELLULAIRES
(30) 29.08.95 GB 9517622
(45) 02.02.05

(11) 0 852 585
(51) A 61 K 38/00 C 07 K 14/00
(21) + (22) 96932325.2 23.09.96
(73) >AMGEN INC.
One Amgen Center Drive
Thousand Oaks California 91320-1799(US);
(54) METHODE DE TRAITEMENT DE LA MALADIE D'ALZHEIMER AU
MOYEN D'UN PRODUIT PROTEINIQUE: LE FACTEUR
NEUROTROPHIQUE DERIVE DE LIGNEES CELLULAIRES GLIALES
(GDNF)
(30) 28.09.95 US 535682
(45) 02.02.05

(11) 0 855 897
(51) A 61 K 7/06
(21) + (22) 96933505.8 08.10.96
(73) L'OREAL
14 rue Royale
75008 Paris(FR);
(54) LAQUE A L'EAU POUR LE TRAITEMENT DES MATIERES
KERATINIQUES, CONDITIONNEE DANS UN DISPOSITIF
AEROSOL, COMPRENANT AU MOINS UN POLYMERE SILICONE
GREFFE ET APPLICATIONS
(30) 18.10.95 FR 9512234
(45) 09.02.05

(11) 0 858 502
(51) A 61 K 35/30 C 12 N 5/06

C 12 N 5/08
(21) + (22) 96939464.2 15.10.96
(73) >GENENTECH INC.
1 DNA Way
South San Francisco CA 94080-4990(US);
(54) CELLULES PRECURSEURS EPITHELIALES NEURALES NORMALES
(30) 01.11.95 US 548345
(45) 16.02.05

(11) 0 862 633
(51) A 61 K 39/12 A 61 K 48/00
C 12 N 15/37 C 07 K 14/025
C 07 K 14/16 G 01 N 33/569
(21) + (22) 96941013.3 22.11.96
(73) >SCHERING A.G.
Mullerstraasse 178
DE-13353 Berlin(DE);
(54) ANTIGENES VP DU VIRUS JC-TRADUCTION-VP-ANTIGENE DES
JC-VIRUS
(30) 22.11.95 DE 19543553
(45) 02.02.05

(11) 0 863 896
(51) A 61 K 31/415 A 61 K 31/36
C 07 D 405/06
(21) + (22) 96938267.0 07.11.96
(73) AVENTIS PHARMA S.A.
20 avenue Raymond Aron
92160 Antony(FR);
(54) NOUVEAUX DERIVES DE L'IMIDAZOLE, PROCEDE DE
PREPARATION, COMPOSITIONS PHARMACEUTIQUES ET LEUR
UTILISATION COMME ANTAGONISTES DE L'ENDOTHELINE
(30) 08.11.95 FR 9513190
(45) 09.02.05

(11) 0 868 505
(51) A 61 K 35/32 C 12 N 5/08
C 12 N 5/06
(21) + (22) 96940480.5 15.11.96
(73) >CASE WESTERN RESERVE UNIVERSITY
10900 Euclid Avenue
Cleveland OH 44106-7080(US);
(54) INDUCTION IN VITRO DE LA CHRONDROGENESE DES CELLULES
SOUCHES MESENCHYMATEUSES HUMAINES
(30) 16.11.95 US 6866 P
(45) 02.02.05

(11) 0 889 125
(51) A 61 K 39/395 C 12 N 15/06
C 07 K 16/28 C 12 N 5/20
G 01 N 33/577 G 01 N 33/574
(21) + (22) 98108668.9 13.05.98
(73) EBERHARD-KARLS-UNIVERSITAT TUBINGEN
UNIVERSITATSKLINIKUM
Geissweg 3
72076 Tübingen(DE);
(54) Anticorps monoclonal 4G8B4B12 contre le FLT3/FLK2
humain-TRADUCTION-Monoklonaler Antikörper 4G8B4B12
gegen humanes FLT3/FLK2
(30) 30.06.97 DE 19727814
(45) 02.02.05

(11) 0 890 358
(51) A 61 K 9/20 A 23 G 3/02
(21) + (22) 97111783.3 10.07.97
(73) >GERGELY & CO.
Gartengasse 8
1053 Wien(AT);
(54) Comprimé à mâcher soluble, dragéifié, contenant des
gommes-TRADUCTION-Lösliche, gummihaltige, dragierte
Kautablette
(45) 09.02.05

(11) 0 891 420
(51) A 61 K 39/145 C 12 N 5/06
C 12 N 7/00
(21) + (22) 97915628.8 01.04.97
(73) >CHIRON BEHRING G.M.B.H. & CO.
Postfach 1630
DE-35006 Marburg(DE);
(54) PROCEDES DE REPLICATION DES VIRUS DE LA GRIPPE DANS
UNE CULTURE CELLULAIRE, ET VIRUS DE LA GRIPPE
OBTENUS SELON CE PROCEDE
(30) 01.04.96 DE 19612967
(45) 02.02.05

(11) 0 894 805
(51) A 61 K 31/70 C 07 H 17/075
C 07 D 311/06
(21) + (22) 98401840.8 21.07.98
(73) S.A. >AVENTIS PHARMA
20 avenue Raymond Aron
FR-92160 Antony(FR);
(54) Nouveaux dérivés aromatiques substitués par un
ribose, leur procédé de préparation et leur
application comme médicaments

(30) 23.07.97 FR 9709352
(45) 09.02.05

(11) 0 900 210
(51) A 61 K 31/425 A 61 K 31/44
A 61 K 31/395 A 61 K 31/495
C 07 C 271/22 C 07 D 303/36
C 07 D 277/28 C 07 D 257/04
C 07 D 213/42 C 07 D 333/20
C 07 D 241/12

(21) + (22) 97919355.4 14.04.97

(73) >NOVARTIS A.G.
Lichtstrasse 35
CH-4056 Basel(CH);

(54) DERIVES D'AZAHXANE HETEROCYCLIQUES A ACTIVITE
ANTIVIRALE

(30) 22.04.96 CH 101896 08.01.97 CH 2997
31.01.97 CH 22397

(45) 09.02.05

(11) 0 910 339

(51) A 61 K 9/00

(21) + (22) 97914779.0 21.02.97

(73) >NOVADEL PHARMA INC.
31 State Highway 12
Flemington NJ 08822(US);

(54) AEROSOL BUCCAL POLAIRE

(30) 12.04.96 US 630065

(45) 02.02.05

(11) 0 934 310

(51) A 61 K 31/44 C 07 D 401/12
C 07 D 401/14 // // (C07D401
/ 12, 233:00, 21 3 :00)

(21) + (22) 97944891.7 24.09.97

(73) >SCHERING A.G.
Müllerstrasse 170/178
DE-13353 Berlin(DE);

(54) N-HETEROCYCLIQUES MONOCYCLIQUES SUBSTITUES PAR
THIO-ACIDE ET UTILES EN TANT QU'ANTICOAGULANTS

(30) 09.10.96 US 731128

(45) 09.02.05

(11) 0 941 093

(51) A 61 K 31/535 A 61 K 31/445

(21) + (22) 97952021.0 25.11.97

(73) >MERCK SHARP & DOHME LTD
Hertford Road
Hoddesdon Hertfordshire EN11 9BU(GB);

(54) UTILISATION D'ANTAGONISTES DU RECEPTEUR NK-1 DANS LE
TRAITEMENT DES ETATS DEPRESSIFS MAJEURS ACCOMPAGNES
D'ANXIETE

(30) 02.12.96 GB 9625051 24.01.97 GB 9701459

27.06.97 GB 9713715 04.08.97 GB 9716472

07.10.97 GB 9721177

(45) 09.02.05

(11) 0 957 915

(51) A 61 K 31/425 A 61 K 31/44

A 61 P 43/00

(21) + (22) 97941269.9 29.09.97

(73) >OTSUKA PHARMACEUTICAL CO. LTD
9 Kanda-Tsukasacho 2-chome
Chiyoda-ku Tokyo 101(JP);

(54) DERIVES DE THIAZOLE INHIBANT LA PRODUCTION DE
CYTOKINE ET L'ADHESION CELLULAIRE

(30) 30.09.96 JP 25853396

(45) 02.02.05

(11) 0 957 927

(51) A 61 K 31/715 A 61 K 31/195

A 61 K 9/00 A 61 K 9/02

A 61 K 9/06 A 61 K 7/40

(21) + (22) 97951368.6 16.12.97

(73) >NOVISCENS A.B.
P.O. Box 80
230 42 Tygelsjö(SE);

(54) COMPOSITION MEDICALE ET SON UTILISATION POUR
FABRIQUER UNE FORMULATION CONSTITUANT UNE BARRIERE
TOPIQUE, UNE FORMULATION ABSORBANT LE RAYONNEMENT
U.V. OU UNE FORMULATION ANTIVIRALE, ANTIFONGIQUE OU
ANTI-INFLAMMATOIRE

(30) 16.12.96 SE 9604610

(45) 09.02.05

(11) 0 963 757

(51) A 61 K 31/717 A 61 P 7/04

A 61 L 24/08

(21) + (22) 99109674.4 17.05.99

(73) >HOGY MEDICAL CO. LTD
1-12-4 Yushima Bunkyo-ku
Tokyo 113-8558(JP);

(54) Agent hémostatique

(30) 15.05.98 JP 13328998

(45) 23.02.05

(11) 0 966 301

(51) A 61 K 39/245 C 12 N 7/00

C 12 N 7/04 C 12 N 15/09

C 07 H 21/04

(21) + (22) 97936334.8 31.07.97

(73) >ORTHO-MCNEIL PHARMACEUTICAL INC.
U.S. Route 202 P.O. Box 300
Raritan NJ 08869-0602(US);

(54) IDENTIFICATION DE GENES DU CYTOMEGALOVIRUS HUMAIN
IMPLIQUES DANS LA RETRO-REGULATION DE L'EXPRESSION
DES CHAINES LOURDES DE CLASSE I DU CMH

(30) 31.07.96 US 22847 P 12.05.97 US 46213 P

(45) 09.02.05

(11) 0 971 677

(51) A 61 K 6/08 A 61 M 5/36

C 08 K 5/18 C 08 L 33/12

A 61 L 24/04

(21) + (22) 97947639.7 26.11.97

(73) >NORTHWESTERN UNIVERSITY
1880 Oak Avenue
Evanston IL 60201(US);

(54) CIMENT OSSEUX ET SON PROCEDE DE PREPARATION

(30) 02.12.96 US 758680

(45) 02.02.05

(11) 0 971 705

(51) A 61 K 9/70 A 61 K 47/08

A 61 K 47/10

(21) + (22) 98952067.1 02.10.98

(73) >MACROCHEM CORP.
110 Hartwell Avenue
Lexington Massachusetts 02173-3123(US);

(54) FORMULATIONS DE MEDICAMENTS DESTINES AU TRAITEMENT
HORMONAL SUBSTITUTIF POUR APPLICATION CUTANEE LOCALE

(30) 16.10.97 US 953014

(45) 09.02.05

(11) 0 977 545

(51) A 61 K 7/13

(21) + (22) 98920524.0 15.04.98

(73) HENKEL K.G.A.A.
Henkelstrasse 67
40589 Düsseldorf-Holthausen(DE);

(54) UTILISATION D'ISATINES 1-SUBSTITUEES POUR LA
COLORATION DE FIBRES

KERATINIQUES-TRADUCTION-VERWENDUNG VON
1-SUBSTITUIERTEN ISATINEN ZUM FÄRBen VON
KERATINHALTIGEN FASERN

(30) 24.04.97 DE 19717282

(45) 16.02.05

(11) 1 000 603

(51) A 61 K 7/00 A 61 K 7/48

(21) + (22) 99117912.8 13.09.99

(73) BEIERSDORF A.G.
Unnastrasse 48
20245 Hamburg(DE);

(54) Utilisation d'esters tensioactifs d'acide citrique
pour stabiliser de flavones, flavanones ou de
flavonoïdes et mélanges synergiques, compositions
cosmétiques et dermatologiques les
contenant-TRADUCTION-Verwendung von
oberflächenaktiven Citronensäureestern zur
Stabilisierung von Flavonen, Flavanonen bzw.
Flavonoiden, synergistische Gemische aus Flavonen,
Flavanonen bzw. Flavonoiden und oberflächenaktiven
Substanzen sowie kosmetische und dermatologische
Zubereitungen mit einem Gehalt an solchen Gemischen

(30) 01.10.98 DE 19845305

(45) 09.02.05

(11) 1 001 760

(51) A 61 K 31/205 A 61 K 31/405 //

// A61K31:4 0 5, A61K31:2

0 5, (A61K31/4 0 5, A61P25:2

4)

(21) + (22) 98929625.6 12.06.98

(73) >SIGMA-TAU INDUSTRIE FARMACEUTICHE RIUNITE S.P.A.
Viale Shakespeare 47
IT-00144 Roma(IT);

(54) COMPOSITION PERMETTANT DE CONTROLER LES PROBLEMES
D'HUMEUR CHEZ DES INDIVIDUS SAINS

(30) 18.06.97 IT RM970365

(45) 02.02.05

(11) 1 007 017

(51) A 61 K 9/72 A 61 K 31/165

A 61 K 31/58

(21) + (22) 98901618.3 13.01.98

(73) >ASTRAZENECA A.B.
151 85 Södertälje(SE);

(54) NOUVELLE FORMULATION POUR INHALATION AYANT UNE MASSE
VOLUMIQUE APPARENTE DE 0,28 A 0,38 G/ML, PROCEDE DE
PREPARATION ET UTILISATION DE CETTE FORMULATION

(30) 20.01.97 SE 9700135

(45) 02.02.05

(11) 1 017 381
(51) A 61 K 31/19 A 61 P 21/00
(21) + (22) 98941094.9 27.08.98
(73) >ORPHAN MEDICAL INC.
Suite 475 13911 Ridgedale Drive
Minnetonka MN 55305(US);
(54) DERIVES DE BUTYRATE UTILISES DANS LE TRAITEMENT DE
LA FIBROMYALGIE ET DU SYNDROME DE FATIGUE CHRONIQUE
(30) 29.08.97 US 920979
(45) 23.02.05

(11) 1 021 184
(51) A 61 K 31/495 A 61 P 27/02
(21) + (22) 98950292.7 06.10.98
(73) S.A. LABORATOIRE >MEDIDOM
24 Avenue de Champel
CH-1211 Genève 12(CH);
(54) UTILISATION DE LA FLUNARIZINE POUR LE TRAITEMENT
TOPIQUE DE LA PRESSION OCULAIRE ELEVEE
(30) 10.10.97 IT RM970613
(45) 16.02.05

(11) 1 023 077
(51) A 61 K 31/728 A 61 K 31/715
A 61 K 9/00 A 61 P 27/02
(21) + (22) 98908415.7 06.03.98
(73) >PFIZER HEALTH A.B.
112 87 Stockholm();
(54) COMPOSITION OPHTHALMIQUE
(30) 07.03.97 SE 9700827
(45) 02.02.05

(11) 1 027 015
(51) A 61 K 9/00 A 61 F 2/14
(21) + (22) 98910483.1 18.03.98
(73) >IOLTECH
10 Avenue Paul Langevin
FR-17180 Perigny(FR);
(54) LIBERATION CONTROLEE DE PRODUITS PHARMACEUTIQUES
DANS LA CHAMBRE ANTERIEURE DE L'OEIL
(30) 18.03.97 US 819255
(45) 09.02.05

(11) 1 033 364
(51) A 61 K 31/275 A 61 P 5/14
C 07 C 255/50
(21) + (22) 00301104.6 14.02.00
(73) >PFIZER PRODUCTS INC.
Eastern Point Road
Groton Connecticut 06340(US);
(54) Dérivés d'acide d'oxames du groupe de cyano et leur
utilisation comme ligands de récepteur thyroid
(30) 01.03.99 US 122119 P
(45) 23.02.05

(11) 1 037 906
(51) A 61 K 38/04 C 07 K 7/64
(21) + (22) 98966267.1 09.12.98
(73) >BIOMET DEUTSCHLAND G.M.B.H.
Gustav-Krone-Strasse 2
DE-14167 Berlin(DE);
(54) DERIVES CYCLOPEPTIQUES PRESENTANT DES PROPRIETES
D'INHIBITION DE
L'INTEGRINE-TRADUCTION-CYCLOPEPTIDDERIVATE MIT
INTEGRIN-INHIBITOR-EIGENSCHAFTEN
(30) 16.12.97 DE 19755800
(45) 16.02.05

(11) 1 040 817
(51) A 61 K 7/13
(21) + (22) 00400544.3 29.02.00
(73) L'OREAL
14 rue Royale
75008 Paris(FR);
(54) Composition tinctoriale contenant une
pyrazolo-(1,5-a)-pyrimidine et une
polyaminopyrimidine monocyclique à titre de bases
d'oxydation et un coupler, et procédé de teinture
(30) 29.03.99 FR 9903889
(45) 02.02.05

(11) 1 042 316
(51) A 61 K 31/40 C 07 D 209/18
C 07 D 401/12
(21) + (22) 98966951.0 17.12.98
(73) >NIKEM RESEARCH S.R.L.
Via Zambelletti 25
IT-20021 Baranzate di Bollate Milano(IT);
(54) DERIVES D'INDOLE UTILES, ENTRE AUTRES, POUR LE
TRAITEMENT DE L'OSTEOPOROSE
(30) 24.12.97 EP 97403154
(45) 09.02.05

(11) 1 043 015
(51) A 61 K 7/46
(21) + (22) 00400933.8 05.04.00
(73) >CASTER
35 avenue Franklin-Roosevelt
FR-75008 Paris(FR);
(54) Composition parfumante liquide homogène à base de
silicones volatiles
(30) 07.04.99 FR 9904315
(45) 23.02.05

(11) 1 044 202
(51) A 61 K 31/445 C 07 D 491/107
C 07 D 401/06
(21) + (22) 98952580.3 06.11.98
(73) H. >LUNDBECK A/S
Ottliavej 7-9
DK-2500 Kobenhavn-Valby(DK);
(54) HYDROHALOGENURES DE 1'-4-1-(4-FLUOROPHENYL)-
1H-INDOLE-3-YL]-1-BUTYL] -SPIRO- ISOBENZOFURAN-
1(3H),4'- PIPERIDINE]
(30) 07.11.97 DK 126797
(45) 09.02.05

(11) 1 058 544
(51) A 61 K 31/00 A 61 P 43/00
(21) + (22) 99961268.2 30.12.99
(73) APPLIED RESEARCH SYSTEMS >ARS HOLDING N.V.
Pietermaai 15
Curacao(AN);
(54) INHIBITION DE L'ACTIVITE DU TNF AVEC DES
COMPOSITIONS PHARMACEUTIQUES COMPRENANT DE
L'HEPARINE ET LES RECEPTEURS SOLUBLES DU TNF
(30) 30.12.98 IL 12785198
(45) 23.02.05

(11) 1 061 900
(51) A 61 K 9/00
(21) + (22) 00913224.2 12.01.00
(73) >NOVEN PHARMACEUTICALS INC.
11960 S.W. 144th Street
Miami FL 33186 (US);
>HOUZE DAVID
2785 Tigertail Avenue 112
Coconut Grove FL 33133(US);
>MANTELLE JUAN
10821 S.W. 92nd Avenue
Miami FL 33176(US);
>KANIOS DAVID
10651 Hammocks 838
Miami FL 33196(US)
(54) COMPOSITIONS ET PROCEDES POUR L'ADMINISTRATION DE
MEDICAMENT
(30) 14.01.99 US 115927 P
(45) 02.02.05

(11) 1 064 014
(51) A 61 K 38/16 A 61 K 39/12
A 61 P 35/00
(21) + (22) 99916884.2 24.03.99
(73) >MEDIGENE A.G.
Lochhamer Strasse 11
DE-82152 Martinsried(DE);
(54) MEDICAMENT PERMETTANT DE PREVENIR OU DE TRAITER LES
TUMEURS A PAPILOMAVIRUS-TRADUCTION-ARZNEIMITTEL ZUR
VERMEIDUNG ODER BEHANDLUNG VON
PAPILOMAVIRUS-SPEZIFISCHEM TUMOR
(30) 24.03.98 DE 19812941
(45) 02.02.05

(11) 1 064 285
(51) A 61 K 31/55 C 07 D 453/04
C 07 D 309/08 C 07 D 303/48
C 07 D 305/08 C 07 C 57/13
C 07 D 493/10 C 07 D 491/20 //
// (C07D491 / 20 , 317:00,
22 3 :00), C0 7 D2 0 9:00,(C0
7 D4 9 3/10, 33 1 :0 0), C07D3
0 : 0 0
(21) + (22) 99942587.9 17.03.99
(73) S.A. >STRAGEN PHARMA
Rue Hugo-de-Senger 3
CH-1205 Genève(CH);
(54) NOUVEAUX DERIVES DE CEPHALOTAXANE ET LEUR PROCEDE DE
FABRICATION
(30) 20.03.98 FR 9803492
(45) 16.02.05

(11) 1 064 943
(51) A 61 K 31/405 A 61 K 31/22
A 61 K 31/205 A 61 P 3/06 //
// (A61K31/ 4 05 , 31:205)
(21) + (22) 99830415.8 30.06.99
(73) >SIGMA-TAU INDUSTRIE FARMACEUTICHE RIUNITE S.P.A.
Viale Shakespeare 47
IT-00144 Roma(IT);

(54) Combinaison ayant une activité hypolipémiante substantiellement dénuée des effets toxiques ou effets secondaires causés par les médicaments à activité hypolipémiante
(45) 09.02.05

(11) 1 066 304
(51) A 61 K 31/70 C 07 H 17/08
(21) + (22) 99912259.1 11.03.99
(73) >ABBOTT LABORATORIES
Dept. 377/ AP6D-2 100 Abbott Park Road
Abbott Park IL 60064-6050(US);
(54) ANTAGONISTES MACROLIDES DE L'HORMONE DE LIBERATION DE LA LUTEINOSTIMULINE (LHRH)
(30) 27.03.98 US 49963
(45) 23.02.05

(11) 1 067 895
(51) A 61 K 6/08 A 61 L 27/00
(21) + (22) 99903715.3 15.02.99
(73) >STICK TECH OY
P.O. Box 114
20521 Turku(FI);
(54) NOUVEAU PREIMPREGNE
(30) 09.03.98 FI 980528
(45) 02.02.05

(11) 1 068 200
(51) A 61 K 31/41 A 61 K 31/44
C 07 D 405/14 C 07 D 405/06
(21) + (22) 98940160.9 07.07.98
(73) >JANSSEN PHARMACEUTICA N.V.
Turnhoutseweg 30
BE-2340 Beerse (BE);
(54) 2,4,4-TRIGESUBSTITUEERD-1,3-DIOXOLAANFUNGICIDEN
(30) 11.07.97 EP 97202181
(45) 16.02.05

(11) 1 068 864
(51) A 61 K 7/48
(21) + (22) 00401742.2 19.06.00
(73) L'OREAL
14 rue Royale
75008 Paris(FR);
(54) Utilisation d'au moins un hydroxystilbène comme agent anti-glycation.
(30) 16.07.99 FR 9909267
(45) 09.02.05

(11) 1 077 926
(51) A 61 K 31/16 C 07 C 233/05
(21) + (22) 99914733.3 12.04.99
(73) >YISSUM RESEARCH DEVELOPMENT COMPANY OF THE HEBREW UNIVERSITY OF JERUSALEM
Hi Tech Park Edmond Safra Campus
Givat Ram Jerusalem 91390(IL);
(54) STEREOISOMERES D'ACETAMIDE PROPYLISOPROPYLIQUE, LEUR METHODE DE SYNTHÈSE ET COMPOSITIONS PHARMACEUTIQUES LES CONTENANT
(30) 16.04.98 IL 12411898
(45) 23.02.05

(11) 1 079 813
(51) A 61 K 9/20 A 61 K 9/70
A 61 K 9/00
(21) + (22) 99922753.1 29.04.99
(73) >VIROTEX CORP.
2579 Midpoint Drive
Fort Collins CO 80525-4417(US);
(54) DISPOSITIF PORTEUR PHARMACEUTIQUE POUR L'ADMINISTRATION DE COMPOSES PHARMACEUTIQUES AUX SURFACES MUQUEUSES
(30) 29.04.98 US 69703
(45) 09.02.05

(11) 1 080 104
(51) A 61 K 38/05 C 07 K 5/06
(21) + (22) 99923433.9 21.04.99
(73) >NOVARTIS A.G.
Lichtstrasse 35
CH-4056 Basel(CH);
(54) CERTAINS INHIBITEURS THIOL HETEROARYLE SUBSTITUES D'UNE ENZYME DE CONVERSION D'ENDOTHELINE
(30) 23.04.98 US 64979
(45) 09.02.05

(11) 1 083 232
(51) A 61 K 48/00 A 61 K 38/00
A 61 P 31/12 C 12 N 15/87
(21) + (22) 99117771.8 09.09.99
(73) >CUREVAC G.M.B.H.
Paul-Ehrlich-Str. 15
DE-72076 Tübingen(DE);
(54) Transfert de mARN à l'aide de composés polycationiques

(45) 23.02.05

(11) 1 087 951
(51) A 61 K 31/425 C 07 D 277/48
C 07 D 277/46 C 07 D 417/06
C 07 D 417/14
(21) + (22) 99927401.2 11.06.99
(73) >BRISTOL-MYERS SQUIBB CY
P.O. Box 4000
Princeton NJ 08543-4000(US);
(54) AMINOTHIAZOLE A SUBSTITUANT CARBONE, INHIBITEURS DE KINASES DEPENDANTES DE CYCLINE
(30) 18.06.98 US 89747 P
(45) 09.02.05

(11) 1 092 040
(51) A 61 K 39/106 C 07 K 14/205
C 07 K 16/12 C 12 N 9/80
C 12 Q 1/18 C 12 Q 1/58
(21) + (22) 99931212.7 29.06.99
(73) >INSTITUT PASTEUR
25-28 rue du Docteur Roux
FR-75724 Paris Cédex 15(FR);
(54) PROCÉDES SERVANT A INHIBER HELICOBACTER PYLORI
(30) 30.06.98 US 107383
(45) 02.02.05

(11) 1 092 716
(51) A 61 K 31/47 A 61 K 31/44
C 07 D 333/64 C 07 D 409/14
C 07 D 401/06 A 61 P 7/04
A 61 P 7/02 C 07 D 409/06
(21) + (22) 00402831.2 13.10.00
(73) LES LABORATOIRES SERVIER
22 rue Garnier
92200 Neuilly sur Seine(FR);
(54) Dérivés benzothiophéniques, benzofuraniques et indoliques, leur procédé de préparation et les compositions pharmaceutiques qui les contiennent
(30) 15.10.99 FR 9912899
(45) 16.02.05

(11) 1 098 639
(51) A 61 K 31/00 A 61 K 31/425
A 61 K 31/44 A 61 P 9/10
(21) + (22) 99934914.5 21.07.99
(73) >SMITHKLINE BEECHAM P.L.C.
980 Great West Road
Brentford Middlesex TW8 9GS (GB);
LABORATOIRE >GLAXOSMITHKLINE S.A.S.
100 route de Versailles
FR-78163 Marly-le-Roi Cedex(FR)
(54) UTILISATION DE L'ACTIVATEUR D'ASSIMILATION DU GLUCOSE ROSIGLITAZONE POUR REDUIRE L'APOPTOSE DUE A L'ISCHEMIE DES CELLULES PANCREATIQUES BETA, DES CELLULES ENDOTHELIALES ET DES CELLULES NEURONALES
(30) 21.07.98 GB 9815871 21.07.98 GB 9815872
09.03.99 GB 9905387
(45) 09.02.05

(11) 1 105 081
(51) A 61 K 6/00
(21) + (22) 99933453.5 16.07.99
(73) >MEDITEAM DENTALUTVECKLING I GÖTEBORG A.B.
Göteborgsvägen 74
S-433 63 Sävedalen();
(54) PREPARATION POUR NETTOYER DES SURFACES DE RACINES DENTAIRES ET LES TISSUS VOISINS
(30) 17.08.98 SE 9802738
(45) 09.02.05

(11) 1 119 248
(51) A 61 K 7/48 A 61 K 7/06
A 01 N 31/08
(21) + (22) 99950602.5 02.10.99
(73) CIBA SPECIALTY CHEMICALS HOLDING INC.
Klybeckstrasse 141
4057 Basel(CH);
(54) COMPOSES HYDROXYSTILBENE UTILISES COMME PRINCIPES ACTIFS MICROBICIDES-TRADUCTION-HYDROXYSTILBENVERBINDUNGEN ALS MIKROBIZIDE WIRKSUBSTANZEN
(30) 09.10.98 EP 98811006
(45) 02.02.05

(11) 1 124 779
(51) A 61 K 31/05 A 61 K 31/045
A 61 K 31/075 A 61 K 31/085
A 61 K 7/48 C 07 C 39/21
C 07 C 33/26 C 07 C 33/28
C 07 C 39/15 C 07 C 43/166
C 07 C 43/23 C 07 C 217/86
(21) + (22) 99950869.0 28.10.99
(73) GALDERMA RESEARCH & DEVELOPMENT, S.N.C.
635 route des Lucioles Sophia Antipolis
06560 Valbonne(FR);

(54) ANALOGUES DE LA VITAMINE D
(30) 02.11.98 FR 9813747
(45) 02.02.05

(11) 1 130 966
(51) A 61 K 9/00 A 61 K 47/10
A 61 K 31/70 A 01 N 43/90
(21) + (22) 99972494.1 20.10.99
(73) >PFIZER INC.
235 East 42nd Street
New York N.Y. 10017(US);
(54) FORMULATIONS ANTIPARASITAIRES
(30) 19.11.98 GB 9825402
(45) 02.02.05

(11) 1 131 104
(51) A 61 K 47/44 A 61 K 47/14
A 61 P 31/22
(21) + (22) 99972109.5 12.11.99
(73) >MEDIVIR A.B.
Lunastigen 7
S-144 44 Huddinge(SE);
(54) ANTIVIRALE SAMENSTELLINGEN OMVATTENDE
PROPLYLENGLYCOL EN EEN ISOPROPYL ALKAANZUURESTER
(30) 18.11.98 SE 9803929
(45) 02.02.05

(11) 1 132 010
(51) A 61 K 35/78 A 23 L 1/18
A 23 L 1/164 A 23 L 1/105
A 23 L 1/20 A 23 J 1/14
A 23 J 3/16 A 23 J 3/34
A 23 P 1/12 A 23 P 1/14
A 23 L 1/305 A 23 L 1/30
(21) + (22) 00309032.1 13.10.00
(73) >SOLAE LLC
1034 Danforth Drive
St. Louis MO 63102(US);
(54) Produit à base de céréale contenant du soja et sa
méthode de fabrication
(30) 06.03.00 US 519324
(45) 16.02.05

(11) 1 133 482
(51) A 61 K 31/53 A 61 P 11/06
C 07 D 253/06 C 07 D 417/10
(21) + (22) 99961006.6 22.11.99
(73) >JANSSSEN PHARMACEUTICA N.V.
Turnhoutsebaan 30
BE-2340 Beerse (BE);
(54) II-5 REMMENDE 6-AZAAURACILDERIVATEN
(30) 23.11.98 EP 98203930
(45) 23.02.05

(11) 1 133 497
(51) A 61 K 31/4709 A 61 P 31/04
C 07 D 471/04 // // (C07D471
/ 04 , 221:00) , C 0 7D209:00
(21) + (22) 99959278.5 15.11.99
(73) >BAYER HEALTHCARE A.G.
DE-51368 Leverkusen(DE);
(54) MODIFICATION CRISTALLINE B D'ACIDE
8-CYAN-1-CYCLOPROPYL -7-(1S,6S-2, 8-DIAZABICYCLO
4.3.0]NONAN -8-YL)-6- FLUOR -1,4-DIHYDRO -4-OXO-3-
CHINOLINCARBOXYLIQUE-TRADUCTION-KRISTALLMODIFIKATION
B VON 8-CYAN- 1-CYCLOPROPYL -7-(1S,6S-2,
8-DIAZABICYCLO - 4.3.0]NONAN -8-YL)-6- FLUOR-1,
4-DIHYDRO- 4-OXO-3- CHINOLINCARBONSAURE
(30) 25.11.98 DE 19854355
(45) 23.02.05

(11) 1 137 413
(51) A 61 K 31/437 A 61 K 31/4985
A 61 K 31/5377 C 07 D 471/04
C 07 D 471/12 C 07 D 413/14
C 07 D 237/00 A 61 K 31/435
(21) + (22) 99960663.5 08.12.99
(73) >AGOURON PHARMACEUTICALS INC.
10350 North Torrey Pines Road
La Jolla CA 92037-1020(US);
(54) ANTAGONISTES NON PEPTIDIQUES DU RECEPTEUR GLP-1 ET
TECHNIQUES D'UTILISATION
(30) 10.12.98 US 111736 P
(45) 02.02.05

(11) 1 140 005
(51) A 61 K 7/48 A 61 K 7/06
A 61 K 35/78
(21) + (22) 99965482.5 16.12.99
(73) >COGNIS FRANCE S.A.
Boussens
31360 Saint-Martyr(FR);
(54) UTILISATION D'UN EXTRAIT D'UNE PLANTE APPARTENANT AU
GENRE CECROPIA-TRADUCTION-VERWENDUNG EINES EXTRAKTES
EINER PFLANZE DER CECROPIA-GATTUNG
(30) 21.12.98 FR 9816289
15

(45) 16.02.05

(11) 1 140 125
(51) A 61 K 35/78 A 61 P 1/04
A 61 P 19/02 A 61 P 43/00
(21) + (22) 99961567.7 03.11.99
(73) >INTERNATIONAL CELERY DEVELOPMENT ALLIANCE PTY. LTD
141 Beaudesert-Nerang-Road
Nerang QLD 4211(AU);
(54) EXTRAITS DE GRAINES DE CELERI POUR LA PREVENTION ET
LE TRAITEMENT DES INFLAMMATIONS ET DE L'IRRITATION
GASTRO-INTESTINALE
(30) 30.12.98 AU PP797598
(45) 23.02.05

(11) 1 140 939
(51) A 61 K 31/505 A 61 P 19/02
A 61 P 19/10 A 61 P 25/28
C 07 D 487/04
(21) + (22) 00976710.4 27.10.00
(73) >ORTHO-MCNEIL PHARMACEUTICAL INC.
U.S. Route No.202
Raritan NJ 08869-0602(US);
(54) 2-ARYL-3-(HETEROARYL)-IMIDAZO[1,2-ALPHA]PYRIMIDINES
SUBSTITUEES, ET COMPOSITIONS PHARMACEUTIQUES ET
PROCEDES ASSOCIES
(30) 10.11.99 US 164700 P
(45) 09.02.05

(11) 1 150 960
(51) A 61 K 31/415 A 61 P 29/00
C 07 D 231/12
(21) + (22) 00983865.7 01.12.00
(73) >PHARMACIA CORP.
P.O. Box 5110
Chicago IL 60680-5110(US);
(54) FORMES POLYMORPHES CRISTALLINES DU CELECOXIBE
(30) 09.12.99 US 169856 P
(45) 09.02.05

(11) 1 158 014
(51) A 61 K 47/34 A 61 K 9/113
C 08 G 63/06 C 08 G 63/08
(21) + (22) 99961296.3 14.12.99
(73) >TAKEDA PHARMACEUTICAL CY LTD
1-1 Doshomachi 4-chome Chuo-ku
Osaka(JP);
(54) Procédé de production de polyesters biodégradables
(30) 15.12.98 JP 35649798
(45) 16.02.05

(11) 1 161 235
(51) A 61 K 31/198 A 61 K 31/44
A 61 K 31/66 A 61 P 35/00
A 61 P 17/06 A 61 P 27/00
A 61 P 9/10 A 61 P 19/02
A 61 K 45/06 // // A61K31:4
4 , A 61K31:19 5 , A 61K31:66
 , A 6 1K31:195
(21) + (22) 00903832.4 15.02.00
(73) >ANGIOGENE PHARMACEUTICALS LTD
14 Plowden Park Aston Rowant
Watlington Oxfordshire OX9 5SW(GB);
(54) COMBINAISONS POUR TRAITER LES MALADIES FAISANT
INTERVENIR L'ANGIOGENESE
(30) 16.02.99 GB 9903404
(45) 02.02.05

(11) 1 162 982
(51) A 61 K 31/7088 C 07 H 21/00
A 61 P 35/00
(21) + (22) 00910993.5 17.03.00
(73) >ASSISTANCE PUBLIQUE HOPITAUX DE PARIS
3 avenue Victoria
FR-75004 Paris (FR);
INSTITUT NATIONAL DE LA SANTE ET DE LA RECHERCHE
MEDICALE >INSERM
101 rue de Tolbiac
FR-75654 Paris Cédex 13(FR)
(54) UTILISATION D'OLIGONUCLEOTIDES STABILISES POUR LA
PREPARATION D'UN MEDICAMENT A ACTION ANTITUMORALE
(30) 19.03.99 FR 9903433
(45) 09.02.05

(11) 1 165 042
(51) A 61 K 9/00 A 61 K 31/192
(21) + (22) 00917139.8 06.04.00
(73) >ETHYPHARM
21 rue Saint-Matthieu
FR-78550 Houdan(FR);
(54) SUSPENSION PHARMACEUTIQUE BUvable D'IBUPROFENE
(30) 06.04.99 FR 9904251 05.04.00 FR 0004359
(45) 02.02.05

(11) 1 165 534

(51) A 61 K 31/495 C 07 D 207/34
C 07 D 307/68 C 07 D 207/327
C 07 D 213/81 C 07 D 295/192
(21) + (22) 99952453.1 16.09.99
(73) >BOEHRINGER INGELHEIM PHARMA G.M.B.H. & CO. K.G.
Binger Strasse 173
DE-18 Ingelheim am Rhein(DE);

(54) NOUVEAUX DERIVES DE BENZOYLGUANIDINE AUX PROPRIETES
AVANTAGEUSES, LEUR PROCEDE DE PRODUCTION ET LEUR
UTILISATION DANS LA PRODUCTION DE
MEDICAMENTS-TRADUCTION-BENZOYLGUANIDIN-ABKÖMMLINGE
MIT VORTEILHAFTEN EIGENSCHAFTEN, VERFAHREN ZU IHRER
HERSTELLUNG UND IHRE VERWENDUNG BEI DER HERSTELLUNG
VON ARZNEIMITTELN
(30) 22.09.98 DE 19843489
(45) 02.02.05

(11) 1 166 776
(51) A 61 K 9/22
(21) + (22) 01111614.2 12.05.01
(73) >BASF A.G.
DE-67056 Ludwigshafen(DE);

(54) Procédé de préparation de formes orales solides à
libération retardée-TRADUCTION-Verfahren zur
Herstellung fester oraler Darreichungsformen mit
retardierender Wirkstofffreisetzung
(30) 19.06.00 DE 10029201
(45) 02.02.05

(11) 1 174 123
(51) A 61 K 7/50 C 11 D 10/04
C 11 D 17/00 C 11 D 3/12
(21) + (22) 01116510.7 07.07.01
(73) BEIERSDORF A.G.
Unnastrasse 48
20253 Hamburg(DE);

(54) Produit savonneux façonné comprenant du talc, un ou
plusieurs sels alcalins d'acides gras et un ou
plusieurs tensioactifs amphotères, exempt
d'alkyl-(oligo)-glucosides-TRADUCTION-Geformtes
Seifenprodukt, enthaltend Talkum, eine oder mehrere
Fettsäuren in Form ihrer Alkaliseifen und ein oder
mehrere amphotere Tenside bei gleichzeitiger
Abwesenheit von Alkyl-(oligo)-glycosiden
(30) 20.07.00 DE 10035207
(45) 16.02.05

(11) 1 175 224
(51) A 61 K 38/21 A 61 P 31/18 //
// (A61K38/ 2 1, 31:4545)
, (A 6 1K38/21, 31 : 496)
(21) + (22) 00928604.8 01.05.00
(73) >SCHERING CORP.
2000 Galloping Hill Road
Kenilworth New Jersey 07033-0530(US);

(54) PHARMACOTHERAPIE ANTI-VIH UTILISANT UNE COMBINAISON
D'UN PEG-INTERFERON-ALPHA ET D'UN ANTAGONISTE CCR5
(30) 04.05.99 US 304897
(45) 23.02.05

(11) 1 181 024
(51) A 61 K 31/715 C 08 B 37/00
A 61 P 25/28
(21) + (22) 00925281.8 12.05.00
(73) >CORNELLI UMBERTO
c/o Cornelli Consulting S.A.S. Corso Indipendenza 1
IT-20129 Milano(IT);

(54) UTILISATION DE GLYCOSAMINOGLYCANES DANS LE
TRAITEMENT DE LA DEMENCE SENILE
(30) 14.05.99 IT MI991066
(45) 09.02.05

(11) 1 183 003
(51) A 61 K 7/00 A 61 K 7/32
A 61 K 7/34 A 61 K 7/36
A 61 K 7/38
(21) + (22) 00936700.4 28.04.00
(73) HENKEL K.G.A.A.
Henkelstrasse 67
40589 Düsseldorf-Holthausen(DE);

(54) AGENTS ACTIFS ANTITRANSPIRANTS IMPREGNES OU ENROBES
DE TENSIOACTIFS-TRADUCTION-MIT TENSIDEN UMHÜLLTE
ODER IMPRÄGNIERTE ANTITRANSPIRANT-WIRKSTOFFE
(30) 07.05.99 DE 19921184
(45) 23.02.05

(11) 1 184 366
(51) A 61 K 31/195 A 61 P 3/06
A 61 P 9/10 A 61 P 43/00
C 07 C 235/84 C 07 C 235/60
C 07 C 323/60 C 07 C 323/62 //
// C07D263: 2 6
(21) + (22) 00935582.7 08.06.00
(73) >KYORIN PHARMACEUTICAL CO. LTD
5 Kanda Surugadai 2-chome
Chiyoda-ku Tokyo 101-0062(JP);

(54) DERIVES D'ACIDE PHENYLPROPIONIQUE SUBSTITUES COMME
16

AGONISTES DU RECEPTEUR HUMAIN ACTIVE DE LA
PROLIFERATION DES PEROXYSESOMES (PPAR) \$g(a)
(30) 09.06.99 JP 16223599 29.05.00 JP 2000157600
(45) 09.02.05

(11) 1 184 376
(51) A 61 K 31/455 A 61 K 31/505
A 61 K 31/4965 A 61 P 37/06
A 61 P 37/08 A 61 P 29/00
A 61 P 43/00 C 07 D 213/82
C 07 D 239/48 C 07 D 241/26
C 07 D 253/075
(21) + (22) 00935619.7 09.06.00
(73) >YAMANOUCI PHARMACEUTICAL CO. LTD
3-11 Nihonbashi-Honcho 2-chome
Chuo-ku, Tokyo 103-8411(JP);

(54) NOUVEAUX DERIVES CARBOXAMIDE HETEROCYCLIQUES
(30) 09.06.99 JP 16269299
(45) 02.02.05

(11) 1 185 234
(51) A 61 K 7/13
(21) + (22) 00943767.4 06.06.00
(73) HENKEL K.G.A.A.
Henkelstrasse 67
40589 Düsseldorf-Holthausen(DE);

(54) AGENTS DE COUPLAGE POUR COLORATIONS DE CHEVEUX A
OXYDATION-TRADUCTION-NEUE KUPPLERKOMPONENTEN FÜR
OXIDATIONSHAARFARBEN
(30) 15.06.99 DE 19927073
(45) 09.02.05

(11) 1 190 701
(51) A 61 K 7/11
(21) + (22) 01402397.2 19.09.01
(73) L'OREAL
14 rue Royale
75008 Paris(FR);

(54) Composition conditionnée dans un dispositif aérosol,
comprenant des nanoparticules d'alumine
(30) 20.09.00 FR 0011991
(45) 09.02.05

(11) 1 194 440
(51) A 61 K 51/04 A 61 P 9/08
C 07 H 19/16
(21) + (22) 00941335.2 12.06.00
(73) >UNIVERSITY OF VIRGINIA PATENT FOUNDATION
1224 West Main Street Suite 1-110
Charlottesville Virginia 22903(US);

(54) INDUCTION DE CONTRAINTE PHARMACOLOGIQUE AU MOYEN
D'AGONISTES DU RECEPTEUR DE L'ADENOSINE
(30) 18.06.99 US 336198
(45) 16.02.05

(11) 1 197 223
(51) A 61 K 45/00 A 61 K 31/4184
A 61 P 27/02
(21) + (22) 00921056.8 27.04.00
(73) >TAKEDA PHARMACEUTICAL CY LTD
1-1 Doshomachi 4-chome Chuo-ku
Osaka(JP);

(54) PREVENTIFS / REMEDES / INHIBITEURS DE PROGRESSION
POUR RETINOPATHIE SIMPLEX OU RETINOPATHIE
PREPROLIFERANTE
(30) 28.04.99 JP 12149899
(45) 16.02.05

(11) 1 207 898
(51) A 61 K 38/17 A 61 P 37/08
(21) + (22) 00954784.5 24.08.00
(73) >EVOLUTEC LTD
Magdalen Centre Oxford Science Park
Oxford OX4 4GA();

(54) TRAITEMENT DE LA CONJONCTIVITE A L'AIDE DE PROTEINES
HISTACALINES
(30) 01.09.99 GB 9920674
(45) 16.02.05

(11) 1 210 119
(51) A 61 K 47/14 A 61 K 9/48
A 61 K 9/127 A 61 K 38/13
A 61 K 31/337 A 61 K 31/44
(21) + (22) 00951765.7 17.08.00
(73) >IVAX PHARMACEUTICALS S.R.O.
Ostravska 29
747 70 Opava 9(CZ);

(54) COMPOSITIONS PHARMACEUTIQUES POUR ADMINISTRATION
ORALE ET TOPIQUE
(30) 17.08.99 GB 9919288
(45) 09.02.05

(11) 1 210 951
(51) A 61 K 31/444 A 61 K 31/4709
A 61 K 31/472 A 61 K 31/4725

A 61 K 31/4453 A 61 K 31/439
 A 61 P 3/06 A 61 P 5/26
 A 61 P 5/30 A 61 P 5/32
 A 61 P 9/10 A 61 P 13/08
 A 61 P 19/10 A 61 P 43/00
 A 61 P 15/12 // // (A61K31/ **
 (21) + (22) 01309457.8 08.11.01
 (73) >PFIZER PRODUCTS INC.
 Eastern Point Road
 Groton Connecticut 06340(US);
 (54) Composition contenant des agoniste-antagonistes
 d'oestrogène et de la testostérone pour le
 traitement d' une réduction des taux de l'hormone
 testostérone
 (30) 30.11.00 US 250071 P
 (45) 02.02.05

(11) 1 215 203
 (51) A 61 K 31/535 A 61 K 31/38
 A 61 K 31/34 A 61 K 31/36
 A 61 K 31/42 A 61 K 31/44
 A 61 K 31/41 A 61 K 31/40
 A 61 K 31/445 A 61 K 31/425
 C 07 D 213/30 C 07 D 333/16
 C 07 D 307/54 C 07 D 307/91
 C 07 C 259/06
 (21) + (22) 00961190.6 22.09.00
 (73) >ONO PHARMACEUTICAL CO. LTD
 1-5 Doshomachi 2-chome Chuo-ku
 Osaka-shi Osaka 541-8526(JP);
 (54) DERIVES D'ACIDE HYDROXAMIQUE, PROCEDE DE PRODUCTION
 DESDITS DERIVES ET MEDICAMENTS CONTENANT LESDITS
 DERIVES COMME PRINCIPE ACTIF
 (30) 24.09.99 JP 27045999 07.07.00 JP 2000206649
 (45) 16.02.05

(11) 1 216 707
 (51) A 61 K 38/22 C 07 K 14/575
 G 01 N 33/50
 (21) + (22) 00403670.3 22.12.00
 (73) >INSTITUT PASTEUR
 28 rue du Docteur Roux
 FR-75724 Paris Cédex 15(FR);
 (54) Méthode de criblage pour des ligands capables de se
 lier spécifiquement au site de liaison du NEP pour
 le pentapeptide QHNPR
 (45) 09.02.05

(11) 1 218 009
 (51) A 61 K 31/55 A 61 K 9/16
 A 61 K 9/00 A 61 P 25/18
 (21) + (22) 00960855.5 18.09.00
 (73) >ASTRAZENECA A.B.
 151 85 Södertälje(SE);
 (54) GRANULES CONTENANT DE LA QUETIAPINE
 (30) 21.09.99 GB 9922271
 (45) 02.02.05

(11) 1 221 919
 (51) A 61 K 9/00 A 61 F 9/00
 (21) + (22) 00972099.6 12.10.00
 (73) >ALCON INC.
 Bösch 69
 CH-6331 Hünenberg(CH);
 (54) DISPOSITIF D'ADMINISTRATION DE MEDICAMENTS
 OPHTALMIQUES
 (30) 21.10.99 US 160673 P 19.09.00 US 664790
 (45) 23.02.05

(11) 1 223 927
 (51) A 61 K 31/325 A 61 P 29/02
 (21) + (22) 00969283.1 22.09.00
 (73) >XCEL PHARMACEUTICALS INC.
 6363 Greenwich Drive Suite 100
 San Diego CA 92122();
 (54) UTILISATION DE RETIGABINE POUR LE TRAITEMENT DE
 DOULEURS NEUROPATHIQUES-TRADUCTION-VERWENDUNG VON
 RETIGABIN ZUR BEHANDLUNG VON NEUROPATHISCHEN
 SCHMERZEN
 (30) 27.09.99 US 406135
 (45) 09.02.05

(11) 1 226 128
 (51) A 61 K 31/515 C 07 D 239/545
 C 07 D 405/12
 (21) + (22) 00967823.6 29.09.00
 (73) F. >HOFFMANN-LA ROCHE A.G.
 Grenzacherstrasse 124
 CH-4070 Basel(CH);
 (54) NOUVEAUX DERIVES DE PYRIMIDINE-2,4,6-TRIONE, LEURS
 PROCEDES DE PRODUCTION ET LES AGENTS PHARMACEUTIQUES
 CONTENANT CES COMPOSES
 (30) 01.10.99 EP 99119506
 (45) 23.02.05

(11) 1 231 915
 (51) A 61 K 31/22 A 61 K 9/00
 A 61 P 31/04
 (21) + (22) 00993165.0 20.11.00
 (73) >NOVARTIS A.G.
 Lichtstrasse 35
 CH-4056 Basel(CH);
 (54) UTILISATION DE DERIVES DE PLEUROMUTILINE POUR LE
 TRAITEMENT TRANSDERMIQUE DE MALADIES BACTERIENNES
 (30) 22.11.99 EP 99123095
 (45) 16.02.05

(11) 1 235 574
 (51) A 61 K 31/48 A 61 K 9/20
 (21) + (22) 00985142.9 30.11.00
 (73) S.A. >POLICHEM
 50 Val Fleuri
 LU-1526 Luxembourg(LU);
 (54) PROCEDES PERMETTANT LA PREPARATION DE COMPOSITIONS
 PHARMACEUTIQUES A LIBERATION PROLONGEE D'ALCALOIDES
 D'ERGOT PRESENTANT UNE BIODISPONIBILITE AMELIOREE ET
 COMPOSITIONS AINSI OBTENUES
 (30) 03.12.99 US 454364
 (45) 02.02.05

(11) 1 240 166
 (51) A 61 K 31/427 A 61 K 31/454
 A 61 P 35/00 C 07 D 417/12
 C 07 D 417/14
 (21) + (22) 00990204.0 07.12.00
 (73) >BRISTOL-MYERS SQUIBB CY
 P.O. Box 4000
 Princeton NJ 08543-4000(US);
 (54) INHIBITEURS CONTENANT
 N-[5-[[[5-ALKYL-2-OXAZOLYL]METHYL]THIO]-2-THIAZOLYL]C
 ARBOXAMIDE INHIBANT DES KINASES DEPENDANTES DES
 CYCLINES
 (30) 15.12.99 US 464511 26.07.00 US 616627
 (45) 16.02.05

(11) 1 242 039
 (51) A 61 K 7/13 A 61 K 7/135
 A 61 K 7/09 A 61 K 7/06
 (21) + (22) 00991245.2 21.12.00
 (73) >HENKEL K.G.A.A.
 Henkelstrasse 67
 DE-40589 Düsseldorf-Holthausen(DE);
 (54) DIMINUTION DE L'ALTERATION DES CHEVEUX DUE AUX
 PROCESSUS D'OXYDATION-TRADUCTION-VERRINGERUNG DER
 HAARSCHÄDIGUNG BEI OXIDATIVEN PROZESSEN
 (30) 24.12.99 DE 19962869
 (45) 16.02.05

(11) 1 242 121
 (51) A 61 K 47/10 A 61 K 38/28
 (21) + (22) 00983782.4 05.12.00
 (73) >ELI LILLY AND CY
 Lilly Corporate Center
 Indianapolis Indiana 46285(US);
 (54) COMPOSITIONS POLYPEPTIDIQUES PRESENTANT UNE
 STABILITE AMELIOREE
 (30) 16.12.99 US 171135 P 28.12.99 JP 37720899
 08.02.00 US 181030 P
 (45) 09.02.05

(11) 1 242 395
 (51) A 61 K 31/495 A 61 P 31/04
 C 07 D 263/20
 (21) + (22) 00980849.4 06.12.00
 (73) >PHARMACIA & UPJOHN CY
 301 Henrietta Street
 Kalamazoo Michigan 49001(US);
 (54) ESTERS D'ACIDE BENZOIQUE D'OXAZOLIDINONES PRESENTANT
 UN SUBSTITUANT D'HYDROXYACETYLPIPERAZINE
 (30) 14.12.99 US 170675 P
 (45) 02.02.05

(11) 1 244 420
 (51) A 61 K 7/06
 (21) + (22) 00981380.9 15.12.00
 (73) HENKEL K.G.A.A.
 Henkelstrasse 67
 40589 Düsseldorf(DE);
 (54) PRODUITS POUR LES SOINS DE LA PEAU ET DES
 CHEVEUX-TRADUCTION-HAUT- UND HAARPFLEGEMITTEL
 (30) 24.12.99 DE 19962877
 (45) 16.02.05

(11) 1 244 425
 (51) A 61 K 7/48 A 61 K 35/02
 (21) + (22) 01905640.7 03.01.01
 (73) >LA MER COSMETICS A.G.
 Hinrich-Wilhelm-Kopf-Strasse 3
 DE-27478 Cuxhaven(DE);
 (54) PROCEDE DE PRODUCTION D'UN EXTRAIT DE BOUES MARINES
 A USAGE COSMETIQUE-TRADUCTION-VERFAHREN ZUR
 HERSTELLUNG EINES KOSMETISCH VERWENDBAREN EXTRAKTES

AUS MEERESSCHLICK
(30) 07.01.00 DE 10000443
(45) 09.02.05

(11) 1 244 640
(51) A 61 K 31/422 C 07 D 263/10
C 07 D 295/22 A 61 P 7/02
(21) + (22) 00981308.0 27.11.00
(73) MERCK PATENT G.M.B.H.
Frankfurter Strasse 250
D-64293 Darmstadt (DE);
YAMANOUCHI PHARMACEUTICAL COMPANY LTD.
3-11
Nihonbashi-Honcho 2-chome, Chuo-ku, Tokyo 103-8411
(JP)
(54) DERIVES
D'OXAZOLIDINONE-TRADUCTION-OXAZOLIDINON-DERIVATE
(30) 03.12.99 DE 19958153
(45) 09.02.05

(11) 1 246 814
(51) A 61 K 31/32 A 61 P 35/00
C 07 D 311/16 C 07 D 405/12
(21) + (22) 00990966.4 29.12.00
(73) >SIGNAL PHARMACEUTICALS INC.
5555 Oberlin Drive
San Diego CA 92121();
(54) COMPOSES ET PROCEDES DE MODULATION DE RECEPTEURS
D'OESTROGENES
(30) 30.12.99 US 475776 27.01.00 US 492939
06.07.00 US 611156
(45) 16.02.05

(11) 1 253 917
(51) A 61 K 31/137 A 61 K 31/381
A 61 P 25/00 A 61 P 9/00
A 61 P 27/00
(21) + (22) 00985205.4 20.12.00
(73) >GRUNENTHAL G.M.B.H.
Zieglerstrasse 6
DE-52078 Aachen (DE);
(54) UTILISATION DE COMPOSES 4-AMINO-1-PHENYLBUTAN-2-OL
SUBSTITUES EN TANT QUE
MEDICAMENTS-TRADUCTION-VERWENDUNG VON SUBSTITUIERTEN
4-AMINO-1-PHENYLBUTAN-2-OL-VERBINDUNGEN ALS
ARZNEIMITTEL
(30) 27.12.99 DE 19963175
(45) 16.02.05

(11) 1 256 588
(51) A 61 K 31/706 A 61 K 31/496
A 61 K 31/4965 A 61 P 31/12
C 07 H 19/04 C 07 D 405/04
C 07 D 241/24
(21) + (22) 01904434.6 14.02.01
(73) >TOYAMA CHEMICAL CO. LTD
2-5 3-chome Nishishinjuku Shinjuku-ku
Tokyo 160-0023 (JP);
(54) NOUVEAUX DERIVES DE PYRAZINE OU LEURS SELS,
COMPOSITIONS PHARMACEUTIQUES CONTENANT CES DERIVES
OU LEURS SELS ET INTERMEDIAIRES UTILISES DANS LEUR
PREPARATION
(30) 16.02.00 JP 2000037486 18.02.00 JP 2000040439
29.03.00 JP 2000090071
(45) 02.02.05

(11) 1 258 200
(51) A 61 K 47/22 C 07 D 311/30
C 07 D 311/32 A 23 L 1/226
(21) + (22) 02009275.5 29.04.02
(73) SYMRISE G.M.B.H. & CO. KG
Mühlenfeldstrasse 1
37603 Holzminden (DE);
(54) Utilisation des hydroxyflavones pour cacher le goût
amer, et compositions alimentaires et
pharmaceutiques comprenant une quantité effective de
ces hydroxyflavones-TRADUCTION-Verwendung von
Hydroxyflavanone zur Maskierung des bitteren
Geschmacks, und Lebensmittel und pharmazeutische
Zusammensetzungen enthaltend eine wirksame Menge
dieser Hydroxyflavone
(30) 11.05.01 DE 10122898
(45) 16.02.05

(11) 1 258 497
(51) A 61 K 47/48 C 07 K 14/755
(21) + (22) 02013613.1 27.09.96
(73) >BIOVITRUM A.B.
112 76 Stockholm (SE);
(54) Méthode pour la préparation de conjugués du facteur
VIII et d'un polymère biocompatible
(30) 29.09.95 SE 9503380
(45) 16.02.05

(11) 1 259 550
(51) A 61 K 31/724 C 08 B 37/16
18

(21) + (22) 00993261.7 23.11.00
(73) >AKZO NOBEL N.V.
Velperweg 76
NL-6824 BM Arnhem (NL);
(54) DERIVES DE 6-MERCAPTO-CYCLODEXTRINE: AGENTS
D'INVERSION DU BLOCAGE NEUROMUSCULAIRE PROVOQUE PAR
DES SUBSTANCES MEDICAMENTEUSES
(30) 29.11.99 EP 99309558
(45) 02.02.05

(11) 1 261 606
(51) A 61 K 31/42 A 61 P 7/00
C 07 D 413/14 C 07 D 413/12
C 07 D 417/14
(21) + (22) 00993610.5 11.12.00
(73) >BAYER HEALTHCARE A.G.
DE-51368 Leverkusen (DE);
(54) OXAZOLIDINONES SUBSTITUEES ET LEUR UTILISATION DANS
LE DOMAINE DE LA COAGULATION
SANGUINE-TRADUCTION-SUBSTITUIERTE OXAZOLIDINONE UND
IHRE VERWENDUNG IM GEBIET DER BLUTGERINNUNG
(30) 24.12.99 DE 19962924
(45) 23.02.05

(11) 1 263 363
(51) A 61 K 9/08 A 61 K 9/00
A 61 K 47/36 A 61 K 47/38
A 61 K 47/20 A 61 P 27/02
A 61 P 27/12 A 61 F 9/007
(21) + (22) 01912600.2 07.03.01
(73) >MEDICAL TECHNOLOGY TRANSFER HOLDING B.V.
H.A. Maaskantstraat 31
NL-3071 MJ Rotterdam (NL);
(54) GEKLEURDE VISCO-ELASTISCHE SAMENSTELLING
(30) 07.03.00 EP 00200811
(45) 02.02.05

(11) 1 265 815
(51) A 61 K 7/42 C 08 K 3/22
B 01 J 13/00 C 01 F 17/00
(21) + (22) 00983380.7 17.11.00
(73) RHODIA ELECTRONICS AND CATALYSIS
Z.I. 26 rue Chef de Baie
17041 La Rochelle Cedex (FR);
(54) DISPERSION COLLOIDALE D'UN COMPOSE DE CERIUM ET
CONTENANT DU CERIUM III, PROCEDE DE PREPARATION ET
UTILISATION
(30) 19.11.99 FR 9914576
(45) 02.02.05

(11) 1 267 849
(51) A 61 K 31/00 A 61 P 25/30
(21) + (22) 01909964.7 28.02.01
(73) >BRITANNIA PHARMACEUTICALS LTD
Forum House 41-51 Brighton Road
Redhill Surrey RH1 6YS (GB);
(54) SUBSTANCES DIMINUANT LA REAPPARITION DE L'USAGE DE
DROGUES
(30) 28.02.00 GB 0004708
(45) 16.02.05

(11) 1 268 463
(51) A 61 K 31/351 A 61 P 7/02
C 07 D 309/38 C 07 D 309/40
C 07 D 405/12
(21) + (22) 01923149.7 04.04.01
(73) >PHARMACIA CORP.
Global Patent Department 700 Chesterfield Parkway
West
Chesterfield MO 63017-1732 (US);
(54) 4-PYRONES POLYCYCLIQUES A SUBSTITUTION ARYLE ET
HETEROARYLE UTILES POUR L'INHIBITION SELECTIVE DE LA
CASCADE DE COAGULATION
(30) 05.04.00 US 194915 P 20.11.00 US 252157 P
(45) 16.02.05

(11) 1 269 980
(51) A 61 K 7/42
(21) + (22) 02291554.0 21.06.02
(73) L'OREAL
14 rue Royale
75008 Paris (FR);
(54) Solubilisation de derives 1, 3,5 triazine par des
esters N-acyles d'acide amine
(30) 26.06.01 FR 0108426
(45) 09.02.05

(11) 1 273 578
(51) A 61 K 31/37 A 61 P 37/08
C 07 D 311/56
(21) + (22) 02013958.0 25.06.02
(73) >DAINIPPON INK AND CHEMICALS INC.
35-58 Sakashita 3-chome
Itabashi-ku Tokyo (JP);
(54) dérivés de benzopyranne et agent anti-allergique le
contenant

(30) 28.06.01 JP 2001196462
(45) 23.02.05

(11) 1 274 559
(51) A 61 K 9/00 B 29 C 31/04
B 29 C 41/36 B 29 C 67/00
(21) + (22) 00983203.1 01.12.00
(73) >ENVISIONTEC G.M.B.H.
Elbestrasse 10
DE-45768 Marl(DE);

(54) DISPOSITIF ET PROCEDE POUR PRODUIRE DES OBJETS
TRIDIMENSIONNELS-TRADUCTION-VORRICHTUNG UND
VERFAHREN ZUM HERSTELLEN VON DREIDIMENSIONALEN
OBJEKTEN

(30) 17.04.00 DE 10018987
(45) 23.02.05

(11) 1 280 535
(51) A 61 K 31/70 C 07 H 1/00
C 07 H 17/08
(21) + (22) 00986367.1 15.12.00
(73) >TEVA PHARMACEUTICAL INDUSTRIES LTD
5 Basel Street P.O. Box 3190
49131 Petah Tiqva(IL);

(54) PROCEDES DE PREPARATION DE FORMES POLYMORPHES DE
CLARITHROMYCINE
(30) 11.01.00 US 175477 P
(45) 09.02.05

(11) 1 280 805
(51) A 61 K 31/53 A 61 P 15/10
C 07 D 487/04
(21) + (22) 01911663.1 20.02.01
(73) >BAYER HEALTHCARE A.G.
D-51368 Leverkusen(DE);

(54) NOUVELLES IMIDAZOTRIAZINONES ET LEUR
UTILISATION-TRADUCTION-NEUE IMIDAZOTRIAZINONE UND
IHRE VERWENDUNG
(30) 02.03.00 DE 10010067
(45) 09.02.05

(11) 1 280 812
(51) A 61 K 31/665 A 61 P 3/10
C 12 P 9/00 C 12 N 1/20
C 07 F 9/6574
(21) + (22) 01936275.5 25.04.01
(73) >AVENTIS PHARMA DEUTSCHLAND G.M.B.H.
Brüningstrasse 50
DE-65929 Frankfurt am Main(DE);

(54) CYCLIPOSTINES, LEUR PROCEDE DE PRODUCTION ET LEUR
UTILISATION-TRADUCTION-CYCLIPOSTINE, VERFAHREN ZU
IHRER HERSTELLUNG UND VERWENDUNG DERSELBEN
(30) 04.05.00 DE 10021731
(45) 02.02.05

(11) 1 286 986
(51) A 61 K 31/4523 A 61 P 25/04
A 61 P 25/00 C 07 D 401/14
C 07 D 405/14 C 07 D 409/14
C 07 D 211/68
(21) + (22) 01918114.8 30.03.01
(73) >ASTRAZENECA A.B.
151 85 Södertälje(SE);

(54) DERIVES DE
QUINOLINYLE-PIPERIDINE-4-YLIDENE-METHYLE-BENZAMIDE
POUR LE TRAITEMENT DE LA DOULEUR
(30) 04.04.00 SE 0001208
(45) 23.02.05

(11) 1 292 268
(51) A 61 K 7/13
(21) + (22) 01943502.3 13.06.01
(73) >HENKEL K.G.A.A.
Henkelstrasse 67
DE-40589 Düsseldorf-Holthausen(DE);

(54) AGENT DE COLORATION DE FIBRES
KERATINIQUES-TRADUCTION-MITTEL ZUM FÄRZEN VON
KERATINHALTIGEN FASERN
(30) 21.06.00 DE 10029384
(45) 23.02.05

(11) 1 292 269
(51) A 61 K 7/13 C 07 D 471/04
C 07 D 241/38
(21) + (22) 01945274.7 13.06.01
(73) HENKEL K.G.A.A.
Henkelstrasse 67
40589 Düsseldorf-Holthausen(DE);

(54) AGENT DE COLORATION DE FIBRES
KERATINIQUES-TRADUCTION-MITTEL ZUM FÄRZEN VON
KERATINHALTIGEN FASERN
(30) 21.06.00 DE 10029441
(45) 09.02.05

(11) 1 292 591
19

(51) A 61 K 31/517 A 61 P 35/00
C 07 D 401/12 C 07 D 403/12
C 07 D 413/12 C 07 D 417/12
C 07 D 239/94 C 07 D 405/14
C 07 D 401/14

(21) + (22) 01938484.1 14.06.01

(73) >PFIZER PRODUCTS INC.
Eastern Point Road
Groton Connecticut 06340(US);

(54) DERIVES BICYCLIQUES SUBSTITUES DESTINES AU
TRAITEMENT DE LA CROISSANCE CELLULAIRE ANORMALE
(30) 22.06.00 US 213136 P
(45) 02.02.05

(11) 1 293 198
(51) A 61 K 9/70
(21) + (22) 01121687.6 14.09.01
(73) >SCHWARZ PHARMA A.G.
Alfred-Nobel-Strasse 10
D-40789 Monheim/Rhld. (DE);

(54) >KISSEI PHARMACEUTICAL CO. LTD
No. 19-48 Yoshino
Matsumoto-City Nagano-Pref. 399-65(JP)
(54) Système d'administration transdermal pour le
traitement de désordres du tract urinaire
(45) 09.02.05

(11) 1 294 741
(51) A 61 K 38/04 C 07 C 257/00
C 07 K 5/06
(21) + (22) 01960319.0 15.06.01
(73) CURACYTE A.G.
Gollierstrasse 70
80339 München(DE);

(54) INHIBITEURS DIPEPTIDE DU FACTEUR DE COAGULATION
XA-TRADUCTION-DIPEPTIDISCHE HEMMSTOFFE FÜR DEN
GERINNUNGSFAKTOR XA
(30) 15.06.00 DE 10029015
(45) 16.02.05

(11) 1 303 506
(51) A 61 K 31/473 A 61 P 11/06
C 07 D 405/04 C 07 D 409/04
C 07 D 413/04 C 07 D 417/04
C 07 D 401/04
(21) + (22) 01962844.5 07.07.01
(73) >ALTANA PHARMA A.G.
Byk-Gulden-Strasse 2
DE-78467 Konstanz(DE);

(54) 6-HETEROARYPHENANTHRIDINES
(30) 14.07.00 EP 00115352
(45) 02.02.05

(11) 1 303 521
(51) A 61 K 31/55 A 61 P 25/00
C 07 D 495/04 C 07 D 513/04
C 07 D 487/04 // // (C07D495
/ 04 , 333:00) , C 0 7D223:00
 , (C 0 7D513/04 , 2 7 7:00) , C
0 7D 2 23:00, (C 0 7D 4 87/04, 2
3 9: 0 0) , C07D 2 23 : 00
(21) + (22) 01978247.3 16.07.01
(73) F. >HOFFMANN-LA ROCHE A.G.
Grenzacherstrasse 124
CH-4070 Basel(CH);

(54) DERIVES DE TETRAHYDRO-HETEROCYCLOAZEPINYL PYRIMIDINE
(30) 18.07.00 EP 00115450
(45) 02.02.05

(11) 1 304 327
(51) A 61 K 31/426 A 61 K 31/495
A 61 P 3/10 C 07 D 277/04
C 07 D 295/185
(21) + (22) 03001324.7 28.05.99
(73) >PROSIDION LTD
Windrush Court Watlington Road
Oxford OX4 6LT(GB);

(54) GLUTAMINETHIAZOLIDEN EN -PYRROLIDIDEN EN DE
TOEPASSING DAARVAN ALS DIPEPTIDYLPEPTIDASE
IV-INHIBITOREN-TRADUCTION-Glutamin-Thiazolidide und
-Pyrrolidide sowie ihre Verwendung als
Dipeptidylpeptidase IV Inhibitoren
(30) 28.05.98 DE 19823831
(45) 23.02.05

(11) 1 305 016
(51) A 61 K 31/16 A 61 P 17/06
(21) + (22) 01953917.0 14.07.01
(73) KRUTMANN, JEAN
Rathausplatz 19
41844 Wegberg (DE);

(54) GRETHER-BECK, SUSANNE
Johannes-Hesse-Strasse 31
40597 Duesseldorf(DE)
(54) UTILISATION DE N-OLEOYLETHANOLAMINE POUR TRAITER LE
PSORIASIS-TRADUCTION-VERWENDUNG VON
N-OLEOYLETHANOLAMIN ZUR BEHANDLUNG DER

SCHUPPENFLECHTE (PSORIASIS)
 (30) 29.07.00 DE 10037046
 (45) 02.02.05

(11) 1 312 347
 (51) A 61 K 7/13 C 07 H 15/203
 C 07 H 17/00 C 07 D 498/04 //
 // (C07D498 / 04 , 265:00,
 22 1 :00)
 (21) + (22) 02292780.0 07.11.02
 (73) L'OREAL
 14 rue Royale
 75008 Paris(FR);
 (54) Utilisation d'un extrait de myrsine africana en
 coloration d'oxydation pour la teinture des fibres
 kératiniques
 (30) 14.11.01 FR 0114719
 (45) 02.02.05

(11) 1 313 489
 (51) A 61 K 31/79 // // (A61K31/
 7 9, 31:728, 3 1: 1 9)
 (21) + (22) 01980213.1 18.07.01
 (73) >SINCLAIR PHARMACEUTICALS LTD
 Borough Road
 Godalming Surrey GU7 2AB(GB);
 (54) COMPOSITIONS PHARMACEUTIQUES POUR LE TRAITEMENT DE
 LA MUCOSITE, STOMATITE ET LE SYNDROME DE BEHCET
 (30) 28.07.00 IT MI001732
 (45) 23.02.05

(11) 1 318 820
 (51) A 61 K 33/00 A 61 P 9/02
 A 61 P 25/04 A 61 P 25/20
 (21) + (22) 01972033.3 10.09.01
 (73) >AIR LIQUIDE DEUTSCHLAND G.M.B.H.
 Füttingsweg 34
 DE-47805 Krefeld(DE);
 (54) MEDICAMENT COMPRENANT DU XENON DANS DES
 CONCENTRATIONS SUB-ANESTHESIQUES POUR L'UTILISATION
 DANS LE TRAITEMENT DES MALADIES
 CARDIOVASCULAIRES-TRADUCTION-ARZNEIMITTEL ENTHALTEND
 XENON IN SUBANÄSTHETISCHEN KONZENTRATIONEN ZUR
 VERWENDUNG ALS HERZ-KREISLAUFMITTEL
 (30) 14.09.00 DE 10045845
 (45) 02.02.05

(11) 1 324 747
 (51) A 61 K 7/48
 (21) + (22) 01986598.9 05.10.01
 (73) COTY B.V.
 Oudeweg 147
 2031 CC Haarlem(NL);
 (54) PREPARATION COSMETIQUE CONTENANT DES EXTRAITS DE
 PLANTES-TRADUCTION-KOSMETISCHE ZUBEREITUNG MIT
 PFLANZENEXTRAKTEN
 (30) 13.10.00 DE 10053051
 (45) 23.02.05

(11) 1 339 417
 (51) A 61 K 33/08 A 61 K 33/14
 A 61 K 33/42 A 61 K 33/00
 A 61 P 17/02
 (21) + (22) 01990479.6 03.12.01
 (73) STIFTUNG FÜR PLASTISCHE UND ÄSTHETISCHE WUNDHEILUNG
 IM SONDERVERMOGEN DER DT DEUTSCHEN STIFTUNGSSTREUEND
 A.G.
 Alexanderstrasse 26
 90762 Fürth(DE);
 (54) PREPARATION POUR LE TRAITEMENT DE PLAIES
 SUPERFICIELLES OUVERTES-TRADUCTION-ZUBEREITUNG ZUR
 BEHANDLUNG VON FLÄCHTIGEN, OFFENEN WUNDEN
 (30) 07.12.00 EP 00811159
 (45) 16.02.05

(11) 1 339 675
 (51) A 61 K 31/325 A 61 K 31/4402
 A 61 K 31/4406 A 61 P 9/06
 C 07 C 271/22 C 07 C 235/34
 C 07 D 213/79 C 07 D 213/81
 C 07 D 213/82
 (21) + (22) 01989479.9 17.11.01
 (73) >AVENTIS PHARMA DEUTSCHLAND G.M.B.H.
 Brüningstrasse 50
 DE-65929 Frankfurt am Main(DE);
 (54) COMPOSES BISARYLE SUBSTITUES EN ORTHO ET META, LEUR
 PROCEDE DE FABRICATION, LEUR UTILISATION COMME
 MEDICAMENTS, ET PREPARATIONS PHARMACEUTIQUES LES
 RENFERMANT-TRADUCTION-ORTHO, META-SUBSTITUIERTE
 BISARYLVERBINDUNGEN, VERFAHREN ZU IHRER HERSTELLUNG,
 IHRE VERWENDUNG ALS MEDIKAMENT SOWIE SIE ENTHALTENDE
 PHARMAZEUTISCHE ZUBEREITUNGEN
 (30) 30.11.00 DE 10059418
 (45) 16.02.05

(11) 1 340 769
 20

(51) A 61 K 38/17 A 61 K 39/395
 C 12 N 15/62 C 12 N 15/13
 C 12 N 5/10 C 07 K 14/05
 C 07 K 16/00 C 07 K 19/00
 (21) + (22) 03012917.5 10.02.92
 (73) >PROGENICS PHARMACEUTICALS INC.
 Old Saw Mill River Road P.O. Box 549
 Tarrytown NY 10591(US);
 (54) Chimères de CD4-gamma2 et de CD4-IgG2
 (30) 08.02.91 US 653684
 (45) 09.02.05

(11) 1 349 839
 (51) A 61 K 31/4164 C 07 D 413/04
 A 61 P 25/28 C 07 D 233/90
 (21) + (22) 01990437.4 26.11.01
 (73) F. >HOFFMANN-LA ROCHE A.G.
 Grenzacherstrasse 124
 CH-4070 Basel(CH);
 (54) DERIVES PHENYLETHENYLE OU PHENYLETHINYLE SERVANT
 D'ANTAGONISTES DE RECEPTEUR DE GLUTAMATE
 (30) 04.12.00 EP 00126615
 (45) 09.02.05

(11) 1 349 846
 (51) A 61 K 31/38 A 61 K 31/34
 A 61 P 9/06 C 07 D 307/68
 C 07 D 333/38
 (21) + (22) 01985832.3 29.11.01
 (73) >AVENTIS PHARMA DEUTSCHLAND G.M.B.H.
 Brüningstrasse 50
 DE-65929 Frankfurt am Main(DE);
 (54) AMIDES D'ACIDES FURANE ET THIOPHENE CARBOXYLIQUES
 ARYLES AYANT UN EFFET DE BLOCAGE DE CANAL DE
 POTASSIUM-TRADUCTION-ARYLIERTE FURAN- UND
 THIOPHENCARBONSAUREAMIDE MIT KALIUM KANAL
 BLOCKIERENDER WIRKUNG
 (30) 12.12.00 DE 10061876
 (45) 09.02.05

(11) 1 362 050
 (51) A 61 K 31/5025 A 61 P 35/00
 C 07 D 487/04
 (21) + (22) 02712053.4 12.02.02
 (73) >ASTRAZENECA A.B.
 S-151 85 Södertälje(SE);
 (54) DERIVES DE LA PYRIMIDINE POUR INHIBER LA
 PROLIFERATION CELLULAIRE
 (30) 17.02.01 GB 0103926
 (45) 02.02.05

(11) 1 372 686
 (51) A 61 K 38/00 C 07 K 1/00
 C 07 K 14/00
 (21) + (22) 00992116.4 05.07.00
 (73) >TRIMERIS INC.
 4727 University Drive
 Durham NC 27707-3438(US);
 (54) METHODES ET COMPOSITIONS POUR LA SYNTHESE DE PEPTIDES
 (30) 07.07.99 US 349205
 (45) 02.02.05

(11) 1 387 683
 (51) A 61 K 31/47 A 61 K 31/501
 A 61 K 31/50 C 07 D 295/06
 C 07 D 215/20
 (21) + (22) 02723495.4 12.04.02
 (73) >ELI LILLY AND CY
 Lilly Corporate Center
 Indianapolis Indiana 46285(US);
 (54) NOUVEAUX SEL ET FORMES CRISTALLINES DE (2R)-ANTI-5-
 3-
 4-(10,11-DIFLUOROMETHANODIBENZOSUBER-5-YL)PIPERAZIN-1
 -YL]-2-HYDROXYPROPOXY QUINOLINE
 (30) 25.04.01 US 286556 P 13.09.01 US 318815 P
 (45) 09.02.05

(11) 1 390 031
 (51) A 61 K 31/415 A 61 K 31/325
 A 61 K 31/495 A 61 K 31/535
 A 61 K 31/44 A 61 K 31/405
 A 61 K 31/54 A 61 P 31/10
 (21) + (22) 02714197.7 28.03.02
 (73) S.A. >NOVARTIS CONSUMER HEALTH
 Rue de l'Etraz
 CH-1260 Nyon(CH);
 (54) COMPOSITION TOPIQUE CONTENANT UN FONGICIDE
 (30) 30.03.01 GB 0108082
 (45) 09.02.05

(11) 1 392 285
 (51) A 61 K 31/385 A 61 K 31/401
 A 61 K 31/403 A 61 K 31/137
 A 61 P 13/12 // // A61K31:3
 8 5, A61K31:1 3 7, A61K31:4
 0 1, A61K31:3 8 5, A61K31:4

0 3, A61K31:3 8 5
(21) + (22) 02747189.5 24.05.02
(73) >SERUMWERK BERNBURG A.G.
Hallesche Landstrasse 105 b
DE-06406 Bernburg(DE);
(54) MEDICAMENT RENFERMANT UN EFFECTEUR DE METABOLISME DU
GLUTATHION CONJOINTEMENT AVEC DE L'ACIDE
ALPHA-LIPOIQUE, UTILISE EN THERAPIE DE REMPLACEMENT
DU REIN-TRADUCTION-ARZNEIMITTEL ENTHALTEND EINEN
EFFEKTOR DES GLUTATHIONMETABOLISMUS ZUSAMMEN MIT
ALPHA-LIPONSÄURE IM RAHMEN DER NIERENERSATZTHERAPIE
(30) 28.05.01 DE 10125883
(45) 09.02.05

(11) 1 395 553
(51) A 61 K 31/40 A 61 P 7/02
C 07 D 207/26 C 07 D 333/28
C 07 D 307/34 C 07 D 213/06
C 07 D 277/20 C 07 D 307/82
C 07 D 333/34 C 07 D 333/70
C 07 D 417/04 C 07 D 495/04
C 07 D 333/36 // // C07D417:
0 4, C07D333: 0 0
(21) + (22) 02738368.6 06.06.02
(73) >GLAXO GROUP LTD
Glaxo Wellcome House Berkeley Avenue
Greenford Middlesex UB6 ONN(GB);
(54) DERIVES DE PYRROLIDINE SERVANT D'INHIBITEURS DU
FACTEUR XA
(30) 08.06.01 GB 0114005
(45) 16.02.05

(11) 1 401 446
(51) A 61 K 31/4709 A 61 P 15/12
(21) + (22) 02746309.0 09.05.02
(73) >ELI LILLY AND CY
Lilly Corporate Center
Indianapolis Indiana 46285(US);
(54) DERIVES DE TETRAHYDROQUINOLINE POUR L'INHIBITION DE
MALADIES ASSOCIEES A L'ISOLEMENT D'OESTROGENES OU A
UNE REPNSE PHYSIOLOGIQUE ABERRANTE A UN OESTROGENE
ENDOGENE
(30) 22.05.01 US 292576 P
(45) 09.02.05

(11) 1 401 455
(51) A 61 K 33/26 A 61 P 19/00
A 61 P 9/10
(21) + (22) 02747384.2 12.06.02
(73) >SEBO G.M.B.H.
Oppertsweg 6
DE-64711 Erbach();
(54) UTILISATION D'UN ADSORBANT DE PHOSPHATE POUR TRAITER
LES MALADIES VASCULAIRES-TRADUCTION-VERWENDUNG EINES
PHOSPHATADSORBERS GEGEN GEFÄSSERKRANKUNGEN
(30) 13.06.01 DE 10128511
(45) 23.02.05

(11) 1 404 294
(51) A 61 K 9/00 A 61 K 47/34
(21) + (22) 00991743.6 16.11.00
(73) >ATRIX LABORATORIES INC.
2579 Midpoint Drive
Fort Collins Colorado 80525 ();
>ABSORBABLE POLYMER TECHNOLOGIES INC.
2683 Pelham Parkway
Pelham AL 35124(US)
(54) COMPOSITION POLYMERE BIODEGRADABLE
(30) 16.11.99 US 442203
(45) 02.02.05

(11) 1 413 579
(51) A 61 K 31/417 A 61 K 31/381
A 61 K 31/402 A 61 K 31/44
A 61 P 3/00 A 61 P 9/10
C 07 D 409/06 C 07 D 403/06
C 07 D 401/06
(21) + (22) 03292634.7 22.10.03
(73) LES LABORATOIRES SERVIER
12 place de la Défense
92415 Courbevoie Cédex(FR);
(54) Dérivés de l'imidazoline, leur procédé de
préparation et les compositions pharmaceutiques qui
les contiennent
(30) 23.10.02 FR 0213194
(45) 02.02.05

(11) 1 421 099
(51) A 61 K 31/573 A 61 P 15/16
C 07 J 5/00
(21) + (22) 02764767.6 24.07.02
(73) >COSMO S.P.A.
Via Colombo 1
IT-20020 Lainata -MI-(IT);
(54) ESTERS DE 17ALFA, 21-DIHYDROXYPREGNE UTILISES
COMME AGENTS ANTIANDROGENES
(30) 10.08.01 IT MI20011762
21

(45) 16.02.05

(11) 1 430 034
(51) A 61 K 31/50 A 61 P 25/22
A 61 P 25/28 C 07 D 237/22
C 07 D 401/12 C 07 D 403/12
(21) + (22) 02767729.3 26.09.02
(73) >EGIS GYOGYSZERGYAR RT.
Kereszturi ut 30-38
1106 Budapest(HU);
(54) DERIVES D'ALKYLAMINOPYRIDAZINONE SUBSTITUES, LEUR
PROCEDE DE PREPARATION ET COMPOSITION PHARMACEUTIQUE
LES CONTENANT
(30) 27.09.01 HU 0103912
(45) 09.02.05

(11) 1 430 047
(51) A 61 K 31/50 A 61 P 25/22
A 61 P 25/28 C 07 D 401/12
(21) + (22) 02762620.9 26.09.02
(73) >EGIS GYOGYSZERGYAR RT.
Kereszturi ut 30-38
1106 Budapest(HU);
(54) DERIVES SUBSTITUES D'ALKYLAMINOPYRIDAZINONE,
PROCEDES DE PREPARATION ET COMPOSITION
PHARMACEUTIQUE LES CONTENANT
(30) 27.09.01 HU 0103912
(45) 09.02.05

(11) 1 506 781
(51) A 61 K 35/74 A 61 K 35/72
A 61 K 7/36
(21) + (22) 03025152.4 03.11.03
(73) >VOLKMANN PETER-HANSEN
Kücknitzer Hauptstrasse 53
DE-23569 Lübeck(DE);
(54) Composition pour soin
vaginal-TRADUCTION-Vaginalpflegezusammensetzung
(45) 23.02.05

(11) 0 963 757
(51) A 61 L 24/08 A 61 K 31/717
A 61 P 7/04
(21) + (22) 99109674.4 17.05.99
(73) >HOGY MEDICAL CO. LTD
1-12-4 Yushima Bunkyo-ku
Tokyo 113-8558(JP);
(54) Agent hémostatique
(30) 15.05.98 JP 13328998
(45) 23.02.05

(11) 0 971 677
(51) A 61 L 24/04 A 61 K 6/08
A 61 M 5/36 C 08 K 5/18
C 08 L 33/12
(21) + (22) 97947639.7 26.11.97
(73) >NORTHWESTERN UNIVERSITY
1880 Oak Avenue
Evanston IL 60201(US);
(54) CIMENT OSSEUX ET SON PROCEDE DE PREPARATION
(30) 02.12.96 US 758680
(45) 02.02.05

(11) 1 018 897
(51) A 61 L 2/06 A 23 L 3/18
(21) + (22) 96941003.4 03.12.96
(73) >RUBOW ULRIK
Johannesmindevej 24
DK-9000 Aalborg (DK);
>CARNFELDT THURE BARSOE
Bakkeveaenget 7
DK-9000 Aalborg(DK)
(54) PROCEDE POUR DESINFECTER OU STERILISER DES ALIMENTS,
TELS QUE DE LA VIANDE ET DES PRODUITS VEGETAUX OU
DES FRUITS ET LEGUMES, ET DES PRODUITS
D'ALIMENTATION ANIMALE, AINSI QUE DES MACHINES ET
DES EQUIPEMENTS POUR LA PRODUCTION D'ALIMENTS ET DES
PRODUITS D'ALIMENTATION ANIMALE, ET INSTALLATION
TECHNI
(45) 16.02.05

(11) 1 067 895
(51) A 61 L 27/00 A 61 K 6/08
(21) + (22) 99903715.3 15.02.99
(73) >STICK TECH OY
P.O. Box 114
20521 Turku(FI);
(54) NOUVEAU PREIMPREGNE
(30) 09.03.98 FI 980528
(45) 02.02.05

(11) 1 075 843
(51) A 61 L 17/00 A 61 B 17/06
(21) + (22) 99938676.6 29.07.99
(73) >SULAMANIDZE MARLEN ANDREEVICH

ul. Kaspiiskaya 30/2-31
Moscow 115304 (RU);
>MIKHAILOV GEORGY MARLENOVICH
ul. Kaspiiskaya 30/2
Moscow 115304 (RU)
(54) FIL CHIRURGICAL POUR OPERATIONS DE CHIRURGIE
PLASTIQUE
(30) 03.03.99 RU 99103732
(45) 02.02.05

Aan De Vaart 10
NL-9301 TZ Roden (NL);
>MOUS FRANS
Ploeggang 6
NL-9203 HP Drachten (NL);
>NAP CORNELIS PHILIPUS
Oude Streek 10
NL-9345 AG Zevenhuizen (NL)
(54) INTRAVASCULAIR KATHETERSYSTEEM MET VERWISSELBARE
HULSVERLENGING VOOR MR-BEELDVORMING EN WERKWIJZE
(30) 26.09.97 NL 1007148
(45) 16.02.05

(11) 1 079 772
(51) A 61 L 27/00 A 61 F 2/26
(21) + (22) 99924284.5 17.05.99
(73) >CHILDREN'S MEDICAL CENTER CORP.
300 Longwood Avenue
Boston Massachusetts 02115 (US);
(54) RECONSTRUCTION PENIENNE AU MOYEN DE TISSU CORPOREL
(30) 21.05.98 US 86199 P 15.10.98 US 104405 P
(45) 09.02.05

(11) 1 106 201
(51) A 61 M 25/06
(21) + (22) 00310692.9 01.12.00
(73) >ETHICON INC.
U.S. Route 22
Somerville New Jersey 08876();
(54) Ensemble à aiguille doté d'un dispositif pour
émousser la pointe permettant de purger l'air
(30) 02.12.99 US 453983
(45) 02.02.05

(11) 1 185 313
(51) A 61 L 27/16 A 61 L 27/56
(21) + (22) 00936307.8 25.05.00
(73) >BARD PERIPHERAL VASCULAR INC.
1415 West 3rd Street Suite 109 P.O. Box 1740
Tempe AZ 85280-1740 (US);
(54) GREFFON VASCULAIRE EN POLYTETRAFLUORETHYLENE EXPANSE
A REACTION DE CICATRISATION AMELIOREE
(30) 26.05.99 US 320383
(45) 02.02.05

(11) 1 110 574
(51) A 61 M 25/06
(21) + (22) 00310693.7 01.12.00
(73) >ETHICON INC.
Route 22
Somerville New Jersey 08876-0151();
(54) Ensemble à aiguille doté d'un dispositif pour
émousser la pointe permettant de purger l'air
(30) 02.12.99 US 452848
(45) 02.02.05

(11) 1 378 248
(51) A 61 L 2/20 A 61 L 2/24
(21) + (22) 03023190.6 13.06.97
(73) AMERICAN >STERILIZER CY
5960 Heisley Road
Mentor OH 44060 (US);
(54) Système et procédé de décontamination fonctionnant
en continu et en boucle fermée
(30) 14.06.96 US 664985
(45) 02.02.05

(11) 1 112 754
(51) A 61 M 5/32 A 61 M 5/50
(21) + (22) 00311764.5 29.12.00
(73) >MEDEX INC.
2231 Rutherford Road
Carlsbad California 92008 (US);
(54) Couvre-aiguille de protection
(30) 30.12.99 US 476424
(45) 23.02.05

(11) 0 746 375
(51) A 61 M 29/00
(21) + (22) 95901017.4 20.10.94
(73) >SCIMED LIFE SYSTEMS INC.
One Scimed Place
Maple Grove Minnesota 55311-1566();
(54) VERBETERDE INRICHTING EN WERKWIJZE VOOR DE AFGIFTE
VAN EEN STENT
(30) 22.10.93 US 141269 29.04.94 US 235300
19.05.94 US 245919
(45) 02.02.05

(11) 1 148 904
(51) A 61 M 5/32
(21) + (22) 99923709.2 09.06.99
(73) CIE PLASTIC OMNIUM
19 avenue Jules Carteret
69007 Lyon (FR);
(54) ENSEMBLE DE SECURITE POUR UNE SERINGUE PRE-REMPLIE
D'INJECTION DE LIQUIDE, NOTAMMENT D'UN MEDICAMENT
(30) 08.12.98 FR 9815628
(45) 09.02.05

(11) 0 880 976
(51) A 61 M 25/04
(21) + (22) 98810401.4 05.05.98
(73) DISETRONIC LICENSING A.G.
Brunnmattstrasse 6
3401 Burgdorf (CH);
(54) Cathéter attachable dans le corps-TRADUCTION-Im
Körper befestigbarer Katheter
(30) 27.05.97 CH 123997
(45) 02.02.05

(11) 1 161 962
(51) A 61 M 5/32 A 61 M 5/50
(21) + (22) 01401446.8 05.06.01
(73) ALTAIR
ZA - rue Georges Lemesle
14370 Argences (FR);
(54) Seringue à usage unique comprenant une aiguille
rétractable
(30) 05.06.00 FR 0007153
(45) 02.02.05

(11) 0 971 677
(51) A 61 M 5/36 C 08 K 5/18
C 08 L 33/12 A 61 L 24/04
A 61 K 6/08
(21) + (22) 97947639.7 26.11.97
(73) >NORTHWESTERN UNIVERSITY
1880 Oak Avenue
Evanston IL 60201 (US);
(54) CIMENT OSSEUX ET SON PROCEDE DE PREPARATION
(30) 02.12.96 US 758680
(45) 02.02.05

(11) 1 173 243
(51) A 61 M 15/00
(21) + (22) 00920774.7 20.04.00
(73) >INNOVATA BIOMED LTD
37 Queen Street
Edinburgh EH2 1JX (GB);
(54) INHALATEUR DE POWDRE POUR MEDICAMENT COMBINE
(30) 23.04.99 FI 990913
(45) 02.02.05

(11) 0 996 472
(51) A 61 M 1/10 A 61 M 25/01
(21) + (22) 99920778.0 24.04.99
(73) IMPELLA CARDIOSYSTEMS A.G.
Neuenhofer Weg 3
52074 Aachen (DE);
(54) POMPE A SANG INTRACARDIAQUE-TRADUCTION-INTRAKARDIALE
BLUTPUMPE
(30) 13.05.98 DE 19821307
(45) 09.02.05

(11) 1 225 942
(51) A 61 M 15/00
(21) + (22) 00975113.2 02.11.00
(73) >SHL MEDICAL A.B.
Kvarnholmsvägen 52
131 31 Nacka (SE);
(54) INHALATEUR DOTE D'UNE UNITE AEROSOL
(30) 02.11.99 SE 9903990 02.11.99 US 163088 P
(45) 09.02.05

(11) 1 019 119
(51) A 61 M 25/06
(21) + (22) 98966956.9 23.09.98
(73) >CORDIS CORP.
14201 N.W. 60th Avenue
Miami Lakes Florida 33014 (US);
>HURTAK WENZEL FRANZ

(11) 1 300 129
(51) A 61 M 37/00 A 61 M 36/12
(21) + (22) 02080492.8 15.12.98
(73) >ALZA CORP.
1900 Charleston Road P.O. Box 7210 Building M10-3
Mountain View CA 94039-7210 (US);
(54) Fiole pour implant
(30) 29.12.97 US 68996 P

(45) 16.02.05

(11) 1 300 174
(51) A 61 M 37/00 A 61 M 36/12
A 61 M 25/00
(21) + (22) 02080493.6 15.12.98
(73) >ALZA CORP.
1900 Charleston Road P.O. Box 7210 Building M10-3
Mountain View CA 94039-7210(US);
(54) Kit d'implantation pour implant
(30) 29.12.97 US 68996 P
(45) 16.02.05

(11) 1 314 447
(51) A 61 M 25/06
(21) + (22) 02090388.6 20.11.02
(73) BIOTRONIK MESS- UND THERAPIEGERATE G.M.B.H. & CO
INGENIEURBUREAU BERLIN
Woermannkehre 1
12359 Berlin(DE);
(54) Dispositif d'introduction pour introduire un
cathéter-TRADUCTION-Einführkanüle zur Implantation
von Kathetern
(30) 20.11.01 DE 10158289
(45) 02.02.05

(11) 1 140 281
(51) A 61 N 1/30
(21) + (22) 99963088.2 15.12.99
(73) >ALZA CORP.
1900 Charleston Road P.O. Box 7210 Building M10-3
Mountain View CA 94039-7210(US);
(54) RESERVOIR A MEDICAMENTS EN FILM POLYMERE MINCE
(30) 22.12.98 US 113509 P
(45) 16.02.05

(11) 1 150 744
(51) A 61 N 1/37 A 61 N 1/368
(21) + (22) 00911579.1 11.01.00
(73) THE >MOWER FAMILY CHF TREATMENT IRREVOCABLE TRUST
Suite 501 Two East Fayette Street
Baltimore MD 21202(US);
(54) DETECTION AURICULAIRE ET STIMULATION DE SITES
MULTIPLES SERVANT DE MOYENS D'INTERVENTION EN CAS DE
FIBRILLATION AURICULAIRE
(30) 11.01.99 US 228262
(45) 02.02.05

(11) 1 246 503
(51) A 61 N 1/36 A 61 F 11/04
H 04 R 25/00
(21) + (22) 02004438.4 26.02.02
(73) COCHLEAR LTD
14 Mars Road
Lane Cove NSW 2066(AU);
(54) Système auditif entièrement
implantable-TRADUCTION-Vollständig implantierbares
Hörsystem
(30) 26.03.01 DE 10114838
(45) 09.02.05

(11) 0 833 643
(51) A 61 P 19/08 A 61 P 19/10
A 61 K 31/66
(21) + (22) 96920607.7 03.06.96
(73) >MERCK & CO. INC.
126 East Lincoln Avenue
Rahway New Jersey 07065(US);
(54) FORMULATIONS DE SEL DE MONOSODIUM D'ALENDRONATE
ANHYDRE ET LEUR UTILISATION POUR LE TRAITEMENT DES
MALADIES OSSEUSES
(30) 06.06.95 US 469143
(45) 16.02.05

(11) 0 842 660
(51) A 61 P 17/00 A 61 P 31/12
A 61 K 31/35 A 61 K 35/78
(21) + (22) 97120182.7 18.11.97
(73) >CANCER INSTITUTE (HOSPITAL) CHINESE ACADEMY OF
MEDICAL SCIENCES
Panjiayuan No. 17
Chaoyang District Beijing 100021 (CN);
>MITSUI NORIN CO. LTD
2-11 Nishishinjuku 3-chome Shinjuku-ku
Tokyo(JP)
(54) Composition pour le traitement des condylomes
génitaux
(30) 18.11.96 JP 32119596
(45) 02.02.05

(11) 0 847 275
(51) A 61 P 25/24 A 61 K 31/00
A 61 K 31/56
(21) + (22) 96928618.6 28.08.96
(73) THE >UNIVERSITY OF EDINBURGH
23

Old College South Bridge
Edinburgh EH8 9YL(GB);
(54) REGULATION DES CONCENTRATIONS DE GLUCOCORTICOIDES
INTRACELLULAIRES
(30) 29.08.95 GB 9517622
(45) 02.02.05

(11) 0 957 915
(51) A 61 P 43/00 A 61 K 31/425
A 61 K 31/44
(21) + (22) 97941269.9 29.09.97
(73) >OTSUKA PHARMACEUTICAL CO. LTD
9 Kanda-Tsukasacho 2-chome
Chiyoda-ku Tokyo 101(JP);
(54) DERIVES DE THIAZOLE INHIBANT LA PRODUCTION DE
CYTOKINE ET L'ADHESION CELLULAIRE
(30) 30.09.96 JP 25853396
(45) 02.02.05

(11) 0 963 757
(51) A 61 P 7/04 A 61 L 24/08
A 61 K 31/717
(21) + (22) 99109674.4 17.05.99
(73) >HOGY MEDICAL CO. LTD
1-12-4 Yushima Bunkyo-ku
Tokyo 113-8558(JP);
(54) Agent hémostatique
(30) 15.05.98 JP 13328998
(45) 23.02.05

(11) 1 017 381
(51) A 61 P 21/00 A 61 K 31/19
(21) + (22) 98941094.9 27.08.98
(73) >ORPHAN MEDICAL INC.
Suite 475 13911 Ridgedale Drive
Minnetonka MN 55305(US);
(54) DERIVES DE BUTYRATE UTILISES DANS LE TRAITEMENT DE
LA FIBROMYALGIE ET DU SYNDROME DE FATIGUE CHRONIQUE
(30) 29.08.97 US 920979
(45) 23.02.05

(11) 1 021 184
(51) A 61 P 27/02 A 61 K 31/495
(21) + (22) 98950292.7 06.10.98
(73) S.A. LABORATOIRE >MEDIDOM
24 Avenue de Champel
CH-1211 Genève 12(CH);
(54) UTILISATION DE LA FLUNARIZINE POUR LE TRAITEMENT
TOPIQUE DE LA PRESSION OCULAIRE ELEVEE
(30) 10.10.97 IT RM970613
(45) 16.02.05

(11) 1 023 077
(51) A 61 P 27/02 A 61 K 31/728
A 61 K 31/715 A 61 K 9/00
(21) + (22) 98908415.7 06.03.98
(73) >PFIZER HEALTH A.B.
112 87 Stockholm();
(54) COMPOSITION OPHTALMIQUE
(30) 07.03.97 SE 9700827
(45) 02.02.05

(11) 1 033 364
(51) A 61 P 5/14 C 07 C 255/50
A 61 K 31/275
(21) + (22) 00301104.6 14.02.00
(73) >PFIZER PRODUCTS INC.
Eastern Point Road
Groton Connecticut 06340(US);
(54) Dérivés d'acide d'oxames du groupe de cyano et leur
utilisation comme ligands de récepteur thyroïd
(30) 01.03.99 US 122119 P
(45) 23.02.05

(11) 1 058 544
(51) A 61 P 43/00 A 61 K 31/00
(21) + (22) 99961268.2 30.12.99
(73) APPLIED RESEARCH SYSTEMS >ARS HOLDING N.V.
Pietermaai 15
Curacao(AN);
(54) INHIBITION DE L'ACTIVITE DU TNF AVEC DES
COMPOSITIONS PHARMACEUTIQUES COMPRENANT DE
L'HEPARINE ET LES RECEPTEURS SOLUBLES DU TNF
(30) 30.12.98 IL 12785198
(45) 23.02.05

(11) 1 064 014
(51) A 61 P 35/00 A 61 K 38/16
A 61 K 39/12
(21) + (22) 99916884.2 24.03.99
(73) >MEDIGENE A.G.
Lochhamer Strasse 11
DE-82152 Martinsried(DE);
(54) MEDICAMENT PERMETTANT DE PREVENIR OU DE TRAITER LES
TUMEURS A PAPILLOMAVIRUS-TRADUCTION-ARZNEIMITTEL ZUR

VERMEIDUNG ODER BEHANDLUNG VON
PAPILLOMAVIRUS-SPEZIFISCHEM TUMOR
(30) 24.03.98 DE 19812941
(45) 02.02.05

(11) 1 064 943
(51) A 61 P 3/06 A 61 K 31/405
A 61 K 31/22 A 61 K 31/205 //
// (A61K31/ 4 05 , 31:205)
(21) + (22) 99830415.8 30.06.99
(73) >SIGMA-TAU INDUSTRIE FARMACEUTICHE RIUNITE S.P.A.
Viale Shakespeare 47
IT-00144 Roma(IT);
(54) Combinaison ayant une activité hypolipémiante
substantiellement dénuée des effets toxiques ou
effets secondaires causés par les médicaments à
activité hypolipémiante
(45) 09.02.05

(11) 1 083 232
(51) A 61 P 31/12 C 12 N 15/87
A 61 K 48/00 A 61 K 38/00
(21) + (22) 99117771.8 09.09.99
(73) >CUREVAC G.M.B.H.
Paul-Ehrlich-Str. 15
DE-72076 Tübingen(DE);
(54) Transfert de mRNA à l'aide de composés
polycationiques
(45) 23.02.05

(11) 1 092 716
(51) A 61 P 7/04 A 61 P 7/02
C 07 D 409/06 A 61 K 31/47
A 61 K 31/44 C 07 D 333/64
C 07 D 409/14 C 07 D 401/06
(21) + (22) 00402831.2 13.10.00
(73) LES LABORATOIRES SERVIER
22 rue Garnier
92200 Neuilly sur Seine(FR);
(54) Dérivés benzothiophéniques, benzofuraniques et
indoliques, leur procédé de préparation et les
compositions pharmaceutiques qui les contiennent
(30) 15.10.99 FR 9912899
(45) 16.02.05

(11) 1 098 639
(51) A 61 P 9/10 A 61 K 31/00
A 61 K 31/425 A 61 K 31/44
(21) + (22) 99934914.5 21.07.99
(73) >SMITHKLINE BEECHAM P.L.C.
980 Great West Road
Brentford Middlesex TW8 9GS (GB);
LABORATOIRE >GLAXOSMITHKLINE S.A.S.
100 route de Versailles
FR-78163 Marly-le-Roi Cedex(FR)
(54) UTILISATION DE L'ACTIVATEUR D'ASSIMILATION DU
GLUCOSE ROSIGLITAZONE POUR REDUIRE L'APOPTOSE DUE A
L'ISCHEMIE DES CELLULES PANCREATIQUES BETA, DES
CELLULES ENDOTHELIALES ET DES CELLULES NEURONALES
(30) 21.07.98 GB 9815871 21.07.98 GB 9815872
09.03.99 GB 9905387
(45) 09.02.05

(11) 1 131 104
(51) A 61 P 31/22 A 61 K 47/44
A 61 K 47/14
(21) + (22) 99972109.5 12.11.99
(73) >MEDIVIR A.B.
Lunastigen 7
S-144 44 Huddinge(SE);
(54) ANTIVIRALE SAMENSTELLINGEN OMVATTENDE
PROPYLEENGLYCOL EN EEN ISOPROPYL ALKAANZUURESTER
(30) 18.11.98 SE 9803929
(45) 02.02.05

(11) 1 133 482
(51) A 61 P 11/06 C 07 D 253/06
C 07 D 417/10 A 61 K 31/53
(21) + (22) 99961006.6 22.11.99
(73) >JANSSEN PHARMACEUTICA N.V.
Turnhoutsebaan 30
BE-2340 Beerse (BE);
(54) II-5 REMMENDE 6-AZAUACILDERIVATEN
(30) 23.11.98 EP 98203930
(45) 23.02.05

(11) 1 133 497
(51) A 61 P 31/04 C 07 D 471/04
A 61 K 31/4709 // // (C07D471
/ 04 , 221:00) , C 0 7D209:00
(21) + (22) 99959278.5 15.11.99
(73) >BAYER HEALTHCARE A.G.
DE-51368 Leverkusen(DE);
(54) MODIFICATION CRISTALLINE B D'ACIDE
8-CYAN-1-CYCLOPROPYL -7-(1S,6S-2, 8-DIAZABICYCLO
4.3.0]NONAN -8-YL)-6- FLUOR -1,4-DIHYDRO -4-OXO-3-

CHINOLINCARBOXYLIQUE-TRADUCTION-KRISTALLMODIFIKATION
B VON 8-CYAN-1-CYCLOPROPYL -7-(1S,6S-2,
8-DIAZABICYCLO - 4.3.0]NONAN -8-YL)-6- FLUOR-1,
4-DIHYDRO- 4-OXO-3- CHINOLINCARBONSAURE
(30) 25.11.98 DE 19854355
(45) 23.02.05

(11) 1 140 125
(51) A 61 P 1/04 A 61 P 19/02
A 61 P 43/00 A 61 K 35/78
(21) + (22) 99961567.7 03.11.99
(73) >INTERNATIONAL CELERY DEVELOPMENT ALLIANCE PTY. LTD
141 Beaudesert-Nerang-Road
Nerang QLD 4211(AU);
(54) EXTRAITS DE GRAINES DE CELERI POUR LA PREVENTION ET
LE TRAITEMENT DES INFLAMMATIONS ET DE L'IRRITATION
GASTRO-INTESTINALE
(30) 30.12.98 AU PP797598
(45) 23.02.05

(11) 1 140 939
(51) A 61 P 19/02 A 61 P 19/10
A 61 P 25/28 C 07 D 487/04
A 61 K 31/505
(21) + (22) 00976710.4 27.10.00
(73) >ORTHO-MCNEIL PHARMACEUTICAL INC.
U.S. Route No.202
Raritan NJ 08869-0602 (US);
(54) 2-ARYL-3-(HETEROARYL)-IMIDAZO[1,2-ALPHA]PYRIMIDINES
SUBSTITUEES, ET COMPOSITIONS PHARMACEUTIQUES ET
PROCEDES ASSOCIES
(30) 10.11.99 US 164700 P
(45) 09.02.05

(11) 1 150 960
(51) A 61 P 29/00 C 07 D 231/12
A 61 K 31/415
(21) + (22) 00983865.7 01.12.00
(73) >PHARMACIA CORP.
P.O. Box 5110
Chicago IL 60680-5110 (US);
(54) FORMES POLYMORPHES CRISTALLINES DU CELECOXIBE
(30) 09.12.99 US 169856 P
(45) 09.02.05

(11) 1 161 235
(51) A 61 P 35/00 A 61 P 17/06
A 61 P 27/00 A 61 P 9/10
A 61 P 19/02 A 61 K 45/06
A 61 K 31/198 A 61 K 31/44
A 61 K 31/66 // // A61K31:4
4 , A 61K31:19 5 , A 61K31:66
 , A 6 1K31:195
(21) + (22) 00903832.4 15.02.00
(73) >ANGIOGENE PHARMACEUTICALS LTD
14 Plowden Park Aston Rowant
Watlington Oxfordshire OX9 5SW(GB);
(54) COMBINAISONS POUR TRAITER LES MALADIES FAISANT
INTERVENIR L'ANGIOGENESE
(30) 16.02.99 GB 9903404
(45) 02.02.05

(11) 1 162 982
(51) A 61 P 35/00 A 61 K 31/7088
C 07 H 21/00
(21) + (22) 00910993.5 17.03.00
(73) >ASSISTANCE PUBLIQUE HOPITAUX DE PARIS
3 avenue Victoria
FR-75004 Paris (FR);
INSTITUT NATIONAL DE LA SANTE ET DE LA RECHERCHE
MEDICALE >INSERM
101 rue de Tolbiac
FR-75654 Paris Cédex 13(FR)
(54) UTILISATION D'OLIGONUCLEOTIDES STABILISES POUR LA
PREPARATION D'UN MEDICAMENT A ACTION ANTITUMORALE
(30) 19.03.99 FR 9903433
(45) 09.02.05

(11) 1 175 224
(51) A 61 P 31/18 A 61 K 38/21 //
// (A61K38/ 2 1, 31:4545)
 , (A 6 1K38/21, 31 : 496)
(21) + (22) 00928604.8 01.05.00
(73) >SCHERING CORP.
2000 Galloping Hill Road
Kenilworth New Jersey 07033-0530 (US);
(54) PHARMACOTHERAPIE ANTI-VIH UTILISANT UNE COMBINAISON
D'UN PEG-INTERFERON-ALPHA ET D'UN ANTAGONISTE CCR5
(30) 04.05.99 US 304897
(45) 23.02.05

(11) 1 181 024
(51) A 61 P 25/28 A 61 K 31/715
C 08 B 37/00
(21) + (22) 00925281.8 12.05.00
(73) >CORNELLI UMBERTO

c/o Cornelli Consulting S.A.S. Corso Indipendenza 1
IT-20129 Milano(IT);
(54) UTILISATION DE GLYCOSAMINOGLYCANES DANS LE
TRAITEMENT DE LA DEMENCE SENILE
(30) 14.05.99 IT MI991066
(45) 09.02.05

(11) 1 184 366
(51) A 61 P 3/06 A 61 P 9/10
A 61 P 43/00 C 07 C 235/84
C 07 C 235/60 C 07 C 323/60
C 07 C 323/62 A 61 K 31/195 //
// C07D263: 2 6
(21) + (22) 00935582.7 08.06.00
(73) >KYORIN PHARMACEUTICAL CO. LTD
5 Kanda Surugadai 2-chome
Chiyoda-ku Tokyo 101-0062(JP);
(54) DERIVES D'ACIDE PHENYLPROPIONIQUE SUBSTITUES COMME
AGONISTES DU RECEPTEUR HUMAIN ACTIVE DE LA
PROLIFERATION DES PEROXYSONES (PPAR) \$g(a)
(30) 09.06.99 JP 16223599 29.05.00 JP 2000157600
(45) 09.02.05

(11) 1 184 376
(51) A 61 P 37/06 A 61 P 37/08
A 61 P 29/00 A 61 P 43/00
C 07 D 213/82 C 07 D 239/48
C 07 D 241/26 C 07 D 253/075
A 61 K 31/455 A 61 K 31/505
A 61 K 31/4965
(21) + (22) 00935619.7 09.06.00
(73) >YAMANOUCI PHARMACEUTICAL CO. LTD
3-11 Nihonbashi-Honcho 2-chome
Chuo-ku, Tokyo 103-8411(JP);
(54) NOUVEAUX DERIVES CARBOXAMIDE HETEROCYCLIQUES
(30) 09.06.99 JP 16269299
(45) 02.02.05

(11) 1 194 440
(51) A 61 P 9/08 C 07 H 19/16
A 61 K 51/04
(21) + (22) 00941335.2 12.06.00
(73) >UNIVERSITY OF VIRGINIA PATENT FOUNDATION
1224 West Main Street Suite 1-110
Charlottesville Virginia 22903(US);
(54) INDUCTION DE CONTRAINTE PHARMACOLOGIQUE AU MOYEN
D'AGONISTES DU RECEPTEUR DE L'ADENOSINE
(30) 18.06.99 US 336198
(45) 16.02.05

(11) 1 197 223
(51) A 61 P 27/02 A 61 K 45/00
A 61 K 31/4184
(21) + (22) 00921056.8 27.04.00
(73) >TAKEDA PHARMACEUTICAL CY LTD
1-1 Doshomachi 4-chome Chuo-ku
Osaka(JP);
(54) PREVENTIFS / REMEDES / INHIBITEURS DE PROGRESSION
POUR RETINOPATHIE SIMPLEX OU RETINOPATHIE
PREPROLIFERANTE
(30) 28.04.99 JP 12149899
(45) 16.02.05

(11) 1 207 898
(51) A 61 P 37/08 A 61 K 38/17
(21) + (22) 00954784.5 24.08.00
(73) >EVOLUTEC LTD
Magdalen Centre Oxford Science Park
Oxford OX4 4GA();
(54) TRAITEMENT DE LA CONJONCTIVITE A L'AIDE DE PROTEINES
HISTACALINES
(30) 01.09.99 GB 9920674
(45) 16.02.05

(11) 1 210 951
(51) A 61 P 3/06 A 61 P 5/26
A 61 P 5/30 A 61 P 5/32
A 61 P 9/10 A 61 P 13/08
A 61 P 19/10 A 61 P 43/00
A 61 P 15/12 A 61 K 31/444
A 61 K 31/4709 A 61 K 31/472
A 61 K 31/4725 A 61 K 31/4453
A 61 K 31/439 // // (A61K31/ **
(21) + (22) 01309457.8 08.11.01
(73) >PFIZER PRODUCTS INC.
Eastern Point Road
Groton Connecticut 06340(US);
(54) Composition contenant des agoniste-antagonistes
d'oestrogène et de la testostérone pour le
traitement d' une réduction des taux de l'hormone
testostérone
(30) 30.11.00 US 250071 P
(45) 02.02.05

(11) 1 218 009
(51) A 61 P 25/18 A 61 K 31/55
25

A 61 K 9/16 A 61 K 9/00
(21) + (22) 00960855.5 18.09.00
(73) >ASTRAZENECA A.B.
151 85 Södertälje(SE);
(54) GRANULES CONTENANT DE LA QUETIAPINE
(30) 21.09.99 GB 9922271
(45) 02.02.05

(11) 1 223 927
(51) A 61 P 29/02 A 61 K 31/325
(21) + (22) 00969283.1 22.09.00
(73) >XCEL PHARMACEUTICALS INC.
6363 Greenwich Drive Suite 100
San Diego CA 92122();
(54) UTILISATION DE RETIGABINE POUR LE TRAITEMENT DE
DOULEURS NEUROPATHIQUES-TRADUCTION-VERWENDUNG VON
RETIGABIN ZUR BEHANDLUNG VON NEUROPATHISCHEN
SCHMERZEN
(30) 27.09.99 US 406135
(45) 09.02.05

(11) 1 231 915
(51) A 61 P 31/04 A 61 K 31/22
A 61 K 9/00
(21) + (22) 00993165.0 20.11.00
(73) >NOVARTIS A.G.
Lichtstrasse 35
CH-4056 Basel(CH);
(54) UTILISATION DE DERIVES DE PLEUROMUTILINE POUR LE
TRAITEMENT TRANSDERMIQUE DE MALADIES BACTERIENNES
(30) 22.11.99 EP 99123095
(45) 16.02.05

(11) 1 240 166
(51) A 61 P 35/00 C 07 D 417/12
C 07 D 417/14 A 61 K 31/427
A 61 K 31/454
(21) + (22) 00990204.0 07.12.00
(73) >BRISTOL-MYERS SQUIBB CY
P.O. Box 4000
Princeton NJ 08543-4000(US);
(54) INHIBITEURS CONTENANT
N-[5-[[[5-ALKYL-2-OXAZOLYL]METHYL]-2-THIAZOLYL]C
ARBOXAMIDE INHIBANT DES KINASES DEPENDANTES DES
CYCLINES
(30) 15.12.99 US 464511 26.07.00 US 616627
(45) 16.02.05

(11) 1 242 395
(51) A 61 P 31/04 C 07 D 263/20
A 61 K 31/495
(21) + (22) 00980849.4 06.12.00
(73) >PHARMACIA & UPJOHN CY
301 Henrietta Street
Kalamazoo Michigan 49001(US);
(54) ESTERS D'ACIDE BENZOIQUE D'OXAZOLIDINONES PRESENTANT
UN SUBSTITUANT D'HYDROXYACETYLPIPERAZINE
(30) 14.12.99 US 170675 P
(45) 02.02.05

(11) 1 244 640
(51) A 61 P 7/02 A 61 K 31/422
C 07 D 263/10 C 07 D 295/22
(21) + (22) 00981308.0 27.11.00
(73) MERCK PATENT G.M.B.H.
Frankfurter Strasse 250
D-64293 Darmstadt (DE);
YAMANOUCI PHARMACEUTICAL COMPANY LTD.
3-11
Nihonbashi-Honcho 2-chome, Chuo-ku, Tokyo 103-8411
(JP)
(54) DERIVES
D'OXAZOLIDINONE-TRADUCTION-OXAZOLIDINON-DERIVATE
(30) 03.12.99 DE 19958153
(45) 09.02.05

(11) 1 246 814
(51) A 61 P 35/00 C 07 D 311/16
C 07 D 405/12 A 61 K 31/32
(21) + (22) 00990966.4 29.12.00
(73) >SIGNAL PHARMACEUTICALS INC.
5555 Oberlin Drive
San Diego CA 92121();
(54) COMPOSES ET PROCEDES DE MODULATION DE RECEPTEURS
D'OESTROGENES
(30) 30.12.99 US 475776 27.01.00 US 492939
06.07.00 US 611156
(45) 16.02.05

(11) 1 253 917
(51) A 61 P 25/00 A 61 P 9/00
A 61 P 27/00 A 61 K 31/137
A 61 K 31/381
(21) + (22) 00985205.4 20.12.00
(73) >GRUNENTHAL G.M.B.H.
Zieglerstrasse 6

DE-52078 Aachen(DE);
(54) UTILISATION DE COMPOSES 4-AMINO-1-PHENYLBUTAN-2-OL
SUBSTITUES EN TANT QUE
MEDICAMENTS-TRADUCTION-VERWENDUNG VON SUBSTITUIERTEN
4-AMINO-1-PHENYLBUTAN-2-OL-VERBINDUNGEN ALS
ARZNEIMITTEL
(30) 27.12.99 DE 19963175
(45) 16.02.05

(11) 1 256 588
(51) A 61 P 31/12 C 07 H 19/04
C 07 D 405/04 C 07 D 241/24
A 61 K 31/706 A 61 K 31/496
A 61 K 31/4965
(21) + (22) 01904434.6 14.02.01
(73) >TOYAMA CHEMICAL CO. LTD
2-5 3-chome Nishishinjuku Shinjuku-ku
Tokyo 160-0023(JP);
(54) NOUVEAUX DERIVES DE PYRAZINE OU LEURS SELS,
COMPOSITIONS PHARMACEUTIQUES CONTENANT CES DERIVES
OU LEURS SELS ET INTERMEDIAIRES UTILISES DANS LEUR
PREPARATION
(30) 16.02.00 JP 2000037486 18.02.00 JP 2000040439
29.03.00 JP 2000090071
(45) 02.02.05

(11) 1 261 606
(51) A 61 P 7/00 C 07 D 413/14
C 07 D 413/12 C 07 D 417/14
A 61 K 31/42
(21) + (22) 00993610.5 11.12.00
(73) >BAYER HEALTHCARE A.G.
DE-51368 Leverkusen(DE);
(54) OXAZOLIDINONES SUBSTITUEES ET LEUR UTILISATION DANS
LE DOMAINE DE LA COAGULATION
SANGUINE-TRADUCTION-SUBSTITUIERTE OXAZOLIDINONE UND
IHRE VERWENDUNG IM GEBIET DER BLUTGERINNUNG
(30) 24.12.99 DE 19962924
(45) 23.02.05

(11) 1 263 363
(51) A 61 P 27/02 A 61 P 27/12
A 61 F 9/007 A 61 K 9/08
A 61 K 9/00 A 61 K 47/36
A 61 K 47/38 A 61 K 47/20
(21) + (22) 01912600.2 07.03.01
(73) >MEDICAL TECHNOLOGY TRANSFER HOLDING B.V.
H.A. Maaskantstraat 31
NL-3071 MJ Rotterdam(NL);
(54) GEKLEURDE VISCO-ELASTISCHE SAMENSTELLING
(30) 07.03.00 EP 00200811
(45) 02.02.05

(11) 1 267 849
(51) A 61 P 25/30 A 61 K 31/00
(21) + (22) 01909964.7 28.02.01
(73) >BRITANNIA PHARMACEUTICALS LTD
Forum House 41-51 Brighton Road
Redhill Surrey RH1 6YS(GB);
(54) SUBSTANCES DIMINUANT LA REAPPARITION DE L'USAGE DE
DROGUES
(30) 28.02.00 GB 0004708
(45) 16.02.05

(11) 1 268 463
(51) A 61 P 7/02 C 07 D 309/38
C 07 D 309/40 C 07 D 405/12
A 61 K 31/351
(21) + (22) 01923149.7 04.04.01
(73) >PHARMACIA CORP.
Global Patent Department 700 Chesterfield Parkway
West
Chesterfield MO 63017-1732(US);
(54) 4-PYRONES POLYCYCLIQUES A SUBSTITUTION ARYLE ET
HETEROARYLE UTILES POUR L'INHIBITION SELECTIVE DE LA
CASCADE DE COAGULATION
(30) 05.04.00 US 194915 P 20.11.00 US 252157 P
(45) 16.02.05

(11) 1 273 578
(51) A 61 P 37/08 C 07 D 311/56
A 61 K 31/37
(21) + (22) 02013958.0 25.06.02
(73) >DAINIPPON INK AND CHEMICALS INC.
35-58 Sakashita 3-chome
Itabashi-ku Tokyo(JP);
(54) dérivés de benzopyrrolone et agent anti-allergique le
contenant
(30) 28.06.01 JP 2001196462
(45) 23.02.05

(11) 1 280 805
(51) A 61 P 15/10 C 07 D 487/04
A 61 K 31/53
(21) + (22) 01911663.1 20.02.01
(73) >BAYER HEALTHCARE A.G.
26

D-51368 Leverkusen(DE);
(54) NOUVELLES IMIDAZOTRIAZINONES ET LEUR
UTILISATION-TRADUCTION-NEUE IMIDAZOTRIAZINONE UND
IHRE VERWENDUNG
(30) 02.03.00 DE 10010067
(45) 09.02.05

(11) 1 280 812
(51) A 61 P 3/10 C 12 P 9/00
C 12 N 1/20 C 07 F 9/6574
A 61 K 31/665
(21) + (22) 01936275.5 25.04.01
(73) >AVENTIS PHARMA DEUTSCHLAND G.M.B.H.
Brünningstrasse 50
DE-65929 Frankfurt am Main(DE);
(54) CYCLIPOSTINES, LEUR PROCEDE DE PRODUCTION ET LEUR
UTILISATION-TRADUCTION-CYCLIPOSTINE, VERFAHREN ZU
IHRER HERSTELLUNG UND VERWENDUNG DERSELBEN
(30) 04.05.00 DE 10021731
(45) 02.02.05

(11) 1 286 986
(51) A 61 P 25/04 A 61 P 25/00
C 07 D 401/14 C 07 D 405/14
C 07 D 409/14 C 07 D 211/68
A 61 K 31/4523
(21) + (22) 01918114.8 30.03.01
(73) >ASTRAZENECA A.B.
151 85 Södertälje(SE);
(54) DERIVES DE
QUINOLINYLE-PIPERIDINE-4-YLIDENE-METHYLE-BENZAMIDE
POUR LE TRAITEMENT DE LA DOULEUR
(30) 04.04.00 SE 0001208
(45) 23.02.05

(11) 1 292 591
(51) A 61 P 35/00 C 07 D 401/12
C 07 D 403/12 C 07 D 413/12
C 07 D 417/12 C 07 D 239/94
C 07 D 405/14 C 07 D 401/14
A 61 K 31/517
(21) + (22) 01938484.1 14.06.01
(73) >PFIZER PRODUCTS INC.
Eastern Point Road
Groton Connecticut 06340(US);
(54) DERIVES BICYCLIQUES SUBSTITUES DESTINES AU
TRAITEMENT DE LA CROISSANCE CELLULAIRE ANORMALE
(30) 22.06.00 US 213136 P
(45) 02.02.05

(11) 1 303 506
(51) A 61 P 11/06 C 07 D 405/04
C 07 D 409/04 C 07 D 413/04
C 07 D 417/04 C 07 D 401/04
A 61 K 31/473
(21) + (22) 01962844.5 07.07.01
(73) >ALTANA PHARMA A.G.
Byk-Gulden-Strasse 2
DE-78467 Konstanz(DE);
(54) 6-HETEROARYPHENANTHRIDINES
(30) 14.07.00 EP 00115352
(45) 02.02.05

(11) 1 303 521
(51) A 61 P 25/00 C 07 D 495/04
C 07 D 513/04 C 07 D 487/04
A 61 K 31/55 // // (C07D495
/ 04, 333:00) , C 0 7D223:00
, (C 0 7D513/04 , 2 7 7:00), C
0 7D 2 23:00, (C 0 7D 4 87/04, 2
3 9: 0 0), C07D 2 23: 00
(21) + (22) 01978247.3 16.07.01
(73) F. >HOFFMANN-LA ROCHE A.G.
Grenzacherstrasse 124
CH-4070 Basel(CH);
(54) DERIVES DE TETRAHYDRO-HETEROCYCLOAZEPINYL PYRIMIDINE
(30) 18.07.00 EP 00115450
(45) 02.02.05

(11) 1 304 327
(51) A 61 P 3/10 C 07 D 277/04
C 07 D 295/185 A 61 K 31/426
A 61 K 31/495
(21) + (22) 03001324.7 28.05.99
(73) >PROSIDION LTD
Windrush Court Watlington Road
Oxford OX4 6LT(GB);
(54) GLUTAMINETHIAZOLIDEN EN -PYRROLIDIDEN EN DE
TOEPASSING DAARVAN ALS DIPEPTIDYLPEPTIDASE
IV-INHIBITOREN-TRADUCTION-Glutamin-Thiazolidide und
-Pyrrolidide sowie ihre Verwendung als
Dipeptidylpeptidase IV Inhibitoren
(30) 28.05.98 DE 19823831
(45) 23.02.05

(11) 1 305 016

(51) A 61 P 17/06 A 61 K 31/16
(21) + (22) 01953917.0 14.07.01

(73) KRUTMANN, JEAN
Rathauplatz 19
41844 Wegberg (DE);
GRETHER-BECK, SUSANNE
Johannes-Hesse-Strasse 31
40597 Duesseldorf (DE)
(54) UTILISATION DE N-OLEOYLETHANOLAMINE POUR TRAITER LE
PSORIASIS-TRADUCTION-VERWENDUNG VON
N-OLEOYLETHANOLAMIN ZUR BEHANDLUNG DER
SCHUPPENFLECHTE (PSORIASIS)
(30) 29.07.00 DE 10037046
(45) 02.02.05

(11) 1 318 820
(51) A 61 P 9/02 A 61 P 25/04
A 61 K 33/00

(21) + (22) 01972033.3 10.09.01
(73) >AIR LIQUIDE DEUTSCHLAND G.M.B.H.
Fütingsweg 34
DE-47805 Krefeld(DE);
(54) MEDICAMENT COMPRENANT DU XENON DANS DES
CONCENTRATIONS SUB-ANESTHESIQUES POUR L'UTILISATION
DANS LE TRAITEMENT DES MALADIES
CARDIOVASCULAIRES-TRADUCTION-ARZNEIMITTEL ENTHALTEND
XENON IN SUBANÄSTHETISCHEN KONZENTRATIONEN ZUR
VERWENDUNG ALS HERZ-KREISLAUFMITTEL
(30) 14.09.00 DE 10045845
(45) 02.02.05

(11) 1 339 417
(51) A 61 P 17/02 A 61 K 33/08
A 61 K 33/14 A 61 K 33/42
A 61 K 33/00

(21) + (22) 01990479.6 03.12.01
(73) STIFTUNG FÜR PLASTISCHE UND ÄSTHETISCHE WUNDHEILUNG
IM SONDERVERMOGEN DER DT DEUTSCHEN STIFTUNGSTREUEND
A.G.
Alexanderstrasse 26
90762 Fürth (DE);
(54) PREPARATION POUR LE TRAITEMENT DE PLAIES
SUPERFICIELLES OUVERTES-TRADUCTION-ZUBEREITUNG ZUR
BEHANDLUNG VON FLÄCHIGEN, OFFENEN WUNDEN
(30) 07.12.00 EP 00811159
(45) 16.02.05

(11) 1 339 675
(51) A 61 P 9/06 C 07 C 271/22
C 07 C 235/34 C 07 D 213/79
C 07 D 213/81 C 07 D 213/82
A 61 K 31/325 A 61 K 31/4402
A 61 K 31/4406

(21) + (22) 01989479.9 17.11.01
(73) >AVENTIS PHARMA DEUTSCHLAND G.M.B.H.
Brüningstrasse 50
DE-65929 Frankfurt am Main (DE);
(54) COMPOSES BISARYLE SUBSTITUES EN ORTHO ET META, LEUR
PROCEDE DE FABRICATION, LEUR UTILISATION COMME
MEDICAMENTS, ET PREPARATIONS PHARMACEUTIQUES LES
RENFERMANT-TRADUCTION-ORTHO, META-SUBSTITUIERTE
BISARYLVERBINDUNGEN, VERFAHREN ZU IHRER HERSTELLUNG,
IHRE VERWENDUNG ALS MEDIKAMENT SOWIE SIE ENTHALTENDE
PHARMAZEUTISCHE ZUBEREITUNGEN
(30) 30.11.00 DE 10059418
(45) 16.02.05

(11) 1 349 839
(51) A 61 P 25/28 C 07 D 233/90
A 61 K 31/4164 C 07 D 413/04

(21) + (22) 01990437.4 26.11.01
(73) F. >HOFFMANN-LA ROCHE A.G.
Grenzacherstrasse 124
CH-4070 Basel (CH);
(54) DERIVES PHENYLETHENYLE OU PHENYLETHINYLE SERVANT
D'ANTAGONISTES DE RECEPTEUR DE GLUTAMATE
(30) 04.12.00 EP 00126615
(45) 09.02.05

(11) 1 349 846
(51) A 61 P 9/06 C 07 D 307/68
C 07 D 333/38 A 61 K 31/38
A 61 K 31/34

(21) + (22) 01985832.3 29.11.01
(73) >AVENTIS PHARMA DEUTSCHLAND G.M.B.H.
Brüningstrasse 50
DE-65929 Frankfurt am Main (DE);
(54) AMIDES D'ACIDES FURANE ET THIOPHENE CARBOXYLIQUES
ARYLES AYANT UN EFFET DE BLOCAGE DE CANAL DE
POTASSIUM-TRADUCTION-ARYLIERTE FURAN- UND
THIOPHENCARBONSAUREAMIDE MIT KALIUM KANAL
BLOCKIERENDER WIRKUNG
(30) 12.12.00 DE 10061876
(45) 09.02.05

(11) 1 362 050
(51) A 61 P 35/00 C 07 D 487/04

27

A 61 K 31/5025
(21) + (22) 02712053.4 12.02.02

(73) >ASTRAZENECA A.B.
S-151 85 Södertälje (SE);
(54) DERIVES DE LA PYRIMIDINE POUR INHIBER LA
PROLIFERATION CELLULAIRE
(30) 17.02.01 GB 0103926
(45) 02.02.05

(11) 1 390 031
(51) A 61 P 31/10 A 61 K 31/415
A 61 K 31/325 A 61 K 31/495
A 61 K 31/535 A 61 K 31/44
A 61 K 31/405 A 61 K 31/54

(21) + (22) 02714197.7 28.03.02
(73) S.A. >NOVARTIS CONSUMER HEALTH
Rue de l'Etraz
CH-1260 Nyon (CH);
(54) COMPOSITION TOPIQUE CONTENANT UN FONGICIDE
(30) 30.03.01 GB 0108082
(45) 09.02.05

(11) 1 392 285
(51) A 61 P 13/12 A 61 K 31/385
A 61 K 31/401 A 61 K 31/403
A 61 K 31/137 // // A61K31:3
8 5, A61K31:1 3 7, A61K31:4
0 1, A61K31:3 8 5, A61K31:4
0 3, A61K31:3 8 5

(21) + (22) 02747189.5 24.05.02
(73) >SERUMWERK BERNBURG A.G.
Hallesche Landstrasse 105 b
DE-06406 Bernburg (DE);
(54) MEDICAMENT RENFERMANT UN EFFECTEUR DE METABOLISME DU
GLUTATHION CONJOINTEMENT AVEC DE L'ACIDE
ALPHA-LIPOIQUE, UTILISE EN THERAPIE DE REMPLACEMENT
DU REIN-TRADUCTION-ARZNEIMITTEL ENTHALTEND EINEN
EFFECTOR DES GLUTATHIONMETABOLISMUS ZUSAMMEN MIT
ALPHA-LIPONSÄURE IM RAHMEN DER NIERENERSATZTHERAPIE
(30) 28.05.01 DE 10125883
(45) 09.02.05

(11) 1 395 553
(51) A 61 P 7/02 C 07 D 207/26
C 07 D 333/28 C 07 D 307/34
C 07 D 213/06 C 07 D 277/20
C 07 D 307/82 C 07 D 333/34
C 07 D 333/70 C 07 D 417/04
C 07 D 495/04 C 07 D 333/36
A 61 K 31/40 // // C07D417:
0 4, C07D333: 0 0

(21) + (22) 02738368.6 06.06.02
(73) >GLAXO GROUP LTD
Glaxo Wellcome House Berkeley Avenue
Greenford Middlesex UB6 0NN (GB);
(54) DERIVES DE PYRROLIDINE SERVANT D'INHIBITEURS DU
FACTEUR XA
(30) 08.06.01 GB 0114005
(45) 16.02.05

(11) 1 401 446
(51) A 61 P 15/12 A 61 K 31/4709
(21) + (22) 02746309.0 09.05.02

(73) >ELI LILLY AND CY
Lilly Corporate Center
Indianapolis Indiana 46285 (US);
(54) DERIVES DE TETRAHYDROQUINOLINE POUR L'INHIBITION DE
MALADIES ASSOCIEES A L'ISOLEMENT D'OESTROGENES OU A
UNE REPONSE PHYSIOLOGIQUE ABERRANTE A UN OESTROGENE
ENDOGENE
(30) 22.05.01 US 292576 P
(45) 09.02.05

(11) 1 401 455
(51) A 61 P 19/00 A 61 P 9/10
A 61 K 33/26

(21) + (22) 02747384.2 12.06.02
(73) >SEBO G.M.B.H.
Oppertsweg 6
DE-64711 Erbach ();
(54) UTILISATION D'UN ADSORBANT DE PHOSPHATE POUR TRAITER
LES MALADIES VASCULAIRES-TRADUCTION-VERWENDUNG EINES
PHOSPHATADSORBERS GEGEN GEFÄSSERKRANKUNGEN
(30) 13.06.01 DE 10128511
(45) 23.02.05

(11) 1 413 579
(51) A 61 P 3/00 A 61 P 9/10
C 07 D 409/06 C 07 D 403/06
C 07 D 401/06 A 61 K 31/417
A 61 K 31/381 A 61 K 31/402
A 61 K 31/44

(21) + (22) 03292634.7 22.10.03
(73) LES LABORATOIRES SERVIER
12 place de la Défense
92415 Courbevoie Cédex (FR);
(54) Dérivés de l'imidazoline, leur procédé de

préparation et les compositions pharmaceutiques qui
les contiennent
(30) 23.10.02 FR 0213194
(45) 02.02.05

(11) 1 421 099
(51) A 61 P 15/16 C 07 J 5/00
A 61 K 31/573
(21) + (22) 02764767.6 24.07.02
(73) >COSMO S.P.A.
Via Colombo 1
IT-20020 Lainata -MI-(IT);
(54) ESTERS DE 17ALFA, 21-DIHYDROXYPREGNE UTILISES
COMME AGENTS ANTIANDROGENES
(30) 10.08.01 IT MI20011762
(45) 16.02.05

(11) 1 430 034
(51) A 61 P 25/22 A 61 P 25/28
C 07 D 237/22 C 07 D 401/12
C 07 D 403/12 A 61 K 31/50
(21) + (22) 02767729.3 26.09.02
(73) >EGIS GYOGYSZERGYAR RT.
Kereszturi ut 30-38
1106 Budapest(HU);
(54) DERIVES D'ALKYLAMINOPYRIDAZINONE SUBSTITUES, LEUR
PROCEDE DE PREPARATION ET COMPOSITION PHARMACEUTIQUE
LES CONTENANT
(30) 27.09.01 HU 0103912
(45) 09.02.05

(11) 1 430 047
(51) A 61 P 25/22 A 61 P 25/28
C 07 D 401/12 A 61 K 31/50
(21) + (22) 02762620.9 26.09.02
(73) >EGIS GYOGYSZERGYAR RT.
Kereszturi ut 30-38
1106 Budapest(HU);
(54) DERIVES SUBSTITUES D'ALKYLAMINOPYRIDAZINONE,
PROCEDES DE PREPARATION ET COMPOSITION
PHARMACEUTIQUE LES CONTENANT
(30) 27.09.01 HU 0103912
(45) 09.02.05

(11) 1 299 160
(51) A 62 C 35/02
(21) + (22) 01954093.9 12.07.01
(73) EXEL INDUSTRIES
54 rue Marcel Paul
51200 Epernay(FR);
(54) INSTALLATION FIXE D'EXTINCTION AUTOMATIQUE D'INCENDIE
(30) 12.07.00 FR 0009080
(45) 02.02.05

(11) 1 189 668
(51) A 63 B 19/04 A 63 G 29/00
(21) + (22) 00946020.5 27.06.00
(73) SANDOZ, JEAN-LUC
Chemin de la Brume 4 Appartement 76
1110 Morges(CH);
(54) JEU DYNAMIQUE POUR ENFANTS
(30) 30.06.99 FR 9908599
(45) 02.02.05

(11) 1 294 457
(51) A 63 F 13/12 G 08 G 1/127
(21) + (22) 01957893.9 26.06.01
(73) WNS-EUROPE.COM A.G.
Am Söldnermoos 39
85399 Hallbergmoos(DE);
(54) DONNEES MEMORISEES PAR UN SYSTEME DE LOCALISATION
D'AUTOMOBILES DE COURSE ET UTILISEES POUR SUPPORTER
DES JEUX DE SIMULATION ASSISTES PAR
ORDINATEUR-TRADUCTION-VERWENDUNG DER VON EINEM
ORTUNGSSYSTEM FÜR RENNFahrzeuge GESPEICHERTEN DATEN
ZUR UNTERSTÜTZUNG COMPUTERGESTÜTZTER
SIMULATIONSSPIELE
(30) 26.06.00 DE 10031026
(45) 09.02.05

(11) 1 000 644
(51) A 63 G 9/00 E 04 B 1/26
(21) + (22) 99203764.8 10.11.99
(73) >JUNGLE GYM B.V.
Laboratoriumstraat 9-1
NL-1059 BX Amsterdam(NL);
(54) GESTEL VOOR HET BEVESTIGEN VAN EEN BALK EN EEN SET
VOOR EEN SCHOMMEL
(30) 13.11.98 NL 1010545
(45) 02.02.05

(11) 1 189 668
(51) A 63 G 29/00 A 63 B 19/04
(21) + (22) 00946020.5 27.06.00
(73) SANDOZ, JEAN-LUC
28

Chemin de la Brume 4 Appartement 76
1110 Morges(CH);
(54) JEU DYNAMIQUE POUR ENFANTS
(30) 30.06.99 FR 9908599
(45) 02.02.05

(11) 1 044 710
(51) A 63 H 33/04
(21) + (22) 00103841.3 24.02.00
(73) ARTUR FISCHER TIP G.M.B.H. & CO. KG
Weinhalde 34
72178 Waldachtal(DE);
(54) Dispositif permettant de remodeler un bloc de jeu de
construction-TRADUCTION-Formgebungsvorrichtung zum
Umformen eines Spielbausteins
(30) 13.04.99 DE 19916736
(45) 09.02.05

(11) 1 434 632
(51) A 63 H 17/00
(21) + (22) 02800547.8 07.10.02
(73) >LEGO A/S
Aastvej 1
DK-7190 Billund(DK);
(54) JOUET AUTOMOTEUR POURVUS D'ELEMENTS FLEXIBLES
(30) 09.10.01 DK 200101487
(45) 02.02.05

(11) 1 434 636
(51) A 63 H 33/10
(21) + (22) 02800548.6 07.10.02
(73) >LEGO A/S
Aastvej 1
DK-7190 Billund(DK);
(54) ENSEMBLE JEU DE CONSTRUCTION
(30) 09.10.01 DK 200101486
(45) 02.02.05

SECTION B : TECHNIQUES INDUSTRIELLES DIVERSES - TRANSPORTS
SECTIE B : DIVERSE INDUSTRIELE TECHNIEKEN - TRANSPORT

(11) 0 761 280
(51) B 01 D 46/04 B 01 D 46/24
(21) + (22) 96630030.3 30.04.96
(73) S.A. >IDR HOLDING
NO. 11 Rue Aldringen
LU-2960 Luxembourg(LU);
(54) Système pour le nettoyage d'éléments filtrants
tubulaires
(30) 05.09.95 LU 88650
(45) 09.02.05

(11) 0 761 283
(51) B 01 D 53/18 B 01 D 3/00
B 01 J 19/30 B 01 J 19/32
(21) + (22) 96113184.4 16.08.96
(73) >BASF A.G.
DE-67056 Ludwigshafen(DE);
(54) Colonne de distillation comprenant des éléments de
remplissage et procédé de séparation de mélanges par
distillation utilisant ladite
colonne-TRADUCTION-Destillationskolonne mit
Packungsmaterial und Verfahren zur destillativen
Trennung von Stoffgemischen mit diesem
Packungsmaterial
(30) 17.08.95 DE 19530329
(45) 02.02.05

(11) 0 893 157
(51) B 01 D 53/02 C 01 B 3/56
C 01 B 21/04 B 01 J 20/18
(21) + (22) 98401819.2 17.07.98
(73) S.A. >CECA
4 - 8 Cours Michelet La Défense 10
FR-92800 Puteaux(FR);
(54) Adsorbant zéolitique aggloméré amélioré, son procédé
d'obtention et son utilisation pour la séparation
non-cryogénique de gaz industriels
(30) 22.07.97 FR 9709284
(45) 16.02.05

(11) 1 047 482
(51) B 01 D 3/20 F 25 J 3/04
(21) + (22) 98947536.3 18.09.98
(73) MESSER GRIESHEIM G.M.B.H.
Fritz-Klatte-Strasse 6
65933 Frankfurt am Main(DE);
(54) DISTRIBUTEUR DE
LIQUIDE-TRADUCTION-FLÜSSIGKEITSVERTEILER
(30) 25.10.97 DE 19747209

(45) 23.02.05

(11) 1 094 986
(51) B 01 D 39/20 C 02 F 1/28
C 02 F 1/50 C 02 F 9/00
C 01 B 31/10
(21) + (22) 99911933.2 23.03.99
(73) >CLEAR WATER 42 HOLDING ASA
Gamle Snaroyvei 53
1367 Snaroya (NO);
(54) SYSTEME ET PROCEDE D'EPURATION D'EAU
(30) 09.07.98 GB 9814921 12.11.98 GB 9825092
(45) 09.02.05

(11) 1 260 257
(51) B 01 D 3/00
(21) + (22) 02405337.3 24.04.02
(73) SULZER CHEMTECH A.G.
Hegifeldstrasse 10
8404 Winterthur (CH);
(54) Distributeur de liquide pour
colonnes-TRADUCTION-Flüssigkeitsverteiler für
Kolonnen
(30) 23.05.01 EP 01810510
(45) 23.02.05

(11) 1 286 751
(51) B 01 D 46/52
(21) + (22) 01940466.4 12.05.01
(73) FORSCHUNGSZENTRUM KARLSRUHE G.M.B.H.
Weberstrasse 5
76133 Karlsruhe (DE);
(54) ELEMENT FILTRANT-TRADUCTION-FILTERELEMENT
(30) 20.05.00 DE 10025141
(45) 16.02.05

(11) 1 385 596
(51) B 01 D 29/03 B 01 D 29/64
(21) + (22) 02720235.7 18.04.02
(73) >CSO TECHNIK LTD
Eden House Enterprise Way
Edenbridge Kent TN8 6HF (GB);
(54) APPAREIL DE CRIBLAGE
(30) 23.04.01 GB 0109812
(45) 02.02.05

(11) 1 399 231
(51) B 01 D 1/00
(21) + (22) 02748752.9 10.06.02
(73) >BASF A.G.
DE-67056 Ludwigshafen (DE);
(54) PROCEDE D'EXTRACTION D'ACIDE FORMIQUE DANS DES
SOLUTIONS AQUEUSES-TRADUCTION-VERFAHREN ZUR
ENTFERNUNG VON AMEISENSÄURE AUS WÄSSRIGEN LÖSUNGEN
(30) 11.06.01 DE 10128249
(45) 02.02.05

(11) 0 987 056
(51) B 01 F 13/10
(21) + (22) 99402178.0 03.09.99
(73) AEML
Rue des Chenevières
45130 Meung sur Loire (FR);
(54) Machine automatique à mélanger la peinture
(30) 15.09.98 US 153518
(45) 09.02.05

(11) 1 103 492
(51) B 01 F 15/00 B 65 D 90/62
F 16 K 1/24
(21) + (22) 00125628.8 23.11.00
(73) MASCHINENFABRIK GUSTAV >EIRICH G.M.B.H. & CO. K.G.
Walldürner Strasse 50
D-74736 Hardheim (DE);
(54) Dispositif et procédé de fermeture d'un orifice de
déchargement d'un récipient
rotatif-TRADUCTION-Vorrichtung und Verfahren zum
Verschliessen einer Entleeröffnung in einem
drehenden Behälter
(30) 26.11.99 DE 19956939
(45) 09.02.05

(11) 1 260 265
(51) B 01 F 13/00 B 01 L 3/00
B 01 F 11/00
(21) + (22) 02010508.6 10.05.02
(73) TECAN TRADING A.G.
Seestrasse 103
8708 Männedorf (CH);
(54) Système avec un set de traitement pour l'hybridation
d'échantillons d'acide nucléique, protéines et
tissus-TRADUCTION-System mit Verfahrenseinheit zum
Hybridisieren von Nukleinsäureproben, Proteinen und
Gewebeschnitten
(30) 22.04.02 CH 6682002 25.05.01 CH 9692001
29

(45) 02.02.05

(11) 1 287 881
(51) B 01 F 13/10
(21) + (22) 02019328.0 29.08.02
(73) >REIMELT G.M.B.H.
Messenhäuser Strasse 37-45
DE-63322 Rödermark (DE);
(54) Dispositif et véhicule pour la préparation d'un
mélange-TRADUCTION-Vorrichtung und Transportfahrzeug
zum Herstellen eines Gemisches
(30) 01.09.01 DE 10142949
(45) 23.02.05

(11) 1 309 394
(51) B 01 F 7/16 B 01 F 3/04
(21) + (22) 01958107.3 19.07.01
(73) >OUTOKUMPU OYJ
Riihitontuntie 7
02200 Espoo (FI);
(54) DISPOSITIF MELANGEUR ET PROCEDE DE MELANGE DE GAZ
DANS UN REACTEUR FERME
(30) 21.07.00 FI 20001698
(45) 23.02.05

(11) 1 309 397
(51) B 01 F 11/00 B 01 J 19/00
(21) + (22) 01969323.3 28.06.01
(73) FRAUNHOFER-GESELLSCHAFT ZUR FORDERUNG DER
ANGEWANDTEN FORSCHUNG E.V.
Hansastrasse 27 c
80686 München (DE);
(54) DISPOSITIF DE MICROREACTEURS DESTINE A LA SYNTHESE
EN PHASE SOLIDE ET SYSTEME DE MICROREACTEURS
COMPORTANT DES DISPOSITIFS DE MICROREACTEURS
INDIVIDUELS-TRADUCTION-MIKROREAKTORANORDNUNG ZUR
FESTPHASENGESTÜTZTEN SYNTHESE SOWIE
MIKROREAKTORSYSTEM MIT EINZELNEN
MIKROREAKTORANORDNUNGEN
(30) 09.08.00 DE 10039604 21.11.00 DE 10057827
(45) 02.02.05

(11) 1 379 822
(51) B 01 F 7/22 B 01 F 15/06
F 25 D 31/00 B 67 D 1/08
(21) + (22) 02732612.3 12.04.02
(73) >HARTEK BEVERAGE HANDLING G.M.B.H.
Otto-Hahn-Strasse 4
DE-42477 Radevormwald (DE);
(54) DISPOSITIF DE REFROIDISSEMENT DE
BOISSONS-TRADUCTION-GETRÄNKEKÜHLVORRICHTUNG
(30) 12.04.01 DE 10118622
(45) 02.02.05

(11) 0 761 283
(51) B 01 J 19/30 B 01 J 19/32
B 01 D 53/18 B 01 D 3/00
(21) + (22) 96113184.4 16.08.96
(73) >BASF A.G.
DE-67056 Ludwigshafen (DE);
(54) Colonne de distillation comprenant des éléments de
remplissage et procédé de séparation de mélanges par
distillation utilisant ladite
colonne-TRADUCTION-Destillationskolonne mit
Packungsmaterial und Verfahren zur destillativen
Trennung von Stoffgemischen mit diesem
Packungsmaterial
(30) 17.08.95 DE 19530329
(45) 02.02.05

(11) 0 870 052
(51) B 01 J 2/02 C 12 P 7/58
C 07 C 59/105
(21) + (22) 96944962.8 20.12.96
(73) >GENENCOR INTERNATIONAL INC.
925 Page Mill Road
Palo Alto California 94304 (US);
(54) PROCEDE DE PREPARATION D'ACIDE GLUCONIQUE ET ACIDE
GLUCONIQUE AINSI PRODUIT
(30) 27.12.95 US 579265
(45) 16.02.05

(11) 0 893 157
(51) B 01 J 20/18 B 01 D 53/02
C 01 B 3/56 C 01 B 21/04
(21) + (22) 98401819.2 17.07.98
(73) S.A. >CECA
4 - 8 Cours Michelet La Défense 10
FR-92800 Puteaux (FR);
(54) Adsorbant zéolithique aggloméré amélioré, son procédé
d'obtention et son utilisation pour la séparation
non-cryogénique de gaz industriels
(30) 22.07.97 FR 9709284
(45) 16.02.05

(11) 0 983 794
(51) B 01 J 35/10 B 01 J 23/50
C 10 G 70/02 C 10 G 45/40
B 01 J 21/08
(21) + (22) 99116658.8 26.08.99
(73) >BASF A.G.
DE-67056 Ludwigshafen(DE);
(54) Catalyseur et procédé de purification de flux de
matières-TRADUCTION-Katalysator und Verfahren zur
Reinigung von Stoffströmen
(30) 04.09.98 DE 19840372
(45) 09.02.05

(11) 0 993 867
(51) B 01 J 29/85 C 07 C 209/16
C 01 B 37/08
(21) + (22) 99119485.3 30.09.99
(73) >MITSUBISHI GAS CHEMICAL CY INC.
No. 5-2 Marunouchi 2-chome
Chiyoda-ku Tokyo(JP);
(54) Méthodes pour la préparation de méthylamines en
utilisant des catalyseurs SAPO-34
(30) 15.10.98 JP 29377298
(45) 09.02.05

(11) 1 097 745
(51) B 01 J 8/06 C 07 C 51/25
C 07 C 57/04 B 01 J 8/00
(21) + (22) 00309633.6 01.11.00
(73) >NIPPON SHOKUBAI CO. LTD
1-1 Koraihashi 4-chome Chuo-ku
Osaka-shi Osaka 541-0043(JP);
(54) Réacteur pour l'oxydation catalytique en phase
gazeuse
(30) 05.11.99 JP 31546999
(45) 16.02.05

(11) 1 189 835
(51) B 01 J 4/04 B 01 J 10/00
C 01 B 13/34 C 01 B 13/18
(21) + (22) 00942065.4 14.06.00
(73) MERCK PATENT G.M.B.H.
Frankfurter Strasse 250
64293 Darmstadt(DE);
(54) PROCEDE DE PYROLYSE PAR PULVERISATION OU DE SECHAGE
PAR PULVERISATION ET INSTALLATION POUR METTRE EN
OEUVRE LEDIT PROCEDE-TRADUCTION-SPRÜHPYROLYSE- ODER
SPRÜHTROCKNUNGSVERFAHREN SOWIE ANLAGE ZUR
DURCHFÜHRUNG
(30) 22.06.99 DE 19928392
(45) 09.02.05

(11) 1 243 320
(51) B 01 J 13/02
(21) + (22) 01107151.1 22.03.01
(73) COGNIS IBERIA, S.L.
Poligono San Vincente
08755 Castellbisbal (Barcelona)(ES);
(54) Microcapsules (VIII)-TRADUCTION-Mikrokapseln (VIII)
(45) 02.02.05

(11) 1 246 885
(51) B 01 J 23/75 C 10 G 2/00
C 07 C 1/04
(21) + (22) 00986750.8 26.12.00
(73) >EXXONMOBIL RESEARCH AND ENGINEERING CY
1545 Route 22 East P.O. Box 900
Annandale NJ 08801-0900(US);
(54) ACTIVATING VAN KOOLWATERSTOFSYNTHESEKATALYSATOREN
MET WATERSTOF EN AMMONIAK
(30) 04.01.00 US 477531
(45) 09.02.05

(11) 1 249 455
(51) B 01 J 31/16 C 07 C 29/46
C 07 F 9/54 C 07 F 9/50
(21) + (22) 02252644.6 15.04.02
(73) >KURARAY CO. LTD
1621 Sakazu Kurashiki-shi
Okayama 710-8622(JP);
(54) Molécules contenant du phosphore et procédés pour
leur production et utilisation ainsi que les
phosphines en dérivant et les procédés pour la
préparation des dites phosphines
(30) 13.04.01 JP 2001114942 13.04.01 JP 2001114943
28.09.01 JP 2001302354
(45) 16.02.05

(11) 1 265 815
(51) B 01 J 13/00 C 01 F 17/00
A 61 K 7/42 C 08 K 3/22
(21) + (22) 00983380.7 17.11.00
(73) RHODIA ELECTRONICS AND CATALYSIS
Z.I. 26 rue Chef de Baie
17041 La Rochelle Cedex(FR);
(54) DISPERSION COLLOIDALE D'UN COMPOSE DE CERIUM ET
30

CONTENANT DU CERIUM III, PROCEDE DE PREPARATION ET
UTILISATION
(30) 19.11.99 FR 9914576
(45) 02.02.05

(11) 1 292 382
(51) B 01 J 19/24 B 01 J 19/00
B 01 J 8/06 B 01 J 4/00
(21) + (22) 01936306.8 02.05.01
(73) >SAUDI BASIC INDUSTRIES CORP.
P.O. Box 5101
Riyadh 11422(SA);
(54) REACTEUR TUBULAIRE A INJECTEUR DE GAZ POUR REACTIONS
CATALYTIQUES EN PHASE GAZEUSE
(30) 05.05.00 US 565355
(45) 09.02.05

(11) 1 297 756
(51) B 01 J 2/04 C 11 B 15/00
A 23 L 1/30
(21) + (22) 02020862.5 18.09.02
(73) COGNIS DEUTSCHLAND G.M.B.H. & CO. KG
Henkelstrasse 67
40589 Düsseldorf(DE);
(54) Compositions de stérols sphériques, leurs
préparation et utilisation-TRADUCTION-Kugelförmige
Sterinzubereitungen, deren Herstellung und Verwendung
(30) 27.09.01 US 325348 P
(45) 09.02.05

(11) 1 309 397
(51) B 01 J 19/00 B 01 F 11/00
(21) + (22) 01969323.3 28.06.01
(73) FRAUNHOFER-GESELLSCHAFT ZUR FORDERUNG DER
ANGEWANDTEN FORSCHUNG E.V.
Hansastrasse 27 c
80686 München(DE);
(54) DISPOSITIF DE MICROREACTEURS DESTINE A LA SYNTHESE
EN PHASE SOLIDE ET SYSTEME DE MICROREACTEURS
COMPORANT DES DISPOSITIFS DE MICROREACTEURS
INDIVIDUELS-TRADUCTION-MIKROREAKTORANORDNUNG ZUR
FESTPHASENGESTÜTZTEN SYNTHESE SOWIE
MIKROREAKTORSYSTEM MIT EINZELNEN
MIKROREAKTORANORDNUNGEN
(30) 09.08.00 DE 10039604 21.11.00 DE 10057827
(45) 02.02.05

(11) 1 313 550
(51) B 01 J 8/38 B 01 J 8/36
C 08 F 2/01 C 08 F 2/34
C 08 F 10/00
(21) + (22) 01974989.4 22.08.01
(73) >SAUDI BASIC INDUSTRIES CORP.
P.O. Box 5101
Riyadh 11422(SA);
(54) INRICHTING VOOR GASFASEPOLYMERISATIE
(30) 31.08.00 NL 1016073
(45) 02.02.05

(11) 1 351 761
(51) B 01 J 8/00
(21) + (22) 01994924.7 20.12.01
(73) TOTALFINAELF FRANCE
Tour Total 24 cours Michelet
92800 Puteaux(FR);
(54) PROCEDE DE CHARGEMENT D'UNE ENCEINTE AVEC DES
PARTICULES SOLIDES
(30) 20.12.00 FR 0016698
(45) 16.02.05

(11) 1 260 265
(51) B 01 L 3/00 B 01 F 11/00
B 01 F 13/00
(21) + (22) 02010508.6 10.05.02
(73) TECAN TRADING A.G.
Seestrasse 103
8708 Männedorf(CH);
(54) Système avec un set de traitement pour l'hybridation
d'échantillons d'acide nucléique, protéines et
tissus-TRADUCTION-System mit Verfahrenseinheit zum
Hybridisieren von Nukleinsäureproben, Proteinen und
Gewebschnitten
(30) 22.04.02 CH 6682002 25.05.01 CH 9692001
(45) 02.02.05

(11) 1 098 042
(51) B 02 C 18/40 E 03 D 9/10
(21) + (22) 00402991.4 27.10.00
(73) PERDRIEL, JEAN-CLAUDE
35 rue Vanneau
75007 Paris(FR);
(54) Dispositif de dilacération de matières, par exemple
destiné à équiper une cuvette de water-closet
(30) 05.11.99 FR 9913861
(45) 02.02.05

(11) 1 310 341
(51) B 02 C 4/02 B 29 B 17/02
B 29 B 17/00 C 08 J 11/08
B 26 D 1/00
(21) + (22) 02352020.8 08.10.02
(73) >MERIC FRANCOIS
5 bis avenue Maréchal Foch
FR-09200 Saint-Girons (FR);
(54) Procédé et installation de récupération des
constituants d'un pneumatique hors d'usage
(30) 09.10.01 FR 0112945
(45) 16.02.05

(11) 1 337 343
(51) B 04 B 1/20
(21) + (22) 01993375.3 18.10.01
(73) WESTFALIA SEPARATOR A.G.
Werner-Habig-Strasse 1
59302 Oelde (DE);
(54) VIS SANS FIN POUR CENTRIFUGEUSE A VIS A BOL PLEIN ET
PROCEDE D'EXTRACTION D'HUILE AU MOYEN D'UNE
CENTRIFUGEUSE A VIS A BOL PLEIN-TRADUCTION-SCHNECKE
FÜR EINE VOLLMANTEL-SCHNECKENZENTRIFUGE UND
VERFAHREN ZUR ÖLGEWINNUNG MIT EINER
VOLLMANTEL-SCHNECKENZENTRIFUGE
(30) 10.11.00 DE 10055798
(45) 09.02.05

(11) 1 345 700
(51) B 04 B 1/20
(21) + (22) 01271978.7 23.10.01
(73) >WESTFALIA SEPARATOR A.G.
Werner-Habig-Strasse 1
DE-59302 Oelde (DE);
(54) CENTRIFUGEUSE A VIS, A BOL PLEIN, A
ASSIETTES-TRADUCTION-VOLLMANTEL-SCHNECKENZENTRIFUGE
MIT TELLEREINSATZ
(30) 27.12.00 DE 10065060
(45) 16.02.05

(11) 1 095 871
(51) B 05 B 11/00 B 65 D 47/34
(21) + (22) 00402979.9 26.10.00
(73) L'OREAL
14 rue Royale
75008 Paris (FR);
(54) Pompe destinée à équiper un récipient, comportant
une membrane élastiquement déformable à l'extérieur
de la chambre de pompage
(30) 26.10.99 FR 9913346
(45) 09.02.05

(11) 1 375 010
(51) B 05 B 11/00 B 29 C 45/14
B 29 C 45/00 B 29 C 45/26
(21) + (22) 03014135.2 24.06.03
(73) ING. ERICH PFEIFFER G.M.B.H.
Öschlestrasse 124-126
78315 Radolfzell (DE);
(54) Pompe à dosage, procédé de fabrication de cette
pompe et appareil pour exécuter ce
procédé-TRADUCTION-Dosierpumpe, Verfahren zu ihrer
Herstellung und Vorrichtung zur Durchführung des
Verfahrens
(30) 25.06.02 DE 10229618
(45) 09.02.05

(11) 1 375 011
(51) B 05 B 11/00
(21) + (22) 03014248.3 25.06.03
(73) ING. ERICH PFEIFFER G.M.B.H.
Öschlestrasse 124-126
78315 Radolfzell (DE);
(54) Appareil de dosage pour au moins un
fluide-TRADUCTION-Dosiervorrichtung für wenigstens
ein Medium
(30) 25.06.02 DE 10229618
(45) 09.02.05

(11) 1 118 313
(51) B 05 C 17/015 A 61 F 2/46
(21) + (22) 00811206.2 19.12.00
(73) ZIMMER GMBH
Sulzer Allee 8
8404 Winterthur (CH);
(54) Pistolet pour pressuriser du ciment à os avec une
seringue à ciment amovible-TRADUCTION-Pistolet zum
Auspressen von Knochenzement mit einer aufsetzbaren
Zementspritze
(30) 18.01.00 EP 00810038
(45) 23.02.05

(11) 1 377 389
(51) B 05 C 1/00
(21) + (22) 02735016.4 26.03.02

(73) GENERIS G.M.B.H.
Am Mittleren Moos 15
86167 Augsburg (DE);
(54) PROCEDE ET DISPOSITIF D'APPLICATION DE
FLUIDES-TRADUCTION-VERFAHREN UND VORRICHTUNG ZUM
AUFTRAGEN VON FLUIDEN
(30) 10.04.01 DE 10117875
(45) 23.02.05

(11) 1 098 715
(51) B 05 D 3/06 B 29 C 33/68
B 05 D 1/40
(21) + (22) 99927162.0 02.06.99
(73) S.D. >WARREN SERVICES CY
225 Franklin Street
Boston MA 02110 (US);
(54) FEUILLE DE DECOLEMENT UTILISEE AVEC DES SYSTEMES
D'URETHANE REACTIFS MULTICONSTITUANTS ET PROCEDE DE
PRODUCTION
(30) 08.07.98 US 111447
(45) 02.02.05

(11) 1 340 964
(51) B 06 B 1/00 G 01 F 1/66
G 01 N 29/24
(21) + (22) 02004721.3 01.03.02
(73) SICK ENGINEERING G.M.B.H.
Bergener Ring 43
01458 Ottendorf-Okrilla (DE);
(54) Système de transducteurs à ultrasons avec un filtre
ultrasonore-TRADUCTION-Ultraschallwandleranordnung
mit Ultraschallfilter
(45) 09.02.05

(11) 1 165 259
(51) B 07 B 1/28 B 07 B 1/46
(21) + (22) 00918778.2 09.03.00
(73) HARTNER FAHRZEUG- UND GERATEBAU
Ringstrasse 1
89431 Bächingen (DE);
(54) DISPOSITIF DE TRI-TRADUCTION-SORTIERVORRICHTUNG
(30) 09.03.99 DE 29904262 U
(45) 02.02.05

(11) 1 313 380
(51) B 07 B 4/04 A 23 N 15/10
(21) + (22) 00952834.0 30.08.00
(73) >BUHLER A.G.
Patentabteilung
CH-9240 Uzwil (CH);
(54) PROCEDE ET INSTALLATION POUR DECORTIQUER A CHAUD LE
SOJA-TRADUCTION-VERFAHREN UND ANLAGE ZUR
HEISSSCHÄLUNG VON SOJA
(45) 02.02.05

(11) 1 372 409
(51) B 07 B 15/00 A 23 K 1/14
A 23 J 3/14
(21) + (22) 02732540.6 30.03.02
(73) >WALTER ULRICH
Asterweg 17
DE-40822 Mettmann (DE);
(54) PROCEDE ET INSTALLATION POUR LE TRAITEMENT DE GRUAU
D'EXTRACTION, OBTENU A PARTIR DE GRAINES DE
TOURNESOL ET DESTINE A L'ALIMENTATION
ANIMALE-TRADUCTION-VERFAHREN UND ANLAGE ZUR
AUFBEREITUNG VON EXTRAKTIONSSCHROT AUS
SONNENBLUMENSAAT FÜR DIE TIERERNÄHRUNG
(30) 06.04.01 DE 10117421
(45) 02.02.05

(11) 0 772 498
(51) B 07 C 5/342 G 01 N 21/88
(21) + (22) 95925989.6 25.07.95
(73) >OSENEY LTD
Hallcon House Glenageary Office Park
Glenageary Co. Dublin (IE);
(54) SYSTEME DE CONTROLE OPTIQUE
(30) 25.07.94 IE 940593
(45) 09.02.05

(11) 0 922 505
(51) B 07 C 5/34 B 07 C 5/344
(21) + (22) 98119472.3 15.10.98
(73) DEUTSCHE TELEKOM A.G.
Friedrich-Ebert-Allee 140
53113 Bonn (DE);
(54) Procédé et dispositif de séparation automatique de
cartes téléphoniques selon leurs matériaux
spécifiques-TRADUCTION-Verfahren und Vorrichtung zur
automatischen und materialspezifischen Trennung von
Telefonkarten
(30) 12.12.97 DE 19755219
(45) 02.02.05

(11) 1 180 066
(51) B 08 B 9/055
(21) + (22) 00920850.5 19.04.00
(73) INSTITUT FRANCAIS DU PETROLE
1 & 4 avenue du Bois Préau
92852 Rueil-Malmaison Cedex (FR);
FMC EUROPE S.A.
Route des Clérimois
F-89107 Sens Cédex(FR)
(54) RACLEUR OPTIMISE POUR CONDUITE
(30) 06.05.99 FR 9905891
(45) 16.02.05

(11) 1 208 921
(51) B 08 B 3/00 B 08 B 15/02
(21) + (22) 00125979.5 28.11.00
(73) >NASH INOVATIONS AND TECHNOLOGY LTD
P.O. Box36 The Courtyard 12 Hill Street
St. Helier Jersey JE4 9NU(GB);
(54) Procédé et machine à étanchéité contrôlée pour
nettoyage manuel de pièces avec des solvants
industriels
(45) 02.02.05

(11) 1 296 779
(51) B 08 B 9/032 B 08 B 3/08
(21) + (22) 00922728.1 25.04.00
(73) >SYLVESTRE GABRIEL
Résidence Camarat 77 boulevard Leader
FR-06150 Cannes La Bocca(FR);
(54) PROCEDE DE NETTOYAGE ET DE DEGRAISSAGE EN CONTINU
DES CIRCUITS D'EXTRACTION DE CUISINES ET DE
NEUTRALISATION DES ODEURS EN SORTIE EXTERIEURE DES
GAINES ET APPAREIL CORRESPONDANT
(45) 02.02.05

(11) 1 427 549
(51) B 08 B 3/02 B 21 B 45/08
(21) + (22) 02798705.6 03.09.02
(73) >SMS DEMAG A.G.
Eduard-Schloemann-Strasse 4
DE-40237 Düsseldorf(DE);
(54) RAMPE DE PULVERISATION CONCUE POUR UN DISPOSITIF DE
DECAPAGE HYDRAULIQUE-TRADUCTION-SPRITZBALKEN FÜR
EINE HYDRAULISCHE ENTZUNDERUNGSANLAGE
(30) 19.09.01 DE 10146113
(45) 16.02.05

(11) 1 330 317
(51) B 09 C 1/02
(21) + (22) 00974605.8 30.10.00
(73) GRAFFEO, ALPHONSE
Barqueroute 1 Allee de la Falaise
13620 Carry Le Rouet(FR);
(54) PROCEDE ET INSTALLATION DE DE POLLUTION DES TERRES
(45) 02.02.05

(11) 0 775 536
(51) B 21 B 37/00
(21) + (22) 96402515.9 22.11.96
(73) >ALSTOM POWER CONVERSION G.M.B.H.
Culemeyerstrasse 1
DE-12277 Berlin(DE);
(54) Dispositif pour l'opération d'un laminoir à
plusieurs cages-TRADUCTION-Einrichtung zum Betrieb
einer mehrgerüstigen Walzstrasse
(30) 25.11.95 DE 19545262
(45) 09.02.05

(11) 1 013 353
(51) B 21 B 21/06
(21) + (22) 99250435.7 13.12.99
(73) SMS DEMAG AG
Eduard-Schloemann-Strasse 4
40237 Düsseldorf(DE);
(54) Procédé pour commander un mécanisme hydraulique de
rotation et d'avance pour un laminoir à pas de
pélerin à froid-TRADUCTION-Verfahren zum Regeln
eines hydraulischen Dreh- und Vorschubantriebes für
ein Kaltpilgerwalzwerk
(30) 23.12.98 DE 19860710
(45) 09.02.05

(11) 1 044 735
(51) B 21 B 1/46 B 21 B 1/12
(21) + (22) 00106593.7 28.03.00
(73) SMS DEMAG AG
Eduard-Schloemann-Strasse 4
40237 Düsseldorf(DE);
(54) Procédé et dispositif pour la fabrication en
continue des profilés finis
métalliques-TRADUCTION-Verfahren und Anordnung zur
kontinuierlichen Herstellung von Fertigprofilen aus
Metall
(30) 03.04.99 DE 19915624
(45) 02.02.05

(11) 1 110 634
(51) B 21 B 37/16
(21) + (22) 00126993.5 08.12.00
(73) >SIEMENS A.G.
Wittelsbacherplatz 2
DE-80333 München(DE);
(54) Dispositif de commande pour laminoirs à une ou
plusieurs cages-TRADUCTION-Regleinrichtung für ein-
oder mehrgerüstige Walzstrassen
(30) 22.12.99 DE 19962183
(45) 16.02.05

(11) 1 208 924
(51) B 21 B 45/02 B 21 C 47/26
B 21 C 9/00 C 21 D 9/573
B 21 C 3/14
(21) + (22) 01127074.1 14.11.01
(73) >MENGE RAINER
Am Schmalbach 10
DE-35745 Herborn(DE);
(54) Dispositif de refroidissement de
fil-TRADUCTION-Drahtkühleinrichtung
(30) 24.11.00 DE 10058369
(45) 09.02.05

(11) 1 305 122
(51) B 21 B 1/34 B 21 B 1/26
B 21 B 37/74 C 21 D 8/02
(21) + (22) 01969463.7 21.07.01
(73) >SMS DEMAG A.G.
Eduard-Schloemann-Strasse 4
DE-40237 Düsseldorf(DE);
(54) PROCEDE ET INSTALLATION DE FABRICATION DE PRODUITS
PLATS MINCES-TRADUCTION-PRODUKTIONSVERFAHREN UND
-ANLAGE ZUR ERZEUGUNG VON DÜNNEN FLACHPRODUKTEN
(30) 05.08.00 DE 10038292
(45) 16.02.05

(11) 1 305 123
(51) B 21 B 37/40 B 21 B 13/14
B 21 B 27/02
(21) + (22) 01965112.4 11.07.01
(73) >SMS DEMAG A.G.
Eduard-Schloemann-Strasse 4
DE-40237 Düsseldorf(DE);
(54) PROCEDE ET DISPOSITIF POUR LA TRANSLATION ORIENTEE
SUR LES RIVES DE BANDE DES CYLINDRES INTERMEDIAIRES
DANS UNE CAGE DE LAMINOIR A 6
CYLINDRES-TRADUCTION-VERFAHREN UND VORRICHTUNG ZUM
BANDKANTENORIENTIERTEN VERSCHIEBEN DER
ZWISCHENWALZEN IN EINEM 6-WALZEN-GERÜST
(30) 29.07.00 DE 10037004
(45) 16.02.05

(11) 1 327 486
(51) B 21 B 1/18
(21) + (22) 02027802.4 12.12.02
(73) SMS MEER G.M.B.H.
Ohlerkirchweg 66
41069 Mönchengladbach(DE);
(54) Laminoir pour le laminage de fils ou de petits
fers-TRADUCTION-Walzwerk zum Walzen von Draht oder
Feinseisen
(30) 09.01.02 DE 10200441
(45) 09.02.05

(11) 1 397 522
(51) B 21 B 39/00 C 21 D 9/00
F 27 D 3/02
(21) + (22) 02747334.7 31.05.02
(73) >SMS DEMAG A.G.
Eduard-Schloemann-Strasse 4
DE-40237 Düsseldorf(DE);
(54) ROULEAU DE LIGNE DE ROULEAUX, DESTINE EN PARTICULIER
AU TRANSPORT DE BANDES DE MATERIAU METALLIQUE
SORTANT DU FOUR-TRADUCTION-ROLLGANGSROLLE,
INSBESONDERE FÜR DEN TRANSPORT VON OFENWARMEM,
METALLISCHEM BANDMATERIAL
(30) 15.06.01 DE 10128999
(45) 23.02.05

(11) 1 399 276
(51) B 21 B 27/10 B 21 B 45/02
(21) + (22) 02747367.7 11.06.02
(73) >SMS DEMAG A.G.
Eduard-Schloemann-Strasse 4
DE-40237 Düsseldorf(DE);
(54) PROCEDE ET DISPOSITIF DE TUYERES DESTINES A LA
LUBRIFICATION VARIABLE EN LARGEUR DE L'EMPRISE D'UNE
STRUCTURE DE LAMINAGE-TRADUCTION-VERFAHREN UND
DÜSENANORDNUNG ZUR BREITENVARIABLEN
WALZSPALTSCHMIERUNG EINES WALZGERÜSTES
(30) 23.06.01 DE 10130445
(45) 09.02.05

(11) 1 406 735
(51) B 21 B 37/50 B 21 B 37/16
(21) + (22) 02767196.5 10.07.02
(73) >SMS DEMAG A.G.
Eduard-Schloemann-Strasse 4
DE-40237 Düsseldorf(DE);
(54) LAMINOIR A FROID ET PROCEDE DE LAMINAGE A FROID
D'UNE BANDE METALLIQUE-TRADUCTION-KALTWALZGERK SOWIE
VERFAHREN ZUM KALTWALZEN VON METALLISCHEM BAND
(30) 11.07.01 DE 10133756
(45) 09.02.05

(11) 1 420 897
(51) B 21 B 1/46 B 21 B 1/24
(21) + (22) 02796234.9 16.08.02
(73) SMS DEMAG A.G.
Eduard-Schloemann-Strasse 4
40237 Düsseldorf(DE);
(54) PROCEDE POUR PRODUIRE UN FEUILLARD METALLIQUE,
NOTAMMENT UN FEUILLARD EN ACIER LAMINE A CHAUD, A
PARTIR D'UN PRE-FEUILLARD COULE EN
CONTINU-TRADUCTION-VERFAHREN ZUM HERSTELLEN VON
METALLBAND, INSBESONDERE VON WARMGEWALZTEM STAHLBAND
AUS STANGGEGOSSENEM VORBAND
(30) 22.08.01 DE 10141179
(45) 09.02.05

(11) 1 420 898
(51) B 21 B 31/32
(21) + (22) 02797582.0 16.08.02
(73) >SMS DEMAG A.G.
Eduard-Schloemann-Strasse 4
DE-40237 Düsseldorf(DE);
(54) CAGE DE LAMINOIR DESTINEE AU LAMINAGE DE DIFFERENTS
LAMINES NECESSITANT DIFFERENTES FORCES DE
LAMINAGE-TRADUCTION-WALZGERÜST ZUM WALZEN VON
UNTERSCHIEDLICHEM WALZGUT, DAS UNTERSCHIEDLICHE
WALZKRÄFTE ERFORDERT
(30) 22.08.01 DE 10141180
(45) 16.02.05

(11) 1 423 212
(51) B 21 B 27/10
(21) + (22) 02762461.8 23.08.02
(73) >SMS DEMAG A.G.
Eduard-Schloemann-Strasse 4
DE-40237 Düsseldorf(DE);
(54) DISPOSITIF POUR APPLIQUER DES LUBRIFIANTS SUR LA
SURFACE PERIPHERIQUE DE CYLINDRES DANS DES CAGES DE
LAMINOIR-TRADUCTION-VORRICHTUNG ZUM AUFTRAGEN VON
SCHMIERSTOFFEN AUF DIE UMFANGSFLÄCHE VON WALZEN IN
WALZGERÜSTEN
(30) 04.09.01 DE 10143252
(45) 09.02.05

(11) 1 423 215
(51) B 21 B 45/02 B 21 C 9/00
C 21 D 9/573
(21) + (22) 03712084.7 24.03.03
(73) >MENGE RAINER
Am Schmalbach 10
DE-35745 Herborn(DE);
(54) DISPOSITIF POUR REFROIDIR DES FILS METALLIQUES
AYANT SUBI UN TRAITEMENT
THERMIQUE-TRADUCTION-ANORDNUNG ZUM KÜHLEN
WÄRMEBEHANDELTER DRÄHTE
(30) 05.04.02 DE 10215118
(45) 09.02.05

(11) 1 423 216
(51) B 21 B 45/08
(21) + (22) 02776944.7 28.08.02
(73) SMS DEMAG A.G.
Eduard-Schloemann-Strasse 4
40237 Düsseldorf(DE);
(54) NETTOYAGE DE BRAMES DEVANT LE FOUR A ROULEAUX D'UNE
MINI-ACIERIE-TRADUCTION-BRANMENREINIGUNG VOR DEM
ROLLENHERDOFEN EINER MINI-MILL
(30) 07.09.01 DE 10143868
(45) 16.02.05

(11) 1 425 119
(51) B 21 B 39/16 B 21 B 13/02
(21) + (22) 02774584.3 07.09.02
(73) SMS MEER G.M.B.H.
Ohlerkirchweg 66
41069 Mönchengladbach(DE);
(54) DISPOSITIF DE GUIDAGE DE MATIERES A LAMINER DESTINE
A DES CAGES DUO DE LAMINAGE
HORIZONTALES-TRADUCTION-WALZGUTFÜHRUNGSEINRICHTUNG
FÜR HORIZONTAL-DUOWALZGERÜSTE
(30) 13.09.01 DE 10145106
(45) 16.02.05

(11) 1 427 549
33

(51) B 21 B 45/08 B 08 B 3/02
(21) + (22) 02798705.6 03.09.02
(73) >SMS DEMAG A.G.
Eduard-Schloemann-Strasse 4
DE-40237 Düsseldorf(DE);
(54) RAMPE DE PULVERISATION CONCUE POUR UN DISPOSITIF DE
DECAPAGE HYDRAULIQUE-TRADUCTION-SPRITZBALKEN FÜR
EINE HYDRAULISCHE ENTZUNDERUNGSANLAGE
(30) 19.09.01 DE 10146113
(45) 16.02.05

(11) 1 429 876
(51) B 21 B 21/00 F 16 F 15/22
(21) + (22) 02777071.8 12.09.02
(73) >SMS MEER G.M.B.H.
Ohlerkirchweg 66
DE-41069 Mönchengladbach(DE);
(54) SYSTEME D'ENTRAINEMENT POUR
LAMINOIR-TRADUCTION-ANTRIEBSSYSTEM FÜR EIN WALZWERK
(30) 25.09.01 DE 10147046
(45) 16.02.05

(11) 1 434 658
(51) B 21 B 39/16
(21) + (22) 02779422.1 26.09.02
(73) SMS DEMAG A.G.
Eduard-Schloemann-Strasse 4
40237 Düsseldorf(DE);
(54) DISPOSITIF D'ENTRAINEMENT DE MATIERE A LAMINER SUR
DES CAGES DE LAMINOIR
VERTICALES-TRADUCTION-WALZGUTFÜHRUNGSEINRICHTUNG AN
VERTIKALWALZGERÜSTEN
(30) 11.10.01 DE 10150146
(45) 16.02.05

(11) 1 436 103
(51) B 21 B 28/04
(21) + (22) 02760208.5 29.06.02
(73) ALUMINIUM NORF G.M.B.H.
Koblenzer Strasse 120
41468 Neuss(DE);
(54) PROCEDE DE REMISE EN ETAT DE
CYLINDRES-TRADUCTION-VERFAHREN ZUR AUFARBEITUNG VON
WALZEN
(30) 19.10.01 DE 10152718 23.10.01 EP 01125177
(45) 23.02.05

(11) 1 208 924
(51) B 21 C 47/26 B 21 C 9/00
C 21 D 9/573 B 21 C 3/14
B 21 B 45/02
(21) + (22) 01127074.1 14.11.01
(73) >MENGE RAINER
Am Schmalbach 10
DE-35745 Herborn(DE);
(54) Dispositif de refroidissement de
fil-TRADUCTION-Drahtkühleinrichtung
(30) 24.11.00 DE 10058369
(45) 09.02.05

(11) 1 423 215
(51) B 21 C 9/00 C 21 D 9/573
B 21 B 45/02
(21) + (22) 03712084.7 24.03.03
(73) >MENGE RAINER
Am Schmalbach 10
DE-35745 Herborn(DE);
(54) DISPOSITIF POUR REFROIDIR DES FILS METALLIQUES
AYANT SUBI UN TRAITEMENT
THERMIQUE-TRADUCTION-ANORDNUNG ZUM KÜHLEN
WÄRMEBEHANDELTER DRÄHTE
(30) 05.04.02 DE 10215118
(45) 09.02.05

(11) 1 077 104
(51) B 21 D 51/26 B 23 P 6/00
B 23 P 19/04 B 65 D 8/20
(21) + (22) 00116912.7 05.08.00
(73) SCHUTZ G.M.B.H. & CO. KGAA
56242 Selters(DE);
(54) Procédé de reconditionnement pour tonneau
réutilisable en tôle métallique-TRADUCTION-Verfahren
zum Reconditionieren von Mehrwegfässern aus
Metallblech
(30) 14.08.99 DE 19938597
(45) 23.02.05

(11) 1 198 395
(51) B 21 D 51/24 C 22 C 30/00
C 22 C 38/44 C 22 C 38/42
B 65 D 83/14
(21) + (22) 00943730.2 24.05.00
(73) >BOEHRINGER INGELHEIM PHARMA G.M.B.H. & CO. K.G.
Binger Strasse 173
DE-55218 Ingelheim am Rhein(DE);
(54) CONTENANT COMPRENANT UNE FORMULATION D'UN INGREDIENT

ACTIF ET UN GAZ PROPULSEUR D'UN
FLUOROHYDROCARBURE-TRADUCTION-KANISTER ENTHALTEND
EINE WIRKSTOFF-FORMULIERUNG MIT
FLUORKOHLENWASSERSTOFF ALS TREIBMITTEL
(30) 26.05.99 DE 19924098
(45) 16.02.05

(11) 1 417 050
(51) B 21 D 5/02 F 16 P 3/14
(21) + (22) 02759864.8 09.08.02
(73) >TRUMPF MASCHINEN AUSTRIA G.M.B.H. & CO. K.G.
Industriepark 24
4061 Pasching(AT);
(54) DISPOSITIF DE FABRICATION, NOTAMMENT PRESSE PLIEUSE,
ET PROCEDE POUR L'EXPLOITATION D'UN DISPOSITIF DE
FABRICATION-TRADUCTION-FERTIGUNGSEINRICHTUNG,
INSBESONDERE ABKANTPRESSE, UND VERFAHREN ZUM BETRIEB
EINER FERTIGUNGSEINRICHTUNG
(30) 17.08.01 AT 20011290
(45) 23.02.05

(11) 1 103 326
(51) B 22 D 41/28
(21) + (22) 01201065.8 25.10.96
(73) S.A. >VESUVIUS FRANCE
Rue Paul Deudon 68
FR-59750 Feignies(FR);
(54) Plaque réfractaire pour fermeture à tiroir et la
fermeture à tiroir
(30) 27.10.95 FR 9512912
(45) 16.02.05

(11) 1 299 201
(51) B 22 D 18/04 B 22 D 41/40
(21) + (22) 01957934.1 07.07.01
(73) >STOPINC A.G.
Bösch 83a
CH-6331 Hünenberg (CH);
>HYDRO ALUMINIUM DEUTSCHLAND G.M.B.H.
Ettore-Bugatti-Strasse 6-14
DE-51149 Köln(DE)
(54) FERMETURE A TIROIR POUR LA COULEE DE BAIN DE
FUSION-TRADUCTION-SCHIEBERVERSCHLUSS ZUM VERGIESSEN
VON METALLSCHMELZE
(30) 12.07.00 DE 10033904
(45) 16.02.05

(11) 1 307 305
(51) B 22 D 11/00 B 22 D 11/128
B 22 D 11/124
(21) + (22) 01965178.5 07.08.01
(73) SMS DEMAG A.G.
Eduard-Schloemann-Strasse 4
40237 Düsseldorf(DE);
(54) PROCEDE ET SYSTEME DE GUIDAGE POUR SOUTENIR, GUIDER
ET REFROIDIR DES BARRES DE COULEE EN ACIER,
NOTAMMENT DES EBAUCHES DE PROFILES POUR DES
POUTRES-TRADUCTION-VERFAHREN UND STRANGFÜHRUNG ZUM
STÜTZEN, FÜHREN UND KÜHLEN VON GIESSSTRÄNGEN AUS
STAHL, INSBESONDERE VON VORPROFILIEN FÜR TRÄGER
(30) 10.08.00 DE 10039033 11.07.01 DE 10133093
(45) 02.02.05

(11) 1 347 851
(51) B 22 D 11/06 B 22 D 11/128
(21) + (22) 01271271.7 06.12.01
(73) >MAIN MANAGEMENT INSPIRATION A.G.
Sonnhaldenstrasse 51
CH-6052 Hergiswill/NW (CH);
>SMS DEMAG A.G.
Eduard Schloemann Strasse 4
DE-40237 Düsseldorf(DE)
(54) ROULEAU DE COULEE A PROFIL VARIABLE POUR COULER UN
FEUILLARD METALLIQUE DANS UNE INSTALLATION A
ROULEAUX DE COULEE-TRADUCTION-PROFILBEEINFLUSSBARE
GIESSROLLE FÜR DAS GIESSEN VON METALLBAND IN EINER
GIESSROLLENANLAGE
(30) 21.12.00 DE 10064342 13.06.01 DE 10128601
(45) 16.02.05

(11) 1 363 753
(51) B 22 D 17/00 B 22 D 17/20
B 29 C 45/17
(21) + (22) 01273763.1 21.11.01
(73) >HUSKY INJECTION MOLDING SYSTEMS LTD
AMC/IP Group 500 Queen Street South
Bolton Ontario L7E 5S5(CA);
(54) UNITE D'INJECTION
(30) 23.02.01 US 791374
(45) 02.02.05

(11) 1 060 818
(51) B 22 F 3/11 C 25 D 1/08
C 22 C 1/08 C 22 C 1/04
(21) + (22) 99420134.1 15.06.99
(73) SOC. DE CONSEIL ET DE PROSPECTIVE SCIENTIFIQUE S.A.
34

>SCPS
85-93 boulevard Alsace-Lorraine
FR-93110 Rosny-sous-Bois(FR);
(54) Structures tridimensionnelles à haute porosité en
alliages contenant du chrome
(45) 23.02.05

(11) 1 276 811
(51) B 22 F 3/10 B 22 F 3/22
C 08 K 3/00 C 08 L 59/00
(21) + (22) 01931625.6 19.04.01
(73) >BASF A.G.
DE-67056 Ludwigshafen(DE);
(54) LIANT POUR MATERIAU PULVERULENT INORGANIQUE DESTINE
A LA PRODUCTION DE PIECES MOULEES METALLIQUES ET
CERAMIQUES-TRADUCTION-BINDEMITTEL FÜR ANORGANISCHE
MATERIALPULVER ZUR HERSTELLUNG METALLISCHER UND
KERAMISCHER FORMKÖRPER
(30) 19.04.00 DE 10019447
(45) 09.02.05

(11) 1 188 503
(51) B 23 B 27/04
(21) + (22) 01119558.3 14.08.01
(73) HARTMETALL-WERKZEUGFABRIK PAUL HORN G.M.B.H.
Unter dem Holz 33-35
72072 Tübingen(DE);
(54) Dispositif d'usinage par enlèvement de copeaux, en
particulier plaquette de coupe pour métaux
comprenant des protubérances
convexes-TRADUCTION-Vorrichtung zum spanenden
Bearbeiten von Werkstücken, insbesondere
Metallschneideinsatz mit konvex gekrümmter Noppe
(30) 31.08.00 DE 10042694
(45) 02.02.05

(11) 1 190 794
(51) B 23 B 23/00 B 23 B 33/00
(21) + (22) 00120616.8 21.09.00
(73) ILLINOIS TOOL WORKS, INC.
3600 West Lake Avenue
Glenview Cook County Illinois 60025(US);
(54) Méthode pour usiner une pièce et mandrin avec pointe
à centrer la mise en oeuvre de ce
procédé-TRADUCTION-Verfahren zur Bearbeitung eines
Werkstückes und Futter mit Zentrierdorn zu seiner
Durchführung
(45) 02.02.05

(11) 1 110 650
(51) B 23 D 45/06
(21) + (22) 00830812.4 11.12.00
(73) >SCM GROUP S.P.A.
Via Emilia 77
IT-47900 Rimini(IT);
(54) Système de positionnement de scie pour scie à table
(30) 21.12.99 IT B0990698
(45) 09.02.05

(11) 1 130 126
(51) B 23 D 61/02 C 22 C 38/24
C 22 C 38/04
(21) + (22) 01890048.0 27.02.01
(73) BOHLER MILLER MESSER UND SAGEN GMBH
Waidhofner Strasse 11
3333 Böhlerwerk(AT);
(54) Corps de lame pour scies circulaires
minces-TRADUCTION-Stamtblatt für
Dünnschnitt-Kreissägen
(30) 29.02.00 AT 3192000 30.01.01 AT 1532001
(45) 02.02.05

(11) 1 256 407
(51) B 23 D 47/02 B 23 D 45/04
(21) + (22) 02010302.4 07.05.02
(73) >BLACK & DECKER INC.
Drummond Plaza Office Park 1423 Kirkwood Highway
Newark Delaware 19711(US);
(54) Scie à ongle du type combiné contenir une table
avec un système d'indexage et un système de blocage
(30) 10.05.01 US 852475
(45) 09.02.05

(11) 1 068 922
(51) B 23 H 11/00 B 23 H 7/02
B 23 H 1/00 B 23 Q 37/00
B 23 Q 1/01
(21) + (22) 00111552.6 30.05.00
(73) AGIE SA
Via dei Pioppi 2
6616 Losone (CH);
CHARMILLES TECHNOLOGIES S.A.
rue du Pré-de-la-Fontaine 8-10
1242 Satigny(CH)
(54) Machine pour usinage par
électroérosion-TRADUCTION-Funkerosionsmaschine

(30) 13.07.99 DE 19932645
(45) 16.02.05

(11) 1 216 778
(51) B 23 H 1/10
(21) + (22) 00128317.5 22.12.00
(73) CHARMILLES TECHNOLOGIES S.A.
8-10 rue du Pré-de-la-Fontaine Case Postale 373
1217 Meyrin 1(CH);
(54) Dispositif de purification de liquides d'usage
pour machines à électroérosion
(45) 09.02.05

(11) 0 994 770
(51) B 23 K 26/00 B 23 K 26/08
B 29 C 57/10 B 65 D 35/04
B 65 D 35/08 B 29 D 23/20
B 29 B 13/02 B 29 C 65/16
(21) + (22) 98940210.2 10.07.98
(73) >IWK VERPACKUNGSTECHNIK G.M.B.H.
Lorenzstrasse 6
DE-76297 Stutensee(DE);
(54) PROCEDE ET DISPOSITIF POUR SOUDER LES EXTREMITES DE
RECIPIENTS TUBULAIRES, EN PARTICULIER DE
TUBES-TRADUCTION-VERFAHREN UND VORRICHTUNG ZUM
VERSCHWEISSEN DER ENDEN VON ROHRARTIGEN BEHÄLTERN,
INSBESONDERE VON TUBEN
(30) 11.07.97 DE 29712264 U
(45) 02.02.05

(11) 1 048 389
(51) B 23 K 20/12 B 23 K 20/26
B 23 K 20/24 B 23 K 37/06
F 16 P 1/06
(21) + (22) 00107540.7 07.04.00
(73) MTU AERO ENGINES G.M.B.H.
Dachauer Strasse 665
80995 München(DE);
(54) Protection pour la surface d'une
pièce-TRADUCTION-Abdeckung für eine Bauteiloberfläche
(30) 27.04.99 DE 19919054
(45) 16.02.05

(11) 1 246 711
(51) B 23 K 26/00 B 23 K 26/10
F 01 D 5/18
(21) + (22) 00993386.2 13.12.00
(73) MTU AERO ENGINES G.M.B.H.
Dachauer Strasse 665
80995 München (DE);
LASERTEC G.M.B.H.
Tiroler Strasse 85
87459 Pfronten(DE)
(54) PROCEDE DE REALISATION D'UN ORIFICE DANS UN
COMPOSANT METALLIQUE-TRADUCTION-VERFAHREN ZUM
HERSTELLEN EINER ÖFFNUNG IN EINEM METALLISCHEN
BAUTEIL
(30) 16.12.99 DE 19960797
(45) 09.02.05

(11) 1 341 641
(51) B 23 K 35/38 B 23 K 9/16
(21) + (22) 01270404.5 14.12.01
(73) >LINDE A.G.
Abraham-Lincoln-Strasse 21
DE-65189 Wiesbaden(DE);
(54) GAZ INERTE ET PROCEDE DE SOUDAGE A
L'ARC-TRADUCTION-SCHUTZGAS UND VERFAHREN ZUM
LICHBOGENSCHWEI EN
(30) 15.12.00 DE 10062563
(45) 16.02.05

(11) 1 077 104
(51) B 23 P 6/00 B 23 P 19/04
B 65 D 8/20 B 21 D 51/26
(21) + (22) 00116912.7 05.08.00
(73) SCHUTZ G.M.B.H. & CO. KGAA
56242 Selters(DE);
(54) Procédé de reconditionnement pour tonneau
réutilisable en tôle métallique-TRADUCTION-Verfahren
zum Rekonditionieren von Mehrwegfässern aus
Metallblech
(30) 14.08.99 DE 19938597
(45) 23.02.05

(11) 1 268 122
(51) B 23 P 19/04 B 23 Q 7/10
(21) + (22) 01915299.0 27.02.01
(73) INSTITUT FÜR MIKROTECHNIK MAINZ G.M.B.H.
Carl-Zeiss-Strasse 18-20
55129 Mainz-Hechtsheim(DE);
(54) MAGASIN, DISPOSITIF DE MONTAGE POUR MICROCOMPOSANTS
ET PROCEDE DE MONTAGE DE
MICROCOMPOSANTS-TRADUCTION-MAGAZIN,
MONTAGEVORRICHTUNG FÜR MIKROBAUTEILE UND VERFAHREN
ZUM MONTIEREN VON MIKROBAUTEILEN

(30) 29.02.00 DE 10009386
(45) 16.02.05

(11) 1 399 292
(51) B 23 P 11/02 B 23 P 19/00
B 23 Q 17/24 B 23 Q 17/22
(21) + (22) 02760190.5 20.06.02
(73) E. ZOLLER G.M.B.H. & CO. KG EINSTELL-UND MESSGERATE
Planckstr. 10
71691 Freiberg/Neckar(DE);
(54) PROCEDE ET DISPOSITIF PERMETTANT DE FIXER DES OUTILS
A DES MANDRINS DE SERRAGE-TRADUCTION-VERFAHREN UND
VORRICHTUNG ZUM BEFESTIGEN VON WERKZEUGEN IN
WERKZEUGFUTTERN
(30) 26.06.01 DE 10131352
(45) 09.02.05

(11) 1 068 922
(51) B 23 Q 37/00 B 23 Q 1/01
B 23 H 11/00 B 23 H 7/02
B 23 H 1/00
(21) + (22) 00111552.6 30.05.00
(73) AGIE SA
Via dei Pioppi 2
6616 Losone (CH);
CHARMILLES TECHNOLOGIES S.A.
rue du Pré-de-la-Fontaine 8-10
1242 Satigny(CH)
(54) Machine pour usinage par
électroérosion-TRADUCTION-Funkerosionsmaschine
(30) 13.07.99 DE 19932645
(45) 16.02.05

(11) 1 084 796
(51) B 23 Q 11/00 B 24 B 5/37
B 24 B 41/00
(21) + (22) 00120339.7 16.09.00
(73) MASCHINENFABRIK >HERKULES HANS THOMA G.M.B.H.
Eisenhüttenstrasse 21
DE-57074 Siegen(DE);
(54) Dispositif de rectification de cylindres avec
amortissement de vibrations
(30) 17.09.99 US 399274
(45) 02.02.05

(11) 1 268 122
(51) B 23 Q 7/10 B 23 P 19/04
(21) + (22) 01915299.0 27.02.01
(73) INSTITUT FÜR MIKROTECHNIK MAINZ G.M.B.H.
Carl-Zeiss-Strasse 18-20
55129 Mainz-Hechtsheim(DE);
(54) MAGASIN, DISPOSITIF DE MONTAGE POUR MICROCOMPOSANTS
ET PROCEDE DE MONTAGE DE
MICROCOMPOSANTS-TRADUCTION-MAGAZIN,
MONTAGEVORRICHTUNG FÜR MIKROBAUTEILE UND VERFAHREN
ZUM MONTIEREN VON MIKROBAUTEILEN
(30) 29.02.00 DE 10009386
(45) 16.02.05

(11) 1 378 321
(51) B 23 Q 11/08
(21) + (22) 03012537.1 02.06.03
(73) HENNIG HOLDING G.M.B.H.
Überrheinerstrasse 5
85543 Kirchheim(DE);
(54) Élément télescopique-TRADUCTION-Teleskopelement
(30) 24.06.02 DE 20209776 U
(45) 09.02.05

(11) 1 399 292
(51) B 23 Q 17/24 B 23 Q 17/22
B 23 P 11/02 B 23 P 19/00
(21) + (22) 02760190.5 20.06.02
(73) E. ZOLLER G.M.B.H. & CO. KG EINSTELL-UND MESSGERATE
Planckstr. 10
71691 Freiberg/Neckar(DE);
(54) PROCEDE ET DISPOSITIF PERMETTANT DE FIXER DES OUTILS
A DES MANDRINS DE SERRAGE-TRADUCTION-VERFAHREN UND
VORRICHTUNG ZUM BEFESTIGEN VON WERKZEUGEN IN
WERKZEUGFUTTERN
(30) 26.06.01 DE 10131352
(45) 09.02.05

(11) 1 084 796
(51) B 24 B 5/37 B 24 B 41/00
B 23 Q 11/00
(21) + (22) 00120339.7 16.09.00
(73) MASCHINENFABRIK >HERKULES HANS THOMA G.M.B.H.
Eisenhüttenstrasse 21
DE-57074 Siegen(DE);
(54) Dispositif de rectification de cylindres avec
amortissement de vibrations
(30) 17.09.99 US 399274
(45) 02.02.05

(11) 1 249 307
(51) B 24 B 13/01 B 24 D 7/16
(21) + (22) 02290853.7 05.04.02
(73) ESSILOR INTERNATIONAL (COMPAGNIE GENERALE D'OPTIQUE)
147 rue de Paris
F-94220 Charenton-le-Pont(FR);
(54) Outil torique de polissage d'une surface optique
d'une lentille atorique et procédé de polissage au
moyen d'un tel outil
(30) 10.04.01 FR 0104872
(45) 02.02.05

(11) 1 264 661
(51) B 24 B 5/22 B 24 B 55/06
G 21 C 21/02
(21) + (22) 02291356.0 04.06.02
(73) CIE GENERALE DES MATIERES >NUCLEAIRES
2 rue Paul Dautier
FR-78140 Velizy Villacoublay(FR);
(54) Procédé et dispositif de rectification d'objets
cylindriques, notamment de pastilles de combustible
nucléaire
(30) 05.06.01 FR 0107300
(45) 02.02.05

(11) 0 789 641
(51) B 24 D 3/28 C 09 K 3/14
(21) + (22) 95941346.9 01.11.95
(73) >SAINT-GOBAIN ABRASIVES INC.
1 New Bond Street Box No. 15138
Worcester Massachusetts 01615-0138 (US);
>BAKELITE A.G.
Gennaer Strasse 2-4
DE-5860 Iserlohn-Letmathe(DE)
(54) ARTICLES ABRASIFS PERFECTIONNES ET LEUR PROCEDE DE
PREPARATION
(30) 02.11.94 US 333178
(45) 23.02.05

(11) 1 249 307
(51) B 24 D 7/16 B 24 B 13/01
(21) + (22) 02290853.7 05.04.02
(73) ESSILOR INTERNATIONAL (COMPAGNIE GENERALE D'OPTIQUE)
147 rue de Paris
F-94220 Charenton-le-Pont(FR);
(54) Outil torique de polissage d'une surface optique
d'une lentille atorique et procédé de polissage au
moyen d'un tel outil
(30) 10.04.01 FR 0104872
(45) 02.02.05

(11) 1 358 967
(51) B 25 B 27/14 B 25 B 7/04
H 01 R 43/042
(21) + (22) 02009736.6 30.04.02
(73) >CIMCO-WERKZEUGFABRIK CARL JUL. MULLER G.M.B.H. &
CO. K.G.
Hohenhagener Strasse 1-5
DE-42855 Remscheid(DE);
(54) Pince de sertissage-TRADUCTION-Presszange
(45) 23.02.05

(11) 1 170 094
(51) B 25 C 5/02 B 25 C 5/16
B 25 C 11/00 B 25 F 1/00
(21) + (22) 01112662.0 29.07.96
(73) CTECH A.G.
Bahnhofstrasse 42
7302 Landquart (CH);
(54) Outil à main universel du type couteau de
poche-TRADUCTION-Mehrzweck-Handgerät nach Art eines
Taschenmessers
(30) 29.07.95 DE 19527859
(45) 16.02.05

(11) 1 170 094
(51) B 25 F 1/00 B 25 C 5/02
B 25 C 5/16 B 25 C 11/00
(21) + (22) 01112662.0 29.07.96
(73) CTECH A.G.
Bahnhofstrasse 42
7302 Landquart (CH);
(54) Outil à main universel du type couteau de
poche-TRADUCTION-Mehrzweck-Handgerät nach Art eines
Taschenmessers
(30) 29.07.95 DE 19527859
(45) 16.02.05

(11) 0 693 608
(51) B 25 H 3/02 A 45 C 13/00
A 45 C 13/02 E 05 D 7/10
B 65 D 43/16 E 05 D 15/50
E 05 D 3/02
(21) + (22) 95115787.4 06.10.95
(73) IMPEX PATRICK WYSS
Mettlenbachstrasse 23

CH-8617 Mönchaltorf(CH);
(54) Partie pour une boîte en deux parties, boîte faite
de telles parties, et ensemble de telles
parties-TRADUCTION-Teil für eine zweiteilige Box,
Box aus solchen Teilen und Satz solcher Teile
(45) 09.02.05

(11) 1 257 387
(51) B 25 H 1/00
(21) + (22) 01903496.6 02.02.01
(73) LUETKE, JOACHIM
Metternichgasse 5-7/4a
1030 Wien(AT);
(54) DISPOSITIF DE PER AGE ANGULAIRE OU
INCLINE-TRADUCTION-WINKEL- BZW.
SCHRÄGBOHR-EINRICHTUNG
(30) 04.02.00 AT 1802000 12.07.00 AT 12112000
(45) 02.02.05

(11) 1 434 672
(51) B 26 B 25/00 B 26 D 1/00
(21) + (22) 02790354.1 11.11.02
(73) >WEBER MASCHINENBAU G.M.B.H. & CO. K.G.
Formerstrasse 3
D-35236 Breidenbach(DE);
(54) LAME ENTRAINABLE EN ROTATION-TRADUCTION-ROTIEREND
ANTREIBBARES SCHNEIDMESSER
(30) 09.11.01 DE 10155048
(45) 16.02.05

(11) 0 849 055
(51) B 26 D 3/08 B 26 D 7/26
B 26 D 7/20 B 65 B 61/02
(21) + (22) 97308805.7 03.11.97
(73) >MCNEIL-PPC INC.
Grandview Road
Skillman New Jersey 08558(US);
(54) Machine pour produire une ligne d'affaiblissement
sur un emballage de type blister
(30) 19.12.96 US 770022
(45) 23.02.05

(11) 1 310 341
(51) B 26 D 1/00 B 02 C 4/02
B 29 B 17/02 B 29 B 17/00
C 08 J 11/08
(21) + (22) 02352020.8 08.10.02
(73) >MERIC FRANCOIS
5 bis avenue Maréchal Foch
FR-09200 Saint-Girons(FR);
(54) Procédé et installation de récupération des
constituants d'un pneumatique hors d'usage
(30) 09.10.01 FR 0112945
(45) 16.02.05

(11) 1 330 343
(51) B 26 D 11/00 B 26 D 9/00
(21) + (22) 01273294.7 02.11.01
(73) >WEBER MASCHINENBAU G.M.B.H. & CO. K.G.
Formerstrasse 3
DE-35236 Breidenbach(DE);
(54) DISPOSITIF POUR DECOUPER DES PRODUITS ALIMENTAIRES
MUNI DE DEUX LAMES-TRADUCTION-VORRICHTUNG ZUM
AUFSCHNEIDEN VON LEBENSMITTELPRODUKTEN MIT ZWEI
SCHNEIDKÖPFEN
(30) 03.11.00 DE 10054514
(45) 02.02.05

(11) 1 344 616
(51) B 26 D 7/18
(21) + (22) 03003887.1 21.02.03
(73) ERHARDT + LEIMER G.M.B.H.
Leitershofers Strasse 80
D-86157 Augsburg(DE);
(54) Dispositif pour aspirer les bords coupé d'un
matériau en bande-TRADUCTION-Vorrichtung zum
Absaugen eines von einer laufenden Warenbahn
abgetrennten Randstreifens
(30) 27.02.02 DE 10208607
(45) 09.02.05

(11) 1 434 672
(51) B 26 D 1/00 B 26 B 25/00
(21) + (22) 02790354.1 11.11.02
(73) >WEBER MASCHINENBAU G.M.B.H. & CO. K.G.
Formerstrasse 3
D-35236 Breidenbach(DE);
(54) LAME ENTRAINABLE EN ROTATION-TRADUCTION-ROTIEREND
ANTREIBBARES SCHNEIDMESSER
(30) 09.11.01 DE 10155048
(45) 16.02.05

(11) 1 237 688
(51) B 27 L 11/00
(21) + (22) 00985092.6 25.11.00

(73) >DIETZ HANS
Sperberweg 5
D-72119 Ammerbuch(DE);

(54) DISPOSITIF DE PRODUCTION D'UN COPEAU DE
BOIS-TRADUCTION-VORRICHTUNG ZUM ERZEUGEN EINES
HACKSCHNITZELS

(30) 15.12.99 DE 19960319
(45) 09.02.05

(11) 1 005 964
(51) B 27 M 3/18 B 27 M 3/34
A 01 N 65/00 B 65 D 19/14
(21) + (22) 99123400.6 24.11.99
(73) FIRMA GUSTAV >WILMS
Im Glanetal 6
D-49152 Bad Essen(DE);

(54) Article en bois avec une partie
plane-TRADUCTION-Holzartikel mit einem ebenen
Plattenteil

(30) 05.12.98 DE 29821688 U
(45) 16.02.05

(11) 0 994 770
(51) B 29 B 13/02 B 29 C 65/16
B 23 K 26/00 B 23 K 26/08
B 29 C 57/10 B 65 D 35/04
B 65 D 35/08 B 29 D 23/20
(21) + (22) 98940210.2 10.07.98
(73) >IWK VERPACKUNGSTECHNIK G.M.B.H.
Lorenzstrasse 6
DE-76297 Stutensee(DE);

(54) PROCEDE ET DISPOSITIF POUR SOUDER LES EXTREMITES DE
RECIPIENTS TUBULAIRES, EN PARTICULIER DE
TUBES-TRADUCTION-VERFAHREN UND VORRICHTUNG ZUM
VERSCHWEISSEN DER ENDEN VON ROHRARTIGEN BEHÄLTERN,
INSBESONDERE VON TUBEN

(30) 11.07.97 DE 29712264 U
(45) 02.02.05

(11) 1 299 226
(51) B 29 B 15/10 B 29 C 70/20
D 04 H 1/48 D 02 G 3/04
D 02 G 3/40 D 04 H 3/04
B 29 C 70/50
(21) + (22) 01954063.2 09.07.01
(73) >SCHAPPE S.A.
La Croix aux Mines
FR-88520 Ban de Laveline(FR);

(54) NAPPE UNIDIRECTIONNELLE EN MATERIAU COMPOSITE

(30) 13.07.00 FR 0009257
(45) 16.02.05

(11) 1 310 341
(51) B 29 B 17/02 B 29 B 17/00
C 08 J 11/08 B 26 D 1/00
B 02 C 4/02
(21) + (22) 02352020.8 08.10.02
(73) >MERIC FRANCOIS
5 bis avenue Maréchal Foch
FR-09200 Saint-Girons(FR);

(54) Procédé et installation de récupération des
constituants d'un pneumatique hors d'usage

(30) 09.10.01 FR 0112945
(45) 16.02.05

(11) 1 330 345
(51) B 29 B 13/08 B 29 B 9/00
B 29 C 47/76 B 29 C 47/42
B 29 C 47/68 // // (B29K67/
0 0, 105:26)
(21) + (22) 01944859.6 09.07.01
(73) BUHLER A.G.
9240 Uzwil (CH);
CHRISTEL, ANDREAS
Mettlenstrasse 22D
9524 Zuzwil(CH);
SCHWEIKLE, JURGEN
Obgass 2
9527 Niederhelfenschwil(CH)

(54) PROCEDE DE TRAITEMENT D'UN POLYCONDENSAT DANS UNE
EXTRUDEUSE A VIS MULTIPLES-TRADUCTION-VERFAHREN ZUR
VERARBEITUNG EINES POLYKONDENSATS IN EINEM
MEHRWELLEN-EXTRUDER

(30) 02.11.00 DE 10054226
(45) 16.02.05

(11) 1 373 375
(51) B 29 B 15/10 C 08 J 5/04 //
/ / C 08L79/08
(21) + (22) 02704744.8 09.03.02
(73) QUADRANT PLASTIC COMPOSITES A.G.
Hardstrasse 5
5600 Lenzburg(CH);

(54) PROCEDE DE FABRICATION D'UN DEMI-PRODUIT RENFORCE
PAR FIBRES A DEFORMABILITE THERMOPLASTIQUE A BASE DE
POLYETHERIMIDES-TRADUCTION-VERFAHREN ZUR HERSTELLUNG
EINES THERMOPLASTISCH VERFORMBAREN, FASERVERSTÄRKTEN

HALBZEUGS AUF BASIS VON POLYETHERIMIDEN

(30) 24.03.01 DE 10114554
(45) 16.02.05

(11) 0 838 324
(51) B 29 C 65/20 E 06 B 3/96
B 29 C 65/00
(21) + (22) 97117744.9 14.10.97
(73) >SCHUCO INTERNATIONAL K.G.
Karolinenstrasse 1-15
DE-33609 Bielefeld(DE);

(54) Procédé et appareil pour le soudage de profilés,
coupés en onglet et comportant des joints
d'étanchéité incorporés, pour la fabrication de
cadres en matière plastique-TRADUCTION-Verfahren und
Vorrichtung zum Verschweissen von auf Gehrung
geschnittenen Rahmenprofilen aus Kunststoff mit
eingezogenen Dichtungen

(30) 24.10.96 DE 19644183
(45) 16.02.05

(11) 0 949 056
(51) B 29 C 49/06 B 29 C 45/16 //
// B29K29:0 0
(21) + (22) 99106197.9 09.04.99
(73) >KURARAY CO. LTD
1621 Sakazu
Kurashiki-City Okayama Prefecture 710(JP);

(54) Container co-injecté et formé par étirage-soufflage

(30) 09.04.98 JP 9743398
(45) 16.02.05

(11) 0 958 121
(51) B 29 C 47/24
(21) + (22) 96933712.0 04.10.96
(73) >MARKRAM A.B.
c/o Frilight AB Box 15
513 21 Fristad(SE);

(54) PROCEDE DE FABRICATION EN CONTINU DE PROFILES, ET
DISPOSITIF POUR SA MISE EN OEUVRE

(30) 06.10.95 SE 9503474
(45) 02.02.05

(11) 0 994 770
(51) B 29 C 65/16 B 23 K 26/00
B 23 K 26/08 B 29 C 57/10
B 65 D 35/04 B 65 D 35/08
B 29 D 23/20 B 29 B 13/02
(21) + (22) 98940210.2 10.07.98
(73) >IWK VERPACKUNGSTECHNIK G.M.B.H.
Lorenzstrasse 6
DE-76297 Stutensee(DE);

(54) PROCEDE ET DISPOSITIF POUR SOUDER LES EXTREMITES DE
RECIPIENTS TUBULAIRES, EN PARTICULIER DE
TUBES-TRADUCTION-VERFAHREN UND VORRICHTUNG ZUM
VERSCHWEISSEN DER ENDEN VON ROHRARTIGEN BEHÄLTERN,
INSBESONDERE VON TUBEN

(30) 11.07.97 DE 29712264 U
(45) 02.02.05

(11) 1 019 248
(51) B 29 C 39/18 B 32 B 31/30
B 32 B 15/08
(21) + (22) 98901132.5 23.01.98
(73) >CORUS STAAL B.V.
P.O. Box 10000
NL-1970 CA Ijmuiden(NL);

(54) Procédé et dispositif de revêtement d'une bande
plastique sur un substrat métallique en forme de
ruban

(30) 23.01.97 NL 1005066 18.02.97 NL 1005304
(45) 16.02.05

(11) 1 037 736
(51) B 29 C 47/08 F 16 C 33/10
(21) + (22) 98962418.4 07.12.98
(73) >FUNK MICHAEL
Wiesentalstrasse 18
DE-90459 Nürnberg(DE);

(54) OVERBRENGINGSMECHANISME VOOR GELIJKLOPENDE DUBBELE
SCHROEFEXTRUDER-TRADUCTION-GETRIEBE FÜR
GLEICHLAUFENDEN DOPPELSCHNECKEN-EXTRUDER

(30) 08.12.97 DE 19754359
(45) 02.02.05

(11) 1 060 540
(51) B 29 C 61/06 H 01 R 13/52
(21) + (22) 99934373.4 23.02.99
(73) >TYCO ELECTRONICS CORP.
300 Constitution Drive MS 120/1A
Menlo Park CA 94025-1164(US);

(54) DISPOSITIF D'ETANCHEITE

(30) 24.02.98 US 28850
(45) 02.02.05

(11) 1 060 861
(51) B 29 C 45/14 B 29 C 43/18
B 29 C 49/24 B 32 B 31/30 //
// B29K61:2 0
(21) + (22) 00110994.1 29.05.00
(73) BASELL POLYOLEFINE G.M.B.H.
Brühler Strasse
50389 Wesseling(DE);
(54) Méthode de moulage d'un objet
tridimensionnel-TRADUCTION-Verfahren zur Herstellung
eines dreidimensionalen Formteils
(30) 16.06.99 DE 19927346
(45) 16.02.05

(11) 1 091 841
(51) B 29 C 44/56 H 01 M 4/80
(21) + (22) 99930608.7 23.06.99
(73) >STORK SCREENS B.V.
Raamstraat 3
NL-5831 AT Boxmeer(NL);
(54) PRODUCTION D'UNE MOUSSE POREUSE POUR ELECTRODES DE
BATTERIE
(30) 29.06.98 US 91117 P 23.06.99 US 338427
(45) 09.02.05

(11) 1 098 715
(51) B 29 C 33/68 B 05 D 1/40
B 05 D 3/06
(21) + (22) 99927162.0 02.06.99
(73) S.D. >WARREN SERVICES CY
225 Franklin Street
Boston MA 02110(US);
(54) FEUILLE DE DECOLEMENT UTILISEE AVEC DES SYSTEMES
D'URETHANE REACTIFS MULTICONSTITUANTS ET PROCEDE DE
PRODUCTION
(30) 08.07.98 US 111447
(45) 02.02.05

(11) 1 103 391
(51) B 29 C 47/04 B 29 C 47/06
B 60 C 19/08
(21) + (22) 00125485.3 21.11.00
(73) SOC. DE TECHNOLOGIE MICHELIN
23 rue Breschet
63000 Clermont-Ferrand Cedex 09 (FR);
MICHELIN RECHERCHE ET TECHNIQUE S.A.
Route Louis Braille 10 et 12
1763 Granges-Paccot(CH)
(54) Appareillage de coextrusion de mélanges caoutchouteux
(30) 23.11.99 FR 9915025
(45) 23.02.05

(11) 1 151 845
(51) B 29 C 47/10 B 29 C 47/92
B 29 C 69/02
(21) + (22) 01107124.8 22.03.01
(73) COPERION WERNER & PFLEIDERER G.M.B.H. & CO. KG
Theodorstrasse 10
70469 Stuttgart(DE);
(54) Installation pour la préparation et le traitement
ulérieur d'une matière thermoplastique et méthode
pour faire fonctionner cette
installation-TRADUCTION-Anlage zur Aufbereitung und
Weiterverarbeitung von thermoplastischem Kunststoff
und Verfahren zu deren Betrieb
(30) 04.05.00 DE 10021730
(45) 16.02.05

(11) 1 161 333
(51) B 29 C 44/04 B 29 C 44/34
(21) + (22) 00910832.5 15.03.00
(73) >STIELER ULRICH
Fontaneweg 1
DE-38642 Goslar(DE);
(54) PROCEDE ET DISPOSITIF POUR LA PRODUCTION D'ARTICLES
MOULES PAR INJECTION MOUSSES
PHYSIQUEMENT-TRADUCTION-VERFAHREN UND VORRICHTUNG
ZUR HERSTELLUNG VON PHYSIKALISCH GESCHÄUMTEN
SPRITZGIESSARTIKELN
(30) 15.03.99 DE 19911378
(45) 23.02.05

(11) 1 182 023
(51) B 29 C 44/14 B 29 C 44/44
(21) + (22) 01401917.8 18.07.01
(73) >ISOBOX TECHNOLOGIES
171 Avenue Georges Clémenceau
FR-92024 Nanterre Cedex(FR);
(54) Procédé de fabrication d'une pièce à base de
polystyrène expansé destinée à supporter une charge,
et pièce telle qu'obtenue par le procédé
(30) 27.07.00 FR 0009853
(45) 09.02.05

(11) 1 200 765
(51) B 29 C 37/00 F 16 L 9/14
38

F 16 L 25/00
(21) + (22) 00951670.9 13.07.00
(73) GITZO HOLDING, S.A.
8/10 Rue Sejourne
94044 Creteil(FR);
(54) ENSEMBLE COMPRENANT UN TUBE ET UN MANCHON
(30) 26.07.99 FR 9909644
(45) 09.02.05

(11) 1 240 993
(51) B 29 C 45/18 B 29 C 47/10
B 29 C 45/82 // / / F 04B7/04,
B2 9 C44/42
(21) + (22) 01125935.5 31.10.01
(73) KLOCKNER DESMA SCHUHMASCHINEN G.M.B.H.
Desmastrasse 3/5
28832 Achim(DE);
(54) Arrangement de soupapes pour le dosage contrôlé des
additifs fluides dans de matière plastique en
fusion-TRADUCTION-Ventilanordnung zur Steuerung der
Zudosierung von fluiden Additiven in eine
Kunststoffschmelze
(30) 16.02.01 DE 10107205 25.07.01 DE 10136243
(45) 02.02.05

(11) 1 242 223
(51) B 29 C 33/06 B 29 C 33/14
B 29 C 35/08 B 29 C 39/10
B 29 C 39/12
(21) + (22) 00986332.5 12.12.00
(73) >NANOGEN INC.
10398 Pacific Center Court
San Diego CA 92121(US);
(54) Procédé pour mouler des matériaux sur un substrat
plan
(30) 15.12.99 US 464651
(45) 16.02.05

(11) 1 266 745
(51) B 29 C 65/34 H 05 B 3/00
H 02 J 7/00
(21) + (22) 02254191.6 14.06.02
(73) >GLYNWED PIPE SYSTEMS LTD
Bretton Street Industrial Estate
Bretfield Court Dewsbury WF12 9DB(GB);
(54) Source d'alimentation pour des opérations
d'électrosoudage
(30) 15.06.01 GB 0114640
(45) 02.02.05

(11) 1 274 559
(51) B 29 C 67/00 A 61 K 9/00
B 29 C 31/04 B 29 C 41/36
(21) + (22) 00983203.1 01.12.00
(73) >ENVISIONTEC G.M.B.H.
Elbestrasse 10
DE-45768 Marl(DE);
(54) DISPOSITIF ET PROCEDE POUR PRODUIRE DES OBJETS
TRIDIMENSIONNELS-TRADUCTION-VORRICHTUNG UND
VERFAHREN ZUM HERSTELLEN VON DREIDIMENSIONALEN
OBJEKTEN
(30) 17.04.00 DE 10018987
(45) 23.02.05

(11) 1 286 814
(51) B 29 C 45/23 B 29 C 45/28
F 15 B 11/036 F 15 B 15/14
(21) + (22) 01944212.8 01.06.01
(73) >D-M-E CY
29111 Stephenson Highway
Madison Heights MI 48071(US);
(54) AANDRIJVING MET DUBBELE ZUIGEROPPERVLAKKEN
(30) 05.06.00 US 587462
(45) 16.02.05

(11) 1 299 223
(51) B 29 C 49/54 B 29 C 33/30
(21) + (22) 01953819.8 06.07.01
(73) SIG CORPOPLAST G.M.B.H. & CO. KG
Meiendorfer Strasse 203
22145 Hamburg(DE);
(54) DISPOSITIF POUR LE MOULAGE DE CONTENANTS PAR
SOUFFLAGE-TRADUCTION-VORRICHTUNG ZUR BLASFORMUNG VON
BEHÄLTERN
(30) 08.07.00 DE 10033412
(45) 16.02.05

(11) 1 299 226
(51) B 29 C 70/50 B 29 B 15/10
B 29 C 70/20 D 04 H 1/48
D 02 G 3/04 D 02 G 3/40
D 04 H 3/04
(21) + (22) 01954063.2 09.07.01
(73) >SCHAPPE S.A.
La Croix aux Mines
FR-88520 Ban de Laveline(FR);

(54) NAPPE UNIDIRECTIONNELLE EN MATERIAU COMPOSITE
(30) 13.07.00 FR 0009257
(45) 16.02.05

(11) 1 312 456
(51) B 29 C 45/26 B 29 C 45/36
B 29 C 45/16 B 29 C 45/14

(21) + (22) 02025703.6 15.11.02
(73) RKT RODINGER KUNSTSTOFF-TECHNIK G.M.B.H.
Ernst-Abbe-Strasse 3
93426 Roding(DE);

(54) Procédé pour la préparation des composants
micro-fluidiques-TRADUCTION-Verfahren zum Herstellen
von Mikro-Fluidikkomponenten
(30) 19.11.01 DE 10156767
(45) 02.02.05

(11) 1 320 451
(51) B 29 C 33/00
(21) + (22) 01971529.1 25.09.01
(73) >RECTICEL

Plejadenlaan 15
BE-1200 Brussels(BE);
(54) WERKWIJZE EN MATRIJS VOOR HET VERVAARDIGEN VAN EEN
GEVORMD VOORWERP OMVATTENDE MINSTENS EEN ELASTOMERE
POLYURETHAANHUID
(30) 26.09.00 EP 00870216
(45) 02.02.05

(11) 1 328 391
(51) B 29 C 45/64 B 29 C 45/17
(21) + (22) 01987709.1 16.10.01
(73) KRAUSS-MAFFEI KUNSTSTOFFTECHNIK G.M.B.H.
Krauss-Maffei Strasse 2
80997 München(DE);

(54) DISPOSITIF DE COMPENSATION DE GAUCHISSEMENTS DANS LE
CAS D'UNITES DE FERMETURE DU MOULE DE PRESSES
D'INJECTION-TRADUCTION-VORRICHTUNG ZUR KOMPENSATION
VON VERKANTUNGEN BEI FORMSCHLIESSEINHEITEN VON
SPRITZGIESSMASCHINEN
(30) 19.10.00 DE 10051837
(45) 16.02.05

(11) 1 330 345
(51) B 29 C 47/76 B 29 C 47/42
B 29 C 47/68 B 29 B 13/08
B 29 B 9/00 // // (B29K67/
0 0, 105:26)

(21) + (22) 01944859.6 09.07.01
(73) BUHLER A.G.
9240 Uzwil (CH);
CHRISTEL, ANDREAS
Mettlenstrasse 22D
9524 Zuzwil(CH);
SCHWEIKLE, JURGEN
Obgass 2
9527 Niederhelfenschwil(CH)
(54) PROCEDE DE TRAITEMENT D'UN POLYCONDENSAT DANS UNE
EXTRUDEUSE A VIS MULTIPLES-TRADUCTION-VERFAHREN ZUR
VERARBEITUNG EINES POLYKONDENSATS IN EINEM
MEHRWELLEN-EXTRUDER
(30) 02.11.00 DE 10054226
(45) 16.02.05

(11) 1 335 823
(51) B 29 C 47/08 B 29 C 47/12
B 29 C 47/02 B 29 C 33/36
(21) + (22) 01997178.7 23.10.01
(73) >GOTTLIEB BINDER G.M.B.H. & CO. K.G.
Bahnhofstrasse 19
DE-71088 Holzgerlingen(DE);

(54) PROCEDE DE PRODUCTION DE
PROFILES-TRADUCTION-VERFAHREN ZUM HERSTELLEN VON
PROFILIEN
(30) 24.11.00 DE 10058889
(45) 02.02.05

(11) 1 342 041
(51) B 29 C 44/12 F 21 V 17/00
F 21 V 17/16 F 25 D 27/00
F 25 D 23/00 F 25 D 23/06
F 21 S 8/02

(21) + (22) 01995636.6 15.11.01
(73) BSH BOSCH UND SIEMENS HAUSGERATE G.M.B.H.
Carl-Wery-Strasse 34
81739 München(DE);
(54) PROCEDE DE FIXATION D'UN CORPS SUR UNE PAROI, AVEC
ETANCHEITE ASSUREE PAR UNE
MOUSSE-TRADUCTION-VERFAHREN ZUM SCHAUMDICHTEN
BEFESTIGEN EINES KÖRPERS AN EINER WAND
(30) 24.11.00 DE 10058400
(45) 02.02.05

(11) 1 363 753
(51) B 29 C 45/17 B 22 D 17/00
B 22 D 17/20

(21) + (22) 01273763.1 21.11.01
(73) >HUSKY INJECTION MOLDING SYSTEMS LTD
AMC/IP Group 500 Queen Street South
Bolton Ontario L7E 5S5(CA);

(54) UNITE D'INJECTION
(30) 23.02.01 US 791374
(45) 02.02.05

(11) 1 371 060
(51) B 29 C 65/48 G 11 B 7/26 //
// B29L17:0 0

(21) + (22) 02708338.5 01.03.02
(73) STEAG HAMATECH AG
Ferdinand-von-Steinbeis-Ring 10
75447 Sternenfels(DE);
(54) DISPOSITIF D'ASSEMBLAGE DE
SUBSTRATS-TRADUCTION-VORRICHTUNG ZUM ZUSAMMENFÜGEN
VON SUBSTRATEN
(30) 21.03.01 DE 10113833
(45) 23.02.05

(11) 1 375 010
(51) B 29 C 45/14 B 29 C 45/00
B 29 C 45/26 B 05 B 11/00

(21) + (22) 03014135.2 24.06.03
(73) ING. ERICH PFEIFFER G.M.B.H.
Öschlestrasse 124-126
78315 Radolfzell(DE);
(54) Pompe à dosage, procédé de fabrication de cette
pompe et appareil pour executer ce
procédé-TRADUCTION-Dosierpumpe, Verfahren zu ihrer
Herstellung und Vorrichtung zur Durchführung des
Verfahrens
(30) 25.06.02 DE 10229618
(45) 09.02.05

(11) 1 377 422
(51) B 29 C 39/02 B 29 C 39/10
B 29 C 70/70

(21) + (22) 02737756.3 27.03.02
(73) >TRENCH GERMANY G.M.B.H.
Nürnberger Strasse 199
DE-96050 Bamberg(DE);
(54) PROCEDE ET DISPOSITIF POUR PRODUIRE UN ISOLATEUR
ELECTRIQUE EN MATIERE PLASTIQUE-TRADUCTION-VERFAHREN
UND VORRICHTUNG ZUR HERSTELLUNG EINES ELEKTRISCHEN
KUNSTSTOFFISOLATORS
(30) 08.04.01 DE 10117551 30.04.01 DE 10121236
(45) 09.02.05

(11) 1 381 502
(51) B 29 C 45/77
(21) + (22) 02730084.7 02.04.02
(73) PRIAMUS SYSTEM TECHNOLOGIES A.G.
Bahnhofstrasse 36
8200 Schaffhausen(CH);

(54) PROCEDE POUR REMPLIR LA CAVITE D'UN
MOULE-TRADUCTION-VERFAHREN ZUM FÜLLEN DER KAVITÄT
EINES WERKZEUGES
(30) 05.04.01 DE 10116998 12.11.01 DE 10155162
(45) 09.02.05

(11) 1 425 155
(51) B 29 C 53/54 B 29 C 53/52
B 29 C 65/78 // // B29L23:0
0

(21) + (22) 02798711.4 09.09.02
(73) S.A. >AISAPACK HOLDING
Route de Savoie 61
CH-1896 Vouvy(CH);
(54) PROCEDE DE COMMANDE DE LA POSITION DES BORDS D'UNE
BANDE DE FILM-TRADUCTION-VERFAHREN ZUR STEUERUNG DER
LAGE DER RÄNDER EINES FOLIENBANDES
(30) 12.09.01 DE 10144898
(45) 02.02.05

(11) 1 444 088
(51) B 29 C 65/18 B 65 B 9/08
B 29 C 65/74 B 31 B 1/64

(21) + (22) 02801867.9 11.09.02
(73) >LEMO MASCHINENBAU G.M.B.H.
Rheidter Strasse 52
D-53859 Niederkassel-Mondorf(DE);
(54) DISPOSITIF DE SOUDAGE DE FILMS
PLASTIQUES-TRADUCTION-VORRICHTUNG ZUM SCHWEISSEN VON
KUNSTSTOFFFOLIEN
(30) 23.10.01 DE 10151576
(45) 23.02.05

(11) 0 994 770
(51) B 29 D 23/20 B 29 B 13/02
B 29 C 65/16 B 23 C 26/00
B 23 K 26/08 B 29 C 57/10
B 65 D 35/04 B 65 D 35/08

(21) + (22) 98940210.2 10.07.98
(73) >IWK VERPACKUNGSTECHNIK G.M.B.H.

Lorenzstrasse 6
DE-76297 Stutensee(DE);
(54) PROCEDE ET DISPOSITIF POUR SOUDER LES EXTREMITES DE
RECIPIENTS TUBULAIRES, EN PARTICULIER DE
TUBES-TRADUCTION-VERFAHREN UND VORRICHTUNG ZUM
VERSCHWEISSEN DER ENDEN VON ROHRARTIGEN BEHALTERN,
INSBESONDERE VON TUBEN
(30) 11.07.97 DE 29712264 U
(45) 02.02.05

(21) + (22) 00110994.1 29.05.00
(73) BASELL POLYOLEFINE G.M.B.H.
Brühler Strasse
50389 Wesseling(DE);
(54) Méthode de moulage d'un objet
tridimensionnel-TRADUCTION-Verfahren zur Herstellung
eines dreidimensionalen Formteils
(30) 16.06.99 DE 19927346
(45) 16.02.05

(11) 1 194 283
(51) B 29 D 11/00
(21) + (22) 00951615.4 20.06.00
(73) ESSILOR INTERNATIONAL CIE GENERALE D'OPTIQUE
147 rue de Paris
94227 Charenton cedex(FR);
(54) PROCEDE DE MOULAGE DE LENTILLES OPHTALMIQUES
(30) 22.06.99 FR 9907936
(45) 23.02.05

(11) 1 088 022
(51) B 32 B 5/18 B 32 B 27/32
C 08 J 9/00 C 08 J 9/14
(21) + (22) 99917427.9 12.04.99
(73) >PACTIV PROTECTIVE PACKAGING INC.
1900 West Field Court
Lake Forest IL 60045(US);
(54) MOUSSE ET STRATIFIES MOUSSE/FILM EN POLYETHYLENE
LINEAIRE BASSE DENSITE
(30) 15.06.98 US 94884
(45) 23.02.05

(11) 1 175 351
(51) B 31 B 19/90 B 31 B 41/00
B 65 D 77/28 B 65 B 61/20
(21) + (22) 00917116.6 03.04.00
(73) BEVERAGGI, PASCAL
Route de Monticello
20220 Ile Rousse(FR);
(54) PROCEDE ET DISPOSITIF DE FABRICATION D'UNE POCHE
SOUPLE POUR BOISSON
(30) 01.04.99 MC 2422 18.05.99 FR 9906301
25.05.99 EP 99401246
(45) 02.02.05

(11) 1 150 837
(51) B 32 B 27/38 B 32 B 15/08
C 09 D 163/00 C 09 D 167/00
B 65 D 41/04 C 09 D 161/06
(21) + (22) 99958922.9 10.11.99
(73) >AMCOR WHITE CAP INC.
1140 W. 31st Street
Downers Grove IL 60515(US);
(54) COMPOSITION ET PROCEDE FAVORISANT L'ADHESION
D'ELASTOMERES THERMOPLASTIQUES SUR DES SUBSTRATS
METALLIQUES
(30) 19.11.98 US 196367
(45) 02.02.05

(11) 1 444 088
(51) B 31 B 1/64 B 29 C 65/18
B 65 B 9/08 B 29 C 65/74
(21) + (22) 02801867.9 11.09.02
(73) >LEMO MASCHINENBAU G.M.B.H.
Rheidter Strasse 52
D-53859 Niederkassel-Mondorf(DE);
(54) DISPOSITIF DE SOUDAGE DE FILMS
PLASTIQUES-TRADUCTION-VORRICHTUNG ZUM SCHWEISSEN VON
KUNSTSTOFFFOLIEN
(30) 23.10.01 DE 10151576
(45) 23.02.05

(11) 1 171 294
(51) B 32 B 17/10 H 01 L 31/048
C 03 C 27/12
(21) + (22) 00926911.9 12.04.00
(73) >GLAVERBEL
Chaussée de la Hulpe 166
BE-1170 Bruxelles -Watermael-Boitsfort-(BE);
(54) TOIT DE VEHICULE AUTOMOBILE
(30) 13.04.99 BE 9900251 27.09.99 BE 9900643
(45) 23.02.05

(11) 0 921 939
(51) B 32 B 9/00 D 01 F 9/00
(21) + (22) 97926774.7 28.05.97
(73) >HYPERION CATALYSIS INTERNATIONAL INC.
38 Smith Place
Cambridge MA 02138 (US);
>MITSUBISHI MATERIALS CORP.
1-6-1 Ohtemachi Chiyoda-ku
Tokyo 100(JP)
(54) PROCEDE DE DEMELAGE DE MICROFIBRES DE CARBONE
CREUSES, FILM TRANSPARENT ET ELECTRIQUEMENT
CONDUCTEUR OBTENU PAR AGREGATION DE MICROFIBRES DE
CARBONE ET COMPOSITION DE REVETEMENT DESTINE A LA
FABRICATION D'UN TEL FILM
(30) 31.05.96 US 656067
(45) 02.02.05

(11) 1 230 082
(51) B 32 B 21/02 C 08 L 91/06
C 08 L 1/00 C 08 L 91/08
C 08 L 97/02
(21) + (22) 00960088.3 11.09.00
(73) >EXXONMOBIL RESEARCH AND ENGINEERING CY
1545 Route 22 East P.O. Box 900
Annandale NJ 08801-0900(US);
(54) WERKWIJZE VOOR DE VERVAARDIGING VAN
COMPOSITIEPLAATMATERIAAL ONDER TOEPASSING VAN WAS MET
EEN HOOG OLIEGEHALTE, EN HET GEPRODUCEERDE
COMPOSITIEPLAATMATERIAAL
(30) 17.09.99 US 397794
(45) 09.02.05

(11) 1 019 248
(51) B 32 B 31/30 B 32 B 15/08
B 29 C 39/18
(21) + (22) 98901132.5 23.01.98
(73) >CORUS STAAL B.V.
P.O. Box 10000
NL-1970 CA Ijmuiden(NL);
(54) Procédé et dispositif de revêtement d'une bande
plastique sur un substrat métallique en forme de
ruban
(30) 23.01.97 NL 1005066 18.02.97 NL 1005304
(45) 16.02.05

(11) 1 238 011
(51) B 32 B 27/08 C 08 L 23/08
C 08 L 67/02 // // (C08L67/
0 2, 23:08), C 08 L 23:08
(21) + (22) 00957891.5 29.08.00
(73) >ASSOCIATED PACKAGING ENTERPRISES INC.
288 Howell Mill Road
Waynesville North Carolina 28786(US);
(54) COMPOSITIONS THERMOPLASTIQUES DE STABILITE
DIMENSIONNELLE ELEVEE
(30) 02.12.99 US 453457
(45) 02.02.05

(11) 1 053 543
(51) B 32 B 5/18 B 32 B 3/30
B 32 B 27/34 G 10 K 11/168
G 10 K 11/172
(21) + (22) 99967927.7 06.12.99
(73) >ILLBRUCK G.M.B.H.
Burscheider Strasse 454
DE-51381 Leverkusen (DE);
>AIRBUS DEUTSCHLAND G.M.B.H.
Kreetslag 10
DE-21129 Hamburg (DE)
(54) ELEMENT D'ISOLATION
MULTICOUCHE-TRADUCTION-MEHLRAGIGES ISOLATIONSELEMENT
(30) 07.12.98 DE 19856377
(45) 02.02.05

(11) 1 244 545
(51) B 32 B 17/10 C 09 J 4/00
(21) + (22) 00983124.9 10.11.00
(73) KOMMERLING CHEMISCHE FABRIK G.M.B.H.
Zweibrückenstrasse 200
66954 Pirmasens (DE);
(54) UTILISATION D'UNE RESINE MOULEE ET D'UN JOINT DE
BORDURE DUROPLASTIQUE POUR LA FABRICATION D'UN
DISPOSITIF SANDWICH COMPOSE D'UN ECRAN ET D'UN
Panneau de verre-TRADUCTION-VERWENDUNG EINES
GIESSHARZES UND EINER DAUERPLASTISCHEN
RANDABDICHTUNG ZUR HERSTELLUNG EINER
SANDWICHANORDNUNG, BESTEHEND AUS EINEM BILDSCHIRM
UND EINER GLASTAFEL
(30) 24.11.99 DE 19956548 27.09.00 DE 10048991
(45) 09.02.05

(11) 1 060 861
(51) B 32 B 31/30 B 29 C 45/14
B 29 C 43/18 B 29 C 49/24 //
// B29K61:2 0

(11) 1 358 067
(51) B 32 B 15/06 B 32 B 27/04
E 04 D 5/10 // // E04D13:1
4

(21) + (22) 01969288.8 13.09.01
(73) >MEIER POUL-ERNST
81 Ellegardspark
DK-3520 Farum(DK);
(54) MATERIAU DE RECOUVREMENT PLAT
(30) 13.09.00 DK 200001359 01.02.01 DK 200100167
(45) 09.02.05

(11) 1 254 768
(51) B 41 C 1/10 G 03 F 7/00
G 03 F 7/038
(21) + (22) 02007336.7 05.04.02
(73) >HEIDELBERGER DRUCKMASCHINEN A.G.
Kurfürsten-Anlage 52-60
DE-69115 Heidelberg(DE);
(54) Formation et effacement d'images sur une plaque
d'impression fabriquée d'un polymère ayant des
groupes imides-TRADUCTION-Bebilderung und Löschung
einer Druckform aus Polymermaterial mit Imid-Gruppen
(30) 03.05.01 DE 10121561
(45) 09.02.05

(11) 1 381 511
(51) B 41 C 1/05
(21) + (22) 02740469.8 15.04.02
(73) BASF DRUCKSYSTEME G.M.B.H.
Sieglesstrasse 25
70469 Stuttgart(DE);
(54) ELEMENT D'IMPRESSON PAR FLEXOGRAPHIE POUVANT ETRE
GRAVE AU LASER COMPRENANT DES COUCHES ELASTOMERES EN
RELIEF RENFERMANT DU 1,2-POLYBUTADIENE
SYNDIOTACTIQUE-TRADUCTION-LASERGRAVIERBARE
FLEXODRUCKELEMENTE MIT RELIEFBILDENDEN ELASTOMEREN
SCHICHTEN ENTHALTEND SYNDIOTAKTISCHES
1,2-POLYBUTADIEN
(30) 18.04.01 DE 10118987
(45) 02.02.05

(11) 1 103 377
(51) B 41 F 31/02 B 41 F 31/04
(21) + (22) 00125288.1 27.11.00
(73) GOSS INTERNATIONAL MONTATAIRE S.A.
Square H. Marinoni
60761 Montataire(FR);
(54) Dispositif d'étanchéification d'une alimentation en
encre dans des machines
d'impression-TRADUCTION-Einrichtung zur Abdichtung
einer Farbversorgung an Druckmaschinen
(30) 29.11.99 DE 19957464 28.07.00 FR 0009931
(45) 09.02.05

(11) 1 167 033
(51) B 41 F 31/04
(21) + (22) 01113599.3 15.06.01
(73) GOSS INTERNATIONAL AMERICAS, INC.
121 Broadway Street
Dover NH 03820(US);
(54) Procédé de prééréglage et système de commande d'un
dispositif d'encre-TRADUCTION-Verfahren zur
Voreinstellung und System zur Steuerung eines
Farbwerks
(30) 28.06.00 US 606033
(45) 23.02.05

(11) 1 247 650
(51) B 41 J 2/175
(21) + (22) 02007299.7 03.04.02
(73) >SEIKO EPSON CORP.
4-1 Nishi-Shinjuku 2-chome
Shinjuku-ku Tokyo 163-0811(JP);
(54) Cartouche d'encre et appareil d'enregistrement à jet
d'encre
(30) 03.04.01 JP 2001104526 06.07.01 JP 2001206342
31.08.01 JP 2001263779
(45) 02.02.05

(11) 1 277 586
(51) B 41 J 2/175 B 65 D 81/26
C 08 L 75/08 C 08 G 18/00
C 08 G 18/40
(21) + (22) 02445091.8 01.07.02
(73) >FOAMEX L.P.
1000 Columbia Avenue
Linwood Pennsylvania 19061(US);
(54) Dispositif de rétention d'encre à base de mousse
polyuréthane
(30) 17.07.01 US 907297
(45) 09.02.05

(11) 1 048 480
(51) B 41 M 5/00
(21) + (22) 99108448.4 30.04.99
(73) FELIX >SCHOELLER JR FOTO- UND SPEZIALPAPIERE
G.M.B.H. & CO. K.G.
Burg Gretesch
DE-49086 Osnabrück(DE);

(54) Matériau pour l'impression par jet d'encre contenant
des couches de
pigmentées-TRADUCTION-Ink-Jet-Aufzeichnungspapier
mit Pigmentschichten
(45) 02.02.05

(11) 1 309 941
(51) B 42 D 15/10 G 06 K 19/08
G 06 K 19/10 G 06 K 19/14
G 06 K 19/16 G 06 K 19/18
(21) + (22) 01955359.3 19.07.01
(73) ORGA KARTENSYSTEME G.M.B.H.
Am Hoppenhof 33
33106 Paderborn (DE);
BUNDESDRUCKEREI G.M.B.H.
Oranienstrasse 91
10969 Berlin(DE)
(54) STRUCTURE A EFFET OPTIQUE SERVANT A PERSONNALISER
DES CARTES ET ANALOGUE, AINSI QUE SON PROCEDE DE
REALISATION-TRADUCTION-OPTISCH WIRKSAME STRUKTUR ZUR
PERSONALISIERUNG VON KARTEN UND DGL., SOWIE
VERFAHREN ZU DEREN HERSTELLUNG
(30) 27.07.00 DE 10036505
(45) 23.02.05

(11) 1 434 695
(51) B 42 D 15/00 B 42 D 15/10
(21) + (22) 02776977.7 04.09.02
(73) >OVD KINEGRAM A.G.
Zählerweg 12
CH-6301 Zug(CH);
(54) ELEMENT DE SECURITE-TRADUCTION-SICHERHEITSELEMENT
(30) 12.10.01 DE 10150293
(45) 02.02.05

(11) 1 074 401
(51) B 42 F 9/00
(21) + (22) 00402142.4 26.07.00
(73) AVERY DENNISON FRANCE
138 Allée des Erables
93420 Villepinte(FR);
(54) Support de présentation d'un document constitué
d'une ou d'une pluralité de feuilles
(30) 28.07.99 FR 9909812
(45) 09.02.05

(11) 0 921 018
(51) B 60 B 27/00
(21) + (22) 97121489.5 06.12.97
(73) IPROTEC MASCHINEN- UND EDELSTAHLPRODUKTE G.M.B.H.
Friedewalder Strasse 50
32469 Petershagen-Friedewalde(DE);
(54) Suspension de roue-TRADUCTION-Radaufhängung
(45) 16.02.05

(11) 1 046 828
(51) B 60 B 27/00 F 16 C 35/077
(21) + (22) 00104508.7 10.03.00
(73) VOLKSWAGEN A.G.
38436 Wolfsburg(DE);
(54) Dispositif de palier, en particulier palier de roue
pour véhicules à moteur-TRADUCTION-Lagereinheit,
insbesondere Radlagereinheit für Kraftfahrzeuge
(30) 22.04.99 DE 19918351
(45) 16.02.05

(11) 1 209 007
(51) B 60 B 35/04 B 60 B 35/00
(21) + (22) 01402974.8 21.11.01
(73) VALMEX
Rue Ferdinand Dervaux
59690 Vieux Conde(FR);
(54) Procédé de fabrication d'une fusée à plateau, et
fusée à plateau susceptible d'être obtenue par mise
en oeuvre de ce procédé
(30) 21.11.00 FR 0015006
(45) 02.02.05

(11) 0 802 217
(51) B 60 C 1/00 C 07 F 7/12
C 07 F 7/18 C 07 C 321/10
C 07 C 59/00 C 07 C 57/00
C 07 C 233/00 B 60 C 9/00
C 08 J 5/06 C 08 K 9/04
C 08 K 9/06
(21) + (22) 97106115.5 15.04.97
(73) >CONTINENTAL A.G.
Vahrenwalder Strasse 9
DE-30165 Hannover(DE);
(54) Agent adhésif pour polymères vulcanisables et
renforcements
métalliques-TRADUCTION-Haftvermittlersubstanz
zwischen vulkanisierbarem Polymer und metallischem
Festigkeitsträger
(30) 17.04.96 DE 19615134
(45) 02.02.05

(11) 1 103 391
(51) B 60 C 19/08 B 29 C 47/04
B 29 C 47/06
(21) + (22) 00125485.3 21.11.00
(73) SOC. DE TECHNOLOGIE MICHELIN
23 rue Breschet
63000 Clermont-Ferrand Cedex 09 (FR);
MICHELIN RECHERCHE ET TECHNIQUE S.A.
Route Louis Braille 10 et 12
1763 Granges-Paccot(CH)

(54) Appareillage de coextrusion de mélanges caoutchouteux
(30) 23.11.99 FR 9915025
(45) 23.02.05

(11) 1 341 679
(51) B 60 C 11/12
(21) + (22) 01990409.3 13.11.01
(73) SOC. DE TECHNOLOGIE MICHELIN
23 rue Breschet
63040 Clermont-Ferrand Cedex 09 (FR);
MICHELIN RECHERCHE ET TECHNIQUE S.A.
10-12 route Louis-Braille
CH-1763 Granges-Paccot(CH)

(54) BANDE DE ROULEMENT DE PNEUMATIQUE ET ELEMENT MOULANT
DE MOULE D'UNE TELLE BANDE
(30) 13.11.00 FR 0014676
(45) 16.02.05

(11) 1 367 059
(51) B 60 C 1/00 C 08 K 5/00
C 08 L 21/00 C 07 F 7/18
(21) + (22) 03009379.3 25.04.03
(73) DEGUSSA A.G.
Bennigsenplatz 1
40474 Düsseldorf(DE);

(54) Composés organosiliciques, leur préparation et
utilisation-TRADUCTION-Organosiliciumverbindungen,
Verfahren zu ihrer Herstellung und ihre Verwendung
(30) 28.05.02 DE 10223658
(45) 02.02.05

(11) 1 225 068
(51) B 60 D 1/54 B 60 D 1/06
B 60 D 1/62
(21) + (22) 01128961.8 06.12.01
(73) >WESTFALIA-AUTOMOTIVE G.M.B.H. & CO. K.G.
Hans-Krüger-Strasse 34-46
DE-29633 Munster(DE);

(54) Attelage de remorque avec détection de
remorque-TRADUCTION-Anhängerkupplung mit
Anhängerererkennung
(30) 23.01.01 DE 10104180
(45) 09.02.05

(11) 1 254 036
(51) B 60 D 1/52
(21) + (22) 00991808.7 22.12.00
(73) VOLKSWAGEN AG
38436 Wolfsburg(DE);

(54) PROCEDE POUR RENTRER ET SORTIR UN DISPOSITIF
D'ATELAGE ELECTRIQUE, ET DISPOSITIF D'ATELAGE
ELECTRIQUE-TRADUCTION-VERFAHREN ZUM EIN-/AUSKLAPPEN
EINER ELEKTRISCH BETRIEBENEN ANHÄNGERKUPPLUNG UND
ELEKTRISCH BETRIEBENE ANHÄNGERKUPPLUNG
(30) 28.01.00 DE 10003607
(45) 16.02.05

(11) 0 970 824
(51) B 60 F 3/00
(21) + (22) 99113521.1 05.07.99
(73) >ARIS S.P.A.
Strada Cascina Bertola 10 Regione Poligono
IT-10040 Lombardore Turin(IT);

(54) Dispositif additionnel de flottaison, de propulsion
et de direction pour véhicules à chenilles ou à roues
(30) 09.07.98 IT TO980127 U
(45) 02.02.05

(11) 1 046 519
(51) B 60 F 1/00 B 60 F 1/04
(21) + (22) 00103373.7 23.02.00
(73) >ZWEIWEG SCHNEIDER G.M.B.H. & CO. K.G.
Oberbüscherhof
DE-42799 Leichlingen(DE);

(54) Véhicule de type routier adapté à circuler sur des
routes et des chemins
ferroviaires-TRADUCTION-Strassenfahrzeug für das
Befahren von Strassen- und Schienenwegen
(30) 23.04.99 DE 19918621
(45) 09.02.05

(11) 1 013 961
(51) B 60 G 11/12 F 16 F 1/38
(21) + (22) 99123408.9 24.11.99
42

(73) JORN ELZA G.M.B.H.
Kriegsbergstrasse 17
71336 Waiblingen(DE);

(54) Palier à articulation, en particulier palier
d'oeillet de ressort-TRADUCTION-Gelenklager,
insbesondere Federaugenlager
(30) 21.12.98 DE 19859152
(45) 23.02.05

(11) 1 364 820
(51) B 60 H 1/34
(21) + (22) 03010135.6 05.05.03
(73) BEHR G.M.B.H. & CO. KG
Mausersstrasse 3
70469 Stuttgart(DE);

(54) Dispositif et procédé pour chauffer et/ou aérer
l'habitacle d'un véhicule-TRADUCTION-Vorrichtung und
Verfahren zur Beheizung und/oder Belüftung eines
Innenraumes für ein Fahrzeug
(30) 04.05.02 DE 10220024
(45) 16.02.05

(11) 1 155 891
(51) B 60 J 7/10 B 60 P 7/08
(21) + (22) 01108102.3 30.03.01
(73) FRANZ >MIEDERHOFF OHG
Röhre 50
D-59846 Sundern(DE);

(54) Dispositif pour tensionner la bâche latérale d'une
carrosserie de véhicule-TRADUCTION-Einrichtung zum
Spannen einer Seitenplane eines Fahrzeugaufbaus
(30) 18.05.00 DE 10024623
(45) 09.02.05

(11) 1 093 952
(51) B 60 K 15/04
(21) + (22) 00121234.9 02.10.00
(73) VOLKSWAGEN A.G.
38436 Wolfsburg(DE);

(54) Soupape d'arrêt d'un
réservoir-TRADUCTION-Absperrventil für einen Tank
(30) 22.10.99 DE 19951192
(45) 02.02.05

(11) 1 162 098
(51) B 60 K 13/04 F 01 N 7/08
B 60 K 11/04 B 60 K 11/08
(21) + (22) 01401254.6 15.05.01
(73) PEUGEOT CITROEN AUTOMOBILES SA
62 Boulevard Victor Hugo
92200 Neuilly sur Seine(FR);

(54) Véhicule automobile à moteur thermique comportant
une ligne d'échappement ayant un système de
dépollution placé à l'avant du moteur
(30) 08.06.00 FR 0007363
(45) 02.02.05

(11) 1 375 236
(51) B 60 K 37/00 B 62 D 25/14
(21) + (22) 03291553.0 24.06.03
(73) FAURECIA INTERIEUR INDUSTRIE
2 rue Hennape
92000 Nanterre(FR);

(54) Ensemble de planche de bord et véhicule comprenant
l'ensemble
(30) 26.06.02 FR 0207931
(45) 02.02.05

(11) 1 155 891
(51) B 60 P 7/08 B 60 J 7/10
(21) + (22) 01108102.3 30.03.01
(73) FRANZ >MIEDERHOFF OHG
Röhre 50
D-59846 Sundern(DE);

(54) Dispositif pour tensionner la bâche latérale d'une
carrosserie de véhicule-TRADUCTION-Einrichtung zum
Spannen einer Seitenplane eines Fahrzeugaufbaus
(30) 18.05.00 DE 10024623
(45) 09.02.05

(11) 1 046 547
(51) B 60 R 21/02 F 15 B 15/19
F 15 B 15/22
(21) + (22) 00400867.8 29.03.00
(73) SNPE MATERIAUX ENERGETIQUES
12 Quai Henri IV
75004 Paris(FR);

(54) Système de protection des membres inférieurs d'un
occupant d'un véhicule automobile
(30) 20.04.99 FR 9904972
(45) 09.02.05

(11) 1 106 446
(51) B 60 R 21/20
(21) + (22) 99124616.6 10.12.99

(73) ACTS-ADVANCED CAR TECHNOLOGY SYSTEMS G.M.B.H. & CO.KG
Kurfürst-Eppstein-Ring
63877 Sailauf(DE);

(54) Coussin de sécurité intégré dans une garniture de l'habitacle d'un véhicule automobile-TRADUCTION-In ein Innenverkleidungsteil für Fahrzeuge integriertes Airbag-System

(45) 16.02.05

(11) 1 190 906
(51) B 60 R 9/055
(21) + (22) 01115534.8 28.06.01
(73) >THULE G.M.B.H. & CO. K.G.
Dreichlinger Strasse 10
DE-92318 Neumarkt(DE);

(54) BEVESTIGINGS-INRICHTING, IN HET BIJZONDER VOOR EEN DAKKOFFER-TRADUCTION-Halterungsvorrichtung, insbesondere für Dachkoffer

(30) 26.09.00 DE 10048017
(45) 23.02.05

(11) 1 190 911
(51) B 60 R 13/10 G 09 F 7/16
(21) + (22) 01122507.5 21.09.01
(73) >ALCAN DEUTSCHLAND G.M.B.H.
Hannoversche Strasse 1
D-37075 Göttingen(DE);

(54) Méthode de fabrication de plaques d'immatriculation de véhicules et feuille à utiliser pour cette méthode-TRADUCTION-Verfahren zur Herstellung von Platinen für Kraftfahrzeugnummernschilder und Folie zur Verwendung in einem derartigen Verfahren

(30) 22.09.00 DE 10047158
(45) 16.02.05

(11) 1 205 355
(51) B 60 R 7/04 B 64 D 11/00
B 61 D 37/00 B 65 D 6/18
B 60 R 5/04
(21) + (22) 01250399.1 13.11.01
(73) FAURECIA INNENRAUM SYSTEME G.M.B.H.
Faureciastrasse 1
76767 Hagenbach(DE);

(54) Dispositif de récipient pliable-TRADUCTION-Klappbehältereinrichtung

(30) 13.11.00 DE 20019462 U
(45) 02.02.05

(11) 1 223 087
(51) B 60 R 22/26
(21) + (22) 01130378.1 20.12.01
(73) PEUGEOT CITROEN AUTOMOBILES SA
62 Boulevard Victor Hugo
92200 Neuilly sur Seine(FR);

(54) Brin boucle de ceinture de sécurité, notamment pour véhicule automobile

(30) 12.01.01 FR 0100355
(45) 16.02.05

(11) 1 273 483
(51) B 60 R 19/12 B 60 R 19/36
B 60 R 21/34
(21) + (22) 02013688.3 20.06.02
(73) >DYNAMIT NOBEL KUNSTSTOFF G.M.B.H.
Jahnstrasse 18
DE-91781 Weissenburg(DE);

(54) Support de pare-chocs pour protection améliorée des piétons sur véhicules automobiles-TRADUCTION-Stoßfängerabstützung für verbesserten Fussgängerschutz bei Kraftfahrzeugen

(30) 05.07.01 DE 10132704 02.08.01 DE 10137911
(45) 02.02.05

(11) 1 309 475
(51) B 60 R 21/20
(21) + (22) 01967244.3 08.08.01
(73) >MAGNA EYBL SYSTEMTECHNIK G.M.B.H.
Stettiner Strasse 7
DE-94315 Straubing(DE);

(54) DISPOSITIF DE PROTECTION DES OCCUPANTS D'UN VEHICULE ET SON PROCEDE DE PRODUCTION-TRADUCTION-INSASSENSCHUTZVORRICHTUNG FÜR EIN FAHRZEUG UND VERFAHREN ZU DEREN HERSTELLUNG

(30) 14.08.00 DE 10040248
(45) 09.02.05

(11) 1 323 593
(51) B 60 R 21/02 B 62 D 25/14
(21) + (22) 02293190.1 20.12.02
(73) >RENAULT S.A.S.
13-15 Quai Alphonse Le Gallo
FR-92100 Boulogne Billancourt(FR);

(54) Habitacle de véhicule automobile, équipé de moyens de protection contre des chocs

(30) 31.12.01 FR 0117076
(45) 09.02.05

(11) 1 323 593
(51) B 60 R 21/02 B 62 D 25/14
(21) + (22) 02293190.1 20.12.02
(73) >RENAULT S.A.S.
13-15 Quai Alphonse Le Gallo
FR-92100 Boulogne Billancourt(FR);

(54) Habitacle de véhicule automobile, équipé de moyens de protection contre des chocs

(30) 31.12.01 FR 0117076
(45) 09.02.05

(11) 1 323 593
(51) B 60 R 21/02 B 62 D 25/14
(21) + (22) 02293190.1 20.12.02
(73) >RENAULT S.A.S.
13-15 Quai Alphonse Le Gallo
FR-92100 Boulogne Billancourt(FR);

(54) Habitacle de véhicule automobile, équipé de moyens de protection contre des chocs

(30) 31.12.01 FR 0117076
(45) 09.02.05

(45) 09.02.05

(11) 1 420 985
(51) B 60 S 3/00
(21) + (22) 02745342.2 31.05.02
(73) WASHTEC HOLDING G.M.B.H.
Argonstrasse 7
86153 Augsburg(DE);

(54) DISPOSITIF DE SECHAGE DE VEHICULES-TRADUCTION-TROCKNUNGSVORRICHTUNG FÜR FAHRZEUGE

(30) 16.08.01 DE 20113567 U
(45) 02.02.05

(11) 1 205 355
(51) B 61 D 37/00 B 65 D 6/18
B 60 R 5/04 B 60 R 7/04
B 64 D 11/00
(21) + (22) 01250399.1 13.11.01
(73) FAURECIA INNENRAUM SYSTEME G.M.B.H.
Faureciastrasse 1
76767 Hagenbach(DE);

(54) Dispositif de récipient pliable-TRADUCTION-Klappbehältereinrichtung

(30) 13.11.00 DE 20019462 U
(45) 02.02.05

(11) 1 434 708
(51) B 61 D 3/18
(21) + (22) 02800638.5 08.10.02
(73) >LOHR INDUSTRIE
29 rue du 14 Juillet
FR-67980 Hangenbieten(FR);

(54) UNITE FERROVIAIRE A USAGE MIXTE POUR LE TRANSPORT COMBINE RAIL/ROUTE DE VEHICULES ROUTIERS

(30) 09.10.01 FR 0112991
(45) 02.02.05

(11) 1 321 344
(51) B 61 G 7/12 B 61 G 7/08
(21) + (22) 02027443.7 10.12.02
(73) >VOITH TURBO SCHARFENBERG G.M.B.H. & CO. K.G.
Gottfried-Linke Strasse 205
DE-38239 Salzgitter-Watenstedt(DE);

(54) Dispositif de recentrage ou de positionnement latéral pour un attelage central de véhicule ferroviaire-TRADUCTION-Vorrichtung zur horizontalen Mittenrückstellung oder seitlichen Einstellung für eine Mittelpufferkupplung eines Schienenfahrzeuges

(30) 20.12.01 DE 10162731
(45) 09.02.05

(11) 1 403 162
(51) B 61 L 15/00
(21) + (22) 03021996.8 30.09.03
(73) DB REGIO A.G.
Stephensonstrasse 1
60326 Frankfurt am Main(DE);

(54) Couplage de bus-TRADUCTION-Buskopplung

(30) 30.09.02 DE 10245973
(45) 16.02.05

(11) 1 414 691
(51) B 61 L 19/06
(21) + (22) 02754736.3 22.06.02
(73) SIEMENS SCHWEIZ A.G.
Albisriederstrasse 245
8047 Zürich(CH);

(54) PROCEDE POUR PLANIFIER DES ITINERAIRES POUR VEHICULES AU MOYEN DE GROUPES DE DESTINATION-TRADUCTION-VERFAHREN ZUR PROJEKTIERUNG VON FAHRSTRASSEN FÜR FAHRZEUGE MITTLES ZIELGRUPPEN

(30) 08.08.01 EP 01119115
(45) 23.02.05

(11) 1 323 593
(51) B 62 D 25/14 B 60 R 21/02
(21) + (22) 02293190.1 20.12.02
(73) >RENAULT S.A.S.
13-15 Quai Alphonse Le Gallo
FR-92100 Boulogne Billancourt(FR);

(54) Habitacle de véhicule automobile, équipé de moyens de protection contre des chocs

(30) 31.12.01 FR 0117076
(45) 09.02.05

(11) 1 350 708
(51) B 62 D 5/07 F 15 B 11/16
(21) + (22) 03006606.2 25.03.03
(73) CNH OSTERREICH GMBH
Steyrer Strasse 32
4300 St. Valentin(AT);

(54) Système hydraulique pour tracteur et son outil-TRADUCTION-Hydrauliksystem eines Schleppers mit Anbaugerät

(30) 04.04.02 DE 10214850
(45) 02.02.05

(11) 1 375 236
(51) B 62 D 25/14 B 60 K 37/00
(21) + (22) 03291553.0 24.06.03
(73) FAURECIA INTERIEUR INDUSTRIE
2 rue Hennape
92000 Nanterre(FR);
(54) Ensemble de planche de bord et véhicule comprenant
l'ensemble
(30) 26.06.02 FR 0207931
(45) 02.02.05

(11) 1 377 493
(51) B 62 D 5/04
(21) + (22) 02727541.1 08.04.02
(73) THYSSENKRUPP PRESTA STEERTEC G.M.B.H.
Rather Strasse 51
40476 Düsseldorf(DE);
(54) Limite de butée électronique pour une direction
assistée-TRADUCTION-Elektronischer Endanschlag für
eine Servolenkung
(30) 09.04.01 DE 10117634
(45) 23.02.05

(11) 1 419 084
(51) B 62 D 55/116
(21) + (22) 02755494.8 12.08.02
(73) >ELLETTARI S.P.A.
5 Via Rome
IT-43044 Loc. Madregolo - Collecchio -Parma- () ;
(54) CHARLOT A CHENILLES ARTICULE
(30) 24.08.01 IT PR20010054
(45) 23.02.05

(11) 1 434 710
(51) B 62 D 21/02 B 62 D 21/12
B 62 D 25/08 B 62 D 25/20
(21) + (22) 02783157.7 12.09.02
(73) PEUGEOT CITROEN AUTOMOBILES
65-71 boulevard du Château
92200 Neuilly Sur Seine(FR);
(54) CHASSIS DE VEHICULE AUTOMOBILE
(30) 13.09.01 FR 0111846
(45) 23.02.05

(11) 1 439 995
(51) B 62 D 29/00
(21) + (22) 02781140.5 22.10.02
(73) IMPERIA G.- FÜR ANGEWANDTE FAHRZEUGENTWICKLUNG MBH
Soerser Weg 9
52070 Aachen(DE);
(54) COMPOSANT LEGER, NOTAMMENT PIECE DE
CARROSSERIE-TRADUCTION-LEICHTBAUTEIL, INSBESONDERE
KAROSSERIETEIL
(30) 31.10.01 DE 10153712
(45) 02.02.05

(11) 1 291 273
(51) B 62 J 6/04 B 62 J 15/04
(21) + (22) 02078728.9 10.09.02
(73) >SPANNINGA METAAL B.V.
Geert Knolweg 30
NL-8501 MK Joure(NL);
(54) SPATLAP
(30) 11.09.01 NL 1018929
(45) 02.02.05

(11) 1 200 303
(51) B 62 M 1/04 B 62 M 1/20
(21) + (22) 00942309.6 06.07.00
(73) STROJCAD S.R.O.
Obchodna 2
071 01 Michalovce(SK);
(54) BICYCLETTE CONDUITE EN POSITION ALLONGEE, A
ACTIONNEMENT PAR LES MOUVEMENTS DU
CORPS-TRADUCTION-LIEGEFAHRRAD MIT KÖRPERANTRIEB
(30) 07.07.99 DE 19931197
(45) 23.02.05

(11) 1 182 127
(51) B 63 B 19/08 B 63 B 27/14
(21) + (22) 01118941.2 04.08.01
(73) MACOR NEPTUN G.M.B.H.
Hans-Böckler-Strasse 50
28217 Bremen(DE);
(54) Dispositif pour pourvoir une plate-forme dans un
flanc de la coque d'un bateau-TRADUCTION-Vorrichtung
zur Bildung einer vom Rumpf eines Schiffes
abstehenden Nutzfläche
(30) 21.08.00 DE 20014506 U
(45) 02.02.05

(11) 1 341 693
(51) B 63 H 5/125
(21) + (22) 01990284.0 12.12.01
(73) SIEMENS A.G.
Wittelsbacherplatz 2
80333 München(DE);
(54) MECANISME DE COMMANDE POUR L'HELICE DE GOUVERNAIL,
EN PARTICULIER A ENTRAINEMENT ELECTRIQUE, D'UN
NAVIRE HAUTURIER-TRADUCTION-STELLANTRIEB FÜR EINEN,
INSBESONDERE ELEKTRISCH ANGETRIEBENEN,
RUDERPROPELLER EINES SEESCHIFFES
(30) 14.12.00 DE 10062354
(45) 16.02.05

(11) 1 205 355
(51) B 64 D 11/00 B 61 D 37/00
B 65 D 6/18 B 60 R 5/04
B 60 R 7/04
(21) + (22) 01250399.1 13.11.01
(73) FAURECIA INNENRAUM SYSTEME G.M.B.H.
Faureciastrasse 1
76767 Hagenbach(DE);
(54) Dispositif de récipient
pliable-TRADUCTION-Klappbehältereinrichtung
(30) 13.11.00 DE 20019462 U
(45) 02.02.05

(11) 1 266 826
(51) B 64 D 27/26
(21) + (22) 02291443.6 11.06.02
(73) AIRBUS FRANCE
316 route de Bayonne
31060 Toulouse Cedex 03(FR);
(54) Dispositif de reprise d'efforts générés par un
moteur d'aéronef
(30) 13.06.01 FR 0107728
(45) 02.02.05

(11) 1 377 503
(51) B 64 D 15/12 H 05 B 6/80
B 64 D 15/06
(21) + (22) 02724233.8 14.03.02
(73) FORSCHUNGSZENTRUM KARLSRUHE G.M.B.H.
Weberstrasse 5
76133 Karlsruhe (DE);
DEUTSCHES ZENTRUM FÜR LUFT- UND RAUMFAHRT E.V.
51170 Köln(DE)
(54) DISPOSITIF A TECHNIQUE MICRO-ONDES POUR
L'ANTI-GIVRAGE ET LE DEGIVRAGE A LA SURFACE DE
STRUCTURES EN CORPS CREUX INDEFORMABLES ET PROCEDE
POUR L'EXPLOITATION DE CE
DISPOSITIF-TRADUCTION-MIKROWELLENTHECHNISCHE
EINRICHTUNG UND VERFAHREN ZUR EISFREIHALTUNG VON
HOHLKÖRPER-STRUKTUREN
(30) 11.04.01 DE 10118121
(45) 23.02.05

(11) 0 849 055
(51) B 65 B 61/02 B 26 D 3/08
B 26 D 7/26 B 26 D 7/20
(21) + (22) 97308805.7 03.11.97
(73) >MCNEIL-PPC INC.
Grandview Road
Skillman New Jersey 08558(US);
(54) Machine pour produire une ligne d'affaiblissement
sur un emballage de type blister
(30) 19.12.96 US 770022
(45) 23.02.05

(11) 1 175 351
(51) B 65 B 61/20 B 31 B 19/90
B 31 B 41/00 B 65 D 77/28
(21) + (22) 00917116.6 03.04.00
(73) BEVERAGGI, PASCAL
Route de Monticello
20220 Ile Rousse(FR);
(54) PROCEDE ET DISPOSITIF DE FABRICATION D'UNE POCHE
SOUPLE POUR BOISSON
(30) 01.04.99 MC 2422 18.05.99 FR 9906301
25.05.99 EP 99401246
(45) 02.02.05

(11) 1 310 431
(51) B 65 B 41/12
(21) + (22) 02024882.9 08.11.02
(73) >VARIOVAC PS SYSTEMPACK G.M.B.H.
Ernst-Litfass-Strasse 6
D-19246 Zarrentin(DE);
(54) Machine d'emballage avec un dispositif de fixation
et procédé pour fixer les débits de
films-TRADUCTION-Verpackungsmaschine mit
Anheft-Vorrichtung und Verfahren zum Anheften von
Folienanfängen
(30) 09.11.01 DE 10154711
(45) 09.02.05

(11) 1 319 599
(51) B 65 B 39/06 B 65 B 39/00
(21) + (22) 02027021.1 03.12.02
(73) >HAVER & BOECKER OHG
Carl-Haver-Platz
DE-59302 Oelde(DE);
(54) VULMACHINE VOOR HET VULLEN VAN GROTE OPEN
ZAKKEN-TRADUCTION-Füllmaschine zum Füllen von
offenen Grosssäcken
(30) 13.12.01 DE 20120177 U 23.04.02 DE 20206433 U
(45) 02.02.05

(11) 1 444 088
(51) B 65 B 9/08 B 29 C 65/74
B 31 B 1/64 B 29 C 65/18
(21) + (22) 02801867.9 11.09.02
(73) >LEMO MASCHINENBAU G.M.B.H.
Rheidter Strasse 52
D-53859 Niederkassel-Mondorf(DE);
(54) DISPOSITIF DE SOUDAGE DE FILMS
PLASTIQUES-TRADUCTION-VORRICHTUNG ZUM SCHWEISSEN VON
KUNSTSTOFFFOLIEN
(30) 23.10.01 DE 10151576
(45) 23.02.05

(11) 0 693 608
(51) B 65 D 43/16 E 05 D 15/50
E 05 D 3/02 B 25 H 3/02
A 45 C 13/00 A 45 C 13/02
E 05 D 7/10
(21) + (22) 95115787.4 06.10.95
(73) IMPEX PATRICK WYSS
Mettlenbachstrasse 23
CH-8617 Mönchaltorf(CH);
(54) Partie pour une boîte en deux parties, boîte faite
de telles parties, et ensemble de telles
parties-TRADUCTION-Teil für eine zweiteilige Box,
Box aus solchen Teilen und Satz solcher Teile
(45) 09.02.05

(11) 0 994 770
(51) B 65 D 35/04 B 65 D 35/08
B 29 D 23/20 B 29 B 13/02
B 29 C 65/16 B 23 K 26/00
B 23 K 26/08 B 29 C 57/10
(21) + (22) 98940210.2 10.07.98
(73) >IWK VERPACKUNGSTECHNIK G.M.B.H.
Lorenzstrasse 6
DE-76297 Stutensee(DE);
(54) PROCEDE ET DISPOSITIF POUR SOUDER LES EXTREMITES DE
RECIPIENTS TUBULAIRES, EN PARTICULIER DE
TUBES-TRADUCTION-VERFAHREN UND VORRICHTUNG ZUM
VERSCHWEISSEN DER ENDEN VON ROHRARTIGEN BEHÄLTERN,
INSBESONDERE VON TUBEN
(30) 11.07.97 DE 29712264 U
(45) 02.02.05

(11) 1 005 964
(51) B 65 D 19/14 B 27 M 3/18
B 27 M 3/34 A 01 N 65/00
(21) + (22) 99123400.6 24.11.99
(73) FIRMA GUSTAV >WILMS
Im Glanetal 6
D-49152 Bad Essen(DE);
(54) Article en bois avec une partie
plane-TRADUCTION-Holzartikel mit einem ebenen
Plattenteil
(30) 05.12.98 DE 29821688 U
(45) 16.02.05

(11) 1 077 104
(51) B 65 D 8/20 B 21 D 51/26
B 23 P 6/00 B 23 P 19/04
(21) + (22) 00116912.7 05.08.00
(73) SCHUTZ G.M.B.H. & CO. KGAA
56242 Selters(DE);
(54) Procédé de reconditionnement pour tonneau
réutilisable en tôle métallique-TRADUCTION-Verfahren
zum Rekonditionieren von Mehrwegfässern aus
Metallblech
(30) 14.08.99 DE 19938597
(45) 23.02.05

(11) 1 095 871
(51) B 65 D 47/34 B 05 B 11/00
(21) + (22) 00402979.9 26.10.00
(73) L'OREAL
14 rue Royale
75008 Paris(FR);
(54) Pompe destinée à équiper un récipient, comportant
une membrane élastiquement déformable à l'extérieur
de la chambre de pompage
(30) 26.10.99 FR 9913346
(45) 09.02.05

(11) 1 103 486
(45)

(51) B 65 D 77/06
(21) + (22) 00125172.7 18.11.00
(73) PROTECHNA S.A.
Rue Saint-Pierre 8
1701 Fribourg(CH);
(54) Récipient de transport et de stockage pour liquides
et procédé de fabrication de la poche interne dudit
récipient-TRADUCTION-Transport- und Lagerbehälter
für Flüssigkeiten und Verfahren zur Herstellung des
Innenbehälters des Transport- und Lagerbehälters
(30) 27.11.99 DE 19957215
(45) 09.02.05

(11) 1 103 492
(51) B 65 D 90/62 F 16 K 1/24
B 01 F 15/00
(21) + (22) 00125628.8 23.11.00
(73) MASCHINENFABRIK GUSTAV >EIRICH G.M.B.H. & CO. K.G.
Walldürner Strasse 50
D-74736 Hardheim(DE);
(54) Dispositif et procédé de fermeture d'un orifice de
déchargement d'un récipient
rotatif-TRADUCTION-Vorrichtung und Verfahren zum
Verschliessen einer Entleeröffnung in einem
drehenden Behälter
(30) 26.11.99 DE 19956939
(45) 09.02.05

(11) 1 150 837
(51) B 65 D 41/04 C 09 D 161/06
B 32 B 27/38 B 32 B 15/08
C 09 D 163/00 C 09 D 167/00
(21) + (22) 99958922.9 10.11.99
(73) >AMCOR WHITE CAP INC.
1140 W. 31st Street
Downers Grove IL 60515(US);
(54) COMPOSITION ET PROCEDE FAVORISANT L'ADHESION
D'ELASTOMERES THERMOPLASTIQUES SUR DES SUBSTRATS
METALLIQUES
(30) 19.11.98 US 196367
(45) 02.02.05

(11) 1 175 351
(51) B 65 D 77/28 B 65 B 61/20
B 31 B 19/90 B 31 B 41/00
(21) + (22) 00917116.6 03.04.00
(73) BEVERAGGI, PASCAL
Route de Monticello
20220 Ile Rousse(FR);
(54) PROCEDE ET DISPOSITIF DE FABRICATION D'UNE POCHÉ
SOUPLE POUR BOISSON
(30) 01.04.99 MC 2422 18.05.99 FR 9906301
25.05.99 EP 99401246
(45) 02.02.05

(11) 1 198 395
(51) B 65 D 83/14 B 21 D 51/24
C 22 C 30/00 C 22 C 38/44
C 22 C 38/42
(21) + (22) 00943730.2 24.05.00
(73) >BOEHRINGER INGELHEIM PHARMA G.M.B.H. & CO. K.G.
Binger Strasse 173
DE-55218 Ingelheim am Rhein(DE);
(54) CONTENANT COMPRENANT UNE FORMULATION D'UN INGREDIENT
ACTIF ET UN GAZ PROPULSEUR D'UN
FLUOROHYDROCARBURE-TRADUCTION-KANISTER ENTHALTEND
EINE WIRKSTOFF-FORMULIERUNG MIT
FLUORKOHLLENWASSERSTOFF ALS TREIBMITTEL
(30) 26.05.99 DE 19924098
(45) 16.02.05

(11) 1 205 355
(51) B 65 D 6/18 B 60 R 5/04
B 60 R 7/04 B 64 D 11/00
B 61 D 37/00
(21) + (22) 01250399.1 13.11.01
(73) FAURECIA INNENRAUM SYSTEME G.M.B.H.
Faureciastrasse 1
76767 Hagenbach(DE);
(54) Dispositif de récipient
pliable-TRADUCTION-Klappbehältereinrichtung
(30) 13.11.00 DE 20019462 U
(45) 02.02.05

(11) 1 238 922
(51) B 65 D 81/38 F 25 D 3/14
(21) + (22) 02251410.3 28.02.02
(73) THE >BOC GROUP INC.
575 Mountain Avenue
Murray Hill New Providence New Jersey
07974-2082(US);
(54) Récipient isolant portable pour transporter des
produits réfrigérés ou surgelés
(30) 28.02.01 US 681226
(45) 09.02.05

(11) 1 277 586
(51) B 65 D 81/26 C 08 L 75/08
C 08 G 18/00 C 08 G 18/40
B 41 J 2/175
(21) + (22) 02445091.8 01.07.02
(73) >FOAMEX L.P.
1000 Columbia Avenue
Linwood Pennsylvania 19061(US);
(54) Dispositif de rétention d'encre à base de mousse
polyuréthane
(30) 17.07.01 US 907297
(45) 09.02.05

(11) 1 289 842
(51) B 65 D 1/09 B 65 D 47/36
(21) + (22) 01956469.9 11.06.01
(73) >LAMEPLAST S.P.A.
Via G. Verga 1/27
IT-41030 Rovereto di Novi -Modena-(IT);
(54) RECEPACLE REFERMABLE ADAPTE NOTAMMENT POUR DES
PRODUITS FLUIDES
(30) 15.06.00 IT MO000130
(45) 09.02.05

(11) 1 308 393
(51) B 65 D 23/08 B 65 G 15/30
C 10 M 159/00 C 10 M 173/00
C 10 M 169/04 C 10 M 101/00
C 10 M 155/02 C 10 M 139/04
C 10 M 141/12 C 10 M 157/10
(21) + (22) 03075253.9 14.08.00
(73) >ECOLAB INC.
Ecolab Center
St. Paul Minnesota 55102(US);
(54) WERKWIJZE VOOR HET SMEREN VAN OVER TRANSPORTBANDEN
VERVOERDE HOUDERS
(30) 16.08.99 US 149095 16.08.99 US 149048
17.11.99 US 441881 19.06.00 US 595835
19.06.00 US 596599
(45) 02.02.05

(11) 1 325 876
(51) B 65 D 75/36 B 65 D 85/58
B 65 D 83/04
(21) + (22) 02027008.8 03.12.02
(73) VARTA MICROBATTERY G.M.B.H.
Am Leineufer 51
30419 Hannover(DE);
(54) Conditionnement pour la vente et le stockage de
piles zinc/air-TRADUCTION-Verkaufs- und
Vorratspackung für Zink/Luftzellen
(30) 19.12.01 DE 20120503 U
(45) 09.02.05

(11) 1 346 923
(51) B 65 D 77/04
(21) + (22) 02076009.6 13.03.02
(73) EM MICROELECTRONIC-MARIN SA
Rue des Sors 3
2074 Marin(CH);
(54) Ensemble permettant d'assurer l'intégrité de son
chargement et procédé associé
(45) 09.02.05

(11) 1 421 014
(51) B 65 D 81/32
(21) + (22) 02751617.8 10.07.02
(73) >PALAMARA ANTONIO
Via dei Garibaldini 104
IT-89053 Catona (IT);
>COTRONEI MARIANTONIA
Via dei Garibaldini 104
IT-89053 Catona(IT)
(54) EMBALLAGE JETABLE POUR UN PRODUIT ALIMENTAIRE PRET A
MANGER OU A CUIRE
(30) 13.07.01 IT RM20010132 U 27.03.02 IT RM20020056 U
(45) 09.02.05

(11) 1 423 311
(51) B 65 D 43/02
(21) + (22) 02758481.2 23.08.02
(73) BSH BOSCH UND SIEMENS HAUSGERATE G.M.B.H.
Carl-Wery-Strasse 34
81739 München(DE);
(54) DISPOSITIF A ENCOCHE ET ROBOT MENAGER DOTE DE CE
DISPOSITIF-TRADUCTION-RASTVORRICHTUNG UND MIT DIESER
AUSGESTATTETE KÜCHENMASCHINE
(30) 30.08.01 DE 10142508
(45) 09.02.05

(11) 1 314 657
(51) B 65 F 3/04
(21) + (22) 02025126.0 08.11.02
(73) >FAUN UMWELTTECHNIK G.M.B.H. & CO.
Am Mittleren Moos 59
DE-86167 Augsburg(DE);

(54) Véhicule de ramassage des matériaux en
vrac-TRADUCTION-Schüttgutsammelfahrzeug
(30) 23.11.01 DE 20119121 U
(45) 02.02.05

(11) 1 308 393
(51) B 65 G 15/30 C 10 M 159/00
C 10 M 173/00 C 10 M 169/04
C 10 M 101/00 C 10 M 155/02
C 10 M 139/04 C 10 M 141/12
C 10 M 157/10 B 65 D 23/08
(21) + (22) 03075253.9 14.08.00
(73) >ECOLAB INC.
Ecolab Center
St. Paul Minnesota 55102(US);
(54) WERKWIJZE VOOR HET SMEREN VAN OVER TRANSPORTBANDEN
VERVOERDE HOUDERS
(30) 16.08.99 US 149095 16.08.99 US 149048
17.11.99 US 441881 19.06.00 US 595835
19.06.00 US 596599
(45) 02.02.05

(11) 1 338 534
(51) B 65 G 25/00 B 65 G 25/06
(21) + (22) 03075815.5 09.04.97
(73) >FOSTER RAYMOND KEITH
P.O. Box 1
Madras Oregon 97741(US);
(54) AANDRIJFMODULE VOOR EEN HEEN EN WEER GAANDE
LATTENTRANSPORTEUR
(30) 10.04.96 US 15235 P
(45) 09.02.05

(11) 1 192 099
(51) B 65 H 35/00
(21) + (22) 00927639.5 24.05.00
(73) >RAY TECHNOLOGY GROUP B.V.
Albert Einsteinweg 10
NL-5151 DL Drunen(NL);
(54) PLAKBANDDISPENSER-TRADUCTION-KLEBEBANDSPENDER
(30) 31.05.99 CH 101799
(45) 23.02.05

(11) 1 345 836
(51) B 65 H 29/52 B 65 H 23/24
(21) + (22) 01990543.9 11.12.01
(73) MAN ROLAND DRUCKMASCHINEN A.G.
Mühlheimer Strasse 341
63075 Offenbach(DE);
(54) DISPOSITIF DE GUIDAGE FLOTTANT DE MATERIAU EN
FEUILLE CONTINUE OU EN FEUILLE IMPRIMEE DANS UNE
MACHINE DE TRAITEMENT-TRADUCTION-VORRICHTUNG ZUM
SCHWEBENDEN FÜHREN VON BAHN- ODER BOGENMATERIAL IN
EINER VERARBEITUNGSMASCHINE
(30) 22.12.00 DE 10064589
(45) 09.02.05

(11) 1 377 511
(51) B 65 H 19/10
(21) + (22) 02706704.0 14.01.02
(73) >NITTO EUROPE N.V.
IP Genk Zuid - zone 12A Eikelaarstraat 22
BE-3600 Genk(BE);
(54) RUBAN ADHESIF POUR CHANGEMENTS DE BOBINES EN
DEVIDEMENT
(30) 16.01.01 EP 01100908
(45) 09.02.05

(11) 1 385 767
(51) B 65 H 19/18
(21) + (22) 02740310.4 02.05.02
(73) KOENIG & BAUER A.G.
Friedrich-Koenig-Strasse 4
97080 Würzburg(DE);
(54) CHANGEUR DE ROULEAUX-TRADUCTION-ROLLENWECHSLER
(30) 04.05.01 DE 10121830
(45) 02.02.05

(11) 1 083 290
(51) B 66 B 13/30 E 06 B 5/16
E 06 B 3/70
(21) + (22) 00119044.6 02.09.00
(73) >INVENTIO A.G.
Seestrasse 55 Postfach
CH-6052 Hergiswil(CH);
(54) Panneau de porte
d'ascenseur-TRADUCTION-Aufzugstürblatt
(30) 08.09.99 EP 99117684
(45) 16.02.05

(11) 1 063 194
(51) B 66 C 13/46 B 66 C 13/08
B 66 C 13/06
(21) + (22) 00113518.5 26.06.00
(73) SIEMENS A.G.

Wittelsbacherplatz 2
80333 München(DE);
(54) Procédé pour abaisser et déposer une charge de grue
sur un support-TRADUCTION-Verfahren zum Absenken und
Absetzen einer Kranlast auf einer Unterlage
(30) 25.06.99 DE 19929227
(45) 23.02.05

(11) 1 101 726
(51) B 66 C 17/06 C 25 C 3/14
B 66 C 17/00
(21) + (22) 00420224.8 31.10.00
(73) REEL
Chemin de la Chauz
F-69450 Saint Cyr au Mont d'Or (FR);
ASMI
Collège Paul Langevin Rue St Ouen
59187 Dechy(FR)
(54) Unité de levage et de manutention de charges au sein
d'une installation de production d'aluminium
(30) 19.11.99 FR 9914580
(45) 09.02.05

(11) 1 302 433
(51) B 66 C 9/00 B 66 C 23/80
(21) + (22) 01250432.0 07.12.01
(73) >GOTTWALD PORT TECHNOLOGY G.M.B.H.
Forststrasse 16
DE-40597 Düsseldorf(DE);
(54) Appareil de transfert pour le transfert combiné de
matériaux en conteneur et/ou en
vrac-TRADUCTION-Umschlaggerät zum kombinierten
Container- und/oder Schüttgutumschlag
(30) 11.12.00 DE 10062516
(45) 23.02.05

(11) 1 181 234
(51) B 66 F 9/065
(21) + (22) 00930890.9 29.05.00
(73) >CALENS LUDO WILLY FLORENTINA
Heuvelstraat 72
BE-2530 Boechout(BE);
(54) HEFTRUCK
(30) 01.06.99 BE 9900377
(45) 02.02.05

(11) 1 357 081
(51) B 67 C 7/00
(21) + (22) 02008930.6 22.04.02
(73) >KRONES A.G.
Böhmerwaldstrasse 5
DE-93068 Neutraubling(DE);
(54) Machine de remplissage aseptique
(45) 16.02.05

(11) 1 379 822
(51) B 67 D 1/08 B 01 F 7/22
B 01 F 15/06 F 25 D 31/00
(21) + (22) 02732612.3 12.04.02
(73) >HARTEK BEVERAGE HANDLING G.M.B.H.
Otto-Hahn-Strasse 4
DE-42477 Radevormwald(DE);
(54) DISPOSITIF DE REFROIDISSEMENT DE
BOISSONS-TRADUCTION-GETRÄNKEKÜHLVORRICHTUNG
(30) 12.04.01 DE 10118622
(45) 02.02.05

SECTION C : CHIMIE ET METALLURGIE
SECTIE C : CHEMIE EN METALLURGIE

(11) 0 893 157
(51) C 01 B 3/56 C 01 B 21/04
B 01 J 20/18 B 01 D 53/02
(21) + (22) 98401819.2 17.07.98
(73) S.A. >CECA
4 - 8 Cours Michelet La Défense 10
FR-92800 Puteaux(FR);
(54) Adsorbant zéolitique aggloméré amélioré, son procédé
d'obtention et son utilisation pour la séparation
non-cryogénique de gaz industriels
(30) 22.07.97 FR 9709284
(45) 16.02.05

(11) 0 993 867
(51) C 01 B 37/08 B 01 J 29/85
C 07 C 209/16
(21) + (22) 99119485.3 30.09.99
(73) >MITSUBISHI GAS CHEMICAL CY INC.
No. 5-2 Marunouchi 2-chome
Chiyoda-ku Tokyo(JP);

(54) Méthodes pour la préparation de méthylamines en
utilisant des catalyseurs SAPO-34
(30) 15.10.98 JP 29377298
(45) 09.02.05

(11) 1 094 986
(51) C 01 B 31/10 B 01 D 39/20
C 02 F 1/28 C 02 F 1/50
C 02 F 9/00
(21) + (22) 99911933.2 23.03.99
(73) >CLEAR WATER 42 HOLDING ASA
Gamle Snaroyvei 53
1367 Snaroya(NO);
(54) SYSTEME ET PROCEDE D'EPURATION D'EAU
(30) 09.07.98 GB 9814921 12.11.98 GB 9825092
(45) 09.02.05

(11) 1 153 884
(51) C 01 B 21/083
(21) + (22) 01110115.1 03.05.01
(73) >AIR PRODUCTS AND CHEMICALS INC.
7201 Hamilton Boulevard
Allentown PA 18195-1501(US);
(54) Méthode pour la purification de trifluorure d'azote
par distillation cryogénique continue
(30) 08.05.00 US 566075
(45) 09.02.05

(11) 1 189 835
(51) C 01 B 13/34 C 01 B 13/18
B 01 J 4/04 B 01 J 10/00
(21) + (22) 00942065.4 14.06.00
(73) MERCK PATENT G.M.B.H.
Frankfurter Strasse 250
64293 Darmstadt(DE);
(54) PROCEDE DE PYROLYSE PAR PULVERISATION OU DE SECHAGE
PAR PULVERISATION ET INSTALLATION POUR METTRE EN
OEUVRE LEDIT PROCEDE-TRADUCTION-SPRÜHPYROLYSE- ODER
SPRÜHTROCKNUNGSVERFAHREN SOWIE ANLAGE ZUR
DURCHFÜHRUNG
(30) 22.06.99 DE 19928392
(45) 09.02.05

(11) 1 129 033
(51) C 01 F 7/00 D 21 H 17/67
D 21 H 19/38
(21) + (22) 98963436.5 10.11.98
(73) >RETHMANN LIPPEWERK G.M.B.H.
Brunnenstrasse 138
DE-44536 Lünen(DE);
(54) PROCEDE DE PRODUCTION DE LIAISONS DE CALCIUM
CONTENANT DE L'EAU DE
CRISTALLISATION-TRADUCTION-VERFAHREN ZUR HERSTELLUNG
KRISTALLWASSER-HALTIGER CALCIUMVERBINDUNGEN
(45) 02.02.05

(11) 1 265 815
(51) C 01 F 17/00 A 61 K 7/42
C 08 K 3/22 B 01 J 13/00
(21) + (22) 00983380.7 17.11.00
(73) RHODIA ELECTRONICS AND CATALYSIS
Z.I. 26 rue Chef de Baie
17041 La Rochelle Cedex(FR);
(54) DISPERSION COLLOIDALE D'UN COMPOSE DE CERIUM ET
CONTENANT DU CERIUM III, PROCEDE DE PREPARATION ET
UTILISATION
(30) 19.11.99 FR 9914576
(45) 02.02.05

(11) 1 094 986
(51) C 02 F 1/28 C 02 F 1/50
C 02 F 9/00 C 01 B 31/10
B 01 D 39/20
(21) + (22) 99911933.2 23.03.99
(73) >CLEAR WATER 42 HOLDING ASA
Gamle Snaroyvei 53
1367 Snaroya(NO);
(54) SYSTEME ET PROCEDE D'EPURATION D'EAU
(30) 09.07.98 GB 9814921 12.11.98 GB 9825092
(45) 09.02.05

(11) 1 112 231
(51) C 02 F 3/12 C 02 F 3/06
C 02 F 11/16 C 02 F 3/32
(21) + (22) 99936722.0 11.08.99
(73) >SUEZ LYONNAISE DES EAUX
1 rue d'Astorg
FR-75383 Paris Cédex 08(FR);
(54) PROCEDE ET INSTALLATIONS DE TRAITEMENT D'EFFLUENTS
DE PETITES COLLECTIVITES
(30) 20.08.98 FR 9810582
(45) 16.02.05

(11) 1 242 315
(51) C 02 F 1/52 C 02 F 1/72

(21) + (22) 00987327.4 30.11.00

(73) PANNING, FRANK
Virchowstrasse 12
15366 Dahlewitz-Hoppegarten (DE);
KRETSCHMER, KLAUS
Mittelstrasse 14a
13055 Berlin(DE);
HILLBRECHT, BERIT
An der Katholischen Kirche
15366 Dahlewitz-Hoppegarten(DE)

(54) COMPOSITION ET PROCEDURE DE TRAITEMENT D'EAUX POLLUEES
ET DE SEDIMENTS D'EAUX DE
SURFACE-TRADUCTION-ZUSAMMENSETZUNG UND VERFAHREN ZUR
AUFBEREITUNG VON VERUNREINIGTEN WASSERN UND
GEWASSERSEDIMENTEN

(30) 03.12.99 DE 19958271

(45) 02.02.05

(11) 1 267 617

(51) C 02 F 1/50 D 21 H 21/36
A 01 N 37/50 A 01 N 43/54
A 01 N 43/40 A 01 N 37/38
A 01 N 37/36

(21) + (22) 01924335.1 23.03.01

(73) >HERCULES INC.
1313 N. Market Street Hercules Plaza
Wilmington Delaware 19894-0001(US);

(54) PROCEDURE FONGICIDE

(30) 05.04.00 US 543733

(45) 09.02.05

(11) 1 038 843

(51) C 03 B 9/32 C 03 B 9/325
(21) + (22) 00400772.0 21.03.00

(73) >SAINT-GOBAIN EMBALLAGE
Les Miroirs 18 Avenue d'Alsace
FR-92400 Courbevoie(FR);

(54) Produits creux en verre a axe de bague deporte

(30) 25.03.99 FR 9903718

(45) 02.02.05

(11) 1 042 240

(51) C 03 B 23/035 C 03 B 23/03
(21) + (22) 99949080.8 20.10.99

(73) >SAINT-GOBAIN GLASS FRANCE
18 avenue d'Alsace
FR-92400 Courbevoie(FR);

(54) PROCEDURE ET DISPOSITIF POUR LE BOMBAGE DE FEUILLES DE
VERRE

(30) 21.10.98 DE 19848373

(45) 16.02.05

(11) 1 106 581

(51) C 03 B 7/08 C 03 B 7/088
C 03 B 7/098

(21) + (22) 00126688.1 05.12.00

(73) >OWENS-BROCKWAY GLASS CONTAINER INC.
One Sea Gate
Toledo Ohio 43666(US);

(54) Appareil pour delivrer un courant de verre double

(30) 06.12.99 US 455270

(45) 09.02.05

(11) 1 425 248

(51) C 03 B 33/033
(21) + (22) 02790176.8 13.07.02

(73) >SCHOTT A.G.
Hattenbergstrasse 10
DE-55122 Mainz (DE);

(54) PROCEDURE POUR CASSER UNE PIECE
DECOUPEE-TRADUCTION-VERFAHREN ZUM BRECHEN EINES
EINGESCHNITTENEN WERKSTUECKES

(30) 25.07.01 DE 10136181

(45) 02.02.05

(11) 1 171 294

(51) C 03 C 27/12 B 32 B 17/10
H 01 L 31/048

(21) + (22) 00926911.9 12.04.00

(73) >GLAVERBEL
Chaussée de la Hulpe 166
BE-1170 Bruxelles -Watermael-Boitsfort-(BE);

(54) TOIT DE VEHICULE AUTOMOBILE

(30) 13.04.99 BE 9900251 27.09.99 BE 9900643

(45) 23.02.05

(11) 1 118 600

(51) C 04 B 28/00
(21) + (22) 00811187.4 13.12.00

(73) ZIEGELEI OBERDIESSBACH A.G.
Ziegelei 1
3672 Oberdiessbach(CH);

(54) Matériau de construction à base d'argile et procédé
de sa fabrication-TRADUCTION-Verfahren zur
Herstellung eines Lehm-Baustoffs und Lehm-Baustoff

(30) 13.12.99 EP 99811155

48

(45) 23.02.05

(11) 1 273 560

(51) C 04 B 28/02 E 02 D 17/13 //
// (C04B28/ 0 2, 14:10, 1
8 :1 4 , 18:24, 22 : 12, 24:3
8)

(21) + (22) 02013015.9 12.06.02

(73) >DYCKERHOFF A.G.
Biebricher Strasse 69
D-65203 Wiesbaden(DE);

(54) MATERIAAL VOOR VERVAARDIGEN VAN EEN UITSPARING EN DE
VERKREGEN UITSPARING-TRADUCTION-Baustoffgemenge für
einen Baugrubenverbau, sowie Baugrubenverbau hieraus

(30) 06.07.01 DE 10132818

(45) 16.02.05

(11) 1 285 900

(51) C 04 B 41/88 C 23 C 4/12
C 23 C 16/513 C 22 C 47/04

(21) + (22) 02018049.3 13.08.02

(73) MTU AERO ENGINES G.M.B.H.
Dachauer Strasse 665
80995 München (DE);

DAIMLERCHRYSLER A.G.
Epplestrasse 225
70567 Stuttgart(DE)

(54) Appareil pour revêtir des fibres en carbure de
silicium-TRADUCTION-Vorrichtung zur Beschichtung von
Siliziumcarbidfasern

(30) 17.08.01 DE 10140465

(45) 16.02.05

(11) 1 355 867

(51) C 04 B 41/64
(21) + (22) 01995799.2 27.12.01

(73) RHODIA CHIMIE
26 Quai Alphonse le Gallo
92100 Boulogne Billancourt(FR);

(54) UTILISATION D'UN POLYORGANOSILOXANE FONCTIONNALISE
EPOXY ET/OU CARBOXY, A TITRE DE MATIERE ACTIVE DANS
UNE COMPOSITION SILICONE LIQUIDE D'HYDROFUGATION DE
MATERIAUX DE CONSTRUCTION

(30) 29.12.00 FR 0017309

(45) 16.02.05

(11) 1 343 739

(51) C 05 C 13/00 C 05 C 1/00
C 05 C 3/00

(21) + (22) 01996519.3 14.11.01

(73) >HONEYWELL INTERNATIONAL INC.
101 Columbia Road P.O. Box 2245
Morristown New Jersey 07960(US);

(54) NITRATE SULFATE D'AMMONIUM

(30) 15.11.00 US 248977 P 04.10.01 US 970466

(45) 23.02.05

(11) 1 401 788

(51) C 05 D 9/00 C 05 F 3/00
(21) + (22) 02754235.6 19.06.02

(73) >STOLLENWERK NIKOLAUS
Im Hech 14
DE-52152 Simmerath (DE);

>JUSSEN MARC
Lindenplatz 19
DE-52064 Aachen (DE)

(54) ENGRAIS-TRADUCTION-BODENMATERIAL

(30) 20.06.01 DE 10129385

(45) 16.02.05

(11) 1 401 788

(51) C 05 F 3/00 C 05 D 9/00
(21) + (22) 02754235.6 19.06.02

(73) >STOLLENWERK NIKOLAUS
Im Hech 14
DE-52152 Simmerath (DE);

>JUSSEN MARC
Lindenplatz 19
DE-52064 Aachen (DE)

(54) ENGRAIS-TRADUCTION-BODENMATERIAL

(30) 20.06.01 DE 10129385

(45) 16.02.05

(11) 0 983 999

(51) C 07 B 53/00 C 07 C 323/25
C 07 C 319/14 C 07 D 321/06
C 07 D 493/04 C 07 D 263/14
C 07 D 413/04 // // C07M7:00

(21) + (22) 96931296.6 24.09.96

(73) JAPAN >TOBACCO INC.
2-1 Toranomom 2-Chome
Minato-Ku Tokyo 105 (JP);
>AGOURON PHARMACEUTICALS INC.
10350 North Torrey Pines Road Suite 100
La Jolla CA 92037(US)

(54) PROCEDURE DE PRODUCTION DE DERIVES AMIDES ET DE LEURS

INTERMEDIAIRES
(30) 26.09.95 JP 24818395
(45) 09.02.05

(11) 1 215 197
(51) C 07 B 55/00 C 07 C 209/88
C 07 C 209/68 C 07 C 213/02
C 07 C 217/08

(21) + (22) 01128602.8 30.11.01

(73) >BASF A.G.
DE-67056 Ludwigshafen(DE);
(54) Procédé de racémisation d'amines optiquement
actives-TRADUCTION-Verfahren zur Racemisierung von
optisch aktiven Aminen
(30) 15.12.00 DE 10062729
(45) 23.02.05

(11) 0 802 217
(51) C 07 C 321/10 C 07 C 59/00
C 07 C 57/00 C 07 C 233/00
B 60 C 9/00 C 08 J 5/06
C 08 K 9/04 C 08 K 9/06
B 60 C 1/00 C 07 F 7/12
C 07 F 7/18

(21) + (22) 97106115.5 15.04.97

(73) >CONTINENTAL A.G.
Vahrenwalder Strasse 9
DE-30165 Hannover(DE);
(54) Agent adhésif pour polymères vulcanisables et
renforcements
métalliques-TRADUCTION-Haftvermittlersubstanz
zwischen vulkanisierbarem Polymer und metallischem
Festigkeitsträger
(30) 17.04.96 DE 19615134
(45) 02.02.05

(11) 0 870 052
(51) C 07 C 59/105 B 01 J 2/02
C 12 P 7/58

(21) + (22) 96944962.8 20.12.96

(73) >GENENCOR INTERNATIONAL INC.
925 Page Mill Road
Palo Alto California 94304(US);
(54) PROCEDE DE PREPARATION D'ACIDE GLUCONIQUE ET ACIDE
GLUCONIQUE AINSI PRODUIT
(30) 27.12.95 US 579265
(45) 16.02.05

(11) 0 876 337
(51) C 07 C 271/22
(21) + (22) 96945986.6 14.11.96

(73) >ZENTARIS G.M.B.H.
Weismüllerstrasse 45
DE-60314 Frankfurt/Main(DE);
(54) NOUVEAUX ANTAGONISTES A EFFICACITE AMELIOREE DE
L'HORMONE LIBERANT L'HORMONE
LUTEINISANTE-TRADUCTION-NEUE LH-RH-ANTAGONISTEN MIT
VERBESSERTER WIRKUNG
(30) 28.11.95 DE 19544212
(45) 23.02.05

(11) 0 900 210
(51) C 07 C 271/22 C 07 D 303/36
C 07 D 277/28 C 07 D 257/04
C 07 D 213/42 C 07 D 333/20
C 07 D 241/12 A 61 K 31/425
A 61 K 31/44 A 61 K 31/395
A 61 K 31/495

(21) + (22) 97919355.4 14.04.97

(73) >NOVARTIS A.G.
Lichtstrasse 35
CH-4056 Basel(CH);
(54) DERIVES D'AZAHEXANE HETEROCYCLIQUES A ACTIVITE
ANTIVIRALE
(30) 22.04.96 CH 101896 08.01.97 CH 2997
31.01.97 CH 22397
(45) 09.02.05

(11) 0 912 497
(51) C 07 C 233/36 C 07 C 231/08
C 11 D 1/52

(21) + (22) 96930969.9 28.08.96

(73) >SASOL GERMANY G.M.B.H.
Überseering 40
DE-22297 Hamburg(DE);
(54) PROCEDE DE PREPARATION D'ALCOXYLATES DE DIAMIDES OU
D'OLIGOAMIDES-TRADUCTION-VERFAHREN ZUR HERSTELLUNG
VON DI- ODER OLIGOAMIDALKOXYLATEN
(30) 28.06.96 DE 19625937
(45) 02.02.05

(11) 0 983 999
(51) C 07 C 323/25 C 07 C 319/14
C 07 D 321/06 C 07 D 493/04
C 07 D 263/14 C 07 D 413/04
C 07 B 53/00 // // C07M7:00

(21) + (22) 96931296.6 24.09.96

(73) JAPAN >TOBACCO INC.
2-1 Toranomom 2-Chome
Minato-Ku Tokyo 105 (JP);
>AGOURON PHARMACEUTICALS INC.
10350 North Torrey Pines Road Suite 100
La Jolla CA 92037(US)
(54) PROCEDE DE PRODUCTION DE DERIVES AMIDES ET DE LEURS
INTERMEDIAIRES
(30) 26.09.95 JP 24818395
(45) 09.02.05

(11) 0 993 867
(51) C 07 C 209/16 C 01 B 37/08
B 01 J 29/85

(21) + (22) 99119485.3 30.09.99

(73) >MITSUBISHI GAS CHEMICAL CY INC.
No. 5-2 Marunouchi 2-chome
Chiyoda-ku Tokyo(JP);
(54) Méthodes pour la préparation de méthylamines en
utilisant des catalyseurs SAPO-34
(30) 15.10.98 JP 29377298
(45) 09.02.05

(11) 1 006 106
(51) C 07 C 309/17 C 11 D 1/12
C 08 F 2/26

(21) + (22) 99123145.7 19.11.99

(73) >BASF A.G.
DE-67056 Ludwigshafen(DE);
(54) Agents tensio-actifs contenant des esters
dicarboxyliques
sulfonés-TRADUCTION-Benetzungsmittel, enthaltend
sulfonierte Dicarbonsäureester
(30) 01.12.98 DE 19855353
(45) 09.02.05

(11) 1 033 364
(51) C 07 C 255/50 A 61 K 31/275
A 61 P 5/14

(21) + (22) 00301104.6 14.02.00

(73) >PFIZER PRODUCTS INC.
Eastern Point Road
Groton Connecticut 06340(US);
(54) Dérivés d'acide d'oxames du groupe de cyano et leur
utilisation comme ligands de récepteur thyroid
(30) 01.03.99 US 122119 P
(45) 23.02.05

(11) 1 064 285
(51) C 07 C 57/13 C 07 D 493/10
C 07 D 491/20 A 61 K 31/55
C 07 D 453/04 C 07 D 309/08
C 07 D 303/48 C 07 D 305/08 //
// (C07D491 / 20 , 317:00,
22 3 :00), C0 7 D2 0 9:00,(C0
7 D4 9 3/10, 33 1 :0 0), C07D3
0 7: 0 0

(21) + (22) 99942587.9 17.03.99

(73) S.A. >STRAGEN PHARMA
Rue Hugo-de-Senger 3
CH-1205 Genève(CH);
(54) NOUVEAUX DERIVES DE CEPHALOTAXANE ET LEUR PROCEDE DE
FABRICATION
(30) 20.03.98 FR 9803492
(45) 16.02.05

(11) 1 077 918
(51) C 07 C 47/02 C 07 C 45/27
C 07 C 45/85 C 07 C 17/275
C 07 C 19/01

(21) + (22) 99920369.8 07.05.99

(73) THE >NUTRASWEET CY
200 World Trade Center Suite 936 Merchandise Mart
Chicago IL 60654(US);
(54) SYNTHÈSE ET PURIFICATION DE
3,3-DIMETHYLBURYRALDEHYDE PAR OXYDATION DE
1-CHLORO-3,3-DIMETHYLBUTANE AVEC DU SULFOXYDE DE
DIMETHYLE
(30) 20.05.98 US 81609
(45) 23.02.05

(11) 1 077 926
(51) C 07 C 233/05 A 61 K 31/16
(21) + (22) 99914733.3 12.04.99

(73) >YISSUM RESEARCH DEVELOPMENT COMPANY OF THE HEBREW
UNIVERSITY OF JERUSALEM
Hi Tech Park Edmond Safra Campus
Givat Ram Jerusalem 91390(IL);
(54) STEREOISOMERES D'ACETAMIDE PROPYLISOPROPYLIQUE,
LEUR METHODE DE SYNTHÈSE ET COMPOSITIONS
PHARMACEUTIQUES LES CONTENANT
(30) 16.04.98 IL 12411898
(45) 23.02.05

(11) 1 097 745

(51) C 07 C 51/25 C 07 C 57/04
B 01 J 8/00 B 01 J 8/06
(21) + (22) 00309633.6 01.11.00
(73) >NIPPON SHOKUBAI CO. LTD
1-1 Koraihashi 4-chome Chuo-ku
Osaka-shi Osaka 541-0043(JP);
(54) Réacteur pour l'oxydation catalytique en phase
gazeuse
(30) 05.11.99 JP 31546999
(45) 16.02.05

(11) 1 124 779
(51) C 07 C 39/21 C 07 C 33/26
C 07 C 33/28 C 07 C 39/15
C 07 C 43/166 C 07 C 43/23
C 07 C 217/86 A 61 K 31/05
A 61 K 31/045 A 61 K 31/075
A 61 K 31/085 A 61 K 7/48
(21) + (22) 99950869.0 28.10.99
(73) GALDERMA RESEARCH & DEVELOPMENT, S.N.C.
635 route des Lucioles Sophia Antipolis
06560 Valbonne (FR);
(54) ANALOGUES DE LA VITAMINE D
(30) 02.11.98 FR 9813747
(45) 02.02.05

(11) 1 129 066
(51) C 07 C 215/28 C 07 C 213/08
C 07 C 22/04
(21) + (22) 99971797.8 09.11.99
(73) >NOVARTIS A.G.
Lichtstrasse 35
4056 Basel (CH);
>TAITO CO. LTD
Brunner Strasse 59
1230 Wien(AT);
>MITSUBISHI PHARMA CORP.
7-5 Nihonbashi-Odenma-cho Chuo-ku
Tokyo 103-0011 (JP);
6-9 Hiranomachi 2-chome Chuo-ku
Osaka-shi Osaka 541-0046(JP)
(54) ELABORATION DE 2-AMINO-2- 2-(4-C
2-20?-ALKYLPHENYL)ETHYL]PROPANE-1,3-DIOLS
(30) 11.11.98 GB 9824706 11.11.98 GB 9824705
(45) 02.02.05

(11) 1 129 214
(51) C 07 C 39/00 C 07 C 39/02
C 07 C 39/04 C 07 C 39/24
C 07 C 39/34 C 12 Q 1/28
G 01 N 33/566 C 07 F 5/02
C 07 F 9/02
(21) + (22) 99958831.2 08.11.99
(73) >NEN LIFE SCIENCE PRODUCTS INC.
549 Albany Street
Boston Massachusetts 02118(US);
(54) STIMULATION DU DEPOT CATALYSE D'ENZYMES REPORTEURS
(30) 09.11.98 US 107654 P 05.11.99 US 434742
(45) 02.02.05

(11) 1 133 472
(51) C 07 C 319/24 C 07 C 321/14
(21) + (22) 99961004.1 25.11.99
(73) >BASF A.G.
DE-67056 Ludwigshafen (DE);
(54) PROCEDE POUR PREPARER DES BISULFURES
ORGANIQUES-TRADUCTION-VERFAHREN ZUR HERSTELLUNG VON
ORGANISCHEN DISULFIDEN
(30) 25.11.98 DE 19854427
(45) 23.02.05

(11) 1 140 801
(51) C 07 C 253/10
(21) + (22) 99959509.3 21.12.99
(73) RHODIA POLYAMIDE INTERMEDIATES
Avenue Ramboz B.P. 33
69192 Saint-Fons (FR);
(54) PROCEDE D'HYDROCYANATION DE COMPOSES ORGANIQUES A
INSATURATIONS ETHYLENIQUES
(30) 22.12.98 FR 9816468
(45) 23.02.05

(11) 1 140 808
(51) C 07 C 305/10 C 08 G 65/326
C 11 D 1/29 A 01 N 25/30
A 01 N 57/20 A 01 N 43/70
(21) + (22) 99965455.1 13.12.99
(73) >SYNGENTA PARTICIPATIONS A.G.
Schwarzwaldallee 215
CH-4058 Basel(CH);
(54) PREPARATIONS PESTICIDES CONTENANT DES AGENTS DE
SURFACE D'AMINES ALCOXYLEES NEUTRALISES D'ESTER
D'HEMISULFATE DE TRISTYRILPHENOL ALCOXYLE
(30) 14.12.98 US 211062
(45) 23.02.05

(11) 1 175 382
(51) C 07 C 29/50 C 07 C 31/20
C 07 C 31/42 C 07 C 33/26
C 07 C 35/14 C 07 C 35/21
C 07 C 41/26 C 07 C 43/253
C 07 C 319/20 C 07 C 323/12
C 07 D 319/06 C 07 F 7/08
(21) + (22) 00926978.8 18.04.00
(73) BAYER CHEMICALS A.G.
51368 Leverkusen(DE);
(54) PROCEDE DE DIHYDROXYLATION D'OLEFINES A L'AIDE DE
CATALYSEURS A BASE DE METAUX DE
TRANSITION-TRADUCTION-VERFAHREN ZUR DIHYDROXYLIERUNG
VON OLEFINEN MITTELS UBERGANGSMETALL-KATALYSATOREN
(30) 25.04.99 DE 19920038
(45) 09.02.05

(11) 1 184 366
(51) C 07 C 235/60 C 07 C 323/60
C 07 C 323/62 A 61 K 31/195
A 61 P 3/06 A 61 P 9/10
A 61 P 43/00 C 07 C 235/84 //
// C07D263; 2 6
(21) + (22) 00935582.7 08.06.00
(73) >KYORIN PHARMACEUTICAL CO. LTD
5 Kanda Surugadai 2-chome
Chiyoda-ku Tokyo 101-0062 (JP);
(54) DERIVES D'ACIDE PHENYLPROPIONIQUE SUBSTITUES COMME
AGONISTES DU RECEPTEUR HUMAIN ACTIVE DE LA
PROLIFERATION DES PEROXYMES (PPAR) §g(a)
(30) 09.06.99 JP 16223599 29.05.00 JP 2000157600
(45) 09.02.05

(11) 1 191 011
(51) C 07 C 41/09
(21) + (22) 01121345.1 06.09.01
(73) DEUTSCHE HYDRIERWERKE G.M.B.H. RODLEBEN >DHW
Brambacher Weg 1
DE-06862 Rodleben(DE);
(54) Procédé de préparation de dialcyléthers à moyennes
et longues chaînes-TRADUCTION-Verfahren zur
Herstellung von mittel-und langkettigen Dialcylethern
(30) 08.09.00 DE 10044581 08.09.00 DE 20015578 U
(45) 23.02.05

(11) 1 195 369
(51) C 07 C 29/70 C 07 C 31/30
(21) + (22) 01123520.7 29.09.01
(73) >BASF A.G.
DE-67056 Ludwigshafen(DE);
(54) Procédé pour la production catalytique d'alcoolats
de métaux alcalins-TRADUCTION-Verfahren zur
katalytischen Herstellung von Alkalialkoholaten
(30) 06.10.00 DE 10050015
(45) 16.02.05

(11) 1 210 322
(51) C 07 C 253/30 C 07 C 67/307
C 07 C 255/50 C 07 C 69/78
(21) + (22) 00926871.5 12.04.00
(73) BOEHRINGER INGELHEIM PHARMA G.M.B.H. & CO.KG
Binger Strasse 173
55218 Ingelheim am Rhein(DE);
(54) PROCEDE DE BROMATION DE CHAINE LATERALE DE DERIVES
DE 4-METHYLBIPHENYLE SUBSTITUES EN POSITION
2'-TRADUCTION-VERFAHREN ZUR SEITENKETTENBROMIERUNG
VON IN 2'-STELLUNG SUBSTITUIERTEN
4-METHYLBIPHENYL-DERIVATEN
(30) 15.04.99 DE 19917025
(45) 09.02.05

(11) 1 212 273
(51) C 07 C 51/00
(21) + (22) 00972657.1 31.08.00
(73) >BASF A.G.
DE-67056 Ludwigshafen(DE);
(54) PROCEDE DE PURIFICATION DE CHLORURES D'ACIDE
CARBONIQUE-TRADUCTION-VERFAHREN ZUR REINIGUNG VON
CARBONSÄURECHLORIDEN
(30) 13.09.99 DE 19943858
(45) 02.02.05

(11) 1 212 275
(51) C 07 C 51/15 C 07 C 63/26
C 07 C 63/28 C 07 C 63/38
(21) + (22) 00957338.7 08.08.00
(73) S.A. >MOSSI & GHISOLFI INTERNATIONAL
3 Boulevard de la Foire
LU-1528 Luxembourg(LU);
(54) PROCEDE DE PRODUCTION DE DIACIDES PAR CARBOXYLATION
DE COMPOSES PHENOLIQUES
(30) 30.08.99 US 151490 P
(45) 23.02.05

(11) 1 212 285
(51) C 07 C 67/343 C 07 C 69/732

C 07 C 69/675
(21) + (22) 00965995.4 13.09.00
(73) ABBOTT G.M.B.H. & CO. KG
Max-Planck-Ring 2
65205 Wiesbaden(DE);
(54) PROCEDE DE PREPARATION D'ESTERS D'ACIDE 2-HYDROXY
CARBOXYLIQUE-TRADUCTION-VERFAHREN ZUR HERSTELLUNG
VON 2-HYDROXYCARBONSÄUREESTERN
(30) 14.09.99 DE 19944049
(45) 02.02.05

(11) 1 212 293
(51) C 07 C 253/10
(21) + (22) 00950380.6 18.07.00
(73) >INVISTA TECHNOLOGIES S.A.R.L.
4417 Lancaster Pike Legal-CRP 722/1032
Wilmington DE 19805();
(54) PROMOTEURS INSOLUBLES D'ACIDE DE LEWIS POUR
EFFECTUER L'HYDROCYANATION CATALYSEE AU NICKEL DE
MONOOLEFINES
(30) 26.08.99 US 383898
(45) 23.02.05

(11) 1 214 282
(51) C 07 C 45/50 C 07 C 253/30
C 07 C 67/347 C 07 F 9/655
C 07 F 9/145 C 07 F 9/653
(21) + (22) 00963578.0 19.09.00
(73) >INVISTA TECHNOLOGIES S.A.R.L.
4417 Lancaster Pike Legal-CRP 722/1032
Wilmington DE 19805();
(54) PROCEDE D'HYDROFORMYLATION UTILISANT DES LIGANDS DE
PHOSPHITE POLYDENTES
(30) 20.09.99 US 154728 P
(45) 23.02.05

(11) 1 215 197
(51) C 07 C 209/88 C 07 C 209/68
C 07 C 213/02 C 07 C 217/08
C 07 B 55/00
(21) + (22) 01128602.8 30.11.01
(73) >BASF A.G.
DE-67056 Ludwigshafen(DE);
(54) Procédé de racémisation d'amines optiquement
actives-TRADUCTION-Verfahren zur Racemisierung von
optisch aktiven Aminen
(30) 15.12.00 DE 10062729
(45) 23.02.05

(11) 1 215 203
(51) C 07 C 259/06 A 61 K 31/535
A 61 K 31/38 A 61 K 31/34
A 61 K 31/36 A 61 K 31/42
A 61 K 31/44 A 61 K 31/41
A 61 K 31/40 A 61 K 31/445
A 61 K 31/425 C 07 D 213/30
C 07 D 333/16 C 07 D 307/54
C 07 D 307/91
(21) + (22) 00961190.6 22.09.00
(73) >ONO PHARMACEUTICAL CO. LTD
1-5 Doshomachi 2-chome Chuo-ku
Osaka-shi Osaka 541-8526(JP);
(54) DERIVES D'ACIDE HYDROXAMIQUE, PROCEDE DE PRODUCTION
DESDITS DERIVES ET MEDICAMENTS CONTENANT LESDITS
DERIVES COMME PRINCIPE ACTIF
(30) 24.09.99 JP 27045999 07.07.00 JP 2000206649
(45) 16.02.05

(11) 1 224 156
(51) C 07 C 39/16 C 07 C 37/20
(21) + (22) 00930465.0 08.05.00
(73) >GENERAL ELECTRIC CY
1 River Road
Schenectady NY 12345(US);
(54) PROCEDE PERMETTANT DE NETTOYER UN PRE-REACTEUR
UTILISE POUR PRODUIRE DES BISPHENOLS
(30) 12.10.99 US 416097
(45) 23.02.05

(11) 1 224 240
(51) C 07 C 309/47 C 12 Q 1/28
C 12 Q 1/54 C 09 B 27/00
(21) + (22) 00973725.5 17.10.00
(73) >LIFESCAN INC.
1000 Gibraltar Drive
Milpitas California 95035-6312(US);
(54) ANALOGUES DE 8-(ANILINO)-1-NAPHTHALENESULFONATE ET
LEUR UTILISATION DANS DES DOSAGES DE DETECTIONS
D'ANALYTES
(30) 27.10.99 US 428296
(45) 23.02.05

(11) 1 237 850
(51) C 07 C 251/48 A 01 N 37/50
(21) + (22) 00987274.8 20.11.00
(73) >BAYER CROPSCIENCE A.G.
51

Alfred-Nobel-Strasse 50
DE-40789 Monheim(DE);
(54) AMIDES D'ACIDE
GLYOXYLIQUE-TRADUCTION-GLYOXYLSÄUREAMIDE, VERFAHREN
ZU IHRER HERSTELLUNG UND IHRE VERWENDUNG ZUR
BEKÄMPFUNG VON SCHÄDLICHEN ORGANISMEN
(30) 02.12.99 DE 19958165
(45) 09.02.05

(11) 1 240 134
(51) C 07 C 245/16
(21) + (22) 00962683.9 15.12.00
(73) >PHOENIX CHEMICALS LTD
34 Thursby Road Croft Business Park
Bromborough Merseyside CH62 3PW(GB);
(54) PROCEDE DE PREPARATION DE DIAZOMETHANE
(30) 23.12.99 GB 9930454
(45) 23.02.05

(11) 1 246 885
(51) C 07 C 1/04 B 01 J 23/75
C 10 G 2/00
(21) + (22) 00986750.8 26.12.00
(73) >EXXONMOBIL RESEARCH AND ENGINEERING CY
1545 Route 22 East P.O. Box 900
Annandale NJ 08801-0900(US);
(54) ACTIVATING VAN KOOLWATERSTOFSYNTHESEKATALYSATOREN
MET WATERSTOF EN AMMONIAK
(30) 04.01.00 US 477531
(45) 09.02.05

(11) 1 249 455
(51) C 07 C 29/46 C 07 F 9/54
C 07 F 9/50 B 01 J 31/16
(21) + (22) 02252644.6 15.04.02
(73) >KURARAY CO. LTD
1621 Sakazu Kurashiki-shi
Okayama 710-8622(JP);
(54) Molécules contenant du phosphore et procédés pour
leur production et utilisation ainsi que les
phosphines en dérivant et les procédés pour la
préparation des dites phosphines
(30) 13.04.01 JP 2001114942 13.04.01 JP 2001114943
28.09.01 JP 2001302354
(45) 16.02.05

(11) 1 286 945
(51) C 07 C 67/055 C 07 C 69/15
C 07 C 51/215 C 07 C 53/08
(21) + (22) 00931246.3 19.05.00
(73) >CELANESE INTERNATIONAL CORP.
1601 West LBJ Freeway
Dallas Texas 75381(US);
(54) PROCESSUS INTEGRE DE PRODUCTION D'ACETATE DE VINYLE
(45) 23.02.05

(11) 1 294 741
(51) C 07 C 257/00 C 07 K 5/06
A 61 K 38/04
(21) + (22) 01960319.0 15.06.01
(73) CURACYTE A.G.
Gollierstrasse 70
80339 München(DE);
(54) INHIBITEURS DIPEPTIDE DU FACTEUR DE COAGULATION
XA-TRADUCTION-DIPEPTIDISCHE HEMMSTOFFE FÜR DEN
GERINNUNGSFAKTOR XA
(30) 15.06.00 DE 10029015
(45) 16.02.05

(11) 1 303 484
(51) C 07 C 403/24
(21) + (22) 01961725.7 26.07.01
(73) >UNIVERSITY OF MARYLAND COLLEGE PARK
Office of Technology Commercialization 6200
Baltimore Avenue Suite 300
College Park Maryland 20742-9520(US);
(54) METHODE DE PRODUCTION DE CAROTENOIDES RARES A PARTIR
DE LA LUTEINE VENDUE DANS LE COMMERCE
(30) 27.07.00 US 220995 P
(45) 09.02.05

(11) 1 317 421
(51) C 07 C 257/14 C 07 C 271/22
C 07 C 229/30 C 07 D 271/06
(21) + (22) 01970937.7 15.09.01
(73) >PHARMACIA CORP.
Global Patent Department 700 Chesterfield Parkway
West
Chesterfield MO 63017-1732(US);
(54) DERIVES D'ACIDE 2-AMINO-2-ALKYL-5 HEPTENOIQUE ET
HEPTYNOIQUE UTILES COMME INHIBITEURS DE MONOXYDE
D'AZOTE SYNTHASE
(30) 15.09.00 US 232683 P
(45) 23.02.05

(11) 1 318 136
(51) C 07 C 51/245 C 07 C 53/02
C 07 C 53/08 C 07 C 53/122
C 07 C 53/124
(21) + (22) 02026493.3 28.11.02
(73) >SORTIUM FÜR ELEKTROCHEMISCHE INDUSTRIE G.M.B.H.
Zielstattstrasse 20
DE-81379 München(DE);
(54) Procédé de préparation d'acides saturés contenant 1
à 4 atomes carbone par oxydation en phase gazeuse de
2-butanone-TRADUCTION-Verfahren zur Herstellung von
gesättigten Carbonsäuren mit ein bis vier C-Atomen
durch Gasphasenoxidation von 2-butanon
(30) 06.12.01 DE 10159834
(45) 23.02.05

(11) 1 321 455
(51) C 07 C 213/08
(21) + (22) 02026160.8 25.11.02
(73) >SYNTECO S.P.A.
Via Parco del Ticino 10
IT-27028 S. Martino Siccomario(IT);
(54) Procédé pour la préparation du
(3-trifluorométhylphényl)-1-(2-(benzoyloxy)éthylamino
)-2-propane
(30) 11.12.01 IT MI20012597
(45) 02.02.05

(11) 1 339 675
(51) C 07 C 271/22 C 07 C 235/34
C 07 D 213/79 C 07 D 213/81
C 07 D 213/82 A 61 K 31/325
A 61 K 31/4402 A 61 K 31/4406
A 61 P 9/06
(21) + (22) 01989479.9 17.11.01
(73) >AVENTIS PHARMA DEUTSCHLAND G.M.B.H.
Brüningstrasse 50
DE-65929 Frankfurt am Main(DE);
(54) COMPOSES BISARYLE SUBSTITUES EN ORTHO ET META, LEUR
PROCEDE DE FABRICATION, LEUR UTILISATION COMME
MEDICAMENTS, ET PREPARATIONS PHARMACEUTIQUES LES
RENFERMANT-TRADUCTION-ORTHO, META-SUBSTITUIERTE
BISARYLVERBINDUNGEN, VERFAHREN ZU IHRER HERSTELLUNG,
IHRE VERWENDUNG ALS MEDIKAMENT SOWIE SIE ENTHALTENDE
PHARMAZEUTISCHE ZUBEREITUNGEN
(30) 30.11.00 DE 10059418
(45) 16.02.05

(11) 1 345 880
(51) C 07 C 51/14 C 07 C 57/03
(21) + (22) 01995752.1 21.12.01
(73) RHODIA POLYAMIDE INTERMEDIATES
Avenue Ramboz B.P. 33
69192 Saint-Fons(FR);
(54) PROCEDE DE PREPARATION D'ACIDES CARBOXYLIQUES PAR
CARBONYLATION AU PALLADIUM.
(30) 27.12.00 FR 0017101
(45) 16.02.05

(11) 1 427 704
(51) C 07 C 229/30 C 07 C 225/14
C 07 C 69/54 C 07 D 213/80
C 07 D 213/82 C 07 D 211/76
C 07 D 211/86 A 01 N 43/40
(21) + (22) 02760268.9 25.07.02
(73) >BAYER CROPSCIENCE G.M.B.H.
Brüningstrasse 50
DE-65929 Frankfurt/Main(DE);
(54) PROCEDE DE PRODUCTION D'ESTERS D'ACIDE
4-HALOALKYLNICOTINIQUE-TRADUCTION-VERFAHREN ZUR
HERSTELLUNG VON 4-HALOALKYLNICOTINSÄUREESTERN
(30) 11.09.01 DE 10144410
(45) 09.02.05

(11) 0 722 445
(51) C 07 D 319/00 C 07 D 319/12
C 08 F 20/00 C 08 G 63/08
(21) + (22) 94929219.7 14.09.94
(73) >CARGILL DOW POLYMERS LLC
2030 Abbott Road
Midland Michigan 48674();
(54) MATERIAUX DEGRADABLES A BASE DE POLYDIOXANEONE
(30) 29.09.93 US 127907
(45) 02.02.05

(11) 0 834 510
(51) C 07 D 311/30 A 61 K 31/35
C 07 D 405/12 C 07 D 417/12
C 07 D 405/14
(21) + (22) 97117158.2 02.10.97
(73) >KOWA CO. LTD
6-29 Nishiki 3-chome Naka-ku
Nagoya-shi Aichi-ken 460(JP);
(54) Dérivés de flavone et médicaments les contenant
(30) 04.10.96 JP 26437996
(45) 23.02.05

(11) 0 863 896
(51) C 07 D 405/06 A 61 K 31/415
A 61 K 31/36
(21) + (22) 96938267.0 07.11.96
(73) AVENTIS PHARMA S.A.
20 avenue Raymond Aron
92160 Antony(FR);
(54) NOUVEAUX DERIVES DE L'IMIDAZOLE, PROCEDE DE
PREPARATION, COMPOSITIONS PHARMACEUTIQUES ET LEUR
UTILISATION COMME ANTAGONISTES DE L'ENDOTHELINE
(30) 08.11.95 FR 9513190
(45) 09.02.05

(11) 0 894 805
(51) C 07 D 311/06 A 61 K 31/70
C 07 H 17/075
(21) + (22) 98401840.8 21.07.98
(73) S.A. >AVENTIS PHARMA
20 avenue Raymond Aron
FR-92160 Antony(FR);
(54) Nouveaux dérivés aromatiques substitués par un
ribose, leur procédé de préparation et leur
application comme médicaments
(30) 23.07.97 FR 9709352
(45) 09.02.05

(11) 0 900 210
(51) C 07 D 277/28 C 07 D 257/04
C 07 D 213/42 C 07 D 333/20
C 07 D 241/12 A 61 K 31/425
A 61 K 31/44 A 61 K 31/395
A 61 K 31/495 C 07 C 271/22
C 07 D 303/36
(21) + (22) 97919355.4 14.04.97
(73) >NOVARTIS A.G.
Lichtstrasse 35
CH-4056 Basel(CH);
(54) DERIVES D'AZAHEXANE HETEROCYCLIQUES A ACTIVITE
ANTIVIRALE
(30) 22.04.96 CH 101896 08.01.97 CH 2997
31.01.97 CH 22397
(45) 09.02.05

(11) 0 934 310
(51) C 07 D 401/12 C 07 D 401/14
A 61 K 31/44 // // (C07D401
/ 12, 233,00, 21 3 :00)
(21) + (22) 97944891.7 24.09.97
(73) >SCHERING A.G.
Müllerstrasse 170/178
DE-13353 Berlin(DE);
(54) N-HETEROCYCLIQUES MONOCYCLIQUES SUBSTITUES PAR
THIO-ACIDE ET UTILES EN TANT QU'ANTICOAGULANTS
(30) 09.10.96 US 731128
(45) 09.02.05

(11) 0 942 652
(51) C 07 D 409/12 A 01 N 47/36
(21) + (22) 97951988.1 27.11.97
(73) >BAYER CROPSCIENCE A.G.
Alfred-Nobel-Strasse 50
DE-40789 Monheim(DE);
(54) THIENYL (AMINO) SULFONYL (THIO) UREES SUBSTITUEES
S'UTILISANT COMME
HERBICIDES-TRADUCTION-SUBSTITUIERTE
THIENYL (AMINO) SULFONYL (THIO) HARNSTOFFE ALS HERBIZIDE
(30) 09.12.96 DE 19651037
(45) 23.02.05

(11) 0 944 610
(51) C 07 D 265/18
(21) + (22) 97953140.7 15.12.97
(73) >BRISTOL-MYERS SQUIBB PHARMA CY
Lawrenceville-Princeton Road P.O. Box 4000
Princeton New Jersey 08543-4000(US);
(54) SYNTHÈSE ASYMETRIQUE DE BENZOXAZINONES
(30) 16.12.96 US 32980 P 11.04.97 US 838838
(45) 16.02.05

(11) 0 952 183
(51) C 07 D 487/04 C 08 K 5/3415
C 09 B 67/00 C 09 B 57/00
(21) + (22) 99106256.3 14.04.99
(73) CIBA SPECIALTY CHEMICALS HOLDING INC.
Klybeckstrasse 141
4057 Basel(CH);
(54) Compositions de pigments contenant des dicétopyrrolo
3,4c pyrroles de diaryl exemptes de
courbure-TRADUCTION-Verzugsfreie
Pigmentzusammensetzungen enthaltend
Diaryl-diketopyrrolo 3,4c pyrrole
(30) 22.04.98 CH 0091598 02.03.99 CH 0038099
(45) 23.02.05

(11) 0 983 999

(51) C 07 D 321/06 C 07 D 493/04
C 07 D 263/14 C 07 D 413/04
C 07 B 53/00 C 07 C 323/25
C 07 C 319/14 // // C07M7:00
(21) + (22) 96931296.6 24.09.96
(73) JAPAN >TOBACCO INC.
2-1 Toranomom 2-Chome
Minato-Ku Tokyo 105 (JP);
>AGOURON PHARMACEUTICALS INC.
10350 North Torrey Pines Road Suite 100
La Jolla CA 92037(US)
(54) PROCEDE DE PRODUCTION DE DERIVES AMIDES ET DE LEURS
INTERMEDIAIRES
(30) 26.09.95 JP 24818395
(45) 09.02.05

(11) 1 020 448
(51) C 07 D 209/48 A 01 N 43/38
C 07 D 401/12 C 07 D 271/10
C 07 D 231/20 C 07 D 263/38
C 07 D 285/12 C 07 D 487/04
C 07 D 513/04 C 07 D 295/18
(21) + (22) 00201344.9 15.03.97
(73) >ISAGRO RICERCA S.R.L.
Via Caldera 21
IT-20153 Milano(IT);
(54) Arylhétérocycliques ayant une activité herbicide
(30) 21.03.96 IT MI960554 15.05.96 IT MI960974
(45) 16.02.05

(11) 1 042 316
(51) C 07 D 401/12 A 61 K 31/40
C 07 D 209/18
(21) + (22) 98966951.0 17.12.98
(73) >NIKEM RESEARCH S.R.L.
Via Zambelletti 25
IT-20021 Baranzate di Bollate Milano(IT);
(54) DERIVES D'INDOLE UTILES, ENTRE AUTRES, POUR LE
TRAITEMENT DE L'OSTEOPOROSE
(30) 24.12.97 EP 97403154
(45) 09.02.05

(11) 1 044 202
(51) C 07 D 491/107 C 07 D 401/06
A 61 K 31/445
(21) + (22) 98952580.3 06.11.98
(73) H. >LUNDBECK A/S
Ottiliavej 7-9
DK-2500 Kobenhavn-Valby(DK);
(54) HYDROHALOGENURES DE 1'-4-1-(4-FLUOROPHENYL)-
1H-INDOLE-3-YL]-1-BUTYL]-SPIRO- ISOBENZOFURAN-
1(3H),4'-PIPERIDINE]
(30) 07.11.97 DK 126797
(45) 09.02.05

(11) 1 064 285
(51) C 07 D 491/20 A 61 K 31/55
C 07 D 453/04 C 07 D 309/08
C 07 D 303/48 C 07 D 305/08
C 07 C 57/13 C 07 D 493/10 //
// (C07D491 / 20 , 317:00,
22 3 :00), C0 7 D2 0 9:00,(C0
7 D4 9 3/10, 33 1 :0 0), C07D3
0 7: 0 0
(21) + (22) 99942587.9 17.03.99
(73) S.A. >STRAGEN PHARMA
Rue Hugo-de-Senger 3
CH-1205 Genève(CH);
(54) NOUVEAUX DERIVES DE CEPHALOTAXANE ET LEUR PROCEDE DE
FABRICATION
(30) 20.03.98 FR 9803492
(45) 16.02.05

(11) 1 068 200
(51) C 07 D 405/06 A 61 K 31/41
A 61 K 31/44 C 07 D 405/14
(21) + (22) 98940160.9 07.07.98
(73) >JANSSEN PHARMACEUTICA N.V.
Turnhoutseweg 30
BE-2340 Beerse(BE);
(54) 2,4,4-TRIGESUBSTITUEERD-1,3-DIOXOLANFUNGICIDEN
(30) 11.07.97 EP 97202181
(45) 16.02.05

(11) 1 087 951
(51) C 07 D 277/48 C 07 D 277/46
C 07 D 417/06 C 07 D 417/14
A 61 K 31/425
(21) + (22) 99927401.2 11.06.99
(73) >BRISTOL-MYERS SQUIBB CY
P.O. Box 4000
Princeton NJ 08543-4000(US);
(54) AMINOTHIAZOLE A SUBSTITUANT CARBONE, INHIBITEURS DE
KINASES PENDANTES DE CYCLINE
(30) 18.06.98 US 89747 P
(45) 09.02.05

(11) 1 092 716
(51) C 07 D 409/06 A 61 K 31/47
A 61 K 31/44 C 07 D 333/64
C 07 D 409/14 C 07 D 401/06
A 61 P 7/04 A 61 P 7/02
(21) + (22) 00402831.2 13.10.00
(73) LES LABORATOIRES SERVIER
22 rue Garnier
92200 Neuilly sur Seine(FR);
(54) Dérivés benzothiophéniques, benzofuraniques et
indoliques, leur procédé de préparation et les
compositions pharmaceutiques qui les contiennent
(30) 15.10.99 FR 9912899
(45) 16.02.05

(11) 1 100 789
(51) C 07 D 249/12 C 07 D 239/10
C 07 D 231/20 C 07 D 253/08
C 07 D 285/12 C 07 D 263/58
C 07 D 233/30 C 07 D 237/32
A 01 N 43/653
(21) + (22) 99941423.8 13.07.99
(73) >BAYER CROPSCIENCE A.G.
Alfred-Nobel-Strasse 50
DE-40789 Monheim(DE);
(54) BENZOYL-CYCLOHEXANEDIONES
SUBSTITUEES-TRADUCTION-SUBSTITUEE
BENZOYL-CYCLOHEXANDIONE
(30) 24.07.98 DE 19833360 11.05.99 DE 19921732
(45) 09.02.05

(11) 1 120 421
(51) C 07 D 498/22 C 09 B 19/02 //
// (C07D498 / 22 , 265:00,
26 5 :00, 235 : 00 , 235:00)
, (C 0 7D498/22 , 2 6 5:00, 26
5 :0 0 , 241:00 , 2 4 1:00)
(21) + (22) 01110507.9 21.10.98
(73) >CLARIANT FINANCE (BVI) LTD
Citco Building Wickhams Cay P.O. Box 662
Road Town Tortola(VG);
(54) Composés de triphendioxazine
(30) 24.10.97 DE 19747175
(45) 09.02.05

(11) 1 133 482
(51) C 07 D 253/06 C 07 D 417/10
A 61 K 31/53 A 61 P 11/06
(21) + (22) 99961006.6 22.11.99
(73) >JANSSEN PHARMACEUTICA N.V.
Turnhoutsebaan 30
BE-2340 Beerse(BE);
(54) 11-5 REMMENDE 6-AZAUACILDERIVATEN
(30) 23.11.98 EP 98203930
(45) 23.02.05

(11) 1 133 497
(51) C 07 D 471/04 A 61 K 31/4709
A 61 P 31/04 // // (C07D471
/ 04 , 221:00) , C 0 7D209:00
(21) + (22) 99959278.5 15.11.99
(73) >BAYER HEALTHCARE A.G.
DE-51368 Leverkusen(DE);
(54) MODIFICATION CRISTALLINE B D'ACIDE
8-CYAN-1-CYCLOPROPYL -7-(1S,6S-2, 8-DIAZABICYCLO
4.3.0]NONAN -8-YL)-6- FLUOR -1,4-DIHYDRO -4-EXO-3-
CHINOLINCARBOXYLIQUE-TRADUCTION-KRISTALLMODIFIKATION
B VON 8-CYAN- 1-CYCLOPROPYL -7-(1S,6S-2,
8-DIAZABICYCLO - 4.3.0]NONAN -8-YL)-6- FLUOR-1,
4-DIHYDRO- 4-EXO-3- CHINOLINCARBONSAURE
(30) 25.11.98 DE 19854355
(45) 23.02.05

(11) 1 137 413
(51) C 07 D 471/04 C 07 D 471/12
C 07 D 413/14 C 07 D 237/00
A 61 K 31/435 A 61 K 31/437
A 61 K 31/4985 A 61 K 31/5377
(21) + (22) 99960663.5 08.12.99
(73) >AGOURON PHARMACEUTICALS INC.
10350 North Torrey Pines Road
La Jolla CA 92037-1020(US);
(54) ANTAGONISTES NON PEPTIDIQUES DU RECEPTEUR GLP-1 ET
TECHNIQUES D'UTILISATION
(30) 10.12.98 US 111736 P
(45) 02.02.05

(11) 1 140 845
(51) C 07 D 213/50 C 07 D 405/06
C 07 D 213/80 C 07 D 213/70
A 01 N 43/40
(21) + (22) 99965541.8 22.12.99
(73) >SYNGENTA PARTICIPATIONS A.G.
Schwarzwaldallee 215
CH-4058 Basel(CH);
(54) HERBICIDES A BASE DE PYRIDINE SUBSTITUEE

(30) 23.12.98 CH 254798
(45) 23.02.05

(11) 1 140 939
(51) C 07 D 487/04 A 61 K 31/505
A 61 P 19/02 A 61 P 19/10
A 61 P 25/28
(21) + (22) 00976710.4 27.10.00
(73) >ORTHO-MCNEIL PHARMACEUTICAL INC.
U.S. Route No.202
Raritan NJ 08869-0602(US);
(54) 2-ARYL-3-(HETEROARYL)-IMIDAZO[1,2-ALPHA]PYRIMIDINES
SUBSTITUEES, ET COMPOSITIONS PHARMACEUTIQUES ET
PROCEDES ASSOCIES
(30) 10.11.99 US 164700 P
(45) 09.02.05

(11) 1 150 960
(51) C 07 D 231/12 A 61 K 31/415
A 61 P 29/00
(21) + (22) 00983865.7 01.12.00
(73) >PHARMACIA CORP.
P.O. Box 5110
Chicago IL 60680-5110(US);
(54) FORMES POLYMORPHES CRISTALLINES DU CELECOXIBE
(30) 09.12.99 US 169856 P
(45) 09.02.05

(11) 1 165 534
(51) C 07 D 295/192 A 61 K 31/495
C 07 D 207/34 C 07 D 307/68
C 07 D 207/327 C 07 D 213/81
(21) + (22) 99952453.1 16.09.99
(73) >BOEHRINGER INGELHEIM PHARMA G.M.B.H. & CO. K.G.
Binger Strasse 173
DE-18 Ingelheim am Rhein(DE);
(54) NOUVEAUX DERIVES DE BENZOYLGUANIDINE AUX PROPRIETES
AVANTAGEUSES, LEUR PROCEDE DE PRODUCTION ET LEUR
UTILISATION DANS LA PRODUCTION DE
MEDICAMENTS-TRADUCTION-BENZOYLGUANIDIN-ABKOMMLINGE
MIT VORTEILHAFTEN EIGENSCHAFTEN, VERFAHREN ZU IHRER
HERSTELLUNG UND IHRE VERWENDUNG BEI DER HERSTELLUNG
VON ARZNEIMITTELN
(30) 22.09.98 DE 19843489
(45) 02.02.05

(11) 1 175 382
(51) C 07 D 319/06 C 07 F 7/08
C 07 C 29/50 C 07 C 31/20
C 07 C 31/42 C 07 C 33/26
C 07 C 35/14 C 07 C 35/21
C 07 C 41/26 C 07 C 43/253
C 07 C 319/20 C 07 C 323/12
(21) + (22) 00926978.8 18.04.00
(73) BAYER CHEMICALS A.G.
51368 Leverkusen(DE);
(54) PROCEDE DE DIHYDROXYLATION D'OLEFINES A L'AIDE DE
CATALYSEURS A BASE DE METAUX DE
TRANSITION-TRADUCTION-VERFAHREN ZUR DIHYDROXYLIERUNG
VON OLEFINEN MITTELS UBERGANGSMETALL-KATALYSATOREN
(30) 25.04.99 DE 19920038
(45) 09.02.05

(11) 1 184 376
(51) C 07 D 213/82 C 07 D 239/48
C 07 D 241/26 C 07 D 253/075
A 61 K 31/455 A 61 K 31/505
A 61 K 31/4965 A 61 P 37/06
A 61 P 37/08 A 61 P 29/00
A 61 P 43/00
(21) + (22) 00935619.7 09.06.00
(73) >YAMANOUCHI PHARMACEUTICAL CO. LTD
3-11 Nihonbashi-Honcho 2-chome
Chuo-ku, Tokyo 103-8411(JP);
(54) NOUVEAUX DERIVES CARBOXAMIDE HETEROCYCLIQUES
(30) 09.06.99 JP 16269299
(45) 02.02.05

(11) 1 195 376
(51) C 07 D 295/12 C 07 D 207/325
C 08 F 4/04 C 08 F 20/56
(21) + (22) 01122740.2 21.09.01
(73) >WAKO PURE CHEMICAL INDUSTRIES LTD
1-2 Doshomachi 3-chome Chuo-ku
Osaka-shi Osaka 541-0045(JP);
(54) Composés d'azoamine et leur utilisation comme
initiateurs de polymérisation
(30) 04.10.00 JP 2000305230
(45) 02.02.05

(11) 1 206 459
(51) C 07 D 301/12
(21) + (22) 00958331.1 31.07.00
(73) >BASF A.G.
DE-67056 Ludwigshafen(DE);
(54) PROCEDE POUR FAIRE REAGIR UN COMPOSE ORGANIQUE AVEC
54

UN HYDROPEROXYDE-TRADUCTION-VERFAHREN ZUR UMSETZUNG
EINER ORGANISCHEN VERBINDUNG MIT EINEM HYDROPEROXID
(30) 04.08.99 DE 19936547
(45) 09.02.05

(11) 1 215 203
(51) C 07 D 213/30 C 07 D 333/16
C 07 D 307/54 C 07 D 307/91
C 07 C 259/06 A 61 K 31/535
A 61 K 31/38 A 61 K 31/34
A 61 K 31/36 A 61 K 31/42
A 61 K 31/44 A 61 K 31/41
A 61 K 31/40 A 61 K 31/445
A 61 K 31/425
(21) + (22) 00961190.6 22.09.00
(73) >ONO PHARMACEUTICAL CO. LTD
1-5 Doshomachi 2-chome Chuo-ku
Osaka-shi Osaka 541-8526(JP);
(54) DERIVES D'ACIDE HYDROXAMIQUE, PROCEDE DE PRODUCTION
ESDITS DERIVES ET MEDICAMENTS CONTENANT LESDITS
DERIVES COMME PRINCIPE ACTIF
(30) 24.09.99 JP 27045999 07.07.00 JP 2000206649
(45) 16.02.05

(11) 1 226 128
(51) C 07 D 239/545 C 07 D 405/12
A 61 K 31/515
(21) + (22) 00967823.6 29.09.00
(73) F. >HOFFMANN-LA ROCHE A.G.
Grenzacherstrasse 124
CH-4070 Basel(CH);
(54) NOUVEAUX DERIVES DE PYRIMIDINE-2,4,6-TRIONE, LEURS
PROCEDES DE PRODUCTION ET LES AGENTS PHARMACEUTIQUES
CONTENANT CES COMPOSES
(30) 01.10.99 EP 99119506
(45) 23.02.05

(11) 1 240 166
(51) C 07 D 417/12 C 07 D 417/14
A 61 K 31/427 A 61 K 31/454
A 61 P 35/00
(21) + (22) 00990204.0 07.12.00
(73) >BRISTOL-MYERS SQUIBB CY
P.O. Box 4000
Princeton NJ 08543-4000(US);
(54) INHIBITEURS CONTENANT
N-[5-[[[5-ALKYL-2-OXAZOLYL]METHYL]THIO]-2-THIAZOLYL]C
ARBOXAMIDE INHIBANT DES KINASES DEPENDANTES DES
CYCLINES
(30) 15.12.99 US 464511 26.07.00 US 616627
(45) 16.02.05

(11) 1 242 395
(51) C 07 D 263/20 A 61 K 31/495
A 61 P 31/04
(21) + (22) 00980849.4 06.12.00
(73) >PHARMACIA & UPJOHN CY
301 Henrietta Street
Kalamazoo Michigan 49001(US);
(54) ESTERS D'ACIDE BENZOIQUE D'OXAZOLIDINONES PRESENTANT
UN SUBSTITUANT D'HYDROXYACETYLPIPERAZINE
(30) 14.12.99 US 170675 P
(45) 02.02.05

(11) 1 243 590
(51) C 07 D 473/34 C 07 F 1/00
(21) + (22) 02010678.7 23.07.98
(73) >GILEAD SCIENCES INC.
333 Lakeside Drive
Foster City CA 94404(US);
(54) Composition d'analogues de nucléotides et procédé de
synthèse
(30) 25.07.97 US 900752 25.07.97 US 53777 P
(45) 09.02.05

(11) 1 244 640
(51) C 07 D 263/10 C 07 D 295/22
A 61 P 7/02 A 61 K 31/422
(21) + (22) 00981308.0 27.11.00
(73) MERCK PATENT G.M.B.H.
Frankfurter Strasse 250
D-64293 Darmstadt (DE);
YAMANOUCHI PHARMACEUTICAL COMPANY LTD.
3-11
Nihonbashi-Honcho 2-chome, Chuo-ku, Tokyo 103-8411
(JP)
(54) DERIVES
D'OXAZOLIDINONE-TRADUCTION-OXAZOLIDINON-DERIVATE
(30) 03.12.99 DE 19958153
(45) 09.02.05

(11) 1 246 814
(51) C 07 D 311/16 C 07 D 405/12
A 61 K 31/32 A 61 P 35/00
(21) + (22) 00990966.4 29.12.00
(73) >SIGNAL PHARMACEUTICALS INC.

5555 Oberlin Drive
San Diego CA 92121() ;
(54) COMPOSES ET PROCEDES DE MODULATION DE RECEPTEURS
D'OESTROGENES
(30) 30.12.99 US 475776 27.01.00 US 492939
06.07.00 US 611156
(45) 16.02.05

(11) 1 256 588
(51) C 07 D 405/04 C 07 D 241/24
A 61 K 31/706 A 61 K 31/496
A 61 K 31/4965 A 61 P 31/12
C 07 H 19/04
(21) + (22) 01904434.6 14.02.01
(73) >TOYAMA CHEMICAL CO. LTD
2-5 3-chome Nishishinjuku Shinjuku-ku
Tokyo 160-0023(JP);
(54) NOUVEAUX DERIVES DE PYRAZINE OU LEURS SELS,
COMPOSITIONS PHARMACEUTIQUES CONTENANT CES DERIVES
OU LEURS SELS ET INTERMEDIARES UTILISES DANS LEUR
PREPARATION
(30) 16.02.00 JP 2000037486 18.02.00 JP 2000040439
29.03.00 JP 2000090071
(45) 02.02.05

(11) 1 258 200
(51) C 07 D 311/30 C 07 D 311/32
A 23 L 1/226 A 61 K 47/22
(21) + (22) 02009275.5 29.04.02
(73) SYMRISE G.M.B.H. & CO. KG
Mühlenfeldstrasse 1
37603 Holzminden(DE);
(54) Utilisation des hydroxyflavones pour cacher le goût
amer, et compositions alimentaires et
pharmaceutiques comprenant une quantité effective de
ces hydroxyflavones-TRADUCTION-Verwendung von
Hydroxyflavanone zur Maskierung des bitteren
Geschmacks, und Lebensmittel und pharmazeutische
Zusammensetzungen enthaltend eine wirksame Menge
dieser Hydroxyflavone
(30) 11.05.01 DE 10122898
(45) 16.02.05

(11) 1 261 606
(51) C 07 D 413/14 C 07 D 413/12
C 07 D 417/14 A 61 K 31/42
A 61 P 7/00
(21) + (22) 00993610.5 11.12.00
(73) >BAYER HEALTHCARE A.G.
DE-51368 Leverkusen(DE);
(54) OXAZOLIDINONES SUBSTITUEES ET LEUR UTILISATION DANS
LE DOMAINE DE LA COAGULATION
SANGUINE-TRADUCTION-SUBSTITUIERTE OXAZOLIDINONE UND
IHRE VERWENDUNG IM GEBIET DER BLUTGERINNUNG
(30) 24.12.99 DE 19962924
(45) 23.02.05

(11) 1 268 456
(51) C 07 D 301/12
(21) + (22) 01938025.2 19.03.01
(73) >BASF A.G.
DE-67056 Ludwigshafen(DE);
(54) PROCEDE POUR FAIRE REAGIR UN COMPOSE ORGANIQUE AVEC
UN HYDROPEROXYDE-TRADUCTION-VERFAHREN ZUR UMSETZUNG
EINER ORGANISCHEN VERBINDUNG MIT EINEM HYDROPEROXID
(30) 28.03.00 DE 10015246
(45) 23.02.05

(11) 1 268 463
(51) C 07 D 309/38 C 07 D 309/40
C 07 D 405/12 A 61 K 31/351
A 61 P 7/02
(21) + (22) 01923149.7 04.04.01
(73) >PHARMACIA CORP.
Global Patent Department 700 Chesterfield Parkway
West
Chesterfield MO 63017-1732(US);
(54) 4-PYRONES POLYCYCLIQUES A SUBSTITUTION ARYLE ET
HETEROARYLE UTILES POUR L'INHIBITION SELECTIVE DE LA
CASCADE DE COAGULATION
(30) 05.04.00 US 194915 P 20.11.00 US 252157 P
(45) 16.02.05

(11) 1 273 578
(51) C 07 D 311/56 A 61 K 31/37
A 61 P 37/08
(21) + (22) 02013958.0 25.06.02
(73) >DAINIPPON INK AND CHEMICALS INC.
35-58 Sakashita 3-chome
Itabashi-ku Tokyo(JP);
(54) dérivés de benzopyranne et agent anti-allergique le
contenant
(30) 28.06.01 JP 2001196462
(45) 23.02.05

(11) 1 279 671
55

(51) C 07 D 301/12 C 07 D 303/32
C 07 D 303/36 C 07 D 303/48
C 07 D 405/04
(21) + (22) 02015587.5 15.07.02
(73) BAYER CHEMICALS A.G.
51368 Leverkusen(DE);
(54) Procédé pour l'époxydation énantiosélective d'énones
alpha, beta-insaturées et de sulfones alpha,
beta-insaturées, catalysé par des acides
polyaminés-TRADUCTION-Polyaminosäure-katalysiertes
Verfahren zur énantioselektiven Epoxidierung von
alpha,beta-ungesättigten Enonen und
alpha,beta-ungesättigten-Sulfonen
(30) 27.07.01 DE 10136131
(45) 16.02.05

(11) 1 280 805
(51) C 07 D 487/04 A 61 K 31/53
A 61 P 15/10
(21) + (22) 01911663.1 20.02.01
(73) >BAYER HEALTHCARE A.G.
D-51368 Leverkusen(DE);
(54) NOUVELLES IMIDAZOTRIAZINONES ET LEUR
UTILISATION-TRADUCTION-NEUE IMIDAZOTRIAZINONE UND
IHRE VERWENDUNG
(30) 02.03.00 DE 10010067
(45) 09.02.05

(11) 1 286 986
(51) C 07 D 401/14 C 07 D 405/14
C 07 D 409/14 C 07 D 211/68
A 61 K 31/4523 A 61 P 25/04
A 61 P 25/00
(21) + (22) 01918114.8 30.03.01
(73) >ASTRAZENECA A.B.
151 85 Södertälje(SE);
(54) DERIVES DE
QUINOLINYLE-PIPERIDINE-4-YLIDENE-METHYLE-BENZAMIDE
POUR LE TRAITEMENT DE LA DOULEUR
(30) 04.04.00 SE 0001208
(45) 23.02.05

(11) 1 289 975
(51) C 07 D 303/36 C 07 D 303/46
A 01 N 43/20 D 06 M 13/47
(21) + (22) 01928013.0 19.04.01
(73) INSTITUT TEXTILE ET CHIMIQUE DE LYON (ITECH LYON)
87 chemin des Mouilles
69130 Ecully(FR);
(54) SEL DE TRIALKYLAMMONIUM EPOXYDE, PROCEDE DE SYNTHESE
ET APPLICATIONS
(30) 19.04.00 FR 0005059
(45) 02.02.05

(11) 1 292 269
(51) C 07 D 471/04 C 07 D 241/38
A 61 K 7/13
(21) + (22) 01945274.7 13.06.01
(73) HENKEL K.G.A.A.
Henkelstrasse 67
40589 Düsseldorf-Holthausen(DE);
(54) AGENT DE COLORATION DE FIBRES
KERATINIQUES-TRADUCTION-MITTEL ZUM FÄRBN VON
KERATINHALTIGEN FASERN
(30) 21.06.00 DE 10029441
(45) 09.02.05

(11) 1 292 591
(51) C 07 D 401/12 C 07 D 403/12
C 07 D 413/12 C 07 D 417/12
C 07 D 239/94 C 07 D 405/14
C 07 D 401/14 A 61 K 31/517
A 61 P 35/00
(21) + (22) 01938484.1 14.06.01
(73) >PFIZER PRODUCTS INC.
Eastern Point Road
Groton Connecticut 06340(US);
(54) DERIVES BICYCLIQUES SUBSTITUES DESTINES AU
TRAITEMENT DE LA CROISSANCE CELLULAIRE ANORMALE
(30) 22.06.00 US 213136 P
(45) 02.02.05

(11) 1 303 506
(51) C 07 D 401/04 A 61 K 31/473
A 61 P 11/06 C 07 D 405/04
C 07 D 409/04 C 07 D 413/04
C 07 D 417/04
(21) + (22) 01962844.5 07.07.01
(73) >ALTANA PHARMA A.G.
Byk-Gulden-Strasse 2
DE-78467 Konstanz(DE);
(54) 6-HETEROARYPHENANTHRIDINES
(30) 14.07.00 EP 00115352
(45) 02.02.05

(11) 1 303 521

(51) C 07 D 495/04 C 07 D 513/04
C 07 D 487/04 A 61 K 31/55
A 61 P 25/00 // // (C07D495
/ 04 , 333:00) , C 0 7D223:00
, (C 0 7D513/04 , 2 7 7:00), C
0 7D 2 23:00, (C 0 7D 4 87/04, 2
3 9: 0 0), C07D 2 23 : 00
(21) + (22) 01978247.3 16.07.01
(73) F. >HOFFMANN-LA ROCHE A.G.
Grenzacherstrasse 124
CH-4070 Basel(CH);
(54) DERIVES DE TETRAHYDRO-HETEROCYCLOAZEPINYLYL PYRIMIDINE
(30) 18.07.00 EP 00115450
(45) 02.02.05

(11) 1 304 327
(51) C 07 D 277/04 C 07 D 295/185
A 61 K 31/426 A 61 K 31/495
A 61 P 3/10
(21) + (22) 03001324.7 28.05.99
(73) >PROSIDION LTD
Windrush Court Watlington Road
Oxford OX4 6LT(GB);
(54) GLUTAMINETHIAZOLIDEN EN -PYRROLIDIDEN EN DE
TOEPASSING DAARVAN ALS DIPEPTIDYLPEPTIDASE
IV-INHIBITOREN-TRADUCTION-Glutamin-Thiazolidide und
-Pyrrolidide sowie ihre Verwendung als
Dipeptidylpeptidase IV Inhibitoren
(30) 28.05.98 DE 19823831
(45) 23.02.05

(11) 1 312 347
(51) C 07 D 498/04 A 61 K 7/13
C 07 H 15/203 C 07 H 17/00 //
// (C07D498 / 04 , 265:00,
22 1 :00)
(21) + (22) 02292780.0 07.11.02
(73) L'OREAL
14 rue Royale
75008 Paris(FR);
(54) Utilisation d'un extrait de myrsine africana en
coloration d'oxydation pour la teinture des fibres
kératiniques
(30) 14.11.01 FR 0114719
(45) 02.02.05

(11) 1 317 421
(51) C 07 D 271/06 C 07 C 257/14
C 07 C 271/22 C 07 C 229/30
(21) + (22) 01970937.7 15.09.01
(73) >PHARMACIA CORP.
Global Patent Department 700 Chesterfield Parkway
West
Chesterfield MO 63017-1732(US);
(54) DERIVES D'ACIDE 2-AMINO-2-ALKYL-5 HEPTENOIQUE ET
HEPTYNOIQUE UTILES COMME INHIBITEURS DE MONOXYDE
D'AZOTE SYNTHASE
(30) 15.09.00 US 232683 P
(45) 23.02.05

(11) 1 324 988
(51) C 07 D 263/06 C 07 D 263/24
(21) + (22) 01959057.9 19.07.01
(73) MICHIGAN >STATE UNIVERSITY
238 Hannah Administration Building
East Lansing MI 44824(US);
(54) PROCEDE DE PREPARATION DE 5-HYDROXYMETHYL
2-OXAZOLIDINONE ET NOUVEAU PRODUIT INTERMEDIAIRE
(30) 19.09.00 US 666061
(45) 09.02.05

(11) 1 339 675
(51) C 07 D 213/79 C 07 D 213/81
C 07 D 213/82 A 61 K 31/325
A 61 K 31/4402 A 61 K 31/4406
A 61 P 9/06 C 07 C 271/22
C 07 C 235/34
(21) + (22) 01989479.9 17.11.01
(73) >AVENTIS PHARMA DEUTSCHLAND G.M.B.H.
Brüningstrasse 50
DE-65929 Frankfurt am Main(DE);
(54) COMPOSES BISARYLE SUBSTITUES EN ORTHO ET META, LEUR
PROCEDE DE FABRICATION, LEUR UTILISATION COMME
MEDICAMENTS, ET PREPARATIONS PHARMACEUTIQUES LES
RENFERMANT-TRADUCTION-ORTHO, META-SUBSTITUIERTE
BISARYLVERBINDUNGEN, VERFAHREN ZU IHRER HERSTELLUNG,
IHRE VERWENDUNG ALS MEDIKAMENT SOWIE SIE ENTHALTENDE
PHARMAZEUTISCHE ZUBEREITUNGEN
(30) 30.11.00 DE 10059418
(45) 16.02.05

(11) 1 349 839
(51) C 07 D 233/90 A 61 K 31/4164
C 07 D 413/04 A 61 P 25/28
(21) + (22) 01990437.4 26.11.01
(73) F. >HOFFMANN-LA ROCHE A.G.
Grenzacherstrasse 124

CH-4070 Basel(CH);
(54) DERIVES PHENYLETHENYLE OU PHENYLETHINYLE SERVANT
D'ANTAGONISTES DE RECEPTEUR DE GLUTAMATE
(30) 04.12.00 EP 00126615
(45) 09.02.05

(11) 1 349 846
(51) C 07 D 307/68 C 07 D 333/38
A 61 K 31/38 A 61 K 31/34
A 61 P 9/06
(21) + (22) 01985832.3 29.11.01
(73) >AVENTIS PHARMA DEUTSCHLAND G.M.B.H.
Brüningstrasse 50
DE-65929 Frankfurt am Main(DE);
(54) AMIDES D'ACIDES FURANE ET THIOPHENE CARBOXYLIQUES
ARYLES AYANT UN EFFET DE BLOCAGE DE CANAL DE
POTASSIUM-TRADUCTION-ARYLIERTE FURAN- UND
THIOPHENCARBONSAUREAMIDE MIT KALIUM KANAL
BLOCKIERENDER WIRKUNG
(30) 12.12.00 DE 10061876
(45) 09.02.05

(11) 1 362 050
(51) C 07 D 487/04 A 61 K 31/5025
A 61 P 35/00
(21) + (22) 02712053.4 12.02.02
(73) >ASTRAZENECA A.B.
S-151 85 Södertälje(SE);
(54) DERIVES DE LA PYRIMIDINE POUR INHIBER LA
PROLIFERATION CELLULAIRE
(30) 17.02.01 GB 0103926
(45) 02.02.05

(11) 1 373 267
(51) C 07 D 471/14
(21) + (22) 02716563.8 21.03.02
(73) >BOEHRINGER INGELHEIM (CANADA) LTD
2100 rue Cunard
Laval Quebec H7S 2G5(CA);
(54) INHIBITEURS NON NUCLEOSIDIQUES DE LA TRANSCRIPTASE
INVERSE
(30) 22.03.01 US 278044 P
(45) 02.02.05

(11) 1 387 683
(51) C 07 D 295/06 C 07 D 215/20
A 61 K 31/47 A 61 K 31/501
A 61 K 31/50
(21) + (22) 02723495.4 12.04.02
(73) >ELI LILLY AND CY
Lilly Corporate Center
Indianapolis Indiana 46285(US);
(54) NOUVEAUX SEL ET FORMES CRISTALLINES DE (2R)-ANTI-5-
3-
4-(10,11-DIFLUOROMETHANODIBENZOSUBER-5-YL)PIPERAZIN-1
-YL]-2-HYDROXYPROPOXY QUINOLINE
(30) 25.04.01 US 286556 P 13.09.01 US 318815 P
(45) 09.02.05

(11) 1 395 553
(51) C 07 D 207/26 C 07 D 333/28
C 07 D 307/34 C 07 D 213/06
C 07 D 277/20 C 07 D 307/82
C 07 D 333/34 C 07 D 333/70
C 07 D 417/04 C 07 D 495/04
C 07 D 333/36 A 61 K 31/40
A 61 P 7/02 // // C07D417:
0 4, C07D333: 0 0
(21) + (22) 02738368.6 06.06.02
(73) >GLAXO GROUP LTD
Glaxo Wellcome House Berkeley Avenue
Greenford Middlesex UB6 0NN(GB);
(54) DERIVES DE PYRROLIDINE SERVANT D'INHIBITEURS DU
FACTEUR XA
(30) 08.06.01 GB 0114005
(45) 16.02.05

(11) 1 395 583
(51) C 07 D 413/12
(21) + (22) 02722107.6 19.02.02
(73) >SOLVAY PHARMACEUTICALS B.V.
C.J. van Houtenlaan 36
NL-1381 CP Weesp(NL);
(54) DERIVES DE BENZOAZOLONE PRESENTANT UNE AFFINITE
POUR LES RECEPTEURS DE REABSORPTION DE DOPAMINE ET
DE SEROTONINE
(30) 21.02.01 EP 01200609
(45) 23.02.05

(11) 1 401 832
(51) C 07 D 405/14 C 08 K 5/3492
C 09 K 15/30
(21) + (22) 02764597.7 24.06.02
(73) >CIBA SPECIALTY CHEMICALS HOLDING INC.
Klybeckstrasse 141
CH-4057 Basel(CH);

(54) ABSORBANTS UV HYDROXYPHENYLBENZOTRIAZOLE A POIDS MOLECULAIRE ELEVE POUR APPLICATIONS A COUCHE MINCE
(30) 02.07.01 EP 01810643
(45) 16.02.05

(11) 1 413 579
(51) C 07 D 409/06 C 07 D 403/06
C 07 D 401/06 A 61 K 31/417
A 61 K 31/381 A 61 K 31/402
A 61 K 31/44 A 61 P 3/00
A 61 P 9/10
(21) + (22) 03292634.7 22.10.03
(73) LES LABORATOIRES SERVIER
12 place de la Défense
92415 Courbevoie Cédex(FR);
(54) Dérivés de l'imidazoline, leur procédé de préparation et les compositions pharmaceutiques qui les contiennent
(30) 23.10.02 FR 0213194
(45) 02.02.05

(11) 1 414 816
(51) C 07 D 403/06
(21) + (22) 02767277.3 30.07.02
(73) >BIDACHEM S.P.A.
Strada Statale 11 (Padana Sup.) N.8
I-24040 Fornovo San Giovanni -Bergamo-(IT);
(54) POLYMORPHE STABLE DE FLIBANSERINE, PROCEDE DE PREPARATION ASSOCIE ET UTILISATION DUDIT POLYMORPHE DANS LA PREPARATION DE MEDICAMENTS
(30) 02.08.01 EP 01118593 19.12.01 EP 01130180
(45) 09.02.05

(11) 1 419 167
(51) C 07 D 498/18 C 07 H 19/06
(21) + (22) 02796259.6 21.08.02
(73) DEUTSCHES >KREBSFORSCHUNGSZENTRUM STIFTUNG DES OFFENTLICHEN RECHTS
Im Neuenheimer Feld 280
DE-69120 Heidelberg(DE);
(54) 1-(2,5'-ANHYDRO-LYXOFURANOSYL) THYMINES UTILISEES POUR LA SYNTHESE DE FLUOR-3' DESOXYNUCLEOTIDES RADIO-MARQUES-TRADUCTION-1-(2,5'-ANHYDRO-LYXOFURANOSYL) THYMINES ZUR SYNTHESE VON RADIOMARKIERTEN FLUOR-3' DEOXYNUCLEOTIDEN
(30) 23.08.01 DE 10141300
(45) 16.02.05

(11) 1 421 080
(51) C 07 D 409/14 C 07 D 409/12
A 01 N 43/54 A 01 N 43/707
A 01 N 43/713
(21) + (22) 02764808.8 30.07.02
(73) BASF A.G.
67056 Ludwigshafen(DE);
(54) THIENYLOXY-PYRIMIDINES SUBSTITUEES PAR N-HETEROCYCLYLE S'UTILISANT COMME HERBICIDES-TRADUCTION-N-HETEROCYCLYLSUBSTITUIERTE THIENYLOXY-PYRIMIDINE ALS HERBIZIDE
(30) 17.08.01 DE 10139404
(45) 09.02.05

(11) 1 427 704
(51) C 07 D 213/80 C 07 D 213/82
C 07 D 211/76 C 07 D 211/86
A 01 N 43/40 C 07 C 229/30
C 07 C 225/14 C 07 C 69/54
(21) + (22) 02760268.9 25.07.02
(73) >BAYER CROPSCIENCE G.M.B.H.
Brüningstrasse 50
DE-65929 Frankfurt/Main(DE);
(54) PROCEDE DE PRODUCTION D'ESTERS D'ACIDE 4-HALOALKYLNICOTINIQUE-TRADUCTION-VERFAHREN ZUR HERSTELLUNG VON 4-HALOALKYLNICOTINSÄUREESTERN
(30) 11.09.01 DE 10144410
(45) 09.02.05

(11) 1 427 714
(51) C 07 D 301/32
(21) + (22) 02753540.0 26.08.02
(73) >ARCO CHEMICAL TECHNOLOGY L.P.
Two Greenville Crossing 4001 Kennett Pike Suite 238
Greenville Delaware 19807(US);
(54) PROPYLENOXIDEZUIVERING
(30) 21.09.01 US 957591
(45) 16.02.05

(11) 1 430 034
(51) C 07 D 237/22 C 07 D 401/12
C 07 D 403/12 A 61 K 31/50
A 61 P 25/22 A 61 P 25/28
(21) + (22) 02767729.3 26.09.02
(73) >EGIS GYOGYSZERGYAR RT.
Kereszturi ut 30-38
1106 Budapest(HU);
(54) DERIVES D'ALKYLAMINOPYRIDAZINONE SUBSTITUES, LEUR

PROCEDE DE PREPARATION ET COMPOSITION PHARMACEUTIQUE LES CONTENANT
(30) 27.09.01 HU 0103912
(45) 09.02.05

(11) 1 430 047
(51) C 07 D 401/12 A 61 K 31/50
A 61 P 25/22 A 61 P 25/28
(21) + (22) 02762620.9 26.09.02
(73) >EGIS GYOGYSZERGYAR RT.
Kereszturi ut 30-38
1106 Budapest(HU);
(54) DERIVES SUBSTITUES D'ALKYLAMINOPYRIDAZINONE, PROCEDES DE PREPARATION ET COMPOSITION PHARMACEUTIQUE LES CONTENANT
(30) 27.09.01 HU 0103912
(45) 09.02.05

(11) 0 802 217
(51) C 07 F 7/12 C 07 F 7/18
C 07 C 321/10 C 07 C 59/00
C 07 C 57/00 C 07 C 233/00
B 60 C 9/00 C 08 J 5/06
C 08 K 9/04 C 08 K 9/06
B 60 C 1/00
(21) + (22) 97106115.5 15.04.97
(73) >CONTINENTAL A.G.
Vahrenwalder Strasse 9
DE-30165 Hannover(DE);
(54) Agent adhésif pour polymères vulcanisables et renforcements métalliques-TRADUCTION-Haftvermittlersubstanz zwischen vulkanisierbarem Polymer und metallischem Festigkeitsträger
(30) 17.04.96 DE 19615134
(45) 02.02.05

(11) 1 129 214
(51) C 07 F 5/02 C 07 F 9/02
C 07 C 39/00 C 07 C 39/02
C 07 C 39/04 C 07 C 39/24
C 07 C 39/34 C 12 Q 1/28
G 01 N 33/566
(21) + (22) 99958831.2 08.11.99
(73) >NEN LIFE SCIENCE PRODUCTS INC.
549 Albany Street
Boston Massachusetts 02118(US);
(54) STIMULATION DU DEPOT CATALYSE D'ENZYMES REPORTEURS
(30) 09.11.98 US 107654 P 05.11.99 US 434742
(45) 02.02.05

(11) 1 175 382
(51) C 07 F 7/08 C 07 C 29/50
C 07 C 31/20 C 07 C 31/42
C 07 C 33/26 C 07 C 35/14
C 07 C 35/21 C 07 C 41/26
C 07 C 43/253 C 07 C 319/20
C 07 C 323/12 C 07 D 319/06
(21) + (22) 00926978.8 18.04.00
(73) BAYER CHEMICALS A.G.
51368 Leverkusen(DE);
(54) PROCEDE DE DIHYDROXYLATION D'OLEFINES A L'AIDE DE CATALYSEURS A BASE DE METAUX DE TRANSITION-TRADUCTION-VERFAHREN ZUR DIHYDROXYLIERUNG VON OLEFINEN MITTELS UBERGANGSMETALL-KATALYSATOREN
(30) 25.04.99 DE 19920038
(45) 09.02.05

(11) 1 214 282
(51) C 07 F 9/655 C 07 F 9/145
C 07 F 9/653 C 07 C 45/50
C 07 C 253/30 C 07 C 67/347
(21) + (22) 00963578.0 19.09.00
(73) >INVISTA TECHNOLOGIES S.A.R.L.
4417 Lancaster Pike Legal-CRP 722/1032
Wilmington DE 19805();
(54) PROCEDE D'HYDROFORMYLATION UTILISANT DES LIGANDS DE PHOSPHITE POLYDENTES
(30) 20.09.99 US 154728 P
(45) 23.02.05

(11) 1 243 590
(51) C 07 F 1/00 C 07 D 473/34
(21) + (22) 02010678.7 23.07.98
(73) >GILEAD SCIENCES INC.
333 Lakeside Drive
Foster City CA 94404(US);
(54) Composition d'analogues de nucléotides et procédé de synthèse
(30) 25.07.97 US 900752 25.07.97 US 53777 P
(45) 09.02.05

(11) 1 249 455
(51) C 07 F 9/54 C 07 F 9/50
B 01 J 31/16 C 07 C 29/46
(21) + (22) 02252644.6 15.04.02

(73) >KURARAY CO. LTD
1621 Sakazu Kurashiki-shi
Okayama 710-8622(JP);

(54) Molécules contenant du phosphore et procédés pour leur production et utilisation ainsi que les phosphines en dérivant et les procédés pour la préparation des dites phosphines

(30) 13.04.01 JP 2001114942 13.04.01 JP 2001114943
28.09.01 JP 2001302354

(45) 16.02.05

(11) 1 280 812
(51) C 07 F 9/6574 A 61 K 31/665
A 61 P 3/10 C 12 P 9/00
C 12 N 1/20
(21) + (22) 01936275.5 25.04.01
(73) >AVENTIS PHARMA DEUTSCHLAND G.M.B.H.
Brüningstrasse 50
DE-65929 Frankfurt am Main(DE);
(54) CYCLIPOSTINES, LEUR PROCÉDE DE PRODUCTION ET LEUR UTILISATION-TRADUCTION-CYCLIPOSTINE, VERFAHREN ZU IHREHER HERSTELLUNG UND VERWENDUNG DERSELBEN

(30) 04.05.00 DE 10021731
(45) 02.02.05

(11) 1 285 269
(51) C 07 F 5/02 G 01 N 33/50
G 01 N 33/92
(21) + (22) 01938489.0 21.05.01
(73) >DEVGEN N.V.
Technologiepark 30
BE-9052 Gent-Zwijnaarde(BE);

(54) DOSAGES D'ABSORPTION DE LIPIDES

(30) 19.05.00 GB 0012229
(45) 02.02.05

(11) 1 343 792
(51) C 07 F 5/02
(21) + (22) 01985346.4 30.11.01
(73) >CLARIANT G.M.B.H.
Brüningstrasse 50
DE-65929 Frankfurt am Main(DE);

(54) PROCÉDE DE FABRICATION D'ACIDES FORMYLPHENYLBORINIQUES-TRADUCTION-VERFAHREN ZUR HERSTELLUNG VON FORMYLPHENYLBORONSÄUREN

(30) 14.12.00 DE 10062305 21.12.00 DE 10063738
(45) 02.02.05

(11) 1 367 059
(51) C 07 F 7/18 B 60 C 1/00
C 08 K 5/00 C 08 L 21/00
(21) + (22) 03009379.3 25.04.03
(73) DEGUSSA A.G.
Bennigsenplatz 1
40474 Düsseldorf(DE);

(54) Composés organosiliciques, leur préparation et utilisation-TRADUCTION-Organosiliciumverbindungen, Verfahren zu ihrer Herstellung und ihre Verwendung

(30) 28.05.02 DE 10223658
(45) 02.02.05

(11) 0 894 805
(51) C 07 H 17/075 C 07 D 311/06
A 61 K 31/70
(21) + (22) 98401840.8 21.07.98
(73) S.A. >AVENTIS PHARMA
20 avenue Raymond Aron
FR-92160 Antony(FR);

(54) Nouveaux dérivés aromatiques substitués par un ribose, leur procédé de préparation et leur application comme médicaments

(30) 23.07.97 FR 9709352
(45) 09.02.05

(11) 0 966 301
(51) C 07 H 21/04 A 61 K 39/245
C 12 N 7/00 C 12 N 7/04
C 12 N 15/09
(21) + (22) 97936334.8 31.07.97
(73) >ORTHO-MCNEIL PHARMACEUTICAL INC.
U.S. Route 202 P.O. Box 300
Raritan NJ 08869-0602(US);

(54) IDENTIFICATION DE GENES DU CYTOMEGALOVIRUS HUMAIN IMPLIQUES DANS LA RETRO-REGULATION DE L'EXPRESSION DES CHAINES LOURDES DE CLASSE I DU CMH

(30) 31.07.96 US 22847 P 12.05.97 US 46213 P
(45) 09.02.05

(11) 1 066 304
(51) C 07 H 17/08 A 61 K 31/70
(21) + (22) 99912259.1 11.03.99
(73) >ABBOTT LABORATORIES
Dept. 377/ AP6D-2 100 Abbott Park Road
Abbott Park IL 60064-6050(US);

(54) ANTAGONISTES MACROLIDES DE L'HORMONE DE LIBERATION DE LA LUTEINOSTIMULINE (LHRH)

(30) 27.03.98 US 49963
(45) 23.02.05

(11) 1 162 982
(51) C 07 H 21/00 A 61 P 35/00
A 61 K 31/7088
(21) + (22) 00910993.5 17.03.00
(73) >ASSISTANCE PUBLIQUE HOPITAUX DE PARIS
3 avenue Victoria
FR-75004 Paris (FR);
INSTITUT NATIONAL DE LA SANTE ET DE LA RECHERCHE MEDICALE >INSERM
101 rue de Tolbiac
FR-75654 Paris Cédex 13(FR)

(54) UTILISATION D'OLIGONUCLEOTIDES STABILISES POUR LA PREPARATION D'UN MEDICAMENT A ACTION ANTITUMORALE

(30) 19.03.99 FR 9903433
(45) 09.02.05

(11) 1 194 440
(51) C 07 H 19/16 A 61 K 51/04
A 61 P 9/08
(21) + (22) 00941335.2 12.06.00
(73) >UNIVERSITY OF VIRGINIA PATENT FOUNDATION
1224 West Main Street Suite 1-110
Charlottesville Virginia 22903(US);

(54) INDUCTION DE CONTRAINTE PHARMACOLOGIQUE AU MOYEN D'AGONISTES DU RECEPTEUR DE L'ADENOSINE

(30) 18.06.99 US 336198
(45) 16.02.05

(11) 1 256 588
(51) C 07 H 19/04 C 07 D 405/04
C 07 D 241/24 A 61 K 31/706
A 61 K 31/496 A 61 K 31/4965
A 61 P 31/12
(21) + (22) 01904434.6 14.02.01
(73) >TOYAMA CHEMICAL CO. LTD
2-5 3-chome Nishishinjuku Shinjuku-ku
Tokyo 160-0023(JP);

(54) NOUVEAUX DERIVES DE PYRAZINE OU LEURS SELS, COMPOSITIONS PHARMACEUTIQUES CONTENANT CES DERIVES OU LEURS SELS ET INTERMEDIAIRES UTILISES DANS LEUR PREPARATION

(30) 16.02.00 JP 2000037486 18.02.00 JP 2000040439
29.03.00 JP 2000090071
(45) 02.02.05

(11) 1 280 535
(51) C 07 H 1/00 C 07 H 17/08
A 61 K 31/70
(21) + (22) 00986367.1 15.12.00
(73) >TEVA PHARMACEUTICAL INDUSTRIES LTD
5 Basel Street P.O. Box 3190
49131 Petah Tiqva(IL);

(54) PROCÉDES DE PREPARATION DE FORMES POLYMORPHES DE CLARITHROMYCINE

(30) 11.01.00 US 175477 P
(45) 09.02.05

(11) 1 312 347
(51) C 07 H 15/203 C 07 H 17/00
C 07 D 498/04 A 61 K 7/13 //
// (C07D498 / 04 , 265:00,
22 1 :00)
(21) + (22) 02292780.0 07.11.02
(73) L'OREAL
14 rue Royale
75008 Paris(FR);

(54) Utilisation d'un extrait de myrsine africana en coloration d'oxydation pour la teinture des fibres kératiniques

(30) 14.11.01 FR 0114719
(45) 02.02.05

(11) 1 419 167
(51) C 07 H 19/06 C 07 D 498/18
(21) + (22) 02796259.6 21.08.02
(73) DEUTSCHES >KREBSFORSCHUNGSZENTRUM STIFTUNG DES OFFENTLICHEN RECHTS
Im Neuenheimer Feld 280
DE-69120 Heidelberg(DE);

(54) 1-(2,5'-ANHYDRO-LYXOFURANOSYL) THYMINES UTILISEES POUR LA SYNTHÈSE DE FLUOR-3' DESOXYNUCLEOTIDES RADIO-MARQUES-TRADUCTION-1-(2,5'-ANHYDRO-LYXOFURANOSYL) THYMINE ZUR SYNTHÈSE VON RADIOMARKIERTEN FLUOR-3' DEOXYNUCLEOTIDEN

(30) 23.08.01 DE 10141300
(45) 16.02.05

(11) 1 421 099
(51) C 07 J 5/00 A 61 K 31/573
A 61 P 15/16
(21) + (22) 02764767.6 24.07.02
(73) >COSMO S.P.A.
Via Colombo 1

IT-20020 Lainata -MI-(IT);
(54) ESTERS DE 17ALFA, 21-DIHYDROXYPREGNE UTILISES
COMME AGENTS ANTIANDROGENES
(30) 10.08.01 IT MI20011762
(45) 16.02.05

(11) 0 393 438
(51) C 07 K 14/00 C 12 N 15/12
C 12 P 21/02
(21) + (22) 90106624.1 06.04.90
(73) >AMGEN INC.
One Amgen Center Drive
Thousand Oaks CA 91320-1799(US);
(54) Récepteur du TNF, protéine liant le TNF at ADN
codant pour ceux-ci-TRADUCTION-TNF-Rezeptor, TNF
bindende Proteine und dafür kodierende DNAs
(30) 21.04.89 DE 3913101 21.06.89 DE 3920282
(45) 16.02.05

(11) 0 717 105
(51) C 07 K 14/705 C 12 N 15/12
A 01 K 67/027 C 12 Q 1/68
C 12 N 15/62 C 12 Q 1/66
C 12 N 15/63
(21) + (22) 95402822.1 14.12.95
(73) INSTITUT >PASTEUR
25-28 rue du Docteur Roux
FR-75724 Paris Cédex 15(FR);
(54) Fragments d'ADN génomique pour la séquence
regulatrice de la sous-unité bêta 2 du récepteur
neuronal de l'acétylcholine nicotinique; animaux
transgéniques le contenant
(30) 14.12.94 US 358627
(45) 23.02.05

(11) 0 832 227
(51) C 07 K 14/725 C 12 N 15/12
A 61 K 48/00 C 12 N 15/86
(21) + (22) 96919102.2 05.06.96
(73) >UNIVERSITY OF WASHINGTON
1107 N.E. 45th Street Suite 200
Seattle WA 98105 ();
>BRISTOL-MYERS SQUIBB CY
3005 First Avenue
Seattle WA 98121(US)
(54) PROCEDE DE PROLONGATION DE L'EXPRESSION D'UN GENE
D'INTERET A L'AIDE DE MOLECULES CTLA4 SOLUBLES
(30) 05.06.95 US 468407 06.06.95 US 474210
(45) 02.02.05

(11) 0 846 160
(51) C 07 K 14/555 C 12 N 1/04
(21) + (22) 96929066.7 22.08.96
(73) THE >REGENTS OF THE UNIVERSITY OF CALIFORNIA
1111 Franklin Street 12th Floor
Oakland CA 94607-5200(US);
(54) PROCEDE D'AMELIORATION DE LA PRODUCTION DE VACCINS
ANTIVIRAUX DANS UNE CULTURE CELLULAIRE PAR
SUPPRESSION D'INTERFERON
(30) 22.08.95 US 2621 P
(45) 16.02.05

(11) 0 852 585
(51) C 07 K 14/00 A 61 K 38/00
(21) + (22) 96932325.2 23.09.96
(73) >AMGEN INC.
One Amgen Center Drive
Thousand Oaks California 91320-1799(US);
(54) METHODE DE TRAITEMENT DE LA MALADIE D'ALZHEIMER AU
MOYEN D'UN PRODUIT PROTEINIQUE: LE FACTEUR
NEUROTROPHIQUE DERIVE DE LIGNEES CELLULAIRES GLIALES
(GDNF)
(30) 28.09.95 US 535682
(45) 02.02.05

(11) 0 862 633
(51) C 07 K 14/025 C 07 K 14/16
G 01 N 33/569 A 61 K 39/12
A 61 K 48/00 C 12 N 15/37
(21) + (22) 96941013.3 22.11.96
(73) >SCHERING A.G.
Mullerstraasse 178
DE-13353 Berlin(DE);
(54) ANTIGENES VP DU VIRUS JC-TRADUCTION-VP-ANTIGENE DES
JC-VIRUS
(30) 22.11.95 DE 19543553
(45) 02.02.05

(11) 0 889 125
(51) C 07 K 16/28 C 12 N 5/20
G 01 N 33/577 G 01 N 33/574
A 61 K 39/395 C 12 N 15/06
(21) + (22) 98108668.9 13.05.98
(73) EBERHARD-KARLS-UNIVERSITAT TUBINGEN
UNIVERSITATSKLINIKUM
Geissweg 3

72076 Tübingen(DE);
(54) Anticorps monoclonal 4G8B4B12 contre le FLT3/FLK2
humain-TRADUCTION-Monoklonaler Antikörper 4G8B4B12
gegen humanes FLT3/FLK2
(30) 30.06.97 DE 19727814
(45) 02.02.05

(11) 1 030 923
(51) C 07 K 14/025 C 12 N 15/37
C 12 N 15/81 C 12 N 7/04
(21) + (22) 98965067.6 13.11.98
(73) MAX-DELBROCK-CENTRUM FUR MOLEKULARE MEDIZIN
Robert-Rössle-Strasse 10
13125 Berlin(DE);
(54) PROCEDE D'OBTENTION DE PARTICULES SEMBLABLES A DES
VIRUS A BASE DE VIRUS DE
POLYOME-TRADUCTION-VERFAHREN ZUR GEWINNUNG VON
VIRUSÄHNLICHEN PARTIKELN AUF DER BASIS VON
POLYOMAVIREN
(30) 13.11.97 DE 19750220
(45) 09.02.05

(11) 1 037 906
(51) C 07 K 7/64 A 61 K 38/04
(21) + (22) 98966267.1 09.12.98
(73) >BIOMET DEUTSCHLAND G.M.B.H.
Gustav-Krone-Strasse 2
DE-14167 Berlin(DE);
(54) DERIVES CYCLOPEPTITIQUES PRESENTANT DES PROPRIETES
D'INHIBITION DE
L'INTEGRINE-TRADUCTION-CYCLOPEPTIDDERIVATE MIT
INTEGRIN-INHIBITOR-EIGENSCHAFTEN
(30) 16.12.97 DE 19755800
(45) 16.02.05

(11) 1 080 104
(51) C 07 K 5/06 A 61 K 38/05
(21) + (22) 99923433.9 21.04.99
(73) >NOVARTIS A.G.
Lichtstrasse 35
CH-4056 Basel(CH);
(54) CERTAINS INHIBITEURS THIOL HETEROARYLE SUBSTITUES
D'UNE ENZYME DE CONVERSION D'ENDOTHELINE
(30) 23.04.98 US 64979
(45) 09.02.05

(11) 1 092 040
(51) C 07 K 14/205 C 07 K 16/12
C 12 N 9/80 C 12 Q 1/18
C 12 Q 1/58 A 61 K 39/106
(21) + (22) 99931212.7 29.06.99
(73) >INSTITUT PASTEUR
25-28 rue du Docteur Roux
FR-75724 Paris Cédex 15(FR);
(54) PROCEDES SERVANT A INHIBER HELICOBACTER PYLORI
(30) 30.06.98 US 107383
(45) 02.02.05

(11) 1 161 548
(51) C 07 K 14/505 C 12 N 15/86
C 12 N 15/85
(21) + (22) 00921175.6 17.04.00
(73) >CRUCELL HOLLAND B.V.
Archimedesweg 4
NL-2333 CN Leiden(NL);
(54) PRODUCTIE VAN RECOMBINANT ERUIT IN EEN MENSELIJKE
CEL GEBRUIK MAKEND VAN SEQUENTIES DIE CODEREN VOOR
HET ADENOVIRUS EI EIWIJ
(30) 15.04.99 EP 99201176 21.12.99 EP 99204434
(45) 16.02.05

(11) 1 187 853
(51) C 07 K 16/40
(21) + (22) 00931517.7 31.05.00
(73) >YISSUM RESEARCH DEVELOPMENT CY OF THE HEBREW
UNIVERSITY OF JERUSALEM
Jabotinsky Street 46 P.O. Box 4279
91042 Jerusalem(IL);
(54) NOUVELLES UTILISATIONS DIAGNOSTIQUES D'ANTICORPS
DIRIGES CONTRE L'ACETYLCHOLINESTERASE OU SES
PEPTIDES C-TERMINAUX
(30) 31.05.99 IL 13022599
(45) 23.02.05

(11) 1 216 707
(51) C 07 K 14/575 G 01 N 33/50
A 61 K 38/22
(21) + (22) 00403670.3 22.12.00
(73) >INSTITUT PASTEUR
28 rue du Docteur Roux
FR-75724 Paris Cédex 15(FR);
(54) Méthode de criblage pour des ligands capables de se
lier spécifiquement au site de liaison du NEP pour
le pentapeptide QHNPR
(45) 09.02.05

(11) 1 258 497
(51) C 07 K 14/755 A 61 K 47/48
(21) + (22) 02013613.1 27.09.96
(73) >BIOVITRUM A.B.
112 76 Stockholm(SE);
(54) Méthode pour la préparation de conjugués du facteur
VIII et d'un polymère biocompatible
(30) 29.09.95 SE 9503380
(45) 16.02.05

(11) 1 280 818
(51) C 07 K 5/06
(21) + (22) 01937548.4 18.05.01
(73) THE >NUTRASWEET CY
200 World Trade Center Suite 936 Merchandise Mart
Chicago IL 60654(US);
(54) SYNTHÈSE DE N-
N-(3,4-DIMETHYLBUTYL)-L-ALPHA-ASPARTYL]-L-PHENYLALANI
NE 1-METHYL ESTER PAR UTILISATION DE PRECURSEURS DE
L-ALPHA-ASPARTYL-L-PHENYLALANINE 1-METHYL ESTER
(30) 18.05.00 US 205105 P
(45) 02.02.05

(11) 1 284 991
(51) C 07 K 5/06
(21) + (22) 01939127.5 18.05.01
(73) THE >NUTRASWEET CY
200 World Trade Center Suite 936 Merchandise Mart
Chicago IL 60654(US);
(54) SYNTHÈSE DE
N-[N-(3,3-DIMETHYLBUTYL)-L-ALPHA-ASPARTYL]-L-PHENYLAL
ANINE 1-METHYL ESTER AU MOYEN DE DERIVES
D'OXAZOLIDINONE
(30) 19.05.00 US 205694 P
(45) 02.02.05

(11) 1 294 741
(51) C 07 K 5/06 A 61 K 38/04
C 07 C 257/00
(21) + (22) 01960319.0 15.06.01
(73) CURACYTE A.G.
Gollierstrasse 70
80339 München(DE);
(54) INHIBITEURS DIPEPTIDE DU FACTEUR DE COAGULATION
XA-TRADUCTION-DIPEPTIDISCHE HEMMSTOFFE FÜR DEN
GERINNUNGSFAKTOR XA
(30) 15.06.00 DE 10029015
(45) 16.02.05

(11) 1 340 769
(51) C 07 K 14/05 C 07 K 16/00
C 07 K 19/00 A 61 K 38/17
A 61 K 39/395 C 12 N 15/62
C 12 N 15/13 C 12 N 5/10
(21) + (22) 03012917.5 10.02.92
(73) >PROGENICS PHARMACEUTICALS INC.
Old Saw Mill River Road P.O. Box 549
Tarrytown NY 10591(US);
(54) Chimères de CD4-gamma2 et de CD4-IgG2
(30) 08.02.91 US 653684
(45) 09.02.05

(11) 1 372 686
(51) C 07 K 1/00 C 07 K 14/00
A 61 K 38/00
(21) + (22) 00992116.4 05.07.00
(73) >TRIMERIS INC.
4727 University Drive
Durham NC 27707-3438(US);
(54) METHODES ET COMPOSITIONS POUR LA SYNTHÈSE DE PEPTIDES
(30) 07.07.99 US 349205
(45) 02.02.05

(11) 1 117 694
(51) C 08 B 11/193 C 09 D 7/12
(21) + (22) 99941933.6 19.07.99
(73) >AKZO NOBEL N.V.
Velperweg 76 Postbus 9300
NL-6800 SB Arnhem(NL);
(54) NIET-IONOGENE CELLULOSE-ETHER MET VERBETERDE
VERDIKKINGSEIGENSCHAPPEN
(30) 06.08.98 SE 9802676
(45) 02.02.05

(11) 1 181 024
(51) C 08 B 37/00 A 61 P 25/28
A 61 K 31/715
(21) + (22) 00925281.8 12.05.00
(73) >CORNELLI UMBERTO
c/o Cornelli Consulting S.A.S. Corso Indipendenza 1
IT-20129 Milano(IT);
(54) UTILISATION DE GLYCOSAMINOGLYCANES DANS LE
TRAITEMENT DE LA DEMENCE SENILE
(30) 14.05.99 IT MI991066
(45) 09.02.05
60

(11) 1 259 550
(51) C 08 B 37/16 A 61 K 31/724
(21) + (22) 00993261.7 23.11.00
(73) >AKZO NOBEL N.V.
Velperweg 76
NL-6824 BM Arnhem(NL);
(54) DERIVES DE 6-MERCAPTO-CYCLODEXTRINE: AGENTS
D'INVERSION DU BLOCAGE NEUROMUSCULAIRE PROVOQUE PAR
DES SUBSTANCES MEDICAMENTEUSES
(30) 29.11.99 EP 99309558
(45) 02.02.05

(11) 0 722 445
(51) C 08 F 20/00 C 08 G 63/08
C 07 D 319/00 C 07 D 319/12
(21) + (22) 94929219.7 14.09.94
(73) >CARGILL DOW POLYMERS LLC
2030 Abbott Road
Midland Michigan 48674();
(54) MATERIAUX DEGRADABLES A BASE DE POLYDIOXANEONE
(30) 29.09.93 US 127907
(45) 02.02.05

(11) 0 778 295
(51) C 08 F 210/06
(21) + (22) 96119036.0 28.11.96
(73) >NOVOLEN TECHNOLOGY HOLDINGS C.V.
Oostduinlaan 75
NL-2596 JJ Den Haag(NL);
(54) VERBETERDE STATISTISCHE
PROPYLEENPOLYMEREN-TRADUCTION-Verbesserte
statistische Propylenpolymerisate
(30) 06.12.95 DE 19545499
(45) 23.02.05

(11) 0 894 809
(51) C 08 F 2/24
(21) + (22) 98113559.3 21.07.98
(73) >CELANESE EMULSIONS G.M.B.H.
Frankfurter Strasse 111
DE-61476 Kronberg/Ts.(DE);
(54) Usage des mélanges de dispersions colloïdales comme
colloïde protecteur dans la polymérisation en
émulsion aqueuse-TRADUCTION-Verwendung von
Kolloiddispersions-Mischungen als Schutzkolloïd für
die wässrige Emulsionspolymerisation
(30) 31.07.97 DE 19733077
(45) 16.02.05

(11) 0 900 827
(51) C 08 F 279/06 C 08 L 69/00 //
// (C08L69/ 0 0, 51:04), (
C 08 L 69/00, 6 7 : 0 2 , 51:04)
(21) + (22) 98307149.9 04.09.98
(73) >GENERAL ELECTRIC CY
1 River Road
Schenectady NY 12345(US);
(54) Composition de polycarbonate résistante aux chocs
(30) 04.09.97 US 923650
(45) 23.02.05

(11) 1 006 106
(51) C 08 F 2/26 C 07 C 309/17
C 11 D 1/12
(21) + (22) 99123145.7 19.11.99
(73) >BASF A.G.
DE-67056 Ludwigshafen(DE);
(54) Agents tensio-actifs contenant des esters
dicarboxyliques
sulfonés-TRADUCTION-Benetzungsmittel, enthaltend
sulfonierte Dicarbonsäureester
(30) 01.12.98 DE 19855353
(45) 09.02.05

(11) 1 024 153
(51) C 08 F 8/00 C 08 F 2/00
C 08 F 246/00 C 08 L 57/00
(21) + (22) 98943078.0 22.09.98
(73) >KANEKA CORP.
2-4 Nakanoshima 3-chome Kita-ku
Osaka-shi Osaka 530-8288(JP);
(54) POLYMERE, PROCEDE DE PRODUCTION DUDIT POLYMERE ET
COMPOSITION DURCISSABLE CONTENANT LEDIT POLYMERE
(30) 22.09.97 JP 25660697 25.05.98 JP 14323598
(45) 16.02.05

(11) 1 034 200
(51) C 08 F 255/02 C 08 L 77/00
C 08 L 51/06
(21) + (22) 98943598.7 17.09.98
(73) E.I. >DU PONT DE NEMOURS AND CY
1007 Market Street
Wilmington Delaware 19898(US);
(54) AGENTS EPAISSISSANTS NON FORMES EN MASSE POUR LES

POLYAMIDES

(30) 07.11.97 US 64747
(45) 16.02.05

(11) 1 062 251
(51) C 08 F 4/70 C 08 F 10/00
(21) + (22) 99907757.1 10.03.99
(73) >BP CHEMICALS LTD
Britannic House 1 Finsbury Circus
London EC2M 7BA(GB);

(54) CATALYSEUR DE POLYMERISATION
(30) 12.03.98 GB 9805336 20.03.98 GB 9806106
27.03.98 GB 9806661 07.05.98 GB 9809598
03.07.98 GB 9814496
(45) 09.02.05

(11) 1 101 773
(51) C 08 F 8/12
(21) + (22) 00124352.6 17.11.00
(73) >KURARAY CO. LTD
1621 Sakazu
Kurashiki-City Okayama Prefecture 710(JP);

(54) Copolymère éthylène-vinyle acétate saponifié
renfermant des groupes alcoyle et produits ainsi
obtenus
(30) 18.11.99 JP 32779399
(45) 02.02.05

(11) 1 117 705
(51) C 08 F 8/04
(21) + (22) 99934711.5 20.07.99
(73) >BAYER MATERIALSCIENCE A.G.
DE-51368 Leverkusen (DE);
>TEIJIN LTD
6-7 Minamihommachi 1-chome Chuo-ku
Osaka-shi Osaka (JP)

(54) PROCEDE D'HYDROGENATION DE GROUPS AROMATIQUES DE
POLYMERES AROMATIQUES EN PRESENCE DE CATALYSEURS
SPECIFIQUES-TRADUCTION-VERFAHREN ZUR HYDRIERUNG DER
AROMATISCHEN GRUPPEN IN AROMATISCHEN POLYMEREN IN
GEGENWART SPEZIELLER KATALYSATOREN
(30) 23.07.98 DE 19833094
(45) 09.02.05

(11) 1 155 046
(51) C 08 F 4/00 C 08 F 293/00
(21) + (22) 99967939.2 14.12.99
(73) BASF A.G.
67056 Ludwigshafen(DE);

(54) PROCEDE POUR LA POLYMERISATION RADICALAIRE LIBRE
VIVANTE-TRADUCTION-VERFAHREN ZUR LEBENDEN FREIEN
RADIKALISCHEN POLYMERISATION
(30) 16.12.98 DE 19858098
(45) 02.02.05

(11) 1 182 216
(51) C 08 F 10/00 C 08 F 2/42
C 08 F 2/00 C 08 F 295/00
(21) + (22) 01123319.4 05.03.97
(73) >BOREALIS TECHNOLOGY OY
P.O. Box 330
06101 Porvoo(FI);

(54) Transition entre catalyseurs dans des processus de
polymerisations d'oléfines
(30) 05.03.96 NO 960898
(45) 09.02.05

(11) 1 195 376
(51) C 08 F 4/04 C 08 F 20/56
C 07 D 295/12 C 07 D 207/325
(21) + (22) 01122740.2 21.09.01
(73) >WAKO PURE CHEMICAL INDUSTRIES LTD
1-2 Doshomachi 3-chome Chuo-ku
Osaka-shi Osaka 541-0045(JP);

(54) Composés d'azoamidine et leur utilisation comme
initiateurs de polymérisation
(30) 04.10.00 JP 2000305230
(45) 02.02.05

(11) 1 205 773
(51) C 08 F 220/28 C 08 F 246/00
C 08 F 220/38 C 08 F 222/38
G 02 B 1/04
(21) + (22) 01126721.8 08.11.01
(73) WOHLK-CONTACT-LINSEN G.M.B.H.
Bürgermeister-Schade-Strasse 16
24232 Schönkirchen(DE);

(54) Lentilles de contact à base d'un hydrogel avec une
biocompatibilité
améliorée-TRADUCTION-Hydrogelkontaktlinsen mit hoher
Biokompatibilität
(30) 10.11.00 DE 10055762
(45) 02.02.05

(11) 1 244 714
61

(51) C 08 F 10/00 C 08 F 4/64
C 08 F 4/02
(21) + (22) 00990706.4 11.12.00
(73) BASELL POLYOLEFINE G.M.B.H.
Brühler Strasse 60
50389 Wesseling(DE);

(54) PROCEDE DE PRODUCTION D'UN CATALYSEUR SOLIDE POUR LA
POLYMERISATION D'OLEFINES-TRADUCTION-VERFAHREN ZUR
HERSTELLUNG EINES KATALYSATORFESTSTOFFS ZUR
OLEFINPOLYMERISATION
(30) 21.12.99 DE 19962129
(45) 09.02.05

(11) 1 244 716
(51) C 08 F 20/18 C 08 F 2/06
C 08 F 4/10 C 08 F 4/50
C 10 M 145/14
(21) + (22) 00989902.2 29.11.00
(73) ROHMAX ADDITIVES G.M.B.H.
Kirschenallee
64293 Darmstadt(DE);

(54) PROCEDE DE PRODUCTION D'UNE COMPOSITION PRESENTANT
DES COMPOSES ESTER POLYMERES AVEC DES RESTES ALKYLE
A CHAINE LONGUE ET UTILISATION DE CETTE
COMPOSITION-TRADUCTION-VERFAHREN ZUR HERSTELLUNG
EINER ZUSAMMENSETZUNG, DIE POLYMERE
ESTERVERBINDUNGEN MIT LANGKETTIGEN ALKYLRESTEN
AUFWEIST, SOWIE VERWENDUNG DIESER ZUSAMMENSETZUNG
(30) 30.11.99 US 450746
(45) 09.02.05

(11) 1 313 550
(51) C 08 F 2/01 C 08 F 2/34
C 08 F 10/00 B 01 J 8/38
B 01 J 8/36
(21) + (22) 01974989.4 22.08.01
(73) >SAUDI BASIC INDUSTRIES CORP.
P.O. Box 5101
Riyadh 11422(SA);

(54) INRICHTING VOOR GASFASEPOLYMERISATIE
(30) 31.08.00 NL 1016073
(45) 02.02.05

(11) 1 368 387
(51) C 08 F 8/36 C 08 G 83/00
A 01 N 25/28
(21) + (22) 02714099.5 23.01.02
(73) >CLARIANT G.M.B.H.
Brünigstrasse 50
DE-65929 Frankfurt am Main(DE);

(54) SUBSTANCES BIOLOGIQUEMENT ACTIVES MICROENCAPSULEES
CONTENANT UN POLYMERE GREFFE SOLUBLE DANS L'EAU OU
DISPERSABLE DANS L'EAU-TRADUCTION-MIKROVERKAPSELTE
BIOLOGISCH AKTIVE WIRKSTOFFE ENTHALTEND EIN
WASSERLÖSLICHES ODER WASSERDISPERGIERBARES
KAMMPOLYMER
(30) 03.02.01 DE 10104991
(45) 09.02.05

(11) 1 373 333
(51) C 08 F 10/00 C 08 F 4/00
(21) + (22) 02724188.4 28.02.02
(73) BASELL POLYOLEFINE G.M.B.H.
Brühler Strasse 60
50389 Wesseling(DE);

(54) PROCEDE DE DOSAGE DE
CATALYSEURS-TRADUCTION-VERFAHREN ZUR DOSIERUNG VON
KATALYSATOREN
(30) 05.03.01 DE 10110551
(45) 02.02.05

(11) 1 419 186
(51) C 08 F 10/02
(21) + (22) 02796223.2 13.08.02
(73) BASELL POLYOLEFINE G.M.B.H.
Brühler Strasse 60
50389 Wesseling(DE);

(54) PROCEDE DE POLYMERISATION HAUTE PRESSION
D'ETHYLENE-TRADUCTION-VERFAHREN ZUR
HOCHDRUCKPOLYMERISATION VON ETHYLEN
(30) 20.08.01 DE 10139374
(45) 16.02.05

(11) 1 425 313
(51) C 08 F 2/22 C 08 F 291/00
(21) + (22) 02754870.0 11.07.02
(73) >BASF A.G.
DE-67056 Ludwigshafen(DE);

(54) PROCEDE ET DISPOSITIF DE PRODUCTION DE DISPERSIONS
POLYMERIQUES-TRADUCTION-VERFAHREN UND VORRICHTUNG
ZUR HERSTELLUNG VON POLYMERDISPERSIONEN
(30) 12.07.01 DE 10134023
(45) 09.02.05

(11) 1 433 803
(51) C 08 F 283/01 C 09 D 167/06

C 08 J 3/07 C 09 D 133/06
C 09 D 167/00 C 09 D 201/00
C 08 G 63/00
(21) + (22) 03104006.6 29.10.03
(73) >DEGUSSA A.G.
Bennigsenplatz 1
DE-40474 Düsseldorf(DE);
(54) Dispersions des polyester résines amorphes,
urethannisées et non saturées à base des certaines
dicidol isomères-TRADUCTION-Dispersionen amorpher,
urethanisierter ungesättigter Polyesterharze auf
Basis bestimmter Dicidolisomerer
(30) 24.12.02 DE 10261005
(45) 09.02.05

(11) 0 722 445
(51) C 08 G 63/08 C 07 D 319/00
C 07 D 319/12 C 08 F 20/00
(21) + (22) 94929219.7 14.09.94
(73) >CARGILL DOW POLYMERS LLC
2030 Abbott Road
Midland Michigan 48674();
(54) MATERIAUX DEGRADABLES A BASE DE POLYDIOXEANEONE
(30) 29.09.93 US 127907
(45) 02.02.05

(11) 0 839 851
(51) C 08 G 75/02
(21) + (22) 97203366.6 30.10.97
(73) >DAINIPPON INK AND CHEMICALS INC.
35-58 Sakashita 3-chome
Itabashi-ku Tokyo 174-8520(JP);
(54) Procédé pour la préparation de polysulfure d'arylène
(30) 31.10.96 JP 30416396 09.01.97 JP 1334397
(45) 23.02.05

(11) 0 840 171
(51) C 08 G 63/20 C 08 G 63/668
G 03 G 9/087 G 03 G 9/08
(21) + (22) 96918903.4 25.06.96
(73) >MITSUBISHI RAYON CO. LTD
3-19 Kyobashi 2-chome Chuo-ku
Tokyo 104-8350(JP);
(54) RESINE DE POLYESTER POUR TONER A POLYCHROMIE
(30) 27.06.95 JP 16110095
(45) 02.02.05

(11) 0 909 792
(51) C 08 G 81/02 C 08 L 75/04
(21) + (22) 98119497.0 15.10.98
(73) BASF A.G.
67056 Ludwigshafen(DE);
(54) Composition stable au stockage pour la synthèse de
polyuréthane-TRADUCTION-Lagerstabile
Polyurethansynthesezusammensetzung
(30) 15.10.97 DE 19745613
(45) 23.02.05

(11) 0 924 238
(51) C 08 G 77/32
(21) + (22) 98309905.2 03.12.98
(73) >DOW CORNING CORP.
3901 S. Saginaw Road
Midland Michigan 48686-0994(US);
(54) Procédé de neutralisation de polyorganosiloxanes
(30) 15.12.97 US 990417
(45) 16.02.05

(11) 1 026 185
(51) C 08 G 18/00 C 08 G 18/32
C 08 G 83/00
(21) + (22) 00101039.6 20.01.00
(73) >BASF A.G.
DE-67056 Ludwigshafen(DE);
(54) Dendrimères et polyuréthanes hautement
ramifiés-TRADUCTION-Dendrimere und hochverzweigte
Polyurethane
(30) 04.02.99 DE 19904444
(45) 16.02.05

(11) 1 088 838
(51) C 08 G 12/38
(21) + (22) 00402691.0 29.09.00
(73) >ARKEMA
4-8 Cours Michelet
FR-92800 Puteaux(FR);
(54) Procédé de fabrication de résines aqueuses
aminoplastes, lesdites résines et leur utilisation
comme colles dans la fabrication de matériaux
dérivés du bois ainsi que matériaux dérivés du bois
résultants
(30) 01.10.99 FR 9912304
(45) 23.02.05

(11) 1 123 335
62

(51) C 08 G 18/79 C 08 G 18/10
(21) + (22) 99944340.1 06.08.99
(73) BASF A.G.
67056 Ludwigshafen(DE);
(54) DISPERSIONS AQUEUSES A RETICULATION LATENTE,
CONTENANT UN POLYURETHANE-TRADUCTION-LATENT
VERNETZENDE WÄSSERIGE DISPERSIONEN ENTHALTEND EIN
POLYURETHAN
(30) 18.08.98 DE 19837377
(45) 02.02.05

(11) 1 130 058
(51) C 08 G 64/00 C 08 K 5/3475
C 08 K 5/132 C 08 L 69/00
C 08 K 5/00 C 08 J 5/18
(21) + (22) 99938522.2 19.08.99
(73) >IDEMITSU KOSAN CO. LTD
1-1 Marunouchi 3-chome Chiyoda-ku
Tokyo 100-8321(JP);
(54) COMPOSITION DE RESINE DE POLYCARBONATE ET PRODUITS
DE COLMATAGE DE FIBRE DE PAPIER A BASE DE CETTE
COMPOSITION
(30) 18.09.98 JP 26519098
(45) 02.02.05

(11) 1 140 808
(51) C 08 G 65/326 C 11 D 1/29
A 01 N 25/30 A 01 N 57/20
A 01 N 43/70 C 07 C 305/10
(21) + (22) 99965455.1 13.12.99
(73) >SYNGENTA PARTICIPATIONS A.G.
Schwarzwaldallee 215
CH-4058 Basel(CH);
(54) PREPARATIONS PESTICIDES CONTENANT DES AGENTS DE
SURFACE D'AMINES ALCOXYLES NEUTRALISES D'ESTER
D'HEMISULFATE DE TRISTYRYLPHENOL ALCOXYLE
(30) 14.12.98 US 211062
(45) 23.02.05

(11) 1 158 014
(51) C 08 G 63/06 C 08 G 63/08
A 61 K 47/34 A 61 K 9/113
(21) + (22) 99961296.3 14.12.99
(73) >TAKEDA PHARMACEUTICAL CY LTD
1-1 Doshomachi 4-chome Chuo-ku
Osaka(JP);
(54) Procédé de production de polyesters biodégradables
(30) 15.12.98 JP 35649798
(45) 16.02.05

(11) 1 176 180
(51) C 08 G 59/50 C 08 G 59/60
C 09 J 163/00
(21) + (22) 01402003.6 25.07.01
(73) ILLINOIS >TOOL WORKS INC.
3600 West Lake Avenue
Glenview Illinois 60025(US);
(54) Adhésif d'ancrage visqueux réticulé par une amine
(30) 26.07.00 US 625661 26.07.00 US 626711
(45) 23.02.05

(11) 1 198 799
(51) C 08 G 61/12 H 01 B 1/12
H 05 K 3/42
(21) + (22) 00927161.0 08.05.00
(73) >BAYER A.G.
DE-51368 Leverkusen();
(54) PROCEDE POUR PRODUIRE DES POLYMERES
PI-CONJUGUES-TRADUCTION-VERFAHREN ZUR HERSTELLUNG
VON PI-KONJUGIERTEN POLYMEREN
(30) 20.05.99 DE 19923140 06.07.99 DE 19931114
(45) 23.02.05

(11) 1 240 232
(51) C 08 G 64/30
(21) + (22) 00971413.0 03.11.00
(73) >BAYER MATERIALSCIENCE A.G.
DE-51368 Leverkusen(DE);
(54) PROCEDE POUR LA PRODUCTION DE
POLYCARBONATE-TRADUCTION-VERFAHREN ZUR HERSTELLUNG
VON POLYCARBONAT
(30) 15.11.99 DE 19954787
(45) 09.02.05

(11) 1 277 586
(51) C 08 G 18/00 C 08 G 18/40
B 41 J 2/175 B 65 D 81/26
C 08 L 75/08
(21) + (22) 02445091.8 01.07.02
(73) >FOAMEX L.P.
1000 Columbia Avenue
Linwood Pennsylvania 19061(US);
(54) Dispositif de rétention d'encre à base de mousse
polyuréthane
(30) 17.07.01 US 907297
(45) 09.02.05

(11) 1 297 053
(51) C 08 G 69/04 C 08 G 69/16
(21) + (22) 01951628.5 22.06.01
(73) >BASF A.G.
DE-67056 Ludwigshafen (DE);
(54) POLYAMIDES-TRADUCTION-POLYAMIDE
(30) 28.06.00 DE 10030515
(45) 16.02.05

(11) 1 301 555
(51) C 08 G 64/30
(21) + (22) 01935463.8 14.05.01
(73) >GENERAL ELECTRIC CY
1 River Road
Schenectady NY 12345 (US);
(54) SELS MIXTES DE METAUX DIALCALINS D'ACIDE SULFURIQUE
RENERMANT AU MOINS UN EQUIVALENT DE CESIUM COMME
CATALYSEURS DE POLYMERISATION
(30) 06.07.00 US 612652
(45) 09.02.05

(11) 1 339 773
(51) C 08 G 63/00
(21) + (22) 01997516.8 20.11.01
(73) THURINGISCHES INSTITUT FÜR TEXTIL- UND
KUNSTSTOFF-FORSCHUNG E.V.
Breitscheidstrasse 97
07407 Rudolstadt (DE);
(54) PROCÉDE DE PRÉPARATION DE POLYESTERS APTES A LA
FUSION-TRADUCTION-VERFAHREN ZUR HERSTELLUNG VON
SCHMELZFÄHIGEN POLYESTERN
(30) 21.11.00 DE 10057678
(45) 02.02.05

(11) 1 368 387
(51) C 08 G 83/00 A 01 N 25/28
C 08 F 8/36
(21) + (22) 02714099.5 23.01.02
(73) >CLARIANT G.M.B.H.
Brüningstrasse 50
DE-65929 Frankfurt am Main (DE);
(54) SUBSTANCES BIOLOGIQUEMENT ACTIVES MICROENCAPSULEES
CONTENANT UN POLYMERE GREFFE SOLUBLE DANS L'EAU OU
DISPERSABLE DANS L'EAU-TRADUCTION-MIKROVERKAPSELTE
BIOLOGISCH AKTIVE WIRKSTOFFE ENTHALTEND EIN
WASSERLÖSLICHES ODER WASSERDISPERGIERBARES
KAMMPOLYMER
(30) 03.02.01 DE 10104991
(45) 09.02.05

(11) 1 397 548
(51) C 08 G 77/388 C 08 L 83/08
D 06 M 15/643
(21) + (22) 02732656.0 24.04.02
(73) CHT R. BEITLICH G.M.B.H.
Bismarckstrasse 102
72072 Tübingen (DE);
(54) AMINOPOLYDIORGANOSILOXANES
AMIDOFONCTIONNELS-TRADUCTION-AMIDOFUNKTIONELLE
AMINOPOLYDIORGANOSILOXANE
(30) 27.04.01 DE 10120754
(45) 23.02.05

(11) 1 406 950
(51) C 08 G 77/54 C 08 L 83/14
(21) + (22) 02750990.0 29.05.02
(73) >CONSORTIUM FÜR ELEKTROCHEMISCHE INDUSTRIE G.M.B.H.
Zielstattstrasse 20
DE-81379 München (DE);
(54) MELANGES DE CAOUTCHOUC DE SILICONE RTV-1 A
RETTICULATION PAR GROUPES ALKOXY-TRADUCTION-ÜBER
ALKOXYGRUPPEN VERNETZENDE
RTV-1-SILICONKAUTSCHUK-MISCHUNGEN
(30) 17.07.01 DE 10134634
(45) 16.02.05

(11) 1 433 803
(51) C 08 G 63/00 C 08 F 283/01
C 09 D 167/06 C 08 J 3/07
C 09 D 133/06 C 09 D 167/00
C 09 D 201/00
(21) + (22) 03104006.6 29.10.03
(73) >DEGUSSA A.G.
Bennigsenplatz 1
DE-40474 Düsseldorf (DE);
(54) Dispersions des polyester résines amorphes,
urethannisées et non saturées à base des certaines
dicidol isomères-TRADUCTION-Dispersionen amorpher,
urethanisierter ungesättigter Polyesterharze auf
Basis bestimmter Digidolisoemerer
(30) 24.12.02 DE 10261005
(45) 09.02.05

(11) 0 802 217
63

(51) C 08 J 5/06 C 08 K 9/04
C 08 K 9/06 B 60 C 1/00
C 07 F 7/12 C 07 F 7/18
C 07 C 321/10 C 07 C 59/00
C 07 C 57/00 C 07 C 233/00
B 60 C 9/00

(21) + (22) 97106115.5 15.04.97
(73) >CONTINENTAL A.G.
Vahrenwalder Strasse 9
DE-30165 Hannover (DE);
(54) Agent adhésif pour polymères vulcanisables et
renforcements
métalliques-TRADUCTION-Haftvermittlersubstanz
zwischen vulkanisierbarem Polymer und metallischem
Festigkeitsträger
(30) 17.04.96 DE 19615134
(45) 02.02.05

(11) 1 003 812
(51) C 08 J 5/18 C 08 L 23/04
(21) + (22) 98935596.1 10.07.98
(73) >DOW GLOBAL TECHNOLOGIES INC.
Washington Street 1790 Building
Midland Michigan 48674 (US);
(54) FILMS PRODUITS A PARTIR DE COMPOSITIONS DE POLYMERES
D'OLEFINE HOMOGENE SENSIBLEMENT LINEAIRES
(30) 15.08.97 US 55902 P
(45) 09.02.05

(11) 1 088 022
(51) C 08 J 9/00 C 08 J 9/14
B 32 B 5/18 B 32 B 27/32
(21) + (22) 99917427.9 12.04.99
(73) >PACTIV PROTECTIVE PACKAGING INC.
1900 West Field Court
Lake Forest IL 60045 (US);
(54) MOUSSE ET STRATIFIES MOUSSE/FILM EN POLYETHYLENE
LINEAIRE BASSE DENSITE
(30) 15.06.98 US 94884
(45) 23.02.05

(11) 1 117 733
(51) C 08 J 7/12
(21) + (22) 99940020.3 17.07.99
(73) MESSER GRIESHEIM G.M.B.H.
Fritz-Klatte-Strasse 6
65933 Frankfurt am Main (DE);
(54) FLUORURATION SURCRITIQUE-TRADUCTION-ÜBERKRITISCHE
FLUORIERUNG
(30) 25.07.98 DE 19833548
(45) 02.02.05

(11) 1 130 058
(51) C 08 J 5/18 C 08 G 64/00
C 08 K 5/3475 C 08 K 5/132
C 08 L 69/00 C 08 K 5/00
(21) + (22) 99938522.2 19.08.99
(73) >IDEMITSU KOSAN CO. LTD
1-1 Marunouchi 3-chome Chiyoda-ku
Tokyo 100-8321 (JP);
(54) COMPOSITION DE RESINE DE POLYCARBONATE ET PRODUITS
DE COLMATAGE DE FIBRE DE PAPIER A BASE DE CETTE
COMPOSITION
(30) 18.09.98 JP 26519098
(45) 02.02.05

(11) 1 181 337
(51) C 08 J 7/04 C 09 D 4/00
C 09 D 4/06 C 09 D 175/14
(21) + (22) 00918883.0 14.04.00
(73) BASF COATINGS A.G.
Glasuritstrasse 1
48165 Münster (DE);
(54) MATERIAU DE REVETEMENT DURCISSABLE A CHAUD ET PAR
RAYONNEMENT ACTINIQUE ET SON
UTILISATION-TRADUCTION-THERMISCH UND MIT AKTINISCHER
STRAHLUNG HÄRTBARER BESCHICHTUNGSSTOFF UND SEINE
VERWENDUNG
(30) 06.05.99 DE 19920799
(45) 16.02.05

(11) 1 310 341
(51) C 08 J 11/08 B 26 D 1/00
B 02 C 4/02 B 29 B 17/02
B 29 B 17/00
(21) + (22) 02352020.8 08.10.02
(73) >MERIC FRANCOIS
5 bis avenue Maréchal Foch
FR-09200 Saint-Girons (FR);
(54) Procédé et installation de récupération des
constituants d'un pneumatique hors d'usage
(30) 09.10.01 FR 0112945
(45) 16.02.05

(11) 1 373 375
(51) C 08 J 5/04 B 29 B 15/10 //

// / C 08L79/08
(21) + (22) 02704744.8 09.03.02
(73) QUADRANT PLASTIC COMPOSITES A.G.
Hardstrasse 5
5600 Lenzburg(CH);
(54) PROCEDE DE FABRICATION D'UN DEMI-PRODUIT RENFORCE
PAR FIBRES A DEFORMABILITE THERMOPLASTIQUE A BASE DE
POLYETHERIMIDES-TRADUCTION-VERFAHREN ZUR HERSTELLUNG
EINES THERMOPLASTISCH VERFORMBAREN, FASERVERSTARKTEN
HALBZEUGS AUF BASIS VON POLYETHERIMIDEN
(30) 24.03.01 DE 10114554
(45) 16.02.05

(11) 1 433 803
(51) C 08 J 3/07 C 09 D 133/06
C 09 D 167/00 C 09 D 201/00
C 08 G 63/00 C 08 F 283/01
C 09 D 167/06
(21) + (22) 03104006.6 29.10.03
(73) >DEGUSSA A.G.
Bennigsenplatz 1
DE-40474 Düsseldorf(DE);
(54) Dispersions des polyester résines amorphes,
urethannisées et non saturées à base des certaines
dicidol isomères-TRADUCTION-Dispersionen amorpher,
urethanisierter ungesättigter Polyesterharze auf
Basis bestimmter Dicidolisomerer
(30) 24.12.02 DE 10261005
(45) 09.02.05

(11) 0 723 990
(51) C 08 K 5/34 // // (C08K5/3
4, 5 :3435, 5 : 34 3 5), (C08K
5 /3 4, 5:3435, 5 : 353)
(21) + (22) 96810031.3 15.01.96
(73) >CIBA SPECIALTY CHEMICALS HOLDING INC.
Klybeckstrasse 141
CH-4057 Basel(CH);
(54) Mélange synergique de
stabilisateurs-TRADUCTION-Synergistisches
Stabilisatormisch
(30) 23.01.95 EP 95810042
(45) 23.02.05

(11) 0 802 217
(51) C 08 K 9/04 C 08 K 9/06
B 60 C 1/00 C 07 F 7/12
C 07 F 7/18 C 07 C 321/10
C 07 C 59/00 C 07 C 57/00
C 07 C 233/00 B 60 C 9/00
C 08 J 5/06
(21) + (22) 97106115.5 15.04.97
(73) >CONTINENTAL A.G.
Vahrenwalder Strasse 9
DE-30165 Hannover(DE);
(54) Agent adhésif pour polymères vulcanisables et
renforcements
métalliques-TRADUCTION-Haftvermittlersubstanz
zwischen vulkanisierbarem Polymer und metallischem
Festigkeitsträger
(30) 17.04.96 DE 19615134
(45) 02.02.05

(11) 0 862 595
(51) C 08 K 5/098 C 08 L 77/00
C 08 L 77/06 C 08 L 77/10
C 08 K 3/24
(21) + (22) 96940801.2 15.11.96
(73) E.I. >DU PONT DE NEMOURS AND CY
1007 Market Street
Wilmington Delaware 19898(US);
(54) COMPOSITION DE RESINE THERMOPLASTIQUE MOULABLE
(30) 21.11.95 US 7403 P 12.11.96 US 747059
(45) 09.02.05

(11) 0 951 503
(51) C 08 K 3/00 C 08 L 83/04 //
// (C08K3/0 0, 3 :08, 3:2
2), (C08K3/00 , 3 : 08, 3:22
, 3 : 22)
(21) + (22) 97953967.3 29.12.97
(73) RHODIA CHIMIE
25 quai Paul Doumer
92408 Courbevoie Cédex(FR);
(54) UTILISATION DE MELANGES A BASE DE Pt ET DE COMPOSE
DE METAUX DE TRANSITION AUTRES QUE LE Pt POUR
AMELIORER LES PROPRIETES DE RESISTANCE A L'ARC DES
ELASTOMERES SILICONES
(30) 31.12.96 FR 9616384
(45) 16.02.05

(11) 0 952 183
(51) C 08 K 5/3415 C 09 B 67/00
C 09 B 57/00 C 07 D 487/04
(21) + (22) 99106256.3 14.04.99
(73) CIBA SPECIALTY CHEMICALS HOLDING INC.
Klybeckstrasse 141

4057 Basel(CH);
(54) Compositions de pigments contenant des dicétopyrrolo
3,4c pyrroles de diaryl exemptes de
courbure-TRADUCTION-Verzugsfreie
Pigmentzusammensetzungen enthaltend
Diaryl-diketopyrrolo 3,4c pyrrole
(30) 22.04.98 CH 0091598 02.03.99 CH 0038099
(45) 23.02.05

(11) 0 971 677
(51) C 08 K 5/18 C 08 L 33/12
A 61 L 24/04 A 61 K 6/08
A 61 M 5/36
(21) + (22) 97947639.7 26.11.97
(73) >NORTHWESTERN UNIVERSITY
1880 Oak Avenue
Evanston IL 60201(US);
(54) CIMENT OSSEUX ET SON PROCEDE DE PREPARATION
(30) 02.12.96 US 758680
(45) 02.02.05

(11) 1 003 817
(51) C 08 K 3/00 C 08 K 5/52
C 08 L 69/00 // // (C08L69/
0 0, 69:00, 5 5 :0 2 , 27:18)
, C 0 8L85:02
(21) + (22) 98945108.3 29.07.98
(73) >BAYER MATERIALSCIENCE A.G.
DE-51368 Leverkusen(DE);
(54) MATIERES DE MOULAGE EN ABS POLYCARBONATE
IGNIFUGES-TRADUCTION-FLAMMWIDRIGE POLYCARBONAT
ABS-FORMMASSEN
(30) 11.08.97 DE 19734666
(45) 09.02.05

(11) 1 047 728
(51) C 08 K 5/523 C 08 K 3/00
C 08 L 69/00
(21) + (22) 99907353.9 05.01.99
(73) >BAYER MATERIALSCIENCE A.G.
DE-51368 Leverkusen(DE);
(54) MATIERES MOULEES IGNIFUGES, CONSTITUEES DE
POLYCARBONATE ET D'ABS-TRADUCTION-FLAMMWIDRIGE
POLYCARBONAT-ABS-FORMMASSEN
(30) 15.01.98 DE 19801198
(45) 09.02.05

(11) 1 130 058
(51) C 08 K 5/00 C 08 J 5/18
C 08 G 64/00 C 08 K 5/3475
C 08 K 5/132 C 08 L 69/00
(21) + (22) 99938522.2 19.08.99
(73) >IDEMITSU KOSAN CO. LTD
1-1 Marunouchi 3-chome Chiyoda-ku
Tokyo 100-8321(JP);
(54) COMPOSITION DE RESINE DE POLYCARBONATE ET PRODUITS
DE COLMATAGE DE FIBRE DE PAPIER A BASE DE CETTE
COMPOSITION
(30) 18.09.98 JP 26519098
(45) 02.02.05

(11) 1 131 378
(51) C 08 K 5/5399 C 08 L 71/12
C 08 L 51/04 C 08 L 69/00
(21) + (22) 99938883.8 30.07.99
(73) >GENERAL ELECTRIC CY
1 River Road
Schenectady NY 12345(US);
(54) COMPOSITIONS RESINEUSES IGNIFUGEANTES CONTENANT DES
PHOSPHORAMIDES, ET LEUR PROCEDE DE FABRICATION
(30) 31.08.98 US 144687 22.01.99 US 235677
08.07.99 US 404458 P
(45) 23.02.05

(11) 1 192 211
(51) C 08 K 5/00 C 08 K 5/55
C 09 K 3/10
(21) + (22) 00940458.3 08.06.00
(73) RHODIA CHIMIE
25 quai Paul Doumer
92408 Courbevoie Cédex(FR);
(54) PROCEDE DE REALISATION D'UN REVETEMENT ANTI-ADHERENT
ET ETANCHE APPLIQUE SUR UN JOINT DE CULASSE, METTANT
EN OEUVRE UN MATERIAU SILICONE
(30) 11.06.99 FR 9907648
(45) 16.02.05

(11) 1 242 552
(51) C 08 K 5/00 C 09 J 7/02
C 09 D 183/06
(21) + (22) 00985324.3 24.11.00
(73) RHODIA CHIMIE
26 Quai Alphonse Le Gallo
92512 Boulogne Billancourt Cedex(FR);
(54) COMPLEXE SILICONE RETICULABLE PAR VOIE
CATIONIQUE/ADHESIF DONT L'INTERFACE POSSEDE UNE

FORCE DE DECOLLEMENT MODULABLE
(30) 26.11.99 FR 9914944
(45) 09.02.05

(11) 1 265 815
(51) C 08 K 3/22 B 01 J 13/00
C 01 F 17/00 A 61 K 7/42
(21) + (22) 00983380.7 17.11.00
(73) RHODIA ELECTRONICS AND CATALYSIS
Z.I. 26 rue Chef de Baie
17041 La Rochelle Cedex(FR);
(54) DISPERSION COLLOIDALE D'UN COMPOSE DE CERIU ET
CONTENANT DU CERIU III, PROCEDE DE PREPARATION ET
UTILISATION
(30) 19.11.99 FR 9914576
(45) 02.02.05

(11) 1 274 786
(51) C 08 K 9/02 C 08 L 77/00
(21) + (22) 01917200.6 21.03.01
(73) RHODIANYL
26 Quai Alphonse Le Gallo
92512 Boulogne-Billancourt Cédex(FR);
(54) MATERIAU COMPOSITE A BASE DE POLYAMIDE ET PARTICULES
MINERALES SUBMICRONIQUES
(30) 29.03.00 FR 0003959
(45) 23.02.05

(11) 1 276 811
(51) C 08 K 3/00 C 08 L 59/00
B 22 F 3/10 B 22 F 3/22
(21) + (22) 01931625.6 19.04.01
(73) >BASF A.G.
DE-67056 Ludwigshafen(DE);
(54) LIANT POUR MATERIAU PULVERULENT INORGANIQUE DESTINE
A LA PRODUCTION DE PIECES MOULEES METALLIQUES ET
CERAMIQUES-TRADUCTION-BINDEMittel FÜR ANORGANISCHE
MATERIALPULVER ZUR HERSTELLUNG METALLISCHER UND
KERAMISCHER FORMKÖRPER
(30) 19.04.00 DE 10019447
(45) 09.02.05

(11) 1 353 992
(51) C 08 K 5/3445 C 08 K 5/3435
C 08 K 5/19 C 08 K 5/49
C 08 K 5/50 C 08 L 33/14
(21) + (22) 01272635.2 05.12.01
(73) CREAVIS G.- FÜR TECHNOLOGIE UND INNOVATION MBH
Paul-Baumann-Strasse 1
45772 Marl(DE);
(54) NOUVEAUX SYSTEMES DE LIANTS POLYMERES COMPORTANT DES
LIQUIDES IONIQUES-TRADUCTION-NEUARTIGE
POLYMERBINDERSYSTEME MIT IONISCHEN FLÜSSIGKEITEN
(30) 08.01.01 DE 10100455
(45) 09.02.05

(11) 1 367 059
(51) C 08 K 5/00 C 08 L 21/00
C 07 F 7/18 B 60 C 1/00
(21) + (22) 03009379.3 25.04.03
(73) DEGUSSA A.G.
Bennigsenplatz 1
40474 Düsseldorf(DE);
(54) Composés organosiliciques, leur préparation et
utilisation-TRADUCTION-Organosiliciumverbindungen,
Verfahren zu ihrer Herstellung und ihre Verwendung
(30) 28.05.02 DE 10223658
(45) 02.02.05

(11) 1 391 483
(51) C 08 K 3/08 C 08 L 53/00
C 08 L 23/14
(21) + (22) 03018664.7 21.08.03
(73) >MITSUI CHEMICALS INC.
5-2 Higashi-Shimbashi 1-Chome Minato-ku
Tokyo (JP);
>TOYOTA JIDOSHA K.K.
1 Toyota-cho
Toyota-shi Aichi-ken(JP);
>TOYO ALUMINIUM K.K.
6-8 Kyutaro-machi 3-chome Chuo-ku
Osaka-shi Osaka-fu(JP);
>DAINICHISEIKA COLOR & CHEMICALS MFG CO. LTD
7-6 Nihonbashi Bakuro-cho 1-chome
Chuo-ku Tokyo 103-8383(JP)
(54) Composition de résine pour éléments de véhicule
(30) 22.08.02 JP 2002242216
(45) 16.02.05

(11) 1 401 832
(51) C 08 K 5/3492 C 09 K 15/30
C 07 D 405/14
(21) + (22) 02764597.7 24.06.02
(73) >CIBA SPECIALTY CHEMICALS HOLDING INC.
Klybeckstrasse 141
CH-4057 Basel(CH);

(54) ABSORBANTS UV HYDROXYPHENYLBENZOTRIAZOLE A POIDS
MOLECULAIRE ELEVE POUR APPLICATIONS A COUCHE MINCE
(30) 02.07.01 EP 01810643
(45) 16.02.05

(11) 1 417 257
(51) C 08 K 5/00 C 08 K 5/1535
(21) + (22) 02755421.1 05.08.02
(73) >CLARIANT FINANCE (BVI) LTD
Citco Building Wickhams Cay P.O. Box 662
Road Town Tortola(VG);
(54) STABILISATION SANS PHENOL DE POLYOLEFINES
(30) 06.08.01 GB 0119136
(45) 09.02.05

(11) 0 862 595
(51) C 08 L 77/00 C 08 L 77/06
C 08 L 77/10 C 08 K 3/24
C 08 K 5/098
(21) + (22) 96940801.2 15.11.96
(73) E.I. >DU PONT DE NEMOURS AND CY
1007 Market Street
Wilmington Delaware 19898(US);
(54) COMPOSITION DE RESINE THERMOPLASTIQUE MOULABLE
(30) 21.11.95 US 7403 P 12.11.96 US 747059
(45) 09.02.05

(11) 0 900 827
(51) C 08 L 69/00 C 08 F 279/06 //
// (C08L69/ 0 0, 51:04), (
C 08 L 69/00, 6 7 : 0 2 , 51:04)
(21) + (22) 98307149.9 04.09.98
(73) >GENERAL ELECTRIC CY
1 River Road
Schenectady NY 12345(US);
(54) Composition de polycarbonate résistante aux chocs
(30) 04.09.97 US 923650
(45) 23.02.05

(11) 0 909 792
(51) C 08 L 75/04 C 08 G 81/02
(21) + (22) 98119497.0 15.10.98
(73) BASF A.G.
67056 Ludwigshafen(DE);
(54) Composition stable au stockage pour la synthèse de
polyuréthane-TRADUCTION-Lagerstabile
Polyurethansynthesezusammensetzung
(30) 15.10.97 DE 19745613
(45) 23.02.05

(11) 0 951 503
(51) C 08 L 83/04 C 08 K 3/00 //
// (C08K3/0 0 , 3 : 08, 3:2
2), (C08K3/00 , 3 : 08, 3:22
, 3 : 22)
(21) + (22) 97953967.3 29.12.97
(73) RHODIA CHIMIE
25 quai Paul Doumer
92408 Courbevoie Cédex(FR);
(54) UTILISATION DE MELANGES A BASE DE Pt ET DE COMPOSE
DE METAUX DE TRANSITION AUTRES QUE LE Pt POUR
AMELIORER LES PROPRIETES DE RESISTANCE A L'ARC DES
ELASTOMERES SILICONES
(30) 31.12.96 FR 9616384
(45) 16.02.05

(11) 0 959 104
(51) C 08 L 75/04
(21) + (22) 99107248.9 14.04.99
(73) >BASF A.G.
DE-67056 Ludwigshafen(DE);
(54) Mélanges contenant un polyuréthane
thermoplastique-TRADUCTION-Mischungen enthaltend
thermoplastisches Polyurethan
(30) 19.05.98 DE 19822387
(45) 02.02.05

(11) 0 971 677
(51) C 08 L 33/12 A 61 L 24/04
A 61 K 6/08 A 61 M 5/36
C 08 K 5/18
(21) + (22) 97947639.7 26.11.97
(73) >NORTHWESTERN UNIVERSITY
1880 Oak Avenue
Evanston IL 60201(US);
(54) CIMENT OSSEUX ET SON PROCEDE DE PREPARATION
(30) 02.12.96 US 758680
(45) 02.02.05

(11) 1 003 812
(51) C 08 L 23/04 C 08 J 5/18
(21) + (22) 98935596.1 10.07.98
(73) >DOW GLOBAL TECHNOLOGIES INC.
Washington Street 1790 Building
Midland Michigan 48674(US);

(54) FILMS PRODUITS A PARTIR DE COMPOSITIONS DE POLYMERES
D'OLEFINE HOMOGENE SENSIBLEMENT LINEAIRES
(30) 15.08.97 US 55902 P
(45) 09.02.05

(11) 1 003 817
(51) C 08 L 69/00 C 08 K 3/00
C 08 K 5/52 // // (C08L69/
0 0, 69:00, 5 5 :0 2 , 27:18)
, C 0 8L85:02
(21) + (22) 98945108.3 29.07.98
(73) >BAYER MATERIALSCIENCE A.G.
DE-51368 Leverkusen(DE);
(54) MATIERES DE MOULAGE EN ABS POLYCARBONATE
IGNIFUGES-TRADUCTION-FLAMMWIDRIGE POLYCARBONAT
ABS-FORMMASSEN
(30) 11.08.97 DE 19734666
(45) 09.02.05

(11) 1 024 153
(51) C 08 L 57/00 C 08 F 8/00
C 08 F 2/00 C 08 F 246/00
(21) + (22) 98943078.0 22.09.98
(73) >KANEKA CORP.
2-4 Nakanoshima 3-chome Kita-ku
Osaka-shi Osaka 530-8288(JP);
(54) POLYMERES, PROCEDE DE PRODUCTION DUDIT POLYMERES ET
COMPOSITION DURCISSEABLE CONTENANT LEDIT POLYMERES
(30) 22.09.97 JP 25660697 25.05.98 JP 14323598
(45) 16.02.05

(11) 1 034 200
(51) C 08 L 77/00 C 08 L 51/06
C 08 F 255/02
(21) + (22) 98943598.7 17.09.98
(73) E.I. >DU PONT DE NEMOURS AND CY
1007 Market Street
Wilmington Delaware 19898(US);
(54) AGENTS EPAISSISSANTS NON FORMES EN MASSE POUR LES
POLYAMIDES
(30) 07.11.97 US 64747
(45) 16.02.05

(11) 1 042 401
(51) C 08 L 23/16 C 08 L 23/10
(21) + (22) 99955861.2 20.10.99
(73) >BASELL POLIOLEFINE ITALIA S.P.A.
Via Pergolesi 25
IT-20125 Milano(IT);
(54) COMPOSITION POLYOLEFINIQUE PRESENTANT UN BON
EQUILIBRE DES PROPRIETES DE RIGIDITE ET DE
RESISTANCE AUX CHOCS
(30) 03.11.98 EP 98203698
(45) 09.02.05

(11) 1 047 728
(51) C 08 L 69/00 C 08 K 5/523
C 08 K 3/00
(21) + (22) 99907353.9 05.01.99
(73) >BAYER MATERIALSCIENCE A.G.
DE-51368 Leverkusen(DE);
(54) MATIERES MOULEES IGNIFUGES, CONSTITUEES DE
POLYCARBONATE ET D'ABS-TRADUCTION-FLAMMWIDRIGE
POLYCARBONAT-ABS-FORMMASSEN
(30) 15.01.98 DE 19801198
(45) 09.02.05

(11) 1 130 058
(51) C 08 L 69/00 C 08 K 5/00
C 08 J 5/18 C 08 G 64/00
C 08 K 5/3475 C 08 K 5/132
(21) + (22) 99938522.2 19.08.99
(73) >IDEMITSU KOSAN CO. LTD
1-1 Marunouchi 3-chome Chiyoda-ku
Tokyo 100-8321(JP);
(54) COMPOSITION DE RESINE DE POLYCARBONATE ET PRODUITS
DE COLMATAGE DE FIBRE DE PAPIER A BASE DE CETTE
COMPOSITION
(30) 18.09.98 JP 26519098
(45) 02.02.05

(11) 1 131 378
(51) C 08 L 71/12 C 08 L 51/04
C 08 L 69/00 C 08 K 5/5399
(21) + (22) 99938883.8 30.07.99
(73) >GENERAL ELECTRIC CY
1 River Road
Schenectady NY 12345(US);
(54) COMPOSITIONS RESINEUSES IGNIFUGEANTES CONTENANT DES
PHOSPHORAMIDES, ET LEUR PROCEDE DE FABRICATION
(30) 31.08.98 US 144687 22.01.99 US 235677
08.07.99 US 404458 P
(45) 23.02.05

(11) 1 177 337
66

(51) C 08 L 23/10 D 01 F 6/46
(21) + (22) 00932340.3 12.05.00
(73) >EXXONMOBIL CHEMICAL PATENTS INC.
5200 Bayway Drive
Baytown TX 77522(US);
(54) FIBRES ELASTIQUES ET ARTICLES PRODUITS A L'AIDE DE
CES FIBRES, RENFERMANT DES POLYMERES DE PROPYLENE
CRISTALLINS ET CRISTALLISABLES
(30) 13.05.99 US 133958 P
(45) 02.02.05

(11) 1 230 082
(51) C 08 L 91/06 C 08 L 1/00
C 08 L 91/08 C 08 L 97/02
B 32 B 21/02
(21) + (22) 00960088.3 11.09.00
(73) >EXXONMOBIL RESEARCH AND ENGINEERING CY
1545 Route 22 East P.O. Box 900
Annandale NJ 08801-0900(US);
(54) WERKWIJZE VOOR DE VERVAARDIGING VAN
COMPOSITIPLAATMATERIAAL ONDER TOEPASSING VAN WAS MET
EEN HOOG OLIEGEHALTE, EN HET GEPRODUCEERDE
COMPOSITIPLAATMATERIAAL
(30) 17.09.99 US 397794
(45) 09.02.05

(11) 1 238 011
(51) C 08 L 67/02 B 32 B 27/08
C 08 L 23/08 // // (C08L67/
0 2, 23:08), C 08 L 23:08
(21) + (22) 00957891.5 29.08.00
(73) >ASSOCIATED PACKAGING ENTERPRISES INC.
288 Howell Mill Road
Waynesville North Carolina 28786(US);
(54) COMPOSITIONS THERMOPLASTIQUES DE STABILITE
DIMENSIONNELLE ELEVEE
(30) 02.12.99 US 453457
(45) 02.02.05

(11) 1 246 868
(51) C 08 L 31/04 C 09 J 131/04
C 09 D 131/04
(21) + (22) 00993722.8 21.12.00
(73) >HENKEL K.G.A.A.
Henkelstrasse 67
DE-40589 Düsseldorf (DE);
S.A. >HENKEL CHILE
Av. Pdte. Eduardo Frei M. 3348 Renca
Santiago de Chile(CL)
(54) DISPERSION DE POLYMERES COMPRENANT UNE RESINE
RETICULANTE, SON PROCEDE DE PRODUCTION ET SON
UTILISATION-TRADUCTION-POLYMERDISPERSION MIT
VERNETZERHARZ, DEREN HERSTELLUNG UND VERWENDUNG
(30) 30.12.99 CL 319699 18.03.00 DE 10013598
02.10.00 DE 10048867
(45) 16.02.05

(11) 1 274 786
(51) C 08 L 77/00 C 08 K 9/02
(21) + (22) 01917200.6 21.03.01
(73) RHODIANYL
26 Quai Alphonse Le Gallo
92512 Boulogne-Billancourt Cédex(FR);
(54) MATERIAU COMPOSITE A BASE DE POLYAMIDE ET PARTICULES
MINERALES SUBMICRONIQUES
(30) 29.03.00 FR 0003959
(45) 23.02.05

(11) 1 276 811
(51) C 08 L 59/00 B 22 F 3/10
B 22 F 3/22 C 08 K 3/00
(21) + (22) 01931625.6 19.04.01
(73) >BASF A.G.
DE-67056 Ludwigshafen(DE);
(54) LIANT POUR MATERIAU PULVERULENT INORGANIQUE DESTINE
A LA PRODUCTION DE PIECES MOULEES METALLIQUES ET
CERAMIQUES-TRADUCTION-BINDEMITTEL FÜR ANORGANISCHE
MATERIALPULVER ZUR HERSTELLUNG METALLISCHER UND
KERAMISCHER FORMKÖRPER
(30) 19.04.00 DE 10019447
(45) 09.02.05

(11) 1 277 586
(51) C 08 L 75/08 C 08 G 18/00
C 08 G 18/40 B 41 J 2/175
B 65 D 81/26
(21) + (22) 02445091.8 01.07.02
(73) >FOAMEX L.P.
1000 Columbia Avenue
Linwood Pennsylvania 19061(US);
(54) Dispositif de rétention d'encre à base de mousse
polyuréthane
(30) 17.07.01 US 907297
(45) 09.02.05

(11) 1 297 065

(51) C 08 L 23/00 C 08 L 59/00
C 08 L 27/06 C 08 L 67/00
C 08 L 71/12 C 08 L 71/00
C 08 L 69/00
(21) + (22) 01957878.0 22.06.01
(73) BASF A.G.
67056 Ludwigshafen(DE);
(54) MATIERES MOULABLES THERMOPLASTIQUES
STABILISEES-TRADUCTION-STABILISIERTE
THERMOPLASTISCHE FORMMASSEN
(30) 29.06.00 DE 10030553
(45) 23.02.05

(11) 1 298 491
(51) C 08 L 27/12 C 08 L 29/14
H 01 L 21/027 G 03 F 7/039
(21) + (22) 01938643.2 13.06.01
(73) >ASAHI GLASS CY LTD
12-1 Yurakucho 1-chome Chiyoda-ku
Tokyo 100-8405(JP);
(54) COMPOSITION DE RESIST
(30) 13.06.00 JP 2000176603
(45) 09.02.05

(11) 1 353 992
(51) C 08 L 33/14 C 08 K 5/3445
C 08 K 5/3435 C 08 K 5/19
C 08 K 5/49 C 08 K 5/50
(21) + (22) 01272635.2 05.12.01
(73) CREAVIS G.- FUR TECHNOLOGIE UND INNOVATION MBH
Paul-Baumann-Strasse 1
45772 Marl(DE);
(54) NOUVEAUX SYSTEMES DE LIANTS POLYMERES COMPORTANT DES
LIQUIDES IONIQUES-TRADUCTION-NEUARTIGE
POLYMERBINDERSYSTEME MIT IONISCHEN FLÜSSIGKEITEN
(30) 08.01.01 DE 10100455
(45) 09.02.05

(11) 1 367 059
(51) C 08 L 21/00 C 07 F 7/18
B 60 C 1/00 C 08 K 5/00
(21) + (22) 03009379.3 25.04.03
(73) DEGUSSA A.G.
Bennigsenplatz 1
40474 Düsseldorf(DE);
(54) Composés organosiliciques, leur préparation et
utilisation-TRADUCTION-Organosiliciumverbindungen,
Verfahren zu ihrer Herstellung und ihre Verwendung
(30) 28.05.02 DE 10223658
(45) 02.02.05

(11) 1 391 483
(51) C 08 L 53/00 C 08 L 23/14
C 08 K 3/08
(21) + (22) 03018664.7 21.08.03
(73) >MITSUI CHEMICALS INC.
5-2 Higashi-Shimbashi 1-Chome Minato-ku
Tokyo (JP);
>TOYOTA JIDOSHA K.K.
1 Toyota-cho
Toyota-shi Aichi-ken(JP);
>TOYO ALUMINIUM K.K.
6-8 Kyutaro-machi 3-chome Chuo-ku
Osaka-shi Osaka-fu(JP);
>DAINICHISEIKA COLOR & CHEMICALS MFG CO. LTD
7-6 Nihonbashi Bakuro-cho 1-chome
Chuo-ku Tokyo 103-8383(JP)
(54) Composition de résine pour éléments de véhicule
(30) 22.08.02 JP 2002242216
(45) 16.02.05

(11) 1 397 548
(51) C 08 L 83/08 D 06 M 15/643
C 08 G 77/388
(21) + (22) 02732656.0 24.04.02
(73) CHT R. BEITLICH G.M.B.H.
Bismarckstrasse 102
72072 Tübingen(DE);
(54) AMINOPOLYDIORGANOSILOXANES
AMIDOFONCTIONNELS-TRADUCTION-AMIDOFUNKTIONELLE
AMINOPOLYDIORGANOSILOXANE
(30) 27.04.01 DE 10120754
(45) 23.02.05

(11) 1 406 950
(51) C 08 L 83/14 C 08 G 77/54
(21) + (22) 02750990.0 29.05.02
(73) >CONSORTIUM FUR ELEKTROCHEMISCHE INDUSTRIE G.M.B.H.
Zielstattstrasse 20
DE-81379 München(DE);
(54) MELANGES DE CAOUTCHOUC DE SILICONE RTV-1 A
RETICULATION PAR GROUPES ALKOXY-TRADUCTION-ÜBER
ALKOXYGRUPPEN VERNETZENDE
RTV-1-SILICONKAUTSCHUK-MISCHUNGEN
(30) 17.07.01 DE 10134634
(45) 16.02.05

(11) 0 952 183
(51) C 09 B 67/00 C 09 B 57/00
C 07 D 487/04 C 08 K 5/3415
(21) + (22) 99106256.3 14.04.99
(73) CIBA SPECIALTY CHEMICALS HOLDING INC.
Klybeckstrasse 141
4057 Basel(CH);
(54) Compositions de pigments contenant des dicétopyrrolo
3,4c pyrroles de diaryl exemptes de
courbure-TRADUCTION-Verzugsfreie
Pigmentzusammensetzungen enthaltend
Diaryl-diketopyrrolo 3,4c pyrrole
(30) 22.04.98 CH 0091598 02.03.99 CH 0038099
(45) 23.02.05

(11) 1 120 421
(51) C 09 B 19/02 C 07 D 498/22 //
// (C07D498 / 22 , 265:00,
26 5 :00, 235 : 00 , 235:00)
, (C 0 7D498/22 , 2 6 5:00, 26
5 :0 0 , 241:00 , 2 4 1:00)
(21) + (22) 01110507.9 21.10.98
(73) >CLARIANT FINANCE (BVI) LTD
Citco Building Wickhams Cay P.O. Box 662
Road Town Tortola(VG);
(54) Composés de triphendioxazine
(30) 24.10.97 DE 19747175
(45) 09.02.05

(11) 1 224 240
(51) C 09 B 27/00 C 07 C 309/47
C 12 Q 1/28 C 12 Q 1/54
(21) + (22) 00973725.5 17.10.00
(73) >LIFESCAN INC.
1000 Gibraltar Drive
Milpitas California 95035-6312(US);
(54) ANALOGUES DE 8-(ANILINO)-1-NAPHTHALENESULFONATE ET
LEUR UTILISATION DANS DES DOSAGES DE DETECTIONS
D'ANALYTES
(30) 27.10.99 US 428296
(45) 23.02.05

(11) 1 320 572
(51) C 09 B 29/32
(21) + (22) 01993156.7 25.09.01
(73) >ENGELHARD CORP.
101 Wood Avenue P.O. Box 770
Iselin NJ 08830-0770(US);
(54) PIGMENTS JAUNES CO-TRAITES
(30) 29.09.00 US 675887
(45) 09.02.05

(11) 0 797 637
(51) C 09 C 1/56 C 09 D 11/02
C 09 D 5/02
(21) + (22) 95943460.6 14.12.95
(73) >CABOT CORP.
Two Seaport Lane Suite 1300
Boston Massachusetts 02210-2019(US);
(54) ENCRE ET REVETEMENTS AQUEUX CONTENANT DES PRODUITS
CARBONES MODIFIES
(30) 15.12.94 US 356660 15.12.94 US 356653
(45) 09.02.05

(11) 1 151 044
(51) C 09 C 1/48
(21) + (22) 99963364.7 02.12.99
(73) DEGUSSA A.G.
Bennigsenplatz 1
40474 Düsseldorf(DE);
(54) SUIES DOPEES-TRADUCTION-DOTIERTE RUSSE
(30) 23.12.98 DE 19859873
(45) 09.02.05

(11) 0 797 637
(51) C 09 D 11/02 C 09 D 5/02
C 09 C 1/56
(21) + (22) 95943460.6 14.12.95
(73) >CABOT CORP.
Two Seaport Lane Suite 1300
Boston Massachusetts 02210-2019(US);
(54) ENCRE ET REVETEMENTS AQUEUX CONTENANT DES PRODUITS
CARBONES MODIFIES
(30) 15.12.94 US 356660 15.12.94 US 356653
(45) 09.02.05

(11) 1 117 694
(51) C 09 D 7/12 C 08 B 11/193
(21) + (22) 99941933.6 19.07.99
(73) >AKZO NOBEL N.V.
Velperweg 76 Postbus 9300
NL-6800 SB Arnhem(NL);
(54) NIET-IONOGENE CELLULOSE-ETHER MET VERBETERDE
VERDIKKINGSEIGENSCHAPPEN
(30) 06.08.98 SE 9802676

(45) 02.02.05

(11) 1 150 837
(51) C 09 D 163/00 C 09 D 167/00
B 65 D 41/04 C 09 D 161/06
B 32 B 27/38 B 32 B 15/08
(21) + (22) 99958922.9 10.11.99
(73) >AMCOR WHITE CAP INC.
1140 W. 31st Street
Downers Grove IL 60515(US);
(54) COMPOSITION ET PROCEDE FAVORISANT L'ADHESION
D'ELASTOMERES THERMOPLASTIQUES SUR DES SUBSTRATS
METALLIQUES
(30) 19.11.98 US 196367
(45) 02.02.05

(11) 1 181 337
(51) C 09 D 4/00 C 09 D 4/06
C 09 D 175/14 C 08 J 7/04
(21) + (22) 00918883.0 14.04.00
(73) BASF COATINGS A.G.
Glasuritstrasse 1
48165 Münster(DE);
(54) MATERIAU DE REVETEMENT DURCISSABLE A CHAUD ET PAR
RAYONNEMENT ACTINIQUE ET SON
UTILISATION-TRADUCTION-THERMISCH UND MIT AKTINISCHER
STRAHLUNG HÄRTBARER BESCHICHTUNGSSTOFF UND SEINE
VERWENDUNG
(30) 06.05.99 DE 19920799
(45) 16.02.05

(11) 1 183 313
(51) C 09 D 5/02 C 09 D 7/14
(21) + (22) 00922635.8 13.04.00
(73) BASF COATINGS A.G.
Glasuritstrasse 1
48165 Münster(DE);
(54) SUBSTANCE DE REVETEMENT AQUEUSE ET SYSTEME MODULAIRE
POUR LA PREPARER-TRADUCTION-WÄSSRIGER
BESCHICHTUNGSSTOFF UND MODULSYSTEM ZU SEINER
HERSTELLUNG
(30) 08.05.99 DE 19921457
(45) 16.02.05

(11) 1 215 250
(51) C 09 D 11/00 // // B 41J2/01
(21) + (22) 00127343.2 13.12.00
(73) TETENAL PHOTOWERK G.M.B.H. & CO
Schützenwall 31-35
22844 Norderstedt(DE);
(54) Encre Ink-Jet et son utilisation pour l'impression
de substrats transparents-TRADUCTION-Ink-Jet-Tinte
und deren Verwendung zum Bedrucken transparenter
Druckträger
(45) 23.02.05

(11) 1 242 552
(51) C 09 D 183/06 C 08 K 5/00
C 09 J 7/02
(21) + (22) 00985324.3 24.11.00
(73) RHODIA CHIMIE
26 Quai Alphonse Le Gallo
92512 Boulogne Billancourt Cedex(FR);
(54) COMPLEXE SILICONE RETICULABLE PAR VOIE
CATIONIQUE/ADHESIF DONT L'INTERFACE POSSEDE UNE
FORCE DE DECOLLEMENT MODULABLE
(30) 26.11.99 FR 9914944
(45) 09.02.05

(11) 1 246 868
(51) C 09 D 131/04 C 08 L 31/04
C 09 J 131/04
(21) + (22) 00993722.8 21.12.00
(73) >HENKEL K.G.A.A.
Henkelstrasse 67
DE-40589 Düsseldorf (DE);
S.A. >HENKEL CHILE
Av. Pdte. Eduardo Frei M. 3348 Renca
Santiago de Chile(CL)
(54) DISPERSION DE POLYMERE COMPRENANT UNE RESINE
RETICULANTE, SON PROCEDE DE PRODUCTION ET SON
UTILISATION-TRADUCTION-POLYMERDISPERSION MIT
VERNETZERHARZ, DEREN HERSTELLUNG UND VERWENDUNG
(30) 30.12.99 CL 319699 18.03.00 DE 10013598
02.10.00 DE 10048867
(45) 16.02.05

(11) 1 250 389
(51) C 09 D 127/12 C 09 D 109/04
C 09 D 109/02 C 09 D 1/00
(21) + (22) 01901183.2 22.01.01
(73) CARL FREUDENBERG K.G.
Höhnerweg 2-4
69469 Weinheim(DE);
(54) COMPOSITION AQUEUSE DE REVETEMENT ELASTOMERE ET
OBJETS ENDUITS AVEC CETTE

COMPOSITION-TRADUCTION-WÄSSRIGE
ELASTOMERBESCHICHTUNGSKOMPOSITION UND DAMIT
BESCHICHTETE GEGENSTÄNDE
(30) 27.01.00 DE 10003578
(45) 16.02.05

(11) 1 285 034
(51) C 09 D 163/00 C 09 D 179/02
C 09 D 5/08
(21) + (22) 01934053.8 14.05.01
(73) >PANIPOL OY
P.O. Box 163
06101 Porvoo(FI);
(54) REVETEMENTS RESISTANTS A LA CORROSION
(30) 15.05.00 FI 20001164
(45) 09.02.05

(11) 1 433 803
(51) C 09 D 167/06 C 08 J 3/07
C 09 D 133/06 C 09 D 167/00
C 09 D 201/00 C 08 G 63/00
C 08 F 283/01
(21) + (22) 03104006.6 29.10.03
(73) >DEGUSSA A.G.
Bennigsenplatz 1
DE-40474 Düsseldorf(DE);
(54) Dispersions des polyester résines amorphes,
urethannisées et non saturées à base des certaines
dicidol isomères-TRADUCTION-Dispersionen amorpher,
urethanisierter ungesättigter Polyesterharze auf
Basis bestimmter Dicidolisomerer
(30) 24.12.02 DE 10261005
(45) 09.02.05

(11) 0 896 042
(51) C 09 G 1/02 H 01 L 21/321
C 09 K 3/14 C 23 F 3/00
C 23 F 3/04 C 23 F 3/06
(21) + (22) 98305999.9 28.07.98
(73) >CABOT MICROELECTRONICS CORP.
870 N. Commons Drive
Aurora IL 60504(US);
(54) Composition de polissage contenant un inhibiteur
d'attaque chimique du tungsten
(30) 28.07.97 US 901803 29.05.98 US 86659
(45) 09.02.05

(11) 1 056 816
(51) C 09 G 1/02
(21) + (22) 99959933.5 21.12.99
(73) >SHOWA DENKO K.K.
13-9 Shiba Daimon 1-chome Minato-ku
Tokyo 105-8518(JP);
(54) PATE DE POLISSAGE A BASE D'OXYDE DE CERIUM, PROCEDE
DE PREPARATION ET DE POLISSAGE ASSOCIES
(30) 21.12.98 JP 36270798 22.11.99 JP 33110799
(45) 09.02.05

(11) 1 099 742
(51) C 09 J 123/08 // // (C09J123
/ 08 , 191:06)
(21) + (22) 00123391.5 31.10.00
(73) >NATIONAL STARCH AND CHEMICAL INVESTMENT HOLDING
CORP.
P.O. Box 7663
Wilmington Delaware 19803-7663(US);
(54) Adhésives thermofusibles
(30) 12.11.99 US 439655
(45) 09.02.05

(11) 1 176 180
(51) C 09 J 163/00 C 08 G 59/50
C 08 G 59/60
(21) + (22) 01402003.6 25.07.01
(73) ILLINOIS >TOOL WORKS INC.
3600 West Lake Avenue
Glenview Illinois 60025(US);
(54) Adhésif d'ancrage visqueux réticulé par une amine
(30) 26.07.00 US 625661 26.07.00 US 626711
(45) 23.02.05

(11) 1 242 552
(51) C 09 J 7/02 C 09 D 183/06
C 08 K 5/00
(21) + (22) 00985324.3 24.11.00
(73) RHODIA CHIMIE
26 Quai Alphonse Le Gallo
92512 Boulogne Billancourt Cedex(FR);
(54) COMPLEXE SILICONE RETICULABLE PAR VOIE
CATIONIQUE/ADHESIF DONT L'INTERFACE POSSEDE UNE
FORCE DE DECOLLEMENT MODULABLE
(30) 26.11.99 FR 9914944
(45) 09.02.05

(11) 1 244 545

(51) C 09 J 4/00 B 32 B 17/10
(21) + (22) 00983124.9 10.11.00
(73) KOMMERLING CHEMISCHE FABRIK G.M.B.H.
Zweibrückenstrasse 200
66954 Pirmasens(DE);

(54) UTILISATION D'UNE RESINE MOULEE ET D'UN JOINT DE
BORDURE DUROPLASTIQUE POUR LA FABRICATION D'UN
DISPOSITIF SANDWICH COMPOSE D'UN ECRAN ET D'UN
PANNEAU DE VERRE-TRADUCTION-VERWENDUNG EINES
GIESSHARZES UND EINER DAUERPLASTISCHEN
RANDABDICHTUNG ZUR HERSTELLUNG EINER
SANDWICHANORDNUNG, BESTEHEND AUS EINEM BILDSCHIRM
UND EINER GLASTAFEL
(30) 24.11.99 DE 19956548 27.09.00 DE 10048991
(45) 09.02.05

(11) 1 246 868
(51) C 09 J 131/04 C 09 D 131/04
C 08 L 31/04
(21) + (22) 00993722.8 21.12.00
(73) >HENKEL K.G.A.A.
Henkelstrasse 67
DE-40589 Düsseldorf (DE);
S.A. >HENKEL CHILE
Av. Pdte. Eduardo Frei M. 3348 Renca
Santiago de Chile(CL)

(54) DISPERSION DE POLYMERES COMPRENANT UNE RESINE
RETICULANTE, SON PROCEDE DE PRODUCTION ET SON
UTILISATION-TRADUCTION-POLYMERDISPERSION MIT
VERNETZERHARZ, DEREN HERSTELLUNG UND VERWENDUNG
(30) 30.12.99 CL 319699 18.03.00 DE 10013598
02.10.00 DE 10048867
(45) 16.02.05

(11) 0 789 641
(51) C 09 K 3/14 B 24 D 3/28
(21) + (22) 95941346.9 01.11.95
(73) >SAINT-GOBAIN ABRASIVES INC.
1 New Bond Street Box No. 15138
Worcester Massachusetts 01615-0138 (US);
>BAKELITE A.G.
Gennaer Strasse 2-4
DE-5860 Iserlohn-Letmathe(DE)

(54) ARTICLES ABRASIFS PERFECTIONNES ET LEUR PROCEDE DE
PREPARATION
(30) 02.11.94 US 333178
(45) 23.02.05

(11) 0 896 042
(51) C 09 K 3/14 C 23 F 3/00
C 23 F 3/04 C 23 F 3/06
C 09 G 1/02 H 01 L 21/321
(21) + (22) 98305999.9 28.07.98
(73) >CABOT MICROELECTRONICS CORP.
870 N. Commons Drive
Aurora IL 60504(US);

(54) Composition de polissage contenant un inhibiteur
d'attaque chimique du tungsten
(30) 28.07.97 US 901803 29.05.98 US 86659
(45) 09.02.05

(11) 1 192 211
(51) C 09 K 3/10 C 08 K 5/00
C 08 K 5/55
(21) + (22) 00940458.3 08.06.00
(73) RHODIA CHIMIE
25 quai Paul Doumer
92408 Courbevoie Cédex(FR);

(54) PROCEDE DE REALISATION D'UN REVETEMENT ANTI-ADHERENT
ET ETANCHE APPLIQUE SUR UN JOINT DE CULASSE, METTANT
EN OEUVRE UN MATERIAU SILICONE
(30) 11.06.99 FR 9907648
(45) 16.02.05

(11) 1 201 727
(51) C 09 K 19/46
(21) + (22) 01124220.3 15.10.01
(73) MERCK PATENT G.M.B.H.
Frankfurter Strasse 250
64293 Darmstadt(DE);

(54) Milieu liquide cristallin et affichage à cristaux
liquides
électro-optique-TRADUCTION-Flüssigkristallmedium und
elektrooptische Flüssigkristallanzeige
(30) 27.10.00 DE 10053285
(45) 16.02.05

(11) 1 230 317
(51) C 09 K 5/20 C 23 F 11/10
(21) + (22) 00972820.5 20.10.00
(73) >BASF A.G.
DE-67056 Ludwigshafen(DE);

(54) AGENTS ANTIGEL CONCENTRES A BASE D'ACIDES
DICARBOXYLIQUES, DE MOLYBDATE ET DE TRIAZOLS ET
COMPOSITIONS D'AGENTS REFRIGERANTS LES
CONTENANT-TRADUCTION-GEFRIERSCHUTZMITTELKONZENTRATE
AUF BASIS VON DICARBONSÄUREN, MOLYBDAT UND TRIAZOLEN
UND DIESE UMFASSENDE KÜHLMITTELZUSAMMENSETZUNGEN
(30) 29.10.99 DE 19952482 18.11.99 DE 19955704
(45) 16.02.05

(11) 1 401 832
(51) C 09 K 15/30 C 07 D 405/14
C 08 K 5/3492
(21) + (22) 02764597.7 24.06.02
(73) >CIBA SPECIALTY CHEMICALS HOLDING INC.
Klybeckstrasse 141
CH-4057 Basel(CH);

(54) ABSORBANTS UV HYDROXYPHENYLBENZOTRIAZOLE A POIDS
MOLECULAIRE ELEVE POUR APPLICATIONS A COUCHE MINCE
(30) 02.07.01 EP 01810643
(45) 16.02.05

(11) 0 983 794
(51) C 10 G 70/02 C 10 G 45/40
B 01 J 21/08 B 01 J 35/10
B 01 J 23/50
(21) + (22) 99116658.8 26.08.99
(73) >BASF A.G.
DE-67056 Ludwigshafen(DE);

(54) Catalyseur et procédé de purification de flux de
matières-TRADUCTION-Katalysator und Verfahren zur
Reinigung von Stoffströmen
(30) 04.09.98 DE 19840372
(45) 09.02.05

(11) 1 215 459
(51) C 10 G 70/00 F 25 J 3/02
(21) + (22) 01403067.0 29.11.01
(73) >TECHNIP FRANCE
6-8 Allée de l'Arche Faubourg de l'Arche Zac Danton
FR-92400 Courbevoie(FR);

(54) Procédé et installation pour la récupération et la
purification de l'éthylène produit par pyrolyse
d'hydrocarbures
(30) 07.12.00 FR 0015922
(45) 09.02.05

(11) 1 246 885
(51) C 10 G 2/00 C 07 C 1/04
B 01 J 23/75
(21) + (22) 00986750.8 26.12.00
(73) >EXXONMOBIL RESEARCH AND ENGINEERING CY
1545 Route 22 East P.O. Box 900
Annandale NJ 08801-0900(US);

(54) ACTIVATING VAN KOOLWATERSPOFSYNTHESEKATALYSATOREN
MET WATERSTOF EN AMMONIAK
(30) 04.01.00 US 477531
(45) 09.02.05

(11) 1 218 471
(51) C 10 J 3/56 C 10 J 3/48
(21) + (22) 00969430.8 05.10.00
(73) >STEER THOMAS
Jahnstrasse 8
DE-85356 Freising(DE);

(54) PROCEDE ET DISPOSITIF POUR LA PRODUCTION DE GAZ
COMBUSTIBLES A POUVOIR CALORIFIQUE
ELEVE-TRADUCTION-VERFAHREN UND VORRICHTUNG ZUM
GEWINNEN HEIZWERTREICHER BRENNGASE
(30) 07.10.99 DE 19948332
(45) 02.02.05

(11) 1 124 915
(51) C 10 L 1/10 C 10 L 1/18
C 10 L 10/02 C 10 L 10/00
(21) + (22) 99948796.0 20.09.99
(73) >KIEF HORST
Londoner Ring 105
D-67069 Ludwigshafen(DE);

(54) GLYOXAL UTILISE COMME ADDITIF POUR CARBURANT
(30) 22.09.98 DE 19843380
(45) 02.02.05

(11) 1 244 716
(51) C 10 M 145/14 C 08 F 20/18
C 08 F 2/06 C 08 F 4/10
C 08 F 4/50
(21) + (22) 00989902.2 29.11.00
(73) ROHMAX ADDITIVES G.M.B.H.
Kirschenallee
64293 Darmstadt(DE);

(54) PROCEDE DE PRODUCTION D'UNE COMPOSITION PRESENTANT
DES COMPOSES ESTER POLYMERES AVEC DES RESTES ALKYLE
A CHAINE LONGUE ET UTILISATION DE CETTE
COMPOSITION-TRADUCTION-VERFAHREN ZUR HERSTELLUNG
EINER ZUSAMMENSETZUNG, DIE POLYMERE
ESTERVERBINDUNGEN MIT LANGKETTIGEN ALKYLRESTEN
AUFWEIST, SOWIE VERWENDUNG DIESER ZUSAMMENSETZUNG
(30) 30.11.99 US 450746
(45) 09.02.05

(11) 1 308 393
(51) C 10 M 159/00 C 10 M 173/00
C 10 M 169/04 C 10 M 101/00
C 10 M 155/02 C 10 M 139/04
C 10 M 141/12 C 10 M 157/10
B 65 D 23/08 B 65 G 15/30
(21) + (22) 03075253.9 14.08.00
(73) >ECOLAB INC.
Ecolab Center
St. Paul Minnesota 55102(US);
(54) WERKWIJZE VOOR HET SMEREN VAN OVER TRANSPORTBANDEN
VERVOERDE HOUDERS
(30) 16.08.99 US 149095 16.08.99 US 149048
17.11.99 US 441881 19.06.00 US 595835
19.06.00 US 596599
(45) 02.02.05

(11) 1 297 756
(51) C 11 B 15/00 A 23 L 1/30
B 01 J 2/04
(21) + (22) 02020862.5 18.09.02
(73) COGNIS DEUTSCHLAND G.M.B.H. & CO. KG
Henkelstrasse 67
40589 Düsseldorf(DE);
(54) Compositions de stérols sphériques, leurs
préparation et utilisation-TRADUCTION-Kugelförmige
Sterinzubereitungen, deren Herstellung und Verwendung
(30) 27.09.01 US 325348 P
(45) 09.02.05

(11) 0 912 497
(51) C 11 D 1/52 C 07 C 233/36
C 07 C 231/08
(21) + (22) 96930969.9 28.08.96
(73) >SASOL GERMANY G.M.B.H.
Überseering 40
DE-22297 Hamburg(DE);
(54) PROCÉDE DE PRÉPARATION D'ALCOXYLATES DE DIAMIDES OU
D'OLIGOAMIDES-TRADUCTION-VERFAHREN ZUR HERSTELLUNG
VON DI- ODER OLIGOAMIDALKOXYLATEN
(30) 28.06.96 DE 19625937
(45) 02.02.05

(11) 1 006 106
(51) C 11 D 1/12 C 08 F 2/26
C 07 C 309/17
(21) + (22) 99123145.7 19.11.99
(73) >BASF A.G.
DE-67056 Ludwigshafen(DE);
(54) Agents tensio-actifs contenant des esters
dicarboxyliques
sulfonés-TRADUCTION-Benetzungsmittel, enthaltend
sulfonierte Dicarbonsäureester
(30) 01.12.98 DE 19855353
(45) 09.02.05

(11) 1 051 475
(51) C 11 D 17/00
(21) + (22) 98954380.6 08.10.98
(73) HENKEL K.G.A.A.
Henkelstrasse 67
40589 Düsseldorf(DE);
(54) PASTILLES DETERGENTES A PHASES
MULTIPLES-TRADUCTION-MEHRPHASIGE WASCHMITTELTABLETTEN
(30) 28.01.98 DE 19803409
(45) 02.02.05

(11) 1 124 932
(51) C 11 D 17/00 C 11 D 3/02
C 11 D 3/34 C 11 D 1/40
C 11 D 1/62 C 11 D 1/75
C 11 D 1/90 C 11 D 1/92
(21) + (22) 99968327.9 20.10.99
(73) BENCKISER N.V.
WTC AA Schiphol Boulevard 228
1118 BH Schiphol Airport(NL);
(54) COMPOSITION DE LESSIVE OU DE DETERGENT
LIQUIDE-TRADUCTION-FLÜSSIGE REINIGUNGS- ODER
WASCHMITTELZUSAMMENSETZUNG
(30) 26.10.98 DE 19849247
(45) 02.02.05

(11) 1 140 808
(51) C 11 D 1/29 A 01 N 25/30
A 01 N 57/20 A 01 N 43/70
C 07 C 305/10 C 08 G 65/326
(21) + (22) 99965455.1 13.12.99
(73) >SYNGENTA PARTICIPATIONS A.G.
Schwarzwaldallee 215
CH-4058 Basel(CH);
(54) PRÉPARATIONS PESTICIDES CONTENANT DES AGENTS DE
SURFACE D'AMINES ALCOXYLÉES NEUTRALISÉES D'ESTER
D'HEMISULFATE DE TRISTYRILPHENOL ALCOXYLE
(30) 14.12.98 US 211062
(45) 23.02.05

(11) 1 174 123
(51) C 11 D 10/04 C 11 D 17/00
C 11 D 3/12 A 61 K 7/50
(21) + (22) 01116510.7 07.07.01
(73) BEIERSDORF A.G.
Unnastrasse 48
20253 Hamburg(DE);
(54) Produit savonneux façonné comprenant du talc, un ou
plusieurs sels alcalins d'acides gras et un ou
plusieurs tensioactifs amphotères, exempt
d'alkyl-(oligo)-glucosides-TRADUCTION-Geformtes
Seifenprodukt, enthaltend Talkum, eine oder mehrere
 Fettsäuren in Form ihrer Alkaliseifen und ein oder
mehrere amphotere Tenside bei gleichzeitiger
Abwesenheit von Alkyl-(oligo)-glycosiden
(30) 20.07.00 DE 10035207
(45) 16.02.05

(11) 1 196 527
(51) C 11 D 3/37
(21) + (22) 00951609.7 19.06.00
(73) RHODIA CHIMIE
26 Quai Alphonse Le Gallo
92512 Boulogne Billancourt Cedex(FR);
(54) UTILISATION D'UN POLYMERE AMPHOTERE POUR TRAITER LES
SURFACES DURES CHOISIES
(30) 15.07.99 FR 9909183
(45) 09.02.05

(11) 1 326 951
(51) C 11 D 3/00 C 11 D 7/32
C 11 D 7/26 G 03 F 7/42
(21) + (22) 01977863.8 28.09.01
(73) >MALLINCKRODT BAKER INC.
675 McDonnell Boulevard P.O. Box 5840
St. Louis MO 63134(US);
(54) COMPOSITIONS ALCALINES STABILISEES DE NETTOYAGE DE
SUBSTRATS MICRO-ELECTRONIQUES
(30) 16.10.00 US 688559 16.05.01 US 859142
(45) 02.02.05

(11) 1 326 956
(51) C 11 D 17/04 C 11 D 11/00
C 11 D 3/22
(21) + (22) 01987788.5 06.10.01
(73) HENKEL K.G.A.A.
Henkelstrasse 67
40589 Düsseldorf-Holthausen(DE);
(54) MATERIAU DE NETTOYAGE-TRADUCTION-REINIGUNGSMATERIAL
(30) 17.10.00 DE 10051350
(45) 02.02.05

(11) 1 339 823
(51) C 11 D 3/32 C 11 D 3/38
C 11 D 3/386
(21) + (22) 01984760.7 23.11.01
(73) BBT BERGEDORFER BIOTECHNIK G.M.B.H.
Gojenbergsweg 89
21029 Hamburg(DE);
(54) DETERGENT-TRADUCTION-REINIGUNGSMITTEL
(30) 01.12.00 DE 10059642
(45) 02.02.05

(11) 1 362 509
(51) C 12 M 3/00 A 01 K 43/00
(21) + (22) 02388034.7 08.05.02
(73) >SANOVO ENGINEERING A/S
25-27 Thulevej
DK-5210 Odense NV(DK);
(54) Dispositif de récolte d'oeufs embryonnés
(45) 02.02.05

(11) 0 393 438
(51) C 12 N 15/12 C 12 P 21/02
C 07 K 14/00
(21) + (22) 90106624.1 06.04.90
(73) >AMGEN INC.
One Amgen Center Drive
Thousand Oaks CA 91320-1799(US);
(54) Récepteur du TNF, protéine liant le TNF at ADN
codant pour ceux-ci-TRADUCTION-TNF-Rezeptor, TNF
bindende Proteine und dafür kodierende DNAs
(30) 21.04.89 DE 3913101 21.06.89 DE 3920282
(45) 16.02.05

(11) 0 606 437
(51) C 12 N 15/00 A 61 K 39/245
(21) + (22) 93915729.3 28.06.93
(73) >AKZO NOBEL N.V.
Velperweg 76
NL-6824 BM Arnhem(NL);
(54) VACCIN D'HERPESVIRUS VIVANT NON EXCRETABLE
(30) 30.07.92 EP 92202370
(45) 02.02.05

(11) 0 717 105
(51) C 12 N 15/12 A 01 K 67/027
C 12 Q 1/68 C 12 N 15/62
C 12 Q 1/66 C 12 N 15/63
C 07 K 14/705
(21) + (22) 95402822.1 14.12.95
(73) INSTITUT >PASTEUR
25-28 rue du Docteur Roux
FR-75724 Paris Cédex 15(FR);
(54) Fragments d'ADN génomique pour la séquence
regulatrice de la sous-unité bêta 2 du récepteur
neuronal de l'acétylcholine nicotinique; animaux
transgéniques le contenant
(30) 14.12.94 US 358627
(45) 23.02.05

(11) 0 741 788
(51) C 12 N 15/63 C 12 N 15/86
C 12 N 5/16 A 61 K 39/00
(21) + (22) 95910220.3 10.02.95
(73) THE AMERICAN >NATIONAL RED CROSS
15601 Crabbs Branch Way
Rockville MD 20855(US);
(54) INDUCTION D'UNE TOLERANCE AU MOYEN DE PROTEINES DE
FUSION TOLEROGENES
(30) 14.02.94 US 195874
(45) 02.02.05

(11) 0 812 914
(51) C 12 N 15/54 C 12 N 15/70
C 12 N 9/00 C 12 N 9/10
C 12 N 1/21
(21) + (22) 97109692.0 13.06.97
(73) >TOYOTA JIDOSHA K.K.
1 Toyota-cho Toyota-shi
Aichi(JP);
(54) Gènes de prenyl diphosphate synthétase
(30) 14.06.96 JP 15444196
(45) 16.02.05

(11) 0 832 227
(51) C 12 N 15/12 A 61 K 48/00
C 12 N 15/86 C 07 K 14/725
(21) + (22) 96919102.2 05.06.96
(73) >UNIVERSITY OF WASHINGTON
1107 N.E. 45th Street Suite 200
Seattle WA 98105 ();
>BRISTOL-MYERS SQUIBB CY
3005 First Avenue
Seattle WA 98121(US)
(54) PROCEDE DE PROLONGATION DE L'EXPRESSION D'UN GENE
D'INTERET A L'AIDE DE MOLECULES CTLA4 SOLUBLES
(30) 05.06.95 US 468407 06.06.95 US 474210
(45) 02.02.05

(11) 0 843 818
(51) C 12 N 9/92 C 12 N 1/00
C 12 N 1/36 C 12 N 1/20
G 01 N 33/554 C 12 Q 1/02
(21) + (22) 96921391.7 05.06.96
(73) >BOEHRINGER INGELHEIM VETMEDICA INC.
1568 North Main Avenue
Sioux Center Iowa 51250-0050(US);
(54) CULTURE DE LAWSONIA INTRACELLULARIS, VACCIN CONTRE
LAWSONIA INTRACELLULARIS ET AGENTS DE DIAGNOSTIC
(30) 05.06.95 US 465337 04.06.96 US 658194
(45) 09.02.05

(11) 0 846 160
(51) C 12 N 1/04 C 07 K 14/555
(21) + (22) 96929066.7 22.08.96
(73) THE >REGENTS OF THE UNIVERSITY OF CALIFORNIA
1111 Franklin Street 12th Floor
Oakland CA 94607-5200(US);
(54) PROCEDE D'AMELIORATION DE LA PRODUCTION DE VACCINS
ANTIVIRAUX DANS UNE CULTURE CELLULAIRE PAR
SUPPRESSION D'INTERFERON
(30) 22.08.95 US 2621 P
(45) 16.02.05

(11) 0 853 672
(51) C 12 N 15/53 C 12 N 15/11
C 12 N 15/82 C 12 N 9/02
A 01 H 5/00
(21) + (22) 96933482.0 03.10.96
(73) CENTRE NATIONAL DE LA RECHERCHE SCIENTIFIQUE >CNRS
3 rue Michel Ange
FR-75016 Paris (FR);
INSTITUT NATIONAL DE LA RECHERCHE AGRONOMIQUE >INRA
147 rue de l'Université
FR-75338 Paris Cédex 07(FR)
(54) SEQUENCES D'ADN CODANT POUR UNE CINNAMOYL CoA
REDUCTASE, ET LEURS APPLICATIONS DANS LE DOMAINE DE
LA REGULATION DES TENEURS EN LIGNINES DES PLANTES
(30) 03.10.95 FR 9511623
(45) 16.02.05

(11) 0 858 502
(51) C 12 N 5/06 C 12 N 5/08
A 61 K 35/30
(21) + (22) 96939464.2 15.10.96
(73) >GENENTECH INC.
1 DNA Way
South San Francisco CA 94080-4990(US);
(54) CELLULES PRECURSEURS EPITHELIALES NEURALES NORMALES
(30) 01.11.95 US 548345
(45) 16.02.05

(11) 0 862 633
(51) C 12 N 15/37 C 07 K 14/025
C 07 K 14/16 G 01 N 33/569
A 61 K 39/12 A 61 K 48/00
(21) + (22) 96941013.3 22.11.96
(73) >SCHERING A.G.
Mullerstraasse 178
DE-13353 Berlin(DE);
(54) ANTIGENES VP DU VIRUS JC-TRADUCTION-VP-ANTIGENE DES
JC-VIRUS
(30) 22.11.95 DE 19543553
(45) 02.02.05

(11) 0 868 505
(51) C 12 N 5/08 C 12 N 5/06
A 61 K 35/32
(21) + (22) 96940480.5 15.11.96
(73) >CASE WESTERN RESERVE UNIVERSITY
10900 Euclid Avenue
Cleveland OH 44106-7080(US);
(54) INDUCTION IN VITRO DE LA CHRONDROGENESE DES CELLULES
SOUCHEs MESENCHYMATEUSES HUMAINES
(30) 16.11.95 US 6866 P
(45) 02.02.05

(11) 0 889 125
(51) C 12 N 15/06 C 07 K 16/28
C 12 N 5/20 G 01 N 33/577
G 01 N 33/574 A 61 K 39/395
(21) + (22) 98108668.9 13.05.98
(73) EBERHARD-KARLS-UNIVERSITAT TUBINGEN
UNIVERSITATSKLINIKUM
Geissweg 3
72076 Tübingen(DE);
(54) Anticorps monoclonal 4G8B4B12 contre le FLT3/FLK2
humain-TRADUCTION-Monoklonaler Antikörper 4G8B4B12
gegen humanes FLT3/FLK2
(30) 30.06.97 DE 19727814
(45) 02.02.05

(11) 0 891 420
(51) C 12 N 5/06 C 12 N 7/00
A 61 K 39/145
(21) + (22) 97915628.8 01.04.97
(73) >CHIRON BEHRING G.M.B.H. & CO.
Postfach 1630
DE-35006 Marburg(DE);
(54) PROCEDES DE REPLICATION DES VIRUS DE LA GRIPPE DANS
UNE CULTURE CELLULAIRE, ET VIRUS DE LA GRIPPE
OBTENUS SELON CE PROCEDE
(30) 01.04.96 DE 19612967
(45) 02.02.05

(11) 0 963 376
(51) C 12 N 15/70 C 12 N 15/09
C 12 N 15/63 C 12 N 1/21
C 12 Q 1/68
(21) + (22) 97952369.3 10.12.97
(73) >BRISTOL-MYERS SQUIBB CY
P.O. Box 4000
Princeton NJ 08543-4000(US);
(54) SYSTEME PROCARYOTE A DEUX HYBRIDES
(30) 11.12.96 US 32821 P
(45) 16.02.05

(11) 0 966 301
(51) C 12 N 7/00 C 12 N 7/04
C 12 N 15/09 C 07 H 21/04
A 61 K 39/245
(21) + (22) 97936334.8 31.07.97
(73) >ORTHO-MCNEIL PHARMACEUTICAL INC.
U.S. Route 202 P.O. Box 300
Raritan NJ 08869-0602(US);
(54) IDENTIFICATION DE GENES DU CYTOMEGALOVIRUS HUMAIN
IMPLIQUES DANS LA RETRO-REGULATION DE L'EXPRESSION
DES CHAINES LOURDES DE CLASSE I DU CMH
(30) 31.07.96 US 22847 P 12.05.97 US 46213 P
(45) 09.02.05

(11) 1 030 923
(51) C 12 N 15/37 C 12 N 15/81
C 12 N 7/04 C 07 K 14/025
(21) + (22) 98965067.6 13.11.98
(73) MAX-DELBROCK-CENTRUM FUR MOLEKULARE MEDIZIN

Robert-Rössle-Strasse 10
13125 Berlin(DE);

(54) PROCEDE D'OBTENTION DE PARTICULES SEMBLABLES A DES VIRUS A BASE DE VIRUS DE POLYOME-TRADUCTION-VERFAHREN ZUR GEWINNUNG VON VIRUSÄHNLICHEN PARTIKELN AUF DER BASIS VON POLYOMAVIREN

(30) 13.11.97 DE 19750220
(45) 09.02.05

(11) 1 032 683
(51) C 12 N 15/54 C 12 N 9/10
C 12 N 1/15 C 12 R 1/77 //
// C12P13:0 0

(21) + (22) 98959472.6 16.11.98
(73) >NOVOZYMES BIOTECH INC.
1445 Drew Avenue
Davis, CA 95616(US);

(54) POLYPEPTIDES PRESENTANT UNE ACTIVITE DE SYNTHASE DE L'ACIDE 5-AMINOLEVULINIQUE ET ACIDES NUCLEIQUES CODANT CES POLYPEPTIDES

(30) 17.11.97 US 66107 P
(45) 02.02.05

(11) 1 036 842
(51) C 12 N 9/16 C 12 N 15/85
A 01 H 5/00 C 12 N 15/82

(21) + (22) 99125331.1 20.12.99
(73) >NARA INSTITUTE OF SCIENCE AND TECHNOLOGY
8916-5 Takayama-cho
Ikoma City Nara Pref.(JP);

(54) Utilisation de fructose-1,6-bisphosphatase cyanobacterienne pour améliorer la croissance des plantes

(30) 10.03.99 JP 6289199
(45) 16.02.05

(11) 1 064 394
(51) C 12 N 15/87 C 12 Q 1/68
A 01 K 67/033 C 12 N 15/00

(21) + (22) 99917833.8 22.03.99
(73) >DEVGEN N.V.
Technologiepark 30
BE-9052 Gent-Zwijnaarde(BE);

(54) METHODE DE TRANSFORMATION BALISTIQUE DE CAENORHABDITIS ELEGANS

(30) 23.03.98 GB 9806211 11.09.98 GB 9819868
(45) 02.02.05

(11) 1 078 074
(51) C 12 N 15/56 A 23 C 9/123
C 12 N 1/20 C 12 N 9/38 //
// C12N1:20 , C 1 2R1:225

(21) + (22) 99919337.8 17.05.99
(73) CIE >GERVAIS-DANONE
126-130 rue Jules Guesde
F-92302 Levallois Perret(FR);

(54) SOUCHES MUTANTES DE LACTOBACILLUS BULGARICUS DEPOURVUES D'ACTIVITE BETA-GALACTOSIDASE

(30) 22.05.98 FR 9806456
(45) 02.02.05

(11) 1 083 232
(51) C 12 N 15/87 A 61 K 48/00
A 61 K 38/00 A 61 P 31/12

(21) + (22) 99117771.8 09.09.99
(73) >CUREVAC G.M.B.H.
Paul-Ehrlich-Str. 15
DE-72076 Tübingen(DE);

(54) Transfert de mRNA à l'aide de composés polycationiques

(45) 23.02.05

(11) 1 092 040
(51) C 12 N 9/80 C 12 Q 1/18
C 12 Q 1/58 A 61 K 39/106
C 07 K 14/205 C 07 K 16/12

(21) + (22) 99931212.7 29.06.99
(73) >INSTITUT PASTEUR
25-28 rue du Docteur Roux
FR-75724 Paris Cédex 15(FR);

(54) PROCEDES SERVANT A INHIBER HELICOBACTER PYLORI

(30) 30.06.98 US 107383
(45) 02.02.05

(11) 1 093 524
(51) C 12 N 15/86 C 12 N 7/01
C 12 N 7/04 C 12 N 5/10

(21) + (22) 98945301.4 01.09.98
(73) APPLIED GENETIC TECHNOLOGIES CORP.
12085 Research Drive suite 110
Alachua FL 32615(US);

(54) VIRUS HERPETIQUES RECOMBINES POUR LA PRODUCTION DE VIRUS RECOMBINES ASSOCIES AUX ADENOVIRUS-TRADUCTION-REKOMBINANTE HERPESVIREN FÜR DIE ERZEUGUNG REKOMBINANTER ADENO-ASSOZIIERTER-VIREN

(30) 06.07.98 DE 19830141
(45) 16.02.05

(11) 1 141 238
(51) C 12 N 1/38 C 12 N 5/00
C 12 P 21/02

(21) + (22) 99965506.1 21.12.99
(73) >GLAXO GROUP LTD
Glaxo Wellcome House Berkeley Avenue
Greenford Middlesex UB6 ONN(GB);

(54) PRODUCTION DE PROTEINES

(30) 23.12.98 GB 9828624
(45) 02.02.05

(11) 1 155 116
(51) C 12 N 5/08
(21) + (22) 00915987.2 25.02.00
(73) >STEMCELLS INC.
3155 Porter Drive
Palo Alto CA 94304(US);

(54) UTILISATION DE COLLAGENASE DANS LA PREPARATION DE CULTURES DE CELLULES EMBRYONNAIRES NEURONALES

(30) 26.02.99 US 258529
(45) 02.02.05

(11) 1 161 548
(51) C 12 N 15/85 C 07 K 14/505
C 12 N 15/86

(21) + (22) 00921175.6 17.04.00
(73) >CRUCCELL HOLLAND B.V.
Archimedesweg 4
NL-2333 CN Leiden(NL);

(54) PRODUCTIE VAN RECOMBINANT ERUIT IN EEN MENSELIJKE CEL GEBRUIK MAKEND VAN SEQUENTIES DIE CODEREN VOOR HET ADENOVIRUS E1 EIWIT

(30) 15.04.99 EP 99201176 21.12.99 EP 99204434
(45) 16.02.05

(11) 1 280 812
(51) C 12 N 1/20 C 07 F 9/6574
A 61 K 31/665 A 61 P 3/10
C 12 P 9/00

(21) + (22) 01936275.5 25.04.01
(73) >AVENTIS PHARMA DEUTSCHLAND G.M.B.H.
Brünningstrasse 50
DE-65929 Frankfurt am Main(DE);

(54) CYCLIPOSTINES, LEUR PROCEDE DE PRODUCTION ET LEUR UTILISATION-TRADUCTION-CYCLIPOSTINE, VERFAHREN ZU IHRER HERSTELLUNG UND VERWENDUNG DERSELBEN

(30) 04.05.00 DE 10021731
(45) 02.02.05

(11) 1 340 769
(51) C 12 N 15/62 C 12 N 15/13
C 12 N 5/10 C 07 K 14/05
C 07 K 16/00 C 07 K 19/00
A 61 K 38/17 A 61 K 39/395

(21) + (22) 03012917.5 10.02.92
(73) >PROGENICS PHARMACEUTICALS INC.
Old Saw Mill River Road P.O. Box 549
Tarrytown NY 10591(US);

(54) Chimères de CD4-gamma2 et de CD4-IgG2

(30) 08.02.91 US 653684
(45) 09.02.05

(11) 0 393 438
(51) C 12 P 21/02 C 07 K 14/00
C 12 N 15/12

(21) + (22) 90106624.1 06.04.90
(73) >AMGEN INC.
One Amgen Center Drive
Thousand Oaks CA 91320-1799(US);

(54) Récepteur du TNF, protéine liant le TNF at ADN codant pour ceux-ci-TRADUCTION-TNF-Rezeptor, TNF bindende Proteine und dafür kodierende DNAs

(30) 21.04.89 DE 3913101 21.06.89 DE 3920282
(45) 16.02.05

(11) 0 870 052
(51) C 12 P 7/58 C 07 C 59/105
B 01 J 2/02

(21) + (22) 96944962.8 20.12.96
(73) >GENENCOR INTERNATIONAL INC.
925 Page Mill Road
Palo Alto California 94304(US);

(54) PROCEDE DE PREPARATION D'ACIDE GLUCONIQUE ET ACIDE GLUCONIQUE AINSI PRODUIT

(30) 27.12.95 US 579265
(45) 16.02.05

(11) 1 141 238
(51) C 12 P 21/02 C 12 N 1/38
C 12 N 5/00

(21) + (22) 99965506.1 21.12.99
(73) >GLAXO GROUP LTD

Glaxo Wellcome House Berkeley Avenue
Greenford Middlesex UB6 ONN (GB);
(54) PRODUCTION DE PROTEINES
(30) 23.12.98 GB 9828624
(45) 02.02.05

(11) 1 280 812
(51) C 12 P 9/00 C 12 N 1/20
C 07 F 9/6574 A 61 K 31/665
A 61 P 3/10
(21) + (22) 01936275.5 25.04.01
(73) >AVENTIS PHARMA DEUTSCHLAND G.M.B.H.
Brüningstrasse 50
DE-65929 Frankfurt am Main (DE);

(54) CYCLIPOSTINES, LEUR PROCEDE DE PRODUCTION ET LEUR
UTILISATION-TRADUCTION-CYCLIPOSTINE, VERFAHREN ZU
IHRER HERSTELLUNG UND VERWENDUNG DERSELBEN
(30) 04.05.00 DE 10021731
(45) 02.02.05

(11) 0 717 105
(51) C 12 Q 1/68 C 12 N 15/62
C 12 Q 1/66 C 12 N 15/63
C 07 K 14/705 C 12 N 15/12
A 01 K 67/027
(21) + (22) 95402822.1 14.12.95

(73) INSTITUT >PASTEUR
25-28 rue du Docteur Roux
FR-75724 Paris Cédex 15 (FR);
(54) Fragments d'ADN génomique pour la séquence
régulatrice de la sous-unité bêta 2 du récepteur
neuronal de l'acétylcholine nicotinique; animaux
transgéniques le contenant
(30) 14.12.94 US 358627
(45) 23.02.05

(11) 0 843 818
(51) C 12 Q 1/02 C 12 N 9/92
C 12 N 1/00 C 12 N 1/36
C 12 N 1/20 G 01 N 33/554

(21) + (22) 96921391.7 05.06.96
(73) >BOEHRINGER INGELHEIM VETMEDICA INC.
1568 North Main Avenue
Sioux Center Iowa 51250-0050 (US);
(54) CULTURE DE LAWSONIA INTRACELLULARIS, VACCIN CONTRE
LAWSONIA INTRACELLULARIS ET AGENTS DE DIAGNOSTIC
(30) 05.06.95 US 465337 04.06.96 US 658194
(45) 09.02.05

(11) 0 928 342
(51) C 12 Q 1/68
(21) + (22) 97942121.1 26.09.97
(73) >DYNAL BIOTECH ASA
P.O. Box 158 Skoyen
0212 Oslo 2 (NO);

(54) UTILISATION D'OLIGONUCLEOTIDES MODULAIRES COMME
SONDES OU AMORCES DANS DES DOSAGES A BASE D'ACIDE
NUCLEIQUE
(30) 26.09.96 GB 9620075
(45) 02.02.05

(11) 0 963 376
(51) C 12 Q 1/68 C 12 N 15/70
C 12 N 15/09 C 12 N 15/63
C 12 N 1/21

(21) + (22) 97952369.3 10.12.97
(73) >BRISTOL-MYERS SQUIBB CY
P.O. Box 4000
Princeton NJ 08543-4000 (US);
(54) SYSTEME PROCARYOTE A DEUX HYBRIDES
(30) 11.12.96 US 32821 P
(45) 16.02.05

(11) 1 049 802
(51) C 12 Q 1/68
(21) + (22) 98956993.4 27.11.98
(73) THE >SECRETARY OF STATE FOR DEFENCE
DSTL Porton Down
Salisbury SP4 0JQ (GB);

(54) SYSTEME FLUOROMETRIQUE DE DETECTION D'UN ACIDE
NUCLEIQUE
(30) 29.11.97 GB 9725197
(45) 02.02.05

(11) 1 064 394
(51) C 12 Q 1/68 A 01 K 67/033
C 12 N 15/00 C 12 N 15/87
(21) + (22) 99917833.8 22.03.99

(73) >DEVGEN N.V.
Technologiepark 30
BE-9052 Gent-Zwijnaarde (BE);
(54) METHODE DE TRANSFORMATION BALISTIQUE DE
CAENORHABDITIS ELEGANS
(30) 23.03.98 GB 9806211 11.09.98 GB 9819868
(45) 02.02.05

(11) 1 092 040
(51) C 12 Q 1/58 A 61 K 39/106
C 07 K 14/205 C 07 K 16/12
C 12 N 9/80 C 12 Q 1/18

(21) + (22) 99931212.7 29.06.99
(73) >INSTITUT PASTEUR
25-28 rue du Docteur Roux
FR-75724 Paris Cédex 15 (FR);

(54) PROCEDES SERVANT A INHIBER HELICOBACTER PYLORI
(30) 30.06.98 US 107383
(45) 02.02.05

(11) 1 129 214
(51) C 12 Q 1/28 G 01 N 33/566
C 07 F 5/02 C 07 F 9/02
C 07 C 39/00 C 07 C 39/02
C 07 C 39/04 C 07 C 39/24
C 07 C 39/34

(21) + (22) 99958831.2 08.11.99
(73) >NEN LIFE SCIENCE PRODUCTS INC.
549 Albany Street
Boston Massachusetts 02118 (US);

(54) STIMULATION DU DEPOT CATALYSE D'ENZYMES REPORTEURS
(30) 09.11.98 US 107654 P 05.11.99 US 434742
(45) 02.02.05

(11) 1 129 352
(51) C 12 Q 1/42 G 01 N 33/53
(21) + (22) 99954218.6 11.11.99

(73) >BIOSENSE LABORATORIES A/S
HIB- Thormoehlensgate 55
5108 Bergen (NO);
(54) DOSAGE DES TOXINES DE CIBLAGE DE PHOSPHATASES
(30) 11.11.98 GB 9824772
(45) 02.02.05

(11) 1 185 684
(51) C 12 Q 1/00
(21) + (22) 00938893.5 06.06.00

(73) GRASA, JEAN-PIERRE
Rue du Moulin
30760 Saint Julien de Peyrolas (FR);
(54) BIOCAPTEUR ELECTROCHIMIQUE ET PASTILLE POUR UN TEL
BIOCAPTEUR
(30) 10.06.99 FR 9907337
(45) 16.02.05

(11) 1 224 240
(51) C 12 Q 1/28 C 12 Q 1/54
C 09 B 27/00 C 07 C 309/47
(21) + (22) 00973725.5 17.10.00

(73) >LIFESCAN INC.
1000 Gibraltar Drive
Milpitas California 95035-6312 (US);
(54) ANALOGUES DE 8-(ANILINO)-1-NAPHTHALENESULFONATE ET
LEUR UTILISATION DANS DES DOSAGES DE DETECTIONS
D'ANALYTES
(30) 27.10.99 US 428296
(45) 23.02.05

(11) 1 415 002
(51) C 12 Q 1/68
(21) + (22) 02788114.3 16.12.02

(73) >NEUTEC PHARMA P.L.C.
Clinical Sciences Building Manchester Royal
Infirmary Oxford Road
Manchester Lancashire M13 9WL (GB);
(54) TECHNOLOGIE D'ANTICORPS CIBLEE
(30) 19.12.01 GB 0130267
(45) 02.02.05

(11) 1 032 683
(51) C 12 R 1/77 C 12 N 15/54
C 12 N 9/10 C 12 N 1/15 //
// C12P13:0 0

(21) + (22) 98959472.6 16.11.98
(73) >NOVOZYMES BIOTECH INC.
1445 Drew Avenue
Davis, CA 95616 (US);
(54) POLYPEPTIDES PRESENTANT UNE ACTIVITE DE SYNTHASE DE
L'ACIDE 5-AMINOLEVULINIQUE ET ACIDES NUCLEIQUES
CODANT CES POLYPEPTIDES
(30) 17.11.97 US 66107 P
(45) 02.02.05

(11) 1 381 699
(51) C 21 B 7/10 F 27 B 1/24
(21) + (22) 02724252.8 21.03.02

(73) SMS DEMAG A.G.
Eduard-Schloemann-Strasse 4
40237 Düsseldorf (DE);
(54) PLAQUE DE REFROIDISSEMENT-TRADUCTION-KÜHLPLATTE
(30) 26.04.01 DE 10120614
(45) 16.02.05

(11) 0 922 782
(51) C 21 D 9/46 C 22 C 38/08
C 22 C 38/00
(21) + (22) 98923187.3 09.06.98
(73) >JFE STEEL CORP.
2-3 Uchisaiwai-cho 2-chome Chiyoda-ku
Tokyo (JP);
(54) TOLE D'ACIER LAMINEE A FROID A RESISTANCE ET
APTITUDE AU FA ONNAGE ELEVEES PRESENTANT UNE
EXCELLENTE RESISTANCE AUX CHOCS
(30) 16.06.97 JP 15838997
(45) 02.02.05

(11) 1 208 924
(51) C 21 D 9/573 B 21 C 3/14
B 21 B 45/02 B 21 C 47/26
B 21 C 9/00
(21) + (22) 01127074.1 14.11.01
(73) >MENGE RAINER
Am Schmalbach 10
DE-35745 Herborn(DE);
(54) Dispositif de refroidissement de
fil-TRADUCTION-Drahtkühleinrichtung
(30) 24.11.00 DE 10058369
(45) 09.02.05

(11) 1 305 122
(51) C 21 D 8/02 B 21 B 1/34
B 21 B 1/26 B 21 B 37/74
(21) + (22) 01969463.7 21.07.01
(73) >SMS DEMAG A.G.
Eduard-Schloemann-Strasse 4
DE-40237 Düsseldorf(DE);
(54) PROCEDE ET INSTALLATION DE FABRICATION DE PRODUITS
PLATS MINCES-TRADUCTION-PRODUKTIONSVERFAHREN UND
-ANLAGE ZUR ERZEUGUNG VON DÜNNEN FLACHPRODUKTEN
(30) 05.08.00 DE 10038292
(45) 16.02.05

(11) 1 341 938
(51) C 21 D 9/08 C 21 D 1/74
(21) + (22) 01987818.0 02.10.01
(73) LOI THERMPROCESS G.M.B.H.
Am Lichtbogen 29
45141 Essen(DE);
(54) PROCEDE ET DISPOSITIF POUR RECUIRE DES
TUBES-TRADUCTION-VERFAHREN UND VORRICHTUNG ZUM
GLUEHEN VON ROHREN
(30) 18.10.00 DE 10051606
(45) 16.02.05

(11) 1 346 068
(51) C 21 D 8/12
(21) + (22) 01271455.6 17.12.01
(73) >THYSSENKRUPP ACCIAI SPECIALI TERNI S.P.A.
Viale Benedetto Brin n. 218
IT-05100 Terni (IT);
(54) PROCEDE DE FABRICATION D'ACIER ELECTRIQUE A GRAIN
ORIENTE
(30) 18.12.00 IT RM20000676
(45) 16.02.05

(11) 1 356 126
(51) C 21 D 8/12 C 22 C 38/02
(21) + (22) 01985423.1 18.12.01
(73) >THYSSENKRUPP ACCIAI SPECIALI TERNI S.P.A.
Viale Benedetto Brin n. 218
IT-05100 Terni (IT);
(54) PROCEDE RELATIF A L'ELABORATION DE BANDES D'ACIER
ELECTRIQUE A GRAINS ORIENTES
(30) 18.12.00 IT RM20000677
(45) 16.02.05

(11) 1 397 522
(51) C 21 D 9/00 F 27 D 3/02
B 21 B 39/00
(21) + (22) 02747334.7 31.05.02
(73) >SMS DEMAG A.G.
Eduard-Schloemann-Strasse 4
DE-40237 Düsseldorf(DE);
(54) ROULEAU DE LIGNE DE ROULEAUX, DESTINE EN PARTICULIER
AU TRANSPORT DE BANDES DE MATERIAU METALLIQUE
SORTANT DU FOUR-TRADUCTION-ROLLGANGSROLLE,
INSBESONDERE FÜR DEN TRANSPORT VON OFENWARMEM,
METALLISCHEM BANDMATERIAL
(30) 15.06.01 DE 10128999
(45) 23.02.05

(11) 1 412 543
(51) C 21 D 11/00 C 21 D 9/04
(21) + (22) 02776916.5 25.07.02
(73) SMS MEER G.M.B.H.
Ohlerkirchweg 66
41069 Mönchengladbach(DE);
(54) PROCEDE DE REFROIDISSEMENT DE PIECES, EN PARTICULIER
74

DE PRODUITS LAMINES PROFILES EN ACIER QUALITE
RAIL-TRADUCTION-VERFAHREN ZUR KÜHLUNG VON
WERKSTÜCKEN INSBESONDERE VON PROFILWALZPRODUKTEN AUS
SCHIENENSTÄHLEN
(30) 01.08.01 DE 10137596
(45) 02.02.05

(11) 1 423 215
(51) C 21 D 9/573 B 21 B 45/02
B 21 C 9/00
(21) + (22) 03712084.7 24.03.03
(73) >MENGE RAINER
Am Schmalbach 10
DE-35745 Herborn(DE);
(54) DISPOSITIF POUR REFROIDIR DES FILS METALLIQUES
AYANT SUBI UN TRAITEMENT
THERMIQUE-TRADUCTION-ANORDNUNG ZUM KÜHLEN
WÄRMEBEHANDELTER DRÄHTE
(30) 05.04.02 DE 10215118
(45) 09.02.05

(11) 1 444 372
(51) C 21 D 8/12
(21) + (22) 02779558.2 14.11.02
(73) >THYSSENKRUPP STAHL A.G.
Kaiser-Wilhelm-Strasse 100
DE-47166 Duisburg(DE);
(54) PROCEDE POUR PRODUIRE UNE TOLE ELECTRIQUE A GRAINS
NON ORIENTES-TRADUCTION-VERFAHREN ZUR HERSTELLUNG
VON NICHTKORNORIENTIERTEM ELEKTROBLECH
(30) 16.11.01 DE 10156059
(45) 23.02.05

(11) 1 243 663
(51) C 22 B 7/00 C 22 B 21/00
F 27 B 7/20
(21) + (22) 02006033.1 16.03.02
(73) LINDE A.G.
Abraham-Lincoln-Strasse 21
65189 Wiesbaden(DE);
(54) Procédé et dispositif pour la fusion de déchets
d'aluminium-TRADUCTION-Verfahren und Vorrichtung zum
Einschmelzen von Aluminiumschrott
(30) 23.03.01 DE 10114179
(45) 16.02.05

(11) 0 922 782
(51) C 22 C 38/08 C 22 C 38/00
C 21 D 9/46
(21) + (22) 98923187.3 09.06.98
(73) >JFE STEEL CORP.
2-3 Uchisaiwai-cho 2-chome Chiyoda-ku
Tokyo (JP);
(54) TOLE D'ACIER LAMINEE A FROID A RESISTANCE ET
APTITUDE AU FA ONNAGE ELEVEES PRESENTANT UNE
EXCELLENTE RESISTANCE AUX CHOCS
(30) 16.06.97 JP 15838997
(45) 02.02.05

(11) 1 060 818
(51) C 22 C 1/08 C 22 C 1/04
B 22 F 3/11 C 25 D 1/08
(21) + (22) 99420134.1 15.06.99
(73) SOC. DE CONSEIL ET DE PROSPECTIVE SCIENTIFIQUE S.A.
>SCPS
85-93 boulevard Alsace-Lorraine
FR-93110 Rosny-sous-Bois(FR);
(54) Structures tridimensionnelles à haute porosité en
alliages contenant du chrome
(45) 23.02.05

(11) 1 130 126
(51) C 22 C 38/24 C 22 C 38/04
B 23 D 61/02
(21) + (22) 01890048.0 27.02.01
(73) BOHLER MILLER MESSER UND SAGEN GMBH
Waidhofner Strasse 11
3333 Böhlerwerk(AT);
(54) Corps de lame pour scies circulaires
minces-TRADUCTION-Stammbblatt für
Dünnschnitt-Kreissägen
(30) 29.02.00 AT 3192000 30.01.01 AT 1532001
(45) 02.02.05

(11) 1 198 395
(51) C 22 C 30/00 C 22 C 38/44
C 22 C 38/42 B 65 D 83/14
B 21 D 51/24
(21) + (22) 00943730.2 24.05.00
(73) >BOEHRINGER INGELHEIM PHARMA G.M.B.H. & CO. K.G.
Binger Strasse 173
DE-55218 Ingelheim am Rhein(DE);
(54) CONTENANT COMPRENANT UNE FORMULATION D'UN INGREDIENT
ACTIF ET UN GAZ PROPULSEUR D'UN
FLUOROHYDROCARBURE-TRADUCTION-KANISTER ENTHALTEND
EINE WIRKSTOFF-FORMULIERUNG MIT

FLUORKOHLENWASSERSTOFF ALS TREIBMITTEL
(30) 26.05.99 DE 19924098
(45) 16.02.05

(11) 1 285 900
(51) C 22 C 47/04 C 04 B 41/88
C 23 C 4/12 C 23 C 16/513

(21) + (22) 02018049.3 13.08.02

(73) MTU AERO ENGINES G.M.B.H.

Dachauer Strasse 665
80995 München (DE);
DAIMLERCHRYSLER A.G.
Epplestrasse 225
70567 Stuttgart (DE)

(54) Appareil pour revêtir des fibres en carbure de silicium-TRADUCTION-Vorrichtung zur Beschichtung von Siliziumcarbidfasern

(30) 17.08.01 DE 10140465

(45) 16.02.05

(11) 1 329 532
(51) C 22 C 38/24 C 22 C 38/26
C 22 C 38/22

(21) + (22) 03007333.2 21.09.98

(73) >NATIONAL RESEARCH INSTITUTE FOR METALS

1-2-1 Sengen

Tsukuba-shi Ibaraki (JP);

(54) Acier ferritique réfractaire et procédé de fabrication

(30) 22.09.97 JP 25647997 22.09.97 JP 25648097

(45) 09.02.05

(11) 1 349 965
(51) C 22 C 21/00 C 22 F 1/04
(21) + (22) 02700316.9 09.01.02

(73) PECHINEY RHENALU

7 place de Chancelier Adenauer
75116 Paris (FR);

(54) PRODUITS LAMINES OU FILES EN ALLIAGE D'ALUMINIUM

AL-Mn A RESISTANCE A LA CORROSION AMELIOREE

(30) 12.01.01 FR 0100432

(45) 16.02.05

(11) 1 356 126
(51) C 22 C 38/02 C 21 D 8/12
(21) + (22) 01985423.1 18.12.01

(73) >THYSSENKRUPP ACCIAI SPECIALI TERNI S.P.A.

Viale Benedetto Brin n. 218

IT-05100 Terni (IT);

(54) PROCEDE RELATIF A L'ELABORATION DE BANDES D'ACIER

ELECTRIQUE A GRAINS ORIENTES

(30) 18.12.00 IT RM20000677

(45) 16.02.05

(11) 1 349 965
(51) C 22 F 1/04 C 22 C 21/00
(21) + (22) 02700316.9 09.01.02

(73) PECHINEY RHENALU

7 place de Chancelier Adenauer
75116 Paris (FR);

(54) PRODUITS LAMINES OU FILES EN ALLIAGE D'ALUMINIUM

AL-Mn A RESISTANCE A LA CORROSION AMELIOREE

(30) 12.01.01 FR 0100432

(45) 16.02.05

(11) 0 837 153
(51) C 23 C 10/04 C 23 C 10/48
(21) + (22) 97307980.9 09.10.97

(73) >UNITED TECHNOLOGIES CORP.

United Technologies Building 1 Financial Plaza
Hartford CT 06101 (US);

(54) Revêtement localisé d'aluminium de faible activité

(30) 18.10.96 US 733590

(45) 09.02.05

(11) 1 285 900
(51) C 23 C 4/12 C 23 C 16/513
C 22 C 47/04 C 04 B 41/88

(21) + (22) 02018049.3 13.08.02

(73) MTU AERO ENGINES G.M.B.H.

Dachauer Strasse 665
80995 München (DE);
DAIMLERCHRYSLER A.G.
Epplestrasse 225
70567 Stuttgart (DE)

(54) Appareil pour revêtir des fibres en carbure de silicium-TRADUCTION-Vorrichtung zur Beschichtung von Siliziumcarbidfasern

(30) 17.08.01 DE 10140465

(45) 16.02.05

(11) 1 357 203
(51) C 23 C 18/31 H 01 L 39/24
H 01 J 61/36 H 01 K 1/38

H 01 J 9/32
(21) + (22) 03009065.8 17.04.03

(73) >PATENT-TREUHAND-G.- FUR ELEKTRISCHE GLUHLAMPEN

M.B.H.

Hellabrunner Strasse 1

DE-81543 München (DE);

(54) Feuille métallique pour scellement des conducteurs

de traversée et lampe utilisant le

même-TRADUCTION-Einschmelzfolie und zugehörige Lampe

mit dieser Folie

(30) 24.04.02 DE 10218412 11.09.02 DE 10242035

(45) 16.02.05

(11) 0 896 042
(51) C 23 F 3/00 C 23 F 3/04
C 23 F 3/06 C 09 G 1/02
H 01 L 21/321 C 09 K 3/14

(21) + (22) 98305999.9 28.07.98

(73) >CABOT MICROELECTRONICS CORP.

870 N. Commons Drive

Aurora IL 60504 (US);

(54) Composition de polissage contenant un inhibiteur

d'attaque chimique du tungstène

(30) 29.10.97 US 901803 29.05.98 US 86659

(45) 09.02.05

(11) 1 230 317
(51) C 23 F 11/10 C 09 K 5/20
(21) + (22) 00972820.5 20.10.00

(73) >BASF A.G.

DE-67056 Ludwigshafen (DE);

(54) AGENTS ANTIGEL CONCENTRES A BASE D'ACIDES

DICARBOXYLIQUES, DE MOLYBDATE ET DE TRIAZOLS ET

COMPOSITIONS D'AGENTS REFRIGERANTS LES

CONTENANT-TRADUCTION-GEFRIERSCHUTZMITTELKONZENTRATE

AUF BASIS VON DICARBONSÄUREN, MOLYBDAT UND TRIAZOLEN

UND DIESE UMFASSENDE KÜHLMITTELZUSAMMENSETZUNGEN

(30) 29.10.99 DE 19952482 18.11.99 DE 19955704

(45) 16.02.05

(11) 1 101 726
(51) C 25 C 3/14 B 66 C 17/00
B 66 C 17/06

(21) + (22) 00420224.8 31.10.00

(73) REEL

Chemin de la Chaux

F-69450 Saint Cyr au Mont d'Or (FR);

ASMI

Collège Paul Langevin Rue St Ouen

59187 Dechy (FR)

(54) Unité de levage et de manutention de charges au sein

d'une installation de production d'aluminium

(30) 19.11.99 FR 9914580

(45) 09.02.05

(11) 1 060 818
(51) C 25 D 1/08 C 22 C 1/08
C 22 C 1/04 B 22 F 3/11

(21) + (22) 99420134.1 15.06.99

(73) SOC. DE CONSEIL ET DE PROSPECTIVE SCIENTIFIQUE S.A.

>SCPS

85-93 boulevard Alsace-Lorraine

FR-93110 Rosny-sous-Bois (FR);

(54) Structures tridimensionnelles à haute porosité en

alliages contenant du chrome

(45) 23.02.05

(11) 1 412 562
(51) C 25 D 17/20 C 25 D 17/16
C 25 D 17/06 C 25 D 17/00

(21) + (22) 02791472.0 26.07.02

(73) ALUMINAL OBERFLÄCHENTECHNIK G.M.B.H. & CO. KG

Holzbachstrasse 6

56249 Herschbach (DE);

(54) PROCEDE DE SEPARATION GALVANIQUE DE L'ALUMINIUM OU

D'ALLIAGES D'ALUMINIUM A PARTIR D'ELECTROLYTES

ORGANOMETALLIQUES RENFERMANT DES

ALKYL-ALUMINIUM-TRADUCTION-VORRICHTUNG ZUM

GALVANISCHEN ABSCHIEDEN VON ALUMINIUM ODER

ALUMINIUMLEGIERUNGEN AUS METALLORGANISCHEN

ALUMINIUMALKYLHALTIGEN ELEKTROLYTEN

(30) 28.07.01 EP 01118392

(45) 23.02.05

(11) 1 419 290
(51) C 25 D 21/12
(21) + (22) 02769978.4 21.08.02

(73) >ATOTECH DEUTSCHLAND G.M.B.H.

Erasmusstrasse 20

DE-10553 Berlin (DE);

(54) CONTRE-ELECTRODE SEGMENTEE DESTINEE A UN SYSTEME DE

TRAITEMENT ELECTROLYTIQUE

(30) 22.08.01 DE 10141056

(45) 23.02.05

SECTION D : TEXTILES ET PAPIER
SECTIE D : TEXTIEL EN PAPIER

(11) 0 899 364
(51) D 01 D 5/253 D 01 F 8/06
D 01 F 8/12 D 01 F 1/06
D 01 F 1/04
(21) + (22) 98114989.1 10.08.98
(73) >HONEYWELL INTERNATIONAL INC.
101 Columbia Road P.O. Box 2245
Morristown New Jersey 07960(US);
(54) Fibres à deux composants colorés
(30) 25.08.97 US 916797
(45) 02.02.05

(11) 0 899 364
(51) D 01 F 8/06 D 01 F 8/12
D 01 F 1/06 D 01 F 1/04
D 01 D 5/253
(21) + (22) 98114989.1 10.08.98
(73) >HONEYWELL INTERNATIONAL INC.
101 Columbia Road P.O. Box 2245
Morristown New Jersey 07960(US);
(54) Fibres à deux composants colorés
(30) 25.08.97 US 916797
(45) 02.02.05

(11) 0 921 939
(51) D 01 F 9/00 B 32 B 9/00
(21) + (22) 97926774.7 28.05.97
(73) >HYPERION CATALYSIS INTERNATIONAL INC.
38 Smith Place
Cambridge MA 02138 (US);
>MITSUBISHI MATERIALS CORP.
1-6-1 Ohtemachi Chiyoda-ku
Tokyo 100(JP)
(54) PROCEDE DE DEMELAGE DE MICROFIBRES DE CARBONE
CREUSES, FILM TRANSPARENT ET ELECTRIQUEMENT
CONDUCTEUR OBTENU PAR AGREGATION DE MICROFIBRES DE
CARBONE ET COMPOSITION DE REVETEMENT DESTINE A LA
FABRICATION D'UN TEL FILM
(30) 31.05.96 US 656067
(45) 02.02.05

(11) 1 177 337
(51) D 01 F 6/46 C 08 L 23/10
(21) + (22) 00932340.3 12.05.00
(73) >EXXONMOBIL CHEMICAL PATENTS INC.
5200 Bayway Drive
Baytown TX 77522(US);
(54) FIBRES ELASTIQUES ET ARTICLES PRODUITS A L'AIDE DE
CES FIBRES, RENFERMANT DES POLYMERES DE PROPYLENE
CRISTALLINS ET CRISTALLISABLES
(30) 13.05.99 US 133958 P
(45) 02.02.05

(11) 1 009 871
(51) D 01 G 25/00
(21) + (22) 98909539.3 16.02.98
(73) >ASSELIN
41 rue Camille Randoing
F-76500 Elbeuf (FR);
>SOMMER INDUSTRIE
16 rue Colbert
FR-67390 Marckolsheim(FR)
(54) PROCEDES ET DISPOSITIFS POUR REALISER UNE NAPPE ET
UN PRODUIT TEXTILE CONTINU PROFILES
(30) 19.02.97 FR 9701937
(45) 02.02.05

(11) 1 299 226
(51) D 02 G 3/04 D 02 G 3/40
D 04 H 3/04 B 29 C 70/50
B 29 B 15/10 B 29 C 70/20
D 04 H 1/48
(21) + (22) 01954063.2 09.07.01
(73) >SCHAPPE S.A.
La Croix aux Mines
FR-88520 Ban de Laveline(FR);
(54) NAPPE UNIDIRECTIONNELLE EN MATERIAU COMPOSITE
(30) 13.07.00 FR 0009257
(45) 16.02.05

(11) 1 138 811
(51) D 02 H 5/02 D 06 B 23/06
(21) + (22) 00106549.9 27.03.00
(73) IBENA TEXTILWERKE BECKMANN G.M.B.H.
Industriestrasse 7-13
46395 Bocholt(DE);
(54) Machine d'encollage avec zone ajustable de
séparation-TRADUCTION-Schlichtmaschine mit
verstellbarem Teilfeld

(45) 09.02.05

(11) 1 278 901
(51) D 03 D 3/00
(21) + (22) 99957830.5 16.12.99
(73) >TEXTILMA A.G.
Seestrasse 97
CH-6052 Hergiswil / NW(CH);
(54) DISPOSITIF DE FABRICATION D'AU MOINS DEUX SANGLES DE
TYPE TUYAU POUVANT ETRE
RETOURNEES-TRADUCTION-VORRICHTUNG ZUR HERSTELLUNG
VON MINDESTENS ZWEI STÜLPBAREN SCHLAUCHARTIGEN
GURTBÄNDERN
(45) 09.02.05

(11) 1 133 594
(51) D 04 B 27/24 D 04 B 27/06
(21) + (22) 99972703.5 24.11.99
(73) SAXONIA UMFORMTECHNIK G.M.B.H.
Holzheimer Strasse 4
D-73037 Göppingen(DE);
(54) ASSEMBLAGE DE BARRES-TRADUCTION-STABVERBINDUNG
(30) 24.11.98 DE 19854191
(45) 02.02.05

(11) 1 299 226
(51) D 04 H 1/48 D 02 G 3/04
D 02 G 3/40 D 04 H 3/04
B 29 C 70/50 B 29 B 15/10
B 29 C 70/20
(21) + (22) 01954063.2 09.07.01
(73) >SCHAPPE S.A.
La Croix aux Mines
FR-88520 Ban de Laveline(FR);
(54) NAPPE UNIDIRECTIONNELLE EN MATERIAU COMPOSITE
(30) 13.07.00 FR 0009257
(45) 16.02.05

(11) 1 138 811
(51) D 06 B 23/06 D 02 H 5/02
(21) + (22) 00106549.9 27.03.00
(73) IBENA TEXTILWERKE BECKMANN G.M.B.H.
Industriestrasse 7-13
46395 Bocholt(DE);
(54) Machine d'encollage avec zone ajustable de
séparation-TRADUCTION-Schlichtmaschine mit
verstellbarem Teilfeld
(45) 09.02.05

(11) 1 029 961
(51) D 06 F 29/00
(21) + (22) 99123352.9 23.11.99
(73) >IAR-SILTAL S.P.A.
S.S. 31 - Zona Industriale
I-15040 Occimiano -Al.-(IT);
(54) Machine à laver combinée
(30) 16.02.99 IT MI990304
(45) 23.02.05

(11) 0 863 249
(51) D 06 M 15/564 D 06 M 15/53
D 06 M 15/507 D 06 M 15/59
D 06 M 15/643 // // D06M101:
1 2
(21) + (22) 98102773.3 18.02.98
(73) CIBA SPEZIALITATENCHEMIE PFERSEE G.M.B.H.
Rehlinger Strasse 1
86462 Langweid a.L.(DE);
(54) Méthode de traitement des tissus contenant de la
laine, notamment des vêtements-TRADUCTION-Verfahren
zur Behandlung von Wolle enthaltenden Geweben,
insbesondere Kleidungsstücken
(30) 04.03.97 DE 19708632 02.10.97 DE 19743639
(45) 02.02.05

(11) 1 225 269
(51) D 06 M 15/576 D 06 M 15/227
D 06 M 13/148 D 06 M 13/217
(21) + (22) 01101306.7 20.01.01
(73) >CIBA SPEZIALITATENCHEMIE PFERSEE G.M.B.H.
Rehlinger Strasse 1
DE-86462 Langweid a.L.(DE);
(54) Composition pour le traitement de matières
fibreuse-TRADUCTION-Zusammensetzung für die
Behandlung von Fasermaterialien
(45) 23.02.05

(11) 1 289 975
(51) D 06 M 13/47 C 07 D 303/36
C 07 D 303/46 A 01 N 43/20
(21) + (22) 01928013.0 19.04.01
(73) INSTITUT TEXTILE ET CHIMIQUE DE LYON (ITECH LYON)
87 chemin des Mouilles
69130 Ecully(FR);
(54) SEL DE TRIALKYLAMMONIUM EPOXYDE, PROCEDE DE SYNTHESE

ET APPLICATIONS
(30) 19.04.00 FR 0005059
(45) 02.02.05

(11) 1 397 548
(51) D 06 M 15/643 C 08 G 77/388
C 08 L 83/08
(21) + (22) 02732656.0 24.04.02
(73) CHT R. BEITLICH G.M.B.H.
Bismarckstrasse 102
72072 Tübingen (DE);
(54) AMINOPOLYDIORGANOSILOXANES
AMIDOFONCTIONNELS-TRADUCTION-AMIDOFUNKTIONELLE
AMINOPOLYDIORGANOSILOXANE
(30) 27.04.01 DE 10120754
(45) 23.02.05

(11) 1 059 380
(51) D 07 B 1/06
(21) + (22) 00110571.7 18.05.00
(73) >HONGDUK STEEL CORD CO. LTD
758 Daegak-Dong Daesong-Myoun Nam-Ku
Pohang Kyungsangbuk-Do (KR);
(54) Câble d'acier pour le renforcement des articles en
caoutchouc, procédé et dispositif pour la
fabrication de tels câbles
(30) 03.06.99 KR 9920491
(45) 09.02.05

(11) 1 159 481
(51) D 21 B 1/14 D 21 D 1/30
(21) + (22) 99962627.8 19.11.99
(73) >VALMET FIBERTECH A.B.
851 94 Sundsvall (SE);
(54) TRAITEMENT DE PATE A PAPIER THERMOMECHANIQUE DE
QUALITE SUPERIEURE POUR PAPIER D'EDITION
SURCALANDRE/PAPIER MINCE COUCHE
(30) 19.11.98 SE 9803963
(45) 02.02.05

(11) 1 159 481
(51) D 21 D 1/30 D 21 B 1/14
(21) + (22) 99962627.8 19.11.99
(73) >VALMET FIBERTECH A.B.
851 94 Sundsvall (SE);
(54) TRAITEMENT DE PATE A PAPIER THERMOMECHANIQUE DE
QUALITE SUPERIEURE POUR PAPIER D'EDITION
SURCALANDRE/PAPIER MINCE COUCHE
(30) 19.11.98 SE 9803963
(45) 02.02.05

(11) 1 129 033
(51) D 21 H 17/67 D 21 H 19/38
C 01 F 7/00
(21) + (22) 98963436.5 10.11.98
(73) >RETHMANN LIPPEWERK G.M.B.H.
Brunnenstrasse 138
DE-44536 Lünen (DE);
(54) PROCEDE DE PRODUCTION DE LIAISONS DE CALCIUM
CONTENANT DE L'EAU DE
CRISTALLISATION-TRADUCTION-VERFAHREN ZUR HERSTELLUNG
KRISTALLWASSER-HALTIGER CALCIUMVERBINDUNGEN
(45) 02.02.05

(11) 1 267 617
(51) D 21 H 21/36 A 01 N 37/50
A 01 N 43/54 A 01 N 43/40
A 01 N 37/38 A 01 N 37/36
C 02 F 1/50
(21) + (22) 01924335.1 23.03.01
(73) >HERCULES INC.
1313 N. Market Street Hercules Plaza
Wilmington Delaware 19894-0001 (US);
(54) PROCEDE FONGICIDE
(30) 05.04.00 US 543733
(45) 09.02.05

SECTION E : CONSTRUCTIONS FIXES
SECTIE E : VASTE CONSTRUCTIES

(11) 1 055 776
(51) E 01 B 3/40
(21) + (22) 00107809.6 12.04.00
(73) THYSSEN KRUPP MATERIALS & SERVICES A.G.
Altendorfer Strasse 103
45143 Essen (DE);
(54) Tendeur pour raccorder des tirants
d'ancrage-TRADUCTION-Spannschloss zum Verbinden von
Zugankern
(30) 28.05.99 DE 19924462
77

(45) 02.02.05

(11) 1 149 951
(51) E 01 B 27/17
(21) + (22) 01890074.6 14.03.01
(73) FRANZ PLASSER BAHNBAUMASCHINEN-
INDUSTRIEGESELLSCHAFT M.B.H.
Johannesgasse 3
1010 Wien (AT);
(54) Machine de bourrage de voie
ferrée-TRADUCTION-Stopfaggregat zum Unterstopfen
eines Gleises
(30) 25.04.00 AT 3092000 U
(45) 02.02.05

(11) 1 253 247
(51) E 01 B 27/00 E 01 B 27/10
(21) + (22) 02450071.2 26.03.02
(73) FRANZ PLASSER BAHNBAUMASCHINEN-
INDUSTRIEGESELLSCHAFT M.B.H.
Johannesgasse 3
1010 Wien (AT);
(54) Machine pour nettoyer le ballast d' une voie
ferrée-TRADUCTION-Reinigungsmaschine zur Reinigung
der Schotterbettung eines Gleises
(30) 26.04.01 AT 3302001 U
(45) 09.02.05

(11) 1 119 661
(51) E 01 C 5/06
(21) + (22) 99959189.4 06.10.99
(73) HANS >RINNINGER U. SOHN G.M.B.H. U. CO.
BETONWARENFABRIKEN
Stolzenseestrasse 9
DE-88353 Kisslegg (DE);
(54) PAVE MOULE-TRADUCTION-FORMSTEIN
(30) 09.10.98 DE 19846480
(45) 23.02.05

(11) 1 337 712
(51) E 01 C 19/26 E 02 D 31/00
E 02 D 17/20
(21) + (22) 01982489.5 15.11.01
(73) VIBROMAX BODENVERDICHTUNGSMASCHINEN G.M.B.H.
Schäferberg 1
06466 Gatersleben (DE);
(54) MACHINE DE COMPACTAGE DU
SOL-TRADUCTION-BODENVERDICHTUNGSMASCHINE
(30) 27.11.00 DE 20020088 U
(45) 23.02.05

(11) 0 908 563
(51) E 01 F 8/00
(21) + (22) 98118712.3 02.10.98
(73) >ROHM G.M.B.H. & CO. K.G.
Kirschenallee
DE-64293 Darmstadt (DE);
(54) Élément de mur anti-bruit avec panneaux en
plastique-TRADUCTION-Lärmschutzwandsegment mit
Platten aus Kunststoff
(30) 11.10.97 DE 19745110
(45) 16.02.05

(11) 1 388 612
(51) E 01 F 13/02
(21) + (22) 02025784.6 16.11.02
(73) >KWASNY SIEGFRIED
Edisonstrasse 20
DE-33334 Gütersloh (DE);
(54) Barrière de fermeture-TRADUCTION-Absperrschranke
(30) 08.08.02 DE 20212301 U
(45) 23.02.05

(11) 1 432 874
(51) E 01 F 9/06 E 01 F 9/00
(21) + (22) 02774150.3 26.09.02
(73) SWARCO FUTURIT VERKEHRSSIGNALSYSTEME GES.M.B.H.
Industriestrasse 10
3300 Amstetten (AT);
(54) MARQUAGE LUMINEUX SUR LA CHAUSSEE EN TECHNIQUE
LED-TRADUCTION-FAHRBAHN-MARKIERUNGSLEUCHTE IN
LED-TECHNIK
(30) 26.09.01 AT 15222001
(45) 09.02.05

(11) 0 976 873
(51) E 02 D 5/80
(21) + (22) 98115218.4 13.08.98
(73) >INTERNATIONAL INTEC PATENT HOLDING ESTABLISHMENT
Postfach 328
9490 Vaduz (LI);
(54) Ancrage d'injection ou
précontrainte-TRADUCTION-Injektions- oder
Verpresskörper
(30) 16.08.97 DE 19735457

(45) 09.02.05

(11) 1 273 560
(51) E 02 D 17/13 C 04 B 28/02 //
// (C04B28/ 0 2, 14:10, 1
8 :1 4 , 18:24, 22 : 12, 24:3
8)
(21) + (22) 02013015.9 12.06.02
(73) >DYCKERHOFF A.G.
Biebricher Strasse 69
D-65203 Wiesbaden(DE);
(54) MATERIAAL VOOR VERVAARDIGEN VAN EEN UITSPARING EN DE
VERKREGEN UITSPARING-TRADUCTION-Baustoffgemenge für
einen Baugrubenverbau, sowie Baugrubenverbau hieraus
(30) 06.07.01 DE 10132818
(45) 16.02.05

(11) 1 337 712
(51) E 02 D 31/00 E 02 D 17/20
E 01 C 19/26
(21) + (22) 01982489.5 15.11.01
(73) VIBROMAX BODENVERDICHUNGSMASCHINEN G.M.B.H.
Schäferberg 1
06466 Gatersleben(DE);
(54) MACHINE DE COMPACTAGE DU
SOL-TRADUCTION-BODENVERDICHUNGSMASCHINE
(30) 27.11.00 DE 20020088 U
(45) 23.02.05

(11) 0 711 879
(51) E 03 B 3/03 E 03 F 5/10
E 03 F 5/16
(21) + (22) 95307996.9 08.11.95
(73) >X-CEPTOR INTERNATIONAL LTD
195 The West Mall Suite 405
Toronto Ontario M9C 5K1(CA);
(54) Reservoir d'interception
(30) 08.11.94 US 337393
(45) 23.02.05

(11) 1 002 906
(51) E 03 B 3/22 E 03 B 3/20
E 21 B 43/08
(21) + (22) 99121835.5 04.11.99
(73) RHEINBRAUN A.G.
Stüttgenweg 2
50935 Köln (DE);
MEYER ROHR + SCHACHT G.M.B.H.
Otto-Brenner-Str. 5
21337 Lüneburg(DE)
(54) Tube pour puits-TRADUCTION-Brunnenrohr
(30) 18.11.98 DE 19853211
(45) 09.02.05

(11) 1 006 243
(51) E 03 C 1/04
(21) + (22) 99124279.3 04.12.99
(73) HANSGROHE A.G.
Auestrasse 5 - 9
77761 Schiltach(DE);
(54) Unité d'une boîte de raccordement pour une armature
sanitaire et d'un bloc de rinçage-TRADUCTION-Einheit
aus Anschlussblock für Sanitärarmaturen und Spülblock
(30) 05.12.98 DE 19856157
(45) 09.02.05

(11) 0 915 210
(51) E 03 D 1/14
(21) + (22) 98120768.1 02.11.98
(73) GROHEDAL SANITARSYSTEME G.M.B.H. & CO.KG
Zur Porta 8-12
D-32457 Porta Westfalica(DE);
(54) Soupape d'évacuation pour réservoirs de
chasse-TRADUCTION-Ablaufventil für Spülkästen
(30) 04.11.97 DE 19748621
(45) 02.02.05

(11) 0 915 211
(51) E 03 D 1/14
(21) + (22) 98120769.9 02.11.98
(73) GROHEDAL SANITARSYSTEME G.M.B.H. & CO.KG
Zur Porta 8-12
D-32457 Porta Westfalica(DE);
(54) Arrangement d'évacuation pour réservoir de
chasse-TRADUCTION-Spülkastenablaufgarnitur
(30) 04.11.97 DE 19748622
(45) 02.02.05

(11) 1 098 042
(51) E 03 D 9/10 B 02 C 18/40
(21) + (22) 00402991.4 27.10.00
(73) PERDRIEL, JEAN-CLAUDE
35 rue Vanneau
75007 Paris(FR);
(54) Dispositif de dilacération de matières, par exemple
78

destiné à équiper une cuvette de water-closet
(30) 05.11.99 FR 9913861
(45) 02.02.05

(11) 0 711 879
(51) E 03 F 5/10 E 03 F 5/16
E 03 B 3/03
(21) + (22) 95307996.9 08.11.95
(73) >X-CEPTOR INTERNATIONAL LTD
195 The West Mall Suite 405
Toronto Ontario M9C 5K1(CA);
(54) Reservoir d'interception
(30) 08.11.94 US 337393
(45) 23.02.05

(11) 0 938 615
(51) E 03 F 1/00
(21) + (22) 97954884.9 08.11.97
(73) >THEELEN JORG
An der Quelle 36
DE-41334 Nettetal(DE);
(54) INRICHTING VOOR HET OPLAAN, GELEIDEN EN BEHANDELEN
VAN IN HET GRONDOPPERVLAK GEINTEGREERD WATER MET
GEINTEGREERDE BODEM- EN WATERBESCHERMING
-TRADUCTION-BODENFLÄCHENINTEGRIERTES
WASSERSPEICHER-, -FÜHRUNGS- UND -BEHANDLUNGSSYSTEM
MIT INTEGRIERBAREM BODEN- UND GEWÄSSERSCHUTZ
(30) 16.11.96 DE 19647361 05.02.97 DE 19704165
18.06.97 DE 19725692 09.07.97 DE 19729230
(45) 09.02.05

(11) 1 001 101
(51) E 03 F 3/04
(21) + (22) 99122276.1 09.11.99
(73) >HESTAG BAUELEMENTE ENTWASSERUNGS-TECHNIK
12 Industrie Leuholz
CH-8855 Wangen(CH);
(54) Caniveau d'écoulement-TRADUCTION-Entwässerungsrinne
(30) 11.11.98 DE 19851960 09.12.98 DE 19856689
(45) 02.02.05

(11) 1 099 803
(51) E 03 F 1/00
(21) + (22) 00117569.4 16.08.00
(73) REHAU A.G. + CO
Rheniumhaus
95111 Rehau(DE);
(54) Dispositif
d'infiltration-TRADUCTION-Versickerungsvorrichtung
(30) 11.11.99 DE 29919821 U
(45) 16.02.05

(11) 1 000 644
(51) E 04 B 1/26 A 63 G 9/00
(21) + (22) 99203764.8 10.11.99
(73) >JUNGLE GYM B.V.
Laboratoriumstraat 9-1
NL-1059 BX Amsterdam(NL);
(54) GESTEL VOOR HET BEVESTIGEN VAN EEN BALK EN EEN SET
VOOR EEN SCHOMMEL
(30) 13.11.98 NL 1010545
(45) 02.02.05

(11) 1 001 106
(51) E 04 B 1/68 E 04 D 3/40
E 04 D 3/38
(21) + (22) 99120598.0 16.10.99
(73) DATWYLER A.G. SCHWEIZERISCHE KABEL-, GUMMI- UND
KUNSTSTOFFWERKE
6467 Schattdorf (CH);
ETERNIT A.G.
Eternitstrasse 3
CH-8867 Niederurnen(CH)
(54) Couverture de faite de toit
ventilé-TRADUCTION-Firstabdeckung eines
unterlüfteten Dachs
(30) 09.11.98 AT 185898
(45) 09.02.05

(11) 1 040 236
(51) E 04 B 9/00 E 04 B 9/06
E 04 B 9/30 E 04 B 9/12
(21) + (22) 99948279.7 16.09.99
(73) >USG INTERIORS INC.
125 South Franklin Street
Chicago Illinois 60606-4678(US);
(54) SYSTEME DE GRILLE POUR LA SUSPENSION DE PANNEAUX SECS
(30) 21.10.98 US 176505
(45) 02.02.05

(11) 1 247 914
(51) E 04 B 1/00 E 05 D 15/06
(21) + (22) 02370010.7 05.04.02
(73) VERSCHUERE, RENE MICHEL
12 Chaussée d'Herseaux

7730 Estaimpuis (BE);
VLAEMYNCK, CLAUDINE MARIE-HENRIETTE
12 chaussée d'Herseaux
7730 Estaimpuis(BE)

(54) Ensemble d'éléments pour la fabrication d'une porte
coulissante pour abri
(30) 06.04.01 FR 0104685
(45) 02.02.05

(11) 1 293 619
(51) E 04 B 1/24 E 04 C 3/11
(21) + (22) 02394092.7 12.09.02
(73) >WARD BUILDING COMPONENTS LTD
Sherburn
Malton, North Yorkshire YO17 8PQ(GB);

(54) KAPSPANTSYSSTEEM EN KAPSPANTVERBINDINGSTUK
(30) 12.09.01 EP 01650103
(45) 09.02.05

(11) 1 180 187
(51) E 04 C 3/04
(21) + (22) 00929575.9 23.05.00
(73) >TERASPEIKKO OY
Vipusenkatu 20
15230 Lahti (FI);

(54) SUPPORT POUR DALLE A NOYAU CREUX
(30) 24.05.99 FI 990238 U
(45) 23.02.05

(11) 1 194 663
(51) E 04 C 2/20 E 04 F 13/08
E 04 F 13/18
(21) + (22) 99959414.6 15.12.99
(73) LKH-KUNSTSTOFFWERK G.M.B.H. & CO. KG
Industriestrasse 16
35708 Haiger (DE);

(54) Panneau d'habillage de
paroi-TRADUCTION-Wandverkleidungsplatte
(30) 26.02.99 DE 19908391
(45) 09.02.05

(11) 1 284 328
(51) E 04 C 2/30 E 04 C 2/38
(21) + (22) 01932168.6 21.05.01
(73) >NIPPON STEEL CORP.
6-3 Ohtemachi-2-chome Chiyoda-ku
Tokyo 100-8071 (JP);
>TAIHEI MFG CO. LTD
20-7 Mitejima 2-chome Nishiyodogawa-ku Osaka-shi
Osaka 555-0012 (JP);
>KATSURANOBUIHICO
339-5 Kubara 1-chome
Omura-shi Nagasaki 856-0835 (JP)

(54) PANNEAUX AVEC CABLES EN SPIRALE
(30) 25.05.00 JP 2000153989
(45) 02.02.05

(11) 1 293 619
(51) E 04 C 3/11 E 04 B 1/24
(21) + (22) 02394092.7 12.09.02
(73) >WARD BUILDING COMPONENTS LTD
Sherburn
Malton, North Yorkshire YO17 8PQ(GB);

(54) KAPSPANTSYSSTEEM EN KAPSPANTVERBINDINGSTUK
(30) 12.09.01 EP 01650103
(45) 09.02.05

(11) 1 001 106
(51) E 04 D 3/40 E 04 D 3/38
E 04 B 1/68
(21) + (22) 99120598.0 16.10.99
(73) DATWYLER A.G. SCHWEIZERISCHE KABEL-, GUMMI- UND
KUNSTSTOFFWERKE
6467 Schattdorf (CH);
ETERNIT A.G.
Eternitstrasse 3
CH-8867 Niederurnen(CH)

(54) Couverture de faite de toit
ventilé-TRADUCTION-Firstabdeckung eines
unterlüfteten Dachs
(30) 09.11.98 AT 185898
(45) 09.02.05

(11) 1 029 445
(51) E 04 D 3/06 A 01 G 9/22
(21) + (22) 00470003.5 14.02.00
(73) KAMENOFF, DANIEL
8 rue Yan Nod
29000 Quimper (FR);

(54) Dispositif modulable d'occultation de la lumière et
de protection thermique par panneaux
(30) 15.02.99 FR 9901897
(45) 02.02.05

(11) 1 117 882
79

(51) E 04 D 3/36 // // F16B5:02
(21) + (22) 99947456.2 04.10.99
(73) SFS INTEC HOLDING A.G.
Nefenstrasse 30
9435 Heerbrugg(CH);

(54) ELEMENT DE FIXATION ET PROCEDE POUR FIXER DES BANDES
OU DES PLAQUES ISOLANTES SUR UNE BASE
FIXE-TRADUCTION-BEFESTIGUNGSELEMENT SOWIE VERFAHREN
ZUM BEFESTIGEN VON ISOLATIONSBAHNEN ODER -PLATTEN
AUF EINEM FESTEN UNTERBAU
(30) 07.10.98 DE 19846204
(45) 02.02.05

(11) 1 234 925
(51) E 04 D 3/08
(21) + (22) 02076883.4 15.04.97
(73) >ULTRAFRAME (UK) LTD
Enterprise Works Salthill Road
Clitheroe Lancs. BB7 1PE(GB);

(54) Poutres de toitures
(30) 26.07.96 GB 9615743 11.09.96 GB 9618984
12.03.97 GB 9705044
(45) 16.02.05

(11) 1 358 067
(51) E 04 D 5/10 B 32 B 15/06
B 32 B 27/04 // // E04D13:1
4
(21) + (22) 01969288.8 13.09.01
(73) >MEIER POUL-ERNST
81 Ellegardspark
DK-3520 Farum(DK);

(54) MATERIAU DE RECOUVREMENT PLAT
(30) 13.09.00 DK 200001359 01.02.01 DK 200100167
(45) 09.02.05

(11) 0 819 805
(51) E 04 F 11/02
(21) + (22) 97111789.0 11.07.97
(73) GLOCKNER, DIETER
Hofackerweg 29
91126 Schwabach (DE);

(54) Traverse d'escalier pour une escalier avec une
traverse centrale-TRADUCTION-Treppenholm für eine
Mittelholmtreppe
(30) 17.07.96 DE 19628724 05.06.97 DE 19723490
(45) 02.02.05

(11) 1 194 663
(51) E 04 F 13/08 E 04 F 13/18
E 04 C 2/20
(21) + (22) 99959414.6 15.12.99
(73) LKH-KUNSTSTOFFWERK G.M.B.H. & CO. KG
Industriestrasse 16
35708 Haiger (DE);

(54) Panneau d'habillage de
paroi-TRADUCTION-Wandverkleidungsplatte
(30) 26.02.99 DE 19908391
(45) 09.02.05

(11) 1 425 491
(51) E 04 F 21/00 E 06 B 1/60
(21) + (22) 02798727.0 16.09.02
(73) LUTZNY, ERNST
Rebhuhnweg 6
85435 Erding (DE);
REITHOFER, LUDWIG
Moosburger Strasse 37
85405 Nandlstadt (DE)

(54) Dispositif de maintien con u pour un châssis de
fenêtre et procédé d'insertion d'un châssis de
fenêtre dans une baie-TRADUCTION-Haltevorrichtung
für einen Fensterstock sowie Verfahren zum
Einstellen eines Fensterstocks in eine Maueröffnung
(30) 14.09.01 DE 10145500 07.12.01 EP 01129118
08.04.02 EP 02007845
(45) 09.02.05

(11) 1 045 089
(51) E 04 G 23/02
(21) + (22) 00401040.1 14.04.00
(73) M. LEFEVRE S.A.
14 rue La Boétie
75008 Paris (FR);

(54) Structure de maçonnerie et procédé de renforcement
associé
(30) 16.04.99 FR 9904842
(45) 09.02.05

(11) 0 893 557
(51) E 04 H 15/46 F 16 B 2/24
(21) + (22) 98113610.4 21.07.98
(73) EA METALLBAU G.M.B.H.
Argen 40
D-88316 Isny-Grossholzleute (DE);

(54) Ensemble de mâts de tente et dispositif de blocage

correspondant-TRADUCTION-Zeltstangen-Einheit sowie
Klemmeinrichtung dafür
(30) 21.07.97 DE 19731247 27.08.97 DE 19737368
(45) 09.02.05

(11) 1 013 855
(51) E 05 B 13/10 E 05 B 65/16
E 05 C 9/08
(21) + (22) 99125388.1 20.12.99
(73) S.A. >PWP
Route de Neuchâtel
CH-1530 Payerne(CH);
(54) Verrou à barre rotative notamment pour les portes
pivotantes de véhicules
utilitaires-TRADUCTION-Drehstangenverschluss,
insbesondere für Schwenktüren von
Kraftfahrzeugaufbauten
(30) 22.12.98 DE 19859382 21.01.99 DE 19902249
(45) 09.02.05

(11) 1 031 687
(51) E 05 B 63/20 E 05 B 17/20
(21) + (22) 00103164.0 16.02.00
(73) >ABUS AUGUST BREMICKER SOHNE K.G.
Altenhofer Weg 25
DE-58300 Wetter(DE);
(54) Serrure de fenêtre-TRADUCTION-Fensterschloss
(30) 17.02.99 DE 19906222
(45) 09.02.05

(11) 1 043 459
(51) E 05 B 5/00 E 05 B 3/00
(21) + (22) 00400739.9 16.03.00
(73) PEUGEOT CITROEN AUTOMOBILES SA
62 Boulevard Victor Hugo
92200 Neuilly sur Seine(FR);
(54) Dispositif de fixation d'une commande d'ouverture
extérieure d'une porte de véhicule automobile
(30) 09.04.99 FR 9904481
(45) 23.02.05

(11) 1 055 790
(51) E 05 B 65/10
(21) + (22) 00109982.9 11.05.00
(73) TALLERES DE ESCORIAZA, S.A.
Barrio Ventas 35
20305 Irun (Guipuzcoa) (ES);
(54) Serrure antipanique-TRADUCTION-Antipaniktürschloss
(30) 13.05.99 ES 9901006
(45) 09.02.05

(11) 1 108 847
(51) E 05 B 65/00 E 05 D 5/02
E 06 B 3/02
(21) + (22) 00127685.6 18.12.00
(73) GEZE G.M.B.H.
Reinhold-Vöster-Strasse 21-29
71229 Leonberg(DE);
(54) Vantail de verre sans cadre-TRADUCTION-Rahmenloser
Glasflügel
(30) 17.12.99 DE 19961348 08.03.00 DE 10011188
(45) 09.02.05

(11) 1 158 121
(51) E 05 B 47/00 E 05 C 9/00
E 05 C 9/02
(21) + (22) 01110414.8 27.04.01
(73) KARL >FLIETHER G.M.B.H. & CO. K.G.
Nevigeser Strasse 22
DE-42551 Velbert(DE);
(54) Serrure commandée par moteur
électrique-TRADUCTION-Elektromotorisch angetriebener
Verschluss
(30) 22.05.00 DE 10024952
(45) 09.02.05

(11) 1 381 744
(51) E 05 B 65/12
(21) + (22) 02766569.4 23.04.02
(73) >KABA G.M.B.H.
Wiener Strasse 41-43
3130 Herzogenburg(AT);
(54) CYLINDRE DE BLOCAGE-TRADUCTION-SCHLIESSZYLINDER
(30) 26.04.01 AT 3282001 31.10.01 AT 8432001
(45) 02.02.05

(11) 1 013 855
(51) E 05 C 9/08 E 05 B 13/10
E 05 B 65/16
(21) + (22) 99125388.1 20.12.99
(73) S.A. >PWP
Route de Neuchâtel
CH-1530 Payerne(CH);
(54) Verrou à barre rotative notamment pour les portes
pivotantes de véhicules

utilitaires-TRADUCTION-Drehstangenverschluss,
insbesondere für Schwenktüren von
Kraftfahrzeugaufbauten
(30) 22.12.98 DE 19859382 21.01.99 DE 19902249
(45) 09.02.05

(11) 1 030 019
(51) E 05 C 17/28 E 05 F 3/22
(21) + (22) 00102949.5 14.02.00
(73) >DORMA G.M.B.H. + CO. K.G.
Breckfelder Strasse 42-48
DE-58256 Ennepetal(DE);
(54) Dispositif d'arrêt mécanique pour le vantail d'une
porte-TRADUCTION-Mechanische Feststellvorrichtung
für den Türflügel einer Tür
(30) 17.02.99 DE 19906349
(45) 09.02.05

(11) 1 158 121
(51) E 05 C 9/00 E 05 C 9/02
E 05 B 47/00
(21) + (22) 01110414.8 27.04.01
(73) KARL >FLIETHER G.M.B.H. & CO. K.G.
Nevigeser Strasse 22
DE-42551 Velbert(DE);
(54) Serrure commandée par moteur
électrique-TRADUCTION-Elektromotorisch angetriebener
Verschluss
(30) 22.05.00 DE 10024952
(45) 09.02.05

(11) 0 693 608
(51) E 05 D 15/50 E 05 D 3/02
B 25 H 3/02 A 45 C 13/00
A 45 C 13/02 E 05 D 7/10
B 65 D 43/16
(21) + (22) 95115787.4 06.10.95
(73) IMPEX PATRICK WYSS
Mettlenbachstrasse 23
CH-8617 Mönchaltorf(CH);
(54) Partie pour une boîte en deux parties, boîte faite
de telles parties, et ensemble de telles
parties-TRADUCTION-Teil für eine zweiteilige Box,
Box aus solchen Teilen und Satz solcher Teile
(45) 09.02.05

(11) 0 940 542
(51) E 05 D 15/06 E 05 D 5/02
(21) + (22) 99500037.9 05.03.99
(73) S.A. >KLEIN IBERICA
Escorial 131-133
E-08024 Barcelona(ES);
(54) Mécanisme de montage pour portes vitrées
coulissantes.
(30) 06.03.98 ES 9800483
(45) 09.02.05

(11) 0 943 772
(51) E 05 D 15/06
(21) + (22) 99500036.1 05.03.99
(73) S.A. >KLEIN IBERICA
Escorial 131-133
E-08024 Barcelona(ES);
(54) Structure pour le montage des portes coulissantes
(30) 06.03.98 ES 9800481
(45) 09.02.05

(11) 1 004 738
(51) E 05 D 15/10 E 05 F 15/14
(21) + (22) 99123470.9 25.11.99
(73) ISE INDUSTRIES G.M.B.H.
Dortmunder Str. 54
58455 Witten(DE);
(54) Porte coulissante avec rail-guide et dispositif de
verrouillage-TRADUCTION-Schiebetür mit
Schienenführung und einer Verriegelungsvorrichtung
(30) 27.11.98 DE 29821465 U
(45) 02.02.05

(11) 1 010 850
(51) E 05 D 15/24 E 05 D 15/38
(21) + (22) 99124571.3 09.12.99
(73) HORMANN K.G. BROCKHAGEN
Horststrasse 17
33803 Steinhagen(DE);
(54) Arrangement de
glissières-TRADUCTION-Führungsschienenanordnung
(30) 14.12.98 DE 19857670
(45) 16.02.05

(11) 1 108 841
(51) E 05 D 5/02 E 05 D 7/04
(21) + (22) 00127490.1 14.12.00
(73) >DORMA G.M.B.H. + CO. K.G.
Breckfelder Strasse 42-48

DE-58256 Ennepetal(DE);
(54) Penture réglable-TRADUCTION-Justierbares Band
(30) 16.12.99 DE 19960723
(45) 09.02.05

(11) 1 108 847
(51) E 05 D 5/02 E 06 B 3/02
E 05 B 65/00
(21) + (22) 00127685.6 18.12.00
(73) GEZE G.M.B.H.
Reinhold-Vöster-Strasse 21-29
71229 Leonberg(DE);
(54) Vantail de verre sans cadre-TRADUCTION-Rahmenloser
Glasflügel
(30) 17.12.99 DE 19961348 08.03.00 DE 10011188
(45) 09.02.05

(11) 1 235 967
(51) E 05 D 7/00 E 05 D 5/14
(21) + (22) 00979594.9 17.11.00
(73) >HAHN G.M.B.H. & CO. K.G.
Trompeterallee 162-170
D-41189 Mönchengladbach(DE);
(54) BANDE POUR PORTES, FENETRES ET
SIMILAIRES-TRADUCTION-BAND FÜR TÜREN, FENSTER ODER
DERGLEICHEN
(30) 08.12.99 DE 29921535 U
(45) 09.02.05

(11) 1 247 914
(51) E 05 D 15/06 E 04 B 1/00
(21) + (22) 02370010.7 05.04.02
(73) VERSCHUERE, RENE MICHEL
12 Chaussée d'Herseaux
7730 Estaimpuis (BE);
VLAEMYNCK, CLAUDINE MARIE-HENRIETTE
12 chaussée d'Herseaux
7730 Estaimpuis(BE)
(54) Ensemble d'éléments pour la fabrication d'une porte
couissante pour abri
(30) 06.04.01 FR 0104685
(45) 02.02.05

(11) 1 308 591
(51) E 05 D 3/06
(21) + (22) 02021585.1 27.09.02
(73) >HUWIL-WERKE G.M.B.H. MOBELSCHLOSS- U.
BESCHLAGFABRIKEN
Brölstrasse 2
DE-53809 Ruppichterth(DE);
(54) Charnière-TRADUCTION-Scharnier
(30) 30.10.01 DE 10152436 14.12.01 DE 10161645
(45) 09.02.05

(11) 1 004 738
(51) E 05 F 15/14 E 05 D 15/10
(21) + (22) 99123470.9 25.11.99
(73) ISE INDUSTRIES G.M.B.H.
Dortmunder Str. 54
58455 Witten(DE);
(54) Porte coulissante avec rail-guide et dispositif de
verrouillage-TRADUCTION-Schiebetür mit
Schienenführung und einer Verriegelungsvorrichtung
(30) 27.11.98 DE 29821465 U
(45) 02.02.05

(11) 1 030 019
(51) E 05 F 3/22 E 05 C 17/28
(21) + (22) 00102949.5 14.02.00
(73) >DORMA G.M.B.H. + CO. K.G.
Breckfelder Strasse 42-48
DE-58256 Ennepetal(DE);
(54) Dispositif d'arrêt mécanique pour le vantail d'une
porte-TRADUCTION-Mechanische Feststellvorrichtung
für den Türflügel einer Tür
(30) 17.02.99 DE 19906349
(45) 09.02.05

(11) 0 828 051
(51) E 06 B 1/70
(21) + (22) 97113565.2 06.08.97
(73) >NIEMANN HANS DIETER
Am Hügel 17
DE-50169 Kerpen-Horrem(DE);
(54) Seuil moussé-TRADUCTION-Geschäumte Bodenschwelle
(30) 10.08.96 DE 29613887 U
(45) 23.02.05

(11) 0 838 324
(51) E 06 B 3/96 B 29 C 65/00
B 29 C 65/20
(21) + (22) 97117744.9 14.10.97
(73) >SCHUCO INTERNATIONAL K.G.
Karolinenstrasse 1-15
DE-33609 Bielefeld(DE);

(54) Procédé et appareil pour le soudage de profilés,
coupés en onglet et comportant des joints
d'étanchéité incorporés, pour la fabrication de
cadres en matière plastique-TRADUCTION-Verfahren und
Vorrichtung zum Verschweissen von auf Gehrung
geschnittenen Rahmenprofilen aus Kunststoff mit
eingezogenen Dichtungen
(30) 24.10.96 DE 19644183
(45) 16.02.05

(11) 1 035 297
(51) E 06 B 9/17 E 06 B 9/174
(21) + (22) 00200822.5 08.03.00
(73) S.A. >FIXOLITE
Rue Vandervelde 170
BE-6230 Thimeon(BE);
(54) Coffre de volet roulant, joue et profile de
recouvrement pour ce coffre
(30) 11.03.99 BE 9900171
(45) 09.02.05

(11) 1 083 290
(51) E 06 B 5/16 E 06 B 3/70
B 66 B 13/30
(21) + (22) 00119044.6 02.09.00
(73) >INVENTIO A.G.
Seestrasse 55 Postfach
CH-6052 Hergiswil(CH);
(54) Panneau de porte
d'ascenseur-TRADUCTION-Aufzugstürblatt
(30) 08.09.99 EP 99117684
(45) 16.02.05

(11) 1 103 691
(51) E 06 B 3/58 E 06 B 3/96
E 06 B 3/64
(21) + (22) 00125757.5 24.11.00
(73) PROFINE G.M.B.H.
Mülheimer Strasse 26
53840 Troisdorf(DE);
(54) Raccord d'angle pour profilés d'élargissement de
feuillures-TRADUCTION-Eckverbinder für
Falzverbreiterungen
(30) 24.11.99 DE 19956435
(45) 16.02.05

(11) 1 108 847
(51) E 06 B 3/02 E 05 B 65/00
E 05 D 5/02
(21) + (22) 00127685.6 18.12.00
(73) GEZE G.M.B.H.
Reinhold-Vöster-Strasse 21-29
71229 Leonberg(DE);
(54) Vantail de verre sans cadre-TRADUCTION-Rahmenloser
Glasflügel
(30) 17.12.99 DE 19961348 08.03.00 DE 10011188
(45) 09.02.05

(11) 1 213 434
(51) E 06 B 9/15 E 06 B 9/11
(21) + (22) 01403173.6 07.12.01
(73) >LEGEAIS CHRISTOPHE
106 Boulevard Saint Germain
FR-75006 Paris(FR);
(54) Lame profilée pour fermeture à rideau
(30) 08.12.00 FR 0016023
(45) 16.02.05

(11) 1 425 491
(51) E 06 B 1/60 E 04 F 21/00
(21) + (22) 02798727.0 16.09.02
(73) LUTZNY, ERNST
Rebhuhnweg 6
85435 Erding (DE);
REITHOFER, LUDWIG
Moosburger Strasse 37
85405 Nandlstadt(DE)

(54) Dispositif de maintien con u pour un châssis de
fenêtre et procédé d'insertion d'un châssis de
fenêtre dans une baie-TRADUCTION-Haltevorrichtung
für einen Fensterstock sowie Verfahren zum
Einstellen eines Fensterstocks in eine Maueröffnung
(30) 14.09.01 DE 10145500 07.12.01 EP 01129118
08.04.02 EP 02007845
(45) 09.02.05

(11) 1 002 906
(51) E 21 B 43/08 E 03 B 3/22
E 03 B 3/20
(21) + (22) 99121835.5 04.11.99
(73) RHEINBRAUN A.G.
Stüttgenweg 2
50935 Köln (DE);
MEYER ROHR + SCHACHT G.M.B.H.
Otto-Brenner-Str. 5
21337 Lüneburg(DE)

(54) Tube pour puits-TRADUCTION-Brunnenrohr
(30) 18.11.98 DE 19853211
(45) 09.02.05

(11) 1 116 858
(51) E 21 B 10/56 E 21 B 10/22
(21) + (22) 00311335.4 18.12.00
(73) >CAMCO INTERNATIONAL (UK) LTD
Hycalog Oldends Lane Industrial Estate
Stonehouse Gloucestershire GL10 3RQ(GB);
(54) Insert de coupe
(30) 13.01.00 US 483146
(45) 16.02.05

(11) 1 269 059
(51) E 21 B 17/042 F 16 L 15/00
(21) + (22) 01919568.4 26.03.01
(73) VALLOUREC MANNESMANN OIL & GAS FRANCE
54 rue Anatole France
59620 Aulnoye-Aymeries (FR);
SUMITOMO METAL INDUSTRIES, LTD.
5-33 Kitahama 4-chome Chuo-ku
Osaka-shi Osaka 541-0041(JP)
(54) ELEMENT FILETE TUBULAIRE DELARDE RESISTANT A LA
FATIGUE
(30) 31.03.00 FR 0004137
(45) 16.02.05

SECTION F : MECANIQUE, ECLAIRAGE, CHAUFFAGE, ARMEMENT, SAUTAGE
SECTIE F : WERKTUIGBOUW, VERLICHTING, VERWARMING, WAPENS, SPRIN
GMIDDELEN

(11) 1 224 381
(51) F 01 D 3/04
(21) + (22) 00975947.3 27.10.00
(73) ALSTOM POWER TURBINEN G.M.B.H.
Frankenstrasse 70-80
90461 Nürnberg (DE);
(54) DISPOSITIF POUR COMPENSER LA POUSSEE AXIALE DANS DES
TURBOMACHINES-TRADUCTION-EINRICHTUNG ZUR
KOMPENSIERUNG DES AXIALSCHUBS BEI TURBOMASCHINEN
(30) 27.10.99 DE 19951570
(45) 02.02.05

(11) 1 246 711
(51) F 01 D 5/18 B 23 K 26/00
B 23 K 26/10
(21) + (22) 00993386.2 13.12.00
(73) MTU AERO ENGINES G.M.B.H.
Dachauer Strasse 665
80995 München (DE);
LASERTEC G.M.B.H.
Tiroler Strasse 85
87459 Pfronten (DE)
(54) PROCEDE DE REALISATION D'UN ORIFICE DANS UN
COMPOSANT METALLIQUE-TRADUCTION-VERFAHREN ZUM
HERSTELLEN EINER ÖFFNUNG IN EINEM METALLISCHEN
BAUTEIL
(30) 16.12.99 DE 19960797
(45) 09.02.05

(11) 1 116 862
(51) F 01 K 3/18 F 22 B 1/18
(21) + (22) 00126349.0 02.12.00
(73) >MAN TURBO A.G.
Steinbrinkstrasse 1
DE-46145 Oberhausen (DE);
(54) Procédé et installation de production de
vapeur-TRADUCTION-Verfahren zur Erzeugung von Dampf
und eine Dampferzeugeranlage
(30) 15.01.00 DE 10001512
(45) 09.02.05

(11) 1 002 945
(51) F 01 L 1/02 F 02 F 7/00
(21) + (22) 99120961.0 03.11.99
(73) VOLKSWAGEN A.G.
38436 Wolfsburg (DE);
(54) Engrenage aux axes paralleles pour l'entrainement
d'arbre à cames pour un moteur à combustion
interne-TRADUCTION-Stirnrad-Nockenwellenantrieb für
eine Brennkraftmaschine
(30) 20.11.98 DE 19853635
(45) 09.02.05

(11) 1 162 098
(51) F 01 N 7/08 B 60 K 11/04
B 60 K 11/08 B 60 K 13/04
(21) + (22) 01401254.6 15.05.01
(73) PEUGEOT CITROEN AUTOMOBILES SA
82

62 Boulevard Victor Hugo
92200 Neuilly sur Seine (FR);
(54) Véhicule automobile à moteur thermique comportant
une ligne d'échappement ayant un système de
dépollution placé à l'avant du moteur
(30) 08.06.00 FR 0007363
(45) 02.02.05

(11) 1 192 337
(51) F 01 N 3/20 F 01 N 3/36
(21) + (22) 00925066.3 03.04.00
(73) ARGILLON G.M.B.H.
Bahnhofstrasse 43
96257 Redwitz (DE);
(54) DISPOSITIF DE LOGEMENT POUR UNE SOUPEPE DE DOSAGE
D'UNE INSTALLATION DE TRAITEMENT DE GAZ
BRULES-TRADUCTION-VENTILAUFNHMEVORRICHTUNG FÜR EIN
DOSIERVENTIL EINER ABGASNACHBEHANDLUNGSANLAGE
(30) 28.04.99 DE 19919426
(45) 09.02.05

(11) 1 206 631
(51) F 01 N 7/10 F 01 N 7/18
F 01 N 3/28
(21) + (22) 00945872.0 05.07.00
(73) HAERLE, HANS A.
Roettinger Strasse 38
73441 Bopfingen (DE);
(54) COLLECTEUR DE GAZ
D'ECHAPPEMENT-TRADUCTION-ABGASKRÜMMER
(30) 05.08.99 DE 19936878 14.01.00 DE 10001287
(45) 02.02.05

(11) 1 210 507
(51) F 01 N 3/04
(21) + (22) 00953407.4 04.09.00
(73) S.A. >SFT SERVICES
Rue Blancherie 63
CH-1950 Sion (CH);
(54) PROCEDE ET DISPOSITIF DE DEPOLLUTION DES GAZ DE
COMBUSTION
(30) 08.09.99 EP 99810805 04.02.00 CH 223002000
28.02.00 CH 379002000
(45) 23.02.05

(11) 1 232 332
(51) F 01 N 3/02
(21) + (22) 00981446.8 20.11.00
(73) PEUGEOT CITROEN AUTOMOBILES SA
65-71 Boulevard du Château
92200 Neuilly sur Seine (FR);
(54) DISPOSITIF DE REFROIDISSEMENT SELECTIF DE GAZ
D'ECHAPPEMENT DU MOTEUR D'UN VEHICULE AUTOMOBILE
(30) 22.11.99 FR 9914660
(45) 16.02.05

(11) 1 421 268
(51) F 01 P 1/00
(21) + (22) 02765724.6 06.08.02
(73) >MW SECURITY A.B.
Sturkögtan 9
211 24 Malmö (SE);
(54) DISPOSITIF EMPECHANT LE VOL A L'ETALAGE DE BOUTEILLES
(30) 10.08.01 SE 0102690
(45) 09.02.05

(11) 1 388 654
(51) F 02 B 37/007 F 02 B 39/10
(21) + (22) 03016861.1 24.07.03
(73) UDO MAILANDER G.M.B.H.
Etzelstrasse 1
D-74321 Bietigheim-Bissingen (DE);
(54) Moteur à combustion interne
suralimenté-TRADUCTION-Aufgeladene Brennkraftmaschine
(30) 03.08.02 DE 10235701
(45) 16.02.05

(11) 1 081 361
(51) F 02 D 41/22 F 02 D 41/14
(21) + (22) 00114084.7 07.07.00
(73) VOLKSWAGEN A.G.
38436 Wolfsburg (DE);
(54) Contrôle du fonctionnement d'un système de
régulation de masse
d'air-TRADUCTION-Funktionsüberwachung eines
Luftmassenregelsystems
(30) 28.08.99 DE 19941006
(45) 09.02.05

(11) 1 002 945
(51) F 02 F 7/00 F 01 L 1/02
(21) + (22) 99120961.0 03.11.99
(73) VOLKSWAGEN A.G.
38436 Wolfsburg (DE);
(54) Engrenage aux axes paralleles pour l'entrainement

d'arbre à cames pour un moteur à combustion
interne-TRADUCTION-Stirnrad-Nockenwellenantrieb für
eine Brennkraftmaschine
(30) 20.11.98 DE 19853635
(45) 09.02.05

(11) 1 016 781
(51) F 02 G 1/043
(21) + (22) 99125201.6 17.12.99
(73) >HOFFMANN JURGEN
Otto-Keiner-Strasse 9
DE-98554 Benshausen(DE);
(54) Machine calorifique-TRADUCTION-Kalorische Maschine
(30) 29.12.98 DE 19860522
(45) 23.02.05

(11) 1 308 620
(51) F 03 C 1/04
(21) + (22) 02396163.4 01.11.02
(73) >IDEACHIP OY
Ahertajantie 1
15880 Hollola(FI);
(54) Procédé et appareil pour le retour de fuite d'huile
d'un moteur hydraulique
(30) 05.11.01 FI 20012134
(45) 02.02.05

(11) 1 340 912
(51) F 04 C 2/08
(21) + (22) 02004344.4 01.03.02
(73) HARLE, HERMANN
Conchesstrasse 23
88326 Aulendorf (DE);
EISENMANN, SIEGFRIED A., DIPL.-ING.
Conchesstrasse 25
D-88326 Aulendorf(DE)
(54) Machine à engrenage interne avec jeu de
dentures-TRADUCTION-Zahnringmaschine mit
Zahnlaufspiel
(45) 02.02.05

(11) 0 982 499
(51) F 04 D 13/02 F 04 D 29/04
(21) + (22) 99114038.5 20.07.99
(73) >CP PUMPEN A.G.
Kläranlageweg 7
CH-4800 Zofingen(CH);
(54) Pompe centrifuge à entraînement
magnétique-TRADUCTION-Magnetgekuppelte Kreiselpumpe
(30) 21.08.98 CH 172798
(45) 09.02.05

(11) 1 046 547
(51) F 15 B 15/19 F 15 B 15/22
B 60 R 21/02
(21) + (22) 00400867.8 29.03.00
(73) SNPE MATERIAUX ENERGETIQUES
12 Quai Henri IV
75004 Paris(FR);
(54) Système de protection des membres inférieurs d'un
occupant d'un véhicule automobile
(30) 20.04.99 FR 9904972
(45) 09.02.05

(11) 1 286 814
(51) F 15 B 11/036 F 15 B 15/14
B 29 C 45/23 B 29 C 45/28
(21) + (22) 01944212.8 01.06.01
(73) >D-M-E CY
29111 Stephenson Highway
Madison Heights MI 48071(US);
(54) AANDRIJVING MET DUBBELE ZUIGEROPPERVLAKKEN
(30) 05.06.00 US 587462
(45) 16.02.05

(11) 1 350 708
(51) F 15 B 11/16 B 62 D 5/07
(21) + (22) 03006606.2 25.03.03
(73) CNH OSTERREICH GMBH
Steyrer Strasse 32
4300 St. Valentin(AT);
(54) Système hydraulique pour tracteur et son
outil-TRADUCTION-Hydrauliksystem eines Schleppers
mit Anbaugerät
(30) 04.04.02 DE 10214850
(45) 02.02.05

(11) 0 893 557
(51) F 16 B 2/24 E 04 H 15/46
(21) + (22) 98113610.4 21.07.98
(73) EA METALLBAU G.M.B.H.
Argen 40
D-88316 Isny-Grossholzleute(DE);
(54) Ensemble de mâts de tente et dispositif de blocage
correspondant-TRADUCTION-Zeltstangen-Einheit sowie

Klemmeinrichtung dafür
(30) 21.07.97 DE 19731247 27.08.97 DE 19737368
(45) 09.02.05

(11) 1 013 944
(51) F 16 B 19/00 F 16 B 19/14
(21) + (22) 99811144.7 13.12.99
(73) >HILTI A.G.
Feldkircherstrasse 100 Postfach 333
9494 Schaan(LI);
(54) Élément de fixation-TRADUCTION-Befestigungselement
(30) 21.12.98 DE 19859130
(45) 09.02.05

(11) 1 099 863
(51) F 16 B 12/26 F 16 B 12/46
F 16 B 5/06
(21) + (22) 99122424.7 10.11.99
(73) >SAITO TETSURO
2-11-17 Misono
Sagamihara-city Kanagawa-pref.(JP);
(54) Structure pour l'interconnexion de pièces multiples
(45) 02.02.05

(11) 1 234 984
(51) F 16 B 5/01 F 16 B 5/02
(21) + (22) 02290405.6 20.02.02
(73) AIRBUS FRANCE
316 Route de Bayonne
31060 Toulouse(FR);
(54) Dispositif d'assemblage d'un panneau en matériau
composite et d'une structure
(30) 22.02.01 FR 0102387
(45) 02.02.05

(11) 1 389 691
(51) F 16 B 37/04 F 16 B 33/00
(21) + (22) 03017516.0 05.08.03
(73) EJOT G.M.B.H. & CO. KG
Untere Bienhecke
57334 Bad Laasphe(DE);
(54) Ecrou en plastique pour monter à un élément de
construction-TRADUCTION-Kunststoffmutter zur
Anbringung an einem Bauteil
(30) 05.08.02 DE 10235799
(45) 09.02.05

(11) 1 391 617
(51) F 16 B 39/30
(21) + (22) 03017641.6 12.08.03
(73) EJOT G.M.B.H. & CO. KG
Untere Bienhecke
57334 Bad Laasphe(DE);
(54) Vis à filetage autobloquant-TRADUCTION-Mit
selbstklemmendem Gewinde versehene Schraube
(30) 20.08.02 DE 10238055
(45) 09.02.05

(11) 1 037 736
(51) F 16 C 33/10 B 29 C 47/08
(21) + (22) 98962418.4 07.12.98
(73) >FUNK MICHAEL
Wiesentalstrasse 18
DE-90459 Nürnberg(DE);
(54) OVERBRENGINGSMECHANISME VOOR GELIJKLOPENDE DUBBELE
SCHROEFEXTRUDER-TRADUCTION-GETRIEBE FÜR
GLEICHLAUFENDEN DOPPELSCHNECKEN-EXTRUDER
(30) 08.12.97 DE 19754359
(45) 02.02.05

(11) 1 046 828
(51) F 16 C 35/077 B 60 B 27/00
(21) + (22) 00104508.7 10.03.00
(73) VOLKSWAGEN A.G.
38436 Wolfsburg(DE);
(54) Dispositif de palier, en particulier palier de roue
pour véhicules à moteur-TRADUCTION-Lagereinheit,
insbesondere Radlagereinheit für Kraftfahrzeuge
(30) 22.04.99 DE 19918351
(45) 16.02.05

(11) 1 118 782
(51) F 16 C 13/00 F 16 C 33/78
(21) + (22) 00126367.2 02.12.00
(73) INA-SCHAEFFLER K.G.
Industriestrasse 1 - 3
91074 Herzogenaurach(DE);
(54) Joint élastique pour suiveur de
came-TRADUCTION-Elastische Dichtung für eine
Kurvenrolle
(30) 18.01.00 DE 10001681 18.05.00 DE 10024529
(45) 16.02.05

(11) 1 165 976

(51) F 16 C 7/02
(21) + (22) 00958415.2 10.08.00
(73) MEDEKER, GERHARD
Heinrich Nikolaus Strasse 19
87480 Weitnau-Seltmans(DE);
(54) MOTEUR A COMBUSTION
INTERNE-TRADUCTION-VERBRENNUNGSKRAFTMASCHINE
(30) 24.01.00 DE 10003467
(45) 16.02.05

(11) 0 964 501
(51) F 16 D 65/16 H 02 K 7/102
(21) + (22) 99401438.9 11.06.99
(73) MOTEURS LEROY-SOMER
Boulevard Marcellin Leroy
16000 Angouleme(FR);
(54) Dispositif de freinage d'un moteur, moteur muni du
dispositif et appareil muni de ceux-ci
(30) 12.06.98 FR 9807448
(45) 09.02.05

(11) 1 183 477
(51) F 16 D 65/56
(21) + (22) 00926939.0 14.04.00
(73) KNORR-BREMSE SYSTEME FUR NUTZFahrzeuge G.M.B.H.
Moosacher Strasse 80
80809 München(DE);
(54) DISPOSITIF DE RATTRAPAGE D'USURE DES GARNITURES DE
FREINS-TRADUCTION-VERSCHLEISSNACHSTELLEINRICHTUNG
FÜR EINE BREMSE
(30) 21.05.99 DE 19923457
(45) 16.02.05

(11) 1 190 181
(51) F 16 D 69/00
(21) + (22) 00935179.2 07.06.00
(73) >TMD FRICTION G.M.B.H.
Schlebuscher Strasse 99
DE-51381 Leverkusen(DE);
(54) PROCEDE DE PRODUCTION DE GARNITURES DE
FRICTION-TRADUCTION-VERFAHREN ZUM HERSTELLEN VON
REIBBELÄGEN
(30) 29.06.99 DE 19929698
(45) 09.02.05

(11) 1 427 949
(51) F 16 D 65/20 F 16 D 65/56
(21) + (22) 02774908.4 06.09.02
(73) ROBERT BOSCH G.M.B.H.
Wernerstrasse 1
70442 Stuttgart(DE);
(54) FREIN A DISQUE A ACTIONNEMENT MECANIQUE ET
HYDRAULIQUE.
(30) 10.09.01 FR 0111757
(45) 09.02.05

(11) 0 926 381
(51) F 16 F 7/12
(21) + (22) 98123160.8 04.12.98
(73) ALSTOM LHB G.M.B.H.
Linke-Hofmann-Busch-Strasse 1
38239 Salzgitter(DE);
(54) Dispositif d'absorption d'énergie avec dispositif de
centrage et avec un tube
déformable-TRADUCTION-Stossverzehr-
vorrichtung mit
Zentriereinrichtung und Verformungsrohr
(30) 24.12.97 DE 19757857
(45) 09.02.05

(11) 1 013 961
(51) F 16 F 1/38 B 60 G 11/12
(21) + (22) 99123408.9 24.11.99
(73) JORN ELZA G.M.B.H.
Kriegsbergstrasse 17
71336 Waiblingen(DE);
(54) Palier à articulation, en particulier palier
d'oeillet de ressort-TRADUCTION-Gelenklager,
insbesondere Federaugenlager
(30) 21.12.98 DE 19859152
(45) 23.02.05

(11) 1 171 722
(51) F 16 F 9/05
(21) + (22) 01909530.6 26.01.01
(73) VIBRACOUSTIC G.M.B.H. & CO. KG
Höhnerweg 2-4
69469 Weinheim(DE);
(54) SYSTEME DE SUSPENSION
PNEUMATIQUE-TRADUCTION-LUFTFEDERANORDNUNG
(30) 17.02.00 DE 10007312
(45) 23.02.05

(11) 1 188 000
(51) F 16 F 9/05
(21) + (22) 99963185.6 03.11.99
84

(73) VIBRACOUSTIC G.M.B.H. & CO. KG
Höhnerweg 2-4
69469 Weinheim(DE);
(54) SYSTEME DE SUSPENSION
PNEUMATIQUE-TRADUCTION-LUFTFEDERSYSTEM
(30) 03.12.98 DE 19855814
(45) 09.02.05

(11) 1 231 406
(51) F 16 F 15/139 F 16 F 15/134
(21) + (22) 01129359.4 17.12.01
(73) ZF SACHS A.G.
Ernst-Sachs-Strasse 62
97424 Schweinfurt(DE);
(54) Dispositif d'amortissement de
vibration-TRADUCTION-Schwingungsdämpfungseinrichtung
(30) 08.02.01 DE 10105688
(45) 09.02.05

(11) 1 240 440
(51) F 16 F 1/36
(21) + (22) 00977420.9 20.10.00
(73) EISENBAHNLAUFWERKE HALLE G.M.B.H. & CO. K.G. >ELH
Hans-Dietrich-Genscher-Strasse 34
DE-06188 Queis();
(54) PROCEDE DE PRODUCTION D'ELEMENTS ELASTIQUES EN
ELASTOMERE-TRADUCTION-VERFAHREN ZUR HERSTELLUNG VON
ELASTOMEREN FEDERELEMENTEN
(30) 11.11.99 DE 19954197
(45) 02.02.05

(11) 1 367 286
(51) F 16 F 9/05 F 16 F 9/38
F 16 F 9/58
(21) + (22) 03009459.3 25.04.03
(73) CONTITECH LUFTFEDERSYSTEME G.M.B.H.
Vahrenwalder Strasse 9
30165 Hannover(DE);
(54) Système de suspension-TRADUCTION-Federungseinrichtung
(30) 01.06.02 DE 10224442
(45) 09.02.05

(11) 1 429 876
(51) F 16 F 15/22 B 21 B 21/00
(21) + (22) 02777071.8 12.09.02
(73) >SMS MEER G.M.B.H.
Ohlerkirchweg 66
DE-41069 Mönchengladbach(DE);
(54) SYSTEME D'ENTRAINEMENT POUR
LAMINOIR-TRADUCTION-ANTRIEBSSYSTEM FÜR EIN WALZWERK
(30) 25.09.01 DE 10147046
(45) 16.02.05

(11) 1 221 000
(51) F 16 H 7/12
(21) + (22) 99910421.9 24.03.99
(73) HASCOAT, JOEL JEAN LUCIEN
12 rue du Colonel Moll
93600 Aulnay Sous Bois(FR);
(54) DISPOSITIF DE TENSION DANS LES TRANSMISSIONS DE
MOUVEMENTS DE ROTATION PAR COURROIES, CHAINES OU
CABLES
(45) 09.02.05

(11) 1 325 248
(51) F 16 H 47/02
(21) + (22) 01978358.8 12.09.01
(73) DEERE & CY
One John Deere Place
Moline Illinois 61265-8098(US);
(54) SYNTHESE DE BOITE DE VITESSES COMPRENANT DES MODULES
DE BOITE A ETAGEMENT CONTINU ET A ETAGEMENT
CONSTANT-TRADUCTION-GETRIEBESYNTHESE MIT STUFENLOSEN
UND KONSTANTEN GETRIEBEMODULEN
(30) 26.09.00 DE 10047398
(45) 09.02.05

(11) 1 391 640
(51) F 16 J 15/06 F 16 J 15/10
(21) + (22) 02018818.1 23.08.02
(73) FESTO A.G. & CO
Ruiter Strasse 82
73734 Esslingen(DE);
(54) Bague d'étanchéité-TRADUCTION-Dichtungsring
(45) 23.02.05

(11) 0 990 825
(51) F 16 K 1/30 F 16 K 31/60
(21) + (22) 99402313.3 22.09.99
(73) L'AIR LIQUIDE, S.A. A DIRECTOIRE ET CONSEIL DE
SURVEILLANCE POUR L'ETUDE ET L'EXPLOITATION DES
PROCEDES GEORGES CLAUDE
75 Quai d'Orsay
75321 Paris Cedex 07(FR);
(54) Robinet de récipient de fluide sous pression équipé

d'un levier de commande du passage du fluide
(30) 28.09.98 FR 9812081
(45) 09.02.05

(11) 1 053 426
(51) F 16 K 31/02
(21) + (22) 99902449.0 04.02.99
(73) STICHT, WALTER
Karl-Heinrich-Waggenerl-Strasse 8
A-4800 Attnang-Puchheim(AT);
(54) ELEMENT DE COMMANDE D'ECOULEMENT, EN PARTICULIER
VANNE PNEUMATIQUE-TRADUCTION-SCHALTELEMENT,
INSBESONDERE PNEUMATIKVENTIL
(30) 06.02.98 AT 22098
(45) 02.02.05

(11) 1 103 492
(51) F 16 K 1/24 B 01 F 15/00
B 65 D 90/62
(21) + (22) 00125628.8 23.11.00
(73) MASCHINENFABRIK GUSTAV >EIRICH G.M.B.H. & CO. K.G.
Walldürner Strasse 50
D-74736 Hardheim(DE);
(54) Dispositif et procédé de fermeture d'un orifice de
déchargement d'un récipient
rotatif-TRADUCTION-Vorrichtung und Verfahren zum
Verschliessen einer Entleeröffnung in einem
drehenden Behälter
(30) 26.11.99 DE 19956939
(45) 09.02.05

(11) 1 167 849
(51) F 16 K 31/56
(21) + (22) 01114306.2 13.06.01
(73) >VEENKER MANFRED
Heiligengeiststr. 19
D-30173 Hannover(DE);
(54) Dispositif de
sécurité-TRADUCTION-Sicherheitsvorrichtung
(30) 24.06.00 DE 10030948 13.07.00 DE 10034077
(45) 16.02.05

(11) 1 283 966
(51) F 16 K 27/07
(21) + (22) 01940508.3 21.05.01
(73) >XOMOX INTERNATIONAL G.M.B.H. & CO.
Von-Behring-Strasse 15
DE-88131 Lindau(DE);
(54) ROBINET, EN PARTICULIER ROBINET A
BOISSEAU-TRADUCTION-ARMATUR, INSBESONDERE KÜKENHAHN
(30) 23.05.00 DE 20009126 U 24.05.00 DE 20009184 U
(45) 23.02.05

(11) 1 296 087
(51) F 16 K 1/44
(21) + (22) 02021019.1 20.09.02
(73) KIESELMANN G.M.B.H.
Paul-Kieselmann-Strasse 4-6
75438 Knittlingen(DE);
(54) Vanne avec joint à plusieurs
parties-TRADUCTION-Ventil mit mehrteiliger
Ventildichtung
(30) 20.09.01 DE 10147455
(45) 16.02.05

(11) 1 340 932
(51) F 16 K 31/50
(21) + (22) 02027447.8 10.12.02
(73) HONEYWELL TECHNOLOGIES SARL
Avenue de la Gottaz 34-36
1110 Morges(CH);
(54) Armature avec organe de réglage-TRADUCTION-Armatur
mit Verstellorgan
(30) 27.02.02 DE 10208540
(45) 23.02.05

(11) 1 387 973
(51) F 16 K 31/04
(21) + (22) 02727864.7 10.05.02
(73) DANFOSS TRATA D.O.O.
Ulica Jozeta Jame 16
1210 Ljubljana Sentvid(SI);
(54) COMMANDE DE SOUPAPE-TRADUCTION-VENTILANTRIEB
(30) 15.05.01 DE 10123706
(45) 16.02.05

(11) 1 388 697
(51) F 16 K 17/34 F 16 L 55/132
(21) + (22) 03291834.4 24.07.03
(73) >GAZ DE FRANCE
361 avenue du Président Wilson B.P. 33
FR-93211 Saint-Denis La Plaine Cédex(FR);
(54) Dispositif de sécurité à déclenchement automatique
(30) 09.08.02 FR 0210172
(45) 16.02.05
85

(11) 0 981 004
(51) F 16 L 31/02
(21) + (22) 99113918.9 16.07.99
(73) GEIGER TECHNIK G.M.B.H.
Breitenauer Strasse 1
D-82467 Garmisch-Partenkirchen(DE);
(54) Tuyau flexible-TRADUCTION-Schlauch
(30) 18.07.98 DE 19832375
(45) 02.02.05

(11) 1 070 904
(51) F 16 L 55/033
(21) + (22) 00810585.0 05.07.00
(73) >HILTI A.G.
Feldkircherstrasse 100 Postfach 333
9494 Schaan(LI);
(54) Support de montage-TRADUCTION-Montagewinkel
(30) 22.07.99 DE 19934429
(45) 02.02.05

(11) 1 085 245
(51) F 16 L 19/02
(21) + (22) 00402509.4 12.09.00
(73) LEGRIS S.A.
74 rue de Paris
F-35000 Rennes(FR);
(54) Moyens de connexion d'une canalisation à un corps
tubulaire
(30) 20.09.99 FR 9911738
(45) 09.02.05

(11) 1 138 996
(51) F 16 L 3/123 F 16 L 55/033
F 16 L 59/02
(21) + (22) 01810031.3 12.01.01
(73) AEROFLEX INTERNATIONAL CO., LTD.
770 Mu 6 Teprarak Road
Teprarak Muang Samutprakarn 10270(TH);
(54) Elément isolant pour
tuyaux-TRADUCTION-Isolierelement für Rohre
(30) 27.03.00 EP 00810259
(45) 16.02.05

(11) 1 179 155
(51) F 16 L 21/08 F 16 L 37/092
(21) + (22) 00927578.5 15.05.00
(73) >HEPWORTH BUILDING PRODUCTS LTD
Hazlehead Crow Edge
Sheffield S36 4HG(GB);
(54) RACCORD DE TUYAUTERIE
(30) 14.05.99 GB 9911350
(45) 02.02.05

(11) 1 200 765
(51) F 16 L 9/14 F 16 L 25/00
B 29 C 37/00
(21) + (22) 00951670.9 13.07.00
(73) GITZO HOLDING, S.A.
8/10 Rue Sejourne
94044 Creteil(FR);
(54) ENSEMBLE COMPRENANT UN TUBE ET UN MANCHON
(30) 26.07.99 FR 9909644
(45) 09.02.05

(11) 1 219 882
(51) F 16 L 11/15
(21) + (22) 01124842.4 18.10.01
(73) >BRUGG ROHR A.G. HOLDING
Klosterzelgstrasse 28
CH-5200 Brugg(CH);
(54) Conduit flexible-TRADUCTION-Flexibles Leitungsrohr
(30) 17.11.00 DE 10057214
(45) 02.02.05

(11) 1 269 059
(51) F 16 L 15/00 E 21 B 17/042
(21) + (22) 01919568.4 26.03.01
(73) VALLOUREC MANNESMANN OIL & GAS FRANCE
54 rue Anatole France
59620 Aulnoye-Aymeries (FR);
SUMITOMO METAL INDUSTRIES, LTD.
5-33 Kitahama 4-chome Chuo-ku
Osaka-shi Osaka 541-0041(JP)
(54) ELEMENT FILETE TUBULAIRE DELARDE RESISTANT A LA
FATIGUE
(30) 31.03.00 FR 0004137
(45) 16.02.05

(11) 1 325 270
(51) F 16 L 41/02 F 25 B 43/00
(21) + (22) 01958044.8 01.08.01
(73) BSH BOSCH UND SIEMENS HAUSGERATE G.M.B.H.
Carl-Wery-Strasse 34

81739 München(DE);
(54) SECHOIR POUR UN APPAREIL DE
REFRIGERATION-TRADUCTION-TROCKNER FÜR EIN KÄLTEGERÄT
(30) 21.08.00 DE 10040852
(45) 09.02.05

(11) 1 326 045
(51) F 16 L 33/207 F 16 L 13/14
F 16 L 33/22

(21) + (22) 02406149.1 30.12.02
(73) >GEBERIT TECHNIK A.G.
Schachenstrasse 77
CH-8645 Jona(CH);
(54) Connecteur pour au moins une section de tuyaux et
procédé de fixation d'un tel
connecteur-TRADUCTION-Anschlussvorrichtung für
wenigstens einen Rohrteil sowie Verfahren zur
Herstellung einer Verbindung mit einer solchen
Anschlussvorrichtung
(30) 03.01.02 CH 72002
(45) 02.02.05

(11) 1 366 320
(51) F 16 L 59/14
(21) + (22) 02716885.5 08.03.02
(73) SAIPEM SA
Energies 1/7 avenue San Fernando
78180 Montigny-le-Bretonneux(FR);
(54) DISPOSITIF D'ISOLATION THERMIQUE D'AU MOINS UNE
CONDUITE SOUS-MARINE COMPRENANT DES CLOISONS ETANCHES
(30) 09.03.01 FR 0103208
(45) 02.02.05

(11) 1 388 697
(51) F 16 L 55/132 F 16 K 17/34
(21) + (22) 03291834.4 24.07.03
(73) >GAZ DE FRANCE
361 avenue du Président Wilson B.P. 33
FR-93211 Saint-Denis La Plaine Cédex(FR);
(54) Dispositif de sécurité à déclenchement automatique
(30) 09.08.02 FR 0210172
(45) 16.02.05

(11) 1 419 337
(51) F 16 L 11/08
(21) + (22) 02772474.9 31.07.02
(73) >TECHNIP FRANCE
ZAC Danton 6-8 allée de l'Arche Faubourg de
l'Arche
FR-92400 Courbevoie(FR);
(54) RUBAN TEXTILE PLAT DE RENFORT POUR CONDUITE ET
CONDUITE AINSI RENFORCEE
(30) 14.08.01 FR 0110818
(45) 09.02.05

(11) 0 994 289
(51) F 16 N 11/08
(21) + (22) 99119596.7 02.10.99
(73) PERMA-TEC G.M.B.H. & CO. KG
Hammelburger Str. 21
97717 Euerdorf(DE);
(54) Distributeur de
graisse-TRADUCTION-Schmierstoffspender
(30) 12.10.98 DE 29818084 U
(45) 23.02.05

(11) 1 048 389
(51) F 16 P 1/06 B 23 K 20/12
B 23 K 20/26 B 23 K 20/24
B 23 K 37/06
(21) + (22) 00107540.7 07.04.00
(73) MTU AERO ENGINES G.M.B.H.
Dachauer Strasse 665
80995 München(DE);
(54) Protection pour la surface d'une
pièce-TRADUCTION-Abdeckung für eine Bauteiloberfläche
(30) 27.04.99 DE 19919054
(45) 16.02.05

(11) 1 417 050
(51) F 16 P 3/14 B 21 D 5/02
(21) + (22) 02759864.8 09.08.02
(73) >TRUMPF MASCHINEN AUSTRIA G.M.B.H. & CO. K.G.
Industriepark 24
4061 Pasching(AT);
(54) DISPOSITIF DE FABRICATION, NOTAMMENT PRESSE PLIEUSE,
ET PROCEDE POUR L'EXPLOITATION D'UN DISPOSITIF DE
FABRICATION-TRADUCTION-FERTIGUNGSEINRICHTUNG,
INSBESONDERE ABKANTPRESSE, UND VERFAHREN ZUM BETRIEB
EINER FERTIGUNGSEINRICHTUNG
(30) 17.08.01 AT 20011290
(45) 23.02.05

(11) 1 278 005
(51) F 17 C 13/00
86

(21) + (22) 02015577.6 12.07.02
(73) >AIR PRODUCTS AND CHEMICALS INC.
7201 Hamilton Boulevard
Allentown PA 18195-1501(US);
(54) Réservoir de grande capacité avec purificateur de
gaz intégré et deux valves
(30) 17.07.01 US 906987
(45) 09.02.05

(11) 1 089 032
(51) F 17 D 1/04 F 17 D 5/02
(21) + (22) 00203221.7 15.09.00
(73) S.A. L'>AIR LIQUIDE A DIRECTOIRE ET CONSEIL DE
SURVEILLANCE POUR L'ETUDE ET L'EXPLOITATION DES
PROCEDES GEORGES >CLAUDE
75 Quai d'Orsay
FR-75321 Paris Cedex 07(FR);
(54) Procédé et dispositif pour éviter la contamination
d'une canalisation d'un réseau véhiculant un gaz
(30) 22.09.99 IT MI991966
(45) 23.02.05

(11) 0 774 615
(51) F 21 S 8/00 F 21 V 23/04
F 21 V 33/00
(21) + (22) 96308140.1 11.11.96
(73) >A G INC.
4-19-9 Kasuya Setagaya-ku
Tokyo();
(54) Appareil d'éclairage et cadres
(30) 17.11.95 JP 32404395
(45) 23.02.05

(11) 1 342 041
(51) F 21 S 8/02 B 29 C 44/12
F 21 V 17/00 F 21 V 17/16
F 25 D 27/00 F 25 D 23/00
F 25 D 23/06
(21) + (22) 01995636.6 15.11.01
(73) BSH BOSCH UND SIEMENS HAUSGERATE G.M.B.H.
Carl-Wery-Strasse 34
81739 München(DE);
(54) PROCEDE DE FIXATION D'UN CORPS SUR UNE PAROI, AVEC
ETANCHEITE ASSUREE PAR UNE
MOUSSE-TRADUCTION-VERFAHREN ZUM SCHAUMDICHTEN
BEFESTIGEN EINES KÖRPERS AN EINER WAND
(30) 24.11.00 DE 10058400
(45) 02.02.05

(11) 0 774 615
(51) F 21 V 23/04 F 21 V 33/00
F 21 S 8/00
(21) + (22) 96308140.1 11.11.96
(73) >A G INC.
4-19-9 Kasuya Setagaya-ku
Tokyo();
(54) Appareil d'éclairage et cadres
(30) 17.11.95 JP 32404395
(45) 23.02.05

(11) 1 131 582
(51) F 21 V 8/00
(21) + (22) 99972298.6 08.11.99
(73) >BAYER MATERIALSCIENCE A.G.
DE-51368 Leverkusen(DE);
(54) CORPS MOULES STRUCTURES
FLUORESCENTS-TRADUCTION-FLUORESZIERENDE,
STRUKTURIERTE FORMKÖRPER
(30) 18.11.98 DE 19853106
(45) 09.02.05

(11) 1 297 280
(51) F 21 V 1/14 F 21 V 1/16
F 21 V 9/10 F 21 V 33/00
(21) + (22) 01969260.7 30.08.01
(73) KLUTH, MANFRED
Herderstrasse 83a
40721 Hilden(DE);
(54) ELEMENT D'ECLAIRAGE-TRADUCTION-BELEUCHTUNGSELEMENT
(30) 20.11.00 DE 10057574
(45) 02.02.05

(11) 1 342 041
(51) F 21 V 17/00 F 21 V 17/16
F 25 D 27/00 F 25 D 23/00
F 25 D 23/06 F 21 S 8/02
B 29 C 44/12
(21) + (22) 01995636.6 15.11.01
(73) BSH BOSCH UND SIEMENS HAUSGERATE G.M.B.H.
Carl-Wery-Strasse 34
81739 München(DE);
(54) PROCEDE DE FIXATION D'UN CORPS SUR UNE PAROI, AVEC
ETANCHEITE ASSUREE PAR UNE
MOUSSE-TRADUCTION-VERFAHREN ZUM SCHAUMDICHTEN
BEFESTIGEN EINES KÖRPERS AN EINER WAND
(30) 24.11.00 DE 10058400

(45) 02.02.05

(11) 1 415 109
(51) F 21 V 8/00
(21) + (22) 02755585.3 23.07.02
(73) >LEDI LITE LTD
Bynet Bldg. 8 Hamarpeh Street Har Hotzvim
94777 Jerusalem(IL);
(54) ENSEIGNE A ECLAIRAGE INTERNE
(30) 23.07.01 US 307341 P 18.10.01 IL 14606501
(45) 02.02.05

(11) 1 116 862
(51) F 22 B 1/18 F 01 K 3/18
(21) + (22) 00126349.0 02.12.00
(73) >MAN TURBO A.G.
Steinbrinkstrasse 1
DE-46145 Oberhausen(DE);
(54) Procédé et installation de production de
vapeur-TRADUCTION-Verfahren zur Erzeugung von Dampf
und eine Dampferzeugeranlage
(30) 15.01.00 DE 10001512
(45) 09.02.05

(11) 1 277 012
(51) F 23 B 1/04 F 23 J 1/00
F 23 K 3/00 F 23 K 3/16
F 23 N 5/00 F 23 B 1/16
(21) + (22) 01924045.6 04.04.01
(73) SWEDISH >BIOBURNER SYSTEM A.B.
P.O. Box 194
662 24 Amal(SE);
(54) DISPOSITIF DE COMBUSTION
(30) 28.04.00 SE 0001606
(45) 16.02.05

(11) 1 211 458
(51) F 23 C 6/04 F 23 D 14/08
F 23 D 14/70 F 23 M 5/02
(21) + (22) 01308390.2 02.10.01
(73) >JOHN ZINK CY L.L.C.
11920 East Apache
Tulsa OK 74116(US);
(54) Dispositif de brûleur à pré-mélange avec faible taux
de NOx et son procédé
(30) 30.11.00 US 726937
(45) 02.02.05

(11) 1 211 458
(51) F 23 D 14/08 F 23 D 14/70
F 23 M 5/02 F 23 C 6/04
(21) + (22) 01308390.2 02.10.01
(73) >JOHN ZINK CY L.L.C.
11920 East Apache
Tulsa OK 74116(US);
(54) Dispositif de brûleur à pré-mélange avec faible taux
de NOx et son procédé
(30) 30.11.00 US 726937
(45) 02.02.05

(11) 1 277 012
(51) F 23 J 1/00 F 23 K 3/00
F 23 K 3/16 F 23 N 5/00
F 23 B 1/16 F 23 B 1/04
(21) + (22) 01924045.6 04.04.01
(73) SWEDISH >BIOBURNER SYSTEM A.B.
P.O. Box 194
662 24 Amal(SE);
(54) DISPOSITIF DE COMBUSTION
(30) 28.04.00 SE 0001606
(45) 16.02.05

(11) 1 277 012
(51) F 23 K 3/00 F 23 K 3/16
F 23 N 5/00 F 23 B 1/16
F 23 B 1/04 F 23 J 1/00
(21) + (22) 01924045.6 04.04.01
(73) SWEDISH >BIOBURNER SYSTEM A.B.
P.O. Box 194
662 24 Amal(SE);
(54) DISPOSITIF DE COMBUSTION
(30) 28.04.00 SE 0001606
(45) 16.02.05

(11) 1 211 458
(51) F 23 M 5/02 F 23 C 6/04
F 23 D 14/08 F 23 D 14/70
(21) + (22) 01308390.2 02.10.01
(73) >JOHN ZINK CY L.L.C.
11920 East Apache
Tulsa OK 74116(US);
(54) Dispositif de brûleur à pré-mélange avec faible taux
de NOx et son procédé
(30) 30.11.00 US 726937
(45) 02.02.05

(11) 1 277 012
(51) F 23 N 5/00 F 23 B 1/16
F 23 B 1/04 F 23 J 1/00
F 23 K 3/00 F 23 K 3/16
(21) + (22) 01924045.6 04.04.01
(73) SWEDISH >BIOBURNER SYSTEM A.B.
P.O. Box 194
662 24 Amal(SE);
(54) DISPOSITIF DE COMBUSTION
(30) 28.04.00 SE 0001606
(45) 16.02.05

(11) 1 036 989
(51) F 24 B 1/191 F 24 C 15/00
(21) + (22) 00105701.7 17.03.00
(73) MAX BLANK G.M.B.H.
Klaus-Blank-Strasse 1
91747 Westheim/Bayern(DE);
(54) Cheminée avec une surface d'eau
externe-TRADUCTION-Kamin mit äusserer Wasserfläche
(30) 18.03.99 DE 19912273
(45) 09.02.05

(11) 1 036 989
(51) F 24 C 15/00 F 24 B 1/191
(21) + (22) 00105701.7 17.03.00
(73) MAX BLANK G.M.B.H.
Klaus-Blank-Strasse 1
91747 Westheim/Bayern(DE);
(54) Cheminée avec une surface d'eau
externe-TRADUCTION-Kamin mit äusserer Wasserfläche
(30) 18.03.99 DE 19912273
(45) 09.02.05

(11) 1 243 202
(51) F 24 C 15/18 F 24 C 15/30
A 47 B 77/02 A 47 B 77/08
(21) + (22) 01130766.7 22.12.01
(73) ELECTROLUX PROFESSIONAL S.P.A.
Via Cesare Battisti 12
31015 Conegliano(IT);
(54) Système de préparation de repas-TRADUCTION-System
zum Zubereiten von Speisen
(30) 24.03.01 DE 10114569
(45) 16.02.05

(11) 0 921 359
(51) F 24 H 9/20 F 24 H 9/02
(21) + (22) 98122829.9 01.12.98
(73) >VISSMANN WERKE G.M.B.H. & CO. K.G.
Viessmannstrasse 1
DE-35107 Allendorf(DE);
(54) Enveloppe de chaudière avec enveloppe pour un
régulateur de circuit de
chauffage-TRADUCTION-Heizkesselumschliessungsgehäuse
mit Heizkreisreglergehäuse
(30) 06.12.97 DE 19754266
(45) 23.02.05

(11) 1 334 318
(51) F 24 H 1/18
(21) + (22) 01983578.4 02.11.01
(73) VAILLANT G.M.B.H.
Berghauser Strasse 40
42859 Remscheid(DE);
(54) CHAUFFAGE D'AIR A PILES A
COMBUSTIBLE-TRADUCTION-LUFTHEIZUNG MIT
BRENNSTOFFZELLEN
(30) 15.11.00 AT 192100
(45) 23.02.05

(11) 0 741 270
(51) F 25 B 15/10 F 25 B 49/04
(21) + (22) 96106754.3 29.04.96
(73) DOMETIC G.M.B.H.
In der Steinwiese 16
57074 Siegen(DE);
(54) Procédé de fonctionnement d'un appareil frigorifique
à absorption et l'appareil frigorifique à
absorption-TRADUCTION-Verfahren zum betreiben eines
Absorptionskühlaggregates sowie
Absorptionskühlaggregat
(30) 05.05.95 DE 19516630
(45) 23.02.05

(11) 1 149 263
(51) F 25 B 17/08 F 28 D 20/00
(21) + (22) 99964915.5 20.12.99
(73) >CLIMATEWELL A.B.
Instrumentvägen 20
126 53 Hägersten(SE);
(54) POMPE A CHALEUR CHIMIQUE
(30) 18.12.98 SE 9804444
(45) 16.02.05

(11) 1 325 270
(51) F 25 B 43/00 F 16 L 41/02
(21) + (22) 01958044.8 01.08.01
(73) BSH BOSCH UND SIEMENS HAUSGERATE G.M.B.H.
Carl-Wery-Strasse 34
81739 München(DE);

(54) SECHOIR POUR UN APPAREIL DE
REFRIGERATION-TRADUCTION-TROCKNER FÜR EIN KÄLTEGERÄT
(30) 21.08.00 DE 10040852
(45) 09.02.05

(11) 1 141 641
(51) F 25 D 29/00
(21) + (22) 99957365.2 03.12.99
(73) >BARA NICOLAS
4 place du Puits
FR-60240 La Villettertre (FR);
>DIOT JEAN-CLAUDE
9 résidence le Parc
FR-51500 Ludes (FR);
>LAMBERT DOMINIQUE
34 bis rue des Voltigeurs
FR-95520 Osny(FR)

(54) SYSTEME POUR LA TRACABILITE DE PRODUITS
(30) 03.12.98 FR 9815297
(45) 02.02.05

(11) 1 238 922
(51) F 25 D 3/14 B 65 D 81/38
(21) + (22) 02251410.3 28.02.02
(73) THE >BOC GROUP INC.
575 Mountain Avenue
Murray Hill New Providence New Jersey
07974-2082(US);

(54) Récipient isolant portable pour transporter des
produits réfrigérés ou surgelés
(30) 28.02.01 US 681226
(45) 09.02.05

(11) 1 309 826
(51) F 25 D 25/02 A 47 B 67/04
A 47 B 88/00
(21) + (22) 01960608.6 01.08.01
(73) BSH BOSCH UND SIEMENS HAUSGERATE G.M.B.H.
Carl-Wery-Strasse 34
81739 München(DE);

(54) REFRIGERATEUR-TRADUCTION-KÜHLSCHRANK
(30) 11.08.00 DE 10039362
(45) 09.02.05

(11) 1 342 041
(51) F 25 D 27/00 F 25 D 23/00
F 25 D 23/06 F 21 S 8/02
B 29 C 44/12 F 21 V 17/00
F 21 V 17/16
(21) + (22) 01995636.6 15.11.01
(73) BSH BOSCH UND SIEMENS HAUSGERATE G.M.B.H.
Carl-Wery-Strasse 34
81739 München(DE);

(54) PROCEDE DE FIXATION D'UN CORPS SUR UNE PAROI, AVEC
ETANCHEITE ASSUREE PAR UNE
MOUSSE-TRADUCTION-VERFAHREN ZUM SCHAUMDICHTEN
BEFESTIGEN EINES KÖRPERS AN EINER WAND
(30) 24.11.00 DE 10058400
(45) 02.02.05

(11) 1 379 822
(51) F 25 D 31/00 B 67 D 1/08
B 01 F 7/22 B 01 F 15/06
(21) + (22) 02732612.3 12.04.02
(73) >HARTEK BEVERAGE HANDLING G.M.B.H.
Otto-Hahn-Strasse 4
DE-42477 Radevormwald(DE);

(54) DISPOSITIF DE REFROIDISSEMENT DE
BOISSONS-TRADUCTION-GETRÄNKEKÜHLVORRICHTUNG
(30) 12.04.01 DE 10118622
(45) 02.02.05

(11) 1 047 482
(51) F 25 J 3/04 B 01 D 3/20
(21) + (22) 98947536.3 18.09.98
(73) MESSER GRIESHEIM G.M.B.H.
Fritz-Klatte-Strasse 6
65933 Frankfurt am Main(DE);

(54) DISTRIBUTEUR DE
LIQUIDE-TRADUCTION-FLÜSSIGKEITSVERTEILER
(30) 25.10.97 DE 19747209
(45) 23.02.05

(11) 1 215 459
(51) F 25 J 3/02 C 10 G 70/00
(21) + (22) 01403067.0 29.11.01
(73) >TECHNIP FRANCE
6-8 Allée de l'Arche Faubourg de l'Arche Zac Danton

FR-92400 Courbevoie(FR);

(54) Procédé et installation pour la récupération et la
purification de l'éthylène produit par pyrolyse
d'hydrocarbures
(30) 07.12.00 FR 0015922
(45) 09.02.05

(11) 1 304 535
(51) F 25 J 1/02
(21) + (22) 03000698.5 06.10.00
(73) >AIR PRODUCTS AND CHEMICALS INC.
7201 Hamilton Boulevard
Allentown PA 18195-1501(US);

(54) Cycle hybride pour la production de gaz naturel
liquéfié
(30) 12.10.99 US 416042
(45) 02.02.05

(11) 1 046 874
(51) F 26 B 13/10 F 26 B 21/02
(21) + (22) 00107460.8 06.04.00
(73) GOSS CONTIWEB B.V.
Ir. Wagterstraat 10
5831 AZ Boxmeer(NL);

(54) Sécheur avec unité de refroidissement
intégré-TRADUCTION-Trockner mit integrierter
Kühlinheit
(30) 23.04.99 DE 19918669
(45) 02.02.05

(11) 1 243 663
(51) F 27 B 7/20 C 22 B 7/00
C 22 B 21/00
(21) + (22) 02006033.1 16.03.02
(73) LINDE A.G.
Abraham-Lincoln-Strasse 21
65189 Wiesbaden(DE);

(54) Procédé et dispositif pour la fusion de déchets
d'aluminium-TRADUCTION-Verfahren und Vorrichtung zum
Einschmelzen von Aluminiumschrott
(30) 23.03.01 DE 10114179
(45) 16.02.05

(11) 1 381 699
(51) F 27 B 1/24 C 21 B 7/10
(21) + (22) 02724252.8 21.03.02
(73) SMS DEMAG A.G.
Eduard-Schloemann-Strasse 4
40237 Düsseldorf(DE);

(54) PLAQUE DE REFROIDISSEMENT-TRADUCTION-KÜHLPLATTE
(30) 26.04.01 DE 10120614
(45) 16.02.05

(11) 1 397 522
(51) F 27 D 3/02 B 21 B 39/00
C 21 D 9/00
(21) + (22) 02747334.7 31.05.02
(73) >SMS DEMAG A.G.
Eduard-Schloemann-Strasse 4
DE-40237 Düsseldorf(DE);

(54) ROULEAU DE LIGNE DE ROULEAUX, DESTINE EN PARTICULIER
AU TRANSPORT DE BANDES DE MATERIAU METALLIQUE
SORTANT DU FOUR-TRADUCTION-ROLLGANGSROLLE,
INSBESONDERE FÜR DEN TRANSPORT VON OFENWARMEM,
METALLISCHEM BANDMATERIAL
(30) 15.06.01 DE 10128999
(45) 23.02.05

(11) 1 119 735
(51) F 28 B 1/06
(21) + (22) 00963902.2 09.08.00
(73) >GEA ENERGIETECHNIK G.M.B.H.
Dorstener Strasse 484
DE-44809 Bochum(DE);

(54) INSTALLATION DE CONDENSATION DE
VAPEUR-TRADUCTION-ANLAGE ZUR KONDENSATION VON DAMPF
(30) 10.08.99 DE 19937800
(45) 02.02.05

(11) 1 149 263
(51) F 28 D 20/00 F 25 B 17/08
(21) + (22) 99964915.5 20.12.99
(73) >CLIMATEWELL A.B.
Instrumentvägen 20
126 53 Hågersten(SE);

(54) POMPE A CHALEUR CHIMIQUE
(30) 18.12.98 SE 9804444
(45) 16.02.05

(11) 1 432 956
(51) F 28 F 21/06
(21) + (22) 02799666.9 27.09.02
(73) E.I. >DU PONT DE NEMOURS AND CY
1007 Market Street
Wilmington Delaware 19898(US);

(54) RUBAN BARRIERE ECHANGEUR DE CHALEUR A TUBES DE
POLYMERES
(30) 27.09.01 US 325222 P
(45) 02.02.05

(11) 1 035 401
(51) F 41 A 19/65 F 42 B 5/15
(21) + (22) 99124646.3 10.12.99
(73) BUCK NEUE TECHNOLOGIEN G.M.B.H.
Hans-Buck-Strasse 1
79395 Neuenburg/Baden(DE);
(54) Dispositif de lancement pour une pluralité de
projectiles-TRADUCTION-Abschussvorrichtung für das
Verschiessen einer Mehrzahl von Wirkkörpern
(30) 08.03.99 DE 19910074
(45) 09.02.05

(11) 1 222 435
(51) F 41 A 9/37 F 41 A 9/68
(21) + (22) 01958796.3 21.08.01
(73) >LAND SYSTEMS HAGGLUNDS A.B.
891 82 Örnsköldsavik(SE);
(54) UNITE DE COMBAT
(30) 25.08.00 SE 0003019
(45) 23.02.05

(11) 1 281 924
(51) F 41 A 17/72
(21) + (22) 01117749.0 31.07.01
(73) SWISS ARMS TECHNOLOGY A.G. >SAT
Industrieplatz 1
CH-8212 Neuhausen(CH);
(54) Sûreté automatique interne pour le percuteur d'un
pistolet-TRADUCTION-Automatische innere
Zündstiftsicherung für Pistolen
(45) 23.02.05

(11) 0 947 798
(51) F 41 H 3/00 F 41 H 3/02
(21) + (22) 98123419.8 09.12.98
(73) >STAMOID A.G.
CH-8193 Eglisau(CH);
(54) Matériau de camouflage et son procédé de
fabrication-TRADUCTION-Tarnmaterial und Verfahren
zur Herstellung eines solchen breitbandigen
Tarnmaterials
(30) 02.04.98 DE 19814908 15.04.98 DE 19816707
(45) 09.02.05

(11) 1 035 401
(51) F 42 B 5/15 F 41 A 19/65
(21) + (22) 99124646.3 10.12.99
(73) BUCK NEUE TECHNOLOGIEN G.M.B.H.
Hans-Buck-Strasse 1
79395 Neuenburg/Baden(DE);
(54) Dispositif de lancement pour une pluralité de
projectiles-TRADUCTION-Abschussvorrichtung für das
Verschiessen einer Mehrzahl von Wirkkörpern
(30) 08.03.99 DE 19910074
(45) 09.02.05

(11) 1 176 385
(51) F 42 B 12/22
(21) + (22) 01401869.1 12.07.01
(73) GIAT INDUSTRIES
13 route de la Minière
78000 Versailles(FR);
(54) Munition explosive à corps fragmentable
(30) 28.07.00 FR 0010022
(45) 09.02.05

SECTION G : PHYSIQUE
SECTIE G : NATUURKUNDE

(11) 0 971 203
(51) G 01 B 11/06
(21) + (22) 99401492.6 17.06.99
(73) >SAINT-GOBAIN GLASS FRANCE
18 avenue d'Alsace
FR-92400 Courbevoie(FR);
(54) Procédé et dispositif pour la mesure de l'épaisseur
d'un matériau transparent
(30) 03.07.98 FR 9808473
(45) 16.02.05

(11) 1 206 677
(51) G 01 B 11/275
(21) + (22) 00962188.9 01.08.00
(73) DAIMLERCHRYSLER A.G.
89

Epplestrasse 225
70567 Stuttgart(DE);
(54) MESURE PHOTOGRAMMETRIQUE AVEC RESOLUTION TEMPORELLE
DE VALEURS DE POSITIONS DE
ROUES-TRADUCTION-ZEITAUFGELÖSTE PHOTOGRAMMETRISCHE
MESSUNG VON RADSTELLUNGSWERTEN
(30) 05.08.99 DE 19937035
(45) 23.02.05

(11) 1 012 537
(51) G 01 C 1/00 G 01 S 5/14
G 01 S 1/00
(21) + (22) 97954901.1 29.10.97
(73) >TELE ATLAS NORTH AMERICA INC.
1605 Adams Drive
Menlo Park CA 94025(US);
(54) SYSTEME DE NAVIGATION DANS LEQUEL DES DONNEES GPS
SONT UTILISEES
(30) 08.11.96 US 747161
(45) 23.02.05

(11) 1 033 692
(51) G 01 C 21/26 G 08 G 1/09
G 08 G 1/0962 G 08 G 1/0968
(21) + (22) 00103736.5 22.02.00
(73) NOKIA CORPORATION
Keilalahdentie 4
02150 Espoo(FI);
(54) Procédé d'émission d'information routière dans un
véhicule-TRADUCTION-Verfahren zum Ausgeben von
Verkehrsinformation in einem Kraftfahrzeug
(30) 01.03.99 DE 19908869
(45) 16.02.05

(11) 1 324 080
(51) G 01 C 15/02 G 02 B 5/122
(21) + (22) 01129826.2 14.12.01
(73) LEICA GEOSYSTEMS A.G.
Heinrich-Wild-Strasse
9435 Heerbrugg(CH);
(54) Réflecteur avec boîtier de
protection-TRADUCTION-Reflektor mit Schutzgehäuse
(45) 09.02.05

(11) 0 959 362
(51) G 01 D 5/20 G 01 D 3/08
G 01 R 31/28
(21) + (22) 99401190.6 17.05.99
(73) ALSTOM FRANCE SA
38 avenue Kléber
75116 Paris(FR);
(54) Dispositif de mesure d'une grandeur physique liée à
la rotation d'un organe
(30) 18.05.98 FR 9806257 09.06.98 FR 9807246
(45) 23.02.05

(11) 0 997 708
(51) G 01 D 11/24 G 01 D 18/00
(21) + (22) 99121467.7 28.10.99
(73) GFS G.- FUR SONDER-EDV-ANLAGEN GMBH
Lorsbacher Strasse 31
65719 Hofheim(DE);
(54) Commutateur sensible à
l'humidité-TRADUCTION-Feuchtwert-Schaltgerät
(30) 28.10.98 DE 19849881
(45) 23.02.05

(11) 1 114 297
(51) G 01 D 9/00
(21) + (22) 99955713.5 15.09.99
(73) GKSS-FORSCHUNGSZENTRUM GEESTHACHT G.M.B.H.
Max-Planck-Strasse
21502 Geesthacht(DE);
(54) DISPOSITIF D'ENREGISTREMENT DE
DONNEES-TRADUCTION-EINRICHTUNG ZUR ERFASSUNG VON
DATEN
(30) 18.09.98 DE 19842920
(45) 09.02.05

(11) 1 281 046
(51) G 01 D 5/347
(21) + (22) 01936016.3 28.04.01
(73) O & K ORNSTEIN & KOPPEL A.G.
Staakener Strasse 53-63
13581 Berlin(DE);
(54) DISPOSITIF POUR DETECTER L'ANGLE DE ROTATION ENTRE
DEUX ELEMENTS CONSTITUTIFS-TRADUCTION-VORRICHTUNG
ZUR ERFASSUNG DES DREHWINKELS ZWISCHEN ZWEI BAUTEILEN
(30) 11.05.00 DE 10023196
(45) 16.02.05

(11) 1 177 414
(51) G 01 F 1/698
(21) + (22) 00925423.6 10.05.00
(73) S.A. >AUXITROL

5 Allee Charles Pathe
FR-18941 Bourges Cedex(FR);
(54) PERFECTIONNEMENTS AUX DEBITMETRES MASSIQUES DU TYPE
A FIL RESISTIF
(30) 11.05.99 FR 9905986
(45) 02.02.05

(11) 1 340 964
(51) G 01 F 1/66 G 01 N 29/24
B 06 B 1/00
(21) + (22) 02004721.3 01.03.02
(73) SICK ENGINEERING G.M.B.H.
Bergener Ring 43
01458 Ottendorf-Okrilla(DE);
(54) Système de transducteurs à ultrasons avec un filtre
ultrasonore-TRADUCTION-Ultraschallwandleranordnung
mit Ultraschallfilter
(45) 09.02.05

(11) 1 216 399
(51) G 01 G 11/04
(21) + (22) 00967773.3 25.09.00
(73) DYBECK, KLAUS
Lerchenweg 1
21423 Winsen/Luhe (DE);
NAGEL, ROLF
Iserbrooker Weg 88
22589 Hamburg(DE)
(54) MESURE DU FLUX DE MATIERE EN VRAC AVEC UN COUPLE
D'ELECTRODES D'INFLUENCE-TRADUCTION-MESSEN VON
SCHÜTTGUTSTRÖMEN MIT INFLUENZELEKTRODENPAAR
(30) 01.10.99 DE 19947394
(45) 09.02.05

(11) 1 311 808
(51) G 01 G 19/02
(21) + (22) 01940253.6 16.06.01
(73) >LUND NIELS-VERNER
Praestegaardsvaenget 30B
DK-5210 Odense NV (DK);
>ERIKSEN KNUD LUND
Bredgade 9
DK-9000 Aalborg (DK)
(54) PLATEAU DE PESEE POUR PONT-BASCULE
(30) 20.06.00 DK 200000211
(45) 16.02.05

(11) 1 151 257
(51) G 01 K 3/06 G 01 K 7/16
(21) + (22) 00905049.3 10.02.00
(73) HOLZSCHUH G.M.B.H. & CO. KG
Im Köbler 1
75438 Knittlingen-Freudenstein(DE);
(54) CAPTEUR ET SON PROCEDE DE
FABRICATION-TRADUCTION-SENSOR UND VERFAHREN ZU
DESSEN HERSTELLUNG
(30) 10.02.99 DE 19905384
(45) 09.02.05

(11) 1 252 491
(51) G 01 L 5/22 G 01 L 3/10
(21) + (22) 00989782.8 22.11.00
(73) ROBERT BOSCH G.M.B.H.
Postfach 30 02 20
70442 Stuttgart(DE);
(54) DISPOSITIF DE MESURE DESTINE A LA DETECTION D'UN
ANGLE ET/OU D'UN COUPLE DE
ROTATION-TRADUCTION-SENSORANORDNUNG ZUR ERFASSUNG
EINES DREHWINKELS UND/ODER EINES DREHMOMENTS
(30) 04.12.99 DE 19958504
(45) 23.02.05

(11) 1 085 312
(51) G 01 M 17/007
(21) + (22) 00890270.2 05.09.00
(73) AVL LIST GMBH
Hans-List-Platz 1
8020 Graz(AT);
(54) Méthode d'analyse de la tenue de route de véhicules
à moteur-TRADUCTION-Verfahren zur Analyse des
Fahrverhaltens von Kraftfahrzeugen
(30) 13.09.99 AT 62199 U
(45) 09.02.05

(11) 1 378 738
(51) G 01 M 1/02
(21) + (22) 03011951.5 27.05.03
(73) SNAP-ON EQUIPMENT G.M.B.H.
Werner-von-Siemens-Strasse 2
64319 Pfungstadt(DE);
(54) Carter de protection pour une machine d'équilibrage
de roue de véhicule-TRADUCTION-Radschutzvorrichtung
einer Radauswuchtmaschine
(30) 05.07.02 DE 10230359
(45) 09.02.05

(11) 0 707 207
(51) G 01 N 21/59 G 01 N 21/51
G 01 N 21/03 G 08 B 17/107
(21) + (22) 95113253.9 23.08.95
(73) NOVAR G.M.B.H.
Johannes-Mauthe-Str. 14
72458 Albstadt-Ebingen(DE);
(54) Détecteur de fumée-TRADUCTION-Rauchmelder
(30) 10.10.94 DE 9416314 U
(45) 09.02.05

(11) 0 772 498
(51) G 01 N 21/88 B 07 C 5/342
(21) + (22) 95925989.6 25.07.95
(73) >OSENLY LTD
Hallcon House Glenageary Office Park
Glenageary Co. Dublin(IE);
(54) SYSTEME DE CONTROLE OPTIQUE
(30) 25.07.94 IE 940593
(45) 09.02.05

(11) 0 843 818
(51) G 01 N 33/554 C 12 Q 1/02
C 12 N 9/92 C 12 N 1/00
C 12 N 1/36 C 12 N 1/20
(21) + (22) 96921391.7 05.06.96
(73) >BOEHRINGER INGELHEIM VETMEDICA INC.
1568 North Main Avenue
Sioux Center Iowa 51250-0050(US);
(54) CULTURE DE LAWSONIA INTRACELLULARIS, VACCIN CONTRE
LAWSONIA INTRACELLULARIS ET AGENTS DE DIAGNOSTIC
(30) 05.06.95 US 465337 04.06.96 US 658194
(45) 09.02.05

(11) 0 851 220
(51) G 01 N 25/04 G 01 N 33/28
G 01 N 25/68
(21) + (22) 97929489.9 02.07.97
(73) JAPAN >ENERGY CORP.
10-1 Toranomom 2-chome Minato-ku
Tokyo 105-0001(JP);
(54) APPAREIL DE MESURE DU POINT DE CONGELATION ET
METHODE DE MESURE DU POINT DE CONGELATION
(30) 03.07.96 JP 19281396
(45) 02.02.05

(11) 0 862 633
(51) G 01 N 33/569 A 61 K 39/12
A 61 K 48/00 C 12 N 15/37
C 07 K 14/025 C 07 K 14/16
(21) + (22) 96941013.3 22.11.96
(73) >SCHERING A.G.
Mullerstraasse 178
DE-13353 Berlin(DE);
(54) ANTIGENES VP DU VIRUS JC-TRADUCTION-VP-ANTIGENE DES
JC-VIRUS
(30) 22.11.95 DE 19543553
(45) 02.02.05

(11) 0 874 242
(51) G 01 N 33/551 G 01 N 33/552
G 01 N 33/547 G 01 N 33/543
G 01 N 33/94 G 01 N 33/76
(21) + (22) 98303019.8 20.04.98
(73) >RANDOX LABORATORIES LTD
Ardmore Diamond Road
Crumlin Co. Antrim BT29 4QY(GB);
(54) Dispositif et appareil pour la détection simultanée
de plusieurs analytes
(30) 21.04.97 EP 97302707
(45) 23.02.05

(11) 0 889 125
(51) G 01 N 33/577 G 01 N 33/574
A 61 K 39/395 C 12 N 15/06
C 07 K 16/28 C 12 N 5/20
(21) + (22) 98108668.9 13.05.98
(73) EBERHARD-KARLS-UNIVERSITAT TUBINGEN
UNIVERSITATSKLINIKUM
Geissweg 3
72076 Tübingen(DE);
(54) Anticorps monoclonal 4G8B4B12 contre le FLT3/FLK2
humain-TRADUCTION-Monoklonaler Antikörper 4G8B4B12
gegen humane FLT3/FLK2
(30) 30.06.97 DE 19727814
(45) 02.02.05

(11) 0 965 037
(51) G 01 N 25/72
(21) + (22) 98913830.0 04.03.98
(73) FRAMATOME ANP
Tour Framatome 1 Place de la Coupole
92400 Courbevoie (FR);
(54) OFFICE NATIONAL D'ETUDES ET DE RECHERCHES
AEROSPATIALES (ONERA)

29 Av. de la Division Leclerc
92320 Chatillon sous Bagneux(FR)
(54) PROCEDE ET DISPOSITIF D'EXAMEN PHOTOTHERMIQUE D'UN
MATERIAU
(30) 05.03.97 FR 9702620
(45) 02.02.05

(11) 1 089 072
(51) G 01 N 27/07
(21) + (22) 00119155.0 05.09.00
(73) >PHARMASERV MARBURG G.M.B.H. & CO. KG
Emil-von-Behring-Strasse 76
DE-35041 Marburg();
(54) Capteur de
conductivité-TRADUCTION-Leitfähigkeitssensor
(30) 28.09.99 DE 19946315
(45) 16.02.05

(11) 1 119 761
(51) G 01 N 21/25
(21) + (22) 99970468.7 04.10.99
(73) MAXMAT SA
Cap Alpha avenue de l'Europe Clapiers
34940 Montpellier Cedex 9(FR);
(54) ANALYSEUR AUTOMATIQUE DE REACTION CHIMIQUE OU
BIOCHIMIQUE
(30) 08.10.98 FR 9812757
(45) 16.02.05

(11) 1 129 214
(51) G 01 N 33/566 C 07 F 5/02
C 07 F 9/02 C 07 C 39/00
C 07 C 39/02 C 07 C 39/04
C 07 C 39/24 C 07 C 39/34
C 12 Q 1/28
(21) + (22) 99958831.2 08.11.99
(73) >NEN LIFE SCIENCE PRODUCTS INC.
549 Albany Street
Boston Massachusetts 02118(US);
(54) STIMULATION DU DEPOT CATALYSE D'ENZYMES REPORTEURS
(30) 09.11.98 US 107654 P 05.11.99 US 434742
(45) 02.02.05

(11) 1 129 352
(51) G 01 N 33/53 C 12 Q 1/42
(21) + (22) 99954218.6 11.11.99
(73) >BIONSENSE LABORATORIES A/S
HIB- Thormoehlsengate 55
5008 Bergen(NO);
(54) DOSAGE DES TOXINES DE CIBLAGE DE PHOSPHATASES
(30) 11.11.98 GB 9824772
(45) 02.02.05

(11) 1 141 685
(51) G 01 N 27/02
(21) + (22) 00900225.4 05.01.00
(73) >KAIKU LTD
27 Greenheys Business Centre Pencroft Way
Manchester M15 6JJ(GB);
(54) MESURES D'IMPEDANCE D'UNE MATIERE CORPORELLE
(30) 05.01.99 GB 9900103 27.08.99 GB 9920217
(45) 23.02.05

(11) 1 216 707
(51) G 01 N 33/50 A 61 K 38/22
C 07 K 14/575
(21) + (22) 00403670.3 22.12.00
(73) >INSTITUT PASTEUR
28 rue du Docteur Roux
FR-75724 Paris Cédex 15(FR);
(54) Méthode de criblage pour des ligands capables de se
lier spécifiquement au site de liaison du NEP pour
le pentapeptide QHNPR
(45) 09.02.05

(11) 1 285 269
(51) G 01 N 33/50 G 01 N 33/92
C 07 F 5/02
(21) + (22) 01938489.0 21.05.01
(73) >DEVGEN N.V.
Technologiepark 30
BE-9052 Gent-Zwijnaarde(BE);
(54) DOSAGES D'ABSORPTION DE LIPIDES
(30) 19.05.00 GB 0012229
(45) 02.02.05

(11) 1 330 655
(51) G 01 N 33/68
(21) + (22) 01992895.1 24.10.01
(73) NATURWISSENSCHAFTLICHES UND MEDIZINISCHES INSTITUT
ANDER UNIVERSITAT TUBINGEN >NMI
Markwiesenstrasse 55
DE-72770 Reutlingen(DE);
(54) PROCEDE D'ANALYSE DE PROTEINES-TRADUCTION-VERFAHREN
ZUR ANALYSE VON PROTEINEN

(30) 31.10.00 DE 10054055
(45) 02.02.05

(11) 1 340 964
(51) G 01 N 29/24 B 06 B 1/00
G 01 F 1/66
(21) + (22) 02004721.3 01.03.02
(73) SICK ENGINEERING G.M.B.H.
Bergener Ring 43
01458 Ottendorf-Okrilla(DE);
(54) Système de transducteurs à ultrasons avec un filtre
ultrasonore-TRADUCTION-Ultraschallwandleranordnung
mit Ultraschallfilter
(45) 09.02.05

(11) 0 959 362
(51) G 01 R 31/28 G 01 D 5/20
G 01 D 3/08
(21) + (22) 99401190.6 17.05.99
(73) ALSTOM FRANCE SA
38 avenue Kléber
75116 Paris(FR);
(54) Dispositif de mesure d'une grandeur physique liée à
la rotation d'un organe
(30) 18.05.98 FR 9806257 09.06.98 FR 9807246
(45) 23.02.05

(11) 1 012 537
(51) G 01 S 5/14 G 01 S 1/00
G 01 C 1/00
(21) + (22) 97954901.1 29.10.97
(73) >TELE ATLAS NORTH AMERICA INC.
1605 Adams Drive
Menlo Park CA 94025(US);
(54) SYSTEME DE NAVIGATION DANS LEQUEL DES DONNEES GPS
SONT UTILISEES
(30) 08.11.96 US 747161
(45) 23.02.05

(11) 1 160 581
(51) G 01 S 3/808 G 01 S 7/52
(21) + (22) 01109902.5 24.04.01
(73) ATLAS ELEKTRONIK G.M.B.H.
Sebaldsbrücker Heerstrasse 235
28305 Bremen(DE);
(54) Procédé pour déterminer la direction d'incidence des
ondes sonores-TRADUCTION-Verfahren zum Bestimmen der
Einfallsrichtung von Schallwellen
(30) 02.06.00 DE 10027538
(45) 16.02.05

(11) 1 023 614
(51) G 01 T 1/10 G 01 T 1/06
(21) + (22) 98956811.8 06.10.98
(73) BECKERS, ULF
Bokelrehmer Strasse 1a
25596 Wacken(DE);
(54) DOSIMETRE POUR LA DETECTION DE RAYONNEMENTS
UTILISANT LA
RADIO-PHOTO-LUMINESCENCE-TRADUCTION-DOSIMETER ZUR
ERFASSUNG VON STRAHLUNG UNTER AUSNUTZUNG DER
RADIO-PHOTO-LUMINESZENZ
(30) 14.10.97 DE 19745302
(45) 09.02.05

(11) 1 187 262
(51) G 02 B 6/38 G 02 B 6/42
H 01 R 13/506
(21) + (22) 01121616.5 11.09.01
(73) CONTACT G.M.B.H.
Gewerbestrasse 30
70565 Stuttgart(DE);
(54) Corps isolant pour connecteur de transmission de
signaux optiques et
électriques-TRADUCTION-Isolierkörper für einen
Steckverbinder zur Übertragung optischer und
elektrischer Signale
(30) 11.09.00 DE 10044790
(45) 16.02.05

(11) 1 205 773
(51) G 02 B 1/04 C 08 F 220/28
C 08 F 246/00 C 08 F 220/38
C 08 F 222/38
(21) + (22) 01126721.8 08.11.01
(73) WOHLK-CONTACT-LINSEN G.M.B.H.
Bürgermeister-Schade-Strasse 16
24232 Schönkirchen(DE);
(54) Lentilles de contact à base d'un hydrogel avec une
biocompatibilité
améliorée-TRADUCTION-Hydrogelkontaktlinsen mit hoher
Biokompatibilität
(30) 10.11.00 DE 10055762
(45) 02.02.05

(11) 1 242 839
(51) G 02 B 6/44
(21) + (22) 00988889.2 07.12.00
(73) ALCATEL
54 rue La Boétie
75008 Paris (FR);
(54) FIBRE OPTIQUE ET CABLE A FIBRE OPTIQUE COMPRENANT AU MOINS UN ELEMENT INTERMETALLIQUE ABSORBANT L'HYDROGENE
(30) 22.12.99 FR 9916864
(45) 09.02.05

(11) 1 290 479
(51) G 02 B 6/38
(21) + (22) 01936684.8 11.06.01
(73) >KRONE G.M.B.H.
Beeskowdamm 3-11
D-14167 Berlin (DE);
(54) ENSEMBLE ET PROCEDE A UTILISER DANS LA TERMINAISON D'UNE OU DE PLUSIEURS FIBRES OPTIQUES
(30) 12.06.00 GB 0014308 29.01.01 GB 0102284
(45) 23.02.05

(11) 1 297 374
(51) G 02 B 21/24 G 02 B 7/16
(21) + (22) 01965073.8 06.07.01
(73) CARL ZEISS JENA G.M.B.H.
Carl-Zeiss-Promenade 10
07745 Jena (DE);
(54) RECONNAISSANCE DE LA POSITION MAXIMALE D'UN REVOLVER DANS DES MICROSCOPES-TRADUCTION-ERKENNUNG DER MAXIMALPOSITION EINES REVOLVERS IN MIKROSKOPEN
(30) 06.07.00 DE 10032395
(45) 09.02.05

(11) 1 324 080
(51) G 02 B 5/122 G 01 C 15/02
(21) + (22) 01129826.2 14.12.01
(73) LEICA GEOSYSTEMS A.G.
Heinrich-Wild-Strasse
9435 Heerbrugg (CH);
(54) Réflecteur avec boîtier de protection-TRADUCTION-Reflektor mit Schutzgehäuse
(45) 09.02.05

(11) 1 356 319
(51) G 02 B 5/18
(21) + (22) 01992904.1 02.11.01
(73) >OVD KINEGRAM A.G.
Zählerweg 12
CH-6301 Zug (CH);
(54) STRUCTURE RESEAU BINAIRE PRODUISANT UNE DIFFRACTION DE LA LUMIERE-TRADUCTION-LICHTBEUGENDE BINÄRE GITTERSTRUKTUR
(30) 03.11.00 DE 10054503
(45) 09.02.05

(11) 1 387 203
(51) G 02 B 23/02 G 02 B 23/14
(21) + (22) 03016751.4 23.07.03
(73) STEINER -OPTIK G.M.B.H.
Dr.-Hans-Frisch-Strasse 9
95448 Bayreuth (DE);
(54) Télescope avec une camera numérique-TRADUCTION-Fernglas mit Digitalkamera
(30) 03.08.02 DE 10235553
(45) 09.02.05

(11) 1 244 934
(51) G 02 C 9/04
(21) + (22) 00993745.9 27.12.00
(73) >LAVIE PHILIPPE
61 rue des Ebisaires
FR-78370 Plaisir (FR);
(54) DISPOSITIF DE FIXATION DE VERRES SUPPLEMENTAIRES SUR DES LUNETTES
(30) 07.01.00 FR 0000142
(45) 16.02.05

(11) 1 374 331
(51) G 02 F 1/15 H 01 M 10/40
(21) + (22) 02702396.9 05.03.02
(73) CHEMETALL G.M.B.H.
Trakheiner Strasse 3
60487 Frankfurt (DE);
(54) ELECTROLYTE DESTINE A DES PILES AUX IONS LITHIUM-TRADUCTION-ELEKTROLYTE FÜR LITHIUMIONENBATTERIEN
(30) 08.03.01 DE 10111410
(45) 23.02.05

(11) 1 103 845
(51) G 03 B 21/12 H 04 N 7/173
(21) + (22) 00126028.0 29.11.00
(73) >ECKSTEIN BARBARA
92
Ottenbohlstrasse 12
DE-88690 Uhldingen-Mühlhofen (DE);
(54) Méthode et appareil pour commander des dispositifs pour une présentation cinématographique-TRADUCTION-Verfahren und Vorrichtung zur Steuerung von Einrichtungen für eine Kinovorführung
(30) 29.11.99 DE 19957374
(45) 09.02.05

(11) 1 254 768
(51) G 03 F 7/00 G 03 F 7/038
B 41 C 1/10
(21) + (22) 02007336.7 05.04.02
(73) >HEIDELBERGER DRUCKMASCHINEN A.G.
Kurfürsten-Anlage 52-60
DE-69115 Heidelberg (DE);
(54) Formation et effacement d'images sur une plaque d'impression fabriquée d'un polymère ayant des groupes imides-TRADUCTION-Bebilderung und Löschung einer Druckform aus Polymermaterial mit Imid-Gruppen
(30) 03.05.01 DE 10121561
(45) 09.02.05

(11) 1 298 491
(51) G 03 F 7/039 C 08 L 27/12
C 08 L 29/14 H 01 L 21/027
(21) + (22) 01938643.2 13.06.01
(73) >ASAHI GLASS CY LTD
12-1 Yurakucho 1-chome Chiyoda-ku
Tokyo 100-8405 (JP);
(54) COMPOSITION DE RESIST
(30) 13.06.00 JP 2000176603
(45) 09.02.05

(11) 1 326 951
(51) G 03 F 7/42 C 11 D 3/00
C 11 D 7/32 C 11 D 7/26
(21) + (22) 01977863.8 28.09.01
(73) >MALLINCKRODT BAKER INC.
675 McDonnell Boulevard P.O. Box 5840
St. Louis MO 63134 (US);
(54) COMPOSITIONS ALCALINES STABILISEES DE NETTOYAGE DE SUBSTRATS MICRO-ELECTRONIQUES
(30) 16.10.00 US 688559 16.05.01 US 859142
(45) 02.02.05

(11) 0 840 171
(51) G 03 G 9/087 G 03 G 9/08
C 08 G 63/20 C 08 G 63/668
(21) + (22) 96918903.4 25.06.96
(73) >MITSUBISHI RAYON CO. LTD
3-19 Kyobashi 2-chome Chuo-ku
Tokyo 104-8350 (JP);
(54) RESINE DE POLYESTER POUR TONER A POLYCHROMIE
(30) 27.06.95 JP 16110095
(45) 02.02.05

(11) 1 147 459
(51) G 05 B 11/01 G 05 B 9/02
G 05 B 19/29 G 05 B 13/02
(21) + (22) 99973135.9 02.12.99
(73) >YASKAWA ESHED TECHNOLOGY LTD
13 Hamelacha Street Afek Ind. Zone
Rosh Ha'ayin 48091 (IL);
(54) PROCEDE ET SYSTEME DE COMMANDE DE SERVOMECHANISME AMELIORES
(30) 02.12.98 IL 12737098
(45) 16.02.05

(11) 1 211 581
(51) G 05 B 19/00
(21) + (22) 01126312.6 06.11.01
(73) BSH BOSCH UND SIEMENS HAUSGERATE G.M.B.H.
Carl-Wery-Strasse 34
81739 München (DE);
(54) Appareil domestique électrique-TRADUCTION-Elektrisches Haushaltsgerät
(30) 24.11.00 DE 10058412
(45) 16.02.05

(11) 1 276 027
(51) G 05 B 19/4062 G 05 B 19/4063
G 05 B 19/4065
(21) + (22) 02012679.3 07.06.02
(73) PROMETEC G.M.B.H.
Jülicher Strasse 338
52070 Aachen (DE);
(54) Commande numérique avec surveillance intégrée pour machine-outil-TRADUCTION-Numerisches Steuergerät mit integrierter Überwachung einer Werkzeugmaschine
(30) 13.07.01 DE 10133612
(45) 09.02.05

(11) 1 362 269

(51) G 05 B 19/042
(21) + (22) 02716730.3 06.02.02
(73) PILZ G.M.B.H. & CO. KG
Felix-Wankel-Strasse 2
73760 Ostfildern(DE);
(54) PROCEDE ET DISPOSITIF DE PROGRAMMATION D'UNE
COMMANDE DE SECURITE-TRADUCTION-VERFAHREN UND
VORRICHTUNG ZUM PROGRAMMIEREN EINER
SICHERHEITSTEUERUNG
(30) 20.02.01 DE 10108962
(45) 16.02.05

(11) 1 118 048
(51) G 05 D 7/06
(21) + (22) 00949735.5 28.07.00
(73) >HUNTLEIGH TECHNOLOGY P.L.C.
310-312 Dallow Road
Luton Bedfordshire LU1 1TD(GB);
(54) COMPRESSOR AANDRIJFBESTURINGSINRICHTING
(30) 31.07.99 GB 9917961
(45) 16.02.05

(11) 1 152 617
(51) G 05 D 1/02 H 04 N 7/18
H 04 N 7/14
(21) + (22) 01401143.1 03.05.01
(73) CENTRE NATIONAL D'ETUDES SPATIALES
2 Place Maurice Quentin
F-75001 Paris(FR);
(54) Procédé et dispositif interactifs de diffusion
d'images émises par une caméra vidéo mobile
(30) 04.05.00 FR 0005715
(45) 16.02.05

(11) 1 295 191
(51) G 05 D 16/20
(21) + (22) 01947319.8 25.05.01
(73) FESTO A.G. & CO.
Ruiter Strasse 82
73734 Esslingen(DE);
(54) SYSTEME PNEUMATIQUE DE REGULATION DE
PRESSION-TRADUCTION-PNEUMATISCHE
DRUCKSTEUEREINRICHTUNG
(30) 06.06.00 DE 10027873
(45) 16.02.05

(11) 1 371 129
(51) G 05 F 1/67 H 02 M 7/48
H 02 N 6/00 H 02 J 3/38
H 02 M 7/42 H 02 M 3/158
H 02 J 7/35
(21) + (22) 02703387.7 07.03.02
(73) FRONIUS INTERNATIONAL GMBH
Nr. 319
4643 Pettenbach(AT);
(54) PROCEDE SERVANT A REGLER UN SYSTEME
D'INVERSEUR-TRADUCTION-VERFAHREN ZUM REGELN EINES
WECHSELRICHTERSYSTEMS
(30) 09.03.01 AT 3822001
(45) 09.02.05

(11) 0 970 413
(51) G 06 F 1/18
(21) + (22) 98917234.1 25.03.98
(73) WAUBANT, OLIVIER
125 Avenue Sainte Cécile
59130 Lambersart(FR);
(54) STRUCTURE DE BORNE INFORMATIVE NOTAMMENT EN CARTON
(30) 25.03.97 FR 9703908 23.06.97 FR 9708065
(45) 09.02.05

(11) 1 091 349
(51) G 06 F 15/18 G 10 L 21/02
(21) + (22) 00250301.9 08.09.00
(73) RUWISCH, DIETMAR, DR.
Gutenbergstrasse 11
12557 Berlin(DE);
(54) Procédé et dispositif pour la réduction de bruit
durant la transmission de
parole-TRADUCTION-Verfahren und Vorrichtung zur
Geräuschunterdrückung bei der Sprachübertragung
(30) 06.10.99 DE 19948308
(45) 09.02.05

(11) 1 198 749
(51) G 06 F 11/32
(21) + (22) 00958123.2 10.07.00
(73) >SIEMENS A.G.
Wittelsbacherplatz 2
DE-80333 München(DE);
(54) PROCEDE SERVANT A CONSTITUER UNE IMAGE POUR UNE
VISUALISATION DE PROCESSUS-TRADUCTION-VERFAHREN ZUM
AUFBAU EINES BILDES FÜR EINE PROZESSVISUALISIERUNG
(30) 28.07.99 DE 19935511
(45) 09.02.05

(11) 1 226 499
(51) G 06 F 11/00 H 04 L 29/06
(21) + (22) 00930091.4 15.05.00
(73) >INVICTA NETWORKS INC.
13873 Park Center Road Suite 400
Herndon VA 20171(US);
(54) PROCEDE ET SYSTEME DE PROTECTION CONTRE L'INTRUSION
DANS UN DISPOSITIF DE COMMUNICATION
(30) 17.05.99 US 134547 P
(45) 09.02.05

(11) 1 366 491
(51) G 06 F 17/30 G 10 L 15/26
(21) + (22) 02703402.4 28.02.02
(73) >VOICE-INSIGHT
Avenue Joseph Wybran 40
BE-1070 Brussels(BE);
(54) SYSTEME D'INTERROGATION EN LANGUE NATURELLE
PERMETTANT D'ACCEDER A UN SYSTEME D'INFORMATION
(30) 28.02.01 EP 01200749
(45) 02.02.05

(11) 1 368 716
(51) G 06 F 1/00
(21) + (22) 01272218.7 21.12.01
(73) NAGRAVISION SA
22 route de Genève
1033 Cheseaux-sur-Lausanne(CH);
(54) METHODE ANTI-CLONAGE
(30) 22.12.00 CH 25192000 26.01.01 CH 1372001
(45) 09.02.05

(11) 1 421 537
(51) G 06 F 17/60
(21) + (22) 02779140.9 07.10.02
(73) DEUTSCHE >POST A.G.
Charles-de-Gaulle-Str. 20
DE-53113 Bonn(DE);
(54) PROCEDE D'EXPEDITION D'ENVOIS
POSTAUX-TRADUCTION-VERFAHREN ZUM BEFÖRDERN VON
POSTSENDUNGEN
(30) 09.10.01 DE 10149621
(45) 09.02.05

(11) 1 430 627
(51) G 06 F 1/14 H 04 J 3/06
(21) + (22) 02774353.3 20.09.02
(73) >SIEMENS A.G.
Wittelsbacherplatz 2
DE-80333 München(DE);
(54) PROCEDE POUR LA SYNCHRONISATION DE NOEUDS D'UN
SYSTEME DE COMMUNICATION-TRADUCTION-VERFAHREN ZUR
SYNCHRONISATION VON KNOTEN EINES
KOMMUNIKATIONSSYSTEMS
(30) 26.09.01 DE 10147433 28.06.02 DE 10229110
(45) 09.02.05

(11) 1 430 628
(51) G 06 F 1/14 H 04 J 3/06
(21) + (22) 02774358.2 13.09.02
(73) >SIEMENS A.G.
Wittelsbacherplatz 2
DE-80333 München(DE);
(54) RESEAU ET PROCEDE DE COMMUNICATION POUR LA
SYNCHRONISATION D'UN CYCLE DE
COMMUNICATION-TRADUCTION-KOMMUNIKATIONSNETZWERK UND
VERFAHREN ZUR SYNCHRONISATION EINES
KOMMUNIKATIONSZYKLUS
(30) 26.09.01 DE 10147422
(45) 09.02.05

(11) 1 433 045
(51) G 06 F 1/00
(21) + (22) 02800619.5 20.09.02
(73) FRANCE TELECOM SA
6 Place d'Alleray
75015 Paris(FR);
(54) PROCEDE DE DETECTION GENERIQUE DE PROGRAMMES
D'ATTAQUE CACHES DANS DES CHAINES DE DONNEES
(30) 05.10.01 FR 0113063
(45) 02.02.05

(11) 1 001 366
(51) G 06 K 19/07 G 06 K 7/08
(21) + (22) 99308924.2 09.11.99
(73) >SUPERSENSOR (PROPRIETARY) LTD
First Floor M-Net Park
Goodwood 7460();
(54) Système d'identification électronique
(30) 09.11.98 ZA 9810199
(45) 09.02.05

(11) 1 076 315
(51) G 06 K 19/06 G 06 K 19/16

G 06 K 19/077
(21) + (22) 99115844.5 12.08.99
(73) >OVD KINEGRAM A.G.
Gubelstr.22
CH-6301 Zug(CH);
(54) Support de données-TRADUCTION-Datenträger
(45) 02.02.05

(11) 1 202 212
(51) G 06 K 9/03 G 06 K 9/20
(21) + (22) 00123191.9 26.10.00
(73) WETTSTEIN, MATHIAS
Heinrichstrasse 1
40699 Erkrath(DE);
(54) Méthode pour l'acquisition de tout le jeu de données
de formulaires contenant des caractères
manuscripts-TRADUCTION-Verfahren zur Erfassung des
vollständigen Datensatzes mit Schriftzeichen
versehener Formulare
(45) 09.02.05

(11) 1 302 889
(51) G 06 K 7/00 G 06 K 19/07
(21) + (22) 01203859.2 11.10.01
(73) EM MICROELECTRONIC-MARIN SA
Rue des Sors 3
2074 Marin(CH);
(54) Transpondeur et procédé de gestion associé
atténuants du bruit émis
(45) 09.02.05

(11) 1 309 941
(51) G 06 K 19/08 G 06 K 19/10
G 06 K 19/14 G 06 K 19/16
G 06 K 19/18 B 42 D 15/10
(21) + (22) 01955359.3 19.07.01
(73) ORGA KARTENSYSTEME G.M.B.H.
Am Hoppenhof 33
33106 Paderborn (DE);
BUNDESDRUCKEREI G.M.B.H.
Oranienstrasse 91
10969 Berlin(DE)
(54) STRUCTURE A EFFET OPTIQUE SERVANT A PERSONNALISER
DES CARTES ET ANALOGUE, AINSI QUE SON PROCEDE DE
REALISATION-TRADUCTION-OPTISCH WIRKSAME STRUKTUR ZUR
PERSONALISIERUNG VON KARTEN UND DGL., SOWIE
VERFAHREN ZU DEREN HERSTELLUNG
(30) 27.07.00 DE 10036505
(45) 23.02.05

(11) 1 332 468
(51) G 06 K 19/073 H 02 J 9/06
(21) + (22) 01993048.6 06.11.01
(73) INFINEON TECHNOLOGIES A.G.
St.-Martin-Strasse 53
81669 München(DE);
(54) PROCEDE DE COMMANDE DES PHASES DE CHARGE ET DE
DECHARGE D'UN CONDENSATEUR DE STOCKAGE
D'ENERGIE-TRADUCTION-VERFAHREN ZUR STEUERUNG DER
LADE- UND ENTLADEPHASEN EINES STÜTZKONDENSATORS
(30) 06.11.00 DE 10054970
(45) 09.02.05

(11) 1 177 529
(51) G 06 T 11/20
(21) + (22) 00929732.6 10.05.00
(73) >GIELIS JOHAN
Nottebohmstraat 8
BE-2018 Antwerp(BE);
(54) WERKWIJZE EN INRICHTING VOOR HET SYNTHETISEREN VAN
PATRONEN
(30) 10.05.99 US 133279 P
(45) 02.02.05

(11) 0 919 977
(51) G 07 B 15/00 G 08 G 1/123
(21) + (22) 98440240.4 30.10.98
(73) ALCATEL
54 rue La Boétie
75008 Paris(FR);
(54) Système de prévision de temps
d'attente-TRADUCTION-Wartezeitvorhersagesystem
(30) 27.11.97 DE 19752458
(45) 23.02.05

(11) 1 266 359
(51) G 07 C 9/00
(21) + (22) 01913941.9 06.03.01
(73) GEMPLUS
Avenue du Pic de Bertagne Parc d'Activités de la
Gémenos B.P. 100
13881 Gémenos Cedex(FR);
(54) PROCEDE D'IDENTIFICATION BIOMETRIQUE, DISPOSITIF
ELECTRONIQUE PORTATIF ET DISPOSITIF ELECTRONIQUE
D'ACQUISITION DE DONNEES BIOMETRIQUES POUR SA MISE
EN OEUVRE

(30) 10.03.00 FR 0003282
(45) 09.02.05

(11) 1 480 173
(51) G 07 D 9/00
(21) + (22) 03101492.1 23.05.03
(73) >NHE S.P.R.L.
Rue Henri Wafelaerts 29
BE-1060 Bruxelles(BE);
(54) Emballage réutilisable pour jetons ou pièces de
monnaie.
(45) 23.02.05

(11) 1 119 831
(51) G 07 F 11/54 G 07 F 9/10
(21) + (22) 00940646.3 26.06.00
(73) >FOOD SERVICE TECHNOLOGY LTD
1/17 Chelsea Harbour Design Centre
London SW10 0XE(GB);
(54) DISTRIBUTEURS DE NOURRITURE CHAUDE
(30) 01.07.99 GB 9915336
(45) 23.02.05

(11) 1 374 189
(51) G 07 F 7/00
(21) + (22) 01976186.5 04.09.01
(73) GIESECKE & DEVRIENT G.M.B.H.
Prinzregentenstrasse 159
81677 München(DE);
(54) PROCEDE POUR SECURISER DES PRODUITS NUMERIQUES LORS
D'UN ACHAT SUR UN RESEAU
INFORMATIQUE-TRADUCTION-VERFAHREN ZUM SICHERN VON
DIGITALEN WAREN BEIM VERKAUF ÜBER EIN
COMPUTERNETZWERK
(30) 06.09.00 DE 10044139
(45) 23.02.05

(11) 1 393 272
(51) G 07 F 19/00 G 07 F 7/08
H 04 Q 7/38
(21) + (22) 02740840.0 28.05.02
(73) SOC. FRANCAISE DU RADIOTELEPHONE-SFR
42 avenue de Friedland
75008 Paris(FR);
(54) PROC D ET DISPOSITIF DE CERTIFICATION D'UNE
TRANSACTION
(30) 01.06.01 FR 0107286
(45) 23.02.05

(11) 1 402 489
(51) G 07 F 13/06 G 07 F 13/10
(21) + (22) 01949883.1 21.06.01
(73) >RHEA VENDORS S.P.A.
Via Valleggio 2bis
IT-22100 Como(IT);
(54) PORTE DE FERMETURE DE L'ESPACE INTERIEUR EXPLOITABLE
D'UN DISTRIBUTEUR DE BOISSONS
(45) 09.02.05

(11) 0 707 207
(51) G 08 B 17/107 G 01 N 21/59
G 01 N 21/51 G 01 N 21/03
(21) + (22) 95113253.9 23.08.95
(73) NOVAR G.M.B.H.
Johannes-Mauthe-Str. 14
72458 Albstadt-Ebingen(DE);
(54) Détecteur de fumée-TRADUCTION-Rauchmelder
(30) 10.10.94 DE 9416314 U
(45) 09.02.05

(11) 1 197 936
(51) G 08 B 26/00
(21) + (22) 01123041.4 26.09.01
(73) JOB LIZENZ G.M.B.H. & CO. KG
Kurt-Fischer-Strasse 30
22926 Ahrensburg(DE);
(54) Système d'alarme-TRADUCTION-Gefahrenmeldeanlage
(30) 10.10.00 DE 10051329
(45) 02.02.05

(11) 0 919 977
(51) G 08 G 1/123 G 07 B 15/00
(21) + (22) 98440240.4 30.10.98
(73) ALCATEL
54 rue La Boétie
75008 Paris(FR);
(54) Système de prévision de temps
d'attente-TRADUCTION-Wartezeitvorhersagesystem
(30) 27.11.97 DE 19752458
(45) 23.02.05

(11) 1 033 692
(51) G 08 G 1/0968 G 01 C 21/26
G 08 G 1/09 G 08 G 1/0962

(21) + (22) 00103736.5 22.02.00
(73) NOKIA CORPORATION
Keilalahdentie 4
02150 Espoo(FI);

(54) Procédé d'émission d'information routière dans un véhicule-TRADUCTION-Verfahren zum Ausgeben von Verkehrsinformation in einem Kraftfahrzeug
(30) 01.03.99 DE 19908869
(45) 16.02.05

(11) 1 117 083
(51) G 08 G 1/09 H 04 L 12/56
(21) + (22) 00124556.2 09.11.00
(73) DEFINIENS A.G.
Trappentreustrasse 1-3
80339 München(DE);

(54) Procédé pour la transmission décentralisée et la distribution de données utiles entre les utilisateurs d'un réseau de télécommunications-TRADUCTION-Verfahren zur dezentralen Übertragung und Verteilung von Nutzdaten zwischen Teilnehmern eines Telekommunikationsnetzwerkes
(30) 13.01.00 DE 10001098
(45) 02.02.05

(11) 1 294 457
(51) G 08 G 1/127 A 63 F 13/12
(21) + (22) 01957893.9 26.06.01
(73) WNS-EUROPE.COM A.G.
Am Söldnermoos 39
85399 Hallbergmoos(DE);

(54) DONNEES MEMORISEES PAR UN SYSTEME DE LOCALISATION D'AUTOMOBILES DE COURSE ET UTILISEES POUR SUPPORTER DES JEUX DE SIMULATION ASSISTES PAR ORDINATEUR-TRADUCTION-VERWENDUNG DER VON EINEM ORTUNGSSYSTEM FÜR RENNFAHRZEUGE GESPEICHERTEN DATEN ZUR UNTERSTÜTZUNG COMPUTERGESTÜTZTER SIMULATIONSSPIELE
(30) 26.06.00 DE 10031026
(45) 09.02.05

(11) 1 091 335
(51) G 09 B 9/042 G 09 B 19/16
(21) + (22) 00890285.0 19.09.00
(73) >THURNER JORG
Schulgasse 37
1180 Wien(AT);

(54) Dispositif d'entraînement pour conducteurs de véhicules-TRADUCTION-Vorrichtung zur Ausbildung von Fahrern von Kraftfahrzeugen
(30) 07.10.99 AT 171099
(45) 16.02.05

(11) 0 906 608
(51) G 09 F 15/00
(21) + (22) 98913049.7 20.03.98
(73) >MARKETING DISPLAYS INC.
38271 W Twelve Mile Road
Farmington Hills Michigan 48331(US);

(54) PANNEAU D'AFFICHAGE SUR PIED DONT LE SOCLE EST MONTE SUR ROULETTES
(30) 24.03.97 US 823342
(45) 23.02.05

(11) 1 001 399
(51) G 09 F 3/20
(21) + (22) 99117105.9 31.08.99
(73) >METO INTERNATIONAL G.M.B.H.
Ersheimer Strasse 69
DE-69434 Hirschhorn/Neckar(DE);

(54) Dispositif pour fixer une cassette autoportante sur un support-TRADUCTION-Vorrichtung zur Befestigung einer selbsttragenden Kassette an einer Trägerplatte
(30) 12.11.98 DE 19852172
(45) 02.02.05

(11) 1 099 208
(51) G 09 F 15/00 G 09 F 21/04
(21) + (22) 99924555.8 17.05.99
(73) >OMNIGRAPHICS CAPITAL (PTY) LTD
Clifford Street
Ottery Cape Town Western Cape(ZA);

(54) HET AANBRENGEN VAN FLEXIEBLE PANELEN
(30) 24.07.98 ZA 9806605
(45) 02.02.05

(11) 1 190 911
(51) G 09 F 7/16 B 60 R 13/10
(21) + (22) 01122507.5 21.09.01
(73) >ALCAN DEUTSCHLAND G.M.B.H.
Hannoversche Strasse 1
D-37075 Göttingen(DE);

(54) Méthode de fabrication de plaques d'immatriculation de véhicules et feuille à utiliser pour cette méthode-TRADUCTION-Verfahren zur Herstellung von

Platinen für Kraftfahrzeugnummernschilder und Folie zur Verwendung in einem derartigen Verfahren
(30) 22.09.00 DE 10047158
(45) 16.02.05

(11) 1 053 543
(51) G 10 K 11/168 G 10 K 11/172
B 32 B 5/18 B 32 B 3/30
B 32 B 27/34

(21) + (22) 99967927.7 06.12.99
(73) >ILLBRUCK G.M.B.H.
Burscheider Strasse 454
DE-51381 Leverkusen (DE);
>AIRBUS DEUTSCHLAND G.M.B.H.
Kreetslag 10
DE-21129 Hamburg(DE)

(54) ELEMENT D'ISOLATION MULTICOUCHE-TRADUCTION-MEHLRAGIGES ISOLATIONSELEMENT
(30) 07.12.98 DE 19856377
(45) 02.02.05

(11) 1 091 349
(51) G 10 L 21/02 G 06 F 15/18
(21) + (22) 00250301.9 08.09.00
(73) RUWISCH, DIETMAR, DR.
Gutenbergstrasse 11
12557 Berlin(DE);

(54) Procédé et dispositif pour la réduction de bruit durant la transmission de parole-TRADUCTION-Verfahren und Vorrichtung zur Geräuschunterdrückung bei der Sprachübertragung
(30) 06.10.99 DE 19948308
(45) 09.02.05

(11) 1 366 491
(51) G 10 L 15/26 G 06 F 17/30
(21) + (22) 02703402.4 28.02.02
(73) >VOICE-INSIGHT
Avenue Joseph Wybran 40
BE-1070 Brussels(BE);

(54) SYSTEME D'INTERROGATION EN LANGUE NATURELLE PERMETTANT D'ACCEDER A UN SYSTEME D'INFORMATION
(30) 28.02.01 EP 01200749
(45) 02.02.05

(11) 1 382 034
(51) G 10 L 19/00 G 10 L 11/02
(21) + (22) 02727282.2 03.04.02
(73) DEUTSCHE TELEKOM A.G.
Friedrich-Ebert-Allee 140
53113 Bonn(DE);

(54) PROCEDE DE DETERMINATION DE VALEURS CARACTERISTIQUES D'INTENSITE DE BRUITS DE FOND DANS DES PAUSES DE VOIX DE SIGNAUX VOCAUX-TRADUCTION-VERFAHREN ZUR BESTIMMUNG VON INTENSITÄTSKENNWERTEN VON HINTERGRUNDGERÄUSCHEN IN SPRACHPAUSEN VON SPRACHSIGNALEN
(30) 18.04.01 DE 10120168
(45) 16.02.05

(11) 1 386 307
(51) G 10 L 19/00
(21) + (22) 02703438.8 19.03.02
(73) SWISSQUAL A.G.
Industriestrasse 13 a
6300 Zug(CH);

(54) PROCEDE ET DISPOSITIF POUR DETERMINER UN NIVEAU DE QUALITE D'UN SIGNAL AUDIO-TRADUCTION-VERFAHREN UND VORRICHTUNG ZUR BESTIMMUNG EINES QUALITÄTSMASSES EINES AUDIOSIGNALS
(30) 20.03.01 EP 01810285
(45) 09.02.05

(11) 1 423 847
(51) G 10 L 21/02
(21) + (22) 02787866.9 28.11.02
(73) >CODING TECHNOLOGIES A.B.
Döbelnsgatan 64
113 52 Stockholm(SE);

(54) RECONSTRUCTION DES HAUTES FREQUENCES
(30) 29.11.01 SE 0104004
(45) 02.02.05

(11) 1 371 060
(51) G 11 B 7/26 B 29 C 65/48 //
// B29L17:0 0

(21) + (22) 02708338.5 01.03.02
(73) STEAG HAMATECH AG
Ferdinand-von-Steinbeis-Ring 10
75447 Sternenfels(DE);

(54) DISPOSITIF D'ASSEMBLAGE DE SUBSTRATS-TRADUCTION-VORRICHTUNG ZUM ZUSAMMENFÜGEN VON SUBSTRATEN
(30) 21.03.01 DE 10113833
(45) 23.02.05

(11) 1 264 661
(51) G 21 C 21/02 B 24 B 5/22
B 24 B 55/06
(21) + (22) 02291356.0 04.06.02
(73) CIE GENERALE DES MATIERES >NUCLEAIRES
2 rue Paul Dautier
FR-78140 Velizy Villacoublay (FR);
(54) Procédé et dispositif de rectification d'objets
cylindriques, notamment de pastilles de combustible
nucléaire
(30) 05.06.01 FR 0107300
(45) 02.02.05

SECTION H : ELECTRICITE
SECTIE H : ELEKTRICITEIT

(11) 0 575 111
(51) H 01 B 3/44
(21) + (22) 93304555.1 11.06.93
(73) >MITSUI CHEMICALS INC.
5-2 Higashi-Shimbashi 1-Chome Minato-ku
Tokyo (JP);
(54) Matériau polymère isolant et article formé utilisant
ce matériau
(30) 15.06.92 JP 15485092 15.12.92 JP 33439392
16.12.92 JP 33597492 17.12.92 JP 33730992
(45) 16.02.05

(11) 0 749 131
(51) H 01 B 13/02
(21) + (22) 96108841.6 01.06.96
(73) >ROSENDAHL MASCHINEN G.M.B.H.
Schachen 57
8212 Pischelsdorf (AT);
(54) Méthode de fabrication d'un
câblage-TRADUCTION-Verfahren zur Herstellung einer
Kabelverseilung
(30) 06.06.95 AT 96295
(45) 09.02.05

(11) 1 198 799
(51) H 01 B 1/12 H 05 K 3/42
C 08 G 61/12
(21) + (22) 00927161.0 08.05.00
(73) >BAYER A.G.
DE-51368 Leverkusen ();
(54) PROCEDE POUR PRODUIRE DES POLYMERES
PI-CONJUGUES-TRADUCTION-VERFAHREN ZUR HERSTELLUNG
VON PI-KONJUGIERTEN POLYMEREN
(30) 20.05.99 DE 19923140 06.07.99 DE 19931114
(45) 23.02.05

(11) 1 336 182
(51) H 01 B 7/08
(21) + (22) 01995632.5 14.11.01
(73) >REIFENHAUSER G.M.B.H. & CO. MASCHINENFABRIK
Spicher Strasse 46-48
DE-53839 Troisdorf (DE);
>GEBAUER & GRILLER KABELWERKE G.M.B.H.
Laaerstrasse 145
DE-A-2170 Poysdorf (AT)
(54) PROCEDE POUR FABRIQUER DES CABLES
PLATS-TRADUCTION-VERFAHREN ZUM HERSTELLEN VON
FLACHBANDKABELN
(30) 20.11.00 DE 10057458 25.01.01 DE 10103367
(45) 09.02.05

(11) 0 999 567
(51) H 01 H 3/40 H 01 H 19/18
(21) + (22) 98120923.2 04.11.98
(73) >STROMAG A.G.
Hansastrasse 120
DE-59425 Unna (DE);
(54) Transmission par engrenage pour interrupteurs
comprenant au moins un étage de
commutation-TRADUCTION-Schaltergetriebe mit
wenigstens einer Schaltstufe
(45) 16.02.05

(11) 1 279 181
(51) H 01 H 3/14
(21) + (22) 01933933.2 04.05.01
(73) IEE INTERNATIONAL ELECTRONICS & ENGINEERING S.A.
Zone Industrielle
6468 Echternach (LU);
(54) MAT DETECTEUR POUR SIEGE DE
VEHICULE-TRADUCTION-SENSORMATTE FÜR FAHRZEUGSITZ
(30) 05.05.00 LU 90578
(45) 02.02.05

(11) 1 403 894
(51) H 01 H 85/30
(21) + (22) 02021628.9 27.09.02
(73) JEAN MULLER G.M.B.H. ELEKTROTECHNISCHE FABRIK
H.J.-Müller-Strasse 7
65343 Eltville (DE);
ETI ELEKTROELEMENT D.D.
Obrezija 5
1411 Izlake (SI)
(54) Cartouche à fusible en particulier pour fusibles de
haute puissance basse
tension-TRADUCTION-Sicherungseinsatz, insbesondere
für Niederspannungs-Hochleistungs-Sicherungen
(45) 02.02.05

(11) 1 080 610
(51) H 01 J 61/56 H 01 R 33/945
H 05 B 41/04 H 05 B 41/02
(21) + (22) 00912641.8 23.03.00
(73) >VOGT ELECTRONIC A.G.
Erlautal 7
D-94130 Obernzell (DE);
>PATENT-TREUHAND-G.- FÜR ELEKTRISCH GLUHLAMPEN
M.B.H.
Postfach 22 16 34
DE-80506 München (DE)
(54) CULOT DE LAMPE A DECHARGE MUNI D'UN DISPOSITIF
D'AMOR AGE-TRADUCTION-GASENTLADUNGSLAMPENSOCKEL MIT
ZÜNDEINRICHTUNG
(30) 26.03.99 DE 19913942
(45) 09.02.05

(11) 1 082 753
(51) H 01 J 65/04
(21) + (22) 98924877.8 26.05.98
(73) >TRITON THALASSIC TECHNOLOGIES INC.
241 Ethan Allen Highway
Ridgefield CT 06877 (US);
(54) LAMPE EMETTANT UN RAYONNEMENT ULTRAVIOLET DE GRANDE
PUISSANCE
(45) 09.02.05

(11) 1 357 203
(51) H 01 J 61/36 H 01 K 1/38
H 01 J 9/32 C 23 C 18/31
H 01 L 39/24
(21) + (22) 03009065.8 17.04.03
(73) >PATENT-TREUHAND-G.- FÜR ELEKTRISCHE GLUHLAMPEN
M.B.H.
Hellabrunner Strasse 1
DE-81543 München (DE);
(54) Feuille métallique pour scellement des conducteurs
de traversée et lampe utilisant le
même-TRADUCTION-Einschmelzfolie und zugehörige Lampe
mit dieser Folie
(30) 24.04.02 DE 10218412 11.09.02 DE 10242035
(45) 16.02.05

(11) 1 357 203
(51) H 01 K 1/38 H 01 J 9/32
C 23 C 18/31 H 01 L 39/24
H 01 J 61/36
(21) + (22) 03009065.8 17.04.03
(73) >PATENT-TREUHAND-G.- FÜR ELEKTRISCHE GLUHLAMPEN
M.B.H.
Hellabrunner Strasse 1
DE-81543 München (DE);
(54) Feuille métallique pour scellement des conducteurs
de traversée et lampe utilisant le
même-TRADUCTION-Einschmelzfolie und zugehörige Lampe
mit dieser Folie
(30) 24.04.02 DE 10218412 11.09.02 DE 10242035
(45) 16.02.05

(11) 0 896 042
(51) H 01 L 21/321 C 09 K 3/14
C 23 F 3/00 C 23 F 3/04
C 23 F 3/06 C 09 G 1/02
(21) + (22) 98305999.9 28.07.98
(73) >CABOT MICROELECTRONICS CORP.
870 N. Commons Drive
Aurora IL 60504 (US);
(54) Composition de polissage contenant un inhibiteur
d'attaque chimique du tungsten
(30) 28.07.97 US 901803 29.05.98 US 86659
(45) 09.02.05

(11) 1 171 294
(51) H 01 L 31/048 C 03 C 27/12
B 32 B 17/10
(21) + (22) 00926911.9 12.04.00
(73) >GLAVERBEL
Chaussée de la Hulpe 166
BE-1170 Bruxelles -Watermael-Boitsfort (BE);
(54) TOIT DE VEHICULE AUTOMOBILE
(30) 13.04.99 BE 9900251 27.09.99 BE 9900643

(45) 23.02.05

(11) 1 222 694
(51) H 01 L 29/872 H 01 L 29/47
H 01 L 29/45 H 01 L 29/24
H 01 L 21/329 H 01 L 21/04
(21) + (22) 00967552.1 11.09.00
(73) SISED ELECTRONICS DEVELOPMENT G.M.B.H. & CO KG
Paul-Gossen-Strasse 100
91052 Erlangen(DE);
(54) Dispositif semi-conducteur en SiC à contact Schottky
et sa méthode de fabrication-TRADUCTION-SiC-Halbleitervorrichtung mit
einem Schottky-Kontakt und Verfahren zu deren
Herstellung
(30) 22.09.99 DE 19945453
(45) 02.02.05

(11) 1 298 491
(51) H 01 L 21/027 G 03 F 7/039
C 08 L 27/12 C 08 L 29/14
(21) + (22) 01938643.2 13.06.01
(73) >ASAHI GLASS CY LTD
12-1 Yurakucho 1-chome Chiyoda-ku
Tokyo 100-8405 (JP);
(54) COMPOSITION DE RESIST
(30) 13.06.00 JP 2000176603
(45) 09.02.05

(11) 1 357 203
(51) H 01 L 39/24 H 01 J 61/36
H 01 K 1/38 H 01 J 9/32
C 23 C 18/31
(21) + (22) 03009065.8 17.04.03
(73) >PATENT-TREUHAND-G.- FUR ELEKTRISCHE GLUHLAMPEN
M.B.H.
Hellabrunner Strasse 1
DE-81543 München(DE);
(54) Feuille métallique pour scellement des conducteurs
de traversée et lampe utilisant le
même-TRADUCTION-Einschmelzfolie und zugehörige Lampe
mit dieser Folie
(30) 24.04.02 DE 10218412 11.09.02 DE 10242035
(45) 16.02.05

(11) 1 091 841
(51) H 01 M 4/80 B 29 C 44/56
(21) + (22) 99930608.7 23.06.99
(73) >STORK SCREENS B.V.
Raamstraat 3
NL-5831 AT Boxmeer(NL);
(54) PRODUCTION D'UNE MOUSSE POREUSE POUR ELECTRODES DE
BATTERIE
(30) 29.06.98 US 91117 P 23.06.99 US 338427
(45) 09.02.05

(11) 1 374 331
(51) H 01 M 10/40 G 02 F 1/15
(21) + (22) 02702396.9 05.03.02
(73) CHEMETALL G.M.B.H.
Trakener Strasse 3
60487 Frankfurt(DE);
(54) ELECTROLYTE DESTINE A DES PILES AUX IONS
LITHIUM-TRADUCTION-ELEKTROLYTE FÜR
LITHIUMIONENBATTERIEN
(30) 08.03.01 DE 10111410
(45) 23.02.05

(11) 0 880 196
(51) H 01 Q 25/02
(21) + (22) 98401179.1 15.05.98
(73) >THALES
45 rue de Villiers
FR-92200 Neuilly Sur Seine(FR);
(54) Source monopulse compacte pour une antenne à optique
focalisante
(30) 23.05.97 FR 9706327
(45) 23.02.05

(11) 1 346 434
(51) H 01 Q 9/04 H 01 Q 5/00
(21) + (22) 01986872.8 13.12.01
(73) KATHREIN-WERKE K.G.
Anton-Kathrein-Strasse 1-3
83022 Rosenheim(DE);
(54) ANTENNE A PLAQUE, CONÇUE POUR FONCTIONNER DANS AU
MOINS DEUX GAMMES DE
FREQUENCES-TRADUCTION-PATCH-ANTENNE FÜR DEN BETRIEB
IN MINDESTENS ZWEI FREQUENZBEREICHEN
(30) 21.12.00 DE 10064128
(45) 16.02.05

(11) 0 951 093
(51) H 01 R 4/24
(21) + (22) 99420057.4 04.03.99
97

(73) S.A. >POUYET
6/8 rue André Voguet
FR-94207 Ivry sur Seine(FR);
(54) Dispositif pour effectuer la connexion
auto-dénudante d'un ou de plusieurs fils et la coupe
du déchet à leur extrémité libre
(30) 14.04.98 FR 9804885
(45) 02.02.05

(11) 1 003 246
(51) H 01 R 13/514 H 01 R 13/518
(21) + (22) 99121831.4 04.11.99
(73) WEIDMULLER INTERFACE G.M.B.H. & CO.
Paderborner Strasse 175
32760 Detmold(DE);
(54) Système de connecteur modulaire-TRADUCTION-Modulares
Steckverbindersystem
(30) 20.11.98 DE 29820771 U
(45) 09.02.05

(11) 1 060 540
(51) H 01 R 13/52 B 29 C 61/06
(21) + (22) 99934373.4 23.02.99
(73) >TYCO ELECTRONICS CORP.
300 Constitution Drive MS 120/1A
Menlo Park CA 94025-1164 (US);
(54) DISPOSITIF D'ETANCHEITE
(30) 24.02.98 US 28850
(45) 02.02.05

(11) 1 080 610
(51) H 01 R 33/945 H 05 B 41/04
H 05 B 41/02 H 01 J 61/56
(21) + (22) 00912641.8 23.03.00
(73) >VOGT ELECTRONIC A.G.
Erlautal 7
D-94130 Obernzell (DE);
>PATENT-TREUHAND-G.- FUR ELEKTRISCH GLUHLAMPEN
M.B.H.
Postfach 22 16 34
DE-80506 München(DE)
(54) CULOT DE LAMPE A DECHARGE MUNI D'UN DISPOSITIF
D'AMOR AGE-TRADUCTION-GASENTLADUNGSLAMPENSOCKEL MIT
ZÜNDEINRICHTUNG
(30) 26.03.99 DE 19913942
(45) 09.02.05

(11) 1 107 397
(51) H 01 R 43/00 H 02 G 3/08
H 02 G 3/22
(21) + (22) 00123031.7 24.10.00
(73) LEONI BORDNETZ-SYSTEME G.M.B.H. & CO KG
Marienstr. 7
90402 Nürnberg(DE);
(54) Manchon pour câble et méthode de sa
fabrication-TRADUCTION-Kabeltülle sowie Verfahren zu
deren Herstellung
(30) 03.12.99 DE 19958431
(45) 23.02.05

(11) 1 124 285
(51) H 01 R 4/24 H 01 R 4/36
H 01 R 13/115
(21) + (22) 00126719.4 05.12.00
(73) PRECISION CONTROLS BT
Henger utca 2
8200 Veszprém(HU);
(54) Prise de courant
d'appareils-TRADUCTION-Gerätesteckdose
(30) 11.02.00 DE 10006143
(45) 23.02.05

(11) 1 187 262
(51) H 01 R 13/506 G 02 B 6/38
G 02 B 6/42
(21) + (22) 01121616.5 11.09.01
(73) CONTACT G.M.B.H.
Gewerbestrasse 30
70565 Stuttgart(DE);
(54) Corps isolant pour connecteur de transmission de
signaux optiques et
électriques-TRADUCTION-Isolierkörper für einen
Steckverbinder zur Übertragung optischer und
elektrischer Signale
(30) 11.09.00 DE 10044790
(45) 16.02.05

(11) 1 351 343
(51) H 01 R 13/52 H 01 R 13/74
(21) + (22) 03352006.5 02.04.03
(73) >MOULAGES PLASTIQUES DU MIDI
10 boulevard de Joffrery
FR-31600 Muret(FR);
(54) Appareil électrique comportant un raccordement
électrique rapide a l'alimentation électrique,
notamment luminaire étanche

(30) 05.04.02 FR 0204246
(45) 02.02.05

(11) 1 358 967
(51) H 01 R 43/042 B 25 B 27/14
B 25 B 7/04
(21) + (22) 02009736.6 30.04.02
(73) >CIMCO-WERKZEUGFABRIK CARL JUL. MULLER G.M.B.H. &
CO. K.G.
Hohenhagener Strasse 1-5
DE-42855 Remscheid(DE);
(54) Pince de sertissage-TRADUCTION-Presszange
(45) 23.02.05

(11) 1 186 079
(51) H 01 S 4/00
(21) + (22) 00934998.6 10.05.00
(73) NAWOTEC G.M.B.H.
Industriestrasse 1
64380 Rossdorf(DE);
(54) SOURCE MINIATURISEE DE RAYONNEMENT DE L'ORDRE DU
TERAHERTZ-TRADUCTION-MINIATURISIERTE
TERAHERTZ-STRAHLUNGSQUELLE
(30) 25.05.99 DE 19923614 12.02.00 DE 10006361
(45) 02.02.05

(11) 1 385 242
(51) H 01 T 13/34 H 01 T 21/02
(21) + (22) 03014237.6 25.06.03
(73) JENBACHER A.G.
Achenseestrasse 1-3
6200 Jenbach(AT);
(54) Bougie d'allumage-TRADUCTION-Zündkerze
(30) 22.07.02 AT 11072002
(45) 02.02.05

(11) 0 996 207
(51) H 02 B 1/44
(21) + (22) 99120060.1 19.10.99
(73) APRA-GERATEBAU DIPL.-ING.(FH) WOLFGANG APPENZELER
UND WILFRIED RADEMACHER G.M.B.H. & CO.KG
Holunderweg 5
54550 Daun/Vulkaneifel(DE);
(54) Armoire de distribution murale pour réseau
électrique local-TRADUCTION-Wandverteilergehäuse für
lokale elektrische Netzwerke
(30) 20.10.98 DE 29818634 U
(45) 09.02.05

(11) 1 107 397
(51) H 02 G 3/08 H 02 G 3/22
H 01 R 43/00
(21) + (22) 00123031.7 24.10.00
(73) LEONI BORDNETZ-SYSTEME G.M.B.H. & CO KG
Marienstr. 7
90402 Nürnberg(DE);
(54) Manchon pour câble et méthode de sa
fabrication-TRADUCTION-Kabeltülle sowie Verfahren zu
deren Herstellung
(30) 03.12.99 DE 19958431
(45) 23.02.05

(11) 1 154 534
(51) H 02 G 3/10 H 02 G 3/18
(21) + (22) 01110273.8 26.04.01
(73) >TEHALIT G.M.B.H.
Seebergstrasse 37
DE-67716 Heltersberg(DE);
(54) Appareillage d'installation
électrique-TRADUCTION-Elektro-Installationsgerät
(30) 09.05.00 DE 20008344 U
(45) 09.02.05

(11) 0 883 222
(51) H 02 H 5/08
(21) + (22) 98109270.3 22.05.98
(73) FRANCE TRANSFO (S.A.)
Voie Romaine
57210 Maizieres Les Metz(FR);
(54) Déclencheur d'auto-protection pour transformateur
électrique immergé
(30) 03.06.97 FR 9706938
(45) 02.02.05

(11) 0 905 849
(51) H 02 H 3/347 H 05 B 37/03
(21) + (22) 98203095.9 16.09.98
(73) >ODINK & KOENDERINK B.V.
Parallelweg 10
NL-7482 CA Haaksbergen (NL);
>MONTAD ELEKTROTECHNISCH ADVIESBUREAU B.V.
Voorstraat 23
NL-5321 GEHedel (NL)
(54) SCHAKELINRICHTING VOOR HET BEHEREN VAN EEN MEERFASIG
WISSELPANNINGSNET MET EEN AANTAL GEBRUIKSEENHEDEN

(30) 25.09.97 NL 1007122
(45) 09.02.05

(11) 1 266 745
(51) H 02 J 7/00 B 29 C 65/34
H 05 B 3/00
(21) + (22) 02254191.6 14.06.02
(73) >GLYNWED PIPE SYSTEMS LTD
Bretton Street Industrial Estate
Bretfield Court Dewsbury WF12 9DB(GB);
(54) Source d'alimentation pour des opérations
d'électrosoudage
(30) 15.06.01 GB 0114640
(45) 02.02.05

(11) 1 332 468
(51) H 02 J 9/06 G 06 K 19/073
(21) + (22) 01993048.6 06.11.01
(73) INFINEON TECHNOLOGIES A.G.
St.-Martin-Strasse 53
81669 München(DE);
(54) PROCEDE DE COMMANDE DES PHASES DE CHARGE ET DE
DECHARGE D'UN CONDENSATEUR DE STOCKAGE
D'ENERGIE-TRADUCTION-VERFAHREN ZUR STEUERUNG DER
LADE- UND ENTLADEPHASEN EINES STÜTZKONDENSATORS
(30) 06.11.00 DE 10054970
(45) 09.02.05

(11) 1 371 129
(51) H 02 J 3/38 H 02 M 7/42
H 02 M 3/158 H 02 J 7/35
G 05 F 1/67 H 02 M 7/48
H 02 N 6/00
(21) + (22) 02703387.7 07.03.02
(73) FRONIUS INTERNATIONAL GMBH
Nr. 319
4643 Pettenbach(AT);
(54) PROCEDE SERVANT A REGLER UN SYSTEME
D'INVERSEUR-TRADUCTION-VERFAHREN ZUM REGELN EINES
WECHSELRICHTERSYSTEMS
(30) 09.03.01 AT 3822001
(45) 09.02.05

(11) 0 964 501
(51) H 02 K 7/102 F 16 D 65/16
(21) + (22) 99401438.9 11.06.99
(73) MOTEURS LEROY-SOMER
Boulevard Marcellin Leroy
16000 Angoulême(FR);
(54) Dispositif de freinage d'un moteur, moteur muni du
dispositif et appareil muni de ceux-ci
(30) 12.06.98 FR 9807448
(45) 09.02.05

(11) 1 077 522
(51) H 02 K 7/116 H 02 K 9/19
(21) + (22) 99115758.7 10.08.99
(73) THE SWATCH GROUP MANAGEMENT SERVICES AG
Seevorstadt 6
2501 Biel(CH);
(54) Dispositif d'entraînement comportant un moteur
électrique refroidi par liquide et un engrenage
planétaire
(45) 02.02.05

(11) 1 371 129
(51) H 02 M 7/48 H 02 N 6/00
H 02 J 3/38 H 02 M 7/42
H 02 M 3/158 H 02 J 7/35
G 05 F 1/67
(21) + (22) 02703387.7 07.03.02
(73) FRONIUS INTERNATIONAL GMBH
Nr. 319
4643 Pettenbach(AT);
(54) PROCEDE SERVANT A REGLER UN SYSTEME
D'INVERSEUR-TRADUCTION-VERFAHREN ZUM REGELN EINES
WECHSELRICHTERSYSTEMS
(30) 09.03.01 AT 3822001
(45) 09.02.05

(11) 1 371 129
(51) H 02 N 6/00 H 02 J 3/38
H 02 M 7/42 H 02 M 3/158
H 02 J 7/35 G 05 F 1/67
H 02 M 7/48
(21) + (22) 02703387.7 07.03.02
(73) FRONIUS INTERNATIONAL GMBH
Nr. 319
4643 Pettenbach(AT);
(54) PROCEDE SERVANT A REGLER UN SYSTEME
D'INVERSEUR-TRADUCTION-VERFAHREN ZUM REGELN EINES
WECHSELRICHTERSYSTEMS
(30) 09.03.01 AT 3822001
(45) 09.02.05

(11) 1 356 582
(51) H 02 P 6/14 H 02 P 6/08
(21) + (22) 02792895.1 05.12.02
(73) EBM-PAPST ST. GEORGEN G.M.B.H. & CO. KG
Hermann-Papst-Strasse 1
78112 St. Georgen(DE);
(54) PROCEDE POUR TRAITER DES DONNEES AVEC UN MOTEUR A
COMMUTATION ELECTRONIQUE ET MOTEUR CONÇU POUR METTRE
EN OEUVRE CE PROCEDE-TRADUCTION-VERFAHREN ZUR
VERARBEITUNG VON DATEN EINES ELEKTRONISCH
KOMMUTIERTEN MOTORS, UND MOTOR ZUR DURCHFÜHRUNG EINES
SOLCHEN VERFAHRENS
(30) 15.12.01 DE 10161688
(45) 09.02.05

(11) 1 289 122
(51) H 03 C 1/54
(21) + (22) 01202654.8 10.07.01
(73) ASULAB S.A.
Rue des Sors 3
2074 Marin(CH);
(54) Modulateur équilibré en quadrature à double
conversion de fréquence
(45) 09.02.05

(11) 1 402 624
(51) H 03 C 1/00
(21) + (22) 02726098.3 24.05.02
(73) INFINEON TECHNOLOGIES A.G.
St.-Martin-Strasse 53
81669 München(DE);
(54) MODULATEUR DEUX POINTS AVEC CIRCUIT PLL ET
PREFILTRAGE NUMERIQUE
SIMPLIFIE-TRADUCTION-ZWEI-PUNKT-MODULATOR MIT
PLL-SCHALTUNG UND VEREINFACHTER DIGITALER
VORFILTERUNG
(30) 07.06.01 DE 10127612
(45) 23.02.05

(11) 1 189 342
(51) H 03 F 3/72 H 04 N 7/10
(21) + (22) 01118174.0 26.07.01
(73) KATHREIN-WERKE K.G.
Anton-Kathrein-Strasse 1-3
83022 Rosenheim(DE);
(54) Amplificateur, en particulier amplificateur
d'inter-fréquence pour
satellites-TRADUCTION-Verstärker, insbesondere
Satelliten-Zwischenfrequenz-Verstärker
(30) 10.08.00 DE 20013821 U
(45) 23.02.05

(11) 0 871 304
(51) H 04 B 10/17 H 04 L 7/00
H 04 J 14/08
(21) + (22) 98400866.4 09.04.98
(73) ALCATEL
54 rue La Boétie
75008 Paris(FR);
(54) Procédé et dispositif de mise en forme d'un signal
binaire optique
(30) 10.04.97 FR 9704404
(45) 02.02.05

(11) 0 881 791
(51) H 04 B 10/207
(21) + (22) 98440087.9 07.05.98
(73) ALCATEL
54 rue La Boétie
75008 Paris(FR);
(54) Système de transmission optique
d'informations-TRADUCTION-System zur optischen
Übertragung von Informationen
(30) 12.05.97 DE 19719425
(45) 23.02.05

(11) 1 201 051
(51) H 04 B 17/00
(21) + (22) 00946141.9 18.07.00
(73) CAMBRIDGE >SILICON RADIO LTD
Unit 300 The Science Park Milton Road
Cambridge CB4 0XL(GB);
(54) ESSAI DE REPONSE D'UN EMETTEUR-RECEPTEUR RADIO
(30) 19.07.99 GB 9916904
(45) 02.02.05

(11) 1 221 212
(51) H 04 B 7/26 H 04 Q 7/22
(21) + (22) 99950691.8 11.10.99
(73) >NOKIA CORP.
Keilalahdentie 4
02150 Espoo(FI);
(54) PROCEDE ET DISPOSITIF DE SYNCHRONISATION
(45) 02.02.05

(11) 0 871 304
(51) H 04 J 14/08 H 04 B 10/17
H 04 L 7/00
(21) + (22) 98400866.4 09.04.98
(73) ALCATEL
54 rue La Boétie
75008 Paris(FR);
(54) Procédé et dispositif de mise en forme d'un signal
binaire optique
(30) 10.04.97 FR 9704404
(45) 02.02.05

(11) 0 872 060
(51) H 04 J 11/00
(21) + (22) 97940175.9 05.09.97
(73) >NOKIA CORP.
Keilalahdentie 4
02150 Espoo(FI);
(54) PROCEDE D'EMISSION ET DE RECEPTION ET SYSTEME DE
RADIODIFFUSION
(30) 05.09.96 FI 963479
(45) 09.02.05

(11) 1 430 627
(51) H 04 J 3/06 G 06 F 1/14
(21) + (22) 02774353.3 20.09.02
(73) >SIEMENS A.G.
Wittelsbacherplatz 2
DE-80333 München(DE);
(54) PROCEDE POUR LA SYNCHRONISATION DE NOEUDS D'UN
SYSTEME DE COMMUNICATION-TRADUCTION-VERFAHREN ZUR
SYNCHRONISATION VON KNOTEN EINES
KOMMUNIKATIONSSYSTEMS
(30) 26.09.01 DE 10147433 28.06.02 DE 10229110
(45) 09.02.05

(11) 1 430 628
(51) H 04 J 3/06 G 06 F 1/14
(21) + (22) 02774358.2 13.09.02
(73) >SIEMENS A.G.
Wittelsbacherplatz 2
DE-80333 München(DE);
(54) RESEAU ET PROCEDE DE COMMUNICATION POUR LA
SYNCHRONISATION D'UN CYCLE DE
COMMUNICATION-TRADUCTION-KOMMUNIKATIONSNETZWERK UND
VERFAHREN ZUR SYNCHRONISATION EINES
KOMMUNIKATIONSZYKLUS
(30) 26.09.01 DE 10147422
(45) 09.02.05

(11) 0 835 010
(51) H 04 L 12/56
(21) + (22) 97402266.7 29.09.97
(73) ALCATEL
54 rue La Boétie
75008 Paris(FR);
(54) Système de gestion de trafic et de contrôle
d'encombrement pour réseaux à base de paquets
(30) 01.10.96 FR 9611940
(45) 02.02.05

(11) 0 871 304
(51) H 04 L 7/00 H 04 J 14/08
H 04 B 10/17
(21) + (22) 98400866.4 09.04.98
(73) ALCATEL
54 rue La Boétie
75008 Paris(FR);
(54) Procédé et dispositif de mise en forme d'un signal
binaire optique
(30) 10.04.97 FR 9704404
(45) 02.02.05

(11) 0 872 974
(51) H 04 L 1/24
(21) + (22) 98100957.4 21.01.98
(73) DEUTSCHE TELEKOM A.G.
Friedrich-Ebert-Allee 140
53113 Bonn(DE);
(54) Dispositif de détection de motif d'erreur de
bit-TRADUCTION-Bitfehlerstruktur-Erfassungsschaltung
(30) 16.04.97 DE 19715829
(45) 23.02.05

(11) 0 874 500
(51) H 04 L 27/10 H 04 L 27/30
(21) + (22) 98107001.4 17.04.98
(73) RITTO - WERK LOH G.M.B.H. & CO. KG
Industriestrasse 16
35708 Haiger(DE);
(54) Procédé de transmission série de bits pour salve de
données-TRADUCTION-Bitserielles
Übertragungsverfahren für einen Datenblock
(30) 21.04.97 DE 19716581
(45) 02.02.05

(11) 0 997 019
(51) H 04 L 12/56 H 04 Q 11/04
(21) + (22) 98934852.9 03.06.98
(73) >SIEMENS A.G.
Wittelsbacherplatz 2
DE-80333 München(DE);
(54) PROCEDE POUR OPTIMISER L'UTILISATION DE LA CAPACITE
SUR DES SECTIONS DE LIAISONS DANS LE TRAFIC
ABR-TRADUCTION-VERFAHREN ZUM OPTIMIEREN DER
AUSLASTUNG AUF VERBINDUNGSABSCHNITTEN BEI ABR VERKEHR
(30) 17.07.97 DE 19730760
(45) 23.02.05

(11) 1 010 293
(51) H 04 L 12/00
(21) + (22) 98948806.9 14.08.98
(73) >SIEMENS A.G.
Wittelsbacherplatz 2
DE-80333 München(DE);
(54) PROCEDE ET CIRCUIT POUR TRANSMETTRE DES UNITES DE
MESSAGES DANS DES FLUX DE MESSAGES DE DIFFERENTES
PRIORITES-TRADUCTION-VERFAHREN UND
SCHALTUNGSANORDNUNG ZUM ÜBERTRAGEN VON
NACHRICHTENEINHEITEN IN NACHRICHTENSTRÖMEN
UNTERSCHIEDLICHER PRIORITÄT
(30) 29.08.97 DE 19737852
(45) 16.02.05

(11) 1 021 022
(51) H 04 L 29/06 H 04 M 11/00
H 04 L 12/12 H 04 M 3/533
H 04 L 12/58
(21) + (22) 99120473.6 14.10.99
(73) LIVING BYTE SOFTWARE G.M.B.H.
Hainbuchenstrasse 2
80935 München(DE);
(54) Système et procédé pour accéder à distance à un
ordinateur-TRADUCTION-Vorrichtung und Verfahren zum
Fernzugriff auf einen Zielcomputer
(30) 13.01.99 DE 19900895 15.06.99 DE 29910471 U
(45) 23.02.05

(11) 1 116 357
(51) H 04 L 9/30 H 04 L 9/08
(21) + (22) 00944007.4 06.07.00
(73) DEUTSCHE TELEKOM A.G.
Friedrich-Ebert-Allee 140
53113 Bonn(DE);
(54) PROCEDE DE GENERATION SURE REPARTIE D'UNE CLE DE
CODAGE-TRADUCTION-VERFAHREN ZUR SICHEREN VERTEILTEN
GENERIERUNG EINES CHIFFRIERSCHLÜSSELS
(30) 27.07.99 DE 19935286
(45) 23.02.05

(11) 1 117 083
(51) H 04 L 12/56 G 08 G 1/09
(21) + (22) 00124556.2 09.11.00
(73) DEFINIENS A.G.
Trappentreustrasse 1-3
80339 München(DE);
(54) Procédé pour la transmission décentralisée et la
distribution de données utiles entre les
utilisateurs d'un réseau de
télécommunications-TRADUCTION-Verfahren zur
dezentralen Übertragung und Verteilung von Nutzdaten
zwischen Teilnehmern eines
Telekommunikationsnetzwerkes
(30) 13.01.00 DE 10001098
(45) 02.02.05

(11) 1 197 058
(51) H 04 L 29/06
(21) + (22) 00953250.8 18.07.00
(73) EADS TELECOM
Rue Jean-Pierre Timbaud Bâtiment Jean-Pierre Timbaud
78180 Montigny Le Bretonneux(FR);
(54) DISPOSITIF D'INTERFACE ASYNCHRONE, ET SYSTEME DE
COMMUNICATION AYANT UN EQUIPEMENT MUNI D'UN TEL
DISPOSITIF
(30) 19.07.99 FR 9909329
(45) 23.02.05

(11) 1 204 246
(51) H 04 L 12/28 H 04 L 29/06
(21) + (22) 01402627.2 11.10.01
(73) ALCATEL
54 rue la Boétie
75008 Paris(FR);
(54) Méthode de transmission de messages dans un réseau
actif
(30) 23.10.00 FR 0013511
(45) 09.02.05

(11) 1 226 499
(51) H 04 L 29/06 G 06 F 11/00
100

(21) + (22) 00930091.4 15.05.00
(73) >INVICTA NETWORKS INC.
13873 Park Center Road Suite 400
Herndon VA 20171(US);
(54) PROCEDE ET SYSTEME DE PROTECTION CONTRE L'INTRUSION
DANS UN DISPOSITIF DE COMMUNICATION
(30) 17.05.99 US 134547 P
(45) 09.02.05

(11) 1 236 301
(51) H 04 L 1/18
(21) + (22) 00987199.7 07.12.00
(73) >SIEMENS A.G.
Wittelsbacherplatz 2
DE-80333 München(DE);
(54) PROCEDE DE TRANSMISSION DE DONNEES PAR PAQUETS DANS
UN SYSTEME DE COMMUNICATION
RADIO-TRADUCTION-VERFAHREN ZUR PAKETORIENTIERTEN
DATENÜBERMITTLUNG IN EINEM FUNK-KOMMUNIKATIONSSYSTEM
(30) 08.12.99 DE 19959160
(45) 23.02.05

(11) 1 282 955
(51) H 04 L 12/26
(21) + (22) 01931065.5 04.05.01
(73) >NOMADIX INC.
31355 Agoura Road
Westlake Village California 91361(US);
(54) DISPOSITIF DE SURVEILLANCE D'UTILISATION DE RESEAU
ET PROCEDE ASSOCIE
(30) 05.05.00 US 202326 P
(45) 09.02.05

(11) 1 313 268
(51) H 04 L 12/56 H 04 L 29/06
(21) + (22) 01440286.1 29.08.01
(73) ALCATEL
54 rue la Boétie
75008 Paris(FR);
(54) Routeur-TRADUCTION-Router
(45) 09.02.05

(11) 1 313 281
(51) H 04 L 27/233
(21) + (22) 01127242.4 16.11.01
(73) COM-RESEARCH G.M.B.H. SOLUTIONS FOR COMMUNICATION
SYSTEMS
Wiesengrundstrasse 4
90765 Fürth(DE);
(54) Procédé et système pour l'estimation d'un décalage
de fréquence dans des systèmes de communication
numériques à modulation de
porteuse-TRADUCTION-Verfahren und System zur
Frequenzoffsetschätzung für Trägermodulierte
digitale Kommunikationssysteme
(45) 02.02.05

(11) 1 320 965
(51) H 04 L 12/58
(21) + (22) 01969744.0 20.09.01
(73) >ANSWERS G.M.B.H. & CO. ERSTE VERMARKTUNGS K.G.
Höhenstrasse 44
DE-65307 Bad Schwalbach(DE);
(54) PROCEDE ET DISPOSITIF POUR ECHANGER DES
INFORMATIONS-TRADUCTION-VERFAHREN UND VORRICHTUNG
ZUM AUSTAUSCH VON INFORMATIONEN
(30) 26.09.00 EP 00120914
(45) 09.02.05

(11) 1 348 279
(51) H 04 L 9/08 H 04 N 7/167
(21) + (22) 01999075.3 27.11.01
(73) NAGRAVISION SA
22 route de Genève
1033 Cheseaux-sur-Lausanne(CH);
(54) CERTIFICATION DES TRANSACTIONS
(30) 28.11.00 CH 230800
(45) 23.02.05

(11) 1 352 490
(51) H 04 L 1/00 H 04 L 27/26
H 04 L 5/14
(21) + (22) 02709024.0 16.01.02
(73) >AWARE INC.
40 Middlesex Turnpike
Bedford MA 01730(US);
(54) INITIALISATION RAPIDE PAR ADAPTATION DE DEBIT SANS
COUPURE
(30) 16.01.01 US 262240 P
(45) 23.02.05

(11) 1 428 371
(51) H 04 L 29/06
(21) + (22) 02782684.1 20.09.02
(73) 1 MAL 1 SOFTWARE G.M.B.H.

Maxstr. 31
90762 Fürth(DE);

(54) PROCEDE DE TRANSMISSION D'UN FLUX DE DONNEES D'UN
PRODUCTEUR A UNE PLURALITE DE
SPECTATEURS-TRADUCTION-VERFAHREN ZUM ÜBERTRAGEN
EINES DATENSTROMS VON EINEM PRODUZENTEN AN EINE
MEHRZAHL VON ZUSCHAUERN

(30) 20.09.01 DE 10146347
(45) 23.02.05

(11) 1 440 544
(51) H 04 L 12/56 H 04 L 12/64
(21) + (22) 02802288.7 01.10.02
(73) >SIEMENS A.G.
Wittelsbacherplatz 2
DE-80333 München(DE);

(54) PROCEDE DE COMMUNICATION D' UN TRAFIC DE DONNEES
TEMPS REEL DANS UN RESEAU DE COMMUNICATION BASE SUR
LA DETECTION DE COLLISION, SUPPORT D'ENREGISTREMENT
CORRESPONDANT ET RESEAU DE
COMMUNICATION-TRADUCTION-VERFAHREN ZUR KOMMUNIKATION
EINES REALZEIT-DATENVERKEHRS IN EINEM
KOLLISIONSERKENNUNGS-BASERTEN KOMMUNIKATIONSNETZ,
ENTSPRECHENDES SPEICHERMEDIUM UND KOMMUNIKATIONSNETZ

(30) 31.10.01 EP 01126052
(45) 16.02.05

(11) 1 021 022
(51) H 04 M 11/00 H 04 L 12/12
H 04 M 3/533 H 04 L 12/58
H 04 L 29/06
(21) + (22) 99120473.6 14.10.99
(73) LIVING BYTE SOFTWARE G.M.B.H.
Hainbuchenstrasse 2
80935 München(DE);

(54) Système et procédé pour accéder à distance à un
ordinateur-TRADUCTION-Vorrichtung und Verfahren zum
Fernzugriff auf einen Zielcomputer

(30) 13.01.99 DE 19900895 15.06.99 DE 29910471 U
(45) 23.02.05

(11) 1 041 797
(51) H 04 M 1/00
(21) + (22) 00460015.1 24.02.00
(73) SOC. FRANCAISE DU RADIOTELEPHONE->SFR
42 avenue de Friedland
FR-75008 Paris (FR);

(54) Terminal téléphonique pourvu de moyens de gestion de
la visualisation de menus et procédé correspondant

(30) 01.04.99 FR 9904294
(45) 02.02.05

(11) 1 201 074
(51) H 04 M 3/54 H 04 M 3/46
(21) + (22) 00912358.9 03.02.00
(73) VODAFONE HOLDING G.M.B.H.
Mannesmannufer 2
40213 Düsseldorf(DE);

(54) PROCEDE DE TRANSFERT D'APPELS ET/OU DE FICHIERS
ADRESSES ENVOYES PAR VOIE ELECTRONIQUE DANS DES
RESEAUX LOCAUX OU GLOBAUX-TRADUCTION-VERFAHREN ZUR
RUFWEITERLEITUNG VON TELEFONATEN UND/ODER
ADRESSIERTEN DATEIEN, DIE AUF ELEKTRONISCHEM WEGE
ÜBER LOKALE ODER GLOBALE NETZWERKE VERSCHICKT WERDEN

(30) 17.02.99 DE 19906347
(45) 02.02.05

(11) 1 293 086
(51) H 04 M 3/487
(21) + (22) 01943593.2 08.06.01
(73) FRANCE TELECOM SA
6 Place d'Alleray
75015 Paris (FR);

(54) METHODE DE TRANSMISSION D'INFORMATIONS, NOTAMMENT
D'INFORMATIONS PUBLICITAIRES, SUR UN TERMINAL
D'USAGER

(30) 23.06.00 FR 0008046
(45) 23.02.05

(11) 0 920 206
(51) H 04 N 7/16 H 04 N 7/173
(21) + (22) 99100377.3 02.12.93
(73) >SEDNA PATENT SERVICES LLC
1500 Market Street 27th Floor West Tower
Philadelphia Pennsylvania 19102(US);

(54) Terminal privé perfectionné pour systèmes de
diffusion de programmes de télévision par câble

(30) 09.12.92 US 991074
(45) 09.02.05

(11) 0 940 995
(51) H 04 N 9/64 H 04 N 7/26
H 04 N 9/77
(21) + (22) 99104390.2 04.03.99
(73) >HYUNDAI CURITEL INC.
San 136-1 Ami-ri Bubal-eub Ichon-shi

Kyongki-do (KR);

(54) Méthode et appareil à extraire les informations
couleur des contours pour des images entrelacées

(30) 05.03.98 KR 9807374 10.02.99 KR 9904674
(45) 16.02.05

(11) 1 103 845
(51) H 04 N 7/173 G 03 B 21/12
(21) + (22) 00126028.0 29.11.00
(73) >ECKSTEIN BARBARA
Ottenbohlstrasse 12
DE-88690 Uhdlingen-Mühlhofen(DE);

(54) Méthode et appareil pour commander des dispositifs
pour une présentation
cinématographique-TRADUCTION-Verfahren und
Vorrichtung zur Steuerung von Einrichtungen für eine
Kinovorführung

(30) 29.11.99 DE 19957374
(45) 09.02.05

(11) 1 152 617
(51) H 04 N 7/18 H 04 N 7/14
G 05 D 1/02
(21) + (22) 01401143.1 03.05.01
(73) CENTRE NATIONAL D'ETUDES SPATIALES
2 Place Maurice Quentin
F-75001 Paris (FR);

(54) Procédé et dispositif interactifs de diffusion
d'images émises par une caméra vidéo mobile

(30) 04.05.00 FR 0005715
(45) 16.02.05

(11) 1 189 342
(51) H 04 N 7/10 H 03 F 3/72
(21) + (22) 01118174.0 26.07.01
(73) KATHREIN-WERKE K.G.
Anton-Kathrein-Strasse 1-3
83022 Rosenheim(DE);

(54) Amplificateur, en particulier amplificateur
d'inter-fréquence pour
satellites-TRADUCTION-Verstärker, insbesondere
Satelliten-Zwischenfrequenz-Verstärker

(30) 10.08.00 DE 20013821 U
(45) 23.02.05

(11) 1 290 884
(51) H 04 N 7/16 H 04 N 7/167
(21) + (22) 01934263.3 11.06.01
(73) NAGRAVISION S.A.
22 route de Genève
1033 Cheseaux-sur-Lausanne(CH);

(54) METHODE ET DISPOSITIF DE MISE A JOUR DES DROITS DE
RECEPTION DANS UN SYSTEME DE RECEPTION
MULTI-OPERATEURS

(30) 13.06.00 CH 115900
(45) 02.02.05

(11) 1 348 279
(51) H 04 N 7/167 H 04 L 9/08
(21) + (22) 01999075.3 27.11.01
(73) NAGRAVISION SA
22 route de Genève
1033 Cheseaux-sur-Lausanne(CH);

(54) CERTIFICATION DES TRANSACTIONS

(30) 28.11.00 CH 230800
(45) 23.02.05

(11) 0 690 642
(51) H 04 Q 7/32
(21) + (22) 95201655.8 19.06.95
(73) KONINKLIJKE >KPN N.V.
Stationsplein 7
NL-9726 AE Groningen(NL);

(54) SYSTEEM MET EER RADIOTELEFOON EN EEN
MODULATOR/DEMULATOR EN WERKWIJZE VOOR HET OPZETTEN
VAN EEN DATAVERBINDING

(30) 28.06.94 NL 9401078
(45) 09.02.05

(11) 0 820 685
(51) H 04 Q 7/30
(21) + (22) 96910043.7 11.04.96
(73) >NOKIA CORP.
Keilalahdentie 4
02150 Espoo (FI);

(54) TRANSCODEUR EMPECHANT LE CODAGE EN CASCADE DE
SIGNAUX VOCAUX

(30) 13.04.95 FI 951807
(45) 23.02.05

(11) 0 971 553
(51) H 04 Q 7/38 H 04 Q 7/22
(21) + (22) 99112571.7 01.07.99
(73) >SIEMENS A.G.
Wittelsbacherplatz 2

DE-80333 München(DE);
(54) Commutation d'une connexion en mode paquet dans un réseau mobile-TRADUCTION-Weiterreichen einer Paketdatenverbindung in einem Mobilfunknetz
(30) 06.07.98 DE 19830164 27.10.98 DE 19849578
(45) 02.02.05

(11) 0 997 019
(51) H 04 Q 11/04 H 04 L 12/56
(21) + (22) 98934852.9 03.06.98
(73) >SIEMENS A.G.
Wittelsbacherplatz 2
DE-80333 München(DE);
(54) PROCEDE POUR OPTIMISER L'UTILISATION DE LA CAPACITE SUR DES SECTIONS DE LIAISONS DANS LE TRAFIC ABR-TRADUCTION-VERFAHREN ZUM OPTIMIEREN DER AUSLASTUNG AUF VERBINDUNGSABSCHNITTEN BEI ABR VERKEHR
(30) 17.07.97 DE 19730760
(45) 23.02.05

(11) 1 049 348
(51) H 04 Q 7/38
(21) + (22) 00460024.3 23.03.00
(73) SOC. FRANCAISE DU RADIOTELEPHONE->SFR
42 avenue de Friedland
FR-75008 Paris(FR);
(54) Procédé de mise à disposition d'une sélection de services pour un utilisateur d'un terminal, terminal et centre de gestion correspondants
(30) 26.04.99 FR 9905483
(45) 09.02.05

(11) 1 208 717
(51) H 04 Q 7/38
(21) + (22) 99939303.6 30.08.99
(73) SWISSCOM MOBILE A.G.
Schwarztorstrasse 61
3050 Bern(CH);
(54) SYSTEME D'APPEL DE SECOURS DANS UN RESEAU DE TELECOMMUNICATIONS-TRADUCTION-NOTRUFSYSTEM INNERHALB EINES TELEKOMMUNIKATIONSNETZES
(45) 02.02.05

(11) 1 221 212
(51) H 04 Q 7/22 H 04 B 7/26
(21) + (22) 99950691.8 11.10.99
(73) >NOKIA CORP.
Keilalahdentie 4
02150 Espoo(FI);
(54) PROCEDE ET DISPOSITIF DE SYNCHRONISATION
(45) 02.02.05

(11) 1 246 494
(51) H 04 Q 7/38
(21) + (22) 02012076.2 30.08.99
(73) SWISSCOM MOBILE A.G.
3050 Bern(CH);
(54) Appel d'urgence dans un réseau de télécommunications-TRADUCTION-Notrufsystem innerhalb eines Telekommunikationsnetzes
(45) 02.02.05

(11) 1 248 487
(51) H 04 Q 7/38
(21) + (22) 02007849.9 08.04.02
(73) >LG ELECTRONICS INC.
20 Yoido-Dong Youngdungpo-gu
Seoul(KR);
(54) Procédé d'établissement d'une porteuse radio dans un système de communications mobile
(30) 07.04.01 KR 2001018519
(45) 02.02.05

(11) 1 393 272
(51) H 04 Q 7/38 G 07 F 19/00
G 07 F 7/08
(21) + (22) 02740840.0 28.05.02
(73) SOC. FRANCAISE DU RADIOTELEPHONE-SFR
42 avenue de Friedland
75008 Paris(FR);
(54) PROC D ET DISPOSITIF DE CERTIFICATION D'UNE TRANSACTION
(30) 01.06.01 FR 0107286
(45) 23.02.05

(11) 1 246 503
(51) H 04 R 25/00 A 61 N 1/36
A 61 F 11/04
(21) + (22) 02004438.4 26.02.02
(73) COCHLEAR LTD
14 Mars Road
Lane Cove NSW 2066(AU);
(54) Système auditif entièrement implantable-TRADUCTION-Vollständig implantierbares Hörsystem
(30) 09.11.99 DE 29919685 U
(45) 09.02.05

(30) 26.03.01 DE 10114838
(45) 09.02.05

(11) 1 433 357
(51) H 04 R 17/00 H 04 R 1/10
(21) + (22) 02785512.1 27.09.02
(73) AMPHICOM
Z.I. du Canal
31450 Montgiscard(FR);
(54) DISPOSITIF D'ECOUTE DE SIGNAUX VOCAUX ET/OU MUSICAUX, PAR TRANSMISSION OSSEUSE CRANIENNE
(30) 01.10.01 FR 0112600
(45) 16.02.05

(11) 0 878 980
(51) H 05 B 3/26 H 05 B 6/28
H 05 B 6/26
(21) + (22) 97500191.8 11.11.97
(73) >SANCHEZ DUQUE DAVID
Vargas Llosa 17 Castellanos B
10005 Caceres(ES);
(54) WERKWIJZE VOOR HET VERVAARDIGEN VAN VERWARMINGSPANELEN EN MET DEZE WERKWIJZE VERKREGEN PANELEN
(30) 09.05.97 ES 9701282 12.08.97 ES 9701785
(45) 02.02.05

(11) 0 905 849
(51) H 05 B 37/03 H 02 H 3/347
(21) + (22) 98203095.9 16.09.98
(73) >ODINK & KOENDERINK B.V.
Parallelweg 10
NL-7482 CA Haaksbergen (NL);
>MONTAD ELEKTROTECHNISCH ADVIESBUREAU B.V.
Voorstraat 23
NL-5321 GEHedel(NL)
(54) SCHAKELINRICHTING VOOR HET BEHEREN VAN EEN MEERFASIG WISSELPANNINGSNET MET EEN AANTAL GEBRUIKSEENHEDEN
(30) 25.09.97 NL 1007122
(45) 09.02.05

(11) 1 080 610
(51) H 05 B 41/04 H 05 B 41/02
H 01 J 61/56 H 01 R 33/945
(21) + (22) 00912641.8 23.03.00
(73) >VOGT ELECTRONIC A.G.
Erlautal 7
D-94130 Obernzell (DE);
>PATENT-TREUHAND-G.- FUR ELEKTRISCH GLUHLAMPEN M.B.H.
Postfach 22 16 34
DE-80506 München(DE)
(54) CULOT DE LAMPE A DECHARGE MUNI D'UN DISPOSITIF D'AMOR AGE-TRADUCTION-GASENTLADUNGSLAMPENSOCKEL MIT ZÜNDEINRICHTUNG
(30) 26.03.99 DE 19913942
(45) 09.02.05

(11) 1 143 836
(51) H 05 B 3/82 A 47 J 27/21
A 47 J 31/20
(21) + (22) 99961119.7 21.12.99
(73) SEB S.A.
Les 4 M Chemin du Petit Bois
69130 Ecully(FR);
(54) FOND CHAUFFANT POUR APPAREIL ELECTROMENAGER DESTINE A CHAUFFER LES LIQUIDES
(30) 21.12.98 FR 9816392 24.12.98 FR 9816594
(45) 02.02.05

(11) 1 223 792
(51) H 05 B 41/285
(21) + (22) 01129450.1 10.12.01
(73) >PATENT-TREUHAND-G.- FUR ELEKTRISCHE GLUHLAMPEN M.B.H.
Hellabrunner Strasse 1
DE-81543 München(DE);
(54) Circuit d'amorçage des lampes électriques-TRADUCTION-EVG zum Betrieb von elektrischen Lampen
(30) 03.01.01 DE 10100037
(45) 16.02.05

(11) 1 228 668
(51) H 05 B 3/00 H 05 B 3/44
(21) + (22) 00987096.5 08.11.00
(73) >CENTROTHERM ELEKTRISCHE ANLAGEN G.M.B.H. + CO.
Johannes-Schmid-Strasse 3
DE-89143 Blaubeuren();
(54) CHAUFFAGE PAR RAYONNEMENT A HAUT POUVOIR DE RAYONNEMENT INFRAROUGE DESTINE A DES CHAMBRES DE TRAITEMENT-TRADUCTION-STRAHLUNGSHITZUNG MIT EINER HOHEN INFRAROT-STRAHLUNGSLEISTUNG FÜR BEARBEITUNGSKAMMERN
(30) 09.11.99 DE 29919685 U
(45) 09.02.05

(11) 1 266 745
(51) H 05 B 3/00 H 02 J 7/00
B 29 C 65/34
(21) + (22) 02254191.6 14.06.02
(73) >GLYNWED PIPE SYSTEMS LTD
Bretton Street Industrial Estate
Bretfield Court Dewsbury WF12 9DB(GB);
(54) Source d'alimentation pour des opérations
d'électrosoudage
(30) 15.06.01 GB 0114640
(45) 02.02.05

(11) 1 377 503
(51) H 05 B 6/80 B 64 D 15/06
B 64 D 15/12
(21) + (22) 02724233.8 14.03.02
(73) FORSCHUNGSZENTRUM KARLSRUHE G.M.B.H.
Weberstrasse 5
76133 Karlsruhe (DE);
DEUTSCHES ZENTRUM FUR LUFT- UND RAUMFAHRT E.V.
51170 Köln(DE)
(54) DISPOSITIF A TECHNIQUE MICRO-ONDES POUR
L'ANTI-GIVRAGE ET LE DEGIVRAGE A LA SURFACE DE
STRUCTURES EN CORPS CREUX INDEFORMABLES ET PROCEDE
POUR L'EXPLOITATION DE CE
DISPOSITIF-TRADUCTION-MIKROWELLENTHEMISCHE
EINRICHTUNG UND VERFAHREN ZUR EISFREIHALTUNG VON
HOHLKÖRPER-STRUKTUREN
(30) 11.04.01 DE 10118121
(45) 23.02.05

(11) 1 110 439
(51) H 05 K 13/00
(21) + (22) 99953657.6 01.09.99
(73) >SIEMENS A.G.
Wittelsbacherplatz 2
DE-80333 München(DE);
(54) PROCEDE ET DISPOSITIF POUR ETALONNER UN DEPLACEMENT
ET/OU UNE POSITION ANGULAIRE D'UN SYSTEME DE RETENUE
DANS UN DISPOSITIF DESTINE A PRODUIRE DES BLOCS DE
COMPOSANTS ELECTRIQUES ET SUBSTRAT
D'ETALONNAGE-TRADUCTION-VERFAHREN UND VORRICHTUNG
ZUM KALIBRIEREN EINES VERFAHRWEGS UND/ODER EINER
WINKELLAG EINES HALTEVORRICHTUNG IN EINER
EINRICHTUNG ZUR HERSTELLUNG VON ELEKTRISCHEN
BAUGRUPPEN SOWIE KALIBRIERSUBSTRAT
(30) 02.09.98 DE 19839999
(45) 02.02.05

(11) 1 198 799
(51) H 05 K 3/42 C 08 G 61/12
H 01 B 1/12
(21) + (22) 00927161.0 08.05.00
(73) >BAYER A.G.
DE-51368 Leverkusen();
(54) PROCEDE POUR PRODUIRE DES POLYMERES
PI-CONJUGUES-TRADUCTION-VERFAHREN ZUR HERSTELLUNG
VON PI-KONJUGIERTEN POLYMEREN
(30) 20.05.99 DE 19923140 06.07.99 DE 19931114
(45) 23.02.05

REFERENCES

REFERENTIES

(11)	NUMERO DE PUBLICATION	-	PUBLICATIENUMMER
(51)	CLASSIFICATIONS INTERNATIONALES	-	INTERNATIONALE KLASSIFIKATIES
	NUMERO DE VERSION	-	VERSIENUMMER : 4
(21)	NUMERO DE DEPOT	-	NUMMER VAN NEERLEGGING
(22)	DATE DE DEPOT	-	DATUM VAN NEERLEGGING
(73)	TITULAIRE	-	TITULARIS
(54)	TITRE	-	TITEL
(30)	PRIORITE	-	VOORRANGSVORDERING
(45)	DATE DE PUBLICATION	-	DATUM VAN PUBLICATIE

**TABLE DES NOMS DES
TITULAIRES
DES BREVETS BELGES**

**TABEL VAN DE NAMEN VAN DE
OCTROOIHOUDERS VAN DE
BELGISCHE OCTROOIEN**

**TAFEL DER NAMEN
DER PATENTINHABER
DER BELGISCHEN PATENTE**

**CHART OF NAMES
OF THE PATENT GRANTEES
OF BELGIAN PATENTS**

T A B L E D E S N O M S D E S B R E V E T E S .
T A B E L D E R N A M E N D E R O C T R O O I H O U D E R S .

NOS. NRS.		LIVR AFL.		INDICES KENTEKENS
A				
1015347A5	AIPHONE CO. LTD	02	H 04 N	
1015348A5	IDEM.	02	H 04 M	
1015335A3	ARTILAT N.V.	02	B 26 F	B 26 D
B				
1015363A7	BELFOUL ABDELHAKIM	02	G 07 F	
1015375A3	BELLEAQUA B.V.B.A	02	C 02 F	
10153346A3	BIOONE HOLDING B.V.	02	F 26 B	C 05 F C 02 F
10153362A6	BOUTECH N.V.	02	B 29 C	A 61 M
10153359A3	BRUSTOR N.V.	02	B 60 P	E 04 F
10153368A3	IDEM.	02	E 04 F	E 06 B
1015366A3	BRUTSAERT TRADING B.V.B.A	02	A 45 B	
1015367A3	IDEM.	02	A 45 B	F 16 M F 16 C
C				
1015336A6	CASTER	02	A 61 K	
1015358A3	CENTRE DE RECHERCHES METALLURGIQUES A.S.B.L.-CENTRUM VOOR RESEARCH IN DE METALLURGIE V.Z.W.	02	B 22 D	
1015338A6	CHU CHE-TZU	02	B 60 B	
1015370A6	CRISTOBAL MESEGUER(S.A.)	02	B 65 D	
1015371A6	IDEM.	02	B 65 D	
D				
1015354A6	DE CEUSTER MARCEL	02	A 61 J	
1015344A7	DE MENTEN BRUNO	02	E 04 F	
1015353A3	DE VALCK FILIP	02	E 02 D	
1015373A6	DE VRIENDT PRUDENT	02	G 06 K	
1015357A5	DECEUNINCK N.V.	02	B 05 D	
1015341A6	DEMUYNCK ROLAND	02	A 47 C	
10153347A6	DEPOORTERE FREDDY	02	B 44 D	
1015334A4	DEVILLE LISIANE	02	B 65 D	
1015333A6	DOOLAEGHE LUC J.R.	02	B 60 R	
1015331A3	DOUTERLOIGNE JAN ALBERT	02	E 04 C	
F				
1015334A4	FONTAINE JEAN-PAUL	02	B 65 D	
1015334A4	FONTAINE LAURANCE	02	B 65 D	
1015334A4	FONTANE VALERIE	02	B 65 D	
1015351A5	FRIEDRICH OSSENBERG-SCHULE & SOHNE G.M.B.H. & CO. K.G.	02	E 04 D	
G				
1015374A3	GB BOUCHERIE N.V.(FIRMA)	02	A 46 D	
1015376A3	GELDERS STEPHAN JOHAN	02	E 06 B	
H				
1015342A5	HACOS N.V.	02	A 23 G	
1015372A6	HSU SHUT CHEN	02	B 60 C	
I				
1015363A7	IGNASZAK ANDRZEJ()	02	G 07 F	
L				
1015345A6	LATAER MARC	02	E 05 C	
1015343A6	LI INT B.V.B.A.	02	E 06 B	
1015350A3	LIJNEN-INVEST N.V.	02	E 04 D	E 05 D E 05 F
M				
1015360A3	MDP S.P.R.L.	02	E 06 B	
P				
1015355A6	PERDU KOEN	02	B 65 H	B 60 P
1015364A3	PICANOL N.V.	02	F 16 F	D 03 D
1015369A3	IDEM.	02	D 03 C	
1015379A3	PRAXAIR TECHNOLOGY, INC.	02	F 23 D	F 27 D C 21 C
1015349A5	PRUD'HOMME FRANCOIS	02	G 06 F	
R				
1015365A5	RENSON PAUL	02	F 24 F	
S				
1015339A5	SAINT-GOBAIN ABRASIVES INC	02	B 24 D	
1015377A6	SANGIOVANNI CLAUDIO	02	H 04 M	
1015380A6	SANTENS N.V.	02	D 03 D	A 47 K
1015352A3	SCROLL TECHNOLOGIES	02	F 04 C	
1015340A6	SEBA SERVICE N.V.	02	H 05 K	H 02 G

T A B L E D E S N O M S D E S B R E V E T E S .
T A B E L D E R N A M E N D E R O C T R O O I H O U D E R S .

NOS. NRS.		LIVR AFL.	INDICES KENTEKENS
	V		
1015378A5	VAN BRUAENE RIK	02	F 42 B
1015361A3	VAN DE VELDE CARLOS	02	E 04 F B 29 C B 32 B
1015332A5	VANDERSTRAETEN PAUL PETER LEONARD	02	A 23 G A 23 C
1015356A7	VDW CONSTRUCTIE	02	A 01 K A 23 N A 01 F
			B 01 F

**TABLE DES NOMS DES
TITULAIRES
DES BREVETS EUROPEENS**

**TABEL VAN DE NAMEN VAN DE
OCTROOIHOUDEERS VAN DE
EUROPESE OCTROOIEN**

**TAFEL DER NAMEN
DER PATENTINHABER
DER EUROPÄISCHEN PATENTE**

**CHART OF NAMES
OF THE PATENT GRANTEES
OF EUROPEAN PATENTS**

T A B L E D E S N O M S D E S B R E V E T E S .
T A B E L D E R N A M E N D E R O C T R O O I H O U D E R S .

NOS. NRS.		LIVR AFL.			INDICES KENTEKENS
A					
0774615	A G INC.	02	F 21	S	F 21 V
1066630	ABBOTT LABORATORIES	02	C 07	SH	A 61 K
1404294	ABSORBABLE POLYMER TECHNOLOGIES INC.	02	A 61	KB	
1033168	ABUS AUGUST BREMICKER SOHNE K.G.	02	E 05	BC	
0983999	AGOURON PHARMACEUTICALS INC.	02	C 07	CC	C 07 D
1137413	IDEM.	02	A 61	KK	C 07 D
1089032	AIR LIQUIDE A DIRECTOIRE ET CONSEIL DE SURVEILLANCE POUR L'ETUDE ET L'EXPLOITATION DES PROCEDES GEORGES CLAUDE (S.A. L')	02	F 17	D	
1318882	AIR LIQUIDE DEUTSCHLAND G.M.B.H.	02	A 61	K	A 61 P
1153888	AIR PRODUCTS AND CHEMICALS INC.	02	C 01	BC	
1278000	IDEM.	02	F 17	CC	
1304505	IDEM.	02	F 25	JU	
1053543	AIRBUS DEUTSCHLAND G.M.B.H.	02	G 10	CC	B 32 B
1425155	AISAPACK HOLDING (S.A.)	02	B 29	CC	
0606437	AKZO NOBEL N.V.	02	C 12	NN	A 61 K
1117694	IDEM.	02	C 08	BB	C 09 D
1259550	IDEM.	02	C 08	BB	A 61 K
1190911	ALCAN DEUTSCHLAND G.M.B.H.	02	B 60	BB	G 09 F
1221919	ALCON INC.	02	A 61	FF	A 61 K
0729357	ALKERMES CONTROLLED THERAPEUTICS INC.	02	A 61	K	
II					
0775536	ALSTOM POWER CONVERSION G.M.B.H.	02	B 21	B	
1303506	ALTANA PHARMA A.G.	02	C 07	DD	A 61 K
1140281	ALZA CORP.	02	A 61	MM	A 61 P
1300179	IDEM.	02	A 61	MM	
1300174	IDEM.	02	A 61	MM	
1150837	AMCOR WHITE CAP INC.	02	B 32	BB	C 09 D
0393438	AMGEN INC.	02	C 12	PP	B 65 D
0852585	IDEM.	02	C 07	KK	C 07 K
1161235	ANGIOGENE PHARMACEUTICALS LTD	02	A 61	KK	
1320965	ANSWERS G.M.B.H. & CO. ERSTE VERMARKTUNGS K.G.	02	H 04	L	A 61 P
1427714	ARCO CHEMICAL TECHNOLOGY L.P.	02	C 07	D	
0970824	ARIS S.P.A.	02	B 60	FF	
1088838	ARKEMA	02	C 08	GG	
1058544	ARS HOLDING N.V. (APPLIED RESEARCH SYSTEMS)	02	A 61	K	A 61 P
1298491	ASAHI GLASS CY LTD	02	G 03	F	C 08 L
1011544	ASCENSION ORTHOPEDICS INC.	02	A 61	FF	H 01 L
1087695	ASPECT MEDICAL SYSTEMS INC.	02	A 61	BB	
1009871	ASSELIN	02	D 01	GG	
1162982	ASSISTANCE PUBLIQUE HOPITAUX DE PARIS	02	A 61	KK	C 07 H
1233801	ASSOCIATED PACKAGING ENTERPRISES INC.	02	C 08	LL	A 61 P
1007017	ASTRAZENECA A.B.	02	A 61	KK	B 32 B
1218009	IDEM.	02	A 61	KK	A 61 P
1288698	IDEM.	02	C 07	DD	A 61 K
1362050	IDEM.	02	C 07	DD	A 61 P
1419290	ATOTECH DEUTSCHLAND G.M.B.H.	02	C 25	DD	A 61 P
1225843	ATRITECH INC.	02	A 61	FF	
1404294	ATRIX LABORATORIES INC.	02	A 61	KK	A 61 B
1177414	AUXITROL (S.A.)	02	G 01	FF	
1204322	AVENTIS CROPSCIENCE G.M.B.H.	02	A 01	NN	9 9
1280812	AVENTIS PHARMA DEUTSCHLAND G.M.B.H.	02	C 07	FF	A 61 K
1339675	IDEM.	02	C 12	NN	A 61 P
1349846	IDEM.	02	C 07	CC	C 07 D
0894805	AVENTIS PHARMA (S.A.)	02	A 61	FF	A 61 K
1352490	AWARE INC.	02	C 07	HH	A 61 P
B					
1288043	BABY BJORN A.B.	02	A 47	D	
0789641	BAKELITE A.G.	02	B 24	DD	C 09 K
1141641	BARA NICOLAS	02	F 25	DD	
1185313	BARD PERIPHERAL VASCULAR INC.	02	A 61	LL	
1042240	BASELL POLIOLEFINE ITALIA S.P.A.	02	C 08	LL	
0761283	BASF A.G.	02	B 01	LL	B 01 J
0959910	IDEM.	02	C 01	DD	
0983379	IDEM.	02	B 01	JJ	
1006106	IDEM.	02	C 07	CC	C 10 G
1026185	IDEM.	02	C 08	CC	C 11 D
1133472	IDEM.	02	C 07	CC	
1163677	IDEM.	02	A 61	KK	
1168633	IDEM.	02	A 61	KK	
1139599	IDEM.	02	C 07	CC	
1206459	IDEM.	02	C 07	CC	
1212273	IDEM.	02	C 07	CC	
1215197	IDEM.	02	C 07	CC	C 07 B
1230031	IDEM.	02	C 23	FF	C 23 F
1268845	IDEM.	02	C 07	JU	
1276884	IDEM.	02	C 08	HH	B 22 F
1297053	IDEM.	02	C 08	GG	C 08 K
1399231	IDEM.	02	B 01	DD	
1425313	IDEM.	02	C 08	HH	
1198799	BAYER A.G.	02	H 01	FF	H 05 K
1101443	BAYER CORP.	02	A 61	BB	C 08 G
0942965	BAYER CROPSCIENCE A.G.	02	A 01	NN	
1100789	IDEM.	02	C 07	DD	C 07 D
1237850	IDEM.	02	A 01	NN	A 01 N
1251736	BAYER CROPSCIENCE G.M.B.H.	02	C 07	CC	A 01 N
1427704	IDEM.	02	A 01	NN	
1077111	IDEM.	02	C 07	DD	A 01 N
2005702					C 07 C

T A B L E D E S N O M S D E S B R E V E T E S .
T A B E L D E R N A M E N D E R O C T R O O I H O U D E R S .

NOS. NRS.		LIVR AFL.			INDICES KENTEKENS			
111333497	BAYER HEALTHCARE A.G.	02	C	07 D	A 61 K	A 61 P		
122616006	IDEM.	02	C	07 D	A 61 K	A 61 P		
122800805	IDEM.	02	C	07 D	A 61 K	A 61 P		
100388117	BAYER MATERIALSCIENCE A.G.	02	C	08 L	C 08 K			
104477228	IDEM.	02	C	08 L	C 08 K			
111777028	IDEM.	02	C	08 L	C 08 K			
111777028	IDEM.	02	F	08 V				
113155822	IDEM.	02	F	08 V				
124402322	IDEM.	02	C	08 G				
141481616	BIDACHEM S.P.A.	02	C	07 D				
1277012	BIOBURNER SYSTEM A.B. (SWEDISH)	02	F	23 B	F 23 J	F 23 K		
			F	23 N				
1037906	BIOMET DEUTSCHLAND G.M.B.H.	02	C	07 K	A 61 K			
11293352	BIOSENSE LABORATORIES A/S	02	G	01 N	C 12 Q			
0901341	BIOSENSE WEBSTER INC.	02	A	61 B				
0827375	BIOTOP	02	A	01 K				
1258497	BIOVITRUM A.B.	02	C	07 K	A 61 K			
1349589	IDEM.	02	A	61 B				
1258497	IDEM.	02	B	23 D				
113388221	BLACK & DECKER INC.	02	B	45 D				
113388221	BLAZEK DALIBOR	02	A	45 D				
123388222	BOC GROUP INC. (THE)	02	B	65 D	F 25 D			
1396213	BOCK-1 G.M.B.H. & CO.	02	A	47 C				
1373267	BOEHRINGER INGELHEIM (CANADA) LTD	02	C	07 D				
1165534	BOEHRINGER INGELHEIM PHARMA G.M.B.H. & CO. K.G.	02	C	07 D	A 61 K			
	IDEM.	02	B	65 D	B 21 D	C 22 C		
11198395	BOEHRINGER INGELHEIM VETMEDICA INC.	02	G	01 N	C 12 Q	C 12 N		
0843818	BOREALIS TECHNOLOGY OY	02	C	08 F				
1182216	BOSTON SCIENTIFIC LTD	02	A	61 B				
0997106	BOSTON SCIENTIFIC LTD	02	A	61 B				
1062251	BP CHEMICALS LTD	02	C	08 F				
14133357	BRAINLAB A.G.	02	A	61 B				
0833227	BRISTOL-MYERS SQUIBB CY	02	C	12 N	A 61 K	C 07 K		
0963376	IDEM.	02	C	12 N	C 12 Q			
1087951	IDEM.	02	C	07 D	A 61 K			
1240166	IDEM.	02	C	07 D	A 61 K	A 61 P		
0944610	BRISTOL-MYERS SQUIBB PHARMA CY	02	C	07 D				
1267849	BRITANNIA PHARMACEUTICALS LTD	02	A	61 K	A 61 P			
1219882	BRUGG ROHR A.G. HOLDING	02	F	16 L				
1313380	BUHLER A.G.	02	A	23 N	B 07 B			
C								
0797637	CABOT CORP.	02	C	09 D	C 09 C			
0896042	CABOT MICROELECTRONICS CORP.	02	C	09 G	H 01 L	C 09 K		
			B	23 F				
1181234	CALLENS LUDO WILLY FLORENTINA	02	B	66 F				
1116858	CAMCO INTERNATIONAL (UK) LTD	02	E	21 B				
1101434	CAMPI (CENTRO APPLICAZIONE MODERNI PRODOTTI INDUSTRIALI S.R.L.)	02	A	47 K				
0842660	CANCER INSTITUTE (HOSPITAL) CHINESE ACADEMY OF MEDICAL SCIENCES	02	A	61 K	A 61 P			
0722445	CARGILL DOW POLYMERS LLC	02	C	07 D	C 08 F	C 08 G		
1018897	CARNFELDT THURE BARSOE	02	A	23 L	A 61 L			
0868505	CASE WESTERN RESERVE UNIVERSITY	02	C	12 N	A 61 K			
12339748	CASSAGNE SERGE	02	A	45 B	A 01 D			
10333015	CASTER	02	A	61 K				
0893157	CECA (S.A.)	02	B	01 J	B 01 D	C 01 B		
0894809	CELANESE EMULSIONS G.M.B.H.	02	C	08 F				
1286945	CELANESE INTERNATIONAL CORP.	02	C	07 C				
1228668	CENTROTHERM ELEKTRISCHE ANLAGEN G.M.B.H. + CO.	02	H	05 B				
1079772	CHILDREN'S MEDICAL CENTER CORP.	02	A	61 L	A 61 F			
0891420	CHIRON BEHRING G.M.B.H. & CO.	02	C	12 N	A 61 K			
0723990	CIBA SPECIALTY CHEMICALS HOLDING INC.	02	C	08 K				
1401832	IDEM.	02	C	07 D	C 08 K	C 09 K		
1225269	IDEM.	02	D	06 M				
1358967	CIBA SPEZIALITÄTENCHEMIE PFERSEE G.M.B.H.	02	B	25 B	H 01 R			
1214873	CIMCO-WERKZEUGFABRIK CARL JUL. MULLER G.M.B.H. & CO. K.G.	02	A	01 F				
1120421	CLAAS SELBSTFAHRENDE ERNTEMASCHINEN G.M.B.H.	02	A	01 F				
1417257	CLARIANT FINANCE (BVI) LTD	02	C	07 D	C 09 B			
1343792	IDEM.	02	C	08 K				
13683387	CLARIANT G.M.B.H.	02	C	07 F				
1089032	IDEM.	02	C	08 F	C 08 G	A 01 N		
	CLAUDE (S.A. L' AIR LIQUIDE A DIRECTOIRE ET CONSEIL DE SURVEILLANCE POUR L'ETUDE ET L'EXPLOITATION DES PROCEDES GEORGES)	02	F	17 D				
1094986	CLEAR WATER 42 HOLDING ASA	02	C	02 F	C 01 B	B 01 D		
1149263	CLIMATEWELL A.B.	02	F	25 B	F 28 D			
0853672	CNRS (CENTRE NATIONAL DE LA RECHERCHE SCIENTIFIQUE)	02	C	12 N	A 01 H			
1423847	CODING TECHNOLOGIES A.B.	02	G	10 L				
1318136	CONSORTIUM FUR ELEKTROCHEMISCHE INDUSTRIE G.M.B.H.	02	C	07 C				
1406950	IDEM.	02	C	08 G	C 08 L			
0802217	CONTINENTAL A.G.	02	C	08 J	C 08 K	B 60 C		
			A	07 F	C 07 C			
1019119	CORDIS CORP.	02	A	61 M				
1366732	IDEM.	02	A	61 F				
1181024	CORNELLI UMBERTO	02	A	61 K	C 08 B	A 61 P		
1019248	CORUS STAAL B.V.	02	B	32 B	B 29 C			
1131009	COSMESCU IOAN	02	A	61 B				
1421099	COSMO S.P.A.	02	C	07 J	A 61 K	A 61 P		
1421014	COTRONEI MARIANTONIA	02	B	65 D				
0982499	CP PUMPEN A.G.	02	F	04 D				
1161548	CRUCCELL HOLLAND B.V.	02	C	12 N	C 07 K			

T A B L E D E S N O M S D E S B R E V E T E S .
T A B E L D E R N A M E N D E R O C T R O O I H O U D E R S .

NOS. NRS.		LIVR AFL.			INDICES KENTEKENS
133955533	GLAXO GROUP LTD	02	C	07 D	
109986393	GLAXOSMITHKLINE S.A.S. (LABORATOIRE)	02	A	61 K	A 61 P
126667455	GLYNWED PIPE SYSTEMS LTD	02	H	02 J	B 29 C H 05 B
133679033	GOLD MEDAL PRODUCTS CO. INC.	02	A	23 G	
133558333	GOTTLIEB BINDER G.M.B.H. & CO. K.G.	02	B	29 C	
130054333	GOTTWALD PORT TECHNOLOGY G.M.B.H.	02	B	66 C	
118339455	GOULD SIMON	02	A	01 K	
1253917	GRUNENTHAL G.M.B.H.	02	A	61 K	A 61 P
H					
1343378	HAAS WAFFEL-UND KEKSANLAGEN-INDUSTRIE G.M.B.H. (FRANZ)	02	A	21 B	A 21 C
12335967	HAHN G.M.B.H. & CO. K.G.	02	E	05 D	
10886625	HAMA FOODSERVICE G.M.B.H.	02	A	23 C	
11833945	HARNESS PAUL MICHAEL	02	A	01 K	
13799822	HARTEK BEVERAGE HANDLING G.M.B.H.	02	F	25 D	B 67 D B 01 F
13199522	HAYER & BOECKER OHG	02	B	65 B	
12547668	HEIDELBERGER DRUCKMASCHINEN A.G.	02	B	41 C	G 03 F
12468688	HENKEL CHILE (S.A.)	02	C	08 L	C 09 J C 09 D
12420339	HENKEL K.G.A.A.	02	A	61 K	
12468688	IDEM.	02	C	08 L	C 09 J C 09 D
12922688	IDEM.	02	A	61 K	
11791555	HEPWORTH BUILDING PRODUCTS LTD	02	F	16 N	
1267617	HERCULES INC.	02	A	01 N	C 02 F D 21 H
1084796	HERKULES HANS THOMA G.M.B.H. (MASCHINENFABRIK)	02	B	24 B	B 23 Q
1001101	HESTAG BAUELEMENTE ENTWASSERUNGS-TECHNIK HILTI A.G.	02	E	03 F	
1013944	IDEM.	02	F	16 B	
1070904	IDEM.	02	F	16 L	
1074237	HIMOLLA POLSTERMOBEL G.M.B.H.	02	A	61 G	
1016781	HOFFMANN JURGEN	02	F	02 G	
1226128	HOFFMANN-LA ROCHE A.G. (F.)	02	C	07 D	A 61 K
1300351	IDEM.	02	C	07 D	A 61 K A 61 P
1334939	IDEM.	02	C	07 D	A 61 K A 61 P
0996338	HOGY MEDICAL CO. LTD	02	A	61 K	A 61 L
08999364	HONEYWELL INTERNATIONAL INC.	02	D	01 F	D 01 P
13433739	IDEM.	02	C	05 C	
10593880	HONGDUK STEEL CORD CO. LTD	02	D	07 B	
1186256	HORTNAGL ALEXANDER	02	A	47 B	
10619000	HOUZE DAVID	02	A	61 K	
11833945	HUGHES MICHAEL	02	A	01 K	
1118048	HUNTLEIGH TECHNOLOGY P.L.C.	02	G	05 D	
1019119	HURTAK WENZEL FRANZ	02	A	61 M	
1363753	HUSKY INJECTION MOLDING SYSTEMS LTD	02	B	22 D	B 29 C
1308591	HUWIL-WERKE G.M.B.H. MOBELSCHLOSS- U. BESCHLAGFABRIKEN	02	E	05 D	
1299201	HYDRO ALUMINIUM DEUTSCHLAND G.M.B.H.	02	B	22 D	
0921939	HYPERION CATALYSIS INTERNATIONAL INC.	02	B	32 B	D 01 F
0940995	HYUNDAI CURITEL INC.	02	H	04 N	
I					
1029961	IAR-SILTAL S.P.A.	02	D	06 F	
1308620	IDEACHIP OY	02	F	03 C	
1130058	IDEMITSU KOSAN CO. LTD	02	C	08 L	C 08 K C 08 J
0761280	IDR HOLDING (S.A.)	02	B	01 D	
1053543	ILLBRUCK G.M.B.H.	02	G	10 K	B 32 B
1173243	INNOVATA BIOMED LTD	02	A	61 M	
0827375	INRA (INSTITUT NATIONAL DE LA RECHERCHE AGRONOMIQUE)	02	A	01 K	
0853672	IDEM.	02	C	12 N	A 01 H
1162982	INSERM (INSTITUT NATIONAL DE LA SANTE ET DE LA RECHERCHE MEDICALE)	02	A	61 K	C 07 H A 61 P
1092040	INSTITUT PASTEUR	02	C	12 O	A 61 K C 07 K
1216707	IDEM.	02	C	12 N	
1140125	INTERNATIONAL CELERY DEVELOPMENT ALLIANCE PTY. LTD	02	A	61 K	C 07 K G 01 N
0976873	INTERNATIONAL INTEC PATENT HOLDING ESTABLISHMENT	02	E	02 D	
1083290	INVENTIO A.G.	02	E	06 B	B 66 B
1226499	INVICTA NETWORKS INC.	02	G	06 F	H 04 L
1212293	INVISTA TECHNOLOGIES S.A.R.L.	02	C	07 C	
1214282	IDEM.	02	C	07 C	
1027015	IOLTECH	02	A	61 F	C 07 F
1020448	ISAGRO RICERCA S.R.L.	02	A	61 K	A 61 K
1182023	ISOBOX TECHNOLOGIES	02	C	07 D	A 01 N
1210119	IVAX PHARMACEUTICALS S.R.O.	02	B	29 C	
0994770	IWK VERPACKUNGSTECHNIK G.M.B.H.	02	A	61 K	B 23 K B 65 D
J					
0729357	JANSSEN PHARMACEUTICA N.V.	02	A	61 K	
1068200	IDEM.	02	C	07 D	A 61 K
1133482	IDEM.	02	C	07 D	A 61 K
0922782	JFE STEEL CORP.	02	C	22 C	A 61 P
1211458	JOHN ZINK CY L.L.C.	02	F	23 C	F 23 M
1000644	JUNGLE GYM B.V.	02	A	63 G	
1401788	JUSSEN MARC	02	C	05 D	E 04 B C 05 F

T A B L E D E S N O M S D E S B R E V E T E S .
T A B E L D E R N A M E N D E R O C T R O O I H O U D E R S .

NOS. NRS.		LIVR AFL.		INDICES KENTEKENS
K				
1381744	KABA G.M.B.H.	02	E 05	B
1141685	KAIKU LTD	02	G 01	N F
1022415	KANEKA CORP.	02	C 08	C 08 L
1026190	KANIOS DAVID	02	A 61	L K C
1288432	KATSURANOBUHIKO	02	E 04	10
1124915	KIEF HORST	02	C 10	9 8
1293198	KISSEI PHARMACEUTICAL CO. LTD	02	A 61	K K C
0940542	KLEIN IBERICA(S.A.)	02	E 05	D D D
0943772	IDEM.	02	E 05	D D D
1011344	KMB PRODUKTIONS A.G.	02	A 23	G G G
1335651	KNUDSEN OLE	02	A 23	L L D
0834510	KOWA CO. LTD	02	C 07	D D O
0690642	KPN N.V.(KONINKLIJKE)	02	H 04	O O H
1419167	KREBSFORSCHUNGSZENTRUM STIFTUNG DES OFFENTLICHEN RECHTS(DEUTSCHES)	02	C 07	H C 07 D
1290479	KRONE G.M.B.H.	02	G 02	B
1357081	KRONES A.G.	02	B 67	C C C
0949056	KURARAY CO. LTD	02	B 29	C C C
1101773	IDEM.	02	C 08	F F F
1249455	IDEM.	02	C 07	F F F
1388612	KWASNY SIEGFRIED	02	E 01	F F F
1184366	KYORIN PHARMACEUTICAL CO. LTD	02	C 07	C A 61 K A 61 P
L				
1244425	LA MER COSMETICS A.G.	02	A 61	K
1141641	LAMBERT DOMINIQUE	02	F 25	D D D
1288984	LAMEPLAST S.P.A.	02	B 65	D D D
1222435	LAND SYSTEMS HAGGLUNDS A.B.	02	F 41	A N N
0993246	LAUZANNE ELIANE	02	A 01	A N N
1244934	LAVIE PHILIPPE	02	A 02	C C C
1415109	LEDI LITE LTD	02	F 21	V V V
1213434	LEGEAIS CHRISTOPHE	02	F 06	B B B
1434633	LEGO A/S	02	A 63	H H H
1434636	IDEM.	02	A 63	H H H
1444408	LEMO MASCHINENBAU G.M.B.H.	02	B 29	C C C
1248487	LG ELECTRONICS INC.	02	H 04	O O O
1224240	LIFESCAN INC.	02	C 09	F F F
1114626	LIGHT WEIGHT SUPPORT A.B.	02	A 61	F F F
1341641	LINDE A.G.	02	B 23	F K F
1112047	LINVATEC BIOMATERIALS LTD	02	A 61	F F F
0993273	LINVATEC BIOMATERIALS OY	02	A 61	B B B
1434708	LOHR INDUSTRIE	02	B 61	D D D
1311808	LUND NIELS-VERNER	02	G 01	G G G
1044202	LUNDBECK A/S(H.)	02	C 07	D A 61 K
M				
0971705	MACROCHEM CORP.	02	A 61	K
1309475	MAGNA EYBL SYSTEMTECHNIK G.M.B.H.	02	B 60	R R R
1347851	MAIN MANAGEMENT INSPIRATION A.G.	02	B 11	D D D
1326951	MALLINCKRODT BAKER INC.	02	C 11	D D D
1116862	MAN TURBO A.G.	02	F 01	K K B
1343414	MANDOMETER A.B.	02	A 61	B B B
1061900	MANTELLE JUAN	02	A 61	K K K
1335692	MAQUET G.M.B.H. & CO. K.G.	02	A 61	G G G
0900608	MARKETING DISPLAYS INC.	02	G 09	F F F
0958128	MARKRAM A.B.	02	B 29	C C C
0849055	MCNEIL-PPC INC.	02	B 26	D D D
1112754	MEDEX INC.	02	A 61	M M M
1263363	MEDICAL TECHNOLOGY TRANSFER HOLDING B.V.	02	A 61	F A 61 K A 61 P
1021184	MÉDIDOM(S.A. LABORATOIRE)	02	A 61	K A 61 P
1064014	MEDIGENE A.G.	02	A 61	K A 61 P
1105081	MEDITEAM DENTALUTVECKLING I GOTEBORG A.B.	02	A 61	K A 61 P
1131104	MEDIVIR A.B.	02	A 61	K A 61 P
1358067	MEIER POUL-ERNST	02	B 32	B E 04 D
1200892	MENGE RAINER	02	B 21	C C C
1423321	IDEM.	02	B 21	C C C
0833643	MERCK & CO. INC.	02	A 61	B A 21 D B 21 B
0941093	MERCK SHARP & DOHME LTD	02	A 61	B A 61 P
1310341	MERIC FRANCOIS	02	B 29	B C 08 J B 26 D
1001399	METO INTERNATIONAL G.M.B.H.	02	B 02	C C C
1155891	MIEDERHOFF OHG(FRANZ)	02	G 09	F F F
1075884	MIKHAILOV GEORGY MARLENOVICH	02	B 60	J B 60 P
0993867	MITSUBISHI GAS CHEMICAL CY INC.	02	A 61	J A 61 P
0921939	MITSUBISHI MATERIALS CORP.	02	B 01	J C 07 C C 01 B
1129066	MITSUBISHI PHARMA CORP.	02	B 32	B C D 01 F
0840171	MITSUBISHI PHARMA LTD	02	C 07	C C C
0575111	MITSUBISHI RAYON CO. LTD	02	G 03	C C C
1339148	MITSUI CHEMICALS INC.	02	H 01	B E 04 D
0842660	IDEM.	02	C 08	L L L
0905849	MITSUI NORIN CO. LTD	02	A 61	K A 61 P
1212275	MONTAD ELEKTROTECHNISCH ADVIESBUREAU B.V.	02	H 02	H H 05 B
1351343	MOSSI & GHISOLFI INTERNATIONAL(S.A.)	02	C 07	C C C
1019119	MOULAGES PLASTIQUES DU MIDI	02	H 01	R R R
1150744	MOUS FRANS	02	A 61	M M M
1094779	MOWER FAMILY CHF TREATMENT IRREVOCABLE TRUST(THE)	02	A 61	N
1421268	MRDC LTD	02	A 61	J
1111111	MW SECURITY A.B.	02	F 01	P
2005/02				

T A B L E D E S N O M S D E S B R E V E T E S .
T A B E L D E R N A M E N D E R O C T R O O I H O U D E R S .

NOS. NRS.		LIVR AFL.	INDICES KENTEKENS		
N					
1242223	NANOGEN INC.	02	B 29	C	
1019119	NAP CORNELIS PHILIPUS	02	A 61	M	
1036842	NARA INSTITUTE OF SCIENCE AND TECHNOLOGY	02	C 12	N	A 01 H
1208921	NASH INOVATIONS AND TECHNOLOGY LTD	02	B 08	B	
0741788	NATIONAL RED CROSS (THE AMERICAN)	02	C 12	N	A 61 K
1329532	NATIONAL RESEARCH INSTITUTE FOR METALS	02	C 22	C	
1099742	NATIONAL STARCH AND CHEMICAL INVESTMENT HOLDING CORP.	02	C 09	J	
1129214	NEN LIFE SCIENCE PRODUCTS INC.	02	C 12	Q	G 01 N C 07 F
1415002	NEUTEC PHARMA P.L.C.	02	C 12	Q	
1480173	NHE S.P.R.L.	02	G 07	D	
0828051	NIEMANN HANS DIETER	02	E 06	B	
1042316	NIKEM RESEARCH S.R.L.	02	F 07	D	A 61 K
1097745	NIPPON SHOKUBAI CO. LTD	02	B 01	J	C 07 C
1284328	NIPPON STEEL CORP.	02	E 04	J	
1377511	NITTO EUROPE N.V.	02	B 65	H	
1330655	NMI (NATURWISSENSCHAFTLICHES UND MEDIZINISCHES INSTITUT ANDER UNIVERSITAT TUBINGEN)	02	G 01	N	
0820685	NOKIA CORP.	02	H 04	Q	
0872060	IDEM.	02	H 04	J	
1221212	IDEM.	02	H 04	B	H 04 Q
1282955	NOMADIX INC.	02	H 04	L	
1166691	NORD FEDER G.M.B.H. & CO. K.G. WOHNTEXTILIEN	02	A 47	G	
1114626	NORDIC COMPOSITES A.B.	02	A 61	F	
1175154	NOREL ACQUISITION CORP.	02	A 23	K	
0971677	NORTHWESTERN UNIVERSITY	02	A 61	L	A 61 K A 61 M
0910339	NOVADEL PHARMA INC.	02	A 61	K	
0900210	NOVARTIS A.G.	02	C 07	D	A 61 K C 07 C
1088010	IDEM.	02	C 07	K	
1129066	IDEM.	02	C 07	C	
1231915	IDEM.	02	A 61	K	A 61 P
1390031	NOVARTIS CONSUMER HEALTH (S.A.)	02	A 61	K	A 61 P
1061900	NOVEN PHARMACEUTICALS INC.	02	A 61	K	
0957927	NOVISCENS A.B.	02	A 61	K	
0778235	NOVOLEN TECHNOLOGY HOLDINGS C.V.	02	C 08	F	
1162889	NOVOZYMES A/S	02	A 23	C	
1032683	NOVOZYMES BIOTECH INC.	02	A 12	N	C 12 R
1264661	NUCLEAIRES (CIE GENERALE DES MATIERES)	02	B 24	B	G 21 C
1077918	NUTRASWEET CY (THE)	02	C 07	K	
1288081	IDEM.	02	C 07	K	
1284991	IDEM.	02	C 07	K	
O					
0905849	ODINK & KOENDERINK B.V.	02	H 02	H	H 05 B
1177771	OLYMPUS OPTICAL CO. LTD	02	A 61	F	
1099208	OMNIGRAPHICS CAPITAL (PTY) LTD	02	G 09	F	
1215203	ONO PHARMACEUTICAL CO. LTD	02	C 07	C	A 61 K C 07 D
1017381	ORPHAN MEDICAL INC.	02	A 61	K	
0966301	ORTHO-MCNEIL PHARMACEUTICAL INC.	02	A 61	K	C 12 N C 07 H
1140939	IDEM.	02	C 07	D	A 61 P
1212016	ORTHOMETER A/S	02	A 61	F	
0772498	OSENEY LTD	02	B 07	F	G 01 N
0957915	OTSUKA PHARMACEUTICAL CO. LTD	02	A 61	K	A 61 P
1309394	OUTOKUMPU OYJ	02	B 01	F	
1076315	OVD KINEGRAM A.G.	02	O 06	K	
1356319	IDEM.	02	G 02	B	
1434695	IDEM.	02	B 42	D	
1106581	OWENS-BROCKWAY GLASS CONTAINER INC.	02	C 03	B	
P					
1088022	PACTIV PROTECTIVE PACKAGING INC.	02	C 08	J	B 32 B
1421014	PALAMARA ANTONIO	02	B 65	D	
1285034	PANIPOL OY	02	C 09	D	
0717105	PASTEUR (INSTITUT)	02	C 12	N	A 01 K C 12 Q
1080610	PATENT-TREUHAND-G.- FUR ELEKTRISCH GLUHLAMPEN M.B.H.	02	H 05	B	H 01 J H 01 R
1223792	PATENT-TREUHAND-G.- FUR ELEKTRISCHE GLUHLAMPEN M.B.H.	02	H 05	B	
1357203	IDEM.	02	C 23	C	H 01 L H 01 J
0853918	PEGASUS LTD	02	H 01	K	
1023077	PFIZER HEALTH A.B.	02	A 61	B	
1130966	PFIZER INC.	02	A 01	N	A 61 P
1033364	PFIZER PRODUCTS INC.	02	A 07	N	A 61 K A 61 P
1210951	IDEM.	02	A 61	F	A 61 O P
1292591	IDEM.	02	C 07	D	A 61 P
1242395	PHARMACIA & UPJOHN CY	02	C 07	D	A 61 P
1150960	PHARMACIA CORP.	02	C 07	D	A 61 P
1268463	IDEM.	02	C 07	D	A 61 P
1317421	IDEM.	02	C 07	D	A 61 P
1089072	PHARMASERV MARBURG G.M.B.H. & CO. KG	02	C 07	C	C 07 D
1240134	PHOENIX CHEMICALS LTD	02	G 01	N	
1235483	PLANT BIOSCIENCE LTD	02	A 01	N	
1235574	POLICHEM (S.A.)	02	A 61	K	
1421537	POST A.G. (DEUTSCHE)	02	G 06	F	

T A B L E D E S N O M S D E S B R E V E T E S .
T A B E L D E R N A M E N D E R O C T R O O I H O U D E R S .

NOS. NRS.		LIVR AFL.			INDICES KENTEKENS
0951093	POUYET (S.A.)	02	H	01 R	
1340769	PROGENICS PHARMACEUTICALS INC.	02	C	07 K	A 61 K C 12 N
1304327	PROSIDION LTD	02	C	07 D	A 61 K A 61 P
1013855	PWP(S.A.)	02	E	05 B	E 05 C
	Q				
1210047	Q-PLAST G.M.B.H. & CO.	02	A	61 F	
	R				
0874242	RANDOX LABORATORIES LTD	02	G	01 N	
1192099	RAY TECHNOLOGY GROUP B.V.	02	B	65 H	
1320451	RECTICEL	02	B	29 C	
0846160	REGENTS OF THE UNIVERSITY OF CALIFORNIA (THE)	02	C	12 N	C 07 K
1336182	REIFENHAUSER G.M.B.H. & CO. MASCHINENFABRIK	02	H	01 B	
1287881	REIMELT G.M.B.H.	02	B	01 F	
1323593	RENAULT S.A.S.	02	B	60 R	B 62 D
1129033	RETHMANN LIPPEWERK G.M.B.H.	02	C	01 F	D 21 H
1402489	RHEA VENDORS S.P.A.	02	G	07 F	
1119661	RINNINGER U. SOHN G.M.B.H. U. CO. BETONWARENFABRIKEN (HANS)	02	E	01 C	
1411794	RIRI (S.A.)	02	A	44 B	A 41 H
0908563	ROHM G.M.B.H. & CO. K.G.	02	E	01 F	
0749131	ROSENDAHL MASCHINEN G.M.B.H.	02	H	01 B	
0993246	ROTHFUSS JACQUELINE	02	A	01 N	
1018897	RUBOW ULRIK	02	A	23 L	A 61 L
	S				
0789641	SAINT-GOBAIN ABRASIVES INC.	02	B	24 D	C 09 K
1038843	SAINT-GOBAIN EMBALLAGE	02	C	03 B	
0971203	SAINT-GOBAIN GLASS FRANCE	02	G	01 B	
1043340	IDEM.	02	C	03 B	
1099683	SAITO TETSURO	02	F	16 B	
1314362	SAMADHI BIOCYBERNETICS G.M.B.H.	02	A	23 L	
1230883	SAMMIC S.L.	02	A	47 J	
0878980	SANCHEZ DUQUE DAVID	02	H	05 B	
1362509	SANOVO ENGINEERING A/S	02	A	01 K	C 12 M
0912497	SASOL GERMANY G.M.B.H.	02	C	07 C	C 11 D
1281949	SAT (SWISS ARMS TECHNOLOGY A.G.)	02	F	41 A	
1292382	SAUDI BASIC INDUSTRIES CORP.	02	B	01 J	
1313550	IDEM.	02	B	01 J	C 08 F
1274386	SCA HYGIENE PRODUCTS A.B.	02	A	61 F	
1299226	SCHAPPE S.A.	02	B	29 B	B 29 B D 04 H
0862633	SCHERING A.G.	02	D	02 G	
0934310	IDEM.	02	C	12 K	C 07 K G 01 N
1175224	SCHERING CORP.	02	A	61 K	A 61 K
1048480	SCHOELLER JR FOTO- UND SPEZIALPAPIERE G.M.B.H. & CO. K.G. (FELIX)	02	B	41 M	A 61 P
1425248	SCHOTT A.G.	02	C	03 B	
0838324	SCHUCO INTERNATIONAL K.G.	02	B	29 C	E 06 B
1293198	SCHWARZ PHARMA A.G.	02	A	61 K	
0746375	SCIMED LIFE SYSTEMS INC.	02	A	61 M	
0923344	IDEM.	02	A	61 B	
1110650	SCM GROUP S.P.A.	02	B	23 D	
1060818	SCPS (SOC. DE CONSEIL ET DE PROSPECTIVE SCIENTIFIQUE S.A.)	02	B	22 F	C 25 D C 22 C
1435814	SEB (S.A.)	02	A	47 J	A 47 G
1401455	SEBO G.M.B.H.	02	A	61 K	A 61 P
1049802	SECRETARY OF STATE FOR DEFENCE (THE)	02	C	12 O	
0920206	SEDNA PATENT SERVICES LLC	02	H	04 N	
1247600	SEIKO EPSON CORP.	02	B	41 J	
1392935	SERUMWERK BERNBURG A.G.	02	A	61 K	A 61 P
1041797	SFR (SOC. FRANCAISE DU RADIOTELEPHONE-) IDEM.	02	H	04 M	
1049348	IDEM.	02	H	04 Q	
1210507	SFT SERVICES (S.A.)	02	F	01 N	
1225942	SHL MEDICAL A.B.	02	A	61 M	
1056881	SHOWA DENKO K.K.	02	C	09 G	
0997155	SIEMENS A.G.	02	H	04 O	
0997019	IDEM.	02	H	04 L	H 04 Q
1010293	IDEM.	02	H	04 L	
1110439	IDEM.	02	H	05 K	
1110634	IDEM.	02	B	21 E	
1198874	IDEM.	02	G	06 F	
1233601	IDEM.	02	H	04 J	
1233601	IDEM.	02	H	04 J	G 06 F
1430627	IDEM.	02	H	04 J	G 06 F
1440544	IDEM.	02	H	04 J	
1001760	SIGMA-TAU INDUSTRIE FARMACEUTICHE RIUNITE S.P.A.	02	A	61 K	
1064943	IDEM.	02	A	61 K	A 61 P
1246814	SIGNAL PHARMACEUTICALS INC.	02	C	07 D	A 61 K A 61 P
1201051	SILICON RADIO LTD (CAMBRIDGE)	02	H	04 B	
0891732	SIMMONS (LA CIE CONTINENTALE)	02	A	47 C	
1313489	SINCLAIR PHARMACEUTICALS LTD	02	A	61 K	
1099639	SMITHKLINE BEECHAM P.L.C.	02	A	61 K	A 61 P
1300512	SMS DEMAG A.G.	02	B	21 B	C 21 D
1300512	IDEM.	02	B	21 B	
1347851	IDEM.	02	B	22 D	
1397522	IDEM.	02	C	21 D	F 27 D B 21 B
1399276	IDEM.	02	B	21 B	
1137176	IDEM.	02	B	21 B	
2005702					

T A B L E D E S N O M S D E S B R E V E T E S .
T A B E L D E R N A M E N D E R O C T R O O I H O U D E R S .

NOS. NRS.		LIVR AFL.			INDICES KENTEKENS
1406735	SMS DEMAG A.G.	02	B	21	B
1420898	IDEM.	02	B	21	B
1423212	IDEM.	02	B	21	B
1427549	IDEM.	02	B	21	B
1429876	SMS MEER G.M.B.H.	02	B	21	B
1382317	SNC AEROPNEUMATIÏSS	02	A	23	F 08 B F 16 F
1132010	SOLAE LLC	02	A	23	A 23 J A 23 P
1395583	SOLVAY PHARMACEUTICALS B.V.	02	A	61	K
1009871	SOMMER INDUSTRIE	02	C	07	D
1291273	SPANNINGA METAAL B.V.	02	D	01	G
0944779	STAMOID A.G.	02	E	41	H
1322498	STATE UNIVERSITY (MICHIGAN)	02	F	41	H
1218471	STEER THOMAS	02	C	07	J
1155116	STEMCELLS INC.	02	C	12	L
1378248	STERILIZER CY (AMERICAN)	02	A	61	N
1067895	STICK TECH OY	02	A	61	A 61 L
1161333	STIELER ULRICH	02	B	05	C
1401788	STOLLENWERK NIKOLAUS	02	C	05	C 05 F
1299201	STOPINC A.G.	02	B	22	D
1133236	STORK PMT B.V.	02	B	22	D
1091841	STORK SCREENS B.V.	02	B	29	H 01 M
1064285	STRAGEN PHARMA (S.A.)	02	C	07	A 61 K C 07 C
0995587	STROMAG A.G.	02	H	01	F
1112331	SUEZ LYONNAISE DES EAUX	02	C	02	F
1075843	SULAMANIDZE MARLEN ANDREEVICH	02	A	61	A 61 B
1001366	SUPERSENSOR (PROPRIETARY) LTD	02	G	06	K
1296779	SYLVESTRE GABRIEL	02	B	08	B
1140808	SYNGENTA PARTICIPATIONS A.G.	02	C	07	C 08 G C 11 D
			A	01	N
1140845	IDEM.	02	C	07	D
1321455	SYNTECO S.P.A.	02	C	07	C
1392188	SYNTHE S A.G. CHUR	02	A	61	B
T					
1284432	TAIHEI MFG CO. LTD	02	E	04	C
1129066	TAITO CO. LTD	02	C	07	C
1158014	TAKEDA PHARMACEUTICAL CY LTD	02	A	61	A 61 K A 61 P
1197223	IDEM.	02	A	61	P
1215459	TECHNIP FRANCE	02	F	25	C 10 G
1419337	IDEM.	02	F	25	G
1154534	TEHALIT G.M.B.H.	02	H	16	H
1117705	TEIJIN LTD	02	C	08	
1012537	TELE ATLAS NORTH AMERICA INC.	02	G	01	G 01 S
0998211	TELEFLEX-CT DEVICES INC.	02	A	61	C
1180187	TERASPEIKKO OY	02	E	04	B
1280055	TEVA PHARMACEUTICAL INDUSTRIES LTD	02	A	61	C 07 H
1297805	TEXTILMA A.G.	02	A	61	K
0880196	THALES	02	D	03	D
0938615	THEELEN JORG	02	H	03	F
1190906	THULE G.M.B.H. & CO. K.G.	02	B	60	R
1091335	THURNER JORG	02	G	09	B
1346068	THYSSENKRUPP ACCIAI SPECIALI TERNI S.P.A.	02	C	21	D
	IDEM.	02	C	21	D
1356126	THYSSENKRUPP STAHL A.G.	02	C	21	C 22 C
1444372	TMD FRICTION G.M.B.H.	02	F	16	D
1190181	TOBACCO INC. (JAPAN)	02	C	07	C 07 D C 07 B
0983999	TOBACCO INC. (JAPAN)	02	C	07	C 07 D C 07 B
1176180	TOOL WORKS INC. (ILLINOIS)	02	C	08	C 08 G
1256588	TOYAMA CHEMICAL CO. LTD	02	C	07	C 07 D A 61 K
1391483	TOYO ALUMINIUM K.K.	02	A	61	F
0812914	TOYOTA JIDOSHA K.K.	02	C	08	C 08 K
1391483	IDEM.	02	C	08	C 08 K
1377432	TRENCH GERMANY G.M.B.H.	02	B	29	C
1372666	TRIMERIS INC.	02	A	61	C 07 K
1082753	TRITON THALASSIC TECHNOLOGIES INC.	02	H	01	J
1417050	TRUMPF MASCHINEN AUSTRIA G.M.B.H. & CO. K.G.	02	B	21	F 16 P
0757557	TRUSTEES OF DARTMOUTH COLLEGE (THE)	02	A	61	K
1060540	TYCO ELECTRONICS CORP.	02	H	01	B 29 C
U					
1234925	ULTRAFRAME (UK) LTD	02	E	04	D
1197153	UNILEVER N.V.	02	A	23	A 23 L
1202635	IDEM.	02	A	23	F
1419699	IDEM.	02	A	23	D
0837153	IDEM.	02	A	23	A 23 L
0847275	UNITED TECHNOLOGIES CORP.	02	C	23	D
1303484	UNIVERSITY OF EDINBURGH (THE)	02	A	61	A 61 P
0757557	UNIVERSITY OF MARYLAND COLLEGE PARK	02	C	07	C
	UNIVERSITY OF MASSACHUSETTS MEDICAL CENTER	02	A	61	K
1194440	UNIVERSITY OF VIRGINIA PATENT FOUNDATION	02	C	07	A 61 K A 61 P
0832227	UNIVERSITY OF WASHINGTON	02	C	12	A 61 K C 07 K
1040236	USG INTERIORS INC.	02	E	04	B
V					
1159481	VALMET FIBERTECH A.B.	02	D	21	D 21 D
1219202	VAN ASSEN REINIER FRANS KAREL	02	A	45	D
1310431	VARIOVAC PS SYSTEMPACK G.M.B.H.	02	B	65	B
1167849	VEENKER MANFRED	02	F	16	K
1103326	VESUVIUS FRANCE (S.A.)	02	B	22	D

T A B L E D E S N O M S D E S B R E V E T E S .
T A B E L D E R N A M E N D E R O C T R O O I H O U D E R S .

NOS. NRS.		LIVR AFL.	INDICES KENTEKENS		
0921359	VIESSMANN WERKE G.M.B.H. & CO. K.G.	02	F 24	H	
1079813	VIROTEX CORP.	02	A 61	K	
1080610	VOGT ELECTRONIC A.G.	02	H 05	B	H 01 J
1366491	VOICE-INSIGHT	02	G 10	L	G 06 F
1321344	VOITH TURBO SCHARFENBERG G.M.B.H. & CO. K.G.	02	B 61	G	
1506781	VOLKMANN PETER-HANSEN	02	A 61	K	
1377154	VON BISMARCK G.M.B.H.	02	A 01	G	
W					
1195376	WAKO PURE CHEMICAL INDUSTIES LTD	02	C 07	D	C 08 F
1372409	WALTER ULRICH	02	A 23	K	A 23 J
1293619	WARD BUILDING COMPONENTS LTD	02	E 04	C	E 04 B
1098715	WARREN SERVICES CY (S.D.)	02	B 05	D	B 29 C
1330343	WEBER MASCHINENBAU G.M.B.H. & CO. K.G.	02	B 26	D	
1434672	IDEM	02	B 26	B	B 26 D
1285618	WEBER-STEPHEN PRODUCTS CO.	02	A 47	J	
1345700	WESTFALIA SEPARATOR A.G.	02	B 04	B	
1225068	WESTFALIA-AUTOMOTIVE G.M.B.H. & CO. K.G.	02	B 60	D	
1223907	WILKE HANS JOACHIM	02	A 61	G	A 47 C
1005964	WILMS (FIRMA GUSTAV)	02	B 27	M	A 01 N
X					
0711879	X-CEPTOR INTERNATIONAL LTD	02	E 03	F	E 03 B
1223927	XCEL PHARMACEUTICALS INC.	02	A 61	K	A 61 P
1283966	XOMOX INTERNATIONAL G.M.B.H. & CO.	02	F 16	K	
Y					
1184376	YAMANOUCHI PHARMACEUTICAL CO. LTD	02	C 07	D	A 61 K
1147459	YASKAWA ESHED TECHNOLOGY LTD	02	G 05	B	A 61 P
1077926	YISSUM RESEARCH DEVELOPMENT COMPANY OF THE HEBREW UNIVERSITY OF JERUSALEM	02	C 07	C	A 61 K
1187853	YISSUM RESEARCH DEVELOPMENT CY OF THE HEBREW UNIVERSITY OF JERUSALEM	02	C 07	K	
Z					
0876337	ZENTARIS G.M.B.H.	02	C 07	C	
1046519	ZWEIWEG SCHNEIDER G.M.B.H. & CO. K.G.	02	B 60	F	

**TABLE DES NUMEROS
ET DES CLASSIFICATIONS
DES BREVETS BELGES**

**TABEL VAN DE NUMMERS
EN DE CLASSIFICATIES
VAN DE BELGISCHE OCTROOIEN**

**TAFEL DER NUMMERN
UND DER KLASSIFIKATIONEN
DER BELGISCHEN PATENTE**

**CHART OF NUMBERS
AND CLASSIFICATIONS
OF BELGIAN PATENTS**

T A B L E D E S N U M E R O S
 DES BREVETS PUBLIES DANS LA PRESENTE
 LIVRAISON, AVEC RENVOI AUX INDICES
 DU SYSTEME DE CLASSIFICATION UTILISE.

T A B E L D E R N U M M E R S
 DER OCTROOIEN GEPUBLICEERD IN DEZE
 AFLEVERING, MET VERWIJZING NAAR DE
 TEKENEN VAN HET CLASSIFICATIESYSTEEM.

1015331A3 E 04 C
 1015332A5 A 23 G
 1015333A6 B 60 R
 1015333A4A4 B 65 U
 1015333A3 B 26 F
 10153336A6 A 61 D
 10153337A6 B 44 K
 10153338A6 B 60 D
 10153339A5 B 24 B
 1015340A6 H 00 N
 10153341A6 A 47 G
 10153342A5 A 23 C
 10153343A6 E 06 B
 10153344A7 F 00 4
 10153345A6 F 00 4
 10153346A3 F 26 B
 10153347A5 C 02 G
 10153348A5 H 04 N
 10153349A5 H 00 4
 10153350A3 G 04 Z
 10153351A5 E 05 F
 10153352A3 E 04 D
 10153353A3 E 00 4
 10153354A6 A 61 C
 10153355A6 B 65 U
 1015356A7 B 60 H
 10153357A5 A 01 K
 10153358A3 A 23 N
 10153359A3 A 11 F
 10153360A3 B 00 4
 10153361A3 E 04 F
 1015362A6 B 22 9
 10153363A7 A 61 M
 10153364A3 G 07 7
 10153365A5 D 03 F
 10153366A3 A 24 D
 10153367A3 A 45 B
 10153368A3 F 11 1
 10153369A3 E 04 C
 10153370A6 E 06 B
 10153371A6 D 03 C
 10153372A6 B 65 U
 10153373A6 B 60 U
 10153374A3 B 60 C
 10153375A3 G 06 K
 10153374A3 A 46 D
 10153376A3 C 02 F
 10153377A6 C 06 B
 10153378A5 H 44 M
 10153379A3 F 23 W
 1015380A6 D 27 D
 A 47 K

**TABLE DES NUMEROS
ET DES CLASSIFICATIONS
DES BREVETS EUROPEENS**

**TABEL VAN DE NUMMERS
EN DE CLASSIFICATIES
VAN DE EUROPESE OCTROOIEN**

**TAFEL DER NUMMERN
UND DER KLASSIFIKATIONEN
DER EUROPÄISCHEN PATENTE**

**CHART OF NUMBERS
AND CLASSIFICATIONS
OF EUROPEAN PATENTS**

T A B L E D E S N U M E R O S
 DES BREVETS PUBLIES DANS LA PRESENTE
 LIVRAISON, AVEC RENVOI AUX INDICES
 DU SYSTEME DE CLASSIFICATION UTILISE.

T A B E L D E R N U M M E R S
 DER OCTROOIEN GEPUBLICEERD IN DEZE
 AFLEVERING, MET VERWIJZING NAAR DE
 TEKENS VAN HET CLASSIFICATIESYSTEEM.

0393438	C	12	N	0868505	C	12	N	0959362	G	01	D	1019248	B	32	B
	C	12	N	0870052	A	61	N	0963376	C	12	N		B	22	D
0575111	H	01	N		C	07	J	757	A	61	K	1020164	B	07	D
0606437	A	12	N	0871304	B	01	C		A	61	P	448	A	01	N
0656767	A	11	N		H	04	L	0964501	A	61	L	1021022	A	04	M
0671174	A	11	N	0872060	H	04	J		H	02	K	184	H	04	L
0690642	A	11	N	0874242	H	04	B	0965037	F	16	J		A	61	K
0693608	H	04	O	0876337	H	04	J	0966301	G	01	N	1023077	A	61	F
	B	22	H	0877899	H	04	N		A	61	N		A	61	P
	B	45	C	0878980	H	04	L	0970413	C	07	H	614	A	01	G
0707207	A	66	D	0880196	H	05	C	0971203	G	06	F	1024153	C	00	8
	B	55	D	0881791	H	01	M	677	B	00	F		C	00	8
0711879	E	03	B	0883222	H	04	M		H	04	O	1026185	C	00	8
	E	33	B	0888912	H	01	M		A	61	O	1027015	C	00	8
0717105	C	12	N		H	02	H		A	61	O	1029445	A	61	K
	A	11	N	0890358	C	07	H		A	61	O	961	A	04	G
	C	12	N		C	07	H	705	A	61	O	1030019	E	00	6
0722445	C	00	F	0891420	A	61	K	0976873	A	61	O	923	E	00	5
	C	00	F		A	23	K	0977545	E	02	D		C	12	N
0723990	C	00	F	0893157	A	61	K	0981004	A	61	O	1031687	C	00	7
0729357	A	66	K	732	A	61	N	0982499	F	16	J	1032683	H	05	N
0740542	A	11	N	0896042	B	01	C	0983794	B	01	J	1033364	C	00	7
0741278	A	25	B	557	B	01	D	999	C	07	G		C	00	6
0746375	A	11	M		B	04	J		C	07	D	692	A	61	P
0749131	H	01	F	0894805	F	16	B	0987056	C	07	F		C	00	8
0757554	A	11	F		F	16	B	0990825	F	16	F	1034200	C	00	8
0761288	B	00	D	809	C	08	H	0993246	A	61	B	753	C	00	6
	B	00	D	0896042	C	08	F	867	A	61	J	1035297	A	61	B
0772498	B	00	C		C	09	G		A	61	J	401	E	44	2
0774615	G	11	Z	0899364	H	01	G	0994289	C	00	1	1036842	F	11	1
	F	11	V		C	09	K	770	F	11	6		C	00	2
0775536	B	22	S	0900210	D	01	F		B	05	N	989	A	01	4
0778295	B	08	B		D	01	F		B	05	N	1037736	F	11	2
0789641	C	24	F	0901341	D	07	D		B	05	N	906	F	11	2
0797637	C	00	K	0905849	C	07	D	0996207	B	05	N		F	11	2
	C	00	K	827	C	08	D	472	H	06	M	1038843	C	00	6
0802217	C	00	K	0906608	C	08	F	0997019	A	61	L	1040236	A	00	3
	B	07	F	0908563	A	61	F	106	H	04	O	817	E	00	6
0812914	C	11	N	0909792	H	02	H	708	H	04	O	1041797	A	61	B
0819805	E	04	F	0909792	H	02	H	0998211	A	61	B	1042240	H	00	3
0820685	H	04	F	0906608	E	05	F	1000567	A	61	B	316	C	00	7
0822737	A	11	N	0910339	C	08	G	603	A	61	H	1043015	A	61	L
0823805	E	04	F	0912497	C	08	L	644	A	61	B	401	C	00	8
0832227	C	11	N		C	07	K		A	61	K	1044202	A	61	L
	C	11	N	0915210	C	11	D	106	E	04	F		C	00	7
0833643	A	61	N	0919977	E	03	D	366	E	04	F	593	A	61	D
	A	61	N		E	03	D	710	E	06	L	710	A	61	D
0834510	A	61	N	0920206	G	08	D	399	A	61	L	1045089	A	61	D
	C	00	F	0921018	H	04	B	760	A	61	L	1046519	E	00	4
0835010	A	61	N		H	04	B		A	61	L	547	E	00	4
0837153	H	04	F	0922505	F	16	B	945	E	02	F	828	E	00	6
0838324	C	33	C	782	B	32	F	1003246	F	16	B		F	16	0
0839851	E	06	B		B	32	F	812	F	16	B	874	F	16	0
0840171	E	06	B	0923344	C	11	L	817	C	00	1	1047482	F	16	0
	G	00	G	0924238	C	11	L		C	00	1	728	F	16	0
0842660	C	00	F	0926381	A	61	D	1004738	C	05	F		C	00	8
	C	00	F	0928342	F	16	O		E	05	F	1048202	C	00	1
0843818	A	00	N	0934310	C	12	D	1005964	B	01	D	389	A	61	N
	C	11	N		C	12	D		A	61	D		E	00	6
0846160	C	11	N	0938615	E	03	F	1006106	B	01	D	480	F	16	0
	C	11	N	0940542	E	03	F		A	61	D	1049348	H	04	M
0847275	A	61	N	995	H	04	D		C	11	D	802	C	00	1
	A	61	N	0941093	H	04	D		C	11	D	1051475	C	00	1
0849055	B	22	H	0942652	A	61	N	243	E	03	C	1053426	C	00	6
	B	22	H		A	61	N	1007017	A	61	N	543	C	00	6
0851220	B	55	B	0943772	A	61	N	1009871	D	01	G		G	06	3
0852585	C	07	K	0944610	E	05	D	1010293	H	04	L	696	E	05	2
	C	07	K	0947798	F	16	D	850	E	05	D	1055776	A	61	B
0853672	A	61	N	0949056	F	16	D	1011345	A	61	D	790	E	05	9
	A	61	N	0951093	H	04	C	544	A	61	D	1056816	E	05	9
	A	61	N	503	H	04	C		A	61	D	1058544	C	00	1
0855897	A	61	N		C	00	L	1012537	G	00	1		A	61	K
0858502	C	12	N	872	C	00	L	1013353	G	00	1	1059380	A	61	K
	C	12	N		A	61	L	855	G	00	1	1060540	A	61	K
0862595	C	00	L	0952183	A	61	L	944	E	05	B	818	D	00	7
	C	00	L		A	61	L	961	E	05	B		H	04	M
633	C	00	L		C	00	L		F	16	B		B	00	5
	C	00	L	0957915	C	00	L		F	16	B	861	C	00	5
	C	00	L		A	61	L	1016781	B	01	D		C	00	5
0863249	A	61	N	927	A	61	L	1017381	F	16	B		B	00	5
	A	61	N	0955812	A	61	L		F	16	B	1061900	B	00	5
896	M	06	K	0955910	C	00	L	1018897	A	61	L	1062251	A	61	K
	M	06	K	362	C	00	L		A	61	L	1063194	C	00	6
	A	61	N		G	01	R	1019119	A	61	L	1064014	A	61	K

T A B L E D E S N U M E R O S
 DES BREVETS PUBLIES DANS LA PRESENTE
 LIVRAISON, AVEC RENVOI AUX INDICES
 DU SYSTEME DE CLASSIFICATION UTILISE.

T A B E L D E R N U M M E R S
 DER OCTROOIEN GEPUBLICEERD IN DEZE
 AFLEVERING, MET VERWIJZING NAAR DE
 TEKENS VAN HET CLASSIFICATIESYSTEEM.

1064014	A	61	P	1101726	B	66	C	1133497	A	61	K	1175382	C	07	G
285	A	00	D			08	C		A	04	P			09	F
	A	07	C		773	08	C	594	A	04	B	831	A	01	K
	A	11	C	1102531	A	01	A	594	D	01	B	180	C	00	C
394	A	12	C	1103326	B	22	B	1137413	A	07	D	180	C	00	C
	A	20	C			41	F		A	45	D		F	42	F
	A	11	C	377	B	11	F	1138221	A	00	H	385	F	11	F
943	A	11	C	391	B	22	F	811	D	02	H	385	F	11	F
	A	11	C			29	C		D	06	H		C	00	C
1066304	A	07	F	486	B	65	D	1140996	F	16	B	414	G	01	F
	A	11	F	492	B	59	D	125	A	61	K	529	G	06	F
744	A	01	B		F	16	F		A	61	K	771	F	61	B
1067895	A	06	K	691	F	00	F	281	A	61	N	155	F	16	L
	A	11	L	845	F	33	B	801	A	61	N	292	F	08	D
1068200	A	07	L		G	04	B	808	A	07	C	187	F	04	C
	A	11	L	1105081	A	61	A		C	08	C	187	F	04	C
864	A	06	K	1106201	A	11	A		C	11	D	1024	A	06	C
922	B	22	H		B	60	B		A	01	D		A	08	C
	B	33	H	1107397	A	03	B	845	C	07	N		C	06	F
1070904	F	11	O		H	00	C		A	00	N	234	C	00	C
1072237	A	11	O	1107397	H	00	C	939	A	01	Z	337	C	00	C
1074	A	06	F	1108841	E	05	N		C	07	D		B	22	C
401	A	42	F	847	E	06	B		A	61	P	127	B	03	C
1075843	A	61	L		E	05	B	1141238	A	12	N	216	B	08	B
	A	11	L		E	05	B		A	12	N	216	B	08	B
1076315	A	00	B	1110439	E	05	B	641	F	12	P	313	C	06	C
1077104	B	36	P	574	F	55	M	685	F	01	J	477	F	19	D
	B	55	D	634	B	21	B	1143836	G	05	N	945	F	01	D
	B	55	D	650	B	21	B		A	47	C	366	A	07	C
522	H	02	C	1112047	A	61	F	1147459	A	05	B		C	61	C
918	H	02	C	231	A	02	F	1148904	G	05	B		C	61	C
926	C	07	C	754	C	01	F	1149263	A	05	B		C	61	C
	A	11	C	1114229	A	61	M		F	08	D		A	61	C
1078074	A	12	Z	626	A	61	F	951	F	11	D		A	61	C
	A	22	C	626	A	61	F	744	E	11	D		A	61	C
1079772	A	33	C	1116357	H	04	L	837	A	32	B		2	6	9
	A	11	F	858	E	21	L		B	00	N		2	6	9
813	A	11	F	862	F	00	L		B	00	N		2	6	9
1080104	A	05	B		F	00	L	960	C	07	D		2	6	9
	A	05	B	694	H	04	B		C	07	D		2	6	9
	H	05	B		H	04	B		C	07	D		2	6	9
	H	05	B	705	C	09	D	1151044	A	09	C		2	6	9
1081361	F	11	J	733	C	08	C		A	09	C		2	6	9
1082753	F	11	J	882	C	04	C	845	B	09	C		2	6	9
1083232	A	11	Z	1118048	E	05	D	617	H	04	C		2	6	9
	A	11	Z	313	A	05	D		H	04	C		2	6	9
	A	11	Z		A	05	D		H	04	C		2	6	9
290	E	00	W	600	F	04	B	1153884	C	02	N		2	6	9
	E	00	W	782	F	16	C	1154534	H	08	N		2	6	9
1084796	B	34	O	1119248	A	01	C	1155046	C	12	N		2	6	9
	B	34	O		A	01	C	116	C	12	N		2	6	9
1085245	F	16	M	661	E	01	C	1156720	B	23	P		2	6	9
1086622	A	33	L	735	F	28	B	1158014	A	61	L		2	6	9
1087695	A	11	C	761	F	01	B		A	61	L		2	6	9
951	A	07	C	831	C	07	F	121	E	05	B		2	6	9
	A	07	C	1120421	C	07	F		E	05	B		2	6	9
1088022	B	08	J	1123335	C	09	B	1159481	D	11	D		2	6	9
	B	08	J	1124285	H	01	B		D	11	D		2	6	9
	B	08	J	779	C	07	B		D	11	D		2	6	9
1089038	F	17	G		A	61	R	1160581	A	11	D		2	6	9
	F	17	G		A	61	R	1161235	A	11	D		2	6	9
1091073	G	01	Z	915	C	10	L		B	09	C		2	6	9
	G	01	Z		C	10	L	333	B	09	C		2	6	9
1091333	G	09	F	1129033	C	11	L	548	C	07	N		2	6	9
	G	09	F		C	11	L		C	07	N		2	6	9
841	B	12	M		C	11	L	962	A	61	M		2	6	9
	B	12	M		C	11	L	1162098	B	60	M		2	6	9
1092040	C	12	M	066	C	12	F		A	61	N		2	6	9
	C	12	M	214	C	12	F	889	A	61	N		2	6	9
	C	12	M		C	12	F	982	A	61	N		2	6	9
716	C	07	H		C	07	F		A	07	H		2	6	9
	C	07	H		C	07	F		A	07	H		2	6	9
	C	07	H		C	07	F		A	07	H		2	6	9
1093524	A	11	N	1130058	C	12	N	1165042	A	61	P		2	6	9
	A	11	N		C	12	N	259	A	61	P		2	6	9
1094779	B	00	K		C	08	L	534	C	07	J		2	6	9
	B	00	K		C	08	L		C	07	J		2	6	9
	B	00	K		C	08	L		C	07	J		2	6	9
986	C	02	J	126	C	22	G	1166617	A	16	F		2	6	9
	C	02	J		C	22	G	691	A	47	F		2	6	9
	C	02	J		C	22	G	695	A	47	F		2	6	9
1095871	B	05	U	966	B	23	Z	1167033	A	47	C		2	6	9
	B	05	U		B	23	Z	776	A	47	C		2	6	9
	B	05	U		B	23	Z		A	47	C		2	6	9
1097745	B	05	U	1131009	A	11	B	1167033	B	41	K		2	6	9
	B	05	U	016	A	11	B	849	F	16	K		2	6	9
	B	05	U		A	11	B	1170094	B	25	C		2	6	9
1098042	F	03	C	104	A	61	K		B	25	C		2	6	9
	F	03	C		A	61	K		B	25	C		2	6	9
639	A	11	P	378	A	61	K	1171294	H	01	L		2	6	9
	A	11	P		A	61	K		H	01	L		2	6	9
	A	11	P		A	61	K		H	01	L		2	6	9
715	B	05	D	582	F	21	L	722	C	16	F		2	6	9
	B	05	D		F	21	L	1173243	F	16	F		2	6	9
	B	05	D		F	21	L	1174123	A	61	M		2	6	9
1099208	G	00	C	1132010	A	23	V		A	61	M		2	6	9
	G	00	C		A	23	V		A	61	M		2	6	9
	G	00	C		A	23	V		A	61	M		2	6	9
366	A	09	F	1133236	A	23	V	1175154	A	11	D		2	6	9
	A	09	F		A	23	V	224	A	11	D		2	6	9
	A	09	F		A	23	V		A	11	D		2	6	9
880	E	03	F	472	A	07	C		B	61	D		2	6	9
	E	03	F	482	A	07	C		B	61	D		2	6	9
	E	03	F		A	07	C		B	61	D		2	6	9
1100789	A	01	N		A	07	C		B	61	D		2	6	9
	A	01	N		A	07	C		B	61	D		2	6	9
	A	01	N		A	07	C		B	61	D		2	6	9
1101434	A	47	K		A	07	C	382	C	07	D		2	6	9
	A	47	K		A	07	C		C	07	D		2	6	9
	A	47	K		A	07	C		C	07	D		2	6	9
443	A	61	B	497	C	07	D		C	07	D		2	6	9

T A B L E D E S N U M E R O S
 DES BREVETS PUBLIES DANS LA PRESENTE
 LIVRAISON, AVEC RENVOI AUX INDICES
 DU SYSTEME DE CLASSIFICATION UTILISE.

T A B E L D E R N U M M E R S
 DER OCTROOIEN GEPUBLICEERD IN DEZE
 AFLEVERING, MET VERWIJZING NAAR DE
 TEKENS VAN HET CLASSIFICATIESYSTEEM.

1205355	BB64D	1234925	E04D	1260257	B01D	1289975	D06M
	BB65	984	FF16	265	BB01	1290479	002
	O1	1235483	AA01		BB01	884	004
773	GG00	574	AA01	1261606	CC07	1291273	621
	GG00	967	EE05		AA61	2268	611
1206459	CC00	1236301	HH04	1263363	AA61	269	061
6331	FF00	1237688	BB02		AA61	382	000
677	FF00	850	CC07	1264661	AA61	591	001
1207757	AA00	1238011	AA08		AA61		001
898	AA00	922	BB32	1265815	CC21	1293086	004
	AA00	1239748	FF25		CC01	198	006
1208717	HH00	1240134	AA45	1266359	CC08	619	004
921	BB00	166	FF55	745	BB01		004
924	CC22		AA07		CC02	1294322	611
	BB22		CC07		HH29	457	003
1209007	BB60		AA61	1267826	BB55	741	000
1210047	AA60	232	CC08	826	HH44		000
1119	AA60	440	FF08	1267617	BB44	1295191	007
322	CC00	993	FF29		AA02	523	005
507	FF00	1242039	AA61	849	AA61	1296087	001
951	AA61	121	AA61		AA61	779	166
	AA61	223	BB29	1268122	BB33	1297053	008
	FF22	315	CC07		BB33	280	000
1211458	FF22	395	AA61	456	CC07	374	002
	FF22		AA61	463	CC07	756	111
	GG69	552	CC09		AA61		023
1212581	AA00		CC08	1269059	FF16	1298491	001
273	AA00	1243202	GG22		FF16		003
275	CC00	839	AA24	1273980	AA60	1299160	008
288	CC00	234	AA61	483	BB02	201	022
333	CC00		AA61	560	DD04	223	000
1213443	CC00	320	AA61		BB07	226	000
1214282	CC00	590	BB07	1274386	AA61		009
	CC00	663	CC07	559	AA61	1300129	004
873	CC00	1244420	FF27		BB29	174	002
1215197	CC00	425	AA61	786	CC08	555	006
203	CC00	545	AA61	811	CC08	433	006
	CC00	640	BB09	1276027	BB08	1302433	006
	CC00		CC07		BB08	889	000
250	CC00	714	AA61	1277012	CC08	1303484	007
459	CC00	716	CC08		CC08	506	000
	FF22		CC02		CC08		001
1216399	GG00	1246934	CC04	586	BB41	521	007
707	GG00	494	CC04		BB41		001
	GG00	503	HH04		CC05	1304327	001
	GG00		AA61		CC05		001
778	AA61	711	BB23	1278005	FF17	535	002
1218009	AA61	814	CC01	901	DD03	1305016	006
	AA61		AA61	1279181	DD03		001
471	CC40		AA61	671	CC47	122	001
1219202	FF11	868	CC08	1280436	AA61		001
882	FF11		CC08	535	AA61	1307123	001
1221000	HH04	885	CC09	805	CC07	1308393	005
212	HH04		CC10		CC07		000
	AA61		CC07	812	AA61		005
1222435	AA61	1247650	CC07		CC07	591	000
694	FF00	914	AA41		AA61	620	003
1223087	CC00		BB04		AA61	1309394	001
792	HH05	1248487	EE05		CC12	397	001
907	AA47	1249307	BB24		CC12		001
	AA47		BB24	1281818	CC07	475	006
927	AA61	455	CC07	1046	FF41	826	005
	AA61		CC07	1282373	AA46	941	007
1224156	CC00		CC09		AA46		002
240	CC00	1250389	CC01		AA46	1310341	009
	CC00	1251736	CC01	955	HH16		000
381	BB00	1252249	FF01	1284328	FF16		006
268	DD00	1253247	GG01	1284991	CC09		000
843	DD00	917	AA61	1285034	CC09		000
	DD00		AA61	269	CC09		000
	AA61	1254036	BB60		CC09	1311431	001
	AA61	768	BB41		CC09	1312347	001
1226128	AA61	1256407	CC23	618	CC47		000
	AA61	588	CC23	900	CC23		000
499	AA61		CC07		CC23	1313456	009
	GG00		CC07		CC23	281	004
1228668	HH00	1257387	AA61	945	CC29	380	002
1230082	BB00	1258186	BB25	986	CC07	489	006
	BB00	200	AA61		CC07	550	001
317	CC00		AA61		CC07		008
	CC00		CC07		CC07	1314362	003
883	AA61		CC07		BB01	447	001
1231406	FF16	497	CC07	1287881	BB01	657	006
915	FF16		CC07	1289122	HH03		005
	FF16		CC08		BB01	1317421	007
1232332	FF01	1259550	CC08	975	CC01	1318136	007
	FF01		AA61		CC01		000

T A B L E D E S N U M E R O S
 DES BREVETS PUBLIES DANS LA PRESENTE
 LIVRAISON, AVEC RENVOI AUX INDICES
 DU SYSTEME DE CLASSIFICATION UTILISE.

T A B E L D E R N U M M E R S
 DER OCTROOIEN GEPUBLICEERD IN DEZE
 AFLEVERING, MET VERWIJZING NAAR DE
 TEKENS VAN HET CLASSIFICATIESYSTEEM.

1318820	A 61 K	1356126	C 21 D	1392285	A 61 K	1430034	C 07 D
1319599	A 61 K	319	C 22 D	1393272	A 61 K		C 07 D
1320451	A 61 K	582	C 22 D		A 61 K	047	C 07 D
1321372	A 61 K	081	C 23 D	1395156	A 61 K		C 07 D
1321399	A 61 K	203	C 23 D	553	A 61 K	627	C 07 D
1323593	A 61 K		C 32 D		A 61 K	628	C 07 D
1324080	A 61 K	1358067	C 32 D	1396213	A 61 K		C 07 D
	A 61 K	967	C 25 D	1397522	A 61 K	1432874	C 27 D
1325988	A 61 K	1362050	C 01 D	548	A 61 K	1433045	C 08 D
747	A 61 K		C 05 D		A 61 K	803	C 08 D
1325988	A 61 K	269	C 01 D	1399231	A 61 K		C 08 D
270	A 61 K	509	C 01 D	276	A 61 K		C 08 D
1326876	A 61 K		C 12 D	292	A 61 K	1434632	C 33 D
90451	A 61 K	1363753	C 22 D		A 61 K	633	C 33 D
	A 61 K		C 22 D	1400195	A 61 K	658	C 33 D
1332795	A 61 K	1364820	C 16 D	1401446	A 61 K	672	C 33 D
1332834	A 61 K	1365642	C 16 D		A 61 K		C 33 D
1332933	A 61 K	1366320	C 10 D	455	A 61 K	695	C 33 D
1333033	A 61 K	491	C 06 D	788	A 61 K	708	C 33 D
1333117	A 61 K		C 06 D		A 61 K	710	C 33 D
343	A 61 K	1367059	C 07 D	832	A 61 K	1435814	C 05 D
345	A 61 K		C 08 D		A 61 K		C 05 D
1332465	A 61 K	286	C 08 D	1402489	A 61 K	1436103	C 08 D
468	A 61 K	903	C 08 D	1403162	A 61 K	1439995	C 03 D
1334318	A 61 K	1368387	C 08 D	894	A 61 K	1444054	C 08 D
1335651	A 61 K		C 08 D	1404294	A 61 K		C 08 D
	A 61 K	716	C 06 D	1406735	A 61 K	372	C 08 D
1333689	A 61 K	1371060	C 22 D	950	A 61 K	1506781	C 08 D
1333744	A 61 K		C 22 D		A 61 K		C 08 D
712	A 61 K	129	C 02 D	1411794	A 61 K		C 08 D
1333853	A 61 K		C 02 D	1412543	A 61 K		C 02 D
1333941	A 61 K	1372409	C 33 D	562	A 61 K		C 02 D
	A 61 K		C 33 D	579	A 61 K		C 02 D
675	A 61 K	686	C 01 D		A 61 K		C 01 D
	A 61 K		C 01 D	1414691	A 61 K		C 01 D
1340782	A 61 K	1373267	C 07 D	816	A 61 K		C 07 D
773	A 61 K	333	C 08 D	1415002	A 61 K		C 12 D
1340783	A 61 K	375	C 08 D	1416810	A 61 K		C 07 D
	A 61 K	1374189	C 01 D	1417050	A 61 K		C 07 D
912	A 61 K	331	C 01 D		A 61 K		C 07 D
1341490	A 61 K		C 01 D	1419084	A 61 K		C 08 D
641	A 61 K	011	C 00 D	167	A 61 K		C 08 D
1341490	A 61 K	236	C 00 D	186	A 61 K		C 08 D
667	A 61 K	1377154	C 00 D	290	A 61 K		C 08 D
1342041	A 61 K	389	C 05 D	337	A 61 K		C 08 D
	A 61 K	422	C 05 D	699	A 61 K		C 08 D
1342041	A 61 K	493	C 04 D		A 61 K		C 08 D
	A 61 K	503	C 05 D	1420663	A 61 K		C 05 D
1343366	A 61 K	511	C 05 D	707	A 61 K		C 05 D
378	A 61 K	1378248	C 01 D	897	A 61 K		C 05 D
	A 61 K	321	C 01 D	898	A 61 K		C 05 D
1344414	A 61 K	1379822	C 25 D	985	A 61 K		C 05 D
739	A 61 K		C 25 D	1014	A 61 K		C 05 D
1344461	A 61 K	1381502	C 01 D	080	A 61 K		C 05 D
1345700	A 61 K	511	C 41 D	099	A 61 K		C 01 D
888	A 61 K	511	C 41 D		A 61 K		C 01 D
1346088	A 61 K	699	C 41 D	268	A 61 K		C 01 D
433	A 61 K	744	C 05 D	537	A 61 K		C 05 D
1347895	A 61 K	1382034	C 10 D	215	A 61 K		C 05 D
1348279	A 61 K	1385242	C 01 D		A 61 K		C 05 D
	A 61 K	317	C 01 D	216	A 61 K		C 05 D
1349589	A 61 K	1386307	C 00 D	311	A 61 K		C 05 D
839	A 61 K	1387203	C 00 D	847	A 61 K		C 05 D
	A 61 K	683	C 00 D	119	A 61 K		C 05 D
846	A 61 K	1388973	C 07 D	155	A 61 K		C 05 D
	A 61 K	612	C 01 D	248	A 61 K		C 05 D
965	A 61 K	654	C 02 D	313	A 61 K		C 05 D
	A 61 K	697	C 02 D	491	A 61 K		C 05 D
1350708	A 61 K	1389691	C 16 D		A 61 K		C 05 D
	A 61 K	1390031	C 16 D	704	A 61 K		C 05 D
1351343	A 61 K		C 16 D		A 61 K		C 05 D
1352761	A 61 K	1391483	C 08 D	714	A 61 K		C 05 D
1353490	A 61 K		C 08 D	949	A 61 K		C 05 D
1353992	A 61 K	617	C 16 D	1428876	A 61 K		C 16 D
	A 61 K	640	C 16 D		A 61 K		C 16 D
1355867	A 61 K	1392188	C 16 D		A 61 K		C 16 D

CESSIONS NOTIFIEES AU DEPARTEMENT

Demandes de brevets belges : numéros supérieurs à 8700000 de l'année 1987 à 1999
Demandes de brevets belges : numéros supérieurs à 2000/0000 à partir de l'année 2000
Brevets belges : format des numéros NNN NNN (ex 760 000)
Brevets européens : format des numéros 0 NNN NNN (ex 0 760 000)

OVERDRACHTEN AAN HET DEPARTEMENT BETEKEND

Belgische octrooiaanvragen : nummers hoger dan 8700000 van het jaar 1987 tot 1999
Belgische octrooiaanvragen : nummers hoger dan 2000/0000 vanaf het jaar 2000
Belgische octrooien : grootte van de nummers NNN NNN (vb 760 000)
Europese octrooien : grootte van de nummers 0 NNN NNN (vb 0 760 000)

DEM DEPARTMENT MITGETEILTE ÜBERTRAGUNGEN

Belgische Patentanträge : Höhere Nummern als 8700000 von den Jahren 1987 bis 1999
Belgische Patentanträge : Höhere Nummern als 2000/0000 ab 2000
Belgische Patente : Größe der Nummern NNN NNN (zb 760 000)
Europäische Patente : Größe der Nummern 0 NNN NNN (zb 0 760 000)

TRANSFERTS NOTIFIED TO THE DEPARTMENT

Belgian patents applications : numbers higher than 8700000 from 1987 till 1999
Belgian patents applications : numbers higher than 2000/0000 from 2000
Belgian patents : size of the numbers NNN NNN (ex 760 000)
European patents : size of the numbers 0 NNN NNN (ex 0 760 000)

CESSIONS NOTIFIEES AU DEPARTEMENT
OVERDRACHTEN AAN HET DEPARTEMENT BETEKEND

CENTRE DE RECHERCHES
METALLURGIQUES A.S.B.L. -
CENTRUM VOOR RESEARCH IN DE
METALLURGIE V.Z.W.
1015940A3 DU 13 FEVRIER 2004
TRANSFERE A :
HERAEUS ELECTRO-NITE
INTERNATIONAL N.V.
Centrum Zuid 1105
B-3530 HOUTHALEN(BE)
07 FEVRIER 2005

UNIVERSITE DE LIEGE
1014638A6 DU 12 FEVRIER 2002
TRANSFERE A :
S.A. KITOZYME
Parc industriel des Hauts
Sarts - Zone II
Rue Haute Claire 4, B-4040
HERSTAL(BE)
08 FEVRIER 2005

CALEARO MASSIMO
1010029A4 DU 07 MARS 1996
TRANSFERE A :
CALEARO ANTENNE S.R.L.
via Trebazio 4
I-20145 MILANO(IT)
10 FEVRIER 2005

T. METER HOLDING B.V.
1012738A4 VAN 25 APRIL 2000
OVERGEDRAGEN AAN :
HATCHTECH GROUP B.V.
Turbinestraat 16A
NL-3903 LW VEENENDAAL(NL)
23 FEBRUARI 2005

VERFIMPORT N.V.
1016047A3 VAN 04 FEBRUARI 2004
OVERGEDRAGEN AAN :
VAN GEETRUY PHILIP ADOLF
Ledebaan 86
B-9300 AALST (BE)
QUACKELS GINO
Noenstraat 40a
B-9300 AALST (BE)
23 FEBRUARI 2005

AGFA-GEVAERT
1 103 853 VAN 05 OKTOBER 2000
OVERGEDRAGEN AAN :
AGFAPHOTO G.M.B.H.
01 FEBRUARI 2005

AGFA-GEVAERT A.G.
0 430 000 DU 17 NOVEMBRE 1990
0 652 476 DU 24 OCTOBRE 1994
TRANSFERE A :
AGFAPHOTO G.M.B.H.
01 FEVRIER 2005

ISRAEL GERHARD
1 372 373 DU 03 AVRIL 2002
TRANSFERE A :
GRAFE COLOR BATH G.M.B.H.
Waldecker Strasse 21
D-99444 Blankenhain(DE)
02 FEVRIER 2005

S.A. DARLET MARCHANTE TECHNOLOGIE
1 036 026 DU 05 NOVEMBRE 1998
TRANSFERE A :
DMT TECHNOLOGY G.M.B.H.
Innsbrucker Bundesstrasse 75
A-5020 ZALZBURG(AT)
02 FEVRIER 2005

UNIVERSITY OF WALES COLLEGE
OF MEDICINE
0 484 369 DU 23 JUILLET 1990
TRANSFERE A :
UNIVERSITY COLLEGE CARDIFF
CONSULTANTS LTD
30-36 Newport Road
Cardiff CF24 0DE(GB)
02 FEVRIER 2005

AKZO NOBEL N.V.
0 880 609 VAN 13 FEBRUARI 1997
OVERGEDRAGEN AAN :
CORDENKA G.M.B.H.
Kasinostraat 19-21
D-42103 Wuppertal(DE)
03 FEBRUARI 2005

IDEMITSU PETROCHEMICAL CO. LTD
0 176 177 DU 12 JUILLET 1985
0 186 861 DU 19 DECEMBRE 1985
0 213 510 DU 14 AOUT 1986
0 241 016 DU 08 AVRIL 1987
0 241 596 DU 23 DECEMBRE 1986
0 264 885 DU 19 OCTOBRE 1987
0 282 773 DU 08 AVRIL 1987
0 293 769 DU 27 MAI 1988
0 293 891 DU 02 JUIN 1988
0 305 214 DU 26 AOUT 1988
0 316 692 DU 05 NOVEMBRE 1988
0 316 693 DU 05 NOVEMBRE 1988
0 335 214 DU 18 MARS 1989
0 379 130 DU 16 JANVIER 1990
0 380 002 DU 20 JANVIER 1990
0 544 006 DU 16 JUIN 1992
0 692 522 DU 22 JUIN 1995
0 981 967 DU 14 MAI 1998

TRANSFERE A :
IDEMITSU KOSAN CO. LTD
1-1
Marunouchi 3-chome,
Chiyoda-ku, Tokyo(JP)
03 FEVRIER 2005

PICHLER ALOIS
1 362 398 DU 20 FEVRIER 2002
TRANSFERE A :
PICHLER ERNEST
Schwarzenberg 5
AT-3341 Ybbsitz (AT)
PICHLER IRMTRAUD
Schwarzenberg 5
AT-3341 Ybbsitz (AT)
03 FEVRIER 2005

PREVISAN A.G.
0 524 961 DU 08 MARS 1991
0 941 098 DU 12 SEPTEMBRE 1997
TRANSFERE A :
H-PHAR
Rue Clément Ader 12
Bâtiment Telecom II, B-6041
GOSSELIES(BE)
03 FEVRIER 2005

S.A. AVENTIS PHARMA
0 267 098 DU 21 OCTOBRE 1987
TRANSFERE A :
ABBOTT IRELAND
Clarendon House
Church Street, Hamilton 5-31(BM)
03 FEVRIER 2005

SILU VERWALTUNG A.G. 0 868 380 DU 13 DECEMBRE 1996 1 117 746 DU 06 AOUT 1999 TRANSFERE A : UZIN TYRO A.G. Ennetbürgerstrasse 47 CH-6374 Buochs(CH) 03 FEVRIER 2005	LOPEZ RAMIREZ MIGUEL 0 677 376 DU 05 AVRIL 1995 TRANSFERE A : AMADEO FARELL S.A.U. Pol. Ins. Can Carné Montsià s/n, P.O. Box 125, ES-08211 Castellar del Valles / Barcelona(ES) 10 FEVRIER 2005
UNITED STATES FILTER CORP. 1 140 705 DU 07 JANVIER 2000 TRANSFERE A : US FILTER CORP. 181 Thorn Hill Road Warrendale, PA 15086(US) 03 FEVRIER 2005	QLC INC. 0 568 323 DU 27 AVRIL 1993 TRANSFERE A : AXCAN PHARMA IRELAND LTD 9 Eglinton Road Bray, Co. Wicklow(IE) 10 FEVRIER 2005
ELI LILLY AND CY 0 654 264 DU 22 NOVEMBRE 1994 TRANSFERE A : BOEHRINGER INGELHEIM INTERNATIONAL G.M.B.H. Binger Strasse 173 D-55216 Ingelheim am Rhein(DE) 07 FEVRIER 2005	QLT INC. 0 402 637 DU 14 MAI 1990 TRANSFERE A : AXCAN PHARMA IRELAND LTD 9 Eglinton Road Bray, Co. Wicklow(IE) 10 FEVRIER 2005
ALCOA PACKAGING MACHINERY INC. 0 272 641 DU 17 DECEMBRE 1987 TRANSFERE A : STOLLE MACHINERY CY LLC 6949 South Potamac Street Engelwood, Colorado 80112(US) 08 FEVRIER 2005	THE UNIVERSITY OF SHEFFIELD 0 823 954 DU 03 MAI 1996 TRANSFERE A : CONTEQUE LTD The Innovation Centre 217 Portobello, GB - Sheffield S1 4DP(GB) 10 FEVRIER 2005
CARVER P.L.C. 0 827 898 DU 29 AOUT 1997 TRANSFERE A : TRUMA GERÄTETECHNIK G.M.B.H. & CO. K.G. Wernher-von-Braun Str.12 D-85640 Putzbrunn Bei Munich(DE) 10 FEVRIER 2005	DYSON LTD 1 282 738 DU 09 MAI 2001 1 361 813 DU 12 FEVRIER 2002 1 370 172 DU 24 JANVIER 2002 1 377 196 DU 21 MARS 2002 TRANSFERE A : DYSON TECHNOLOGY LTD Tetbury Hill Malmesbury, Wiltshire, SN16 0RP(GB) 11 FEVRIER 2005
GALDERMA RESEARCH & DEVELOPMENT SNC 0 832 647 DU 16 SEPTEMBRE 1997 TRANSFERE A : S.A. GALDERMA Zugerstrasse 8 CH-6330 Cham(CH) 10 FEVRIER 2005	ALCOA DEUTSCHLAND G.M.B.H. VERPACKUNGSWERKE 1 230 144 DU 04 SEPTEMBRE 2000 TRANSFERE A : SCHWARZ WOLFHARD Von-Ketteler-Strasse 39 D-67550 WORMS (DE) SPATZ GÜNTER Carlo-von Mierendorff-Strasse 35 D-68623 LAMPERTHEIM (DE) SPETHER KARL-HEINZ Schriesheimer Strasse 12 D-68549 ILVESHEIM (DE) 14 FEVRIER 2005
KALKENINGS PETER 1 385 647 DU 07 MAI 2002 TRANSFERE A : ASMAG - ANLAGENPLANUNG UND SONDERMASCHINENBAU G.M.B.H. Liesenwaldstrasse 3a AT-4644 Scharnstein(AT) 10 FEVRIER 2005	BABCOCK BORSIG A.G. 0 508 223 DU 26 MARS 1992 TRANSFERE A : BALCKE-DÜRR G.M.B.H. Hans-Johachim-Strasse D-46049 Oberhausen(DE) 15 FEVRIER 2005
KOHL G.M.B.H. & CIE DACHBELAG- UND BAUTENSCHUTZMITTEL-FABRIK ATOFINA RESEARCH 0 872 334 DU 16 AVRIL 1998 TRANSFERE A : M&A MASCHINEN- UND ANLAGENBAU ERBACH G.M.B.H. Neckarstrasse 117 D-64711 ERBACH/ODW (DE) ATOFINA RESEARCH Zone Industrielle C B-7181 SENEFFE / FELUY (BE) 10 FEVRIER 2005	BIOTEKNOLOGISK INSTITUT OLSEN JOHN ELMERDAHL AABO SOREN 0 707 659 DU 17 JUIN 1994 TRANSFERE A : BIONEER A.S. Kogle Allé 2 DK-2970 Horsholm (DK) OLSEN JOHN ELMERDAHL Elmerkrogen 4 DK-3500 Værløse (DK)

AABO SOREN
Tokkerupvej 11 Tokkerup
DK-4320 Lejre (DK)
15 FEVRIER 2005

BIOVITRUM A.B.
0 590 015 DU 17 JUIN 1992
TRANSFERE A :
JONAS WADSTRÖM
Dag Hammarskjöldsvä 281
SE-756 52 UPPSALA(SE)
15 FEVRIER 2005

GAUTINDU BELEGGINGEN B.V.
1 067 997 VAN 25 MAART 1999
OVERGEDRAGEN AAN :
OUTOKUMPU OYJ
Riihitontuntie 7
FI-02200 ESPOO(FI)
15 FEBRUARI 2005

HOFFMAN STEVE E.
0 536 298 DU 26 JUIN 1991
TRANSFERE A :
MIKRONITE TECHNOLOGIE GROUP INC.
511 Washington Avenue
Carlstadt, New Jersey 07042 (US)
15 FEVRIER 2005

MAUSER-WERKE OBERNDORF
WAFFENSYSTEME G.M.B.H.
1 098 159 DU 31 AOUT 2000
TRANSFERE A :
RHEINMETALL WAFFE MUNITION G.M.B.H.
Pempelfurtstrasse 1
D-40880 Ratingen(DE)
15 FEVRIER 2005

MEDIZINISCHE INNOVATIONEN
1 062 112 DU 11 MARS 1999
TRANSFERE A :
LOB HELKE
Ehrwalder Strasse 82
D-81377 München(DE)
15 FEVRIER 2005

NAMIC CARIBE INC.
0 531 946 DU 08 SEPTEMBRE 1992
TRANSFERE A :
SCHNEIDER/NAMIC
Poruyn's Island
Glens Falls, New York 12801 (US)
15 FEVRIER 2005

NOE CHRISTIAN R.
MUTSCHLER ERNST
0 937 041 DU 11 NOVEMBRE 1997
TRANSFERE A :
SOFOTEC G.M.B.H. & CO. K.G.
Benzstrasse 1
D-61352 Bad Homburg (DE)
15 FEVRIER 2005

REHAU A.G. + CO.
1 180 372 DU 16 AOUT 2001
TRANSFERE A :
RAUMEDIC A.G.
Hermann-Staudinger-Strasse 2
D-95233 HELMBRECHTS (DE)
15 FEVRIER 2005

ABASCAL RUBIO JOSE MANUEL
ABASCAL RUBIO PEDRO
ABASCAL RUBIO JAVIER
ABASCAL RUBIO IGNACIO
GARRALDA ARIZCUN JOSE FERMIN
1 260 636 DU 28 AVRIL 2000
TRANSFERE A :
SISTEMAS EXXITT S.L.

Urzaiz N°107
2A, E-36204 Vigo / Pontevedra (ES)
17 FEVRIER 2005

AKZO NOBEL N.V.
0 389 063 VAN 22 MAART 1990
OVERGEDRAGEN AAN :
BIOMERIEUX B.V.
Boseind 15
NL-5281 RM BOXTEL (NL)
17 FEBRUARI 2005

BHM MEDICAL INC.
1 027 024 DU 02 OCTOBRE 1998
TRANSFERE A :
614641 N.B. INC.
17 FEVRIER 2005

BIOTEKNOLOGISK INSTITUT
0 925 364 DU 22 AOUT 1997
TRANSFERE A :
BIONEER A.S.
Kogle Allé 2
DK-2970 Horsholm (DK)
17 FEVRIER 2005

BURGMANN
GRUNDSTÜCKSVVERWALTUNGSGESELLSCHAFT M
.B.H. & CO. K.G.
0 197 301 DU 05 MARS 1986
TRANSFERE A :
BURGMANN INDUSTRIES G.M.B.H.
& CO. K.G.
Äussere Sauerlacher Strasse 6-8
D-82515 Wolfratshausen 1 (DE)
17 FEVRIER 2005

CONNER WILLIAM A.
1 046 942 DU 07 AVRIL 1999
TRANSFERE A :
MICROVISION OPTICAL INC.
11633 Sorrento Valley Road - Suite 4A
San Diego, California 92121 (US)
17 FEVRIER 2005

CYTEC TECHNOLOGY CORP.
0 462 365 DU 27 MARS 1991
TRANSFERE A :
CIBA SPECIALTY CHEMICALS
WATER TREATMENTS LTS
Clerckheaton Road
Low Moor, P.O. Box 38,
Bradford, West Yorkshire BD12 0JZ (GB)
17 FEVRIER 2005

FEINGOLD VLADIMIR
OSIPOV ALEXAI V.
0 772 645 DU 21 JUILLET 1995
TRANSFERE A :
STAAR SURGICAL CY
1911 Walker Avenue
Monrovia, CA 91016 (US)
17 FEVRIER 2005

HOECHST A.G.
0 332 186 DU 09 MARS 1989
TRANSFERE A :
SONOCO PLASTICS GERMANY G.M.B.H.
Am Aggerberg 17
D-51491 Overath-Vilkerath (DE)
17 FEVRIER 2005

KINERTON LTD
0 678 018 DU 05 JANVIER 1994
TRANSFERE A :
IPSEN MANUFACTURING IRELAND LTD
Snugborough Industrial Park
Blanchardstown, Dublin 15(IE)
17 FEVRIER 2005

OMV A.G.
0 609 191 DU 14 JANVIER 1994
0 892 030 DU 14 JUILLET 1998
0 915 055 DU 29 OCTOBRE 1998
TRANSFERE A :
OMV REFINING & MARKETING G.M.B.H.
Lassallestrasse 3
A-1020 Wien(AT)
17 FEVRIER 2005

S.A. SAMES
0 574 305 DU 09 JUIN 1993
TRANSFERE A :
S.A. SAMES TECHNOLOGIES
Z.I.R.S.T.
13 Chemin de Malacher,
F-38240 Meylan(FR)
17 FEVRIER 2005

SARAMANE PTY. LTD
0 276 262 DU 17 JUILLET 1987
0 541 629 DU 01 AOUT 1991
TRANSFERE A :
PROGRAM FOR APPROPRIATE
TECHNOLOGY IN HEALTH PATH
1455 N.W. Leary Way
Seattle, Washington 98107(US)
17 FEVRIER 2005

SCHMIDHAMMER HELMUT
0 759 922 DU 09 MAI 1995
TRANSFERE A :
ALCASYNN PHARMACEUTICALS G.M.B.H.
Mitterweg 24
A-6020 Innsbruck(AT)
17 FEVRIER 2005

SMT TRICEPT A.B.
0 883 468 DU 17 FEVRIER 1997
TRANSFERE A :
PARALLEL KINEMATICS MACHINES S.L.
Paseo Cervabtes 7
BL. G 1° DC, E-01007 VICTORIA(ES)
17 FEVRIER 2005

SMT TRICEPT AB
0 202 206 DU 09 AVRIL 1986
TRANSFERE A :
PARALLEL KINEMATICS MACHINES S.L.
Paseo Cervabtes 7
BL. G 1° DC, E-01007 VICTORIA(ES)
17 FEVRIER 2005

T H E N MASCHINEN- UND
APPARATEBAU G.M.B.H.
0 418 649 DU 05 SEPTEMBRE 1990
TRANSFERE A :
THEN MASCHINEN B.V.I. LTD
Palm Grove House
Road Town / P.O. Box 438,
Tortola(VG)
17 FEVRIER 2005

TELEDYNE INDUSTRIES INC.
0 470 740 VAN 26 JULI 1991
OVERGEDRAGEN AAN :
TELEDYNE TECHNOLOGIES INC.
12333 West Olympic Boulevard
Los Angeles, CA 90064(US)
17 FEBRUARI 2005

UG LICENSING SERVICES INC.
0 329 927 DU 05 JANVIER 1989
0 468 154 DU 14 MAI 1991
TRANSFERE A :
S.A. MICHELIN RECHERCHE ET TECHNIQUE
Route Louis-Braille 10/12
CH-1763 Granges-Paccot(CH)
17 FEVRIER 2005

YISSUM RESEARCH DEVELOPMENT
CY OF THE HEBREW UNIVERSITY OF
JERUSALEM
0 970 035 DU 12 FEVRIER 1998
TRANSFERE A :
CARGILL INC.
15407 McGinty Road West
Wayzata, Minnseta 55391(US)
17 FEVRIER 2005

HAWKE CABLE GLANDS LTD
0 750 376 DU 20 JUIN 1996
TRANSFERE A :
HUBBELL LTD
Mitre House
160 Aldersgate Street, London
EC1 4DD(GB)
18 FEVRIER 2005

MADER MARCO
1 138 842 DU 27 MARS 2000
TRANSFERE A :
AKUSTIK & RAUM A.G.
Untere Dünnerstrasse 65
CH-4612 Wangen bei Olten(CH)
18 FEVRIER 2005

MITSUBISHI CHEMICAL CORP.
0 823 327 DU 05 AOUT 1997
TRANSFERE A :
LAstra S.P.A.
Via Brescia 36
I-25025 Manerbio(IT)
18 FEVRIER 2005

YISSUM RESEARCH DEVELOPMENT
CY OF THE HEBREW UNIVERSITY OF
JERUSALEM
0 920 409 DU 21 FEVRIER 1997
TRANSFERE A :
CARGILL INCORPORATED
15407 McGinty Road West
Wayzata, Minnesota 55391(US)
18 FEVRIER 2005

ASTA MEDICA A.G.
0 659 410 DU 04 JUILLET 1991
TRANSFERE A :
AWD.PHARMA G.M.B.H. & CO. K.G.
Leipziger Strasse 7-13
D-01097 DRESDE(DE)
23 FEVRIER 2005

DORU TATAR
0 832 406 DU 05 AVRIL 1996
TRANSFERE A :
S.A. SC METAL
Contantin Brancoveanu Street
DL1 Block, First Staircase,
Third Floor, apt. 13, R-Galati(RO)
23 FEVRIER 2005

GENERAL ELECTRIC CY
0 533 444 DU 15 SEPTEMBRE 1992
0 767 394 DU 03 OCTOBRE 1996
0 779 129 DU 10 DECEMBRE 1996
0 786 506 DU 15 JANVIER 1997
0 816 304 DU 02 JUILLET 1997
0 909 595 DU 09 OCTOBRE 1998
TRANSFERE A :
DIAMONT INNOVATIONS INC.
6325 Huntley Road
Worthington, Ohio 46085 (US)
23 FEVRIER 2005

P.O. ANDERSSON
KONSTRUKTIONSBYRA A.B.
0 717 828 DU 08 SEPTEMBRE 1994
TRANSFERE A :
FREDERIK ANDERSSON
Infanterigatan 3
SE-171 59 SOLNA(SE)
23 FEVRIER 2005

SYRACUSE BIOANALYTICAL INC.
CORNELL RESEARCH FOUNDATION INC.
1 018 017 DU 23 SEPTEMBRE 1998
TRANSFERE A :
IDEXX LABORATORIES INC.
One IDEXX Drive
Westbrook, Maine 04092 (US)
CORNELL RESEARCH FOUNDATION INC.
20 Thornwood Drive
Suite 105, Ithaca, NY 14850 (US)
23 FEVRIER 2005

T. METER HOLDING B.V.
1 104 987 DU 13 AOÛT 1999
TRANSFERE A :
HATCHTECH GROUP B.V.
Turbinestraat 16A
NL-3903 LW VEENENDAAL (NL)
23 FEVRIER 2005

ASHBY SCIENTIFIC LTD
0 847 441 DU 23 AOÛT 1996
TRANSFERE A :
S.A. CELLON
29 Am Bechler
L-7213 Bereldange (LU)
24 FEVRIER 2005

PROBIODRUG A.G.
1 185 520 DU 11 AVRIL 2000
TRANSFERE A :
PROSIDION LTD
Windrush Cour Watlington Road
Oxford, OX4 6LT (GB)
24 FEVRIER 2005

SOC. DE FABRICATION DE
MATERIEL ORTHOPEDIQUE SOFAMOR
1 075 226 DU 30 AVRIL 1999
TRANSFERE A :
SDGI HOLDINGS INC.
24 FEVRIER 2005

DETERMINA A.B.
HOLM DAN
1 119 439 DU 18 JUIN 1999
TRANSFERE A :
C-POWER TECHNOLOGIES A.B.
Antennvägen 10
SE-135 48 Tyresö (SE)
25 FEVRIER 2005

FISCHELL ROBERT E.
FISCHELL DAVID R.
FISCHELL TIM A.
0 821 921 DU 06 JUIN 1997
TRANSFERE A :
CORDIS CORP.

40 Technology Drive
Warren, New Jersey 07040 (US)
25 FEVRIER 2005

MAXXIM MEDICAL INC.
0 748 252 DU 21 FEVRIER 1995
TRANSFERE A :
PRO-MED MEDIZINISCHE
PRODUKTION-UND HANDELSGESELLSCHAFT
Wiener Strasse 131
AT-4020 LINZ (AT)
25 FEVRIER 2005

ALSTOM TRANSPORT S.P.A.
1 024 987 DU 19 OCTOBRE 1998
TRANSFERE A :
ALSTOM FERROVIARA S.P.A.
Via Ottaviano Moreno 23
I-12038 SAVIGLIANO / CN (IT)
28 FEVRIER 2005

**CERTIFICATS COMPLEMENTAIRES
DE PROTECTION POUR LES
MEDICAMENTS ET LES PRODUITS
PHYTOPHARMACEUTIQUES**

**AANVULLENDE
BESCHERMINGSCERTIFICATEN
VOOR GENEESMIDDELEN EN
GEWASBESCHERMINGSMIDDELEN**

**ERGÄNZENDE
SCHUTZZERTIFIKATE
FÜR DIE ARTZNEIMITTEL UND
PFLANZENSCHUTZMITTEL**

**SUPPLEMENTARY
PROTECTION CERTIFICATES
FOR MEDICINES AND
PHYTOPHARMACEUTICAL PRODUCTS**

MEDICAMENTS -- GENEESMIDDELEN
 TABLES DES CERTIFICATS COMPLEMENTAIRES DE PROTECTION
 TABELLEN VAN DE AANVULLENDE BESCHERMINGSCERTIFICATEN

L I S T E D E S D E L I V R A N C E S
 L I J S T V A N D E V E R L E N I N G E N

 NUMERO DU CERTIFICAT : 2004C/010
 DATE DE LA DELIVRANCE : 01/02/05
 TITULAIRE : MERIAL
 rue Bourgelat 17, F-69002 LYON

 AMM BELGE
 NUMERO : 1192IS105F11
 DATE DE DELIVRANCE : 08/03/2004
 PRODUIT : FIPRONIL+ (S) -METHOPRENUM.

 AMM CEE
 NUMERO : 11861
 DATE DE DELIVRANCE : 23/01/2003
 PAYS : FRANCE

 BREVET DE BASE : BELGE
 NUMERO DE PUBLICATION : 1010478A5
 TITRE : ASSOCIATION INSECTICIDE CONTRE LES PUCES DES
 MAMMIFERES, NOTAMMENT DES CHIENS ET CHATS.

 DATE DE DEBUT : 27/03/2017
 DATE DE FIN : 23/01/2018
 DUREE : 302 JOURS

NUMERO DU CERTIFICAT : 2004C/028
 DATE DE LA DELIVRANCE : 01/02/05
 TITULAIRE : ASTRAZENECA A.B.
 151 85, Södertälje

 AMM BELGE
 NUMERO : 624 IS 274 F 12
 DATE DE DELIVRANCE : 12/07/2004
 PRODUIT : MELAGATRAN (ALS MELAGATRAN MONOHYDRAAT)

 AMM CEE
 NUMERO : 564992-3
 DATE DE DELIVRANCE : 23/12/2003
 PAYS : FRANCE

 BREVET DE BASE : EUROPEEN
 NUMERO DE PUBLICATION : 10701568
 TITRE : NOUVEAUX DERIVES PEPTIDIQUES

 DATE DE DEBUT : 02/06/2014
 DATE DE FIN : 23/12/2018
 DUREE : 1665 JOURS

NUMERO DU CERTIFICAT : 2004C/029
 DATE DE LA DELIVRANCE : 01/02/05
 TITULAIRE : ASTRAZENECA A.B.
 S-151 85, Södertälje

 AMM BELGE
 NUMERO : 624 IS 275 F 3
 DATE DE DELIVRANCE : 12/07/2004
 PRODUIT : XIMELAGATRAN.

 AMM CEE
 NUMERO : 363532-5
 DATE DE DELIVRANCE : 23/12/2003
 PAYS : FRANCE

 BREVET DE BASE : EUROPEEN
 NUMERO DE PUBLICATION : 10995755
 TITRE : Promédicaments d'inhibiteurs de thrombine

 DATE DE DEBUT : 17/12/2016
 DATE DE FIN : 23/12/2018
 DUREE : 736 JOURS

L I S T E D E S E X T I N C T I O N S
 L I J S T V A N D E U I T D O V I N G E N

 NUMERO DU CERTIFICAT : 093C0045
 DATE DE L'EXTINCTION : 23/02/05
 TITULAIRE : GLAXO GROUP LTD
 Glaxo House, Berkeley Avenue, GREENFORD,
 MIDDLESEX

 AMM BELGE
 NUMERO : 276 S 566 F 12
 DATE DE DELIVRANCE : 23/02/1990
 PRODUIT : ONDANSETRON HCl DIHYDRATE 5,0 mg (=BASE 4 mg)

 AMM CEE

MEDICAMENTS -- GENEESMIDDELEN

TABLES DES CERTIFICATS COMPLEMENTAIRES DE PROTECTION

TABELLEN VAN DE AANVULLENDE BESCHERMINGSCERTIFICATEN

NUMERO :
DATE DE DELIVRANCE : / /
PAYS :
BREVET DE BASE : BELGE
NUMERO DE PUBLICATION : 00901576
TITRE : COMPOSES HETEROCYCLIQUES.