



**Direction général de la Régulation et de
l'Organisation du Marché**

**Algemene Directie Regulering en
Organisatie van de Markt**

**Office de le Propriété Intellectuelle
(OPRI)**

**Dienst voor de Intellectuele Eigendom
(DIE)**

16, Bd du Roi Albert II – 1000 BRUXELLES
BELGIQUE

Koning Albert II-laan 16 – 1000 BRUSSEL
BELGIE

TEL. : 02/277 52 89 - FAX : 02/277 52 62

TEL. : 02/277 52 89 - FAX : 02/277 52 62

RECUEIL DES

Brevets d'invention

JANVIER 2005

VERZAMELING VAN DE

Uitvindingsoctrooien

JANUARI 2005

**BREVETS D'INVENTION
BREVETS BELGES
JANVIER 2005**

**UITVINDINGSOCTROOIEN
BELGISCHE OCTROOIEN
JANUARI 2005**

**ERFINDUNGS-PATENTE
BELGISCHE PATENTE
JANUAR 2005**

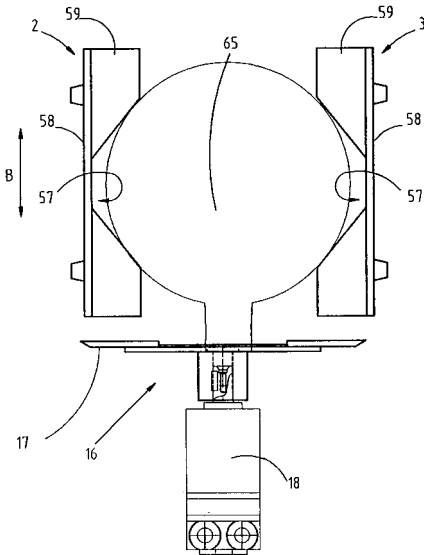
**PATENTS FOR INVENTIONS
BELGIAN PATENTS
JANUARY 2005**

SECTION A : NECESSITES COURANTES DE LA VIE
 SECTIE A : LEVENSBEHOEFTE

20 JAAR A 01 D

NEERLEGGING 2003/0048 21 JANUARI 2003
 PUBLICATIE 1015321A3 11 JANUARI 2005
 >VANHOUCKE JOHAN

Tuimelarestraat 8, B-8890 MOORSLEDE, vert.door
 CARDOEN Marnick, De Voerman 13, B-8980 ZONNEBEKE
 INRICHTING EN WERKWIJZE VOOR HET ROOIEN VAN
 KOOLPLANTEN., (Uitv. :Vanhoucke Johan)
 (029,005) Inrichting en werkwijze voor het
 rooien van planten, in het bijzonder van
 koolplanten, waarbij twee eindloze klembanden
 (2,3) voorzien van een groef (57) zijdelings
 planten klemmen en centreren volgens de
 dwarsrichting (B) van de klembanden (2,3).



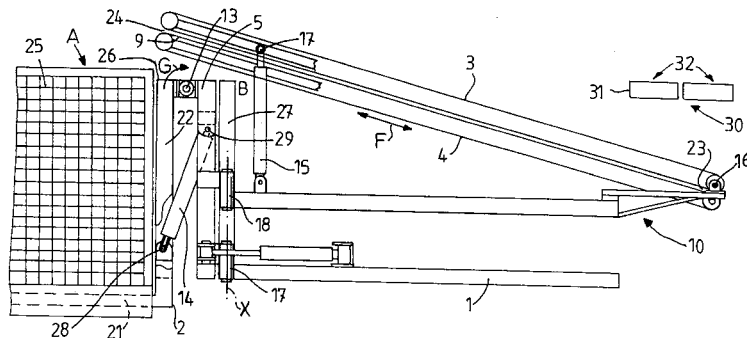
6 JAAR A 01 D

NEERLEGGING 2003/0054 24 JANUARI 2003
 PUBLICATIE 1015325A7 11 JANUARI 2005
 >VERHOEST MARC

Moorseelsesteenweg 163, B-8800 RUMBEKE,
 vert.door VAN CUTSEM Paul BUREAU VAN CUTSEM

OPSLAGINRICHTING VOOR GEROOIDE GROENTEN, I.H.B.
 PREI.

(012,001) Opslaginrichting voor het tijdelijk
 opslaan van gerooide groenten, in het bijzonder
 prei, in hiertoe voorziene containers,
 merkwaardig dat deze bestaande uit een
 verplaatsbaar chassis (1) voorzien van een
 uitspringend draagelement (2) bestemd om gelaad
 te worden met een container (20), waarbij
 genoemd gestel verder voorzien is van tenminste
 één transportband (3,4) bestemd voor de toevoer
 van de gerooide groenten afgeleverd door een
 rooimachine (30) naar genoemde container en
 werkwijze voor het hiermee opslaan van
 groenten, i.h.b. prei.



20 ANS A 01 K C 07 K C 12 N DEPOT 2000/0726 16 NOVEMBRE 2000
 PUBLICATION 1015281A5 11 JANVIER 2005
 VOIR : C07K

6 ANS A 41 B A 63 B DEPOT 2003/0050 23 JANVIER 2003
 PUBLICATION 1015323A6 11 JANVIER 2005
 VOIR : A63B

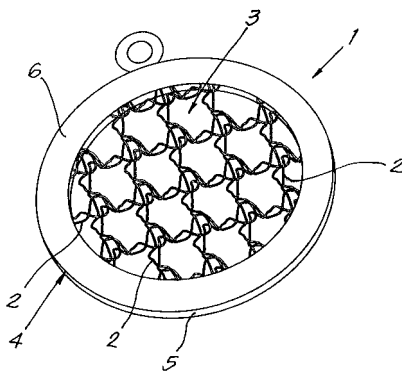
20 JAAR A 44 C D 04 C NEERLEGGING 2002/0579 07 OKTOBER 2002
 PUBLICATIE 1015289A3 11 JANUARI 2005

>QUIJO PETER

Groendijk 59, B-8370 BLANKENBERGE, vert.door
 DONNE Eddy BUREAU BOCKSTAEL

JUWEEL, WERKWIJZE VOOR HET VERVAARDIGEN ERVAN
 EN GEREEDSCHAP HIERBIJ AANGEWEND.

(013,004) Juweel, daardoor gekenmerkt dat het
 een als kant- of kloswerk uitgevoerd gedeelte
 (3) bevat, waarvan het kloswerk minstens
 gedeeltelijk uit metaaldraad (2) is
 verwezenlijkt.

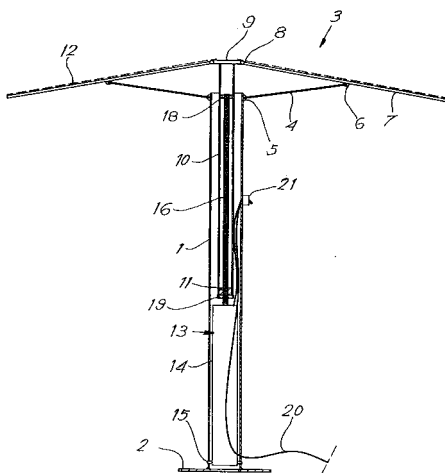


20 JAAR A 45 B NEERLEGGING 2003/0045 20 JANUARI 2003
 PUBLICATIE 1015318A3 11 JANUARI 2005
 >BRUTSAERT TRADING B.V.B.A.

Kortrijkstraat 426, B-8930 MENEN, vert.door
 DONNE Eddy BUREAU BOCKSTAEL

INRICHTING VOOR HET BEDIENEN VAN EEN
 ZONNESCHERM, REGENSCHERM OF DERGELIJKE.

(011,006) Inrichting voor het bedienen van een
 zonnenscherm, regenscherm of dergelijke, welke
 inrichting minstens een opwaarts gerichte
 buisvormige steun (1) voor het scherm (3)
 bevat, waarbij dit scherm (3) hoofdzakelijk
 bestaat uit een stang (10) die coaxiaal ten
 opzichte van de voornoemde steun (1) is
 aangebracht, baleinen (7) die scharnierbaar op
 de stang (10) zijn aangebracht, en spaken (4)
 die met één uiteinde (5) scharnierbaar met de
 baleinen (7) zijn verbonden, daardoor
 gekenmerkt dat de spaken (4) met hun andere
 uiteinden (6) scharnierbaar op de voornoemde
 steun (1) zijn aangebracht en dat middelen (13)
 zijn voorzien om de stang (10) van het scherm
 (3) in axiale richting te verplaatsen teneinde
 het scherm (3) te openen en te sluiten.



20 JAAR A 47 F E 04 H

NEERLEGGING 2003/0018
PUBLICATIE 1015297A3

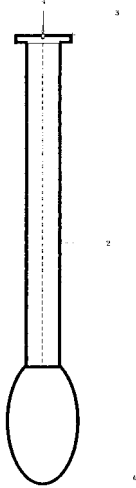
08 JANUARI 2003
11 JANUARI 2005

ZIEN : E04H

6 ANS A 47 G B 65 D

DEPOT 2003/0026
PUBLICATION 1015305A6

13 JANVIER 2003
11 JANVIER 2005

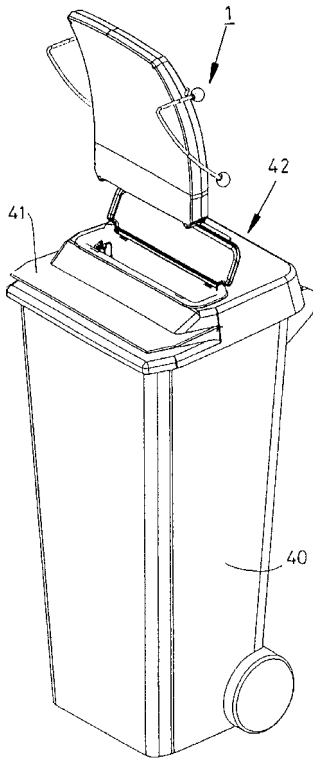


>LAUVAUX PASCAL;>VAN HUFFEL JEAN-LOUIS
rue du Chemin de Fer 41, B-7160
CHAPELLE-LEZ-HERLAIMONT et rue du Maieur 1,
B-7061 THIEUSIES
LA CUILLERE A CAFE COMBINEE LAIT-SUCRE.
(003,001) La cuillère à café combinée lait sucre
est une cuillère jetable, qui contient dans son
manche du lait et du sucre. Elle permet un gain
de place facilite la manutention et réduit les
déchets. Avantage trois produits en un. (une
cuillère du sucre et du lait).

20 JAAR A 47 G

NEERLEGGING 2003/0033
PUBLICATIE 1015311A5

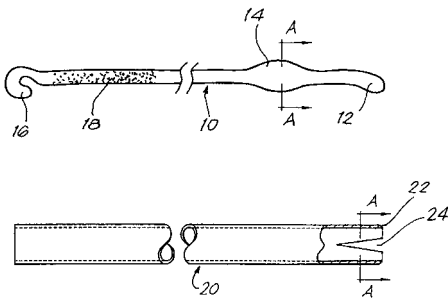
15 JANUARI 2003
11 JANUARI 2005



>VAN GANSEWINKEL GROEP B.V.
Cranendonck 4, NL-6027 RK SOERENDONK (NL),
vert.door KUBORN Jacques OFFICE HANSSSENS COLENS
COMBINATIE VAN EEN HOUDER VOOR DOCUMENTEN, EEN
CONTAINER EN BEDIENINGSMIDDELEN ALSMEDE EEN
DERGELIJKE HOUDER, CONTAINER EN
BEDIENINGSMIDDELEN., (Uitv. :Van Gansewinkel
Laurentius et al.) , inged. in NL de 12 Juli
2002, nr NLA 1021057
(023,001) De uitvinding verschaft een combinatie
van enerzijds een op of aan een bureau
positioneerbare houder voor documenten voorzien
van een houderinvoeropening voor invoer van een
document in de houder, eerste
blokkeringsmiddelen ter voorkoming dat het
document de houder via de houderinvoeropening
verlaat, een houderuitvoeropening, tweede
blokkeringsmiddelen ter voorkoming dat het
document de houder via de houderuitvoeropening
verlaat, en eerste positioneringsmiddelen en
van anderzijds een container voorzien van een
containerinvoeropening voor invoer van
documenten in de container en tweede
positioneringsmiddelen voor het in samenwerking
met de eerte positioneringsmiddelen dusdanig
positioneren van de houder ten opzichte van de
container dat de houderuitvoeropening en de
containerinvoeropening op elkaar aansluiten
voor het verplaatsen van documenten vanuit de
houder naar de container via achtereenvolgens
de houderuitvoeropening en de
containerinvoeropening. De combinatie verder
omvattende bedieningsmiddelen voor het buiten
werking stellen van de tweede
blokkeringsmiddelen. De uitvinding verschaft
verder een dergelijke houder.

>LESORS B.V.B.A.

J.B. Stessensstraat 3A-5A, B-2440 GEEL,
vert.door OVERATH Philippe CABINET BEDE

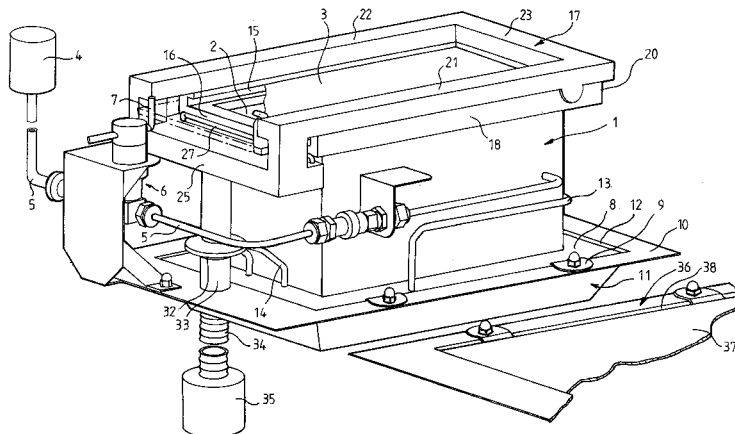


INRICHTING EN WERKWIJZE VOOR HET VERWIJDEREN VAN EEN BLOEDVAT UIT HET MENSELIJK LICHAAM., (Uitv. :Opheide Joseph et al.) (016,002) De inrichting bestaat hoofdzakelijk uit twee afzonderlijke delen waarbi het eerste deel een staaf (10) omvat dewelke binnenin het bloedvat (VSM) wordt gestoken over een bepaalde lengte (A) en een tweede deel die bestaat uit een buisvormig orgaan (20), dat minstens even lang is als de lengte (A) en die volgens de werkwijze van de uitvinding over het bloedvat (VSM) wordt geschoven teneinde dit bloedvat volledig af te zonderen van het omliggende weefsel voor het uit het lichaam te verwijderen.

ETS >BARRE S.A.

Chaussée de Bruxelles 7, B-1490
Court-Saint-Etienne, repr.par CLAEYS Pierre
GEVERS & VANDER HAEGHEN
PROCEDE ET APPAREIL DE MANIPULATION DE GAZ
LOURD.

(015,003) Procédé de manipulation de gaz plus lourd que l'air dans un caisson (1), comprenant une fermeture initiale du caisson, qui autorise une introduction dudit gaz lourd dans le caisson, l'introduction du gaz lourd dans le caisson fermé, un arrêt de l'introduction de gaz lourd dans le caisson fermé, qui autorise, en haut du caisson, une ouverture de celui-ci, l'ouverture par le haut du caisson saturé de gaz lourd, et puis une série de fermetures et ouvertures par le haut du caisson, ainsi que un établissement d'une dépression périphériquement au haut du caisson qui permet une aspiration de gaz lourd s'échappant éventuellement par le haut du caisson vers une enceinte confinée (17).



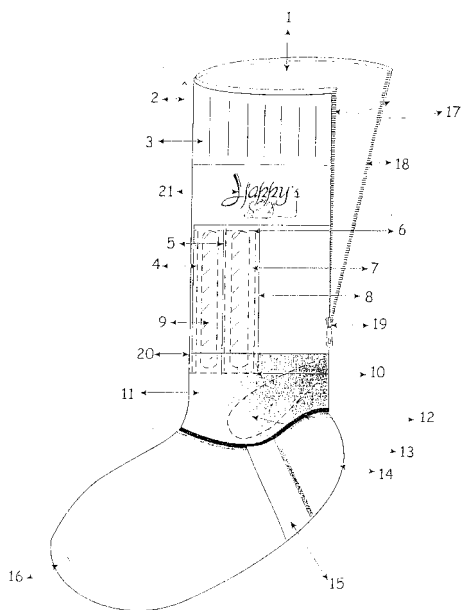
6 ANS A 63 B A 41 B

DEPOT 2003/0050 23 JANVIER 2003
PUBLICATION 1015323A6 11 JANVIER 2005

>PHILIPPENS JEANNINE

rue de Mesch 113, B-3790 MOULAND
CHAUSSEJAMBES 2 EN 1., (Inv. : Philippens
Jeannine)

(005,003) L'invention porte le nom de
chaussette. Pour une meilleure efficacité et
compétitivité du joueur de footballeur,
l'invention consiste à la fabrication d'une
chaussette pour faatballeur avec protection
jambe incorporée qui ainsi ne forment qu'un
tout Ce produit sera fabriqué comme une
chaussette mais avec des renforts au niveau du
tibia, de la malléole, du tendon d'Achille et
de la cheville. La chaussette portera la
marque Happy's avec une broderie d'un hérisson,
l'emblème de ma région. La chaussette est un
besoin réel dans le monde du sport.



SECTION B : TECHNIQUES INDUSTRIELLES DIVERSES - TRANSPORTS
SECTIE B : DIVERSE INDUSTRIELE TECHNIEKEN - TRANSPORT

20 ANS B 01 J C 07 C

DEPOT 2002/0716 10 DECEMBRE 2002
PUBLICATION 1015290A3 11 JANVIER 2005

INSTITUT FRANCAIS DU >PETROLE

1 et 4 avenue de Bois-Préau, F-92852 RUEIL
MALMAISON CEDEX (FR), repr.par ADYNS Gilbert
OFFICE KIRKPATRICK S.A.

COMPOSITION CATALYTIQUE ET PROCEDE AMELIORES
POUR L'OLIGOMERISATION DE L'ETHYLENE, EN
PARTICULIER EN HEXENE-1., (Inv. : Drochon
Sébastien et al.) , dép. en FR le 10 décembre
2001, no FRA01/16006

(013,000) Une composition catalytique pour l'oligomérisation de l'éthylène, en
particulier en hexène-1, est obtenue par mélange d'au moins un carboxylate de chrome
caractérisé en ce qu'il contient en outre de l'acide carboxylique libre en proportion
définie, avec au moins un composé aryloxy d'un élément M choisi dans le groupe formé
par le magnésium, le calcium, le strontium, le baryum, de formule générale $M(RO)_2-nX_n$
dans laquelle RO est un radical aryloxy contenant de 6 à 80 atomes de carbone, X est
un atome d'halogène ou un radical hydrocarbyle contenant de 1 à 30 atomes de carbone
et n'est un nombre entier qui peut prendre les valeurs 0 et 1, et avec au moins un
composé d'aluminium hydrocarbyle choisi dans le groupe formé par les composés
tris(hydrocarbyl)-aluminium, les composés chlorés ou bromés d'hydrocarbylealuminium et
les aluminoxanes.

20 ANS B 07 B E 04 C

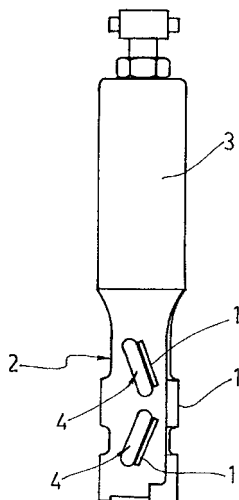
DEPOT 2003/0016 08 JANVIER 2003
PUBLICATION 1015295A3 11 JANVIER 2005

VOIR : E04C

Poligono Industrial les Pedreres Nave A-1,
MONTGAT/BARCELONA 08390 (ES), repr.par BUREAU
COLENS S.P.R.L.

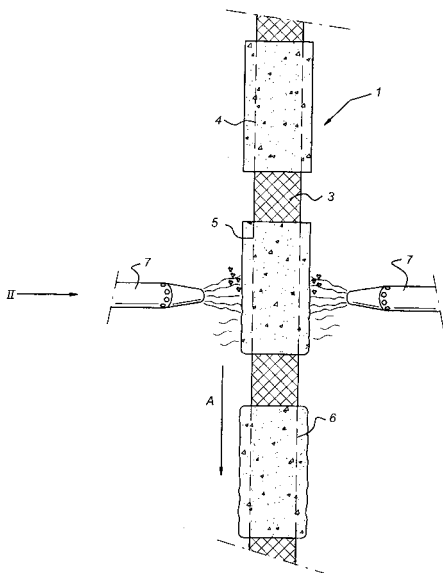
OUTIL DE COUPE PERFECTIONNE., (Inv. : Farrarons
Losse Pedro) , dép. en ES le 25 avril
2002, no ESA 0201033

(006,001) L'invention concerne un outil de coupe perfectionné du type de ceux qui comprennent un manche à accoupler avec une machine d'une tête tournante et d'une partie avant (1) munie de dents périphériques (1) qui définissent un tranchant frontal et un tranchant latéral. La partie avant (2) de l'outil présente, sur le côté, face à la base des dents périphériques (1), plusieurs orifices (4) qui débouchent sur un orifice axial (5). Cet orifice est muni d'une bouche de sortie (6) placée sur la partie avant de l'outil. Les orifices (4) et l'orifice axial (5) forment un conduit d'évacuation des copeaux de matériau arrachés par les dents lors de la rotation de l'outil.



Waalbandijk 18, NL-4062 PR ZENNEWIJNEN (NL),
vert.door COLENS Alain BUREAU COLENS B.V.B.A.
DE WERKWIJZE VOOR HET BEWERKEN VAN HET
UITERLIJK VAN STRENGPERSSTENEN, ALSMEDE
INRICHTING VOOR HET UITVOEREN VAN EEN
DERGELIJKE WERKWIJZE., (Uitv. :Rooswinkel
Petrus et al.) , inged. in NL de 7 Januari
2002, nr NLA 1019702

(006,001) De uitvinding heeft betrekking op een werkwijze voor het bewerken van het uiterlijk van strengpersstenen. De werkwijze omvat de volgende stappen - het voorzien in een of meer gebakken, klei omvattende, in het bijzonder blokvormige strengpersstenen; - het richten van een energiebundel van een energiebron op een of meer deelgebieden van het buitenste oppervlak van elke strengperssteen. De energiebundel heeft hierbij een zodanige energie-inhoud dat plaatselijk aan het oppervlak schilfering optreedt ten gevolge van overschrijding van de maximaal toelaatbare materiaalspanning aan dat oppervlak. De energiebron kan een hittebron zijn en wel in het bijzonder een gasbrander. De uitvinding heeft voorts betrekking op een inrichting voor het uitvoeren van de werkwijze. De inrichting omvat een geleidingsbaan voor het daarover verplaatsen van een of meer strengpersstenen en langs de geleidingsbaan is een energiebron aangebracht ingericht voor het richten van een energiebundel op een of meer deelgebieden van het uitwendige oppervlak van elke strengperssteen. De energiebundel heeft een zodanig energie-inhoud dat plaatselijk aan het oppervlak schilfering optreedt ten gevolge van



20 JAAR B 28 D B 28 B

NEERLEGGING 2003/0015
PUBLICATIE 1015294A3

07 JANUARI 2003
11 JANUARI 2005

ZIEN : B28B

20 JAAR B 29 C H 05 F

NEERLEGGING 2003/0041
PUBLICATIE 1015316A5

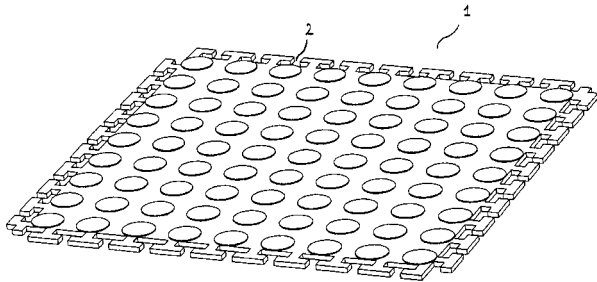
17 JANUARI 2003
11 JANUARI 2005

>ECOLOG N.V.;>INCAFIN-TRICYCLON N.V.

Vaartkant Links 43, B-2960 BRECHT et
Zwevegemstraat 33A, B-8553 ZWEVEGEM , vert.door
HOORWEG Petrus OCTROOIBUREAU ARNOLD & SIEDSMA
B.V.B.A.

VOORWERP UIT KUNSTSTOF MET GELEIDENDE
EIGENSCHAPPEN EN EEN WERKWIJZE VOOR HET
VERVAARDIGEN DAARVAN., (Uitv. :Stoop Patrick
Alfons Maria Leo)

(008,001) Vloertegel met geleidende eigenschappen uit kunststof, waarbij in de kunststofmassa van de vloertegel een in hoofdzaak homogeen verspreid netwerk van microscopische metaalvezels aangebracht is, waarbij de randen van de vloertegel gevormd zijn als zwaluw-staartverbindingen voor het onderling verbinden van de vloertegels, zodat een elektrostatische vloer kan worden gevormd zonder verlijming



van de tegels. Werkwijze voor het vervaardigen van een dergelijke vloertegel, waarbij een geschikte kunststofsamenstelling wordt geselecteerd voor de vloertegel, metaalvezels toegevoegd worden aan de kunststofsamenstelling, de metaalvezels in hoofdzaak homogeen over de kunststofsamenstelling worden verdeeld, en deze metaalvezels bevattende samenstelling vervolgens wordt onderworpen aan een behandeling voor het vormen van de vloertegel.

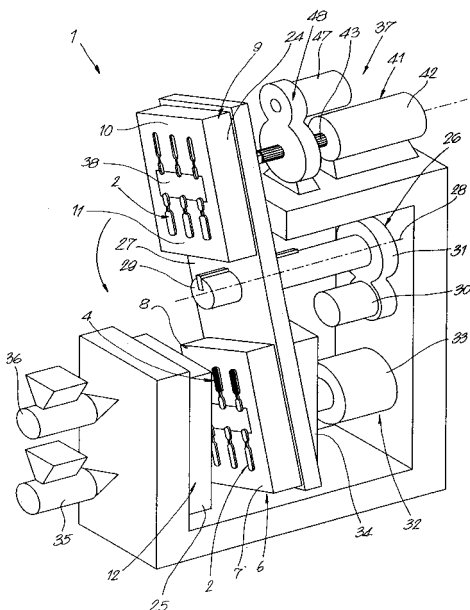
6 JAAR B 29 C

NEERLEGGING 2003/0057
PUBLICATIE 1015328A6

27 JANUARI 2003
11 JANUARI 2005

>BOUTECH N.V.

Ambachtenstraat 84, B-8870 IZEGEM, vert.door
DONNE Eddy BUREAU BOCKSTAEL



WERKWIJZE EN INRICHTING VOOR HET VERVAARDIGEN
VAN SPUITGIETSTUKKEN. , inged. in BE de 18
November 2002, nr BEA 02/0648

(027,015) Werkwijze voor het vervaardigen van spuitgietstukken, die uit minstens twee componenten (3-5) bestaan, waarbij een eerste spuitgietstuk (2) uit een eerste component (3) wordt gevormd in een eerste matrijsholte (18) en een tweede spuitgietstuk (4) wordt gevormd door het eerste spuitgietstuk (2) in een tweede matrijsholte (22) te brengen en een tweede component (5) erop aan te brengen, daardoor gekenmerkt dat een matrijs met minstens drie reeksen van matrijsdelen wordt angewend, waarbij de eerste reeks (6) en de tweede reeks (9) hiervan afwisselend met de derde reeks (12) samenwerken, en waarbij tussenin een onderlinge herpositionering van ieder eerste spuitgietstuk (2) plaatsvindt.

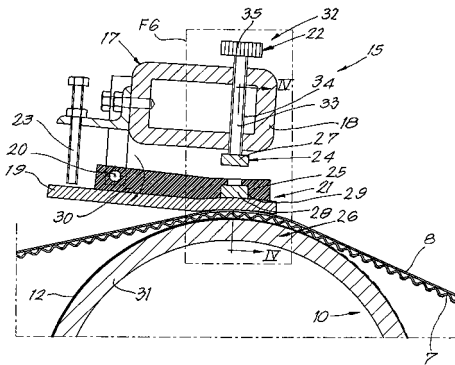
20 JAAR B 31 F

NEERLEGGING 2003/0056
PUBLICATIE 1015327A3

27 JANUARI 2003
11 JANUARI 2005

>CORRUTECH N.V.

Kastelein 86, B-2300 TURNHOUT, vert.door DONNE
Eddy BUREAU BOCKSTAEL



WERKWIJZE EN INRICHTING VOOR HET VERVAARDIGEN VAN GOLFKARTON OF DERGELIJKE.

(020,004) Werkwijze voor het vervaardigen van golfkarton of dergelijke, waarbij verschillend materiaalbanen (3-6) door tussenkomst van een hechtingsmiddel aan elkaar worden gehecht, waarbij één of meer materiaalbanen (3-6) langs minstens één aandrukinrichting (15-16) worden gevoerd, alwaar zij over één of meer elementen (10-14), meer speciaal steunelementen, worden geleid en daartegen worden aangedrukt door middel van een reeks van beweegbare aandrukdelen (19), daardoor gekenmerkt dat voor de aandrukking van deze aandrukdelen (19) gebruik wordt gemaakt van magnetische krachten.

20 ANS B 32 B G 09 F H 05 B
VOIR : C03C

DEPOT 2003/0023
PUBLICATION 1015302A3

10 JANVIER 2003
11 JANVIER 2005

20 JAAR B 32 B D 06 N
ZIEN : D06N

NEERLEGGING 2003/0024
PUBLICATIE 1015303A3

10 JANUARI 2003
11 JANUARI 2005

6 JAAR B 43 K

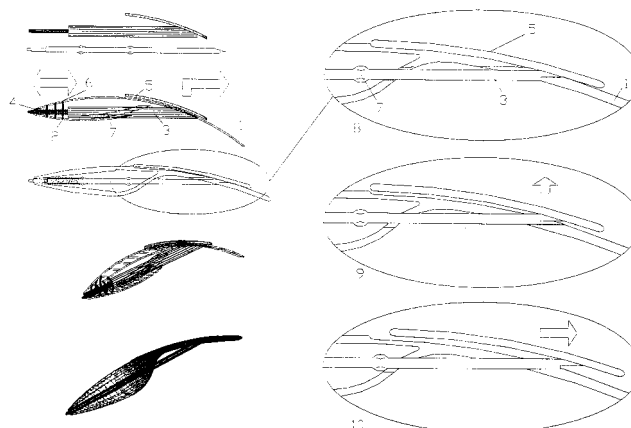
NEERLEGGING 2003/0055
PUBLICATIE 1015326A7

27 JANUARI 2003
11 JANUARI 2005

>BOULETELEGIER ROELAND

Rotterdamstraat 36, B-2060 ANTWERPEN
ERGONOMISCHE SCHRIJFPEN MET OPEN BEHUIZING.,
(Uitv. :Boutelegier Roeland)

(004,001) De uitvinding heeft betrekking tot het maken van schrijfpennen met een totaal nieuwe vorm. We zorgen ervoor dat de inktcartouche zich uit de behuizing van schrijfpennen bevindt. De behuizing kunnen we vervaardigen uit allerlei materialen die gegoten, geplooid, enz. kunnen worden. Door een eenvoudige modificatie van de inkt cartouche kunnen we klik systeem maken dat werkt met een weerhaak. Deze weerhaak wordt vast geklikt aan de behuizing van de schrijfpennen. hierdoor werken we met een minimum aan materiaal om het ergonomisch schrijven te bewerkstelligen; We creëren een schrijfpennen dat verschillende vormen kan aannemen.



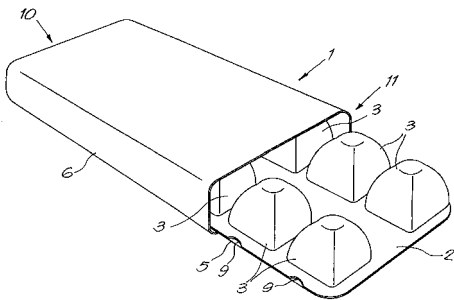
20 ANS B 60 Q B 60 S C 03 C DEPOT 2003/0023 10 JANVIER 2003
PUBLICATION 1015302A3 11 JANVIER 2005
VOIR : C03C

20 ANS B 60 S C 03 C B 32 B DEPOT 2003/0023 10 JANVIER 2003
PUBLICATION 1015302A3 11 JANVIER 2005
VOIR : C03C

20 JAAR B 65 B B 65 D NEERLEGGING 2003/0032 14 JANUARI 2003
PUBLICATIE 1015310A3 11 JANUARI 2005
ZIEN : B65D

6 ANS B 65 D A 47 G DEPOT 2003/0026 13 JANVIER 2003
PUBLICATION 1015305A6 11 JANVIER 2005
VOIR : A47G

20 JAAR B 65 D B 65 B NEERLEGGING 2003/0032 14 JANUARI 2003
PUBLICATIE 1015310A3 11 JANUARI 2005
>VAN DYCK JAN;>VAN DYCK KRIS
Eerselingenstraat 7A, B-2460 LICHTAART/KASTERLEE
et Kasterleesesteeweg 77, B-2460
LICHTAART/KASTERLEE , vert.door DONNE Eddy
BUREAU BOCKSTAEL

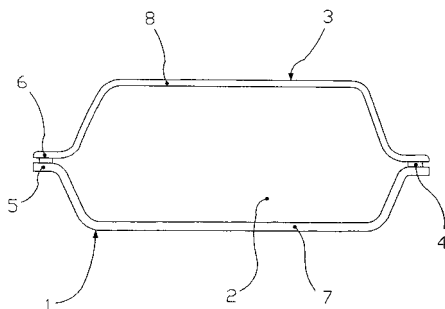


VERPAKT SNOEPARTIKEL EN WERKWIJZE VOOR HET
VERVAARDIGEN VAN EEN VERPAKT SNOEPARTIKEL. ,
inged. in BE de 12 December 2002, nr BEA
02/0724

(020,004) Verpakt snoepartikel, daardoor
gekenmerkt dat het een houder (2) die minstens
één verzinking (3) vertoont; dat in deze
verzinking (3) een smeltbaar snoepproduct (4)
is aangebracht dat hoofdzakelijk de vorm van de
verzinking (3) volgt; dat de verzinking (3)
door middel van een tegen de houder (2) en over
de verzinking (3) aangebrachte afsluitfolie (5)
is afgesloten; en dat de voornoemde houder (2)
in een hulsvormig verpakkingsdeel (6) is
aangebracht.

20 ANS B 65 D DEPOT 2003/0037 16 JANVIER 2003
PUBLICATION 1015314A3 11 JANVIER 2005
SERVICES DISTRIBUTION >VIANGROS S.A.

rue de la Bienvenue 10, B-1070 BRUXELLES,
repr.par CAUCHIE Daniel OFFICE PARETTE (Fred.
Maes) S.c.A.



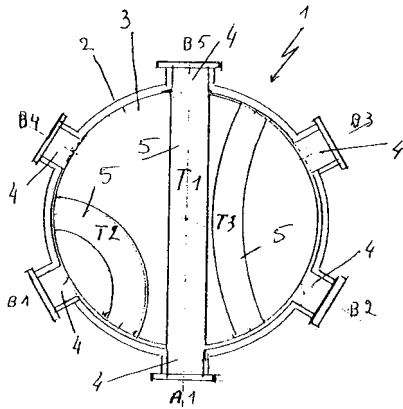
CONDITIONNEMENT POUR PRODUIT ALIMENTAIRE.,
(Inv. : Borremans Philippe Snikbergstraat 59)
(019,002) Le conditionnement selon l'invention
destiné à contenir un produit alimentaire
comprend un ravier (1) et un dôme (3) formés
chacun à partir d'une feuille monocouche rigide
polyoléfinique, ces feuilles (7,8) étant
scellées le long de leurs rebords périphériques
(5,6) au moyen d'une laque scellante
définissant un joint de scellage (4), et étant
séparables de manière pelable.

>AUBRY MICHEL

Breem put 22, B-1600 SINT-PIETERS-LEEUV,
repr.par LEHERTE Georges LEHERTE & LANVIN &
DEMEULDRE - IP Management sprl

AIGUILLAGE DE TRANSPORT TUBULAIRE ET CORPS
CYLINDRIQUE DESTINE A UN TEL AIGUILLAGE.

(011,002) L'invention concerne un aiguillage de
transport tubulaire comprenant un stator pourvu
de plusieurs raccords tubulaires et un
rotor comportant au moins trois cavités de
connexion de courbures distinctes, de manière à
permettre un aiguillage multivoie sélectif à
partir d'un raccordement tubulaire vers au moins
cinq autres. L'invention concerne également un
corps cylindrique destiné au stator d'un tel
aiguillage, muni d'au moins 6 alésages disposés
radialement sur le corps cylindrique et de
moyens de fixation pour au moins six brides de
raccordement tubulaires amovibles.

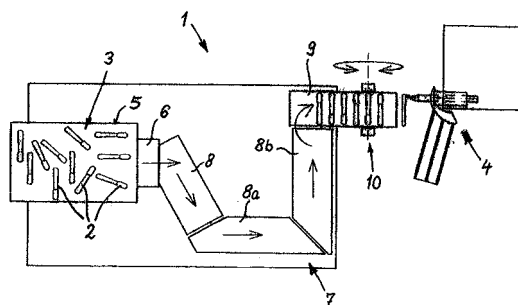


ANTON >ZAHORANSKY G.M.B.H. & CO.

Schwarzwaldstrasse 8, D-79674 TODTNAU (DE),
repr.par CLAEYS Pierre GEVERS & VANDER HAEGHEN

DISPOSITIF DE TRANSPORT, POUR LE TRANSPORT ET
LA SEPARATION D'OBJETS., (Inv. : Bucherer Peter
et al.) , dép. en DE le 25 janvier 2002, no
DEA10203191

(015,002) Dispositif de transport, pour le
transport et la séparation d'objets, en
particulier de corps de brose (2), dans lequel
il y a dans le trajet de transport au moins une
zone de poils ou une zone textile en tissu, en
tricot ou en mailles ou un élément de transport
de ce genre (8,8a,8b) comme appui pour les
objets à transporter et dans lequel l'élément de
transport est accouplé à un entraînement situé
approximativement dans le plan de la surface
d'appui (12) ou dans un plan parallèle d'au
moins une partie de l'élément de transport
(8,8a,8b).



20 ANS B 65 H D 02 H

DEPOT 2001/0250
PUBLICATION 1015283A3

10 AVRIL 2001
11 JANVIER 2005

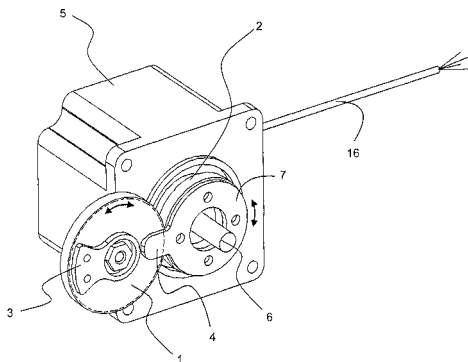
VOIR : D02H

20 JAAR B 65 H

NEERLEGGING 2002/0717
PUBLICATIE 1015291A3
>EASTMAN KODAK CY

10 DECEMBER 2002
11 JANUARI 2005

343 State Street, US - Rochester, New York 14650
(US), vert.door ADYNS Gilbert OFFICE
KIRKPATRICK S.A.



INRICHTING VOOR HET VERSCHUIVEN VAN EEN VEL.,
(Uitv. :Dobrindt Dirk) , inged. in DE de 10
December 2001, nr DEA10160381 en inged. in
NL de 4 October 2002, nr NLA 1021585
(010,003) De uitvinding heeft betrekking op een
inrichting om een vel dwars op de
transportrichting ervan te verschuiven bij een
drukpers alsmede op een blokkeerinrichting. Het
is een doel van de uitvinding, een
blokkeerinrichting voor het blokkeren van de
beweging van de tandwielen te verschaffen. De
uitvinding onthult een blokkeerinrichting met
ten minste twee tandwielen (1,2) met
blokkeerelementen, die na een bepaald aantal
omwentelingen van de tandwielen (1,2) op grond
van een bepaalde overbrengverhouding van de
tandwielen (1,2) tegen elkaar aankomen en de
beweging van de tandwielen blokkeren.

SECTION C : CHIMIE ET METALLURGIE
SECTIE C : CHEMIE EN METALLURGIE

20 ANS C 03 C B 32 B G 09 F

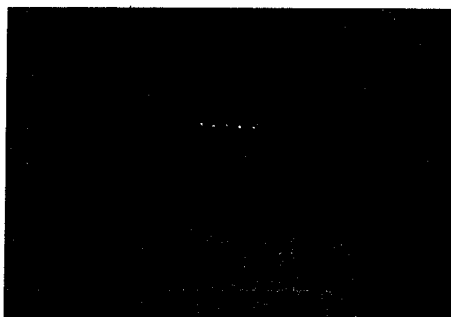
DEPOT 2003/0023
PUBLICATION 1015302A3
>GLAVERBEL

10 JANVIER 2003
11 JANVIER 2005

chaussée de la Hulpe 166, B-1170 BRUXELLES,
repr.par VANDEBERG Marie-Paul GLAVERBEL
Centre R. & D. Départ. Propriété Industrielle

VITRAGE COMPORTANT DES COMPOSANTS

ELECTRONIQUES., (Inv. : Lefevre Hugues)
(012,002) L'invention consiste à insérer des
composants électroniques dans un vitrage, en
particulier un vitrage feuilleté, afin de créer
de nouvelles fonctionnalités, en particulier
pour des applications automobiles, pare-brise,
lunette-arrière ou vitres latérales. Les
composants électroniques insérés peuvent être
des composants opto-électroniques tels que des
diodes électroluminescentes (LED), des
photorésistances, des photodiodes, des capteurs
de vision CCD ou CMOS, ou autres composants
électroniques tels que les composants conçus
pour les cartes électronique avec montage en
surface (SMD).



20 ANS C 07 C

DEPOT 2001/0528 03 AOUT 2001
PUBLICATION 1015286A3 11 JANVIER 2005
>DEGUSSA-HULS A.G

Weissfrauenstrasse 9, D-60287 FRANKFURT AM MAIN
(DE), repr.par ADYNS Gilbert OFFICE
KIRKPATRICK S.A.
PROCEDE POUR LA PREPARATION DE
3-ALKOXYACRYLONITRILE., (Inv. : Paulczynski
Renate et al.) , dép. en DE le 5 Aout
2000, no DEA10038369
(008,000) L'invention concerne un procédé pour
la préparation de 3-alkoxyacrylonitrile par
élimination catalytique d'un alcool à partir de
3,3-dialkoxypropionitrile en présence d'un
acide sulfonique aromatique en combinaison avec
un solvant à haut point d'ébullition comme
catalyseur, le groupement alkyle de l'alcool
étant non ramifié ou ramifié et contenant 1 à
6, de préférence 1 à 4, atomes de carbone.

20 ANS C 07 C B 01 J

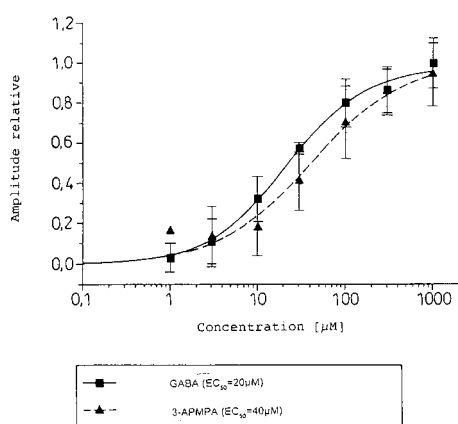
DEPOT 2002/0716 10 DECEMBRE 2002
PUBLICATION 1015290A3 11 JANVIER 2005

VOIR : B01J

20 ANS C 07 K C 12 N A 01 K

DEPOT 2000/0726 16 NOVEMBRE 2000
PUBLICATION 1015281A5 11 JANVIER 2005
>BAYER A.G

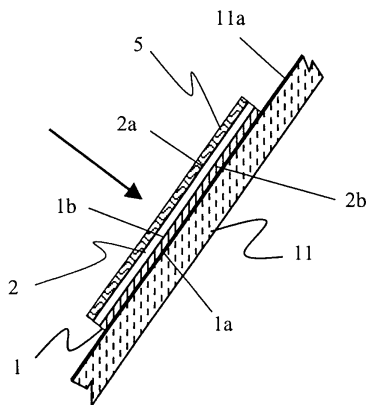
,D-51368 LEVERKUSEN (DE), repr.par de KEMMETER
François CABINET BEDE
RECEPTEURS GABA-B., (Inv. : Raming Klaus et
al.) , dép. en DE le 18 novembre 1999, no
DEA19955408
(065,002) Procédé de recherche de composés qui
modifient les propriétés des polypeptides qui
exercent l'activité biologique d'un récepteur
de GABA-B, comprenant les étapes suivantes: (a)
préparation d'une cellule hôte contenant un
acide nucléotidique comprenant une séquence
nuvléotidique qui code pour un polypeptide qui
comprend une séquence d'acides aminés qui
présente une identité d'au moins 70% avec une
séquence suivant SEQ ID N°:2, SEQ ID N°: 4 ou
SEQ ID°: 6 b) culture de la cellule hôte en
presence d'un composé chimique ou d'un
échantillon qui englobe un certain nombre de
composés chimiques, et c) détection des
propriétés modifiées. Procédé suivant la
revendication 1, caractérisé en ce que ledit
acide nucléique consiste en un fragment d'ADNc
ou d'ADN génomique. Procédé suivant la
revendication 1 ou 2, caractérisé en ce que
ledit acide nucléique comprend une
nucléotidique qui correspond à une séquence
suivant SEQ ID N°:5. Procédé suivant l'une
quelconque des revendications 1 à 3, caratérisé
en ce que ledit acide nucléique s'hybride dans
des conditions rigoureuses à une séquence
nucléotidique suivant SEQ ID N°:1, SEQ ID N°:3
ou SEQ ID N°:5.



Grote steenweg 71 A, B-9870 OLSENE, vert.door
 OSTYN Frans freddy K.O.B. N.V.

STATISCH HECHTENDE FOLIE EN GEBRUIK VAN
 DERGELIJKE FOLIE., (Uitv. :De Smet Jan)

(010,002) De uitvinding betreft ten eerste een statisch hechtende folie (1), omvattende minstens een statisch hechtende zijde (1a), waarbij de zijde (1b) tegenovergesteld aan genoemde statisch hechtende zijde (1a) voorzien is van een permanente klevende laag. Ten tweede betreft de uitvinding enerzijds het gebruik van dergelijke statisch hechtende folie (1), waarbij op een transparante statisch hechtende folie (1) een informatiedrager (2) wordt aangebracht, op een zodanige manier dat de informatiedragende zijde (2a) van de informatiedrager (2) tegen de permanent klevende zijde (2b) van genoemde transparante statisch hechtende folie (1) wordt aangebracht; Anderzijds betreft de uitvinding ook het gebruik van een statisch hechtende folie (1) zoals hierboven omschreven, waarbij op genoemde statisch hechtende folie (1) een informatiedrager (2) wordt aangebracht, op een zodanige manier dat de niet-inforamtiedragende zijde (2b) tegen de permanent klevende zijde (1b) van de statisch hechtende folie (1) wordt aangebracht en waarbij de informatiedragende zijde (2b) voorzien wordt van een beschermende transparante laag (5).



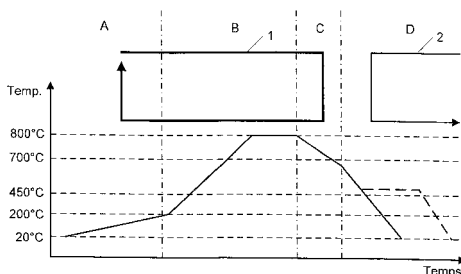
20 ANS C 12 N A 01 K C 07 K DEPOT 2000/0726 16 NOVEMBRE 2000
 PUBLICATION 1015281A5 11 JANVIER 2005
 VOIR : C07K

20 ANS C 21 D DEPOT 2003/0031 14 JANVIER 2003
 PUBLICATION 1015309A3 11 JANVIER 2005
 S.A. >DREVER INTERNATIONAL

Parc Scientifique du Sart Tilman, B-4031
 LIEGE/ANGLEUR, repr.par CLAEYS Pierre GEVERS &
 VANDER HAEGHEN

PROCEDE DE RECUIIT DE TOLE METALLIQUE., (Inv. :
 Raick Jean-Marc et al.)

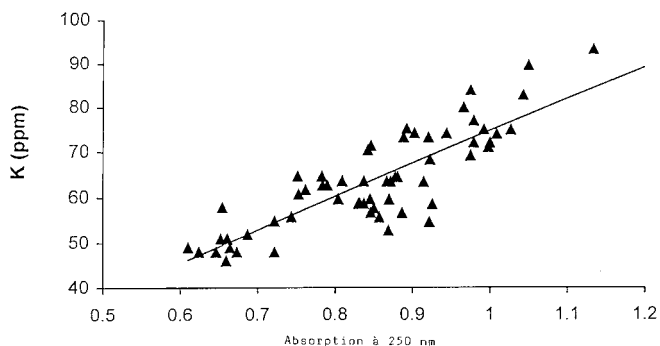
(015,002) procédé de recuit de tôle métallique en défilement continu, comprenant un chauffage de la tôle (B), un recuit de la tôle chauffée, au moins une étape de refroidissement (C,D) de la tôle recuite, et une récupération de chaleur, qui comprend un couplage thermique, par circulation (1) d'un gaz caloporteur, entre au moins une (C) desdites au moins une étape de refroidissement (C,D) et une étape de préchauffe (A) de la tôle, un premier échange thermique, dans l'étape de refroidissement entre la tôle et le gaz caloporteur, pendant lequel ont lieu un refroidissement de la tôle et un échauffement du gaz caloporteur, et un deuxième échange thermique, dans ladite étape de préchauffe, entre le tôle et le gaz caloporteur, pendant lequel ont lieu la préchauffe de la tôle et un refroidissement du gaz caloporteur.



20 ANS C 22 B H 01 K C 22 C DEPOT 2000/0562 06 SEPTEMBRE 2000
PUBLICATION 1015280A3 11 JANVIER 2005
VOIR : C22C

20 ANS C 22 C C 22 B H 01 K DEPOT 2000/0562 06 SEPTEMBRE 2000
PUBLICATION 1015280A3 11 JANVIER 2005
>OSRAM SYLVANIA INC.
100 Endicott Street, DANVERS MASSACHUSETTS 01923
(US), repr.par DONNE Eddy BUREAU BOCKSTAEL

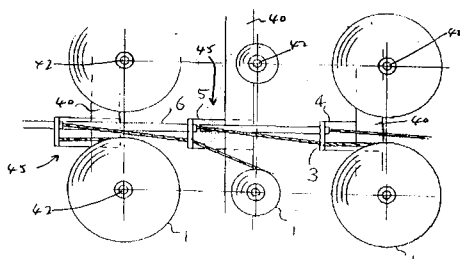
PROCEDE DE FABRICATION D'UN FIL METALLIQUE
ANTI-AFFAISSEMENT EN TUNGSTENE. , dép. en US le
7 septembre 1999, no USA09391121 (017,002) On a découvert que la rétention du
potassium dans le traitement du tungstène anti-affaïssement peut être améliorée en
soumettant l'oxyde de bleu de tungstène (TBO) à un double dopage avant de procéder à
la réduction. Le nouveau procédé de "double-dopage" consiste à soumettre à un



dopage à sec avec du nitrate de potassium KNO_3 , du TBO normal de K-AL-SI à un seul dopant, ce dopage étant suivi par les étapes normales de réduction, de lavage à l'aide d'un acide, de frittage, de laminage et d'étirage. Dans un autre aspect, le nouveau procédé englobe une extraction aqueuse d'un anion d'hétéropolytungstate $[SiW_{10}O_{39}]^{8-}$ d'un échantillon de l'oxyde de bleu de tungstène à un seul dopant dans le but de prédire la rétention du potassium.

SECTION D : TEXTILES ET PAPIER
SECTIE D : TEXTIEL EN PAPIER

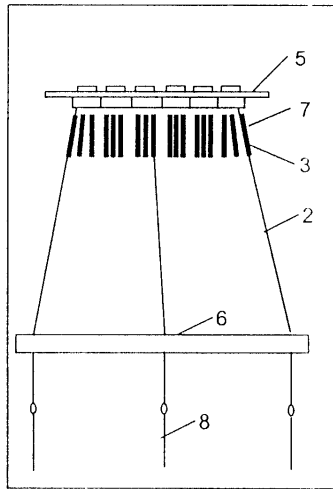
20 ANS D 02 H B 65 H DEPOT 2001/0250 10 AVRIL 2001
PUBLICATION 1015283A3 11 JANVIER 2005
>GRIFFITH TEXTILE MACHINES LTD
9 Walton Road District 15 Pattinson North
Industrial Estate, WASHINGTON SUNDERLAND TYNE &
WEAR NE38 8QA (GB), repr.par QUINTELIER Claude
GEVERS & VANDER HAEGHEN



CANTRE., (Inv. : Griffith John Dalton) , dép.
en GB le 10 avril 2000, no GBA00086280
(005,004) Procédé pour tirer du fil d'une
pluralité de bobines montées sur un cantre, le
procédé comprenant l'opération consistant à
monter une pluralité de bobines côte à côte
dans une rangée et à placer en position
adjacente à une première bobine un oeillet ou
un tube de guidage pour guider le fil provenant
d'une autre bobine de la rangée, de préférence
la bobine adjacente dans la rangée.

MICHEL >VAN DE WIELE N.V.

Michel Vandewielestraat 7/17, B-8510 MARKE,
vert.door OSTYN Frans freddy K.O.B. N.V.



HARNASINRICHTING VOOR EEN WEEFMACHINE., (Uitv. :Vanderjeugt Bram) (025,008) De uitvinding betreft enerzijds een harnasinrichting voor een weefmachine omvattende een bodemplank voorzien van doorhaalopeningen (9) voor het doorhalen van een reeks harnaskoorden (2), waarbij deze bodemplank samengesteld is uit minstens twee afzonderlijk losmaakbare deelbodemplankjes (1) en anderzijds een werkwijze voor de opbouw van een harnasinrichting. Het inzetten van deelbodemplanken (1) laat toe het harnas op een eenvoudige en goedkopere manier voor te bereiden buiten de weefmachine en de inbouw in de jacquardweefmachine snel, efficiënt en ergonomisch te houden door een snelkoppel systeem in te bouwen.

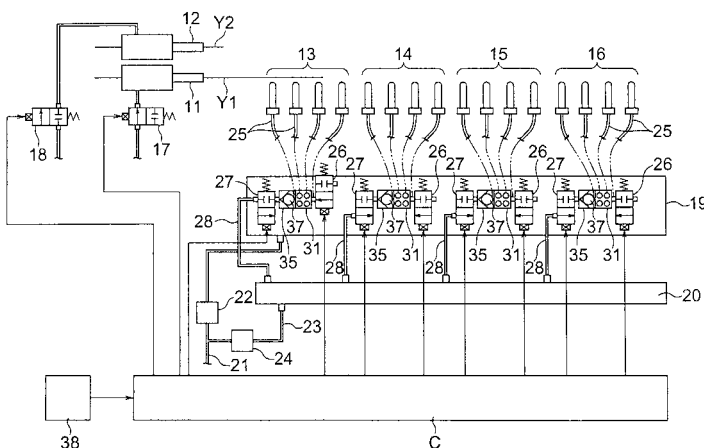
>KABUSHIKI KAISHA TOYOTA JIDOSHOKKI

2-1, Toyoda-Cho, Kariya-Shi, AICHI-KEN (JP),
repr.par DONNE Eddy BUREAU BOCKSTAEL

DISPOSITIF D'INSERTION DE TRAME POUR UN METIER A INJECTION. , dép. en JP le 16 janvier 2002, no JPA02007203

(022,009) L'objet est de procurer un dispositif d'insertion de trame capable d'éviter un écoulement d'air en retour et de supprimer les problèmes liés au coût. Un groupe de tuyères auxiliaires d'insertion de trame est connecté à un réservoir pour de l'air soumis à une pression supérieure, via des soupapes électromagnétiques d'ouverture/fermeture. En outre, le groupe de tuyères auxiliaires d'insertion de trame est connecté à un réservoir pour de l'air soumis à une pression inférieure

via les soupapes électromagnétiques d'ouverture/fermeture. Des soupapes anti-retour sont prévues dans le passage d'écoulement du côté aval des soupapes électromagnétiques d'ouverture/fermeture. Les soupapes électromagnétiques d'ouverture/fermeture sont magnétisées et démagnétisées sous la commande d'un ordinateur destiné à cet effet. L'ordinateur de commande règle la magnétisation et la démagnétisation des soupapes électromagnétiques d'ouverture/fermeture sur base des informations concernant l'angle de rotation formé par le métier à tisser, fourni par un encodeur rotatif destiné à la détection de l'angle de rotation formé par le métier à tisser.

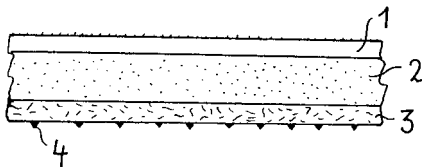


20 JAAR D 04 C A 44 C NEERLEGGING 2002/0579 07 OKTOBER 2002
PUBLICATIE 1015289A3 11 JANUARI 2005
ZIEN : A44C

20 JAAR D 06 N B 32 B NEERLEGGING 2003/0024 10 JANUARI 2003
PUBLICATIE 1015303A3 11 JANUARI 2005

WEVERIJ >BULCKAERT N.V.
Wagenaarstraat 39, B-8791 WAREGEM, vert.door
OSTYN Frans freddy K.O.B. N.V.

TAPIJT MET EEN MEERLAGIGE STRUCTUUR EN
WERKWIJZE VOOR DE VERVAARDIGING ERVAN., (Uitv.
:Bulckaert Henk)



(008,001) Deze uitvinding betreft een vloerbedekking, meer bepaald een tapijt, die samengesteld is uit meerdere lagen, waarvan de bovenste laag (1) een weefsel is, en waarvan minstens één andere laag (3) gevormd wordt door een niet-geweven textielmateriaal, waarbij deze vloerbedekking volgens deze uitvinding ook een laag (2) omvat dewelke hoofdzakelijk bestaat uit een kunststofschuim, bij voorkeur een polyurethaan-bevattend kunststofschuim of polyurethaanschuim. Het kunststofschuim is bij voorkeur uit recyclagemateriaal vervaardigd. Het weefsel dat de bovenlaag vormt kan bedrukt zijn en/of een poolweefsel zijn. De lagen (1), (2), (3) worden het best door lamineren met elkaar verbonden.

SECTION E : CONSTRUCTIONS FIXES
SECTIE E : VASTE CONSTRUCTIES

6 ANS E 02 B DEPOT 2003/0028 13 JANVIER 2003
PUBLICATION 1015306A6 11 JANVIER 2005
>MIGEON MICHEL

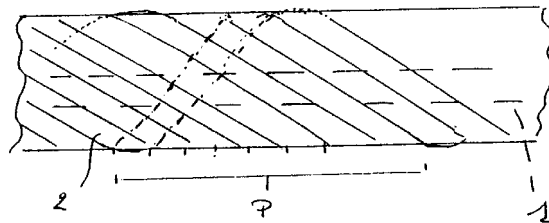
rue Bodeghem 31, B-1000 BRUXELLES
BARRIERE FLOTTANTE PERFOREE POUR LA CAPTURE DES
GALETTES D'HYDROCARBURE SUR L'EAU.

(003,000) Une feuille souple d'un poids volumique inférieur à celui de l'eau (notamment du plastique type PE ou PP) est roulée sous forme de spirale en vue de créer un tube qui pourra avoir différentes longueurs ainsi que différents diamètres. Préalablement la feuille souple sera perforée ou fabriquée avec des trous de diamètres et de formes quelconques. Posé dans l'eau le tube ainsi formé restera en surface, avec un léger tirant d'air, et un tirant d'eau proportionnel au diamètre du tube. L'eau pourra donc passer sans problème au travers du dispositif tandis que les galettes de pétrole resteront coincées sur le tube. La mise en forme du tube à partir de la feuille pourra se faire aussi bien manuellement qu'avec un dispositif mécanique, le nombre de spire ainsi que le diamètre des trous sera adapté en fonction du produit à récupérer. W

rue du Repos 100, B-6140 FONTAINE-L'EVEQUE,
 repr.par POWIS de TENBOSSCHE Roland CABINET
 BEDE

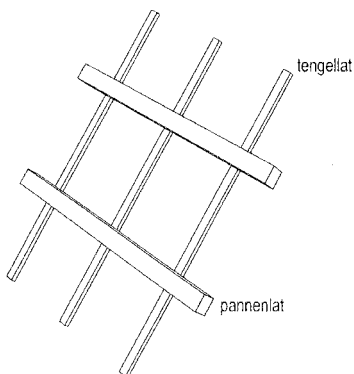
ELEMENT DE RENFORCEMENT POUR BETON.

(011,002) Elément de renforcement comprenant une série de fils en acier enroulés en hélice autour d'un noyau central, ledit élément étant réalisée en un ou des aciers assurant d'une part une résistance à la rupture comprise entre 800N/mm² et 1400N/mm², et d'autre part une rectitude telle que la flèche maximale est inférieure à 25mm pour un tronçon de 1m.



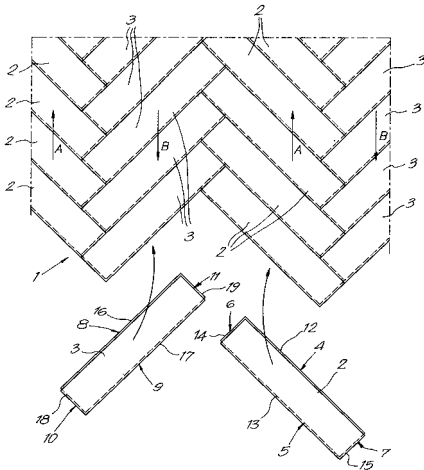
Redinnestraat 1, B-8460 OUDENBURG et Oude
 Brugseweg 79, B-8460 OUDENBURG
 PANNENLAT EN TENGELLAT IN KUNSTSTOF., (Uitv.
 :Mortele Hendrik)

(001,000) Pannenlatten en tengellatten in kunststof hebben heel wat voordelen : ze zijn milieuvriendelijker door het gebruik van recuperatiekunststof, er worden minder bomen gekapt en er is geen restafval. Deze kunststoflatten hebben een hogere kwaliteit , ze zijn onrotbaar en veel sterker, ze zijn veiliger met antislip groeven en geven geen splinters. Het breken van de latten wordt vermeden door het ontbreken van knopen en zo wordt uitglijdingsgevaar sterk beperkt. De afmetingen zijn correcter en juister, de werking zal in de praktijk dan ook beter zijn. Zowel de fabricage, het milieu en de dakwerker zullen de grote voordelen van de pannenlat en de tengellat in kunststof erkennen.



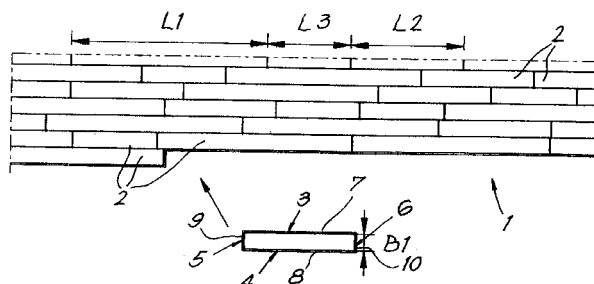
VLOERBEKLEDING EN VLOERPANEEL VOOR HET VORMEN
VAN DERGELIJKE VLOERBEKLEDING.

(016,005) Vloerbekleding, van het type dat
bestaat uit harde vloerpanelen (2-3), die uit
een plaatmateriaal zijn vervaardigd en die aan
minstens een aantal zijden (4-5-6-7;8-9-10-11)
voorzien zijn van koppeldelen
(12-13-14-15;16-17-18-19), daardoor gekenmerkt
dat de vloerpanelen (2;3) zodanig zijn
geconfigureerd dat zij in samengevoegde
toestand van visgraatmotief weergeven, waarbij
de zijden (4-5-6-7;8-9-10-11) van de
vloerpanelen (2,3) samenvallen met
overgangsranden uit het visgraatmotief.



VLOERBEKLEDING, VLOERPANEEL EN SET VAN
VLOERPANELEN VOOR HET VORMEN VAN DERGELIJKE
VLOERBEKLEDING EN WERKWIJZEN VOOR HET VERPAKKEN
EN VERVAARDIGEN VAN DERGELIJKE VLOERPANELEN.

(020,004) Vloerbekleding, van het type dat
bestaat uit langwerpige, en meer speciaal
rechthoekige, latvormige harde vloerpanelen (2)
met een laagvormige opbouw, welke zich in
parallele rijen uitstrekken, daardoor
gekenmerkt dat zij vloerpanelen (2) van
minstens twee verschillende lengten (L1-L2-L3)
omvat, waarbij deze verschillende lengten
(L1-L2-L3) fabrieksmatig zijn gerealiseerd.

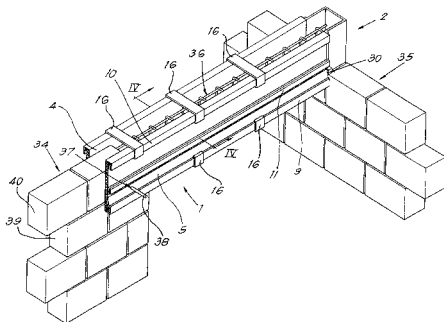


>PREFAB PROFILE B.V.B.A.

Dassenstraat 50, B-3053 HAASRODE, vert.door
DONNE Eddy BUREAU BOCKSTAEL

BEKISTING VOOR HET STORTEN VAN EEN BETONBALK.

(020,004) Bekisting voor het storten van een betonbalk, welke bekisting minstens een basiselement (1) bevat met minstens twee zich in de lengterichting van de bekisting uitstreckende zijwanden (4-5), met daartussen een bodem, (3) evenals minstens één hulpstuk (2) dat met het basiselement (1) kan samenwerken, meer speciaal een koppelstuk of eindstuk, daardoor gekenmerkt dat, enerzijds, de voornoemde zijwanden (4-5) van het basiselementen (1) voorzien zijn van tenminste één zich in de lengterichting uitstreckende holte (12-13-24) en dat, anderzijds, het hulpstuk (2) is voorzien van tenminste één koppeldeel dat rechtstreeks of onrechtstreeks met het kopse uiteinde van de zijwanden (4-5) kan samenwerken.

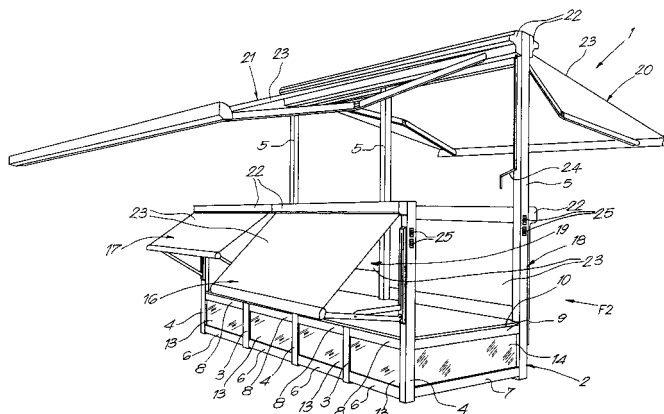


>BRUSTOR N.V.

Lourdesstraat 68, B-8940 WERVIK/GELUWE,
vert.door DONNE Eddy BUREAU BOCKSTAEL

STAND VOOR HET TENTOONSTELLEN VAN LUIFELS OF DERGELIJKE.

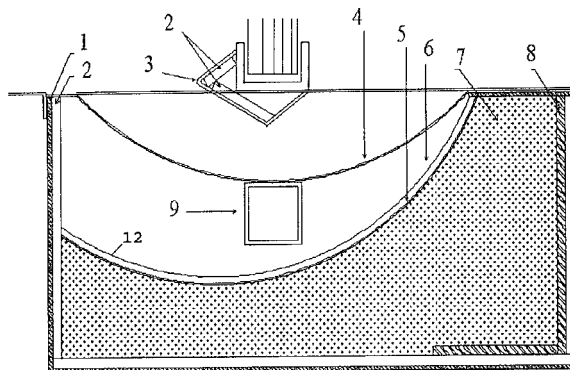
(009,003) Stand voor het tentoonstellen van luifels of dergelijke, daardoor gekenmerkt dat hij in hoofdzaak bestaat uit een geraamte (2) met stijlen (4-5) die door middel van dwarsverbindingen (6-7-8-9) met elkaar verbonden zijn en waarop luifels (16 tot 21) kunnen worden bevestigd, waarbij deze stijlen (4-5) volgens twee rijen zijn opgesteld en waarbij tussen deze rijen een vloerplaat (10) op een bepaalde hoogte van de grond op het geraamte (2) is aangebracht, zodat, tussen de stijlen (4-5), een verhoogde wandelgang wordt afgebakend.



rue du Chemin de Fer 11-15, B-7100 LA LOUVIERE,
 repr.par VAN MALDEREN MICHEL pronovem Office
 Van Malderen

PASSE-SON BLINDE POUR GUICHET SECURISE., (Inv.
 : Warny Jean-Philippe et al.)

(008,002) La présente invention se rapporte à un
 passe son blindé extérieure (1) des renforts en
 acier anti-balles (2), un réflecteur de son
 (12), un profil de support de vitrage (11) et
 un pose-document perforé (4), caractérisé en ce
 que ledit passe-son comprend en outre un
 rembourrage de mat de fibres de verre (7)
 remplissant entièrement le volume en dessous du
 réflecteur de son (12) et en ce que ledit passe
 document comprend une couche de protection en
 fibres tissées (8) sur le renfort en acier (2)
 du coté employé.

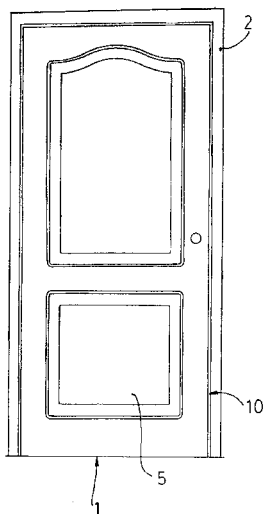


via A. Boito 25, I-31048 S. BIAGIO DI
 CALLALTA/TV (IT), repr.par QUINTELIER Claude
 GEVERS & VANDER HAEGHEN

MENUISERIE DE TYPE ETANCHE, PARTICULIEREMENT
 POUR USAGE CIVIL., (Inv. : Esposito Giuseppe) ,
 dép. en IT le 3 avril 2001, no
 ITA20010039

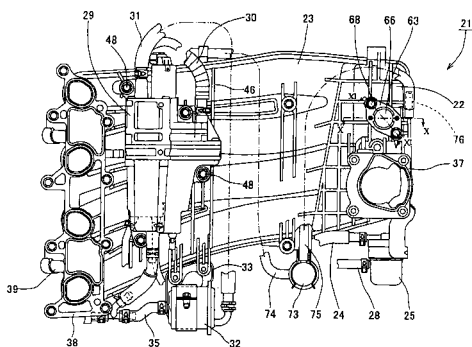
(012,001) Menuiserie à usage civil, de type
 étanche, comprenant un récipient qui contient
 une réserve d'air comprimé, lequel récipient,
 avec l'interposition d'une valve communicative
 avec au moins un joint, logé de façon
 périmétrale au contre-châssis, pourvu d'une
 chambre tubulaire, dans laquelle que ledit
 joint, est adossé à une buttée qui s'oppose au
 cadre mobile de la menuiserie ouvrable
 seulement vers l'extérieur de l'édifice.

TORRES JUAN CARLOS
Calle Parras 3 Canillas de Aceituno, ES-MALAGA 29716(ES) et Calle Parras 3, Canillas de Aceituno ES-MALAGA 29716 (ES), repr.par COLENS Alain BUREAU COLENS S.P.R.L.
FERMETURE PERFECTIONNEE. , dép. en ES le 11 décembre 2001, no ESA 0102986 et dép. en ES le 21 mars 2002, no ESA 0200809
(009,003) Cette fermeture comprend une porte (1) montée sur un cadre (2), qui dispose sur sa surface extérieure d'une plaque métallique (4) qui se prolonge, à sa périphérie, au dessus des tranches du corps de la porte (1). La porte (1) comprend, sur sa surface intérieure, une plaque de contre-plaqué (5) et, à l'intérieur, un remplissage de matériau isolant (7). Sur la partie extérieure, le cadre est habillé d'une plaque métallique (9) qui se prolonge vers les zones de celui-ci qui font face au corps (1) de la porte. Les prolongements latéraux de la plaque métallique (4) peuvent être formés par des configurations en forme de "C" (41) ou par des ailes (43) d'une plus grande longueur.



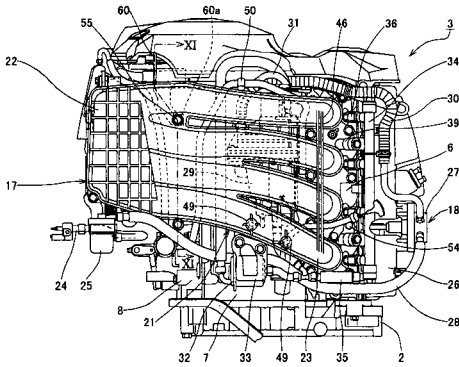
SECTION F : MECANIQUE, ECLAIRAGE, CHAUFFAGE, ARMEMENT, SAUTAGE
SECTIE F : WERKTUIGBOUW, VERLICHTING, VERWARMING, WAPENS, SPRINGMIDDELEN

300, Takatsuka-Cho, Hamamatsu-Shi Shizuoka-Ken (JP), repr.par QUINTELIER Claude GEVERS & VANDER HAEGHEN
COLLECTEUR D'ADMISSION DE MOTEUR HORS-BORD., (Inv. : Itoh Jun) , dép. en JP le 31 mai 2000, no JPA 162602
(023,011) Un moteur hors-bord est monté avec un moteur multicylindre ayant des cylindres auxquels est distribué de l'air d'admission par l'intermédiaire de l'unité de collecteur d'admission d'une unité d'admission respectivement. L'unité de collecteur d'admission comprend un corps de collecteur d'admission (21) formé en résine synthétique, une soupape de commande d'air de ralenti (IAC) (63) destinée à réguler une quantité d'air d'admission dans l'unité de collecteur d'admission dans un état de fonctionnement au ralenti, un support de soupape (66) auquel est reliée de manière opérationnelle la soupape IAC (63) reliée d'une manière flottante, et un élément élastique par l'intermédiaire duquel la soupape IAC (63) est montée sur le support de soupape (66). La soupape IAC (63), l'élément élastique et le support de soupape (66) sont reliés intégralement l'un à l'autre et montés sur le corps de collecteur d'admission (21) dans un état flottant.



300, Takatsuka-Cho, Hamamatsu-Shi SHIZUOKA-KEN (JP), repr.par QUINTELIER Claude GEVERS & VANDER HAEGHEN

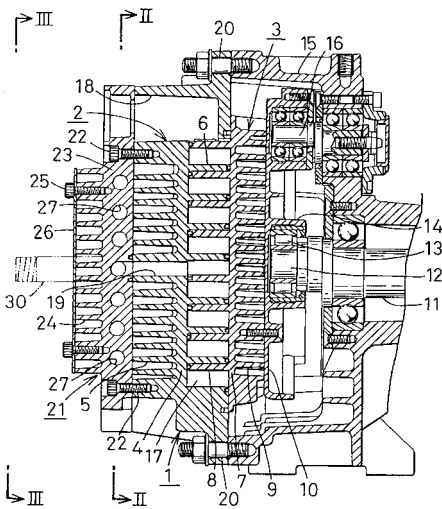
COLLECTEUR D'ADMISSION PERFECTIONNE POUR MOTEUR HORS-BORD., (Inv. : Itoh Jun et al.) , dép. en JP le 31 mai 2000, no JPA 162600 et dép. en JP le 31 mai 2000, no JPA 162601



(020,011) L'invention concerne un collecteur d'admission. Elle se rapporte à un collecteur d'admission de moteur hors-bord, celui-ci étant muni d'un moteur (3) à combustion interne à plusieurs cylindres, l'air d'admission étant distribué par le collecteur d'admission aux cylindres respectifs du moteur (3) à combustion interne. La collecteur d'admission (21) est formé d'une résine de synthèse et il comporte un réservoir (22) de surpression, et une dérivation (23) ayant plusieurs tronçons qui s'étendent du réservoir (22) de surpression vers les cylindres respectifs, le réservoir (22) de surpression et la dérivation (23) constituant un corps de collecteur d'admission (21) qui est divisé dans la direction de circulation de l'air d'admission qui s'écoule dans les tronçons de dérivation (23). Application aux moteurs hors-bord.

3176, Shinyoshida-cho, Kohoku-Ku, Yokohama-shi, KANAGAWA-KEN (JP), vert.door DONNE Eddy BUREAU BOCKSTAEL

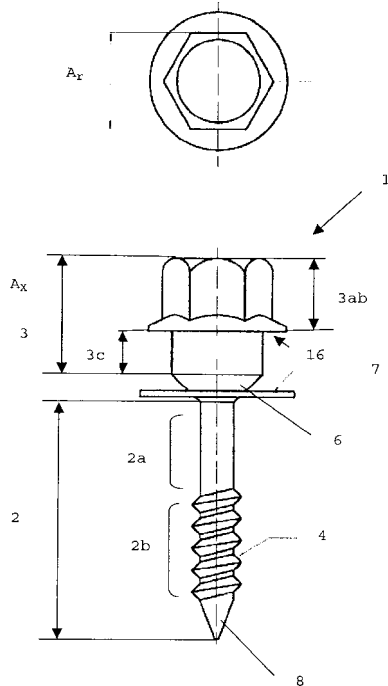
STROMINGTOESTEL VAN HET SPIRAALTYPE. , inged. in JP de 19 September 2001, nr JPA 284329



(017,007) Een stromingtoestel van het spiraaltype zoals een spiraalcompressor of een spiraalvacuumpomp genereert compressiewarmte tijdens het samenpersen. Een spiraallichaam omvat een vaste spiraal en een draaiende spiraal die excentrisch wordt gedraaid ten aanzien van de vaste spiraal. De vaste spiraal heeft een vaste winding en de draaiende spiraal heeft een draaiende winding die met de vaste winding verbonden is, waardoor er een compressiekamer tussen gevormd wordt. In het stromingtoestel van het spiraaltype wordt een koeler aangebracht om warme perslucht afkomstig uit een uitlaatgat in het midden van de vaste spiraal af te koelen.

>DEMEULENAERE EDDY

Weidestraat 108, B-8800 ROESELARE, vert.door
OSTYN Frans freddy K.O.B. N.V.

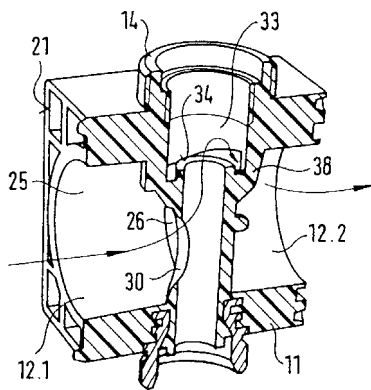


BEKISTINGSSCHROEF.

(012,003) Deze uitvinding betreft enerzijds een schroef (1) omvattende een kop (3) en een in een punt (8) eindigende steel (2) die voorzien is van meergangen schroefdraad (4) waarbij de kop (3) zo is uitgevoerd dat de verhouding tussen de axiale afmeting (Ax) en de radiale afmeting (Ar) groter of gelijk is aan 1 en anderzijds een werkwijze voor het samenstellen van een bekisting (9) waarbij de delen van de bekisting (9) met elkaar verbonden worden door schroeven (1). Tevens is op de steel (2), tussen de kop (3) en de schroefdraad (4) een onlosmaakbare ring (7) voorzien.

SIEGFRIED BOHNISCH KUNSTSTOFFTECHNIK
G.M.B.H. >SBK

Maybachstrasse 1, D-74632
NEUENSTEIN/BADEN-WURTEMBERG (DE), repr.par
DONNE Eddy BUREAU BOCKSTAEL



VANNE DE DISTRIBUTIE POUR INSTALLATIONS DE
CHAUFFAGE AVEC CORPS EN MATIERE PLASTIQUE. ,
dép. en DE le 28 mars 2000, no
DEA10015344

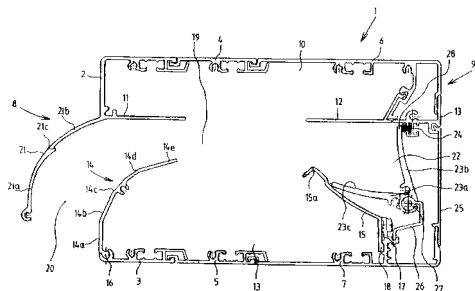
(009,003) La vanne de distribution (10) possède un boîtier cubique comportant un manchon fileté (14) à l'intérieur duquel est formé un siège de vanne (34) sur un tube. Le tube est réalisé de façon intégrale avec la paroi de séparation (26) et il présente une ouverture de passage vers la partie d'ouverture (12.1). La chambre de vanne (33) possède une ouverture vers la partie d'ouverture (12.2).

VOIR : F16K

20 ANS F 24 D F 16 L F 16 K DEPOT 2001/0207 28 MARS 2001
PUBLICATION 1015282A3 11 JANVIER 2005
VOIR : F16K

20 JAAR F 24 F NEERLEGGING 2003/0021 09 JANUARI 2003
PUBLICATIE 1015300A3 11 JANUARI 2005
>PREFAIR B.V.

Keerweer 12, NL-2381 GC ZOETERWOUDE (NL),
vert.door VAN MALDEREN Eric pronovem Office
Van Malderen
VENTILATIE-INRICHTING., (Uitv. :Eijkenbroek
Derk Gerardus)

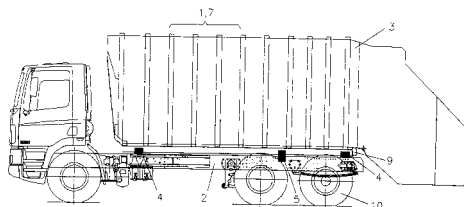


(007,001) Ventilatie-inrichting bestemd om in een gevel te worden geplaatst. De ventilatie-inrichting omvat een huis (1) waardoor zich een ventilatiekanaal (19) uitstrekt. Het ventilatiekanaal (19) wordt begrensd door een onderste wand en een bovenste wand. De afstand tussen de onderste wand en de bovenste wand is vele malen kleiner dan de breedte van het ventilatiekanaal (19); Het ventilatiekanaal (19) heeft een inlaatgedeelte (20) met een middenlijn die althans nabij de opening omhoog gericht een aanzienlijke hoek maakt ten opzichte van een horizontaal vlak. De onderste wand in het inlaatgedeelte (20) is scharnierend verbonden met het huis (1).

SECTION G : PHYSIQUE
SECTIE G : NATUURKUNDE

6 JAAR G 01 G NEERLEGGING 2003/0049 23 JANUARI 2003
PUBLICATIE 1015322A6 11 JANUARI 2005
>PM BENELUX N.V.

Kanaaldijk 4/d, B-2380 RAVELS
AAN-BOORD WEEGSYSTEEM. , inged. in BE de 19
December 2002, nr BEA 02/0738



(006,006) Een weegstelsel, aan boord van een voertuig (1) geplaatst tussen chassis (2) en de bovenbouw (3) van het voertuig (1), waarbij minstens 1 loadcell (4) en minstens 1 vergrendel-element (5), eventueel via haar kant waar haar vergrendeling gebeurt, samenkomen zéér dicht bij mekaar en samen zéér dicht bij een constructief sterke plaats van de basis van de bovenbouw (3) van het voertuig (1) worden gepositioneerd. Met het oog op montage op een kraakpers-afvalvoertuig (7) is het enerzijds om reden van constructieve stabiliteit maar ook om weegtechnische redenen belangrijk dat het samenkomen van de hierboven genoemde elementen zéér dicht bij een constructief sterke plaats van de basis van de bovenbouw (3) van het kraakpers-afvalvoertuig (7) gebeurt en vooral om weegtechnische reden, zo ver mogelijk naar achter, vlakbij of tegenaan de achterste dwarsbalk (9) van de basis van de bovenbouw (3), dewelke ook beschouwd wordt als constructief sterke plaats van de basis van de bovenbouw (3).

6 ANS	G 01 R H 01 F	DEPOT	2003/0030	14 JANVIER	2003
		PUBLICATION	1015308A6	11 JANVIER	2005

VOIR : H01F

20 ANS	G 09 F H 05 B B 60 Q	DEPOT	2003/0023	10 JANVIER	2003
		PUBLICATION	1015302A3	11 JANVIER	2005

VOIR : C03C

20 JAAR	G 09 F C 09 J	NEERLEGGING	2003/0058	27 JANUARI	2003
		PUBLICATIE	1015329A3	11 JANUARI	2005

ZIEN : C09J

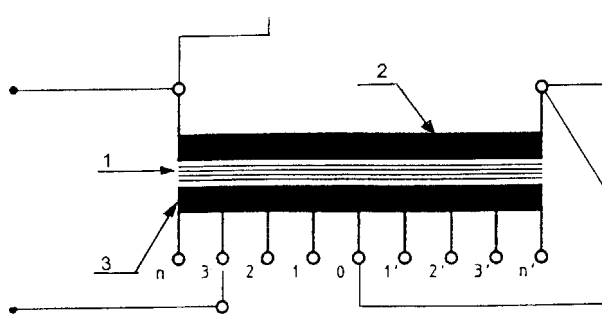
SECTION H : ELECTRICITE
SECTIE H : ELEKTRICITEIT

6 ANS	H 01 F G 01 R	DEPOT	2003/0030	14 JANVIER	2003
		PUBLICATION	1015308A6	11 JANVIER	2005

>BROKAMP LUC

rue de l'Industrie 38, B-4431 LONCIN
DISPOSITIF DE MODIFICATION DE L'ERREUR DES
TRANSFORMATEURS DE TENSION.

(004,000) L'invention concerne un dispositif de modification de l'erreur d'un transformateur de tension. A cet effet, l'invention est caractérisé en ce qu'elle comprend un circuit magnétique (1) sur lequel sont bobinés: un premier enroulement (2) qui sera connecté en parallèle sur l'enroulement secondaire du transformateur de tension, un second enroulement (3) qui sera connecté en série avec le secondaire du transformateur de tension. Ce second enroulement (3) est muni de prises permettant l'ajustement de la modification de l'erreur en fonction des éléments faisant varier l'erreur.



20 ANS	H 01 K C 22 C C 22 B	DEPOT	2000/0562	06 SEPTEMBRE	2000
		PUBLICATION	1015280A3	11 JANVIER	2005

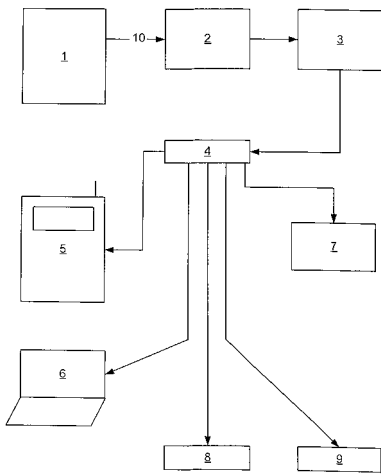
VOIR : C22C

6 ANS H 04 Q

DEPOT 2003/0659
PUBLICATION 1015330A6

15 DECEMBRE 2003
11 JANVIER 2005

S.A. >ANB SECURITE
Rue de Joie 21, B-4000 LIEGE, repr.par GEVERS
François GEVERS & VANDER HAEGHEN



DISPOSITIF DE TRAITEMENT DE SIGNAUX POUR SYSTEME D'ALARME., (Inv. : Van Dooren Constant et al.)

(014,004) La présente invention se rapporte à un procédé de traitement de signaux d'alarme comprenant la réception d'un signal d'alarme et la transmission d'un message d'alarme à l'utilisateur indiqué pour recevoir le message d'alarme. Le traitement du signal d'alarme comporte différentes étapes dont notamment l'identification de l'utilisateur, du type d'alarme comporte différentes étapes dont notamment l'identification de l'utilisateur, du type d'alarme, d'au moins un détecteur qui a déclenché le signal d'alarme et l'envoi à l'utilisateur d'un message SMS indiquant le type d'alarme, le zone et le détecteur qui a déclenché le signal d'alarme.

20 ANS H 05 B B 60 Q B 60 S

DEPOT 2003/0023
PUBLICATION 1015302A3

10 JANVIER 2003
11 JANVIER 2005

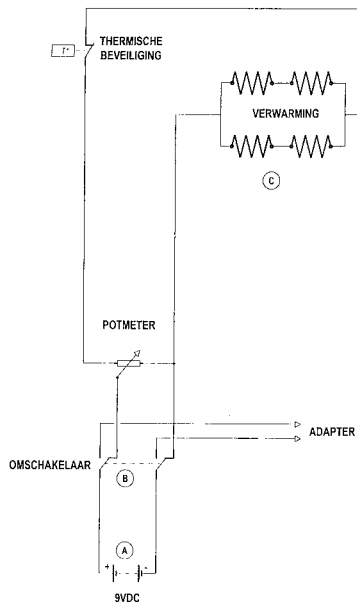
VOIR : C03C

6 JAAR H 05 B

NEERLEGGING 2003/0047
PUBLICATIE 1015320A7

21 JANUARI 2003
11 JANUARI 2005

>VAN GENECHTEN ALFONS
Boeretang 275 b12, B-2400 MOL
MASKERVERWARMING.



(002,001) Maskerverwarming is een apparaat om lucht voor te verwarmen bij het inademen van koude lucht. Opbouw : gelijkspanningsbron, verwarmingsweerstand. Bedienung en behuizing : eenvoudige bedienung, lichtgewicht, beperkte afmetingen. Doel : Maskerverwarming is een apparaat dat uiterst geschikt is voor mensen met ademhalingsmoeilijkheden in de koude seizoenen.

20 JAAR H 05 F B 29 C

NEERLEGGING 2003/0041
PUBLICATIE 1015316A5

17 JANUARI 2003
11 JANUARI 2005

ZIEN : B29C

BREVETS EUROPEENS DELIVRES
QUI ONT EFFET
EN BELGIQUE

EUROPESE OCTROOIEN
MET UITWERKING
IN BELGIE

EUROPÄISCHE PATENTE
MIT EFFEKT
IN BELGIEN

EUROPEAN PATENTS
WITH EFFECT
IN BELGIUM

BREVETS EUROPEENS

Cette partie contient les brevets européens publiés au cours du mois en question et qui ont effet en Belgique.

La première partie, classée selon l'indice IPC (jusqu'à la sous-classe), contient les données bibliographiques pour chaque brevet :

- (11) numéro de publication
- (51) classification IPC
- (21) numéro de dépôt
- (22) date de dépôt
- (73) nom et adresse du titulaire
- (54) titre de l'invention
- (30) date, pays et numéro de priorité

- (45) date de publication du brevet

La deuxième partie est une liste alphabétique selon le nom du titulaire avec référence au numéro et à l'indice IPC (jusqu'à la sous-classe).

La troisième partie est une liste numérique (selon le numéro de publication) des brevets afférents, avec référence à l'indice IPC (jusqu'à la sous-classe).

(IPC = International Patent Classification)

EUROPESE OCTROOIEN

Dit gedeelte bevat de Europese octrooien, gepubliceerd in de loop van de betrokken maand en met uitwerking in België.

Het eerste deel, gerangschikt volgens IPC-index (tot de onderklasse), bevat de bibliografische gegevens van elk octrooi :

- (11) publicatienummer
- (51) IPC classificatie
- (21) nummer van neerlegging
- (22) datum van neerlegging
- (73) naam en adres van de titularis
- (54) titel van de uitvinding
- (30) datum, land en nummer van voorrangrecht

- (45) publicatiedatum van het octrooi

Het tweede deel is een alfabetische lijst volgens de naam van de titularis met verwijzing naar het nummer en de IPC-index (tot de onderklasse).

Het derde deel is een numerieke lijst (volgens publicatienummer) van de betrokken octrooien, met verwijzing naar de IPC-index (tot de onderklasse).

(IPC = International Patent Classification)

SECTION A : NECESSITES COURANTES DE LA VIE
SECTIE A : LEVENSBEOHOEFTE

(11) 1 429 594
(51) A 01 B 79/00 A 01 G 7/00
(21) + (22) 02767130.4 27.08.02
(73) NORSK HYDRO ASA
Bygdoy Allé 2
0257 Oslo 2(NO);
(54) PROCEDE ET DISPOSITIF PERMETTANT DE DETERMINER SANS
CONTACT ET D'INFLUENCER L'ETAT DE
PLANTES-TRADUCTION-VERFAHREN UND VORRICHTUNG ZUM
BERÜHRUNGSLOSEN BESTIMMEN UND BEEINFLUSSEN DES
PFLANZENZUSTANDES
(30) 26.09.01 DE 10148746
(45) 26.01.05

(11) 1 264 176
(51) A 01 C 1/02 C 12 M 1/34
G 01 N 33/497
(21) + (22) 01917974.6 16.03.01
(73) NEDERLANDSE ORGANISATIE VOOR
TOEGEPAST-NATUURWETENSCHAPPELIJK ONDERZOEK >TNO
Schoemakerstraat 97
NL-2628 VK Delft(NL);
(54) METING VAN STOFWISSELINGSVERANDERINGEN
(30) 17.03.00 EP 00200990
(45) 19.01.05

(11) 1 153 537
(51) A 01 D 41/12
(21) + (22) 01109828.2 21.04.01
(73) >DEERE & CY
One John Deere Place
Moline Illinois 61265-8098(US);
(54) Dispositif support pour tube de
vidange-TRADUCTION-Abstützeinrichtung eines
Entladerohrs
(30) 09.05.00 US 566607
(45) 26.01.05

(11) 1 186 222
(51) A 01 D 41/12
(21) + (22) 01120548.1 29.08.01
(73) >DEERE & CY
One John Deere Place
Moline Illinois 61265-8098(US);
(54) Mécanisme de pivotement pour tube de
vidange-TRADUCTION-Schwenkmechanismus eines
Entladerohrs
(30) 12.09.00 US 660171
(45) 19.01.05

(11) 1 266 559
(51) A 01 D 45/00 A 01 D 11/02
(21) + (22) 02291219.0 17.05.02
(73) KIRPY
Quartier du Barry
47390 Layrac(FR);
(54) Dispositif pour la cueillette automatique de plantes
poussant dans le sol
(30) 12.06.01 FR 0107701
(45) 05.01.05

(11) 0 865 721
(51) A 01 F 15/07 A 01 F 15/12
(21) + (22) 97122006.6 13.12.97
(73) >CLAAS K.G.A.A.
Münsterstrasse 33
DE-33428 Harsewinkel(DE);
(54) Presse à balles rondes pour produits
agricoles-TRADUCTION-Rollballenpresse für
landwirtschaftliches Erntegut
(30) 18.03.97 DE 19711164
(45) 26.01.05

(11) 1 062 860
(51) A 01 F 15/10
(21) + (22) 00112466.8 10.06.00
(73) WELGER MASCHINENFABRIK G.M.B.H.
Gebrüder-Welger-Strasse 3
38304 Wolfenbüttel(DE);
(54) Dispositif pour vehicules de récolte, notamment pour
presses à balles agricoles-TRADUCTION-Vorrichtung
für Erntefahrzeuge, insbesondere für
landwirtschaftliche Aufsammlerballenpressen
(30) 22.06.99 DE 19928521
(45) 12.01.05

(11) 1 210 861
1

(51) A 01 F 15/07
(21) + (22) 02003612.5 18.07.98
(73) S.A. >USINES CLAAS FRANCE
Route de Thionville
FR-57140 St. Remy / Woippy(FR);
(54) Presse et appareil pour envelopper des balles
rondes-TRADUCTION-Vorrichtung zum Pressen und
Umwickeln von Rundballen
(30) 24.07.97 DE 19731520
(45) 26.01.05

(11) 1 211 925
(51) A 01 G 9/10 G 01 N 9/36
(21) + (22) 00961261.5 01.09.00
(73) >VISSER 'S-GRAVENDEEL HOLDING B.V.
Beneden Havendijk 115a
NL-3295 XB 's-Gravendeel(NL);
(54) METEN VAN DE VOCHTIGHEIDSGRAAD VAN POTGROND
(30) 15.09.99 NL 1013057
(45) 26.01.05

(11) 1 272 026
(51) A 01 G 5/04
(21) + (22) 01921454.3 03.04.01
(73) WORLD FLOWERS CREATIVE ET SERVICES
151 rue du Canebas
83320 Carqueiranne(FR);
(54) PROCEDE ET DISPOSITIF DE RECOLTE ET CONDITIONNEMENT
DE FLEURS FRAICHES COUPEES
(30) 07.04.00 FR 0004523
(45) 26.01.05

(11) 1 293 119
(51) A 01 G 17/12
(21) + (22) 02015407.6 11.07.02
(73) SINN, GUNTER
Sudetenstrasse 9
61118 Bad Vilbel (DE);
SINN, ANNA
Sudetenstrasse 9
61118 Bad Vilbel(DE)
(54) Sangle pour consolider des arbres et d'autres
structures végétales-TRADUCTION-Gurtband zur
Sicherung von Bäumen und sonstigen pflanzlichen
Strukturen
(30) 17.09.01 DE 20115343 U
(45) 26.01.05

(11) 1 339 651
(51) A 01 G 9/02 C 04 B 26/00
C 04 B 14/10
(21) + (22) 01998514.2 29.11.01
(73) >DEROMA S.P.A.
Via Pasubio 17
IT-36034 Malo -Vicenza-(IT);
(54) WERKWIJZE VOOR HET VERVAARDIGEN VAN HOUDERS VOOR HET
KWEKEN VAN PLANTEN EN HOUDER DIE MET EEN DERGELIJKE
WERKWIJZE IS GEPRODUCEERD
(30) 01.12.00 IT VI20000266
(45) 19.01.05

(11) 1 377 153
(51) A 01 G 1/06
(21) + (22) 02720677.0 08.04.02
(73) >ROMBOMATIC B.V.
1 De Steenakkers
NL-5527 JT Hapert(NL);
(54) INRICHTING VOOR HET MACHINAAL AFSCHIEDEN VAN STEKKEN
VAN EEN PLANTENTAK
(30) 09.04.01 NL 1017794
(45) 26.01.05

(11) 1 379 120
(51) A 01 G 5/02 A 01 G 9/10
(21) + (22) 02735452.1 10.04.02
(73) >LEBRETON JEAN-PIERRE
Le Haut-Chaussin
FR-44450 Saint Julien de Concelles (FR);
>RANGEARD PATRICK
13 bis rue des Romains
F-85700 Pouzauges(FR)
(54) PROCEDE ET INSTALLATION POUR INTRODUIRE DIRECTEMENT
L'EXTREMITE INFERIEURE D'AU MOINS UN VEGETAL DANS UN
SUPPORT DE RECEPTION
(30) 11.04.01 FR 0104994
(45) 26.01.05

(11) 1 429 594
(51) A 01 G 7/00 A 01 B 79/00
(21) + (22) 02767130.4 27.08.02
(73) NORSK HYDRO ASA
Bygdoy Allé 2
0257 Oslo 2(NO);
(54) PROCEDE ET DISPOSITIF PERMETTANT DE DETERMINER SANS
CONTACT ET D'INFLUENCER L'ETAT DE
PLANTES-TRADUCTION-VERFAHREN UND VORRICHTUNG ZUM

BERÜHRUNGSLOSEN BESTIMMEN UND BEEINFLUSSEN DES
PFLANZENZUSTANDES
(30) 26.09.01 DE 10148746
(45) 26.01.05

(11) 0 723 012
(51) A 01 H 5/00 C 12 N 15/00
C 12 N 9/88
(21) + (22) 95924518.4 06.07.95
(73) JAPAN >TOBACCO INC.
2-1 Toranomom 2-Chome
Minato-Ku Tokyo 105(JP);
(54) ADN CODANT POUR LA
PHOSPHOENOLPYRUVATE-CARBOXYKINASE, VECTEUR RECOMBINE
LE CONTENANT ET PLANTES TRANSGENIQUES
(30) 09.07.94 JP 18075694 10.05.95 JP 13600095
(45) 12.01.05

(11) 0 793 717
(51) A 01 H 5/00 C 07 K 14/245
C 07 K 14/08 C 12 N 15/00
C 12 N 15/05 C 12 N 15/09
C 12 N 15/63 C 12 N 15/70
C 12 N 15/74 C 12 N 15/82
C 12 P 21/04 C 12 P 21/06
(21) + (22) 95940519.2 24.10.95
(73) THE TEXAS >A & M UNIVERSITY SYSTEM
3369 TAMU
College Station Texas 77843-3369 (US);
THE >ADMINISTRATORS OF THE TULANE UNIVERSITY
EDUCATIONAL FUND
1430 Tulane Avenue Tulane University
New Orleans Louisiana 70112-2699(US)
(54) IMMUNISATION PAR VOIE ORALE A L'AIDE DE PLANTES
TRANSGENIQUES
(30) 24.10.94 US 328716
(45) 26.01.05

(11) 0 810 284
(51) A 01 H 1/06 C 12 N 15/05
(21) + (22) 97201644.8 02.06.97
(73) >BEJO ZADEN B.V.
Postbus 50
NL-1749 ZH Warmenhuizen(NL);
(54) CYTOPLASMATISCH MANNELIJK STERIELE BRASSICA
OLERACIEA PLANT, ALSMEDE WERKWIJZE VOOR HET
VERKRIJGEN VAN EEN DERGELIJKE PLANT
(30) 31.05.96 NL 1003239
(45) 19.01.05

(11) 1 392 107
(51) A 01 J 5/04
(21) + (22) 02727151.9 05.06.02
(73) >MOSER STALLEINRICHTUNGEN
Fuchsbühlstrasse 12
CH-8580 Amriswil (CH);
>BITEC ENGINEERING
Bilgery Erwin Rütistrasse 15
CH-8590 Romanshorn(CH)
(54) DISPOSITIF DE TRAITE ET PROCEDE DE REDUCTION
D'EMISSIONS SONORES DANS UN DISPOSITIF DE
TRAITE-TRADUCTION-MELKANLAGE UND VERFAHREN ZUR
REDUKTION VON SCHALLEMISSIONEN IN EINER MELKANLAGE
(30) 07.06.01 CH 103601
(45) 19.01.05

(11) 0 677 533
(51) A 01 K 67/027 C 12 N 15/20
G 01 N 33/50 C 07 K 16/18
C 07 K 16/42 C 12 P 21/08
C 12 N 15/13 G 01 N 33/531
G 01 N 33/577 A 61 K 39/395
(21) + (22) 95302440.3 12.04.95
(73) >MILTENYI STEFAN
Friedrich-Ebert-Strasse 68
D-51429 Bergisch Gladbach(DE);
(54) Anticorps contre des épitopes homologues aux
auto-antigènes, méthodes de préparation et
applications
(30) 12.04.94 US 226168
(45) 12.01.05

(11) 0 789 524
(51) A 01 K 1/015 A 01 K 1/035
A 47 C 20/02 A 47 C 27/08
(21) + (22) 95934446.6 18.09.95
(73) >STANLEY ERIC
130 W. Sycamore Lane
Louisville CO 80027 (US);
>STANLEY KIRK
130 W. Sycamore Lane
Louisville CO 80027(US)
(54) POCHE DE LIQUIDE DE REFROIDISSEMENT
(30) 28.10.94 US 331183
(45) 05.01.05

(11) 1 157 609
(51) A 01 K 13/00
(21) + (22) 01115844.1 17.07.98
(73) MAYER, GEORG
Ponlach 8
84529 Tittmoning(DE);
(54) Machine pour nettoyer le
bétail-TRADUCTION-Viehputzmaschine
(30) 08.08.97 DE 19734289
(45) 26.01.05

(11) 1 161 138
(51) A 01 K 9/00
(21) + (22) 00912565.9 08.03.00
(73) FORSTER, MARTIN
Gerwigstrasse 25
78234 Engen(DE);
(54) DISPOSITIF POUR CONTROLER L'ETAT DE
MAMMIFERES-TRADUCTION-VORRICHTUNG ZUM KONTROLLIEREN
DES ZUSTANDES VON SAUGETIEREN
(30) 17.03.99 DE 19912026 27.10.99 DE 19951690
17.12.99 DE 19960943
(45) 19.01.05

(11) 1 319 332
(51) A 01 K 1/015
(21) + (22) 01129924.5 15.12.01
(73) ARNO >KNOF CONSULTING G.M.B.H.
Domäne
DE-31592 Stolzenau-Leese(DE);
(54) Litière pour chats-TRADUCTION-Katzenstreu
(45) 12.01.05

(11) 1 427 503
(51) A 01 K 63/04 B 01 D 29/11
B 01 D 35/30 B 01 D 36/04
(21) + (22) 02785124.5 19.09.02
(73) >BRUGGERT HANNELORE
Feldwicker Weg 56
DE-46487 Wesel(DE);
(54) COMPOSANT DESTINE A UN SYSTEME DE FILTRAGE POUR
PIECE D'EAU-TRADUCTION-BAUELEMENT FÜR EINE
TEICHFILTERANLAGE
(30) 19.09.01 DE 10146281
(45) 12.01.05

(11) 0 784 429
(51) A 01 N 37/12 A 61 K 31/195
A 61 K 31/21 A 61 P 9/08
A 61 P 9/12 // // (A61K31/
1 95 , 31:21)
(21) + (22) 95938157.5 05.10.95
(73) >ANGIOGENIX INC.
875-B Cowan Road
Burlingame CA 94010(US);
(54) COMPOSES THERAPEUTIQUES CONTENANT DES DILATEURS
VEINEUX ET DES DILATEURS ARTERIELS
(30) 05.10.94 US 321051
(45) 19.01.05

(11) 0 977 538
(51) A 01 N 25/00 C 10 M 105/00
A 61 K 7/00 A 61 K 7/50
A 61 K 9/127 A 61 K 7/48
(21) + (22) 98917438.8 22.04.98
(73) >CRODA CHEMICALS INTERNATIONAL LTD
Cowick Hall Snaith
Goole East Yorkshire DN14 9AA(GB);
(54) COMPOSITIONS AQUEUSES COMPRENANT UN LIPIDE ET UN
TENSIOACTIF DERIVE DE LA LANOLINE, ET LEUR
UTILISATION
(30) 22.04.97 GB 9708066
(45) 12.01.05

(11) 1 034 224
(51) A 01 N 25/12 C 09 D 5/14
C 09 D 5/03
(21) + (22) 98949003.2 02.10.98
(73) E.I. >DUPONT DE NEMOURS AND CY
1007 Market Street
Wilmington DE 19808(US);
(54) COMPOSITION DE REVETEMENT EN POUDRE BIOCIDE
(30) 03.10.97 US 61099 P
(45) 05.01.05

(11) 1 125 496
(51) A 01 N 25/16 A 01 N 33/12
E 04 B 1/72
(21) + (22) 00102307.6 03.02.00
(73) >ROMER MICHAEL
Admiral-Klatt-Strasse 23
DE-26382 Wilhelmshaven(DE);
(54) Procédé pour combattre la moisissure et
assainissement de cavités-TRADUCTION-Verfahren zur
Schimmelpilzbekämpfung und Raumsanierung
(45) 12.01.05

(11) 1 178 037
(51) A 01 N 37/52 C 07 C 257/06
(21) + (22) 01420175.0 02.08.01
(73) S.A. >BAYER CROPSCIENCE
55 avenue René Cassin
FR-69009 Lyon(FR);
(54) Dérivés de phénylimidates fongicides
(30) 04.08.00 EP 00116845
(45) 05.01.05

(11) 1 206 184
(51) A 01 N 31/04 A 01 N 37/40 //
// (A01N31/ 0 4, 65:00, 3
7 :4 0 , 37:36) , A 0 1N31:02,
(A 0 1 N37/40, 6 5: 0 0, 37:36
, 3 1 :04), A 0 1 N3 1 :02
(21) + (22) 00969251.8 25.08.00
(73) >SCHUR JORG
Heideweg 51
DE-41844 Wegberg-Dalheim(DE);
(54) PROTECTION PHYTOSANITAIRE-TRADUCTION-PFLANZENSCHUTZ
(30) 25.08.99 DE 19940283
(45) 19.01.05

(11) 1 229 788
(51) A 01 N 1/02 F 04 B 43/073
(21) + (22) 00980113.5 08.11.00
(73) >UNIVERSITEIT VAN AMSTERDAM
Meibergdreef 15
NL-1105 AZ Amsterdam(NL);
(54) INRICHTING VOOR MACHINALE ORGAANPERFUSIE GEDURENDE
DE TRANSPORTFASE VAN EEN DONORORGAAN
(30) 08.11.99 NL 1013524
(45) 12.01.05

(11) 1 244 359
(51) A 01 N 43/90
(21) + (22) 00985086.8 23.11.00
(73) >NOVARTIS A.G.
Lichtstrasse 35
CH-4056 Basel(CH);
(54) ASSOCIATION FLUAZURON ET IVERMECTIN CONTRE LES
PARASITES
(30) 25.11.99 EP 99811085
(45) 12.01.05

(11) 1 331 926
(51) A 01 N 31/00 A 61 K 7/50
C 11 D 3/00
(21) + (22) 01993264.9 30.10.01
(73) >STERIS INC.
43425 Business Park Drive
Temecula California 92590(US);
(54) LOTION ANTIMICROBIENNE A ACTION RAPIDE POSSEDANT UNE
EFFICACITE AMELIOREE
(30) 09.11.00 US 710804
(45) 12.01.05

(11) 1 369 039
(51) A 01 N 43/40 // // (A01N43/
4 0, 39:04, 3 5 :1 0)
(21) + (22) 03017669.7 12.10.00
(73) >BASF A.G.
DE-67056 Ludwigshafen(DE);
(54) Procédés et compositions herbicides synergiques
(30) 14.10.99 US 159383 P
(45) 12.01.05

(11) 1 370 141
(51) A 01 N 43/40 // // A01N43:4
0 , A 01N47:12
(21) + (22) 02708410.2 19.02.02
(73) S.A. >BAYER CROPSCIENCE
16 rue Jean-Marie-Leclair
FR-69009 Lyon(FR);
(54) COMPOSITIONS FONGICIDES A BASE DE DERIVE DE
PYRIDYLMETHYLBENZAMIDE ET DE PROPAMOCARBE
(30) 08.03.01 FR 0103141
(45) 05.01.05

(11) 1 381 609
(51) A 01 N 43/90 C 07 D 487/04
(21) + (22) 02727533.8 06.04.02
(73) >WYETH
Five Giralda Farms
Madison New Jersey07940-0874(US);
(54) 5-HALOGENO-6-PHENYL-7-FLUORALKYLAMINO-TRIAZOLOPYRIMID
INES UTILISEES COMME FONGICIDES
(30) 11.04.01 EP 01109011
(45) 19.01.05

(11) 1 163 849
(51) A 21 C 11/20

(21) + (22) 01305240.2 15.06.01
(73) >RHEON AUTOMATIC MACHINERY CO. LTD
2-3 Nozawa-machi
Utsunomiya-shi Tochigi-ken(JP);
(54) Dispositif d'encapsulation d'un matériau de
remplissage
(30) 15.06.00 JP 2000179867
(45) 12.01.05

(11) 1 104 651
(51) A 21 D 13/08 A 21 D 2/16
A 21 D 8/02
(21) + (22) 99926835.2 29.06.99
(73) JAPAN >TOBACCO INC.
2-1 Toranomon 2-Chome
Minato-Ku Tokyo 105-0001(JP);
(54) PATE A GATEAUX CONGEELE LEVANT BIEN
(30) 11.08.98 JP 22733498
(45) 05.01.05

(11) 1 356 735
(51) A 21 D 13/08 A 23 G 9/02
A 23 G 9/20 A 23 G 9/28
(21) + (22) 02076610.1 23.04.02
(73) SOC. DES PRODUITS NESTLE S.A.
Case postale 353
1800 Vevey(CH);
(54) Biscuit extrudable à température négative, procédé
de préparation et utilisation dans des produits de
confiserie glacée composites
(45) 19.01.05

(11) 1 130 978
(51) A 22 C 13/00 A 23 B 4/044
A 23 L 1/314 A 23 L 1/317
(21) + (22) 99935556.3 14.07.99
(73) >HICKORY SPECIALTIES INC.
783 Old Hickory Boulevard Suite 300
Brentwood TN 37027(US);
(54) PROCEDE D'EMBALLAGE D'UN PRODUIT ALIMENTAIRE AVEC DU
COLLAGENE
(30) 17.11.98 US 193694
(45) 19.01.05

(11) 1 130 978
(51) A 23 B 4/044 A 23 L 1/314
A 23 L 1/317 A 22 C 13/00
(21) + (22) 99935556.3 14.07.99
(73) >HICKORY SPECIALTIES INC.
783 Old Hickory Boulevard Suite 300
Brentwood TN 37027(US);
(54) PROCEDE D'EMBALLAGE D'UN PRODUIT ALIMENTAIRE AVEC DU
COLLAGENE
(30) 17.11.98 US 193694
(45) 19.01.05

(11) 0 884 003
(51) A 23 C 9/137 A 23 L 1/29
A 23 L 1/0522
(21) + (22) 97201751.1 10.06.97
(73) SOC. DES PRODUITS NESTLE S.A.
Case postale 353
1800 Vevey(CH);
(54) Crème lactique
(45) 19.01.05

(11) 0 918 465
(51) A 23 D 9/00 A 23 D 7/00
A 23 L 1/30 A 23 L 1/24
(21) + (22) 97924969.5 12.05.97
(73) >UNILEVER N.V.
Weena 455
NL-3013 AL Rotterdam(NL);
(54) COMPOSITION CONTENANT UN COMPOSANT GRAS LIQUIDE
(30) 10.05.96 EP 96201303
(45) 12.01.05

(11) 0 994 655
(51) A 23 D 9/013 A 23 L 1/035
A 61 K 9/107 A 61 K 31/23
(21) + (22) 98934040.1 06.07.98
(73) LIPID TECHNOLOGIES PROVIDER A.B. >LTP
Vastra kajen
37482 Karlshamn(SE);
(54) PRODUIT DONNANT UNE SENSATION DE SATIETE
(30) 07.07.97 SE 9702630
(45) 26.01.05

(11) 1 166 639
(51) A 23 D 9/00 A 23 G 1/00
(21) + (22) 00913000.6 30.03.00
(73) >FUJI OIL CY LTD
1-5 Nishishinsaibashi 2-chome Chuo-ku
Osaka-shi Osaka 542-0086(JP);
(54) CHOCOLAT MOUSSEUX ET SON PROCEDE DE FABRICATION

(30) 30.03.99 JP 8906099
(45) 19.01.05

(11) 1 227 734
(51) A 23 D 9/007 A 23 D 9/02
A 23 L 1/30 A 23 L 2/52
A 61 K 31/575 A 61 P 3/06
(21) + (22) 00974202.4 03.11.00
(73) >FORBES MEDI-TECH INC.
200-750 West Pender Street
Vancouver British Columbia V6C 2T8(CA);
(54) COMPOSITIONS CONTENANT DES HUILES OU DES GRAISSES
COMESTIBLES AINSI QUE DES PHYTOST ROLS ET/OU DES
PHYTOSTANOLS DISSOUS
(30) 03.11.99 US 434356
(45) 12.01.05

(11) 0 918 863
(51) A 23 G 9/02 A 23 L 3/36
C 12 N 15/29 C 07 K 14/415
(21) + (22) 97930515.8 04.07.97
(73) >UNILEVER N.V.
Weena 455
NL-3013 AL Rotterdam(NL);
(54) PRODUIT ALIMENTAIRE SURGELE CONTENANT UNE PROTEINE
ANTIGEL STABLE A LA CHALEUR
(30) 26.07.96 EP 96305497
(45) 19.01.05

(11) 0 938 265
(51) A 23 G 9/28
(21) + (22) 97947485.5 14.11.97
(73) >DREYER'S GRAND ICE CREAM INC.
5929 College Avenue
Oakland CA 94618-1319(US);
(54) BEC DESTINE A UN SACHET DE DESSERT GLACE
(30) 14.11.96 US 749097
(45) 05.01.05

(11) 1 166 639
(51) A 23 G 1/00 A 23 D 9/00
(21) + (22) 00913000.6 30.03.00
(73) >FUJI OIL CY LTD
1-5 Nishishinsaibashi 2-chome Chuo-ku
Osaka-shi Osaka 542-0086(JP);
(54) CHOCOLAT MOUSSEUX ET SON PROCEDE DE FABRICATION
(30) 30.03.99 JP 8906099
(45) 19.01.05

(11) 1 356 735
(51) A 23 G 9/02 A 23 G 9/20
A 23 G 9/28 A 21 D 13/08
(21) + (22) 02076610.1 23.04.02
(73) SOC. DES PRODUITS NESTLE S.A.
Case postale 353
1800 Vevey(CH);
(54) Biscuit extrudable à température négative, procédé
de préparation et utilisation dans des produits de
confiserie glacée composites
(45) 19.01.05

(11) 1 248 529
(51) A 23 J 3/26
(21) + (22) 01905857.7 16.01.01
(73) CLEXTRAL
1 rue du Colonel Riez
F-42700 Firminy(FR);
(54) PROCEDE ET INSTALLATION DE PREPARATION EN CONTINU DE
CASEINATE
(30) 18.01.00 FR 0000604
(45) 05.01.05

(11) 1 272 568
(51) A 23 J 1/04 A 23 L 1/275
A 23 K 1/18 C 09 B 61/00
(21) + (22) 01917442.4 05.04.01
(73) >HELGASON HAFSTEINN
Barmahlid 39
IS-105 Reykjavik(IS);
(54) RECUPERATION DE COMPOSES A L'AIDE D'UN ADSORBANT
NATUREL
(30) 05.04.00 IS 542900
(45) 19.01.05

(11) 1 176 875
(51) A 23 K 1/16 A 23 K 1/18
(21) + (22) 00920689.7 12.04.00
(73) >DSM FINE CHEMICALS AUSTRIA NFG G.M.B.H. & CO. K.G.
St.-Peter-Strasse 25
4021 Linz (AT);
>UFA A.G.
Hofmattstrasse 40
CH-3360 Herzogenbuchsee(CH)
(54) UTILISATION DE CREATINE COMME ELEMENT NUTRITIF
ACCESSOIRE D'ALIMENTS POUR

ANIMAUX-TRADUCTION-VERWENDUNG VON KREATIN ALS
FUTTERZUSATZ

(30) 08.05.99 EP 99109145
(45) 19.01.05

(11) 1 272 568
(51) A 23 K 1/18 C 09 B 61/00
A 23 J 1/04 A 23 L 1/275
(21) + (22) 01917442.4 05.04.01
(73) >HELGASON HAFSTEINN
Barmahlid 39
IS-105 Reykjavik(IS);
(54) RECUPERATION DE COMPOSES A L'AIDE D'UN ADSORBANT
NATUREL
(30) 05.04.00 IS 542900
(45) 19.01.05

(11) 0 884 003
(51) A 23 L 1/29 A 23 L 1/0522
A 23 C 9/137
(21) + (22) 97201751.1 10.06.97
(73) SOC. DES PRODUITS NESTLE S.A.
Case postale 353
1800 Vevey(CH);
(54) Crème lactique
(45) 19.01.05

(11) 0 918 465
(51) A 23 L 1/30 A 23 L 1/24
A 23 D 9/00 A 23 D 7/00
(21) + (22) 97924969.5 12.05.97
(73) >UNILEVER N.V.
Weena 455
NL-3013 AL Rotterdam(NL);
(54) COMPOSITION CONTENANT UN COMPOSANT GRAS LIQUIDE
(30) 10.05.96 EP 96201303
(45) 12.01.05

(11) 0 918 863
(51) A 23 L 3/36 C 12 N 15/29
C 07 K 14/415 A 23 G 9/02
(21) + (22) 97930515.8 04.07.97
(73) >UNILEVER N.V.
Weena 455
NL-3013 AL Rotterdam(NL);
(54) PRODUIT ALIMENTAIRE SURGELE CONTENANT UNE PROTEINE
ANTIGEL STABLE A LA CHALEUR
(30) 26.07.96 EP 96305497
(45) 19.01.05

(11) 0 994 655
(51) A 23 L 1/035 A 61 K 9/107
A 61 K 31/23 A 23 D 9/013
(21) + (22) 98934040.1 06.07.98
(73) LIPID TECHNOLOGIES PROVIDER A.B. >LTP
Vastra kajen
37482 Karlshamn(SE);
(54) PRODUIT DONNANT UNE SENSATION DE SATIETE
(30) 07.07.97 SE 9702630
(45) 26.01.05

(11) 1 130 978
(51) A 23 L 1/314 A 23 L 1/317
A 22 C 13/00 A 23 B 4/044
(21) + (22) 99935556.3 14.07.99
(73) >HICKORY SPECIALTIES INC.
783 Old Hickory Boulevard Suite 300
Brentwood TN 37027(US);
(54) PROCEDE D'EMBALLAGE D'UN PRODUIT ALIMENTAIRE AVEC DU
COLLAGENE
(30) 17.11.98 US 193694
(45) 19.01.05

(11) 1 166 651
(51) A 23 L 1/236 A 61 K 31/545
A 61 K 9/20 A 61 K 47/38
A 61 K 47/30 A 61 K 9/16
A 61 K 47/02
(21) + (22) 01123407.7 21.02.97
(73) >FUJISAWA PHARMACEUTICAL CO. LTD
4-7 Doshomachi 3-chome Chuo-ku
Osaka-shi Osaka 541-8514();
(54) Granule à désintégration rapide d'un édulcorant
synthétique contenant de l'acide silicique et/ou du
dioxyde de silicium
(30) 29.02.96 JP 4274396 29.11.96 JP 32026496
(45) 19.01.05

(11) 1 194 044
(51) A 23 L 1/28
(21) + (22) 01911809.0 28.02.01
(73) MEDECINE INFORMATION FORMATION S.A.
40 rue du Docteur Roux
51350 Cormontreuil(FR);
(54) COMPOSITIONS PHARMACEUTIQUES OU DIETETIQUES A BASE

DE CHAMPIGNONS ET LEUR UTILISATION
(30) 28.02.00 FR 0002460
(45) 12.01.05

(11) 1 227 734
(51) A 23 L 1/30 A 23 L 2/52
A 61 K 31/575 A 61 P 3/06
A 23 D 9/007 A 23 D 9/02
(21) + (22) 00974202.4 03.11.00
(73) >FORBES MEDI-TECH INC.
200-750 West Pender Street
Vancouver British Columbia V6C 2T8(CA);
(54) COMPOSITIONS CONTENANT DES HUILES OU DES GRAISSES
COMESTIBLES AINSI QUE DES PHYTOST ROLS ET/OU DES
PHYTOSTANOLS DISSOUS
(30) 03.11.99 US 434356
(45) 12.01.05

(11) 1 257 179
(51) A 23 L 1/22
(21) + (22) 01911684.7 22.02.01
(73) >FUCHS G.M.B.H. & CO.
Osterfeldstrasse 2-8
DE-49326 Melle (DE);
(54) MELANGE POUR ASSAISONNEMENT A HAUTE TENEUR EN
SEL-TRADUCTION-WÜRZMISCHUNG MIT HOHEM SALZGEHALT
(30) 23.02.00 DE 10008156
(45) 12.01.05

(11) 1 272 568
(51) A 23 L 1/275 A 23 K 1/18
C 09 B 61/00 A 23 J 1/04
(21) + (22) 01917442.4 05.04.01
(73) >HELGASON HAFSTEINN
Barmahlid 39
IS-105 Reykjavik (IS);
(54) SAUCE MAYONNAISE ET SON PROCEDE DE FABRICATION
RECUPERATION DE COMPOSES A L'AIDE D'UN ADSORBANT
NATUREL
(30) 05.04.00 IS 542900
(45) 19.01.05

(11) 1 336 340
(51) A 23 L 1/24
(21) + (22) 01997229.8 24.11.01
(73) >YEMAS DE SANTA TERESA S.A.
Plaza de José Tomé 4
05001 Avila (ES);
(54) SAUCE MAYONNAISE ET SON PROCEDE DE FABRICATION
(30) 24.11.00 ES 200002821
(45) 26.01.05

(11) 1 414 556
(51) A 23 L 1/05 A 61 K 7/48
B 01 F 3/08
(21) + (22) 02751150.0 17.07.02
(73) >UNILEVER N.V.
Weena 455
NL-3013 AL Rotterdam (NL);
(54) PROCEDE PERMETTANT DE PREPARER UNE EMULSION OU UNE
DISPERSION EN SELECTIONNANT LA FORME DE LA PHASE
DISPERSEE
(30) 10.08.01 EP 01203036
(45) 05.01.05

(11) 1 420 660
(51) A 24 F 15/12
(21) + (22) 02779215.9 14.11.02
(73) >KRIMPANN MANFRED
Grosse Mittel 12
DE-57339 Erndtebrück-Zinse (DE);
(54) ETUI POUR PAQUETS DE CIGARETTES OU DE
CIGARILLOS-TRADUCTION-BEHÄLTER FÜR ZIGARETTEN- ODER
ZIGARILLOVERPACKUNGEN
(30) 19.11.01 DE 10156764
(45) 26.01.05

(11) 1 245 246
(51) A 41 D 19/00 A 61 B 19/04
A 61 M 35/00 A 45 D 40/26
A 47 K 7/02
(21) + (22) 02290757.0 27.03.02
(73) L'OREAL
14 rue Royale
75008 Paris (FR);
(54) Dispositif de traitement comportant une enveloppe
définissant une cavité dans laquelle peut être
engagée une partie de corps
(30) 28.03.01 FR 0104169
(45) 26.01.05

(11) 0 997 079
(51) A 41 G 3/00
(21) + (22) 98944291.8 29.09.98
(73) >ADERANS CO. LTD
6-3 Shinjuku 1-chome

Shinjuku-ku Tokyo 160-0022 (JP);
(54) ELEMENT DE FIXATION DE PERRUQUE ET PROCEDE
D'UTILISATION ASSOCIE
(30) 23.03.98 JP 9221498
(45) 19.01.05

(11) 1 232 700
(51) A 43 B 23/17
(21) + (22) 02425027.6 25.01.02
(73) >LOTTO SPORT ITALIA S.P.A.
Via S. Gaetano 200
IT-31044 Montebelluna -Treviso-(IT);
(54) Contrefort pour chaussures
(30) 16.02.01 IT VR010019
(45) 05.01.05

(11) 1 304 938
(51) A 43 B 7/08 A 43 B 13/40
A 43 B 7/12
(21) + (22) 01971827.9 31.07.01
(73) >CAPRICE SCHUHPRODUKTION G.M.B.H. & CO. K.G.
Blocksbergstrasse 158
DE-66955 Pirmasens (DE);
(54) AGENCEMENT DE SEMELLES DE
CHAUSSURE-TRADUCTION-SCHUHSOHLENANORDNUNG
(30) 04.08.00 DE 10038216
(45) 19.01.05

(11) 1 392 136
(51) A 43 B 5/02 A 43 C 15/02
(21) + (22) 01274287.0 21.11.01
(73) >PUMA A.G. RUDOLF DASSLER SPORT
Würzburger Strasse 13
DE-91074 Herzogenaurach (DE);
(54) SEMELLE D'USURE POUR CHAUSSURE DE
SPORT-TRADUCTION-LAUFSOHL E FÜR SPORTSCHUHE
(30) 04.06.01 DE 20109166 U
(45) 19.01.05

(11) 0 902 628
(51) A 43 C 15/00 A 43 C 15/10
B 60 C 27/00 B 60 C 27/06
B 60 C 27/10 B 60 C 27/12
B 60 C 27/16
(21) + (22) 96930515.0 12.08.96
(73) >YAKTRAX INC.
629 Warren Avenue
Bremerton Washington 98337 (US);
(54) DISPOSITIF D'AUGMENTATION DE LA TRACTION
(30) 14.08.95 US 602310
(45) 19.01.05

(11) 1 392 136
(51) A 43 C 15/02 A 43 B 5/02
(21) + (22) 01274287.0 21.11.01
(73) >PUMA A.G. RUDOLF DASSLER SPORT
Würzburger Strasse 13
DE-91074 Herzogenaurach (DE);
(54) SEMELLE D'USURE POUR CHAUSSURE DE
SPORT-TRADUCTION-LAUFSOHL E FÜR SPORTSCHUHE
(30) 04.06.01 DE 20109166 U
(45) 19.01.05

(11) 1 270 792
(51) A 45 B 25/14 D 06 F 57/04
(21) + (22) 02254511.5 27.06.02
(73) >HILLS INDUSTRIES LTD
Pontygwindy Industrial Estate
Caerphilly Mid Glamorgan CF83 3HU (GB);
(54) Améliorations concernant des séchoirs à linge
(30) 27.06.01 GB 0115638
(45) 05.01.05

(11) 1 070 460
(51) A 45 D 33/18 G 09 F 13/20
(21) + (22) 00402089.7 21.07.00
(73) L'OREAL
14 rue Royale
75008 Paris (FR);
(54) Pièce dont la face arrière est recouverte par un
revêtement permettant la création d'un effet de
lumière lorsque sa face avant est observée
(30) 23.07.99 FR 9909590
(45) 12.01.05

(11) 1 205 126
(51) A 45 D 34/04
(21) + (22) 01402839.3 02.11.01
(73) L'OREAL
14 rue Royale
75008 Paris (FR);
(54) Dispositif de conditionnement comportant une unité
amovible
(30) 07.11.00 FR 0014288
(45) 19.01.05

(11) 1 245 246						(11) 1 265 513					
(51) A 45 D 40/26		A 47 K	7/02			(51) A 47 C 1/032	A 47 C	1/023			
A 41 D 19/00		A 61 B	19/04			(21) + (22) 01911317.4		19.03.01			
A 61 M 35/00						(73) >GIROFLEX-ENTWICKLUNGS-A.G.					
(21) + (22) 02290757.0		27.03.02				Landstrasse 45					
(73) L'OREAL						CH-5322 Koblenz() ;					
14 rue Royale						(54) SYSTEME D'ASSISE ET DE DOSSIER POUR DES SIEGES,					
75008 Paris(FR);						NOTAMMENT POUR DES CHAISES DE					
(54) Dispositif de traitement comportant une enveloppe						BUREAU-TRADUCTION-SITZ- UND RÜCKENLEHNENANORDNUNG					
définissant une cavité dans laquelle peut être						BEI SITZMÖBELN, INSBESONDERE BÜROSTÜHLEN					
engagée une partie de corps						(30) 24.03.00 CH 570002000					
(30) 28.03.01 FR 0104169						(45) 19.01.05					
(45) 26.01.05											
<hr/>											
(11) 1 181 877						(11) 1 410 740					
(51) A 46 B 9/06		A 46 D	1/00			(51) A 47 C 5/06					
(21) + (22) 01127553.4		15.11.95				(21) + (22) 02023145.2		15.10.02			
(73) >SMITHKLINE BEECHAM P.L.C.						(73) SEDUS STOLL A.G.					
980 Great West Road						Brückenstrasse 15					
Brentford Middlesex TW8 9GS(GB);						(54) Elément pour une chaise-TRADUCTION-Bauteil für einen					
(54) Brosse a dents						Stuhl					
(30) 19.11.94 GB 9423421						(45) 19.01.05					
(45) 12.01.05											
<hr/>											
(11) 1 263 303						(11) 1 161 166					
(51) A 46 B 13/04						(51) A 47 F 9/00					
(21) + (22) 00974797.3		24.10.00				(21) + (22) 00909332.9		07.03.00			
(73) >FAVAGROSSA EDOARDO S.R.L.						(73) >MERCK PATENT G.M.B.H.					
Via Lepanto 51						Frankfurter Strasse 250					
IT-26040 Roncadello Di Casalmaggiore(IT);						DE-64293 Darmstadt() ;					
(54) BROSSE DE LAVAGE DE VOITURES DOTEE D'ELEMENTS A						(54) AFGIFTE-INRICHTING VOOR					
PRESSION DE LUBRIFICATION ET DE NETTOYAGE DES SOIES						VLOEISTOFFEN-TRADUCTION-AUSGABEINRICHTUNG FÜR					
DEPUIS L'INTERIEUR DE LA BROSSE						FLÜSSIGKEITEN					
(30) 08.03.00 IT MI000464						(30) 15.03.99 DE 19911360					
(45) 05.01.05						(45) 26.01.05					
<hr/>											
(11) 1 181 877						(11) 1 345 514					
(51) A 46 D 1/00		A 46 B	9/06			(51) A 47 G 19/34		G 01 F	11/26		
(21) + (22) 01127553.4		15.11.95				B 65 D 83/06		B 65 D	5/76		
(73) >SMITHKLINE BEECHAM P.L.C.						(21) + (22) 01999303.9		30.11.01			
980 Great West Road						(73) HUGUENIN, FREDDY					
Brentford Middlesex TW8 9GS(GB);						VY-Perroud 236					
(54) Brosse a dents						2126 Les Verrières(CH);					
(30) 19.11.94 GB 9423421						(54) DISPOSITIF DISTRIBUTEUR-DOSEUR					
(45) 12.01.05						(30) 07.12.00 CH 237800					
<hr/>											
(11) 1 129 642						(11) 0 841 547					
(51) A 47 B 13/02						(51) A 47 J 31/40		A 47 J	31/44		
(21) + (22) 01200585.6		20.02.01				A 47 J 31/46		G 01 F	15/18		
(73) KONINKLIJKE >AHREND N.V.						G 01 F 15/14		G 01 F	1/06		
Singel 130						(21) + (22) 97114102.3		15.08.97			
NL-1015 AE Amsterdam(NL);						(73) >DIGMESA A.G.					
(54) LOSNEEMBAAR ONDERSTEL VOOR EEN TAFELBLAD						Keltenstrasse 31					
(30) 21.02.00 NL 1014445						CH-2563 Ipsach(CH);					
(45) 19.01.05						(54) Débitmètre-TRADUCTION-Durchflussmessgerät					
<hr/>											
(11) 0 789 524						(11) 1 262 721					
(51) A 47 C 20/02		A 47 C	27/08			(51) A 47 J 27/21		F 24 H	9/20		
A 01 K 1/015		A 01 K	1/035			(21) + (22) 02011971.5		29.05.02			
(21) + (22) 95934446.6		18.09.95				(73) BSH BOSCH UND SIEMENS HAUSGERATE G.M.B.H.					
(73) >STANLEY ERIC						Carl-Wery-Strasse 34					
130 W. Sycamore Lane						81739 München(DE);					
Louisville CO 80027 (US);						(54) Chauffe-eau électrique-TRADUCTION-Elektrischer					
>STANLEY KIRK						Heisswasserbereiter					
130 W. Sycamore Lane						(30) 30.05.01 DE 10126333					
Louisville CO 80027(US)						(45) 26.01.05					
(54) POCHE DE LIQUIDE DE REFROIDISSEMENT											
(30) 28.10.94 US 331183											
(45) 05.01.05											
<hr/>											
(11) 1 127 517						(11) 1 306 039					
(51) A 47 C 7/26						(51) A 47 J 31/08					
(21) + (22) 01400450.1		19.02.01				(21) + (22) 02020709.8		14.09.02			
(73) >COMPIN						(73) >MELITTA SYSTEMSERVICE GMBH & CO., K.G.					
4 Rue Brunel						Zechenstrasse 60					
FR-75017 Paris(FR);						DE-32429 Minden-Dützen(DE);					
(54) Procédé de fabrication d'un revêtement						(54) FILTERPAPIERINZETSTUK VOOR EEN FILTERVAT VOOR HET					
anti-lacération pour siège						BEREIDEN VAN AROMA-EXTRACTEN VAN THEE OF					
(30) 25.02.00 FR 0002491						KOFFIE-TRADUCTION-Filterpapiereinsatz für ein					
(45) 19.01.05						Filtergefäß zur Herstellung von Aromaauszügen aus					
<hr/>											
(11) 1 177 750						(11) 1 370 171					
(51) A 47 C 27/00		A 47 C	27/14			(51) A 47 J 42/56					
(21) + (22) 01118405.8		31.07.01				(21) + (22) 02716889.7		14.03.02			
(73) THOMAS >BETEILIGUNGS- UND VERMOGENS G.M.B.H. & CO.						(73) S.A. >SEB					
K.G.						Les 4 M Chemin du Petit Bois					
Walkmühlenstrasse 93						FR-69130 Ecully(FR);					
DE-27432 Bremervörde(DE);						(54) APPAREIL ELECTROMENAGER DE PREPARATION CULINAIRE					
(54) Matelas ainsi que son procédé de						COMPORANT UN OUTIL ROTATIF ET UN DOUBLE DISPOSITIF					
fabrication-TRADUCTION-Matratze und Verfahren zur						DE SECURITE					
Herstellung derselben						(30) 22.03.01 FR 0103876					
(30) 01.08.00 DE 20013370 U						(45) 19.01.05					
(45) 19.01.05											

(11) 1 387 896
(51) A 47 J 36/02 C 23 C 4/04
C 23 C 4/10 C 23 C 4/12
(21) + (22) 02738028.6 02.05.02
(73) LINDE A.G.
Abraham-Lincoln-Strasse 21
65189 Wiesbaden(DE);
(54) USTENSILE DE CUISINE A REVETEMENT PAR PROJECTION
THERMIQUE ET PROCEDE DE PRODUCTION DE CE
REVETEMENT-TRADUCTION-KOCHGESCHIRR MIT THERMISCH
GESPRITZTER BESCHICHTUNG UND VERFAHREN ZUR
HERSTELLUNG DER BESCHICHTUNG
(30) 05.05.01 DE 10121933 23.05.01 DE 10125353
(45) 05.01.05

(11) 1 407 701
(51) A 47 J 43/07 A 47 J 43/08
(21) + (22) 02745433.9 28.06.02
(73) S.A. >IRIMARTEK
Poligono Alkaiaga c/ Ziobi 3-5
31789 Lesaka Navarra(ES);
(54) BRAS TRITURATEUR DONT L'EXTREMITE EST DEMONTABLE
POUR ETRE NETTOYEE
(30) 03.07.01 ES 200101544
(45) 26.01.05

(11) 1 041 913
(51) A 47 K 3/16
(21) + (22) 99947273.1 02.09.99
(73) ILLBRUCK SANITARTECHNIK G.M.B.H.
Illbruckstrasse 1
34537 Bad Wildungen(DE);
(54) SUPPORT DE BAINOIRE MUNI D'UN SOCLE ET COQUE DE BAC
SANITAIRE MONTEE DEDANS-TRADUCTION-WANNENTRÄGER MIT
WANNENTRÄGERSOCKEL UND AUFGENOMMENER WANNENFORM
(30) 04.09.98 DE 19840419
(45) 05.01.05

(11) 1 245 246
(51) A 47 K 7/02 A 41 D 19/00
A 61 B 19/04 A 61 M 35/00
A 45 D 40/26
(21) + (22) 02290757.0 27.03.02
(73) L'OREAL
14 rue Royale
75008 Paris(FR);
(54) Dispositif de traitement comportant une enveloppe
définissant une cavité dans laquelle peut être
engagée une partie de corps
(30) 28.03.01 FR 0104169
(45) 26.01.05

(11) 1 314 390
(51) A 47 L 13/16
(21) + (22) 03001706.5 20.05.98
(73) THE >PROCTER & GAMBLE CY
One Procter & Gamble Plaza
Cincinnati Ohio 45202(US);
(54) Structures tridimensionnelles pour serviettes de
nettoyage
(30) 23.05.97 US 47619 P 12.08.97 US 55330 P
(45) 26.01.05

(11) 0 699 414
(51) A 61 B 5/083
(21) + (22) 95305977.1 25.08.95
(73) THE >BOC GROUP P.L.C.
Chertsey Road
Windlesham Surrey GU20 6HJ(GB);
(54) Système destiné au traitement de maladies
(30) 30.08.94 GB 9417421
(45) 12.01.05

(11) 0 722 290
(51) A 61 B 5/05 A 61 B 5/103
G 01 R 33/02
(21) + (22) 94930045.3 06.10.94
(73) >BIOSENSE WEBSTER INC.
3333 Diamond Canyon Road
Diamond Bar California 91765(US);
(54) DETERMINATION MAGNETIQUE DE POSITION ET D'ORIENTATION
(30) 06.10.93 US 132479
(45) 19.01.05

(11) 0 790 805
(51) A 61 B 17/32
(21) + (22) 95938971.9 09.11.95
(73) >MICHELSON GARY KARLIN
438 Sherman Canal
Venice CA 90291(US);
(54) PINCE-GOUGE CHIRURGICALE AMELIOREE
(30) 10.11.94 US 337107
(45) 26.01.05

(11) 0 845 964
(51) A 61 B 17/17 A 61 F 2/32
A 61 F 2/38
(21) + (22) 96929358.8 22.08.96
(73) >CHIBRAC JEAN
7 rue des Acacias
FR-33600 Pessac (FR);
>GEMON JEAN-PIERRE
35 rue Pierre-Duhem
FR-33000 Bordeaux(FR)
(54) ELEMENTS DE PROTHESE D'ARTICULATION ET PROCEDE DE
FABRICATION DE CEUX-CI
(30) 23.08.95 FR 9510004
(45) 26.01.05

(11) 0 861 633
(51) A 61 B 17/04
(21) + (22) 98400415.0 20.02.98
(73) FUMEX, LAURENT
40 rue des Grands Meurgers
78730 Saint-Arnoult-en-Yvelines(FR);
(54) Dispositif chirurgical d'ancrage osseux, et
ancillaire pour sa mise en place
(30) 28.02.97 FR 9702422
(45) 05.01.05

(11) 0 868 144
(51) A 61 B 5/00
(21) + (22) 96942056.1 26.11.96
(73) >ABBOTT LABORATORIES
Chad 0377/AP6D-2 100 Abbott Park Road
Abbott Park Illinois 60064-3500(US);
(54) DISPOSITIF DE DETECTION D'UN ANALYTE ET
D'ADMINISTRATION D'UNE SUBSTANCE THERAPEUTIQUE
(30) 19.12.95 US 574880
(45) 26.01.05

(11) 0 908 196
(51) A 61 B 5/0452 A 61 N 1/37
(21) + (22) 98402482.8 07.10.98
(73) S.A. >ELA MEDICAL
98 Rue Maurice Arnoux
FR-92541 Montrouge(FR);
(54) Stimulateur / défibrillateur cardiaque , comprenant
des moyens de détection et de détermination de
l'instant des dépolarisations spontanées du myocarde
(30) 07.10.97 FR 9712463
(45) 12.01.05

(11) 0 919 199
(51) A 61 B 17/70
(21) + (22) 98420214.3 26.11.98
(73) >SCIENT'X S.A.R.L.
18 Parc Ariane Bâtiment Calypso
FR-78280 Guyancourt(FR);
(54) Dispositif de liaison intervertébrale à débattement
axial et angulaire
(30) 26.11.97 FR 9714831
(45) 26.01.05

(11) 0 992 214
(51) A 61 B 5/00
(21) + (22) 99125853.4 31.03.95
(73) >NELLCOR PURITAN BENNETT INC.
4280 Hacienda Drive
Pleasanton CA 94588(US);
(54) Capteur pour oxymètre destiné à la détection du
pouls et optimisé pour les faibles saturations
(30) 01.04.94 US 221911
(45) 12.01.05

(11) 1 001 710
(51) A 61 B 18/12
(21) + (22) 98926205.0 03.06.98
(73) >GYRUS ENT L.L.C.
2925 Appling Road
Bartlett Tennessee 38133(US);
(54) APPAREIL POUR PROVOQUER LA NECROSE CELLULAIRE PAR
ENERGIE ELECTROMAGNETIQUE
(30) 05.08.97 US 905991
(45) 12.01.05

(11) 1 038 509
(51) A 61 B 17/16 A 61 B 17/32
A 61 B 10/00 A 61 F 2/46
(21) + (22) 00810157.8 24.02.00
(73) >ZIMMER G.M.B.H.
Sulzer Allee 8
CH-8404 Winterthur(CH);
(54) Instrument et jeu d'instruments pour l'introduction
d'un greffon ostéocondral-TRADUCTION-Instrument und
Instrumentensatz zum Einbringen eines
osteocondralen Transplantats
(30) 23.03.99 EP 99810259
(45) 26.01.05

(11) 1 099 427
(51) A 61 B 17/72 A 61 F 2/36
(21) + (22) 00403091.2 08.11.00
(73) >AMPLITUDE
Zac Champ Périer Porte du Grand Lyon Bâtiment A
FR-01700 Neyron(FR);
(54) Tige fémorale de reconstruction
(30) 09.11.99 FR 9914045
(45) 19.01.05

(11) 1 157 717
(51) A 61 B 5/0205 A 61 N 1/39
(21) + (22) 00850092.8 26.05.00
(73) >LAERDAL MEDICAL A/S
Postboks 377
4001 Stavanger(NO);
(54) Système de mesure et d'analyse des paramètres de la
réanimation cardio-pulmonaire destiné à être utilisé
avec un défibrillateur externe
(45) 12.01.05

(11) 1 158 897
(51) A 61 B 5/22
(21) + (22) 00916909.5 08.03.00
(73) STEGMANN, HEINER
Friedrich-Ebert-Anlage 25
63450 Hanau(DE);
(54) PROCEDE POUR DETERMINER LA CAPACITE DE CHARGE D'UN
ETRE HUMAIN-TRADUCTION-VERFAHREN ZUR BESTIMMUNG DER
BELASTBARKEIT EINES MENSCHEN
(30) 08.03.99 DE 19909852
(45) 26.01.05

(11) 1 175 181
(51) A 61 B 17/80
(21) + (22) 00918656.0 03.05.00
(73) >MEDARTIS A.G.
Austrasse 24
CH-4051 Basel(CH);
(54) PLAQUE POUR OSTEOSYNTHESE POUVANT ETRE
BLOQUEE-TRADUCTION-VERBLOCKBARE KNOCHENPLATTE
(30) 03.05.99 CH 83099
(45) 12.01.05

(11) 1 180 967
(51) A 61 B 5/05
(21) + (22) 00917833.6 08.03.00
(73) >TCI INC.
1650 University Blvd. NE Suite 200
Albuquerque NM 87102(US);
(54) APPAREIL DE MAMMOGRAPHIE ELECTRIQUE
(30) 08.03.99 US 264594
(45) 12.01.05

(11) 1 182 976
(51) A 61 B 17/32
(21) + (22) 00965553.1 29.09.00
(73) >OMNISONICS MEDICAL TECHNOLOGIES INC.
66 Concord Street
Wilmington MA 01887(US);
(54) DISPOSITIF MEDICAL A ULTRASON A MODE DE
FNCTIONNEMENT TRANSVERSAL
(30) 05.10.99 US 157824 P 28.01.00 US 178901 P
19.07.00 US 618352
(45) 12.01.05

(11) 1 206 948
(51) A 61 B 5/00 G 01 N 1/00
A 61 M 16/00 A 61 M 15/00
G 01 F 1/00
(21) + (22) 01126358.9 07.11.01
(73) GANSHORN, PETER, DIPL.-ING.
Industriestrasse 6 - 8
97618 Niederlauer(DE);
(54) Appareil de prélèvement d'un gaz d'air respiré resp.
d'alimentation d'un gaz à
respirer-TRADUCTION-Vorrichtung zur Entnahme von Gas
aus der Atemluft bzw. Zufuhr von Gas zur Atemluft
(30) 17.11.00 DE 10057040
(45) 26.01.05

(11) 1 216 007
(51) A 61 B 19/04
(21) + (22) 00927955.5 08.05.00
(73) >BUDEV MEDICAL B.V.
Dommelstraat 1A
NL-5271 AT St. Michielsgestel(NL);
(54) GEBRUIK VAN RUBBER LATEX IN COMBINATIE MET ZETMEEL
(30) 05.05.99 EP 99201413 05.05.99 EP 99201412
(45) 26.01.05

(11) 1 245 246
(51) A 61 B 19/04 A 61 M 35/00
A 45 D 40/26 A 47 K 7/02

A 41 D 19/00
(21) + (22) 02290757.0 27.03.02
(73) L'OREAL
14 rue Royale
75008 Paris(FR);
(54) Dispositif de traitement comportant une enveloppe
définissant une cavité dans laquelle peut être
engagée une partie de corps
(30) 28.03.01 FR 0104169
(45) 26.01.05

(11) 1 253 849
(51) A 61 B 1/12
(21) + (22) 01908932.5 07.02.01
(73) >STERIS INC.
43425 Business Park Drive
Temecula California 92590(US);
(54) SYSTEME DE RACCORDEMENT FLUIDIQUE DESTINE AU
RETRAITEMENT ENDOSCOPIQUE AVEC DISPOSITIF DE
DETECTION DE FUITES
(30) 07.02.00 US 499134
(45) 05.01.05

(11) 1 255 487
(51) A 61 B 6/08
(21) + (22) 00979323.3 18.12.00
(73) SYNTHES A.G. CHUR
Grabenstrasse 15
7002 Chur(CH);
(54) POINTEUR LASER-TRADUCTION-LASERINDIKATOR
(30) 15.02.00 DE 20002604 U
(45) 05.01.05

(11) 1 265 526
(51) A 61 B 5/0448
(21) + (22) 01918870.5 20.03.01
(73) THE >LUDLOW CY LP
Two Ludlow Park Drive
Chicopee MA 01022(US);
(54) SYSTEME D'INTERCONNEXION DE GAINES ET DE FILS POUR
ELECTRODE FOETALE SPIRALEE
(30) 21.03.00 US 533259
(45) 26.01.05

(11) 1 266 626
(51) A 61 B 17/00
(21) + (22) 01850106.4 15.06.01
(73) >RADI MEDICAL SYSTEMS A.B.
Palmladsgatan 10
754 50 Uppsala(SE);
(54) Appareil de bourrage
(45) 26.01.05

(11) 1 296 609
(51) A 61 B 19/00
(21) + (22) 01947424.6 28.06.01
(73) DEUTSCHES KREBSFORSCHUNGSZENTRUM STIFTUNG DES
OFFENTLICHEN RECHTS
Im Neuenheimer Feld 280
69120 Heidelberg(DE);
(54) DISPOSITIF MEDICAL POUR LA STEREOTAXIE ET LE
POSITIONNEMENT D'UN PATIENT-TRADUCTION-MEDIZINISCHE
VORRICHTUNG FÜR STEREOTAXIE UND
PATIENTENPOSITIONIERUNG
(30) 01.07.00 DE 10032203
(45) 12.01.05

(11) 1 335 675
(51) A 61 B 17/70
(21) + (22) 01991507.3 09.11.01
(73) >SDGI HOLDINGS INC.
300 Delaware Avenue Suite 508
Wilmington DE 19801();
(54) ENSEMBLE DE RACCORDEMENT ANGULAIRE VARIABLE POUR
SYSTEME D'IMPLANT RACHIDIEN
(30) 09.11.00 US 710750
(45) 26.01.05

(11) 1 367 954
(51) A 61 B 17/70
(21) + (22) 02722342.9 13.03.02
(73) SPINE NEXT
23 Parvis des Chartrons
La Cité Mondiale 33000 Bordeaux(FR);
(54) IMPLANT INTERVERTEBRAL A FIXATION AUTO-BLOQUANTE
(30) 13.03.01 FR 0103362
(45) 05.01.05

(11) 1 380 266
(51) A 61 B 19/00
(21) + (22) 03023442.1 13.09.95
(73) >OEC MEDICAL SYSTEMS INC.
656 Beacon Street
Boston MA 02116(US);
(54) Système d'imagerie et de recherche de position

destiné à des applications médicales
(30) 15.09.94 US 306878 13.09.95 US 527517
(45) 12.01.05

(11) 1 408 825
(51) A 61 B 5/00 A 61 B 5/0448
(21) + (22) 02760204.4 28.06.02
(73) RALL, GERHARD, DIPL.-ING.
Bozzarisstrasse 39f
D-81545 München (DE);
KNITZA, REINHOLD, DR.
Bergstrasse 3
D-82131 Gauting(DE)
(54) DISPOSITIF DE DETECTION SERVANT A MESURER DES
PARAMETRES VITAUX D'UN FOETUS PENDANT LA
NAISSANCE-TRADUCTION-SENSOREINRICHTUNG ZUM MESSEN
VON VITALEN PARAMETERN EINES FETEN WÄHREND DER GEBURT
(30) 20.07.01 DE 20112098 U
(45) 12.01.05

(11) 1 435 859
(51) A 61 B 17/66 A 61 B 17/64
(21) + (22) 02785504.8 16.09.02
(73) S.A. >OBL
Immeuble Vecteur Sud 70-86 avenue de la République
FR-92320 Chatillon(FR);
(54) DISTRACTEUR OSSEUX EXTERNE
(30) 14.09.01 FR 0111944
(45) 19.01.05

(11) 1 439 791
(51) A 61 B 17/80 A 61 B 17/66
(21) + (22) 02790502.5 16.09.02
(73) S.A. >OBL
Immeuble Vecteur Sud 70-86 avenue de la République
FR-92320 Chatillon(FR);
(54) IMPLANT-PLAQUE
(30) 14.09.01 FR 0111945
(45) 19.01.05

(11) 1 128 779
(51) A 61 C 9/00
(21) + (22) 99971688.9 03.11.99
(73) DURR DENTAL G.M.B.H. & CO. KG
Höpfigheimer Strasse 17
74321 Bietigheim-Bissingen(DE);
(54) PORTE-EMPREINTE DENTAIRE-TRADUCTION-DENTALER
ABFORMLÖFFEL
(30) 11.11.98 DE 19852056
(45) 26.01.05

(11) 1 214 011
(51) A 61 C 1/00
(21) + (22) 00967555.4 11.09.00
(73) SIRONA DENTAL SYSTEMS G.M.B.H.
Fabrikstrasse 31
64625 Bensheim(DE);
(54) CONVERTISSEUR PNEUMATIQUE-ELECTRIQUE POUR
DISPOSITIFS
DENTAIRE-TRADUCTION-PNEUMATISCH-ELEKTRISCHER
WANDLER FÜR DENTALE EINRICHTUNGEN
(30) 10.09.99 DE 19943474
(45) 26.01.05

(11) 1 260 195
(51) A 61 C 19/00 G 02 B 5/04
(21) + (22) 02005782.4 13.03.02
(73) FIRMA IVOCLAR VIVADENT AG
Bendererstrasse 2
9494 Schaan(LI);
(54) Adapteur pour guides de
lumière-TRADUCTION-Vorsatzelement für Lichtleiter
(30) 18.05.01 DE 10124367
(45) 26.01.05

(11) 0 845 964
(51) A 61 F 2/32 A 61 F 2/38
A 61 B 17/17
(21) + (22) 96929358.8 22.08.96
(73) >CHIBRAC JEAN
7 rue des Acacias
FR-33600 Pessac (FR);
>GEMON JEAN-PIERRE
35 rue Pierre-Duhem
FR-33000 Bordeaux(FR)
(54) ELEMENTS DE PROTHESE D'ARTICULATION ET PROCEDE DE
FABRICATION DE CEUX-CI
(30) 23.08.95 FR 9510004
(45) 26.01.05

(11) 0 868 158
(51) A 61 F 2/76 A 61 F 2/80
(21) + (22) 96940760.0 14.11.96
(73) >OSSUR HF.
Grjothals 5

110 Reykjavik(IS);
(54) PROCEDE ET APPAREIL DE FABRICATION D'UNE EMBOITURE
DE PROTHESE
(30) 15.11.95 US 559311
(45) 12.01.05

(11) 0 881 891
(51) A 61 F 2/02 A 61 K 47/30
A 61 K 9/00 A 61 K 31/565
(21) + (22) 97907788.0 21.02.97
(73) THE >POPULATION COUNCIL INC.
1 Dag Hammarskjold Plaza
New York NY 10017(US);
(54) IMPLANT CONTRACEPTIF MASCULIN
(30) 23.02.96 US 606063
(45) 05.01.05

(11) 0 916 320
(51) A 61 F 2/16
(21) + (22) 98119336.0 13.10.98
(73) >TASSIGNON MARIE-JOSE B.R.
Wapenhaghestraat 6
BE-2600 Berchem Antwerp(BE);
(54) Lentille intraoculaire
(30) 14.10.97 US 950290
(45) 05.01.05

(11) 0 937 442
(51) A 61 F 2/06
(21) + (22) 99301281.4 23.02.99
(73) >CORDIS CORP.
14201 N.W. 60th Avenue
Miami Lakes Florida 33014(US);
(54) Stent avec bifurcation à flexibilité axiale
(30) 24.02.98 US 28383
(45) 05.01.05

(11) 0 941 116
(51) A 61 F 2/06 A 61 P 9/12
A 61 K 38/44 A 61 K 38/19
A 61 K 48/00
(21) + (22) 97910563.2 03.11.97
(73) >ARK THERAPEUTICS LTD
1 Fitzroy Mews
London W1T 6DE(GB);
(54) UTILISATION DE VEGF POUR L'OBTENTION D'UN MEDICAMENT
POUR LE TRAITEMENT OU PREVENTION DE L'HYPERPLASIE
ENDOVEINEUSE ET SYSTEME D'ADMINISTRATION
(30) 01.11.96 GB 9622852 09.05.97 GB 9709494
21.08.97 GB 9717791
(45) 19.01.05

(11) 0 960 608
(51) A 61 F 7/08
(21) + (22) 99810455.8 26.05.99
(73) E. & H. GROB A.G. KUNSTSTOFFSPRITZEREI
Altendorferstrasse 20A
9470 Buchs(CH);
(54) Kit composé d'une bouillotte, d'un verrou et d'un
outil pour l'ouvrir-TRADUCTION-Satz bestehend aus
Bettflasche, Bettflaschenschraubverschluss und
Bettflaschenöffner
(30) 26.05.98 CH 115098
(45) 12.01.05

(11) 1 000 592
(51) A 61 F 2/06 A 61 M 25/10
A 61 M 25/00
(21) + (22) 99309064.6 15.11.99
(73) >CORDIS CORP.
14201 N.W. 60th Avenue
Miami Lakes Florida 33014(US);
(54) Méthode pour fabriquer des cathéters à ballonnet et
système de délivrance des stents avec une rétention
de stent augmentée
(30) 16.11.98 US 192899
(45) 19.01.05

(11) 1 006 935
(51) A 61 F 2/02 A 61 F 6/06
A 61 F 9/02 A 61 K 9/20
A 61 K 9/48 A 61 K 9/70
A 61 L 9/04
(21) + (22) 96921521.9 07.06.96
(73) >DURECT CORP.
10240 Bubb Road
Cupertino CA 95014(US);
(54) SYSTEME D'ADMINISTRATION REGULEE D'UN LIQUIDE DE
HAUTE VISCOSITE
(30) 07.06.95 US 474337 07.06.95 US 478450
(45) 26.01.05

(11) 1 032 311
(51) A 61 F 2/01
(21) + (22) 98959449.4 13.11.98

(73) >CORDIS CORP.
14201 N.W. 60th Avenue
Miami Lakes Florida 33014(US);
(54) VASCULAIRE FILTER
(30) 19.11.97 NL 1007584
(45) 26.01.05

(11) 1 038 509
(51) A 61 F 2/46 A 61 B 17/16
A 61 B 17/32 A 61 B 10/00
(21) + (22) 00810157.8 24.02.00
(73) >ZIMMER G.M.B.H.
Sulzer Allee 8
CH-8404 Winterthur(CH);
(54) Instrument et jeu d'instruments pour l'introduction
d'un greffon ostéochondral-TRADUCTION-Instrument und
Instrumentensatz zum Einbringen eines
ostéochondralen Transplantats
(30) 23.03.99 EP 99810259
(45) 26.01.05

(11) 1 049 421
(51) A 61 F 2/06
(21) + (22) 99952949.8 24.09.99
(73) >BOSTON SCIENTIFIC LTD
Corporate Centre Bush Hill Bay Street
St. Michael Barbados West Indies(BB);
(54) PROTHESE ENDOVASCULAIRE EXTENSIBLE ET
LONGITUDINALEMENT FLEXIBLE
(30) 20.11.98 US 197278
(45) 26.01.05

(11) 1 099 427
(51) A 61 F 2/36 A 61 B 17/72
(21) + (22) 00403091.2 08.11.00
(73) >AMPLITUDE
Zac Champ Périer Porte du Grand Lyon Bâtiment A
FR-01700 Neyron(FR);
(54) Tige fémorale de reconstruction
(30) 09.11.99 FR 9914045
(45) 19.01.05

(11) 1 166 726
(51) A 61 F 2/68 A 61 F 2/64
(21) + (22) 01115020.8 20.06.01
(73) MEDI BAYREUTH WEIHERMULLER & VOIGTMANN G.M.B.H. &
CO. KG
Chr.-Ritter-v.-Langheinrich-Strasse 24
95448 Bayreuth(DE);
(54) Articulation de genou à
freinage-TRADUCTION-Brems-Kniegelenk
(30) 20.06.00 DE 20010892 U
(45) 19.01.05

(11) 1 191 909
(51) A 61 F 2/66
(21) + (22) 00944506.5 09.06.00
(73) >GRAMTEC INNOVATION A.B.
Strömbacken 1
S-511 56 Kinna(SE);
(54) PROTHESE DE JAMBE AVEC DISPOSITIF DE PIED
(30) 10.06.99 SE 9902193
(45) 26.01.05

(11) 1 196 123
(51) A 61 F 13/535
(21) + (22) 00937425.7 12.05.00
(73) >SCA HYGIENE PRODUCTS A.B.
405 03 Göteborg(SE);
(54) ARTICLE ABSORBANT A CAPACITE AMELIOREE DE TRAITEMENT
DE LIQUIDE
(30) 28.05.99 SE 9901941
(45) 26.01.05

(11) 1 202 682
(51) A 61 F 2/06
(21) + (22) 00952172.5 24.07.00
(73) >ENDOMED INC.
Suite 1 10220 South 51st Street
Phoenix AZ 85044(US);
(54) PROTHESE ENDOVASCULAIRE INTRALUMINALE
(30) 26.07.99 US 361192
(45) 12.01.05

(11) 1 207 808
(51) A 61 F 2/00 C 09 D 139/06 //
// C09D139: 0 6, C09D133:
0 6
(21) + (22) 00955871.9 24.08.00
(73) >ALCON INC.
Bösch 69
CH-6331 Hünenberg(CH);
(54) COMPOSITIONS DE REVETEMENTS HYDROPHILES LIEES DE FA
ON HYDROPHOBE A DES IMPLANTS CHIRURGICAUX
(30) 02.09.99 US 152169 P
10

(45) 12.01.05

(11) 1 222 903
(51) A 61 F 2/46
(21) + (22) 01125792.0 29.10.01
(73) LINK SPINE GROUP, INC.
7 South Main Street
Branford CT 06405(US);
(54) Instrument chirurgical pour implanter une prothèse
intervertébrale-TRADUCTION-Chirurgisches Instrument
zum Einsetzen einer Zwischenwirbelendoprothese
(30) 12.01.01 EP 01100754
(45) 19.01.05

(11) 1 237 510
(51) A 61 F 2/24
(21) + (22) 00976519.9 09.11.00
(73) >JCL TECHNIC A.B.
Hageby Gard
740 10 Almunge(SE);
(54) VALVULE CARDIAQUE
(30) 14.12.99 SE 9904569
(45) 26.01.05

(11) 1 263 350
(51) A 61 F 2/34
(21) + (22) 01916668.5 14.03.01
(73) >SMITH & NEPHEW INC.
1450 Brooks Road
Memphis Tennessee 38116(US);
(54) GARNITURE DE CUPULE PRESENTANT UNE SURFACE DE REBORD
A GEOMETRIE VARIABLE
(30) 14.03.00 US 189182 P
(45) 19.01.05

(11) 1 268 915
(51) A 61 F 13/15 A 61 L 15/48
D 06 M 11/77 D 06 M 10/02
D 06 M 10/10
(21) + (22) 01904700.0 02.02.01
(73) >SCA HYGIENE PRODUCTS A.B.
DE-405 03 Göteborg(DE);
(54) STRUCTURE FIBREUSE ET ARTICLE ABSORBANT COMPORTANT
CETTE STRUCTURE
(30) 04.02.00 SE 0000367 04.02.00 EP 00850022
(45) 19.01.05

(11) 1 278 484
(51) A 61 F 2/34
(21) + (22) 00943916.7 28.06.00
(73) CERAMTEC A.G. INNOVATIVE CERAMIC ENGINEERING
Fabrikstrasse 23 - 29
73207 Plochingen(DE);
(54) INSERTION EN SANDWICH EN CERAMIQUE POUR ROTULE
ARTIFICIELLE-TRADUCTION-SANDWICH-INSERT AUS KERAMIK
FÜR EIN KÜNSTLICHES HÜFTGELENK
(30) 15.07.99 DE 19933206 08.01.00 DE 10000521
(45) 12.01.05

(11) 1 292 258
(51) A 61 F 13/42
(21) + (22) 01938900.6 05.06.01
(73) >SCA HYGIENE PRODUCTS A.B.
405 03 Göteborg(SE);
(54) ARTICLE ABSORBANT
(30) 13.06.00 SE 0002206
(45) 12.01.05

(11) 1 302 177
(51) A 61 F 2/04 A 61 F 5/00
(21) + (22) 02020367.5 12.09.02
(73) >SINTESI S.R.L.
Via Circonvallazione 62
I-30170 Mestre Venezia();
(54) Prothèse valvulaire anti-reflux gastroesophagien
(30) 03.10.01 IT MI20012046
(45) 26.01.05

(11) 1 335 684
(51) A 61 F 2/38
(21) + (22) 01997266.0 21.11.01
(73) NOWAKOWSKI, ANDREJ
Hudering 21
33154 Salzkotten(DE);
(54) ENDOPROTHESE POUR L'ARTICULATION DU
GENOU-TRADUCTION-KNIEGELENK-ENDOPROTHESE-SYSTEM
(30) 21.11.00 DE 10057675
(45) 12.01.05

(11) 1 343 447
(51) A 61 F 13/475
(21) + (22) 01981270.0 06.11.01
(73) >SCA HYGIENE PRODUCTS A.B.
405 03 Göteborg(SE);

(54) ARTICLE ABSORBANT EFFILE COMPORTANT DES CORPS

LATERAUX
(30) 08.12.00 SE 0004536
(45) 19.01.05

(11) 1 408 893
(51) A 61 F 5/01 A 61 F 13/08
(21) + (22) 02745622.7 15.07.02
(73) >HUNTLEIGH TECHNOLOGY P.L.C.
310-312 Dallow Road
Luton Bedfordshire LU1 1TD(GB);
(54) OPLAASBAAR APPARAAT
(30) 20.07.01 GB 0117707
(45) 12.01.05

(11) 1 424 982
(51) A 61 F 13/537 A 61 F 13/539
A 61 F 13/536
(21) + (22) 02762395.8 25.07.02
(73) PAUL HARTMANN A.G.
Paul-Hartmann-Strasse 12
89522 Heidenheim(DE);
(54) CORPS ABSORBANT POUR ARTICLES
HYGIENIQUES-TRADUCTION-SAUGKÖRPER FÜR HYGIENEARTIKEL
(30) 08.09.01 DE 10144128
(45) 19.01.05

(11) 1 029 524
(51) A 61 G 7/10
(21) + (22) 00300560.0 26.01.00
(73) >ARJO. MED.A.B. LTD
St Catherine Street
Gloucester GL1 3SL(GB);
(54) Dispositif servant à soulever une personne invalide
(30) 05.02.99 GB 9902466
(45) 26.01.05

(11) 1 161 963
(51) A 61 H 31/00 A 62 B 7/00
A 62 B 9/00 A 61 M 15/00
A 61 M 11/00 A 61 M 16/12
A 61 M 16/20 A 61 M 16/00
(21) + (22) 01113714.8 05.06.01
(73) BOSHERZ, JAKOB
Lebersberger Feld 27 a
94116 Hutthurm (DE);
GOTZ, ALOIS H., DR.
Leidigstrasse 1 a
91257 Pegnitz(DE)
(54) Respirateur-TRADUCTION-Beatmungsgerät
(30) 06.06.00 DE 20010142 U 13.10.00 DE 10050774
(45) 19.01.05

(11) 1 165 010
(51) A 61 J 3/00
(21) + (22) 00916935.0 14.03.00
(73) >MOLTENI L. E C. DEI FRATELLI ALITTI SOCIETA' DI
ESERCIZIO S.P.A.
Strada Statale 67 Tosco-Romagnola Localita
Granatieri
IT-50018 Scandicci(IT);
(54) DISTRIBUTEUR DE PRECISION POUR LIQUIDE
(30) 16.03.99 IT FI990052
(45) 12.01.05

(11) 1 284 711
(51) A 61 J 1/03 B 65 D 75/34
(21) + (22) 01947305.7 22.05.01
(73) >CILAG A.G.
Hochstrasse 201
CH-8205 Schaffhausen(CH);
(54) PROCEDE POUR LA FABRICATION d'UN EMBALLAGE COQUE
CONTENANT DES COMPRIMES DE TOPIRAMATE
(30) 25.05.00 EP 00111229
(45) 12.01.05

(11) 0 388 232
(51) A 61 K 39/29 G 01 N 33/576
C 12 Q 1/70 C 12 N 15/51
(21) + (22) 90302866.0 16.03.90
(73) >CHIRON CORP.
4560 Horton Street
Emeryville California 94608(US);
(54) Diagnostics et vaccins de NANBV
(30) 17.03.89 US 325338 20.04.89 US 341334
18.05.89 US 355002
(45) 12.01.05

(11) 0 627 923
(51) A 61 K 38/36 C 12 N 15/12
C 12 N 15/70 C 07 K 14/745
C 12 N 1/21
(21) + (22) 93907272.4 23.02.93
(73) THE >SCRIPPS RESEARCH INSTITUTE
10666 North Torrey Pines Road

La Jolla CA 92037(US);
(54) DOMAINES THERAPEUTIQUES DU FACTEUR VON WILLEBRAND
(30) 26.02.92 US 841591
(45) 12.01.05

(11) 0 639 563
(51) A 61 K 31/557 A 61 P 27/06
C 07 C 405/00
(21) + (22) 94305752.1 03.08.94
(73) >ALCON LABORATORIES INC.
6201 South Freeway
Fort Worth Texas 76134-2099(US);
(54) Utilisation de l' ester isopropylique de
fluprostenol pour la fabrication d'un médicament
pour le traitement du glaucome et de l'hypertension
oculaire
(30) 03.08.93 US 101598
(45) 12.01.05

(11) 0 676 413
(51) A 61 K 38/17 G 01 N 33/53
C 07 K 14/715 C 12 N 15/12
C 12 N 15/63 C 07 K 16/28
(21) + (22) 95101560.1 06.02.95
(73) >YEDA RESEARCH & DEVELOPMENT CY LTD
Weizmann Institute of Science P.O. Box 95
76100 Rehovot(IL);
(54) Protéine liant l'interféron alpha/bêta, sa
production et son application
(30) 07.02.94 IL 10858494
(45) 05.01.05

(11) 0 677 533
(51) A 61 K 39/395 A 01 K 67/027
C 12 N 15/20 G 01 N 33/50
C 07 K 16/18 C 07 K 16/42
C 12 P 21/08 C 12 N 15/13
G 01 N 33/531 G 01 N 33/577
(21) + (22) 95302440.3 12.04.95
(73) >MILTENYI STEFAN
Friedrich-Ebert-Strasse 68
D-51429 Bergisch Gladbach(DE);
(54) Anticorps contre des épitopes homologues aux
auto-antigènes, méthodes de préparation et
applications
(30) 12.04.94 US 226168
(45) 12.01.05

(11) 0 730 609
(51) A 61 K 39/395 C 07 K 16/24
C 07 K 16/46 C 07 K 17/02
C 07 H 15/12 G 01 N 33/53
C 12 P 21/08 C 12 N 5/10
C 12 N 5/20 C 12 N 15/13
(21) + (22) 94929191.8 07.09.94
(73) >SMITHKLINE BEECHAM CORP.
One Franklin Plaza P.O. Box 7929
Philadelphia Pennsylvania 19101 (US);
>SMITHKLINE BEECHAM P.L.C.
980 Great West Road
Brentford Middlesex TW8 9GS(GB)
(54) ANTICORPS RECOMBINES CONTRE L'IL4 UTILES DANS LE
TRAITEMENT DES AFFECTIONS INDUITES PAR L'IL4
(30) 07.09.93 US 117366 14.10.93 US 136783
(45) 05.01.05

(11) 0 750 513
(51) A 61 K 39/002 A 61 K 39/02
A 61 K 39/118 A 61 K 39/12
A 61 K 39/295 C 07 K 17/00
(21) + (22) 95913733.2 16.03.95
(73) >MOUNT SINAI SCHOOL OF MEDICINE OF THE CITY
UNIVERSITY OF NEW YORK
One Gustave L. Levy Place
New York NY 10029(US);
(54) COMPLEXES PROTEINES DE STRESS-PEPTIDES UTILISES EN
TANT QUE VACCINS PROPHYLACTIQUES ET THERAPEUTIQUES
CONTRE LES AGENTS PATHOGENES INTRACELLULAIRES
(30) 16.03.94 US 210421
(45) 12.01.05

(11) 0 784 429
(51) A 61 K 31/195 A 61 K 31/21
A 61 P 9/08 A 61 P 9/12
A 01 N 37/12 // // (A61K31/
1 95, 31:21)
(21) + (22) 95938157.5 05.10.95
(73) >ANGIOGENIX INC.
875-B Cowan Road
Burlingame CA 94010(US);
(54) COMPOSES THERAPEUTIQUES CONTENANT DES DILATEURS
VEINEUX ET DES DILATEURS ARTERIELS
(30) 05.10.94 US 321051
(45) 19.01.05

(11) 0 789 588

(51) A 61 K 38/21 C 12 P 21/04
C 07 K 14/52
(21) + (22) 95942931.7 16.11.95
(73) >UNIVERSITY OF SOUTH FLORIDA
4202 Fowler Avenue FAO 126
Tampa FL 33620-7900(US);

(54) PROCEDE DE FABRICATION D'UN MEDICAMENT DESTINE AU
TRAITEMENT DE L'IMMUNODEFICIENCE SECONDAIRE
(30) 17.11.94 US 341645
(45) 19.01.05

(11) 0 791 063
(51) A 61 K 39/108 A 61 K 39/155
A 61 K 39/385 A 61 K 31/715
C 12 N 15/31 C 07 K 14/26
(21) + (22) 95939335.6 07.11.95
(73) PIERRE >FABRE MEDICAMENT
45 Place Abel Gance
FR-92100 Boulogne (FR);

(54) PROTEINE PORTEUSE A EFFET ADJUVANT, COMPLEXE
IMMUNOGENE LA CONTENANT, LEUR PROCEDE DE
PREPARATION, SEQUENCE NUCLEOTIDIQUE ET VACCIN
(30) 07.11.94 FR 9413306
(45) 26.01.05

(11) 0 820 277
(51) A 61 K 9/14
(21) + (22) 96912814.9 15.04.96
(73) >NEKTAR THERAPEUTICS
150 Industrial Road
San Carlos CA 94070(US);

(54) PREPARATION PHARMACEUTIQUE EN Poudre A
DISPERSIBILITE ACCRUE
(30) 14.04.95 US 423568
(45) 26.01.05

(11) 0 828 509
(51) A 61 K 38/46
(21) + (22) 96920782.8 31.05.96
(73) >MEDZYME N.V.
Henneaulaan 366
BE-1930 Zaventem (BE);
>SCHARPE SIMON LODEWIJK
Kerkhofstraat 7
BE-9280 Wieze (BE)

(54) SAMENSTELLING VOOR HET VERBETEREN VAN DE
VERTEER-BAARHEID EN HET GEBRUIK VAN NUTRIENTEN
(30) 31.05.95 EP 95201438
(45) 26.01.05

(11) 0 831 909
(51) A 61 K 31/195 A 61 K 41/00
A 61 K 49/00 A 61 P 33/06
A 61 P 31/10
(21) + (22) 96915923.5 03.06.96
(73) >QUEEN'S UNIVERSITY AT KINGSTON
Kingston Ontario K7L 3N6(CA);

(54) UTILISATION D'UN PRECURSEUR DE LA PROTOPORPHYRINE IX
DANS LE TRAITEMENT DES DERMATOPHYTOSES ET DE LA
MALARIA APRES PHOTOACTIVATION DE LADITE
PROTOPORPHYRINE
(30) 05.06.95 US 465242
(45) 26.01.05

(11) 0 833 899
(51) A 61 K 38/46 C 12 N 9/78
C 12 N 9/80 C 12 N 9/14
C 12 P 7/64
(21) + (22) 96918507.3 12.06.96
(73) THE >SCRIPPS RESEARCH INSTITUTE
10666 North Torrey Pines Road
La Jolla CA 92037(US);

(54) CIS-9,10-OCTADECENOAMIDASE
(30) 12.06.95 US 489535
(45) 19.01.05

(11) 0 834 304
(51) A 61 K 7/42 A 61 K 7/00
C 07 D 251/24 A 61 K 7/06
(21) + (22) 97810641.7 09.09.97
(73) CIBA SPECIALTY CHEMICALS HOLDING INC.
Klybeckstrasse 141
4057 Basel(CH);

(54) Utilisation des absorbeurs UV liposomogènes pour la
protection des cheveux-TRADUCTION-Verwendung
liposomogener UV-Absorber zum Schutz des Haars
(30) 17.09.96 CH 227396
(45) 26.01.05

(11) 0 838 214
(51) A 61 K 7/42
(21) + (22) 97117560.9 10.10.97
(73) >BASF A.G.
DE-67056 Ludwigshafen (DE);

(54) Compositions cosmétiques comprenant une combinaison
d'absorbants d'UV, y compris un dérivé de

triazine-TRADUCTION-Kosmetische Mittel enthaltend
eine Kombination von UV-Absorbieren, einschliesslich
Triazinderivate
(30) 22.10.96 DE 19643515
(45) 05.01.05

(11) 0 854 702
(51) A 61 K 7/16
(21) + (22) 96934142.9 10.10.96
(73) >WARNER-LAMBERT CY LLC
201 Tabor Road
Morris Plains New Jersey 07950(US);

(54) COMPOSITIONS ANTIMICROBIENNES CONTENANT UN ALCOOL C
3-C 6
(30) 11.10.95 US 540861
(45) 26.01.05

(11) 0 881 891
(51) A 61 K 47/30 A 61 K 9/00
A 61 K 31/565 A 61 F 2/02
(21) + (22) 97907788.0 21.02.97
(73) THE >POPULATION COUNCIL INC.
1 Dag Hammarskjold Plaza
New York NY 10017(US);

(54) IMPLANT CONTRACEPTIF MASCULIN
(30) 23.02.96 US 606063
(45) 05.01.05

(11) 0 882 453
(51) A 61 K 38/48 A 61 K 39/395
A 61 P 7/02 // // (A61K38/
4 8, 31:60, 3 1 :4 3 5), (A61K
3 8/ 4 8, 31:60 , 3 1 :505), (A
6 1K 3 8/48, 31 : 60 , 31:34),
(A 6 1 K39/395, 38 : 48, 31:6
0), (A 61K38/4 8 , 3 1 :60), (A
6 1K 3 8/48, 31 : 34) , (A61K39 **
(21) + (22) 98304327.4 02.06.98
(73) >ELI LILLY AND CY
Lilly Corporate Center
Indianapolis Indiana 46285(US);

(54) Utilisation de l'APC en combinaison avec un agent
antiplaquettaire pour le traitement des maladies
thrombotiques
(30) 05.06.97 US 48628 P
(45) 05.01.05

(11) 0 914 110
(51) A 61 K 31/195 A 61 K 31/21
A 61 K 31/34 A 61 K 31/42
A 61 K 31/70 A 61 K 31/04
A 61 K 31/00 A 61 P 7/08
(21) + (22) 96919782.1 17.05.96
(73) >NOVARTIS A.G.
Lichtstrasse 35
CH-4056 Basel (CH);

(54) PROCEDE DE MODULATION DE LA MICROCIRCULATION
(30) 18.05.95 GB 9510037
(45) 26.01.05

(11) 0 917 869
(51) A 61 K 7/00 A 61 K 47/32
(21) + (22) 98119422.8 14.10.98
(73) >BASF A.G.
DE-67056 Ludwigshafen (DE);

(54) Utilisation d'émulsions eau-dans-huile comme
épaississants dans des préparations cosmétiques et
pharmaceutiques-TRADUCTION-Verwendung von
W/O-Emulsionen als Verdicker in kosmetischen und
pharmazeutischen Zubereitungen
(30) 10.11.97 DE 19749618
(45) 26.01.05

(11) 0 941 116
(51) A 61 K 38/44 A 61 K 38/19
A 61 K 48/00 A 61 F 2/06
A 61 P 9/12
(21) + (22) 97910563.2 03.11.97
(73) >ARK THERAPEUTICS LTD
1 Fitzroy Mews
London W1T 6DE(GB);

(54) UTILISATION DE VEGF POUR L'OBTENTION D'UN MEDICAMENT
POUR LE TRAITMENT OU PREVENTION DE L'HYPERPLASIE
ENDOVEINEUSE ET SYSTEME D'ADMINISTRATION
(30) 01.11.96 GB 9622852 09.05.97 GB 9709494
21.08.97 GB 9717791
(45) 19.01.05

(11) 0 944 592
(51) A 61 K 31/59 C 07 C 401/00
(21) + (22) 97945802.3 28.11.97
(73) >LEO PHARMA A/S (WITH SECONDARY NAME: LEO
PHARMACEUTICALPRODUCTS LTD A/S)
Industriparken 55
DK-2750 Ballerup (DK);

(54) DERIVES DE VITAMINE D3

(30) 04.12.96 GB 9625271
(45) 26.01.05

(11) 0 948 520
(51) A 61 K 38/00 A 61 K 35/12
C 12 N 15/63 C 12 N 15/861
C 12 N 15/62 A 61 K 48/00
A 61 K 38/17 C 07 H 21/04
C 07 K 5/00
(21) + (22) 97952238.0 13.11.97
(73) >CANJI INC.
3525 John Hopkins Court
San Diego CA 92121(US);
(54) EXPRESSION SPECIFIQUE TISSULAIRE DE LA PROTEINE DU
RETINOBLASTOME
(30) 15.11.96 US 751517 14.02.97 US 801092
(45) 12.01.05

(11) 0 954 282
(51) A 61 K 9/12 A 61 K 9/00
A 61 K 9/16 A 61 K 47/48
A 61 K 47/14 A 61 K 38/28
A 61 K 38/23 A 61 K 38/09
A 61 K 31/135
(21) + (22) 97947545.6 17.11.97
(73) MASSACHUSETTS >INSTITUTE OF TECHNOLOGY
77 Massachusetts Avenue
Cambridge MA 02139 (US);
THE >PENN STATE RESEARCH FOUNDATION
207 Old Main Building
University Park PA 16802(US)
(54) PREPARATION DE PARTICULES POUR INHALATION
(30) 16.01.97 US 784421 15.09.97 US 59004 P
(45) 19.01.05

(11) 0 956 005
(51) A 61 K 9/48 A 61 K 9/00
(21) + (22) 97940223.7 11.09.97
(73) HOSPAL INDUSTRIE S.A.
7 Avenue Lionel Terray BP 126
F-69883 Meyzieu Cédex (FR);
(54) DISPOSITIF ET PROCEDE DE FABRICATION D'UNE CAPSULE
TUBULAIRE SEGMENTEE CONTENANT UN MILIEU
BIOLOGIQUEMENT ACTIF
(30) 12.09.96 FR 9611346
(45) 19.01.05

(11) 0 957 914
(51) A 61 K 31/405 A 61 K 31/19 //
// (A61K31/ 4 05 , 31:19)
(21) + (22) 97937297.6 15.08.97
(73) >POZEN INC.
1414 Rayleigh Road Suite 400
Chapel Hill NC 27517(US);
(54) FORMULATION D'AGONISTES DE 5-HT
(30) 16.08.96 US 24129 P 14.08.97 US 907826
(45) 05.01.05

(11) 0 958 823
(51) A 61 K 31/55 A 61 K 9/06
A 61 K 47/06 A 61 K 47/10
(21) + (22) 98929776.7 29.06.98
(73) >TEIKOKU SEIYAKU K.K.
567 Sanbonmatsu
Higashikagawa-shi Kagawa-ken 769-2695(JP);
(54) PREPARATION PERCUTANEE CONTENANT DE L'HYDROCHLORURE
D'AZELASTINE, PRESENTANT UNE BONNE ABSORBABILITE
PERCUTANEE ET UNE ACTION D'IRRITATION DE LA PEAU
REDUITE
(30) 02.07.97 JP 17724297
(45) 12.01.05

(11) 0 969 856
(51) A 61 K 38/13 A 61 K 47/00
A 61 K 47/10 A 61 K 47/32
A 61 K 47/14 A 61 K 47/26
(21) + (22) 98910361.9 12.03.98
(73) >ABBOTT LABORATORIES
Chad 0377/AP6D-2 100 Abbott Park Road
Abbott Park Illinois 60064-3500(US);
(54) SYSTEMES BINAIRES HYDROPHILES POUR L'ADMINISTRATION
DE CYCLOSPORINE
(30) 12.03.97 US 816375
(45) 05.01.05

(11) 0 974 353
(51) A 61 K 31/195 A 61 K 31/38
A 61 P 31/04
(21) + (22) 99110376.3 28.05.99
(73) >EDMOND PHARMA S.R.L.
Via Gadames 58
I-20151 Milano (IT);
(54) Utilisation de dérivés de l'homocysteine pour le
traitement des infections bactérielles
(30) 05.06.98 IT MI981267
(45) 12.01.05

(11) 0 977 538
(51) A 61 K 7/00 A 61 K 7/50
A 61 K 9/127 A 61 K 7/48
A 01 N 25/00 C 10 M 105/00
(21) + (22) 98917438.8 22.04.98
(73) >CRODA CHEMICALS INTERNATIONAL LTD
Cowick Hall Snaith
Goole East Yorkshire DN14 9AA(GB);
(54) COMPOSITIONS AQUEUSES COMPRENANT UN LIPIDE ET UN
TENSIOACTIF DERIVE DE LA LANOLINE, ET LEUR
UTILISATION
(30) 22.04.97 GB 9708066
(45) 12.01.05

(11) 0 979 069
(51) A 61 K 9/48
(21) + (22) 98928152.2 07.04.98
(73) >SCHERING A.G.
Müllerstrasse 178
DE-13353 Berlin(DE);
(54) PROCEDE POUR PRODUIRE DES FORMES GALENIQUES SOLIDES
POUVANT ETRE ADMINISTREES PAR VOIE ORALE, A
LIBERATION DE PRINCIPE ACTIF
CONTROLEE-TRADUCTION-VERFAHREN ZUR HERSTELLUNG
PERORAL ANWENDBARER FESTER ARZNEIFORMEN MIT
GESTEUERTER WIRKSTOFFABGABE
(30) 29.04.97 DE 19718012
(45) 12.01.05

(11) 0 983 267
(51) A 61 K 31/535 A 61 K 31/44
C 07 D 295/12 C 07 D 213/42
C 07 D 413/12 C 07 D 265/30
(21) + (22) 98911480.6 04.03.98
(73) >PHARMACIA CORP.
800 North Lindbergh Boulevard Mail Zone 04E
St. Louis MO 63167(US);
(54) COMPOSES D'ACIDE HYDROXAMIQUE SULFONAMIDE A CYCLE
AMIDAROMATIQUE
(30) 04.03.97 US 39795 P
(45) 26.01.05

(11) 0 986 579
(51) A 61 K 31/00 C 08 B 37/00
C 07 H 21/00
(21) + (22) 98924684.8 05.06.98
(73) >BIOTEC PHARMACON ASA
Strandgaten 3
9008 Tromsø(NO);
(54) NOUVEAUX HYDRATES DE CARBONE ET LEUR UTILISATION
(30) 06.06.97 SE 9702173
(45) 05.01.05

(11) 0 991 628
(51) A 61 K 31/47 A 61 K 31/495
C 07 D 405/12 C 07 D 241/44
C 07 D 405/10 C 07 D 215/20
C 07 D 215/38
(21) + (22) 98925022.0 28.05.98
(73) >AVENTIS PHARMACEUTICALS INC.
Route 202-206 P.O. Box 6800 Mail Code: EMC-G1
Bridgewater NJ 08807-0800(US);
(54) QUINOLINE AND QUINOXALINE COMPOUNDS WHICH INHIBIT
PLATELET-DERIVED GROWTH FACTOR AND/OR P56lck
TYROSINE KINASES
(30) 28.05.97 US 864455 18.11.97 US 972614
(45) 12.01.05

(11) 0 994 655
(51) A 61 K 9/107 A 61 K 31/23
A 23 D 9/013 A 23 L 1/035
(21) + (22) 98934040.1 06.07.98
(73) LIPID TECHNOLOGIES PROVIDER A.B. >LTP
Vastra kajen
37482 Karlshamn(SE);
(54) PRODUIT DONNANT UNE SENSATION DE SATIETE
(30) 07.07.97 SE 9702630
(45) 26.01.05

(11) 0 996 451
(51) A 61 K 31/56 A 61 K 35/78
A 61 K 38/00 C 07 H 15/256
A 61 K 31/70 A 61 K 39/39
(21) + (22) 98923551.0 20.05.98
(73) >GALENICA PHARMACEUTICALS INC.
Suite 310 30 West Patrick Street
Frederick MD 21701();
(54) ANALOGUES DE LA SAPONINE TRITERPENIQUE A ACTIVITE
D'ADJUVANT ET IMMUNOSTIMULATEUR
(30) 20.05.97 US 47129 P 02.04.98 US 80389 P
(45) 05.01.05

(11) 0 996 460
(51) A 61 K 38/16 A 61 K 38/17

A 61 K 39/395 A 61 K 48/00
C 07 H 21/04 C 07 K 14/435
C 07 K 14/47 C 07 K 16/18
C 07 K 16/28
(21) + (22) 98939278.2 07.08.98
(73) THE >REGENTS OF THE UNIVERSITY OF CALIFORNIA
1111 Franklin Street 12th Floor
Oakland CA 94607-5200(US);
(54) Traitement de la fibrose rénale au moyen d'anticorps
contre l'intégrine alpha-v-beta 6
(30) 08.08.97 US 55060 P
(45) 12.01.05

(11) 0 996 636
(51) A 61 K 38/17 C 12 N 5/06
C 07 K 14/705 C 07 K 16/28
(21) + (22) 98936758.6 23.07.98
(73) >RIJKSUNIVERSITEIT TE LEIDEN
Stationsweg 46
NL-2312 AV Leiden(NL);
(54) HET HA-1 ANTIGEN
(30) 23.07.97 EP 97202303
(45) 26.01.05

(11) 1 003 488
(51) A 61 K 9/51
(21) + (22) 98940304.3 21.07.98
(73) UNIVERSITE >CLAUDE BERNARD
43 boulevard du 11 Novembre
F-69622 Villeurbanne Cédex(FR);
(54) PROCEDE DE PREPARATION DE NANOCAPSULES DE TYPE
VESICULAIRE
(30) 24.07.97 FR 9709672
(45) 05.01.05

(11) 1 004 668
(51) A 61 K 38/17 A 61 K 39/395
G 01 N 33/53 C 12 N 15/12
C 12 N 15/11 C 12 N 15/85
C 12 N 5/10 C 07 K 14/47
C 07 K 16/18
(21) + (22) 99122909.7 18.11.99
(73) >KRAMER MICHAEL
Bergstrasse 85
DE-64319 Pfungstadt(DE);
(54) Protéine régulatrice pKe 83 de keratinocytes
humains-TRADUCTION-Regulatorisches Protein pKe 83
aus humanen Keratinozyten
(30) 26.11.98 DE 19854672 07.12.98 DE 19856301
(45) 05.01.05

(11) 1 006 935
(51) A 61 K 9/20 A 61 K 9/48
A 61 K 9/70 A 61 L 9/04
A 61 F 2/02 A 61 F 6/06
A 61 F 9/02
(21) + (22) 96921521.9 07.06.96
(73) >DURECT CORP.
10240 Bubb Road
Cupertino CA 95014(US);
(54) SYSTEME D'ADMINISTRATION REGULEE D'UN LIQUIDE DE
HAUTE VISCOSITE
(30) 07.06.95 US 474337 07.06.95 US 478450
(45) 26.01.05

(11) 1 007 001
(51) A 61 K 9/107 A 61 K 31/18
(21) + (22) 98912317.9 17.02.98
(73) S.A. >HELSSINN HEALTHCARE
Via Pian Scairolo 9
CH-6912 Lugano(CH);
(54) FORMULATIONS TOPIQUES DE NIMESULIDE SOUS FORME DE
CRISTAUX LIQUIDES
(30) 25.02.97 IT MI970407
(45) 26.01.05

(11) 1 015 449
(51) A 61 K 31/54 C 07 D 401/04
A 61 K 31/445 C 07 D 417/14
(21) + (22) 98935200.0 23.07.98
(73) >ASTRAZENECA A.B.
151 85 Södertälje(SE);
(54) DERIVES DE (HETERO)ARYLE-SULFONAMIDE, LEUR
PREPARATION ET LEUR UTILISATION EN TANT
QU'INHIBITEURS DU FACTEUR XA
(30) 29.07.97 GB 9715895
(45) 05.01.05

(11) 1 015 595
(51) A 61 K 39/155 A 61 K 48/00
C 12 N 15/45 C 07 K 14/135
C 12 N 15/62
(21) + (22) 98949392.9 17.09.98
(73) >WYETH HOLDINGS CORP.
Five Giralda Farms
Madison NJ 07940(US);

(54) PEPTIDES DERIVES DE LA PROTEINE D'ATTACHEMENT (G) DU
VIRUS RESPIRATOIRE SYNCYTIAL BOVIN
(30) 19.09.97 US 59684 P 08.05.98 US 84863 P
(45) 26.01.05

(11) 1 024 783
(51) A 61 K 7/48
(21) + (22) 98953527.3 15.10.98
(73) >INTERNATIONAL FLORA TECHNOLOGIES LTD
1151 North Fiesta Boulevard
Gilbert AZ 85233-2238(US);
(54) COMPOSITIONS EMOLLIENTES BASEES SUR L'HUILE DE JOJOBA
(30) 17.10.97 US 953132
(45) 12.01.05

(11) 1 027 349
(51) A 61 K 31/41 C 07 F 9/6558
A 61 K 31/66 C 07 D 405/14
(21) + (22) 98961721.2 22.09.98
(73) >SCHERING CORP.
2000 Galloping Hill Road
Kenilworth New Jersey 07033-0530(US);
(54) PHOSPHATE-ESTERS ET HYDROXY-ESTERS DE
TETRAHYDROFURANE UTILISES COMME PROMEDICAMENTS POUR
AGENT ANTIFONGIQUE CORRESPONDANT
(30) 25.09.97 US 937827
(45) 05.01.05

(11) 1 027 365
(51) A 61 K 31/70 C 07 H 19/09
(21) + (22) 98958451.1 30.10.98
(73) THE >GOVERNMENT OF THE UNITED STATES OF AMERICA AS
REPRESENTED BY THE SECRETARY DEPARTMENT OF HEALTH
AND HUMAN SERVICES
The National Institute of Health Office of
Technology Transfer 6011 Executive Boulevard Suite
325
Rockville MD 20852(US);
(54) ANALOGUES ANTITUMORAUX D'URIDINE
(30) 30.10.97 US 63587 P
(45) 19.01.05

(11) 1 035 133
(51) A 61 K 39/385 A 61 K 39/00
A 61 K 39/245 C 07 K 19/00
C 12 N 15/62 C 12 N 15/70
C 12 N 15/79
(21) + (22) 00301103.8 14.02.00
(73) >PFIZER PRODUCTS INC.
Eastern Point Road
Groton Connecticut 06340(US);
(54) Protéines de fusion comprenant des supports capables
d' induire une double réponse immunitaire
(30) 17.02.99 US 120454 P
(45) 05.01.05

(11) 1 037 591
(51) A 61 K 7/06 A 61 K 7/13
A 61 K 7/48
(21) + (22) 98963518.0 26.11.98
(73) HENKEL K.G.A.A.
Henkelstrasse 67
40589 Düsseldorf(DE);
(54) AGENTS COSMETIQUES CONTENANT UNE COMBINAISON
SPECIALE DE PRINCIPES ACTIFS-TRADUCTION-KOSMETISCHE
MITTEL ENTHALTEND EINE SPEZIELLE WIRKSTOFFKOMBINATION
(30) 05.12.97 DE 19754053
(45) 12.01.05

(11) 1 037 604
(51) A 61 K 9/00 A 61 K 9/12
(21) + (22) 98955755.8 20.11.98
(73) >MINNESOTA MINING AND MFG CY
3M Center P.O. Box 33427
St. Paul Minnesota 55133-3427(US);
(54) COMPOSITIONS PHARMACEUTIQUES D'AEROSOLS
(30) 08.12.97 GB 9725984
(45) 26.01.05

(11) 1 058 558
(51) A 61 K 39/39 A 61 K 48/00
(21) + (22) 99937879.7 01.03.99
(73) >MERIAL
17 rue Bourgelat
FR-69002 Lyon(FR);
(54) Vaccins recombinants et adjuvés contre le virus de
l'influenza et le virus de l'herpès
(30) 03.03.98 FR 9802800
(45) 26.01.05

(11) 1 063 228
(51) A 61 K 31/235 A 61 K 31/425
C 07 D 249/08 C 07 D 257/04
C 07 D 249/06 C 07 C 311/14
C 07 C 303/38 C 07 D 275/06

(21) + (22) 99907879.3 08.03.99
(73) >TAKEDA PHARMACEUTICAL CY LTD
1-1 Doshomachi 4-chome Chuo-ku
Osaka(JP);
(54) DERIVES DE CYCLOALCENE, LEUR PROCEDE DE FABRICATION
ET D'UTILISATION
(30) 09.03.98 JP 5649298 06.10.98 JP 28436298
(45) 19.01.05

(11) 1 073 413
(51) A 61 K 9/00
(21) + (22) 99923472.7 27.04.99
(73) >NOVARTIS A.G.
Lichtstrasse 35
CH-4056 Basel(CH);
(54) PROCEDES ET COMPOSITIONS POUR LA STABILISATION DE
COMPOSITIONS A BASE D'ACETYLCHOLINE
(30) 29.04.98 US 69552
(45) 05.01.05

(11) 1 077 711
(51) A 61 K 35/74 A 61 P 31/20
(21) + (22) 99922146.8 29.04.99
(73) >MEDAC G.- FUR KLINISCHE SPEZIALGERATE M.B.H.
Theaterstrasse 6
DE-22880 Wedel(DE);
(54) TRAITEMENT D'UNE INFECTION PAR LE VIRUS DU PAPILLOME
AU MOYEN DE MYCOBACTERIUM
(30) 29.04.98 US 83450 P
(45) 12.01.05

(11) 1 077 942
(51) A 61 K 31/445 C 07 D 401/06
C 07 D 413/06 C 07 D 409/06
C 07 D 401/14 C 07 D 211/64
C 07 D 401/12
(21) + (22) 99920201.3 30.04.99
(73) >AVENTIS PHARMACEUTICALS INC.
Route 202-206 P.O. Box 6800
Bridgewater NJ 08807-0800(US);
(54) DERIVES CARBOXAMIDES A SUBSTITUTION CARBOXY UTILISES
COMME ANTAGONISTES DU RECEPTEUR DE LA TACHYKININE
(30) 15.05.98 US 79610
(45) 12.01.05

(11) 1 087 773
(51) A 61 K 31/565 A 61 K 9/00
A 61 K 47/40 A 61 P 5/30
(21) + (22) 99928256.9 14.06.99
(73) >INTERAG
558 Te Rapa Road
Hamilton(NZ);
(54) OPERATIONS D'APPORT INTRA-VAGINAL ET PREPARATIONS
DESTINEES A CET EFFET
(30) 18.06.98 NZ 33072698
(45) 12.01.05

(11) 1 089 713
(51) A 61 K 9/127
(21) + (22) 99928513.3 09.06.99
(73) >DUKE UNIVERSITY
Office of Science and Technology 230 North Building
Research Drive P.O. Box 90083
Durham NC 27708-0083(US);
(54) FORMULATION LIPOSOMALE THERMOSENSIBLE
(30) 18.06.98 US 99668
(45) 12.01.05

(11) 1 092 418
(51) A 61 K 7/06
(21) + (22) 00121718.1 05.10.00
(73) HENKEL K.G.A.A.
Henkelstrasse 67
40589 Düsseldorf-Holthausen(DE);
(54) Shampoings contenant un
fixateur-TRADUCTION-Festigende Haarreinigungsmittel
(30) 14.10.99 DE 19949516
(45) 19.01.05

(11) 1 100 589
(51) A 61 K 45/06 A 61 K 31/335
A 61 K 38/14 A 61 K 31/555
A 61 K 31/475 A 61 P 35/00
(21) + (22) 99936973.9 27.07.99
(73) >SIGMA-TAU INDUSTRIE FARMACEUTICHE RIUNITE S.P.A.
Viale Shakespeare 47
IT-00144 Roma(IT);
(54) UTILISATION DE PROPIONYLE L-CARNITINE ET D'ACETYL
L-CARNITINE DANS LA PREPARATION DE MEDICAMENTS A
ACTION ANTICANCEREUSE
(30) 30.07.98 IT RM980511 07.04.99 IT RM990206
(45) 19.01.05

(11) 1 103 260
(51) A 61 K 31/315 A 61 K 9/70
15

A 61 K 31/415
(21) + (22) 00126102.3 29.11.00
(73) NOVOSIS A.G.
Carl-Feichtner-Ring 1
83714 Miesbach(DE);
(54) Système transdermique pour l'administration de
clonidine-TRADUCTION-Transdermalsystem zur Abgabe
von Clonidin
(30) 29.11.99 US 451180
(45) 26.01.05

(11) 1 107 981
(51) A 61 K 38/12 C 07 K 7/56
C 07 K 7/50
(21) + (22) 99942321.3 18.08.99
(73) >ELI LILLY & CY
Lilly Corporate Center
Indianapolis IN 46285(US);
(54) SYNTHESE DES ANALOGUES PEPTIDIQUES CYCLIQUES A
SYSTEME CYCLIQUE MODIFIE
(30) 20.08.98 US 97228 P
(45) 26.01.05

(11) 1 108 787
(51) A 61 K 39/145 C 12 N 15/34
C 12 N 5/10 C 07 K 14/11
C 07 K 14/075 C 12 N 15/85
C 12 N 7/02
(21) + (22) 00204190.3 24.11.00
(73) >CRUCELL HOLLAND B.V.
Archimedesweg 4
NL-2333 CN Leiden(NL);
(54) VACCINPRODUCTIE
(30) 26.11.99 EP 99203983
(45) 05.01.05

(11) 1 109 537
(51) A 61 K 9/20 A 61 K 47/38
A 61 K 38/55 A 61 P 7/02
(21) + (22) 99946527.1 27.08.99
(73) >ASTRAZENECA A.B.
151 85 Södertälje(SE);
(54) FORMULATION PHARMACEUTIQUE ORALE A LIBERATION
IMMEDIATE COMPRENANT DES PEPTIDES INHIBITEURS DE
THROMBINE ET UNE COMBINAISON DE LA CELLULOSE
MICROCISTALLINE ET LE SEL DE SODIUM DU GLYCOLATE
D'AMIDON
(30) 03.09.98 SE 9802973
(45) 05.01.05

(11) 1 117 387
(51) A 61 K 9/50
(21) + (22) 99948881.0 28.09.99
(73) >ROHM G.M.B.H. & CO. K.G.
Kirschenallee
DE-64293 Darmstadt(DE);
(54) FORMES MEDICAMENTEUSES ENROBEES A LIBERATION
CONTROLEE DU PRINCIPE ACTIF-TRADUCTION-ÜBERZOGENE
ARZNEIFORMEN MIT KONTROLLIERTER WIRKSTOFFABGABE
(30) 02.10.98 DE 19845358
(45) 12.01.05

(11) 1 117 409
(51) A 61 K 31/64 A 61 P 9/10
A 61 P 3/10 C 07 C 335/42
C 07 C 311/58 A 61 K 31/18
(21) + (22) 99944585.1 02.09.99
(73) >AVENTIS PHARMA DEUTSCHLAND G.M.B.H.
Brüningstrasse 50
DE-65929 Frankfurt am Main(DE);
(54) BENZENESULFONYL (THIO)UREES EN ASSOCIATION AVEC DES
BETABLOQUANTS POUR LE TRAITEMENT DE TROUBLES DU
SYSTEME NERVEUX AUTONOME
(30) 10.09.98 DE 19841534 14.01.99 DE 19901061
(45) 26.01.05

(11) 1 117 711
(51) A 61 K 7/06 C 08 F 220/18
C 08 F 220/54
(21) + (22) 99945994.4 19.08.99
(73) BASF A.G.
67056 Ludwigshafen(DE);
(54) POLYMERES CATIONIQUES ET LEUR
UTILISATION-TRADUCTION-KATIONISCHE POLYMERISATE UND
IHRE VERWENDUNG
(30) 24.08.98 DE 19838196
(45) 05.01.05

(11) 1 121 104
(51) A 61 K 9/50 A 61 K 31/27
A 61 P 25/28
(21) + (22) 99950595.1 01.10.99
(73) >NOVARTIS A.G.
Lichtstrasse 35
CH-4056 Basel(CH);
(54) NOUVELLES FORMULATIONS DE RIVASTIGMINE ADMINISTREES

PAR VOIE ORALE ET A LIBERATION CONTROLLEE
(30) 01.10.98 GB 9821298 01.10.98 GB 9821299
03.12.98 GB 9826654 16.12.98 GB 9827624
06.04.99 GB 9907822
(45) 12.01.05

(54) UTILISATION DE MOXONIDINE POUR LE TRAITEMENT
POST-INFARCTUS DU MYOCARDE-TRADUCTION-VERWENDUNG VON
MOXONIDIN ZUR BEHANDLUNG NACH HERZINFARKT
(30) 01.02.99 DE 19903780
(45) 12.01.05

(11) 1 121 127
(51) A 61 K 31/485 A 61 K 9/00
(21) + (22) 99950690.0 11.10.99
(73) >FARMACEUTICI FORMENTI S.P.A.
Via Correggio 45
I-20149 Milan(IT);
(54) COMPOSITIONS PHARMACEUTIQUES ORALES CONTENANT
BUPRENORPHINE
(30) 16.10.98 IT MI982222
(45) 19.01.05

(11) 1 150 686
(51) A 61 K 31/70 A 61 K 9/20
A 61 K 9/28 A 61 P 31/00
(21) + (22) 00905514.6 17.02.00
(73) >LEK FARMACEVTSKA DRUZBA D.D.
Verovskova 57
1526 Ljubljana(SI);
(54) MATRICE DIRECTEMENT COMPRESSIBLE POUR LIBERATION
CONTROLEE DE DOSES QUOTIDIENNES UNIQUES DE
CLARITHROMYCINE
(30) 19.02.99 SI 9900039
(45) 12.01.05

(11) 1 129 690
(51) A 61 K 7/13 C 07 D 471/04
(21) + (22) 01400430.3 19.02.01
(73) L'OREAL
14 rue Royale
75008 Paris(FR);
(54) Compositions de teinture des fibres keratiniques
contenant des derives d'indolizine cationiques et
procede de teinture
(30) 25.02.00 FR 0002419
(45) 05.01.05

(11) 1 152 709
(51) A 61 K 9/24 A 61 L 27/58
A 61 L 27/54 A 61 L 27/02
A 61 L 27/42
(21) + (22) 00904460.3 20.01.00
(73) >WRIGHT MEDICAL TECHNOLOGY INC.
5677 Airline Road
Arlington Tennessee 38002-9501(US);
(54) COMPOSITE A LIBERATION CONTROLEE
(30) 02.02.99 US 241703
(45) 12.01.05

(11) 1 129 723
(51) A 61 K 39/29 A 61 K 39/165
A 61 K 9/19 C 12 N 7/08
A 61 K 39/295
(21) + (22) 99950431.9 13.10.99
(73) >CHANGCHUN INSTITUTE OF BIOLOGICAL PRODUCTS MINISTRY
OF PUBLIC HEALTH
No. 137 Xi'an Road
Changchun Jilin Province 130062(CN);
(54) KOMBINATIONSIMPFSTOFF GEGEN HAV UND MASERNVIRUS UND
VERFAHREN ZUR HERSTELLUNG
(30) 12.11.98 CN 98124548
(45) 26.01.05

(11) 1 153 039
(51) A 61 K 39/395 C 07 K 16/28
(21) + (22) 00920437.1 18.02.00
(73) >BRAHMS A.G.
Neuendorfstrasse 25
DE-16761 Hennigsdorf(DE);
(54) UTILISATION D'ANTICORPS DE BLOCAGE AGISSANT CONTRE
LE RECEPTEUR DE TSH POUR TRAITER L'HYPERTHYROIDIE,
ET ANTICORPS MONOCLONAUX FAISANT L'OBJET D'UNE TELLE
UTILISATION-TRADUCTION-VERWENDUNG VON BLOCKIERENDEN
ANTI-TSH-REZEPTOR-ANTIKÖRPERN BEI DER THERAPIE VON
HYPERTHYREOSEN SOWIE MONOKLONALE ANTIKÖRPER FÜR EINE
SOLCHE VERWENDUNG
(30) 19.02.99 DE 19907094
(45) 12.01.05

(11) 1 133 300
(51) A 61 K 31/551 A 61 P 25/00
A 61 P 25/18 A 61 P 25/22
A 61 P 25/24 A 61 P 25/30
A 61 P 1/00 A 61 P 31/10
(21) + (22) 99960547.0 22.11.99
(73) >SEPRACOR INC.
111 Locke Drive
Marlborough MA 01752();
(54) COMPOSITIONS DE DESMETHYLOLANZAPINE ET METHODES
ASSOCIEES
(30) 23.11.98 US 109584 P
(45) 05.01.05

(11) 1 159 965
(51) A 61 K 31/565 A 61 P 15/18
(21) + (22) 01117955.3 18.02.94
(73) >EASTERN VIRGINIA MEDICAL SCHOOL
358 Mowbray Arch
Norfolk VA 23507(US);
(54) Utilisation d'antagonistes du recepteur de la
progesterone pour la prevention ou l'inhibition de
la fertilisation
(30) 19.02.93 US 19791
(45) 12.01.05

(11) 1 136 081
(51) A 61 K 47/10 A 61 K 47/14
(21) + (22) 01302438.5 16.03.01
(73) >WYETH HOLDINGS CORP.
Five Giralda Farms
Madison NJ 07940(US);
(54) Composition à libération prolongée pour
l'administration par voie parentérale de macrolides
(30) 20.03.00 US 190699 P
(45) 05.01.05

(11) 1 163 281
(51) A 61 K 6/087 C 08 L 63/00
C 08 G 59/18 C 08 G 59/68
(21) + (22) 00912619.4 17.03.00
(73) 3M ESPE A.G.
Espe Platz
82229 Seefeld(DE);
(54) COMPOSITIONS A DEUX COMPOSANTS CONTENANT DES
COMPOSES EPOXY-TRADUCTION-EPOXYVERBINDUNGEN
ENTHALTENDE ZWEIKOMPONENTIGE ZUBEREITUNGEN
(30) 18.03.99 DE 19912251
(45) 05.01.05

(11) 1 140 038
(51) A 61 K 9/70
(21) + (22) 99954267.3 17.11.99
(73) >DERMATECH LTD
Kramer Mews
London SW5 9JL(GB);
(54) SYSTEME D'ADMINISTRATION TRANSDERMIQUE DE MEDICAMENTS
(30) 24.12.98 GB 9828480
(45) 19.01.05

(11) 1 165 037
(51) A 61 K 7/48 A 61 K 7/42
(21) + (22) 00916895.6 03.03.00
(73) >BIOTEC PHARMACON ASA
Strandgaten 3
9008 Tromsø(NO);
(54) UTILISATION DE β (b)-(1,3)-GLUCANES NANOMETRIQUES
HYDROSOLUBLES-TRADUCTION-VERWENDUNG VON NANOSKALIGEN
WASSERLÖSLICHEN β (b)-(1,3)-GLUCANEN
(30) 12.03.99 DE 19911058
(45) 12.01.05

(11) 1 143 992
(51) A 61 K 38/06 A 61 K 9/127
(21) + (22) 00908420.3 27.01.00
(73) >TELIK INC.
3165 Porter Dr.
Palo Alto CA 94304(US);
(54) COMPOSITIONS THERAPEUTIQUES A BASE D'ANALOGUES DE
GLUTATHIONE
(30) 27.01.99 US 238530
(45) 12.01.05

(11) 1 165 091
(51) A 61 K 31/4433 A 61 K 47/44
(21) + (22) 00917940.9 22.03.00
(73) >PHARMACIA & UPJOHN CY
301 Henrietta Street
Kalamazoo Michigan 49001(US);
(54) EMULSIONS PHARMACEUTIQUES POUR INHIBITEURS DE LA
PROTEASE RETROVIRALE
(30) 31.03.99 US 127026 P
(45) 26.01.05

(11) 1 150 680
(51) A 61 K 31/506 A 61 P 9/10
(21) + (22) 00902638.6 28.01.00
(73) >SOLVAY PHARMACEUTICALS G.M.B.H.
Hans-Böckler-Allee 20
DE-30173 Hannover(DE);

(11) 1 165 493
(51) A 61 K 31/223 A 61 P 35/00
C 07 C 237/36
(21) + (22) 00918981.2 29.03.00
(73) >CANCER RESEARCH TECHNOLOGY LTD
Sardinia House Sardinia Street
London WC2A 3NL(GB);
(54) COMPOSES AZOTES DE MOUTARDE ET LEURS PROMEDICAMENTS
(30) 31.03.99 GB 9907414
(45) 19.01.05

(11) 1 166 651
(51) A 61 K 31/545 A 61 K 9/20
A 61 K 47/38 A 61 K 47/30
A 61 K 9/16 A 61 K 47/02
A 23 L 1/236
(21) + (22) 01123407.7 21.02.97
(73) >FUJISAWA PHARMACEUTICAL CO. LTD
4-7 Doshomachi 3-chome Chuo-ku
Osaka-shi Osaka 541-8514();
(54) Granule à désintégration rapide d'un édulcorant
synthétique contenant de l'acide silicique et/ou du
dioxyde de silicium
(30) 29.02.96 JP 4274396 29.11.96 JP 32026496
(45) 19.01.05

(11) 1 171 423
(51) A 61 K 31/325 C 07 C 271/64
C 07 D 311/84 C 07 D 335/14
C 07 D 263/48 C 07 D 271/113
C 07 D 271/07 C 07 D 413/12
C 07 D 213/30 C 07 D 333/16
C 07 C 333/10 C 07 D 213/61
C 07 C 233/90 C 07 C 233/91
C 07 D 295/088
(21) + (22) 00929386.1 19.04.00
(73) F. >HOFFMANN-LA ROCHE A.G.
Grenzacherstrasse 124
CH-4070 Basel(CH);
(54) DERIVES D'ACIDE CARBAMIQUE ET LEUR UTILISATION COMME
LIGANDS DU RECEPTEUR DE GLUTAMATE METABOTROPIQUE
(30) 20.04.99 EP 99107843
(45) 12.01.05

(11) 1 181 271
(51) A 61 K 31/18 A 61 K 31/395
C 07 C 311/47 C 07 C 309/51
C 07 D 257/04 C 07 D 213/76
C 07 D 233/32 C 07 D 335/18
C 07 C 335/32 C 07 D 211/96
(21) + (22) 00936360.7 25.05.00
(73) >TELIK INC.
3165 Porter Dr.
Palo Alto CA 94304(US);
(54) NOUVELLES NAPHTHALENE UREES UTILES EN TANT
QU'ACTIVATEURS DE L'ABSORPTION DU GLUCOSE
(30) 26.05.99 US 136128 P
(45) 19.01.05

(11) 1 183 228
(51) A 61 K 7/00 A 61 K 9/127
C 07 C 229/22
(21) + (22) 00922852.9 11.04.00
(73) >SIGMA-TAU INDUSTRIE FARMACEUTICHE RIUNITE S.P.A.
Viale Shakespeare 47
IT-00144 Roma(IT);
(54) ESTERS DE L-CARNITINE OU DE L-CARNITINES ALCANOYLES
UTILISES COMME LIPIDES CATIONIQUES POUR UN APPORT
INTRACELLULAIRE DE COMPOSES ACTIFS D'UN POINT DE VUE
PHARMACOLOGIQUE.
(30) 13.04.99 IT RM990220
(45) 12.01.05

(11) 1 185 279
(51) A 61 K 35/76 A 61 K 48/00
A 61 P 35/00 A 61 K 38/17
(21) + (22) 00949114.3 20.06.00
(73) >HOLM PER SONNE
Ismaninger Str. 22
DE-81675 München(DE);
(54) AGENTS POUR TRAITER DES AFFECTIONS MALIGNES AU MOYEN
D'ADENOVIRUS DEFICIENTS E1A ET DEPENDANTS DE LA
PROTEINE YB-1 POUR LEUR
REPLICATION-TRADUCTION-MITTEL ZUR BEHANDLUNG
MALIGNER ERKRANKUNGEN UNTER VERWENDUNG DES PROTEINS
YB-1
(30) 21.06.99 DE 19929569
(45) 26.01.05

(11) 1 185 524
(51) A 61 K 31/381 A 61 K 31/341
A 61 P 19/02 A 61 P 25/08
A 61 P 25/24 C 07 D 333/24
C 07 D 307/54 C 07 D 207/327
C 07 D 207/337
(21) + (22) 00928498.5 28.04.00
(73) >WARNER-LAMBERT CY LLC
17

201 Tabor Road
Morris Plains New Jersey 07950(US);
(54) ANALOGUES DE GABA SUBSTITUES PAR 3-HETEROARYLALKYLE
(30) 28.05.99 US 136491 P
(45) 26.01.05

(11) 1 187 612
(51) A 61 K 31/425 A 61 P 25/28
(21) + (22) 00939007.1 02.06.00
(73) >VERENIGING VOOR CHRISTELIJK WETENSCHAPPELIJK
ONDERWIJS
De Boelelaan 1105
NL-1081 HV Amsterdam(NL);
(54) UTILISATION DE RILUZOLE POUR LE TRAITEMENT DE LA
SCLEROSE EN PLAQUES
(30) 04.06.99 EP 99201788 04.01.00 US 174328 P
(45) 26.01.05

(11) 1 189 913
(51) A 61 K 31/70 A 61 P 31/04
C 07 H 17/08
(21) + (22) 00931491.5 13.06.00
(73) >PFIZER PRODUCTS INC.
Eastern Point Road
Groton Connecticut 06340(US);
(54) SEL DIPHOSPHATE D'UN DERIVE DE
9-DESOXO-9A-AZA-9A-HOMOERYTHROMYCINE SUBSTITUEE EN
4'' ET SA COMPOSITION PHARMACEUTIQUE
(30) 30.06.99 US 141681 P
(45) 12.01.05

(11) 1 197 199
(51) A 61 K 7/06
(21) + (22) 01123311.1 08.10.01
(73) KAO PROFESSIONAL SALON SERVICES G.M.B.H. >KPS
Pfungstädter Str. 92-100
DE-64297 Darmstadt(DE);
(54) Produit pour le soin des
cheveux-TRADUCTION-Haarbehandlungsmittel
(30) 12.10.00 DE 10050452
(45) 12.01.05

(11) 1 200 385
(51) A 61 K 31/22 C 07 C 69/732
C 07 C 67/52
(21) + (22) 00946239.1 04.08.00
(73) >LEK PHARMACEUTICAL AND CHEMICAL CO. D.D.
1526 Ljubljana
Verovskava 57(SI);
(54) CRISTAUX DE SEL DE SODIUM DE PRAVASTATINE
(30) 06.08.99 SI 9900191
(45) 19.01.05

(11) 1 200 580
(51) A 61 K 31/7125 C 12 N 15/11
C 07 H 21/00 // // A61P37:0
4
(21) + (22) 00955527.7 14.08.00
(73) >HYBRIDON INC.
345 Vassar Street
Cambridge Massachusetts 02139(US);
(54) MODULATION DE LA STIMULATION IMMUNITAIRE INDUITE PAR
LES OLIGONUCLEOTIDES CPG PAR MODIFICATION DE LA
POSITION DES NUCLEOSIDES
(30) 13.08.99 US 148798 P
(45) 05.01.05

(11) 1 203 761
(51) A 61 K 31/135 C 07 C 211/27
C 07 C 211/30 C 07 C 217/58
C 07 C 211/28
(21) + (22) 01204920.1 23.10.95
(73) >NPS PHARMACEUTICALS INC.
420 Chipeta Way Suite 240
Salt Lake City UT 84108-1256(US);
(54) Composés capables de moduler l'activité du récepteur
de calcium
(30) 21.10.94 WO PCT/US94/121 08.12.94 US 353784
(45) 19.01.05

(11) 1 208 104
(51) A 61 K 31/5517 A 61 P 35/00
C 07 D 487/06 // // (C07D487
/ 06, 243:00) , C 0 7D235:00
, (C 0 7D487/06 , 2 4 3:00), C
0 7D 2 09:00
(21) + (22) 00961437.1 31.08.00
(73) >AGOURON PHARMACEUTICALS INC.
10350 North Torrey Pines Road
La Jolla CA 92037-1020 (US);
>CANCER RESEARCH TECHNOLOGY LTD
5 Alfred Place
London WC1E 7EB(GB)
(54) INHIBITEURS TRICYCLIQUES DE POLY(ADP-RIBOSE)
POLYMERASES
(30) 31.08.99 US 152142 P

(45) 19.01.05

(11) 1 227 734
(51) A 61 K 31/575 A 61 P 3/06
A 23 D 9/007 A 23 D 9/02
A 23 L 1/30 A 23 L 2/52
(21) + (22) 00974202.4 03.11.00
(73) >FORBES MEDI-TECH INC.
200-750 West Pender Street
Vancouver British Columbia V6C 2T8(CA);
(54) COMPOSITIONS CONTENANT DES HUILES OU DES GRAISSES
COMESTIBLES AINSI QUE DES PHYTOSTEROLS ET/OU DES
PHYTOSTANOLS DISSOUS
(30) 03.11.99 US 434356
(45) 12.01.05

(11) 1 227 797
(51) A 61 K 9/14 A 61 K 31/427
A 61 K 31/513 A 61 P 31/18
(21) + (22) 00977140.3 10.11.00
(73) >ABBOTT LABORATORIES
CHAD 0377/AP6D-2 100 Abbott Park Road
Abbott Park IL 60064-6050(US);
(54) FORMULATIONS PHARMACEUTIQUES DE DISPERSION SOLIDE
(30) 12.11.99 US 439514
(45) 12.01.05

(11) 1 227 814
(51) A 61 K 31/57 A 61 K 31/565
A 61 P 5/30
(21) + (22) 00971476.7 24.10.00
(73) LABORATOIRE >THERAMEX
Immeuble des Industries 6 Avenue du Prince
Héréditaire Albert
98000 Monaco(MC);
(54) COMPOSITION HORMONALE A BASE DE ACETATE DE
NOMEGESTROL ET D'UN ESTROGENE ET SON UTILISATION
(30) 25.10.99 WO PCT/FR99/025
(45) 05.01.05

(11) 1 228 043
(51) A 61 K 31/437 A 61 K 31/47
A 61 K 31/505 C 07 D 217/22
C 07 D 401/12 C 07 D 239/94
C 07 D 471/04 // // (C07D471
/ 04 , 221:00) , C 0 7D209:00
(21) + (22) 00971423.9 02.11.00
(73) >SMITHKLINE BEECHAM P.L.C.
980 Great West Road
Brentford Middlesex TW8 9GS(GB);
(54) DERIVES D'ISOQUINOLINE ET DE QUINAZOLINE DOTES D'UNE
ACTIVITE COMBINEE DE RECEPTEUR 5HT1A, 5HT1B ET 5HT1D
(30) 05.11.99 GB 9926304 20.07.00 GB 0017880
(45) 12.01.05

(11) 1 230 244
(51) A 61 K 31/415 C 07 D 231/56
C 07 D 231/54 C 07 D 495/04 //
// (C07D495 / 04 , 335:00)
C 0 7D231:00
(21) + (22) 00974629.8 02.11.00
(73) SANOFI-AVENTIS
174 Avenue de France
75013 Paris(FR);
(54) DERIVES TRICYCLIQUES D'ACIDE PYRAZOLECARBOXYLIQUE,
LEUR PREPARATION, LES COMPOSITIONS PHARMACEUTIQUES
EN CONTENANT
(30) 03.11.99 FR 9913846
(45) 19.01.05

(11) 1 230 932
(51) A 61 K 39/395 A 61 K 39/39
A 61 P 35/00 // // C 07K16/30
(21) + (22) 02005394.8 12.01.00
(73) >IGENEON KREBS-IMMUNTHERAPIE FORSCHUNGS- UND
ENTWICKLUNGS-A.G.
Brunnerstrasse 69/3
1230 Wien(AT);
(54) Utilisation d'anticorps pour effectuer une
vaccination contre le cancer-TRADUCTION-Verwendung
von Antikörpern zur Vakzinierung gegen Krebs
(30) 13.01.99 CH 5199
(45) 12.01.05

(11) 1 231 894
(51) A 61 K 9/12 A 61 K 31/137
A 61 P 11/06
(21) + (22) 00977707.9 23.11.00
(73) >GLAXO GROUP LTD
Glaxo Wellcome House Berkeley Avenue
Greenford Middlesex UB6 0NN(GB);
(54) FORMULATIONS PHARMACEUTIQUES DE SALMETEROL
(30) 23.11.99 GB 9927685 24.12.99 GB 9930700
13.06.00 GB 0014424
(45) 12.01.05

(11) 1 231 926
(51) A 61 K 31/728 A 61 K 38/27
A 61 K 38/28 A 61 K 31/727
A 61 P 3/10 A 61 P 5/00
A 61 P 43/00
(21) + (22) 00980185.3 15.11.00
(73) >JEDERSTROM GUSTAF
Rörstrandsgaten 22
113 40 Stockholm(SE);
(54) COMPLEXE BIOMOLECULAIRE FORME ENTRE L'ACIDE
HYALURONIQUE ET UNE BIOMOLECULE, SON PROCEDE DE
PRODUCTION ET SON UTILISATION MEDICALE
(30) 15.11.99 SE 9904121
(45) 26.01.05

(11) 1 233 748
(51) A 61 K 7/48 A 61 P 17/00
(21) + (22) 00985367.2 30.11.00
(73) PIERRE >FABRE DERMO-COSMETIQUE
45 place Abel-Gance
FR-92100 Boulogne(FR);
(54) ASSOCIATION RETINAL ET ALDEHYDES AVEC ACTIVITE
ANTIFONGIQUE
(30) 03.12.99 FR 9915255
(45) 26.01.05

(11) 1 233 752
(51) A 61 K 9/00
(21) + (22) 00988017.0 30.11.00
(73) THE ARIZONA >BOARD OF REGENTS ON BEHALF OF THE
UNIVERSITY OF ARIZONA
Office of Technology Transfer 888 North Euclid
Avenue
Tucson AZ 85721(US);
(54) LIPOSOMES RADIOSENSIBLES
(30) 30.11.99 US 168100 P
(45) 26.01.05

(11) 1 238 645
(51) A 61 K 7/06
(21) + (22) 01129077.2 07.12.01
(73) WELLA A.G.
Berliner Allee 65
64274 Darmstadt(DE);
(54) Composition
antipelliculaire-TRADUCTION-Antischuppenmittel
(30) 09.03.01 DE 10111288
(45) 12.01.05

(11) 1 239 837
(51) A 61 K 9/20 A 61 K 31/785
(21) + (22) 00972191.1 13.10.00
(73) >GENZYME CORP.
One Kendall Square
Cambridge Massachusetts 02139(US);
(54) NOYAU DE COMPRIME POLYMERE PAR COMPRESSION DIRECTE
(30) 19.10.99 US 160258 P 03.01.00 US 174227 P
(45) 05.01.05

(11) 1 242 053
(51) A 61 K 9/16
(21) + (22) 00990484.8 03.11.00
(73) >ALKERMES CONTROLLED THERAPEUTICS INC. II
88 Sidney Street
Cambridge MA 02139-4136(US);
(54) APPAREIL ET PROCEDE DE PREPARATION DE
MICROPARTICULES AU MOYEN D'EXTRACTION DIRECTE PAR
SOLVANT
(30) 12.11.99 US 438656
(45) 12.01.05

(11) 1 244 440
(51) A 61 K 31/21 A 61 K 31/09
C 07 C 43/295
(21) + (22) 00974023.4 30.10.00
(73) >YISSUM RESEARCH DEVELOPMENT CY OF THE HEBREW
UNIVERSITY OF JERUSALEM
Hi-Tech Park Edmond J. Safra Campus Givat Ram P.O.
Box 39135
91390 Jerusalem(IL);
(54) AGONISTES SPECIFIQUES POUR LE RECEPTEUR PERIPHERIQUE
DE CANNABINOIDES
(30) 31.10.99 IL 13266199
(45) 05.01.05

(11) 1 250 910
(51) A 61 K 7/13
(21) + (22) 02008217.8 18.04.02
(73) KAO PROFESSIONAL SALON SERVICES G.M.B.H. >KPSS
Pfungstädter Str. 92-100
DE-64297 Darmstadt(DE);
(54) Teinture pour cheveux-TRADUCTION-Haarfärbemittel
(30) 18.04.01 DE 10118892
(45) 05.01.05

(11) 1 259 502
(51) A 61 K 31/365 A 61 P 35/00
C 07 C 271/22 C 07 D 309/32
C 07 D 309/30
(21) + (22) 01920158.1 28.02.01
(73) >HARBOR BRANCH OCEANOGRAPHIC INSTITUTION INC.
5600 U.S. 1 North
Fort Pierce FL 34964 (US);
(54) ANALOGUES BIOLOGIQUEMENT ACTIFS DE DISCODERMOLIDE
(30) 01.03.00 US 186145 P
(45) 12.01.05

(11) 1 264 634
(51) A 61 K 7/00 B 01 F 17/00
(21) + (22) 01114066.2 08.06.01
(73) COGNIS IBERIA, S.L.
Poligono San Vicente
08755 Castellbisbal (Barcelona) (ES);
(54) Utilisation
d'alkyl(ether)phosphates-TRADUCTION-Verwendung von
Alkyl(ether)phosphaten
(45) 12.01.05

(11) 1 265 615
(51) A 61 K 31/55 A 61 K 9/00
(21) + (22) 01911591.4 05.02.01
(73) >VIATRIS G.M.B.H. & CO. K.G.
Weismüllerstrasse 45
D-60314 Frankfurt am Main();
(54) NOUVELLE COMBINAISON D'ANTIISTAMINIQUES NON
SEDATIFS ET DE SUBSTANCES QUI INFLUENCENT L'EFFET DU
LEUCOTRIENE, POUR LE TRAITEMENT DE LA
RHINITE/CONJONCTIVITE-TRADUCTION-NEUE KOMBINATION
NICHTSEDIERENDER ANTIHISTAMINIKA MIT SUBSTANZEN, DIE
DIE LEUKOTRIENWIRKUNG BEEINFLUSSEN, ZUR BEHANDLUNG
DER RHINITIS/KONJUNKTIVITIS
(30) 17.02.00 DE 10007203
(45) 19.01.05

(11) 1 272 199
(51) A 61 K 31/661 A 61 K 31/282
A 61 K 31/337 A 61 K 41/00
A 61 P 35/00 // // A61K31:6
6 1, A61K31:2 8 2, A61K31:6
6 1, A61K31:3 3 7
(21) + (22) 01915490.5 27.03.01
(73) >ANGIOGENE PHARMACEUTICALS LTD
The Magdalen Centre The Oxford Science Park
Oxfordshire OX4 4GA(GB);
(54) THERAPIES COMBINEES INDUISANT UN EFFET DE
DETERIORATION VASCULAIRE
(30) 31.03.00 GB 0007740 08.06.00 GB 0013927
20.06.00 GB 0014908
(45) 19.01.05

(11) 1 274 687
(51) A 61 K 31/435 A 61 P 3/04
A 61 P 25/20 C 07 D 217/20
C 07 D 217/04 C 07 D 401/12
(21) + (22) 01933685.8 12.03.01
(73) >ACTELION PHARMACEUTICALS LTD
Gewerbestrasse 16
CH-4123 Allschwil(CH);
(54) DERIVES DE 1,2,3,4-TETRAHYDROISOQUINOLINE
(30) 14.03.00 WO PCT/EP00/022
(45) 05.01.05

(11) 1 275 641
(51) A 61 K 31/18 A 61 K 31/40
A 61 K 31/445 A 61 K 31/495
A 61 K 31/535 C 07 C 311/19
C 07 D 295/08 C 07 D 413/04
C 07 D 417/04
(21) + (22) 02291747.0 11.07.02
(73) LES LABORATOIRES SERVIER
12 Place de La Défense
92415 Courbevoie Cedex(FR);
(54) Dérivés de benzène sulfonamide, leur procédé de
préparation et les compositions pharmaceutiques qui
les contiennent
(30) 13.07.01 FR 0109339
(45) 12.01.05

(11) 1 276 504
(51) A 61 K 45/06 A 61 P 35/00 //
// (A61K45/ 0 6, 31:55)
(21) + (22) 01929754.8 27.04.01
(73) CENTRE NATIONAL DE LA RECHERCHE SCIENTIFIQUE >CNRS
3 rue Michel Ange
FR-75794 Paris Cedex 16 (FR);
INSTITUT >CURIE
26 rue d'Ulm
FR-75248 Paris Cedex 05(FR)
(54) MEDICAMENTS DESTINES AU TRAITEMENT DES PATHOLOGIES
TUMORALES CONTENANT LE COMPOSE RO5-4864 ET UN AGENT
INDUCTEUR DE L'APOTOSE

(30) 28.04.00 FR 0005438
(45) 26.01.05

(11) 1 278 749
(51) A 61 K 31/437 A 61 P 35/00
C 07 D 487/04 // // (C07D487
/ 04, 231:00) , C 0 7D221:00
(21) + (22) 01927052.9 13.04.01
(73) >BRISTOL-MYERS SQUIBB CY
P.O. Box 4000
Princeton NJ 08543-4000(US);
(54) UTILISATION DE 5-THIO-, SULFINYL- ET
SULFONYLPYRAZOLO 3,4-B]-PYRIDINES COMME INHIBITEURS
DE LA KINASE DEPENDANT DE LA CYCLINE
(30) 25.04.00 US 199475 P
(45) 26.01.05

(11) 1 280 901
(51) A 61 K 38/17 G 01 N 33/50
G 06 F 17/50 C 12 N 15/12
C 07 K 14/47
(21) + (22) 01929476.8 29.03.01
(73) MAX-PLANCK-GESELLSCHAFT
Hofgarten 8
80539 München(DE);
(54) FORME SPATIALE DE POLYPEPTIDES CONTENANT UN MOTIF A
STRUCTURE TPR, A FONCTION DE LIAISON DE TYPE
CHAPERON, SES CRISTAUX ET SES COMPOSES POUR INHIBER
DES POLYPEPTIDES DE CE TYPE-TRADUCTION-RAUMFORM VON
TPR-STRUKTURMOTIV ENTHALTENDEN POLYPEPTIDEN MIT
CHAPERON-BINDUNGSFUNKTION, DEREN KRISTALLE UND
VERBINDUNGEN ZUR INHIBIERUNG DERARTIGER POLYPEPTIDE
(30) 29.03.00 DE 10015748 13.04.00 DE 10018335
(45) 26.01.05

(11) 1 282 414
(51) A 61 K 31/27 A 61 P 43/00
(21) + (22) 01935095.8 04.05.01
(73) >UNIVERSITY OF VIRGINIA PATENT FOUNDATION
Suite 1-110 1224 West Main Street
Charlottesville VA 22903-2442(US);
(54) COMPOSES DERIVES DE FELBAMATE POUR LE TRAITEMENT DE
LA DOULEUR NEUROPATHIQUE
(30) 05.05.00 US 202145 P
(45) 05.01.05

(11) 1 286 666
(51) A 61 K 31/00
(21) + (22) 01941933.2 05.06.01
(73) >WYETH
Five Giralda Farms
Madison New Jersey 07940-0874(US);
(54) KIT DE DEPART POUR CONTRACEPTIFS ORAUX A FAIBLE DOSE
(30) 08.06.00 US 210310 P
(45) 12.01.05

(11) 1 296 976
(51) A 61 K 31/404 A 61 P 5/00
C 07 D 401/04 C 07 D 405/14
C 07 D 403/04
(21) + (22) 01947534.2 19.06.01
(73) SANOFI-AVENTIS
174 Avenue de France
75013 Paris(FR);
(54) DERIVES DE 1,3-DIHYDRO-2H-INDOL-2-ONE ET LEUR
UTILISATION EN TANT QUE LIGANDS DES RECEPTEURS V1B
ET V1A DE L'ARGININE-VASOPRESSINE
(30) 19.06.00 FR 0007885
(45) 26.01.05

(11) 1 297 851
(51) A 61 K 45/06 A 61 K 31/165
C 12 Q 1/68 A 61 K 31/336
A 61 K 31/435 A 61 P 9/04
(21) + (22) 02021676.8 27.09.02
(73) >BOARD OF REGENTS THE UNIVERSITY OF TEXAS SYSTEM
201 West 7th Street
Austin Texas 78701 (US);
THE >REGENTS OF THE UNIVERSITY OF COLORADO A BODY
CORPORATE
201 Regents Administrative Center 3 Sys
Boulder CO 80309(US)
(54) INHIBITIE VAN HISTOON DEACETYLASE ALS EEN
BEHANDELING VOOR CARDIALE HYPERTROFIE
(30) 27.09.01 US 325311 P 31.10.01 US 334041 P
(45) 26.01.05

(11) 1 299 373
(51) A 61 K 31/335 A 61 K 31/38
A 61 P 25/20 C 07 D 311/58
C 07 D 313/08 C 07 D 337/08
C 07 D 335/06 C 07 C 211/31
(21) + (22) 01947447.7 06.07.01
(73) >GRUNENTHAL G.M.B.H.
Zieglerstrasse 6
DE-52078 Aachen(DE);

(54) COMPOSES AMINOMETHYLES CYCLIQUES SUBSTITUES ET
MEDICAMENTS CONTENANT LESDITS
COMPOSES-TRADUCTION-CYCLISCHE SUBSTITUIERTE
AMINOMETHYLVERBINDUNGEN UND DIESE VERBINDUNGEN
ENTHALTENDE ARZNEIMITTEL
(30) 10.07.00 DE 10033459
(45) 12.01.05

(11) 1 299 383
(51) A 61 K 31/40 A 61 K 31/4025
A 61 P 25/00 C 07 D 413/06
C 07 D 403/06 C 07 D 521/00
C 07 D 207/48
(21) + (22) 01960365.3 22.06.01
(73) F. >HOFFMANN-LA ROCHE A.G.
Grenzacherstrasse 124
CH-4070 Basel(CH);
(54) DERIVES DE SULFONYL-PYRROLIDINE UTILISES DANS LE
TRAITEMENT DES TROUBLES NEUROLOGIQUES
(30) 30.06.00 EP 00113894
(45) 12.01.05

(11) 1 301 163
(51) A 61 K 7/13
(21) + (22) 01945346.3 07.07.01
(73) HENKEL K.G.A.A.
Henkelstrasse 67
40589 Düsseldorf(DE);
(54) COLORANTS D'OXYDATION CAPILLAIRES RENFERMANT COMME
COUPLEUR AU MOINS UN 2,4-DIAMINOPHENYLETHER
DISUBSTITUE-TRADUCTION-OXIDATIONSCHAARFÄRBEMITTEL DIE
ALS KUPPLERKOMPONENTE WENIGSTENS EINEN
DISUBSTITUIERTEN 2,4-DIAMINOPHENYLETHER ENTHALTEN
(30) 17.07.00 DE 10034618
(45) 26.01.05

(11) 1 307 174
(51) A 61 K 6/093
(21) + (22) 01976059.4 06.08.01
(73) S & C POLYMER SILICON- UND COMPOSITE-SPEZIALITÄTEN
G.M.B.H.
Robert-Bosch-Strasse 5
25335 Elmshorn(DE);
(54) PRODUITS D'OBTURATION AU SILICIUM ET DE FIXATION
ADHESIFS-TRADUCTION-ADHESIVE SILICONFÜLLUNGS- UND
BEFESTIGUNGSMATERIALIEN
(30) 07.08.00 DE 10039297 17.08.00 DE 10040725
(45) 05.01.05

(11) 1 307 463
(51) A 61 K 31/55 A 61 P 25/18
C 07 D 513/04 // // (C07D513
/ 04 , 281:00) , C 0 7D209:00
(21) + (22) 01963371.8 26.07.01
(73) >SIGMA-TAU INDUSTRIE FARMACEUTICHE RIUNITE S.P.A.
Viale Shakespeare 47
IT-00141 Roma(IT);
(54) PYRROLO 2,1-B] 1,3]BENZOTHIAZEPINES ET LEUR
UTILISATION DANS LA PREPARATION DE MEDICAMENTS A
ACTIVITE NEUROLEPTIQUE
(30) 01.08.00 IT RM20000432
(45) 26.01.05

(11) 1 308 159
(51) A 61 K 31/4184 A 61 K 31/4439
A 61 K 9/20 A 61 K 9/28
A 61 K 9/48 A 61 K 9/50
(21) + (22) 03001111.8 23.09.96
(73) >PHARMA PASS II LLC
Suite I-108 15375 Barranca Parkway
Irvine CA 92718(US);
(54) Composition pharmaceutique contenant un omeprazole
metastable à l'acide et procédé de préparation
(30) 21.09.95 FR 9511094 07.12.95 FR 9514492
23.02.96 FR 9602265 23.04.96 FR 9605082
(45) 05.01.05

(11) 1 313 434
(51) A 61 K 7/13
(21) + (22) 01978367.9 13.09.01
(73) WELLA A.G.
Abt. RP Berliner Allee 65
64274 Darmstadt(DE);
(54) SUBSTANCE DE COLORATION
OXYDATIVE-TRADUCTION-OXIDATIONSFÄRBEMITTEL
(30) 01.03.01 DE 10109805
(45) 12.01.05

(11) 1 318 792
(51) A 61 K 9/50 A 61 K 31/7048
(21) + (22) 01971528.3 21.09.01
(73) >GALEPHAR M/F
39 rue du Parc Industriel
BE-6900 Marche-en-Famenne(BE);
(54) COMPOSITION A LIBERATION PROLONGEE CONTENANT DE LA
CLARITHROMYCINE

(30) 22.09.00 WO PCT/BE00/001
(45) 05.01.05

(11) 1 318 800
(51) A 61 K 31/13 A 61 P 33/02
(21) + (22) 01967349.0 14.09.01
(73) >MERZ PHARMA G.M.B.H. & CO. K.G.A.A.
Eckenheimer Landstrasse 100-104
DE-60318 Frankfurt(DE);
(54) 1-AMINO-ALKYLCYCLOHEXANES EN TANT QU'AGENTS
TRYPANOCIDAUX
(30) 19.09.00 US 664629
(45) 26.01.05

(11) 1 324 758
(51) A 61 K 31/28 A 61 K 31/555
A 61 K 33/24 A 61 K 9/16
(21) + (22) 01971588.7 03.10.01
(73) DEBIOPHARM S.A.
Forum "Après-Demain" CP 5911 Chemin de Messidor 5-7
1002 Lausanne(CH);
(54) MICROSPHERES DE POLYMER DE TYPE PLGA/PLA
ENCAPSULANT DES SUBSTANCES SOLUBLES DANS L'EAU, ET
LEUR PROCEDE DE PREPARATION
(30) 03.10.00 CH 194100
(45) 12.01.05

(11) 1 330 229
(51) A 61 K 7/06 A 61 K 7/50
C 08 L 83/00
(21) + (22) 01980525.8 26.10.01
(73) >KAO CHEMICALS EUROPE S.L.
Puig dels Tudons 10
08210 Barbera del Valles Barcelona(ES);
(54) COMPOSITIONS COMPRENANT DES HUILES DE SILICONE
HYDROPHOBES ET DE GLYCERIDES ETHOXYLES
(30) 30.10.00 DE 10053725
(45) 26.01.05

(11) 1 331 926
(51) A 61 K 7/50 C 11 D 3/00
A 01 N 31/00
(21) + (22) 01993264.9 30.10.01
(73) >STERIS INC.
43425 Business Park Drive
Temecula California 92590(US);
(54) LOTION ANTIMICROBIENNE A ACTION RAPIDE POSSEDANT UNE
EFFICACITE AMELIOREE
(30) 09.11.00 US 710804
(45) 12.01.05

(11) 1 334 177
(51) A 61 K 35/14 A 61 K 35/26
A 61 K 35/28 G 01 N 33/50
C 12 N 5/06
(21) + (22) 01994661.5 14.11.01
(73) >UNIVERSITE LIBRE DE BRUXELLES
Route de Lennik 808
BE-1070 Bruxelles(BE);
(54) BEREDIDING EN GEBRUIK VAN DENDRITISCHE CELLEN
(30) 14.11.00 EP 00870273
(45) 26.01.05

(11) 1 335 714
(51) A 61 K 9/70
(21) + (22) 01993463.7 31.10.01
(73) BEIERSDORF A.G.
Unnastrasse 48
20253 Hamburg(DE);
(54) TIMBRE RENFERMANT UNE SUBSTANCE ACTIVE, DOUX POUR LA
PEAU, PERMETTANT L'ADMINISTRATION TRANSDERMIQUE
D'HUILES ESSENTIELLES-TRADUCTION-HAUTFREUNDLICHES
WIRKSTOFFPFLASTER ZUR TRANSDERMALEN VERABREICHUNG
ÄTHERISCHER ÖLE
(30) 11.11.00 DE 10056011
(45) 26.01.05

(11) 1 337 254
(51) A 61 K 31/485 A 61 K 31/222
A 61 K 31/55 A 61 K 31/216
A 61 P 13/02
(21) + (22) 01998335.2 28.11.01
(73) >GRUNENTHAL G.M.B.H.
Zieglerstrasse 6
DE-52078 Aachen(DE);
(54) UTILISATION D'OPIOIDES FAIBLES ET
D'AGONISTES/D'ANTAGONISTES OPIOIDES MELANGES POUR
TRAITER L'INCONTINENCE
URINAIRE-TRADUCTION-VERWENDUNG VON SCHWACHEN
OPIOIDEN UND GEMISCHTEN OPIOIDAGONISTEN /
-ANTAGONISTEN ZUR THERAPIE DER HARNINKONTINENZ
(30) 30.11.00 DE 10059415
(45) 19.01.05

(11) 1 353 918

(51) A 61 K 31/5377 C 07 D 417/14
A 61 P 3/04 C 07 D 417/04
(21) + (22) 01994716.7 22.11.01
(73) >SMITHKLINE BEECHAM P.L.C.
980 Great West Road
Brentford Middlesex TW8 9GS(GB);
(54) DERIVES DE LA MORPHOLINE UTILISES COMME ANTAGONISTES
DES RECEPTEURS DE L'OREXINE
(30) 28.11.00 GB 0028955 12.06.01 GB 0114291
(45) 12.01.05

(11) 1 355 633
(51) A 61 K 9/28 A 61 K 9/50
(21) + (22) 02796920.3 18.12.02
(73) >ASTRAZENECA A.B.
151 85 Södertälje(SE);
(54) NOUVELLE PELLICULE contenant un copolymère acrylate
d'éthyle/méthacrylate de méthyle et un acétate de
polyvinyle
(30) 19.12.01 SE 0104327 19.12.01 SE 0104328
(45) 19.01.05

(11) 1 355 906
(51) A 61 K 31/453 A 61 P 5/32
C 07 D 405/12 C 07 D 311/58
(21) + (22) 02703564.1 21.01.02
(73) >CHIESI FARMACEUTICI S.P.A.
Via Palermo 26/A
I-43100 Parma(IT);
(54) DERIVES DE 2H-1-BENZOPYRAN, PROCEDES DE PREPARATION
DE CES DERNIERS ET COMPOSITIONS PHARMACEUTIQUES DANS
LESQUELS ILS ENTRENT
(30) 24.01.01 EP 01101521 03.08.01 EP 01118682
(45) 12.01.05

(11) 1 377 574
(51) A 61 K 31/47 A 61 P 11/16
C 07 D 471/04 // // (C07D471
/ 04 , 221:00) , C 0 7D221:00
(21) + (22) 02722110.0 21.02.02
(73) >ALTANA PHARMA A.G.
Byk-Gulden-Str. 2
DE-78467 Konstanz(DE);
(54) 6-PHENYLBENZONAPHTHYRIDINES
(30) 21.02.01 EP 01104086
(45) 19.01.05

(11) 1 379 522
(51) A 61 K 31/5513 C 07 D 401/04
C 07 D 403/14 C 07 D 417/10
A 61 P 25/00 C 07 D 403/10
(21) + (22) 02735209.5 02.04.02
(73) F. >HOFFMANN-LA ROCHE A.G.
Grenzacherstrasse 124
CH-4070 Basel(CH);
(54) DERIVES DE DIHYDRO-BENZO(B) (1,4) DIAZEPINE-2-ONE
UTILISES COMME ANTAGONISTES I DE MGLUR2
(30) 12.04.01 EP 01109126
(45) 26.01.05

(11) 1 381 605
(51) A 61 K 31/55 A 61 P 9/04
C 07 D 471/04
(21) + (22) 02732549.7 03.04.02
(73) >AVENTIS PHARMA DEUTSCHLAND G.M.B.H.
Brünigstrasse 50
DE-65929 Frankfurt am Main(DE);
(54) DERIVES DE MERCAPTOACETYLAMIDE, PROCEDE DE
PREPARATION ET UTILISATION DE CES COMPOSES
(30) 12.04.01 US 283305 P 08.08.01 GB 0119305
(45) 12.01.05

(11) 1 395 268
(51) A 61 K 33/24 A 61 L 27/04
(21) + (22) 02771628.1 23.05.02
(73) >DANSCHER GORM
Gentoftevej 7
DK-8000 Arhus C(DK);
(54) PROCEDE PERMETTANT D'IMPLANTER UN METAL LOURD,
NOTAMMENT UN METAL NOBLE, PAR EXEMPLE, DE L'OR, ET
METAL DESTINE A ETRE UTILISE DANS L'IMPLANTATION
(30) 25.05.01 DK 200100840
(45) 19.01.05

(11) 1 397 138
(51) A 61 K 31/505 A 61 K 31/485
A 61 K 31/185 A 61 K 31/519
A 61 P 25/30 A 61 P 25/32
(21) + (22) 02754688.6 15.06.02
(73) >HF ARZNEIMITTELFORSCHUNG G.M.B.H.
Sankt Johannes 5
DE-59368 Werne(DE);
(54) ASSOCIATION DE PRINCIPES ACTIFS (par ex. de la
galanthamine ou la desoxyépéanine avec de
l'acamprostate ou la mémantine) DESTINEE AU
TRAITEMENT D'UNE INTOXICATION A DES SUBSTANCES

ENTRAINANT UNE DEPENDANCE OU A DES
STUPEFIANTS-TRADUCTION-WIRKSTOFF-KOMBINATION (z.B.
Galanthamin oder Desoxyepéanine mit Acamprosat oder
Memantin) ZUR MEDIKAMENTÖSEN SUCHT- ODER
RAUSCHMITTEL-THERAPIE
(30) 18.06.01 DE 10129265
(45) 05.01.05

(11) 1 399 164
(51) A 61 K 31/555 A 61 K 31/28
A 61 K 31/30 A 61 P 31/10
(21) + (22) 02762280.2 04.06.02
(73) BASF A.G.
67056 Ludwigshafen(DE);
(54) SELS METALLIQUES COMME
ANTIMYCOTIQUES-TRADUCTION-METALLSALZE ALS
ANTIMYKOTIKA
(30) 05.06.01 DE 10127244
(45) 26.01.05

(11) 1 406 610
(51) A 61 K 31/365 A 61 K 31/416
A 61 K 31/4155 A 61 K 31/443
A 61 K 31/4709 A 61 K 31/473
A 61 K 31/497 A 61 K 31/498
A 61 K 31/506 A 61 K 31/517
A 61 P 3/10 A 61 P 25/16
A 61 P 25/28 A 61 P 31/10
A 61 P 35/00
(21) + (22) 02754819.7 03.07.02
(73) >GRUNENTHAL G.M.B.H.
Zieglerstrasse 6
DE-52078 Aachen(DE);
(54) UTILISATION DE COMPOSES DE GAMMA-LACTONE SUBSTITUES
EN TANT QUE MEDICAMENTS-TRADUCTION-VERWENDUNG VON
SUBSTITUIERTEN GAMMA-LACTONVERBINDUNGEN ALS
ARZNEIMITTEL
(30) 05.07.01 DE 10132726
(45) 26.01.05

(11) 1 412 332
(51) A 61 K 31/47 A 61 P 35/00
C 07 D 215/22
(21) + (22) 02752656.5 31.07.02
(73) >WAYNE STATE UNIVERSITY
4249 Faculty Administration Building 656 W. Kirby
Detroit MI 48202 (US);
>HORWITZ JEROME P.
31935 West 14 Mile Road Unit 118
Farmington Hills MI 48334-1158(US);
>HAZELDINE STEWART T.
14459 Syracuse Street
Taylor MI 48180-4632(US);
>CORBETT THOMAS H.
1259 Grayton
Grosse Pointe Park MI 48230(US);
>POLIN LISA
23021 Norwood
Oak Park MI 48237(US)
(54) DERIVES DE QUINOLINE ET LEURS UTILISATIONS EN TANT
QU'ANTITUMORAUX
(30) 31.07.01 US 309144 P
(45) 19.01.05

(11) 1 414 435
(51) A 61 K 31/34 A 61 K 9/14
(21) + (22) 02750846.4 25.07.02
(73) H. >LUNDBECK A/S
Ottilievej 9
DK-2500 Valby-Copenhagen(DK);
(54) COMPOSITION CRISTALLINE RENFERMANT DE L'ESCITALOPRAM
(30) 31.07.01 DK 200101164
(45) 12.01.05

(11) 1 414 556
(51) A 61 K 7/48 B 01 F 3/08
A 23 L 1/05
(21) + (22) 02751150.0 17.07.02
(73) >UNILEVER N.V.
Weena 455
NL-3013 AL Rotterdam(NL);
(54) PROCEDE PERMETTANT DE PREPARER UNE EMULSION OU UNE
DISPERSION EN SELECTIONNANT LA FORME DE LA PHASE
DISPERSÉE
(30) 10.08.01 EP 01203036
(45) 05.01.05

(11) 1 418 167
(51) A 61 K 31/202 A 61 P 27/02
C 07 C 59/42 C 07 C 59/46
(21) + (22) 04003004.1 23.10.00
(73) >ALCON INC.
Bösch 69
CH-6331 Hünenberg(CH);
(54) Analogues de l'acide hydroxyeicosatetraénoïque et
procédés d'utilisation de ces derniers dans le
traitement de l'oeil sec

(30) 09.11.99 US 164386 P 09.11.99 US 164369 P
 09.11.99 US 164371 P
 (45) 26.01.05

(11) 1 441 704
 (51) A 61 K 9/26 A 61 K 9/50
 (21) + (22) 02796830.4 28.10.02
 (73) >ETHYPHARM
 21 rue Saint-Mathieu
 FR-78550 Houdan(FR);
 (54) COMPRIME ORODISPERSIBLE PRESENTANT UNE GRANDE
 HOMOGENEITE ET SON PROCEDE DE PREPARATION
 (30) 05.11.01 FR 0114269
 (45) 26.01.05

(11) 0 922 717
 (51) A 61 L 15/60 C 08 F 2/10
 C 08 F 220/04
 (21) + (22) 98121991.8 19.11.98
 (73) >NIPPON SHOKUBAI CO. LTD
 1-1 Koraihashi 4-chome Chuo-ku
 Osaka-shi Osaka 541-0043(JP);
 (54) Procédé de préparation d'une résine absorbant de
 l'eau
 (30) 10.12.97 JP 34003097
 (45) 26.01.05

(11) 0 965 541
 (51) A 61 L 11/00 A 61 L 9/01
 A 61 L 2/16 B 65 F 1/14
 (21) + (22) 99304787.7 18.06.99
 (73) >BIOTAL LTD
 Collivaud House Ocean Way
 Cardiff CF24 5PD(GB);
 (54) Système de traitement de déchets
 (30) 18.06.98 GB 9813207
 (45) 05.01.05

(11) 1 006 935
 (51) A 61 L 9/04 A 61 F 2/02
 A 61 F 6/06 A 61 F 9/02
 A 61 K 9/20 A 61 K 9/48
 A 61 K 9/70
 (21) + (22) 96921521.9 07.06.96
 (73) >DURECT CORP.
 10240 Bubb Road
 Cupertino CA 95014(US);
 (54) SYSTEME D'ADMINISTRATION REGULEE D'UN LIQUIDE DE
 HAUTE VISCOSITE
 (30) 07.06.95 US 474337 07.06.95 US 478450
 (45) 26.01.05

(11) 1 152 709
 (51) A 61 L 27/58 A 61 L 27/54
 A 61 L 27/02 A 61 L 27/42
 A 61 K 9/24
 (21) + (22) 00904460.3 20.01.00
 (73) >WRIGHT MEDICAL TECHNOLOGY INC.
 5677 Airline Road
 Arlington Tennessee 38002-9501(US);
 (54) COMPOSITE A LIBERATION CONTROLEE
 (30) 02.02.99 US 241703
 (45) 12.01.05

(11) 1 207 919
 (51) A 61 L 27/40 A 61 L 27/38
 (21) + (22) 00960502.3 22.08.00
 (73) IMMUNO-DESIGNED MOLECULES >IDM
 172 rue de Charonne
 FR-75011 Paris(FR);
 (54) BIOMATERIAUX A USAGE HUMAIN CONTENANT DES MONOCYTES
 OU DES MACROPHAGES, PROCEDE DE PREPARATION ET
 APPLICATIONS
 (30) 30.08.99 EP 99402149
 (45) 26.01.05

(11) 1 268 915
 (51) A 61 L 15/48 D 06 M 11/77
 D 06 M 10/02 D 06 M 10/10
 A 61 F 13/15
 (21) + (22) 01904700.0 02.02.01
 (73) >SCA HYGIENE PRODUCTS A.B.
 DE-405 03 Göteborg(DE);
 (54) STRUCTURE FIBREUSE ET ARTICLE ABSORBANT COMPORTANT
 CETTE STRUCTURE
 (30) 04.02.00 SE 0000367 04.02.00 EP 00850022
 (45) 19.01.05

(11) 1 328 300
 (51) A 61 L 15/32 A 61 L 31/04
 (21) + (22) 01976497.6 22.10.01
 (73) >TISSUEMED LTD
 11 Killingbeck Drive
 Leeds LS14 6UF(GB);
 (54) MATRICE HYDRATABLE AUTO-ADHESIVE A USAGE
 22

THERAPEUTIQUE TOPIQUE
 (30) 23.10.00 GB 0025882 27.10.00 WO PCT/GB00/041
 03.05.01 GB 0110881 07.08.01 GB 0119193
 07.08.01 GB 0119196
 (45) 05.01.05

(11) 1 341 566
 (51) A 61 L 29/18 A 61 L 31/18
 (21) + (22) 01992045.3 13.11.01
 (73) >BOSTON SCIENTIFIC LTD
 The Corporate Centre Bush Hill Bay Street
 St. Michael Barbados West Indies(BB);
 (54) ACCESSOIRE CHIRURGICAL RADIO-OPAQUE
 (30) 15.11.00 US 713064
 (45) 19.01.05

(11) 1 364 079
 (51) A 61 L 27/30 A 61 L 29/10
 A 61 L 31/08 C 25 D 3/66
 C 25 D 7/00
 (21) + (22) 02700187.4 26.02.02
 (73) >DANFOSS A/S
 DK-6430 Nordborg(DK);
 (54) PROCEDE DE DEPOT ELECTROCHIMIQUE DE TANTALE
 (30) 26.02.01 DK 200100314
 (45) 12.01.05

(11) 1 379 289
 (51) A 61 L 27/34 A 61 L 29/08
 A 61 L 31/10
 (21) + (22) 02720673.9 02.04.02
 (73) >CHIENNA B.V.
 Prof. Bronkhorstlaan 10 D
 NL-3723 MD Bilthoven(NL);
 (54) COATING VOOR MEDISCHE HULPMIDDELEN
 (30) 04.04.01 EP 01201259
 (45) 12.01.05

(11) 1 385 559
 (51) A 61 L 27/20
 (21) + (22) 02735229.3 05.04.02
 (73) ALVITO BIOTECHNOLOGIE G.M.B.H.
 Albert-Einstein-Ring 5
 14532 Kleinmachnow(DE);
 (54) MATRICES POREUSES ET NON POREUSES A BASE DE
 CHITOSANE ET D'ACIDES
 HYDROXYCARBOXYLIQUES-TRADUCTION-PORÖSE UND
 NICHTPORÖSE MATRICES AUF BASIS VON CHITOSAN UND
 HYDROXYCARBONSÄUREN
 (30) 06.04.01 DE 10117234
 (45) 12.01.05

(11) 1 395 268
 (51) A 61 L 27/04 A 61 K 33/24
 (21) + (22) 02771628.1 23.05.02
 (73) >DANSCHER GORM
 Gentoftevej 7
 DK-8000 Arhus C(DK);
 (54) PROCEDE PERMETTANT D'IMPLANTER UN METAL LOURD,
 NOTAMMENT UN METAL NOBLE, PAR EXEMPLE, DE L'OR, ET
 METAL DESTINE A ETRE UTILISE DANS L'IMPLANTATION
 (30) 25.05.01 DK 200100840
 (45) 19.01.05

(11) 1 436 335
 (51) A 61 L 15/00 C 08 F 8/30
 (21) + (22) 02777242.5 27.09.02
 (73) >BASF A.G.
 DE-67056 Ludwigshafen(DE);
 (54) PROCEDE DE RETICULATION D'HYDROGELS CONTENANT DES
 MORPHOLINE-2,3-DIONES-TRADUCTION-VERFAHREN ZUR
 VERNETZUNG VON HYDROGELN MIT MORPHOLIN-2,3-DIONEN
 (30) 05.10.01 DE 10149267
 (45) 26.01.05

(11) 0 782 867
 (51) A 61 M 13/00 A 61 M 15/00
 (21) + (22) 96925091.9 25.07.96
 (73) >TEIJIN LTD
 6-7 Minamihommachi 1-chome Chuo-ku
 Osaka-shi Osaka 541(JP);
 (54) DISPOSITIF DE DOSAGE DE MEDICAMENT EN POWDRE
 (30) 25.07.95 JP 18900295
 (45) 26.01.05

(11) 0 862 475
 (51) A 61 M 16/00
 (21) + (22) 96934203.9 31.10.96
 (73) >COMPUMEDICS SLEEP PTY. LTD
 1 Marine Parade
 Abbotsford VIC 3067(AU);
 (54) APPAREIL POUR L'ALIMENTATION EN GAZ
 (30) 31.10.95 AU PN627395
 (45) 26.01.05

(11) 0 885 645
(51) A 61 M 16/00 A 61 M 16/10
B 01 D 53/04
(21) + (22) 98106126.0 03.04.98
(73) GOTTLIEB WEINMANN GERATE FUR MEDIZIN UND
ARBEITSSCHUTZ G.M.B.H. & CO.
Kronsaalsweg 40
22525 Hamburg(DE);
(54) Concentrateur
d'oxygène-TRADUCTION-Sauerstoffkonzentrator
(30) 17.06.97 DE 19725632
(45) 05.01.05

(11) 0 925 082
(51) A 61 M 5/31 // // (A61M5/2
4, 5 :315)
(21) + (22) 98928170.4 15.06.98
(73) >NOVO NORDISK A/S
Novo Allé
DK-2880 Bagsvaerd(DK);
(54) SERINGUE A ECROU BASCULANT
(30) 17.06.97 DK 70697 09.07.97 DK 83097
(45) 05.01.05

(11) 0 934 754
(51) A 61 M 5/307 A 61 M 5/30
C 12 M 3/00 F 17 C 7/00
(21) + (22) 99300428.2 21.01.99
(73) >POWDERJECT RESEARCH LTD
Florey House Robert Robinson Avenue
Oxford OX4 4GA(GB);
(54) Dispositif médical sans aiguille pour délivrer un
agent thérapeutique
(30) 05.02.98 GB 9802508
(45) 19.01.05

(11) 0 959 929
(51) A 61 M 25/00
(21) + (22) 98901054.1 30.01.98
(73) >TERUMO K.K.
No. 44-1 Hatagaya 2-chome Shibuya-ku
Tokyo 151(JP);
(54) CATHETER POUR ANGIOGRAPHIE
(30) 31.01.97 JP 3294097
(45) 19.01.05

(11) 0 963 211
(51) A 61 M 5/30
(21) + (22) 98905303.8 16.01.98
(73) F. >HOFFMANN-LA ROCHE A.G.
Grenzacherstrasse 124
CH-4070 Basel(CH);
(54) SYSTEME D'INJECTION HYPODERMIQUE
(30) 17.01.97 DE 19701494
(45) 19.01.05

(11) 1 000 592
(51) A 61 M 25/00 A 61 F 2/06
A 61 M 25/10
(21) + (22) 99309064.6 15.11.99
(73) >CORDIS CORP.
14201 N.W. 60th Avenue
Miami Lakes Florida 33014(US);
(54) Méthode pour fabriquer des cathéters à ballonnet et
système de délivrance des stents avec une rétention
de stent augmentée
(30) 16.11.98 US 192899
(45) 19.01.05

(11) 1 011 757
(51) A 61 M 5/00 A 61 M 5/32
(21) + (22) 98912893.9 23.03.98
(73) >BIO-PLEXUS INC.
129 Reservoir Road
Vernon CT 06066(US);
(54) DISPOSITIF DE TRANSFERT DE LIQUIDE PARENTERAL
(30) 26.03.97 US 420646 P
(45) 12.01.05

(11) 1 161 963
(51) A 61 M 16/00 A 61 H 31/00
A 62 B 7/00 A 62 B 9/00
A 61 M 15/00 A 61 M 11/00
A 61 M 16/12 A 61 M 16/20
(21) + (22) 01113714.8 05.06.01
(73) BOSHERZ, JAKOB
Lebersberger Feld 27 a
94116 Hutthurm (DE);
GOTZ, ALOIS H., DR.
Leidigstrasse 1 a
91257 Pegnitz(DE)
(54) Respirateur-TRADUCTION-Beatmungsgerät
(30) 06.06.00 DE 20010142 U 13.10.00 DE 10050774
(45) 19.01.05

(11) 1 206 948
(51) A 61 M 16/00 A 61 M 15/00
G 01 F 1/00 A 61 B 5/00
G 01 N 1/00
(21) + (22) 01126358.9 07.11.01
(73) GANSHORN, PETER, DIPL.-ING.
Industriestrasse 6 - 8
97618 Niederlauer(DE);
(54) Appareil de prélèvement d'un gaz d'air respiré resp.
d'alimentation d'un gaz à
respirer-TRADUCTION-Vorrichtung zur Entnahme von Gas
aus der Atemluft bzw. Zufuhr von Gas zur Atemluft
(30) 17.11.00 DE 10057040
(45) 26.01.05

(11) 1 238 571
(51) A 61 M 5/44 H 05 B 1/02
(21) + (22) 00945200.4 07.07.00
(73) >SMITHS MEDICAL ASD INC.
10 Bowman Drive
Keene NH 03431(US);
(54) APPAREIL DE REGULATION DE LA TEMPERATURE D'UN FLUIDE
(30) 26.10.99 US 426717 26.10.99 US 426752
(45) 19.01.05

(11) 1 245 246
(51) A 61 M 35/00 A 45 D 40/26
A 47 K 7/02 A 41 D 19/00
A 61 B 19/04
(21) + (22) 02290757.0 27.03.02
(73) L'OREAL
14 rue Royale
75008 Paris(FR);
(54) Dispositif de traitement comportant une enveloppe
définissant une cavité dans laquelle peut être
engagée une partie de corps
(30) 28.03.01 FR 0104169
(45) 26.01.05

(11) 1 330 277
(51) A 61 M 5/30
(21) + (22) 01978574.0 19.10.01
(73) >CROSSJECT
12 Quai Henri IV
FR-75004 Paris Cédex 04(FR);
(54) SERINGUE SANS AIGUILLE SECURISEE A ARCHITECTURE
COMPACTE
(30) 23.10.00 FR 0013544
(45) 05.01.05

(11) 1 334 741
(51) A 61 M 16/00
(21) + (22) 03000487.3 11.01.03
(73) WEINMANN GERATE FUR MEDIZIN G.M.B.H. & CO. KG
Kronsaalsweg 40
22525 Hamburg(DE);
(54) Procédé et dispositif pour fournir de l'air
respirable-TRADUCTION-Verfahren und Vorrichtung zur
Bereitstellung von Atemgas
(30) 12.02.02 DE 10205955
(45) 12.01.05

(11) 0 908 196
(51) A 61 N 1/37 A 61 B 5/0452
(21) + (22) 98402482.8 07.10.98
(73) S.A. >ELA MEDICAL
98 Rue Maurice Arnoux
FR-92541 Montrouge(FR);
(54) Stimulateur / défibrillateur cardiaque , comprenant
des moyens de détection et de détermination de
l'instant des dépolarisations spontanées du myocarde
(30) 07.10.97 FR 9712463
(45) 12.01.05

(11) 1 061 996
(51) A 61 N 1/36
(21) + (22) 99911299.8 11.03.99
(73) THE >JOHNS HOPKINS UNIVERSITY
2024 East Monument Street Suite 2-100
Baltimore Maryland 21205(US);
(54) DISPOSITIF DE STIMULATION RETINIENNE EXTERNE
PREFERENTIELLE
(30) 13.03.98 US 41932
(45) 19.01.05

(11) 1 128 867
(51) A 61 N 1/04 A 61 N 1/30
(21) + (22) 99954082.6 08.11.99
(73) IOMED, INC.
3385 West 1820 South
Salt Lake City Utah 84104(US);
(54) ELECTRODE DE TRANSFERT D'UN COURANT ELECTRIQUE
TRAVERSANT LA PEAU D'UN PATIENT
(30) 09.11.98 FR 9814072
(45) 26.01.05

CH-4056 Basel(CH);

(11) 1 157 717
(51) A 61 N 1/39 A 61 B 5/0205
(21) + (22) 00850092.8 26.05.00
(73) >LAERDAL MEDICAL A/S
Postboks 377
4001 Stavanger(NO);
(54) Système de mesure et d'analyse des paramètres de la
réanimation cardio-pulmonaire destiné à être utilisé
avec un défibrillateur externe
(45) 12.01.05

(11) 1 283 734
(51) A 61 N 5/10
(21) + (22) 01960240.8 23.05.01
(73) >G.- FUR SCHWERIONENFORSCHUNG M.B.H.
Planckstrasse 1
DE-64291 Darmstadt(DE);
(54) DISPOSITIF DE MISE EN PLACE D'UN PATIENT PRESENTANT
UNE TUMEUR DANS LA REGION DE LA TETE ET DU COU DANS
UNE CHAMBRE DE TRAITEMENT A IONS
LOURDS-TRADUCTION-VORRICHTUNG ZUM PLAZIEREN EINES
TUMOR-PATIENTEN MIT EINEM TUMOR IM KOPF-HALSBEREICH
IN EINEM SCHWERIONENTHERAPIERAUM
(30) 26.05.00 DE 10025913
(45) 05.01.05

(11) 0 639 563
(51) A 61 P 27/06 C 07 C 405/00
A 61 K 31/557
(21) + (22) 94305752.1 03.08.94
(73) >ALCON LABORATORIES INC.
6201 South Freeway
Fort Worth Texas 76134-2099(US);
(54) Utilisation de l' ester isopropylique de
fluprostenol pour la fabrication d'un médicament
pour le traitement du glaucome et de l'hypertension
oculaire
(30) 03.08.93 US 101598
(45) 12.01.05

(11) 0 784 429
(51) A 61 P 9/08 A 61 P 9/12
A 01 N 37/12 A 61 K 31/195
A 61 K 31/21 // // (A61K31/
1 95 , 31:21)
(21) + (22) 95938157.5 05.10.95
(73) >ANGIOGENIX INC.
875-B Cowan Road
Burlingame CA 94010(US);
(54) COMPOSES THERAPEUTIQUES CONTENANT DES DILATEURS
VEINEUX ET DES DILATEURS ARTERIELS
(30) 05.10.94 US 321051
(45) 19.01.05

(11) 0 831 909
(51) A 61 P 33/06 A 61 P 31/10
A 61 K 31/195 A 61 K 41/00
A 61 K 49/00
(21) + (22) 96915923.5 03.06.96
(73) >QUEEN'S UNIVERSITY AT KINGSTON
Kingston Ontario K7L 3N6(CA);
(54) UTILISATION D'UN PRECURSEUR DE LA PROTOPORPHYRINE IX
DANS LE TRAITEMENT DES DERMATOPHYTOSES ET DE LA
MALARIA APRES PHOTOACTIVATION DE LADITE
PROTOPORPHYRINE
(30) 05.06.95 US 465242
(45) 26.01.05

(11) 0 882 453
(51) A 61 P 7/02 A 61 K 38/48
A 61 K 39/395 // // (A61K38/
4 8, 31:60, 3 1 : 4 3 5), (A61K
3 8/ 4 8, 31:60 , 3 1 : 505), (A
6 1 K 3 8/48, 31 : 60 , 31:34),
(A 6 1 K39/395, 38 : 48, 31:6
0), (A 61K38/4 8 , 3 1:60), (A
6 1 K 3 8/48, 31 : 34) , (A61K39 **
(21) + (22) 98304327.4 02.06.98
(73) >ELI LILLY AND CY
Lilly Corporate Center
Indianapolis Indiana 46285(US);
(54) Utilisation de l'APC en combinaison avec un agent
antiplaquettaire pour le traitement des maladies
thrombotiques
(30) 05.06.97 US 48628 P
(45) 05.01.05

(11) 0 914 110
(51) A 61 P 7/08 A 61 K 31/195
A 61 K 31/21 A 61 K 31/34
A 61 K 31/42 A 61 K 31/70
A 61 K 31/04 A 61 K 31/00
(21) + (22) 96919782.1 17.05.96
(73) >NOVARTIS A.G.
Lichtstrasse 35

(54) PROCEDE DE MODULATION DE LA MICROCIRCULATION
(30) 18.05.95 GB 9510037
(45) 26.01.05

(11) 0 941 116
(51) A 61 P 9/12 A 61 K 38/44
A 61 K 38/19 A 61 K 48/00
A 61 F 2/06
(21) + (22) 97910563.2 03.11.97
(73) >ARK THERAPEUTICS LTD
1 Fitzroy Mews
London W1T 6DE(GB);
(54) UTILISATION DE VEGF POUR L'OBTENTION D'UN MEDICAMENT
POUR LE TRAITEMENT OU PREVENTION DE L'HYPERPLASIE
ENDOVEINEUSE ET SYSTEME D'ADMINISTRATION
(30) 01.11.96 GB 9622852 09.05.97 GB 9709494
21.08.97 GB 9717791
(45) 19.01.05

(11) 0 974 353
(51) A 61 P 31/04 A 61 K 31/195
A 61 K 31/38
(21) + (22) 99110376.3 28.05.99
(73) >EDMOND PHARMA S.R.L.
Via Gadames 58
I-20151 Milano(IT);
(54) Utilisation de dérivés de l'homocysteine pour le
traitement des infections bactérielles
(30) 05.06.98 IT MI981267
(45) 12.01.05

(11) 1 077 711
(51) A 61 P 31/20 A 61 K 35/74
(21) + (22) 99922146.8 29.04.99
(73) >MEDAC G.- FUR KLINISCHE SPEZIALGERATE M.B.H.
Theaterstrasse 6
DE-22880 Wedel(DE);
(54) TRAITEMENT D'UNE INFECTION PAR LE VIRUS DU PAPILLOME
AU MOYEN DE MYCOBACTERIUM
(30) 29.04.98 US 83450 P
(45) 12.01.05

(11) 1 087 773
(51) A 61 P 5/30 A 61 K 31/565
A 61 K 9/00 A 61 K 47/40
(21) + (22) 99928256.9 14.06.99
(73) >INTERAG
558 Te Rapa Road
Hamilton(NZ);
(54) OPERATIONS D'APPORT INTRA-VAGINAL ET PREPARATIONS
DESTINEES A CET EFFET
(30) 18.06.98 NZ 33072698
(45) 12.01.05

(11) 1 100 589
(51) A 61 P 35/00 A 61 K 45/06
A 61 K 31/335 A 61 K 38/14
A 61 K 31/555 A 61 K 31/475
(21) + (22) 99936973.9 27.07.99
(73) >SIGMA-TAU INDUSTRIE FARMACEUTICHE RIUNITE S.P.A.
Viale Shakespeare 47
IT-00144 Roma(IT);
(54) UTILISATION DE PROPIONYLE L-CARNITINE ET D'ACETYL
L-CARNITINE DANS LA PREPARATION DE MEDICAMENTS A
ACTION ANTICANCEREUSE
(30) 30.07.98 IT RM980511 07.04.99 IT RM990206
(45) 19.01.05

(11) 1 109 537
(51) A 61 P 7/02 A 61 K 9/20
A 61 K 47/38 A 61 K 38/55
(21) + (22) 99946527.1 27.08.99
(73) >ASTRAZENECA A.B.
151 85 Södertälje(SE);
(54) FORMULATION PHARMACEUTIQUE ORALE A LIBERATION
IMMEDIATE COMPRENANT DES PEPTIDES INHIBITEURS DE
THROMBINE ET UNE COMBINAISON DE LA CELLULOSE
MICROCISTALLINE ET LE SEL DE SODIUM DU GLYCOLATE
D'AMIDON
(30) 03.09.98 SE 9802973
(45) 05.01.05

(11) 1 117 409
(51) A 61 P 9/10 A 61 P 3/10
C 07 C 335/42 C 07 C 311/58
A 61 K 31/18 A 61 K 31/64
(21) + (22) 99944585.1 02.09.99
(73) >AVENTIS PHARMA DEUTSCHLAND G.M.B.H.
Brünningstrasse 50
DE-65929 Frankfurt am Main(DE);
(54) BENZENESULFONYL(THIO)UREES EN ASSOCIATION AVEC DES
BETABLOQUANTS POUR LE TRAITEMENT DE TROUBLES DU
SYSTEME NERVEUX AUTONOME
(30) 10.09.98 DE 19841534 14.01.99 DE 19901061
(45) 26.01.05

(11) 1 121 104	A 61 P 25/24	C 07 D 333/24	
(51) A 61 P 25/28	A 61 K 9/50	C 07 D 307/54	
A 61 K 31/27		C 07 D 207/327	
(21) + (22) 99950595.1	01.10.99	C 07 D 207/337	
(73) >NOVARTIS A.G.		A 61 K 31/341	
Lichtstrasse 35		(21) + (22) 00928498.5	
CH-4056 Basel(CH);		28.04.00	
(54) NOUVELLES FORMULATIONS DE RIVASTIGMINE ADMINISTREES		(73) >WARNER-LAMBERT CY LLC	
PAR VOIE ORALE ET A LIBERATION CONTROLLEE		201 Tabor Road	
(30) 01.10.98 GB 9821298	01.10.98 GB 9821299	Morris Plains New Jersey 07950(US);	
03.12.98 GB 9826654	16.12.98 GB 9827624	(54) ANALOGUES DE GABA SUBSTITUES PAR 3-HETEROARYLALKYLE	
06.04.99 GB 9907822		(30) 28.05.99 US 136491 P	
(45) 12.01.05		(45) 26.01.05	
<hr/>			
(11) 1 133 300		(11) 1 187 612	
(51) A 61 P 25/00	A 61 P 25/18	(51) A 61 P 25/28	
A 61 P 25/22	A 61 P 25/24	(21) + (22) 00939007.1	
A 61 P 25/30	A 61 P 1/00	02.06.00	
A 61 P 31/10	A 61 K 31/551	(73) >VERENIGING VOOR CHRISTELIJK WETENSCHAPPELIJK	
(21) + (22) 99960547.0	22.11.99	ONDERWIJS	
(73) >SEPRACOR INC.		De Boelelaan 1105	
111 Locke Drive		NL-1081 HV Amsterdam(NL);	
Marlborough MA 01752();		(54) UTILISATION DE RILUZOLE POUR LE TRAITEMENT DE LA	
(54) COMPOSITIONS DE DESMETHYLOLANZAPINE ET METHODES		SCLEROSE EN PLAQUES	
ASSOCIEES		(30) 04.06.99 EP 99201788	
(30) 23.11.98 US 109584 P		04.01.00 US 174328 P	
(45) 05.01.05		(45) 26.01.05	
<hr/>			
(11) 1 150 680		(11) 1 189 913	
(51) A 61 P 9/10	A 61 K 31/506	(51) A 61 P 31/04	
(21) + (22) 00902638.6	28.01.00	A 61 K 31/70	
(73) >SOLVAY PHARMACEUTICALS G.M.B.H.		(21) + (22) 00931491.5	
Hans-Böckler-Allee 20		13.06.00	
DE-30173 Hannover(DE);		(73) >PFIZER PRODUCTS INC.	
(54) UTILISATION DE MOXONIDINE POUR LE TRAITEMENT		Eastern Point Road	
POST-INFARCTUS DU MYOCARDE-TRADUCTION-VERWENDUNG VON		Groton Connecticut 06340(US);	
MOXONIDIN ZUR BEHANDLUNG NACH HERZINFARKT		(54) SEL DIPHOSPHATE D'UN DERIVE DE	
(30) 01.02.99 DE 19903780		9-DESOXO-9A-AZA-9A-HOMOERYTHROMYCINE SUBSTITUEE EN	
(45) 12.01.05		4' ET SA COMPOSITION PHARMACEUTIQUE	
<hr/>			
(11) 1 150 686		(11) 1 208 104	
(51) A 61 P 31/00	A 61 K 31/70	(51) A 61 P 35/00	
A 61 K 9/20	A 61 K 9/28	A 61 K 31/5517 // //	
(21) + (22) 00905514.6	17.02.00	/ 06 , 243:00 , C 0 7D235:00	
(73) >LEK FARMACEVTSKA DRUZBA D.D.		, (C 0 7D487/06 , 2 4 3:00), C	
Verovskova 57		0 7D 2 09:00	
1526 Ljubljana(SI);		(21) + (22) 00961437.1	
(54) MATRICE DIRECTEMENT COMPRESSIBLE POUR LIBERATION		31.08.00	
CONTROLEE DE DOSES QUOTIDIENNES UNIQUES DE		(73) >AGOURON PHARMACEUTICALS INC.	
CLARITHROMYCINE		10350 North Torrey Pines Road	
(30) 19.02.99 SI 9900039		La Jolla CA 92037-1020 (US);	
(45) 12.01.05		>CANCER RESEARCH TECHNOLOGY LTD	
<hr/>			
(11) 1 159 965		(11) 1 227 734	
(51) A 61 P 15/18	A 61 K 31/565	(51) A 61 P 3/06	
(21) + (22) 01117955.3	18.02.94	A 23 D 9/02	
(73) >EASTERN VIRGINIA MEDICAL SCHOOL		A 23 L 1/30	
358 Mowbray Arch		A 23 L 2/52	
Norfolk VA 23507(US);		(21) + (22) 00974202.4	
(54) Utilisation d'antagonistes du recepteur de la		03.11.00	
progesterone pour la prevention ou l'inhibition de		(73) >FORBES MEDI-TECH INC.	
la fertilisation		200-750 West Pender Street	
(30) 19.02.93 US 19791		Vancouver British Columbia V6C 2T8(CA);	
(45) 12.01.05		(54) COMPOSITIONS CONTENANT DES HUILES OU DES GRAISSES	
<hr/>			
(11) 1 165 493		(11) 1 227 797	
(51) A 61 P 35/00	C 07 C 237/36	(51) A 61 P 31/18	
A 61 K 31/223		A 61 K 9/14	
(21) + (22) 00918981.2	29.03.00	A 61 K 31/427	
(73) >CANCER RESEARCH TECHNOLOGY LTD		(21) + (22) 00977140.3	
Sardinia House Sardinia Street		10.11.00	
London WC2A 3NL(GB);		(73) >ABBOTT LABORATORIES	
(54) COMPOSES AZOTES DE MOUTARDE ET LEURS PROMEDICAMENTS		CHAD 0377/AP6D-2 100 Abbott Park Road	
(30) 31.03.99 GB 9907414		Abbott Park IL 60064-6050(US);	
(45) 19.01.05		(54) FORMULATIONS PHARMACEUTIQUES DE DISPERSION SOLIDE	
<hr/>			
(11) 1 185 279		(11) 1 227 814	
(51) A 61 P 35/00	A 61 K 38/17	(51) A 61 P 5/30	
A 61 K 35/76	A 61 K 48/00	A 61 K 31/565	
(21) + (22) 00949114.3	20.06.00	(21) + (22) 00971476.7	
(73) >HOLM PER SONNE		24.10.00	
Ismaninger Str. 22		(73) LABORATOIRE >THERAMEX	
DE-81675 München(DE);		Immeuble des Industries 6 Avenue du Prince	
(54) AGENTS POUR TRAITER DES AFFECTIONS MALIGNES AU MOYEN		Héréditaire Albert	
D'ADENOVIRUS DEFICIENTS E1A ET DEPENDANTS DE LA		98000 Monaco(MC);	
PROTEINE YB-1 POUR LEUR		(54) COMPOSITION HORMONALE A BASE DE ACETATE DE	
REPLICATION-TRADUCTION-MITTEL ZUR BEHANDLUNG		NOMEGESTROL ET D'UN ESTROGENE ET SON UTILISATION	
MALIGNER ERKRANKUNGEN UNTER VERWENDUNG DES PROTEINS		(30) 25.10.99 WO PCT/FR99/025	
YB-1		(45) 05.01.05	
(30) 21.06.99 DE 19929569		<hr/>	
(45) 26.01.05		(11) 1 230 932	
<hr/>			
(11) 1 185 524		(51) A 61 P 35/00	
(51) A 61 P 19/02	A 61 P 25/08	A 61 K 39/395	
25		A 61 K 39/39 // / / C 07K16/30	

(21) + (22) 02005394.8 12.01.00
(73) >IGENEON KREBS-IMMUNOTHERAPIE FORSCHUNGS- UND ENTWICKLUNGS-A.G.
Brunnerstrasse 69/3
1230 Wien(AT);
(54) Utilisation d'anticorps pour effectuer une vaccination contre le cancer-TRADUCTION-Verwendung von Antikörpern zur Vakzinierung gegen Krebs
(30) 13.01.99 CH 5199
(45) 12.01.05

(11) 1 231 894
(51) A 61 P 11/06 A 61 K 9/12
A 61 K 31/137
(21) + (22) 00977707.9 23.11.00
(73) >GLAXO GROUP LTD
Glaxo Wellcome House Berkeley Avenue
Greenford Middlesex UB6 0NN(GB);
(54) FORMULATIONS PHARMACEUTIQUES DE SALMETEROL
(30) 23.11.99 GB 9927685 24.12.99 GB 9930700
13.06.00 GB 0014424
(45) 12.01.05

(11) 1 231 926
(51) A 61 P 3/10 A 61 P 5/00
A 61 P 43/00 A 61 K 31/728
A 61 K 38/27 A 61 K 38/28
A 61 K 31/727
(21) + (22) 00980185.3 15.11.00
(73) >JEDERSTROM GUSTAF
Rörstrandsgaten 22
113 40 Stockholm(SE);
(54) COMPLEXE BIOMOLECULAIRE FORME ENTRE L'ACIDE HYALURONIQUE ET UNE BIOMOLECULE, SON PROCEDE DE PRODUCTION ET SON UTILISATION MEDICALE
(30) 15.11.99 SE 9904121
(45) 26.01.05

(11) 1 233 748
(51) A 61 P 17/00 A 61 K 7/48
(21) + (22) 00985367.2 30.11.00
(73) PIERRE >FABRE DERMO-COSMETIQUE
45 place Abel-Gance
FR-92100 Boulogne(FR);
(54) ASSOCIATION RETINAL ET ALDEHYDES AVEC ACTIVITE ANTIFONGIQUE
(30) 03.12.99 FR 9915255
(45) 26.01.05

(11) 1 259 502
(51) A 61 P 35/00 C 07 C 271/22
C 07 D 309/32 C 07 D 309/30
A 61 K 31/365
(21) + (22) 01920158.1 28.02.01
(73) >HARBOR BRANCH OCEANOGRAPHIC INSTITUTION INC.
5600 U.S. 1 North
Fort Pierce FL 34964(US);
(54) ANALOGUES BIOLOGIQUEMENT ACTIFS DE DISCODERMOLIDE
(30) 01.03.00 US 186145 P
(45) 12.01.05

(11) 1 272 199
(51) A 61 P 35/00 A 61 K 31/661
A 61 K 31/282 A 61 K 31/337
A 61 K 41/00 // // A61K31:6
6 1, A61K31:2 8 2, A61K31:6
6 1, A61K31:3 3 7
(21) + (22) 01915490.5 27.03.01
(73) >ANGIOGENE PHARMACEUTICALS LTD
The Magdalen Centre The Oxford Science Park
Oxfordshire OX4 4GA(GB);
(54) THERAPIES COMBINEES INDUISANT UN EFFET DE DETERIORATION VASCULAIRE
(30) 31.03.00 GB 0007740 08.06.00 GB 0013927
20.06.00 GB 0014908
(45) 19.01.05

(11) 1 274 687
(51) A 61 P 3/04 A 61 P 25/20
C 07 D 217/20 C 07 D 217/04
C 07 D 401/12 A 61 K 31/435
(21) + (22) 01933685.8 12.03.01
(73) >ACTELION PHARMACEUTICALS LTD
Gewerbestrasse 16
CH-4123 Allschwil(CH);
(54) DERIVES DE 1,2,3,4-TETRAHYDROISOQUINOLINE
(30) 14.03.00 WO PCT/EP00/022
(45) 05.01.05

(11) 1 276 504
(51) A 61 P 35/00 A 61 K 45/06 //
// (A61K45/ 0 6, 31:55)
(21) + (22) 01929754.8 27.04.01
(73) CENTRE NATIONAL DE LA RECHERCHE SCIENTIFIQUE >CNRS
3 rue Michel Ange
FR-75794 Paris Cedex 16 (FR);

INSTITUT >CURIE
26 rue d'Ulm
FR-75248 Paris Cedex 05(FR)
(54) MEDICAMENTS DESTINES AU TRAITEMENT DES PATHOLOGIES TUMORALES CONTENANT LE COMPOSE RO5-4864 ET UN AGENT INDUCTEUR DE L'APOPTOSE
(30) 28.04.00 FR 0005438
(45) 26.01.05

(11) 1 278 749
(51) A 61 P 35/00 C 07 D 487/04
A 61 K 31/437 // // (C07D487 / 04, 231:00) , C 0 7D221:00
(21) + (22) 01927052.9 13.04.01
(73) >BRISTOL-MYERS SQUIBB CY
P.O. Box 4000
Princeton NJ 08543-4000(US);
(54) UTILISATION DE 5-THIO-, SULFINYL- ET SULFONYLPYRAZOLO 3,4-BJ-PYRIDINES COMME INHIBITEURS DE LA KINASE DEPENDANT DE LA CYCLINE
(30) 25.04.00 US 199475 P
(45) 26.01.05

(11) 1 282 414
(51) A 61 P 43/00 A 61 K 31/27
(21) + (22) 01935095.8 04.05.01
(73) >UNIVERSITY OF VIRGINIA PATENT FOUNDATION
Suite 1-110 1224 West Main Street
Charlottesville VA 22903-2442(US);
(54) COMPOSES DERIVES DE FELBAMATE POUR LE TRAITEMENT DE LA DOULEUR NEUROPATHIQUE
(30) 05.05.00 US 202145 P
(45) 05.01.05

(11) 1 296 976
(51) A 61 P 5/00 C 07 D 401/04
C 07 D 405/14 C 07 D 403/04
A 61 K 31/404
(21) + (22) 01947534.2 19.06.01
(73) SANOFI-AVENTIS
174 Avenue de France
75013 Paris(FR);
(54) DERIVES DE 1,3-DIHYDRO-2H-INDOL-2-ONE ET LEUR UTILISATION EN TANT QUE LIGANDS DES RECEPTEURS V1B ET VIA DE L'ARGININE-VASOPRESSINE
(30) 19.06.00 FR 0007885
(45) 26.01.05

(11) 1 297 851
(51) A 61 P 9/04 A 61 K 45/06
A 61 K 31/165 C 12 Q 1/68
A 61 K 31/336 A 61 K 31/435
(21) + (22) 02021676.8 27.09.02
(73) >BOARD OF REGENTS THE UNIVERSITY OF TEXAS SYSTEM
201 West 7th Street
Austin Texas 78701 (US);
THE >REGENTS OF THE UNIVERSITY OF COLORADO A BODY CORPORATE
201 Regents Administrative Center 3 Sys
Boulder CO 80309(US)
(54) INHIBITIE VAN HISTOON DEACETYLASE ALS EEN BEHANDELING VOOR CARDIALE HYPERTROFIE
(30) 27.09.01 US 325311 P 31.10.01 US 334041 P
(45) 26.01.05

(11) 1 299 373
(51) A 61 P 25/20 C 07 D 311/58
C 07 D 313/08 C 07 D 337/08
C 07 D 335/06 C 07 C 211/31
A 61 K 31/335 A 61 K 31/38
(21) + (22) 01947447.7 06.07.01
(73) >GRUNENTHAL G.M.B.H.
Zieglerstrasse 6
DE-52078 Aachen(DE);
(54) COMPOSES AMINOMETHYLES CYCLIQUES SUBSTITUES ET MEDICAMENTS CONTENANT LESDITS COMPOSES-TRADUCTION-CYCLISCHE SUBSTITUIERTE AMINOMETHYLVERBINDUNGEN UND DIESE VERBINDUNGEN ENTHALTENDE ARZNEIMITTEL
(30) 10.07.00 DE 10033459
(45) 12.01.05

(11) 1 299 383
(51) A 61 P 25/00 C 07 D 413/06
C 07 D 403/06 C 07 D 521/00
C 07 D 207/48 A 61 K 31/40
A 61 K 31/4025
(21) + (22) 01960365.3 22.06.01
(73) F. >HOFFMANN-LA ROCHE A.G.
Grenzacherstrasse 124
CH-4070 Basel(CH);
(54) DERIVES DE SULFONYL-PYRROLIDINE UTILISES DANS LE TRAITEMENT DES TROUBLES NEUROLOGIQUES
(30) 30.06.00 EP 00113894
(45) 12.01.05

(11) 1 307 463
(51) A 61 P 25/18 C 07 D 513/04
A 61 K 31/55 // // (C07D513
/ 04 , 281:00) , C 0 7D209:00
(21) + (22) 01963371.8 26.07.01
(73) >SIGMA-TAU INDUSTRIE FARMACEUTICHE RIUNITE S.P.A.
Viale Shakespeare 47
IT-00141 Roma (IT);
(54) PYRROLO 2,1-B] 1,3]BENZOTHIAZEPINES ET LEUR
UTILISATION DANS LA PREPARATION DE MEDICAMENTS A
ACTIVITE NEUROLEPTIQUE
(30) 01.08.00 IT RM20000432
(45) 26.01.05

(11) 1 318 800
(51) A 61 P 33/02 A 61 K 31/13
(21) + (22) 01967349.0 14.09.01
(73) >MERZ PHARMA G.M.B.H. & CO. K.G.A.A.
Eckenheimer Landstrasse 100-104
DE-60318 Frankfurt (DE);
(54) 1-AMINO-ALKYLCYCLOHEXANES EN TANT QU'AGENTS
TRYPANOCIDAUX
(30) 19.09.00 US 664629
(45) 26.01.05

(11) 1 337 254
(51) A 61 P 13/02 A 61 K 31/485
A 61 K 31/222 A 61 K 31/55
A 61 K 31/216
(21) + (22) 01998335.2 28.11.01
(73) >GRUNENTHAL G.M.B.H.
Zieglerstrasse 6
DE-52078 Aachen (DE);
(54) UTILISATION D'OPIOIDES FAIBLES ET
D'AGONISTES/D'ANTAGONISTES OPIOIDES MELANGES POUR
TRAITER L'INCONTINENCE
URINAIRE-TRADUCTION-VERWENDUNG VON SCHWACHEN
OPIOIDEN UND GEMISCHTEN OPIOIDAGONISTEN /
-ANTAGONISTEN ZUR THERAPIE DER HARNKONTINENZ
(30) 30.11.00 DE 10059415
(45) 19.01.05

(11) 1 353 918
(51) A 61 P 3/04 C 07 D 417/04
A 61 K 31/5377 C 07 D 417/14
(21) + (22) 01994716.7 22.11.01
(73) >SMITHKLINE BEECHAM P.L.C.
980 Great West Road
Brentford Middlesex TW8 9GS (GB);
(54) DERIVES DE LA MORPHOLINE UTILISES COMME ANTAGONISTES
DES RECEPTEURS DE L'OREXINE
(30) 28.11.00 GB 0028955 12.06.01 GB 0114291
(45) 12.01.05

(11) 1 355 906
(51) A 61 P 5/32 C 07 D 405/12
C 07 D 311/58 A 61 K 31/453
(21) + (22) 02703564.1 21.01.02
(73) >CHIESI FARMACEUTICI S.P.A.
Via Palermo 26/A
I-43100 Parma (IT);
(54) DERIVES DE 2H-1-BENZOPYRAN, PROCEDES DE PREPARATION
DE CES DERNIERS ET COMPOSITIONS PHARMACEUTIQUES DANS
LESQUELS ILS ENTRENT
(30) 24.01.01 EP 01101521 03.08.01 EP 01118682
(45) 12.01.05

(11) 1 377 574
(51) A 61 P 11/16 C 07 D 471/04
A 61 K 31/47 // // (C07D471
/ 04 , 221:00) , C 0 7D221:00
(21) + (22) 02722110.0 21.02.02
(73) >ALTANA PHARMA A.G.
Byk-Gulden-Str. 2
DE-78467 Konstanz (DE);
(54) 6-PHENYLBENZONAPHTHYRIDINES
(30) 21.02.01 EP 01104086
(45) 19.01.05

(11) 1 379 522
(51) A 61 P 25/00 C 07 D 403/10
A 61 K 31/5513 C 07 D 401/04
C 07 D 403/14 C 07 D 417/10
(21) + (22) 02735209.5 02.04.02
(73) F. >HOFFMANN-LA ROCHE A.G.
Grenzacherstrasse 124
CH-4070 Basel (CH);
(54) DERIVES DE DIHYDRO-BENZO (B) (1,4) DIAZEPINE-2-ONE
UTILISES COMME ANTAGONISTES I DE MGLUR2
(30) 12.04.01 EP 01109126
(45) 26.01.05

(11) 1 381 605
(51) A 61 P 9/04 C 07 D 471/04
A 61 K 31/55
(21) + (22) 02732549.7 03.04.02
27

(73) >AVENTIS PHARMA DEUTSCHLAND G.M.B.H.
Brüningstrasse 50
DE-65929 Frankfurt am Main (DE);
(54) DERIVES DE MERCAPTOACETYLAMIDE, PROCEDE DE
PREPARATION ET UTILISATION DE CES COMPOSES
(30) 12.04.01 US 283305 P 08.08.01 GB 0119305
(45) 12.01.05

(11) 1 397 138
(51) A 61 P 25/30 A 61 P 25/32
A 61 K 31/505 A 61 K 31/485
A 61 K 31/185 A 61 K 31/519
(21) + (22) 02754688.6 15.06.02
(73) >HF ARZNEIMITTELFORSCHUNG G.M.B.H.
Sankt Johannes 5
DE-59368 Werne (DE);
(54) ASSOCIATION DE PRINCIPES ACTIFS (par ex. de la
galanthamine ou la desoxypéganine avec de
l'acamprosate ou la mémantine) DESTINEE AU
TRAITEMENT D'UNE INTOXICATION A DES SUBSTANCES
ENTRAINANT UNE DEPENDANCE OU A DES
STUPEFIANTS-TRADUCTION-WIRKSTOFF-KOMBINATION (z.B.
Galanthamin oder Desoxypeganin mit Acamprosat oder
Memantin) ZUR MEDIKAMENTÖSEN SUCHT- ODER
RAUSCHMITTEL THERAPIE
(30) 18.06.01 DE 10129265
(45) 05.01.05

(11) 1 399 164
(51) A 61 P 31/10 A 61 K 31/555
A 61 K 31/28 A 61 K 31/30
(21) + (22) 02762280.2 04.06.02
(73) BASF A.G.
67056 Ludwigshafen (DE);
(54) SELS METALLIQUES COMME
ANTIMYCOTIQUES-TRADUCTION-METALLSALZE ALS
ANTIMYKOTIKA
(30) 05.06.01 DE 10127244
(45) 26.01.05

(11) 1 406 610
(51) A 61 P 3/10 A 61 P 25/16
A 61 P 25/28 A 61 P 31/10
A 61 P 35/00 A 61 K 31/365
A 61 K 31/416 A 61 K 31/4155
A 61 K 31/443 A 61 K 31/4709
A 61 K 31/473 A 61 K 31/497
A 61 K 31/498 A 61 K 31/506
A 61 K 31/517
(21) + (22) 02754819.7 03.07.02
(73) >GRUNENTHAL G.M.B.H.
Zieglerstrasse 6
DE-52078 Aachen (DE);
(54) UTILISATION DE COMPOSES DE GAMMA-LACTONE SUBSTITUES
EN TANT QUE MEDICAMENTS-TRADUCTION-VERWENDUNG VON
SUBSTITUIERTEN GAMMA-LACTONVERBINDUNGEN ALS
ARZNEIMITTEL
(30) 05.07.01 DE 10132726
(45) 26.01.05

(11) 1 412 332
(51) A 61 P 35/00 C 07 D 215/22
A 61 K 31/47
(21) + (22) 02752656.5 31.07.02
(73) >WAYNE STATE UNIVERSITY
4249 Faculty Administration Building 656 W. Kirby
Detroit MI 48202 (US);
>HORWITZ JEROME P.
31935 West 14 Mile Road Unit 118
Farmington Hills MI 48334-1158 (US);
>HAZELDINE STEWART T.
14459 Syracuse Street
Taylor MI 48180-4632 (US);
>CORBETT THOMAS H.
1259 Grayton
Grosse Pointe Park MI 48230 (US);
>POLIN LISA
23021 Norwood
Oak Park MI 48237 (US)
(54) DERIVES DE QUINOLINE ET LEURS UTILISATIONS EN TANT
QU'ANTITUMORAUX
(30) 31.07.01 US 309144 P
(45) 19.01.05

(11) 1 418 167
(51) A 61 P 27/02 C 07 C 59/42
C 07 C 59/46 A 61 K 31/202
(21) + (22) 04003004.1 23.10.00
(73) >ALCON INC.
Bösch 69
CH-6331 Hünenberg (CH);
(54) Analogues de l'acide hydroxyecosatetraenoique et
procédés d'utilisation de ces derniers dans le
traitement de l'oeil sec
(30) 09.11.99 US 164386 P 09.11.99 US 164369 P
09.11.99 US 164371 P
(45) 26.01.05

(11) 1 427 727
(51) A 61 P 29/00 C 07 D 487/04
(21) + (22) 02763692.7 20.09.02
(73) THE >PROCTER & GAMBLE CY
One Procter & Gamble Plaza
Cincinnati Ohio 45202(US);
(54) COMPOSES INHIBANT LA LIBERATION DES CYTOKINES
INFLAMMATOIRES
(30) 20.09.01 US 323625 P
(45) 26.01.05

(11) 0 814 872
(51) A 62 B 27/00
(21) + (22) 96905616.7 22.03.96
(73) >SAFETY EQUIPMENT SWEDEN A.B.
North Shore Business Park 35/1 Jubilee Avenue
Warriewood NSW 2102(AU);
(54) SYSTEME DE COMMANDE DE RESPIRATEURS A ADDUCTION
D'AIR FILTRE AVEC ENSEMBLE MOTEUR
(30) 23.03.95 AU PN191095
(45) 12.01.05

(11) 1 161 963
(51) A 62 B 7/00 A 62 B 9/00
A 61 M 15/00 A 61 M 11/00
A 61 M 16/12 A 61 M 16/20
A 61 M 16/00 A 61 H 31/00
(21) + (22) 01113714.8 05.06.01
(73) BOSHERZ, JAKOB
Lebersberger Feld 27 a
94116 Hutthurm (DE);
GOTZ, ALOIS H., DR.
Leidigstrasse 1 a
91257 Pegnitz(DE)
(54) Respirateur-TRADUCTION-Beatmungsgerät
(30) 06.06.00 DE 20010142 U 13.10.00 DE 10050774
(45) 19.01.05

(11) 0 873 767
(51) A 62 C 35/68
(21) + (22) 98105456.2 26.03.98
(73) >TOTAL WALTHER G.M.B.H. FEUERSCHUTZ UND SICHERHEIT
Waltherstrasse 51
DE-51069 Köln(DE);
(54) Procédé et dispositif pour faire fonctionner un
système de têtes d'extinction d'incendie
secs-TRADUCTION-Verfahren und Vorrichtung zum
Betreiben einer Feuerlöschrockensprinkler-Anlage
(30) 21.04.97 DE 19716585
(45) 12.01.05

(11) 0 962 492
(51) A 62 D 3/00 B 09 C 1/10
C 02 F 3/34 C 08 L 5/08
(21) + (22) 99109560.5 13.05.99
(73) >FORNARO EDOARDO
Strada Regina 8
CH-6900 Lugano(CH);
(54) Utilisation de chitine et /ou dérivés comme
biocatalyseurs pour l'assainissement de sols et de
fluides contaminés
(30) 15.05.98 IT MI981074
(45) 26.01.05

(11) 1 247 547
(51) A 63 B 23/04
(21) + (22) 01107808.6 05.04.01
(73) >KUO HAI PIN
No.11 Gong Huan Rd
Tainan City(TW);
(54) Appareil d'entraînement comportant
(45) 26.01.05

(11) 0 985 435
(51) A 63 C 17/24 A 63 C 17/00
B 63 B 35/79
(21) + (22) 99116042.5 16.08.99
(73) BRECKHEIMER, BERTHOLD
Heinrich-Brüning-Strasse 23
65439 Flörsheim(DE);
(54) Planche de surf à roulettes-TRADUCTION-Rollsurfer
(30) 18.08.98 DE 19837287 15.07.99 DE 19933065
(45) 12.01.05

(11) 1 427 632
(51) A 63 H 27/10 B 64 B 1/50
(21) + (22) 02796310.7 23.08.02
(73) JAMET, DAVID
1 route de Nesdes
86470 Lavausseau(FR);
(54) AEROSTAT CAPTIF ET EQUIPEMENT DE COMMANDE ASSOCIE
(30) 23.08.01 FR 0111229
(45) 12.01.05

SECTION B : TECHNIQUES INDUSTRIELLES DIVERSES - TRANSPORTS
SECTIE B : DIVERSE INDUSTRIELE TECHNIEKEN - TRANSPORT

(11) 0 840 649
(51) B 01 D 35/06 B 03 C 1/033
(21) + (22) 96925034.9 24.07.96
(73) >FLUID CONDITIONING SYSTEMS LTD
Innovatie Centre University of Warwick Science Park
Gallows Hill
Warwick CV34 6UW(GB);
(54) DISPOSITIF DE FILTRATION MAGNETIQUE
(30) 26.07.95 GB 9515352
(45) 26.01.05

(11) 0 846 490
(51) B 01 D 53/64
(21) + (22) 97121062.0 01.12.97
(73) FISIA BABCOCK ENVIRONMENT G.M.B.H.
Fabrikstrasse 1
51642 Gummersbach(DE);
(54) Procédé pour éliminer le mercure d'un gaz contenant
du mercure-TRADUCTION-Verfahren zum Entfernen von
Quecksilber aus einem quecksilberhaltigen Abgas
(30) 02.12.96 DE 19649927
(45) 19.01.05

(11) 0 862 936
(51) B 01 D 53/04 B 01 J 20/10
(21) + (22) 98301566.0 03.03.98
(73) >AIR PRODUCTS AND CHEMICALS INC.
7201 Hamilton Boulevard
Allentown PA 18195-1501(US);
(54) Usage de zéolites et d'alumine dans des procédés
d'adsorption
(30) 07.03.97 US 814749
(45) 05.01.05

(11) 0 877 646
(51) B 01 D 39/00 C 08 L 1/00
(21) + (22) 97918836.4 12.09.97
(73) >PHILLIPS/HURDING GBR
Samariterstrasse 25
DE-10247 Berlin(DE);
(54) PROCEDE DE PRODUCTION DE PIECES BRUTES OU DE PIECES
MOULEES REALISEES EN CELLULOSE ET/OU DANS UN
MATERIAU DE FIBREUX RENFERMANT DE LA
CELLULOSE-TRADUCTION-VERFAHREN ZUR HERSTELLUNG VON
WERKSTÜCKEN UND FORMTEILEN AUS ZELLULOSE UND/ODER
ZELLULOSEHÄLTIGEM FASERMATERIAL
(30) 16.09.96 AT 162796
(45) 05.01.05

(11) 0 885 645
(51) B 01 D 53/04 A 61 M 16/00
A 61 M 16/10
(21) + (22) 98106126.0 03.04.98
(73) GOTTLIEB WEINMANN GERATE FUR MEDIZIN UND
ARBEITSSCHUTZ G.M.B.H. & CO.
Kronsaalsweg 40
22525 Hamburg(DE);
(54) Concentrateur
d'oxygène-TRADUCTION-Sauerstoffkonzentrator
(30) 17.06.97 DE 19725632
(45) 05.01.05

(11) 0 986 432
(51) B 01 D 53/52 C 01 B 17/05
(21) + (22) 98925979.1 29.05.98
(73) >PROCEDE TWENTE B.V.
Singravenlaan 9
NL-7531 JB Enschede(NL);
(54) WERKWIJZE EN SYSTEEM VOORHET SELECTIEF VERWIJDEREN
VAN VERONTREINIGING UIT GASSTROMEN
(30) 02.06.97 NL 1006200
(45) 26.01.05

(11) 0 994 346
(51) B 01 D 53/86 B 01 D 53/30
G 01 N 27/417
(21) + (22) 99119164.4 06.10.99
(73) BASF A.G.
67056 Ludwigshafen(DE);
(54) Sonde pour la détection des concentrations actuelles
de plusieurs composants gazeux dans un
gaz-TRADUCTION-Messsonde für die Detektion der
Momentankonzentrationen mehrerer Gasbestandteile
eines Gases
(30) 09.10.98 DE 19846487
(45) 19.01.05

(11) 1 013 324
(51) B 01 D 3/00 B 01 D 53/18
(21) + (22) 99810993.8 02.11.99
(73) SULZER CHEMTECH A.G.
Hegifeldstrasse 10
8404 Winterthur (CH);
(54) Colonne à contre-courant avec distributeur de
liquide-TRADUCTION-Gegenstromkolonne mit
Flüssigkeitsverteiler
(30) 30.11.98 EP 98811188
(45) 12.01.05

(11) 1 038 586
(51) B 01 D 1/20 B 05 B 3/10
(21) + (22) 00200841.5 03.03.00
(73) >AKZO NOBEL N.V.
Velperweg 76
NL-6824 BM Arnhem ();
(54) VERSTUIVERSCHIJF MET VERBETERDE SPUITMOND VOOR
ROTERENDE VERSTUIVERS
(30) 24.03.99 US 125850
(45) 12.01.05

(11) 1 075 864
(51) B 01 D 19/04 C 11 D 3/16
C 11 D 3/37
(21) + (22) 00306547.1 01.08.00
(73) S.A. >DOW CORNING
Parc Industriel
B-7180 Seneffe (BE);
(54) Agent anti-mousse à base de silicone
(30) 13.08.99 GB 9919096 22.12.99 GB 9930179
(45) 05.01.05

(11) 1 085 938
(51) B 01 D 53/50
(21) + (22) 99923595.5 14.05.99
(73) FISIA BABCOCK ENVIRONMENT G.M.B.H.
Fabrikstrasse 1
51643 Gummersbach (DE);
(54) PROCÉDE DE DESULFURATION DE FUMÉES PAR VOIE HUMIDE
ET DISPOSITIF POUR METTRE EN ŒUVRE LEDIT
PROCÉDE-TRADUCTION-VERFAHREN ZUR NASSEN
RAUCHGASENTSCHWEFELUNG UND VORRICHTUNG ZUR
DURCHFÜHRUNG DESSELBEN
(30) 16.05.98 DE 19822073
(45) 26.01.05

(11) 1 096 982
(51) B 01 D 3/14 C 02 F 1/04
(21) + (22) 99931115.2 18.06.99
(73) >SHELL INTERNATIONALE RESEARCH MAATSCHAPPIJ B.V.
Carel van Bylandtlaan 30
NL-2596 HR Den Haag (NL);
(54) PROCÉDE DE TRAITEMENT DES EAUX USEES
(30) 23.06.98 EP 98202085
(45) 05.01.05

(11) 1 108 455
(51) B 01 D 21/02 E 03 B 1/02
(21) + (22) 00810985.2 25.10.00
(73) OEKAG WASSERTECHNIK (SCHWEIZ) AG
Bodenhof-Terrasse 13a
6005 Luzern (CH);
(54) Dispositif pour la séparation d'eau de pluie pour
l'obtention d'eau de récupération
prénettoyée-TRADUCTION-Vorrichtung zum Trennen von
Regenwasser zur Gewinnung von vorgereinigtem
Nutzwasser
(30) 30.11.99 CH 218499
(45) 05.01.05

(11) 1 113 855
(51) B 01 D 35/147 B 01 D 35/18
(21) + (22) 99939435.6 02.08.99
(73) MANN + HUMMEL G.M.B.H.
Hindenburgstrasse 45
71638 Ludwigsburg (DE);
(54) FILTRE-TRADUCTION-FILTER
(30) 04.08.98 DE 19835212
(45) 05.01.05

(11) 1 160 000
(51) B 01 D 53/22 B 01 D 19/00
(21) + (22) 00810679.1 28.07.00
(73) BORSIG G.M.B.H.
Egellsstrasse 21
13507 Berlin (DE);
(54) Procédé et dispositif de récupération d'azote et/ou
de propylène pendant la production de
polypropylène-TRADUCTION-Verfahren und Vorrichtung
zur Rückgewinnung von Stickstoff und/oder Propylen
bei der Herstellung von Polypropylen
(30) 31.05.00 EP 00810484
(45) 19.01.05

(11) 1 220 712
(51) B 01 D 53/08 B 01 D 46/36
B 01 J 8/00 B 01 D 53/83
(21) + (22) 00962447.9 06.09.00
(73) >GROCHOWSKI HORST
Lindnerstrasse 163
DE-46149 Oberhausen (DE);
(54) PROCÉDE ET DISPOSITIF DESTINES AU TRAITEMENT DE
FLUIDES AU NIVEAU D'AU MOINS UNE COUCHE DE MATIERE
EN VRAC-TRADUCTION-VERFAHREN, VORRICHTUNG UND ANLAGE
ZUM BEHANDELN VON FLUIDEN AN MINDESTENS EINER
SCHÜTTGUTSCHICHT
(30) 06.09.99 DE 19942335 06.09.99 DE 19942495
(45) 19.01.05

(11) 1 226 389
(51) B 01 D 53/70 F 23 J 7/00
(21) + (22) 00975968.9 31.10.00
(73) GSF-FORSCHUNGSZENTRUM FÜR UMWELT UND GESUNDHEIT
G.M.B.H.
Ingolstädter Landstrasse 1
85764 Oberschleissheim (DE);
(54) PROCÉDE POUR REDUIRE LE TAUX DE DIBENZODIOXINES ET
DE DIBENZOCHLORANES POLYCHLORES DANS DES REJETS
GAZEUX DE PROCESSUS CHIMIQUES A HAUTE
TEMPERATURE-TRADUCTION-VERFAHREN ZUR MINDERUNG DES
GHALTS VON POLYCHLORIERTEN DIBENZODIOXINEN UND
-FURANEN IM ABGAS VON CHEMISCHEN
HOCHTEMPERATUR-PROZESSEN
(30) 06.11.99 DE 19953418
(45) 12.01.05

(11) 1 242 514
(51) B 01 D 69/00 C 08 J 5/22
H 01 B 1/12 H 01 M 8/10
H 01 M 8/02
(21) + (22) 01913670.4 16.02.01
(73) FORSCHUNGSZENTRUM >JULICH G.M.B.H.
DE-52425 Jülich (DE);
(54) PILE A COMBUSTIBLE-TRADUCTION-BRENNSTOFFZELLE
(30) 19.02.00 DE 10007654
(45) 26.01.05

(11) 1 268 040
(51) B 01 D 53/86 B 01 J 29/06
C 01 B 21/40
(21) + (22) 01942327.6 09.01.01
(73) >UHDE G.M.B.H.
Friedrich-Uhde-Strasse 15
DE-44141 Dortmund (DE);
(54) PROCÉDE POUR L'ELIMINATION DES NOx ET N2O CONTENUS
DANS LE GAZ RESIDUEL DE LA PRODUCTION D'ACIDE
NITRIQUE-TRADUCTION-VERFAHREN ZUR BESEITIGUNG VON
NOx UND N2O AUS DEM RESTGAS DER
SALPETERSÄUREPRODUKTION
(30) 14.01.00 DE 10001541
(45) 12.01.05

(11) 1 281 791
(51) B 01 D 17/04 C 23 G 1/36
(21) + (22) 02014293.1 27.06.02
(73) >FEUERVERZINKUNG HANNOVER G.M.B.H. & CO. K.G.
Frankenring 41
DE-30855 Langenhagen (DE);
(54) Procédé de régénération des bains de
dégraissage-TRADUCTION-Verfahren zur Aufbereitung
von Entfettungsbädern
(30) 31.07.01 DE 10137388
(45) 19.01.05

(11) 1 301 264
(51) B 01 D 53/94 B 01 J 23/02
(21) + (22) 01949716.3 20.07.01
(73) >JOHNSON MATTHEY P.L.C.
2-4 Cockspur Street Trafalgar Square
London SW1Y 5BQ (GB);
(54) SYSTEME D'ECHAPPEMENT D'AUTOMOBILE COMPRENANT UN
PIEGE/CATALYSEUR D'HYDROCARBURES
(30) 21.07.00 US 621596
(45) 19.01.05

(11) 1 338 562
(51) B 01 D 53/94 B 01 D 53/86
F 01 N 3/20 C 01 C 1/02
C 01 C 1/08
(21) + (22) 03002451.7 05.02.03
(73) MAN NUTZFAHRZEUGE A.G.
Postfach 50 06 20
80976 München (DE);
(54) Procédé et dispositif pour la production
d'ammoniac-TRADUCTION-Verfahren und Vorrichtung zur
Erzeugung von Ammoniak
(30) 14.02.02 DE 10206028
(45) 05.01.05

(11) 1 339 649
(51) B 01 D 39/20 C 03 C 25/26
C 03 C 25/34
(21) + (22) 01998157.0 30.11.01
(73) SAINT-GOBAIN ISOVER
18 avenue d'Alsace
92400 Courbevoie(FR);
(54) ELEMENT DE LAINE MINERALE AVEC REACTION AU FEU
RENFORCEE, CONDUIT D'AIR COMPRENANT LEDIT ELEMENT
(30) 01.12.00 ES 200002889
(45) 26.01.05

(11) 1 412 044
(51) B 01 D 3/14 F 28 D 9/00
F 28 F 13/08 F 25 J 3/00
(21) + (22) 02747764.5 31.07.02
(73) >STICHTING ENERGIEONDERZOEK CENTRUM NEDERLAND
Westerduinweg 3
NL-1755 LE Petten(NL);
(54) STELSEL VOOR HET STRIPPEN EN RECTIFICEREN VAN EEN
FLUIDUMMENGSEL
(30) 31.07.01 NL 1018672
(45) 12.01.05

(11) 1 419 544
(51) B 01 D 71/02 B 01 D 69/10
B 01 D 69/12 H 01 M 2/16
(21) + (22) 02797544.0 20.08.02
(73) CREAVIS G.- FUR TECHNOLOGIE UND INNOVATION MBH
Paul-Baumann-Strasse 1
45772 Marl(DE);
(54) SEPARATEUR ELECTRIQUE, PROCEDE DE PRODUCTION ET
UTILISATION DE CE SEPARATEUR-TRADUCTION-ELEKTRISCHER
SEPARATOR, VERFAHREN ZU DESSEN HERSTELLUNG UND
VERWENDUNG
(30) 31.08.01 DE 10142622
(45) 05.01.05

(11) 1 427 503
(51) B 01 D 29/11 B 01 D 35/30
B 01 D 36/04 A 01 K 63/04
(21) + (22) 02785124.5 19.09.02
(73) >BRUGGERT HANNELORE
Feldwicker Weg 56
DE-46487 Wesel(DE);
(54) COMPOSANT DESTINE A UN SYSTEME DE FILTRAGE POUR
PIECE D'EAU-TRADUCTION-BAUELEMENT FÜR EINE
TEICHFILTERANLAGE
(30) 19.09.01 DE 10146281
(45) 12.01.05

(11) 1 427 517
(51) B 01 D 71/62 H 01 M 8/10
B 01 D 67/00
(21) + (22) 02764864.1 29.08.02
(73) >PEMEAS G.M.B.H.
DE-65926 Frankfurt am Main(DE);
(54) MEMBRANE ET COUCHE CONDUCTRICE DE
PROTONS-TRADUCTION-PROTONLEITENDE MEMBRAN UND
BESCHICHTUNG
(30) 12.09.01 DE 10144815
(45) 26.01.05

(11) 1 436 070
(51) B 01 D 63/08 B 01 D 65/04
B 01 D 69/06 C 02 F 3/06
B 01 D 69/10
(21) + (22) 02776846.4 19.10.02
(73) >A3 ABFALL-ABWASSER-ANLAGENTECHNIK G.M.B.H.
Magdeburger Strasse 16b
DE-45881 Gelsenkirchen(DE);
(54) MODULE DE FILTRATION A ELEMENTS
PLATS-TRADUCTION-PLATTENFILTRATIONSMODUL
(30) 24.10.01 DE 10151833
(45) 19.01.05

(11) 1 491 619
(51) B 01 D 9/02 C 07 C 305/06
C 11 D 11/00
(21) + (22) 03019852.7 01.09.03
(73) >JP LABORATORIES PVT. LTD
A-76 Midc Kurkumbh Daund
Pune 413801(IN);
(54) Procédé de préparation de détergents
(45) 05.01.05

(11) 1 113 863
(51) B 01 F 17/00
(21) + (22) 00949634.0 05.07.00
(73) >ELF AQUITAINE
Tour Elf 2 Place de la Coupole La Défense 6
FR-92400 Courbevoie(FR);
(54) MICROEMULSION NUTRITIVE PULVERISABLE UTILE COMME
ACCELERATEUR DE BIODEGRADATION
(30) 06.07.99 FR 9908678
(45) 19.01.05
30

(11) 1 189 687
(51) B 01 F 17/00
(21) + (22) 00920745.7 27.04.00
(73) BEIERSDORF A.G.
Unnastrasse 48
20253 Hamburg(DE);
(54) PREPARATIONS APRES A L'ECOULEMENT, DU TYPE EMULSION
EAU DANS L'HUILE, A TENEUR EN EAU ACCRUE ET A TENEUR
EN LIPIDES MOYENNEMENT
POLAIRES-TRADUCTION-FLIESSFÄHIGE ZUBEREITUNGEN VOM
EMULSIONSTYP W/O MIT ERHÖHTEM WASSERGEHALT MIT EINEM
GEHALT AN MITTELPOLAREN LIPIDEN
(30) 06.05.99 DE 19920839
(45) 19.01.05

(11) 1 193 221
(51) B 01 F 3/04 C 02 F 3/08
(21) + (22) 01122273.4 18.09.01
(73) PMT PLASTIK-METALL-TECHNOLOGIE G.M.B.H.
Wittauer Strasse 8/1
74564 Crailsheim(DE);
(54) Disque immergé pour
l'aération-TRADUCTION-Scheibentauchkörper
(30) 02.10.00 DE 10048892
(45) 19.01.05

(11) 1 264 634
(51) B 01 F 17/00 A 61 K 7/00
(21) + (22) 01114066.2 08.06.01
(73) COGNIS IBERIA, S.L.
Poligono San Vicente
08755 Castellbisbal (Barcelona) (ES);
(54) Utilisation
d'alkyl(ether)phosphates-TRADUCTION-Verwendung von
Alkyl(ether)phosphaten
(45) 12.01.05

(11) 1 414 556
(51) B 01 F 3/08 A 23 L 1/05
A 61 K 7/48
(21) + (22) 02751150.0 17.07.02
(73) >UNILEVER N.V.
Weena 455
NL-3013 AL Rotterdam(NL);
(54) PROCEDE PERMETTANT DE PREPARER UNE EMULSION OU UNE
DISPERSION EN SELECTIONNANT LA FORME DE LA PHASE
DISPERSEE
(30) 10.08.01 EP 01203036
(45) 05.01.05

(11) 1 441 844
(51) B 01 F 17/00
(21) + (22) 02800606.2 08.10.02
(73) >TIENSE SUIKERRAFFINADERIJ N.V.
Tervurenlaan 182
BE-1150 Brussel(BE);
(54) HYDROFOBISCH GEMODIFICEERDE OPPERVLAKTEACTIEVE
SACCHARIDEN
(30) 09.10.01 EP 01124037
(45) 19.01.05

(11) 0 862 936
(51) B 01 J 20/10 B 01 D 53/04
(21) + (22) 98301566.0 03.03.98
(73) >AIR PRODUCTS AND CHEMICALS INC.
7201 Hamilton Boulevard
Allentown PA 18195-1501(US);
(54) Usage de zéolites et d'alumine dans des procédés
d'adsorption
(30) 07.03.97 US 814749
(45) 05.01.05

(11) 0 905 215
(51) B 01 J 29/86 C 10 G 45/64
(21) + (22) 98203738.4 16.07.94
(73) >ENITECNOLOGIE S.P.A.
Via F. Maritano 26
IT-20097 S. Donato Milanese -Milano- (IT);
>ENI S.P.A.
Piazzale Enrico Mattei 1
IT-00144 Roma(IT)
(54) Catalyseur à double fonction applicable dans
l'hydroisomérisation de paraffines et procédé pour
sa préparation
(30) 23.07.93 IT MI931641
(45) 26.01.05

(11) 0 967 015
(51) B 01 J 31/22 C 07 B 53/00
C 07 C 227/32
(21) + (22) 99111459.6 12.06.99
(73) >DEGUSSA A.G.
Bennigsenplatz 1
DE-40474 Düsseldorf(DE);

(54) Utilisation de ligands ferrocenyl pour
l'hydrogénation catalytique
énantioselective-TRADUCTION-Verwendung von
Ferrocenylliganden zur katalytischen
enantioselektiven Hydrierung
(30) 19.06.98 DE 19827311 12.05.99 DE 19921924
(45) 12.01.05

(11) 0 988 889
(51) B 01 J 20/28 B 01 J 31/06
(21) + (22) 98118114.2 24.09.98
(73) AUERGESELLSCHAFT G.M.B.H.

Thiemannstrasse 1
12059 Berlin (DE);
FRAUNHOFER-GESELLSCHAFT ZUR FORDERUNG DER
ANGEWANDTEN FORSCHUNG E.V.
Hansastrasse 27 c
80686 München(DE)
(54) Matériau granulaire ayant des propriétés
d'adsorption, d'absorption, de chemisorption ou
catalytique lié à l'aide de
polymère-TRADUCTION-Polymergebundenes körniges ad-
ab-, chemisorptiv oder katalytisch wirkendes Material
(45) 19.01.05

(11) 0 999 893
(51) B 01 J 23/883 B 01 J 23/888
B 01 J 37/03 C 10 G 45/08
(21) + (22) 98934397.5 10.07.98
(73) >EXXONMOBIL RESEARCH AND ENGINEERING CY

1545 Route 22 East Clinton Township
Annandale New Jersey 08801(US);
(54) NIKKEL-MOLYBDOWOLFFRAMAATHYDROBEHANDELINGS-KATALYSATO
REN
(30) 15.07.97 US 900389
(45) 12.01.05

(11) 1 002 780
(51) B 01 J 20/18 C 07 C 17/389
C 07 C 25/02

(21) + (22) 99309249.3 19.11.99
(73) >TORAY INDUSTRIES INC.
2-1 Nihonbashi Muromachi 2-chome Chuo-ku
Tokyo 103-8666(JP);
(54) Adsorbant pour isomères aromatiques et leur
séparation
(30) 20.11.98 JP 33051598
(45) 26.01.05

(11) 1 113 869
(51) B 01 J 19/00
(21) + (22) 00916026.8 03.03.00
(73) >SYMYX TECHNOLOGIES INC.

3100 Central Expressway
Santa Clara CA 95051(US);
(54) MICROSYSTEMES DE TRAITEMENT CHIMIQUE POUR
L'EVALUATION DES TRAITEMENT HETEROGENES ET
D'UTILISATION ASSOCIES
(30) 03.03.99 US 122704 P
(45) 26.01.05

(11) 1 124 859
(51) B 01 J 31/00 C 08 F 10/00
C 08 F 4/642 C 07 F 5/06

(21) + (22) 99955006.4 19.10.99
(73) >ALBEMARLE CORP.
451 Florida Street
Baton Rouge LA 70801-1765(US);
(54) COMPOSES DE METAUX DE TRANSITION A ANIONS
ALUMINOXATES CONJUGUES, ET LEUR UTILISATION COMME
COMPOSANTS POUR CATALYSEURS
(30) 23.10.98 US 177736
(45) 12.01.05

(11) 1 137 487
(51) B 01 J 35/02 B 01 J 21/04
(21) + (22) 99971351.4 04.11.99
(73) >ENGELHARD CORP.

101 Wood Avenue
Iselin New Jersey 08830-0770(US);
(54) STERVORMIG ALUMINA EXTRUDAAT EN DAAROP GEBASEERDE
KATALYSATOR
(30) 04.11.98 EP 98203719
(45) 26.01.05

(11) 1 197 261
(51) B 01 J 8/04 C 01 B 3/38
C 01 B 3/58 C 01 B 3/48

(21) + (22) 01308433.0 02.10.01
(73) >TOKYO GAS CO. LTD
5-20 Kaigan 1-chome
Minato-ku Tokyo 105-0022(JP);
(54) Reformeur cylindrique monotube
(30) 10.10.00 JP 2000308675
(45) 12.01.05

(11) 1 201 299
(51) B 01 J 23/34 B 01 J 23/889
C 07 C 5/48 C 07 C 11/02

(21) + (22) 01309112.9 26.10.01
(73) >NIPPON SHOKUBAI CO. LTD
1-1 Koraibashi 4-chome Chuo-ku
Osaka-shi Osaka 541-0043(JP);
(54) Utilisation de catalyseurs pour la déshydrogénation
oxydante d'alcanes et procédé de préparation
d'oléfines
(30) 26.10.00 JP 2000326943
(45) 12.01.05

(11) 1 207 149
(51) B 01 J 25/00 C 07 D 295/12
C 07 C 209/48

(21) + (22) 01125324.2 26.10.01
(73) >BASF A.G.
DE-67056 Ludwigshafen(DE);
(54) Procédé d'hydrogénation de nitriles sur des
catalyseurs de type Raney-TRADUCTION-Verfahren zur
Hydrierung von Nitrilen an Raney-Katalysatoren
(30) 16.11.00 DE 10056839
(45) 26.01.05

(11) 1 217 185
(51) B 01 J 35/04 F 01 N 3/022
F 01 N 3/28

(21) + (22) 01127110.3 15.11.01
(73) >CORNING INC.
1 Riverfront Plaza
Corning N.Y. 14831(US);
(54) Filtres de particules pour moteurs diesel
(30) 20.12.00 US 257340 P
(45) 12.01.05

(11) 1 220 712
(51) B 01 J 8/00 B 01 D 53/83
B 01 D 53/08 B 01 D 46/36

(21) + (22) 00962447.9 06.09.00
(73) >GROCHOWSKI HORST
Lindnerstrasse 163
DE-46149 Oberhausen(DE);
(54) PROCEDURE ET DISPOSITIF DESTINES AU TRAITEMENT DE
FLUIDES AU NIVEAU D'AU MOINS UNE COUCHE DE MATIERE
EN VRAC-TRADUCTION-VERFAHREN, VORRICHTUNG UND ANLAGE
ZUM BEHANDELN VON FLUIDEN AN MINDESTENS EINER
SCHÜTTGUTSCHICHT
(30) 06.09.99 DE 19942335 06.09.99 DE 19942495
(45) 19.01.05

(11) 1 228 332
(51) B 01 J 8/24 F 22 B 31/00
F 23 C 10/04

(21) + (22) 00976102.4 09.11.00
(73) >FOSTER WHEELER ENERGIA OY
Nuijamiestentie 3
00400 Helsinki(FI);
(54) REACTEUR A LIT FLUIDISE CIRCULANT
(30) 10.11.99 FI 992419
(45) 26.01.05

(11) 1 235 772
(51) B 01 J 27/06 B 01 J 27/10
B 01 J 27/125 C 07 C 1/30
C 07 C 17/156 C 07 C 17/154
C 07 C 17/152 C 07 C 21/06
C 07 C 17/25

(21) + (22) 00968627.0 03.10.00
(73) >DOW GLOBAL TECHNOLOGIES INC.
Washington Street 1790 Building
Midland Michigan 48674(US);
(54) PROCEDURE DE CONVERSION D'ETHYLENE EN CHLORURE DE
VINYLE, ET COMPOSITIONS CATALYTIQUES UTILES DANS CE
PROCEDURE
(30) 22.11.99 US 166897 P
(45) 19.01.05

(11) 1 243 323
(51) B 01 J 13/02
(21) + (22) 01107158.6 22.03.01

(73) COGNIS IBERIA, S.L.
Poligono San Vincente
08755 Castellbisbal (Barcelona)(ES);
(54) Nanocapsules-TRADUCTION-Nanokapseln
(45) 05.01.05

(11) 1 243 333
(51) B 01 J 29/89 C 01 B 39/48
C 07 D 301/12

(21) + (22) 00979683.0 24.11.00
(73) >CONSEJO SUPERIOR DE INVESTIGACIONES CIENTIFICAS
Calle Serrano 117
28006 Madrid (ES);
>UNIVERSIDAD POLITECNICA DE VALENCIA

Camino de Vera
46022 Valencia(ES)

(54) MATERIAUX CATALYTIQUES MICROPOREUX A HAUTE SURFACE
ACTIFS DANS DES REACTIONS D'OXYDATION TIQ-6 ET
METIQ-6

(30) 24.11.99 EP 99002655
(45) 05.01.05

(11) 1 268 040
(51) B 01 J 29/06 C 01 B 21/40
B 01 D 53/86
(21) + (22) 01942327.6 09.01.01
(73) >UHDE G.M.B.H.
Friedrich-Uhde-Strasse 15
DE-44141 Dortmund(DE);

(54) PROCEDE POUR L'ELIMINATION DES NOX ET N2O CONTENUS
DANS LE GAZ RESIDUEL DE LA PRODUCTION D'ACIDE
NITRIQUE-TRADUCTION-VERFAHREN ZUR BESEITIGUNG VON
NOX UND N2O AUS DEM RESTGAS DER
SALPETERSÄUREPRODUKTION

(30) 14.01.00 DE 10001541
(45) 12.01.05

(11) 1 268 375
(51) B 01 J 31/22 C 08 F 4/42
C 07 C 13/547 C 07 C 13/54
C 07 F 17/00
(21) + (22) 01913894.0 20.03.01
(73) >POLIMERI EUROPA S.P.A.
Via E. Fermi 4
IT-72100 Brindisi(IT);

(54) CYCLOPENTADIENES POLYCYCLIQUES SUBSTITUES ET PROCEDE
DE PREPARATION ASSOCIE

(30) 31.03.00 IT MI000680
(45) 05.01.05

(11) 1 268 490
(51) B 01 J 31/22 C 07 F 5/02
C 07 B 47/00
(21) + (22) 01923627.2 01.03.01
(73) >SHELL INTERNATIONALE RESEARCH MAATSCHAPPIJ B.V.
Carel van Bylandtlaan 30
NL-2596 HR Den Haag (NL);
>YALE UNIVERSITY
155 Whitney Avenue
New Haven Connecticut 06520(US)

(54) FONCTIONNALISATION THERMIQUE, CATALYTIQUE ET
SELECTIVE DE LIAISONS HYDROCARBURES CYCLIQUES C-H
SECONDAIRES OU AROMATIQUES

(30) 01.03.00 US 516896
(45) 26.01.05

(11) 1 298 089
(51) B 01 J 23/80 C 01 B 3/32
(21) + (22) 00938832.3 22.06.00
(73) >CONSEJO SUPERIOR DE INVESTIGACIONES CIENTIFICAS
Calle Serrano 113
E-28006 Madrid(ES);

(54) PROCEDE D'OBTENTION D'HYDROGENE PAR OXYDATION
PARTIELLE DU METHANOL

(45) 19.01.05

(11) 1 301 264
(51) B 01 J 23/02 B 01 D 53/94
(21) + (22) 01949716.3 20.07.01
(73) >JOHNSON MATTHEY P.L.C.
2-4 Cockspur Street Trafalgar Square
London SW1Y 5BQ(GB);

(54) SYSTEME D'ECHAPPEMENT D'AUTOMOBILE COMPRENANT UN
PIEGE/CATALYSEUR D'HYDROCARBURES

(30) 21.07.00 US 621596
(45) 19.01.05

(11) 1 310 501
(51) B 01 J 19/12 C 07 F 7/12
C 07 F 7/08
(21) + (22) 02023744.2 24.10.02
(73) >WACKER-CHEMIE G.M.B.H.
Hanns-Seidel-Platz 4
DE-81737 München(DE);

(54) Procédé de chloration de
méthylsilanes-TRADUCTION-Verfahren zur Chlorierung
von Methylsilanen

(30) 08.11.01 DE 10154943
(45) 05.01.05

(11) 1 326 898
(51) B 01 J 19/20 C 08 F 2/04
C 08 F 220/06 C 08 F 220/56
C 08 F 8/00
(21) + (22) 01978432.1 17.10.01
(73) >BASF A.G.
DE-67056 Ludwigshafen(DE);

(54) POLYMERES RETICULE, GONFLANT DANS L'EAU ET SON
PROCEDE DE PREPARATION-TRADUCTION-VERNITZTES,
WASSERQUELLBARES POLYMERISAT UND VERFAHREN ZU SEINER

HERSTELLUNG

(30) 19.10.00 DE 10051940
(45) 12.01.05

(11) 1 328 501
(51) B 01 J 23/89 C 07 C 68/00
(21) + (22) 01952228.3 27.06.01
(73) >GENERAL ELECTRIC CY
1 River Road
Schenectady NY 12345(US);

(54) PROCEDE ET SYSTEME CATALYTIQUE DESTINES A LA
PRODUCTION DE CARBONATES AROMATIQUES

(30) 02.10.00 US 677487
(45) 05.01.05

(11) 1 345 983
(51) B 01 J 31/18 B 01 J 31/24
C 08 G 67/02
(21) + (22) 01270190.0 11.12.01
(73) BASF A.G.
67056 Ludwigshafen(DE);

(54) PROCEDE POUR PRODUIRE DES DISPERSIONS COPOLYMERES
AQUEUSES DE COPOLYMERES A PARTIR DE MONOXYDE DE
CARBONE ET D'AU MOINS UN COMPOSE OLEFINIQUEMENT
INSATURE-TRADUCTION-VERFAHREN ZUR HERSTELLUNG
WÄSSRIGER COPOLYMERISATDISPERSIONEN VON
COPOLYMERISATEN AUS KOHLENMONOXID UND WENIGSTENS
EINER OLEFINISCH UNGESÄTTIGTEN VERBINDUNG

(30) 12.12.00 DE 10061877
(45) 12.01.05

(11) 1 357 142
(51) B 01 J 31/22 B 01 J 31/12
C 08 G 65/12 C 08 F 4/42
C 08 G 65/26 C 07 F 7/00
(21) + (22) 03008043.6 14.04.03
(73) BAYER MATERIALSCIENCE A.G.
51368 Leverkusen(DE);

(54) Catalysateurs pour la polymérisation d'oxydes
d'alkylène-TRADUCTION-Katalysatoren zur
Polymerisation von Alkylenoxiden

(30) 26.04.02 DE 10218583
(45) 26.01.05

(11) 1 394 118
(51) B 01 J 19/12 C 02 F 1/32
C 02 F 1/78 H 01 J 65/04
(21) + (22) 02018977.5 27.08.02
(73) UMEX DRESDEN G.M.B.H.
Gostritzer Strasse 61-63
01217 Dresden (DE);
TECHNISCHE UNIVERSITÄT DRESDEN
Mommssenstrasse 13
01062 Dresden(DE)

(54) PROCEDE ET DISPOSITIF D'EXPOSITION DE LIQUIDES AUX
RAYONS U.V-TRADUCTION-Verfahren und Vorrichtung zur
UV-Bestrahlung von Flüssigkeiten

(45) 19.01.05

(11) 1 406 887
(51) B 01 J 23/89 C 07 D 307/08
C 07 D 315/00
(21) + (22) 02758298.0 03.07.02
(73) >BASF A.G.
DE-67056 Ludwigshafen(DE);

(54) PROCEDE DE PRODUCTION SELECTIVE DE TETRAHYDROFURANNE
PAR HYDROGENATION D'ANHYDRE DE L'ACIDE
MALEIQUE-TRADUCTION-VERFAHREN ZUR SELEKTIVEN
HERSTELLUNG VON TETRAHYDROFURAN DURCH HYDRIERUNG VON
MALEINSÄUREANHYDRID

(30) 07.07.01 DE 10133054
(45) 19.01.05

(11) 1 448 659
(51) B 01 J 19/18 C 08 G 63/80
C 08 G 63/88 C 08 G 63/90
C 08 G 63/78 B 29 B 13/02
B 29 B 9/16
(21) + (22) 02760309.1 06.08.02
(73) ZIMMER A.G.
Borsigallee 1
60388 Frankfurt am Main(DE);

(54) PROCEDE ET DISPOSITIF POUR REALISER DES POLYESTERS
FORTEMENT CONDENSES EN PHASE
SOLIDE-TRADUCTION-VERFAHREN UND VORRICHTUNG ZUR
HERSTELLUNG VON HOCHKONDENSIERTEN POLYESTERN IN DER
FESTEN PHASE

(30) 30.11.01 DE 10158793
(45) 26.01.05

(11) 0 918 994
(51) B 01 L 9/06 G 01 N 35/04
G 01 N 35/02
(21) + (22) 98930837.4 11.06.98
(73) S.A. >DIAGNOSTICA STAGO
9 rue des Frères Chausson

F-92602 Asnières(FR);
(54) DISPOSITIF POUR LA LECTURE AUTOMATIQUE D'UN CODE
D'IDENTIFICATION PORTE PAR DES RECIPIENTS TUBULAIRES
(30) 16.06.97 FR 9707752
(45) 26.01.05

(11) 0 993 869
(51) B 01 L 3/02
(21) + (22) 99120448.8 14.10.99
(73) HIRSCHMANN LABORGERATE G.M.B.H. & CO. KG
Hauptstrasse 7-15
74246 Eberstadt(DE);
(54) Dispositif de
pipettage-TRADUCTION-Pipettiervorrichtung
(30) 17.10.98 DE 19847869
(45) 19.01.05

(11) 1 055 459
(51) B 02 C 18/22
(21) + (22) 99420121.8 20.05.99
(73) MANIPULATION PLASTIQUE-MODITEC
ZAC de la Donnière
69970 Marennes(FR);
(54) Dispositif d'introduction forcée de pièces plastique
ou de déchets de toutes dimensions dans toutes types
de machines à broyer
(45) 12.01.05

(11) 1 239 966
(51) B 02 C 23/16 B 02 C 23/32
B 07 B 7/083
(21) + (22) 00927230.3 22.05.00
(73) LOESCHE G.M.B.H.
Hansaallee 243
40549 Düsseldorf(DE);
(54) SEPARATEUR DE BROYEUR-TRADUCTION-MÜHLENSICHTER
(30) 21.12.99 DE 19961837
(45) 19.01.05

(11) 1 263 558
(51) B 02 C 18/44 B 02 C 18/14
B 02 C 18/22 B 29 B 7/42
B 29 C 47/50 B 29 B 17/00
B 29 B 7/48
(21) + (22) 00993593.3 27.12.00
(73) BARTH, GEROLD
Ziegelofenweg 13
4073 Wilhering(AT);
DOBERSBERGER, MANFRED
Schmiedgasse 28
4061 Pasching(AT);
KROISS, GUNTER
Am Bahndamm 2
4061 Pasching(AT)
(54) DISPOSITIF DE TRAITEMENT POUR PRODUITS EN MATIERE
PLASTIQUE-TRADUCTION-AUFBEREITUNGSVORRICHTUNG FÜR
KUNSTSTOFFMATERIAL
(30) 27.12.99 AT 219399
(45) 12.01.05

(11) 1 337 671
(51) B 03 B 9/04 C 21 C 5/36
C 21 B 3/08
(21) + (22) 00976130.5 13.11.00
(73) >DEMOLIZIONI INDUSTRIAL S.R.L.
Via Visconti di Modrone 8/6
IT-20122 Milano (IT);
>SHAWMETALS LTD
Beaumont House 47 Mount Pleasant
London WC1X 0AE(GB)
(54) PROCEDE DE TRAITEMENT DE LAITIER DE POCHE
(45) 26.01.05

(11) 0 840 649
(51) B 03 C 1/033 B 01 D 35/06
(21) + (22) 96925034.9 24.07.96
(73) >FLUID CONDITIONING SYSTEMS LTD
Innovatie Centre University of Warwick Science Park
Gallows Hill
Warwick CV34 6UW(GB);
(54) DISPOSITIF DE FILTRATION MAGNETIQUE
(30) 26.07.95 GB 9515352
(45) 26.01.05

(11) 1 124 000
(51) B 03 D 1/14 D 21 B 1/32
D 21 F 1/70
(21) + (22) 01101561.7 25.01.01
(73) >ANDRITZ A.G.
Stattegger Strasse 18
8045 Graz(AT);
(54) Procédé et dispositif pour l'aération de
dispersions-TRADUCTION-Verfahren und Vorrichtung zum
Belüften von Dispersionen
(30) 03.02.00 AT 167002000
(45) 19.01.05

(11) 1 038 586
(51) B 05 B 3/10 B 01 D 1/20
(21) + (22) 00200841.5 03.03.00
(73) >AKZO NOBEL N.V.
Velperweg 76

(54) VERSTUIVERSCHIJF MET VERBETERDE SPUITMOND VOOR
ROTARENDE VERSTUIVERS
(30) 24.03.99 US 125850
(45) 12.01.05

(11) 1 186 348
(51) B 05 B 3/10
(21) + (22) 01121120.8 03.09.01
(73) DSM IP ASSETS B.V.
Het Overloon 1
6411 TE Heerlen(NL);
(54) Procédé et dispositif de pulvérisation de
liquides-TRADUCTION-Verfahren und Vorrichtung zum
Zerstäuben von Flüssigkeiten
(30) 05.09.00 EP 00810800
(45) 05.01.05

(11) 1 245 290
(51) B 05 B 3/10
(21) + (22) 02006089.3 18.03.02
(73) >DURR SYSTEMS G.M.B.H.
Otto-Dürr-Strasse 9
DE-70435 Stuttgart(DE);
(54) Pulvérisateur rotatif à arbre
blocable-TRADUCTION-Rotationszerstäuber mit einer
blockierbaren Welle
(30) 29.03.01 DE 10115462
(45) 12.01.05

(11) 1 268 084
(51) B 05 B 11/02 B 05 C 17/01
(21) + (22) 01905491.5 15.02.01
(73) >CETRAM PTY LTD
600 South Road
Moorabbin Victoria 3189(AU);
(54) TETES DE PISTOLAGE ALTERNATIVE DE CARTOUCHE
(30) 01.03.00 AU PQ598100
(45) 12.01.05

(11) 1 380 352
(51) B 05 B 11/00
(21) + (22) 03015143.5 04.07.03
(73) AERO PUMP GMBH, ZERSTAUBERPUMPE
Dr.-Ruben-Rausing-Strasse 9
65239 Hochheim/Main(DE);
(54) Pompe distributrice-TRADUCTION-Spenderpumpe
(30) 13.07.02 DE 10231751
(45) 12.01.05

(11) 1 268 084
(51) B 05 C 17/01 B 05 B 11/02
(21) + (22) 01905491.5 15.02.01
(73) >CETRAM PTY LTD
600 South Road
Moorabbin Victoria 3189(AU);
(54) TETES DE PISTOLAGE ALTERNATIVE DE CARTOUCHE
(30) 01.03.00 AU PQ598100
(45) 12.01.05

(11) 1 320 419
(51) B 05 C 5/02 B 25 J 9/16
B 25 J 19/02
(21) + (22) 01965162.9 02.08.01
(73) >SCHUCKER JOSEF
Käthe-Kollwitz-Strasse 10a
DE-76227 Karlsruhe(DE);
(54) DISPOSITIF POUR APPLIQUER DE LA COLLE SUR UNE
PIECE-TRADUCTION-ANORDNUNG ZUM AUFBRINGEN VON
KLEBSTOFF AUF EIN WERKSTÜCK
(30) 29.09.00 DE 10048749
(45) 12.01.05

(11) 1 089 829
(51) B 05 D 3/02
(21) + (22) 00916938.4 14.03.00
(73) E.I. >DU PONT DE NEMOURS & CY INC.
1007 Market Street
Wilmington Delaware 19898(US);
(54) PROCEDE DE LAQUAGE DE CARROSSERIE OU DE PARTIES DE
CARROSSERIE DE VEHICULE-TRADUCTION-VERFAHREN ZUR
LACKIERUNG VON FAHRZEUGKAROSSEN ODER DEREN TEILEN
(30) 25.03.99 DE 19913442
(45) 05.01.05

(11) 1 444 381
(51) B 05 D 7/00 C 23 C 22/53
(21) + (22) 02787688.7 15.11.02

(73) >RHEINZINK G.M.B.H. & CO. K.G.
Bahnhofstrasse 90
DE-45711 Datteln(DE);

(54) PROCEDE DE FABRICATION DE COUCHES DE PROTECTION
SOMBRES SUR DES PRODUITS PLATS COMPOSES DE ZINC DE
TITANE-TRADUCTION-VERFAHREN ZUR HERSTELLUNG VON
DUNKLEN SCHUTZSCHICHTEN AUF FLACHERZEUGNISSEN AUS
TITANZINK

(30) 16.11.01 DE 10156475
(45) 12.01.05

(11) 1 106 264
(51) B 07 B 1/15 B 07 B 1/50
(21) + (22) 00125944.9 28.11.00
(73) >ECOSTAR S.R.L.
via L. da Vinci 3
IT-36066 Sandrigo -Vicenza-(IT);

(54) Tamis pour le tri de déchets

(30) 01.12.99 IT PD990268 17.04.00 IT PD000095
(45) 19.01.05

(11) 1 239 966
(51) B 07 B 7/083 B 02 C 23/16
B 02 C 23/32
(21) + (22) 00927230.3 22.05.00
(73) LOESCHE G.M.B.H.
Hansaallee 243
40549 Düsseldorf(DE);

(54) SEPARATEUR DE BROXEUR-TRADUCTION-MÜHLENSICHTER

(30) 21.12.99 DE 19961837
(45) 19.01.05

(11) 1 261 770
(51) B 07 B 4/02 D 21 B 1/02
(21) + (22) 01915191.9 03.02.01
(73) >BUCKMANN G.M.B.H.
Technische Gewebe und Maschinen Konstantinstrasse 46
DE-41238 Mönchengladbach (DE);
>TRIENEKENS A.G. SORTIER- (DE) AUFBEREITUNGSANLAGEN
Speicker Strasse 2
DE-41061 Mönchengladbach (DE)

(54) PROCEDE ET DISPOSITIF POUR REGULER LE DEGRE DE BLANC
D'UN PRODUIT EN VRAC COMPOSE DE MORCEAUX DE PAPIER
FRACTIONNES-TRADUCTION-VERFAHREN UND VORRICHTUNG ZUR
STEUERUNG DES WEISSEGRADES EINES SCHÜTTGUTES AUS
ZERKLEINERTEN PAPIERFRAKTIONEN

(30) 07.03.00 DE 10010354
(45) 26.01.05

(11) 1 160 019
(51) B 08 B 9/30
(21) + (22) 00111715.9 31.05.00
(73) VERTRIEBSGESELLSCHAFT FÜR WASSER- UND
PROZESS-TECHNIK MBH
Zur Bleiche 8
33039 Nieheim(DE);

(54) Machine de nettoyage de
bouteilles-TRADUCTION-Flaschenwaschmaschine

(45) 05.01.05

(11) 0 962 492
(51) B 09 C 1/10 C 02 F 3/34
C 08 L 5/08 A 62 D 3/00
(21) + (22) 99109560.5 13.05.99
(73) >FORNARO EDOARDO
Strada Regina 8
CH-6900 Lugano(CH);

(54) Utilisation de chitine et /ou dérivés comme
biocatalyseurs pour l'assainissement de sols et de
fluides contaminés

(30) 15.05.98 IT MI981074
(45) 26.01.05

(11) 1 008 400
(51) B 21 B 19/06
(21) + (22) 99250417.5 29.11.99
(73) SMS DEMAG AG
Eduard-Schloemann-Strasse 4
40237 Düsseldorf(DE);

(54) Procédé pour réduire des évasements en forme de
trompette à l'extrémité avant d'un
tube-TRADUCTION-Verfahren zur Verminderung
trompetenförmiger Aufweitungen am vorderen Rohrende

(30) 10.12.98 DE 19858955
(45) 05.01.05

(11) 1 293 268
(51) B 21 B 21/00
(21) + (22) 02016148.5 20.07.02
(73) >SMS MEER G.M.B.H.
Ohlerkirchweg 66
DE-41069 Mönchengladbach (DE);

(54) Procédé pour faire fonctionner un laminoir à pas de
pélerin à froid et laminoir à pas de pélerin à
froid-TRADUCTION-Verfahren zum Betreiben eines
Kaltpilgerwalzwerks und Kaltpilgerwalzwerk

(30) 12.09.01 DE 10144887
(45) 19.01.05

(11) 1 414 596
(51) B 21 B 1/46
(21) + (22) 02794551.8 05.08.02
(73) >SMS DEMAG A.G.
Eduard-Schloemann-Strasse 4
DE-40237 Düsseldorf (DE);

(54) INSTALLATION DE LAMINAGE A
CHAUD-TRADUCTION-WARMWALZANLAGE

(30) 07.08.01 DE 10137944
(45) 26.01.05

(11) 1 414 603
(51) B 21 B 1/46 B 22 D 11/124
(21) + (22) 02794548.4 05.08.02
(73) SMS DEMAG A.G.
Eduard-Schloemann-Strasse 4
40237 Düsseldorf (DE);

(54) PROCEDE ET INSTALLATION POUR PRODUIRE DES PRODUITS
PLATS ET ALLONGES-TRADUCTION-VERFAHREN UND ANLAGE
ZUR PRODUKTION VON FLACH- UND LANGPRODUKTEN

(30) 07.08.01 DE 10138794
(45) 12.01.05

(11) 1 417 048
(51) B 21 B 1/08 // // B21B108:
0 4
(21) + (22) 02758349.1 17.07.02
(73) SMS MEER G.M.B.H.
Ohlerkirchweg 66
41069 Mönchengladbach (DE);

(54) PROCEDE DE LAMINAGE X-H DE PROFILES (SUPPORTS) EN
ACIER A BRIDES
PARALLELES-TRADUCTION-ARBEITSVERFAHREN ZUM
X-H-WALZEN VON PARALLELFLENSCHIGEN STAHLPROFILIEN
(-TRÄGERN)

(30) 21.07.01 DE 10135601
(45) 12.01.05

(11) 1 417 049
(51) B 21 B 39/08
(21) + (22) 02747368.5 11.06.02
(73) >SMS DEMAG A.G.
Eduard-Schloemann-Strasse 4
DE-40237 Düsseldorf (DE);

(54) UNITE BRIDE-TRADUCTION-BRIDLEEINHEIT

(30) 27.06.01 DE 10130969
(45) 26.01.05

(11) 1 423 213
(51) B 21 B 39/16
(21) + (22) 02797918.6 21.08.02
(73) SMS MEER G.M.B.H.
Ohlerkirchweg 66
41069 Mönchengladbach (DE);

(54) SYSTEME DE GUIDAGE A ROULEAUX POUR LE GUIDAGE DE
FILS ENTRE LES CAGES FINISSEUSES DE LAMINOIRS A
FILS-TRADUCTION-ROLLENFÜHRUNG FÜR DIE DRAHTFÜHRUNG
ZWISCHEN DEN FERTIGGERÜSTEN VON DRAHTWALZSTRASSEN

(30) 06.09.01 DE 10143617
(45) 19.01.05

(11) 1 436 104
(51) B 21 B 31/16
(21) + (22) 02785187.2 10.10.02
(73) >SMS DEMAG A.G.
Eduard-Schloemann-Strasse 4
DE-40237 Düsseldorf (DE);

(54) DISPOSITIF DE LAMINAGE-TRADUCTION-WALZVORRICHTUNG

(30) 17.10.01 DE 10150690
(45) 05.01.05

(11) 1 184 097
(51) B 21 C 47/14
(21) + (22) 01119489.1 14.08.01
(73) SMS DEMAG AG
Eduard-Schloemann-Strasse 4
40237 Düsseldorf (DE);

(54) Tête de formation de boucles pour fil venant d'un
train de laminage de fil-TRADUCTION-Windungsleger
für aus einer Drahtwalzstrasse kommenden
schnellbewegten Walzdraht

(30) 01.09.00 DE 10043572
(45) 19.01.05

(11) 1 256 392
(51) B 21 C 1/30 B 21 C 1/16
(21) + (22) 02009515.4 26.04.02
(73) SMS MEER G.M.B.H.
Ohlerkirchweg 66
41069 Mönchengladbach (DE);

(54) Unité d'étirage de produits allongés et dispositif
d'étirage-TRADUCTION-Zugeinheit zum Ziehen von

langgestrecktem Material sowie Ziehstrasse
(30) 10.05.01 DE 10122658
(45) 19.01.05

(11) 1 260 746
(51) B 21 C 37/06 B 29 D 23/18
B 32 B 1/08 F 16 L 3/26
H 02 G 3/04
(21) + (22) 02291181.2 13.05.02
(73) BAYERISCHE MOTOREN WERKE A.G.
Petuelring 150
80788 München (DE);
NEXANS
16 rue de Monceau
75008 Paris (FR)
(54) Procédé de fabrication d'un tube pliable et tube
réalise selon ce procédé-TRADUCTION-Verfahren zur
Herstellung eines biegbaren Rohres und mit dem
Verfahren hergestelltes Rohr
(30) 26.05.01 DE 20108848 U
(45) 26.01.05

(11) 1 384 534
(51) B 21 C 37/15 B 21 D 26/02
(21) + (22) 03009581.4 29.04.03
(73) RHEINMETALL WAFFE MUNITION G.M.B.H.
Liebigstrasse 17
84544 Aschau am Inn (DE);
(54) Dispositif d'autofrettage de tubes par
sections-TRADUCTION-Vorrichtung zur abschnittweisen
Autofrettage von Rohren
(30) 26.07.02 DE 10234029
(45) 19.01.05

(11) 1 113 901
(51) B 21 D 51/38 G 02 B 7/182
B 41 F 17/00 B 23 K 26/08
(21) + (22) 99937259.2 15.07.99
(73) >BALL CORP.
10 Longs Peak Drive
Broomfield CO 80021-2510 (US);
(54) PROCEDE ET APPAREIL DE MARQUAGE DE CONTENANTS A
L'AIDE D'UN RAYONNEMENT LASER
(30) 16.07.98 US 116794
(45) 19.01.05

(11) 1 163 484
(51) B 21 D 53/02 F 28 F 9/02
F 28 F 9/18
(21) + (22) 00920454.6 29.02.00
(73) BEHR G.M.B.H. & CO. KG
Mausierstrasse 3
70469 Stuttgart (DE);
(54) TUBE COLLECTEUR POUR ECHANGEUR DE CHALEUR ET SON
PROCEDE DE FABRICATION-TRADUCTION-SAMMELROHR FÜR
EINEN WÄRMEÜBERTRAGER UND HERSTELLUNGSVERFAHREN
HIERFÜR
(30) 15.03.99 DE 19911334
(45) 26.01.05

(11) 1 180 410
(51) B 21 D 39/03 B 60 N 2/68
B 21 D 51/16 F 16 B 5/00
F 16 B 5/08 B 23 K 33/00
B 23 K 31/02
(21) + (22) 01119280.4 09.08.01
(73) ATL ENGINEERING G.M.B.H.
Berghauser Strasse 62
42859 Remscheid (DE);
(54) Assemblage soudé de deux tôles minces et méthode
pour sa fabrication-TRADUCTION-Schweissverbindung
mit zwei Blechen und Verfahren zu ihrer Herstellung
(30) 10.08.00 DE 10039070
(45) 26.01.05

(11) 1 265 719
(51) B 21 D 9/07 B 21 D 7/024
(21) + (22) 01925482.0 16.03.01
(73) >RHEINZINK G.M.B.H. & CO. K.G.
Bahnhofstrasse 90
DE-45711 Datteln (DE);
(54) UTILISATION DE TUBES EN ZINC-TITANE SELON EN 988 ET
PROCEDE DE PLIAGE PERMETTANT DE PRODUIRE DES TUBES
COUDES-TRADUCTION-VERWENDUNG VON ROHREN AUS
TITANZINK NACH EN 988 UND BIEGEVERFAHREN ZUR
HERSTELLUNG VON ROHRBÖGEN
(30) 23.03.00 DE 10014519
(45) 05.01.05

(11) 1 384 534
(51) B 21 D 26/02 B 21 C 37/15
(21) + (22) 03009581.4 29.04.03
(73) RHEINMETALL WAFFE MUNITION G.M.B.H.
Liebigstrasse 17
84544 Aschau am Inn (DE);
(54) Dispositif d'autofrettage de tubes par
35

sections-TRADUCTION-Vorrichtung zur abschnittweisen
Autofrettage von Rohren
(30) 26.07.02 DE 10234029
(45) 19.01.05

(11) 1 388 381
(51) B 21 D 26/02
(21) + (22) 03017922.0 06.08.03
(73) >SCHULER HYDROFORMING G.M.B.H. & CO. K.G.
Louis-Schuler-Strasse 2
DE-57234 Wilnsdorf (DE);
(54) Dispositif pour l'hydroformage de pièces
creuses-TRADUCTION-Vorrichtung zur
Innenhochdruck-Umformung von Hohlkörpern
(30) 08.08.02 DE 10236296
(45) 19.01.05

(11) 1 138 415
(51) B 21 J 13/03
(21) + (22) 01108091.8 29.03.01
(73) SCHUMAG A.G.
Nerscheider Weg 170
D-52076 Aachen (DE);
(54) Chariot d'une presse avec porte-outil ainsi que
arrangement chariot et
porte-outil-TRADUCTION-Schlitten einer Presse mit
einem Werkzeughalter sowie Anordnung aus Schlitten
und Werkzeug
(30) 30.03.00 DE 10015523 01.04.00 DE 10016047
01.07.00 DE 10032089
(45) 05.01.05

(11) 0 846 506
(51) B 22 C 3/00 B 22 D 11/06
(21) + (22) 97402566.0 29.10.97
(73) USINOR
Immeuble "La Pacific" La Défense 7 11/13 Cours
Valmy
92800 Puteaux (FR);
THYSSEN STAHL A.G.
Kaiser-Wilhelm-Strasse 100
47166 Duisburg (DE)
(54) Enduit protecteur pour éléments en matériau
réfractaire d'une lingotière de coulée continue des
métaux, et élément en matériau réfractaire protégé à
l'aide de cet enduit
(30) 06.11.96 FR 9613468
(45) 05.01.05

(11) 0 995 521
(51) B 22 C 11/08 B 22 C 25/00
(21) + (22) 99120305.0 12.10.99
(73) KUNKEL-WAGNER PROZESSTECHNOLOGIE G.M.B.H.
Hannoversche Strasse 59
31061 Alfeld/Leine (DE);
(54) Machine à mouler pour fonderie, procédé et
l'utilisation de la machine pour la production d'un
moule en sable dans un
chassis-TRADUCTION-Giesserei-Formmaschine, Verfahren
sowie Verwendung der Formmaschine zur Herstellung
kastengebundener Sandformen
(30) 19.10.98 DE 19848049
(45) 12.01.05

(11) 0 846 506
(51) B 22 D 11/06 B 22 C 3/00
(21) + (22) 97402566.0 29.10.97
(73) USINOR
Immeuble "La Pacific" La Défense 7 11/13 Cours
Valmy
92800 Puteaux (FR);
THYSSEN STAHL A.G.
Kaiser-Wilhelm-Strasse 100
47166 Duisburg (DE)
(54) Enduit protecteur pour éléments en matériau
réfractaire d'une lingotière de coulée continue des
métaux, et élément en matériau réfractaire protégé à
l'aide de cet enduit
(30) 06.11.96 FR 9613468
(45) 05.01.05

(11) 1 044 744
(51) B 22 D 17/22 B 29 C 45/73
B 22 D 17/32
(21) + (22) 00107158.8 10.04.00
(73) >BBS MOTORSPORT & ENGINEERING G.M.B.H.
Welschdorf 220
DE-77761 Schiltach (DE);
(54) Unité de régulation de température pour matrices ou
moules, en particulier pour couler sous pression ou
mouler par injection de l'aluminium ou ses alliages,
matériaux plastiques et analogues
(30) 16.04.99 IT MI990805
(45) 12.01.05

(11) 1 125 657

(51) B 22 D 11/128 B 22 D 11/20
 B 22 D 11/16
 (21) + (22) 01103849.4 16.02.01
 (73) SMS DEMAG AG
 Eduard-Schloemann-Strasse 4
 40237 Düsseldorf(DE);

(54) Procédé et dispositif pour la coulée d'ébauches dans une machine de coulée continue-TRADUCTION-Verfahren und Anlage zum Giessen von Vorprodukten in einer Stranggiessanlage
 (30) 19.02.00 DE 10007706
 (45) 19.01.05

(11) 1 160 031
 (51) B 22 D 41/54 C 04 B 14/36
 (21) + (22) 00111606.0 31.05.00
 (73) >TYK EUROPE G.M.B.H.
 Friedrich-Ebert-Strasse 134
 DE-47229 Duisburg(DE);

(54) Procédé de revêtement de becs de coulée, busettes de coulée, tubes protecteurs de jets de coulée et objets analogues pour la coulée et le transfert de métaux fondus-TRADUCTION-Verfahren zum Beschichten von Ausgüssen, Giessrohren, Giessstrahlenschutzrohren und dergleichen Werkstücken zum Vergiessen und Überführen von Schmelzen
 (45) 19.01.05

(11) 1 188 502
 (51) B 22 D 41/18
 (21) + (22) 00120332.2 15.09.00
 (73) >AKECHI CERAMICS K.K.
 1614 Akechi-cho
 Ena-gun Gifu-ken(JP);

(54) Dispositif de fixation pour quenouille
 (45) 12.01.05

(11) 1 228 250
 (51) B 22 D 1/00 C 21 C 5/34
 C 21 C 5/48
 (21) + (22) 00969459.7 09.10.00
 (73) >WULFRATHER FEUERFEST UND DOLOMITWERKE G.M.B.H. & CO. K.G.
 Wilhelmstrasse 77
 D-42489 Wülfrath(DE);

(54) BRIQUE D'OBTURATION DOTEE D'UN CORPS DE FERMETURE SOUS PRESSION D'UN RESSORT HELICOIDAL POUR L'INJECTION DE GAZ DANS UN RECIPIENT METALLURGIQUE-TRADUCTION-GASSPÜLSTEIN FÜR METALLURGISCHE GEFÄSSE MIT DURCH SCHRAUBENDRUCKFEDER BEAUFSCHLAGTEM VERSCHLUSSKÖRPER
 (30) 08.10.99 DE 19948848
 (45) 19.01.05

(11) 1 363 754
 (51) B 22 D 17/00 B 22 D 17/20
 B 29 C 45/17
 (21) + (22) 01273765.6 21.11.01
 (73) >HUSKY INJECTION MOLDING SYSTEMS LTD
 AMC/IP Group 500 Queen Street South
 Bolton Ontario L7E 5S5(CA);

(54) ENSEMBLE DE CYLINDRE D'UNE MACHINE DE MOULAGE PAR INJECTION
 (30) 23.02.01 US 791373
 (45) 12.01.05

(11) 1 414 603
 (51) B 22 D 11/124 B 21 B 1/46
 (21) + (22) 02794548.4 05.08.02
 (73) SMS DEMAG A.G.
 Eduard-Schloemann-Strasse 4
 40237 Düsseldorf(DE);

(54) PROCEDE ET INSTALLATION POUR PRODUIRE DES PRODUITS PLATS ET ALLONGES-TRADUCTION-VERFAHREN UND ANLAGE ZUR PRODUKTION VON FLACH- UND LANGPRODUKTEN
 (30) 07.08.01 DE 10138794
 (45) 12.01.05

(11) 1 004 376
 (51) B 22 F 3/11 B 22 F 7/00
 (21) + (22) 99123136.6 19.11.99
 (73) STREUBER, FRITZ MICHAEL
 Bakusbrink 27
 32120 Hiddenhausen(DE);

(54) Article de mousse métallique-TRADUCTION-Metallschaumformkörper
 (30) 24.11.98 DE 19854173
 (45) 12.01.05

(11) 1 059 134
 (51) B 22 F 9/22 C 01 G 49/06
 C 01 G 53/04 C 01 G 51/04
 H 01 M 6/36
 (21) + (22) 00401628.3 08.06.00
 (73) ASB AEROSPATIALE BATTERIES
 Allée Sainte Hélène

18021 Bourges (FR);
 UNIVERSITE PAUL SABATIER (TOULOUSE III)
 ETABLISSEMENT PUBLIC A CARACTERE SCIENTIFIQUE,
 CULTUREL ET PROFESSIONNEL
 118 Route de Narbonne
 31062 Toulouse Cédex4(FR)

(54) Procédé de préparation de poudres métalliques, poudres métalliques ainsi préparées, et compacts incluant ces poudres
 (30) 10.06.99 FR 9907340
 (45) 26.01.05

(11) 1 296 788
 (51) B 22 F 3/105
 (21) + (22) 01926316.9 27.04.01
 (73) >ARCAM A.B.
 Bohusgatan 13
 411 39 Göteborg(SE);

(54) DISPOSITIF ET AGENCEMENT DE PRODUCTION D'UN OBJET TRIDIMENSIONNEL
 (30) 27.04.00 SE 0001557
 (45) 12.01.05

(11) 1 385 664
 (51) B 22 F 5/00 F 16 C 9/04
 B 23 D 31/00
 (21) + (22) 02724280.9 09.04.02
 (73) ALFING KESSLER SONDERMASCHINEN G.M.B.H.
 Auguste-Kessler-Strasse 20
 73433 Aalen(DE);

(54) PROCEDE ET DISPOSITIF D'USINAGE DE PIECES ANNULAIRES-TRADUCTION-VERFAHREN UND VORRICHTUNG ZUM BEARBEITEN VON RINGARTIGEN WERKSTÜCKEN
 (30) 08.05.01 DE 10122249
 (45) 26.01.05

(11) 1 434 666
 (51) B 22 F 9/08
 (21) + (22) 02774152.9 30.09.02
 (73) >TORBERG CLAES
 Wienerstr. 101
 A-8605 Kapfenberg(AT);

(54) PROCEDE DE PRODUCTION DE POUDRES METALLIQUES FORMEES DE PARTICULES IRREGULIERES-TRADUCTION-VERFAHREN ZUR HERSTELLUNG VON METALLPULVER AUS SPRATZIGEN TEILCHEN
 (30) 10.10.01 AT 15942001 03.04.02 AT 5152002
 (45) 05.01.05

(11) 1 438 152
 (51) B 22 F 3/10 C 04 B 35/638
 (21) + (22) 02754926.0 23.07.02
 (73) >GERO HOCHTEMPERATURUFEN G.M.B.H.
 Monbachstrasse 7
 D-75242 Neuhausen(DE);

(54) PROCEDE POUR COMMANDER LE PROCESSUS D'EXTRACTION DE LIANT DANS DES PIECES MIM OU CIM-TRADUCTION-VERFAHREN ZUR STEUERUNG DES ENTBINDERUNGSPROZESSES BEI MIM- ODER CIM-TEILEN
 (30) 22.10.01 DE 10151358
 (45) 12.01.05

(11) 1 078 705
 (51) B 23 D 45/26
 (21) + (22) 00810664.3 26.07.00
 (73) >SULZER CHEMTECH A.G.
 Hegifeldstrasse 10
 CH-8404 Winterthur(CH);

(54) Procédé pour découper des feuilles profilées-TRADUCTION-Verfahren zum Zerteilen von profilierten Folien
 (30) 25.08.99 EP 99810761
 (45) 26.01.05

(11) 1 136 164
 (51) B 23 D 53/04 B 23 D 59/00
 (21) + (22) 01104550.7 05.03.01
 (73) >HENNECKE G.M.B.H.
 DE-51379 Leverkusen(DE);

(54) Procédé et dispositif de sciage pour couper des éléments profilés-TRADUCTION-Verfahren und Sägeeinrichtung zum Abtrennen von Profilabschnitten
 (30) 15.03.00 DE 10012548
 (45) 19.01.05

(11) 1 268 147
 (51) B 23 D 45/02 B 23 D 45/20
 B 27 D 5/00
 (21) + (22) 02700238.5 15.02.02
 (73) REICH SPEZIALMASCHINEN G.M.B.H.
 Plochingen Strasse 65
 72622 Nürtingen(DE);

(54) ENSEMBLE DE COUPE A BALANCIER-TRADUCTION-KAPPAGGREGAT
 (30) 15.03.01 DE 10112440
 (45) 26.01.05

(11) 1 294 517
(51) B 23 D 63/18
(21) + (22) 00940746.1 09.06.00
(73) >AUTOMATISMI BRAZZALE S.R.L.
Via Piazzon 34
IT-36051 Creazzo(IT);
(54) MACHINE A RECTIFIER LES ERREURS DE PLANARITE
D'OUTILS DISCOIDES
(45) 26.01.05

(11) 1 385 664
(51) B 23 D 31/00 B 22 F 5/00
F 16 C 9/04
(21) + (22) 02724280.9 09.04.02
(73) ALFING KESSLER SONDERMASCHINEN G.M.B.H.
Auguste-Kessler-Strasse 20
73433 Aalen(DE);
(54) PROCEDE ET DISPOSITIF D'USINAGE DE PIECES
ANNULAIRES-TRADUCTION-VERFAHREN UND VORRICHTUNG ZUM
BEARBEITEN VON RINGARTIGEN WERKSTUECKEN
(30) 08.05.01 DE 10122249
(45) 26.01.05

(11) 1 072 352
(51) B 23 K 35/02 B 23 K 9/20
(21) + (22) 00114199.3 14.07.00
(73) KNORR-BREMSE SYSTEME FUR SCHIENENFAHRZEUGE G.M.B.H.
Moosacher Strasse 80
80809 München(DE);
(54) Corps composite consistant en un élément structurel
fabriqué à partir d'un matériau autre que
l'aluminium et en un connecteur en aluminium, et
utilisation d'un tel
corps-TRADUCTION-Verbundwerkstück bestehend aus
einem Bauteil aus Nicht-Al-Metall und einem
Verbindungsstück aus Aluminium sowie Verwendung
eines derartigen Verbundwerkstückes
(30) 30.07.99 DE 19935980
(45) 26.01.05

(11) 1 113 901
(51) B 23 K 26/08 B 21 D 51/38
G 02 B 7/182 B 41 F 17/00
(21) + (22) 99937259.2 15.07.99
(73) >BALL CORP.
10 Longs Peak Drive
Broomfield CO 80021-2510(US);
(54) PROCEDE ET APPAREIL DE MARQUAGE DE CONTENANTS A
L'AIDE D'UN RAYONNEMENT LASER
(30) 16.07.98 US 116794
(45) 19.01.05

(11) 1 131 182
(51) B 23 K 26/00 B 23 K 33/00
(21) + (22) 99950427.7 04.11.99
(73) ELPATRONIC A.G.
Industriestrasse 35
8962 Bergdietikon(CH);
(54) PROCEDE ET DISPOSITIF POUR LE SOUDAGE DE TOLES AVEC
UN LASER-TRADUCTION-VERFAHREN UND VORRICHTUNG ZUM
SCHWEISSEN VON BLECHEN MIT EINEM LASER
(30) 18.11.98 CH 230898
(45) 19.01.05

(11) 1 164 346
(51) B 23 K 11/00 B 23 K 33/00
F 28 F 9/18 F 28 F 9/26
(21) + (22) 01401556.4 14.06.01
(73) >ZEHNDER GROUP SERVICES
7 Rue Jean Mermoz Z.A. Saint-Guénault Courcouronnes
FR-91004 Evry(FR);
(54) Manchon permettant de relier de façon étanche deux
parois planes espacées parallèles en tôle de
relativement faible épaisseur
(30) 16.06.00 FR 0007709
(45) 26.01.05

(11) 1 180 410
(51) B 23 K 33/00 B 23 K 31/02
B 21 D 39/03 B 60 N 2/68
B 21 D 51/16 F 16 B 5/00
F 16 B 5/08
(21) + (22) 01119280.4 09.08.01
(73) ATL ENGINEERING G.M.B.H.
Berghäuser Strasse 62
42859 Remscheid(DE);
(54) Assemblage soudé de deux tôles minces et méthode
pour sa fabrication-TRADUCTION-Schweissverbindung
mit zwei Blechen und Verfahren zu ihrer Herstellung
(30) 10.08.00 DE 10039070
(45) 26.01.05

(11) 1 239 993
(51) B 23 K 26/14
(21) + (22) 00979635.0 29.11.00
(73) KUKA SCHWEISSANLAGEN G.M.B.H.
37

Blücherstrasse 144
86165 Augsburg(DE);
(54) DISPOSITIF DE SOUFFLAGE POUR SYSTEME
LASER-TRADUCTION-BLASVORRICHTUNG FÜR EINE
LASEREINRICHTUNG
(30) 22.12.99 DE 29922544 U
(45) 19.01.05

(11) 1 201 349
(51) B 23 P 19/02
(21) + (22) 01124932.3 19.10.01
(73) MAE MASCHINEN- U. APPARATEBAU GOTZEN G.M.B.H. & CO.
KG
Steinhof 65
D-40699 Erkrath(DE);
(54) Dispositif pour alimenter ou retirer des jeux de
roues pour véhicules ferroviaires à une presse de
jeux de roues-TRADUCTION-Vorrichtung zum Zu-
und/oder Abführen von Radsätzen zu einer
Radsatzpresse
(30) 24.10.00 DE 20018208 U
(45) 26.01.05

(11) 1 201 350
(51) B 23 P 19/02
(21) + (22) 01124938.0 19.10.01
(73) MAE MASCHINEN- U. APPARATEBAU GOTZEN G.M.B.H. & CO.
KG
Steinhof 65
D-40699 Erkrath(DE);
(54) Presse pour jeu de roues pour monter ou démonter par
pressage de roues, disques de frein ou similaires
sur des essieux de véhicules
ferroviaires-TRADUCTION-Radsatzpresse zum Auf- und
Abpressen von Rädern, Bremsscheiben oder dergleichen
auf Achsen von Schienenfahrzeugen
(30) 24.10.00 DE 20018215 U
(45) 26.01.05

(11) 1 016 504
(51) B 24 B 23/02 B 27 B 9/00
B 25 F 5/02
(21) + (22) 99122349.6 10.11.99
(73) C. & E. FEIN G.M.B.H.
Hans-Fein-Strasse 81
73529 Schwäbisch-Gmünd-Bargau(DE);
(54) Outil à moteur électrique, en particulier meuleuse
d'angle-TRADUCTION-Elektrowerkzeug, insbesondere
Winkelschleifer
(30) 31.12.98 DE 19860846 08.01.99 DE 19900404
(45) 19.01.05

(11) 1 016 505
(51) B 24 B 23/02 B 27 B 9/00
B 25 F 5/02
(21) + (22) 99122350.4 10.11.99
(73) C. & E. FEIN G.M.B.H.
Hans-Fein-Strasse 81
73529 Schwäbisch-Gmünd-Bargau(DE);
(54) Outil à moteur électrique, en particulier meuleuse
d'angle-TRADUCTION-Elektrowerkzeug, insbesondere
Winkelschleifer
(30) 31.12.98 DE 19860847 08.01.99 DE 19900402
(45) 19.01.05

(11) 1 214 175
(51) B 24 B 37/04 B 24 D 11/00
B 24 D 18/00
(21) + (22) 00959821.0 31.08.00
(73) >LAM RESEARCH CORP.
4650 Cushing Parkway
Fremont CA 94538-6470 (US);
>PERIPHERAL PRODUCTS INC.
47 Northwestern Drive
Salem New Hampshire 03079(US)
(54) CEINTURE DE POLISSAGE CHIMIOMECANIQUE NON RENFORCEE
(30) 31.08.99 US 386741
(45) 05.01.05

(11) 1 214 175
(51) B 24 D 11/00 B 24 D 18/00
B 24 B 37/04
(21) + (22) 00959821.0 31.08.00
(73) >LAM RESEARCH CORP.
4650 Cushing Parkway
Fremont CA 94538-6470 (US);
>PERIPHERAL PRODUCTS INC.
47 Northwestern Drive
Salem New Hampshire 03079(US)
(54) CEINTURE DE POLISSAGE CHIMIOMECANIQUE NON RENFORCEE
(30) 31.08.99 US 386741
(45) 05.01.05

(11) 1 293 303
(51) B 25 D 17/08
(21) + (22) 02020144.8 09.09.02

(73) >BLACK & DECKER INC.
Drummond Plaza Office Park 1423 Kirkwood Highway
Newark Delaware 19711 (US);
(54) Porte-outil pour marteau
(30) 12.09.01 GB 0121947
(45) 26.01.05

(11) 1 016 504
(51) B 25 F 5/02 B 24 B 23/02
B 27 B 9/00
(21) + (22) 99122349.6 10.11.99
(73) C. & E. FEIN G.M.B.H.
Hans-Fein-Strasse 81
73529 Schwäbisch-Gmünd-Bargau (DE);
(54) Outil à moteur électrique, en particulier meuleuse
d'angle-TRADUCTION-Elektrowerkzeug, insbesondere
Winkelschleifer
(30) 31.12.98 DE 19860846 08.01.99 DE 19900404
(45) 19.01.05

(11) 1 016 505
(51) B 25 F 5/02 B 24 B 23/02
B 27 B 9/00
(21) + (22) 99122350.4 10.11.99
(73) C. & E. FEIN G.M.B.H.
Hans-Fein-Strasse 81
73529 Schwäbisch-Gmünd-Bargau (DE);
(54) Outil à moteur électrique, en particulier meuleuse
d'angle-TRADUCTION-Elektrowerkzeug, insbesondere
Winkelschleifer
(30) 31.12.98 DE 19860847 08.01.99 DE 19900402
(45) 19.01.05

(11) 1 320 419
(51) B 25 J 9/16 B 25 J 19/02
B 05 C 5/02
(21) + (22) 01965162.9 02.08.01
(73) >SCHUCKER JOSEF
Käthe-Kollwitz-Strasse 10a
DE-76227 Karlsruhe (DE);
(54) DISPOSITIF POUR APPLIQUER DE LA COLLE SUR UNE
PIECE-TRADUCTION-ANORDNUNG ZUM AUFBRINGEN VON
KLEBSTOFF AUF EIN WERKSTÜCK
(30) 29.09.00 DE 10048749
(45) 12.01.05

(11) 1 273 399
(51) B 26 B 5/00
(21) + (22) 02362012.3 03.07.02
(73) MURE & PEYROT
Société à Responsabilité Limitée 25 rue Roger Touton
33083 Bordeaux (FR);
(54) Dispositif de coupe à lame rétractable.
(30) 06.07.01 FR 0109068
(45) 12.01.05

(11) 1 296 806
(51) B 26 B 9/02
(21) + (22) 01955225.6 29.06.01
(73) KAN-TECH G.M.B.H.
Uhlandstrasse 179/180
10623 Berlin (DE);
(54) LAME-TRADUCTION-MESSER
(30) 29.06.00 RU 2000116790 13.03.01 DE 10112923
(45) 12.01.05

(11) 1 162 043
(51) B 26 D 1/24
(21) + (22) 01109889.4 24.04.01
(73) >HYDRO ALUMINIUM DEUTSCHLAND G.M.B.H.
Ettore-Bugatti-Strasse 6-14
DE-51149 Köln (DE);
(54) Méthode ainsi que dispositif pour la coupe
longitudinale d'une nappe-TRADUCTION-Verfahren sowie
Vorrichtung zum Längsschneiden einer Warenbahn
(30) 29.04.00 DE 10021121
(45) 05.01.05

(11) 1 180 186
(51) B 26 F 1/24 E 04 B 1/84
E 04 B 9/30
(21) + (22) 00910999.2 20.03.00
(73) S.A. >NEWMAT
22 rue du Général Dame
F-59320 Haubourdin (FR);
(54) Matériau polymère en feuille souple pour structures
tendues, procédé de réalisation de ce matériau et
faux-plafond comprenant ce matériau
(45) 26.01.05

(11) 1 432 558
(51) B 26 F 1/00 B 31 B 1/14
(21) + (22) 02804535.9 16.08.02
(73) >SOBI HB
Alvägen 21

183 63 Täby (SE);
(54) FORME A POINCONNER ET PROCEDE DE DECOUPAGE A LA
PRESSE UTILISANT CETTE FORME
(30) 20.12.01 SE 0104345
(45) 12.01.05

(11) 1 016 504
(51) B 27 B 9/00 B 25 F 5/02
B 24 B 23/02
(21) + (22) 99122349.6 10.11.99
(73) C. & E. FEIN G.M.B.H.
Hans-Fein-Strasse 81
73529 Schwäbisch-Gmünd-Bargau (DE);
(54) Outil à moteur électrique, en particulier meuleuse
d'angle-TRADUCTION-Elektrowerkzeug, insbesondere
Winkelschleifer
(30) 31.12.98 DE 19860846 08.01.99 DE 19900404
(45) 19.01.05

(11) 1 016 505
(51) B 27 B 9/00 B 25 F 5/02
B 24 B 23/02
(21) + (22) 99122350.4 10.11.99
(73) C. & E. FEIN G.M.B.H.
Hans-Fein-Strasse 81
73529 Schwäbisch-Gmünd-Bargau (DE);
(54) Outil à moteur électrique, en particulier meuleuse
d'angle-TRADUCTION-Elektrowerkzeug, insbesondere
Winkelschleifer
(30) 31.12.98 DE 19860847 08.01.99 DE 19900402
(45) 19.01.05

(11) 1 268 147
(51) B 27 D 5/00 B 23 D 45/02
B 23 D 45/20
(21) + (22) 02700238.5 15.02.02
(73) REICH SPEZIALMASCHINEN G.M.B.H.
Plochingen Strasse 65
72622 Nürtingen (DE);
(54) ENSEMBLE DE COUPE A BALANCIER-TRADUCTION-KAPPAGGREGAT
(30) 15.03.01 DE 10112440
(45) 26.01.05

(11) 0 973 634
(51) B 27 N 7/00
(21) + (22) 98915375.4 09.04.98
(73) >MASONITE ENTRY DOOR CORP.
New River Center No.1900 200 East Los Olas
Boulevard
Fort Lauderdale FL 33301 (US);
(54) PROCEDE DE FABRICATION DE REVETEMENT DE PORTE MOULE
A PARTIR D'UN MATERIAU COMPOSITE A BASE DE BOIS,
REVETEMENT AINSI PRODUIT ET PORTE POURVUE DE CE
REVETEMENT
(30) 10.04.97 GB 9707318
(45) 19.01.05

(11) 1 169 277
(51) B 29 B 15/12 C 08 J 5/06
C 03 C 25/12 C 03 C 25/16
D 06 M 15/70 D 01 F 11/00
(21) + (22) 00929226.9 20.03.00
(73) >P-D TEC FIL G.M.B.H. TECHNISCHE FILAMENTE
Wellerswalder Weg 17
DE-04758 Oschatz (DE);
(54) PROCEDE PERMETTANT DE PRODUIRE DES FILS DE
RENFORCEMENT REALISES EN FIBRES HAUTEMENT
PERFORMANTES ET DOTES D'UN
REVETEMENT-TRADUCTION-VERFAHREN ZUR ERZEUGUNG VON
BESCHICHTETEN VERSTÄKUNGSFÄDEN AUS
HOCHLEISTUNGSFASERN
(30) 22.03.99 DE 19912919
(45) 12.01.05

(11) 1 222 231
(51) B 29 B 7/00 B 29 B 7/30
C 08 L 69/00
(21) + (22) 00960687.2 21.09.00
(73) >BAYER MATERIALSCIENCE A.G.
DE-51368 Leverkusen (DE);
(54) PROCEDE ET DISPOSITIF DE PREPARATION EN CONTINU D'UN
MELANGE POLYMERES THERMOPLASTIQUE ET SON
UTILISATION-TRADUCTION-VERFAHREN UND VORRICHTUNG ZUM
KONTINUIERLICHEN HERSTELLEN EINES THERMOPLASTISCHEN
POLYMERBLENDEN UND DESSEN VERWENDUNG
(30) 04.10.99 DE 19947630
(45) 12.01.05

(11) 1 263 558
(51) B 29 B 17/00 B 29 B 7/48
B 02 C 18/44 B 02 C 18/14
B 02 C 18/22 B 29 B 7/42
B 29 C 47/50
(21) + (22) 00993593.3 27.12.00
(73) BARTH, GEROLD
Ziegelofenweg 13

4073 Wilhering (AT);
DOBERSBERGER, MANFRED
Schmiedgasse 28
4061 Pasching(AT);
KROISS, GUNTER
Am Bahndamm 2
4061 Pasching(AT)

(54) DISPOSITIF DE TRAITEMENT POUR PRODUITS EN MATIERE
PLASTIQUE-TRADUCTION-AUFBEREITUNGSVORRICHTUNG FÜR
KUNSTSTOFFMATERIAL

(30) 27.12.99 AT 219399
(45) 12.01.05

(11) 1 276 596
(51) B 29 B 7/60 B 29 C 31/10 //
// B29B9:00
(21) + (22) 01932667.7 26.04.01
(73) >UNION CARBIDE CHEMICALS & PLASTICS TECHNOLOGY CORP.
39 Old Ridgebury Road
Danbury Connecticut 06817-0001(US);

(54) AMELIORATION DE LA PRODUCTION DE RESINE SELON
CERTAINES CARACTERISTIQUES

(30) 26.04.00 US 558730
(45) 26.01.05

(11) 1 448 659
(51) B 29 B 13/02 B 29 B 9/16
B 01 J 19/18 C 08 G 63/80
C 08 G 63/88 C 08 G 63/90
C 08 G 63/78
(21) + (22) 02760309.1 06.08.02
(73) ZIMMER A.G.
Borsigallee 1
60388 Frankfurt am Main(DE);

(54) PROCEDE ET DISPOSITIF POUR REALISER DES POLYESTERS
FORTEMENT CONDENSES EN PHASE
SOLIDE-TRADUCTION-VERFAHREN UND VORRICHTUNG ZUR
HERSTELLUNG VON HOCHKONDENSIERTEN POLYESTERN IN DER
FESTEN PHASE

(30) 30.11.01 DE 10158793
(45) 26.01.05

(11) 1 044 744
(51) B 29 C 45/73 B 22 D 17/32
B 22 D 17/22
(21) + (22) 00107158.8 10.04.00
(73) >BBS MOTORSPORT & ENGINEERING G.M.B.H.
Welschdorf 220
DE-77761 Schiltach(DE);

(54) Unité de régulation de température pour matrices ou
moules, en particulier pour couler sous pression ou
mouler par injection de l'aluminium ou ses alliages,
matériaux plastiques et analogues

(30) 16.04.99 IT MI990805
(45) 12.01.05

(11) 1 091 848
(51) B 29 C 70/02 B 60 R 27/00
B 29 C 37/00 B 32 B 5/16
(21) + (22) 99924374.4 20.05.99
(73) >MAGNA INTERNATIONAL OF AMERICA INC.
600 Wilshire Drive
Troy MI 48084(US);

(54) ELEMENTS DE GARNITURE INTERIEURE POUR VEHICULE A
MOTEUR

(30) 22.05.98 US 86596 P
(45) 19.01.05

(11) 1 112 164
(51) B 29 C 49/04 B 29 C 49/42
(21) + (22) 99947230.1 16.07.99
(73) >RICHTER GUNTHER
Johannistal 12
DE-57610 Altenkirchen(DE);

(54) PROCEDE ET DISPOSITIF POUR LA PRODUCTION D'UN
CONTENANT DE GRAND VOLUME-TRADUCTION-VERFAHREN UND
VORRICHTUNG ZUR HERSTELLUNG EINES GROSSVOLUMIGEN
BEHÄLTERS

(30) 16.09.98 DE 19842309
(45) 05.01.05

(11) 1 131 386
(51) B 29 C 44/12 C 09 J 5/00
E 04 F 13/08
(21) + (22) 00926936.6 14.04.00
(73) HENKEL K.G.A.A.
Henkelstrasse 67
40589 Düsseldorf(DE);

(54) PANNEAUX COMPOSITES EN
PIERRE-TRADUCTION-STAINVERBUNDPLATTEN

(30) 23.04.99 DE 19918459
(45) 12.01.05

(11) 1 141 594
(51) B 29 C 70/88 F 16 J 15/10
E 21 D 11/38

(21) + (22) 00987123.7 02.11.00
(73) >PHOENIX A.G.
Hannoversche Strasse 88
DE-21079 Hamburg(DE);

(54) CADRE D'ETANCHEITE-TRADUCTION-DICHTRAHMEN
(30) 09.11.99 DE 19953964
(45) 12.01.05

(11) 1 155 892
(51) B 29 C 45/14 B 60 J 10/02
(21) + (22) 00903011.5 01.02.00
(73) >IP VITRO VIDRIO Y CRISTAL LTD
Route Du Mont Carmel 1
CH-1762 Givisiez(CH);

(54) SYSTEME DE COLLAGE POUR ENSEMBLES VITRES ET
TRAITEMENT DE FABRICATION

(30) 04.02.99 US 245151
(45) 19.01.05

(11) 1 159 575
(51) B 29 C 65/14 F 28 F 9/18
F 28 F 21/06
(21) + (22) 00907397.4 07.03.00
(73) >CESARONI TECHNOLOGIES INC.
2561 Stouffville Road
Gormley Ontario L0H 1G0 (CA);

>CESARONI ANTHONY JOSEPH
9 Heathmore Court
Unionville Ontario L3R 8J1(CA)

(54) LIAISON DE TUBES D'ECHANGEUR THERMIQUE AU MOYEN D'UN
LASER

(30) 08.03.99 US 123272 P
(45) 05.01.05

(11) 1 200 244
(51) B 29 C 59/02 B 29 C 70/64
H 01 M 2/16 H 01 M 8/02
H 01 M 4/64
(21) + (22) 00948616.8 10.07.00
(73) >TELEDYNE ENERGY SYSTEMS INC.
Technology Center Suite 102 1501 Northpoint Parkway
West Palm Beach FL 33407(US);

(54) PLAQUE COLLECTRICE DE PILE A COMBUSTIBLE A
CONDUCTIVITE AMELIOREE ET PROCEDE DE FABRICATION

(30) 15.07.99 US 143967 P
(45) 12.01.05

(11) 1 211 041
(51) B 29 C 45/27
(21) + (22) 01420228.7 27.11.01
(73) BERROD SA
1 rue de l'Industrie
39260 Meussia(FR);

(54) Bloc de distribution pour dispositif de moulage par
injection

(30) 27.11.00 FR 0015298
(45) 12.01.05

(11) 1 263 558
(51) B 29 C 47/50 B 29 B 17/00
B 29 B 7/48 B 02 C 18/44
B 02 C 18/14 B 02 C 18/22
B 29 B 7/42
(21) + (22) 00993593.3 27.12.00
(73) BARTH, GEROLD
Ziegelofenweg 13
4073 Wilhering (AT);
DOBERSBERGER, MANFRED
Schmiedgasse 28
4061 Pasching(AT);
KROISS, GUNTER
Am Bahndamm 2
4061 Pasching(AT)

(54) DISPOSITIF DE TRAITEMENT POUR PRODUITS EN MATIERE
PLASTIQUE-TRADUCTION-AUFBEREITUNGSVORRICHTUNG FÜR
KUNSTSTOFFMATERIAL

(30) 27.12.99 AT 219399
(45) 12.01.05

(11) 1 276 596
(51) B 29 C 31/10 B 29 B 7/60 //
// B29B9:00
(21) + (22) 01932667.7 26.04.01
(73) >UNION CARBIDE CHEMICALS & PLASTICS TECHNOLOGY CORP.
39 Old Ridgebury Road
Danbury Connecticut 06817-0001(US);

(54) AMELIORATION DE LA PRODUCTION DE RESINE SELON
CERTAINES CARACTERISTIQUES

(30) 26.04.00 US 558730
(45) 26.01.05

(11) 1 324 869
(51) B 29 C 47/10 B 29 C 47/40
B 29 C 47/76 B 29 C 47/82
B 29 C 47/84
(21) + (22) 01931319.6 30.05.01

(73) BUHLER A.G.
9240 Uzwil(CH);

(54) EXTRUDEUSE A PLUSIEURS VIS ET PROCEDE DE PREPARATION
ET / OU DE TRAITEMENT D'ELASTOMERES A MATIERE DE
CHARGE AJOUTEE-TRADUCTION-MEHRWELLEN-EXTRUDER UND
VERFAHREN ZUR AUFBEREITUNG UND/ODER VERARBEITUNG VON
MIT FÜLLSTOFF VERSETZTEN ELASTOMEREN

(30) 10.10.00 DE 10050295
(45) 12.01.05

(11) 1 324 871
(51) B 29 C 69/02 B 29 C 43/22
B 29 C 47/88 B 29 C 43/28
B 29 C 47/32
(21) + (22) 01975921.6 12.10.01
(73) >DECOMA EXTERIOR TRIM INC.
50 Casimir Court
Concord Ontario L4K 4J5(CA);

(54) PROCEDE ET DISPOSITIF POUR LA REALISATION D'UNE
BAGUETTE D'UN VEHICULE

(30) 12.10.00 US 239725 P
(45) 12.01.05

(11) 1 336 064
(51) B 29 C 44/50 F 16 L 59/02 //
// B29K23:0 0
(21) + (22) 00989026.0 23.11.00
(73) >THERMAFLEX INTERNATIONAL HOLDING B.V.
Veerweg 1
NL-5145 NS Waalwijk(NL);

(54) THERMISCH ISOLEREND METALLOCEENPOLYETHYLENSCHUIM EN
WERKWIJZE VOOR DE BEREIDING DAARVAN

(45) 26.01.05

(11) 1 353 789
(51) B 29 C 70/48 B 29 C 70/54 //
// B29C31:0 4 , B 29K101:1
0
(21) + (22) 02700359.9 22.01.02
(73) EADS CCR
37 Boulevard de Montmorency
75781 Paris Cedex 16(FR);

(54) PROCEDE D'INJECTION DE RESINE DANS UN MODULE
CONTENANT UNE PREFORME FIBREUSE

(30) 24.01.01 FR 0100926
(45) 12.01.05

(11) 1 363 754
(51) B 29 C 45/17 B 22 D 17/00
B 22 D 17/20
(21) + (22) 01273765.6 21.11.01
(73) >HUSKY INJECTION MOLDING SYSTEMS LTD
AMC/IP Group 500 Queen Street South
Bolton Ontario L7E 5S5(CA);

(54) ENSEMBLE DE CYLINDRE D'UNE MACHINE DE MOULAGE PAR
INJECTION

(30) 23.02.01 US 791373
(45) 12.01.05

(11) 1 109 861
(51) B 29 D 7/00 C 08 L 33/12
B 32 B 27/30
(21) + (22) 99936768.3 04.08.99
(73) >LUCITE INTERNATIONAL UK LTD
Queens Gate 15-17 Queens Terrace
Southampton Hampshire SO14 3BP(GB);

(54) MATIERE ACRYLIQUE

(30) 05.08.98 GB 9817048 19.08.98 US 97072 P
03.09.98 US 99055 P
(45) 19.01.05

(11) 1 129 322
(51) B 29 D 17/00 G 01 B 11/06
G 01 B 11/22 G 11 B 7/26
H 01 L 21/66
(21) + (22) 99958007.9 06.11.99
(73) >STEAG HAMATECH A.G.
Ferdinand-von-Steinbeis-Ring 10
DE-75447 Sternenfels();

(54) WERKWIJZE VOOR HET BEPALEN VAN DE DIKTE VAN EEN
MEERVOUDIGE DUNNE LAAG STRUCTUUR
-TRADUCTION-VERFAHREN ZUM BESTIMMEN DER DICKE EINER
VIELFACH-DÜNNSCHICHTSTRUKTUR

(30) 12.11.98 DE 19852323
(45) 12.01.05

(11) 1 150 034
(51) B 29 D 29/10 F 16 G 5/20
(21) + (22) 01250153.2 30.04.01
(73) >MITSUBOSHI BELTING LTD
1-21 4-chome Hamazoe-dori Nagata-ku
Kobe Hyogo(JP);

(54) Courroie de transmission et procédé de fabrication
d'une courroie de transmission

(30) 28.04.00 JP 2000129879 23.02.01 JP 2001047740
(45) 19.01.05
40

(11) 1 260 746
(51) B 29 D 23/18 B 32 B 1/08
F 16 L 3/26 H 02 G 3/04
B 21 C 37/06
(21) + (22) 02291181.2 13.05.02
(73) BAYERISCHE MOTOREN WERKE A.G.
Petuelring 150
80788 München (DE);
NEXANS
16 rue de Monceau
75008 Paris(FR)

(54) Procédé de fabrication d'un tube pliable et tube
réalisé selon ce procédé-TRADUCTION-Verfahren zur
Herstellung eines biegbaren Rohres und mit dem
Verfahren hergestelltes Rohr

(30) 26.05.01 DE 20108848 U
(45) 26.01.05

(11) 1 347 875
(51) B 29 D 30/24
(21) + (22) 01988652.2 26.10.01
(73) SOC. DE TECHNOLOGIE MICHELIN
23 rue Breschet
63000 Clermont-Ferrand Cedex 09 (FR);
MICHELIN RECHERCHE ET TECHNIQUE S.A.
10-12 route Louis-Braille
CH-1763 Granges-Paccot(CH)

(54) TAMBOUR D'ASSEMBLAGE POUR LA FABRICATION DE
PNEUMATIQUES

(30) 27.10.00 FR 0013888
(45) 26.01.05

(11) 1 432 558
(51) B 31 B 1/14 B 26 F 1/00
(21) + (22) 02804535.9 16.08.02
(73) >SOBI HB
Alvågen 21
183 63 Täby(SE);

(54) FORME A POINCONNER ET PROCEDE DE DECOUPAGE A LA
PRESSE UTILISANT CETTE FORME

(30) 20.12.01 SE 0104345
(45) 12.01.05

(11) 1 101 601
(51) B 31 F 1/28
(21) + (22) 00124858.2 15.11.00
(73) BHS CORRUGATED MASCHINEN- UND ANLAGENBAU G.M.B.H.
Hüttenwerkstrasse 1
92729 Weiherhammer(DE);

(54) Système pour la fabrication de carton
ondulé-TRADUCTION-Anlage zur Herstellung einer
Wellpappebahn

(30) 20.11.99 DE 19955916
(45) 26.01.05

(11) 1 161 395
(51) B 31 F 1/10 B 65 H 45/04
B 65 H 45/30
(21) + (22) 00903876.1 17.02.00
(73) >HARRIS GRAHAM
7 Elliot Close Whetstone
Leicester LE8 6QX(GB);

(54) DISPOSITIF DE PLISSAGE

(30) 17.03.99 GB 9906132
(45) 12.01.05

(11) 0 920 376
(51) B 32 B 17/10 B 32 B 31/00
(21) + (22) 98914946.3 19.03.98
(73) >SAINT-GOBAIN GLASS FRANCE
18 avenue d'Alsace
FR-92400 Courbevoie(FR);

(54) PROCEDE DE FABRICATION D'UN VITRAGE EN VERRE
FEUILLETE ET DISPOSITIF POUR L'EXECUTION DE CE
PROCEDE

(30) 22.03.97 DE 19712145
(45) 19.01.05

(11) 1 086 168
(51) B 32 B 27/32 C 08 J 5/18 //
// C08L53:0 0
(21) + (22) 99925781.9 24.05.99
(73) >DOW GLOBAL TECHNOLOGIES INC.
Washington Street 1790 Building
Midland Michigan 48674(US);

(54) FILM SOUPLE FABRIQUE A PARTIR D'INTERPOLYMERES
AROMATIQUES ALPHA-OLEFINIQUES/VINYLIQUES ET/OU
VINYLIQUES OU VINYLIDENIQUES ALIPHATIQUES ET/OU
CYCLOALIPHATIQUES

(30) 11.06.98 US 88974 P
(45) 19.01.05

(11) 1 091 848
(51) B 32 B 5/16 B 29 C 70/02

B 60 R 27/00 B 29 C 37/00
(21) + (22) 99924374.4 20.05.99
(73) >MAGNA INTERNATIONAL OF AMERICA INC.
600 Wilshire Drive
Troy MI 48084(US);
(54) ELEMENTS DE GARNITURE INTERIEURE POUR VEHICULE A
MOTEUR
(30) 22.05.98 US 86596 P
(45) 19.01.05

(11) 1 109 861
(51) B 32 B 27/30 B 29 D 7/00
C 08 L 33/12
(21) + (22) 99936768.3 04.08.99
(73) >LUCITE INTERNATIONAL UK LTD
Queens Gate 15-17 Queens Terrace
Southampton Hampshire SO14 3BP(GB);
(54) MATIERE ACRYLIQUE
(30) 05.08.98 GB 9817048 19.08.98 US 97072 P
03.09.98 US 99055 P
(45) 19.01.05

(11) 1 112 180
(51) B 32 B 27/32 B 32 B 17/10
(21) + (22) 99935944.1 26.07.99
(73) >SAINT-GOBAIN PERFORMANCE PLASTICS CORP.
150 Dey Road
Wayne New Jersey 07470(US);
(54) FILM A COUCHE DE LIAISON INTERMEDIAIRE
THERMOPLASTIQUE
(30) 10.08.98 US 131859
(45) 05.01.05

(11) 1 115 559
(51) B 32 B 3/00 B 32 B 7/02
B 32 B 27/32 B 32 B 27/30
G 03 G 7/00
(21) + (22) 99946801.0 09.09.99
(73) >EXXONMOBIL OIL CORP.
3225 Gallows Road
Fairfax VA 22037(US);
(54) FILM RECEPTIF A L'ENCRE OBTENU PAR CO-EXTRUSION
(30) 10.09.98 US 151129
(45) 12.01.05

(11) 1 115 572
(51) B 32 B 29/00 B 65 D 77/20
B 65 D 65/40
(21) + (22) 99942783.4 15.09.99
(73) >PEDERSEN STEEN
Strandpromenaden 25
DK-6710 Esbjerg V(DK);
(54) BARQUETTE D'EMBALLAGE ET SES PROCEDES DE FABRICATION
ET D'UTILISATION
(30) 15.09.98 DK 116098
(45) 26.01.05

(11) 1 260 746
(51) B 32 B 1/08 F 16 L 3/26
H 02 G 3/04 B 21 C 37/06
B 29 D 23/18
(21) + (22) 02291181.2 13.05.02
(73) BAYERISCHE MOTOREN WERKE A.G.
Petuelring 150
80788 München (DE);
NEXANS
16 rue de Monceau
75008 Paris(FR)
(54) Procédé de fabrication d'un tube pliable et tube
réalisé selon ce procédé-TRADUCTION-Verfahren zur
Herstellung eines biegbaren Rohres und mit dem
Verfahren hergestelltes Rohr
(30) 26.05.01 DE 20108848 U
(45) 26.01.05

(11) 1 268 630
(51) B 32 B 27/20 C 08 K 3/34
C 08 K 9/04
(21) + (22) 01905016.0 24.01.01
(73) >OMNOVA SOLUTIONS INC.
175 Ghent Road
Fairlawn Ohio 44333-3300(US);
(54) Laminé ignifuge comprenant une couche de
composition nanocomposite polyoléfinique contenant
de l'argile organiquement modifiée
(30) 08.03.00 US 521457
(45) 05.01.05

(11) 1 277 715
(51) B 32 B 18/00 C 04 B 35/573
C 04 B 35/80 F 16 D 69/02
(21) + (22) 02015386.2 10.07.02
(73) SGL CARBON A.G.
Rheingaustrasse 182
65203 Wiesbaden(DE);
(54) Composite céramique
41

multicouche-TRADUCTION-Mehrschichtiger
Keramik-Verbund
(30) 11.07.01 DE 10133635
(45) 12.01.05

(11) 1 319 602
(51) B 32 B 1/02 B 32 B 27/08
B 32 B 15/08 B 65 D 5/70
B 65 D 5/56
(21) + (22) 02102709.9 10.12.02
(73) TEICH AG
Mühlhofen 4
3200 Weinburg(AT);
(54) Bande de fermeture-TRADUCTION-Verschlussstreifen
(30) 10.12.01 AT 19292001
(45) 26.01.05

(11) 1 351 822
(51) B 32 B 27/32 B 32 B 15/08
B 32 B 15/18
(21) + (22) 01975590.9 28.09.01
(73) >DOW GLOBAL TECHNOLOGIES INC.
Washington Street 1790 Building
Midland Michigan 48674(US);
(54) REVETEMENT PROTECTEUR POUR SURFACES METALLIQUES
RENFERMANT UN FILM MULTICOUCHE NON ORIENTE AVEC UN
NOYAU EN POLYOLEFINE
(30) 06.12.00 US 251676 P
(45) 19.01.05

(11) 1 401 644
(51) B 32 B 7/12 B 32 B 7/02
(21) + (22) 02730045.8 22.03.02
(73) >THYSSENKRUPP STAHL A.G.
Kaiser-Wilhelm-Strasse 100
DE-47166 Duisburg(DE);
(54) PLATINE DE TOLES POUVANT ETRE TRANSFORMEE EN
COMPOSANT FORME-TRADUCTION-ZU EINEM FORMBAUTEIL
UMFORMBARE BLECHPLATINE
(30) 25.04.01 DE 10120121
(45) 26.01.05

(11) 1 412 178
(51) B 32 B 17/10 C 08 K 5/00
(21) + (22) 02760074.1 19.06.02
(73) >HT TROPLAST A.G.
Mülheimer Strasse 26
DE-53840 Troisdorf();
(54) FEUILLE DE PVB RENFERMANT UN
PLASTIFIANT-TRADUCTION-WEICHMACHERHALTIGE PVB-FOLIE
(30) 19.06.01 DE 10129422
(45) 05.01.05

(11) 0 919 372
(51) B 41 F 13/004 B 41 F 7/12
B 41 F 13/008
(21) + (22) 98121185.7 13.11.98
(73) GOSS INTERNATIONAL AMERICAS, INC.
121 Broadway Street
Dover NH 03820(US);
(54) Groupe imprimant pour une
rotative-TRADUCTION-Druckwerk für eine
Rotationsdruckmaschine
(30) 26.11.97 US 979108
(45) 12.01.05

(11) 1 090 756
(51) B 41 F 31/02
(21) + (22) 99119671.8 05.10.99
(73) GALLUS FERD. RUESCH A.G.
Harzbüchelstrasse 34
9016 St. Gallen(CH);
(54) Chambre à râcles-TRADUCTION-Farbkammerrakel
(45) 12.01.05

(11) 1 113 901
(51) B 41 F 17/00 B 23 K 26/08
B 21 D 51/38 G 02 B 7/182
(21) + (22) 99937259.2 15.07.99
(73) >BALL CORP.
10 Longs Peak Drive
Broomfield CO 80021-2510(US);
(54) PROCEDE ET APPAREIL DE MARQUAGE DE CONTENANTS A
L'AIDE D'UN RAYONNEMENT LASER
(30) 16.07.98 US 116794
(45) 19.01.05

(11) 1 240 305
(51) B 41 F 17/36 C 11 D 17/00
C 11 D 3/40 C 11 D 17/04
(21) + (22) 00988732.4 21.11.00
(73) >UNILEVER N.V.
Weena 455
NL-3013 AL Rotterdam(NL);
(54) PROCEDE DE FABRICATION DES COMPRIMES DETERGENTS

(30) 16.12.99 GB 9929843
(45) 19.01.05

(11) 0 892 362
(51) B 42 D 15/00 B 44 F 1/00
G 06 K 19/08 G 06 K 19/00
(21) + (22) 98117763.7 27.09.90
(73) >GIESECKE & DEVRIENT G.M.B.H.
Prinzregentenstrasse 159
DE-81667 München(DE);
(54) Support d'information avec élément optique
variable-TRADUCTION-Datenträger mit einem optisch
variablen Element
(30) 28.09.89 DE 3932505
(45) 19.01.05

(11) 1 049 588
(51) B 42 D 15/10
(21) + (22) 99963250.8 16.11.99
(73) >LOHMANN G.M.B.H. & CO. K.G.
Irlicher Strasse 55
DE-56567 Neuwied (DE);
>ORGA KARTENSYSTEME G.M.B.H.
Am Hoppenhof 33
DE-33104 Paderborn(DE)
(54) PROCEDE DE FABRICATION D'UNE CARTE DE LEGITIMATION
MULTICOUCHE EN MATIERE
PLASTIQUE-TRADUCTION-VERFAHREN ZUR HERSTELLUNG EINER
MEHRSCICHTIGEN AUSWEISKARTE AUS KUNSTSTOFF
(30) 21.11.98 DE 19853755
(45) 19.01.05

(11) 1 167 070
(51) B 43 K 29/10
(21) + (22) 00100685.7 21.06.00
(73) >TOP-Q A.G.
Metallstrasse 9B
CH-6300 Zug(CH);
(54) Instrument d'écriture avec un élément-crayon tactile
intégré et une pointe
laser-TRADUCTION-Handschriftgerät mit integriertem
Touch-pen-Element und Laserpointer
(45) 26.01.05

(11) 0 892 362
(51) B 44 F 1/00 G 06 K 19/08
G 06 K 19/00 B 42 D 15/00
(21) + (22) 98117763.7 27.09.90
(73) >GIESECKE & DEVRIENT G.M.B.H.
Prinzregentenstrasse 159
DE-81667 München(DE);
(54) Support d'information avec élément optique
variable-TRADUCTION-Datenträger mit einem optisch
variablen Element
(30) 28.09.89 DE 3932505
(45) 19.01.05

(11) 1 097 823
(51) B 60 B 21/02 B 60 B 21/10
(21) + (22) 00122630.7 17.10.00
(73) SOC. DE TECHNOLOGIE MICHELIN
23 rue Breschet
63000 Clermont-Ferrand Cedex 09 (FR);
MICHELIN RECHERCHE ET TECHNIQUE S.A.
10-12 route Louis-Braille
CH-1763 Granges-Paccot(CH)
(54) Jante destinée à recevoir un anneau de soutien
(30) 04.11.99 FR 9913964
(45) 19.01.05

(11) 1 289 779
(51) B 60 B 21/02 B 60 C 15/024
B 60 C 13/00 B 60 C 15/02
B 60 C 17/00 B 60 C 3/06
B 60 C 17/04
(21) + (22) 01949339.4 14.05.01
(73) SOC. DE TECHNOLOGIE MICHELIN
23 rue Breschet
63000 Clermont-Ferrand Cedex 09 (FR);
MICHELIN RECHERCHE ET TECHNIQUE S.A.
10-12 route Louis-Braille
CH-1763 Granges-Paccot(CH)
(54) PNEUMATIQUE COMPRENANT UN PROFILE DE RENFORT DANS AU
MOINS UN FLANC ET ENSEMBLE MONTE PNEUMATIQUE/JANTE
(30) 22.05.00 FR 0006598 26.05.00 FR 0006876
(45) 19.01.05

(11) 1 328 410
(51) B 60 B 7/20
(21) + (22) 01973800.4 15.10.01
(73) >EUROTRADE HANDELS- UND DIENSTLEISTUNGS G.M.B.H.
Am Oberfeld 1
8114 Friesach(AT);
(54) GARNITURE DE ROUE DESTINEE A RECOUVRIR LA JANTE
D'UNE ROUE DE VEHICULE-TRADUCTION-RADVERKLEIDUNG ZUR
ABDECKUNG DER FELGE EINES FAHRZEUGRADES

(30) 17.10.00 AT 20001782 02.08.01 AT 20011207
(45) 19.01.05

(11) 1 385 706
(51) B 60 B 27/00 F 16 D 65/12
F 16 D 65/847
(21) + (22) 02745269.7 26.04.02
(73) KNORR-BREMSE SYSTEME FUR NUTZFAHRZEUGE G.M.B.H.
Moosacher Strasse 80
80809 München(DE);
(54) MOYEU DE ROUE-TRADUCTION-RADNABE
(30) 30.04.01 DE 10121124 17.07.01 DE 10133985
(45) 26.01.05

(11) 0 902 628
(51) B 60 C 27/00 B 60 C 27/06
B 60 C 27/10 B 60 C 27/12
B 60 C 27/16 A 43 C 15/00
A 43 C 15/10
(21) + (22) 96930515.0 12.08.96
(73) >YAKTRAX INC.
629 Warren Avenue
Bremerton Washington 98337(US);
(54) DISPOSITIF D'AUGMENTATION DE LA TRACTION
(30) 14.08.95 US 602310
(45) 19.01.05

(11) 1 055 702
(51) B 60 C 1/00 C 08 K 3/22
C 08 L 21/00
(21) + (22) 00111155.8 24.05.00
(73) SOC. DE TECHNOLOGIE MICHELIN
23 rue Breschet
63000 Clermont-Ferrand Cedex 09 (FR);
MICHELIN RECHERCHE ET TECHNIQUE S.A.
10-12 route Louis-Braille
CH-1763 Granges-Paccot(CH)
(54) Composition de caoutchouc colorée pour enveloppe de
pneumatique
(30) 28.05.99 FR 9906856
(45) 26.01.05

(11) 1 289 779
(51) B 60 C 15/024 B 60 C 13/00
B 60 C 15/02 B 60 C 17/00
B 60 C 3/06 B 60 C 17/04
B 60 B 21/02
(21) + (22) 01949339.4 14.05.01
(73) SOC. DE TECHNOLOGIE MICHELIN
23 rue Breschet
63000 Clermont-Ferrand Cedex 09 (FR);
MICHELIN RECHERCHE ET TECHNIQUE S.A.
10-12 route Louis-Braille
CH-1763 Granges-Paccot(CH)
(54) PNEUMATIQUE COMPRENANT UN PROFILE DE RENFORT DANS AU
MOINS UN FLANC ET ENSEMBLE MONTE PNEUMATIQUE/JANTE
(30) 22.05.00 FR 0006598 26.05.00 FR 0006876
(45) 19.01.05

(11) 1 307 350
(51) B 60 C 9/22 B 60 C 15/00
B 60 C 13/00
(21) + (22) 01956559.7 25.07.01
(73) SOC. DE TECHNOLOGIE MICHELIN
23 rue Breschet
63000 Clermont-Ferrand Cedex 09 (FR);
MICHELIN RECHERCHE ET TECHNIQUE S.A.
10-12 route Louis-Braille
CH-1763 Granges-Paccot(CH)
(54) PNEUMATIQUE POUR VEHICULE DEUX ROUES COMPORTANT UN
MOYEN ANTI-VIBRATION
(30) 31.07.00 FR 0010290
(45) 26.01.05

(11) 1 403 107
(51) B 60 H 1/32 B 60 H 1/00
(21) + (22) 03021442.3 23.09.03
(73) VALEO CLIMATISATION
8 rue Louis Lormand
78321 La Verrière(FR);
(54) Installation de climatisation comprenant un
dispositif électronique de contrôle
(30) 27.09.02 FR 0211988
(45) 26.01.05

(11) 0 978 400
(51) B 60 J 7/047
(21) + (22) 99115388.3 04.08.99
(73) WEBASTO DACHSYSTEME G.M.B.H.
Krailingger Strasse 5
82131 Stockdorf(DE);
(54) Toit de véhicule-TRADUCTION-Fahrzeugdach
(30) 06.08.98 DE 19835535
(45) 19.01.05

(11) 0 989 008
(51) B 60 J 7/047
(21) + (22) 99402181.4 03.09.99
(73) >RENAULT S.A.S.
13-15 Quai Alphonse Le Gallo
FR-92100 Boulogne Billancourt(FR);
(54) Véhicule automobile comportant un pavillon
escamotable dans une porte transversale arrière
(30) 25.09.98 FR 9812047
(45) 26.01.05

(11) 0 989 009
(51) B 60 J 7/047
(21) + (22) 99402180.6 03.09.99
(73) >RENAULT S.A.S.
13-15 Quai Alphonse Le Gallo
FR-92100 Boulogne Billancourt(FR);
(54) Véhicule automobile comportant un pavillon
escamotable dans une porte transversale arrière
(30) 25.09.98 FR 9812048
(45) 26.01.05

(11) 1 057 673
(51) B 60 J 10/00 B 60 J 10/08
B 60 J 5/06
(21) + (22) 00401519.4 30.05.00
(73) PEUGEOT CITROEN AUTOMOBILES SA
62 Boulevard Victor Hugo
92200 Neuilly sur Seine(FR);
(54) Dispositif anti-pincement pour porte coulissante de
véhicule automobile
(30) 02.06.99 FR 9906944
(45) 19.01.05

(11) 1 155 892
(51) B 60 J 10/02 B 29 C 45/14
(21) + (22) 00903011.5 01.02.00
(73) >IP VITRO VIDRIO Y CRISTAL LTD
Route Du Mont Carmel 1
CH-1762 Givisiez(CH);
(54) SYSTEME DE COLLAGE POUR ENSEMBLES VITRES ET
TRAITEMENT DE FABRICATION
(30) 04.02.99 US 245151
(45) 19.01.05

(11) 1 216 866
(51) B 60 J 5/04
(21) + (22) 01126834.9 10.11.01
(73) WAGON AUTOMOTIVE G.M.B.H.
Fabrikstrasse 6
63857 Waldaschaff(DE);
(54) Porte légère pour véhicules à
moteur-TRADUCTION-Leichtbautür für Kraftfahrzeuge
(30) 19.12.00 DE 10063459
(45) 26.01.05

(11) 1 291 211
(51) B 60 J 5/04
(21) + (22) 02019876.8 10.09.02
(73) JOHNSON CONTROLS G.M.B.H.
Industriestrasse 20-30
51399 Burscheid (DE);
KIEKERT A.G.
Kettwiger Strasse 12-24
42579 Heiligenhaus(DE)
(54) Module pour une portière modulaire de
véhicule-TRADUCTION-Türmodul für eine modular
aufgebaute Fahrzeugtür
(30) 10.09.01 DE 10144330
(45) 05.01.05

(11) 1 375 223
(51) B 60 J 5/10 B 60 J 5/12
(21) + (22) 03291574.6 26.06.03
(73) PEUGEOT CITROEN AUTOMOBILES SA
65-71 Boulevard du Château
92200 Neuilly sur Seine(FR);
(54) Véhicule à volet arrière à deux positions ouvertes
(30) 28.06.02 FR 0208133
(45) 19.01.05

(11) 1 386 047
(51) B 60 J 5/10 B 60 S 1/58
B 62 D 65/00 E 05 B 17/00
(21) + (22) 02714301.5 15.03.02
(73) >VALEO SYSTEMES D'ESSUYAGE
Z.A. de l'Agiot Boite postale 81 8 rue Louis
Lormand
FR-78321 La Verrière(FR);
(54) MODULE D'EQUIPEMENT DE VEHICULE AUTOMOBILE
(30) 30.04.01 FR 0106096
(45) 05.01.05

(11) 1 063 453
(51) B 60 K 28/04 F 16 H 63/48
43

(21) + (22) 00111763.9 03.06.00
(73) VOLKSWAGEN A.G.
38436 Wolfsburg(DE);
(54) Unité de commande de blocage automatique de
stationnement pour véhicules
automobiles-TRADUCTION-Steuerreinrichtung zur
Realisierung einer automatischen Park-und/oder
Wegrollsperrung für ein Kraftfahrzeug
(30) 25.06.99 DE 19929360
(45) 26.01.05

(11) 1 104 839
(51) B 60 K 13/04 F 01 N 7/18
(21) + (22) 00811121.3 24.11.00
(73) SCAMBIA INDUSTRIAL DEVELOPMENTS AKTIENGESELLSCHAFT
In der Ballota 2a
9494 Schaan(LI);
(54) Dispositif d'échappement pour un véhicule, véhicule
et procédé de fabrication de ce
dispositif-TRADUCTION-Abgasanlage für ein
Kraftfahrzeug, Kraftfahrzeug und Verfahren zur
Herstellung einer Abgasanlage
(30) 01.12.99 CH 219499
(45) 26.01.05

(11) 1 111 762
(51) B 60 K 6/04 H 02 K 51/00
H 02 K 16/00
(21) + (22) 00123471.5 07.11.00
(73) VOLKSWAGEN A.G.
38436 Wolfsburg(DE);
(54) Combinaison
moteur-générateur-TRADUCTION-Generator-Motor-Kombinat
ion
(30) 14.12.99 DE 19960168
(45) 19.01.05

(11) 1 189 780
(51) B 60 K 15/03
(21) + (22) 00940408.8 19.06.00
(73) >TOTAL PETROCHEMICALS RESEARCH FELUY
Zone Industrielle C
BE-7181 Seneffe -Feluy-(BE);
(54) RESERVOIR DE CARBURANT POUR AUTOMOBILE
(30) 25.06.99 EP 99112255
(45) 19.01.05

(11) 1 232 890
(51) B 60 K 6/02
(21) + (22) 02290383.5 18.02.02
(73) PEUGEOT CITROEN AUTOMOBILES SA
62 Boulevard Victor Hugo
92200 Neuilly sur Seine(FR);
(54) Boite de vitesses pour vehicule a propulsion hybride
(30) 19.02.01 FR 0102213
(45) 19.01.05

(11) 1 297 983
(51) B 60 K 13/04 F 01 N 7/18
F 16 F 15/10
(21) + (22) 02292251.2 13.09.02
(73) >RENAULT S.A.S.
13-15 Quai Alphonse Le Gallo
FR-92100 Boulogne Billancourt(FR);
(54) Ligne d'échappement de véhicule automobile,
comportant un batteur inertiel
(30) 25.09.01 FR 0112300
(45) 26.01.05

(11) 1 375 238
(51) B 60 K 41/02
(21) + (22) 03009295.1 24.04.03
(73) ZF SACHS A.G.
Ernst-Sachs-Strasse 62
97424 Schweinfurt(DE);
(54) Commande de couple moteur et d'embrayage en
véhicules roulants-TRADUCTION-Antriebsmoment- und
Kupplungssteuerung eines rollenden Fahrzeugs
(30) 29.06.02 DE 10229317
(45) 05.01.05

(11) 1 375 901
(51) B 60 K 15/077 F 02 M 37/10
(21) + (22) 03291331.1 04.06.03
(73) DELPHI TECHNOLOGIES, INC.
PO Box 5052
Troy MI 48007(US);
(54) Procédé d'assemblage d'une pompe électrique, et
amortisseur de vibrations pour une telle pompe
(30) 21.06.02 FR 0207701
(45) 19.01.05

(11) 1 176 078
(51) B 60 N 2/24 B 61 D 33/00
(21) + (22) 01118200.3 27.07.01

(73) >ANSALDOBREDA S.P.A.
425 Via Argine
IT-80147 Napoli (IT);
(54) Procédé de fabrication d'un siège pour véhicules
ferroviaires et siège fabriqué par un tel procédé
(30) 28.07.00 IT TO000755
(45) 26.01.05

(11) 1 180 410
(51) B 60 N 2/68 B 21 D 51/16
F 16 B 5/00 F 16 B 5/08
B 23 K 33/00 B 23 K 31/02
B 21 D 39/03

(21) + (22) 01119280.4 09.08.01
(73) ATL ENGINEERING G.M.B.H.
Berghauser Strasse 62
42859 Remscheid(DE);
(54) Assemblage soudé de deux tôles minces et méthode
pour sa fabrication-TRADUCTION-Schweissverbindung
mit zwei Blechen und Verfahren zu ihrer Herstellung
(30) 10.08.00 DE 10039070
(45) 26.01.05

(11) 1 186 468
(51) B 60 N 2/58
(21) + (22) 00119248.3 06.09.00
(73) BENTELER A.G.
Residenzstrasse 1
D-33104 Paderborn(DE);
(54) Rembourrage pour un dossier de sièges de véhicules
automobiles-TRADUCTION-Polsterung für die
Rückenlehne eines Kraftfahrzeugsitzes
(45) 05.01.05

(11) 1 226 047
(51) B 60 N 2/04 B 60 N 2/02
(21) + (22) 01965213.0 24.08.01
(73) JOHNSON CONTROLS G.M.B.H.
Industriestrasse 20-30
51399 Burscheid(DE);
(54) DISPOSITIF DE REGLAGE D'UN SIEGE DE
VEHICULE-TRADUCTION-VERSTELLVORRICHTUNG FÜR EINEN
FAHRZEUGSITZ
(30) 01.09.00 DE 20015115 U
(45) 05.01.05

(11) 1 232 070
(51) B 60 N 3/04
(21) + (22) 00979566.7 15.11.00
(73) SAXONIA-FRANKE G.M.B.H. & CO
Kuhnbergstrasse 1
73037 Göppingen(DE);
(54) DISPOSITIF DE FIXATION POUR TAPIS
COMPLEMENTAIRE-TRADUCTION-BEFESTIGUNGSVORRICHTUNG
FÜR EINE ZUSATZMATTE
(30) 15.11.99 DE 19954857
(45) 19.01.05

(11) 1 344 678
(51) B 60 N 2/28
(21) + (22) 03005618.8 12.03.03
(73) RECARO G.M.B.H. & CO. KG
Stuttgarter Strasse 73
73230 Kirchheim/Teck(DE);
(54) Siège de sécurité pour enfants à installer et fixer
sur un siège de
véhicule-TRADUCTION-Kindersicherheitssitz zum
Aufstellen auf und Befestigen an einem
Kraftfahrzeugsitz
(30) 15.03.02 DE 10211498 15.03.02 DE 20204151 U
09.07.02 DE 20210616 U
(45) 26.01.05

(11) 1 039 443
(51) B 60 R 13/08 G 10 K 11/172
(21) + (22) 00104776.0 06.03.00
(73) VOLKSWAGEN A.G.
38436 Wolfsburg(DE);
(54) Element absorbant le son transmis par l'air, avec
double chambres de
résonance-TRADUCTION-Luftschallabsorbierendes
Formteil mit Resonanz-Doppelkammern
(30) 10.03.99 DE 19910595
(45) 26.01.05

(11) 1 084 912
(51) B 60 R 16/02
(21) + (22) 99890298.5 15.09.99
(73) >I & T INNOVATION TECHNOLOGY ENTWICKLUNGS- UND
HOLDING A.G.
Industriegebiet 1
7011 Siegendorf(AT);
(54) Circuit de conducteurs
électriques-TRADUCTION-Elektrischer Leiterkreis
(45) 19.01.05

(11) 1 091 848
(51) B 60 R 27/00 B 29 C 37/00
B 32 B 5/16 B 29 C 70/02
(21) + (22) 99924374.4 20.05.99

(73) >MAGNA INTERNATIONAL OF AMERICA INC.
600 Wilshire Drive
Troy MI 48084(US);
(54) ELEMENTS DE GARNITURE INTERIEURE POUR VEHICULE A
MOTEUR
(30) 22.05.98 US 86596 P
(45) 19.01.05

(11) 1 136 326
(51) B 60 R 19/20 B 61 F 19/06
(21) + (22) 01400556.5 02.03.01
(73) >ALSTOM
3 Avenue André Malraux
FR-92300 Levallois-Perret(FR);
(54) Dispositif de protection d'un véhicule contre le choc
(30) 23.03.00 FR 0003730
(45) 12.01.05

(11) 1 182 104
(51) B 60 R 25/02
(21) + (22) 01202995.5 08.08.01
(73) VALEO SICHERHEITSSYSTEME G.M.B.H.
Waldstrasse 2
85253 Erdweg(DE);
(54) Dispositif de verrouillage pour la colonne de
direction d'un véhicule-TRADUCTION-Vorrichtung zur
Verriegelung der Lenkspindel eines Fahrzeuges
(30) 26.08.00 DE 10041984
(45) 26.01.05

(11) 1 185 441
(51) B 60 R 21/20
(21) + (22) 00945770.6 16.06.00
(73) FAURECIA INNENRAUM SYSTEME G.M.B.H.
Faureciastrasse 1
76767 Hagenbach(DE);
(54) PROTECTION DE SECURITE POUR
AIRBAG-TRADUCTION-SICHERHEITSABDECKUNG FÜR EINEN
AIRBAG
(30) 18.06.99 DE 29911205 U
(45) 12.01.05

(11) 1 281 577
(51) B 60 R 11/00 F 16 B 37/04
F 16 B 21/06 F 16 B 5/10
(21) + (22) 02017198.9 31.07.02
(73) GOODRICH HELLA AEROSPACE LIGHTING SYSTEMS G.M.B.H.
Bertramstrasse 8
59557 Lippstadt(DE);
(54) Dispositif de fixation-TRADUCTION-Vorrichtung zur
Befestigung eines ersten Teils an einem zweiten Teil
(30) 01.08.01 DE 10137286
(45) 26.01.05

(11) 1 299 272
(51) B 60 R 25/04
(21) + (22) 01923767.6 09.04.01
(73) >SEVIC SYSTEM A.G.
Hermannstrasse 43
DE-56564 Neuwied(DE);
(54) PROCÉDE DE GESTION DU FONCTIONNEMENT D'UN DISPOSITIF
DE SECURITE ANTIVOL POUR VEHICULE A MOTEUR ET LE
DISPOSITIF POUR LA MISE EN OEUVRE DU PROCÉDE
(30) 10.04.00 FR 0004788
(45) 12.01.05

(11) 1 339 904
(51) B 60 R 22/34 D 03 D 1/00
(21) + (22) 01994699.5 22.11.01
(73) AUTOLIV DEVELOPMENT A.B.
Wallentinsvägen 22
447 83 Vargarda(SE);
(54) RETRACTEUR LIMITEUR DE FORCE AVEC SANGLE DE CEINTURE
CORRESPONDANTE-TRADUCTION-KRAFTBEGRENZERRETRACTOR
MIT DARAUFGESTIMMTEM GURTBAND
(30) 29.11.00 DE 20020251 U
(45) 12.01.05

(11) 1 347 892
(51) B 60 R 19/26 B 60 R 19/34
(21) + (22) 01963660.4 05.09.01
(73) >SSAB HARDTECH A.B.
971 88 Lulea(SE);
(54) EQUIPEMENT DE POUTRE DE PARE-CHOCS
(30) 20.09.00 SE 0003419
(45) 19.01.05

(11) 1 393 994
(51) B 60 R 21/20
(21) + (22) 03017882.6 05.08.03

(73) PEGUFORM G.M.B.H. & CO. KG
Schlossmattenstrasse 18
79268 Bötzingen(DE);

(54) Couvercle de module de sac gonflable comprenant un renforcement allégé en plastique-TRADUCTION-Airbagabdeckung mit Verstärkung aus einem Kunststoffleichtbauteil

(30) 22.08.02 DE 10239261
(45) 19.01.05

(11) 1 386 047
(51) B 60 S 1/58 B 62 D 65/00
E 05 B 17/00 B 60 J 5/10
(21) + (22) 02714301.5 15.03.02
(73) >VALEO SYSTEMES D'ESSUYAGE
Z.A. de l'Agot Boite postale 81 8 rue Louis Lormand
FR-78321 La Verrière(FR);

(54) MODULE D'EQUIPEMENT DE VEHICULE AUTOMOBILE

(30) 30.04.01 FR 0106096
(45) 05.01.05

(11) 1 304 270
(51) B 60 T 8/00
(21) + (22) 02022082.8 02.10.02
(73) SOC. DE TECHNOLOGIE MICHELIN
23 rue Breschet
63000 Clermont-Ferrand (FR);
MICHELIN RECHERCHE ET TECHNIQUE S.A.
Route Louis Braille 10 et 12
1763 Granges-Paccot (CH)

(54) Actions sur la trajectoire d'un véhicule à partir de la mesure des efforts transversaux, en tenant compte de son inertie

(30) 17.10.01 FR 0113543
(45) 26.01.05

(11) 1 371 537
(51) B 60 T 13/74 B 60 T 7/10
(21) + (22) 03011998.6 28.05.03
(73) CNH OSTERREICH GMBH
Steyrer Strasse 32
4300 St. Valentin(AT);

(54) Dispositif de commande avec actionneur-TRADUCTION-Betätigungsvorrichtung mit Aktuator

(30) 10.06.02 DE 10225491
(45) 26.01.05

(11) 1 294 603
(51) B 61 B 10/02 B 65 G 23/16
(21) + (22) 01947396.6 25.06.01
(73) WF LOGISTIK G.M.B.H.
Justus-von-Liebig-Strasse 12
86899 Landsberg(DE);

(54) DISPOSITIF DE TRANSPORT, EN PARTICULIER DISPOSITIF DE TRANSPORT SUSPENDU-TRADUCTION-FÖRDEREINRICHTUNG, INSBESONDERE HÄNGEFÖRDEREINRICHTUNG

(30) 26.06.00 DE 10031033
(45) 19.01.05

(11) 0 915 000
(51) B 61 D 3/10 B 61 F 3/12
(21) + (22) 98890327.4 09.11.98
(73) >BOMBARDIER TRANSPORTATION AUSTRIA G.M.B.H. & CO. K.G
Donaufelder Strasse 73-79
1211 Wien(AT);

(54) INRICHTING VOOR HET VERBINDEN VAN TWEE AAN ELKAAR GRENZENDE WAGONBOVENBOUWEN VAN AAN RAILS GEBONDEN VOERTUIGEN-TRADUCTION-Enrichtung zum Verbinden von zwei benachbarten Wagenkasten schienengebundener Fahrzeuge

(30) 07.11.97 AT 189197
(45) 05.01.05

(11) 1 123 851
(51) B 61 D 17/06 B 61 F 19/06
(21) + (22) 01102460.1 03.02.01
(73) >SIEMENS A.G.
Wittelsbacherplatz 2
DE-80333 München(DE);

(54) Véhicule ferroviaire, notamment véhicule de tramway ou véhicule de tramway urbain pour le trafic régional-TRADUCTION-Schienenfahrzeug, insbesondere Strassen- oder Stadtbahnwagen für den Nahverkehr

(30) 09.02.00 DE 10005683
(45) 12.01.05

(11) 1 157 912
(51) B 61 D 13/00 B 61 D 3/10
B 61 G 5/02
(21) + (22) 01401236.3 14.05.01
(73) >ALSTOM
3 Avenue André Malraux
FR-92300 Levallois-Perret(FR);

(54) Véhicule ferroviaire comportant une voiture

45

d'extrémité se prolongeant par une cabine

(30) 22.05.00 FR 0006517
(45) 12.01.05

(11) 1 176 078
(51) B 61 D 33/00 B 60 N 2/24
(21) + (22) 01118200.3 27.07.01
(73) >ANSALDOBREDA S.P.A.
425 Via Argine
IT-80147 Napoli(IT);

(54) Procédé de fabrication d'un siège pour véhicules ferroviaires et siège fabriqué par un tel procédé

(30) 28.07.00 IT T0000755
(45) 26.01.05

(11) 0 915 000
(51) B 61 F 3/12 B 61 D 3/10
(21) + (22) 98890327.4 09.11.98
(73) >BOMBARDIER TRANSPORTATION AUSTRIA G.M.B.H. & CO. K.G
Donaufelder Strasse 73-79
1211 Wien(AT);

(54) INRICHTING VOOR HET VERBINDEN VAN TWEE AAN ELKAAR GRENZENDE WAGONBOVENBOUWEN VAN AAN RAILS GEBONDEN VOERTUIGEN-TRADUCTION-Enrichtung zum Verbinden von zwei benachbarten Wagenkasten schienengebundener Fahrzeuge

(30) 07.11.97 AT 189197
(45) 05.01.05

(11) 0 918 008
(51) B 61 F 5/22
(21) + (22) 98402862.1 18.11.98
(73) ALSTOM TRANSPORT S.A.
38 avenue Kléber
75116 Paris(FR);

(54) Bogie de pendulation

(30) 20.11.97 FR 9714565
(45) 26.01.05

(11) 1 003 660
(51) B 61 F 3/16 B 61 F 5/38
(21) + (22) 99926457.5 28.05.99
(73) DAIMLERCHRYSLER RAIL SYSTEMS G.M.B.H.
Saatwinkler Damm 43
13627 Berlin(DE);

(54) BOGIE POUR UN VEHICULE SUR RAILS-TRADUCTION-FAHRWERK FÜR EIN SCHIENENFAHRZEUG

(30) 13.06.98 DE 19826448
(45) 05.01.05

(11) 1 003 661
(51) B 61 F 5/38
(21) + (22) 99925009.5 19.05.99
(73) >BOMBARDIER TRANSPORTATION G.M.B.H.
Saatwinkler Damm 43
DE-13627 Berlin(DE);

(54) PROCEDE DE RECONNAISSANCE DE COURBES ET D'ALIGNEMENT D'ESSIEUX POUR VEHICULES SUR RAILS-TRADUCTION-VERFAHREN ZUR KURVENERKENNUNG UND ACHSAUSRICHTUNG BEI SCHIENENFAHRZEUGEN

(30) 13.06.98 DE 19826451
(45) 05.01.05

(11) 1 123 851
(51) B 61 F 19/06 B 61 D 17/06
(21) + (22) 01102460.1 03.02.01
(73) >SIEMENS A.G.
Wittelsbacherplatz 2
DE-80333 München(DE);

(54) Véhicule ferroviaire, notamment véhicule de tramway ou véhicule de tramway urbain pour le trafic régional-TRADUCTION-Schienenfahrzeug, insbesondere Strassen- oder Stadtbahnwagen für den Nahverkehr

(30) 09.02.00 DE 10005683
(45) 12.01.05

(11) 1 136 326
(51) B 61 F 19/06 B 60 R 19/20
(21) + (22) 01400556.5 02.03.01
(73) >ALSTOM
3 Avenue André Malraux
FR-92300 Levallois-Perret(FR);

(54) Dispositif de protection d'un véhicule contre le choc

(30) 23.03.00 FR 0003730
(45) 12.01.05

(11) 1 129 921
(51) B 61 G 7/12
(21) + (22) 01810123.8 07.02.01
(73) >SCHWAB VERKEHRSTECHNIK A.G.
Ebnatstrasse 150A
CH-8207 Schaffhausen(CH);

(54) Dispositif d'accouplement pour véhicules ferroviaires-TRADUCTION-Kupplungsvorrichtung für Schienenfahrzeuge

(30) 02.03.00 DE 10010063
(45) 05.01.05

(11) 1 157 912
(51) B 61 G 5/02 B 61 D 13/00
B 61 D 3/10
(21) + (22) 01401236.3 14.05.01
(73) >ALSTOM
3 Avenue André Malraux
FR-92300 Levallois-Perret(FR);
(54) Véhicule ferroviaire comportant une voiture
d'extrémité se prolongeant par une cabine
(30) 22.05.00 FR 0006517
(45) 12.01.05

(11) 1 101 684
(51) B 61 L 21/06 B 61 L 1/16
(21) + (22) 00250374.6 10.11.00
(73) >SIEMENS A.G.
Wittelsbacherplatz 2
DE-80333 München(DE);
(54) Procédé de signalisation de voie libre au moyen d'un
compteur d'essieux-TRADUCTION-Verfahren zur
Gleisfreimeldung mittels Achszaehlung
(30) 19.11.99 DE 19957258
(45) 19.01.05

(11) 1 202 895
(51) B 61 L 3/00
(21) + (22) 00951447.2 26.07.00
(73) BOMBARDIER TRANSPORTATION G.M.B.H.
Saatwinkler Damm 43
13627 Berlin(DE);
(54) PROCEDE POUR OPTIMISER LA CONSOMMATION D'ENERGIE
D'UN VEHICULE/TRAIN COMPORTANT PLUSIEURS UNITES
D'ENTRAINEMENT-TRADUCTION-VERFAHREN ZUR
ENERGIEOPTIMIERUNG BEI EINEM FAHRZEUG/ZUG MIT
MEHREREN ANTRIEBSANLAGEN
(30) 29.07.99 DE 19935353
(45) 26.01.05

(11) 1 477 383
(51) B 61 L 25/02
(21) + (22) 03291063.0 28.04.03
(73) ALCATEL
54 rue la Boétie
75008 Paris(FR);
(54) Méthode et dispositif pour la détection des erreurs
de mode commune dans une succession
d'impulsion-TRADUCTION-Verfahren und Vorrichtung zur
Gleichtaktfehlererkennung
(45) 12.01.05

(11) 1 026 070
(51) B 62 D 25/12 E 05 F 1/10
(21) + (22) 00100296.3 20.01.00
(73) VOLKSWAGEN A.G.
38436 Wolfsburg(DE);
(54) Dispositif pour l'ouverture automatique d'un volet
de carrosserie de véhicule-TRADUCTION-Vorrichtung
zum selbsttätigen Öffnen einer Klappe einer
Kraftfahrzeug-Karosserie
(30) 02.02.99 DE 19904098
(45) 05.01.05

(11) 1 043 218
(51) B 62 D 35/00
(21) + (22) 99400806.8 01.04.99
(73) NOVIPLAST
Z.I. de Villemenant B.P. 5
58130 Guerigny(FR);
(54) Déflecteur aérodynamique à inclinaison réglable pour
véhicule utilitaire
(45) 12.01.05

(11) 1 069 023
(51) B 62 D 1/06
(21) + (22) 00401787.7 22.06.00
(73) AUTOLIV DEVELOPMENT A.B.
Box 70 381
107 24 Stockholm(SE);
(54) Volant de direction de véhicule
(30) 13.07.99 FR 9909094
(45) 26.01.05

(11) 1 188 639
(51) B 62 D 1/184 B 62 D 1/10
(21) + (22) 01402369.1 14.09.01
(73) >RENAULT S.A.S.
13-15 Quai Alphonse Le Gallo
FR-92100 Boulogne Billancourt(FR);
(54) Dispositif de direction de véhicule automobile
(30) 18.09.00 FR 0011894
(45) 19.01.05

(11) 1 207 094
(51) B 62 D 1/19
(21) + (22) 01402947.4 16.11.01
(73) >RENAULT S.A.S.
13-15 Quai Alphonse Le Gallo
FR-92100 Boulogne Billancourt(FR);
(54) Coquille d'habillage pour haut de colonne de
direction
(30) 17.11.00 FR 0014867
(45) 05.01.05

(11) 1 334 020
(51) B 62 D 6/02
(21) + (22) 01996489.9 07.11.01
(73) ZF LENKSYSTEME G.M.B.H.
Richard-Bullinger-Strasse 77
73527 Schwäbisch Gmünd(DE);
(54) PROCEDE POUR DETERMINER LA VITESSE DE ROTATION
THEORIQUE D'UN MOTEUR ELECTRIQUE POUR UNE POMPE
HYDRAULIQUE ET SYSTEME DE DIRECTION DE
VEHICULE-TRADUCTION-VERFAHREN ZUR ERMITTLUNG DER
SOLL-DREHGESCHWINDIGKEIT EINES ELEKTROMOTORS FÜR
EINE HYDRAULIKPUMPE UND LENKINRICHTUNG FÜR EIN
FAHRZEUG
(30) 15.11.00 DE 10056588
(45) 26.01.05

(11) 1 380 498
(51) B 62 D 55/04
(21) + (22) 02447130.2 10.07.02
(73) S.A. >SOLIDEAL HOLDING
avenue Monterey
LU-2086 Luxembourg(LU);
(54) FLEXIBELE EINDLOZE RUPSBAND VOOR EEN VOERTUIG
(45) 26.01.05

(11) 1 386 047
(51) B 62 D 65/00 E 05 B 17/00
B 60 J 5/10 B 60 S 1/58
(21) + (22) 02714301.5 15.03.02
(73) >VALEO SYSTEMES D'ESSUYAGE
Z.A. de l'Agot Boite postale 81 8 rue Louis
Lormand
FR-78321 La Verrière(FR);
(54) MODULE D'EQUIPEMENT DE VEHICULE AUTOMOBILE
(30) 30.04.01 FR 0106096
(45) 05.01.05

(11) 1 063 156
(51) B 62 J 9/00
(21) + (22) 00401322.3 15.05.00
(73) BAGSTER SA
ZI rue de Peupliers BP 125
61600 La Ferté Macé(FR);
(54) Dispositif de fixation pour bagage de selle de
motocyclette ou véhicule analogue
(30) 22.06.99 FR 9907953
(45) 26.01.05

(11) 1 394 032
(51) B 62 K 21/16
(21) + (22) 03077730.4 01.09.03
(73) >BATAVUS B.V.
Industrieweg 4
NL-8444 AR Heerenveen(NL);
(54) KOPPELSTUK, FIETSBESTURINGSEENHEID EN FIETS
(30) 01.09.02 NL 1021369
(45) 05.01.05

(11) 0 985 435
(51) B 63 B 35/79 A 63 C 17/24
A 63 C 17/00
(21) + (22) 99116042.5 16.08.99
(73) BRECKHEIMER, BERTHOLD
Heinrich-Brüning-Strasse 23
65439 Flörsheim(DE);
(54) Planche de surf à roulettes-TRADUCTION-Rollsurfer
(30) 18.08.98 DE 19837287 15.07.99 DE 19933065
(45) 12.01.05

(11) 1 137 571
(51) B 63 B 43/18 B 63 B 3/20
B 63 B 3/62 E 04 C 2/34
(21) + (22) 99962559.3 10.12.99
(73) >SCHELDE MARITIEM B.V.
P.O. Box 555
NL-4380 AN Vlissingen(NL);
(54) STRUCTURE A DOUBLE REVETEMENT RESISTANT AUX CHOCS
(30) 11.12.98 NL 1010794
(45) 05.01.05

(11) 1 284 903
(51) B 63 B 59/00 H 05 B 6/80
B 64 D 15/12 F 03 D 1/06

(21) + (22) 01923565.4 10.02.01
(73) FORSCHUNGSZENTRUM KARLSRUHE G.M.B.H.
Weberstrasse 5
76133 Karlsruhe(DE);
(54) SYSTEME COMPACT RELEVANT DE LA TECHNIQUE DES ONDES
MILLIMETRIQUES POUR DEGIVRER ET/OU PREVENIR LA
FORMATION DE GIVRE SUR LA SURFACE EXTERIEURE DE
STRUCTURES CREUSES OU CUPULIFORMES EXPOSEES AUX
INFLUENCES METEOROLOGIQUES-TRADUCTION-KOMPAKTES
MILLIMETERWELLENTHEINISCHES SYSTEM ZUM ENTEISEN
UND/ODER VORBEUGEN EINER VEREISUNG DER AUSSEREN
OBERFLÄCHE VON METEOROLOGISCHEN EINFLÜSSEN
AUSGESETZTEN HOHLRAUM- ODER SCHALENSTRUKTUREN
(30) 03.04.00 DE 10016259
(45) 12.01.05

(11) 1 425 214
(51) B 63 G 8/32 F 41 F 3/10
(21) + (22) 02798009.3 10.09.02
(73) >STRACHAN & HENSHAW LTD
Ashton House P.O. Box 103 Ashton Vale Road
Bristol Somerset BS99 7TJ(GB);
(54) SYSTEME DE LANCE-TORPILLES
(30) 10.09.01 GB 0121839
(45) 05.01.05

(11) 1 427 632
(51) B 64 B 1/50 A 63 H 27/10
(21) + (22) 02796310.7 23.08.02
(73) JAMET, DAVID
1 route de Nesdes
86470 Lavausseau(FR);
(54) AEROSTAT CAPTIF ET EQUIPEMENT DE COMMANDE ASSOCIE
(30) 23.08.01 FR 0111229
(45) 12.01.05

(11) 1 205 383
(51) B 64 C 3/48
(21) + (22) 01126662.4 08.11.01
(73) AIRBUS DEUTSCHLAND G.M.B.H.
Kreetslag 10
21129 Hamburg(DE);
(54) Mécanisme pour modifier la courbure d'au moins une
partie d'une aile d'aéronef-TRADUCTION-Mechanismus
zur zumindest bereichswiseinen Verstellung der Wölbung
von Tragflügeln
(30) 11.11.00 DE 10055961
(45) 05.01.05

(11) 1 209 077
(51) B 64 C 39/02 B 64 C 39/10
(21) + (22) 01403024.1 26.11.01
(73) AIRBUS FRANCE
316 Route de Bayonne
31060 Toulouse(FR);
(54) Dispositif d'accès a bord pour aéronef et aile
volante équipée d'un tel dispositif
(30) 28.11.00 FR 0015320
(45) 26.01.05

(11) 1 232 944
(51) B 64 C 1/40 B 64 D 15/04
(21) + (22) 02362001.6 12.02.02
(73) AIRBUS FRANCE (SOCIETE PAR ACTIONS SIMPLIFIEE)
316 Route de Bayonne
31060 Toulouse Cedex(FR);
(54) Procédé de dégivrage par circulation forcée d'un
fluide, d'un capot d'entrée d'air de moteur à
réaction et dispositif pour sa mise en oeuvre
(30) 15.02.01 FR 0102090
(45) 12.01.05

(11) 1 273 512
(51) B 64 C 7/00 F 16 J 15/02
(21) + (22) 02291372.7 04.06.02
(73) AIRBUS FRANCE
316 Route de Bayonne
31060 Toulouse(FR);
(54) Aéronef avec joint de carénage ventral
(30) 06.07.01 FR 0108982
(45) 26.01.05

(11) 1 314 642
(51) B 64 C 9/24 B 64 C 21/04
B 64 C 23/00 B 64 D 15/04
B 64 C 3/46 B 64 C 21/10
B 64 C 23/06
(21) + (22) 02023846.5 24.10.02
(73) AIRBUS DEUTSCHLAND G.M.B.H.
Kreetslag 10
21129 Hamburg (DE);
DEUTSCHES ZENTRUM FUR LUFT- UND RAUMFAHRT E.V.
Linder Höhe 1
51147 Köln(DE)
(54) Dispositif pour réduire le bruit produit par des
volets de bord d'attaque d'un

(11) 1 232 944
(51) B 64 D 15/04 B 64 C 1/40
(21) + (22) 02362001.6 12.02.02
(73) AIRBUS FRANCE (SOCIETE PAR ACTIONS SIMPLIFIEE)
316 Route de Bayonne
31060 Toulouse Cedex(FR);
(54) Procédé de dégivrage par circulation forcée d'un
fluide, d'un capot d'entrée d'air de moteur à
réaction et dispositif pour sa mise en oeuvre
(30) 15.02.01 FR 0102090
(45) 12.01.05

(11) 1 284 903
(51) B 64 D 15/12 F 03 D 1/06
B 63 B 59/00 H 05 B 6/80
(21) + (22) 01923565.4 10.02.01
(73) FORSCHUNGSZENTRUM KARLSRUHE G.M.B.H.
Weberstrasse 5
76133 Karlsruhe(DE);
(54) SYSTEME COMPACT RELEVANT DE LA TECHNIQUE DES ONDES
MILLIMETRIQUES POUR DEGIVRER ET/OU PREVENIR LA
FORMATION DE GIVRE SUR LA SURFACE EXTERIEURE DE
STRUCTURES CREUSES OU CUPULIFORMES EXPOSEES AUX
INFLUENCES METEOROLOGIQUES-TRADUCTION-KOMPAKTES
MILLIMETERWELLENTHEINISCHES SYSTEM ZUM ENTEISEN
UND/ODER VORBEUGEN EINER VEREISUNG DER AUSSEREN
OBERFLÄCHE VON METEOROLOGISCHEN EINFLÜSSEN
AUSGESETZTEN HOHLRAUM- ODER SCHALENSTRUKTUREN
(30) 03.04.00 DE 10016259
(45) 12.01.05

(11) 1 314 642
(51) B 64 D 15/04 B 64 C 3/46
B 64 C 21/10 B 64 C 23/06
B 64 C 9/24 B 64 C 21/04
B 64 C 23/00
(21) + (22) 02023846.5 24.10.02
(73) AIRBUS DEUTSCHLAND G.M.B.H.
Kreetslag 10
21129 Hamburg (DE);
DEUTSCHES ZENTRUM FUR LUFT- UND RAUMFAHRT E.V.
Linder Höhe 1
51147 Köln(DE)
(54) Dispositif pour réduire le bruit produit par des
volets de bord d'attaque d'un
aéronef-TRADUCTION-Anordnung zur Minderung des
aerodynamischen Lärms an einem Vorflügel eines
Verkehrsflugzeuges
(30) 24.11.01 DE 10157849
(45) 05.01.05

(11) 0 998 183
(51) B 64 G 1/54 H 05 K 9/00
(21) + (22) 99402637.5 25.10.99
(73) ALCATEL
54 rue la Boétie
75008 Paris(FR);
(54) Dispositif à boîtier comportant des hautes tensions,
protégé contre des charges électriques mobiles et
satellite équipé d'un tel dispositif
(30) 29.10.98 FR 9813581
(45) 12.01.05

(11) 1 382 528
(51) B 64 G 6/00
(21) + (22) 03013892.9 20.06.03
(73) EADS SPACE TRANSPORTATION G.M.B.H.
Hünefeldstrasse 1-5

28199 Bremen(DE);
(54) Dispositif pour mettre une combinaison
protectrice-TRADUCTION-Vorrichtung zum Anlegen eines
Schutzanzuges
(30) 17.07.02 DE 10232216
(45) 12.01.05

(11) 1 072 537
(51) B 65 B 1/34 B 65 D 90/58
B 65 D 90/66
(21) + (22) 00115905.2 25.07.00
(73) NEUHAUSER GMBH, UMWELT-, DOSIER- UND
TRANSPORTTECHNOLOGIE
Scharnhorststrasse 11/16
44532 Lünen(DE);
(54) Dispositif de dosage avec précision de dosage
élevée-TRADUCTION-Dosiervorrichtung mit hoher
Dosiergenauigkeit
(30) 26.07.99 DE 19934149 26.07.99 DE 19934148
26.07.99 DE 19934147
(45) 12.01.05

(11) 1 107 911
(51) B 65 B 7/28 B 65 B 23/00
B 65 B 35/30 B 65 B 51/14
B 65 B 5/10
(21) + (22) 99914893.5 09.03.99
(73) >CIMA LABS INC.
10.000 Valley View Road
Eden Prairie MN 55344-9361(US);
(54) APPAREIL DE MANUTENTION ET D'EMBALLAGE DE COMPRIMES
FRIABLES
(30) 09.03.98 US 77363 P
(45) 19.01.05

(11) 1 110 863
(51) B 65 B 11/50 B 65 D 75/32
(21) + (22) 99830789.6 22.12.99
(73) S.A. >SOREMARTEC
Drève de l'Arc-en-Ciel 102
BE-6700 Schoppach-Arlon(BE);
(54) Procédé pour envelopper un produit alimentaire, et
article obtenu
(45) 19.01.05

(11) 1 332 089
(51) B 65 B 61/02 B 65 D 25/04
(21) + (22) 01969565.9 02.08.01
(73) >PERFOTEC B.V.
Communicatieweg 11
NL-3641 SG Mijdrecht(NL);
(54) WERKWIJZE VOOR HET VERPAKKEN VAN AAN BEDERF
ONDERHEVIGE PRODUCTEN
(30) 03.08.00 NL 1015870
(45) 26.01.05

(11) 1 352 832
(51) B 65 B 9/15
(21) + (22) 03008300.0 10.04.03
(73) DENTZ, HANS
Marienstrasse 1
71332 Waiblingen(DE);
(54) Appareil pour emballer des articles dans des
manchons d' emballage-TRADUCTION-Vorrichtung zum
Verpacken von Gegenständen mittels Verpackungshüllen
(30) 10.04.02 DE 20205780 U
(45) 05.01.05

(11) 1 395 490
(51) B 65 B 1/00
(21) + (22) 02754646.4 10.06.02
(73) >IWK VERPACKUNGSTECHNIK G.M.B.H.
Lorenzstrasse 6
DE-76297 Stutensee(DE);
(54) DISPOSITIF DE DOSAGE INSTALLE DANS UNE MACHINE
SERVANT A REMPLIR DES
TUBES-TRADUCTION-DOSIERVORRICHTUNG IN EINER
TUBENFÜLLMASCHINE
(30) 13.06.01 DE 10128669
(45) 26.01.05

(11) 1 427 637
(51) B 65 B 21/00
(21) + (22) 02798722.1 14.09.02
(73) ZODROW, RUDOLF
Lichtstrasse 37
D-40235 Düsseldorf(DE);
(54) TULIPE DE PRISE DESTINEE A LA PRISE COTE TETE DE
BOUTEILLES NOTAMMENT FERMEES AU MOYEN DE BOUCHONS EN
LIEGES, DE BOUCHONS A COURONNE, DE BOUCHONS VISSÉS
OU DE BOUCHONS MECANIQUE-TRADUCTION-PACKTULPE ZUM
KOPFSEITIGEN ERGREIFEN VON INSBESONDERE DURCH
KORKEN, KRON-, SCHRAUB- ODER BÜGELVERSCHLUSS
VERSCHLIESSBAREN FLASCHEN
(30) 17.09.01 DE 10145821 25.10.01 DE 20117470 U
27.02.02 DE 10208343

(45) 12.01.05

(11) 0 881 156
(51) B 65 D 33/25 B 65 D 33/34
(21) + (22) 97401182.7 29.05.97
(73) ILLINOIS >TOOL WORKS INC.
3600 West Lake Avenue
Glenview Illinois 60025-5811(US);
(54) Bande de fermeture à profilés avec couche
d'étanchéité pelable
(45) 26.01.05

(11) 1 051 338
(51) B 65 D 75/00
(21) + (22) 98959956.8 10.12.98
(73) GUIBERT, DENIS
7 rue de la Gallardon
28130 Chartainvilliers(FR);
(54) ETUI POUR PRODUITS TELS QUE DES LINGETTES HUMIDES
(30) 10.12.97 FR 9715656 07.10.98 FR 9812571
(45) 26.01.05

(11) 1 072 537
(51) B 65 D 90/66 B 65 B 1/34
B 65 D 90/58
(21) + (22) 00115905.2 25.07.00
(73) NEUHAUSER GMBH, UMWELT-, DOSIER- UND
TRANSPORTTECHNOLOGIE
Scharnhorststrasse 11/16
44532 Lünen(DE);
(54) Dispositif de dosage avec précision de dosage
élevée-TRADUCTION-Dosiervorrichtung mit hoher
Dosiergenauigkeit
(30) 26.07.99 DE 19934149 26.07.99 DE 19934148
26.07.99 DE 19934147
(45) 12.01.05

(11) 1 099 650
(51) B 65 D 90/10
(21) + (22) 99122341.3 09.11.99
(73) PFAUDLER WERKE G.M.B.H.
Pfaudlerstrasse
68723 Schwetzingen(DE);
(54) Couvercle pour trou d'homme d'une cuve du réacteur
émaillée résistante à la corrosion et aux
températures élevées-TRADUCTION-Verschlussdeckel,
insbesondere Mannlochdeckel, für einen temperatur-
und korrosionsbeständig emaillierten
Reaktionsbehälter
(45) 26.01.05

(11) 1 103 477
(51) B 65 D 21/08
(21) + (22) 99123680.3 29.11.99
(73) LUTZ INDUSTRIA S.A.
Route De Rosse Maison 100
2800 Delemont(CH);
(54) Conteneur pour lames-TRADUCTION-Klingenbehälter
(45) 19.01.05

(11) 1 103 485
(51) B 65 D 75/58
(21) + (22) 00500228.2 08.11.00
(73) >APARELLAJE ELECTRICO S.A.
Rafael Campalans 15-17
E-08903 L'Hospitalet de Llobregat();
(54) Réceptif flexible avec dispositif d'ouverture
(30) 23.11.99 ES 9902951 U
(45) 26.01.05

(11) 1 110 863
(51) B 65 D 75/32 B 65 B 11/50
(21) + (22) 99830789.6 22.12.99
(73) S.A. >SOREMARTEC
Drève de l'Arc-en-Ciel 102
BE-6700 Schoppach-Arlon(BE);
(54) Procédé pour envelopper un produit alimentaire, et
article obtenu
(45) 19.01.05

(11) 1 115 572
(51) B 65 D 77/20 B 65 D 65/40
B 32 B 29/00
(21) + (22) 99942783.4 15.09.99
(73) >PEDERSEN STEEN
Strandpromenaden 25
DK-6710 Esbjerg V(DK);
(54) BARQUETTE D'EMBALLAGE ET SES PROCEDES DE FABRICATION
ET D'UTILISATION
(30) 15.09.98 DK 116098
(45) 26.01.05

(11) 1 140 666
(51) B 65 D 85/68 B 65 D 25/10

(21) + (22) 99958020.2 11.11.99
(73) >CONTEYOR MULTIBAG SYSTEMS N.V.
Industriepark 4A
BE-9820 Merelbeke(BE);

(54) DISPOSITIF POUR CONSERVER ET TRANSPORTER DES OBJETS
PLATS-TRADUCTION-VORRICHTUNG ZUR AUFBEWAHRUNG UND
ZUM TRANSPORT VON FLACHEN GEGENSTÄNDEN
(30) 14.12.98 DE 19857575
(45) 26.01.05

(11) 1 211 185
(51) B 65 D 47/24 B 65 D 47/08
(21) + (22) 01126939.6 13.11.01
(73) >CAPSOL BERRY PLASTICS S.P.A.
Via E. Berlinguer 44
IT-20040 Colnago Fraz. di Cornate d'Adda -MI-(IT);

(54) Bouchon verseur obturable
(30) 01.12.00 IT MI002607
(45) 12.01.05

(11) 1 219 542
(51) B 65 D 5/42
(21) + (22) 01129071.5 07.12.01
(73) >GI.BI.EFFE S.R.L.
Via Washington 17
IT-20146 Milano -MI-(IT);

(54) Emballage comprenant une poche incluant un feuillet
d'instructions
(30) 28.12.00 IT MI002847
(45) 26.01.05

(11) 1 268 289
(51) B 65 D 21/02 B 65 D 43/02
(21) + (22) 01913598.7 08.02.01
(73) >JOKEY PLASTIK GUMMERSBACH G.M.B.H.
Gutenbergstrasse 9
DE-51645 Gummersbach(DE);

(54) CONTENANT EN MATIERE PLASTIQUE DOTE D'UN COUVERCLE
ENCLIQUETABLE-TRADUCTION-KUNSTSTOFFBEHÄLTER MIT
EINRASTBAREM DECKEL
(30) 01.04.00 DE 20006093 U
(45) 19.01.05

(11) 1 281 636
(51) B 65 D 85/10
(21) + (22) 02020783.3 30.11.99
(73) FOCKE & CO. (GMBH & CO. KG)
Siemensstrasse 10
27283 Verden(DE);

(54) Paquet de cigarettes à couvercle
rabattable-TRADUCTION-Klappschachtel für Zigaretten
(30) 10.12.98 DE 19857118 18.12.98 DE 19858786
(45) 26.01.05

(11) 1 284 711
(51) B 65 D 75/34 A 61 J 1/03
(21) + (22) 01947305.7 22.05.01
(73) >CILAG A.G.
Hochstrasse 201
CH-8205 Schaffhausen(CH);

(54) PROCEDE POUR LA FABRICATION d'UN EMBALLAGE COQUE
CONTENANT DES COMPRIMES DE TOPIRAMATE
(30) 25.05.00 EP 00111229
(45) 12.01.05

(11) 1 319 602
(51) B 65 D 5/70 B 65 D 5/56
B 32 B 1/02 B 32 B 27/08
B 32 B 15/08
(21) + (22) 02102709.9 10.12.02
(73) TEICH AG
Mühlhofen 4
3200 Weinburg(AT);

(54) Bande de fermeture-TRADUCTION-Verschlussstreifen
(30) 10.12.01 AT 19292001
(45) 26.01.05

(11) 1 328 444
(51) B 65 D 5/74
(21) + (22) 01979097.1 03.10.01
(73) >WEASY PACK INTERNATIONAL LTD
Brumbay House 1st Floor
Jalan Bahasa Labuan(MY);

(54) FLEXIBELE SLUITING VOOR EEN HOUDER
(30) 03.10.00 NL 1016312
(45) 12.01.05

(11) 1 332 089
(51) B 65 D 25/04 B 65 B 61/02
(21) + (22) 01969565.9 02.08.01
(73) >PERFOTEC B.V.
Communicatieweg 11
NL-3641 SG Mijdrecht(NL);

(54) WERKWIJZE VOOR HET VERPAKKEN VAN AAN BEDERF
ONDERHEVIGE PRODUCTEN

(30) 03.08.00 NL 1015870
(45) 26.01.05

(11) 1 345 514
(51) B 65 D 83/06 B 65 D 5/76
A 47 G 19/34 G 01 F 11/26
(21) + (22) 01999303.9 30.11.01
(73) HUGUENIN, FREDDY
VY-Perroud 236
2126 Les Verrières(CH);

(54) DISPOSITIF DISTRIBUTEUR-DOSEUR
(30) 07.12.00 CH 237800
(45) 05.01.05

(11) 1 346 921
(51) B 65 D 5/22 B 65 D 5/24
(21) + (22) 03405157.3 06.03.03
(73) >CASALOTTO VINCENZO
Via Mondonico 53
CH-6982 Agno(CH);

(54) Contenant d'emballage parallélépipédique constitué
par un matériau en feuille
(30) 18.03.02 CH 4702002
(45) 26.01.05

(11) 1 361 170
(51) B 65 D 65/16 B 65 D 75/38
(21) + (22) 03018050.9 07.06.00
(73) >COLGATE-PALMOLIVE CY
300 Park Avenue
New York N.Y. 10022-7499(US);

(54) Pain de savon conditionné
(30) 07.06.99 US 327063
(45) 19.01.05

(11) 1 368 245
(51) B 65 D 47/18
(21) + (22) 02716808.7 23.02.02
(73) STELLA KUNSTSTOFFTECHNIK G.M.B.H.
H.J.-Müller-Strasse 4
65343 Eltville(DE);

(54) BOUCHON DE DOSAGE AU GOUTTE PAR GOUTTE DESTINE AU
DOSAGE DE LIQUIDES SOUS FORME DE GOUTTES ET
CONTENANT COMPORTANT UN TEL
BOUCHON-TRADUCTION-TROPFKAPPE ZUM AUSDOSIEREN VON
FLÜSSIGKEIT IN TROPFFENFORM UND BEHÄLTER MIT
TROPFKAPPE
(30) 13.03.01 DE 10112332
(45) 19.01.05

(11) 1 371 785
(51) B 65 D 90/10 E 02 D 29/12
(21) + (22) 02356167.3 29.08.02
(73) LEGRAND, ALAIN
La Chevrotière 8 rue Georges Lyvet
69270 Couzon au Mont D'or(FR);

LEGRAND, MICHELE
La Chevrotière 8 rue Georges Lyvet
69270 Couzon au Mont D'or(FR)

(54) Élément préfabriqué pour un trou d'homme et trou
d'homme
(30) 13.06.02 FR 0207307
(45) 26.01.05

(11) 1 390 272
(51) B 65 D 71/00
(21) + (22) 02710657.4 29.01.02
(73) >BIRKMAYER GESUNDHEITSPRODUKTE G.M.B.H.
Schwarzspanierstrasse 15
1090 Wien(AT);

(54) SUPPORT POUR BOUTEILLES RECYCLABLES ET BOUTEILLE
RECYCLABLE-TRADUCTION-HALTERUNG FÜR
RECYCLING-FLASCHEN UND RECYCLING-FLASCHE
(30) 25.05.01 AT 8322001
(45) 12.01.05

(11) 1 417 135
(51) B 65 D 41/34
(21) + (22) 02794765.4 09.08.02
(73) >CROWN PACKAGING TECHNOLOGY INC.
11535 South Central Avenue
Alsip IL 60803-2599();

(54) BOUCHON DE FERMETURE
(30) 13.08.01 EP 01306874
(45) 05.01.05

(11) 1 427 767
(51) B 65 D 83/14 C 08 G 59/00
(21) + (22) 02776991.8 05.09.02
(73) PETER >KWASNY G.M.B.H.
Heilbronner Strasse 96
DE-74831 Gundelsheim(DE);

(54) BOMBE A AEROSOL CONTENANT UNE PEINTURE EPOXY A DEUX
COMPOSANTS-TRADUCTION-ZWEIKOMPONENTEN-EPOXI-LACKSPRÜH
DOSE

(30) 07.09.01 DE 10144133
(45) 26.01.05

(11) 0 965 541
(51) B 65 F 1/14 A 61 L 11/00
A 61 L 9/01 A 61 L 2/16
(21) + (22) 99304787.7 18.06.99
(73) >BIOTAL LTD
Collivaud House Ocean Way
Cardiff CF24 5PD(GB);
(54) Système de traitement de déchets
(30) 18.06.98 GB 9813207
(45) 05.01.05

(11) 1 047 621
(51) B 65 G 63/00 B 65 G 67/60
(21) + (22) 98950518.5 01.10.98
(73) >TTS HANDLING SYSTEMS A/S
P.O. Box 49
1441 Droebak (NO);
(54) PROCEDE ET DISPOSITIF DE TRANSPORT DE CHARGEMENTS
(30) 20.10.97 NO 974834
(45) 05.01.05

(11) 1 157 947
(51) B 65 G 1/04 B 66 F 9/07
(21) + (22) 01112693.5 25.05.01
(73) >GROND JOHANN WALTER
Schmackweg 9
DE-26723 Emden (DE);
(54) Convoyeur vertical-TRADUCTION-Vertikalförderer
(30) 25.05.00 DE 10026346
(45) 26.01.05

(11) 1 268 333
(51) B 65 G 47/51 B 65 G 37/02
B 65 H 33/16
(21) + (22) 01907314.7 08.03.01
(73) KBA-GIORI S.A.
4 rue de la Paix
1003 Lausanne (CH);
(54) PROCEDE ET INSTALLATION DE RECOLTE ET
D'ORDONNANCEMENT DE PAPIERS-VALEUR
(30) 31.03.00 CH 632002000
(45) 19.01.05

(11) 1 274 953
(51) B 65 G 39/09 F 16 C 35/04
F 16 J 15/32
(21) + (22) 01921033.5 11.04.01
(73) >JLV INDUSTRIES PTY. LTD
85 McCoy Street
Myaree W.A. 6154(AU);
(54) BOITIER DE PALIER ET JOINT D'AXE DE ROULEMENT
(30) 19.04.00 AU PQ703500
(45) 12.01.05

(11) 1 294 603
(51) B 65 G 23/16 B 61 B 10/02
(21) + (22) 01947396.6 25.06.01
(73) WF LOGISTIK G.M.B.H.
Justus-von-Liebig-Strasse 12
86899 Landsberg (DE);
(54) DISPOSITIF DE TRANSPORT, EN PARTICULIER DISPOSITIF
DE TRANSPORT SUSPENDU-TRADUCTION-FÖRDEREINRICHTUNG,
INSBESONDERE HÄNGEFÖRDEREINRICHTUNG
(30) 26.06.00 DE 10031033
(45) 19.01.05

(11) 1 318 955
(51) B 65 G 17/06 B 65 G 17/38
(21) + (22) 02764755.1 23.07.02
(73) JOH. WINKLHOFER & SOHNE G.M.B.H. & CO KG
Albert-Rosshaupter-Strasse 53
D-81369 München (DE);
(54) CHAINE DE TRANSPORTEUR A
TABLIERS-TRADUCTION-PLATTENBANDKETTE
(30) 05.09.01 DE 20114661 U
(45) 12.01.05

(11) 1 382 554
(51) B 65 G 53/52
(21) + (22) 03013105.6 11.06.03
(73) >MOLLER MATERIALS HANDLING G.M.B.H.
Haderslebener Strasse 7
D-25421 Pinneberg (DE);
(54) Installation de transport pneumatique ou hydraulique
de matériaux en vrac-TRADUCTION-Vorrichtung zum
pneumatischen oder hydraulischen Fördern von
Schüttgut
(30) 17.07.02 DE 10232231
(45) 26.01.05

(11) 1 384 694
50

(51) B 65 G 53/52
(21) + (22) 03010775.9 14.05.03
(73) >INOTEC G.M.B.H. TRANSPORT- UND FORDERSYSTEME
Daimlerstrasse 9-11
DE-79761 Waldshut-Tiengen (DE);
(54) Tuyau coude pour un système de transport
pneumatique-TRADUCTION-Umlenktopf für den Einbau in
pneumatische Förderanlagen
(30) 24.07.02 DE 10233470
(45) 12.01.05

(11) 1 423 315
(51) B 65 G 17/42
(21) + (22) 02748555.6 28.05.02
(73) >BUHLER BINDLER G.M.B.H.
Kölnerstrasse 102-108
DE-51702 Bergneustadt (DE);
(54) SYSTEME DE TRANSPORT A CHAINE COMPORTANT DES PIECES
RAPPORTEES-TRADUCTION-KETTENTRANSPORTSYSTEM MIT
ANBAUTEILEN
(30) 20.08.01 DE 10139372
(45) 12.01.05

(11) 1 041 029
(51) B 65 H 31/34 B 65 H 31/00
B 65 H 31/38
(21) + (22) 00105265.3 14.03.00
(73) >ECH WILL G.M.B.H.
Nedderfeld 100
D-22529 Hamburg (DE);
(54) Méthode et dispositif pour extraire des inclusions
d'air pendant la formation de piles de
feuilles-TRADUCTION-Verfahren und Anordnung zum
Entfernen von Luft einschüssen beim Bilden von
Stapeln aus Bogen
(30) 27.03.99 DE 19914068
(45) 19.01.05

(11) 1 095 893
(51) B 65 H 59/22 D 03 D 47/34
(21) + (22) 00120198.7 25.09.00
(73) >LGL ELECTRONICS S.P.A.
Via Ugo Foscolo 156
IT-24024 Gandino -Bergamo-(IT);
(54) Frein de fil de trame, plus particulièrement pour
métiers à tisser
(30) 26.10.99 IT TO990927 04.02.00 IT TO200106
(45) 26.01.05

(11) 1 106 721
(51) B 65 H 59/24 D 03 D 47/34
(21) + (22) 00124239.5 10.11.00
(73) >LGL ELECTRONICS S.P.A.
Via Ugo Foscolo 156
IT-24024 Gandino -Bergamo-(IT);
(54) Procédé et dispositif pour le réglage de freins de
fil de trame à commande électrique pour l'ajustement
automatique de la tension mécanique d'un fil de
trame dans les machines textiles à insertion
mécanique
(30) 30.11.99 IT TO991048
(45) 26.01.05

(11) 1 136 787
(51) B 65 H 23/02 G 01 B 11/02
G 01 J 3/50
(21) + (22) 01105913.6 09.03.01
(73) SICK A.G.
Sebastian-Kneipp-Strasse 1
79183 Waldkirch Breisgau (DE);
(54) Reproduction d'un objet avec compensation de la
distance (taille, couleur
)-TRADUCTION-Objektabbildung mit
Abstandskompensation (Grösse, Farbe)
(30) 24.03.00 DE 10014627
(45) 19.01.05

(11) 1 161 395
(51) B 65 H 45/04 B 65 H 45/30
B 31 F 1/10
(21) + (22) 00903876.1 17.02.00
(73) >HARRIS GRAHAM
7 Elliot Close Whetstone
Leicester LE8 6QX (GB);
(54) DISPOSITIF DE PLISSAGE
(30) 17.03.99 GB 9906132
(45) 12.01.05

(11) 1 215 148
(51) B 65 H 3/08 B 65 H 3/48
(21) + (22) 00126628.7 04.12.00
(73) TRUMPF G.M.B.H. & CO
Johann-Maus-Strasse 2
D-71254 Ditzingen (DE);
(54) Dispositif pour séparer des pièces flexibles en
forme de plaque d'une pile, en particulier des

tôles-TRADUCTION-Vorrichtung zum Vereinzeln von flexiblen plattenartigen Werkstücken eines Stapels, insbesondere von Blechen eines Blechstapels

(45) 26.01.05

(11) 1 228 269
(51) B 65 H 45/28 B 65 H 45/22
D 03 D 1/00 D 03 J 1/08

(21) + (22) 99952217.0 11.11.99

(73) TEXTILMA A.G.

Seestrasse 97

6052 Hergiswil / NW(CH);

(54) PROCEDE ET DISPOSITIF DE PRODUCTION D'ETIQUETTES-TRADUCTION-VERFAHREN UND EINRICHTUNG ZUM HERSTELLEN VON ETIKETTEN

(45) 05.01.05

(11) 1 243 542
(51) B 65 H 51/22 D 03 D 47/34
(21) + (22) 02004328.7 01.03.02

(73) >LGL ELECTRONICS S.P.A.

Via Ugo Foscolo 156

IT-24024 Gandino -Bergamo-(IT);

(54) Dispositif de freinage de fil autoréglable pour fournisseurs de fil

(30) 20.03.01 IT T0010260

(45) 19.01.05

(11) 1 256 532
(51) B 65 H 3/08 B 65 H 3/40
B 65 H 3/36

(21) + (22) 02009636.8 27.04.02

(73) MAN ROLAND DRUCKMASCHINEN A.G.

Mühlheimer Strasse 341

63075 Offenbach(DE);

(54) Séparateur des feuilles par le bord avant-TRADUCTION-Bogenvorderkantentrenner

(30) 10.05.01 DE 10122633

(45) 12.01.05

(11) 1 268 333
(51) B 65 H 33/16 B 65 G 47/51
B 65 G 37/02

(21) + (22) 01907314.7 08.03.01

(73) KBA-GIORI S.A.

4 rue de la Paix

1003 Lausanne(CH);

(54) PROCEDE ET INSTALLATION DE RECOLTE ET D'ORDONNANCEMENT DE PAPIERS-VALEUR

(30) 31.03.00 CH 632002000

(45) 19.01.05

(11) 1 324 935
(51) B 65 H 3/06 B 65 H 5/22
(21) + (22) 01950196.4 18.07.01

(73) >BERG INDUSTRIES A.B.

Kaptensgatan 6

11457 Stockholm(SE);

(54) PROCEDE ET DISPOSITIF D'ALIMENTATION UNE A UNE DES FEUILLES D'UNE PILE

(30) 03.08.00 SE 0002818

(45) 05.01.05

(11) 1 361 997
(51) B 65 H 51/22
(21) + (22) 02718128.8 13.02.02

(73) >IROFA A.G.

Oberneuhofstrasse 6

CH-6340 Baar(CH);

(54) DRAADLEVERINRICHTING-TRADUCTION-FADENLIEFERGERÄT

(30) 19.02.01 DE 10107688

(45) 19.01.05

(11) 1 421 022
(51) B 65 H 7/12 B 65 H 29/12
(21) + (22) 02772021.8 13.08.02

(73) >SIEMENS A.G.

Wittelsbacherplatz 2

DE-80333 München(DE);

(54) PROCEDE ET DISPOSITIF DE DETECTION D'UN ENLEVEMENT EN DOUBLE-TRADUCTION-VERFAHREN UND ANORDNUNG ZUM ERKENNEN VON DOPPELABZÜGEN

(30) 30.08.01 DE 10142331

(45) 26.01.05

(11) 0 940 364
(51) B 66 B 9/16
(21) + (22) 99103344.0 20.02.99

(73) B. >TEUPEN MASCHINENBAUG.- M.B.H.

Amelandsbrückenweg 85-87

D-48599 Gronau-Epe(DE);

(54) Ascenseur de construction déplaçable-TRADUCTION-Fahrbar Bauaufzug

(30) 05.03.98 DE 19809332

(45) 19.01.05

51

(11) 1 052 212
(51) B 66 B 5/28 B 66 B 15/06
(21) + (22) 00109499.4 04.05.00

(73) >INVENTIO A.G.

Seestrasse 55 Postfach

CH-6052 Hergiswil(CH);

(54) Equipement pour effectuer des travaux dans une cage d'ascenseur-TRADUCTION-Einrichtung zur Ausführung

von Arbeiten in einem Aufzugsschacht

(30) 14.05.99 EP 99810429

(45) 05.01.05

(11) 1 274 644
(51) B 66 B 29/00 B 66 B 25/00
(21) + (22) 01925409.3 09.03.01

(73) >KONE CORP.

Kartanontie 1

00330 Helsinki(FI);

(54) PROCEDE ET DISPOSITIF PERMETTANT DE REGLER LE/LES FREIN(S) D'UNE INSTALLATION DE TRANSPORT DE

PERSONNES-TRADUCTION-VERFAHREN UND EINRICHTUNG ZUR

REGELUNG DER BREMSE(N) EINER PERSONENFÖRDERANLAGE

(30) 14.04.00 DE 10018887

(45) 12.01.05

(11) 1 169 258
(51) B 66 C 13/08 B 66 C 13/06
(21) + (22) 01913644.9 14.02.01

(73) NOELL CRANE SYSTEMS G.M.B.H.

Alfred-Nobel-Strasse 20

97080 Würzburg(DE);

(54) GRUBE AVEC DISPOSITIF DE LEVAGE A DOUBLE

TAMBOUR-TRADUCTION-KRAN MIT 2-TROMMEL-HUBWERK

(30) 14.02.00 DE 10006486

(45) 19.01.05

(11) 1 094 982
(51) B 66 F 9/00 // // B65G1:04
(21) + (22) 99931326.5 23.06.99

(73) >METSO PANELBOARD OY

Wipaktie

15560 Nastola(FI);

(54) APPAREIL DESTINE AU MANIEMENT DE PAQUETS DE PLANCHES

ET PALETTES DESTINEES A ETRE UTILISEES DANS CET

APPAREIL

(30) 07.07.98 FI 981566

(45) 26.01.05

(11) 1 157 947
(51) B 66 F 9/07 B 65 G 1/04
(21) + (22) 01112693.5 25.05.01

(73) >GROND JOHANN WALTER

Schmackweg 9

DE-26723 Emden(DE);

(54) Convoyeur vertical-TRADUCTION-Vertikalförderer

(30) 25.05.00 DE 10026346

(45) 26.01.05

(11) 1 173 743
(51) B 66 F 7/10 G 01 M 17/06
(21) + (22) 00929260.8 29.03.00

(73) >SIEMENS A.G.

Wittelsbacherplatz 2

DE-80333 München (DE);

>AUDI A.G.

DE-85045 Ingolstadt (DE)

(54) DISPOSITIF D'ESSAI DYNAMIQUE DESTINE A UN VEHICULE

AUTOMOBILE, BANC D'ESSAI ET CHAINE DE PRODUCTION

POUR VUS DE DISPOSITIF D'ESSAI DYNAMIQUE ET

UTILISATIONS PREFEREES DE CEUX-CI POUR LE CONTROLE

D'UN SYSTEME STABILISATEUR DANS UN VEHICULE

AUTOMOBILE-TRADUCTION-DYNAMISCHE PRÜFEINRICHTUNG FÜR

EIN KRAFTFAHRZEUG, PRÜFSTAND UND FERTIGUNGSLINIE MIT

DYNAMISCHER PRÜFEINRICHTUNG, UND BEVORZUGTE

VERWENDUNGEN DERSELBEN ZUR ÜBERPRÜFUNG EINES

KIPPSICHERUNGSSYSTEMS IN EINEM KRAFTFAHRZEUG

(30) 31.03.99 DE 19914820

(45) 19.01.05

(11) 1 268 336
(51) B 66 F 3/12
(21) + (22) 01903663.1 20.01.01

(73) THYSENKRUPP BILSTEIN G.M.B.H.

August-Bilstein-Strasse 4

58256 Ennepetal(DE);

(54) CRIC-TRADUCTION-WAGENHEBER

(30) 18.03.00 DE 10013485

(45) 05.01.05

(11) 1 277 693
(51) B 67 C 3/24 B 67 C 7/00
(21) + (22) 02425468.2 16.07.02

(73) AZIONARIA COSTRUZIONI MACCHINE AUTOMATICHE-

>ACMA-S.P.A.

Via Cristoforo Colombo 1
I-40131 Bologna(IT);
(54) Unité de transport pour des récipients dans des
machines de remplissage
(30) 19.07.01 IT BO20010462
(45) 19.01.05

SECTION C : CHIMIE ET METALLURGIE
SECTIE C : CHEMIE EN METALLURGIE

(11) 0 986 432
(51) C 01 B 17/05 B 01 D 53/52
(21) + (22) 98925979.1 29.05.98
(73) >PROCEDE TWENTE B.V.
Singravenlaan 9
NL-7531 JB Enschede(NL);
(54) WERKWIJZE EN SYSTEEM VOORHET SELECTIEF VERWIJDEREN
VAN VERONTREINIGING UIT GASSTROMEN
(30) 02.06.97 NL 1006200
(45) 26.01.05

(11) 1 174 389
(51) C 01 B 15/043
(21) + (22) 01112340.3 21.05.01
(73) >SOLVAY INTEROX G.M.B.H.
Hans-Böckler-Allee 20
DE-30173 Hannover(DE);
(54) Peroxydes métalliques enrobés-TRADUCTION-Gecoatete
Metallperoxyde
(30) 18.07.00 DE 10035287
(45) 12.01.05

(11) 1 197 261
(51) C 01 B 3/38 C 01 B 3/58
C 01 B 3/48 B 01 J 8/04
(21) + (22) 01308433.0 02.10.01
(73) >TOKYO GAS CO. LTD
5-20 Kaigan 1-chome
Minato-ku Tokyo 105-0022(JP);
(54) Reformeur cylindrique monotube
(30) 10.10.00 JP 2000308675
(45) 12.01.05

(11) 1 243 333
(51) C 01 B 39/48 C 07 D 301/12
B 01 J 29/89
(21) + (22) 00979683.0 24.11.00
(73) >CONSEJO SUPERIOR DE INVESTIGACIONES CIENTIFICAS
Calle Serrano 117
28006 Madrid (ES);
>UNIVERSIDAD POLITECNICA DE VALENCIA
Camino de Vera
46022 Valencia(ES)
(54) MATERIAUX CATALYTIQUES MICROPOREUX A HAUTE SURFACE
ACTIFS DANS DES REACTIONS D'OXYDATION TIQ-6 ET
METIQ-6
(30) 24.11.99 EP 99002655
(45) 05.01.05

(11) 1 268 040
(51) C 01 B 21/40 B 01 D 53/86
B 01 J 29/06
(21) + (22) 01942327.6 09.01.01
(73) >UHDE G.M.B.H.
Friedrich-Uhde-Strasse 15
DE-44141 Dortmund(DE);
(54) PROCEDE POUR L'ELIMINATION DES NOx ET N2O CONTENUS
DANS LE GAZ RESIDUEL DE LA PRODUCTION D'ACIDE
NITRIQUE-TRADUCTION-VERFAHREN ZUR BESEITIGUNG VON
NOx UND N2O AUS DEM RESTGAS DER
SALPETERSÄUREPRODUKTION
(30) 14.01.00 DE 10001541
(45) 12.01.05

(11) 1 298 089
(51) C 01 B 3/32 B 01 J 23/80
(21) + (22) 00938832.3 22.06.00
(73) >CONSEJO SUPERIOR DE INVESTIGACIONES CIENTIFICAS
Calle Serrano 113
E-28006 Madrid(ES);
(54) PROCEDE D'OBTENTION D'HYDROGENE PAR OXYDATION
PARTIELLE DU METHANOL
(45) 19.01.05

(11) 1 319 151
(51) C 01 B 17/04 F 23 G 5/14
(21) + (22) 01978351.3 07.09.01
(73) >MESSER GRIESHEIM G.M.B.H.
Fritz-Klatte-Strasse 6
DE-65933 Frankfurt am Main (DE);

>ROEHM G.M.B.H. & CO. K.G.
Kirschenaele
DE-64293 Darmstadt(DE)
(54) PROCEDE POUR REGENERER UNE SUBSTANCE RESIDUELLE
CONTENANT DU SOUFRE ET UTILISATION D'UN BRULEUR A
PULVERISATION POUR METTRE EN OEUVRE CE
PROCEDE-TRADUCTION-VERFAHREN ZUR REGENERIERUNG VON
SCHWEFELHALTIGEM RESTSTOFF UND VERWENDUNG EINES
ZERSTÄUBUNGSBRENNERS ZUR DURCHFÜHRUNG DES VERFAHRENS
(30) 12.09.00 DE 10045320
(45) 19.01.05

(11) 1 341 720
(51) C 01 B 33/029 C 01 B 33/039
H 01 L 31/18
(21) + (22) 01983594.1 21.11.01
(73) >SOLARWORLD A.G.
Kurt-Schumacher-Strasse 8-9
DE-53113 Bonn(DE);
(54) PROCEDE DE PRODUCTION DE SILICIUM
EXTRAPUR-TRADUCTION-VERFAHREN ZUR HERSTELLUNG VON
REINSTSILICIUM
(30) 11.12.00 DE 10061682
(45) 26.01.05

(11) 1 338 562
(51) C 01 C 1/02 C 01 C 1/08
B 01 D 53/94 B 01 D 53/86
F 01 N 3/20
(21) + (22) 03002451.7 05.02.03
(73) MAN NUTZFAHRZEUGE A.G.
Postfach 50 06 20
80976 München(DE);
(54) Procédé et dispositif pour la production
d'ammoniac-TRADUCTION-Verfahren und Vorrichtung zur
Erzeugung von Ammoniak
(30) 14.02.02 DE 10206028
(45) 05.01.05

(11) 1 404 615
(51) C 01 D 3/24 C 25 B 1/26
(21) + (22) 02754664.7 07.06.02
(73) >AKZO NOBEL N.V.
Velperweg 76
NL-6824 AB Arnhem(NL);
(54) WERKWIJZE OM HOOGZUIVER NATZOUT TE MAKEN, ALDUS
VERKRIJGBAAR NATZOUT EN HET GEBRUIK DAARVAN IN EEN
ELEKTROLYSEPROCES
(30) 09.07.01 US 303903 P
(45) 12.01.05

(11) 1 377 521
(51) C 01 F 13/00 C 01 F 11/46
G 21 F 9/30
(21) + (22) 02727289.7 05.04.02
(73) GKSS-FORSCHUNGSZENTRUM GEESTHACHT G.M.B.H.
Max-Planck-Strasse
21502 Geesthacht(DE);
(54) PROCEDE D'ENRICHISSEMENT DE RADIUM PROVENANT DE
MELANGES DE SUBSTANCES MINERALES CONTENANT DU
SULFATE DE BARYUM-TRADUCTION-VERFAHREN ZUR
ANREICHERUNG VON RADIUM AUS BARIUMSULFATHALTIGEN
MINERALSTOFFGEMISCHEN
(30) 11.04.01 DE 10118259
(45) 05.01.05

(11) 1 059 134
(51) C 01 G 49/06 C 01 G 53/04
C 01 G 51/04 H 01 M 6/36
B 22 F 9/22
(21) + (22) 00401628.3 08.06.00
(73) ASB AEROSPATIALE BATTERIES
Allée Sainte Hélène
18021 Bourges (FR);
UNIVERSITE PAUL SABATIER (TOULOUSE III)
ETABLISSEMENT PUBLIC A CARACTERE SCIENTIFIQUE,
CULTUREL ET PROFESSIONNEL
118 Route de Narbonne
31062 Toulouse Cédex4(FR)
(54) Procédé de préparation de poudres métalliques,
poudres métalliques ainsi préparées, et compacts
incluant ces poudres
(30) 10.06.99 FR 9907340
(45) 26.01.05

(11) 1 210 295
(51) C 01 G 51/04
(21) + (22) 00944062.9 28.06.00
(73) >OMG FINLAND OY
Ahventie 4
02170 Espoo(FI);
(54) PROCEDE DE FABRICATION D'HYDROXYDE DE COBALT OU
D'HYDROXYDES DE COBALT MELANGES HAUTE DENSITE ET A
GRANULOMETRIE ELEVEE, ET PRODUIT OBTENU CONFORMEMENT
AUDIT PROCEDE
(30) 29.06.99 FI 991478
(45) 12.01.05

(11) 1 280 941					F 15 B 15/20
(51) C 01 G 49/10		C 22 B	3/44		(21) + (22) 99122436.1 11.11.99
C 02 F 1/62		C 02 F	9/00		(73) GLASPRODUKTIONS-SERVICE G.M.B.H. >GPS
C 02 F 1/52					Ruhrglasstrasse 50
(21) + (22) 01938196.1	08.05.01				DE-45329 Essen(DE);
(73) >KRONOS TITAN G.M.B.H.					(54) Dispositif pour le réglage de pression de presse
Peschstrasse 5					pour un outil ou une partie d'un outil d'une machine
DE-51373 Leverkusen(DE);					pour la fabrication de
(54) PROCEDE PERMETTANT D'ELIMINER LES IONS DE NICKEL ET					verre-TRADUCTION-Pressdruckregelvorrichtung für
DE PLOMB DE SOLUTIONS DE SELS					einen Antriebszylinder eines Werkzeugs oder
FERREUX-TRADUCTION-VERFAHREN ZUM ENTFERNEN VON					Werkzeugteils einer IS-Glasmaschine
NICKEL- UND BLEIIONEN AUS EISENSALZLÖSUNGEN					(30) 18.11.98 DE 29820590 U
(30) 10.05.00 DE 10022867					(45) 05.01.05
(45) 05.01.05					
<hr/>					
(11) 0 962 492					(11) 1 148 034
(51) C 02 F 3/34		C 08 L	5/08		(51) C 03 B 9/36
A 62 D 3/00		B 09 C	1/10		C 03 B 9/41
(21) + (22) 99109560.5	13.05.99				(21) + (22) 01109574.2 18.04.01
(73) >FORNARO EDOARDO					(73) >OWENS-BROCKWAY GLASS CONTAINER INC.
Strada Regina 8					One Sea Gate
CH-6900 Lugano(CH);					Toledo Ohio 43666(US);
(54) Utilisation de chitine et /ou dérivés comme					(54) Moniteur pour vanne de soufflage/refroidissement du
biocatalyseurs pour l'assainissement de sols et de					cou de recipient
fluides contaminés					(30) 19.04.00 US 552365
(30) 15.05.98 IT MI981074					(45) 26.01.05
(45) 26.01.05					
<hr/>					
(11) 1 096 982					(11) 1 205 446
(51) C 02 F 1/04		B 01 D	3/14		(51) C 03 B 5/235
(21) + (22) 99931115.2	18.06.99				C 03 B 5/237
(73) >SHELL INTERNATIONALE RESEARCH MAATSCHAPPIJ B.V.					(21) + (22) 01402847.6 05.11.01
Carel van Bylandtlaan 30					(73) >SAINT-GOBAIN CENTRE DE RECHERCHES ET D'ETUDES
NL-2596 HR Den Haag(NL);					EUROPEEN
(54) PROCEDE DE TRAITEMENT DES EAUX USEES					"Les Miroirs" 18 Avenue d'Alsace
(30) 23.06.98 EP 98202085					FR-92400 Courbevoie(FR);
(45) 05.01.05					(54) REGENERATEUR DE FOUR VERRIER
					(30) 07.11.00 FR 0014257
					(45) 26.01.05
<hr/>					
(11) 1 193 221					(11) 1 414 762
(51) C 02 F 3/08		B 01 F	3/04		(51) C 03 B 27/044
(21) + (22) 01122273.4	18.09.01				C 03 C 21/00
(73) PMT PLASTIK-METALL-TECHNOLOGIE G.M.B.H.					(21) + (22) 02702683.0 18.03.02
Wittauer Strasse 8/1					(73) INTERVER SPECIAL GLASS LTD >ISG
74564 Crailsheim(DE);					Hauptstrasse 9
(54) Disque immergé pour					CH-6045 Meggen(CH);
l'aération-TRADUCTION-Scheibentauchkörper					(54) PROCEDE DE TREMPER THERMIQUE DE PLAQUES DE
(30) 02.10.00 DE 10048892					VERRE-TRADUCTION-VERFAHREN ZUM THERMISCHEN
(45) 19.01.05					VORSPANNEN VON GLASPLATTEN
					(30) 09.08.01 WO PCT/IB01/014
					(45) 26.01.05
<hr/>					
(11) 1 280 941					(11) 1 419 116
(51) C 02 F 1/62		C 02 F	9/00		(51) C 03 B 23/13
C 02 F 1/52		C 01 G	49/10		C 03 B 23/207
C 22 B 3/44					(21) + (22) 02767083.5 05.08.02
(21) + (22) 01938196.1	08.05.01				(73) PARADIGMA ENERGIE- UND UMWELTECHNIK G.M.B.H. UND
(73) >KRONOS TITAN G.M.B.H.					CO. KG.
Peschstrasse 5					Ettlinger Strasse 30
DE-51373 Leverkusen(DE);					76307 Karlsbad(DE);
(54) PROCEDE PERMETTANT D'ELIMINER LES IONS DE NICKEL ET					(54) PROCEDE DE FABRICATION D'UN ELEMENT COMPORTANT UNE
DE PLOMB DE SOLUTIONS DE SELS					CHAMBRE VIDE D'AIR FERMEE
FERREUX-TRADUCTION-VERFAHREN ZUM ENTFERNEN VON					HERMETIQUEMENT-TRADUCTION-VERFAHREN ZUM HERSTELLEN
NICKEL- UND BLEIIONEN AUS EISENSALZLÖSUNGEN					EINES ELEMENTS MIT EINEM HERMETISCH ABGESCHLOSSENEN
(30) 10.05.00 DE 10022867					LUFTEEREN RAUM
(45) 05.01.05					(30) 10.08.01 DE 10138277
					(45) 26.01.05
<hr/>					
(11) 1 394 118					(11) 1 419 117
(51) C 02 F 1/32		C 02 F	1/78		(51) C 03 B 23/13
H 01 J 65/04		B 01 J	19/12		C 03 B 23/045
(21) + (22) 02018977.5	27.08.02				C 03 B 23/09
(73) UMEX DRESDEN G.M.B.H.					H 01 J 9/24
Gostritzer Strasse 61-63					H 01 J 61/82
01217 Dresden (DE);					(21) + (22) 02767095.9 13.08.02
TECHNISCHE UNIVERSITÄT DRESDEN					(73) ROBERT >BOSCH G.M.B.H.
Mommsenstrasse 13					Postfach 30 02 20
01062 Dresden(DE)					DE-70442 Stuttgart(DE);
(54) PROCEDE ET DISPOSITIF D'EXPOSITION DE LIQUIDES AUX					(54) PROCEDE DE PRODUCTION D'UNE FERMETURE D'ESPACE CREUX
RAYONS U.V-TRADUCTION-Verfahren und Vorrichtung zur					D'UN TUBE DE VERRE-TRADUCTION-VERFAHREN ZUR
UV-Bestrahlung von Flüssigkeiten					HERSTELLUNG EINES VERSCHLUSSES EINES HOHLRAUMS EINER
(45) 19.01.05					GLASRÖHRE
					(30) 13.08.01 DE 10138628
					(45) 05.01.05
<hr/>					
(11) 1 436 070					(11) 1 046 620
(51) C 02 F 3/06		B 01 D	69/10		(51) C 03 C 27/04
B 01 D 63/08		B 01 D	65/04		C 03 C 27/06
B 01 D 69/06					(21) + (22) 00108461.5 18.04.00
(21) + (22) 02776846.4	19.10.02				(73) >INSTITUT FÜR ANGEWANDTE PHOTOVOLTAIK
(73) >A3 ABFALL-ABWASSER-ANLAGENTECHNIK G.M.B.H.					Munscheidstrasse 14
Magdeburger Strasse 16b					DE-45886 Gelsenkirchen(DE);
DE-45881 Gelsenkirchen(DE);					(54) Méthode de soudage de surfaces de
(54) MODULE DE FILTRATION A ELEMENTS					matériaux-TRADUCTION-Verfahren zum Verschweissen von
PLATS-TRADUCTION-PLATTENFILTRATIONSMODUL					Oberflächen von Materialien
(30) 24.10.01 DE 10151833					(30) 23.04.99 DE 19918672
(45) 19.01.05					(45) 12.01.05
<hr/>					
(11) 1 002 960					(11) 1 132 351
(51) C 03 B 11/00		F 15 B	11/028		(51) C 03 C 17/00
53					C 03 C 8/20

C 03 C 17/34
(21) + (22) 01106093.6 13.09.96
(73) >SAINT-GOBAIN GLASS FRANCE
18 avenue d'Alsace
FR-92400 Courbevoie (FR);
(54) Substrat à revêtement photocatalytique
(30) 15.09.95 FR 9510839
(45) 12.01.05

(11) 1 169 277
(51) C 03 C 25/12 C 03 C 25/16
D 06 M 15/70 D 01 F 11/00
B 29 B 15/12 C 08 J 5/06
(21) + (22) 00929226.9 20.03.00
(73) >P-D TEC FIL G.M.B.H. TECHNISCHE FILAMENTE
Wellerswalder Weg 17
DE-04758 Oschatz (DE);
(54) PROCEDE PERMETTANT DE PRODUIRE DES FILS DE
RENFORCEMENT REALISES EN FIBRES HAUTEMENT
PERFORMANTES ET DOTES D'UN
REVETEMENT-TRADUCTION-VERFAHREN ZUR ERZEUGUNG VON
BESCHICHTETEN VERSTÄRKUNGSFÄDEN AUS
HOCHLEISTUNGSFASERN
(30) 22.03.99 DE 19912919
(45) 12.01.05

(11) 1 339 649
(51) C 03 C 25/26 C 03 C 25/34
B 01 D 39/20
(21) + (22) 01998157.0 30.11.01
(73) SAINT-GOBAIN ISOVER
18 avenue d'Alsace
92400 Courbevoie (FR);
(54) ELEMENT DE LAINE MINERALE AVEC REACTION AU FEU
RENFORCEE, CONDUIT D'AIR COMPRENANT LEDIT ELEMENT
(30) 01.12.00 ES 200002889
(45) 26.01.05

(11) 1 414 762
(51) C 03 C 21/00 C 03 B 27/044
C 03 B 27/012
(21) + (22) 02702683.0 18.03.02
(73) INTERVER SPECIAL GLASS LTD >ISG
Hauptstrasse 9
CH-6045 Meggen (CH);
(54) PROCEDE DE TREMPE THERMIQUE DE PLAQUES DE
VERRE-TRADUCTION-VERFAHREN ZUM THERMISCHEN
VORSPANNEN VON GLASPLATTEN
(30) 09.08.01 WO PCT/IB01/014
(45) 26.01.05

(11) 0 982 278
(51) C 04 B 37/02 H 01 J 61/36
H 01 J 5/36
(21) + (22) 99306801.4 26.08.99
(73) >NGK INSULATORS LTD
2-56 Suda-cho Mizuho-ku
Nagoya-City Aichi Prefecture 467-8530 (JP);
(54) Corps joints, lampes à décharge à haute pression et
une méthode de leur production
(30) 26.08.98 JP 25465098 08.06.99 JP 16081399
24.06.99 JP 17841599
(45) 19.01.05

(11) 1 074 528
(51) C 04 B 24/22 // // C04B103:
3 0
(21) + (22) 00116080.3 27.07.00
(73) >CELANESE EMULSIONS G.M.B.H.
Frankfurter Strasse 111
DE-61476 Kronberg/Ts. (DE);
(54) Utilisation des poudres de dispersion, contenant de
sels hydrosolubles de produits de condensation de
formaldéhyde sulfonés, dans des masses à
durcissement hydraulique-TRADUCTION-Verwendung von
Dispersionspulvern, enthaltend wasserlösliche Salze
sulfonierter Formaldehyd-Kondensationsprodukte, in
hydraulisch abbindenden Massen
(30) 04.08.99 DE 19936810
(45) 12.01.05

(11) 1 084 090
(51) C 04 B 38/08
(21) + (22) 99919199.2 06.04.99
(73) >HERDING G.M.B.H. FILTERTECHNIK
August-Borsig-Strasse 3
DE-92224 Amberg (DE);
(54) ELEMENT FILTRANT, DE FORME STABLE ET POREUX A
L'ECOULEMENT, NOTAMMENT ELEMENT FILTRANT DESTINE A
UN FLUIDE CHAUD-TRADUCTION-FORMSTABLES,
DURCHSTRÖMUNGSPORÖSES FILTERELEMENT, INSBESONDERE
HEISSFLUID-FILTERELEMENT
(30) 06.04.98 DE 19815377
(45) 19.01.05

(11) 1 160 031
54

(51) C 04 B 14/36 B 22 D 41/54
(21) + (22) 00111606.0 31.05.00
(73) >TYK EUROPE G.M.B.H.
Friedrich-Ebert-Strasse 134
DE-47229 Duisburg (DE);
(54) Procédé de revêtement de becs de coulée, busettes de
coulée, tubes protecteurs de jets de coulée et
objets analogues pour la coulée et le transfert de
métaux fondus-TRADUCTION-Verfahren zum Beschichten
von Ausgüssen, Giessrohren, Giessstrahlenschutzrohren
und dergleichen Werkstücken zum Vergiessen und
Überführen von Schmelzen
(45) 19.01.05

(11) 1 240 221
(51) C 04 B 26/06 C 08 F 265/06
(21) + (22) 00965977.2 12.09.00
(73) >BLANCO G.M.B.H. + CO K.G.
Flehinger Strasse 59
DE-75038 Oberderdingen (DE);
>SCHOCK & CO. G.M.B.H.
Gmünder Strasse 65
D-73614 Schorndorf (DE)
(54) MATIERE DE COULAGE DURCISSABLE ET CORPS MOULES EN
MATIERES DE COULEE-TRADUCTION-AUSHÄRTBARE GIESSMASSE
UND UNTER VERWENDUNG SOLCHER GIESSMASSEN
HERGESTELLTE KUNSTSTOFFFORMKÖRPER
(30) 14.10.99 DE 19949461
(45) 12.01.05

(11) 1 268 360
(51) C 04 B 28/02 C 04 B 14/02
H 01 B 1/04
(21) + (22) 01916814.5 28.03.01
(73) >NATIONAL RESEARCH COUNCIL OF CANADA
1200 Montreal Road
Ottawa Ontario K1A 0R6 (CA);
(54) COMPOSITION DE BETON CONDUCTEUR
(30) 29.03.00 US 192850 P
(45) 26.01.05

(11) 1 277 715
(51) C 04 B 35/573 C 04 B 35/80
F 16 D 69/02 B 32 B 18/00
(21) + (22) 02015386.2 10.07.02
(73) SGL CARBON A.G.
Rheingaustrasse 182
65203 Wiesbaden (DE);
(54) Composite céramique
multicouche-TRADUCTION-Mehrschichtiger
Keramik-Verbund
(30) 11.07.01 DE 10133635
(45) 12.01.05

(11) 1 296 908
(51) C 04 B 28/04 C 04 B 24/00 //
// (C04B28/ 0 4, 7:32, 11
: 05, 22:06, 2 2: 1 0, 24:00
, 2 4 :06), C0 4 B1 1 1:72
(21) + (22) 01947535.9 19.06.01
(73) >LAFARGE ALUMINATES
28 rue Emile Menier
FR-75782 Paris Cedex 16 (FR);
(54) LIANT RAPIDE POUR BETON AUTOCOMPACTANT, UTILISATION
ET APPLICATIONS D'UN TEL LIANT
(30) 20.06.00 FR 0007870
(45) 12.01.05

(11) 1 322 716
(51) C 04 B 26/14 C 09 D 163/00
(21) + (22) 01978390.1 28.09.01
(73) >COGNIS DEUTSCHLAND G.M.B.H. & CO. K.G.
Henkelstrasse 67
DE-40589 Düsseldorf (DE);
(54) COMPOSITIONS DE
REVETEMENT-TRADUCTION-BESCHICHTUNGSZUSAMMENSETZUNGEN
(30) 07.10.00 DE 10049655
(45) 12.01.05

(11) 1 322 717
(51) C 04 B 26/14 C 09 D 163/02
(21) + (22) 01974308.7 28.09.01
(73) >COGNIS DEUTSCHLAND G.M.B.H. & CO. K.G.
Henkelstrasse 67
DE-40589 Düsseldorf (DE);
(54) COMPOSITIONS DE
REVETEMENT-TRADUCTION-BESCHICHTUNGSZUSAMMENSETZUNGEN
(30) 07.10.00 DE 10049654
(45) 12.01.05

(11) 1 339 651
(51) C 04 B 26/00 C 04 B 14/10
A 01 G 9/02
(21) + (22) 01998514.2 29.11.01
(73) >DEROMA S.P.A.

Via Pasubio 17
IT-36034 Malo -Vicenza-(IT);
(54) WERKWIJZE VOOR HET VERVAARDIGEN VAN HOUDERS VOOR HET
KWEKEN VAN PLANTEN EN HOUDER DIE MET EEN DERGELIJKE
WERKWIJZE IS GEPRODUCEERD
(30) 01.12.00 IT VI20000266
(45) 19.01.05

l'hydrogénation catalytique
énantioselective-TRADUCTION-Verwendung von
Ferrocenylliganden zur katalytischen
enantioselectiven Hydrierung
(30) 19.06.98 DE 19827311 12.05.99 DE 19921924
(45) 12.01.05

(11) 1 369 403
(51) C 04 B 35/80 C 04 B 35/573
F 16 D 69/02
(21) + (22) 03004793.0 05.03.03
(73) DEUTSCHES ZENTRUM FUR LUFT- UND RAUMFAHRT E.V.
Linder Höhe
51147 Köln(DE);
(54) Procédé de fabrication d'une pièce ayant une surface
chargée tribologiquement-TRADUCTION-Verfahren zur
Herstellung eines tribologisch über eine
Funktionsoberfläche beanspruchten Bauteils
(30) 29.05.02 DE 10224243
(45) 19.01.05

(11) 1 268 490
(51) C 07 B 47/00 B 01 J 31/22
C 07 F 5/02
(21) + (22) 01923627.2 01.03.01
(73) >SHELL INTERNATIONALE RESEARCH MAATSCHAPPIJ B.V.
Carel van Bylandtlaan 30
NL-2596 HR Den Haag (NL);
>YALE UNIVERSITY
155 Whitney Avenue
New Haven Connecticut 06520(US)
(54) FONCTIONNALISATION THERMIQUE, CATALYTIQUE ET
SELECTIVE DE LIAISONS HYDROCARBURES CYCLIQUES C-H
SECONDAIRES OU AROMATIQUES
(30) 01.03.00 US 516896
(45) 26.01.05

(11) 1 438 152
(51) C 04 B 35/638 B 22 F 3/10
(21) + (22) 02754926.0 23.07.02
(73) >GERO HOCHTEMPERATURUFEN G.M.B.H.
Monbachstrasse 7
D-75242 Neuhausen(DE);
(54) PROCEDE POUR COMMANDER LE PROCESSUS D'EXTRACTION DE
LIANT DANS DES PIECES MIM OU
CIM-TRADUCTION-VERFAHREN ZUR STEUERUNG DES
ENTBINDUNGSPROZESSES BEI MIM- ODER CIM-TEILEN
(30) 22.10.01 DE 10151358
(45) 12.01.05

(11) 0 639 563
(51) C 07 C 405/00 A 61 K 31/557
A 61 P 27/06
(21) + (22) 94305752.1 03.08.94
(73) >ALCON LABORATORIES INC.
6201 South Freeway
Fort Worth Texas 76134-2099(US);
(54) Utilisation de l' ester isopropylique de
fluprostenol pour la fabrication d'un médicament
pour le traitement du glaucome et de l'hypertension
oculaire
(30) 03.08.93 US 101598
(45) 12.01.05

(11) 0 884 293
(51) C 05 D 3/00 C 05 G 1/00
C 05 F 11/10
(21) + (22) 98401411.8 11.06.98
(73) >SECMA BIOTECHNOLOGIES MARINES
ZI de Quemper-Guezennec
FR-22260 Pontrieux(FR);
(54) Compositions fertilisantes à base de dérivés
naturels ou synthétiques d'aminopurine ou d'extraits
d'algues riches en de tels dérivés en association
avec une source de calcium
(30) 11.06.97 FR 9707222
(45) 05.01.05

(11) 0 916 647
(51) C 07 C 229/14 C 08 G 18/08
C 08 G 18/44 C 08 G 18/48
C 08 G 18/80 C 09 D 175/04
(21) + (22) 98120724.4 31.10.98
(73) >BAYER MATERIALSCIENCE A.G.
DE-51368 Leverkusen(DE);
(54) Utilisation d'un agent hydrophile comme agent
dispersant pour des dispersions aqueuses de
polyuréthane-TRADUCTION-Verwendung eines
Hydrophilierungsmittels als Dispergator für wässrige
Polyurethan-Dispersionen
(30) 13.11.97 DE 19750186
(45) 05.01.05

(11) 0 884 293
(51) C 05 F 11/10 C 05 D 3/00
C 05 G 1/00
(21) + (22) 98401411.8 11.06.98
(73) >SECMA BIOTECHNOLOGIES MARINES
ZI de Quemper-Guezennec
FR-22260 Pontrieux(FR);
(54) Compositions fertilisantes à base de dérivés
naturels ou synthétiques d'aminopurine ou d'extraits
d'algues riches en de tels dérivés en association
avec une source de calcium
(30) 11.06.97 FR 9707222
(45) 05.01.05

(11) 0 944 592
(51) C 07 C 401/00 A 61 K 31/59
(21) + (22) 97945802.3 28.11.97
(73) >LEO PHARMA A/S (WITH SECONDARY NAME: LEO
PHARMACEUTICALPRODUCTS LTD A/S)
Industriparken 55
DK-2750 Ballerup(DK);
(54) DERIVES DE VITAMINE D3
(30) 04.12.96 GB 9625271
(45) 26.01.05

(11) 0 884 293
(51) C 05 G 1/00 C 05 F 11/10
C 05 D 3/00
(21) + (22) 98401411.8 11.06.98
(73) >SECMA BIOTECHNOLOGIES MARINES
ZI de Quemper-Guezennec
FR-22260 Pontrieux(FR);
(54) Compositions fertilisantes à base de dérivés
naturels ou synthétiques d'aminopurine ou d'extraits
d'algues riches en de tels dérivés en association
avec une source de calcium
(30) 11.06.97 FR 9707222
(45) 05.01.05

(11) 0 952 135
(51) C 07 C 25/22 C 09 K 19/32
C 07 C 25/24 C 07 C 43/225
C 07 C 43/257 C 07 C 13/48
C 07 C 255/50
(21) + (22) 99107369.3 22.04.99
(73) >DAINIPPON INK AND CHEMICALS INC.
35-58 Sakashita 3-chome
Itabashi-ku Tokyo(JP);
(54) Dérivés du naphtalène et cristaux liquides les
contenant
(30) 22.04.98 JP 11214798 02.07.98 JP 18734998
07.07.98 JP 19147198 15.07.98 JP 20035298
14.08.98 JP 22968098
(45) 05.01.05

(11) 1 164 116
(51) C 06 B 45/22 C 06 B 21/00
(21) + (22) 00810520.7 15.06.00
(73) >NITROCHEMIE WIMMIS A.G.
Niesenstrasse 44
CH-3752 Wimmis(CH);
(54) Procédé de production de matière à haute énergie
fonctionnelle-TRADUCTION-Verfahren zur Herstellung
eines funktionalen hochenergetischen Materials
(45) 26.01.05

(11) 0 957 084
(51) C 07 C 255/08 C 07 C 253/34
C 07 C 253/32
(21) + (22) 98309539.9 23.11.98
(73) THE >STANDARD OIL CY
200 East Randolph Drive
Chicago IL 60601();
(54) Procédé de purification des courants de procédé
aqueuses d' acrylonitrile
(30) 13.05.98 US 78384
(45) 26.01.05

(11) 0 967 015
(51) C 07 B 53/00 C 07 C 227/32
B 01 J 31/22
(21) + (22) 99111459.6 12.06.99
(73) >DEGUSSA A.G.
Bennigsenplatz 1
DE-40474 Düsseldorf(DE);
(54) Utilisation de ligands ferrocenyl pour
55

(11) 0 967 015
(51) C 07 C 227/32 B 01 J 31/22
C 07 B 53/00
(21) + (22) 99111459.6 12.06.99
(73) >DEGUSSA A.G.

Bennigsenplatz 1
DE-40474 Düsseldorf(DE);
(54) Utilisation de ligands ferrocenyl pour
l'hydrogénation catalytique
énantioselective-TRADUCTION-Verwendung von
Ferrocenylliganden zur katalytischen
enantioselectiven Hydrierung
(30) 19.06.98 DE 19827311 12.05.99 DE 19921924
(45) 12.01.05

(11) 1 002 780
(51) C 07 C 17/389 C 07 C 25/02
B 01 J 20/18
(21) + (22) 99309249.3 19.11.99
(73) >TORAY INDUSTRIES INC.
2-1 Nihonbashi Muromachi 2-chome Chuo-ku
Tokyo 103-8666(JP);
(54) Adsorbant pour isomères aromatiques et leur
séparation
(30) 20.11.98 JP 33051598
(45) 26.01.05

(11) 1 063 228
(51) C 07 C 311/14 C 07 C 303/38
C 07 D 275/06 A 61 K 31/235
A 61 K 31/425 C 07 D 249/08
C 07 D 257/04 C 07 D 249/06
(21) + (22) 99907879.3 08.03.99
(73) >TAKEDA PHARMACEUTICAL CY LTD
1-1 Doshomachi 4-chome Chuo-ku
Osaka(JP);
(54) DERIVES DE CYCLOALCENE, LEUR PROCEDE DE FABRICATION
ET D'UTILISATION
(30) 09.03.98 JP 5649298 06.10.98 JP 28436298
(45) 19.01.05

(11) 1 112 246
(51) C 07 C 211/07 C 07 C 51/48
C 12 P 7/54
(21) + (22) 99945536.3 07.09.99
(73) >BIOENGINEERING RESOURCES INC.
1650 Emmaus Road
Fayetteville AR 72701 (US);
>CELANESE INTERNATIONAL CORP.
1601 West LBJ Freeway
Dallas Texas 75234(US)
(54) PROCESSUS MICROBIEN POUR LA PREPARATION D'ACIDE
ACETIQUE, ET SOLVANTS UTILISES POUR SON EXTRACTION
DU BOUILLON DE FERMENTATION
(30) 08.09.98 US 99438 P 08.09.98 US 99439 P
08.09.98 US 99440 P 08.09.98 US 99475 P
(45) 12.01.05

(11) 1 117 409
(51) C 07 C 335/42 C 07 C 311/58
A 61 K 31/18 A 61 K 31/64
A 61 P 9/10 A 61 P 3/10
(21) + (22) 99944585.1 02.09.99
(73) >AVENTIS PHARMA DEUTSCHLAND G.M.B.H.
Brüningstrasse 50
DE-65929 Frankfurt am Main(DE);
(54) BENZENESULFONYL(THIO)UREES EN ASSOCIATION AVEC DES
BETABLOQUANTS POUR LE TRAITEMENT DE TROUBLES DU
SYSTEME NERVEUX AUTONOME
(30) 10.09.98 DE 19841534 14.01.99 DE 19901061
(45) 26.01.05

(11) 1 149 065
(51) C 07 C 67/54 C 07 C 51/48
C 07 C 69/708 C 07 C 59/125
(21) + (22) 00904982.6 29.01.00
(73) >BASF A.G.
DE-67056 Ludwigshafen(DE);
(54) PROCEDE DE PREPARATION D'ESTERS-TRADUCTION-VERFAHREN
ZUR HERSTELLUNG VON ESTERN
(30) 03.02.99 DE 19904207
(45) 12.01.05

(11) 1 155 138
(51) C 07 C 53/21 C 07 C 235/06
C 12 P 7/52 C 12 P 13/02
C 12 P 41/00
(21) + (22) 00920443.9 23.02.00
(73) >LONZA A.G.
Münchensteinerstrasse 38
CH-4052 Basel(CH);
(54) PROCEDE DE PREPARATION DE DERIVES D'ACIDE
3,3,3-TRIFLUOROMETHYLE-2-ALKYLEPROPIONIQUE A
ACTIVITE OPTIQUE-TRADUCTION-VERFAHREN ZUR
HERSTELLUNG VON OPTISCH AKTIVEN 3,3,3-
TRIFLUORMETHYL- 2- ALKYLPROPIONSÄUREDERIVATEN
(30) 23.02.99 EP 99103420
(45) 05.01.05

(11) 1 165 493
(51) C 07 C 237/36 A 61 K 31/223
56

A 61 P 35/00
(21) + (22) 00918981.2 29.03.00
(73) >CANCER RESEARCH TECHNOLOGY LTD
Sardinia House Sardinia Street
London WC2A 3NL(GB);
(54) COMPOSES AZOTES DE MOUTARDE ET LEURS PROMEDICAMENTS
(30) 31.03.99 GB 9907414
(45) 19.01.05

(11) 1 171 423
(51) C 07 C 271/64 C 07 D 311/84
C 07 D 335/14 C 07 D 263/48
C 07 D 271/113 C 07 D 271/07
C 07 D 413/12 C 07 D 213/30
C 07 D 333/16 C 07 C 333/10
C 07 D 213/61 C 07 C 233/90
C 07 C 233/91 C 07 D 295/088
A 61 K 31/325
(21) + (22) 00929386.1 19.04.00
(73) F. >HOFFMANN-LA ROCHE A.G.
Grenzacherstrasse 124
CH-4070 Basel(CH);
(54) DERIVES D'ACIDE CARBAMIQUE ET LEUR UTILISATION COMME
LIGANDS DU RECEPTEUR DE GLUTAMATE METABOTROPIQUE
(30) 20.04.99 EP 99107843
(45) 12.01.05

(11) 1 178 037
(51) C 07 C 257/06 A 01 N 37/52
(21) + (22) 01420175.0 02.08.01
(73) S.A. >BAYER CROPSCIENCE
55 avenue René Cassin
FR-69009 Lyon(FR);
(54) Dérivés de phénylimidates fongicides
(30) 04.08.00 EP 00116845
(45) 05.01.05

(11) 1 181 271
(51) C 07 C 311/47 C 07 C 309/51
C 07 D 257/04 C 07 D 213/76
C 07 D 233/32 C 07 D 335/18
C 07 C 335/32 C 07 D 211/96
A 61 K 31/18 A 61 K 31/395
(21) + (22) 00936360.7 25.05.00
(73) >TELIK INC.
3165 Porter Dr.
Palo Alto CA 94304(US);
(54) NOUVELLES NAPHTALENE UREES UTILES EN TANT
QU'ACTIVATEURS DE L'ABSORPTION DU GLUCOSE
(30) 26.05.99 US 136128 P
(45) 19.01.05

(11) 1 183 228
(51) C 07 C 229/22 A 61 K 7/00
A 61 K 9/127
(21) + (22) 00922852.9 11.04.00
(73) >SIGMA-TAU INDUSTRIE FARMACEUTICHE RIUNITE S.P.A.
Viale Shakespeare 47
IT-00144 Roma(IT);
(54) ESTERS DE L-CARNITINE OU DE L-CARNITINES ALCANOYLES
UTILISES COMME LIPIDES CATIONIQUES POUR UN APPORT
INTRACELLULAIRE DE COMPOSES ACTIFS D'UN POINT DE VUE
PHARMACOLOGIQUE.
(30) 13.04.99 IT RM990220
(45) 12.01.05

(11) 1 185 490
(51) C 07 C 1/20 C 07 C 1/32
C 07 C 1/26 C 07 C 1/207
(21) + (22) 00942775.8 13.06.00
(73) >EXXONMOBIL CHEMICAL PATENTS INC.
5200 Bayway Drive
Baytown TX 77520-5200(US);
(54) PROCEDE PERMETTANT D'AUGMENTER LA SELECTIVITE D'UNE
REACTION AFIN DE TRANSFORMER DES COMPOSES OXYGENES
EN OLEFINES
(30) 15.06.99 US 333278
(45) 19.01.05

(11) 1 200 378
(51) C 07 C 5/13 C 07 C 5/25
C 07 C 7/148 C 07 C 7/163
(21) + (22) 00932362.7 11.05.00
(73) >CATALYTIC DISTILLATION TECHNOLOGIES
10100 Bay Area Boulevard
Pasadena Texas 77507(US);
(54) PROCEDE DE SEPARATION D'ISOBUTENE A PARTIR DE
BUTENES NORMAUX
(30) 16.07.99 US 354978
(45) 26.01.05

(11) 1 200 385
(51) C 07 C 69/732 C 07 C 67/52
A 61 K 31/22
(21) + (22) 00946239.1 04.08.00
(73) >LEK PHARMACEUTICAL AND CHEMICAL CO. D.D.

1526 Ljubljana
Verovskava 57(SI);
(54) CRISTAUX DE SEL DE SODIUM DE PRAVASTATINE
(30) 06.08.99 SI 9900191
(45) 19.01.05

(11) 1 201 299
(51) C 07 C 5/48 C 07 C 11/02
B 01 J 23/34 B 01 J 23/889
(21) + (22) 01309112.9 26.10.01
(73) >NIPPON SHOKUBAI CO. LTD
1-1 Koraihashi 4-chome Chuo-ku
Osaka-shi Osaka 541-0043(JP);
(54) Utilisation de catalyseurs pour la déshydrogénation
oxydante d'alcanes et procédé de préparation
d'oléfines
(30) 26.10.00 JP 2000326943
(45) 12.01.05

(11) 1 203 761
(51) C 07 C 211/27 C 07 C 211/30
C 07 C 217/58 C 07 C 211/28
A 61 K 31/135
(21) + (22) 01204920.1 23.10.95
(73) >NPS PHARMACEUTICALS INC.
420 Chipeta Way Suite 240
Salt Lake City UT 84108-1256(US);
(54) Composés capables de moduler l'activité du récepteur
de calcium
(30) 21.10.94 WO PCT/US94/121 08.12.94 US 353784
(45) 19.01.05

(11) 1 207 149
(51) C 07 C 209/48 B 01 J 25/00
C 07 D 295/12
(21) + (22) 01125324.2 26.10.01
(73) >BASF A.G.
DE-67056 Ludwigshafen(DE);
(54) Procédé d'hydrogénation de nitriles sur des
catalyseurs de type Raney-TRADUCTION-Verfahren zur
Hydrierung von Nitrilen an Raney-Katalysatoren
(30) 16.11.00 DE 10056839
(45) 26.01.05

(11) 1 212 278
(51) C 07 C 51/41 C 07 C 51/43
C 07 C 63/38 C 07 C 51/42
(21) + (22) 00959195.9 08.08.00
(73) S.A. >MOSSI & GHISOLFI INTERNATIONAL
3 Boulevard de la Foire
LU-1528 Luxembourg(LU);
(54) SEPARATION D'ACIDE NAPHTALENE DICARBOXYLIQUE BRUT AU
MOYEN D'UNE OSMOSE INVERSE
(30) 30.08.99 US 151497 P
(45) 19.01.05

(11) 1 225 165
(51) C 07 C 51/41 C 07 C 65/05
C 07 C 65/11 G 03 G 9/097
(21) + (22) 02006604.9 24.02.99
(73) >TOYO INK MFG CO. LTD
No. 3-13 Kyobashi 2-chome Chuo-ku
Tokyo(JP);
(54) Révélateur pour le développement d'images
électrostatiques et agent de contrôle de charge
(30) 13.03.98 JP 6239698
(45) 19.01.05

(11) 1 230 209
(51) C 07 C 215/54
(21) + (22) 00989857.8 15.11.00
(73) >SCHWARZ PHARMA A.G.
Alfred-Nobel-Strasse 10
DE-40789 Monheim(DE);
(54) SELS STABLES DE NOUVEAUX DERIVES DE
3,3-DIPHENYLPROPYLAMINES-TRADUCTION-STABILE SALZE
NEUARTIGER DERIVATE VON 3,3-DIPHENYLPROPYLAMINEN
(30) 16.11.99 DE 19955190
(45) 12.01.05

(11) 1 235 772
(51) C 07 C 17/156 C 07 C 17/154
C 07 C 17/152 C 07 C 21/06
C 07 C 17/25 B 01 J 27/06
B 01 J 27/10 B 01 J 27/125
C 07 C 1/30
(21) + (22) 00968627.0 03.10.00
(73) >DOW GLOBAL TECHNOLOGIES INC.
Washington Street 1790 Building
Midland Michigan 48674(US);
(54) PROCEDE DE CONVERSION D'ETHYLENE EN CHLORURE DE
VINYLE, ET COMPOSITIONS CATALYTIQUES UTILES DANS CE
PROCEDE
(30) 22.11.99 US 166897 P
(45) 19.01.05

(11) 1 238 961
(51) C 07 C 67/24 C 07 C 69/78
(21) + (22) 02003273.6 22.02.02
(73) >BAYER CHEMICALS A.G.
DE-51368 Leverkusen(DE);
(54) Méthode de préparation d'esters benzyliques
d'acides hydroxybenzoïques-TRADUCTION-Verfahren zur
Herstellung von Hydroxybenzoesäurebenzylestern
(30) 07.03.01 DE 10110746
(45) 26.01.05

(11) 1 244 440
(51) C 07 C 43/295 A 61 K 31/21
A 61 K 31/09
(21) + (22) 00974023.4 30.10.00
(73) >YISSUM RESEARCH DEVELOPMENT CY OF THE HEBREW
UNIVERSITY OF JERUSALEM
Hi-Tech Park Edmond J. Safra Campus Givat Ram P.O.
Box 39135
91390 Jerusalem(IL);
(54) AGONISTES SPECIFIQUES POUR LE RECEPTEUR PERIPHERIQUE
DE CANNABINOIDES
(30) 31.10.99 IL 13266199
(45) 05.01.05

(11) 1 255 717
(51) C 07 C 7/144 C 10 G 31/11
(21) + (22) 01905792.6 16.02.01
(73) >SHELL INTERNATIONALE RESEARCH MAATSCHAPPIJ B.V.
Carel van Bylandtlaan 30
NL-2596 HR Den Haag(NL);
(54) PURIFICATION D'UN HYDROCARBURE LIQUIDE
(30) 17.02.00 EP 00200548
(45) 05.01.05

(11) 1 259 502
(51) C 07 C 271/22 C 07 D 309/32
C 07 D 309/30 A 61 K 31/365
A 61 P 35/00
(21) + (22) 01920158.1 28.02.01
(73) >HARBOR BRANCH OCEANOGRAPHIC INSTITUTION INC.
5600 U.S. 1 North
Fort Pierce FL 34964(US);
(54) ANALOGUES BIOLOGIQUEMENT ACTIFS DE DISCODERMOLIDE
(30) 01.03.00 US 186145 P
(45) 12.01.05

(11) 1 268 375
(51) C 07 C 13/547 C 07 C 13/54
C 07 F 17/00 B 01 J 31/22
C 08 F 4/42
(21) + (22) 01913894.0 20.03.01
(73) >POLIMERI EUROPA S.P.A.
Via E. Fermi 4
IT-72100 Brindisi(IT);
(54) CYCLOPENTADIENES POLYCYCLIQUES SUBSTITUES ET PROCEDE
DE PREPARATION ASSOCIE
(30) 31.03.00 IT MI000680
(45) 05.01.05

(11) 1 274 680
(51) C 07 C 401/00 C 07 F 7/18
(21) + (22) 01925553.8 17.04.01
(73) SCHERING A.G.
Müllerstrasse 178
13353 Berlin(DE);
(54) PRODUIT INTERMEDIAIRE DE SYNTHESE UTILISE EN
FABRICATION DE DERIVES D DE
VITAMINES-TRADUCTION-SYNTHESEZWISCHENPRODUKTE ZUR
HERSTELLUNG VON VITAMIN D-DERIVATEN
(30) 18.04.00 DE 10019861
(45) 12.01.05

(11) 1 275 641
(51) C 07 C 311/19 C 07 D 295/08
C 07 D 413/04 C 07 D 417/04
A 61 K 31/18 A 61 K 31/40
A 61 K 31/445 A 61 K 31/495
A 61 K 31/535
(21) + (22) 02291747.0 11.07.02
(73) LES LABORATOIRES SERVIER
12 Place de La Défense
92415 Courbevoie Cedex(FR);
(54) Dérivés de benzène sulfonamide, leur procédé de
préparation et les compositions pharmaceutiques qui
les contiennent
(30) 13.07.01 FR 0109339
(45) 12.01.05

(11) 1 278 714
(51) C 07 C 17/389
(21) + (22) 01925703.9 02.05.01
(73) >NEOS FLUOR HOLDINGS LTD
First Floor Offices Queens Gate 15-17 Queens Terrace
Southampton Hampshire SO14 3BP(GB);

(54) RETRAIT D'IMPURETES D'HYDRO)HALOALKENE DE CIRCUITS
(30) 04.05.00 GB 0010614
(45) 12.01.05

(11) 1 299 373
(51) C 07 C 211/31 A 61 K 31/335
A 61 K 31/38 A 61 P 25/20
C 07 D 311/58 C 07 D 313/08
C 07 D 337/08 C 07 D 335/06
(21) + (22) 01947447.7 06.07.01
(73) >GRUNENTHAL G.M.B.H.
Zieglerstrasse 6
DE-52078 Aachen(DE);

(54) COMPOSES AMINOMETHYLES CYCLIQUES SUBSTITUES ET
MEDICAMENTS CONTENANT LESDITS
COMPOSES-TRADUCTION-CYCLISCHE SUBSTITUIERTE
AMINOMETHYLVERBINDUNGEN UND DIESE VERBINDUNGEN
ENTHALTENDE ARZNEIMITTEL
(30) 10.07.00 DE 10033459
(45) 12.01.05

(11) 1 328 501
(51) C 07 C 68/00 B 01 J 23/89
(21) + (22) 01952228.3 27.06.01
(73) >GENERAL ELECTRIC CY
1 River Road
Schenectady NY 12345(US);

(54) PROCEDE ET SYSTEME CATALYTIQUE DESTINES A LA
PRODUCTION DE CARBONATES AROMATIQUES
(30) 02.10.00 US 677487
(45) 05.01.05

(11) 1 343 750
(51) C 07 C 213/02 C 07 C 217/74
(21) + (22) 01986865.2 12.12.01
(73) >CIBA SPECIALTY CHEMICALS HOLDING INC.
Klybeckstrasse 141
CH-4057 Basel();

(54) PROCEDE DE PREPARATION DE DERIVES PHENETHYLAMINE
(30) 20.12.00 IN MA110100 14.05.01 IN MA039001
(45) 26.01.05

(11) 1 392 622
(51) C 07 C 1/00
(21) + (22) 02730434.4 17.05.02
(73) >BP EXPLORATION OPERATING CY LTD
Britannic House 1 Finsbury Circus
London EC2M 7BA (GB);
>DAVY PROCESS TECHNOLOGY LTD
20 Eastbourne Terrace
London W2 6LE(GB)

(54) PROCEDE FISCHER-TROPSCH
(30) 25.05.01 GB 0112787 25.05.01 GB 0112788
25.05.01 GB 0112795 25.05.01 GB 0112798
06.06.01 GB 0113786
(45) 12.01.05

(11) 1 418 167
(51) C 07 C 59/42 C 07 C 59/46
A 61 K 31/202 A 61 P 27/02
(21) + (22) 04003004.1 23.10.00
(73) >ALCON INC.
Bösch 69
CH-6331 Hünenberg(CH);

(54) Analogues de l'acide hydroxyeicosatetraenoique et
procédés d'utilisation de ces derniers dans le
traitement de l'oeil sec
(30) 09.11.99 US 164386 P 09.11.99 US 164369 P
09.11.99 US 164371 P
(45) 26.01.05

(11) 1 491 619
(51) C 07 C 305/06 C 11 D 11/00
B 01 D 9/02
(21) + (22) 03019852.7 01.09.03
(73) >JP LABORATORIES PVT. LTD
A-76 Midc Kurkumbh Daund
Pune 413801(IN);

(54) Procédé de préparation de détergents
(45) 05.01.05

(11) 0 834 304
(51) C 07 D 251/24 A 61 K 7/06
A 61 K 7/42 A 61 K 7/00
(21) + (22) 97810641.7 09.09.97
(73) CIBA SPECIALTY CHEMICALS HOLDING INC.
Klybeckstrasse 141
4057 Basel(CH);

(54) Utilisation des absorbeurs UV liposomogènes pour la
protection des cheveux-TRADUCTION-Verwendung
liposomogener UV-Absorber zum Schutz des Haars
(30) 17.09.96 CH 227396
(45) 26.01.05

(11) 0 983 267
58

(51) C 07 D 413/12 C 07 D 265/30
A 61 K 31/535 A 61 K 31/44
C 07 D 295/12 C 07 D 213/42

(21) + (22) 98911480.6 04.03.98
(73) >PHARMACIA CORP.
800 North Lindbergh Boulevard Mail Zone 04E
St. Louis MO 63167(US);

(54) COMPOSES D'ACIDE HYDROXAMIQUE SULFONAMIDE A CYCLE
AMIDAROMATIQUE
(30) 04.03.97 US 39795 P
(45) 26.01.05

(11) 0 991 628
(51) C 07 D 241/44 C 07 D 405/10
C 07 D 215/20 C 07 D 215/38
A 61 K 31/47 A 61 K 31/495
C 07 D 405/12

(21) + (22) 98925022.0 28.05.98
(73) >AVENTIS PHARMACEUTICALS INC.
Route 202-206 P.O. Box 6800 Mail Code: EMC-G1
Bridgewater NJ 08807-0800(US);
(54) QUINOLINE AND QUINOXALINE COMPOUNDS WHICH INHIBIT
PLATELET-DERIVED GROWTH FACTOR AND/OR P56lck
TYROSINE KINASES
(30) 28.05.97 US 864455 18.11.97 US 972614
(45) 12.01.05

(11) 0 994 880
(51) C 07 D 498/18
(21) + (22) 98936392.4 26.06.98
(73) >NOVARTIS A.G.
Lichtstrasse 35
CH-4056 Basel(CH);

(54) MACROLIDES CRISTALLINS ET PROCEDE DE PREPARATION
ASSOCIE
(30) 30.06.97 GB 9713730
(45) 19.01.05

(11) 1 015 449
(51) C 07 D 417/14 A 61 K 31/54
C 07 D 401/04 A 61 K 31/445
(21) + (22) 98935200.0 23.07.98
(73) >ASTRAZENECA A.B.
151 85 Södertälje(SE);

(54) DERIVES DE (HETERO)ARYLE-SULFONAMIDE, LEUR
PREPARATION ET LEUR UTILISATION EN TANT
QU'INHIBITEURS DU FACTEUR XA
(30) 29.07.97 GB 9715895
(45) 05.01.05

(11) 1 027 349
(51) C 07 D 405/14 A 61 K 31/41
C 07 F 9/6558 A 61 K 31/66
(21) + (22) 98961721.2 22.09.98
(73) >SCHERING CORP.
2000 Galloping Hill Road
Kenilworth New Jersey 07033-0530(US);

(54) PHOSPHATE-ESTERS ET HYDROXY-ESTERS DE
TETRAHYDROFURANE UTILISES COMME PROMEDICAMENTS POUR
AGENT ANTIFONGIQUE CORRESPONDANT
(30) 25.09.97 US 937827
(45) 05.01.05

(11) 1 030 864
(51) C 07 D 303/00 C 07 K 1/16
C 08 B 15/10 C 08 B 31/00
C 08 B 37/00
(21) + (22) 98958527.8 10.11.98
(73) >GRANDICS PETER
5922 Farnsworth Court
Carlsbad CA 92008(US);

(54) RETICULATION ET FONCTIONNALISATION INDUITE PAR
Mn(IV) DE SUPPORTS CHROMATOGRAPHIQUES
(30) 10.11.97 US 968771
(45) 12.01.05

(11) 1 032 568
(51) C 07 D 311/36
(21) + (22) 99927407.9 09.06.99
(73) MICHIGAN >STATE UNIVERSITY
238 Administration Building
East Lansing Michigan 48824(US);

(54) PROCEDE DE PREPARATION D'ISOFLAVONES
(30) 16.09.98 US 154230
(45) 26.01.05

(11) 1 063 228
(51) C 07 D 275/06 A 61 K 31/235
A 61 K 31/425 C 07 D 249/08
C 07 D 257/04 C 07 D 249/06
C 07 C 311/14 C 07 C 303/38

(21) + (22) 99907879.3 08.03.99
(73) >TAKEDA PHARMACEUTICAL CY LTD
1-1 Doshomachi 4-chome Chuo-ku
Osaka(JP);
(54) DERIVES DE CYCLOALCENE, LEUR PROCEDE DE FABRICATION

ET D'UTILISATION
(30) 09.03.98 JP 5649298 06.10.98 JP 28436298
(45) 19.01.05

(11) 1 077 942
(51) C 07 D 211/64 C 07 D 401/12
A 61 K 31/445 C 07 D 401/06
C 07 D 413/06 C 07 D 409/06
C 07 D 401/14
(21) + (22) 99920201.3 30.04.99
(73) >AVENTIS PHARMACEUTICALS INC.
Route 202-206 P.O. Box 6800
Bridgewater NJ 08807-0800(US);
(54) DERIVES CARBOXAMIDES A SUBSTITUTION CARBOXY UTILISES
COMME ANTAGONISTES DU RECEPTEUR DE LA TACHYKININE
(30) 15.05.98 US 79610
(45) 12.01.05

(11) 1 129 690
(51) C 07 D 471/04 A 61 K 7/13
(21) + (22) 01400430.3 19.02.01
(73) L'OREAL
14 rue Royale
75008 Paris(FR);
(54) Compositions de teinture des fibres keratiniques
contenant des derives d'indolizine cationiques et
procede de teinture
(30) 25.02.00 FR 0002419
(45) 05.01.05

(11) 1 171 423
(51) C 07 D 311/84 C 07 D 335/14
C 07 D 263/48 C 07 D 271/113
C 07 D 271/07 C 07 D 413/12
C 07 D 213/30 C 07 D 333/16
C 07 C 333/10 C 07 D 213/61
C 07 C 233/90 C 07 C 233/91
C 07 D 295/088 A 61 K 31/325
C 07 C 271/64
(21) + (22) 00929386.1 19.04.00
(73) F. >HOFFMANN-LA ROCHE A.G.
Grenzacherstrasse 124
CH-4070 Basel(CH);
(54) DERIVES D'ACIDE CARBAMIQUE ET LEUR UTILISATION COMME
LIGANDS DU RECEPTEUR DE GLUTAMATE METABOTROPIQUE
(30) 20.04.99 EP 99107843
(45) 12.01.05

(11) 1 181 271
(51) C 07 D 257/04 C 07 D 213/76
C 07 D 233/32 C 07 D 335/18
C 07 C 335/32 C 07 D 211/96
A 61 K 31/18 A 61 K 31/395
C 07 C 311/47 C 07 C 309/51
(21) + (22) 00936360.7 25.05.00
(73) >TELIK INC.
3165 Porter Dr.
Palo Alto CA 94304(US);
(54) NOUVELLES NAPHTALENE UREES UTILES EN TANT
QU'ACTIVATEURS DE L'ABSORPTION DU GLUCOSE
(30) 26.05.99 US 136128 P
(45) 19.01.05

(11) 1 185 524
(51) C 07 D 333/24 C 07 D 307/54
C 07 D 207/327 C 07 D 207/337
A 61 K 31/381 A 61 K 31/341
A 61 P 19/02 A 61 P 25/08
A 61 P 25/24
(21) + (22) 00928498.5 28.04.00
(73) >WARNER-LAMBERT CY LLC
201 Tabor Road
Morris Plains New Jersey 07950(US);
(54) ANALOGUES DE GABA SUBSTITUES PAR 3-HETEROARYLALKYLE
(30) 28.05.99 US 136491 P
(45) 26.01.05

(11) 1 205 472
(51) C 07 D 277/78 C 07 D 417/14
(21) + (22) 01125353.1 29.10.01
(73) >BAYER A.G.
DE-51368 Leverkusen(DE);
(54) Procédé de préparation de disulfures de
thiazole-TRADUCTION-Verfahren zur Herstellung von
Dithiazolyldisulfiden
(30) 08.11.00 DE 10055219
(45) 26.01.05

(11) 1 207 149
(51) C 07 D 295/12 C 07 C 209/48
B 01 J 25/00
(21) + (22) 01125324.2 26.10.01
(73) >BASF A.G.
DE-67056 Ludwigshafen(DE);
(54) Procédé d'hydrogénation de nitriles sur des
catalyseurs de type Raney-TRADUCTION-Verfahren zur

Hydrierung von Nitrilen an Raney-Katalysatoren
(30) 16.11.00 DE 10056839
(45) 26.01.05

(11) 1 208 104
(51) C 07 D 487/06 A 61 K 31/5517
A 61 P 35/00 // // (C07D487
/ 06 , 243:00) , C 0 7D235:00
 , (C 0 7D487/06 , 2 4 3:00) , C
0 7D 2 09:00
(21) + (22) 00961437.1 31.08.00
(73) >AGOURON PHARMACEUTICALS INC.
10350 North Torrey Pines Road
La Jolla CA 92037-1020 (US);
>CANCER RESEARCH TECHNOLOGY LTD
5 Alfred Place
London WC1E 7EB(GB)
(54) INHIBITEURS TRICYCLIQUES DE POLY(ADP-RIBOSE)
POLYMERASES
(30) 31.08.99 US 152142 P
(45) 19.01.05

(11) 1 228 043
(51) C 07 D 217/22 C 07 D 401/12
C 07 D 239/94 C 07 D 471/04
A 61 K 31/437 A 61 K 31/47
A 61 K 31/505 // // (C07D471
/ 04 , 221:00) , C 0 7D209:00
(21) + (22) 00971423.9 02.11.00
(73) >SMITHKLINE BEECHAM P.L.C.
980 Great West Road
Brentford Middlesex TW8 9GS(GB);
(54) DERIVES D'ISOQUINOLINE ET DE QUINAZOLINE DOTES D'UNE
ACTIVITE COMBINEE DE RECEPTEUR 5HT1A, 5HT1B ET 5HT1D
(30) 05.11.99 GB 9926304 20.07.00 GB 0017880
(45) 12.01.05

(11) 1 230 244
(51) C 07 D 495/04 A 61 K 31/415
C 07 D 231/56 C 07 D 231/54 //
 // (C07D495 / 04 , 335:00)
 , C 0 7D231:00
(21) + (22) 00974629.8 02.11.00
(73) SANOFI-AVENTIS
174 Avenue de France
75013 Paris(FR);
(54) DERIVES TRICYCLIQUES D'ACIDE PYRAZOLECARBOXYLIQUE,
LEUR PREPARATION, LES COMPOSITIONS PHARMACEUTIQUES
EN CONTENANT
(30) 03.11.99 FR 9913846
(45) 19.01.05

(11) 1 243 333
(51) C 07 D 301/12 B 01 J 29/89
C 01 B 39/48
(21) + (22) 00979683.0 24.11.00
(73) >CONSEJO SUPERIOR DE INVESTIGACIONES CIENTIFICAS
Calle Serrano 117
28006 Madrid (ES);
>UNIVERSIDAD POLITECNICA DE VALENCIA
Camino de Vera
46022 Valencia(ES)
(54) MATERIAUX CATALYTIQUES MICROPOREUX A HAUTE SURFACE
ACTIFS DANS DES REACTIONS D'OXYDATION TIQ-6 ET
METIQ-6
(30) 24.11.99 EP 99002655
(45) 05.01.05

(11) 1 253 140
(51) C 07 D 205/04
(21) + (22) 01902737.4 02.02.01
(73) >KANEKA CORP.
2-4 Nakanoshima 3-chome Kita-ku
Osaka-shi Osaka 530-8288(JP);
(54) PROCEDE DE CYCLISATION D'ACIDES
4-AMINO-2-HALOGENOBUTYRIQUES OPTIQUEMENT ACTIFS
(30) 04.02.00 JP 2000027909
(45) 12.01.05

(11) 1 259 502
(51) C 07 D 309/30 A 61 K 31/365
A 61 P 35/00 C 07 C 271/22
C 07 D 309/32
(21) + (22) 01920158.1 28.02.01
(73) >HARBOR BRANCH OCEANOGRAPHIC INSTITUTION INC.
5600 U.S. 1 North
Fort Pierce FL 34964(US);
(54) ANALOGUES BIOLOGIQUEMENT ACTIFS DE DISCODERMOLIDE
(30) 01.03.00 US 186145 P
(45) 12.01.05

(11) 1 274 687
(51) C 07 D 217/20 C 07 D 217/04
C 07 D 401/12 A 61 K 31/435
A 61 P 3/04 A 61 P 25/20
(21) + (22) 01933685.8 12.03.01

(73) >ACTELION PHARMACEUTICALS LTD
Gewerbestr. 16
CH-4123 Allschwil (CH);

(54) DERIVES DE 1,2,3,4-TETRAHYDROISOQUINOLINE
(30) 14.03.00 WO PCT/EP00/022
(45) 05.01.05

(11) 1 275 641
(51) C 07 D 295/08 C 07 D 413/04
C 07 D 417/04 A 61 K 31/18
A 61 K 31/40 A 61 K 31/445
A 61 K 31/495 A 61 K 31/535
C 07 C 311/19
(21) + (22) 02291747.0 11.07.02
(73) LES LABORATOIRES SERVIER
12 Place de La Défense
92415 Courbevoie Cedex (FR);

(54) Dérivés de benzène sulfonamide, leur procédé de
préparation et les compositions pharmaceutiques qui
les contiennent
(30) 13.07.01 FR 0109339
(45) 12.01.05

(11) 1 278 749
(51) C 07 D 487/04 A 61 K 31/437
A 61 P 35/00 // // (C07D487
/ 04, 231:00), C 0 7D221:00
(21) + (22) 01927052.9 13.04.01
(73) >BRISTOL-MYERS SQUIBB CY
P.O. Box 4000
Princeton NJ 08543-4000 (US);

(54) UTILISATION DE 5-THIO-, SULFINYL- ET
SULFONYLPYRAZOLO 3,4-B]-PYRIDINES COMME INHIBITEURS
DE LA KINASE DEPENDANT DE LA CYCLINE
(30) 25.04.00 US 199475 P
(45) 26.01.05

(11) 1 281 703
(51) C 07 D 263/42 C 07 D 213/67
(21) + (22) 02016604.7 25.07.02
(73) BASF A.G.
67056 Ludwigshafen (DE);

(54) Procédé pour la préparation de 5-alkoxy-oxazoles et
de pyridoxines-TRADUCTION-Verfahren zur Herstellung
von 5-Alkoxy-Oxazolonen sowie von Pyridoxinen
(30) 03.08.01 DE 10137480 05.03.02 DE 10209446
(45) 26.01.05

(11) 1 296 976
(51) C 07 D 403/04 A 61 K 31/404
A 61 P 5/00 C 07 D 401/04
C 07 D 405/14
(21) + (22) 01947534.2 19.06.01
(73) SANOFI-AVENTIS
174 Avenue de France
75013 Paris (FR);

(54) DERIVES DE 1,3-DIHYDRO-2H-INDOL-2-ONE ET LEUR
UTILISATION EN TANT QUE LIGANDS DES RECEPTEURS V1B
ET VIA DE L'ARGININE-VASOPRESSINE
(30) 19.06.00 FR 0007885
(45) 26.01.05

(11) 1 298 133
(51) C 07 D 497/04 C 07 D 333/38
(21) + (22) 02020594.4 18.09.02
(73) >BAYER CHEMICALS A.G.
DE-51368 Leverkusen ();

(54) Procédé pour la préparation des esters
3,4-dihydroxythiophène-2,5-dicarboxyliques-TRADUCTION
-Verfahren zur Alkylierung von
3,4-Dihydroxythiophen-2,5-dicarbonensäureestern
(30) 01.10.01 DE 10148437
(45) 19.01.05

(11) 1 299 373
(51) C 07 D 311/58 C 07 D 313/08
C 07 D 337/08 C 07 D 335/06
C 07 C 211/31 A 61 K 31/335
A 61 K 31/38 A 61 P 25/20
(21) + (22) 01947447.7 06.07.01
(73) >GRUNENTHAL G.M.B.H.
Zieglerstrasse 6
DE-52078 Aachen (DE);

(54) COMPOSES AMINOMETHYLES CYCLIQUES SUBSTITUES ET
MEDICAMENTS CONTENANT LESDITS
COMPOSES-TRADUCTION-CYCLISCHE SUBSTITUIERTE
AMINOMETHYLVERBINDUNGEN UND DIESE VERBINDUNGEN
ENTHALTENDE ARZNEIMITTEL
(30) 10.07.00 DE 10033459
(45) 12.01.05

(11) 1 299 383
(51) C 07 D 413/06 C 07 D 403/06
C 07 D 521/00 C 07 D 207/48
A 61 K 31/40 A 61 K 31/4025
A 61 P 25/00

(21) + (22) 01960365.3 22.06.01
(73) F. >HOFFMANN-LA ROCHE A.G.
Grenzacherstrasse 124
CH-4070 Basel (CH);

(54) DERIVES DE SULFONYL-PYRROLIDINE UTILISES DANS LE
TRAITEMENT DES TROUBLES NEUROLOGIQUES
(30) 30.06.00 EP 00113894
(45) 12.01.05

(11) 1 305 314
(51) C 07 D 487/04
(21) + (22) 01951842.2 18.07.01
(73) >PFIZER INC.
235 East 42nd Street
New York New York 10017 (US);

(54) AGENT THERAPEUTIQUE CRISTALLIN
(30) 28.07.00 GB 0018656 15.03.01 GB 0106464
(45) 12.01.05

(11) 1 307 463
(51) C 07 D 513/04 A 61 K 31/55
A 61 P 25/18 // // (C07D513
/ 04, 281:00), C 0 7D209:00
(21) + (22) 01963371.8 26.07.01
(73) >SIGMA-TAU INDUSTRIE FARMACEUTICHE RIUNITE S.P.A.
Viale Shakespeare 47
IT-00141 Roma (IT);

(54) PYRROLO 2,1-B] 1,3]BENZOTHIAZEPINES ET LEUR
UTILISATION DANS LA PREPARATION DE MEDICAMENTS A
ACTIVITE NEUROLEPTIQUE
(30) 01.08.00 IT RM20000432
(45) 26.01.05

(11) 1 317 511
(51) C 07 D 265/34 C 09 B 19/00
G 01 N 33/533
(21) + (22) 01978341.4 05.09.01
(73) EVOTEC OAI A.G.
Schnackenburgallee 114
22525 Hamburg (DE);

(54) DERIVES D'OXAZINE-TRADUCTION-OXAZINDERIVATE
(30) 06.09.00 EP 00119292 08.12.00 EP 00127005
(45) 19.01.05

(11) 1 347 958
(51) C 07 D 207/34 C 07 D 207/42
(21) + (22) 01998537.3 07.11.01
(73) >PHARMACIA ITALIA S.P.A.
Via Robert Koch 1.2
IT-20152 Milano (IT);

(54) PROCEDURE DE PREPARATION DE DERIVES DE LA DISTAMYCINE
(30) 28.11.00 GB 0029004
(45) 19.01.05

(11) 1 353 918
(51) C 07 D 417/04 A 61 K 31/5377
C 07 D 417/14 A 61 P 3/04
(21) + (22) 01994716.7 22.11.01
(73) >SMITHKLINE BEECHAM P.L.C.
980 Great West Road
Brentford Middlesex TW8 9GS (GB);

(54) DERIVES DE LA MORPHOLINE UTILISES COMME ANTAGONISTES
DES RECEPTEURS DE L'OREXINE
(30) 28.11.00 GB 0028955 12.06.01 GB 0114291
(45) 12.01.05

(11) 1 355 896
(51) C 07 D 303/42
(21) + (22) 02718036.3 23.01.02
(73) COGNIS DEUTSCHLAND G.M.B.H. & CO. KG
Henkelstrasse 67
40589 Düsseldorf (DE);

(54) PROCEDURE DE PRODUCTION D'ACETATES DE GLYCERIDE
EPOXYDES-TRADUCTION-VERFAHREN ZUR HERSTELLUNG VON
EPOXYDIERTEN GLYCERIDACETATEN
(30) 01.02.01 DE 10104815
(45) 12.01.05

(11) 1 355 906
(51) C 07 D 405/12 C 07 D 311/58
A 61 K 31/453 A 61 P 5/32
(21) + (22) 02703564.1 21.01.02
(73) >CHIESI FARMACEUTICI S.P.A.
Via Palermo 26/A
I-43100 Parma (IT);

(54) DERIVES DE 2H-1-BENZOPYRAN, PROCEDES DE PREPARATION
DE CES DERNIERS ET COMPOSITIONS PHARMACEUTIQUES DANS
LESQUELS ILS ENTRENT
(30) 24.01.01 EP 01101521 03.08.01 EP 01118682
(45) 12.01.05

(11) 1 373 255
(51) C 07 D 403/06
(21) + (22) 02722184.5 05.03.02
(73) >JANSSSEN PHARMACEUTICA N.V.

Turnhoutsebaan 30
BE-2340 Beerse (BE);
(54) WERKWIJZE VOOR DE BEREIDING VAN IMIDAZOOL
VERBINDINGEN
(30) 12.03.01 EP 01200928
(45) 26.01.05

(11) 1 377 574
(51) C 07 D 471/04 A 61 K 31/47
A 61 P 11/16 // // (C07D471
/ 04 , 221:00) , C 0 7D221:00

(21) + (22) 02722110.0 21.02.02
(73) >ALTANA PHARMA A.G.
Byk-Gulden-Str. 2
DE-78467 Konstanz (DE);
(54) 6-PHENYLBENZONAPHTHYRIDINES
(30) 21.02.01 EP 01104086
(45) 19.01.05

(11) 1 379 522
(51) C 07 D 403/10 A 61 K 31/5513
C 07 D 401/04 C 07 D 403/14
C 07 D 417/10 A 61 P 25/00

(21) + (22) 02735209.5 02.04.02
(73) F. >HOFFMANN-LA ROCHE A.G.
Grenzacherstrasse 124
CH-4070 Basel (CH);
(54) DERIVES DE DIHYDRO-BENZO (B) (1,4) DIAZEPINE-2-ONE
UTILISES COMME ANTAGONISTES I DE MGLUR2
(30) 12.04.01 EP 01109126
(45) 26.01.05

(11) 1 381 605
(51) C 07 D 471/04 A 61 K 31/55
A 61 P 9/04

(21) + (22) 02732549.7 03.04.02
(73) >AVENTIS PHARMA DEUTSCHLAND G.M.B.H.
Brüningstrasse 50
DE-65929 Frankfurt am Main (DE);
(54) DERIVES DE MERCAPTOACETYLAMIDE, PROCEDE DE
PREPARATION ET UTILISATION DE CES COMPOSES
(30) 12.04.01 US 283305 P 08.08.01 GB 0119305
(45) 12.01.05

(11) 1 381 609
(51) C 07 D 487/04 A 01 N 43/90
(21) + (22) 02727533.8 06.04.02
(73) >WYETH

Five Giralda Farms
Madison New Jersey 07940-0874 (US);
(54) 5-HALOGENO-6-PHENYL-7-FLUORALKYLAMINO-TRIAZOLOPYRIMID
INES UTILISEES COMME FONGICIDES
(30) 11.04.01 EP 01109011
(45) 19.01.05

(11) 1 394 149
(51) C 07 D 213/50 C 07 D 213/57
C 07 D 213/52

(21) + (22) 03024787.8 13.01.00
(73) >LONZA A.G.
Münchensteinerstrasse 38
CH-4002 Basel (CH);
(54) Procédé de préparation de
1-(6-Méthylpyridin-3-yl)-2-[4-(méthylsulfonyl)-phényl
]éthanon-TRADUCTION-Verfahren zur Herstellung von
1-(6-Méthylpyridin-3-yl)-2-[4-(méthylsulfonyl)-phényl
]éthanon
(30) 14.01.99 EP 99100590
(45) 19.01.05

(11) 1 395 579
(51) C 07 D 405/06
(21) + (22) 02740595.0 14.05.02
(73) >BASF A.G.

DE-67056 Ludwigshafen (DE);
(54) PROCEDE DE PREPARATION DE TRIAZOLYL METHYL
OXIRANES-TRADUCTION-VERFAHREN ZUR HERSTELLUNG VON
TRIAZOLYMETHYLOXIRANEN
(30) 18.05.01 DE 10124667
(45) 19.01.05

(11) 1 399 437
(51) C 07 D 405/06
(21) + (22) 02738069.0 14.05.02
(73) >BASF A.G.

DE-67056 Ludwigshafen (DE);
(54) PROCEDE DE PRODUCTION DE
TRIAZOLYMETHYLE-OXIRANES-TRADUCTION-VEFAHREN ZUR
HERSTELLUNG VIN TRIAZOLYMETHYL-OXIRANEN
(30) 18.05.01 DE 10124666
(45) 26.01.05

(11) 1 406 887
(51) C 07 D 307/08 C 07 D 315/00
B 01 J 23/89

(21) + (22) 02758298.0 03.07.02
(73) >BASF A.G.

DE-67056 Ludwigshafen (DE);
(54) PROCEDE DE PRODUCTION SELECTIVE DE TETRAHYDROFURANNE
PAR HYDROGENATION D'ANHYDRE DE L'ACIDE
MALEIQUE-TRADUCTION-VERFAHREN ZUR SELEKTIVEN
HERSTELLUNG VON TETRAHYDROFURAN DURCH HYDRIERUNG VON
MALEINSÄUREANHYDRID
(30) 07.07.01 DE 10133054
(45) 19.01.05

(11) 1 412 332
(51) C 07 D 215/22 A 61 K 31/47
A 61 P 35/00

(21) + (22) 02752656.5 31.07.02
(73) >WAYNE STATE UNIVERSITY
4249 Faculty Administration Building 656 W. Kirby
Detroit MI 48202 (US);
>HORWITZ JEROME P.
31935 West 14 Mile Road Unit 118
Farmington Hills MI 48334-1158 (US);
>HAZELDINE STEWART T.
14459 Syracuse Street
Taylor MI 48180-4632 (US);
>CORBETT THOMAS H.
1259 Grayton
Grosse Pointe Park MI 48230 (US);
>POLIN LISA
23021 Norwood
Oak Park MI 48237 (US)
(54) DERIVES DE QUINOLINE ET LEURS UTILISATIONS EN TANT
QU'ANTITUMORAUX
(30) 31.07.01 US 309144 P
(45) 19.01.05

(11) 1 427 727
(51) C 07 D 487/04 A 61 P 29/00
(21) + (22) 02763692.7 20.09.02

(73) THE >PROCTER & GAMBLE CY
One Procter & Gamble Plaza
Cincinnati Ohio 45202 (US);
(54) COMPOSES INHIBANT LA LIBERATION DES CYTOKINES
INFLAMMATOIRES
(30) 20.09.01 US 323625 P
(45) 26.01.05

(11) 1 436 275
(51) C 07 D 301/06
(21) + (22) 02761815.6 20.09.02

(73) >ARCO CHEMICAL TECHNOLOGY L.P.
Two Greenville Crossing 4001 Kennett Pike Suite 238
Greenville Delaware 19807 (US);
(54) DIRECTE EPOXIDATIEWERKWIJZE ONDER TOEPASSING VAN EEN
PALLADIUM OP NIOBIUM BEVATTENDE DRAGER
(30) 19.10.01 US 45861
(45) 12.01.05

(11) 1 027 349
(51) C 07 F 9/6558 A 61 K 31/66
C 07 D 405/14 A 61 K 31/41

(21) + (22) 98961721.2 22.09.98
(73) >SCHERING CORP.
2000 Galloping Hill Road
Kenilworth New Jersey 07033-0530 (US);
(54) PHOSPHATE-ESTERS ET HYDROXY-ESTERS DE
TETRAHYDROFURANE UTILISES COMME PROMEDICAMENTS POUR
AGENT ANTIFONGIQUE CORRESPONDANT
(30) 25.09.97 US 937827
(45) 05.01.05

(11) 1 124 859
(51) C 07 F 5/06 B 01 J 31/00
C 08 F 10/00 C 08 F 4/642

(21) + (22) 99955006.4 19.10.99
(73) >ALBEMARLE CORP.
451 Florida Street
Baton Rouge LA 70801-1765 (US);
(54) COMPOSES DE METAUX DE TRANSITION A ANIONS
ALUMINOXATES CONJUGUES, ET LEUR UTILISATION COMME
COMPOSANTS POUR CATALYSEURS
(30) 23.10.98 US 177736
(45) 12.01.05

(11) 1 226 217
(51) C 07 F 7/10 C 09 D 5/44
C 08 G 65/336

(21) + (22) 00965237.1 21.09.00
(73) E.I. >DU PONT DE NEMOURS AND CY
1007 Market Street
Wilmington Delaware 19898 (US);
(54) COMPOSITIONS POUR REVETEMENTS ELECTROLYTIQUES
CATHODIQUES A APPARENCE AMELIOREE, MEILLEURE
COUVERTURE DES ANGLES ET CRATERES REDUITS
(30) 23.09.99 US 401697
(45) 12.01.05

(11) 1 234 830
(51) C 07 F 7/18
(21) + (22) 02250922.8 11.02.02
(73) >DOW CORNING TORAY SILICONE CO. LTD
1-3 Marunouchi 1-chome Chiyoda-ku
Tokyo(JP);
(54) Procédé de préparation de composés organosiliciques
contenant un groupement à fonction méthacrylique
(30) 22.02.01 JP 2001046973
(45) 19.01.05

(11) 1 268 375
(51) C 07 F 17/00 B 01 J 31/22
C 08 F 4/42 C 07 C 13/547
C 07 C 13/54
(21) + (22) 01913894.0 20.03.01
(73) >POLIMERI EUROPA S.P.A.
Via E. Fermi 4
IT-72100 Brindisi(IT);
(54) CYCLOPENTADIENES POLYCYCLIQUES SUBSTITUES ET PROCEDE
DE PREPARATION ASSOCIE
(30) 31.03.00 IT MI000680
(45) 05.01.05

(11) 1 268 490
(51) C 07 F 5/02 C 07 B 47/00
B 01 J 31/22
(21) + (22) 01923627.2 01.03.01
(73) >SHELL INTERNATIONALE RESEARCH MAATSCHAPPIJ B.V.
Carel van Bylandtlaan 30
NL-2596 HR Den Haag (NL);
>YALE UNIVERSITY
155 Whitney Avenue
New Haven Connecticut 06520(US)
(54) FONCTIONNALISATION THERMIQUE, CATALYTIQUE ET
SELECTIVE DE LIAISONS HYDROCARBURES CYCLIQUES C-H
SECONDAIRES OU AROMATIQUES
(30) 01.03.00 US 516896
(45) 26.01.05

(11) 1 274 680
(51) C 07 F 7/18 C 07 C 401/00
(21) + (22) 01925553.8 17.04.01
(73) SCHERING A.G.
Müllerstrasse 178
13353 Berlin(DE);
(54) PRODUIT INTERMEDIAIRE DE SYNTHESE UTILISE EN
FABRICATION DE DERIVES D DE
VITAMINES-TRADUCTION-SYNTHESEZWISCHENPRODUKTE ZUR
HERSTELLUNG VON VITAMIN D-DERIVATEN
(30) 18.04.00 DE 10019861
(45) 12.01.05

(11) 1 296 993
(51) C 07 F 15/04 C 07 F 15/00
C 08 F 10/00 C 08 F 4/80
(21) + (22) 01949463.2 04.07.01
(73) BASF A.G.
67056 Ludwigshafen(DE);
(54) COMPOSES METALLIQUES ET LEUR UTILISATION DANS LA
POLYMERISATION
D'OLEFINES-TRADUCTION-METALLVERBINDUNGEN UND IHRE
VERWENDUNG ZUR POLYMERISATION VON OLEFINEN
(30) 06.07.00 DE 10032403
(45) 26.01.05

(11) 1 308 451
(51) C 07 F 9/32 C 08 K 5/5377
(21) + (22) 02022989.4 15.10.02
(73) >CLARIANT G.M.B.H.
Brüningstrasse 50
DE-65929 Frankfurt am Main(DE);
(54) Procédé pour la préparation de glycol ester d'acide
carboxyethylmethyl phosphinique-TRADUCTION-Verfahren
zur Herstellung von
Carboxyethylmethylphosphinsäureglykolester
(30) 02.11.01 DE 10153780
(45) 19.01.05

(11) 1 310 501
(51) C 07 F 7/12 C 07 F 7/08
B 01 J 19/12
(21) + (22) 02023744.2 24.10.02
(73) >WACKER-CHEMIE G.M.B.H.
Hanns-Seidel-Platz 4
DE-81737 München(DE);
(54) Procédé de chloration de
méthylsilanes-TRADUCTION-Verfahren zur Chlorierung
von Methylsilanen
(30) 08.11.01 DE 10154943
(45) 05.01.05

(11) 1 316 557
(51) C 07 F 7/08 C 07 F 7/18
(21) + (22) 02021004.3 20.09.02
(73) >DEGUSSA A.G.
62

Bennigsenplatz 1
DE-40474 Düsseldorf(DE);
(54) Procédé de préparation des propylsilanes substituée
en position 3-TRADUCTION-Verfahren zur Herstellung
von in 3-Stellung funktionalisierten Propylsilanen
(30) 31.10.01 DE 10153795
(45) 12.01.05

(11) 1 357 142
(51) C 07 F 7/00 B 01 J 31/22
B 01 J 31/12 C 08 G 65/12
C 08 F 4/42 C 08 G 65/26
(21) + (22) 03008043.6 14.04.03
(73) BAYER MATERIALSCIENCE A.G.
51368 Leverkusen(DE);
(54) Catalysateurs pour la polymérisation d'oxydes
d'alkylène-TRADUCTION-Katalysatoren zur
Polymerisation von Alkylenoxiden
(30) 26.04.02 DE 10218583
(45) 26.01.05

(11) 0 730 609
(51) C 07 H 15/12 G 01 N 33/53
C 12 P 21/08 C 12 N 5/10
C 12 N 5/20 C 12 N 15/13
A 61 K 39/395 C 07 K 16/24
C 07 K 16/46 C 07 K 17/02
(21) + (22) 94929191.8 07.09.94
(73) >SMITHKLINE BEECHAM CORP.
One Franklin Plaza P.O. Box 7929
Philadelphia Pennsylvania 19101 (US);
>SMITHKLINE BEECHAM P.L.C.
980 Great West Road
Brentford Middlesex TW8 9GS(GB)
(54) ANTICORPS RECOMBINES CONTRE L'IL4 UTILES DANS LE
TRAITEMENT DES AFFECTIONS INDUITES PAR L'IL4
(30) 07.09.93 US 117366 14.10.93 US 136783
(45) 05.01.05

(11) 0 770 088
(51) C 07 H 21/04 C 07 K 1/00
C 07 K 14/00 C 07 K 16/00
C 12 N 5/00 C 12 N 15/09
C 12 N 15/11 C 12 N 15/62
C 12 N 15/63 C 12 P 21/04
C 12 P 21/06
(21) + (22) 95926632.1 06.07.95
(73) >IMMUNEX CORP.
51 University Street
Seattle Washington 98101(US);
(54) NOUVELLE CYTOKINE DESIGNEE LERK-5
(30) 08.07.94 US 271948
(45) 12.01.05

(11) 0 948 520
(51) C 07 H 21/04 C 07 K 5/00
A 61 K 38/00 A 61 K 35/12
C 12 N 15/63 C 12 N 15/861
C 12 N 15/62 A 61 K 48/00
A 61 K 38/17
(21) + (22) 97952238.0 13.11.97
(73) >CANJI INC.
3525 John Hopkins Court
San Diego CA 92121(US);
(54) EXPRESSION SPECIFIQUE TISSULAIRE DE LA PROTEINE DU
RETINOBLASTOME
(30) 15.11.96 US 751517 14.02.97 US 801092
(45) 12.01.05

(11) 0 986 579
(51) C 07 H 21/00 A 61 K 31/00
C 08 B 37/00
(21) + (22) 98924684.8 05.06.98
(73) >BIOTEC PHARMACON ASA
Strandgaten 3
9008 Tromsø(NO);
(54) NOUVEAUX HYDRATES DE CARBONE ET LEUR UTILISATION
(30) 06.06.97 SE 9702173
(45) 05.01.05

(11) 0 996 451
(51) C 07 H 15/256 A 61 K 31/70
A 61 K 39/39 A 61 K 31/56
A 61 K 35/78 A 61 K 38/00
(21) + (22) 98923551.0 20.05.98
(73) >GALENICA PHARMACEUTICALS INC.
Suite 310 30 West Patrick Street
Frederick MD 21701();
(54) ANALOGUES DE LA SAPONINE TRITERPENIQUE A ACTIVITE
D'ADJUVANT ET IMMUNOSTIMULATOIRE
(30) 20.05.97 US 47129 P 02.04.98 US 80389 P
(45) 05.01.05

(11) 0 996 460
(51) C 07 H 21/04 C 07 K 14/435
C 07 K 14/47 C 07 K 16/18

C 07 K 16/28 A 61 K 38/16
A 61 K 38/17 A 61 K 39/395
A 61 K 48/00
(21) + (22) 98939278.2 07.08.98
(73) THE >REGENTS OF THE UNIVERSITY OF CALIFORNIA
1111 Franklin Street 12th Floor
Oakland CA 94607-5200(US);
(54) Traitement de la fibrose rénale au moyen d'anticorps
contre l'intégrine alpha-v-beta 6
(30) 08.08.97 US 55060 P
(45) 12.01.05

(11) 1 001 961
(51) C 07 H 1/00
(21) + (22) 98945178.6 07.08.98
(73) >AVENTIS PHARMA DEUTSCHLAND G.M.B.H.
Brüningstrasse 50
DE-65929 Frankfurt am Main(DE);
(54) DERIVES SUBSTITUES DU TETRAHYDROPYRANE ET LEUR
PROCEDE DE PRODUCTION-TRADUCTION-SUBSTITUEE
TETRAHYDROPYRANERIVATE SOWIE VERFAHREN ZU DEREN
HERSTELLUNG
(30) 08.08.97 DE 19734392 09.05.98 DE 19820815
(45) 26.01.05

(11) 1 027 365
(51) C 07 H 19/09 A 61 K 31/70
(21) + (22) 98958451.1 30.10.98
(73) THE >GOVERNMENT OF THE UNITED STATES OF AMERICA AS
REPRESENTED BY THE SECRETARY DEPARTMENT OF HEALTH
AND HUMAN SERVICES
The National Institute of Health Office of
Technology Transfer 6011 Executive Boulevard Suite
325
Rockville MD 20852(US);
(54) ANALOGUES ANTITUMORAUX D'URIDINE
(30) 30.10.97 US 63587 P
(45) 19.01.05

(11) 1 152 009
(51) C 07 H 19/067 C 07 H 19/10
C 07 H 19/167 C 07 H 19/20
C 07 H 21/02
(21) + (22) 00902887.9 10.02.00
(73) >SANKYO CY LTD
5-1 Nihonbashi Honcho 3-chome Chuo-ku
Tokyo 103-8426 (JP);
>SANKYO LIFETECH CY LTD
4-23-14 Hongo Bunkyo-ku
Tokyo 113-0033 (JP)
(54) NOUVEAUX ANALOGUES DE NUCLEOSIDES ET
D'OLIGONUCLEOTIDES
(30) 12.02.99 JP 3386399
(45) 26.01.05

(11) 1 188 764
(51) C 07 H 15/04
(21) + (22) 01307743.3 12.09.01
(73) >CERESTAR HOLDING B.V.
Nijverheidstraat 1
NL-4551 LA Sas van Gent(NL);
(54) Dextrose monohydrate deshydratée, préparation et
utilisation
(30) 13.09.00 GB 0022522
(45) 26.01.05

(11) 1 189 913
(51) C 07 H 17/08 A 61 K 31/70
A 61 P 31/04
(21) + (22) 00931491.5 13.06.00
(73) >PFIZER PRODUCTS INC.
Eastern Point Road
Groton Connecticut 06340(US);
(54) SEL DIPHOSPHATE D'UN DERIVE DE
9-DESOXO-9A-AZA-9A-HOMOERYTHROMYCINE SUBSTITUEE EN
4'' ET SA COMPOSITION PHARMACEUTIQUE
(30) 30.06.99 US 141681 P
(45) 12.01.05

(11) 1 200 580
(51) C 07 H 21/00 A 61 K 31/7125
C 12 N 15/11 // // A61P37:0
4
(21) + (22) 00955527.7 14.08.00
(73) >HYBRIDON INC.
345 Vassar Street
Cambridge Massachusetts 02139(US);
(54) MODULATION DE LA STIMULATION IMMUNITAIRE INDUITE PAR
LES OLIGONUCLEOTIDES CPG PAR MODIFICATION DE LA
POSITION DES NUCLEOSIDES
(30) 13.08.99 US 148798 P
(45) 05.01.05

(11) 0 568 575
(51) C 07 K 14/00 C 12 Q 1/68
C 12 N 15/12 C 12 N 5/10

C 12 N 1/21 C 12 N 15/00
(21) + (22) 92903304.1 21.01.92
(73) >ELAN PHARMACEUTICALS INC.
800 Gateway Boulevard
South San Francisco CA 94080(US);
(54) TEST ET MODELE POUR LA MALADIE D'ALZHEIMER
(30) 21.01.91 GB 9101307 28.08.91 GB 9118445
(45) 12.01.05

(11) 0 627 923
(51) C 07 K 14/745 C 12 N 1/21
A 61 K 38/36 C 12 N 15/12
C 12 N 15/70
(21) + (22) 93907272.4 23.02.93
(73) THE >SCRIPPS RESEARCH INSTITUTE
10666 North Torrey Pines Road
La Jolla CA 92037(US);
(54) DOMAINES THERAPEUTIQUES DU FACTEUR VON WILLEBRAND
(30) 26.02.92 US 841591
(45) 12.01.05

(11) 0 676 413
(51) C 07 K 14/715 C 12 N 15/12
C 12 N 15/63 C 07 K 16/28
A 61 K 38/17 G 01 N 33/53
(21) + (22) 95101560.1 06.02.95
(73) >YEDA RESEARCH & DEVELOPMENT CY LTD
Weizmann Institute of Science P.O. Box 95
76100 Rehovot(IL);
(54) Protéine liant l'interféron alpha/bêta, sa
production et son application
(30) 07.02.94 IL 10858494
(45) 05.01.05

(11) 0 677 533
(51) C 07 K 16/18 C 07 K 16/42
C 12 P 21/08 C 12 N 15/13
G 01 N 33/531 G 01 N 33/577
A 61 K 39/395 A 01 K 67/027
C 12 N 15/20 G 01 N 33/50
(21) + (22) 95302440.3 12.04.95
(73) >MILTENYI STEFAN
Friedrich-Ebert-Strasse 68
D-51429 Bergisch Gladbach(DE);
(54) Anticorps contre des épitopes homologues aux
auto-antigènes, méthodes de préparation et
applications
(30) 12.04.94 US 226168
(45) 12.01.05

(11) 0 730 609
(51) C 07 K 16/24 C 07 K 16/46
C 07 K 17/02 C 07 H 15/12
G 01 N 33/53 C 12 P 21/08
C 12 N 5/10 C 12 N 5/20
C 12 N 15/13 A 61 K 39/395
(21) + (22) 94929191.8 07.09.94
(73) >SMITHKLINE BEECHAM CORP.
One Franklin Plaza P.O. Box 7929
Philadelphia Pennsylvania 19101 (US);
>SMITHKLINE BEECHAM P.L.C.
980 Great West Road
Brentford Middlesex TW8 9GS(GB)
(54) ANTICORPS RECOMBINES CONTRE L'IL4 UTILES DANS LE
TRAITEMENT DES AFFECTIONS INDUITES PAR L'IL4
(30) 07.09.93 US 117366 14.10.93 US 136783
(45) 05.01.05

(11) 0 750 513
(51) C 07 K 17/00 A 61 K 39/002
A 61 K 39/02 A 61 K 39/118
A 61 K 39/12 A 61 K 39/295
(21) + (22) 95913733.2 16.03.95
(73) >MOUNT SINAI SCHOOL OF MEDICINE OF THE CITY
UNIVERSITY OF NEW YORK
One Gustave L. Levy Place
New York NY 10029(US);
(54) COMPLEXES PROTEINES DE STRESS-PEPTIDES UTILISES EN
TANT QUE VACCINS PROPHYLACTIQUES ET THERAPEUTIQUES
CONTRE LES AGENTS PATHOGENES INTRACELLULAIRES
(30) 16.03.94 US 210421
(45) 12.01.05

(11) 0 770 088
(51) C 07 K 1/00 C 07 K 14/00
C 07 K 16/00 C 12 N 5/00
C 12 N 15/09 C 12 N 15/11
C 12 N 15/62 C 12 N 15/63
C 12 P 21/04 C 12 P 21/06
C 07 H 21/04
(21) + (22) 95926632.1 06.07.95
(73) >IMMUNEX CORP.
51 University Street
Seattle Washington 98101(US);
(54) NOUVELLE CYTOKINE DESIGNEE LERK-5
(30) 08.07.94 US 271948
(45) 12.01.05

(11) 0 789 588
(51) C 07 K 14/52 A 61 K 38/21
C 12 P 21/04
(21) + (22) 95942931.7 16.11.95
(73) >UNIVERSITY OF SOUTH FLORIDA
4202 Fowler Avenue FAO 126
Tampa FL 33620-7900(US);
(54) PROCEDE DE FABRICATION D'UN MEDICAMENT DESTINE AU
TRAITEMENT DE L'IMMUNODEFICIENCE SECONDAIRE
(30) 17.11.94 US 341645
(45) 19.01.05

(11) 0 791 063
(51) C 07 K 14/26 A 61 K 39/108
A 61 K 39/155 A 61 K 39/385
A 61 K 31/715 C 12 N 15/31
(21) + (22) 95939335.6 07.11.95
(73) PIERRE >FABRE MEDICAMENT
45 Place Abel Gance
FR-92100 Boulogne(FR);
(54) PROTEINE PORTEUSE A EFFET ADJUVANT, COMPLEXE
IMMUNOGENE LA CONTENANT, LEUR PROCEDE DE
PREPARATION, SEQUENCE NUCLEOTIDIQUE ET VACCIN
(30) 07.11.94 FR 9413306
(45) 26.01.05

(11) 0 793 717
(51) C 07 K 14/245 C 07 K 14/08
C 12 N 15/00 C 12 N 15/05
C 12 N 15/09 C 12 N 15/63
C 12 N 15/70 C 12 N 15/74
C 12 N 15/82 C 12 P 21/04
C 12 P 21/06 A 01 H 5/00
(21) + (22) 95940519.2 24.10.95
(73) THE TEXAS >A & M UNIVERSITY SYSTEM
3369 TAMU
College Station Texas 77843-3369 (US);
THE >ADMINISTRATORS OF THE TULANE UNIVERSITY
EDUCATIONAL FUND
1430 Tulane Avenue Tulane University
New Orleans Louisiana 70112-2699(US)
(54) IMMUNISATION PAR VOIE ORALE A L'AIDE DE PLANTES
TRANSGENIQUES
(30) 24.10.94 US 328716
(45) 26.01.05

(11) 0 866 136
(51) C 07 K 16/00 C 12 N 1/21
C 12 Q 1/70 G 01 N 33/53
C 12 N 7/00
(21) + (22) 98200770.0 01.05.91
(73) >BIOSITE INC.
11030 Roselle Street Suite D
San Diego California 92121(US);
(54) Procédés de triage de banques d'ADN recombiné
(30) 01.05.90 US 517659
(45) 12.01.05

(11) 0 878 551
(51) C 07 K 16/36 C 12 Q 1/56
(21) + (22) 98107162.4 20.04.98
(73) >DADE BEHRING MARBURG G.M.B.H.
Postfach 11 49
DE-35001 Marburg(DE);
(54) Augmentation de la sensibilité vis-à-vis du facteur
VII d'un réactif thromboplastine-TRADUCTION-Erhöhung
der FVII Empfindlichkeit eines
Thromboplastinreagenzes
(30) 17.05.97 DE 19720853
(45) 12.01.05

(11) 0 891 428
(51) C 07 K 16/40 C 12 N 5/20
C 12 Q 1/48 C 12 N 15/54
C 12 N 9/12
(21) + (22) 97948540.6 25.11.97
(73) >ICOS CORP.
22021 20th Avenue S.E.
Bothell WA 98021(US);
(54) SOUS-UNITE CATALYTIQUE P110 DELTA DE
PHOSPHATIDYLINOSITOL 3-KINASE
(30) 25.11.96 US 777405
(45) 12.01.05

(11) 0 918 863
(51) C 07 K 14/415 A 23 G 9/02
A 23 L 3/36 C 12 N 15/29
(21) + (22) 97930515.8 04.07.97
(73) >UNILEVER N.V.
Weena 455
NL-3013 AL Rotterdam(NL);
(54) PRODUIT ALIMENTAIRE SURGELE CONTENANT UNE PROTEINE
ANTIGEL STABLE A LA CHALEUR
(30) 26.07.96 EP 96305497
(45) 19.01.05
64

(11) 0 948 520
(51) C 07 K 5/00 A 61 K 38/00
A 61 K 35/12 C 12 N 15/63
C 12 N 15/861 C 12 N 15/62
A 61 K 48/00 A 61 K 38/17
C 07 H 21/04

(21) + (22) 97952238.0 13.11.97
(73) >CANJI INC.
3525 John Hopkins Court
San Diego CA 92121(US);
(54) EXPRESSION SPECIFIQUE TISSULAIRE DE LA PROTEINE DU
RETINOBLASTOME
(30) 15.11.96 US 751517 14.02.97 US 801092
(45) 12.01.05

(11) 0 996 460
(51) C 07 K 14/435 C 07 K 14/47
C 07 K 16/18 C 07 K 16/28
A 61 K 38/16 A 61 K 38/17
A 61 K 39/395 A 61 K 48/00
C 07 H 21/04

(21) + (22) 98939278.2 07.08.98
(73) THE >REGENTS OF THE UNIVERSITY OF CALIFORNIA
1111 Franklin Street 12th Floor
Oakland CA 94607-5200(US);
(54) Traitement de la fibrose rénale au moyen d'anticorps
contre l'intégrine alpha-v-beta 6
(30) 08.08.97 US 55060 P
(45) 12.01.05

(11) 0 996 636
(51) C 07 K 14/705 C 07 K 16/28
A 61 K 38/17 C 12 N 5/06
(21) + (22) 98936758.6 23.07.98
(73) >RIJKSUNIVERSITEIT TE LEIDEN
Stationsweg 46
NL-2312 AV Leiden(NL);
(54) HET HA-1 ANTIGEEN
(30) 23.07.97 EP 97202303
(45) 26.01.05

(11) 1 004 668
(51) C 07 K 14/47 C 07 K 16/18
A 61 K 38/17 A 61 K 39/395
G 01 N 33/53 C 12 N 15/12
C 12 N 15/11 C 12 N 15/85
C 12 N 5/10
(21) + (22) 99122909.7 18.11.99
(73) >KRAMER MICHAEL
Bergstrasse 85
DE-64319 Pfungstadt(DE);
(54) Protéine régulatrice pKe 83 de keratinocytes
humains-TRADUCTION-Regulatorisches Protein pKe 83
aus humanen Keratinozyten
(30) 26.11.98 DE 19854672 07.12.98 DE 19856301
(45) 05.01.05

(11) 1 015 595
(51) C 07 K 14/135 C 12 N 15/62
A 61 K 39/155 A 61 K 48/00
C 12 N 15/45
(21) + (22) 98949392.9 17.09.98
(73) >WYETH HOLDINGS CORP.
Five Giralda Farms
Madison NJ 07940(US);
(54) PEPTIDES DERIVES DE LA PROTEINE D'ATTACHEMENT (G) DU
VIRUS RESPIRATOIRE SYNCYTIAL BOVIN
(30) 19.09.97 US 59684 P 08.05.98 US 84863 P
(45) 26.01.05

(11) 1 030 864
(51) C 07 K 1/16 C 08 B 15/10
C 08 B 31/00 C 08 B 37/00
C 07 D 303/00
(21) + (22) 98958527.8 10.11.98
(73) >GRANDICS PETER
5922 Farnsworth Court
Carlsbad CA 92008(US);
(54) RETICULATION ET FONCTIONNALISATION INDUITE PAR
Mn(IV) DE SUPPORTS CHROMATOGRAPHIQUES
(30) 10.11.97 US 968771
(45) 12.01.05

(11) 1 035 133
(51) C 07 K 19/00 C 12 N 15/62
C 12 N 15/70 C 12 N 15/79
A 61 K 39/385 A 61 K 39/00
A 61 K 39/245
(21) + (22) 00301103.8 14.02.00
(73) >PFIZER PRODUCTS INC.
Eastern Point Road
Groton Connecticut 06340(US);
(54) Protéines de fusion comprenant des supports capables
d' induire une double réponse immunitaire
(30) 17.02.99 US 120454 P

(45) 05.01.05

(11) 1 107 981
(51) C 07 K 7/50 A 61 K 38/12
C 07 K 7/56
(21) + (22) 99942321.3 18.08.99
(73) >ELI LILLY & CY
Lilly Corporate Center
Indianapolis IN 46285(US);
(54) SYNTHÈSE DES ANALOGUES PEPTIDIQUES CYCLIQUES A
SYSTÈME CYCLIQUE MODIFIÉ
(30) 20.08.98 US 97228 P
(45) 26.01.05

(11) 1 108 787
(51) C 07 K 14/11 C 07 K 14/075
C 12 N 15/85 C 12 N 7/02
A 61 K 39/145 C 12 N 15/34
C 12 N 5/10
(21) + (22) 00204190.3 24.11.00
(73) >CRUCCELL HOLLAND B.V.
Archimedesweg 4
NL-2333 CN Leiden(NL);
(54) VACCINPRODUCTIE
(30) 26.11.99 EP 99203983
(45) 05.01.05

(11) 1 127 133
(51) C 07 K 14/02 C 12 N 15/62
C 07 K 19/00 C 07 K 16/08
C 12 N 15/87 C 12 N 15/36
(21) + (22) 99963187.2 03.11.99
(73) >ISLAND PHARMACEUTICALS LTD
19 Duke Street
IM1 2BB British Isles (GB);
(54) POLYPEPTIDE CONFÉRANT UNE PERMEABILITÉ
CELLULAIRE-TRADUCTION-ZELLPERMEABILITÄT-VERMITTELNDES
POLYPEPTID
(30) 03.11.98 DE 19850718
(45) 26.01.05

(11) 1 153 039
(51) C 07 K 16/28 A 61 K 39/395
(21) + (22) 00920437.1 18.02.00
(73) >BRAHMS A.G.
Neuendorfstrasse 25
DE-16761 Hennigsdorf(DE);
(54) UTILISATION D'ANTICORPS DE BLOCAGE AGISSANT CONTRE
LE RECEPTEUR DE TSH POUR TRAITER L'HYPERTHYROIDIE,
ET ANTICORPS MONOCLONAUX FAISANT L'OBJET D'UNE TELLE
UTILISATION-TRADUCTION-VERWENDUNG VON BLOCKIERENDEN
ANTI-TSH-REZEPTOR-ANTI-KÖRPERN BEI DER THERAPIE VON
HYPERTHYREOSEN SOWIE MONOKLONALE ANTIKÖRPER FÜR EINE
SOLCHE VERWENDUNG
(30) 19.02.99 DE 19907094
(45) 12.01.05

(11) 1 192 245
(51) C 07 K 14/00 C 12 N 9/00
C 12 N 9/02 C 12 N 7/00
C 12 N 15/85 C 12 M 3/00
(21) + (22) 00943754.2 02.06.00
(73) >GLAXO GROUP LTD
Glaxo Wellcome House Berkeley Avenue
Greenford Middlesex UB6 ONN(GB);
(54) METHODES DE PROPAGATION D'ORGANISMES LYTIQUES
(30) 01.07.99 GB 9915413
(45) 12.01.05

(11) 1 241 185
(51) C 07 K 14/705 C 07 K 16/18
C 07 K 19/00 C 12 N 15/12
C 12 N 15/62
(21) + (22) 02012904.5 08.03.99
(73) >GENENTECH INC.
1 DNA Way
South San Francisco CA 94080-4990(US);
(54) Acide nucléique amplifiée dans des tumeurs humains
et matériaux et méthodes associées
(30) 26.03.98 US 79656
(45) 05.01.05

(11) 1 280 901
(51) C 07 K 14/47 A 61 K 38/17
G 01 N 33/50 G 06 F 17/50
C 12 N 15/12
(21) + (22) 01929476.8 29.03.01
(73) MAX-PLANCK-GESELLSCHAFT
Hofgarten 8
80539 München(DE);
(54) FORME SPATIALE DE POLYPEPTIDES CONTENANT UN MOTIF A
STRUCTURE TPR, A FONCTION DE LIAISON DE TYPE
CHAPERON, SES CRISTAUX ET SES COMPOSES POUR INHIBER
DES POLYPEPTIDES DE CE TYPE-TRADUCTION-RAUMFORM VON
TPR-STRUKTURMOTIV ENTHALTENDEN POLYPEPTIDEN MIT
CHAPERON-BINDUNGSFUNKTION, DEREN KRISTALLE UND

VERBINDUNGEN ZUR INHIBIERUNG DERARTIGER POLYPEPTIDE
(30) 29.03.00 DE 10015748 13.04.00 DE 10018335
(45) 26.01.05

(11) 0 986 579
(51) C 08 B 37/00 C 07 H 21/00
A 61 K 31/00
(21) + (22) 98924684.8 05.06.98
(73) >BIOTEC PHARMACON ASA
Strandgaten 3
9008 Tromsø(NO);
(54) NOUVEAUX HYDRATES DE CARBONE ET LEUR UTILISATION
(30) 06.06.97 SE 9702173
(45) 05.01.05

(11) 1 030 864
(51) C 08 B 15/10 C 08 B 31/00
C 08 B 37/00 C 07 D 303/00
C 07 K 1/16
(21) + (22) 98958527.8 10.11.98
(73) >GRANDICS PETER
5922 Farnsworth Court
Carlsbad CA 92008(US);
(54) RETICULATION ET FONCTIONNALISATION INDUITE PAR
Mn(IV) DE SUPPORTS CHROMATOGRAPHIQUES
(30) 10.11.97 US 968771
(45) 12.01.05

(11) 0 537 686
(51) C 08 F 10/00 C 08 F 4/602
(21) + (22) 92117477.7 13.10.92
(73) >BASELL POLYOLEFINE G.M.B.H.
Brühler Strasse 60
DE-50389 Wesseling(DE);
(54) Procédé de préparation d'un polymère oléfinique à
l'aide de métallocènes ayant des ligands indényl
substitués d'une manière
spécifique-TRADUCTION-Verfahren zur Herstellung
eines Olefinpolymers unter Verwendung von
Metallocenen mit speziell substituierten
Indenylliganden
(30) 15.10.91 DE 4134088
(45) 12.01.05

(11) 0 759 946
(51) C 08 F 290/04 C 09 D 155/00
(21) + (22) 95919766.6 09.05.95
(73) E.I. >DU PONT DE NEMOURS AND CY
1007 Market Street
Wilmington Delaware 19898(US);
(54) COMPOSITIONS DE REVETEMENT COMPRENANT DES LATEX
AUTO-STABILISES, PREPAREES DANS UN VECTEUR AQUEUX
(30) 19.05.94 US 246195
(45) 26.01.05

(11) 0 870 779
(51) C 08 F 10/00 C 08 F 4/60
(21) + (22) 98201086.0 09.04.98
(73) >FINA TECHNOLOGY INC.
P.O. Box 674412
Houston Texas 77267-4412(US);
(54) Catalyseur à base de métallocène et système
catalytique pour la préparation de mélange de
polypropylène isotactique et syndiotactique
(30) 09.04.97 US 835618
(45) 12.01.05

(11) 0 921 168
(51) C 08 F 299/02 C 09 D 163/10
C 09 D 4/06
(21) + (22) 98120366.4 28.10.98
(73) >BASF A.G.
DE-67056 Ludwigshafen(DE);
(54) Matière durcissable par radiations à base de
(meth)acrylates
d'époxydes-TRADUCTION-Strahlungshärtbare Massen auf
Basis von Epoxid(meth)acrylaten
(30) 02.12.97 DE 19753322
(45) 19.01.05

(11) 0 922 717
(51) C 08 F 220/04 A 61 L 15/60
C 08 F 2/10
(21) + (22) 98121991.8 19.11.98
(73) >NIPPON SHOKUBAI CO. LTD
1-1 Koraibashi 4-chome Chuo-ku
Osaka-shi Osaka 541-0043(JP);
(54) Procédé de préparation d'une résine absorbant de
l'eau
(30) 10.12.97 JP 34003097
(45) 26.01.05

(11) 0 949 279
(51) C 08 F 10/00 C 08 F 4/643
(21) + (22) 99201940.6 27.01.88

(73) >EXXONMOBIL CHEMICAL PATENTS INC.
13501 Katy Freeway
Houston TX 77079(US);

(54) Procédé de préparation de produit polymérique à l'aide d'un catalyseur consistant en une paire ionique

(30) 30.01.87 US 8800 22.12.87 US 133480
(45) 05.01.05

(11) 1 023 634
(51) C 08 F 8/00 G 03 F 7/09
C 09 D 133/06 G 03 C 1/492
G 03 C 1/815
(21) + (22) 98952017.6 28.09.98

(73) >BREWSTER SCIENCE INC.
2401 Brewer Drive
Rolla Missouri 65401(US);

(54) REVETEMENTS ANTIREFLET PERFECTIONNES
THERMODURCISSEMENT SOUS ULTRAVIOLETS PROFONDS

(30) 30.09.97 US 940169
(45) 12.01.05

(11) 1 038 885
(51) C 08 F 10/00
(21) + (22) 00200779.7 06.03.00

(73) >FINA TECHNOLOGY INC.
P.O. Box 674412
Houston Texas 77267-4412(US);

(54) Procédé de fabrication de polymères stéréospécifiques

(30) 22.03.99 US 273819
(45) 12.01.05

(11) 1 088 005
(51) C 08 F 4/658 C 08 F 10/00
(21) + (22) 99920744.2 22.04.99

(73) >TOTAL PETROCHEMICALS RESEARCH FELUY
Zone Industrielle C
BE-7181 Seneffe -Feluy-(BE);

(54) KATALYSATOR UND VERFAHREN ZU SEINER HERSTELLUNG

(30) 24.04.98 EP 98107494
(45) 12.01.05

(11) 1 117 711
(51) C 08 F 220/18 C 08 F 220/54
A 61 K 7/06
(21) + (22) 99945994.4 19.08.99

(73) BASF A.G.
67056 Ludwigshafen(DE);

(54) POLYMERES CATIONIQUES ET LEUR UTILISATION-TRADUCTION-KATIONISCHE POLYMERISATE UND IHRE VERWENDUNG

(30) 24.08.98 DE 19838196
(45) 05.01.05

(11) 1 124 859
(51) C 08 F 4/642 C 07 F 5/06
B 01 J 31/00 C 08 F 10/00
(21) + (22) 99955006.4 19.10.99

(73) >ALBEMARLE CORP.
451 Florida Street
Baton Rouge LA 70801-1765(US);

(54) COMPOSES DE METAUX DE TRANSITION A ANIONS ALUMINOXATES CONJUGUES, ET LEUR UTILISATION COMME COMPOSANTS POUR CATALYSEURS

(30) 23.10.98 US 177736
(45) 12.01.05

(11) 1 127 082
(51) C 08 F 110/06 C 08 F 4/62
C 08 F 4/02
(21) + (22) 99956828.0 02.11.99

(73) >EXXONMOBIL CHEMICAL PATENTS INC.
13501 Katy Freeway
Houston TX 77079(US);

(54) COMPOSITIONS DE CATALYSEURS IONIQUES SUR SUPPORT

(30) 02.11.98 US 184389
(45) 19.01.05

(11) 1 137 681
(51) C 08 F 228/02 G 02 B 1/04
(21) + (22) 00967957.2 05.10.00

(73) ESSILOR INTERNATIONAL (COMPAGNIE GENERALE D'OPTIQUE)
147 rue de Paris
F-94220 Charenton-le-Pont(FR);

(54) COMPOSITIONS POLYMERISABLES POUR LA FABRICATION DE SUBSTRATS POLYMERES TRANSPARENTS, SUBSTRATS POLYMERES TRANSPARENTS OBTENUS ET LEURS APPLICATIONS DANS L'OPTIQUE

(30) 06.10.99 FR 9912459
(45) 12.01.05

(11) 1 153 045
(51) C 08 F 8/04 C 08 F 8/00
(21) + (22) 00903633.6 26.01.00

(73) >BAYER MATERIALSCIENCE A.G.

66

DE-51368 Leverkusen (DE);
>TEIJIN LTD
6-7 Minamihonmachi 1-chome Chuo-ku
Osaka-shi Osaka 541-0054(JP)

(54) PROCEDURE D'HYDROGENATION DE POLYMERES AROMATIQUES SPECIAUX EN PRESENCE DE CATALYSEURS-TRADUCTION-VERFAHREN ZUR HYDRIRUNG AROMATISCHER POLYMERE IN GEGENWART SPEZIELLER KATALYSATOREN

(30) 05.02.99 DE 19904612
(45) 26.01.05

(11) 1 217 016
(51) C 08 F 210/12 C 08 F 4/52
(21) + (22) 01129215.8 10.12.01

(73) >BAYER INC.
1265 Vidal Street South
Sarnia ON N7T 7M2(CA);

(54) Procédé amélioré de préparation d'un caoutchouc butyle employant des dihalogénures d'aluminium alkyle et des aluminoxanes

(30) 22.12.00 CA 2329552
(45) 12.01.05

(11) 1 235 863
(51) C 08 F 2/40 C 08 F 4/00
C 08 K 5/15 C 08 F 290/00
C 08 L 33/00 C 08 L 51/00
G 03 F 7/00 C 08 F 2/38
C 08 F 2/50
(21) + (22) 00983214.8 04.12.00

(73) >CIBA SPECIALTY CHEMICALS HOLDING INC.
Klybeckstrasse 141
CH-4057 Basel(CH);

(54) USAGE D'UNE COMPOSITION ADDITIVE SERVANT A AUGMENTER LA STABILITE A LA CONSERVATION DE RESINES ETHYLENIQUEMENT INSATUREES

(30) 09.12.99 CH 227099
(45) 26.01.05

(11) 1 240 221
(51) C 08 F 265/06 C 04 B 26/06
(21) + (22) 00965977.2 12.09.00

(73) >BLANCO G.M.B.H. + CO K.G.
Flehinger Strasse 59
DE-75038 Oberderdingen (DE);

>SCHOCK & CO. G.M.B.H.
Gmünder Strasse 65
D-73614 Schorndorf(DE)

(54) MATIERE DE COULAGE DURCISSEMENT ET CORPS MOULES EN MATIERE PLASTIQUE OBTENUS PAR UTILISATION DE TELLES MATIERES DE COULEE-TRADUCTION-AUSHÄRTBARE GIESSMASSE UND UNTER VERWENDUNG SOLCHER GIESSMASSEN HERGESTELLTE KUNSTSTOFFFORMKÖRPER

(30) 14.10.99 DE 19949461
(45) 12.01.05

(11) 1 259 553
(51) C 08 F 10/00 C 08 F 4/645
(21) + (22) 00973781.8 23.10.00

(73) >EXXONMOBIL CHEMICAL PATENTS INC.
5200 Bayway Drive
Baytown TX 77520-5200(US);

(54) CATALYSEURS DE POLYMERISATION A HAUTE ACTIVITE ACTIVES PAR CARBENIUM

(30) 21.10.99 US 422533
(45) 12.01.05

(11) 1 261 654
(51) C 08 F 285/00 C 08 L 51/04
(21) + (22) 01909704.7 26.01.01

(73) >BASF A.G.
DE-67056 Ludwigshafen(DE);

(54) PROCEDURE POUR PRODUIRE DES MATIERES PLASTIQUES RESISTANT AUX CHOC-TRADUCTION-VERFAHREN ZUR HERSTELLUNG SCHLAGZÄHER KUNSTSTOFFE

(30) 27.01.00 DE 10003509
(45) 26.01.05

(11) 1 263 873
(51) C 08 F 8/34 C 08 L 23/10
C 08 K 5/43
(21) + (22) 00944799.6 23.06.00

(73) THE >DOW CHEMICAL CY
2030 Dow Center
Midland Michigan 48674(US);

(54) COMPOSITIONS POLYOLEFINIQUES A RESISTANCE SUPERIEURE AUX CHOC

(30) 24.06.99 US 140776 P 14.04.00 US 197050 P
(45) 12.01.05

(11) 1 268 375
(51) C 08 F 4/42 C 07 C 13/547
C 07 C 13/54 C 07 F 17/00
B 01 J 31/22
(21) + (22) 01913894.0 20.03.01

(73) >POLIMERI EUROPA S.P.A.
Via E. Fermi 4
IT-72100 Brindisi(IT);
(54) CYCLOPENTADIENES POLYCYCLIQUES SUBSTITUES ET PROCEDE
DE PREPARATION ASSOCIE
(30) 31.03.00 IT MI000680
(45) 05.01.05

(11) 1 270 627
(51) C 08 F 297/08 C 08 F 210/06
(21) + (22) 01115470.5 27.06.01
(73) >BOREALIS TECHNOLOGY OY
P.O. Box 330
06101 Porvoo(FI);
(54) Resine de polymere de propylene presentant des
proprietes ameliorées
(45) 12.01.05

(11) 1 296 993
(51) C 08 F 10/00 C 08 F 4/80
C 07 F 15/04 C 07 F 15/00
(21) + (22) 01949463.2 04.07.01
(73) BASF A.G.
67056 Ludwigshafen(DE);
(54) COMPOSES METALLIQUES ET LEUR UTILISATION DANS LA
POLYMERISATION
D'OLEFINES-TRADUCTION-METALLVERBINDUNGEN UND IHRE
VERWENDUNG ZUR POLYMERISATION VON OLEFINEN
(30) 06.07.00 DE 10032403
(45) 26.01.05

(11) 1 319 029
(51) C 08 F 6/00
(21) + (22) 01980301.4 30.08.01
(73) >DSM FINE CHEMICALS AUSTRIA NFG G.M.B.H. & CO. K.G.
St.-Peter-Strasse 25
4021 Linz(AT);
(54) PROCEDE DE LAVAGE POUR PURIFIER DES POLYMERES
RENFERMANT DES GROUPEES N OU AMINO, AMMONIUM OU
AMMONIUM SPIROBICYCLIQUES-TRADUCTION-WASCHVERFAHREN
ZUR REINIGUNG VON N- BZW. AMINO-, AMMONIUM- ODER
SPIROBICYCLISCHE AMMONIUMGRUPPEN HALTIGEN POLYMEREN
(30) 14.09.00 AT 155900
(45) 05.01.05

(11) 1 326 898
(51) C 08 F 2/04 C 08 F 220/06
C 08 F 220/56 C 08 F 8/00
B 01 J 19/20
(21) + (22) 01978432.1 17.10.01
(73) >BASF A.G.
DE-67056 Ludwigshafen(DE);
(54) POLYMERE RETICULE, GONFLANT DANS L'EAU ET SON
PROCEDE DE PREPARATION-TRADUCTION-VERNETZTES,
WASSERQUELLBARES POLYMERISAT UND VERFAHREN ZU SEINER
HERSTELLUNG
(30) 19.10.00 DE 10051940
(45) 12.01.05

(11) 1 333 044
(51) C 08 F 297/08
(21) + (22) 02002578.9 04.02.02
(73) >BOREALIS TECHNOLOGY OY
P.O. Box 330
06101 Porvoo(FI);
(54) Film avec une resistance au choc élevée
(45) 19.01.05

(11) 1 357 142
(51) C 08 F 4/42 C 08 G 65/26
C 07 F 7/00 B 01 J 31/22
B 01 J 31/12 C 08 G 65/12
(21) + (22) 03008043.6 14.04.03
(73) BAYER MATERIALSCIENCE A.G.
51368 Leverkusen(DE);
(54) Catalyseurs pour la polymérisation d'oxydes
d'alkylène-TRADUCTION-Katalysatoren zur
Polymerisation von Alkylenoxiden
(30) 26.04.02 DE 10218583
(45) 26.01.05

(11) 1 436 335
(51) C 08 F 8/30 A 61 L 15/00
(21) + (22) 02777242.5 27.09.02
(73) >BASF A.G.
DE-67056 Ludwigshafen(DE);
(54) PROCEDE DE RETICULATION D'HYDROGELS CONTENANT DES
MORPHOLINE-2,3-DIONES-TRADUCTION-VERFAHREN ZUR
VERNETZUNG VON HYDROGELLEN MIT MORPHOLIN-2,3-DIONEN
(30) 05.10.01 DE 10149267
(45) 26.01.05

(11) 0 794 204
(51) C 08 G 18/83 C 08 G 18/08
C 09 D 175/14 C 09 J 175/14 //

// (C09D175 / 14 , 175:04)
, (C 0 9J175/14 , 1 7 5:04)
(21) + (22) 97103004.4 25.02.97
(73) >BASF A.G.
DE-67056 Ludwigshafen(DE);
(54) Dispersions aqueuses de polyuréthane aptes à la
réticulation latente-TRADUCTION-Latent vernetzende
wässrige Polyurethandispersionen
(30) 06.03.96 DE 19608610
(45) 26.01.05

(11) 0 916 647
(51) C 08 G 18/08 C 08 G 18/44
C 08 G 18/48 C 08 G 18/80
C 09 D 175/04 C 07 C 229/14
(21) + (22) 98120724.4 31.10.98
(73) >BAYER MATERIALSCIENCE A.G.
DE-51368 Leverkusen(DE);
(54) Utilisation d'un agent hydrophile comme agent
dispersant pour des dispersions aqueuses de
polyuréthane-TRADUCTION-Verwendung eines
Hydrophilierungsmittels als Dispergator für wässrige
Polyurethan-Dispersionen
(30) 13.11.97 DE 19750186
(45) 05.01.05

(11) 0 997 486
(51) C 08 G 18/64 C 08 G 18/08
C 08 G 59/18 C 09 D 175/04
(21) + (22) 99120064.3 19.10.99
(73) >SURFACE SPECIALTIES AUSTRIA G.M.B.H.
Bundesstrasse 175
8402 Werndorf(AT);
(54) Produits d'addition époxyde stabilisés ioniquement
ou non-ioniquement utilisés comme résines aqueuses
de base pour des systèmes isocyanate à deux
composants-TRADUCTION-Ionisch oder nichtionisch
stabilisierte Epoxidaddukte als wassererdünnbare
Basisharze für 2 K-Isocyanat Systeme
(30) 28.10.98 AT 179698
(45) 12.01.05

(11) 1 059 318
(51) C 08 G 18/18
(21) + (22) 00111801.7 06.06.00
(73) >AIR PRODUCTS AND CHEMICALS INC.
7201 Hamilton Boulevard
Allentown PA 18195-1501(US);
(54) Utilisation des compositions de catalyseur
polyuréthane pour l'amélioration de propriétés de
mousse rigide
(30) 09.06.99 US 328674
(45) 26.01.05

(11) 1 118 627
(51) C 08 G 18/08 C 08 G 18/32
C 08 G 18/67 C 08 G 18/79
C 09 D 175/16
(21) + (22) 01101085.7 18.01.01
(73) >BASF A.G.
DE-67056 Ludwigshafen(DE);
(54) Polyuréthanes résistants aux intempéries
durcissables par
rayonnement-TRADUCTION-Witterungsstabile,
strahlungshärtbare Polyurethane
(30) 19.01.00 DE 10002089
(45) 05.01.05

(11) 1 127 086
(51) C 08 G 18/00 C 08 H 5/00
C 08 J 9/34 C 08 L 75/00
C 08 G 18/76 C 08 G 18/36
C 08 G 18/32
(21) + (22) 99946975.2 17.09.99
(73) >URETHANE SOY SYSTEMS CY INC.
301 W. South Street
Dover IL 61323(US);
(54) MATIERE PLASTIQUE ALVEOLAIRE AMELIOREE
(30) 17.09.98 US 154340
(45) 12.01.05

(11) 1 133 528
(51) C 08 G 63/80 C 08 G 64/20
(21) + (22) 99970672.4 22.10.99
(73) >GENERAL ELECTRIC CY
1 River Road
Schenectady NY 12345(US);
(54) PROCEDE DE PREPARATION DE POLYMERES PAR
POLYMERISATION EN MILIEU SOLIDE
(30) 22.10.98 IN CA188198
(45) 12.01.05

(11) 1 136 516
(51) C 08 G 81/02 C 08 J 3/24
D 06 M 23/08
(21) + (22) 01103570.6 20.02.01

(73) WACKER POLYMER SYSTEMS G.M.B.H. & CO. KG
Johannes-Hess-Strasse 24
84489 Burghausen(DE);

(54) Utilisation d'une composition de polymère réticulable-TRADUCTION-Verwendung einer vernetzbaren Polymerzusammensetzung

(30) 23.03.00 DE 10014399
(45) 05.01.05

(11) 1 163 281
(51) C 08 G 59/68 A 61 K 6/087
C 08 L 63/00 C 08 G 59/18
(21) + (22) 00912619.4 17.03.00
(73) 3M ESPE A.G.
Espe Platz
82229 Seefeld(DE);

(54) COMPOSITIONS A DEUX COMPOSANTS CONTENANT DES COMPOSES EPOXY-TRADUCTION-EPOXYVERBINDUNGEN ENTHALTENDE ZWEIKOMPONENTIGE ZUBEREITUNGEN

(30) 18.03.99 DE 19912251
(45) 05.01.05

(11) 1 191 050
(51) C 08 G 69/20 C 08 G 69/18
(21) + (22) 01402251.1 29.08.01
(73) ARKEMA
4-8 Cours Michelet
92800 Puteaux(FR);

(54) Procédé de polymérisation anionique de lactames

(30) 22.09.00 FR 0012084
(45) 26.01.05

(11) 1 203 042
(51) C 08 G 64/04
(21) + (22) 00947940.3 06.07.00
(73) >BAYER MATERIALSCIENCE A.G.
DE-51368 Leverkusen(DE);

(54) POLYCARBONATE ET ARTICLES MOULES EN POLYCARBONATE-TRADUCTION-POLYCARBONAT UND DESSEN FORMKÖRPER

(30) 19.07.99 DE 19933128
(45) 26.01.05

(11) 1 226 217
(51) C 08 G 65/336 C 07 F 7/10
C 09 D 5/44
(21) + (22) 00965237.1 21.09.00
(73) E.I. >DU PONT DE NEMOURS AND CY
1007 Market Street
Wilmington Delaware 19898(US);

(54) COMPOSITIONS POUR REVETEMENTS ELECTROLYTIQUES CATHODIQUES A APPARENCE AMELIOREE, MEILLEURE COUVERTURE DES ANGLES ET CRATERES REDUITS

(30) 23.09.99 US 401697
(45) 12.01.05

(11) 1 315 769
(51) C 08 G 63/80
(21) + (22) 01984567.6 01.09.01
(73) ZIMMER A.G.
Borsigallee 1
60388 Frankfurt am Main(DE);

(54) PROCEDE PERMETTANT D'AUGMENTER LE POIDS MOLECULAIRE D'UN GRANULAT POLYMER-TRADUCTION-VERFAHREN ZUM ERHOEHEN DES MOLEKULARGEWICHTS EINES POLYMERGRANULATS

(30) 02.09.00 DE 10043277
(45) 19.01.05

(11) 1 323 768
(51) C 08 G 77/50 C 09 D 183/04
(21) + (22) 02026494.1 28.11.02
(73) >WACKER-CHEMIE G.M.B.H.
Hanns-Seidel-Platz 4
DE-81737 München(DE);

(54) Copolymères polysiloxane contenant des groupes alkényles et leur utilisation comme agents anti-aérosol dans des compositions de revêtement de silicone-TRADUCTION-Alkenylgruppen aufweisende Siloxanocopolymere als Antimisting Additive für Siliconbeschichtungszusammensetzungen

(30) 13.12.01 DE 10161334
(45) 26.01.05

(11) 1 345 983
(51) C 08 G 67/02 B 01 J 31/18
B 01 J 31/24
(21) + (22) 01270190.0 11.12.01
(73) BASF A.G.
67056 Ludwigshafen(DE);

(54) PROCEDE POUR PRODUIRE DES DISPERSIONS COPOLYMERES AQUEUSES DE COPOLYMERES A PARTIR DE MONOXYDE DE CARBONE ET D'AU MOINS UN COMPOSE OLEFINIQUEMENT INSATURE-TRADUCTION-VERFAHREN ZUR HERSTELLUNG WÄSSRIGER COPOLYMERISATDISPERSIONEN VON COPOLYMERISATEN AUS KOHLENMONOXID UND WENIGSTENS EINER OLEFINISCH UNGESÄTTIGTEN VERBINDUNG

(30) 12.12.00 DE 10061877
(45) 12.01.05

(11) 1 357 141
(51) C 08 G 18/12 C 08 G 18/72
C 08 G 18/48 C 09 D 175/04
C 09 D 11/00
(21) + (22) 02009425.6 25.04.02
(73) S.A. >SICPA HOLDING
Avenue de Florissant 41
CH-1008 Prilly();

(54) Résine de polyuréthane dérivée de composés polyol hydrophiliques

(45) 19.01.05

(11) 1 357 142
(51) C 08 G 65/12 C 08 F 4/42
C 08 G 65/26 C 07 F 7/00
B 01 J 31/22 B 01 J 31/12
(21) + (22) 03008043.6 14.04.03
(73) BAYER MATERIALSCIENCE A.G.
51368 Leverkusen(DE);

(54) Catalyseurs pour la polymérisation d'oxydes d'alkylène-TRADUCTION-Katalysatoren zur Polymerisation von Alkylenoxiden

(30) 26.04.02 DE 10218583
(45) 26.01.05

(11) 1 427 767
(51) C 08 G 59/00 B 65 D 83/14
(21) + (22) 02776991.8 05.09.02
(73) PETER >KWASNY G.M.B.H.
Heilbronner Strasse 96
DE-74831 Gundelsheim(DE);

(54) BOMBE A AEROSOL CONTENANT UNE PEINTURE EPOXY A DEUX COMPOSANTS-TRADUCTION-ZWEIKOMPONENTEN-EPOXI-LACKSPRÜH DOSE

(30) 07.09.01 DE 10144133
(45) 26.01.05

(11) 1 427 770
(51) C 08 G 64/14 C 08 G 64/30
(21) + (22) 02768525.4 13.08.02
(73) >GENERAL ELECTRIC CY
1 River Road
Schenectady NY 12345(US);

(54) PROCEDE DE PRODUCTION DE POLYCARBONATE

(30) 07.09.01 US 948253
(45) 19.01.05

(11) 1 436 344
(51) C 08 G 65/40 C 08 L 71/00
C 08 L 67/03 C 08 L 69/00
C 08 G 65/48 C 08 L 81/06
C 08 G 75/20 C 08 G 75/23
(21) + (22) 02779431.2 27.09.02
(73) >BASF A.G.
DE-67056 Ludwigshafen(DE);

(54) MATIERES A MOULER THERMOPLASTIQUES, A BASE DE POLYARYLENE-ETHERSULFONES, PRESENTANT UNE STABILITE ACCRUE A LA FUSION-TRADUCTION-THERMOPLASTISCHE FORMMASSEN MIT VERBESSERTER SCHMELZESTABILITÄT AUF BASIS VON POLYARYLENETHERSULFONEN

(30) 10.10.01 DE 10149871
(45) 19.01.05

(11) 1 448 659
(51) C 08 G 63/80 C 08 G 63/88
C 08 G 63/90 C 08 G 63/78
B 29 B 13/02 B 29 B 9/16
B 01 J 19/18
(21) + (22) 02760309.1 06.08.02
(73) ZIMMER A.G.
Borsigallee 1
60388 Frankfurt am Main(DE);

(54) PROCEDE ET DISPOSITIF POUR REALISER DES POLYESTERS FORTEMENT CONDENSES EN PHASE SOLIDE-TRADUCTION-VERFAHREN UND VORRICHTUNG ZUR HERSTELLUNG VON HOCHKONDENSIERTEN POLYESTERN IN DER FESTEN PHASE

(30) 30.11.01 DE 10158793
(45) 26.01.05

(11) 1 127 086
(51) C 08 H 5/00 C 08 J 9/34
C 08 L 75/00 C 08 G 18/76
C 08 G 18/36 C 08 G 18/32
C 08 G 18/00
(21) + (22) 99946975.2 17.09.99
(73) >URETHANE SOY SYSTEMS CY INC.
301 W. South Street
Dover Il 61323(US);

(54) MATIERE PLASTIQUE ALVEOLAIRE AMELIOREE

(30) 17.09.98 US 154340
(45) 12.01.05

(11) 1 086 168					H 01 M 8/10	H 01 M 8/02
(51) C 08 J 5/18	B 32 B	27/32	//		B 01 D 69/00	
	// C08L53:0	0		(21) + (22) 01913670.4	16.02.01	
(21) + (22) 99925781.9	24.05.99			(73) FORSCHUNGSZENTRUM >JULICH G.M.B.H.		
(73) >DOW GLOBAL TECHNOLOGIES INC.				DE-52425 Jülich(DE);		
Washington Street 1790 Building				(54) FILE A COMBUSTIBLE-TRADUCTION-BRENNSTOFFZELLE		
Midland Michigan 48674(US);				(30) 19.02.00 DE 10007654		
(54) FILM SOUPLE FABRIQUE A PARTIR D'INTERPOLYMERES				(45) 26.01.05		
AROMATIQUES ALPHA-OLEFINIQUES/VINYLIQUES ET/OU						
VINYLIQUES OU VINYLIDENIQUES ALIPHATIQUES ET/OU						
CYCLOALIPHATIQUES						
(30) 11.06.98 US 88974 P						
(45) 19.01.05						
<hr/>						
(11) 1 123 435						
(51) C 08 J 7/04	D 06 M	15/05				
D 06 M 15/07						
(21) + (22) 99947518.9	08.10.99					
(73) RHODIA CHIMIE						
26 Quai Alphonse Le Gallo						
92512 Boulogne Billancourt Cedex(FR);						
(54) PROCEDE POUR MODIFIER LE TOUCHER DE SURFACES OU						
ARTICLES TEXTILES EN MATIERE POLYMERIQUE SYNTHETIQUE						
(30) 09.10.98 FR 9812845						
(45) 12.01.05						
<hr/>						
(11) 1 127 086						
(51) C 08 J 9/34	C 08 L	75/00				
C 08 G 18/76	C 08 G	18/36				
C 08 G 18/32	C 08 G	18/00				
C 08 H 5/00						
(21) + (22) 99946975.2	17.09.99					
(73) >URETHANE SOY SYSTEMS CY INC.						
301 W. South Street						
Dover Il 61323(US);						
(54) MATIERE PLASTIQUE ALVEOLAIRE AMELIOREE						
(30) 17.09.98 US 154340						
(45) 12.01.05						
<hr/>						
(11) 1 136 516						
(51) C 08 J 3/24	D 06 M	23/08				
C 08 G 81/02						
(21) + (22) 01103570.6	20.02.01					
(73) WACKER POLYMER SYSTEMS G.M.B.H. & CO. KG						
Johannes-Hess-Strasse 24						
84489 Burghausen(DE);						
(54) Utilisation d'une composition de polymère						
réticulable-TRADUCTION-Verwendung einer vernetzbaren						
Polymerzusammensetzung						
(30) 23.03.00 DE 10014399						
(45) 05.01.05						
<hr/>						
(11) 1 153 961						
(51) C 08 J 5/18	G 02 B	5/30	//			
// C08L29:0	4					
(21) + (22) 01110063.3	27.04.01					
(73) >KURARAY CO. LTD						
1621 Sakazu Kurashiki-shi						
Okayama 710-8622(JP);						
(54) Pellicule polymérique d'alcool polyvinylique, son						
procédé de fabrication et pellicule polarisante						
(30) 02.05.00 JP 2000133361						
(45) 26.01.05						
<hr/>						
(11) 1 169 277						
(51) C 08 J 5/06	C 03 C	25/12				
C 03 C 25/16	D 06 M	15/70				
D 01 F 11/00	B 29 B	15/12				
(21) + (22) 00929226.9	20.03.00					
(73) >P-D TEC FIL G.M.B.H. TECHNISCHE FILAMENTE						
Wellerswalder Weg 17						
DE-04758 Oschatz(DE);						
(54) PROCEDE PERMETTANT DE PRODUIRE DES FILS DE						
RENFORCEMENT REALISES EN FIBRES HAUTEMENT						
PERFORMANTES ET DOTES D'UN						
RETEVEMENT-TRADUCTION-VERFAHREN ZUR ERZEUGUNG VON						
BESCHICHTETEN VERSTÄKUNGSFÄDEN AUS						
HOCHLEISTUNGSFASERN						
(30) 22.03.99 DE 19912919						
(45) 12.01.05						
<hr/>						
(11) 1 183 303						
(51) C 08 J 9/18	// //	C08L67:0				
2						
(21) + (22) 00929483.6	03.05.00					
(73) >BASF A.G.						
DE-67056 Ludwigshafen(DE);						
(54) PARTICULES DE MOUSSE POLYESTER						
BIODEGRADABLES-TRADUCTION-BIOLOGISCH ABBAUBARE						
POLYESTERSCHAUMSTOFFPARTIKEL						
(30) 10.05.99 DE 19921385						
(45) 12.01.05						
<hr/>						
(11) 1 242 514						
(51) C 08 J 5/22	H 01 B	1/12				
69						

(54) Couches conductrices formées à partir de compositions contenant un polythiophène et un solvant-TRADUCTION-Leitfähige Beschichtungen hergestellt aus Mischungen enthaltend Polythiophen und Lösemittel
(30) 06.05.94 DE 4416117 03.03.95 DE 19507413
(45) 26.01.05

(11) 1 235 863
(51) C 08 K 5/15 C 08 F 290/00
C 08 L 33/00 C 08 L 51/00
G 03 F 7/00 C 08 F 2/38
C 08 F 2/50 C 08 F 2/40
C 08 F 4/00
(21) + (22) 00983214.8 04.12.00
(73) >CIBA SPECIALTY CHEMICALS HOLDING INC.
Klybeckstrasse 141
CH-4057 Basel(CH);
(54) USAGE D'UNE COMPOSITION ADDITIVE SERVANT A AUGMENTER LA STABILITE A LA CONSERVATION DE RESINES ETHYLENIQUEMENT INSATUREES
(30) 09.12.99 CH 227099
(45) 26.01.05

(11) 1 263 873
(51) C 08 K 5/43 C 08 F 8/34
C 08 L 23/10
(21) + (22) 00944799.6 23.06.00
(73) THE >DOW CHEMICAL CY
2030 Dow Center
Midland Michigan 48674(US);
(54) COMPOSITIONS POLYOLEFINIQUES A RESISTANCE SUPERIEURE AUX CHOCS
(30) 24.06.99 US 140776 P 14.04.00 US 197050 P
(45) 12.01.05

(11) 1 268 630
(51) C 08 K 3/34 C 08 K 9/04
B 32 B 27/20
(21) + (22) 01905016.0 24.01.01
(73) >OMNOVA SOLUTIONS INC.
175 Ghent Road
Fairlawn Ohio 44333-3300(US);
(54) Laminé ignifuge comprenant une couche de composition nanocomposite polyoléfinique contenant de l'argile organiquement modifiée
(30) 08.03.00 US 521457
(45) 05.01.05

(11) 1 308 451
(51) C 08 K 5/5377 C 07 F 9/32
(21) + (22) 02022989.4 15.10.02
(73) >CLARIANT G.M.B.H.
Brüningstrasse 50
DE-65929 Frankfurt am Main(DE);
(54) Procédé pour la préparation de glycol ester d'acide carboxyethylmethyl phosphinique-TRADUCTION-Verfahren zur Herstellung von Carboxyethylmethylphosphinsäureglykolester
(30) 02.11.01 DE 10153780
(45) 19.01.05

(11) 1 398 343
(51) C 08 K 5/00 C 08 J 3/24
C 08 J 3/09
(21) + (22) 03018674.6 21.08.03
(73) WACKER-CHEMIE G.M.B.H.
Hanns-Seidel-Platz 4
81737 München(DE);
(54) Polysiloxanes pâteuses-TRADUCTION-Siliconölpasten
(30) 05.09.02 DE 10241148
(45) 26.01.05

(11) 1 412 178
(51) C 08 K 5/00 B 32 B 17/10
(21) + (22) 02760074.1 19.06.02
(73) >HT TROPLAST A.G.
Mülheimer Strasse 26
DE-53840 Troisdorf();
(54) FEUILLE DE PVB RENFERMANT UN PLASTIFIANT-TRADUCTION-WEICHMACHERHALTIGE PVB-FOLIE
(30) 19.06.01 DE 10129422
(45) 05.01.05

(11) 1 419 194
(51) C 08 K 5/50 C 08 L 23/02
(21) + (22) 02730642.2 17.06.02
(73) >CLARIANT FINANCE (BVI) LTD
Citco Building Wickhams Cay P.O. Box 662
Road Town Tortola(VG);
(54) COMPOSES DE PHOSPHORE SERVANT DE STABILISATEURS
(30) 19.06.01 CH 112201
(45) 12.01.05

(11) 0 877 646
70

(51) C 08 L 1/00 B 01 D 39/00
(21) + (22) 97918836.4 12.09.97
(73) >PHILLIPS/HURDING GBR
Samariterstrasse 25
DE-10247 Berlin(DE);
(54) PROCEDE DE PRODUCTION DE PIECES BRUTES OU DE PIECES MOULEES REALISEES EN CELLULOSE ET/OU DANS UN MATERIAU DE FIBREUX RENFERMANT DE LA CELLULOSE-TRADUCTION-VERFAHREN ZUR HERSTELLUNG VON WERKSTÜCKEN UND FORMTEILEN AUS ZELLULOSE UND/ODER ZELLULOSEHÄLTIGEM FASERMATERIAL
(30) 16.09.96 AT 162796
(45) 05.01.05

(11) 0 962 492
(51) C 08 L 5/08 A 62 D 3/00
B 09 C 1/10 C 02 F 3/34
(21) + (22) 99109560.5 13.05.99
(73) >FORNARO EDOARDO
Strada Regina 8
CH-6900 Lugano(CH);
(54) Utilisation de chitine et /ou dérivés comme biocatalyseurs pour l'assainissement de sols et de fluides contaminés
(30) 15.05.98 IT MI981074
(45) 26.01.05

(11) 0 986 611
(51) C 08 L 51/00 C 08 L 51/06
C 08 L 33/14 C 08 K 5/17
C 09 D 151/00
(21) + (22) 98924952.9 28.05.98
(73) >JOHNSON POLYMER LLC.
8310 16th Street Mailstation 509
Sturtevant WI 53177(US);
(54) REVETEMENTS DE SURFACE RETICULABLES ET PROCEDE DE PREPARATION
(30) 30.05.97 US 866217
(45) 26.01.05

(11) 1 041 116
(51) C 08 L 63/00 C 08 L 63/02
C 08 L 67/02 C 08 L 71/00
C 08 L 3/02 C 08 L 97/02
(21) + (22) 99204605.2 19.12.96
(73) >BIOTECHNOLOGY RESEARCH AND DEVELOPMENT CORP.
1815 N. University Street
Peoria IL 61604(US);
(54) Compositions comprenant des polymères à fonction hydroxy
(30) 21.12.95 US 9022 P
(45) 19.01.05

(11) 1 055 702
(51) C 08 L 21/00 B 60 C 1/00
C 08 K 3/22
(21) + (22) 00111155.8 24.05.00
(73) SOC. DE TECHNOLOGIE MICHELIN
23 rue Breschet
63000 Clermont-Ferrand Cedex 09 (FR);
MICHELIN RECHERCHE ET TECHNIQUE S.A.
10-12 route Louis-Braille
CH-1763 Granges-Paccot(CH)
(54) Composition de caoutchouc colorée pour enveloppe de pneumatique
(30) 28.05.99 FR 9906856
(45) 26.01.05

(11) 1 109 861
(51) C 08 L 33/12 B 32 B 27/30
B 29 D 7/00
(21) + (22) 99936768.3 04.08.99
(73) >LUCITE INTERNATIONAL UK LTD
Queens Gate 15-17 Queens Terrace
Southampton Hampshire SO14 3BP(GB);
(54) MATIERE ACRYLIQUE
(30) 05.08.98 GB 9817048 19.08.98 US 97072 P
03.09.98 US 99055 P
(45) 19.01.05

(11) 1 121 388
(51) C 08 L 77/00 C 08 K 5/02
C 08 K 5/00
(21) + (22) 99949004.8 15.10.99
(73) L. >BRUGGEMANN K.G.
Salzstrasse 123-131
DE-74076 Heilbronn(DE);
(54) COMPOSITION DE POLYAMIDE STABILISEE AVEC DES COMPLEXES DE CUIVRE ET DES COMPOSES HALOGENES ORGANIQUES-TRADUCTION-MIT KUPFERKOMPLEXEN UND ORGANISCHEN HALOGENVERBINDUNGEN STABILISIERTE POLYAMIDZUSAMMENSETZUNG
(30) 15.10.98 DE 19847627
(45) 19.01.05

(11) 1 127 086

(51) C 08 L 75/00 C 08 G 18/76
C 08 G 18/36 C 08 G 18/32
C 08 G 18/00 C 08 H 5/00
C 08 J 9/34
(21) + (22) 99946975.2 17.09.99
(73) >URETHANE SOY SYSTEMS CY INC.
301 W. South Street
Dover Il 61323(US);
(54) MATIERE PLASTIQUE ALVEOLAIRE AMELIOREE
(30) 17.09.98 US 154340
(45) 12.01.05

(11) 1 148 092
(51) C 08 L 21/00 C 08 K 5/54
C 08 K 13/06 // // (C08K13/
0 6, 9:00, 5: 5 4)
(21) + (22) 01109236.8 14.04.01
(73) >DEGUSSA A.G.
Bennigsenplatz 1
DE-40474 Düsseldorf(DE);
(54) Mélanges constitués d'au moins une charge et des
composés d'organosilices, leur production et
utilisation-TRADUCTION-Abmischungen von mindestens
einem Füllstoff und Organosiliciumverbindungen,
Verfahren zu deren Herstellung und deren Verwendung
(30) 18.04.00 DE 10019554
(45) 12.01.05

(11) 1 162 238
(51) C 08 L 81/02 C 08 K 5/20
C 09 D 181/02 H 01 B 1/12
(21) + (22) 01121781.7 24.04.95
(73) >BAYER A.G.
DE-51368 Leverkusen();
(54) Couches conductrices formées à partir de
compositions contenant un polythiophène et un
solvant-TRADUCTION-Leitfähige Beschichtungen
hergestellt aus Mischungen enthaltend Polythiophen
und Lösemittel
(30) 06.05.94 DE 4416117 03.03.95 DE 19507413
(45) 26.01.05

(11) 1 163 281
(51) C 08 L 63/00 C 08 G 59/18
C 08 G 59/68 A 61 K 6/087
(21) + (22) 00912619.4 17.03.00
(73) 3M ESPE A.G.
Espe Platz
82229 Seefeld(DE);
(54) COMPOSITIONS A DEUX COMPOSANTS CONTENANT DES
COMPOSES EPOXY-TRADUCTION-EPOXYVERBINDUNGEN
ENTHALTENDE ZWEIKOMPONENTIGE ZUBEREITUNGEN
(30) 18.03.99 DE 19912251
(45) 05.01.05

(11) 1 180 125
(51) C 08 L 75/04 C 09 D 175/04
(21) + (22) 00938676.4 24.05.00
(73) E.I. DU PONT DE NEMOURS AND CY
1007 Market Street
Wilmington Delaware 19898(US);
(54) DISPERSIONS DE LIANTS, AGENTS DE REVETEMENT AQUEUX
ET LEUR UTILISATION-TRADUCTION-WÄSSRIGE
BINDEMITTELDISPERSIONEN, ÜBERZUGSMITTEL UND DEREN
VERWENDUNG
(30) 27.05.99 DE 19924415
(45) 12.01.05

(11) 1 222 231
(51) C 08 L 69/00 B 29 B 7/00
B 29 B 7/30
(21) + (22) 00960687.2 21.09.00
(73) >BAYER MATERIALSCIENCE A.G.
DE-51368 Leverkusen(DE);
(54) PROCEDE ET DISPOSITIF DE PREPARATION EN CONTINU D'UN
MELANGE POLYMERE THERMOPLASTIQUE ET SON
UTILISATION-TRADUCTION-VERFAHREN UND VORRICHTUNG ZUM
KONTINUIERLICHEN HERSTELLEN EINES THERMOPLASTISCHEN
POLYMERBLENDS UND DESSEN VERWENDUNG
(30) 04.10.99 DE 19947630
(45) 12.01.05

(11) 1 235 863
(51) C 08 L 33/00 C 08 L 51/00
G 03 F 7/00 C 08 F 2/38
C 08 F 2/50 C 08 F 2/40
C 08 F 4/00 C 08 K 5/15
C 08 F 290/00
(21) + (22) 00983214.8 04.12.00
(73) >CIBA SPECIALTY CHEMICALS HOLDING INC.
Klybeckstrasse 141
CH-4057 Basel(CH);
(54) USAGE D'UNE COMPOSITION ADDITIVE SERVANT A AUGMENTER
LA STABILITE A LA CONSERVATION DE RESINES
ETHYLENIQUEMENT INSATUREES
(30) 09.12.99 CH 227099
(45) 26.01.05
71

(11) 1 244 743
(51) C 08 L 23/10 C 08 L 23/12
C 08 L 23/08
(21) + (22) 00978827.4 17.11.00
(73) >AVERY DENNISON CORP.
150 North Orange Grove Boulevard
Pasadena California 91103(US);
(54) FILMS ET ETIQUETTES FORMES A PARTIR DE COMPOSITIONS
A BASE DE POLYPROPYLENE
(30) 21.12.99 US 470194
(45) 26.01.05

(11) 1 261 654
(51) C 08 L 51/04 C 08 F 285/00
(21) + (22) 01909704.7 26.01.01
(73) >BASF A.G.
DE-67056 Ludwigshafen(DE);
(54) PROCEDE POUR PRODUIRE DES MATIERES PLASTIQUES
RESISTANT AUX CHOCS-TRADUCTION-VERFAHREN ZUR
HERSTELLUNG SCHLAGZÄHER KUNSTSTOFFE
(30) 27.01.00 DE 10003509
(45) 26.01.05

(11) 1 263 873
(51) C 08 L 23/10 C 08 K 5/43
C 08 F 8/34
(21) + (22) 00944799.6 23.06.00
(73) THE >DOW CHEMICAL CY
2030 Dow Center
Midland Michigan 48674(US);
(54) COMPOSITIONS POLYOLEFINIQUES A RESISTANCE SUPERIEURE
AUX CHOCS
(30) 24.06.99 US 140776 P 14.04.00 US 197050 P
(45) 12.01.05

(11) 1 290 088
(51) C 08 L 63/00 C 08 L 53/00
(21) + (22) 01936565.9 17.05.01
(73) >ARKEMA
4-8 Cours Michelet
FR-92800 Puteaux(FR);
(54) MATERIAUX THERMODURS A TENUE AU CHOC AMELIOREE
(30) 31.05.00 FR 0007024
(45) 05.01.05

(11) 1 330 229
(51) C 08 L 83/00 A 61 K 7/06
A 61 K 7/50
(21) + (22) 01980525.8 26.10.01
(73) >KAO CHEMICALS EUROPE S.L.
Puig dels Tudons 10
08210 Barbera del Valles Barcelona(ES);
(54) COMPOSITIONS COMPRENANT DES HUILES DE SILICONE
HYDROPHOBES ET DE GLYCERIDES ETHOXYLES
(30) 30.10.00 DE 10053725
(45) 26.01.05

(11) 1 419 194
(51) C 08 L 23/02 C 08 K 5/50
(21) + (22) 02730642.2 17.06.02
(73) >CLARIANT FINANCE (BVI) LTD
Citco Building Wickhams Cay P.O. Box 662
Road Town Tortola(VG);
(54) COMPOSES DE PHOSPHORE SERVANT DE STABILISATEURS
(30) 19.06.01 CH 112201
(45) 12.01.05

(11) 1 425 344
(51) C 08 L 23/04
(21) + (22) 02759487.8 28.08.02
(73) >DOW GLOBAL TECHNOLOGIES INC.
Washington Street 1790 Building
Midland Michigan 48674(US);
(54) MATERIAU DE POLYETHYLENE MULTIMODAL
(30) 31.08.01 US 316401 P
(45) 26.01.05

(11) 1 436 344
(51) C 08 L 71/00 C 08 L 67/03
C 08 L 69/00 C 08 G 65/48
C 08 L 81/06 C 08 G 75/20
C 08 G 75/23 C 08 G 65/40
(21) + (22) 02779431.2 27.09.02
(73) >BASF A.G.
DE-67056 Ludwigshafen(DE);
(54) MATIERES A MOULER THERMOPLASTIQUES, A BASE DE
POLYARYLENE-ETHERSULFONES, PRESENTANT UNE STABILITE
ACCURUE A LA FUSION-TRADUCTION-THERMOPLASTISCHE
FORMMASSEN MIT VERBESSERTER SCHMELZESTABILITÄT AUF
BASIS VON POLYARYLENETHERSULFONEN
(30) 10.10.01 DE 10149871
(45) 19.01.05

(11) 1 272 568
(51) C 09 B 61/00 A 23 J 1/04
A 23 L 1/275 A 23 K 1/18
(21) + (22) 01917442.4 05.04.01
(73) >HELGASON HAFSTEINN
Barmahlid 39
IS-105 Reykjavik(IS);
(54) RECUPERATION DE COMPOSES A L'AIDE D'UN ADSORBANT
NATUREL
(30) 05.04.00 IS 542900
(45) 19.01.05

(11) 1 317 511
(51) C 09 B 19/00 G 01 N 33/533
C 07 D 265/34
(21) + (22) 01978341.4 05.09.01
(73) EVOTEC OAI A.G.
Schnackenburgallee 114
22525 Hamburg(DE);
(54) DERIVES D'OXAZINE-TRADUCTION-OXAZINDERIVATE
(30) 06.09.00 EP 00119292 08.12.00 EP 00127005
(45) 19.01.05

(11) 1 401 963
(51) C 09 B 67/00 C 09 D 11/00
(21) + (22) 02750892.8 07.05.02
(73) >CLARIANT G.M.B.H.
Brünningstrasse 50
DE-65929 Frankfurt am Main(DE);
(54) COMBINAISON DE
COLORANTS-TRADUCTION-FARBMITTELKOMBINATION
(30) 23.05.01 DE 10125274
(45) 26.01.05

(11) 0 759 946
(51) C 09 D 155/00 C 08 F 290/04
(21) + (22) 95919766.6 09.05.95
(73) E.I. >DU PONT DE NEMOURS AND CY
1007 Market Street
Wilmington Delaware 19898(US);
(54) COMPOSITIONS DE REVETEMENT COMPRENANT DES LATEX
AUTO-STABILISES, PREPARES DANS UN VECTEUR AQUEUX
(30) 19.05.94 US 246195
(45) 26.01.05

(11) 0 794 204
(51) C 09 D 175/14 C 09 J 175/14
C 08 G 18/83 C 08 G 18/08 //
// (C09D175 / 14 , 175:04)
, (C 0 9J175/14 , 1 7 5:04)
(21) + (22) 97103004.4 25.02.97
(73) >BASF A.G.
DE-67056 Ludwigshafen(DE);
(54) Dispersions aqueuses de polyuréthane aptes à la
réticulation latente-TRADUCTION-Latent vernetzende
wässrige Polyurethandispersionen
(30) 06.03.96 DE 19608610
(45) 26.01.05

(11) 0 916 647
(51) C 09 D 175/04 C 07 C 229/14
C 08 G 18/08 C 08 G 18/44
C 08 G 18/48 C 08 G 18/80
(21) + (22) 98120724.4 31.10.98
(73) >BAYER MATERIALSCIENCE A.G.
DE-51368 Leverkusen(DE);
(54) Utilisation d'un agent hydrophile comme agent
dispersant pour des dispersions aqueuses de
polyuréthane-TRADUCTION-Verwendung eines
Hydrophilisierungsmittels als Dispergator für wässrige
Polyurethan-Dispersionen
(30) 13.11.97 DE 19750186
(45) 05.01.05

(11) 0 921 168
(51) C 09 D 163/10 C 09 D 4/06
C 08 F 299/02
(21) + (22) 98120366.4 28.10.98
(73) >BASF A.G.
DE-67056 Ludwigshafen(DE);
(54) Matière durcissable par radiations à base de
(meth)acrylates
d'époxydes-TRADUCTION-Strahlungshärtbare Massen auf
Basis von Epoxid(meth)acrylaten
(30) 02.12.97 DE 19753322
(45) 19.01.05

(11) 0 979 851
(51) C 09 D 183/07
(21) + (22) 99114807.3 29.07.99
(73) >GOLDSCHMIDT A.G.
Goldschmidtstrasse 100
D-45127 Essen(DE);
(54) Compositions de revêtement durcissables par
radiation-TRADUCTION-Strahlenhärtbare
Beschichtungsmassen

(30) 11.08.98 DE 19836246
(45) 12.01.05

(11) 0 986 611
(51) C 09 D 151/00 C 08 L 51/00
C 08 L 51/06 C 08 L 33/14
C 08 K 5/17
(21) + (22) 98924952.9 28.05.98
(73) >JOHNSON POLYMER LLC.
8310 16th Street Mailstation 509
Sturtevant WI 53177(US);
(54) REVETEMENTS DE SURFACE RETICULABLES ET PROCEDE DE
PREPARATION
(30) 30.05.97 US 866217
(45) 26.01.05

(11) 0 997 486
(51) C 09 D 175/04 C 08 G 18/64
C 08 G 18/08 C 08 G 59/18
(21) + (22) 99120064.3 19.10.99
(73) >SURFACE SPECIALTIES AUSTRIA G.M.B.H.
Bundesstrasse 175
8402 Werndorf(AT);
(54) Produits d'addition époxyde stabilisés ioniquement
ou non-ioniquement utilisés comme résines aqueuses
de base pour des systèmes isocyanate à deux
composants-TRADUCTION-Ionisch oder nichtionisch
stabilisierte Epoxidaddukte als wasserverdünnbare
Basisharze für 2 K-Isocyanat Systeme
(30) 28.10.98 AT 179698
(45) 12.01.05

(11) 1 023 634
(51) C 09 D 133/06 G 03 C 1/492
G 03 C 1/815 C 08 F 8/00
G 03 F 7/09
(21) + (22) 98952017.6 28.09.98
(73) >BREWER SCIENCE INC.
2401 Brewer Drive
Rolla Missouri 65401(US);
(54) REVETEMENTS ANTIREFLET PERFECTIONNES
THERMODURCISABLES SOUS ULTRAVIOLETS PROFONDS
(30) 30.09.97 US 940169
(45) 12.01.05

(11) 1 034 224
(51) C 09 D 5/14 C 09 D 5/03
A 01 N 25/12
(21) + (22) 98949003.2 02.10.98
(73) E.I. >DUPONT DE NEMOURS AND CY
1007 Market Street
Wilmington DE 19808(US);
(54) COMPOSITION DE REVETEMENT EN Poudre BIOCIDe
(30) 03.10.97 US 61099 P
(45) 05.01.05

(11) 1 038 050
(51) C 09 D 4/00 C 23 C 22/02
(21) + (22) 98966235.8 10.11.98
(73) >HENKEL K.G.A.A.
DE-40191 Düsseldorf(DE);
(54) ENDUCTION EN CONTINU DE BANDES PAR UN REVETEMENT
ORGANIQUE, EXEMPT DE CHROME ET
POLYMERISABLE-TRADUCTION-POLYMERISIERBARE CHROMFREIE
ORGANISCHE COILBESCHICHTUNGEN
(30) 19.11.97 DE 19751153
(45) 12.01.05

(11) 1 088 037
(51) C 09 D 5/28 C 09 D 7/12
C 09 D 7/14
(21) + (22) 00920543.6 23.03.00
(73) E.I. >DU PONT DE NEMOURS & CO. (INC.)
1007 Market Street
Wilmington Delaware 19898(US);
(54) PATES CONTENANT DES AGENTS DE MATAGE ET DE
STRUCTURATION ET PRODUITS DE REVETEMENT LES
CONTENANT-TRADUCTION-MATTIERUNGS- UND STRUKTURMITTEL
ENTHALTENDE PASTEN UND DIESE ENTHALTENDE
BESCHICHTUNGSMITTEL
(30) 16.04.99 DE 19917228
(45) 12.01.05

(11) 1 118 627
(51) C 09 D 175/16 C 08 G 18/08
C 08 G 18/32 C 08 G 18/67
C 08 G 18/79
(21) + (22) 01101085.7 18.01.01
(73) >BASF A.G.
DE-67056 Ludwigshafen(DE);
(54) Polyuréthanes résistants aux intempéries
durcissables par
rayonnement-TRADUCTION-Witterungsstabile,
strahlungshärtbare Polyurethane
(30) 19.01.00 DE 10002089
(45) 05.01.05

CH-6331 Hünenberg(CH);

(11) 1 124 906
(51) C 09 D 5/00 C 14 C 11/00
D 06 M 15/00
(21) + (22) 99958027.7 12.11.99
(73) >NANOGATE COATING SYSTEMS G.M.B.H.
Gewerbepark Eschbergerweg
DE-66121 Saarbrücken(DE);

(54) DISPERSIONS COLLOIDALES AQUEUSES CONTENANT DES
COMPLEXES DE POLYELECTROLYTES ET DE TENSIOACTIFS
IONIQUES FLUORES; PROCEDES PERMETTANT DE LES
PREPARER ET LEUR UTILISATION-TRADUCTION-WÄSSRIGE
KOLLOIDALE DISPERSIONEN, ENTHALTEND KOMPLEXE VON
POLYELEKTROLYTEN UND IONISCHEN FLUORIERTEN TENSIDEN,
VERFAHREN ZU IHRER HERSTELLUNG, UND VERWENDUNG

(30) 14.11.98 DE 19852584
(45) 12.01.05

(11) 1 138 731
(51) C 09 D 163/00 C 09 D 133/08
C 09 D 175/00 G 02 B 5/20
G 02 B 1/10
(21) + (22) 99931567.4 27.07.99
(73) >CLARIANT FINANCE (BVI) LTD
Citco Building Wickhams Cay P.O. Box 662
Road Town Tortola();

(54) COMPOSITION DE REVETEMENT

(30) 26.08.98 JP 24044898
(45) 12.01.05

(11) 1 144 522
(51) C 09 D 5/44
(21) + (22) 99962946.2 30.11.99
(73) >BASF CORP.
26701 Telegraph Road
Southfield MI 48034-2442(US);

(54) COMPOSITION POUR REVETEMENT ELECTROLYTIQUE CATHODIQUE

(30) 21.12.98 US 217565
(45) 19.01.05

(11) 1 161 500
(51) C 09 D 5/03
(21) + (22) 00907868.4 09.03.00
(73) >INTERNATIONAL COATINGS LTD
P.O.Box 20980 Oriel House 16 Connaught Place
London W2 2ZB(GB);

(54) POEDERCOATING SAMENSTELLINGEN

(30) 10.03.99 GB 9905522
(45) 26.01.05

(11) 1 162 238
(51) C 09 D 181/02 H 01 B 1/12
C 08 L 81/02 C 08 K 5/20
(21) + (22) 01121781.7 24.04.95
(73) >BAYER A.G.
DE-51368 Leverkusen();

(54) Couches conductrices formées à partir de
compositions contenant un polythiophène et un
solvant-TRADUCTION-Leitfähige Beschichtungen
hergestellt aus Mischungen enthaltend Polythiophen
und Lösemittel

(30) 06.05.94 DE 4416117 03.03.95 DE 19507413
(45) 26.01.05

(11) 1 180 125
(51) C 09 D 175/04 C 08 L 75/04
(21) + (22) 00938676.4 24.05.00
(73) E.I. DU PONT DE NEMOURS AND CY
1007 Market Street
Wilmington Delaware 19898(US);

(54) DISPERSIONS DE LIANTS, AGENTS DE REVETEMENT AQUEUX
ET LEUR UTILISATION-TRADUCTION-WÄSSRIGE
BINDEMITTELDISPERSIONEN, ÜBERZUGSMITTEL UND DEREN
VERWENDUNG

(30) 27.05.99 DE 19924415
(45) 12.01.05

(11) 1 194 493
(51) C 09 D 167/07 C 09 D 167/08
(21) + (22) 00939929.6 16.06.00
(73) >RESOLUTION SPECIALTY MATERIALS LLC
1600 Smith Street
Houston Texas 77002(US);

(54) REVETEMENTS A HAUTE TENEUR EN SOLIDES, A SECHAGE
RAPIDE A BASE DE RESINES ALKYDES MODIFIEES

(30) 25.06.99 US 140788 P
(45) 26.01.05

(11) 1 207 808
(51) C 09 D 139/06 A 61 F 2/00 //
// C09D139: 0 6, C09D133:
0 6
(21) + (22) 00955871.9 24.08.00
(73) >ALCON INC.
Bösch 69

(11) 1 226 217
(51) C 09 D 5/44 C 08 G 65/336
C 07 F 7/10
(21) + (22) 00965237.1 21.09.00
(73) E.I. >DU PONT DE NEMOURS AND CY
1007 Market Street
Wilmington Delaware 19898(US);

(54) COMPOSITIONS POUR REVETEMENTS ELECTROLYTIQUES
CATHODIQUES A APPARENCE AMELIOREE, MEILLEURE
COUVERTURE DES ANGLES ET CRATERES REDUITS

(30) 23.09.99 US 401697
(45) 12.01.05

(11) 1 246 873
(51) C 09 D 5/08 C 09 D 5/24
(21) + (22) 00992739.3 14.10.00
(73) >HENKEL K.G.A.A.
Henkelstrasse 67
DE-40589 Düsseldorf-Holthausen(DE);

(54) REVETEMENTS ORGANIQUES
CONDUCTEURS-TRADUCTION-LEITFÄHIGE, ORGANISCHE
BESCHICHTUNGEN

(30) 23.10.99 DE 19951133
(45) 26.01.05

(11) 1 322 716
(51) C 09 D 163/00 C 04 B 26/14
(21) + (22) 01978390.1 28.09.01
(73) >COGNIS DEUTSCHLAND G.M.B.H. & CO. K.G.
Henkelstrasse 67
DE-40589 Düsseldorf(DE);

(54) COMPOSITIONS DE
REVETEMENT-TRADUCTION-BESCHICHTUNGSZUSAMMENSETZUNGEN

(30) 07.10.00 DE 10049655
(45) 12.01.05

(11) 1 322 717
(51) C 09 D 163/02 C 04 B 26/14
(21) + (22) 01974308.7 28.09.01
(73) >COGNIS DEUTSCHLAND G.M.B.H. & CO. K.G.
Henkelstrasse 67
DE-40589 Düsseldorf(DE);

(54) COMPOSITIONS DE
REVETEMENT-TRADUCTION-BESCHICHTUNGSZUSAMMENSETZUNGEN

(30) 07.10.00 DE 10049654
(45) 12.01.05

(11) 1 323 768
(51) C 09 D 183/04 C 08 G 77/50
(21) + (22) 02026494.1 28.11.02
(73) >WACKER-CHEMIE G.M.B.H.
Hanns-Seidel-Platz 4
DE-81737 München(DE);

(54) Copolymères polysiloxane contenant des groupes
alkényles et leur utilisation comme agents
anti-aérosol dans des compositions de revêtement de
silicone-TRADUCTION-Alkenylgruppen aufweisende
Siloxanocopolymere als Antimisting Additive für
Siliconbeschichtungszusammensetzungen

(30) 13.12.01 DE 10161334
(45) 26.01.05

(11) 1 357 141
(51) C 09 D 175/04 C 09 D 11/00
C 08 G 18/12 C 08 G 18/72
C 08 G 18/48
(21) + (22) 02009425.6 25.04.02
(73) S.A. >SICPA HOLDING
Avenue de Florissant 41
CH-1008 Prilly();

(54) Résine de polyuréthane dérivée de composés polyol
hydrophiliques

(45) 19.01.05

(11) 1 401 963
(51) C 09 D 11/00 C 09 B 67/00
(21) + (22) 02750892.8 07.05.02
(73) >CLARIANT G.M.B.H.
Brüningstrasse 50
DE-65929 Frankfurt am Main(DE);

(54) COMBINAISON DE
COLORANTS-TRADUCTION-FARBMITTELKOMBINATION

(30) 23.05.01 DE 10125274
(45) 26.01.05

(11) 0 794 204
(51) C 09 J 175/14 C 08 G 18/83
C 08 G 18/08 C 09 D 175/14 //
// (C09D175 / 14 , 175:04)

(21) + (22) 97103004.4 25.02.97
(73) >BASF A.G.
DE-67056 Ludwigshafen(DE);
(54) Dispersions aqueuses de polyuréthane aptes à la
réticulation latente-TRADUCTION-Latent vernetzende
wässrige Polyurethandispersionen
(30) 06.03.96 DE 19608610
(45) 26.01.05

(11) 1 002 843
(51) C 09 J 5/06
(21) + (22) 99122608.5 13.11.99
(73) >DAILMERCHRYSLER A.G.
Epplestrasse 225
70567 Stuttgart(DE);
(54) Procédé pour lier de manière détachable des éléments
de construction-TRADUCTION-Verfahren zum lösbaeren
Verbinden von Bauteilen
(30) 21.11.98 DE 19853773
(45) 05.01.05

(11) 1 029 013
(51) C 09 J 7/02 C 09 J 7/04
(21) + (22) 98914273.2 23.03.98
(73) >MINNESOTA MINING AND MFG CY
3M Center P.O. Box 33427
St. Paul Minnesota 55133-3427(US);
(54) RUBAN ADHESIF AUTOCOLLANT NON TISSE
(30) 06.11.97 US 965250
(45) 05.01.05

(11) 1 131 386
(51) C 09 J 5/00 E 04 F 13/08
B 29 C 44/12
(21) + (22) 00926936.6 14.04.00
(73) HENKEL K.G.A.A.
Henkelstrasse 67
40589 Düsseldorf(DE);
(54) PANNEAUX COMPOSITES EN
PIERRE-TRADUCTION-STEINVERBUNDPLATTEN
(30) 23.04.99 DE 19918459
(45) 12.01.05

(11) 0 863 961
(51) C 09 K 17/08 C 09 K 17/06
(21) + (22) 96939984.9 27.11.96
(73) >FIBAC
15 rue Henri Dagallier
FR-38100 Grenoble(FR);
(54) PROCEDE POUR TRAITER DES SOLS ET/OU DES MATERIAUX
D'APPORT
(30) 29.11.95 FR 9514145
(45) 19.01.05

(11) 0 952 135
(51) C 09 K 19/32 C 07 C 25/24
C 07 C 43/225 C 07 C 43/257
C 07 C 13/48 C 07 C 255/50
C 07 C 25/22
(21) + (22) 99107369.3 22.04.99
(73) >DAINIPPON INK AND CHEMICALS INC.
35-58 Sakashita 3-chome
Itabashi-ku Tokyo(JP);
(54) Dérivés du naphthalène et cristaux liquides les
contenant
(30) 22.04.98 JP 11214798 02.07.98 JP 18734998
07.07.98 JP 19147198 15.07.98 JP 20035298
14.08.98 JP 22968098
(45) 05.01.05

(11) 1 027 528
(51) C 09 K 7/08 E 21 D 9/06
(21) + (22) 98948984.4 15.09.98
(73) >CONSTRUCTION RESEARCH & TECHNOLOGY G.M.B.H.
Dr.Albert-Frank-Strasse 32
DE-83308 Trostberg(DE);
(54) COMPOSITION MOUSSANTE
(30) 02.10.97 GB 9720846
(45) 26.01.05

(11) 1 238 041
(51) C 09 K 11/00
(21) + (22) 00977603.0 30.11.00
(73) >OSRAM OPTO SEMICONDUCTORS G.M.B.H.
Wernerwerkstrasse 2
DE-93049 Regensburg(DE);
(54) PIGMENT A FLUORESCENCE A LA LUMIERE DU JOUR
(30) 30.11.99 EP 99123747
(45) 19.01.05

(11) 1 346 005
(51) C 09 K 5/20 C 23 F 11/10
C 23 F 11/14
(21) + (22) 01991872.1 20.12.01
74

(73) >BASF A.G.
DE-67056 Ludwigshafen(DE);
(54) LIQUIDES DE REFFROIDISSEMENT AQUEUX POUR LA PHASE DE
RODAGE DE MOTEURS, CONTENANT DES INHIBITEURS DE
CORROSION EN ZONE HUMIDE-TRADUCTION-WÄSSRIGE
KÜHLMITTEL FÜR DIE MOTORENEINLAUFPHASE ENTHALTEND
DAMPFRAUMKORROSIONSINHIBITOREN
(30) 22.12.00 DE 10064737
(45) 12.01.05

(11) 0 905 215
(51) C 10 G 45/64 B 01 J 29/86
(21) + (22) 98203738.4 16.07.94
(73) >ENITECNOLOGIE S.P.A.
Via F. Maritano 26
IT-20097 S. Donato Milanese -Milano- (IT);
>ENI S.P.A.
Piazzale Enrico Mattei 1
IT-00144 Roma(IT)
(54) Catalyseur à double fonction applicable dans
l'hydroisomérisation de paraffines et procédé pour
sa préparation
(30) 23.07.93 IT MI931641
(45) 26.01.05

(11) 0 999 893
(51) C 10 G 45/08 B 01 J 23/883
B 01 J 23/888 B 01 J 37/03
(21) + (22) 98934397.5 10.07.98
(73) >EXXONMOBIL RESEARCH AND ENGINEERING CY
1545 Route 22 East Clinton Township
Annandale New Jersey 08801(US);
(54) NIKKEL-MOLYBDOWOLFFRAMAATHYDROBEHANDELINGS-KATALYSATO
REN
(30) 15.07.97 US 900389
(45) 12.01.05

(11) 1 157 081
(51) C 10 G 45/00 C 10 G 25/00
C 10 G 65/04
(21) + (22) 99971019.7 20.10.99
(73) >EXXONMOBIL RESEARCH AND ENGINEERING CY
1545 Route 22 East Clinton Township
Annandale New Jersey 08801(US);
(54) GETRAPTE HYDROVERWERKING MET EEN OPWAARTSE STROMING
EN EEN NEERWAARTSE STROMING MET NIET-KATALYTISCHE
VERWIJDERING VAN DAMPONZUIVERHEDEN IN DE TRAP MET DE
OPWAARTSE STROMING
(30) 23.10.98 US 177734
(45) 05.01.05

(11) 1 255 717
(51) C 10 G 31/11 C 07 C 7/144
(21) + (22) 01905792.6 16.02.01
(73) >SHELL INTERNATIONALE RESEARCH MAATSCHAPPIJ B.V.
Carel van Bylandtlaan 30
NL-2596 HR Den Haag(NL);
(54) PURIFICATION D'UN HYDROCARBURE LIQUIDE
(30) 17.02.00 EP 00200548
(45) 05.01.05

(11) 1 299 508
(51) C 10 L 1/12
(21) + (22) 01945486.7 29.06.01
(73) >NEUFTEC LTD
42 Kennedy Avenue
Roseau Commonwealth of Dominica West Indies(DM);
(54) ADDITIF DE CARBURANT
(30) 29.06.00 GB 0016032 13.09.00 GB 0022449
(45) 12.01.05

(11) 1 339 814
(51) C 10 L 1/32
(21) + (22) 01999620.6 28.11.01
(73) >BP OIL INTERNATIONAL LTD
Britannic House 1 Finsbury Circus
London EC2M 7BA(GB);
(54) PROCEDE POUR ALIMENTER EN CARBURANT UN BATIMENT DE
MER
(30) 06.12.00 GB 0029675
(45) 05.01.05

(11) 0 977 538
(51) C 10 M 105/00 A 61 K 7/00
A 61 K 7/50 A 61 K 9/127
A 61 K 7/48 A 01 N 25/00
(21) + (22) 98917438.8 22.04.98
(73) >CRODA CHEMICALS INTERNATIONAL LTD
Cowick Hall Snaith
Goole East Yorkshire DN14 9AA(GB);
(54) COMPOSITIONS AQUEUSES COMPRENANT UN LIPIDE ET UN
TENSIOACTIF DERIVE DE LA LANOLINE, ET LEUR
UTILISATION
(30) 22.04.97 GB 9708066
(45) 12.01.05

(11) 1 019 463
(51) C 10 M 105/38 C 10 M 169/04
C 10 M 171/00 // // C10M105:
3 8, C10M105: 3 8, (C10M169/
0 4, 105:38, 1 05 : 38, 129:
1 0, 133:06, 1 33 : 08, 133:
1 2, 133:16), C1 0 M133:44,
C1 0 N40:30
(21) + (22) 98941033.7 25.08.98
(73) >HATCO CORP.
1020 King George post Road
Fords New Jersey 08863(US);
(54) ESTER DE POLY(NEOPENTYL POLYOL) A BASE DE
REFRIGERANTS ET CONDITIONNEMENT A BASE D'ADDITIFS
PERFECTIONNE
(30) 25.08.97 US 918177
(45) 12.01.05

(11) 1 019 464
(51) C 10 M 105/38 C 10 M 169/04 //
// (C10M169 / 04 , 101:02,
10 5 :38, 129 : 10 , 133:08,
14 3 :12), C1 0 M1 5 9:20,(C1
0 N3 0 /04, 30: 0 6, 40:25)
(21) + (22) 98945412.9 01.10.98
(73) >INFINEUM USA L.P.
1900 East Linden Avenue
Linden New Jersey 07036 (US);
>TOTAL PETROCHEMICALS RESEARCH FELUY
Zone Industrielle C
BE-7181 Seneffe -Feluy- (BE)
(54) COMPOSITIONS LUBRIFIANTES
(30) 03.10.97 EP 97307845
(45) 12.01.05

(11) 1 287 097
(51) C 10 M 101/04 C 10 M 111/02
C 10 M 169/04 // // C10M101:
0 4, C10M101: 0 4, (C10M111/
0 2, 101:04, 1 01 : 04, 105:
3 4, 105:38), C1 0 M105:68,
(C1 0 M169/04, 10 1 :04, 101
: 04 , 105:34, 10 5 :38, 105
: 68 , 129:70, 12 9 :74, 133 **
(21) + (22) 01936526.1 15.05.01
(73) USINOR
Immeuble "La Pacific" La Défense 7 11/13 Cours
Valmy
92800 Puteaux(FR);
(54) UTILISATION D'UNE COMPOSITION HUILEUSE POUR LE
TRAITEMENT TEMPORAIRE DES SURFACES METALLIQUES
(30) 19.05.00 FR 0006465
(45) 12.01.05

(11) 1 307 533
(51) C 11 B 9/02
(21) + (22) 01947598.7 22.06.01
(73) EXTRACTIVE
Parc d'Innovation de Bretagne Sud Le Prisme
56038 Vannes Cedex(FR);
(54) PROCEDE DE FRACTIONNEMENT D'HUILES ESSENTIELLES
METTANT EN OEUVRE AU MOINS UN SOLVANT FLUORE.
(30) 22.06.00 FR 0008045
(45) 26.01.05

(11) 1 314 775
(51) C 11 B 3/00 C 11 B 3/02
C 11 C 1/04 C 11 C 3/00
(21) + (22) 02025227.6 12.11.02
(73) COGNIS DEUTSCHLAND G.M.B.H. & CO. KG
Henkelstrasse 67
40589 Düsseldorf(DE);
(54) Procédé pour la désacidification de graisses et
d'huiles naturelles-TRADUCTION-Verfahren zur
Entsäuerung von natürlichen Fetten und Ölen
(30) 21.11.01 DE 10157067
(45) 19.01.05

(11) 1 314 775
(51) C 11 C 3/00 C 11 B 3/00
C 11 B 3/02 C 11 C 1/04
(21) + (22) 02025227.6 12.11.02
(73) COGNIS DEUTSCHLAND G.M.B.H. & CO. KG
Henkelstrasse 67
40589 Düsseldorf(DE);
(54) Procédé pour la désacidification de graisses et
d'huiles naturelles-TRADUCTION-Verfahren zur
Entsäuerung von natürlichen Fetten und Ölen
(30) 21.11.01 DE 10157067
(45) 19.01.05

(11) 0 846 757
(51) C 11 D 17/00 C 11 D 3/39
C 11 D 3/28 C 11 D 3/12
C 11 D 7/32
(21) + (22) 97203470.6 11.11.97
75

(73) >UNILEVER N.V.
P.O. Box 760
NL-3000 DK Rotterdam(NL);
(54) Composition gélifiée pour lave-vaisselle
(30) 05.12.96 US 760850
(45) 26.01.05

(11) 1 036 146
(51) C 11 D 1/94 C 11 D 3/00
C 11 D 3/48
(21) + (22) 98958927.0 28.11.98
(73) HENKEL K.G.A.A.
Henkelstrasse 67
40589 Düsseldorf-Holthausen(DE);
(54) DETERGENT A VAISSELLE A ACTION ANTIBACTERIENNE et
antivirale-TRADUCTION-GESCHIRRSPÜLMITTEL MIT
ANTIBAKTERIELLER und antiviraler WIRKUNG
(30) 05.12.97 DE 19753982
(45) 26.01.05

(11) 1 075 864
(51) C 11 D 3/16 C 11 D 3/37
B 01 D 19/04
(21) + (22) 00306547.1 01.08.00
(73) S.A. >DOW CORNING
Parc Industriel
B-7180 Seneffe (BE);
(54) Agent anti-mousse à base de silicone
(30) 13.08.99 GB 9919096 22.12.99 GB 9930179
(45) 05.01.05

(11) 1 080 171
(51) C 11 D 1/62 C 11 D 3/32
C 11 D 3/20
(21) + (22) 99924984.0 12.05.99
(73) >UNILEVER N.V.
Weena 455
NL-3013 AL Rotterdam(NL);
(54) COMPOSITIONS STABLES D'AMMONIUM
(30) 18.05.98 GB 9810655
(45) 12.01.05

(11) 1 095 129
(51) C 11 D 11/00 C 11 D 17/06
C 11 D 3/08
(21) + (22) 99933732.2 08.07.99
(73) THE >PROCTER & GAMBLE CY
One Procter & Gamble Plaza
Cincinnati Ohio 45202(US);
(54) PROCEDE DE DISTRIBUTION
(30) 08.07.98 GB 9814687
(45) 05.01.05

(11) 1 126 013
(51) C 11 D 3/48 C 11 D 3/33
C 11 D 1/72
(21) + (22) 01100242.5 03.01.01
(73) BODE CHEMIE G.M.B.H. & CO.
Melanchthonstrasse 27
22525 Hamburg(DE);
(54) Composition détergente pour instruments
médicaux-TRADUCTION-Reinigungsmittel für
medizinische Instrumente
(30) 17.02.00 DE 10007323
(45) 19.01.05

(11) 1 144 578
(51) C 11 D 3/00
(21) + (22) 99932389.2 12.07.99
(73) THE >PROCTER & GAMBLE CY
One Procter & Gamble Plaza
Cincinnati Ohio 45202(US);
(54) PROCEDE SERVANT A PREPARER DES PARTICULES DE PRODUIT
DE REACTION D'AMINE
(30) 10.07.98 EP 98870155 10.07.98 EP 98870156
28.10.98 EP 98870227 28.10.98 EP 98870226
11.02.99 EP 99870026
(45) 12.01.05

(11) 1 165 743
(51) C 11 D 17/00 C 11 D 3/20
C 11 D 1/12 C 11 D 1/16
C 11 D 1/29 C 11 D 3/37
C 11 D 3/22
(21) + (22) 00920627.7 30.03.00
(73) HENKEL K.G.A.A.
Henkelstrasse 67
40589 Düsseldorf-Holthausen(DE);
(54) PREPARATIONS TENSIOACTIVES AQUEUSES A PHASES
MULTIPLES-TRADUCTION-WÄSSRIGE MEHRPHASIGE
TENSIDZUBEREITUNGEN
(30) 08.04.99 DE 19915837
(45) 12.01.05

(11) 1 174 493

(51) C 11 D 10/04 C 11 D 17/00
C 11 D 3/12 C 11 D 1/04
(21) + (22) 01115784.9 11.07.01
(73) BEIERSDORF A.G.
Unnastrasse 48
20245 Hamburg(DE);

(54) Pain de savon comprenant du talc, un ou plusieurs acides gras d'alkali et un ou plusieurs émoullissants en absence d'oligoglycosides d'alkyl-TRADUCTION-Géformtes Seifenprodukt, enthaltend Talkum, eine oder mehrere Fettsäuren in Form ihrer Alkaliseifen und eine oder mehrere rückfettend wirkende Substanzen bei gleichzeitiger Abwesenheit von Alkyl-(oligo)-glycosiden
(30) 20.07.00 DE 10035213
(45) 26.01.05

(11) 1 240 305
(51) C 11 D 17/00 C 11 D 3/40
C 11 D 17/04 B 41 F 17/36
(21) + (22) 00988732.4 21.11.00
(73) >UNILEVER N.V.
Weena 455
NL-3013 AL Rotterdam(NL);

(54) PROCEDE DE FABRICATION DES COMPRIMES DETERGENTS
(30) 16.12.99 GB 9929843
(45) 19.01.05

(11) 1 257 628
(51) C 11 D 3/12 C 11 D 1/66
C 11 D 11/00
(21) + (22) 01919340.8 23.02.01
(73) >SUD-CHEMIE A.G.
Lenbachplatz 6
DE-80333 München(DE);

(54) AGGLOMERES CONTENANT DU MINERAL EN FEUILLETS ET DES TENSIOACTIFS NON IONIQUES-TRADUCTION-SCHICHTMINERALHALTIGE AGGLOMERATE MIT NICHTIONISCHEN TENSIDEN
(30) 25.02.00 DE 10008815
(45) 26.01.05

(11) 1 290 264
(51) C 11 D 3/16 C 11 D 7/50
D 06 L 1/02
(21) + (22) 01944295.3 05.06.01
(73) THE >PROCTER & GAMBLE CY
One Procter & Gamble Plaza
Cincinnati Ohio 45202(US);

(54) PROCEDE DE BLANCHISSAGE DOMESTIQUE
(30) 05.06.00 US 209444 P 04.05.01 US 849839
(45) 12.01.05

(11) 1 331 926
(51) C 11 D 3/00 A 01 N 31/00
A 61 K 7/50
(21) + (22) 01993264.9 30.10.01
(73) >STERIS INC.
43425 Business Park Drive
Temecula California 92590(US);

(54) LOTION ANTIMICROBIENNE A ACTION RAPIDE POSSEDATEUR UNE EFFICACITE AMELIOREE
(30) 09.11.00 US 710804
(45) 12.01.05

(11) 1 491 619
(51) C 11 D 11/00 B 01 D 9/02
C 07 C 305/06
(21) + (22) 03019852.7 01.09.03
(73) >JP LABORATORIES PVT. LTD
A-76 Midc Kurkumbh Daund
Pune 413801(IN);

(54) Procédé de préparation de détergents
(45) 05.01.05

(11) 1 164 184
(51) C 12 C 11/00 C 12 G 1/022
C 12 N 9/00
(21) + (22) 01114117.3 11.06.01
(73) DANSTAR FERMENT A.G.
Alpenstrasse 12
6304 Zug(CH);

(54) Mélanges d'enzymes contenant une enzyme avec activité de beta-glucanase, leur utilisation pour diminuer ou éviter le giclage-TRADUCTION-Enzymmischungen enthaltend ein Enzym mit Beta-Glucanaseaktivität, ihre Verwendung zur Verminderung oder Vermeidung von Gushing
(30) 09.06.00 EP 00112346
(45) 05.01.05

(11) 1 164 184
(51) C 12 G 1/022 C 12 N 9/00
C 12 C 11/00
(21) + (22) 01114117.3 11.06.01
(73) DANSTAR FERMENT A.G.
76

Alpenstrasse 12
6304 Zug(CH);

(54) Mélanges d'enzymes contenant une enzyme avec activité de beta-glucanase, leur utilisation pour diminuer ou éviter le giclage-TRADUCTION-Enzymmischungen enthaltend ein Enzym mit Beta-Glucanaseaktivität, ihre Verwendung zur Verminderung oder Vermeidung von Gushing
(30) 09.06.00 EP 00112346
(45) 05.01.05

(11) 0 934 754
(51) C 12 M 3/00 F 17 C 7/00
A 61 M 5/307 A 61 M 5/30
(21) + (22) 99300428.2 21.01.99
(73) >POWDERJECT RESEARCH LTD
Florey House Robert Robinson Avenue
Oxford OX4 4GA(GB);

(54) Dispositif médical sans aiguille pour délivrer un agent thérapeutique
(30) 05.02.98 GB 9802508
(45) 19.01.05

(11) 1 192 245
(51) C 12 M 3/00 C 07 K 14/00
C 12 N 9/00 C 12 N 9/02
C 12 N 7/00 C 12 N 15/85
(21) + (22) 00943754.2 02.06.00
(73) >GLAXO GROUP LTD
Glaxo Wellcome House Berkeley Avenue
Greenford Middlesex UB6 0NN(GB);

(54) METHODES DE PROPAGATION D'ORGANISMES LYTIQUES
(30) 01.07.99 GB 9915413
(45) 12.01.05

(11) 1 264 176
(51) C 12 M 1/34 G 01 N 33/497
A 01 C 1/02
(21) + (22) 01917974.6 16.03.01
(73) NEDERLANDSE ORGANISATIE VOOR TOEGEPAST-NATUURWETENSCHAPPELIJK ONDERZOEK >TNO
Schoemakerstraat 97
NL-2628 VK Delft(NL);

(54) METING VAN STOFWISSELINGSVERANDERINGEN
(30) 17.03.00 EP 00200990
(45) 19.01.05

(11) 0 388 232
(51) C 12 N 15/51 A 61 K 39/29
G 01 N 33/576 C 12 Q 1/70
(21) + (22) 90302866.0 16.03.90
(73) >CHIRON CORP.
4560 Horton Street
Emeryville California 94608(US);

(54) Diagnostics et vaccins de NANBV
(30) 17.03.89 US 325338 20.04.89 US 341334
18.05.89 US 355002
(45) 12.01.05

(11) 0 560 890
(51) C 12 N 15/54 C 12 P 21/08
C 12 N 9/12
(21) + (22) 92901551.9 26.11.91
(73) >LUDWIG INSTITUTE FOR CANCER RESEARCH
605 Third Avenue 33rd Floor
New York New York 10158(US);

(54) NOUVELLE KINASE DE TYROSINE PROTEIQUE
(30) 28.11.90 AU PK359490
(45) 12.01.05

(11) 0 568 575
(51) C 12 N 15/00 C 07 K 14/00
C 12 Q 1/68 C 12 N 15/12
C 12 N 5/10 C 12 N 1/21
(21) + (22) 92903304.1 21.01.92
(73) >ELAN PHARMACEUTICALS INC.
800 Gateway Boulevard
South San Francisco CA 94080(US);

(54) TEST ET MODELE POUR LA MALADIE D'ALZHEIMER
(30) 21.01.91 GB 9101307 28.08.91 GB 9118445
(45) 12.01.05

(11) 0 627 923
(51) C 12 N 15/12 C 12 N 15/70
C 07 K 14/745 C 12 N 1/21
A 61 K 38/36
(21) + (22) 93907272.4 23.02.93
(73) THE >SCRIPPS RESEARCH INSTITUTE
10666 North Torrey Pines Road
La Jolla CA 92037(US);

(54) DOMAINES THERAPEUTIQUES DU FACTEUR VON WILLEBRAND
(30) 26.02.92 US 841591
(45) 12.01.05

(11) 0 655 890

(51) C 12 N 15/55 C 12 N 1/19
C 12 N 9/16 C 12 N 15/81
(21) + (22) 93918426.3 27.07.93
(73) >AB ENZYMES G.M.B.H.
Feldbergstrasse 78
DE-64293 Darmstadt(DE);
(54) CELLULES RECOMBINEES, STRUCTURES D'ADN, VECTEURS ET
METHODES POUR EXPRIMER DES ENZYMES DE DEGRADATION DE
PHYTATE SELON DES RAPPORTS REQUIS
(30) 31.07.92 US 925401
(45) 26.01.05

(11) 0 676 413
(51) C 12 N 15/12 C 12 N 15/63
C 07 K 16/28 A 61 K 38/17
G 01 N 33/53 C 07 K 14/715
(21) + (22) 95101560.1 06.02.95
(73) >YEDA RESEARCH & DEVELOPMENT CY LTD
Weizmann Institute of Science P.O. Box 95
76100 Rehovot(IL);
(54) Protéine liant l'interféron alpha/bêta, sa
production et son application
(30) 07.02.94 IL 10858494
(45) 05.01.05

(11) 0 677 533
(51) C 12 N 15/13 G 01 N 33/531
G 01 N 33/577 A 61 K 39/395
A 01 K 67/027 C 12 N 15/20
G 01 N 33/50 C 07 K 16/18
C 07 K 16/42 C 12 P 21/08
(21) + (22) 95302440.3 12.04.95
(73) >MILTENYI STEFAN
Friedrich-Ebert-Strasse 68
D-51429 Bergisch Gladbach(DE);
(54) Anticorps contre des épitopes homologues aux
auto-antigènes, méthodes de préparation et
applications
(30) 12.04.94 US 226168
(45) 12.01.05

(11) 0 723 012
(51) C 12 N 15/00 C 12 N 9/88
A 01 H 5/00
(21) + (22) 95924518.4 06.07.95
(73) JAPAN >TOBACCO INC.
2-1 Toranomom 2-Chome
Minato-Ku Tokyo 105(JP);
(54) ADN CODANT POUR LA
PHOSPHOENOLPYRUVATE-CARBOXYKINASE, VECTEUR RECOMBINE
LE CONTENANT ET PLANTES TRANSGENIQUES
(30) 09.07.94 JP 18075694 10.05.95 JP 13600095
(45) 12.01.05

(11) 0 730 609
(51) C 12 N 5/10 C 12 N 5/20
C 12 N 15/13 A 61 K 39/395
C 07 K 16/24 C 07 K 16/46
C 07 K 17/02 C 07 H 15/12
G 01 N 33/53 C 12 P 21/08
(21) + (22) 94929191.8 07.09.94
(73) >SMITHKLINE BEECHAM CORP.
One Franklin Plaza P.O. Box 7929
Philadelphia Pennsylvania 19101 (US);
>SMITHKLINE BEECHAM P.L.C.
980 Great West Road
Brentford Middlesex TW8 9GS(GB)
(54) ANTICORPS RECOMBINES CONTRE L'IL4 UTILES DANS LE
TRAITEMENT DES AFFECTIONS INDUITES PAR L'IL4
(30) 07.09.93 US 117366 14.10.93 US 136783
(45) 05.01.05

(11) 0 733 710
(51) C 12 N 15/54 C 12 N 1/21
C 12 P 13/06
(21) + (22) 95901600.7 28.11.94
(73) >AJINOMOTO CO. INC.
No. 15-1 Kyobashi 1-chome Chuo-ku
Tokyo 104(JP);
(54) PROCEDE DE PRODUCTION DE L-LYSINE PAR FERMENTATION
(30) 08.12.93 JP 30839793
(45) 26.01.05

(11) 0 770 088
(51) C 12 N 5/00 C 12 N 15/09
C 12 N 15/11 C 12 N 15/62
C 12 N 15/63 C 12 P 21/04
C 12 P 21/06 C 07 H 21/04
C 07 K 1/00 C 07 K 14/00
C 07 K 16/00
(21) + (22) 95926632.1 06.07.95
(73) >IMMUNEX CORP.
51 University Street
Seattle Washington 98101(US);
(54) NOUVELLE CYTOKINE DESIGNEE LERK-5
(30) 08.07.94 US 271948
(45) 12.01.05

(11) 0 791 063
(51) C 12 N 15/31 C 07 K 14/26
A 61 K 39/108 A 61 K 39/155
A 61 K 39/385 A 61 K 31/715
(21) + (22) 95939335.6 07.11.95
(73) PIERRE >FABRE MEDICAMENT
45 Place Abel Gance
FR-92100 Boulogne(FR);
(54) PROTEINE PORTEUSE A EFFET ADJUVANT, COMPLEXE
IMMUNOGENE LA CONTENANT, LEUR PROCEDE DE
PREPARATION, SEQUENCE NUCLEOTIDIQUE ET VACCIN
(30) 07.11.94 FR 9413306
(45) 26.01.05

(11) 0 793 717
(51) C 12 N 15/00 C 12 N 15/05
C 12 N 15/09 C 12 N 15/63
C 12 N 15/70 C 12 N 15/74
C 12 N 15/82 C 12 P 21/04
C 12 P 21/06 A 01 H 5/00
C 07 K 14/245 C 07 K 14/08
(21) + (22) 95940519.2 24.10.95
(73) THE TEXAS >A & M UNIVERSITY SYSTEM
3369 TAMU
College Station Texas 77843-3369 (US);
THE >ADMINISTRATORS OF THE TULANE UNIVERSITY
EDUCATIONAL FUND
1430 Tulane Avenue Tulane University
New Orleans Louisiana 70112-2699(US)
(54) IMMUNISATION PAR VOIE ORALE A L'AIDE DE PLANTES
TRANSGENIQUES
(30) 24.10.94 US 328716
(45) 26.01.05

(11) 0 810 284
(51) C 12 N 15/05 A 01 H 1/06
(21) + (22) 97201644.8 02.06.97
(73) >BEJO ZADEN B.V.
Postbus 50
NL-1749 ZH Warmenhuizen(NL);
(54) CYTOPLASMATISCH MANNELIJK STERIELE BRASSICA
OLERACIEA PLANT, ALSMEDE WERKWIJZE VOOR HET
VERKRIJGEN VAN EEN DERGELIJKE PLANT
(30) 31.05.96 NL 1003239
(45) 19.01.05

(11) 0 826 773
(51) C 12 N 15/53 C 12 N 1/21
C 12 N 15/52 C 12 P 13/24 //
// (C12N1/2 1, C 12R1:19)
(21) + (22) 97115289.7 03.09.97
(73) >KYOWA HAKKO KOGYO CO. LTD
6-1 Ohtemachi 1-chome
Chiyoda-ku Tokyo 100(JP);
(54) Procédé de préparation de trans-4-hydroxy-L-proline
(30) 03.09.96 JP 23272496
(45) 26.01.05

(11) 0 833 899
(51) C 12 N 9/78 C 12 N 9/80
C 12 N 9/14 C 12 P 7/64
A 61 K 38/46
(21) + (22) 96918507.3 12.06.96
(73) THE >SCRIPPS RESEARCH INSTITUTE
10666 North Torrey Pines Road
La Jolla CA 92037(US);
(54) CIS-9,10-OCTADECENOAMIDASE
(30) 12.06.95 US 489535
(45) 19.01.05

(11) 0 866 136
(51) C 12 N 7/00 C 07 K 16/00
C 12 N 1/21 C 12 Q 1/70
G 01 N 33/53
(21) + (22) 98200770.0 01.05.91
(73) >BIOSITE INC.
11030 Roselle Street Suite D
San Diego California 92121(US);
(54) Procédés de triage de banques d'ADN recombiné
(30) 01.05.90 US 517659
(45) 12.01.05

(11) 0 891 428
(51) C 12 N 15/54 C 12 N 9/12
C 07 K 16/40 C 12 N 5/20
C 12 Q 1/48
(21) + (22) 97948540.6 25.11.97
(73) >ICOS CORP.
22021 20th Avenue S.E.
Bothell WA 98021(US);
(54) SOUS-UNITE CATALYTIQUE P110 DELTA DE
PHOSPHATIDYLINOSITOL 3-KINASE
(30) 25.11.96 US 777405
(45) 12.01.05

(11) 0 918 863
(51) C 12 N 15/29 C 07 K 14/415
A 23 G 9/02 A 23 L 3/36
(21) + (22) 97930515.8 04.07.97
(73) >UNILEVER N.V.
Weena 455
NL-3013 AL Rotterdam(NL);
(54) PRODUIT ALIMENTAIRE SURGELE CONTENANT UNE PROTEINE
ANTIGEL STABLE A LA CHALEUR
(30) 26.07.96 EP 96305497
(45) 19.01.05

(11) 0 948 520
(51) C 12 N 15/63 C 12 N 15/861
C 12 N 15/62 A 61 K 48/00
A 61 K 38/17 C 07 H 21/04
C 07 K 5/00 A 61 K 38/00
A 61 K 35/12
(21) + (22) 97952238.0 13.11.97
(73) >CANJI INC.
3525 John Hopkins Court
San Diego CA 92121(US);
(54) EXPRESSION SPECIFIQUE TISSULAIRE DE LA PROTEINE DU
RETINOBLASTOME
(30) 15.11.96 US 751517 14.02.97 US 801092
(45) 12.01.05

(11) 0 996 636
(51) C 12 N 5/06 C 07 K 14/705
C 07 K 16/28 A 61 K 38/17
(21) + (22) 98936758.6 23.07.98
(73) >RIJKSUNIVERSITEIT TE LEIDEN
Stationsweg 46
NL-2312 AV Leiden(NL);
(54) HET HA-1 ANTIGEEN
(30) 23.07.97 EP 97202303
(45) 26.01.05

(11) 1 004 668
(51) C 12 N 15/12 C 12 N 15/11
C 12 N 15/85 C 12 N 5/10
C 07 K 14/47 C 07 K 16/18
A 61 K 38/17 A 61 K 39/395
G 01 N 33/53
(21) + (22) 99122909.7 18.11.99
(73) >KRAMER MICHAEL
Bergstrasse 85
DE-64319 Pfungstadt(DE);
(54) Protéine régulatrice pKe 83 de keratinocytes
humains-TRADUCTION-Regulatorisches Protein pKe 83
aus humanen Keratinozyten
(30) 26.11.98 DE 19854672 07.12.98 DE 19856301
(45) 05.01.05

(11) 1 015 595
(51) C 12 N 15/45 C 07 K 14/135
C 12 N 15/62 A 61 K 39/155
A 61 K 48/00
(21) + (22) 98949392.9 17.09.98
(73) >WYETH HOLDINGS CORP.
Five Giralda Farms
Madison NJ 07940(US);
(54) PEPTIDES DERIVES DE LA PROTEINE D'ATTACHEMENT (G) DU
VIRUS RESPIRATOIRE SYNCYTIAL BOVIN
(30) 19.09.97 US 59684 P 08.05.98 US 84863 P
(45) 26.01.05

(11) 1 035 133
(51) C 12 N 15/62 C 12 N 15/70
C 12 N 15/79 A 61 K 39/385
A 61 K 39/00 A 61 K 39/245
C 07 K 19/00
(21) + (22) 00301103.8 14.02.00
(73) >PFIZER PRODUCTS INC.
Eastern Point Road
Groton Connecticut 06340(US);
(54) Protéines de fusion comprenant des supports capables
d' induire une double réponse immunitaire
(30) 17.02.99 US 120454 P
(45) 05.01.05

(11) 1 108 787
(51) C 12 N 15/34 C 12 N 5/10
C 07 K 14/11 C 07 K 14/075
C 12 N 15/85 C 12 N 7/02
A 61 K 39/145
(21) + (22) 00204190.3 24.11.00
(73) >CRUCCELL HOLLAND B.V.
Archimedesweg 4
NL-2333 CN Leiden(NL);
(54) VACCINPRODUCTIE
(30) 26.11.99 EP 99203983
(45) 05.01.05

(11) 1 127 133
78

(51) C 12 N 15/36 C 07 K 14/02
C 12 N 15/62 C 07 K 19/00
C 07 K 16/08 C 12 N 15/87
(21) + (22) 99963187.2 03.11.99
(73) >ISLAND PHARMACEUTICALS LTD
19 Duke Street
IM1 2BB British Isles(GB);
(54) POLYPEPTIDE CONFERANT UNE PERMEABILITE
CELLULAIRE-TRADUCTION-ZELLPERMEABILITÄT-VERMITTELNDES
POLYPEPTID
(30) 03.11.98 DE 19850718
(45) 26.01.05

(11) 1 129 723
(51) C 12 N 7/08 A 61 K 39/295
A 61 K 39/29 A 61 K 39/165
A 61 K 9/19
(21) + (22) 99950431.9 13.10.99
(73) >CHANGCHUN INSTITUTE OF BIOLOGICAL PRODUCTS MINISTRY
OF PUBLIC HEALTH
No. 137 Xi'an Road
Changchun Jilin Province 130062(CN);
(54) KOMBINATIONSMIPFSTOFF GEGEN HAV UND MASERNVIRUS UND
VERFAHREN ZUR HERSTELLUNG
(30) 12.11.98 CN 98124548
(45) 26.01.05

(11) 1 164 184
(51) C 12 N 9/00 C 12 C 11/00
C 12 G 1/022
(21) + (22) 01114117.3 11.06.01
(73) DANSTAR FERMENT A.G.
Alpenstrasse 12
6304 Zug(CH);
(54) Mélanges d'enzymes contenant une enzyme avec
activité de beta-glucanase, leur utilisation pour
diminuer ou éviter le
giclage-TRADUCTION-Enzymmischungen enthaltend ein
Enzym mit Beta-Glucanaseaktivität, ihre Verwendung
zur Verminderung oder Vermeidung von Gushing
(30) 09.06.00 EP 00112346
(45) 05.01.05

(11) 1 177 310
(51) C 12 N 1/20 C 12 P 13/04
C 12 P 1/04
(21) + (22) 00926778.2 30.03.00
(73) >BAYER CROPS SCIENCE G.M.B.H.
Brünigstrasse 50
DE-65929 Frankfurt/Main(DE);
(54) PROCÉDE DE PREPARATION DE L-PHOSPHINOTHRICINE PAR
TRANSAMINATION ENZYMATIQUE AVEC DE
L'ASPARTATE-TRADUCTION-VERFAHREN ZUR HERSTELLUNG VON
L-PHOSPHINOTHRICIN DURCH ENZYMATISCHE
TRANSAMINIERUNG MIT ASPARTAT
(30) 30.04.99 DE 19919848
(45) 26.01.05

(11) 1 192 245
(51) C 12 N 7/00 C 12 N 15/85
C 12 M 3/00 C 07 K 14/00
C 12 N 9/00 C 12 N 9/02
(21) + (22) 00943754.2 02.06.00
(73) >GLAXO GROUP LTD
Glaxo Wellcome House Berkeley Avenue
Greenford Middlesex UB6 0NN(GB);
(54) METHODES DE PROPAGATION D'ORGANISMES LYTICS
(30) 01.07.99 GB 9915413
(45) 12.01.05

(11) 1 200 580
(51) C 12 N 15/11 C 07 H 21/00
A 61 K 31/7125 // // A61P37:0
4
(21) + (22) 00955527.7 14.08.00
(73) >HYBRIDON INC.
345 Vassar Street
Cambridge Massachusetts 02139(US);
(54) MODULATION DE LA STIMULATION IMMUNITAIRE INDUITE PAR
LES OLIGONUCLEOTIDES CPG PAR MODIFICATION DE LA
POSITION DES NUCLEOSIDES
(30) 13.08.99 US 148798 P
(45) 05.01.05

(11) 1 241 185
(51) C 12 N 15/12 C 12 N 15/62
C 07 K 14/705 C 07 K 16/18
C 07 K 19/00
(21) + (22) 02012904.5 08.03.99
(73) >GENENTECH INC.
1 DNA Way
South San Francisco CA 94080-4990(US);
(54) Acide nucléique amplifiée dans des tumeurs humains
et matériaux et méthodes associées
(30) 26.03.98 US 79656
(45) 05.01.05

(11) 1 280 901
(51) C 12 N 15/12 C 07 K 14/47
A 61 K 38/17 G 01 N 33/50
G 06 F 17/50
(21) + (22) 01929476.8 29.03.01
(73) MAX-PLANCK-GESELLSCHAFT
Hofgarten 8
80539 München(DE);

(54) FORME SPATIALE DE POLYPEPTIDES CONTENANT UN MOTIF A
STRUCTURE TPR, A FONCTION DE LIAISON DE TYPE
CHAPERON, SES CRISTAUX ET SES COMPOSES POUR INHIBER
DES POLYPEPTIDES DE CE TYPE-TRADUCTION-RAUMFORM VON
TPR-STRUKTURMOTIV ENTHALTENDEN POLYPEPTIDEN MIT
CHAPERON-BINDUNGSFUNKTION, DEREN KRISTALLE UND
VERBINDUNGEN ZUR INHIBIERUNG DERARTIGER POLYPEPTIDE
(30) 29.03.00 DE 10015748 13.04.00 DE 10018335
(45) 26.01.05

(11) 1 282 827
(51) C 12 N 9/12 G 01 N 33/68
C 12 Q 1/48
(21) + (22) 01933986.0 17.05.01
(73) GSF-FORSCHUNGSZENTRUM FUR UMWELT UND GESUNDHEIT
G.M.B.H.
Ingolstädter Landstrasse 1
85764 Oberschleissheim(DE);

(54) PROCEDE DE SELECTION D'INHIBITEURS
D'ENZYMES-TRADUCTION-VERFAHREN ZUM SELEKTIEREN VON
INHIBITOREN FÜR ENZYME
(30) 17.05.00 DE 10024174
(45) 26.01.05

(11) 1 300 463
(51) C 12 N 5/10 C 12 N 15/12
C 12 P 21/02 C 12 Q 1/68
(21) + (22) 02024769.8 25.02.98
(73) >LUDWIG INSTITUTE FOR CANCER RESEARCH
605 Third Avenue
New York NY 10021 (US);
>MEMORIAL SLOAN-KETTERING CANCER CENTER
1275 York Avenue
New York NY 10021(US);
>CORNELL RESEARCH FOUNDATION
20 Thornwood Drive
Ithaca NY 11850(US)

(54) Molecules d'acides nucléiques isolées codant des
membres de la famille SSX et utilisations de ces
molecules
(30) 05.05.97 US 851138
(45) 12.01.05

(11) 1 334 177
(51) C 12 N 5/06 A 61 K 35/14
A 61 K 35/26 A 61 K 35/28
G 01 N 33/50
(21) + (22) 01994661.5 14.11.01
(73) >UNIVERSITE LIBRE DE BRUXELLES
Route de Lennik 808
BE-1070 Bruxelles(BE);

(54) BEREIDING EN GEBRUIK VAN DENDRITISCHE CELLEN
(30) 14.11.00 EP 00870273
(45) 26.01.05

(11) 0 560 890
(51) C 12 P 21/08 C 12 N 9/12
C 12 N 15/54
(21) + (22) 92901551.9 26.11.91
(73) >LUDWIG INSTITUTE FOR CANCER RESEARCH
605 Third Avenue 33rd Floor
New York New York 10158(US);

(54) NOUVELLE KINASE DE TYROSINE PROTEIQUE
(30) 28.11.90 AU PK359490
(45) 12.01.05

(11) 0 677 533
(51) C 12 P 21/08 C 12 N 15/13
G 01 N 33/531 G 01 N 33/577
A 61 K 39/395 A 01 K 67/027
C 12 N 15/20 G 01 N 33/50
C 07 K 16/18 C 07 K 16/42
(21) + (22) 95302440.3 12.04.95
(73) >MILTENYI STEFAN
Friedrich-Ebert-Strasse 68
D-51429 Bergisch Gladbach(DE);

(54) Anticorps contre des épitopes homologues aux
auto-antigènes, méthodes de préparation et
applications
(30) 12.04.94 US 226168
(45) 12.01.05

(11) 0 730 609
(51) C 12 P 21/08 C 12 N 5/10
C 12 N 5/20 C 12 N 15/13
A 61 K 39/395 C 07 K 16/24
C 07 K 16/46 C 07 K 17/02
C 07 H 15/12 G 01 N 33/53

(21) + (22) 94929191.8 07.09.94
(73) >SMITHKLINE BEECHAM CORP.
One Franklin Plaza P.O. Box 7929
Philadelphia Pennsylvania 19101 (US);
>SMITHKLINE BEECHAM P.L.C.
980 Great West Road
Brentford Middlesex TW8 9GS(GB)

(54) ANTICORPS RECOMBINES CONTRE L'IL4 UTILES DANS LE
TRAITEMENT DES AFFECTIONS INDUITES PAR L'IL4
(30) 07.09.93 US 117366 14.10.93 US 136783
(45) 05.01.05

(11) 0 733 710
(51) C 12 P 13/06 C 12 N 15/54
C 12 N 1/21
(21) + (22) 95901600.7 28.11.94
(73) >AJINOMOTO CO. INC.
No. 15-1 Kyobashi 1-chome Chuo-ku
Tokyo 104(JP);

(54) PROCEDE DE PRODUCTION DE L-LYSINE PAR FERMENTATION
(30) 08.12.93 JP 30839793
(45) 26.01.05

(11) 0 770 088
(51) C 12 P 21/04 C 12 P 21/06
C 07 H 21/04 C 07 K 1/00
C 07 K 14/00 C 07 K 16/00
C 12 N 5/00 C 12 N 15/09
C 12 N 15/11 C 12 N 15/62
C 12 N 15/63
(21) + (22) 95926632.1 06.07.95
(73) >IMMUNEX CORP.
51 University Street
Seattle Washington 98101(US);

(54) NOUVELLE CYTOKINE DESIGNEE LERK-5
(30) 08.07.94 US 271948
(45) 12.01.05

(11) 0 789 588
(51) C 12 P 21/04 C 07 K 14/52
A 61 K 38/21
(21) + (22) 95942931.7 16.11.95
(73) >UNIVERSITY OF SOUTH FLORIDA
4202 Fowler Avenue FAO 126
Tampa FL 33620-7900(US);

(54) PROCEDE DE FABRICATION D'UN MEDICAMENT DESTINE AU
TRAITEMENT DE L'IMMUNODEFICIENCE SECONDAIRE
(30) 17.11.94 US 341645
(45) 19.01.05

(11) 0 793 717
(51) C 12 P 21/04 C 12 P 21/06
A 01 H 5/00 C 07 K 14/245
C 07 K 14/08 C 12 N 15/00
C 12 N 15/05 C 12 N 15/09
C 12 N 15/63 C 12 N 15/70
C 12 N 15/74 C 12 N 15/82
(21) + (22) 95940519.2 24.10.95
(73) THE TEXAS >A & M UNIVERSITY SYSTEM
3369 TAMU
College Station Texas 77843-3369 (US);
THE >ADMINISTRATORS OF THE TULANE UNIVERSITY
EDUCATIONAL FUND
1430 Tulane Avenue Tulane University
New Orleans Louisiana 70112-2699(US)

(54) IMMUNISATION PAR VOIE ORALE A L'AIDE DE PLANTES
TRANSGENIQUES
(30) 24.10.94 US 328716
(45) 26.01.05

(11) 0 826 773
(51) C 12 P 13/24 C 12 N 15/53
C 12 N 1/21 C 12 N 15/52 //
// (C12N1/2 1, C 12R1:19)
(21) + (22) 97115289.7 03.09.97
(73) >KYOWA HAKKO KOGYO CO. LTD
6-1 Ohtemachi 1-chome
Chiyoda-ku Tokyo 100(JP);

(54) Procédé de préparation de trans-4-hydroxy-L-proline
(30) 03.09.96 JP 23272496
(45) 26.01.05

(11) 0 833 899
(51) C 12 P 7/64 A 61 K 38/46
C 12 N 9/78 C 12 N 9/80
C 12 N 9/14
(21) + (22) 96918507.3 12.06.96
(73) THE >SCRIPPS RESEARCH INSTITUTE
10666 North Torrey Pines Road
La Jolla CA 92037(US);

(54) CIS-9,10-OCTADECENOAMIDASE
(30) 12.06.95 US 489535
(45) 19.01.05

(11) 1 112 246
(51) C 12 P 7/54 C 07 C 211/07

C 07 C 51/48
(21) + (22) 99945536.3 07.09.99
(73) >BIOENGINEERING RESOURCES INC.
1650 Emmaus Road
Fayetteville AR 72701 (US);
>CELANESE INTERNATIONAL CORP.
1601 West LBJ Freeway
Dallas Texas 75234(US)
(54) PROCESSUS MICROBIEN POUR LA PREPARATION D'ACIDE
ACETIQUE, ET SOLVANTS UTILISES POUR SON EXTRACTION
DU BOUILLON DE FERMENTATION
(30) 08.09.98 US 99438 P 08.09.98 US 99439 P
08.09.98 US 99440 P 08.09.98 US 99475 P
(45) 12.01.05

(11) 1 155 138
(51) C 12 P 7/52 C 12 P 13/02
C 12 P 41/00 C 07 C 53/21
C 07 C 235/06
(21) + (22) 00920443.9 23.02.00
(73) >LONZA A.G.
Münchensteinerstrasse 38
CH-4052 Basel(CH);
(54) PROCEDE DE PREPARATION DE DERIVES D'ACIDE
3,3,3-TRIFLUOROMETHYLE-2-ALKYLEPROPIONIQUE A
ACTIVITE OPTIQUE-TRADUCTION-VERFAHREN ZUR
HERSTELLUNG VON OPTISCH AKTIVEN 3,3,3-
TRIFLUORMETHYL- 2- ALKYLPROPIONSÄUREDERIVATEN
(30) 23.02.99 EP 99103420
(45) 05.01.05

(11) 1 177 310
(51) C 12 P 13/04 C 12 P 1/04
C 12 N 1/20
(21) + (22) 00926778.2 30.03.00
(73) >BAYER CROPSCIENCE G.M.B.H.
Brüningstrasse 50
DE-65929 Frankfurt/Main(DE);
(54) PROCEDE DE PREPARATION DE L-PHOSPHINOTHICINE PAR
TRANSAMINATION ENZYMATIQUE AVEC DE
L'ASPARTATE-TRADUCTION-VERFAHREN ZUR HERSTELLUNG VON
L-PHOSPHINOTHICIN DURCH ENZYMATISCHE
TRANSAMINIERUNG MIT ASPARTAT
(30) 30.04.99 DE 19919848
(45) 26.01.05

(11) 1 300 463
(51) C 12 P 21/02 C 12 Q 1/68
C 12 N 5/10 C 12 N 15/12
(21) + (22) 02024769.8 25.02.98
(73) >LUDWIG INSTITUTE FOR CANCER RESEARCH
605 Third Avenue
New York NY 10021 (US);
>MEMORIAL SLOAN-KETTERING CANCER CENTER
1275 York Avenue
New York NY 10021(US);
>CORNELL RESEARCH FOUNDATION
20 Thornwood Drive
Ithaca NY 11850(US)
(54) Molecules d'acides nucleiques isolees codant des
membres de la famille SSX et utilisations de ces
molecules
(30) 05.05.97 US 851138
(45) 12.01.05

(11) 0 388 232
(51) C 12 Q 1/70 C 12 N 15/51
A 61 K 39/29 G 01 N 33/576
(21) + (22) 90302866.0 16.03.90
(73) >CHIRON CORP.
4560 Horton Street
Emeryville California 94608(US);
(54) Diagnostics et vaccins de NANBV
(30) 17.03.89 US 325338 20.04.89 US 341334
18.05.89 US 355002
(45) 12.01.05

(11) 0 568 575
(51) C 12 Q 1/68 C 12 N 15/12
C 12 N 5/10 C 12 N 1/21
C 12 N 15/00 C 07 K 14/00
(21) + (22) 92903304.1 21.01.92
(73) >ELAN PHARMACEUTICALS INC.
800 Gateway Boulevard
South San Francisco CA 94080(US);
(54) TEST ET MODELE POUR LA MALADIE D'ALZHEIMER
(30) 21.01.91 GB 9101307 28.08.91 GB 9118445
(45) 12.01.05

(11) 0 866 136
(51) C 12 Q 1/70 G 01 N 33/53
C 12 N 7/00 C 07 K 16/00
C 12 N 1/21
(21) + (22) 98200770.0 01.05.91
(73) >BIOSITE INC.
11030 Roselle Street Suite D
San Diego California 92121(US);

(54) Procédés de triage de banques d'ADN recombiné
(30) 01.05.90 US 517659
(45) 12.01.05

(11) 0 878 551
(51) C 12 Q 1/56 C 07 K 16/36
(21) + (22) 98107162.4 20.04.98
(73) >DADE BEHRING MARBURG G.M.B.H.
Postfach 11 49
DE-35001 Marburg(DE);
(54) Augmentation de la sensibilité vis-à-vis du facteur
VII d'un réactif thromboplastine-TRADUCTION-Erhöhung
der FVII Empfindlichkeit eines
Thromboplastinreagenzes
(30) 17.05.97 DE 19720853
(45) 12.01.05

(11) 0 891 428
(51) C 12 Q 1/48 C 12 N 15/54
C 12 N 9/12 C 07 K 16/40
C 12 N 5/20
(21) + (22) 97948540.6 25.11.97
(73) >ICOS CORP.
22021 20th Avenue S.E.
Bothell WA 98021(US);
(54) SOUS-UNITE CATALYTIQUE P110 DELTA DE
PHOSPHATIDYLINOSITOL 3-KINASE
(30) 25.11.96 US 777405
(45) 12.01.05

(11) 0 943 158
(51) C 12 Q 1/68 H 01 L 25/16
(21) + (22) 97950814.0 26.11.97
(73) >NANOTRONICS INC.
10398 Pacific Center Court
San Diego CA 92121 ();
THE >REGENTS OF THE UNIVERSITY OF CALIFORNIA
300 Lakeside Drive 22nd Floor
Oakland California 94612-3550(US)
(54) SYSTEMES ET DISPOSITIFS D'AUTOASSEMBLAGE FONDES SUR
L'AFFINITE POUR APPLICATIONS PHOTONIQUES ET
ELECTRONIQUES
(30) 06.12.96 US 760933
(45) 19.01.05

(11) 0 983 386
(51) C 12 Q 1/68 C 12 Q 1/70
G 01 N 33/566 G 01 N 33/58
(21) + (22) 98923056.0 22.05.98
(73) ISTITUTO DI RICERCA DI BIOLOGIA MOLECOLARE P.
>ANGELETTI S.P.A.
Via Pontina Km. 30 600
IT-00040 Pomezia(IT);
(54) PROCEDE BASE SUR L'UTILISATION DE BACTERIOPHAGES
POUR LA DETECTION DE MOLECULES BIOLOGIQUES DANS DES
ECHANTILLONS BIOLOGIQUES
(30) 22.05.97 IT RM970304
(45) 05.01.05

(11) 1 038 026
(51) C 12 Q 1/68
(21) + (22) 98957642.6 06.11.98
(73) OKLAHOMA >MEDICAL RESEARCH FOUNDATION
825 N.E. 13th Street
Oklahoma City Oklahoma 73104(US);
(54) ANALYSE DIAGNOSTIQUE PERMETTANT DE DETERMINER LA
SUSCEPTIBILITE AU CANCER
(30) 06.11.97 US 64880 P
(45) 12.01.05

(11) 1 232 282
(51) C 12 Q 1/68
(21) + (22) 00973154.8 16.11.00
(73) APPLIED RESEARCH SYSTEMS >ARS HOLDING N.V.
Pietermaai 15 P.O. Box 4905
Curacao(AN);
(54) PROCEDE AUTOMATISE PERMETTANT D'IDENTIFIER DES
SEQUENCES BIOMOLECULAIRES APPARENTEES
(30) 25.11.99 EP 99811086
(45) 19.01.05

(11) 1 282 827
(51) C 12 Q 1/48 C 12 N 9/12
G 01 N 33/68
(21) + (22) 01933986.0 17.05.01
(73) GSF-FORSCHUNGSZENTRUM FUR UMWELT UND GESUNDHEIT
G.M.B.H.
Ingolstädter Landstrasse 1
85764 Oberschleissheim(DE);
(54) PROCEDE DE SELECTION D'INHIBITEURS
D'ENZYMES-TRADUCTION-VERFAHREN ZUM SELEKTIEREN VON
INHIBITOREN FÜR ENZYME
(30) 17.05.00 DE 10024174
(45) 26.01.05

(11) 1 294 941
(51) C 12 Q 1/68 G 01 N 33/574
(21) + (22) 01938296.9 22.05.01
(73) UROGENE
Génopole 4 rue Pierre Fontaine
91000 Evry(FR);
(54) PROCEDE DE DIAGNOSTIC IN VITRO DU CANCER DE LA
PROSTATE ET KIT DE MISE EN OEUVRE
(30) 27.06.00 FR 0008266
(45) 05.01.05

(11) 1 297 851
(51) C 12 Q 1/68 A 61 K 31/336
A 61 K 31/435 A 61 P 9/04
A 61 K 45/06 A 61 K 31/165
(21) + (22) 02021676.8 27.09.02
(73) >BOARD OF REGENTS THE UNIVERSITY OF TEXAS SYSTEM
201 West 7th Street
Austin Texas 78701 (US);
THE >REGENTS OF THE UNIVERSITY OF COLORADO A BODY
CORPORATE
201 Regents Administrative Center 3 Sys
Boulder CO 80309(US)
(54) INHIBITIE VAN HISTOON DEACETYLASE ALS EEN
BEHANDELING VOOR CARDIALE HYPERTROFIE
(30) 27.09.01 US 325311 P 31.10.01 US 334041 P
(45) 26.01.05

(11) 1 300 463
(51) C 12 Q 1/68 C 12 N 5/10
C 12 N 15/12 C 12 P 21/02
(21) + (22) 02024769.8 25.02.98
(73) >LUDWIG INSTITUTE FOR CANCER RESEARCH
605 Third Avenue
New York NY 10021 (US);
>MEMORIAL SLOAN-KETTERING CANCER CENTER
1275 York Avenue
New York NY 10021(US);
>CORNELL RESEARCH FOUNDATION
20 Thornwood Drive
Ithaca NY 11850(US)
(54) Molecules d'acides nucleiques isolees codant des
membres de la famille SSX et utilisations de ces
molecules
(30) 05.05.97 US 851138
(45) 12.01.05

(11) 1 124 906
(51) C 14 C 11/00 D 06 M 15/00
C 09 D 5/00
(21) + (22) 99958027.7 12.11.99
(73) >NANOGATE COATING SYSTEMS G.M.B.H.
Gewerbepark Eschbergerweg
DE-66121 Saarbrücken(DE);
(54) DISPERSIONS COLLOIDALES AQUEUSES CONTENANT DES
COMPLEXES DE POLYELECTROLYTES ET DE TENSIOACTIFS
IONIQUES FLUORES; PROCEDES PERMETTANT DE LES
PREPARER ET LEUR UTILISATION-TRADUCTION-WÄSSRIGE
KOLLOIDALE DISPERSIONEN, ENTHALTEND KOMPLEXE VON
POLYELEKTROLYTEN UND IONISCHEN FLUORIERTEN TENSIDEN,
VERFAHREN ZU IHRER HERSTELLUNG, UND VERWENDUNG
(30) 14.11.98 DE 19852584
(45) 12.01.05

(11) 1 036 848
(51) C 21 B 7/14 F 27 D 3/14
(21) + (22) 00105167.1 11.03.00
(73) >SMS DEMAG A.G.
Eduard-Schloemann-Strasse 4
DE-40237 Düsseldorf (DE);
>THYSSENKRUPP STAHL A.G.
Kaiser-Wilhelm-Strasse 100
DE-47166 Duisburg(DE)
(54) Rigole de coulée pour un four à
cuve-TRADUCTION-Abstichrinne für einen Schachtofen
(30) 16.03.99 DE 19911639 26.02.00 DE 10009193
(45) 26.01.05

(11) 1 337 671
(51) C 21 B 3/08 B 03 B 9/04
C 21 C 5/36
(21) + (22) 00976130.5 13.11.00
(73) >DEMOLIZIONI INDUSTRIAL S.R.L.
Via Visconti di Modrone 8/6
IT-20122 Milano (IT);
>SHAWMETALS LTD
Beaumont House 47 Mount Pleasant
London WC1X 0AE(GB)
(54) PROCEDE DE TRAITEMENT DE LAITIER DE POCHE
(45) 26.01.05

(11) 1 228 250
(51) C 21 C 5/48 B 22 D 1/00
C 21 C 5/34
(21) + (22) 00969459.7 09.10.00
(73) >WULFRATHER FEUERFEST UND DOLOMITWERKE G.M.B.H. &
CO. K.G.
Wilhelmstrasse 77
D-42489 Wülfrath(DE);
(54) BRIQUE D'OBTURATION DOTEE D'UN CORPS DE FERMETURE
SOUS PRESSION D'UN RESSORT HELICOIDAL POUR
L'INJECTION DE GAZ DANS UN RECIPIENT
METALLURGIQUE-TRADUCTION-GASSPÜLSTEIN FÜR
METALLURGISCHE GEFÄSSE MIT DURCH SCHRAUBENDRUCKFEDER
BEAUFESCHLAGTEM VERSCHLUSSKÖRPER
(30) 08.10.99 DE 19948848
(45) 19.01.05

(11) 1 337 671
(51) C 21 C 5/36 C 21 B 3/08
B 03 B 9/04
(21) + (22) 00976130.5 13.11.00
(73) >DEMOLIZIONI INDUSTRIAL S.R.L.
Via Visconti di Modrone 8/6
IT-20122 Milano (IT);
>SHAWMETALS LTD
Beaumont House 47 Mount Pleasant
London WC1X 0AE(GB)
(54) PROCEDE DE TRAITEMENT DE LAITIER DE POCHE
(45) 26.01.05

(11) 1 373 584
(51) C 21 C 7/10
(21) + (22) 02753731.5 21.03.02
(73) USINOR
Immeuble "La Pacific" La Défense 7 11/13 Cours
Valmy
92800 Puteaux(FR);
(54) ENCEINTE DE TRAITEMENT SOUS VIDE NOTAMMENT DE
DECARBURATION D'ACIER
(30) 27.03.01 FR 0104073
(45) 12.01.05

(11) 1 425 425
(51) C 21 C 5/50 C 21 C 5/46
(21) + (22) 02776943.9 28.08.02
(73) >SMS DEMAG A.G.
Eduard-Schloemann-Strasse 4
DE-40237 Düsseldorf(DE);
(54) MECANISME POUR
CONVERTISSEUR-TRADUCTION-KONVERTERGETRIEBE
(30) 11.09.01 DE 10144614
(45) 26.01.05

(11) 1 307 598
(51) C 21 D 7/06 C 23 C 8/02
(21) + (22) 01960844.7 27.07.01
(73) >UNIVERSITE DE TECHNOLOGIE DE TROYES
12 rue Marie Curie Boite Postale 2060
FR-10010 Troyes Cédex (FR);
THE INSTITUTE OF METAL RESEARCH >IMR
72 Wenhua Road
Shenyang PR 110015(CN)
(54) PROCEDE ET DISPOSITIF DE GENERATION DE NANOSTRUCTURES
(30) 28.07.00 FR 0009950
(45) 05.01.05

(11) 1 280 941
(51) C 22 B 3/44 C 02 F 1/62
C 02 F 9/00 C 02 F 1/52
C 01 G 49/10
(21) + (22) 01938196.1 08.05.01
(73) >KRONOS TITAN G.M.B.H.
Peschstrasse 5
DE-51373 Leverkusen(DE);
(54) PROCEDE PERMETTANT D'ELIMINER LES IONS DE NICKEL ET
DE PLOMB DE SOLUTIONS DE SELS
FERREUX-TRADUCTION-VERFAHREN ZUM ENTFERNEN VON
NICKEL- UND BLEIIONEN AUS EISENSALZLÖSUNGEN
(30) 10.05.00 DE 10022867
(45) 05.01.05

(11) 0 955 394
(51) C 23 C 22/63 C 23 C 22/52
C 23 C 8/10 C 25 D 11/34
(21) + (22) 99107792.6 20.04.99
(73) >KM EUROPA METAL A.G.
Klosterstrasse 29
DE-49074 Osnabrück(DE);
(54) Procédé de fabrication d'une couche protectrice sur
la surface intérieure d'un tuyau en
cuivre-TRADUCTION-Verfahren zur Erzeugung einer
Schutzschicht auf der inneren Oberfläche eines
Kupferrohrs
(30) 05.05.98 DE 19819925
(45) 19.01.05

(11) 1 038 050
(51) C 23 C 22/02 C 09 D 4/00
(21) + (22) 98966235.8 10.11.98
(73) >HENKEL K.G.A.A.
DE-40191 Düsseldorf(DE);
(54) ENDUCTION EN CONTINU DE BANDES PAR UN REVETEMENT

ORGANIQUE, EXEMPT DE CHROME ET
POLYMERISABLE-TRADUCTION-POLYMERISIERBARE CHROMFREIE
ORGANISCHE COLLBESCHTICHTUNGEN
(30) 19.11.97 DE 19751153
(45) 12.01.05

(11) 1 141 435
(51) C 23 C 2/06 C 23 C 2/40
(21) + (22) 99958743.9 05.11.99
(73) >ISPAT INLAND INC.
3001 East Columbus Drive
East Chicago IN 46312();
(54) PROCEDE DE GALVANISATION ET DE RECUIV APRES
GALVANISATION PAR UTILISATION D'UN BAIN DE ZINC ET
D'ALUMINIUM
(30) 23.11.98 US 197708
(45) 26.01.05

(11) 1 232 294
(51) C 23 C 18/16
(21) + (22) 00972586.2 07.09.00
(73) >INFINEON TECHNOLOGIES A.G.
St.-Martin-Strasse 53
DE-81669 München(DE);
(54) PROCEDE DE METALLISATION DE
DIELECTRIQUES-TRADUCTION-METALLISIERUNGSVERFAHREN
FÜR DIELEKTRIKA
(30) 26.11.99 DE 19957130
(45) 26.01.05

(11) 1 307 598
(51) C 23 C 8/02 C 21 D 7/06
(21) + (22) 01960844.7 27.07.01
(73) >UNIVERSITE DE TECHNOLOGIE DE TROYES
12 rue Marie Curie Boite Postale 2060
FR-10010 Troyes Cédex (FR);
THE INSTITUTE OF METAL RESEARCH >IMR
72 Wenhua Road
Shenyang PR 110015(CN)
(54) PROCEDE ET DISPOSITIF DE GENERATION DE NANOSTRUCTURES
(30) 28.07.00 FR 0009950
(45) 05.01.05

(11) 1 387 896
(51) C 23 C 4/04 C 23 C 4/10
C 23 C 4/12 A 47 J 36/02
(21) + (22) 02738028.6 02.05.02
(73) LINDE A.G.
Abraham-Lincoln-Strasse 21
65189 Wiesbaden(DE);
(54) USTENSILE DE CUISINE A REVETEMENT PAR PROJECTION
THERMIQUE ET PROCEDE DE PRODUCTION DE CE
REVETEMENT-TRADUCTION-KOCHGESCHIRR MIT THERMISCH
GESPRITZTER BESCHICHTUNG UND VERFAHREN ZUR
HERSTELLUNG DER BESCHICHTUNG
(30) 05.05.01 DE 10121933 23.05.01 DE 10125353
(45) 05.01.05

(11) 1 419 282
(51) C 23 C 14/06
(21) + (22) 02767115.5 22.08.02
(73) >SIEMENS A.G.
Wittelsbacherplatz 2
DE-80333 München(DE);
(54) PROCEDE POUR LA PRODUCTION D'UNE COUCHE DE SUBSTANCE
FLUORESCENTE-TRADUCTION-VERFAHREN ZUR HERSTELLUNG
EINER LEUCHTSTOFFSCHICHT
(30) 24.08.01 DE 10141522
(45) 19.01.05

(11) 1 422 318
(51) C 23 C 18/16
(21) + (22) 02102609.1 20.11.02
(73) FRANZ OBERFLACHENTECHNIK G.M.B.H. & CO KG
Daimlerweg 5
82538 Geretsried(DE);
(54) Récipient pour la métallisation par voie
chimique-TRADUCTION-Behälter für chemische
Metallisierung
(45) 26.01.05

(11) 1 444 381
(51) C 23 C 22/53 B 05 D 7/00
(21) + (22) 02787688.7 15.11.02
(73) >RHEINZINK G.M.B.H. & CO. K.G.
Bahnhofstrasse 90
DE-45711 Datteln(DE);
(54) PROCEDE DE FABRICATION DE COUCHES DE PROTECTION
SOMBRES SUR DES PRODUITS PLATS COMPOSES DE ZINC DE
TITANE-TRADUCTION-VERFAHREN ZUR HERSTELLUNG VON
DUNKLEN SCHUTZSCHICHTEN AUF FLACHERZEUGNISSEN AUS
TITANZINK
(30) 16.11.01 DE 10156475
(45) 12.01.05

(11) 1 346 005
(51) C 23 F 11/10 C 23 F 11/14
C 09 K 5/20
(21) + (22) 01991872.1 20.12.01
(73) >BASF A.G.
DE-67056 Ludwigshafen(DE);
(54) LIQUIDES DE REFROIDISSEMENT AQUEUX POUR LA PHASE DE
RODAGE DE MOTEURS, CONTENANT DES INHIBITEURS DE
CORROSION EN ZONE HUMIDE-TRADUCTION-WÄSSRIGE
KÜHLMITTEL FÜR DIE MOTORENEINLAUFPHASE ENTHALTEND
DAMPFRAUMKORROSIONSINHIBITOREN
(30) 22.12.00 DE 10064737
(45) 12.01.05

(11) 1 281 791
(51) C 23 G 1/36 B 01 D 17/04
(21) + (22) 02014293.1 27.06.02
(73) >FEUERVERZINKUNG HANNOVER G.M.B.H. & CO. K.G.
Frankenring 41
DE-30855 Langenhagen(DE);
(54) Procédé de régénération des bains de
dégraissage-TRADUCTION-Verfahren zur Aufbereitung
von Entfettungsbädern
(30) 31.07.01 DE 10137388
(45) 19.01.05

(11) 1 261 057
(51) C 25 B 9/00 H 01 M 8/10
H 01 M 4/88
(21) + (22) 01112426.0 22.05.01
(73) UMICORE A.G. & CO. KG
Rodenbacher Chaussee 4
63457 Hanau-Wolfgang(DE);
(54) Procédé de fabrication d'une unité
membrane-électrode et unité membrane-élecrote
obtenue par ce procédé-TRADUCTION-Verfahren zur
Herstellung einer Membran-Elektrodeneinheit und
dadurch hergestellte Membran-Elektrodeneinheit
(45) 19.01.05

(11) 1 404 615
(51) C 25 B 1/26 C 01 D 3/24
(21) + (22) 02754664.7 07.06.02
(73) >AKZO NOBEL N.V.
Velperweg 76
NL-6824 AB Arnhem(NL);
(54) WERKWIJZE OM HOOGZUIVER NATZOUT TE MAKEN, ALDUS
VERKRIJGBAAR NATZOUT EN HET GEBRUIK DAARVAN IN EEN
ELEKTROLYSEPROCES
(30) 09.07.01 US 303903 P
(45) 12.01.05

(11) 1 417 356
(51) C 25 B 9/02 C 25 B 1/26
(21) + (22) 02794511.2 22.07.02
(73) >BAYER MATERIALSCIENCE A.G.
D-51368 Leverkusen(DE);
(54) CELLULE ELECTROLYTIQUE, DESTINEE EN PARTICULIER A LA
PRODUCTION ELECTROCHIMIQUE DE
CHLORE-TRADUCTION-ELEKTROLYSEZELLE, INSBESONDERE ZUR
ELEKTROCHEMISCHEN HERSTELLUNG VON CHLOR
(30) 03.08.01 DE 10138214
(45) 12.01.05

(11) 1 436 447
(51) C 25 B 1/12 C 25 B 9/00
C 25 B 15/00
(21) + (22) 02782894.6 12.10.02
(73) >G.- FÜR HOCHLEISTUNGSELEKTROLYSEURE ZUR
WASSERSTOFFERZEUGUNG M.B.H.
Ludwig-Bölkow-Allee Tor 2
DE-85521 Ottobrunn(DE);
(54) ELECTROLYSEUR SOUS PRESSION, ET PROCEDE POUR FAIRE
FONCTIONNER UN TEL
ELECTROLYSEUR-TRADUCTION-DRUCKELEKTROLYSEUR UND
VERFAHREN ZUM BETRIEB EINES SOLCHEN
(30) 15.10.01 DE 10150557
(45) 05.01.05

(11) 0 955 394
(51) C 25 D 11/34 C 23 C 22/63
C 23 C 22/52 C 23 C 8/10
(21) + (22) 99107792.6 20.04.99
(73) >KM EUROPA METAL A.G.
Klosterstrasse 29
DE-49074 Osnabrück(DE);
(54) Procédé de fabrication d'une couche protectrice sur
la surface intérieure d'un tuyau en
cuivre-TRADUCTION-Verfahren zur Erzeugung einer
Schutzschicht auf der inneren Oberfläche eines
Kupferrohrs
(30) 05.05.98 DE 19819925
(45) 19.01.05

(11) 0 987 349
(51) C 25 D 3/22 C 25 D 3/56

(21) + (22) 99117272.7 02.09.99

(73) LPW-CHEMIE G.M.B.H.
Heerdter Buschstrasse 1-3
41460 Neuss (DE);

(54) Procédé de dépôt galvanique des couches de zinc et/ou des couches d'alliages de zinc-TRADUCTION-Verfahren zur galvanischen Abscheidung von Zinkniederschlägen und/oder Zinklegierungsniederschlägen

(30) 15.09.98 DE 19842098
(45) 05.01.05

(11) 1 301 656

(51) C 25 D 11/10

(21) + (22) 01960487.5 10.07.01

(73) >BASF A.G.
DE-67056 Ludwigshafen (DE);

(54) PROCEDE DE TRAITEMENT DE SURFACES DE PIECES EN ALUMINIUM OU EN ALLIAGES D'ALUMINIUM A L'AIDE DE FORMULATIONS CONTENANT DE L'ACIDE ALCANESULFONIQUE-TRADUCTION-VERFAHREN ZUR OBERFLÄCHENBEHANDLUNG VON ALUMINIUM ODER ALUMINIUM-LEGIERUNGEN MITTELS ALKANSULFONSÄUREHALTIGEN FORMULIERUNGEN

(30) 10.07.00 DE 10033435
(45) 26.01.05

(11) 1 364 079

(51) C 25 D 3/66 C 25 D 7/00

A 61 L 27/30 A 61 L 29/10

(21) + (22) 02700187.4 26.02.02

(73) >DANFOSS A/S
DK-6430 Nordborg (DK);

(54) PROCEDE DE DEPOT ELECTROCHIMIQUE DE TANTALE

(30) 26.02.01 DK 200100314
(45) 12.01.05

SECTION D : TEXTILES ET PAPIER
SECTIE D : TEXTIEL EN PAPIER

(11) 0 995 822

(51) D 01 D 5/34

(21) + (22) 98123739.9 14.12.98

(73) >FARE' ROSALDO
c/o Fare' S.p.A. Via Pastrengo 31
IT-21054 Fagnano Olona -VA-(IT);

(54) Dispositif et procédé pour la fabrication de fibres continues à deux composants utilisant des conduits flexibles

(30) 19.10.98 IT MI982237
(45) 26.01.05

(11) 1 081 257

(51) D 01 F 6/04 D 01 F 6/06

D 01 F 1/10

(21) + (22) 99306908.7 31.08.99

(73) >TECHMER P.M.
18420 Laurel Park Road
Rancho Dominguez CA 90220 (US);

(54) Fibres de polymère mouillables, compositions pour leur préparation et articles produits à partir de celles-ci

(45) 19.01.05

(11) 1 169 277

(51) D 01 F 11/00 B 29 B 15/12

C 08 J 5/06 C 03 C 25/12

C 03 C 25/16 D 06 M 15/70

(21) + (22) 00929226.9 20.03.00

(73) >P-D TEC FIL G.M.B.H. TECHNISCHE FILAMENTE
Wellerswalder Weg 17
DE-04758 Oschatz (DE);

(54) PROCEDE PERMETTANT DE PRODUIRE DES FILS DE RENFORCEMENT REALISES EN FIBRES HAUTEMENT PERFORMANTES ET DOTES D'UN REVETEMENT-TRADUCTION-VERFAHREN ZUR ERZEUGUNG VON BESCHICHTETEN VERSTÄRKUNGSFÄDEN AUS HOCHLEISTUNGSFASERN

(30) 22.03.99 DE 19912919
(45) 12.01.05

(11) 1 230 450

(51) D 01 F 6/62

(21) + (22) 01966280.8 27.08.01

(73) E.I. >DU PONT DE NEMOURS AND CY
1007 Market Street
Wilmington Delaware 19898 (US);

(54) PROCEDE PERMETTANT DE PRODUIRE DES FIBRES DISCONTINUES DE POLY(TRIMETHYLENE TEREPHTHALATE), ET FIBRES DISCONTINUES, FILS ET TISSUS EN

POLY(TRIMETHYLENE TEREPHTHALATE)

(30) 12.09.00 US 231852 P

(45) 26.01.05

(11) 1 327 709

(51) D 02 G 3/44 D 02 G 3/36

(21) + (22) 02020748.6 16.09.02

(73) SCHUMACHER, ROLF
Geislinger Strasse 30
72336 Balingen (DE);
ZIEGELE, MARK
Dorfstrasse 42
79801 Hohentengen (DE)

(54) Fil d'âme-TRADUCTION-Coregarn

(30) 12.01.02 DE 10200965
(45) 26.01.05

(11) 1 095 893

(51) D 03 D 47/34 B 65 H 59/22

(21) + (22) 00120198.7 25.09.00

(73) >LGL ELECTRONICS S.P.A.
Via Ugo Foscolo 156
IT-24024 Gandino -Bergamo-(IT);

(54) Frein de fil de trame, plus particulièrement pour métiers à tisser

(30) 26.10.99 IT TO990927 04.02.00 IT TO200106
(45) 26.01.05

(11) 1 106 721

(51) D 03 D 47/34 B 65 H 59/24

(21) + (22) 00124239.5 10.11.00

(73) >LGL ELECTRONICS S.P.A.
Via Ugo Foscolo 156
IT-24024 Gandino -Bergamo-(IT);

(54) Procédé et dispositif pour le réglage de freins de fil de trame à commande électrique pour l'ajustement automatique de la tension mécanique d'un fil de trame dans les machines textiles à insertion mécanique

(30) 30.11.99 IT TO991048
(45) 26.01.05

(11) 1 158 081

(51) D 03 D 51/00

(21) + (22) 01112634.9 24.05.01

(73) >PROMATECH S.P.A.
Via Case Sparse 4
IT-24020 Colzate -Bergamo-(IT);

(54) Commande de métier à tisser sans volant ni embrayage à friction

(30) 25.05.00 IT MI001157
(45) 19.01.05

(11) 1 160 364

(51) D 03 D 49/62

(21) + (22) 01111555.7 11.05.01

(73) >TSUDAKOMA KOGYO K.K.
18-18 Nomachi 5-chome
Kanazawa-shi Ishikawa-ken 921-8650 (JP);

(54) Peigne divisé

(30) 30.05.00 JP 2000159779
(45) 05.01.05

(11) 1 172 471

(51) D 03 D 49/06 D 03 D 49/22

D 03 D 39/22

(21) + (22) 01810564.3 12.06.01

(73) >SULTEX A.G.
Joweid Zentrum
CH-8630 Rüti (CH);

(54) Barre de tension pour chaîne de poil-TRADUCTION-Florkettspannbaum

(30) 10.07.00 EP 00810599
(45) 05.01.05

(11) 1 228 269

(51) D 03 D 1/00 D 03 J 1/08

B 65 H 45/28 B 65 H 45/22

(21) + (22) 99952217.0 11.11.99

(73) TEXTILMA A.G.
Seestrasse 97
6052 Hergiswil / NW (CH);

(54) PROCEDE ET DISPOSITIF DE PRODUCTION D'ETIQUETTES-TRADUCTION-VERFAHREN UND EINRICHTUNG ZUM HERSTELLEN VON ETIKETTEN

(45) 05.01.05

(11) 1 243 542

(51) D 03 D 47/34 B 65 H 51/22

(21) + (22) 02004328.7 01.03.02

(73) >LGL ELECTRONICS S.P.A.
Via Ugo Foscolo 156
IT-24024 Gandino -Bergamo-(IT);

(54) Dispositif de freinage de fil autoréglable pour fournisseurs de fil

(30) 20.03.01 IT T0010260
(45) 19.01.05

(11) 1 339 904
(51) D 03 D 1/00 B 60 R 22/34
(21) + (22) 01994699.5 22.11.01

(73) AUTOLIV DEVELOPMENT A.B.
Wallentinsvägen 22
447 83 Vargarda(SE);
(54) RETRACTEUR LIMITEUR DE FORCE AVEC SANGLE DE CEINTURE
CORRESPONDANTE-TRADUCTION-KRAFTBEGRENZERRETRACTOR
MIT DARAUFGESTIMMTEM GURTBAND
(30) 29.11.00 DE 20020251 U
(45) 12.01.05

(11) 1 228 269
(51) D 03 J 1/08 B 65 H 45/28
B 65 H 45/22 D 03 D 1/00

(21) + (22) 99952217.0 11.11.99
(73) TEXTILMA A.G.
Seestrasse 97
6052 Hergiswil / NW(CH);
(54) PROCEDE ET DISPOSITIF DE PRODUCTION
D'ETIQUETTES-TRADUCTION-VERFAHREN UND EINRICHTUNG
ZUM HERSTELLEN VON ETIKETTEN
(45) 05.01.05

(11) 1 271 031
(51) D 04 B 9/44 D 04 B 25/02
F 16 L 11/08

(21) + (22) 02370016.4 29.04.02
(73) S.A. SOC. TECHNIQUE EXTRUSION PLASTIQUE>SOTEP
41 rue St Martin
FR-60310 Roye sur Matz(FR);
(54) Tuyau souple renforcé par un tricot
(30) 19.06.01 FR 0108057
(45) 12.01.05

(11) 0 980 930
(51) D 06 B 3/10 D 06 B 21/00
D 06 M 15/19 D 06 P 1/22

(21) + (22) 98630046.5 18.08.98
(73) >GIRBAUD FRANCOIS
2 Ennismore Gardens
London SW7 1NL (GB);
>BACHELLERIE MARIE-THERESE
2 Ennismore Gardens
London SW7 1NL(GB)
(54) Procédé de teinture d'une matière textile avec de
l'indigo en utilisant de l'indoxyle et installation
pour la mise en oeuvre du procédé
(45) 26.01.05

(11) 1 257 708
(51) D 06 F 1/00 D 06 F 23/02
D 06 F 37/06

(21) + (22) 01915214.9 09.02.01
(73) BSH BOSCH UND SIEMENS HAUSGERATE G.M.B.H.
Carl-Wery-Strasse 34
81739 München(DE);
(54) TAMBOUR DE LAVE-LINGE-TRADUCTION-WÄSCHETROMMEL FÜR
EINE WASCHMASCHINE
(30) 16.02.00 DE 10006975
(45) 12.01.05

(11) 1 270 792
(51) D 06 F 57/04 A 45 B 25/14
(21) + (22) 02254511.5 27.06.02

(73) >HILLS INDUSTRIES LTD
Pontyglyndy Industrial Estate
Caerphilly Mid Glamorgan CF83 3HU(GB);
(54) Améliorations concernant des séchoirs à linge
(30) 27.06.01 GB 0115638
(45) 05.01.05

(11) 1 290 264
(51) D 06 L 1/02 C 11 D 3/16
C 11 D 7/50

(21) + (22) 01944295.3 05.06.01
(73) THE >PROCTER & GAMBLE CY
One Procter & Gamble Plaza
Cincinnati Ohio 45202(US);
(54) PROCEDE DE BLANCHISSAGE DOMESTIQUE
(30) 05.06.00 US 209444 P 04.05.01 US 849839
(45) 12.01.05

(11) 0 980 930
(51) D 06 M 15/19 D 06 P 1/22
D 06 B 3/10 D 06 B 21/00

(21) + (22) 98630046.5 18.08.98
(73) >GIRBAUD FRANCOIS
2 Ennismore Gardens
London SW7 1NL (GB);
>BACHELLERIE MARIE-THERESE
2 Ennismore Gardens

London SW7 1NL(GB)
(54) Procédé de teinture d'une matière textile avec de
l'indigo en utilisant de l'indoxyle et installation
pour la mise en oeuvre du procédé
(45) 26.01.05

(11) 1 008 688
(51) D 06 M 15/643
(21) + (22) 99123700.9 29.11.99

(73) POLYAMIDE HIGH PERFORMANCE G.M.B.H.
Kasinostrasse 19-21
42103 Wuppertal(DE);
(54) Procédé de traitement de tissus techniques avec des
silicones-TRADUCTION-Verfahren zum Siliconisieren
von technischen Geweben
(30) 11.12.98 DE 19857269
(45) 19.01.05

(11) 1 123 435
(51) D 06 M 15/05 D 06 M 15/07
C 08 J 7/04

(21) + (22) 99947518.9 08.10.99
(73) RHODIA CHIMIE
26 Quai Alphonse Le Gallo
92512 Boulogne Billancourt Cedex(FR);
(54) PROCEDE POUR MODIFIER LE TOUCHER DE SURFACES OU
ARTICLES TEXTILES EN MATIERE POLYMERIQUE SYNTHETIQUE
(30) 09.10.98 FR 9812845
(45) 12.01.05

(11) 1 124 906
(51) D 06 M 15/00 C 09 D 5/00
C 14 C 11/00

(21) + (22) 99958027.7 12.11.99
(73) >NANOGATE COATING SYSTEMS G.M.B.H.
Gewerbepark Eschbergerweg
DE-66121 Saarbrücken(DE);
(54) DISPERSIONS COLLOIDALES AQUEUSES CONTENANT DES
COMPLEXES DE POLYELECTROLYTES ET DE TENSIOACTIFS
IONIQUES FLUORES; PROCEDES PERMETTANT DE LES
PREPARER ET LEUR UTILISATION-TRADUCTION-WÄSSRIGE
KOLLOIDALE DISPERSIONEN, ENHALTEND KOMPLEXE VON
POLYELEKTROLYTEN UND IONISCHEN FLUORIIERTEN TENSIDEN,
VERFAHREN ZU IHRER HERSTELLUNG, UND VERWENDUNG
(30) 14.11.98 DE 19852584
(45) 12.01.05

(11) 1 136 516
(51) D 06 M 23/08 C 08 G 81/02
C 08 J 3/24

(21) + (22) 01103570.6 20.02.01
(73) WACKER POLYMER SYSTEMS G.M.B.H. & CO. KG
Johannes-Hess-Strasse 24
84489 Burghausen(DE);
(54) Utilisation d'une composition de polymère
réticulable-TRADUCTION-Verwendung einer vernetzbaren
Polymerzusammensetzung
(30) 23.03.00 DE 10014399
(45) 05.01.05

(11) 1 169 277
(51) D 06 M 15/70 D 01 F 11/00
B 29 B 15/12 C 08 J 5/06
C 03 C 25/12 C 03 C 25/16

(21) + (22) 00929226.9 20.03.00
(73) >P-D TEC FIL G.M.B.H. TECHNISCHE FILAMENTE
Wellerswalder Weg 17
DE-04758 Oschatz(DE);

(54) PROCEDE PERMETTANT DE PRODUIRE DES FILS DE
RENFORCEMENT REALISES EN FIBRES HAUTEMENT
PERFORMANTES ET DOTES D'UN
REVETEMENT-TRADUCTION-VERFAHREN ZUR ERZEUGUNG VON
BESCHICHTETEN VERSTÄKUNGSFÄDEN AUS
HOCHLEISTUNGSFASERN
(30) 22.03.99 DE 19912919
(45) 12.01.05

(11) 1 268 915
(51) D 06 M 11/77 D 06 M 10/02
D 06 M 10/10 A 61 F 13/15
A 61 L 15/48

(21) + (22) 01904700.0 02.02.01
(73) >SCA HYGIENE PRODUCTS A.B.
DE-405 03 Göteborg(DE);
(54) STRUCTURE FIBREUSE ET ARTICLE ABSORBANT COMPORTANT
CETTE STRUCTURE
(30) 04.02.00 SE 0000367 04.02.00 EP 00850022
(45) 19.01.05

(11) 0 964 095
(51) D 06 N 3/00 D 06 N 5/00
E 04 D 5/10

(21) + (22) 99110629.5 02.06.99
(73) >JOHNS MANVILLE INTERNATIONAL INC.
717 17th Street
Denver Colorado 80202(US);

(54) Matériau de garnissage retardateur de flamme ayant une adhérence améliorée-TRADUCTION-Flammhemmende Trägereinlage mit verbesserter Haftung
(30) 08.06.98 DE 19825497
(45) 26.01.05

DE-49086 Osnabrück(DE);
(54) Papier de base pour décoration ayant une opacité élevée-TRADUCTION-Dekorhohpapier mit hoher Opazität
(30) 17.11.00 DE 10057294
(45) 05.01.05

(11) 0 980 930
(51) D 06 P 1/22 D 06 B 3/10
D 06 B 21/00 D 06 M 15/19
(21) + (22) 98630046.5 18.08.98
(73) >GIRBAUD FRANCOIS

SECTION E : CONSTRUCTIONS FIXES
SECTIE E : VASTE CONSTRUCTIES

2 Ennismore Gardens
London SW7 1NL (GB);
>BACHELLERIE MARIE-THERESE
2 Ennismore Gardens
London SW7 1NL (GB)
(54) Procédé de teinture d'une matière textile avec de l'indigo en utilisant de l'indoxyle et installation pour la mise en oeuvre du procédé
(45) 26.01.05

(11) 0 971 071
(51) E 01 B 29/02
(21) + (22) 99430013.5 09.07.99
(73) FASSETTA MECANIQUE
Avenue Gabriel Péri
13400 Aubagne (FR);
(54) Procédé et dispositif de pose d'élément de voie par des lorries à chenilles
(30) 10.07.98 FR 9809073
(45) 19.01.05

(11) 1 124 000
(51) D 21 B 1/32 D 21 F 1/70
B 03 D 1/14
(21) + (22) 01101561.7 25.01.01
(73) >ANDRITZ A.G.
Stattegger Strasse 18
8045 Graz (AT);
(54) Procédé et dispositif pour l'aération de dispersions-TRADUCTION-Verfahren und Vorrichtung zum Belüften von Dispersionen
(30) 03.02.00 AT 167002000
(45) 19.01.05

(11) 1 020 563
(51) E 01 B 27/17 E 01 B 35/00
(21) + (22) 99890380.1 09.12.99
(73) FRANZ >PLASSER BAHNBAUMASCHINEN-
INDUSTRIEGESELLSCHAFT M.B.H.
Johannesgasse 3
1010 Wien (AT);
(54) Machine de construction de voie ferrée mobile avec unité de mesure pour l'enregistrement de la position de la voie-TRADUCTION-Gleisbaumaschine mit einer Abtasteinrichtung zum Abtasten der Gleis-Ist-Lage
(30) 18.01.99 AT 5699
(45) 26.01.05

(11) 1 261 770
(51) D 21 B 1/02 B 07 B 4/02
(21) + (22) 01915191.9 03.02.01
(73) >BUCKMANN G.M.B.H.
Technische Gewebe und Maschinen Konstantinstraße 46
DE-41238 Mönchengladbach (DE);
>TRIENEKENS A.G. SORTIER- UND AUFBEREITUNGSANLAGEN
Speicker Strasse 2
DE-41061 Mönchengladbach (DE)
(54) PROCEDE ET DISPOSITIF POUR REGULER LE DEGRE DE BLANC D'UN PRODUIT EN VRAC COMPOSE DE MORCEAUX DE PAPIER FRACTIONNES-TRADUCTION-VERFAHREN UND VORRICHTUNG ZUR STEUERUNG DES WEISSEGRADES EINES SCHÜTTGUTES AUS ZERKLEINERTEN PAPIERFRAKTIONEN
(30) 07.03.00 DE 10010354
(45) 26.01.05

(11) 1 194 649
(51) E 01 B 7/02
(21) + (22) 99930916.4 14.07.99
(73) VAE GMBH
Rotenturmstrasse 5-9
1010 Wien (AT);
(54) DISPOSITIF POUR SOUTENIR DE MANIERE ELASTIQUE DES ELEMENTS MOBILES D'UN AIGUILLAGE-TRADUCTION-VORRICHTUNG ZUM FEDERNDEN UNTERSTÜTZEN VON BEWEGLICHEN WEICHENTEILEN EINER SCHIENENWEICHE
(45) 12.01.05

(11) 1 122 357
(51) D 21 D 1/38
(21) + (22) 01101563.3 25.01.01
(73) >ANDRITZ A.G.
Stattegger Strasse 18
8045 Graz (AT);
(54) Raffineur pour le défibrage de suspensions fibreuses-TRADUCTION-Refiner zur Zerkleinerung von Faserstoffen
(30) 03.02.00 AT 164002000
(45) 19.01.05

(11) 1 258 563
(51) E 01 B 1/00 E 01 B 19/00
(21) + (22) 02005958.0 15.03.02
(73) >PFLEIDERER INFRASTRUKTURTECHNIK G.M.B.H. & CO. K.G.
Ingolstädter Strasse 51
DE-92318 Neumarkt (DE);
(54) Voie ferroviaire sans ballast avec des éléments d'absorption acoustique soutenus élastiquement-TRADUCTION-Feste Fahrbahn mit elastisch aufgelagerten Schallabsorberelementen
(30) 15.05.01 DE 10123660
(45) 12.01.05

(11) 1 124 000
(51) D 21 F 1/70 B 03 D 1/14
D 21 B 1/32
(21) + (22) 01101561.7 25.01.01
(73) >ANDRITZ A.G.
Stattegger Strasse 18
8045 Graz (AT);
(54) Procédé et dispositif pour l'aération de dispersions-TRADUCTION-Verfahren und Vorrichtung zum Belüften von Dispersionen
(30) 03.02.00 AT 167002000
(45) 19.01.05

(11) 0 826 830
(51) E 01 C 13/06
(21) + (22) 97114712.9 26.08.97
(73) BERLEBURGER SCHAUMSTOFFWERK G.M.B.H.
57319 Bad Berleburg (DE);
(54) Procédé de fabrication de revêtements de sol et revêtement de sol constitué d'une couche de support et d'une couche de couverture-TRADUCTION-Verfahren zum Herstellen von Bodenbelägen und Bodenbelag, bestehend aus einer Trägerschicht und einem Oberbelag
(30) 29.08.96 DE 19634902
(45) 05.01.05

(11) 1 355 002
(51) D 21 F 1/48
(21) + (22) 02450187.6 29.08.02
(73) BARTELMUSS, HEINZ
Nr. 63
8833 Teufenbach (AT);
BARTELMUSS, KLAUS
Nr. 63
8833 Teufenbach (AT)
(54) Dispositif pour ajuster la position d'une racle d'égouttage-TRADUCTION-Einrichtung zur Einstellung der Lage einer Abstreifleiste
(30) 24.01.02 AT 1122002
(45) 05.01.05

(11) 0 858 532
(51) E 01 C 23/12
(21) + (22) 96938662.2 29.10.96
(73) >BADGER STATE HIGHWAY EQUIPMENT INC.
2520 North Clermont Street P.O. Box 337
Antigo WI 54409 (US);
(54) DISPOSITIF POUR ROMPRE LE BETON OU UN ANALOGUE
(30) 01.11.95 US 6191 P
(45) 05.01.05

(11) 1 207 233
(51) D 21 H 17/67 D 21 H 11/22
(21) + (22) 01126632.7 08.11.01
(73) >TECHNOCELL DEKOR G.M.B.H. & CO. K.G.
Burg Gretesch

(11) 0 994 217
(51) E 01 C 5/00 E 01 C 5/06
(21) + (22) 99120418.1 14.10.99
(73) SCHEIWILLER, ROLF
Bulterlistrasse 9
6052 Hergiswil (CH);
(54) Élément de pavage-TRADUCTION-Pflasterstein

(30) 15.10.98 DE 19847596
(45) 05.01.05

(11) 1 101 870
(51) E 01 C 5/00 E 01 C 5/06
(21) + (22) 00890299.1 05.10.00
(73) >PENEDER CHRISTIAN
Traklweg 22
4033 Linz (AT);
>EBNER KARL
Spechtweg 14
4030 Linz(AT)

(54) Bloc en béton pour le dallage des surfaces
routières-TRADUCTION-Betonstein zum Befestigen einer
befahrbaren Fläche
(30) 17.11.99 AT 193799
(45) 26.01.05

(11) 1 290 281
(51) E 02 B 17/02 E 02 D 23/00
(21) + (22) 01938512.9 07.06.01
(73) >MC ALISTER PADRAIG
The Links Cottage Golf Links Road
Portmarnock County Dublin(IE);
(54) CORPS COMPOSITES EN GLACE ET PROCEDE DE CONSTRUCTION
CORRESPONDANT
(30) 16.06.00 IE 000490
(45) 19.01.05

(11) 0 989 241
(51) E 02 D 5/36
(21) + (22) 98203265.8 24.09.98
(73) >HARENINVEST
Avenue Landas 24
BE-1480 SAINTES -Tubize-(BE);
(54) WERKWIJZE VOOR HET AANBRENGEN VAN BETONPALEN IN DE
GROND
(45) 12.01.05

(11) 1 290 281
(51) E 02 D 23/00 E 02 B 17/02
(21) + (22) 01938512.9 07.06.01
(73) >MC ALISTER PADRAIG
The Links Cottage Golf Links Road
Portmarnock County Dublin(IE);
(54) CORPS COMPOSITES EN GLACE ET PROCEDE DE CONSTRUCTION
CORRESPONDANT
(30) 16.06.00 IE 000490
(45) 19.01.05

(11) 1 371 785
(51) E 02 D 29/12 B 65 D 90/10
(21) + (22) 02356167.3 29.08.02
(73) LEGRAND, ALAIN
La Chevrotière 8 rue Georges Lyvet
69270 Couzon au Mont D'or (FR);
LEGRAND, MICHELE
La Chevrotière 8 rue Georges Lyvet
69270 Couzon au Mont D'or(FR)
(54) Élément préfabriqué pour un trou d'homme et trou
d'homme
(30) 13.06.02 FR 0207307
(45) 26.01.05

(11) 1 048 792
(51) E 02 F 9/28
(21) + (22) 00420067.1 06.04.00
(73) PASQUALINI, CHARLES
12 Chemin des Veauches
F-42110 Feurs (FR);
PASQUALINI, JEAN MARC
Rue du Verdelet
F-69440 Mornant(FR);
PASQUALINI, SYLVAIN
23 Rue du Val
F-62380 Lumbres(FR);
FEURST S.A.
Boulevard de la Boissonnette
42110 feurs(FR);
AFE METAL (SOCIETE ANONYME)
Boulevard de la Boissonnette
F-42110 Feurs(FR)
(54) Dispositif pour lier des pièces d'usure aux outils
montés sur les engins de travaux publics
(30) 19.04.99 FR 9905068
(45) 19.01.05

(11) 1 108 455
(51) E 03 B 1/02 B 01 D 21/02
(21) + (22) 00810985.2 25.10.00
(73) OEKAG WASSERTECHNIK (SCHWEIZ) AG
Bodenhof-Terrasse 13a
6005 Luzern(CH);
(54) Dispositif pour la séparation d'eau de pluie pour
l'obtention d'eau de récupération
prénettoyée-TRADUCTION-Vorrichtung zum Trennen von

Regenwasser zur Gewinnung von vorgereinigtem
Nutzwasser
(30) 30.11.99 CH 218499
(45) 05.01.05

(11) 1 375 997
(51) E 03 B 7/12 F 16 L 53/00
F 01 M 13/00
(21) + (22) 02014325.1 27.06.02
(73) DAVID & BAADER DBK SPEZIALFABRIK ELEKTRISCHER
APPARATE UND HEIZWIDERSTANDE G.M.B.H.
Rheinstrasse 72-74
76870 Kandel/Pfalz(DE);
(54) Dispositif de chauffage pour un conduit et procédé
de construction-TRADUCTION-Heizvorrichtung für eine
Fluidleitung und Verfahren zur Herstellung
(45) 12.01.05

(11) 0 913 531
(51) E 03 C 1/02
(21) + (22) 98117493.1 15.09.98
(73) HANSA METALLWERKE A.G.
Sigmaringer Strasse 107
70567 Stuttgart(DE);
(54) Dispositif de réduction de dépôts calcaires dans un
conduit sanitaire-TRADUCTION-Einrichtung zur
Verringerung von Kalkablagerungen aus Wasser,
welches einen Kanal in einer Sanitäreinrichtung
durchströmt
(30) 30.10.97 DE 19747928
(45) 05.01.05

(11) 1 208 272
(51) E 03 D 1/14
(21) + (22) 00958510.0 29.08.00
(73) >ABU-PLAST KUNSTSTOFFBETRIEBE G.M.B.H.
Am Bahnhof 20
DE-96472 Rödental(DE);
(54) DISPOSITIF D'ACTIONNEMENT POUR ARMATURE D'ECOULEMENT
D'UN RESERVOIR DE
CHASSE-TRADUCTION-BETÄTIGUNGSEINRICHTUNG FÜR EINE
ABLAUFARMATUR EINES SPÜLKASTENS
(30) 31.08.99 DE 19941507 29.07.00 DE 10037372
(45) 19.01.05

(11) 0 811 735
(51) E 03 F 5/04 E 04 D 13/04
(21) + (22) 96109077.6 05.06.96
(73) HOLLWICH, ANTON
Pischetsriederweg 6
82327 Tutzing(DE);
(54) Dispositif de
drainage-TRADUCTION-Entwässerungsvorrichtung
(45) 26.01.05

(11) 0 797 720
(51) E 04 B 2/82 E 05 D 15/06
E 05 C 7/06
(21) + (22) 96944553.5 17.09.96
(73) >DORMA G.M.B.H. + CO. K.G.
Breckfelder Strasse 42-48
DE-58256 Ennepetal(DE);
(54) PAROI MOBILE-TRADUCTION-ORTSVERÄNDERLICHE WAND
(30) 17.10.95 DE 19538485 21.08.96 DE 19633561
(45) 12.01.05

(11) 0 900 898
(51) E 04 B 1/21 E 04 H 12/22
(21) + (22) 98202944.9 03.09.98
(73) >TARTUNTAMARKKINOINTI OY
Erstantie 2
15540 Villähde(FI);
(54) STEUNVOET
(30) 08.09.97 FI 973622
(45) 19.01.05

(11) 0 985 778
(51) E 04 B 9/04 E 04 C 2/08
E 04 C 2/32
(21) + (22) 99307189.3 10.09.99
(73) >HUNTER DOUGLAS INDUSTRIES B.V.
Piekstraat 2
NL-3071 EL Rotterdam(NL);
(54) BOOGVORMING BOUWPANEEL
(30) 11.09.98 EP 98203023 17.12.98 EP 98204279
(45) 26.01.05

(11) 1 035 290
(51) E 04 B 9/22 E 04 B 9/32
E 06 B 3/54
(21) + (22) 00100515.6 12.01.00
(73) FEIGL, BERNHARD
Kugelbeerweg 8
6911 Lochau(AT);
(54) Dispositif pour fixer une plaque de verre à un

plafond-TRADUCTION-Haltevorrichtung für eine an
einer Decke angebrachte Glasplatte
(30) 06.03.99 DE 29904113 U
(45) 12.01.05

(11) 1 069 254
(51) E 04 B 9/00 E 04 B 9/22
(21) + (22) 00401734.9 19.06.00
(73) >SOPARIND
65 avenue de Ségur
F-75007 Paris(FR);
(54) Faux plafond suspendu
(30) 15.07.99 FR 9909162
(45) 12.01.05

(11) 1 125 496
(51) E 04 B 1/72 A 01 N 25/16
A 01 N 33/12
(21) + (22) 00102307.6 03.02.00
(73) >ROMER MICHAEL
Admiral-Klatt-Strasse 23
DE-26382 Wilhelmshaven(DE);
(54) Procédé pour combattre la moisissure et
assainissement de cavités-TRADUCTION-Verfahren zur
Schimmelpilzbekämpfung und Raumsanierung
(45) 12.01.05

(11) 1 143 081
(51) E 04 B 1/32 E 04 B 7/10
(21) + (22) 00500054.2 03.04.00
(73) AZPIROZ VILLAR, FRANCISCO JAVIER
Plaza Eibar 2-2 C
20011 San Sebastian (Guipuzcoa) (ES);
(54) Baraque préfabriquée en modules
(45) 26.01.05

(11) 1 180 186
(51) E 04 B 9/30 B 26 F 1/24
E 04 B 1/84
(21) + (22) 00910999.2 20.03.00
(73) S.A. >NEWMAT
22 rue du Général Dame
F-59320 Haubourdin(FR);
(54) Matériau polymère en feuille souple pour structures
tendues, procédé de réalisation de ce matériau et
faux-plafond comprenant ce matériau
(45) 26.01.05

(11) 0 819 802
(51) E 04 C 3/07 E 04 C 3/40
(21) + (22) 97118158.1 09.08.94
(73) >WARD BUILDING SYSTEMS LTD
Widespan Works
Sherburn, Malton North Yorkshire YO17 8PQ(GB);
(54) CONSTRUCTIE-ELEMENTEN
(30) 19.08.93 GB 9317282
(45) 12.01.05

(11) 0 985 778
(51) E 04 C 2/08 E 04 C 2/32
E 04 B 9/04
(21) + (22) 99307189.3 10.09.99
(73) >HUNTER DOUGLAS INDUSTRIES B.V.
Piekstraat 2
NL-3071 EL Rotterdam(NL);
(54) BOOGVORMING BOUWPANEEL
(30) 11.09.98 EP 98203023 17.12.98 EP 98204279
(45) 26.01.05

(11) 1 036 892
(51) E 04 C 2/42
(21) + (22) 00104891.7 08.03.00
(73) >WIESBROCK BARBARA
Stikkenweg 8 A
DE-48683 Ahaus(DE);
(54) Giron en métal-TRADUCTION-Antrittsprofil aus Metall
(30) 13.03.99 DE 29904654 U
(45) 19.01.05

(11) 1 094 176
(51) E 04 C 3/34 E 04 G 13/02
E 04 G 9/02
(21) + (22) 00120640.8 21.09.00
(73) >HAGEDORN HARALD
Diebsbrunner Strasse 34a
DE-97816 Lohr am Main(DE);
(54) Coffrage pour colonnes de
bâtiments-TRADUCTION-Schalung zur Errichtung einer
Säule oder einer Stütze eines Bauwerks
(30) 19.10.99 DE 19950226
(45) 19.01.05

(11) 1 118 730
(51) E 04 C 5/20
87

(21) + (22) 00811213.8 20.12.00
(73) SAGER AG
5724 Dürrenäsch(CH);
(54) Espaceur de renforcement positionnant des barres
d'armature vis à vis d'un coffrage pour
constructions de
béton-TRADUCTION-Armierungs-Distanzhalter zum
Verlegen einer Lage von Armierungseisen gegenüber
einer Schalung für die Herstellung einer
Betonkonstruktion
(30) 19.01.00 CH 962000 08.06.00 CH 11272000
(45) 19.01.05

(11) 1 137 571
(51) E 04 C 2/34 B 63 B 43/18
B 63 B 3/20 B 63 B 3/62
(21) + (22) 99962559.3 10.12.99
(73) >SCHELDE MARITIEM B.V.
P.O. Box 555
NL-4380 AN Vlissingen(NL);
(54) STRUCTURE A DOUBLE REVETEMENT RESISTANT AUX CHOCS
(30) 11.12.98 NL 1010794
(45) 05.01.05

(11) 1 408 172
(51) E 04 C 2/08
(21) + (22) 03405730.7 10.10.03
(73) POLY-METAL MCR ESTABLISHMENT
Schinderböchel 14
9490 Vaduz Fürstentum (LI);
MULLER KALTBACH INOSTEEL A.G.
6212 Kaltbach(CH)
(54) Élément de construction fabriqué de cassettes en
métal-TRADUCTION-Bauteil aus einer Mehrzahl von
Blechcassetten
(30) 11.10.02 CH 16932002
(45) 26.01.05

(11) 0 811 735
(51) E 04 D 13/04 E 03 F 5/04
(21) + (22) 96109077.6 05.06.96
(73) HOLLWICH, ANTON
Pischetsriederweg 6
82327 Tutzing(DE);
(54) Dispositif de
drainage-TRADUCTION-Entwässerungsvorrichtung
(45) 26.01.05

(11) 0 964 095
(51) E 04 D 5/10 D 06 N 3/00
D 06 N 5/00
(21) + (22) 99110629.5 02.06.99
(73) >JOHNS MANVILLE INTERNATIONAL INC.
717 17th Street
Denver Colorado 80202(US);
(54) Matériau de garnissage retardateur de flamme ayant
une adhérence améliorée-TRADUCTION-Flammhemmende
Trägereinlage mit verbesserter Haftung
(30) 08.06.98 DE 19825497
(45) 26.01.05

(11) 1 030 132
(51) E 04 D 3/06 F 24 J 2/04
(21) + (22) 00410017.8 18.02.00
(73) CLIPSOL
ZI
73100 Trevlgnin(FR);
(54) Dispositif de fixation de panneaux élémentaires d'un
capteur solaire
(30) 19.02.99 FR 9902317
(45) 26.01.05

(11) 1 194 660
(51) E 04 D 3/08
(21) + (22) 00954343.0 18.07.00
(73) ETERNIT FLACHDACH G.M.B.H.
Kölner Strasse 102-104
41464 Neuss(DE);
(54) Dispositif pour le raccordement de deux
profilés-TRADUCTION-Vorrichtung zur Verbindung
zweier Profile
(30) 20.07.99 DE 29912298 U
(45) 12.01.05

(11) 0 999 319
(51) E 04 F 10/06
(21) + (22) 98870242.9 06.11.98
(73) HAROL INTERNATIONAL N.V.
Industriepark 3
3290 Diest(BE);
(54) Dispositif de fixation et de verrouillage destine a
un store extérieur ou une banne de protection solaire
(45) 26.01.05

(11) 1 081 310

(51) E 04 F 15/12 E 04 F 15/20
(21) + (22) 00116548.9 01.08.00
(73) >BLOCKEN WILFRIED
Groenstraat 64 b
BE-3730 Hoeselt (BE);
>VAN BUNDER THOMAS
Brederodestraat 27
BE-2018 Antwerpen(BE)
(54) Revêtement de sol multicouche et procédé pour sa
fabrication-TRADUCTION-Mehrschichtiger
Fußbodenaufbau und Verfahren zu seiner Herstellung
(30) 10.08.99 DE 19937314
(45) 12.01.05

(11) 1 131 386
(51) E 04 F 13/08 B 29 C 44/12
C 09 J 5/00
(21) + (22) 00926936.6 14.04.00
(73) HENKEL K.G.A.A.
Henkelstrasse 67
40589 Düsseldorf(DE);
(54) PANNEAUX COMPOSITES EN
PIERRE-TRADUCTION-STEINVERBUNDPLATTEN
(30) 23.04.99 DE 19918459
(45) 12.01.05

(11) 1 154 098
(51) E 04 F 19/04
(21) + (22) 01119992.4 20.06.98
(73) W. DOLLKEN & CO G.M.B.H.
Ruhrtalstrasse 71
D-45239 Essen(DE);
(54) Dispositif de finition avec un profilé de finition,
un profilé de montage et un élément de
retenue-TRADUCTION-Abschlussvorrichtung mit einer
Abschlussleiste, einem Montageprofil und einem
Halteelement
(30) 09.09.97 DE 29716146 U
(45) 19.01.05

(11) 1 094 176
(51) E 04 G 13/02 E 04 G 9/02
E 04 C 3/34
(21) + (22) 00120640.8 21.09.00
(73) >HAGEDORN HARALD
Diebsbrunner Strasse 34a
DE-97816 Lohr am Main(DE);
(54) Coffrage pour colonnes de
bâtiments-TRADUCTION-Schalung zur Errichtung einer
Säule oder einer Stütze eines Bauwerks
(30) 19.10.99 DE 19950226
(45) 19.01.05

(11) 1 210 495
(51) E 04 G 23/02 E 06 B 1/60
(21) + (22) 00958800.5 07.09.00
(73) >JAMES PETER
2 Redd Landes Shirenewton
Chepstow Gwent NP6 6QP(GB);
(54) PROCEDE D'ARMER UNE CONSTRUCTION
(30) 07.09.99 GB 9921045 10.12.99 GB 9929122
(45) 26.01.05

(11) 1 436 472
(51) E 04 G 25/06
(21) + (22) 02788518.5 16.10.02
(73) >FARESIN S.P.A.
Via dell'Artigianato 36
IT-36042 Breganze(IT);
(54) SUPPORT TELESCOPIQUE UTILISABLE EN PARTICULIER DANS
UN BATIMENT
(30) 17.10.01 IT PD20010098 U
(45) 26.01.05

(11) 0 900 898
(51) E 04 H 12/22 E 04 B 1/21
(21) + (22) 98202944.9 03.09.98
(73) >TARTUNTAMARKKINONTI OY
Erstantie 2
15540 Villähde (FI);
(54) STEUNVOET
(30) 08.09.97 FI 973622
(45) 19.01.05

(11) 1 065 333
(51) E 04 H 17/10
(21) + (22) 00401665.5 13.06.00
(73) GISSINGER CHARLES
Thilay
08800 Montherme (FR);
THEVENIN, PATRICK D.
Thilay
F-08800 Montherme (FR);
THEVENIN, STEPHANE J.
Thilay
F-08800 Montherme (FR)

(54) Dispositif de fixation de fil
(30) 30.06.99 FR 9908358
(45) 19.01.05

(11) 1 407 098
(51) E 04 H 4/12
(21) + (22) 02735914.0 04.07.02
(73) >WTS KERESKEDELMI ES SZOLGÁLTATO KORLATOLT
FELELOSSEGU TÁRSASAG
Közuzo u. 7
2000 Szentendre (HU);
(54) ECUMOIRE POUR PISCINE-TRADUCTION-SKIMMER FÜR EIN
SCHWIMMBECKEN
(30) 14.07.01 DE 10134391
(45) 12.01.05

(11) 0 995 866
(51) E 05 B 63/20 E 05 C 9/18
(21) + (22) 99118672.7 22.09.99
(73) KARL >FLIETHER G.M.B.H. & CO. K.G.
Nevigeser Strasse 22
DE-42551 Velbert(DE);
(54) Serrure, notamment crénone
serrure-TRADUCTION-Schloss, insbesondere
Treibstangenschloss
(30) 23.10.98 DE 19848864
(45) 26.01.05

(11) 1 101 892
(51) E 05 B 65/20 E 05 B 3/00
E 05 B 9/00
(21) + (22) 00403049.0 02.11.00
(73) PEUGEOT CITROEN AUTOMOBILES SA
62 Boulevard Victor Hugo
92200 Neuilly sur Seine(FR);
(54) Mécanisme de condamnation-décondamnation d'une porte
de véhicule automobile
(30) 18.11.99 FR 9914512
(45) 26.01.05

(11) 1 187 962
(51) E 05 B 65/12
(21) + (22) 00945796.1 21.06.00
(73) HUF HULSBECK & FURST G.M.B.H. & CO. KG
Steeger Strasse 17
42551 Velbert(DE);
(54) POIGNEE EXTERIEURE DE PORTE, NOTAMMENT POUR
VEHICULES-TRADUCTION-TÜRAUSSENGRIFF, INSBESONDERE
FÜR FAHRZEUGE
(30) 25.06.99 DE 19929022
(45) 26.01.05

(11) 1 212 500
(51) E 05 B 27/00 E 05 B 19/00
(21) + (22) 00964037.6 25.08.00
(73) HUF HULSBECK & FURST G.M.B.H. & CO. KG
Steeger Strasse 17
42551 Velbert(DE);
(54) DISPOSITIF DE FERMETURE, EN PARTICULIER POUR
VEHICULES A MOTEUR-TRADUCTION-SCHLIESSVORRICHTUNG,
INSBESONDERE FÜR KRAFTFAHRZEUGE
(30) 15.09.99 DE 19944070
(45) 26.01.05

(11) 1 226 325
(51) E 05 B 65/32
(21) + (22) 00969544.6 25.10.00
(73) KIEKERT A.G.
Kettwiger Strasse 12-24
42579 Heiligenhaus(DE);
(54) DISPOSITIF DE VERROUILLAGE DE PORTIERE D'UN VEHICULE
A MOTEUR-TRADUCTION-KRAFTFAHRZEUGTÜRVERSCHLUSS
(30) 29.10.99 DE 19952411 15.01.00 DE 10001435
(45) 12.01.05

(11) 1 252 408
(51) E 05 B 63/00 E 05 B 19/18
(21) + (22) 01900020.7 09.01.01
(73) KELLER, ERNST
Untere Schwandenstrasse 22
CH-8805 Richterswil(CH);
(54) CYLINDRE DE FERMETURE ROTATIF POUR SERRURE DE
SECURITE-TRADUCTION-DREHSCHLIESSZYLINDER FÜR EIN
SICHERHEITSSCHLOSS
(30) 24.01.00 CH 130002000
(45) 19.01.05

(11) 1 256 679
(51) E 05 B 13/00 E 05 C 17/40
E 05 C 9/08
(21) + (22) 01890139.7 10.05.01
(73) ROTO FRANK EISENWARENFABRIK A.G.
Lapp-Finze-Strasse 21
8401 Kalsdorf bei Graz(AT);
(54) Fermeture pour volets de

fenêtre-TRADUCTION-Verschluss für Fensterläden
(45) 19.01.05

(11) 1 386 047
(51) E 05 B 17/00 B 60 J 5/10
B 60 S 1/58 B 62 D 65/00
(21) + (22) 02714301.5 15.03.02
(73) >VALEO SYSTEMES D'ESSUYAGE
Z.A. de l'Agiot Boite postale 81 8 rue Louis
Lormand
FR-78321 La Verrière(FR);
(54) MODULE D'EQUIPEMENT DE VEHICULE AUTOMOBILE
(30) 30.04.01 FR 0106096
(45) 05.01.05

(11) 0 797 720
(51) E 05 C 7/06 E 04 B 2/82
E 05 D 15/06
(21) + (22) 96944553.5 17.09.96
(73) >DORMA G.M.B.H. + CO. K.G.
Breckerfelder Strasse 42-48
DE-58256 Ennepetal(DE);
(54) PAROI MOBILE-TRADUCTION-ORTSVERÄNDERLICHE WAND
(30) 17.10.95 DE 19538485 21.08.96 DE 19633561
(45) 12.01.05

(11) 0 995 866
(51) E 05 C 9/18 E 05 B 63/20
(21) + (22) 99118672.7 22.09.99
(73) KARL >FLIETHER G.M.B.H. & CO. K.G.
Nevigeser Strasse 22
DE-42551 Velbert(DE);
(54) Serrure, notamment crémone
serrure-TRADUCTION-Schloss, insbesondere
Treibstangenschloss
(30) 23.10.98 DE 19848864
(45) 26.01.05

(11) 1 256 679
(51) E 05 C 9/08 E 05 B 13/00
E 05 C 17/40
(21) + (22) 01890139.7 10.05.01
(73) ROTO FRANK EISENWARENFABRIK A.G.
Lapp-Finze-Strasse 21
8401 Kalsdorf bei Graz(AT);
(54) Fermeture pour volets de
fenêtre-TRADUCTION-Verschluss für Fensterläden
(45) 19.01.05

(11) 1 391 575
(51) E 05 C 9/02 E 05 D 15/56
(21) + (22) 03012468.9 31.05.03
(73) >GRETSCHE-UNITAS G.M.B.H.
Baubeschläge Johann-Maus-Strasse 3
DE-71254 Ditzingen(DE);
(54) Dispositif d'actionnement pour l'utilisation dans
une ferrure pour une porte à soulèvement et
coulissement ou une fenêtre à soulèvement et
coulissement-TRADUCTION-Betätigungsverrichtung zur
Verwendung bei einem Beschlag für eine
Hebe-Schiebe-Tür oder ein Hebe-Schiebe-Fenster
(30) 14.08.02 DE 20212724 U
(45) 26.01.05

(11) 0 797 720
(51) E 05 D 15/06 E 05 C 7/06
E 04 B 2/82
(21) + (22) 96944553.5 17.09.96
(73) >DORMA G.M.B.H. + CO. K.G.
Breckerfelder Strasse 42-48
DE-58256 Ennepetal(DE);
(54) PAROI MOBILE-TRADUCTION-ORTSVERÄNDERLICHE WAND
(30) 17.10.95 DE 19538485 21.08.96 DE 19633561
(45) 12.01.05

(11) 1 039 083
(51) E 05 D 15/24 E 05 D 13/00
(21) + (22) 00105447.7 15.03.00
(73) >NOVOFERM G.M.B.H.
Schützensteiner Strasse 26
DE-46419 Isselburg(DE);
(54) Porte sectionnelle-TRADUCTION-Deckengliedertor
(30) 25.03.99 DE 19913413
(45) 26.01.05

(11) 1 391 575
(51) E 05 D 15/56 E 05 C 9/02
(21) + (22) 03012468.9 31.05.03
(73) >GRETSCHE-UNITAS G.M.B.H.
Baubeschläge Johann-Maus-Strasse 3
DE-71254 Ditzingen(DE);
(54) Dispositif d'actionnement pour l'utilisation dans
une ferrure pour une porte à soulèvement et
coulissement ou une fenêtre à soulèvement et
coulissement-TRADUCTION-Betätigungsverrichtung zur

Verwendung bei einem Beschlag für eine
Hebe-Schiebe-Tür oder ein Hebe-Schiebe-Fenster
(30) 14.08.02 DE 20212724 U
(45) 26.01.05

(11) 0 950 787
(51) E 05 F 15/16 E 05 F 15/10
F 16 H 55/17
(21) + (22) 99105807.4 23.03.99
(73) PRETTL, ROLF
Hofgut Kressbach
72072 Tübingen(DE);
(54) Commande de porte-TRADUCTION-Torantrieb
(30) 15.04.98 DE 19816562
(45) 26.01.05

(11) 1 026 070
(51) E 05 F 1/10 B 62 D 25/12
(21) + (22) 00100296.3 20.01.00
(73) VOLKSWAGEN A.G.
38436 Wolfsburg(DE);
(54) Dispositif pour l'ouverture automatique d'un volet
de carrosserie de véhicule-TRADUCTION-Vorrichtung
zum selbsttätigen Öffnen einer Klappe einer
Kraftfahrzeug-Karosserie
(30) 02.02.99 DE 19904098
(45) 05.01.05

(11) 0 921 259
(51) E 06 B 3/36
(21) + (22) 98122843.0 02.12.98
(73) PROFINE G.M.B.H.
Mülheimer Strasse 26
53840 Troisdorf (DE);
JANNEAU MENUISERIES SA
Route d'Anceis BP 9
44430 Le Loroux Bottereau(FR)
(54) Fenêtre à la française à deux
vantaux-TRADUCTION-Stulpfenster
(30) 02.12.97 DE 19753330
(45) 12.01.05

(11) 0 999 334
(51) E 06 B 9/36
(21) + (22) 99308716.2 03.11.99
(73) >HUNTER DOUGLAS INDUSTRIES B.V.
Piekstraat 2
NL-3071 EL Rotterdam(NL);
(54) EEN HOUDER VOOR EEN HANGENDE BOUWKUNDIGE BEDEKKING
(30) 03.11.98 EP 98203694 11.02.99 EP 99200368
07.07.99 EP 99202210
(45) 12.01.05

(11) 1 035 290
(51) E 06 B 3/54 E 04 B 9/22
E 04 B 9/32
(21) + (22) 00100515.6 12.01.00
(73) FEIGL, BERNHARD
Kugelbeerweg 8
6911 Lochau(AT);
(54) Dispositif pour fixer une plaque de verre à un
plafond-TRADUCTION-Haltevorrichtung für eine an
einer Decke angebrachte Glasplatte
(30) 06.03.99 DE 29904113 U
(45) 12.01.05

(11) 1 053 381
(51) E 06 B 3/44 E 06 B 3/80
E 06 B 9/06
(21) + (22) 99906634.3 04.02.99
(73) >NOMAF A.B.
P.O. Box 509
305 94 Halmstad(SE);
(54) Porte et procédé d'assemblage d'une porte
(30) 06.02.98 SE 9800368
(45) 12.01.05

(11) 1 057 961
(51) E 06 B 1/70 E 06 B 3/46
(21) + (22) 00111378.6 26.05.00
(73) >GRETSCHE UNITAS G.M.B.H. BAUBESCHLAG
Johann-Maus-Strasse 3
D-71254 Ditzingen(DE);
(54) Seuil pour porte de maison ainsi que porte de
maison-TRADUCTION-Schwelldenprofil für Gebäudetüren
sowie Gebäudetür
(30) 31.05.99 DE 29909401 U 10.03.00 DE 20004350 U
24.05.00 DE 20009185 U
(45) 26.01.05

(11) 1 106 774
(51) E 06 B 9/174
(21) + (22) 00420242.0 22.11.00
(73) >GAVIOTA SIMBAC S.L.
Autovia de Levante KM.43

03630 Sax -Alicante-(ES);
(54) Dispositif de fixation d'un organe d'entraînement et mécanisme de manoeuvre d'une installation de fermeture ou de protection solaire comprenant un tel dispositif
(30) 30.11.99 FR 9915108
(45) 26.01.05

(11) 1 111 182
(51) E 06 B 3/673 E 06 B 3/677
(21) + (22) 00122103.5 12.10.00
(73) >LENHARDT MASCHINENBAU G.M.B.H.

Industriestrasse 2-4
D-75242 Neuhausen-Hamberg(DE);
(54) Dispositif pour assembler des vitrages isolantes avec des moyens pour étanchéifier un joint de bord d'un vitrage isolant encore ouvert-TRADUCTION-Vorrichtung zum Zusammenbauen von Isolierglasscheiben mit Mitteln zum Abdichten einer Randfuge einer noch nicht geschlossenen Isolierglasscheibe
(30) 22.12.99 DE 19962034
(45) 19.01.05

(11) 1 210 495
(51) E 06 B 1/60 E 04 G 23/02
(21) + (22) 00958800.5 07.09.00
(73) >JAMES PETER

2 Redd Landes Shirenewton
Chepstow Gwent NP6 6QP(GB);
(54) PROCEDE D'ARMER UNE CONSTRUCTION
(30) 07.09.99 GB 9921045 10.12.99 GB 9929122
(45) 26.01.05

(11) 1 300 539
(51) E 06 B 9/17
(21) + (22) 01460061.3 02.10.01
(73) >MS DEVELOPPEMENT S.A.R.L.
125 rue du Bocage
FR-37540 Saint-Cyr-Sur-Loire(FR);
(54) Dispositif obturateur d'un coffre-tunnel pour volet roulant
(45) 05.01.05

(11) 1 421 437
(51) E 06 B 3/677 G 02 F 1/153
(21) + (22) 02797594.5 19.08.02
(73) INTERPANE ENTWICKLUNGS- UND BERATUNGSGESELLSCHAFT
MBH & CO. K.G.
Sohnreystrasse 21
D-37697 Lauenförde(DE);
(54) SYSTEME COMPORTANT UN ELEMENT DE VITRIFICATION ET DISPOSITIF D'ALIMENTATION EN GAZ-TRADUCTION-SYSTEM MIT VERGLASUNGSELEMENT UND GASVERSORGUNGSVORRICHTUNG
(30) 28.08.01 DE 10141897
(45) 19.01.05

(11) 0 972 908
(51) E 21 B 10/46 E 21 B 10/42
(21) + (22) 99305258.8 02.07.99
(73) >CAMCO INTERNATIONAL (UK) LTD
Hycalog Oldends Lane Industrial Estate
Stonehouse Gloucestershire GL10 3RQ(GB);
(54) Procédé pour déterminer les caractéristiques d'un trépan du type racleur
(30) 14.07.98 GB 9815125
(45) 12.01.05

(11) 0 978 626
(51) E 21 B 7/28 E 21 D 9/08
E 21 D 11/15 E 21 D 9/10
(21) + (22) 99201901.8 15.06.99
(73) BEHEERSMAATSCHAPPIJ >VERSTRAETEN B.V.
Brugsevaart 6 Postbus 55
NL-4500 AB Oostburg(NL);
(54) INSTELLEREN TUNNELBUIZEN-TRADUCTION-Verfahren zum Herstellen eines mit einer Verkleidung aus Rohrelementen bestehenden Tunnels
(30) 04.08.98 BE 9800584
(45) 19.01.05

(11) 1 067 272
(51) E 21 B 7/20 E 21 D 9/12
E 21 C 35/20 E 21 D 9/00
(21) + (22) 00114602.6 07.07.00
(73) WEISS, BENEDIKT
In der Aue 18
46569 Hünxe(DE);
(54) Dispositif de poussage souterrain de tuyaux-TRADUCTION-Rohrvorpresseinrichtung
(30) 09.07.99 DE 19931839 29.06.00 DE 10030782
(45) 19.01.05

(11) 1 415 065
(51) E 21 B 10/56
90

(21) + (22) 02759861.4 31.07.02
(73) TECHMO ENTWICKLUNGS- UND VERTRIEBS GMBH
Hauptstrasse 52
8753 Fohnsdorf(AT);
PAUL WURTH S.A.
32 rue d'Alsace
1122 Luxembourg(LU)

(54) COURONNE DE SONDAGE-TRADUCTION-BOHRKRONE
(30) 01.08.01 AT 12012001
(45) 12.01.05

(11) 1 067 272
(51) E 21 C 35/20 E 21 D 9/00
E 21 B 7/20 E 21 D 9/12

(21) + (22) 00114602.6 07.07.00
(73) WEISS, BENEDIKT
In der Aue 18
46569 Hünxe(DE);
(54) Dispositif de poussage souterrain de tuyaux-TRADUCTION-Rohrvorpresseinrichtung
(30) 09.07.99 DE 19931839 29.06.00 DE 10030782
(45) 19.01.05

(11) 0 978 626
(51) E 21 D 9/08 E 21 D 11/15
E 21 D 9/10 E 21 B 7/28
(21) + (22) 99201901.8 15.06.99
(73) BEHEERSMAATSCHAPPIJ >VERSTRAETEN B.V.

Brugsevaart 6 Postbus 55
NL-4500 AB Oostburg(NL);
(54) INSTELLEREN TUNNELBUIZEN-TRADUCTION-Verfahren zum Herstellen eines mit einer Verkleidung aus Rohrelementen bestehenden Tunnels
(30) 04.08.98 BE 9800584
(45) 19.01.05

(11) 1 027 528
(51) E 21 D 9/06 C 09 K 7/08
(21) + (22) 98948984.4 15.09.98
(73) >CONSTRUCTION RESEARCH & TECHNOLOGY G.M.B.H.
Dr.Albert-Frank-Strasse 32
DE-83308 Trostberg(DE);
(54) COMPOSITION MOUSSANTE
(30) 02.10.97 GB 9720846
(45) 26.01.05

(11) 1 067 272
(51) E 21 D 9/00 E 21 B 7/20
E 21 D 9/12 E 21 C 35/20

(21) + (22) 00114602.6 07.07.00
(73) WEISS, BENEDIKT
In der Aue 18
46569 Hünxe(DE);
(54) Dispositif de poussage souterrain de tuyaux-TRADUCTION-Rohrvorpresseinrichtung
(30) 09.07.99 DE 19931839 29.06.00 DE 10030782
(45) 19.01.05

(11) 1 141 594
(51) E 21 D 11/38 B 29 C 70/88
F 16 J 15/10
(21) + (22) 00987123.7 02.11.00
(73) >PHOENIX A.G.
Hannoversche Strasse 88
DE-21079 Hamburg(DE);
(54) CADRE D'ETANCHEITE-TRADUCTION-DICHTRAHMEN
(30) 09.11.99 DE 19953964
(45) 12.01.05

SECTION F : MECANIQUE, ECLAIRAGE, CHAUFFAGE, ARMEMENT, SAUTAGE
SECTIE F : WERKTUIGBOUW, VERLICHTING, VERWARMING, WAPENS, SPRIN
GMIDDELEN

(11) 1 144 810
(51) F 01 L 1/047 F 01 L 1/053
F 01 L 1/08 F 01 L 1/26

(21) + (22) 00974441.8 24.10.00
(73) DR.ING. H.C.F. PORSCHE A.G.
Porscheplatz 1
70435 Stuttgart(DE);
(54) MOTEUR A COMBUSTION INTERNE A PLUSIEURS
CYLINDRES-TRADUCTION-MEHRZYLINDRIGE
BRENNKRAFTMASCHINE
(30) 13.11.99 DE 19954689
(45) 12.01.05

(11) 1 101 906
(51) F 01 M 11/03
(21) + (22) 00124505.9 09.11.00
(73) IBS FILTRAN KUNSTSTOFF-/METALLERZEUGNISSE G.M.B.H.

Postfach 11 26
51589 Morsbach(DE);
(54) Filtre à huile pour moteur ou
transmission-TRADUCTION-Saugölfilter für Motoren
oder Getriebe oder Automatikgetriebe
(30) 20.11.99 DE 19955636
(45) 26.01.05

(11) 1 375 997
(51) F 01 M 13/00 E 03 B 7/12
F 16 L 53/00
(21) + (22) 02014325.1 27.06.02
(73) DAVID & BAADER DBK SPEZIALFABRIK ELEKTRISCHER
APPARATE UND HEIZWIDERSTANDE G.M.B.H.
Rheinstrasse 72-74
76870 Kandel/Pfalz(DE);
(54) Dispositif de chauffage pour un conduit et procédé
de construction-TRADUCTION-Heizvorrichtung für eine
Fluidleitung und Verfahren zur Herstellung
(45) 12.01.05

(11) 1 092 847
(51) F 01 N 9/00 F 01 N 3/023
(21) + (22) 00121905.4 07.10.00
(73) VOLKSWAGEN A.G.
38436 Wolfsburg(DE);
(54) Méthode de détermination du degré de charge d'un
filtre à particules pour moteurs à combustion
interne, notamment pour moteurs
Diesel-TRADUCTION-Verfahren zur Ermittlung des
Beladungswertes eines Partikelfilters in
Verbrennungskraftmaschinen, insbesondere
Dieselmotoren
(30) 14.10.99 DE 19949502
(45) 05.01.05

(11) 1 104 839
(51) F 01 N 7/18 B 60 K 13/04
(21) + (22) 00811121.3 24.11.00
(73) SCAMBIA INDUSTRIAL DEVELOPMENTS AKTIENGESELLSCHAFT
In der Ballota 2a
9494 Schaan(LI);
(54) Dispositif d'échappement pour un véhicule, véhicule
et procédé de fabrication de ce
dispositif-TRADUCTION-Abgasanlage für ein
Kraftfahrzeug, Kraftfahrzeug und Verfahren zur
Herstellung einer Abgasanlage
(30) 01.12.99 CH 219499
(45) 26.01.05

(11) 1 152 137
(51) F 01 N 11/00
(21) + (22) 01401086.2 26.04.01
(73) PEUGEOT CITROEN AUTOMOBILES SA
62 Boulevard Victor Hugo
92200 Neuilly sur Seine(FR);
(54) Procédé de détection de l'état d'un catalyseur
intégré dans une ligne d'échappement d'un moteur à
combustion interne
(30) 04.05.00 FR 0005732
(45) 19.01.05

(11) 1 217 185
(51) F 01 N 3/022 F 01 N 3/28
B 01 J 35/04
(21) + (22) 01127110.3 15.11.01
(73) >CORNING INC.
1 Riverfront Plaza
Corning N.Y. 14831(US);
(54) Filtres de particules pour moteurs diesel
(30) 20.12.00 US 257340 P
(45) 12.01.05

(11) 1 232 333
(51) F 01 N 3/05
(21) + (22) 00988866.0 21.11.00
(73) PEUGEOT CITROEN AUTOMOBILES SA
62 Boulevard Victor Hugo
92200 Neuilly sur Seine(FR);
(54) ENCHANGEUR DE CHALEUR POUR LE REFROIDISSEMENT DE GAZ
D'ECHAPPEMENT D'UN VEHICULE AUTOMOBILE
(30) 22.11.99 FR 9914662
(45) 12.01.05

(11) 1 297 983
(51) F 01 N 7/18 F 16 F 15/10
B 60 K 13/04
(21) + (22) 02292251.2 13.09.02
(73) >RENAULT S.A.S.
13-15 Quai Alphonse Le Gallo
FR-92100 Boulogne Billancourt(FR);
(54) Ligne d'échappement de véhicule automobile,
comportant un batteur inertiel
(30) 25.09.01 FR 0112300
(45) 26.01.05

(11) 1 338 562
(51) F 01 N 3/20 C 01 C 1/02
C 01 C 1/08 B 01 D 53/94
B 01 D 53/86
(21) + (22) 03002451.7 05.02.03
(73) MAN NUTZFAHRZEUGE A.G.
Postfach 50 06 20
80976 München(DE);
(54) Procédé et dispositif pour la production
d'ammoniac-TRADUCTION-Verfahren und Vorrichtung zur
Erzeugung von Ammoniak
(30) 14.02.02 DE 10206028
(45) 05.01.05

(11) 1 430 204
(51) F 01 N 3/20 F 04 B 53/14
(21) + (22) 02776712.8 24.09.02
(73) ARGILLON G.M.B.H.
Bahnhofstrasse 43
96257 Redwitz(DE);
(54) POMPE A AGENTS DE REDUCTION POUR SYSTEME DE
TRAITEMENT DE GAZ D'ECHAPPEMENT D'UN MOTEUR A
COMBUSTION INTERNE-TRADUCTION-REDUCTIONSMITTELPUMPE
FÜR EINE ABGASNACHBEHANDLUNGSANLAGE EINER
BRENNKRAFTMASCHINE
(30) 25.09.01 DE 10147172
(45) 26.01.05

(11) 1 099 846
(51) F 02 B 47/02 F 02 M 25/03
(21) + (22) 00810939.9 11.10.00
(73) WARTSILA SCHWEIZ A.G.
Zürcherstrasse 12
8401 Winterthur(CH);
(54) Procédé de fonctionnement d'un moteur diesel à
quatre temps-TRADUCTION-Verfahren zum Betreiben
eines Viertakt-Dieselmotors
(30) 10.11.99 EP 99811033
(45) 12.01.05

(11) 1 236 875
(51) F 02 B 43/00 F 02 B 29/00
F 02 D 9/16
(21) + (22) 02012468.1 05.07.99
(73) NONOX B.V.
Economiestraat 39
6433 KC Hoensbroek(NL);
(54) Méthode de réglage du fonctionnement d'un moteur à
combustion interne et utilisation d'un dispositif de
réglage de charge dans cette méthode-TRADUCTION-
Verfahren zum Steuern des Betriebs einer
Hubkolbenbrennkraftmaschine sowie Verwendung einer
Ladungssteuervorrichtung bei einem solchen Verfahren
(30) 08.07.98 DE 19830575
(45) 26.01.05

(11) 1 070 199
(51) F 02 C 9/58 F 02 C 9/28
F 02 C 9/44
(21) + (22) 99914340.7 05.04.99
(73) >ATHENA TECHNOLOGIES INC.
Vint Hill Tech Park 6786 Watson Ct.
Warrenton Virginia 20187(US);
(54) DISPOSITIF DE COMMANDE DE PUISSANCE EN UNE SEULE
MANETTE POUR AERONEFS PILOTES OU TELEPILOTES
(30) 03.04.98 US 54411
(45) 26.01.05

(11) 1 216 349
(51) F 02 D 33/02 F 02 D 41/12
(21) + (22) 00967634.7 30.08.00
(73) VOLKSWAGEN A.G.
38436 Wolfsburg(DE);
(54) DISPOSITIF ET PROCEDE PERMETTANT DE FAIRE
FONCTIONNER UN MOTEUR A COMBUSTION INTERNE AVEC
PAPILLON DES GAZ EN REGIME DE
DECELERATION-TRADUCTION-VORRICHTUNG UND VERFAHREN
ZUM BETREIBEN EINER BRENNKRAFTMASCHINE MIT
DROSSELKLAPPE IM SCHUBBETRIEB
(30) 14.09.99 DE 19943914
(45) 26.01.05

(11) 1 236 875
(51) F 02 D 9/16 F 02 B 43/00
F 02 B 29/00
(21) + (22) 02012468.1 05.07.99
(73) NONOX B.V.
Economiestraat 39
6433 KC Hoensbroek(NL);
(54) Méthode de réglage du fonctionnement d'un moteur à
combustion interne et utilisation d'un dispositif de
réglage de charge dans cette méthode-TRADUCTION-
Verfahren zum Steuern des Betriebs einer
Hubkolbenbrennkraftmaschine sowie Verwendung einer
Ladungssteuervorrichtung bei einem solchen Verfahren
(30) 08.07.98 DE 19830575

(45) 26.01.05

(11) 1 362 170
(51) F 02 D 9/10 F 02 M 69/04
(21) + (22) 02710672.3 14.02.02
(73) BITTER ENGINEERING & SYSTEMTECHNIK GMBH
Burgstallstrasse 13
4523 Neuzeug(AT);

(54) PAPILLON D'ADMISSION D'AIR AVEC SYSTEME D'INJECTION
DE CARBURANT INTEGRE POUR UN MOTEUR A COMBUSTION
INTERNE-TRADUCTION-ANSAUGLUFTDROSSELKLAPPE MIT
INTEGRIERTEM KRAFTSTOFFEINSPRITZSYSTEM FÜR EINE
BRENNKRAFTMASCHINE
(30) 22.02.01 AT 2862001
(45) 19.01.05

(11) 1 407 128
(51) F 02 D 41/22 G 01 L 27/00
(21) + (22) 02747232.3 20.06.02
(73) ROBERT BOSCH G.M.B.H.
Postfach 30 02 20
70442 Stuttgart(DE);

(54) PROCEDE ET DISPOSITIF POUR LA SURVEILLANCE D'UN
CAPTEUR DE PRESSION-TRADUCTION-VERFAHREN UND
VORRICHTUNG ZUR ÜBERWACHUNG EINES DRUCKSENSORS
(30) 06.07.01 DE 10132833
(45) 12.01.05

(11) 1 430 208
(51) F 02 D 41/20 F 02 M 51/06
H 01 L 41/04
(21) + (22) 02764515.9 13.07.02
(73) ROBERT BOSCH G.M.B.H.
Postfach 30 02 20
70442 Stuttgart(DE);

(54) DISPOSITIF D'INJECTION DE CARBURANT DESTINE A UN
MOTEUR A COMBUSTION
INTERNE-TRADUCTION-KRAFTSTOFFEINSPRITZEINRICHTUNG
FÜR EINE BRENNKRAFTMASCHINE
(30) 22.09.01 DE 10146747
(45) 26.01.05

(11) 1 404 960
(51) F 02 F 3/22 F 16 J 9/00
F 16 J 9/12
(21) + (22) 02754332.1 04.07.02
(73) A.I.M.L. G.M.B.H.
Am Leuchtenbau 5
09514 Lengefeld(DE);

(54) SUPPORT ANNULAIRE REFROIDI POUR SEGMENTS DE PISTON A
REFROIDISSEMENT INTERNE ET PROCEDE DE FABRICATION
ASSOCIE-TRADUCTION-KÜHLBARER RINGTRÄGER FÜR
INNENGEKÜHLTE KOLBENRINGE UND VERFAHREN ZU DEREN
HERSTELLUNG
(30) 06.07.01 DE 10133724 06.07.01 DE 20111527 U
(45) 19.01.05

(11) 1 099 846
(51) F 02 M 25/03 F 02 B 47/02
(21) + (22) 00810939.9 11.10.00
(73) WARTSILA SCHWEIZ A.G.
Zürcherstrasse 12
8401 Winterthur(CH);

(54) Procédé de fonctionnement d'un moteur diesel à
quatre temps-TRADUCTION-Verfahren zum Betreiben
eines Viertakt-Dieselmotors
(30) 10.11.99 EP 99811033
(45) 12.01.05

(11) 1 135 593
(51) F 02 M 45/04 F 02 M 47/02
F 02 M 59/46
(21) + (22) 00974318.8 09.09.00
(73) ROBERT BOSCH G.M.B.H.
Postfach 30 02 20
70442 Stuttgart(DE);

(54) SOUPAPE POUR COMMANDER LE PASSAGE DE
LIQUIDES-TRADUCTION-VENTIL ZUM STEuern VON
FLÜSSIGKEITEN
(30) 30.09.99 DE 19946833
(45) 12.01.05

(11) 1 226 353
(51) F 02 M 59/36 F 02 M 59/46
F 02 M 45/06 F 02 M 57/02
F 16 K 1/44
(21) + (22) 00956129.1 10.08.00
(73) ROBERT BOSCH G.M.B.H.
Postfach 30 02 20
70442 Stuttgart(DE);

(54) DISPOSITIF DE COMMANDE
HYDRAULIQUE-TRADUCTION-HYDRAULISCHE STEUERVORRICHTUNG
(30) 20.08.99 DE 19939457
(45) 19.01.05

(11) 1 362 170
(51) F 02 M 69/04 F 02 D 9/10
(21) + (22) 02710672.3 14.02.02
(73) BITTER ENGINEERING & SYSTEMTECHNIK GMBH
Burgstallstrasse 13
4523 Neuzeug(AT);

(54) PAPILLON D'ADMISSION D'AIR AVEC SYSTEME D'INJECTION
DE CARBURANT INTEGRE POUR UN MOTEUR A COMBUSTION
INTERNE-TRADUCTION-ANSAUGLUFTDROSSELKLAPPE MIT
INTEGRIERTEM KRAFTSTOFFEINSPRITZSYSTEM FÜR EINE
BRENNKRAFTMASCHINE
(30) 22.02.01 AT 2862001
(45) 19.01.05

(11) 1 375 901
(51) F 02 M 37/10 B 60 K 15/077
(21) + (22) 03291331.1 04.06.03
(73) DELPHI TECHNOLOGIES, INC.
PO Box 5052
Troy MI 48007(US);

(54) Procédé d'assemblage d'une pompe électrique, et
amortisseur de vibrations pour une telle pompe
(30) 21.06.02 FR 0207701
(45) 19.01.05

(11) 1 430 208
(51) F 02 M 51/06 H 01 L 41/04
F 02 D 41/20
(21) + (22) 02764515.9 13.07.02
(73) ROBERT BOSCH G.M.B.H.
Postfach 30 02 20
70442 Stuttgart(DE);

(54) DISPOSITIF D'INJECTION DE CARBURANT DESTINE A UN
MOTEUR A COMBUSTION
INTERNE-TRADUCTION-KRAFTSTOFFEINSPRITZEINRICHTUNG
FÜR EINE BRENNKRAFTMASCHINE
(30) 22.09.01 DE 10146747
(45) 26.01.05

(11) 1 228 309
(51) F 03 B 17/06 F 03 B 13/10
(21) + (22) 00980122.6 13.11.00
(73) >PAS PETER ALEXANDER JOSEPHUS
Landweg 4
NL-7044 AN Lengel(NL);

(54) SYSTEME DE PRODUCTION D'HYDROGENE UTILISANT UN
COURANT D'EAU
(30) 11.11.99 NL 1013559
(45) 12.01.05

(11) 1 230 478
(51) F 03 C 1/04 F 16 D 55/02
F 16 D 59/02 F 16 D 63/00
(21) + (22) 00977534.7 14.11.00
(73) >ZF FRIEDRICHSHAFEN A.G.
DE-88038 Friedrichshafen(DE);

(54) MOTEUR A PISTONS RADIAUX
HYDRAULIQUE-TRADUCTION-HYDRAULISCHER
RADIALKOLBENMOTOR
(30) 19.11.99 DE 19955965
(45) 19.01.05

(11) 1 071 883
(51) F 03 D 11/00 F 03 D 1/06
(21) + (22) 99920647.7 13.04.99
(73) >WOBBEN ALOYS
Argestrasse 19
DE-26607 Aurich(DE);

(54) CENTRALE EOLIENNE DOTE D'UN
TRANSFORMATEUR-TRADUCTION-WINDENERGIEANLAGE MIT
TRANSFORMATOR
(30) 14.04.98 DE 19816483
(45) 05.01.05

(11) 1 101 934
(51) F 03 D 1/06 F 03 D 11/04
(21) + (22) 00125085.1 17.11.00
(73) GENERAL ELECTRIC CY
1 River Road
Schenectady NY 12345(US);

(54) Eolienne avec grue de bord
mobile-TRADUCTION-Windkraftanlage mit bewegbarem
Bordkran
(30) 18.11.99 DE 19955516
(45) 12.01.05

(11) 1 284 903
(51) F 03 D 1/06 B 63 B 59/00
H 05 B 6/80 B 64 D 15/12
(21) + (22) 01923565.4 10.02.01
(73) FORSCHUNGSZENTRUM KARLSRUHE G.M.B.H.
Weberstrasse 5
76133 Karlsruhe(DE);

(54) SYSTEME COMPACT RELEVANT DE LA TECHNIQUE DES ONDES
MILLIMETRIQUES POUR DEGIVRE ET/OU PREVENIR LA
FORMATION DE GIVRE SUR LA SURFACE EXTERIEURE DE

STRUCTURES CREUSES OU CUPULIFORMES EXPOSEES AUX
INFLUENCES METEOROLOGIQUES-TRADUCTION-KOMPAKTES
MILLIMETERWELLENTECHNISCHES SYSTEM ZUM ENTEISEN
UND/ODER VORBEUGEN EINER VEREISUNG DER AUSSEREN
OBERFLÄCHE VON METEOROLOGISCHEN EINFLÜSSEN
AUSGESETZTEN HOHLRAUM- ODER SCHALENSTRUKTUREN

(30) 03.04.00 DE 10016259
(45) 12.01.05

(11) 0 926 344
(51) F 04 B 39/00 F 04 C 29/00
F 04 C 23/00 F 04 B 39/12
(21) + (22) 98929717.1 25.06.98
(73) >DAIKIN INDUSTRIES LTD
Umeda Center Building 4-12 Nakazaki-nishi 2-chome
Kita-ku
Osaka-shi Osaka 530-8323(JP);
(54) STRUCTURE DE JOINT POUR BOITIER
(30) 03.07.97 JP 17818397
(45) 26.01.05

(11) 1 229 788
(51) F 04 B 43/073 A 01 N 1/02
(21) + (22) 00980113.5 08.11.00
(73) >UNIVERSITEIT VAN AMSTERDAM
Meibergdreef 15
NL-1105 AZ Amsterdam(NL);
(54) INRICHTING VOOR MACHINALE ORGAANPERFUSIE GEDURENDE
DE TRANSPORTFASE VAN EEN DONORORGAAN
(30) 08.11.99 NL 1013524
(45) 12.01.05

(11) 1 430 204
(51) F 04 B 53/14 F 01 N 3/20
(21) + (22) 02776712.8 24.09.02
(73) ARGILLON G.M.B.H.
Bahnhofstrasse 43
96257 Redwitz(DE);
(54) POMPE A AGENTS DE REDUCTION POUR SYSTEME DE
TRAITEMENT DE GAZ D'ECHAPPEMENT D'UN MOTEUR A
COMBUSTION INTERNE-TRADUCTION-REDUKTIONSMITTELPUMPE
FÜR EINE ABGASNACHBEHANDLUNGSANLAGE EINER
BRENNKRAFTMASCHINE
(30) 25.09.01 DE 10147172
(45) 26.01.05

(11) 0 907 025
(51) F 04 C 18/02
(21) + (22) 98305950.2 27.07.98
(73) >CARRIER CORP.
Carrier Parkway P.O. Box 4800
Syracuse New York 13221(US);
(54) Compresseur à spirale
(30) 16.09.97 US 931702
(45) 12.01.05

(11) 0 926 344
(51) F 04 C 29/00 F 04 C 23/00
F 04 B 39/12 F 04 B 39/00
(21) + (22) 98929717.1 25.06.98
(73) >DAIKIN INDUSTRIES LTD
Umeda Center Building 4-12 Nakazaki-nishi 2-chome
Kita-ku
Osaka-shi Osaka 530-8323(JP);
(54) STRUCTURE DE JOINT POUR BOITIER
(30) 03.07.97 JP 17818397
(45) 26.01.05

(11) 1 103 724
(51) F 04 D 7/06 F 04 D 3/00
F 04 D 29/04 F 04 D 29/06
F 04 D 15/00
(21) + (22) 00890332.0 09.11.00
(73) ING. RAUCH FERTIGUNGSTECHNIK -G. M.B.H.
Fichtenweg 3
4810 Gmunden(AT);
(54) Pompe axiale pour le refoulement de métaux en
fusion-TRADUCTION-Axialpumpe zum Fördern von
Metallschmelzen
(30) 24.11.99 AT 199199
(45) 26.01.05

(11) 1 002 960
(51) F 15 B 11/028 F 15 B 15/20
C 03 B 11/00
(21) + (22) 99122436.1 11.11.99
(73) GLASPRODUKTIONS-SERVICE G.M.B.H. >GPS
Ruhrglasstrasse 50
DE-45329 Essen(DE);
(54) Dispositif pour le réglage de pression de presse
pour un outil ou une partie d'un outil d'une machine
pour la fabrication de
verre-TRADUCTION-Pressdruckregelvorrichtung für
einen Antriebszylinder eines Werkzeugs oder
Werkzeugteils einer IS-Glasmaschine
(30) 18.11.98 DE 29820590 U
93

(45) 05.01.05

(11) 1 065 387
(51) F 15 B 13/00
(21) + (22) 00401770.3 21.06.00
(73) S.A. >DEFONTAINE
Rue St. Eloi
FR-85530 La Bruffière(FR);
(54) Dispositif d'assemblage d'au moins deux éléments de
commande par fluide sous pression
(30) 28.06.99 FR 9908246
(45) 12.01.05

(11) 1 086 314
(51) F 15 B 15/10
(21) + (22) 00909318.8 04.03.00
(73) FESTO A.G. & CO
Ruiter Strasse 82
73734 Esslingen(DE);
(54) DISPOSITIF
D'ACTIONNEMENT-TRADUCTION-BETÄTIGUNGSEINRICHTUNG
(30) 14.04.99 DE 29906626 U
(45) 12.01.05

(11) 1 180 602
(51) F 15 B 13/00 F 15 B 21/08
(21) + (22) 00117006.7 08.08.00
(73) FESTO A.G. & CO
Ruiter Strasse 82
73734 Esslingen(DE);
(54) Aménagement de soupapes de commandes, et soupape
pour celle-ci-TRADUCTION-Steuerventileinrichtung
sowie als Bestandteil derselben geeignetes Ventil
(45) 05.01.05

(11) 1 134 437
(51) F 16 B 23/00 F 16 B 25/10
(21) + (22) 01500067.2 14.03.01
(73) S.A. >CELO DISTRIBUCION
C. de Rossello 7 Pol. Ind. La Bruguera
08211 Castellar del Valles(ES);
(54) Vis à tête filetée
(30) 17.03.00 ES 200000722
(45) 05.01.05

(11) 1 180 410
(51) F 16 B 5/00 F 16 B 5/08
B 23 K 33/00 B 23 K 31/02
B 21 D 39/03 B 60 N 2/68
B 21 D 51/16
(21) + (22) 01119280.4 09.08.01
(73) ATL ENGINEERING G.M.B.H.
Berghauser Strasse 62
42859 Remscheid(DE);
(54) Assemblage soudé de deux tôles minces et méthode
pour sa fabrication-TRADUCTION-Schweisverbinding
mit zwei Blechen und Verfahren zu ihrer Herstellung
(30) 10.08.00 DE 10039070
(45) 26.01.05

(11) 1 277 969
(51) F 16 B 7/14
(21) + (22) 01810721.9 20.07.01
(73) ELODORM A.G.
Bellevueweg 34
2562 Port(CH);
(54) Dispositif d'ajustage-TRADUCTION-Verstelleinrichtung
(45) 19.01.05

(11) 1 281 577
(51) F 16 B 37/04 F 16 B 21/06
F 16 B 5/10 B 60 R 11/00
(21) + (22) 02017198.9 31.07.02
(73) GOODRICH HELLA AEROSPACE LIGHTING SYSTEMS G.M.B.H.
Bertramstrasse 8
59557 Lippstadt(DE);
(54) Dispositif de fixation-TRADUCTION-Vorrichtung zur
Befestigung eines ersten Teils an einem zweiten Teil
(30) 01.08.01 DE 10137286
(45) 26.01.05

(11) 1 353 081
(51) F 16 B 41/00
(21) + (22) 03007740.8 04.04.03
(73) KAMAX-WERKE RUDOLF >KELLERMANN G.M.B.H. & CO. K.G.
Petershütter Allee 29
DE-37520 Osterode am Harz(DE);
(54) Raccord avec une vis et captif un élément de soutien
disposé-TRADUCTION-Verbindungsselement mit einer
Schraube und einem daran unverlierbar angeordneten
Stützelement
(30) 11.04.02 DE 10215883
(45) 19.01.05

(11) 1 274 953
(51) F 16 C 35/04 F 16 J 15/32
B 65 G 39/09
(21) + (22) 01921033.5 11.04.01
(73) >JLV INDUSTRIES PTY. LTD
85 McCoy Street
Myaree W.A. 6154(AU);
(54) BOITIER DE PALIER ET JOINT D'AXE DE ROULEMENT
(30) 19.04.00 AU PQ703500
(45) 12.01.05

(11) 1 385 664
(51) F 16 C 9/04 B 23 D 31/00
B 22 F 5/00
(21) + (22) 02724280.9 09.04.02
(73) ALFING KESSLER SONDERMASCHINEN G.M.B.H.
Auguste-Kessler-Strasse 20
73433 Aalen(DE);
(54) PROCEDE ET DISPOSITIF D'USINAGE DE PIECES
ANNULAIRES-TRADUCTION-VERFAHREN UND VORRICHTUNG ZUM
BEARBEITEN VON RINGARTIGEN WERKSTÜCKEN
(30) 08.05.01 DE 10122249
(45) 26.01.05

(11) 1 210 525
(51) F 16 D 23/14
(21) + (22) 00958731.2 24.08.00
(73) SKF FRANCE
8 Avenue Réaumur
F-92140 Clamart(FR);
(54) BUTEE DE DEBRAYAGE A AUTO-ALIGNEMENT PAR MANCHON
ELASTIQUE
(30) 07.09.99 FR 9911187
(45) 05.01.05

(11) 1 224 405
(51) F 16 D 43/284 F 16 D 25/0638
(21) + (22) 00967416.9 12.10.00
(73) MAGNA DRIVETRAIN AG & CO KG
Industriestrasse 35
8502 Lannach(AT);
(54) EMBRAYAGE HYDRAULIQUE DEPENDANT DE LA DIFFERENCE DE
VITESSE DE ROTATION AVEC SOUPAPES DE
COMMANDE-TRADUCTION-DREHZAHLDIFFERENZABHÄNGIGE
HYDRAULISCHE KUPPLUNG MIT STEUERVENTILEN
(30) 12.10.99 AT 70399 U
(45) 26.01.05

(11) 1 230 478
(51) F 16 D 55/02 F 16 D 59/02
F 16 D 63/00 F 03 C 1/04
(21) + (22) 00977534.7 14.11.00
(73) >ZF FRIEDRICHSHAFEN A.G.
DE-88038 Friedrichshafen(DE);
(54) MOTEUR A PISTONS RADIAUX
HYDRAULIQUE-TRADUCTION-HYDRAULISCHER
RADIALKOLBENMOTOR
(30) 19.11.99 DE 19955965
(45) 19.01.05

(11) 1 230 492
(51) F 16 D 65/12
(21) + (22) 00984883.9 08.11.00
(73) BUBENZER BREMSSEN GERHARD BUBENZER ING. G.M.B.H.
Freidrichshüttenstrasse 1
57548 Kirchen(DE);
(54) DISPOSITIF DE FREINAGE
MECANIQUE-TRADUCTION-MECHANISCHE BREMSVORRICHTUNG
(30) 08.11.99 DE 19953598
(45) 26.01.05

(11) 1 277 715
(51) F 16 D 69/02 B 32 B 18/00
C 04 B 35/573 C 04 B 35/80
(21) + (22) 02015386.2 10.07.02
(73) SGL CARBON A.G.
Rheingaustrasse 182
65203 Wiesbaden(DE);
(54) Composite céramique
multicouche-TRADUCTION-Mehrschichtiger
Keramik-Verbund
(30) 11.07.01 DE 10133635
(45) 12.01.05

(11) 1 369 403
(51) F 16 D 69/02 C 04 B 35/80
C 04 B 35/573
(21) + (22) 03004793.0 05.03.03
(73) DEUTSCHES ZENTRUM FÜR LUFT- UND RAUMFAHRT E.V.
Linder Höhe
51147 Köln(DE);
(54) Procédé de fabrication d'une pièce ayant une surface
chargée tribologiquement-TRADUCTION-Verfahren zur
Herstellung eines tribologisch über eine
Funktionsoberfläche beanspruchten Bauteils
(30) 29.05.02 DE 10224243
94

(45) 19.01.05

(11) 1 385 706
(51) F 16 D 65/12 F 16 D 65/847
B 60 B 27/00
(21) + (22) 02745269.7 26.04.02
(73) KNORR-BREMSE SYSTEME FÜR NUTZFABRZEUGE G.M.B.H.
Moosacher Strasse 80
80809 München(DE);
(54) MOYEU DE ROUE-TRADUCTION-RADNABE
(30) 30.04.01 DE 10121124 17.07.01 DE 10133985
(45) 26.01.05

(11) 1 411 260
(51) F 16 D 23/06
(21) + (22) 03022410.9 07.10.03
(73) INA-SCHAEFFLER K.G.
Industriestrasse 1 - 3
91074 Herzogenaurach(DE);
(54) Manchon coulissant-TRADUCTION-Schiebemuffe
(30) 15.10.02 DE 10247953
(45) 19.01.05

(11) 1 259 743
(51) F 16 F 9/04
(21) + (22) 01988829.6 09.10.01
(73) VIBRACOUSTIC G.M.B.H. & CO. KG
Höhnerweg 2-4
69469 Weinheim(DE);
(54) ENSEMBLE SUSPENSION
PNEUMATIQUE-TRADUCTION-LUFTFEDERANORDNUNG
(30) 24.10.00 DE 10052815
(45) 19.01.05

(11) 1 297 983
(51) F 16 F 15/10 B 60 K 13/04
F 01 N 7/18
(21) + (22) 02292251.2 13.09.02
(73) >RENAULT S.A.S.
13-15 Quai Alphonse Le Gallo
FR-92100 Boulogne Billancourt(FR);
(54) Ligne d'échappement de véhicule automobile,
comportant un batteur inertiel
(30) 25.09.01 FR 0112300
(45) 26.01.05

(11) 1 301 729
(51) F 16 F 1/36 F 16 F 1/44
F 16 F 1/371
(21) + (22) 01969362.1 10.07.01
(73) BASF A.G.
67056 Ludwigshafen(DE);
(54) ELEMENT ELASTIQUE-TRADUCTION-FEDERELEMENT
(30) 14.07.00 DE 10034563
(45) 26.01.05

(11) 1 150 034
(51) F 16 G 5/20 B 29 D 29/10
(21) + (22) 01250153.2 30.04.01
(73) >MITSUBOSHI BELTING LTD
1-21 4-chome Hamazoe-dori Nagata-ku
Kobe Hyogo(JP);
(54) Courroie de transmission et procédé de fabrication
d'une courroie de transmission
(30) 28.04.00 JP 2000129879 23.02.01 JP 2001047740
(45) 19.01.05

(11) 1 381 792
(51) F 16 G 13/16
(21) + (22) 02735042.0 15.04.02
(73) >IGUS SPRITZGUSSTEILE FÜR DIE INDUSTRIE G.M.B.H.
Spicher Strasse 1a
D-51147 Köln(DE);
(54) CHAINE DE GUIDAGE D'ELEMENTS DE TRANSPORT
D'ENERGIE-TRADUCTION-ENERGIEFÜHRUNGSKETTE
(30) 23.04.01 DE 20107003 U
(45) 12.01.05

(11) 1 419 324
(51) F 16 G 11/14
(21) + (22) 02755156.3 13.08.02
(73) >GRIPPLE LTD
The Old West Gun Works Savile Street East
Sheffield S4 7UQ(GB);
(54) SUSPENSION DE MATERIEL
(30) 23.08.01 GB 0120522 01.11.01 GB 0126181
(45) 12.01.05

(11) 0 950 787
(51) F 16 H 55/17 E 05 F 15/16
E 05 F 15/10
(21) + (22) 99105807.4 23.03.99
(73) PRETTL, ROLF
Hofgut Kressbach

72072 Tübingen (DE);
(54) Commande de porte-TRADUCTION-Torantrieb
(30) 15.04.98 DE 19816562
(45) 26.01.05

(11) 0 978 667
(51) F 16 H 49/00 F 16 H 55/08
(21) + (22) 99114904.8 04.08.99
(73) IMS GEAR G.M.B.H.
Hauptstrasse 52
79871 Eisenbach(DE);
(54) Transmission harmonique ainsi que méthode
d'optimisation de son profil
denté-TRADUCTION-Wellgetriebe und Verfahren zu
dessen Zahnoptimierung
(30) 06.08.98 DE 19835571
(45) 19.01.05

(11) 1 063 453
(51) F 16 H 63/48 B 60 K 28/04
(21) + (22) 00111763.9 03.06.00
(73) VOLKSWAGEN A.G.
38436 Wolfsburg(DE);
(54) Unité de commande de blocage automatique de
stationnement pour véhicules
automobiles-TRADUCTION-Steuereinrichtung zur
Realisierung einer automatischen Park-und/oder
Wegrollsperrung für ein Kraftfahrzeug
(30) 25.06.99 DE 19929360
(45) 26.01.05

(11) 1 149 251
(51) F 16 H 33/20 F 16 H 33/10
(21) + (22) 99954518.9 10.11.99
(73) >GYRO HOLDINGS LTD
300A Richmond Road
Grey Lynn Auckland 1002 (NZ);
(54) TRANSMISSION VARIABLE DE MANIERE CONTINUE
(30) 28.01.99 NZ 33393599 16.04.99 NZ 33523699
(45) 12.01.05

(11) 1 141 594
(51) F 16 J 15/10 E 21 D 11/38
B 29 C 70/88
(21) + (22) 00987123.7 02.11.00
(73) >PHOENIX A.G.
Hannoversche Strasse 88
DE-21079 Hamburg (DE);
(54) CADRE D'ETANCHEITE-TRADUCTION-DICHTRAHMEN
(30) 09.11.99 DE 19953964
(45) 12.01.05

(11) 1 273 512
(51) F 16 J 15/02 B 64 C 7/00
(21) + (22) 02291372.7 04.06.02
(73) AIRBUS FRANCE
316 Route de Bayonne
31060 Toulouse (FR);
(54) Aéronef avec joint de carénage ventral
(30) 06.07.01 FR 0108982
(45) 26.01.05

(11) 1 274 953
(51) F 16 J 15/32 B 65 G 39/09
F 16 C 35/04
(21) + (22) 01921033.5 11.04.01
(73) >JLV INDUSTRIES PTY. LTD
85 McCoy Street
Myaree W.A. 6154 (AU);
(54) BOITIER DE PALIER ET JOINT D'AXE DE ROULEMENT
(30) 19.04.00 AU PQ703500
(45) 12.01.05

(11) 1 404 960
(51) F 16 J 9/00 F 16 J 9/12
F 02 F 3/22
(21) + (22) 02754332.1 04.07.02
(73) A.I.M.L. G.M.B.H.
Am Leuchtenbau 5
09514 Lengefeld(DE);
(54) SUPPORT ANNULAIRE REFROIDI POUR SEGMENTS DE PISTON A
REFROIDISSEMENT INTERNE ET PROCEDE DE FABRICATION
ASSOCIE-TRADUCTION-KÜHLBARER RINGTRÄGER FÜR
INNENKÜHLTE KOLBENRINGE UND VERFAHREN ZU DEREN
HERSTELLUNG
(30) 06.07.01 DE 10133724 06.07.01 DE 20111527 U
(45) 19.01.05

(11) 1 226 353
(51) F 16 K 1/44 F 02 M 59/36
F 02 M 59/46 F 02 M 45/06
F 02 M 57/02
(21) + (22) 00956129.1 10.08.00
(73) ROBERT BOSCH G.M.B.H.
Postfach 30 02 20

70442 Stuttgart (DE);
(54) DISPOSITIF DE COMMANDE
HYDRAULIQUE-TRADUCTION-HYDRAULISCHE STEUERVORRICHTUNG
(30) 20.08.99 DE 19939457
(45) 19.01.05

(11) 1 322 881
(51) F 16 K 31/40
(21) + (22) 01982315.2 19.09.01
(73) KNORR-BREMSE SYSTEME FÜR NUTZFAHRZEUGE G.M.B.H.
Moosacher Strasse 80
80809 München (DE);
(54) ENSEMBLE SOUPAPE A COMMANDE ELECTROMAGNETIQUE ET
DISPOSITIF DE SOUPAPE-TRADUCTION-ELEKTROMAGNETISCH
BETÄTIGBARE VENTILEINRICHTUNG UND VENTILVORRICHTUNG
(30) 22.09.00 DE 10046979
(45) 26.01.05

(11) 1 337 775
(51) F 16 K 31/08 F 16 K 7/16
(21) + (22) 01273871.2 25.10.01
(73) >ARICHELL TECHNOLOGIES INC.
55 Border Street
West Newton MA 02165 (US);
(54) SOUPAPE DE DIAPHRAGME ELECTROMAGNETIQUE ET PROCEDE
DE REGULATION DE DEBIT DE FLUIDE
(30) 25.10.00 US 696154
(45) 19.01.05

(11) 0 736 720
(51) F 16 L 55/16
(21) + (22) 96104756.0 26.03.96
(73) >GABO SYSTEMTECHNIK G.M.B.H.
Am Schaidweg 7
DE-94559 Niederwinkling (DE);
(54) Connecteur pour câbles dans canalisations pour des
câbles-TRADUCTION-Verbindungselement für in
Kabelkanäle verlegte Kabel
(30) 06.04.95 DE 19512837
(45) 12.01.05

(11) 0 896 181
(51) F 16 L 21/03 F 16 L 21/035
(21) + (22) 98401994.3 05.08.98
(73) BONNA SABLE
Tour Ariane 5 Place de la Pyramide La Defense
92800 Puteaux (FR);
(54) Procédé de réalisation d'un joint, notamment
étanche, entre deux pièces, notamment deux tuyaux ou
analogues, ensemble obtenu et pièce servant à la
mise en oeuvre de ce procédé
(30) 06.08.97 FR 9710089
(45) 26.01.05

(11) 1 113 234
(51) F 16 L 11/22 F 16 L 59/153
F 24 J 2/24
(21) + (22) 00126586.7 13.12.00
(73) BAUMANN, ROLAND
Am Blaugarten 20
89134 Blaustein (DE);
(54) Système de tuyauterie pour
chauffage-TRADUCTION-Leitungssystem zur Verrohrung
von Anlagenkomponenten im Bereich der Heizungstechnik
(30) 31.12.99 DE 29923057 U
(45) 26.01.05

(11) 1 134 474
(51) F 16 L 37/088 F 16 L 37/092
(21) + (22) 01200926.2 12.03.01
(73) >INSIGNE-BERG GROEP B.V.
19 Dorpsstraat
NL-2969 AC Oud-Alblas (NL);
(54) INSTEEKKOPPELING
(30) 15.03.00 NL 1014653 03.01.01 NL 1017020
(45) 05.01.05

(11) 1 150 057
(51) F 16 L 59/02
(21) + (22) 01108241.9 31.03.01
(73) DEUTSCHE >ROCKWOOL MINERALWOLL G.M.B.H. & CO. OHG
Rockwool Strasse 37-41
DE-45966 Gladbeck (DE);
(54) Matériau d'isolation comportant des moyens
d'identification-TRADUCTION-Mit
Kennzeichnungselementen versehenes Dämmmaterial
(30) 27.04.00 DE 10020701
(45) 26.01.05

(11) 1 195 548
(51) F 16 L 3/10
(21) + (22) 01118186.4 27.07.01
(73) >SW STANZWERK GLARUS A.G.
Buchholzstrasse 48
CH-8750 Glarus (CH);

(54) Collier de serrage-TRADUCTION-Rohrschelle
(30) 07.10.00 DE 20017277 U
(45) 12.01.05

(11) 1 196 708
(51) F 16 L 7/02
(21) + (22) 00951581.8 13.06.00
(73) TECHNIP FRANCE

ZAC Danton 6-8 allée de l'Arche Faubourg de
l'Arche
92400 Courbevoie(FR);
(54) DISPOSITIF LIMITEUR DE PROPAGATION D'UNE DEFORMATION
DANS UN TUBE A DOUBLE PAROI ENROULE
(30) 02.07.99 FR 9908539 02.12.99 FR 9915216
(45) 05.01.05

(11) 1 228 330
(51) F 16 L 1/19 F 16 L 1/23
(21) + (22) 00977638.6 09.11.00
(73) SAIPEM S.A.

1/7 avenue San Fernando
78180 Montigny-le-Bretonneux(FR);
(54) SYSTEME DE PINCES POUR MAINTENIR UNE CONDUITE EN
TENSION, ET SUPPORT FLOTTANT EN COMPRENANT
(30) 12.11.99 FR 9914525
(45) 26.01.05

(11) 1 260 746
(51) F 16 L 3/26 H 02 G 3/04
B 21 C 37/06 B 29 D 23/18
B 32 B 1/08

(21) + (22) 02291181.2 13.05.02
(73) BAYERISCHE MOTOREN WERKE A.G.

Petuelring 150
80788 München (DE);
NEXANS
16 rue de Monceau
75008 Paris(FR)
(54) Procédé de fabrication d'un tube pliable et tube
réalisé selon ce procédé-TRADUCTION-Verfahren zur
Herstellung eines biegbaren Rohres und mit dem
Verfahren hergestelltes Rohr
(30) 26.05.01 DE 20108848 U
(45) 26.01.05

(11) 1 271 031
(51) F 16 L 11/08 D 04 B 9/44
D 04 B 25/02

(21) + (22) 02370016.4 29.04.02
(73) S.A. SOC. TECHNIQUE EXTRUSION PLASTIQUE>SOTEP
41 rue St Martin
FR-60310 Roye sur Matz(FR);
(54) Tuyau souple renforcé par un tricot
(30) 19.06.01 FR 0108057
(45) 12.01.05

(11) 1 295 060
(51) F 16 L 1/00
(21) + (22) 01949517.5 25.06.01
(73) VALLOUREC MANNESMANN OIL & GAS FRANCE

54 rue Anatole France
59620 Aulnoye-Aymeries(FR);
(54) JOINT FILETE TUBULAIRE APTE A SUBIR UNE EXPANSION
DIAMETRALE
(30) 30.06.00 FR 0008510
(45) 19.01.05

(11) 1 336 064
(51) F 16 L 59/02 B 29 C 44/50 //
// B29K23:0 0

(21) + (22) 00989026.0 23.11.00
(73) >THERMAFLEX INTERNATIONAL HOLDING B.V.
Veerweg 1
NL-5145 NS Waalwijk(NL);
(54) THERMISCH ISOLEREND METALLOCEENPOLYETHYLENSCHUIM EN
WERKWIJZE VOOR DE BEREIDING DAARVAN
(45) 26.01.05

(11) 1 361 386
(51) F 16 L 13/14
(21) + (22) 03090090.6 01.04.03
(73) GEBERIT MAPRESS G.M.B.H.

Kronprinzstrasse 40
40764 Langenfeld(DE);
(54) Tuyaux emmanché en ajustage serré à la
presse-TRADUCTION-Rohrpressverbindung
(30) 10.05.02 DE 10221829
(45) 19.01.05

(11) 1 375 997
(51) F 16 L 53/00 F 01 M 13/00
E 03 B 7/12

(21) + (22) 02014325.1 27.06.02
(73) DAVID & BAADER DBK SPEZIALFABRIK ELEKTRISCHER
APPARATE UND HEIZWIDERSTANDE G.M.B.H.

Rheinstrasse 72-74
76870 Kandel/Pfalz(DE);
(54) Dispositif de chauffage pour un conduit et procédé
de construction-TRADUCTION-Heizvorrichtung für eine
Fluidleitung und Verfahren zur Herstellung
(45) 12.01.05

(11) 1 396 673
(51) F 16 L 55/045
(21) + (22) 02020138.0 09.09.02
(73) FREY, CONRAD

Bellerivestrasse 209
8008 Zürich(CH);
(54) Réducteur de coups de bélier pour conduites d'eau,
en particulier pour installations
sanitaires-TRADUCTION-Druckschlag- und
Geräusch-Dämpfer, insbesondere für Anschlüsse von
Sanitärarmaturen
(45) 19.01.05

(11) 1 047 902
(51) F 16 P 1/06
(21) + (22) 99965399.1 12.11.99
(73) >PALETTI PROFILSYSTEME G.M.B.H. & CO. K.G.

Gewerbepark Meissen 17
DE-32423 Minden(DE);
(54) PAROI DE PROTECTION LASER-TRADUCTION-LASERSCHUTZWAND
(30) 12.11.98 DE 19852118 03.12.98 DE 19855793
(45) 12.01.05

(11) 0 934 754
(51) F 17 C 7/00 A 61 M 5/307
A 61 M 5/30 C 12 M 3/00

(21) + (22) 99300428.2 21.01.99
(73) >POWDERJECT RESEARCH LTD
Florey House Robert Robinson Avenue
Oxford OX4 4GA(GB);
(54) Dispositif médical sans aiguille pour délivrer un
agent thérapeutique
(30) 05.02.98 GB 9802508
(45) 19.01.05

(11) 1 192 389
(51) F 17 C 13/12
(21) + (22) 00920834.9 18.04.00
(73) HEMBERT, CLAUDE LEON

43 rue des Bordes
36400 La Chatre(FR);
(54) DISPOSITIF DE PROTECTION D'UN RECIPIENT ET RECIPIENT
EQUIPE DE CE DISPOSITIF
(30) 19.04.99 FR 9905055
(45) 05.01.05

(11) 1 345 189
(51) F 21 V 5/02 G 08 B 5/36
(21) + (22) 03005210.4 08.03.03
(73) BARTEC G.M.B.H.

Max-Eyth-Strasse 16
97980 Bad Mergentheim(DE);
(54) Signal lumineux-TRADUCTION-Meldeleuchte
(30) 13.03.02 DE 10210919
(45) 19.01.05

(11) 1 228 332
(51) F 22 B 31/00 F 23 C 10/04
B 01 J 8/24

(21) + (22) 00976102.4 09.11.00
(73) >FOSTER WHEELER ENERGIA OY
Nuijamiestentie 3
00400 Helsinki(FI);
(54) REACTEUR A LIT FLUIDISE CIRCULANT
(30) 10.11.99 FI 992419
(45) 26.01.05

(11) 1 249 662
(51) F 22 B 1/18 F 22 B 37/70
(21) + (22) 02007233.6 28.03.02
(73) ALSTOM POWER ENERGY RECOVERY G.M.B.H.

Ellenbacher Strasse 10
34123 Kassel-Bettenhausen(DE);
(54) Générateur de vapeur-TRADUCTION-Dampferzeuger
(30) 10.04.01 DE 10117989
(45) 05.01.05

(11) 1 228 332
(51) F 23 C 10/04 B 01 J 8/24
F 22 B 31/00

(21) + (22) 00976102.4 09.11.00
(73) >FOSTER WHEELER ENERGIA OY
Nuijamiestentie 3
00400 Helsinki(FI);
(54) REACTEUR A LIT FLUIDISE CIRCULANT
(30) 10.11.99 FI 992419
(45) 26.01.05

(11) 0 852 315
(51) F 23 D 1/00
(21) + (22) 97918340.7 30.04.97
(73) >BABCOCK-HITACHI K.K.
6-2 2-chome Ohtemachi Chiyoda-ku
Tokyo 100(JP);
(54) BRULEUR ET DISPOSITIF A COMBUSTION CORRESPONDANT
(30) 19.07.96 JP 19075796 07.02.97 JP 2563797
07.02.97 JP 2563897 07.02.97 JP 2564097
10.02.97 JP 2705597
(45) 26.01.05

(11) 1 207 340
(51) F 23 D 14/60 F 23 N 5/12
(21) + (22) 01126826.5 10.11.01
(73) >BBT THERMOTECNIK G.M.B.H.
Sophienstrasse 30-32
DE-35576 Wetzlar(DE);
(54) Procédé de réglage d'un brûleur-TRADUCTION-Verfahren
zur Regelung eines Gasbrenners
(30) 18.11.00 DE 10057224 18.11.00 DE 10057234
18.11.00 DE 10057225 20.01.01 DE 20101085 U
(45) 12.01.05

(11) 0 913 637
(51) F 23 G 5/16 F 23 G 7/06
(21) + (22) 99101311.1 15.10.90
(73) >BASIC JOHN N. SR.
1090 S. Collier Boulevard
Marco Island Florida 34145(US);
(54) Dispositif et procédé de combustion des fumées
utilisant une chambre de postcombustion équipée d'un
dispositif étrangleur
(45) 19.01.05

(11) 1 319 151
(51) F 23 G 5/14 C 01 B 17/04
(21) + (22) 01978351.3 07.09.01
(73) >MESSER GRIESHEIM G.M.B.H.
Fritz-Klatte-Strasse 6
DE-65933 Frankfurt am Main (DE);
>ROEHM G.M.B.H. & CO. K.G.
Kirschenaele
DE-64293 Darmstadt(DE)
(54) PROCEDE POUR REGENERER UNE SUBSTANCE RESIDUELLE
CONTENANT DU SOUFRE ET UTILISATION D'UN BRULEUR A
PULVERISATION POUR METTRE EN OEUVRE CE
PROCEDE-TRADUCTION-VERFAHREN ZUR REGENERIERUNG VON
SCHWEFELHALTIGEM RESTSTOFF UND VERWENDUNG EINES
ZERSTÄUBUNGSBRENNERS ZUR DURCHFÜHRUNG DES VERFAHRENS
(30) 12.09.00 DE 10045320
(45) 19.01.05

(11) 1 226 389
(51) F 23 J 7/00 B 01 D 53/70
(21) + (22) 00975968.9 31.10.00
(73) GSF-FORSCHUNGSZENTRUM FÜR UMWELT UND GESUNDHEIT
G.M.B.H.
Ingolstädter Landstrasse 1
85764 Oberschleissheim(DE);
(54) PROCEDE POUR REDUIRE LE TAUX DE DIBENZODIOXINES ET
DE DIBENZOCHELORANES POLYCHLORES DANS DES REJETS
GAZEUX DE PROCESSUS CHIMIQUES A HAUTE
TEMPERATURE-TRADUCTION-VERFAHREN ZUR MINDERUNG DES
GEHALTS VON POLYCHLORIERTEN DIBENZODIOXINEN UND
-FURANEN IM ABGAS VON CHEMISCHEN
HOCHTEMPERATUR-PROZESSEN
(30) 06.11.99 DE 19953418
(45) 12.01.05

(11) 1 008 808
(51) F 23 L 1/02 F 23 L 9/00
(21) + (22) 99660185.2 03.12.99
(73) >NUNNANLAHDEN UUNI OY
Joensuuntie 1344 C
83940 Nunnanlahti(FI);
(54) Méthode de régulation de l'air de combustion et
arrangement de régulation correspondant
(30) 11.12.98 FI 982692
(45) 26.01.05

(11) 0 908 678
(51) F 23 N 1/08
(21) + (22) 98118832.9 06.10.98
(73) HETTINGER, GABRIELE
Dresdner Strasse 2
68775 Ketsch(DE);
(54) Procédé et dispositif de retard d'un lancement d'un
brûleur d'une chaudière-TRADUCTION-Verfahren und
Vorrichtung zum Verzögern des Brennerstarts einer
Kesselanlage
(30) 08.10.97 DE 19744393
(45) 05.01.05

(11) 1 207 340
97

(51) F 23 N 5/12 F 23 D 14/60
(21) + (22) 01126826.5 10.11.01
(73) >BBT THERMOTECNIK G.M.B.H.
Sophienstrasse 30-32
DE-35576 Wetzlar(DE);
(54) Procédé de réglage d'un brûleur-TRADUCTION-Verfahren
zur Regelung eines Gasbrenners
(30) 18.11.00 DE 10057224 18.11.00 DE 10057234
18.11.00 DE 10057225 20.01.01 DE 20101085 U
(45) 12.01.05

(11) 1 275 039
(51) F 23 N 1/00 G 05 D 16/06
(21) + (22) 01925552.0 17.04.01
(73) MERTIK MAXITROL G.M.B.H. & CO. KG
Warnstedter Strasse 3
06502 Thale(DE);
(54) REGULATEUR DE PRESSION
GAZEUSE-TRADUCTION-GASDRUCKREGLER
(30) 18.04.00 DE 10019049
(45) 26.01.05

(11) 1 230 518
(51) F 23 Q 2/16 F 23 Q 2/28
(21) + (22) 00977648.5 09.11.00
(73) >POLYCONCEPT HOLDING SOC. PAR ACTIONS SIMPLIFIEE
Zone Artisanale des Petits Carreaux 7 avenue du
Bouton d'Or
FR-94370 Sucy-en-Brie(FR);
(54) BRIQUET COMPORTANT UN MECANISME DE SECURITE
(30) 10.11.99 FR 9914153
(45) 19.01.05

(11) 1 281 915
(51) F 23 Q 7/00
(21) + (22) 02013626.3 19.06.02
(73) BERU A.G.
Mörikestrasse 155
71636 Ludwigsburg(DE);
(54) Procédé pour fixer un élément chauffant en forme
d'une tige avec un support tubulaire et bougie à
incandescence obtenue par ce
procédé-TRADUCTION-Verfahren zur Verbindung von
einem stabförmigen Heizelement mit einem
rohrförmigen Trägerelement und durch dieses
Verfahren gekennzeichnete Glühkerze
(30) 30.07.01 DE 10136596
(45) 12.01.05

(11) 1 118 817
(51) F 24 C 3/12
(21) + (22) 00200234.3 20.01.00
(73) S.A. >TEKNO-LAM
Postweg 1 A
BE-1600 St.-Laureins Berchem(BE);
(54) Cuisinière à gaz
(45) 12.01.05

(11) 1 206 165
(51) F 24 C 15/10 H 05 B 3/74
(21) + (22) 01124749.1 17.10.01
(73) SCHOTT A.G.
Hattenbergstrasse 10
55122 Mainz(DE);
(54) Plaque de cuisson possédant une plaque céramique
transparente, non unie ou alternativement une plaque
en verre constituée d'un verre spécial trempé
utilisé comme surface de cuisson-TRADUCTION-Kochfeld
mit einer transparenten, nicht eingefärbten
Glaskeramikplatte oder alternativ mit einer
Glassplatte aus vorgespanntem Spezialglas als
Kochfläche
(30) 11.11.00 DE 20019210 U
(45) 05.01.05

(11) 1 284 393
(51) F 24 C 15/16
(21) + (22) 02012560.5 05.06.02
(73) BSH BOSCH UND SIEMENS HAUSGERATE G.M.B.H.
Carl-Wery-Strasse 34
81739 München(DE);
(54) Appareil ménager, en particulier four de
cuisson-TRADUCTION-Haushaltsgerät, insbesondere
Backofen
(30) 26.06.01 DE 10130609
(45) 05.01.05

(11) 1 299 678
(51) F 24 C 15/00
(21) + (22) 01957883.0 25.06.01
(73) BSH BOSCH UND SIEMENS HAUSGERATE G.M.B.H.
Carl-Wery-Strasse 34
81739 München (DE);
ANSCHUTZ, EDUARD
Jahnstrasse 50
76571 Gaggenau(DE);

STROLZ, BERND
Kleemattstrasse 1
76532 Baden-Baden(DE);
WEISS, DIETER
Johann-Fraass-Strasse 16c
77815 Bühl(DE);
RODELSPERGER, FRANK
Frankfurter Strasse 48
64739 Höchst(DE);
PETER, SYLVIA
Schmalzgrube 6
77694 Kehl(DE)

(54) FOUR-TRADUCTION-BACKOFEN
(30) 29.06.00 DE 10031660
(45) 05.01.05

(11) 1 321 720
(51) F 24 C 15/32
(21) + (22) 02021225.4 18.09.02
(73) CONVOTHERM ELEKTROGERATE G.M.B.H.
Talstrasse 35
82436 Eglfing(DE);

(54) Dispositif d' échangeur de
chaleur-TRADUCTION-Wärmetauschereinrichtung
(30) 20.12.01 DE 10162952
(45) 26.01.05

(11) 1 332 317
(51) F 24 C 7/06 F 24 H 3/04
(21) + (22) 01992863.9 06.11.01
(73) >SHELL INTERNATIONALE RESEARCH MAATSCHAPPIJ B.V.
Carel van Bylandtlaan 30
NL-2596 HR Den Haag(NL);

(54) APPAREIL DE CHAUFFAGE DOMESTIQUE
(30) 06.11.00 FR 0014216
(45) 26.01.05

(11) 0 931 987
(51) F 24 D 19/06
(21) + (22) 99100151.2 07.01.99
(73) >CARADON HEATING EUROPE B.V.
Atrium Building Second Floor Strawinskyalaan 3037
NL-1077 ZX Amsterdam(NL);

(54) Cache-radiateurs-TRADUCTION-Heizkörperverkleidung
(30) 23.01.98 DE 29801129 U
(45) 12.01.05

(11) 1 262 720
(51) F 24 D 19/08
(21) + (22) 02405408.2 23.05.02
(73) FRIEDRICH, HELMUT
Schauenburgerstrasse 29/7
4410 Liestal(CH);

(54) Dispositif de dégazage pour liquides dans un circuit
ouvert ou fermé-TRADUCTION-Vorrichtung zum Entgasen
von Flüssigkeiten in einem geschlossenen oder
offenen Kreislauf
(30) 01.06.01 CH 10112001
(45) 26.01.05

(11) 0 962 716
(51) F 24 F 1/00
(21) + (22) 98945578.7 02.10.98
(73) >DAIKIN INDUSTRIES LTD
Umeda Center Building 4-12 Nakazaki-nishi 2-chome
Kita-ku
Osaka-shi Osaka 530-0015(JP);

(54) APPAREIL DE CONDITIONNEMENT D'AIR
(30) 17.10.97 JP 28542497
(45) 05.01.05

(11) 0 905 457
(51) F 24 H 1/40 F 24 H 8/00
(21) + (22) 98117101.0 10.09.98
(73) >FERROLI S.P.A.
Via Ritonda 78/A
I-37047 San Bonifacio -Verona-(IT);

(54) Chaudière à condensation avec prémélange pour
systèmes mixtes
(30) 29.09.97 IT MI972206
(45) 26.01.05

(11) 1 262 721
(51) F 24 H 9/20 A 47 J 27/21
(21) + (22) 02011971.5 29.05.02
(73) BSH BOSCH UND SIEMENS HAUSGERATE G.M.B.H.
Carl-Wery-Strasse 34
81739 München(DE);

(54) Chauffe-eau électrique-TRADUCTION-Elektrischer
Heisswasserbereiter
(30) 30.05.01 DE 10126333
(45) 26.01.05

(11) 1 332 317
(51) F 24 H 3/04 F 24 C 7/06

(21) + (22) 01992863.9 06.11.01
(73) >SHELL INTERNATIONALE RESEARCH MAATSCHAPPIJ B.V.
Carel van Bylandtlaan 30
NL-2596 HR Den Haag(NL);

(54) APPAREIL DE CHAUFFAGE DOMESTIQUE
(30) 06.11.00 FR 0014216
(45) 26.01.05

(11) 1 113 234
(51) F 24 J 2/24 F 16 L 11/22
F 16 L 59/153
(21) + (22) 00126586.7 13.12.00
(73) BAUMANN, ROLAND
Am Blaugarten 20
89134 Blaustein(DE);

(54) Système de tuyauterie pour
chauffage-TRADUCTION-Leitungssystem zur Verrohrung
von Anlagenkomponenten im Bereich der Heizungstechnik
(30) 31.12.99 DE 29923057 U
(45) 26.01.05

(11) 1 217 315
(51) F 24 J 2/48 F 24 J 2/26
(21) + (22) 01127975.9 24.11.01
(73) >ALANOD ALUMINIUM-VEREDLUNG G.M.B.H. & CO. K.G.
Egerstrasse 12
DE-58256 Ennepetal(DE);

(54) Elément de collecteur
solaire-TRADUCTION-Solarkollektorelement
(30) 20.12.00 DE 20021644 U
(45) 26.01.05

(11) 0 969 257
(51) F 25 B 41/04 F 25 D 29/00
G 05 B 13/00 G 05 D 23/19
(21) + (22) 99304431.2 08.06.99
(73) >CARRIER CORP.
Carrier Parkway P.O. Box 4800
Syracuse New York 13221(US);

(54) CONTENEUR REFRIGERE ET PROCEDE POUR OPTIMISER LA
DESCENTE EN TEMPERATURE DANS LE CONTENEUR
(30) 02.07.98 US 108787
(45) 26.01.05

(11) 1 054 222
(51) F 25 B 17/08 F 25 D 31/00
(21) + (22) 00108309.6 15.04.00
(73) >ZEO-TECH ZEOLITH TECHNOLOGIE G.M.B.H.
Ohmstrasse 3
DE-85716 Unterschleissheim(DE);

(54) Dispositif et procédé pour refroidir un liquide dans
un récipient-TRADUCTION-Vorrichtung und Verfahren
zum Kühlen einer Flüssigkeit in einem Behälter
(30) 19.05.99 DE 19922848
(45) 19.01.05

(11) 1 132 696
(51) F 25 B 43/00
(21) + (22) 01101995.7 30.01.01
(73) HANSA METALLWERKE A.G.
Sigmaringer Strasse 107
70567 Stuttgart(DE);

(54) Accumulateur pour un appareil de climatisation
travaillant selon le principe d' "orifice", en
particulier pour un appareil de climatisation de
véhicule-TRADUCTION-Akkumulator für eine nach dem
Orifice-Prinzip arbeitende Klimaanlage, insbesondere
Fahrzeugklimaanlage
(30) 08.03.00 DE 20004328 U
(45) 26.01.05

(11) 0 969 257
(51) F 25 D 29/00 G 05 B 13/00
G 05 D 23/19 F 25 B 41/04
(21) + (22) 99304431.2 08.06.99
(73) >CARRIER CORP.
Carrier Parkway P.O. Box 4800
Syracuse New York 13221(US);

(54) CONTENEUR REFRIGERE ET PROCEDE POUR OPTIMISER LA
DESCENTE EN TEMPERATURE DANS LE CONTENEUR
(30) 02.07.98 US 108787
(45) 26.01.05

(11) 1 054 222

(51) F 25 D 31/00 F 25 B 17/08
(21) + (22) 00108309.6 15.04.00
(73) >ZEO-TECH ZEOLITH TECHNOLOGIE G.M.B.H.
Ohmstrasse 3
DE-85716 Unterschleissheim(DE);
(54) Dispositif et procédé pour refroidir un liquide dans
un récipient-TRADUCTION-Vorrichtung und Verfahren
zum Kühlen einer Flüssigkeit in einem Behälter
(30) 19.05.99 DE 19922848
(45) 19.01.05

(11) 1 164 341
(51) F 25 D 3/10
(21) + (22) 01401522.6 13.06.01
(73) S.A. >THERMAGEN
1 avenue de la Terrasse Bâtiment 15
FR-91198 Gif-sur-Yvette(FR);
(54) Emballage de boisson autoréfrigérant
(30) 13.06.00 FR 0007531
(45) 05.01.05

(11) 1 233 243
(51) F 25 D 3/12
(21) + (22) 02290354.6 13.02.02
(73) >BCF HOLDING
18 rue du Faubourg du Temple
FR-75011 Paris(FR);
(54) Conteneur isotherme
(30) 16.02.01 FR 0102169
(45) 12.01.05

(11) 1 074 805
(51) F 25 J 3/04
(21) + (22) 99118724.6 22.09.99
(73) >LINDE A.G.
Abraham-Lincoln-Strasse 21
DE-65189 Wiesbaden(DE);
(54) Procédé et dispositif pour la production d'oxygène
sous pression-TRADUCTION-Verfahren und Vorrichtung
zur Gewinnung von Sauerstoff unter
überatmosphärischem Druck
(30) 05.08.99 DE 19936816
(45) 19.01.05

(11) 1 189 003
(51) F 25 J 3/04
(21) + (22) 01402310.5 06.09.01
(73) S.A. L'>AIR LIQUIDE A DIRECTOIRE ET CONSEIL DE
SURVEILLANCE POUR L'ETUDE ET L'EXPLOITATION DES
PROCEDES GEORGES >CLAUDE
75 Quai d'Orsay
FR-75321 Paris Cedex 07(FR);
(54) Procédé et installation de séparation d'air par
distillation cryogénique
(30) 19.09.00 FR 0011932
(45) 26.01.05

(11) 1 412 044
(51) F 25 J 3/00 B 01 D 3/14
F 28 D 9/00 F 28 F 13/08
(21) + (22) 02747764.5 31.07.02
(73) >STICHTING ENERGIEONDERZOEK CENTRUM NEDERLAND
Westerduinweg 3
NL-1755 LE Petten(NL);
(54) STELSEL VOOR HET STRIPPEN EN RECTIFICEREN VAN EEN
FLUIDUMMENGSEL
(30) 31.07.01 NL 1018672
(45) 12.01.05

(11) 1 204 836
(51) F 26 B 3/08
(21) + (22) 00954476.8 11.07.00
(73) >UNILEVER N.V.
Weena 455
NL-3013 AL Rotterdam(NL);
(54) DISPOSITIF SERVANT A EXTRAIRE UN ELEMENT LIQUIDE
HORS DE PARTICULES DE MATERIAU SOLIDE
(30) 17.08.99 EP 99202665
(45) 05.01.05

(11) 1 317 647
(51) F 26 B 25/06 F 26 B 23/10
(21) + (22) 01960051.9 07.09.01
(73) BUHLER A.G.
Bahnhofstrasse
9240 Uzwil (CH);
WATZINGER, BERND
Ruhbergstrasse 46
9000 St. Gallen(CH);
FRITSCHE, BERNHARD
Zwinglistrasse 15
8400 Winterthur(CH);
AEBLI, FRANZ
Lothringerstrasse 1
4004 Basel(CH)
(54) SECHOIR A DOUBLE
99

GAINES-TRADUCTION-DOPPELHÜLLEN-TROCKNER
(30) 14.09.00 DE 10045878
(45) 19.01.05

(11) 1 036 848
(51) F 27 D 3/14 C 21 B 7/14
(21) + (22) 00105167.1 11.03.00
(73) >SMS DEMAG A.G.
Eduard-Schloemann-Strasse 4
DE-40237 Düsseldorf (DE);
>THYSSENKRUPP STAHL A.G.
Kaiser-Wilhelm-Strasse 100
DE-47166 Duisburg(DE)
(54) Rigole de coulée pour un four à
cuve-TRADUCTION-Abstichrinne für einen Schachtofen
(30) 16.03.99 DE 19911639 26.02.00 DE 10009193
(45) 26.01.05

(11) 0 813 036
(51) F 28 D 1/03 F 28 F 3/02
(21) + (22) 97303694.0 02.06.97
(73) >CARADON HEATING EUROPE B.V.
Atrium Building Second Floor Strawinskylaan 3037
NL-1077 ZX Amsterdam();
(54) Radiateur panneau
(30) 14.06.96 GB 9612436
(45) 19.01.05

(11) 1 412 044
(51) F 28 D 9/00 F 28 F 13/08
F 25 J 3/00 B 01 D 3/14
(21) + (22) 02747764.5 31.07.02
(73) >STICHTING ENERGIEONDERZOEK CENTRUM NEDERLAND
Westerduinweg 3
NL-1755 LE Petten(NL);
(54) STELSEL VOOR HET STRIPPEN EN RECTIFICEREN VAN EEN
FLUIDUMMENGSEL
(30) 31.07.01 NL 1018672
(45) 12.01.05

(11) 0 813 036
(51) F 28 F 3/02 F 28 D 1/03
(21) + (22) 97303694.0 02.06.97
(73) >CARADON HEATING EUROPE B.V.
Atrium Building Second Floor Strawinskylaan 3037
NL-1077 ZX Amsterdam();
(54) Radiateur panneau
(30) 14.06.96 GB 9612436
(45) 19.01.05

(11) 1 159 575
(51) F 28 F 9/18 F 28 F 21/06
B 29 C 65/14
(21) + (22) 00907397.4 07.03.00
(73) >CESARONI TECHNOLOGIES INC.
2561 Stouffville Road
Gormley Ontario L0H 1G0 (CA);
>CESARONI ANTHONY JOSEPH
9 Heathmore Court
Unionville Ontario L3R 8J1(CA)
(54) LIAISON DE TUBES D'ECHANGEUR THERMIQUE AU MOYEN D'UN
LASER
(30) 08.03.99 US 123272 P
(45) 05.01.05

(11) 1 163 484
(51) F 28 F 9/02 F 28 F 9/18
B 21 D 53/02
(21) + (22) 00920454.6 29.02.00
(73) BEHR G.M.B.H. & CO. KG
Mauserstrasse 3
70469 Stuttgart(DE);
(54) TUBE COLLECTEUR POUR ECHANGEUR DE CHALEUR ET SON
PROCEDE DE FABRICATION-TRADUCTION-SAMMELROHR FÜR
EINEN WÄRMEÜBERTRAGER UND HERSTELLUNGSVERFAHREN
HIERFÜR
(30) 15.03.99 DE 19911334
(45) 26.01.05

(11) 1 164 346
(51) F 28 F 9/26 B 23 K 11/00
B 23 K 33/00 F 28 F 9/18
(21) + (22) 01401556.4 14.06.01
(73) >ZEHNDER GROUP SERVICES
7 Rue Jean Mermoz Z.A. Saint-Guénault Courcouronnes
FR-91004 Evry(FR);
(54) Manchon permettant de relier de façon étanche deux
parois planes espacées parallèles en tôle de
relativement faible épaisseur
(30) 16.06.00 FR 0007709
(45) 26.01.05

(11) 1 412 044
(51) F 28 F 13/08 F 25 J 3/00
B 01 D 3/14 F 28 D 9/00

(21) + (22) 02747764.5 31.07.02
(73) >STICHTING ENERGIEONDERZOEK CENTRUM NEDERLAND
Westerduinweg 3
NL-1755 LE Petten(NL);
(54) STELSEL VOOR HET STRIPPEN EN RECTIFICEREN VAN EEN
FLUIDDUMMENGSEL
(30) 31.07.01 NL 1018672
(45) 12.01.05

(11) 0 973 004
(51) F 41 A 17/46 F 41 A 11/00
(21) + (22) 99890226.6 06.07.99
(73) >STEYR MANNLICHER HOLDING G.M.B.H.
Eyerspergring 4/5
2700 Wiener Neustadt(AT);
(54) Pistolet comportant un verrou de sécurité pour la
détente-TRADUCTION-Pistole mit Abzugssperrvorrichtung
(30) 14.07.98 AT 47898 U
(45) 12.01.05

(11) 1 103 777
(51) F 41 A 17/44
(21) + (22) 00119617.9 08.09.00
(73) >BLASER JAGDWAFFEN G.M.B.H.
Ziegelstadel 1
DE-88316 Isny(DE);
(54) Dispositif de sécurité pour prévenir l'utilisation
non-autorisée d'une arme à
feu-TRADUCTION-Sicherungs-
vorrichtung einer
Schusswaffe gegen unbefugten
gebrauch
(30) 27.11.99 DE 19957160
(45) 26.01.05

(11) 1 296 110
(51) F 41 A 5/02 F 41 A 3/10
(21) + (22) 02012952.4 12.06.02
(73) RHEINMETALL WAFFE MUNITION G.M.B.H.
Liebigstrasse 17
84544 Aschau am Inn(DE);
(54) Canon-TRADUCTION-Waffe
(30) 20.09.01 DE 10146423
(45) 19.01.05

(11) 1 400 773
(51) F 41 A 23/42
(21) + (22) 03020826.8 13.09.03
(73) KRAUSS-MAFFEI WEGMANN G.M.B.H. & CO. KG
August-Bode-Strasse 1
34127 Kassel(DE);
(54) Dispositif pour adapter un conteneur pour plusieurs
roquettes à un lanceur pour roquettes
d'artillerie-TRADUCTION-Einrichtung zur Anpassung
eines mehrere Artillerieraketen
enthaltenden
Containers an eine Abschuss-
vorrichtung für
Artillerieraketen
(30) 23.09.02 DE 20214679 U
(45) 05.01.05

(11) 1 425 214
(51) F 41 F 3/10 B 63 G 8/32
(21) + (22) 02798009.3 10.09.02
(73) >STRACHAN & HENSHAW LTD
Ashton House P.O. Box 103 Ashton Vale Road
Bristol Somerset BS99 7TJ(GB);
(54) SYSTEME DE LANCE-TORPILLES
(30) 10.09.01 GB 0121839
(45) 05.01.05

(11) 1 152 206
(51) F 41 G 3/32
(21) + (22) 00128755.6 30.12.00
(73) OERLIKON CONTRAVES A.G.
Birchstrasse 155
8050 Zürich(CH);
(54) Procédé et dispositif pour corriger des erreurs de
pointage entre appareils-TRADUCTION-
Verfahren und
Vorrichtung zur Korrektur von
Ausrichtfehlern
zwischen Geräten
(30) 26.04.00 CH 818002000
(45) 26.01.05

(11) 1 189 011
(51) F 41 G 3/06 F 42 B 23/04
(21) + (22) 01120458.3 28.08.01
(73) DYNAMIT NOBEL DEFENCE G.M.B.H.
Dr. Hermann-Fleck-Allee
57299 Burbach(DE);
(54) Procédé pour l'installation et pour la surveillance
d'un système de barrage-TRADUCTION-
Verfahren zur
Installation und zum Überwachen
eines Sperrsystems
(30) 14.09.00 DE 10045354
(45) 19.01.05

(11) 1 189 011
(51) F 42 B 23/04 F 41 G 3/06
100

(21) + (22) 01120458.3 28.08.01
(73) DYNAMIT NOBEL DEFENCE G.M.B.H.
Dr. Hermann-Fleck-Allee
57299 Burbach(DE);
(54) Procédé pour l'installation et pour la surveillance
d'un système de barrage-TRADUCTION-
Verfahren zur
Installation und zum Überwachen
eines Sperrsystems
(30) 14.09.00 DE 10045354
(45) 19.01.05

SECTION G : PHYSIQUE
SECTIE G : NATUURKUNDE

(11) 0 919 802
(51) G 01 B 11/06 G 01 N 19/04
G 01 N 25/72 G 01 N 21/78
G 01 N 21/88
(21) + (22) 98122096.5 21.11.98
(73) FLORIN, CHRISTIAN
Steinstückli
6373 Ennetbürgen(CH);
(54) Procédé pour tester la propriété d'un
revêtement-TRADUCTION-
Verfahren zum Prüfen der
Eigenschaft einer Beschichtung
(30) 27.11.97 DE 19752573 27.11.97 DE 19752574
27.11.97 DE 19752576
(45) 26.01.05

(11) 1 129 322
(51) G 01 B 11/06 G 01 B 11/22
G 11 B 7/26 H 01 L 21/66
B 29 D 17/00
(21) + (22) 99958007.9 06.11.99
(73) >STEAG HAMATECH A.G.
Ferdinand-von-Steinbeis-Ring 10
DE-75447 Sterrenfels();
(54) WERKWIJZE VOOR HET BEPALEN VAN DE DIKTE VAN EEN
MEERVOUDIGE DUNNE LAAG
STRUCTUUR
-TRADUCTION-
VERFAHREN ZUM BESTIMMEN DER
DICKE EINER
VIELFACH-DÜNN-
SCHICHTSTRUKTUR
(30) 12.11.98 DE 19852323
(45) 12.01.05

(11) 1 136 787
(51) G 01 B 11/02 G 01 J 3/50
B 65 H 23/02
(21) + (22) 01105913.6 09.03.01
(73) SICK A.G.
Sebastian-Kneipp-Strasse 1
79183 Waldkirch Breisgau(DE);
(54) Reproduction d'un objet avec compensation de la
distance (taille, couleur
)-TRADUCTION-
Objektabbildung mit
Abstandskompensation (Grösse, Farbe)
(30) 24.03.00 DE 10014627
(45) 19.01.05

(11) 1 244 895
(51) G 01 B 11/00
(21) + (22) 00993280.7 21.11.00
(73) DAIMLERCHRYSLER A.G.
Epplestrasse 225
70567 Stuttgart(DE);
(54) PROCEDE ET DISPOSITIF POUR FIXER DES EMPLACEMENTS DE
MESURE POUR LA MESURE D'UN
OBJET OU D'UNE PARTIE DE
CELUI-CI-TRADUCTION-
VERFAHREN UND VORRICHTUNG
ZUR
FESTLEGUNG VON MESS-
POSITIONEN FÜR DIE
VERMESSUNG
EINES OBJEKTES
ODER EINES TEILES
DAVON
(30) 29.11.99 DE 19957366
(45) 05.01.05

(11) 1 012 539
(51) G 01 C 15/00
(21) + (22) 97939100.0 10.09.97
(73) >WILLIAMS NIGEL EMLYN
14 Wandsworth Bridge Road
London SW6 2TJ(GB);
(54) OUTIL DE MARQUAGE DE REFERENCE A LUMIERE LASER
(30) 10.09.96 GB 9618834 15.07.97 GB 9714878
(45) 12.01.05

(11) 1 032 805
(51) G 01 C 21/20 G 08 G 1/0969
G 08 G 1/127
(21) + (22) 98953020.9 12.11.98
(73) >TOYOTA JIDOSHA K.K.
1 Toyota-cho
Toyota-shi Aichi-ken 471-8571(JP);
(54) SYSTEME D'ACQUISITION DE RENSEIGNEMENTS POUR VEHICULE
(30) 20.11.97 JP 31949897
(45) 12.01.05

(11) 1 177 450					MONTAGE-TRADUCTION-DRUCKSENSOR UND VERFAHREN ZU
(51) G 01 D 5/20	G 01 D	5/22			DESSON MONTAGE
G 01 P 3/488				(30) 15.11.00 EP 00124299	
(21) + (22) 00925513.4		09.05.00		(45) 05.01.05	
(73) >SCHIKOFFSKY ROBERT					
Tilsiterstrasse 74				(11) 1 407 128	
DE-66121 Saarbrücken (DE);				(51) G 01 L 27/00	F 02 D 41/22
>WACHT HANS				(21) + (22) 02747232.3	20.06.02
Am Hohberg 13				(73) ROBERT BOSCH G.M.B.H.	
DE-54329 Konz-Könen (DE);				Postfach 30 02 20	
>WACHT MICHAEL				70442 Stuttgart (DE);	
Klosterberg 127				(54) PROCEDE ET DISPOSITIF POUR LA SURVEILLANCE D'UN	
DE-54459 Wiltingen (DE);				CAPTEUR DE PRESSION-TRADUCTION-VERFAHREN UND	
>NASE RAINER				VORRICHTUNG ZUR ÜBERWACHUNG EINES DRUCKSENSORS	
Schlossbergstrasse 6a				(30) 06.07.01 DE 10132833	
D-66280 Sulzbach (DE)				(45) 12.01.05	
(54) DISPOSITIF POUR LA DETERMINATION DE POSITION OU DE					
VITESSE ET UTILISATIONS				(11) 1 173 743	
CORRESPONDANTES-TRADUCTION-VORRICHTUNG ZUR				(51) G 01 M 17/06	B 66 F 7/10
POSITIONS- UND/ODER GESCHWINDIGKEITSBESTIMMUNG SOWIE				(21) + (22) 00929260.8	29.03.00
VERWENDUNGEN				(73) >SIEMENS A.G.	
(30) 11.05.99 EP 99109417				Wittelsbacherplatz 2	
(45) 19.01.05				DE-80333 München (DE);	
				>AUDI A.G.	
(11) 0 841 547				DE-85045 Ingolstadt (DE)	
(51) G 01 F 15/18	G 01 F	15/14		(54) DISPOSITIF D'ESSAI DYNAMIQUE DESTINE A UN VEHICULE	
G 01 F 1/06	A 47 J	31/40		AUTOMOBILE, BANC D'ESSAI ET CHAINE DE PRODUCTION	
A 47 J 31/44	A 47 J	31/46		POURVUS DE DISPOSITIF D'ESSAI DYNAMIQUE ET	
(21) + (22) 97114102.3		15.08.97		UTILISATIONS PREFEREES DE CEUX-CI POUR LE CONTROLE	
(73) >DIGMESA A.G.				D'UN SYSTEME STABILISATEUR DANS UN VEHICULE	
Keltenstrasse 31				AUTOMOBILE-TRADUCTION-DYNAMISCHE PRÜFEINRICHTUNG FÜR	
CH-2563 Ipsach (CH);				Ein KRAFTFAHRZEUG, PRÜFSTAND UND FERTIGUNGSLINIE MIT	
(54) Débitmètre-TRADUCTION-Durchflussmessgerät				DYNAMISCHER PRÜFEINRICHTUNG, UND BEVORZUGTE	
(30) 15.08.96 DE 29614076 U				VERWENDUNGEN DERSELBEN ZUR ÜBERPRÜFUNG EINES	
(45) 19.01.05				KIPPSICHERUNGSSYSTEMS IN EINEM KRAFTFAHRZEUG	
				(30) 31.03.99 DE 19914820	
				(45) 19.01.05	
(11) 1 206 948					
(51) G 01 F 1/00	A 61 B	5/00		(11) 1 240 492	
G 01 N 1/00	A 61 M	16/00		(51) G 01 M 3/32	
A 61 M 15/00				(21) + (22) 00993640.2	22.12.00
(21) + (22) 01126358.9		07.11.01		(73) >APPLIED FILMS G.M.B.H. & CO. K.G.	
(73) GANSHORN, PETER, DIPL.-ING.				Siemensstrasse 100	
Industriestrasse 6 - 8				DE-63755 Alzenau (DE);	
97618 Niederlauer (DE);				(54) PROCEDE ET DISPOSITIF POUR DETERMINER LA	
(54) Appareil de prélèvement d'un gaz d'air respiré resp.				PERMEABILITE AU GAZ D'UN	
d'alimentation d'un gaz à				CONTENANT-TRADUCTION-VERFAHREN UND VORRICHTUNG FÜR	
respirer-TRADUCTION-Vorrichtung zur Entnahme von Gas				DIE BESTIMMUNG DER GASDURCHLÄSSIGKEIT EINES BEHÄLTERS	
aus der Atemluft bzw. Zufuhr von Gas zur Atemluft				(30) 23.12.99 DE 19962303	
(30) 17.11.00 DE 10057040				(45) 19.01.05	
(45) 26.01.05					
(11) 1 345 514				(11) 0 388 232	
(51) G 01 F 11/26	B 65 D	83/06		(51) G 01 N 33/576	C 12 Q 1/70
B 65 D 5/76	A 47 G	19/34		C 12 N 15/51	A 61 K 39/29
(21) + (22) 01999303.9		30.11.01		(21) + (22) 90302866.0	16.03.90
(73) HUGUENIN, FREDDY				(73) >CHIRON CORP.	
VY-Perroud 236				4560 Horton Street	
2126 Les Verrières (CH);				Emeryville California 94608 (US);	
(54) DISPOSITIF DISTRIBUTEUR-DOSEUR				(54) Diagnostics et vaccins de NANBV	
(30) 07.12.00 CH 237800				(30) 17.03.89 US 325338	20.04.89 US 341334
(45) 05.01.05				18.05.89 US 355002	
				(45) 12.01.05	
(11) 0 859 536				(11) 0 589 348	
(51) G 01 J 3/10	H 05 B	3/14		(51) G 01 N 33/543 // / / G 01N33/56	
H 05 B 3/26				9	
(21) + (22) 97102460.9		15.02.97		(21) + (22) 93114884.5	16.09.93
(73) >SIEMENS BUILDING TECHNOLOGIES A.G.				(73) >CHIRON BEHRING G.M.B.H. & CO.	
Bellerivestrasse 36				Postfach 1630	
CH-8034 Zürich (CH);				DE-35006 Marburg (DE);	
(54) Radiateur infra-rouge et son				(54) Procédé pour quantification immunologique des	
application-TRADUCTION-Infrarot-Strahler und dessen				antigènes inactivés-TRADUCTION-Verfahren zur	
Verwendung				immunchemischen Quantifizierung von inaktivierten,	
(45) 19.01.05				immunreaktiven Antigenen	
				(30) 25.09.92 DE 4232073	
				(45) 19.01.05	
(11) 1 136 787				(11) 0 676 413	
(51) G 01 J 3/50	B 65 H	23/02		(51) G 01 N 33/53	C 07 K 14/715
G 01 B 11/02				C 12 N 15/12	C 12 N 15/63
(21) + (22) 01105913.6		09.03.01		C 07 K 16/28	A 61 K 38/17
(73) SICK A.G.				(21) + (22) 95101560.1	06.02.95
Sebastian-Kneipp-Strasse 1				(73) >YEDA RESEARCH & DEVELOPMENT CY LTD	
79183 Waldkirch Breisgau (DE);				Weizmann Institute of Science P.O. Box 95	
(54) Reproduction d'un objet avec compensation de la				76100 Rehovot (IL);	
distance (taille, couleur				(54) Protéine liant l'interféron alpha/bêta, sa	
-) -TRADUCTION-Objektabbildung mit				production et son application	
Abstandskompensation (Grösse, Farbe)				(30) 07.02.94 IL 10858494	
(30) 24.03.00 DE 10014627				(45) 05.01.05	
(45) 19.01.05					
(11) 1 334 343				(11) 0 677 533	
(51) G 01 L 19/06	G 01 L	19/14		(51) G 01 N 33/531	G 01 N 33/577
(21) + (22) 01996724.9		13.11.01		A 61 K 39/395	A 01 K 67/027
(73) ENDRESS + HAUSER G.M.B.H. + CO. KG.				C 12 N 15/20	G 01 N 33/50
Hauptstrasse 1				C 07 K 16/18	C 07 K 16/42
79689 Maulburg (DE);				C 12 P 21/08	C 12 N 15/13
(54) CAPTEUR DE PRESSION ET SON PROCEDE DE					
101					

(21) + (22) 95302440.3 12.04.95
(73) >MILTENYI STEFAN
Friedrich-Ebert-Strasse 68
D-51429 Bergisch Gladbach(DE);
(54) Anticorps contre des épitopes homologues aux
auto-antigènes, méthodes de préparation et
applications
(30) 12.04.94 US 226168
(45) 12.01.05

(11) 0 730 609
(51) G 01 N 33/53 C 12 P 21/08
C 12 N 5/10 C 12 N 5/20
C 12 N 15/13 A 61 K 39/395
C 07 K 16/24 C 07 K 16/46
C 07 K 17/02 C 07 H 15/12
(21) + (22) 94929191.8 07.09.94
(73) >SMITHKLINE BEECHAM CORP.
One Franklin Plaza P.O. Box 7929
Philadelphia Pennsylvania 19101 (US);
>SMITHKLINE BEECHAM P.L.C.
980 Great West Road
Brentford Middlesex TW8 9GS(GB)
(54) ANTICORPS RECOMBINES CONTRE L'IL4 UTILES DANS LE
TRAITEMENT DES AFFECTIONS INDUITES PAR L'IL4
(30) 07.09.93 US 117366 14.10.93 US 136783
(45) 05.01.05

(11) 0 774 662
(51) G 01 N 27/403 G 01 N 33/00
(21) + (22) 96402440.0 14.11.96
(73) COMMISSARIAT A L'ENERGIE ATOMIQUE
31-33 rue de la Fédération
75015 Paris(FR);
(54) Procédé de réalisation collective de puces avec des
électrodes sélectivement recouvertes par un dépôt
(30) 17.11.95 FR 9513659
(45) 26.01.05

(11) 0 838 681
(51) G 01 N 33/80 G 01 N 33/50
(21) + (22) 97402117.2 12.09.97
(73) ASSOCIATION POUR L'ESSOR DE LA TRANSFUSION >SANGUINE
DANS LA REGION DU NORD
21 rue Camille Guérin
59000 Lille (FR);
>UNIVERSITE DES SCIENCES ET TECHNOLOGIES DE LILLE
Bât A3 Cité Scientifique
59655 Villeneuve d'Ascq(FR)
(54) Procédé d'évaluation de la phagocytose des
érythrocytes par des macrophages in vitro ;
application au contrôle de qualité de stocks
d'érythrocytes.
(30) 16.09.96 FR 9611250
(45) 12.01.05

(11) 0 866 136
(51) G 01 N 33/53 C 12 N 7/00
C 07 K 16/00 C 12 N 1/21
C 12 Q 1/70
(21) + (22) 98200770.0 01.05.91
(73) >BIOSITE INC.
11030 Roselle Street Suite D
San Diego California 92121(US);
(54) Procédés de triage de banques d'ADN recombiné
(30) 01.05.90 US 517659
(45) 12.01.05

(11) 0 918 994
(51) G 01 N 35/04 G 01 N 35/02
B 01 L 9/06
(21) + (22) 98930837.4 11.06.98
(73) S.A. >DIAGNOSTICA STAGO
9 rue des Frères Chausson
F-92602 Asnières(FR);
(54) DISPOSITIF POUR LA LECTURE AUTOMATIQUE D'UN CODE
D'IDENTIFICATION PORTE PAR DES RECIPIENTS TUBULAIRES
(30) 16.06.97 FR 9707752
(45) 26.01.05

(11) 0 919 802
(51) G 01 N 21/78 G 01 N 21/88
G 01 B 11/06 G 01 N 19/04
G 01 N 25/72
(21) + (22) 98122096.5 21.11.98
(73) FLORIN, CHRISTIAN
Steinstückl
6373 Ennetbürgen(CH);
(54) Procédé pour tester la propriété d'un
revêtement-TRADUCTION-Verfahren zum Prüfen der
Eigenschaft einer Beschichtung
(30) 27.11.97 DE 19752573 27.11.97 DE 19752574
27.11.97 DE 19752576
(45) 26.01.05

(11) 0 922 229
102

(51) G 01 N 35/02
(21) + (22) 98930838.2 11.06.98
(73) >DIAGNOSTICA STAGO (SOCIETE PAR ACTIONS SIMPLIFIEE)
9 rue des Frères Chausson
F-92602 Asnières(FR);
(54) PROCEDE POUR L'ANALYSE AUTOMATIQUE EN CONTINU OU EN
DISCONTINU D'ECHANTILLONS CONTENUS DANS DES
RECIPIENTS
(30) 16.06.97 FR 9707751
(45) 12.01.05

(11) 0 983 386
(51) G 01 N 33/566 G 01 N 33/58
C 12 Q 1/68 C 12 Q 1/70
(21) + (22) 98923056.0 22.05.98
(73) ISTITUTO DI RICERCA DI BIOLOGIA MOLECOLARE P.
>ANGELETTI S.P.A.
Via Pontina Km. 30 600
IT-00040 Pomezia(IT);
(54) PROCEDE BASE SUR L'UTILISATION DE BACTERIOPHAGES
POUR LA DETECTION DE MOLECULES BIOLOGIQUES DANS DES
ECHANTILLONS BIOLOGIQUES
(30) 22.05.97 IT RM970304
(45) 05.01.05

(11) 0 990 184
(51) G 01 N 21/77 G 02 F 1/035
G 02 B 6/30
(21) + (22) 98934977.4 15.06.98
(73) >OPTISENSE B.V.
H. Walaardt Sacréstraat 423
NL-1117 BM Schiphol(NL);
(54) GEINTEGREERD OPTISCH GOLFGELEIDERSYSTEEM
(30) 16.06.97 NL 1006323
(45) 26.01.05

(11) 0 994 346
(51) G 01 N 27/417 B 01 D 53/86
B 01 D 53/30
(21) + (22) 99119164.4 06.10.99
(73) BASF A.G.
67056 Ludwigshafen(DE);
(54) Sonde pour la détection des concentrations actuelles
de plusieurs composants gazeux dans un
gaz-TRADUCTION-Messsonde für die Detektion der
Momentankonzentrationen mehrerer Gasbestandteile
eines Gases
(30) 09.10.98 DE 19846487
(45) 19.01.05

(11) 1 004 668
(51) G 01 N 33/53 C 12 N 15/12
C 12 N 15/11 C 12 N 15/85
C 12 N 5/10 C 07 K 14/47
C 07 K 16/18 A 61 K 38/17
A 61 K 39/395
(21) + (22) 99122909.7 18.11.99
(73) >KRAMER MICHAEL
Bergstrasse 85
DE-64319 Pfungstadt(DE);
(54) Protéine régulatrice pKe 83 de keratinocytes
humains-TRADUCTION-Regulatorisches Protein pKe 83
aus humanen Keratinozyten
(30) 26.11.98 DE 19854672 07.12.98 DE 19856301
(45) 05.01.05

(11) 1 036 331
(51) G 01 N 33/552 G 01 N 33/543
G 01 N 33/557
(21) + (22) 98957231.8 25.11.98
(73) NEDERLANDSE ORGANISATIE VOOR
TOEGEPAST-NATUURWETENSCHAPPELIJK ONDERZOEK >TNO
Schoemakerstraat 97
NL-2628 VK Delft(NL);
(54) IMMUNUNTESTWERKWIJZE EN -KIT
(30) 01.12.97 EP 97203758
(45) 12.01.05

(11) 1 163 504
(51) G 01 N 21/65
(21) + (22) 00905130.1 14.02.00
(73) CIBA SPECIALTY CHEMICALS HOLDING INC.
Klybeckstrasse 141
4057 Basel(CH);
(54) PROCEDE DE PREPARATION DE LATEX PAR
(CO)POLYMERISATION EN EMULSION DE MONOMERES
ETHYLENIQUEMENT INSATURES, AVEC SUIVI DIRECT EN
LIGNE PAR SPECTROSCOPIE RAMAN, ET DISPOSITIF POUR LA
MISE EN OEUVRE DU PROCEDE
(30) 18.02.99 FR 9902011
(45) 19.01.05

(11) 1 178 316
(51) G 01 N 33/543
(21) + (22) 01850136.1 03.08.01
(73) THE JORDANIAN >PHARMACEUTICAL MFG AND MEDICAL

EQUIPMENT CO.LTD
P.O. Box 94
Jo-Naor 11710(JO);
(54) Trousse et méthode médicales pour déterminer un
médicament
(30) 04.08.00 SE 0002820
(45) 12.01.05

(11) 1 203 233
(51) G 01 N 33/50 G 01 N 33/94
(21) + (22) 00958662.9 10.08.00
(73) CENTRE NATIONAL DE LA RECHERCHE SCIENTIFIQUE >CNRS
3 rue Michel Ange
FR-75794 Paris Cedex 16(FR);
(54) PROCEDE D'IDENTIFICATION DE COMPOSES MODULATEURS DES
NEUROMEDIATEURS
(30) 11.08.99 FR 9910410
(45) 26.01.05

(11) 1 206 948
(51) G 01 N 1/00 A 61 M 16/00
A 61 M 15/00 G 01 F 1/00
A 61 B 5/00
(21) + (22) 01126358.9 07.11.01
(73) GANSHORN, PETER, DIPL.-ING.
Industriestrasse 6 - 8
97618 Niederlauer(DE);
(54) Appareil de prélèvement d'un gaz d'air respiré resp.
d'alimentation d'un gaz à
respirer-TRADUCTION-Vorrichtung zur Entnahme von Gas
aus der Atemluft bzw. Zufuhr von Gas zur Atemluft
(30) 17.11.00 DE 10057040
(45) 26.01.05

(11) 1 211 925
(51) G 01 N 9/36 A 01 G 9/10
(21) + (22) 00961261.5 01.09.00
(73) >VISSER 'S-GRAVENDEEL HOLDING B.V.
Beneden Havendijk 115a
NL-3295 XB 's-Gravendeel(NL);
(54) METEN VAN DE VOCHTIGHEIDSGRAAD VAN POTGROND
(30) 15.09.99 NL 1013057
(45) 26.01.05

(11) 1 212 605
(51) G 01 N 21/88
(21) + (22) 00962378.6 24.08.00
(73) FORCHHEIM & WILLING G.M.B.H.
Südstrasse 21

(54) 09221 Neukirchen b. Chemnitz(DE);
SYSTEME POUR L'INSPECTION DE SURFACES MATES PLANES
OU LEGEREMENT COURBES-TRADUCTION-ANORDNUNG ZUR
INSPEKTION VON MATTEN EBENEN UND/ODER LEICHT
GEKRÜMMTEN OBERFLÄCHEN
(30) 28.08.99 DE 19941028
(45) 05.01.05

(11) 1 264 176
(51) G 01 N 33/497 A 01 C 1/02
C 12 M 1/34
(21) + (22) 01917974.6 16.03.01
(73) NEDERLANDSE ORGANISATIE VOOR
TOEGEPAST-NATUURWETENSCHAPPELIJK ONDERZOEK >TNO
Schoemakerstraat 97
NL-2628 VK Delft(NL);
(54) METING VAN STOFWISSELINGSVERANDERINGEN
(30) 17.03.00 EP 00200990
(45) 19.01.05

(11) 1 280 901
(51) G 01 N 33/50 G 06 F 17/50
C 12 N 15/12 C 07 K 14/47
A 61 K 38/17
(21) + (22) 01929476.8 29.03.01
(73) MAX-PLANCK-GESELLSCHAFT
Hofgarten 8
80539 München(DE);
(54) FORME SPATIALE DE POLYPEPTIDES CONTENANT UN MOTIF A
STRUCTURE TPR, A FONCTION DE LIAISON DE TYPE
CHAPERON, SES CRISTAUX ET SES COMPOSES POUR INHIBER
DES POLYPEPTIDES DE CE TYPE-TRADUCTION-RAUMFORM VON
TPR-STRUKTURMOTIV ENTHALTENDEN POLYPEPTIDEN MIT
CHAPERON-BINDUNGSFUNKTION, DEREN KRISTALLE UND
VERBINDUNGEN ZUR INHIBIERUNG DERARTIGER POLYPEPTIDE
(30) 29.03.00 DE 10015748 13.04.00 DE 10018335
(45) 26.01.05

(11) 1 282 827
(51) G 01 N 33/68 C 12 Q 1/48
C 12 N 9/12
(21) + (22) 01933986.0 17.05.01
(73) GSF-FORSCHUNGSZENTRUM FÜR UMWELT UND GESUNDHEIT
G.M.B.H.
Ingolstädter Landstrasse 1
85764 Oberschleissheim(DE);
(54) PROCEDE DE SELECTION D'INHIBITEURS
103

D'ENZYMES-TRADUCTION-VERFAHREN ZUM SELEKTIEREN VON
INHIBITOREN FÜR ENZYME
(30) 17.05.00 DE 10024174
(45) 26.01.05

(11) 1 294 941
(51) G 01 N 33/574 C 12 Q 1/68
(21) + (22) 01938296.9 22.05.01
(73) UROGENE
Génopole 4 rue Pierre Fontaine
91000 Evry(FR);
(54) PROCEDE DE DIAGNOSTIC IN VITRO DU CANCER DE LA
PROSTATE ET KIT DE MISE EN OEUVRE
(30) 27.06.00 FR 0008266
(45) 05.01.05

(11) 1 317 511
(51) G 01 N 33/533 C 07 D 265/34
C 09 B 19/00
(21) + (22) 01978341.4 05.09.01
(73) EVOTEC OAI A.G.
Schnackenburgallee 114
22525 Hamburg(DE);
(54) DERIVES D'OXAZINE-TRADUCTION-OXAZINDERIVATE
(30) 06.09.00 EP 00119292 08.12.00 EP 00127005
(45) 19.01.05

(11) 1 322 960
(51) G 01 N 33/68
(21) + (22) 01980473.1 03.10.01
(73) >VBC-GENOMICS BIOSCIENCE RESEARCH G.M.B.H.
Rennweg 95 b
1030 Wien(AT);
(54) TEST DE JEU ORDONNE DE MICROECHANTILLONS D'ALLERGENES
(30) 03.10.00 EP 00890296
(45) 05.01.05

(11) 1 334 177
(51) G 01 N 33/50 C 12 N 5/06
A 61 K 35/14 A 61 K 35/26
A 61 K 35/28
(21) + (22) 01994661.5 14.11.01
(73) >UNIVERSITE LIBRE DE BRUXELLES
Route de Lennik 808
BE-1070 Bruxelles(BE);
(54) BEREIDING EN GEBRUIK VAN DENDRITISCHE CELLEN
(30) 14.11.00 EP 00870273
(45) 26.01.05

(11) 1 371 082
(51) G 01 N 27/64 H 01 J 49/40
(21) + (22) 02706979.8 21.03.02
(73) THE >SECRETARY OF STATE FOR DEFENCE
DSTL Porton Down
Salisbury Wiltshire SP4 0JQ(GB);
(54) SOURCE D'IONISATION PAR EFFET COURONNE
(30) 23.03.01 GB 0107311
(45) 26.01.05

(11) 1 177 450
(51) G 01 P 3/488 G 01 D 5/20
G 01 D 5/22
(21) + (22) 00925513.4 09.05.00
(73) >SCHIKOFSKY ROBERT
Tilsiterstrasse 74
DE-66121 Saarbrücken (DE);
>WACHT HANS
Am Hohberg 13
DE-54329 Konz-Könen(DE);
>WACHT MICHAEL
Klosterberg 127
DE-54459 Wiltingen(DE);
>NASE RAINER
Schlossbergstrasse 6a
D-66280 Sulzbach(DE)
(54) DISPOSITIF POUR LA DETERMINATION DE POSITION OU DE
VITESSE ET UTILISATIONS
CORRESPONDANTES-TRADUCTION-VORRICHTUNG ZUR
POSITIONS- UND/ODER GESCHWINDIGKEITSBESTIMMUNG SOWIE
VERWENDUNGEN
(30) 11.05.99 EP 99109417
(45) 19.01.05

(11) 0 722 290
(51) G 01 R 33/02 A 61 B 5/05
A 61 B 5/103
(21) + (22) 94930045.3 06.10.94
(73) >BIOSENSE WEBSTER INC.
3333 Diamond Canyon Road
Diamond Bar California 91765(US);
(54) DETERMINATION MAGNETIQUE DE POSITION ET D'ORIENTATION
(30) 06.10.93 US 132479
(45) 19.01.05

(11) 0 829 014

(51) G 01 R 29/12 G 01 R 29/24
(21) + (22) 96919818.3 24.05.96
(73) >TR-TECH INT. OY
Hagsgatan 7-9
20540 Abo(FI);
(54) SYSTEME DE MESURE ET PROCEDE DE DETECTION
D'ELECTRICITE STATIQUE ET/OU D'UNE VARIATION DE
CETTE DERNIERE DANS UN INSTRUMENT DE MESURE ET LEURS
UTILISATIONS
(30) 26.05.95 FI 952562
(45) 26.01.05

(11) 0 961 125
(51) G 01 R 29/18 G 01 R 31/02
(21) + (22) 99108660.4 14.05.99
(73) >SEBA-DYNATRONIC MESS- UND ORTUNGSTECHNIK G.M.B.H.
Dr.-Herbert-Iann-Strasse 6
DE-96148 Baunach(DE);
(54) Dispositif d'identification de l'affectation de
phases de câbles à moyenne
tension-TRADUCTION-Vorrichtung zur Identifizierung
der Phasenzuordnung von Mittelspannungskabeln
(30) 28.05.98 DE 29809604 U
(45) 12.01.05

(11) 1 033 580
(51) G 01 R 21/06 G 01 R 35/04
G 01 R 22/00
(21) + (22) 00104232.4 01.03.00
(73) >ITF-EDV FROSCHL G.M.B.H.
Hauserbachstrasse 8-10
DE-93194 Walderbach(DE);
(54) Compteur d'électricité-TRADUCTION-Elektrizitätszähler
(30) 02.03.99 DE 19908901
(45) 05.01.05

(11) 1 185 876
(51) G 01 R 31/36 H 01 M 10/48
G 02 F 1/167 G 09 G 3/36
(21) + (22) 00922093.0 12.04.00
(73) THE >GILLETTE CY
Prudential Tower Building
Boston Massachusetts 02199(US);
(54) INDICATEUR D'ETAT DES ACCUMULATEURS EN MODE
REUSSITE/ECHEC
(30) 16.04.99 US 293168
(45) 05.01.05

(11) 1 272 864
(51) G 01 R 33/30
(21) + (22) 01927849.8 02.04.01
(73) BASF A.G.
67056 Ludwigshafen(DE);
(54) DISPOSITIF ET PROCEDE SERVANT A PREPARER ET A
EFFECTUER DES MESURES RMN SUR DES
ECHANTILLONS-TRADUCTION-VORRICHTUNG UND VERFAHREN
ZUR DURCHFÜHRUNG VON PRÄPARATION UND NMR-MESSUNG VON
PROBEN
(30) 03.04.00 DE 10016568
(45) 19.01.05

(11) 1 393 084
(51) G 01 R 23/10
(21) + (22) 02740627.1 22.05.02
(73) ENDRESS + HAUSER G.M.B.H. + CO. KG.
Hauptstrasse 1
79689 Maulburg(DE);
(54) DISPOSITIF DE MESURE DE
FREQUENCE-TRADUCTION-VORRICHTUNG ZUR FREQUENZMESSUNG
(30) 06.06.01 DE 10127428
(45) 19.01.05

(11) 1 421 393
(51) G 01 R 15/24 G 01 R 33/032
(21) + (22) 02806845.0 29.08.02
(73) ABB RESEARCH LTD.
Affolternstrasse 52
8050 Zürich(CH);
(54) CAPTEURS DE COURANT OPTIQUES-TRADUCTION-OPTISCHE
STROMSENSOREN
(30) 31.08.01 EP 01810843
(45) 19.01.05

(11) 0 881 507
(51) G 01 T 1/169 G 01 T 7/00
(21) + (22) 98401256.7 27.05.98
(73) DELTA PROTECTION
Avenue de Berret
30200 Bagnols-sur-Ceze(FR);
(54) Procédé et dispositif de localisation d'une source
radioactive ponctuelle dans un site contaminé
(30) 28.05.97 FR 9706526
(45) 12.01.05

(11) 0 990 184
104

(51) G 02 B 6/30 G 01 N 21/77
G 02 F 1/035
(21) + (22) 98934977.4 15.06.98
(73) >OPTISENSE B.V.
H. Walaardt Sacréstraat 423
NL-1117 BM Schiphol(NL);
(54) GEINTEGREERD OPTISCH GOLFGLEIDERSYSTEEM
(30) 16.06.97 NL 1006323
(45) 26.01.05

(11) 0 996 014
(51) G 02 B 6/44
(21) + (22) 99121001.4 20.10.99
(73) DRAKA TELEKOM G.M.B.H. & CO.KG
Piccoloministrasse 2
51063 Köln(DE);
(54) Câble aérien isolé comportant un guide d'onde
optique-TRADUCTION-Isoliertes elektrisches
Freileitungskabel mit Lichtwellenleiter
(30) 20.10.98 DE 29818646 U
(45) 12.01.05

(11) 1 006 376
(51) G 02 B 6/04 G 02 B 6/06
G 02 B 6/40
(21) + (22) 99122275.3 09.11.99
(73) SCHOTT A.G.
Hattenbergstrasse 10
55122 Mainz(DE);
(54) Procédé de fabrication d'un faisceau de fibres
optiques, et dispositif pour la mise en oeuvre du
procédé-TRADUCTION-Verfahren zum Herstellen von
Lichtleitfaserbündeln sowie Vorrichtung zur
Durchführung des Verfahrens
(30) 04.12.98 DE 19855958
(45) 05.01.05

(11) 1 113 901
(51) G 02 B 7/182 B 41 F 17/00
B 23 K 26/08 B 21 D 51/38
(21) + (22) 99937259.2 15.07.99
(73) >BALL CORP.
10 Longs Peak Drive
Broomfield CO 80021-2510(US);
(54) PROCEDE ET APPAREIL DE MARQUAGE DE CONTENANTS A
L'AIDE D'UN RAYONNEMENT LASER
(30) 16.07.98 US 116794
(45) 19.01.05

(11) 1 137 681
(51) G 02 B 1/04 C 08 F 228/02
(21) + (22) 00967957.2 05.10.00
(73) ESSILOR INTERNATIONAL (COMPAGNIE GENERALE D'OPTIQUE)
147 rue de Paris
F-94220 Charenton-le-Pont(FR);
(54) COMPOSITIONS POLYMERISABLES POUR LA FABRICATION DE
SUBSTRATS POLYMERES TRANSPARENTS, SUBSTRATS
POLYMERES TRANSPARENTS OBTENUS ET LEURS APPLICATIONS
DANS L'OPTIQUE
(30) 06.10.99 FR 9912459
(45) 12.01.05

(11) 1 138 731
(51) G 02 B 5/20 G 02 B 1/10
C 09 D 163/00 C 09 D 133/08
C 09 D 175/00
(21) + (22) 99931567.4 27.07.99
(73) >CLARIANT FINANCE (BVI) LTD
Citco Building Wickhams Cay P.O. Box 662
Road Town Tortola();
(54) COMPOSITION DE REVETEMENT
(30) 26.08.98 JP 24044898
(45) 12.01.05

(11) 1 153 961
(51) G 02 B 5/30 C 08 J 5/18 //
// C08L29:0 4
(21) + (22) 01110063.3 27.04.01
(73) >KURARAY CO. LTD
1621 Sakazu Kurashiki-shi
Okayama 710-8622(JP);
(54) Pellicule polymérique d'alcool polyvinylique, son
procédé de fabrication et pellicule polarisante
(30) 02.05.00 JP 2000133361
(45) 26.01.05

(11) 1 216 578
(51) G 02 B 27/22 H 04 N 13/02
H 04 N 13/04
(21) + (22) 99947442.2 01.10.99
(73) TELCAST INTERNATIONAL G.M.B.H. & CO. KG
Osterwaldstrasse 10
80805 München(DE);
(54) PROCEDE DE CREATION D'UNE SEQUENCE DE FILM
TRIDIMENSIONNELLE A PARTIR D'UN
FILM-TRADUCTION-VERFAHREN ZUR ERZEUGUNG EINER

DREIDIMENSIONAL WAHRNEHMBAREN FILMSEQUENZ AUS EINEM
FILM
(45) 12.01.05

(11) 1 260 195
(51) G 02 B 5/04 A 61 C 19/00
(21) + (22) 02005782.4 13.03.02
(73) FIRMA IVOCLAR VIVADENT AG
Bendererstrasse 2
9494 Schaan(LI);
(54) Adapteur pour guides de
lumière-TRADUCTION-Vorsatzelement für Lichtleiter
(30) 18.05.01 DE 10124367
(45) 26.01.05

(11) 1 351 417
(51) G 02 B 6/16 H 04 B 10/18
(21) + (22) 03290793.3 28.03.03
(73) ALCATEL
54 rue La Boétie
75008 Paris(FR);
(54) Fibre de compensation de dispersion utilisant un
mode d'ordre supérieur
(30) 05.04.02 FR 0204271
(45) 19.01.05

(11) 1 419 411
(51) G 02 B 26/10 G 02 B 27/18
(21) + (22) 01978397.6 05.10.01
(73) >FRAUNHOFER-GESELLSCHAFT ZUR FORDERUNG DER
ANGEWANDTEN FORSCHUNG E.V.
Hansastraße 27 c
DE-80686 München(DE);
(54) DISPOSITIF DE
PROJECTION-TRADUCTION-PROJEKTIONSVORRICHTUNG
(45) 19.01.05

(11) 0 990 184
(51) G 02 F 1/035 G 02 B 6/30
G 01 N 21/77
(21) + (22) 98934977.4 15.06.98
(73) >OPTISENSE B.V.
H. Walaardt Sacréstraat 423
NL-1117 BM Schiphol(NL);
(54) GEINTEGREERD OPTISCH GOLFGELIDERSYSTEEM
(30) 16.06.97 NL 1006323
(45) 26.01.05

(11) 1 180 715
(51) G 02 F 1/1343
(21) + (22) 01117176.6 14.07.01
(73) BRAUN G.M.B.H.
Frankfurter Strasse 145
61474 Kronberg im Taunus(DE);
(54) Affichage à cristaux liquides avec pixels à contour
circulaire ou
arrondi-TRADUCTION-Flüssigkristallanzeige mit
Bildelementen kreisförmigen oder gerundeten Umrisses
(30) 14.08.00 DE 10040274
(45) 26.01.05

(11) 1 185 876
(51) G 02 F 1/167 G 09 G 3/36
G 01 R 31/36 H 01 M 10/48
(21) + (22) 00922093.0 12.04.00
(73) THE >GILLETTE CY
Prudential Tower Building
Boston Massachusetts 02199(US);
(54) INDICATEUR D'ETAT DES ACCUMULATEURS EN MODE
REUSSITE/ECHEC
(30) 16.04.99 US 293168
(45) 05.01.05

(11) 1 421 437
(51) G 02 F 1/153 E 06 B 3/677
(21) + (22) 02797594.5 19.08.02
(73) INTERPANE ENTWICKLUNGS- UND BERATUNGSGESELLSCHAFT
MBH & CO. K.G.
Sohnreystrasse 21
D-37697 Lauenförde(DE);
(54) SYSTEME COMPORTANT UN ELEMENT DE VITRIFICATION ET
DISPOSITIF D'ALIMENTATION EN GAZ-TRADUCTION-SYSTEM
MIT VERGLASUNGSELEMENT UND GASVERSORGUNGSVORRICHTUNG
(30) 28.08.01 DE 10141897
(45) 19.01.05

(11) 1 046 949
(51) G 03 B 37/04
(21) + (22) 00107804.7 12.04.00
(73) EADS DEUTSCHLAND G.M.B.H.
81663 München(DE);
(54) Système de projection avec parois de projection
courbes utilisant un dispositif
polariseur-TRADUCTION-Projektionssystem mit
gekrümmten Projektionswänden unter Verwendung einer

Polarisationseinrichtung
(30) 17.04.99 DE 19917453
(45) 12.01.05

(11) 1 125 165
(51) G 03 B 37/00 G 03 B 37/04
(21) + (22) 99950778.3 26.10.99
(73) ZENTRUM FÜR KUNST UND MEDIENTECHNOLOGIE KARLSRUHE
Lorenzstrasse 19
76135 Karlsruhe(DE);
(54) PROJECTION DE FILM
INTERACTIVE-TRADUCTION-INTERAKTIVE FILMWIEDERGABE
(30) 26.10.98 DE 19849269
(45) 19.01.05

(11) 0 898 732
(51) G 03 C 1/498 G 03 F 1/12
(21) + (22) 96930892.3 16.09.96
(73) >EASTMAN KODAK CY
343 State Street
Rochester New York 14650(US);
(54) ELEMENTS PHOTOTHERMOGRAPHIQUES ET THERMOGRAPHIQUES
EN NOIR ET BLANC CONTENANT COMME CO-REVELATEURS DES
COMPOSES D'ACRYLONITRILE A SUBSTITUTION
3-HETEROAROMATIQUE
(30) 16.05.96 US 648742
(45) 26.01.05

(11) 1 023 634
(51) G 03 C 1/492 G 03 C 1/815
C 08 F 8/00 G 03 F 7/09
C 09 D 133/06
(21) + (22) 98952017.6 28.09.98
(73) >BREWER SCIENCE INC.
2401 Brewer Drive
Rolla Missouri 65401(US);
(54) REVETEMENTS ANTIREFLET PERFECTIONNES
THERMODURCISSABLES SOUS ULTRAVIOLETS PROFONDS
(30) 30.09.97 US 940169
(45) 12.01.05

(11) 0 898 732
(51) G 03 F 1/12 G 03 C 1/498
(21) + (22) 96930892.3 16.09.96
(73) >EASTMAN KODAK CY
343 State Street
Rochester New York 14650(US);
(54) ELEMENTS PHOTOTHERMOGRAPHIQUES ET THERMOGRAPHIQUES
EN NOIR ET BLANC CONTENANT COMME CO-REVELATEURS DES
COMPOSES D'ACRYLONITRILE A SUBSTITUTION
3-HETEROAROMATIQUE
(30) 16.05.96 US 648742
(45) 26.01.05

(11) 1 023 634
(51) G 03 F 7/09 C 09 D 133/06
G 03 C 1/492 G 03 C 1/815
C 08 F 8/00
(21) + (22) 98952017.6 28.09.98
(73) >BREWER SCIENCE INC.
2401 Brewer Drive
Rolla Missouri 65401(US);
(54) REVETEMENTS ANTIREFLET PERFECTIONNES
THERMODURCISSABLES SOUS ULTRAVIOLETS PROFONDS
(30) 30.09.97 US 940169
(45) 12.01.05

(11) 1 235 863
(51) G 03 F 7/00 C 08 F 2/38
C 08 F 2/50 C 08 F 2/40
C 08 F 4/00 C 08 K 5/15
C 08 F 290/00 C 08 L 33/00
C 08 L 51/00
(21) + (22) 00983214.8 04.12.00
(73) >CIBA SPECIALTY CHEMICALS HOLDING INC.
Klybeckstrasse 141
CH-4057 Basel(CH);
(54) USAGE D'UNE COMPOSITION ADDITIVE SERVANT A AUGMENTER
LA STABILITE A LA CONSERVATION DE RESINES
ETHYLENIQUEMENT INSATUREES
(30) 09.12.99 CH 227099
(45) 26.01.05

(11) 1 115 559
(51) G 03 G 7/00 B 32 B 3/00
B 32 B 7/02 B 32 B 27/32
B 32 B 27/30
(21) + (22) 99946801.0 09.09.99
(73) >EXXONMOBIL OIL CORP.
3225 Gallows Road
Fairfax VA 22037(US);
(54) FILM RECEPTIF A L'ENCRE OBTENU PAR CO-EXTRUSION
(30) 10.09.98 US 151129
(45) 12.01.05

(11) 1 225 165
(51) G 03 G 9/097 C 07 C 51/41
C 07 C 65/05 C 07 C 65/11
(21) + (22) 02006604.9 24.02.99
(73) >TOYO INK MFG CO. LTD
No. 3-13 Kyobashi 2-chome Chuo-ku
Tokyo(JP);
(54) Révélateur pour le développement d'images
électrostatiques et agent de contrôle de charge
(30) 13.03.98 JP 6239698
(45) 19.01.05

(11) 0 969 257
(51) G 05 B 13/00 G 05 D 23/19
F 25 B 41/04 F 25 D 29/00
(21) + (22) 99304431.2 08.06.99
(73) >CARRIER CORP.
Carrier Parkway P.O. Box 4800
Syracuse New York 13221(US);
(54) CONTENEUR REFRIGERE ET PROCEDE POUR OPTIMISER LA
DESCENTE EN TEMPERATURE DANS LE CONTENEUR
(30) 02.07.98 US 108787
(45) 26.01.05

(11) 1 096 348
(51) G 05 B 19/418
(21) + (22) 99810986.2 01.11.99
(73) ABB RESEARCH LTD.
Affolternstrasse 52
8050 Zürich(CH);
(54) Intégration d'un appareil de commande sur site dans
un système de commande d'une
installation-TRADUCTION-Integration eines
Felbleitgerätes in ein Anlagenleitsystem
(45) 12.01.05

(11) 1 116 080
(51) G 05 B 19/418
(21) + (22) 99947390.3 21.09.99
(73) ALFING MONTAGETECHNIK G.M.B.H.
Auguste-Kessler-Strasse 20
73433 Aalen(DE);
(54) DISPOSITIF ET OUTIL PERMETTANT DE TRAVAILLER UNE
PIECE-TRADUCTION-BEARBEITUNGSVORRICHTUNG UND
BEARBEITUNGSWERKZEUG ZUR BEARBEITUNG EINES WERKSTÜCKS
(30) 21.09.98 DE 19843162
(45) 26.01.05

(11) 1 158 376
(51) G 05 B 13/02
(21) + (22) 01111235.6 15.05.01
(73) KONINKLIJKE >PHILIPS ELECTRONICS N.V.
Groenewoudseweg 1
NL-5621 BA Eindhoven -NL-(NL);
(54) Appareil avec un circuit de
contrôle-TRADUCTION-Gerät mit einem Regelkreis
(30) 16.05.00 DE 10023690
(45) 26.01.05

(11) 1 250 632
(51) G 05 B 19/418
(21) + (22) 00906247.2 29.01.00
(73) >ABB RESEARCH LTD
Affolternstrasse 44
CH-8050 Zürich(CH);
(54) SYSTEME ET PROCEDE POUR DETERMINER L'EFFICACITE
D'UNITES DE PRODUCTION, DES EVENEMENTS D'ERREURS ET
LA CAUSE DESDITES ERREURS-TRADUCTION-SYSTEM UND
VERFAHREN ZUR ERMITTLUNG DER
PRODUKTIONSANLAGEN-EFFEKTIVITÄT, VON
FEHLEREREIGNISSEN UND DER FEHLERURSACHEN
(45) 19.01.05

(11) 1 317 698
(51) G 05 B 23/02
(21) + (22) 01969269.8 03.09.01
(73) >SIEMENS A.G.
Wittelsbacherplatz 2
DE-80333 München(DE);
(54) INSTALLATION DOTEE D'UN ELEMENT DE REALISATION DE
PROCESSUS POURVU D'UN ECRAN AVEC UN ELEMENT
D'ACTIVATION POUR L'ANNULATION COMMANDEE A DISTANCE
DE LA FONCTION D'ECONOMISEUR D'ECRAN, ET ELEMENT
D'ACTIVATION POUR UNE TELLE
INSTALLATION-TRADUCTION-ANLAGE MIT EINEM
PROZESSELEMENT MIT BILDSCHIRM MIT EINEM
AKTIVIERUNGSELEMENT ZUR FERNGESTEUERTEN AUFHEBUNG
DER BILDSCHIRMSCHONFUNKTION SOWIE
AKTIVIERUNGSELEMENT FÜR EINE DERARTIGE ANLAGE
(30) 13.09.00 DE 10045198
(45) 26.01.05

(11) 0 969 257
(51) G 05 D 23/19 F 25 B 41/04
F 25 D 29/00 G 05 B 13/00
(21) + (22) 99304431.2 08.06.99

(73) >CARRIER CORP.
Carrier Parkway P.O. Box 4800
Syracuse New York 13221(US);
(54) CONTENEUR REFRIGERE ET PROCEDE POUR OPTIMISER LA
DESCENTE EN TEMPERATURE DANS LE CONTENEUR
(30) 02.07.98 US 108787
(45) 26.01.05

(11) 1 275 039
(51) G 05 D 16/06 F 23 N 1/00
(21) + (22) 01925552.0 17.04.01
(73) MERTIK MAXITROL G.M.B.H. & CO. KG
Warnstedter Strasse 3
06502 Thale(DE);
(54) REGULATEUR DE PRESSION
GAZEUSE-TRADUCTION-GASDRUCKREGLER
(30) 18.04.00 DE 10019049
(45) 26.01.05

(11) 1 065 867
(51) G 06 F 1/00 H 04 L 29/06
H 04 M 3/42 H 04 M 3/38
H 04 M 3/22
(21) + (22) 00111413.1 26.05.00
(73) SIEMENS A.G.
Wittelsbacherplatz 2
80333 München(DE);
(54) Méthode pour configurer des droits d'utilisateurs
pour un central de
communication-TRADUCTION-Verfahren von Konfigurieren
von Benutzerrechten für eine Kommunikationsanlage
(30) 29.06.99 DE 19929690
(45) 19.01.05

(11) 1 137 064
(51) G 06 F 1/20 H 05 K 7/20
H 01 L 23/467
(21) + (22) 01106952.3 20.03.01
(73) FUJITSU SIEMENS COMPUTERS G.M.B.H.
Domagkstrasse 28
80807 München(DE);
(54) Système de guidage d'air-TRADUCTION-Luftleithaube
(30) 21.03.00 DE 10013863
(45) 26.01.05

(11) 1 190 296
(51) G 06 F 1/16
(21) + (22) 00974270.1 26.05.00
(73) >JOPET G.M.B.H. & CO. K.G.
Am Ochsenzoll 39
DE-22850 Norderstedt(DE);
(54) DISPOSITIF DE
PRESENTATION-TRADUCTION-PRÄSENTATIONSVORRICHTUNG
(30) 28.05.99 DE 19924694 29.10.99 DE 19952486
29.10.99 DE 19952485
(45) 26.01.05

(11) 1 234 226
(51) G 06 F 3/06
(21) + (22) 00993285.6 30.11.00
(73) FUJITSU SIEMENS COMPUTERS G.M.B.H.
Domagkstrasse 28
80807 München(DE);
(54) SYSTEME DE SAUVEGARDE ET D'ARCHIVAGE AU MOYEN DE
CASSETTES DE BANDE MAGNETIQUE POUR DES INSTALLATIONS
DE TRAITEMENT DE DONNEES-TRADUCTION-BACKUP- UND
ARCHIVIERUNGSSYSTEM MITTELS BANDKASSETTEN FÜR
DATENVERARBEITUNGSANLAGEN
(30) 30.11.99 DE 19957552
(45) 26.01.05

(11) 1 244 280
(51) G 06 F 3/16 H 04 M 1/65
(21) + (22) 01122064.7 14.09.01
(73) SNT DEUTSCHLAND A.G.
Reuterweg 47
60323 Frankfurt am Main(DE);
(54) Adaptateur multifonctionnel et système pour
l'enregistrement de conversations
téléphoniques-TRADUCTION-Multifunktionsadapter und
System zum Aufzeichnen von Telefongesprächen
(30) 20.03.01 EP 01106905
(45) 19.01.05

(11) 1 280 901
(51) G 06 F 17/50 C 12 N 15/12
C 07 K 14/47 A 61 K 38/17
G 01 N 33/50
(21) + (22) 01929476.8 29.03.01
(73) MAX-PLANCK-GESELLSCHAFT
Hofgarten 8
80539 München(DE);
(54) FORME SPATIALE DE POLYPEPTIDES CONTENANT UN MOTIF A
STRUCTURE TPR, A FONCTION DE LIAISON DE TYPE
CHAPERON, SES CRISTAUX ET SES COMPOSES POUR INHIBER
DES POLYPEPTIDES DE CE TYPE-TRADUCTION-RAUMFORM VON

TPR-STRUKTURMOTIV ENTHALTENDEN POLYPEPTIDEN MIT
CHAPERON-BINDUNGSFUNKTION, DEREN KRISTALLE UND
VERBINDUNGEN ZUR INHIBIERUNG DERARTIGER POLYPEPTIDE
(30) 29.03.00 DE 10015748 13.04.00 DE 10018335
(45) 26.01.05

(11) 1 362 283
(51) G 06 F 3/14
(21) + (22) 01997939.2 20.11.01
(73) KOHN, JURGEN
Ulmer Strasse 104/1
73431 Aalen(DE);

(54) PROCEDE ET DISPOSITIF PERMETTANT D'AFFICHER UNE
IMAGE CONSTITUEE DE PIXELS-TRADUCTION-VERFAHREN UND
VORRICHTUNG ZUM DARSTELLEN EINES AUS PIXELN
AUFGEBAUTEN BILDES
(30) 21.11.00 DE 10057828
(45) 26.01.05

(11) 0 892 362
(51) G 06 K 19/08 G 06 K 19/00
B 42 D 15/00 B 44 F 1/00
(21) + (22) 98117763.7 27.09.90
(73) >GIESECKE & DEVRIENT G.M.B.H.
Prinzregentenstrasse 159
DE-81667 München(DE);

(54) Support d'information avec élément optique
variable-TRADUCTION-Datenträger mit einem optisch
variablen Element
(30) 28.09.89 DE 3932505
(45) 19.01.05

(11) 1 039 411
(51) G 06 K 19/00 G 06 K 19/077
(21) + (22) 99926885.7 01.07.99
(73) >SHINKO ELECTRIC INDUSTRIES CO. LTD
711 Aza Shariden Oaza Kurita
Nagano-shi Nagano 380-0921(JP);

(54) CARTE A CIRCUIT INTEGRE, ANTENNE DOTE E D'UNE CARTE A
CIRCUIT INTEGRE ET BATI D'ANTENNE
(30) 28.09.98 JP 27347598
(45) 26.01.05

(11) 1 190 378
(51) G 06 K 19/077
(21) + (22) 00925434.3 11.05.00
(73) GEMPLUS
Avenue du Pic de Bertagne Parc d'Activités de
Gémenos
13881 Gémenos Cedex(FR);

(54) DISPOSITIF PORTABLE A CIRCUIT INTEGRE ET PROCEDE DE
FABRICATION
(30) 31.05.99 FR 9906849
(45) 12.01.05

(11) 1 161 747
(51) G 07 B 15/02
(21) + (22) 00910995.0 17.03.00
(73) SCHLUMBERGER SYSTEMES
50 avenue Jean Jaurès
92120 Montrouge(FR);

(54) PROCEDE DE GESTION DE STATIONNEMENT DE VEHICULES
(30) 17.03.99 FR 9903331 02.09.99 FR 9911021
(45) 05.01.05

(11) 1 005 005
(51) G 08 B 17/113
(21) + (22) 99122883.4 17.11.99
(73) MINIMAX G.M.B.H. & CO KG
Industriestrasse 10/12
23840 Bad Oldesloe(DE);

(54) Détecteur de fumée à
ionisation-TRADUCTION-Ionisationsrauchmelder
(30) 27.11.98 DE 19854780
(45) 19.01.05

(11) 1 197 935
(51) G 08 B 13/196 G 08 B 13/194
(21) + (22) 01124168.4 10.10.01
(73) SICK A.G.
Sebastian-Kneipp-Strasse 1
79183 Waldkirch Breisgau(DE);

(54) Dispositif et procédé pour la détection
d'objets-TRADUCTION-Vorrichtung und Verfahren zur
Erfassung von Objekten
(30) 10.10.00 DE 10050083
(45) 26.01.05

(11) 1 265 205
(51) G 08 B 17/12 G 08 B 17/103
(21) + (22) 01114103.3 09.06.01
(73) SIEMENS BUILDING TECHNOLOGIES A.G.
Bellerivestrasse 36
8034 Zürich(CH);

(54) Détecteur de fumée linéaire-TRADUCTION-Linearer
107

Rauchmelder
(45) 19.01.05

(11) 1 345 189
(51) G 08 B 5/36 F 21 V 5/02
(21) + (22) 03005210.4 08.03.03
(73) BARTEC G.M.B.H.
Max-Eyth-Strasse 16
97980 Bad Mergentheim(DE);

(54) Signal lumineux-TRADUCTION-Meldeleuchte
(30) 13.03.02 DE 10210919
(45) 19.01.05

(11) 1 360 669
(51) G 08 B 17/10
(21) + (22) 02708209.8 01.02.02
(73) KRETZSCHMAR, AXEL, DR.RER.NAT.HABIL.
Neinstedter Strasse 10b
39118 Magdeburg(DE);

(54) PROCEDE ET DISPOSITIF POUR SURVEILLER DES
INSTALLATIONS SOUTERRAINES-TRADUCTION-VERFAHREN UND
EINRICHTUNG ZUR ÜBERWACHUNG UNTERIRDISCHER ANLAGEN
(30) 16.02.01 DE 10107260
(45) 19.01.05

(11) 1 032 805
(51) G 08 G 1/0969 G 08 G 1/127
G 01 C 21/20
(21) + (22) 98953020.9 12.11.98
(73) >TOYOTA JIDOSHA K.K.
1 Toyota-cho
Toyota-shi Aichi-ken 471-8571(JP);

(54) SYSTÈME D'ACQUISITION DE RENSEIGNEMENTS POUR VEHICULE
(30) 20.11.97 JP 31949897
(45) 12.01.05

(11) 1 060 463
(51) G 08 G 1/14 G 08 G 1/0968
(21) + (22) 99936313.8 25.05.99
(73) BRUST, HANS-DETLEF
Martin-Luther-Strasse 2
66125 Dudweiler (DE);

(54) DISPOSITIF ET PROCEDE POUR RETROUVER UN VEHICULE
STATIONNE-TRADUCTION-VORRICHTUNG UND VERFAHREN ZUM
AUFFINDEN EINES GEPARKTEN FAHRZEUGS
(30) 22.05.98 DE 19823039 03.04.99 DE 19915183
(45) 26.01.05

(11) 1 118 068
(51) G 08 G 1/09
(21) + (22) 00956071.5 06.07.00
(73) ROBERT BOSCH G.M.B.H.
Postfach 30 02 20
70442 Stuttgart(DE);

(54) PROCEDE ET DISPOSITIF DE SELECTION DE SERVICES
D'INFORMATIONS SUR LA CIRCULATION ROUTIERE POUVANT
ETRE RECUS A L'AIDE D'AU MOINS UN RECEPTEUR
MOBILE-TRADUCTION-VERFAHREN UND ANORDNUNG ZUR
SELEKTION VON MIT MINDESTENS EINEM MOBILLEN EMPFÄNGER
EMPFANGBAREN VERKEHRSINFORMATIONSDIENSTEN
(30) 31.07.99 DE 19936114
(45) 05.01.05

(11) 0 902 408
(51) G 09 F 3/02
(21) + (22) 98114243.3 30.07.98
(73) ALUMINIUM FERON G.M.B.H. & CO.
Hammerbenden 1-13
52355 Düren(DE);

(54) Support de données-TRADUCTION-Datenträgermaterial
(30) 10.09.97 DE 19739677
(45) 26.01.05

(11) 0 951 005
(51) G 09 F 11/02
(21) + (22) 99106677.0 01.04.99
(73) >PRISMAFLEX A.B.
Nordlinds väg 95
217 73 Malmö(SE);

(54) Méthode pour l'application de messages sur un
panneau publicitaire à prismes tournants
(30) 17.04.98 SE 9801355
(45) 26.01.05

(11) 0 987 669
(51) G 09 F 3/00
(21) + (22) 99402177.2 03.09.99
(73) DATACARD CORP.
11111 Bren Road West
Minnetonka MN 55343-9015(US);

(54) Procédé d'authentification d'oeuvres et dispositif
spécialement conçu pour la mise en oeuvre de ce

procédé
(30) 15.09.98 FR 9811478
(45) 05.01.05

(11) 0 996 106
(51) G 09 F 3/20
(21) + (22) 99402588.0 20.10.99
(73) >PRINTACK S.R.L.
FR-71260 Charbonnières Lugny(FR);
(54) Planches d'ébauches d'étiquettes enfichables pour
impression laser
(30) 22.10.98 FR 9813254
(45) 26.01.05

(11) 1 070 460
(51) G 09 F 13/20 A 45 D 33/18
(21) + (22) 00402089.7 21.07.00
(73) L'OREAL
14 rue Royale
75008 Paris(FR);
(54) Pièce dont la face arrière est recouverte par un
revêtement permettant la création d'un effet de
lumière lorsque sa face avant est observée
(30) 23.07.99 FR 9909590
(45) 12.01.05

(11) 1 238 384
(51) G 09 F 3/02 G 09 F 3/04
(21) + (22) 01969375.3 12.07.01
(73) NORDENIA DEUTSCHLAND >PACIMEX G.M.B.H.
Werkstrasse 9
D-85298 Scheyern(DE);
(54) SUPPORT D'INFORMATIONS-TRADUCTION-INFORMATIONSTRÄGER
(30) 22.08.00 DE 20014501 U
(45) 12.01.05

(11) 1 399 908
(51) G 09 F 21/00 G 09 F 21/04
(21) + (22) 02735627.8 14.06.02
(73) >AGRIPA HOLDINGS LTD
Merlin House Mossland Road Hillington Park
Glasgow G52 4XZ(GB);
(54) PROCEDE ET DISPOSITIF DESTINES A L'AFFICHAGE DE
PUBLICITE SUR UN VEHICULE
(30) 23.06.01 GB 0115449
(45) 05.01.05

(11) 1 430 465
(51) G 09 F 15/00
(21) + (22) 02703389.3 08.03.02
(73) STAGL, KARL
Trauttmansdorffgasse 28
A-1130 Wien(CH);
(54) SUPPORT PUBLICITAIRE-TRADUCTION-WERBETRÄGER
(30) 13.03.01 AT 3942001
(45) 26.01.05

(11) 1 185 876
(51) G 09 G 3/36 G 01 R 31/36
H 01 M 10/48 G 02 F 1/167
(21) + (22) 00922093.0 12.04.00
(73) THE >GILLETTE CY
Prudential Tower Building
Boston Massachusetts 02199(US);
(54) INDICATEUR D'ETAT DES ACCUMULATEURS EN MODE
REUSSITE/ECHEC
(30) 16.04.99 US 293168
(45) 05.01.05

(11) 1 299 885
(51) G 09 G 3/20 G 11 C 7/00
G 11 C 8/00 G 11 C 11/22
(21) + (22) 01975041.3 06.07.01
(73) >THIN FILM ELECTRONICS ASA
P.O. Box 1872 Vika
0124 Oslo(NO);
(54) ADRESSAGE DE MATRICE DE MEMOIRE
(30) 07.07.00 NO 20003508
(45) 26.01.05

(11) 1 039 443
(51) G 10 K 11/172 B 60 R 13/08
(21) + (22) 00104776.0 06.03.00
(73) VOLKSWAGEN A.G.
38436 Wolfsburg(DE);
(54) Element absorbant le son transmis par l'air, avec
double chambres de
résonance-TRADUCTION-Luftschallabsorbierendes
Formteil mit Resonanz-Doppelkammern
(30) 10.03.99 DE 19910595
(45) 26.01.05

(11) 1 129 322
(51) G 11 B 7/26 H 01 L 21/66
108

B 29 D 17/00 G 01 B 11/06
G 01 B 11/22
(21) + (22) 99958007.9 06.11.99
(73) >STEAG HAMATECH A.G.
Ferdinand-von-Steinbeis-Ring 10
DE-75447 Sternefeld();
(54) WERKWIJZE VOOR HET BEPALEN VAN DE DIKTE VAN EEN
MEERVOUDIGE DUNNE LAAG STRUCTUUR
-TRADUCTION-VERFAHREN ZUM BESTIMMEN DER DICKE EINER
VIELFACH-DÜNNSCHICHTSTRUKTUR
(30) 12.11.98 DE 19852323
(45) 12.01.05

(11) 1 299 885
(51) G 11 C 11/22 G 09 G 3/20
G 11 C 7/00 G 11 C 8/00
(21) + (22) 01975041.3 06.07.01
(73) >THIN FILM ELECTRONICS ASA
P.O. Box 1872 Vika
0124 Oslo(NO);
(54) ADRESSAGE DE MATRICE DE MEMOIRE
(30) 07.07.00 NO 20003508
(45) 26.01.05

(11) 1 377 521
(51) G 21 F 9/30 C 01 F 13/00
C 01 F 11/46
(21) + (22) 02727289.7 05.04.02
(73) GKSS-FORSCHUNGSZENTRUM GEESTHACHT G.M.B.H.
Max-Planck-Strasse
21502 Geesthacht(DE);
(54) PROCEDE D'ENRICHISSEMENT DE RADIUM PROVENANT DE
MELANGES DE SUBSTANCES MINERALES CONTENANT DU
SULFATE DE BARYUM-TRADUCTION-VERFAHREN ZUR
ANREICHERUNG VON RADIUM AUS BARIUMSULFATHALTIGEN
MINERALSTOFFGEMISCHEN
(30) 11.04.01 DE 10118259
(45) 05.01.05

SECTION H : ELECTRICITE
SECTIE H : ELEKTRICITEIT

(11) 0 915 486
(51) H 01 B 11/08
(21) + (22) 98120905.9 04.11.98
(73) >DRAKA MULTIMEDIA CABLE G.M.B.H.
Piccoloministrasse 2
DE-51063 Köln();
(54) Câble de transmission de
données-TRADUCTION-Datenübertragungskabel
(30) 08.11.97 DE 29719866 U
(45) 26.01.05

(11) 0 961 295
(51) H 01 B 3/44 H 01 B 11/18
(21) + (22) 99302157.5 19.03.99
(73) >UNION CARBIDE CHEMICALS & PLASTICS TECHNOLOGY CORP.
39 Old Ridgebury Road
Danbury Connecticut 06817-0001(US);
(54) Câble coaxial
(30) 26.05.98 US 84680
(45) 26.01.05

(11) 0 978 127
(51) H 01 B 3/44 H 01 B 7/02
H 01 B 9/02
(21) + (22) 99908008.8 22.02.99
(73) >ABB A.B.
721 83 Västerås(SE);
(54) CABLE ELECTRIQUE ISOLE
(30) 25.02.98 SE 9800567
(45) 05.01.05

(11) 1 162 238
(51) H 01 B 1/12 C 08 L 81/02
C 08 K 5/20 C 09 D 181/02
(21) + (22) 01121781.7 24.04.95
(73) >BAYER A.G.
DE-51368 Leverkusen();
(54) Couches conductrices formées à partir de
compositions contenant un polythiophène et un
solvant-TRADUCTION-Leitfähige Beschichtungen
hergestellt aus Mischungen enthaltend Polythiophen
und Lösemittel
(30) 06.05.94 DE 4416117 03.03.95 DE 19507413
(45) 26.01.05

(11) 1 242 514
(51) H 01 B 1/12 H 01 M 8/10
H 01 M 8/02 B 01 D 69/00

C 08 J 5/22
(21) + (22) 01913670.4 16.02.01
(73) FORSCHUNGSZENTRUM >JULICH G.M.B.H.
DE-52425 Jülich(DE);

(54) PILE A COMBUSTIBLE-TRADUCTION-BRENNSTOFFZELLE
(30) 19.02.00 DE 10007654
(45) 26.01.05

(11) 1 268 360
(51) H 01 B 1/04 C 04 B 28/02
C 04 B 14/02
(21) + (22) 01916814.5 28.03.01
(73) >NATIONAL RESEARCH COUNCIL OF CANADA
1200 Montreal Road
Ottawa Ontario K1A 0R6(CA);

(54) COMPOSITION DE BETON CONDUCTEUR
(30) 29.03.00 US 192850 P
(45) 26.01.05

(11) 1 383 142
(51) H 01 C 7/12 H 01 T 4/04
(21) + (22) 02405606.1 15.07.02
(73) >ABB SCHWEIZ A.G.
Brown Boveri Strasse 6
CH-5400 Baden(CH);

(54) Dispositif électrique de connexion, en particulier
limiteur de surtension-TRADUCTION-Steckbarer
elektrischer Apparat, insbesondere
Überspannungsableiter
(45) 26.01.05

(11) 0 843 332
(51) H 01 H 7/12
(21) + (22) 97410126.3 06.11.97
(73) SCHNEIDER ELECTRIC INDUSTRIES SAS
89 boulevard Franklin Roosevelt
92500 Rueil-Malmaison(FR);

(54) Disjoncteur avec un bloc disjoncteur et des modules
de traitement, de calibrage et de communication
(30) 15.11.96 FR 9614171
(45) 05.01.05

(11) 1 181 703
(51) H 01 H 9/02 H 01 H 9/04
(21) + (22) 00929489.3 04.05.00
(73) HUF HULSBECK & FURST G.M.B.H. & CO. KG
Steeger Strasse 17
42551 Velbert(DE);

(54) DISPOSITIF D'ACTIVATION D'UN AUXILIAIRE D'OUVERTURE
ET/OU D'UN AUXILIAIRE DE FERMETURE DESTINE A DES
PARTIES MOBILES VERROUILLABLES DE VEHICULES, TELS
DES VOLETS, PORTES ET
EQUIVALENT-TRADUCTION-VORRICHTUNG ZUM WIRKSAMSETZEN
EINER ÖFFNUNGSHILFE UND/ODER EINER SCHLIESSHILFE FÜR
VERSCHLIESSBARE BEWEGLICHE TEILE AN FAHRZEUGEN, WIE
KLAPPEN, TÜREN OD. DGL.
(30) 18.05.99 DE 19922657 18.12.99 DE 19961246
(45) 19.01.05

(11) 1 351 267
(51) H 01 H 9/56 H 02 J 3/04
(21) + (22) 02405271.4 05.04.02
(73) ABB TECHNOLOGY A.G.
Affolternstrasse 44
8050 Zürich(CH);

(54) Méthode et dispositif pour une commutation synchrone
d'un interrupteur de puissance avec un réseau
électrique-TRADUCTION-Verfahren für ein
netzsynchrones Schalten von Leistungsschaltern und
Vorrichtung zur Durchführung dieses Verfahrens
(45) 12.01.05

(11) 1 418 606
(51) H 01 H 5/22
(21) + (22) 03024872.8 31.10.03
(73) MATSUSHITA ELECTRIC WORKS (EUROPE) A.G.
Rudolf-Diesel-Ring 2
83601 Holzkirchen(DE);

(54) Relais
électromagnétique-TRADUCTION-Elektromagnetisches
Relais
(30) 05.11.02 DE 10251454
(45) 12.01.05

(11) 1 430 494
(51) H 01 H 3/02 H 01 H 13/06
(21) + (22) 02758182.6 21.08.02
(73) >INTER PRIMO A/S
Vestergade 1
DK-1456 Kobenhavn K(DK);

(54) CONTACTEUR EN BANDE OU RUBAN
(30) 22.08.01 DK 200101247
(45) 12.01.05

(11) 0 982 278
109

(51) H 01 J 61/36 H 01 J 5/36
C 04 B 37/02
(21) + (22) 99306801.4 26.08.99
(73) >NGK INSULATORS LTD
2-56 Suda-cho Mizuho-ku
Nagoya-City Aichi Prefecture 467-8530(JP);

(54) Corps joints, lampes à décharge à haute pression et
une méthode de leur production
(30) 26.08.98 JP 25465098 08.06.99 JP 16081399
24.06.99 JP 17841599
(45) 19.01.05

(11) 0 995 220
(51) H 01 J 37/34
(21) + (22) 98947307.9 20.07.98
(73) >VON ARDENNE ANLAGENTECHNIK G.M.B.H.
Plattleite 19/29
DE-01324 Dresden(DE);

(54) ENSEMBLE CATHODE
CIBLE-TRADUCTION-TARGETKATHODENANORDNUNG
(30) 18.07.97 DE 19731025
(45) 19.01.05

(11) 1 037 245
(51) H 01 J 5/54
(21) + (22) 00104301.7 02.03.00
(73) HERAEUS NOBLELIGHT G.M.B.H.
Heraeusstrasse 12-14
63450 Hanau(DE);

(54) Élément de radiation avec lampe à décharge à culot
double et douille de
lampe-TRADUCTION-Strahlereinheit aus beidseitig
gesockelter Entladungslampe und Lampen-Fassung
(30) 17.03.99 DE 19912032
(45) 12.01.05

(11) 1 371 082
(51) H 01 J 49/40 G 01 N 27/64
(21) + (22) 02706979.8 21.03.02
(73) THE >SECRETARY OF STATE FOR DEFENCE
DSTL Porton Down
Salisbury Wiltshire SP4 0JQ(GB);

(54) SOURCE D'IONISATION PAR EFFET COURONNE
(30) 23.03.01 GB 0107311
(45) 26.01.05

(11) 1 378 929
(51) H 01 J 37/32
(21) + (22) 03014915.7 01.07.03
(73) >STRAMKE SIEGFRIED
Arnold-Sommerfeld-Ring 3
DE-52499 Baesweiler(DE);

(54) Refroidissement d'un réacteur à
plasma-TRADUCTION-Kühlung für Plasmareaktor
(30) 04.07.02 DE 20210328 U
(45) 05.01.05

(11) 1 394 118
(51) H 01 J 65/04 B 01 J 19/12
C 02 F 1/32 C 02 F 1/78
(21) + (22) 02018977.5 27.08.02
(73) UMEX DRESDEN G.M.B.H.
Gostritzer Strasse 61-63
01217 Dresden (DE);
TECHNISCHE UNIVERSITÄT DRESDEN
Mommсенstrasse 13
01062 Dresden(DE)

(54) PROCÉDE ET DISPOSITIF D'EXPOSITION DE LIQUIDES AUX
RAYONS U.V-TRADUCTION-Verfahren und Vorrichtung zur
UV-Bestrahlung von Flüssigkeiten
(45) 19.01.05

(11) 1 419 117
(51) H 01 J 9/24 H 01 J 9/40
H 01 J 61/82 C 03 B 23/13
C 03 B 23/043 C 03 B 23/045
C 03 B 23/09
(21) + (22) 02767095.9 13.08.02
(73) ROBERT >BOSCH G.M.B.H.
Postfach 30 02 20
DE-70442 Stuttgart(DE);

(54) PROCÉDE DE PRODUCTION D'UNE FERMETURE D'ESPACE CREUX
D'UN TUBE DE VERRE-TRADUCTION-VERFAHREN ZUR
HERSTELLUNG EINES VERSCHLUSSES EINES HOHLRAUMS EINER
GLASRÖHRE
(30) 13.08.01 DE 10138628
(45) 05.01.05

(11) 0 909 464
(51) H 01 L 51/20 H 01 L 51/30
(21) + (22) 97931736.9 01.07.97
(73) >BAYER A.G.
DE-51368 Leverkusen();

(54) SYSTEMES
ELECTROLUMINESCENTS-TRADUCTION-ELEKTROLUMINESZIERENDE
ANORDNUNGEN

(30) 05.07.96 DE 19627071
(45) 26.01.05

(11) 0 943 158
(51) H 01 L 25/16 C 12 Q 1/68
(21) + (22) 97950814.0 26.11.97
(73) >NANOTRONICS INC.
10398 Pacific Center Court
San Diego CA 92121 ();
THE >REGENTS OF THE UNIVERSITY OF CALIFORNIA
300 Lakeside Drive 22nd Floor
Oakland California 94612-3550(US)

(54) SYSTEMES ET DISPOSITIFS D'AUTOASSEMBLAGE FONDES SUR
L'AFFINITE POUR APPLICATIONS PHOTONIQUES ET
ELECTRONIQUES

(30) 06.12.96 US 760933
(45) 19.01.05

(11) 1 032 949
(51) H 01 L 31/032
(21) + (22) 98948658.4 23.10.98
(73) >LA VECCHIA NUNZIO
Monte Verita via Collina 93
CH-6612 Ascona (CH);

(54) COMPOSANT A SEMI-CONDUCTEUR, NOTAMMENT PILE SOLAIRE
ET PROCEDE PERMETTANT DE
L'OBTENIR-TRADUCTION-HALBLEITERBAUELEMENT,
INSBESONDERE EINE SOLARZELLE, SOWIE VERFAHREN ZU
DESSER HERSTELLUNG

(30) 29.04.98 EP 98810382
(45) 19.01.05

(11) 1 049 171
(51) H 01 L 27/146 H 04 N 5/335
(21) + (22) 99929880.5 16.07.99
(73) >HAMAMATSU PHOTONICS K.K.
1126-1 Ichino-cho Hamamatsu-shi
Shizuoka-ken 435-8558(JP);

(54) MOSAIQUE D'IMAGERIE A SEMI-CONDUCTEURS

(30) 30.10.98 JP 31070498
(45) 12.01.05

(11) 1 118 259
(51) H 01 L 21/00 H 05 K 13/04
(21) + (22) 00953167.4 11.08.00
(73) MICROMONT ENTWICKLUNGS- UND HANDELS GMBH
Elisabethenstrasse 40
8010 Graz (AT);
OSRAM OPTO SEMICONDUCTORS G.M.B.H. & CO. OHG
Wernerwerkstrasse 2
93049 Regensburg(DE)

(54) DISPOSITIF DE MONTAGE-TRADUCTION-MONTAGEVORRICHTUNG

(30) 11.08.99 EP 99115834
(45) 19.01.05

(11) 1 129 322
(51) H 01 L 21/66 B 29 D 17/00
G 01 B 11/06 G 01 B 11/22
G 11 B 7/26
(21) + (22) 99958007.9 06.11.99
(73) >STEAG HAMATECH A.G.
Ferdinand-von-Steinbeis-Ring 10
DE-75447 Sternenfels();

(54) WERKWIJZE VOOR HET BEPALEN VAN DE DIKTE VAN EEN
MEERVOUDIGE DUNNE LAAG STRUCTUUR
-TRADUCTION-VERFAHREN ZUM BESTIMMEN DER DICKE EINER
VIELFACH-DÜNNSCHICHTSTRUKTUR

(30) 12.11.98 DE 19852323
(45) 12.01.05

(11) 1 137 064
(51) H 01 L 23/467 G 06 F 1/20
H 05 K 7/20
(21) + (22) 01106952.3 20.03.01
(73) FUJITSU SIEMENS COMPUTERS G.M.B.H.
Domagkstrasse 28
80807 München(DE);

(54) Système de guidage d'air-TRADUCTION-Luftleithaube

(30) 21.03.00 DE 10013863
(45) 26.01.05

(11) 1 341 720
(51) H 01 L 31/18 C 01 B 33/029
C 01 B 33/039
(21) + (22) 01983594.1 21.11.01
(73) >SOLARWORLD A.G.
Kurt-Schumacher-Strasse 8-9
DE-53113 Bonn(DE);

(54) PROCEDE DE PRODUCTION DE SILICIUM
EXTRAPUR-TRADUCTION-VERFAHREN ZUR HERSTELLUNG VON
REINSTSILICIUM

(30) 11.12.00 DE 10061682
(45) 26.01.05

(11) 1 430 208
110

(51) H 01 L 41/04 F 02 D 41/20
F 02 M 51/06
(21) + (22) 02764515.9 13.07.02
(73) ROBERT BOSCH G.M.B.H.
Postfach 30 02 20
70442 Stuttgart(DE);

(54) DISPOSITIF D'INJECTION DE CARBURANT DESTINE A UN
MOTEUR A COMBUSTION
INTERNE-TRADUCTION-KRAFTSTOFFEINSPRITZEINRICHTUNG
FÜR EINE BRENNKRAFTMASCHINE

(30) 22.09.01 DE 10146747
(45) 26.01.05

(11) 1 438 755
(51) H 01 L 43/06
(21) + (22) 02779161.5 15.10.02
(73) FRAUNHOFER-GESELLSCHAFT ZUR FORDERUNG DER
ANGEWANDTEN FORSCHUNG E.V.
Hansastrasse 27 c
80686 München(DE);

(54) CAPTEUR VERTICAL A EFFET HALL-TRADUCTION-VERTIKALER
HALL-SENSOR

(30) 16.10.01 DE 10150955
(45) 26.01.05

(11) 0 777 914
(51) H 01 M 2/08 H 01 M 2/04
H 01 M 2/12
(21) + (22) 95929573.4 17.08.95
(73) >DURACELL INC.
Berkshire Corporate Park
Bethel Connecticut 06801(US);

(54) OPERCULE POUR CELLULE ELECTROCHIMIQUE

(30) 24.08.94 US 295336
(45) 05.01.05

(11) 1 059 134
(51) H 01 M 6/36 B 22 F 9/22
C 01 G 49/06 C 01 G 53/04
C 01 G 51/04
(21) + (22) 00401628.3 08.06.00
(73) ASB AEROSPATIALE BATTERIES
Allée Sainte Hélène
18021 Bourges (FR);
UNIVERSITE PAUL SABATIER (TOULOUSE III)
ETABLISSEMENT PUBLIC A CARACTERE SCIENTIFIQUE,
CULTUREL ET PROFESSIONNEL
118 Route de Narbonne
31062 Toulouse Cédex4(FR)

(54) Procédé de préparation de poudres métalliques,
poudres métalliques ainsi préparées, et compacts
incluant ces poudres

(30) 10.06.99 FR 9907340
(45) 26.01.05

(11) 1 185 876
(51) H 01 M 10/48 G 02 F 1/167
G 09 G 3/36 G 01 R 31/36
(21) + (22) 00922093.0 12.04.00
(73) THE >GILLETTE CY
Prudential Tower Building
Boston Massachusetts 02199(US);

(54) INDICATEUR D'ETAT DES ACCUMULATEURS EN MODE
REUSSITE/ECHEC

(30) 16.04.99 US 293168
(45) 05.01.05

(11) 1 200 244
(51) H 01 M 2/16 H 01 M 8/02
H 01 M 4/64 B 29 C 59/02
B 29 C 70/64
(21) + (22) 00948616.8 10.07.00
(73) >TELEDYNE ENERGY SYSTEMS INC.
Technology Center Suite 102 1501 Northpoint Parkway
West Palm Beach FL 33407(US);

(54) PLAQUE COLLECTRICE DE PILE A COMBUSTIBLE A
CONDUCTIVITE AMELIOREE ET PROCEDE DE FABRICATION

(30) 15.07.99 US 143967 P
(45) 12.01.05

(11) 1 224 701
(51) H 01 M 2/08
(21) + (22) 00966724.7 14.09.00
(73) >EVEREADY BATTERY CY INC.
25225 Detroit Road P O Box 450777
Westlake Ohio 44145(US);

(54) COLLECTEUR DE COURANT ET DISPOSITIF D'ETANCHEITE
POUR CELLULE ELECTROCHIMIQUE

(30) 14.09.99 US 395696
(45) 05.01.05

(11) 1 242 514
(51) H 01 M 8/10 H 01 M 8/02
B 01 D 69/00 C 08 J 5/22
H 01 B 1/12
(21) + (22) 01913670.4 16.02.01

(73) FORSCHUNGSZENTRUM >JULICH G.M.B.H.
DE-52425 Jülich(DE);
(54) PILE A COMBUSTIBLE-TRADUCTION-BRENNSTOFFZELLE
(30) 19.02.00 DE 10007654
(45) 26.01.05

(11) 1 261 057
(51) H 01 M 8/10 H 01 M 4/88
C 25 B 9/00
(21) + (22) 01112426.0 22.05.01
(73) UMICORE A.G. & CO. KG
Rodenbacher Chaussee 4
63457 Hanau-Wolfgang(DE);

(54) Procédé de fabrication d'une unité
membrane-électrode et unité membrane-électrode
obtenue par ce procédé-TRADUCTION-Verfahren zur
Herstellung einer Membran-Elektrodeneinheit und
dadurch hergestellte Membran-Elektrodeneinheit
(45) 19.01.05

(11) 1 273 060
(51) H 01 M 8/02
(21) + (22) 01933581.9 06.04.01
(73) BALLARD POWER SYSTEMS INC.
9000 Glenlyon Parkway
Burnaby British Columbia V5J 5J9(CA);

(54) PLAQUE BIPOLAIRE METALLIQUE-TRADUCTION-METALLISCHE
BIPOLARE PLATTE
(30) 06.04.00 DE 10017200
(45) 19.01.05

(11) 1 419 544
(51) H 01 M 2/16 B 01 D 71/02
B 01 D 69/10 B 01 D 69/12
(21) + (22) 02797544.0 20.08.02
(73) CREAVIS G.- FUR TECHNOLOGIE UND INNOVATION MBH
Paul-Baumann-Strasse 1
45772 Marl(DE);

(54) SEPARATEUR ELECTRIQUE, PROCEDE DE PRODUCTION ET
UTILISATION DE CE SEPARATEUR-TRADUCTION-ELEKTRISCHER
SEPARATOR, VERFAHREN ZU DESSEN HERSTELLUNG UND
VERWENDUNG
(30) 31.08.01 DE 10142622
(45) 05.01.05

(11) 1 427 517
(51) H 01 M 8/10 B 01 D 67/00
B 01 D 71/62
(21) + (22) 02764864.1 29.08.02
(73) >PEMEAS G.M.B.H.
DE-65926 Frankfurt am Main(DE);

(54) MEMBRANE ET COUCHE CONDUCTRICE DE
PROTONS-TRADUCTION-PROTONLEITENDE MEMBRAN UND
BESCHICHTUNG
(30) 12.09.01 DE 10144815
(45) 26.01.05

(11) 0 924 798
(51) H 01 Q 17/00
(21) + (22) 98402984.3 30.11.98
(73) GIAT INDUSTRIES
13 route de la Minière
78000 Versailles(FR);

(54) Matériau composite structural absorbant les ondes
radar et utilisation d'un tel matériau
(30) 11.12.97 FR 9715681
(45) 26.01.05

(11) 1 005 105
(51) H 01 Q 3/26 H 01 Q 3/42
H 01 Q 1/28
(21) + (22) 99122607.7 13.11.99
(73) EADS DEUTSCHLAND G.M.B.H.
81663 München(DE);

(54) Arrangement pour générer et poursuivre
automatiquement des diagrammes d'antenne dans le
sens de l'élévation pour des aéronefs pendant des
manoeuvres de vol afin de transmettre des
données-TRADUCTION-Einrichtung zur Erzeugung und
automatischen Nachführung von Antennen-Diagrammen in
der Elevationsrichtung für Luftfahrzeuge bei
Flugmanövern zum Zwecke der Datenübertragung
(30) 23.11.98 DE 19853933
(45) 12.01.05

(11) 1 145 368
(51) H 01 Q 21/29
(21) + (22) 99941473.3 28.07.99
(73) PATES TECHNOLOGY PATENTVERWERTUNGSGESELLSCHAFT FUR
SATELLITEN- UND MODERNE INFORMATIONSTECHNOLOGIEN MBH
Steinmetzstrasse 7
23556 Lübeck(DE);

(54) ANTENNE PLANE A DOUBLE
FOYER-TRADUCTION-DOPPELFOKUS-PLANARANTENNE
(30) 05.10.98 DE 19845868
(45) 12.01.05

111

(11) 0 975 070
(51) H 01 R 39/40
(21) + (22) 99114095.5 20.07.99
(73) SCHUNK KOHLENSTOFFTECHNIK G.M.B.H.
Rodheimer Strasse 59
D-35452 Heuchelheim(DE);

(54) Arrangement de porte-balai pour balai en
charbon-TRADUCTION-Kohlebürstenhalteranordnung
(30) 21.07.98 DE 19832618
(45) 26.01.05

(11) 1 104 047
(51) H 01 R 9/26
(21) + (22) 00811068.6 13.11.00
(73) ABB SCHWEIZ A.G.
Brown Boveri Strasse 6
5400 Baden(CH);

(54) Dispositif de borne à connexion pour distributeur
électrique à basse
tension-TRADUCTION-Klemmenanordnung für einen
Niederspannungsverteiler
(30) 29.11.99 DE 19957277
(45) 19.01.05

(11) 1 158 612
(51) H 01 R 4/24 H 01 R 13/703
H 01 R 31/08
(21) + (22) 01111928.6 18.05.01
(73) >CHANNEL LTD
Murray Road Leesons Hill
Orpington Kent BR5 3QU(GB);

(54) Connecteur pour la télécommunication
(30) 24.05.00 GB 0012484 13.09.00 GB 0022436
(45) 26.01.05

(11) 1 191 634
(51) H 01 R 4/24 H 01 R 9/26
H 01 R 13/18
(21) + (22) 01119404.0 11.08.01
(73) WEIDMULLER INTERFACE G.M.B.H. & CO.
Paderborner Strasse 175
32760 Detmold(DE);

(54) Barette à bornes avec contacts autodénudants et
dispositif de connexion-TRADUCTION-Reihenklemme mit
Schneidkontakten und Anschlussvorrichtung
(30) 25.09.00 DE 20016654 U 20.01.01 DE 20101035 U
14.04.01 DE 20106523 U
(45) 05.01.05

(11) 1 315 248
(51) H 01 R 13/629 H 01 R 13/717
(21) + (22) 01127978.3 24.11.01
(73) MURR-ELEKTRONIK G.M.B.H.
Falkenstrasse 3
71570 Oppenweiler(DE);

(54) Indicateur d'état pour une connexion
enfichable-TRADUCTION-Zustandsanzeige für eine
Steckverbindung
(45) 05.01.05

(11) 1 333 530
(51) H 01 R 4/24
(21) + (22) 02000993.2 17.01.02
(73) WEIDMULLER INTERFACE G.M.B.H. & CO.
Paderborner Strasse 175
32760 Detmold(DE);

(54) Barette à bornes avec un dispositif pour enlever les
restes d'un fil électrique-TRADUCTION-Reihenklemme
mit Einrichtung zum Ausnehmen von Leiterresten
(45) 12.01.05

(11) 1 359 642
(51) H 01 R 4/50
(21) + (22) 03008390.1 11.04.03
(73) HARTING ELECTRIC G.M.B.H. & CO. KG
Wilhelm-Harting-Strasse 1
32339 Espelkamp(DE);

(54) Élément de contact avec connexion à un câble
multibrin-TRADUCTION-Kontaktetelement mit einem
Anschluss für Litzenleiter
(30) 04.05.02 DE 10220108
(45) 05.01.05

(11) 1 033 798
(51) H 01 T 4/12 H 01 T 1/22
(21) + (22) 00104059.1 28.02.00
(73) >PHOENIX CONTACT G.M.B.H. & CO. K.G.
Flachsmarktstrasse 8
DE-32825 Blomberg(DE);

(54) Dispositif de suppression de
surtensions-TRADUCTION-Überspannungsschutzeinrichtung
(30) 04.03.99 DE 19909378 29.03.99 DE 19914312
27.10.99 DE 19951857
(45) 26.01.05

(11) 1 131 866
(51) H 01 T 23/00
(21) + (22) 99941421.2 08.07.99
(73) DIECKMANN, BASTIAN
Ilmenaudeich 34
21423 Winsen(DE);
(54) DISPOSITIF POUR PRODUIRE DES GAZ IONISES PAR
DECHARGES PAR EFFET DE
COURONNE-TRADUCTION-VORRICHTUNG ZUR ERZEUGUNG
IONISIERTER GASE MITTELS KORONA-ENTLADUNGEN
(30) 08.07.98 DE 19830429
(45) 05.01.05

(11) 1 383 142
(51) H 01 T 4/04 H 01 C 7/12
(21) + (22) 02405606.1 15.07.02
(73) >ABB SCHWEIZ A.G.
Brown Boveri Strasse 6
CH-5400 Baden(CH);
(54) Dispositif électrique de connexion, en particulier
limiteur de surtension-TRADUCTION-Steckbarer
elektrischer Apparat, insbesondere
Überspannungsableiter
(45) 26.01.05

(11) 1 437 038
(51) H 02 B 1/56 H 05 K 7/20
(21) + (22) 02774672.6 30.09.02
(73) KNURR A.G.
Mariakirchener Strasse 38
94424 Arnstorf(DE);
(54) ENSEMBLE D'ETANCHEITE-TRADUCTION-ABDICHTANORDNUNG
(30) 18.10.01 DE 10151460
(45) 12.01.05

(11) 0 954 077
(51) H 02 G 3/04
(21) + (22) 99104080.9 18.03.99
(73) FRANKISCHE ROHRWERKE GEBR. KIRCHNER G.M.B.H. & CO.
Hellinger Str. 1
97486 Königsberg/Bayern(DE);
(54) Assemblage de conduits-TRADUCTION-Rohranordnung
(30) 03.04.98 DE 19815137
(45) 12.01.05

(11) 0 957 553
(51) H 02 G 3/12
(21) + (22) 99108892.3 05.05.99
(73) GIRA GIERSEIPEN GMBH. & CO. K.G.
Dahlienstrasse 12
D-42477 Radevormwald (DE);
KUNSTSTOFFWERKE GKG G.M.B.H. & CO. KG
Herborner Strasse 50
35753 Greifenstein(DE)
(54) Goulotte de câbles-TRADUCTION-Kabelkanal
(30) 11.05.98 DE 29808496 U
(45) 05.01.05

(11) 1 260 746
(51) H 02 G 3/04 B 21 C 37/06
B 29 D 23/18 B 32 B 1/08
F 16 L 3/26
(21) + (22) 02291181.2 13.05.02
(73) BAYERISCHE MOTOREN WERKE A.G.
Petuelring 150
80788 München (DE);
NEXANS
16 rue de Monceau
75008 Paris(FR)
(54) Procédé de fabrication d'un tube pliable et tube
réalise selon ce procédé-TRADUCTION-Verfahren zur
Herstellung eines biegbaren Rohres und mit dem
Verfahren hergestelltes Rohr
(30) 26.05.01 DE 20108848 U
(45) 26.01.05

(11) 0 853 363
(51) H 02 H 3/087
(21) + (22) 97810968.4 10.12.97
(73) >SOMFY SAS
50 Avenue du Nouveau Monde
FR-74300 Cluses(FR);
(54) Sectionneur statique
(30) 08.01.97 FR 9700101
(45) 26.01.05

(11) 1 001 671
(51) H 02 J 9/00 H 05 K 7/20
(21) + (22) 99121365.3 27.10.99
(73) RWE FILLER G.M.B.H.
Abgunst 24
37520 Osterode am Harz(DE);
(54) Dispositif d'alimentation électrique sans
coupure-TRADUCTION-Vorrichtung zur

unterbrechungsfreien Stromversorgung
(30) 12.11.98 DE 19852125
(45) 19.01.05

(11) 1 351 267
(51) H 02 J 3/04 H 01 H 9/56
(21) + (22) 02405271.4 05.04.02
(73) ABB TECHNOLOGY A.G.
Affolternstrasse 44
8050 Zürich(CH);
(54) Méthode et dispositif pour une commutation synchrone
d'un interrupteur de puissance avec un réseau
électrique-TRADUCTION-Verfahren für ein
netzsynchrones Schalten von Leistungsschaltern und
Vorrichtung zur Durchführung dieses Verfahrens
(45) 12.01.05

(11) 1 087 497
(51) H 02 K 1/18 H 02 K 1/14
(21) + (22) 00115771.8 21.07.00
(73) EBM-PAPST MULFINGEN G.M.B.H. & CO.KG
Bachmühle 2
74673 Mulfingen (DE);
KIENLE & SPIESS STANZ- UND DRUCKGIESSWERK G.M.B.H.
Bahnhofstrasse 23
74343 Sachsenheim(DE)
(54) Stator pour un moteur avec un rotor
interne-TRADUCTION-Stator für einen als
Innenläufermotor ausgebildeten Elektromotor
(30) 21.09.99 DE 29916605 U
(45) 26.01.05

(11) 1 111 762
(51) H 02 K 51/00 H 02 K 16/00
B 60 K 6/04
(21) + (22) 00123471.5 07.11.00
(73) VOLKSWAGEN A.G.
38436 Wolfsburg(DE);
(54) Combinaison
moteur-générateur-TRADUCTION-Generator-Motor-Kombinat
ion
(30) 14.12.99 DE 19960168
(45) 19.01.05

(11) 1 191 676
(51) H 02 K 17/08 H 02 P 5/402
H 02 P 5/418 H 02 P 7/622
(21) + (22) 01116642.8 13.07.01
(73) EBM-PAPST MULFINGEN G.M.B.H. & CO.KG
Bachmühle 2
74673 Mulfingen(DE);
(54) Procédé de détection de la vitesse de rotation d'un
moteur à courant alternatif et système de commande
de moteur-TRADUCTION-Verfahren zum Ermitteln der
Drehzahl eines Wechselstrom-Motors sowie
Motor-Steuersystem
(30) 26.09.00 DE 10047508
(45) 19.01.05

(11) 1 237 252
(51) H 02 K 1/17 H 02 K 1/27
H 02 K 23/04
(21) + (22) 02251261.0 25.02.02
(73) >BLACK & DECKER INC.
Drummond Plaza Office Park 1423 Kirkwood Highway
Newark Delaware 19711(US);
(54) Arrangement d'aimants pour un moteur et procédé de
fabrication
(30) 23.02.01 US 271141 P 22.02.02 WO PCT/US02/050
(45) 12.01.05

(11) 0 899 859
(51) H 02 M 1/12 H 02 M 7/48
(21) + (22) 98810725.6 28.07.98
(73) ABB SCHWEIZ A.G.
Brown Boveri Strasse 6
5400 Baden(CH);
(54) Onduleur avec circuit intermédiaire de
tension-TRADUCTION-U-Umrichter
(30) 23.08.97 DE 19736786
(45) 19.01.05

(11) 1 073 192
(51) H 02 M 5/458 H 02 P 7/622
(21) + (22) 00114987.1 20.07.00
(73) EBM-PAPST MULFINGEN G.M.B.H. & CO.KG
Bachmühle 2
74673 Mulfingen(DE);
(54) Procédé et dispositif de contrôle d'une charge à
courant alternatif, en particulier d'un moteur à
courant alternatif avec contrôle de
vitesse-TRADUCTION-Verfahren und System zum
Betreiben einer Wechselstromlast, insbesondere eines
Wechselstrom-Motors mit Drehzahleinstellung
(30) 26.07.99 DE 19935048
(45) 12.01.05

(11) 1 073 192
(51) H 02 P 7/622 H 02 M 5/458
(21) + (22) 00114987.1 20.07.00
(73) EBM-PAPST MULFINGEN G.M.B.H. & CO.KG
Bachmühle 2
74673 Mulfingen(DE);
(54) Procédé et dispositif de contrôle d'une charge à
courant alternatif , en particulier d'un moteur à
courant alternatif avec contrôle de
vitesse-TRADUCTION-Verfahren und System zum
Betreiben einer Wechselstromlast, insbesondere eines
Wechselstrom-Motors mit Drehzahleinstellung
(30) 26.07.99 DE 19935048
(45) 12.01.05

(11) 1 191 676
(51) H 02 P 5/418 H 02 P 7/622
H 02 K 17/08 H 02 P 5/402
(21) + (22) 01116642.8 13.07.01
(73) EBM-PAPST MULFINGEN G.M.B.H. & CO.KG
Bachmühle 2
74673 Mulfingen(DE);
(54) Procédé de détection de la vitesse de rotation d'un
moteur à courant alternatif et système de commande
de moteur-TRADUCTION-Verfahren zum Ermitteln der
Drehzahl eines Wechselstrom-Motors sowie
Motor-Steuersystem
(30) 26.09.00 DE 10047508
(45) 19.01.05

(11) 1 253 758
(51) H 03 D 7/16 H 04 L 27/20
(21) + (22) 02291002.0 19.04.02
(73) THALES
173 boulevard Haussmann
75008 Paris(FR);
(54) Procédé de génération de modulation par division de
fréquence suivi de multiplication de fréquence et
équipement radiofréquence
(30) 27.04.01 FR 0105730
(45) 19.01.05

(11) 1 434 349
(51) H 03 K 17/082
(21) + (22) 03027135.7 26.11.03
(73) SEMIKRON ELEKTRONIK G.M.B.H.
Sigmundstrasse 200
90431 Nürnberg(DE);
(54) Circuit de protection d'un transistor contre la
surtension et la surintensité de
courant-TRADUCTION-Schaltungsordnung zum Schutz
eines Transistors gegen Überstrom und Überspannung
(30) 30.11.02 DE 10256057
(45) 26.01.05

(11) 0 983 636
(51) H 03 M 7/40
(21) + (22) 99902777.4 22.02.99
(73) KONINKLIJKE >PHILIPS ELECTRONICS N.V.
Groenewoudseweg 1
NL-5621 BA Eindhoven(NL);
(54) VOORSPELLING VAN GEGEVENS IN EEN TRANSMISSIESYSTEEM
(30) 18.03.98 EP 98200864 17.12.98 EP 98204290
(45) 26.01.05

(11) 0 812 519
(51) H 04 B 7/26 H 04 Q 7/30
(21) + (22) 96903031.1 26.02.96
(73) >NOKIA CORP.
Keilalahdentie 4
02150 Espoo(FI);
(54) STATION DE BASE POUR SYSTEME RADIO
(30) 28.02.95 FI 950916
(45) 26.01.05

(11) 0 823 157
(51) H 04 B 7/26 H 04 J 3/16
(21) + (22) 96910991.7 24.04.96
(73) >NOKIA CORP.
Keilalahdentie 4
02150 Espoo(FI);
(54) SYSTEME DE TRANSMISSION DE DONNEES ASYMETRIQUE A
GRANDE VITESSE DANS UN RESEAU DE COMMUNICATIONS
MOBILE
(30) 25.04.95 FI 951971
(45) 12.01.05

(11) 0 847 144
(51) H 04 B 1/22 H 04 B 1/16
(21) + (22) 97117161.6 02.10.97
(73) >FRAUNHOFER-GESELLSCHAFT ZUR FORDERUNG DER
ANGEWANDTEN FORSCHUNG E.V.
Hansastraße 27 c
DE-80686 München(DE);

(54) Récepteur à faible courant de
repos-TRADUCTION-Empfänger mit niedrigem Ruhestrom
(30) 03.12.96 DE 19650093
(45) 05.01.05

(11) 0 860 954
(51) H 04 B 7/26
(21) + (22) 98440035.8 23.02.98
(73) ALCATEL
54 rue La Boétie
75008 Paris(FR);
(54) Méthode pour le transfert d'information entre des
objets en mouvement et dispositif de communication
utilisant ladite méthode-TRADUCTION-Verfahren zur
Weitergabe von Informationen zwischen beweglichen
Körpern und Kommunikationseinrichtung zur
Durchführung des Verfahrens
(30) 25.02.97 DE 19707537
(45) 26.01.05

(11) 0 866 575
(51) H 04 B 1/30 H 04 H 1/00
H 04 L 27/152
(21) + (22) 97308973.3 07.11.97
(73) >NORTHROP GRUMMAN CORP.
1840 Century Park East
Los Angeles CA 90067-2199(US);
(54) Calibrage de fréquence à base de microcontrôleur
(30) 04.03.97 US 811819
(45) 26.01.05

(11) 0 903 015
(51) H 04 B 1/26
(21) + (22) 97924112.2 28.05.97
(73) >LOJACK CORP.
333 Elm Street
Dedham MA 02026(US);
(54) PROCEDE DE TRANSMISSION ET DE RECEPTION DE DONNEES,
SYSTEME ET RECEPTEUR
(30) 31.05.96 GB 9611425
(45) 26.01.05

(11) 1 114 526
(51) H 04 B 7/00
(21) + (22) 00944086.8 04.07.00
(73) >NOKIA CORP.
Keilalahdentie 4
02150 Espoo(FI);
(54) PROCEDE D'IDENTIFICATION D'INFORMATIONS ADRESSEES A
UN UTILISATEUR DANS UN SYSTEME DE COMMUNICATION, ET
SYSTEME DE COMMUNICATION CORRESPONDANT
(30) 05.07.99 FI 991534
(45) 12.01.05

(11) 1 216 516
(51) H 04 B 1/707 H 04 L 27/36
(21) + (22) 00969226.0 22.09.00
(73) INFINEON TECHNOLOGIES A.G.
St.-Martin-Strasse 53
81669 München (DE);
SIEMENS A.G.
Wittelsbacherplatz 2
80333 München(DE)
(54) PROCEDE ET DISPOSITIF DE PRODUCTION DE SIGNAUX CODES
PAR ETALEMENT-TRADUCTION-VERFAHREN UND VORRICHTUNG
ZUM ERZEUGEN VON SPREIZCODIERTEN SIGNALEN
(30) 30.09.99 DE 19947019
(45) 12.01.05

(11) 1 280 290
(51) H 04 B 10/207 H 04 J 13/00
H 04 K 1/02 H 04 B 1/707
(21) + (22) 02291905.4 26.07.02
(73) THALES
173 boulevard Haussmann
75008 Paris(FR);
(54) Réseau de communications optiques,
multi-utilisateurs, reconfigurable à faible temps de
latence
(30) 27.07.01 FR 0110122
(45) 12.01.05

(11) 1 289 177
(51) H 04 B 10/18
(21) + (22) 02291886.6 25.07.02
(73) ALCATEL
54 rue la Boétie
75008 Paris(FR);
(54) Dipositif de compensation de la dispersion de
polarisation dans un système de transmission optique
(30) 27.08.01 FR 0111133
(45) 26.01.05

(11) 1 297 639
(51) H 04 B 7/06

(21) + (22) 01956300.6 29.06.01
(73) SIEMENS A.G.
Wittelsbacherplatz 2
80333 München(DE);
(54) PROCEDE DE FORMATION DE
FAISCEAU-TRADUCTION-STRAHLFORMUNGSVERFAHREN MIT
ZYKLISCH ERNEUERTEN GEWICHTUNGSVEKTOREN
(30) 04.07.00 DE 10032426
(45) 19.01.05

(11) 1 351 417
(51) H 04 B 10/18 G 02 B 6/16
(21) + (22) 03290793.3 28.03.03
(73) ALCATEL
54 rue La Boétie
75008 Paris(FR);
(54) Fibre de compensation de dispersion utilisant un
mode d'ordre supérieur
(30) 05.04.02 FR 0204271
(45) 19.01.05

(11) 1 353 448
(51) H 04 B 1/69 H 04 J 11/00
H 04 Q 7/38 H 04 L 12/56
H 04 B 7/005
(21) + (22) 03015470.2 07.07.00
(73) >SAMSUNG ELECTRONICS CO. LTD
416 Maetan-dong Paldal-gu
Suwon City Kyungki-do 442-370(KR);
(54) Appareil d'affectation de canaux et procédé pour
canal commun de paquets dans un système d'accès
multiple par répartition de code (AMRC) à large bande
(30) 07.07.99 KR 9927166 21.07.99 KR 9929658
11.08.99 KR 9932862 19.08.99 KR 9934489
23.08.99 KR 9935058
(45) 19.01.05

(11) 1 389 374
(51) H 04 B 10/00 H 04 J 14/02
(21) + (22) 02764126.5 23.04.02
(73) >TRANSMODE SYSTEMS A.B.
Arstaängsvägen 24
117 43 Stockholm(SE);
(54) SYSTEME OPTIQUE A MULTIPLEXAGE PAR REPARTITION
APPROXIMATIVE EN LONGUEUR D'ONDE (CWDM)
(30) 23.04.01 SE 0101416 23.05.01 US 293326 P
(45) 26.01.05

(11) 1 389 374
(51) H 04 B 10/00 H 04 J 14/02
(21) + (22) 02764126.5 23.04.02
(73) >TRANSMODE SYSTEMS A.B.
Arstaängsvägen 24
117 43 Stockholm(SE);
(54) SYSTEME OPTIQUE A MULTIPLEXAGE PAR REPARTITION
APPROXIMATIVE EN LONGUEUR D'ONDE (CWDM)
(30) 23.04.01 SE 0101416 23.05.01 US 293326 P
(45) 26.01.05

(11) 0 729 246
(51) H 04 H 9/00 H 04 H 1/00
(21) + (22) 95931396.6 13.09.95
(73) TOKYO >FM BROADCASTINGS CO. LTD
1-7 Koji-machi
Chiyoda-ku Tokyo 102-8080(JP);
(54) RECEPTEUR POUR TELEDIFFUSION MULTIPLEXEE
(30) 14.09.94 JP 22068894
(45) 12.01.05

(11) 0 866 575
(51) H 04 H 1/00 H 04 L 27/152
H 04 B 1/30
(21) + (22) 97308973.3 07.11.97
(73) >NORTHROP GRUMMAN CORP.
1840 Century Park East
Los Angeles CA 90067-2199(US);
(54) Calibrage de fréquence à base de microcontrôleur
(30) 04.03.97 US 811819
(45) 26.01.05

(11) 0 896 784
(51) H 04 L 12/56 H 04 Q 11/04
(21) + (22) 97922890.5 29.04.97
(73) >SIEMENS A.G.
Wittelsbacherplatz 2
DE-80333 München(DE);
(54) PROCEDE DE TRANSMISSION OPTIMISEE DE CELLULES MTA
PAR L'INTERMEDIAIRE D'ELEMENTS DE
CONNEXION-TRADUCTION-VERFAHREN ZUM OPTIMISIERTEN
ÜBERTRAGEN VON ATM-ZELLEN ÜBER VERBINDUNGSABSCHNITTE
(30) 03.05.96 DE 19617816
(45) 19.01.05

(11) 0 992 136
(51) H 04 H 1/00
(21) + (22) 98928282.7 16.05.98
(73) DEUTSCHE >TELEKOM A.G.
Friedrich-Ebert-Allee 140
DE-53113 Bonn(DE);
(54) WERKWIJZE VOOR HET ZOEKEN VAN BRUIKBARE
ZENDFREQUENTIES VOOR TV- EN
RADIOZENDERS-TRADUCTION-VERFAHREN ZUR SUCHE VON
NUTZBAREN SENDEFREQUENZEN FÜR TV- UND RUNDFUNKSENDER
(30) 27.06.97 DE 19727301
(45) 26.01.05

(11) 0 823 157
(51) H 04 J 3/16 H 04 B 7/26
(21) + (22) 96910991.7 24.04.96
(73) >NOKIA CORP.
Keilalahdentie 4
02150 Espoo(FI);
(54) SYSTEME DE TRANSMISSION DE DONNEES ASYMETRIQUE A
GRANDE VITESSE DANS UN RESEAU DE COMMUNICATIONS
MOBILE
(30) 25.04.95 FI 951971
(45) 12.01.05

(11) 1 280 290
(51) H 04 J 13/00 H 04 K 1/02
H 04 B 1/707 H 04 B 10/207
(21) + (22) 02291905.4 26.07.02
(73) THALES
173 boulevard Haussmann
75008 Paris(FR);
(54) Réseau de communications optiques,
multi-utilisateurs, reconfigurable à faible temps de
latence
(30) 27.07.01 FR 0110122
(45) 12.01.05

(11) 1 353 448
(51) H 04 J 11/00 H 04 Q 7/38
H 04 L 12/56 H 04 B 7/005
H 04 B 1/69
(21) + (22) 03015470.2 07.07.00
(73) >SAMSUNG ELECTRONICS CO. LTD
416 Maetan-dong Paldal-gu
Suwon City Kyungki-do 442-370(KR);
(54) Appareil d'affectation de canaux et procédé pour
canal commun de paquets dans un système d'accès
multiple par répartition de code (AMRC) à large bande
(30) 07.07.99 KR 9927166 21.07.99 KR 9929658
11.08.99 KR 9932862 19.08.99 KR 9934489
23.08.99 KR 9935058
(45) 19.01.05

(11) 1 389 374
(51) H 04 J 14/02 H 04 B 10/00
(21) + (22) 02764126.5 23.04.02
(73) >TRANSMODE SYSTEMS A.B.
Arstaängsvägen 24
117 43 Stockholm(SE);
(54) SYSTEME OPTIQUE A MULTIPLEXAGE PAR REPARTITION
APPROXIMATIVE EN LONGUEUR D'ONDE (CWDM)
(30) 23.04.01 SE 0101416 23.05.01 US 293326 P
(45) 26.01.05

(11) 1 280 290
(51) H 04 K 1/02 H 04 B 1/707
H 04 B 10/207 H 04 J 13/00
(21) + (22) 02291905.4 26.07.02
(73) THALES
173 boulevard Haussmann
75008 Paris(FR);
(54) Réseau de communications optiques,
multi-utilisateurs, reconfigurable à faible temps de
latence
(30) 27.07.01 FR 0110122
(45) 12.01.05

(11) 0 866 575
(51) H 04 L 27/152 H 04 B 1/30
H 04 H 1/00
(21) + (22) 97308973.3 07.11.97
(73) >NORTHROP GRUMMAN CORP.
1840 Century Park East
Los Angeles CA 90067-2199(US);
(54) Calibrage de fréquence à base de microcontrôleur
(30) 04.03.97 US 811819
(45) 26.01.05

(11) 0 896 784
(51) H 04 L 12/56 H 04 Q 11/04
(21) + (22) 97922890.5 29.04.97
(73) >SIEMENS A.G.
Wittelsbacherplatz 2
DE-80333 München(DE);
(54) PROCEDE DE TRANSMISSION OPTIMISEE DE CELLULES MTA
PAR L'INTERMEDIAIRE D'ELEMENTS DE
CONNEXION-TRADUCTION-VERFAHREN ZUM OPTIMISIERTEN
ÜBERTRAGEN VON ATM-ZELLEN ÜBER VERBINDUNGSABSCHNITTE
(30) 03.05.96 DE 19617816
(45) 19.01.05

(11) 1 005 767
(51) H 04 L 25/02 H 04 Q 7/30
(21) + (22) 99923621.9 10.05.99
(73) >NOKIA CORP.
Keilalahdentie 4
02150 Espoo(FI);
(54) TRANSMISSION DE DONNEES A GRANDE VITESSE DANS UN
SYSTEME DE COMMUNICATION MOBILE
(30) 11.05.98 FI 981043
(45) 26.01.05

(11) 1 022 922
(51) H 04 L 9/32 H 04 Q 7/38
(21) + (22) 00460005.2 21.01.00
(73) SOC. FRANCAISE DU RADIOTELEPHONE->SFR
42 avenue de Friedland
FR-75008 Paris(FR);
(54) Procédé d'authentification, avec établissement d'un
canal sécurisé, entre un abonné et un fournisseur de
services accessible via un opérateur de

télécommunications	2462 Yonge Street
(30) 22.01.99 FR 9900901	Toronto Ontario M4P 2H5(CA);
(45) 12.01.05	(54) SERVEUR D'ADRESSES RESEAU
	(30) 26.11.99 US 167624 P 27.06.00 CA 2312540
	(45) 26.01.05
<hr/>	
(11) 1 065 867	(11) 1 249 958
(51) H 04 L 29/06 H 04 M 3/42	(51) H 04 L 1/00
H 04 M 3/38 H 04 M 3/22	(21) + (22) 01440100.4 09.04.01
G 06 F 1/00	(73) ALCATEL
(21) + (22) 00111413.1 26.05.00	54 rue la Boétie
(73) SIEMENS A.G.	75008 Paris(FR);
Wittelsbacherplatz 2	(54) Méthode et appareil pour le décodage adaptif Turbo
80333 München(DE);	de plusieurs canaux radio en effectuant un contrôl
(54) Méthode pour configurer des droits d'utilisateurs	CRC à la fin de chaque
pour un central de	itération-TRADUCTION-Verfahren und Vorrichtung zur
communication-TRADUCTION-Verfahren zum Konfigurieren	adaptiven Turbo Dekodierung mehrerer Funkkanäle
von Benutzerrechten für eine Kommunikationsanlage	unter Bestimmung eines CRC am Ende jeder Iteration
(30) 29.06.99 DE 19929690	(45) 19.01.05
(45) 19.01.05	
<hr/>	
(11) 1 175 757	(11) 1 253 758
(51) H 04 L 12/56 H 04 Q 11/04	(51) H 04 L 27/20 H 03 D 7/16
H 04 L 29/06	(21) + (22) 02291002.0 19.04.02
(21) + (22) 00930030.2 04.05.00	(73) THALES
(73) >ICOMERA A.B.	173 boulevard Haussmann
Stena Center 1C	75008 Paris(FR);
412 92 Göteborg(SE);	(54) Procédé de génération de modulation par division de
(54) SYSTEME DE TRANSMISSION DE DONNEES PAR PLUSIEURS	fréquence suivi de multiplication de fréquence et
VOIES DE COMMUNICATION	équipement radiofréquence
(30) 04.05.99 SE 9901621 01.03.00 SE 0000707	(30) 27.04.01 FR 0105730
(45) 26.01.05	(45) 19.01.05
<hr/>	
(11) 1 192 833	(11) 1 314 279
(51) H 04 L 12/64 H 04 Q 11/04	(51) H 04 L 12/24 H 04 Q 7/34
(21) + (22) 00945982.7 22.06.00	(21) + (22) 01974204.8 21.08.01
(73) >FRANCE TELECOM	(73) ROHDE & SCHWARZ G.M.B.H. & CO. KG
6 Place d'Alleray	Mühldorfstrasse 15
FR-75015 Paris(FR);	81671 München(DE);
(54) PROCEDE POUR LA GESTION DU DECODAGE ET DE LA	(54) SYSTEME SERVANT A FAIRE FONCTIONNER, NOTAMMENT A
RESTITUTION D'UN SIGNAL SONORE DANS UN SYSTEME DE	COMMANDER A DISTANCE ET A SURVEILLER A DISTANCE, DES
TRANSMISSION ASYNCHRONE	EMETTEURS RADIO COMPLETEMENT
(30) 24.06.99 FR 9908081	AUTOMATIQUES-TRADUCTION-SYSTEM ZUM BETRIEB,
(45) 19.01.05	INSBESONDERE ZUR FERNBEDIENUNG UND FERNÜBERWACHUNG
<hr/>	
(11) 1 201 057	(30) 31.08.00 DE 10042934
(51) H 04 L 9/32 H 04 N 7/167	(45) 12.01.05
(21) + (22) 00938956.0 23.06.00	
(73) NAGRAVISION SA	
22 route de Genève	
1033 Cheseaux-sur-Lausanne(CH);	
(54) METHODE ET DISPOSITIF POUR GARANTIR L'INTEGRITE ET	
L'AUTHENTICITE D'UN ENSEMBLE DE DONNEES	
(30) 04.08.99 CH 143899	
(45) 05.01.05	
<hr/>	
(11) 1 209 838	(11) 1 329 078
(51) H 04 L 1/00	(51) H 04 L 29/06
(21) + (22) 01304723.8 29.05.01	(21) + (22) 01978490.9 17.10.01
(73) >LUCENT TECHNOLOGIES INC.	(73) >NOKIA CORP.
600 Mountain Avenue	Keilalahdentie 4
Murray Hill New Jersey 07974-0636(US);	02150 Espoo(FI);
(54) Retour de débit asymétrique et dispositif	(54) DEFINITION DE LA COMPRESSION DE CHAMPS D'EN-TETE
d'ajustement du débit pour communication sans fils	POUR CONNEXION DE PAQUETS DE DONNEES
(30) 17.11.00 US 716106	(30) 18.10.00 FI 20002307
(45) 19.01.05	(45) 19.01.05
<hr/>	
(11) 1 216 516	(11) 1 343 272
(51) H 04 L 27/36 H 04 B 1/707	(51) H 04 L 12/24
(21) + (22) 00969226.0 22.09.00	(21) + (22) 02360082.8 08.03.02
(73) INFINEON TECHNOLOGIES A.G.	(73) ALCATEL
St.-Martin-Strasse 53	54 rue la Boétie
81669 München (DE);	75008 Paris(FR);
SIEMENS A.G.	(54) Méthode pour la configuration des connexions du côté
Wittelsbacherplatz 2	client entre les points d'accès d'un réseau de
80333 München(DE)	transmission-TRADUCTION-Verfahren zur Konfiguration
(54) PROCEDE ET DISPOSITIF DE PRODUCTION DE SIGNAUX CODES	von nutzerseitigen Verbindungen zwischen
PAR ETALEMENT-TRADUCTION-VERFAHREN UND VORRICHTUNG	Zugangspunkten eines Übertragungsnetzwerks
ZUM ERZEUGEN VON SPREIZCODIERTEN SIGNALLEN	(45) 26.01.05
(30) 30.09.99 DE 19947019	
(45) 12.01.05	
<hr/>	
(11) 1 226 676	(11) 1 353 448
(51) H 04 L 1/18	(51) H 04 L 12/56 H 04 B 7/005
(21) + (22) 00974016.8 30.10.00	H 04 B 1/69 H 04 J 11/00
(73) >NOKIA CORP.	H 04 Q 7/38
Keilalahdentie 4	(21) + (22) 03015470.2 07.07.00
02150 Espoo(FI);	(73) >SAMSUNG ELECTRONICS CO. LTD
(54) RETROACTION A FAIBLE DENSITE DANS DES SYSTEMES SANS	416 Maetan-dong Paldal-gu
FIL A FAIBLE LARGEUR DE BANDE ET A RETARD ELEVE	Suwon City Kyungki-do 442-370(KR);
(30) 05.11.99 US 434384	(54) Appareil d'affectation de canaux et procédé pour
(45) 12.01.05	canal commun de paquets dans un système d'accès
<hr/>	
(11) 1 234 434	(11) 1 401 144
(51) H 04 L 29/12	(51) H 04 L 9/32
(21) + (22) 00984665.0 27.11.00	(21) + (22) 02020818.7 17.09.02
(73) >NETEKA INC.	(73) SIEMENS A.G.
	Wittelsbacherplatz 2
	80333 München(DE);
	(54) Procédé de certification de clé et de validation de
	signatures-TRADUCTION-Verfahren zur
	Schlüsselzertifizierung und Validierung

elektronischer Signaturen
(45) 19.01.05

(11) 1 422 860
(51) H 04 L 1/00
(21) + (22) 04001219.7 30.06.99
(73) >SIEMENS A.G.

Wittelsbacherplatz 2
DE-80333 München(DE);
(54) Interface radio pour systèmes de télécommunication
avec télécommunication sans fil entre des appareils
d'émission/de réception mobiles et/ou
fixes-TRADUCTION-Luftschnittstelle für
Telekommunikationssysteme mit drahtloser
Telekommunikation zwischen mobilen und/oder
stationären Sende/Empfangsgeräten
(30) 30.06.98 DE 19829196
(45) 19.01.05

(11) 1 441 493
(51) H 04 L 12/26 H 04 M 3/22
H 04 Q 7/34
(21) + (22) 03001632.3 24.01.03
(73) SIEMENS A.G.

Wittelsbacherplatz 2
80333 München(DE);
(54) Interception des groups d'abonnés-TRADUCTION-Abhören
von Gruppen von Teilnehmern
(45) 19.01.05

(11) 1 447 953
(51) H 04 L 29/06
(21) + (22) 03290343.7 11.02.03
(73) ALCATEL

54 rue la Boétie
75008 Paris(FR);
(54) Passerelle-TRADUCTION-Gateway
(45) 19.01.05

(11) 0 805 583
(51) H 04 M 9/08
(21) + (22) 97400940.9 25.04.97
(73) SAGEM SA

6 Avenue d'Iéna
75783 Paris Cédex 16(FR);
(54) Poste téléphonique mains-libres
(30) 30.04.96 FR 9605433
(45) 19.01.05

(11) 1 051 014
(51) H 04 M 1/725 H 04 M 11/04
(21) + (22) 00106576.2 27.03.00
(73) ATZKERN, GEORG

Reichertsrried 13
86505 Münsterhausen(DE);
(54) Téléphone mobile muni d'une fonction d'appel
d'urgence-TRADUCTION-Mobiltelefon mit Notrufunktion
(30) 25.03.99 DE 19913518
(45) 19.01.05

(11) 1 065 867
(51) H 04 M 3/42 H 04 M 3/38
H 04 M 3/22 G 06 F 1/00
H 04 L 29/06
(21) + (22) 00111413.1 26.05.00
(73) SIEMENS A.G.

Wittelsbacherplatz 2
80333 München(DE);
(54) Méthode pour configurer des droits d'utilisateurs
pour un central de
communication-TRADUCTION-Verfahren zum Konfigurieren
von Benutzerrechten für eine Kommunikationsanlage
(30) 29.06.99 DE 19929690
(45) 19.01.05

(11) 1 221 247
(51) H 04 M 3/493
(21) + (22) 00968039.8 13.10.00
(73) FRANCE TELECOM

6 Place d'Alleray
75015 Paris(FR);
(54) PROCÉDE DE MISE EN COMMUNICATION TELEPHONIQUE PAR
COMMANDE VOCALE ET SERVEUR VOCAL CORRESPONDANT
(30) 14.10.99 FR 9912820
(45) 12.01.05

(11) 1 244 280
(51) H 04 M 1/65 G 06 F 3/16
(21) + (22) 01122064.7 14.09.01
(73) SNT DEUTSCHLAND A.G.

Reuterweg 47
60323 Frankfurt am Main(DE);
(54) Adaptateur multifonctionnel et système pour
l'enregistrement de conversations
téléphoniques-TRADUCTION-Multifunktionsadapter und

System zum Aufzeichnen von Telefongesprächen
(30) 20.03.01 EP 01106905
(45) 19.01.05

(11) 1 441 493
(51) H 04 M 3/22 H 04 Q 7/34
H 04 L 12/26
(21) + (22) 03001632.3 24.01.03
(73) SIEMENS A.G.

Wittelsbacherplatz 2
80333 München(DE);
(54) Interception des groups d'abonnés-TRADUCTION-Abhören
von Gruppen von Teilnehmern
(45) 19.01.05

(11) 0 991 277
(51) H 04 N 7/088 H 04 N 5/445
(21) + (22) 98118671.1 02.10.98
(73) >TELCAST INTERNATIONAL FILM PRODUCTION G.M.B.H.

Osterwaldstrasse 10
D-80805 München(DE);
(54) Méthode pour la transmission d'information sur un
écran-TRADUCTION-Verfahren zur
Informationsübertragung auf einen Bildschirm
(45) 12.01.05

(11) 1 049 171
(51) H 04 N 5/335 H 01 L 27/146
(21) + (22) 99929880.5 16.07.99
(73) >HAMAMATSU PHOTONICS K.K.

1126-1 Ichino-cho Hamamatsu-shi
Shizuoka-ken 435-8558(JP);
(54) MOSAIQUE D'IMAGERIE A SEMI-CONDUCTEURS
(30) 30.10.98 JP 31070498
(45) 12.01.05

(11) 1 201 057
(51) H 04 N 7/167 H 04 L 9/32
(21) + (22) 00938956.0 23.06.00
(73) NAGRAVISION SA

22 route de Genève
1033 Cheseaux-sur-Lausanne(CH);
(54) METHODE ET DISPOSITIF POUR GARANTIR L'INTEGRITE ET
L'AUTHEENTICITE D'UN ENSEMBLE DE DONNEES
(30) 04.08.99 CH 143899
(45) 05.01.05

(11) 1 206 879
(51) H 04 N 7/173
(21) + (22) 00960400.0 07.08.00
(73) CAG-CINEMA ADVERTISING GROUP G.M.B.H.

Kaiserstrasse 30
90763 Fürth(DE);
(54) SERVEUR CENTRAL DE CINEMA-TRADUCTION-ZENTRALER
KINO-SERVER
(30) 06.08.99 DE 19936720
(45) 12.01.05

(11) 1 216 578
(51) H 04 N 13/02 H 04 N 13/04
G 02 B 27/22
(21) + (22) 99947442.2 01.10.99
(73) TELCAST INTERNATIONAL G.M.B.H. & CO. KG

Osterwaldstrasse 10
80805 München(DE);
(54) PROCÉDE DE CREATION D'UNE SEQUENCE DE FILM
TRIDIMENSIONNELLE A PARTIR D'UN
FILM-TRADUCTION-VERFAHREN ZUR ERZEUGUNG EINER
DREIDIMENSIONAL WAHRNEHMBAREN FILMSEQUENZ AUS EINEM
FILM
(45) 12.01.05

(11) 1 259 074
(51) H 04 N 7/10 H 04 N 7/173
(21) + (22) 02076798.4 03.05.02
(73) >TRATEC TELECOM B.V.

De Smalle Zijde 10
NL-3903 LP Veenendaal(NL);
(54) COMMUNICATIESYSTEEM MET MIDDELEN TER PREVENTIE VAN
INTERMODULATIEPRODUCTEN
(30) 11.05.01 NL 1018045
(45) 05.01.05

(11) 0 753 977
(51) H 04 Q 7/36
(21) + (22) 96110730.7 03.07.96
(73) >T-MOBILE DEUTSCHLAND G.M.B.H.

Landgrabenweg 151
DE-53227 Bonn(DE);
(54) Méthode d'allocation de fréquences à un
émetteur/récepteur-TRADUCTION-Verfahren zur
Zuweisung einer Frequenz zu einer
Sende-/Empfangseinrichtung
(30) 12.07.95 DE 19525128
(45) 12.01.05

(11) 0 812 519
(51) H 04 Q 7/30 H 04 B 7/26
(21) + (22) 96903031.1 26.02.96
(73) >NOKIA CORP.
Keilalahdentie 4
02150 Espoo(FI);
(54) STATION DE BASE POUR SYSTEME RADIO
(30) 28.02.95 FI 950916
(45) 26.01.05

(11) 0 821 533
(51) H 04 Q 3/545
(21) + (22) 97112293.2 17.07.97
(73) SIEMENS A.G.
Wittelsbacherplatz 2
80333 München(DE);
(54) Procédé pour charger une séquence d'instructions
dans un central de
télécommunications-TRADUCTION-Verfahren zum Laden
einer Befehlsfolge in einer Telekommunikationsanlage
(30) 18.07.96 DE 19629058
(45) 19.01.05

(11) 0 896 784
(51) H 04 Q 11/04 H 04 L 12/56
(21) + (22) 97922890.5 29.04.97
(73) >SIEMENS A.G.
Wittelsbacherplatz 2
DE-80333 München(DE);
(54) PROCEDE DE TRANSMISSION OPTIMISEE DE CELLULES MTA
PAR L'INTERMEDIAIRE D'ELEMENTS DE
CONNEXION-TRADUCTION-VERFAHREN ZUM OPTIMIERTEN
ÜBERTRAGEN VON ATM-ZELLEN ÜBER VERBINDUNGSABSCHNITTE
(30) 03.05.96 DE 19617816
(45) 19.01.05

(11) 0 935 894
(51) H 04 Q 7/22
(21) + (22) 98912523.2 27.03.98
(73) >NOKIA CORP.
Keilalahdentie 4
02150 Espoo(FI);
(54) AFFECTATION DE VOIE DE COMMANDE DANS UN RESEAU DE
RADIOCOMMUNICATION PAR PAQUETS
(30) 27.03.97 FI 971320 11.04.97 FI 971537
(45) 26.01.05

(11) 0 937 365
(51) H 04 Q 7/22
(21) + (22) 98912536.4 01.04.98
(73) >NOKIA CORP.
Keilalahdentie 4
02150 Espoo(FI);
(54) DELIVRANCE DE MESSAGES COURTS DANS UN RESEAU
RADIOTELEPHONIQUE PAR PAQUETS
(30) 03.04.97 FI 971381
(45) 12.01.05

(11) 1 005 767
(51) H 04 Q 7/30 H 04 L 25/02
(21) + (22) 99923621.9 10.05.99
(73) >NOKIA CORP.
Keilalahdentie 4
02150 Espoo(FI);
(54) TRANSMISSION DE DONNEES A GRANDE VITESSE DANS UN
SYSTEME DE COMMUNICATION MOBILE
(30) 11.05.98 FI 981043
(45) 26.01.05

(11) 1 022 922
(51) H 04 Q 7/38 H 04 L 9/32
(21) + (22) 00460005.2 21.01.00
(73) SOC. FRANCAISE DU RADIOTELEPHONE->SFR
42 avenue de Friedland
FR-75008 Paris(FR);
(54) Procédé d'authentification, avec établissement d'un
canal sécurise, entre un abonné et un fournisseur de
services accessible via un opérateur de
télécommunications
(30) 22.01.99 FR 9900901
(45) 12.01.05

(11) 1 157 578
(51) H 04 Q 7/38
(21) + (22) 00910896.0 10.03.00
(73) >NOKIA CORP.
Keilalahdentie 4
02150 Espoo(FI);
(54) PROCEDE DE SELECTION DE CELLULE
(30) 10.03.99 FI 990526
(45) 26.01.05

(11) 1 175 757
117

(51) H 04 Q 11/04 H 04 L 29/06
H 04 L 12/56
(21) + (22) 00930030.2 04.05.00
(73) >ICOMERA A.B.
Stena Center 1C
412 92 Göteborg(SE);
(54) SYSTEME DE TRANSMISSION DE DONNEES PAR PLUSIEURS
VOIES DE COMMUNICATION
(30) 04.05.99 SE 9901621 01.03.00 SE 0000707
(45) 26.01.05

(11) 1 192 833
(51) H 04 Q 11/04 H 04 L 12/64
(21) + (22) 00945982.7 22.06.00
(73) >FRANCE TELECOM
6 Place d'Alleray
FR-75015 Paris(FR);
(54) PROCEDE POUR LA GESTION DU DECODAGE ET DE LA
RESTITUTION D'UN SIGNAL SONORE DANS UN SYSTEME DE
TRANSMISSION ASYNCHRONE
(30) 24.06.99 FR 9908081
(45) 19.01.05

(11) 1 314 279
(51) H 04 Q 7/34 H 04 L 12/24
(21) + (22) 01974204.8 21.08.01
(73) ROHDE & SCHWARZ G.M.B.H. & CO. KG
Mühlendorfstrasse 15
81671 München(DE);
(54) SYSTEME SERVANT A FAIRE FONCTIONNER, NOTAMMENT A
COMMANDER A DISTANCE ET A SURVEILLER A DISTANCE, DES
EMETTEURS RADIO COMPLETEMENT
AUTOMATIQUES-TRADUCTION-SYSTEM ZUM BETRIEB,
INSBESONDERE ZUR FERNBEDIENUNG UND FERNÜBERWACHUNG
VON UNBEMANNTEN FUNKSENDERN
(30) 31.08.00 DE 10042934
(45) 12.01.05

(11) 1 353 448
(51) H 04 Q 7/38 H 04 L 12/56
H 04 B 7/005 H 04 B 1/69
H 04 J 11/00
(21) + (22) 03015470.2 07.07.00
(73) >SAMSUNG ELECTRONICS CO. LTD
416 Maetan-dong Paldal-gu
Suwon City Kyungki-do 442-370(KR);
(54) Appareil d'affectation de canaux et procédé pour
canal commun de paquets dans un système d'accès
multiple par répartition de code (AMRC) à large bande
(30) 07.07.99 KR 9927166 21.07.99 KR 9929658
11.08.99 KR 9932862 19.08.99 KR 9934489
23.08.99 KR 9935058
(45) 19.01.05

(11) 1 378 142
(51) H 04 Q 7/38
(21) + (22) 02714238.9 09.04.02
(73) >TELIASONERA FINLAND OYJ
Teollisuuskatu 15
00510 Helsinki(FI);
(54) PROCEDE ET SYSTEME PERMETTANT D'UTILISER DES
INFORMATIONS D'ETAT D'EQUIPEMENT DE TERMINAL
(30) 11.04.01 FI 20010768
(45) 12.01.05

(11) 1 441 493
(51) H 04 Q 7/34 H 04 L 12/26
H 04 M 3/22
(21) + (22) 03001632.3 24.01.03
(73) SIEMENS A.G.
Wittelsbacherplatz 2
80333 München(DE);
(54) Interception des groupes d'abonnés-TRADUCTION-Abhören
von Gruppen von Teilnehmern
(45) 19.01.05

(11) 0 808 080
(51) H 05 B 6/12 H 05 B 11/00
(21) + (22) 97400960.7 29.04.97
(73) >BRANDT INDUSTRIES
7 rue Henri Becquerel
FR-92500 Rueil Malmaison(FR);
(54) Foyer de cuisson par induction à rendement élevé
(30) 14.05.96 FR 9605978
(45) 26.01.05

(11) 0 859 536
(51) H 05 B 3/26 G 01 J 3/10
H 05 B 3/14
(21) + (22) 97102460.9 15.02.97
(73) >SIEMENS BUILDING TECHNOLOGIES A.G.
Bellerivestrasse 36
CH-8034 Zürich(CH);
(54) Radiateur infra-rouge et son
application-TRADUCTION-Infrarot-Strahler und dessen
Verwendung

(45) 19.01.05

(11) 1 035 755
(51) H 05 B 37/02
(21) + (22) 00103678.9 22.02.00
(73) PATENT-TREUHAND-GESELLSCHAFT FUR ELEKTRISCHE
GLUHLAMPEN MBH
Hellabrunner Strasse 1
81543 München(DE);
(54) Méthode de mise en service des moyens de commande
d'un système d'éclairage-TRADUCTION-Verfahren zur
Inbetriebnahme der elektrischen Betriebsmittel eines
Beleuchtungssystems
(30) 05.03.99 DE 19909646
(45) 19.01.05

(11) 1 183 912
(51) H 05 B 3/86 H 05 B 3/84
(21) + (22) 00927183.4 01.05.00
(73) >GLAVERBEL
Chaussée de la Hulpe 166
B-1170 Bruxelles -Watermael-Boitsfort-(BE);
(54) PANNEAU VITRE D'AUTOMOBILE POURVU D'UNE COUCHE DE
RETEMENT DE PROTECTION SOLAIRE ELECTRIQUEMENT
CHAUFFABLE
(30) 20.05.99 EP 99201567
(45) 12.01.05

(11) 1 206 165
(51) H 05 B 3/74 F 24 C 15/10
(21) + (22) 01124749.1 17.10.01
(73) SCHOTT A.G.
Hattenbergstrasse 10
55122 Mainz(DE);
(54) Plaque de cuisson possédant une plaque céramique
transparente, non unie ou alternativement une plaque
en verre constituée d'un verre spécial trempé
utilisé comme surface de cuisson-TRADUCTION-Kochfeld
mit einer transparenten, nicht eingefärbten
Glaskeramikplatte oder alternativ mit einer
Glasplatte aus vorgespanntem Spezialglas als
Kochfläche
(30) 11.11.00 DE 20019210 U
(45) 05.01.05

(11) 1 238 571
(51) H 05 B 1/02 A 61 M 5/44
(21) + (22) 00945200.4 07.07.00
(73) >SMITHS MEDICAL ASD INC.
10 Bowman Drive
Keene NH 03431(US);
(54) APPAREIL DE REGULATION DE LA TEMPERATURE D'UN FLUIDE
(30) 26.10.99 US 426717 26.10.99 US 426752
(45) 19.01.05

(11) 1 284 903
(51) H 05 B 6/80 B 64 D 15/12
F 03 D 1/06 B 63 B 59/00
(21) + (22) 01923565.4 10.02.01
(73) FORSCHUNGSZENTRUM KARLSRUHE G.M.B.H.
Weberstrasse 5
76133 Karlsruhe(DE);
(54) SYSTEME COMPACT RELEVANT DE LA TECHNIQUE DES ONDES
MILLIMETRIQUES POUR DEGIVRER ET/OU PREVENIR LA
FORMATION DE GIVRE SUR LA SURFACE EXTERIEURE DE
STRUCTURES CREUSES OU CUPULIFORMES EXPOSEES AUX
INFLUENCES METEOROLOGIQUES-TRADUCTION-KOMPAKTES
MILLIMETERWELLENTECHNISCHES SYSTEM ZUM ENTEISEN
UND/ODER VORBEUGEN EINER VEREISUNG DER ÄUSSEREN
OBERFLÄCHE VON METEOROLOGISCHEN EINFLÜSSEN
AUSGESETZTEN HOHLRAUM- ODER SCHALENSTRUKTUREN
(30) 03.04.00 DE 10016259
(45) 12.01.05

(11) 1 326 481
(51) H 05 B 3/00 H 05 B 3/10
(21) + (22) 02079018.4 30.09.02
(73) >MOSE' ANSTALT
Austrasse 42
9490 Vaduz();
(54) Méthode de fabrication d'une résistance chauffante
comportant des éléments à coefficient de température
positif CTP
(30) 07.01.02 CH 222002
(45) 12.01.05

(11) 1 366 642
(51) H 05 B 3/74 H 05 B 3/26
(21) + (22) 02722099.5 19.02.02
(73) >SCHOTT A.G.
Hattenbergstrasse 10
DE-55122 Mainz(DE);
(54) PLAQUE DE CUISSON
CERAMIQUE-TRADUCTION-KERAMIK-KOCHFELD
(30) 06.03.01 DE 10112234
(45) 12.01.05

118

(11) 0 973 368
(51) H 05 F 1/00 H 05 F 3/00
H 05 K 9/00
(21) + (22) 99113429.7 12.07.99
(73) WOLFGANG WARMBIER SYSTEME GEGEN ELEKTROSTATIK
Untere Gieswiesen 21
78247 Hilzingen(DE);
(54) Boîte d'emballage pour objets à protéger
électrostatiquement-TRADUCTION-Verpackungsbehälter
für elektrostatisch abzuschirmende Gegenstände
(30) 14.07.98 DE 29812313 U
(45) 26.01.05

(11) 0 910 234
(51) H 05 K 7/14 H 05 K 5/02
(21) + (22) 98109604.3 27.05.98
(73) >VIPA G.- FUR VISUALISIERUNG UND
PROZESSAUTOMATISIERUNG M.B.H.
Ohmstrasse 4
DE-91074 Herzogenaurach(DE);
(54) Module fonctionnel d'un automate programmable avec
panneau indicateur-TRADUCTION-Funktionsbaugruppe mit
Hinweisschild bei einer speicherprogrammierbaren
Steuerung
(30) 14.10.97 DE 29718106 U
(45) 05.01.05

(11) 0 973 368
(51) H 05 K 9/00 H 05 F 1/00
H 05 F 3/00
(21) + (22) 99113429.7 12.07.99
(73) WOLFGANG WARMBIER SYSTEME GEGEN ELEKTROSTATIK
Untere Gieswiesen 21
78247 Hilzingen(DE);
(54) Boîte d'emballage pour objets à protéger
électrostatiquement-TRADUCTION-Verpackungsbehälter
für elektrostatisch abzuschirmende Gegenstände
(30) 14.07.98 DE 29812313 U
(45) 26.01.05

(11) 0 998 183
(51) H 05 K 9/00 B 64 G 1/54
(21) + (22) 99402637.5 25.10.99
(73) ALCATEL
54 rue la Boétie
75008 Paris(FR);
(54) Dispositif à boîtier comportant des hautes tensions,
protégé contre des charges électriques mobiles et
satellite équipé d'un tel dispositif
(30) 29.10.98 FR 9813581
(45) 12.01.05

(11) 1 001 671
(51) H 05 K 7/20 H 02 J 9/00
(21) + (22) 99121365.3 27.10.99
(73) RWE PILLER G.M.B.H.
Abgunst 24
37520 Osterode am Harz(DE);
(54) Dispositif d'alimentation électrique sans
coupure-TRADUCTION-Vorrichtung zur
unterbrechungsfreien Stromversorgung
(30) 12.11.98 DE 19852125
(45) 19.01.05

(11) 1 112 673
(51) H 05 K 1/09
(21) + (22) 99944561.2 31.08.99
(73) >BAYER A.G.
DE-51368 Leverkusen();
(54) CIRCUITS IMPRIMES EN
POLYALKYLENDIOXYTHIOPHENE-TRADUCTION-LEITERBAHNEN
AUS POLYALKYLENDIOXYTHIOPHEN
(30) 12.09.98 DE 19841804
(45) 12.01.05

(11) 1 118 259
(51) H 05 K 13/04 H 01 L 21/00
(21) + (22) 00953167.4 11.08.00
(73) MICROMONT ENTWICKLUNGS- UND HANDELS GMBH
Elisabethenstrasse 40
8010 Graz (AT);
(54) OSRAM OPTO SEMICONDUCTORS G.M.B.H. & CO. OHG
Wernerwerkstrasse 2
93049 Regensburg(DE)
(54) DISPOSITIF DE MONTAGE-TRADUCTION-MONTAGEVORRICHTUNG
(30) 11.08.99 EP 99115834
(45) 19.01.05

(11) 1 137 064
(51) H 05 K 7/20 H 01 L 23/467
G 06 F 1/20
(21) + (22) 01106952.3 20.03.01
(73) FUJITSU SIEMENS COMPUTERS G.M.B.H.
Domagkstrasse 28

80807 München(DE);
(54) Système de guidage d'air-TRADUCTION-Luftleithaube
(30) 21.03.00 DE 10013863
(45) 26.01.05

(11) 1 437 038
(51) H 05 K 7/20 H 02 B 1/56
(21) + (22) 02774672.6 30.09.02
(73) KNURR A.G.
Mariakirchener Strasse 38
94424 Arnstorf (DE);
(54) ENSEMBLE D'ETANCHEITE-TRADUCTION-ABDICHTANORDNUNG
(30) 18.10.01 DE 10151460
(45) 12.01.05

REFERENCES

REFERENTIES

(11)	NUMERO DE PUBLICATION	-	PUBLICATIENUMMER
(51)	CLASSIFICATIONS INTERNATIONALES	-	INTERNATIONALE KLASSIFIKATIES
	NUMERO DE VERSION	-	VERSIENUMMER : 4
(21)	NUMERO DE DEPOT	-	NUMMER VAN NEERLEGGING
(22)	DATE DE DEPOT	-	DATUM VAN NEERLEGGING
(73)	TITULAIRE	-	TITULARIS
(54)	TITRE	-	TITEL
(30)	PRIORITE	-	VOORRANGSVORDERING
(45)	DATE DE PUBLICATION	-	DATUM VAN PUBLICATIE

**TABLE DES NOMS DES
TITULAIRES
DES BREVETS BELGES**

**TABEL VAN DE NAMEN VAN DE
OCTROOIHOUDERS VAN DE
BELGISCHE OCTROOIEN**

**TAFEL DER NAMEN
DER PATENTINHABER
DER BELGISCHEN PATENTE**

**CHART OF NAMES
OF THE PATENT GRANTEES
OF BELGIAN PATENTS**

T A B L E D E S N O M S D E S B R E V E T E S .
T A B E L D E R N A M E N D E R O C T R O O I H O U D E R S .

NOS. NRS.		LIVR AFL.		INDICES KENTEKENS
A				
1015330A6	ANB SECURITE (S.A.)	01	H 04	Q
1015288A3	ANEST IWATA CORP.	01	F 04	C
1015324A3	ANTON ZAHORANSKY G.M.B.H. & CO.	01	B 65	GG
1015301A4	AUBRY MICHEL	01	B 65	G
B				
1015298A3	BARRE S.A. (ETS)	01	A 61	D
1015281A5	BAYER A.G	01	C 07	K C 12 N A 01 K
1015328A6	BOUTECH N.V.	01	B 29	CC
1015326A7	BOUTELEGIER ROELAND	01	B 43	K
1015308A6	BROKAMP LUC	01	H 01	F G 01 R
1015297A3	BRUSTOR N.V.	01	E 04	H A 47 F
1015318A3	BRUTSAERT TRADING B.V.B.A.	01	A 45	B
C				
1015327A3	CORRUTECH N.V.	01	B 31	F
D				
1015286A3	DEGUSSA-HULS A.G	01	C 07	C
1015304A3	DELBART (S.A.)	01	E 05	GG
1015319A5	DEMEULENAERE EDDY	01	F 16	B
1015309A3	DREVER INTERNATIONAL (S.A.)	01	C 21	D
E				
1015291A3	EASTMAN KODAK CY	01	B 65	H
1015316A5	ECOLOC N.V.	01	B 29	C H 05 F
F				
1015296A3	FLOORING INDUSTRIES LTD	01	E 04	F
1015299A3	IDEM.	01	E 04	F
1015295A3	FONTAINUNION (S.A.)	01	E 04	C B 07 B
G				
1015329A3	GCS (GRAPHICAL COMPUTER SOLUTIONS)	01	C 09	J G 09 F
1015302A3	GLAVERBEL	01	C 03	CC B 32 B G 09 F
1015283A3	GRIFFITH TEXTILE MACHINES LTD..	01	H 05	B B 60 Q S
			D 02	H B 65 H
H				
1015293A6	HERRAMIENTAS PREZISS S.L	01	B 27	G
1015292A6	HURTADO TORRES JUAN CARLOS ()	01	E 06	B
1015292A6	HURTADO TORRES JUAN MANUEL	01	E 06	B
I				
1015316A5	INCAFIN-TRICYCLON N.V.	01	B 29	C H 05 F
1015290A3	INSTITUT FRANCAIS DU PETROLE	01	B 01	J C 07 C
K				
1015312A5	KABUSHIKI KAISHA TOYOTA JIDOSHOKKI	01	D 03	D
L				
1015305A6	LAUVAUX PASCAL	01	A 47	G B 65 D
1015315A3	LESORS B.V.B.A.	01	A 61	B
M				
1015313A3	MICHEL VAN DE WIELE N.V.	01	D 03	C
1015306A6	MIGEON MICHEL	01	E 02	B
1015317A4	MOIJSON WILFRIED	01	E 04	D
1015317A4	MORTELE HENDRIK	01	E 04	D
O				
1015280A3	OSRAM SYLVANIA INC.	01	C 22	C C 22 B H 01 K
P				
1015287A3	PALLADIO TRADING SRL	01	E 06	B
1015323A6	PHILIPPENS JEANNINE	01	A 63	B A 41 B
1015322A6	PM BENELUX N.V.	01	G 01	GG
1015307A3	PREFAB PROFILE B.V.B.A.	01	E 04	GG
1015300A3	PREFAIR B.V.	01	F 24	F
Q				
1015289A3	QUIJO PETER	01	A 44	C D 04 C

T A B L E D E S N O M S D E S B R E V E T E S .
T A B E L D E R N A M E N D E R O C T R O O I H O U D E R S .

NOS. NRS.		LIVR AFL.	INDICES KENTEKENS
S			
1015282A3	SBK SIEGFRIED BOHNISCH KUNSTSTOFFTECHNIK GMBH	01 F 16 K	F 24 D F 16 L
1015314A3	SERVICES DISTRIBUTION VIANGROS (S.A.)	01 B 65 D	
1015294A3	STEENFABRIEK ZENNEWIJNEN B.V.	01 B 28 B	B 28 D
1015284A3	SUZUKI KABUSHIKI KAISHA	01 F 02 M	
1015285A3	IDEM.	01 F 02 M	
V			
1015310A3	VAN DYCK JAN	01 B 65 D	B 65 B
1015310A3	VAN DYCK KRIS	01 B 65 D	B 65 B
1015311A5	VAN GANSEWINKEL GROEP BV	01 A 47 G	
1015320A7	VAN GENECHTEN ALFONS	01 H 05 B	
1015305A6	VAN HUFFEL JEAN-LOUIS	01 A 47 G	B 65 D
1015321A3	VANHOUCKE JOHAN	01 A 01 D	
1015325A7	VERHOEST MARC	01 A 01 D	
W			
1015303A3	WEVERIJ BULCKAERT N.V.	01 D 06 N	B 32 B

**TABLE DES NOMS DES
TITULAIRES
DES BREVETS EUROPEENS**

**TABEL VAN DE NAMEN VAN DE
OCTROOIHOUDEERS VAN DE
EUROPESE OCTROOIEN**

**TAFEL DER NAMEN
DER PATENTINHABER
DER EUROPÄISCHEN PATENTE**

**CHART OF NAMES
OF THE PATENT GRANTEES
OF EUROPEAN PATENTS**

T A B L E D E S N O M S D E S B R E V E T E S .
T A B E L D E R N A M E N D E R O C T R O O I H O U D E R S .

NOS. NRS.		LIVR AFL.				INDICES KENTEKENS			
A									
0793717	A & M UNIVERSITY SYSTEM (THE TEXAS)	01	C	12	N	C	12	P	A 01 H
0655890	AB ENZYMES G.M.B.H.	01	C	07	N	C	12	P	A 01 H
0978127	ABB A.B.	01	C	12	N				
1250632	ABB RESEARCH LTD	01	H	01	B				
1383142	ABB SCHWEIZ A.G.	01	H	01	C	H	01	T	
0868144	ABBOTT LABORATORIES	01	A	61	K				
0969856	IDEM.	01	A	61	K				
1227997	IDEM.	01	A	61	K	A	61	P	
1208272	ABU-PLAST KUNSTSTOFFBETRIEBE G.M.B.H.	01	E	03	D				
1277693	ACMA-S.P.A. (AZIONARIA COSTRUZIONI MACCHINE AUTOMATICHE-)	01	B	67	C				
1274687	ACTELION PHARMACEUTICALS LTD	01	C	07	D	A	61	K	A 61 P
0997079	ADERANS CO. LTD	01	A	41	G				
0793717	ADMINISTRATORS OF THE TULANE UNIVERSITY EDUCATIONAL FUND (THE)	01	C	12	N	C	12	P	A 01 H
1208104	AGOURON PHARMACEUTICALS INC.	01	C	07	K				
1399908	AGRIPIA HOLDINGS LTD	01	G	09	F	A	61	K	A 61 P
1129642	AHREND N.V. (KONINKLIJKE)	01	A	47	B				
1189003	AIR LIQUIDE A DIRECTOIRE ET CONSEIL DE SURVEILLANCE POUR L'ETUDE ET L'EXPLOITATION DES PROCEDES GEORGES CLAUDE (S.A. L')	01	F	25	J				
0862936	AIR PRODUCTS AND CHEMICALS INC.	01	B	01	D	B	01	J	
1059318	IDEM.	01	C	08	G				
0733710	AJINOMOTO CO. INC.	01	C	12	P				
1188850	AKECHI CERAMICS K.K.	01	E	22	J				
1038586	AKZO NOBEL N.V.	01	B	05	B	B	01	D	
1404615	IDEM.	01	F	01	D	C	25	B	
1217315	ALANOD ALUMINIUM-VEREDLUNG G.M.B.H. & CO. K.G.	01	F	24	J				
1124859	ALBEMARLE CORP.	01	C	08	F	C	07	F	B 01 J
1207808	ALCON INC.	01	A	61	F	C	09	D	
1418167	IDEM.	01	C	07	C	A	61	K	A 61 P
0639563	ALCON LABORATORIES INC.	01	C	07	C	A	61	K	A 61 P
1242053	ALKERMES CONTROLLED THERAPEUTICS INC. II	01	A	61	K				
1136326	ALSTOM	01	B	60	R	B	61	F	
1157912	IDEM.	01	B	61	D	B	61	G	
1377574	ALTANA PHARMA A.G.	01	C	07	D	A	61	K	A 61 P
1099427	AMPLITUDE	01	A	61	F	A	61	B	
1122357	ANDRITZ A.G.	01	D	21	D				
1124000	IDEM.	01	D	21	B	D	21	F	B 03 D
0983386	ANGELETTI S.P.A. (ISTITUTO DI RICERCHE DI BIOLOGIA MOLECOLARE P.)	01	C	12	Q	G	01	N	
1272199	ANGIOGENE PHARMACEUTICALS LTD	01	A	61	K	A	61	P	
0784429	ANGIOGENIX INC.	01	A	01	N	A	61	K	A 61 P
1176078	ANSALDOBREDA S.P.A.	01	B	61	D	B	60	N	
1103485	APARELLAJE ELECTRICO S.A.	01	B	65	D				
1240492	APPLIED FILMS G.M.B.H. & CO. K.G.	01	B	01	M				
1296782	ARCAM A.B.	01	E	22	F				
1436277	ARCO CHEMICAL TECHNOLOGY L.P.	01	C	07	F				
1337775	ARICHELL TECHNOLOGIES INC.	01	F	16	K				
1029524	ARJO. MED.A.B. LTD	01	A	61	G				
0941116	ARK THERAPEUTICS LTD	01	A	61	K	A	61	F	A 61 P
1290088	ARKEMA	01	C	08	L				
1232282	ARS HOLDING N.V. (APPLIED RESEARCH SYSTEMS)	01	C	12	Q				
1015449	ASTRAZENECA A.B.	01	C	07	D	A	61	K	
1109537	IDEM.	01	A	61	K	A	61	P	
1355633	IDEM.	01	A	61	K				
1070199	ATHENA TECHNOLOGIES INC.	01	F	02	C				
1173743	AUDI A.G.	01	F	01	M	B	66	F	
1294517	AUTOMATISMI BRAZZALE S.R.L.	01	E	23	J				
1001961	AVENTIS PHARMA DEUTSCHLAND G.M.B.H.	01	C	07	H				
1117409	IDEM.	01	A	61	K	A	61	P	C 07 C
1381605	IDEM.	01	C	07	D	A	61	K	A 61 P
0991628	AVENTIS PHARMACEUTICALS INC.	01	C	07	D	A	61	K	
1077943	IDEM.	01	C	07	D	A	61	K	
1244743	AVERY DENNISON CORP.	01	C	08	L				
1436070	A3 ABFALL-ABWASSER-ANLAGENTECHNIK G.M.B.H.	01	B	01	D	C	02	F	
B									
0852315	BABCOCK-HITACHI K.K.	01	F	23	D				
0980930	BACHELLERIE MARIE-THERESE	01	D	06	P	D	06	B	D 06 M
0858532	BADGER STATE HIGHWAY EQUIPMENT INC.	01	E	01	C				
1113901	BALL CORP.	01	B	23	K	B	21	D	G 02 B
0537686	BASELL POLYOLEFINE G.M.B.H.	01	B	41	F				
0794204	BASF A.G.	01	C	08	G	C	09	D	C 09 J
0833824	IDEM.	01	A	61	K				
0917869	IDEM.	01	A	61	K				
0921168	IDEM.	01	C	09	D	C	08	F	
1118627	IDEM.	01	C	08	C	C	09	D	
1149065	IDEM.	01	C	07	G				
1183303	IDEM.	01	C	08	J				
1280714	IDEM.	01	C	07	C	B	01	J	C 07 D
1261654	IDEM.	01	C	08	F	C	08	L	
1301656	IDEM.	01	C	25	F				
1326898	IDEM.	01	C	08	F	B	01	J	
1346005	IDEM.	01	C	09	K	C	23	F	
1233115		01	C	09	K				
2005701		01	C	09	K				

T A B L E D E S N O M S D E S B R E V E T E S .
T A B E L D E R N A M E N D E R O C T R O O I H O U D E R S .

NOS. NRS.		LIVR AFL.			INDICES KENTEKENS
13369039	BASF A.G.	01	A	01	N
13395579	IDEM.	01	C	07	DD
1399437	IDEM.	01	C	07	DD
14068887	IDEM.	01	C	07	DD
1436335	IDEM.	01	C	08	FF
14363344	IDEM.	01	C	08	FF
11445222	BASF CORP.	01	C	09	DD
0913637	BASIC JOHN N. SR.	01	F	23	GG
1394032	BATAVUS B.V.	01	F	22	KK
0909464	BAYER A.G.	01	H	01	LL
1112673	IDEM.	01	H	05	LL
1162238	IDEM.	01	H	08	LL
1205472	IDEM.	01	H	07	BB
1238961	BAYER CHEMICALS A.G.	01	C	07	DD
1298133	IDEM.	01	C	07	DD
1177310	BAYER CROPSCIENCE G.M.B.H.	01	C	12	NN
1178037	BAYER CROPSCIENCE (S.A.)	01	C	07	FF
1370141	IDEM.	01	A	01	NN
1217016	BAYER INC.	01	C	08	FF
0916647	BAYER MATERIALSCIENCE A.G.	01	C	07	CC
11533045	IDEM.	01	C	08	FF
12033045	IDEM.	01	C	08	FF
12033042	IDEM.	01	C	08	FF
12272331	IDEM.	01	C	08	FF
1417356	IDEM.	01	C	08	FF
1044744	BBS MOTORSPORT & ENGINEERING G.M.B.H.	01	B	22	DD
1207340	BBT THERMOTECHNIK G.M.B.H.	01	F	23	DD
1233243	BCF HOLDING	01	F	25	DD
0810284	BEJO ZADEN B.V.	01	F	12	NN
1324935	BERG INDUSTRIES A.B.	01	B	65	HH
1177750	BETEILIGUNGS- UND VERMOGENS G.M.B.H. & CO. K.G. (THOMAS)	01	A	47	C
1011757	BIO-PLEXUS INC.	01	A	61	MM
1112246	BIOENGINEERING RESOURCES INC.	01	C	07	CC
0722290	BIOSENSE WEBSTER INC.	01	A	61	BB
0866136	BIOSITE INC.	01	C	12	QQ
0965541	BIOTAL LTD	01	B	65	FF
0986579	BIOTEC PHARMACON ASA	01	C	08	EE
1165037	IDEM.	01	A	61	KK
1041116	BIOTECHNOLOGY RESEARCH AND DEVELOPMENT CORP.	01	C	08	LL
1390272	BIRKMAYER GESUNDHEITSPRODUKTE G.M.B.H.	01	B	65	DD
1392107	BITEC ENGINEERING	01	A	01	JJ
1237252	BLACK & DECKER INC.	01	H	02	KK
1293303	IDEM.	01	B	25	DD
1240221	BLANCO G.M.B.H. + CO K.G.	01	C	08	FF
1103777	BLASER JAGDWAFFEN G.M.B.H.	01	F	41	AA
1081310	BLOCKEN WILFRIED	01	E	04	FF
1233752	BOARD OF REGENTS ON BEHALF OF THE UNIVERSITY OF ARIZONA (THE ARIZONA)	01	A	61	KK
1297851	BOARD OF REGENTS THE UNIVERSITY OF TEXAS SYSTEM	01	A	61	KK
0699414	BOC GROUP P.L.C. (THE)	01	A	61	BB
0915000	BOMBARDIER TRANSPORTATION AUSTRIA G.M.B.H. & CO. K.G.	01	B	61	DD
1003661	BOMBARDIER TRANSPORTATION G.M.B.H.	01	B	61	FF
1270627	BOREALIS TECHNOLOGY OY	01	C	08	FF
1333044	IDEM.	01	C	08	FF
1419117	BOSCH G.M.B.H. (ROBERT)	01	C	03	JJ
1419117	BOSTON SCIENTIFIC LTD	01	A	61	FF
1049421	IDEM.	01	A	61	LL
1341566	IDEM.	01	A	61	LL
1392622	BP EXPLORATION OPERATING CY LTD	01	C	07	CC
1339814	BP OIL INTERNATIONAL LTD	01	C	10	LL
1153039	BRAHMS A.G.	01	C	07	KK
0808080	BRANDT INDUSTRIES	01	H	05	EE
1023634	BREWER SCIENCE INC.	01	G	03	CC
1278749	BRISTOL-MYERS SQUIBB CY	01	C	07	DD
1121291	BRITISH AIRWAYS P.L.C.	01	B	64	DD
1121388	BRUGGEMANN K.G. (L.)	01	C	08	KK
1427503	BRUGGERT HANNELORE	01	B	01	DD
1261770	BUCKMANN G.M.B.H.	01	D	21	BB
1216007	BUDEV MEDICAL B.V.	01	A	61	BB
1423315	BUHLER BINDLER G.M.B.H.	01	B	65	GG
C					
0972908	CAMCO INTERNATIONAL (UK) LTD	01	E	21	BB
1165493	CANCER RESEARCH TECHNOLOGY LTD	01	C	07	CC
1208104	IDEM.	01	C	07	DD
0948520	CANJI INC.	01	C	07	HH
1304938	CAPRICE SCHUHPRODUKTION G.M.B.H. & CO. K.G.	01	A	43	BB
1211185	CAPSOL BERRY PLASTICS S.P.A.	01	B	65	DD
0813036	CARADON HEATING EUROPE B.V.	01	F	28	DD
0931987	IDEM.	01	F	24	DD
0907025	CARRIER CORP.	01	F	04	CC
0969257	IDEM.	01	F	25	JJ
1346921	CASALOTTO VINCENZO	01	B	65	DD
1200378	CATALYTIC DISTILLATION TECHNOLOGIES	01	C	07	CC
1074528	CELANESE EMULSIONS G.M.B.H.	01	C	04	EE
1112246	CELANESE INTERNATIONAL CORP.	01	C	07	CC

T A B L E D E S N O M S D E S B R E V E T E S .
T A B E L D E R N A M E N D E R O C T R O O I H O U D E R S .

NOS. NRS.		LIVR AFL.			INDICES KENTEKENS
11134437	CELO DISTRIBUCION(S.A.)	01	F	16	B
11888764	CERESTAR HOLDING B.V.	01	F	07	H
11595575	CESARONI ANTHONY JOSEPH	01	F	28	F F
11595575	CESARONI TECHNOLOGIES INC.	01	F	28	F B
12680084	CETRAM PTY LTD	01	B	05	B B
1129723	CHANGCHUN INSTITUTE OF BIOLOGICAL PRODUCTS MINISTRY OF PUBLIC HEALTH	01	A	61	K C
11586612	CHANNELL LTD	01	H	01	R
0845964	CHIBRAC JEAN	01	A	61	A 61 B
1379289	CHIENNA B.V.	01	A	61	L L
13559006	CHIESI FARMACEUTICI S.P.A.	01	A	07	A 61 K
05889348	CHIRON BEHRING G.M.B.H. & CO.	01	G	01	N N N N
0388232	CHIRON CORP.	01	G	12	A 61 K G 01 N
1235863	CIBA SPECIALTY CHEMICALS HOLDING INC.	01	C	08	C 08 K C 08 L
1343750	IDEM.	01	C	08	9 9 7 09 9
1284711	CILAG A.G.	01	A	61	B 65 D
1107911	CIMA LABS INC.	01	B	65	B 65 D
0865721	CLAAS K.G.A.A.	01	A	01	F F
1138731	CLARIANT FINANCE (BVI) LTD	01	C	09	G 02 B
1419194	IDEM.	01	C	08	C C 08 L
1308451	CLARIANT G.M.B.H.	01	C	07	C C 08 K
1401983	IDEM.	01	C	09	C C 09 D
1003488	CLAUDE BERNARD (UNIVERSITE)	01	A	61	K K
1189003	CLAUDE (S.A. L' AIR LIQUIDE A DIRECTOIRE ET CONSEIL DE SURVEILLANCE POUR L'ETUDE ET L'EXPLOITATION DES PROCEDES GEORGES)	01	F	25	J
1203233	CNRS (CENTRE NATIONAL DE LA RECHERCHE SCIENTIFIQUE)	01	G	01	N
1276504	IDEM.	01	A	61	A 61 P
1322716	COGNIS DEUTSCHLAND G.M.B.H. & CO. K.G.	01	C	09	C C 04 B
1322717	IDEM.	01	C	09	C C 04 B
1361170	COLGATE-PALMOLIVE CY	01	B	65	D C
1127517	COMPIN	01	A	47	C
0862475	COMPUMEDICS SLEEP PTY. LTD	01	A	61	M
1243333	CONSEJO SUPERIOR DE INVESTIGACIONES CIENTIFICAS	01	B	01	C 01 B C 07 D
1298089	IDEM.	01	C	01	B B 01 J
1027528	CONSTRUCTION RESEARCH & TECHNOLOGY G.M.B.H.	01	E	21	C 09 K
1140666	CONTEYOR MULTIBAG SYSTEMS N.V.	01	B	65	D
1412332	CORBETT THOMAS H.	01	C	07	A 61 K A 61 P
0937442	CORDIS CORP.	01	A	61	F F
1000592	IDEM.	01	A	61	A 61 F
1032311	IDEM.	01	A	61	F F
1300463	CORNELL RESEARCH FOUNDATION	01	C	12	C 12 P C 12 Q
1217185	CORNING INC.	01	F	01	B B 01 J
0977538	CRODA CHEMICALS INTERNATIONAL LTD	01	A	61	A 01 N C 10 M
1330277	CROSSJECT	01	A	61	M
1417135	CROWN PACKAGING TECHNOLOGY INC.	01	B	65	D
1108787	CRUCCELL HOLLAND B.V.	01	C	12	C 07 K A 61 K
1276504	CURIE (INSTITUT)	01	A	61	A 61 P
D					
0878551	DADE BEHRING MARBURG G.M.B.H.	01	C	12	C 07 K
0926344	DAIKIN INDUSTRIES LTD	01	F	04	F 04 C
0962716	IDEM.	01	F	24	F F
0952135	DAINIPPON INK AND CHEMICALS INC.	01	C	09	C 09 K
1336840	DANFOSS A/S	01	C	25	A 61 L
1339526	DANSCHER GORM	01	A	61	A 61 L
1392622	DAVY PROCESS TECHNOLOGY LTD	01	C	07	C C C
1324871	DECOMA EXTERIOR TRIM INC.	01	B	29	B 29
1153537	DEERE & CY	01	A	01	D D D
1186332	IDEM.	01	A	01	D D D
1086338	DEFONTAINE (S.A.)	01	F	15	B B
0967015	DEGUSSA A.G.	01	B	01	C 07 B C 07 C
1148092	IDEM.	01	C	08	C 08 L
1316557	IDEM.	01	C	07	C C 08 L
1337671	DEMOLIZIONI INDUSTRIAL S.R.L.	01	C	21	C 21 B B 03 B
1140038	DERMATECH LTD	01	A	61	A 61 K
1333965	DEROMA S.P.A.	01	C	04	A 01 G
0922229	DIAGNOSTICA STAGO (SOCIETE PAR ACTIONS SIMPLIFIEE)	01	G	01	N
0918994	DIAGNOSTICA STAGO(S.A.)	01	G	01	B 01 L
0841547	DIGMESA A.G.	01	G	01	A 47 J C C
0797720	DORMA G.M.B.H. + CO. K.G.	01	E	05	E H 05 C
1256387	DOW CHEMICAL CY (THE)	01	C	08	C 08 K C 08 F
1234883	DOW CORNING TORAY SILICONE CO. LTD	01	C	07	F F
1075886	DOW CORNING (S.A.)	01	B	01	C 11 D
1086168	DOW GLOBAL TECHNOLOGIES INC.	01	C	08	B B 32 B
1235772	IDEM.	01	C	07	B B 01 J
1351822	IDEM.	01	E	32	B B
1425344	IDEM.	01	C	08	B B L L
0945486	DRAKA MULTIMEDIA CABLE G.M.B.H.	01	H	01	L L B G
0938265	DREYER'S GRAND ICE CREAM INC.	01	A	23	K
1176875	DSM FINE CHEMICALS AUSTRIA NFG G.M.B.H. & CO. K.G.	01	A	23	A 23 K
1319029	IDEM.	01	C	08	F
1088803	DU PONT DE NEMOURS & CO. (INC.) (E.I.)	01	C	09	D D D
1088803	DU PONT DE NEMOURS & CY INC. (E.I.)	01	B	05	D D D
0759946	DU PONT DE NEMOURS AND CY (E.I.)	01	C	08	C 09 D
1226217	IDEM.	01	C	08	C 08 G C 07 F
1230450	IDEM.	01	D	01	F F
1089713	DUKE UNIVERSITY	01	A	61	A 61 K
12551					
2005701					

T A B L E D E S N O M S D E S B R E V E T E S .
T A B E L D E R N A M E N D E R O C T R O O I H O U D E R S .

NOS. NRS.		LIVR AFL.				INDICES KENTEKENS
1034224	DUPONT DE NEMOURS AND CY(E.I.)	01	C	09	D	A 01 N
0777914	DURACELL INC.	01	H	01	M	
1006935	DURECT CORP.	01	A	61	F	A 61 K A 61 L
1245290	DURR SYSTEMS G.M.B.H.	01	B	05	B	
E						
1159965	EASTERN VIRGINIA MEDICAL SCHOOL	01	A	61	K	A 61 P
0898732	EASTMAN KODAK CY	01	G	03	C	G 03 F
1101870	EBNER KARL	01	E	01	H	
1041029	ECH WILL G.M.B.H.	01	B	65	H	
1106644	ECOSTAR S.R.L.	01	B	07	H	
0974353	EDMOND PHARMA S.R.L.	01	A	61	K	A 61 P
0908196	ELA MEDICAL(S.A.)	01	A	61	N	A 61 B
0568575	ELAN PHARMACEUTICALS INC.	01	C	12	N	C 07 K C 12 Q
1113863	ELF AQUITAINE	01	B	01	F	
1107981	ELI LILLY & CY	01	C	07	K	A 61 K
0882453	ELI LILLY AND CY	01	A	61	K	A 61 F
1202683	ENDOMED INC.	01	A	61	F	
1137487	ENGELHARD CORP.	01	B	01	J	
0905215	ENI S.P.A.	01	C	10	G	B 01 J
0905215	ENITECNOLOGIE S.P.A.	01	C	10	G	B 01 J
1441704	ETHYPHARM	01	A	61	K	
1328410	EUROTRADE HANDELS- UND DIENSTLEISTUNGS G.M.B.H.	01	B	60	B	
1224701	EVEREADY BATTERY CY INC.	01	H	01	M	
0949279	EXXONMOBIL CHEMICAL PATENTS INC.	01	C	08	F	
1127082	IDEM.	01	C	08	F	
1185490	IDEM.	01	C	07	F	
1259553	IDEM.	01	C	08	F	
1155599	EXXONMOBIL OIL CORP.	01	B	32	B	G 03 G
0998993	EXXONMOBIL RESEARCH AND ENGINEERING CY	01	B	01	J	C 10 G
1157081	IDEM.	01	C	10	G	
F						
1233748	FABRE DERMO-COSMETIQUE(PIERRE)	01	A	61	K	A 61 P
0791063	FABRE MEDICAMENT(PIERRE)	01	C	12	N	C 07 K A 61 K
0995822	FARE ROSALDO	01	D	01	D	
1436472	FARESIN S.P.A.	01	E	04	D	
1121127	FARMACEUTICI FORMENTI S.P.A.	01	A	61	K	
1263303	FAVAGROSSA EDOARDO S.R.L.	01	A	46	B	
0905457	FERROLI S.P.A.	01	F	24	H	
1281791	FEUERVERZINKUNG HANNOVER G.M.B.H. & CO. K.G.	01	C	23	G	B 01 D
0863961	FIBAC	01	C	09	K	
0870779	FINA TECHNOLOGY INC.	01	C	08	F	
1033885	IDEM.	01	C	08	F	
0993888	FLIETHER G.M.B.H. & CO. K.G.(KARL)	01	E	05	B	E 05 C
0840649	FLUID CONDITIONING SYSTEMS LTD	01	B	03	C	B 01 D
0729246	FM BROADCASTINGS CO. LTD(TOKYO)	01	H	04	H	
1227734	FORBES MEDI-TECH INC.	01	A	23	D	A 23 L A 61 K
0962492	FORNARO EDOARDO	01	A	61	P	A 62 D B 09 C
1228332	FOSTER WHEELER ENERGIA OY	01	C	02	F	
1192833	FRANCE TELECOM	01	F	22	B	F 23 C B 01 J
0847144	FRAUNHOFER-GESELLSCHAFT ZUR FORDERUNG DER ANGEWANDTEN FORSCHUNG E.V.	01	H	04	B	H 04 L
1419411	IDEM.	01	G	02	B	
1257179	FUCHS G.M.B.H. & CO.	01	A	23	L	
1166639	FUJI OIL CY LTD	01	A	23	G	A 23 D
1166651	FUJISAWA PHARMACEUTICAL CO. LTD	01	A	23	L	A 61 K
G						
1436447	G.- FUR HOCHLEISTUNGSELEKTROLYSEURE ZUR WASSERSTOFFERZEUGUNG M.B.H.	01	C	25	B	
1283734	G.- FUR SCHWERIONENFORSCHUNG M.B.H.	01	A	61	N	
0736720	GABO SYSTEMTECHNIK G.M.B.H.	01	F	16	L	
0996451	GALENICA PHARMACEUTICALS INC.	01	A	61	K	C 07 H
1318792	GALEPHAR M/F	01	A	61	K	
1106774	GAVIOTA SIMBAC S.L.	01	E	06	B	
0845964	GEMON JEAN-PIERRE	01	A	61	F	A 61 B
1241185	GENENTECH INC.	01	C	07	K	C 12 N
1133528	GENERAL ELECTRIC CY	01	C	08	G	
1328501	IDEM.	01	C	07	C	B 01 J
1427770	IDEM.	01	C	08	G	
1233983	GENZYME CORP.	01	A	61	K	
1433815	GERO HOCHTEMPERATUROFEN G.M.B.H.	01	B	22	F	C 04 B
1433815	GI.BI.EFFE S.R.L.	01	B	65	D	
1219542	GIESECKE & DEVRIENT G.M.B.H.	01	G	06	K	B 42 D B 44 F
0892362	GILLETTE CY(THE)	01	G	01	R	H 01 M G 02 F
1185876		01	G	09	G	
0980930	GIRBAUD FRANCOIS	01	J	06	F	D 06 B D 06 M
1465513	GIROFLEX-ENTWICKLUNGS-A.G.	01	A	47	B	
1183912	GLAVERBEL	01	H	05	B	
1192245	GLAXO GROUP LTD	01	C	12	N	C 12 M C 07 K
1231894	IDEM.	01	A	61	K	A 61 P
0979851	GOLDSCHMIDT A.G.	01	C	09	D	
1027365	GOVERNMENT OF THE UNITED STATES OF AMERICA AS REPRESENTED BY THE SECRETARY DEPARTMENT OF HEALTH AND HUMAN SERVICES(THE)	01	C	07	H	A 61 K
1002960	GPS(GLASPRODUKTIONS-SERVICE G.M.B.H.)	01	F	15	B	C 03 B
1191909	GRAMTEC INNOVATION A.B.	01	A	61	F	

T A B L E D E S N O M S D E S B R E V E T E S .
T A B E L D E R N A M E N D E R O C T R O O I H O U D E R S .

NOS. NRS.		LIVR AFL.			INDICES KENTEKENS
10308864	GRANDICS PETER	01	C	07 K	C 08 B C 07 D
10579961	GRETSCHE UNITAS G.M.B.H. BAUBESCHLAGE	01	E	06 B	
1391575	GRETSCHE-UNITAS G.M.B.H.	01	E	05 D	
1419324	GRIPPLE LTD	01	F	16 C	
1220712	GROCHOWSKI HORST	01	B	01 D	B 01 J
1157947	GROND JOHANN WALTER	01	B	65 G	B 66 F
1299373	GRUNENTHAL G.M.B.H.	01	C	07 D	C 07 C A 61 K
1337254	IDEM.	01	A	61 P	
1406610	IDEM.	01	A	61 K	A 61 P 0 1
1149251	GYRO HOLDINGS LTD	01	F	16 H	
1001710	GYRUS ENT L.L.C.	01	A	61 B	
H					
1094176	HAGEDORN HARALD	01	E	04 G	E 04 C
1049171	HAMAMATSU PHOTONICS K.K.	01	H	04 N	H 04 M
1259502	HARBOR BRANCH OCEANOGRAPHIC INSTITUTION INC.	01	C	07 D	A 61 K A 61 P
0989241	HARENINVEST	01	E	02 D	
1161395	HARRIS GRAHAM	01	B	65 H	B 31 F
1019463	HATCO CORP	01	C	10 M	
1412332	HAZELDINE STEWART T.	01	C	07 D	A 61 K A 61 P
1412332	HAZELDINE STEWART T.	01	C	09 J	A 23 J A 23 L
1272568	HELGASON HAFSTEINN	01	C	09 J	
1007001	HELINN HEALTHCARE (S.A.)	01	A	61 K	
1038050	HENKEL K.G.A.A.	01	C	23 C	C 09 D
1246873	IDEM.	01	C	09 J	
11386164	HENNECKE G.M.B.H.	01	E	23 D	
1084090	HERDING G.M.B.H. FILTERTECHNIK	01	B	04 B	
1397138	HF ARZNEIMITTELFORSCHUNG G.M.B.H.	01	A	61 K	A 61 P
1130978	HICKORY SPECIALTIES INC.	01	A	23 L	A 22 C A 23 B
1270792	HILLS INDUSTRIES LTD	01	D	06 F	A 45 B
0963211	HOFFMANN-LA ROCHE A.G. (F.)	01	A	61 M	
1171143	IDEM.	01	C	07 C	C 07 D A 61 K
1299333	IDEM.	01	C	07 D	A 61 P A 61 P
1299333	IDEM.	01	C	07 D	A 61 K A 61 P
1379522	IDEM.	01	C	07 D	A 61 K A 61 P
1185279	HOLM PER SONNE	01	A	61 K	A 61 P
1412332	HORWITZ JEROME P.	01	C	07 D	A 61 K A 61 P
1412178	HT TROPLAST A.G.	01	E	32 B	C 08 K
0985778	HUNTER DOUGLAS INDUSTRIES B.V.	01	E	04 B	E 04 C
0999334	IDEM.	01	E	06 B	
1408893	HUNTLEIGH TECHNOLOGY P.L.C.	01	A	61 F	
1363754	HUSKY INJECTION MOLDING SYSTEMS LTD	01	B	22 D	B 29 C
1200580	HYBRIDON INC.	01	C	12 N	C 07 H A 61 K
1162043	HYDRO ALUMINIUM DEUTSCHLAND G.M.B.H.	01	B	26 D	
I					
1084912	I & T INNOVATION TECHNOLOGY ENTWICKLUNGS- UND HOLDING A.G.	01	B	60 R	
1175757	ICOMERA A.B.	01	H	04 L	H 04 Q
0891428	ICOS CORP.	01	C	12 N	C 07 K C 12 Q
1207919	IDM (IMMUNO-DESIGNED MOLECULES)	01	A	61 L	
1230932	IGENEON KREBS-IMMUNOTHERAPIE FORSCHUNGS- UND ENTWICKLUNGS-A.G.	01	A	61 K	A 61 P
1381792	IGUS SPRITZGUSSTEILE FUR DIE INDUSTRIE G.M.B.H.	01	F	16 G	
0770088	IMMUNEX CORP.	01	C	07 H	C 07 K C 12 N
1307598	IMR (THE INSTITUTE OF METAL RESEARCH)	01	C	12 P	
1278714	INEOS FLUOR HOLDINGS LTD	01	C	21 D	C 23 C
1232294	INFINEON TECHNOLOGIES A.G.	01	C	23 C	
1019464	INFINEUM USA L.P.	01	C	10 M	
1384694	INOTEC G.M.B.H. TRANSPORT- UND FORDERSYSTEME	01	B	65 G	
1134474	INSIGNE-BERG GROEP B.V.	01	F	16 L	
1046620	INSTITUT FUR ANGEWANDTE PHOTOVOLTAIK	01	C	03 C	
0954282	INSTITUTE OF TECHNOLOGY (MASSACHUSETTS)	01	A	61 K	
1430494	INTER PRIMO A/S	01	H	01 H	
1087773	INTERAG	01	A	61 K	A 61 P
1161500	INTERNATIONAL COATINGS LTD	01	C	09 D	
1024783	INTERNATIONAL FLORA TECHNOLOGIES LTD	01	A	61 K	
1052212	INVENTIO A.G.	01	B	66 B	
1155892	IP VITRO VIDRIO Y CRISTAL LTD	01	B	60 J	B 29 C
1407701	IRIMARTEK (S.A.)	01	A	47 J	
1361997	IROPA A.G.	01	E	65 H	
1414762	ISG (INTERVER SPECIAL GLASS LTD)	01	C	03 B	C 03 C
1127133	ISLAND PHARMACEUTICALS LTD	01	C	12 N	C 07 K
1141435	ISPAT INLAND INC.	01	C	23 C	
1033580	ITF-EDV FROSCHL G.M.B.H.	01	G	01 R	
1395490	IWK VERPACKUNGSTECHNIK G.M.B.H.	01	B	65 B	
J					
1210495	JAMES PETER	01	E	06 B	E 04 G
1373255	JANSSSEN PHARMACEUTICA N.V.	01	C	07 D	
1237510	JCL TECHNIC A.B.	01	A	61 F	
1231926	JEDERSTROM GUSTAF	01	A	61 K	A 61 P
1274953	JLV INDUSTRIES PTY. LTD	01	F	16 J	B 65 G F 16 C
1061996	JOHNS HOPKINS UNIVERSITY (THE)	01	A	61 N	
0964095	JOHNS MANVILLE INTERNATIONAL INC.	01	D	06 N	E 04 D
1301264	JOHNSON MATTHEY P.L.C.	01	B	01 D	B 01 J
0986611	JOHNSON POLYMER LLC.	01	C	08 L	C 08 K C 09 D
1268289	JOKEY PLASTIK GUMMERSBACH G.M.B.H.	01	B	65 D	
1277111		01			
2005/01					

T A B L E D E S N O M S D E S B R E V E T E S .
T A B E L D E R N A M E N D E R O C T R O O I H O U D E R S .

NOS. NRS.		LIVR AFL.			INDICES KENTEKENS
1190296	JOPET G.M.B.H. & CO. K.G.	01	G	06 F	
1491619	JP LABORATORIES PVT. LTD	01	G	11 D	B 01 D C 07 C
1242514	JULICH G.M.B.H. (FORSCHUNGSZENTRUM)	01	C	08 J	H 01 B H 01 M
			B	01 D	
K					
1253140	KANEKA CORP.	01	C	07 D	
1330229	KAO CHEMICALS EUROPE S.L.	01	A	61 K	C 08 L
1353081	KELLERMANN G.M.B.H. & CO. K.G. (KAMAX-WERKE RUDOLF)	01	F	16 B	
0955394	KM EUROPA METAL A.G.	01	C	23 C	C 25 D
1319332	KNOF CONSULTING G.M.B.H. (ARNO)	01	A	01 K	
1274644	KONE CORP.	01	B	66 B	
1197199	KPSS (KAO PROFESSIONAL SALON SERVICES G.M.B.H.)	01	A	61 K	
1250910	IDEM.	01	A	61 K	
1004668	KRAMER MICHAEL	01	C	12 N	C 07 K A 61 K
			G	01 N	
1420660	KRIMPANN MANFRED	01	A	24 F	
1280941	KRONOS TITAN G.M.B.H.	01	C	22 B	C 02 F C 01 G
1247547	KUO HAI PIN	01	A	63 B	
1153961	KURARAY CO. LTD	01	C	08 J	G 02 B
1427767	KWASNY G.M.B.H. (PETER)	01	C	08 G	B 65 D
0826773	KYOWA HAKKO KOGYO CO. LTD	01	C	12 N	C 12 P
L					
1032949	LA VECCHIA NUNZIO	01	H	01 L	
1157717	LAERDAL MEDICAL A/S	01	A	61 N	A 61 B
1296908	LAFARGE ALUMINATES	01	C	04 B	
1214175	LAM RESEARCH CORP.	01	B	24 D	B 24 B
1379120	LEBRETON JEAN-PIERRE	01	A	01 G	
1150686	LEK FARMACEVTSKA DRUZBA D.D.	01	A	61 K	A 61 P
1200385	LEK PHARMACEUTICAL AND CHEMICAL CO. D.D.	01	C	07 C	A 61 K
1111182	LENHARDT MASCHINENBAU G.M.B.H.	01	E	06 B	
0944592	LEO PHARMA A/S (WITH SECONDARY NAME: LEO PHARMACEUTICAL PRODUCTS LTD A/S)	01	C	07 C	A 61 K
1095893	LGL ELECTRONICS S.P.A.	01	B	65 H	D 03 D
1106721	IDEM.	01	D	03 D	B 65 H
1243542	IDEM.	01	B	65 H	D 03 D
1074805	LINDE A.G.	01	F	25 J	
1049588	LOHMANN G.M.B.H. & CO. K.G.	01	B	42 D	
0903015	LOJACK CORP.	01	H	04 B	
1155138	LONZA A.G.	01	C	12 P	C 07 C
1394149	IDEM.	01	C	07 D	
1232700	LOTTO SPORT ITALIA S.P.A.	01	A	43 B	
0994655	LTP (LIPID TECHNOLOGIES PROVIDER A.B.)	01	A	23 D	A 23 L A 61 K
1209383	LUCENT TECHNOLOGIES INC.	01	H	04 L	
1109861	LUCITE INTERNATIONAL UK LTD	01	C	08 L	B 32 B B 29 D
1265526	LUDLOW CY LP (THE)	01	A	61 B	
0560890	LUDWIG INSTITUTE FOR CANCER RESEARCH	01	C	12 N	C 12 P
1300463	IDEM.	01	C	12 N	C 12 P C 12 Q
1414435	LUNDBECK A/S (H.)	01	A	61 K	
M					
1091848	MAGNA INTERNATIONAL OF AMERICA INC.	01	B	32 B	B 29 C B 60 R
0973634	MASONITE ENTRY DOOR CORP.	01	B	27 N	
1290284	MC ALISTER PADRAIG	01	E	02 B	E 02 D
1077711	MEDAC G.- FUR KLINISCHE SPEZIALGERATE M.B.H.	01	A	61 K	A 61 P
1175181	MEDARTIS A.G.	01	A	61 B	
1038026	MEDICAL RESEARCH FOUNDATION (OKLAHOMA)	01	C	12 O	
0828509	MEDZYME N.V.	01	A	61 K	
1306603	MELITTA SYSTEMSERVICE GMBH & CO., K.G.	01	A	47 J	
1300463	MEMORIAL SLOAN-KETTERING CANCER CENTER	01	C	12 N	C 12 P C 12 Q
1161166	MERCK PATENT G.M.B.H.	01	A	47 F	
1058558	MERIAL	01	A	61 K	
1318800	MERZ PHARMA G.M.B.H. & CO. K.G.A.A.	01	A	61 K	A 61 P
1319151	MESSER GRIESHEIM G.M.B.H.	01	F	23 G	C 01 B
1094982	METSO PANELBOARD OY	01	B	66 F	
0790805	MICHELSON GARY KARLIN	01	A	61 B	
0677533	MILTENYI STEFAN	01	C	07 K	C 12 P C 12 N
			G	01 N	A 61 K A 01 K
1029013	MINNESOTA MINING AND MFG CY	01	C	09 J	
1037604	IDEM.	01	A	61 K	
1150034	MITSUBOSHI BELTING LTD	01	F	16 G	B 29 D
1159034	MOLLER MATERIALS HANDLING G.M.B.H.	01	B	65 G	
1382554	MOLTENI L. E C. DEI FRATELLI ALITTI SOCIETA' DI ESERCIZIO S.P.A.	01	A	61 J	
1326481	MOSE' ANSTALT	01	H	05 B	
1392107	MOSE STALLEINRICHTUNGEN	01	A	01 J	
1212278	MOSSI & GHISOLFI INTERNATIONAL (S.A.)	01	C	07 C	
0750513	MOUNT SINAI SCHOOL OF MEDICINE OF THE CITY UNIVERSITY OF NEW YORK	01	A	61 K	C 07 K
1300539	MS DEVELOPPEMENT S.A.R.L.	01	E	06 B	
N					
1124906	NANOGATE COATING SYSTEMS G.M.B.H.	01	C	09 D	C 14 C D 06 M
0943158	NANOTRONICS INC.	01	H	01 L	C 12 O
1177450	NASE RAINER	01	G	01 P	G 01 D
1268360	NATIONAL RESEARCH COUNCIL OF CANADA	01	C	04 B	H 01 B
0820277	NEKTAR THERAPEUTICS	01	A	61 K	

T A B L E D E S N O M S D E S B R E V E T E S .
T A B E L D E R N A M E N D E R O C T R O O I H O U D E R S .

NOS. NRS.		LIVR AFL.			INDICES KENTEKENS
0992214	NELLCOR PURITAN BENNETT INC.	01	A	61	B
1234434	NETEKA INC.	01	H	04	L
1299508	NEUFTEC LTD	01	H	10	L
1180186	NEWMAT (S.A.)	01	E	04	B
0982278	NGK INSULATORS LTD	01	C	04	H
0982271	NIPPON SHOKUBAI CO. LTD	01	C	08	H
1201299	IDEM.	01	C	07	A
1164116	NITROCHEMIE WIMMIS A.G.	01	C	06	B
0812519	NOKIA CORP.	01	H	04	H
0823157	IDEM.	01	H	04	H
0933584	IDEM.	01	H	04	O
0933585	IDEM.	01	H	04	O
1005767	IDEM.	01	H	04	O
1114526	IDEM.	01	H	04	B
1157578	IDEM.	01	H	04	B
1226676	IDEM.	01	H	04	Q
1329078	IDEM.	01	H	04	L
1053388	IDEM.	01	H	04	L
0866575	NOMAF A.B.	01	E	06	L
0866575	NORTHROP GRUMMAN CORP.	01	H	04	H
0914110	NOVARTIS A.G.	01	A	61	A
0994880	IDEM.	01	C	07	D
1073413	IDEM.	01	A	61	K
1121104	IDEM.	01	A	61	K
1244359	IDEM.	01	A	01	N
0925032	IDEM.	01	A	61	M
1033983	NOVO NORDISK A/S	01	E	05	D
1203761	NOVOFERM G.M.B.H.	01	C	07	C
1008808	NPS PHARMACEUTICALS INC.	01	F	23	L
	NUNNANLAHDEN UUNI OY	01	F	23	L
O					
1435859	OBL (S.A.)	01	A	61	B
1433979	IDEM.	01	A	61	B
1380266	OEC MEDICAL SYSTEMS INC.	01	A	61	B
1210295	OMG FINLAND OY	01	C	01	G
1182897	OMNISONICS MEDICAL TECHNOLOGIES INC.	01	A	61	B
1268830	OMNOVA SOLUTIONS INC.	01	C	08	K
0990184	OPTISENSE B.V.	01	G	02	B
1049588	ORGA KARTENSYSTEME G.M.B.H.	01	B	42	D
1238041	OSRAM OPTO SEMICONDUCTORS G.M.B.H.	01	C	09	K
0868158	OSSUR HF	01	A	61	F
1148034	OWENS-BRÖCKWAY GLASS CONTAINER INC.	01	C	03	B
P					
1169277	P-D TEC FIL G.M.B.H. TECHNISCHE FILAMENTE	01	C	03	C
1238384	PACIMEX G.M.B.H. (NORDENIA DEUTSCHLAND)	01	G	29	B
1047902	PALETTI PROFILSYSTEME G.M.B.H. & CO. K.G.	01	F	16	F
1228309	PAS PETER ALEXANDER JOSEPHUS	01	F	03	B
1115572	PEDERSEN STEEN	01	B	32	B
1427517	PEMEAS G.M.B.H.	01	B	01	D
1101870	PENEDER CHRISTIAN	01	E	01	C
0954282	PENN STATE RESEARCH FOUNDATION (THE)	01	A	61	K
1332089	PERFOTEC B.V.	01	B	65	B
1214175	PERIPHERAL PRODUCTS INC.	01	B	24	D
1305314	PFIZER INC.	01	C	07	D
1035133	PFIZER PRODUCTS INC.	01	C	07	K
1189913	IDEM.	01	C	07	H
1258563	IDEM.	01	E	01	B
	PFLEIDERER INFRASTRUKTURTECHNIK G.M.B.H. & CO. K.G.	01	A	61	K
1308159	PHARMA PASS II LLC	01	A	61	K
1178316	PHARMACEUTICAL MFG AND MEDICAL EQUIPMENT CO. LTD (THE JORDANIAN)	01	G	01	N
	PHARMACIA & UPJOHN CY	01	A	61	K
1165091	PHARMACIA CORP.	01	C	07	D
0983267	PHARMACIA ITALIA S.P.A.	01	C	07	D
1344795	PHARMACIA ITALIA S.P.A.	01	C	07	D
0983636	PHILIPS ELECTRONICS N.V. (KONINKLIJKE)	01	H	03	M
1158376	IDEM.	01	G	05	B
0877646	PHILLIPS/HURDING GBR	01	B	01	D
1141594	PHOENIX A.G.	01	F	16	J
1033798	PHOENIX CONTACT G.M.B.H. & CO. K.G.	01	H	01	T
1020563	PLASSER BAHNBAUMASCHINEN- INDUSTRIEGESELLSCHAFT M.B.H. (FRANZ)	01	E	01	B
	POLIMERI EUROPA S.P.A.	01	C	07	C
1268375		01	C	08	F
1412332	POLIN LISA	01	C	07	D
1230518	POLYCONCEPT HOLDING SOC. PAR ACTIONS SIMPLIFIEE	01	F	23	Q
0881891	POPULATION COUNCIL INC. (THE)	01	A	61	F
0934754	POWDERJECT RESEARCH LTD	01	A	61	M
0957914	POZEN INC.	01	A	61	K
0996106	PRINTACK S.R.L.	01	G	09	F
0951005	PRISMAFLEX A.B.	01	G	09	F
0986433	PROCEDE TWENTE B.V.	01	B	01	D
1095129	PROCTER & GAMBLE CY (THE)	01	C	11	D
1144578	IDEM.	01	C	11	D
1290264	IDEM.	01	D	06	L
1314390	IDEM.	01	A	47	L
1427727	IDEM.	01	C	07	D
1458081	IDEM.	01	D	03	D
1392136	PROMATECH S.P.A.	01	A	43	B
	PUMA A.G. RUDOLF DASSLER SPORT	01	A	43	B

T A B L E D E S N O M S D E S B R E V E T E S .
T A B E L D E R N A M E N D E R O C T R O O I H O U D E R S .

NOS. NRS.		LIVR AFL.	INDICES KENTEKENS		
Q					
0831909	QUEEN'S UNIVERSITY AT KINGSTON	01	A 61 K	A 61 P	
R					
1266626	RADI MEDICAL SYSTEMS A.B.	01	A 61 B		
1379120	RANGEARD PATRICK	01	A 01 G		
0943158	REGENTS OF THE UNIVERSITY OF CALIFORNIA (THE)	01	H 01 L	C 12 Q	
0996460	IDEM.	01	A 61 K	C 07 H	C 07 K
1297851	REGENTS OF THE UNIVERSITY OF COLORADO A BODY CORPORATE (THE)	01	A 61 K	C 12 Q	A 61 P
0989008	RENAULT S.A.S.	01	B 60 J		
0989009	IDEM.	01	B 60 J		
1188900	IDEM.	01	B 62 D		
1208900	IDEM.	01	B 62 D		
1208901	IDEM.	01	B 62 D		
1208902	IDEM.	01	B 62 D		
1208903	IDEM.	01	B 60 K	F 01 N	F 16 F
1194493	RESOLUTION SPECIALTY MATERIALS LLC	01	C 09 D		
1325066	RESOURCE RECOVERY TECHNOLOGIES INC.	01	C 08 J		
1265719	RHEINZINK G.M.B.H. & CO. K.G.	01	B 21 D		
1444381	IDEM.	01	C 23 C	B 05 D	
1163849	RHEON AUTOMATIC MACHINERY CO. LTD	01	A 21 C		
1112164	RICHTER GUNTHER	01	B 29 C		
0996636	RIJKSUNIVERSITEIT TE LEIDEN	01	C 07 K	A 61 K	C 12 N
1150057	ROCKWOOL MINERALWOLL G.M.B.H. & CO. OHG (DEUTSCHE)	01	F 16 L		
1319151	ROEHM G.M.B.H. & CO. K.G.	01	F 23 G	C 01 B	
1117387	ROHM G.M.B.H. & CO. K.G.	01	A 61 K		
1377153	ROMBOMATIC B.V.	01	A 01 G		
1125496	ROMER MICHAEL	01	A 01 N	E 04 B	
S					
0814872	SAFETY EQUIPMENT SWEDEN A.B.	01	A 62 B		
1205446	SAINT-GOBAIN CENTRE DE RECHERCHES ET D'ETUDES EUROPEEN	01	C 03 B		
0920376	SAINT-GOBAIN GLASS FRANCE	01	B 32 B		
1132351	IDEM.	01	C 03 B		
1112180	SAINT-GOBAIN PERFORMANCE PLASTICS CORP.	01	B 32 B		
1353448	SAMSUNG ELECTRONICS CO. LTD	01	H 04 B	H 04 J	H 04 Q
0838681	SANGUINE DANS LA REGION DU NORD (ASSOCIATION POUR L'ESSOR DE LA TRANSFUSION)	01	H 04 L		
1152009	SANKYO CY LTD	01	G 01 N		
1152009	SANKYO CY LTD	01	C 07 H		
1196123	SANKYO LIFETECH CY LTD	01	C 07 H		
1268891	SCA HYGIENE PRODUCTS A.B.	01	A 61 F	A 61 L	
1268891	IDEM.	01	D 06 M		
1292258	IDEM.	01	A 61 F		
1343447	IDEM.	01	A 61 F		
0828509	SCHARPE SIMON LODEWIJK	01	A 61 K		
1137571	SCHELDE MARITIEM B.V.	01	B 63 B	E 04 C	
0979069	SCHERING A.G.	01	A 61 K		
1027349	SCHERING CORP.	01	C 07 D	C 07 F	
1177450	SCHIKOFFSKY ROBERT	01	G 01 P		
1240221	SCHOCK & CO. G.M.B.H.	01	C 08 B	C 04 B	
1366642	SCHOTT A.G.	01	H 05 B		
1320419	SCHUCKER JOSEF	01	B 05 C	B 25 J	
1388381	SCHULER HYDROFORMING G.M.B.H. & CO. K.G.	01	B 21 D		
1206184	SCHÜR JORG	01	A 01 N		
1129921	SCHWAB VERKEHRSTECHNIK A.G.	01	B 61 G		
1230209	SCHWARZ PHARMA A.G.	01	C 07 B		
0919199	SCIENT'X S.A.R.L.	01	A 61 B		
0627923	SCRIPPS RESEARCH INSTITUTE (THE)	01	C 12 N	C 07 K	A 61 K
0833389	IDEM.	01	C 12 N	C 12 P	A 61 K
1335675	SDGI HOLDINGS INC.	01	A 61 B		
1370171	SEB (S.A.)	01	A 47 J		
0961125	SEBA-DYNATRONIC MESS- UND ORTUNGSTECHNIK G.M.B.H.	01	G 01 R		
0884293	SECMA BIOTECHNOLOGIES MARINES	01	C 05 F	C 05 D	C 05 G
1371082	SECRETARY OF STATE FOR DEFENCE (THE)	01	H 01 J	G 01 N	
1133300	SEPRACOR INC.	01	A 61 K	A 61 P	
1299272	SEVIC SYSTEM A.G.	01	B 60 R		
1022922	SFR (SOC. FRANÇAISE DU RADIOTELEPHONE-)	01	H 04 O	H 04 L	
1337671	SHAWMETALS LTD	01	C 21 C	C 21 B	B 03 B
1096982	SHELL INTERNATIONALE RESEARCH MAATSCHAPPIJ B.V.	01	B 01 D	C 02 F	
1255717	IDEM.	01	C 07 C	C 10 G	
1268490	IDEM.	01	C 07 F	C 07 B	B 01 J
1332317	IDEM.	01	F 24 C	F 24 H	
1039411	SHINKO ELECTRIC INDUSTRIES CO. LTD	01	G 06 K		
1357141	SICPA HOLDING (S.A.)	01	C 08 G	C 09 D	
0896784	SIEMENS A.G.	01	H 04 O	H 04 L	
1101684	IDEM.	01	B 61 L		
1123851	IDEM.	01	B 61 F	B 61 D	
1173743	IDEM.	01	G 01 M	B 66 F	
1317698	IDEM.	01	G 05 E		
1419388	IDEM.	01	C 23 C		
1421088	IDEM.	01	B 65 H		
1421088	IDEM.	01	H 04 L		
0859536	SIEMENS BUILDING TECHNOLOGIES A.G.	01	H 05 B	G 01 J	
1100589	SIGMA-TAU INDUSTRIE FARMACEUTICHE RIUNITE S.P.A.	01	A 61 P	A 61 K	

TABLE DES NOMS DES BREVETES .
 TABEL DER NAMEN DER OCTROOIHOUDEERS .

NOS. NRS.		LIVR AFL.			INDICES KENTEKENS				
1183228	SIGMA-TAU INDUSTRIE FARMACEUTICHE RIUNITE S.P.A.	01	C	07	C	A	61	K	
1307463	IDEM.	01	C	07	D	A	61	K	
1302177	SINTESI S.R.L.	01	A	07	F	A	61	P	
1263350	SMITH & NEPHEW INC.	01	A	07	F				
0730609	SMITHKLINE BEECHAM CORP.	01	C	07	K	C	07	H	
			C	12	N	G	01	N	
			C	12	N	A	61	K	
0730609	SMITHKLINE BEECHAM P.L.C.	01	C	07	K	C	07	H	
			C	12	N	G	01	N	
			C	12	N	A	61	K	
1181877	IDEM.	01	A	46	D	A	46	B	
1292900	IDEM.	01	C	07	D	A	61	K	
1333333	IDEM.	01	C	07	D	A	61	K	
1233333	IDEM.	01	C	07	D	A	61	P	
1233333	SMITHS MEDICAL ASD INC.	01	H	05	B	A	61	M	
1033684	SMS DEMAG A.G.	01	C	21	B	F	27	D	
1414596	IDEM.	01	B	21	B				
1417049	IDEM.	01	B	21	B				
1425425	IDEM.	01	C	21	C				
1433333	IDEM.	01	B	21	B				
1293333	SMS MEER G.M.B.H.	01	B	21	B				
1432558	SOBI HB	01	B	26	F	B	31	B	
1341720	SOLARWORLD A.G.	01	C	01	B	H	01	L	
1380498	SOLIDEAL HOLDING (S.A.)	01	B	62	D				
1174388	SOLVAY INTEROX G.M.B.H.	01	C	01	B				
1150880	SOLVAY PHARMACEUTICALS G.M.B.H.	01	A	61	K	A	61	P	
0853363	SOMFY SAS	01	H	02	H				
1069254	SOPARIND	01	E	04	B				
1110863	SOREMARTEC (S.A.)	01	F	65	B	B	65	D	
1271031	SOTEP (S.A. SOC. TECHNIQUE EXTRUSION PLASTIQUE)	01	F	16	L	D	04	B	
1347892	SSAB HARDTECH A.B.	01	B	60	R				
0957084	STANDARD OIL CY (THE)	01	C	07	C				
0789524	STANLEY ERIC	01	A	47	C	A	01	K	
0789524	STANLEY KIRK	01	A	47	C	A	01	K	
1032568	STATE UNIVERSITY (MICHIGAN)	01	G	07	D				
1129322	STEAG HAMATECH A.G.	01	G	01	B	G	11	B	
			E	29	J			H 01 L	
1253849	STERIS INC.	01	A	61	K				
1331926	IDEM.	01	A	61	K	C	11	D	
0973004	STEYR MANNLICHER HOLDING G.M.B.H.	01	F	41	A			A 01 N	
1412044	STICHTING ENERGIEONDERZOEK CENTRUM NEDERLAND	01	B	01	D	F	28	D	
			F	25	J			F 28 F	
1425214	STRACHAN & HENSHAW LTD	01	F	25	J	F	41	F	
1378929	STRAMKE SIEGFRIED	01	H	01	J				
1257628	SUD-CHEMIE A.G.	01	C	11	D				
1172471	SULTEX A.G.	01	D	03	D			0 0 8 10 5	
1078705	SULZER CHEMTECH A.G.	01	B	23	D				
0997486	SURFACE SPECIALTIES AUSTRIA G.M.B.H.	01	C	08	G	C	09	D	
1195548	SW STANZWERK GLARUS A.G.	01	F	16	L				
1113869	SYMYX TECHNOLOGIES INC.	01	B	01	J				
T									
0753977	T-MOBILE DEUTSCHLAND G.M.B.H.	01	H	04	O				
1063328	TAKEDA PHARMACEUTICAL CY LTD	01	C	07	D	C	07	D	
0900388	TARTUNTAMARKKINOINTI OY	01	E	04	B	E	04	B	
0916320	TASSIGNON MARIE-JOSE B.R.	01	A	61	F			A 61 K	
1180967	TCI INC.	01	A	61	F				
1081257	TECHMER P.M.	01	D	01	F				
1207233	TECHNOCELL DEKOR G.M.B.H. & CO. K.G.	01	D	21	H				
0782867	TEIJIN LTD	01	A	61	M				
1153345	IDEM.	01	C	08	F				
0958823	TEIKOKU SEIYAKU K.K.	01	A	61	K				
1118817	TEKNO-LAM (S.A.)	01	F	24	C				
0991277	TELCAST INTERNATIONAL FILM PRODUCTION G.M.B.H.	01	H	04	N				
1200244	TELEDYNE ENERGY SYSTEMS INC.	01	B	29	C	H	01	M	
0992136	TELEKOM A.G. (DEUTSCHE)	01	H	04	H				
1378142	TELIASONERA FINLAND OYJ	01	H	04	O				
1143992	TELIK INC.	01	A	61	K				
1181271	IDEM.	01	C	07	C	C	07	D	
0959929	TERUMO K.K.	01	A	61	M			A 61 K	
0940364	TEUPEN MASCHINENBAUG. - M.B.H. (B.)	01	B	66	B				
1327814	THERAMEX (LABORATOIRE)	01	A	61	K	A	61	P	
1336064	THERMAFLEX INTERNATIONAL HOLDING B.V.	01	F	16	L	B	29	C	
1164341	THERMAGEN (S.A.)	01	F	25	D				
1299885	THIN FILM ELECTRONICS ASA	01	G	11	C	G	09	G	
1036848	THYSSENKRUPP STAHL A.G.	01	C	21	B	F	27	D	
1401644	IDEM.	01	B	32	B				
1441844	TIENSE SUIKERRAFFINADERIJ N.V.	01	B	01	F				
1328300	TISSUEMED LTD	01	A	61	L				
1036331	TNO (NEDERLANDSE ORGANISATIE VOOR TOEGEPAST-NATUURWETENSCHAPPELIJK ONDERZOEK)	01	G	01	N				
1264176	IDEM.	01	G	01	N	A	01	C	
0723012	TOBACCO INC. (JAPAN)	01	C	12	N	A	01	H	
1104651	IDEM.	01	A	21	D				
1197261	TOKYO GAS CO. LTD	01	C	01	B	B	01	J	
0881156	TOOL WORKS INC. (ILLINOIS)	01	B	65	D				
1167070	TOP-Q A.G.	01	B	43	K				
1002780	TORAY INDUSTRIES INC.	01	C	07	C	B	01	J	
1434666	TORNBERG CLAES	01	B	22	F				
1013464	TOTAL PETROCHEMICALS RESEARCH FELUY	01	C	10	F				
1088005	IDEM.	01	C	08	F				
1189780	IDEM.	01	B	60	K				
0873767	TOTAL WALTHER G.M.B.H. FEUERSCHUTZ UND SICHERHEIT	01	A	62	C				

T A B L E D E S N O M S D E S B R E V E T E S .
T A B E L D E R N A M E N D E R O C T R O O I H O U D E R S .

NOS. NRS.		LIVR AFL.			INDICES KENTEKENS
1225165	TOYO INK MFG CO. LTD	01	C	07 C	G 03 G
1032805	TOYOTA JIDOSHA K.K.	01	G	01 C	G 08 G
0829014	TR-TECH INT. OY	01	G	01 R	
1389374	TRANSMODE SYSTEMS A.B.	01	H	04 J	H 04 B
1259074	TRATEC TELECOM B.V.	01	H	04 N	
1261770	TRIENEKENS A.G. SORTIER- UND AUFBEREITUNGSANLAGEN	01	D	21 B	B 07 B
1160364	TSUDAKOMA KOGYO K.K.	01	D	03 D	
1047621	TTS HANDLING SYSTEMS A/S	01	B	65 G	
1160031	TYK EUROPE G.M.B.H.	01	B	22 D	C 04 B
U					
1176875	UFA A.G.	01	A	23 K	
1268040	UHDE G.M.B.H.	01	B	01 D	B 01 J C 01 B
0846757	UNILEVER N.V.	01	C	11 D	
0918465	IDEM.	01	A	23 D	A 23 L
0918863	IDEM.	01	C	12 N	C 07 K A 23 G
1080171	IDEM.	01	A	23 L	
1204836	IDEM.	01	F	26 B	
1240305	IDEM.	01	C	11 D	B 41 F
1414556	IDEM.	01	B	01 F	A 23 L A 61 K
0961295	UNION CARBIDE CHEMICALS & PLASTICS TECHNOLOGY CORP.	01	H	01 B	
1276596	IDEM.	01	B	29 B	B 29 C
1243333	UNIVERSIDAD POLITECNICA DE VALENCIA	01	B	01 J	C 01 B C 07 D
1307598	UNIVERSITE DE TECHNOLOGIE DE TROYES	01	C	21 D	C 23 C
0838681	UNIVERSITE DES SCIENCES ET TECHNOLOGIES DE LILLE	01	G	01 N	
1334177	UNIVERSITE LIBRE DE BRUXELLES	01	C	12 N	A 61 K G 01 N
1229788	UNIVERSITEIT VAN AMSTERDAM	01	A	01 N	F 04 B
0789588	UNIVERSITY OF SOUTH FLORIDA	01	A	61 K	C 12 P C 07 K
1282414	UNIVERSITY OF VIRGINIA PATENT FOUNDATION	01	A	61 K	A 61 P
1127086	URETHANE SOY SYSTEMS CY INC.	01	C	08 G	C 08 H C 08 J
1210861	USINES CLAAS FRANCE (S.A.)	01	C	08 L	
			A	01 F	
V					
1386047	VALEO SYSTEMES D'ESSUYAGE	01	E	05 B	B 60 J B 60 S
1081310	VAN BUNDER THOMAS	01	B	62 D	
1322960	VBC-GENOMICS BIOSCIENCE RESEARCH G.M.B.H.	01	E	04 F	
1187612	VERENIGING VOOR CHRISTELIJK WETENSCHAPPELIJK ONDERWIJS	01	A	61 K	A 61 P
0978626	VERSTRAETEN B.V. (BEHEERSMAATSCHAPPIJ)	01	E	21 B	E 21 D
1265615	VIATRIS G.M.B.H. & CO. K.G.	01	A	61 K	
0910234	VIPA G.- FÜR VISUALISIERUNG UND PROZESSAUTOMATISIERUNG M.B.H.	01	H	05 K	
1211925	VISSER 'S-GRAVENDEEL HOLDING B.V.	01	A	01 G	G 01 N
0995220	VON ARDENNE ANLAGENTECHNIK G.M.B.H.	01	H	01 J	
W					
1177450	WACHT HANS	01	G	01 P	G 01 D
1177450	WACHT MICHAEL	01	G	01 P	G 01 D
1310501	WACKER-CHEMIE G.M.B.H.	01	C	07 F	B 01 J
1323768	IDEM.	01	C	08 G	C 09 D
0819802	WARD BUILDING SYSTEMS LTD	01	E	04 K	
0854702	WARNER-LAMBERT CY LLC	01	A	61 K	
1185524	IDEM.	01	C	07 D	A 61 K A 61 P
1412332	WAYNE STATE UNIVERSITY	01	C	07 D	A 61 K A 61 P
1328444	WEASY PACK INTERNATIONAL LTD	01	E	65 D	
1036892	WIESBROCK BARBARA	01	E	04 C	
1012533	WILLIAMS NIGEL EMLYN	01	F	01 D	
1071883	WOBLEN ALOYS	01	F	03 D	
1152709	WRIGHT MEDICAL TECHNOLOGY INC.	01	A	61 L	A 61 K
1407098	WTS KERESKEDELMI ES SZOLGÁLTATO KORLATOLT FELELOSSEGU TáRSASAG	01	E	04 H	
1228250	WULFRATHER FEUERFEST UND DOLOMITWERKE G.M.B.H. & CO. K.G.	01	C	21 C	B 22 D
1286666	WYETH	01	A	61 K	
1381609	IDEM.	01	C	07 D	A 01 N
1015595	WYETH HOLDINGS CORP.	01	C	12 N	C 07 K A 61 K
1136081	IDEM.	01	A	61 K	
Y					
0902628	YAKTRAX INC.	01	A	43 C	B 60 C
1268490	YALE UNIVERSITY	01	C	07 F	C 07 B B 01 J
0676413	YEDA RESEARCH & DEVELOPMENT CY LTD	01	C	07 K	C 12 N A 61 K
1336340	YEMAS DE SANTA TERESA S.A.	01	G	01 N	
1244440	YISSUM RESEARCH DEVELOPMENT CY OF THE HEBREW UNIVERSITY OF JERUSALEM	01	A	23 L	
			A	61 K	C 07 C
Z					
1164346	ZEHNDER GROUP SERVICES	01	F	28 F	B 23 K
1054222	ZEO-TECH ZEOLITH TECHNOLOGIE G.M.B.H.	01	F	25 D	F 25 B
1230478	ZF FRIEDRICHSHAFEN A.G.	01	F	03 C	F 16 D
1038509	ZIMMER G.M.B.H.	01	A	61 F	A 61 B

**TABLE DES NUMEROS
ET DES CLASSIFICATIONS
DES BREVETS BELGES**

**TABEL VAN DE NUMMERS
EN DE CLASSIFICATIES
VAN DE BELGISCHE OCTROOIEN**

**TAFEL DER NUMMERN
UND DER KLASSIFIKATIONEN
DER BELGISCHEN PATENTE**

**CHART OF NUMBERS
AND CLASSIFICATIONS
OF BELGIAN PATENTS**

T A B L E D E S N U M E R O S
 DES BREVETS PUBLIES DANS LA PRESENTE
 LIVRAISON, AVEC RENVOI AUX INDICES
 DU SYSTEME DE CLASSIFICATION UTILISE.

T A B E L D E R N U M M E R S
 DER OCTROOIEN GEPUBLICEERD IN DEZE
 AFLEVERING, MET VERWIJZING NAAR DE
 TEKENS VAN HET CLASSIFICATIESYSTEEM.

1015280A3	C	22	C
	C	22	B
	H	01	K
	C	07	K
1015281A5	C	12	N
	A	01	K
	F	16	K
1015282A3	F	24	D
	F	16	D
	D	02	L
1015283A3	F	08	H
	F	08	M
1015284A3	F	02	M
1015285A3	F	02	M
1015286A3	C	07	C
1015287A3	E	06	B
1015288A3	F	04	C
1015289A3	A	44	C
	D	44	C
1015290A3	B	00	C
	C	07	C
1015291A3	B	65	H
1015292A6	F	06	B
1015293A6	B	77	G
1015294A3	B	88	D
	N	88	B
1015295A3	C	04	C
	B	07	B
1015296A3	E	04	F
1015297A3	F	44	F
	A	44	F
1015298A3	A	61	D
1015299A3	F	04	F
1015300A3	F	44	F
1015301A4	B	65	G
1015302A3	C	33	C
	B	33	H
	H	00	B
	B	60	B
	D	06	Z
1015303A3	D	06	Z
	F	33	G
1015304A3	F	57	G
1015305A6	A	44	G
	B	65	D
1015306A6	E	02	B
1015307A3	F	44	G
1015308A6	H	11	F
	C	11	F
1015309A3	G	22	D
1015310A3	B	65	D
	B	65	B
1015311A5	A	47	G
1015312A5	D	00	C
1015313A3	D	33	C
1015314A3	B	65	D
1015315A3	A	61	B
1015316A5	B	22	C
	H	05	F
1015317A4	F	44	B
1015318A3	A	55	B
1015319A5	F	16	B
1015320A7	H	55	B
1015321A3	A	00	D
1015322A6	G	11	C
1015323A6	A	33	B
	A	44	B
1015324A3	B	65	G
1015325A7	A	00	D
1015326A7	B	43	D
1015327A3	B	33	F
1015328A6	B	22	C
1015329A3	C	09	C
	G	04	F
1015330A6	H	04	O

**TABLE DES NUMEROS
ET DES CLASSIFICATIONS
DES BREVETS EUROPEENS**

**TABEL VAN DE NUMMERS
EN DE CLASSIFICATIES
VAN DE EUROPESE OCTROOIEN**

**TAFEL DER NUMMERN
UND DER KLASSIFIKATIONEN
DER EUROPÄISCHEN PATENTE**

**CHART OF NUMBERS
AND CLASSIFICATIONS
OF EUROPEAN PATENTS**

T A B L E D E S N U M E R O S
 DES BREVETS PUBLIES DANS LA PRESENTE
 LIVRAISON, AVEC RENVOI AUX INDICES
 DU SYSTEME DE CLASSIFICATION UTILISE.

T A B E L D E R N U M M E R S
 DER OCTROOIEN GEPUBLICEERD IN DEZE
 AFLEVERING, MET VERWIJZING NAAR DE
 TEKENS VAN HET CLASSIFICATIESYSTEEM.

0388232	C 12 N	0828509	A 61 K	0916647	C 08 G	0978667	F 16 H
	A 61 K	0829014	G 61 K		C 09 J	0979069	A 06 K
	C 61 K	0831909	A 61 P	0917869	A 61 F	851	A 09 D
0537686	C 08 N	0833899	A 61 P	0918008	B 23 D	0980930	D 06 P
0560890	C 12 N		C 12 N	465	A 23 D		D 06 M
0568575	C 12 N	0834304	A 61 K	863	A 12 L	0982278	D 04 J
	C 07 K		A 61 K		C 07 K		C 07 K
0589348	C 12 N	0838214	A 61 K		A 23 G	0983267	C 07 J
0627923	C 01 N	0840649	A 61 K	994	A 23 G	386	C 12 N
	C 01 N		A 61 K		A 01 N		C 01 N
0639563	C 00 K	0841547	G 01 C	0919199	B 61 F	0985435	H 03 M
	C 00 K		G 01 C	372	B 41 F	636	H 03 M
	A 61 K	0843332	A 61 H	802	G 01 F	778	E 04 C
	A 61 K	0845964	A 61 H		G 01 F		E 04 C
0655890	C 12 N	0846490	A 61 B	0920376	C 32 B	0986432	E 04 C
0676413	C 12 N	506	A 22 C	0921168	C 09 D	579	C 01 D
	C 12 N		A 22 C	259	E 06 F		C 01 D
	A 61 K		A 22 C	717	G 01 F		A 61 K
0677533	C 12 N	0847144	D 04 B		A 61 F	611	C 08 K
	C 12 N	0852315	D 23 B	0924798	A 01 O		C 08 K
	C 12 N	0855363	H 02 F	0925082	H 04 M		C 08 K
	C 12 N	0855470	H 02 F	0926344	A 04 M	0987349	D 09 F
	A 01 K	0858532	A 01 K		F 04 C	0988669	G 09 F
	A 01 K	0859536	H 05 B	0931987	F 24 D	0988889	B 01 J
0699414	A 61 B	0860954	H 04 B	0934754	A 12 C	0989008	B 06 J
0722290	A 61 B	0861633	A 61 B		F 17 M	009	C 02 J
	A 61 B	0862475	A 61 M	0935589	A 04 C	184	C 02 J
0723012	C 01 J	936	A 01 J	0937365	H 04 F		C 02 J
	C 04 H		A 01 J	442	A 61 F		C 02 J
0729246	H 04 H	0863961	C 09 C	0938265	A 23 B	0991277	H 04 F
0730609	C 07 H	0865721	A 01 F	0940364	A 66 B	628	H 04 F
	C 07 H	0866136	C 12 O	0941116	A 66 B		H 04 F
	C 12 N		C 12 N		A 66 B		H 04 F
	A 04 H	575	H 04 H	0943158	A 01 O	0992136	A 04 H
0733710	C 12 N		H 04 H		C 07 C	0993869	A 01 C
0736720	F 16 L	0868144	A 61 B	0944592	C 07 C	346	A 01 C
0750513	F 16 L	158	A 61 B	0948520	C 07 C	655	A 01 C
	F 16 L	0870779	A 08 F		C 06 K		A 01 C
0753977	C 04 F	0873767	A 62 C		A 61 K		A 01 C
0759946	C 08 F	0877646	A 01 C	0949279	C 12 N	880	C 07 J
	C 08 F		A 01 C	0950787	E 05 F	220	C 07 J
0770088	C 07 H	0878551	C 08 O		F 16 F	521	C 07 J
	C 12 N		C 07 H	0951005	F 16 F	222	C 07 J
	C 12 N	0881156	B 65 C	0952135	G 09 F	866	C 05 J
0774662	G 01 A	507	A 61 F		C 07 C		C 05 J
0777914	H 01 M	891	A 61 F	0954077	H 02 G	0996014	G 09 J
0782867	A 61 M		A 61 F	282	A 02 K	106	G 09 J
0784429	A 61 M	0882453	A 61 M	0955394	C 23 C	451	A 61 M
	A 61 M		A 61 M		C 23 C		A 61 M
0789524	A 61 P	0884003	A 23 C	0956005	A 61 J	460	A 61 M
	A 61 P	293	A 23 C	0957084	A 07 C		A 61 M
588	A 61 P		C 05 G	553	H 02 G	636	A 61 M
	C 05 G	0885645	D 05 G	0958914	A 61 K		A 61 M
	C 05 G		D 05 G	0959929	A 61 K		A 61 M
0790805	A 61 B	0891428	A 61 M	0960608	A 61 M	0997079	A 61 M
0791063	C 12 N		A 61 M	0961125	A 61 R	486	C 08 J
	C 12 N		A 61 M	295	H 01 B		C 08 J
0793717	C 06 N	0892362	C 12 K	0962492	C 08 H	0998183	H 01 B
	C 06 N		C 12 K		A 62 D	0999319	H 01 B
	A 07 H	0896181	F 16 F	716	B 24 C	334	H 01 B
	A 07 H	784	F 16 F		F 16 F	893	H 01 B
0794204	C 08 J	0898732	C 04 O	0963211	A 24 M		A 07 H
	C 08 J		C 04 O	0964095	D 06 M	1000592	A 07 H
	C 08 J	0899859	H 03 H	0965541	E 05 F	1001671	A 07 H
	C 08 J	0900898	H 03 H	0967015	B 61 F		A 07 H
0797720	E 05 D	0902408	E 04 O		A 61 F	710	A 07 H
	E 05 D	628	E 04 O	0969257	C 07 B	961	A 07 H
	E 05 D		E 04 O		C 07 B	780	A 07 H
0805583	H 04 M	0903015	G 04 C		F 25 D	843	C 07 B
0808080	H 04 M	0905215	B 04 C		F 25 D	960	C 07 B
0810284	C 12 N		B 04 C	856	G 05 D		C 07 B
0811735	A 04 H	457	B 04 C	0971071	F 61 K	1003488	A 04 H
	A 04 H	0907025	B 04 C	0972908	F 61 K	660	A 04 H
0812519	E 03 B	0908196	F 16 A	0973004	E 41 B	661	A 04 H
	E 03 B		F 16 A	368	F 41 B	668	A 04 H
0813036	F 16 A	0909464	A 23 N		H 05 F		A 04 H
	F 16 A	0910234	K 05 N	0974353	B 27 K	1005005	A 04 H
0814872	A 61 F	0913531	C 03 C		A 61 P	105	A 04 H
0820090	A 61 F	637	C 03 C	0975070	A 61 P	767	A 04 H
0821533	A 61 F	0914110	F 16 K	0977538	A 61 R		A 04 H
0823157	H 04 H	0915000	F 16 K		A 61 R		A 04 H
	H 04 H		F 16 K		A 61 R		A 04 H
0826773	B 61 B	486	F 16 B	0978127	A 01 B	1006376	H 04 H
	B 61 B	320	F 16 B	400	C 10 J	935	H 04 H
830	C 01 A	647	A 07 C	626	E 21 D	1007001	A 01 B
	C 01 A		A 07 C		E 21 D	1008400	A 01 B

T A B L E D E S N U M E R O S
 DES BREVETS PUBLIES DANS LA PRESENTE
 LIVRAISON, AVEC RENVOI AUX INDICES
 DU SYSTEME DE CLASSIFICATION UTILISE.

T A B E L D E R N U M M E R S
 DER OCTROOIEN GEPUBLICEERD IN DEZE
 AFLEVERING, MET VERWIJZING NAAR DE
 TEKENS VAN HET CLASSIFICATIESYSTEEM.

1008688	D	06	M	1055702	C	08	L	1104839	B	60	K	1129921	B	61	G
1011780	F	22	L	1057673	F	00	C	1106264	B	03	D	1130978	A	61	L
1012539	A	00	M	1058558	E	06	B	721	B	06	H		A	23	B
1013324	B	11	C	1059134	A	61	B	774	B	05	H	1131182	A	23	B
1015449	G	00	C		B	22	F	981	B	65	K	386	B	00	B
595	C	12	N		C	01	F		A	01	K		H	09	C
	A	11	K	1060463	H	08	M	1108455	A	01	K		H	09	C
1016504	A	00	A	1066199	C	08	G	787	E	00	D	1132866	H	00	B
	B	26	F	1062860	A	11	G		B	12	D	1133300	F	25	B
505	B	44	F	1063156	A	06	F		C	07	N		F	61	B
	B	55	F	228	B	22	C	1109537	A	01	F	1134437	A	06	B
1019463	B	27	B		C	07	K	861	A	11	B	1135593	A	06	B
1020464	C	10	M	453	A	16	H		C	08	B	1136081	F	02	M
1022922	C	00	M	1065333	F	60	H		B	22	D	1136081	A	03	M
1023634	H	44	O	3887	F	04	H	1110863	B	09	D	326	A	03	M
	H	33	O	867	H	55	H	1111182	B	05	D	516	B	00	B
	G	08	C	1067272	H	04	F	1112164	B	02	B	787	C	08	B
1024783	G	00	C		H	22	L	180	B	29	B		C	00	B
1026070	A	19	D	1069023	F	11	D	246	B	07	C	1137064	G	00	B
1027349	B	05	N	1070199	F	02	D		C	05	F		H	05	B
	C	21	J	254	F	04	B	673	H	22	K		H	05	B
365	A	11	F	460	A	45	D	1113234	F	16	J		H	06	B
528	C	00	F	1071883	A	09	F	855	F	24	J	487	H	00	B
1029013	C	00	K	1072352	H	00	D	863	B	01	D	571	B	00	B
1030132	E	21	K	537	B	05	D	901	B	23	C	681	C	08	B
864	C	09	G	1073192	B	02	F		B	11	D	1138415	G	22	B
	A	41	A	413	H	02	M	1114526	B	04	B	731	C	00	B
1032311	F	44	A	1074528	H	14	B	1115559	H	00	F	1140038	A	00	B
856	H	44	D	805	C	05	F	572	B	32	B	1141435	B	03	B
805	C	07	B	1075864	B	11	D	1116080	B	05	D	594	F	16	B
	C	11	F	1077711	C	07	D	1117387	A	11	B		F	09	B
	G	08	G	942	A	06	D	409	A	01	K	1143081	H	04	C
1033949	G	11	L	1078705	C	61	D	711	A	06	F	1144522	A	06	B
1034224	H	01	R	1080171	C	23	D		C	07	K	578	C	00	D
1035133	C	00	D	1081257	D	11	D	1118068	A	08	K	1145368	H	00	B
	A	09	H	310	D	01	F	259	G	06	K	1148034	H	01	B
290	A	11	N	1084090	C	04	W	627	H	05	K	092	C	00	B
755	A	00	Z	1085938	B	00	R	730	H	08	G	1149065	C	08	B
1036146	E	11	G	1086168	C	08	C	817	C	09	D	1150034	C	00	B
833	C	05	A	314	F	15	B	1121104	F	14	C	057	F	07	B
848	C	46	W	1087497	H	02	B	127	A	01	C	680	F	09	B
892	G	11	Z	773	A	11	F	291	A	11	D	686	A	06	B
1037545	F	22	C	1088005	A	08	D	388	B	04	K		A	11	B
1038050	H	00	D	1089037	C	19	D		C	08	B	1152009	A	07	B
509	A	44	C	1089713	A	06	K		C	00	D	137	A	07	B
586	A	11	C	1090822	B	05	F		D	08	B	206	F	04	B
1039085	A	00	K	1090756	B	41	B	851	D	11	F	709	F	11	B
411	C	22	C	1091848	B	29	C		B	06	B		A	06	B
443	C	03	O	1092418	B	60	C		B	11	F	1153039	A	07	B
1041029	A	11	D	847	A	11	K	859	D	22	F		C	06	B
911	A	06	B	1094176	F	04	Z		B	03	F	045	A	08	B
1043218	B	00	B	982	E	06	F	906	C	00	F	537	B	04	B
1044744	B	15	D	1095129	B	66	B		C	08	F	830	A	06	B
1046620	B	08	F	893	C	05	D	1096348	B	01	J	961	B	04	B
1047949	G	00	X	982	B	00	H		C	09	J	1154098	E	00	B
1048790	B	00	R	1096348	B	05	D	1125165	G	14	B	1155138	F	04	B
1049171	G	06	H	982	C	00	B	496	D	06	M		C	00	B
	B	11	H	1097823	B	02	F		G	00	B	892	C	07	B
421	A	08	K	1099427	B	60	B	657	A	04	B	1157081	B	00	B
508	H	47	K		A	11	F	1126013	B	22	D	578	B	00	B
1051058	B	00	U	650	A	05	D	1127082	C	00	H	609	A	04	B
1052331	B	03	U	846	B	11	M	086	C	08	H	717	A	04	B
1053381	G	00	B	1100589	A	02	M		C	08	G	912	A	01	B
1054222	G	00	B	1101601	A	11	B	133	C	08	H	947	A	01	B
1054559	F	11	F	884	B	01	F	517	C	12	N		B	05	B
702	H	00	I	870	E	06	C	1128779	A	07	K	1158081	D	03	B
	H	44	I	892	F	05	B	867	A	47	K	376	D	05	B
	H	00	I	906	F	01	M	1129322	A	61	C	612	D	01	B
	H	44	I	477	F	03	M		G	01	B	897	H	08	B
	H	00	I	485	B	06	B	642	H	01	B	965	F	08	B
	H	00	I	724	B	04	B	690	B	22	B		A	01	B
	H	00	I	777	B	41	B	723	B	47	B	1160000	A	01	B
	H	00	I	047	H	01	B		A	61	B	031	B	08	B
	H	00	I	651	A	02	B		C	12	N		B	22	B
	H	00	I	839	X	01	N		C	12	N		B	04	B

T A B L E D E S N U M E R O S
 DES BREVETS PUBLIES DANS LA PRESENTE
 LIVRAISON, AVEC RENVOI AUX INDICES
 DU SYSTEME DE CLASSIFICATION UTILISE.

T A B E L D E R N U M M E R S
 DER OCTROOIEN GEPUBLICEERD IN DEZE
 AFLEVERING, MET VERWIJZING NAAR DE
 TEKENEN VAN HET CLASSIFICATIESYSTEEM.

1160364	D	03	D	1185441	B	60	R	1209838	H	04	L	1235772	C	07	C
1161138	A	01	F	490	C	07	C	1210295	C	01	G	863	B	01	F
1395	A	47	K	524	C	07	C	495	E	06	G		E	08	F
500	B	65	F		A	61	P	525	F	04	D		C	08	L
747	B	31	F		A	01	P	861	F	16	D		C	08	L
963	B	11	F	876	A	01	P	1041	A	01	F		G	09	F
	G	09	F		G	02	F	1855	B	05	J			09	G
	A	11	M		G	02	F	925	B	05	J			09	G
	A	66	H	1186222	G	01	D		G	01	G	1236875	F	00	B
1162043	A	22	H	348	A	05	D	1212278	G	07	F	1237252	F	02	B
238	C	86	H	468	B	60	N	500	E	05	H	1237510	H	02	K
	C	11	L	1187612	B	01	N	605	G	01	C	1238041	A	09	K
	C	00	L		A	11	F	175	A	11	N	384	C	09	F
	H	18	U	1188962	A	05	F		B	24	D	571	H	05	F
1163281	C	00	U	502	B	22	D	1215148	B	24	D	645	A	06	M
	A	8	K	639	B	22	D	1216007	B	24	D	961	A	07	M
	C	00	F	764	B	07	H	349	B	01	B	1239837	C	07	M
484	C	08	L	1189003	C	25	H	516	A	02	B	966	A	07	M
	F	11	F		C	41	H		H	04	B		C	07	M
	B	11	F	687	F	42	H	578	H	04	B	993	C	07	M
1164504	A	22	Z	780	B	60	H		H	02	B	1240221	B	03	K
184	C	06	C	913	B	07	K	866	G	02	B	305	C	04	K
	C	11	Z		C	07	K	185	G	08	B		C	04	K
	F	11	Z	1190296	A	06	K		F	01	N	492	C	01	M
341	F	38	F	378	G	06	F	1219542	F	24	C	1241185	G	02	M
346	B	00	F	1191050	G	08	K	1220712	B	05	D	1242053	C	02	M
1165010	A	61	K	634	C	01	R	1222124	B	01	D	514	A	01	K
037	A	11	J	676	H	02	R	1222231	B	01	D		A	01	K
091	A	11	C		H	02	R		H	04	M		H	01	K
493	C	11	C	1192245	A	12	F	903	C	00	M	1243323	H	01	M
	A	11	P		A	12	F	405	C	09	F	333	H	01	M
743	C	11	D	389	C	07	M	701	A	16	D		B	01	M
1166639	A	33	D	833	F	17	K	1225165	F	01	D	542	B	01	M
	A	33	D		H	04	F		H	07	D		C	07	M
	A	11	D	1193221	H	02	F	1226047	G	03	G	1244280	C	03	M
	A	11	F		C	01	F	217	B	00	D		D	04	M
1167070	B	43	K	1194044	A	23	D		C	08	G	359	H	06	M
1169258	B	66	K	493	A	09	D	325	C	00	G	440	G	01	M
277	B	33	M	649	C	04	D	353	E	05	G		A	01	M
	D	00	F	1195548	E	16	F		E	26	K	743	A	08	M
	D	22	F	1196123	F	16	F	389	F	36	K	895	A	08	M
	C	08	G	1197199	A	16	F		F	01	D	1245246	C	01	M
1171423	C	00	C	261	A	61	L	676	H	04	L		A	01	M
	A	19	C		A	01	F	734	A	04	L		A	01	M
	A	07	C	935	B	01	C		A	03	L		A	01	M
1172471	D	07	C	1200244	B	29	C	797	A	06	L	1246873	A	05	B
	D	03	D		G	07	M		A	11	L	247547	B	05	B
	8	10	M	378	H	07	C	814	A	11	L	1248529	C	09	B
1173743	G	00	F	385	C	07	C		A	11	L	1249662	A	09	B
	B	16	F	580	C	12	C	1228043	A	11	L	1250632	A	09	B
1174389	C	01	F		C	07	H	250	C	07	F	1250958	F	04	B
493	C	11	B		C	61	K		C	21	F	1252408	H	05	B
1175181	A	04	B	1201057	H	04	N	269	B	22	D	1252758	G	05	B
757	H	44	F		H	04	N		B	00	D		E	05	B
	H	00	F	299	C	07	C		D	03	C	1253140	C	05	B
1176078	B	14	O		B	07	C		D	03	C	758	H	04	B
	B	00	O	349	B	23	P	309	B	03	H		H	04	B
875	B	23	Z	350	B	23	P	330	F	16	H	1255487	H	03	B
1177310	C	12	Z	682	A	61	F	332	F	22	L	717	A	07	B
	C	12	Z	895	B	11	F		F	16	L		A	07	B
450	G	00	N	1203042	B	08	L		F	23	C	1256392	C	10	B
	G	11	F	233	C	08	L		B	03	C	532	C	10	B
1178037	A	47	F	761	C	07	C	1229788	B	04	F	679	B	05	B
	C	07	F		C	07	C		A	04	B		E	05	B
	A	01	N	1204836	A	61	K	1230209	C	07	D	1257179	E	05	B
1180125	C	01	Z	1205126	F	26	B	244	C	07	D		E	05	B
	C	08	L	383	A	45	B		C	01	D	1257179	C	05	B
	E	00	B	446	B	03	B	450	J	03	F	1258563	J	06	F
186	C	09	B	472	C	07	D	478	F	03	D	1259074	C	06	F
410	B	26	F	1206165	H	05	B	492	F	16	D	502	C	07	F
	B	33	F		F	24	B	518	F	23	D		C	07	F
	B	00	D	184	A	01	B	932	A	11	D		C	07	F
	F	16	Z	879	H	11	M		A	11	D		C	07	F
	F	05	B	948	A	11	M		A	11	D		C	07	F
602	F	11	B		A	11	M	1231894	A	11	D	553	C	08	F
715	G	02	F		A	11	M		A	11	D	743	C	08	F
967	G	22	F		A	11	M	926	A	11	D	1260195	F	06	C
1181271	C	11	B	1207094	A	61	B		A	11	D		F	06	C
	C	07	C	149	G	62	N	1232070	A	11	D	746	G	02	B
	C	07	C		C	07	C	282	E	12	O		H	02	B
	A	11	H		C	01	D	294	C	03	O		H	02	B
703	A	11	H		C	01	D	333	F	33	O		H	02	B
877	A	46	D	233	D	21	H	700	A	43	B	1261057	B	02	B
1182104	A	46	D	340	D	23	H	890	B	60	K	654	H	02	B
976	B	11	B	808	F	23	H	944	B	64	K		H	02	B
1183228	A	11	R		F	09	F		B	44	K		H	02	B
	C	06	B		A	09	F	1233243	F	55	D	654	C	08	F
	A	08	C	919	C	07	L	748	A	11	D	770	C	08	F
303	C	05	C	1208104	A	61	L		A	11	D		C	08	F
912	H	11	B		A	61	L	1234752	A	11	D	1262720	B	07	B
1184097	B	05	B	272	A	61	L	434	A	11	D	721	B	07	B
1185279	A	61	P	1209077	E	03	C	830	H	07	F	1263303	A	04	B

T A B L E D E S N U M E R O S
 DES BREVETS PUBLIES DANS LA PRESENTE
 LIVRAISON, AVEC RENVOI AUX INDICES
 DU SYSTEME DE CLASSIFICATION UTILISE.

T A B E L D E R N U M M E R S
 DER OCTROOIEEN GEPUBLICEERD IN DEZE
 AFLEVERING, MET VERWIJZING NAAR DE
 TEKENS VAN HET CLASSIFICATIESYSTEEM.

1263350	A 61	1281577	B 60	1313434	A 61	1345189	F 21
558	BBB		RR	1314279	HHH	514	47V
	220	636	116		AA		01F
873	BBB	703	07	390	BB	983	08G
	000	791	23	642	BB		05D
	000		01	775	BB	1346005	00C
1264176	GGG	915	23		BB		19C
	000	1282414	01	1315248	HHH		00N
	000		23	769	HHH	1347875	00N
634	AAA	827	01	1316557	CC	892	00N
	000		12	1317511	CC	958	00N
1265205	GGG	1283734	61		CC	1351267	00N
513	AAA	12884393	14	647	GGG		00N
526	AAA	711	22	698	GGG	417	00N
719	AAA		22	1318792	GGG	822	00N
1266559	AAA	903	65	800	AAA	1352832	00N
626	AAA		03		AAA	1353081	00N
1268040	BBB		33	955	BBB	448	00N
	000	1288666	55	1319029	BBB		00N
	000	12877097	61	151	BBB		00N
084	BBB	1289177	10		BBB		00N
	000	779	04	332	BBB	789	00N
147	BBB		60	602	BBB	918	00N
289	BBB	1290088	00		BBB		00N
333	BBB	264	08	1320419	BBB		00N
	000		66		BBB	1355002	00N
	000	281	11	1321720	BBB	633	00N
336	BBB		02	1322716	BBB	896	00N
360	BBB	1291211	60		BBB	906	00N
	000	1292258	00	717	BBB		00N
375	HHH	1293111	11	881	HHH		00N
	000	268	11	960	HHH	1356735	00N
	000	303	25	1323768	HHH		00N
490	CC	1294517	23		CC	1357141	00N
	000	603	00	869	CC		00N
	000		05	1324758	CC	142	00N
630	BB	941	12		BB		00N
	000		02	1295060	BB		00N
915	DD	1296110	16		DD	1359642	00N
	000	609	41	1325066	DD	1360669	00N
	000	788	61	1326481	DD	1361170	00N
1270627	DD	800	22	898	DD	386	00N
792	DD	908	04		DD	997	00N
	000	976	07	1327709	DD		00N
1271031	AAA		61	1328300	AAA		00N
	000		07	410	AAA	1362170	00N
1272026	AAA	993	61	444	AAA		00N
199	AAA		07	501	AAA	1363754	00N
	000		08		AAA		00N
568	AAA	1297639	04	1329078	AAA	1364079	00N
	000	851	11	1330229	AAA		00N
	000		12		AAA	1366642	00N
	000	983	61	1331926	AAA	1366795	00N
1273864	GGG		00		GGG	1368245	00N
396	GGG		01	1332089	GGG	1369039	00N
512	BBB	1298089	16		BBB	403	00N
	000		01	1332089	BBB		00N
1274644	BBB	1299272	07	317	BBB	1370141	00N
680	BBB	133	00		BBB	171	00N
	000	373	07	1333044	BBB	1371082	00N
	000		07	530	BBB		00N
687	AAA		61	1334020	AAA	537	00N
	000		07	177	AAA	785	00N
953	AAA	383	61		AAA		00N
	000		07	343	AAA	1373255	00N
	000		11	741	AAA	1375284	00N
1275039	GGG	508	10	1335675	GGG	238	00N
	000	678	24		GGG	901	00N
641	CC	885	11	684	CC		00N
	000		11	714	CC	997	00N
	000	1300463	09	1336064	CC		00N
	000		12		CC		00N
1276504	AAA		12	340	AAA	1377153	00N
	000		12	1337254	AAA	521	00N
596	BBB	1301539	06		BBB		00N
	000	163	11	671	BBB	574	00N
	000	264	01		BBB		00N
1277693	BBB		00		BBB		00N
715	BBB	656	25	775	BBB	1378142	00N
	000	729	01		BBB	929	00N
	000	1302177	16	1338562	BBB		00N
969	BB	1304270	60		BB	1379120	00N
	000	938	00		BB	289	00N
1278484	CC	1305314	43	1339649	CC	522	00N
714	CC	1306039	07		CC		00N
749	CC	1307174	47	651	CC		00N
	000	350	00		CC		00N
	000	463	61	814	CC	1380266	00N
1280290	HHH		07	904	HHH	352	00N
	000		07		HHH	498	00N
901	CC	533	61	1341566	CC	1381605	00N
	000	598	11	720	CC		00N
	000		21		CC		00N
	000	1308159	23	1343272	CC	609	00N
	000	451	01		CC		00N
941	GGG		07	447	GGG		00N
	000		07	750	GGG	1382528	00N
	000	1310501	07	1344678	GGG	554	00N
	000		07	1345189	GGG	1383142	00N

T A B L E D E S N U M E R O S
 DES BREVETS PUBLIES DANS LA PRESENTE
 LIVRAISON, AVEC RENVOI AUX INDICES
 DU SYSTEME DE CLASSIFICATION UTILISE.

T A B E L D E R N U M M E R S
 DER OCTROOIEN GEPUBLICEERD IN DEZE
 AFLEVERING, MET VERWIJZING NAAR DE
 TEKENS VAN HET CLASSIFICATIESYSTEEM.

1383142	H	01	T	1419116	C	03	B
1384534	B	21	D	117	C	03	B
694	B	21	D		C	01	B
1385559	A	65	G	194	C	08	K
664	B	23	D	282	C	23	L
	B	23	D	324	F	16	L
706	F	11	C	411	G	02	G
	F	16	C	544	H	01	M
1386047	F	16	D		B	01	D
	F	05	B	1420660	A	24	F
	B	60	B	1421022	B	65	H
	B	60	S	393	G	01	H
	B	60	S	437	G	02	R
1387896	C	23	C		F	02	F
	A	47	C	1422318	E	00	W
1388381	B	21	D	860	C	23	L
1389374	H	04	G	1423213	H	04	L
	H	04	G	315	B	21	B
1390272	B	00	B	1424982	B	65	B
1391575	B	55	D	1425214	A	11	F
	E	00	C		B	63	F
	E	05	C	344	F	41	G
1392107	A	11	D	425	C	08	F
136	A	43	B		C	21	L
	A	43	C	1427503	C	01	C
	C	00	C		B	01	D
1393084	G	01	R	517	A	01	K
994	B	60	R		B	01	K
1394032	B	62	R	632	H	64	M
118	C	02	F		B	64	B
	H	11	F	637	A	63	H
	B	11	G	727	B	65	B
	C	00	C		C	00	U
1395268	A	61	D	767	A	61	P
	A	61	K		C	61	P
490	B	65	L	770	B	65	D
579	C	07	D	1429594	C	08	G
1396673	F	16	D		A	01	G
1397138	A	66	L	1430204	A	01	B
	A	66	K		F	04	N
1398343	C	08	F	208	F	02	B
	C	08	C		F	02	D
1399164	A	61	K	465	F	01	M
	A	61	K	494	H	01	I
437	C	00	P	1432494	G	09	F
908	G	09	D	1432558	H	01	H
1400773	F	41	F		B	26	F
1401144	H	04	A	1434349	B	31	F
644	B	32	L		H	03	B
963	B	00	L	1435859	B	22	F
	C	09	B	1436070	A	61	F
1403107	C	09	V		B	11	V
1404615	B	60	D	104	C	02	B
	C	11	D	275	B	21	B
	C	25	B	335	C	07	D
960	F	02	F		C	08	F
1406610	F	16	C	344	A	61	L
	A	61	K		C	08	L
	A	61	P	447	C	08	G
	1	0	L	472	E	25	B
887	C	32	D	1437038	H	04	G
	B	01	D		H	05	K
	1	0	L	1438152	H	02	W
	E	04	H	755	C	04	L
1407098	F	02	D	1439791	H	01	L
128	G	01	L	1441493	A	61	B
701	A	47	L		H	04	M
1408172	E	04	C		H	04	O
825	A	61	B	704	H	04	L
893	A	61	F	844	A	61	F
1410740	A	47	C	1444381	B	01	K
1411260	A	47	C		B	23	C
1412044	B	16	D	1447953	C	05	D
	F	01	D	1448659	B	04	D
	F	22	U		H	08	L
	F	22	U		C	08	G
	F	22	U		B	09	W
178	B	32	B	1477383	B	01	L
332	C	08	K	1491619	B	11	L
	C	00	D		C	01	D
	A	61	K		C	07	C
1414435	A	66	P				
556	A	66	F				
	B	22	K				
	A	23	L				
596	A	61	L				
603	B	21	B				
	B	21	U				
762	C	03	B				
	C	03	B				
1415065	E	22	B				
1417048	B	21	B				
049	B	21	U				
135	B	25	B				
356	C	25	D				
1418167	C	00	B				
	A	61	K				
	A	61	P				
606	H	01	H				

CESSIONS NOTIFIEES AU DEPARTEMENT

Demandes de brevets belges : numéros supérieurs à 8700000 de l'année 1987 à 1999
Demandes de brevets belges : numéros supérieurs à 2000/0000 à partir de l'année 2000
Brevets belges : format des numéros NNN NNN (ex 760 000)
Brevets européens : format des numéros 0 NNN NNN (ex 0 760 000)

OVERDRACHTEN AAN HET DEPARTEMENT BETEKEND

Belgische octrooiaanvragen : nummers hoger dan 8700000 van het jaar 1987 tot 1999
Belgische octrooiaanvragen : nummers hoger dan 2000/0000 vanaf het jaar 2000
Belgische octrooien : grootte van de nummers NNN NNN (vb 760 000)
Europese octrooien : grootte van de nummers 0 NNN NNN (vb 0 760 000)

DEM DEPARTMENT MITGETEILTE ÜBERTRAGUNGEN

Belgische Patentanträge : Höhere Nummern als 8700000 von den Jahren 1987 bis 1999
Belgische Patentanträge : Höhere Nummern als 2000/0000 ab 2000
Belgische Patente : Größe der Nummern NNN NNN (zb 760 000)
Europäische Patente : Größe der Nummern 0 NNN NNN (zb 0 760 000)

TRANSFERTS NOTIFIED TO THE DEPARTMENT

Belgian patents applications : numbers higher than 8700000 from 1987 till 1999
Belgian patents applications : numbers higher than 2000/0000 from 2000
Belgian patents : size of the numbers NNN NNN (ex 760 000)
European patents : size of the numbers 0 NNN NNN (ex 0 760 000)

CESSIONS NOTIFIEES AU DEPARTEMENT
OVERDRACHTEN AAN HET DEPARTEMENT BETEKEND

STANUS THIERRY
1014175A6 DU 10 MAI 2001
TRANSFERE A :
S.A. MOBILE CASE
Avenue Joseph Wybanlaan 40
B-1070 Bruxelles (BE)
03JANVIER 2005

DURACELL INC.
1 142 043 DU 09 DECEMBRE 1999
TRANSFERE A :
THE GILLETTE CY
Prudential Tower Building
Boston, MA 02199-8004 (US)
03JANVIER 2005

TOMEN CORP.
903 349 DU 30 SEPTEMBRE 1985
TRANSFERE A :
ARYSTA LIFESCIENCE CORP.
2-18
Nakanoshima 3-chome, Kita-ku,
Osaka 530-8622 (JP)
03JANVIER 2005

FORMICA CORP.
0 229 221 DU 06 SEPTEMBRE 1986
TRANSFERE A :
THE DILLER CORP.
c/o Formaca Corporation
Chemed Center, 255 East Fifth
Street, Cincinnati, Ohio 45202 (US)
03JANVIER 2005

ADVANCED MATERIALS AND
TECHNOLOGIES AMT N.V.
S.A. GAY FRERES VENDE ET EXPORTATION
1006927A3 VAN 29 MAART 1993
OVERGEDRAGEN AAN :
S.A. ROLEX
3-7 rue Francois-Dussaud
CH-1211 GENEVE 20 (CH)
04 JANUARI 2005

GLASIS A.B.
0 647 182 DU 12 JUIN 1992
TRANSFERE A :
EVI G.M.B.H.
03JANVIER 2005

US FILTER ARROWHEAD
902 571 DU 03 JUIN 1985
TRANSFERE A :
US FILTER IONPURE INC.
10 Technology Drive
Lowell, Massachusetts 01851 (US)
12JANVIER 2005

JOHNSON DIVERSEY INC.
1 100 835 DU 02 JUILLET 1999
TRANSFERE A :
JOHNSON POLYMER LLC
8310 16th Street
Mailstation 509, Sturtevan,
WI 53177 (US)
03JANVIER 2005

OBEM B.V.B.A.
1015273A5 VAN 06 JANUARI 2003
OVERGEDRAGEN AAN :
MORTIER KURT
Pannelaan 37
B-8670 KOKSIJDE (BE)
14 JANUARI 2005

RWE UMWELT A.G.
TADLER ANLAGENBAU G.M.B.H.
1 188 490 DU 13 SEPTEMBRE 2000
1 188 491 DU 15 SEPTEMBRE 2000
TRANSFERE A :
RWE UMWELT A.G.
Greefsaltee 1-5
D-41747 VIERSEN (DE)
03JANVIER 2005

BP CORP. NORTH AMERICA INC.
902 545 DU 30 MAI 1985
1006355A3 DU 17 DECEMBRE 1991
TRANSFERE A :
FLINT HILLS RESOURCES S.A.R.L.
Corso Elvezia 23
CH-6900 Lugano (CH)
20JANVIER 2005

SULZER ORTHOPEDICS LTD
1 227 824 DU 13 NOVEMBRE 2000
TRANSFERE A :
ZIMMER G.M.B.H.
Sulzer allee 8
CH-8404 Winterthur (CH)
03JANVIER 2005

SCHERING A.G.
1004053A3 DU 13 SEPTEMBRE 1991
1006697A5 DU 07 JUIN 1993
TRANSFERE A :
BASF AGRO B.V.
NL-6800 Arnhem (NL)
20JANVIER 2005

VITS-MASCHINENBAU G.M.B.H.
KRONOSPAN G.M.B.H. LAMPERTSWALDE
1 084 298 DU 23 MARS 1999
TRANSFERE A :
VITS VERWALTUNGS G.M.B.H.
Winkelsweg 172
D-40764 Langenfeld (DE)
KRONOSPAN G.M.B.H. LAMPERTSWALDE
Leopoldstaler Strasse 195
D-32839 Steinheim-Sandebek (DE)
03JANVIER 2005

CETOCA OY
0 690 775 DU 22 DECEMBRE 1992
TRANSFERE A :
CONSOLIS TECHNOLOGY OY A.B.
Ayritie 12b
FI - 01510 Vantaa (FI)
03JANVIER 2005

CROWN GABELSTAPLER G.M.B.H.
0 978 438 DU 05 AOUT 1998
1 046 609 DU 21 AVRIL 1999
TRANSFERE A :
CROWN GABELSTAPLER G.M.B.H. &
CO. K.G.
Moosacher Strasse 52
D-80809 MUNICH (DE)
04JANVIER 2005

DORNIER G.M.B.H.
0 218 109 DU 06 SEPTEMBRE 1986
0 294 782 DU 08 JUIN 1988
0 435 006 DU 29 NOVEMBRE 1990
0 435 011 DU 29 NOVEMBRE 1990
1 051 589 DU 08 JANVIER 1999
TRANSFERE A :
EADS DEUTSCHLAND G.M.B.H.
Willy-Messerschmitt-Strasse
D-85521 Ottobrunn (DE)
03JANVIER 2005

STOWIC RESOURCES LTD 1 087 758 DU 14 AVRIL 1999 TRANSFERE A : UNITED PHARMACEUTICAL MANUFACTURING CO. LTD P.O. Box 69 11591 Amman (JO) 04JANVIER 2005	DSD DILLINGER STAHLBAU G.M.B.H. 0 882 492 DU 06 AVRIL 1998 TRANSFERE A : BERLINERLUFT KLIMATECHNIK G.M.B.H. In der Kolling D-66450 Bexbach (DE) 06JANVIER 2005
BAYER A.G. 0 712 396 DU 29 JUILLET 1994 TRANSFERE A : BAYER CROPSCIENCE A.G. Alfred-Nobel-Strasse 50 D-40789 MONHEIM (DE) 05JANVIER 2005	IDEMITSU PETROCHEMICAL CO. LTD 0 419 116 DU 11 SEPTEMBRE 1990 0 784 044 DU 20 JUILLET 1995 TRANSFERE A : IDEMITSU KOSAN CO. LTD 1-1 Marunouchi 3-chome Chiyoda-ku, Tokyo (JP) 06JANVIER 2005
HR GLASS COATINGS B.V. 1 077 203 DU 16 AOUT 1999 TRANSFERE A : SCHEUTEN GLASGROEP B.V. Groethofstraat 21 NL-5916 PA VENLO (NL) 05JANVIER 2005	KUBOTA CORP. 0 602 064 DU 31 JUILLET 1992 TRANSFERE A : SUMITOMO CHEMICAL CY LTD 27-1 Shinkawa 2-chome, Chuo-ku, Tokyo 104-8260 (JP) 06JANVIER 2005
MG METALURGIES A.G. 0 922 123 DU 11 AOUT 1997 TRANSFERE A : CHEMETAL G.M.B.H. Trakehner Strasse 3 D-60487 FRANKFURT AM MAIN (DE) 05JANVIER 2005	MATOUSCHEK ERICH 0 744 002 DU 16 NOVEMBRE 1994 TRANSFERE A : DORMA G.M.B.H. & CO. K.G. Breckerfelder Strasse 42-48 D-58256 ENNEPETAL (DE) 06JANVIER 2005
MG TECHNOLOGIES A.G. 0 711 821 DU 10 OCTOBRE 1995 TRANSFERE A : CHEMETAL G.M.B.H. Trakehner Strasse 3 D-60487 FRANKFURT AM MAIN (DE) 05JANVIER 2005	MICRO DIAGNOSTIC INNOVATIONS NEDERLAND B.V. 1 021 715 VAN 10 FEBRUARI 1997 OVERGEDRAGEN AAN : MEDAVINCI DEVELOPMENT B.V. parnassustoren Locatellikade 1, NL-1076 AZ Amsterdam (NL) 06 JANUARI 2005
ADOLF-SLABY-INSTITUT FORSCHUNGSG.- FUR PLASMATECHNOLOGIE UND MIKROSTRUKTURIERUNG M.B.H. 0 719 077 DU 07 DECEMBRE 1995 TRANSFERE A : ASI ADVANCED SEMICONDUCTOR INSTRUMENTS G.M.B.H. Rudower Chaussee 30 D-12489 Berlin (DE) 06JANVIER 2005	MITSUBISHI CHEMICAL CORP. 0 754 665 DU 18 JUILLET 1996 TRANSFERE A : NIHON NOHYAKU CO. LTD 2-5 Nihonbashi, 1-chome, Chuo-ku, Tokyo (JP) 06JANVIER 2005
AKZO NOBEL N.V. 0 746 317 DU 01 MARS 1995 TRANSFERE A : ORGANON IRELAND LTD Churerstrasse 160b CH-8808 Pfäffikon (CH) 06JANVIER 2005	LUXMATE CONTROLS G.M.B.H. 0 659 035 DU 08 DECEMBRE 1994 0 793 158 DU 26 FEVRIER 1997 1 064 759 DU 11 MARS 1999 1 266 269 DU 05 MARS 2001 TRANSFERE A : ZUMTOBEL STAFF G.M.B.H. Shweizer Strasse 30 A-6850 Dorbirn (AT) 11JANVIER 2005
ALV-LASER VERTRIEBSG.- M.B.H. 0 884 580 DU 07 FEVRIER 1998 TRANSFERE A : MALVERN INSTRUMENTS LTD Enigma Business Park Groewood Road, Malvern, GB - Worcestershire WR14 1XZ (GB) 06JANVIER 2005	YOUNT CORP. 0 272 641 DU 17 DECEMBRE 1987 0 576 593 DU 06 MARS 1992 TRANSFERE A : ALCOA PACKAGING MACHINERY INC. 11JANVIER 2005
CROMPTON CORP. 0 801 664 DU 18 OCTOBRE 1996 TRANSFERE A : GENERAL ELECTRIC CY 1 River Road Schenectady New York 12345 (US) 06JANVIER 2005	

BLAU BARCELONESA D'ACTIVITATS
COMERCIALS S.A.
1 270 022 DU 20 JUIN 2002
TRANSFERE A :
ZOBEBE HOLDING S.P.A.
Via Fersina 4
I-38100 Trento(IT)
12JANVIER 2005

CCL STRESSING SYSTEMS LTD
0 799 354 DU 20 DECEMBRE 1995
TRANSFERE A :
EDGER 363 LTD
12JANVIER 2005

DARCO INTERNATIONAL INC.
0 557 409 DU 13 NOVEMBRE 1991
TRANSFERE A :
DARCO EUROPE G.M.B.H.
Gewerbegebiet 18
D-82399 RAISTING(DE)
12JANVIER 2005

FISONS LTD
FUJISAWA PHARMACEUTICAL CO. LTD
0 475 994 DU 06 JUIN 1990
TRANSFERE A :
FUJISAWA PHARMACEUTICAL CO. LTD
12JANVIER 2005

OREGON METALLURGICAL CORP.
0 896 197 DU 23 JUILLET 1998
TRANSFERE A :
ATI PROPERTIES INC.
4049 Century Park East
LOS ANGELES, CA 90067(US)
12JANVIER 2005

PITMY INTERNATIONAL N.V.
0 644 766 VAN 03 JUNI 1993
OVERGEDRAGEN AAN :
NORTH WEST UNIVERSITY
No. 1 Hoffman Street
Potchefstroom, 2520(ZA)
12 JANUARI 2005

DISCOVERY COMMUNICATIONS INC.
0 910 218 DU 02 DECEMBRE 1993
TRANSFERE A :
SEDNA PATENT SERVICES LLC
1500 Market Street
27th Floor West Tower,
Philadelphia, Pennsylvania 19102(US)
13JANVIER 2005

INNODIA
1 206 257 DU 23 AOUT 2000
TRANSFERE A :
INNODIA INC.
3690 de la Montagne
Montréal, Province de Québec
H2G 2A8(CA)
13JANVIER 2005

OMV A.G.
0 639 632 DU 21 JUIN 1994
TRANSFERE A :
OMV REFINING & MARKETING G.M.B.H.
Lassallestrasse 3
A-1020 Wien(AT)
14JANVIER 2005

POLDMAA ARVO
1 117 884 DU 20 NOVEMBRE 1998
TRANSFERE A :
POLDMAA ARVO
16 Moola Street
Hawks Nest, New South Wales,
2324 (AU)

POLDMAA KATHLEEN
16 Moola Street
Hawks Nest, New South Wales,
2324 (AU)
POLMAA ROBYN
16 Moola Street
Hawks Nest, New South Wales,
2324 (AU)
POLDMAA DANIEL
16 Moola Street
Hawks Nest, New South
18JANVIER 2005

BK GIULINI CHEMIE G.M.B.H. & CO. OHG
0 869 722 DU 02 AOUT 1997
0 888 260 DU 13 JANVIER 1998
0 946 451 DU 25 OCTOBRE 1996
1 057 473 DU 29 MAI 1999
1 057 474 DU 29 MAI 1999
1 105 345 DU 04 MAI 2000
TRANSFERE A :
BK GIULINI G.M.B.H.
Giulini Strasse 2
D-67065 LUDWIGSHAFEN(DE)
19JANVIER 2005

BK GIULINI CHEMIE G.M.B.H. & CO. OHG
0 960 872 DU 20 MAI 1999
TRANSFERE A :
BK GIULINI G.M.B.H.
Giulini Strasse 2
D-67065 LUDWIGSHAFEN(DE)
19JANVIER 2005

PACK-O-MED MEDICAL SUPPLY
SYSTEMS B.V.
0 397 282 VAN 11 MEI 1990
OVERGEDRAGEN AAN :
NUTRICIA N.V.
Eerste Stationstraat 186
NL-2712 HM Zoetermeer(NL)
19 JANUARI 2005

REDIN MARTINEZ JUDITH
DANSKO INTERNATIONAL INC.
1 197 159 DU 13 OCTOBRE 2000
TRANSFERE A :
NAVARRA DE FINANCIACION Y
CONTROL S.A.
Avenida de Carlos III
4, Pamplona (ES)
DANSKO INTERNATIONAL INC.
8 Federal Road
West Grove PA 19390 (US)
19JANVIER 2005

ETAT-FRANCAIS REPRESENTE PAR
LE DELEGUE GENERAL POUR L'ARMEMENT
SOFRESUD
0 953 140 DU 19 JANVIER 1998
TRANSFERE A :
SOFRESUD
777
Avenue de Bruxelles, F-83500
La-Seyne-Sur-Mer(FR)
20JANVIER 2005

NORSK HYDRO ASA
1 259 313 DU 04 DECEMBRE 2000
TRANSFERE A :
YARA INTERNATIONAL ASA
byggdoy Allé 2
P.O. Box 2464 Solli, 0202 Oslo(NO)
20JANVIER 2005

NOVARTIS A.G.
0 789 581 DU 03 AOUT 1994
TRANSFERE A :
BOEHRINGER INGELHEIM
VETMEDICA G.M.B.H.
Binger Strasse 173
D-55216 Ingelheim(DE)
20JANVIER 2005

KRONOSPAN ANSTALT
0 365 708 DU 28 OCTOBRE 1988
TRANSFERE A :
KRONOSPAN TECHNICAL CY LTD
Iasonos Street
Nikosia 1082(CY)
21JANVIER 2005

MG TECHNOLOGIES A.G.
1 025 267 DU 02 OCTOBRE 1998
TRANSFERE A :
OUTOKUMPU OYJ
Riihitontuntie 7
FI-02200 Espoo(FI)
25JANVIER 2005

ELF ANTAR FRANCE
HENKEL K.G.A.A.
0 722 481 DU 29 SEPTEMBRE 1994
TRANSFERE A :
ELF ANTAR FRANCE
Tour Elf 2 Place de la Coupole
La Défense 6
F-92400 Courbevoie (FR)
COGNIS DEUTSCHLAND G.M.B.H &
CO. K.G.
Henkelstrasse 67
D-40589 Düsseldorf (DE)
26JANVIER 2005

GRIGOLETTI FRANCO
0 554 515 DU 23 OCTOBRE 1992
TRANSFERE A :
FILMAC S/L FILTRATION S.R.L.
Via S.Barbara 139/D
I-48010 FUSIGNANO / Ravenna (IT)
26JANVIER 2005

MICHELONI WALTER
S.A. GESIRO
AHLBAUMER GEORG
0 640 327 DU 14 JUIN 1994
TRANSFERE A :
LEVEL S.P.A.
Via Lozzoni
I-23020 Poggiridenti / Sondrio (IT)
AHLBAUMER GEORG
Via Aroma 34
CH-7500 St. Moritz (CH)
26JANVIER 2005

TRIGEN LTD
0 509 080 DU 06 NOVEMBRE 1991
TRANSFERE A :
THE THROMBOSIS RESEARCH INSTITUTE
Emmanuel Kaye Building
Manresa Road, LONDON SW3 6LR(GB)
26JANVIER 2005

PROBIODRUG A.G.
1 214 936 DU 28 MAI 1999
TRANSFERE A :
PROSIDION LTD
Windrush Court Watlington Road
Oxford, OX4 6LT(GB)
27JANVIER 2005

VIVILLE, BERNARD
1 075 199 DU 28 AVRIL 1999
TRANSFERE A :
VIVILLE BENOÎT
Rue de Petit-Roeulx 15
B-6230 OBAIX(BE)
27JANVIER 2005

BASF A.G.
0 518 093 DU 21 MAI 1992
0 531 838 DU 29 AOUT 1992
0 558 981 DU 15 FEVRIER 1993
0 602 512 DU 08 DECEMBRE 1993
0 702 038 DU 02 SEPTEMBRE 1995
0 749 992 DU 11 JUIN 1996
0 829 490 DU 09 SEPTEMBRE 1997
TRANSFERE A :
NOVOLEN TECHNOLOGY HOLDINGS C.V.
Oostduilaan 75
NL-2596 The Hague

RESTAURATION REFUSEE- HERSTEL
GEWEIGERT (NL)
28JANVIER 2005

S.A. CYDEC ENGINEERING
0 353 197 DU 26 JUILLET 1989
TRANSFERE A :
S.A. CYNOVA
Place Notre-Dame 4
CH-1700 Fribourg(CH)
31JANVIER 2005

**CERTIFICATS COMPLEMENTAIRES
DE PROTECTION POUR LES
MEDICAMENTS ET LES PRODUITS
PHYTOPHARMACEUTIQUES**

**AANVULLENDE
BESCHERMINGSCERTIFICATEN
VOOR GENEESMIDDELEN EN
GEWASBESCHERMINGSMIDDELEN**

**ERGÄNZENDE
SCHUTZZERTIFIKATE
FÜR DIE ARTZNEIMITTEL UND
PFLANZENSCHUTZMITTEL**

**SUPPLEMENTARY
PROTECTION CERTIFICATES
FOR MEDICINES AND
PHYTOPHARMACEUTICAL PRODUCTS**

MEDICAMENTS -- GENEESMIDDELEN
TABLES DES CERTIFICATS COMPLEMENTAIRES DE PROTECTION
TABELLEN VAN DE AANVULLENDE BESCHERMINGSCERTIFICATEN

L I S T E D E S E X T I N C T I O N S
L I J S T V A N D E U I T D O V I N G E N

NUMERO DU CERTIFICAT : 096C0004
DATE DE L'EXTINCTION : 31/01/05
TITULAIRE : SCHERING CORP.
2000 Galloping Hill Road, Kenilworth, NEW
JERSEY 07033

AMM BELGE
NUMERO : 304 IS 16 F 12
DATE DE DELIVRANCE : 16/08/1995
PRODUIT : FLORFENICOLUM

AMM CEE
NUMERO : 9383
DATE DE DELIVRANCE : 07/12/1994
PAYS : ESPAGNE

BREVET DE BASE : EUROPEEN
NUMERO DE PUBLICATION : 10014437
TITRE : NOUVEAUX
1-ARYL-2-ACYLAMIDO-3-FLUORO-1-PROPANOLS,
PROCEDE DE PREPARATION DE CEUX-CI ET
COMPOSITIONS PHARMACEUTIQUES LES CONTENANT.