



SERVICE PUBLIC FEDERAL
ECONOMIE, P.M.E.,
CLASSES MOYENNES & ENERGIE



FEDERALE OVERHEIDSDIENST
ECONOMIE, K.M.O.,
MIDDENSTAND & ENERGIE

**Direction général de la Régulation et de
l'Organisation du Marché**

**Algemene Directie Regulering en
Organisatie van de Markt**

**Office de le Propriété Intellectuelle
(OPRI)**

**Dienst voor de Intellectuele Eigendom
(DIE)**

16, Bd du Roi Albert II – 1000 BRUXELLES
BELGIQUE

Koning Albert II-laan 16 – 1000 BRUSSEL
BELGIE

TEL. : 02/277 51 11 - FAX : 02/277 52 62

TEL. : 02/277 51 11 - FAX : 02/277 52 62

RECUEIL DES

Brevets d'invention

JUILLET 2004

VERZAMELING VAN DE

Uitvindingsoctrooien

JULI 2004

**BREVETS D'INVENTION
BREVETS BELGES
JUILLET 2004**

**UITVINDINGSOCTROOIEN
BELGISCHE OCTROOIEN
JULI 2004**

**ERFINDUNGS-PATENTE
BELGISCHE PATENTE
JULI 2004**

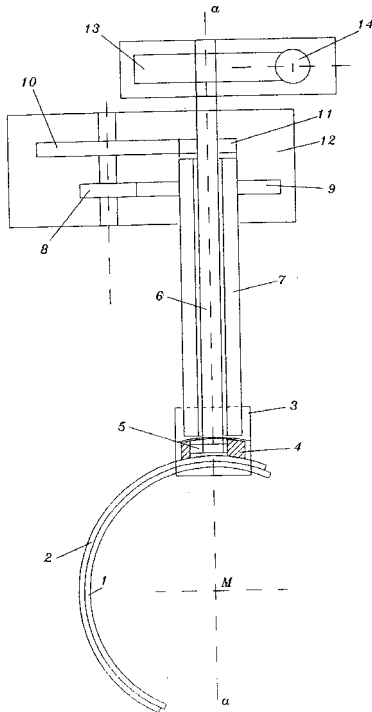
**PATENTS FOR INVENTIONS
BELGIAN PATENTS
JULY 2004**

SECTION A : NECESSITES COURANTES DE LA VIE
SECTIE A : LEVENSBEHOEFTE

6 JAAR A 01 G

NEERLEGGING 2002/0402 19 JUNI 2002
PUBLICATIE 1014974A6 06 JULI 2004
>HOFMEESTER P.M.

Valkenier 307, NL-6717 EDE RH (NL)
KNIP INRICHTING VOOR HET KNIPPEN VAN EEN
BOLVORM.
(000,000) De uitvinding heeft betrekking op een
inrichting voor het knippen van een bolvorm in
heesters, met behulp van een concentrisch
gebogen messenpaar, dat een snelle
oscillerende knipbeweging maakt en gelijktijd
een langzame roterende beweging maakt rond het
middelpunt, via een dubbele verticale as, wiens
roterende bewegingen worden afgeleid van een
enkele aandrijfmotor.

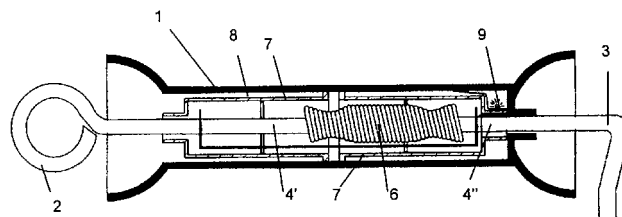


6 JAAR A 01 K

NEERLEGGING 2001/0804 11 DECEMBER 2001
PUBLICATIE 1014963A6 06 JULI 2004
>RUBCO N.V.

Nijverheidslaan 1553, B-3660 OPGLABBEEK,
vert.door CALLEWAERT Koen BUREAU CALLEWAERT

HANDVAT VOOR EEN POORT VAN EEN OMHEINING MET
SCHRIKDRAAD.
(010,002) De uitvinding heeft betrekking op een
handvat met een geïsoleerd omhulsel voor het
openen en sluiten van een poort van een
omheining met schrikdraad waarbij dit handvat
een indicator bevat die aanduidt of de poort
onder spanning staat.



20 ANS A 23 L

DEPOT 2000/0798
PUBLICATION 1014941A3
>BESTFOODS

18 DECEMBRE 2000
06 JUILLET 2004

International Plaza 700 Sylvan Avenue Englewood Cliffs, NEW JERSEY 07632 (US), repr.par QUINTELIER Claude GEVERS & VANDER HAEGHEN

BEURRES DE NOIX PAUVRES EN CALORIES ET LEUR PREPARATION., (Inv. : Sekula Bernard Charles et al.) , dép. en US le 17 décembre 1999, no USA09466471

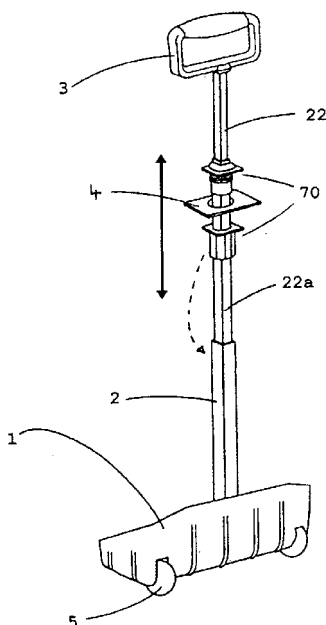
(029,000) Compositions de beurre de noix à calories réduites et matière grasse réduite, en particulier compositions de beurre d'arachide, dans lesquelles sont incorporées des compositions de glycérine propoxylées estérifiées par des acides gras comme milieu de cuisson, ces compositions de glycérine propoxylées estérifiées ayant un indice d'iode inférieur ou égal à environ 10 et un nombre moyen de carbones de groupes acyle d'acide gras par nombre de groupes d'oxyde de propylène d'environ 15, ces compositions de beurre ne présentant pas d'effets secondaires indésirables et ne nécessitant pas de stabilisants.

6 ANS A 45 C

DEPOT 2001/0733
PUBLICATION 1014958A6
S.A. >RODELLE

12 NOVEMBRE 2001
06 JUILLET 2004

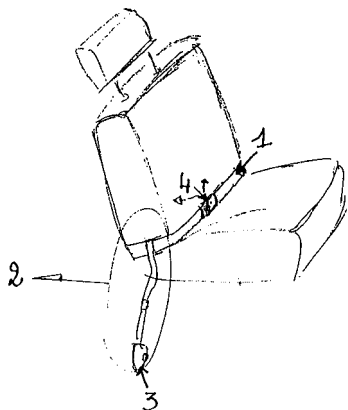
rue de Mérode 143-149, B-1060 BRUXELLES, repr.par COLENS Alain BUREAU COLENS S.P.R.L.



STRUCTURE POUR BAGAGE ET BAGAGE INCORPORANT CETTE STRUCTURE., (Inv. : De Lathouwer Roger) , dép. en BE le 11 novembre 2000, no BEA2000/719 et dép. en BE le 17 juin 2001, no BEA2001/407

(018,012) L'invention concerne une structure pour bagage à roulettes, comprenant une poignée télescopique logée dans au moins un tube verticale. L'extrémité du tube opposée à la poignée est solidarisée à un côté d'un élément de fond rigide en forme de coque ou caisson ouvert vers le haut. La base de cet élément de fond est munie, du même côté, d'au moins deux évidements latéraux pour accueillir les roulettes. La base et aux moins deux parties de parois latérales formant la coque et est destinée à constituer une partie inférieure exposée, ou munie d'un revêtement souple, du bagage. Le tube de logement télescopique comprend, à un niveau supérieur, un élément de fixation apte à fixer et à soutenir au moins partiellement la face supérieure ou arrière du bagage. L'élément du fond est de préférence ouvert selon un plan incliné par rapport au tube.

avenue Capart 41 bte 9, B-1090 BRUXELLES
ANTI-SAC JACKING.
(003,002) Dispositif pour attacher sacs et autres objets munis de poignées, dans tout véhicule afin qu'ils ne puissent être arraché par des voleurs. Le dispositif se compose de deux sangles de matière résistante à la traction, le tranchage, la putréfaction et l'usure, faciles à placer (deux clicks suffisent) et adaptable en longueur. L'une fixée au siège (1) d'un véhicule, l'autre, formant une boucle (2) pour y passer la première, ayant à son extrémité un mousqueton (3) en métal à large tête bélière pouvant s'adapter d'un simple geste à toute poignée de bagage à main ou objet afin d'empêcher le vol à l'arrachée.



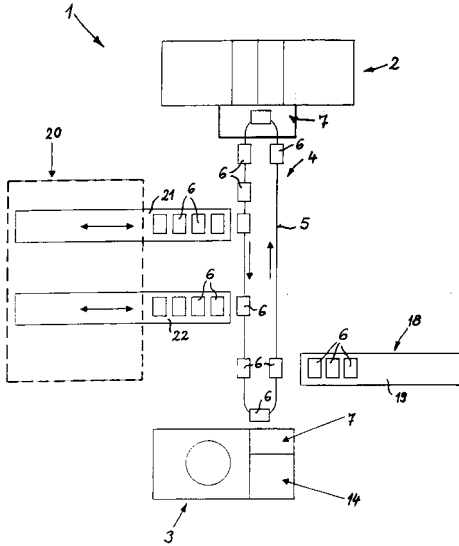
rue de la Tour Japonaise 11/4, B-1120
NEDER-OVER-HEEMBEEK
PEIGNES-BROSSES "TRIGONOMETRIQUES".
(007,001) Le peigne-brosse sert à peigner et démêler les cheveux en mêle temps avec des plaques en plastique dur, de 1mm d'épaisseur environ, on peut fabriquer une infinité de peignes-brosses aussi différents les uns des autres et par la taille et par la forme. Il suffit de découper le plastique selon la forme et les dimensions du peigne brosse de forme cylindrique par exemple, on doit découper une cinquantaine environ de disques plats (fig 2), faire un trou central (ou non) de 1cm sur chaque disque; et les introduire dans un tube en plastique de 1 cm également de diamètre extérieur séparés les uns des autres par des rondells (fig1). Si on souhaite un peigne-brosse de forme triangulaire, on doit donc utiliser des pièces découpées sous la forme d'un triangle (fig 3)...etc. Enfin, vu la composition ou la structure même du peigne-brosse, il est trop simple à nettoyer car il suffit d'incorporer dans le peigne-brosse même; une mini brosse satellite (4fig 1), (5fig 1) afin de débarrasser les espaces (créés forcément par les rondelles) de tous les déchets qui s'y trouvent.



ANTON >ZAHORANSKY G.M.B.H. & CO.
Schwarzwaldstrasse 8, D-79674 TODTNAU (DE),
repr.par QUINTELIER Claude GEVERS & VANDER
HAEGHEN

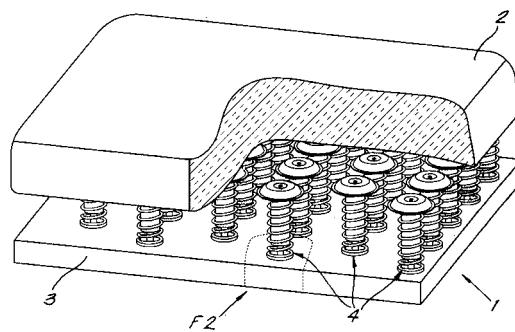
MACHINE DE FABRICATION DE BROSSES., (Inv. :
Lais Rudolf et al.) , dép. en DE le 26 juillet
2000, no DEA10036297

(000,000) Machine de fabrication de brosses,
comportant une machine de moulage par injection
pour la fabrication de brosses ou de corps de
brosses ainsi qu'au moins un dispositif de
traitement ultérieur associé à celle-ci, dans
laquelle au moins un dispositif de transport
pour le transport de brosses ou de corps de
brosse, est agencé entre le ou les dispositifs
de traitements ultérieurs et la machine de
moulage par injection, et dans laquelle le
dispositif de transport (4) présente au moins
une piste de guidage (5) ainsi que des éléments
de transport (6) guidés sur celle-ci et en ce
que les éléments de transport (6) peuvent être
positionnés indépendamment l'un de l'autre.



>CATRY ALPHONSE
Torhoutsesteenweg 297, B-8200 BRUGGE/SINT
ANDRIES, vert.door DONNE Eddy BUREAU BOCKSTAEL

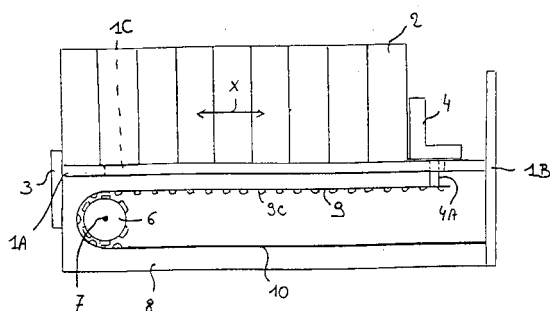
VERING VOOR EEN MATRAS OF DERGELIJKE.
(015,005) Vering voor een matras of dergelijke,
daardoor gekenmerkt dat deze vering (1) een
reeks van naast elkaar gesitueerde, door
veerelementen (4) ondersteunde steungedeelten
(5) bevat, waarbij deze veerelementen (4) op
zich bestaan uit de combinatie van minstens een
spiraalveer (6) en een veer (7) uit
schuimkunststof.



avenue Speeckaert 11, B-1200 BRUXELLES, repr.par
POWIS de TENBOSSCHE Roland CABINET BEDE

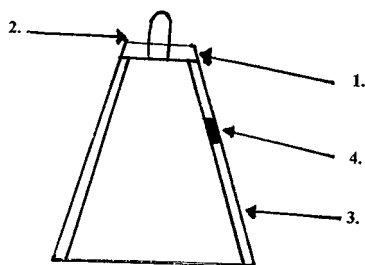
APPAREIL DE RANGEMENT ET SON UTILISATION.

(010,003) appareil de rangement comportant un rouleau denté (6) et une bande crantée (9) attachée au poussoir (4) et à l'organe élastique (10), ladite bande crantée (9) prenant appui sur le rouleau (6) de manière à l'entraîner en rotation lors d'un mouvement du poussoir (4). L'appareil comporte un potentiomètre de comptage (11) avec une pièce entraînée en mouvement par la rotation du rouleau (6).



Grevelingenmeer 24, NL-1447 AR PURMEREND (NL)
LUIZENCAPE TER VOORKOMING VAN BESMETTING DOOR
JASSEN E.D.

(004,001) Een luizencape; kraag zie figuur 1. 2. en 3. gemaakt van soepelvallend materiaal die via een lus, vastgemaakt aan de binnenkant van de cape, kraag, opgehangen kan worden aan een kapstok. Over hetzelfde haakje hangt men een jas en de luizencape, kraag sluit men door de twee delen over de jas te sluiten middels een sluiting. De luizenkraag, cape heeft een uitsparing voor herkenning van eigen kraag, cape.



20 JAAR A 61 K A 61 L A 61 P NEERLEGGING 2002/0405 21 JUNI 2002
PUBLICATIE 1014976A3 06 JULI 2004
>CNCI B.V.B.A.
Kapelrie 72, B-8490 VARSENARE, vert.door OSTYN
Frans freddy K.O.B. N.V.

HUIDVERZORGINGPREPARAAT OP BASIS VAN HONING.,
(Uitv. :Vandeputte Jan)
(013,000) De uitvinding betreft een
huidverzorgingpreparaat op basis van honing,
waarbij de honing gevangen zit in een
polymeergel. Het huidverzorgingpreparaat is
enerzijds geschikt voor het helen van wonden,
en anderzijds voor cosmetische toepassing. Bij
voorkeur omvat het huidverzorgingpreparaat
naast honing en polymeergel een humectant,
zoals o.a. glycerine. Daarnaast kunnen in de
polymeergel aanvullende bestanddelen aanwezig
zijn.

20 JAAR A 61 L A 61 P A 61 K NEERLEGGING 2002/0405 21 JUNI 2002
PUBLICATIE 1014976A3 06 JULI 2004
ZIEN : A61K

20 JAAR A 61 P A 61 K A 61 L NEERLEGGING 2002/0405 21 JUNI 2002
PUBLICATIE 1014976A3 06 JULI 2004
ZIEN : A61K

SECTION B : TECHNIQUES INDUSTRIELLES DIVERSES - TRANSPORTS
SECTIE B : DIVERSE INDUSTRIELE TECHNIKEN - TRANSPORT

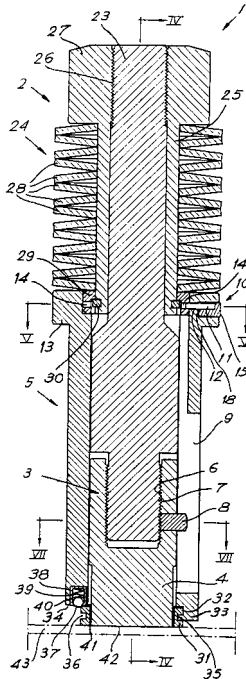
20 JAAR B 01 J C 07 C C 08 G NEERLEGGING 2001/0641 03 OKTOBER 2001
PUBLICATIE 1014952A3 06 JULI 2004
>INEOS N.V.
Haven 1053 Nieuwe Weg 1, B-2070 ZWIJNDRECHT
KATALYSATOR OP BASIS VAN SCHIFFSE BASE
RUTHENIUM OF OSMIUM COMPLEXEN, DE VERVAARDIGING
EN HET GEBRUIK DAARVAN IN OLEFINE METATHESE,
ATRP EN KHARASCH REACTIES.
(000,000) Katalysator op basis van een ruthenium
of osmium complex voor olefine metatathese
reacties zoals ROMP (ring opening metathesis
polymerisation), en RCM (ring closing
metathesis), ATRP (atomic transfer radical
polymerization) reacties en Kharash reacties
(=ATRA (atomic transfer radical addition),
daardoor gekenmerkt dat dit complex door
middel van een spacermolecule op een drager
verankerd is.

20 ANS B 01 J C 12 N C 02 F DEPOT 2001/0679 19 OCTOBRE 2001
PUBLICATION 1014953A3 06 JUILLET 2004
VOIR : C02F

20 ANS B 21 B G 01 B G 06 T DEPOT 2002/0192 18 MARS 2002
 PUBLICATION 1014971A3 06 JUILLET 2004
 VOIR : G01B

20 JAAR B 21 D NEERLEGGING 2001/0755 21 NOVEMBER 2001
 PUBLICATIE 1014961A3 06 JULI 2004
 >DELMOITIE CHRISTIAN

Gijmelstraat 91, B-3200 AARSCHOT, vert.door
 DONNE Eddy BUREAU BOCKSTAEL



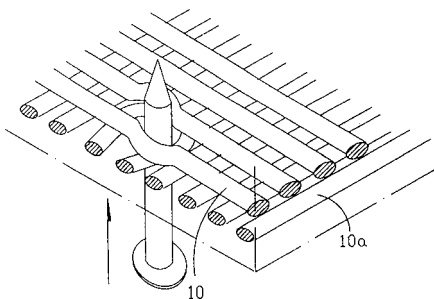
PONSGEREEDSCHAP.
 (019,004) Ponsgereedschap dat hoofdzakelijk bestaat in de combinatie van een eerste deel (2) waarop een ponskracht (F) kan worden uitgeoefend ; een tweede deel (3) dat met een ponsselement (4) samenwerkt; een geleidingselement (5) waarin het tweede deel (3) axiaal verplaatsbaar is; middelen die toelaten de voornoemde twee delen (2-3) te koppelen zodanig dat hun onderlinge rotatie resulteert in een onderlinge axiale verplaatsing in de ponsrichting (V) ; en middelen om de onderlinge rotatie tussen beide delen (2-3) te blokkeren, daardoor gekenmerkt dat het eerste deel (2) verdraaibaar is in het geleidingselement (5) en dat de laatstgenoemde middelen bestaan uit, enerzijds, een rotatievergrendeling tussen het tweede deel (3) en het geleidingselement (5) en, anderzijds, ontgrendelbare vergrendelingsmiddelen (10) die de rotatie van het eerste deel (2) in het geleidingselement (5) blokkeren.

6 JAAR B 60 C NEERLEGGING 2002/0092 13 FEBRUARI 2002
 PUBLICATIE 1014967A6 06 JULI 2004
 >HSU SHUT CHEN

No7 alley 1 Lane 163 Sec 3 Nung-Chuan Rd, I LAN CITY (TW), vert.door COLENS Alain BUREAU COLENS B.V.B.A.

BREKERLAAG EN ANTI-STOOTINRICHTING VOOR EEN VOERTUIGBAND. , inged. in NL de 19 December 2001, nr NLA 1019608

(008,005) Een voertuigband omvat een buitenband, welke buitenband een tussenliggende laag van een brekerlaag van geweven weefsel heeft alsmede bevestigingsgaten in twee naar binnen gerichte lippen daarvan , en een versterkende ondersteunende lus wordt gedragen in de buitenband, waarbij de versterkende dragende lus wordt gevormd door een veelvoud van versterkende dragende inrichtingen die in serie zijn verbonden en geschikt zijn om de band te ondersteunen zodat het voertuig kan blijven rijden wanneer de band lek is.



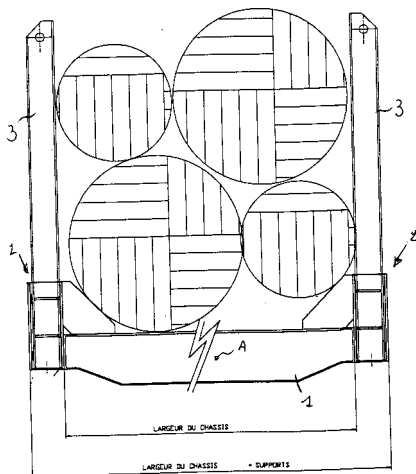
20 ANS B 61 D

DEPOT 2002/0590 14 OCTOBRE 2002
PUBLICATION 1014983A3 06 JUILLET 2004

>GILSON ALEXANDRE

rue de la Victoire 100, B-5380 FERNELMONT
WAGON, EN PARTICULIER POUR LE TRANSPORT DE
GRUMES.

(009,003) Wagon comprenant un châssis (1) avec un axe longitudinal (A) et une série de ranchers (23), caractérisé en ce que pour au moins un rancher (23), il est muni d'un support (2) attaché au châssis (1), ce support (2) définissant un passage (24) pour recevoir de manière amovible un rancher (23), et en ce que le support (2) est associé à au moins deux renforts (25,29).



20 JAAR B 62 B B 62 J

NEERLEGGING 2002/0412 26 JUNI 2002
PUBLICATIE 1014981A3 06 JULI 2004

ZIEN : B62J

20 JAAR B 62 H

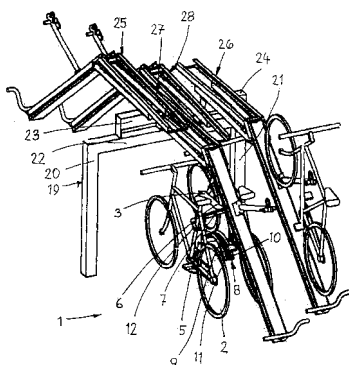
NEERLEGGING 2000/0780 11 DECEMBER 2000
PUBLICATIE 1014940A3 06 JULI 2004

EISEN- UND DRAHTWERRK >ERLAU A.G.

Erlau 16, D-73431 AALEN (DE), vert.door HOORWEG
Petrus OCTROOIBUREAU ARNOLD & SIEDSMA B.V.B.A.

PARKEERINRICHTING VOOR FIETSEN., (Uitv. :Uhl
Manfred et al.) , inged. in DE de 11 December
1999, nr DEA29921763

(033,026) Parkeerinrichting voor fietsen, met ten minste een draaginrichting, die ten minste een verschuifbare parkeerrail heeft, die met geleidingselementen langs een drager uit een parkeerstand in een laad- respectievelijk ontlaadstand verschuifbaar is, waarbij bij de drager 32 ten minste een geleiding 37 is aangebracht, waarlangs de parkeerrail 52 wordt geleid en die in het gebied boven de drager 32 is aangebracht, één en ander zodanig dat de parkeerrail gemakkelijk uit de parkeerstand tot in de ontlaadstand versteld kan worden.



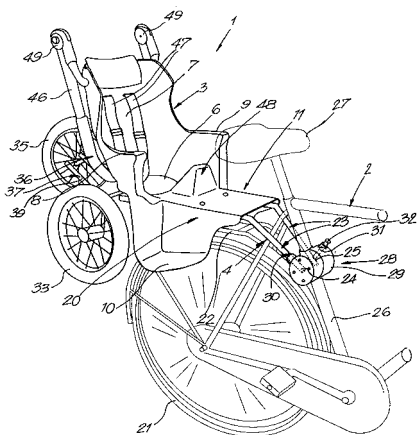
20 JAAR B 62 J B 62 B

NEERLEGGING 2002/0412
PUBLICATIE 1014981A3

26 JUNI 2002
06 JULI 2004

>LEDERLOOK B.V.B.A.

Hoogstraat 21, B-2850 BOOM, vert.door DONNE Eddy
BUREAU BOCKSTAEL



TRANSPORTMIDDEL VOOR EEN KIND., (Uitv. :Serrien
Kristof)

(000,000) Transportmiddel voor een kind,
daardoor gekenmerkt dat dit transportmiddel (1)
minstens een zitmiddel voor een kind bevat,
alsmede middelen (4-5) die toelaten dat dit
transportmiddel (1) zowel als kinderzitje
voor een fiets (2), als als buggy kan worden
aangewend.

20 ANS B 63 B B 63 C

DEPOT 2002/0685
PUBLICATIE 1014984A3

26 NOVEMBRE 2002
06 JUILLET 2004

VOIR : B63C

20 ANS B 63 C B 63 B

DEPOT 2002/0685
PUBLICATIE 1014984A3

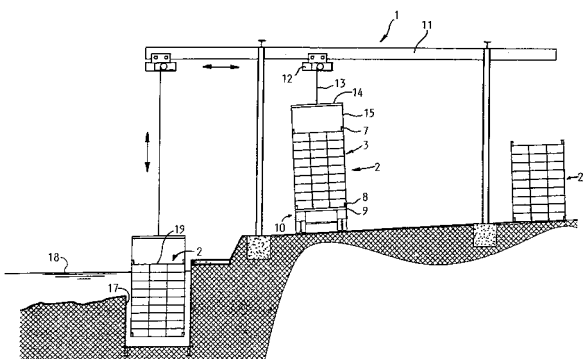
26 NOVEMBRE 2002
06 JUILLET 2004

>PITANCE OLIVIER

place Baudouin 2, B-5500 DINANT, repr.par
CLAEYS Pierre GEVERS & VANDER HAEGHEN
PROCEDE DE MANUTENTION D'EMBARCATIONS, AINSI
QUE STRUCTURE ET INSTALLATION POUR SA MISE EN
OEUVRE. , dép. en BE le 29 novembre 2001, no
BEA001/0775

(015,008) Procédé de manutention d'embarcations comprenant une immersion dans dans
l'eau au moins partielle d'une structure de chargement (2) à plusieurs étages,
comportant par étage (19) de la structure soit au niveau de l'eau, une première
introduction dans au moins un logement dudit premier étage d'une embarcation,

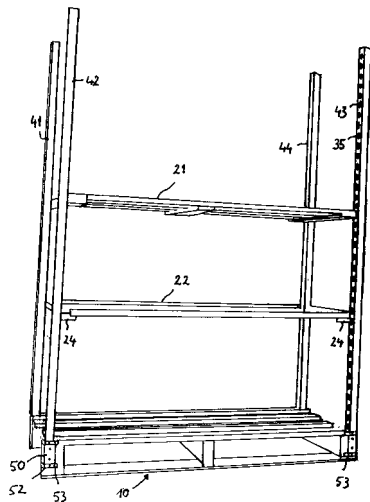
par glissement sur la surface de l'eau (18),
un déplacement relatif entre les étages de
la structure de chargement et le niveau de
l'eau, de façon qu'un deuxième étage de la
structure soit au niveau de l'eau, une
deuxième introduction dans au moins un
logement dudit deuxième étage d'une
embarcation, par glissement sur la surface
de l'eau, et ainsi de suite, ainsi que un
transfert de la structure de chargement,
chargée d'embarcations, sur un véhicule de
transport (10).



>DE SERANNO

Zwijnaardsesteenweg 59, B-9820 MERELBEKE
TRANSPORT UITSTALINRICHTING.

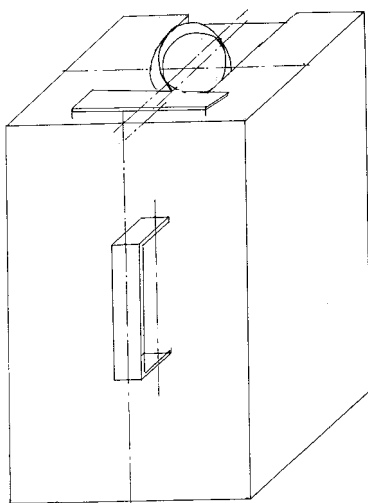
(008,001) Uitstalinrichting voor het transport van bederfelijke waren van het type planten, bloemen, groenten, fruit omvattende een onderstel (10) en een aantal opstaande stijlen (41,42,43,44) die hiermee verbonden zijn en die uitgerust zijn met voorzieningen (35) voor het hierin aanleggen van legboorden (21,22) dewelke bestemd zijn voor het dragen van de voor te stellen waren, gekenmerkt doordat het onderstel (10) en de legboorden (21,22) enerzijds vervaardigd zijn uit een materiaal dat laagwaardig is ten opzichte van dat van de opstaande stijlen anderzijds.



>BELLEKENS EDDY

Doornzeledries 106, B-9940 EVERGEM
VLOEIEND MANUEEL LEDIGBAAR VLOEISTOFRECIPIENT
(BUS EB).

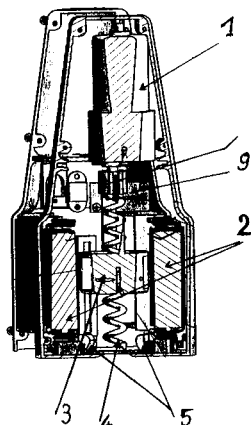
(003,003) Vloeistofreceptiënt in de vorm van een bus (bidon) of een (drank) karton waarop het principe van voorkoming van een vacuümtoestand tijdens het ledigen wordt toegepast door de gietmond, midden of zo centraal mogelijk in het bovenvlak aan de brede zijde, zo groot mogelijk te maken en dus in verbinding te stellen met de vloeistofvrije ruimte aan de grote handgreepzijde, waardoor de verbinding met de atmosfeer buiten de busonderhouden blijft en ingang vindt vanaf de aanvang van de werkwijze. Een speciale uitsparing aan de gietmond, bij de bidon, laat toe om doelgericht te ledigen. Een als handgreep dienstige vouwstrip aan de brede zijkant van het (drank) karton voorkomt het voortijdig uitstromen van de vloeistof. Toepasbaar op alle vloeistofreceptiënten die veilig, praktisch, gebruiksvriendelijk en efficiënt dienen te worden ingezet, ongeacht de vloeistof die ze bevatten. Het eenvoudig, zonder hulpmiddelen bekomen anti glou glou verschijnsel zorgt voor een snel en economisch ledigen. Door de eenvoudige uitvoering en beperkte aanpassingen in de productie- en afvulininstallaties is de kostprijs een voordeel en het concept klantvriendelijk.



6 ANS B 67 B

DEPOT 2004/0155 23 MARS 2004
PUBLICATION 1014985A7 01 JUILLET 2004
>MESGUICH FRANCIS LUCIEN

rue Thiers 14, F-59410 ANZIN (FR)
TIRE-BOUCHON ELECTRONIQUE, ENTIEREMENT
AUTOMATIQUE, MUNI D'UN CONVOYEUR A QUATRE
ROULETTES MOBILES.



(004,001) Tire-bouchon électronique entièrement
automatique muni d'accus rechargeables et d'un
convoyeur à quatre roulettes mobiles disposées
en croix permettant de déboucher et d'éjecter,
en quelques secondes le bouchon d'une bouteille
de vin automatiquement sur simple pression de
l'appareil sur le goulot. sans aucun
interrupteur, il supprime les risques d'erreurs
et permet une utilisation précise en toute
sécurité sans occasionner de choc au vin. Il
peut s'utiliser dans toutes les positions,
(bouteille couchée d'un panier verseur ou
incliné dans un seau à glace.)

SECTION C : CHIMIE ET METALLURGIE
SECTIE C : CHEMIE EN METALLURGIE

20 ANS C 01 G G 21 C
VOIR : G21C

DEPOT 2001/0222 04 AVRIL 2001
PUBLICATION 1014944A3 06 JUILLET 2004

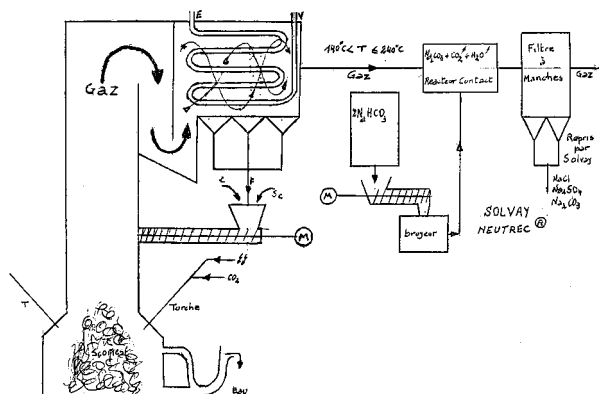
6 ANS C 01 J

DEPOT 2001/0720 07 NOVEMBRE 2001
PUBLICATION 1014956A6 06 JUILLET 2004
>ABSIL FELICIEN

rue de la Chapelle 6, B-4623 MAGNEE
LA DISSOCIATION MOLECULAIRE DU CO2 PAR PLASMA
APPLIQUEE A LA PRODUCTION D'ENERGIE DE
CARBURANT ET AU TRAITEMENT DES DECHETS URBAINS.

(006,003) Le procédé consiste en la pyrolyse des déchets ménagers par la chaleur de la dissociation moléculaire d'un gaz ou d'un mélange de gaz à une température supérieure à 3000°C obtenue grâce à l'énergie électrique sous forme de plasma, de chauffage inductif ou par pertes dans le diélectrique que constitue le gaz. Une injection de graphite dans le plasma, modifiera l'équilibre atomique et provoquera dès 2000°C, une réaction exothermique considérable. Les températures très élevées seront maintenues dans des limites acceptables par les installations Turbine-Vapeur et Turbine-Gaz-Vapeur par des injections de CO2 et H2 à des endroits bien précis

A un endroit précis du cycle, on pourra extraire H2 du gaz de synthèse. Toutes les injections de CO2 et H2O seront telles que les gaz d'échappement de la Turbine-Gaz seront composés de CO2 et H2O dans le rapport: CO2=11/9 H2O à la température de l'ordre de 770K°. On ajoutera, à un gaz d'échappement, la quantité adéquate de gaz naturel afin d'obtenir à 500K°,



20 ANS C 02 F B 01 J C 12 N DEPOT 2001/0679 19 OCTOBRE 2001
PUBLICATION 1014953A3 06 JUILLET 2004
>BEVIL S.P.R.L.

chaussée de Louvain 496, B-1300 WAVRE, repr.par
FRENNET Pierre-Paul OFFICE KIRKPATRICK S.A.
PROCEDE D'OBTENTION DE PREPARATIONS A BASE DE
MICROBILLES POUR LE TRAITEMENT D'EAUX USEES.,
(Inv. : Knapen Guy)
(015,000) L'invention concerne un procédé
d'obtention de préparations à base de
microbilles aptes à traiter les divers types
d'eaux usées, comportant successivement les
étapes de formation d'un prégel d'alginate de
sodium, et d'un prégel de
carboxyméthylcellulose; à leur mélange, on
ajoute des bactéries; on forme ensuite des
microbilles gélifiées à partir du mélange
additionné de bactéries tombant par un système
de gouttes à gouttes dans un bain aqueux de
gélification ionotropique; de plus durant la
gélification, on fixe des enzymes présentes
dans le bain aqueux ionotropique; on récupère
et sèche enfin les microbilles riches en
micro-organismes et en enzymes.

20 JAAR C 07 C C 08 G B 01 J NEERLEGGING 2001/0641 03 OKTOBER 2001
PUBLICATIE 1014952A3 06 JULI 2004
ZIEN : B01J

20 ANS C 07 C C 07 F DEPOT 2002/0089 12 FEVRIER 2002
PUBLICATION 1014966A3 06 JUILLET 2004
>BASF A.G.

,D-67056 LUDWIGSHAFEN (DE), repr.par QUINTELIER
Claude GEVERS & VANDER HAEGHEN
PROCEDE D'HYDROFORMYLATION DE COMPOSES
ETHYLENIQUEMENT INSATURES ET CATALYSEURS
UTILISES A CET EFFET., (Inv. : Ahlers Wolfgang
et al.) , dép. en DE le 13 février 2001, no
DEA10106481
(047,000) Des composés éthyléniquement insaturés
sont hydroformylés en présence d'un catalyseur
d'hydroformylation comprenant au moins un
complexe d'un métal du groupe de transition
VIII avec au moins un composé contenant du
phosphore comme ligand, ce composé contenant
deux groupes qui contiennent des atomes de P et
qui sont liés à un squelette moléculaire
provenant du bisphénol A.

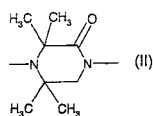
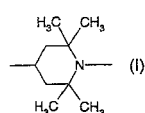
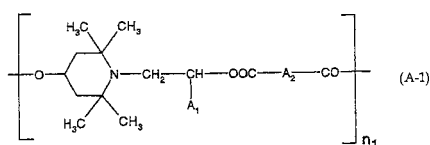
20 ANS C 07 F C 07 C DEPOT 2002/0089 12 FEVRIER 2002
PUBLICATION 1014966A3 06 JUILLET 2004
VOIR : C07C

20 ANS C 07 K C 12 Q G 01 N DEPOT 98 00843 20 NOVEMBRE 1998
PUBLICATION 1014938A4 06 JUILLET 2004
VOIR : C12N

20 JAAR C 08 G B 01 J C 07 C NEERLEGGING 2001/0641 03 OKTOBER 2001
 PUBLICATIE 1014952A3 06 JULI 2004
 ZIEN : B01J

20 ANS C 08 K DEPOT 2001/0370 31 MAI 2001
 PUBLICATION 1014946A3 06 JUILLET 2004

>CIBA SPECIALTY CHEMICALS HOLDING INC.
 Klybeckstrasse 141, CH-4057 BASEL (CH), repr.par
 KEUTERICKX Joseph OFFICE PARETTE (Fred. Maes)
 S.c.A.



MELANGES DE STABILISANTS., (Inv. : Gugumus
 François) , dép. en EP le 31 mai 2000,
 no EPA00810482 et dép. en EP le 14 février
 2001, no EPA01810148
 (163,000) Mélange de stabilisants contenant les
 constituants (A), (B), et (C), dans lequel le
 constituant (A) est par exemple un composé de
 formule (A-1) dans laquelle A1 est un atome
 d'hydrogène ou un groupe alkyle en C1-C4, A2
 est une liaison directe ou un groupe alkylène
 en C1-C10, et n1 est un nombre de 2 à 50; le
 constituant (B) est une amine stériquement
 encombrée de faible masse molaire contenant un
 groupe de formule (I) ou (II) et le constituant
 (C) est une amine stériquement encombrée de
 masse molaire élevée contenant un groupe de
 formule (I) à condition que les constituants
 (A), (B) et (C) soient différents.

20 ANS C 09 J DEPOT 2001/0729 09 NOVEMBRE 2001
 PUBLICATION 1014957A5 06 JUILLET 2004
 >NITTO DENKO CORP.

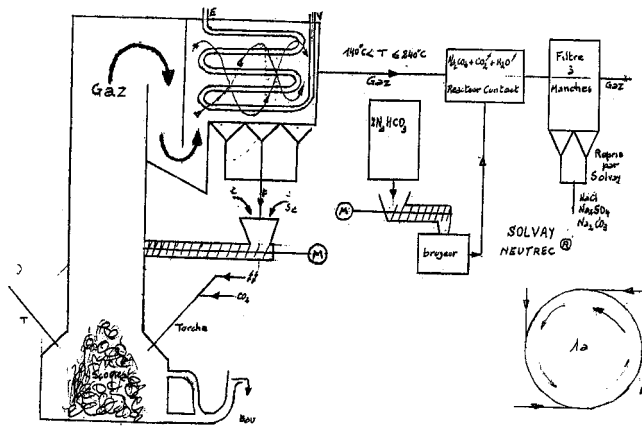
1-2, Schimohozumi 1-chome, Ibaraki-shi, OSAKA
 567-8680 (JP), repr.par CLAEYS Pierre GEVERS &
 VANDER HAEGHEN

MATERIAU DE FEUILLE ET FEUILLE AUTOADHESIVE
 CONTENANT CE MATERIAU., (Inv. : Inokuchi Shinji
 et al.), dép. en JP le 9 novembre 2000, no
 JPA34252100

(022,000) L'invention procure une feuille
 adhésive autocollante à propriétés de
 pelliculage supérieures, constituée d'un
 matériau de feuille et d'une couche adhésive
 autocollante, le matériau de feuille présentant
 une fonction de pelliculage appropriée à la
 feuille. L'invention procure un matériau de
 feuille monocouche ou laminé possédant une
 fonction de pelliculage pour une feuille
 adhésive autocollante, où le matériau de feuille
 même s'il s'agit d'un monocouche, et au moins
 l'une des couches extérieures de celui-ci s'il
 s'agit d'un laminat, est constitué d'un
 matériau de résine contenant une résine
 d'éthylène linéaire en tant que principal
 composant, et où le matériau de résine
 présentent une quantité de composant élué à un
 maximum de 30°C de 3 % en poids à 30% en poids
 de la totalité de la résine, ceci mesuré par la
 méthode de fractionnement par élution avec gradient
 de température, ainsi qu'une feuille adhésive
 autocollante utilisant ce matériau de feuille.

>ABSIL FELICIEEN

rue de la Chapelle 6, B-4623 MAGNEE
 DISSOCIATION MOLECULAIRE DU CO2 PAR PLASMA
 APPLIQUEE A LA PRODUCTION D'ELECTRICITE, DE
 NANOTUBES, D'HYDROGENE ET DE METHANOL A PARTIR
 DU TRAITEMENT DES DECHETS URBAINS. , dép. en BE
 le 7 novembre 2001, no BEA001/0720
 (016,003) Le procédé consiste en la pyrolyse des
 déchets ménagers par la chaleur de la
 dissociation moléculaire d'un gaz ou d'un
 mélange de gaz à une température supérieure à
 3000°C obtenue grâce à l'énergie électrique
 sous forme de plasma, de chauffage inductif ou
 par pertes dans le dielectrique que constitue
 le gaz. Une injection de graphite dans le
 plasma, modifiera l'équilibre atomique et
 provoquera dès 2000°C, une réaction
 exothermique considérable. Les températures
 très élevées seront maintenues dans des limites
 acceptables par les installations
 Turbines-Vapeur et Turbine-Gaz-Vapeur par des
 injections de CO2 et H2O à des endroits bien
 précis. A un endroit précis du cycles, on,
 pourra extraire H2 du gaz de synthèse. Toutes
 les injections de CO2 et H2O seront telles que
 les gaz d'échappement de la Turbine-Gaz seront
 composés de CO2 et H2O dans le rapport:
 $CO_2=11/9H_2O$ à la température de l'ordre de
 $770K^\circ$. On ajoutera, à un gaz d'échappement, la
 quantité adéquate de gaz naturel afin d'obtenir
 à $500K^\circ$, la réaction: $CO_2+3CH_4+2H_2O \rightarrow 4CH_3OH$



>VANDERSTEEN ANNE-MARIE

Tommestraat 40, B-3320 HOEGAARDEN, vert.door
 CALLEWAERT Koen BUREAU CALLEWAERT

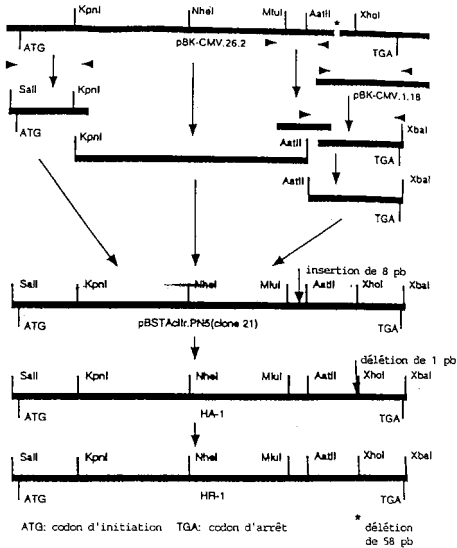
REINIGSMIDDEL.
 (016,000) De uitvinding heeft betrekking op een
 additief voor een vloeibaar reinigingsmiddel en
 een samenstelling van een dergelijk
 reinigingsmiddel voor het reinigen van harde
 oppervlakken dat een fosfaatester en een
 fluoro-surfactant bevat.

20 ANS C 12 N C 07 K C 12 Q DEPOT 98 00843 20 NOVEMBRE 1998
 PUBLICATION 1014938A4 06 JUILLET 2004

F. >HOFFMANN-LA ROCHE

Grenzacherstrasse 124, CH-4070 BALE (CH),
 repr.par VAN REET Joseph Emma GEVERS & VANDER
 HAEGHEN

SEQUENCE D'ADN CODANT POUR UNE PROTEINE DE
 CANAL SODIQUE, SA PRODUCTION ET SON
 UTILISATION., (Inv. : Paul Shartzter Dietrich et
 al.), dép. en US le 20 novembre 1997, no USA60066225
 (063,022) L'invention décrit l'isolement d'une
 nouvelle séquence d'acide nucléique codant pour
 un canal sodique mammalien dépendant du
 potentiel, de préférence résistant à la
 tétridotixine. Elle décrit également des
 produits polypeptidiques d'expression
 recombinante de ces séquences, des vecteurs
 d'expression comprenant la séquence d'ADN et
 des cellules hôtes transformées par ces
 vecteurs d'expression. D'autres aspects de la
 présente invention sont des peptides dont les
 séquences sont basées sur les séquences
 d'acides nucléiques déduites de ces séquences d'ADN,
 des anticorps spécifiques de ces protéines et
 de ces peptides, des procédés pour la détection
 et la détermination quantitative de telles
 protéines et d'acides nucléiques
 correspondants. Un autre aspect de l'invention
 est l'utilisation de ce canal sodique dépendant
 du potentiel, de préférence résistant à la
 tétridotixine, comme cible thérapeutique pour
 des composés.



20 ANS C 12 N C 12 Q DEPOT 2001/0545 14 AOUT 2001
 PUBLICATION 1014949A3 06 JUILLET 2004

>PROBIOX

Place du XX Aout 7, B-4000 LIEGE, repr.par
 CLAEYS Pierre GEVERS & VANDER HAEGHEN
 PROCEDE DE DETECTION DE STRESS OXYDANT ET
 TROUSSE POUR SA MISE EN OEUVRE., (Inv. :
 Marechal Daniel et al.)

(012,000) Procédé de détection de stress oxydant dans un échantillon sanguin,
 comprenant une extraction d'ARNm à partir de cellules de l'échantillon sanguin, une
 rétrotranscription desdits ARNc, avec marquage de ces derniers, une mise en présence
 de ces ADNC avec une population de plusieurs fragments d'ADN synthétique,
 sélectionnés de façon à réaliser une hybridation moléculaire entre les ADNC et
 lesdits fragments d'ADN synthétique, en cas d'expression de stress oxydant dans les
 cellules, et une révélation simultanée de signaux de ladite hybridation qui
 correspondent à des gènes exprimés, et trousse pour la mise en oeuvre de ce procédé.

20 ANS C 12 N C 02 F B 01 J DEPOT 2001/0679 19 OCTOBRE 2001
 PUBLICATION 1014953A3 06 JUILLET 2004

VOIR : C02F

20 ANS C 12 Q G 01 N C 12 N DEPOT 98 00843 20 NOVEMBRE 1998
 PUBLICATION 1014938A4 06 JUILLET 2004

VOIR : C12N

20 ANS	C 12 Q C 12 N	DEPOT	2001/0545	14 AOUT	2001
		PUBLICATION	1014949A3	06 JUILLET	2004

VOIR : C12N

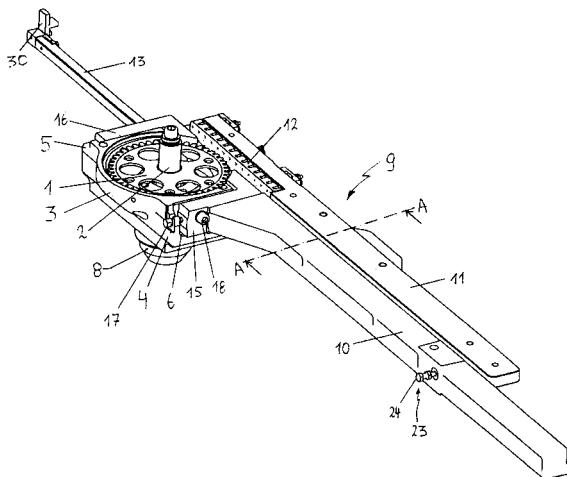
SECTION D : TEXTILES ET PAPIER
SECTIE D : TEXTIEL EN PAPIER

20 JAAR	D 03 D	NEERLEGGING	2001/0563	29 AUGUSTUS	2001
		PUBLICATIE	1014950A3	06 JULI	2004

N.V. MICHEL >VAN DE WIELE
Michel Vandewielestraat 7/17, B-8510
KORTRIJK/MARKE, vert.door OSTYN Frans freddy
K.O.B. N.V.

INRICHTING VOOR HET AANDRIJVEN EN GELEIDEN VAN
EEN GRIJPER VAN EEN WEEFMACHINE., (Uitv.
:Debaes Johny et al.)

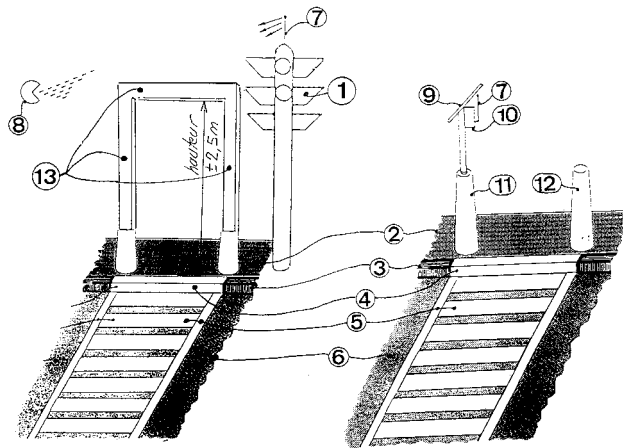
(020,007) Deze uitvinding betreft een inrichting voor het aandrijven en geleiden van een grijper van een weefmachine, omvattende een roteerbaar aandrijfwiel (1) voorzien om een grijperstang (14) tot een heen en weergaande beweging aan te drijven, en een door verstelbare geleidingslichamen (10), (11) gevormd geleidingskanaal om de genoemde grijperstang (14) volgens een geleidingsbaan in samenwerking met het aandrijfwiel (1) te geleiden, waarbij de geleidingslichamen (10), (11) deel uitmaken van een geleidingseenheid (9) die als een geheel verstelbaar is om de afstand tussen de geleidingsbaan en de rotatie-as (2) van het aandrijfwiel (1) te wijzigen, en waarbij het aandrijfwiel (1) traploos volgens de lengterichting van zijn as (2) instelbaar is. Met deze inrichting kunnen de spelingen van de grijperstang ten opzichte van het aandrijfwiel gemakkelijk, vlug en met grote precisie uitgevoerd worden, zodat deze inrichting met een minimale warmte-ontwikkeling en slijtage kan werken.



6 ANS E 01 F G 08 G

DEPOT 2001/0684 25 OCTOBRE 2001
PUBLICATION 1014954A7 06 JUILLET 2004
>SAGNIER JOSEPH JEAN BATISPTE ARMAND

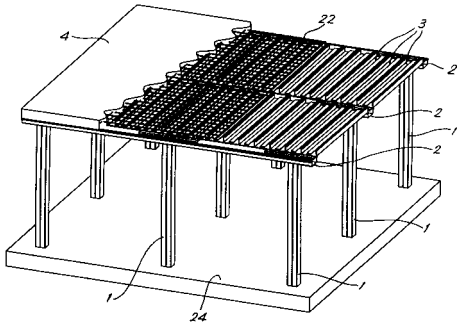
GISLAIN
rue des Bégonias 86, B-5004 BOUGE
DISPOSITIF DE SIGNALISATION DE PASSAGE POUR
PIETONS, PAR PLAQUES OU BORNES LUMINEUSES,
BORDURES DE TROITTOIRS LUMINEUSES ET UN
PORTIQUE ENCADRANT L'ACCES AU PASSAGE EGALEMENT
LUMINEUX, LES COULEURS VERTES ET ROUGES
SYNCHRONISEES A L'INVERSE DES FEUX ROUTIERS.,
(Inv. : Sagnier Joseph et al.)
(002,001) L'invention consiste en un dispositif
de signalisation automatique par plaques ou
bornes lumineuses informant les usagers de la
route (piétons ou automobilistes) sur l'état
des feux de signalisation aux abords de
passages pour piétons ou plus simplement à
l'approche d'une zone à faible vitesse. Ce
dispositif se compose d'un appareillage
électrique assurant le fonctionnement de
bordures, plaques ou bornes lumineuses, dont
l'éclairage et la couleur s'adaptent
automatiquement selon l'état des feux de
signalisation. Ce dispositif se compose d'un
appareillage électrique et électronique
assurant l'éclairage de bordures, de dalles ou
de portique lumineux, dont les couleurs de
l'éclairage sont en synchronisation
automatique et inverse par rapport à celles des
feux de signalisation routière pour les
automobilistes. Ce dispositif peut être alimenté
électriquement par une source d'énergie
extérieure ou être autonome, grâce à son
équipement de cellules photovoltaïques captant
l'énergie solaire. Ce dispositif peut aussi
être équipé d'un émetteur radio envoyant un
signal radio vers un mini récepteur porté par
un non voyant,



>VERKINVEST B.V.B.A.

Klossestraat 1, B-9840 DE PINTE, vert.door DONNE
Eddy BUREAU BOCKSTAELWERKWIJZE VOOR HET VERVAARDIGEN VAN EEN
CONSTRUCTIE MET STALEN PROFIELEN EN DAARBIJ
GEBRUIKT PROFIEL.

(012,004) Deze uitvinding heeft betrekking op een werkwijze voor het vervaardigen van een constructie met stalen profielen. Als kolommen (1) worden buisvormige kolommen gebruikt, als hoofdliggers (2) gootvormige liggers, die in hun bodem (5) van openingen (9) voor de kolommen (1) zijn voorzien, en als hulpliggers (3) gootvormige liggers die met hun zijkanalen tegen elkaar aansluitend worden geplaatst. De hoofdliggers (2) worden zo op de kolommen (1) geplaatst dat hun binnenkant in verbinding staat met de binnenkant van de kolommen (1) en de hulpliggers (3) worden zo op de hoofdliggers (2) geplaatst dat ze met hun binnenkant uitgeven op de binnenkant van deze gootvormige hoofdliggers (2). Beton (4) wordt in de gootvormige hoofd- en hulpliggers (2,3) en de buisvormige kolommen (1) gestort.



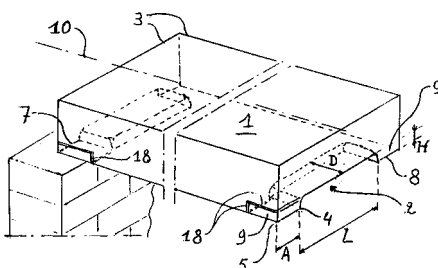
ZIEN : E04D

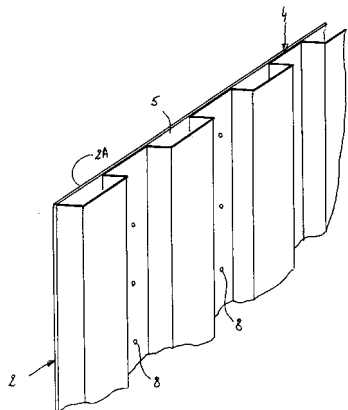
>VAN THUYNE-IDE B.V.B.A.

Emiel Clausstraat 98, B-8793
WAREGEM/SINT-ELOOIS-VIJVE, vert.door IR. LEO
RYCKEBOER BVBA

LIGGER MET AANPASBARE DIKTE IN ZIJN OPLEGZONES.

(009,001) De uitvinding betreft een balk- of plaatvormige ligger (1), bv. een betongewelf of betonplaat met aanpasbare dikte in tenminste een van zijn oplegzones (19,20) waarbij hij in deze zone voorzien is van een begrenste uitsparing (2) nabij een rib (3); De lengte L van deze uitsparing is korter dan de totale lengte van de rib. De diepte D ervan is minimum 5 cm en de hoogte H ervan is nagenoeg gelijk aan het niveauverschil van de tegenover elkaar liggende oplegzones van de ligger. De specifieke vorm van deze uitsparing verleent aan de ligger een breder en universeeler toepassingsmogelijkheid dan de op heden gekende liggers.

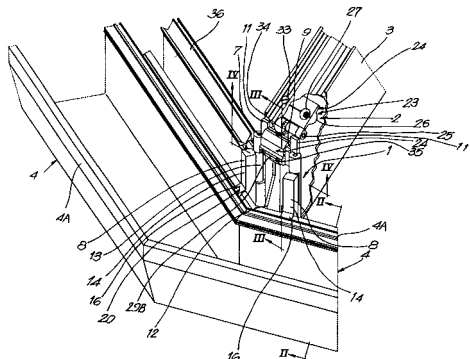




ECRAN DE PROTECTION., (Inv. : Claerbout Albert et al.)
 (015,002) Abri de protection contre le rayonnement thermique d'un feu, ledit abri présentant au moins une paroi tournée vers le feu, cette paroi comportant: une plaque métallique présentant une face polie dirigé vers la source du rayonnement thermique et présentant un pouvoir de reflexion pour les rayonnements thermiques d'au moins 80%, un ou des éléments métalliques en contact avec la plaque et définissant au moins une série de canaux.

ZIEN : E04B

Oude Liersebaan 266, B-2570 DUFFEL, vert.door
 DONNE Eddy BUREAU BOCKSTAEL



HOEKVERBINDINGSSYSTEEM DAT EEN PROFIEL VERBINDT AAN TWEE ONDER EEN HOEK VERBONDEN PROFIELEN EN DAARVOOR BESTEMD HOEKSTUK EN BEVESTIGINGSSTUK. (013,005) Deze uitvinding heeft betrekking op een hoekverbindingssysteem dat een nok- of dalprofiel (3) verbindt aan twee onder een hoek verbonden bovenrandprofielen (4) en een hoekstuk (1) bevat dat vastgemaakt is aan de bovenrandprofielen (4) en een bevestigingsstuk (2) dat het nok- of dalprofiel (3) aan het hoekstuk (1) vastmaakt, waarbij het hoekstuk (1) een basisdeel (6) bevat en aan beide zijranden op dit basisdeel (6) scharnierbaar vastgemaakte flenzen (8) die, aan de binnenzijde van de hoek, haaks op de twee bovenrandprofielen (4) gericht zijn en aan deze bovenrandprofielen (4) vastgemaakt zijn.

>D'HONDT ALBERT

Kloosterhoek 20, B-9790 WORTEGEM-PETEGEM
WERKWIJZE EN SYSTEEM VOOR HET PLAATSSEN VAN
TEGELS.

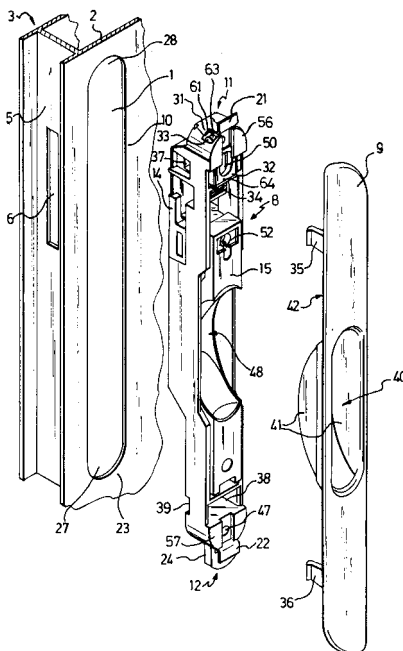
(004,000) De uitvinding betreft een nieuwe efficiëntere werkwijze voor het betegelen van oppervlakken, in het bijzonder voor het leggen van vloertegels, alsook een gemechaniseerd systeem voor het aanbrengen van kleefmiddel op (vloer-)tegels. Volgens de uitvinding worden de tegels op een aangepaste inrichting met tegeltransport en kleefmiddelapplicator vanuit een tegelmagazijn van de inrichting "automatisch" onder de kleefmiddelapplicator doorgevoerd tot een met de tegelafname gerelateerde stop. De vloertegels worden zodoende automatisch voorzien van een doseerbare hoeveelheid kleefmiddel op hun hechtingszijde en dit zolang er tegelafname is op het einde van de tegeltransportinrichting; Door de automatisering van kleefmiddelapplicatie op vloertegels, die dan op een niet ingestreken ondergrond geplaatst worden, kan het vloeren van grote oppervlakken veel sneller uitgevoerd worden in vergelijking met de conventionele bevloeringsmethode waarbij eerst de ondergrond met kleefmiddel ingestreken wordt.

>PRUNET CHARLES

7 allées Frédéric Mistral, F-31000 TOULOUSE
(FR), repr.par KUBORN Jacques OFFICE HANSENS
COLENS

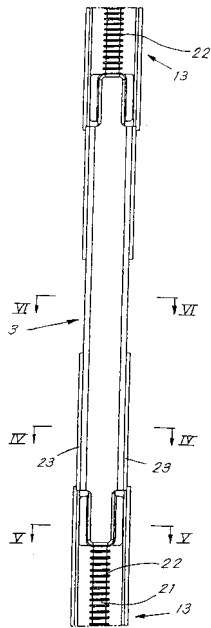
FERRURE DE VERROUILLAGE D'OUVRANT COULISSANT A
BOITIER TECHNIQUE ET PAREMENT DISTINCTS,
PROCEDE DE MONTAGE ET OUVRANT EQUIPE D'UNE
TELLE FERRURE. , dép. en FR le 13 juillet
2000, no FRA 0009239

(000,000) L'invention concerne une ferrure de verrouillage d'ouvrant (3) coulissant comprenant un boîtier technique (8) portant au moins un pêne et un coulisseau de commande (15) et doté de moyens (11,12) propres de fixation à la paroi frontale (2) indépendamment du parement de finition (9), ce boîtier technique (8) étant adapté pour pouvoir être encastré dans une lumière de montage (1) de la paroi frontale (2). Le parement de finition (9) est rapporté sur le boîtier technique (8) par l'intermédiaire de moyens de fixation. L'invention s'étend au procédé de montage et à un ouvrant équipé d'une telle ferrure.



>VAN PARYS REMI EMIEL

Zultseweg 120, B-8790 WAREGEM, vert.door DONNE
Eddy BUREAU DE RYCKER

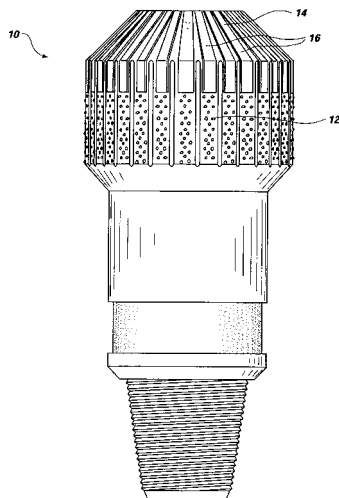


BESLAG VAN EEN RAAM EN ONDERDELEN DAARVOOR.
(033,019) De uitvinding betreft een beslag dat minstens een meeneemstuk (3) bevat dat op een rand van de vleugel, respectievelijk het vaste kader, in een beslaggroef schuifbaar is aangebracht, en door dit meeneemstuk (3) verschuifbare latten (10,13,14,31,32) die schuifbaar zijn in een beslaggroef en waarvan er minstens een aantal (10,13,14,31,32) van minstens één tap voorzien die samenwerkt met sluitstuk. Het meeneemstuk (3) is met elk van zijn uiteinden aan een lat (13) gekoppeld door in elkaar grijpende vertandingen (22,25) namelijk een vertanding (22) op het uiteinde van de lat (13) en een vertanding (25) op het uiteinde van het meeneemstuk (3).

ZIEN : E05C

>BAKER HUGHES INC.

3900 Essex Lane Suite 1200 HOUSTON, TEXAS
77210-4740 (US), repr.par QUINTELIER Claude
GEVERS & VANDER HAEGHEN



STRUCTURE DE COUPE POUR DU FORAGE DE FORMATIONS SOUTERRAINES., (Inv. : Illerhaus Roland et al.)
, dép. en US le 30 mai 2000, no
USA09583241
(055,027) Structure de coupe du forage de formations souterraines, comprenant au moins un premier segment comportant une configuration d'ensemble présélectionnée et une épaisseur nominale présélectionnée, ledit premier segment comprenant une matrice solide à phase essentiellement continue d'au moins une matière imprégnée avec au moins une matière très abrasive en particules dans au moins une partie de la précédente, et au moins un second segment comportant une configuration d'ensemble présélectionnée et une épaisseur nominale présélectionnée, ledit second segment comprenant une matrice solide à phase continue, ledit premier segment et ledit second segment étant juxtaposés pour former un élément coupant stratifié..

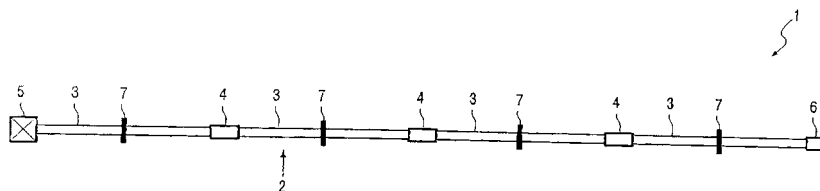
20 JAAR F 25 F

NEERLEGGING 2004/0157 24 MAART 2004
PUBLICATIE 1014986A4 06 JULI 2004
>FINHOEKS B.V.

Wilhelminalaan 14, NL-3743 DC BAARN (NL),
vert.door VAN REET Joseph Emma GEVERS & VANDER
HAEGHEN

KOELORGAAN VOOR EEN MOBIELE IJSBAAN ALSMEDE
WERKWIJZE VOOR TOEPASSING VAN EEN DERGELIJK
KOELORGAAN., (Uitv. :Hoeks Wilhelmus Adolfus
Johannes Marie) , inged. in NL de 24 Maart
2003, nr NLA 1022998

(018,008) De uitvinding heeft betrekking op een
koelorgaan voor een mobiele ijsbaan. Het
koelorgaan is voorzien van een zich in een
dwarsrichting uitstrekkende
toevoerverdeelleiding en een
afvoerverdeelleiding en van een aantal zich
dwars op de verdeelleidingen uitstrekkende
langsleidingen. De langsleidingen zijn opgebouw
uit leidingdelen die onderling zijn verbonden
door een vloeistofdicht scharnierorgaan . De
langsleidingen kunnen door scharnieren in een
transportband en in een werkzame stand worden
geplaatst, zodat snelle montage en demontage
van een ijsbaan mogelijk is. Door het onderling
koppelen van meerdere verdeelleidingen kan de
breedte van de ijsbaan worden aangepast.



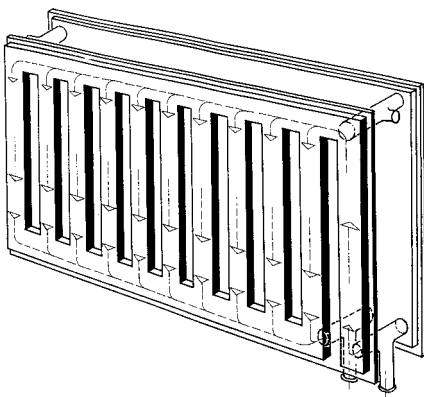
20 ANS F 28 D

DEPOT 2000/0572 11 SEPTEMBRE 2000
PUBLICATION 1014939A5 06 JUILLET 2004
>NAMUR ROGER

avenue Georges Henri 445, B-1200
WOLUWE-SAINT-LAMBERT

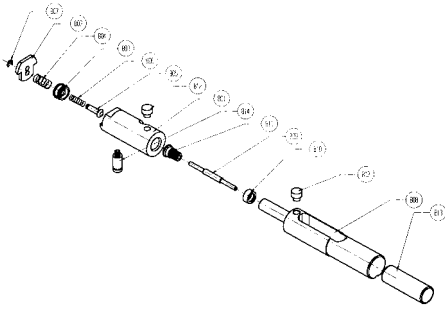
RADIATEUR A PANNEAUX "ANTI COURT-CIRCUIT" POUR
CHAUFFAGE CENTRAL.

(005,011) Radiateur de chauffage central à
panneaux de construction traditionnelle, hormis
le fait que le passage direct du fluide
caloporteur entre les connexions aller et
retour, rapprochées sur les panneaux et situées
en partie inférieure, puisse être évité grâce à
un travail judicieux des tôles constituantes ou
par l'insertion d'un dispositif séparateur.



>HUBERT LEON;>HUBERT ROBERT
rue de Visé 338, B-4020 LIEGE et Quai Van
Hoegaarden 2/110, B-4000 LIEGE , repr.par VAN
MALDEREN MICHEL pronovem Office Van Malderen

DISTRIBUTEUR D'AIR COMPRI ME A FONCTIONNEMENT
AUTOMATIQUE., (Inv. : Hubert Robert)
(006,003) On connaît déjà de nombreux type de
distributeur à air comprimé mais il sont tous
actionnés par des moyens mécanique,
électromécanique ou électronique sans avoir la
possibilité de fermeture et ouverture
automatique de l'arrivée d'air comprimé en
fonction de la pression/dépression de l'air,
ainsi que de l'échappement automatique de l'air
lors du retour du piston du vérin. La présente
invention à pour but de permettre à un vérin de
fonctionner d'une manière autonome après une
première impulsion sur le distributeur. Un
autre but de la présente invention est la
possibilité dans certain cas d'application
d'être réalisé sous la forme d'un kit
comprenant le vérin et son distributeur.

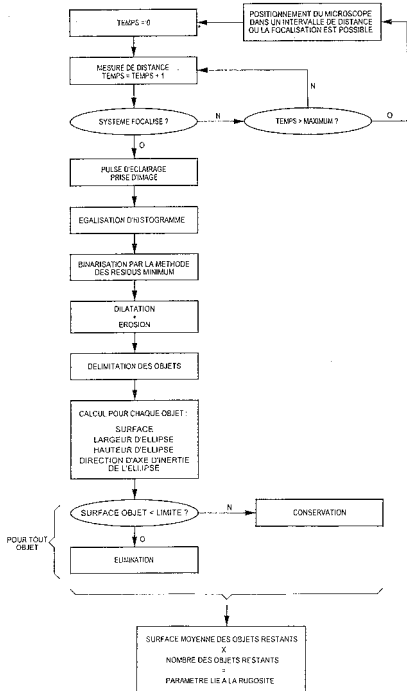


SECTION G : PHYSIQUE
SECTIE G : NATUURKUNDE

>CENTRE DE RECHERCHES METALLURGIQUES

A.S.B.L.
Avenue Ariane 5, B-1200 BRUXELLES, repr.par VAN
MALDEREN MICHEL pronovem Office Van Malderen

PROCEDE ET DISPOSITIF POUR LA DETERMINATION EN
LIGNE DE RUGOSITE DE BANDES D'ACIER EN
MOUVEMENT., (Inv. : Moreas Geneviève et al.)
(021,005) La présente invention se rapporte à un
procédé pour l'évaluation en ligne de la
rugosité arithétique (Ra) d'une surface (S) en
défilement, de préférence une bande d'acier
revêtu par un métal, dans lequel: on procède à
l'acquisition d'une image d'une partie de la
surface (S) de dimensions données et on traite
numériquement cette image pour faire apparaître
des objets; on calcule le produit (P) du nombre
d'objets restants par leur surface moyenne, le
produit (P) étant essentiellement proportionnel
à la rugosité arithmétique (Ra) de la surface
(S).

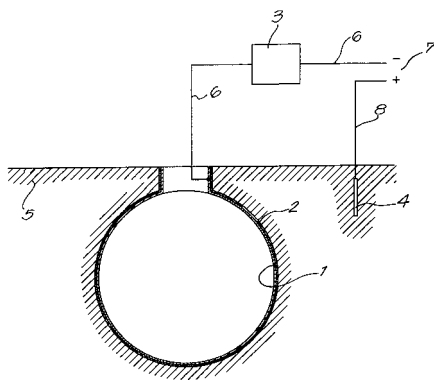


20 JAAR G 01 M G 01 N NEERLEGGING 2002/0367 04 JUNI 2002
PUBLICATIE 1014973A3 06 JULI 2004
ZIEN : G01N

20 ANS G 01 N C 12 N C 07 K DEPOT 98 00843 20 NOVEMBRE 1998
PUBLICATION 1014938A4 06 JUILLET 2004
VOIR : C12N

20 JAAR G 01 N G 01 M NEERLEGGING 2002/0367 04 JUNI 2002
PUBLICATIE 1014973A3 06 JULI 2004

>CORCON B.V.B.A.
Molendreef 47A, B-9300 AALST, vert.door DONNE
Eddy BUREAU BOCKSTAEL



INRICHTING VOOR HET CONTROLEREN VAN DE TOESTAND
VAN DE BESCHERMLAAG VAN EEN ONDERGRONDSE
METALEN STRUCTUUR, MEER SPECIAAL VAN EEN
VLOEISTOFTANK, EN WERKWIJZE DIE ZULKE INRICHTING
TOEPAST.

(017,003) Inrichting voor het controleren van de
toestand van de beschermlaag van een
ondergrondse metalen structuur, meer speciaal
een vloeistoftank, daardoor gekenmerkt dat zij
hoofdzakelijk gevormd wordt door een
alarminrichting (3) en een elektrode (4) die op
een afstand van de vloeistoftank (1) in de
aarde (5) is aangebracht, waarbij de
alarminrichting (3) door middel van een
elektrische geleider (6) verbonden is,
enerzijds, met de wand van de metalen
vloeistoftank (1), en, anderzijds, met een
stroombron (7) en waarbij de elektrode (4) door
middel van een tweede elektrische geleider (8)
verbonden is met de voornoemde stroombron (7).

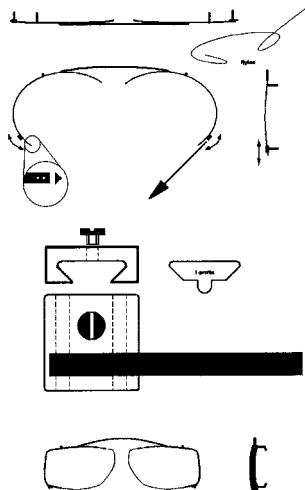
6 JAAR G 02 C NEERLEGGING 2002/0403 20 JUNI 2002
PUBLICATIE 1014975A6 06 JULI 2004

>SHELLEKENS PETER
Strijdersstraat 34, B-2650 EDEGEM
GLAZEN IN CLIP AANPASBAAR AAN ELK MONTUUR.
(003,001) Glazen in clip aanpasbaar aan elk
montuur. Een systeem om voor gelijk welk
montuur een clip op maat te maken en dit zonder
beperkt te zijn door de vorm of grootte. De
armatuur bestaat deels uit een T profiel en
deels uit nylon en een haakje. Het voordeel om
deels een montuur te gebruiken geeft een zekere
stabiliteit en stugheid aan de klip. Zeer
eenvoudig in gebruik daar er geen lijm, gaatjes
of inkepingen dienen aangebracht te worden. Al
wie een klassieke nylon montage kan uitvoeren
kan de clip samenstellen.

>SCHELLEKENS PETER

Strijdersstraat 34, B-2650 EDEGEM
CLIPSYSTEEM OM GLAZEN AAN TE PASSEN AAN EEN
MONTUUR.

(003,001) De combinatie van een trapeziumvormig profiel met een variabel stukje met een trapeziumvormige uitsparing laat toe het stukje op eender welke plaats te positioneren. En zo heeft men de mogelijkheid een clip te maken voor gelijk welke bril. Met eender welk glas, zelf met variabele dikte zoals bij correctieglazen. Het linker en rechter gedeelte zijn symmetrisch en zijn verbonden door een brug. Op het variabele deel en op het T-profiel staan staafjes gemonteerd. Deze staafjes kunnen omgeplooid worden op de gewenste plaats en kunnen indien nodig afgekort worden om zo om het basismontuur te nemen. Het glas wordt deels omsloten door een metalen profiel en deels door een nyldraad.

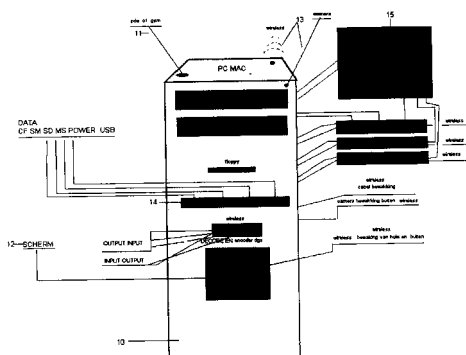


>DEFOSSE GUILLAUME

Turnhoutsebaan 290, B-2140 ANTWERPEN, vert.door
LUYS Marie-José GEVERS & VANDER HAEGHEN

COMPUTER.

(005,002) De huidige computers kennen een aantal conceptuele zwakheden en een aantal vernieuwingen kunnen ingebouwd worden. Onze nieuwe computer tenminste één extra en/of gewijzigde uitrusting zoals data- en/of voedings-connecties dienstig voor data-transmissie van en naar inplugbare toestellen (bv. PDA, mobiele telefoon) en/of voor het opladen van inplugbare toestellen, een uitneembaar (inplugbaar) beeldscherm, relevante connectie-systemen voor diverse types van solid state geheugens, elektronische card lees-systeem, een nieuw koelingssysteem voor processoren, structurele wijzingen aan de PCI-slots, het toevoegen van Ultra Wide Band elektronische componenten , etc. Bijgevolg zal een vernieuwde vraag vanuit de gebruikers ontstaan die de computer industrie zal laten heropleven.



Turnhoutsebaan 230, B-2140 ANTWERPEN, vert.door
LUYS Marie-José GEVERS & VANDER HAEGHEN

BEELDVERWERKINSSYSTEEM EN METHODIEK.
(003,000) De uitvinding betreft een relatief eenvoudige beeldverwerkingssysteem en methodiek om foto's en/of fotografische frames van films op een computer en/of op een speciale hardware encoder te bewerken via een sequentieel conversie-systeem dat zowel softwarematig als hardwarematig kan werken. Afhankelijk van het gewenste doel (dus bv.: kwaliteit, gewenste compressie, gewenste dimensie, etc.) - worden volgende stappen genomen 1 het aangeleverde origineel wordt natuurlijk geopend in een eerste specifiek formaat (bv. RAW, TIFF, AVI, etc.) Bij de eerste bewerking wordt het eerste specifiek formaat (bv. RAW) omgezet in een tweede specifiek (ander) formaat (bv. TIFF. Dit noemen wij "interformaat conversie". Deze conversie kan op diverse niveau's van de computer programmateur en/of hardware plaats hebben. Dergelijke omzetting kan slechts éénmaal worden toegepast maar bv. Ook honderdmaal tot het gewenst eindresultaat bereikt is. De parameters/eigenschappen van het betreffende beeld (bv. Wijzigingen van kwaliteit, wijzigingen van het aantal pixels en/of dots, wijzigen van de benaming, wijzigingen van de extensie, etc.) ingesteld worden.

20 ANS G 06 T B 21 B G 01 B DEPOT 2002/0192 18 MARS 2002
PUBLICATION 1014971A3 06 JUILLET 2004

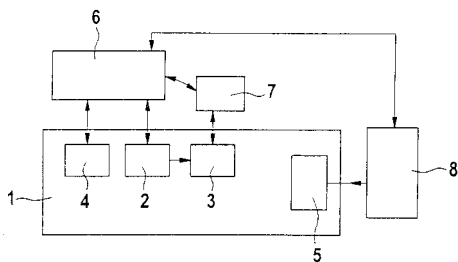
VOIR : G01B

20 ANS G 08 B G 08 G DEPOT 2002/0042 25 JANVIER 2002
PUBLICATION 1014964A5 06 JUILLET 2004

ROBERT >BOSCH G.M.B.H.

Wernerstrasse 1, D-70469 STUTTGART (DE),
repr.par HERRBURGER Pierre CABINET PIERRE
HERRBURGER
PROCEDE POUR SIGNALER UN APPEL DE SECOURS.,
(Inv. : Harald Schachtebeck Jartausendwende 14)
, dép. en DE le 29 janvier 2001, no
DEA10104080

(013,001) Procédé de signalisation d'un appel de secours dans un véhicule (1) de transport public, d'appel de secours étant signalé par des premiers signaux radio à partir du véhicule (1), caractérisé en ce qu'avant de signaler, on ajoute une identification du véhicule à l'appel de secours, et identification du véhicule est combinée à d'autres données dans le récepteur (6) de l'appel de secours.



6 ANS	G 08 G E 01 F	DEPOT	2001/0684	25 OCTOBRE	2001
VOIR :	E01F	PUBLICATION	1014954A7	06 JUILLET	2004

20 ANS	G 08 G G 08 B	DEPOT	2002/0042	25 JANVIER	2002
VOIR :	G08B	PUBLICATION	1014964A5	06 JUILLET	2004

20 ANS	G 21 C C 01 G	DEPOT	2001/0222	04 AVRIL	2001
		PUBLICATION	1014944A3	06 JUILLET	2004

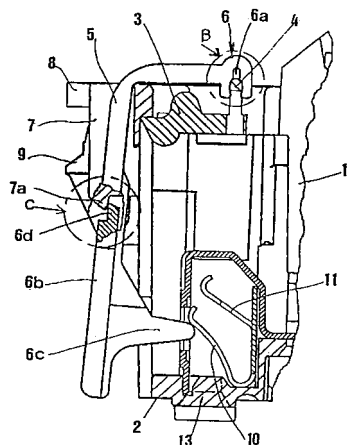
STE FRANCO-BELGE DE FABRICATION DE
COMBUSTIBLE >FBFC
Tour Framatome 1 Place de la Coupole, F-92400
COURBEVOIE (FR), repr.par ADYNS Gilbert OFFICE
KIRKPATRICK S.A.

GRANULES DE MATERIAU COMBUSTIBLE NUCLEAIRE.,
(Inv. : Feugier André) , dép. en FR le 4 avril
2000, no FRA 0004308
(000,000) Ces granulés, pour la réalisation par
frittage d'éléments combustibles pour un
réacteur nucléaire, sont fabriqués à partir
d'une poudre, notamment obtenue par voie sèche,
formée de particules de matériau combustible,
notamment d'oxyde d'uranium. Ces granulés
possèdent une taille moyenne comprise entre 15
et 50 micromètres, sensiblement l'ensemble de
ces granulés possède une taille comprise entre
10 et 100 micromètres et la densité apparente
de ces granulés est supérieure à 1,7 g/cm³.

SECTION H : ELECTRICITE
SECTIE H : ELEKTRICITEIT

20 ANS	H 01 R	DEPOT	2001/0700	31 OCTOBRE	2001
		PUBLICATION	1014955A3	06 JUILLET	2004

>MORET CODINA MARIA CRISTINA
Ferran Agullo no 20 pral.1a, E-08021 BARCELONA
(ES), repr.par QUINTELIER Claude GEVERS &
VANDER HAEGHEN



BOITIER POURVU DE BORNES DE CONNEXION. , dép.
en ES le 3 novembre 2000, no ESA20002681
(009,007) Boîtier pourvu de bornes de connexion
pour conducteurs, agencé pour connecter au
moins deux conducteurs sur une même borne,
ainsi que pour déconnecter l'un d'eux sans que
la connexion de l'autre n'en soit affectée,
l'accès de ces conducteurs se faisant
perpendiculairement à la base du boîtier.

BREVETS EUROPEENS DELIVRES
QUI ONT EFFET
EN BELGIQUE

EUROPESE OCTROOIEN
MET UITWERKING
IN BELGIE

EUROPÄISCHE PATENTE
MIT EFFEKT
IN BELGIEN

EUROPEAN PATENTS
WITH EFFECT
IN BELGIUM

BREVETS EUROPEENS

Cette partie contient les brevets européens publiés au cours du mois en question et qui ont effet en Belgique.

La première partie, classée selon l'indice IPC (jusqu'à la sous-classe), contient les données bibliographiques pour chaque brevet :

- (11) numéro de publication
- (51) classification IPC
- (21) numéro de dépôt
- (22) date de dépôt
- (73) nom et adresse du titulaire
- (54) titre de l'invention
- (30) date, pays et numéro de priorité

- (45) date de publication du brevet

La deuxième partie est une liste alphabétique selon le nom du titulaire avec référence au numéro et à l'indice IPC (jusqu'à la sous-classe).

La troisième partie est une liste numérique (selon le numéro de publication) des brevets afférents, avec référence à l'indice IPC (jusqu'à la sous-classe).

(IPC = International Patent Classification)

EUROPESE OCTROOIEN

Dit gedeelte bevat de Europese octrooien, gepubliceerd in de loop van de betrokken maand en met uitwerking in België.

Het eerste deel, gerangschikt volgens IPC-index (tot de onderklasse), bevat de bibliografische gegevens van elk octrooi :

- (11) publicatienummer
- (51) IPC classificatie
- (21) nummer van neerlegging
- (22) datum van neerlegging
- (73) naam en adres van de titularis
- (54) titel van de uitvinding
- (30) datum, land en nummer van voorrangrecht

- (45) publicatiedatum van het octrooi

Het tweede deel is een alfabetische lijst volgens de naam van de titularis met verwijzing naar het nummer en de IPC-index (tot de onderklasse).

Het derde deel is een numerieke lijst (volgens publicatienummer) van de betrokken octrooien, met verwijzing naar de IPC-index (tot de onderklasse).

(IPC = International Patent Classification)

(30) 26.08.00 DE 10042086 21.07.01 DE 10135656
(45) 21.07.04

SECTION A : NECESSITES COURANTES DE LA VIE
SECTIE A : LEVENSBEOHOEFTE

(11) 1 235 476
(51) A 01 B 35/22
(21) + (22) 00963826.3 28.09.00
(73) F.P. >BOURGAULT TILLAGE TOOLS LTD
221 Fifth Avenue South Box 310
St. Brieux Saskatchewan S0K 3V0 (CA);
(54) DISPOSITIF DE RETENUE DE SOC A CHANGEMENT RAPIDE
(30) 04.10.99 CA 2284457
(45) 28.07.04

(11) 1 183 937
(51) A 01 D 43/063
(21) + (22) 01307420.8 31.08.01
(73) >HONDA GIKEN KOGYO K.K.
1-1 Minami Aoyama 2-chome
Minato-ku Tokyo 107-8556(JP);
(54) Chassis pour tondeuse à gazon
(30) 31.08.00 JP 2000264397
(45) 28.07.04

(11) 1 157 601
(51) A 01 C 23/00
(21) + (22) 00110854.7 23.05.00
(73) >VAKUTEC GULLETECHNIK G.M.B.H.
Pernsteinerstrasse 14
4542 Nussbach(AT);
(54) Groupe moto-pompe-TRADUCTION-Pumpenaggregat
(45) 28.07.04

(11) 1 234 618
(51) A 01 D 51/00 B 07 B 1/10
(21) + (22) 01430008.1 22.02.01
(73) >PELLENC IBERICA S.L.
Poligono "Los Olivares" Parcela 14-16
23009 Jaen(ES);
(54) Dispositif et procédé d'extraction des corps
étrangers mélangés aux fruits récoltés au sol.
(45) 14.07.04

(11) 1 361 784
(51) A 01 C 1/06
(21) + (22) 02711914.8 13.02.02
(73) >FORTUM OYJ
Keilaniemi
02150 Espoo (FI);
>KEMIRA GROWHOW OY
P.O. Box 900
00181 Helsinki(FI)
(54) AGENT DE FIXATION SOUS LA FORME D'UNE EMULSION OU
D'UNE SUSPENSION DU TYPE HUILE-DANS-EAU ET
PREPARATION ASSOCIEE
(30) 14.02.01 FI 20010279
(45) 28.07.04

(11) 1 267 603
(51) A 01 D 41/02 A 01 F 12/10
(21) + (22) 01931365.9 15.03.01
(73) >CASE HARVESTING SYSTEMS G.M.B.H.
Berghausstrasse 1
DE-01844 Neustadt(DE);
(54) MOISSONNEUSE-BATTEUSE
AUTOMOTRICE-TRADUCTION-SELBSTFAHRENDER MÄHDRESCHER
(30) 25.03.00 DE 10015057 25.03.00 DE 10015058
(45) 28.07.04

(11) 1 038 428
(51) A 01 D 34/66
(21) + (22) 00440064.4 03.03.00
(73) S.A. >KUHN
4 Impasse des Fabriques
FR-67706 Saverne Cedex(FR);
(54) Dispositif de coupe d'une machine de coupe
(30) 24.03.99 FR 9903775
(45) 07.07.04

(11) 0 998 845
(51) A 01 F 15/08
(21) + (22) 99121385.1 27.10.99
(73) >USINES CLAAS FRANCE
Route de Thionville
57141 Metz(FR);
(54) Dispositif d'actionnement de l'embrayage du
dispositif de liage d'une presse à grandes
balles-TRADUCTION-Einrichtung zum Betätigen einer
Kupplung für die Bindeeinrichtung einer
Grossballenpresse
(30) 05.11.98 DE 19851021
(45) 28.07.04

(11) 1 057 396
(51) A 01 D 34/416 A 01 D 34/00
(21) + (22) 00420108.3 23.05.00
(73) >SPEED FRANCE
Parc d'Activités d'Arnas 53 Rue de Chavanne
69658 Arnas(FR);
(54) Tête de coupe pour débroussailleuse ou
taille-bordures
(30) 04.06.99 FR 9911704
(45) 28.07.04

(11) 1 020 108
(51) A 01 F 7/06
(21) + (22) 99124528.3 09.12.99
(73) >DEERE & CY
One John Deere Place
Moline Illinois 61265-8098(US);
(54) Rotor pour moissonneuse-batteuse à écoulement
axial-TRADUCTION-Rotor für einen Axialmähdrescher
(30) 14.01.99 US 231919
(45) 28.07.04

(11) 1 101 398
(51) A 01 D 75/18
(21) + (22) 00124772.5 14.11.00
(73) >DEERE & CY
One John Deere Place
Moline Illinois 61265-8098(US);
(54) Dispositif d'arrêt pour l'arrangement de transport
de produit de récolte-TRADUCTION-Vorrichtung zur
Arretierung einer Ernteguttransporteinrichtung
(30) 20.11.99 DE 19955901
(45) 28.07.04

(11) 1 080 627
(51) A 01 F 15/07
(21) + (22) 00117779.9 18.08.00
(73) >USINES CLAAS FRANCE
Route de Thionville
FR-57141 Metz(FR);
(54) Dispositif de contrôle pour des éléments
fonctionnels d'une presse à balles
rondes-TRADUCTION-Stelleinrichtung für
Funktionselemente an einer Rollballenpresse
(30) 01.09.99 DE 19941604
(45) 28.07.04

(11) 1 151 654
(51) A 01 D 43/08
(21) + (22) 01109095.8 12.04.01
(73) MASCHINENFABRIK BERNARD >KRONE G.M.B.H.
Heinrich-Krone-Strasse 10
48480 Spelle(DE);
(54) Machine de récolte en particulier faucheuse-hacheuse
automotrice-TRADUCTION-Erntemaschine, insbesondere
selbstfahrender Feldhäcksler
(30) 04.05.00 DE 10021657
(45) 07.07.04

(11) 1 147 701
(51) A 01 F 12/10 A 01 F 7/06
(21) + (22) 01107220.4 23.03.01
(73) >CLAAS SELBSTFAHRENDE ERNTEMASCHINEN G.M.B.H.
Münsterstr. 33
33428 Harsewinkel(DE);
(54) Moissonneuse-batteuse
automotrice-TRADUCTION-Selbstfahrender Mähdrescher
(30) 19.04.00 DE 10019667
(45) 28.07.04

(11) 1 181 858
(51) A 01 D 34/00 A 01 D 34/82
(21) + (22) 01119296.0 10.08.01
(73) >MWS SCHNEIDWERKZEUGE G.M.B.H. & CO. K.G.
An der Asbacher Strasse 5
DE-98574 Schmalkalden(DE);
(54) Système de coupe et de déchiquetage pour tondeuse à
gazon-TRADUCTION-Mäh- und Mulchsystem für Rasenmäher

(11) 1 267 603
(51) A 01 F 12/10 A 01 D 41/02
(21) + (22) 01931365.9 15.03.01
(73) >CASE HARVESTING SYSTEMS G.M.B.H.
Berghausstrasse 1
DE-01844 Neustadt(DE);
(54) MOISSONNEUSE-BATTEUSE
AUTOMOTRICE-TRADUCTION-SELBSTFAHRENDER MÄHDRESCHER
(30) 25.03.00 DE 10015057 25.03.00 DE 10015058
(45) 28.07.04

(11) 0 981 948
(51) A 01 G 1/08 E 01 C 11/22
(21) + (22) 99890270.4 23.08.99
(73) >WUSTER HEINRICH
Unterm Hohen Rain 16
6460 Imst/Tirol(AT);
(54) Mur de délimitation, en particulier pour bordures,
litières de printemps, démarcation de jardins ou
zones vertes et
similaires-TRADUCTION-Begrenzungsmauer, insbesondere
für Beeteinfassungen, Frübeete, Abgrenzungen in
Garten- und Grünanlagen oder dergleichen
(30) 28.08.98 AT 147398
(45) 07.07.04

(11) 1 092 343
(51) A 01 G 9/02 B 29 C 51/34
B 29 C 51/30
(21) + (22) 00118951.3 01.09.00
(73) >POPPELMANN HOLDING G.M.B.H. & CO. K.G.
Bakumer Strasse 73
49393 Lohne(DE);
(54) Pot de fleur formé par emboutissage d'une feuille de
matière plastique-TRADUCTION-Pflanztopf aus
tiefgezogener Kunststoffolie
(30) 12.10.99 DE 29918043 U
(45) 07.07.04

(11) 1 135 018
(51) A 01 G 13/02
(21) + (22) 99947557.7 12.10.99
(73) >FOUAN RENE-ANTOINE
107 avenue Maurice Chevalier
06150 Cannes la Bocca(FR);
(54) COUVRE-SOL, PROCÉDE ET DISPOSITIF DE FABRICATION
D'UN TEL COUVRE-SOL
(30) 03.12.98 FR 9815738 03.12.98 FR 9815739
(45) 28.07.04

(11) 1 143 785
(51) A 01 G 7/04 A 01 H 3/02
(21) + (22) 00902552.9 11.01.00
(73) >SCHERER GUNTHER
Immenweg 14
DE-30827 Garbsen-Beerenbostel(DE);
(54) PROCÉDE DE PRODUCTION OU DE STIMULATION D'UNE
COLORATION ANTHOCYANIQUE DANS DES PLANTES OU DES
FRUITS PRODUISANT FONDAMENTALEMENT DE
L'ANTHOCYANE-TRADUCTION-VERFAHREN ZUM HERVORRUFEN
ODER FÖRDERN EINER ANTHOCYANFÄRBUNG IN GRUNDSÄTZLICH
ANTHOCYAN-BILDENDEN PFLANZEN UND/ODER FRÜCHTEN
(30) 11.01.99 DE 19900616
(45) 28.07.04

(11) 1 186 227
(51) A 01 G 3/02
(21) + (22) 01402240.4 28.08.01
(73) S.A. >DEVILLE
Usine de Beauregard
49150 Bauge(FR);
(54) Sécateur
(30) 07.09.00 FR 0011427
(45) 28.07.04

(11) 1 331 842
(51) A 01 G 9/02 A 01 G 9/10
(21) + (22) 01992502.3 01.11.01
(73) >STOVER HERMANN
Auf dem Dillen 11
DE-27239 Twistringen(DE);
(54) RECIPIENT POUR PLANTATION-TRADUCTION-PFLANZGEFÄSS
(30) 02.11.00 DE 20019124 U
(45) 07.07.04

(11) 1 127 146
(51) A 01 H 5/00 C 12 N 15/82
C 12 N 15/63 C 12 N 5/10
(21) + (22) 99962041.2 27.10.99
(73) >INSTITUT FÜR PFLANZENGENETIK UND
KULTURPFLANZENFORSCHUNG
Corrensstrasse 3
06466 Gatersleben(DE);
(54) NOUVELLE CASSETTE D'EXPRESSION PERMETTANT D'EXPRIMER
DES GENES QUELCONQUES DE GRAINES DE
PLANTES-TRADUCTION-EXPRESSIONSKASSETTE ZUR
EXPRESSION VON BELIEBIGEN GENEN IN PFLANZENSAMEN
(30) 04.11.98 DE 19852195
(45) 21.07.04

(11) 1 143 785
(51) A 01 H 3/02 A 01 G 7/04
(21) + (22) 00902552.9 11.01.00
(73) >SCHERER GUNTHER
Immenweg 14
DE-30827 Garbsen-Beerenbostel(DE);
(54) PROCÉDE DE PRODUCTION OU DE STIMULATION D'UNE

COLORATION ANTHOCYANIQUE DANS DES PLANTES OU DES
FRUITS PRODUISANT FONDAMENTALEMENT DE
L'ANTHOCYANE-TRADUCTION-VERFAHREN ZUM HERVORRUFEN
ODER FÖRDERN EINER ANTHOCYANFÄRBUNG IN GRUNDSÄTZLICH
ANTHOCYAN-BILDENDEN PFLANZEN UND/ODER FRÜCHTEN
(30) 11.01.99 DE 19900616
(45) 28.07.04

(11) 1 034 143
(51) A 01 J 21/00 A 01 J 25/00
A 21 C 3/00 A 21 C 11/00
C 03 B 29/08 C 03 B 23/03
C 03 B 27/044 C 03 B 13/00
C 03 B 27/00 C 03 B 25/00
C 03 B 23/02 C 03 B 17/00
C 03 B 23/00

(21) + (22) 98953494.6 14.10.98
(73) >GLASSTECH INC.
995 Fourth Street Ampoint Industrial Park
Perrysburg OH 43552(US);
(54) ENSEMBLE DE SUPPORT DE MOULE UTILISE POUR LA MISE EN
FORME DE FEUILLES DE VERRE CHAUFFEES
(30) 20.11.97 US 975262 20.11.97 US 975263
20.11.97 US 975264 20.11.97 US 975265
20.11.97 US 975266
(45) 07.07.04

(11) 1 127 483
(51) A 01 J 7/02
(21) + (22) 00103171.5 16.02.00
(73) CHEMISCHE FABRIK >WEIGERT G.M.B.H. & CO. K.G.
Mühlenhagen 85
20539 Hamburg(DE);
(54) PROCES VOOR HET REINIGEN VAN MELK
INSTALLATIES-TRADUCTION-Verfahren zur Reinigung von
Melkanlagen
(45) 28.07.04

(11) 1 151 663
(51) A 01 J 25/11
(21) + (22) 01201452.8 20.04.01
(73) >CAMPINA MELKUNIE B.V. KAASGROEP
Jules Verneweg 87
5015 BH Tilburg(NL);
(54) WRONGELAFVULINRICHTING EN WERKWIJZE VOOR HET AFWULLEN
VAN EEN VOORGEVORMD WRONGELBLOK IN EEN HOUDER
(30) 02.05.00 NL 1015086
(45) 07.07.04

(11) 1 176 865
(51) A 01 J 5/04
(21) + (22) 00971104.5 11.05.00
(73) >MAIER JAKOB JUN
Griesstrasse 4
86842 Türkheim(DE);
(54) TUYAU A LAIT FLEXIBLE POUR UNE INSTALLATION DE
TRAITE AUTOMATIQUE-TRADUCTION-FLEXIBLER
MILCHSCHLAUCH FÜR EINE AUTOMATISCHE MELKANLAGE
(30) 12.05.99 DE 19922131
(45) 28.07.04

(11) 0 930 007
(51) A 01 K 13/00 A 61 D 9/00
(21) + (22) 99100775.8 16.01.99
(73) >BROCKMANN SANDRA
Schulstrasse 7
21256 Handeloh (DE);
>KNUTH ARNE
Schulstrasse 7
21256 Handeloh(DE)
(54) Chaussure de protection pour les pattes d'un
chien-TRADUCTION-Schutzschuh für die Pfote eines
Hundes
(30) 17.01.98 DE 29800774 U 25.04.98 DE 29807500 U
(45) 28.07.04

(11) 0 941 329
(51) A 01 K 67/027 A 61 K 38/19
C 12 N 15/11 C 12 N 15/19
C 07 K 14/52 A 61 K 48/00
(21) + (22) 96940658.6 29.11.96
(73) APPLIED RESEARCH SYSTEMS HOLDING N.V. >ARS
Pietermaai 15
Curacao (AN);
(54) PROCÉDE DE PREVENTION DE REJET DE GREFFON DANS UNE
TRANSPLANTATION ET DE PRODUCTION D'UNE CELLULE HÔTE
UNIVERSELLE DE THERAPIE GENIQUE A PARTIR DU GENE
D'ACTIVATION DES LYMPHOCYTES (LAG-3)
(45) 21.07.04

(11) 1 051 906
(51) A 01 K 89/0155
(21) + (22) 00303963.3 11.05.00
(73) >SHIMANO INC.
77 Oimatsu-cho 3-cho Sakai-shi
Osaka 590-8577(JP);

(54) Dispositif de freinage pour moulinet de pêche à bobine rotative supportée par deux roulements
(30) 13.05.99 JP 13319999
(45) 28.07.04

(11) 1 188 373
(51) A 01 K 89/01
(21) + (22) 01307842.3 14.09.01
(73) >SHIMANO SINGAPORE PTE. LTD
20 Benoi Sector
Jurong Town 2262(SG);
(54) Mécanisme d'oscillation pour moulinet de pêche
(30) 18.09.00 JP 2000281786
(45) 28.07.04

(11) 1 349 451
(51) A 01 K 81/04
(21) + (22) 01903853.8 02.01.01
(73) >GILLET JEAN-CLAUDE
4 Turricioli Villa No. 10
FR-20137 Porto-Vecchio (FR);
>LEROUX JACQUES
Capo di Stelle
FR-20135 Conca (FR)
(54) FUSIL DE CHASSE SOUS-MARINE DE TYPE ARBALETE
COMPORTANT UN DISPOSITIF DE BANDAGE
(45) 07.07.04

(11) 1 355 527
(51) A 01 K 5/02 A 01 K 39/012
A 01 K 39/00
(21) + (22) 02711534.4 01.02.02
(73) >KORSTEN NICOLAAS ANDREAS MARIA
Houtsberg 25
6091 NA Leveroy(NL);
(54) STALINRICHTING ALSMEDE WERKWIJZE VOOR HET BEDIENEN
VAN EEN DERGELIJKE STALINRICHTING
(30) 02.02.01 NL 1017274
(45) 14.07.04

(11) 1 356 724
(51) A 01 K 5/02 A 01 K 5/01
A 01 K 7/02
(21) + (22) 03008328.1 10.04.03
(73) >HAAKE HINRICH
Gut Stellmoor
DE-22926 Ahrensburg(DE);
(54) Mesureur de niveau pour des
mangeoires-TRADUCTION-Füllstandsmessgerät für
Futtertröge
(30) 06.11.02 DE 20217217 U 24.04.02 DE 20206546 U
(45) 07.07.04

(11) 1 372 379
(51) A 01 K 11/00
(21) + (22) 02724394.8 02.04.02
(73) S.A. >CHEVILLOT
Z.I. Saint Antoine
F-81011 Albi Cédex 9(FR);
(54) ETIQUETTE AURICULAIRE DE MARQUAGE DES ANIMAUX AVEC
SYSTEME DE PRELEVEMENT DE MATIERE ORGANIQUE
(30) 04.04.01 FR 0104570
(45) 28.07.04

(11) 0 746 979
(51) A 01 N 43/36 A 01 N 47/02
C 09 D 5/14
(21) + (22) 96303481.4 16.05.96
(73) >BASF A.G.
67056 Ludwigshafen(DE);
(54) Utilisation des dérivés du pyrrole comme agents
antisalissures
(30) 23.05.95 US 448240
(45) 21.07.04

(11) 0 760 598
(51) A 01 N 1/02 A 61 B 19/00
A 61 F 2/28 A 61 P 19/02
(21) + (22) 95919905.0 23.05.95
(73) >REGEN BIOLOGICS INC.
545 Penobscot Drive
Redwood City California 94063(US);
(54) DISPOSITIF D'AUGMENTATION MENISCALE
(30) 27.05.94 US 250008
(45) 21.07.04

(11) 1 013 170
(51) A 01 N 43/56 A 01 N 53/00 //
// (A01N43/ 5 6, 53:00)
(21) + (22) 98310583.4 22.12.98
(73) S.A. >BAYER CROPSCIENCE
55 avenue René Cassin
69009 Lyon(FR);
(54) Procédé pour la lutte contre les insectes
(45) 21.07.04

(11) 1 078 085
(51) A 01 N 65/00 C 12 N 15/29
C 12 N 15/82 C 07 K 14/415
(21) + (22) 99917006.1 07.05.99
(73) INSTITUT NATIONAL DE LA RECHERCHE AGRONOMIQUE >INRA
147 rue de l'Université
FR-75338 Paris (FR);
>INSTITUT NATIONAL DES SCIENCES APPLIQUEES DE LYON
20 avenue Albert Einstein - Bât. 209
FR-69621 Villeurbanne(FR)
(54) UTILISATION D'UN POLYPEPTIDE DERIVE D'UNE ALBUMINE
PAIB DE LEGUMINEUSE COMME INSECTICIDE
(30) 11.05.98 FR 9805877
(45) 28.07.04

(11) 1 087 193
(51) A 01 N 1/02 F 25 D 3/10
F 25 D 31/00
(21) + (22) 00402428.7 04.09.00
(73) S.A. L'>AIR LIQUIDE A DIRECTOIRE ET CONSEIL DE
SURVEILLANCE POUR L'ETUDE ET L'EXPLOITATION DES
PROCEDES GEORGES >CLAUDE
75 Quai d'Orsay
75321 Paris Cedex 07(FR);
(54) Conteneur cryogénique à réserve d'azote liquide et
utilisation pour le stockage de produits biologiques
(30) 22.09.99 FR 9911830
(45) 21.07.04

(11) 1 203 532
(51) A 01 N 57/20 // // (A01N57/
2 0, 25:34)
(21) + (22) 01115068.7 21.06.01
(73) >SCHIRM A.G.
Kipperstrasse 9A
DE-44147 Dortmund(DE);
(54) Formulations solides du glyphosate et procédé pour
leur préparation-TRADUCTION-Feste
Glyphosat-Formulierung und Verfahren zur Herstellung
(30) 23.10.00 DE 10052489
(45) 21.07.04

(11) 1 204 323
(51) A 01 N 43/40 A 01 N 47/12
A 01 N 47/32 C 07 D 213/61
C 07 D 409/12 C 07 D 413/12
C 07 D 417/12 C 07 D 213/65
(21) + (22) 00960499.2 09.08.00
(73) >AVENTIS CROPSCIENCE G.M.B.H.
Brüningstrasse 50
65929 Frankfurt am Main(DE);
(54) FONGICIDES
(30) 18.08.99 GB 9919499 18.08.99 GB 9919500
(45) 14.07.04

(11) 1 274 303
(51) A 01 N 31/02 A 01 N 25/30
C 11 D 17/00
(21) + (22) 01933817.7 11.04.01
(73) >ECOLAB INC.
370 Wabasha Street N
St. Paul MN 55102-1390(US);
(54) TENSIOACTIFS A ACTION
MICROBICIDE-TRADUCTION-MIKROBIZID WIRKSAME TENSIDE
(30) 20.04.00 DE 10020145
(45) 28.07.04

(11) 1 282 595
(51) A 01 N 37/18 A 01 N 43/00
C 07 C 235/34 C 07 D 239/02
C 07 D 333/00 C 07 D 213/02
(21) + (22) 01933967.0 15.05.01
(73) >SYNGENTA PARTICIPATIONS A.G.
4058 Basel(CH);
(54) NOUVEAUX DERIVES DE PHENYLE-PROPARGYLETHER
(30) 17.05.00 GB 0011944
(45) 14.07.04

(11) 1 332 676
(51) A 01 N 63/00 A 01 N 43/16
(21) + (22) 01982497.8 08.11.01
(73) >IDEBIO S.L.
Bell 3 Poligono El Montalvo
37008 Salamanca(ES);
(54) PESTICIDE BIOLOGIQUE A BASE DE CHITOSANE ET DE
NEMATODES ENTOMOPATHOGENES
(30) 10.11.00 ES 200002708
(45) 21.07.04

(11) 1 213 968
(51) A 21 B 5/02
(21) + (22) 00951516.4 16.08.00
(73) >HEBENSTREIT G.M.B.H.
Hessenring 16

DE-64527 Mörfelden-Walldorf(DE);
(54) FOUR A GAUFRES DOTE D'UNE CHAINE TOURNANTE DE PINCES
A GAUFRES-TRADUCTION-WAFFELBACKOFEN MIT UMLAUFENDER
BACKZANGENKETTE
(30) 08.09.99 DE 19942806
(45) 14.07.04

(11) 1 221 575
(51) A 21 B 1/48 F 24 C 15/32
(21) + (22) 02075021.2 04.01.02
(73) >KOPPENS B.V.
Beekakker 11 P.O. Box 1
5760 AA Bakel(NL);
(54) OVEN MET FLUIDUMSTRAALINRICHTING
(30) 05.01.01 NL 1017040
(45) 28.07.04

(11) 1 034 143
(51) A 21 C 3/00 A 21 C 11/00
C 03 B 29/08 C 03 B 23/03
C 03 B 27/044 C 03 B 13/00
C 03 B 27/00 C 03 B 25/00
C 03 B 23/02 C 03 B 17/00
C 03 B 23/00 A 01 J 21/00
A 01 J 25/00
(21) + (22) 98953494.6 14.10.98
(73) >GLASSTECH INC.
995 Fourth Street Ampoint Industrial Park
Perrysburg OH 43552(US);
(54) ENSEMBLE DE SUPPORT DE MOULE UTILISE POUR LA MISE EN
FORME DE FEUILLES DE VERRE CHAUFFEES
(30) 20.11.97 US 975262 20.11.97 US 975263
20.11.97 US 975264 20.11.97 US 975265
20.11.97 US 975266
(45) 07.07.04

(11) 1 199 941
(51) A 21 C 11/16 A 21 C 3/08
(21) + (22) 00963998.0 03.08.00
(73) >HOSOKAWA BEPEX G.M.B.H.
Daimlerstrasse 8
DE-74211 Leingarten(DE);
(54) ENSEMBLE FILIERE, PORTE-FILIERE ET DISPOSITIF POUR
EXTRUDER DES MATIERES SOUS FORME DE
PATE-TRADUCTION-DÜSENANORDNUNG, DÜSENTRÄGER UND
VORRICHTUNG ZUM EXTRUDIEREN TEIGIGER MASSES
(30) 05.08.99 DE 19936829
(45) 21.07.04

(11) 0 953 288
(51) A 21 D 8/04
(21) + (22) 99400899.3 13.04.99
(73) >LESAFFRE ET CIE
41 rue Etienne Marcel
F-75001 Paris(FR);
(54) Levain panaire longue conservation prêt à l'emploi
(30) 15.04.98 FR 9804701
(45) 14.07.04

(11) 0 954 974
(51) A 21 D 2/02
(21) + (22) 99303562.5 06.05.99
(73) >RHODIA INC.
CN 7500 259 Prospect Plains Road
Cranbury New Jersey 08512-7500(US);
(54) Nouvelle composition d'acides de levage
(30) 08.05.98 US 74788
(45) 14.07.04

(11) 1 237 417
(51) A 21 D 2/04 A 21 D 6/00
A 23 B 9/18 A 23 B 9/30
A 23 B 9/32 B 02 B 1/00
(21) + (22) 00988948.6 18.12.00
(73) >GREEN TECHNOLOGIES S.A.R.L.
Zone Artisanale La Madeleine Avenue Général Patton
35400 Saint Malo(FR);
(54) PROCEDE ET INSTALLATION POUR LA FABRICATION DE
FARINE A PARTIR DE GRAINS TRAITES A L'OZONE
(30) 17.12.99 FR 9915955
(45) 28.07.04

(11) 1 237 417
(51) A 23 B 9/18 A 23 B 9/30
A 23 B 9/32 B 02 B 1/00
A 21 D 2/04 A 21 D 6/00
(21) + (22) 00988948.6 18.12.00
(73) >GREEN TECHNOLOGIES S.A.R.L.
Zone Artisanale La Madeleine Avenue Général Patton
35400 Saint Malo(FR);
(54) PROCEDE ET INSTALLATION POUR LA FABRICATION DE
FARINE A PARTIR DE GRAINS TRAITES A L'OZONE
(30) 17.12.99 FR 9915955
(45) 28.07.04

(11) 0 973 413
(51) A 23 C 9/20 A 23 L 1/09
A 23 L 1/304 A 23 L 1/302
(21) + (22) 98913279.0 30.03.98
(73) >ABBOTT LABORATORIES
Chad 0377/AP6D-2 100 Abbott Park Road
Abbott Park Illinois 60064-3500(US);
(54) FORMULATIONS NUTRITIONNELLES CONTENANT DE LA
LACTO-N-NEOTETRAOSE
(30) 31.03.97 US 829220
(45) 28.07.04

(11) 1 133 238
(51) A 23 C 9/142 A 23 C 11/04
(21) + (22) 99958115.0 17.11.99
(73) SOC. DES PRODUITS >NESTLE S.A.
Case postale 353
1800 Vevey(CH);
(54) PROCEDE DE PREPARATION D'UNE COMPOSITION PROTEIQUE
ET D'UNE FORMULE INFANTILE LA CONTENANT
(30) 24.11.98 EP 98203960
(45) 28.07.04

(11) 1 184 298
(51) A 23 C 19/068 B 65 D 81/20
B 65 D 85/76
(21) + (22) 01402241.2 28.08.01
(73) >BSA INTERNATIONAL
boulevard Emile Jacqmain 20
B-1000 Bruxelles(BE);
(54) Procédé et système de conditionnement de fromages à
croûte fleurie
(30) 28.08.00 FR 0010997
(45) 07.07.04

(11) 1 189 517
(51) A 23 C 9/123
(21) + (22) 00949654.8 06.07.00
(73) CIE >GERVAIS-DANONE
126-130 rue Jules Guesde
F-92302 Levallois Perret(FR);
(54) PROCEDE DE PREPARATION D'UN PRODUIT LACTE
IMMUNOSTIMULANT ET SES APPLICATIONS
(30) 06.07.99 FR 9908691
(45) 28.07.04

(11) 1 121 020
(51) A 23 G 1/02
(21) + (22) 98955460.5 15.10.98
(73) >KRAFT FOODS R&D INC.
Unterbiberger Strasse 15
81737 Munich(DE);
(54) CACAO FAIBLE EN AROME, SON PROCEDE DE PRODUCTION ET
SES UTILISATIONS
(45) 07.07.04

(11) 0 946 108
(51) A 23 K 1/00 A 23 L 1/09
(21) + (22) 97948938.2 22.12.97
(73) >SUOMEN REHU OY
Kyllikinportti 2
00240 Helsinki(FI);
(54) PROCEDE POUR PRODUIRE UN ADDITIF ALIMENTAIRE,
ADDITIF ALIMENTAIRE ET UTILISATION DE CET ADDITIF
(30) 23.12.96 FI 965192
(45) 21.07.04

(11) 0 966 207
(51) A 23 K 1/16 A 61 K 9/14
A 61 K 9/16 C 01 B 33/193
(21) + (22) 98941543.5 05.08.98
(73) >RHODIA CHIMIE
25 quai Paul Doumer
FR-92408 Courbevoie Cédex(FR);
(54) COMPOSITION COMPRENANT UN LIQUIDE ABSORBE SUR UN
SUPPORT A BASE DE SILICE PRECIPITEE
(30) 06.08.97 FR 9710250
(45) 21.07.04

(11) 1 006 807
(51) A 23 K 1/00 A 23 K 1/18
(21) + (22) 98946400.3 21.08.98
(73) >TETRA G.M.B.H.
Herrenteich 78
49324 Melle(DE);
(54) ALIMENT GELIFIE POUR ANIMAUX
AQUATIQUES-TRADUCTION-GELARTIGES FUTTER FÜR
WASSERTIERE
(30) 06.09.97 DE 19739167
(45) 21.07.04

(11) 1 171 003
(51) A 23 K 1/18
(21) + (22) 00922720.8 21.04.00
(73) INSTITUT NATIONAL DE LA RECHERCHE AGRONOMIQUE >INRA

147 rue de l'Université
75341 Paris Cédex 07 (FR);
INSTITUT FRANCAIS DE RECHERCHE POUR L'EXPLOITATION
DE LA MER >IFREMER
155 Rue Jean Jacques Rousseau Chez Technopolis 40
92130 Issy-les-Moulineaux(FR)

(54) ALIMENT COMPLET POUR LARVES DE POISSONS ET PROCEDE
POUR SA PREPARATION
(30) 21.04.99 FR 9905049
(45) 28.07.04

(11) 0 681 788
(51) A 23 L 1/03 A 61 K 31/36
A 61 K 31/355 // // (A61K31/
3 6, 31:355, A 61 P 37:08)

(21) + (22) 95303212.5 12.05.95
(73) >SUNTORY LTD
1-40 Dojimahama 2-chome
Kita-ku Osaka-shi Osaka(JP);

(54) Dérivés de dioxabicyclo 3.3.0 octane, e.s. sesamin
etc., pour prévention ou allégement des symptômes
d'allergie
(30) 12.05.94 JP 9879894 27.04.95 JP 10420995
(45) 28.07.04

(11) 0 906 761
(51) A 23 L 1/30 A 61 K 35/78
(21) + (22) 98308060.7 02.10.98
(73) >ARCHER-DANIELS-MIDLAND CY
4666 Faries Parkway
Decatur Illinois 62526(US);

(54) Procédé de préparation et d'utilisation de produits
phytochimiques
(30) 02.10.97 US 60549 P 28.09.98 US 162038 P
(45) 14.07.04

(11) 0 946 108
(51) A 23 L 1/09 A 23 K 1/00
(21) + (22) 97948938.2 22.12.97
(73) >SUOMEN REHU OY
Kyllikinportti 2
00240 Helsinki(FI);

(54) PROCEDE POUR PRODUIRE UN ADDITIF ALIMENTAIRE,
ADDITIF ALIMENTAIRE ET UTILISATION DE CET ADDITIF
(30) 23.12.96 FI 965192
(45) 21.07.04

(11) 0 973 413
(51) A 23 L 1/09 A 23 L 1/304
A 23 L 1/302 A 23 C 9/20
(21) + (22) 98913279.0 30.03.98
(73) >ABBOTT LABORATORIES
Chad 0377/AP6D-2 100 Abbott Park Road
Abbott Park Illinois 60064-3500(US);

(54) FORMULATIONS NUTRITIONNELLES CONTENANT DE LA
LACTO-N-NEOTETRAOSE
(30) 31.03.97 US 829220
(45) 28.07.04

(11) 1 246 633
(51) A 23 L 1/30 A 61 K 35/78
A 61 K 7/48
(21) + (22) 01903895.9 09.01.01
(73) LABORATOIRES >EXPANSIEN
10 Avenue de l'Arche
92419 Courbevoie Cedex(FR);

(54) PROCEDE D'EXTRACTION DES INSAPONIFIABLES DES HUILLES
VEGETALES AU MOYEN DE CHLORO-1-BUTANE
(30) 12.01.00 FR 0000333
(45) 21.07.04

(11) 1 317 264
(51) A 23 L 1/30 A 61 P 3/10
A 61 K 31/385 // // (A61K31/
3 85, 31:20)

(21) + (22) 01963002.9 11.09.01
(73) >BASF A.G.
67056 Ludwigshafen(DE);

(54) COMBINAISON D'ACIDES LIPOIQUES ET D'ACIDES GRAS A
DOUBLES LIAISONS POUR TRAITER LE
DIABETE-TRADUCTION-KOMBINATION VON LIPONSÄURE UND
KONJUENSÄUREN ZUR BEHANDLUNG DIABETISCHER STÖRUNGEN
(30) 12.09.00 DE 10045059
(45) 28.07.04

(11) 1 243 187
(51) A 23 N 15/00
(21) + (22) 01490012.0 20.03.01
(73) >DELECROIX DENIS
241 rue André Plockyn
59173 Blaringhem(FR);

(54) Dispositif pour l'étréognage et l'éclatement en
fleurettes des choux-fleurs, brocolis et autres
légumes équivalents
(45) 14.07.04

(11) 1 357 810
(51) A 23 N 17/00
(21) + (22) 02716022.5 04.02.02
(73) >BUHLER A.G.
Bahnhofstrasse
9240 Uzwil(CH);

(54) PROCEDE ET INSTALLATION DE
REFROIDISSEMENT-TRADUCTION-VERFAHREN UND ANLAGE ZUM
KÜHLEN
(30) 05.02.01 DE 10105344
(45) 14.07.04

(11) 1 004 247
(51) A 24 B 7/00
(21) + (22) 99123137.4 19.11.99
(73) BRITISH-AMERICAN >TOBACCO (GERMANY) G.M.B.H.
Alsterufer 4
D-20354 Hamburg(DE);

(54) Méthode et appareil pour couper du
tabac-TRADUCTION-Tabakschneidverfahren und
-vorrichtung
(30) 26.11.98 DE 19854662
(45) 21.07.04

(11) 1 125 509
(51) A 24 C 5/18
(21) + (22) 01102311.6 01.02.01
(73) >HAUNI MASCHINENBAU A.G.
Kurt-A.-Körber-Chaussee 8-32
DE-21033 Hamburg(DE);

(54) Dispositif pour transporter un boudin dans
l'industrie du tabac-TRADUCTION-Vorrichtung zum
Fördern eines Faserstranges der tabakverarbeitenden
Industrie
(30) 18.02.00 DE 10007479
(45) 21.07.04

(11) 1 137 346
(51) A 41 B 3/00
(21) + (22) 99963278.9 02.12.99
(73) WALTER BUSCH G.M.B.H. & CO. >WALBUSCH
Martinstrasse 18
DE-42646 Solingen(DE);

(54) COL SANS BOUTON-TRADUCTION-KRAGEN OHNE KNOFF
(30) 07.12.98 DE 19856276
(45) 28.07.04

(11) 1 053 692
(51) A 41 C 3/00
(21) + (22) 00109783.1 09.05.00
(73) >TRIUMPH INTERNATIONAL A.G.
Marsstrasse 40
80335 München(DE);

(54) Armature pour
soutien-gorge-TRADUCTION-Bügelanordnung für
Büstenhalter
(30) 15.05.99 DE 29908627 U
(45) 14.07.04

(11) 1 206 200
(51) A 42 B 3/24
(21) + (22) 00957139.9 24.08.00
(73) >DEREK'S PATENT B.V.
P.O. Box 412
8300 AK Emmeloord(NL);

(54) VIZIERSAMENSTEL
(30) 24.08.99 NL 1012896
(45) 14.07.04

(11) 1 246 548
(51) A 42 B 3/06
(21) + (22) 99968831.0 21.12.99
(73) >NEUROPREVENTION SCANDINAVIA A.B.
Svampvägen 32
122 63 Enskede(SE);

(54) CASQUE DE PROTECTION
(45) 21.07.04

(11) 0 995 363
(51) A 43 B 5/04
(21) + (22) 99118977.0 27.09.99
(73) S.A. >SALOMON
Lieudit "La Ravoire"
FR-74370 Metz-Tessy(FR);

(54) Laçage chausson avec blocage talon
(30) 22.10.98 FR 9813403
(45) 07.07.04

(11) 1 016 353
(51) A 43 B 5/00 A 43 B 3/26
A 43 B 5/16 A 43 B 5/04
(21) + (22) 99403232.4 21.12.99
(73) >BAUER NIKE HOCKEY INC.
8000 Boulevard Décarie Suite 600

Montreal Quebec H4P 2S4(CA);
(54) Construction d'éléments de chaussures de sport
(30) 22.12.98 CA 2256917
(45) 28.07.04

(11) 1 062 885
(51) A 43 B 23/10 A 43 B 23/17
A 43 B 7/32

(21) + (22) 00107810.4 12.04.00
(73) OTTER >SCHUTZ G.M.B.H.
Xantener Strasse 6
DE-45479 Mülheim/Ruhr(DE);
(54) Chaussure de sécurité-TRADUCTION-Sicherheitsschuh
(30) 22.06.99 DE 19928502
(45) 14.07.04

(11) 1 223 823
(51) A 43 B 7/12
(21) + (22) 00974409.5 18.10.00
(73) W.L. >GORE & ASSOCIATES G.M.B.H.
Hermann-Oberth-Strasse 22
85640 Putzbrunn(DE);
(54) BINNENSCHOEN-TRADUCTION-INNENSCHUH
(30) 26.10.99 DE 19951542
(45) 28.07.04

(11) 1 237 433
(51) A 43 B 23/07 D 04 H 3/10
(21) + (22) 00969441.5 06.10.00
(73) CARL >FREUDENBERG K.G.
Höhnerweg 2-4
DE-69469 Weinheim(DE);
(54) FABRICATION D'UNE DOUBLURE INTERIEURE POUR
L'INDUSTRIE DE LA CHAUSSURE-TRADUCTION-HERSTELLUNG
EINES INNENFUTTERS FÜR DIE SCHUHANDUSTRIE
(30) 13.12.99 DE 19960063
(45) 28.07.04

(11) 0 998 862
(51) A 43 C 15/16
(21) + (22) 99117950.8 15.09.99
(73) >ADIDAS INTERNATIONAL MARKETING B.V.
Koningin Wilhelminaplein 30
1062 KR Amsterdam(NL);
(54) Chaussure à crampons
(30) 02.11.98 DE 19850449
(45) 28.07.04

(11) 1 159 476
(51) A 44 B 18/00 D 04 H 1/48
(21) + (22) 99962628.6 19.11.99
(73) >SCA HYGIENE PRODUCTS A.B.
405 03 Göteborg(SE);
(54) DISPOSITIFS DE FIXATION
(30) 19.11.98 SE 9803970
(45) 14.07.04

(11) 1 250 064
(51) A 44 B 11/20
(21) + (22) 01907385.7 26.01.01
(73) >MULLER BURKHARD
Mauritiusstrasse 40-42
DE-76761 Rülheim/Pfalz(DE);
(54) FERMETURE DE CEINTURE SANS
ARMATURE-TRADUCTION-RAHMENLOSE GÜRTELSCHLIESSE
(30) 27.01.00 DE 20001340 U
(45) 28.07.04

(11) 1 250 065
(51) A 45 B 23/00 A 45 B 17/00
(21) + (22) 00979322.5 18.12.00
(73) >GLATZ A.G.
Neuhofstrasse 12
CH-8500 Frauenfeld(CH);
(54) BRAS MONTE PIVOTANT SUR UN SUPPORT-TRADUCTION-AN
EINEM TRÄGER VERSCHWENKBAR ANGEORDNETER AUSLEGER
(30) 24.01.00 CH 131002000
(45) 07.07.04

(11) 1 250 066
(51) A 45 C 13/26
(21) + (22) 01907465.7 19.01.01
(73) >SUNSTAR INC.
3-1 Asahi-Machi
Takatsuki Osaka 569-1195(JP);
(54) DISPOSITIF DE PREHENSION POUR OBJET AMOVIBLE MONTE
SUR ROUES
(30) 21.01.00 IT MI200031 U
(45) 28.07.04

(11) 1 327 397
(51) A 45 C 11/32
(21) + (22) 01917129.7 28.03.01
(73) >CERDAN MARTIN TOMAS

Avenida De Andalucia 27 Entreplanta
29006 Malaga (ES);
>FRIAS FRIAS ANTONIO
Avenida De Andalucia 27 Entreplanta
29006 Malaga (ES)
(54) VERBESSERTER SCHLUSSELHALTER
(30) 05.04.00 ES 200000928 U
(45) 21.07.04

(11) 0 995 368
(51) A 45 D 40/26 A 45 D 34/04
(21) + (22) 99119705.4 05.10.99
(73) >GEKA BRUSH G.M.B.H.
Waizendorf 3
DE-91572 Bechhofen(DE);
(54) Procédé de fabrication d'une unité pour teindre les
cheveux ou d'un applicateur de cosmétique, en
particulier applicateur de
mascara-TRADUCTION-Verfahren zur Herstellung einer
Haarfärbe- oder Kosmetik-Einheit, insbesondere
Mascara-Einheit
(30) 21.10.98 DE 19848471
(45) 07.07.04

(11) 1 195 103
(51) A 45 D 34/04
(21) + (22) 01402483.0 27.09.01
(73) L'>OREAL
14 rue Royale
FR-75008 Paris(FR);
(54) Applicateur et récipient muni d'un tel applicateur
(30) 05.10.00 FR 0012735
(45) 28.07.04

(11) 1 308 106
(51) A 45 D 40/26 A 45 D 34/04
(21) + (22) 02021999.4 01.10.02
(73) >GEKA BRUSH G.M.B.H.
Waizendorf 3
DE-91572 Bechhofen(DE);
(54) Appareil de stockage et
d'application-TRADUCTION-Vorrats- und
Applikatoreinheit
(30) 31.10.01 DE 10153689
(45) 28.07.04

(11) 1 080 661
(51) A 45 F 3/04
(21) + (22) 00830580.7 11.08.00
(73) >DIADORA-INVICTA S.P.A.
Via Mazzini 20
31031 Caerano di San Marco -Treviso-(IT);
(54) Sac à dos dont le dos est muni d'une bande élastique
(30) 03.09.99 IT TO990740
(45) 21.07.04

(11) 1 260 151
(51) A 45 F 3/00
(21) + (22) 02253192.5 08.05.02
(73) >BERGHAUS LTD
Extrem Centre 12 Colima Avenue Sunderland
Enterprise Park
Sunderland SR5 3XB(GB);
(54) Sac à dos amélioré
(30) 14.05.01 GB 0111750
(45) 28.07.04

(11) 1 079 731
(51) A 46 B 15/00 A 61 B 5/00
(21) + (22) 99952066.1 12.05.99
(73) HELMUT >HUND G.M.B.H.
Wilhelm-Will Strasse 7
35580 Wetzlar-Nauborn(DE);
(54) DISPOSITIF POUR LOCALISER LA PLAQUE DENTAIRE PAR LA
MESURE DE LA FLUORESCENCE
(30) 16.05.98 GB 9810471
(45) 07.07.04

(11) 1 180 952
(51) A 46 B 5/00 A 46 B 5/02
(21) + (22) 00941971.4 18.05.00
(73) >GLAXOSMITHKLINE CONSUMER HEALTHCARE G.M.B.H. & CO.
K.G.
Bussmatten 1
77815 Buehl -Baden-(DE);
(54) BROSSE A DENTS
(30) 24.05.99 GB 9912044 24.05.99 GB 9912050
(45) 28.07.04

(11) 1 313 384
(51) A 46 B 9/04
(21) + (22) 01960667.2 16.08.01
(73) >CORONET-WERKE G.M.B.H.
Neustadt 2
69483 Wald-Michelbach(DE);

(54) PRODUIT DE BROSSERIE-TRADUCTION-BORSTENWARE

(30) 29.08.00 DE 10042446
(45) 28.07.04

(11) 1 318 735
(51) A 46 D 1/08
(21) + (22) 01980341.0 05.09.01
(73) >CORONET-WERKE G.M.B.H.
Neustadt 2
DE-69483 Wald-Michelbach(DE);
(54) PROCEDE POUR PRODUIRE DES ARTICLES DE
BROSSERIE-TRADUCTION-VERFAHREN ZUR HERSTELLUNG VON
BORSTENWAREN
(30) 19.09.00 DE 10046536
(45) 28.07.04

(11) 0 813 832
(51) A 47 B 77/00 F 16 B 12/48
F 16 B 12/42
(21) + (22) 97108219.3 21.05.97
(73) >BULTHAUP G.M.B.H. & CO. K.G.
84153 Aich(DE);
(54) Système de meubles, en particulier, système de
meubles pour cuisines-TRADUCTION-Möbelsystem,
insbesondere Küchenmöbelsystem
(30) 20.06.96 DE 19624673
(45) 28.07.04

(11) 0 993 792
(51) A 47 B 47/00 A 47 B 96/14
(21) + (22) 99118444.1 17.09.99
(73) >OCTANORM-VERTRIEBS-GMBH FÜR BAUELEMENTE
Raiffeisenstrasse 39
DE-70794 Filderstadt(DE);
(54) Arrangement de profilés pour construire des
dispositions de présentation et ou de
magasins-TRADUCTION-Profilanordnung zum Aufbau von
Ausstellungs- oder Ladeneinrichtungen
(30) 16.10.98 DE 29818474 U
(45) 21.07.04

(11) 1 044 632
(51) A 47 B 57/40 A 47 B 96/14
(21) + (22) 99107538.3 15.04.99
(73) >METALSISTEM S.P.A.
Viale dell'Industria 2
38068 Rovereto -Trento-(IT);
(54) Élément de structure pour supporter des charges, en
particulier des poutres pour des étagères modulaires
(45) 21.07.04

(11) 1 279 356
(51) A 47 B 96/02
(21) + (22) 02001468.4 22.01.02
(73) >META-REGALBAU G.M.B.H. & CO. K.G.
Eichenkamp
59759 Arnsberg(DE);
(54) Base d'étagère pour une étagère ainsi que
rayonnage-TRADUCTION-Fachboden für ein Regal sowie
Regal
(30) 26.07.01 DE 20112323 U
(45) 28.07.04

(11) 0 981 982
(51) A 47 C 7/26 B 29 C 44/12
(21) + (22) 99401996.6 05.08.99
(73) >COMPIN
4 Rue Brunel
75017 Paris(FR);
(54) Procédé de fabrication d'un revêtement
anti-lacération pour siège ou analogue et élément de
siège comprenant ce revêtement
(30) 28.08.98 FR 9810855
(45) 21.07.04

(11) 1 050 251
(51) A 47 C 23/06
(21) + (22) 00109393.9 03.05.00
(73) >ROSSLE & WANNER G.M.B.H.
Ulrichstrasse 102
72116 Mössingen(DE);
(54) Sommier à lattes-TRADUCTION-Lattenrost
(30) 04.05.99 DE 29907850 U
(45) 28.07.04

(11) 1 082 926
(51) A 47 C 23/00
(21) + (22) 00118993.5 01.09.00
(73) >BAUMJOHANN MATTHIAS
Von Galenstrasse 59
33378 Rheda-Wiedenbrück(DE);
(54) Élément ressort pour cadre de
lit-TRADUCTION-Federelement für Bettrahmen
(30) 08.09.99 DE 29915786 U
(45) 21.07.04

(11) 1 110 486
(51) A 47 C 11/00 A 47 C 13/00
(21) + (22) 00123456.6 06.11.00
(73) >MWH-METALLWERK HELMSTADT G.M.B.H.
Flinsbacher Strasse 1
DE-74921 Helmstadt-Bargen(DE);
(54) Ensemble de construction pour un banc, notamment
pour utilisation en plein air-TRADUCTION-Bausatz zur
Erzeugung einer Sitzbank, insbesondere zum Einsatz
im Freien
(30) 21.12.99 DE 29922389 U
(45) 28.07.04

(11) 1 209 994
(51) A 47 C 1/032 A 47 C 3/025
A 47 C 7/14
(21) + (22) 01943400.0 18.05.01
(73) >RODER PETER
Marktstrasse 144
60388 Frankfurt/Main(DE);
(54) STOEL-TRADUCTION-STUHL
(30) 27.05.00 DE 10026531
(45) 14.07.04

(11) 1 078 587
(51) A 47 D 13/02 B 60 N 2/28
(21) + (22) 00117676.7 17.08.00
(73) >SCHRADER MARGARETE
Guttenbergstrasse 10
D-95352 Marktlegast(DE);
(54) BABYZITJE VOOR HET VERVOEREN VAN EEN BABY IN EEN
MOTORVOERTUIG-TRADUCTION-Kleinstkindersitz für den
Transport eines Kleinstkindes in einem Kraftfahrzeug
(30) 20.08.99 DE 19939480
(45) 07.07.04

(11) 0 903 094
(51) A 47 F 3/04
(21) + (22) 98117477.4 15.09.98
(73) S.A. >NESTEC
Avenue Nestlé 55
CH-1800 Vevey(CH);
(54) Appareil de congélation, en particulier pour produits
surgelés-TRADUCTION-Tiefkühlgerät, insbesondere für
Tiefkühlprodukte
(30) 17.09.97 DE 19740900
(45) 28.07.04

(11) 1 110 489
(51) A 47 F 11/10
(21) + (22) 00811201.3 18.12.00
(73) >USM HOLDING A.G.
Schlossgutweg 39
3073 Gümligen(CH);
(54) Système d'ameublement avec installation
d'éclairage-TRADUCTION-Möbelsystem mit modularer
Beleuchtungsinstallation
(30) 24.12.99 EP 99811209
(45) 07.07.04

(11) 1 138 601
(51) A 47 F 9/04 B 65 B 43/14
B 65 D 33/00
(21) + (22) 01470009.0 26.03.01
(73) S.A. >ALPLAST
Zone Industrielle la Forge
68160 Sainte Marie Aux Mines(FR);
(54) DISTRIBUTEUR POUR DES SACS A BRETelles
(30) 27.03.00 FR 0003825
(45) 28.07.04

(11) 1 166 687
(51) A 47 F 5/12
(21) + (22) 00403587.9 19.12.00
(73) >LARBALETIER S.A.S.U.
Route d'Echemines B.P. 1
10280 Fontaine les Grès(FR);
(54) Présentoir de marchandises
(30) 27.06.00 FR 0008257
(45) 21.07.04

(11) 1 183 969
(51) A 47 F 5/10 A 47 F 5/00
(21) + (22) 01203242.1 30.08.01
(73) >VAN EGMOND TECHNISCHE HANDELSONDERNEMING B.V.
Ambachtsstraat 16
3861 RH Nijkerk(NL);
(54) WERKWIJZE VOOR HET RANSPORTEREN EN TEN VERKOOP
AANBIEDEN VAN VERPAKKINGEN, IN HET BIJZONDER
FLESSEN, ALSMEDE DAARBIJ GEBRUIKTE ROLCONTAINER EN
INRICHTING
(30) 31.08.00 NL 1016070
(45) 28.07.04

(11) 1 224 897
(51) A 47 G 19/02 A 47 J 39/02
(21) + (22) 01127103.8 15.11.01
(73) >BLANCO G.M.B.H. + CO. K.G.
Flehinger Strasse 59
DE-75038 Oberderdingen(DE);
(54) Dispositif et procédé destinés à maintenir les
produits tempérés chauds ou
froids-TRADUCTION-Vorrichtung zum Warm- oder
Kalthalten eines Temperierguts
(30) 21.12.00 DE 10063891
(45) 28.07.04

(11) 1 292 499
(51) A 47 G 19/03 B 65 D 1/34
B 65 D 1/44 B 65 D 21/02
(21) + (22) 01936214.4 10.04.01
(73) >VOGEL & NOOT MEISSNER METALLVERPACKUNGEN G.M.B.H.
Zscheilaer Strasse 45
01662 Meissen(DE);
(54) RECIPIENT SUPERPOSABLE-TRADUCTION-STAPELBARER
BEHÄLTER
(30) 17.06.00 DE 10030018
(45) 21.07.04

(11) 0 864 284
(51) A 47 J 31/40
(21) + (22) 97104317.9 13.03.97
(73) >WMF WURTTEMBERGISCHE METALLWARENFABRIK A.G.
Postfach 14 01
DE-73309 Geislingen/Steige(DE);
(54) Machine à café-TRADUCTION-Kaffeemaschine
(45) 28.07.04

(11) 1 050 787
(51) A 47 J 37/08 G 05 D 23/19
(21) + (22) 00109658.5 05.05.00
(73) >SALTON INC.
550 Business Center Drive The Kensinger Center
Mt. Prospect IL 60056(US);
(54) Circuit de temporisation thermocompéné pour
appareils chauffants
(30) 07.05.99 US 307074
(45) 28.07.04

(11) 1 068 825
(51) A 47 J 39/02 B 65 D 81/38
(21) + (22) 00110391.0 16.05.00
(73) >INNOVAT G.- FÜR SONDERMASCHINENBAU MESS- UND
STEUERUNGSTECHNIK M.B.H.
Neue Rheinstrasse 4
DE-77963 Schwanau (DE);
>RIEBER G.M.B.H. + CO. K.G.
Hoffmannstrasse 44
DE-72770 Reutlingen(DE)
(54) Boîte pour la distribution
d'aliments-TRADUCTION-Speisebox für Speiseverteilung
(30) 16.07.99 DE 19932872
(45) 21.07.04

(11) 1 201 169
(51) A 47 J 43/07
(21) + (22) 01125625.2 26.10.01
(73) >VORWERK & CO. INTERHOLDING G.M.B.H.
Mühlenweg 17-37
42275 Wuppertal(DE);
(54) Robot ménager avec bol
mixeur-TRADUCTION-Küchenmaschine mit einem Rührgefäß
(30) 27.10.00 DE 10053319
(45) 28.07.04

(11) 1 202 658
(51) A 47 J 37/07
(21) + (22) 00952675.7 09.08.00
(73) >WEBER-STEPHEN PRODUCTS CO.
200 East Daniels Road
Palatine IL 60067(US);
(54) ENSEMBLE ETAGERE A ABATTANT
(30) 13.08.99 US 374821
(45) 21.07.04

(11) 1 224 897
(51) A 47 J 39/02 A 47 G 19/02
(21) + (22) 01127103.8 15.11.01
(73) >BLANCO G.M.B.H. + CO. K.G.
Flehinger Strasse 59
DE-75038 Oberderdingen(DE);
(54) Dispositif et procédé destinés à maintenir les
produits tempérés chauds ou
froids-TRADUCTION-Vorrichtung zum Warm- oder
Kalthalten eines Temperierguts
(30) 21.12.00 DE 10063891
(45) 28.07.04

(11) 1 228 731
(51) A 47 J 37/12
(21) + (22) 02075393.5 31.01.02
(73) >VAN RATINGEN N.V.
Stadsheide 11
B-3500 Hasselt(BE);
(54) ELEKTRISCHE FRITEUSE
(30) 02.02.01 BE 200100081
(45) 21.07.04

(11) 1 239 705
(51) A 47 J 27/62 H 05 B 6/06
(21) + (22) 02405175.7 07.03.02
(73) >INDUCS A.G.
Bahnhofstrasse 25
CH-9100 Herisau(CH);
(54) Appareil et procédé pour maintenir des aliments à
température-TRADUCTION-Vorrichtung und Verfahren zum
Warmhalten von Speisen
(30) 09.03.01 CH 442012001 18.07.01 CH 133601
(45) 21.07.04

(11) 1 278 444
(51) A 47 J 31/44
(21) + (22) 01919559.3 26.03.01
(73) S.A. >SEB
Les 4 M Chemin du Petit Bois
69132 Ecully (FR);
>ROLLAND JACKY
Rue du Clos Saint-Joseph
14230 Saint Martin de Fontenay (FR)
(54) MACHINE A INFUSION
(30) 27.03.00 FR 0003868
(45) 14.07.04

(11) 1 289 396
(51) A 47 J 37/08
(21) + (22) 01945380.2 08.06.01
(73) GERARD >SCHLIENGER INVESTISSEMENTS
12 rue neuve des Boulets
FR-75011 Paris(FR);
(54) DISPOSITIF DE RECHAUFFAGE DE PRODUITS ALIMENTAIRES
DE TYPE PAINS ET NOTAMMENT DE SANDWICHS DU TYPE PIZZA
(30) 09.06.00 FR 0007413
(45) 14.07.04

(11) 1 293 154
(51) A 47 J 47/14 A 47 J 39/00
A 47 J 39/02 B 60 H 1/18
(21) + (22) 02405788.7 11.09.02
(73) >DELZANNO ROBERTO
Via Boschina 17
6953 Pregassona (CH);
>DELZANNO LORENZO
Via Boschina 17
6953 Pregassona(CH)
(54) Dispositif pour tenir chaud et transporter des
aliments avec un véhicule à
moteur-TRADUCTION-Vorrichtung zum Warmhalten und
Transportieren von Speisen mittels eines
Motorfahrzeuges
(30) 14.09.01 CH 16982001
(45) 28.07.04

(11) 1 317 199
(51) A 47 J 31/46
(21) + (22) 01975017.3 05.09.01
(73) >SARA LEE/DE N.V.
Keulsekade 143
3532 AA Utrecht(NL);
(54) INRICHTING VOOR HET BEREIDEN VAN EEN KOFFIE-EXTRACT
MET EEN KLEINBELLIGE SCHUIMLAAG, WAARBIJ DE
INRICHTING EEN VLOEISTOFSTROOMAFREMMEDE BARRIERE
HEEFT
(30) 05.09.00 NL 1016107
(45) 14.07.04

(11) 1 322 210
(51) A 47 J 43/07
(21) + (22) 01974396.2 27.09.01
(73) S.A. >SEB
Les 4 M Chemin du Petit Bois
FR-69130 Ecully(FR);
(54) RECIPIENT D'APPAREIL ELECTROMENAGER DE PREPARATION
CULINAIRE FERME PAR UN COUVERCLE AMOVIBLE PIVOTANT
(30) 04.10.00 FR 0012688
(45) 21.07.04

(11) 1 385 410
(51) A 47 J 27/21 A 47 J 36/10
(21) + (22) 02738221.7 07.05.02
(73) S.A. >SEB
Les 4M Chemin du Petit Bois
74150 Ecully(FR);
(54) DISPOSITIF DE FERMETURE APTE A OBSTRUER UNE
OUVERTURE D'UN RECIPIENT EN PARTICULIER D'UNE

BOUILLOIRE
(30) 09.05.01 FR 0106137
(45) 28.07.04

(11) 1 043 946
(51) A 47 K 10/36
(21) + (22) 98954547.0 10.11.98
(73) >GRANGER MAURICE
17 rue Marcel Pagnol
F-42270 Saint-Priest-en-Jarez (FR);
(54) APPAREIL DISTRIBUTEUR DE PAPIER D'ESSUYAGE
(30) 01.12.97 FR 9715356
(45) 14.07.04

(11) 1 083 815
(51) A 47 K 10/36
(21) + (22) 99913361.4 09.04.99
(73) >GRANGER MAURICE
17 rue Marcel Pagnol
F-42270 Saint-Priest-en-Jarez (FR);
(54) APPAREIL DISTRIBUTEUR DE MATERIAUX D'ESSUYAGE ET
PAPIER TOILETTE A FONCTIONNEMENT AUTOMATIQUE OU SEMI
AUTOMATIQUE
(30) 28.05.98 FR 9806928
(45) 21.07.04

(11) 1 164 906
(51) A 47 K 10/36 B 65 H 35/00
(21) + (22) 00912733.3 23.03.00
(73) >GRANGER MAURICE
17 rue Marcel Pagnol
F-42270 Saint-Priest-en-Jarez (FR);
(54) DISPOSITIF DE SECURITE POUR DISTRIBUTEUR DE BANDES
(30) 02.04.99 FR 9904371
(45) 28.07.04

(11) 1 174 066
(51) A 47 K 3/00
(21) + (22) 01111713.2 14.05.01
(73) E. >MISSEL G.M.B.H. & CO.
Hortensienweg 2 und 27
D-70374 Stuttgart (DE);
(54) Dispositif de fixation-TRADUCTION-Fixiervorrichtung
(30) 20.07.00 DE 20012610 U
(45) 21.07.04

(11) 0 672 378
(51) A 47 L 13/42
(21) + (22) 95101770.6 10.02.95
(73) >RAAB HANS UMWELTSTUFTUNG
LI-9494 Schaan (LI);
(54) Manche pour instrument de nettoyage-TRADUCTION-Stiel
für ein Reinigungsgerät
(30) 16.03.94 DE 9404414 U
(45) 21.07.04

(11) 0 980 225
(51) A 47 L 13/11 B 08 B 1/00
A 47 L 1/06 B 60 S 3/04
(21) + (22) 98921255.0 15.05.98
(73) >ONE PASS LLC
Suite 1 1725 San Filipe Road
Hollister CA 95023 (US);
(54) PROCEDE ET APPAREIL PERMETTANT D'ELIMINER L'EAU
STAGNANTE DE SURFACES PLATES OU ARRONDIES
(30) 16.05.97 US 859836
(45) 28.07.04

(11) 1 047 334
(51) A 47 L 15/42
(21) + (22) 99957271.2 30.10.99
(73) >MIELE & CIE. K.G.
Carl-Miele-Strasse 29
DE-33332 Gütersloh (DE);
(54) POMPE DE CIRCULATION, EN PARTICULIER POUR UN
APPAREIL DOMESTIQUE A CIRCULATION
D'EAU-TRADUCTION-UMWÄLZPUMPE, INSBESONDERE FÜR EIN
WASSERFÜHRENDES HAUSHALTGERÄT
(30) 13.11.98 DE 19852569
(45) 07.07.04

(11) 1 119 282
(51) A 47 L 9/04 A 47 L 5/30
(21) + (22) 99947735.9 04.10.99
(73) >DYSON LTD
Tetbury Hill
Malmesbury Wiltshire SN16 0RP ();
(54) TETE DE NETTOYAGE POUR ASPIRATEUR
(30) 08.10.98 GB 9822005
(45) 07.07.04

(11) 1 229 816
(51) A 47 L 9/14
(21) + (22) 00979730.9 15.11.00

(73) S.A. >SEB
Les 4 M Chemin du Petit Bois
69130 Ecully (FR);
(54) DISPOSITIF DE FIXATION POUR SAC D'ASPIRATEUR
OBTURABLE, ET ASPIRATEUR UTILISANT UN TEL DISPOSITIF
(30) 15.11.99 FR 9914615
(45) 21.07.04

(11) 0 732 084
(51) A 61 B 18/00 A 61 F 2/06
(21) + (22) 96200666.4 12.03.96
(73) >CORDIS EUROPA N.V.
Oosteinde 8
NL-9301 LJ Roden (NL);
(54) BALLONKATHETER MET EEN ENKEL LUMEN EN SAMENSTEL VAN
EEN DERGELIJKE KATHETER EN EEN LICHTGELEIDER
(30) 13.03.95 NL 9500495
(45) 07.07.04

(11) 0 760 598
(51) A 61 B 19/00 A 61 F 2/28
A 61 P 19/02 A 01 N 1/02
(21) + (22) 95919905.0 23.05.95
(73) >REGEN BIOLOGICS INC.
545 Penobscot Drive
Redwood City California 94063 (US);
(54) DISPOSITIF D'AUGMENTATION MENISCALE
(30) 27.05.94 US 250008
(45) 21.07.04

(11) 0 794 746
(51) A 61 B 17/17 A 61 F 2/42
A 61 F 2/36 A 61 F 2/46
(21) + (22) 95941148.9 27.11.95
(73) S.A. LABORATOIRE DE PROTHESE DENTAIRE >CHIBRAC
133 rue du Jardin-Public
FR-33000 Bordeaux (FR);
(54) IMPLANT D'ARTICULATION ET ANCILLAIRE ADAPTE
(30) 28.11.94 FR 9414475
(45) 14.07.04

(11) 0 818 975
(51) A 61 B 18/00
(21) + (22) 96911517.9 28.03.96
(73) >BOSTON SCIENTIFIC LTD
Financial Services Centre Bishop's Court Hill
Saint Michael Barbados (BB);
(54) PRELEVEUR D'ECHANTILLONS POUR BIOPSIE
(30) 31.03.95 US 414585
(45) 14.07.04

(11) 0 846 445
(51) A 61 B 19/02 A 61 L 2/26
B 65 D 75/30
(21) + (22) 96119270.5 02.12.96
(73) >ADVANCED TECHNOLOGY MATERIALS INC.
7 Commerce Drive
Danbury CT 06810-4169 (US);
(54) Sachet stérilisable scellable
(45) 21.07.04

(11) 0 865 765
(51) A 61 B 8/13 A 61 B 5/0456
G 01 S 7/52 G 01 S 15/89
(21) + (22) 98105003.2 19.03.98
(73) >ECHOTECH 3D IMAGING SYSTEMS G.M.B.H.
Zeppelinstrasse 4
DE-85399 Hallbergmoos (DE);
(54) Procédé et dispositif pour détecter des signaux
ultrasoniques en trois dimensions qui sont
utilisables en diagnostique-TRADUCTION-Verfahren und
Vorrichtung zur Erfassung von diagnostisch
verwertbaren, dreidimensionalen
Ultraschallbilddatensätzen
(30) 22.03.97 DE 19712107
(45) 14.07.04

(11) 0 900 050
(51) A 61 B 10/00 A 61 B 17/32
(21) + (22) 96915816.1 10.05.96
(73) >SYMBIOSIS CORP.
8600 N.W. 41st Street
Miami Florida 33166 (US);
(54) ENSEMBLE DE MORS POUR INSTRUMENT ENDOSCOPIQUE
(30) 12.05.95 US 440327
(45) 07.07.04

(11) 0 983 750
(51) A 61 B 17/15 A 61 B 17/17
(21) + (22) 99420185.3 31.08.99
(73) >JANTET GILLES
Le Reynard
FR-69610 Meys (FR);
>NOYER DANIEL
Immeuble le Caducée 93 Rue de la Libération

FR-38300 Bourgoin Jallieu(FR)
(54) Matériel ancillaire de préparation rotulienne lors
de la mise en place d'une prothèse
(30) 01.09.98 FR 9811054
(45) 21.07.04

(11) 0 984 731
(51) A 61 B 17/70
(21) + (22) 98925727.4 15.05.98
(73) >SCIENT'X
6 avenue de Ségur
FR-75007 Paris(FR);
(54) IMPLANT POUR DISPOSITIF D'OSTEOSYNTHESE, DU TYPE A
CROCHET
(30) 16.05.97 FR 9706027
(45) 21.07.04

(11) 1 003 419
(51) A 61 B 5/107 A 61 B 5/00
A 61 B 5/103
(21) + (22) 97948135.5 07.11.97
(73) >IMAGING DIAGNOSTIC SYSTEMS INC.
6531 N.W. 18th Court
Plantation FL 33313(US);
(54) APPAREIL POUR LA DETERMINATION DU PERIMETRE D'UN
OBJET SOUS BALAYAGE
(30) 08.11.96 US 29897 P 06.11.97 US 965148
(45) 14.07.04

(11) 1 005 286
(51) A 61 B 5/00
(21) + (22) 97954133.1 28.11.97
(73) >IMAGING DIAGNOSTIC SYSTEMS INC.
6531 N.W. 18th Court
Plantation FL 33313(US);
(54) PROCEDE DE RECONSTITUTION DE L'IMAGE D'UN OBJET
BALAYE AVEC UN DISPOSITIF D'IMAGERIE LASER
(30) 29.11.96 US 32594 P
(45) 28.07.04

(11) 1 056 407
(51) A 61 B 17/64
(21) + (22) 99958340.4 16.12.99
(73) ETAT FRANCAIS REPRESENTE PAR LE DELEGUE GENERAL POUR
L'ARMEMENT
"La Rotonde" 26 boulevard Victor
00457 Armées (FR);
>DI SCHINO MICHEL GABRIEL CHRISTIAN
163 rue des Roissis
92140 Clamart(FR);
>STEENMAN CHRISTIAN
Residence "Lelys" 79 avenue de Paris
78000 Versailles(FR);
>DALZOTTO GEORGES
64 rue de l'Egalité
92121 Issy-les-Moulineaux(FR);
>RIGAL SYLVAIN
75 rue Paul Pade
92140 Clamart(FR)
(54) DISPOSITIF ORTHOPEDIQUE MONOLATERAL DE FIXATION
EXTERNE
(30) 29.12.98 FR 9816524
(45) 07.07.04

(11) 1 060 760
(51) A 61 B 17/11 A 61 M 39/02
(21) + (22) 00111454.5 27.05.00
(73) >JOSTRA A.G.
Hechinger Strasse 38
DE-72145 Hirrlingen(DE);
(54) Dispositif d'accès hémostatique pour vaisseaux
sanguins-TRADUCTION-Hämostatische Zugangsvorrichtung
für Blutgefäße
(30) 16.06.99 DE 19927422
(45) 07.07.04

(11) 1 079 731
(51) A 61 B 5/00 A 46 B 15/00
(21) + (22) 99952066.1 12.05.99
(73) HELMUT >HUND G.M.B.H.
Wilhelm-Will Strasse 7
35580 Wetzlar-Nauborn(DE);
(54) DISPOSITIF POUR LOCALISER LA PLAQUE DENTAIRE PAR LA
MESURE DE LA FLUORESCENCE
(30) 16.05.98 GB 9810471
(45) 07.07.04

(11) 1 083 842
(51) A 61 B 17/064 A 61 F 2/00
(21) + (22) 00915288.5 05.04.00
(73) >JOHNSON & JOHNSON INTERNATIONAL
One Johnson & Johnson Plaza
New Brunswick NJ 08933-7003(US);
(54) PROTHESE SOUPLE NOTAMMENT POUR LA CURE DES HERNIES
PAR VOIE COELIOSCOPIQUE
(30) 08.04.99 FR 9904390
10

(45) 07.07.04

(11) 1 094 759
(51) A 61 B 17/70
(21) + (22) 99915846.2 27.04.99
(73) DISTRIBUTION MEDICALE DU SUD OUEST >DIMSO
ZI de Marticot
FR-33610 Cestas(FR);
(54) DISPOSITIF D'OSTEOSYNTHESE RACHIDIENNE POUR FIXATION
ANTERIEURE AVEC PLAQUE
(30) 06.07.98 FR 9808602
(45) 28.07.04

(11) 1 123 056
(51) A 61 B 17/70
(21) + (22) 99949075.8 19.10.99
(73) >SCIENT'X
6 avenue de Ségur
FR-75007 Paris(FR);
(54) PLAQUE ANTERIEURE POUR VERTEBRES LOMBAIRES ET
INSTRUMENT POUR SON POSITIONNEMENT
(30) 19.10.98 FR 9813225
(45) 21.07.04

(11) 1 158 916
(51) A 61 B 17/80
(21) + (22) 99906010.6 09.03.99
(73) >SYNTHESE A.G. CHUR
Grabenstrasse 15
7002 Chur(CH);
(54) PLAQUE POUR OSTEOSYNTHESE A FILETAGES
CONIQUES-TRADUCTION-KNOCHENPLATTE MIT KONISCHEN
GEWINDEN
(45) 07.07.04

(11) 1 168 969
(51) A 61 B 17/32 B 26 F 3/00
(21) + (22) 00926809.5 04.04.00
(73) ANDREAS >PEIN MEDIZINTECHNIK G.M.B.H.
Wilhem-Hennemann-Str. 9
19061 Schwerin();
(54) DISPOSITIF A JET D'EAU POUR LA SEPARATION D'UNE
STRUCTURE
BIOLOGIQUE-TRADUCTION-WASSERSTRAHLEINRICHTUNG ZUM
TRENNEN EINER BIOLOGISCHEN STRUKTUR
(30) 06.04.99 DE 19915426
(45) 14.07.04

(11) 1 237 493
(51) A 61 B 19/00
(21) + (22) 00983317.9 13.12.00
(73) >LB MEDICAL G.M.B.H.
Kurfürstendamm 213
DE-10719 Berlin(DE);
(54) DISPOSITIF DESTINES AU DEPLACEMENT D'INSTRUMENTS, DE
SEGMENTS OSSEUX, DE TISSUS ET
D'ORGANES-TRADUCTION-VORRICHTUNG ZUR INSTRUMENTEN-
UND KNOCHENSEGMENT- SOWIE GEWEBE- UND ORGANNAVIGATION
(30) 13.12.99 DE 19960020
(45) 14.07.04

(11) 1 238 637
(51) A 61 B 17/70
(21) + (22) 01810243.4 09.03.01
(73) >CO-LIGNE A.G.
Utoquai 43
8008 Zürich(CH);
(54) Implant longitudinal
(45) 21.07.04

(11) 1 274 355
(51) A 61 B 17/66
(21) + (22) 01929582.3 19.04.01
(73) >MOMMAERTS MAURICE YVES
Latemstraat 113
B-9830 Sint-Martens-Latem(BE);
(54) APPARAAT VOOR INTRAORALE DISTRACIESTEOTOMIE TER
VERBREDING VAN DE ONDERKAAK
(30) 19.04.00 BE 200000282
(45) 14.07.04

(11) 1 301 148
(51) A 61 B 17/15 A 61 B 17/02
A 61 B 17/28 A 61 F 2/42
(21) + (22) 01936557.6 17.05.01
(73) S.A. >TRANSYSTEME
176 Rue Gustave Eiffel Zone Industrielle Grézan
30000 Nîmes(FR);
(54) PROTHESE D'ARTICULATION
(30) 22.05.00 FR 0006492
(45) 21.07.04

(11) 1 359 852
(51) A 61 B 17/16 A 61 F 2/46

A 61 B 19/00 A 61 B 17/17
(21) + (22) 02719750.8 01.02.02
(73) >ESKA IMPLANTS G.M.B.H. & CO.
Grapengiesserstrasse 34
DE-23556 Lübeck(DE);
(54) SYSTEME D'ASSISTANCE AU CONTROLE
D'EXPLORATION-TRADUCTION-NAVIGATIONSKONTROLLHILFESYST
EM
(30) 12.02.01 DE 10106655
(45) 21.07.04

(11) 1 046 381
(51) A 61 C 19/00
(21) + (22) 00102180.7 09.02.00
(73) >IVOCLAR VIVADENT A.G.
Bendererstrasse 2
9494 Schaan(LI);
(54) Appareil de
photopolymérisation-TRADUCTION-Lichthärtgerät
(30) 26.03.99 DE 19913890
(45) 14.07.04

(11) 1 047 353
(51) A 61 C 3/03
(21) + (22) 99900529.1 13.01.99
(73) S.A. >SATELEC
Z.I. du Phare Avenue Gustave-Eiffel
F-33700 Merignac(FR);
(54) INSTRUMENT DENTAIRE A ULTRasons DESTINE AU
TRAITEMENT DES POCHES PARODONTALES
(30) 13.01.98 FR 9800239
(45) 14.07.04

(11) 1 201 200
(51) A 61 C 8/00
(21) + (22) 00123704.9 31.10.00
(73) >MUNSTER HARRY
Op de Veih 11
DE-44869 Bochum(DE);
(54) Système d'implant-TRADUCTION-Implantataggregat
(45) 14.07.04

(11) 1 210 025
(51) A 61 C 5/06 A 61 C 17/20
(21) + (22) 00964134.1 07.09.00
(73) >TILSE RAINER
Bahnhofstrasse 2
DE-75172 Pforzheim(DE);
(54) INSTRUMENT POUR INTRODUIRE UN PRODUIT DENTAIRE POUR
OBTURATION A BASE DE RESINE SYNTHETIQUE DANS LA
CAVITE D'UNE DENT-TRADUCTION-HANDGERÄT ZUM EINFÜLLEN
EINER ZAHNFÜLLMASSE AUF KUNSTHARZBASIS IN EINE
KAVITÄT EINES ZAHNES
(30) 09.09.99 DE 19943217 15.01.00 DE 10001513
(45) 28.07.04

(11) 1 250 106
(51) A 61 C 5/02 A 61 C 17/02
(21) + (22) 01915164.6 25.01.01
(73) >ZIRKEL CHRISTOPH
Piusstrasse 131
50931 Köln(DE);
(54) CANULE DE RIN AGE POUR RINCER LE CANAL RADICULAIRE
D'UNE DENT-TRADUCTION-SPÜLKANÜLE ZUM SPÜLEN EINES
WURZELKANALS EINES ZAHNES
(30) 29.01.00 DE 20001584 U
(45) 28.07.04

(11) 1 311 203
(51) A 61 C 1/00 A 61 L 2/18
(21) + (22) 00962236.6 22.08.00
(73) >SIRONA DENTAL SYSTEMS G.M.B.H.
Fabrikstrasse 31
64625 Bensheim(DE);
(54) DISPOSITIF DESTINE A L'INTRODUCTION DE LIQUIDE DE
TRAITEMENT DANS DES APPAREILS
MEDICHAUX-TRADUCTION-EINRICHTUNG ZUR EINSPEISUNG VON
BEHANDLUNGSFLÜSSIGKEIT IN MEDIZINISCHE GERÄTE
(45) 21.07.04

(11) 0 930 007
(51) A 61 D 9/00 A 01 K 13/00
(21) + (22) 99100775.8 16.01.99
(73) >BROCKMANN SANDRA
Schulstrasse 7
21256 Handeloh (DE);
>KNUTH ARNE
Schulstrasse 7
21256 Handeloh(DE)
(54) Chaussure de protection pour les pattes d'un
chien-TRADUCTION-Schutzschuh für die Pfote eines
Hundes
(30) 17.01.98 DE 29800774 U 25.04.98 DE 29807500 U
(45) 28.07.04

(11) 0 732 084
(51) A 61 F 2/06 A 61 B 18/00
(21) + (22) 96200666.4 12.03.96
(73) >CORDIS EUROPA N.V.
Oosteinde 8
NL-9301 LJ Roden(NL);
(54) BALLONKATHETER MET EEN ENKEL LUMEN EN SAMENSTEL VAN
EEN BERGELIJKE KATHETER EN EEN LICHTGELEIDER
(30) 13.03.95 NL 9500495
(45) 07.07.04

(11) 0 740 928
(51) A 61 F 2/06
(21) + (22) 96200816.5 27.03.96
(73) >CORVITA EUROPE
avenue Joseph Wybran 40
B-1070 Bruxelles(BE);
(54) Tuteur auto-expansible pour dispositif médical à
introduire dans une cavité d'un corps, et son
procédé de préparation
(30) 12.04.95 BE 9500334 12.04.95 BE 9500335
(45) 07.07.04

(11) 0 760 598
(51) A 61 F 2/28 A 61 P 19/02
A 01 N 1/02 A 61 B 19/00
(21) + (22) 95919905.0 23.05.95
(73) >REGEN BIOLOGICS INC.
545 Penobscot Drive
Redwood City California 94063(US);
(54) DISPOSITIF D'AUGMENTATION MENISCALE
(30) 27.05.94 US 2500008
(45) 21.07.04

(11) 0 794 746
(51) A 61 F 2/42 A 61 F 2/36
A 61 F 2/46 A 61 B 17/17
(21) + (22) 95941148.9 27.11.95
(73) S.A. LABORATOIRE DE PROTHESE DENTAIRE >CHIBRAC
133 rue du Jardin-Public
FR-33000 Bordeaux(FR);
(54) IMPLANT D'ARTICULATION ET ANCILLAIRE ADAPTE
(30) 28.11.94 FR 9414475
(45) 14.07.04

(11) 0 832 618
(51) A 61 F 2/06 A 61 L 33/00
(21) + (22) 97402240.2 25.09.97
(73) >TERUMO K.K.
44-1 Hatagaya 2-chome Shibuya-ku
Tokyo(JP);
(54) Stent pour la dilatation d'une lésion sténotique
d'un vaisseau sanguin
(30) 25.09.96 JP 25285296
(45) 07.07.04

(11) 0 868 927
(51) A 61 F 2/06 A 61 M 29/02
(21) + (22) 98302296.3 26.03.98
(73) >CORDIS CORP.
40 Technology Drive
Warren NJ 07040(US);
(54) Système de cathéter de mise en place d'un stent
(30) 31.03.97 US 828662
(45) 28.07.04

(11) 0 874 606
(51) A 61 F 2/32
(21) + (22) 96942063.7 25.11.96
(73) >SMITH & NEPHEW INC.
1450 Brooks Road
Memphis TN 38116-1892(US);
(54) PROTHESE DE CUPULE ACETABULAIRE
(30) 27.11.95 US 563219 23.10.96 US 735516
(45) 28.07.04

(11) 0 898 467
(51) A 61 F 2/02 A 61 K 9/70
(21) + (22) 97921283.4 16.04.97
(73) >PATHAGON INC.
c/o Bioenvision Inc. 509 Madison Avenue Suite 404
New York NY 10022(US);
(54) STRUCTURE IONTOPHORETIQUE
(30) 16.04.96 US 632843 16.04.96 US 633222
(45) 28.07.04

(11) 0 959 811
(51) A 61 F 2/06
(21) + (22) 97919222.6 02.05.97
(73) >EVYSIO MEDICAL DEVICES ULC
107-1099 8th Avenue West
Vancouver British Columbia V6H 1C3(CA);
(54) EXTENSEUR A DEUX BRANCHES ET METHODE DE FABRICATION
DE CE DERNIER
(30) 03.05.96 CA 2175720

(45) 14.07.04

(11) 0 989 830
(51) A 61 F 2/01
(21) + (22) 98924506.3 19.06.98
(73) >ECOLE POLYTECHNIQUE FEDERALE DE LAUSANNE
Direction de la Planification et de la Recherche-SRI
CM-Ecublens
CH-1015 Lausanne(CH);
(54) IMPLANT DE DILATATION INTRAVASCULAIRE A DEFLECTEUR
(30) 20.06.97 CH 151497
(45) 21.07.04

(11) 1 047 364
(51) A 61 F 13/15 B 26 F 1/26 //
// (B29C59/ 0 6, 51:22, 5
1 :1 0)
(21) + (22) 97951709.1 15.12.97
(73) THE >PROCTER & GAMBLE CY
One Procter & Gamble Plaza
Cincinnati Ohio 45202(US);
(54) PROCEDE POUR FORMER UNE BANDE PERFOREE
(45) 07.07.04

(11) 1 059 904
(51) A 61 F 7/00 F 16 C 7/02
F 25 D 3/10
(21) + (22) 99937864.9 05.03.99
(73) >CRYONIC MEDICAL
Le Martinet du Haut
39110 Salins Les Bains (FR);
>VALLOUREC COMPOSANTS AUTOMOBILES VITRY
ZI de Vitry-Marolles Lieu-dit "Le Cerisier"
51300 Vitry le Francois(FR)
(54) APPAREIL AUTONOME ET PORTABLE DE CRYOGENIE UTILISANT
L'ANHYDRIDE CARBONIQUE EN PHASE LIQUIDE/SOLIDE
(30) 06.03.98 FR 9802757
(45) 21.07.04

(11) 1 066 804
(51) A 61 F 2/06
(21) + (22) 00121964.1 05.03.97
(73) >EVYSIO MEDICAL DEVICES ULC
865 West 10th Avenue
Vancouver British Columbia V5Z 1L7(CA);
(54) Stent extensible
(30) 05.03.96 CA 2171047 03.05.96 CA 2175722
17.09.96 CA 2185740 10.12.96 CA 2192520
(45) 14.07.04

(11) 1 076 540
(51) A 61 F 13/08
(21) + (22) 99917993.0 19.04.99
(73) >LOHMANN G.M.B.H. & CO. K.G.
Irlicher Strasse 55
56567 Neuwied(DE);
(54) BANDAGE COMPRESSIF-TRADUCTION-KOMPRESSIONSVERBAND
(30) 07.05.98 DE 29808232 U
(45) 14.07.04

(11) 1 083 842
(51) A 61 F 2/00 A 61 B 17/064
(21) + (22) 00915288.5 05.04.00
(73) >JOHNSON & JOHNSON INTERNATIONAL
One Johnson & Johnson Plaza
New Brunswick NJ 08933-7003(US);
(54) PROTHESE SOUPLE NOTAMMENT POUR LA CURE DES HERNIES
PAR VOIE COELIOSCOPIQUE
(30) 08.04.99 FR 9904390
(45) 07.07.04

(11) 1 099 426
(51) A 61 F 2/34 A 61 L 27/30
A 61 L 27/32 A 61 F 2/32
(21) + (22) 00403092.0 08.11.00
(73) >AMPLITUDE
Zac Champ Pérrier Porte du Grand Lyon Bâtiment A
01700 Neyron(FR);
(54) Cotyle de prothèse de hanche à double mobilité
(30) 09.11.99 FR 9914044
(45) 07.07.04

(11) 1 139 946
(51) A 61 F 13/02
(21) + (22) 00906190.4 07.01.00
(73) >BRISTOL-MYERS SQUIBB CY
345 Park Avenue
New York N.Y. 10154(US);
(54) PANSEMENT MULTICOUCHE
(30) 09.01.99 GB 9900348
(45) 28.07.04

(11) 1 153 581
(51) A 61 F 2/06

(21) + (22) 00109786.4 09.05.00
(73) S.A. >ENDOART
40 rue du Carroz
CH-1278 La Rippe(CH);
(54) Implant vasculaire comprenant un déflecteur central
(45) 14.07.04

(11) 1 171 105
(51) A 61 F 13/02 A 61 L 15/44
A 61 K 9/70 A 61 M 37/00
(21) + (22) 00925177.8 07.04.00
(73) LOHMANN THERAPIE-SYSTEME A.G. >LTS
Lohmannstrasse 2
DE-56626 Andernach(DE);
(54) SYSTEME THERAPEUTIQUE TRANSDERMIQUE CONTENANT UN
NEUROLEPTIQUE TRES ACTIF-TRADUCTION-TRANSDERMALES
THERAPEUTISCHES SYSTEM MIT EINEM STARK WIRKSAMEN
NEUROLEPTIKUM
(30) 22.04.99 DE 19918105
(45) 14.07.04

(11) 1 190 687
(51) A 61 F 2/46
(21) + (22) 01402336.0 10.09.01
(73) S.A. >SULZER ORTHOPEDIE
127 avenue René Jacot Technoland
FR-25461 Etupes Cédex (FR);
>EXACLUB
10 rue de la Schiffmatt
FR-67000 Strasbourg(FR)
(54) Impacteur destiné au domaine orthopédique
(30) 21.09.00 FR 0012246
(45) 28.07.04

(11) 1 202 690
(51) A 61 F 5/445
(21) + (22) 00958387.3 07.08.00
(73) >RIESINGER BIRGIT
Zum Holtkamp 3
DE-48346 Ostbevern(DE);
(54) DISPOSITIF DESTINE A COLLECTER DES EXCRETIONS
STOMACALES AU MOYEN D'UN RECIPIENT
RECEPTEUR-TRADUCTION-VORRICHTUNG ZUM AUFFANGEN VON
AUS EINEM STOMA AUSTRETENDEN AUSSCHIEDUNGEN MIT
EINER VORLAGE
(30) 09.08.99 DE 19936760 15.10.99 DE 19949885
(45) 21.07.04

(11) 1 223 894
(51) A 61 F 2/28 A 61 F 2/32
(21) + (22) 00970410.7 06.10.00
(73) >ASTRA TECH A.B.
Aminogatan 1
431 21 Mölndal(SE);
(54) ELEMENT D'IMPLANT
(30) 06.10.99 SE 9903607 06.10.99 SE 9903612
(45) 21.07.04

(11) 1 223 899
(51) A 61 F 5/058 A 61 F 5/055
(21) + (22) 00971109.4 24.10.00
(73) >KOHLEBRAT & BUNZ G.M.B.H.
Loretostrasse 6-8
5550 Radstadt(AT);
(54) DISPOSITIF SERVANT A SUPPORTER ET A STABILISER UN
BLESSÉ-TRADUCTION-EINRICHTUNG ZUR STÜTZUNG UND
STABILISIERUNG EINES VERLETZTEN
(30) 25.10.99 AT 179699
(45) 28.07.04

(11) 1 243 236
(51) A 61 F 9/013
(21) + (22) 02380064.2 20.03.02
(73) >NOVOSALUD S.L.
Jeronimo Munoz 27
46007 Valencia(ES);
(54) Anneau de succion pour microkératomes
(30) 21.03.01 ES 200100652
(45) 07.07.04

(11) 1 267 787
(51) A 61 F 13/58
(21) + (22) 01912639.0 12.03.01
(73) >SCA HYGIENE PRODUCTS A.B.
405 03 Göteborg(SE);
(54) PROCEDE ET DISPOSITIF DE PRODUCTION D'UNE MATIERE DE
BASE POUR LANGUETTE DE FIXATION, MATIERE PREMIERE DE
BASE DE CE TYPE ET LANGUETTES DE FIXATION
(30) 21.03.00 SE 0000937
(45) 14.07.04

(11) 1 301 148
(51) A 61 F 2/42 A 61 B 17/15
A 61 B 17/02 A 61 B 17/28
(21) + (22) 01936557.6 17.05.01

(73) S.A. >TRANSSYSTEME
176 Rue Gustave Eiffel Zone Industrielle Grézan
30000 Nîmes(FR);

(54) PROTHESE D'ARTICULATION
(30) 22.05.00 FR 0006492
(45) 21.07.04

(11) 1 347 785
(51) A 61 F 2/24 A 61 L 2/18
(21) + (22) 01273442.2 03.12.01
(73) >FREY RAINER
Watzmannstrasse 10
DE-82319 Starnberg (DE);
>WACHAUF GERHARD
Kaulbachstrasse 26
DE-80539 München(DE)

(54) PROCÉDE POUR CONSERVER DES PROTHESES BIOLOGIQUES,
PROTHESES BIOLOGIQUES CONSERVEES ET SOLUTION DE
CONSERVATION-TRADUCTION-VERFAHREN ZUR KONSERVIERUNG
VON BIOLOGISCHEN PROTHESEN, KONSERVIERTE BIOLOGISCHE
PROTHESE UND KONSERVIERUNGSLÖSUNG
(30) 06.12.00 DE 10060660
(45) 14.07.04

(11) 1 359 852
(51) A 61 F 2/46 A 61 B 19/00
A 61 B 17/17 A 61 B 17/16
(21) + (22) 02719750.8 01.02.02
(73) >ESKA IMPLANTS G.M.B.H. & CO.
Grapenglesserstrasse 34
DE-23556 Lübeck(DE);

(54) SYSTEME D'ASSISTANCE AU CONTROLE
D'EXPLORATION-TRADUCTION-NAVIGATIONSKONTROLLHILFESYST
EM
(30) 12.02.01 DE 10106655
(45) 21.07.04

(11) 0 936 892
(51) A 61 H 39/08 B 21 G 1/00
(21) + (22) 98924231.8 28.04.98
(73) >ASIA-MED G.- FUR AKUPUNKTURBEDARF M.B.H.
Kirchplatz 1
DE-82049 Pullach(DE);

(54) PROCÉDE DE PRODUCTION D'AIGUILLES D'ACUPUNCTURE,
AIGUILLES OBTENUES A L'AIDE DUDIT PROCÉDE ET
DISPOSITIF PERMETTANT DE METTRE LEDIT PROCÉDE EN
OEUVRE-TRADUCTION-VERFAHREN ZUR HERSTELLUNG VON
AKUPUNKTURNADELN, DANACH HERGESTELLTE NADELN UND
VORRICHTUNG ZUR DURCHFÜHRUNG DES VERFAHRENS
(30) 12.05.97 DE 19719421
(45) 28.07.04

(11) 0 940 135
(51) A 61 H 33/00
(21) + (22) 99104131.0 02.03.99
(73) >ABATEC-ELECTRONIC G.M.B.H.
Oberregauerstrasse 48
4844 Regau(AT);

(54) Unité de commande et d'affichage pour zones avec
relativement haute température et/ou
humidité-TRADUCTION-Bedien- und Anzeigeeinheit für
Bereiche mit verhältnismässig hoher Temperatur
und/oder Luftfeuchtigkeit
(30) 02.03.98 AT 36098
(45) 21.07.04

(11) 1 016 398
(51) A 61 H 37/00 A 61 H 15/00
A 61 H 1/00
(21) + (22) 99125538.1 21.12.99
(73) >MAYER EUGEN
Molkereistrasse 2
DE-87730 Bad Grönenbach-Ittelsburg (DE);
>KRAUTMANN BERNHARD
Siedlungsweg 20
DE-88457 Oberopfingen(DE)

(54) Dispositif d'entraînement pour siège de
massage-TRADUCTION-Antriebsvorrichtung für einen
Massagstuhl
(30) 28.12.98 DE 29823109 U
(45) 28.07.04

(11) 1 185 396
(51) A 61 H 37/00 B 24 B 23/04
(21) + (22) 00931243.0 19.05.00
(73) >VAASSEN EUGEN
Claudiusstrasse 10
DE-40474 Düsseldorf (DE);
>PAULUSSEN WILLI
Diekmühlstrasse 14a
DE-42781 Haan(DE)

(54) DISPOSITIF VIBRANT-TRADUCTION-VIBRATIONSVORRICHTUNG
(30) 19.05.99 DE 29908884 U 14.04.00 DE 10018246
(45) 28.07.04

(11) 0 904 118
13

(51) A 61 J 15/00 A 61 M 31/00
A 61 M 5/00 A 61 M 5/14
(21) + (22) 97926450.4 09.05.97
(73) >ALZA CORP.
1900 Charleston Road P.O. Box 7210
Mountain View CA 94039-7210(US);

(54) SYSTEME POUR SOUTIEN NUTRITIONNELLENTILLE
INTRAOCULAIRE MONOFOCALE A PROFONDEUR DE CHAMP ACCRUE
(30) 24.05.96 US 18314 P 06.06.96 US 19205 P
28.02.97 US 38539 P
(45) 28.07.04

(11) 0 635 030
(51) A 61 K 39/395 A 61 K 47/48
C 07 K 14/415
(21) + (22) 93912147.1 08.04.93
(73) >RESEARCH DEVELOPMENT FOUNDATION
402 North Division Street
Carson City Nevada 89703(US);

(54) IMMUNOTOXINES DIRIGÉES CONTRE DES ANTIGENES DE
SURFACE APPARENTEES A c-erbB-2 (HER-2/neu)
(30) 10.04.92 US 867728
(45) 21.07.04

(11) 0 643 775
(51) A 61 K 31/122 A 61 P 43/00
C 12 Q 1/02 C 12 Q 1/26
(21) + (22) 93909698.8 28.05.93
(73) >CENTRE FOR MOLECULAR BIOLOGY AND MEDICINE
Epworth Medical Centre 185-187 Hoddle Street
Richmond Victoria 3121(AU);

(54) DERIVES DE QUINONE POUR AUGMENTER LA BIOENERGIE
CELLULAIRE
(30) 28.05.92 AU PL264192 28.05.92 AU PL264292
(45) 21.07.04

(11) 0 668 350
(51) A 61 K 39/395 A 61 K 35/12
A 61 K 48/00 C 12 P 21/08
G 01 N 33/53 C 12 N 15/12
C 12 N 15/85 C 07 K 14/705
C 12 Q 1/68 C 12 N 5/10
C 12 N 5/06
(21) + (22) 95200348.1 14.02.95
(73) >CRUCCELL HOLLAND B.V.
Archimedesweg 4
2333 CN Leiden(NL);

(54) MELANOMA-GEASSOCIEERD ANTIGENEN POLYPEPTIDE, EPITOPEN
DAARVAN EN VACCINS TEGEN MELANOMA
(30) 16.02.94 EP 94200337 21.12.94 EP 94203709
(45) 28.07.04

(11) 0 681 788
(51) A 61 K 31/36 A 61 K 31/355
A 23 L 1/03 // // (A61K31/
3 6, 31:355, A 61 P 37:08)
(21) + (22) 95303212.5 12.05.95
(73) >SUNTORY LTD
1-40 Dojimahama 2-chome
Kita-ku Osaka-shi Osaka(JP);

(54) Dérivés de dioxabicyclo 3.3.0 octane, e.s. sesamin
etc., pour prévention ou allégement des symptômes
d'allergie
(30) 12.05.94 JP 9879894 27.04.95 JP 10420995
(45) 28.07.04

(11) 0 711 835
(51) A 61 K 38/37 A 61 K 38/43
C 12 N 15/62 C 12 N 15/65
C 12 N 15/67 C 12 N 15/85
C 12 N 5/10 C 12 N 9/64
C 12 N 9/74 C 07 K 14/765
C 07 K 14/755
(21) + (22) 95890202.5 09.11.95
(73) >BAXTER A.G.
Industriestrasse 67
1221 Wien(AT);

(54) Sélection et expression des protéins hétérologues
utilisant un système
amplification-sélection-TRADUCTION-Selektion und
Expression von Fremdproteinen mittels eines
Selektions-Amplifikations-Systems
(30) 14.11.94 AT 209994
(45) 07.07.04

(11) 0 719 332
(51) A 61 K 48/00 C 07 K 14/525
C 07 K 14/57 C 12 N 15/23
C 12 N 15/28 C 12 N 5/10
(21) + (22) 94925523.6 22.08.94
(73) S.A. >AVENTIS PHARMA
20 avenue Raymond Aron
FR-92160 Antony (FR);
INSTITUT NATIONAL DE LA SANTE ET DE LA RECHERCHE
MEDICALE >INSERM
101 rue de Tolbiac
FR-75654 Paris Cédex 13(FR)

(54) CELLULES RECOMBINANTES DE LA LIGNEE
MONOCYTE-MACROPHAGE POUR LA THERAPIE GENIQUE
(30) 25.08.93 FR 9310222
(45) 28.07.04

(11) 0 728 842
(51) A 61 K 39/17 A 61 K 39/215
A 61 K 39/245 A 61 K 39/12
C 12 N 15/86
(21) + (22) 95402873.4 19.12.95
(73) >MERIAL

17 rue Bourgelat
FR-69002 Lyon(FR);
(54) Vaccin vivant recombinant aviaire à base de virus
herpès aviaire, notamment contre la maladie de
gumboro
(30) 30.12.94 FR 9416015
(45) 28.07.04

(11) 0 730 601
(51) A 61 K 31/70 A 61 P 31/04
C 07 H 15/203 C 07 H 15/04
C 07 H 23/00
(21) + (22) 95902653.5 18.11.94
(73) >WASHINGTON UNIVERSITY

Box 8013 724 South Euclide Avenue
Saint Louis MO 63110 ();
>SYMBICOM A.B.
Tvistevägen 48
S-907 36 Umea(SE)
(54) COMPOSES ET COMPOSITIONS PHARMACEUTIQUES DE
TRAITEMENT ET DE PROPHYLAXIE D'INFECTIONS
BACTERIENNES
(30) 18.11.93 US 154035
(45) 14.07.04

(11) 0 752 884
(51) A 61 K 38/21 A 61 P 37/00
(21) + (22) 95916293.4 11.04.95
(73) >RESEARCH DEVELOPMENT FOUNDATION

402 North Division Street
Carson City Nevada 89703(US);
(54) TRAITEMENT DE MALADIES AUTO-IMMUNES A L'AIDE
D'INTERFERONS DE TYPE 1
(30) 12.04.94 US 226631 24.03.95 US 408271
(45) 28.07.04

(11) 0 757 685
(51) A 61 K 31/44 A 61 K 31/415
C 07 D 239/26 C 07 D 405/06
C 07 D 413/06 C 07 D 401/06
C 07 D 401/14 C 07 D 405/14
(21) + (22) 95910708.7 20.03.95
(73) >PFIZER INC.

235 East 42nd Street
New York N.Y. 10017(US);
(54) NOUVEAUX AMIDES ACYCLIQUES ET CYCLIQUES UTILISES
COMME STIMULATEURS DE LA LIBERATION DES
NEUROTRANSMETTEURS
(30) 29.04.94 US 236743
(45) 21.07.04

(11) 0 779 074
(51) A 61 K 31/425 C 07 D 277/56
A 61 P 9/10
(21) + (22) 96908342.7 04.04.96
(73) >TEIJIN LTD

6-7 Minamihommachi 1-chome Chuo-ku
Osaka-shi Osaka 541(JP);
(54) AGENT PROTECTEUR POUR ORGANE OU TISSU
(30) 07.04.95 JP 8257695
(45) 07.07.04

(11) 0 788 348
(51) A 61 K 9/127 A 61 K 49/00
(21) + (22) 95927429.1 26.07.95
(73) >IMARX PHARMACEUTICAL CORP.

1635 East 18th Street
Tucson AZ 85749(US);
(54) RECIPIENT CONTENANT UNE COMPOSITION POLYPHASIQUE ET
S'UTILISANT DANS DES APPLICATIONS DIAGNOSTIQUES ET
THERAPEUTIQUES
(30) 16.09.94 US 307305
(45) 14.07.04

(11) 0 815 224
(51) A 61 K 38/36 C 12 N 15/12
C 12 N 15/63 C 12 N 15/85
C 07 K 14/745
(21) + (22) 96908671.9 05.03.96
(73) >GENENTECH INC.

460 Point San Bruno Boulevard
South San Francisco California 94080(US);
(54) ACTIVATION DE RECEPTEURS AU MOYEN DU GENE 6
SPECIFIQUE DE L'ARRET DE CROISSANCE (GAS6)
(30) 10.03.95 US 402253 10.05.95 US 438861
14

(45) 21.07.04

(11) 0 818 989
(51) A 61 K 9/127 A 61 K 9/14
(21) + (22) 96910602.0 27.03.96
(73) >BRISTOL-MYERS SQUIBB MEDICAL IMAGING INC.

Route 206 and Princelaine Road
Princeton NJ 08543-4000(US);
(54) COMPOSITIONS NOUVELLES DE LIPIDES ET DE MATERIAUX DE
STABILISATION
(30) 05.04.95 US 417238
(45) 14.07.04

(11) 0 823 895
(51) A 61 K 31/23 C 07 C 69/587
C 07 C 69/767 C 07 D 209/28
C 07 D 339/04
(21) + (22) 96912138.3 01.05.96
(73) >SCARISTA LTD

Victoria House 26 Victoria Street Douglas
Isle of Man(GB);
(54) ESTERS D'ACIDES GRAS UTILISES COMME COMPOSES
BIOACTIFS
(30) 01.05.95 GB 9508823 21.08.95 GB 9517107
15.03.96 GB 9605440
(45) 28.07.04

(11) 0 823 897
(51) A 61 K 31/44 C 07 D 213/80
C 07 D 213/30
(21) + (22) 96912140.9 01.05.96
(73) >SCARISTA LTD

Victoria House 26 Victoria Street Douglas
Isle of Man(GB);
(54) ESTERS D'ACIDE NICOTINIQUE ET COMPOSITIONS
PHARMACEUTIQUES CONTENANT DE TELS ESTERS
(30) 01.05.95 GB 9508823 21.08.95 GB 9517107
10.01.96 GB 9600431
(45) 28.07.04

(11) 0 824 588
(51) A 61 K 48/00 C 12 N 15/11
C 12 N 15/63
(21) + (22) 95919438.2 11.05.95
(73) APPLIED RESEARCH SYSTEMS HOLDING N.V. >ARS

Pietermaai 15
Curacao(AN);
(54) INHIBITEUR DE L'ACTIVITE DE IL-6
(45) 14.07.04

(11) 0 825 851
(51) A 61 K 9/127 A 61 K 31/40
A 61 K 9/107
(21) + (22) 96912671.3 10.04.96
(73) >PFIZER HEALTH A.B.

112 87 Stockholm (SE);
>MIRAVANT MEDICAL TECHNOLOGIES
7408 Hollister Avenue
Santa Barbara CA 93117(US)
(54) EMULSION PERMETTANT D'ADMINISTRER UN COMPOSE
PHOTOSENSIBILISANT PEU HYDROSOLUBLE
(30) 11.04.95 US 419911
(45) 07.07.04

(11) 0 831 821
(51) A 61 K 31/445 A 61 P 1/00
(21) + (22) 96915877.3 17.05.96
(73) >SEPRACOR INC.

84 Waterford Drive
Marlborough Massachusetts 01752(US);
(54) ISOMERE (-) OPTIQUEMENT PUR DE NORCISAPRIDE SERVANT
AU TRAITEMENT DE TROUBLES DES VOIES DIGESTIVES
(30) 07.06.95 US 485570
(45) 28.07.04

(11) 0 839 911
(51) A 61 K 39/25 C 12 N 15/38
C 12 Q 1/70 C 12 N 7/00
C 07 K 14/04
(21) + (22) 97922068.8 15.05.97
(73) THE >RESEARCH FOUNDATION FOR MICROBIAL DISEASES OF
OSAKA UNIVERSITY

Osaka University 3-1 Yamadaoka
Suita-shi Osaka 565(JP);
(54) PROCEDE D'IDENTIFICATION DE LA SOUCHE OKA DE VIRUS
ATTENUÉ DE LA VARICELLE OU D'UNE SOUCHE DERIVEE DE
CELLE-CI
(30) 15.05.96 JP 15879596
(45) 28.07.04

(11) 0 841 392
(51) A 61 K 39/002 A 61 K 39/00
C 12 N 1/10 // // (C12N1/1
0 , C 12R1:90)
(21) + (22) 97308133.4 14.10.97

(73) >PFIZER INC.
235 East 42nd Street
New York N.Y. 10017-5755 (US);
>AUBURN UNIVERSITY
309 Samford Hall
Auburn AL 36849-5112(US)

(54) Neospora vaccin vivant atténué
(30) 12.11.96 US 31248 P
(45) 14.07.04

(11) 0 857 488
(51) A 61 K 47/00 A 61 K 9/70
A 61 K 9/06 A 61 K 31/194
(21) + (22) 97120135.5 17.11.97
(73) >BRISTOL-MYERS SQUIBB CY
345 Park Avenue
New York N.Y. 10154(US);

(54) Compositions pour augmenter la perméation cutanée de médicaments en utilisant des promoteurs de la perméation
(30) 18.11.96 US 751293
(45) 21.07.04

(11) 0 860 169
(51) A 61 K 31/50 A 61 K 47/12
(21) + (22) 98101553.0 29.01.98
(73) >NISSAN CHEMICAL INDUSTRIES LTD
7-1 Kanda Nishiki-cho 3-chome
Chiyoda-ku Tokyo 101-0054(JP);

(54) Compositions à administration orale contenant des composés pyridazinones
(30) 31.01.97 JP 1911597
(45) 28.07.04

(11) 0 861 073
(51) A 61 K 31/195 A 61 K 9/20
(21) + (22) 96938414.8 14.11.96
(73) >ABBOTT G.M.B.H. & CO. K.G.
Max-Planck-Ring 2
65205 Wiesbaden(DE);

(54) PREPARATIONS D'HORMONES THYROIDIENNES STABILISEES ET PROCEDE DE FABRICATION CORRESPONDANT
(30) 14.11.95 US 6738 P 13.05.96 US 17314 P
(45) 28.07.04

(11) 0 867 438
(51) A 61 K 31/435 C 07 D 498/18
C 07 F 7/18 // // (C07D498
/ 18 , 311:00, 27 3 :00, 221
: 00)
(21) + (22) 97114343.3 24.09.93
(73) >NOVARTIS A.G.
Lichtstrasse 35
4056 Basel(CH);

(54) Dérives de la rapamycine et leur utilisation, en particulier comme immunosuppresseurs
(30) 09.10.92 GB 9221220
(45) 28.07.04

(11) 0 872 244
(51) A 61 K 35/78 A 61 P 17/00
(21) + (22) 98400904.3 10.04.98
(73) LABORATOIRES DE BIOLOGIE VEGETALE YVES >ROCHER
La Croix des Archers
FR-56201 La Gacilly(FR);

(54) Composition cosmétique ou pharmaceutique contenant un extrait d'Andiroba
(30) 14.04.97 FR 9704550
(45) 07.07.04

(11) 0 889 907
(51) A 61 K 39/395 C 07 K 16/26
G 01 N 33/72
(21) + (22) 97916700.4 27.03.97
(73) S.A. >PHARMACIA SPAIN
Carretera de Rubi 90-100
08190 Sant Cugat de Valles (Barcelona) (ES);
>CONSEJO SUPERIOR DE INVESTIGACIONES CIENTIFICAS
Serrano 117
28006 Madrid(ES)

(54) ANTICORPS MONOCLONAUX SE LIANT A L'HORMONE DE CROISSANCE HUMAINE
(30) 29.03.96 SE 9601231
(45) 14.07.04

(11) 0 898 467
(51) A 61 K 9/70 A 61 F 2/02
(21) + (22) 97921283.4 16.04.97
(73) >PATHAGON INC.
c/o Bioenvision Inc. 509 Madison Avenue Suite 404
New York NY 10022(US);

(54) STRUCTURE IONTOPHORETIQUE
(30) 16.04.96 US 632843 16.04.96 US 633222
(45) 28.07.04

(11) 0 906 761
(51) A 61 K 35/78 A 23 L 1/30
(21) + (22) 98308060.7 02.10.98
(73) >ARCHER-DANIELS-MIDLAND CY
4666 Faries Parkway
Decatur Illinois 62526(US);

(54) Procédé de préparation et d'utilisation de produits phytochimiques
(30) 02.10.97 US 60549 P 28.09.98 US 162038 P
(45) 14.07.04

(11) 0 907 373
(51) A 61 K 38/21 // // (A61K38/
2 1, 38:20, A 6 1P 3 1:00)
(21) + (22) 97923002.6 07.05.97
(73) F. >HOFFMANN-LA ROCHE A.G.
124 Grenzacherstrasse
4070 Basel(CH);

(54) UTILISATION DE COMPOSITIONS SYNERGISTIQUES D'IL-12 ET IFN-ALPHA POUR LE TRAITEMENT DE MALADIES INFECTIEUSES
(30) 13.05.96 GB 9609932
(45) 07.07.04

(11) 0 909 763
(51) A 61 K 31/70 A 61 K 31/10
C 07 H 15/248 C 07 C 323/41
(21) + (22) 98121484.4 27.09.95
(73) >INDENA S.P.A.
Viale Ortles 12
20139 Milano(IT);

(54) Dérivés de la colchicine et leur utilisation thérapeutique
(30) 05.10.94 IT MI942026
(45) 14.07.04

(11) 0 910 353
(51) A 61 K 9/70 A 61 K 47/12
(21) + (22) 98908760.6 27.02.98
(73) >ORTHO-MCNEIL PHARMACEUTICAL INC.
U.S. Route No. 202
Raritan NJ 08869-0606(US);

(54) LIBERATION TRANSDERMIQUE DE MEDICAMENTS DE BASE PAR UTILISATION DE SYSTEMES ADHESIFS NON POLAIRES ET D'AGENTS DE SOLUBILISATION ACIDES
(30) 28.02.97 US 808211
(45) 21.07.04

(11) 0 918 519
(51) A 61 K 31/40 A 61 P 27/02
(21) + (22) 97923594.2 01.05.97
(73) >ELI LILLY AND CY
Lilly Corporate Center
Indianapolis Indiana 46285(US);

(54) TRAITEMENT THERAPEUTIQUE POUR LES MALADIES OCULAIRES LIEES AU VEGF
(30) 01.05.96 US 16658 P 30.04.97 US 841739
(45) 07.07.04

(11) 0 920 509
(51) A 61 K 39/395 G 01 N 33/80
C 12 N 15/13 C 12 N 15/62
C 07 K 16/34
(21) + (22) 97929244.8 20.06.97
(73) >ZLB BEHRING A.G.
Wankdorfstrasse 10
3014 Bern(CH);

(54) POLYPEPTIDES CAPABLES DE FORMER DES STRUCTURES DE LIAISON A L'ANTIGENE AVEC UNE SPECIFICITE POUR LES ANTIGENES DE RHESUS D, ADN LES CODANT ET PROCEDE POUR LEUR PREPARATION ET LEUR UTILISATION
(30) 24.06.96 EP 96810421
(45) 28.07.04

(11) 0 925 789
(51) A 61 K 31/7052 A 61 P 27/02
(21) + (22) 98309274.3 12.11.98
(73) >PFIZER PRODUCTS INC.
Eastern Point Road
Groton Connecticut 06340(US);

(54) UTILISATION DE L'AZITHROMYCINE POUR LE TRAITEMENT TOPIQUE D'INFECTIONS OCULAIRES
(30) 02.12.97 US 67250 P
(45) 21.07.04

(11) 0 927 183
(51) A 61 K 31/40 C 07 D 491/10
C 07 D 491/20 C 07 D 209/96
C 07 D 471/10 A 61 K 31/435
C 07 D 495/10 // // (C07D495
/ 10 , 339:00, 20 9 :00), (C0
7 D4 9 1/10, 31 7 :0 0 , 209:00
) , (C 07D491/1 0 , 3 19:00, 2
0 9: 0 0)
(21) + (22) 97939445.9 22.08.97
(73) THE >PROCTER & GAMBLE CY

301 East Sixth StreetPlaza
Cincinnati Ohio(US);
(54) INHIBITEURS DE METALLOPROTEASES SPIROCYCLIQUES
(30) 28.08.96 US 24766 P
(45) 28.07.04

(11) 0 928 198
(51) A 61 K 39/10 A 61 K 39/116
A 61 K 39/29 C 07 K 14/235
C 07 K 14/085 C 07 K 14/195
(21) + (22) 97927150.9 29.05.97
(73) S.A. >GLAXOSMITHKLINE BIOLOGICALS

Rue de l'Institut 89
B-1330 Rixensart(BE);
(54) COMPOSITION VACCINALE COMPRENANT DES FRAGMENTS
PROTEINIQUES DE LA MEMBRANE EXTERIEURE DU BORDETELLA
PERTUSSIS
(30) 03.06.96 GB 9611501
(45) 07.07.04

(11) 0 932 402
(51) A 61 K 31/415 A 61 K 31/10
A 61 K 31/18 A 61 P 35/00
(21) + (22) 97911746.2 14.10.97
(73) G.D. >SEARLE LLC

575 Maryville Centre Drive
St. Louis Missouri 63141(US);
(54) APPLICATION D'INHIBITEURS DE LA CYCLOGENASE-2 AU
TRAITEMENT ET A LA PREVENTION DU PROCESSUS
NEOPLASIQUE
(30) 15.10.96 US 28494 P
(45) 21.07.04

(11) 0 937 456
(51) A 61 K 9/127 A 61 K 38/18
(21) + (22) 98103111.5 23.02.98
(73) >CILAG A.G. INTERNATIONAL
Landis + Gyr-Strasse 1
6300 Zug(CH);

(54) Dispersion liposomale d'érythropoietine
(45) 21.07.04

(11) 0 938 335
(51) A 61 K 39/17
(21) + (22) 97953833.7 16.12.97
(73) >DIMMINACO A.G.

Zürichstrasse 12
8134 Adliswil(CH);
(54) VACCINATION IN OVO CONTRE LA MALADIE DE NEWCASTLE
(30) 17.12.96 EP 96203572
(45) 28.07.04

(11) 0 941 311
(51) A 61 K 38/46 C 07 K 14/33
C 12 N 9/52 C 12 N 15/57
C 12 P 21/02
(21) + (22) 97947036.6 30.10.97
(73) >ROCHE DIAGNOSTICS G.M.B.H.

Sandhofer Strasse 116
DE-68305 Mannheim(DE);
(54) COLLAGENASE RECOMBINEE TYPE I PROVENANT DU
CLOSTRIDIUM HISTOLYTICUM, ET SON UTILISATION POUR
L'ISOLATION DES CELLULES ET DES AGGLOMERATIONS
CELLULAIRES-TRADUCTION-REKOMBINANTE COLLAGENASE TYP
I AUS CLOSTRIDIUM HISTOLYTICUM UND IHRE VERWENDUNG
ZUR ISOLIERUNG VON ZELLEN UND ZELLVERBÄNDEN
(30) 19.11.96 EP 96118490 24.01.97 EP 97101085
(45) 28.07.04

(11) 0 941 329
(51) A 61 K 48/00 A 01 K 67/027
A 61 K 38/19 C 12 N 15/11
C 12 N 15/19 C 07 K 14/52
(21) + (22) 96940658.6 29.11.96
(73) APPLIED RESEARCH SYSTEMS HOLDING N.V. >ARS

Pietermaai 15
Curacao (AN);
(54) PROCEDE DE PREVENTION DE REJET DE GREFFON DANS UNE
TRANSPLANTATION ET DE PRODUCTION D'UNE CELLULE HOTE
UNIVERSELLE DE THERAPIE GENIQUE A PARTIR DU GENE
D'ACTIVATION DES LYMPHOCYTES (LAG-3)
(45) 21.07.04

(11) 0 948 358
(51) A 61 K 47/18 A 61 K 38/21
A 61 K 9/08
(21) + (22) 97952621.7 23.12.97
(73) >BIOGEN INC.

14 Cambridge Center
Cambridge, Massachusetts 02142(US);
(54) FORMULATIONS LIQUIDES STABLES D'INTERFERON
(30) 24.12.96 US 34353 P
(45) 14.07.04

(11) 0 950 657
16

(51) A 61 K 31/40 C 07 D 209/88
C 07 D 209/86
(21) + (22) 99302967.7 16.04.99
(73) >ELI LILLY AND CY

Lilly Corporate Center
Indianapolis Indiana 46285(US);
(54) Carbazoles substitués, procédé pour leur préparation
et leur utilisation comme inhibiteurs de l' enzyme
sPLA2
(30) 17.04.98 US 62328
(45) 14.07.04

(11) 0 956 024
(51) A 61 K 31/57 A 61 K 31/565
A 61 P 15/18 // // (A61K31/
5 7, 31:565)

(21) + (22) 97936149.0 23.07.97
(73) >WYETH
Five Giralda Farms
Madison New Jersey 07940-0874(US);
(54) METHODE DE CONTRACEPTION ORALE MONOPHASIQUE ET KIT
COMPRENANT UNE ASSOCIATION DE PROGESTINE ET
D'OESTROGENE
(30) 26.07.96 US 686790
(45) 21.07.04

(11) 0 958 282
(51) A 61 K 31/44 C 07 D 401/12
C 07 D 213/73 // // (C07D401
/ 12, 213:00, 20 7 :00)

(21) + (22) 98900635.8 29.01.98
(73) >PFIZER PRODUCTS INC.
Eastern Point Road
Groton CT 06340-5146(US);
(54) PYRIDINES A SUBSTITUTION
2-AMINO-6-(2-SUBSTITUE-4-PHENOXY)
(30) 10.02.97 US 37533 P
(45) 21.07.04

(11) 0 965 337
(51) A 61 K 9/20
(21) + (22) 99114947.7 08.05.95
(73) LOHMANN THERAPIE-SYSTEME G.M.B.H. >LTS

Irlicher Strasse 55
DE-56667 Neuwied(DE);
(54) Procédé de préparation de dispositifs pour la
libération contrôlée de
médicaments-TRADUCTION-Verfahren zur Herstellung von
Vorrichtungen zur kontrollierten Freisetzung von
Wirkstoffen
(30) 13.05.94 DE 4416926
(45) 28.07.04

(11) 0 966 207
(51) A 61 K 9/14 A 61 K 9/16
C 01 B 33/193 A 23 K 1/16
(21) + (22) 98941543.5 05.08.98
(73) >RHODIA CHIMIE

25 quai Paul Doumer
FR-92408 Courbevoie Cédex(FR);
(54) COMPOSITION COMPRENANT UN LIQUIDE ABSORBE SUR UN
SUPPORT A BASE DE SILICE PRECIPITEE
(30) 06.08.97 FR 9710250
(45) 21.07.04

(11) 0 967 978
(51) A 61 K 31/425 A 61 K 31/135 //
// (A61K31/ 4 25, 31:165)

(21) + (22) 98916809.1 24.02.98
(73) >SUSILO RUDY
Peterstrasse 14 a
DE-50999 Köln(DE);
(54) PREPARATION COMBINEE D'ACIDE
2-METHYLTHIAZOLIDINE-2,4-DICARBOXYLIQUE ET DE
PARACETAMOL-TRADUCTION-KOMBINATIONSPRÄPARAT AUS
2-METHYLTHIAZOLIDIN-2,4-DICARBONSÄURE UND PARACETAMOL
(30) 03.03.97 DE 19711053
(45) 07.07.04

(11) 0 972 517
(51) A 61 K 31/53 A 61 K 33/24
A 61 K 31/335 A 61 P 35/00 //
// (A61K33/ 2 4, 31:53), (
A 61 K 31/53, 3 1 :3 3 5)

(21) + (22) 99118533.1 19.09.94
(73) THE >BOARD OF TRUSTEES OF THE LELAND STANFORD JUNIOR
UNIVERSITY
900 Welch Road Palo Alto
California 94305(US);
(54) Utilisations d'oxides de 1,2,4-benzotriazines pour
la préparation d' un médicament pour le traitement
de tumeurs
(30) 22.09.93 US 125609
(45) 07.07.04

(11) 0 973 484

(51) A 61 K 7/00 A 61 K 7/48
A 61 K 9/107
(21) + (22) 97953710.7 28.11.97
(73) >HENKEL K.G.A.A.
Henkelstrasse 67
40589 Düsseldorf-Holthausen(DE);

(54) EMULSIONS HUILE DANS L'EAU POUR LA RESTITUTION DE LA
LAMELLARITE DE LA STRUCTURE LIPIDIQUE DE LA PEAU
ENDOMMAGEE-TRADUCTION-ÖL-IN-WASSER-EMULSIONEN ZUR
WIEDERHERSTELLUNG DER LAMELLARITÄT DER LIPIDSTRUKTUR
GESCHÄDIGTER HAUT
(30) 03.04.97 DE 19713793
(45) 07.07.04

(11) 0 975 317
(51) A 61 K 7/13 A 61 K 7/135
A 61 K 7/09
(21) + (22) 98945344.4 22.09.98
(73) L'>OREAL
14 rue Royale
FR-75008 Paris (FR);

(54) COMPOSITION OXYDANTE ET UTILISATIONS POUR LA
TEINTURE, POUR LA DEFORMATION PERMANENTE OU POUR LA
DECOLORATION DES FIBRES KERATINIQUES
(30) 03.10.97 FR 9712362
(45) 14.07.04

(11) 0 979 064
(51) A 61 K 7/13
(21) + (22) 98928210.8 21.04.98
(73) >HENKEL K.G.A.A.
Henkelstrasse 67
40589 Düsseldorf-Holthausen(DE);

(54) COLORANTS
D'OXYDATION-TRADUCTION-OXIDATIONSFÄRBEMITTEL
(30) 30.04.97 DE 19718187
(45) 28.07.04

(11) 0 983 286
(51) A 61 K 31/70 C 07 H 15/04
(21) + (22) 98922138.7 07.05.98
(73) >CORIXA CORP.
Suite 200 1124 Columbia Street
Seattle WA 98104();

(54) COMPOSES D'AMINOALKYLE GLUCOSAMINE PHOSPHATES ET
LEUR UTILISATION COMME ADJUVANTS ET IMMUNOEFFECTEURS
(30) 08.05.97 US 853826
(45) 28.07.04

(11) 0 984 774
(51) A 61 K 9/52
(21) + (22) 98924438.9 22.05.98
(73) >WEST PHARMACEUTICAL SERVICES DRUG DELIVERY &
CLINICAL REREARCH CENTRE LTD
Albert Einstein Centre Highfields Science Park
Nottingham NG7 2TN(GB);

(54) MICROSPHERES DE RETENTION GASTRIQUE A LIBERATION
REGULEE ASSURANT UNE MEILLEURE ADMINISTRATION DE
MEDICAMENTS
(30) 24.05.97 GB 9710699
(45) 14.07.04

(11) 0 988 040
(51) A 61 K 31/70 A 61 P 17/04
(21) + (22) 98928331.2 22.05.98
(73) >BIO MINERALS N.V.
Zenderstraat 10
B-9070 Destelbergen(BE);

(54) GEBRUIK VAN GLUCOSAMINE EN GLUCOSAMINEDERIVATEN
VOOR DE SNELLE VERZACTING VAN JEUK OF PLAATSELIJKE
PIJN
(30) 21.05.97 EP 97201513
(45) 28.07.04

(11) 0 990 645
(51) A 61 K 31/42 A 61 K 31/40
A 61 K 31/415 A 61 K 31/425
C 07 C 311/46 C 07 D 231/14
C 07 D 211/60 C 07 D 261/18
C 07 D 263/34 C 07 D 233/90
C 07 D 207/16 C 07 D 207/34
C 07 D 277/56

(21) + (22) 98921872.2 29.05.98
(73) >NIPPON KAYAKU K.K.
11-2 Fujimi 1-chome Chiyoda-ku
Tokyo 102-8172(JP);

(54) NOUVEAUX DERIVES SULFONAMIDES
(30) 30.05.97 JP 15615697
(45) 28.07.04

(11) 0 999 843
(51) A 61 K 31/59 A 61 K 33/06
A 61 K 9/20 A 61 K 47/10
A 61 P 3/14 A 61 P 19/10
A 61 P 3/02

(21) + (22) 98941395.0 21.07.98
17

(73) S.A. >MENARINI INTERNATIONAL OPERATIONS LUXEMBOURG
1 Avenue de la Gare
1611 Luxembourg(LU);

(54) COMPOSITIONS PHARMACEUTIQUES CONTENANT DE LA
VITAMINE D ET DU CALCIUM, LEUR PREPARATION ET LEUR
UTILISATION THERAPEUTIQUE
(30) 30.07.97 IT FI970184
(45) 21.07.04

(11) 1 001 761
(51) A 61 K 31/27 A 61 K 31/66
A 61 K 31/44 A 61 K 31/4406
A 61 K 31/40 A 61 K 31/435
A 61 K 31/55 A 61 P 25/00

(21) + (22) 98938759.2 07.08.98
(73) >SNORRASON ERNIR
Stigahlid 80
105 Reykjavik(IS);

(54) TOEPASSING VAN CHOLINESTERASEREMMERS VOOR DE
BEHANDELING VAN AANDACHTSTEKORTSTOORNIS
(30) 08.08.97 GB 9716879
(45) 28.07.04

(11) 1 002 792
(51) A 61 K 31/135 C 07 C 225/16
C 07 C 215/34 C 07 C 223/02

(21) + (22) 98911211.5 03.04.98
(73) >MITSUBISHI PHARMA CORP.
6-9 Hiranomachi 2-chome Chuo-ku
Osaka-shi Osaka 541-0046(JP);

(54) COMPOSES 2-AMINOPROPANE-1,3-DIOL, LEUR UTILISATION
PHARMACEUTIQUE, ET INTERMEDIAIRES SERVANT A LEUR
SYNTHESE
(30) 04.04.97 JP 8625597
(45) 14.07.04

(11) 1 007 009
(51) A 61 K 9/28 A 61 K 9/50
A 61 K 9/00

(21) + (22) 98944477.3 25.08.98
(73) >PHARMACIA & UPJOHN CY
301 Henrietta Street
Kalamazoo Michigan 49001(US);

(54) FORMULATION PHARMACEUTIQUE PORTANT DEUX COUCHES
D'ENROBAGE
(30) 29.08.97 US 57216 P
(45) 21.07.04

(11) 1 014 986
(51) A 61 K 31/495 A 61 K 31/535
(21) + (22) 98944376.7 09.09.98
(73) >ASTRAZENECA A.B.
151 85 Södertälje(SE);

(54) UNE COMBINAISON D'UN INHIBITEUR DE LA MONOAMINE
OXYDASE ET ANTAGONISTE A h5-HT 1BETA AGONISTE
(30) 18.09.97 SE 9703376
(45) 14.07.04

(11) 1 025 839
(51) A 61 K 7/50 A 61 K 7/06
A 61 K 7/02

(21) + (22) 00400052.7 11.01.00
(73) L'>OREAL
14 rue Royale
FR-75008 Paris (FR);

(54) Composition cosmétique comprenant un tensioactif
anionique, un tensioactif amphotère, une
polyméline, un polymère cationique et un sel ou un
alcool hydrosoluble, utilisation et procédé
(30) 03.02.99 FR 9901239
(45) 21.07.04

(11) 1 030 673
(51) A 61 K 31/7048
(21) + (22) 98955662.6 16.11.98
(73) S.A. >AVENTIS PHARMA
20 avenue Raymond Aron
FR-92160 Antony (FR);

(54) UTILISATION DES KETOLIDES POUR PREVENIR LES
COMPLICATIONS THROMBOTIQUES ARTERIELLES LIEES A
L'ARTHEROSCLEROSE
(30) 17.11.97 FR 9714358
(45) 28.07.04

(11) 1 038 515
(51) A 61 K 7/06 A 61 K 7/48
(21) + (22) 00400495.8 23.02.00
(73) L'>OREAL
14 rue Royale
FR-75008 Paris (FR);

(54) Composition à phase aqueuse continue renfermant de
l'acide L-2-oxothiazolidine 4-carboxylique
(30) 19.03.99 FR 9903476
(45) 14.07.04

(11) 1 038 525
(51) A 61 K 31/495 A 61 K 47/24
A 61 K 47/12 A 61 K 9/20
(21) + (22) 98947882.1 15.10.98
(73) >DAINIPPON PHARMACEUTICAL CO. LTD
6-8 Doshomachi 2-chome Chuo-ku
Osaka-shi Osaka 541-8524(JP);
(54) Composition stabilizée de la tétrahydropyrrolo
[1,2-a] pyrazine-4-spiro-3'-pyrrolidine
(30) 20.10.97 JP 30663497
(45) 07.07.04

(11) 1 044 684
(51) A 61 K 9/70
(21) + (22) 00107843.5 12.04.00
(73) >NITTO DENKO CORP.
1-2 Shimohozumi 1-chome
Ibaraki-shi Osaka 567-8680(JP);
(54) Préparation absorbable par voie percutanée
(30) 13.04.99 JP 10590199
(45) 28.07.04

(11) 1 047 389
(51) A 61 K 7/13
(21) + (22) 99934809.7 29.07.99
(73) L'>OREAL
14 rue Royale
FR-75008 Paris (FR);
(54) COMPOSITION DE TEINTURE POUR FIBRES KERATINIQUES
AVEC UN COLORANT DIRECT CATIONIQUE ET UN AGENT
TENSIO-ACTIF NON-IONIQUE
(30) 24.08.98 FR 9810659
(45) 07.07.04

(11) 1 047 694
(51) A 61 K 31/505 A 61 K 31/47
C 07 D 405/04 C 07 D 417/04
C 07 D 405/14 C 07 D 417/14
C 07 D 471/04 // // (C07D471
/ 04 , 239:00) , C 0 7D221:00
(21) + (22) 99902522.4 08.01.99
(73) >GLAXO GROUP LTD
Glaxo Wellcome House Berkeley Avenue
Greenford Middlesex UB6 ONN(GB);
(54) COMPOSES HETEROAROMATIQUES BICYCLIQUES AGISSANT
COMME INHIBITEURS DE LA TYROSINE KINASE
(30) 12.01.98 GB 9800569
(45) 07.07.04

(11) 1 047 781
(51) A 61 K 38/17 C 12 N 15/12
C 12 N 15/62 C 07 K 14/715
C 07 K 19/00
(21) + (22) 99904222.9 22.01.99
(73) >IMMUNEX CORP.
51 University Street
Seattle Washington 98101(US);
(54) RECEPTEURS DE L'INTERLEUKINE-18
(30) 23.01.98 US 72301 P 20.03.98 US 78835 P
28.07.98 US 94469 P
(45) 28.07.04

(11) 1 049 456
(51) A 61 K 7/50 A 61 K 7/48
(21) + (22) 99900933.5 15.01.99
(73) >RHODIA CHIMIE
25 quai Paul Doumer
FR-92408 Courbevoie Cédex(FR);
(54) UTILISATION, DANS LES COMPOSITIONS COSMETIQUES,
D'AGENTS TENSIOACTIFS AMPHOTERES POUR PRECIPITER, A
LA DILUTION, DES POLYMERES CATIONIQUES
(30) 19.01.98 FR 9800634
(45) 14.07.04

(11) 1 051 973
(51) A 61 K 31/495 // // (C07D295
/ 08 , A61P27: 0 6)
(21) + (22) 99900647.1 21.01.99
(73) >AKZO NOBEL N.V.
Velperweg 76
6824 BM Arnhem(NL);
(54) AGENTS AMELIORANT LA CIRCULATION OPTIQUE PAPILLAIRE
(30) 29.01.98 JP 1683198 07.09.98 JP 25237598
(45) 14.07.04

(11) 1 052 250
(51) A 61 K 31/34 A 61 K 31/36
A 61 K 31/415 A 61 K 31/425
C 07 C 311/00 C 07 D 317/62
C 07 D 319/18 C 07 D 277/64
C 07 D 307/82 C 07 D 235/32
C 07 D 277/82
(21) + (22) 00114155.5 07.03.96
(73) G.D. >SEARLE & CO.
P.O. Box 5110
Chicago IL 60680-5110(US);

(54) Sulfonylalkanoylamino hydroxyethylamino sulfonamides
inhibiteurs de protease de retrovirus
(30) 10.03.95 US 401838 07.06.95 US 478625
(45) 14.07.04

(11) 1 063 968
(51) A 61 K 9/00 A 61 K 31/135
A 61 K 47/26 A 61 K 9/14
A 61 K 9/16 C 07 H 3/04
(21) + (22) 99917843.7 24.03.99
(73) >GLAXO GROUP LTD
Glaxo Wellcome House Berkeley Avenue
Greenford Middlesex UB6 ONN(GB);
(54) COMPOSITIONS AMELIOREES POUR INHALATIONS
(30) 26.03.98 GB 9806462
(45) 28.07.04

(11) 1 067 941
(51) A 61 K 31/70 // // A61K31:7
0 , A 61K31:47
(21) + (22) 99914528.7 19.03.99
(73) >PHARMACIA ITALIA S.P.A.
Via Robert Koch 1.2
20152 Milano (IT);
(54) COMPOSITION ANTITUMORALE CONTENANT UNE COMPOSITION
SYNERGETIQUE D'UN DERIVE D'ANTHRACYCLINE ET D'UN
DERIVE DE CAMPTOTHECINE
(30) 24.03.98 GB 9806324
(45) 21.07.04

(11) 1 073 431
(51) A 61 K 31/165 A 61 K 31/13
A 61 K 31/41 A 61 K 31/44
A 61 K 31/495 A 61 P 1/00
(21) + (22) 99947024.8 28.04.99
(73) >ASTRAZENECA A.B.
151 85 Södertälje(SE);
(54) UTILISATION D'ANTAGONISTES DE NMDA POUR LE
TRAITEMENT DU SYNDROME DU COLON IRRITABLE
(30) 28.04.98 SE 9801494 18.11.98 SE 9803954
(45) 07.07.04

(11) 1 073 435
(51) A 61 K 31/415 A 61 K 31/44
A 61 P 35/00 A 61 P 9/10
A 61 P 1/04
(21) + (22) 99920103.1 28.04.99
(73) >ABBOTT G.M.B.H. & CO. K.G.
Max-Planck-Ring 2
65205 Wiesbaden(DE);
(54) DERIVES SUBSTITUES DE PYRAZOLE TRICYCLIQUE EXER ANT
UNE ACTIVITE DE PROTEINE KINASE
(30) 30.04.98 US 83648 P
(45) 07.07.04

(11) 1 075 461
(51) A 61 K 47/48 A 61 K 9/127
C 07 C 229/22
(21) + (22) 99921126.1 04.05.99
(73) >SIGMA-TAU INDUSTRIE FARMACEUTICHE RIUNITE S.P.A.
Viale Shakespeare 47
00144 Roma(IT);
(54) ESTERS PERFLUORES DE L-CARNITINE D'ALKANOYLE SERVANT
A PREPARER DES LIPIDES CATIONIQUES AFIN
D'ADMINISTRER DES COMPOSES PHARMACOLOGIQUEMENT
ACTIFS PAR VOIE INTRACELLULAIRE
(30) 06.05.98 IT RM980293
(45) 28.07.04

(11) 1 077 692
(51) A 61 K 31/195 A 61 K 47/18
A 61 K 9/20 A 61 K 9/16
(21) + (22) 99924166.4 10.05.99
(73) >WARNER-LAMBERT CY LLC
201 Tabor Road
Morris Plains New Jersey 07950(US);
(54) PREPARATIONS PHARMACEUTIQUES DE GABAPENTIN ET
PREGABALIN STABILISEES PAR DES ACIDES AMINEES ET
PROCEDE DE LEUR FABRICATION
(30) 15.05.98 JP 13311398
(45) 28.07.04

(11) 1 077 694
(51) A 61 K 31/22 A 61 K 31/47
A 61 K 31/18 A 61 K 31/15
A 61 K 31/165 A 61 K 31/40
C 07 D 209/14 C 07 C 291/00
C 07 C 311/16 A 61 P 1/00
A 61 P 29/00
(21) + (22) 99922983.4 18.05.99
(73) >RENOVIS INC.
2 Corporate Drive
South San Francisco CA 94080(US);
(54) MEDICAMENT A BASE D'ARYLNITRONE, DESTINE AU
TRAITEMENT DES AFFECTIONS INFLAMMATOIRES DE
L'INTESTIN

(30) 19.05.98 US 85961 P
(45) 21.07.04

(11) 1 077 940
(51) A 61 K 31/445 C 07 D 211/30
C 07 D 211/94
(21) + (22) 99917038.4 17.05.99
(73) >PFIZER INC.
235 East 42nd Street
New York N.Y. 10017(US);
(54) NOUVELLES 4-PHENYLPIPERIDINES DESTINEES AU
TRAITEMENT DE DERMATOSES PRURIGINEUSES
(30) 18.05.98 GB 9810671
(45) 14.07.04

(11) 1 080 192
(51) A 61 K 31/70 C 07 H 21/00
C 12 N 15/11
(21) + (22) 99926337.9 20.05.99
(73) >FAUSTUS FORSCHUNGS CIE. TRANSLATIONAL CANCER
RESEARCH G.M.B.H.
Grimmaische Strasse 2-4
04109 Leipzig(DE);
(54) OLIGONUCLEOTIDES ANTISENS POUR LE TRAITEMENT DE
CELLULES
PROLIFERANTES-TRADUCTION-ANTISENSE-OLIGONUKLEOTIDE
ZUR BEHANDLUNG VON PROLIFERIERENDEN ZELLEN
(30) 22.05.98 DE 19822954
(45) 28.07.04

(11) 1 082 133
(51) A 61 K 38/30 A 61 K 38/17
A 61 K 47/26
(21) + (22) 99955220.1 28.05.99
(73) >CELTRIX PHARMACEUTICALS INC.
4851 Lake Brook Drive
Glen Allen VA 23060(US);
(54) FORMULATIONS PHARMACEUTIQUES STABLES POUR IGF/IGFBP
(30) 01.06.98 US 89062
(45) 14.07.04

(11) 1 083 924
(51) A 61 K 38/26
(21) + (22) 99921778.9 07.05.99
(73) >AMYLIN PHARMACEUTICALS INC.
9373 Towne Centre Drive Suite 250
San Diego California 92121(US);
(54) PEPTIDE 1 ANALOGUE AU GLUCAGON (GLP-1), PERMETTANT
D'AMELIORER LA REPONSE DES CELLULES BETA AU GLUCOSE
CHEZ DES SUJETS AYANT UNE DEFICIENCE DE LA TOLERANCE
AU GLUCOSE
(30) 12.06.98 US 89044 P
(45) 14.07.04

(11) 1 087 971
(51) A 61 K 31/505 C 07 D 487/04 //
// (C07D487 / 04 , 239:00)
C 0 7D209:00
(21) + (22) 99923800.9 14.06.99
(73) >PFIZER PRODUCTS INC.
Eastern Point Road
Groton Connecticut 06340(US);
(54) COMPOSES DE PYRROLO 2,3-d]PYRIMIDINE
(30) 19.06.98 US 89886 P
(45) 07.07.04

(11) 1 088 546
(51) A 61 K 7/075 A 61 K 7/06
(21) + (22) 00402659.7 26.09.00
(73) L'>OREAL
14 rue Royale
FR-75008 Paris (FR);
(54) Composition de traitement antipelliculaire des
cheveux et du cuir chevelu, à base d'un agent
antipelliculaire et d'un terpolymère acrylique
(30) 29.09.99 FR 9912165
(45) 14.07.04

(11) 1 092 417
(51) A 61 K 7/06
(21) + (22) 00121717.3 05.10.00
(73) >HENKEL K.G.A.A.
Henkelstrasse 67
40589 Düsseldorf-Holthausen(DE);
(54) Shampoings contenant un
fixateur-TRADUCTION-Festigende Haarreinigungsmittel
(30) 14.10.99 DE 19949517
(45) 07.07.04

(11) 1 095 940
(51) A 61 K 31/365 A 61 K 31/36
A 61 K 31/70 A 61 P 35/00
C 07 D 519/00 C 07 D 493/04
C 07 H 17/04
(21) + (22) 00402985.6 27.10.00
19

(73) LES LABORATOIRES >SERVIER
22 rue Garnier
FR-92200 Neuilly sur Seine(FR);
(54) Dérivés de
9-(3,5-diméthoxyphényl)-5,8,8a,9-tétrahydrofuro[3',4'
:6,7]naphto[2,3-d][1,3]dioxol-6(5aH)-one, leur
procédé de préparation et les compositions
pharmaceutiques qui les contiennent
(30) 28.10.99 FR 9913514
(45) 21.07.04

(11) 1 100 912
(51) A 61 K 38/00 C 12 N 15/12
C 12 N 15/53 C 12 N 15/55
C 12 N 15/62 C 12 N 15/70
C 12 N 15/85 C 12 N 9/16
C 12 N 9/02 C 07 K 14/47
C 12 Q 1/02 G 01 N 33/50
G 01 N 33/573
(21) + (22) 99940032.8 22.07.99
(73) >GENOPIA BIOMEDICAL G.M.B.H.
Stuhlsatzenhausweg 69
66123 Saarbrücken(DE);
(54) TECHNIQUE DE CRIBLAGE DE MODULATEURS DE L'ACTIVITE
DE LA CALCINEURINE
(30) 22.07.98 EP 98113876
(45) 07.07.04

(11) 1 117 373
(51) A 61 K 7/06
(21) + (22) 99970016.4 26.08.99
(73) >WELLA A.G.
Berliner Allee 65
DE-64274 Darmstadt(DE);
(54) PRODUIT STIMULANT LA CROISSANCE DES
CHEVEUX-TRADUCTION-HAARWUCHSMITTEL
(30) 01.10.98 DE 19845202
(45) 14.07.04

(11) 1 117 736
(51) A 61 K 9/48 A 61 K 9/50
C 08 L 3/08 C 08 L 3/18
C 09 D 103/08 C 08 L 3/10
C 09 D 103/10
(21) + (22) 99939129.5 11.08.99
(73) >WARNER-LAMBERT CY LLC
201 Tabor Road
Morris Plains New Jersey 07950(US);
(54) COMPOSITIONS DE FILM D'AMIDON MODIFIE
(30) 30.09.98 FR 9812246 29.01.99 US 240504
(45) 14.07.04

(11) 1 122 245
(51) A 61 K 31/536 A 61 P 31/12
C 07 D 265/24 C 07 D 413/12
(21) + (22) 01110048.4 23.05.96
(73) G.D. >SEARLE & CO.
P.O. Box 5110
Chicago Illinois 60680(US);
(54) 2-Amino-benzoxazinones pour le traitement des
infections virales
(30) 24.05.95 US 448795
(45) 07.07.04

(11) 1 124 561
(51) A 61 K 31/70 // // A61K31:7
0, (A 61K31/70 , A 6 1P39:06)
(21) + (22) 99953863.0 16.10.99
(73) >MERCK PATENT G.M.B.H.
Frankfurter Strasse 250
64293 Darmstadt(DE);
(54) SAMENSTELLINGEN OMVATTENDE EEN MENGSEL VAN
BIOFLAVONOLEN
(30) 29.10.98 US 106080 22.03.99 EP 99105035
(45) 21.07.04

(11) 1 131 316
(51) A 61 K 9/28 A 61 K 31/41
A 61 K 31/44 C 07 D 401/12
(21) + (22) 99962610.4 15.11.99
(73) >ASTRAZENECA A.B.
151 85 Södertälje(SE);
(54) PROCÉDE CHIMIQUE AMELIORE, ET FORMULATION
PHARMACEUTIQUE
(30) 18.11.98 SE 9803953 18.11.98 SE 9803952
(45) 21.07.04

(11) 1 139 987
(51) A 61 K 7/13
(21) + (22) 99963525.3 14.12.99
(73) >HENKEL K.G.A.A.
Henkelstrasse 67
40589 Düsseldorf-Holthausen(DE);
(54) COLORANTS CONTENANT DES CATIONS DE
MANGANESE-TRADUCTION-FÄRBEMITTEL MIT MANGANKATIONEN
(30) 23.12.98 DE 19859682

(45) 21.07.04

(11) 1 140 102
(51) A 61 K 31/53 A 61 P 33/02
(21) + (22) 99967434.4 18.12.99
(73) >BAYER CORP.
100 Bayer Road
Pittsburgh PA 15205-9741(US);
(54) COMPOSES DE TRIAZINEONE UTILISES POUR TRAITER LES
MALADIES DUES AUX NEOSPORES ET TOXOPLASME
(30) 22.12.98 US 218713
(45) 14.07.04

(11) 1 143 999
(51) A 61 K 38/55 C 07 K 14/81
A 61 P 3/04 A 61 P 3/00
(21) + (22) 00903602.1 21.01.00
(73) >HUNZA DI PISTOLESI ELVIRA & C. S.A.S.
Via Gavirate 7
20148 Milan(IT);
(54) COMPLEXES DE LIPOPROTEINES ET COMPOSITIONS LES
CONTENANT
(30) 22.01.99 IT MI990114 26.11.99 IT MI992471
(45) 21.07.04

(11) 1 147 420
(51) A 61 K 38/00 A 61 K 38/55
G 01 N 33/573 C 12 Q 1/37
G 01 N 33/569 G 01 N 33/68
(21) + (22) 00902627.9 24.01.00
(73) >TECHNOLOGIE INTEGRALE LTD
Water Street Ramsey
Isle of Man IM8 IRD(GB);
(54) INHIBITEUR DE TRYPSINE URINAIRE PERMETTANT DE
DEPISTER LE SIDA
(30) 26.01.99 DE 19903034 05.05.99 DE 19920704
(45) 14.07.04

(11) 1 150 667
(51) A 61 K 31/122 A 61 P 25/28
(21) + (22) 00902903.4 10.02.00
(73) >MEIJI DAIRIES CORP.
2-10 Shin-Suna 1-chome Koto-ku
Tokyo 136-8908(JP);
(54) ALCOOL A CHAINE LONGUE DE CYCLOHEXENONE DANS LE
TRAITEMENT DE SCLEROSE AMYOTROPHIQUE LATERALE
(30) 10.02.99 JP 3331299 25.06.99 JP 18054699
(45) 14.07.04

(11) 1 156 774
(51) A 61 K 7/06 A 61 K 7/00
(21) + (22) 00903691.4 12.02.00
(73) HANS >SCHWARZKOPF & >HENKEL G.M.B.H. & CO. K.G.
Hohenzollernring 127
22763 Hamburg(DE);
(54) PREPARATIONS DESTINEES AU TRAITEMENT DE FIBRES
KERATINIQUES-TRADUCTION-ZUBEREITUNGEN ZUR BEHANDLUNG
KERATINISCHER FASERN
(30) 23.02.99 DE 19907715
(45) 14.07.04

(11) 1 156 801
(51) A 61 K 31/35 C 07 D 493/02
A 61 K 31/352 A 61 P 11/06
(21) + (22) 00913848.8 10.03.00
(73) >SMITHKLINE BEECHAM CORP.
One Franklin Plaza P.O. Box 7929
Philadelphia Pennsylvania 19101 (US);
>SMITHKLINE BEECHAM P.L.C.
980 Great West Road
Brentford Middlesex TW8 9GS(GB)
(54) 4-AMINES DE BENZO(1,2-B:5,4-b')DIPYRANE COMME
MODULATEURS DES RECEPTEURS CCR5
(30) 10.03.99 US 123607 P
(45) 07.07.04

(11) 1 167 376
(51) A 61 K 31/70 A 61 P 31/04
A 61 P 33/02 C 07 H 17/08
(21) + (22) 01305388.9 21.06.01
(73) >PFIZER PRODUCTS INC.
Eastern Point Road
Groton Connecticut 06340(US);
(54) Macrolides antibiotiques
(30) 30.06.00 US 215237 P
(45) 14.07.04

(11) 1 169 026
(51) A 61 K 31/05 A 61 K 9/00
A 61 P 27/06
(21) + (22) 00921979.1 07.04.00
(73) >ALCON MFG LTD
6201 South Freeway
Fort Worth Texas 76134-2099(US);
(54) UTILISATION D'ACTIVATEURS AP-1 POUR LE TRAITEMENT DU
20

GLAUCOME ET DE L'HYPERTENSION OCULAIRE
(30) 20.04.99 US 130133 P
(45) 14.07.04

(11) 1 171 105
(51) A 61 K 9/70 A 61 M 37/00
A 61 F 13/02 A 61 L 15/44
(21) + (22) 00925177.8 07.04.00
(73) LOHMANN THERAPIE-SYSTEME A.G. >LTS
Lohmannstrasse 2
DE-56626 Andernach(DE);
(54) SYSTEME THERAPEUTIQUE TRANSDERMIQUE CONTENANT UN
NEUROLEPTIQUE TRES ACTIF-TRADUCTION-TRANSDERMALES
THERAPEUTISCHES SYSTEM MIT EINEM STARK WIRKSAMEN
NEUROLEPTIKUM
(30) 22.04.99 DE 19918105
(45) 14.07.04

(11) 1 175 445
(51) A 61 K 39/395 G 01 N 33/577
A 61 P 35/00 A 61 P 13/12
A 61 P 27/02 A 61 P 37/00
A 61 P 11/06 C 07 K 16/22
(21) + (22) 00927483.8 02.05.00
(73) CAMBRIDGE >ANTIBODY TECHNOLOGY LTD
Milstein Building Granta Park
Cambridge CB4 6GH(GB);
(54) ANTICORPS SPECIFIQUES ET FRAGMENTS D'ANTICORPS POUR
TGFBETA1
(30) 30.04.99 US 131983 P
(45) 28.07.04

(11) 1 180 094
(51) A 61 K 31/195 A 61 P 25/24
A 61 P 25/28 A 61 P 25/02
A 61 P 25/08 C 07 C 229/34
(21) + (22) 00929701.1 12.05.00
(73) >WARNER-LAMBERT CY
201 Tabor Road
Morris Plains New Jersey 07950(US);
(54) ACIDES AMINES POLYCYCLIQUES ACCOLES UTILISES COMME
AGENTS PHARMACEUTIQUES
(30) 26.05.99 US 136100 P
(45) 28.07.04

(11) 1 183 042
(51) A 61 K 38/30 A 61 P 3/10
(21) + (22) 00932729.7 23.05.00
(73) >CELTRIX PHARMACEUTICALS INC.
4851 Lake Brook Drive
Glen Allen VA 23060(US);
(54) METHODES DE TRAITEMENT DU DIABETE
(30) 04.06.99 US 326189
(45) 28.07.04

(11) 1 196 170
(51) A 61 K 31/436 A 61 P 25/28
A 61 P 25/00 A 61 P 9/10
(21) + (22) 00946165.8 19.07.00
(73) >FUJISAWA PHARMACEUTICAL CO. LTD
4-7 Doshomachi 3-chome Chuo-ku
Osaka-shi Osaka 541-8514(JP);
(54) UTILISATION D'UN COMPOSE DE MACROLIDE POUR
L'OBTENTION D'UN MEDICAMENT POUR LE TRAITEMENT DES
LESIONS CEREBRALES ISCHEMIQUES OU HEMORRAGIQUES
(30) 21.07.99 GB 9917158
(45) 14.07.04

(11) 1 199 066
(51) A 61 K 7/48 A 61 K 7/42
(21) + (22) 01402552.2 03.10.01
(73) L'>OREAL
14 rue Royale
FR-75008 Paris(FR);
(54) Composition cosmétique comprenant du rétinol et un
composé filtrant le rayonnement UVA
(30) 17.10.00 FR 0013285
(45) 28.07.04

(11) 1 207 894
(51) A 61 K 35/78 A 61 P 1/16
(21) + (22) 99961272.4 14.10.99
(73) >RAJGARHIA ASHOK
Rajgarhia Paper Mills Pvt. Ltd. 15 Exchange Place
Calcutta 700 001(IN);
(54) VERWENDUNG EINER SYNERGISTISCHEN ZUSAMMENSETZUNG ZUR
HERSTELLUNG EINES MEDIKAMENTS ZUR BEHANDLUNG VON
LEBERERKRANKUNGEN
(30) 26.07.99 IN CA066099 26.07.99 IN CA066199
(45) 28.07.04

(11) 1 210 350
(51) A 61 K 31/445 A 61 K 47/48
C 07 D 498/18 C 08 G 65/329 //
// (C07D498 / 18 , 311:00,

27 3 :00), CO 7 D2 2 1:00
(21) + (22) 00954091.5 16.08.00
(73) >WYETH
Five Giralda Farms
Madison New Jersey 07940-0874(US);
(54) ESTERS SDZ-RAD HYDROSOLUBLES
(30) 18.08.99 US 376685
(45) 14.07.04

(11) 1 214 042
(51) A 61 K 6/083
(21) + (22) 00958518.3 31.08.00
(73) >VOCO G.M.B.H.
Anton-Flettner-Strasse 1-3
DE-27472 Cuxhaven(DE);
(54) MATERIAUX DE PROTHESES ET DE REBASAGE A
AUTOPOLYMERISATION, ET LEUR
UTILISATION-TRADUCTION-AUTOPOLYMERISIERENDE
PROTHESEN- UND UNTERFÜTTERUNGSMATERIALIEN UND IHRE
VERWENDUNG
(30) 02.09.99 DE 19941829
(45) 21.07.04

(11) 1 214 936
(51) A 61 K 31/426 A 61 K 31/40
A 61 K 31/427 A 61 P 3/10 //
/ / C 07D277/0 4 , C 07D295/1
8 5, C07D207/ 1 6, C07D417/
0 6
(21) + (22) 02005353.4 28.05.99
(73) >PROBIODRUG A.G.
Weinbergweg 22 Biozentrum
06120 Halle/Saale();
(54) Utilisation de dérivés de thiazolidine ou de
pyrrolidine d'aminoacides comme agents
antihyperglycémiant-TRADUCTION-Verwendung von
Thiazolidin- oder Pyrrolidinderivaten von
Aminosäuren als antihyperglykämische Mittel
(30) 28.05.98 DE 19823831
(45) 28.07.04

(11) 1 215 207
(51) A 61 K 31/426 A 61 K 31/40
A 61 P 3/10 C 07 D 277/04
C 07 D 295/185
(21) + (22) 02005352.6 28.05.99
(73) >PROBIODRUG A.G.
Weinbergweg 22 Biozentrum
DE-06120 Halle/Saale(DE);
(54) Sels organiques d'isoleucyl-thiazolidine et
-pyrrolidine et leur utilisation comme inhibiteurs
de dipeptidylpeptidase-TRADUCTION-Organische Salze
von Isoleucyl-Thiazolidin und -Pyrrolidin und ihre
Verwendung als Dipeptidylpeptidase-Inhibitoren
(30) 28.05.98 DE 19823831
(45) 28.07.04

(11) 1 218 359
(51) A 61 K 31/496 A 61 P 25/22
C 07 D 241/04
(21) + (22) 00969414.2 05.10.00
(73) >GLAXO GROUP LTD
Glaxo Wellcome House Berkeley Avenue
Greenford Middlesex UB6 0NN(GB);
(54) DERIVES DE PIPERAZINE UTILISES COMME ANTAGONISTES DE
TACHYKININES
(30) 07.10.99 GB 9923748
(45) 07.07.04

(11) 1 220 667
(51) A 61 K 31/137 A 61 K 47/32
A 61 P 15/02 A 61 P 15/08
A 61 K 31/135 A 61 K 9/00
A 61 K 9/20
(21) + (22) 00964272.9 04.10.00
(73) COLUMBIA >LABORATORIES (BERMUDA) LTD
Rosebank Center 14 Bermudiana Road
Pembroke HM08(BM);
(54) BETA-AGONISTES POUR LE TRAITEMENT DE L'ENDOMETRIOSE
OU DE L'INFERTILITE OU AMELIORATION DE LA FERTILITE
(30) 05.10.99 US 157754 P 25.09.00 US 668384
(45) 28.07.04

(11) 1 224 179
(51) A 61 K 31/4709 A 61 P 9/10
C 07 D 401/04
(21) + (22) 00962776.1 09.10.00
(73) >PFIZER PRODUCTS INC.
Eastern Point Road
Groton Connecticut 06340(US);
(54) CRISTAUX D'INHIBITEURS DE L'ECHANGEUR
SODIUM-HYDROGENE DE TYPE 1
(30) 29.10.99 US 162374 P
(45) 14.07.04

(11) 1 224 929
21

(51) A 61 K 9/72 A 61 K 47/26
A 61 K 38/00
(21) + (22) 01130870.7 19.12.95
(73) >ASTRAZENECA A.B.
151 85 Södertälje(SE);
(54) Formulations pulvérulentes contenant du melezitose
en tant que diluant
(30) 22.12.94 SE 9404468
(45) 21.07.04

(11) 1 225 875
(51) A 61 K 9/14 A 61 K 9/16
A 61 K 9/00
(21) + (22) 00973049.0 03.11.00
(73) >GLAXO GROUP LTD
Glaxo Wellcome House Berkeley Avenue
Greenford Middlesex UB6 0NN(GB);
(54) DISPOSITIF ET PROCEDE NOUVEAUX DE PREPARATION DE
PARTICULES CRISTALLINES
(30) 03.11.99 GB 9925934 06.10.00 GB 0024511
(45) 28.07.04

(11) 1 226 137
(51) A 61 K 31/4709 A 61 K 31/4725
A 61 P 9/00 C 07 D 401/14
C 07 D 217/02 C 07 D 215/14
C 07 D 401/06
(21) + (22) 00969646.9 19.10.00
(73) >SANOFI-SYNTHELABO
174 Avenue de France
F-75013 Paris(FR);
(54) PHENYL- ET PYRIDYL-TETRAHYDRO-PYRIDINES POSSEDANT
UNE ACTIVITE INHIBITRICE DE FNT
(30) 22.10.99 FR 9913206 28.06.00 FR 0008328
(45) 21.07.04

(11) 1 228 029
(51) A 61 K 31/202 A 61 K 31/231
A 61 K 31/232 A 61 P 27/02
A 61 P 27/04 C 07 C 59/42
C 07 C 59/46 C 07 C 233/00
C 07 C 247/00 C 07 D 257/04
(21) + (22) 00973791.7 23.10.00
(73) >ALCON INC.
Bösch 69
6331 Hünenberg(CH);
(54) ANALOGUES DE L'ACIDE HYDROXYEICOSATETRAENOIQUE ET
PROCEDES D'UTILISATION DE CES DERNIERS DANS LE
TRAITEMENT DE L'OEIL SEC
(30) 09.11.99 US 164386 P 09.11.99 US 164369 P
09.11.99 US 164371 P
(45) 21.07.04

(11) 1 228 067
(51) A 61 K 31/501 A 61 P 3/00
C 07 D 409/12 C 07 D 413/12
C 07 D 401/14 C 07 D 405/12
C 07 D 231/12 C 07 D 401/12
C 07 D 417/14 C 07 D 409/14
(21) + (22) 00974857.5 09.11.00
(73) >TAKEDA CHEMICAL INDUSTRIES LTD
1-1 Doshomachi 4-chome Chuo-ku
Osaka-shi Osaka 541-0045(JP);
(54) COMPOSES HETEROCYCLIQUES N A 5 ELEMENTS A ACTIVITE
HYPOGLYCEMIQUE ET HYPOLIPIDEMIQUE
(30) 10.11.99 JP 32031799 10.12.99 JP 35223799
(45) 14.07.04

(11) 1 230 222
(51) A 61 K 31/416 A 61 P 29/00
A 61 P 37/00 C 07 D 231/54
(21) + (22) 00974627.2 02.11.00
(73) >SANOFI-SYNTHELABO
174 Avenue de France
FR-75013 Paris(FR);
(54) DERIVES TRICYCLIQUES D'ACIDES
1-BENZYLPIRAZOLE-3-CARBOXYLIQUE COMME ANTAGONISTES
DES RECEPTEURS DE CANNABINOIDES
(30) 03.11.99 FR 9913847
(45) 07.07.04

(11) 1 232 249
(51) A 61 K 39/155 A 61 K 39/295
C 12 N 7/00
(21) + (22) 00988869.4 22.11.00
(73) >MERIAL
17 rue Bourgelat
FR-69002 Lyon(FR);
(54) PNEUMOVIRUS DU CANARD ET VACCINS CORRESPONDANTS
(30) 26.11.99 FR 9914952
(45) 07.07.04

(11) 1 235 803
(51) A 61 K 31/4468 A 61 K 31/4523
A 61 K 31/454 A 61 P 13/10
A 61 P 25/28 C 07 D 211/58

C 07 D 401/12 C 07 D 401/06
C 07 D 491/08 C 07 D 495/08
C 07 D 471/14 C 07 D 471/10
C 07 D 405/12 C 07 D 211/66
C 07 D 211/64
(21) + (22) 00982493.9 07.12.00
(73) >THERAVANCE INC.
901 Gateway Boulevard
South San Francisco CA 94080(US);
(54) COMPOSES D'UREE PRESENTANT UNE ACTIVITE ANTAGONISTE
DU RECEPTEUR MUSCARINIQUE
(30) 07.12.99 US 456170
(45) 14.07.04

(11) 1 237 864
(51) A 61 K 31/40 C 07 D 207/34
(21) + (22) 00977807.7 05.12.00
(73) >LEK PHARMACEUTICAL AND CHEMICAL CO. D.D.
Verovskova 57
1526 Ljubljana(SI);
(54) PROCEDE DE PREPARATION D'ATORVASTATINE AMORPHE
(30) 10.12.99 SI 9900271
(45) 07.07.04

(11) 1 242 062
(51) A 61 K 31/18 A 61 K 31/192
(21) + (22) 00991243.7 21.12.00
(73) >COSMO S.P.A.
Via C. Colombo 1
20020 Lainate Milano();
(54) COMPOSITIONS PHARMACEUTIQUES POUR L'ADMINISTRATION
TOPIQUE DANS LA CAVITE BUCCALE DE PRODUITS
ANTI-INFLAMMATOIRES NON STEROIDES
(30) 29.12.99 IT MI992736
(45) 28.07.04

(11) 1 242 404
(51) A 61 K 31/4545 A 61 K 31/4523
A 61 P 1/00 C 07 D 401/14
C 07 D 211/58 C 07 D 401/04
(21) + (22) 00988936.1 15.12.00
(73) >SANOFI-SYNTHELABO
174 Avenue de France
FR-75013 Paris(FR);
(54) PHENOXYPROPANOLAMINES, LEUR PREPARATION ET LEUR
APPLICATION EN THERAPEUTIQUE
(30) 17.12.99 FR 9915933
(45) 07.07.04

(11) 1 243 259
(51) A 61 K 9/70 A 61 K 47/32
A 61 K 47/10 A 61 K 31/7036
A 61 L 31/10 A 61 L 29/08
A 61 L 31/16 A 61 L 29/16
(21) + (22) 02004978.9 06.03.02
(73) >HERAEUS KULZER G.M.B.H. & CO. K.G.
Grüner Weg 11
63450 Hanau(DE);
(54) Préparation à libération prolongée contenant un ou
plusieurs antibiotiques et des
polymères-TRADUCTION-Antibiotikum-/Antibiotika-Polyme
r-Kombination mit retardierender Wirkstofffreisetzung
(30) 22.03.01 DE 10114247
(45) 28.07.04

(11) 1 246 633
(51) A 61 K 35/78 A 61 K 7/48
A 23 L 1/30
(21) + (22) 01903895.9 09.01.01
(73) LABORATOIRES >EXPANSIEN
10 Avenue de l'Arche
92419 Courbevoie Cedex(FR);
(54) PROCEDE D'EXTRACTION DES INSAPONIFIABLES DES HUILLES
VEGETALES AU MOYEN DE CHLORO-1-BUTANE
(30) 12.01.00 FR 0000333
(45) 21.07.04

(11) 1 248 630
(51) A 61 K 31/70 A 61 K 7/48
(21) + (22) 00990076.2 20.12.00
(73) LABORATOIRES >G PHARM
1469 Avenue des Orchidées
34980 St. Clément de Rivière(FR);
(54) UTILISATION D'UNE COMPOSITION DERMATOLOGIQUE
CONTENANT DES OLIGOSACCHARIDES POUR LE TRAITEMENT
DES MALADIES DE LA PEAU
(30) 20.12.99 FR 9916060
(45) 14.07.04

(11) 1 248 776
(51) A 61 K 31/335 C 07 D 305/08
C 07 D 305/14
(21) + (22) 01905668.8 15.01.01
(73) >INDENA S.P.A.
Viale Ortles 12
20139 Milano(IT);

(54) TAXANES SEMI-SYNTHETIQUES AVEC ACTIVITES
ANTITUMORALES ET ANTIANGIOGENETIQUES
(30) 18.01.00 IT MI200056
(45) 14.07.04

(11) 1 251 902
(51) A 61 K 9/00 A 61 L 27/40
A 61 M 31/00
(21) + (22) 01902896.8 24.01.01
(73) >ZOUCAS KIRURGGKONSULT A.B.
Erikslustvägen 43
21773 Malmö(SE);
(54) DISPOSITIF MEDICAL
(30) 04.02.00 SE 0000363
(45) 21.07.04

(11) 1 254 120
(51) A 61 K 31/505 C 07 D 239/52
(21) + (22) 01902578.2 06.02.01
(73) >PFIZER INC.
235 East 42nd Street
New York N.Y. 10017(US);
(54) UTILISATION DE PYRIMIDINES ANTAGONISTES DE
L'ENDOTHELINE CHEZ LES ANIMAUX FAMILIERS
(30) 11.02.00 GB 0003234
(45) 14.07.04

(11) 1 257 599
(51) A 61 K 7/48 B 01 F 17/00
C 08 L 71/02 C 08 L 89/06
C 08 L 5/00 C 08 L 5/14
C 11 D 3/38 C 11 D 3/22
C 11 D 3/37
(21) + (22) 01907829.4 16.02.01
(73) >CHALEN PAPIER EUROPE SERVICE
5 Allée du Général Mangin
FR-60260 Lamorlaye(FR);
(54) UTILISATION DE COMPOSITIONS A BASE DE PROTEINES, DE
POLYSACCHARIDES ET DE DERIVES D'OXYDE D'ETHYLENE
COMME SURFACTANTS
(30) 17.02.00 FR 0001952
(45) 21.07.04

(11) 1 263 429
(51) A 61 K 31/22 A 61 P 31/12
A 61 P 31/18
(21) + (22) 01917979.5 19.03.01
(73) >UNIVERSITEIT UTRECHT
Universiteitsweg 100
3584 CG Utrecht (NL);
>UNIVERSITAIR MEDISCH CENTRUM UTRECHT
Heidelberglaan 100
3584 CX Utrecht(NL)
(54) THERAPIE ANTIVIRALE
(30) 17.03.00 EP 00200991
(45) 14.07.04

(11) 1 268 833
(51) A 61 K 48/00 C 12 N 15/86
C 12 N 7/01 C 07 K 14/16
C 07 K 14/025
(21) + (22) 01915627.2 26.03.01
(73) >CHIRON S.R.L.
Via Fiorentina 1
53100 Siena(IT);
(54) ARN DE NODAVIRUS MODIFIE POUR APPORT DE GENE
(30) 24.03.00 GB 0007231
(45) 21.07.04

(11) 1 282 391
(51) A 61 K 7/16
(21) + (22) 01933160.2 08.05.01
(73) >COLGATE-PALMOLIVE CY
300 Park Avenue
New York N.Y. 10022(US);
(54) DENTIFRICE A FORT POUVOIR NETTOYANT
(30) 09.05.00 US 567402
(45) 14.07.04

(11) 1 284 749
(51) A 61 K 38/47 A 61 P 9/00 //
// (A61K38/ 4 7, 31:205),
(A6 1 K38/47, 3 3: 0 6), (A61K
3 8/ 4 7, 31:00)
(21) + (22) 01931683.5 25.05.01
(73) >BURGARD GUNTHER
Fasanenweg 7
DE-66424 Homburg (DE);
>CULLMANN HEINZ DIETER
Kaiserstrasse 23
DE-66482 Zweibrücken(DE)
(54) UTILISATION D'HYALURONIDASE POUR LA PROPHYLAXIE ET
LE TRAITEMENT DE MALADIES
CARDIO-VASCULAIRES-TRADUCTION-VERWENDUNG VON
HYALURONIDASE ZUR PROPHYLAXE UND BEHANDLUNG VON
HERZ-KREISLAUF-ERKRANKUNGEN

(30) 29.05.00 DE 10026666
(45) 28.07.04

(11) 1 284 994
(51) A 61 K 38/42 C 07 K 14/805
C 07 K 14/435
(21) + (22) 01936553.5 17.05.01
(73) CENTRE NATIONAL DE LA RECHERCHE SCIENTIFIQUE >CNRS
3 rue Michel Ange
75794 Paris Cedex 16(FR);
(54) UTILISATION COMME SUBSTITUT SANGUIN D'UNE
HEMOGLOBINE EXTRACELLULAIRE DE POIDS MOLECULAIRE
ELEVE
(30) 31.05.00 FR 0007031
(45) 28.07.04

(11) 1 292 608
(51) A 61 K 38/55 A 61 K 7/48
C 07 K 5/06
(21) + (22) 01936599.8 21.05.01
(73) L'>OREAL
14 rue Royale
FR-75008 Paris(FR);
(54) NOUVEAUX COMPOSES DE LA FAMILLE DES
N-ACYLAMINO-AMIDES, COMPOSITIONS LES COMPRENANT, ET
UTILISATIONS
(30) 08.06.00 FR 0007344
(45) 21.07.04

(11) 1 309 649
(51) A 61 K 7/48 D 06 M 15/647
C 08 G 77/54 C 08 G 77/46
(21) + (22) 01971792.5 27.07.01
(73) >GE BAYER SILICONES G.M.B.H. & CO. K.G.
Falkenberg 1
40699 Erkrath(DE);
(54) COMPOSES DE POLYAMMONIUM-POLYSILOXANE ET PROCEDES DE
PREPARATION ET D'UTILISATION DESDITS
COMPOSES-TRADUCTION-POLYAMMONIUM-POLYSILOXAN-VERBINDU
NGEN, VERFAHREN ZU IHRER HERSTELLUNG UND IHRE
VERWENDUNG
(30) 27.07.00 DE 10036541 27.07.00 DE 10036530
27.07.00 DE 10036543 27.07.00 DE 10036542
(45) 07.07.04

(11) 1 317 264
(51) A 61 K 31/385 A 23 L 1/30
A 61 P 3/10 // // (A61K31/
3 85 , 31:20)
(21) + (22) 01963002.9 11.09.01
(73) >BASF A.G.
67056 Ludwigshafen(DE);
(54) COMBINAISON D'ACIDES LIPOIQUES ET D'ACIDES GRAS A
DOUBLES LIAISONS POUR TRAITER LE
DIABETE-TRADUCTION-KOMBINATION VON LIPONSÄURE UND
KONJUENSÄUREN ZUR BEHANDLUNG DIABETISCHER STÖRUNGEN
(30) 12.09.00 DE 10045059
(45) 28.07.04

(11) 1 318 791
(51) A 61 K 9/48 A 61 K 9/107
A 61 K 31/203
(21) + (22) 01969090.8 21.09.01
(73) >GALEPHAR M/F
rue du Parc Industriel 39
B-6900 Marche-en-Famenne(BE);
(54) COMPOSITION PHARMACEUTIQUE SEMI-SOLIDE
D'ISOTRETINOINE
(30) 22.09.00 WO PCT/BE00/001
(45) 07.07.04

(11) 1 322 592
(51) A 61 K 31/35 A 61 P 25/00
C 07 C 217/74 C 07 C 215/64
C 07 C 215/42
(21) + (22) 01969791.1 28.09.01
(73) >GRUNENTHAL G.M.B.H.
Zieglerstrasse 6
52078 Aachen(DE);
(54) DERIVES DE 1-AMINOBTAN-3-OL
SUBSTITUES-TRADUCTION-SUBSTITUIERTE
1-AMINOBTAN-3-OL-DERIVATE
(30) 29.09.00 DE 10049483
(45) 28.07.04

(11) 1 351 942
(51) A 61 K 31/551 A 61 P 25/00
C 07 D 243/02
(21) + (22) 01271364.0 19.12.01
(73) >EGIS GYOGYSZERGYAR RT.
Kereszturi ut 30-38
1106 Budapest(HU);
(54) NOUVEAUX DERIVES DE 2,3-BENZODIAZEPINE ET
COMPOSITIONS PHARMACEUTIQUES CONTENANT LESDITS
DERIVES COMME MATIERE ACTIVE
(30) 21.12.00 HU 0004994
23

(45) 21.07.04

(11) 1 354 873
(51) A 61 K 31/404 A 61 P 9/12
C 07 D 209/42
(21) + (22) 03290383.3 17.02.03
(73) LES LABORATOIRES >SERVIER
12 Place de La Défense
FR-92415 Courbevoie Cedex(FR);
(54) Sel de périndopril et les compositions
pharmaceutiques qui le contiennent
(30) 18.04.02 FR 0204847
(45) 14.07.04

(11) 1 357 926
(51) A 61 K 35/78 A 61 P 17/02
(21) + (22) 02708270.0 10.01.02
(73) >WALTHER SCHOENENBERGER PFLANZENSFTWERK G.M.B.H. &
CO. K.G.
Mühlstrasse 5-7
DE-71106 Magstadt (DE);
>HEISS MARKUS M.
Ferdinand-von-Miller-Strasse 21
DE-82343 Pöcking(DE);
>TARABICHI ANWAR
Hochstift-Freising-Weg 1h
DE-82205 Gilching(DE)
(54) UTILISATION TOPIQUE D'HUILES
ESSENTIELLES-TRADUCTION-TOPISCHE VERWENDUNG VON
ÄTHERISCHEN ÖLEN ZUR BEHANDLUNG VON
WUNDHEILUNGSTÖRUNGEN
(30) 10.01.01 DE 10100811
(45) 14.07.04

(11) 1 360 245
(51) A 61 K 6/093 C 09 D 4/00
C 09 D 183/08
(21) + (22) 02735102.2 25.01.02
(73) >3M ESPE A.G.
Espe Platz
DE-82229 Seefeld(DE);
(54) AGENTS ADHESIFS POUR COMPOSITES
METAL-POLYMER-TRADUCTION-HAFTVERMITTLER FÜR
METALL-POLYMER-VERBUNDE
(30) 26.01.01 DE 10103586
(45) 14.07.04

(11) 1 372 659
(51) A 61 K 31/506 A 61 P 17/00
A 61 P 17/06 A 61 P 31/12
A 61 P 35/00 A 61 P 33/00
A 61 K 31/295
(21) + (22) 02742877.0 06.04.02
(73) >SCHMALZ HANS-GUNTHER
Greinstrasse 4
DE-50939 Köln (DE);
>UNIVERSITÄTSKLINIKUM CHARITE MEDINISCHE FAKULTAT
DER HUMBOLDT-UNIVERSITÄT ZU BERLI
Robert-Rössle Klinik Lindenberger Weg 80
DE-13125 Berlin(DE)
(54) SUBSTANCES POUR TRAITER DES MALADIES PROVOQUEES PAR
DES CELLULES A HAUTE
PROLIFERATION-TRADUCTION-SUBSTANZEN ZUR THERAPIE VON
ERKRANKUNGEN, DIE DURCH HOCHPROLIFERIERENDE ZELLEN
VERURSACHT WERDEN
(30) 07.04.01 DE 10117479 29.05.01 EP 01113051
(45) 28.07.04

(11) 1 372 689
(51) A 61 K 38/00 A 61 P 9/10
(21) + (22) 02730066.4 26.03.02
(73) >PROCORDE G.M.B.H.
Fraunhoferstrasse 9
82152 Martinsried(DE);
(54) UTILISATION D'INHIBITEURS D'IKK-BETA ET PROCEDE DE
RECHERCHE DESDITS INHIBITEURS-TRADUCTION-VERWENDUNG
VON INHIBITOREN VON IKK-BETA UND VERFAHREN ZUM
AUFFINDEN SOLCHER INHIBITOREN
(30) 27.03.01 DE 10115073
(45) 14.07.04

(11) 0 832 618
(51) A 61 L 33/00 A 61 F 2/06
(21) + (22) 97402240.2 25.09.97
(73) >TERUMO K.K.
44-1 Hatagaya 2-chome Shibuya-ku
Tokyo(JP);
(54) Stent pour la dilatation d'une lésion sténotique
d'un vaisseau sanguin
(30) 25.09.96 JP 25285296
(45) 07.07.04

(11) 0 846 445
(51) A 61 L 2/26 B 65 D 75/30
A 61 B 19/02
(21) + (22) 96119270.5 02.12.96

(73) >ADVANCED TECHNOLOGY MATERIALS INC.
7 Commerce Drive
Danbury CT 06810-4169(US);
(54) Sachet stérilisable scellable
(45) 21.07.04

(11) 0 971 749
(51) A 61 L 2/00
(21) + (22) 98955938.0 26.11.98
(73) >SEIKAGAKU CORP.
1-5 Nihonbashi-honcho 2-chome
Chuo-ku Tokyo 103-0023();
(54) PROCEDE STERILISANT POUR EMBALLAGE DE STERILISATION
MEDICAL
(30) 28.11.97 JP 34385297 26.12.97 JP 36765297
(45) 28.07.04

(11) 0 980 338
(51) A 61 L 27/00 C 01 B 25/32
C 01 B 25/36 C 01 B 25/37
(21) + (22) 98902492.2 13.01.98
(73) >ORTHOVITA INC.
45 Great Valley Parkway
Malvern PA 19355();
(54) NOUVEAUX MINERAUX ET LEURS PROCEDES DE PRODUCTION ET
D'UTILISATION
(30) 16.01.97 US 784439
(45) 21.07.04

(11) 0 993 308
(51) A 61 L 31/00
(21) + (22) 98936352.8 18.06.98
(73) >SCHERING A.G.
DE-13342 Berlin(DE);
(54) EXTENSEURS RECOUVERTS DE GROUPES FLUOROALKYLE, LEUR
PROCEDE DE PRODUCTION ET LEUR UTILISATION POUR LA
PROPHYLAXIE DE LA RESTENOSE-TRADUCTION-MIT
FLUORALKYLGRUPPEN BESCHICHTETE STENTS, VERFAHREN ZU
IHREHER HERSTELLUNG UND IHRE VERWENDUNG ZUR
RESTENOSEPROPHYLAXE
(30) 24.06.97 DE 19727838
(45) 21.07.04

(11) 1 090 648
(51) A 61 L 15/36
(21) + (22) 00121617.5 02.10.00
(73) >SYMBIO HERBORN GROUP G.M.B.H. & CO.
Auf den Luppen 8
35745 Herborn-Hörbach(DE);
(54) Tampon à utilisation dans les cavités
corporelles-TRADUCTION-Tampon zur Anwendung in
Körperhöhlen
(30) 07.10.99 DE 19948419
(45) 14.07.04

(11) 1 097 946
(51) A 61 L 15/00 C 08 F 2/10
(21) + (22) 00123760.1 31.10.00
(73) >NIPPON SHOKUBAI CO. LTD
1-1 Koraihashi 4-chome Chuo-ku
Osaka-shi Osaka 541-0043(JP);
(54) Méthode continue de préparation de polymères
absorbant l'eau
(30) 02.11.99 JP 31289399
(45) 14.07.04

(11) 1 099 426
(51) A 61 L 27/30 A 61 L 27/32
A 61 F 2/32 A 61 F 2/34
(21) + (22) 00403092.0 08.11.00
(73) >AMPLITUDE
Zac Champ Pérrier Porte du Grand Lyon Bâtiment A
01700 Neyron(FR);
(54) Cotyle de prothèse de hanche à double mobilité
(30) 09.11.99 FR 9914044
(45) 07.07.04

(11) 1 112 753
(51) A 61 L 27/08 A 61 L 27/30
(21) + (22) 01400001.2 02.01.01
(73) >BIOPROFILE
155-157 Cours Berriat
FR-38028 Grenoble Cedex 1(FR);
(54) Implant d'interposition mobile entre deux surfaces
osseuses
(30) 30.12.99 FR 9916791
(45) 14.07.04

(11) 1 135 175
(51) A 61 L 15/32 C 08 H 1/06
(21) + (22) 99972934.6 09.11.99
(73) >IMEDEX BIOMATERIAUX
Z.I. Les Troques
FR-69630 Chaponost(FR);
(54) PREPARATION D'UN MATERIAU COLLAGENIQUE AVEC UNE
24

DEGRADATION IN VIVO CONTROLEE
(30) 30.11.98 FR 9815072
(45) 14.07.04

(11) 1 171 105
(51) A 61 L 15/44 A 61 K 9/70
A 61 M 37/00 A 61 F 13/02
(21) + (22) 00925177.8 07.04.00
(73) LOHMANN THERAPIE-SYSTEME A.G. >LTS
Lohmannstrasse 2
DE-56626 Andernach(DE);
(54) SYSTEME THERAPEUTIQUE TRANSDERMIQUE CONTENANT UN
NEUROLEPTIQUE TRES ACTIF-TRADUCTION-TRANSDERMALES
THERAPEUTISCHES SYSTEM MIT EINEM STARK WIRKSAMEN
NEUROLEPTIKUM
(30) 22.04.99 DE 19918105
(45) 14.07.04

(11) 1 210 386
(51) A 61 L 29/04 C 08 J 7/06
C 08 K 3/08
(21) + (22) 00954384.4 28.07.00
(73) >GUGGENBICHLER J. PETER
Bayreuther Strasse 23
91054 Erlangen (DE);
>HIRSCH ANDREAS
Zanderstrasse 9
91054 Erlangen(DE)
(54) PROCEDE DE FABRICATION DE CORPS EN PLASTIQUE
ANTI-MICROBIENS A COMPORTEMENT AMELIORE SUR LA
DUREE-TRADUCTION-VERFAHREN ZUR HERSTELLUNG VON
ANTIMIKROBIELLEN KUNSTSTOFFKÖRPERN MIT VERBESSERTEM
LANGZEITVERHALTEN
(30) 30.07.99 DE 19936059 17.03.00 DE 10013248
(45) 07.07.04

(11) 1 219 310
(51) A 61 L 29/06 C 08 L 77/00
(21) + (22) 01310443.5 13.12.01
(73) >CORDIS CORP.
14201 N.W. 60th Avenue
Miami Lakes Florida 33014(US);
(54) Catheter en polyamides à frottement réduit
(30) 14.12.00 US 736776
(45) 07.07.04

(11) 1 223 990
(51) A 61 L 27/22 A 61 L 27/46
A 61 L 27/20 A 61 P 19/00
(21) + (22) 00970914.8 13.10.00
(73) >GENETICS INSTITUTE LLC
87 Cambridge Park Drive
Cambridge MA 02140 (US);
>FIDIA ADVANCED BIOPOLYMERS S.R.L.
Via Ponte della Fabbrica 3/B
I-35031 Abano Terme/Padova (IT)
(54) FORMULATIONS A BASE D'ACIDE HYALURONIQUE AUX FINS DE
L'ADMINISTRATION DE PROTEINES OSTEOGENES
(30) 15.10.99 US 159674 P 28.02.00 US 185587 P
(45) 28.07.04

(11) 1 232 203
(51) A 61 L 27/20 C 12 N 5/00
C 08 J 9/28
(21) + (22) 00967842.6 06.10.00
(73) >ALVITO BIOTECHNOLGIE G.M.B.H.
Im Biotechnologiepark TGZ II
DE-14943 Luckenwalde(DE);
(54) MATRICE EN 3D POUR PREPARER DES TRANSPLANTS
CELLULAIRES-TRADUCTION-3D-MATRIX ZUR HERSTELLUNG VON
ZELLTRANSPLANTATEN
(30) 06.10.99 DE 19948120
(45) 21.07.04

(11) 1 243 259
(51) A 61 L 31/10 A 61 L 29/08
A 61 L 31/16 A 61 L 29/16
A 61 K 9/70 A 61 K 47/32
A 61 K 47/10 A 61 K 31/7036
(21) + (22) 02004978.9 06.03.02
(73) >HERAEUS KULZER G.M.B.H. & CO. K.G.
Grüner Weg 11
63450 Hanau(DE);
(54) Préparation à libération prolongée contenant un ou
plusieurs antibiotiques et des
polymères-TRADUCTION-Antibiotikum-/Antibiotika-Polyme
r-Kombination mit retardierender Wirkstofffreisetzung
(30) 22.03.01 DE 10114247
(45) 28.07.04

(11) 1 251 902
(51) A 61 L 27/40 A 61 M 31/00
A 61 K 9/00
(21) + (22) 01902896.8 24.01.01
(73) >ZOUCAS KIRURGGKONSULT A.B.
Erikslustvägen 43

21773 Malmö(SE);
(54) DISPOSITIF MEDICAL
(30) 04.02.00 SE 0000363
(45) 21.07.04

(11) 1 283 730
(51) A 61 L 27/36
(21) + (22) 01944998.2 09.04.01
(73) >TUTOGEN MEDICAL G.M.B.H.
Industriestrasse 6
DE-91077 Neunkirchen am Brand(DE);
(54) IMPLANT DE L'OS MAXILLAIRE EN MATERIAU OSSEUX
NATUREL-TRADUCTION-KIEFERKNOCHEN-TRANSPLANTAT AUS
NATÜRLICHEM KNOCHENMATERIAL
(30) 26.05.00 DE 10026306
(45) 14.07.04

(11) 1 311 203
(51) A 61 L 2/18 A 61 C 1/00
(21) + (22) 00962236.6 22.08.00
(73) >SIRONA DENTAL SYSTEMS G.M.B.H.
Fabrikstrasse 31
64625 Bensheim(DE);
(54) DISPOSITIF DESTINE A L'INTRODUCTION DE LIQUIDE DE
TRAITEMENT DANS DES APPAREILS
MEDICAUX-TRADUCTION-EINRICHTUNG ZUR EINSPEISUNG VON
BEHANDLUNGSFLÜSSIGKEIT IN MEDIZINISCHE GERÄTE
(45) 21.07.04

(11) 1 318 842
(51) A 61 L 15/44
(21) + (22) 01967533.9 21.09.01
(73) >ACORDIS SPECIALITY FIBRES LTD
1 Holme Lane
Spondon Derby DE21 7BP(GB);
(54) PANSEMENT CONTENANT DE L'ARGENT
(30) 21.09.00 GB 0023155
(45) 14.07.04

(11) 1 347 785
(51) A 61 L 2/18 A 61 F 2/24
(21) + (22) 01273442.2 03.12.01
(73) >FREY RAINER
Watzmannstrasse 10
DE-82319 Starnberg (DE);
>WACHAUF GERHARD
Kaulbachstrasse 26
DE-80539 München(DE)
(54) PROCEDE POUR CONSERVER DES PROTHESES BIOLOGIQUES,
PROTHESES BIOLOGIQUES CONSERVEES ET SOLUTION DE
CONSERVATION-TRADUCTION-VERFAHREN ZUR KONSERVIERUNG
VON BIOLOGISCHEN PROTHESEN, KONSERVIERTE BIOLOGISCHE
PROTHESE UND KONSERVIERUNGSLÖSUNG
(30) 06.12.00 DE 10060660
(45) 14.07.04

(11) 0 755 282
(51) A 61 M 31/00 A 61 M 1/00
(21) + (22) 95916310.6 11.04.95
(73) >XYLOG CORP.
100 Hollister Road
Teterboro New Jersey 07608(US);
(54) SYSTEME D'ALIMENTATION EN LIQUIDE UTILISE EN
CHIRURGIE HYSTEROSCOPIQUE
(30) 14.04.94 US 227724 09.05.94 US 239770
(45) 21.07.04

(11) 0 865 799
(51) A 61 M 25/02
(21) + (22) 97310619.8 24.12.97
(73) >JOHNSON & JOHNSON MEDICAL INC.
2500 Arbrook Boulevard
Arlington Texas 76004-3030(US);
(54) Ailettes de fixation réglables
(30) 26.12.96 US 773975
(45) 28.07.04

(11) 0 868 927
(51) A 61 M 29/02 A 61 F 2/06
(21) + (22) 98302296.3 26.03.98
(73) >CORDIS CORP.
40 Technology Drive
Warren NJ 07040(US);
(54) Système de cathéter de mise en place d'un stent
(30) 31.03.97 US 828662
(45) 28.07.04

(11) 0 900 102
(51) A 61 M 16/00 A 62 B 18/08
(21) + (22) 97918625.1 14.04.97
(73) ALBERT >EINSTEIN HEALTHCARE NETWORK
5501 Old York Road
Philadelphia PA 19141(US);
(54) DISPOSITIF CONCU POUR L'INHALATION ET LA SURVEILLANCE
(30) 12.04.96 US 631410
25

(45) 07.07.04

(11) 0 904 118
(51) A 61 M 5/14 A 61 J 15/00
A 61 M 31/00 A 61 M 5/00
(21) + (22) 97926450.4 09.05.97
(73) >ALZA CORP.
1900 Charleston Road P.O. Box 7210
Mountain View CA 94039-7210(US);
(54) SYSTEME POUR SOUTIEN NUTRITIONNELLENTILLE
INTRAOCULAIRE MONOFOCALE A PROFONDEUR DE CHAMP ACCRUE
(30) 24.05.96 US 18314 P 06.06.96 US 19205 P
28.02.97 US 38539 P
(45) 28.07.04

(11) 0 911 043
(51) A 61 M 1/16
(21) + (22) 98120055.3 23.10.98
(73) >FRESENIUS MEDICAL CARE DEUTSCHLAND G.M.B.H.
Else-Kröner-Strasse 1
61352 Bad Homburg v.d.H.(DE);
(54) Dispositif pour déterminer des paramètres de
performance de modules d'échangeurs de substances et
d'énergie-TRADUCTION-Vorrichtung zur Messung von
Leistungsparametern von Stoff- und
Energieaustauschmodulen
(30) 27.10.97 DE 19747360
(45) 07.07.04

(11) 0 935 973
(51) A 61 M 25/00 A 61 M 25/10
(21) + (22) 99301037.0 12.02.99
(73) >CORDIS CORP.
14201 N.W. 60th Avenue
Miami Lakes Florida 33014(US);
(54) Dispositif et méthode pour la fabrication de
cathéter à ballonnet plissé à six
(30) 13.02.98 US 23590
(45) 14.07.04

(11) 0 956 879
(51) A 61 M 25/00 A 61 M 25/06
A 61 M 39/02
(21) + (22) 99810409.5 07.05.99
(73) >DISETRONIC LICENSING A.G.
Brunnmattstrasse 6
CH-3401 Burgdorf(CH);
(54) Dispositif de perfusion pour délivrer un agent de
manière sous-cutané-TRADUCTION-Infusionsvorrichtung
für subkutane Verabreichung eines Wirkstoffs
(30) 14.05.98 DE 19821723
(45) 07.07.04

(11) 0 961 621
(51) A 61 M 1/10
(21) + (22) 97918098.1 02.04.97
(73) >IMPELLA CARDIOSYSTEMS A.G.
Neuenhofer Weg 3
DE-52074 Aachen(DE);
(54) POMPE A SANG INTRAVASCULAIRE-TRADUCTION-INTRAVASALE
BLUTPUMPE
(30) 04.04.96 DE 19613564
(45) 07.07.04

(11) 0 966 983
(51) A 61 M 5/32 A 61 M 5/50
(21) + (22) 99107217.4 14.04.99
(73) >BECTON DICKINSON AND CY
1 Becton Drive
Franklin Lakes New Jersey 07417(US);
(54) Manchon de protection pour seringue préremplie
RETRACTABLE
(30) 17.04.98 US 82221 P
(45) 07.07.04

(11) 1 030 702
(51) A 61 M 5/00 A 61 M 5/178
(21) + (22) 98959426.2 12.11.98
(73) >MDC INVESTMENT HOLDING INC.
Delaware Trust Building
Suite 200 900 Market Street, Wilmington Delaware
19801(US);
(54) DISPOSITIF D'INTRODUCTION DE CATHETER AVEC AIGUILLE
RETRACTABLE
(30) 12.11.97 US 65347 P 30.04.98 US 70829
(45) 07.07.04

(11) 1 060 760
(51) A 61 M 39/02 A 61 B 17/11
(21) + (22) 00111454.5 27.05.00
(73) >JOSTRA A.G.
Hechinger Strasse 38
DE-72145 Hirrlingen(DE);
(54) Dispositif d'accès hémostatique pour vaisseaux
sanguins-TRADUCTION-Hämostatische Zugangsvorrichtung
für Blutgefäße

(30) 16.06.99 DE 19927422
(45) 07.07.04

(11) 1 088 566
(51) A 61 M 5/00 B 65 D 5/42
B 01 L 9/06
(21) + (22) 99870195.7 29.09.99
(73) >SYBERMAT
Avenue Alexander Fleming 4
B-1348 Louvain-la-Neuve(BE);
(54) Dispositif de manutention d'objets permettant le
passage aisé d'un fluide de traitement
(45) 07.07.04

(11) 1 144 026
(51) A 61 M 1/36 B 04 B 5/04
(21) + (22) 99959629.9 24.12.99
(73) S.A. >BIOSAFE
Rue de l'Aiselet
1262 Eysins (CH);
(54) SYSTEME DE SEPARATION SANGUINE CONVENANT EN
PARTICULIER POUR LA CONCENTRATION DE CELLULES SOUCHE
HEMATOPOIETIQUES
(30) 24.12.98 WO PCT/IB98/021
(45) 28.07.04

(11) 1 171 105
(51) A 61 M 37/00 A 61 F 13/02
A 61 L 15/44 A 61 K 9/70
(21) + (22) 00925177.8 07.04.00
(73) LOHMANN THERAPIE-SYSTEME A.G. >LTS
Lohmannstrasse 2
DE-56626 Andernach(DE);
(54) SYSTEME THERAPEUTIQUE TRANSDERMIQUE CONTENANT UN
NEUROLEPTIQUE TRES ACTIF-TRADUCTION-TRANSDERMALES
THERAPEUTISCHES SYSTEM MIT EINEM STARK WIRKSAMEN
NEUROLEPTIKUM
(30) 22.04.99 DE 19918105
(45) 14.07.04

(11) 1 219 311
(51) A 61 M 1/00
(21) + (22) 02003099.5 21.08.95
(73) >KINETIC CONCEPTS INC.
8023 Vantage Drive
San Antonio TX 78265 ();
>MEDISCUS PRODUCTS LTD
10 Westminster Road
Wareham Dorset BH20 4SP (GB)
(54) Bidon
(30) 22.08.94 US 293854
(45) 07.07.04

(11) 1 220 698
(51) A 61 M 15/00
(21) + (22) 00971950.1 12.10.00
(73) >SHL MEDICAL A.B.
Kvarnholmsvägen 52
131 31 Nacka(SE);
(54) INHALATEUR
(30) 12.10.99 SE 9903677 13.01.00 SE 0000092
(45) 21.07.04

(11) 1 226 837
(51) A 61 M 1/10
(21) + (22) 00951543.8 03.08.00
(73) >GIAMBRUNO MARONO JUAN MANUEL
Avenida Brasil 3079 Apartamento 502
Montevideo(UY);
(54) COEUR ARTIFICIEL TOTAL ORTHOTOPIQUE
(30) 03.08.99 UY 2564099 14.12.99 UY 2585299
04.02.00 US 497683
(45) 14.07.04

(11) 1 251 902
(51) A 61 M 31/00 A 61 K 9/00
A 61 L 27/40
(21) + (22) 01902896.8 24.01.01
(73) >ZOUKAS KIRURGGKONSULT A.B.
Erikslustvägen 43
21773 Malmö(SE);
(54) DISPOSITIF MEDICAL
(30) 04.02.00 SE 0000363
(45) 21.07.04

(11) 1 362 607
(51) A 61 M 5/158 A 61 M 39/10
A 61 M 39/14
(21) + (22) 02010301.6 07.05.02
(73) >CLINICO G.M.B.H.
Robert-Koch-Strasse 5
DE-36251 Bad Hersfeld(DE);
(54) Cathéter de perfusion pour l'administration
sous-cutanée de médicaments liquides, en particulier
de l'insuline-TRADUCTION-Infusionskatheter zur

subkutanen Verabreichung flüssiger Medikamente,
insbesondere Insulin
(45) 28.07.04

(11) 0 852 154
(51) A 61 N 1/37 H 03 H 11/04
(21) + (22) 98400017.4 07.01.98
(73) S.A. >ELA MEDICAL
98 Rue Maurice Arnoux
FR-92541 Montrouge(FR);
(54) Dispositif de filtrage de signaux d'activité
cardiaque.
(30) 07.01.97 FR 9700065
(45) 07.07.04

(11) 0 988 086
(51) A 61 N 1/32
(21) + (22) 98920584.4 08.04.98
(73) >PARIENTI RAOUL
5 rue de Belgique
FR-06000 Nice(FR);
(54) SYSTEME D'APPLICATION D'OR AUX TISSUS CUTANES DU
VISAGE
(45) 07.07.04

(11) 1 177 815
(51) A 61 N 1/375
(21) + (22) 01402034.1 27.07.01
(73) >ELA MEDICAL
98 rue Maurice Arnoux
FR-92541 Montrouge(FR);
(54) Dispositif médical implantable actif tel que
stimulateur cardiaque, défibrillateur et/ou
cardiovertreur comprenant une tête de connecteur
démontable
(30) 31.07.00 FR 0010069
(45) 14.07.04

(11) 0 643 775
(51) A 61 P 43/00 C 12 Q 1/02
C 12 Q 1/26 A 61 K 31/122
(21) + (22) 93909698.8 28.05.93
(73) >CENTRE FOR MOLECULAR BIOLOGY AND MEDICINE
Epworth Medical Centre 185-187 Hoddle Street
Richmond Victoria 3121(AU);
(54) DERIVES DE QUINONE POUR AUGMENTER LA BIOENERGIE
CELLULAIRE
(30) 28.05.92 AU PL264192 28.05.92 AU PL264292
(45) 21.07.04

(11) 0 730 601
(51) A 61 P 31/04 C 07 H 15/203
C 07 H 15/04 C 07 H 23/00
A 61 K 31/70
(21) + (22) 95902653.5 18.11.94
(73) >WASHINGTON UNIVERSITY
Box 8013 724 South Euclide Avenue
Saint Louis MO 63110 ();
>SYMBICOM A.B.
Tvistevägen 48
S-907 36 Umea(SE)
(54) COMPOSES ET COMPOSITIONS PHARMACEUTIQUES DE
TRAITEMENT ET DE PROPHYLAXIE D'INFECTIONS
BACTERIENNES
(30) 18.11.93 US 154035
(45) 14.07.04

(11) 0 752 884
(51) A 61 P 37/00 A 61 K 38/21
(21) + (22) 95916293.4 11.04.95
(73) >RESEARCH DEVELOPMENT FOUNDATION
402 North Division Street
Carson City Nevada 89703(US);
(54) TRAITEMENT DE MALADIES AUTO-IMMUNES A L'AIDE
D'INTERFERONS DE TYPE 1
(30) 12.04.94 US 226631 24.03.95 US 408271
(45) 28.07.04

(11) 0 760 598
(51) A 61 P 19/02 A 01 N 1/02
A 61 B 19/00 A 61 F 2/28
(21) + (22) 95919905.0 23.05.95
(73) >REGEN BIOLOGICS INC.
545 Penobscot Drive
Redwood City California 94063(US);
(54) DISPOSITIF D'AUGMENTATION MENISCALE
(30) 27.05.94 US 250008
(45) 21.07.04

(11) 0 779 074
(51) A 61 P 9/10 A 61 K 31/425
C 07 D 277/56
(21) + (22) 96908342.7 04.04.96
(73) >TEIJIN LTD
6-7 Minamihommachi 1-chome Chuo-ku

Osaka-shi Osaka 541(JP);
(54) AGENT PROTECTEUR POUR ORGANE OU TISSU
(30) 07.04.95 JP 8257695
(45) 07.07.04

(11) 0 831 821
(51) A 61 P 1/00 A 61 K 31/445
(21) + (22) 96915877.3 17.05.96
(73) >SEPRACOR INC.
84 Waterford Drive
Marlborough Massachusetts 01752(US);
(54) ISOMERE (-) OPTIQUEMENT PUR DE NORCISAPRIDE SERVANT
AU TRAITEMENT DE TROUBLES DES VOIES DIGESTIVES
(30) 07.06.95 US 485570
(45) 28.07.04

(11) 0 872 244
(51) A 61 P 17/00 A 61 K 35/78
(21) + (22) 98400904.3 10.04.98
(73) LABORATOIRES DE BIOLOGIE VEGETALE YVES >ROCHER
La Croix des Archers
FR-56201 La Gacilly(FR);
(54) Composition cosmétique ou pharmaceutique contenant
un extrait d'Andiroba
(30) 14.04.97 FR 9704550
(45) 07.07.04

(11) 0 918 519
(51) A 61 P 27/02 A 61 K 31/40
(21) + (22) 97923594.2 01.05.97
(73) >ELI LILLY AND CY
Lilly Corporate Center
Indianapolis Indiana 46285(US);
(54) TRAITEMENT THERAPEUTIQUE POUR LES MALADIES OCULAIRES
LIEES AU VEGF
(30) 01.05.96 US 16658 P 30.04.97 US 841739
(45) 07.07.04

(11) 0 925 789
(51) A 61 P 27/02 A 61 K 31/7052
(21) + (22) 98309274.3 12.11.98
(73) >PFIZER PRODUCTS INC.
Eastern Point Road
Groton Connecticut 06340(US);
(54) UTILISATION DE L'AZITHROMYCINE POUR LE TRAITEMENT
TOPIQUE D'INFECTIONS OCULAIRES
(30) 02.12.97 US 67250 P
(45) 21.07.04

(11) 0 932 402
(51) A 61 P 35/00 A 61 K 31/415
A 61 K 31/10 A 61 K 31/18
(21) + (22) 97911746.2 14.10.97
(73) G.D. >SEARLE LLC
575 Maryville Centre Drive
St. Louis Missouri 63141(US);
(54) APPLICATION D'INHIBITEURS DE LA CYCLOGENASE-2 AU
TRAITEMENT ET A LA PREVENTION DU PROCESSUS
NEOPLASIQUE
(30) 15.10.96 US 28494 P
(45) 21.07.04

(11) 0 956 024
(51) A 61 P 15/18 A 61 K 31/57
A 61 K 31/565 // // (A61K31/
5 7, 31:565)
(21) + (22) 97936149.0 23.07.97
(73) >WYETH
Five Giralda Farms
Madison New Jersey 07940-0874(US);
(54) METHODE DE CONTRACEPTION ORALE MONOPHASIQUE ET KIT
COMPRENANT UNE ASSOCIATION DE PROGESTINE ET
D'OESTROGENE
(30) 26.07.96 US 686790
(45) 21.07.04

(11) 0 972 517
(51) A 61 P 35/00 A 61 K 31/53
A 61 K 33/24 A 61 K 31/335 //
// (A61K33/ 2 4, 31:53), (
A 61 K 31/53, 3 1 :3 3 5)
(21) + (22) 99118533.1 19.09.94
(73) THE >BOARD OF TRUSTEES OF THE LELAND STANFORD JUNIOR
UNIVERSITY
900 Welch Road Palo Alto
California 94305(US);
(54) Utilisations d'oxides de 1,2,4-benzotriazines pour
la préparation d'un médicament pour le traitement
de tumeurs
(30) 22.09.93 US 125609
(45) 07.07.04

(11) 0 988 040
(51) A 61 P 17/04 A 61 K 31/70
(21) + (22) 98928331.2 22.05.98
27

(73) >BIO MINERALS N.V.
Zenderstraat 10
B-9070 Destelbergen(BE);
(54) GEBRUIK VAN GLUCOSAMINE EN GLUCOSAMINEDERIVATEN
VOOR DE SNELLE VERZACTING VAN JEUK OF PLAATSELIJKE
PIJN
(30) 21.05.97 EP 97201513
(45) 28.07.04

(11) 0 999 843
(51) A 61 P 3/14 A 61 P 19/10
A 61 P 3/02 A 61 K 31/59
A 61 K 33/06 A 61 K 9/20
A 61 K 47/10
(21) + (22) 98941395.0 21.07.98
(73) S.A. >MENARINI INTERNATIONAL OPERATIONS LUXEMBOURG
1 Avenue de la Gare
1611 Luxembourg(LU);
(54) COMPOSITIONS PHARMACEUTIQUES CONTENANT DE LA
VITAMINE D ET DU CALCIUM, LEUR PREPARATION ET LEUR
UTILISATION THERAPEUTIQUE
(30) 30.07.97 IT FI970184
(45) 21.07.04

(11) 1 001 761
(51) A 61 P 25/00 A 61 K 31/27
A 61 K 31/66 A 61 K 31/44
A 61 K 31/4406 A 61 K 31/40
A 61 K 31/435 A 61 K 31/55
(21) + (22) 98938759.2 07.08.98
(73) >SNORRASON ERNIR
Stigahlid 80
105 Reykjavik(IS);
(54) TOEPASSING VAN CHOLINESTERASEREMMERS VOOR DE
BEHANDELING VAN AANDACHTSTEKORTSTOORNIS
(30) 08.08.97 GB 9716879
(45) 28.07.04

(11) 1 073 431
(51) A 61 P 1/00 A 61 K 31/165
A 61 K 31/13 A 61 K 31/41
A 61 K 31/44 A 61 K 31/495
(21) + (22) 99947024.8 28.04.99
(73) >ASTRAZENECA A.B.
151 85 Södertälje(SE);
(54) UTILISATION D'ANTAGONISTES DE NMDA POUR LE
TRAITEMENT DU SYNDROME DU COLON IRRITABLE
(30) 28.04.98 SE 9801494 18.11.98 SE 9803954
(45) 07.07.04

(11) 1 073 435
(51) A 61 P 35/00 A 61 P 9/10
A 61 P 1/04 A 61 K 31/415
A 61 K 31/44
(21) + (22) 99920103.1 28.04.99
(73) >ABBOTT G.M.B.H. & CO. K.G.
Max-Planck-Ring 2
65205 Wiesbaden(DE);
(54) DERIVES SUBSTITUES DE PYRAZOLE TRICYCLIQUE EXER ANT
UNE ACTIVITE DE PROTEINE KINASE
(30) 30.04.98 US 83648 P
(45) 07.07.04

(11) 1 077 694
(51) A 61 P 1/00 A 61 P 29/00
A 61 K 31/22 A 61 K 31/47
A 61 K 31/18 A 61 K 31/15
A 61 K 31/165 A 61 K 31/40
C 07 D 209/14 C 07 C 291/00
C 07 C 311/16
(21) + (22) 99922983.4 18.05.99
(73) >RENOVIS INC.
2 Corporate Drive
South San Francisco CA 94080(US);
(54) MEDICAMENT A BASE D'ARYLNITRONE, DESTINE AU
TRAITEMENT DES AFFECTIONS INFLAMMATOIRES DE
L'INTESTIN
(30) 19.05.98 US 85961 P
(45) 21.07.04

(11) 1 095 940
(51) A 61 P 35/00 C 07 D 519/00
C 07 D 493/04 C 07 H 17/04
A 61 K 31/365 A 61 K 31/36
A 61 K 31/70
(21) + (22) 00402985.6 27.10.00
(73) LES LABORATOIRES >SERVIER
22 rue Garnier
FR-92200 Neuilly sur Seine(FR);
(54) Dérivés de
9-(3,5-diméthoxyphényl)-5,8,8a,9-tétrahydrofuro[3',4'
:6,7]naphto[2,3-d][1,3]dioxol-6(5aH)-one, leur
procédé de préparation et les compositions
pharmaceutiques qui les contiennent
(30) 28.10.99 FR 9913514
(45) 21.07.04

(11) 1 122 245
(51) A 61 P 31/12 C 07 D 265/24
C 07 D 413/12 A 61 K 31/536
(21) + (22) 01110048.4 23.05.96
(73) G.D. >SEARLE & CO.
P.O. Box 5110
Chicago Illinois 60680(US);
(54) 2-Amino-benzoxazinones pour le traitement des
infections virales
(30) 24.05.95 US 448795
(45) 07.07.04

(11) 1 140 102
(51) A 61 P 33/02 A 61 K 31/53
(21) + (22) 99967434.4 18.12.99
(73) >BAYER CORP.
100 Bayer Road
Pittsburgh PA 15205-9741(US);
(54) COMPOSES DE TRIAZINEONE UTILISES POUR TRAITER LES
MALADIES DUES AUX NEOSPORES ET TOXOPLASME
(30) 22.12.98 US 218713
(45) 14.07.04

(11) 1 143 999
(51) A 61 P 3/04 A 61 P 3/00
A 61 K 38/55 C 07 K 14/81
(21) + (22) 00903602.1 21.01.00
(73) >HUNZA DI PISTOLESI ELVIRA & C. S.A.S.
Via Gavirate 7
20148 Milan(IT);
(54) COMPLEXES DE LIPOPROTEINES ET COMPOSITIONS LES
CONTENANT
(30) 22.01.99 IT MI990114 26.11.99 IT MI992471
(45) 21.07.04

(11) 1 150 667
(51) A 61 P 25/28 A 61 K 31/122
(21) + (22) 00902903.4 10.02.00
(73) >MEIJI DAIRIES CORP.
2-10 Shin-Suna 1-chome Koto-ku
Tokyo 136-8908(JP);
(54) ALCOOL A CHAINE LONGUE DE CYCLOHEXENONE DANS LE
TRAITEMENT DE SCLEROSE AMYOTROPHIQUE LATERALE
(30) 10.02.99 JP 3331299 25.06.99 JP 18054699
(45) 14.07.04

(11) 1 156 801
(51) A 61 P 11/06 A 61 K 31/35
C 07 D 493/02 A 61 K 31/352
(21) + (22) 00913848.8 10.03.00
(73) >SMITHKLINE BEECHAM CORP.
One Franklin Plaza P.O. Box 7929
Philadelphia Pennsylvania 19101 (US);
>SMITHKLINE BEECHAM P.L.C.
980 Great West Road
Brentford Middlesex TW8 9GS(GB)
(54) 4-AMINES DE BENZO(1,2-B:5,4-b')DIPYRANE COMME
MODULATEURS DES RECEPTEURS CCR5
(30) 10.03.99 US 123607 P
(45) 07.07.04

(11) 1 167 376
(51) A 61 P 31/04 A 61 P 33/02
C 07 H 17/08 A 61 K 31/70
(21) + (22) 01305388.9 21.06.01
(73) >PFIZER PRODUCTS INC.
Eastern Point Road
Groton Connecticut 06340(US);
(54) Macrolides antibiotiques
(30) 30.06.00 US 215237 P
(45) 14.07.04

(11) 1 169 026
(51) A 61 P 27/06 A 61 K 31/05
A 61 K 9/00
(21) + (22) 00921979.1 07.04.00
(73) >ALCON MFG LTD
6201 South Freeway
Fort Worth Texas 76134-2099(US);
(54) UTILISATION D'ACTIVATEURS AP-1 POUR LE TRAITEMENT DU
GLAUCOME ET DE L'HYPERTENSION OCULAIRE
(30) 20.04.99 US 130133 P
(45) 14.07.04

(11) 1 175 445
(51) A 61 P 35/00 A 61 P 13/12
A 61 P 27/02 A 61 P 37/00
A 61 P 11/06 C 07 K 16/22
A 61 K 39/395 G 01 N 33/577
(21) + (22) 00927483.8 02.05.00
(73) CAMBRIDGE >ANTIBODY TECHNOLOGY LTD
Milstein Building Granta Park
Cambridge CB4 6GH(GB);
(54) ANTICORPS SPECIFIQUES ET FRAGMENTS D'ANTICORPS POUR
TGFβETA1
(30) 07.10.99 GB 9923748
(45) 07.07.04

(30) 30.04.99 US 131983 P
(45) 28.07.04

(11) 1 180 094
(51) A 61 P 25/24 A 61 P 25/28
A 61 P 25/02 A 61 P 25/08
C 07 C 229/34 A 61 K 31/195
(21) + (22) 00929701.1 12.05.00
(73) >WARNER-LAMBERT CY
201 Tabor Road
Morris Plains New Jersey 07950(US);
(54) ACIDES AMINES POLYCYCLIQUES ACCOLES UTILISES COMME
AGENTS PHARMACEUTIQUES
(30) 26.05.99 US 136100 P
(45) 28.07.04

(11) 1 183 042
(51) A 61 P 3/10 A 61 K 38/30
(21) + (22) 00932729.7 23.05.00
(73) >CELTRIX PHARMACEUTICALS INC.
4851 Lake Brook Drive
Glen Allen VA 23060(US);
(54) METHODES DE TRAITEMENT DU DIABETE
(30) 04.06.99 US 326189
(45) 28.07.04

(11) 1 196 170
(51) A 61 P 25/28 A 61 P 25/00
A 61 P 9/10 A 61 K 31/436
(21) + (22) 00946165.8 19.07.00
(73) >FUJISAWA PHARMACEUTICAL CO. LTD
4-7 Doshomachi 3-chome Chuo-ku
Osaka-shi Osaka 541-8514(JP);
(54) UTILISATION D'UN COMPOSE DE MACROLIDE POUR
L'OBTENTION D'UN MEDICAMENT POUR LE TRAITEMENT DES
LESIONS CEREBRALES ISCHEMIQUES OU HEMORRAGIQUES
(30) 21.07.99 GB 9917158
(45) 14.07.04

(11) 1 207 894
(51) A 61 P 1/16 A 61 K 35/78
(21) + (22) 99961272.4 14.10.99
(73) >RAJGARHIA ASHOK
Rajgarhia Paper Mills Pvt. Ltd. 15 Exchange Place
Calcutta 700 001(IN);
(54) VERWENDUNG EINER SYNERGISTISCHEN ZUSAMMENSETZUNG ZUR
HERSTELLUNG EINES MEDIKAMENTS ZUR BEHANDLUNG VON
LEBERERKRANKUNGEN
(30) 26.07.99 IN CA066099 26.07.99 IN CA066199
(45) 28.07.04

(11) 1 214 936
(51) A 61 P 3/10 A 61 K 31/426
A 61 K 31/40 A 61 K 31/427 //
/ / C 07D277/0 4, C 07D295/1
8 5, C07D207/ 1 6, C07D417/
0 6
(21) + (22) 02005353.4 28.05.99
(73) >PROBIODRUG A.G.
Weinbergweg 22 Biozentrum
06120 Halle/Saale();
(54) Utilisation de dérivés de thiazolidine ou de
pyrrolidine d'aminoacides comme agents
antihyperglycémiants-TRADUCTION-Verwendung von
Thiazolidin- oder Pyrrolidinderivaten von
Aminosäuren als antihyperglykämische Mittel
(30) 28.05.98 DE 19823831
(45) 28.07.04

(11) 1 215 207
(51) A 61 P 3/10 C 07 D 277/04
C 07 D 295/185 A 61 K 31/426
A 61 K 31/40
(21) + (22) 02005352.6 28.05.99
(73) >PROBIODRUG A.G.
Weinbergweg 22 Biozentrum
DE-06120 Halle/Saale(DE);
(54) Sels organiques d'isoleucyl-thiazolidine et
-pyrrolidine et leur utilisation comme inhibiteurs
de dipeptidylpeptidase-TRADUCTION-Organische Salze
von Isoleucyl-Thiazolidin und -Pyrrolidin und ihre
Verwendung als Dipeptidylpeptidase-Inhibitoren
(30) 28.05.98 DE 19823831
(45) 28.07.04

(11) 1 218 359
(51) A 61 P 25/22 C 07 D 241/04
A 61 K 31/496
(21) + (22) 00969414.2 05.10.00
(73) >GLAXO GROUP LTD
Glaxo Wellcome House Berkeley Avenue
Greenford Middlesex UB6 0NN(GB);
(54) DERIVES DE PIPERAZINE UTILISES COMME ANTAGONISTES DE
TACHYKININES
(30) 07.10.99 GB 9923748
(45) 07.07.04

					1-BENZYLPIRAZOLE-3-CARBOXYLIQUE COMME ANTAGONISTES DES RECEPTEURS DE CANNABINOIDES
(11)	1	220 667			(30) 03.11.99 FR 9913847
(51)	A 61 P	15/02	A 61 P	15/08	(45) 07.07.04
	A 61 K	31/135	A 61 K	9/00	
	A 61 K	9/20	A 61 K	31/137	
	A 61 K	47/32			
(21)	+	(22) 00964272.9	04.10.00		
(73)	>COLUMBIA >LABORATORIES (BERMUDA) LTD Rosebank Center 14 Bermudiana Road Pembroke HM08(BM);				
(54)	BETA-AGONISTES POUR LE TRAITEMENT DE L'ENDOMETRIOSE OU DE L'INFERTILITE OU AMELIORATION DE LA FERTILITE				
(30)	05.10.99	US 157754 P	25.09.00	US 668384	
(45)	28.07.04				
<hr/>					
(11)	1	223 990			
(51)	A 61 P	19/00	A 61 L	27/22	
	A 61 L	27/46	A 61 L	27/20	
(21)	+	(22) 00970914.8	13.10.00		
(73)	>GENETICS INSTITUTE LLC 87 Cambridge Park Drive Cambridge MA 02140 (US);				
	>FIDIA ADVANCED BIOPOLYMERS S.R.L. Via Ponte della Fabbrica 3/B I-35031 Abano Terme/Padova (IT)				
(54)	FORMULATIONS A BASE D'ACIDE HYALURONIQUE AUX FINS DE L'ADMINISTRATION DE PROTEINES OSTEOGENES				
(30)	15.10.99	US 159674 P	28.02.00	US 185587 P	
(45)	28.07.04				
<hr/>					
(11)	1	224 179			
(51)	A 61 P	9/10	C 07 D	401/04	
	A 61 K	31/4709			
(21)	+	(22) 00962776.1	09.10.00		
(73)	>PFIZER PRODUCTS INC. Eastern Point Road Groton Connecticut 06340(US);				
(54)	CRISTAUX D'INHIBITEURS DE L'ECHANGEUR SODIUM-HYDROGENE DE TYPE 1				
(30)	29.10.99	US 162374 P			
(45)	14.07.04				
<hr/>					
(11)	1	226 137			
(51)	A 61 P	9/00	C 07 D	401/14	
	C 07 D	217/02	C 07 D	215/14	
	C 07 D	401/06	A 61 K	31/4709	
	A 61 K	31/4725			
(21)	+	(22) 00969646.9	19.10.00		
(73)	>SANOFI-SYNTHELABO 174 Avenue de France F-75013 Paris(FR);				
(54)	PHENYL- ET PYRIDYL-TETRAHYDRO-PYRIDINES POSSEDANT UNE ACTIVITE INHIBITRICE DE FNT				
(30)	22.10.99	FR 9913206	28.06.00	FR 0008328	
(45)	21.07.04				
<hr/>					
(11)	1	228 029			
(51)	A 61 P	27/02	A 61 P	27/04	
	C 07 C	59/42	C 07 C	59/46	
	C 07 C	233/00	C 07 C	247/00	
	C 07 D	257/04	A 61 K	31/202	
	A 61 K	31/231	A 61 K	31/232	
(21)	+	(22) 00973791.7	23.10.00		
(73)	>ALCON INC. Bösch 69 6331 Hünenberg(CH);				
(54)	ANALOGUES DE L'ACIDE HYDROXYEICOSATETRAENOIQUE ET PROCEDES D'UTILISATION DE CES DERNIERS DANS LE TRAITEMENT DE L'OEIL SEC				
(30)	09.11.99	US 164386 P	09.11.99	US 164369 P	
	09.11.99	US 164371 P			
(45)	21.07.04				
<hr/>					
(11)	1	228 067			
(51)	A 61 P	3/00	C 07 D	409/12	
	C 07 D	413/12	C 07 D	401/14	
	C 07 D	405/12	C 07 D	231/12	
	C 07 D	401/12	C 07 D	417/14	
	C 07 D	409/14	A 61 K	31/501	
(21)	+	(22) 00974857.5	09.11.00		
(73)	>TAKEDA CHEMICAL INDUSTRIES LTD 1-1 Doshomachi 4-chome Chuo-ku Osaka-shi Osaka 541-0045(JP);				
(54)	COMPOSES HETEROCYCLIQUES N A 5 ELEMENTS A ACTIVITE HYPOGLYCEMIQUE ET HYPOLIPIDEMIQUE				
(30)	10.11.99	JP 32031799	10.12.99	JP 35223799	
(45)	14.07.04				
<hr/>					
(11)	1	230 222			
(51)	A 61 P	29/00	A 61 P	37/00	
	C 07 D	231/54	A 61 K	31/416	
(21)	+	(22) 00974627.2	02.11.00		
(73)	>SANOFI-SYNTHELABO 174 Avenue de France FR-75013 Paris(FR);				
(54)	DERIVES TRICYCLIQUES D'ACIDES				
	29				
					(11) 1 235 803
					(51) A 61 P 13/10 A 61 P 25/28
					C 07 D 211/58 C 07 D 401/12
					C 07 D 401/06 C 07 D 491/08
					C 07 D 495/08 C 07 D 471/14
					C 07 D 471/10 C 07 D 405/12
					C 07 D 211/66 C 07 D 211/64
					A 61 K 31/4468 A 61 K 31/4523
					A 61 K 31/454
					(21) + (22) 00982493.9 07.12.00
					(73) >THERAVANCE INC. 901 Gateway Boulevard South San Francisco CA 94080(US);
					(54) COMPOSES D'UREE PRESENTANT UNE ACTIVITE ANTAGONISTE DU RECEPTEUR MUSCARINIQUE
					(30) 07.12.99 US 456170
					(45) 14.07.04
<hr/>					
					(11) 1 242 404
					(51) A 61 P 1/00 C 07 D 401/14
					C 07 D 211/58 C 07 D 401/04
					A 61 K 31/4545 A 61 K 31/4523
					(21) + (22) 00988936.1 15.12.00
					(73) >SANOFI-SYNTHELABO 174 Avenue de France FR-75013 Paris(FR);
					(54) PHENOXYPROPANOLAMINES, LEUR PREPARATION ET LEUR APPLICATION EN THERAPEUTIQUE
					(30) 17.12.99 FR 9915933
					(45) 07.07.04
<hr/>					
					(11) 1 263 429
					(51) A 61 P 31/12 A 61 P 31/18
					A 61 K 31/22
					(21) + (22) 01917979.5 19.03.01
					(73) >UNIVERSITEIT UTRECHT Universiteitsweg 100 3584 CG Utrecht (NL);
					>UNIVERSITAIR MEDISCH CENTRUM UTRECHT Heidelberglaan 100 3584 CX Utrecht (NL)
					(54) THERAPIE ANTIVIRALE
					(30) 17.03.00 EP 00200991
					(45) 14.07.04
<hr/>					
					(11) 1 284 749
					(51) A 61 P 9/00 A 61 K 38/47 //
					// (A61K38/ 4 7, 31:205),
					(A6 1 K38/47, 3 3: 0 6), (A61K
					3 8/ 4 7, 31:00)
					(21) + (22) 01931683.5 25.05.01
					(73) >BURGARD GUNTHER Fasanenweg 7 DE-66424 Homburg (DE);
					>CULLMANN HEINZ DIETER Kaiserstrasse 23 DE-66482 Zweibrücken(DE)
					(54) UTILISATION D'HYALURONIDASE POUR LA PROPHYLAXIE ET LE TRAITEMENT DE MALADIES CARDIO-VASCULAIRES-TRADUCTION-VERWENDUNG VON HYALURONIDASE ZUR PROPHYLAXE UND BEHANDLUNG VON HERZ-KREISLAUF-ERKRANKUNGEN
					(30) 29.05.00 DE 10026666
					(45) 28.07.04
<hr/>					
					(11) 1 317 264
					(51) A 61 P 3/10 A 61 K 31/385
					A 23 L 1/30 // // (A61K31/
					3 85 , 31:20)
					(21) + (22) 01963002.9 11.09.01
					(73) >BASF A.G. 67056 Ludwigshafen(DE);
					(54) COMBINAISON D'ACIDES LIPOIQUES ET D'ACIDES GRAS A DOUBLES LIAISONS POUR TRAITER LE DIABETE-TRADUCTION-KOMBINATION VON LIPONSÄURE UND KONJUENSÄUREN ZUR BEHANDLUNG DIABETISCHER STÖRUNGEN
					(30) 12.09.00 DE 10045059
					(45) 28.07.04
<hr/>					
					(11) 1 322 592
					(51) A 61 P 25/00 C 07 C 217/74
					C 07 C 215/64 C 07 C 215/42
					A 61 K 31/35
					(21) + (22) 01969791.1 28.09.01
					(73) >GRUNENTHAL G.M.B.H. Zieglerstrasse 6 52078 Aachen(DE);
					(54) DERIVES DE 1-AMINOBTAN-3-OL SUBSTITUES-TRADUCTION-SUBSTITUIERTE 1-AMINOBTAN-3-OL-DERIVATE
					(30) 29.09.00 DE 10049483
					(45) 28.07.04

(11) 1 351 942
(51) A 61 P 25/00 C 07 D 243/02
A 61 K 31/551
(21) + (22) 01271364.0 19.12.01
(73) >EGIS GYOGYSZERGYAR RT.
Kereszturi ut 30-38
1106 Budapest(HU);

(54) NOUVEAUX DERIVES DE 2,3-BENZODIAZEPINE ET
COMPOSITIONS PHARMACEUTIQUES CONTENANT LESDITS
DERIVES COMME MATIERE ACTIVE
(30) 21.12.00 HU 0004994
(45) 21.07.04

(11) 1 354 873
(51) A 61 P 9/12 C 07 D 209/42
A 61 K 31/404
(21) + (22) 03290383.3 17.02.03
(73) LES LABORATOIRES >SERVIER
12 Place de La Défense
FR-92415 Courbevoie Cedex(FR);

(54) Sel de périndopril et les compositions
pharmaceutiques qui le contiennent
(30) 18.04.02 FR 0204847
(45) 14.07.04

(11) 1 357 926
(51) A 61 P 17/02 A 61 K 35/78
(21) + (22) 02708270.0 10.01.02
(73) >WALTHER SCHONENBERGER PFLANZENSAFTWERK G.M.B.H. &
CO. K.G.
Mühlstrasse 5-7
DE-71106 Magstadt (DE);
>HEISS MARKUS M.
Ferdinand-von-Miller-Strasse 21
DE-82343 Pöcking(DE);
>TARABICHI ANWAR
Hochstift-Freising-Weg 1h
DE-82205 Gilching(DE)

(54) UTILISATION TOPIQUE D'HUILES
ESSENTIELLES-TRADUCTION-TOPISCHE VERWENDUNG VON
ATHERISCHEN ÖLEN ZUR BEHANDLUNG VON
WUNDHEILUNGSSTÖRUNGEN
(30) 10.01.01 DE 10100811
(45) 14.07.04

(11) 1 372 659
(51) A 61 P 17/00 A 61 P 17/06
A 61 P 31/12 A 61 P 35/00
A 61 P 33/00 A 61 K 31/295
A 61 K 31/506
(21) + (22) 02742877.0 06.04.02
(73) >SCHMALZ HANS-GUNTHER
Greinstrasse 4
DE-50939 Köln (DE);
>UNIVERSITÄTSKLINIKUM CHARITE MEDINISCHE FAKULTAT
DER HUMBOLDT-UNIVERSITÄT ZU BERLIN
Robert-Rössle Klinik Lindenberger Weg 80
DE-13125 Berlin(DE)

(54) SUBSTANCES POUR TRAITER DES MALADIES PROVOQUEES PAR
DES CELLULES A HAUTE
PROLIFERATION-TRADUCTION-SUBSTANZEN ZUR THERAPIE VON
ERKRANKUNGEN, DIE DURCH HOCHPROLIFERIERENDE ZELLEN
VERURSACHT WERDEN
(30) 07.04.01 DE 10117479 29.05.01 EP 01113051
(45) 28.07.04

(11) 1 372 689
(51) A 61 P 9/10 A 61 K 38/00
(21) + (22) 02730066.4 26.03.02
(73) >PROCORDE G.M.B.H.
Fraunhoferstrasse 9
82152 Martinsried(DE);

(54) UTILISATION D'INHIBITEURS D'IKK-BETA ET PROCEDE DE
RECHERCHE DESDITS INHIBITEURS-TRADUCTION-VERWENDUNG
VON INHIBITOREN VON IKK-BETA UND VERFAHREN ZUM
AUFFINDEN SOLCHER INHIBITOREN
(30) 27.03.01 DE 10115073
(45) 14.07.04

(11) 0 900 102
(51) A 62 B 18/08 A 61 M 16/00
(21) + (22) 97918625.1 14.04.97
(73) ALBERT >EINSTEIN HEALTHCARE NETWORK
5501 Old York Road
Philadelphia PA 19141(US);

(54) DISPOSITIF CONCU POUR L'INHALATION ET LA SURVEILLANCE
(30) 12.04.96 US 631410
(45) 07.07.04

(11) 0 958 845
(51) A 62 B 1/08
(21) + (22) 99109805.4 19.05.99
(73) >DAHM JOHANNES
Nonnenpfad 34
DE-53229 Bonn(DE);

(54) Dispositif de sécurité pour une corde
d'escalade-TRADUCTION-Sicherungs-einrichtung für ein
Kletterseil
(30) 19.05.98 DE 29809056 U
(45) 07.07.04

(11) 1 229 967
(51) A 62 B 35/00
(21) + (22) 00984886.2 15.11.00
(73) >HERMANN MICHAEL
Industriestrasse 25
89269 Vöhringen(DE);

(54) CEINTURE DE SECURITE-TRADUCTION-SICHERHEITSGÜRTEL
(30) 15.11.99 DE 29920015 U 30.12.99 DE 29922991 U
(45) 28.07.04

(11) 1 121 331
(51) A 62 D 3/00 C 02 F 3/34
B 09 C 1/10
(21) + (22) 99946260.9 29.09.99
(73) COMMISSARIAT A L'ENERGIE >ATOMIQUE
31-33 rue de la Fédération Boîte Postale 150
FR-75752 Paris Cedex 15 (FR);
CENTRE NATIONAL DE LA RECHERCHE SCIENTIFIQUE >CNRS
3 rue Michel-Ange
FR-75794 Paris Cédex 16(FR)

(54) PROCEDE MICROBIOLOGIQUE D'ELIMINATION D'UN COMPOSE
NITROAROMATIQUE
(30) 30.09.98 FR 9812237
(45) 28.07.04

(11) 0 968 741
(51) A 63 B 69/00
(21) + (22) 99420131.7 10.06.99
(73) >NBA TECHNO S.A.R.L.
3 Rue Jean Jacques Rousseau
FR-42240 Unieux(FR);

(54) Paroi d'escalade
(30) 25.06.98 FR 9808269
(45) 07.07.04

(11) 1 257 328
(51) A 63 B 23/20
(21) + (22) 01907908.6 23.02.01
(73) >NEEN DESIGN LTD
100 Shaw Road
Oldham OL1 4AY(GB);

(54) DISPOSITIF PERMETTANT D'EXERCER LES MUSCLES DU
PLANCHER PELVIEN
(30) 25.02.00 GB 0004572
(45) 14.07.04

(11) 1 121 962
(51) A 63 C 11/26 G 01 L 5/03
(21) + (22) 01101240.8 19.01.01
(73) >BONGARTZ JENS
Melissenstrasse 21
DE-41466 Neuss (DE);
>LASCHINSKI GERD
Opladener Strasse 9
DE-40591 Düsseldorf(DE)

(54) Appareil de réglage automatique d'une fixation de
sécurité pour ski-TRADUCTION-Vorrichtung zur
automatischen Ermittlung der Einstellzahl für
Skibindungen
(30) 04.02.00 DE 10004935
(45) 07.07.04

(11) 1 150 751
(51) A 63 F 7/04
(21) + (22) 00988882.7 06.12.00
(73) >VIDAL JEAN-PAUL
9 rue Robert-Schumann
F-13700 Marseilles(FR);

(54) DISPOSITIF POUR JEUX DE HASARD
(30) 09.12.99 FR 9915509
(45) 28.07.04

(11) 0 993 850
(51) A 63 H 31/00 A 63 H 33/04
(21) + (22) 99610061.6 11.10.99
(73) >LEGO A/S
Aastvej 1
7190 Billund(DK);

(54) Boîte de vitesse jouet et carter d'engrenage pour
cela
(30) 14.10.98 DK 981309
(45) 28.07.04

(11) 1 032 463
(51) A 63 H 33/08 // // A63H19:2
2
(21) + (22) 98958825.6 27.11.98
(73) >LEGO A/S
Aastvej 1

7190 Billund(DK);
(54) ENSEMBLE DE CONSTRUCTION DE JOUET ET VEHICULE
AFFERENT
(30) 28.11.97 DK 137697
(45) 21.07.04

(11) 1 140 310
(51) A 63 H 33/10 // // A63H33:0
6
(21) + (22) 00900500.0 14.01.00
(73) >LEGO A/S
Aastvej 1
7190 Billund(DK);

(54) ENSEMBLE DE CONSTRUCTION JOUET A INTERCONNEXION AU
MOYEN DE TENONS A PRESSION
(30) 15.01.99 DK 3699
(45) 21.07.04

(11) 1 349 625
(51) A 63 H 31/00 A 63 H 31/08
A 63 H 29/00 F 16 H 3/00
(21) + (22) 01985805.9 27.12.01
(73) >STADLBAUER SPIEL- UND FREIZEITARTIKEL G.M.B.H.
Südwestpark 94
DE-90449 Nürnberg(DE);
(54) VEHICULE-JOUET-TRADUCTION-FAHRSPIELZEUG
(30) 11.01.01 DE 20100473 U 05.06.01 DE 20109329 U
(45) 14.07.04

(11) 1 243 297
(51) A 63 J 1/02 B 66 D 1/12
B 66 D 1/22
(21) + (22) 02004702.3 01.03.02
(73) >ALPHA GETRIEBEBAU G.M.B.H.
Walter-Wittenstein-Strasse 1
97999 Igersheim (DE);
BRACKMAN ELECTRONICS & OPTICS B.V. >BEO
Nijverheidslaan 3
1382 LE Weesp(NL)
(54) Ensemble de treuils pour
théâtres-TRADUCTION-Seilwinden-Hebeeinrichtung für
Bühnen
(30) 21.03.01 DE 10113895
(45) 14.07.04

SECTION B : TECHNIQUES INDUSTRIELLES DIVERSES - TRANSPORTS
SECTIE B : DIVERSE INDUSTRIELE TECHNIEKEN - TRANSPORT

(11) 0 914 866
(51) B 01 D 53/86 B 01 J 29/14
B 01 J 29/06
(21) + (22) 98402666.6 27.10.98
(73) S.A. >GRANDE PAROISSE
4/8 Cours Michelet
92800 Puteaux(FR);
(54) Procédé pour l'élimination dans les gaz des oxydes
d'azote par réduction catalytique sélective à
l'ammoniac ne provoquant pas la formation de
protoxyde d'azote
(30) 04.11.97 FR 9713861
(45) 21.07.04

(11) 0 945 481
(51) B 01 D 17/00 C 08 J 11/08 //
// C08L27:0 6
(21) + (22) 99200788.0 10.03.99
(73) S.A. >SOLVAY
Rue du Prince Albert 33
B-1050 Bruxelles(BE);
(54) Procédé de recyclage d'articles à base de polymères
du chlorure de vinyle
(30) 26.03.98 FR 9803884 29.10.98 FR 9813626
(45) 14.07.04

(11) 0 959 043
(51) B 01 D 9/00 C 01 D 3/16
(21) + (22) 98810457.6 18.05.98
(73) >MESSO A.G.
Neuwiesenstrasse 15
8401 Winterthur ();
(54) Procédé de traitement d'une solution de chlorure de
sodium contaminée par l'ion sulfate, spécialement
une saumure d'anolyte-TRADUCTION-Verfahren zur
Aufbereitung einer mit Sulfat befrachteten
Kochsalzlösung, insbesondere einer Anolytsole
(45) 07.07.04

(11) 0 964 737
(51) B 01 D 63/02 B 01 D 63/08
B 01 D 67/00

(21) + (22) 98952807.0 28.10.98
(73) COMMISSARIAT A L'ENERGIE >ATOMIQUE
31-33 rue de la Fédération
FR-75015 Paris (FR);
>JITARIOUK NICOLAI
26 rue Lacretelle
FR-75015 Paris(FR)
(54) MEMBRANES CREUSES A TUBES CAPILLAIRES, MODULES DE
TRAITEMENT DE FLUIDE LES UTILISANT ET LEURS PROCEDES
DE FABRICATION
(30) 29.10.97 FR 9713567
(45) 28.07.04

(11) 0 992 273
(51) B 01 D 45/14 B 01 D 46/26
(21) + (22) 98203366.4 06.10.98
(73) >TECHSPACE AERO
Route de Liers 121
B-4041 Milmort/Herstal(BE);
(54) Séparateur centrifuge rotatif à tiges
(45) 21.07.04

(11) 0 998 969
(51) B 01 D 53/04
(21) + (22) 99402599.7 20.10.99
(73) S.A. L'>AIR LIQUIDE A DIRECTOIRE ET CONSEIL DE
SURVEILLANCE POUR L'ETUDE ET L'EXPLOITATION DES
PROCEDES GEORGES >CLAUDE
75 Quai d'Orsay
75321 Paris Cedex 07(FR);
(54) Installation PSA utilisant des vannes à durées de
manoeuvre importantes et hétérogènes
(30) 06.11.98 FR 9814026
(45) 21.07.04

(11) 1 058 575
(51) B 01 D 1/28 B 01 D 3/00
C 02 F 1/04
(21) + (22) 98959688.7 07.12.98
(73) >INLAND TECHNOLOGIES INC.
9-11 Commercial Street P.O. Box 253
Truro Nova Scotia B2N 5C1(CA);
(54) PROCEDE ET APPAREIL POUR EXTRACTION D'EAU A PARTIR
D'UN MELANGE LIQUIDE AQUEUX
(30) 05.12.97 CA 2223922
(45) 21.07.04

(11) 1 066 101
(51) B 01 D 15/08 B 01 D 15/00
B 01 J 47/02 B 01 J 47/14
C 02 F 1/28 C 02 F 1/42
(21) + (22) 99915508.8 27.02.99
(73) FORSCHUNGSZENTRUM >JULICH G.M.B.H.
52425 Jülich(DE);
(54) PROCEDE POUR DECONTAMINATION CHROMATOGRAPHIQUE
FRONTALE-TRADUCTION-VERFAHREN FÜR
FRONTCHROMATOGRAPHISCHE DEKONTAMINATION
(30) 24.03.98 DE 19812821
(45) 14.07.04

(11) 1 110 596
(51) B 01 D 67/00 B 01 D 71/44
B 01 D 69/02
(21) + (22) 00126922.4 08.12.00
(73) >MEMBRANA G.M.B.H.
Oehder Strasse 28
DE-42201 Wuppertal(DE);
(54) Articles façonnés pour la rétention des pyrogènes,
procédé pour les produire et leur
utilisation-TRADUCTION-Formkörper zur
Pyrogenrückhaltung, Verfahren zu ihrer Herstellung
und ihre Verwendung
(30) 23.12.99 DE 19962275
(45) 07.07.04

(11) 1 142 620
(51) B 01 D 45/02 B 01 D 45/08
(21) + (22) 01111746.2 13.04.95
(73) >DULLIEN FRANCIS A. L.
R.R. Nr. 1
Drumbo Ontario N0J 1G0 (CA);
INSTITUT FRANCAIS DU >PETROLE
1 & 4 avenue du Bois Préau
92852 Rueil-Malmaison Cedex(FR)
(54) Procédé d'élimination de particules contenues dans
un courant de fluide
(30) 14.04.94 GB 9407441 20.03.95 US 406393
(45) 07.07.04

(11) 1 194 691
(51) B 01 D 61/06 F 04 B 9/113
(21) + (22) 00951586.7 14.06.00
(73) >MARINZET BERNARD
Chemin Saint-Joseph
84400 Rustrel(FR);
(54) POMPE A PISTONS, PROCEDE ET INSTALLATION DE

FILTRATION D'EAU
(30) 15.06.99 FR 9907795
(45) 28.07.04

(11) 1 214 130
(51) B 01 D 11/02
(21) + (22) 00956696.9 01.09.00
(73) >INEOS FLUOR HOLDINGS LTD
First Floor Offices Queens Gate 15-17 Queens Terrace
Southampton Hampshire SO14 3BP(GB);
(54) DISPOSITIF ET PROCEDE DESTINES A EXTRAIRE DES
RESIDUS DE SOLVANTS
(30) 06.09.99 GB 9920943
(45) 28.07.04

(11) 1 216 736
(51) B 01 D 21/24 F 04 D 15/02
(21) + (22) 01123523.1 29.09.01
(73) >MANN + HUMMEL G.M.B.H.
Hindenburgstrasse 45
DE-71638 Ludwigsburg(DE);
(54) Dispositif et procédé pour la recirculation de
liquides utilisant des pompes montées en
parallèle-TRADUCTION-Vorrichtung und Verfahren zur
Rückförderung von flüssigen Medien durch parallel
betriebenen Pumpen
(30) 21.12.00 DE 10063797
(45) 14.07.04

(11) 1 229 986
(51) B 01 D 29/23 B 01 D 35/31
(21) + (22) 00992432.5 20.10.00
(73) >HYDAC FILTERTECHNIK G.M.B.H.
Industriegebiet
DE-66280 Sulzbach/Saar(DE);
(54) ELEMENT DE FILTRE A TUBE
ASCENDANT-TRADUCTION-FILTERELEMENT MIT STEIGROHR
(30) 22.10.99 DE 19950913
(45) 07.07.04

(11) 1 229 989
(51) B 01 D 46/46 B 01 D 46/44
(21) + (22) 00966120.8 05.10.00
(73) >FESTO A.G. & CO.
Ruiter Strasse 82
DE-73734 Esslingen(DE);
(54) APPAREIL DE FILTRATION POUR FILTRER DE L'AIR
COMPRI-ME-TRADUCTION-FILTERGERÄT ZUM FILTERN VON
DRUCKLUFT
(30) 28.10.99 DE 19951962
(45) 07.07.04

(11) 1 301 263
(51) B 01 D 53/26
(21) + (22) 01938134.2 28.04.01
(73) >ZANDER AUFBEREITUNGSTECHNIK G.M.B.H. & CO. K.G.
Im Teelbruch 118
45219 Essen(DE);
(54) DESSICCATEUR A ADSORPTION REGENERE A CHAUD DESTINE A
DES MILIEUX GAZEUX-TRADUCTION-WARMREGENERIERTER
ADSORPTIONSTROCKNER FÜR GASFORMIGE MEDIEN
(30) 19.07.00 DE 10034992
(45) 07.07.04

(11) 1 328 332
(51) B 01 D 53/84 B 01 D 47/06
(21) + (22) 01969077.5 02.10.01
(73) >SCHEUCH G.M.B.H.
Weierfing 68
4971 Auroldmünster(AT);
(54) INSTALLATION D'EPURATION DE REJETS
GAZEUX-TRADUCTION-ANLAGE ZUR REINIGUNG VON ABGASEN
(30) 03.10.00 AT 20001679 19.04.01 AT 2001635
(45) 28.07.04

(11) 1 332 785
(51) B 01 D 53/26 B 64 D 11/02
(21) + (22) 03001698.4 27.01.03
(73) >AIRBUS DEUTSCHLAND G.M.B.H.
Kreetslag 10
DE-21129 Hamburg(DE);
(54) Dispositif de filtration pour un système de toilette
à aspiration sous vide-TRADUCTION-Filtereinrichtung
für ein Vakuumtoilettensystem
(30) 02.02.02 DE 10204248
(45) 07.07.04

(11) 1 339 645
(51) B 01 D 21/00 C 02 F 1/52
(21) + (22) 01997462.5 23.11.01
(73) S.A. >OTV
Immeuble "L'Aquarène" 1 place Montgolfier
94417 Saint-Maurice Cedex(FR);
(54) INSTALLATION DE TRAITEMENT D'EAU PAR FLOCS LESTES
(30) 24.11.00 FR 0015249
(45) 32

(45) 07.07.04

(11) 1 349 634
(51) B 01 D 29/11 B 22 F 3/11
(21) + (22) 01985878.6 13.12.01
(73) >GKN SINTER METALS G.M.B.H.
Krebsöge 10
DE-42477 Radevormwald(DE);
(54) BOUGIE FILTRANTE DOTEE D'UN TUBE FILTRANT
FRITTE-TRADUCTION-FILTERKERZE MIT EINEM GESINTERTEN
FILTERROHR
(30) 19.12.00 DE 10063462
(45) 28.07.04

(11) 1 439 218
(51) B 01 D 1/00 C 11 B 9/02
(21) + (22) 03001183.7 21.01.03
(73) >MILESTONE S.R.L.
Via Fatebenefratelli 1/5
I-24010 Sorisole /BG (IT);
>UNIVERSITE DE LA REUNION LABORATOIRE DE CHIMIE DES
SUBSTANCES NATURELLES ET DES SCIENCES DES ALIMENTS
Faculté des Sciences et Technologies 15 avenue René
Cassin BP 7151
F-97715 Saint-Denis Messag cédex 9 La Réunion
France DOM (FR)
(54) Extraction par microondes sans utilisation de
solvant, de composés naturels
volatils-TRADUCTION-Lösungsmittelfreie
Mikrowellen-Extraktion von flüchtigen Naturstoffen
(45) 28.07.04

(11) 1 004 354
(51) B 01 F 17/00
(21) + (22) 99402933.8 25.11.99
(73) >ROQUETTE FRERES
62136 Lestrem(FR);
(54) Composition de polyols concentré
(30) 27.11.98 FR 9814962
(45) 21.07.04

(11) 1 015 404
(51) B 01 F 17/00 C 07 C 43/11
(21) + (22) 98945279.2 24.08.98
(73) >COGNIS DEUTSCHLAND G.M.B.H. & CO. K.G.
Henkelstrasse 67
40589 Düsseldorf(DE);
(54) ALCOXYLATS D'ALCOOLS GRAS STABLES AU
FROID-TRADUCTION-KÄLTESTABILE FETTALKOHOLALKOXYLATE
(30) 01.09.97 DE 19738108
(45) 14.07.04

(11) 1 257 599
(51) B 01 F 17/00 C 08 L 71/02
C 08 L 89/06 C 08 L 5/00
C 08 L 5/14 C 11 D 3/38
C 11 D 3/22 C 11 D 3/37
A 61 K 7/48
(21) + (22) 01907829.4 16.02.01
(73) >CHALEN PAPIER EUROPE SERVICE
5 Allée du Général Mangin
FR-60260 Lamorlaye(FR);
(54) UTILISATION DE COMPOSITIONS A BASE DE PROTEINES, DE
POLYSACCHARIDES ET DE DERIVES D'OXYDE D'ETHYLENE
COMME SURFACTANTS
(30) 17.02.00 FR 0001952
(45) 21.07.04

(11) 1 265 694
(51) B 01 F 9/04 B 01 F 15/00
G 01 N 21/25
(21) + (22) 01904152.4 12.02.01
(73) >ASTRAZENECA UK LTD
15 Stanhope Gate
London W1Y 6LN(GB);
(54) APPAREIL ET PROCEDE DE MELANGE
(30) 17.02.00 GB 0003641 03.03.00 US 186759 P
(45) 21.07.04

(11) 1 335 790
(51) B 01 F 15/00
(21) + (22) 01997344.5 15.11.01
(73) >INOTEC G.M.B.H. TRANSPORT- UND FORDERSYSTEME
Daimlerstrasse 9-11
79761 Waldshut-Tiengen(DE);
(54) DISPOSITIF PERMETTANT D'AGITER UN AGENT APTE A
L'ECOULEMENT OU COULABLE, NOTAMMENT UN AGENT A HAUTE
VISCOSITE-TRADUCTION-VORRICHTUNG ZUM RÜHREN EINES
STRÖMUNGSFÄHIGEN ODER RIESELFÄHIGEN MEDIUMS,
INSBESONDERE EINES HOCHVISKOSEN MEDIUMS
(30) 23.11.00 DE 20019941 U
(45) 28.07.04

(11) 0 914 866
(51) B 01 J 29/14 B 01 J 29/06

B 01 D 53/86
(21) + (22) 98402666.6 27.10.98
(73) S.A. >GRANDE PAROISSE
4/8 Cours Michelet
92800 Puteaux(FR);
(54) Procédé pour l'élimination dans les gaz des oxydes
d'azote par réduction catalytique sélective à
l'ammoniac ne provoquant pas la formation de
protoxyde d'azote
(30) 04.11.97 FR 9713861
(45) 21.07.04

(11) 0 949 967
(51) B 01 J 29/00 C 01 G 11/00
B 01 J 38/56
(21) + (22) 97948504.2 24.11.97
(73) >BARTHOLIC DAVID B.
75 Wetumpka Lane
Watchung New Jersey 07060(US);
(54) PROCEDE DE REGENERATION D'UN CATALYSEUR ZEOLITIQUE
(30) 25.11.96 US 758159
(45) 14.07.04

(11) 0 983 791
(51) B 01 J 3/02 C 01 B 23/00
H 01 L 21/205 H 01 L 21/203
C 23 C 16/50 C 23 F 4/00
C 23 C 16/44
(21) + (22) 98955950.5 27.11.98
(73) >NIPPON SANSO CORP.
16-7 Nishi-shinbashi 1-chome Minato-ku
Tokyo 105-0003 ();
>OHMI TADAHIRO
1-17-301 Komegabukuro 2-chome Aoba-ku
Sendai-shi Miyagi-ken 980-0813(JP)
(54) PROCEDE ET APPAREIL DE RECUPERATION DE GAZ RARE
(30) 01.12.97 JP 33022897
(45) 28.07.04

(11) 1 013 676
(51) B 01 J 19/18 B 01 J 19/00
B 01 J 31/22 B 01 J 31/14
B 01 J 31/06 C 08 F 10/00
C 08 F 4/622
(21) + (22) 99204343.0 16.12.99
(73) S.A. >SOLVAY POLYOLEFINS EUROPE-BELGIUM
rue du Prince Albert 44
B-1050 Bruxelles(BE);
(54) Procédé pour la préparation d'un catalyseur pour la
polymérisation des alpha-oléfinés
(30) 22.12.98 BE 9800920
(45) 21.07.04

(11) 1 013 677
(51) B 01 J 19/18 B 01 J 19/00
B 01 J 31/22 B 01 J 31/14
B 01 J 31/06 C 08 F 10/00
C 08 F 4/622
(21) + (22) 99204344.8 16.12.99
(73) S.A. >SOLVAY POLYOLEFINS EUROPE-BELGIUM
rue du Prince Albert 44
B-1050 Bruxelles(BE);
(54) Procédé pour la préparation d'une composition
catalytique pour la polymérisation des
alpha-oléfinés, composition catalytique obtenue et
procédé de polymérisation utilisant une telle
composition catalytique
(30) 22.12.98 BE 9800921
(45) 21.07.04

(11) 1 024 124
(51) B 01 J 27/12 B 01 J 23/26
B 01 J 37/26 C 07 C 19/08
C 07 C 17/20
(21) + (22) 98945624.9 06.10.98
(73) >DAIKIN INDUSTRIES LTD
Umeda Center Building 4-12 Nakazaki-nishi 2-chome
Kita-ku
Osaka-shi Osaka 530-8323(JP);
(54) PROCEDE DE PRODUCTION DE 1,1,1,2,2-PENTAFLUOROETHANE
(30) 09.10.97 JP 27688397
(45) 28.07.04

(11) 1 038 900
(51) B 01 J 27/26 C 08 G 65/10
C 08 G 65/26
(21) + (22) 00104564.0 13.03.00
(73) >BAYER MATERIALSCIENCE A.G.
51368 Leverkusen(DE);
(54) Catalyseurs de cyanure de métal double pour la
production des
polyétherpolyols-TRADUCTION-Doppelmetallcyanid-Kataly
satoren für die Herstellung von Polyetherpolyolen
(30) 24.03.99 DE 19913260
(45) 14.07.04

(11) 1 053 789
(51) B 01 J 35/02 B 01 J 27/122
B 01 J 23/78 C 07 C 17/152
C 07 C 17/156 C 07 C 19/045
(21) + (22) 99303973.4 21.05.99
(73) >EVC TECHNOLOGY A.G.
Baarerstrasse 2
6300 Zug(CH);
(54) Catalyseur et procédé d'oxychlorination l'utilisant
(45) 14.07.04

(11) 1 065 193
(51) B 01 J 19/24 C 08 G 65/28
C 07 C 41/03
(21) + (22) 00202162.4 21.06.00
(73) >INEOS N.V.
Haven 1053 Nieuwe Weg 1
B-2070 Zwijndrecht(BE);
(54) WERKWIJZE EN INRICHTING VOOR HET INDUSTRIEEL
AANMAKEN VAN PRODUCTEN DOOR MIDDEL VAN EEN
ALKOXYLATIEREACTIE
(30) 02.07.99 BE 9900457
(45) 28.07.04

(11) 1 066 101
(51) B 01 J 47/02 B 01 J 47/14
C 02 F 1/28 C 02 F 1/42
B 01 D 15/08 B 01 D 15/00
(21) + (22) 99915508.8 27.02.99
(73) FORSCHUNGSZENTRUM >JULICH G.M.B.H.
52425 Jülich(DE);
(54) PROCEDE POUR DECONTAMINATION CHROMATOGRAPHIQUE
FRONTALE-TRADUCTION-VERFAHREN FÜR
FRONTCHROMATOGRAPHISCHE DEKONTAMINATION
(30) 24.03.98 DE 19812821
(45) 14.07.04

(11) 1 082 285
(51) B 01 J 31/18 B 01 J 31/06
B 01 J 31/16 C 08 F 8/40
C 08 F 8/42 C 07 C 45/50
C 07 C 47/02 C 07 C 47/228
C 07 C 51/373 C 07 C 67/347
C 07 C 69/716 C 07 C 253/30
(21) + (22) 99925835.3 26.05.99
(73) >INVISTA TECHNOLOGIES S.A.R.L.
4417 Lancaster Pike Legal-CRP 722/1032
Wilmington DE 19805();
(54) HYDROFORMYLATION D'OLEFINES AVEC UTILISATION DE
LIGANDS DI(PHOSPHORES) SUPPORTES
(30) 29.05.98 US 87151 P
(45) 21.07.04

(11) 1 099 473
(51) B 01 J 8/24 B 01 J 8/00
G 01 N 1/20 G 05 B 19/05
(21) + (22) 00309884.5 07.11.00
(73) >UNIVATION TECHNOLOGIES LLC
5555 San Felipe
Houston TX 77056(US);
(54) Système d'échantillonnage pour systèmes à lit
fluidisé de polymérisation en phase gazeuse
(30) 11.11.99 US 164977 P
(45) 07.07.04

(11) 1 179 056
(51) B 01 J 41/06 B 01 J 47/04
C 12 N 15/10
(21) + (22) 00930626.7 12.05.00
(73) >PROMEGA CORP.
2800 Woods Hollow Road
Madison WI 53711-5399(US);
(54) PHASE SOLIDE A LITS MELANGES ET SON UTILISATION POUR
ISOLER DES ACIDES NUCLEIQUES
(30) 14.05.99 US 312139
(45) 28.07.04

(11) 1 179 057
(51) B 01 J 41/06 C 07 H 21/00
C 12 N 15/10
(21) + (22) 00935865.6 05.05.00
(73) >PROMEGA CORP.
2800 Woods Hollow Road
Madison WI 53711-5399(US);
(54) MATRICE ECHANGEUSE D'IONS DEPENDANT DU pH, UTILISEE
POUR ISOLER DES ACIDES NUCLEIQUES
(30) 14.05.99 US 312172
(45) 21.07.04

(11) 1 205 474
(51) B 01 J 23/16 C 07 D 301/12
C 07 D 303/02
(21) + (22) 01110421.3 27.04.01
(73) >DEGUSSA A.G.
Bennigsenplatz 1
DE-40474 Düsseldorf(DE);

(54) Procédé d'époxydation des doubles liaisons
cis-TRADUCTION-Verfahren zur Epoxidation von
cis-ständigen Doppelbindungen
(30) 08.11.00 DE 10055173
(45) 21.07.04

(11) 1 235 836
(51) B 01 J 31/22 C 07 F 15/00
C 07 F 7/08 C 07 F 7/14
C 08 G 77/38
(21) + (22) 00985384.7 01.12.00
(73) >RHODIA CHIMIE
26 quai Alphonse Le Gallo
FR-92512 Boulogne-Billancourt (FR);
(54) CATALYSEURS POUR REACTIONS D'HYDROSILYLATION
(30) 07.12.99 FR 9915432
(45) 28.07.04

(11) 1 251 961
(51) B 01 J 29/04 B 01 J 23/60
C 07 C 5/333
(21) + (22) 01942580.0 17.01.01
(73) >BP CORP. NORTH AMERICA INC.
4101 Winfield Road
Warrenville IL 60555 (US);
(54) CATALYSEUR ET PROCEDE DE DESHYDROGENATION
D'HYDROCARBURES
(30) 24.01.00 US 178043 P 16.01.01 US 760968
(45) 21.07.04

(11) 1 274 761
(51) B 01 J 2/04 B 29 B 9/02
C 08 J 3/12 B 01 J 2/30
C 08 G 63/78 C 08 G 63/80
C 08 G 63/88 B 05 B 17/06
(21) + (22) 01916986.1 12.02.01
(73) >RIETER AUTOMATIK G.M.B.H.
Ostring 19
D-63762 Grossostheim(DE);
(54) PROCEDE ET DISPOSITIF POUR FABRIQUER DES GRANULATS A
PARTIR DE PRODUITS PRECURSEURS DE POLYESTER ET DE
COPOLYESTER THERMOPLASTIQUES-TRADUCTION-VERFAHREN
UND VORRICHTUNG ZUR HERSTELLUNG VON GRANULAT AUS
VORPRODUKTEN THERMOPLASTISCHER POLYESTER UND
COPOLYESTER
(30) 19.04.00 DE 10019508
(45) 21.07.04

(11) 1 278 785
(51) B 01 J 8/06 B 01 J 19/24
C 08 F 10/02 C 08 F 2/00
C 08 F 4/28
(21) + (22) 01943300.2 30.04.01
(73) >BASELL POLYOLEFINE G.M.B.H.
Brühler Strasse 60
DE-50389 Wesseling(DE);
(54) PROCEDE DE PRODUCTION CONTINUE D'HOMOPOLYMERES ET DE
COPOLYMERES D'ETHYLENE-TRADUCTION-VERFAHREN ZUR
KONTINUIERLICHEN HERSTELLUNG VON ETHYLENHOMO- UND
ETHYLENCOPOLYMEREN
(30) 05.05.00 DE 10021886
(45) 21.07.04

(11) 1 326 706
(51) B 01 J 8/06 B 01 J 8/00
C 07 D 301/10 F 28 F 1/40
(21) + (22) 01985681.4 25.09.01
(73) >SHELL INTERNATIONALE RESEARCH MAATSCHAPPIJ B.V.
Carel van Bylandtlaan 30
2596 HR Den Haag (NL);
(54) PIECES RAPORTEES EN FORME DE TIGE POUR TUBES DE
REACTEUR
(30) 26.09.00 EP 00203362
(45) 21.07.04

(11) 0 881 950
(51) B 01 L 7/00 B 01 L 3/00 //
/ / C 12Q1/68, GO 5 D23/19
(21) + (22) 97948904.4 07.11.97
(73) >EPPENDORF A.G.
Barkhausenweg 1
DE-22339 Hamburg (DE);
(54) BLOC DE REGULATION DE TEMPERATURE DOTE DE
DISPOSITIFS DE REGULATION DE
TEMPERATURE-TRADUCTION-TEMPERIERBLOCK MIT
TEMPERIEREINRICHTUNGEN
(30) 08.11.96 DE 19646115
(45) 07.07.04

(11) 0 953 379
(51) B 01 L 9/06 B 01 L 7/00
G 01 N 21/64
(21) + (22) 98810394.1 01.05.98
(73) F. >HOFFMANN-LA ROCHE A.G.
4070 Basel (CH);
(54) Dispositif pour surveiller simultanément des
34

réactions se déroulant dans une pluralité de
récipients de réaction
(45) 21.07.04

(11) 1 077 772
(51) B 01 L 3/06 // // A61B5:00
(21) + (22) 99945678.3 17.02.99
(73) >ABBOTT LABORATORIES
CHAD 0377/AP6D-2 100 Abbott Park Road
Abbott Park IL 60064-6050 (US);
(54) SUPPORT ET TECHNIQUE D'UTILISATION
(30) 10.04.98 US 58552
(45) 28.07.04

(11) 1 088 566
(51) B 01 L 9/06 A 61 M 5/00
B 65 D 5/42
(21) + (22) 99870195.7 29.09.99
(73) >SYBERMAT
Avenue Alexander Fleming 4
B-1348 Louvain-la-Neuve (BE);
(54) Dispositif de manutention d'objets permettant le
passage aisé d'un fluide de traitement
(45) 07.07.04

(11) 1 237 417
(51) B 02 B 1/00 A 21 D 2/04
A 21 D 6/00 A 23 B 9/18
A 23 B 9/30 A 23 B 9/32
(21) + (22) 00988948.6 18.12.00
(73) >GREEN TECHNOLOGIES S.A.R.L.
Zone Artisanale La Madeleine Avenue Général Patton
35400 Saint Malo (FR);
(54) PROCEDE ET INSTALLATION POUR LA FABRICATION DE
FARINE A PARTIR DE GRAINS TRAITES A L'OZONE
(30) 17.12.99 FR 9915955
(45) 28.07.04

(11) 0 960 653
(51) B 02 C 18/14 B 02 C 18/16
B 02 C 18/40
(21) + (22) 99112513.9 18.03.94
(73) >DISPOSABLE WASTE SYSTEMS INC.
2600 South Garnsey Street
Santa Ana California 92707 (US);
(54) Broyeur pour déchets solides
(30) 16.06.93 US 77106
(45) 21.07.04

(11) 1 018 414
(51) B 02 C 13/28 B 27 L 11/00
(21) + (22) 00100016.5 03.01.00
(73) B. >MAIER ZERKLEINERUNGSTECHNIK G.M.B.H.
Postfach 14 06 60
33626 Bielefeld (DE);
(54) Déchiqueteuse à lames-couronne pour couper des
coupeaux-TRADUCTION-Messerring-Zerspaner zum
Zerspanen von Hackschneitzeln
(30) 09.01.99 DE 19900566
(45) 07.07.04

(11) 1 035 237
(51) B 02 C 13/20 B 02 C 13/288
D 01 B 1/14 D 01 B 1/26
D 01 B 9/00 D 01 G 11/00
(21) + (22) 00103951.0 25.02.00
(73) >HESCH ROLF
Steinkamp 2c
32657 Lemgo (DE);
(54) Appareil pour la manipulation ou pour le traitement
ulérieur, notamment pour le déchetage de
matériaux ou de mélange de
matériaux-TRADUCTION-Vorrichtung zur Behandlung oder
Weiterverarbeitung, insbesondere zur Zerlegung von
Stoffen oder Stoffgemischen
(30) 09.03.99 DE 19910208
(45) 28.07.04

(11) 1 144 026
(51) B 04 B 5/04 A 61 M 1/36
(21) + (22) 99959629.9 24.12.99
(73) S.A. >BIOSAFE
Rue de l'Aiselet
1262 Eysins (CH);
(54) SYSTEME DE SEPARATION SANGUINE CONVENANT EN
PARTICULIER POUR LA CONCENTRATION DE CELLULES SOUCHE
HEMATOPOIETIQUES
(30) 24.12.98 WO PCT/IB98/021
(45) 28.07.04

(11) 1 153 662
(51) B 04 C 5/13 B 04 C 5/085
(21) + (22) 01111010.3 08.05.01
(73) >KHD HUMBOLDT WEDAG A.G.
Dillenburg Strasse 69

51105 Köln(DE);
(54) Elément de montage soumis à la chaleur et à l'usure, en particulier pour tube plongeur de cyclone-TRADUCTION-Hitze- und verschleissbeanspruchtes Einbauelement, insbesondere Segment eines Zyklontauchrohres
(30) 12.05.00 DE 10023387 07.07.00 DE 10033293
(45) 14.07.04

(11) 1 147 819
(51) B 05 B 9/08
(21) + (22) 01400693.6 15.03.01
(73) >EXEL INDUSTRIES
54 rue Marcel Paul
FR-51200 Epernay(FR);
(54) Appareil pulvérisateur avec agitateur
(30) 17.04.00 FR 0004899
(45) 07.07.04

(11) 1 153 666
(51) B 05 B 13/00 B 05 B 7/02
B 05 B 3/10
(21) + (22) 01111333.9 09.05.01
(73) >DURR SYSTEMS G.M.B.H.
Otto-Dürr-Strasse 9
70435 Stuttgart(DE);
(54) Procédé et machine pour le revêtement de pièces en séries-TRADUCTION-Verfahren und Beschichtungsmaschine zur Serienbeschichtung von Werkstücken
(30) 10.05.00 DE 10022854
(45) 28.07.04

(11) 1 163 056
(51) B 05 B 1/00 B 05 B 1/10
B 05 B 1/30 B 05 B 1/32
B 05 B 15/10 B 05 B 17/00
B 05 B 17/04
(21) + (22) 00912046.0 29.02.00
(73) >MCCORD WINN TEXTRON INC.
645 Harvey Road
Manchester NH 03103(US);
(54) SYSTEME DE LAVAGE DE PROJECTEUR
(30) 01.03.99 US 122014 P
(45) 14.07.04

(11) 1 173 285
(51) B 05 B 1/32
(21) + (22) 00920888.5 18.04.00
(73) >BP CHEMICALS LTD
Britannic House 1 Finsbury Circus
London EC2M 7BA(GB);
(54) PROCEDE PERMETTANT D'INTRODUIRE UN LIQUIDE DANS UN LIT FLUIDISE
(30) 30.04.99 FR 9905666
(45) 14.07.04

(11) 1 274 761
(51) B 05 B 17/06 B 01 J 2/04
B 29 B 9/02 C 08 J 3/12
B 01 J 2/30 C 08 G 63/78
C 08 G 63/80 C 08 G 63/88
(21) + (22) 01916986.1 12.02.01
(73) >RIETER AUTOMATIK G.M.B.H.
Ostring 19
D-63762 Grossostheim(DE);
(54) PROCEDE ET DISPOSITIF POUR FABRIQUER DES GRANULATS A PARTIR DE PRODUITS PRECURSEURS DE POLYESTER ET DE COPOLYESTER THERMOPLASTIQUES-TRADUCTION-VERFAHREN UND VORRICHTUNG ZUR HERSTELLUNG VON GRANULAT AUS VORPRODUKTEN THERMOPLASTISCHER POLYESTER UND COPOLYESTER
(30) 19.04.00 DE 10019508
(45) 21.07.04

(11) 1 317 962
(51) B 05 B 5/04
(21) + (22) 02024633.6 04.11.02
(73) >DURR SYSTEMS G.M.B.H.
Otto-Dürr-Strasse 9
70435 Stuttgart(DE);
(54) Bol rotatif pour pulvérisateur à poudre-TRADUCTION-Glockentellerkonstruktion für Pulverzerstäuber
(30) 05.12.01 DE 10159588
(45) 14.07.04

(11) 1 363 743
(51) B 05 B 1/18
(21) + (22) 02719842.3 15.02.02
(73) >HANS GROHE A.G.
Auestrasse 5 - 9
DE-77761 Schiltach(DE);
(54) POMME DE DOUCHE-TRADUCTION-BRAUSEKOPF
(30) 21.02.01 DE 10108248
(45) 28.07.04

(11) 0 927 429
(51) B 05 C 7/04 H 01 J 9/22
C 03 C 17/00 B 05 D 7/22
B 05 D 1/00
(21) + (22) 98933522.9 13.05.98
(73) >PATENT-TREUHAND-G.- FÜR ELEKTRISCHE GLUHLAMPEN M.B.H.
Hellabrunner Strasse 1
81543 München(DE);
(54) PROCEDE ET DISPOSITIF POUR LAVER ET SECHER DES TUBES EN VERRE POUR LAMPES-TRADUCTION-VERFAHREN UND VORRICHTUNG ZUM BESCHLÄMMEN UND TROCKNEN VON GLASROHREN FÜR LAMPEN
(30) 10.06.97 DE 19724362
(45) 28.07.04

(11) 1 206 323
(51) B 05 C 9/14 B 05 C 11/06
B 05 C 7/00
(21) + (22) 00954499.0 14.07.00
(73) >EFTEC EUROPE HOLDING A.G.
Grafenauweg 8
6304 Zug(CH);
(54) PROCEDE ET SYSTEME SERVANT A LA FLUIDISATION ET/OU AU TRAITEMENT THERMIQUE ET/OU AU SECHAGE D'UN REVETEMENT
(30) 25.08.99 EP 99116621
(45) 14.07.04

(11) 1 320 418
(51) B 05 C 3/10 B 65 G 49/04
B 65 G 49/02
(21) + (22) 01974145.3 08.08.01
(73) >ABB TECHNOLOGY FLB A.B.
113 96 Stockholm(SE);
(54) Dispositif et procédé de traitement de surface de pièces-TRADUCTION-Vorrichtung und Verfahren zur Oberflächenbehandlung von Werkstücken
(30) 27.09.00 DE 10047968
(45) 28.07.04

(11) 0 927 429
(51) B 05 D 7/22 B 05 D 1/00
B 05 C 7/04 H 01 J 9/22
C 03 C 17/00
(21) + (22) 98933522.9 13.05.98
(73) >PATENT-TREUHAND-G.- FÜR ELEKTRISCHE GLUHLAMPEN M.B.H.
Hellabrunner Strasse 1
81543 München(DE);
(54) PROCEDE ET DISPOSITIF POUR LAVER ET SECHER DES TUBES EN VERRE POUR LAMPES-TRADUCTION-VERFAHREN UND VORRICHTUNG ZUM BESCHLÄMMEN UND TROCKNEN VON GLASROHREN FÜR LAMPEN
(30) 10.06.97 DE 19724362
(45) 28.07.04

(11) 1 028 147
(51) B 05 D 3/06 B 41 M 5/00
C 09 D 5/00 C 09 D 7/12 //
/ / B 65D1/26
(21) + (22) 00101639.3 31.01.00
(73) >ALCAN DEUTSCHLAND G.M.B.H.
Hannoversche Strasse 1
D-37075 Göttingen(DE);
(54) Matériau en bande revêtu, récipient fabriqué à partir de ce matériau et son procédé de fabrication-TRADUCTION-Beschichtetes Bandmaterial, Behälter aus beschichtetem Bandmaterial und Verfahren zu dessen Herstellung
(30) 10.02.99 DE 19905523
(45) 07.07.04

(11) 1 204 485
(51) B 05 D 3/02 B 05 D 7/00
F 26 B 3/28
(21) + (22) 00932428.6 15.05.00
(73) >PPG INDUSTRIES OHIO INC.
3800 West 143rd Street
Cleveland OH 44111(US);
(54) PROCEDES A ETAPES MULTIPLES POUR ENDUIRE DES SUBSTRATS D'UNE COUCHE PRIMAIRE LIQUIDE ET D'UNE COUCHE DE FINITION LIQUIDE
(30) 26.05.99 US 320265
(45) 28.07.04

(11) 1 251 972
(51) B 05 D 3/02
(21) + (22) 01903084.0 16.01.01
(73) E.I. >DU PONT DE NEMOURS AND CY
1007 Market Street
Wilmington Delaware 19898(US);
(54) PROCEDE DE REVETEMENT DE SURFACES D'UN SUBSTRAT METALLIQUE ET SURFACE REVETUE
(30) 18.01.00 US 484151

(45) 07.07.04

(11) 1 289 679
(51) B 05 D 5/06
(21) + (22) 01943386.1 16.05.01
(73) >KONIG KLAUS-P.
Unterbrunner Strasse 11
DE-82131 Gauting(DE);

(54) PROCEDE DE REVETEMENT ADHERENT DE SUBSTRATS AVEC DES
COUCHES OPTIQUES CORROSIVES-TRADUCTION-VERFAHREN ZUR
HAFTFESTEN BESCHICHTUNG VON SUBSTRATEN MIT
KORROSIVEN OPTISCHEN SCHICHTEN

(30) 16.05.00 DE 10023862
(45) 28.07.04

(11) 0 996 109
(51) B 07 B 1/00 B 07 B 1/42
G 10 K 11/00
(21) + (22) 99120272.2 11.10.99
(73) >RUSSELL FINEX LTD
Russell House Browells Lane
Feltham Middlesex TW13 7EW(GB);

(54) Dispositif de tamisage à ultrason à rendement
amélioré

(30) 21.10.98 GB 9822880
(45) 28.07.04

(11) 1 138 401
(51) B 07 B 1/28 B 07 B 13/11
(21) + (22) 01102005.4 30.01.01
(73) >STADLER WILLI
Robert-Bosch-Strasse 4
88361 Altshausen(DE);

(54) Dispositif pour trier, séparer une
fraction-TRADUCTION-Vorrichtung zur Sortierung,
Unterteilung einer Fraktion

(30) 27.03.00 DE 10014812
(45) 07.07.04

(11) 1 166 896
(51) B 07 B 1/28 B 07 B 13/11
(21) + (22) 01111805.6 16.05.01
(73) >STADLER WILLI
Robert-Bosch-Strasse 4
88361 Altshausen(DE);

(54) Dispositif pour trier, séparer une
fraction-TRADUCTION-Vorrichtung zur Sortierung,
Unterteilung einer Fraktion

(30) 24.06.00 DE 10030906
(45) 28.07.04

(11) 1 205 261
(51) B 07 B 1/46 B 29 C 70/70
B 29 C 33/40
(21) + (22) 02002134.1 25.02.98
(73) >UNITED WIRE LTD
Granton Park Avenue
Granton Edinburgh EH5 1HT(GB);

(54) Renforcement pour un cadre d'appui moulé d'un tamis
de filtrage

(30) 01.03.97 GB 9704332 19.09.97 GB 9719850
(45) 28.07.04

(11) 1 234 618
(51) B 07 B 1/10 A 01 D 51/00
(21) + (22) 01430008.1 22.02.01
(73) >PELLENC IBERICA S.L.
Poligono "Los Olivares" Parcela 14-16
23009 Jaen(ES);

(54) Dispositif et procédé d'extraction des corps
étrangers mélangés aux fruits récoltés au sol.

(45) 14.07.04

(11) 1 348 492
(51) B 07 B 1/18 C 10 B 1/10
C 10 B 53/00
(21) + (22) 03011845.9 17.05.99
(73) >SIEMENS A.G.
Wittelsbacherplatz 2
80333 München(DE);

(54) Installation de pyrolyse pour déchets avec tamis
pour résidus solides-TRADUCTION-Pyrolyseanlage für
Müll mit einer Siebvorrichtung für festen Reststoff

(30) 22.05.98 DE 19823018
(45) 28.07.04

(11) 0 980 225
(51) B 08 B 1/00 A 47 L 1/06
B 60 S 3/04 A 47 L 13/11
(21) + (22) 98921255.0 15.05.98
(73) >ONE PASS LLC
Suite 1 1725 San Filipe Road
Hollister CA 95023(US);

(54) PROCEDE ET APPAREIL PERMETTANT D'ELIMINER L'EAU
STAGNANTE DE SURFACES PLATES OU ARRONDIES

(30) 16.05.97 US 859836
(45) 28.07.04

(11) 1 046 856
(51) B 08 B 9/04 F 16 L 55/26
F 16 L 55/28 F 16 L 55/38
(21) + (22) 00108143.9 13.04.00
(73) >PII PIPETRONIX G.M.B.H.
Lorenzstrasse 10
76297 Stutensee(DE);

(54) Appareil pour déplacer un furet dans une conduite et
dispositif d'étanchéité pour un tel
appareil-TRADUCTION-Vorrichtung zum Bewegen eines
Molches durch eine Rohrleitung und Dichteinrichtung
für eine solche Vorrichtung

(30) 23.04.99 DE 19918538
(45) 28.07.04

(11) 1 052 032
(51) B 08 B 9/051
(21) + (22) 99870099.1 10.05.99
(73) S.A. >COCKERILL MECHANICAL INDUSTRIES
Avenue Greiner 1
B-4100 Seraing(BE);

(54) Dispositif motorisé pour le décaissage interne de
canalisations par brossage mécanique

(45) 28.07.04

(11) 1 183 112
(51) B 08 B 9/24 B 08 B 3/14
(21) + (22) 00917066.3 10.04.00
(73) >SIG SIMONAZZI GERMANY G.M.B.H.
Mexikoring 19
DE-22297 Hamburg(DE);

(54) DISPOSITIF DE SEPARATION D'ETIQUETTES POUR MACHINES
DE LAVAGE DE
BOUTEILLES-TRADUCTION-ETIKETTENABSCHIEDER FÜR
FLASCHENREINIGUNGSMASCHINEN

(30) 10.04.99 DE 19916230
(45) 28.07.04

(11) 1 186 355
(51) B 08 B 9/20 B 08 B 15/00
(21) + (22) 01120680.2 03.09.01
(73) >KHS MASCHINEN- UND ANLAGENBAU A.G.
Juchostrasse 20
44143 Dortmund(DE);

(54) Machine de nettoyage de
bouteilles-TRADUCTION-Flaschenreinigungsmaschine

(30) 12.09.00 DE 10045083
(45) 21.07.04

(11) 1 206 327
(51) B 08 B 9/00 B 08 B 9/027
(21) + (22) 00945817.5 23.06.00
(73) >ZIMMER A.G.
Borsigallee 1
DE-60388 Frankfurt am Main(DE);

(54) PROCEDE POUR NETTOYER DES VANNES OU DES
CONDUITES-TRADUCTION-VERFAHREN ZUR REINIGUNG VON
VENTILLEN ODER LEITUNGEN

(30) 24.06.99 DE 19928859
(45) 21.07.04

(11) 1 121 331
(51) B 09 C 1/10 A 62 D 3/00
C 02 F 3/34
(21) + (22) 99946260.9 29.09.99
(73) COMMISSARIAT A L'ENERGIE >ATOMIQUE
31-33 rue de la Fédération Boite Postale 150
FR-75752 Paris Cedex 15 (FR);
CENTRE NATIONAL DE LA RECHERCHE SCIENTIFIQUE >CNRS
3 rue Michel-Ange
FR-75794 Paris Cédex 16(FR)

(54) PROCEDE MICROBIOLOGIQUE D'ELIMINATION D'UN COMPOSE
NITROAROMATIQUE

(30) 30.09.98 FR 9812237
(45) 28.07.04

(11) 0 995 507
(51) B 21 B 38/00 G 01 N 27/90
(21) + (22) 99109511.8 12.05.99
(73) >GEORGSMARIENHUTTE G.M.B.H.
Klößnerstrasse 30
49124 Georgsmarienhütte(DE);

(54) Dispositif d'inspection non-destructive en
particulier pour un produit laminé chaud en forme de
barre-TRADUCTION-Vorrichtung zur zerstörungsfreien
Prüfung von insbesondere heissem stabförmigem
Walzmaterial

(30) 03.09.98 DE 19840187 30.10.98 DE 19850055
(45) 07.07.04

(11) 1 150 784
(51) B 21 B 1/28 C 21 D 8/02

(21) + (22) 99964841.3 08.12.99
(73) >OUTOKUMPU STAINLESS A.B.
Box 16377
103 27 Stockholm(SE);
(54) PROCEDE DE FABRICATION DE BANDES D'ACIER INOXYDABLE
ET INSTALLATION DE LAMINOIR INTEGRE
(30) 18.12.98 SE 9804443 05.10.99 SE 9903581
(45) 28.07.04

(11) 1 238 719
(51) B 21 B 1/18 B 21 B 35/02
(21) + (22) 02001544.2 23.01.02
(73) >SMS DEMAG A.G.
Eduard-Schloemann-Strasse 4
DE-40237 Düsseldorf(DE);
(54) Bloque de laminage compact pour deux lignes
parallèles de laminage-TRADUCTION-Kompaktwalzblock
für zwei parallele Linien
(30) 15.02.01 IT PN010012
(45) 28.07.04

(11) 1 381 482
(51) B 21 B 1/46 B 22 D 11/12
(21) + (22) 02706775.0 21.03.02
(73) >SMS DEMAG A.G.
Eduard-Schloemann-Strasse 4
DE-40237 Düsseldorf(DE);
(54) PROCEDE ET DISPOSITIF POUR PRODUIRE UNE MATIERE DE
BASE DE COULEE CONTINUE-TRADUCTION-VERFAHREN UND
VORRICHTUNG ZUM HERSTELLEN VON STRANGGUSS-VORMATERIAL
(30) 21.04.01 DE 10119550
(45) 14.07.04

(11) 0 987 069
(51) B 21 C 51/00 B 44 C 1/24
(21) + (22) 99402111.1 25.08.99
(73) AUTOMOBILES >PEUGEOT
75 Avenue de la Grande Armée
FR-75116 Paris (FR);
AUTOMOBILES >CITROEN
62 Boulevard Victor Hugo
FR-92200 Neuilly-sur-Seine(FR)
(54) Procédé de marquage à chaud de pièces métalliques
(30) 15.09.98 FR 9811442
(45) 21.07.04

(11) 1 201 775
(51) B 21 C 23/08 C 21 D 8/10
(21) + (22) 01890291.6 10.10.01
(73) >BOHLER EDELSTAHL G.M.B.H. & CO. K.G.
Mariazellerstrasse 25
8605 Kapfenberg(AT);
(54) Procédé de fabrication de corps cylindriques creux
et leur utilisation-TRADUCTION-Verfahren zur
Herstellung zylindrischer Hohlkörper und Verwendung
derselben
(30) 24.10.00 AT 18222000
(45) 28.07.04

(11) 1 206 982
(51) B 21 C 47/34 B 23 D 33/02
B 23 D 19/04
(21) + (22) 01250391.8 07.11.01
(73) >SMS DEMAG A.G.
Eduard-Schloemann-Strasse 4
DE-40237 Düsseldorf(DE);
(54) Cisaille rotative pour séparer les extrémités avants
et arrières de matériau laminé
continu-TRADUCTION-Rotierende Schere und Verfahren
zum Abtrennen des Vorderschopfes und Hinterschopfes
vom laufenden Walzgut
(30) 15.11.00 DE 10057717
(45) 21.07.04

(11) 1 210 998
(51) B 21 C 37/06 B 23 K 26/24
B 23 K 26/08 B 21 D 47/04
B 21 D 5/08 B 21 C 37/08
B 21 D 47/01
(21) + (22) 01128608.5 30.11.01
(73) >DREIERN-WERK MASCHINENBAU G.M.B.H. & CO. K.G.
Wiechser Strasse 9
79650 Schopfheim(DE);
(54) Procédé et dispositif pour la fabrication d'un
profil métallique-TRADUCTION-Verfahren und
Vorrichtung zum Herstellen eines Metallprofils
(30) 01.12.00 DE 10060065 01.12.00 DE 10060066
(45) 21.07.04

(11) 0 879 657
(51) B 21 D 26/02
(21) + (22) 98108298.5 07.05.98
(73) >MELEGHY HYDROFORMING G.M.B.H. & CO. K.G.
Kopernikusstrasse 60
DE-08056 Zwickau(DE);
(54) Procédé et dispositif de fabrication d'un corps
37

creux-TRADUCTION-Verfahren und Vorrichtung zum
Herstellen eines Hohlkörpers
(30) 12.05.97 DE 19719426
(45) 21.07.04

(11) 0 938 939
(51) B 21 D 43/11 B 21 D 43/02
(21) + (22) 99100700.6 15.01.99
(73) >DALLAN S.P.A.
Via Per Salvatronda 50
31033 Castelfranco Veneto(IT);
(54) Dispositif d'alimentation d'une bande amélioré
(30) 30.01.98 IT VE980006
(45) 14.07.04

(11) 1 055 482
(51) B 21 D 53/74 E 06 B 3/96
B 27 M 1/08 B 27 M 3/00
B 23 P 19/04
(21) + (22) 00107060.6 04.04.00
(73) >RAFFONI GIUSEPPE
Viale D. Bolognesi 24
47100 Forli(IT);
(54) Dispositif pour la fabrication de cadres
rectangulaires
(30) 26.05.99 IT B0990289
(45) 28.07.04

(11) 1 086 761
(51) B 21 D 39/04 G 01 L 5/00
B 25 B 27/10 G 01 N 3/58
(21) + (22) 00810709.6 09.08.00
(73) >GEBERIT TECHNIK A.G.
Schachenstrasse 77
8645 Jona(CH);
(54) WERKWIJZE EN INRICHTING VOOR SLIJTAGECONTROLE AAN
PERSTANGEN-TRADUCTION-Verfahren und Vorrichtung für
die Verschleissprüfung an Presszangen
(30) 27.09.99 CH 176599
(45) 14.07.04

(11) 1 105 244
(51) B 21 D 51/26 B 26 F 3/00
B 26 F 1/26 B 23 K 11/06
B 23 K 11/08 B 23 K 11/087
B 23 K 11/16 B 23 K 11/34
(21) + (22) 99908463.5 25.02.99
(73) U.S. >CAN CY
700 East Butterfield Road Suite 250
Lombard IL 60148(US);
(54) PROCEDE DE FABRICATION D'UN RECIPIENT DE
DISTRIBUTION D'AEROSOL
(30) 28.02.98 US 32721
(45) 28.07.04

(11) 1 106 275
(51) B 21 D 26/02
(21) + (22) 00124967.1 16.11.00
(73) >BENTELE A.G.
Residenzstrasse 1
D-33104 Paderborn(DE);
(54) Dispositif pour la production d'une pièce tubulaire
ou d'une platine par déformation hydraulique à haute
pression-TRADUCTION-Vorrichtung zum hydraulischen
Hochdruckumformen eines rohrförmigen Bauteils oder
einer Platine
(30) 01.12.99 DE 19957888
(45) 07.07.04

(11) 1 205 268
(51) B 21 D 28/26 B 23 Q 1/26
(21) + (22) 00124431.8 08.11.00
(73) >TRUMPF G.M.B.H. & CO.
Johann-Maus-Strasse 2
D-71254 Ditzingen(DE);
(54) Machine-outil avec dispositif
d'avance-TRADUCTION-Werkzeugmaschine mit
Vorschubeinrichtung
(45) 28.07.04

(11) 1 210 998
(51) B 21 D 47/01 B 21 C 37/06
B 23 K 26/24 B 23 K 26/08
B 21 D 47/04 B 21 D 5/08
B 21 C 37/08
(21) + (22) 01128608.5 30.11.01
(73) >DREIERN-WERK MASCHINENBAU G.M.B.H. & CO. K.G.
Wiechser Strasse 9
79650 Schopfheim(DE);
(54) Procédé et dispositif pour la fabrication d'un
profil métallique-TRADUCTION-Verfahren und
Vorrichtung zum Herstellen eines Metallprofils
(30) 01.12.00 DE 10060065 01.12.00 DE 10060066
(45) 21.07.04

(11) 1 253 208
(51) B 21 D 19/08 B 21 D 22/04
C 21 D 1/02 C 21 D 1/673
(21) + (22) 02008690.6 18.04.02
(73) >BENTELER AUTOMOBILTECHNIK G.M.B.H.
Residenzstrasse 1
DE-33104 Paderborn(DE);
(54) Procédé de fabrication d'un profilé en tôle
durci-TRADUCTION-Verfahren zur Herstellung eines
gehärteten Blechprofils
(30) 27.04.01 DE 10120919
(45) 07.07.04

(11) 1 262 256
(51) B 21 D 53/12 F 16 C 33/54
(21) + (22) 02008995.9 23.04.02
(73) >INA- SCHAEFFLER K.G.
Industriestrasse 1 - 3
DE-91074 Herzogenaurach(DE);
(54) Cage pour palier à
roulement-TRADUCTION-Wälzlagerkäfig
(30) 30.05.01 DE 10126217
(45) 07.07.04

(11) 0 936 892
(51) B 21 G 1/00 A 61 H 39/08
(21) + (22) 98924231.8 28.04.98
(73) >ASIA-MED G.- FUR AKUPUNKTURBEDARF M.B.H.
Kirchplatz 1
DE-82049 Pullach(DE);
(54) PROCEDE DE PRODUCTION D'AIGUILLES D'ACUPUNCTURE,
AIGUILLES OBTENUES A L'AIDE DUDIT PROCEDE ET
DISPOSITIF PERMETTANT DE METTRE LEDIT PROCEDE EN
OEUVRE-TRADUCTION-VERFAHREN ZUR HERSTELLUNG VON
AKUPUNKTURNADELN, DANACH HERGESTELLTE NADELN UND
VORRICHTUNG ZUR DURCHFÜHRUNG DES VERFAHRENS
(30) 12.05.97 DE 19719421
(45) 28.07.04

(11) 0 928 650
(51) B 21 J 15/34 B 21 J 15/04
(21) + (22) 99101627.0 10.11.92
(73) >SARG RESEARCH ASSOCIATES LTD
1564 South Tamiami Trail
Venice FL 34293(US);
(54) Dispositif de support de rivets pour un outil à
poser des rivets aveugles avec alimentation de
rivets automatique
(30) 13.11.91 US 792011 27.07.92 US 920037
(45) 28.07.04

(11) 0 832 989
(51) B 22 D 11/00 C 23 C 2/00
C 23 C 2/40
(21) + (22) 97116321.7 19.09.97
(73) >SMS DEMAG A.G.
Eduard-Schloemann-Strasse 4
40237 Düsseldorf(DE);
(54) Procédé et appareil pour fabriquer des barres
métalliques revêtues, en particulier des bandes
métalliques-TRADUCTION-Verfahren zur Erzeugung von
beschichteten Metallsträngen, insbesondere
Metallbändern und Beschichtungsanlage
(30) 23.09.96 DE 19638905
(45) 21.07.04

(11) 1 029 616
(51) B 22 D 11/04
(21) + (22) 00101546.0 27.01.00
(73) >SMS DEMAG A.G.
Eduard-Schloemann-Strasse 4
DE-40237 Düsseldorf(DE);
(54) Dispositif d'oscillation d'un moule de coulée
continue-TRADUCTION-Vorrichtung zum Oszillieren
einer Stranggiesskille
(30) 19.02.99 DE 19906886
(45) 07.07.04

(11) 1 097 766
(51) B 22 D 13/02 C 23 C 14/34
(21) + (22) 00120058.3 15.09.00
(73) W.C. >HERAEUS G.M.B.H. & CO. K.G.
Heraeusstrasse 12-14
63450 Hanau(DE);
(54) BUISTARGET-TRADUCTION-Rohrtarget
(30) 05.11.99 DE 19953470
(45) 14.07.04

(11) 1 179 377
(51) B 22 D 41/52 B 22 D 41/56
(21) + (22) 01111388.3 10.05.01
(73) >VEITSCH-RADEX G.M.B.H. & CO.
Wienerbergstrasse 11
1100 Wien(AT);
(54) Appareil d'extraction pour briques ceramique de
poches de coulée-TRADUCTION-Ausziehvorrichtung für

Pfannenspülsteine
(30) 11.08.00 AT 5832000 U
(45) 28.07.04

(11) 1 214 163
(51) B 22 D 11/06
(21) + (22) 00962506.2 19.09.00
(73) >SMS DEMAG A.G.
Eduard-Schloemann-Strasse 4
DE-40237 Düsseldorf (DE);
>MAIN MANAGEMENT INSPIRATION A.G.
Sonnhaldenstrasse 51
CH-6052 Hergiswill/NW(CH)
(54) MACHINE DE COULEE EN BANDE POUR PRODUIRE UNE BANDE
DE METAL-TRADUCTION-BANDGIESSMASCHINE ZUR ERZEUGUNG
ENES METALLBANDES
(30) 24.09.99 CH 175199
(45) 21.07.04

(11) 1 328 364
(51) B 22 D 41/00 B 22 D 41/04
(21) + (22) 01986280.4 04.10.01
(73) >MANNESMANNROHREN-WERKE A.G.
Wiesenstrasse 36
45473 Mülheim a.d. Ruhr(DE);
(54) RECIPIENT METALLURGIQUE ET SON PROCEDE DE
PRODUCTION-TRADUCTION-METALLURGISCHES GEFÄSS UND
VERFAHREN ZUR HERSTELLUNG DESSELBEN
(30) 05.10.00 DE 10050835
(45) 14.07.04

(11) 1 351 786
(51) B 22 D 11/06
(21) + (22) 01989632.3 17.12.01
(73) >USINOR
Immeuble "La Pacific" La Défense 7 11/13 Cours
Valmy
FR-92800 Puteaux (FR);
>THYSSEN KRUPP STEEL A.G.
Wilhelm-Strasse 100
DE-47166 Duisbourg(DE);
>VOEST ALPINE INDUSTRIEANLAGENBAU G.M.B.H.
Kaiser-Turmstrasse 44
4031 Linz(AT)
(54) BUSETTE EQUIPEE D'UNE REGLETTE POUR L'INTRODUCTION
DE METAL LIQUIDE DANS UNE LINGOTIERE DE COULEE
CONTINUE DES METAUX
(30) 22.12.00 FR 0016975
(45) 28.07.04

(11) 1 379 344
(51) B 22 D 11/04 B 22 D 11/16
(21) + (22) 02732508.3 21.03.02
(73) >SMS DEMAG A.G.
Eduard-Schloemann-Strasse 4
DE-40237 Düsseldorf (DE);
(54) COQUILLE POUR INSTALLATION DE COULEE CONTINUE POUR
METAUX ET PROCEDE POUR INFLUENCER LA CONICITE DES
PAROIS LATERALES DE CETTE
COQUILLE-TRADUCTION-KOKILLE FÜR EINE
STRANGGIESSANLAGE FÜR METALL SOWIE VERFAHREN ZUR
BEEINFLUSSUNG DER KONIZITÄT DER SEITENWÄNDE DER
KOKILLE
(30) 14.04.01 DE 10118524
(45) 21.07.04

(11) 1 381 482
(51) B 22 D 11/12 B 21 B 1/46
(21) + (22) 02706775.0 21.03.02
(73) >SMS DEMAG A.G.
Eduard-Schloemann-Strasse 4
DE-40237 Düsseldorf (DE);
(54) PROCEDE ET DISPOSITIF POUR PRODUIRE UNE MATIERE DE
BASE DE COULEE CONTINUE-TRADUCTION-VERFAHREN UND
VORRICHTUNG ZUM HERSTELLEN VON STRANGGUSS-VORMATERIAL
(30) 21.04.01 DE 10119550
(45) 14.07.04

(11) 0 774 315
(51) B 22 F 1/02 C 22 C 1/04
C 01 G 41/00
(21) + (22) 96118398.5 15.11.96
(73) >OSRAM SYLVANIA INC.
100 Endicott Street
Danvers MA 01923(US);
(54) Poudre composite cuivre-tungstène
(30) 17.11.95 US 559903
(45) 21.07.04

(11) 1 349 634
(51) B 22 F 3/11 B 01 D 29/11
(21) + (22) 01985878.6 13.12.01
(73) >GKN SINTER METALS G.M.B.H.
Krebsöge 10
DE-42477 Radevormwald(DE);
(54) BOUGIE FILTRANTE DOTEE D'UN TUBE FILTRANT

FRITTE-TRADUCTION-FILTERKERZE MIT EINEM GESINTERTEN
FILTERROHR
(30) 19.12.00 DE 10063462
(45) 28.07.04

(11) 0 838 293
(51) B 23 B 27/08 B 32 B 27/32
C 08 F 210/02 C 08 F 232/08
(21) + (22) 97118017.9 17.10.97
(73) >TICONA G.M.B.H.
Professor-Staudinger-Strasse
DE-65451 Kelsterbach(DE);
(54) Feuille mono- ou multicouche-TRADUCTION-Mono- oder
Mehrschichtfilm
(30) 28.10.96 DE 19644675 19.06.97 DE 19725975
(45) 28.07.04

(11) 0 955 446
(51) B 23 B 27/14 E 21 B 10/56
B 23 P 15/28
(21) + (22) 99303483.4 04.05.99
(73) >CAMCO INTERNATIONAL (UK) LTD
Hycalog Oldends Lane Industrial Estate
Stonehouse Gloucestershire GL10 3RQ(GB);
(54) Elément de coupe préformé
(30) 08.05.98 GB 9809690
(45) 28.07.04

(11) 1 125 662
(51) B 23 B 51/02
(21) + (22) 01102494.0 05.02.01
(73) >CERATIZIT AUSTRIA G.M.B.H.
6600 Reutte /Tirol (AT);
>ALPEN-MAY-KESTAG G.M.B.H.
Münchner Bundesstrasse 114
5021 Salzburg(AT)
(54) BOOR VOOR HET BOREN VAN GESTEENTE-TRADUCTION-Bohrer
zum Bohren von Gestein
(30) 14.02.00 AT 972000
(45) 14.07.04

(11) 1 218 136
(51) B 23 B 31/173 B 23 B 31/107
B 23 B 31/16 B 23 B 31/22
(21) + (22) 00950536.3 21.07.00
(73) >BLACK & DECKER INC.
Drummond Plaza Office Park 1423 Kirkwood Highway
Newark Delaware 19711(US);
(54) MANDRIN A COMMANDE MECANIQUE
(30) 21.07.99 US 144826 P
(45) 07.07.04

(11) 1 343 602
(51) B 23 B 31/107
(21) + (22) 01988049.1 19.12.01
(73) >KOMET PRAZISIONSWERKZEUGE ROBERT BREUNING G.M.B.H.
Zeppelinstr. 3
D-74354 Besigheim(DE);
(54) DISPOSITIF POUR RELIER DEUX
ELEMENTS-TRADUCTION-VORRICHTUNG ZUR VERBINDUNG
ZWEIER BAUTEILE
(30) 22.12.00 DE 10064705
(45) 14.07.04

(11) 0 879 663
(51) B 23 C 5/22
(21) + (22) 98109073.1 19.05.98
(73) >RIETER AUTOMATIK G.M.B.H.
Ostring 19
D-63757 Grossostheim(DE);
(54) Outil de coupe avec serrage de plaquette
simple-TRADUCTION-Schneidwerkzeug mit zubehörfreier
Schneidenhalterung
(30) 21.05.97 DE 19721177
(45) 21.07.04

(11) 1 206 982
(51) B 23 D 33/02 B 23 D 19/04
B 21 C 47/34
(21) + (22) 01250391.8 07.11.01
(73) >SMS DEMAG A.G.
Eduard-Schloemann-Strasse 4
DE-40237 Düsseldorf(DE);
(54) Cisaille rotative pour séparer les extrémités avants
et arrières de matériau laminé
continu-TRADUCTION-Rotierende Schere und Verfahren
zum Abtrennen des Vorderschopfes und Hinterschopfes
vom laufenden Walzgut
(30) 15.11.00 DE 10057717
(45) 21.07.04

(11) 1 224 067
(51) B 23 D 59/02 B 28 D 5/00
(21) + (22) 01984580.9 17.10.01
(73) >FREIBERGER COMPOUND MATERIALS G.M.B.H.
39

Am Junger Löwe Schacht 5
09599 Freiberg(DE);
(54) DISPOSITIF ET PROCEDE POUR SECTIONNER DES
MATERIAUX-TRADUCTION-VORRICHTUNG UND VERFAHREN ZUM
TRENNEEN VON WERKSTOFFEN
(30) 08.11.00 DE 10055286
(45) 28.07.04

(11) 1 252 956
(51) B 23 D 47/12 B 28 D 1/04
(21) + (22) 02076570.7 22.04.02
(73) >GLOBE-INVENT A.B.
P.O. Box 5086
472 93 Svanesund(SE);
(54) Machine de coupe ou scie et procédé pour travailler
un objet
(30) 23.04.01 SE 0101439
(45) 28.07.04

(11) 1 289 704
(51) B 23 D 45/02 B 28 D 1/18
(21) + (22) 01984011.5 07.06.01
(73) >STEINER ANDREAS
Mondseeberg 77
5310 Tiefenbrunn(AT);
>BREHM BERNHARD
Forstweg 21
DE-75365 Calw/Stammheim(DE)
(54) UNITE D'ENTRAINEMENT POUR UNE MACHINE D'USINAGE A
ENLEVEMENT DE COPEAUX-TRADUCTION-ANTRIEBSEINHEIT FÜR
EINE SPANABHEBENDE BEARBEITUNGSMASCHINE
(30) 14.06.00 DE 20010531 U
(45) 28.07.04

(11) 1 097 774
(51) B 23 H 7/30 B 23 H 7/26
B 23 H 3/00
(21) + (22) 99121856.1 04.11.99
(73) >ECM GBR HARDER NASE SEMASHKO WACHT WACHT
Dieselstrasse 30
66763 Dillingen/Saar(DE);
(54) Installation pour l'usinage par électrochimie de
métaux-TRADUCTION-Einrichtung zur elektro-chemischen
Bearbeitung von Metallen
(45) 14.07.04

(11) 0 640 431
(51) B 23 K 26/12 B 23 K 35/38
(21) + (22) 94202107.2 19.07.94
(73) >MESSER GRIESHEIM G.M.B.H.
Fritz-Klatte-Strasse 6
DE-65933 Frankfurt am Main(DE);
(54) Procédé pour le soudage au laser d'aluminium sous un
gaz de protection-TRADUCTION-Verfahren zum
Laserschweissen von Aluminium unter einem Schutzgas
(30) 30.08.93 DE 4329127
(45) 21.07.04

(11) 1 043 109
(51) B 23 K 20/10
(21) + (22) 99106603.6 31.03.99
(73) S.A. >EM MICROELECTRONIC-MARIN
Rue des Sors 3
CH-2074 Marin(CH);
(54) Procédé d'assemblage par soudage d'une bobine avec
un circuit intégré ou une unité électronique de
petites dimensions
(45) 14.07.04

(11) 1 105 244
(51) B 23 K 11/06 B 23 K 11/08
B 23 K 11/087 B 23 K 11/16
B 23 K 11/34 B 21 D 51/26
B 26 F 3/00 B 26 F 1/26
(21) + (22) 99908463.5 25.02.99
(73) U.S. >CAN CY
700 East Butterfield Road Suite 250
Lombard IL 60148(US);
(54) PROCEDE DE FABRICATION D'UN RECIPIENT DE
DISTRIBUTION D'AEROSOL
(30) 28.02.98 US 32721
(45) 28.07.04

(11) 1 165 282
(51) B 23 K 37/04
(21) + (22) 00915239.8 29.03.00
(73) >ABB MC
ZI des Béthunes Rue de l'Equerre
95310 Saint Ouen l'Aumône(FR);
(54) PROCEDE DE MAINTIEN EN POSITION D'UNE PIECE DANS UN
POSTE D'ASSEMBLAGE
(30) 06.04.99 FR 9904245
(45) 14.07.04

(11) 1 210 998

(51) B 23 K 26/24 B 23 K 26/08
B 21 D 47/04 B 21 D 5/08
B 21 C 37/08 B 21 D 47/01
B 21 C 37/06
(21) + (22) 01128608.5 30.11.01
(73) >DREISTERN-WERK MASCHINENBAU G.M.B.H. & CO. K.G.
Wiechser Strasse 9
79650 Schopfheim(DE);
(54) Procédé et dispositif pour la fabrication d'un
profil métallique-TRADUCTION-Verfahren und
Vorrichtung zum Herstellen eines Metallprofils
(30) 01.12.00 DE 10060065 01.12.00 DE 10060066
(45) 21.07.04

(11) 1 405 712
(51) B 23 K 26/06 B 29 C 65/16
(21) + (22) 02022072.9 02.10.02
(73) >LEISTER PROCESS TECHNOLOGIES
Riedstrasse
6060 Sarnen(CH);
(54) Procédé et dispositif pour traiter des pièces au
moyen d'un rayon laser-TRADUCTION-Verfahren und
Vorrichtung zum Bearbeiten von Werkstücken mittels
eines Laserstrahls
(45) 21.07.04

(11) 0 955 446
(51) B 23 P 15/28 B 23 B 27/14
E 21 B 10/56
(21) + (22) 99303483.4 04.05.99
(73) >CAMCO INTERNATIONAL (UK) LTD
Hycalog Oldends Lane Industrial Estate
Stonehouse Gloucestershire GL10 3RQ(GB);
(54) Élément de coupe préformé
(30) 08.05.98 GB 9809690
(45) 28.07.04

(11) 1 052 370
(51) B 23 P 6/00 F 01 D 5/00
(21) + (22) 00109113.1 04.05.00
(73) >MTU AERO ENGINES G.M.B.H.
Dachauer Strasse 665
DE-80995 München(DE);
(54) Procédé pour la fabrication des surfaces
aérodynamiques raccordées-TRADUCTION-Verfahren zur
Fertigung angepasster, strömungstechnischer
Oberflächen
(30) 12.05.99 DE 19922012
(45) 28.07.04

(11) 1 055 482
(51) B 23 P 19/04 B 21 D 53/74
E 06 B 3/96 B 27 M 1/08
B 27 M 3/00
(21) + (22) 00107060.6 04.04.00
(73) >RAFFONI GIUSEPPE
Viale D. Bolognesi 24
47100 Forli(IT);
(54) Dispositif pour la fabrication de cadres
rectangulaires
(30) 26.05.99 IT BO990289
(45) 28.07.04

(11) 1 321 220
(51) B 23 P 19/06
(21) + (22) 02025165.8 11.11.02
(73) >NOTHELFER G.M.B.H.
Bleicherstrasse 7
D-88212 Ravensburg(DE);
(54) Dispositif de vissage-TRADUCTION-Schrauberanordnung
(30) 13.12.01 DE 10161169
(45) 14.07.04

(11) 1 205 268
(51) B 23 Q 1/26 B 21 D 28/26
(21) + (22) 00124431.8 08.11.00
(73) >TRUMPF G.M.B.H. & CO.
Johann-Maus-Strasse 2
D-71254 Ditzingen(DE);
(54) Machine-outil avec dispositif
d'avance-TRADUCTION-Werkzeugmaschine mit
Vorschubeinrichtung
(45) 28.07.04

(11) 1 283 760
(51) B 23 Q 3/08
(21) + (22) 01936502.2 14.05.01
(73) CENTRE D'INGENIERIE DE RECHERCHE ET DE TRANSFERT DE
L'>ESSTIN
29 bis rue d'Hellieule
88100 Saint-Dié(FR);
(54) STRUCTURE D'ETAU POUR LE POSITIONNEMENT ET LE
MAINTIEN DE PIECES EN VUE DE LEUR USINAGE
(30) 15.05.00 FR 0006184
(45) 21.07.04

(11) 1 344 600
(51) B 23 Q 1/01
(21) + (22) 03005591.7 12.03.03
(73) >MEYER YVONNE
Höhndorfer Tor 16
DE-24217 Schonberg(DE);
(54) Structure porteuse pour une machine-outil à usinage
rapide-TRADUCTION-Tragstruktur für ein maschinelles
Hochgeschwindigkeitsbearbeitungsgerät
(30) 14.03.02 DE 10211754
(45) 07.07.04

(11) 1 181 133
(51) B 24 B 9/06 B 24 D 5/06
B 24 D 7/18 B 28 D 1/30
B 28 D 1/18
(21) + (22) 00937169.1 19.05.00
(73) >LUPI QUINTILIO
7 Kings Road
London NW10 2BL(GB);
(54) OUTIL ROTATIF AVEC ACTIONS D'ABRASION ET DE
FRAGMENTATION COMBINEES POUR PRODUIRE DES PROFILES
OU DES COUPES SUR DES MATERIAUX FRAGILES COMME LE
MARBRE, LE GRANITE, LA PIERRE, LE VERRE, OU
SIMILAIRES
(30) 21.05.99 IT RM990322
(45) 21.07.04

(11) 1 185 396
(51) B 24 B 23/04 A 61 H 37/00
(21) + (22) 00931243.0 19.05.00
(73) >VAASSEN EUGEN
Claudiusstrasse 10
DE-40474 Düsseldorf (DE);
>PAULUSSEN WILLI
Diekermühlenstrasse 14a
DE-42781 Haan(DE)
(54) DISPOSITIF VIBRANT-TRADUCTION-VIBRATIONSVORRICHTUNG
(30) 19.05.99 DE 29908884 U 14.04.00 DE 10018246
(45) 28.07.04

(11) 1 340 591
(51) B 24 B 55/10 B 24 B 23/00
(21) + (22) 03000296.8 09.01.03
(73) >METABOWERKE G.M.B.H.
Metabo-Allee 1
72622 Nürtingen(DE);
(54) Outil électrique à
main-TRADUCTION-Elektrohandwerkzeug
(30) 02.03.02 DE 10209325
(45) 07.07.04

(11) 1 181 133
(51) B 24 D 5/06 B 24 D 7/18
B 28 D 1/30 B 28 D 1/18
B 24 B 9/06
(21) + (22) 00937169.1 19.05.00
(73) >LUPI QUINTILIO
7 Kings Road
London NW10 2BL(GB);
(54) OUTIL ROTATIF AVEC ACTIONS D'ABRASION ET DE
FRAGMENTATION COMBINEES POUR PRODUIRE DES PROFILES
OU DES COUPES SUR DES MATERIAUX FRAGILES COMME LE
MARBRE, LE GRANITE, LA PIERRE, LE VERRE, OU
SIMILAIRES
(30) 21.05.99 IT RM990322
(45) 21.07.04

(11) 1 206 503
(51) B 24 D 3/14 C 09 K 3/14
(21) + (22) 00951005.8 07.08.00
(73) >SAINT-GOBAIN CERAMICS & PLASTICS INC. SAINT GOBAIN
CORP.
1 New Bond Street Box Number 15137
Worcester MA 01615-0137(US);
(54) GRENAILLE ABRASIVE A BASE D'ALUMINE SOL-GEL
(30) 20.08.99 US 378419 12.06.00 US 592157
(45) 28.07.04

(11) 0 955 425
(51) B 25 B 23/06 B 25 B 21/00
E 04 D 15/04
(21) + (22) 99303223.4 26.04.99
(73) ILLINOIS >TOOL WORKS INC.
3600 West Lake Avenue
Glenview Illinois 60025(US);
(54) Machine pour couverture de toit
(30) 05.05.98 US 74011
(45) 14.07.04

(11) 1 000 709
(51) B 25 B 23/00
(21) + (22) 99402757.1 05.11.99
(73) ILLINOIS >TOOL WORKS INC.
3600 West Lake Avenue

Glenview Cook County Illinois 60025(US);
(54) Accessoire pour placer des moyens de fixation pour
des outils à entraînement rotatif
(30) 13.11.98 US 192049
(45) 21.07.04

(11) 1 086 761
(51) B 25 B 27/10 G 01 N 3/58
B 21 D 39/04 G 01 L 5/00
(21) + (22) 00810709.6 09.08.00
(73) >GEBERIT TECHNIK A.G.
Schachenstrasse 77
8645 Jona(CH);

(54) WERKWIJZE EN INRICHTING VOOR SLIJTAGECONTROLE AAN
PERSTANGEN-TRADUCTION-Verfahren und Vorrichtung für
die Verschleissprüfung an Presszangen
(30) 27.09.99 CH 176599
(45) 14.07.04

(11) 1 305 142
(51) B 25 B 1/00 F 16 B 37/02
F 16 B 37/04
(21) + (22) 01933388.9 01.05.01
(73) >GAURON JACQUES
P.O. Box 675
Issaquah WA 98027(US);

(54) CLIPMOEREN
(30) 22.06.00 US 213302 P 27.02.01 US 794986
(45) 28.07.04

(11) 0 788 863
(51) B 25 C 1/08 B 25 C 1/18
(21) + (22) 97300664.6 03.02.97
(73) ILLINOIS >TOOL WORKS INC.
3600 West Lake Avenue
Glenview Illinois 60025(US);

(54) Outil de fixation entraîné par gaz de combustion
(30) 09.02.96 US 599022
(45) 28.07.04

(11) 0 830 920
(51) B 25 C 1/14
(21) + (22) 97115895.1 12.09.97
(73) ADOLF >WURTH G.M.B.H. & CO. K.G.
Reinhold-Würth-Strasse 12-16
74653 Künzelsau(DE);
(54) Outil de scellement et un ressort de rappel pour cet
outil-TRADUCTION-Bolzenschubgerät und Rückstellfeder
dafür
(30) 19.09.96 DE 19638341
(45) 21.07.04

(11) 0 931 627
(51) B 25 C 1/16 F 42 B 39/08
(21) + (22) 99100924.2 20.01.99
(73) ADOLF >WURTH G.M.B.H. & CO. K.G.
Reinhold-Würth-Strasse 12-16
74653 Künzelsau(DE);
(54) Bande de maintien-TRADUCTION-Magazinstreifen
(30) 24.01.98 DE 29801160 U
(45) 14.07.04

(11) 1 214 180
(51) B 25 C 5/16 B 27 F 7/38
(21) + (22) 00962590.6 08.09.00
(73) SOC. >CASSESE S.A.
Zone Industrielle
FR-77390 Verneuil L'Etang(FR);
(54) BO TE A AGRAPES POUR LE CONDITIONNEMENT ET LA
DISTRIBUTION D'AGRAFES NOTAMMENT DANS UNE MACHINE
AUTOMATIQUE D'ASSEMBLAGES DE CADRES
(30) 21.09.99 FR 9911760
(45) 14.07.04

(11) 1 068 935
(51) B 25 G 1/10
(21) + (22) 00900065.4 04.01.00
(73) >SP BERNER PLASTIC GROUP S.L.
Camino de la Llama 35
46960 ALDATA -VALENCIA-(ES);
(54) MANCHE POUR USTENSILES DE NETTOYAGE ET ANALOGUES
(30) 04.01.99 ES 9900006 U
(45) 21.07.04

(11) 1 016 507
(51) B 26 B 3/00
(21) + (22) 99101570.2 02.02.99
(73) >YOSHIDA METAL INDUSTRY CO. LTD
1447-3 Shimonakano Yoshida-machi
Nishikanbara-gun Niigata(JP);
(54) Couteau
(30) 28.12.98 JP 37341598
(45) 07.07.04

(11) 1 328 380
(51) B 26 B 19/00 B 26 B 19/38
(21) + (22) 01986838.9 22.10.01
(73) >WELLA A.G.
Berliner Allee 65
DE-64274 Darmstadt(DE);

(54) DISPOSITIF DE COUPE DE FOURCHES UTILISE AVEC UNE
TONEUSE A CHEVEUX
ELECTRIQUE-TRADUCTION-SPLISSSCHNEIDEVORRICHTUNG
UNTER VERWENDUNG EINER ELEKTRISCHEN
HAARSCHNEIDEMASCHINE
(30) 21.10.00 DE 20018049 U
(45) 07.07.04

(11) 1 110 684
(51) B 26 D 9/00 B 26 D 5/02
(21) + (22) 00403507.7 13.12.00
(73) >MGI
161 avenue de Verdun
94200 Ivry-sur-Seine(FR);

(54) Unité de façonnage et massicotage à couteaux
circulaires et guillotine
(30) 23.12.99 FR 9916388
(45) 21.07.04

(11) 1 047 364
(51) B 26 F 1/26 A 61 F 13/15 //
// (B29C59/ 0 6, 51:22, 5
1 :1 0)
(21) + (22) 97951709.1 15.12.97
(73) THE >PROCTER & GAMBLE CY
One Procter & Gamble Plaza
Cincinnati Ohio 45202(US);

(54) PROCEDE POUR FORMER UNE BANDE PERFOREE
(45) 07.07.04

(11) 1 105 244
(51) B 26 F 3/00 B 26 F 1/26
B 23 K 11/06 B 23 K 11/08
B 23 K 11/087 B 23 K 11/16
B 23 K 11/34 B 21 D 51/26
(21) + (22) 99908463.5 25.02.99
(73) U.S. >CAN CY
700 East Butterfield Road Suite 250
Lombard IL 60148(US);

(54) PROCEDE DE FABRICATION D'UN RECIPIENT DE
DISTRIBUTION D'AEROSOL
(30) 28.02.98 US 32721
(45) 28.07.04

(11) 1 168 969
(51) B 26 F 3/00 A 61 B 17/32
(21) + (22) 00926809.5 04.04.00
(73) ANDREAS >PEIN MEDIZINTECHNIK G.M.B.H.
Wilhelm-Hennemann-Str. 9
19061 Schwerin();

(54) DISPOSITIF A JET D'EAU POUR LA SEPARATION D'UNE
STRUCTURE
BIOLOGIQUE-TRADUCTION-WASSERSTRAHLEINRICHTUNG ZUM
TRENNEN EINER BIOLOGISCHEN STRUKTUR
(30) 06.04.99 DE 19915426
(45) 14.07.04

(11) 1 344 629
(51) B 27 D 5/00 B 27 N 7/00
B 29 C 63/04 B 27 G 11/00
(21) + (22) 03003001.9 12.02.03
(73) >WESTAG & GETALIT A.G.
Hellweg 15
DE-33378 Rheda-Wiedenbrück(DE);

(54) Procédé de postformage pour revêtir les côtés minces
d'une plaque-TRADUCTION-Postformingverfahren zum
Beschichten der Schmalseiten plattenförmiger
Werkstücke
(30) 11.03.02 DE 10210605
(45) 14.07.04

(11) 1 214 180
(51) B 27 F 7/38 B 25 C 5/16
(21) + (22) 00962590.6 08.09.00
(73) SOC. >CASSESE S.A.
Zone Industrielle
FR-77390 Verneuil L'Etang(FR);

(54) BO TE A AGRAPES POUR LE CONDITIONNEMENT ET LA
DISTRIBUTION D'AGRAFES NOTAMMENT DANS UNE MACHINE
AUTOMATIQUE D'ASSEMBLAGES DE CADRES
(30) 21.09.99 FR 9911760
(45) 14.07.04

(11) 1 344 629
(51) B 27 G 11/00 B 27 D 5/00
B 27 N 7/00 B 29 C 63/04
(21) + (22) 03003001.9 12.02.03
(73) >WESTAG & GETALIT A.G.
Hellweg 15
DE-33378 Rheda-Wiedenbrück(DE);

(54) Procédé de postformage pour revêtir les côtés minces d'une plaque-TRADUCTION-Postformingverfahren zum Beschichten der Schmalseiten plattenförmiger Werkstücke
(30) 11.03.02 DE 10210605
(45) 14.07.04

(11) 1 232 047
(51) B 27 K 5/00 B 27 K 3/04
(21) + (22) 00981456.7 22.11.00
(73) >CENTRE DE COOPERATION INTERNATIONALE EN RECHERCHE AGRONOMIQUE POUR LE DEVELOPPEMENT
42 rue Scheffer
75016 Paris(FR);
(54) PROCEDE ET DISPOSITIF POUR LE TRAITEMENT DU BOIS OU DES MATERIAUX SIMILAIRES
(30) 22.11.99 FR 9914672
(45) 28.07.04

(11) 1 312 881
(51) B 27 K 5/00 F 26 B 21/06
F 26 B 23/02
(21) + (22) 03000840.3 06.11.97
(73) PLURI-CAPITAL >PCI INC.
2455 rue Cantin
Jonquiére Québec(CA);
(54) Procédé de traitement à haute température de matériau ligno-cellulosique
(30) 13.12.96 FR 9615352
(45) 07.07.04

(11) 1 018 414
(51) B 27 L 11/00 B 02 C 13/28
(21) + (22) 00100016.5 03.01.00
(73) B. >MAIER ZERKLEINERUNGSTECHNIK G.M.B.H.
Postfach 14 06 60
33626 Bielefeld(DE);
(54) Déchiqueteuse à lames-couronne pour couper des copeaux-TRADUCTION-Messerring-Zerspaner zum Zerspanen von Hackschnitzeln
(30) 09.01.99 DE 19900566
(45) 07.07.04

(11) 1 055 482
(51) B 27 M 1/08 B 27 M 3/00
B 23 P 19/04 B 21 D 53/74
E 06 B 3/96
(21) + (22) 00107060.6 04.04.00
(73) >RAFFONI GIUSEPPE
Viale D. Bolognesi 24
47100 Forlì(IT);
(54) Dispositif pour la fabrication de cadres rectangulaires
(30) 26.05.99 IT BO990289
(45) 28.07.04

(11) 1 146 102
(51) B 27 N 3/00 C 05 F 11/00
E 04 B 1/74 C 09 J 197/00
C 09 J 197/02
(21) + (22) 01108852.3 09.04.01
(73) >FRAUNHOFER-GESELLSCHAFT ZUR FORDERUNG DER ANGEWANDTEN FORSCHUNG E.V.
Leonrodstrasse 54
DE-80636 München(DE);
(54) Procédé de fabrication d'une flotte de liant à base de tannins obtenue à partir des déchets de l'industrie du bois-TRADUCTION-Verfahren zur Herstellung einer tanninhaltigen Bindemittelflotte aus Abfallstoffen der Holzindustrie
(30) 10.04.00 DE 10017524
(45) 14.07.04

(11) 1 344 629
(51) B 27 N 7/00 B 29 C 63/04
B 27 G 11/00 B 27 D 5/00
(21) + (22) 03003001.9 12.02.03
(73) >WESTAG & GETALIT A.G.
Hellweg 15
DE-33378 Rheda-Wiedenbrück(DE);
(54) Procédé de postformage pour revêtir les côtés minces d'une plaque-TRADUCTION-Postformingverfahren zum Beschichten der Schmalseiten plattenförmiger Werkstücke
(30) 11.03.02 DE 10210605
(45) 14.07.04

(11) 1 015 204
(51) B 28 C 5/18
(21) + (22) 97909425.7 15.10.97
(73) >BELLE ENGINEERING (SHEEN) LTD
Sheen
Nr. Buxton Derbyshire SK17 0EU(GB);
(54) MELANGEUR A TAMBOUR
(30) 17.10.96 GB 9621632
(45) 07.07.04
42

(11) 1 181 133
(51) B 28 D 1/30 B 28 D 1/18
B 24 B 9/06 B 24 D 5/06
B 24 D 7/18

(21) + (22) 00937169.1 19.05.00
(73) >LUPI QUINTILIO
7 Kings Road
London NW10 2BL(GB);
(54) OUTIL ROTATIF AVEC ACTIONS D'ABRASION ET DE FRAGMENTATION COMBINEES POUR PRODUIRE DES PROFILES OU DES COUPES SUR DES MATERIAUX FRAGILES COMME LE MARBRE, LE GRANITE, LA PIERRE, LE VERRE, OU SIMILAIRES
(30) 21.05.99 IT RM990322
(45) 21.07.04

(11) 1 224 067
(51) B 28 D 5/00 B 23 D 59/02
(21) + (22) 01984580.9 17.10.01
(73) >FREIBERGER COMPOUND MATERIALS G.M.B.H.
Am Junger Löwe Schacht 5
09599 Freiberg(DE);
(54) DISPOSITIF ET PROCEDE POUR SECTIONNER DES MATERIAUX-TRADUCTION-VORRICHTUNG UND VERFAHREN ZUM TRENNEN VON WERKSTOFFEN
(30) 08.11.00 DE 10055286
(45) 28.07.04

(11) 1 252 956
(51) B 28 D 1/04 B 23 D 47/12
(21) + (22) 02076570.7 22.04.02
(73) >GLOBE-INVENT A.B.
P.O. Box 5086
472 93 Svanesund(SE);
(54) Machine de coupe ou scie et procédé pour travailler un objet
(30) 23.04.01 SE 0101439
(45) 28.07.04

(11) 1 289 704
(51) B 28 D 1/18 B 23 D 45/02
(21) + (22) 01984011.5 07.06.01
(73) >STEINER ANDREAS
Mondseeberg 77
5310 Tiefengraben (AT);
>BREHM BERNHARD
Forstweg 21
DE-75365 Calw/Stammheim(DE)
(54) UNITE D'ENTRAINEMENT POUR UNE MACHINE D'USINAGE A ENLEVEMENT DE COPEAUX-TRADUCTION-ANTRIEBSEINHEIT FÜR EINE SPANABHEBENDE BEARBEITUNGSMASCHINE
(30) 14.06.00 DE 20010531 U
(45) 28.07.04

(11) 0 928 322
(51) B 29 B 13/02 C 09 J 11/00
(21) + (22) 97942081.7 24.09.97
(73) S.A. >HENKEL FRANCE
Avenue du General Patton Boite postale 506
FR-51005 Chalons en Champagne Cedex(FR);
(54) PROCEDE DE TRAITEMENT ANTI-ADHERENT D'UN ADHESIF THERMOFUSIBLE COLLANT EN SURFACE
(30) 26.09.96 FR 9611726
(45) 14.07.04

(11) 1 032 611
(51) B 29 B 17/02 C 08 J 11/16
(21) + (22) 98958741.5 20.11.98
(73) >DEBAILLEUL GERARD
Kothemstraat 113
B-1703 Schepdaal(BE);
(54) PROCEDE ET INSTALLATION POUR LA SEPARATION DES CONSTITUANTS DES PNEUS USAGES
(30) 20.11.97 BE 9700933
(45) 28.07.04

(11) 1 274 761
(51) B 29 B 9/02 C 08 J 3/12
B 01 J 2/30 C 08 G 63/78
C 08 G 63/80 C 08 G 63/88
B 05 B 17/06 B 01 J 2/04
(21) + (22) 01916986.1 12.02.01
(73) >RIETER AUTOMATIK G.M.B.H.
Ostring 19
D-63762 Grossostheim(DE);
(54) PROCEDE ET DISPOSITIF POUR FABRIQUER DES GRANULATS A PARTIR DE PRODUITS PRECURSEURS DE POLYESTER ET DE COPOLYESTER THERMOPLASTIQUES-TRADUCTION-VERFAHREN UND VORRICHTUNG ZUR HERSTELLUNG VON GRANULAT AUS VORPRODUKTEN THERMOPLASTISCHER POLYESTER UND COPOLYESTER
(30) 19.04.00 DE 10019508
(45) 21.07.04

(11) 0 914 975
(51) B 29 C 33/42 B 29 D 30/06
B 60 C 11/12
(21) + (22) 99200385.5 31.05.96
(73) >BRIDGESTONE CORP.
10-1 Kyobashi 1-chome Chuo-ku
Tokyo 104(JP);
(54) Moule de vulcanisation pour fabriquer un pneu sans
tétons
(30) 08.06.95 JP 14220495 08.06.95 JP 14220595
15.11.95 JP 29710195 28.09.95 JP 25099895
(45) 14.07.04

(11) 0 924 053
(51) B 29 C 65/34 G 05 D 23/00
(21) + (22) 98123250.7 07.12.98
(73) >FRIATEC A.G.
Steinzeugstrasse 50
68229 Mannheim(DE);
(54) Utilisation d'un appareil de soudage
électrique-TRADUCTION-Verwendung einer
Elektro-Schweisseinrichtung
(30) 18.12.97 DE 19756273 23.04.98 DE 19818130
(45) 28.07.04

(11) 0 932 487
(51) B 29 C 43/22
(21) + (22) 97942152.6 13.10.97
(73) S.A. >FORBO INTERNATIONAL
Bauelenzlgstrasse 20
8193 Eglisau/Zürich(CH);
(54) PROCEDE ET DISPOSITIF DE FABRICATION DE MATERIAUX A
BASE DE PLASTIQUE SOUS FORME DE BANDE, TELS QUE DES
MATERIAUX POUR PLANCHER
(30) 17.10.96 SE 9603812
(45) 28.07.04

(11) 0 978 601
(51) B 29 C 44/32 B 29 C 44/60
B 29 C 44/46 E 04 B 7/20
(21) + (22) 99202451.3 26.07.99
(73) EXPLOITATIEMAATSCHAPPIJ >MERODE B.V.
Beneluxstraat 1
5061 KD Oisterwijk(NL);
(54) WERKWIJZE EN INRICHTING TER VERVAARDIGING VAN EEN
ISOLATIE-ELEMENT EN EEN DAARMEE VERKREGEN ELEMENT
(30) 05.08.98 NL 1009801 18.08.98 NL 1009885
(45) 07.07.04

(11) 0 981 982
(51) B 29 C 44/12 A 47 C 7/26
(21) + (22) 99401996.6 05.08.99
(73) >COMPIN
4 Rue Brunel
75017 Paris(FR);
(54) Procédé de fabrication d'un revêtement
anti-lacération pour siège ou analogue et élément de
siège comprenant ce revêtement
(30) 28.08.98 FR 9810855
(45) 21.07.04

(11) 0 995 582
(51) B 29 C 51/44 B 29 C 51/26
B 65 G 57/16
(21) + (22) 99117322.0 03.09.99
(73) >GABLER MASCHINENBAU G.M.B.H.
Niels-Bohr-Ring 5a
D-23568 Lübeck(DE);
(54) Machine de
thermoformage-TRADUCTION-Thermoformmaschine
(30) 22.10.98 DE 19848627
(45) 14.07.04

(11) 1 010 520
(51) B 29 C 45/14 E 04 F 13/08
E 04 F 15/02 B 32 B 33/00
(21) + (22) 99123146.5 19.11.99
(73) >BASELL POLYOLEFINE G.M.B.H.
Brühler Strasse
DE-50389 Wesseling(DE);
(54) Utilisation de structures multicouches à base de
polymères thermoplastiques-TRADUCTION-Verwendung von
Schichtverbundmaterial auf der Basis von
thermoplastischen Polymeren
(30) 16.12.98 DE 19858173
(45) 28.07.04

(11) 1 028 217
(51) B 29 C 65/20 E 06 B 3/96
(21) + (22) 00400372.9 09.02.00
(73) >LAPEYRE
2-4 rue André Karman
93300 Aubervilliers(FR);
(54) Cadre de fenêtre et son procédé de réalisation
(30) 11.02.99 FR 9901605
(45) 07.07.04
43

(11) 1 033 225
(51) B 29 C 47/22
(21) + (22) 00100009.0 03.01.00
(73) >TECNO COATING ENGINEERING S.R.L.
Via Magistrini 83
28015 Momo (NO)(IT);
(54) Filière pour l'extrusion de film tubulaire
(30) 01.03.99 IT MI990405
(45) 14.07.04

(11) 1 050 395
(51) B 29 C 59/16
(21) + (22) 00109352.5 02.05.00
(73) >INSTITUT FUR OBERFLACHENMODIFIZIERUNG E.V.
Permoserstrasse 15
04303 Leipzig(DE);
(54) Radiateur excimere uv/vuv ouvert et procédé pour la
modification de la surface de
polymères-TRADUCTION-Offener UV/VUV-Excimerstrahler
und Verfahren zur Oberflächenmodifizierung von
Polymeren
(30) 05.05.99 DE 19920693
(45) 07.07.04

(11) 1 092 343
(51) B 29 C 51/34 B 29 C 51/30
A 01 G 9/02
(21) + (22) 00118951.3 01.09.00
(73) >POPPELMANN HOLDING G.M.B.H. & CO. K.G.
Bakumer Strasse 73
49393 Lohne(DE);
(54) Pot de fleur formé par emboutissage d'une feuille de
matière plastique-TRADUCTION-Pflanztopf aus
tiefgezogener Kunststoffolie
(30) 12.10.99 DE 29918043 U
(45) 07.07.04

(11) 1 107 857
(51) B 29 C 49/24
(21) + (22) 99944523.2 26.08.99
(73) >TREFOFAN GERMANY G.M.B.H. & CO. K.G.
Bergstrasse
66539 Neunkirchen(DE);
(54) FILMS POLYMERES
(30) 27.08.98 GB 9818560
(45) 21.07.04

(11) 1 112 165
(51) B 29 C 49/06 B 29 C 49/48
(21) + (22) 99918727.1 21.04.99
(73) >CONIX CORP.
Suite 1070 16800 Executive Plaza Drive
Dearborn MI 48126-6201(US);
(54) PROCEDE DE MOULAGE PAR INJECTION-SOUFFLAGE D'UN
COMPOSANT AUTOMOBILE
(30) 22.04.98 US 82617 P
(45) 07.07.04

(11) 1 205 261
(51) B 29 C 70/70 B 29 C 33/40
B 07 B 1/46
(21) + (22) 02002134.1 25.02.98
(73) >UNITED WIRE LTD
Granton Park Avenue
Granton Edinburgh EH5 1HT(GB);
(54) Renforcement pour un cadre d'appui moulé d'un tamis
de filtrage
(30) 01.03.97 GB 9704332 19.09.97 GB 9719850
(45) 28.07.04

(11) 1 212 184
(51) B 29 C 45/73
(21) + (22) 00960214.5 14.09.00
(73) >WITTMANN KUNSTSTOFFGERATE G.M.B.H.
Lichtblaustrasse 10
A-1220 Wien(AT);
(54) PROCEDE ET DISPOSITIF POUR L'EQUILIBRAGE DE
TEMPERATURE D'OUTILS DE FORMAGE DE PRESSES
D'INJECTION-TRADUCTION-VERFAHREN UND VORRICHTUNG ZUM
TEMPERIEREN VON FORMWERKZEUGEN VON
SPRITZGUSSMASCHINEN
(30) 14.09.99 AT 62799 U
(45) 28.07.04

(11) 1 216 136
(51) B 29 C 49/56 B 29 C 33/26
(21) + (22) 00927341.8 15.05.00
(73) >SIDEL
Avenue de la Patrouille de France Octeville-sur-Mer
Boîte postale 204
FR-76053 Le Havre Cedex(FR);
(54) MACHINE DE SOUFFLAGE COMPORTANT UN MECANISME DE
FERMETURE ET DE VERROUILLAGE
(30) 17.05.99 FR 9906316

(45) 28.07.04

(11) 1 275 111
(51) B 29 C 65/48 G 11 B 7/26 //
// B29L17:0 0
(21) + (22) 01907299.0 05.03.01
(73) >UNAXIS TRADING A.G.
CH-9477 Trübbach(CH);
(54) DISPOSITIF POUR FABRIQUER UN SUPPORT DE DONNEES EN
FORME DE DISQUE-TRADUCTION-VORRICHTUNG ZUR
HERSTELLUNG EINES SCHEIBENFÖRMIGEN DATENTRÄGERS
(30) 10.03.00 EP 00810202
(45) 21.07.04

(11) 1 289 734
(51) B 29 C 59/02 B 30 B 15/06
C 25 D 11/02
(21) + (22) 01929602.9 25.04.01
(73) >ALCOVE SURFACES G.M.B.H.
Am Wiesenbusch 2
45966 Gladbeck(DE);
(54) OUTIL D'ESTAMPAGE, PROCEDE DE STRUCTURATION DE LA
SURFACE D'UNE PIECE ET UTILISATION D'UNE COUCHE
SUPERFICIELLE ANODIQUÉMENT
OXYDEE-TRADUCTION-PRÄGEWERKZEUG, VERFAHREN ZUR
STRUKTURIERUNG EINER OBERFLÄCHE EINES WERKSTÜCKES UND
VERWENDUNG EINER ANODISCH OXIDIERTEN
OBERFLÄCHENSCHICHT
(30) 28.04.00 DE 10020877
(45) 14.07.04

(11) 1 337 388
(51) B 29 C 45/17 B 29 C 45/26
(21) + (22) 01987707.5 16.10.01
(73) >KRAUSS-MAFFEI KUNSTSTOFFTECHNIK G.M.B.H.
Krauss-Maffei Strasse 2
DE-80997 München(DE);
(54) DISPOSITIF DE COMPENSATION AUTOMATIQUE ET SIMULTANEE
D'UNE ERREUR ANGULAIRE ET D'UN DECALAGE D'AXE SUR
UNE UNITE DE FERMETURE D'UNE MACHINE DE MOULAGE PAR
INJECTION-TRADUCTION-VORRICHTUNG ZUR AUTOMATISCHEN
UND GLEICHZEITIGEN KOMPENSATION EINES WINKELFEHLERS
UND EINES ACHSVERSATZES BEI EINER SCHLIESSEINHEIT
EINER SPRITZGIESSMASCHINE
(30) 19.10.00 DE 10051838
(45) 21.07.04

(11) 1 344 629
(51) B 29 C 63/04 B 27 G 11/00
B 27 D 5/00 B 27 N 7/00
(21) + (22) 03003001.9 12.02.03
(73) >WESTAG & GETALIT A.G.
Hellweg 15
DE-33378 Rheda-Wiedenbrück(DE);
(54) Procédé de postformage pour revêtir les côtés minces
d'une plaque-TRADUCTION-Postformingverfahren zum
Beschichten der Schmalseiten plattenförmiger
Werkstücke
(30) 11.03.02 DE 10210605
(45) 14.07.04

(11) 1 365 903
(51) B 29 C 43/18 // // B29D23:2
0
(21) + (22) 02706896.4 25.02.02
(73) >CEBAL S.A.S.
1 avenue du Général de Gaulle ZAC des Barbanniers
FR-92230 Gevilliers(FR);
(54) PROCEDE DE FABRICATION D'ASSEMBLAGES DE PIECES EN
MATIERE PLASTIQUE
(30) 26.02.01 FR 0102574
(45) 28.07.04

(11) 1 385 689
(51) B 29 C 47/22 B 29 C 47/08
B 29 C 49/04
(21) + (22) 02708117.3 04.04.02
(73) S.A. >SOPLAR
Transportstrasse 3
CH-9450 Altstätten(CH);
(54) TETE D'EXTRUSION POUR LA PRODUCTION D'UN PRODUIT EN
MATIERE PLASTIQUE SOUS FORME DE TUYAU FLEXIBLE OU
RIGIDE-TRADUCTION-EXTRUSIONSKOPF ZUR HERSTELLUNG
EINES SCHLAUCH- ODER ROHRFÖRMIGEN KUNSTSTOFFSTRANGES
(30) 07.05.01 CH 8262001
(45) 28.07.04

(11) 1 405 712
(51) B 29 C 65/16 B 23 K 26/06
(21) + (22) 02022072.9 02.10.02
(73) >LEISTER PROCESS TECHNOLOGIES
Riedstrasse
6060 Sarnen(CH);
(54) Procédé et dispositif pour traiter des pièces au
moyen d'un rayon laser-TRADUCTION-Verfahren und
Vorrichtung zum Bearbeiten von Werkstücken mittels

eines Laserstrahls
(45) 21.07.04

(11) 0 914 975
(51) B 29 D 30/06 B 60 C 11/12
B 29 C 33/42
(21) + (22) 99200385.5 31.05.96
(73) >BRIDGESTONE CORP.
10-1 Kyobashi 1-chome Chuo-ku
Tokyo 104(JP);
(54) Moule de vulcanisation pour fabriquer un pneu sans
tétions
(30) 08.06.95 JP 14220495 08.06.95 JP 14220595
15.11.95 JP 29710195 28.09.95 JP 25099895
(45) 14.07.04

(11) 1 033 237
(51) B 30 B 15/06 B 32 B 5/26
(21) + (22) 99104248.2 03.03.99
(73) THOMAS JOSEF >HEIMBACH G.M.B.H. & CO.
An Gut Nazareth 73
D-52353 Düren(DE);
(54) Coussinet pour presse-TRADUCTION-Presspolster
(45) 07.07.04

(11) 1 213 134
(51) B 30 B 1/26 B 30 B 11/12
(21) + (22) 01403160.3 07.12.01
(73) BUREAU D'ETUDES TECHNIQUES ET DE >REALISATIONS
INDUSTRIELLES
Les Camandières
FR-49110 Le Pin en Mauges(FR);
(54) Presse
(30) 08.12.00 FR 0015953
(45) 14.07.04

(11) 1 280 716
(51) B 30 B 9/30 B 65 F 1/14
(21) + (22) 01936339.9 08.05.01
(73) >BLATZ WILHELM
Schweizergasse 7
DE-63486 Bruchköbel(DE);
(54) DISPOSITIF POUR COLLECTER ET COMPACTER DES
SERVIETTES EN PAPIER-TRADUCTION-VORRICHTUNG ZUM
SAMMELN UND VERDICHTEN VON PAPIERHANDTÜCHERN
(30) 08.05.00 DE 20008088 U
(45) 28.07.04

(11) 1 289 734
(51) B 30 B 15/06 C 25 D 11/02
B 29 C 59/02
(21) + (22) 01929602.9 25.04.01
(73) >ALCOVE SURFACES G.M.B.H.
Am Wiesenbusch 2
45966 Gladbeck(DE);
(54) OUTIL D'ESTAMPAGE, PROCEDE DE STRUCTURATION DE LA
SURFACE D'UNE PIECE ET UTILISATION D'UNE COUCHE
SUPERFICIELLE ANODIQUÉMENT
OXYDEE-TRADUCTION-PRÄGEWERKZEUG, VERFAHREN ZUR
STRUKTURIERUNG EINER OBERFLÄCHE EINES WERKSTÜCKES UND
VERWENDUNG EINER ANODISCH OXIDIERTEN
OBERFLÄCHENSCHICHT
(30) 28.04.00 DE 10020877
(45) 14.07.04

(11) 0 962 307
(51) B 31 B 19/98 B 31 B 37/00
(21) + (22) 99108243.9 27.04.99
(73) >INDAG G.- FÜR INDUSTRIEBEDARF M.B.H. & CO. BETRIEBS
K.G.
Rudolf-Wild-Strasse 4-6
69214 Eppelheim/Heidelberg(DE);
(54) Dispositif et procédé pour la fabrication et empiler
des sachets en plastique-TRADUCTION-Vorrichtung und
Verfahren zum Herstellen und Stapeln von
Folienbeuteln
(30) 04.06.98 DE 19825065
(45) 14.07.04

(11) 1 034 918
(51) B 31 B 37/10 B 31 B 37/00
(21) + (22) 00102308.4 03.02.00
(73) KLAUS >REINHOLD MASCHINEN- UND GERATEBAU G.M.B.H.
Rahestrasse 79a
49525 Lengerich();
(54) Procédé pour la fabrication d'un moyen d'emballage à
partir d'une feuille de plastique ou d'un matériau
thermosoudable similaire-TRADUCTION-Verfahren zum
Herstellen eines Packmittels aus Kunststoffolie oder
dgl. verschweisbarem Material
(30) 08.03.99 DE 19910264
(45) 14.07.04

(11) 1 107 865
(51) B 31 B 19/98

(21) + (22) 99938361.5 28.07.99
(73) >LEMO MASCHINENBAU G.M.B.H.
Rheidter Strasse 52
53859 Niederkassel(DE);

(54) DISPOSITIF PERMETTANT DE PRODUIRE ET DE DECHARGER
DES PILES DE SACHETS PLASTIQUE, NOTAMMENT DES
SACHETS POUR MACHINES
AUTOMATIQUES-TRADUCTION-VORRICHTUNG ZUM HERSTELLEN
UND ABTRANSPORTIEREN VON STAPELN AUS
KUNSTSTOFFBEUTELN, INSBESONDERE AUTOMATENBEUTELN

(30) 28.08.98 DE 19839144 24.03.99 DE 19913255
(45) 14.07.04

(11) 0 672 522
(51) B 32 B 27/20 B 32 B 27/32
B 65 D 65/40 C 08 K 9/04 //
/ / C 08K3/36, CO 8 K7/18, C
0 8K 7 /16

(21) + (22) 95103398.4 09.03.95
(73) >TRESPAPHAN G.M.B.H. & CO. K.G.
Am Prime Parc 10-12
65479 Raunheim();

(54) Feuille polyoléfinique multicouche thermoscellable
et orientée, procédé de fabrication et son
utilisation-TRADUCTION-Siegelfähige orientierte
Polyolefin-Mehrschichtfolie, Verfahren zu ihrer
Herstellung und ihre Verwendung

(30) 17.03.94 DE 4409119
(45) 14.07.04

(11) 0 672 523
(51) B 32 B 27/20 B 32 B 27/32
B 65 D 65/40 C 08 K 9/04 //
/ / C 08K3/36, CO 8 K7/18, C
0 8K 7 /16

(21) + (22) 95103400.8 09.03.95
(73) >TRESPAPHAN G.M.B.H. & CO. K.G.
Am Prime Parc 10-12
65479 Raunheim();

(54) Film multicouche polyoléfinique non-scappable et
orienté, son procédé de fabrication et son
utilisation-TRADUCTION-Nicht siegelfähige
orientierte Polyolefin-Mehrschichtfolie, Verfahren
zu ihrer Herstellung und ihre Verwendung

(30) 17.03.94 DE 4409118
(45) 14.07.04

(11) 0 748 278
(51) B 32 B 3/16 B 32 B 5/18
B 32 B 5/22 B 32 B 7/10
B 32 B 7/12 B 32 B 31/00
B 32 B 31/04 B 32 B 31/16
B 32 B 31/18 C 09 J 5/06
D 06 N 7/00 D 06 N 3/14

(21) + (22) 95911964.5 01.03.95
(73) >MILLIKEN & CY
920 Milliken Road
Spartanburg SC 29304(US);

(54) TAPIS A SOUS-TAPIS MATELASSE

(30) 03.03.94 US 205834
(45) 21.07.04

(11) 0 769 369
(51) B 32 B 27/08 B 32 B 7/06
B 65 D 75/26 B 65 D 75/58
B 65 D 65/46

(21) + (22) 96113541.5 23.08.96
(73) >KYODO SHIKO CO. LTD
Kyodo Building 7-11 Miyoshi-3-chome
Koto-ku Tokyo(JP);

(54) Feuille multicouche, procédé de production, sac et
emballage utilisant cette feuille et procédé de
séparation

(30) 09.10.95 JP 28782395 14.12.95 JP 34774295
02.07.96 JP 19155896

(45) 14.07.04

(11) 0 792 740
(51) B 32 B 27/08 C 08 L 77/00
(21) + (22) 97102569.7 18.02.97
(73) >CRYOVAC INC.
100 Rogers Bridge Road Building A
Duncan S.C. 29334-0464(US);

(54) Film d'emballage pour fromage

(30) 28.02.96 EP 96102933
(45) 07.07.04

(11) 0 838 293
(51) B 32 B 27/32 C 08 F 210/02
C 08 F 232/08 B 23 B 27/08
(21) + (22) 97118017.9 17.10.97
(73) >TICONA G.M.B.H.
Professor-Staudinger-Strasse
DE-65451 Kelsterbach(DE);

(54) Feuille mono- ou multicouche-TRADUCTION-Mono- oder
Mehrschichtfilm

(30) 28.10.96 DE 19644675 19.06.97 DE 19725975
45

(45) 28.07.04

(11) 0 904 196
(51) B 32 B 15/08 B 32 B 27/00
B 32 B 27/32 B 65 D 65/40

(21) + (22) 97925458.8 05.05.97
(73) >EXXONMOBIL OIL CORP.
3225 Gallows Road
Fairfax VA 22037(US);

(54) FEUILLE DE CONDITIONNEMENT METALLISE COMPORTANT DES
COUCHES MULTIPLES

(30) 07.05.96 US 646429
(45) 28.07.04

(11) 0 997 270
(51) B 32 B 31/04 G 06 K 19/077
(21) + (22) 99117631.4 07.09.99
(73) >METO INTERNATIONAL G.M.B.H.
Ersheimer Strasse 69
69434 Hirschhorn/Neckar(DE);

(54) Dispositif et procédé pour insérer un élément de
sécurité et/ou d'identification entre deux couches
d'un ruban d'identification pour
bagages-TRADUCTION-Vorrichtung und Verfahren zum
Einfügen eines Sicherheits- und/oder
Identifizierungselements zwischen zwei Schichten
eines Markierungstreifens für Gepäckstücke

(30) 30.10.98 DE 19850038
(45) 14.07.04

(11) 1 010 520
(51) B 32 B 33/00 B 29 C 45/14
E 04 F 13/08 E 04 F 15/02

(21) + (22) 99123146.5 19.11.99
(73) >BASELL POLYOLEFINE G.M.B.H.
Brühler Strasse
DE-50389 Wesseling(DE);

(54) Utilisation de structures multicouches à base de
polymères thermoplastiques-TRADUCTION-Verwendung von
Schichtverbundmaterial auf der Basis von
thermoplastischen Polymeren

(30) 16.12.98 DE 19858173
(45) 28.07.04

(11) 1 033 237
(51) B 32 B 5/26 B 30 B 15/06
(21) + (22) 99104248.2 03.03.99
(73) THOMAS JOSEF >HEIMBACH G.M.B.H. & CO.
An Gut Nazareth 73
D-52353 Düren(DE);

(54) Coussinet pour presse-TRADUCTION-Presspolster

(45) 07.07.04

(11) 1 122 113
(51) B 32 B 27/32 B 32 B 27/30
C 09 J 123/04 B 60 K 15/03

(21) + (22) 00102550.1 07.02.00
(73) >TI AUTOMOTIVE TECHNOLOGY CENTER G.M.B.H.
Lochfeldstrasse 31
76437 Rastatt(DE);

(54) Réservoir de carburant à structure multicouche

(45) 28.07.04

(11) 1 194 288
(51) B 32 B 17/10 F 41 H 5/04
C 03 C 27/12

(21) + (22) 00945999.1 23.06.00
(73) >SAINT-GOBAIN GLASS FRANCE
"Les Miroirs" 18 avenue d'Alsace
92400 Courbevoie(FR);

(54) VITRAGE FEUILLETE BLINDE, EN PARTICULIER POUR
VEHICULES AUTOMOBILES

(30) 25.06.99 FR 9908154
(45) 14.07.04

(11) 1 219 760
(51) B 32 B 27/32 B 32 B 27/30
E 04 F 13/00 E 04 F 15/02
E 04 F 15/20

(21) + (22) 01117926.4 24.07.01
(73) >TROCELLEN G.M.B.H.
Mülheimer Strasse 26
53840 Troisdorf(DE);

(54) Système d'isolant acoustique mixte pour les surfaces
délimitant des
espaces-TRADUCTION-Schallschutz-Verbundsystem für
Raumbegrenzungsflächen

(30) 29.12.00 EP 00128689
(45) 14.07.04

(11) 1 245 503
(51) B 32 B 27/08 C 08 J 7/04
H 01 B 1/12 B 65 D 77/06
B 65 D 65/38 B 65 D 6/00
B 65 D 1/18 B 65 D 90/46

B 65 D 85/00
(21) + (22) 01125234.3 24.10.01
(73) >BUSCH RAINER
Landgraben 66
52072 Aachen(DE);
(54) Emballage de transport en matière plastique et
procédé de fabrication d'un emballage de
transport-TRADUCTION-Transportverpackung aus
Kunststoff und Verfahren zur Herstellung einer
Transportverpackung
(30) 29.03.01 DE 10115780
(45) 28.07.04

(11) 1 253 009
(51) B 32 B 7/12 B 32 B 27/08
B 32 B 31/30 B 41 F 9/00
(21) + (22) 02252974.7 26.04.02
(73) JAPAN >PATENT MANAGEMENT CO. LTD
5-26-8 Nishiikebukuro Toshima-ku
Tokyo(JP);
(54) Procédé de production d'une feuille d'emballage
stratifiée fabriquée par photogravure
(30) 27.04.01 JP 2001131563
(45) 28.07.04

(11) 1 373 155
(51) B 32 B 9/00 C 03 C 4/04
C 03 C 3/085 C 03 C 3/091
(21) + (22) 02724202.3 06.03.02
(73) >SCHOTT GLAS
Hattenbergstrasse 10
55122 Mainz(DE);
(54) VERRE D'ALUMINOBOROSILICATE EXEMPT D'ALCALIS ET SES
UTILISATIONS-TRADUCTION-ALKALIFREIES
ALUMINOBOROSILICATGLAS UND VERWENDUNGEN
(30) 24.03.01 DE 10114581
(45) 21.07.04

(11) 1 338 417
(51) B 41 C 1/02 B 41 F 27/10
B 41 F 30/04 B 41 F 13/20
(21) + (22) 02004171.1 26.02.02
(73) >RSD TECHNIK G.M.B.H.
Walter-Wetzels-Strasse 2
DE-79588 Efringen-Kirchen(DE);
(54) Machine de gravure ou
d'impression-TRADUCTION-Gravier- oder Druckmaschine
(45) 07.07.04

(11) 1 022 137
(51) B 41 F 31/08 B 41 F 35/04
(21) + (22) 99123241.4 26.11.99
(73) >HEIDELBERGER DRUCKMASCHINEN A.G.
Kurfürsten-Anlage 52-60
DE-69115 Heidelberg(DE);
(54) Dosification numérique d'encre-TRADUCTION-Digitale
Farbdosierung
(30) 22.12.98 DE 19859436
(45) 21.07.04

(11) 1 040 918
(51) B 41 F 13/008 F 16 F 15/14
(21) + (22) 00104762.0 04.03.00
(73) >HEIDELBERGER DRUCKMASCHINEN A.G.
Kurfürsten-Anlage 52-60
69115 Heidelberg(DE);
(54) Procédé et dispositif pour amortir les vibrations de
torsion d'une machine
d'impression-TRADUCTION-Verfahren und Vorrichtung
zur Tilgung der Drehschwingungen einer Druckmaschine
(30) 31.03.99 DE 19914613
(45) 14.07.04

(11) 1 099 552
(51) B 41 F 25/00 B 41 F 21/10
(21) + (22) 00123795.7 02.11.00
(73) >MAN ROLAND DRUCKMASCHINEN A.G.
Mühlheimer Strasse 341
DE-63075 Offenbach(DE);
(54) Dispositif guide-feuilles pneumatique dans une
machine à imprimer-TRADUCTION-Pneumatische
Bogenführungseinrichtung in einer Druckmaschine
(30) 12.11.99 DE 19954390
(45) 21.07.04

(11) 1 120 283
(51) B 41 F 7/26 B 41 N 7/04
B 41 N 7/00
(21) + (22) 00250444.7 19.12.00
(73) PAUL >SAUER G.M.B.H. & CO. WALZENFABRIK K.G.
Adalbertstrasse 37/38
10179 Berlin(DE);
(54) Rouleau avec un revêtement contenant une polyoléfine
fluorée-TRADUCTION-Walze mit einem Bezug, der
fluoriertes Polyolefin enthält
(30) 24.01.00 DE 10002683
(45) 46

(45) 07.07.04

(11) 1 150 843
(51) B 41 F 17/00 B 41 F 19/08
B 41 M 3/00 B 41 M 7/00
G 03 H 1/02
(21) + (22) 99972580.7 19.11.99
(73) >NILPETER A/S
Elmedalsvej 20
DK-4200 Slagelse (DK);
>STENSBORG AFS
Frederiksborgvej 399
4000 Roskilde (DK)
(54) PROCÉDE ET DISPOSITIF DE MOULAGE PAR ROTATION DE
STRUCTURES A RELIEF DE SURFACE
(30) 19.11.98 DK 151898
(45) 07.07.04

(11) 1 153 745
(51) B 41 F 21/00 B 41 F 21/08
(21) + (22) 01110014.6 26.04.01
(73) >MAN ROLAND DRUCKMASCHINEN A.G.
Mühlheimer Strasse 341
DE-63075 Offenbach(DE);
(54) Machine rotative à imprimer à feuilles pour
impression en
polychromie-TRADUCTION-Bogenrotationsdruckmaschine
für Mehrfarbendruck
(30) 13.05.00 DE 10023136
(45) 21.07.04

(11) 1 199 165
(51) B 41 F 23/04 F 26 B 3/28
F 26 B 13/00
(21) + (22) 01123413.5 28.09.01
(73) >MAN ROLAND DRUCKMASCHINEN A.G.
Mühlheimer Strasse 341
DE-63075 Offenbach(DE);
(54) Dispositif pour agir sur des supports d'impression
au sein d'une machine à
imprimer-TRADUCTION-Einrichtung zum Einwirken auf
Bedruckstoffe innerhalb einer Druckmaschine
(30) 11.10.00 DE 10050517
(45) 21.07.04

(11) 1 253 009
(51) B 41 F 9/00 B 32 B 7/12
B 32 B 27/08 B 32 B 31/30
(21) + (22) 02252974.7 26.04.02
(73) JAPAN >PATENT MANAGEMENT CO. LTD
5-26-8 Nishiikebukuro Toshima-ku
Tokyo(JP);
(54) Procédé de production d'une feuille d'emballage
stratifiée fabriquée par photogravure
(30) 27.04.01 JP 2001131563
(45) 28.07.04

(11) 1 268 210
(51) B 41 F 1/00 B 41 F 27/12
(21) + (22) 00949055.8 25.05.00
(73) >KOENIG & BAUER A.G.
Friedrich-Koenig-Strasse 4
DE-97080 Würzburg(DE);
(54) DISPOSITIF POUR SERRER ET/OU BLOQUER DES PLAQUES
SOUPLES-TRADUCTION-VORRICHTUNG ZUM SPANNEN UND/ODER
KLEMMEN VON BIEGSAMEN PLATTEN
(30) 29.05.99 DE 19924785
(45) 21.07.04

(11) 1 278 635
(51) B 41 F 27/12
(21) + (22) 00943646.0 25.05.00
(73) >KOENIG & BAUER A.G.
Friedrich-Koenig-Strasse 4
DE-97080 Würzburg(DE);
(54) DISPOSITIF POUR FIXER UNE PLAQUE
SOUPLE-TRADUCTION-VORRICHTUNG ZUM BEFESTIGEN EINER
BIEGSAMEN PLATTE
(30) 29.05.99 DE 19924784
(45) 07.07.04

(11) 1 338 417
(51) B 41 F 27/10 B 41 F 30/04
B 41 F 13/20 B 41 C 1/02
(21) + (22) 02004171.1 26.02.02
(73) >RSD TECHNIK G.M.B.H.
Walter-Wetzels-Strasse 2
DE-79588 Efringen-Kirchen(DE);
(54) Machine de gravure ou
d'impression-TRADUCTION-Gravier- oder Druckmaschine
(45) 07.07.04

(11) 1 377 452
(51) B 41 F 7/12 B 41 F 13/004
B 41 F 13/24

(21) + (22) 02740232.0 06.04.02
(73) >KOENIG & BAUER A.G.
Friedrich-Koenig-Strasse 4
DE-97080 Würzburg(DE);
(54) GROUPE D'IMPRESSION D'UNE MACHINE D'IMPRIMERIE
COMPORTANT UN CYLINDRE DE TRANSFERT POUVANT ETRE
DEPLACE LINEAIREMENT-TRADUCTION-DRUCKWERK EINER
DRUCKMASCHINE MIT EINEM LINEAR BEWEGBAREN
ÜBERTRAGUNGSZYLINDER
(30) 09.04.01 DE 10117703 03.08.01 DE 10138221
(45) 07.07.04

(11) 1 377 454
(51) B 41 F 7/12 B 41 F 13/28
(21) + (22) 02742671.7 06.04.02
(73) >KOENIG & BAUER A.G.
Friedrich-Koenig-Strasse 4
DE-97080 Würzburg(DE);
(54) ELEMENT D'IMPRESSION D'UNE MACHINE A IMPRIMER
PRESENTANT UN CYLINDRE DE TRANSFERT
PIVOTANT-TRADUCTION-DRUCKWERK EINER DRUCKMASCHINE
MIT EINEM VERSCHWENKBAREN ÜBERTRAGUNGSZYLINDER
(30) 09.04.01 DE 10117703 03.08.01 DE 10138221
(45) 21.07.04

(11) 1 377 455
(51) B 41 F 7/12 B 41 F 13/008
B 41 F 13/36
(21) + (22) 02742672.5 06.04.02
(73) >KOENIG & BAUER A.G.
Friedrich-Koenig-Strasse 4
DE-97080 Würzburg(DE);
(54) ELEMENT D'IMPRESSION D'UNE MACHINE A IMPRIMER
COMPORTANT UN CYLINDRE DE TRANSFERT
PIVOTANT-TRADUCTION-DRUCKWERK EINER DRUCKMASCHINE
MIT EINEM VERSCHWENKBAREN ÜBERTRAGUNGSZYLINDER
(30) 09.04.01 DE 10117703 03.08.01 DE 10138221
(45) 28.07.04

(11) 1 377 456
(51) B 41 F 7/12 B 41 F 13/40
(21) + (22) 02742673.3 06.04.02
(73) >KOENIG & BAUER A.G.
Friedrich-Koenig-Strasse 4
DE-97080 Würzburg(DE);
(54) GROUPE D'IMPRESSION D'UNE MACHINE D'IMPRIMERIE
COMPORTANT UN CYLINDRE DE TRANSFERT
BASCULABLE-TRADUCTION-DRUCKWERK EINER DRUCKMASCHINE
MIT EINEM VERSCHWENKBAREN ÜBERTRAGUNGSZYLINDER
(30) 09.04.01 DE 10117703 03.08.01 DE 10138221
(45) 07.07.04

(11) 1 381 514
(51) B 41 F 33/00 B 41 F 31/04
(21) + (22) 02766605.6 24.04.02
(73) >BAVARIA DIGITAL TECHNIK G.M.B.H.
Rehbichler Weg 26
DE-87459 Pfronten-Weissbach(DE);
(54) DISPOSITIF DE COMMANDE DESTINE A DES MACHINES
D'IMPRESSION POLYCHROME-TRADUCTION-STEUEREREINRICHTUNG
FÜR MEHRFARBDRUCKMASCHINEN
(30) 25.04.01 DE 10120487
(45) 21.07.04

(11) 0 855 962
(51) B 41 J 2/01 B 41 M 5/00
C 08 F 20/10 C 08 F 220/10
B 41 M 3/12 B 41 M 5/025
C 09 D 4/00 C 09 J 4/00
B 44 C 1/17 B 44 C 1/175
B 44 C 1/16
(21) + (22) 96930631.5 26.08.96
(73) >AVERY DENNISON CORP.
150 North Orange Grove Boulevard
Pasadena California 91103(US);
(54) POLYMERES ACTIVES PAR L'EAU ET TECHNIQUE DE
TRANSFERT D'IMAGE ADHESIVE
(30) 25.08.95 US 519570
(45) 07.07.04

(11) 0 945 273
(51) B 41 J 2/36
(21) + (22) 99104649.1 09.03.99
(73) >MARKEM TECHNOLOGIES LTD
Highfields Science Park University Boulevard
Nottingham NG7 2QN(GB);
(54) Méthode d'impression
(30) 26.03.98 GB 9806380
(45) 07.07.04

(11) 1 017 567
(51) B 41 J 5/12 H 01 H 13/14
(21) + (22) 98920375.7 06.05.98
(73) >BONNSTAUFFER BILL
27 Eldridge Avenue
Staten Island NY 10302(US);

(54) TOUCHES A CONTRAINTE REDUITE
(30) 09.05.97 US 854259
(45) 14.07.04

(11) 0 855 962
(51) B 41 M 5/00 C 08 F 20/10
C 08 F 220/10 B 41 M 3/12
B 41 M 5/025 C 09 D 4/00
C 09 J 4/00 B 44 C 1/17
B 44 C 1/175 B 44 C 1/16
B 41 J 2/01

(21) + (22) 96930631.5 26.08.96
(73) >AVERY DENNISON CORP.
150 North Orange Grove Boulevard
Pasadena California 91103(US);
(54) POLYMERES ACTIVES PAR L'EAU ET TECHNIQUE DE
TRANSFERT D'IMAGE ADHESIVE
(30) 25.08.95 US 519570
(45) 07.07.04

(11) 1 008 618
(51) B 41 M 5/00 C 08 K 9/02
C 08 K 7/04
(21) + (22) 97950383.6 25.12.97
(73) >OTSUKA KAGAKU K.K.
2-27 Otedori 3-chome Chuo-ku
Osaka-shi Osaka-fu 540(JP);
(54) FEUILLES D'IMPRESSION
(30) 27.08.97 JP 24790197
(45) 14.07.04

(11) 1 028 147
(51) B 41 M 5/00 C 09 D 5/00
C 09 D 7/12 B 05 D 3/06 //
/ / B 65D1/26
(21) + (22) 00101639.3 31.01.00
(73) >ALCAN DEUTSCHLAND G.M.B.H.
Hannoversche Strasse 1
D-37075 Göttingen(DE);
(54) Matériau en bande revêtu, récipient fabriqué à
partir de ce matériau et son procédé de
fabrication-TRADUCTION-Beschichtetes Bandmaterial,
Behälter aus beschichtetem Bandmaterial und
Verfahren zu dessen Herstellung
(30) 10.02.99 DE 19905523
(45) 07.07.04

(11) 1 049 590
(51) B 41 M 3/14 B 42 D 15/10
G 07 D 7/12 B 44 F 1/12 //
// (B42D101 / 00, 115:00,
20 9 :00, 217 : 00)
(21) + (22) 99901510.0 18.01.99
(73) >SECURENCY PTY. LTD
Hume Highway
Craigieburn Victoria 3064(AU);
(54) PROCEDE DE VERIFICATION DE L'AUTHEENTICITE D'UN
DOCUMENT DE SECURITE ET DOCUMENT CONVENANT A CE
PROCEDE
(30) 21.01.98 AU PP142798 21.05.98 AU PP363298
(45) 07.07.04

(11) 1 150 843
(51) B 41 M 3/00 B 41 M 7/00
G 03 H 1/02 B 41 F 17/00
B 41 F 19/08
(21) + (22) 99972580.7 19.11.99
(73) >NILPETER A/S
Elmedalsvej 20
DK-4200 Slagelse (DK);
>STENSBORG APS
Frederiksborgvej 399
4000 Roskilde (DK)
(54) PROCEDE ET DISPOSITIF DE MOULAGE PAR ROTATION DE
STRUCTURES A RELIEF DE SURFACE
(30) 19.11.98 DK 151898
(45) 07.07.04

(11) 1 251 012
(51) B 41 M 5/00
(21) + (22) 02007850.7 08.04.02
(73) >ASAHI GLASS CY LTD
12-1 Yurakucho 1-chome Chiyoda-ku
Tokyo 100-8405(JP);
(54) Matériau d'enregistrement à jet d'encre adapté pour
jet d'encre et méthode pour l'enregistrement par
jet d'encre
(30) 11.04.01 JP 2001112679 26.04.01 JP 2001129828
(45) 14.07.04

(11) 1 120 283
(51) B 41 N 7/04 B 41 N 7/00
B 41 F 7/26
(21) + (22) 00250444.7 19.12.00
(73) >SAUER G.M.B.H. & CO. WALZENFABRIK K.G.
Adalbertstrasse 37/38

10179 Berlin(DE);
(54) Rouleau avec un revêtement contenant une polyoléfine fluorée-TRADUCTION-Walze mit einem Bezug, der fluoriertes Polyolefin enthält
(30) 24.01.00 DE 10002683
(45) 07.07.04

(11) 1 049 590
(51) B 42 D 15/10 G 07 D 7/12
B 44 F 1/12 B 41 M 3/14 //
// (B42D101 / 00 , 115:00,
20 9 :00, 217 : 00)
(21) + (22) 99901510.0 18.01.99
(73) >SECURENCY PTY. LTD
Hume Highway
Craigieburn Victoria 3064(AU);
(54) PROCÉDE DE VERIFICATION DE L'AUTHENTICITE D'UN
DOCUMENT DE SECURITE ET DOCUMENT CONVENANT A CE
PROCÉDE
(30) 21.01.98 AU PP142798 21.05.98 AU PP363298
(45) 07.07.04

(11) 1 365 925
(51) B 42 D 15/00 B 42 D 15/10
(21) + (22) 02719657.5 28.02.02
(73) >WHD ELEKTRONISCHE PRUFTECHNIK G.M.B.H.
Scharfenberger Strasse 151
DE-01139 Dresden(DE);
(54) CARACTERES DISTINCTIFS DE
SECURITE-TRADUCTION-SICHERHEITSMERKMALE
(30) 01.03.01 DE 10111851
(45) 21.07.04

(11) 1 249 353
(51) B 43 L 19/00 C 11 D 7/60
C 11 D 7/20 C 11 D 17/00
(21) + (22) 02090137.7 09.04.02
(73) >LAUFER-WERK A.G.
Läuferweg 1
DE-31303 Burgdorf(DE);
(54) Agent de nettoyage et de polissage pour des surfaces
métalliques-TRADUCTION-Reinigungs- und Poliermittel
für metallische Oberflächen
(30) 14.04.01 DE 20106883 U
(45) 14.07.04

(11) 0 945 283
(51) B 43 M 3/04
(21) + (22) 99200840.9 18.03.99
(73) >SITMA S.P.A.
Via Vignolese 1927
I-41057 Spilamberto Modena(IT);
(54) Machine modulaire automatique d'insertion d'enveloppe
(30) 24.03.98 IT MI980596 16.04.98 IT MI980271 U
(45) 21.07.04

(11) 0 855 962
(51) B 44 C 1/16 B 41 J 2/01
B 41 M 5/00 C 08 F 20/10
C 08 F 220/10 B 41 M 3/12
B 41 M 5/025 C 09 D 4/00
C 09 J 4/00 B 44 C 1/17
B 44 C 1/175
(21) + (22) 96930631.5 26.08.96
(73) >AVERY DENNISON CORP.
150 North Orange Grove Boulevard
Pasadena California 91103(US);
(54) POLYMERES ACTIVES PAR L'EAU ET TECHNIQUE DE
TRANSFERT D'IMAGE ADHESIVE
(30) 25.08.95 US 519570
(45) 07.07.04

(11) 0 987 069
(51) B 44 C 1/24 B 21 C 51/00
(21) + (22) 99402111.1 25.08.99
(73) AUTOMOBILES >PEUGEOT
75 Avenue de la Grande Armée
FR-75116 Paris (FR);
AUTOMOBILES >CITROEN
62 Boulevard Victor Hugo
FR-92200 Neuilly-sur-Seine(FR)
(54) Procédé de marquage à chaud de pièces métalliques
(30) 15.09.98 FR 9811442
(45) 21.07.04

(11) 1 167 073
(51) B 44 C 5/04 B 44 F 9/10
(21) + (22) 01440190.5 26.06.01
(73) >SCHOTT VTF (S.P.R.L.)
43 rue de la Libération
FR-57870 Troisfontaines (FR);
BOSCH UND SIEMENS HAUSGERATE G.M.B.H. >BSH
Carl-Wery-Strasse 34
DE-81739 München(DE)
(54) Procédé de réalisation d'une imitation de facade
métallique d'appareil électroménager.

(30) 26.06.00 FR 0008171
(45) 14.07.04

(11) 1 049 590
(51) B 44 F 1/12 B 41 M 3/14
B 42 D 15/10 G 07 D 7/12 //
// (B42D101 / 00 , 115:00,
20 9 :00, 217 : 00)
(21) + (22) 99901510.0 18.01.99
(73) >SECURENCY PTY. LTD
Hume Highway
Craigieburn Victoria 3064(AU);
(54) PROCÉDE DE VERIFICATION DE L'AUTHENTICITE D'UN
DOCUMENT DE SECURITE ET DOCUMENT CONVENANT A CE
PROCÉDE
(30) 21.01.98 AU PP142798 21.05.98 AU PP363298
(45) 07.07.04

(11) 1 167 073
(51) B 44 F 9/10 B 44 C 5/04
(21) + (22) 01440190.5 26.06.01
(73) >SCHOTT VTF (S.P.R.L.)
43 rue de la Libération
FR-57870 Troisfontaines (FR);
BOSCH UND SIEMENS HAUSGERATE G.M.B.H. >BSH
Carl-Wery-Strasse 34
DE-81739 München(DE)
(54) Procédé de réalisation d'une imitation de facade
métallique d'appareil électroménager.
(30) 26.06.00 FR 0008171
(45) 14.07.04

(11) 0 904 956
(51) B 60 B 27/00
(21) + (22) 98810927.8 17.09.98
(73) GEORG >FISCHER FAHRZEUGTECHNIK A.G.
Mühlentalstrasse 65 Postfach
CH-8201 Schaffhausen(CH);
(54) Assemblage pour roues de
véhicules-TRADUCTION-Baueinheit für
Kraftfahrzeugräder
(30) 24.09.97 DE 19742027
(45) 28.07.04

(11) 1 253 023
(51) B 60 B 33/04
(21) + (22) 01109944.7 24.04.01
(73) HEINRICH >BLICKLE G.M.B.H. & CO. K.G.
Robert-Bosch-Strasse 16-18
DE-72348 Rosenfeld(DE);
(54) Roulette à suspension élastique-TRADUCTION-Gefederte
Lenkrolle
(45) 21.07.04

(11) 0 914 975
(51) B 60 C 11/12 B 29 C 33/42
B 29 D 30/06
(21) + (22) 99200385.5 31.05.96
(73) >BRIDGESTONE CORP.
10-1 Kyobashi 1-chome Chuo-ku
Tokyo 104(JP);
(54) Moule de vulcanisation pour fabriquer un pneu sans
tétions
(30) 08.06.95 JP 14220495 08.06.95 JP 14220595
15.11.95 JP 29710195 28.09.95 JP 25099895
(45) 14.07.04

(11) 1 072 448
(51) B 60 C 27/10 B 60 C 27/12
(21) + (22) 00106418.7 24.03.00
(73) >KONIG S.P.A.
Viale Lombardia 8
23847 Molteno -Lecco-(IT);
(54) Tendeur automatique pour chaînes à neige
(30) 26.07.99 IT MI991646
(45) 21.07.04

(11) 1 215 232
(51) B 60 C 1/00 C 08 K 5/098
C 08 L 21/00
(21) + (22) 01127184.8 16.11.01
(73) SOC. DE TECHNOLOGIE >MICHELIN
Route Louis Braille 10 et 12
CH-1763 Granges-Paccot (CH);
S.A. >MICHELIN RECHERCHE ET TECHNIQUE
10-12 route Louis-Braille
CH-1763 Granges-Paccot(CH)
(54) Produit à base de caoutchouc, tel qu'un pneumatique,
contenant un sel de fer d'acide carboxylique
aromatique comme agent antioxydant et son procédé
d'obtention
(30) 12.12.00 FR 0016273
(45) 14.07.04

(11) 1 233 872

(51) B 60 C 11/11 B 60 C 11/04
B 60 C 11/12 // // (B60C101
/ 02, 105:00)
(21) + (22) 00981345.2 29.11.00
(73) >PIRELLI PNEUMATICI S.P.A.
Viale Sarca 222
20126 Milano(IT);
(54) PNEU MULTIFONCTION POUR AUTOMOBILE
(30) 30.11.99 EP 99830745 01.03.00 US 186275 P
(45) 14.07.04

(11) 1 284 875
(51) B 60 C 15/06 B 60 C 15/024
(21) + (22) 01921376.8 19.04.01
(73) SOC. DE TECHNOLOGIE >MICHELIN
23 rue Breschet
FR-63000 Clermont-Ferrand Cedex 09 (FR);
S.A. >MICHELIN RECHERCHE ET TECHNIQUE
10-12 route Louis-Braille
CH-1763 Granges-Paccot (CH)
(54) BOURRELET ALLEGE DE PNEUMATIQUE
(30) 25.04.00 FR 0005343
(45) 07.07.04

(11) 1 153 770
(51) B 60 D 1/54
(21) + (22) 01109817.5 21.04.01
(73) FRANK ABELS CONSULTING & TECHNOLOGY G.M.B.H. >FAC
Hans-Krüger-Strasse 34-46
DE-29633 Munster(DE);
(54) Attelage de remorque-TRADUCTION-Anhängerkupplung
(30) 13.05.00 DE 10023640
(45) 28.07.04

(11) 1 225 069
(51) B 60 D 1/54 B 60 D 1/06
B 60 D 1/62
(21) + (22) 01129574.8 12.12.01
(73) FRANK ABELS CONSULTING & TECHNOLOGY G.M.B.H. >FAC
Hans-Krüger-Strasse 34-46
DE-29633 Munster(DE);
(54) Commande d'entraînement pour un assemblage motrice
d'entraînement d'un attelage de
remorque-TRADUCTION-Antriebssteuerung für eine
Antriebsmotoranordnung einer Anhängerkupplung
(30) 23.01.01 DE 10104188
(45) 28.07.04

(11) 0 943 826
(51) B 60 G 21/055 F 16 C 11/06
F 16 B 39/28
(21) + (22) 99400651.8 17.03.99
(73) >ALLEVARD RESSORTS AUTOMOBILE
320 Bureaux de la Colline
FR-92210 Saint-Cloud(FR);
(54) Dispositif d'assemblage d'une biellette de liaison
dans un alésage d'une barre anti-devers de véhicule
(30) 17.03.98 FR 9803258
(45) 28.07.04

(11) 1 092 879
(51) B 60 G 11/26 F 16 F 9/38
F 16 F 9/36 F 16 F 9/58
F 16 F 9/43 F 15 B 15/14
(21) + (22) 00402794.2 10.10.00
(73) S.A. >PEUGEOT CITROEN AUTOMOBILES
62 Boulevard Victor Hugo
FR-92200 Neuilly sur Seine(FR);
(54) Vérin de suspension hydropneumatique de véhicule
(30) 12.10.99 FR 9912703
(45) 07.07.04

(11) 1 184 213
(51) B 60 G 7/00
(21) + (22) 01402238.8 28.08.01
(73) S.A. >PEUGEOT CITROEN AUTOMOBILES
62 Boulevard Victor Hugo
FR-92200 Neuilly sur Seine(FR);
(54) Train arrière de véhicule automobile et procédé de
fabrication d'un tel train arrière
(30) 31.08.00 FR 0011138
(45) 07.07.04

(11) 1 250 237
(51) B 60 G 9/00 B 60 G 11/64
B 60 G 7/00
(21) + (22) 00952423.2 03.08.00
(73) >HOLLAND USA INC.
1950 Industrial Boulevard P.O. Box 425
Muskegon MI 49443-0425(US);
(54) SUSPENSION A BRAS OSCILLANT
(30) 24.11.99 US 167312 P
(45) 21.07.04

(11) 1 013 487
49

(51) B 60 H 1/00 B 60 H 1/04
(21) + (22) 99123165.5 22.11.99
(73) >VOLKSWAGEN A.G.
DE-38436 Wolfsburg(DE);
(54) Système de chauffage pour l'habitacle d'un véhicule
automobile-TRADUCTION-Heizungsanlage für den
Innenraum eines Fahrzeuges
(30) 10.12.98 DE 19857078
(45) 07.07.04

(11) 1 155 889
(51) B 60 H 1/34 B 60 H 1/00
F 24 F 13/15
(21) + (22) 01110742.2 03.05.01
(73) >BEHR G.M.B.H. & CO.
Mauserstrasse 3
DE-70469 Stuttgart (DE);
S.A. >SONCEBOZ
CH-2605 Sonceboz (CH)
(54) Dispositif de commande pour un écoulement gazeux
dans une conduite-TRADUCTION-Steuereinrichtung für
einen in einem Kanal geführten Gasstrom
(30) 18.05.00 DE 10024693
(45) 21.07.04

(11) 1 233 900
(51) B 60 H 1/00 B 62 D 29/00
B 62 D 25/14
(21) + (22) 01978326.5 30.08.01
(73) >BEHR G.M.B.H. & CO.
Mauserstrasse 3
DE-70469 Stuttgart (DE);
(54) ELEMENT CONSTITUTIF POUR
AUTOMOBILE-TRADUCTION-BAUTEIL FÜR EIN KRAFTFAHRZEUG
(30) 07.09.00 DE 10044292 22.12.00 DE 10064522
(45) 21.07.04

(11) 1 293 154
(51) B 60 H 1/18 A 47 J 47/14
A 47 J 39/00 A 47 J 39/02
(21) + (22) 02405788.7 11.09.02
(73) >DELZANNO ROBERTO
Via Boschina 17
6953 Pregassona (CH);
>DELZANNO LORENZO
Via Boschina 17
6953 Pregassona (CH)
(54) Dispositif pour tenir chaud et transporter des
aliments avec un véhicule à
moteur-TRADUCTION-Vorrichtung zum Warmhalten und
Transportieren von Speisen mittels eines
Motorfahrzeuges
(30) 14.09.01 CH 16982001
(45) 28.07.04

(11) 1 052 295
(51) B 60 J 5/04 C 21 D 1/10
C 21 D 9/00
(21) + (22) 99123002.0 19.11.99
(73) >BENTELER A.G.
Residenzstrasse 1
D-33104 Paderborn(DE);
(54) Méthode de fabrication d'éléments structurels dans
la construction automobile-TRADUCTION-Verfahren zur
Herstellung von Strukturteilen im Automobilbau
(30) 12.05.99 DE 19922003
(45) 21.07.04

(11) 1 245 418
(51) B 60 J 7/00
(21) + (22) 02006255.0 20.03.02
(73) >ARVINMERITOR G.M.B.H.
Albert-Einstein-Strasse 14-20
DE-63128 Dietzenbach(DE);
(54) Panneau configuré comme générateur solaire pour
fermer une ouverture d'une carrosserie de
véhicule-TRADUCTION-Als Solargenerator ausgebildeter
Deckel zum Verschliessen einer Öffnung in der
Karosserie eines Fahrzeugs
(30) 28.03.01 DE 10115372
(45) 21.07.04

(11) 1 387 775
(51) B 60 J 7/06
(21) + (22) 02740366.6 17.05.02
(73) >EDSCHA LKW-SCHIEBEVERDECKE G.M.B.H.
Hohenhagener Strasse 26-28
42855 Remscheid(DE);
(54) STRUCTURE DE VEHICULE-TRADUCTION-FAHRZEUGAUFBAU
(30) 17.05.01 DE 10124283
(45) 28.07.04

(11) 1 403 108
(51) B 60 J 1/00 C 03 C 27/04
E 06 B 3/56
(21) + (22) 02405839.8 30.09.02

(73) >EFTEC EUROPE HOLDING A.G.
Grafenauweg 8
6304 Zug(CH);

(54) Procédé et système de fixation pour monter une vitre de véhicule sur un châssis de support, une vitre de véhicule et un véhicule équipée avec une telle vitre-TRADUCTION-Verfahren und Befestigungssystem zur Montage einer Fahrzeugscheibe an einem Tragrahmen, eine Fahrzeugscheibe und ein Fahrzeug mit einer solchen Scheibe

(45) 21.07.04

(11) 0 831 114
(51) B 60 K 15/03 C 08 J 7/04
(21) + (22) 97115794.6 11.09.97
(73) >BASELL POLYOLEFINE G.M.B.H.
Brühler Strasse
DE-50389 Wesseling(DE);

(54) Procédé de revêtement d'objets en matière plastique-TRADUCTION-Verfahren zur Beschichtung von Kunststoffformkörpern

(30) 18.09.96 DE 19637912
(45) 07.07.04

(11) 0 971 827
(51) B 60 K 6/00 B 66 F 11/04
(21) + (22) 98901807.2 15.01.98
(73) >JLG INDUSTRIES INC.
1 JLG Drive
McConnellsburg PA 17233-5161(US);

(54) SYSTEME HYBRIDE DE PROPULSION D'UN VEHICULE

(30) 30.01.97 US 791676
(45) 28.07.04

(11) 1 093 956
(51) B 60 K 41/20 B 60 K 17/34
(21) + (22) 00119230.1 06.09.00
(73) BAYERISCHE >MOTOREN WERKE A.G.
Petuelring 130
DE-80809 München(DE);

(54) Commande de distribution du couple pour véhicule à quatre roues motrices-TRADUCTION-Steuersystem zur variablen Drehmomentverteilung für ein vierradgetriebenes Fahrzeug

(30) 19.10.99 DE 19950205
(45) 21.07.04

(11) 1 122 113
(51) B 60 K 15/03 B 32 B 27/32
B 32 B 27/30 C 09 J 123/04
(21) + (22) 00102550.1 07.02.00
(73) >TI AUTOMOTIVE TECHNOLOGY CENTER G.M.B.H.
Lochfeldstrasse 31
76437 Rastatt(DE);

(54) Réservoir de carburant à structure multicouche

(45) 28.07.04

(11) 1 225 077
(51) B 60 K 20/08
(21) + (22) 02290148.2 21.01.02
(73) >PEUGEOT CITROEN AUTOMOBILES
62 boulevard Victor Hugo
FR-92200 Neuilly Sur Seine(FR);

(54) Ensemble de levier de commande de boîte de vitesses d'un v-hicule

(30) 22.01.01 FR 0100792
(45) 07.07.04

(11) 1 078 587
(51) B 60 N 2/28 A 47 D 13/02
(21) + (22) 00117676.7 17.08.00
(73) >SCHRADER MARGARETE
Guttenbergstrasse 10
D-95352 Marktleugast(DE);

(54) BABYZITJE VOOR HET VERVOEREN VAN EEN BABY IN EEN MOTORVOERTUIG-TRADUCTION-Kleinstkindersitz für den Transport eines Kleinstkindes in einem Kraftfahrzeug

(30) 20.08.99 DE 19939480
(45) 07.07.04

(11) 1 136 314
(51) B 60 N 2/58 B 60 R 21/20
(21) + (22) 01400735.5 21.03.01
(73) S.A. >PEUGEOT CITROEN AUTOMOBILES
62 Boulevard Victor Hugo
FR-92200 Neuilly sur Seine(FR);

(54) Siège de véhicule automobile comportant un sac gonflable de sécurité dans une partie latérale de son dossier

(30) 22.03.00 FR 0003678
(45) 21.07.04

(11) 1 153 796
(51) B 60 N 3/00 B 60 R 7/06
(21) + (22) 01401210.8 11.05.01
50

(73) S.A. >PEUGEOT CITROEN AUTOMOBILES
62 Boulevard Victor Hugo
FR-92200 Neuilly sur Seine(FR);

(54) Véhicule automobile comportant un module de rangement escamotable

(30) 12.05.00 FR 0006092
(45) 21.07.04

(11) 1 215 107
(51) B 60 P 3/40 B 62 D 33/027
B 62 D 33/08
(21) + (22) 01403155.3 06.12.01
(73) S.A. >PEUGEOT CITROEN AUTOMOBILES
62 Boulevard Victor Hugo
FR-92200 Neuilly sur Seine(FR);

(54) Véhicule automobile à benne extensible

(30) 18.12.00 FR 0016509
(45) 28.07.04

(11) 1 254 809
(51) B 60 P 7/08 B 61 D 45/00
B 60 R 7/02 B 60 R 7/08
(21) + (22) 02008537.9 16.04.02
(73) A. >RAYMOND & CIE
113 Cours Berriat
FR-38028 Grenoble(FR);

(54) Dispositif de maintien pour la fixation détachable d'un bague de support sur une plaque d'appui-TRADUCTION-Haltevorrichtung zur lösbaren Befestigung eines Halterings auf einer Trägerplatte

(30) 28.04.01 DE 10121110
(45) 07.07.04

(11) 1 248 498
(51) B 60 Q 1/14 H 05 B 41/38
H 05 B 41/288
(21) + (22) 02290842.0 05.04.02
(73) >VALEO VISION
34 rue Saint-André
FR-93012 Bobigny Cédex(FR);

(54) Procédé et dispositif de la gestion de l'alimentation d'une lampe à décharge

(30) 05.04.01 FR 0104757
(45) 14.07.04

(11) 1 051 362
(51) B 60 R 1/06 G 02 B 7/18
C 03 C 17/00 C 03 C 17/38
C 03 C 17/36
(21) + (22) 99906218.5 04.02.99
(73) >MAGNA AUTECA A.G.
Elin-Süd-Strasse 14
8160 Weiz(AT);

(54) RETROVISEUR CHAUFFANT, PROCEDE POUR PRODUIRE UNE COUCHE THERMOCONDUCTRICE, AINSI QUE SON UTILISATION-TRADUCTION-BEHEIZBARER SPIEGEL UND VERFAHREN ZUM HERSTELLEN EINER HEIZLEITERSCHICHT SOWIE DEREN VERWENDUNG

(30) 06.02.98 AT 22198
(45) 28.07.04

(11) 1 086 882
(51) B 60 R 13/02 B 62 D 25/06
B 62 D 65/00
(21) + (22) 00116496.1 31.07.00
(73) >ARVINMERITOR G.M.B.H.
Albert-Einstein-Strasse 14-20
DE-63128 Dietzenbach(DE);

(54) Elément composite pour carrosseries de véhicule-TRADUCTION-Verbundbauteil für Fahrzeugkarosserien

(30) 27.09.99 DE 19946008
(45) 14.07.04

(11) 1 101 668
(51) B 60 R 22/46 B 60 R 21/01
(21) + (22) 00124127.2 07.11.00
(73) >HIRSCHMANN AUTOMOTIVE G.M.B.H.
Oberer Paspelsweg 6-8
6830 Rankweil-Brederis(AT);

(54) Allumeur-TRADUCTION-Zünder

(30) 22.11.99 AT 197799
(45) 14.07.04

(11) 1 106 485
(51) B 60 R 13/02 B 62 D 25/06
B 62 D 65/00
(21) + (22) 00124581.0 10.11.00
(73) >ARVINMERITOR G.M.B.H.
Albert-Einstein-Strasse 14-20
DE-63128 Dietzenbach(DE);

(54) Module de toiture de véhicule automobile-TRADUCTION-Dachmodul für Kraftfahrzeuge

(30) 11.12.99 DE 19959809
(45) 28.07.04

(11) 1 136 314
(51) B 60 R 21/20 B 60 N 2/58
(21) + (22) 01400735.5 21.03.01
(73) S.A. >PEUGEOT CITROEN AUTOMOBILES
62 Boulevard Victor Hugo
FR-92200 Neuilly sur Seine(FR);
(54) Siège de véhicule automobile comportant un sac gonflable de sécurité dans une partie latérale de son dossier
(30) 22.03.00 FR 0003678
(45) 21.07.04

(11) 1 153 796
(51) B 60 R 7/06 B 60 N 3/00
(21) + (22) 01401210.8 11.05.01
(73) S.A. >PEUGEOT CITROEN AUTOMOBILES
62 Boulevard Victor Hugo
FR-92200 Neuilly sur Seine(FR);
(54) Véhicule automobile comportant un module de rangement escamotable
(30) 12.05.00 FR 0006092
(45) 21.07.04

(11) 1 161 359
(51) B 60 R 11/02
(21) + (22) 00989813.1 29.11.00
(73) >PEIKER ANDREAS
Max-Planck-Strasse 32
DE-61381 Friedrichsdorf/Ts(DE);
(54) DISPOSITIF DE FIXATION ET DE CONNEXION D'UN RADIOTELEPHONE-TRADUCTION-VORRICHTUNG ZUR HALTERUNG UND KONTAKTIERUNG EINES FUNKTELEFONS
(30) 12.01.00 DE 10001011
(45) 14.07.04

(11) 1 236 626
(51) B 60 R 25/02
(21) + (22) 01129339.6 17.12.01
(73) HULSBECK & FURST G.M.B.H. & CO. K.G. >HUF
Steeger Strasse 17
DE-42551 Velbert(DE);
(54) Verrou notamment pour le verrouillage de la colonne de direction d'un véhicule à moteur-TRADUCTION-Schloss, insbesondere zum Verriegeln der Lenkspindel eines Kraftfahrzeugs
(30) 28.02.01 DE 10109609
(45) 28.07.04

(11) 1 254 809
(51) B 60 R 7/02 B 60 R 7/08
B 60 P 7/08 B 61 D 45/00
(21) + (22) 02008537.9 16.04.02
(73) A. >RAYMOND & CIE
113 Cours Berriat
FR-38028 Grenoble(FR);
(54) Dispositif de maintien pour la fixation détachable d'un bague de support sur une plaque d'appui-TRADUCTION-Haltevorrichtung zur lösbaren Befestigung eines Halterings auf einer Trägerplatte
(30) 28.04.01 DE 10121110
(45) 07.07.04

(11) 1 283 789
(51) B 60 R 13/08 B 62 D 25/16
B 62 D 25/18
(21) + (22) 01960216.8 12.05.01
(73) >CWW-GERKO AKUSTIK G.M.B.H.
Weinsheimer Strasse 96
DE-67547 Worms(DE);
(54) PIECE FACONNEE MULTICOUCHE ET PROCEDE POUR SA PRODUCTION-TRADUCTION-MEHRSCICHTIGES FORMTEIL UND HERSTELLUNGSVERFAHREN HIERFÜR
(30) 21.05.00 DE 10024496
(45) 21.07.04

(11) 1 311 413
(51) B 60 R 21/01
(21) + (22) 01960145.9 03.08.01
(73) ROBERT >BOSCH G.M.B.H.
Postfach 30 02 20
DE-70442 Stuttgart(DE);
(54) PROCEDE POUR ETABLIR UNE DECISION DE DECLenchement D'UN SYSTEME DE RETENUE-TRADUCTION-VERFAHREN ZUR BILDUNG EINER AUSLÖSEENTSCHEIDUNG FÜR RÜCKHALTEMITTEL
(30) 17.08.00 DE 10040111
(45) 07.07.04

(11) 0 980 225
(51) B 60 S 3/04 A 47 L 13/11
B 08 B 1/00 A 47 L 1/06
(21) + (22) 98921255.0 15.05.98
(73) >ONE PASS LLC
Suite 1 1725 San Filipe Road
Hollister CA 95023(US);
(54) PROCEDE ET APPAREIL PERMETTANT D'ELIMINER L'EAU
51

STAGNANTE DE SURFACES PLATES OU ARRONDIES
(30) 16.05.97 US 859836
(45) 28.07.04

(11) 1 044 859
(51) B 60 S 3/00
(21) + (22) 00102532.9 07.02.00
(73) >WASHTEC HOLDING G.M.B.H.
Argonstrasse 7
DE-86153 Augsburg(DE);
(54) Dispositif de séchage pour sécher les véhicules dans une station de lavage de voiture-TRADUCTION-Trocknungsvorrichtung zum Trocknen von Fahrzeugen in Fahrzeugwaschanlagen
(30) 14.04.99 DE 19916654
(45) 07.07.04

(11) 0 919 814
(51) B 60 T 8/00 G 01 P 3/56
(21) + (22) 98402960.3 26.11.98
(73) S.A. >ALSTOM TRANSPORT
38 avenue Kléber
FR-75116 Paris(FR);
(54) Procédé d'estimation de la vitesse d'un véhicule ou d'une association de véhicules
(30) 27.11.97 FR 9714908
(45) 07.07.04

(11) 1 209 052
(51) B 60 T 7/12 B 60 T 17/22
B 60 T 17/20
(21) + (22) 01126907.3 13.11.01
(73) >KNORR-BREMSE SYSTEME FÜR SCHIENENFAHRZEUGE G.M.B.H.
Moosacher Strasse 80
DE-80809 München(DE);
(54) Détecteur de déraillement pour véhicules ferroviaires-TRADUCTION-Entgleisungsdetektor für Schienenfahrzeuge
(30) 24.11.00 DE 10058306
(45) 21.07.04

(11) 1 339 591
(51) B 60 T 17/02 B 61 C 17/00
(21) + (22) 01998468.1 23.10.01
(73) >KNORR-BREMSE SYSTEME FÜR SCHIENENFAHRZEUGE G.M.B.H.
Moosacher Strasse 80
DE-80809 München(DE);
(54) AGENCEMENT D'UN COMPRESSEUR A PISTON SEC SUR UN VEHICULE-TRADUCTION-ANORDNUNG EINES TROCKENLAUFENDEN KOMPRESSORS AN EINEM FAHRZEUG
(30) 28.11.00 DE 10058923
(45) 28.07.04

(11) 1 351 849
(51) B 60 T 13/57
(21) + (22) 01270445.8 10.12.01
(73) ROBERT >BOSCH G.M.B.H.
Wernerstrasse 1
DE-70442 Stuttgart(DE);
(54) SERVOMOTEUR POUR FREINAGE D'URGENCE COMPORTANT DES MOYENS DE VERROUILLAGE PAR OBSTACLE RADIAL
(30) 14.12.00 FR 0016460
(45) 14.07.04

(11) 1 339 591
(51) B 61 C 17/00 B 60 T 17/02
(21) + (22) 01998468.1 23.10.01
(73) >KNORR-BREMSE SYSTEME FÜR SCHIENENFAHRZEUGE G.M.B.H.
Moosacher Strasse 80
DE-80809 München(DE);
(54) AGENCEMENT D'UN COMPRESSEUR A PISTON SEC SUR UN VEHICULE-TRADUCTION-ANORDNUNG EINES TROCKENLAUFENDEN KOMPRESSORS AN EINEM FAHRZEUG
(30) 28.11.00 DE 10058923
(45) 28.07.04

(11) 1 254 809
(51) B 61 D 45/00 B 60 R 7/02
B 60 R 7/08 B 60 P 7/08
(21) + (22) 02008537.9 16.04.02
(73) A. >RAYMOND & CIE
113 Cours Berriat
FR-38028 Grenoble(FR);
(54) Dispositif de maintien pour la fixation détachable d'un bague de support sur une plaque d'appui-TRADUCTION-Haltevorrichtung zur lösbaren Befestigung eines Halterings auf einer Trägerplatte
(30) 28.04.01 DE 10121110
(45) 07.07.04

(11) 0 987 161
(51) B 61 F 5/22 B 61 F 5/14
(21) + (22) 99116660.4 26.08.99
(73) >ALSTOM LHB G.M.B.H.
Linke-Hofmann-Busch-Strasse 1

DE-38239 Salzgitter(DE);
(54) Dispositif pour l'inclinaison d'une caisse d'un véhicule ferroviaire suspendue d'un train de roulement autour d'un axe longitudinale, incorporant un dispositif anti-roulis-TRADUCTION-Einrichtung zur Neigung eines über eine Federung auf einem Fahrwerk abgestützten Wagenkastens eines Schienenfahrzeuges um eine Fahrzeuglängsachse, die eine Wankstütze umfasst
(30) 16.09.98 DE 19842338
(45) 14.07.04

(11) 1 006 288
(51) B 61 F 15/12 F 16 C 33/46
(21) + (22) 99123732.2 30.11.99
(73) >INA-SCHAEFFLER K.G.
Industriestrasse 1 - 3
DE-91074 Herzogenaurach(DE);
(54) Palier pour un jeu de roues-TRADUCTION-Radsatzlager
(30) 02.12.98 DE 19855539
(45) 21.07.04

(11) 1 197 739
(51) B 61 F 5/24 G 01 M 17/10
(21) + (22) 01890273.4 24.09.01
(73) >SIEMENS SGP VERKEHRSTECHNIK G.M.B.H.
Brehmstrasse 16
1110 Wien();
(54) Méthode et appareil pour la détection d'un défaut sur un amortisseur anti-lacets d'un véhicule ferroviaire-TRADUCTION-Verfahren und Vorrichtung zur Erkennung eines Schlingerdämpferschadens eines Schienenfahrzeuges
(30) 12.10.00 AT 17522000
(45) 28.07.04

(11) 1 070 647
(51) B 61 G 11/12 F 16 F 9/50
F 16 F 9/48
(21) + (22) 99121200.2 23.10.99
(73) WAGGONBAU >ELZE G.M.B.H. & CO. BESITZ K.G.
Heinrich-Nagel-Strasse 1
31008 Elze(DE);
(54) Amortisseur à course longue pour l'amortissement de la force de choc agissant sur un véhicule ferroviaire-TRADUCTION-Langhubdämpfer zur Dämpfung von auf einen Eisenbahnwagen einwirkender Stossenergie
(30) 23.07.99 DE 19933862
(45) 07.07.04

(11) 1 334 019
(51) B 61 H 1/00
(21) + (22) 01992665.8 31.10.01
(73) >KNORR-BREMSE SYSTEME FÜR SCHIENENFAHRZEUGE G.M.B.H.
Moosacher Strasse 80
DE-80809 München(DE);
(54) PROCEDE ET DISPOSITIF POUR COMMANDER L'ALIMENTATION EN FLUIDE SOUS PRESSION DANS DES VEHICULES SUR RAILS (GESTION DES COMPRESSEURS)-TRADUCTION-VERFAHREN UND VORRICHTUNG ZUR STEUERUNG DER DRUCKMITTELVERSORGUNG BEI SCHIENENFAHRZEUGEN (KOMPRESSOR-MANAGEMENT)
(30) 02.11.00 DE 10054152
(45) 14.07.04

(11) 0 918 009
(51) B 61 L 1/16
(21) + (22) 98440184.4 28.08.98
(73) >ALCATEL
54 rue La Boétie
FR-75008 Paris(FR);
(54) Contact placé sur la voie pour compteur d'essieux-TRADUCTION-Schienenkontakt für eine Achszähleinrichtung
(30) 15.10.97 DE 19745436
(45) 14.07.04

(11) 1 252 571
(51) B 61 L 25/08 G 06 F 11/16
(21) + (22) 01909535.5 24.01.01
(73) >SIEMENS A.G.
Wittelsbacherplatz 2
DE-80333 München(DE);
(54) PROCEDE ET DISPOSITIF DE COMMANDE D'UN TERMINAL-ECRAN POUR UN SYSTEME DE GUIDAGE DU TRAFIC FERROVIAIRE-TRADUCTION-VERFAHREN UND EINRICHTUNG ZUM ANSTEUERN EINES BILDSCHIRMGERÄTES FÜR EIN EISENBAHNLEITSYSTEM
(30) 28.01.00 DE 10004728
(45) 21.07.04

(11) 1 252 572
(51) B 61 L 25/08 G 06 F 11/16
(21) + (22) 01911371.1 16.01.01
(73) >SIEMENS A.G.
Wittelsbacherplatz 2

80333 München(DE);
(54) PROCEDE ET DISPOSITIF DE COMMANDE D'UN APPAREIL ECRAN DESTINE A UN SYSTEME DE GUIDAGE FERROVIAIRE-TRADUCTION-VERFAHREN UND EINRICHTUNG ZUM ANSTEUERN EINES BILDSCHIRMGERÄTES FÜR EIN EISENBAHNLEITSYSTEM
(30) 28.01.00 DE 10004743
(45) 21.07.04

(11) 1 341 691
(51) B 61 L 3/12
(21) + (22) 01270447.4 27.09.01
(73) >SIEMENS A.G.
Wittelsbacherplatz 2
DE-80333 München(DE);
(54) DISPOSITIF PERMETTANT D'INFLUENCER LES TRAINS-TRADUCTION-ZUGBEEINFLUSSUNGSEINRICHTUNG
(30) 14.12.00 DE 10063979
(45) 14.07.04

(11) 1 208 029
(51) B 62 B 3/18
(21) + (22) 01944961.0 30.05.01
(73) >WANZL METALLWARENFABRIK G.M.B.H.
Postfach 1129
D-89336 Leipheim(DE);
(54) CHARIOT POUR MAGASINS POUVANT ETRE INSERE DANS UN AUTRE CHARIOT-TRADUCTION-STAPELBARER EINKAUFSWAGEN
(30) 09.06.00 DE 10028626
(45) 28.07.04

(11) 1 254 822
(51) B 62 B 3/02
(21) + (22) 02009215.1 25.04.02
(73) >CORDES G.M.B.H. & CO. K.G.
Weissenfelder Strasse 1
DE-21698 Harsefeld(DE);
(54) Chariot transport avec fond pliable-TRADUCTION-Transportgerät mit Klappboden
(30) 04.05.01 DE 10121797
(45) 28.07.04

(11) 1 013 542
(51) B 62 D 55/24
(21) + (22) 99870271.6 21.12.99
(73) S.A. >SOLIDEAL HOLDING
avenue Monterey
2086 Luxembourg(LU);
(54) RUBBEREN KETTING
(30) 24.12.98 BE 9800933
(45) 14.07.04

(11) 1 044 867
(51) B 62 D 33/02
(21) + (22) 00401055.9 14.04.00
(73) >GENERAL TRAILERS FRANCE
1-3 rue Marcel Carné
FR-91042 Evry Cedex(FR);
(54) Caisse pour un véhicule industriel, procédé de fabrication d'une telle caisse et véhicule industriel comportant une telle caisse
(30) 16.04.99 FR 9904846
(45) 14.07.04

(11) 1 086 882
(51) B 62 D 25/06 B 62 D 65/00
B 60 R 13/02
(21) + (22) 00116496.1 31.07.00
(73) >ARVINMERITOR G.M.B.H.
Albert-Einstein-Strasse 14-20
DE-63128 Dietzenbach(DE);
(54) Élément composite pour carrosseries de véhicule-TRADUCTION-Verbundbauteil für Fahrzeugkarosserien
(30) 27.09.99 DE 19946008
(45) 14.07.04

(11) 1 106 473
(51) B 62 D 1/28 B 62 D 6/00
(21) + (22) 00403447.6 08.12.00
(73) >RENAULT VEHICULES INDUSTRIELS
99 Route de Lyon
FR-69800 Saint Priest(FR);
(54) Procédé et dispositif de commande de la direction d'un véhicule notamment utilitaire
(30) 10.12.99 FR 9915613
(45) 28.07.04

(11) 1 106 485
(51) B 62 D 25/06 B 62 D 65/00
B 60 R 13/02
(21) + (22) 00124581.0 10.11.00
(73) >ARVINMERITOR G.M.B.H.
Albert-Einstein-Strasse 14-20
DE-63128 Dietzenbach(DE);

(54) Module de toiture de véhicule
automobile-TRADUCTION-Dachmodul für Kraftfahrzeuge
(30) 11.12.99 DE 19959809
(45) 28.07.04

(11) 1 215 107
(51) B 62 D 33/027 B 62 D 33/08
B 60 P 3/40
(21) + (22) 01403155.3 06.12.01
(73) S.A. >PEUGEOT CITROEN AUTOMOBILES
62 Boulevard Victor Hugo
FR-92200 Neuilly sur Seine(FR);
(54) Véhicule automobile à benne extensible
(30) 18.12.00 FR 0016509
(45) 28.07.04

(11) 1 233 900
(51) B 62 D 29/00 B 62 D 25/14
B 60 H 1/00
(21) + (22) 01978326.5 30.08.01
(73) >BEHR G.M.B.H. & CO.
Mausierstrasse 3
DE-70469 Stuttgart(DE);
(54) ELEMENT CONSTITUTIF POUR
AUTOMOBILE-TRADUCTION-BAUTEIL FÜR EIN KRAFTFAHRZEUG
(30) 07.09.00 DE 10044292 22.12.00 DE 10064522
(45) 21.07.04

(11) 1 283 789
(51) B 62 D 25/16 B 62 D 25/18
B 60 R 13/08
(21) + (22) 01960216.8 12.05.01
(73) >CWW-GERKO AKUSTIK G.M.B.H.
Weinsheimer Strasse 96
DE-67547 Worms (DE);
(54) PIECE FACONNEE MULTICOUCHE ET PROCEDE POUR SA
PRODUCTION-TRADUCTION-MEHRSCHICHTIGES FORMTEIL UND
HERSTELLUNGSVERFAHREN HIERFÜR
(30) 21.05.00 DE 10024496
(45) 21.07.04

(11) 1 323 617
(51) B 62 D 1/04 B 62 D 1/10
(21) + (22) 02293139.8 18.12.02
(73) S.A. >PEUGEOT CITROEN AUTOMOBILES
65-71 Boulevard du Château
FR-92200 Neuilly sur Seine(FR);
(54) Ensemble de direction pour véhicule automobile
(30) 20.12.01 FR 0116517
(45) 14.07.04

(11) 1 069 038
(51) B 62 M 3/08
(21) + (22) 00401963.4 07.07.00
(73) >LOOK CYCLE INTERNATIONAL
27 rue du Docteur Léveillé
58000 Nevers(FR);
(54) Pédale automatique pour cycle tout terrain
(30) 15.07.99 FR 9909146
(45) 28.07.04

(11) 0 999 125
(51) B 63 B 35/36 B 63 B 7/04
E 01 D 15/14
(21) + (22) 99118502.6 18.09.99
(73) >GENERAL DYNAMICS SANTA BARBARA SISTEMAS G.M.B.H.
Barbarossastrasse 30
67655 Kaiserslautern(DE);
(54) Ponton flottant pliable-TRADUCTION-Faltbarer
Schwimmponton
(30) 06.11.98 DE 19851346
(45) 28.07.04

(11) 1 169 218
(51) B 63 B 35/44 E 21 B 17/01
(21) + (22) 00905466.9 16.02.00
(73) >BUIITENDIJK HOLDING B.V.
Lindtsedijk 78
3336 LE Zwiijndrecht(NL);
(54) DRIJVENDE OFFSHORE-CONSTRUCTIE
(30) 16.02.99 NL 1011312
(45) 07.07.04

(11) 1 200 693
(51) B 63 C 9/04 E 04 H 4/06
(21) + (22) 99957838.8 21.12.99
(73) >BOUJON CLAIRE-LISE
33 rue de Montbrillant
CH-1201 Genève(CH);
(54) DISPOSITIF DE SAUVETAGE, SECURITE, POUR MILIEUX
AQUATIQUES
(30) 16.07.99 WO PCT/CH99/003
(45) 28.07.04

(11) 1 178 923
(51) B 63 H 3/12 B 63 H 3/00
(21) + (22) 00931836.1 12.05.00
(73) >ROLLS-ROYCE A.B.
Box 1010
681 01 Kristinehamn(SE);
(54) HELICE DE NAVIRE DOTEE DE PALES AMOVIBLES
(30) 19.05.99 SE 9901821
(45) 21.07.04

(11) 1 234 764
(51) B 64 D 33/04 F 02 K 1/82
(21) + (22) 02002742.1 07.02.02
(73) >DORNIER G.M.B.H.
DE-88039 Friedrichshafen(DE);
(54) Dispositif de suppression d'infrarouges pour
aéronef-TRADUCTION-Vorrichtung zur Verminderung der
IR-Zielsignatur von Luftfahrzeugen
(30) 24.02.01 DE 10109274
(45) 14.07.04

(11) 1 332 785
(51) B 64 D 11/02 B 01 D 53/26
(21) + (22) 03001698.4 27.01.03
(73) >AIRBUS DEUTSCHLAND G.M.B.H.
Kreetslag 10
DE-21129 Hamburg(DE);
(54) Dispositif de filtration pour un système de toilette
à aspiration sous vide-TRADUCTION-Filtereinrichtung
für ein Vakuumtoiletensystem
(30) 02.02.02 DE 10204248
(45) 07.07.04

(11) 1 021 334
(51) B 64 F 1/305
(21) + (22) 99944379.9 11.08.99
(73) >KUBATZKI KLAUS
Maiglöckchenweg 22
DE-85521 Riemeiling(DE);
(54) PASSERELLE TELESCOPIQUE-TRADUCTION-FLUGGASTBRÜCKE
(30) 11.08.98 DE 19836327
(45) 21.07.04

(11) 1 087 890
(51) B 65 B 43/12 B 65 B 43/26
(21) + (22) 99913128.7 21.04.99
(73) >SCHUR PACKAGING SYSTEMS A/S
Fuglevangsvej 41
8700 Horsens(DK);
(54) PROCEDE ET SYSTEME POUR CHARGER DES PRODUITS DANS
DES SACS A PARTIR D'UNE BANDE CONTINUE DE SACS
INDIVIDUELS INTERCOLLES
(30) 21.04.98 DK 980548
(45) 28.07.04

(11) 1 138 601
(51) B 65 B 43/14 B 65 D 33/00
A 47 F 9/04
(21) + (22) 01470009.0 26.03.01
(73) S.A. >ALPLAST
Zone Industrielle la Forge
68160 Sainte Marie Aux Mines(FR);
(54) DISTRIBUTEUR POUR DES SACS A BRETelles
(30) 27.03.00 FR 0003825
(45) 28.07.04

(11) 1 173 383
(51) B 65 B 55/02 B 67 C 3/00
(21) + (22) 99958268.7 07.12.99
(73) >SIDEL
Avenue de la Patrouille de France Octeville-sur-Mer
Boîte postale 204
76053 Le Havre Cedex(FR);
(54) MACHINE DE REMPLISSAGE COMPORTANT DES MOYENS
PERFECTIONNES DE NETTOYAGE
(30) 06.01.99 FR 9900115
(45) 07.07.04

(11) 1 204 555
(51) B 65 B 31/04
(21) + (22) 00945518.9 31.07.00
(73) >CASH + CARRY ANGEHRN A.G.
Mooswiesstrasse 42
9201 Gossau(CH);
(54) DISPOSITIF DE CONSERVATION D'UNE BOUTEILLE POUR
BOISSONS OUVERTE-TRADUCTION-VORRICHTUNG ZUR
KONSERVIERUNG EINER ANGEBOCHENEN GETRÄNKEFLASCHE
(30) 16.08.99 CH 148599
(45) 14.07.04

(11) 1 140 635
(51) B 65 C 7/00
(21) + (22) 00901572.8 13.01.00
(73) >POLY-CLIP SYSTEM G.M.B.H. & CO. K.G.
Westerbachstrasse 45

DE-60489 Frankfurt am Main(DE);
(54) DISPOSITIF D'IMPRESSION ET D'ACHEMINEMENT POUR DES
ETIQUETTES A ATTACHER-TRADUCTION-BEDRUCK- UND
ZUFUHRVORRICHTUNG FÜR ETIKETTEN-ANHÄNGER
(30) 14.01.99 DE 19901039
(45) 21.07.04

(11) 1 219 541
(51) B 65 C 9/28
(21) + (22) 00948032.8 27.07.00
(73) ETIQUETAS AUTOADHESIVAS S.A.- >ETIDESA
Villa de Madrid 13 Poligono Industrial Fuente del
Jarro
46988 Paterna(ES);
(54) DISPOSITIF PERMETTANT D'APPLIQUER DES ETIQUETTES
(30) 24.08.99 ES 9901932
(45) 07.07.04

(11) 0 672 522
(51) B 65 D 65/40 C 08 K 9/04
B 32 B 27/20 B 32 B 27/32 //
/ / C 08K3/36, CO 8 K7/18, C
0 8K 7 /16
(21) + (22) 95103398.4 09.03.95
(73) >TRESPAPHAN G.M.B.H. & CO. K.G.
Am Prime Parc 10-12
65479 Raunheim();
(54) Feuille polyoléfinique multicouche thermoscellable
et orientée, procédé de fabrication et son
utilisation-TRADUCTION-Siegelfähige orientierte
Polyolefin-Mehrschichtfolie, Verfahren zu ihrer
Herstellung und ihre Verwendung
(30) 17.03.94 DE 4409119
(45) 14.07.04

(11) 0 672 523
(51) B 65 D 65/40 C 08 K 9/04
B 32 B 27/20 B 32 B 27/32 //
/ / C 08K3/36, CO 8 K7/18, C
0 8K 7 /16
(21) + (22) 95103400.8 09.03.95
(73) >TRESPAPHAN G.M.B.H. & CO. K.G.
Am Prime Parc 10-12
65479 Raunheim();
(54) Film multicouche polyoléfinique non-scelleable et
orienté, son procédé de fabrication et son
utilisation-TRADUCTION-Nicht siegelfähige
orientierte Polyolefin-Mehrschichtfolie, Verfahren
zu ihrer Herstellung und ihre Verwendung
(30) 17.03.94 DE 4409118
(45) 14.07.04

(11) 0 769 369
(51) B 65 D 75/26 B 65 D 75/58
B 65 D 65/46 B 32 B 27/08
B 32 B 7/06
(21) + (22) 96113541.5 23.08.96
(73) >KYODO SHIKO CO. LTD
Kyodo Building 7-11 Miyoshi-3-chome
Koto-ku Tokyo(JP);
(54) Feuille multicouche, procédé de production, sac et
emballage utilisant cette feuille et procédé de
séparation
(30) 09.10.95 JP 28782395 14.12.95 JP 34774295
02.07.96 JP 19155896
(45) 14.07.04

(11) 0 846 445
(51) B 65 D 75/30 A 61 B 19/02
A 61 L 2/26
(21) + (22) 96119270.5 02.12.96
(73) >ADVANCED TECHNOLOGY MATERIALS INC.
7 Commerce Drive
Danbury CT 06810-4169(US);
(54) Sachet stérilisable scelleable
(45) 21.07.04

(11) 0 904 196
(51) B 65 D 65/40 B 32 B 15/08
B 32 B 27/00 B 32 B 27/32
(21) + (22) 97925458.8 05.05.97
(73) >EXXONMOBIL OIL CORP.
3225 Gallows Road
Fairfax VA 22037(US);
(54) FEUILLE DE CONDITIONNEMENT METALLISE COMPORTANT DES
COUCHES MULTIPLES
(30) 07.05.96 US 646429
(45) 28.07.04

(11) 0 937 009
(51) B 65 D 88/16 B 66 C 23/90
(21) + (22) 98942839.6 10.09.98
(73) >PB EMS
12 rue de Monfort
78310 Maurepas(FR);
(54) SAC SOUPLE IMPERMEABLE, POUR ESSAI DE CHARGE EN
54

SUSPENSION
(30) 10.09.97 FR 9711249
(45) 21.07.04

(11) 0 947 444
(51) B 65 D 81/34
(21) + (22) 99302237.5 23.03.99
(73) >MARS INC.
6885 Elm Street
McLean Virginia 22103(US);
(54) Sachet permettant le chauffage des produits à
l'intérieur
(30) 01.04.98 GB 9807037
(45) 28.07.04

(11) 0 959 016
(51) B 65 D 51/14 B 65 D 41/04
(21) + (22) 99109814.6 19.05.99
(73) >KUNSTSTOFF-TECHNIK HELMSTEDT G.M.B.H.
Otto-von-Guericke-Strasse 3
DE-38350 Helmstedt(DE);
(54) Capsule à vis pour l' embouchure d' un
récipient-TRADUCTION-Drehverschluss für eine
Behältermündung
(30) 20.05.98 DE 19822563
(45) 28.07.04

(11) 1 036 013
(51) B 65 D 47/18
(21) + (22) 98954510.8 04.11.98
(73) LABORATOIRES >THEA
12 rue Louis Blériot Zone Industrielle du Brézet
63100 Clermont-Ferrand(FR);
(54) DISPOSITIF DE CONDITIONNEMENT POUR LIQUIDE A
DISTRIBUER GOUTTE A GOUTTE
(30) 04.11.97 FR 9713863
(45) 28.07.04

(11) 1 068 825
(51) B 65 D 81/38 A 47 J 39/02
(21) + (22) 00110391.0 16.05.00
(73) >INNOVAT G.- FUR SONDERMASCHINENBAU MESS- UND
STEUERUNGSTECHNIK M.B.H.
Neue Rheinstrasse 4
DE-77963 Schwanau (DE);
>RIEBER G.M.B.H. & CO. K.G.
Hoffmannstrasse 44
DE-72770 Reutlingen(DE)
(54) Boîte pour la distribution
d'aliments-TRADUCTION-Speisebox für Speiseverteilung
(30) 16.07.99 DE 19932872
(45) 21.07.04

(11) 1 069 056
(51) B 65 D 77/04 B 65 D 75/58
(21) + (22) 00111674.8 31.05.00
(73) >LOHMANN & RAUSCHER G.M.B.H.
Kirchengasse 17
2525 Schönau/Triesting(AT);
(54) Emballage pour le stockage d'un produit stérile
ainsi que dispositif et méthode pour sa
fabrication-TRADUCTION-Packung zum Lagern von
Sterilgut, Vorrichtung und Verfahren zum Herstellen
einer derartigen Packung
(30) 12.07.99 DE 19932458
(45) 28.07.04

(11) 1 088 566
(51) B 65 D 5/42 B 01 L 9/06
A 61 M 5/00
(21) + (22) 99870195.7 29.09.99
(73) >SYBERMAT
Avenue Alexander Fleming 4
B-1348 Louvain-la-Neuve(BE);
(54) Dispositif de manutention d'objets permettant le
passage aisé d'un fluide de traitement
(45) 07.07.04

(11) 1 108 656
(51) B 65 D 81/32
(21) + (22) 00126395.3 04.12.00
(73) >RPC BRAMLAGE G.M.B.H.
Brägelers Strasse 70
49393 Lohne(DE);
(54) Récipient pour plusieurs composants pour stocker et
distribuer des produits liquides ou
pâteux-TRADUCTION-Mehrkomponenten-Behälter zur
Aufbewahrung und zum Ausbringen von flüssigen bis
pastösen Stoffen
(30) 06.12.99 DE 29921427 U
(45) 28.07.04

(11) 1 138 601
(51) B 65 D 33/00 A 47 F 9/04
B 65 B 43/14

(21) + (22) 01470009.0 26.03.01

(73) S.A. >ALPLAST
Zone Industrielle la Forge
68160 Sainte Marie Aux Mines (FR);
(54) DISTRIBUTEUR POUR DES SACS A BRETelles
(30) 27.03.00 FR 0003825
(45) 28.07.04

(11) 1 145 969
(51) B 65 D 1/22 B 65 D 1/40
(21) + (22) 00126920.8 08.12.00

(73) FRITZ >SCHAFER G.M.B.H.
Fritz-Schäfer-Strasse 20
D-57290 Neunkirchen (DE);
(54) Récipient en matière plastique en forme de
caisse-TRADUCTION-Kastenförmiger Behälter aus
Kunststoff
(30) 12.04.00 DE 20006767 U
(45) 28.07.04

(11) 1 181 223
(51) B 65 D 90/00
(21) + (22) 00941977.1 23.05.00

(73) >MACGREGOR-CONVER G.M.B.H.
Fritz-Thiele-Strasse 4
DE-28279 Bremen (DE);
(54) RACCORD POUR RELIER DES
CONTENEURS-TRADUCTION-KUPPELSTÜCK ZUM VERBINDEN VON
CONTAINERN
(30) 02.06.99 DE 19925128
(45) 21.07.04

(11) 1 184 298
(51) B 65 D 81/20 B 65 D 85/76
A 23 C 19/068

(21) + (22) 01402241.2 28.08.01
(73) >BSA INTERNATIONAL
boulevard Emile Jacquain 20
B-1000 Bruxelles (BE);
(54) Procédé et système de conditionnement de fromages à
croûte fleurie
(30) 28.08.00 FR 0010997
(45) 07.07.04

(11) 1 226 078
(51) B 65 D 79/00 B 67 D 1/04
(21) + (22) 00973044.1 03.11.00

(73) >NYTROTEC BEVERAGES LTD
St. Joseph's Wilton Bishopstown Road
Cork (IE);
(54) CONTENANT A BOISSON
(30) 05.11.99 GB 9926339 02.12.99 GB 9928564
28.02.00 GB 0004677 29.06.00 GB 0016042
29.06.00 GB 0016044
(45) 21.07.04

(11) 1 245 503
(51) B 65 D 77/06 B 65 D 65/38
B 65 D 6/00 B 65 D 1/18
B 65 D 90/46 B 65 D 85/00
B 32 B 27/08 C 08 J 7/04
H 01 B 1/12

(21) + (22) 01125234.3 24.10.01
(73) >BUSCH RAINER
Landgraben 66
52072 Aachen (DE);
(54) Emballage de transport en matière plastique et
procédé de fabrication d'un emballage de
transport-TRADUCTION-Transportverpackung aus
Kunststoff und Verfahren zur Herstellung einer
Transportverpackung
(30) 29.03.01 DE 10115780
(45) 28.07.04

(11) 1 268 302
(51) B 65 D 63/10
(21) + (22) 01926460.5 28.03.01

(73) >ASTENJOHNSON INC.
4399 Corporate Road P.O. Box 118001
Charleston South Carolina 29423-8001 (US);
(54) Composant d'attache pré-frisé
(30) 03.04.00 US 194163 P 05.01.01 US 259974 P
(45) 28.07.04

(11) 1 292 499
(51) B 65 D 1/34 B 65 D 1/44
B 65 D 21/02 A 47 G 19/03

(21) + (22) 01936214.4 10.04.01
(73) >VOGEL & NOOT MEISSNER METALLVERPACKUNGEN G.M.B.H.
Zscheilaer Strasse 45
01662 Meissen (DE);
(54) RECIPIENT SUPERPOSABLE-TRADUCTION-STAPELBARER
BEHALTER
(30) 17.06.00 DE 10030018
(45) 21.07.04

(11) 1 345 821
(51) B 65 D 81/32
(21) + (22) 01272026.4 18.12.01

(73) S.A. >AISAPACK HOLDING
Route de Savoie 61
1896 Vouvry (CH);
(54) METHODE DE PRODUCTION D'UN TUBE A CHAMBRES
MULTIPLES-TRADUCTION-VERFAHREN ZUR HERSTELLUNG EINER
MEHRKAMMERTUBE
(30) 19.12.00 DE 10063211
(45) 21.07.04

(11) 1 280 716
(51) B 65 F 1/14 B 30 B 9/30
(21) + (22) 01936339.9 08.05.01

(73) >BLATZ WILHELM
Schweizergasse 7
DE-63486 Bruchköbel (DE);
(54) DISPOSITIF POUR COLLECTER ET COMPACTER DES
SERVIETTES EN PAPIER-TRADUCTION-VORRICHTUNG ZUM
SAMMELN UND VERDICHTEN VON PAPIERHANDTÜCHERN
(30) 08.05.00 DE 20008088 U
(45) 28.07.04

(11) 0 995 582
(51) B 65 G 57/16 B 29 C 51/44
B 29 C 51/26

(21) + (22) 99117322.0 03.09.99
(73) >GABLER MASCHINENBAU G.M.B.H.
Niels-Bohr-Ring 5a
D-23568 Lübeck (DE);
(54) Machine de
thermoformage-TRADUCTION-Thermoformmaschine
(30) 22.10.98 DE 19848627
(45) 14.07.04

(11) 1 035 045
(51) B 65 G 1/137
(21) + (22) 00102686.3 09.02.00

(73) >DYNAMIC SYSTEMS ENGINEERING B.V.
Koopmanslaan 3
7005 BK Doetinchem (NL);
(54) Installation pour commissionner des marchandises,
notamment pour commissionner d'emballages
rectangulaires contenant des
aliments-TRADUCTION-Anlage zur
Warenkommissionierung, insbesondere zur
Kommissionierung von Lebensmitteln in rechteckigen
Paketgebinden
(30) 12.02.99 DE 19905967
(45) 21.07.04

(11) 1 084 964
(51) B 65 G 19/02 B 65 G 19/22
(21) + (22) 00117244.4 14.08.00

(73) >FOCKE & CO. (G.M.B.H. & CO.)
Siemensstrasse 10
DE-27283 Verden (DE);
(54) Dispositif pour le transport d'objets, notamment de
lots de cigarettes-TRADUCTION-Vorrichtung zum
Transport von Gegenständen, insbesondere
Zigarettengruppen
(30) 17.09.99 DE 19944780
(45) 21.07.04

(11) 1 134 198
(51) B 65 G 47/82 C 03 B 35/10
(21) + (22) 00830193.9 14.03.00

(73) >REVIMAC S.R.L.
Via Genova 82
12100 Cuneo (CN) (IT);
(54) INRICHTING VOOR HET OVERZETTEN VAN GLAZEN VOORWERPEN
(45) 14.07.04

(11) 1 161 393
(51) B 65 G 53/60 B 65 G 53/24
(21) + (22) 00909337.8 08.03.00

(73) >OLYMPUS DIAGNOSTICA G.M.B.H.
Wendenstrasse 14-16
20097 Hamburg (DE);
(54) DISPOSITIF D'ASPIRATION DE
CAPUCHON-TRADUCTION-KAPPENABSAUGUNGVORRICHTUNG
(30) 15.03.99 DE 19911349
(45) 28.07.04

(11) 1 207 131
(51) B 65 G 17/32 B 65 G 59/10
G 07 F 13/10 B 65 G 47/22
B 67 D 1/00

(21) + (22) 01129338.8 22.12.98
(73) >RESTAURANT TECHNOLOGY INC.
One McDonald's Plaza
Oak Brook Illinois 60523 (US);
(54) Distributeur de boissons automatisé
(30) 22.12.97 US 996237

(45) 07.07.04

(11) 1 289 863
(51) B 65 G 45/22
(21) + (22) 01936673.1 08.06.01
(73) >ENTECON UK LTD
London Road
Blackwater Camberley Surrey GU17 9AP(GB);

(54) SYSTEME DE NETTOYAGE POUR CONVOYEUR DE MATERIAU PARTICULAIRE

(30) 15.06.00 GB 0014575
(45) 28.07.04

(11) 1 320 418
(51) B 65 G 49/04 B 65 G 49/02
B 05 C 3/10
(21) + (22) 01974145.3 08.08.01
(73) >ABB TECHNOLOGY FLB A.B.
113 96 Stockholm(SE);

(54) Dispositif et procédé de traitement de surface de pièces-TRADUCTION-Vorrichtung und Verfahren zur Oberflächenbehandlung von Werkstücken

(30) 27.09.00 DE 10047968
(45) 28.07.04

(11) 1 338 531
(51) B 65 G 15/60 B 65 G 15/04
(21) + (22) 02450173.6 08.08.02
(73) >INNOVA PATENT G.M.B.H.
Rickenbacherstrasse 8-10
6960 Wolfurt(AT);

(54) Installation pour le transport de matériaux en vrac-TRADUCTION-Anlage zur Förderung von Schüttgütern

(30) 21.02.02 AT 2642002
(45) 28.07.04

(11) 1 020 388
(51) B 65 H 7/16 B 65 H 3/08
(21) + (22) 00100389.6 08.01.00
(73) >MAN ROLAND DRUCKMASCHINEN A.G.
Mühlheimer Strasse 341
DE-63075 Offenbach(DE);

(54) Dispositif de distribution et/ou de régulation d'air-TRADUCTION-Luftsteuer- und/oder Luftregelungseinrichtung

(30) 15.01.99 DE 19901341
(45) 14.07.04

(11) 1 050 611
(51) B 65 H 51/22 D 03 D 47/36
(21) + (22) 00109088.5 03.05.00
(73) >LGL ELECTRONICS S.P.A.
Via Ugo Foscolo 156
IT-24024 Gandino -Bergamo-(IT);

(54) Procédé et dispositif pour l'ajustement automatique d'un moteur asynchrone pour l'actionnement du bras d'enroulement de fil de trame dans les fournisseurs de trame pour machines textiles

(30) 07.05.99 IT TO990370
(45) 28.07.04

(11) 1 061 029
(51) B 65 H 31/20
(21) + (22) 00108720.4 22.04.00
(73) >BAUMANN MASCHINENBAU SOLMS G.M.B.H. & CO. K.G.
Oberbieler Strasse 3
35606 Solms(DE);

(54) Déchargeur pour déposer des couches de matériau en feuilles sur une pile-TRADUCTION-Ablader zum Auflegen von Lagen blattförmigen Gutes auf einen Stapel

(30) 08.06.99 DE 29909769 U
(45) 14.07.04

(11) 1 072 707
(51) B 65 H 59/22 D 03 D 47/34
(21) + (22) 00110982.6 29.05.00
(73) >LGL ELECTRONICS S.P.A.
Via Ugo Foscolo 156
24024 Gandino -Bergamo-(IT);

(54) Dispositif d'actionnement du frein de fil de trame, en particulier pour métiers à tisser et similaires

(30) 01.06.99 IT TO990458
(45) 28.07.04

(11) 1 127 826
(51) B 65 H 27/00 B 65 H 23/02
B 65 H 23/038
(21) + (22) 00125255.0 24.11.00
(73) >HEIDELBERGER DRUCKMASCHINEN A.G.
Kurfürsten-Anlage 52-60
DE-69115 Heidelberg(DE);

(54) Dispositif pour corriger la position latérale d'une bande de matériau imprimé dans une machine à imprimer rotative-TRADUCTION-Vorrichtung zur

Korrektur der lateralen Position einer
Bedruckstoffbahn in einer
Rollenrotationsdruckmaschine

(30) 16.12.99 DE 19960649
(45) 07.07.04

(11) 1 136 404
(51) B 65 H 9/06
(21) + (22) 01103808.0 16.02.01
(73) S.A. >BOBST
Case Postale
1001 Lausanne(CH);

(54) Dispositif pour l'alignement longitudinal d'éléments en plaques dans une station d'introduction d'une machine les travaillant

(30) 08.03.00 CH 4482000
(45) 21.07.04

(11) 1 136 409
(51) B 65 H 29/68 B 65 H 29/62
(21) + (22) 01102786.9 09.02.01
(73) >HEIDELBERGER DRUCKMASCHINEN A.G.
Kurfürsten-Anlage 52-60
DE-69115 Heidelberg(DE);

(54) Dispositif pour freiner des feuilles d'essai ou défectueuses dans une machine de traitement de feuilles-TRADUCTION-Vorrichtung zum Abbremsen von Probe- und Fehlerbogen einer Bogen verarbeitenden Maschine

(30) 07.03.00 DE 10010971
(45) 14.07.04

(11) 1 150 912
(51) B 65 H 19/26 B 65 H 19/28
(21) + (22) 00907177.0 04.02.00
(73) THE >PROCTER & GAMBLE CY
One Procter & Gamble Plaza
Cincinnati Ohio 45202(US);

(54) ENSEMBLE COUPE TRANSFERT POUR ENROULEUR DE BANDE

(30) 09.02.99 US 246384
(45) 14.07.04

(11) 1 160 186
(51) B 65 H 3/08 B 65 H 5/02
B 65 H 9/04
(21) + (22) 01201750.5 11.05.01
(73) >SITMA S.P.A.
Via Vignolese 1927
I-41057 Spilamberto Modena(IT);

(54) Procédé pour alimenter des produits en forme de feuille vers un transporteur et unité de prélèvement

(30) 29.05.00 IT MI201183
(45) 28.07.04

(11) 1 164 906
(51) B 65 H 35/00 A 47 K 10/36
(21) + (22) 00912733.3 23.03.00
(73) >GRANGER MAURICE
17 rue Marcel Pagnol
F-42270 Saint-Priest-en-Jarez(FR);

(54) DISPOSITIF DE SECURITE POUR DISTRIBUTEUR DE BANDES

(30) 02.04.99 FR 9904371
(45) 28.07.04

(11) 1 212 250
(51) B 65 H 1/02 B 65 H 1/14
B 65 H 27/00
(21) + (22) 00958487.1 22.08.00
(73) >SOLYSTIC
14 avenue Raspail
94257 Gentilly Cedex(FR);

(54) DISPOSITIF DE DESEMPILAGE DOTE D'UNE COMMANDE RETRACTIVE BASEE SUR L'EPAISSEUR

(30) 25.08.99 FR 9910770
(45) 07.07.04

(11) 1 232 977
(51) B 65 H 3/38 B 65 H 3/02
(21) + (22) 02001290.2 18.01.02
(73) >FERAG A.G.
Zürichstrasse 74
CH-8340 Hinwil(CH);

(54) Procédé et dispositif pour séparer individuellement des objets plats d'une pile-TRADUCTION-Verfahren und Vorrichtung zum stückweisen Abbau eines Stapels flacher Gegenstände

(30) 15.02.01 CH 2662001
(45) 07.07.04

(11) 1 259 445
(51) B 65 H 3/52 B 65 H 3/06
(21) + (22) 01919306.9 19.02.01
(73) >GIESECKE & DEVRIENT G.M.B.H.
Prinzregentenstrasse 159
DE-81677 München(DE);

(54) SEPARATEUR DE FEUILLES A ROUES DE FRICTION, DESTINE A SEPARER DES FEUILLES D'UNE PILE-TRADUCTION-REIBRADVEREINZLER ZUM VEREINZELN VON BLATTGUT
(30) 22.02.00 DE 10008135
(45) 21.07.04

(11) 1 266 857
(51) B 65 H 51/22
(21) + (22) 02010641.5 11.05.02
(73) >LGL ELECTRONICS S.P.A.
Via Ugo Foscolo 156
24024 Gandino -Bergamo-(IT);
(54) Dispositif pour faciliter l'enroulement de boucles de fil du cylindre pour la formation d'un réserve de fil de trame dans des fournisseurs de fil de trame pour des métiers à jet de fluide
(30) 14.06.01 IT TO20010569
(45) 14.07.04

(11) 1 324 941
(51) B 65 H 39/00
(21) + (22) 01971947.5 22.08.01
(73) >BOWE SYSTEC A.G.
Werner-von-Siemens-Strasse 1
DE-86159 Augsburg(DE);
(54) PROCEDE POUR SYNCHRONISER PLUSIEURS CANAUX D'ALIMENTATION DE PAPIER DANS UNE MACHINE DE TRANSFORMATION DU PAPIER-TRADUCTION-VERFAHREN ZUR SYNCHRONISATION MEHRERER PAPIERZUFÜHRENDER KANÄLE EINER PAPIERVERARBEITENDEN ANLAGE
(30) 12.10.00 DE 10050438
(45) 28.07.04

(11) 1 341 713
(51) B 65 H 29/40 B 65 H 29/66
B 65 H 29/62
(21) + (22) 01998500.1 06.11.01
(73) >KOENIG & BAUER A.G.
Friedrich-Koenig-Strasse 4
DE-97080 Würzburg(DE);
(54) PROCEDES ET DISPOSITIFS DE DEPLACEMENT TRANSVERSAL DE PRODUITS DE PLIAGE-TRADUCTION-VERFAHREN UND VORRICHTUNGEN ZUM QUERVERSCHIEBEN VON FALZPRODUKTEN
(30) 28.11.00 DE 10059000
(45) 21.07.04

(11) 1 026 117
(51) B 66 B 11/02
(21) + (22) 00102439.7 04.02.00
(73) >INVENTIO A.G.
Seestrasse 55 Postfach
CH-6052 Hergiswil(CH);
(54) Installation pour exécuter des travaux dans un puits d'ascenseur-TRADUCTION-Einrichtung zur Ausführung von Arbeiten in einem Aufzugsschacht
(30) 05.02.99 EP 99810100
(45) 07.07.04

(11) 1 035 064
(51) B 66 B 9/08
(21) + (22) 00200842.3 09.03.00
(73) OTTO >OOMS B.V.
Lekdijk Oost 27a
2861 GB Bergambacht(NL);
(54) TRAPLIFT VOORZIEN VAN EEN STOEL MET EEN ZITTING
(30) 12.03.99 NL 1011548
(45) 07.07.04

(11) 1 183 204
(51) B 66 B 17/12
(21) + (22) 01919310.1 20.02.01
(73) LIFT HILLENKOTTER + RONSIECK G.M.B.H. >HIRO
Meller Strasse 6
D-33613 Bielefeld(DE);
(54) ASCENSEUR A MOYENS DE COMMANDE PREVUS DANS LE CONTREPOIDS-TRADUCTION-AUFZUG MIT DEM ANTRIEB IM GEGENGEWICHT
(30) 22.03.00 DE 10014002
(45) 07.07.04

(11) 1 232 988
(51) B 66 B 1/34
(21) + (22) 02405119.5 18.02.02
(73) >INVENTIO A.G.
Seestrasse 55
6052 Hergiswil NW(CH);
(54) Méthode pour acquérir des informations de cage utilisées par le contrôleur d'ascenseur-TRADUCTION-Verfahren zur Erzeugung von einer Aufzugssteuerung dienender Schachtinformation
(30) 20.02.01 EP 01810174
(45) 21.07.04

(11) 0 937 009
(51) B 66 F 7/28

(51) B 66 C 23/90 B 65 D 88/16
(21) + (22) 98942839.6 10.09.98
(73) >PB EMS
12 rue de Monfort
78310 Maurepas(FR);
(54) SAC SOUPLE IMPERMEABLE, POUR ESSAI DE CHARGE EN SUSPENSION
(30) 10.09.97 FR 9711249
(45) 21.07.04

(11) 1 101 725
(51) B 66 C 1/10
(21) + (22) 00250370.4 08.11.00
(73) >GOTTWALD PORT TECHNOLOGY G.M.B.H.
Forststrasse 16
40597 Düsseldorf(DE);
(54) Dispositif pour le transbordement automatisé de charges-TRADUCTION-Vorrichtung zum automatisierten umschlag von Lasten
(30) 19.11.99 DE 19957823
(45) 14.07.04

(11) 1 213 254
(51) B 66 C 23/82 B 66 C 23/687
(21) + (22) 01250427.0 03.12.01
(73) >TEREX-DEMAG G.M.B.H. & CO. K.G.
Dinglerstrasse 24
DE-66482 Zweibrücken(DE);
(54) Flèche télescopique-TRADUCTION-Teleskopausleger
(30) 11.12.00 DE 10062517
(45) 21.07.04

(11) 1 281 657
(51) B 66 C 23/00 B 66 C 9/00
(21) + (22) 02016442.2 23.07.02
(73) >TRIKON ENGINEERING G.M.B.H.
Stadtweg 8
DE-85134 Stammham(DE);
(54) Appareil de levage guidé au sol et procédé pour monter un appareil technique-TRADUCTION-Bodengeführtes Hebezeug und Verfahren zur Montage einer technischen Einrichtung
(30) 02.08.01 DE 10138015
(45) 14.07.04

(11) 1 150 916
(51) B 66 D 5/14 B 66 D 3/16
(21) + (22) 00993403.5 02.12.00
(73) >YALE INDUSTRIAL PRODUCTS G.M.B.H.
Am Lindenkamp 31
DE-42549 Velbert(DE);
(54) APPAREIL DE LEVAGE-TRADUCTION-HEBEZEUG
(30) 13.12.99 DE 19959999
(45) 14.07.04

(11) 1 243 297
(51) B 66 D 1/12 B 66 D 1/22
A 63 J 1/02
(21) + (22) 02004702.3 01.03.02
(73) >ALPHA GETRIEBEBAU G.M.B.H.
Walter-Wittenstein-Strasse 1
97999 Igersheim (DE);
BRACKMAN ELECTRONICS & OPTICS B.V. >BEO
Nijverheidslaan 3
1382 LE Weesp(NL)
(54) Ensemble de treuils pour théâtres-TRADUCTION-Seilwinden-Hebeeinrichtung für Bühnen
(30) 21.03.01 DE 10113895
(45) 14.07.04

(11) 0 971 827
(51) B 66 F 11/04 B 60 K 6/00
(21) + (22) 98901807.2 15.01.98
(73) >JLG INDUSTRIES INC.
1 JLG Drive
McConnellsburg PA 17233-5161(US);
(54) SYSTEME HYBRIDE DE PROPULSION D'UN VEHICULE
(30) 30.01.97 US 791676
(45) 28.07.04

(11) 1 044 923
(51) B 66 F 7/06
(21) + (22) 00106587.9 28.03.00
(73) >GOCKE LUDWIG
Annastrasse 17
DE-30826 Garbsen(DE);
(54) Plate-forme à ciseaux pour lever des objets-TRADUCTION-Scheren-Hubtisch mit einer Plattform zur Aufnahme von zu hebenden Gegenständen
(30) 13.04.99 DE 19916509
(45) 28.07.04

(11) 1 156 009
(51) B 66 F 7/28

(21) + (22) 01401181.1 09.05.01
(73) SOC. >FFB S.A.
rue du Pré-Neuf
FR-58440 Myennes(FR);
(54) Montage des bras de support d'un véhicule dans un
pont élévateur
(30) 19.05.00 FR 0006460
(45) 14.07.04

(11) 1 211 215
(51) B 66 F 9/07 F 16 B 5/02
(21) + (22) 01128517.8 29.11.01
(73) >DAMBACH LAGERSYSTEME G.M.B.H. & CO. K.G.
Adolf-Dambach-Strasse
DE-76571 Gaggenau(DE);
(54) Transstockeur et procédé pour la réalisation d' une
connection à plaques dans un
transstockeur-TRADUCTION-Regalbediengerät und
Verfahren zur Ausbildung eines Plattenstosses in
einem Regalbediengerät
(30) 02.12.00 DE 10060085
(45) 14.07.04

(11) 1 244 596
(51) B 66 F 9/14
(21) + (22) 00987085.8 06.11.00
(73) >DURWEN MASCHINENBAU G.M.B.H.
August-Horch-Strasse 5
56637 Plaidt(DE);
(54) APPAREIL RAPPORTE POUR CHARIOTS DE MANUTENTION,
NOTAMMENT GERBEUSES A FOURCHE-TRADUCTION-ANBAUGERÄT
FÜR FLURFÖRDERZEUGE, INSBESONDERE GABELSTAPLER
(30) 09.11.99 DE 19953970
(45) 28.07.04

(11) 1 173 383
(51) B 67 C 3/00 B 65 B 55/02
(21) + (22) 99958268.7 07.12.99
(73) >SIDEL
Avenue de la Patrouille de France Octeville-sur-Mer
Boîte postale 204
76053 Le Havre Cedex(FR);
(54) MACHINE DE REMPLISSAGE COMPORTANT DES MOYENS
PERFECTIONNES DE NETTOYAGE
(30) 06.01.99 FR 9900115
(45) 07.07.04

(11) 1 207 131
(51) B 67 D 1/00 B 65 G 17/32
B 65 G 59/10 G 07 F 13/10
B 65 G 47/22
(21) + (22) 01129338.8 22.12.98
(73) >RESTAURANT TECHNOLOGY INC.
One McDonald's Plaza
Oak Brook Illinois 60523(US);
(54) Distributeur de boissons automatisé
(30) 22.12.97 US 996237
(45) 07.07.04

(11) 1 222 137
(51) B 67 D 5/14 B 67 D 5/33
(21) + (22) 00992738.5 19.10.00
(73) >HECTRONIC A.G.
Aarauerstrasse 69
CH-5200 Brugg(CH);
(54) PROCEDE ET SYSTEME DE DETECTION AUTOMATIQUE DE
VEHICULES A UNE STATION SERVICE-TRADUCTION-VERFAHREN
UND SYSTEM ZUR AUTOMATISCHEN FAHRZEUGERKENNUNG BEIM
TANKEN
(30) 22.10.99 EP 99810961
(45) 21.07.04

(11) 1 226 078
(51) B 67 D 1/04 B 65 D 79/00
(21) + (22) 00973044.1 03.11.00
(73) >NYTROTEC BEVERAGES LTD
St. Joseph's Wilton Bishopstown Road
Cork(IE);
(54) CONTENANT A BOISSON
(30) 05.11.99 GB 9926339 02.12.99 GB 9928564
28.02.00 GB 0004677 29.06.00 GB 0016042
29.06.00 GB 0016044
(45) 21.07.04

(11) 1 431 239
(51) B 67 D 1/08 E 05 B 47/00
(21) + (22) 02028267.9 16.12.02
(73) WOLFGANG >JOBMANN G.M.B.H.
Grotiusweg 73
22587 Hamburg(DE);
(54) Dispositif de verrouillage pour le couvercle d'un
distributeur de boissons-TRADUCTION-Sperrvorrichtung
für den Deckel eines Getränkependers
(45) 21.07.04

SECTION C : CHIMIE ET METALLURGIE
SECTIE C : CHEMIE EN METALLURGIE

(11) 0 966 207
(51) C 01 B 33/193 A 23 K 1/16
A 61 K 9/14 A 61 K 9/16
(21) + (22) 98941543.5 05.08.98
(73) >RHODIA CHIMIE
25 quai Paul Doumer
FR-92408 Courbevoie Cédex(FR);
(54) COMPOSITION COMPRENANT UN LIQUIDE ABSORBE SUR UN
SUPPORT A BASE DE SILICE PRECIPITEE
(30) 06.08.97 FR 9710250
(45) 21.07.04

(11) 0 980 338
(51) C 01 B 25/32 C 01 B 25/36
C 01 B 25/37 A 61 L 27/00
(21) + (22) 98902492.2 13.01.98
(73) >ORTHOVITA INC.
45 Great Valley Parkway
Malvern PA 19355();
(54) NOUVEAUX MINERAUX ET LEURS PROCEDES DE PRODUCTION ET
D'UTILISATION
(30) 16.01.97 US 784439
(45) 21.07.04

(11) 0 983 791
(51) C 01 B 23/00 H 01 L 21/205
H 01 L 21/203 C 23 C 16/50
C 23 F 4/00 C 23 C 16/44
B 01 J 3/02
(21) + (22) 98955950.5 27.11.98
(73) >NIPPON SANZO CORP.
16-7 Nishi-shinbashi 1-chome Minato-ku
Tokyo 105-0003 ();
>OHMI TADAHIRO
1-17-301 Komegabukuro 2-chome Aoba-ku
Sendai-shi Miyagi-ken 980-0813(JP)
(54) PROCEDE ET APPAREIL DE RECUPERATION DE GAZ RARE
(30) 01.12.97 JP 33022897
(45) 28.07.04

(11) 1 113 987
(51) C 01 B 33/12 C 23 C 18/12
(21) + (22) 99946432.4 06.09.99
(73) >NOVARA TECHNOLOGY S.R.L.
Via Fauser 4
28100 Novara(IT);
(54) PROCEDE DE PREPARATION DE FILMS VITREUX EPAIS EN
SILICE OU A BASE DE SILICE SELON LA TECHNIQUE
SOL-GEL, ET FILMS EPAIS AINSI OBTENUS
(30) 09.09.98 IT NO980004
(45) 21.07.04

(11) 1 358 464
(51) C 01 B 31/00 F 27 D 3/08
G 01 N 1/04 G 01 N 1/40
G 01 N 1/22 G 01 N 15/06
(21) + (22) 02708197.5 30.01.02
(73) >PROMECON PROZESS- UND MESSTECHNIK CONRADS G.M.B.H.
Steinfeldstrasse 3
DE-39179 Barleben(DE);
(54) Procédé pour la production d'échantillons de cendre
de filtres ou de cendre volante-TRADUCTION-Verfahren
zur Erzeugung von Proben aus Filter- oder Flugasche
(30) 05.02.01 DE 10105117
(45) 28.07.04

(11) 1 366 112
(51) C 01 B 33/145 C 08 K 3/36
(21) + (22) 02735108.9 28.02.02
(73) >HANSE CHEMIE A.G.
Charlottenburger Strasse 9
21502 Geesthacht(DE);
(54) DISPERSION D'OXYDE DE
SILICIUM-TRADUCTION-SILICIUMDIOXIDDISPERSION
(30) 28.02.01 EP 01104919
(45) 21.07.04

(11) 0 959 043
(51) C 01 D 3/16 B 01 D 9/00
(21) + (22) 98810457.6 18.05.98
(73) >MESSO A.G.
Neuwiesenstrasse 15
8401 Winterthur();
(54) Procédé de traitement d'une solution de chlorure de
sodium contaminée par l'ion sulphate, spécialement
une saumure d'anolyte-TRADUCTION-Verfahren zur
Aufbereitung einer mit Sulfat befrachteten
Kochsalzlösung, insbesondere einer Anolytsole

(45) 07.07.04

(11) 0 774 315
(51) C 01 G 41/00 B 22 F 1/02
C 22 C 1/04
(21) + (22) 96118398.5 15.11.96
(73) >OSRAM SYLVANIA INC.
100 Endicott Street
Danvers MA 01923(US);
(54) Poudre composite cuivre-tungstène
(30) 17.11.95 US 559903
(45) 21.07.04

(11) 0 949 967
(51) C 01 G 11/00 B 01 J 38/56
B 01 J 29/00
(21) + (22) 97948504.2 24.11.97
(73) >BARTHOLIC DAVID B.
75 Wetumpka Lane
Watchung New Jersey 07060(US);
(54) PROCEDE DE REGENERATION D'UN CATALYSEUR ZEOLITIQUE
(30) 25.11.96 US 758159
(45) 14.07.04

(11) 1 058 575
(51) C 02 F 1/04 B 01 D 1/28
B 01 D 3/00
(21) + (22) 98959688.7 07.12.98
(73) >INLAND TECHNOLOGIES INC.
9-11 Commercial Street P.O. Box 253
Truro Nova Scotia B2N 5C1(CA);
(54) PROCEDE ET APPAREIL POUR EXTRACTION D'EAU A PARTIR
D'UN MELANGE LIQUIDE AQUEUX
(30) 05.12.97 CA 2223922
(45) 21.07.04

(11) 1 066 101
(51) C 02 F 1/28 C 02 F 1/42
B 01 D 15/08 B 01 D 15/00
B 01 J 47/02 B 01 J 47/14
(21) + (22) 99915508.8 27.02.99
(73) FORSCHUNGSZENTRUM >JULICH G.M.B.H.
52425 Jülich(DE);
(54) PROCEDE POUR DECONTAMINATION CHROMATOGRAPHIQUE
FRONTALE-TRADUCTION-VERFAHREN FÜR
FRONTCHROMATOGRAPHISCHE DEKONTAMINATION
(30) 24.03.98 DE 19812821
(45) 14.07.04

(11) 1 121 331
(51) C 02 F 3/34 B 09 C 1/10
A 62 D 3/00
(21) + (22) 99946260.9 29.09.99
(73) COMMISSARIAT A L'ENERGIE >ATOMIQUE
31-33 rue de la Fédération Boîte Postale 150
FR-75752 Paris Cédex 15 (FR);
CENTRE NATIONAL DE LA RECHERCHE SCIENTIFIQUE >CNRS
3 rue Michel-Ange
FR-75794 Paris Cédex 16(FR)
(54) PROCEDE MICROBIOLOGIQUE D'ELIMINATION D'UN COMPOSE
NITROAROMATIQUE
(30) 30.09.98 FR 9812237
(45) 28.07.04

(11) 1 339 645
(51) C 02 F 1/52 B 01 D 21/00
(21) + (22) 01997462.5 23.11.01
(73) S.A. >OTV
Immeuble "L'Aquarène" 1 place Montgolfier
94417 Saint-Maurice Cedex(FR);
(54) INSTALLATION DE TRAITEMENT D'EAU PAR FLOCS LESTES
(30) 24.11.00 FR 0015249
(45) 07.07.04

(11) 0 915 811
(51) C 03 B 3/00 C 03 B 7/02
C 03 B 5/173
(21) + (22) 98925743.1 19.05.98
(73) >SAINT-GOBAIN ISOVER
18 avenue d'Alsace
FR-92400 Courbevoie(FR);
(54) PROCEDE ET DISPOSITIF DE RECYCLAGE DE DECHETS DANS
UNE FABRICATION DE FIBRES MINERALES
(30) 28.05.97 IT MI971255
(45) 14.07.04

(11) 1 034 143
(51) C 03 B 13/00 C 03 B 27/00
C 03 B 25/00 C 03 B 23/02
C 03 B 17/00 C 03 B 23/00
A 01 J 21/00 A 01 J 25/00
A 21 C 3/00 A 21 C 11/00
C 03 B 29/08 C 03 B 23/03
C 03 B 27/044
(21) + (22) 98953494.6 14.10.98
59

(73) >GLASSTECH INC.
995 Fourth Street Ampoint Industrial Park
Perrysburg OH 43552(US);
(54) ENSEMBLE DE SUPPORT DE MOULE UTILISE POUR LA MISE EN
FORME DE FEUILLES DE VERRE CHAUFFEES
(30) 20.11.97 US 975262 20.11.97 US 975263
20.11.97 US 975264 20.11.97 US 975265
20.11.97 US 975266
(45) 07.07.04

(11) 1 052 229
(51) C 03 B 7/11
(21) + (22) 00201657.4 09.05.00
(73) >CERATIZIT AUSTRIA G.M.B.H.
6600 Reutte /Tirol(AT);
(54) Couteau de coupe de forme
aplatie-TRADUCTION-Plattenförmiges Schermesser
(30) 14.05.99 AT 33699 U
(45) 28.07.04

(11) 1 112 978
(51) C 03 B 37/029
(21) + (22) 00403674.5 26.12.00
(73) >ALCATEL
54 rue la Boétie
FR-75008 Paris(FR);
(54) Agencement d'entrée de préforme pour four de tirage
de fibre optique et four doté d'un tel agencement
(30) 27.12.99 FR 9916526
(45) 14.07.04

(11) 1 134 198
(51) C 03 B 35/10 B 65 G 47/82
(21) + (22) 00830193.9 14.03.00
(73) >REVIMAC S.R.L.
Via Genova 82
12100 Cuneo (CN) (IT);
(54) INRICHTING VOOR HET OVERZETTEN VAN GLAZEN VOORWERPEN
(45) 14.07.04

(11) 1 327 610
(51) C 03 B 23/03 C 03 B 29/08
C 03 B 27/044 C 03 B 35/20
(21) + (22) 03007861.2 14.10.98
(73) >GLASSTECH INC.
995 Fourth Street Ampoint Industrial Park
Perrysburg OH 43552(US);
(54) Méthode pour former une feuille de verre
(30) 20.11.97 US 975262 20.11.97 US 975263
20.11.97 US 975264 20.11.97 US 975265
20.11.97 US 975266
(45) 21.07.04

(11) 0 857 192
(51) C 03 C 27/10 C 08 L 83/04
C 08 L 101/00 C 08 K 5/54
C 08 L 83/07
(21) + (22) 96936874.5 23.10.96
(73) >PRC-DESOTO INTERNATIONAL INC.
2820 Empire Avenue
Burbank CA 91504(US);
(54) MATERIAU D'ETANCHEITE MONOCOMPOSANT POUR VITRAGE
ISOLANT, APPLIQUE A CHAUD ET DURCI CHIMIQUEMENT
(30) 25.10.95 US 548086
(45) 07.07.04

(11) 0 927 429
(51) C 03 C 17/00 B 05 D 7/22
B 05 D 1/00 B 05 C 7/04
H 01 J 9/22
(21) + (22) 98933522.9 13.05.98
(73) >PATENT-TREUHAND-G.- FÜR ELEKTRISCHE GLUHLAMPEN
M.B.H.
Hellabrunner Strasse 1
81543 München(DE);
(54) PROCEDE ET DISPOSITIF POUR LAVER ET SECHER DES TUBES
EN VERRE POUR LAMPES-TRADUCTION-VERFAHREN UND
VORRICHTUNG ZUM BESCHLÄMMEN UND TROCKNEN VON
GLASROHREN FÜR LAMPEN
(30) 10.06.97 DE 19724362
(45) 28.07.04

(11) 1 051 362
(51) C 03 C 17/00 C 03 C 17/38
C 03 C 17/36 B 60 R 1/06
G 02 B 7/18
(21) + (22) 99906218.5 04.02.99
(73) >MAGNA AUTECA A.G.
Elin-Süd-Strasse 14
8160 Weiz(AT);
(54) RETROVISEUR CHAUFFANT, PROCEDE POUR PRODUIRE UNE
COUCHE THERMOCONDUCTRICE, AINSI QUE SON
UTILISATION-TRADUCTION-BEHEIZBARER SPIEGEL UND
VERFAHREN ZUM HERSTELLEN EINER HEIZLEITERSCHICHT
SOWIE DEREN VERWENDUNG
(30) 06.02.98 AT 22198

(45) 28.07.04

(11) 1 118 595
(51) C 03 C 3/093 C 03 C 3/091
(21) + (22) 00125338.4 30.11.00
(73) >SCHOTT GLAS
Hattenbergstrasse 10
55122 Mainz(DE);

(54) Verre aluminoborosilicate dépourvu d'alcalins et ses utilisations-TRADUCTION-Alkalifreies Aluminoborosilicatglas und dessen Verwendungen
(30) 12.01.00 DE 10000836
(45) 21.07.04

(11) 1 194 288
(51) C 03 C 27/12 B 32 B 17/10
F 41 H 5/04
(21) + (22) 00945999.1 23.06.00
(73) >SAINT-GOBAIN GLASS FRANCE
"Les Miroirs" 18 avenue d'Alsace
92400 Courbevoie(FR);

(54) VITRAGE FEUILLETE BLINDE, EN PARTICULIER POUR VEHICULES AUTOMOBILES
(30) 25.06.99 FR 9908154
(45) 14.07.04

(11) 1 347 996
(51) C 03 C 25/10 D 06 M 15/21
C 08 F 220/18
(21) + (22) 01997512.7 19.11.01
(73) >ATOFINA
4-8 Cours Michelet
F-92800 Puteaux(FR);

(54) LATEX AME/GAINE RETICULE EXEMPT DE FORMOL POUR LE TEXTILE
(30) 21.11.00 IT MI20002498
(45) 14.07.04

(11) 1 353 883
(51) C 03 C 25/40
(21) + (22) 01995744.8 19.12.01
(73) S.A. >SAINT-GOBAIN VETROTEX FRANCE
130 avenue des Follaz
73000 Chambéry(FR);

(54) LIS DE VERRE ENSIMES, COMPOSITION D'ENSIMAGE ET COMPOSITES COMPRENANT LESDITS FILS
(30) 24.01.01 FR 0100910
(45) 28.07.04

(11) 1 373 154
(51) C 03 C 1/00 C 03 C 13/00
(21) + (22) 02714142.3 02.02.02
(73) >NOACK HANS-PETER
Düsterstrasse 23a
DE-44797 Bochum(DE);

(54) PRODUCTION DE LAINE MINERALE-TRADUCTION-HERSTELLUNG VON MINERALWOLLE
(30) 26.03.01 DE 10114985
(45) 28.07.04

(11) 1 373 155
(51) C 03 C 3/085 C 03 C 3/091
B 32 B 9/00 C 03 C 4/04
(21) + (22) 02724202.3 06.03.02
(73) >SCHOTT GLAS
Hattenbergstrasse 10
55122 Mainz(DE);

(54) VERRE D'ALUMINOBOROSILICATE EXEMPT D'ALCALIS ET SES UTILISATIONS-TRADUCTION-ALKALIFREIES ALUMINOBOROSILICATGLAS UND VERWENDUNGEN
(30) 24.03.01 DE 10114581
(45) 21.07.04

(11) 1 403 108
(51) C 03 C 27/04 E 06 B 3/56
B 60 J 1/00
(21) + (22) 02405839.8 30.09.02
(73) >EFTEC EUROPE HOLDING A.G.
Grafenauweg 8
6304 Zug(CH);

(54) Procédé et système de fixation pour monter une vitre de véhicule sur un châssis de support, une vitre de véhicule et un véhicule équipée avec une telle vitre-TRADUCTION-Verfahren und Befestigungssystem zur Montage einer Fahrzeugscheibe an einem Tragrahmen, eine Fahrzeugscheibe und ein Fahrzeug mit einer solchen Scheibe
(45) 21.07.04

(11) 0 832 140
(51) C 04 B 24/26 C 08 F 222/20
C 08 F 290/06
(21) + (22) 97919323.2 08.04.97
(73) >CONSTRUCTION RESEARCH & TECHNOLOGY G.M.B.H.
Dr.Albert-Frank-Strasse 32

83308 Trostberg(DE);
(54) MELANGES ADDITIONNELS POUR COMPOSITIONS CIMENTAIRES
(30) 12.04.96 GB 9607570
(45) 28.07.04

(11) 0 926 106
(51) C 04 B 35/44 H 01 J 61/30
H 01 J 9/24
(21) + (22) 98310328.4 16.12.98
(73) >KONOSHIMA CHEMICAL CO. LTD
4-2-7 Koraihashi Chuo-ku
Osaka(JP);

(54) CORROSIEBESTENDIGE KERAMIEK EN WERKWIJZE VOOR DE BEREIDING DAARVAN
(30) 16.12.97 JP 36410597
(45) 21.07.04

(11) 0 964 109
(51) C 04 B 28/02 C 04 B 28/10
C 09 K 3/10 E 04 B 1/68
(21) + (22) 99109905.2 20.05.99
(73) >PFLIEGER ADRIAN
Eichenweg 3
DE-72135 Dettenhausen(DE);

(54) Elément d'étanchéité pour constructions-TRADUCTION-Dichtungselement für Bauwerke
(30) 12.06.98 DE 29810479 U
(45) 14.07.04

(11) 1 012 203
(51) C 04 B 24/26 C 04 B 24/32
C 08 G 65/10 C 08 G 65/26
C 08 F 290/06
(21) + (22) 98946420.1 24.08.98
(73) >ARCO CHEMICAL TECHNOLOGY L.P.
Two Greenville Crossing 4001 Kennett Pike Suite 238
Greenville Delaware 19807(US);

(54) PREPARATION DE POLYETHERS FONCTIONNALISES
(30) 25.08.97 US 918081 08.05.98 US 74673
(45) 21.07.04

(11) 1 071 639
(51) C 05 C 9/02
(21) + (22) 99913041.2 08.04.99
(73) >AIRBORNE INDUSTRIAL MINERALS INC.
No.205-6223-2nd Street S.E.
Calgary Alberta T2H 1J5(CA);

(54) PROCEDE DE GRANULATION DE FERTILISANT CONTENANT DE L'UREE
(30) 17.04.98 US 61265
(45) 28.07.04

(11) 0 863 856
(51) C 05 F 9/02 C 05 F 9/04
C 05 F 17/00 C 05 F 17/02
(21) + (22) 96939753.8 29.11.96
(73) >HOFSTEDE HARRIE
20 Caddy Avenue
West Leederville W.A. 6007(AU);

(54) SYSTEME ET PROCEDE DE COMPOSTAGE
(30) 29.11.95 AU PN686995
(45) 21.07.04

(11) 1 042 254
(51) C 05 F 17/02
(21) + (22) 98964346.5 31.12.98
(73) >CONPOREC INC.
3125 rue Joseph-Simard
Tracy Québec J3P 5N3(CA);

(54) PROCEDE ET INSTALLATION DE COMPOSTAGE SANS ODEURS
(30) 31.12.97 CA 2226022
(45) 28.07.04

(11) 1 146 102
(51) C 05 F 11/00 E 04 B 1/74
C 09 J 197/00 C 09 J 197/02
B 27 N 3/00
(21) + (22) 01108852.3 09.04.01
(73) >FRAUNHOFER-GESELLSCHAFT ZUR FORDERUNG DER ANGEWANDTEN FORSCHUNG E.V.
Leonrodstrasse 54
DE-80636 München(DE);

(54) Procédé de fabrication d'une flotte de liant à base de tannins obtenue à partir des déchets de l'industrie du bois-TRADUCTION-Verfahren zur Herstellung einer tanninhaltigen Bindemittelflotte aus Abfallstoffen der Holzindustrie
(30) 10.04.00 DE 10017524
(45) 14.07.04

(11) 1 185 503
(51) C 06 B 25/34 C 07 C 243/02
C 07 C 241/00
(21) + (22) 01931493.9 02.03.01

(73) >NITROCHEMIE ASCHAU G.M.B.H.
Liebigstrasse 17
DE-84544 Aschau a.Inn(DE);

(54) PROCEDE DE PREPARATION DE DINITRODIAZA-ALCANES ET
PRODUITS INTERMEDIAIRES
APPROPRIES-TRADUCTION-VERFAHREN ZUR HERSTELLUNG VON
DINITRODIAZAALKANEN UND ZWISCHENPRODUKTEN HIERZU

(30) 02.03.00 DE 10010190
(45) 14.07.04

(11) 0 774 464
(51) C 07 B 61/00 C 07 D 265/32
(21) + (22) 96307509.8 16.10.96
(73) >COMBICHEM INC.
9050 Camino Sante Fe
San Diego, CA 92121 (US);
THE >SCRIPPS RESEARCH INSTITUTE
10550 North Torrey Pines Road
La Jolla CA 92037(US)

(54) Template utilisé dans la synthèse en solution de
bibliothèques combinatoires

(30) 17.10.95 US 6891
(45) 28.07.04

(11) 1 010 702
(51) C 07 B 37/04 C 07 F 1/02
C 07 F 7/08 C 07 C 25/13
(21) + (22) 99124078.9 10.12.99
(73) >MERCK PATENT G.M.B.H.
Frankfurter Strasse 250
DE-64293 Darmstadt(DE);

(54) Procédé de préparation de composés métalliques
d'aryl ortho substitués et leur conversion avec des
électrophiles-TRADUCTION-Verfahren zur Herstellung
von ortho-substituierten Arylmetallverbindungen und
deren Umsetzung mit Elektrophilen

(30) 19.12.98 DE 19858855
(45) 28.07.04

(11) 1 212 321
(51) C 07 B 43/04 C 07 D 471/04
C 07 D 207/22
(21) + (22) 00956706.6 01.09.00
(73) >LG LIFE SCIENCES LTD
20 Yoido-dong Youngdungpo-gu
Seoul 150-721(KR);

(54) INTERMEDIAIRES DESTINES A LA PRODUCTION DE DERIVES
DE QUINILONE D'ACIDE CARBOXYLIQUE

(30) 03.09.99 GB 9920919
(45) 07.07.04

(11) 1 214 321
(51) C 07 B 43/04 C 07 D 471/04
C 07 D 207/22
(21) + (22) 00958776.7 01.09.00
(73) >LG LIFE SCIENCES LTD
20 Yoido-dong Youngdungpo-gu
Seoul 150-721(KR);

(54) PRODUCTION DE DERIVES D'ACIDE
NAPHTHYRIDINE-3-CARBOXYLIQUE

(30) 03.09.99 GB 9920917
(45) 14.07.04

(11) 1 276 707
(51) C 07 B 41/02 C 07 C 29/48
C 07 C 31/125
(21) + (22) 01949301.4 26.04.01
(73) >SHELL INTERNATIONALE RESEARCH MAATSCHAPPIJ B.V.
Carel van Bylandtlaan 30
2596 HR Den Haag(NL);

(54) PROCEDE POUR L'HYDROXYLATION DE COMPOSES
ALIPHATIQUES SATURES OU INSATURES

(30) 27.04.00 US 559926
(45) 28.07.04

(11) 1 349 862
(51) C 07 B 61/02 C 07 F 9/40
(21) + (22) 01270539.8 07.12.01
(73) >ATOFINA
4/8 Cours Michelet
92800 Puteaux(FR);

(54) PROCEDE DE PREPARATION DE RADICAUX NITROXYDE
Beta-PHOSPHORES

(30) 11.12.00 FR 0016066
(45) 21.07.04

(11) 1 349 863
(51) C 07 B 31/00 C 07 F 9/572
C 07 F 9/6568 C 07 F 15/00
C 07 C 45/50
(21) + (22) 01986868.6 12.12.01
(73) >OXENO OLEFINCHEMIE G.M.B.H.
Paul-Baumann-Strasse 1
45772 Marl(DE);

(54) COMPOSES N-PHENYLE PYRROLE BISPHOSPHANE ET LEURS
COMPLEXES METALLIQUES-TRADUCTION-NEUE

(30) 11.12.00 FR 0016066
(45) 21.07.04

N-PHENYLPYRROLBISPHOSPHANVERBINDUNGEN UND DEREN
METALLKOMPLEXE

(30) 10.01.01 DE 10100708
(45) 07.07.04

(11) 0 823 895
(51) C 07 C 69/587 C 07 C 69/767
C 07 D 209/28 C 07 D 339/04
A 61 K 31/23
(21) + (22) 96912138.3 01.05.96
(73) >SCARISTA LTD
Victoria House 26 Victoria Street Douglas
Isle of Man(GB);

(54) ESTERS D'ACIDES GRAS UTILISES COMME COMPOSES
BIOACTIFS

(30) 01.05.95 GB 9508823 21.08.95 GB 9517107
15.03.96 GB 9605440
(45) 28.07.04

(11) 0 873 327
(51) C 07 C 333/20 C 07 C 333/30
C 07 D 277/32
(21) + (22) 96943098.2 12.12.96
(73) >SYNGENTA PARTICIPATIONS A.G.
Schwarzwaldallee 215
4058 Basel(CH);

(54) PROCEDE DE PREPARATION DU
2-CHLORO-5-CHLOROMETHYL-THIAZOLE

(30) 21.12.95 CH 363695
(45) 14.07.04

(11) 0 909 763
(51) C 07 C 323/41 A 61 K 31/70
A 61 K 31/10 C 07 H 15/248
(21) + (22) 98121484.4 27.09.95
(73) >INDENA S.P.A.
Viale Ortles 12
20139 Milano(IT);

(54) Dérivés de la colchicine et leur utilisation
thérapeutique

(30) 05.10.94 IT MI942026
(45) 14.07.04

(11) 0 952 137
(51) C 07 C 39/08 C 07 C 37/07
(21) + (22) 99107633.2 16.04.99
(73) >DEGUSSA A.G.
Bennigsenplatz 1
40474 Düsseldorf(DE);

(54) Procédé pour la préparation de diesters de
2,3,5-trimethylhydroquinone-TRADUCTION-Neues
Verfahren zur Herstellung von
2,3,5-Trimethylhydrochinondiestern

(30) 21.04.98 DE 19817644
(45) 21.07.04

(11) 0 990 645
(51) C 07 C 311/46 C 07 D 231/14
C 07 D 211/60 C 07 D 261/18
C 07 D 263/34 C 07 D 233/90
C 07 D 207/16 C 07 D 207/34
C 07 D 277/56 A 61 K 31/42
A 61 K 31/40 A 61 K 31/415
A 61 K 31/425
(21) + (22) 98921872.2 29.05.98
(73) >NIPPON KAYAKU K.K.
11-2 Fujimi 1-chome Chiyoda-ku
Tokyo 102-8172(JP);

(54) NOUVEAUX DERIVES SULFONAMIDES

(30) 30.05.97 JP 15615697
(45) 28.07.04

(11) 1 002 792
(51) C 07 C 225/16 C 07 C 215/34
C 07 C 223/02 A 61 K 31/135
(21) + (22) 98911211.5 03.04.98
(73) >MITSUBISHI PHARMA CORP.
6-9 Hiranomachi 2-chome Chuo-ku
Osaka-shi Osaka 541-0046(JP);

(54) COMPOSES 2-AMINOPROPANE-1,3-DIOL, LEUR UTILISATION
PHARMACEUTIQUE, ET INTERMEDIAIRES SERVANT A LEUR
SYNTHESE

(30) 04.04.97 JP 8625597
(45) 14.07.04

(11) 1 010 702
(51) C 07 C 25/13 C 07 B 37/04
C 07 F 1/02 C 07 F 7/08
(21) + (22) 99124078.9 10.12.99
(73) >MERCK PATENT G.M.B.H.
Frankfurter Strasse 250
DE-64293 Darmstadt(DE);

(54) Procédé de préparation de composés métalliques
d'aryl ortho substitués et leur conversion avec des
électrophiles-TRADUCTION-Verfahren zur Herstellung
von ortho-substituierten Arylmetallverbindungen und

deren Umsetzung mit Elektrophilen
(30) 19.12.98 DE 19858855
(45) 28.07.04

(11) 1 015 404
(51) C 07 C 43/11 B 01 F 17/00
(21) + (22) 98945279.2 24.08.98
(73) >COGNIS DEUTSCHLAND G.M.B.H. & CO. K.G.
Henkelstrasse 67
40589 Düsseldorf(DE);
(54) ALCOXYLATS D'ALCOOLS GRAS STABLES AU
FROID-TRAUCTION-KÄLTESTABILE FETTALKOHOLALKOXYLATE
(30) 01.09.97 DE 19738108
(45) 14.07.04

(11) 1 024 124
(51) C 07 C 19/08 C 07 C 17/20
B 01 J 27/12 B 01 J 23/26
B 01 J 37/26
(21) + (22) 98945624.9 06.10.98
(73) >DAIKIN INDUSTRIES LTD
Umeda Center Building 4-12 Nakazaki-nishi 2-chome
Kita-ku
Osaka-shi Osaka 530-8323(JP);
(54) PROCEDE DE PRODUCTION DE 1,1,1,2,2-PENTAFLUOROETHANE
(30) 09.10.97 JP 27688397
(45) 28.07.04

(11) 1 024 151
(51) C 07 C 211/13 C 07 C 209/68
C 07 C 209/82 C 08 F 6/00
C 08 F 6/10 C 08 F 26/02
C 08 F 126/02 C 09 D 11/00
(21) + (22) 98941801.7 10.09.98
(73) >NITTO BOSEKI CO. LTD
1 Aza Higashi Gonome
Fukushima-shi Fukushima 960-8161(JP);
(54) PROCEDE DE PRODUCTION DE POLYMERES ALLYLAMINES DE
FAIBLE POIDS MOLEAIRE OU SELS D'ADDITION DE CEUX-CI
(30) 13.10.97 JP 27885597
(45) 28.07.04

(11) 1 042 372
(51) C 07 C 69/38 C 08 F 4/651
C 08 F 4/654 C 08 F 10/00
(21) + (22) 99950770.0 22.10.99
(73) >BASELL POLIOLEFINE ITALIA S.P.A.
Via Pergolesi 25
20125 Milano(IT);
(54) COMPOSANTS ET CATALYSEURS DE POLYMERISATION
D'OLEFINES
(30) 04.11.98 EP 98203733
(45) 14.07.04

(11) 1 050 527
(51) C 07 C 209/48
(21) + (22) 00109100.8 04.05.00
(73) >KAO CORP.
14-10 Nihonbashi Kayabacho 1-chome
Chuo-Ku Tokyo 103(JP);
(54) Procédé pour la préparation d'amine primaire
(30) 06.05.99 JP 12591499
(45) 28.07.04

(11) 1 052 250
(51) C 07 C 311/00 C 07 D 317/62
C 07 D 319/18 C 07 D 277/64
C 07 D 307/82 C 07 D 235/32
C 07 D 277/82 A 61 K 31/34
A 61 K 31/36 A 61 K 31/415
A 61 K 31/425
(21) + (22) 00114155.5 07.03.96
(73) G.D. >SEARLE & CO.
P.O. Box 5110
Chicago IL 60680-5110(US);
(54) Sulfonylalkanoylamino hydroxyethylamino sulfonamides
inhibiteurs de protease de retrovirus
(30) 10.03.95 US 401838 07.06.95 US 478625
(45) 14.07.04

(11) 1 053 789
(51) C 07 C 17/152 C 07 C 17/156
C 07 C 19/045 B 01 J 35/02
B 01 J 27/122 B 01 J 23/78
(21) + (22) 99303973.4 21.05.99
(73) >EVC TECHNOLOGY A.G.
Baarerstrasse 2
6300 Zug(CH);
(54) Catalyseur et procédé d'oxychlorination l'utilisant
(45) 14.07.04

(11) 1 055 662
(51) C 07 C 57/055
(21) + (22) 00304549.9 30.05.00
(73) >NIPPON SHOKUBAI CO. LTD
62

1-1 Koraibashi 4-chome Chuo-Ku
Osaka(JP);
(54) Procédé de préparation de l'acide acrylique
(30) 27.05.99 JP 14745199
(45) 21.07.04

(11) 1 065 193
(51) C 07 C 41/03 B 01 J 19/24
C 08 G 65/28
(21) + (22) 00202162.4 21.06.00
(73) >INEOS N.V.
Haven 1053 Nieuwe Weg 1
B-2070 Zwijndrecht(BE);
(54) WERKWIJZE EN INRICHTING VOOR HET INDUSTRIEEL
AANMAKEN VAN PRODUCTEN DOOR MIDDEL VAN EEN
ALKOXYLATIEREACTIE
(30) 02.07.99 BE 9900457
(45) 28.07.04

(11) 1 075 461
(51) C 07 C 229/22 A 61 K 47/48
A 61 K 9/127
(21) + (22) 99921126.1 04.05.99
(73) >SIGMA-TAU INDUSTRIE FARMACEUTICHE RIUNITE S.P.A.
Viale Shakespeare 47
00144 Roma(IT);
(54) ESTERS PERFLUORES DE L-CARNITINE D'ALKANOYLE SERVANT
A PREPARER DES LIPIDES CATIONIQUES AFIN
D'ADMINISTRER DES COMPOSES PHARMACOLOGIQUEMENT
ACTIFS PAR VOIE INTRACELLULAIRE
(30) 06.05.98 IT RM980293
(45) 28.07.04

(11) 1 077 694
(51) C 07 C 291/00 C 07 C 311/16
A 61 P 1/00 A 61 P 29/00
A 61 K 31/22 A 61 K 31/47
A 61 K 31/18 A 61 K 31/15
A 61 K 31/165 A 61 K 31/40
C 07 D 209/14
(21) + (22) 99922983.4 18.05.99
(73) >RENOVIS INC.
2 Corporate Drive
South San Francisco CA 94080(US);
(54) MEDICAMENT A BASE D'ARYLNITRONE, DESTINE AU
TRAITEMENT DES AFFECTIONS INFLAMMATOIRES DE
L'INTESTIN
(30) 19.05.98 US 85961 P
(45) 21.07.04

(11) 1 082 285
(51) C 07 C 45/50 C 07 C 47/02
C 07 C 47/228 C 07 C 51/373
C 07 C 67/347 C 07 C 69/716
C 07 C 253/30 B 01 J 31/18
B 01 J 31/06 B 01 J 31/16
C 08 F 8/40 C 08 F 8/42
(21) + (22) 99925835.3 26.05.99
(73) >INVISTA TECHNOLOGIES S.A.R.L.
4417 Lancaster Pike Legal-CRP 722/1032
Wilmington DE 19805();
(54) HYDROFORMYLATION D'OLEFINES AVEC UTILISATION DE
LIGANDS DI(PHOSPHORES) SUPPORTES
(30) 29.05.98 US 87151 P
(45) 21.07.04

(11) 1 114 021
(51) C 07 C 69/013 C 07 C 69/30
C 07 D 309/30 C 07 C 211/07
C 07 C 211/14 C 07 C 211/09
C 07 C 211/10
(21) + (22) 99941798.3 17.09.99
(73) >LEK PHARMACEUTICAL AND CHEMICAL CO. D.D.
Verovskova 57
1526 Ljubljana(SI);
(54) NOUVEAUX SELS D'INHIBITEURS DE LA HMG-CoA REDUCTASE
(30) 18.09.98 SI 9800240
(45) 14.07.04

(11) 1 123 915
(51) C 07 C 67/26 C 07 C 327/22
C 07 C 231/00 C 07 C 69/54
C 07 C 233/20
(21) + (22) 01400311.5 08.02.01
(73) >NIPPON SHOKUBAI CO. LTD
1-1 Koraibashi 4-chome Chuo-ku
Osaka-shi Osaka 541-0043(JP);
(54) Procédé de préparation d'esters d'acides
carboxyliques alpha, bêta-insaturés ainsi que
catalyseur pour l'utilisation dans un tel procédé
(30) 10.02.00 JP 2000033272 10.02.00 JP 2000033274
(45) 28.07.04

(11) 1 125 907
(51) C 07 C 33/46 C 07 C 29/40
C 07 C 51/265 C 07 C 65/34

C 07 D 307/87
(21) + (22) 00119222.8 06.09.00
(73) >SUMIKA FINE CHEMICALS CO. LTD
3-1-21 Utajima Nishiyodogawa-ku
Osaka-shi Osaka();
(54) Intermédiaires pour la production de citalopram
(30) 17.02.00 JP 2000039936 09.03.00 JP 2000065527
(45) 14.07.04

(11) 1 130 010
(51) C 07 C 17/10 C 07 C 17/21
C 07 C 17/20 C 07 C 19/12
C 07 C 19/08
(21) + (22) 01400372.7 13.02.01
(73) >ATOFINA
4/8 Cours Michelet La Défense 10
FR-92800 Puteaux(FR);
(54) Procédé de préparation du 1,1,1-
trifluoro-2,2-dichloroéthane
(30) 29.02.00 FR 0002530
(45) 14.07.04

(11) 1 144 368
(51) C 07 C 311/00
(21) + (22) 00905750.6 27.01.00
(73) >WYETH HOLDINGS CORP.
Five Giralda Farms
Madison NJ 07940(US);
(54) INHIBITEURS D'ENZYME DE CONVERSION DU FACTEUR DE
NECROSE TUMORALE ζ g(a) (TACE) CONSISTANT EN DES
ACIDES HYDROXAMIQUES DE SULFONAMIDE A BASE D'ACIDE
 ζ g(a)-AMINE ACETYLENIQUE
(30) 27.01.99 US 238255
(45) 14.07.04

(11) 1 144 369
(51) C 07 C 311/00
(21) + (22) 00913270.5 27.01.00
(73) >WYETH HOLDINGS CORP.
Five Giralda Farms
Madison NJ 07940(US);
(54) INHIBITEURS D'ENZYME TACE D'ACIDE HYDROXAMIQUE
D'ARYLSULFONAMIDE ACETYLENIQUE ET D'AMIDE ACIDE
PHOSPHINIQUE
(30) 27.01.99 US 239070
(45) 21.07.04

(11) 1 147 080
(51) C 07 C 317/44 C 07 C 323/60
C 07 D 213/56 C 07 D 209/18
C 07 D 209/48 C 07 D 211/34
C 07 D 215/48 C 07 D 217/26
C 07 C 259/06 C 07 D 295/08
C 07 D 309/04 C 07 D 311/84
C 07 D 333/24 C 07 D 333/68
C 07 D 335/02
(21) + (22) 00911652.6 27.01.00
(73) >WYETH HOLDINGS CORP.
Five Giralda Farms
Madison NJ 07940(US);
(54) COMPOSES D'ACIDE HYDROXAMIQUE CONTENANT UN ALCYNYLE
COMME INHIBITEURS D'ENZYME TACE
(30) 27.01.99 US 239088
(45) 21.07.04

(11) 1 154 991
(51) C 07 C 235/60 G 01 N 33/533
(21) + (22) 00914643.2 18.02.00
(73) THE >REGENTS OF THE UNIVERSITY OF CALIFORNIA
12th Floor 1111 Franklin Street
Oakland CA 94607-5200(US);
(54) COMPLEXES SALICYLAMIDES LANTHANIDES UTILISES COMME
MARQUEURS LUMINESCENTS
(30) 18.02.99 US 120600 P 18.02.00 US 507599
(45) 28.07.04

(11) 1 157 980
(51) C 07 C 51/02 C 07 C 59/08
(21) + (22) 01401344.5 22.05.01
(73) >ROQUETTE FRERES
62136 Lestrem(FR);
(54) Procédé de préparation d'acide lactique par
évapo-cristallisation
(30) 23.05.00 FR 0006586
(45) 28.07.04

(11) 1 165 503
(51) C 07 C 319/20 C 07 C 323/52
(21) + (22) 00918858.2 30.03.00
(73) >ADISSEO IRELAND LTD
25-28 North Wall Quay
Dublin 1(IE);
(54) PROCEDE RELATIF A L'ELABORATION D'ESTER D'ACIDE
HYDROXY METHYLTHIOBUTYRIQUE
(30) 02.04.99 FR 9904142
(45) 28.07.04

(11) 1 177 165
(51) C 07 C 209/42 C 07 C 211/52
(21) + (22) 00936766.5 11.05.00
(73) S.A. >BAYER CROPS SCIENCE
55 avenue René Cassin
69009 Lyon(FR);
(54) PROCEDES DE PREPARATION D'INTERMEDIAIRES PESTICIDES
(30) 13.05.99 GB 9911180
(45) 14.07.04

(11) 1 180 094
(51) C 07 C 229/34 A 61 K 31/195
A 61 P 25/24 A 61 P 25/28
A 61 P 25/02 A 61 P 25/08
(21) + (22) 00929701.1 12.05.00
(73) >WARNER-LAMBERT CY
201 Tabor Road
Morris Plains New Jersey 07950(US);
(54) ACIDES AMINES POLYCYCLIQUES ACCOLES UTILISES COMME
AGENTS PHARMACEUTIQUES
(30) 26.05.99 US 136100 P
(45) 28.07.04

(11) 1 185 503
(51) C 07 C 243/02 C 07 C 241/00
C 06 B 25/34
(21) + (22) 01931493.9 02.03.01
(73) >NITROCHEMIE ASCHAU G.M.B.H.
Liebigstrasse 17
DE-84544 Aschau a.Inn(DE);
(54) PROCEDE DE PREPARATION DE DINITRODIAZA-ALCANES ET
PRODUITS INTERMEDIAIRES
APPROPRIES-TRADUCTION-VERFAHREN ZUR HERSTELLUNG VON
DINITRODIAZAALKANEN UND ZWISCHENPRODUKTEN HIERZU
(30) 02.03.00 DE 10010190
(45) 14.07.04

(11) 1 197 490
(51) C 07 C 271/22 C 07 D 263/44 //
/ / C 07K5/062
(21) + (22) 01124233.6 15.10.01
(73) >EVERLIGHT USA INC.
10570 Southern Loop Boulevard
Pineville NC 26134(US);
(54) Procédé pour la préparation du N-carboxyanhydride de
la N-[1-(S)-ethoxycarbonyl-3-phénylpropyl]-L-alanine
(30) 13.10.00 US 689667
(45) 21.07.04

(11) 1 205 462
(51) C 07 C 45/36 C 07 C 51/265
(21) + (22) 01126376.1 07.11.01
(73) >NIPPON SHOKUBAI CO. LTD
1-1 Koraibashi 4-chome Chuo-ku
Osaka-shi Osaka 541-0043(JP);
(54) Procédé pour la préparation de composés aromatiques
contenant de l'oxygène
(30) 10.11.00 JP 2000343673
(45) 21.07.04

(11) 1 212 280
(51) C 07 C 51/48 C 07 C 57/04
(21) + (22) 00962604.5 12.09.00
(73) >ATOFINA
4-8 Cours Michelet
92800 Puteaux(FR);
(54) PROCEDE DE PURIFICATION DE L'ACIDE ACRYLIQUE OBTENU
PAR OXYDATION DU PROPYLENE ET/OU L'ACROLEINE
(30) 14.09.99 FR 9911483
(45) 28.07.04

(11) 1 228 029
(51) C 07 C 59/42 C 07 C 59/46
C 07 C 233/00 C 07 C 247/00
C 07 D 257/04 A 61 K 31/202
A 61 K 31/231 A 61 K 31/232
A 61 P 27/02 A 61 P 27/04
(21) + (22) 00973791.7 23.10.00
(73) >ALCON INC.
Bösch 69
6331 Hünenberg(CH);
(54) ANALOGUES DE L'ACIDE HYDROXYEICOSATETRAENOIQUE ET
PROCEDES D'UTILISATION DE CES DERNIERS DANS LE
TRAITEMENT DE L'OEIL SEC
(30) 09.11.99 US 164386 P 09.11.99 US 164369 P
09.11.99 US 164371 P
(45) 21.07.04

(11) 1 242 357
(51) C 07 C 67/08 C 07 C 67/03
C 07 C 69/68
(21) + (22) 00993606.3 26.12.00
(73) >ROQUETTE FRERES
62136 Lestrem(FR);

(54) PROCEDE DE PREPARATION D'UNE COMPOSITION D'ESTER
D'ACIDE LACTIQUE ET SON UTILISATION EN TANT QUE
SOLVANT
(30) 28.12.99 FR 9916608
(45) 21.07.04

(11) 1 245 557
(51) C 07 C 69/52 C 07 C 69/54
C 09 D 4/00
(21) + (22) 02006134.7 19.03.02
(73) >COGNIS DEUTSCHLAND G.M.B.H. & CO. K.G.
Henkelstrasse 67
40589 Düsseldorf(DE);
(54) Coulable et réticulable (méth)acrylates d'acides
gras-TRADUCTION-Giessbare härtbare Fett(meth)acrylate
(30) 28.03.01 DE 10115245
(45) 21.07.04

(11) 1 251 961
(51) C 07 C 5/333 B 01 J 29/04
B 01 J 23/60
(21) + (22) 01942580.0 17.01.01
(73) >BP CORP. NORTH AMERICA INC.
4101 Winfield Road
Warrenville IL 60555 (US);
(54) CATALYSEUR ET PROCEDE DE DESHYDROGENATION
D'HYDROCARBURES
(30) 24.01.00 US 178043 P 16.01.01 US 760968
(45) 21.07.04

(11) 1 252 132
(51) C 07 C 213/10
(21) + (22) 01942618.8 19.01.01
(73) >BP CHEMICALS LTD
Britannic House 1 Finsbury Circus
London EC2M 7BA(GB);
(54) PROCEDE DE FABRICATION DE TRIETHANOLAMINE ET PRODUIT
OBTENU
(30) 24.01.00 FR 0000851
(45) 21.07.04

(11) 1 254 949
(51) C 07 C 43/13 C 11 D 1/72
(21) + (22) 02009408.2 25.04.02
(73) >COGNIS DEUTSCHLAND G.M.B.H. & CO. K.G.
Henkelstrasse 67
DE-40589 Düsseldorf(DE);
(54) Tensioactifs gemini pour les agents de
rinçage-TRADUCTION-Geminitenside in Klarspülmitteln
(30) 04.05.01 DE 10121722
(45) 28.07.04

(11) 1 276 707
(51) C 07 C 29/48 C 07 C 31/125
C 07 B 41/02
(21) + (22) 01949301.4 26.04.01
(73) >SHELL INTERNATIONALE RESEARCH MAATSCHAPPIJ B.V.
Carel van Bylandtlaan 30
2596 HR Den Haag(NL);
(54) PROCEDE POUR L'HYDROXYLATION DE COMPOSES
ALIPHATIQUES SATURES OU INSATURS
(30) 27.04.00 US 559926
(45) 28.07.04

(11) 1 280 752
(51) C 07 C 39/28 C 07 C 37/02
C 07 C 43/225 C 07 C 43/23
(21) + (22) 01923732.0 23.04.01
(73) >BAYER CROPSCIENCE A.G.
Alfred-Nobel-Strasse 50
40789 Monheim(DE);
(54) PROCEDE DE PRODUCTION DE
2-ALKYL-3-CHLOROPHENOLS-TRADUCTION-VERFAHREN ZUR
HERSTELLUNG VON 2-ALKYL-3-CHLOROPHENOLEN
(30) 03.05.00 DE 10021413
(45) 28.07.04

(11) 1 282 595
(51) C 07 C 235/34 C 07 D 239/02
C 07 D 333/00 C 07 D 213/02
A 01 N 37/18 A 01 N 43/00
(21) + (22) 01933967.0 15.05.01
(73) >SYNGENTA PARTICIPATIONS A.G.
4058 Basel(CH);
(54) NOUVEAUX DERIVES DE PHENYLE-PROPARGYLETHER
(30) 17.05.00 GB 0011944
(45) 14.07.04

(11) 1 322 592
(51) C 07 C 217/74 C 07 C 215/64
C 07 C 215/42 A 61 K 31/35
A 61 P 25/00
(21) + (22) 01969791.1 28.09.01
(73) >GRUNENTHAL G.M.B.H.
Zieglerstrasse 6

52078 Aachen(DE);
(54) DERIVES DE 1-AMINOBUTAN-3-OL
SUBSTITUES-TRADUCTION-SUBSTITUIERTE
1-AMINOBUTAN-3-OL-DERIVATE
(30) 29.09.00 DE 10049483
(45) 28.07.04

(11) 1 322 593
(51) C 07 C 217/74 C 07 D 333/32
(21) + (22) 01985699.6 28.09.01
(73) >GRUNENTHAL G.M.B.H.
Zieglerstrasse 6
52078 Aachen(DE);
(54) DERIVES DE 6-METHYL-TRAMADOL
O-SUBSTITUES-TRADUCTION-O-SUBSTITUIERTE
6-METHYL-TRAMADOL-DERIVATE
(30) 29.09.00 DE 10049483
(45) 28.07.04

(11) 1 349 863
(51) C 07 C 45/50 C 07 B 31/00
C 07 F 9/572 C 07 F 9/6568
C 07 F 15/00
(21) + (22) 01986868.6 12.12.01
(73) >OXENO OLEFINCHEMIE G.M.B.H.
Paul-Baumann-Strasse 1
45772 Marl(DE);
(54) COMPOSES N-PHENYLE PYRROLE BISPHOSPHANE ET LEURS
COMPLEXES METALLIQUES-TRADUCTION-NEUE
N-PHENYLPYRROLBISPHOSPHANVERBINDUNGEN UND DEREN
METALLKOMPLEXE
(30) 10.01.01 DE 10100708
(45) 07.07.04

(11) 1 403 240
(51) C 07 C 51/29 C 07 C 57/20
C 07 C 57/18 C 07 C 57/22
(21) + (22) 03020442.4 11.09.03
(73) >CONSORTIUM FUR ELEKTROCHEMISCHE INDUSTRIE G.M.B.H.
Zielstattstrasse 20
81379 München(DE);
(54) Procédé pour la préparation d'acides carboxyliques
acetyleniques par oxidation d'alcools
acetyleniques-TRADUCTION-Verfahren zur Herstellung
von Alkincarbonensäuren durch Oxidation von
Alkinalkoholen
(30) 25.09.02 DE 10244633
(45) 21.07.04

(11) 0 705 833
(51) C 07 D 487/04 // / / A 61K31/40
, A 6 1K31/44, A 6 1 K31/495,
A 6 1 K31/535, A 6 1 K31/445
(21) + (22) 95916020.1 20.04.95
(73) >KYOWA HAKKO KOGYO CO. LTD
Ohtemachi Bldg. 6-1 Ohtemachi 1-chome
Chiyoda-ku Tokyo 100(JP);
(54) DERIVE DE DC-89
(30) 22.04.94 JP 8471494
(45) 21.07.04

(11) 0 757 685
(51) C 07 D 401/06 C 07 D 401/14
C 07 D 405/14 A 61 K 31/44
A 61 K 31/415 C 07 D 239/26
C 07 D 405/06 C 07 D 413/06
(21) + (22) 95910708.7 20.03.95
(73) >PFIZER INC.
235 East 42nd Street
New York N.Y. 10017(US);
(54) NOUVEAUX AMIDES ACYCLIQUES ET CYCLIQUES UTILISES
COMME STIMULATEURS DE LA LIBERATION DES
NEUROTRANSMETTEURS
(30) 29.04.94 US 236743
(45) 21.07.04

(11) 0 774 464
(51) C 07 D 265/32 C 07 B 61/00
(21) + (22) 96307509.8 16.10.96
(73) >COMBICHEM INC.
9050 Camino Sante Fe
San Diego, CA 92121 (US);
THE >SCRIPPS RESEARCH INSTITUTE
10550 North Torrey Pines Road
La Jolla CA 92037(US)
(54) Template utilisé dans la synthèse en solution de
bibliothèques combinatoires
(30) 17.10.95 US 6891
(45) 28.07.04

(11) 0 779 074
(51) C 07 D 277/56 A 61 P 9/10
A 61 K 31/425
(21) + (22) 96908342.7 04.04.96
(73) >TEIJIN LTD
6-7 Minamihommachi 1-chome Chuo-ku

Osaka-shi Osaka 541(JP);
(54) AGENT PROTECTEUR POUR ORGANE OU TISSU
(30) 07.04.95 JP 8257695
(45) 07.07.04

(11) 0 823 895
(51) C 07 D 209/28 C 07 D 339/04
A 61 K 31/23 C 07 C 69/587
C 07 C 69/767
(21) + (22) 96912138.3 01.05.96
(73) >SCARISTA LTD
Victoria House 26 Victoria Street Douglas
Isle of Man(GB);
(54) ESTERS D'ACIDES GRAS UTILISES COMME COMPOSES
BIOACTIFS
(30) 01.05.95 GB 9508823 21.08.95 GB 9517107
15.03.96 GB 9605440
(45) 28.07.04

(11) 0 823 897
(51) C 07 D 213/80 C 07 D 213/30
A 61 K 31/44
(21) + (22) 96912140.9 01.05.96
(73) >SCARISTA LTD
Victoria House 26 Victoria Street Douglas
Isle of Man(GB);
(54) ESTERS D'ACIDE NICOTINIQUE ET COMPOSITIONS
PHARMACEUTIQUES CONTENANT DE TELS ESTERS
(30) 01.05.95 GB 9508823 21.08.95 GB 9517107
10.01.96 GB 9600431
(45) 28.07.04

(11) 0 867 438
(51) C 07 D 498/18 C 07 F 7/18
A 61 K 31/435 // // (C07D498
/ 18 , 311:00, 27 3 :00, 221
: 00)
(21) + (22) 97114343.3 24.09.93
(73) >NOVARTIS A.G.
Lichtstrasse 35
4056 Basel(CH);
(54) Dérives de la rapamycine et leur utilisation, en
particulier comme immunosuppresseurs
(30) 09.10.92 GB 9221220
(45) 28.07.04

(11) 0 873 327
(51) C 07 D 277/32 C 07 C 333/20
C 07 C 333/30
(21) + (22) 96943098.2 12.12.96
(73) >SYNGENTA PARTICIPATIONS A.G.
Schwarzwaldallee 215
4058 Basel(CH);
(54) PROCEDE DE PREPARATION DU
2-CHLORO-5-CHLOROMETHYL-THIAZOLE
(30) 21.12.95 CH 363695
(45) 14.07.04

(11) 0 889 882
(51) C 07 D 249/12
(21) + (22) 96941410.1 20.11.96
(73) >FMC CORP.
1735 Market Street
Philadelphia PA 19103(US);
(54) CHLORATION SELECTIVE D'UN
1-(2-FLUORO-PHENYL)-1,2,4-TRIAZOLE
(30) 29.12.95 US 9320 P
(45) 21.07.04

(11) 0 927 183
(51) C 07 D 495/10 A 61 K 31/40
C 07 D 491/10 C 07 D 491/20
C 07 D 209/96 C 07 D 471/10
A 61 K 31/435 // // (C07D495
/ 10 , 339:00, 20 9 :00),(C0
7 D4 9 1/10, 31 7 :0 0 , 209:00
) , (C 07D491/1 0 , 3 19:00, 2
0 9: 0 0)
(21) + (22) 97939445.9 22.08.97
(73) THE >PROCTER & GAMBLE CY
301 East Sixth Street Plaza
Cincinnati Ohio(US);
(54) INHIBITEURS DE METALLOPROTEASES SPIROCYCLIQUES
(30) 28.08.96 US 24766 P
(45) 28.07.04

(11) 0 930 301
(51) C 07 D 213/61 C 07 D 213/64
C 07 D 213/65 C 07 D 401/14
C 07 D 401/12 C 07 D 405/04
C 07 D 405/12 C 07 D 417/04
C 07 D 417/12 C 07 F 5/02
C 07 F 7/10
(21) + (22) 99103925.6 18.12.91
(73) >AVENTIS RESEARCH & TECHNOLOGIES G.M.B.H. & CO. K.G.
DE-65926 Frankfurt am Main(DE);

(54) 2-Fluoropyridine, son procédé de production et son
utilisation dans des mélanges de cristaux
liquides-TRADUCTION-2-Fluoropyridine, Verfahren zu
ihrer Herstellung und ihre Verwendung in
Flüssigkristallmischungen
(30) 19.12.90 DE 4040575 09.04.91 DE 4111461
(45) 28.07.04

(11) 0 937 040
(51) C 07 D 207/00 C 07 D 401/00
C 07 K 5/00
(21) + (22) 97950112.9 05.11.97
(73) >NOVARTIS A.G.
Lichtstrasse 35
4056 Basel(CH);
(54) 2-CYANOPYRROLIDINES A SUBSTITUTION N
(30) 07.11.96 US 746295
(45) 21.07.04

(11) 0 950 657
(51) C 07 D 209/88 C 07 D 209/86
A 61 K 31/40
(21) + (22) 99302967.7 16.04.99
(73) >ELI LILLY AND CY
Lilly Corporate Center
Indianapolis Indiana 46285(US);
(54) Carbazoles substitués, procédé pour leur préparation
et leur utilisation comme inhibiteurs de l' enzyme
sPLA2
(30) 17.04.98 US 62328
(45) 14.07.04

(11) 0 958 282
(51) C 07 D 213/73 A 61 K 31/44
C 07 D 401/12 // // (C07D401
/ 12 , 213:00, 20 7 :00)
(21) + (22) 98900635.8 29.01.98
(73) >PFIZER PRODUCTS INC.
Eastern Point Road
Groton CT 06340-5146(US);
(54) PYRIDINES A SUBSTITUTION
2-AMINO-6-(2-SUBSTITUE-4-PHENOXY)
(30) 10.02.97 US 37533 P
(45) 21.07.04

(11) 0 981 520
(51) C 07 D 265/18
(21) + (22) 98922084.3 12.05.98
(73) >MERCK & CO. INC.
126 East Lincoln Avenue
Rahway New Jersey 07065(US);
(54) REACTION D'ADDITION ENANTIOSELECTIVE EFFICACE A
REACTIF DE TYPE COMPLEXE ORGANATE-ZINC
(30) 16.05.97 US 46713 P 05.06.97 GB 9711599
03.09.97 US 57884 P 22.12.97 GB 9727129
29.04.98 US 83525 P
(45) 07.07.04

(11) 0 986 571
(51) C 07 D 277/00 C 07 H 21/00
(21) + (22) 98923757.3 26.05.98
(73) >AVECIA BIOTECHNOLOGY INC.
155 Fortune Boulevard
Milford MA 10757(US);
(54) NOUVEAUX REACTIFS A TRANSFERT DE SOUFRE POUR LA
SYNTHESE DES OLIGONUCLEOTIDES
(30) 30.05.97 US 865666
(45) 14.07.04

(11) 0 990 645
(51) C 07 D 231/14 C 07 D 211/60
C 07 D 261/18 C 07 D 263/34
C 07 D 233/90 C 07 D 207/16
C 07 D 207/34 C 07 D 277/56
A 61 K 31/42 A 61 K 31/40
A 61 K 31/415 A 61 K 31/425
C 07 C 311/46
(21) + (22) 98921872.2 29.05.98
(73) >NIPPON KAYAKU K.K.
11-2 Fujimi 1-chome Chiyoda-ku
Tokyo 102-8172(JP);
(54) NOUVEAUX DERIVES SULFONAMIDES
(30) 30.05.97 JP 15615697
(45) 28.07.04

(11) 1 047 694
(51) C 07 D 471/04 A 61 K 31/505
A 61 K 31/47 C 07 D 405/04
C 07 D 417/04 C 07 D 405/14
C 07 D 417/14 // // (C07D471
/ 04 , 239:00) , C 0 7D221:00
(21) + (22) 99902522.4 08.01.99
(73) >GLAXO GROUP LTD
Glaxo Wellcome House Berkeley Avenue
Greenford Middlesex UB6 ONN(GB);
(54) COMPOSES HETEROAROMATIQUES BICYCLIQUES AGISSANT

COMME INHIBITEURS DE LA TYROSINE KINASE
(30) 12.01.98 GB 9800569
(45) 07.07.04

(11) 1 052 250
(51) C 07 D 317/62 C 07 D 319/18
C 07 D 277/64 C 07 D 307/82
C 07 D 235/32 C 07 D 277/82
A 61 K 31/34 A 61 K 31/36
A 61 K 31/415 A 61 K 31/425
C 07 C 311/00
(21) + (22) 00114155.5 07.03.96
(73) G.D. >SEARLE & CO.
P.O. Box 5110
Chicago IL 60680-5110(US);
(54) Sulfonylalanoylamino hydroxyethylamino sulfonamides
inhibiteurs de protease de retrovirus
(30) 10.03.95 US 401838 07.06.95 US 478625
(45) 14.07.04

(11) 1 056 721
(51) C 07 D 209/52
(21) + (22) 99908885.9 12.02.99
(73) >DEGUSSA A.G.
Bennigsenplatz 1
40474 Düsseldorf(DE);
(54) PROCEDE D'EPURATION DE
(+)-2-AZABICYCLO(2.2.1)HEPT-5-EN-3-ONE-TRADUCTION-VE
RFAHREN ZUR AUFREINIGUNG VON (+)-2-AZABICYCLO
(2.2.1)HEPT-5-EN-3-ON
(30) 27.02.98 DE 19808136
(45) 14.07.04

(11) 1 071 670
(51) C 07 D 249/08 C 07 D 263/32
C 07 D 263/38 C 07 D 233/54
C 07 D 233/70 C 07 D 233/78
C 07 D 271/10 C 07 D 207/32
C 07 D 207/44 C 07 D 231/22
(21) + (22) 99920661.8 14.04.99
(73) >BOEHRINGER INGELHEIM PHARMA G.M.B.H. & CO. K.G.
Binger Strasse 173
55218 Ingelheim am Rhein (DE);
>BOEHRINGER INGELHEIM ITALIA S.P.A.
Via Serio 15
20139 Milano(IT)
(54) NOUVEAUX HETEROCYCLES A 5 NOYAUX A SUBSTITUTION
DIPHENYLE, LEUR PROCEDE DE PREPARATION ET LEUR
UTILISATION COMME
MEDICAMENTS-TRADUCTION-DIPHENYL-SUBSTITUIERTE
5-RING-HETEROCYCLEN, VERFAHREN ZU IHRER HERSTELLUNG
SOWIE DEREN VERWENDUNG ALS ARZNEIMITTEL
(30) 17.04.98 DE 19816880 17.04.98 IT MI980818
(45) 07.07.04

(11) 1 077 694
(51) C 07 D 209/14 C 07 C 291/00
C 07 C 311/16 A 61 P 1/00
A 61 P 29/00 A 61 K 31/22
A 61 K 31/47 A 61 K 31/18
A 61 K 31/15 A 61 K 31/165
A 61 K 31/40
(21) + (22) 99922983.4 18.05.99
(73) >RENOVIS INC.
2 Corporate Drive
South San Francisco CA 94080(US);
(54) MEDICAMENT A BASE D'ARYLNITRONE, DESTINE AU
TRAITEMENT DES AFFECTIONS INFLAMMATOIRES DE
L'INTESTIN
(30) 19.05.98 US 85961 P
(45) 21.07.04

(11) 1 077 940
(51) C 07 D 211/30 C 07 D 211/94
A 61 K 31/445
(21) + (22) 99917038.4 17.05.99
(73) >PFIZER INC.
235 East 42nd Street
New York N.Y. 10017(US);
(54) NOUVELLES 4-PHENYLPYPERIDINES DESTINEES AU
TRAITEMENT DE DERMATOSES PRURIGINEUSES
(30) 18.05.98 GB 9810671
(45) 14.07.04

(11) 1 087 971
(51) C 07 D 487/04 A 61 K 31/505 //
// (C07D487 / 04 , 239:00)
// C 0 7D209:00
(21) + (22) 99923800.9 14.06.99
(73) >PFIZER PRODUCTS INC.
Eastern Point Road
Groton Connecticut 06340(US);
(54) COMPOSES DE PYRROLO 2,3-d]PYRIMIDINE
(30) 19.06.98 US 89886 P
(45) 07.07.04

(11) 1 095 940
(51) C 07 D 519/00 C 07 D 493/04
C 07 H 17/04 A 61 K 31/365
A 61 K 31/36 A 61 K 31/70
A 61 P 35/00
(21) + (22) 00402985.6 27.10.00
(73) LES LABORATOIRES >SERVIER
22 rue Garnier
FR-92200 Neuilly sur Seine(FR);
(54) Dérivés de
9-(3,5-diméthoxyphényl)-5,8,8a,9-tétrahydrofuro[3',4'
:6,7]naphto[2,3-d][1,3]dioxol-6(5aH)-one, leur
procédé de préparation et les compositions
pharmaceutiques qui les contiennent
(30) 28.10.99 FR 9913514
(45) 21.07.04

(11) 1 114 021
(51) C 07 D 309/30 C 07 C 211/07
C 07 C 211/14 C 07 C 211/09
C 07 C 211/10 C 07 C 69/013
C 07 C 69/30
(21) + (22) 99941798.3 17.09.99
(73) >LEK PHARMACEUTICAL AND CHEMICAL CO. D.D.
Verovskova 57
1526 Ljubljana(SI);
(54) NOUVEAUX SELS D'INHIBITEURS DE LA HMG-CoA REDUCTASE
(30) 18.09.98 SI 9800240
(45) 14.07.04

(11) 1 121 347
(51) C 07 D 211/94
(21) + (22) 99948930.5 05.10.99
(73) >CIBA SPEZIALITATENCHEMIE HOLDING A.G. S.A. CIBA
SPECIALITES CHIMIQUES HOLDING CIBA SPECIALTY
CHEMICALS HOLDING INC.
Klybeckstrasse 141
4057 Basel(CH);
(54) PROCEDE DE SYNTHESE DE N- (ALK-2-ENE-1-YLE)OXY]- ET
DE N-ARALKYLOXY-2,2,6,6-TETRA-ALKYLPYPERIDINES
4-SUBSTITUEES
(30) 13.10.98 US 103951 P
(45) 07.07.04

(11) 1 122 245
(51) C 07 D 265/24 C 07 D 413/12
A 61 K 31/536 A 61 P 31/12
(21) + (22) 01110048.4 23.05.96
(73) G.D. >SEARLE & CO.
P.O. Box 5110
Chicago Illinois 60680(US);
(54) 2-Amino-benzoxazinones pour le traitement des
infections virales
(30) 24.05.95 US 448795
(45) 07.07.04

(11) 1 125 907
(51) C 07 D 307/87 C 07 C 33/46
C 07 C 29/40 C 07 C 51/265
C 07 C 65/34
(21) + (22) 00119222.8 06.09.00
(73) >SUMIKA FINE CHEMICALS CO. LTD
3-1-21 Utajima Nishiyodogawa-ku
Osaka-shi Osaka();
(54) Intermédiaires pour la production de citalopram
(30) 17.02.00 JP 2000039936 09.03.00 JP 2000065527
(45) 14.07.04

(11) 1 131 316
(51) C 07 D 401/12 A 61 K 9/28
A 61 K 31/41 A 61 K 31/44
(21) + (22) 99962610.4 15.11.99
(73) >ASTRAZENECA A.B.
151 85 Södertälje(SE);
(54) PROCEDE CHIMIQUE AMELIORE, ET FORMULATION
PHARMACEUTIQUE
(30) 18.11.98 SE 9803953 18.11.98 SE 9803952
(45) 21.07.04

(11) 1 147 080
(51) C 07 D 213/56 C 07 D 209/18
C 07 D 209/48 C 07 D 211/34
C 07 D 215/48 C 07 D 217/26
C 07 C 259/06 C 07 D 295/08
C 07 D 309/04 C 07 D 311/84
C 07 D 333/24 C 07 D 333/68
C 07 D 335/02 C 07 C 317/44
C 07 C 323/60
(21) + (22) 00911652.6 27.01.00
(73) >WYETH HOLDINGS CORP.
Five Giralda Farms
Madison NJ 07940(US);
(54) COMPOSES D'ACIDE HYDROXAMIQUE CONTENANT UN ALCYNYLE
COMME INHIBITEURS D'ENZYME TACE
(30) 27.01.99 US 239088
(45) 21.07.04

(11) 1 156 801
(51) C 07 D 493/02 A 61 K 31/352
A 61 P 11/06 A 61 K 31/35
(21) + (22) 00913848.8 10.03.00
(73) >SMITHKLINE BEECHAM CORP.
One Franklin Plaza P.O. Box 7929
Philadelphia Pennsylvania 19101 (US);
>SMITHKLINE BEECHAM P.L.C.
980 Great West Road
Brentford Middlesex TW8 9GS(GB)
(54) 4-AMINES DE BENZO(1,2-B:5,4-b')DIPYRANE COMME
MODULATEURS DES RECEPTEURS CCR5
(30) 10.03.99 US 123607 P
(45) 07.07.04

(11) 1 197 490
(51) C 07 D 263/44 C 07 C 271/22 //
/ / C 07K5/062
(21) + (22) 01124233.6 15.10.01
(73) >EVERLIGHT USA INC.
10570 Southern Loop Boulevard
Pineville NC 26134(US);
(54) Procédé pour la préparation du N-carboxyanhydride de
la N-[1-(S)-ethoxycarbonyl-3-phénylpropyl]-L-alanine
(30) 13.10.00 US 689667
(45) 21.07.04

(11) 1 204 323
(51) C 07 D 213/61 C 07 D 409/12
C 07 D 413/12 C 07 D 417/12
C 07 D 213/65 A 01 N 43/40
A 01 N 47/12 A 01 N 47/32
(21) + (22) 00960499.2 09.08.00
(73) >AVENTIS CROPSCIENCE G.M.B.H.
Brüningstrasse 50
65929 Frankfurt am Main(DE);
(54) FONGICIDES
(30) 18.08.99 GB 9919499 18.08.99 GB 9919500
(45) 14.07.04

(11) 1 205 474
(51) C 07 D 301/12 C 07 D 303/02
B 01 J 23/16
(21) + (22) 01110421.3 27.04.01
(73) >DEGUSSA A.G.
Bennigsenplatz 1
DE-40474 Düsseldorf(DE);
(54) Procédé d'époxydation des doubles liaisons
cis-TRADUCTION-Verfahren zur Epoxidation von
cis-ständigen Doppelbindungen
(30) 08.11.00 DE 10055173
(45) 21.07.04

(11) 1 210 350
(51) C 07 D 498/18 C 08 G 65/329
A 61 K 31/445 A 61 K 47/48 //
// (C07D498 / 18 , 311:00,
27 3 :00), C0 7 D2 2 1:00
(21) + (22) 00954091.5 16.08.00
(73) >WYETH
Five Giralda Farms
Madison New Jersey 07940-0874(US);
(54) ESTERS SDZ-RAD HYDROSOLUBLES
(30) 18.08.99 US 376685
(45) 14.07.04

(11) 1 212 321
(51) C 07 D 471/04 C 07 D 207/22
C 07 B 43/04
(21) + (22) 00956706.6 01.09.00
(73) >LG LIFE SCIENCES LTD
20 Yoido-dong Youngdungpo-gu
Seoul 150-721(KR);
(54) INTERMEDIAIRES DESTINES A LA PRODUCTION DE DERIVES
DE QUINILONE D'ACIDE CARBOXYLIQUE
(30) 03.09.99 GB 9920919
(45) 07.07.04

(11) 1 214 321
(51) C 07 D 471/04 C 07 D 207/22
C 07 B 43/04
(21) + (22) 00958776.7 01.09.00
(73) >LG LIFE SCIENCES LTD
20 Yoido-dong Youngdungpo-gu
Seoul 150-721(KR);
(54) PRODUCTION DE DERIVES D'ACIDE
NAPHTHYRIDINE-3-CARBOXYLIQUE
(30) 03.09.99 GB 9920917
(45) 14.07.04

(11) 1 215 207
(51) C 07 D 277/04 C 07 D 295/185
A 61 K 31/426 A 61 K 31/40
A 61 P 3/10
(21) + (22) 02005352.6 28.05.99
67

(73) >PROBIODRUG A.G.
Weinbergweg 22 Biozentrum
DE-06120 Halle/Saale(DE);
(54) Sels organiques d'isoleucyl-thiazolidine et
-pyrrolidine et leur utilisation comme inhibiteurs
de dipeptidylpeptidase-TRADUCTION-Organische Salze
von Isoleucyl-Thiazolidin und -Pyrrolidin und ihre
Verwendung als Dipeptidylpeptidase-Inhibitoren
(30) 28.05.98 DE 19823831
(45) 28.07.04

(11) 1 218 359
(51) C 07 D 241/04 A 61 K 31/496
A 61 P 25/22
(21) + (22) 00969414.2 05.10.00
(73) >GLAXO GROUP LTD
Glaxo Wellcome House Berkeley Avenue
Greenford Middlesex UB6 0NN(GB);
(54) DERIVES DE PIPERAZINE UTILISES COMME ANTAGONISTES DE
TACHYKININES
(30) 07.10.99 GB 9923748
(45) 07.07.04

(11) 1 224 179
(51) C 07 D 401/04 A 61 K 31/4709
A 61 P 9/10
(21) + (22) 00962776.1 09.10.00
(73) >PFIZER PRODUCTS INC.
Eastern Point Road
Groton Connecticut 06340(US);
(54) CRISTAUX D'INHIBITEURS DE L'ECHANGEUR
SODIUM-HYDROGENE DE TYPE 1
(30) 29.10.99 US 162374 P
(45) 14.07.04

(11) 1 226 137
(51) C 07 D 401/06 A 61 K 31/4709
A 61 K 31/4725 A 61 P 9/00
C 07 D 401/14 C 07 D 217/02
C 07 D 215/14
(21) + (22) 00969646.9 19.10.00
(73) >SANOFI-SYNTHELABO
174 Avenue de France
F-75013 Paris(FR);
(54) PHENYL- ET PYRIDYL-TETRAHYDRO-PYRIDINES POSSEDANT
UNE ACTIVITE INHIBITRICE DE PNT
(30) 22.10.99 FR 9913206 28.06.00 FR 0008328
(45) 21.07.04

(11) 1 228 029
(51) C 07 D 257/04 A 61 K 31/202
A 61 K 31/231 A 61 K 31/232
A 61 P 27/02 A 61 P 27/04
C 07 C 59/42 C 07 C 59/46
C 07 C 233/00 C 07 C 247/00
(21) + (22) 00973791.7 23.10.00
(73) >ALCON INC.
Bösch 69
6331 Hünenberg(CH);
(54) ANALOGUES DE L'ACIDE HYDROXYEICOSATETRAENOIQUE ET
PROCEDES D'UTILISATION DE CES DERNIERS DANS LE
TRAITEMENT DE L'OEIL SEC
(30) 09.11.99 US 164386 P 09.11.99 US 164369 P
09.11.99 US 164371 P
(45) 21.07.04

(11) 1 228 067
(51) C 07 D 409/12 C 07 D 413/12
C 07 D 401/14 C 07 D 405/12
C 07 D 231/12 C 07 D 401/12
C 07 D 417/14 C 07 D 409/14
A 61 K 31/501 A 61 P 3/00
(21) + (22) 00974857.5 09.11.00
(73) >TAKEDA CHEMICAL INDUSTRIES LTD
1-1 Doshomachi 4-chome Chuo-ku
Osaka-shi Osaka 541-0045(JP);
(54) COMPOSES HETEROCYCLIQUES N A 5 ELEMENTS A ACTIVITE
HYPOGLYCEMIQUE ET HYPOLIPIDIEMIQUE
(30) 10.11.99 JP 32031799 10.12.99 JP 35223799
(45) 14.07.04

(11) 1 230 222
(51) C 07 D 231/54 A 61 K 31/416
A 61 P 29/00 A 61 P 37/00
(21) + (22) 00974627.2 02.11.00
(73) >SANOFI-SYNTHELABO
174 Avenue de France
FR-75013 Paris(FR);
(54) DERIVES TRICYCLIQUES D'ACIDES
1-BENZYLPIRAZOLE-3-CARBOXYLIQUE COMME ANTAGONISTES
DES RECEPTEURS DE CANNABINOIDES
(30) 03.11.99 FR 9913847
(45) 07.07.04

(11) 1 235 803
(51) C 07 D 211/58 C 07 D 401/12

C 07 D 401/06	C 07 D 491/08	(11) 1 307 586
C 07 D 495/08	C 07 D 471/14	(51) C 07 D 311/12 C 12 Q 1/26
C 07 D 471/10	C 07 D 405/12	(21) + (22) 01971812.1 30.07.01
C 07 D 211/66	C 07 D 211/64	(73) >SMITHKLINE BEECHAM P.L.C.
A 61 K 31/4468	A 61 K 31/4523	980 Great West Road
A 61 K 31/454	A 61 P 13/10	Brentford Middlesex TW8 9GS(GB);
A 61 P 25/28		(54) SUBSTRAT D'ENZYME
(21) + (22) 00982493.9 07.12.00		(30) 08.08.00 GB 0019475
(73) >THERAVANCE INC.		(45) 07.07.04
901 Gateway Boulevard		
South San Francisco CA 94080(US);		
(54) COMPOSES D'UREE PRESENTANT UNE ACTIVITE ANTAGONISTE		
DU RECEPTEUR MUSCARINIQUE		
(30) 07.12.99 US 456170		
(45) 14.07.04		
<hr/>		
(11) 1 237 864		(11) 1 321 482
(51) C 07 D 207/34 A 61 K 31/40		(51) C 07 D 251/34 C 08 G 18/10
(21) + (22) 00977807.7 05.12.00		C 08 G 18/42 C 08 G 18/62
(73) >LEK PHARMACEUTICAL AND CHEMICAL CO. D.D.		C 08 G 18/48 C 09 D 175/06
Verovskova 57		C 08 G 18/80 C 08 F 283/01
1526 Ljubljana(SI);		C 08 G 18/63 C 08 F 283/02
(54) PROCEDE DE PREPARATION D'ATORVASTATINE AMORPHE		C 08 F 299/04 C 08 G 18/79
(30) 10.12.99 SI 9900271		(21) + (22) 02022725.2 11.10.02
(45) 07.07.04		(73) >DEGUSSA A.G.
<hr/>		
(11) 1 242 404		Bennigsenplatz 1
(51) C 07 D 401/04 A 61 K 31/4545		DE-40474 Düsseldorf(DE);
A 61 K 31/4523 A 61 P 1/00		(54) Utilization des laques poudreuses à base des
C 07 D 401/14 C 07 D 211/58		polyuréthanes-TRADUCTION-Verwendung von
(21) + (22) 00988936.1 15.12.00		Polyurethan-Pulverlacken
(73) >SANOFI-SYNTHELABO		(30) 05.12.01 DE 10159768
174 Avenue de France		(45) 21.07.04
FR-75013 Paris(FR);		
(54) PHENOXYPROPANOLAMINES, LEUR PREPARATION ET LEUR		
APPLICATION EN THERAPEUTIQUE		
(30) 17.12.99 FR 9915933		
(45) 07.07.04		
<hr/>		
(11) 1 248 776		(11) 1 322 593
(51) C 07 D 305/08 C 07 D 305/14		(51) C 07 D 333/32 C 07 C 217/74
A 61 K 31/335		(21) + (22) 01985699.6 28.09.01
(21) + (22) 01905668.8 15.01.01		(73) >GRUNENTHAL G.M.B.H.
(73) >INDENA S.P.A.		Zieglerstrasse 6
Viale Ortles 12		52078 Aachen(DE);
20139 Milano(IT);		(54) DERIVES DE 6-METHYL-TRAMADOL
(54) TAXANES SEMI-SYNTHETIQUES AVEC ACTIVITES		O-SUBSTITUES-TRADUCTION-O-SUBSTITUEE
ANTITUMORALES ET ANTIANGIOGENETIQUES		6-METHYL-TRAMADOL-DERIVATE
(30) 18.01.00 IT MI200056		(30) 29.09.00 DE 10049483
(45) 14.07.04		(45) 28.07.04
<hr/>		
(11) 1 251 123		(11) 1 326 706
(51) C 07 D 215/12 C 07 D 215/14		(51) C 07 D 301/10 F 28 F 1/40
(21) + (22) 01901537.9 24.01.01		B 01 J 8/06 B 01 J 8/00
(73) >NISSAN CHEMICAL INDUSTRIES LTD		(21) + (22) 01985681.4 25.09.01
Kowa Hitotsubashi Bldg 7-1 Kandanshiki-cho 3-chome		(73) >SHELL INTERNATIONALE RESEARCH MAATSCHAPPIJ B.V.
Chiyoda-ku Tokyo 101-0054(JP);		Carel van Bylandtlaan 30
(54) PROCEDE DE PREPARATION DU QUINOLYLACRYLONITRILE ET		2596 HR Den Haag(NL);
INTERMEDIAIRES DE MISE EN OEUVRE DU PROCEDE		(54) PIECES RAPPORTEES EN FORME DE TIGE POUR TUBES DE
(30) 24.01.00 JP 2000014864		REACTEUR
(45) 21.07.04		(30) 26.09.00 EP 00203362
<hr/>		
(11) 1 254 120		(45) 21.07.04
(51) C 07 D 239/52 A 61 K 31/505		(11) 1 334 096
(21) + (22) 01902578.2 06.02.01		(51) C 07 D 335/16
(73) >PFIZER INC.		(21) + (22) 00974698.3 15.11.00
235 East 42nd Street		(73) >PROM LTD
New York N.Y. 10017(US);		Prom House 89 High Street
(54) UTILISATION DE PYRIMIDINES ANTAGONISTES DE		Caterham CR3 5UH(GB);
L'ENDOTHELINE CHEZ LES ANIMAUX FAMILIERS		(54) PROCEDE FRIEDEL-CRAFT POUR LA PREPARATION DE
(30) 11.02.00 GB 0003234		THIOXANTHONES
(45) 14.07.04		(45) 28.07.04
<hr/>		
(11) 1 280 792		(11) 1 345 912
(51) C 07 D 333/68		(51) C 07 D 251/60 C 07 D 251/62
(21) + (22) 01921324.8 09.03.01		(21) + (22) 01994815.7 19.12.01
(73) >MERCK PATENT G.M.B.H.		(73) AGROLINZ MELAMINE INTERNATIONAL G.M.B.H. >AMI
Frankfurter Strasse 250		St.Peter-Strasse 25
64293 Darmstadt(DE);		4020 Linz(AT);
(54) WERKWIJZE VOOR DE BEREIDING VAN BENZO-GEANNELEERDE		(54) PROCEDE DE FABRICATION DE LA
HETERORINGEN-TRADUCTION-VERFAHREN ZUR HERSTELLUNG		MELAMINE-TRADUCTION-VERFAHREN ZUR HERSTELLUNG VON
BENZO-ANNELEERTER HETEROCYCLEN		MELAMIN
(30) 11.04.00 DE 10017947		(30) 27.12.00 AT 21472000
(45) 14.07.04		(45) 28.07.04
<hr/>		
(11) 1 282 595		(11) 1 351 942
(51) C 07 D 239/02 C 07 D 333/00		(51) C 07 D 243/02 A 61 K 31/551
C 07 D 213/02 A 01 N 37/18		A 61 P 25/00
A 01 N 43/00 C 07 C 235/34		(21) + (22) 01271364.0 19.12.01
(21) + (22) 01933967.0 15.05.01		(73) >EGIS GYOGYSZERGYAR RT.
(73) >SYNGENTA PARTICIPATIONS A.G.		Kereszturi ut 30-38
4058 Basel(CH);		1106 Budapest(HU);
(54) NOUVEAUX DERIVES DE PHENYLE-PROPARGYLETHER		(54) NOUVEAUX DERIVES DE 2,3-BENZODIAZEPINE ET
(30) 17.05.00 GB 0011944		COMPOSITIONS PHARMACEUTIQUES CONTENANT LESDITS
(45) 14.07.04		DERIVES COMME MATIERE ACTIVE
<hr/>		
(11) 1 282 595		(30) 21.12.00 HU 0004994
(51) C 07 D 239/02 C 07 D 333/00		(45) 21.07.04
C 07 D 213/02 A 01 N 37/18		
A 01 N 43/00 C 07 C 235/34		
(21) + (22) 01933967.0 15.05.01		
(73) >SYNGENTA PARTICIPATIONS A.G.		
4058 Basel(CH);		
(54) NOUVEAUX DERIVES DE PHENYLE-PROPARGYLETHER		
(30) 17.05.00 GB 0011944		
(45) 14.07.04		
<hr/>		
(11) 1 354 873		(11) 1 354 873
(51) C 07 D 209/42 A 61 K 31/404		(51) C 07 D 209/42 A 61 K 31/404
A 61 P 9/12		A 61 P 9/12
(21) + (22) 03290383.3 17.02.03		(21) + (22) 03290383.3 17.02.03
(73) LES LABORATOIRES >SERVIER		(73) LES LABORATOIRES >SERVIER
12 Place de La Défense		12 Place de La Défense
FR-92415 Courbevoie Cedex(FR);		FR-92415 Courbevoie Cedex(FR);
(54) Sel de périndopril et les compositions		(54) Sel de périndopril et les compositions
pharmaceutiques qui le contiennent		pharmaceutiques qui le contiennent

(30) 18.04.02 FR 0204847
(45) 14.07.04

(11) 0 745 606
(51) C 07 F 17/00 C 07 F 7/08
C 07 F 3/00
(21) + (22) 96108138.7 22.05.96
(73) >BASELL POLYOLEFINE G.M.B.H.
Brühler Strasse
DE-50389 Wesseling(DE);
(54) Procédé de préparation de complexes metallocènes
pontées-TRADUCTION-Verfahren zur Herstellung von
verbrückten Metallocenkomplexen
(30) 31.05.95 DE 19519884
(45) 28.07.04

(11) 0 867 438
(51) C 07 F 7/18 A 61 K 31/435
C 07 D 498/18 // // (C07D498
/ 18 , 311:00, 27 3 :00, 221
: 00)
(21) + (22) 97114343.3 24.09.93
(73) >NOVARTIS A.G.
Lichtstrasse 35
4056 Basel(CH);
(54) Dérives de la rapamycine et leur utilisation, en
particulier comme immunosuppresseurs
(30) 09.10.92 GB 9221220
(45) 28.07.04

(11) 0 930 301
(51) C 07 F 5/02 C 07 F 7/10
C 07 D 213/61 C 07 D 213/64
C 07 D 213/65 C 07 D 401/14
C 07 D 401/12 C 07 D 405/04
C 07 D 405/12 C 07 D 417/04
C 07 D 417/12
(21) + (22) 99103925.6 18.12.91
(73) >AVENTIS RESEARCH & TECHNOLOGIES G.M.B.H. & CO. K.G.
DE-65926 Frankfurt am Main(DE);
(54) 2-Fluoropyridine, son procédé de production et son
utilisation dans des mélanges de cristaux
liquides-TRADUCTION-2-Fluoropyridine, Verfahren zur
ihrer Herstellung und ihre Verwendung in
Flüssigkristallmischungen
(30) 19.12.90 DE 4040575 09.04.91 DE 4111461
(45) 28.07.04

(11) 0 934 325
(51) C 07 F 9/40 C 07 F 9/24
C 07 F 9/44 C 07 H 19/10
C 07 H 19/20
(21) + (22) 97910883.4 09.10.97
(73) >PHARMASSET LTD
1925 Century Boulevard
Atlanta GA 30345(US);
(54) COMPOSES BISPHOSPHONATES DE MYCOPHENOL
(30) 09.10.96 US 28154 P 13.02.97 US 38360 P
(45) 14.07.04

(11) 0 954 540
(51) C 07 F 7/08 C 08 F 4/60
C 08 F 10/00
(21) + (22) 97950491.7 15.12.97
(73) >SABIC POLYPROPYLENES B.V.
Poststraat 1
6135 KR Sittard (NL);
>SABIC POLYETHYLENES B.V.
Poststraat 1
6135 KR SITTARD (NL)
(54) WERKWIJZE VOOR DE POLYMERISATIE VAN OLEFINES
(30) 14.01.97 NL 1004991 13.02.97 US 38160 P
(45) 28.07.04

(11) 0 997 469
(51) C 07 F 7/21 C 08 G 77/04
C 08 G 77/26
(21) + (22) 99118740.2 22.09.99
(73) >DEGUSSA A.G.
Bennigsenplatz 1
DE-40474 Düsseldorf(DE);
(54) Oligomères de siloxanes à fonction
aminopropyl-TRADUCTION-Aminopropyl-funktionelle
Siloxan-Oligomere
(30) 27.10.98 DE 19849308
(45) 14.07.04

(11) 0 999 215
(51) C 07 F 7/18 C 07 F 7/04
(21) + (22) 99120389.4 13.10.99
(73) >DEGUSSA A.G.
Bennigsenplatz 1
DE-40474 Düsseldorf(DE);
(54) Procédé de préparation
d'alkoxysilanes-TRADUCTION-Verfahren zur Herstellung
von Alkoxysilanen

(30) 06.11.98 DE 19851148 01.09.99 DE 19941590
(45) 28.07.04

(11) 1 004 587
(51) C 07 F 7/18
(21) + (22) 99120147.6 08.10.99
(73) >DEGUSSA A.G.
Bennigsenplatz 1
40474 Düsseldorf(DE);
(54) 3-Methacryloxyisobutylalkoxysilanes et
3-acryloxyisobutylalkoxysilanes-TRADUCTION-3-Methacry
loxy- und 3-Acryloxyisobutylalkoxysilane
(30) 25.11.98 DE 19854218
(45) 14.07.04

(11) 1 010 702
(51) C 07 F 7/08 C 07 C 25/13
C 07 B 37/04 C 07 F 1/02
(21) + (22) 99124078.9 10.12.99
(73) >MERCK PATENT G.M.B.H.
Frankfurter Strasse 250
DE-64293 Darmstadt(DE);
(54) Procédé de préparation de composés métalliques
d'aryl ortho substitués et leur conversion avec des
électrophiles-TRADUCTION-Verfahren zur Herstellung
von ortho-substituierten Arylmetallverbindungen und
deren Umsetzung mit Elektrophilen
(30) 19.12.98 DE 19858855
(45) 28.07.04

(11) 1 169 326
(51) C 07 F 9/38
(21) + (22) 00913437.0 11.02.00
(73) >TEVA PHARMACEUTICAL INDUSTRIES LTD
5 Basel Street P.O. Box 3190
49131 Petah Tiqva(IL);
(54) PROCEDE DE PREPARATION D'ACIDE ALENDRONIQUE
(30) 17.02.99 US 251634
(45) 14.07.04

(11) 1 235 836
(51) C 07 F 15/00 C 07 F 7/08
C 07 F 7/14 C 08 G 77/38
B 01 J 31/22
(21) + (22) 00985384.7 01.12.00
(73) >RHODIA CHIMIE
26 quai Alphonse Le Gallo
FR-92512 Boulogne-Billancourt(FR);
(54) CATALYSEURS POUR REACTIONS D'HYDROSILYLATION
(30) 07.12.99 FR 9915432
(45) 28.07.04

(11) 1 311 517
(51) C 07 F 9/46 C 07 F 9/48
C 07 F 9/50
(21) + (22) 01971921.0 17.08.01
(73) >DEGUSSA A.G.
40474 Düsseldorf(DE);
(54) DIPHOSPHINES CYCLOALIPHATIQUES/AROMATIQUES ET LEUR
UTILISATION EN
CATALYSE-TRADUCTION-CYCLOALIPHATISCH-AROMATISCHE
DIPHOSPHINE UND IHRE VERWENDUNG IN DER KATALYSE
(30) 17.08.00 DE 10040726
(45) 14.07.04

(11) 1 349 862
(51) C 07 F 9/40 C 07 B 61/02
(21) + (22) 01270539.8 07.12.01
(73) >ATOFINA
4/8 Cours Michelet
92800 Puteaux(FR);
(54) PROCEDE DE PREPARATION DE RADICAUX NITROXYDE
Beta-PHOSPHORES
(30) 11.12.00 FR 0016066
(45) 21.07.04

(11) 1 349 863
(51) C 07 F 9/572 C 07 F 9/6568
C 07 F 15/00 C 07 C 45/50
C 07 B 31/00
(21) + (22) 01986868.6 12.12.01
(73) >OXENO OLEFINCHEMIE G.M.B.H.
Paul-Baumann-Strasse 1
45772 Marl(DE);
(54) COMPOSES N-PHENYLE PYRROLE BISPHOSPHANE ET LEURS
COMPLEXES METALLIQUES-TRADUCTION-NEUE
N-PHENYLPYRROLBISPHOSPHANVERBINDUNGEN UND DEREN
METALLKOMPLEXE
(30) 10.01.01 DE 10100708
(45) 07.07.04

(11) 0 730 601
(51) C 07 H 15/203 C 07 H 15/04
C 07 H 23/00 A 61 K 31/70
A 61 P 31/04

(21) + (22) 95902653.5 18.11.94
(73) >WASHINGTON UNIVERSITY
Box 8013 724 South Euclide Avenue
Saint Louis MO 63110 ();
>SYMBICOM A.B.
Tvistevägen 48
S-907 36 Umea(SE)

(54) COMPOSES ET COMPOSITIONS PHARMACEUTIQUES DE
TRAITEMENT ET DE PROPHYLAXIE D'INFECTIONS
BACTERIENNES

(30) 18.11.93 US 154035
(45) 14.07.04

(11) 0 751 227
(51) C 07 H 21/04 C 12 Q 1/68
C 12 P 19/34
(21) + (22) 96303105.9 02.05.96
(73) SCOTTISH >CROP RESEARCH INSTITUT
Invergowrie
Dundee DD2 5DA Scotland(GB);
(54) Détection et identification de champignons
(30) 04.05.95 GB 9509112
(45) 14.07.04

(11) 0 909 763
(51) C 07 H 15/248 C 07 C 323/41
A 61 K 31/70 A 61 K 31/10
(21) + (22) 98121484.4 27.09.95
(73) >INDENA S.P.A.
Viale Ortles 12
20139 Milano(IT);
(54) Dérivés de la colchicine et leur utilisation
thérapeutique
(30) 05.10.94 IT MI942026
(45) 14.07.04

(11) 0 912 725
(51) C 07 H 21/04 C 12 N 9/26
C 12 N 1/20
(21) + (22) 97906876.4 10.01.97
(73) >DIVERSA CORP.
10665 Sorrento Valley Road
San Diego California 92121(US);
(54) ENZYMES DE TYPE GLYCOSIDASE
(30) 11.01.96 US 583787 13.09.96 US 56916 P
(45) 14.07.04

(11) 0 934 325
(51) C 07 H 19/10 C 07 H 19/20
C 07 F 9/40 C 07 F 9/24
C 07 F 9/44
(21) + (22) 97910883.4 09.10.97
(73) >PHARMASSET LTD
1925 Century Boulevard
Atlanta GA 30345(US);
(54) COMPOSES BISPHOSPHONATES DE MYCOPHENOL
(30) 09.10.96 US 28154 P 13.02.97 US 38360 P
(45) 14.07.04

(11) 0 983 286
(51) C 07 H 15/04 A 61 K 31/70
(21) + (22) 98922138.7 07.05.98
(73) >CORIXA CORP.
Suite 200 1124 Columbia Street
Seattle WA 98104();
(54) COMPOSES D'AMINOALKYLE GLUCOSAMINE PHOSPHATES ET
LEUR UTILISATION COMME ADJUVANTS ET IMMUNOEFFECTEURS
(30) 08.05.97 US 853826
(45) 28.07.04

(11) 0 986 571
(51) C 07 H 21/00 C 07 D 277/00
(21) + (22) 98923757.3 26.05.98
(73) >AVECIA BIOTECHNOLOGY INC.
155 Fortune Boulevard
Milford MA 10757(US);
(54) NOUVEAUX REACTIFS A TRANSFERT DE SOUFRE POUR LA
SYNTHESE DES OLIGONUCLEOTIDES
(30) 30.05.97 US 865666
(45) 14.07.04

(11) 1 063 968
(51) C 07 H 3/04 A 61 K 9/00
A 61 K 31/135 A 61 K 47/26
A 61 K 9/14 A 61 K 9/16
(21) + (22) 99917843.7 24.03.99
(73) >GLAXO GROUP LTD
Glaxo Wellcome House Berkeley Avenue
Greenford Middlesex UB6 ONN(GB);
(54) COMPOSITIONS AMELIOREES POUR INHALATIONS
(30) 26.03.98 GB 9806462
(45) 28.07.04

(11) 1 080 192
(51) C 07 H 21/00 C 12 N 15/11
70

A 61 K 31/70
(21) + (22) 99926337.9 20.05.99
(73) >FAUSTUS FORSCHUNGS CIE. TRANSLATIONAL CANCER
RESEARCH G.M.B.H.
Grimmaische Strasse 2-4
04109 Leipzig(DE);
(54) OLIGONUCLEOTIDES ANTISENS POUR LE TRAITEMENT DE
CELLULES
PROLIFERANTES-TRADUCTION-ANTISENSE-OLIGONUKLEOTIDE
ZUR BEHANDLUNG VON PROLIFERIERENDEN ZELLEN
(30) 22.05.98 DE 19822954
(45) 28.07.04

(11) 1 095 940
(51) C 07 H 17/04 A 61 K 31/365
A 61 K 31/36 A 61 K 31/70
A 61 P 35/00 C 07 D 519/00
C 07 D 493/04
(21) + (22) 00402985.6 27.10.00
(73) LES LABORATOIRES >SERVIER
22 rue Garnier
FR-92200 Neuilly sur Seine(FR);
(54) Dérivés de
9-(3,5-diméthoxyphényl)-5,8,8a,9-tétrahydrofuro[3',4'
:6,7]naphto[2,3-d][1,3]dioxol-6(5aH)-one, leur
procédé de préparation et les compositions
pharmaceutiques qui les contiennent
(30) 28.10.99 FR 9913514
(45) 21.07.04

(11) 1 167 376
(51) C 07 H 17/08 A 61 K 31/70
A 61 P 31/04 A 61 P 33/02
(21) + (22) 01305388.9 21.06.01
(73) >PFIZER PRODUCTS INC.
Eastern Point Road
Groton Connecticut 06340(US);
(54) Macrolides antibiotiques
(30) 30.06.00 US 215237 P
(45) 14.07.04

(11) 1 179 057
(51) C 07 H 21/00 C 12 N 15/10
B 01 J 41/06
(21) + (22) 00935865.6 05.05.00
(73) >PROMEGA CORP.
2800 Woods Hollow Road
Madison WI 53711-5399(US);
(54) MATRICE ECHANGEUSE D'IONS DEPENDANT DU pH, UTILISEE
POUR ISOLER DES ACIDES NUCLEIQUES
(30) 14.05.99 US 312172
(45) 21.07.04

(11) 0 635 030
(51) C 07 K 14/415 A 61 K 39/395
A 61 K 47/48
(21) + (22) 93912147.1 08.04.93
(73) >RESEARCH DEVELOPMENT FOUNDATION
402 North Division Street
Carson City Nevada 89703(US);
(54) IMMUNOTOXINES DIRIGÉES CONTRE DES ANTIGENES DE
SURFACE APPARENTEES A c-erbB-2 (HER-2/neu)
(30) 10.04.92 US 867728
(45) 21.07.04

(11) 0 668 350
(51) C 07 K 14/705 C 12 Q 1/68
C 12 N 5/10 C 12 N 5/06
A 61 K 39/395 A 61 K 35/12
A 61 K 48/00 C 12 P 21/08
G 01 N 33/53 C 12 N 15/12
C 12 N 15/85
(21) + (22) 95200348.1 14.02.95
(73) >CRUCCELL HOLLAND B.V.
Archimedesweg 4
2333 CN Leiden(NL);
(54) MELANOMA-GEASSOCIEERD ANTIGEN POLYPEPTIDE, EPITOPEN
DAARVAN EN VACCINS TEGEN MELANOMA
(30) 16.02.94 EP 94200337 21.12.94 EP 94203709
(45) 28.07.04

(11) 0 711 835
(51) C 07 K 14/765 C 07 K 14/755
A 61 K 38/37 A 61 K 38/43
C 12 N 15/62 C 12 N 15/65
C 12 N 15/67 C 12 N 15/85
C 12 N 5/10 C 12 N 9/64
C 12 N 9/74
(21) + (22) 95890202.5 09.11.95
(73) >BAXTER A.G.
Industriestrasse 67
1221 Wien(AT);
(54) Sélection et expression des protéins hétérologues
utilisant un système
amplification-sélection-TRADUCTION-Selektion und
Expression von Fremdproteinen mittels eines
Selektions-Amplifikations-Systems

(30) 14.11.94 AT 209994
(45) 07.07.04

(11) 0 719 332
(51) C 07 K 14/525 C 07 K 14/57
C 12 N 15/23 C 12 N 15/28
C 12 N 5/10 A 61 K 48/00
(21) + (22) 94925523.6 22.08.94
(73) S.A. >AVENTIS PHARMA
20 avenue Raymond Aron
FR-92160 Antony (FR);
INSTITUT NATIONAL DE LA SANTE ET DE LA RECHERCHE
MEDICALE >INSERM
101 rue de Tolbiac
FR-75654 Paris Cédex 13(FR)
(54) CELLULES RECOMBINANTES DE LA LIGNEE
MONOCYTE-MACROPHAGE POUR LA THERAPIE GENIQUE
(30) 25.08.93 FR 9310222
(45) 28.07.04

(11) 0 728 214
(51) C 07 K 14/015 C 12 N 7/04
C 12 N 15/86 C 12 P 21/02
C 12 N 5/10 C 12 N 15/63
(21) + (22) 95900505.9 03.11.94
(73) >MEDICAL COLLEGE OF OHIO
3000 Arlington Avenue
Toledo OH 43699-0008 ();
>TARGETED GENETICS CORP.
Suite 100 1100 Olive Way
Seattle WA 98101(US)
(54) LIGNEES CELLULAIRES STABLES APRES A EXPRIMER LE GENE
DE REPLICATION DU VIRUS ADENO-ASSOCIE
(30) 09.11.93 US 151065 11.07.94 US 273563
(45) 28.07.04

(11) 0 815 224
(51) C 07 K 14/745 A 61 K 38/36
C 12 N 15/12 C 12 N 15/63
C 12 N 15/85
(21) + (22) 96908671.9 05.03.96
(73) >GENENTECH INC.
460 Point San Bruno Boulevard
South San Francisco California 94080(US);
(54) ACTIVATION DE RECEPTEURS AU MOYEN DU GENE 6
SPECIFIQUE DE L'ARRET DE CROISSANCE (GAS6)
(30) 10.03.95 US 402253 10.05.95 US 438861
(45) 21.07.04

(11) 0 839 911
(51) C 07 K 14/04 A 61 K 39/25
C 12 N 15/38 C 12 Q 1/70
C 12 N 7/00
(21) + (22) 97922068.8 15.05.97
(73) THE >RESEARCH FOUNDATION FOR MICROBIAL DISEASES OF
OSAKA UNIVERSITY
Osaka University 3-1 Yamadaoka
Suita-shi Osaka 565(JP);
(54) PROCEDE D'IDENTIFICATION DE LA SOUCHE OKA DE VIRUS
ATTENUÉ DE LA VARICELLE OU D'UNE SOUCHE DERIVEE DE
CELLE-CI
(30) 15.05.96 JP 15879596
(45) 28.07.04

(11) 0 889 907
(51) C 07 K 16/26 G 01 N 33/72
A 61 K 39/395
(21) + (22) 97916700.4 27.03.97
(73) S.A. >PHARMACIA SPAIN
Carretera de Rubi 90-100
08190 Sant Cugat de Valles (Barcelona) (ES);
>CONSEJO SUPERIOR DE INVESTIGACIONES CIENTIFICAS
Serrano 117
28006 Madrid(ES)
(54) ANTICORPS MONOCLONAUX SE LIANT A L'HORMONE DE
CROISSANCE HUMAINE
(30) 29.03.96 SE 9601231
(45) 14.07.04

(11) 0 920 509
(51) C 07 K 16/34 A 61 K 39/395
G 01 N 33/80 C 12 N 15/13
C 12 N 15/62
(21) + (22) 97929244.8 20.06.97
(73) >ZLB BEHRING A.G.
Wankdorfstrasse 10
3014 Bern(CH);
(54) POLYPEPTIDES CAPABLES DE FORMER DES STRUCTURES DE
LIAISON A L'ANTIGENE AVEC UNE SPECIFICITE POUR LES
ANTIGENES DE RHESUS D, ADN LES CODANT ET PROCEDE
POUR LEUR PREPARATION ET LEUR UTILISATION
(30) 24.06.96 EP 96810421
(45) 28.07.04

(11) 0 928 198
(51) C 07 K 14/235 C 07 K 14/085
71

C 07 K 14/195 A 61 K 39/10
A 61 K 39/116 A 61 K 39/29
(21) + (22) 97927150.9 29.05.97
(73) S.A. >GLAXOSMITHKLINE BIOLOGICALS
Rue de l'Institut 89
B-1330 Rixensart(BE);
(54) COMPOSITION VACCINALE COMPRENANT DES FRAGMENTS
PROTEINIQUES DE LA MEMBRANE EXTERIEURE DU BORDETELLA
PERTUSSIS
(30) 03.06.96 GB 9611501
(45) 07.07.04

(11) 0 935 607
(51) C 07 K 14/00
(21) + (22) 97938386.6 15.08.97
(73) THE >PRESIDENT AND FELLOWS OF HARVARD COLLEGE
1350 Massachusetts Avenue
Cambridge MA 02138-5701(US);
(54) PROTEINES DE FUSION DE CLASSE II DU CMH, SOLUBLES,
MONOVALENTES OU POLYVALENTES, ET UTILISATIONS
ASSOCIEES
(30) 16.08.96 US 24077 P
(45) 28.07.04

(11) 0 937 040
(51) C 07 K 5/00 C 07 D 207/00
C 07 D 401/00
(21) + (22) 97950112.9 05.11.97
(73) >NOVARTIS A.G.
Lichtstrasse 35
4056 Basel(CH);
(54) 2-CYANOPYRROLIDINES A SUBSTITUTION N
(30) 07.11.96 US 746295
(45) 21.07.04

(11) 0 938 501
(51) C 07 K 14/54 C 07 K 1/18
C 12 N 1/21 // // (C12N1/2
1, C 12R1:19)
(21) + (22) 97923960.5 21.05.97
(73) >AVENTIS BULK S.P.A.
Piazzale Stefano Türri 5
20149 Milano(IT);
(54) PROCEDE DE PURIFICATION D'UN ANTAGONISTE DU
RECEPTEUR DE L'INTERLEUKINE-1 HUMAINE A PARTIR D'E.
COLI RECOMBINANT
(30) 07.06.96 EP 96109153
(45) 28.07.04

(11) 0 941 311
(51) C 07 K 14/33 C 12 N 9/52
C 12 N 15/57 C 12 P 21/02
A 61 K 38/46
(21) + (22) 97947036.6 30.10.97
(73) >ROCHE DIAGNOSTICS G.M.B.H.
Sandhofer Strasse 116
DE-68305 Mannheim(DE);
(54) COLLAGENASE RECOMBINEE TYPE I PROVENANT DU
CLOSTRIDIUM HISTOLYTICUM, ET SON UTILISATION POUR
L'ISOLATION DES CELLULES ET DES AGGLOMERATIONS
CELLULAIRES-TRADUCTION-RECOMBINANTE COLLAGENASE TYP
I AUS CLOSTRIDIUM HISTOLYTICUM UND IHRE VERWENDUNG
ZUR ISOLIERUNG VON ZELLEN UND ZELLVERBÄNDEN
(30) 19.11.96 EP 96118490 24.01.97 EP 97101085
(45) 28.07.04

(11) 0 941 329
(51) C 07 K 14/52 A 61 K 48/00
A 01 K 67/027 A 61 K 38/19
C 12 N 15/11 C 12 N 15/19
(21) + (22) 96940658.6 29.11.96
(73) APPLIED RESEARCH SYSTEMS HOLDING N.V. >ARS
Pietermaai 15
Curacao(AN);
(54) PROCEDE DE PREVENTION DE REJET DE GREFFON DANS UNE
TRANSPLANTATION ET DE PRODUCTION D'UNE CELLULE HOTE
UNIVERSELLE DE THERAPIE GENIQUE A PARTIR DU GENE
D'ACTIVATION DES LYMPHOCYTES (LAG-3)
(45) 21.07.04

(11) 0 970 247
(51) C 07 K 14/435 C 07 K 14/395
C 12 N 5/12 C 12 Q 1/68
C 12 N 15/81
(21) + (22) 98913889.6 27.03.98
(73) >GENTRONIX LTD
c/o UVI The Fairbairn Building 72 Sackville Street
Manchester M60 1QD(GB);
(54) DETECTIE VAN DNA-BESCHADIGENDE MIDDELEN
(30) 27.03.97 GB 9706414
(45) 21.07.04

(11) 1 040 121
(51) C 07 K 7/64
(21) + (22) 98962475.4 16.12.98
(73) >AVENTIS PHARMA

20 avenue Raymond Aron
92160 Antony(FR);
(54) NOUVEAU PROCEDE DE PREPARATION DE DERIVES DE
CYCLOSPORINE
(30) 19.12.97 FR 9716189
(45) 21.07.04

(11) 1 047 781
(51) C 07 K 14/715 C 07 K 19/00
A 61 K 38/17 C 12 N 15/12
C 12 N 15/62
(21) + (22) 99904222.9 22.01.99
(73) >IMMUNEX CORP.
51 University Street
Seattle Washington 98101(US);
(54) RECEPTEURS DE L'INTERLEUKINE-18
(30) 23.01.98 US 72301 P 20.03.98 US 78835 P
28.07.98 US 94469 P
(45) 28.07.04

(11) 1 078 085
(51) C 07 K 14/415 A 01 N 65/00
C 12 N 15/29 C 12 N 15/82
(21) + (22) 99917006.1 07.05.99
(73) INSTITUT NATIONAL DE LA RECHERCHE AGRONOMIQUE >INRA
147 rue de l'Université
FR-75338 Paris (FR);
>INSTITUT NATIONAL DES SCIENCES APPLIQUEES DE LYON
20 avenue Albert Einstein - Bât. 209
FR-69621 Villeurbanne (FR)
(54) UTILISATION D'UN POLYPEPTIDE DERIVE D'UNE ALBUMINE
PA1B DE LEGUMINEUSE COMME INSECTICIDE
(30) 11.05.98 FR 9805877
(45) 28.07.04

(11) 1 100 912
(51) C 07 K 14/47 C 12 Q 1/02
G 01 N 33/50 G 01 N 33/573
A 61 K 38/00 C 12 N 15/12
C 12 N 15/53 C 12 N 15/55
C 12 N 15/62 C 12 N 15/70
C 12 N 15/85 C 12 N 9/16
C 12 N 9/02
(21) + (22) 99940032.8 22.07.99
(73) >GENOPIA BIOMEDICAL G.M.B.H.
Stuhlsatzenhausweg 69
66123 Saarbrücken(DE);
(54) TECHNIQUE DE CRIBLAGE DE MODULATEURS DE L'ACTIVITE
DE LA CALCINEURINE
(30) 22.07.98 EP 98113876
(45) 07.07.04

(11) 1 143 999
(51) C 07 K 14/81 A 61 P 3/04
A 61 P 3/00 A 61 K 38/55
(21) + (22) 00903602.1 21.01.00
(73) >HUNZA DI PISTOLESI ELVIRA & C. S.A.S.
Via Gavirate 7
20148 Milan(IT);
(54) COMPLEXES DE LIPOPROTEINES ET COMPOSITIONS LES
CONTENANT
(30) 22.01.99 IT MI990114 26.11.99 IT MI992471
(45) 21.07.04

(11) 1 175 445
(51) C 07 K 16/22 A 61 K 39/395
G 01 N 33/577 A 61 P 35/00
A 61 P 13/12 A 61 P 27/02
A 61 P 37/00 A 61 P 11/06
(21) + (22) 00927483.8 02.05.00
(73) CAMBRIDGE >ANTIBODY TECHNOLOGY LTD
Milstein Building Granta Park
Cambridge CB4 6GH(GB);
(54) ANTICORPS SPECIFIQUES ET FRAGMENTS D'ANTICORPS POUR
TGFβETA1
(30) 30.04.99 US 131983 P
(45) 28.07.04

(11) 1 209 168
(51) C 07 K 14/475 C 12 N 15/62
C 12 N 15/12 C 07 K 16/22
(21) + (22) 01126187.2 01.12.98
(73) >GENENTECH INC.
1 DNA Way
South San Francisco CA 94080-4990(US);
(54) Polypeptides PRO243 et acides nucléotidiques les
codant
(30) 03.12.97 US 67411 P
(45) 07.07.04

(11) 1 248 802
(51) C 07 K 14/705
(21) + (22) 01937764.7 23.05.01
(73) >BRISTOL-MYERS SQUIBB CO.
P.O. Box 4000 Lawrenceville-Princeton Road
Princeton NJ 08543-4000(US);

(54) MOLECULES CTLA4 MUTANTES SOLUBLES ET LEURS
UTILISATIONS
(30) 26.05.00 US 579927 26.06.00 US 214065 P
(45) 14.07.04

(11) 1 268 833
(51) C 07 K 14/16 C 07 K 14/025
A 61 K 48/00 C 12 N 15/86
C 12 N 7/01
(21) + (22) 01915627.2 26.03.01
(73) >CHIRON S.R.L.
Via Fiorentina 1
53100 Siena(IT);
(54) ARN DE NODAVIRUS MODIFIE POUR APPORT DE GENE
(30) 24.03.00 GB 0007231
(45) 21.07.04

(11) 1 284 994
(51) C 07 K 14/435 A 61 K 38/42
C 07 K 14/805
(21) + (22) 01936553.5 17.05.01
(73) CENTRE NATIONAL DE LA RECHERCHE SCIENTIFIQUE >CNRS
3 rue Michel Ange
75794 Paris Cedex 16(FR);
(54) UTILISATION COMME SUBSTITUT SANGUIN D'UNE
HEMOGLOBINE EXTRACELLULAIRE DE POIDS MOLECULAIRE
ELEVÉ
(30) 31.05.00 FR 0007031
(45) 28.07.04

(11) 1 292 608
(51) C 07 K 5/06 A 61 K 38/55
A 61 K 7/48
(21) + (22) 01936599.8 21.05.01
(73) L'>OREAL
14 rue Royale
FR-75008 Paris(FR);
(54) NOUVEAUX COMPOSES DE LA FAMILLE DES
N-ACYLAMINO-AMIDES, COMPOSITIONS LES COMPRENANT, ET
UTILISATIONS
(30) 08.06.00 FR 0007344
(45) 21.07.04

(11) 1 301 540
(51) C 07 K 19/00
(21) + (22) 01947245.5 26.04.01
(73) >BIOSYNTHEMA INC.
379 Woodmere Nook Ct.
St Charles Missouri 63303(US);
(54) RGD (ARG-GLY-ASP) GEKOPPELD AAN NEUROPEPTIDEN
(30) 26.04.00 EP 00201499
(45) 28.07.04

(11) 1 100 851
(51) C 08 B 11/193 C 09 D 7/06
C 09 D 5/02
(21) + (22) 99925924.5 25.05.99
(73) >HERCULES INC.
Intellectual Property Section 8th floor 1313 North
Market Street
Wilmington DE 19894-0001(US);
(54) REVETEMENTS A BASE D'EAU AVEC ETHERS ASSOCIATIFS A
MODIFICATION CATIONIQUE
(30) 27.07.98 US 128632
(45) 28.07.04

(11) 1 132 407
(51) C 08 B 15/05 C 08 B 11/20
C 08 B 11/193
(21) + (22) 01103063.2 09.02.01
(73) >SE TYLOSE G.M.B.H. & CO. K.G.
Industriepark Kalle-Albert Rheingaustrasse 190-196
65203 Wiesbaden(DE);
(54) Ethers de cellulose rendus hydrophobes, procédé de
préparation et utilisations-TRADUCTION-Hydrophob
modifizierte Celluloseether Verfahren zu deren
Herstellung sowie deren Verwendung
(30) 15.02.00 DE 10006603
(45) 28.07.04

(11) 1 155 039
(51) C 08 B 15/02 C 08 B 15/04
C 08 B 11/04 C 08 B 11/10
C 08 B 11/14 C 08 B 11/145
(21) + (22) 00906770.3 24.02.00
(73) >SCA HYGIENE PRODUCTS ZEIST B.V.
P.O. Box 360
NL-3700 AJ Zeist(NL);
(54) PROCEDE D'OXYDATION SELECTIVE DE CELLULOSE
(30) 24.02.99 EP 99200537
(45) 14.07.04

(11) 0 516 360
(51) C 08 F 36/04 C 08 F 2/20
C 08 F 2/24 C 09 J 109/10

(21) + (22) 92304693.2 22.05.92
(73) >LORD CORP.
Crossroads Corporate Park Building II 110 Corning
Road Suite 100
Cary NC 27511(US);
(54) Latex stables de polymères à base de butadiène
(30) 31.05.91 US 708972 31.05.91 US 708973
(45) 28.07.04

(11) 0 824 549
(51) C 08 F 2/00
(21) + (22) 96914380.9 07.05.96
(73) >AKZO NOBEL N.V.
Velperweg 76
6824 BM ARNHEM(NL);
(54) WERKWIJZE VOOR DE PRODUCTIE VAN EEN ANTI-SCALING
MIDDEL OM DE POLYMERISATIETREACTOR MEE TE BEKLEDEN EN
HET DESBETREFFENDE ALDUS VERKREGEN PRODUCT
(30) 12.05.95 IT UD950085 U
(45) 28.07.04

(11) 0 832 140
(51) C 08 F 222/20 C 08 F 290/06
C 04 B 24/26
(21) + (22) 97919323.2 08.04.97
(73) >CONSTRUCTION RESEARCH & TECHNOLOGY G.M.B.H.
Dr.Albert-Frank-Strasse 32
83308 Trostberg(DE);
(54) MELANGES ADDITIONNELS POUR COMPOSITIONS CIMENTAIRES
(30) 12.04.96 GB 9607570
(45) 28.07.04

(11) 0 838 293
(51) C 08 F 210/02 C 08 F 232/08
B 23 B 27/08 B 32 B 27/32
(21) + (22) 97118017.9 17.10.97
(73) >TICONA G.M.B.H.
Professor-Staudinger-Strasse
DE-65451 Kelsterbach(DE);
(54) Feuille mono- ou multicouche-TRADUCTION-Mono- oder
Mehrschichtfilm
(30) 28.10.96 DE 19644675 19.06.97 DE 19725975
(45) 28.07.04

(11) 0 845 479
(51) C 08 F 8/00 C 08 F 8/26
(21) + (22) 97402872.2 28.11.97
(73) >KANEKA CORP.
2-4 Nakanoshima 3-chome Kita-ku
Osaka-shi Osaka 530-8288(JP);
(54) Procédé de production d'un polymère (méth)acrylique
à terminaison hydroxyle, ledit polymère
(30) 28.11.96 JP 31719596 10.07.97 JP 18468497
(45) 14.07.04

(11) 0 855 962
(51) C 08 F 20/10 C 08 F 220/10
B 41 M 3/12 B 41 M 5/025
C 09 D 4/00 C 09 J 4/00
B 44 C 1/17 B 44 C 1/175
B 44 C 1/16 B 41 J 2/01
B 41 M 5/00
(21) + (22) 96930631.5 26.08.96
(73) >AVERY DENNISON CORP.
150 North Orange Grove Boulevard
Pasadena California 91103(US);
(54) POLYMERES ACTIVES PAR L'EAU ET TECHNIQUE DE
TRANSFERT D'IMAGE ADHESIVE
(30) 25.08.95 US 519570
(45) 07.07.04

(11) 0 856 523
(51) C 08 F 4/60 C 08 F 10/00
(21) + (22) 98100330.4 10.01.98
(73) >BASELL POLYOLEFINE G.M.B.H.
Brühler Strasse 60
DE-50389 Wesseling(DE);
(54) Procédé de préparation d'un système catalytique à
base de métallocène-TRADUCTION-Verfahren zur
Herstellung eines Metallocen-Katalysatorsystems
(30) 31.01.97 DE 19703478
(45) 14.07.04

(11) 0 954 540
(51) C 08 F 4/60 C 08 F 10/00
C 07 F 7/08
(21) + (22) 97950491.7 15.12.97
(73) >SABIC POLYPROPYLENES B.V.
Poststraat 1
6135 KR Sittard (NL);
>SABIC POLYETHYLENES B.V.
Poststraat 1
6135 KR SITTARD(NL)
(54) WERKWIJZE VOOR DE POLYMERISATIE VAN OLEFINES
(30) 14.01.97 NL 1004991 13.02.97 US 38160 P
(45) 28.07.04

(11) 0 979 834
(51) C 08 F 220/18 C 10 M 145/14
(21) + (22) 99306290.0 09.08.99
(73) >ETHYL CORP.
330 South Fourth Street
Richmond Virginia 23219-4304(US);
(54) Copolymères de (méth)acrylates ayant des propriétés
excellentes à basses températures
(30) 10.08.98 US 131728
(45) 14.07.04

(11) 0 992 514
(51) C 08 F 4/00 C 08 F 2/38
C 08 F 293/00
(21) + (22) 99118539.8 20.09.99
(73) >ATOFINA
4/8 Cours Michelet
92800 Puteaux(FR);
(54) Polymérisation radicalaire en présence de plusieurs
radicaux libres stables
(30) 06.10.98 FR 9812477
(45) 14.07.04

(11) 1 000 980
(51) C 08 F 8/42 C 08 G 65/336
C 08 G 63/00 C 08 L 71/02
C 08 L 57/06 C 08 L 63/00
C 08 L 71/00 C 09 J 157/06
C 09 J 163/00 C 09 J 171/00
C 09 K 3/10
(21) + (22) 98933962.7 28.07.98
(73) >KANEKA CORP.
2-4 Nakanoshima 3-chome Kita-ku
Osaka-shi Osaka 530-8288(JP);
(54) COMPOSITION POLYMERISABLE
(30) 28.07.97 JP 20110897 28.07.97 JP 20110997
(45) 07.07.04

(11) 1 012 203
(51) C 08 F 290/06 C 04 B 24/26
C 04 B 24/32 C 08 G 65/10
C 08 G 65/26
(21) + (22) 98946420.1 24.08.98
(73) >ARCO CHEMICAL TECHNOLOGY L.P.
Two Greenville Crossing 4001 Kennett Pike Suite 238
Greenville Delaware 19807(US);
(54) PREPARATION DE POLYETHERS FONCTIONNALISES
(30) 25.08.97 US 918081 08.05.98 US 74673
(45) 21.07.04

(11) 1 013 676
(51) C 08 F 10/00 C 08 F 4/622
B 01 J 19/18 B 01 J 19/00
B 01 J 31/22 B 01 J 31/14
B 01 J 31/06
(21) + (22) 99204343.0 16.12.99
(73) S.A. >SOLVAY POLYOLEFINS EUROPE-BELGIUM
rue du Prince Albert 44
B-1050 Bruxelles(BE);
(54) Procédé pour la préparation d'un catalyseur pour la
polymérisation des alpha-oléfinés
(30) 22.12.98 BE 9800920
(45) 21.07.04

(11) 1 013 677
(51) C 08 F 10/00 C 08 F 4/622
B 01 J 19/18 B 01 J 19/00
B 01 J 31/22 B 01 J 31/14
B 01 J 31/06
(21) + (22) 99204344.8 16.12.99
(73) S.A. >SOLVAY POLYOLEFINS EUROPE-BELGIUM
rue du Prince Albert 44
B-1050 Bruxelles(BE);
(54) Procédé pour la préparation d'une composition
catalytique pour la polymérisation des
alpha-oléfinés, composition catalytique obtenue et
procédé de polymérisation utilisant une telle
composition catalytique
(30) 22.12.98 BE 9800921
(45) 21.07.04

(11) 1 024 151
(51) C 08 F 6/00 C 08 F 6/10
C 08 F 26/02 C 08 F 126/02
C 09 D 11/00 C 07 C 211/13
C 07 C 209/68 C 07 C 209/82
(21) + (22) 98941801.7 10.09.98
(73) >NITTO BOSEKI CO. LTD
1 Aza Higashi Gonome
Fukushima-shi Fukushima 960-8161(JP);
(54) PROCEDE DE PRODUCTION DE POLYMERES ALLYLAMINES DE
FAIBLE POIDS MOLLAIRE OU SELS D'ADDITION DE CEUX-CI
(30) 13.10.97 JP 27885597
(45) 28.07.04

(11) 1 032 599
(51) C 08 F 2/00
(21) + (22) 98955611.3 17.11.98
(73) >BOREALIS TECHNOLOGY OY
P.O. Box 330
06101 Porvoo(FI);
(54) PROCEDE ET APPAREIL DE PREPARATION DE POLYMERES
(30) 17.11.97 FI 974262
(45) 28.07.04

(11) 1 034 197
(51) C 08 F 210/02 C 08 F 210/16
C 08 F 232/04 C 08 L 23/08
(21) + (22) 98957527.9 03.11.98
(73) >EXXONMOBIL CHEMICAL PATENTS INC.
5200 Bayway Drive
Baytown TX 77520-5200(US);
(54) COMPOSITIONS DE POLYMERES D'ETHYLENE RENFERMANT UN
COMONOMERE DE NORBORNENE
(30) 21.11.97 US 976163
(45) 28.07.04

(11) 1 040 140
(51) C 08 F 10/06 C 08 F 4/645
(21) + (22) 98959421.3 12.11.98
(73) >EXXONMOBIL CHEMICAL PATENTS INC.
5200 Bayway Drive
Baytown TX 77520-5200(US);
(54) MACROMERES DE POLYPROPYLENE STEREOSPECIFIQUES
CONTENANT DU VINYLE
(30) 10.12.97 US 67783 P
(45) 28.07.04

(11) 1 042 372
(51) C 08 F 4/651 C 08 F 4/654
C 08 F 10/00 C 07 C 69/38
(21) + (22) 99950770.0 22.10.99
(73) >BASELL POLIOLEFINE ITALIA S.P.A.
Via Pergolesi 25
20125 Milano(IT);
(54) COMPOSANTS ET CATALYSEURS DE POLYMERISATION
D'OLEFINES
(30) 04.11.98 EP 98203733
(45) 14.07.04

(11) 1 056 783
(51) C 08 F 2/24 D 21 H 17/37
(21) + (22) 99913147.7 06.02.99
(73) >BAYER CHEMICALS A.G.
DE-51368 Leverkusen(DE);
(54) DISPERSIONS POLYMERES A FINES PARTICULES POUR LE
COLLAGE DE PAPIER-TRADUCTION-FEINTEILIGE
POLYMERDISPERSIONEN ZUR PAPIERLEIMUNG
(30) 18.02.98 DE 19806745
(45) 28.07.04

(11) 1 062 248
(51) C 08 F 2/38 C 08 F 220/12
C 09 D 157/00
(21) + (22) 99907726.6 11.03.99
(73) >LUCITE INTERNATIONAL UK LTD
Queens Gate 15-17 Queens Terrace
Southampton Hampshire SO14 3BP(GB);
(54) COMPOSITION POLYMERES
(30) 12.03.98 GB 9805141 15.08.98 GB 9817728
(45) 21.07.04

(11) 1 062 250
(51) C 08 F 4/70 C 08 F 10/00
(21) + (22) 99907756.3 10.03.99
(73) >BP CHEMICALS LTD
Britannic House 1 Finsbury Circus
London EC2M 7BA(GB);
(54) CATALYSEURS DE POLYMERISATION
(30) 12.03.98 GB 9805336 20.03.98 GB 9806106
27.03.98 GB 9806661 07.05.98 GB 9809598
03.07.98 GB 9814496
(45) 14.07.04

(11) 1 082 285
(51) C 08 F 8/40 C 08 F 8/42
C 07 C 45/50 C 07 C 47/02
C 07 C 47/228 C 07 C 51/373
C 07 C 67/347 C 07 C 69/716
C 07 C 253/30 B 01 J 31/18
B 01 J 31/06 B 01 J 31/16
(21) + (22) 99925835.3 26.05.99
(73) >INVISTA TECHNOLOGIES S.A.R.L.
4417 Lancaster Pike Legal-CRP 722/1032
Wilmington DE 19805();
(54) HYDROFORMYLATION D'OLEFINES AVEC UTILISATION DE
LIGANDS DI(PHOSPHORES) SUPPORTES
(30) 29.05.98 US 87151 P
(45) 21.07.04

(11) 1 082 370
(51) C 08 F 251/00 C 09 D 151/02
C 09 D 5/02 C 09 D 11/00
C 09 D 133/06 C 08 L 33/06 //
// C08F251: 0 0, C08F220:
0 2
(21) + (22) 99920281.5 03.05.99
(73) S.C. >JOHNSON COMMERCIAL MARKETS INC.
8310 16th Street
Sturtevant Wisconsin 53177-0902(US);
(54) COMPOSITION DE DEGRADATION DE
L'AMIDON/POLYMERISATION AVEC GREFFAGE, PROCEDE ET
UTILISATION ASSOCIES
(30) 07.05.98 US 74536
(45) 28.07.04

(11) 1 097 946
(51) C 08 F 2/10 A 61 L 15/00
(21) + (22) 00123760.1 31.10.00
(73) >NIPPON SHOKUBAI CO. LTD
1-1 Koraibashi 4-chome Chuo-ku
Osaka-shi Osaka 541-0043(JP);
(54) Méthode continue de préparation de polymères
absorbant l'eau
(30) 02.11.99 JP 31289399
(45) 14.07.04

(11) 1 124 870
(51) C 08 F 255/02 C 08 F 291/00
(21) + (22) 99952567.8 14.10.99
(73) >DEGUSSA A.G.
Bennigsenplatz 1
DE-40474 Düsseldorf(DE);
(54) POLYMERES RETICULABLES, LEUR PROCEDE DE PRODUCTION
ET CORPS MOULES CONSTITUES DE POLYMERES
RETICULES-TRADUCTION-VERNITZBARE POLYMERES, VERFAHREN
ZU DEREN HERSTELLUNG UND FORMKÖRPER AUS VERNITZTEN
POLYMEREN
(30) 21.10.98 DE 19848351
(45) 14.07.04

(11) 1 153 080
(51) C 08 F 297/08 C 08 L 23/10
(21) + (22) 00983328.6 14.12.00
(73) >BASELL POLIOLEFINE ITALIA S.P.A.
Via Pergolesi 25
20125 Milano(IT);
(54) COMPOSITIONS DE COPOLYMERES ALEATOIRES RENFERMANT
UNE ALPHA-OLEFINE COMME COMONOMERE
(30) 16.12.99 EP 99204334
(45) 14.07.04

(11) 1 169 356
(51) C 08 F 4/64 C 08 F 10/00
(21) + (22) 00906358.7 18.02.00
(73) >ATOFINA RESEARCH
Zone Industrielle C
B-7181 SENEFFE / FELUY(BE);
(54) PRODUCTION DE POLYOLEFINE
(30) 19.02.99 WO PCT/EP99/010
(45) 14.07.04

(11) 1 173 490
(51) C 08 F 222/20
(21) + (22) 00936690.7 07.04.00
(73) >HENKEL K.G.A.A.
Henkelstrasse 67
40589 Düsseldorf(DE);
(54) COPOLYMERES AVEC SOUS-UNITES AMPHIPHILES, LEUR
PROCEDE DE PRODUCTION ET LEUR
UTILISATION-TRADUCTION-COPOLYMERES MIT AMPHIPHILEN
UNTEREINHEITEN, VERFAHREN ZU DEREN HERSTELLUNG UND
DEREN VERWENDUNG
(30) 16.04.99 DE 19917356
(45) 14.07.04

(11) 1 201 690
(51) C 08 F 220/28 C 09 J 133/14
C 09 D 133/14
(21) + (22) 01122704.8 21.09.01
(73) E.I. >DU PONT DE NEMOURS AND CY
1007 Market Street
Wilmington Delaware 19898(US);
(54) Compositions de copolymères de (meth)acrylate
hydroxy-fonctionnalisés ainsi que des compositions de
revêtement
(30) 30.10.00 US 699645
(45) 28.07.04

(11) 1 222 214
(51) C 08 F 10/00 C 08 F 4/656
(21) + (22) 00961257.3 30.08.00
(73) >SABIC POLYPROPYLENES B.V.
Poststraat 1
6135 KR Sittard(NL);

(54) WERKWIJZE VOOR DE BEREIDING VAN EEN
KATALYSATORCOMPONENT VOOR DE POLYMERISATIE VAN EEN
OLEFINE
(30) 27.09.99 EP 99203144
(45) 21.07.04

(11) 1 244 718
(51) C 08 F 210/16
(21) + (22) 00935979.5 15.05.00
(73) >UNIVATION TECHNOLOGIES LLC
Suite 1950 5555 San Felipe
Houston TX 77056(US);
(54) ALIMENTATION DE PLUSIEURS CATALYSEURS EN SOLUTION
(30) 01.12.99 US 451792
(45) 07.07.04

(11) 1 263 812
(51) C 08 F 10/02 C 08 F 4/38
C 08 F 2/00 C 08 J 5/18
(21) + (22) 01929431.3 13.03.01
(73) >BASELL POLYOLEFINE G.M.B.H.
Brühler Strasse
DE-50389 Wesseling(DE);
(54) PROCEDE DE PRODUCTION DE
POLYETHYLENE-TRADUCTION-VERFAHREN ZUR HERSTELLUNG
VON POLYETHYLEN
(30) 16.03.00 DE 10012727
(45) 14.07.04

(11) 1 268 657
(51) C 08 F 210/06 C 08 L 23/10
(21) + (22) 00989220.9 06.12.00
(73) >EXXONMOBIL CHEMICAL PATENTS INC.
5200 Bayway Drive
Baytown TX 77520-5200(US);
(54) PROCEDE DE PREPARATION DE MELANGES RETICULES DE
POLYMERES CRISTALLINS ET AMORPHES
(30) 10.12.99 US 458755
(45) 14.07.04

(11) 1 278 785
(51) C 08 F 10/02 C 08 F 2/00
C 08 F 4/28 B 01 J 8/06
B 01 J 19/24
(21) + (22) 01943300.2 30.04.01
(73) >BASELL POLYOLEFINE G.M.B.H.
Brühler Strasse 60
DE-50389 Wesseling(DE);
(54) PROCEDE DE PRODUCTION CONTINUE D'HOMOPOLYMERES ET DE
COPOLYMERES D'ETHYLENE-TRADUCTION-VERFAHREN ZUR
KONTINUIERLICHEN HERSTELLUNG VON ETHYLENHOMO- UND
ETHYLENCOPOLYMEREN
(30) 05.05.00 DE 10021886
(45) 21.07.04

(11) 1 290 053
(51) C 08 F 297/08
(21) + (22) 01936391.0 23.05.01
(73) >BASELL POLIIOLEFINE ITALIA S.P.A.
Via Pergolesi 25
IT-20125 Milano(IT);
(54) COPOLYMERES SEQUENCES DE PROPYLENE HAUTEMENT
COULANTS-TRADUCTION-HOCHFLIESSFÄHIGE
PROPYLENBLOCKCOPOLYMERISATE
(30) 25.05.00 DE 10025727
(45) 14.07.04

(11) 1 321 482
(51) C 08 F 283/01 C 08 G 18/63
C 08 F 283/02 C 08 F 299/04
C 08 G 18/79 C 07 D 251/34
C 08 G 18/10 C 08 G 18/42
C 08 G 18/62 C 08 G 18/48
C 09 D 175/06 C 08 G 18/80
(21) + (22) 02022725.2 11.10.02
(73) >DEGUSSA A.G.
Bennigsenplatz 1
DE-40474 Düsseldorf(DE);
(54) Utilization des laques poudreuses à base des
polyuréthanes-TRADUCTION-Verwendung von
Polyurethan-Pulverlacken
(30) 05.12.01 DE 10159768
(45) 21.07.04

(11) 1 347 996
(51) C 08 F 220/18 C 03 C 25/10
D 06 M 15/21
(21) + (22) 01997512.7 19.11.01
(73) >ATOFINA
4-8 Cours Michelet
F-92800 Puteaux(FR);
(54) LATEX AME/GAINE RETICULE EXEMPT DE FORMOL POUR LE
TEXTILE
(30) 21.11.00 IT MI20002498
(45) 14.07.04

(11) 0 802 210
(51) C 08 G 18/79 C 08 G 18/80
C 08 G 18/66 C 08 G 18/32
C 08 G 18/38

(21) + (22) 97105593.4 04.04.97
(73) >BAYER MATERIALSCIENCE A.G.
51368 Leverkusen(DE);
(54) Polyisocyanates bloqués aqueux ou dispersables dans
l'eau pour la production de revêtements aqueux
transparents de polyuréthanes à un composant à
jaunissement réduit-TRADUCTION-Wässrige bzw.
wasserverdünnbare blockierte Polyisocyanate für die
Herstellung von wässrigen 1K-PUR-Klarlacken mit
wesentlich verringerter Thermovergilbung
(30) 17.04.96 DE 19615116
(45) 07.07.04

(11) 0 820 479
(51) C 08 G 10/04 C 08 J 3/02
C 09 D 7/00 C 08 G 65/00
(21) + (22) 96908904.4 25.03.96
(73) >AQUALON CY
1313 N. Market Street P.O. Box 8740
Wilmington Delaware 19899-8740(US);
(54) AGENTS EPAISSISSANTS A ASSOCIATION
(30) 05.04.95 US 417368
(45) 07.07.04

(11) 0 872 501
(51) C 08 G 18/66 C 08 G 18/76
C 08 K 5/54 C 08 G 18/48
C 08 J 9/00
(21) + (22) 98106292.0 07.04.98
(73) >BAYER CORP.
100 Bayer Road
Pittsburgh PA 15205-9741(US);
(54) Mousses gonflées par l'eau, absorbant de l'énergie
(30) 15.04.97 US 842697
(45) 07.07.04

(11) 0 905 157
(51) C 08 G 18/10 C 09 D 7/00
C 09 D 175/08
(21) + (22) 98118001.1 23.09.98
(73) >ELEMENTIS SPECIALTIES INC.
329 Wyckoffs Mill Road
Hightstown New Jersey 08520(US);
(54) Epaisissants polyuréthanes, utiles pour des
systèmes aqueux clairs et à brillance élevée, y
compris les peintures et les revêtements y compris
les revêtements pour textiles, un procédé qui donne
des caractéristiques rhéologiques aux systèmes
aqueux clairs en utilisant de tels épaisissants et
des systèmes aqueux clairs contenant de tels
épaisissants
(30) 24.09.97 US 937027
(45) 21.07.04

(11) 0 913 410
(51) C 08 G 12/12
(21) + (22) 98402682.3 28.10.98
(73) >ATOFINA
4/8 Cours Michelet
92800 Puteaux(FR);
(54) Procédé de fabrication des résines
thermodurcissables urée-formol et utilisation de ces
résines en tant que résines d'imprégnation
(30) 30.10.97 FR 9713645
(45) 14.07.04

(11) 0 928 304
(51) C 08 G 59/32 C 08 G 59/14
(21) + (22) 97944695.2 10.09.97
(73) >SIEMENS A.G.
Wittelsbacherplatz 2
DE-80333 München(DE);
(54) MELANGES DE RESINES
EPOXY-TRADUCTION-EPOXIDHARZMISCHUNGEN
(30) 26.09.96 DE 19639720
(45) 21.07.04

(11) 0 930 323
(51) C 08 G 18/10 C 08 J 9/00
(21) + (22) 99400077.6 14.01.99
(73) >SAINT-GOBAIN PERFORMANCE PLASTICS CHAINEUX
Avenue du Parc 18
B-4650 Chaineux(BE);
(54) Matériau cellulaire souple, composition et procédé
pour sa préparation
(30) 16.01.98 FR 9800462
(45) 21.07.04

(11) 0 940 458
(51) C 08 G 77/38 C 09 D 183/06
(21) + (22) 99103136.0 18.02.99

(73) >GOLDSCHMIDT A.G.
Goldschmidtstrasse 100
D-45127 Essen(DE);

(54) Utilisation d'ester de (meth)acrylate de polyols
d'organosiloxane comme additif pour revêtements
durcissables par rayonnement-TRADUCTION-Verwendung
von (Meth)Acrylatester von Organosiloxanpolyolen als
Additive für strahlenhärtende Beschichtungen

(30) 03.03.98 DE 19808785
(45) 21.07.04

(11) 0 947 537
(51) C 08 G 77/38
(21) + (22) 99105149.1 29.03.99
(73) >GENERAL ELECTRIC CY
One River Road
Schenectady New York 12345(US);

(54) Procédé de fabrication continue de copolymères
silicone

(30) 01.04.98 US 53291
(45) 14.07.04

(11) 0 997 469
(51) C 08 G 77/04 C 08 G 77/26
C 07 F 7/21
(21) + (22) 99118740.2 22.09.99
(73) >DEGUSSA A.G.
Bennigsenplatz 1
DE-40474 Düsseldorf(DE);

(54) Oligomères de siloxanes à fonction
aminopropyl-TRADUCTION-Aminopropyl-funktionelle
Siloxan-Oligomere

(30) 27.10.98 DE 19849308
(45) 14.07.04

(11) 1 000 980
(51) C 08 G 65/336 C 08 G 63/00
C 08 L 71/02 C 08 L 57/06
C 08 L 63/00 C 08 L 71/00
C 09 J 157/06 C 09 J 163/00
C 09 J 171/00 C 09 K 3/10
C 08 F 8/42
(21) + (22) 98933962.7 28.07.98
(73) >KANEKA CORP.
2-4 Nakanoshima 3-chome Kita-ku
Osaka-shi Osaka 530-8288(JP);

(54) COMPOSITION POLYMERISABLE

(30) 28.07.97 JP 20110897 28.07.97 JP 20110997
(45) 07.07.04

(11) 1 006 140
(51) C 08 G 77/46
(21) + (22) 99124222.3 03.12.99
(73) >GENERAL ELECTRIC CY
One River Road
Schenectady New York 12345(US);

(54) Méthode pour la préparation des copolymères
siloxane-oxyalkylènes

(30) 04.12.98 US 205083
(45) 14.07.04

(11) 1 012 203
(51) C 08 G 65/10 C 08 G 65/26
C 08 F 290/06 C 04 B 24/26
C 04 B 24/32
(21) + (22) 98946420.1 24.08.98
(73) >ARCO CHEMICAL TECHNOLOGY L.P.
Two Greenville Crossing 4001 Kennett Pike Suite 238
Greenville Delaware 19807(US);

(54) PREPARATION DE POLYETHERS FONCTIONNALISES

(30) 25.08.97 US 918081 08.05.98 US 74673
(45) 21.07.04

(11) 1 038 900
(51) C 08 G 65/10 C 08 G 65/26
B 01 J 27/26
(21) + (22) 00104564.0 13.03.00
(73) >BAYER MATERIALSCIENCE A.G.
51368 Leverkusen(DE);

(54) Catalyseurs de cyanure de métal double pour la
production des
polyétherpolyols-TRADUCTION-Doppelmetallcyanid-Kataly
satoren für die Herstellung von Polyetherpolyolen

(30) 24.03.99 DE 19913260
(45) 14.07.04

(11) 1 065 193
(51) C 08 G 65/28 C 07 C 41/03
B 01 J 19/24
(21) + (22) 00202162.4 21.06.00
(73) >INEOS N.V.
Haven 1053 Nieuwe Weg 1
B-2070 Zwijndrecht(BE);

(54) WERKWIJZE EN INRICHTING VOOR HET INDUSTRIEEL
AANMAKEN VAN PRODUCTEN DOOR MIDDEL VAN EEN
ALKOXYLATIEREACTIE

(30) 02.07.99 BE 9900457
(45) 28.07.04

(11) 1 117 727
(51) C 08 G 77/388 C 08 G 77/46
C 08 G 65/02
(21) + (22) 99954681.5 28.09.99
(73) >GENERAL ELECTRIC CY
One River Road
Schenectady New York 12345 (US);
>POLICELLO GEORGE A.
35 Havell Street
Ossining NY 10562(US)

(54) ORGANOSILOXANE CONTENANT DES GROUPES MODIFIES DANS
DES COMPOSITIONS DE PESTICIDES

(30) 28.09.98 US 102039 P
(45) 07.07.04

(11) 1 165 653
(51) C 08 G 64/14 C 08 G 64/24
(21) + (22) 00913387.7 08.02.00
(73) >GENERAL ELECTRIC CY
1 River Road
Schenectady NY 12345(US);

(54) PROCEDE CONTINU DE PREPARATION DE POLYCARBONATE PAR
POLYMERISATION INTERFACIALE

(30) 30.03.99 US 281497
(45) 07.07.04

(11) 1 170 318
(51) C 08 G 61/12 C 08 G 65/00
(21) + (22) 01305417.6 22.06.01
(73) >GHARDA CHEMICALS LTD
5/6 Jer Mansion 10 W.P. Varde Road
Bandra Mumbai - 400 050(IN);

(54) Polymere de polyether ether cetone pouvant etre
traite a l'etat fondu

(30) 06.07.00 GB 0016527
(45) 21.07.04

(11) 1 187 868
(51) C 08 G 65/18
(21) + (22) 00921213.5 15.03.00
(73) >PERSTORP A.B.
284 80 Perstorp(SE);

(54) POLYETHER DENDRITIQUE HYPERBRANCHE ET SON PROCESSUS
DE FABRICATION

(30) 23.03.99 SE 9901033
(45) 07.07.04

(11) 1 210 350
(51) C 08 G 65/329 A 61 K 31/445
A 61 K 47/48 C 07 D 498/18 //
// (C07D498 / 18 , 311:00,
27 3 :00), C0 7 D2 2 1:00
(21) + (22) 00954091.5 16.08.00
(73) >WYETH
Five Giralda Farms
Madison New Jersey 07940-0874(US);

(54) ESTERS SDZ-RAD HYDROSOLUBLES

(30) 18.08.99 US 376685
(45) 14.07.04

(11) 1 233 034
(51) C 08 G 59/14 C 09 D 163/10
(21) + (22) 02002088.9 12.02.02
(73) >SURFACE SPECIALTIES AUSTRIA G.M.B.H.
Bundesstrasse 175
8402 Werndorf(AT);

(54) Liants sechant a l'air pour une systeme
anticorrosion-TRADUCTION-Bindemittel für
lufttrockende Korrosionsschutzsysteme

(30) 20.02.01 AT 2622001
(45) 14.07.04

(11) 1 235 836
(51) C 08 G 77/38 B 01 J 31/22
C 07 F 15/00 C 07 F 7/08
C 07 F 7/14
(21) + (22) 00985384.7 01.12.00
(73) >RHODIA CHIMIE
26 quai Alphonse Le Gallo
FR-92512 Boulogne-Billancourt(FR);

(54) CATALYSEURS POUR REACTIONS D'HYDROSILYLATION

(30) 07.12.99 FR 9915432
(45) 28.07.04

(11) 1 274 761
(51) C 08 G 63/78 C 08 G 63/80
C 08 G 63/88 B 05 B 17/06
B 01 J 2/04 B 29 B 9/02
C 08 J 3/12 B 01 J 2/30
(21) + (22) 01916986.1 12.02.01
(73) >RIETER AUTOMATIK G.M.B.H.
Ostring 19

(54) D-63762 Grossostheim(DE);
PROCEDE ET DISPOSITIF POUR FABRIQUER DES GRANULATS A
PARTIR DE PRODUITS PRECURSEURS DE POLYESTER ET DE
COPOLYESTER THERMOPLASTIQUES-TRADUCTION-VERFAHREN
UND VORRICHTUNG ZUR HERSTELLUNG VON GRANULAT AUS
VORPRODUKTEN THERMOPLASTISCHER POLYESTER UND
COPOLYESTER
(30) 19.04.00 DE 10019508
(45) 21.07.04

(11) 1 309 649
(51) C 08 G 77/46 A 61 K 7/48
D 06 M 15/647 C 08 G 77/54
(21) + (22) 01971792.5 27.07.01
(73) >GE BAYER SILICONES G.M.B.H. & CO. K.G.
Falkenberg 1
40699 Erkrath(DE);
(54) COMPOSES DE POLYAMMONIUM-POLYSILOXANE ET PROCEDES DE
PREPARATION ET D'UTILISATION DESDITS
COMPOSES-TRADUCTION-POLYAMMONIUM-POLYSILOXAN-VERBINDU
NGEN, VERFAHREN ZU IHRER HERSTELLUNG UND IHRE
VERWENDUNG
(30) 27.07.00 DE 10036541 27.07.00 DE 10036530
27.07.00 DE 10036543 27.07.00 DE 10036542
(45) 07.07.04

(11) 1 321 482
(51) C 08 G 18/80 C 08 F 283/01
C 08 G 18/63 C 08 F 283/02
C 08 F 299/04 C 08 G 18/79
C 07 D 251/34 C 08 G 18/10
C 08 G 18/42 C 08 G 18/62
C 08 G 18/48 C 09 D 175/06
(21) + (22) 02022725.2 11.10.02
(73) >DEGUSSA A.G.
Bennigsenplatz 1
DE-40474 Düsseldorf(DE);
(54) Utilization des laques poudreuses à base des
polyuréthanes-TRADUCTION-Verwendung von
Polyurethan-Pulverlacken
(30) 05.12.01 DE 10159768
(45) 21.07.04

(11) 1 345 979
(51) C 08 G 63/60
(21) + (22) 01990396.2 08.11.01
(73) >SCHWARZ PHARMA A.G.
Alfred-Nobel-Strasse 10
40789 Monheim();
(54) NOUVEAUX POLESTERS, LEUR PROCEDE DE FABRICATION ET
MEDICAMENTS RETARD OBTENUS A PARTIR DE CES
POLYESTERS-TRADUCTION-NEUE POLYESTER, VERFAHREN ZU
IHRER HERSTELLUNG UND AUS DEN POLYESTERN
HERGESTELLTE DEPOT-ARZNEIFORMEN
(30) 10.11.00 DE 10055742
(45) 14.07.04

(11) 1 135 175
(51) C 08 H 1/06 A 61 L 15/32
(21) + (22) 99972934.6 09.11.99
(73) >IMEDEX BIOMATERIAUX
Z.I. Les Troques
FR-69630 Chaponost(FR);
(54) PREPARATION D'UN MATERIAU COLLAGENIQUE AVEC UNE
DEGRADATION IN VIVO CONTROLEE
(30) 30.11.98 FR 9815072
(45) 14.07.04

(11) 0 790 273
(51) C 08 J 9/00 // // C08L23:0
2
(21) + (22) 97100873.5 21.01.97
(73) >ALVEO A.G.
Bahnhofstrasse 7
6002 Luzern(CH);
(54) Mousse souple de polyuréthane, ayant des propriétés
isolantes et son procédé de
préparation-TRADUCTION-Polyolefin-Weichschaumstoff
mit Wärmedämmungseigenschaften und Verfahren zu
seiner Herstellung
(30) 13.02.96 DE 19605266
(45) 07.07.04

(11) 0 820 479
(51) C 08 J 3/02 C 09 D 7/00
C 08 G 65/00 C 08 G 10/04
(21) + (22) 96908904.4 25.03.96
(73) >AQUALON CY
1313 N. Market Street P.O. Box 8740
Wilmington Delaware 19899-8740(US);
(54) AGENTS EPAISSISSANTS A ASSOCIATION
(30) 05.04.95 US 417368
(45) 07.07.04

(11) 0 831 114
(51) C 08 J 7/04 B 60 K 15/03
77

(21) + (22) 97115794.6 11.09.97
(73) >BASELL POLYOLEFINE G.M.B.H.
Brühler Strasse
DE-50389 Wesseling(DE);
(54) Procédé de revêtement d'objets en matière
plastique-TRADUCTION-Verfahren zur Beschichtung von
Kunststoffformkörpern
(30) 18.09.96 DE 19637912
(45) 07.07.04

(11) 0 872 501
(51) C 08 J 9/00 C 08 G 18/66
C 08 G 18/76 C 08 K 5/54
C 08 G 18/48
(21) + (22) 98106292.0 07.04.98
(73) >BAYER CORP.
100 Bayer Road
Pittsburgh PA 15205-9741(US);
(54) Mousses gonflées par l'eau, absorbant de l'énergie
(30) 15.04.97 US 842697
(45) 07.07.04

(11) 0 930 323
(51) C 08 J 9/00 C 08 G 18/10
(21) + (22) 99400077.6 14.01.99
(73) >SAINT-GOBAIN PERFORMANCE PLASTICS CHAINEUX
Avenue du Parc 18
B-4650 Chainieux(BE);
(54) Matériau cellulaire souple, composition et procédé
pour sa préparation
(30) 16.01.98 FR 9800462
(45) 21.07.04

(11) 0 945 481
(51) C 08 J 11/08 B 01 D 17/00 //
// C08L27:0 6
(21) + (22) 99200788.0 10.03.99
(73) S.A. >SOLVAY
Rue du Prince Albert 33
B-1050 Bruxelles(BE);
(54) Procédé de recyclage d'articles à base de polymères
du chlorure de vinyle
(30) 26.03.98 FR 9803884 29.10.98 FR 9813626
(45) 14.07.04

(11) 1 032 611
(51) C 08 J 11/16 B 29 B 17/02
(21) + (22) 98958741.5 20.11.98
(73) >DEBAILLEUL GERARD
Kothemstraat 113
B-1703 Schepdaal(BE);
(54) PROCEDE ET INSTALLATION POUR LA SEPARATION DES
CONSTITUANTS DES PNEUS USAGES
(30) 20.11.97 BE 9700933
(45) 28.07.04

(11) 1 033 389
(51) C 08 J 3/20 C 08 J 3/21
C 08 K 3/00 C 08 L 83/04
(21) + (22) 00102290.4 17.02.00
(73) >WACKER-CHEMIE G.M.B.H.
Hanns-Seidel-Platz 4
81737 München(DE);
(54) Procédé de préparation de compositions à haute
viscosité de silicone chargées-TRADUCTION-Verfahren
zur kontinuierlichen Herstellung hochviskoser
füllstoffhaltiger Siliconmassen
(30) 03.03.99 DE 19909338
(45) 28.07.04

(11) 1 082 378
(51) C 08 J 3/24 C 08 L 19/00
C 08 K 5/098 C 08 L 13/00
(21) + (22) 99953342.5 14.05.99
(73) >HENKEL TEROSON G.M.B.H.
Hans-Bunte-Strasse 4
69123 Heidelberg (DE);
TH. >GOLDSCHMIDT A.G.
Goldschmidtstrasse 100
45127 Essen(DE)
(54) CATALYSEURS POUR LA PRODUCTION DE MATIERES
RETICULABLES A FROID OU A
CHAUD-TRADUCTION-KATALYSATOREN FÜR DIE HERSTELLUNG
KALT ODER WARM VERNETZBARER MASSEN
(30) 23.05.98 DE 19823184
(45) 14.07.04

(11) 1 084 177
(51) C 08 J 9/00 C 08 J 9/14
(21) + (22) 99918208.2 14.05.99
(73) >KINGSPAN INDUSTRIAL INSULATION LTD
PO Box 3
Charlestown Glossop Derbyshire SK13 8LE(GB);
(54) MOUSSE PHENOLIQUE CELLULAIRE
(30) 15.05.98 GB 9810582 29.10.98 IE 980889
(45) 28.07.04

(11) 1 095 969											Kunststoff und Verfahren zur Herstellung einer Transportverpackung
(51) C 08 J	9/14		C 08 J	9/12							(30) 29.03.01 DE 10115780
(21) + (22)	00123588.6			27.10.00							(45) 28.07.04
(73) >GEFINEX JACKON G.M.B.H.											
	Rote Erde 6										
	33803 Steinhagen(DE);										
(54) Agent d'expansion de remplacement contenant de l'eau et une cétone comme améliorateur de solubilité-TRADUCTION-Alternative Treibmittel mit Wasserbestandteil und Ketonen als Lösungsvermittler											
(30)	29.10.99 DE 19952452										
(45)	14.07.04										
(11) 1 129 129											
(51) C 08 J	11/00	// //	B	65G47/16							
	, C 09D5:03										
(21) + (22)	99949110.3			15.09.99							
(73) >PROTOL POWDER COATINGS LTD											
	Triumph Trading Park Vitesse Avenue Speke Hall Road										
	Liverpool L24 9GQ(GB);										
(54) PROCEDE DE RECYCLAGE DE FINES DE REVETEMENT PULVERULENT											
(30)	16.09.98 GB 9820089										
(45)	14.07.04										
(11) 1 196 494											
(51) C 08 J	5/18		C 08 K	9/08							
	C 09 C	3/10	C 08 L	23/02							
(21) + (22)	99965604.4			22.12.99							
(73) >MINERALS TECHNOLOGIES INC.											
	The Chrysler Building 405 Lexington Avenue										
	New York New York 10174(US);										
(54) COMPOSITIONS ANTIADHERENTES ET PROCEDE DE PREPARATION											
(30)	30.06.99 US 343825										
(45)	14.07.04										
(11) 1 210 386											
(51) C 08 J	7/06		C 08 K	3/08							
	A 61 L	29/04									
(21) + (22)	00954384.4			28.07.00							
(73) >GUGGENBICHLER J. PETER											
	Bayreuther Strasse 23										
	91054 Erlangen (DE);										
	>HIRSCH ANDREAS										
	Zanderstrasse 9										
	91054 Erlangen(DE)										
(54) PROCEDE DE FABRICATION DE CORPS EN PLASTIQUE ANTI-MICROBIENS A COMPORTEMENT AMELIORE SUR LA DUREE-TRADUCTION-VERFAHREN ZUR HERSTELLUNG VON ANTIMIKROBIELLEN KUNSTSTOFFKÖRPERN MIT VERBESSERTEM LANGZEITVERHALTEN											
(30)	30.07.99 DE 19936059			17.03.00 DE 10013248							
(45)	07.07.04										
(11) 1 232 203											
(51) C 08 J	9/28		A 61 L	27/20							
	C 12 N	5/00									
(21) + (22)	00967842.6			06.10.00							
(73) >ALVITO BIOTECHNOLOGIE G.M.B.H.											
	Im Biotechnologiepark TGZ II										
	DE-14943 Luckenwalde(DE);										
(54) MATRICE EN 3D POUR PREPARER DES TRANSPLANTS CELLULAIRES-TRADUCTION-3D-MATRIX ZUR HERSTELLUNG VON ZELLTRANSPLANTATEN											
(30)	06.10.99 DE 19948120										
(45)	21.07.04										
(11) 1 237 998											
(51) C 08 J	11/08	// //	C08L67:0								
	2										
(21) + (22)	00975943.2			27.10.00							
(73) >FRAUNHOFER-GESELLSCHAFT ZUR FORDERUNG DER ANGEWANDTEN FORSCHUNG E.V.											
	Hansastraße 27 c										
	80686 München(DE);										
(54) PROCEDE DE RECUPERATION DE POLYESTERS OU DE MELANGES DE POLYESTERS-TRADUCTION-VERFAHREN ZUR WIEDERGEWINNUNG VON POLYESTERN ODER POLYESTERGEMISCHEN											
(30)	18.11.99 DE 19955495			05.04.00 DE 10017707							
(45)	07.07.04										
(11) 1 245 503											
(51) C 08 J	7/04		H 01 B	1/12							
	B 65 D	77/06	B 65 D	65/38							
	B 65 D	6/00	B 65 D	1/18							
	B 65 D	90/46	B 65 D	85/00							
	B 32 B	27/08									
(21) + (22)	01125234.3			24.10.01							
(73) >BUSCH RAINER											
	Landgraben 66										
	52072 Aachen(DE);										
(54) Emballage de transport en matière plastique et procédé de fabrication d'un emballage de transport-TRADUCTION-Transportverpackung aus											
(11) 1 258 504											
(51) C 08 J	5/18		C 08 L	101/12							
	C 09 K	9/02									
(21) + (22)	02010718.1			14.05.02							
(73) >FRAUNHOFER-GESELLSCHAFT ZUR FORDERUNG DER ANGEWANDTEN FORSCHUNG E.V.											
	Hansastraße 27 c										
	DE-80686 München(DE);										
(54) FILM THERMOTROPE ET METHODE POUR LA FABRICATION-TRADUCTION-Thermotrope Folie und Verfahren zu deren Herstellung											
(30)	18.05.01 DE 10124363										
(45)	21.07.04										
(11) 1 263 812											
(51) C 08 J	5/18		C 08 F	10/02							
	C 08 F	4/38	C 08 F	2/00							
(21) + (22)	01929431.3			13.03.01							
(73) >BASELL POLYOLEFINE G.M.B.H.											
	Brühler Strasse										
	DE-50389 Wesseling(DE);										
(54) PROCEDE DE PRODUCTION DE POLYETHYLENE-TRADUCTION-VERFAHREN ZUR HERSTELLUNG VON POLYETHYLEN											
(30)	16.03.00 DE 10012727										
(45)	14.07.04										
(11) 1 274 761											
(51) C 08 J	3/12		B 01 J	2/30							
	C 08 G	63/78	C 08 G	63/80							
	C 08 G	63/88	B 05 B	17/06							
	B 01 J	2/04	B 29 B	9/02							
(21) + (22)	01916986.1			12.02.01							
(73) >RIETER AUTOMATIK G.M.B.H.											
	Ostring 19										
	D-63762 Grossostheim(DE);										
(54) PROCEDE ET DISPOSITIF POUR FABRIQUER DES GRANULATS A PARTIR DE PRODUITS PRECURSEURS DE POLYESTER ET DE COPOLYESTER THERMOPLASTIQUES-TRADUCTION-VERFAHREN UND VORRICHTUNG ZUR HERSTELLUNG VON GRANULAT AUS VORPRODUKTEN THERMOPLASTISCHER POLYESTER UND COPOLYESTER											
(30)	19.04.00 DE 10019508										
(45)	21.07.04										
(11) 0 551 684											
(51) C 08 K	5/103		C 08 L	27/06							
(21) + (22)	92300134.1			08.01.92							
(73) >SUMITOMO CHEMICAL CY LTD											
	5-33 Kitahama 4-chome Chuo-ku										
	Osaka-shi Osaka 541-0041(JP);										
(54) Procédé de fabrication d'un article mat de presse de chlorure de vinyle											
(45)	14.07.04										
(11) 0 672 522											
(51) C 08 K	9/04		B 32 B	27/20							
	B 32 B	27/32	B 65 D	65/40	//						
	/ / C 08K3/36,		C 08	K7/18, C							
	0 8K 7 /16										
(21) + (22)	95103398.4			09.03.95							
(73) >TRESPAPHAN G.M.B.H. & CO. K.G.											
	Am Prime Parc 10-12										
	65479 Raunheim();										
(54) Feuille polyoléfinique multicouche thermoscellable et orientée, procédé de fabrication et son utilisation-TRADUCTION-Siegelfähige orientierte Polyolefin-Mehrschichtfolie, Verfahren zu ihrer Herstellung und ihre Verwendung											
(30)	17.03.94 DE 4409119										
(45)	14.07.04										
(11) 0 672 523											
(51) C 08 K	9/04		B 32 B	27/20							
	B 32 B	27/32	B 65 D	65/40	//						
	/ / C 08K3/36,		C 08	K7/18, C							
	0 8K 7 /16										
(21) + (22)	95103400.8			09.03.95							
(73) >TRESPAPHAN G.M.B.H. & CO. K.G.											
	Am Prime Parc 10-12										
	65479 Raunheim();										
(54) Film multicouche polyoléfinique non-scappable et orienté, son procédé de fabrication et son utilisation-TRADUCTION-Nicht siegelfähige orientierte Polyolefin-Mehrschichtfolie, Verfahren zu ihrer Herstellung und ihre Verwendung											
(30)	17.03.94 DE 4409118										
(45)	14.07.04										
(11) 0 857 192											
(51) C 08 K	5/54		C 08 L	83/07							

C 03 C 27/10 C 08 L 83/04
C 08 L 101/00
(21) + (22) 96936874.5 23.10.96
(73) >PRC-DESOTO INTERNATIONAL INC.
2820 Empire Avenue
Burbank CA 91504(US);
(54) MATERIAU D'ETANCHEITE MONOCOMPOSANT POUR VITRAGE
ISOLANT, APPLIQUE A CHAUD ET DURCI CHIMIQUEMENT
(30) 25.10.95 US 548086
(45) 07.07.04

(11) 0 872 501
(51) C 08 K 5/54 C 08 G 18/48
C 08 J 9/00 C 08 G 18/66
C 08 G 18/76
(21) + (22) 98106292.0 07.04.98
(73) >BAYER CORP.
100 Bayer Road
Pittsburgh PA 15205-9741(US);
(54) Mousses gonflées par l'eau, absorbant de l'énergie
(30) 15.04.97 US 842697
(45) 07.07.04

(11) 0 960 918
(51) C 08 K 3/22 C 09 D 127/16
C 09 D 133/12
(21) + (22) 99103674.0 25.02.99
(73) >SOLVAY SOLEXIS INC.
2711 Centerville Road Suite 400
Wilmington County of New Castle DE 19808(US);
(54) Compositions résistantes aux intempéries à base de
fluorure de polyvinylidène contenant du
polyméthacrylate de méthyle
(30) 05.03.98 US 35256
(45) 14.07.04

(11) 1 004 618
(51) C 08 K 3/04 C 08 L 77/00
(21) + (22) 99120657.4 19.10.99
(73) >DEGUSSA A.G.
Bennigsenplatz 1
DE-40474 Düsseldorf(DE);
(54) Articles ayant des propriétés
antistatiques-TRADUCTION-Artikel mit antistatischen
Eigenschaften
(30) 27.11.98 DE 19854819
(45) 14.07.04

(11) 1 008 618
(51) C 08 K 9/02 C 08 K 7/04
B 41 M 5/00
(21) + (22) 97950383.6 25.12.97
(73) >OTSUKA KAGAKU K.K.
2-27 Otedori 3-chome Chuo-ku
Osaka-shi Osaka-fu 540(JP);
(54) FEUILLES D'IMPRESSION
(30) 27.08.97 JP 24790197
(45) 14.07.04

(11) 1 033 389
(51) C 08 K 3/00 C 08 L 83/04
C 08 J 3/20 C 08 J 3/21
(21) + (22) 00102290.4 17.02.00
(73) >WACKER-CHEMIE G.M.B.H.
Hanns-Seidel-Platz 4
81737 München(DE);
(54) Procédé de préparation de compositions à haute
viscosité de silicone chargées-TRADUCTION-Verfahren
zur kontinuierlichen Herstellung hochviskoser
füllstoffhaltiger Siliconmassen
(30) 03.03.99 DE 19909338
(45) 28.07.04

(11) 1 038 910
(51) C 08 K 5/10 C 08 L 93/04
C 09 J 125/04 // // (C09J125
/ 04 , 193:04)
(21) + (22) 00102753.1 02.08.96
(73) >HENKEL K.G.A.A.
Henkelstrasse 67
40589 Düsseldorf(DE);
(54) Solutions de résines de
colophane-TRADUCTION-Lösungen von Kolophonium-Harzen
(30) 11.08.95 DE 19531849
(45) 14.07.04

(11) 1 082 378
(51) C 08 K 5/098 C 08 L 13/00
C 08 J 3/24 C 08 L 19/00
(21) + (22) 99953342.5 14.05.99
(73) >HENKEL TEROSON G.M.B.H.
Hans-Bunte-Strasse 4
69123 Heidelberg (DE);
TH. >GOLDSCHMIDT A.G.
Goldschmidtstrasse 100
45127 Essen(DE)

(54) CATALYSEURS POUR LA PRODUCTION DE MATIERES
RETICULABLES A FROID OU A
CHAUD-TRADUCTION-KATALYSATOREN FÜR DIE HERSTELLUNG
KALT ODER WARM VERNETZBARER MASSEN
(30) 23.05.98 DE 19823184
(45) 14.07.04

(11) 1 196 494
(51) C 08 K 9/08 C 09 C 3/10
C 08 L 23/02 C 08 J 5/18
(21) + (22) 99965604.4 22.12.99
(73) >MINERALS TECHNOLOGIES INC.
The Chrysler Building 405 Lexington Avenue
New York New York 10174(US);
(54) COMPOSITIONS ANTIADHERENTES ET PROCEDE DE PREPARATION
(30) 30.06.99 US 343825
(45) 14.07.04

(11) 1 210 386
(51) C 08 K 3/08 A 61 L 29/04
C 08 J 7/06
(21) + (22) 00954384.4 28.07.00
(73) >GUGGENBICHLER J. PETER
Bayreuther Strasse 23
91054 Erlangen (DE);
>HIRSCH ANDREAS
Zanderstrasse 9
91054 Erlangen(DE)
(54) PROCEDE DE FABRICATION DE CORPS EN PLASTIQUE
ANTI-MICROBIENS A COMPORTEMENT AMELIORE SUR LA
DUREE-TRADUCTION-VERFAHREN ZUR HERSTELLUNG VON
ANTIMIKROBIELLEN KUNSTSTOFFKÖRPERN MIT VERBESSERTEM
LANGZEITVERHALTEN
(30) 30.07.99 DE 19936059 17.03.00 DE 10013248
(45) 07.07.04

(11) 1 215 232
(51) C 08 K 5/098 C 08 L 21/00
B 60 C 1/00
(21) + (22) 01127184.8 16.11.01
(73) SOC. DE TECHNOLOGIE >MICHELIN
Route Louis Braille 10 et 12
CH-1763 Granges-Paccot (CH);
S.A. >MICHELIN RECHERCHE ET TECHNIQUE
10-12 route Louis-Braille
CH-1763 Granges-Paccot(CH)
(54) Produit à base de caoutchouc, tel qu'un pneumatique,
contenant un sel de fer d'acide carboxylique
aromatique comme agent antioxydant et son procédé
d'obtention
(30) 12.12.00 FR 0016273
(45) 14.07.04

(11) 1 287 072
(51) C 08 K 5/00 C 08 L 69/00 //
// (C08K5/0 0 , 5 :3475, 5
: 34 9 2, 5:526 , 5 : 13), C08
K 5: 1 5
(21) + (22) 01909284.0 16.02.01
(73) >DOW GLOBAL TECHNOLOGIES INC.
Washington Street 1790 Building
Midland Michigan 48674(US);
(54) COMPOSITIONS BASE DE POLYMERE DE CARBONATE
CONTENANT DES COMPOSES ABSORBANCE UV PEU VOLATILS
(30) 19.05.00 US 575100
(45) 14.07.04

(11) 1 366 112
(51) C 08 K 3/36 C 01 B 33/145
(21) + (22) 02735108.9 28.02.02
(73) >HANSE CHEMIE A.G.
Charlottenburger Strasse 9
21502 Geesthacht(DE);
(54) DISPERSION D'OXYDE DE
SILICIUM-TRADUCTION-SILICIUMDIOXIDDISPERSION
(30) 28.02.01 EP 01104919
(45) 21.07.04

(11) 0 551 684
(51) C 08 L 27/06 C 08 K 5/103
(21) + (22) 92300134.1 08.01.92
(73) >SUMITOMO CHEMICAL CY LTD
5-33 Kitahama 4-chome Chuo-ku
Osaka-shi Osaka 541-0041(JP);
(54) Procédé de fabrication d'un article mat de presse de
chlorure de vinyle
(45) 14.07.04

(11) 0 668 326
(51) C 08 L 83/06 C 08 L 83/08
(21) + (22) 95100809.3 21.01.95
(73) >FRAUNHOFER-GESELLSCHAFT ZUR FORDERUNG DER
ANGEWANDTEN FORSCHUNG E.V.
Hansastrasse 27 c
80686 München(DE);
(54) Systèmes auto-réticulables de manière

covalente-nucléophile-TRADUCTION-Kovalent-nucleophil
selbsthärtende Systeme
(30) 18.02.94 DE 4405261
(45) 28.07.04

(11) 0 792 740
(51) C 08 L 77/00 B 32 B 27/08
(21) + (22) 97102569.7 18.02.97
(73) >CRYOVAC INC.
100 Rogers Bridge Road Building A
Duncan S.C. 29334-0464(US);
(54) Film d'emballage pour fromage
(30) 28.02.96 EP 96102933
(45) 07.07.04

(11) 0 857 192
(51) C 08 L 83/07 C 03 C 27/10
C 08 L 83/04 C 08 L 101/00
C 08 K 5/54
(21) + (22) 96936874.5 23.10.96
(73) >PRC-DESOTO INTERNATIONAL INC.
2820 Empire Avenue
Burbank CA 91504(US);
(54) MATERIAU D'ETANCHEITE MONOCOMPOSANT POUR VITRAGE
ISOLANT, APPLIQUE A CHAUD ET DURCI CHIMIQUEMENT
(30) 25.10.95 US 548086
(45) 07.07.04

(11) 0 964 889
(51) C 08 L 23/14
(21) + (22) 98908959.4 04.03.98
(73) >EXXONMOBIL CHEMICAL PATENTS INC.
5200 Bayway Drive
Baytown TX 77520-5200(US);
(54) ALLIAGE DE COPOLYMERES DE POLYPROPYLENE SON PROCEDE
DE FABRICATON ET UTILISATIONS DE L'ALLIAGE
(30) 04.03.97 US 811557
(45) 14.07.04

(11) 1 000 980
(51) C 08 L 57/06 C 08 L 63/00
C 08 L 71/00 C 09 J 157/06
C 09 J 163/00 C 09 J 171/00
C 09 K 3/10 C 08 F 8/42
C 08 G 65/336 C 08 G 63/00
C 08 L 71/02
(21) + (22) 98933962.7 28.07.98
(73) >KANEKA CORP.
2-4 Nakanoshima 3-chome Kita-ku
Osaka-shi Osaka 530-8288(JP);
(54) COMPOSITION POLYMERISABLE
(30) 28.07.97 JP 20110897 28.07.97 JP 20110997
(45) 07.07.04

(11) 1 004 618
(51) C 08 L 77/00 C 08 K 3/04
(21) + (22) 99120657.4 19.10.99
(73) >DEGUSSA A.G.
Bennigsenplatz 1
DE-40474 Düsseldorf(DE);
(54) Articles ayant des propriétés
antistatiques-TRADUCTION-Artikel mit antistatischen
Eigenschaften
(30) 27.11.98 DE 19854819
(45) 14.07.04

(11) 1 033 389
(51) C 08 L 83/04 C 08 J 3/20
C 08 J 3/21 C 08 K 3/00
(21) + (22) 00102290.4 17.02.00
(73) >WACKER-CHEMIE G.M.B.H.
Hanns-Seidel-Platz 4
81737 München(DE);
(54) Procédé de préparation de compositions à haute
viscosité de silicone chargées-TRADUCTION-Verfahren
zur kontinuierlichen Herstellung hochviskoser
füllstoffhaltiger Siliconmassen
(30) 03.03.99 DE 19909338
(45) 28.07.04

(11) 1 034 197
(51) C 08 L 23/08 C 08 F 210/02
C 08 F 210/16 C 08 F 232/04
(21) + (22) 98957527.9 03.11.98
(73) >EXXONMOBIL CHEMICAL PATENTS INC.
5200 Bayway Drive
Baytown TX 77520-5200(US);
(54) COMPOSITIONS DE POLYMERES D'ETHYLENE RENFERMANT UN
COMONOMERE DE NORBORNENE
(30) 21.11.97 US 976163
(45) 28.07.04

(11) 1 038 910
(51) C 08 L 93/04 C 09 J 125/04
C 08 K 5/10 // // (C09J125

/ 04 , 193:04)
(21) + (22) 00102753.1 02.08.96
(73) >HENKEL K.G.A.A.
Henkelstrasse 67
40589 Düsseldorf(DE);
(54) Solutions de résines de
colophane-TRADUCTION-Lösungen von Kolophonium-Harzen
(30) 11.08.95 DE 19531849
(45) 14.07.04

(11) 1 045 007
(51) C 08 L 101/00 C 08 L 77/02
C 08 L 77/00
(21) + (22) 00400857.9 29.03.00
(73) S.A. >ELF ATOCHEM
4-8 cours Michelet
92800 Puteaux(FR);
(54) Compositions de résines thermoplastiques comprenant
une phase dispersée rigide
(30) 15.04.99 FR 9904722
(45) 21.07.04

(11) 1 082 370
(51) C 08 L 33/06 C 08 F 251/00
C 09 D 151/02 C 09 D 5/02
C 09 D 11/00 C 09 D 133/06 //
// C08F251: 0 0, C08F220:
0 2
(21) + (22) 99920281.5 03.05.99
(73) S.C. >JOHNSON COMMERCIAL MARKETS INC.
8310 16th Street
Sturtevant Wisconsin 53177-0902(US);
(54) COMPOSITION DE DEGRADATION DE
L'AMIDON/POLYMERISATION AVEC GREFFAGE, PROCEDE ET
UTILISATION ASSOCIES
(30) 07.05.98 US 74536
(45) 28.07.04

(11) 1 082 378
(51) C 08 L 19/00 C 08 K 5/098
C 08 L 13/00 C 08 J 3/24
(21) + (22) 99953342.5 14.05.99
(73) >HENKEL TEROSON G.M.B.H.
Hans-Bunte-Strasse 4
69123 Heidelberg (DE);
TH. >GOLDSCHMIDT A.G.
Goldschmidtstrasse 100
45127 Essen(DE)
(54) CATALYSEURS POUR LA PRODUCTION DE MATIERES
RETICULABLES A FROID OU A
CHAUD-TRADUCTION-KATALYSATOREN FÜR DIE HERSTELLUNG
KALT ODER WARM VERNETZBARER MASSES
(30) 23.05.98 DE 19823184
(45) 14.07.04

(11) 1 117 736
(51) C 08 L 3/08 C 08 L 3/18
C 09 D 103/08 C 08 L 3/10
C 09 D 103/10 A 61 K 9/48
A 61 K 9/50
(21) + (22) 99939129.5 11.08.99
(73) >WARNER-LAMBERT CY LLC
201 Tabor Road
Morris Plains New Jersey 07950(US);
(54) COMPOSITIONS DE FILM D'AMIDON MODIFIE
(30) 30.09.98 FR 9812246 29.01.99 US 240504
(45) 14.07.04

(11) 1 153 080
(51) C 08 L 23/10 C 08 F 297/08
(21) + (22) 00983328.6 14.12.00
(73) >BASELL POLIOLEFINE ITALIA S.P.A.
Via Pergolesi 25
20125 Milano(IT);
(54) COMPOSITIONS DE COPOLYMERES ALEATOIRES RENFERMANT
UNE ALPHA-OLEFINE COMME COMONOMERE
(30) 16.12.99 EP 99204334
(45) 14.07.04

(11) 1 196 494
(51) C 08 L 23/02 C 08 J 5/18
C 08 K 9/08 C 09 C 3/10
(21) + (22) 99965604.4 22.12.99
(73) >MINERALS TECHNOLOGIES INC.
The Chrysler Building 405 Lexington Avenue
New York New York 10174(US);
(54) COMPOSITIONS ANTIADHERENTES ET PROCEDE DE PREPARATION
(30) 30.06.99 US 343825
(45) 14.07.04

(11) 1 215 232
(51) C 08 L 21/00 B 60 C 1/00
C 08 K 5/098
(21) + (22) 01127184.8 16.11.01
(73) SOC. DE TECHNOLOGIE >MICHELIN
Route Louis Braille 10 et 12

CH-1763 Granges-Paccot (CH);
S.A. >MICHELIN RECHERCHE ET TECHNIQUE
10-12 route Louis-Braille
CH-1763 Granges-Paccot(CH)

(54) Produit à base de caoutchouc, tel qu'un pneumatique, contenant un sel de fer d'acide carboxylique aromatique comme agent antioxydant et son procédé d'obtention

(30) 12.12.00 FR 0016273
(45) 14.07.04

(11) 1 217 039
(51) C 08 L 67/02 // // (C08L67/0 2, 77:06)
(21) + (22) 01125738.3 27.10.01
(73) >DEGUSSA A.G.
Bennigsenplatz 1
DE-40474 Düsseldorf(DE);

(54) Composition à mouler de polyester s'écoulant facilement-TRADUCTION-Leichtfliessende Polyester-Formmasse

(30) 21.12.00 DE 10064335
(45) 21.07.04

(11) 1 219 310
(51) C 08 L 77/00 A 61 L 29/06
(21) + (22) 01310443.5 13.12.01
(73) >CORDIS CORP.
14201 N.W. 60th Avenue
Miami Lakes Florida 33014(US);

(54) Catheter en polyamides à frottement réduit

(30) 14.12.00 US 736776
(45) 07.07.04

(11) 1 257 599
(51) C 08 L 71/02 C 08 L 89/06
C 08 L 5/00 C 08 L 5/14
C 11 D 3/38 C 11 D 3/22
C 11 D 3/37 A 61 K 7/48
B 01 F 17/00
(21) + (22) 01907829.4 16.02.01
(73) >CHALEN PAPIER EUROPE SERVICE
5 Allée du Général Mangin
FR-60260 Lamorlaye(FR);

(54) UTILISATION DE COMPOSITIONS A BASE DE PROTEINES, DE POLYSACCHARIDES ET DE DERIVES D'OXYDE D'ETHYLENE COMME SURFACTANTS

(30) 17.02.00 FR 0001952
(45) 21.07.04

(11) 1 258 504
(51) C 08 L 101/12 C 09 K 9/02
C 08 J 5/18
(21) + (22) 02010718.1 14.05.02
(73) >FRAUNHOFER-GESELLSCHAFT ZUR FORDERUNG DER ANGEWANDTEN FORSCHUNG E.V.
Hansastraße 27 c
DE-80686 München(DE);

(54) FILM THERMOTROPE ET METHODE POUR LA FABRICATION-TRADUCTION-Thermotrope Folie und Verfahren zu deren Herstellung

(30) 18.05.01 DE 10124363
(45) 21.07.04

(11) 1 268 657
(51) C 08 L 23/10 C 08 F 210/06
(21) + (22) 00989220.9 06.12.00
(73) >EXXONMOBIL CHEMICAL PATENTS INC.
5200 Bayway Drive
Baytown TX 77520-5200(US);

(54) PROCEDE DE PREPARATION DE MELANGES RETICULES DE POLYMERES CRISTALLINS ET AMORPHES

(30) 10.12.99 US 458755
(45) 14.07.04

(11) 1 287 072
(51) C 08 L 69/00 C 08 K 5/00 //
// (C08K5/0 0, 5 :3475, 5
: 34 9 2, 5:526 , 5 : 13), C08
K 5: 1 5
(21) + (22) 01909284.0 16.02.01
(73) >DOW GLOBAL TECHNOLOGIES INC.
Washington Street 1790 Building
Midland Michigan 48674(US);

(54) COMPOSITIONS BASE DE POLYMERE DE CARBONATE CONTENANT DES COMPOSES ABSORBANCE UV PEU VOLATILS

(30) 19.05.00 US 575100
(45) 14.07.04

(11) 1 230 305
(51) C 09 B 63/00 C 09 B 67/22
(21) + (22) 00978630.2 13.11.00
(73) >ENGELHARD CORP.
101 Wood Avenue P.O. Box 101
Iselin NJ 08830-0770(US);

(54) PIGMENT JAUNE MONO-AZO A HAUTE RESISTANCE

(30) 19.05.00 US 575100
(45) 14.07.04

(30) 15.11.99 US 439738
(45) 21.07.04

(11) 1 196 494
(51) C 09 C 3/10 C 08 L 23/02
C 08 J 5/18 C 08 K 9/08
(21) + (22) 99965604.4 22.12.99
(73) >MINERALS TECHNOLOGIES INC.
The Chrysler Building 405 Lexington Avenue
New York New York 10174(US);

(54) COMPOSITIONS ANTIADHERENTES ET PROCEDE DE PREPARATION

(30) 30.06.99 US 343825
(45) 14.07.04

(11) 0 746 979
(51) C 09 D 5/14 A 01 N 43/36
A 01 N 47/02
(21) + (22) 96303481.4 16.05.96
(73) >BASF A.G.
67056 Ludwigshafen(DE);

(54) Utilisation des dérivés du pyrrole comme agents antisalissures

(30) 23.05.95 US 448240
(45) 21.07.04

(11) 0 820 479
(51) C 09 D 7/00 C 08 G 65/00
C 08 G 10/04 C 08 J 3/02
(21) + (22) 96908904.4 25.03.96
(73) >AQUALON CY
1313 N. Market Street P.O. Box 8740
Wilmington Delaware 19899-8740(US);

(54) AGENTS EPAISSISSANTS A ASSOCIATION

(30) 05.04.95 US 417368
(45) 07.07.04

(11) 0 855 962
(51) C 09 D 4/00 C 09 J 4/00
B 44 C 1/17 B 44 C 1/175
B 44 C 1/16 B 41 J 2/01
B 41 M 5/00 C 08 F 20/10
C 08 F 220/10 B 41 M 3/12
B 41 M 5/025
(21) + (22) 96930631.5 26.08.96
(73) >AVERY DENNISON CORP.
150 North Orange Grove Boulevard
Pasadena California 91103(US);

(54) POLYMERES ACTIVES PAR L'EAU ET TECHNIQUE DE TRANSFERT D'IMAGE ADHESIVE

(30) 25.08.95 US 519570
(45) 07.07.04

(11) 0 882 773
(51) C 09 D 133/08 C 09 D 5/02
(21) + (22) 97108896.8 03.06.97
(73) J. W. >OSTENDORF G.M.B.H. & CO. K.G.
Am Rottkamp 2
DE-48653 Coesfeld(DE);

(54) Peinture aqueuse et procédé de sa préparation-TRADUCTION-Wässriger Lack und Verfahren zu seiner Herstellung

(45) 28.07.04

(11) 0 905 157
(51) C 09 D 7/00 C 09 D 175/08
C 08 G 18/10
(21) + (22) 98118001.1 23.09.98
(73) >ELEMENTIS SPECIALTIES INC.
329 Wyckoffs Mill Road
Hightstown New Jersey 08520(US);

(54) Epaisissants polyuréthanes, utiles pour des systèmes aqueux clairs et à brillance élevée, y compris les peintures et les revêtements y compris les revêtements pour textiles, un procédé qui donne des caractéristiques rhéologiques aux systèmes aqueux clairs en utilisant de tels épaisissants et des systèmes aqueux clairs contenant de tels épaisissants

(30) 24.09.97 US 937027
(45) 21.07.04

(11) 0 908 789
(51) C 09 D 11/00 C 09 D 5/03
G 03 G 9/09
(21) + (22) 98118263.7 26.09.98
(73) >CLARIANT G.M.B.H.
Brüningstrasse 50
65929 Frankfurt am Main(DE);

(54) Utilisation de Pigment Yellow 155 dans des révélateurs et agent de développement électrophotographiques et encres d'impression par jet-TRADUCTION-Verwendung von Pigment Yellow 155 in elektrophotographischen Tonern und Entwicklern und Ink-Jet-Tinten

(30) 06.10.97 DE 19744097 07.02.98 DE 19804899
(45) 28.07.04

			C 08 L 33/06		C 08 F 251/00	//
			//	C08F251:	0 0,	C08F220:
			0 2			
(11)	0 940 458					
(51)	C 09 D 183/06		C 08 G 77/38			
(21)	+ (22) 99103136.0		18.02.99			
(73)	>GOLDSCHMIDT A.G.					
	Goldschmidtstrasse 100					
	D-45127 Essen(DE);					
(54)	Utilisation d'ester de (meth)acrylate de polyols d'organosiloxane comme additif pour revêtements durcissables par rayonnement-TRADUCTION-Verwendung von (Meth)Acrylatester von Organosiloxanpolyolen als Additive für strahlenhärtende Beschichtungen					
(30)	03.03.98 DE 19808785					
(45)	21.07.04					
<hr/>						
(11)	0 960 918					
(51)	C 09 D 133/12		C 08 K 3/22			
	C 09 D 127/16					
(21)	+ (22) 99103674.0		25.02.99			
(73)	>SOLVAY SOLEXIS INC.					
	2711 Centerville Road Suite 400					
	Wilmington County of New Castle DE 19808(US);					
(54)	Compositions résistantes aux intempéries à base de fluorure de polyvinylidène contenant du polyméthacrylate de méthyle					
(30)	05.03.98 US 35256					
(45)	14.07.04					
<hr/>						
(11)	0 994 166					
(51)	C 09 D 17/00		C 09 D 5/36			
	C 09 D 11/02					
(21)	+ (22) 99119115.6		04.10.99			
(73)	>MERCK PATENT G.M.B.H.					
	Frankfurter Strasse 250					
	DE-64293 Darmstadt(DE);					
(54)	Préparation pigmentaire-TRADUCTION-Pigmentpréparation					
(30)	14.10.98 DE 19847169					
(45)	21.07.04					
<hr/>						
(11)	1 003 819					
(51)	C 09 D 5/02		C 09 D 7/12			
(21)	+ (22) 98939943.1		14.08.98			
(73)	>EASTMAN CHEMICAL CY					
	100 North Eastman Road					
	Kingsport TN 37660(US);					
(54)	UTILISATION DE TENSI-OACTIFS COMME PLASTIFIANTS POUR REDUIRE LA QUANTITE DE COMPOSES ORGANIQUES VOLATILS DANS DES COMPOSITIONS DE REVETEMENT POLYMERES A L'EAU					
(30)	15.08.97 US 911701					
(45)	28.07.04					
<hr/>						
(11)	1 024 151					
(51)	C 09 D 11/00		C 07 C 211/13			
	C 07 C 209/68					
	C 08 F 6/00					
	C 08 F 26/02					
	C 08 F 126/02					
(21)	+ (22) 98941801.7		10.09.98			
(73)	>NITTO BOSEKI CO. LTD					
	1 Aza Higashi Gonome					
	Fukushima-shi Fukushima 960-8161(JP);					
(54)	PROCEDE DE PRODUCTION DE POLYMERES ALLYLAMINES DE FAIBLE POIDS MOLEAIRE OU SELS D'ADDITION DE CEUX-CI					
(30)	13.10.97 JP 27885597					
(45)	28.07.04					
<hr/>						
(11)	1 028 147					
(51)	C 09 D 5/00		C 09 D 7/12			
	B 05 D 3/06					
	B 41 M 5/00					
	//					
	/ / B 65D1/26					
(21)	+ (22) 00101639.3		31.01.00			
(73)	>ALCAN DEUTSCHLAND G.M.B.H.					
	Hannoversche Strasse 1					
	D-37075 Göttingen(DE);					
(54)	Matériau en bande revêtu, récipient fabriqué à partir de ce matériau et son procédé de fabrication-TRADUCTION-Beschichtetes Bandmaterial, Behälter aus beschichtetem Bandmaterial und Verfahren zu dessen Herstellung					
(30)	10.02.99 DE 19905523					
(45)	07.07.04					
<hr/>						
(11)	1 062 248					
(51)	C 09 D 157/00		C 08 F 2/38			
	C 08 F 220/12					
(21)	+ (22) 99907726.6		11.03.99			
(73)	>LUCITE INTERNATIONAL UK LTD					
	Queens Gate 15-17 Queens Terrace					
	Southampton Hampshire SO14 3BP(GB);					
(54)	COMPOSITION POLYMERES					
(30)	12.03.98 GB 9805141					
(45)	21.07.04					
<hr/>						
(11)	1 082 370					
(51)	C 09 D 151/02		C 09 D 5/02			
	C 09 D 11/00					
	C 09 D 133/06					
<hr/>						
(21)	+ (22) 99920281.5		03.05.99			
(73)	S.C. >JOHNSON COMMERCIAL MARKETS INC.					
	8310 16th Street					
	Sturtevant Wisconsin 53177-0902(US);					
(54)	COMPOSITION DE DEGRADATION DE L'AMIDON/POLYMERISATION AVEC GREFFAGE, PROCEDE ET UTILISATION ASSOCIES					
(30)	07.05.98 US 74536					
(45)	28.07.04					
<hr/>						
(11)	1 092 756					
(51)	C 09 D 17/00		C 09 D 7/12			
	C 09 D 11/02					
(21)	+ (22) 00710017.5		13.09.00			
(73)	>DEGUSSA A.G.					
	Bennigsenplatz 1					
	40474 Düsseldorf(DE);					
(54)	Composition de pigments, leurs procédé de préparation et leurs utilisations-TRADUCTION-Pigmentpréparationen, Verfahren zu ihrer Herstellung und Verwendung					
(30)	16.10.99 DE 19950043					
(45)	07.07.04					
<hr/>						
(11)	1 100 851					
(51)	C 09 D 7/06		C 09 D 5/02			
	C 08 B 11/193					
(21)	+ (22) 99925924.5		25.05.99			
(73)	>HERCULES INC.					
	Intellectual Property Section 8th floor 1313 North Market Street					
	Wilmington DE 19894-0001(US);					
(54)	REVETEMENTS A BASE D'EAU AVEC ETHERS ASSOCIATIFS A MODIFICATION CATIONIQUE					
(30)	27.07.98 US 128632					
(45)	28.07.04					
<hr/>						
(11)	1 117 736					
(51)	C 09 D 103/08		C 08 L 3/10			
	C 09 D 103/10					
	A 61 K 9/48					
	A 61 K 9/50					
	C 08 L 3/08					
	C 08 L 3/18					
(21)	+ (22) 99939129.5		11.08.99			
(73)	>WARNER-LAMBERT CY LLC					
	201 Tabor Road					
	Morris Plains New Jersey 07950(US);					
(54)	COMPOSITIONS DE FILM D'AMIDON MODIFIE					
(30)	30.09.98 FR 9812246					
(45)	29.01.99 US 240504					
<hr/>						
(11)	1 201 690					
(51)	C 09 D 133/14		C 08 F 220/28			
	C 09 J 133/14					
(21)	+ (22) 01122704.8		21.09.01			
(73)	E.I. >DU PONT DE NEMOURS AND CY					
	1007 Market Street					
	Wilmington Delaware 19898(US);					
(54)	Compositions de copolymères de (meth)acrylate hydroxy-fonctionnalisés ainsi que des compositions de revêtement					
(30)	30.10.00 US 699645					
(45)	28.07.04					
<hr/>						
(11)	1 233 034					
(51)	C 09 D 163/10		C 08 G 59/14			
(21)	+ (22) 02002088.9		12.02.02			
(73)	>SURFACE SPECIALTIES AUSTRIA G.M.B.H.					
	Bundesstrasse 175					
	8402 Werndorf(AT);					
(54)	Liants sechant a l'air pour une systeme anticorrosion-TRADUCTION-Bindemittel für lufttrockende Korrosionsschutzsysteme					
(30)	20.02.01 AT 2622001					
(45)	14.07.04					
<hr/>						
(11)	1 245 557					
(51)	C 09 D 4/00		C 07 C 69/52			
	C 07 C 69/54					
(21)	+ (22) 02006134.7		19.03.02			
(73)	>COGNIS DEUTSCHLAND G.M.B.H. & CO. K.G.					
	Henkelstrasse 67					
	40589 Düsseldorf(DE);					
(54)	Coulable et réticulable (méth)acrylates d'acides gras-TRADUCTION-Giessbare härtbare Fett(meth)acrylate					
(30)	28.03.01 DE 10115245					
(45)	21.07.04					
<hr/>						
(11)	1 321 482					
(51)	C 09 D 175/06		C 08 G 18/80			
	C 08 F 283/01					
	C 08 F 283/02					
	C 08 G 18/79					
	C 07 D 251/34					
	C 08 G 18/10					
	C 08 G 18/42					

C 08 G 18/62 C 08 G 18/48
(21) + (22) 02022725.2 11.10.02
(73) >DEGUSSA A.G.
Bennigsenplatz 1
DE-40474 Düsseldorf(DE);
(54) Utilization des laques poudreuses à base des
polyuréthanes-TRADUCTION-Verwendung von
Polyurethan-Pulverlacken
(30) 05.12.01 DE 10159768
(45) 21.07.04

(11) 1 360 245
(51) C 09 D 4/00 C 09 D 183/08
A 61 K 6/093
(21) + (22) 02735102.2 25.01.02
(73) >3M ESPE A.G.
Espe Platz
DE-82229 Seefeld(DE);
(54) AGENTS ADHESIFS POUR COMPOSITES
METAL-POLYMER-TRADUCTION-HAFTVERMITTLER FÜR
METALL-POLYMER-VERBUNDE
(30) 26.01.01 DE 10103586
(45) 14.07.04

(11) 1 403 349
(51) C 09 D 183/06 C 09 D 183/12
C 09 D 7/12 C 09 D 11/10
(21) + (22) 02008544.5 16.04.02
(73) >GOLDSCHMIDT A.G.
Goldschmidtstrasse 100
D-45127 Essen(DE);
(54) Utilisation des epoxy polysiloxanes modifiées par des
groupes oxyalkyleneether comme additifs pour
revêtements durcissables par
rayonnement-TRADUCTION-Verwendung von mit
Oxyalkylenethergruppen modifizierten
Epoxy polysiloxanen als Additive für strahlendhärtende
Beschichtungen
(45) 14.07.04

(11) 1 046 690
(51) C 09 G 1/02 C 09 K 3/14
H 01 L 21/3105
(21) + (22) 00810343.4 19.04.00
(73) >CLARIANT FINANCE (BVI) LTD
Citco Building Wickhams Cay
Road Town Tortola();
(54) Composition de polissage mécano-chimique de couches
en un matériau isolant à base de polymère à faible
constante diélectrique
(30) 22.04.99 FR 9905123
(45) 28.07.04

(11) 0 516 360
(51) C 09 J 109/10 C 08 F 36/04
C 08 F 2/20 C 08 F 2/24
(21) + (22) 92304693.2 22.05.92
(73) >LORD CORP.
Crossroads Corporate Park Building II 110 Corning
Road Suite 100
Cary NC 27511(US);
(54) Latex stables de polymères à base de butadiène
(30) 31.05.91 US 708972 31.05.91 US 708973
(45) 28.07.04

(11) 0 748 278
(51) C 09 J 5/06 D 06 N 7/00
D 06 N 3/14 B 32 B 3/16
B 32 B 5/18 B 32 B 5/22
B 32 B 7/10 B 32 B 7/12
B 32 B 31/00 B 32 B 31/04
B 32 B 31/16 B 32 B 31/18
(21) + (22) 95911964.5 01.03.95
(73) >MILLIKEN & CY
920 Milliken Road
Spartanburg SC 29304(US);
(54) TAPIS A SOUS-TAPIS MATELASSE
(30) 03.03.94 US 205834
(45) 21.07.04

(11) 0 855 962
(51) C 09 J 4/00 B 44 C 1/17
B 44 C 1/175 B 44 C 1/16
B 41 J 2/01 B 41 M 5/00
C 08 F 20/10 C 08 F 220/10
B 41 M 3/12 B 41 M 5/025
C 09 D 4/00
(21) + (22) 96930631.5 26.08.96
(73) >AVERY DENNISON CORP.
150 North Orange Grove Boulevard
Pasadena California 91103(US);
(54) POLYMERES ACTIVES PAR L'EAU ET TECHNIQUE DE
TRANSFERT D'IMAGE ADHESIVE
(30) 25.08.95 US 519570
(45) 07.07.04

(11) 0 878 527
(51) C 09 J 133/06 C 09 J 7/02
(21) + (22) 98108824.8 14.05.98
(73) >NITTO DENKO CORP.
1-2 Shimohozumi 1-chome Ibaraki-shi
Osaka(JP);
(54) Adhésif sensible à la pression ayant une
conductivité thermique et feuille adhésive
(30) 16.05.97 JP 12761997
(45) 28.07.04

(11) 0 928 322
(51) C 09 J 11/00 B 29 B 13/02
(21) + (22) 97942081.7 24.09.97
(73) S.A. >HENKEL FRANCE
Avenue du General Patton Boite postale 506
FR-51005 Chalons en Champagne Cedex(FR);
(54) PROCÉDE DE TRAITEMENT ANTI-ADHÉRENT D'UN ADHÉSIF
THERMOFUSIBLE COLLANT EN SURFACE
(30) 26.09.96 FR 9611726
(45) 14.07.04

(11) 1 000 980
(51) C 09 J 157/06 C 09 J 163/00
C 09 J 171/00 C 09 K 3/10
C 08 F 8/42 C 08 G 65/336
C 08 G 63/00 C 08 L 71/02
C 08 L 57/06 C 08 L 63/00
C 08 L 71/00
(21) + (22) 98933962.7 28.07.98
(73) >KANEKA CORP.
2-4 Nakanoshima 3-chome Kita-ku
Osaka-shi Osaka 530-8288(JP);
(54) COMPOSITION POLYMERISABLE
(30) 28.07.97 JP 20110897 28.07.97 JP 20110997
(45) 07.07.04

(11) 1 038 910
(51) C 09 J 125/04 C 08 K 5/10
C 08 L 93/04 // // (C09J125
/ 04, 193:04)
(21) + (22) 00102753.1 02.08.96
(73) >HENKEL K.G.A.A.
Henkelstrasse 67
40589 Düsseldorf(DE);
(54) Solutions de résines de
colophane-TRADUCTION-Lösungen von Kolophonium-Harzen
(30) 11.08.95 DE 19531849
(45) 14.07.04

(11) 1 043 373
(51) C 09 J 7/00 C 09 J 7/02
C 09 J 153/02 C 09 J 107/00
(21) + (22) 00107090.3 05.04.00
(73) >NITTO DENKO CORP.
1-2 Shimohozumi 1-chome
Ibaraki-shi Osaka 567-8680(JP);
(54) Matériau adhésif sensible à la pression
(30) 07.04.99 JP 9988999
(45) 07.07.04

(11) 1 122 113
(51) C 09 J 123/04 B 60 K 15/03
B 32 B 27/32 B 32 B 27/30
(21) + (22) 00102550.1 07.02.00
(73) >TI AUTOMOTIVE TECHNOLOGY CENTER G.M.B.H.
Lochfeldstrasse 31
76437 Rastatt(DE);
(54) Réservoir de carburant à structure multicouche
(45) 28.07.04

(11) 1 146 102
(51) C 09 J 197/00 C 09 J 197/02
B 27 N 3/00 C 05 F 11/00
E 04 B 1/74
(21) + (22) 01108852.3 09.04.01
(73) >FRAUNHOFER-GESELLSCHAFT ZUR FORDERUNG DER
ANGEWANDTEN FORSCHUNG E.V.
Leonrodstrasse 54
DE-80636 München(DE);
(54) Procédé de fabrication d'une flotte de liant à base
de tannins obtenue à partir des déchets de
l'industrie du bois-TRADUCTION-Verfahren zur
Herstellung einer tanninhaltigen Bindemittelflotte
aus Abfallstoffen der Holzindustrie
(30) 10.04.00 DE 10017524
(45) 14.07.04

(11) 1 201 690
(51) C 09 J 133/14 C 09 D 133/14
C 08 F 220/28
(21) + (22) 01122704.8 21.09.01
(73) E.I. >DU PONT DE NEMOURS AND CY
1007 Market Street
Wilmington Delaware 19898(US);
(54) Compositions de copolymères de (meth)acrylate

hydroxy-fonctionnalisés ainsi que des compositions de revêtement

(30) 30.10.00 US 699645
(45) 28.07.04

(11) 0 964 109
(51) C 09 K 3/10 E 04 B 1/68
C 04 B 28/02 C 04 B 28/10
(21) + (22) 99109905.2 20.05.99
(73) >PFLIEGER ADRIAN
Eichenweg 3
DE-72135 Dettenhausen(DE);
(54) Elément d'étanchéité pour
constructions-TRADUCTION-Dichtungselement für
Bauwerke
(30) 12.06.98 DE 29810479 U
(45) 14.07.04

(11) 1 000 980
(51) C 09 K 3/10 C 08 F 8/42
C 08 G 65/336 C 08 G 63/00
C 08 L 71/02 C 08 L 57/06
C 08 L 63/00 C 08 L 71/00
C 09 J 157/06 C 09 J 163/00
C 09 J 171/00
(21) + (22) 98933962.7 28.07.98
(73) >KANEKA CORP.
2-4 Nakanoshima 3-chome Kita-ku
Osaka-shi Osaka 530-8288(JP);
(54) COMPOSITION POLYMERISABLE
(30) 28.07.97 JP 20110897 28.07.97 JP 20110997
(45) 07.07.04

(11) 1 046 690
(51) C 09 K 3/14 H 01 L 21/3105
C 09 G 1/02
(21) + (22) 00810343.4 19.04.00
(73) >CLARIANT FINANCE (BVI) LTD
Citco Building Wickhams Cay
Road Town Tortola ();
(54) Composition de polissage mécano-chimique de couches
en un matériau isolant à base de polymère à faible
constante diélectrique
(30) 22.04.99 FR 9905123
(45) 28.07.04

(11) 1 206 503
(51) C 09 K 3/14 B 24 D 3/14
(21) + (22) 00951005.8 07.08.00
(73) >SAINT-GOBAIN CERAMICS & PLASTICS INC. SAINT GOBAIN
CORP.
1 New Bond Street Box Number 15137
Worcester MA 01615-0137(US);
(54) GRENAILLE ABRASIVE A BASE D'ALUMINE SOL-GEL
(30) 20.08.99 US 378419 12.06.00 US 592157
(45) 28.07.04

(11) 1 258 504
(51) C 09 K 9/02 C 08 J 5/18
C 08 L 101/12
(21) + (22) 02010718.1 14.05.02
(73) >FRAUNHOFER-GESELLSCHAFT ZUR FORDERUNG DER
ANGEWANDTEN FORSCHUNG E.V.
Hansastraße 27 c
DE-80686 München(DE);
(54) FILM THERMOTROPE ET METHODE POUR LA
FABRICATION-TRADUCTION-Thermotrope Folie und
Verfahren zu deren Herstellung
(30) 18.05.01 DE 10124363
(45) 21.07.04

(11) 1 108 774
(51) C 10 B 53/00
(21) + (22) 99310132.8 16.12.99
(73) >WADA RESEARCH LABORATORIES K.K.
21-1 Shinbashi 5-chome Minato-ku
Tokyo 105-0004(JP);
(54) Dispositif du type à gradient de température
inversée pour la décomposition thermique de déchets
de polymères
(45) 21.07.04

(11) 1 348 492
(51) C 10 B 1/10 C 10 B 53/00
B 07 B 1/18
(21) + (22) 03011845.9 17.05.99
(73) >SIEMENS A.G.
Wittelsbacherplatz 2
80333 München(DE);
(54) Installation de pyrolyse pour déchets avec tamis
pour résidus solides-TRADUCTION-Pyrolyseanlage für
Müll mit einer Sieborrichtung für festen Reststoff
(30) 22.05.98 DE 19823018
(45) 28.07.04

(11) 0 874 880
(51) C 10 G 11/18
(21) + (22) 97919102.0 16.09.97
(73) >TOTALFINAELF FRANCE
Tour Total 24 cours Michelet
92800 Puteaux(FR);
(54) PROCEDE ET DISPOSITIF DE CRAQUAGE CATALYTIQUE EN LIT
FLUIDISE D'UNE CHARGE D'HYDROCARBURES
(30) 18.09.96 FR 9611369
(45) 07.07.04

(11) 0 876 446
(51) C 10 G 67/04 C 10 G 45/58
(21) + (22) 96941373.1 15.11.96
(73) >EXXONMOBIL RESEARCH AND ENGINEERING CY
1545 Route 22 East Clinton Township
Annandale New Jersey 08801(US);
(54) BIOLOGISCH AFBREKBARE HOOGWAARDIGE
KOOLWATERSTOFBASISOLIEN
(30) 08.12.95 US 569468
(45) 14.07.04

(11) 1 131 389
(51) C 10 G 11/18 C 10 G 51/06
(21) + (22) 99972244.0 12.11.99
(73) INSTITUT FRANCAIS DU >PETROLE
1 & 4 avenue du Bois Préau
FR-92852 Rueil-Malmaison Cedex(FR);
(54) PROCEDE ET DISPOSITIF DE CRAQUAGE CATALYTIQUE
COMPRENANT DES REACTEURS A ECOULEMENTS DESCENDANT ET
ASCENDANT
(30) 13.11.98 FR 9814319
(45) 14.07.04

(11) 1 188 811
(51) C 10 G 45/02 C 10 G 45/04
C 10 G 45/06 C 10 G 45/08
C 10 G 49/00
(21) + (22) 01120960.8 31.08.01
(73) >HALDOR TOPSOE A/S
Nymollevvej 55
2800 Kgs. Lyngby(DK);
(54) Procédé pour l'hydrotraitement catalytique de
naphtha contenant du silicium
(30) 15.09.00 DK 200001370
(45) 07.07.04

(11) 1 255 805
(51) C 10 K 1/00
(21) + (22) 01905786.8 16.02.01
(73) DEUTSCHE >MONTAN TECHNOLOGIE G.M.B.H.
Am Technologiepark 1
45307 Essen(DE);
(54) PROCEDE DE TRAITEMENT DE GAZ BRUT DE FOUR A
COKE-TRADUCTION-VERFAHREN ZUR BEHANDLUNG VON
KOKSOFFENROHGAS
(30) 18.02.00 DE 10007503
(45) 07.07.04

(11) 0 930 353
(51) C 10 L 5/46 C 10 L 5/48
(21) + (22) 98204416.6 22.12.98
(73) >PIRELLI & C AMBIENTE S.P.A.
Via Gaetano Negri 10
20123 Milano(IT);
(54) Composition de combustible solide
(30) 30.12.97 IT MI972890
(45) 21.07.04

(11) 0 979 834
(51) C 10 M 145/14 C 08 F 220/18
(21) + (22) 99306290.0 09.08.99
(73) >ETHYL CORP.
330 South Fourth Street
Richmond Virginia 23219-4304(US);
(54) Copolymères de (méth)acrylates ayant des propriétés
excellentes à basses températures
(30) 10.08.98 US 131728
(45) 14.07.04

(11) 1 034 237
(51) C 10 M 175/00
(21) + (22) 98949835.7 23.10.98
(73) >PATENT HOLDINGS LTD
P.O.Box 156 Hibiscus Square Pond Street
Grand Turk Turks & Caicos Islands(TC);
(54) PROCEDE DE REGENERATION DE PRODUITS PETROLIERS
UTILES A PARTIR D'HUILES USAGEES COMPRENANT
L'INJECTION D'HYDROGENE
(30) 23.10.97 US 956480
(45) 14.07.04

(11) 1 062 308
(51) C 10 M 159/00 C 10 M 163/00 //
// (C10M159 / 00 , 159:18,

15 9 :20, 159 : 22) , C10M15
9 :2 4 , (C10N10 / 04 , 10:12,
3 0: 0 6, 40:25)

(21) + (22) 99911761.7 09.03.99

(73) >INFINEUM USA L.P.
1900 East Linden Avenue P.O. Box 710
Linden NJ 07036(US);

(54) HUILE LUBRIFIANTE PRESENTANT DES PROPRIETES
AMELIOREES DE MAINTIEN D'ECONOMIE DE CARBURANT
(30) 13.03.98 US 42404
(45) 21.07.04

(11) 1 068 284
(51) C 10 M 163/00 // // (C10M163
/ 00 , 135:18) , C 1 0M159:18
, (C 1 0N10/12, 30 : 06, 40:2
5)

(21) + (22) 99910337.7 09.03.99

(73) >INFINEUM USA L.P. (A DELAWARE LTD PARTNERSHIP)
1900 East Linden Avenue
Linden New Jersey 07036(US);

(54) HUILE DE GRAISSAGE AVEC PROPRIETES FAVORISANT LE
MAINTIEN DE L'ECONOMIE DE CARBURANT
(30) 31.03.98 US 52580
(45) 28.07.04

(11) 1 439 218
(51) C 11 B 9/02 B 01 D 1/00
(21) + (22) 03001183.7 21.01.03

(73) >MILESTONE S.R.L.
Via Fatebenefratelli 1/5
I-24010 Sorisole /BG (IT);
>UNIVERSITE DE LA REUNION LABORATOIRE DE CHIMIE DES
SUBSTANCES NATURELLES ET DES SCIENCES DES ALIMENTS
Faculté des Sciences et Technologies 15 avenue René
Cassin BP 7151
F-97715 Saint-Denis Messag cédex 9 La Réunion
France DOM (FR)

(54) Extraction par microondes sans utilisation de
solvant, de composés naturels
volatils-TRADUCTION-Lösungsmittelfreie
Mikrowellen-Extraktion von flüchtigen Naturstoffen
(45) 28.07.04

(11) 0 959 123
(51) C 11 D 3/00 C 11 D 3/39
C 11 D 3/395

(21) + (22) 99810412.9 10.05.99

(73) >CIBA SPECIALTY CHEMICALS HOLDING INC.
Klybeckstrasse 141
CH-4057 Basel(CH);

(54) Granules de composés de phthalocyanine solubles dans
l'eau-TRADUCTION-Wasserlösliche Granulate von
Phthalocyaninverbindungen
(30) 18.05.98 EP 98810459
(45) 28.07.04

(11) 1 007 616
(51) C 11 D 3/22 C 11 D 17/00
(21) + (22) 98928312.2 22.05.98

(73) >HENKEL K.G.A.A.
Henkelstrasse 67
DE-40589 Düsseldorf(DE);

(54) GRANULES ADJUVANTS POUR CORPS MOULES DETERGENTS ET
LAVANTS-TRADUCTION-HILFSMITTELGRANULAT FÜR WASCH-
UND REINIGUNGSAKTIVE FORMKÖRPER
(30) 03.06.97 DE 19723028
(45) 21.07.04

(11) 1 008 645
(51) C 11 D 3/395 D 06 L 3/02
(21) + (22) 98309168.7 10.11.98

(73) >UNILEVER N.V.
Weena 455
3013 AL Rotterdam(NL);
(54) Compositions détergentes de blanchiment
(45) 21.07.04

(11) 1 081 219
(51) C 11 D 17/00 C 11 D 1/02
C 11 D 3/02 C 11 D 3/20
C 11 D 11/00

(21) + (22) 00118328.4 24.08.00

(73) >COGNIS DEUTSCHLAND G.M.B.H. & CO. K.G.
Henkelstrasse 67
DE-40589 Düsseldorf(DE);

(54) Détergents sous forme solide-TRADUCTION-Detergentien
in fester Form
(30) 03.09.99 DE 19941934
(45) 28.07.04

(11) 1 131 397
(51) C 11 D 3/386 C 11 D 3/395
C 11 D 7/42 C 11 D 7/54

(21) + (22) 99965824.8 16.11.99

(73) THE >PROCTER & GAMBLE CY
85

One Procter & Gamble Plaza
Cincinnati Ohio 45202(US);
(54) PRODUIT DE NETTOYAGE A ONDES SONORES OU ULTRASONORES
(30) 16.11.98 US 108547 P
(45) 21.07.04

(11) 1 217 065
(51) C 11 D 3/37
(21) + (22) 01130075.3 18.12.01
(73) >CLARIANT FINANCE (BVI) LTD
Citco Building Wickhams Cay P.O. Box 662
Road Town Tortola(VG);

(54) Dispersant de savon de chaux et composition de
détergent et composition de nettoyage le contenant
(30) 21.12.00 JP 2000388911
(45) 28.07.04

(11) 1 218 482
(51) C 11 D 3/50 C 11 D 3/37
(21) + (22) 00969457.1 03.10.00
(73) >UNILEVER N.V.
Weena 455
3013 AL Rotterdam(NL);

(54) COMPOSITION DETERGENTE A PARTICULE DEGAGEANT UN
PARFUM
(30) 04.10.99 EP 99402423
(45) 21.07.04

(11) 1 240 287
(51) C 11 D 1/72 C 11 D 17/00
C 11 D 1/83 C 11 D 1/825
C 11 D 1/94 C 11 D 1/835
C 11 D 3/22

(21) + (22) 00985168.4 15.12.00

(73) >COGNIS DEUTSCHLAND G.M.B.H. & CO. K.G.
Postfach 13 01 64
DE-40551 Düsseldorf(DE);

(54) PASTILLES DE
DETERGENT-TRADUCTION-WASCHMITTELTABLETTEN
(30) 24.12.99 DE 19962883
(45) 14.07.04

(11) 1 247 859
(51) C 11 D 3/39 D 06 L 3/02
G 01 N 1/40 G 01 N 31/22
D 06 B 23/20

(21) + (22) 02006988.6 27.03.02

(73) >COGNIS DEUTSCHLAND G.M.B.H. & CO. K.G.
Henkelstrasse 67
DE-40589 Düsseldorf(DE);

(54) Procédé et dispositif pour tester des bains de
traitement de textiles-TRADUCTION-Verfahren zum
Prüfen von Textil-Behandlungsflotten und zum
Durchführen des Verfahrens geeignetes Gerät
(30) 04.04.01 DE 10116752
(45) 14.07.04

(11) 1 249 353
(51) C 11 D 7/60 C 11 D 7/20
C 11 D 17/00 B 43 L 19/00

(21) + (22) 02090137.7 09.04.02

(73) >LAUFER-WERK A.G.
Läuferweg 1
DE-31303 Burgdorf(DE);

(54) Agent de nettoyage et de polissage pour des surfaces
métalliques-TRADUCTION-Reinigungs- und Poliermittel
für metallische Oberflächen
(30) 14.04.01 DE 20106883 U
(45) 14.07.04

(11) 1 254 948
(51) C 11 D 1/72
(21) + (22) 02009407.4 25.04.02

(73) >COGNIS DEUTSCHLAND G.M.B.H. & CO. K.G.
Henkelstrasse 67
DE-40589 Düsseldorf(DE);

(54) Tensioactifs gemini-TRADUCTION-Geminitside
(30) 04.05.01 DE 10121724
(45) 14.07.04

(11) 1 254 949
(51) C 11 D 1/72 C 07 C 43/13
(21) + (22) 02009408.2 25.04.02

(73) >COGNIS DEUTSCHLAND G.M.B.H. & CO. K.G.
Henkelstrasse 67
DE-40589 Düsseldorf(DE);

(54) Tensioactifs gemini pour les agents de
rinçage-TRADUCTION-Geminitside in Klarspülmitteln
(30) 04.05.01 DE 10121722
(45) 28.07.04

(11) 1 257 599
(51) C 11 D 3/38 C 11 D 3/22
C 11 D 3/37 A 61 K 7/48
B 01 F 17/00 C 08 L 71/02

C 08 L 89/06 C 08 L 5/00
C 08 L 5/14
(21) + (22) 01907829.4 16.02.01
(73) >CHALEN PAPIER EUROPE SERVICE
5 Allée du Général Mangin
FR-60260 Lamorlaye(FR);
(54) UTILISATION DE COMPOSITIONS A BASE DE PROTEINES, DE
POLYSACCHARIDES ET DE DERIVES D'OXYDE D'ETHYLENE
COMME SURFACTANTS
(30) 17.02.00 FR 0001952
(45) 21.07.04

(11) 1 274 303
(51) C 11 D 17/00 A 01 N 31/02
A 01 N 25/30
(21) + (22) 01933817.7 11.04.01
(73) >ECOLAB INC.
370 Wabasha Street N
St. Paul MN 55102-1390(US);
(54) TENSIOACTIFS A ACTION
MICROBICIDE-TRADUCTION-MIKROBIZID WIRKSAME TENSIDE
(30) 20.04.00 DE 10020145
(45) 28.07.04

(11) 1 325 101
(51) C 11 D 3/20
(21) + (22) 01986711.8 12.09.01
(73) >JOHNSON DIVERSEY INC.
8310 16th Street
Sturtevant Wisconsin 53177-0902(US);
(54) COMPOSITION DETERGENTE ET PROCEDE DE LAVAGE DE
VAISSELLE
(30) 10.10.00 EP 00203505
(45) 07.07.04

(11) 0 825 261
(51) C 12 C 7/00 C 12 N 15/56
C 12 N 9/24 C 12 N 1/21
(21) + (22) 97306248.2 18.08.97
(73) >SUNTORY LTD
1-40 Dojimahama 2-chome
Kita-ku Osaka-shi Osaka(JP);
(54) PURINENUCLEOSIDASE UIT OCHROBACTRUM ANTHROPI
(30) 16.08.96 JP 21642196
(45) 28.07.04

(11) 0 668 350
(51) C 12 N 15/12 C 12 N 15/85
C 07 K 14/705 C 12 Q 1/68
C 12 N 5/10 C 12 N 5/06
A 61 K 39/395 A 61 K 35/12
A 61 K 48/00 C 12 P 21/08
G 01 N 33/53
(21) + (22) 95200348.1 14.02.95
(73) >CRUCELL HOLLAND B.V.
Archimedesweg 4
2333 CN Leiden(NL);
(54) MELANOMA-GEASSOCIEERD ANTIGEN POLYPEPTIDE, EPITOPEN
DAARVAN EN VACCINS TEGEN MELANOMA
(30) 16.02.94 EP 94200337 21.12.94 EP 94203709
(45) 28.07.04

(11) 0 711 835
(51) C 12 N 15/62 C 12 N 15/65
C 12 N 15/67 C 12 N 15/85
C 12 N 5/10 C 12 N 9/64
C 12 N 9/74 C 07 K 14/765
C 07 K 14/755 A 61 K 38/37
A 61 K 38/43
(21) + (22) 95890202.5 09.11.95
(73) >BAXTER A.G.
Industriestrasse 67
1221 Wien(AT);
(54) Sélection et expression des protéins hétérologues
utilisant un système
amplification-sélection-TRADUCTION-Selektion und
Expression von Fremdproteinen mittels eines
Selektions-Amplifikations-Systems
(30) 14.11.94 AT 209994
(45) 07.07.04

(11) 0 719 332
(51) C 12 N 15/23 C 12 N 15/28
C 12 N 5/10 A 61 K 48/00
C 07 K 14/525 C 07 K 14/57
(21) + (22) 94925523.6 22.08.94
(73) S.A. >AVENTIS PHARMA
20 avenue Raymond Aron
FR-92160 Antony (FR);
INSTITUT NATIONAL DE LA SANTE ET DE LA RECHERCHE
MEDICALE >INSERM
101 rue de Tolbiac
FR-75654 Paris Cédex 13(FR)
(54) CELLULES RECOMBINANTES DE LA LIGNEE
MONOCYTE-MACROPHAGE POUR LA THERAPIE GENIQUE
(30) 25.08.93 FR 9310222
(45) 28.07.04

(11) 0 728 214
(51) C 12 N 15/86 C 12 P 21/02
C 12 N 5/10 C 12 N 15/63
C 07 K 14/015 C 12 N 7/04
(21) + (22) 95900505.9 03.11.94
(73) >MEDICAL COLLEGE OF OHIO
3000 Arlington Avenue
Toledo OH 43699-0008 ();
>TARGETED GENETICS CORP.
Suite 100 1100 Olive Way
Seattle WA 98101(US)
(54) LIGNEES CELLULAIRES STABLES APTEES A EXPRIMER LE GENE
DE REPLICATION DU VIRUS ADENO-ASSOCIE
(30) 09.11.93 US 151065 11.07.94 US 273563
(45) 28.07.04

(11) 0 728 842
(51) C 12 N 15/86 A 61 K 39/17
A 61 K 39/215 A 61 K 39/245
A 61 K 39/12
(21) + (22) 95402873.4 19.12.95
(73) >MERIAL
17 rue Bourgelat
FR-69002 Lyon(FR);
(54) Vaccin vivant recombinant aviaire à base de virus
herpès aviaire, notamment contre la maladie de
gumboro
(30) 30.12.94 FR 9416015
(45) 28.07.04

(11) 0 775 314
(51) C 12 N 11/00 G 01 N 27/403
G 01 N 33/543 C 12 Q 1/00
(21) + (22) 95928414.2 04.08.95
(73) FORSCHUNGSZENTRUM >JULICH G.M.B.H.
52425 Jülich(DE);
(54) DETECTEURS CHIMIQUES, NOTAMMENT BIODTECTEURS, A
BASE DE SILICIUM-TRADUCTION-CHEMISCHE SENSOREN,
INSBESONDERE BIODTECTEURS AUF SILICIUMBASIS
(30) 06.08.94 DE 4427921
(45) 14.07.04

(11) 0 796 327
(51) C 12 N 15/10
(21) + (22) 95940351.0 12.12.95
(73) >DYNAL A/S
PO Box 158 Skoyen
0212 Oslo 2(NO);
(54) ISOLEMENT DE L'ACIDE NUCLEIQUE
(30) 12.12.94 GB 9425138
(45) 28.07.04

(11) 0 815 224
(51) C 12 N 15/12 C 12 N 15/63
C 12 N 15/85 C 07 K 14/745
A 61 K 38/36
(21) + (22) 96908671.9 05.03.96
(73) >GENENTECH INC.
460 Point San Bruno Boulevard
South San Francisco California 94080(US);
(54) ACTIVATION DE RECEPTEURS AU MOYEN DU GENE 6
SPECIFIQUE DE L'ARRET DE CROISSANCE (GAS6)
(30) 10.03.95 US 402253 10.05.95 US 438861
(45) 21.07.04

(11) 0 824 588
(51) C 12 N 15/11 C 12 N 15/63
A 61 K 48/00
(21) + (22) 95919438.2 11.05.95
(73) APPLIED RESEARCH SYSTEMS HOLDING N.V. >ARS
Pietermaai 15
Curacao(AN);
(54) INHIBITEUR DE L'ACTIVITE DE IL-6
(45) 14.07.04

(11) 0 825 261
(51) C 12 N 15/56 C 12 N 9/24
C 12 N 1/21 C 12 C 7/00
(21) + (22) 97306248.2 18.08.97
(73) >SUNTORY LTD
1-40 Dojimahama 2-chome
Kita-ku Osaka-shi Osaka(JP);
(54) PURINENUCLEOSIDASE UIT OCHROBACTRUM ANTHROPI
(30) 16.08.96 JP 21642196
(45) 28.07.04

(11) 0 839 911
(51) C 12 N 15/38 C 12 Q 1/70
C 12 N 7/00 C 07 K 14/04
A 61 K 39/25
(21) + (22) 97922068.8 15.05.97
(73) THE >RESEARCH FOUNDATION FOR MICROBIAL DISEASES OF
OSAKA UNIVERSITY
Osaka University 3-1 Yamadaoka

Suita-shi Osaka 565(JP);
(54) PROCEDE D'IDENTIFICATION DE LA SOUCHE OKA DE VIRUS
ATTENUÉ DE LA VARICELLE OU D'UNE SOUCHE DERIVÉE DE
CELLE-CI
(30) 15.05.96 JP 15879596
(45) 28.07.04

(11) 0 841 392
(51) C 12 N 1/10 A 61 K 39/002
A 61 K 39/00 // // (C12N1/1
0, C 12R1:90)

(21) + (22) 97308133.4 14.10.97
(73) >PFIZER INC.
235 East 42nd Street
New York N.Y. 10017-5755 (US);
>AUBURN UNIVERSITY
309 Samford Hall
Auburn AL 36849-5112(US)
(54) Neospora vaccin vivant atténué
(30) 12.11.96 US 31248 P
(45) 14.07.04

(11) 0 912 725
(51) C 12 N 9/26 C 12 N 1/20
C 07 H 21/04
(21) + (22) 97906876.4 10.01.97
(73) >DIVERSA CORP.
10665 Sorrento Valley Road
San Diego California 92121(US);
(54) ENZYMES DE TYPE GLYCOSIDASE
(30) 11.01.96 US 583787 13.09.96 US 56916 P
(45) 14.07.04

(11) 0 920 509
(51) C 12 N 15/13 C 12 N 15/62
C 07 K 16/34 A 61 K 39/395
G 01 N 33/80
(21) + (22) 97929244.8 20.06.97
(73) >ZLB BEHRING A.G.
Wankdorfstrasse 10
3014 Bern(CH);
(54) POLYPEPTIDES CAPABLES DE FORMER DES STRUCTURES DE
LIAISON A L'ANTIGÈNE AVEC UNE SPÉCIFICITÉ POUR LES
ANTIGÈNES DE RHESUS D, ADN LES CODANT ET PROCEDE
POUR LEUR PRÉPARATION ET LEUR UTILISATION
(30) 24.06.96 EP 96810421
(45) 28.07.04

(11) 0 938 501
(51) C 12 N 1/21 C 07 K 14/54
C 07 K 1/18 // // (C12N1/2
1, C 12R1:19)

(21) + (22) 97923960.5 21.05.97
(73) >AVENTIS BULK S.P.A.
Piazzale Stefano Türri 5
20149 Milano(IT);
(54) PROCEDE DE PURIFICATION D'UN ANTAGONISTE DU
RECEPTEUR DE L'INTERLEUKINE-1 HUMAINE A PARTIR D'E.
COLI RECOMBINANT
(30) 07.06.96 EP 96109153
(45) 28.07.04

(11) 0 941 311
(51) C 12 N 9/52 C 12 N 15/57
C 12 P 21/02 A 61 K 38/46
C 07 K 14/33
(21) + (22) 97947036.6 30.10.97
(73) >ROCHE DIAGNOSTICS G.M.B.H.
Sandhofer Strasse 116
DE-68305 Mannheim(DE);
(54) COLLAGENASE RECOMBINÉE TYPE I PROVENANT DU
CLOSTRIDIUM HISTOLYTICUM, ET SON UTILISATION POUR
L'ISOLATION DES CELLULES ET DES AGGLOMERATIONS
CELLULAIRES-TRADUCTION-RECOMBINANTE COLLAGENASE TYP
I AUS CLOSTRIDIUM HISTOLYTICUM UND IHRE VERWENDUNG
ZUR ISOLIERUNG VON ZELLEN UND ZELLVERBÄNDEN
(30) 19.11.96 EP 96118490 24.01.97 EP 97101085
(45) 28.07.04

(11) 0 941 329
(51) C 12 N 15/19 C 07 K 14/52
A 61 K 48/00 A 01 K 67/027
A 61 K 38/19 C 12 N 15/11
(21) + (22) 96940658.6 29.11.96
(73) APPLIED RESEARCH SYSTEMS HOLDING N.V. >ARS
Pietermaai 15
Curacao (AN);
(54) PROCEDE DE PREVENTION DE REJET DE GREFFON DANS UNE
TRANSPLANTATION ET DE PRODUCTION D'UNE CELLULE HÔTE
UNIVERSELLE DE THÉRAPIE GÉNÉRIQUE A PARTIR DU GÈNE
D'ACTIVATION DES LYMPHOCYTES (LAG-3)
(45) 21.07.04

(11) 0 948 604
(51) C 12 N 9/12
(21) + (22) 97952333.9 09.12.97
87

(73) >SUGEN INC.
230 E. Grand Avenue
South San Francisco CA 94080 ();
NEW YORK >UNIVERSITY MEDICAL CENTER
550 First Avenue
New York NY 10016(US)
(54) Méthodes de criblage de composants capables de lier
le polypeptide Pyk2
(30) 11.12.96 US 32824 P
(45) 21.07.04

(11) 0 970 247
(51) C 12 N 15/81 C 07 K 14/435
C 07 K 14/395 C 12 N 5/12
C 12 Q 1/68
(21) + (22) 98913889.6 27.03.98
(73) >GENTRONIX LTD
c/o UVI The Fairbairn Building 72 Sackville Street
Manchester M60 1QD(GB);
(54) DETECTIE VAN DNA-BESCHADIGENDE MIDDELEN
(30) 27.03.97 GB 9706414
(45) 21.07.04

(11) 0 977 868
(51) C 12 N 15/54 C 12 N 1/19
C 12 P 33/00 C 12 N 9/10
(21) + (22) 99901708.0 04.02.99
(73) S.A. >AVENTIS PHARMA
20 avenue Raymond Aron
92160 Antony(FR);
(54) SOUCHES DE LEVURE AYANT LE GÈNE ATF2 INTERROMPU ET
LEURS APPLICATIONS
(30) 05.02.98 FR 9801329
(45) 21.07.04

(11) 1 047 781
(51) C 12 N 15/12 C 12 N 15/62
C 07 K 14/715 C 07 K 19/00
A 61 K 38/17
(21) + (22) 99904222.9 22.01.99
(73) >IMMUNEX CORP.
51 University Street
Seattle Washington 98101(US);
(54) RECEPTEURS DE L'INTERLEUKINE-18
(30) 23.01.98 US 72301 P 20.03.98 US 78835 P
28.07.98 US 94469 P
(45) 28.07.04

(11) 1 068 305
(51) C 12 N 15/00
(21) + (22) 99911987.8 09.04.99
(73) >GENSET
Route Nationale 7
91000 Evry(FR);
(54) VECTEURS DE SEQUEN AGE D'ADN A HAUT RENDEMENT
(30) 10.04.98 US 58746
(45) 21.07.04

(11) 1 078 085
(51) C 12 N 15/82 C 07 K 14/415
A 01 N 65/00 C 12 N 15/29
(21) + (22) 99917006.1 07.05.99
(73) INSTITUT NATIONAL DE LA RECHERCHE AGRONOMIQUE >INRA
147 rue de l'Université
FR-75338 Paris (FR);
>INSTITUT NATIONAL DES SCIENCES APPLIQUÉES DE LYON
20 avenue Albert Einstein - Bât. 209
FR-69621 Villeurbanne(FR)
(54) UTILISATION D'UN POLYPEPTIDE DERIVÉ D'UNE ALBUMINE
PA1B DE LEGUMINEUSE COMME INSECTICIDE
(30) 11.05.98 FR 9805877
(45) 28.07.04

(11) 1 080 192
(51) C 12 N 15/11 A 61 K 31/70
C 07 H 21/00
(21) + (22) 99926337.9 20.05.99
(73) >FAUSTUS FORSCHUNGS CIE. TRANSLATIONAL CANCER
RESEARCH G.M.B.H.
Grimmaische Strasse 2-4
04109 Leipzig(DE);
(54) OLIGONUCLEOTIDES ANTISENS POUR LE TRAITEMENT DE
CELLULES
PROLIFÉRANTES-TRADUCTION-ANTISENSE-OLIGONUCLEOTIDE
ZUR BEHANDLUNG VON PROLIFERIERENDEN ZELLEN
(30) 22.05.98 DE 19822954
(45) 28.07.04

(11) 1 100 912
(51) C 12 N 15/12 C 12 N 15/53
C 12 N 15/55 C 12 N 15/62
C 12 N 15/70 C 12 N 15/85
C 12 N 9/16 C 12 N 9/02
C 07 K 14/47 C 12 Q 1/02
G 01 N 33/50 G 01 N 33/573
A 61 K 38/00

(21) + (22) 99940032.8 22.07.99
(73) >GENOPIA BIOMEDICAL G.M.B.H.
Stuhlsatzenhausweg 69
66123 Saarbrücken(DE);

(54) TECHNIQUE DE CRIBLAGE DE MODULATEURS DE L'ACTIVITE
DE LA CALCINEURINE
(30) 22.07.98 EP 98113876
(45) 07.07.04

(11) 1 127 146
(51) C 12 N 15/82 C 12 N 15/63
C 12 N 5/10 A 01 H 5/00
(21) + (22) 99962041.2 27.10.99
(73) >INSTITUT FÜR PFLANZENGENETIK UND
KULTURPFLANZENFORSCHUNG
Corrensstrasse 3
06466 Gatersleben(DE);

(54) NOUVELLE CASSETTE D'EXPRESSION PERMETTANT D'EXPRIMER
DES GENES QUELCONQUES DE GRAINES DE
PLANTES-TRADUCTION-EXPRESSIONSKASSETTE ZUR
EXPRESSION VON BELIEBIGEN GENEN IN PFLANZENSAMEN
(30) 04.11.98 DE 19852195
(45) 21.07.04

(11) 1 179 056
(51) C 12 N 15/10 B 01 J 41/06
B 01 J 47/04
(21) + (22) 00930626.7 12.05.00
(73) >PROMEGA CORP.
2800 Woods Hollow Road
Madison WI 53711-5399(US);

(54) PHASE SOLIDE A LITS MELANGES ET SON UTILISATION POUR
ISOLER DES ACIDES NUCLEIQUES
(30) 14.05.99 US 312139
(45) 28.07.04

(11) 1 179 057
(51) C 12 N 15/10 B 01 J 41/06
C 07 H 21/00
(21) + (22) 00935865.6 05.05.00
(73) >PROMEGA CORP.
2800 Woods Hollow Road
Madison WI 53711-5399(US);

(54) MATRICE ECHANGEUSE D'IONS DEPENDANT DU pH, UTILISEE
POUR ISOLER DES ACIDES NUCLEIQUES
(30) 14.05.99 US 312172
(45) 21.07.04

(11) 1 209 168
(51) C 12 N 15/62 C 12 N 15/12
C 07 K 16/22 C 07 K 14/475
(21) + (22) 01126187.2 01.12.98
(73) >GENENTECH INC.
1 DNA Way
South San Francisco CA 94080-4990(US);

(54) Polypeptides PRO243 et acides nucléotidiques les
codant
(30) 03.12.97 US 67411 P
(45) 07.07.04

(11) 1 220 943
(51) C 12 N 5/06 C 12 Q 1/26
G 01 N 33/573
(21) + (22) 01913665.4 15.02.01
(73) >DOHMER JOHANNES
Liebigstrasse 11
DE-82166 Gräfelfing(DE);

(54) Système pour l'investigation de l'activité
métabolique des formes actives de cytochrome P450
2D6-TRADUCTION-Zelluläres Testsystem zur
Untersuchung der metabolischen Aktivität aktiver
Formen des Cytochrom P450 2D6
(30) 14.03.00 DE 10012220
(45) 14.07.04

(11) 1 232 203
(51) C 12 N 5/00 C 08 J 9/28
A 61 L 27/20
(21) + (22) 00967842.6 06.10.00
(73) >ALVITO BIOTECHNOLOGIE G.M.B.H.
Im Biotechnologiepark TGZ II
DE-14943 Luckenwalde(DE);

(54) MATRICE EN 3D POUR PREPARER DES TRANSPLANTS
CELLULAIRES-TRADUCTION-3D-MATRIX ZUR HERSTELLUNG VON
ZELLTRANSPLANTATEN
(30) 06.10.99 DE 19948120
(45) 21.07.04

(11) 1 232 249
(51) C 12 N 7/00 A 61 K 39/155
A 61 K 39/295
(21) + (22) 00988869.4 22.11.00
(73) >MERIAL
17 rue Bourgelat
FR-69002 Lyon(FR);

(54) PNEUMOVIRUS DU CANARD ET VACCINS CORRESPONDANTS
88

(30) 26.11.99 FR 9914952
(45) 07.07.04

(11) 1 268 833
(51) C 12 N 15/86 C 12 N 7/01
C 07 K 14/16 C 07 K 14/025
A 61 K 48/00
(21) + (22) 01915627.2 26.03.01
(73) >CHIRON S.R.L.
Via Fiorentina 1
53100 Siena(IT);

(54) ARN DE NODAVIRUS MODIFIE POUR APPORT DE GENE
(30) 24.03.00 GB 0007231
(45) 21.07.04

(11) 1 282 715
(51) C 12 N 15/54 C 12 N 9/10
C 12 N 15/63 C 12 N 1/21
C 12 N 1/20 C 12 P 19/12 //
// C12N1:20 C 1 2R1:06
(21) + (22) 01943410.9 18.05.01
(73) >NORDZUCKER A.G.
Küchenstrasse 9
38100 Braunschweig(DE);

(54) PROCEDE DE FABRICATION MICROBIENNE D'ANHYDRIDE DE
DIFRUCTOSE III, MICRO-ORGANISME DESTINE A CET EFFET,
ENZYME AYANT UNE ACTIVITE D'INULASE II ET SEQUENCES
D'ADN CODANT CETTE ENZYME-TRADUCTION-VERFAHREN ZUR
MIKROBIELLEN HERSTELLUNG VON DIFRUCTOSEANHYDRID-III,
DAFÜR EINSETZBARER MIKROORGANISMUS SOWIE ENZYM MIT
INULASE-II-AKTIVITÄT UND DAFÜR KODIERENDE
DNA-SEQUENZEN
(30) 19.05.00 DE 10024569
(45) 21.07.04

(11) 1 337 625
(51) C 12 N 5/06 C 12 N 5/00
C 12 N 5/02 C 12 N 5/08
(21) + (22) 01998624.9 16.11.01
(73) >SCHELLER ALBERT
Blumenstrasse 16
DE-73240 Wendlingen (DE);
>RADER WILLIAM
Blumenstrasse 16
DE-73240 Wendlingen(DE);
>RENNEBECK KLAUS
Blumenstrasse 16
DE-73240 Wendlingen(DE)

(54) CELLULES SOUCHES, PROCEDE D'EXPANSION IN VITRO ET
UTILISATION DE CES CELLULES
SOUCHES-TRADUCTION-STAMMZELLEN, VERFAHREN ZU DEREN
EXPANSION IN VITRO SOWIE DEREN VERWENDUNG
(30) 29.11.00 DE 10059346 21.02.01 DE 10108264
(45) 14.07.04

(11) 0 668 350
(51) C 12 P 21/08 G 01 N 33/53
C 12 N 15/12 C 12 N 15/85
C 07 K 14/705 C 12 Q 1/68
C 12 N 5/10 C 12 N 5/06
A 61 K 39/395 A 61 K 35/12
A 61 K 48/00
(21) + (22) 95200348.1 14.02.95
(73) >CRUCELL HOLLAND B.V.
Archimedesweg 4
2333 CN Leiden(NL);

(54) MELANOMA-GEASSOCIEERD ANTIGEEEN POLYPEPTIDE, EPITOPEN
DAARVAN EN VACCINS TEGEN MELANOMA
(30) 16.02.94 EP 94200337 21.12.94 EP 94203709
(45) 28.07.04

(11) 0 728 214
(51) C 12 P 21/02 C 12 N 5/10
C 12 N 15/63 C 07 K 14/015
C 12 N 7/04 C 12 N 15/86
(21) + (22) 95900505.9 03.11.94
(73) >MEDICAL COLLEGE OF OHIO
3000 Arlington Avenue
Toledo OH 43699-0008 ();
>TARGETED GENETICS CORP.
Suite 100 1100 Olive Way
Seattle WA 98101(US)

(54) LIGNEES CELLULAIRES STABLES APRES A EXPRIMER LE GENE
DE REPLICATION DU VIRUS ADENO-ASSOCIE
(30) 09.11.93 US 151065 11.07.94 US 273563
(45) 28.07.04

(11) 0 751 227
(51) C 12 P 19/34 C 07 H 21/04
C 12 Q 1/68
(21) + (22) 96303105.9 02.05.96
(73) SCOTTISH >CROP RESEARCH INSTITUT
Invergowrie
Dundee DD2 5DA Scotland(GB);

(54) Détection et identification de champignons
(30) 04.05.95 GB 9509112
(45) 14.07.04

Epworth Medical Centre 185-187 Hoddle Street
Richmond Victoria 3121(AU);

(11) 0 871 768
(51) C 12 P 19/34 C 12 Q 1/68
(21) + (22) 96909684.1 13.03.96
(73) JOHN >WAYNE CANCER INSTITUTE
2200 Santa Monica Boulevard
Santa Monica CA 90404 (US);
>NATIONAL GENETICS INSTITUTE
Suite 104 5839 Green Valley Circle
Culver City CA 90230(US)

(54) DEPISTAGE DE METASTASES DE MELANOME A L'AIDE D'UN
TITRAGE PAR MARQUEURS MULTIPLES
(30) 17.03.95 US 406307
(45) 07.07.04

(11) 0 941 311
(51) C 12 P 21/02 A 61 K 38/46
C 07 K 14/33 C 12 N 9/52
C 12 N 15/57
(21) + (22) 97947036.6 30.10.97
(73) >ROCHE DIAGNOSTICS G.M.B.H.
Sandhofer Strasse 116
DE-68305 Mannheim(DE);

(54) COLLAGENASE RECOMBINEE TYPE I PROVENANT DU
CLOSTRIDIUM HISTOLYTICUM, ET SON UTILISATION POUR
L'ISOLATION DES CELLULES ET DES AGGLOMERATIONS
CELLULAIRES-TRADUCTION-RECOMBINANTE COLLAGENASE TYP
I AUS CLOSTRIDIUM HISTOLYTICUM UND IHRE VERWENDUNG
ZUR ISOLIERUNG VON ZELLEN UND ZELLVERBÄNDEN
(30) 19.11.96 EP 96118490 24.01.97 EP 97101085
(45) 28.07.04

(11) 0 977 868
(51) C 12 P 33/00 C 12 N 9/10
C 12 N 15/54 C 12 N 1/19
(21) + (22) 99901708.0 04.02.99
(73) S.A. >AVENTIS PHARMA
20 avenue Raymond Aron
92160 Antony(FR);

(54) SOUCHES DE LEVURE AYANT LE GENE ATF2 INTERROMPU ET
LEURS APPLICATIONS
(30) 05.02.98 FR 9801329
(45) 21.07.04

(11) 1 052 289
(51) C 12 P 7/18 // // (C12P7/1
8 , C 12R1:645) , (C 12P7/18,
C 1 2 R1:72) , (C 12 P 7/18, C1
2 R1 : 78) , (C12 P 7/ 1 8, C12R1
: 84) , (C12P7/ 1 8, C12R1:85
) , (C 12P7/18, C 1 2 R1:88)
(21) + (22) 00401239.9 05.05.00
(73) >ROQUETTE FRERES
62136 Lestrem(FR);

(54) Procédé de production d'arabitol par fermentation
continue
(30) 11.05.99 FR 9905995
(45) 14.07.04

(11) 1 129 206
(51) C 12 P 1/00
(21) + (22) 99947431.5 28.09.99
(73) >FRAUNHOFER-GESELLSCHAFT ZUR FORDERUNG DER
ANGEWANDTEN FORSCHUNG E.V.
Hansastraße 27 c
80686 München(DE);

(54) DISSOLUTION DE SUBSTANCES RESIDUELLES DE
FERMENTATION-TRADUCTION-GÄRUNGSRESTSTOFFAUFSCHLUSS
(30) 02.10.98 DE 19845508
(45) 14.07.04

(11) 1 282 715
(51) C 12 P 19/12 C 12 N 15/54
C 12 N 9/10 C 12 N 15/63
C 12 N 1/21 C 12 N 1/20 //
// C12N1:20 , C 1 2R1:06
(21) + (22) 01943410.9 18.05.01
(73) >NORDZUCKER A.G.
Küchenstraße 9
38100 Braunschweig(DE);

(54) PROCÉDE DE FABRICATION MICROBIENNE D'ANHYDRIDE DE
DIFRUCTOSE III, MICRO-ORGANISME DESTINE A CET EFFET,
ENZYME AYANT UNE ACTIVITE D'INULASE II ET SEQUENCES
D'ADN CODANT CETTE ENZYME-TRADUCTION-VERFAHREN ZUR
MIKROBIELLEN HERSTELLUNG VON DIFRUCTOSEANHYDRID-III,
DAFÜR EINSETZBARER MIKROORGANISMUS SOWIE ENZYM MIT
INULASE-II-AKTIVITÄT UND DAFÜR KODIERENDE
DNA-SEQUENZEN
(30) 19.05.00 DE 10024569
(45) 21.07.04

(11) 0 643 775
(51) C 12 Q 1/02 C 12 Q 1/26
A 61 K 31/122 A 61 P 43/00
(21) + (22) 93909698.8 28.05.93
(73) >CENTRE FOR MOLECULAR BIOLOGY AND MEDICINE
89

(54) DERIVES DE QUINONE POUR AUGMENTER LA BIOENERGIE
CELLULAIRE
(30) 28.05.92 AU PL264192 28.05.92 AU PL264292
(45) 21.07.04

(11) 0 668 350
(51) C 12 Q 1/68 C 12 N 5/10
C 12 N 5/06 A 61 K 39/395
A 61 K 35/12 A 61 K 48/00
C 12 P 21/08 G 01 N 33/53
C 12 N 15/12 C 12 N 15/85
C 07 K 14/705
(21) + (22) 95200348.1 14.02.95
(73) >CRUCCELL HOLLAND B.V.
Archimedesweg 4
2333 CN Leiden(NL);

(54) MELANOMA-GEASSOCIEERD ANTIGEN POLYPEPTIDE, EPITOPEN
DAARVAN EN VACCINS TEGEN MELANOMA
(30) 16.02.94 EP 94200337 21.12.94 EP 94203709
(45) 28.07.04

(11) 0 751 227
(51) C 12 Q 1/68 C 12 P 19/34
C 07 H 21/04
(21) + (22) 96303105.9 02.05.96
(73) SCOTTISH >CROP RESEARCH INSTITUT
Invergowrie
Dundee DD2 5DA Scotland(GB);

(54) Détection et identification de champignons
(30) 04.05.95 GB 9509112
(45) 14.07.04

(11) 0 775 314
(51) C 12 Q 1/00 C 12 N 11/00
G 01 N 27/403 G 01 N 33/543
(21) + (22) 95928414.2 04.08.95
(73) FORSCHUNGSZENTRUM >JULICH G.M.B.H.
52425 Jülich(DE);

(54) DETECTEURS CHIMIQUES, NOTAMMENT BIODETECTEURS, A
BASE DE SILICIUM-TRADUCTION-CHEMISCHE SENSOREN,
INSBESONDERE BIOSENSOREN AUF SILICIUMBASIS
(30) 06.08.94 DE 4427921
(45) 14.07.04

(11) 0 839 911
(51) C 12 Q 1/70 C 12 N 7/00
C 07 K 14/04 A 61 K 39/25
C 12 N 15/38
(21) + (22) 97922068.8 15.05.97
(73) THE >RESEARCH FOUNDATION FOR MICROBIAL DISEASES OF
OSAKA UNIVERSITY
Osaka University 3-1 Yamadaoka
Suita-shi Osaka 565(JP);

(54) PROCÉDE D'IDENTIFICATION DE LA SOUCHE OKA DE VIRUS
ATTENUE DE LA VARICELLE OU D'UNE SOUCHE DERIVEE DE
CELLE-CI
(30) 15.05.96 JP 15879596
(45) 28.07.04

(11) 0 871 768
(51) C 12 Q 1/68 C 12 P 19/34
(21) + (22) 96909684.1 13.03.96
(73) JOHN >WAYNE CANCER INSTITUTE
2200 Santa Monica Boulevard
Santa Monica CA 90404 (US);
>NATIONAL GENETICS INSTITUTE
Suite 104 5839 Green Valley Circle
Culver City CA 90230(US)

(54) DEPISTAGE DE METASTASES DE MELANOME A L'AIDE D'UN
TITRAGE PAR MARQUEURS MULTIPLES
(30) 17.03.95 US 406307
(45) 07.07.04

(11) 0 970 247
(51) C 12 Q 1/68 C 12 N 15/81
C 07 K 14/435 C 07 K 14/395
C 12 N 5/12
(21) + (22) 98913889.6 27.03.98
(73) >GENTRONIX LTD
c/o UVI The Fairbairn Building 72 Sackville Street
Manchester M60 1QD(GB);

(54) DETECTIE VAN DNA-BESCHADIGENDE MIDDELEN
(30) 27.03.97 GB 9706414
(45) 21.07.04

(11) 1 100 912
(51) C 12 Q 1/02 G 01 N 33/50
G 01 N 33/573 A 61 K 38/00
C 12 N 15/12 C 12 N 15/53
C 12 N 15/55 C 12 N 15/62
C 12 N 15/70 C 12 N 15/85
C 12 N 9/16 C 12 N 9/02
C 07 K 14/47
(21) + (22) 99940032.8 22.07.99

(73) >GENOPIA BIOMEDICAL G.M.B.H.
Stuhlsatzenhausweg 69
66123 Saarbrücken(DE);
(54) TECHNIQUE DE CRIBLAGE DE MODULATEURS DE L'ACTIVITE
DE LA CALCINEURINE
(30) 22.07.98 EP 98113876
(45) 07.07.04

(11) 1 136 572
(51) C 12 Q 1/68 G 01 N 33/12
G 01 N 33/68

(21) + (22) 01400720.7 20.03.01
(73) >EUROFINS SCIENTIFIC
Site de la Géraudière Rue Pierre Adolphe Bobierre
FR-44300 Nantes(FR);
(54) Procédé et installation pour confirmer l'absence
dans la viande de protéines prion infectieuses
(30) 24.03.00 FR 0003775
(45) 07.07.04

(11) 1 147 420
(51) C 12 Q 1/37 G 01 N 33/569
G 01 N 33/68 A 61 K 38/00
A 61 K 38/55 G 01 N 33/573

(21) + (22) 00902627.9 24.01.00
(73) >TECNOLOGIE INTEGRALE LTD
Water Street Ramsey
Isle of Man IM8 IRD(GB);
(54) INHIBITEUR DE TRYPSINE URINAIRE PERMETTANT DE
DEPISTER LE SIDA
(30) 26.01.99 DE 19903034 05.05.99 DE 19920704
(45) 14.07.04

(11) 1 220 943
(51) C 12 Q 1/26 G 01 N 33/573
C 12 N 5/06

(21) + (22) 01913665.4 15.02.01
(73) >DOHMER JOHANNES
Liebigstrasse 11
DE-82166 Gräfelfing(DE);
(54) Système pour l'investigation de l'activité
métabolique des formes actives de cytochrome P450
2D6-TRADUCTION-Zelluläres Testsystem zur
Untersuchung der metabolischen Aktivität aktiver
Formen des Cytochrom P450 2D6
(30) 14.03.00 DE 10012220
(45) 14.07.04

(11) 1 307 586
(51) C 12 Q 1/26 C 07 D 311/12
(21) + (22) 01971812.1 30.07.01

(73) >SMITHKLINE BEECHAM P.L.C.
980 Great West Road
Brentford Middlesex TW8 9GS(GB);
(54) SUBSTRAT D'ENZYME
(30) 08.08.00 GB 0019475
(45) 07.07.04

(11) 1 022 342
(51) C 13 D 1/00 C 13 D 1/08
(21) + (22) 00400130.1 19.01.00

(73) S.A. >MAGUIN
2 rue Pierre Sépard
F-02800 Charmes(FR);
(54) Procédé et unité d'extraction d'un jus sucré à
partir de betteraves ou chicorée
(30) 21.01.99 FR 9900652
(45) 14.07.04

(11) 0 997 538
(51) C 14 B 17/06 C 14 B 1/56
(21) + (22) 99121275.4 25.10.99

(73) >GEMATA S.P.A.
Via Rampa dell'Agno 6
IT-36070 Trissino Vicenza(IT);
(54) Machine pour la finition des peaux et analogues
(30) 30.10.98 IT VI980206
(45) 21.07.04

(11) 0 856 146
(51) C 21 C 5/46 G 01 F 1/704
(21) + (22) 96945356.2 16.10.96

(73) >GEORGMARIENHUTTE G.M.B.H.
Klößnerstrasse 30
49124 Georgsmarienhütte(DE);
(54) METHODE VOOR DE BEPALING VAN VOLUMESTROMEN IN
PROCESSEN VAN DE VLOEIBAARHEIDSFACE IN
ELEKTRO-OVENS-TRADUCTION-VERFAHREN ZUR BESTIMMUNG
VON GASVOLUMENSTROMEN IN PROZESSEN DER FLÜSSIGPHASE
IN EINEM ELEKTROOFEN
(30) 17.10.95 DE 19540225
(45) 21.07.04

(11) 1 052 295
(51) C 21 D 9/00 B 60 J 5/04
90

C 21 D 1/10
(21) + (22) 99123002.0 19.11.99

(73) >BENTELER A.G.
Residenzstrasse 1
D-33104 Paderborn(DE);
(54) Méthode de fabrication d'éléments structurels dans
la construction automobile-TRADUCTION-Verfahren zur
Herstellung von Strukturteilen im Automobilbau
(30) 12.05.99 DE 19922003
(45) 21.07.04

(11) 1 069 193
(51) C 21 D 9/56 C 21 D 9/573
(21) + (22) 99910690.9 25.03.99

(73) >JFE STEEL CORP.
2-3 Uchisaiwai-cho 2-chome Chiyoda-ku
Tokyo();
(54) PROCEDE DE REGULATION DU GAZ ATMOSPHERIQUE ET DE LA
TENSION DANS UN FOUR DE TRAITEMENT DE BANDE
METALLIQUE
(30) 26.03.98 JP 10053698
(45) 21.07.04

(11) 1 077 267
(51) C 21 D 9/00 // // C 22F1/02
(21) + (22) 99116269.4 18.08.99

(73) S.A. >PATHERM
Chemin Laubscher 10
2503 Bienne(CH);
(54) Installation de traitement thermique de pièces
métalliques en lots ou unitaires au défilé
(45) 07.07.04

(11) 1 150 784
(51) C 21 D 8/02 B 21 B 1/28
(21) + (22) 99964841.3 08.12.99

(73) >OUTOKUMPU STAINLESS A.B.
Box 16377
103 27 Stockholm(SE);
(54) PROCEDE DE FABRICATION DE BANDES D'ACIER INOXYDABLE
ET INSTALLATION DE LAMINOIR INTEGRE
(30) 18.12.98 SE 9804443 05.10.99 SE 9903581
(45) 28.07.04

(11) 1 193 317
(51) C 21 D 9/00 F 27 B 17/00
F 27 B 19/02

(21) + (22) 00203331.4 27.09.00
(73) S.A. >PATHERM
Chemin Laubscher 10
CH-2503 Bienne(CH);
(54) Installation pour le traitement thermique de charges
de pièces métalliques
(45) 28.07.04

(11) 1 201 775
(51) C 21 D 8/10 B 21 C 23/08
(21) + (22) 01890291.6 10.10.01

(73) >BOHLER EDELSTAHL G.M.B.H. & CO. K.G.
Mariazellerstrasse 25
8605 Kapfenberg(AT);
(54) Procédé de fabrication de corps cylindriques creux
et leur utilisation-TRADUCTION-Verfahren zur
Herstellung zylindrischer Hohlkörper und Verwendung
derselben
(30) 24.10.00 AT 18222000
(45) 28.07.04

(11) 1 253 208
(51) C 21 D 1/02 C 21 D 1/673
B 21 D 19/08 B 21 D 22/04

(21) + (22) 02008690.6 18.04.02
(73) >BENTELER AUTOMOBILTECHNIK G.M.B.H.
Residenzstrasse 1
DE-33104 Paderborn(DE);
(54) Procédé de fabrication d'un profilé en tôle
durci-TRADUCTION-Verfahren zur Herstellung eines
gehärteten Blechprofils
(30) 27.04.01 DE 10120919
(45) 07.07.04

(11) 0 948 655
(51) C 22 B 3/18 C 22 B 3/16
C 22 B 3/42 C 22 B 23/00
C 22 B 3/24

(21) + (22) 96943728.4 12.12.96
(73) >BHP MINERALS INTERNATIONAL INC.
204 Edison Way
Reno NV 89502(US);
(54) RECUPERATION DE NICKEL DANS UNE SOLUTION DE
LIXIVIATION BIOLOGIQUE
(45) 07.07.04

(11) 1 258 536
(51) C 22 B 26/10

(21) + (22) 02356088.1 13.05.02

(73) >MSSA
Pomblière
FR-73600 Saint Marcel (FR);
(54) Procédé de purification du sodium
(30) 16.05.01 FR 0106458
(45) 07.07.04

(11) 0 774 315
(51) C 22 C 1/04 C 01 G 41/00
B 22 F 1/02

(21) + (22) 96118398.5 15.11.96
(73) >OSRAM SYLVANIA INC.
100 Endicott Street
Danvers MA 01923 (US);
(54) Poudre composite cuivre-tungstène
(30) 17.11.95 US 559903
(45) 21.07.04

(11) 1 001 044
(51) C 22 C 38/18 C 22 C 38/22
C 22 C 38/26 C 22 C 38/30
C 22 C 38/40 C 22 C 38/44

(21) + (22) 99125589.4 10.07.98
(73) >MITSUBISHI HEAVY INDUSTRIES LTD
5-1 Marunouchi 2-chome Chiyoda-ku
Tokyo (JP);
(54) Utilisation d'un acier coulé thermoresistant
(30) 16.07.97 JP 19092597
(45) 07.07.04

(11) 1 001 045
(51) C 22 C 38/18 C 22 C 38/22
C 22 C 38/26 C 22 C 38/30
C 22 C 38/40 C 22 C 38/44

(21) + (22) 99125597.7 10.07.98
(73) >MITSUBISHI HEAVY INDUSTRIES LTD
5-1 Marunouchi 2-chome Chiyoda-ku
Tokyo (JP);
(54) Utilisation d'un acier coulé thermoresistant
(30) 16.07.97 JP 19092597
(45) 07.07.04

(11) 1 268 868
(51) C 22 C 1/00
(21) + (22) 01273098.2 19.12.01
(73) >PLANSEE A.G.

6600 Reutte Tirol (AT);
(54) PROCEDE DE METALLURGIE DES POUDRES EN VUE DE LA
PRODUCTION DE PIECES FACONNEES DE HAUTE
DENSITE-TRADUCTION-PULVERMETALLURGISCHES VERFAHREN
ZUR HERSTELLUNG HOCHDICHTER FORMTEILE
(30) 15.01.01 AT 312001
(45) 28.07.04

(11) 0 832 989
(51) C 23 C 2/00 C 23 C 2/40
B 22 D 11/00

(21) + (22) 97116321.7 19.09.97
(73) >SMS DEMAG A.G.
Eduard-Schloemann-Strasse 4
40237 Düsseldorf (DE);
(54) Procédé et appareil pour fabriquer des barres
métalliques revêtues, en particulier des bandes
métalliques-TRADUCTION-Verfahren zur Erzeugung von
beschichteten Metallsträngen, insbesondere
Metallbändern und Beschichtungsanlage
(30) 23.09.96 DE 19638905
(45) 21.07.04

(11) 0 983 791
(51) C 23 C 16/50 C 23 F 4/00
C 23 C 16/44 B 01 J 3/02
C 01 B 23/00 H 01 L 21/205
H 01 L 21/203

(21) + (22) 98955950.5 27.11.98
(73) >NIPPON SANSEI CORP.
16-7 Nishi-shinbashi 1-chome Minato-ku
Tokyo 105-0003 ();
>OHMI TADAHIRO
1-17-301 Komegabukuro 2-chome Aoba-ku
Sendai-shi Miyagi-ken 980-0813 (JP)
(54) PROCEDE ET APPAREIL DE RECUPERATION DE GAZ RARE
(30) 01.12.97 JP 33022897
(45) 28.07.04

(11) 1 097 766
(51) C 23 C 14/34 B 22 D 13/02
(21) + (22) 00120058.3 15.09.00

(73) W.C. >HERAEUS G.M.B.H. & CO. K.G.
Heraeusstrasse 12-14
63450 Hanau (DE);
(54) BUISTARGET-TRADUCTION-Rohrtarget
(30) 05.11.99 DE 19953470
(45) 14.07.04

(11) 1 113 180
(51) C 23 C 28/02 F 16 C 33/12
(21) + (22) 00127038.8 09.12.00

(73) >FEDERAL-MOGUL WIESBADEN G.M.B.H. & CO. K.G.
Stielstrasse 11
DE-65201 Wiesbaden (DE);
(54) Structure stratifiée pour palier
lisse-TRADUCTION-Schichtverbundwerkstoff für
Gleitlager
(30) 28.12.99 DE 19963385
(45) 14.07.04

(11) 1 113 987
(51) C 23 C 18/12 C 01 B 33/12
(21) + (22) 99946432.4 06.09.99

(73) >NOVARA TECHNOLOGY S.R.L.
Via Fauser 4
28100 Novara (IT);
(54) PROCEDE DE PREPARATION DE FILMS VITREUX EPAIS EN
SILICE OU A BASE DE SILICE SELON LA TECHNIQUE
SOL-GEL, ET FILMS EPAIS AINSI OBTENUS
(30) 09.09.98 IT NO980004
(45) 21.07.04

(11) 1 152 139
(51) C 23 C 4/00 C 23 C 4/16
F 02 B 77/02

(21) + (22) 01810257.4 14.03.01
(73) >SULZER METCO A.G.
Rigackerstrasse 16
CH-5610 Wohlen (CH);
(54) Dispositif pour l'application d'une couche sur les
parois-cylindres des moteurs-TRADUCTION-Anordnung
zum Schutz von Zylinderwandungen von Motorblöcken
(30) 03.05.00 CH 8622000
(45) 21.07.04

(11) 0 983 791
(51) C 23 F 4/00 C 23 C 16/44
B 01 J 3/02 C 01 B 23/00
H 01 L 21/205 H 01 L 21/203
C 23 C 16/50

(21) + (22) 98955950.5 27.11.98
(73) >NIPPON SANSEI CORP.
16-7 Nishi-shinbashi 1-chome Minato-ku
Tokyo 105-0003 ();
>OHMI TADAHIRO
1-17-301 Komegabukuro 2-chome Aoba-ku
Sendai-shi Miyagi-ken 980-0813 (JP)
(54) PROCEDE ET APPAREIL DE RECUPERATION DE GAZ RARE
(30) 01.12.97 JP 33022897
(45) 28.07.04

(11) 1 125 004
(51) C 23 F 13/04
(21) + (22) 99950609.0 04.10.99

(73) S.A. >MTS TECHNICAL
rue de Moriamé 11
B-5020 MALONNE (BE);
(54) SYSTEME DE PROTECTION ACTIVE A COURANT IMPOSE CONTRE
LA CORROSION DE DES RESERVOIRES DE CHAUFFE-EAU ET
D'APPAREILS SIMILAIRES
(30) 07.10.98 BE 9800725
(45) 28.07.04

(11) 0 795 629
(51) C 23 G 3/02
(21) + (22) 97101302.4 29.01.97

(73) >ANDRITZ A.G.
Stattegger Strasse 18
8045 Graz (AT);
(54) Appareil de traitement de surfaces de bandes à
l'aide de liquides-TRADUCTION-Vorrichtung zum
Oberflächenbehandeln von Bändern mit Flüssigkeiten
(30) 14.03.96 AT 47896
(45) 21.07.04

(11) 1 079 006
(51) C 25 D 13/22
(21) + (22) 00112551.7 14.06.00

(73) >ELEKTRO-KOHLER-KOLN G.M.B.H. & CO. K.G.
Marquardstrasse 11
86316 Friedberg (DE);
(54) Dispositif de laquage cataphorétique par
immersion-TRADUCTION-Kataphoretische
Tauchlackieranlage
(30) 25.08.99 DE 19940391 08.09.99 DE 19942838
(45) 14.07.04

(11) 1 289 734
(51) C 25 D 11/02 B 29 C 59/02
B 30 B 15/06

(21) + (22) 01929602.9 25.04.01
(73) >ALCOVE SURFACES G.M.B.H.
Am Wiesenbusch 2

45966 Gladbeck(DE);
(54) OUTIL D'ESTAMPAGE, PROCEDE DE STRUCTURATION DE LA SURFACE D'UNE PIECE ET UTILISATION D'UNE COUCHE SUPERFICIELLE ANODIQUement OXYDEE-TRADUCTION-PRÄGEWERKZEUG, VERFAHREN ZUR STRUKTURIERUNG EINER OBERFLÄCHE EINES WERKSTÜCKS UND VERWENDUNG EINER ANODISCH OXIDIERTEN OBERFLÄCHENSCHICHT
(30) 28.04.00 DE 10020877
(45) 14.07.04

(11) 1 361 297
(51) C 25 D 11/36 C 25 D 11/34
C 25 F 1/00
(21) + (22) 02008422.4 12.04.02
(73) >FRANZ WOLF-DIETER
Brahmsweg 15
DE-82538 Geretsried(DE);
(54) Procédé pour nettoyage et passivation des couches de zinc ou des alliages de zinc-TRADUCTION-Verfahren zum Reinigen und Passivieren von Zink- und Zinklegierungsflächen
(45) 28.07.04

(11) 1 361 297
(51) C 25 F 1/00 C 25 D 11/34
C 25 D 11/34
(21) + (22) 02008422.4 12.04.02
(73) >FRANZ WOLF-DIETER
Brahmsweg 15
DE-82538 Geretsried(DE);
(54) Procédé pour nettoyage et passivation des couches de zinc ou des alliages de zinc-TRADUCTION-Verfahren zum Reinigen und Passivieren von Zink- und Zinklegierungsflächen
(45) 28.07.04

SECTION D : TEXTILES ET PAPIER
SECTIE D : TEXTIEL EN PAPIER

(11) 1 035 237
(51) D 01 B 1/14 D 01 B 1/26
D 01 B 9/00 D 01 G 11/00
B 02 C 13/20 B 02 C 13/288
(21) + (22) 00103951.0 25.02.00
(73) >HESCH ROLF
Steinkamp 2c
32657 Lemgo(DE);
(54) Appareil pour la manipulation ou pour le traitement ulterieur, notamment pour le déchetage de matériaux ou de mélange de matériaux-TRADUCTION-Vorrichtung zur Behandlung oder Weiterverarbeitung, insbesondere zur Zerlegung von Stoffen oder Stoffgemischen
(30) 09.03.99 DE 19910208
(45) 28.07.04

(11) 1 159 471
(51) D 01 D 4/00 D 01 D 5/08
D 01 F 6/12 D 01 F 6/32
(21) + (22) 00910001.7 28.01.00
(73) E.I. >DU PONT DE NEMOURS AND CY
1007 Market Street
Wilmington Delaware 19898(US);
(54) FILAGE PAR FUSION A GRANDE VITESSE DE FIBRES DE FLUOROPOLYMER
(30) 29.01.99 US 117831 P 08.12.99 US 169631 P
(45) 14.07.04

(11) 1 159 471
(51) D 01 F 6/12 D 01 F 6/32
D 01 D 4/00 D 01 D 5/08
(21) + (22) 00910001.7 28.01.00
(73) E.I. >DU PONT DE NEMOURS AND CY
1007 Market Street
Wilmington Delaware 19898(US);
(54) FILAGE PAR FUSION A GRANDE VITESSE DE FIBRES DE FLUOROPOLYMER
(30) 29.01.99 US 117831 P 08.12.99 US 169631 P
(45) 14.07.04

(11) 1 035 237
(51) D 01 G 11/00 B 02 C 13/20
B 02 C 13/288 D 01 B 1/14
D 01 B 1/26 D 01 B 9/00
(21) + (22) 00103951.0 25.02.00
(73) >HESCH ROLF
Steinkamp 2c
32657 Lemgo(DE);
(54) Appareil pour la manipulation ou pour le traitement ulterieur, notamment pour le déchetage de

materiaux ou de mélange de matériaux-TRADUCTION-Vorrichtung zur Behandlung oder Weiterverarbeitung, insbesondere zur Zerlegung von Stoffen oder Stoffgemischen
(30) 09.03.99 DE 19910208
(45) 28.07.04

(11) 1 327 710
(51) D 02 G 3/44 D 02 G 3/18
(21) + (22) 02356273.9 30.12.02
(73) S.A. >SCHAPPE
La Croix aux Mines
88520 Ban de Laveline(FR);
(54) Fil résistant à la coupure destiné notamment à la réalisation de vêtements de protection
(30) 10.01.02 FR 0200264
(45) 28.07.04

(11) 1 337 701
(51) D 02 G 1/00
(21) + (22) 01998679.3 19.11.01
(73) >HONEYWELL INTERNATIONAL INC.
101 Columbia Road P.O. Box 2245
Morristown New Jersey 07960(US);
(54) MONOFILS GUIPES NON TORSADES ET TAPIS FABRIQUES A PARTIR DESDITS MONOFILS
(30) 28.11.00 US 723643
(45) 28.07.04

(11) 1 115 928
(51) D 03 C 3/20
(21) + (22) 99949124.4 23.09.99
(73) >BONAS MACHINE CY LTD
Dukesway Team Valley Trading Estate
Gateshead Tyne & Wear NE11 0LF(GB);
(54) SELECTEUR
(30) 23.09.98 GB 9820661
(45) 28.07.04

(11) 1 020 550
(51) D 03 D 47/34
(21) + (22) 99811111.6 02.12.99
(73) >SULTEX A.G.
Joweid Zentrum
8630 Rütli(CH);
(54) Dispositif pour séparer un fil de trame devant être inséré dans une foule, ainsi que métier à tisser équipé d'un tel dispositif-TRADUCTION-Vorrichtung zum Abtrennen eines in ein Webfach einzutragenden Schussfadens und Webmaschine mit einer derartigen Vorrichtung
(30) 12.01.99 EP 99810015
(45) 21.07.04

(11) 1 050 611
(51) D 03 D 47/36 B 65 H 51/22
(21) + (22) 00109088.5 03.05.00
(73) >LGL ELECTRONICS S.P.A.
Via Ugo Foscolo 156
IT-24024 Gandino -Bergamo-(IT);
(54) Procédé et dispositif pour l'ajustement automatique d'un moteur asynchrone pour l'actionnement du bras d'enroulement de fil de trame dans les fournisseurs de trame pour machines textiles
(30) 07.05.99 IT T0990370
(45) 28.07.04

(11) 1 057 911
(51) D 03 D 39/20
(21) + (22) 00304412.0 24.05.00
(73) >GRIFFITH TEXTILE MACHINES LTD
9 Walton Road District 15 Pattinson North Industrial Estate
Washington Sunderland Tyne & Wear NE38 8QA(GB);
(54) Ensemble de formation de boucles
(30) 28.05.99 GB 9912461
(45) 14.07.04

(11) 1 072 707
(51) D 03 D 47/34 B 65 H 59/22
(21) + (22) 00110982.6 29.05.00
(73) >LGL ELECTRONICS S.P.A.
Via Ugo Foscolo 156
24024 Gandino -Bergamo-(IT);
(54) Dispositif d'actionnement du frein de fil de trame, en particulier pour métiers à tisser et similaires
(30) 01.06.99 IT T0990458
(45) 28.07.04

(11) 1 082 478
(51) D 03 D 47/23
(21) + (22) 99906007.2 08.03.99
(73) >TEXTILMA A.G.
Seestrasse 97
6052 Hergiswil / NW(CH);

(54) PINCE ET DISPOSITIF D'INSERTION DE DRITE DESTINE A
UNE MACHINE A TISSER A PINCE-TRADUCTION-GREIFER UND
SCHUSSENTRAGVORRICHTUNG FÜR EINE GREIFERWEBMASCHINE
(30) 18.05.98 DE 29808997 U
(45) 14.07.04

(11) 1 130 145
(51) D 03 D 47/48
(21) + (22) 00128724.2 29.12.00
(73) >TSUDAKOMA KOGYO K.K.
18-18 Nomachi 5-chome
Kanazawa-shi Ishikawa-Ken(JP);
(54) Procédé et appareil pour commander le dispositif
pour la formation d'une lisière dans un métier à
tisser
(30) 22.02.00 JP 2000044871
(45) 14.07.04

(11) 1 143 053
(51) D 03 D 47/30
(21) + (22) 01105821.1 08.03.01
(73) >TSUDAKOMA KOGYO K.K.
18-18 Nomachi 5-chome
Kanazawa-shi Ishikawa-Ken(JP);
(54) Tuyère auxiliaire d'insertion de trame
(30) 04.04.00 JP 2000101778
(45) 14.07.04

(11) 1 240 372
(51) D 03 D 9/00 D 03 D 13/00
(21) + (22) 00972853.6 24.10.00
(73) >HUESKER SYNTHETIC G.M.B.H.
Fabrikstrasse 13-15
DE-48712 Gescher(DE);
(54) TISSU A MAILLES-TRADUCTION-GITTEGEWEBE
(30) 22.12.99 DE 19962441
(45) 14.07.04

(11) 0 990 724
(51) D 04 B 15/54 D 04 B 15/60
(21) + (22) 99118146.2 11.09.99
(73) H. >STOLL G.M.B.H. & CO.
Stollweg 1
72760 Reutlingen(DE);
(54) Dispositif pour pincer et sectionner des fils dans
un métier à tricoter-TRADUCTION-Fadenklemm- und
Schneidvorrichtung für Strickmaschinen
(30) 30.09.98 DE 19844833
(45) 28.07.04

(11) 1 020 554
(51) D 04 B 37/00
(21) + (22) 00100529.7 12.01.00
(73) H. >STOLL G.M.B.H. & CO.
Stollweg 1
72760 Reutlingen(DE);
(54) Dispositif de conception d'articles à mailles
produits dans des machines à
tricoter-TRADUCTION-Einrichtung zum Entwurf von auf
einer Strick- oder Wirkmaschine hergestellten
Maschenerzeugnissen
(30) 16.01.99 DE 19901542
(45) 21.07.04

(11) 1 159 476
(51) D 04 H 1/48 A 44 B 18/00
(21) + (22) 99962628.6 19.11.99
(73) >SCA HYGIENE PRODUCTS A.B.
405 03 Göteborg(SE);
(54) DISPOSITIFS DE FIXATION
(30) 19.11.98 SE 9803970
(45) 14.07.04

(11) 1 237 433
(51) D 04 H 3/10 A 43 B 23/07
(21) + (22) 00969441.5 06.10.00
(73) CARL >FREUDENBERG K.G.
Höhnerweg 2-4
DE-69469 Weinheim(DE);
(54) FABRICATION D'UNE DOUBLURE INTERIEURE POUR
L'INDUSTRIE DE LA CHAUSSURE-TRADUCTION-HERSTELLUNG
EINES INNENFÜTTERS FÜR DIE SCHUHINDUSTRIE
(30) 13.12.99 DE 19960063
(45) 28.07.04

(11) 1 264 025
(51) D 04 H 1/42 D 04 H 1/46
(21) + (22) 01916922.6 07.03.01
(73) >VLIESTEC A.G.
Einsteinufer 63-65
DE-10587 Berlin(DE);
(54) PRODUIT PLAT TEXTILE CONSTITUE DE FIBRES
NATURELLES-TRADUCTION-TEXTILES FLÄCHENGEBILDE AUS
NATURFASERN
(30) 07.03.00 DE 20004553 U
93

(45) 07.07.04

(11) 1 356 147
(51) D 04 H 1/46
(21) + (22) 01990506.6 05.12.01
(73) >FLEISSNER G.M.B.H.
Wolfsgartenstr.6
DE-63329 Egelsbach(DE);
(54) PROCÉDE D'APPLICATION HYDRODYNAMIQUE DE JETS D'EAU
SUR UNE BANDE DE MATERIAU ET FAISCEAU DE BUSES CONCU
POUR PRODUIRE DES JETS DE
LIQUIDE-TRADUCTION-VERFAHREN ZUR HYDRODYNAMISCHEN
BEAUFSCHLAGUNG EINER WARENBAHN MIT WASSERSTRAHLEN
UND DÜSENBALEN ZUR ERZEUGUNG VON
FLÜSSIGKEITSSTRAHLEN
(30) 13.12.00 DE 10061985
(45) 14.07.04

(11) 1 258 553
(51) D 05 C 17/00
(21) + (22) 01121397.2 06.09.01
(73) >MADEIRA GARNFABRIK RUDOLF SCHMIDT K.G.
Zinkmattenstrasse 38
DE-79108 Freiburg(DE);
(54) Procédé de broderie-TRADUCTION-Stickverfahren
(30) 15.05.01 DE 10123540
(45) 21.07.04

(11) 1 203 840
(51) D 06 B 23/28
(21) + (22) 00123894.8 02.11.00
(73) >BENNINGER ZELL G.M.B.H.
Schopfheimer Strasse 89
DE-79669 Zell(DE);
(54) Dispositif pour l'encollage d'un fil textile et
procédé pour le réglage du degré d'encollage d'un
fil textile-TRADUCTION-Einrichtung zum Auftragen von
Schlichte auf ein Garn und Verfahren zum Einstellen
des Beschlichtungsgrades eines Garns
(45) 14.07.04

(11) 1 247 859
(51) D 06 B 23/20 C 11 D 3/39
D 06 L 3/02 G 01 N 1/40
G 01 N 31/22
(21) + (22) 02006988.6 27.03.02
(73) >COGNIS DEUTSCHLAND G.M.B.H. & CO. K.G.
Henkelstrasse 67
DE-40589 Düsseldorf(DE);
(54) Procédé et dispositif pour tester des bains de
traitement de textiles-TRADUCTION-Verfahren zum
Prüfen von Textil-Behandlungsflotten und zum
Durchführen des Verfahrens geeignetes Gerät
(30) 04.04.01 DE 10116752
(45) 14.07.04

(11) 1 072 714
(51) D 06 F 39/02
(21) + (22) 00120798.4 11.01.89
(73) >HENKEL K.G.A.A.
Henkelstrasse 67
DE-40191 Düsseldorf(DE);
(54) Procédé pour laver le linge-TRADUCTION-Verfahren zum
Wäsche waschen
(30) 15.02.88 DE 8801919 U 12.10.88 DE 8812795 U
(45) 21.07.04

(11) 1 098 028
(51) D 06 F 58/22
(21) + (22) 00123244.6 26.10.00
(73) BOSCH UND SIEMENS HAUSGERATE G.M.B.H. >BSH
Carl-Wery-Strasse 34
DE-81739 München(DE);
(54) Sèche-linge avec filtre à peluche
auto-nettoyant-TRADUCTION-Wäschetrockner mit einem
selbstreinigenden Flusenfilter
(30) 02.11.99 DE 19952751
(45) 28.07.04

(11) 1 117 862
(51) D 06 F 43/00 D 06 F 43/08
(21) + (22) 99946529.7 27.08.99
(73) >AGA A.B.
181 81 Lidingsö(SE);
(54) PROCÉDE ET SYSTEME DE NETTOYAGE A BASE DE FLUIDE
(30) 28.09.98 US 161928
(45) 21.07.04

(11) 1 191 140
(51) D 06 F 75/12 F 22 B 1/28
(21) + (22) 01420197.4 19.09.01
(73) >ROWENTA WERKE G.M.B.H.
Herrnrainweg 5
63067 Offenbach(DE);
(54) Appareil de repassage à vapeur avec additifs

(30) 22.09.00 FR 0012108
(45) 21.07.04

(11) 1 198 634
(51) D 06 F 67/04
(21) + (22) 00925078.8 03.05.00
(73) >JENSEN DENMARK A/S
Industrivej 2
3700 Rønne(DK);
(54) APPAREIL ET PROCEDE POUR INTRODUIRE DU LINGE
SENSIBLEMENT RECTANGULAIRE DANS UN APPAREIL DE
TRAITEMENT DE LINGE
(30) 03.05.99 DK 60099
(45) 14.07.04

(11) 1 206 596
(51) D 06 F 57/04
(21) + (22) 00954762.1 24.08.00
(73) >HILLS INDUSTRIES LTD
Pontygwindy Industrial Estate
Caerphilly Mid-Glamorgan Wales(GB);
(54) AMELIORATIONS APORTEES A DES SECHE-LINGE
(30) 25.08.99 GB 9920033 11.11.99 GB 9926577
19.02.00 GB 0003854 05.04.00 GB 0008176
(45) 07.07.04

(11) 1 266 062
(51) D 06 F 39/12 F 16 M 11/42
(21) + (22) 01905943.5 21.02.01
(73) >DYSON LTD
Tetbury Hill
Malmesbury Wiltshire SN16 ORP();
(54) MECANISME ELEVATEUR OU DIRECTEUR
(30) 18.03.00 GB 0006490
(45) 14.07.04

(11) 1 349 981
(51) D 06 F 73/00 D 06 F 59/02
(21) + (22) 01990481.2 03.12.01
(73) BOSCH UND SIEMENS HAUSGERATE G.M.B.H. >BSH
Carl-Wery-Strasse 34
DE-39 München(DE);
(54) DISPOSITIF DE LISSAGE DE
CHEMISES-TRADUCTION-VORRICHTUNG ZUM GLÄTTEN VON
HEMDEN
(30) 20.12.00 DE 10063671
(45) 07.07.04

(11) 1 008 645
(51) D 06 L 3/02 C 11 D 3/395
(21) + (22) 98309168.7 10.11.98
(73) >UNILEVER N.V.
Weena 455
3013 AL Rotterdam(NL);
(54) Compositions détergentes de blanchiment
(45) 21.07.04

(11) 1 247 859
(51) D 06 L 3/02 G 01 N 1/40
G 01 N 31/22 D 06 B 23/20
C 11 D 3/39
(21) + (22) 02006988.6 27.03.02
(73) >COGNIS DEUTSCHLAND G.M.B.H. & CO. K.G.
Henkelstrasse 67
DE-40589 Düsseldorf(DE);
(54) Procédé et dispositif pour tester des bains de
traitement de textiles-TRADUCTION-Verfahren zum
Prüfen von Textil-Behandlungsflotten und zum
Durchführen des Verfahrens geeignetes Gerät
(30) 04.04.01 DE 10116752
(45) 14.07.04

(11) 0 894 889
(51) D 06 M 15/647
(21) + (22) 97113014.1 29.07.97
(73) >GENERAL ELECTRIC CY
One River Road
Schenectady New York 12345(US);
(54) Apprêt hydrophile non-migrant à base de silicone
pour des substrats hydrophobes comme des non-tissés
(45) 14.07.04

(11) 0 938 604
(51) D 06 M 13/203 D 06 M 13/272
D 06 M 13/256 D 06 M 13/348
D 06 M 13/41 D 06 M 14/04
D 06 M 14/10 D 06 M 14/12
D 06 M 14/16 D 06 P 5/22
D 06 M 14/14 D 06 P 1/52
(21) + (22) 97940838.2 10.09.97
(73) >INTERA TECHNOLOGIES INC.
Bonny Oaks Industrial Park Building C 301 Founders
Way
Chattanooga TN 37422(US);
(54) PROCEDE D'AMELIORATION DES PROPRIETES DE SUBSTRATS
94

POLYAMIDES, ACRYLIQUES, ARAMIDES, CELLULOSIQUES ET
POLYESTERS, ET POLYMERES MODIFIES AINSI PRODUITS
(30) 20.09.96 US 710715
(45) 14.07.04

(11) 1 211 346
(51) D 06 M 10/10 D 06 M 15/564
(21) + (22) 01126600.4 19.11.01
(73) >BAYER CHEMICALS A.G.
51368 Leverkusen(DE);
(54) Laine résistante au feutrage et procédé
d'ennoblissement antifeutrant-TRADUCTION-Filzfrei
ausgerüstete Wolle und Verfahren zur
Filzfrei-ausrüstung
(30) 01.12.00 DE 10060048
(45) 14.07.04

(11) 1 309 649
(51) D 06 M 15/647 C 08 G 77/54
C 08 G 77/46 A 61 K 7/48
(21) + (22) 01971792.5 27.07.01
(73) >GE BAYER SILICONES G.M.B.H. & CO. K.G.
Falkenberg 1
40699 Erkrath(DE);
(54) COMPOSES DE POLYAMMONIUM-POLYSILOXANE ET PROCEDES DE
PREPARATION ET D'UTILISATION DESDITS
COMPOSES-TRADUCTION-POLYAMMONIUM-POLYSILOXAN-VERBINDUN
NGEN, VERFAHREN ZU IHRER HERSTELLUNG UND IHRE
VERWENDUNG
(30) 27.07.00 DE 10036541 27.07.00 DE 10036530
27.07.00 DE 10036543 27.07.00 DE 10036542
(45) 07.07.04

(11) 1 347 996
(51) D 06 M 15/21 C 08 F 220/18
C 03 C 25/10
(21) + (22) 01997512.7 19.11.01
(73) >ATOFINA
4-8 Cours Michelet
F-92800 Puteaux(FR);
(54) LATEX AME/GAINE RETICULE EXEMPT DE FORMOL POUR LE
TEXTILE
(30) 21.11.00 IT MI20002498
(45) 14.07.04

(11) 0 748 278
(51) D 06 N 7/00 D 06 N 3/14
B 32 B 3/16 B 32 B 5/18
B 32 B 5/22 B 32 B 7/10
B 32 B 7/12 B 32 B 31/00
B 32 B 31/04 B 32 B 31/16
B 32 B 31/18 C 09 J 5/06
(21) + (22) 95911964.5 01.03.95
(73) >MILLIKEN & CY
920 Milliken Road
Spartanburg SC 29304(US);
(54) TAPIS A SOUS-TAPIS MATELASSE
(30) 03.03.94 US 205834
(45) 21.07.04

(11) 0 938 604
(51) D 06 P 5/22 D 06 M 14/14
D 06 P 1/52 D 06 M 13/203
D 06 M 13/272 D 06 M 13/256
D 06 M 13/348 D 06 M 13/41
D 06 M 14/04 D 06 M 14/10
D 06 M 14/12 D 06 M 14/16
(21) + (22) 97940838.2 10.09.97
(73) >INTERA TECHNOLOGIES INC.
Bonny Oaks Industrial Park Building C 301 Founders
Way
Chattanooga TN 37422(US);
(54) PROCEDE D'AMELIORATION DES PROPRIETES DE SUBSTRATS
POLYAMIDES, ACRYLIQUES, ARAMIDES, CELLULOSIQUES ET
POLYESTERS, ET POLYMERES MODIFIES AINSI PRODUITS
(30) 20.09.96 US 710715
(45) 14.07.04

(11) 1 348 800
(51) D 06 P 1/651 D 06 P 1/613
(21) + (22) 02006175.0 19.03.02
(73) TH. >BOHME K.G. CHEM. FABRIK G.M.B.H. & CO.
Isardamm 79-83
DE-82538 Geretsried(DE);
(54) Utilisation d'alkyl-benzoates comme agents
égalisants pour la teinture de matériaux fibreux en
polyester-TRADUCTION-Verwendung von Alkylbenzoaten
als Egalisiermittel zum Färben von
Polyester-Fasermaterialien
(45) 07.07.04

(11) 1 159 480
(51) D 07 B 1/06 D 07 B 1/16
(21) + (22) 00907658.9 01.03.00
(73) S.A. >BEKAERT N.V.
Bekaertstraat 2

B-8550 Zwevegem (BE);
(54) STAALKOORD MET POLYMEERKERN
(30) 04.03.99 EP 99200609
(45) 28.07.04

(11) 1 210 478
(51) D 07 B 1/00
(21) + (22) 00958034.1 30.08.00
(73) >THAL HERMANN
Am Schusterbach 20
5310 Mondsee (AT);
(54) ORGANE DE SERRAGE, ANCRAGE DE L'ORGANE DE SERRAGE
ET PROCÉDE DE PRODUCTION DE CETTE
ANCRAGE-TRADUCTION-SPANNGLIED, VERANKERUNG DES
SPANNGLIEDES SOWIE VERFAHREN ZUR HERSTELLUNG DER
VERANKERUNG
(30) 07.09.99 AT 153699
(45) 14.07.04

(11) 1 116 816
(51) D 21 B 1/32
(21) + (22) 00124886.3 15.11.00
(73) >VOITH PAPER PATENT G.M.B.H.
Sankt Pöltener Strasse 43
DE-89522 Heidenheim (DE);
(54) Procédé de mise en pâte de vieux
papiers-TRADUCTION-Verfahren zur Auflösung von
Altpapier
(30) 05.01.00 DE 10000181
(45) 14.07.04

(11) 1 359 252
(51) D 21 F 1/00
(21) + (22) 02009447.0 25.04.02
(73) THOMAS JOSEF >HEIMBACH G.M.B.H. & CO.
An Gut Nazareth 73
D-52353 Düren (DE);
(54) Habillage de machine à papier et procédé de sa
production-TRADUCTION-Papiermaschinenbespannung
sowie Verfahren zu deren Herstellung
(45) 14.07.04

(11) 1 081 281
(51) D 21 G 1/00
(21) + (22) 00117595.9 16.08.00
(73) EDUARD >KÜSTERS MASCHINENFABRIK G.M.B.H. & CO. K.G.
Eduard-Küsters-Strasse 1
DE-47805 Krefeld (DE);
(54) Calandre-TRADUCTION-Kalender
(30) 27.08.99 DE 19940897
(45) 14.07.04

(11) 1 243 694
(51) D 21 G 1/00
(21) + (22) 01107146.1 22.03.01
(73) EDUARD >KÜSTERS MASCHINENFABRIK G.M.B.H. & CO. K.G.
Eduard-Küsters-Strasse 1
DE-47805 Krefeld (DE);
(54) Calandre-TRADUCTION-Kalender
(45) 07.07.04

(11) 0 984 101
(51) D 21 H 17/18
(21) + (22) 99660129.0 20.08.99
(73) >KEMIRA OYJ
Porkkalankatu 3
00180 Helsinki (FI);
(54) Composition de collage utilisable pour le collage
neutre de papier ou de carton et procédé pour sa
fabrication
(30) 04.09.98 FI 981893
(45) 14.07.04

(11) 0 984 102
(51) D 21 H 17/21
(21) + (22) 99660130.8 20.08.99
(73) >KEMIRA OYJ
Porkkalankatu 3
00180 Helsinki (FI);
(54) Procédé pour la fabrication de papier ou de carton
hydrophobique et composition de collage
(30) 04.09.98 FI 981892
(45) 21.07.04

(11) 1 056 783
(51) D 21 H 17/37 C 08 F 2/24
(21) + (22) 99913147.7 06.02.99
(73) >BAYER CHEMICALS A.G.
DE-51368 Leverkusen (DE);
(54) DISPERSIONS POLYMERES A FINES PARTICULES POUR LE
COLLAGE DE PAPIER-TRADUCTION-FEINTEILIGE
POLYMERDISPERSIONEN ZUR PAPIERLEIMUNG
(30) 18.02.98 DE 19806745
(45) 28.07.04

SECTION E : CONSTRUCTIONS FIXES
SECTIE E : VASTE CONSTRUCTIES

(11) 1 143 069
(51) E 01 B 27/17 E 01 B 35/04
(21) + (22) 01890054.8 28.02.01
(73) FRANZ >PLASSER BAHNBAUMASCHINEN-
INDUSTRIEGESELLSCHAFT M.B.H.
Johannesgasse 3
1010 Wien (AT);
(54) Bourreuse-TRADUCTION-Stopfmaschine
(30) 07.04.00 AT 2722000 U
(45) 07.07.04

(11) 1 251 204
(51) E 01 B 1/00
(21) + (22) 02075894.2 05.03.02
(73) COMPOSITE DAMPING MATERIAL N.V. >CDM
Reutenbeek 9
B-3090 Overijse (BE);
>VOSSLOH INFRASTRUCTURE SERVICES
267 Chaussée Jules César
F-95250 Beauchamp (FR);
>ACOUSYSTEM S.A.R.L. IMMEUBLE INTERNATIONAL
13 avenue de la Gare
F-78180 Montigny le Bretonneux (FR)
(54) Système d'isolation vibratoire pour voies ferrées
(30) 07.03.01 BE 200100152
(45) 07.07.04

(11) 0 981 948
(51) E 01 C 11/22 A 01 G 1/08
(21) + (22) 99890270.4 23.08.99
(73) >WUSTER HEINRICH
Unterm Hohen Rain 16
6460 Imst/Tirol (AT);
(54) Mur de délimitation, en particulier pour bordures,
litières de printemps, démarcation de jardins ou
zones vertes et
similaires-TRADUCTION-Begrenzungsmauer, insbesondere
für Beeteinfassungen, Frübeete, Abgrenzungen in
Garten- und Grünanlagen oder dergleichen
(30) 28.08.98 AT 147398
(45) 07.07.04

(11) 0 999 125
(51) E 01 D 15/14 B 63 B 35/36
B 63 B 7/04
(21) + (22) 99118502.6 18.09.99
(73) >GENERAL DYNAMICS SANTA BARBARA SISTEMAS G.M.B.H.
Barbarossastrasse 30
67655 Kaiserslautern (DE);
(54) Ponton flottant pliable-TRADUCTION-Faltbarer
Schwimmponton
(30) 06.11.98 DE 19851346
(45) 28.07.04

(11) 0 969 151
(51) E 02 B 11/00
(21) + (22) 98202189.1 30.06.98
(73) >VERDONCK ALBERT
Entrepotstraat 21
B-9100 Sint-Niklaas (BE);
(54) BEKLEDE DRAINEERBUIS
(45) 14.07.04

(11) 1 005 593
(51) E 02 D 3/02 E 02 D 3/046
(21) + (22) 98939747.6 19.08.98
(73) >ROXBURY LTD
28 Irish Town
Gibraltar (GI);
(54) TRAITEMENT DES TERRAINS
(30) 20.08.97 GB 9717571 23.12.97 GB 9727003
13.06.98 GB 9812730 13.06.98 GB 9812732
(45) 28.07.04

(11) 1 055 033
(51) E 02 F 3/92
(21) + (22) 99903547.0 10.02.99
(73) >DREDGING INTERNATIONAL N.V.
Scheldedijk 30
B-2070 Zwijndrecht (BE);
(54) WERKWIJZE VOOR HET DOORHEEN GROND- EN ROTSLAGEN
WERKEN MET BAGGER- OF GRAAFWERKTUIGEN EN VOLGENS
DEZE WERKWIJZE WERKENDE INRICHTINGEN
(30) 13.02.98 BE 9800111
(45) 21.07.04

(11) 1 167 636
(51) E 02 F 5/10 E 02 F 3/08
E 02 F 5/14 E 02 F 9/02
(21) + (22) 01114286.6 13.06.01
(73) GEORG >FOCKERSPERGER G.M.B.H.
Hirtenberg 9-11
DE-91086 Aurachtal-Münchaurach(DE);
(54) Dispositif pour former des tranchées dans le
sol-TRADUCTION-Anordnung zum Ausbilden einer Erdrinne
(30) 21.06.00 EP 00113215
(45) 28.07.04

(11) 1 325 196
(51) E 02 F 1/00
(21) + (22) 01986733.2 08.10.01
(73) JOSEF >MARTIN G.M.B.H. & CO. K.G.
Klostertaler Strasse 25
6971 Braz(AT);
(54) DISPOSITIF DE FIXATION INTERCHANGEABLE D'UNE PIECE
RAPPORTEE TELLE QU'UNE PELLE, A UNE FLECHE DE PELLE
OU A UN VEHICULE-TRADUCTION-ANORDNUNG ZUM
AUSWECHSELBAREN BEFESTIGEN EINES ANBAUTEILES, Z.B.
EINER BAGGERSCHAUFEL, AN EINEM BAGGERAUSLEGER ODER
EINEM FAHRZEUG
(30) 10.10.00 AT 17202000
(45) 07.07.04

(11) 1 081 296
(51) E 03 C 1/04
(21) + (22) 00115891.4 25.07.00
(73) >HANSA METALLWERKE A.G.
Sigmaringer Strasse 107
70567 Stuttgart(DE);
(54) Robinetterie sanitaire-TRADUCTION-Sanitärarmatur
(30) 02.09.99 DE 19941820
(45) 14.07.04

(11) 0 950 774
(51) E 04 B 7/20 E 04 D 3/35
(21) + (22) 99890063.3 19.02.99
(73) >DOMICO DACH- WAND- UND FASSADENSYSTEME -G.M.B.H. &
CO.K .G.
Salzburger Strasse 10
4870 Vöcklamarkt(AT);
(54) Panneau de toiture-TRADUCTION-Dachelement
(30) 06.04.98 AT 59198
(45) 14.07.04

(11) 0 954 652
(51) E 04 B 1/64 E 04 B 5/00
E 04 B 2/26 E 04 C 2/288
E 04 C 2/04
(21) + (22) 96940436.7 13.11.96
(73) H.K. >COMPOSITES INC.
679 East 220 North
American Fork UT 84003(US);
(54) TIGES DE RACCORDEMENT ISOLANTES UTILISEES POUR LA
REALISATION DE STRUCTURES MURALES COMPOSITES
HAUTEMENT ISOLEES
(30) 16.11.95 US 558734
(45) 21.07.04

(11) 0 964 109
(51) E 04 B 1/68 C 04 B 28/02
C 04 B 28/10 C 09 K 3/10
(21) + (22) 99109905.2 20.05.99
(73) >PFLIEGER ADRIAN
Eichenweg 3
DE-72135 Dettenhausen(DE);
(54) Elément d'étanchéité pour
constructions-TRADUCTION-Dichtungselement für
Bauwerke
(30) 12.06.98 DE 29810479 U
(45) 14.07.04

(11) 0 978 601
(51) E 04 B 7/20 B 29 C 44/32
B 29 C 44/60 B 29 C 44/46
(21) + (22) 99202451.3 26.07.99
(73) EXPLOITATIEMAATSCHAPPIJ >MERODE B.V.
Beneluxstraat 1
5061 KD Oosterwijk(NL);
(54) WERKWIJZE EN INRICHTING TER VERVAARDIGING VAN EEN
ISOLATIE-ELEMENT EN EEN DAARMEE VERKREGEN ELEMENT
(30) 05.08.98 NL 1009801 18.08.98 NL 1009885
(45) 07.07.04

(11) 1 004 717
(51) E 04 B 2/86
(21) + (22) 99460064.1 23.11.99
(73) >OBLIN JEAN-PIERRE
La Foucaudière
50800 Rouffigny (FR);
>VERTICAL BLOC
7 rue de la Rimberdière
50870 Sainte Pience(FR)

(54) Ensemble de blocs creux de construction
(30) 24.11.98 FR 9814923
(45) 07.07.04

(11) 1 027 506
(51) E 04 B 1/76
(21) + (22) 98951500.2 07.10.98
(73) >SAINT-GOBAIN ISOVER
Les Miroirs 18 rue d'Alsace
92400 Courbevoie(FR);
(54) PLAQUES ISOLANTES COMPRENANT UNE PROTECTION CONTRE
LES CHAMPS ELECTROMAGNETIQUES
(30) 28.10.97 DE 19747622
(45) 07.07.04

(11) 1 146 102
(51) E 04 B 1/74 C 09 J 197/00
C 09 J 197/02 B 27 N 3/00
C 05 F 11/00
(21) + (22) 01108852.3 09.04.01
(73) >FRAUNHOFER-GESELLSCHAFT ZUR FORDERUNG DER
ANGEWANDTEN FORSCHUNG E.V.
Leonrodstrasse 54
DE-80636 München(DE);
(54) Procédé de fabrication d'une flote de liant à base
de tannins obtenue à partir des déchets de
l'industrie du bois-TRADUCTION-Verfahren zur
Herstellung einer tanninhaltigen Bindemittelflotte
aus Abfallstoffen der Holzindustrie
(30) 10.04.00 DE 10017524
(45) 14.07.04

(11) 1 164 230
(51) E 04 B 2/88 E 06 B 3/54
F 16 B 2/04
(21) + (22) 01111732.2 15.05.01
(73) >OCTANORM-VERTRIEBS-GMBH FUR BAUELEMENTE
Raiffeisenstrasse 39
DE-70794 Filderstadt(DE);
(54) Ensemble pour fixer des panneaux, notamment en
verre, à des montants ou
analogue-TRADUCTION-Anordnung zur Befestigung von
Plattenmaterial, insbesondere von Glasscheiben, an
Standssäulen oder dergleichen
(30) 16.06.00 DE 20010401 U
(45) 21.07.04

(11) 0 863 270
(51) E 04 C 2/38 E 04 C 2/04
(21) + (22) 98103690.8 03.03.98
(73) >ROTH PAUL J.
Sülmerstrasse 2
54636 Idenheim(DE);
(54) Jeu d'éléments de construction de parois pour
bâtimens-TRADUCTION-Bausatz aus Wandbauelementen
für Gebäude
(30) 04.03.97 DE 19708639
(45) 07.07.04

(11) 0 954 652
(51) E 04 C 2/288 E 04 C 2/04
E 04 B 1/64 E 04 B 5/00
E 04 B 2/26
(21) + (22) 96940436.7 13.11.96
(73) H.K. >COMPOSITES INC.
679 East 220 North
American Fork UT 84003(US);
(54) TIGES DE RACCORDEMENT ISOLANTES UTILISEES POUR LA
REALISATION DE STRUCTURES MURALES COMPOSITES
HAUTEMENT ISOLEES
(30) 16.11.95 US 558734
(45) 21.07.04

(11) 0 805 315
(51) E 04 D 13/03 F 24 F 13/18
F 24 F 7/02 F 24 F 13/14
(21) + (22) 97106072.8 14.04.97
(73) >GRASL ANDREAS
Wiener Strasse 23
3452 Heiligeneich(AT);
(54) Profilé de cadre pour ventilateur, en particulier
pour un dispositif d'élimination des fumées et des
gaz d'échappement
chauds-TRADUCTION-Lüfterrahmenprofil, insbesondere
für eine Rauch- und Wärmeabzugsanlage
(30) 02.05.96 DE 19617574
(45) 28.07.04

(11) 0 872 610
(51) E 04 D 13/035 E 05 F 1/10
(21) + (22) 98104386.2 11.03.98
(73) >ROTO FRANK A.G.
Stuttgarter Strasse 145-149
70771 Leinfelden-Echterdingen(DE);
(54) Fenêtre de toit-TRADUCTION-Dachfenster
(30) 16.04.97 DE 19715860

(45) 14.07.04

(11) 0 950 774
(51) E 04 D 3/35 E 04 B 7/20
(21) + (22) 99890063.3 19.02.99
(73) >DOMICO DACH- WAND- UND FASSADENSYSTEME -G.M.B.H. & CO.K.G.
Salzburger Strasse 10
4870 Vöcklamarkt(AT);
(54) Panneau de toiture-TRADUCTION-Dachelement
(30) 06.04.98 AT 59198
(45) 14.07.04

(11) 0 955 425
(51) E 04 D 15/04 B 25 B 23/06
B 25 B 21/00
(21) + (22) 99303223.4 26.04.99
(73) ILLINOIS >TOOL WORKS INC.
3600 West Lake Avenue
Glenview Illinois 60025(US);
(54) Machine pour couverture de toit
(30) 05.05.98 US 74011
(45) 14.07.04

(11) 1 247 919
(51) E 04 D 1/18
(21) + (22) 02006847.4 26.03.02
(73) >KM EUROPA METAL A.G.
Klosterstrasse 29
49074 Osnabrück(DE);
(54) Couverture de toit ou de façade-TRADUCTION-Dach-
bzw. Fassadeneindeckung
(30) 02.04.01 DE 20105727 U
(45) 14.07.04

(11) 1 334 250
(51) E 04 D 13/04
(21) + (22) 01996659.7 16.11.01
(73) >SITA BAUELEMENTE G.M.B.H.
Brocker Strasse 29
D-33442 Herzebrock-Clarholz(DE);
(54) DISPOSITIF POUR EVACUER L'EAU DES TOITS PLATS, DES
BALCONS, DES TERRASSES OU D'AUTRES CONSTRUCTIONS
PLATES-TRADUCTION-VORRICHTUNG ZUR ENTWÄSSERUNG VON
FLACHDÄCHERN, BALKONEN, TERRASSEN ODER ANDERER
FLACHBAUTEN
(30) 17.11.00 DE 10057197
(45) 14.07.04

(11) 1 010 520
(51) E 04 F 13/08 E 04 F 15/02
B 32 B 33/00 B 29 C 45/14
(21) + (22) 99123146.5 19.11.99
(73) >BASELL POLYOLEFINE G.M.B.H.
Brühler Strasse
DE-50389 Wesseling(DE);
(54) Utilisation de structures multicouches à base de
polymères thermoplastiques-TRADUCTION-Verwendung von
Schichtverbundmaterial auf der Basis von
thermoplastischen Polymeren
(30) 16.12.98 DE 19858173
(45) 28.07.04

(11) 1 085 145
(51) E 04 F 19/06
(21) + (22) 00110392.8 16.05.00
(73) >MULLER HUBERT
Monheimer Str. 74
DE-86633 Neuburg/Donau (DE);
>MULLER WERNER
Monheimer Str. 73
8DE-6633 Neuburg/Donau(DE)
(54) Assemblage d'un cadre de rebord pour couvrir ou
recouvrir les joints, notamment pour
planchers-TRADUCTION-Leistenanordnung zum Abdecken
oder Überbrücken von Fugen, insbesondere für
Fussböden
(30) 14.09.99 DE 29916138 U
(45) 21.07.04

(11) 1 161 643
(51) E 04 F 15/02 F 24 D 3/14
(21) + (22) 99962583.3 20.12.99
(73) >HUNTON FIBER A/S
Eyvind Lyches vei 13B
1338 Sandvika(NO);
(54) PARQUET FLOTTANT DE PREFERENCE A ISOLATION
ACOUSTIQUE DOTE D'ELEMENTS CHAUFFANTS
(30) 21.12.98 NO 986019
(45) 14.07.04

(11) 1 184 527
(51) E 04 F 15/04 F 16 B 5/00
(21) + (22) 00118973.7 01.09.00
(73) >SCHULTE JOHANNES
97

Zum Walde 16
DE-59602 Rülthen-Meiste(DE);
(54) Panneau pour parquet et procédé de fabrication d'un
panneau pour parquet-TRADUCTION-Paneel für einen
Parkettboden und Verfahren zur Herstellung eines
Paneels für einen Parkettboden
(45) 28.07.04

(11) 1 219 760
(51) E 04 F 13/00 E 04 F 15/02
E 04 F 15/20 B 32 B 27/32
B 32 B 27/30
(21) + (22) 01117926.4 24.07.01
(73) >TROCELLEN G.M.B.H.
Mülheimer Strasse 26
53840 Troisdorf(DE);
(54) Système d'isolant acoustique mixte pour les surfaces
délimitant des
espaces-TRADUCTION-Schallschutz-Verbundsystem für
Raumbegrenzungsflächen
(30) 29.12.00 EP 00128689
(45) 14.07.04

(11) 0 851 075
(51) E 04 G 11/48
(21) + (22) 97115368.9 04.09.97
(73) >ALPI A.G.
Industriezone Ost
IT-39035 Welsberg(IT);
(54) Plate-forme surélevée ou charpente, plus
particulièrement exécutée comme coffrage de dalles
en béton-TRADUCTION-Erhöhte Plattform oder Bühne,
insbesondere ausgebildet als Deckenschalung für das
Betonieren
(30) 05.09.96 DE 19636091
(45) 21.07.04

(11) 1 200 693
(51) E 04 H 4/06 B 63 C 9/04
(21) + (22) 99957838.8 21.12.99
(73) >BOUJON CLAIRE-LISE
33 rue de Montbrillant
CH-1201 Genève(CH);
(54) DISPOSITIF DE SAUVETAGE, SECURITE, POUR MILIEUX
AQUATIQUES
(30) 16.07.99 WO PCT/CH99/003
(45) 28.07.04

(11) 0 818 595
(51) E 05 B 49/00
(21) + (22) 97110272.8 24.06.97
(73) >TORMATIC G.M.B.H.
Oberste-Wilms-Str. 15 a
DE-44309 Dortmund(DE);
(54) Terminal d'intérieur pour une commande de porte de
garage-TRADUCTION-Hausterminal für einen
Garagenterantrieb
(30) 10.07.96 DE 19627790
(45) 21.07.04

(11) 1 031 693
(51) E 05 B 17/00 E 05 C 9/06
E 05 C 9/18
(21) + (22) 00301371.1 22.02.00
(73) >TAKIGEN MFG CO. LTD
No. 24-4 Nishigotanda 1-chome
Shinagawa-ku Tokyo-to(JP);
(54) Système de serrage pour une serrure de porte
(30) 23.02.99 JP 4452699
(45) 28.07.04

(11) 1 045 094
(51) E 05 B 63/00 E 05 C 9/18
(21) + (22) 00101653.4 01.02.00
(73) >UNILUX A.G.
54528 Salmtal(DE);
(54) VERGRENDELINGSINRICHTING VOOR EEN
VENSTER-TRADUCTION-Verriegelungsvorrichtung für ein
Fenster
(30) 12.04.99 DE 19916339
(45) 14.07.04

(11) 1 046 769
(51) E 05 B 13/10 E 05 B 1/00
H 02 B 1/38
(21) + (22) 00107552.2 07.04.00
(73) >EMKA BESCHLAGTEILE G.M.B.H. & CO. K.G.
Langenberger Strasse 32
D-42551 Velbert(DE);
(54) Serrure à levier pivotant avec fermeture à
bouton-poussoir pour le levier
pivotant-TRADUCTION-Schwenkhebelverschluss mit
Druckknopfverriegelung für den Schwenkhebel
(30) 19.04.99 DE 29906800 U
(45) 07.07.04

(11) 1 115 956
(51) E 05 B 47/00 E 05 B 49/00
(21) + (22) 00945935.5 20.07.00
(73) >DORMA G.M.B.H. + CO. K.G.
Breckerfelder Strasse 42-48
58256 Ennepetal(DE);
(54) TERMINAL DE PORTE COMPORTANT UNE PLAQUE DE
MONTAGE-TRADUCTION-TÜRTERMINAL MIT MONTAGEPLATTE
(30) 27.07.99 DE 19934785
(45) 14.07.04

(11) 1 132 553
(51) E 05 B 27/06 E 05 B 19/02
E 05 B 19/00 E 05 B 27/00
(21) + (22) 01102368.6 02.02.01
(73) AUG. >WINKHAUS G.M.B.H. & CO. K.G.
August-Winkhaus-Strasse 31
D-48291 Telgte(DE);
(54) Serrure cylindrique-TRADUCTION-Schliesszylinder
(30) 09.03.00 DE 10011111
(45) 14.07.04

(11) 1 132 555
(51) E 05 B 59/00 E 05 B 63/00
E 05 B 65/10
(21) + (22) 01100487.6 09.01.01
(73) KARL >FLIETHER G.M.B.H. & CO. K.G.
Nevigeser Strasse 22
42551 Velbert(DE);
(54) Serrure à pêne demi-tour et pêne
dormant-TRADUCTION-Schloss mit Falle und Riegel
(30) 10.03.00 DE 10011457 17.05.00 DE 10024305
(45) 21.07.04

(11) 1 185 753
(51) E 05 B 15/02 E 05 B 9/00
(21) + (22) 01905958.3 22.02.01
(73) >BANHAM PATENT LOCKS LTD
233/235 Kensington High Street
London W8 6SF(GB);
(54) VERROU
(30) 11.03.00 GB 0005754
(45) 21.07.04

(11) 1 201 854
(51) E 05 B 65/16 E 05 B 13/00
E 05 B 39/00
(21) + (22) 01490045.0 18.10.01
(73) >SAS THIRIET
Chemin de Sury
FR-08000 Warcq(FR);
(54) Crémone, notamment destinée à des portes de camions,
remorques, conteneurs ou autres
(30) 24.10.00 FR 0013635
(45) 14.07.04

(11) 1 247 927
(51) E 05 B 63/04
(21) + (22) 02356053.5 22.03.02
(73) S.A. >BRICARD
1 rue Paul Henri Spaak
77462 St.Thibault des Vignes(FR);
(54) Pêne demi-tour réversible de serrure à mortaiser ou
en applique
(30) 06.04.01 FR 0104910
(45) 21.07.04

(11) 1 264 952
(51) E 05 B 35/08 E 05 B 37/02
E 05 B 13/10
(21) + (22) 02253841.7 31.05.02
(73) >TAKIGEN MANUFACTURING CO. LTD
No. 24-4 Nishigotanda 1-chome
Shinagawa-ku Tokyo-to(JP);
(54) Dispositif de verrouillage pour poignée de porte
avec serrure à combinaison intégré
(30) 08.06.01 JP 2001174120
(45) 14.07.04

(11) 1 327 043
(51) E 05 B 47/00 E 05 B 49/00
(21) + (22) 01972072.1 19.09.01
(73) >DIRAK G.M.B.H. & CO. K.G.
Königsfelder Str. 1
DE-58256 Ennepetal(DE);
(54) SYSTEME DE FERMETURE
ELECTRONIQUE-TRADUCTION-ELEKTRONISCHES
VERSCHLUSSSYSTEM
(30) 02.10.00 DE 20017057 U
(45) 14.07.04

(11) 1 338 733
(51) E 05 B 47/06
(21) + (22) 03004139.6 26.02.03
98

(73) >BKS G.M.B.H.
Heidestrasse 71
D-42549 Velbert(DE);
(54) Serrure cylindrique-TRADUCTION-Schliesszylinder
(30) 26.02.02 DE 20203600 U
(45) 21.07.04

(11) 1 350 909
(51) E 05 B 19/00 E 05 B 27/00
(21) + (22) 03006533.8 24.03.03
(73) >EVVA-WERK SPEZIALERZEUGUNG VON ZYLINDER- UND
SICHERHEITSSCHLOSSERN G.M.B.H. & CO. K.G.
Wienerbergstrasse 59-65
1120 Wien(AT);
(54) Clé pour serrures à barillet-TRADUCTION-Schlüssel
für Zylinderschlösser
(30) 29.03.02 AT 5042002
(45) 28.07.04

(11) 1 431 239
(51) E 05 B 47/00 B 67 D 1/08
(21) + (22) 02028267.9 16.12.02
(73) WOLFGANG >JOBMANN G.M.B.H.
Grotiusweg 73
22587 Hamburg(DE);
(54) Dispositif de verrouillage pour le couvercle d'un
distributeur de boissons-TRADUCTION-Sperrvorrichtung
für den Deckel eines Getränkependers
(45) 21.07.04

(11) 1 031 693
(51) E 05 C 9/18 E 05 B 17/00
E 05 C 9/06
(21) + (22) 00301371.1 22.02.00
(73) >TAKIGEN MFG CO. LTD
No. 24-4 Nishigotanda 1-chome
Shinagawa-ku Tokyo-to(JP);
(54) Système de serrage pour une serrure de porte
(30) 23.02.99 JP 4452699
(45) 28.07.04

(11) 1 045 094
(51) E 05 C 9/18 E 05 B 63/00
(21) + (22) 00101653.4 01.02.00
(73) >UNILUX A.G.
54528 Salmtal(DE);
(54) VERGRENDELINGSINRICHTING VOOR EEN
VENSTER-TRADUCTION-Verriegelungsvorrichtung für ein
Fenster
(30) 12.04.99 DE 19916339
(45) 14.07.04

(11) 1 045 096
(51) E 05 C 9/18
(21) + (22) 00102103.9 03.02.00
(73) >UNILUX A.G.
54528 Salmtal(DE);
(54) EEN VENSTERBESLAG EN VENSTERS MET EEN DERGELIJK
VENSTERBESLAG-TRADUCTION-Fensterbeschlag und Fenster
mit einem solchen Fensterbeschlag
(30) 12.04.99 DE 19916337
(45) 21.07.04

(11) 1 126 110
(51) E 05 C 9/00
(21) + (22) 01103309.9 13.02.01
(73) >MOLITOR PATENT G.M.B.H.
Paul-Ehrlich-Strasse 48
DE-42549 Velbert(DE);
(54) Dispositif de fermeture pour portes et
fenêtres-TRADUCTION-Schliessvorrichtung für Türen
und Fenster
(30) 17.02.00 DE 10007111
(45) 14.07.04

(11) 1 293 626
(51) E 05 C 9/18 E 05 C 9/02
(21) + (22) 02017429.8 03.08.02
(73) AUG. >WINKHAUS G.M.B.H. & CO. K.G.
August-Winkhaus-Strasse 31
D-48291 Telgte(DE);
(54) Ferrure de verrouillage du type
crémone-TRADUCTION-Treibstangenbeschlag
(30) 18.09.01 DE 10145887
(45) 14.07.04

(11) 1 338 737
(51) E 05 C 9/18 E 05 C 9/00
(21) + (22) 03001268.6 22.01.03
(73) >GRETSCH-UNITAS G.M.B.H. BAUBESCHLAGE
Johann-Maus-Strasse 3
D-71254 Ditzingen(DE);
(54) SLOT-TRADUCTION-Schloss
(30) 20.02.02 DE 20202861 U
(45) 21.07.04

(11) 1 001 124
(51) E 05 D 7/04
(21) + (22) 99115959.1 13.08.99
(73) >FUHRMANN FRITZ
Storenbau Mattfirst
CH-6103 Schwarzenberg Lu(CH);
(54) Ferrure de charnière pour un
volet-TRADUCTION-Scharnierbeschlag für Fensterladen
(45) 28.07.04

(11) 0 872 610
(51) E 05 F 1/10 E 04 D 13/035
(21) + (22) 98104386.2 11.03.98
(73) >ROTO FRANK A.G.
Stuttgarter Strasse 145-149
70771 Leinfelden-Echterdingen(DE);
(54) Fenêtre de toit-TRADUCTION-Dachfenster
(30) 16.04.97 DE 19715860
(45) 14.07.04

(11) 0 967 360
(51) E 05 F 15/00 E 06 B 9/82
(21) + (22) 99810490.5 04.06.99
(73) >SOMFY
50 avenue du Nouveau Monde
FR-74300 Cluses(FR);
(54) Dispositif de commande d'un moteur d'entraînement
d'un volet roulant
(30) 22.06.98 FR 9807822
(45) 21.07.04

(11) 1 031 697
(51) E 05 F 15/04 E 05 F 15/00
F 15 B 15/22
(21) + (22) 00200603.9 21.02.00
(73) >ACTUANT CORP.
6100 North Baker Road
Glendale Wisconsin 53209-3703(US);
(54) Unité d'obturation à commande
hydraulique-TRADUCTION-Hydraulisch betätigbare
Abdeckeinheit
(30) 22.02.99 NL 1011362
(45) 14.07.04

(11) 1 300 535
(51) E 05 F 5/02
(21) + (22) 02292471.6 07.10.02
(73) S.A. >PEUGEOT CITROEN AUTOMOBILES
65-71 Boulevard du Château
FR-92200 Neuilly sur Seine(FR);
(54) Butée réglable pour éléments mobiles de carrosserie
de véhicule automobile
(30) 08.10.01 FR 0112923
(45) 07.07.04

(11) 0 918 127
(51) E 06 B 1/08
(21) + (22) 97810887.6 20.11.97
(73) >DUO-PLUS G.M.B.H.
Nächstenacker
CH-3615 Heimenschwand(CH);
(54) Châssis de porte et dispositif de
montage-TRADUCTION-Türfutter und Montagevorrichtung
(45) 28.07.04

(11) 0 967 360
(51) E 06 B 9/82 E 05 F 15/00
(21) + (22) 99810490.5 04.06.99
(73) >SOMFY
50 avenue du Nouveau Monde
FR-74300 Cluses(FR);
(54) Dispositif de commande d'un moteur d'entraînement
d'un volet roulant
(30) 22.06.98 FR 9807822
(45) 21.07.04

(11) 1 028 217
(51) E 06 B 3/96 B 29 C 65/20
(21) + (22) 00400372.9 09.02.00
(73) >LAPEYRE
2-4 rue André Karman
93300 Aubervilliers(FR);
(54) Cadre de fenêtre et son procédé de réalisation
(30) 11.02.99 FR 9901605
(45) 07.07.04

(11) 1 035 294
(51) E 06 B 3/968 E 06 B 3/96
(21) + (22) 00104657.2 03.03.00
(73) >GROTEFELD HANS DIETER
Schwagerstrasse 16
D-32549 Bad Oeynhausen(DE);
(54) Ensemble de montage d'un meneau dans un
99

encadrement-TRADUCTION-Kämpferverbinder-Satz
(30) 05.03.99 DE 19909662
(45) 07.07.04

(11) 1 055 482
(51) E 06 B 3/96 B 27 M 1/08
B 27 M 3/00 B 23 P 19/04
B 21 D 53/74
(21) + (22) 00107060.6 04.04.00
(73) >RAFFONI GIUSEPPE
Viale D. Bolognesi 24
47100 Forli(IT);
(54) Dispositif pour la fabrication de cadres
rectangulaires
(30) 26.05.99 IT B0990289
(45) 28.07.04

(11) 1 116 857
(51) E 06 B 9/68
(21) + (22) 01490002.1 11.01.01
(73) >JOUVENCE S.A.R.L.
913 rue des Mioches
62136 Lestrem(FR);
(54) Installation de manoeuvre d'au moins un volet roulant
(30) 11.01.00 FR 0000260 11.01.00 FR 0000261
(45) 28.07.04

(11) 1 120 532
(51) E 06 B 9/06 E 06 B 9/34
(21) + (22) 01101629.2 26.01.01
(73) >BAIER OSKAR
Stegerwald Strasse 7
DE-89312 Günzburg (DE);
>ENDHARDT MARTIN
Pfluggasse 2
DE-89312 Günzburg(DE)
(54) Dispositif d'écran ou de protection pour ouvertures
de bâtiments, notamment pour
fenêtres-TRADUCTION-Abschirm- und/oder
Schutzvorrichtung für Wandöffnungen von Gebäuden,
insbesondere Fenster
(30) 26.01.00 DE 10003379
(45) 14.07.04

(11) 1 164 230
(51) E 06 B 3/54 F 16 B 2/04
E 04 B 2/88
(21) + (22) 01111732.2 15.05.01
(73) >OCTANORM-VERTRIEBS-GMBH FÜR BAUELEMENTE
Raiffeisenstrasse 39
DE-70794 Filderstadt(DE);
(54) Ensemble pour fixer des panneaux, notamment en
verre, à des montants ou
analogue-TRADUCTION-Anordnung zur Befestigung von
Plattenmaterial, insbesondere von Glasscheiben, an
Standsäulen oder dergleichen
(30) 16.06.00 DE 20010401 U
(45) 21.07.04

(11) 1 403 108
(51) E 06 B 3/56 B 60 J 1/00
C 03 C 27/04
(21) + (22) 02405839.8 30.09.02
(73) >EFTEC EUROPE HOLDING A.G.
Grafenauweg 8
6304 Zug(CH);
(54) Procédé et système de fixation pour monter une vitre
de véhicule sur un châssis de support, une vitre de
véhicule et un véhicule équipée avec une telle
vitre-TRADUCTION-Verfahren und Befestigungssystem
zur Montage einer Fahrzeugscheibe an einem
Tragrahmen, eine Fahrzeugscheibe und ein Fahrzeug
mit einer solchen Scheibe
(45) 21.07.04

(11) 0 955 446
(51) E 21 B 10/56 B 23 P 15/28
B 23 B 27/14
(21) + (22) 99303483.4 04.05.99
(73) >CAMCO INTERNATIONAL (UK) LTD
Hycalog Oldends Lane Industrial Estate
Stonehouse Gloucestershire GL10 3RQ(GB);
(54) Élément de coupe préformé
(30) 08.05.98 GB 9809690
(45) 28.07.04

(11) 1 130 213
(51) E 21 B 7/20 E 21 B 47/00
E 21 B 44/00
(21) + (22) 01301734.8 26.02.01
(73) >STAPLOE LTD
36 Arundel Way
Ipswich IP3 8SG(GB);
(54) Appareil pour contrôler l'installation d'un tuyau
(30) 02.03.00 GB 0004957
(45) 07.07.04

(11) 1 169 218
(51) E 21 B 17/01 B 63 B 35/44
(21) + (22) 00905466.9 16.02.00
(73) >BUIENDIJK HOLDING B.V.
Lindtsewijk 78
3336 LE Zwijsdrecht (NL);
(54) DRIJVENDE OFFSHORE-CONSTRUCTIE
(30) 16.02.99 NL 1011312
(45) 07.07.04

SECTION F : MECANIQUE, ECLAIRAGE, CHAUFFAGE, ARMEMENT, SAUTAGE
SECTIE F : WERKTUIGBOUW, VERLICHTING, VERWARMING, WAPENS, SPRIN
GMIDDELEN

(11) 1 134 381
(51) F 01 B 3/04 F 01 B 3/00
F 02 B 75/26
(21) + (22) 00810219.6 15.03.00
(73) >LEHOFER GERHARD
Räftlistrasse 673b
CH-3655 Sigriswil (CH);
(54) Machine à pistons-TRADUCTION-Kolbenmaschine
(45) 21.07.04

(11) 1 360 397
(51) F 01 B 1/00
(21) + (22) 02706697.6 08.01.02
(73) MAX >BOGL BAUUNTERNEHMUNG G.M.B.H. & CO. K.G.
Postfach 11 20
DE-92301 Neumarkt (DE);
(54) PROCEDE ET PALETTE POUR PRODUIRE UNE PIECE
PREFABRIQUEE EN BETON PRECISE-TRADUCTION-VERFAHREN
UND PALETTE ZUR HERSTELLUNG EINES PRÄZISEN
BETONFERTIGTEILES
(30) 14.02.01 DE 10107119 13.07.01 DE 10133607
(45) 28.07.04

(11) 1 056 929
(51) F 01 C 1/344 // // F04C2:34
4
(21) + (22) 99905373.9 19.02.99
(73) >VADING MOTOR A/S
P.O. Box 59
8001 Bodoe ();
(54) MACHINE A PISTON ROTATIF
(30) 25.02.98 NO 980783 26.01.99 NO 990364
(45) 21.07.04

(11) 1 272 738
(51) F 01 C 3/02
(21) + (22) 01911339.8 11.01.01
(73) >DIRO KONSTRUKTIIONS G.M.B.H. & CO. K.G.
Vor den Eichen 19-23
DE-38471 Rühren-Brechtorf (DE);
(54) MOTEUR A PISTON
ROTATIF-TRADUCTION-ROTATIONSKOLBENMOTOR
(30) 28.03.00 DE 10015388
(45) 14.07.04

(11) 1 052 370
(51) F 01 D 5/00 B 23 P 6/00
(21) + (22) 00109113.1 04.05.00
(73) >MTU AERO ENGINES G.M.B.H.
Dachauer Strasse 665
DE-80995 München (DE);
(54) Procédé pour la fabrication des surfaces
aérodynamiques raccordées-TRADUCTION-Verfahren zur
Fertigung angepasster, strömungstechnischer
Oberflächen
(30) 12.05.99 DE 19922012
(45) 28.07.04

(11) 1 062 409
(51) F 01 K 21/04 F 02 C 3/30
(21) + (22) 99913847.2 10.03.99
(73) >VAST POWER PORTFOLIO LLC
2824 South 17th Street
Elkhart Indiana 46517-4008 (US);
(54) CHAMBRE DE COMBUSTION A CYCLE BRAYTON HYBRIDE A HAUT
RENDEMENT ET FAIBLE POLLUTION
(30) 13.03.98 US 42231
(45) 07.07.04

(11) 1 262 641
(51) F 01 N 3/022 F 01 N 3/023
F 01 N 3/035
(21) + (22) 02253100.8 01.05.02
(73) >MITSUI & CO. LTD
100

2-1 Ohtemachi 1-chome
Chiyoda-ku Tokyo-to 100-0004 (JP);
(54) Dispositif de réduction des particules carbonées
(30) 15.05.01 JP 2001144481
(45) 14.07.04

(11) 1 310 640
(51) F 01 N 3/20 F 01 N 3/023
F 01 N 3/025 F 02 D 41/02
F 01 N 3/035
(21) + (22) 02292515.0 11.10.02
(73) S.A. >PEUGEOT CITROEN AUTOMOBILES
65-71 Boulevard du Château
FR-92200 Neuilly sur Seine (FR);
(54) Système d'aide à la régénération d'un filtre à
particules catalysé
(30) 13.11.01 FR 0114672
(45) 28.07.04

(11) 1 327 059
(51) F 01 N 3/022 F 01 N 3/28
F 01 N 3/035 F 01 N 1/24
(21) + (22) 01982279.0 12.09.01
(73) >DRAFAS G.M.B.H.
Stax Strasse 1
74921 Helmstadt-Bargen (DE);
(54) DISPOSITIF POUR TRAITER DES GAZ D'ECHAPPEMENT
PRODUITS PAR DES PROCESSUS TECHNIQUES DE
COMBUSTION-TRADUCTION-EINRICHTUNG ZUM BEHANDELN VON
ABGASEN AUS TECHNISCHEM VERBRENNUNGSPROZESSEN
(30) 14.09.00 DE 10045342
(45) 07.07.04

(11) 1 035 308
(51) F 01 P 11/12
(21) + (22) 99104707.7 10.03.99
(73) >CLAAS SELBSTFAHRENDE ERNTEMASCHINEN G.M.B.H.
Münsterstr. 33
33428 Harsewinkel (DE);
(54) Moissonneuse automotrice-TRADUCTION-Selbstfahrende
Erntemaschine
(45) 14.07.04

(11) 1 101 025
(51) F 02 B 75/04 F 02 B 67/06
(21) + (22) 00941994.6 27.05.00
(73) >FEV MOTORENTECHNIK G.M.B.H.
Neuenhofstrasse 181
DE-52078 Aachen (DE);
(54) TENDEUR DE CHAINE DESTINE A UN MOTEUR THERMIQUE A
PISTONS ET CHAMBRE DE COMBUSTION
VARIABLE-TRADUCTION-KETTENSPIANNER FÜR EINE
KOLBENBRENNKRAFTMASCHINE MIT VARIABLEM BRENNRAUM
(30) 01.06.99 DE 19925268
(45) 14.07.04

(11) 1 134 381
(51) F 02 B 75/26 F 01 B 3/04
F 01 B 3/00
(21) + (22) 00810219.6 15.03.00
(73) >LEHOFER GERHARD
Räftlistrasse 673b
CH-3655 Sigriswil (CH);
(54) Machine à pistons-TRADUCTION-Kolbenmaschine
(45) 21.07.04

(11) 1 152 139
(51) F 02 B 77/02 C 23 C 4/00
C 23 C 4/16
(21) + (22) 01810257.4 14.03.01
(73) >SULZER METCO A.G.
Rigackerstrasse 16
CH-5610 Wohlen (CH);
(54) Dispositif pour l'application d'une couche sur les
parois-cylindres des moteurs-TRADUCTION-Anordnung
zum Schutz von Zylinderwandungen von Motorblöcken
(30) 03.05.00 CH 8622000
(45) 21.07.04

(11) 1 360 403
(51) F 02 B 75/32 F 02 B 41/04
F 16 H 21/30
(21) + (22) 02701883.7 24.01.02
(73) >OZDAMAR HASAN BASRI
Organize Sanayi Bölgesi 8. Cad No. 15
38400 Kayseri (TR);
(54) MOTEUR AVEC BOULON DE BIELLE ROTATIF
(30) 24.01.01 TR 200100229
(45) 21.07.04

(11) 1 062 409
(51) F 02 C 3/30 F 01 K 21/04
(21) + (22) 99913847.2 10.03.99
(73) >VAST POWER PORTFOLIO LLC
2824 South 17th Street

Elkhart Indiana 46517-4008(US);
(54) CHAMBRE DE COMBUSTION A CYCLE BRAYTON HYBRIDE A HAUT
RENDEMENT ET FAIBLE POLLUTION
(30) 13.03.98 US 42231
(45) 07.07.04

de charge-TRADUCTION-Verfahren zum Steuern von
Lastmanövern in einer Wasserkraftanlage mit
Wasserschloss
(45) 07.07.04

(11) 1 310 640
(51) F 02 D 41/02 F 01 N 3/035
F 01 N 3/20 F 01 N 3/023
F 01 N 3/025
(21) + (22) 02292515.0 11.10.02
(73) S.A. >PEUGEOT CITROEN AUTOMOBILES
65-71 Boulevard du Château
FR-92200 Neuilly sur Seine(FR);
(54) Système d'aide à la régénération d'un filtre à
particules catalysé
(30) 13.11.01 FR 0114672
(45) 28.07.04

(11) 1 381 775
(51) F 03 D 11/00 F 03 D 11/04
(21) + (22) 02777070.0 12.09.02
(73) >WOBLEN ALOYS
Argestrasse 19
26607 Aurich(DE);
(54) MODULE DE PUISSANCE DE TURBINE EOLIENNE, MIS EN
PLACE SUR LES FONDATIONS DE LA
TOUR-TRADUCTION-WINDTURBINELEISTUNGSMODUL AUF DEM
TURMFUNDAMENT GELAGERT
(30) 14.09.01 DE 10145414
(45) 14.07.04

(11) 1 234 764
(51) F 02 K 1/82 B 64 D 33/04
(21) + (22) 02002742.1 07.02.02
(73) >DORNIER G.M.B.H.
DE-88039 Friedrichshafen(DE);
(54) Dispositif de suppression d'infrarouges pour
aéronaf-TRADUCTION-Vorrichtung zur Verminderung der
IR-Zielsignatur von Luftfahrzeugen
(30) 24.02.01 DE 10109274
(45) 14.07.04

(11) 1 152 150
(51) F 04 B 49/24 F 04 B 49/03
(21) + (22) 00126333.4 02.12.00
(73) J. >WAGNER G.M.B.H.
Eisenbahnstrasse 18-26
DE-88048 Friedrichshafen(DE);
(54) Pompe d'alimentation avec une soupape de
décharge-TRADUCTION-Förderpumpe mit Überströmventil
(30) 04.05.00 DE 20008051 U
(45) 28.07.04

(11) 0 916 836
(51) F 02 M 25/035
(21) + (22) 98121359.8 10.11.98
(73) >MUNTERS EUROFORM G.M.B.H.
Süsterfeldstrasse 65
52072 Aachen(DE);
(54) INRICHTING VOOR DE TOEVER VAN DAMP NAAR DE
INLAATLUCHT VAN EEN
VERBRANDERINGSMOTOR-TRADUCTION-Vorrichtung zur
Zuführung von Dampf zur Einlassluft einer
Brennkraftmaschine
(30) 13.11.97 DE 19750181
(45) 28.07.04

(11) 1 194 691
(51) F 04 B 9/113 B 01 D 61/06
(21) + (22) 00951586.7 14.06.00
(73) >MARINZET BERNARD
Chemin Saint-Joseph
84400 Rustrel(FR);
(54) POMPE A PISTONS, PROCEDE ET INSTALLATION DE
FILTRATION D'EAU
(30) 15.06.99 FR 9907795
(45) 28.07.04

(11) 0 998 631
(51) F 02 M 55/02
(21) + (22) 99919346.9 18.05.99
(73) >CIDEB
36 rue Pascal
77610 Fontenay Tresigny(FR);
(54) DISPOSITIF DE DISTRIBUTION DE CARBURANT POUR MOTEUR
A COMBUSTION INTERNE
(30) 19.05.98 FR 9806306
(45) 28.07.04

(11) 1 067 291
(51) F 04 D 25/02 F 04 D 25/16
(21) + (22) 99250222.9 05.07.99
(73) >BHS GETRIEBE G.M.B.H.
Hans-Böckler-Strasse 7
DE-87527 Sonthofen(DE);
(54) Transmission et compresseur
centrifuge-TRADUCTION-Getriebe-Turboverdichter
(45) 07.07.04

(11) 1 173 669
(51) F 02 M 21/06
(21) + (22) 00907744.7 29.02.00
(73) >DI GENNARO ANTOINE
386 Avenue Maréchal Foch
FR-83000 Toulon(FR);
(54) DISPOSITIF DE VAPORISATION DE GAZ LIQUEFIE POUR
MOTEURS MARINS
(30) 01.03.99 FR 9902720
(45) 21.07.04

(11) 1 216 736
(51) F 04 D 15/02 B 01 D 21/24
(21) + (22) 01123523.1 29.09.01
(73) >MANN + HUMMEL G.M.B.H.
Hindenburgstrasse 45
DE-71638 Ludwigsburg(DE);
(54) Dispositif et procédé pour la recirculation de
liquides utilisant des pompes montées en
parallèle-TRADUCTION-Vorrichtung und Verfahren zur
Rückförderung von flüssigen Medien durch parallel
betriebenen Pumpen
(30) 21.12.00 DE 10063797
(45) 14.07.04

(11) 1 210 510
(51) F 02 M 37/18 F 02 M 37/02
(21) + (22) 01911578.1 02.02.01
(73) >SIEMENS A.G.
Wittelsbacherplatz 2
DE-80333 München(DE);
(54) UNITE DE REFOULEMENT-TRADUCTION-FÖRDEREINHEIT
(30) 02.02.00 DE 10004357
(45) 21.07.04

(11) 1 026 430
(51) F 15 B 13/00 F 16 K 27/00
(21) + (22) 00200211.1 20.01.00
(73) >METAL WORK S.P.A.
Via Segni 7
I-25062 Concesio -Brescia-(IT);
(54) Système modulaire de vannes avec des vitesses
d'écoulement différentielles
(30) 27.01.99 IT MI990145
(45) 14.07.04

(11) 1 046 814
(51) F 02 P 9/00 F 02 P 3/045
F 02 P 3/05
(21) + (22) 00401080.7 18.04.00
(73) S.A. >PEUGEOT CITROEN AUTOMOBILES
62 Boulevard Victor Hugo
FR-92200 Neuilly sur Seine(FR);
(54) Système d'allumage pour moteur de véhicule automobile
(30) 19.04.99 FR 9904895
(45) 14.07.04

(11) 1 031 697
(51) F 15 B 15/22 E 05 F 15/04
E 05 F 15/00
(21) + (22) 00200603.9 21.02.00
(73) >ACTUANT CORP.
6100 North Baker Road
Glendale Wisconsin 53209-3703(US);
(54) Unité d'obturation à commande
hydraulique-TRADUCTION-Hydraulisch betätigbare
Abdeckeinheit
(30) 22.02.99 NL 1011362
(45) 14.07.04

(11) 1 039 126
(51) F 03 B 15/14
(21) + (22) 99810260.2 23.03.99
(73) >VA TECH HYDRO G.M.B.H. & CO.
Penzinger Strasse 76
1140 Wien(AT);
(54) Procédé de réglage d'une centrale hydroélectrique
avec réservoir d'expansion pendant des changements

(11) 1 092 879
(51) F 15 B 15/14 B 60 G 11/26
F 16 F 9/38 F 16 F 9/36
F 16 F 9/58 F 16 F 9/43
(21) + (22) 00402794.2 10.10.00
(73) S.A. >PEUGEOT CITROEN AUTOMOBILES
62 Boulevard Victor Hugo

FR-92200 Neuilly sur Seine(FR);
(54) Vérin de suspension hydropneumatique de véhicule
(30) 12.10.99 FR 9912703
(45) 07.07.04

(11) 0 813 832
(51) F 16 B 12/48 F 16 B 12/42
A 47 B 77/00
(21) + (22) 97108219.3 21.05.97
(73) >BULTHAUP G.M.B.H. & CO. K.G.
84153 Aich(DE);
(54) Système de meubles, en particulier, système de
meubles pour cuisines-TRADUCTION-Möbelsystem,
insbesondere Küchenmöbelsystem
(30) 20.06.96 DE 19624673
(45) 28.07.04

(11) 0 943 826
(51) F 16 B 39/28 B 60 G 21/055
F 16 C 11/06
(21) + (22) 99400651.8 17.03.99
(73) >ALLEVARD RESSORTS AUTOMOBILE
320 Bureaux de la Colline
FR-92210 Saint-Cloud(FR);
(54) Dispositif d'assemblage d'une biellette de liaison
dans un alésage d'une barre anti-devers de véhicule
(30) 17.03.98 FR 9803258
(45) 28.07.04

(11) 1 136 704
(51) F 16 B 12/24 F 16 B 12/04
(21) + (22) 01102099.7 31.01.01
(73) >HACHTEL STEFFEN
Falkenstrasse 26
73650 Winterbach (DE);
>HOLZ ALBERT
Katzenbachstrasse 46
73447 Oberkochen(DE);
>HACHTEL FRIEDRICH
Ziegelstrasse 132
73431 Aalen(DE)
(54) Élément de connexion-TRADUCTION-Verbindungselement
(30) 23.03.00 DE 20005355 U
(45) 21.07.04

(11) 1 159 535
(51) F 16 B 13/06 F 16 B 13/12
(21) + (22) 00907575.5 17.02.00
(73) FISCHERWERKE ARTUR >FISCHER G.M.B.H. & CO. K.G.
Weinhalde 14 - 18
DE-72178 Waldachtal(DE);
(54) CHEVILLE A EXPANSION-TRADUCTION-SPREIZDÜBEL
(30) 09.03.99 DE 19910230
(45) 14.07.04

(11) 1 164 230
(51) F 16 B 2/04 E 04 B 2/88
E 06 B 3/54
(21) + (22) 01111732.2 15.05.01
(73) >OCTANORM-VERTRIEBS-GMBH FÜR BAUELEMENTE
Raiffeisenstrasse 39
DE-70794 Filderstadt(DE);
(54) Emsemble pour fixer des panneaux, notamment en
verre, à des montants ou
analogue-TRADUCTION-Anordnung zur Befestigung von
Plattenmaterial, insbesondere von Glasscheiben, an
Standssäulen oder dergleichen
(30) 16.06.00 DE 20010401 U
(45) 21.07.04

(11) 1 165 970
(51) F 16 B 13/06
(21) + (22) 00904962.8 26.01.00
(73) FISCHERWERKE ARTUR >FISCHER G.M.B.H. & CO. K.G.
Weinhalde 14-18
DE-72178 Waldachtal(DE);
(54) TAMPON EXTENSIBLE-TRADUCTION-SPREIZDÜBEL
(30) 06.04.99 DE 19915474
(45) 14.07.04

(11) 1 184 527
(51) F 16 B 5/00 E 04 F 15/04
(21) + (22) 00118973.7 01.09.00
(73) >SCHULTE JOHANNES
Zum Walde 16
DE-59602 Rüthen-Meiste(DE);
(54) Panneau pour parquet et procédé de fabrication d'un
panneau pour parquet-TRADUCTION-Paneel für einen
Parkettboden und Verfahren zur Herstellung eines
Paneels für einen Parkettboden
(45) 28.07.04

(11) 1 211 215
(51) F 16 B 5/02 B 66 F 9/07
(21) + (22) 01128517.8 29.11.01

(73) >DAMBACH LAGERSYSTEME G.M.B.H. & CO. K.G.
Adolf-Dambach-Strasse
DE-76571 Gaggenau(DE);
(54) Transstockeur et procédé pour la réalisation d' une
connection à plaques dans un
transstockeur-TRADUCTION-Regalbediengerät und
Verfahren zur Ausbildung eines Plattenstosses in
einem Regalbediengerät
(30) 02.12.00 DE 10060085
(45) 14.07.04

(11) 1 305 142
(51) F 16 B 37/02 F 16 B 37/04
B 25 B 1/00
(21) + (22) 01933388.9 01.05.01
(73) >GAURON JACQUES
P.O. Box 675
Issaquah WA 98027(US);
(54) CLIPMOEREN
(30) 22.06.00 US 213302 P 27.02.01 US 794986
(45) 28.07.04

(11) 0 854 340
(51) F 16 C 13/04 F 27 B 7/22
(21) + (22) 98400004.2 05.01.98
(73) CIE GENERALE DES MATIERES >NUCLEAIRES
2 rue Paul Dautier
FR-78140 Velizy Villacoublay(FR);
(54) Dispositif support à organes d'usure
interchangeables, pour une pièce tournante telle
qu'un four tubulaire
(30) 06.01.97 FR 9700047
(45) 28.07.04

(11) 0 922 870
(51) F 16 C 19/52
(21) + (22) 98120824.2 03.11.98
(73) >ROTHER ERDE G.M.B.H.
Tremoniastrasse 5-11
44137 Dortmund(DE);
(54) Dispositif de mesure d' usure pour paliers de
grandes
dimensions-TRADUCTION-Verschleissmessvorrichtung für
Grosswälzlager
(30) 11.12.97 DE 19755000
(45) 07.07.04

(11) 0 943 826
(51) F 16 C 11/06 F 16 B 39/28
B 60 G 21/055
(21) + (22) 99400651.8 17.03.99
(73) >ALLEVARD RESSORTS AUTOMOBILE
320 Bureaux de la Colline
FR-92210 Saint-Cloud(FR);
(54) Dispositif d'assemblage d'une biellette de liaison
dans un alésage d'une barre anti-devers de véhicule
(30) 17.03.98 FR 9803258
(45) 28.07.04

(11) 0 952 361
(51) F 16 C 13/00 F 16 C 17/18
(21) + (22) 98201286.6 21.04.98
(73) SOC. >TECHSPACE AERO
121 Route de Liers
B-4041 Milmort Herstal(BE);
(54) Galet de liaison entre un axe mobile et une surface
d'appui
(45) 21.07.04

(11) 1 006 288
(51) F 16 C 33/46 B 61 F 15/12
(21) + (22) 99123732.2 30.11.99
(73) >INA-SCHAEFFLER K.G.
Industriestrasse 1 - 3
DE-91074 Herzogenaurach(DE);
(54) Palier pour un jeu de roues-TRADUCTION-Radsatzlager
(30) 02.12.98 DE 19855539
(45) 21.07.04

(11) 1 010 902
(51) F 16 C 9/04 F 16 C 33/12
(21) + (22) 99121214.3 23.10.99
(73) >KS GLEITLAGER G.M.B.H.
Am Bahnhof 14
DE-68789 St. Leon-Rot(DE);
(54) Coquille de coussinet pour vilebrequins ou
bielles-TRADUCTION-Kurbelwellen- oder
Pleuellagerschale
(30) 15.12.98 DE 19857757
(45) 21.07.04

(11) 1 059 904
(51) F 16 C 7/02 F 25 D 3/10
A 61 F 7/00
(21) + (22) 99937864.9 05.03.99

(73) >CRYONIC MEDICAL
Le Martinet du Haut
39110 Salins Les Bains (FR);
>VALLOUREC COMPOSANTS AUTOMOBILES VITRY
ZI de Vitry-Marolles Lieu-dit "Le Cerisier"
51300 Vitry le Francois(FR)

(54) APPAREIL AUTONOME ET PORTABLE DE CRYOGENIE UTILISANT
L'ANHYDRIDE CARBONIQUE EN PHASE LIQUIDE/SOLIDE

(30) 06.03.98 FR 9802757
(45) 21.07.04

(11) 1 113 180
(51) F 16 C 33/12 C 23 C 28/02
(21) + (22) 00127038.8 09.12.00
(73) >FEDERAL-MOGUL WIESBADEN G.M.B.H. & CO. K.G.
Stielstrasse 11
DE-65201 Wiesbaden(DE);

(54) Structure stratifiée pour palier
lisse-TRADUCTION-Schichtverbundwerkstoff für
Gleitlager

(30) 28.12.99 DE 19963385
(45) 14.07.04

(11) 1 183 476
(51) F 16 C 17/04
(21) + (22) 00929565.0 30.05.00
(73) >KS GLEITLAGER G.M.B.H.
Am Bahnhof 14
DE-68789 St. Leon-Rot (DE);

(54) ELEMENT DE PALIER DE
BUTEE-TRADUCTION-AXIALLAGERELEMENT

(30) 08.06.99 US 327377
(45) 28.07.04

(11) 1 262 256
(51) F 16 C 33/54 B 21 D 53/12
(21) + (22) 02008995.9 23.04.02
(73) >INA- SCHAEFFLER K.G.
Industriestrasse 1 - 3
DE-91074 Herzogenaurach (DE);

(54) Cage pour palier a
roulement-TRADUCTION-Wälzlagerkäfig

(30) 30.05.01 DE 10126217
(45) 07.07.04

(11) 1 026 418
(51) F 16 D 23/06
(21) + (22) 00400271.3 01.02.00
(73) S.A. >PEUGEOT CITROEN AUTOMOBILES
62 Boulevard Victor Hugo
FR-92200 Neuilly sur Seine(FR);

(54) Ensemble synchroniseur pour une transmission d'un
véhicule automobile

(30) 02.02.99 FR 9901176
(45) 21.07.04

(11) 1 281 009
(51) F 16 D 65/16
(21) + (22) 01933790.6 04.04.01
(73) >KNORR-BREMSE SYSTEME FUR NUTZFAHRZEUGE G.M.B.H.
Moosacher Strasse 80
DE-80809 München(DE);

(54) FREIN A DISQUE ACTIONNE PAR AIR COMPRIME COMPORTANT
DES ELEMENTS DE
PRESSION-TRADUCTION-DRUCKLUFTBETÄTIGTE
SCHEIBENBREMSE MIT DRUCKELEMENTEN

(30) 03.05.00 DE 10021571
(45) 21.07.04

(11) 1 323 940
(51) F 16 D 23/06
(21) + (22) 02026924.7 03.12.02
(73) >GETRAG SYNCHRONTECHNIK G.M.B.H.
Lembacher Strasse 2
71720 Oberstenfeld(DE);

(54) Embrayage pour engrenage
cylindrique-TRADUCTION-Schaltkupplung für ein
Stirnradgetriebe

(30) 27.12.01 DE 10164203
(45) 21.07.04

(11) 1 040 918
(51) F 16 F 15/14 B 41 F 13/008
(21) + (22) 00104762.0 04.03.00
(73) >HEIDELBERGER DRUCKMASCHINEN A.G.
Kurfürsten-Anlage 52-60
69115 Heidelberg(DE);

(54) Procédé et dispositif pour amortir les vibrations de
torsion d'une machine
d'impression-TRADUCTION-Verfahren und Vorrichtung
zur Tilgung der Drehschwingungen einer Druckmaschine

(30) 31.03.99 DE 19914613
(45) 14.07.04

(11) 1 070 647
103

(51) F 16 F 9/50 F 16 F 9/48
B 61 G 11/12
(21) + (22) 99121200.2 23.10.99
(73) WAGGONBAU >ELZE G.M.B.H. & CO. BESITZ K.G.
Heinrich-Nagel-Strasse 1
31008 Elze(DE);

(54) Amortisseur à course longue pour l'amortissement de
la force de choc agissant sur un véhicule
ferroviaire-TRADUCTION-Langhubdämpfer zur Dämpfung
von auf einen Eisenbahnwagen einwirkender
Stossenergie

(30) 23.07.99 DE 19933862
(45) 07.07.04

(11) 1 092 879
(51) F 16 F 9/38 F 16 F 9/36
F 16 F 9/58 F 16 F 9/43
F 15 B 15/14 B 60 G 11/26
(21) + (22) 00402794.2 10.10.00
(73) S.A. >PEUGEOT CITROEN AUTOMOBILES
62 Boulevard Victor Hugo
FR-92200 Neuilly sur Seine(FR);

(54) Vérin de suspension hydropneumatique de véhicule

(30) 12.10.99 FR 9912703
(45) 07.07.04

(11) 1 212 548
(51) F 16 H 3/24 F 16 H 3/083
(21) + (22) 00951517.2 16.08.00
(73) >INSTITUT FUR MASCHINENELEMENTE UNIVERSITAT STUTTGART
Pffaffenwaldring 9
DE-70569 Stuttgart(DE);

(54) TRANSMISSION-TRADUCTION-GETRIEBE

(30) 17.08.99 DE 19938934
(45) 28.07.04

(11) 1 349 625
(51) F 16 H 3/00 A 63 H 31/00
A 63 H 31/08 A 63 H 29/00
(21) + (22) 01985805.9 27.12.01
(73) >STADLBAUER SPIEL- UND FREIZEITARTIKEL G.M.B.H.
Südwestpark 94
DE-90449 Nürnberg (DE);

(54) VEHICULE-JOUET-TRADUCTION-FAHRSPIELZEUG

(30) 11.01.01 DE 20100473 U 05.06.01 DE 20109329 U
(45) 14.07.04

(11) 1 360 403
(51) F 16 H 21/30 F 02 B 75/32
F 02 B 41/04
(21) + (22) 02701883.7 24.01.02
(73) >OZDAMAR HASAN BASRI
Organize Sanayi Bölgesi 8. Cad No. 15
38400 Kayseri (TR);

(54) MOTEUR AVEC BOULON DE BIELLE ROTATIF

(30) 24.01.01 TR 200100229
(45) 21.07.04

(11) 0 992 717
(51) F 16 J 15/06
(21) + (22) 99118953.1 27.09.99
(73) GEORG >FISCHER ROHRLEITUNGSSYSTEME A.G.
Ebnetstrasse 111
CH-8201 Schaffhausen(CH);

(54) Anneau d'étanchéité
plat-TRADUCTION-Flachdichtungsring

(30) 09.10.98 DE 19846475
(45) 14.07.04

(11) 0 982 520
(51) F 16 K 27/00 F 16 L 41/03
F 16 L 37/08 F 16 L 37/10
(21) + (22) 99115804.9 11.08.99
(73) A. UND K. >MULLER G.M.B.H. & CO. KG
Dresdener Strasse 162
DE-40595 Düsseldorf(DE);

(54) Dispositif pour connecter les composants
hydrauliques ou pneumatiques ensemble, surtout les
electrovannes-TRADUCTION-Einrichtung zum Verbinden
von hydraulischen oder pneumatischen Komponenten,
insbesondere von Elektromagnetventilen miteinander

(30) 20.08.98 DE 19837767
(45) 28.07.04

(11) 1 026 430
(51) F 16 K 27/00 F 15 B 13/00
(21) + (22) 00200211.1 20.01.00
(73) >METAL WORK S.P.A.
Via Segni 7
I-25062 Concesio -Brescia-(IT);

(54) Système modulaire de vannes avec des vitesses
d'écoulement différentielles

(30) 27.01.99 IT MI990145
(45) 14.07.04

(11) 1 045 181
(51) F 16 K 17/12
(21) + (22) 99490011.6 15.04.99
(73) S.A. >PROMAT AIR
81 rue de la Bonnance
FR-59242 Templeuve(FR);
(54) Clapet à volet pivotant et installation pourvue du
dit clapet
(45) 14.07.04

(11) 1 367 307
(51) F 16 K 31/00
(21) + (22) 02012020.0 31.05.02
(73) >FESTO A.G. & CO.
Ruiter Strasse 82
DE-73734 Esslingen(DE);
(54) Soupape piezo-électrique-TRADUCTION-Piezoventil
(45) 21.07.04

(11) 0 982 520
(51) F 16 L 41/03 F 16 L 37/08
F 16 L 37/10 F 16 K 27/00
(21) + (22) 99115804.9 11.08.99
(73) A. UND K. >MULLER G.M.B.H. & CO. KG
Dresdener Strasse 162
DE-40595 Düsseldorf(DE);
(54) Dispositif pour connecter les composants
hydrauliques ou pneumatiques ensemble, surtout les
electrovannes-TRADUCTION-Einrichtung zum Verbinden
von hydraulischen oder pneumatischen Komponenten,
insbesondere von Elektromagnetventilen miteinander
(30) 20.08.98 DE 19837767
(45) 28.07.04

(11) 1 046 856
(51) F 16 L 55/26 F 16 L 55/28
F 16 L 55/38 B 08 B 9/04
(21) + (22) 00108143.9 13.04.00
(73) >PII PIPETRONIX G.M.B.H.
Lorenzstrasse 10
76297 Stutensee(DE);
(54) Appareil pour déplacer un furet dans une conduite et
dispositif d'étanchéité pour un tel
appareil-TRADUCTION-Vorrichtung zum Bewegen eines
Molches durch eine Rohrleitung und Dichteinrichtung
für eine solche Vorrichtung
(30) 23.04.99 DE 19918538
(45) 28.07.04

(11) 1 146 276
(51) F 16 L 55/033
(21) + (22) 01104835.2 28.02.01
(73) >REHAU A.G. + CO.
Rheniumhaus
95111 Rehau(DE);
(54) Dispositif de fixation de
tuyauterie-TRADUCTION-Vorrichtung zur Befestigung
von Rohren
(30) 10.04.00 DE 10014050
(45) 28.07.04

(11) 1 154 194
(51) F 16 L 55/26 F 16 L 55/44
F 16 L 55/162
(21) + (22) 01110197.9 08.05.01
(73) >JANSSEN FRANZ
Von-Monschaw-Strasse 6
DE-47574 Goch(DE);
(54) Dispositif de réparation de canalisations d'égouts
ou similaire, ainsi que l'utilisation d'un tel
dispositif-TRADUCTION-Vorrichtung zum Reparieren
unterirdisch verlegter Abwasserkannäle oder
dergleichen sowie die Verwendung derartiger
Vorrichtungen
(30) 09.05.00 DE 20008293 U
(45) 21.07.04

(11) 1 208 322
(51) F 16 L 33/02
(21) + (22) 01951373.8 12.06.01
(73) >PHOENIX A.G.
Hannoversche Strasse 88
DE-21079 Hamburg(DE);
(54) SYSTEME TUBULAIRE-TRADUCTION-SCHLAUCHANORDNUNG
(30) 27.06.00 DE 10030335
(45) 21.07.04

(11) 1 221 568
(51) F 16 L 37/20 F 16 L 37/10
(21) + (22) 00128712.7 29.12.00
(73) >FUSHING BROTHERS & CO.
6F No. 16 Sec. 5 NanKing E Road
Taipei City Taiwan(CN);
(54) Raccord rapide avec un bridage à genouillère
glissable
(45) 28.07.04
104

(11) 1 242 765
(51) F 16 L 11/08 F 16 L 9/12
(21) + (22) 00981443.5 20.11.00
(73) >TECHNIP FRANCE
ZAC Danton 6-8 allée de l'Arche Faubourg de
l'Arche
FR-92400 Courbevoie(FR);
(54) CONDUITE FLEXIBLE SOUS-MARINE DE GRANDE LONGUEUR A
STRUCTURE EVOLUTIVE
(30) 17.12.99 FR 9915968
(45) 21.07.04

(11) 1 245 890
(51) F 16 L 23/22
(21) + (22) 02004055.6 23.02.02
(73) FR. JACOB >SOHNE G.M.B.H. & CO.
Niedernfeldweg
DE-32457 Porta Westfalica(DE);
(54) Elément d'étanchéité et ensemble de
raccordement-TRADUCTION-Dichtelement und
Verbindungsanordnung
(30) 27.03.01 DE 10115068
(45) 07.07.04

(11) 1 250 547
(51) F 16 L 37/084
(21) + (22) 01976142.8 24.08.01
(73) >FESTO A.G. & CO.
Ruiter Strasse 82
DE-73734 Esslingen(DE);
(54) DISPOSITIF DE RACCORD D'UNE CONDUITE DE
FLUIDE-TRADUCTION-ANSCHLUSSVORRICHTUNG FÜR EINE
FLUIDLEITUNG
(30) 25.11.00 DE 20020052 U
(45) 28.07.04

(11) 1 266 062
(51) F 16 M 11/42 D 06 F 39/12
(21) + (22) 01905943.5 21.02.01
(73) >DYSON LTD
Tetbury Hill
Malmesbury Wiltshire SN16 0RP();
(54) MECANISME ELEVATEUR OU DIRECTEUR
(30) 18.03.00 GB 0006490
(45) 14.07.04

(11) 1 248 928
(51) F 16 P 3/12
(21) + (22) 01909581.9 06.01.01
(73) >PILZ G.M.B.H. & CO.
Felix-Wankel-Strasse 2
DE-73760 Ostfildern(DE);
(54) DISPOSITIF DE SECURITE EMPECHANT LA MISE EN MARCHÉ
NON VOULUE D'UNE
MACHINE-TRADUCTION-SCHUTZVORRICHTUNG GEGEN
UNERWÜNSCHTE INBETRIEBNAHME EINER MASCHINENANLAGE
(30) 17.01.00 DE 10001735
(45) 28.07.04

(11) 1 242 768
(51) F 17 B 1/04
(21) + (22) 00991366.6 28.12.00
(73) >ADVANCED LIGHTWEIGHT CONSTRUCTIONS GROUP B.V.
Kluyverweg 2a
2629 HT Delft(NL);
(54) VAT VOORZIEN VAN AFDICHTING
(30) 28.12.99 NL 1013970
(45) 07.07.04

(11) 1 096 209
(51) F 22 B 3/04 F 25 B 30/02
F 25 B 29/00 F 25 B 9/00
(21) + (22) 00402925.2 23.10.00
(73) >ELECTRICITE DE FRANCE
Service National 2 rue Louis Murat
75008 Paris(FR);
(54) Installation de pompage de chaleur, notamment à
fonction frigorifique
(30) 25.10.99 FR 9913272
(45) 28.07.04

(11) 1 191 140
(51) F 22 B 1/28 D 06 F 75/12
(21) + (22) 01420197.4 19.09.01
(73) >ROWENTA WERKE G.M.B.H.
Herrnrainweg 5
63067 Offenbach(DE);
(54) Appareil de repassage à vapeur avec additifs
(30) 22.09.00 FR 0012108
(45) 21.07.04

(11) 1 022 512
(51) F 23 B 1/38 F 24 B 5/08

(21) + (22) 00100983.6 19.01.00
(73) >RIENER KARL STEFAN
Müllerviertel 20
4563 Micheldorf(AT);
(54) Four de cuisson ou de boulanger utilisant des
boulettes de combustible-TRADUCTION-Koch- und/oder
Backherd für den Betrieb mit einer Pelletswärmequelle
(30) 19.01.99 AT 7299
(45) 14.07.04

(11) 1 022 512
(51) F 24 B 5/08 F 23 B 1/38
(21) + (22) 00100983.6 19.01.00
(73) >RIENER KARL STEFAN
Müllerviertel 20
4563 Micheldorf(AT);
(54) Four de cuisson ou de boulanger utilisant des
boulettes de combustible-TRADUCTION-Koch- und/oder
Backherd für den Betrieb mit einer Pelletswärmequelle
(30) 19.01.99 AT 7299
(45) 14.07.04

(11) 0 995 951
(51) F 24 C 14/02 F 24 C 7/06
(21) + (22) 99120167.4 08.10.99
(73) BOSCH UND SIEMENS HAUSGERATE G.M.B.H. >BSH
Carl-Wery-Strasse 34
DE-81739 München(DE);
(54) Four de cuisson avec moyens de nettoyage par
pyrolyse-TRADUCTION-Backofen mit Mitteln zur
pyrolytischen Selbstreinigung
(30) 23.10.98 DE 19849040
(45) 21.07.04

(11) 1 094 277
(51) F 24 C 15/04
(21) + (22) 00122147.2 12.10.00
(73) BOSCH UND SIEMENS HAUSGERATE G.M.B.H. >BSH
Carl-Wery-Strasse 34
DE-39 München(DE);
(54) Four avec panneau de verre pour porte de
four-TRADUCTION-Backofen mit Backofentür-Glasscheibe
(30) 21.10.99 DE 19950819
(45) 28.07.04

(11) 1 128 132
(51) F 24 C 15/20
(21) + (22) 01102058.3 30.01.01
(73) BOSCH UND SIEMENS HAUSGERATE G.M.B.H. >BSH
Carl-Wery-Strasse 34
DE-81739 München(DE);
(54) Hotte aspirant la buée-TRADUCTION-Dunstabzugshaube
(30) 22.02.00 DE 10008014
(45) 28.07.04

(11) 1 221 575
(51) F 24 C 15/32 A 21 B 1/48
(21) + (22) 02075021.2 04.01.02
(73) >KOPPENS B.V.
Beekakker 11 P.O. Box 1
5760 AA Bakel(NL);
(54) OVEN MET FLUIDUMSTRAALINRICHTING
(30) 05.01.01 NL 1017040
(45) 28.07.04

(11) 0 962 712
(51) F 24 D 19/02
(21) + (22) 99108577.0 06.05.99
(73) >KERMI G.M.B.H.
Pankofen-Bahnhof 1
DE-94447 Plattling(DE);
(54) Radiateur avec compensateur
angulaire-TRADUCTION-Heizkörper mit
Winkelausgleichsstück
(30) 04.06.98 DE 19825035
(45) 14.07.04

(11) 1 161 643
(51) F 24 D 3/14 E 04 F 15/02
(21) + (22) 99962583.3 20.12.99
(73) >HUNTON FIBER A/S
Eyvind Lyches vei 13B
1338 Sandvika(NO);
(54) PARQUET FLOTTANT DE PREFERENCE A ISOLATION
ACOUSTIQUE DOTE D'ELEMENTS CHAUFFANTS
(30) 21.12.98 NO 986019
(45) 14.07.04

(11) 0 805 315
(51) F 24 F 13/18 F 24 F 7/02
F 24 F 13/14 E 04 D 13/03
(21) + (22) 97106072.8 14.04.97
(73) >GRASL ANDREAS
Wiener Strasse 23
3452 Heiligeneich(AT);

(54) Profilé de cadre pour ventilateur, en particulier
pour un dispositif d'élimination des fumées et des
gaz d'échappement
chauds-TRADUCTION-Lüfterrahmenprofil, insbesondere
für eine Rauch- und Wärmeabzugsanlage
(30) 02.05.96 DE 19617574
(45) 28.07.04

(11) 1 132 690
(51) F 24 F 12/00
(21) + (22) 01103816.3 16.02.01
(73) >KRANTZ-TKT G.M.B.H.
Am Stadion 18-24
51465 Bergisch-Gladbach(DE);
(54) INRICHTING VOOR DE TEMPERERING EN/OF VENTILATIE VAN
EEN RUIJTE-TRADUCTION-Vorrichtung zur Temperierung
und/oder Belüftung eines Raumes
(30) 09.03.00 DE 10010832
(45) 07.07.04

(11) 1 155 889
(51) F 24 F 13/15 B 60 H 1/34
B 60 H 1/00
(21) + (22) 01110742.2 03.05.01
(73) >BEHR G.M.B.H. & CO.
Mauserstrasse 3
DE-70469 Stuttgart (DE);
S.A. >SONCEBOZ
CH-2605 Sonceboz(CH)
(54) Dispositif de commande pour un écoulement gazeux
dans une conduite-TRADUCTION-Steuereinrichtung für
einen in einem Kanal geführten Gasstrom
(30) 18.05.00 DE 10024693
(45) 21.07.04

(11) 0 878 674
(51) F 24 H 9/00 F 24 H 1/28
(21) + (22) 98102442.5 12.02.98
(73) >WOLF G.M.B.H.
Industriestrasse 1
DE-84048 Mainburg(DE);
(54) Chauffe-eau-TRADUCTION-Kessel zur Aufbereitung von
Warmwasser
(30) 15.05.97 DE 19720456 12.06.97 DE 19724942
(45) 14.07.04

(11) 1 135 657
(51) F 24 H 1/00
(21) + (22) 00974323.8 14.09.00
(73) ROBERT >BOSCH G.M.B.H.
Postfach 30 02 20
DE-70442 Stuttgart(DE);
(54) CHAUFFE-EAU GENERATEUR A
GAZ-TRADUCTION-GASBETRIEBENE GENERATOR-THERME
(30) 06.10.99 DE 19948027
(45) 21.07.04

(11) 1 033 541
(51) F 25 B 1/00 F 25 B 13/00
F 25 B 47/02
(21) + (22) 98945577.9 02.10.98
(73) >DAIKIN INDUSTRIES LTD
Umeda Center Building 4-12 Nakazaki-nishi 2-chome
Kita-ku
Osaka-shi Osaka 530-0015(JP);
(54) APPAREIL REFRIGERANT
(30) 17.11.97 JP 31498997
(45) 21.07.04

(11) 1 096 209
(51) F 25 B 30/02 F 25 B 29/00
F 25 B 9/00 F 22 B 3/04
(21) + (22) 00402925.2 23.10.00
(73) >ELECTRICITE DE FRANCE
Service National 2 rue Louis Murat
75008 Paris(FR);
(54) Installation de pompage de chaleur, notamment à
fonction frigorifique
(30) 25.10.99 FR 9913272
(45) 28.07.04

(11) 0 798 520
(51) F 25 C 3/04
(21) + (22) 97107403.4 01.03.90
(73) >POLAR TECHNOLOGIES INTERNATIONAL PTY LTD
94A Reserve Road
Artarmon New South Wales 2064(AU);
(54) Procédé et dispositif de fabrication de neige
artificielle
(30) 01.03.89 AU PJ301989 09.03.89 AU PJ313389
(45) 28.07.04

(11) 0 816 781
(51) F 25 D 3/10
(21) + (22) 97303473.9 21.05.97

(73) THE >BOC GROUP P.L.C.
Chertsey Road
Windlesham Surrey GU20 6HJ(GB);

(54) Container de refroidissement
(30) 26.06.96 GB 9613421
(45) 28.07.04

(11) 1 059 904
(51) F 25 D 3/10 A 61 F 7/00
F 16 C 7/02
(21) + (22) 99937864.9 05.03.99
(73) >CRYONIC MEDICAL
Le Martinet du Haut
39110 Salins Les Bains (FR);
>VALLOUREC COMPOSANTS AUTOMOBILES VITRY
ZI de Vitry-Marolles Lieu-dit "Le Cerisier"
51300 Vitry le Francois(FR)

(54) APPAREIL AUTONOME ET PORTABLE DE CRYOGENIE UTILISANT
L'ANHYDRIDE CARBONIQUE EN PHASE LIQUIDE/SOLIDE
(30) 06.03.98 FR 9802757
(45) 21.07.04

(11) 1 087 193
(51) F 25 D 3/10 F 25 D 31/00
A 01 N 1/02
(21) + (22) 00402428.7 04.09.00
(73) S.A. L'>AIR LIQUIDE A DIRECTOIRE ET CONSEIL DE
SURVEILLANCE POUR L'ETUDE ET L'EXPLOITATION DES
PROCEDES GEORGES >CLAUDE
75 Quai d'Orsay
75321 Paris Cedex 07(FR);

(54) Conteneur cryogénique à réserve d'azote liquide et
utilisation pour le stockage de produits biologiques
(30) 22.09.99 FR 9911830
(45) 21.07.04

(11) 1 243 882
(51) F 25 J 3/04
(21) + (22) 02005811.1 14.03.02
(73) >LINDE A.G.
Abraham-Lincoln-Strasse 21
DE-65189 Wiesbaden(DE);

(54) Production d'argon dans un système de séparation
d'air à triple pression et une colonne
d'argon-TRADUCTION-Argongewinnung mit einem
Drei-Säulen-System zur Luftzerlegung und einer
Rohargonsäule
(30) 21.03.01 DE 10113791 18.07.01 EP 01117397
(45) 07.07.04

(11) 1 199 165
(51) F 26 B 3/28 F 26 B 13/00
B 41 F 23/04
(21) + (22) 01123413.5 28.09.01
(73) >MAN ROLAND DRUCKMASCHINEN A.G.
Mühlheimer Strasse 341
DE-63075 Offenbach(DE);

(54) Dispositif pour agir sur des supports d'impression
au sein d'une machine à
imprimer-TRADUCTION-Einrichtung zum Einwirken auf
Bedruckstoffe innerhalb einer Druckmaschine
(30) 11.10.00 DE 10050517
(45) 21.07.04

(11) 1 204 485
(51) F 26 B 3/28 B 05 D 3/02
B 05 D 7/00
(21) + (22) 00932428.6 15.05.00
(73) >PPG INDUSTRIES OHIO INC.
3800 West 143rd Street
Cleveland OH 44111(US);

(54) PROCEDES A ETAPES MULTIPLES POUR ENDUIRE DES
SUBSTRATS D'UNE COUCHE PRIMAIRE LIQUIDE ET D'UNE
COUCHE DE FINITION LIQUIDE
(30) 26.05.99 US 320265
(45) 28.07.04

(11) 1 312 881
(51) F 26 B 21/06 F 26 B 23/02
B 27 K 5/00
(21) + (22) 03000840.3 06.11.97
(73) PLURI-CAPITAL >PCI INC.
2455 rue Cantin
Jonquiere Quebec(CA);

(54) Procédé de traitement à haute température de
matériau ligno-cellulosique
(30) 13.12.96 FR 9615352
(45) 07.07.04

(11) 0 854 340
(51) F 27 B 7/22 F 16 C 13/04
(21) + (22) 98400004.2 05.01.98
(73) CIE GENERALE DES MATIERES >NUCLEAIRES
2 rue Paul Dautier
FR-78140 Velizy Villacoublay(FR);

(54) Dispositif support à organes d'usure
106

interchangeables, pour une pièce tournante telle
qu'un four tubulaire
(30) 06.01.97 FR 9700047
(45) 28.07.04

(11) 1 193 317
(51) F 27 B 17/00 F 27 B 19/02
C 21 D 9/00
(21) + (22) 00203331.4 27.09.00
(73) S.A. >PATHERM
Chemin Laubscher 10
CH-2503 Bienne(CH);

(54) Installation pour le traitement thermique de charges
de pièces métalliques
(45) 28.07.04

(11) 1 358 464
(51) F 27 D 3/08 G 01 N 1/04
G 01 N 1/40 G 01 N 1/22
G 01 N 15/06 C 01 B 31/00
(21) + (22) 02708197.5 30.01.02
(73) >PROMECON PROZESS- UND MESSTECHNIK CONRADS G.M.B.H.
Steinfeldstrasse 3
DE-39179 Barleben(DE);

(54) Procédé pour la production d'échantillons de cendre
de filtres ou de cendre volante-TRADUCTION-Verfahren
zur Erzeugung von Proben aus Filter- oder Flugasche
(30) 05.02.01 DE 10105117
(45) 28.07.04

(11) 1 148 312
(51) F 28 D 1/053 F 28 F 1/02
F 28 F 9/18
(21) + (22) 01107034.9 21.03.01
(73) >MODINE MFG CY
1500 DeKoven Avenue
Racine Wisconsin 53403-2552(US);

(54) Radiateur de véhicules-TRADUCTION-Kühler für
Kraftfahrzeuge
(30) 19.04.00 DE 10019268 02.12.00 DE 10060006
(45) 28.07.04

(11) 1 139 056
(51) F 28 F 19/00 F 28 F 9/18
(21) + (22) 01107319.4 23.03.01
(73) >BORSIG G.M.B.H.
Egellsstrasse 21
13507 Berlin(DE);

(54) Dispositif pour l'entrée de gaz chauds dans les
tubes d'une surface chauffante, soudés à la plaque
tubulaire d'une chaudière de
récupération-TRADUCTION-Vorrichtung für den Eintritt
von Heissgas in mit einer Rohrplatte eines
Abhitzekessels verschweissten Heizflächenrohren
(30) 28.03.00 DE 10015343
(45) 07.07.04

(11) 1 148 312
(51) F 28 F 1/02 F 28 F 9/18
F 28 D 1/053
(21) + (22) 01107034.9 21.03.01
(73) >MODINE MFG CY
1500 DeKoven Avenue
Racine Wisconsin 53403-2552(US);

(54) Radiateur de véhicules-TRADUCTION-Kühler für
Kraftfahrzeuge
(30) 19.04.00 DE 10019268 02.12.00 DE 10060006
(45) 28.07.04

(11) 1 326 706
(51) F 28 F 1/40 B 01 J 8/06
B 01 J 8/00 C 07 D 301/10
(21) + (22) 01985681.4 25.09.01
(73) >SHELL INTERNATIONALE RESEARCH MAATSCHAPPIJ B.V.
Carel van Bylandtlaan 30
2596 HR Den Haag(NL);

(54) PIECES RAPPORTEES EN FORME DE TIGE POUR TUBES DE
REACTEUR
(30) 26.09.00 EP 00203362
(45) 21.07.04

(11) 1 055 899
(51) F 41 A 21/36
(21) + (22) 00401373.6 19.05.00
(73) >GIAT INDUSTRIES
13 route de la Minière
FR-78000 Versailles(FR);

(54) Dispositif de fixation d'un frein de bouche sur le
tube d'une arme
(30) 27.05.99 FR 9906748
(45) 21.07.04

(11) 1 110 051
(51) F 41 A 17/74 F 41 A 19/47
(21) + (22) 00944226.0 28.06.00

(73) >GUSSALLI BERETTA UGO
Via Tosio 6
25121 Brescia(IT);
(54) DISPOSITIF A DEUX LEVIERS POUR ABAISSER LE CHIEN DES
PISTOLETS SEMI-AUTOMATIQUES ET AUTOMATIQUES
(30) 05.07.99 IT BS990066
(45) 21.07.04

(11) 1 186 848
(51) F 41 A 23/42 F 41 A 9/82
(21) + (22) 01118581.6 02.08.01
(73) >KRAUSS-MAFFEI WEGMANN G.M.B.H. & CO. K.G.
August-Bode-Strasse 1
DE-34127 Kassel(DE);
(54) Véhicule de combat avec lanceur de
missiles-TRADUCTION-Kampffahrzeug mit
Abschussvorrichtung für Artillerieraketen
(30) 12.09.00 DE 10045051
(45) 28.07.04

(11) 0 795 759
(51) F 41 G 7/22 G 01 S 3/784
G 01 S 7/48
(21) + (22) 97100516.0 15.01.97
(73) >LFK-LENKFLUGKORPERSYSTEME G.M.B.H.
Ludwig-Bölkow Allee
85521 Ottobrunn(DE);
(54) Missile pour détecter et attaquer des hélicoptères
hostiles-TRADUCTION-Flugkörper zur Entdeckung und
Bekämpfung feindlicher Hubschrauber
(30) 14.03.96 DE 19610032
(45) 21.07.04

(11) 1 194 288
(51) F 41 H 5/04 C 03 C 27/12
B 32 B 17/10
(21) + (22) 00945999.1 23.06.00
(73) >SAINT-GOBAIN GLASS FRANCE
"Les Miroirs" 18 avenue d'Alsace
92400 Courbevoie(FR);
(54) VITRAGE FEUILLETE BLINDE, EN PARTICULIER POUR
VEHICULES AUTOMOBILES
(30) 25.06.99 FR 9908154
(45) 14.07.04

(11) 0 908 695
(51) F 42 B 12/80
(21) + (22) 98117372.7 05.03.93
(73) >OLIN CORP.
91 Shelton Avenue
New Haven CT 06511-1837();
(54) Balle pleine en métal à ogive creuse
(30) 02.04.92 US 863647
(45) 07.07.04

(11) 0 931 627
(51) F 42 B 39/08 B 25 C 1/16
(21) + (22) 99100924.2 20.01.99
(73) ADOLF >WURTH G.M.B.H. & CO. K.G.
Reinhold-Würth-Strasse 12-16
74653 Künzelsau(DE);
(54) Bande de maintien-TRADUCTION-Magazinstreifen
(30) 24.01.98 DE 29801160 U
(45) 14.07.04

SECTION G : PHYSIQUE
SECTIE G : NATUURKUNDE

(11) 0 928 951
(51) G 01 B 21/24
(21) + (22) 99100517.4 13.01.99
(73) PRUFTECHNIK DIETER >BUSCH A.G.
Oskar-Messter-Strasse 19-21
DE-85737 Ismaning(DE);
(54) Capteur de mesure de position pour l'alignement
mutuel des objets-TRADUCTION-Lagemesssonde zum
gegenseitigem Ausrichten von Körpern
(30) 13.01.98 DE 19800901
(45) 14.07.04

(11) 1 127 245
(51) G 01 B 11/24
(21) + (22) 99971502.2 03.11.99
(73) >FRAUNHOFER-GESELLSCHAFT ZUR FORDERUNG DER
ANGEWANDTEN FORSCHUNG E.V.
Hansastrasse 27 c
DE-80686 München(DE);
(54) DISPOSITIF POUR DETERMINER LES COORDONNEES SPATIALES
D'OBJETS-TRADUCTION-VORRICHTUNG ZUR BESTIMMUNG DER
RÄUMLICHEN KOORDINATEN VON GEGENSTÄNDEN

(30) 04.11.98 DE 19852149
(45) 28.07.04

(11) 1 155 313
(51) G 01 B 7/14 G 01 N 27/90
(21) + (22) 99954084.2 08.11.99
(73) >TECHNIP FRANCE
ZAC Danton 6-8 allée de l'Arche Faubourg de
l'Arche
FR-92400 Courbevoie(FR);
(54) PROCEDE ET DISPOSITIF DE MESURE IN SITU DE LA
DISTANCE ENTRE DEUX ELEMENTS DONNES DANS UNE
CONDUITE TUBULAIRE
(30) 19.02.99 FR 9902089
(45) 07.07.04

(11) 1 158 266
(51) G 01 B 7/00 G 01 B 7/02
G 01 B 7/30 G 01 D 5/20
(21) + (22) 01112304.9 19.05.01
(73) >BALLUFF G.M.B.H.
Schurwaldstrasse 9
DE-73765 Neuhausen(DE);
(54) Dispositif de mesure de
position-TRADUCTION-Wegmesssystem
(30) 24.05.00 DE 10025661
(45) 28.07.04

(11) 1 229 307
(51) G 01 B 7/30 G 01 D 5/16
(21) + (22) 02100074.0 29.01.02
(73) >PHILIPS INTELLECTUAL PROPERTY & STANDARDS G.M.B.H.
Steindamm 94
DE-20099 Hamburg (DE);
KONINKLIJKE >PHILIPS ELECTRONICS N.V.
Groenewoudseweg 1
NL-5621 BA Eindhoven(NL)
(54) Dispositif destiné à la détection de l'angle de
rotation d'un élément rotatif-TRADUCTION-Anordnung
zum Erfassen des Drehwinkels eines drehbaren Elements
(30) 31.01.01 DE 10104116
(45) 21.07.04

(11) 1 327 117
(51) G 01 B 5/255
(21) + (22) 01980060.6 17.10.01
(73) >LAMBRECHT WILLY
Schaesse Straat 38
B-9070 Destelbergen (BE);
>LAMBRECHT JOHAN
Schaesse Straat 38
B-9070 Destelbergen (BE)
(54) INRICHTING VOOR HET BEWEGEN VAN EEN DRAGER IN DRIE
ORTHOGONALE RICHTINGEN
(30) 18.10.00 EP 00870233
(45) 14.07.04

(11) 1 123 489
(51) G 01 D 5/24 G 01 F 23/26
(21) + (22) 99949088.1 21.10.99
(73) >LAUNAY CLAUDE
8 rue de Docteur Bring
FR-94500 Champigny-sur-Marne (FR);
>LE RESTE DANIEL
26 rue des Coquelicots
FR-77164 Ferrières-en-Brie(FR);
>JORDANA PASCAL
2 rue d'Athènes
FR-94510 La Queue-en-Brie(FR);
>PANCITROLI WILLIAM
11 rue d'Ables
FR-78660 Prunay-en-Yvelines(FR)
(54) DISPOSITIF DE MESURE CAPACITIF
(30) 23.10.98 FR 9813329
(45) 21.07.04

(11) 1 158 266
(51) G 01 D 5/20 G 01 B 7/00
G 01 B 7/02 G 01 B 7/30
(21) + (22) 01112304.9 19.05.01
(73) >BALLUFF G.M.B.H.
Schurwaldstrasse 9
DE-73765 Neuhausen(DE);
(54) Dispositif de mesure de
position-TRADUCTION-Wegmesssystem
(30) 24.05.00 DE 10025661
(45) 28.07.04

(11) 1 229 307
(51) G 01 D 5/16 G 01 B 7/30
(21) + (22) 02100074.0 29.01.02
(73) >PHILIPS INTELLECTUAL PROPERTY & STANDARDS G.M.B.H.
Steindamm 94
DE-20099 Hamburg (DE);
KONINKLIJKE >PHILIPS ELECTRONICS N.V.
Groenewoudseweg 1

NL-5621 BA Eindhoven(NL)
(54) Dispositif destiné à la détection de l'angle de rotation d'un élément rotatif-TRADUCTION-Anordnung zum Erfassen des Drehwinkels eines drehbaren Elements
(30) 31.01.01 DE 10104116
(45) 21.07.04

(54) TRAITEMENT D'IMAGE POUR ADAPTATION DE COULEUR
(30) 07.08.00 GB 0019297 03.11.00 GB 0027021
13.02.01 GB 0103453 26.04.01 GB 0110197
06.06.01 GB 0113743
(45) 28.07.04

(11) 1 261 844
(51) G 01 D 5/20 H 01 F 7/20
(21) + (22) 01917009.1 20.02.01
(73) >ABB RESEARCH LTD
Affolternstrasse 44
CH-8050 Zürich(CH);
(54) SYSTEME POUR PRODUIRE DE L'ENERGIE ELECTRIQUE A PARTIR D'UN CHAMP MAGNETIQUE-TRADUCTION-ANORDNUNG ZUR ERZEUGUNG ELEKTRISCHER ENERGIE AUS EINEM MAGNETFELD
(30) 09.03.00 DE 10011501 09.11.00 DE 10055404
(45) 07.07.04

(11) 1 086 761
(51) G 01 L 5/00 B 25 B 27/10
G 01 N 3/58 B 21 D 39/04
(21) + (22) 00810709.6 09.08.00
(73) >GEBERIT TECHNIK A.G.
Schachenstrasse 77
8645 Jona(CH);
(54) WERKWIJZE EN INRICHTING VOOR SLIJTAGECONTROLE AAN PERSTANGEN-TRADUCTION-Verfahren und Vorrichtung für die Verschleissprüfung an Presszangen
(30) 27.09.99 CH 176599
(45) 14.07.04

(11) 0 856 146
(51) G 01 F 1/704 C 21 C 5/46
(21) + (22) 96945356.2 16.10.96
(73) >GEORGMARIENHUTTE G.M.B.H.
Klößnerstrasse 30
49124 Georgsmarienhütte(DE);
(54) METHODE VOOR DE BEPALING VAN VOLUMESTROMEN IN PROCESSEN VAN DE VLOEIBAARHEIDSFACE IN ELEKTRO-OVENS-TRADUCTION-VERFAHREN ZUR BESTIMMUNG VON GASVOLUMENSTROMEN IN PROCESSEN DER FLÜSSIGPHASE IN EINEM ELEKTROOFEN
(30) 17.10.95 DE 19540225
(45) 21.07.04

(11) 1 121 962
(51) G 01 L 5/03 A 63 C 11/26
(21) + (22) 01101240.8 19.01.01
(73) >BONGARTZ JENS
Melissenstrasse 21
DE-41466 Neuss (DE);
>LASCINSKI GERD
Opladener Strasse 9
DE-40591 Düsseldorf(DE)
(54) Appareil de réglage automatique d'une fixation de sécurité pour ski-TRADUCTION-Vorrichtung zur automatischen Ermittlung der Einstellzahl für Skibindungen
(30) 04.02.00 DE 10004935
(45) 07.07.04

(11) 0 943 902
(51) G 01 F 23/284
(21) + (22) 98104932.3 18.03.98
(73) >VEGA GRIESHABER K.G.
DE-77709 Wolfach(DE);
(54) Capteur du niveau à microondes capable de fonctionner à températures hautes et/ou pressions hautes et/ou dans un environnement chimiquement agressif-TRADUCTION-Mikrowellen-Füllstandsmessgerät geeignet zum Betrieb bei hohen Temperaturen und/oder hohen Drücken und/oder chemisch aggressiver Umgebung
(45) 14.07.04

(11) 1 299 701
(51) G 01 L 9/00 G 01 L 13/02
(21) + (22) 01951515.4 23.05.01
(73) >ENDRESS + HAUSER G.M.B.H. + CO. K.G.
Hauptstrasse 1
DE-79689 Maulburg(DE);
(54) CAPTEUR DE PRESSION DIFFERENTIELLE-TRADUCTION-DIFFERENZDRUCKAUFNEHMER
(30) 13.07.00 EP 00115175
(45) 14.07.04

(11) 1 123 489
(51) G 01 F 23/26 G 01 D 5/24
(21) + (22) 99949088.1 21.10.99
(73) >LAUNAY CLAUDE
8 rue de Docteur Bring
FR-94500 Champigny-sur-Marne (FR);
>LE RESTE DANIEL
26 rue des Coquelicots
FR-77164 Ferrières-en-Brie(FR);
>JORDANA PASCAL
2 rue d'Athènes
FR-94510 La Queue-en-Brie(FR);
>PANCIROLI WILLIAM
11 rue d'Ables
FR-78660 Prunay-en-Yvelines(FR)
(54) DISPOSITIF DE MESURE CAPACITIF
(30) 23.10.98 FR 9813329
(45) 21.07.04

(11) 0 905 498
(51) G 01 M 3/28 G 01 M 3/32
(21) + (22) 98401550.3 24.06.98
(73) S.A. L'>AIR LIQUIDE A DIRECTOIRE ET CONSEIL DE SURVEILLANCE POUR L'ETUDE ET L'EXPLOITATION DES PROCÉDES GEORGES >CLAUDE
75 Quai d'Orsay
75321 Paris Cedex 07(FR);
(54) Procédé de génération d'au moins un signal d'alerte relatif au niveau dans un réservoir de stockage d'un produit et dispositif pour la mise en oeuvre du procédé
(30) 26.06.97 FR 9708031
(45) 21.07.04

(11) 1 204 848
(51) G 01 F 23/26
(21) + (22) 00909042.4 19.02.00
(73) >SCI-WORK G.M.B.H.
Garbsener Landstrasse 10
DE-30419 Hannover(DE);
(54) PROCÉDE DE MESURE DU NIVEAU DE REMPLISSAGE ET DETECTEUR DU NIVEAU DE REMPLISSAGE-TRADUCTION-VERFAHREN ZUR FÜLLSTANDSMESSUNG UND FÜLLSTANDSSENSOR
(30) 15.04.99 DE 19916979
(45) 07.07.04

(11) 1 015 865
(51) G 01 M 3/40
(21) + (22) 97951976.6 26.11.97
(73) >BOEHRINGER INGELHEIM PHARMA G.M.B.H. & CO. K.G.
Binger Strasse 173
DE-55218 Ingelheim am Rhein(DE);
(54) PROCÉDE ET DISPOSITIF DE VERIFICATION NON DESTRUCTIVE DE L'ETANCHEITE DE RECIPIENTS REMPLIS DE LIQUIDE-TRADUCTION-VERFAHREN UND VORRICHTUNG ZUR ZERSTÖRUNGSFREIEN DICHTIGKEITSPRÜFUNG VON MIT FLÜSSIGKEIT GEFÜLLTEN BEHÄLTNISSSEN
(30) 10.12.96 DE 19651208
(45) 14.07.04

(11) 1 208 360
(51) G 01 G 19/04
(21) + (22) 00958772.6 31.08.00
(73) >WEIGHWELL ENGINEERING LTD
Thornes Lane Industrial Estate Thornes Lane
Wakefield West Yorkshire WF1 5QN(GB);
(54) INDICATEUR DE CHARGE PORTATIF POUR VEHICULE FERROVIAIRE
(30) 03.09.99 GB 9920715
(45) 07.07.04

(11) 1 123 494
(51) G 01 M 3/02 G 01 M 3/28
(21) + (22) 99944195.9 23.09.99
(73) >BERUBE GUY
880 Guthrie Drive
Sarnia Ontario N7V 1Y3 ();
>CARSON GLENN
1362 Catheart Boulevard
Sarnia Ontario N7S 5G5(CA)
(54) APPAREIL POUR L'ISOLEMENT OU L'ESSAI D'UN TRONCON DE TUYAU
(30) 23.09.98 US 159226
(45) 21.07.04

(11) 1 307 715
(51) G 01 J 3/46
(21) + (22) 01954154.9 03.08.01
(73) >DIGITAL COLOUR MEASUREMENT LTD
175 Woodhouse Lane
Leeds LS2 3AR(GB);

(11) 1 197 739
(51) G 01 M 17/10 B 61 F 5/24
(21) + (22) 01890273.4 24.09.01
(73) >SIEMENS SGP VERKEHRSTECHNIK G.M.B.H.
Brehmstrasse 16
1110 Wien();
(54) Méthode et appareil pour la détection d' un défaut

sur un amortisseur anti-lacets d' un véhicule
ferroviaire-TRADUCTION-Verfahren und Vorrichtung zur
Erkennung eines Schlingerdämpferschadens eines
Schienenfahrzeuges
(30) 12.10.00 AT 17522000
(45) 28.07.04

(11) 0 631 669
(51) G 01 N 33/553 G 01 N 33/543
(21) + (22) 93908337.4 15.03.93
(73) >ABBOTT LABORATORIES
One Abbott Park Road
Abbott Park Illinois 60064-3500(US);
(54) TESTS DE LIAISON FONDES SUR LE MAGNETISME ET METTANT
EN OEUVRE DES ELEMENTS DE LIAISON MARQUES
MAGNETIQUEMENT
(30) 20.03.92 US 854151
(45) 14.07.04

(11) 0 668 350
(51) G 01 N 33/53 C 12 N 15/12
C 12 N 15/85 C 07 K 14/705
C 12 Q 1/68 C 12 N 5/10
C 12 N 5/06 A 61 K 39/395
A 61 K 35/12 A 61 K 48/00
C 12 P 21/08
(21) + (22) 95200348.1 14.02.95
(73) >CRUCELL HOLLAND B.V.
Archimedesweg 4
2333 CN Leiden(NL);
(54) MELANOMA-GEASSOCIEERD ANTIGEEN POLYPEPTIDE, EPITOPEN
DAARVAN EN VACCINS TEGEN MELANOMA
(30) 16.02.94 EP 94200337 21.12.94 EP 94203709
(45) 28.07.04

(11) 0 775 314
(51) G 01 N 33/543 C 12 Q 1/00
C 12 N 11/00 G 01 N 27/403
(21) + (22) 95928414.2 04.08.95
(73) FORSCHUNGSZENTRUM >JULICH G.M.B.H.
52425 Jülich(DE);
(54) DETECTEURS CHIMIQUES, NOTAMMENT BIODTECTEURS, A
BASE DE SILICIUM-TRADUCTION-CHEMISCHE SENSOREN,
INSBESONDERE BIOSENSOREN AUF SILICIUMBASIS
(30) 06.08.94 DE 4427921
(45) 14.07.04

(11) 0 775 910
(51) G 01 N 29/24 G 01 N 27/90
(21) + (22) 96117842.3 07.11.96
(73) >PII PIPETRONIX G.M.B.H.
Lorenzstrasse 10
76297 Stutensee (DE);
>FRAUNHOFER-GESELLSCHAFT ZUR FORDERUNG DER
ANGEWANDTEN FORSCHUNG E.V.
Hansastraße 27 c
80686 München(DE)
(54) Dispositif de contrôle de matériaux
ferromagnétiques-TRADUCTION-Vorrichtung zur Prüfung
von ferromagnetischen Materialien
(30) 22.11.95 DE 19543481
(45) 07.07.04

(11) 0 793 093
(51) G 01 N 25/52 G 01 N 33/28
G 01 N 33/22
(21) + (22) 97250045.8 27.02.97
(73) >PETROTEST INSTRUMENTS G.M.B.H. & CO. K.G.
Ludwig-Erhard-Ring 13
DE-15827 Dahlewitz(DE);
(54) Méthode et appareil pour l'analyse automatique du
point d'inflammation-TRADUCTION-Verfahren und
Vorrichtung zur automatisierten Flammpunktprüfung
(30) 28.02.96 DE 19609413
(45) 07.07.04

(11) 0 806 651
(51) G 01 N 21/55 G 01 N 33/487
G 01 N 21/86
(21) + (22) 97107001.6 28.04.97
(73) >BAYER CORP.
100 Bayer Road
Pittsburgh PA 15205-9741(US);
(54) Spectroscopie de réflectance avec tête de lecture
pour réduire au minimum les rayons de lumière
réfléchis une seule fois.
(30) 09.05.96 US 647122
(45) 14.07.04

(11) 0 848 249
(51) G 01 N 27/12
(21) + (22) 97121648.6 09.12.97
(73) >JURGEN DITTRICH ELEKTRONIK
Bahnhofstrasse 67
DE-76532 Baden-Baden(DE);
(54) Régulation de température pour des capteurs de
109

gaz-TRADUCTION-Temperaturregelung für Gassensoren
(30) 11.12.96 DE 19651328
(45) 07.07.04

(11) 0 876 601
(51) G 01 N 27/22 G 01 N 33/543
G 01 N 27/02
(21) + (22) 96940660.2 29.11.96
(73) >INNOGENETICS N.V.
Industriepark Zwijnaarde 7 Box 4
B-9052 Gent (BE);
>INTERUNIVERSITAIR MICROELEKTRONICA CENTRUM V.Z.W.
Kapeldreef 75
B-3001 Leuven (BE)
(54) IMPEDIMETRISCH DETECTIESYSTEEM EN WERKWIJZE VOOR DE
PRODUCTIE ERVAN
(30) 01.12.95 US 7840 P
(45) 14.07.04

(11) 0 889 907
(51) G 01 N 33/72 A 61 K 39/395
C 07 K 16/26
(21) + (22) 97916700.4 27.03.97
(73) S.A. >PHARMACIA SPAIN
Carretera de Rubi 90-100
08190 Sant Cugat de Valles (Barcelona) (ES);
>CONSEJO SUPERIOR DE INVESTIGACIONES CIENTIFICAS
Serrano 117
28006 Madrid(ES)
(54) ANTICORPS MONOCLONAUX SE LIANT A L'HORMONE DE
CROISSANCE HUMAINE
(30) 29.03.96 SE 9601231
(45) 14.07.04

(11) 0 893 690
(51) G 01 N 33/543 G 01 N 33/569
(21) + (22) 97870123.3 19.08.97
(73) >TOXI-TEST N.V.
Industrielaan 9a
B-9990 Maldegem(BE);
(54) DETECTIE VAN MYCOTOXINEN DOOR EEN ENZYM-IMMUNOASSAY
MET DOORSTROMING DOOR EEN MEMBRAAN
(30) 14.07.97 EP 97870104
(45) 14.07.04

(11) 0 920 509
(51) G 01 N 33/80 C 12 N 15/13
C 12 N 15/62 C 07 K 16/34
A 61 K 39/395
(21) + (22) 97929244.8 20.06.97
(73) >ZLB BEHRING A.G.
Wankdorfstrasse 10
3014 Bern(CH);
(54) POLYPEPTIDES CAPABLES DE FORMER DES STRUCTURES DE
LIAISON A L'ANTIGENE AVEC UNE SPECIFICITE POUR LES
ANTIGENES DE RHESUS D, ADN LES CODANT ET PROCEDE
POUR LEUR PREPARATION ET LEUR UTILISATION
(30) 24.06.96 EP 96810421
(45) 28.07.04

(11) 0 953 148
(51) G 01 N 21/35
(21) + (22) 98900232.4 12.01.98
(73) >OTSUKA PHARMACEUTICAL CO. LTD
9 Kandatsukasa-cho 2-chome Chiyoda-ku
Tokyo 101(JP);
(54) MESURE ISOTOPIQUE STABLE ET PROCEDE DE MESURE
SPECTROSCOPIQUE
(30) 14.01.97 JP 484497 14.01.97 JP 484597
(45) 14.07.04

(11) 0 953 379
(51) G 01 N 21/64 B 01 L 9/06
B 01 L 7/00
(21) + (22) 98810394.1 01.05.98
(73) F. >HOFFMANN-LA ROCHE A.G.
4070 Basel(CH);
(54) Dispositif pour surveiller simultanément des
réactions se déroulant dans une pluralité de
récipients de réaction
(45) 21.07.04

(11) 0 995 507
(51) G 01 N 27/90 B 21 B 38/00
(21) + (22) 99109511.8 12.05.99
(73) >GEORGSMARIENHUTTE G.M.B.H.
Klößnerstrasse 30
49124 Georgsmarienhütte(DE);
(54) Dispositif d'inspection non-destructive en
particulier pour un produit laminé chaud en forme de
barre-TRADUCTION-Vorrichtung zur zerstörungsfreien
Prüfung von insbesondere heissem stabförmigem
Walzmaterial
(30) 03.09.98 DE 19840187 30.10.98 DE 19850055
(45) 07.07.04

(11) 1 075 651
(51) G 01 N 21/39
(21) + (22) 99916963.4 30.04.99
(73) UNIVERSITE JOSEPH >FOURIER
621 avenue Centrale Boite postale 53
FR-38041 Grenoble Cédex 9(FR);
(54) PROCEDE D'EXCITATION D'UNE CAVITE OPTIQUE POUR LA
DETECTION DE GAZ A L'ETAT DE TRACES
(30) 30.04.98 FR 9805753
(45) 07.07.04

(11) 1 086 761
(51) G 01 N 3/58 B 21 D 39/04
G 01 L 5/00 B 25 B 27/10
(21) + (22) 00810709.6 09.08.00
(73) >GEBERIT TECHNIK A.G.
Schachenstrasse 77
8645 Jona(CH);
(54) WERKWIJZE EN INRICHTING VOOR SLIJTAGECONTROLE AAN
PERSTANGEN-TRADUCTION-Verfahren und Vorrichtung für
die Verschleissprüfung an Presszangen
(30) 27.09.99 CH 176599
(45) 14.07.04

(11) 1 093 581
(51) G 01 N 33/12 G 01 N 21/31
G 01 N 21/35
(21) + (22) 99925076.4 14.06.99
(73) SOC. VITRENNNE D'>ABATTAGE
20 boulevard de Laval
F-35500 Vitre(FR);
(54) PROCEDE ET DISPOSITIF DE PREDICTION DE LA TENDRETE
D'UNE VIANDE
(30) 03.07.98 FR 9808536
(45) 07.07.04

(11) 1 099 473
(51) G 01 N 1/20 G 05 B 19/05
B 01 J 8/24 B 01 J 8/00
(21) + (22) 00309884.5 07.11.00
(73) >UNIVATION TECHNOLOGIES LLC
5555 San Felipe
Houston TX 77056(US);
(54) Système d'échantillonnage pour systèmes à lit
fluidisé de polymérisation en phase gazeuse
(30) 11.11.99 US 164977 P
(45) 07.07.04

(11) 1 100 912
(51) G 01 N 33/50 G 01 N 33/573
A 61 K 38/00 C 12 N 15/12
C 12 N 15/53 C 12 N 15/55
C 12 N 15/62 C 12 N 15/70
C 12 N 15/85 C 12 N 9/16
C 12 N 9/02 C 07 K 14/47
C 12 Q 1/02
(21) + (22) 99940032.8 22.07.99
(73) >GENOPIA BIOMEDICAL G.M.B.H.
Stuhlsatzenhausweg 69
66123 Saarbrücken(DE);
(54) TECHNIQUE DE CRIBLAGE DE MODULATEURS DE L'ACTIVITE
DE LA CALCINEURINE
(30) 22.07.98 EP 98113876
(45) 07.07.04

(11) 1 136 572
(51) G 01 N 33/12 G 01 N 33/68
C 12 Q 1/68
(21) + (22) 01400720.7 20.03.01
(73) >EUROFINS SCIENTIFIC
Site de la Géraudière Rue Pierre Adolphe Bobierre
FR-44300 Nantes(FR);
(54) Procédé et installation pour confirmer l'absence
dans la viande de protéines prion infectieuses
(30) 24.03.00 FR 0003775
(45) 07.07.04

(11) 1 147 420
(51) G 01 N 33/573 C 12 Q 1/37
G 01 N 33/569 G 01 N 33/68
A 61 K 38/00 A 61 K 38/55
(21) + (22) 00902627.9 24.01.00
(73) >TECNOLOGIE INTEGRALE LTD
Water Street Ramsey
Isle of Man IM8 IRD(GB);
(54) INHIBITEUR DE TRYPSINE URINAIRE PERMETTANT DE
DEPISTER LE SIDA
(30) 26.01.99 DE 19903034 05.05.99 DE 19920704
(45) 14.07.04

(11) 1 154 991
(51) G 01 N 33/533 C 07 C 235/60
(21) + (22) 00914643.2 18.02.00
(73) THE >REGENTS OF THE UNIVERSITY OF CALIFORNIA
12th Floor 1111 Franklin Street

Oakland CA 94607-5200(US);
(54) COMPLEXES SALICYLAMIDES LANTHANIDES UTILISES COMME
MARQUEURS LUMINESCENTS
(30) 18.02.99 US 120600 P 18.02.00 US 507599
(45) 28.07.04

(11) 1 155 313
(51) G 01 N 27/90 G 01 B 7/14
(21) + (22) 99954084.2 08.11.99
(73) >TECHNIP FRANCE
ZAC Danton 6-8 allée de l'Arche Faubourg de
l'Arche
FR-92400 Courbevoie(FR);
(54) PROCEDE ET DISPOSITIF DE MESURE IN SITU DE LA
DISTANCE ENTRE DEUX ELEMENTS DONNES DANS UNE
CONDUITE TUBULAIRE
(30) 19.02.99 FR 9902089
(45) 07.07.04

(11) 1 175 445
(51) G 01 N 33/577 A 61 P 35/00
A 61 P 13/12 A 61 P 27/02
A 61 P 37/00 A 61 P 11/06
C 07 K 16/22 A 61 K 39/395
(21) + (22) 00927483.8 02.05.00
(73) CAMBRIDGE >ANTIBODY TECHNOLOGY LTD
Milstein Building Granta Park
Cambridge CB4 6GH(GB);
(54) ANTICORPS SPECIFIQUES ET FRAGMENTS D'ANTICORPS POUR
TGFβETA1
(30) 30.04.99 US 131983 P
(45) 28.07.04

(11) 1 183 513
(51) G 01 N 1/12
(21) + (22) 00929566.8 30.05.00
(73) >MINKON SAMPLER-TECHNIK G.M.B.H. PROBENNAHME AUS
METALLSCHMELZEN
Heinrich-Hertz-Strasse 28-30
40689 Erkrath();
(54) INRICHTING VOOR HET NEMEN VAN
SLAKMONSTERS-TRADUCTION-VORRICHTUNG ZUR ENTNAHME VON
SCHLACKENPROBEN
(30) 01.06.99 DE 29909595 U
(45) 21.07.04

(11) 1 211 511
(51) G 01 N 33/38 G 01 N 3/32
G 01 N 29/12
(21) + (22) 01126236.7 05.11.01
(73) >DYCKERHOFF A.G.
Biebricher Strasse 69
D-65203 Wiesbaden(DE);
(54) Méthode non-destructive et automatique pour
déterminer la résistance mécanique de pièces
d'essai, et appareil de test pour la détermination
non-destructive de la résistance
mécanique-TRADUCTION-Verfahren zur
zerstörungsfreien, automatisierten
Festigkeitsbestimmung an Prüfkörpern sowie
Prüfvorrichtung zur zerstörungsfreien
Festigkeitsbestimmung
(30) 07.11.00 DE 10055099
(45) 14.07.04

(11) 1 220 943
(51) G 01 N 33/573 C 12 N 5/06
C 12 Q 1/26
(21) + (22) 01913665.4 15.02.01
(73) >DOHMER JOHANNES
Liebigstrasse 11
DE-82166 Gräfelfing(DE);
(54) Système pour l'investigation de l'activité
métabolique des formes actives de cytochrome P450
2D6-TRADUCTION-Zelluläres Testsystem zur
Untersuchung der metabolischen Aktivität aktiver
Formen des Cytochrom P450 2D6
(30) 14.03.00 DE 10012220
(45) 14.07.04

(11) 1 247 859
(51) G 01 N 1/40 G 01 N 31/22
D 06 B 23/20 C 11 D 3/39
D 06 L 3/02
(21) + (22) 02006988.6 27.03.02
(73) >COGNIS DEUTSCHLAND G.M.B.H. & CO. K.G.
Henkelstrasse 67
DE-40589 Düsseldorf(DE);
(54) Procédé et dispositif pour tester des bains de
traitement de textiles-TRADUCTION-Verfahren zum
Prüfen von Textil-Behandlungsflotten und zum
Durchführen des Verfahrens geeignetes Gerät
(30) 04.04.01 DE 10116752
(45) 14.07.04

(11) 1 265 694

(51) G 01 N 21/25 B 01 F 9/04
B 01 F 15/00
(21) + (22) 01904152.4 12.02.01
(73) >ASTRAZENECA UK LTD
15 Stanhope Gate
London W1Y 6LN(GB);
(54) APPAREIL ET PROCEDE DE MELANGE
(30) 17.02.00 GB 0003641 03.03.00 US 186759 P
(45) 21.07.04

(73) >LANDIS+GYR A.G.
Feldstrasse 1
CH-6300 Zug(CH);
(54) CIRCUIT DE COMPENSATION DESTINE AU DEPHASAGE DE
COMPTEURS ELECTRIQUES POUR CONNEXION
DIRECTE-TRADUCTION-KOMPENSATIONSSCHALTUNG FÜR DIE
PHASENVERSCHIEBUNG BEI ELEKTRIZITÄTSZÄHLERN ZUM
DIREKTEN ANSCHLUSS
(30) 29.01.01 DE 10104064
(45) 28.07.04

(11) 1 318 403
(51) G 01 N 33/68 G 01 N 33/569
(21) + (22) 01128849.5 04.12.01
(73) >BRAHMS A.G.
Neuendorfstrasse 25
16761 Hennigsdorf(DE);
(54) Diagnostic de la septicémie par détermination de la
S100B-TRADUCTION-Verfahren zur Diagnose von Sepsis
unter Bestimmung von S100B
(45) 28.07.04

(11) 0 795 759
(51) G 01 S 3/784 G 01 S 7/48
F 41 G 7/22
(21) + (22) 97100516.0 15.01.97
(73) >LFK-LENKFLUGKORPERSYSTEME G.M.B.H.
Ludwig-Bölkow Allee
85521 Ottobrunn(DE);
(54) Missile pour détecter et attaquer des hélicoptères
hostiles-TRADUCTION-Flugkörper zur Entdeckung und
Bekämpfung feindlicher Hubschrauber
(30) 14.03.96 DE 19610032
(45) 21.07.04

(11) 1 318 404
(51) G 01 N 33/68 G 01 N 33/569
(21) + (22) 01128850.3 04.12.01
(73) >BRAHMS A.G.
Neuendorfstrasse 25
16761 Hennigsdorf(DE);
(54) Diagnostic de la septicémie par détermination de la
CA 19-9-TRADUCTION-Verfahren zur Diagnose von Sepsis
unter Bestimmung von CA 19-9
(45) 28.07.04

(11) 0 865 765
(51) G 01 S 7/52 G 01 S 15/89
A 61 B 8/13 A 61 B 5/0456
(21) + (22) 98105003.2 19.03.98
(73) >ECHOTECH 3D IMAGING SYSTEMS G.M.B.H.
Zeppelinstrasse 4
DE-85399 Hallbergmoos(DE);
(54) Procédé et dispositif pour détecter des signaux
ultrasoniques en trois dimensions qui sont
utilisables en diagnostique-TRADUCTION-Verfahren und
Vorrichtung zur Erfassung von diagnostisch
verwertbaren, dreidimensionalen
Ultraschallbilddatensätzen
(30) 22.03.97 DE 19712107
(45) 14.07.04

(11) 1 344 058
(51) G 01 N 33/52 G 01 N 33/558
G 01 N 33/543
(21) + (22) 00990818.7 22.12.00
(73) >ORTHOMOL PHARMAZEUTISCHE VERTRIEBS G.M.B.H.
Herzogstrasse 30
40764 Langenfeld(DE);
(54) KIT ET PROCEDE DE DETERMINATION DE L'ETAT REDOX DANS
L'URINE-TRADUCTION-KIT UND VERFAHREN ZUR BESTIMMUNG
DES REDOX-STATUS IM URIN
(45) 14.07.04

(11) 1 290 468
(51) G 01 S 5/14
(21) + (22) 01931260.2 08.05.01
(73) >NOVATEL INC.
1120 68th Avenue N.E.
Calgary Alberta T2E 855(CA);
(54) SYSTEME DE POSITIONNEMENT PRECIS POUR UTILISATEURS
DU SYSTEME DE POSITIONNEMENT GLOBAL (GPS)
(30) 08.05.00 US 202744 P
(45) 28.07.04

(11) 1 358 464
(51) G 01 N 1/40 G 01 N 1/22
G 01 N 15/06 C 01 B 31/00
F 27 D 3/08 G 01 N 1/04
(21) + (22) 02708197.5 30.01.02
(73) >PROMECON PROZESS- UND MESSTECHNIK CONRADS G.M.B.H.
Steinfeldstrasse 3
DE-39179 Barleben(DE);
(54) Procédé pour la production d'échantillons de cendre
de filtres ou de cendre volante-TRADUCTION-Verfahren
zur Erzeugung von Proben aus Filter- oder Flugasche
(30) 05.02.01 DE 10105117
(45) 28.07.04

(11) 0 756 182
(51) G 01 V 1/36
(21) + (22) 96401552.3 11.07.96
(73) INSTITUT FRANCAIS DU >PETROLE
1 Avenue de Bois-Préau
92500 Rueil Malmaison(FR);
(54) Méthode de filtrage d'ondes elliptiques se
propageant dans un milieu
(30) 26.07.95 FR 9509197
(45) 14.07.04

(11) 0 919 814
(51) G 01 P 3/56 B 60 T 8/00
(21) + (22) 98402960.3 26.11.98
(73) S.A. >ALSTOM TRANSPORT
38 avenue Kléber
FR-75116 Paris(FR);
(54) Procédé d'estimation de la vitesse d'un véhicule ou
d'une association de véhicules
(30) 27.11.97 FR 9714908
(45) 07.07.04

(11) 1 003 052
(51) G 01 V 1/00
(21) + (22) 99402844.7 17.11.99
(73) >CIE DU SOL
6 Rue de Watford
92000 Nanterre(FR);
(54) Système de surveillance d'une carrière souterraine
(30) 20.11.98 FR 9814629
(45) 14.07.04

(11) 1 136 829
(51) G 01 R 21/133
(21) + (22) 01430011.5 22.03.01
(73) >WATTECO
Parc Tertiaire Village d'Entreprises Bât. S
83160 La Valette du Var(FR);
(54) Procédé et dispositif de mesure de la consommation
électrique d'un élément connecté a un réseau de
distribution d'électricité
(30) 22.03.00 FR 0003620
(45) 14.07.04

(11) 1 051 362
(51) G 02 B 7/18 C 03 C 17/00
C 03 C 17/38 C 03 C 17/36
B 60 R 1/06
(21) + (22) 99906218.5 04.02.99
(73) >MAGNA AUTECA A.G.
Elin-Süd-Strasse 14
8160 Weiz(AT);
(54) RETROVISEUR CHAUFFANT, PROCEDE POUR PRODUIRE UNE
COUCHE THERMOCONDUCTRICE, AINSI QUE SON
UTILISATION-TRADUCTION-BEHEIZBARER SPIEGEL UND
VERFAHREN ZUM HERSTELLEN EINER HEIZLEITERSCHICHT
SOWIE DEREN VERWENDUNG
(30) 06.02.98 AT 22198
(45) 28.07.04

(11) 1 238 288
(51) G 01 R 31/36 G 01 R 1/20
(21) + (22) 00987376.1 09.12.00
(73) BAYERISCHE >MOTOREN WERKE A.G.
Petuelring 130
DE-80809 München(DE);
(54) DISPOSITIF DE CAPTEUR POUR
BATTERIE-TRADUCTION-BATTERIESENSORVORRICHTUNG
(30) 18.12.99 DE 19961311
(45) 21.07.04

(11) 1 316 833
(51) G 02 B 21/06
(21) + (22) 03004725.2 22.04.00
(73) CARL >ZEISS JENA G.M.B.H.
CARL-ZEISS-PROMENADE 10
DE-07745 JENA(DE);
(54) Dispositif d'éclairage par transmission pour
microscopes-TRADUCTION-Durchlicht -

(11) 1 360 512
(51) G 01 R 21/00 G 01 R 21/133
(21) + (22) 02737636.7 24.01.02

Beleuchtungseinrichtung für Mikroskope
(30) 27.04.99 DE 19919096
(45) 28.07.04

(11) 1 322 981
(51) G 02 B 6/44
(21) + (22) 01985780.4 24.09.01
(73) >KRONE G.M.B.H.
Beeskowdamm 3-11
14167 Berlin(DE);

(54) TABLEAU DE
CONNEXIONS-TRADUCTION-SPLEISSKASSETTENEINSCHUB MIT
ABDECKUNG
(30) 27.09.00 GB 0023666
(45) 14.07.04

(11) 1 324 095
(51) G 02 B 21/06
(21) + (22) 03004724.5 22.04.00
(73) CARL >ZEISS JENA G.M.B.H.
CARL-ZEISS-PROMENADE 10
DE-07745 JENA(DE);

(54) Dispositif d'éclairage par transmission pour
microscopes-TRADUCTION-Durchlicht -
Beleuchtungseinrichtung für Mikroskope
(30) 27.04.99 DE 19919096
(45) 21.07.04

(11) 1 175 638
(51) G 02 C 5/22
(21) + (22) 00925512.6 05.05.00
(73) S.A. >CHEVASSUS
La Doye
F-39400 Morez(FR);

(54) COMPOSANT D'ARTICULATION ELASTIQUE POUR MONTURE
OPTIQUE
(30) 06.05.99 FR 9906124
(45) 28.07.04

(11) 1 326 131
(51) G 02 F 1/225 H 04 B 10/18
(21) + (22) 02360008.3 08.01.02
(73) >ALCATEL
54 rue la Boétie
FR-75008 Paris(FR);

(54) Ligne optique à retard variable et procédé
permettant l'utilisation de la ligne optique à
retard variable-TRADUCTION-Variante optique
Verzögerungsleitung und Verwendung der variablen
optischen Verzögerungsleitung
(45) 28.07.04

(11) 0 916 998
(51) G 03 C 5/38 G 03 C 5/26
G 03 C 1/36 G 03 D 3/06
G 03 D 13/06
(21) + (22) 98203684.0 02.11.98
(73) >EASTMAN KODAK CY
343 State Street
Rochester New York 14650(US);

(54) Procédé pour le traitement de pellicules
radiographiques pouvant être manipulées à la lumière
de chambre par développement en deux étapes
(30) 14.11.97 US 970869 05.06.98 US 92066
(45) 07.07.04

(11) 1 269 261
(51) G 03 C 9/08 G 03 F 7/027
G 03 F 7/029 G 03 F 7/031
G 03 F 7/032
(21) + (22) 01918000.9 29.03.01
(73) >DSM IP ASSETS B.V.
Het Overloon 1
6411 TE Heerlen(NL);

(54) COMPOSITIONS POUR IMAGERIE SOLIDE, DESTINEES A LA
PREPARATION D'ARTICLES DE TYPE POLYPROPYLENE
(30) 31.03.00 US 538940
(45) 21.07.04

(11) 0 916 998
(51) G 03 D 3/06 G 03 D 13/06
G 03 C 5/38 G 03 C 5/26
G 03 C 1/36
(21) + (22) 98203684.0 02.11.98
(73) >EASTMAN KODAK CY
343 State Street
Rochester New York 14650(US);

(54) Procédé pour le traitement de pellicules
radiographiques pouvant être manipulées à la lumière
de chambre par développement en deux étapes
(30) 14.11.97 US 970869 05.06.98 US 92066
(45) 07.07.04

(11) 1 269 261
(51) G 03 F 7/027 G 03 F 7/029
112

G 03 F 7/031 G 03 F 7/032
G 03 C 9/08
(21) + (22) 01918000.9 29.03.01
(73) >DSM IP ASSETS B.V.
Het Overloon 1
6411 TE Heerlen(NL);

(54) COMPOSITIONS POUR IMAGERIE SOLIDE, DESTINEES A LA
PREPARATION D'ARTICLES DE TYPE POLYPROPYLENE
(30) 31.03.00 US 538940
(45) 21.07.04

(11) 0 908 789
(51) G 03 G 9/09 C 09 D 11/00
C 09 D 5/03
(21) + (22) 98118263.7 26.09.98
(73) >CLARIANT G.M.B.H.
Brüningstrasse 50
65929 Frankfurt am Main(DE);

(54) Utilisation de Pigment Yellow 155 dans des
révélateurs et agent de développement
électrophotographiques et encres d'impression par
jet-TRADUCTION-Verwendung von Pigment Yellow 155 in
elektrophotographischen Tonern und Entwicklern und
Ink-Jet-Tinten
(30) 06.10.97 DE 19744097 07.02.98 DE 19804899
(45) 28.07.04

(11) 1 150 843
(51) G 03 H 1/02 B 41 F 17/00
B 41 F 19/08 B 41 M 3/00
B 41 M 7/00
(21) + (22) 99972580.7 19.11.99
(73) >NILPETER A/S
Elmedalsvej 20
DK-4200 Slagelse (DK);

(54) >STENSBORG APS
Frederiksborgvej 399
4000 Roskilde (DK)
(54) PROCEDE ET DISPOSITIF DE MOULAGE PAR ROTATION DE
STRUCTURES A RELIEF DE SURFACE
(30) 19.11.98 DK 151898
(45) 07.07.04

(11) 0 952 502
(51) G 05 B 19/042
(21) + (22) 99107077.2 12.04.99
(73) >INVENTIO A.G.
Seestrasse 55
6052 Hergiswil NW(CH);

(54) Système d'entretien pour ascenseurs, escaliers
roulants ou trottoirs roulants-TRADUCTION-System für
den Unterhalt von Aufzugsanlagen, Fahrtreppen oder
Fahrsteigen
(30) 21.04.98 EP 98810349
(45) 14.07.04

(11) 1 099 473
(51) G 05 B 19/05 B 01 J 8/24
B 01 J 8/00 G 01 N 1/20
(21) + (22) 00309884.5 07.11.00
(73) >UNIVATION TECHNOLOGIES LLC
5555 San Felipe
Houston TX 77056(US);

(54) Système d'échantillonnage pour systèmes à lit
fluidisé de polymérisation en phase gazeuse
(30) 11.11.99 US 164977 P
(45) 07.07.04

(11) 0 924 053
(51) G 05 D 23/00 B 29 C 65/34
(21) + (22) 98123250.7 07.12.98
(73) >FRIATEC A.G.
Steinzeugstrasse 50
68229 Mannheim(DE);

(54) Utilisation d'un appareil de soudage
électrique-TRADUCTION-Verwendung einer
Elektro-Schweisseinrichtung
(30) 18.12.97 DE 19756273 23.04.98 DE 19818130
(45) 28.07.04

(11) 1 050 787
(51) G 05 D 23/19 A 47 J 37/08
(21) + (22) 00109658.5 05.05.00
(73) >SALTON INC.
550 Business Center Drive The Kensinger Center
Mt. Prospect IL 60056(US);

(54) Circuit de temporisation thermocompensé pour
appareils chauffants
(30) 07.05.99 US 307074
(45) 28.07.04

(11) 1 200 886
(51) G 05 D 16/10
(21) + (22) 00953574.1 31.07.00
(73) S.A. >PACKAGING TECHNOLOGY HOLDING
23 rue du fort Neipperg

2230 Luxembourg (LU);
(54) SAMENSTEL OMVATTENDE EEN PIJPLIJS EN EEN
DRUKCONTROLE-INRICHTING
(30) 30.07.99 NL 1012754
(45) 07.07.04

(11) 1 047 986
(51) G 05 G 9/047
(21) + (22) 99958009.5 08.11.99
(73) DEUTSCHE >TELEKOM A.G.
Friedrich-Ebert-Allee 140
DE-53113 Bonn(DE);

(54) MANETTE DE JEU AVEC MICROPHONE-TRADUCTION-JOYSTICK
MIT MIKROFON
(30) 23.11.98 DE 19853887
(45) 07.07.04

(11) 0 719 485
(51) G 06 F 1/00 G 06 F 12/14
H 04 K 1/00
(21) + (22) 94927426.0 14.09.94
(73) >SPYRUS INC.
2841 Junction Avenue Suite 110
San Jose CA 95134(US);

(54) COMMANDE D'ACCES DESTINEE A DES SUPPORTS PORTABLES
DE STOCKAGE DE DONNEES
(30) 14.09.93 US 122005
(45) 14.07.04

(11) 0 952 523
(51) G 06 F 12/06 G 06 F 11/20
(21) + (22) 98107284.6 22.04.98
(73) >PHOENIX CONTACT G.M.B.H. & CO. K.G.
Flachmarktstrasse 8
32825 Blomberg(DE);

(54) Unité fonctionnelle pour une commande programmable
par mémoire avec une fonction de
redondance-TRADUCTION-Funktionseinheit für eine
speicherprogrammierbare Steuerung mit
Redundanzfunktion
(45) 28.07.04

(11) 1 223 511
(51) G 06 F 11/16 G 06 F 11/14
H 04 L 12/56 H 04 L 29/14
(21) + (22) 02290022.9 07.01.02
(73) >ALCATEL
54 rue la Boétie
FR-75008 Paris(FR);

(54) Système de routage assurant la continuité de service
des interfaces associées aux réseaux voisins
(30) 11.01.01 FR 0100308
(45) 07.07.04

(11) 1 223 512
(51) G 06 F 11/16 H 04 L 12/56
H 04 L 29/14 G 06 F 11/14
(21) + (22) 02290024.5 07.01.02
(73) >ALCATEL
54 rue la Boétie
FR-75008 Paris(FR);

(54) Système de routage assurant la continuité de
service, des machines à états associées aux systèmes
de routage voisins
(30) 11.01.01 FR 0100306
(45) 07.07.04

(11) 1 252 571
(51) G 06 F 11/16 B 61 L 25/08
(21) + (22) 01909535.5 24.01.01
(73) >SIEMENS A.G.
Wittelsbacherplatz 2
DE-80333 München(DE);

(54) PROCEDE ET DISPOSITIF DE COMMANDE D'UN
TERMINAL-ECRAN POUR UN SYSTEME DE GUIDAGE DU TRAFIC
FERROVIAIRE-TRADUCTION-VERFAHREN UND EINRICHTUNG ZUM
ANSTEUERN EINES BILDSCHIRMGERÄTES FÜR EIN
EISENBahnLEITSYSTEM
(30) 28.01.00 DE 10004728
(45) 21.07.04

(11) 1 252 572
(51) G 06 F 11/16 B 61 L 25/08
(21) + (22) 01911371.1 16.01.01
(73) >SIEMENS A.G.
Wittelsbacherplatz 2
80333 München(DE);

(54) PROCEDE ET DISPOSITIF DE COMMANDE D'UN APPAREIL
ECRAN DESTINE A UN SYSTEME DE GUIDAGE
FERROVIAIRE-TRADUCTION-VERFAHREN UND EINRICHTUNG ZUM
ANSTEUERN EINES BILDSCHIRMGERÄTES FÜR EIN
EISENBahnLEITSYSTEM
(30) 28.01.00 DE 10004743
(45) 21.07.04

(11) 0 901 100
(51) G 06 K 19/06 G 08 B 13/24
(21) + (22) 98114125.2 29.07.98
(73) >METO INTERNATIONAL G.M.B.H.

Ersheimer Strasse 69
69434 Hirschhorn/Neckar(DE);
(54) Élément magnétique
d'identification-TRADUCTION-Magnetisches
Identifizierungselement
(30) 27.08.97 DE 19737342
(45) 21.07.04

(11) 0 901 670
(51) G 06 K 19/07
(21) + (22) 97950246.5 08.12.97
(73) REGIE AUTONOME DES TRANSPORTS PARISIENS >RATP
53 ter Quai des Grands-Augustins
75006 Paris(FR);

(54) SYSTEME D'ECHANGE DE DONNEES PAR COMMUNICATION SANS
CONTACT ENTRE UNE BORNE ET DES OBJETS PORTATIFS
TELEALIMENTES
(30) 10.12.96 FR 9615163
(45) 14.07.04

(11) 0 997 270
(51) G 06 K 19/077 B 32 B 31/04
(21) + (22) 99117631.4 07.09.99
(73) >METO INTERNATIONAL G.M.B.H.
Ersheimer Strasse 69
69434 Hirschhorn/Neckar(DE);

(54) Dispositif et procédé pour insérer un élément de
sécurité et/ou d'identification entre deux couches
d'un ruban d'identification pour
bagages-TRADUCTION-Vorrichtung und Verfahren zum
Einfügen eines Sicherungs- und/oder
Identifizierungselements zwischen zwei Schichten
eines Markierungstreifens für Gepäckstücke
(30) 30.10.98 DE 19850038
(45) 14.07.04

(11) 1 116 179
(51) G 06 K 19/077 G 06 K 19/073
(21) + (22) 99943021.8 22.09.99
(73) >GEMPLUS
Avenue du Pic de Bertagne Parc d'Activités de
Gémenos
FR-13881 Gémenos Cedex(FR);

(54) CARTE A PUCE SANS CONTACT COMPORTANT DES MOYENS
D'INHIBITION
(30) 02.10.98 FR 9812386
(45) 28.07.04

(11) 1 130 534
(51) G 06 K 9/00
(21) + (22) 01400339.6 09.02.01
(73) S.A. >SAGEM
6 Avenue d'Iéna
75016 Paris(FR);

(54) procédé et dispositif de capture non déterministe
d'empreintes digitales
(30) 25.02.00 FR 0002396
(45) 14.07.04

(11) 1 145 609
(51) G 06 K 19/077 H 05 K 7/06
(21) + (22) 99965125.0 07.12.99
(73) >ADVANCED INTERCONNECTION TECHNOLOGY INC.
181 Freeman Avenue
Islip NY 11751(US);

(54) PROCEDE AMELIORE POUR DECOUPER A L'AIDE DE FILS DES
MOTIFS DE CIRCUITS DE CHAUFFAGE DOTES DE SECTIONS
PLANES ET NON PLANES; CARTES RAINUREES AMELIOREES ET
CARTE A PUCES OBTENUES SELON CE PROCEDE
(30) 14.12.98 US 211511
(45) 28.07.04

(11) 1 290 629
(51) G 06 K 7/10 G 06 K 19/16
(21) + (22) 01960243.2 25.05.01
(73) >BUNDESDRUCKEREI G.M.B.H.
Rechts- und Patentangelegenheiten Oranienstrasse 91
10958 Berlin(DE);

(54) DISPOSITIF POUR EVALUER DES CARACTERISTIQUES
D'AUTHEENTICITE PRESENTANT UNE STRUCTURE DE
DIFFRACTION-TRADUCTION-VORRICHTUNG ZUR AUSWERTUNG
VON ECHTHEITSMERKMALEN MIT BEUGUNGSSTRUKTUR
(30) 07.06.00 DE 10028239
(45) 28.07.04

(11) 1 348 195
(51) G 06 K 7/08
(21) + (22) 01999914.3 05.12.01
(73) >GEMPLUS
Avenue du Pic de Bertagne Parc d'Activités de
Gémenos
FR-13420 Gémenos(FR);

(54) DISPOSITIF D'ANTENNES POUR LA LECTURE D'ETIQUETTES
ELECTRONIQUES ET SYSTEME INCLUANT UN TEL DISPOSITIF
(30) 05.12.00 FR 0015758
(45) 28.07.04

(54) Détecteur d'incendie
(30) 28.04.99 JP 12275799
(45) 21.07.04

(11) 1 374 162
(51) G 06 K 19/077
(21) + (22) 02719972.8 28.02.02
(73) >GIESECKE & DEVRIENT G.M.B.H.
Prinzregentenstrasse 159
DE-81677 München(DE);
(54) PROCEDE POUR FABRIQUER UN
MODULE-TRADUCTION-VERFAHREN ZUR HERSTELLUNG EINES
MODULS
(30) 01.03.01 DE 10109993
(45) 28.07.04

(11) 1 109 140
(51) G 08 B 13/04
(21) + (22) 00403403.9 05.12.00
(73) >SAINT-GOBAIN GLASS FRANCE
"Les Miroirs" 18 avenue d'Alsace
92400 Courbevoie(FR);
(54) Elément de vitre
(30) 15.12.99 DE 19960450
(45) 14.07.04

(11) 0 667 598
(51) G 07 C 5/08
(21) + (22) 95500011.2 08.02.95
(73) >DONAIRE GONZALEZ FELICIANA
Calle Francisco Cros 5
43205 Reus -Tarragona-(ES);
(54) Dispositif de mesure multiple pour véhicules de
transport
(30) 11.02.94 ES 9400264
(45) 21.07.04

(11) 1 222 642
(51) G 08 B 19/02 G 08 B 5/36
G 08 G 1/09
(21) + (22) 00966216.4 28.09.00
(73) >HOLOPHANE
Rue Eugène Clary
27700 Les Andelys(FR);
(54) SYSTEME DE SIGNALISATION ROUTIERE
(30) 30.09.99 FR 9912196
(45) 14.07.04

(11) 1 049 590
(51) G 07 D 7/12 B 44 F 1/12
B 41 M 3/14 B 42 D 15/10 //
// (B42D101 / 00 , 115:00, //
20 9 :00, 217 : 00)
(21) + (22) 99901510.0 18.01.99
(73) >SECURENCY PTY. LTD
Hume Highway
Craigieburn Victoria 3064(AU);
(54) PROCEDE DE VERIFICATION DE L'AUTHEENTICITE D'UN
DOCUMENT DE SECURITE ET DOCUMENT CONVENANT A CE
PROCEDE
(30) 21.01.98 AU PP142798 21.05.98 AU PP363298
(45) 07.07.04

(11) 1 323 145
(51) G 08 B 21/02 G 08 B 21/00
(21) + (22) 01976212.9 10.09.01
(73) >ZIESING MARCUS
Lannerstrasse 6
80638 München(DE);
(54) SYSTEME DE SURVEILLANCE DE
PERSONNES-TRADUCTION-PERSONENÜBERWACHUNGSSYSTEM
(30) 28.09.00 DE 20016782 U
(45) 07.07.04

(11) 1 207 131
(51) G 07 F 13/10 B 65 G 47/22
B 67 D 1/00 B 65 G 17/32
B 65 G 59/10
(21) + (22) 01129338.8 22.12.98
(73) >RESTAURANT TECHNOLOGY INC.
One McDonald's Plaza
Oak Brook Illinois 60523(US);
(54) Distributeur de boissons automatisé
(30) 22.12.97 US 996237
(45) 07.07.04

(11) 0 890 934
(51) G 08 G 1/087
(21) + (22) 98401597.4 26.06.98
(73) S.A. >SAGEM
6 Avenue d'Iéna
FR-75116 Paris(FR);
(54) Equipement de commande de feux de signalisation
routière avec contrôle par véhicule prioritaire
(30) 09.07.97 FR 9708721
(45) 21.07.04

(11) 1 236 184
(51) G 07 F 7/06
(21) + (22) 00985396.1 04.12.00
(73) >GROUPE SMS
Z.A. Buisson de la Coudre 341 avenue des Bouleaux
FR-78190 Trappes(FR);
(54) DISPOSITIF CONSIGNEUR POUR CHARIOTS, D'ENCOMBREMENT
REDUIT
(30) 10.12.99 FR 9915614
(45) 21.07.04

(11) 0 915 446
(51) G 08 G 1/09
(21) + (22) 98116891.7 07.09.98
(73) >T-MOBILE DEUTSCHLAND G.M.B.H.
Landgrabenweg 151
DE-53227 Bonn (DE);
DEUTSCHE >TELEKOM A.G.
Friedrich-Ebert-Allee 140
D-53113 Bonn(DE)
(54) Système de guidage routier, d'information et de
positionnement-TRADUCTION-Verkehrsleit-,
Informations- und Positionierungssystem (VIPS)
(30) 16.09.97 DE 19740602
(45) 14.07.04

(11) 0 726 548
(51) G 08 B 13/16
(21) + (22) 95101937.1 13.02.95
(73) >SIEMENS BUILDING TECHNOLOGIES A.G.
Bellerivestrasse 36
8034 Zürich(CH);
(54) Détecteur sonique pour la surveillance
d'intrusions-TRADUCTION-Körperschallmelder zur
Einbruchüberwachung
(45) 21.07.04

(11) 1 198 746
(51) G 08 G 1/01 G 08 G 1/127
(21) + (22) 00906548.3 08.03.00
(73) >MINTZ YOSEF
14 Savyon Street
49 542 Petach Tikva(IL);
(54) PROCEDE ET SYSTEME DE CARTOGRAPHIE D'ENCOMBREMENT DE
LA CIRCULATION
(30) 08.03.99 IL 12887999 01.09.99 IL 13170099
(45) 28.07.04

(11) 0 901 100
(51) G 08 B 13/24 G 06 K 19/06
(21) + (22) 98114125.2 29.07.98
(73) >METO INTERNATIONAL G.M.B.H.
Ersheimer Strasse 69
69434 Hirschhorn/Neckar(DE);
(54) Elément magnetique
d'identification-TRADUCTION-Magnetisches
Identifizierungselement
(30) 27.08.97 DE 19737342
(45) 21.07.04

(11) 1 222 642
(51) G 08 G 1/09 G 08 B 19/02
G 08 B 5/36
(21) + (22) 00966216.4 28.09.00
(73) >HOLOPHANE
Rue Eugène Clary
27700 Les Andelys(FR);
(54) SYSTEME DE SIGNALISATION ROUTIERE
(30) 30.09.99 FR 9912196
(45) 14.07.04

(11) 1 049 061
(51) G 08 B 17/113 G 08 B 5/36
(21) + (22) 00301494.1 25.02.00
(73) >NITTAN CY LTD
11-6 1-chome Hatagaya Shibuya-ku
Tokyo 151-8535(JP);

(11) 1 249 814
(51) G 08 G 5/00 H 03 J 5/00
H 03 J 1/04
(21) + (22) 02290328.0 11.02.02
(73) >AIRBUS FRANCE
316 Route de Bayonne
FR-31060 Toulouse(FR);
(54) Dispositif de commande d'un système de communication
d'un aéronef
(30) 27.02.01 FR 0102634
(45) 14.07.04

(11) 0 905 665
(51) G 09 F 3/02 G 09 F 3/10
(21) + (22) 98118013.6 23.09.98
(73) >BRADY WORLDWIDE INC.
6555 W. Good Hope Road
Milwaukee Wisconsin 53223(US);
(54) Label dissipant l'énergie statique
(30) 25.09.97 US 936932
(45) 21.07.04

(11) 1 148 464
(51) G 09 F 9/33
(21) + (22) 00108506.7 19.04.00
(73) >BRITTLING RUDOLF M.
Am Wiesengrund 39
91126 Schwabach(DE);
(54) Dispositif d'affichage
lumineux-TRADUCTION-Leuchtanzeige
(45) 21.07.04

(11) 0 996 109
(51) G 10 K 11/00 B 07 B 1/00
B 07 B 1/42
(21) + (22) 99120272.2 11.10.99
(73) >RUSSELL FINEX LTD
Russell House Brownells Lane
Feltham Middlesex TW13 7EW(GB);
(54) Dispositif de tamisage à ultrason à rendement
amélioré
(30) 21.10.98 GB 9822880
(45) 28.07.04

(11) 1 216 474
(51) G 10 L 19/00
(21) + (22) 00968271.7 29.09.00
(73) >CODING TECHNOLOGIES A.B.
Döbelnsgatan 64
113 52 Stockholm(SE);
(54) CODAGE EFFICACE DE L'ENVELOPPE SPECTRALE PAR
RESOLUTION TEMPS/FREQUENCE VARIABLE
(30) 01.10.99 SE 9903552 26.01.00 WO PCT/SE00/001
(45) 14.07.04

(11) 0 951 016
(51) G 11 B 15/02
(21) + (22) 98106898.4 15.04.98
(73) >DAEWOO ELECTRONICS CORP.
686 Ahyeon-Dong Mapo-Gu
Seoula(KR);
(54) Méthode pour vérifier rapidement une minuterie d'un
enregistreur à cassette vidéo et enregistreur à
cassette vidéo de mise en oeuvre du méthode
(45) 14.07.04

(11) 1 133 769
(51) G 11 B 7/095
(21) + (22) 98961808.7 25.11.98
(73) >QUADRANT ENGINEERING INC.
10138 Commercial Court Nr. 112
Penn Valley CA 95946(US);
(54) PROCEDE ET APPAREIL DE MESURE D'ECART RADIAL POUR
DISQUES CODES ROTATIFS
(45) 28.07.04

(11) 1 275 111
(51) G 11 B 7/26 B 29 C 65/48 //
// B29L17:0 0
(21) + (22) 01907299.0 05.03.01
(73) >UNAXIS TRADING A.G.
CH-9477 Trübbach(CH);
(54) DISPOSITIF POUR FABRIQUER UN SUPPORT DE DONNEES EN
FORME DE DISQUE-TRADUCTION-VORRICHTUNG ZUR
HERSTELLUNG EINES SCHEIBENFÖRMIGEN DATENTRÄGERS
(30) 10.03.00 EP 00810202
(45) 21.07.04

SECTION H : ELECTRICITE
SECTIE H : ELEKTRICITEIT

(11) 1 245 503
(51) H 01 B 1/12 B 65 D 77/06
B 65 D 65/38 B 65 D 6/00
B 65 D 1/18 B 65 D 90/46
B 65 D 85/00 B 32 B 27/08
C 08 J 7/04
(21) + (22) 01125234.3 24.10.01
(73) >BUSCH RAINER
Landgraben 66

52072 Aachen(DE);
(54) Emballage de transport en matière plastique et
procédé de fabrication d'un emballage de
transport-TRADUCTION-Transportverpackung aus
Kunststoff und Verfahren zur Herstellung einer
Transportverpackung
(30) 29.03.01 DE 10115780
(45) 28.07.04

(11) 1 362 398
(51) H 01 B 15/00 H 02 G 1/08
(21) + (22) 02711633.4 20.02.02
(73) >PICHLER ALOIS
Schwarzenberg 5
3341 Ybbsitz();
(54) PROCEDE POUR RETIRER UNE AME DE CABLE D'UNE GAINÉ DE
CABLE-TRADUCTION-VERFAHREN ZUM ENTFERNEN EINER
KABELSEELE AUS EINEM KABELMANTEL
(30) 20.02.01 WO PCT/AT01/000 28.06.01 AT 10102001
(45) 14.07.04

(11) 1 261 844
(51) H 01 F 7/20 G 01 D 5/20
(21) + (22) 01917009.1 20.02.01
(73) >ABB RESEARCH LTD
Affolternstrasse 44
CH-8050 Zürich(CH);
(54) SYSTEME POUR PRODUIRE DE L'ENERGIE ELECTRIQUE A
PARTIR D'UN CHAMP MAGNETIQUE-TRADUCTION-ANORDNUNG
ZUR ERZEUGUNG ELEKTRISCHER ENERGIE AUS EINEM
MAGNETFELD
(30) 09.03.00 DE 10011501 09.11.00 DE 10055404
(45) 07.07.04

(11) 1 017 567
(51) H 01 H 13/14 B 41 J 5/12
(21) + (22) 98920375.7 06.05.98
(73) >BONNSTAUFFER BILL
27 Eldridge Avenue
Staten Island NY 10302(US);
(54) TOUCHES A CONTRAINTE REDUITE
(30) 09.05.97 US 854259
(45) 14.07.04

(11) 1 112 583
(51) H 01 H 36/00
(21) + (22) 99945416.8 03.09.99
(73) >ALLEGRO MICROSYSTEMS INC.
115 Northeast Cutoff P.O. Box 15036
Worcester MA 01615(US);
(54) CIRCUIT DE COMMUTATION INSENSIBLE AU POLE MAGNETIQUE
(30) 18.09.98 US 156939 22.06.99 US 338668
(45) 21.07.04

(11) 1 203 385
(51) H 01 H 9/10 H 01 H 21/84
(21) + (22) 00962287.9 02.08.00
(73) >BRUCHMANN KLAUS
Am Ölberg 7a
D-96450 Coburg(DE);
(54) ENSEMBLE COUPE-CIRCUIT MULTIPOLAIRE POUR JEUX DE
BARRES COLLECTRICES-TRADUCTION-MEHRPOLIGE
SCHALTERSICHERUNGSANORDNUNG FÜR SAMMELSCHIENENSYSTEME
(30) 05.08.99 DE 19937017 05.08.99 DE 29913698 U
(45) 14.07.04

(11) 1 325 507
(51) H 01 H 9/00 H 01 H 3/30
(21) + (22) 01986565.8 20.09.01
(73) MASCHINENFABRIK >REINHAUSEN G.M.B.H.
Falkensteinstrasse 8
DE-93059 Regensburg(DE);
(54) ACCUMULATEUR D'ENERGIE POUR UN COMMUTATEUR A
PLOTS-TRADUCTION-KRAFTSPEICHER FÜR EINEN
STUFENSCHALTER
(30) 13.10.00 DE 10050932
(45) 14.07.04

(11) 0 801 807
(51) H 01 J 9/395 H 01 J 61/24
(21) + (22) 96919590.8 28.05.96
(73) >PATENT-TREUHAND-G.- FÜR ELEKTRISCHE GLUHLAMPEN
M.B.H.
Hellabrunner Strasse 1
81543 München(DE);
(54) PROCEDE DE FABRICATION D'UNE BANDE DE RALLONGE POUR
LAMPES A DECHARGE ET PROCEDE DE FABRICATION D'UNE
LAMPE A DECHARGE-TRADUCTION-VERFAHREN ZUR
HERSTELLUNG EINES KAPPENBANDES FÜR ENTLADUNGSLAMPEN
UND VERFAHREN ZUR HERSTELLUNG EINER ENTLADUNGSLAMPE
(30) 16.06.95 DE 19521972
(45) 21.07.04

(11) 0 872 875
(51) H 01 J 61/52

(21) + (22) 98107046.9 17.04.98
(73) >OSRAM SYLVANIA INC.
100 Endicott Street
Danvers MA 01923(US);
(54) Dispositif de chauffage pour une lampe
(30) 18.04.97 US 844345
(45) 28.07.04

(11) 0 885 455
(51) H 01 J 37/32 H 05 H 1/46
(21) + (22) 97906173.6 03.03.97
(73) >SPITZL RALF
Niederscheuren 27a
53639 Königswinter(DE);
(54) DISPOSITIF POUR LA PRODUCTION DE PLASMAS
HYPERFREQUENCE PUISSANTS-TRADUCTION-VORRICHTUNG ZUR
ERZEUGUNG VON LEISTUNGSFÄHIGEN MIKROWELLENPLASMEN
(30) 08.03.96 DE 19608949
(45) 21.07.04

(11) 0 926 106
(51) H 01 J 61/30 H 01 J 9/24
C 04 B 35/44
(21) + (22) 98310328.4 16.12.98
(73) >KONOSHIMA CHEMICAL CO. LTD
4-2-7 Koraibashi Chuo-ku
Osaka(JP);
(54) CORROSIEBESTENDIGE KERAMIEK EN WERKWIJZE VOOR DE
BEREIDING DAARVAN
(30) 16.12.97 JP 36410597
(45) 21.07.04

(11) 0 927 429
(51) H 01 J 9/22 C 03 C 17/00
B 05 D 7/22 B 05 D 1/00
B 05 C 7/04
(21) + (22) 98933522.9 13.05.98
(73) >PATENT-TREUHAND-G.- FUR ELEKTRISCHE GLUHLAMPEN
M.B.H.
Hellabrunner Strasse 1
81543 München(DE);
(54) PROCEDE ET DISPOSITIF POUR LAVER ET SECHER DES TUBES
EN VERRE POUR LAMPES-TRADUCTION-VERFAHREN UND
VORRICHTUNG ZUM BESCHLÄMMEN UND TROCKNEN VON
GLASROHREN FÜR LAMPEN
(30) 10.06.97 DE 19724362
(45) 28.07.04

(11) 0 960 432
(51) H 01 J 61/36
(21) + (22) 98955870.5 07.12.98
(73) KONINKLIJKE >PHILIPS ELECTRONICS N.V.
Groenewoudseweg 1
5621 BA Eindhoven(NL);
(54) LAMPE A DECHARGE A HAUTE PRESSION
(30) 16.12.97 EP 97203958
(45) 14.07.04

(11) 1 053 564
(51) H 01 J 61/36
(21) + (22) 99962178.2 29.11.99
(73) KONINKLIJKE >PHILIPS ELECTRONICS N.V.
Groenewoudseweg 1
5621 BA Eindhoven(NL);
(54) LAMPE ELECTRIQUE
(30) 08.12.98 EP 98204164
(45) 21.07.04

(11) 1 145 269
(51) H 01 J 27/04
(21) + (22) 99915636.7 17.03.99
(73) FORSCHUNGSZENTRUM >KARLSRUHE G.M.B.H.
Weberstrasse 5
76133 Karlsruhe(DE);
(54) PROCEDE POUR PRODUIRE UN FAISCEAU ELECTRONIQUE PULSE
ET SOURCE DE PLASMA D'EXCITATION POUR METTRE EN
OEUVRE LEDIT PROCEDE-TRADUCTION-VERFAHREN ZUR
ERZEUGUNG EINES GEPULSTEN ELEKTRONENSTRAHLS UND
TRIGGERPLASMAQUELLE ZUR DURCHFÜHRUNG DES VERFAHRENS
(30) 27.03.98 DE 19813589
(45) 21.07.04

(11) 0 768 720
(51) H 01 L 31/0352 H 01 L 31/068
H 01 L 25/16 H 01 L 27/142
(21) + (22) 96116237.7 10.10.96
(73) THE >BOEING CY
100 N. Riverside
Chicago IL 60606-1596(US);
(54) Cellule solaire avec une diode de dérivation
intégrée et méthode de fabrication
(30) 10.10.95 US 541752
(45) 21.07.04

(11) 0 792 090
116

(51) H 01 L 21/00 H 05 F 3/06
(21) + (22) 97104550.5 13.08.93
(73) >OHMI TADAHIRO
1-17-301 Komegabukuro 2-chome Aoba-ku
Sendai-shi Miyagi-ken 980(JP);
(54) Appareil et méthode pour produire des ions gazeux
par l'utilisation de rayons X
(30) 14.08.92 JP 21680792
(45) 21.07.04

(11) 0 983 791
(51) H 01 L 21/205 H 01 L 21/203
C 23 C 16/50 C 23 F 4/00
C 23 C 16/44 B 01 J 3/02
C 01 B 23/00
(21) + (22) 98955950.5 27.11.98
(73) >NIPPON SANZO CORP.
16-7 Nishi-shinbashi 1-chome Minato-ku
Tokyo 105-0003 ();
>OHMI TADAHIRO
1-17-301 Komegabukuro 2-chome Aoba-ku
Sendai-shi Miyagi-ken 980-0813(JP)
(54) PROCEDE ET APPAREIL DE RECUPERATION DE GAZ RARE
(30) 01.12.97 JP 33022897
(45) 28.07.04

(11) 1 005 083
(51) H 01 L 23/473
(21) + (22) 99402890.0 22.11.99
(73) >ALSTOM HOLDINGS
25 avenue Kléber
75116 Paris(FR);
(54) Composant électronique de puissance comportant des
moyens de refroidissement
(30) 27.11.98 FR 9815155
(45) 14.07.04

(11) 1 030 349
(51) H 01 L 21/00
(21) + (22) 99112660.8 02.07.99
(73) >ALPHASEM A.G.
Andhauserstrasse 64
CH-8572 Berg(CH);
(54) Méthode et dispositif pour le traitement de
composants électroniques montés sur substrat, en
particulier de puces
semi-conductrices-TRADUCTION-Verfahren und
Vorrichtung zum Behandeln von auf einem Substrat
angeordneten elektronischen Bauteilen, insbesondere
von Halbleiterchips
(30) 07.01.99 EP 99810009
(45) 07.07.04

(11) 1 046 690
(51) H 01 L 21/3105 C 09 G 1/02
C 09 K 3/14
(21) + (22) 00810343.4 19.04.00
(73) >CLARIANT FINANCE (BVI) LTD
Citco Building Wickhams Cay
Road Town Tortola();
(54) Composition de polissage mécano-chimique de couches
en un matériau isolant à base de polymère à faible
constante diélectrique
(30) 22.04.99 FR 9905123
(45) 28.07.04

(11) 1 114 478
(51) H 01 M 4/75 H 01 M 6/08
H 01 M 2/02
(21) + (22) 99945077.8 17.08.99
(73) >EVEREADY BATTERY CY INC.
25225 Detroit Road P O Box 450777
Westlake Ohio 44145-0616(US);
(54) CONSTRUCTIONS DE BATTERIE PRESENTANT UN VOLUME
D'ENSEMBLE COLLECTEUR REDUIT
(30) 21.08.98 US 97445 P 02.10.98 US 102951 P
16.04.99 US 293678
(45) 14.07.04

(11) 1 264 357
(51) H 01 M 6/42 H 01 M 2/10
H 01 M 2/02
(21) + (22) 01912596.2 05.03.01
(73) >CORUS STAAL B.V.
P.O. Box 10000
1970 CA Ijmuiden(NL);
(54) BATTERIE COMPRENANT UNE PLURALITE DE CELLULES
GALVANIQUES RELIEES EN SERIE
(30) 09.03.00 NL 1014590
(45) 14.07.04

(11) 1 299 916
(51) H 01 M 4/66
(21) + (22) 01949450.9 29.06.01
(73) >KOLLMANN WOLFGANG
Pretal 197

8664 Veitsch (AT);
>KOLLMANN HELGA
Pretal 197
8664 Veitsch(AT)

(54) PROCEDE DE PRODUCTION DE MATERIAU METALLISE ET PILE
ET PILE A COMBUSTIBLE CONTENANT CE
MATERIAU-TRADUCTION-VERFAHREN ZUR HERSTELLUNG EINES
METALLISIERTEN STOFFS, SOWIE BATTERIE UND
BRENNSTOFFZELLE, WELCHE DIESEN ENTHALTEN

(30) 29.06.00 DE 10031633
(45) 07.07.04

(11) 1 356 533
(51) H 01 M 8/04
(21) + (22) 02702221.9 30.01.02
(73) >VIESSMANN WERKE G.M.B.H. & CO.
Viessmannstrasse 1
DE-35107 Allendorf(DE);

(54) PILES A COMBUSTIBLE COMPORTANT UNE HUMIDIFICATION
INTEGREE ET PROCEDE D'HUMIDIFICATION DE GAZ DE
PROCESSUS DE PILES A
COMBUSTIBLE-TRADUCTION-BRENNSTOFFZELLEN MIT
INTEGRIERTER BEFEUCHTUNG SOWIE VERFAHREN ZUM
BEFEUCHTEN VON BRENNSTOFFZELLEN-PROZESSGAS

(30) 31.01.01 DE 10104246
(45) 21.07.04

(11) 1 279 204
(51) H 01 Q 15/14 H 01 Q 15/16
(21) + (22) 01929735.7 27.04.01
(73) >VECTOR INDUSTRIES FRANCE
342 rue du Maréchal Foch
77000 Vaux le Penil(FR);

(54) ANTENNE PARABOLIQUE ET SON PROCEDE DE FABRICATION

(30) 28.04.00 FR 0005537
(45) 14.07.04

(11) 1 107 398
(51) H 01 R 43/01
(21) + (22) 01102209.2 02.07.97
(73) >VOSSLOH-SCHWABE ELEKTRONIK G.M.B.H.
Wasenstr. 25
73660 Urbach(DE);

(54) Zones de connexion pour dispositifs électriques ou
des éléments d'unités
électriques-TRADUCTION-Anschlussstellen für
elektrische Geräte oder Baugruppenelemente

(30) 13.08.96 DE 19632511
(45) 28.07.04

(11) 1 113 525
(51) H 01 R 9/26
(21) + (22) 00125093.5 17.11.00
(73) >WEIDMULLER INTERFACE G.M.B.H. & CO.
Paderborner Strasse 175
DE-32760 Detmold(DE);

(54) Barette à bornes, en particulier pour transformateur
de mesure avec dispositif de pontage
transversal-TRADUCTION-Reihenklemme, insbesondere
Wandlerklemme, mit einer Querbrückungsvorrichtung

(30) 01.12.99 DE 29921080 U
(45) 21.07.04

(11) 1 134 850
(51) H 01 R 13/518 H 01 R 31/06
(21) + (22) 01106290.8 15.03.01
(73) >WIELAND ELECTRIC G.M.B.H.
Brennerstrasse 10-14
96052 Bamberg(DE);

(54) DAARVOER-ADAPTER EN STEEKVERBINDER VOOR EEN
DOORVOER-ADAPTER-TRADUCTION-Durchführungsadapter und
Steckverbinder für einen Durchführungsadapter

(30) 17.03.00 DE 10013346
(45) 21.07.04

(11) 1 271 698
(51) H 01 R 12/24
(21) + (22) 02100709.1 13.06.02
(73) >FCI
53 rue de Châteaudun
FR-75009 Paris(FR);

(54) Ensemble connecteur modulaire pour avionique

(30) 21.06.01 FR 0108218
(45) 14.07.04

(11) 1 275 178
(51) H 01 R 24/06
(21) + (22) 01925179.2 19.04.01
(73) >PC ELECTRIC G.M.B.H.
Diesseits 145
4973 St. Martin(AT);

(54) PRISE DE COURANT-TRADUCTION-STECKDOSE

(30) 19.04.00 AT 6952000 18.05.00 AT 3712000 U
(45) 21.07.04

(11) 1 341 261
(51) H 01 R 4/48
(21) + (22) 03356003.8 15.01.03
(73) >ABB ENTRELEEC
184 186 rue Léon Blum
FR-69100 Villeurbanne(FR);

(54) Dispositif de connexion d'un boîtier électronique

(30) 15.01.02 FR 0200444
(45) 14.07.04

(11) 1 046 769
(51) H 02 B 1/38 E 05 B 13/10
E 05 B 1/00
(21) + (22) 00107552.2 07.04.00
(73) >EMKA BESCHLAGTEILE G.M.B.H. & CO. K.G.
Langenberger Strasse 32
D-42551 Velbert(DE);

(54) Serrure à levier pivotant avec fermeture à
bouton-poussoir pour le levier
pivotant-TRADUCTION-Schwenkhebelverschluss mit
Druckknopfverriegelung für den Schwenkhebel

(30) 19.04.99 DE 29906800 U
(45) 07.07.04

(11) 1 031 176
(51) H 02 G 15/068
(21) + (22) 98954503.3 03.11.98
(73) S.A. >SAGEM
6 Avenue d'Iéna
FR-75116 Paris(FR);

(54) MANCHON REPARTITEUR DE TENSION POUR UN C BLE
ELECTRIQUE HAUTE TENSION

(30) 13.11.97 FR 9714226
(45) 14.07.04

(11) 1 096 628
(51) H 02 G 1/12
(21) + (22) 99810990.4 01.11.99
(73) >SCHLEUNIGER HOLDING A.G.
Bierigutstrasse 9
CH-3608 Thun(CH);

(54) Méthode et dispositif pour dépouiller l'écran d'un
câble-TRADUCTION-Verfahren und Einrichtung zum
Abtrennen der Abschirmung von einem Kabel

(45) 07.07.04

(11) 1 273 082
(51) H 02 G 3/38
(21) + (22) 01929475.0 29.03.01
(73) >ARMSTRONG DLW A.G.
Stuttgarter Strasse 75
DE-74321 Bietigheim-Bissingen (DE);

(54) EMT WERKZEUG- UND FORMENBAU G.M.B.H.
Daimlerstr. 31
DE-74523 Schwäbisch Hall(DE)

(54) SOL MULTIFONCTION-TRADUCTION-MULTIFUNKTIONSBODEN

(30) 31.03.00 DE 10016084
(45) 28.07.04

(11) 1 362 398
(51) H 02 G 1/08 H 01 B 15/00
(21) + (22) 02711633.4 20.02.02
(73) >PICHLER ALOIS
Schwarzenberg 5
3341 Ybbsitz () ;

(54) PROCEDE POUR RETIRER UNE AME DE CABLE D'UNE GAINÉ DE
CABLE-TRADUCTION-VERFAHREN ZUM ENTFERNEN EINER
KABELSEELE AUS EINEM KABELMANTEL

(30) 20.02.01 WO PCT/AT01/000 28.06.01 AT 10102001
(45) 14.07.04

(11) 1 134 876
(51) H 02 K 11/00 H 02 K 3/50
(21) + (22) 01101937.9 29.01.01
(73) >EBM-PAPST MULFINGEN G.M.B.H. & CO. K.G.
Bachmühle 2
DE-74673 Mulfingen(DE);

(54) Panneau d'interconnexion pour moteur
électrique-TRADUCTION-Verschaltungseinrichtung für
einen Elektromotor

(30) 06.03.00 DE 20004185 U
(45) 28.07.04

(11) 1 317 790
(51) H 02 K 9/19
(21) + (22) 01984677.3 11.09.01
(73) >ELIN EBG MOTOREN G.M.B.H.
Elingasse 3
8160 Weiz(AT);

(54) MOTEUR ELECTRIQUE REFROIDI PAR
LIQUIDE-TRADUCTION-FLÜSSIGKEITSGEKÜHLTER ELEKTROMOTOR

(30) 14.09.00 DE 10045424
(45) 21.07.04

(11) 1 154 555

(51) H 02 P 6/14 H 02 P 6/18
H 02 P 6/20
(21) + (22) 01110145.8 04.05.01
(73) >EBM-PAPST MULFINGEN G.M.B.H. & CO. K.G.
Bachmühle 2
DE-74673 Muldingen(DE);
(54) Système de commutation électronique pour un moteur à
courant continu sans balai-TRADUCTION-System zur
elektronischen Kommutierung eines bürstenlosen
Gleichstrommotors
(30) 12.05.00 DE 10023370
(45) 28.07.04

(11) 1 285 490
(51) H 02 P 6/18
(21) + (22) 01931303.0 23.05.01
(73) ECOLE POLYTECHNIQUE FEDERALE DE LAUSANNE >EPFL
Laboratoire d'Electromécanique et de Machines
Electriques ELG-Ecublens
CH-1015 Lausanne(CH);
(54) PROCEDE DE DETERMINATION DE LA POSITION DU ROTOR
D'UN MOTEUR ELECTROMAGNETIQUE SANS COLLECTEUR ET
DISPOSITIF POUR SA MISE EN OEUVRE
(30) 31.05.00 EP 00810479
(45) 14.07.04

(11) 0 852 154
(51) H 03 H 11/04 A 61 N 1/37
(21) + (22) 98400017.4 07.01.98
(73) S.A. >ELA MEDICAL
98 Rue Maurice Arnoux
FR-92541 Montrouge(FR);
(54) Dispositif de filtrage de signaux d'activité
cardiaque.
(30) 07.01.97 FR 9700065
(45) 07.07.04

(11) 1 249 814
(51) H 03 J 5/00 H 03 J 1/04
G 08 G 5/00
(21) + (22) 02290328.0 11.02.02
(73) >AIRBUS FRANCE
316 Route de Bayonne
FR-31060 Toulouse(FR);
(54) Dispositif de commande d'un système de communication
d'un aéronef
(30) 27.02.01 FR 0102634
(45) 14.07.04

(11) 0 771 077
(51) H 03 M 1/34
(21) + (22) 96117194.9 25.10.96
(73) >FRAUNHOFER-GESELLSCHAFT ZUR FORDERUNG DER
ANGEWANDTEN FORSCHUNG E.V.
Hansastraße 27 c
80686 München(DE);
(54) Convertisseur analogique-numérique parallèle à
ajustement de tension de seuil-TRADUCTION-Paralleler
Analog-Digital-Umsetzer mit
Schwellenwertspannungs-Einstellung
(30) 27.10.95 DE 19540153
(45) 28.07.04

(11) 0 911 981
(51) H 03 M 7/40
(21) + (22) 98119235.4 12.10.98
(73) >FRAUNHOFER-GESELLSCHAFT ZUR FORDERUNG DER
ANGEWANDTEN FORSCHUNG E.V.
Hansastraße 27 c
80686 München(DE);
(54) Méthode et dispositif de codage/ décodage d'un
signal audio-TRADUCTION-Verfahren und Vorrichtung
zum Codieren bzw. Decodieren eines Audiosignals
(30) 24.10.97 DE 19747119 07.09.98 DE 19840853
(45) 21.07.04

(11) 0 673 129
(51) H 04 B 17/00 H 04 Q 7/36
(21) + (22) 95103590.6 13.03.95
(73) >T-MOBILE DEUTSCHLAND G.M.B.H.
Landgrabenweg 151
53227 Bonn(DE);
(54) Procédé et dispositif pour déterminer le rapport
porteuse sur interférence pour l'interférence d'un
même canal ou d'un canal adjacent dans un réseau
numérique radio mobile-TRADUCTION-Verfahren und
Anordnung zur Bestimmung des C/I-Verhältnisses für
Gleich- oder Nachbarkanalstörungen in digitalen
Mobilfunknetzen
(30) 18.03.94 DE 4409455
(45) 21.07.04

(11) 0 896 443
(51) H 04 B 7/26
(21) + (22) 98402009.9 06.08.98
(73) >NORTEL NETWORKS FRANCE

Parc d'activités de Magny-Châteaufort
FR-78117 Châteaufort(FR);
(54) Station de radiocommunication numérique
(30) 08.08.97 FR 9710214
(45) 21.07.04

(11) 1 061 681
(51) H 04 B 7/26 H 04 B 1/707
H 04 L 7/06 H 04 J 13/00
(21) + (22) 00440134.5 09.05.00
(73) >ALCATEL
54 rue la Boétie
FR-75008 Paris(FR);
(54) Dispositif de transmission et de réception pour un
réseau CDMA synchrone multipoint à
point-TRADUCTION-Sende- und Empfangseinrichtung für
ein synchrone Mehrpunkt-zu-Punkt CDMA Netzwerk
(30) 18.06.99 DE 19928019
(45) 28.07.04

(11) 1 195 016
(51) H 04 B 1/707 H 04 L 25/02
(21) + (22) 00954317.4 11.07.00
(73) >INFINEON TECHNOLOGIES A.G.
St.-Martin-Strasse 53
DE-81669 München(DE);
(54) PROCEDE D'ESTIMATION DE LA REPONSE IMPULSIONNELLE DE
CANAL D'UN CANAL RADIOMOBILE-TRADUCTION-VERFAHREN
ZUR SCHÄTZUNG DER KANALIMPULSANTWORT EINES
MOBILFUNKKANALS
(30) 15.07.99 DE 19933271
(45) 07.07.04

(11) 1 229 670
(51) H 04 B 7/08 H 04 B 7/10
(21) + (22) 02001786.9 25.01.02
(73) >SIEMENS MOBILE COMMUNICATIONS S.P.A.
Viale Piero e Alberto Pirelli 10
IT-20126 Milano(IT);
(54) Procédé et système de communication pour la
transmission de données sans
fil-TRADUCTION-Verfahren und Kommunikationsanordnung
zum drahtlosen Übermitteln von Informationen
(30) 31.01.01 DE 10104196
(45) 07.07.04

(11) 1 252 731
(51) H 04 B 17/00 H 04 B 7/005
H 04 L 12/56
(21) + (22) 01911485.9 15.01.01
(73) >MOTOROLA LTD
Jays Close Viabes Industrial Estate
Basingstoke Hampshire RG22 4PD(GB);
(54) PROGRAMMATEUR DE PAQUETS ET PROCEDE CORRESPONDANT
(30) 19.01.00 GB 0001214
(45) 28.07.04

(11) 1 264 421
(51) H 04 B 7/005
(21) + (22) 01942811.9 15.01.01
(73) >MOTOROLA LTD
Jays Close Viabes Industrial Estate
Basingstoke Hampshire RG22 4PD(GB);
(54) ORDONNANCEUR DE PAQUETS ET PROCEDE ASSOCIE
(30) 19.01.00 GB 0001212
(45) 21.07.04

(11) 1 326 131
(51) H 04 B 10/18 G 02 F 1/225
(21) + (22) 02360008.3 08.01.02
(73) >ALCATEL
54 rue la Boétie
FR-75008 Paris(FR);
(54) Ligne optique à retard variable et procédé
permettant l'utilisation de la ligne optique à
retard variable-TRADUCTION-Variable optische
Verzögerungsleitung und Verwendung der variablen
optischen Verzögerungsleitung
(45) 28.07.04

(11) 1 346 506
(51) H 04 B 7/005 H 04 B 7/08
H 04 H 1/00 H 04 J 3/06
H 04 L 7/00
(21) + (22) 01990496.0 04.12.01
(73) >DAIMLERCHRYSLER A.G.
Epplestrasse 225
DE-70567 Stuttgart(DE);
(54) PROCEDE ET DISPOSITIF POUR LA RECEPTION NUMERIQUE
D'UN SIGNAL-TRADUCTION-VERFAHREN UND ANORDNUNG ZUM
DIGITALEN EMPFANG EINES SIGNALS
(30) 22.12.00 DE 10064498
(45) 07.07.04

(11) 1 346 506

(51) H 04 H 1/00 H 04 J 3/06
H 04 L 7/00 H 04 B 7/005
H 04 B 7/08
(21) + (22) 01990496.0 04.12.01
(73) >DAIMLERCHRYSLER A.G.
Epplestrasse 225
DE-70567 Stuttgart(DE);
(54) PROCÉDE ET DISPOSITIF POUR LA RECEPTION NUMERIQUE
D'UN SIGNAL-TRADUCTION-VERFAHREN UND ANORDNUNG ZUM
DIGITALEN EMPFANG EINES SIGNALS
(30) 22.12.00 DE 10064498
(45) 07.07.04

(11) 0 921 704
(51) H 04 J 3/16 H 04 Q 11/04
(21) + (22) 98123176.4 04.12.98
(73) >SIEMENS A.G.
Wittelsbacherplatz 2
80333 München(DE);
(54) Procédé pour le transfer d'information d'abonné
concernant des données de commutation de circuit et
des données de commutation des paquets dans un
réseau distributif de ligne
local-TRADUCTION-Verfahren zur teilnehmerseitigen
Übertragung von Circuit-Switching-Daten und
Packet-Switching-Daten in einem
Teilnehmeranschlussleitungsnetz
(30) 05.12.97 DE 19754128
(45) 21.07.04

(11) 1 061 681
(51) H 04 J 13/00 H 04 B 7/26
H 04 B 1/707 H 04 L 7/06
(21) + (22) 00440134.5 09.05.00
(73) >ALCATEL
54 rue la Boétie
FR-75008 Paris(FR);
(54) Dispositif de transmission et de réception pour un
réseau CDMA synchrone multipoint à
point-TRADUCTION-Sende- und Empfangseinrichtung für
ein synchrones Mehrpunkt-zu-Punkt CDMA Netzwerk
(30) 18.06.99 DE 19928019
(45) 28.07.04

(11) 1 346 506
(51) H 04 J 3/06 H 04 L 7/00
H 04 B 7/005 H 04 B 7/08
H 04 H 1/00
(21) + (22) 01990496.0 04.12.01
(73) >DAIMLERCHRYSLER A.G.
Epplestrasse 225
DE-70567 Stuttgart(DE);
(54) PROCÉDE ET DISPOSITIF POUR LA RECEPTION NUMERIQUE
D'UN SIGNAL-TRADUCTION-VERFAHREN UND ANORDNUNG ZUM
DIGITALEN EMPFANG EINES SIGNALS
(30) 22.12.00 DE 10064498
(45) 07.07.04

(11) 0 719 485
(51) H 04 K 1/00 G 06 F 1/00
G 06 F 12/14
(21) + (22) 94927426.0 14.09.94
(73) >SPYRUS INC.
2841 Junction Avenue Suite 110
San Jose CA 95134(US);
(54) COMMANDE D'ACCES DESTINEE A DES SUPPORTS PORTABLES
DE STOCKAGE DE DONNEES
(30) 14.09.93 US 122005
(45) 14.07.04

(11) 1 277 301
(51) H 04 K 1/00 H 04 L 9/32
(21) + (22) 01943278.0 23.04.01
(73) >SWISSCOM MOBILE A.G.
Schwarztorstrasse 61
3050 Bern(CH);
(54) PROCÉDE D'EMISSION D'UNE INFORMATION DE PAIEMENT
ENTRE UN TERMINAL ET UN EQUIPEMENT TIERS
(30) 28.04.00 EP 00109220
(45) 21.07.04

(11) 0 740 439
(51) H 04 L 12/22 H 04 L 29/06
(21) + (22) 96105014.3 29.03.96
(73) >ALCATEL SEL A.G.
Lorenzstrasse 10
DE-70435 Stuttgart(DE);
(54) Méthode, système et équipement d'abonné pour
séparation protégée contre la manipulation des
circulations de messages-TRADUCTION-Verfahren,
System und Teilnehmereinrichtung zum
manipulationssicheren Trennen von Nachrichtenströmen
(30) 28.04.95 DE 19515681
(45) 14.07.04

(11) 1 014 632
119

(51) H 04 L 12/64 H 04 Q 11/04
(21) + (22) 99250445.6 23.12.99
(73) >TELES A.G. INFORMATIONSTECHNOLOGIEN
Dovestrasse 2-4
10587 Berlin(DE);
(54) Procédure et dispositif de commutation pour le
transfert des données-TRADUCTION-Verfahren zur
Übertragung von Daten und Switch-Einrichtung zur
Durchführung des Verfahrens
(30) 23.12.98 DE 19860757
(45) 28.07.04

(11) 1 061 681
(51) H 04 L 7/06 H 04 J 13/00
H 04 B 7/26 H 04 B 1/707
(21) + (22) 00440134.5 09.05.00
(73) >ALCATEL
54 rue la Boétie
FR-75008 Paris(FR);
(54) Dispositif de transmission et de réception pour un
réseau CDMA synchrone multipoint à
point-TRADUCTION-Sende- und Empfangseinrichtung für
ein synchrones Mehrpunkt-zu-Punkt CDMA Netzwerk
(30) 18.06.99 DE 19928019
(45) 28.07.04

(11) 1 195 016
(51) H 04 L 25/02 H 04 B 1/707
(21) + (22) 00954317.4 11.07.00
(73) >INFINEON TECHNOLOGIES A.G.
St.-Martin-Strasse 53
DE-81669 München(DE);
(54) PROCÉDE D'ESTIMATION DE LA REPOSE IMPULSIONNELLE DE
CANAL D'UN CANAL RADIOMOBILE-TRADUCTION-VERFAHREN
ZUR SCHÄTZUNG DER KANALIMPULSANTWORT EINES
MOBILFUNKKANALS
(30) 15.07.99 DE 19933271
(45) 07.07.04

(11) 1 205 052
(51) H 04 L 12/40 H 04 L 1/00
(21) + (22) 00960393.7 04.08.00
(73) >PILZ G.M.B.H. & CO.
Felix-Wankel-Strasse 2
DE-73760 Ostfildern(DE);
(54) PROCÉDE POUR LE REGLAGE D'UNE VITESSE DE
TRANSMISSION DE DONNEES DANS UN SYSTEME A BUS DE
TERRAIN-TRADUCTION-VERFAHREN ZUR EINSTELLUNG EINER
DATENÜBERTRAGUNGSRATE IN EINEM FELDBUSSYSTEM
(30) 20.08.99 DE 19939568
(45) 28.07.04

(11) 1 223 511
(51) H 04 L 12/56 H 04 L 29/14
G 06 F 11/16 G 06 F 11/14
(21) + (22) 02290022.9 07.01.02
(73) >ALCATEL
54 rue la Boétie
FR-75008 Paris(FR);
(54) Système de routage assurant la continuité de service
des interfaces associées aux réseaux voisins
(30) 11.01.01 FR 0100308
(45) 07.07.04

(11) 1 223 512
(51) H 04 L 12/56 H 04 L 29/14
G 06 F 11/14 G 06 F 11/16
(21) + (22) 02290024.5 07.01.02
(73) >ALCATEL
54 rue la Boétie
FR-75008 Paris(FR);
(54) Système de routage assurant la continuité de
service, des machines à états associées aux systèmes
de routage voisins
(30) 11.01.01 FR 0100306
(45) 07.07.04

(11) 1 252 731
(51) H 04 L 12/56 H 04 B 17/00
H 04 B 7/005
(21) + (22) 01911485.9 15.01.01
(73) >MOTOROLA LTD
Jays Close Viabes Industrial Estate
Basingstoke Hampshire RG22 4PD(GB);
(54) PROGRAMMATEUR DE PAQUETS ET PROCÉDE CORRESPONDANT
(30) 19.01.00 GB 0001214
(45) 28.07.04

(11) 1 265 400
(51) H 04 L 12/28 H 04 L 29/06
H 04 Q 7/22
(21) + (22) 02291284.4 27.05.02
(73) >NORTEL NETWORKS LTD
2351 Boulevard Alfred-Nobel
St. Laurent Quebec H4S 2A9(CA);
(54) Procédé et dispositif de contrôle d'émission de

blocs de données
(30) 05.06.01 FR 0107306
(45) 07.07.04

(11) 1 271 896
(51) H 04 L 29/12 H 04 L 29/06
(21) + (22) 02405332.4 24.04.02
(73) >SWISSCOM MOBILE A.G.
Schwarztorstrasse 61
3050 Bern(CH);
(54) Méthode et système pour des Ip-Nodes mobiles dans un réseau hétérogène-TRADUCTION-Verfahren und System für mobile IP-Nodes in heterogenen Netzwerken
(30) 18.06.01 EP 18105940
(45) 28.07.04

(11) 1 277 301
(51) H 04 L 9/32 H 04 K 1/00
(21) + (22) 01943278.0 23.04.01
(73) >SWISSCOM MOBILE A.G.
Schwarztorstrasse 61
3050 Bern(CH);
(54) PROCÉDE D'EMISSION D'UNE INFORMATION DE PAIEMENT ENTRE UN TERMINAL ET UN EQUIPEMENT TIERS
(30) 28.04.00 EP 00109220
(45) 21.07.04

(11) 1 303 088
(51) H 04 L 12/56
(21) + (22) 02022920.9 10.10.02
(73) >TENOVIS G.M.B.H. & CO. K.G.
Kleyerstrasse 94
DE-60326 Frankfurt am Main(DE);
(54) Méthode et dispositif pour la transmission de données entre une entité de contrôle et une borne d'accès Bluetooth-TRADUCTION-Verfahren und Anordnung zur Datenübertragung zwischen einer Steuereinheit und einem Bluetooth-Access-Point
(30) 10.10.01 DE 10149956
(45) 14.07.04

(11) 1 346 506
(51) H 04 L 7/00 H 04 B 7/005
H 04 B 7/08 H 04 H 1/00
H 04 J 3/06
(21) + (22) 01990496.0 04.12.01
(73) >DAIMLERCHRYSLER A.G.
Epplestrasse 225
DE-70567 Stuttgart(DE);
(54) PROCÉDE ET DISPOSITIF POUR LA RECEPTION NUMERIQUE D'UN SIGNAL-TRADUCTION-VERFAHREN UND ANORDNUNG ZUM DIGITALEN EMPFANG EINES SIGNALS
(30) 22.12.00 DE 10064498
(45) 07.07.04

(11) 1 365 537
(51) H 04 L 9/32
(21) + (22) 02405418.1 24.05.02
(73) >SWISSCOM MOBILE A.G.
Schwarztorstrasse 61
CH-3050 Bern(CH);
(54) Systèmes et procédé servant à certifier des signatures numériques-TRADUCTION-Vorrichtungen und Verfahren zur Zertifizierung von digitalen Unterschriften
(45) 07.07.04

(11) 0 821 512
(51) H 04 M 3/54 H 04 M 3/38
(21) + (22) 97401742.8 21.07.97
(73) >FRANCE TELECOM
Exploitant Autonome de Droit Public 6 Place d'Alleray
75015 Paris(FR);
(54) Procédé de mise à disposition de services à des abonnés d'un réseau téléphonique
(30) 23.07.96 FR 96093355
(45) 07.07.04

(11) 0 895 687
(51) H 04 M 3/42
(21) + (22) 97923110.7 20.05.97
(73) >TELIASONERA FINLAND OYJ
Teollisuuskatu 15
00510 Helsinki(FI);
(54) PROCÉDE ET SYSTEME DE GESTION DE SERVICES RELATIFS A DES ABONNES DANS UN RESEAU DE TELECOMMUNICATIONS
(30) 21.05.96 FI 962146 18.10.96 FI 964200
(45) 28.07.04

(11) 1 067 752
(51) H 04 M 15/00
(21) + (22) 00113450.1 18.01.96
(73) >TELEMAC CORP.
6701 Center Drive West Suite 700
Los Angeles CA 90045(US);
(54) Système de téléphone mobile, produit de programme informatique, téléphone sans fil portatif et méthode pour rendre ou maintenir un téléphone mobile actif
(30) 30.01.95 US 381704
(45) 28.07.04

(11) 1 085 735
(51) H 04 M 7/00 H 04 Q 7/26
H 04 Q 7/30
(21) + (22) 00119855.5 12.09.00
(73) >SIEMENS A.G.
Wittelsbacherplatz 2
DE-80333 München(DE);
(54) Agencement pour l'envoi d'informations entre deux dispositifs de transmission-TRADUCTION-Anordnung zur Informationsübermittlung zwischen zwei Kommunikationseinrichtungen
(30) 13.09.99 DE 19943778 17.07.00 DE 10034686
(45) 07.07.04

(11) 1 311 105
(51) H 04 M 15/00 H 04 Q 3/00
(21) + (22) 01440381.0 13.11.01
(73) >ALCATEL
54 rue La Boétie
FR-75008 Paris(FR);
(54) Méthode pour supporter la facturation de services-TRADUCTION-Verfahren zur Unterstützung der Vergütung von Diensten
(45) 28.07.04

(11) 0 929 186
(51) H 04 N 1/405
(21) + (22) 99300061.1 06.01.99
(73) >CREO IL. LTD
3 Hamada Street
Herzlia 46103(IL);
(54) Procédé et appareil pour la génération d'une reproduction tramée d'une image
(30) 12.01.98 IL 12290298
(45) 14.07.04

(11) 0 999 702
(51) H 04 N 5/445
(21) + (22) 00102795.2 22.05.96
(73) >BRITISH SKY BROADCASTING LTD
Grant Way Isleworth
Middlesex TW7 5QD(GB);
(54) Améliorations des récepteurs de signaux de télévision
(30) 22.05.95 GB 1042995 27.09.95 GB 1965195
(45) 14.07.04

(11) 0 673 129
(51) H 04 Q 7/36 H 04 B 17/00
(21) + (22) 95103590.6 13.03.95
(73) >T-MOBILE DEUTSCHLAND G.M.B.H.
Landgrabenweg 151
53227 Bonn(DE);
(54) Procédé et dispositif pour déterminer le rapport porteuse sur interférence pour l'interférence d'un même canal ou d'un canal adjacent dans un réseau numérique radio mobile-TRADUCTION-Verfahren und Anordnung zur Bestimmung des C/I-Verhältnisses für Gleich- oder Nachbarkanalstörungen in digitalen Mobilfunknetzen
(30) 18.03.94 DE 4409455
(45) 21.07.04

(11) 0 921 704
(51) H 04 Q 11/04 H 04 J 3/16
(21) + (22) 98123176.4 04.12.98
(73) >SIEMENS A.G.
Wittelsbacherplatz 2
80333 München(DE);
(54) Procédé pour le transfert d'information d'abonné concernant des données de commutation de circuit et des données de commutation des paquets dans un réseau distributif de ligne local-TRADUCTION-Verfahren zur teilnehmerseitigen Übertragung von Circuit-Switching-Daten und Packet-Switching-Daten in einem Teilnehmeranschlussleitungsnetz
(30) 05.12.97 DE 19754128
(45) 21.07.04

(11) 0 951 191
(51) H 04 Q 7/32
(21) + (22) 99810301.4 12.04.99
(73) >SWISSCOM MOBILE A.G.
Schwarztorstrasse 61
CH-3050 Bern(CH);
(54) Procédé pour l'entrée de codes de commandes dans un terminal-TRADUCTION-Verfahren, um Auftragscodes in einem Terminal einzugeben
(30) 16.04.98 CH 87398

(45) 07.07.04

(11) 0 968 615
(51) H 04 Q 3/00
(21) + (22) 98908129.4 05.03.98
(73) >NOKIA CORP.
Keilalahdentie 4
02150 Espoo(FI);

(54) MARCHÉ A SUIVRE POUR L'EXPLOITATION DE CIRCUITS DE SIGNALISATION DANS UNE INTERFACE V5

(30) 18.03.97 FI 971142
(45) 07.07.04

(11) 1 014 632
(51) H 04 Q 11/04 H 04 L 12/64
(21) + (22) 99250445.6 23.12.99
(73) >TELES A.G. INFORMATIONSTECHNOLOGIEN
Dovestrasse 2-4
10587 Berlin(DE);

(54) Procédure et dispositif de commutation pour le transfert des données-TRADUCTION-Verfahren zur Übertragung von Daten und Switch-Einrichtung zur Durchführung des Verfahrens

(30) 23.12.98 DE 19860757
(45) 28.07.04

(11) 1 075 163
(51) H 04 Q 11/04
(21) + (22) 00112420.5 09.06.00
(73) >GUDE MICHAEL
Eintrachtstrasse 113
DE-50668 Köln(DE);

(54) Circuit intégré pour un adaptateur de terminal RNIS-TRADUCTION-Integrierte Schaltung für einen ISDN-Terminaladapter

(30) 11.06.99 DE 19926609
(45) 21.07.04

(11) 1 085 735
(51) H 04 Q 7/26 H 04 Q 7/30
H 04 M 7/00
(21) + (22) 00119855.5 12.09.00
(73) >SIEMENS A.G.
Wittelsbacherplatz 2
DE-80333 München(DE);

(54) Agencement pour l'envoi d'informations entre deux dispositifs de transmission-TRADUCTION-Anordnung zur Informationsübermittlung zwischen zwei Kommunikationseinrichtungen

(30) 13.09.99 DE 19943778 17.07.00 DE 10034686
(45) 07.07.04

(11) 1 121 815
(51) H 04 Q 3/00 H 04 Q 3/545
(21) + (22) 99953720.2 09.09.99
(73) >TENOVIS G.M.B.H. & CO. K.G.
Kleyerstrasse 94
DE-60362 Frankfurt am Main(DE);

(54) PROCÉDE DE TELETRANSMISSION DE DONNEES BINAIRES-TRADUCTION-VERFAHREN ZUR FERNÜBERTRAGUNG VON BINÄREN DATEN

(30) 13.10.98 DE 19847022
(45) 28.07.04

(11) 1 158 817
(51) H 04 Q 3/00
(21) + (22) 01440119.4 23.04.01
(73) >ALCATEL
54 rue la Boétie
FR-75008 Paris(FR);

(54) Méthode et dispositif pour configurer des services dans un réseau de télécommunication-TRADUCTION-Verfahren und Vorrichtung zur Konfiguration von Diensten in einem Telekommunikationsnetz

(30) 20.05.00 DE 10025137
(45) 28.07.04

(11) 1 265 400
(51) H 04 Q 7/22 H 04 L 12/28
H 04 L 29/06
(21) + (22) 02291284.4 27.05.02
(73) >NORTEL NETWORKS LTD
2351 Boulevard Alfred-Nobel
St. Laurent Quebec H4S 2A9(CA);

(54) Procédé et dispositif de contrôle d'émission de blocs de données

(30) 05.06.01 FR 0107306
(45) 07.07.04

(11) 1 311 105
(51) H 04 Q 3/00 H 04 M 15/00
(21) + (22) 01440381.0 13.11.01
(73) >ALCATEL
54 rue La Boétie

FR-75008 Paris(FR);

(54) Méthode pour supporter la facturation de services-TRADUCTION-Verfahren zur Unterstützung der Vergütung von Diensten

(45) 28.07.04

(11) 1 432 276
(51) H 04 Q 11/04
(21) + (22) 02360353.3 17.12.02
(73) >ALCATEL
54 rue La Boétie
FR-75008 Paris(FR);

(54) Module de d'embrouillage mobile-TRADUCTION-Mobiles Scramblermodul

(45) 14.07.04

(11) 1 017 249
(51) H 04 R 1/40
(21) + (22) 99402996.5 01.12.99
(73) >ARKAMYS
Chemin des Grosses Pierres
FR-95690 Hedouville -Val d'Oise-(FR);

(54) Procédé et dispositif destinés à la prise de sons, à leur enregistrement et à leur restitution, et reproduisant la sensation naturelle d'espace sonore

(30) 31.12.98 FR 9816738
(45) 21.07.04

(11) 1 234 484
(51) H 04 S 3/02
(21) + (22) 00980830.4 28.11.00
(73) >DOLBY LABORATORIES LICENSING CORP.
100 Potrero Avenue
San Francisco California 94103-4813(US);

(54) PROCÉDE PERMETTANT DE DERIVER AU MOINS TROIS SIGNAUX AUDIO A PARTIR DE DEUX SIGNAUX AUDIO D'ENTREE

(30) 03.12.99 US 454810 22.03.00 US 532711
(45) 28.07.04

(11) 0 930 807
(51) H 05 B 3/84 H 05 B 3/86
(21) + (22) 98122878.6 02.12.98
(73) S.A. >VERRES INDUSTRIELS
Quartier Verrerie 25
CH-2740 Moutier(CH);

(54) Vitrage chauffant

(30) 14.01.98 CH 5698
(45) 28.07.04

(11) 1 239 705
(51) H 05 B 6/06 A 47 J 27/62
(21) + (22) 02405175.7 07.03.02
(73) >INDUCS A.G.
Bahnhofstrasse 25
CH-9100 Herisau(CH);

(54) Appareil et procédé pour maintenir des aliments à température-TRADUCTION-Vorrichtung und Verfahren zum Warmhalten von Speisen

(30) 09.03.01 CH 442012001 18.07.01 CH 133601
(45) 21.07.04

(11) 1 241 923
(51) H 05 B 6/70
(21) + (22) 02356051.9 13.03.02
(73) S.A. >SEB
Les 4 M Chemin du Petit Bois
FR-69130 Ecully(FR);

(54) Four de chauffage par micro-ondes

(30) 13.03.01 FR 0103426
(45) 07.07.04

(11) 1 248 498
(51) H 05 B 41/38 H 05 B 41/288
B 60 Q 1/14
(21) + (22) 02290842.0 05.04.02
(73) >VALEO VISION
34 rue Saint-André
FR-93012 Bobigny Cédex(FR);

(54) Procédé et dispositif de la gestion de l'alimentation d'une lampe à décharge

(30) 05.04.01 FR 0104757
(45) 14.07.04

(11) 0 792 090
(51) H 05 F 3/06 H 01 L 21/00
(21) + (22) 97104550.5 13.08.93
(73) >OHMI TADAHIRO
1-17-301 Komegabukuro 2-chome Aoba-ku
Sendai-shi Miyagi-ken 980(JP);

(54) Appareil et méthode pour produire des ions gazeux par l'utilisation de rayons X

(30) 14.08.92 JP 21680792
(45) 21.07.04

(11) 0 885 455
(51) H 05 H 1/46 H 01 J 37/32
(21) + (22) 97906173.6 03.03.97
(73) >SPITZL RALF
Niederscheuren 27a
53639 Königswinter(DE);
(54) DISPOSITIF POUR LA PRODUCTION DE PLASMAS
HYPERFREQUENCE PUISSANTS-TRADUCTION-VORRICHTUNG ZUR
ERZEUGUNG VON LEISTUNGSFÄHIGEN MIKROWELLENPLASMEN
(30) 08.03.96 DE 19608949
(45) 21.07.04

(11) 1 145 609
(51) H 05 K 7/06 G 06 K 19/077
(21) + (22) 99965125.0 07.12.99
(73) >ADVANCED INTERCONNECTION TECHNOLOGY INC.
181 Freeman Avenue
Islip NY 11751(US);
(54) PROCEDE AMELIORE POUR DECOUPER A L'AIDE DE FILS DES
MOTIFS DE CIRCUITS DE CHAUFFAGE DOTES DE SECTIONS
PLANES ET NON PLANES; CARTES RAINUREES AMELIOREES ET
CARTE A PUCES OBTENUES SELON CE PROCEDE
(30) 14.12.98 US 211511
(45) 28.07.04

REFERENCES

REFERENTIES

(11)	NUMERO DE PUBLICATION	-	PUBLICATIENUMMER
(51)	CLASSIFICATIONS INTERNATIONALES	-	INTERNATIONALE KLASSIFIKATIES
	NUMERO DE VERSION	-	VERSIENUMMER : 4
(21)	NUMERO DE DEPOT	-	NUMMER VAN NEERLEGGING
(22)	DATE DE DEPOT	-	DATUM VAN NEERLEGGING
(73)	TITULAIRE	-	TITULARIS
(54)	TITRE	-	TITEL
(30)	PRIORITE	-	VOORRANGSVORDERING
(45)	DATE DE PUBLICATION	-	DATUM VAN PUBLICATIE

**TABLE DES NOMS DES
TITULAIRES
DES BREVETS BELGES**

**TABEL VAN DE NAMEN VAN DE
OCTROOIHOUDERS VAN DE
BELGISCHE OCTROOIEN**

**TAFEL DER NAMEN
DER PATENTINHABER
DER BELGISCHEN PATENTE**

**CHART OF NAMES
OF THE PATENT GRANTEES
OF BELGIAN PATENTS**

T A B L E D E S N O M S D E S B R E V E T E S .
T A B E L D E R N A M E N D E R O C T R O O I H O U D E R S .

NOS. NRS.		LIVR AFL.			INDICES KENTEKENS
A					
1014956A6	ABSIL FELICIEEN	07	C	01	J
1014965A4	IDEM.	07	C	10	J
1014948A3	ANTON ZAHORANSKY G.M.B.H. & CO.	07	A	46	D
B					
1014945A3	BAKER HUGHES INC.	07	E	21	B
1014966A3	BASF A.G.	07	C	07	C
1014969A4	BELHORMA AHMED	07	A	45	D
1014982A5	BELLEKENS EDDY	07	B	65	D
1014941A3	BESTFOODS	07	A	23	L
1014953A3	BEVIL S.P.R.L.	07	C	02	F
1014962A6	BORNEMANN & CO S.P.R.L.	07	A	47	F
C					
1014979A3	CATRY ALPHONSE	07	A	47	C
1014971A3	CENTRE DE RECHERCHES METALLURGIQUES A.S.B.L.	07	G	01	B
1014946A3	CIBA SPECIALTY CHEMICALS HOLDING INC.	07	C	08	K
1014988A7	CLAERBOUT ALBERT	07	E	04	B
1014988A7	CLAERBOUT PIERRE	07	E	04	B
1014976A3	CNCI B.V.B.A.	07	A	61	K
1014973A3	CORCON B.V.B.A.	07	G	01	N
1014959A7	CROES - STOFFER SILVIA	07	A	47	G
D					
1014942A5	D'HONDT ALBERT	07	E	04	F
1014937A3	DE SERANNO	07	B	65	D
1014978A6	DEFOSSE GUILLAUME	07	G	06	F
1014980A6	IDEM.	07	G	06	F
1014961A3	DELMOITIE CHRISTIAN	07	B	21	D
E					
1014940A3	EISEN- UND DRAHTWERRK ERLAU A.G.	07	B	62	H
F					
1014986A4	FINHOEKS B.V.	07	F	25	F
G					
1014983A3	GILSON ALEXANDRE	07	B	61	D
H					
1014938A4	HOFFMANN-LA ROCHE (F.)	07	C	12	N
1014974A6	HOFMEESTER P.M.	07	G	01	N
1014967A6	HSU SHUT CHEN	07	A	01	G
1014951A4	HUBERT LEON	07	B	60	C
1014951A4	HUBERT ROBERT	07	F	41	B
1014951A4	HUBERT ROBERT	07	F	41	B
I					
1014952A3	INEOS N.V.	07	B	01	J
L					
1014972A7	LABAT ROXANE	07	A	45	C
1014981A3	LEDERLOOK B.V.B.A.	07	B	62	J
M					
1014985A7	MESGUICH FRANCIS LUCIEN	07	B	67	B
1014955A3	MORET CODINA MARIA CRISTINA	07	H	01	R
N					
1014939A5	NAMUR ROGER	07	F	28	D
1014957A5	NITTO DENKO CORP.	07	C	09	J
P					
1014984A3	PITANCE OLIVIER	07	B	63	C
1014949A3	PROBIOX	07	C	12	N
1014947A3	PRUNET CHARLES	07	E	05	B
R					
1014968A3	REYNAERS ALUMINIUM N.V.	07	E	04	D
1014964A5	ROBERT BOSCH G.M.B.H.	07	G	08	B
1014958A6	RODELLE (S.A.)	07	A	45	C
1014963A6	RUBCO N.V.	07	A	01	K

T A B L E D E S N O M S D E S B R E V E T E S .
T A B E L D E R N A M E N D E R O C T R O O I H O U D E R S .

NOS. NRS.		LIVR AFL.	INDICES KENTEKENS
S			
1014954A7	SAGNIER JOSEPH JEAN BATISPTE ARMAND GISLAIN	07 E 01 F	G 08 G
1014977A6	SHELLEKENS PETER	07 G 02 C	
1014975A6	SHELLEKENS PETER	07 G 02 C	
1014944A3	STE FRANCO-BELGE DE FABRICATION DE COMBUSTIBLE - FBFC	07 G 21 C	C 01 G
V			
1014950A3	VAN DE WIELE (N.V. MICHEL)	07 D 03 D	
1014943A3	VAN PARYS REMI EMIEL	07 E 05 C	E 05 D
1014970A6	VAN THUYNE-IDE B.V.B.A.	07 E 04 B	E 04 C
1014987A6	VANDERSTEEN ANNE-MARIE	07 C 11 D	
1014960A3	VERKINVEST B.V.B.A.	07 E 04 B	

**TABLE DES NOMS DES
TITULAIRES
DES BREVETS EUROPEENS**

**TABEL VAN DE NAMEN VAN DE
OCTROOIHOUDEERS VAN DE
EUROPESE OCTROOIEN**

**TAFEL DER NAMEN
DER PATENTINHABER
DER EUROPÄISCHEN PATENTE**

**CHART OF NAMES
OF THE PATENT GRANTEES
OF EUROPEAN PATENTS**

T A B L E D E S N O M S D E S B R E V E T E S .
T A B E L D E R N A M E N D E R O C T R O O I H O U D E R S .

NOS. NRS.		LIVR AFL.	INDICES KENTEKENS		
A					
0940135	ABATEC-ELECTRONIC G.M.B.H.	07	A	61	H
1093581	ABATTAGE(SOC. VITREENNE D')	07	G	01	N
1341281	ABB ENTRELEC	07	H	01	N
1165282	ABB MC	07	B	23	K
1261844	ABB RESEARCH LTD	07	B	01	D
1320418	ABB TECHNOLOGY FLB A.B.	07	B	05	C
0861073	ABBOTT G.M.B.H. & CO. K.G.	07	A	61	K
1073435	IDEM.	07	A	61	K
0631669	ABBOTT LABORATORIES	07	G	01	N
0973413	IDEM.	07	A	23	L
1077772	IDEM.	07	B	01	L
1318842	ACORDIS SPECIALITY FIBRES LTD	07	A	61	L
1251204	ACOUSYSTEM S.A.R.L. IMMEUBLE INTERNATIONAL	07	E	01	B
1031697	ACTUANT CORP.	07	E	05	F
0998862	ADIDAS INTERNATIONAL MARKETING B.V.	07	A	43	C
1165503	ADISSEO IRELAND LTD	07	C	07	C
1145609	ADVANCED INTERCONNECTION TECHNOLOGY INC.	07	H	05	K
1242768	ADVANCED LIGHTWEIGHT CONSTRUCTIONS GROUP B.V.	07	F	17	B
0846445	ADVANCED TECHNOLOGY MATERIALS INC.	07	A	61	B
1117862	AGA A.B.	07	D	06	F
0905498	AIR LIQUIDE A DIRECTOIRE ET CONSEIL DE SURVEILLANCE POUR L'ETUDE ET L'EXPLOITATION DES PROCEDES GEORGES CLAUDE (S.A. L')	07	G	01	M
0998969	IDEM.	07	B	01	D
1087193	IDEM.	07	F	25	D
1071639	AIRBORNE INDUSTRIAL MINERALS INC.	07	C	05	C
1332785	AIRBUS DEUTSCHLAND G.M.B.H.	07	B	01	D
1249814	AIRBUS FRANCE	07	G	08	G
1344582	AISAPACK HOLDING(S.A.)	07	E	06	J
0834549	AKZO NOBEL N.V.	07	C	08	F
1051973	IDEM.	07	A	61	K
1028147	ALCAN DEUTSCHLAND G.M.B.H.	07	A	09	D
0918009	ALCATEL	07	B	61	L
1061681	IDEM.	07	H	04	B
1112978	IDEM.	07	H	04	B
1112978	IDEM.	07	H	04	B
1112978	IDEM.	07	H	04	B
1223351	IDEM.	07	G	06	F
1223351	IDEM.	07	G	06	F
1311105	IDEM.	07	H	04	L
1326131	IDEM.	07	H	04	L
1432276	IDEM.	07	H	04	O
0740433	IDEM.	07	H	04	B
1228029	ALCATEL SEL A.G. ALCON INC.	07	H	04	F
1169026	ALCON MFG LTD	07	A	61	P
1289734	ALCOVE SURFACES G.M.B.H.	07	A	61	P
1112533	ALLEGRO MICROSYSTEMS INC.	07	B	29	B
0943383	ALLEVAR RESSORTS AUTOMOBILE	07	H	01	H
1125662	ALPEN-MAY-KESTAG G.M.B.H.	07	F	16	B
1243297	ALPHA GETRIEBEBAU G.M.B.H.	07	B	23	B
1030349	ALPHASEM A.G.	07	B	63	J
0851075	ALPI A.G.	07	H	01	L
1138601	ALPLAST(S.A.)	07	H	04	L
1005603	ALSTOM HOLDINGS	07	E	05	B
0987161	ALSTOM LHB G.M.B.H.	07	H	01	L
0919814	ALSTOM TRANSPORT(S.A.)	07	B	61	F
0790273	ALVEO A.G.	07	G	01	P
1232203	ALVITO BIOTECHNOLOGIE G.M.B.H.	07	C	08	J
0904118	ALZA CORP.	07	C	08	J
1345912	AMI(AGROLINZ MELAMINE INTERNATIONAL G.M.B.H.)	07	A	61	M
1099426	AMPLITUDE	07	C	07	D
1083924	AMYLIN PHARMACEUTICALS INC.	07	A	61	F
0795629	ANDRITZ A.G.	07	A	61	L
1175445	ANTIBODY TECHNOLOGY LTD(CAMBRIDGE)	07	C	23	K
0820479	AQUALON CY	07	C	07	K
0906761	ARCHER-DANIELS-MIDLAND CY	07	A	61	P
1012203	ARCO CHEMICAL TECHNOLOGY L.P.	07	C	08	G
1017249	ARKAMYS	07	A	61	K
1056407	ARMEMENT(ETAT FRANCAIS REPRESENTE PAR LE DELEGUE GENERAL POUR L')	07	H	04	R
1273082	ARMSTRONG DLW A.G.	07	A	61	B
0824588	ARS(APPLIED RESEARCH SYSTEMS HOLDING N.V.)	07	H	02	G
0941329	IDEM.	07	C	12	N
1086882	ARVINMERITOR G.M.B.H.	07	A	01	K
1106485	IDEM.	07	B	62	D
1245418	IDEM.	07	B	62	D
1251012	ASAHI GLASS CY LTD	07	B	60	J
0936892	ASIA-MED G.- FUR AKUPUNKTURBEDARF M.B.H.	07	B	41	M
1268302	ASTENJOHNSON INC.	07	A	61	H
1223889	ASTRA TECH A.B.	07	B	65	D
1014986	ASTRAZENECA A.B.	07	A	61	F
1073431	IDEM.	07	A	61	K
1131316	IDEM.	07	A	61	K
1224929	IDEM.	07	A	61	K

T A B L E D E S N O M S D E S B R E V E T E S .
T A B E L D E R N A M E N D E R O C T R O O I H O U D E R S .

NOS. NRS.		LIVR AFL.			INDICES KENTEKENS
1265694	ASTRAZENECA UK LTD	07	B	01	F G 01 N
0913410	ATOFINA	07		08	F G G
0992514	IDEM.	07	C	08	F F C
1130010	IDEM.	07		07	F C C
1213300	IDEM.	07	C	07	F F C C C
1341700	IDEM.	07		08	F F F F F
1344900	IDEM.	07	C	07	F F F F F
1169356	ATOFINA RESEARCH	07		08	F F F F F
0964737	ATOMIQUE (COMMISSARIAT A L'ENERGIE)	07	B	01	D D D
1121331	IDEM.	07		02	F F F
0841392	AUBURN UNIVERSITY	07	C	12	F N F N F
0938671	AVECIA BIOTECHNOLOGY INC.	07	C	07	H H H
0938671	AVENTIS BULK S.P.A.	07	C	07	K K K
1204323	AVENTIS CROPSCIENCE G.M.B.H.	07	A	01	C C C
1040121	AVENTIS PHARMA	07	C	07	K K K
0719332	AVENTIS PHARMA (S.A.)	07	C	12	N N N
0977868	IDEM.	07	C	12	N N N
1033073	IDEM.	07	A	61	K K K
0930301	AVENTIS RESEARCH & TECHNOLOGIES G.M.B.H. & CO. K.G.	07	C	07	K D C 07 F
0855962	AVERY DENNISON CORP.	07	B	44	C B 41 J B 41 M C 08 F C 09 D C 09 J
B					
1120532	BAIER OSKAR	07	E	06	B B B
1158266	BALLUFF G.M.B.H.	07	E	01	B B B G 01 D
1185753	BANHAM PATENT LOCKS LTD	07		05	B B B
0949967	BARTHOLIC DAVID B.	07	E	01	J J J
1042392	BASELL POLIOLEFINE ITALIA S.P.A.	07	C	07	C C C G G C
1155300	IDEM.	07		08	C C C F
1290053	IDEM.	07	C	08	F F F
0745606	BASELL POLYOLEFINE G.M.B.H.	07	C	07	F F F
0831114	IDEM.	07	C	08	J J J
0856553	IDEM.	07		08	B 60 K
1010500	IDEM.	07	E	32	B B B
1268851	IDEM.	07	C	08	F F F B 29 C E 04 F
1278785	IDEM.	07	C	08	B B B C C C
0746979	BASF A.G.	07	A	01	N N N C C C
1317264	IDEM.	07	A	61	K B B A 61 P
1016353	BAUER NIKE HOCKEY INC.	07	A	43	B B B
1061029	BAUMANN MASCHINENBAU SOLMS G.M.B.H. & CO. K.G.	07	B	65	H H H
1082292	BAUMJOHANN MATTHIAS	07	A	47	C C C
1381514	BAVARIA DIGITAL TECHNIK G.M.B.H.	07	B	41	F F F
0711835	BAXTER A.G.	07	C	12	F N F C 07 K A 61 K
1056783	BAYER CHEMICALS A.G.	07	C	08	D 21 H
1211346	IDEM.	07	U	06	F M N
0801101	BAYER CORP.	07	G	01	N N N
0872501	IDEM.	07	C	08	G G G C 08 K C 08 J
1140102	IDEM.	07	A	61	P
1280752	BAYER CROPSCIENCE A.G.	07	C	07	C C C
1013170	BAYER CROPSCIENCE (S.A.)	07	A	01	N C C
1177416	IDEM.	07	C	07	C C C
0802216	BAYER MATERIALSCIENCE A.G.	07	C	08	G G G B 01 J
1033890	IDEM.	07	A	61	M M M
0966998	BECTON DICKINSON AND CY	07	B	60	H H H F 24 F
1155889	BEHR G.M.B.H. & CO.	07	B	62	D D D B 60 H
1233900	IDEM.	07	D	07	B B B
1155948	BEKAERT N.V. (S.A.)	07	D	07	B B B
1015304	BELLE ENGINEERING (SHEEN) LTD	07	B	28	C C C
1203384	BENNINGER ZELL G.M.B.H.	07	D	06	B B B
1052295	BENTELER A.G.	07	C	21	D D D B 60 J
1106275	IDEM.	07	B	21	D D D
1253208	BENTELER AUTOMOBILTECHNIK G.M.B.H.	07	C	21	D D D B 21 D
1243297	BEO (BRACKMAN ELECTRONICS & OPTICS B.V.)	07	A	63	J J J B 66 D
1260151	BERGHAUS LTD	07	A	45	F F F
1123494	BERUBE GUY	07	G	01	M M M
0948655	BHP MINERALS INTERNATIONAL INC.	07	C	22	B D D
1067291	BHS GETRIEBE G.M.B.H.	07	F	04	D D D
0988040	BIO MINERALS N.V.	07	A	61	K K K A 61 P
0948358	BIOGEN INC.	07	A	61	K K K
1112753	BIOPROFILE	07	A	61	L L L
1144026	BIOSAFE (S.A.)	07	A	61	M M M B 04 B
1301540	BIOSYNTHEMA INC.	07	C	07	K K K
1338733	BKS G.M.B.H.	07	E	05	B B B
1218136	BLACK & DECKER INC.	07	E	23	B B B
1224897	BLANCO G.M.B.H. + CO. K.G.	07	A	47	J J J A 47 G
1280716	BLATZ WILHELM	07	B	65	F F F B 30 B
1253023	BLICKLE G.M.B.H. & CO. K.G. (HEINRICH)	07	B	60	B B B
0972517	BOARD OF TRUSTEES OF THE LELAND STANFORD JUNIOR UNIVERSITY (THE)	07	A	61	K K K A 61 P
1136404	BOBST (S.A.)	07	B	65	H H H
0816781	BOC GROUP P.L.C. (THE)	07	F	25	D D D
1071670	BOEHRINGER INGELHEIM ITALIA S.P.A.	07	C	07	D D D
1015865	BOEHRINGER INGELHEIM PHARMA G.M.B.H. & CO. K.G.	07	G	01	M M M
1071670	IDEM.	07	C	07	D D D
0768720	BOEING CY (THE)	07	H	01	L L L
1360397	BOGL BAUUNTERNEHMUNG G.M.B.H. & CO. K.G. (MAX)	07	F	01	B B B
1201775	BOHLER EDELSTAHL G.M.B.H. & CO. K.G.	07	C	21	D D D B 21 C
1348800	BOHME K.G. CHEM. FABRIK G.M.B.H. & CO. (TH.)	07	D	06	P P P
1115928	BONAS MACHINE CY LTD	07	D	03	C C C
127228					
2004/07					

T A B L E D E S N O M S D E S B R E V E T E S .
T A B E L D E R N A M E N D E R O C T R O O I H O U D E R S .

NOS. NRS.		LIVR AFL.			INDICES KENTEKENS
1121962	BONGARTZ JENS	07	A	63	J C
1017567	BONNSTAUFFER BILL	07	B	41	G 01 L
1032599	BOREALIS TECHNOLOGY OY	07	C	08	H 01 H
1133905	BORSIG G.M.B.H.	07	F	28	F F
1135657	BOSCH G.M.B.H. (ROBERT)	07	F	24	F H
1331153	IDEM.	07	B	60	H R
1331153	IDEM.	07	B	60	T T
0818975	BOSTON SCIENTIFIC LTD	07	A	61	B H
1200693	BOUJON CLAIRE-LISE	07	E	04	B 63 C
1233547	BOURGAULT TILLAGE TOOLS LTD (F.P.)	07	A	01	H H
1333494	BOWE SYSTEC A.G.	07	E	65	H H
1006335	BP CHEMICALS LTD	07	C	08	F F
1173335	IDEM.	07	B	05	B B
1252132	IDEM.	07	C	07	C C
1251961	BP CORP. NORTH AMERICA INC.	07	B	01	J J
0905665	BRADY WORLDWIDE INC.	07	G	09	F F
1318403	BRAHMS A.G.	07	G	01	N N
1318403	IDEM.	07	G	01	N N
1288970	BREHM BERNHARD	07	B	23	D D
1247927	BRICARD (S.A.)	07	E	05	B B
0914975	BRIDGESTONE CORP.	07	B	60	C C
1248802	BRISTOL-MYERS SQUIBB CO.	07	C	07	K K
0857488	BRISTOL-MYERS SQUIBB CY	07	A	61	K F
1133941	IDEM.	07	A	61	K F
0818989	BRISTOL-MYERS SQUIBB MEDICAL IMAGING INC.	07	A	61	K
0999702	BRITISH SKY BROADCASTING LTD	07	H	04	N F
1148464	BRITTLING RUDOLF M.	07	G	09	F F
0930007	BROCKMANN SANDRA	07	A	01	K K
1203385	BRUCHMANN KLAUS	07	H	01	H H
1184298	BSA INTERNATIONAL	07	B	65	D D
0995951	BSH (BOSCH UND SIEMENS HAUSGERATE G.M.B.H.)	07	F	24	C C
1094277	IDEM.	07	F	24	C C
1098028	IDEM.	07	D	06	F F
1128133	IDEM.	07	F	24	C C
1128133	IDEM.	07	B	44	F F
1128133	IDEM.	07	D	06	F F
1349981	IDEM.	07	A	23	N N
1357810	BUHLER A.G.	07	B	63	B B
1169218	BUITENDIJK HOLDING B.V.	07	A	47	F F
0813832	BULTHAUP G.M.B.H. & CO. K.G.	07	G	06	K K
1290629	BUNDESDRUCKEREI G.M.B.H.	07	A	61	P P
1288479	BURGARD GUNTHER	07	G	01	B D
0928951	BUSCH A.G. (PRUFTECHNIK DIETER)	07	B	65	B B
1245503	BUSCH RAINER	07	H	01	B C 08 J
C					
0955446	CAMCO INTERNATIONAL (UK) LTD	07	E	21	B B 23 P B 23 B
1151663	CAMPINA MELKUNIE B.V. KAASGROEP	07	A	01	J J
1105244	CAN CY (U.S.)	07	B	23	K K B 21 D B 26 F
1123494	CARSON GLENN	07	G	01	M M
1267603	CASE HARVESTING SYSTEMS G.M.B.H.	07	A	01	D D A 01 F
1204555	CASH + CARRY ANGEHRN A.G.	07	B	65	B B
1214180	CASSESE S.A. (SOC.)	07	B	27	F F B 25 C
1251204	CDM (COMPOSITE DAMPING MATERIAL N.V.)	07	E	01	B B
1365903	CEBAL S.A.S.	07	B	29	C C
1082133	CELTRIX PHARMACEUTICALS INC.	07	A	61	K K A 61 P
1183304	IDEM.	07	A	61	K K
1232047	CENTRE DE COOPERATION INTERNATIONALE EN RECHERCHE AGRONOMIQUE POUR LE DEVELOPPEMENT	07	B	27	K K
0643775	CENTRE FOR MOLECULAR BIOLOGY AND MEDICINE	07	C	12	Q A 61 K A 61 P
1052229	CERATIZIT AUSTRIA G.M.B.H.	07	C	03	B B
1125662	IDEM.	07	B	23	B B
1323662	IDEM.	07	A	45	C C
1273397	CERDAN MARTIN TOMAS	07	C	08	L L C 11 D A 61 K
1257599	CHALEN PAPIER EUROPE SERVICE	07	B	01	F F
1175638	CHEVASSUS (S.A.)	07	G	02	C C
1372379	CHEVILLOT (S.A.)	07	A	01	K K
0794746	CHIBRAC (S.A. LABORATOIRE DE PROTHESE DENTAIRE)	07	A	61	F F A 61 B
1268833	CHIRON S.R.L.	07	C	12	N N C 07 K A 61 K
0959123	CIBA SPECIALTY CHEMICALS HOLDING INC.	07	C	11	D D
1121347	CIBA SPEZIALITATENCHEMIE HOLDING A.G. S.A. CIBA SPECIALITES CHIMIQUES HOLDING CIBA SPECIALTY CHEMICALS HOLDING INC.	07	C	07	D D
0998631	CIDEB	07	F	02	M M
1003052	CIE DU SOL	07	G	01	V V
0937456	CILAG A.G. INTERNATIONAL	07	A	61	K K
0987069	CITROEN (AUTOMOBILES)	07	B	21	C C B 44 C
1035308	CLAAS SELBSTFAHRENDE ERNTEMASCHINEN G.M.B.H.	07	F	01	P P
1147701	IDEM.	07	A	01	F F
1046690	CLARIANT FINANCE (BVI) LTD	07	C	09	G G C 09 K H 01 L
1217065	IDEM.	07	C	11	D D
0908789	CLARIANT G.M.B.H.	07	G	03	G G C 09 D
0905498	CLAUDE (S.A. L' AIR LIQUIDE A DIRECTOIRE ET CONSEIL DE SURVEILLANCE POUR L'ETUDE ET L'EXPLOITATION DES PROCEDES GEORGES)	07	G	01	M M
0998969	IDEM.	07	B	01	D D
1087193	IDEM.	07	F	25	D D A 01 N
1362607	CLINICO G.M.B.H.	07	A	61	M M
1121331	CNRS (CENTRE NATIONAL DE LA RECHERCHE	07	C	02	F B 09 C A 62 D

TABLE DES NOMS DES BREVETES .
TABEL DER NAMEN DER OCTROOIHOUDERS .

NOS. NRS.		LIVR AFL.			INDICES KENTEKENS
	SCIENTIFIQUE)				
1284994	IDEM.	07	C 07	K	A 61 K
1238637	CO-LIGNE A.G.	07	A 61	B	
1052032	COCKERILL MECHANICAL INDUSTRIES (S.A.)	07	B 08	B	
1216474	CODING TECHNOLOGIES A.B.	07	G 10	L	
1015404	COGNIS DEUTSCHLAND G.M.B.H. & CO. K.G.	07	C 07	C	B 01 F
1081219	IDEM.	07	C 11	D	
1240287	IDEM.	07	C 11	D	
1245557	IDEM.	07	C 07	C	C 09 D
1247859	IDEM.	07	C 11	D	D 06 L G 01 N
1254948	IDEM.	07	C 11	D	
1254949	IDEM.	07	C 11	D	
1282391	COLGATE-PALMOLIVE CY	07	A 61	K	C 07 C
0774464	COMBICHEM INC.	07	C 07	D	C 07 B
0981982	COMPIN	07	A 47	C	B 29 C
0954652	COMPOSITES INC. (H.K.)	07	E 04	B	E 04 C
1112655	CONIX CORP.	07	B 29	C	
1112655	CONIX CORP.	07	B 29	C	
1042254	CONPOREC INC.	07	C 05	F	
0889907	CONSEJO SUPERIOR DE INVESTIGACIONES CIENTIFICAS	07	C 07	K	G 01 N A 61 K
1403240	CONSORTIUM FUR ELEKTROCHEMISCHE INDUSTRIE G.M.B.H.	07	C 07	C	
0832140	CONSTRUCTION RESEARCH & TECHNOLOGY G.M.B.H.	07	C 08	F	C 04 B
1254822	CORDES G.M.B.H. & CO. K.G.	07	B 62	B	
0868927	CORDIS CORP.	07	A 61	M	A 61 F
0935973	IDEM.	07	A 61	M	
1219310	IDEM.	07	A 61	L	C 08 L
0732084	CORDIS EUROPA N.V.	07	A 61	F	A 61 B
0933386	CORIXA CORP.	07	C 07	H	A 61 K
1313384	CORONET-WERKE G.M.B.H.	07	A 46	B	
1318735	IDEM.	07	A 46	D	
1264357	CORUS STAAL B.V.	07	H 01	M	
0740928	CORVITA EUROPE	07	A 61	F	
1242062	COSMO S.P.A.	07	A 61	F	
0936062	CREO IL LTD	07	H 04	N	
0751227	CROP RESEARCH INSTITUT (SCOTTISH)	07	C 12	P	C 07 H
0668350	CRUCCELL HOLLAND B.V.	07	C 12	N	C 07 H
1059904	CRYONIC MEDICAL	07	A 61	K	F 16 C
0792740	CRYOVAC INC.	07	B 32	F	F 16 C
1284749	CULLMANN HEINZ DIETER	07	A 61	L	A 61 F
1283789	CWW-GERKO AKUSTIK G.M.B.H.	07	B 60	R	B 62 D
	D				
0951016	DAEWOO ELECTRONICS CORP.	07	G 11	B	
0955884	DAHM JOHANNES	07	A 62	B	
1024124	DAIKIN INDUSTRIES LTD	07	G 07	C	B 01 J
1033541	IDEM.	07	F 25	B	
1346506	DAIMLERCHRYSLER A.G.	07	H 04	B	H 04 H
1038525	DAINIPPON PHARMACEUTICAL CO. LTD	07	H 04	J	
0936893	DALLAN S.P.A.	07	A 61	K	
1056407	DALZOTTO GEORGES	07	B 21	D	
1211215	DAMBACH LAGERSYSTEME G.M.B.H. & CO. K.G.	07	A 61	F	F 16 B
1032611	DEBAILLEUL GERARD	07	C 08	J	B 29 B
1020108	DEERE & CY	07	A 01	F	
1100133	IDEM.	07	A 01	D	
0955213	DEGUSSA A.G.	07	C 07	C	
0997469	IDEM.	07	C 07	F	C 08 G
0999215	IDEM.	07	C 07	F	
1004587	IDEM.	07	C 07	F	
1004618	IDEM.	07	C 08	K	C 08 L
1055672	IDEM.	07	C 07	D	
1092756	IDEM.	07	C 09	D	
1124870	IDEM.	07	C 08	F	
1205474	IDEM.	07	C 07	D	B 01 J
1217039	IDEM.	07	C 08	L	
1311517	IDEM.	07	C 07	L	
1321482	IDEM.	07	C 08	G	C 08 F C 07 D
1243187	DELECROIX DENIS	07	A 23	N	
1293154	DELZANNO LORENZO	07	A 47	J	B 60 H
1293154	DELZANNO ROBERTO	07	A 47	J	B 60 H
1206200	DEREK'S PATENT B.V.	07	A 42	B	
1186227	DEVILLE (S.A.)	07	A 01	G	
1173669	DI GENNARO ANTOINE	07	F 02	M	
1056407	DI SCHINO MICHEL GABRIEL CHRISTIAN	07	A 61	B	
1080661	DIADORA-INVICTA S.P.A.	07	A 45	F	
1307715	DIGITAL COLOUR MEASUREMENT LTD	07	G 01	J	
0938335	DIMMINACO A.G.	07	A 61	K	
1094759	DIMSO (DISTRIBUTION MEDICALE DU SUD OUEST)	07	A 61	B	
1327043	DIRAK G.M.B.H. & CO. K.G.	07	E 05	B	
1272738	DIRO KONSTRUKTIONEN G.M.B.H. & CO. K.G.	07	F 01	C	
0956879	DISETRONIC LICENSING A.G.	07	A 61	M	
0960653	DISPOSABLE WASTE SYSTEMS INC.	07	B 02	C	
0912725	DIVERSA CORP.	07	C 12	N	C 07 H
1232094	DOHMER JOHANNES	07	C 12	Q	G 01 N C 12 N
1234484	DOLBY LABORATORIES LICENSING CORP.	07	H 04	S	
0950774	DOMICO DACH- WAND- UND FASSADENSYSTEME -G.M.B.H. & CO. K.G.	07	E 04	B	E 04 D
0667598	DONAIRE GONZALEZ FELICIANA	07	G 07	C	
1291138					
2004/07					

T A B L E D E S N O M S D E S B R E V E T E S .
T A B E L D E R N A M E N D E R O C T R O O I H O U D E R S .

NOS. NRS.		LIVR AFL.			INDICES KENTEKENS
1115956	DORMA G.M.B.H. + CO. K.G.	07	E	05	B
1234764	DORNIER G.M.B.H.	07	B	64	DD
1287072	DOW GLOBAL TECHNOLOGIES INC.	07	C	08	LL
1327059	DRAFAS G.M.B.H.	07	F	01	NN
1055033	DREDGING INTERNATIONALE N.V.	07	E	02	FF
1210998	DREISTERN-WERK MASCHINENBAU G.M.B.H. & CO. K.G.	07	B	21	D
1269261	DSM IP ASSETS B.V.	07	G	03	CC
1159471	DU PONT DE NEMOURS AND CY(E.I.)	07	D	01	FF
1201690	IDEM.	07	C	08	FF
1251972	IDEM.	07	E	05	DD
1142620	DULLIEN FRANCIS A. L.	07	B	01	DD
0918127	DUO-PLUS G.M.B.H.	07	E	06	BB
1153666	DURR SYSTEMS G.M.B.H.	07	B	05	BB
1317962	IDEM.	07	B	05	BB
1244596	DURWEN MASCHINENBAU G.M.B.H.	07	B	66	FF
1211511	DYCKERHOFF A.G.	07	G	01	NN
0796327	DYNAL A/S	07	C	12	NN
1035045	DYNAMIC SYSTEMS ENGINEERING B.V.	07	B	65	GL
1119282	DYSON LTD	07	A	47	LL
1266062	IDEM.	07	D	06	F
	E				
1003819	EASTMAN CHEMICAL CY	07	C	09	D
0916998	EASTMAN KODAK CY	07	G	03	CC
1134876	EBM-PAPST MULFINGEN G.M.B.H. & CO. K.G.	07	H	02	KK
1154555	IDEM.	07	H	02	PP
0865765	ECHOTECH 3D IMAGING SYSTEMS G.M.B.H.	07	A	61	BB
1097774	ECM GBR HARDER NASE SEMASHKO WACHT WACHT	07	B	23	HH
1274303	ECOLAB INC.	07	A	01	NN
0989830	ECOLE POLYTECHNIQUE FEDERALE DE LAUSANNE	07	A	61	FF
1387775	EDSCHA LKW-SCHIEBEVERDECKE G.M.B.H.	07	B	60	J
1200632	EFTEC EUROPE HOLDING A.G.	07	B	05	J
1403108	IDEM.	07	B	60	J
1351942	EGIS GYOGYSZERGYAR RT.	07	C	07	DD
0900102	EINSTEIN HEALTHCARE NETWORK (ALBERT)	07	A	61	MM
1177815	ELA MEDICAL	07	A	61	NN
0852154	ELA MEDICAL (S.A.)	07	A	61	NN
1096209	ELECTRICITE DE FRANCE	07	F	25	BB
1079006	ELEKTRO-KOHLER-KOLN G.M.B.H. & CO. K.G.	07	C	25	DD
0905157	ELEMENTIS SPECIALTIES INC.	07	C	08	GG
1045007	ELF ATOCHEM(S.A.)	07	C	08	LL
0918519	ELI LILLY AND CY	07	A	61	KK
0950657	IDEM.	07	C	07	DD
1317790	ELIN EBG MOTOREN G.M.B.H.	07	H	02	KK
1070647	ELZE G.M.B.H. & CO. BESITZ K.G. (WAGGONBAU)	07	B	61	G
1043109	EM MICROELECTRONIC-MARIN(S.A.)	07	B	23	KK
1046769	EMKA BESCHLAGTEILE G.M.B.H. & CO. K.G.	07	E	05	BB
1273082	EMT WERKZEUG- UND FORMENBAU G.M.B.H.	07	H	02	BB
1120532	ENDHARDT MARTIN	07	E	06	GG
1153532	ENDOART(S.A.)	07	A	61	FF
1299701	ENDRESS + HAUSER G.M.B.H. + CO. K.G.	07	G	01	LL
1230305	ENGELHARD CORP.	07	C	09	BB
1289863	ENTECON UK LTD	07	B	65	GG
1285490	EPFL(ECOLE POLYTECHNIQUE FEDERALE DE LAUSANNE)	07	H	02	PP
0881950	EPPENDORF A.G.	07	B	01	LL
1359352	ESKA IMPLANTS G.M.B.H. & CO.	07	A	61	BB
1283760	ESSTIN(CENTRE D'INGENIERIE DE RECHERCHE ET DE TRANSFERT DE L')	07	B	23	QQ
0979834	ETHYL CORP.	07	C	08	FF
1219541	ETIDESA(ETIQUETAS AUTOADHESIVAS S.A.-)	07	B	65	CC
1136572	EUROFINS SCIENTIFIC	07	G	01	NN
1053789	EVC TECHNOLOGY A.G.	07	B	01	JJ
1114478	EVEREADY BATTERY CY INC.	07	H	01	MM
1197490	EVERLIGHT USA INC.	07	C	07	DD
1350909	EVVA-WERK SPEZIALERZEUGUNG VON ZYLINDER- UND SICHERHEITSSCHLOSSERN G.M.B.H. & CO. K.G.	07	E	05	BB
0959811	EVYSIO MEDICAL DEVICES ULC	07	A	61	FF
1066804	IDEM.	07	A	61	FF
1190687	EXACLUB	07	A	61	FF
1147819	EXEL INDUSTRIES	07	B	05	BB
1246633	EXPANSCIENCE(LABORATOIRES)	07	A	61	KK
0964889	EXXONMOBIL CHEMICAL PATENTS INC.	07	C	08	LL
1034197	IDEM.	07	C	08	LL
1040140	IDEM.	07	C	08	FF
1268657	IDEM.	07	C	08	LL
0904196	EXXONMOBIL OIL CORP.	07	B	32	BB
0876446	EXXONMOBIL RESEARCH AND ENGINEERING CY	07	C	10	GG
	F				
1153770	FAC(FRANK ABELS CONSULTING & TECHNOLOGY G.M.B.H.)	07	B	60	D
1225069	IDEM.	07	B	60	D
1080192	FAUSTUS FORSCHUNGS CIE. TRANSLATIONAL CANCER RESEARCH G.M.B.H.	07	C	12	NN
1271698	FCI	07	H	01	RR
1113180	FEDERAL-MOGUL WIESBADEN G.M.B.H. & CO. K.G.	07	F	16	CC

T A B L E D E S N O M S D E S B R E V E T E S .
T A B E L D E R N A M E N D E R O C T R O O I H O U D E R S .

NOS. NRS.		LIVR AFL.			INDICES KENTEKENS
12332977	FERAG A.G.	07	B	65	H
12229989	FESTO A.G. & CO.	07	B	01	D
1250547	IDEM.	07	F	16	L
1367307	IDEM.	07	F	16	K
1101025	FEV MOTORENTECHNIK G.M.B.H.	07	F	02	E
1156009	FFB S.A. (SOC.)	07	B	66	F
1223990	FIDIA ADVANCED BIOPOLYMERS S.R.L.	07	A	61	L
0904956	FISCHER FAHRZEUGTECHNIK A.G. (GEORG)	07	B	60	B
1159535	FISCHER G.M.B.H. & CO. K.G. (FISCHERWERKE ARTUR)	07	F	16	B
1165970	IDEM.	07	F	16	B
0992717	FISCHER ROHRLEITUNGSSYSTEME A.G. (GEORG)	07	F	16	J
1356147	FLEISSNER G.M.B.H.	07	D	04	H
1132555	FLIETHER G.M.B.H. & CO. K.G. (KARL)	07	E	05	B
0889882	FMC CORP.	07	C	07	D
1108496	FOCKE & CO. (G.M.B.H. & CO.)	07	B	65	F
1108496	FOCKERSPERGER G.M.B.H. (GEORG)	07	B	02	G
0932487	FORBO INTERNATIONAL (S.A.)	07	B	29	C
1361784	FORTUM OYJ	07	A	01	C
1135018	FOUAN RENE-ANTOINE	07	A	01	G
1075651	FOURIER (UNIVERSITE JOSEPH)	07	G	04	N
0821512	FRANCE TELECOM	07	H	04	M
1361297	FRANZ WOLF-DIETER	07	C	25	F
0668326	FRAUNHOFER-GESELLSCHAFT ZUR FORDERUNG DER ANGEWANDTEN FORSCHUNG E.V.	07	C	08	L
0771077	IDEM.	07	H	03	M
0775910	IDEM.	07	G	01	N
0911981	IDEM.	07	H	03	M
1127245	IDEM.	07	G	01	E
1129206	IDEM.	07	C	12	F
1146102	IDEM.	07	C	09	J
1237998	IDEM.	07	E	04	B
1258504	IDEM.	07	C	08	J
1224067	FREIBERGER COMPOUND MATERIALS G.M.B.H.	07	B	28	J
0911043	FRESENIUS MEDICAL CARE DEUTSCHLAND G.M.B.H.	07	A	61	M
1237433	FREUDENBERG K.G. (CARL)	07	A	43	B
1347785	FREY RAINER	07	A	61	L
1327397	FRIAS FRIAS ANTONIO	07	A	45	F
0924053	FRIATEC A.G.	07	B	29	C
1001124	FUHRIMANN FRITZ	07	E	05	D
1196170	FUJISAWA PHARMACEUTICAL CO. LTD	07	A	61	K
1221568	FUSHING BROTHERS & CO.	07	F	16	L
G					
1248630	G PHARM (LABORATOIRES)	07	A	61	K
0995582	GABLER MASCHINENBAU G.M.B.H.	07	B	29	C
1318791	GALEPHAR M/F	07	A	61	K
1305142	GAURON JACQUES	07	B	25	B
1309649	GE BAYER SILICONES G.M.B.H. & CO. K.G.	07	C	08	G
1086761	GEBERIT TECHNIK A.G.	07	B	21	J
1095969	GEFINEX JACKON G.M.B.H.	07	G	01	J
0995368	GEKA BRUSH G.M.B.H.	07	A	45	D
1308106	IDEM.	07	A	45	D
0997538	GEMATA S.P.A.	07	C	14	B
1116179	GEMPLUS	07	G	06	K
1348419	IDEM.	07	G	06	K
0815224	GENENTECH INC.	07	C	07	K
1209168	IDEM.	07	C	12	N
0999125	GENERAL DYNAMICS SANTA BARBARA SISTEMAS G.M.B.H.	07	B	63	B
0894889	GENÉRAL ELECTRIC CY	07	D	06	M
0947537	IDEM.	07	C	08	G
1006140	IDEM.	07	C	08	G
1117727	IDEM.	07	C	08	G
1165653	IDEM.	07	C	08	G
1044867	GENERAL TRAILERS FRANCE	07	B	62	D
1223990	GENETICS INSTITUTE LLC	07	A	61	L
1100912	GENOPIA BIOMEDICAL G.M.B.H.	07	G	12	N
1068305	GENSET	07	C	12	N
0970247	GENTRONIX LTD	07	C	12	N
0856146	GEORGMARIENHUTTE G.M.B.H.	07	C	21	C
0995507	IDEM.	07	B	21	F
1189951	GERVAIS-DANONE (CIE)	07	A	23	C
1373340	GETRAG SYNCHRONTECHNIK G.M.B.H.	07	F	16	D
1170318	GHARDA CHEMICALS LTD	07	C	08	G
1226837	GIAMBRUNO MARONO JUAN MANUEL	07	A	61	M
1055899	GIAT INDUSTRIES	07	F	41	A
1259445	GIESECKE & DEVRIENT G.M.B.H.	07	B	65	H
1374162	IDEM.	07	G	06	K
1334951	GILLET JEAN-CLAUDE	07	A	01	K
1349634	GKN SINTER METALS G.M.B.H.	07	B	01	D
1034143	GLASSTECH INC.	07	C	03	B
1327610	IDEM.	07	C	03	B
1250065	GLATZ A.G.	07	A	45	E
1047694	GLAXO GROUP LTD	07	C	07	J
1063368	IDEM.	07	A	61	K
1218335	IDEM.	07	C	07	D
1225875	IDEM.	07	A	61	K
0928198	GLAXOSMITHKLINE BIOLOGICALS (S.A.)	07	A	61	K
1180952	GLAXOSMITHKLINE CONSUMER HEALTHCARE	07	A	46	B
131152					
2004707					

T A B L E D E S N O M S D E S B R E V E T E S .
T A B E L D E R N A M E N D E R O C T R O O I H O U D E R S .

NOS. NRS.		LIVR AFL.	INDICES KENTEKENS				
12522956	G.M.B.H. & CO. K.G.	07	B	23	D	B 28 D	
10444923	GLOBE-INVENT A.B.	07	B	66	F		
09440458	GOCKE LUDWIG	07	C	09	D	C 08 G	
14003349	GOLDSCHMIDT A.G.	07	C	09	J		
10833374	IDEM.	07	C	08	J	C 08 L	C 08 K
10833374	GOLDSCHMIDT A.G. (TH.)	07	A	43	B		
12238382	GORE & ASSOCIATES G.M.B.H. (W.L.)	07	B	66	C		
11017255	GOTTWALD PORT TECHNOLOGY G.M.B.H.	07	B	01	J	B 01 D	
09148866	GRANDE PAROISSE (S.A.)	07	A	47	K		
10443946	GRANGER MAURICE	07	A	47	K		
10833381	IDEM.	07	A	47	K		
11150606	IDEM.	07	A	47	K	B 65 H	
08505315	GRASL ANDREAS	07	F	24	D	E 04 D	
12337417	GREEN TECHNOLOGIES S.A.R.L.	07	A	23	B	B 02 B	A 21 D
13387373	GRETSCH-UNITAS G.M.B.H. BAUBESCHLAGE	07	E	05	D		
10579111	GRIFFITH TEXTILE MACHINES LTD	07	D	03	D		
10335294	GROTEFELD HANS DIETER	07	E	06	B		
12335294	GROUPE SMS	07	E	07	F		
13225929	GRUNENTHAL G.M.B.H.	07	C	07	C	A 61 K	A 61 P
13225933	IDEM.	07	C	07	D	C 07 D	
10751633	GUDE MICHAEL	07	H	04	Q		
12103866	GUGGENBICHLER J. PETER	07	C	08	J	C 08 K	A 61 L
11100551	GUSSALLI BERETTA UGO	07	F	41	A		
H							
1356724	HAAKE HINRICH	07	A	01	K		
1136704	HACHTEL FRIEDRICH	07	F	16	B		
1136704	HACHTEL STEFFEN	07	F	16	B		
11888811	HALDOR TOPSOE A/S	07	C	10	G		
10881296	HANSA METALLWERKE A.G.	07	E	03	C		
13661112	HANSE CHEMIE A.G.	07	C	08	K	C 01 B	
1363743	HANSGROHE A.G.	07	B	05	B		
11255099	HAUNI MASCHINENBAU A.G.	07	A	24	C		
12139688	HEBENSTREIT G.M.B.H.	07	A	21	B		
12221337	HECTRONIC A.G.	07	B	67	D		
10221337	HEIDELBERGER DRUCKMASCHINEN A.G.	07	B	41	F		
10440918	IDEM.	07	B	41	F	F 16 F	
11278266	IDEM.	07	B	65	H		
11364009	IDEM.	07	B	65	H		
10333237	HEIMBACH G.M.B.H. & CO. (THOMAS JOSEF)	07	B	30	B	B 32 B	
13559522	IDEM.	07	D	21	F		
13559522	HEISS MARKUS M.	07	A	61	K	A 61 P	
09283222	HENKEL FRANCE (S.A.)	07	C	09	J	B 29 B	
1156774	HENKEL G.M.B.H. & CO. K.G. (HANS SCHWARZKOPF &)	07	A	61	K		
0973484	HENKEL K.G. A.A.	07	A	61	K		
0979064	IDEM.	07	A	61	K		
10038616	IDEM.	07	C	11	D		
10338910	IDEM.	07	C	08	K	C 08 L	C 09 J
10727144	IDEM.	07	D	06	F		
10924117	IDEM.	07	A	61	K		
11339987	IDEM.	07	A	61	K		
11734900	IDEM.	07	C	08	F		
10833788	HENKEL TEROSON G.M.B.H.	07	C	08	J	C 08 L	C 08 K
10977766	HERAEUS G.M.B.H. & CO. K.G. (W.C.)	07	B	22	D	C 23 C	
12432599	HERAEUS KULZER G.M.B.H. & CO. K.G.	07	A	61	K	A 61 L	
11008851	HERCULES INC.	07	C	09	D	C 08 B	
12299967	HERMANN MICHAEL	07	A	62	B		
10352337	HESCH ROLF	07	D	01	F	D 01 G	B 02 C
12065996	HILLS INDUSTRIES LTD	07	D	06	F		
1183204	HIRO (LIFT HILLENKOTTER + RONSIECK G.M.B.H.)	07	B	66	B		
1210386	HIRSCH ANDREAS	07	C	08	J	C 08 K	A 61 L
1101668	HIRSCHMANN AUTOMOTIVE G.M.B.H.	07	B	60	R		
0907373	HOFFMANN-LA ROCHE A.G. (F.)	07	A	61	K		
09553379	IDEM.	07	B	01	L	G 01 N	
08633356	HOFSTEDER HARRIE	07	B	05	L		
12502337	HOLLAND USA INC.	07	C	60	G		
1222642	HOLOPHANE	07	G	08	B	G 08 G	
1136704	HOLZ ALBERT	07	F	16	B		
11833937	HONDA GIKEN KOGYO K.K.	07	A	01	D		
1337701	HONEYWELL INTERNATIONAL INC.	07	D	02	G		
1199941	HOSOKAWA BEPEX G.M.B.H.	07	A	21	D		
1240372	HUESKER SYNTHETIC G.M.B.H.	07	D	03	D		
1236626	HUF (HULSBECK & FURST G.M.B.H. & CO. K.G.)	07	B	60	R		
1079731	HUND G.M.B.H. (HELMUT)	07	A	61	B	A 46 B	
1161643	HUNTON FIBER A/S	07	F	24	D	E 04 F	
11439999	HUNZA DI PISTOLESI ELVIRA & C. S.A.S.	07	A	61	K	C 07 K	A 61 P
1229986	HYDAC FILTERTECHNIK G.M.B.H.	07	B	01	D		
I							
1332676	IDEBIO S.L.	07	A	01	N		
1171003	IFREMER (INSTITUT FRANCAIS DE RECHERCHE POUR L'EXPLOITATION DE LA MER)	07	A	23	K		
1003419	IMAGING DIAGNOSTIC SYSTEMS INC.	07	A	61	B		
1005286	IDEM.	07	A	61	B		
07883488	IMARX PHARMACEUTICAL CORP.	07	A	61	K		
11351755	IMEDEX BIOMATERIAUX	07	A	61	L	C 08 H	
1047781	IMMUNEX CORP.	07	C	12	N	C 07 K	A 61 K
0961621	IMPELLA CARDIOSYSTEMS A.G.	07	A	61	M		
1262256	INA-SCHAEFFLER K.G.	07	B	21	D	F 16 C	
1006288	INA-SCHAEFFLER K.G.	07	F	16	C	B 61 F	
0962307	INDAG G.- FUR INDUSTRIEBEDARF M.B.H. &	07	B	31	B		

T A B L E D E S N O M S D E S B R E V E T E S .
T A B E L D E R N A M E N D E R O C T R O O I H O U D E R S .

NOS. NRS.		LIVR AFL.	INDICES KENTEKENS				
0909763	CO. BETRIEBS K.G.	07	C	07	H	C 07 C	A 61 K
1248776	INDENA S.P.A.	07	C	07	D	A 61 K	
1239705	IDEM.	07	H	05	B	A 47 J	
1214130	INDUCS A.G.	07	E	01	D		
1065193	INEOS FLUOR HOLDINGS LTD	07	C	07	C	B 01 J	C 08 G
1195016	INEOS N.V.	07	H	04	B	H 04 L	
1062308	INFINEON TECHNOLOGIES A.G.	07	C	10	M		
1068284	INFINEUM USA L.P.	07	C	10	M		
	INFINEUM USA L.P. (A DELAWARE LTD PARTNERSHIP)	07	C	10	M		
1058575	INLAND TECHNOLOGIES INC.	07	B	01	D	C 02 F	
0876601	INNOGENETICS N.V.	07	G	01	N		
1338531	INNOVA PATENT G.M.B.H.	07	B	65	G		
1068825	INNOVAT G.- FÜR SONDERMASCHINENBAU MESS- UND STEUERUNGSTECHNIK M.B.H.	07	A	47	J	B 65 D	
1335790	INOTEC G.M.B.H. TRANSPORT- UND FORDERSYSTEME	07	B	01	F		
1078085	INRA (INSTITUT NATIONAL DE LA RECHERCHE AGRONOMIQUE)	07	C	12	N	C 07 K	A 01 N
1171003	IDEM.	07	A	23	K		
0719332	INSERM (INSTITUT NATIONAL DE LA SANTE ET DE LA RECHERCHE MEDICALE)	07	C	12	N	A 61 K	C 07 K
1212548	INSTITUT FÜR MASCHINENELEMENTE	07	F	16	H	1 02 2	
1050395	UNIVERSITÄT STUTTGART INSTITUT FÜR OBERFLÄCHENMODIFIZIERUNG E.V.	07	B	29	C		
1127146	INSTITUT FÜR PFLANZENGENETIK UND KULTURPFLANZENFORSCHUNG	07	C	12	N	A 01 H	
1078085	INSTITUT NATIONAL DES SCIENCES APPLIQUEES DE LYON	07	C	12	N	C 07 K	A 01 N
0938604	INTERA TECHNOLOGIES INC.	07	D	06	M	D 06 P	
0876601	INTERUNIVERSITÄR MICROELEKTRONICA CENTRUM V.Z.W.	07	G	01	N		
0952502	INVENTIO A.G.	07	G	05	B		
1026117	IDEM.	07	B	66	B		
1232988	IDEM.	07	B	66	B		
1082285	INVISTA TECHNOLOGIES S.A.R.L.	07	C	07	C	B 01 J	C 08 F
1046381	IVOCLEAR VIVADENT A.G.	07	A	61	C		
J							
1154194	JANSSSEN FRANZ	07	F	16	L		
0988375	JANTET GILLES	07	A	61	B		
1198863	JENSEN DENMARK A/S	07	D	06	F		
1069193	JFE STEEL CORP.	07	C	21	D		
0964737	JITARIOUK NICOLAI	07	B	01	D		
0971827	JLG INDUSTRIES INC.	07	B	60	K	B 66 F	
1431239	JOBMANN G.M.B.H. (WOLFGANG)	07	B	67	D	E 05 B	
1088384	JOHNSON & JOHNSON INTERNATIONAL	07	A	61	F	A 61 B	
0865799	JOHNSON & JOHNSON MEDICAL INC.	07	A	61	M		
1082370	JOHNSON COMMERCIAL MARKETS INC. (S.C.)	07	C	08	F	C 09 D	C 08 L
1325101	JOHNSON DIVERSEY INC.	07	C	11	D		
1123489	JORDANA PASCAL	07	G	01	D	G 01 D	
1060760	JOSTRA A.G.	07	A	61	M	A 61 B	
1116857	JOUVENCE S.A.R.L.	07	E	06	B		
0775314	JULICH G.M.B.H. (FORSCHUNGSZENTRUM)	07	B	01	N	C 12 Q	C 12 N
1066101	IDEM.	07	G	01	D	B 01 J	C 02 F
0848249	JURGEN DITTRICH ELEKTRONIK	07	G	01	N		
K							
0845479	KANEKA CORP.	07	C	08	F		
1000980	IDEM.	07	C	08	F	C 09 J	C 09 K
			C	08	G		
1050527	KAO CORP.	07	C	07	C		
1145269	KARLSRUHE G.M.B.H. (FORSCHUNGSZENTRUM)	07	H	01	J		
1366178	KEMIRA GROWHOW OY	07	A	01	C		
0988410	KEMIRA OYJ	07	D	21	H		
0988410	IDEM.	07	D	21	H		
0962712	KERMI G.M.B.H.	07	F	24	D		
1153662	KHD HUMBOLDT WEDAG A.G.	07	B	04	C		
1186355	KHS MASCHINEN- UND ANLAGENBAU A.G.	07	B	08	B		
1219311	KINETIC CONCEPTS INC.	07	A	61	M		
1084177	KINGSPAN INDUSTRIAL INSULATION LTD	07	C	08	J		
1247919	KM EUROPA METAL A.G.	07	E	04	D		
1281009	KNORR-BREMSE SYSTEME FÜR NUTZFAHRZEUGE G.M.B.H.	07	F	16	D		
1209052	KNORR-BREMSE SYSTEME FÜR SCHIENENFAHRZEUGE G.M.B.H.	07	B	60	T		
1334019	IDEM.	07	B	61	H		
1339591	IDEM.	07	B	60	T	B 61 C	
0930007	KNUTH ARNE	07	A	01	K	A 61 D	
1268210	KOENIG & BAUER A.G.	07	B	41	F		
1278635	IDEM.	07	B	41	F		
1341713	IDEM.	07	B	65	H		
1334171	IDEM.	07	B	41	F		
1337745	IDEM.	07	B	41	F		
1337745	IDEM.	07	B	41	F		
1337745	IDEM.	07	B	41	F		
1337745	IDEM.	07	B	41	F		
1223899	KOHLBRAT & BUNZ G.M.B.H.	07	A	61	F		
1299916	KOLLMANN HELGA	07	H	01	M		
1299916	KOLLMANN WOLFGANG	07	H	01	M		
1299916	KOMET PRÄZISIONSWERKZEUGE ROBERT BREUNING G.M.B.H.	07	B	23	B		
1289679	KONIG KLAUS-P.	07	B	05	D		
1072448	KONIG S.P.A.	07	B	60	C		
133148							
2004/07							

T A B L E D E S N O M S D E S B R E V E T E S .
T A B E L D E R N A M E N D E R O C T R O O I H O U D E R S .

NOS. NRS.		LIVR AFL.			INDICES KENTEKENS
0926106	KONOSHIMA CHEMICAL CO. LTD	07	C	04 B	H 01 J
1221575	KOPPENS B.V.	07	F	24 C	A 21 B
1355527	KORSTEN NICOLAAS ANDREAS MARIA	07	A	01 K	
1121020	KRAFT FOODS R&D INC.	07	A	23 G	
1132690	KRANTZ-TKT G.M.B.H.	07	F	24 F	
1337388	KRAUSS-MAFFEI KUNSTSTOFFTECHNIK G.M.B.H.	07	B	29 C	
1186848	KRAUSS-MAFFEI WEGMANN G.M.B.H. & CO. K.G.	07	F	41 A	
1016398	KRAUTMANN BERNHARD	07	A	61 H	
1322981	KRONE G.M.B.H.	07	G	02 E	
1151654	KRONE G.M.B.H. (MASCHINENFABRIK BERNARD)	07	A	01 D	
1010902	KS GLEITLAGER G.M.B.H.	07	F	16 C	
1183476	IDEM.	07	F	16 C	
1021334	KUBATZKI KLAUS	07	B	64 F	
1038428	KUHN(S.A.)	07	A	01 D	
0959016	KUNSTSTOFF-TECHNIK HELMSTEDT G.M.B.H.	07	B	65 D	
1081281	KUSTERS MASCHINENFABRIK G.M.B.H. & CO. K.G. (EDUARD)	07	D	21 G	
1243694	IDEM.	07	D	21 G	
0769369	KYODO SHIKO CO. LTD	07	B	32 B	B 65 D
0705833	KYOWA HAKKO KOGYO CO. LTD	07	C	07 D	
L					
1220667	LABORATORIES (BERMUDA) LTD (COLUMBIA)	07	A	61 K	A 61 P
1327117	LAMBRECHT JOHAN	07	G	01 B	
1327117	LAMBRECHT WILLY	07	G	01 B	
1368051	LANDIS+GYR A.G.	07	G	01 F	
1028217	LAPEYRE	07	E	06 B	B 29 C
1166687	LARBALETIER S.A.S.U.	07	A	47 F	
1121962	LASCHINSKI GERD	07	A	63 C	G 01 L
1249353	LAUFER-WERK A.G.	07	B	43 L	C 11 D
1123489	LAUNAY CLAUDE	07	G	01 F	G 01 D
1237493	LB MEDICAL G.M.B.H.	07	A	61 F	
1123348	LE RESTE DANIEL	07	G	01 F	G 01 D
0993850	LEGO A/S	07	A	63 H	
1032463	IDEM.	07	A	63 H	
1140310	IDEM.	07	A	63 H	
1134381	LEHOFER GERHARD	07	F	02 B	F 01 B
1405712	LEISTER PROCESS TECHNOLOGIES	07	B	29 C	B 23 K
1114021	LEK PHARMACEUTICAL AND CHEMICAL CO. D.D.	07	C	07 C	C 07 D
1237864	IDEM.	07	C	07 D	A 61 K
1107865	LEMO MASCHINENBAU G.M.B.H.	07	B	31 B	
1349451	LEROUX JACQUES	07	A	01 K	
0953288	LESAFFRE ET CIE	07	A	21 D	
0795759	LFK-LENKFLUGKORPERSYSTEME G.M.B.H.	07	G	01 S	F 41 G
1212321	LG LIFE SCIENCES LTD	07	C	07 D	C 07 B
1214321	IDEM.	07	C	07 D	C 07 B
1050611	LGL ELECTRONICS S.P.A.	07	D	03 D	B 65 H
1072707	IDEM.	07	D	03 D	B 65 H
1266857	IDEM.	07	B	65 H	
1243882	LINDE A.G.	07	F	25 J	
1069056	LOHMANN & RAUSCHER G.M.B.H.	07	B	65 D	
1076540	LOHMANN G.M.B.H. & CO. K.G.	07	A	61 F	
1069038	LOOK CYCLE INTERNATIONAL	07	B	62 M	
0516360	LORD CORP.	07	C	08 F	C 09 J
1171105	LTS(LOHMANN THERAPIE-SYSTEME A.G.)	07	A	61 K	A 61 M A 61 F
0965337	LTS(LOHMANN THERAPIE-SYSTEME G.M.B.H.)	07	A	61 K	
1062248	LUCITE INTERNATIONAL UK LTD	07	C	08 F	C 09 D
1181133	LUPI QUINTILIO	07	B	24 B	B 24 D B 28 D
M					
1181223	MACGREGOR-CONVER G.M.B.H.	07	B	65 D	
1258553	MADEIRA GARNFABRIK RUDOLF SCHMIDT K.G.	07	D	05 C	
1051362	MAGNA AUTECA A.G.	07	C	03 C	B 60 R G 02 B
1022342	MAGUIN(S.A.)	07	C	13 D	
1016398	MAIER EUGEN	07	A	61 H	
1176865	MAIER JAKOB JUN	07	A	01 J	
1018414	MAIER ZERKLEINERUNGSTECHNIK G.M.B.H. (B.)	07	B	27 L	B 02 C
1214163	MAIN MANAGEMENT INSPIRATION A.G.	07	B	22 D	
1020388	MAN ROLAND DRUCKMASCHINEN A.G.	07	B	65 H	
1099552	IDEM.	07	B	41 F	
1153745	IDEM.	07	B	41 F	
1153745	IDEM.	07	B	41 F	F 26 B
1216736	MANN + HUMMEL G.M.B.H.	07	B	01 D	F 04 D
1328364	MANNESMANNROHREN-WERKE A.G.	07	B	22 D	
1194691	MARINZET BERNARD	07	F	04 B	B 01 D
0945273	MARKEM TECHNOLOGIES LTD	07	B	41 J	
0947444	MARS INC.	07	B	65 D	
1325196	MARTIN G.M.B.H. & CO. K.G. (JOSEF)	07	E	02 F	
1163056	MCCORD WINN TEXTRON INC.	07	B	05 B	
1030702	MDC INVESTMENT HOLDING INC.	07	A	61 M	
0728214	MEDICAL COLLEGE OF OHIO	07	C	12 N	C 12 P C 07 K
1219311	MEDISCUS PRODUCTS LTD	07	A	61 M	
1150667	MEIJI DAIRIES CORP.	07	A	61 K	A 61 P
0879657	MELEGHY HYDROFORMING G.M.B.H. & CO. K.G.	07	B	21 D	
1110596	MEMBRANA G.M.B.H.	07	B	01 D	
0999843	MENARINI INTERNATIONAL OPERATIONS LUXEMBOURG(S.A.)	07	A	61 K	A 61 P

T A B L E D E S N O M S D E S B R E V E T E S .
T A B E L D E R N A M E N D E R O C T R O O I H O U D E R S .

NOS. NRS.		LIVR AFL.		INDICES KENTEKENS
0981520	MERCK & CO. INC.	07	C C	D
0994166	MERCK PATENT G.M.B.H.	07	C C	D D
1010702	IDEM.	07	C C	F F
1120456	IDEM.	07	A C	C 07 C C 07 B
1120807	IDEM.	07	A C	D D
0733807	MERIAL	07	C C	D D
1033808	IDEM.	07	C C	N N
0978801	MERODE B.V. (EXPLOITATIEMAATSCHAPPIJ)	07	E B	B B
0640431	MESSER GRIESHEIM G.M.B.H.	07	B B	B B
0959043	MESSO A.G.	07	C C	D D
1327935	META-RÉGALBAU G.M.B.H. & CO. K.G.	07	A C	B 01 D
1334005	METABOWERKE G.M.B.H.	07	B B	B B
1026433	METAL WORK S.P.A.	07	F F	F 15 B
1044632	METALSISTEM S.P.A.	07	A A	B B
0901100	METO INTERNATIONAL G.M.B.H.	07	G G	G 08 B
0997270	IDEM.	07	B B	B B
1344600	MEYER YVONNE	07	B B	B B
1110000	MGI	07	B B	B B
1215232	MICHELIN RECHERCHE ET TECHNIQUE (S.A.)	07	C C	C 08 L B 60 C
1284875	IDEM.	07	B B	C 08 L B 60 C
1215232	MICHELIN (SOC. DE TECHNOLOGIE)	07	C C	C 08 L B 60 C
1284875	IDEM.	07	B B	C 08 L B 60 C
1047334	MIELE & CIE. K.G.	07	E A	I I
1433931	MILESTONE S.R.L.	07	C C	B 01 D
0748278	MILLIKEN & CY	07	B B	C 09 J D 06 N
1196494	MINERALS TECHNOLOGIES INC.	07	C C	C 09 C C 08 L
1183513	MINKON SAMPLER-TECHNIK G.M.B.H.	07	G G	O 1 N
1198746	PROBENNAHME AUS METALLSCHMELZEN			
0825851	MINTZ YOSEF	07	G A	08 G K K
1174066	MIRAVANT MEDICAL TECHNOLOGIES	07	A A	47 K K
1001044	MISSEL G.M.B.H. & CO. (E.)	07	A C	22 C C C C
1001045	MITSUBISHI HEAVY INDUSTRIES LTD	07	C C	22 C C C C
1002379	IDEM.	07	C C	07 A 61 K
1006364	MITSUBISHI PHARMA CORP.	07	C C	01 M N
1148331	MITSUI & CO. LTD	07	F F	D D
1126111	MODINE MFG CY	07	F F	28 F
1274335	MOLITOR PATENT G.M.B.H.	07	E E	05 C C C C
1255805	MOMMAERTS MAURICE YVES	07	A C	61 B B
1093395	MONTAN TECHNOLOGIE G.M.B.H. (DEUTSCHE)	07	C C	10 K K
1093395	MOTOREN WERKE A.G. (BAYERISCHE)	07	B B	60 K K
1093395	IDEM.	07	G G	01 F F
1256521	MOTOROLA LTD	07	H H	04 L
1256521	IDEM.	07	H H	04 B B
1256521	MSSA	07	C C	22 B B
1125004	MTS TECHNICAL (S.A.)	07	C C	23 F F
1052370	MTU AERO ENGINES G.M.B.H.	07	F F	01 D D
1052370	MULLER BURKHARD	07	A A	44 B B
0968506	MULLER G.M.B.H. & CO. KG (A. UND K.)	07	F F	16 L
1088514	MULLER HUBERT	07	F F	04 F F
1088514	MULLER WERNER	07	E E	04 F F
1201200	MUNSTER HARRY	07	A A	61 C C
0916483	MUNTERS EUROFORM G.M.B.H.	07	F F	02 M C
1110486	MWH-METALLWERK HELMSTADT G.M.B.H.	07	A A	47 C C
1181858	MWS SCHNEIDWERKZEUGE G.M.B.H. & CO. K.G.	07	A A	01 D
N				
0871768	NATIONAL GENETICS INSTITUTE	07	C A	12 P
0968741	NBA TECHNO S.A.R.L.	07	A A	63 B B
1295732	NEEN DESIGN LTD	07	A A	63 B B
0903094	NESTEC (S.A.)	07	A A	47 F F
1133238	NESTLE S.A. (SOC. DES PRODUITS)	07	A A	23 C C
1246548	NEUROPREVENTION SCANDINAVIA A.B.	07	A A	42 F F
1150843	NILPETER A/S	07	E B	41 M
0990864	NIPPON KAYAKU K.K.	07	C C	07 D A 61 K
0983791	NIPPON SANZO CORP.	07	B B	01 F H 01 L
1055662	NIPPON SHOKUBAI CO. LTD	07	C C	07 C C C C
1097946	IDEM.	07	C C	08 F F
1123915	IDEM.	07	C C	07 F F
1200546	IDEM.	07	C C	07 C C C C
0860169	NISSAN CHEMICAL INDUSTRIES LTD	07	A A	61 K K
1251123	IDEM.	07	C C	07 D D
1185503	NITROCHEMIE ASCHAU G.M.B.H.	07	C C	07 C 06 B
1049061	NITTAN CY LTD	07	G G	08 C C C C
1022415	NITTO BOSEKI CO. LTD	07	C C	08 F F
0878852	NITTO DENKO CORP.	07	C C	09 J J
1043373	IDEM.	07	C C	09 C C C C
1044684	IDEM.	07	A A	61 K K
1373154	NOACK HANS-PETER	07	C C	03 C C C C
0968861	NOKIA CORP.	07	H H	04 O N
1328271	NORDZUCKER A.G.	07	H H	12 P
0889644	NORTEL NETWORKS FRANCE	07	H H	04 B B
1265940	NORTEL NETWORKS LTD	07	H H	04 Q
1321220	NOTHELPER G.M.B.H.	07	B B	23 P P
1113987	NOVARA TECHNOLOGY S.R.L.	07	C C	01 B B
0867438	NOVARTIS A.G.	07	C C	07 D D
0937040	IDEM.	07	C C	07 F A 61 K
1290468	NOVATEL INC.	07	G G	01 S S
1294334	NOVOSALUD S.L.	07	A A	61 F F
0983750	NOYER DANIEL	07	A A	61 B B
0854340	NUCLEAIRES (CIE GENERALE DES MATIERES)	07	F F	27 B
1226078	NYTROTEC BEVERAGES LTD	07	B B	65 D B 67 D

T A B L E D E S N O M S D E S B R E V E T E S .
T A B E L D E R N A M E N D E R O C T R O O I H O U D E R S .

NOS. NRS.		LIVR AFL.		INDICES KENTEKENS
O				
1004717	OBLIN JEAN-PIERRE	07	E 04	B
0993792	OCTANORM-VERTRIEBS-GMBH FUR BAUELEMENTE	07	A 47	BB
1164233	IDEM.	07	E 04	BB
0792090	OHMI TADAHIRO	07	H 01	F 16 B
0983791	IDEM.	07	B 01	H 01 L
			C 23	F
0908695	OLIN CORP.	07	F 42	BB
1161393	OLYMPUS DIAGNOSTICA G.M.B.H.	07	B 65	BB
0988025	ONE PASS LLC	07	A 47	B 08 B
1033964	OOMS B.V. (OTTO)	07	B 66	B 60 S
0975317	OREAL (L')	07	A 61	BB
1025839	IDEM.	07	A 61	BB
1038515	IDEM.	07	A 61	BB
1047589	IDEM.	07	A 61	BB
1068566	IDEM.	07	A 61	BB
1199510	IDEM.	07	A 45	DD
1292608	IDEM.	07	A 61	BB
0910353	ORTHO-MCNEIL PHARMACEUTICAL INC.	07	C 07	A 61 K
1344058	ORTHOMOL PHARMAZEUTISCHE VERTRIEBS G.M.B.H.	07	G 01	N
0980338	ORTHOVITA INC.	07	C 01	A 61 L
0774315	OSRAM SYLVANIA INC.	07	B 22	C 22 C
0872875	IDEM.	07	H 01	C 01 G
0882773	OSTENDORF G.M.B.H. & CO. K.G. (J. W.)	07	C 09	J
1000861	OTSUKA KAGAKU K.K.	07	C 08	B 41 M
0953148	OTSUKA PHARMACEUTICAL CO. LTD	07	G 01	B 01 D
1333961	OTV (S.A.)	07	C 02	C 21 D
1150784	OUTOKUMPU STAINLESS A.B.	07	B 21	C 07 C
1349863	OXENO OLEFINCHEMIE G.M.B.H.	07	C 07	C 07 B
1360403	OZDAMAR HASAN BASRI	07	F 02	F 16 H
P				
1200886	PACKAGING TECHNOLOGY HOLDING(S.A.)	07	G 05	D
1123488	PANCIROLI WILLIAM	07	G 01	G 01 D
0988086	PARIENTI RAOUL	07	A 61	F N M
1034237	PATENT HOLDINGS LTD	07	E 10	F
1253009	PATENT MANAGEMENT CO. LTD(JAPAN)	07	B 41	B 32 B
0801807	PATENT-TREUHAND-G.- FUR ELEKTRISCHE GLUHLAMPEN M.B.H.	07	H 01	J
0927429	IDEM.	07	H 01	C 03 C
			B 05	D
0898467	PATHAGON INC.	07	B 05	C C C
1077267	PATHEM(S.A.)	07	A 61	A 61 K
1193317	IDEM.	07	C 21	F D D
1185396	PAULUSSEN WILLI	07	C 21	F D D
0937009	PB EMS	07	B 24	A 61 H
1275178	PC ELECTRIC G.M.B.H.	07	B 66	B 65 D
1312881	PCI INC. (PLURI-CAPITAL)	07	H 01	B 27 K
1161359	PEIKER ANDREAS	07	F 26	B 27 K
1168899	PEIN MEDIZINTECHNIK G.M.B.H. (ANDREAS)	07	B 60	B 26 F
1234861	PELLENC IBERICA S.L.	07	A 61	B 26 F
1187888	PERSTORP A.B.	07	B 07	A 01 D
0756182	PETROLE(INSTITUT FRANCAIS DU)	07	C 08	G
1131389	IDEM.	07	C 01	V G G
1142680	IDEM.	07	G 01	D
0793093	PETROTEST INSTRUMENTS G.M.B.H. & CO. K.G.	07	G 01	N
1225077	PEUGEOT CITROEN AUTOMOBILES	07	B 60	K
1026418	PEUGEOT CITROEN AUTOMOBILES(S.A.)	07	F 16	D D D
1046814	IDEM.	07	F 02	P B B
1099879	IDEM.	07	F 15	B 60 G
1136831	IDEM.	07	B 60	B 60 R
1135331	IDEM.	07	B 60	B 60 N
1184213	IDEM.	07	B 60	B 60 N
1215107	IDEM.	07	B 62	B 60 P
1300053	IDEM.	07	E 05	F
1330640	IDEM.	07	F 01	F 02 D
1333361	IDEM.	07	B 62	D D D
0988706	PEUGEOT (AUTOMOBILES)	07	B 21	B 44 C
0825851	PFIZER HEALTH A.B.	07	A 61	A 61 K
0757685	PFIZER INC.	07	C 07	A 61 K
0841392	IDEM.	07	C 12	A 61 K
1077940	IDEM.	07	C 07	A 61 K
1254112	IDEM.	07	C 07	A 61 K
0939571	PFIZER PRODUCTS INC.	07	A 61	A 61 K
0958282	IDEM.	07	C 07	A 61 K
1088797	IDEM.	07	C 07	A 61 K
1167376	IDEM.	07	C 07	A 61 K
1224179	IDEM.	07	C 07	A 61 K
0964109	PFLIEGER ADRIAN	07	C 04	A 61 K
1007009	PHARMACIA & UPJOHN CY	07	A 61	C 09 K
1067941	PHARMACIA ITALIA S.P.A.	07	A 61	K
0889907	PHARMACIA SPAIN(S.A.)	07	C 07	G 01 N
0934325	PHARMASSET LTD	07	C 07	C 07 H
0960432	PHILIPS ELECTRONICS N.V. (KONINKLIJKE)	07	H 01	F J J
1053356	IDEM.	07	H 01	J J J
1033307	IDEM.	07	G 01	D D D
1229307	PHILIPS INTELLECTUAL PROPERTY & STANDARDS G.M.B.H.	07	G 01	G 01 B
1208322	PHOENIX A.G.	07	F 16	L
0952523	PHOENIX CONTACT G.M.B.H. & CO. K.G.	07	G 06	F

T A B L E D E S N O M S D E S B R E V E T E S .
T A B E L D E R N A M E N D E R O C T R O O I H O U D E R S .

NOS. NRS.		LIVR AFL.			INDICES KENTEKENS
13623398	PICHLER ALOIS	07	H	02	G N H 01 B
07759110	PII PIPETRONIX G.M.B.H.	07	G	01	N N
10468556	IDEM.	07	F	16	L L B 08 B
12050522	PILZ G.M.B.H. & CO.	07	H	04	L L P
12489338	IDEM.	07	F	16	L P
09330355	PIRELLI & C AMBIENTE S.P.A.	07	C	10	L L P
12333372	PIRELLI PNEUMATICI S.P.A.	07	B	60	C C C
12688868	PLANSEE A.G.	07	E	22	C C
11430669	PLASSER BAHNBAUMASCHINEN- INDUSTRIEGESELLSCHAFT M.B.H. (FRANZ)	07	E	01	B B
0798520	POLAR TECHNOLOGIES INTERNATIONAL PTY LTD	07	F	25	C C
1117727	POLICELLO GEORGE A.	07	C	08	G G
1140635	POLY-CLIP SYSTEM G.M.B.H. & CO. K.G.	07	B	65	C C C
1092343	POPPELMANN HOLDING G.M.B.H. & CO. K.G.	07	A	01	G G B 29 C
1204485	PPG INDUSTRIES OHIO INC.	07	B	05	D D B 26 B
0857192	PRC-DESOTO INTERNATIONAL INC.	07	C	08	K K C 08 L C 03 C
0935607	PRESIDENT AND FELLOWS OF HARVARD COLLEGE (THE)	07	C	07	K K
1214936	PROBIODRUG A.G.	07	A	61	K K A 61 P
1215207	IDEM.	07	C	07	D D A 61 P
1372689	PROCORDE G.M.B.H.	07	A	61	K K A 61 P
0927183	PROCTER & GAMBLE CY (THE)	07	C	07	D D A 61 K
1047336	IDEM.	07	A	61	F F B 26 F
1131339	IDEM.	07	C	11	D D
1150912	IDEM.	07	B	65	H H
1334096	PROM LTD	07	C	07	D D
1045181	PROMAT AIR (S.A.)	07	F	16	K K
1358464	PROMECON PROZESS- UND MESSTECHNIK CONRADS G.M.B.H.	07	G	01	N N C 01 B F 27 D
1179056	PROMEGA CORP.	07	C	12	N N B 01 J
1179057	IDEM.	07	C	12	N N B 01 J C 07 H
1129129	PROTOL POWDER COATINGS LTD	07	C	08	J J
Q					
1133769	QUADRANT ENGINEERING INC.	07	G	11	B B
R					
0672378	RAAB HANS UMWELTSTUFTUNG	07	A	47	L L
1337625	RADER WILLIAM	07	C	12	N N
1055482	RAFFONI GIUSEPPE	07	B	23	P P B 21 D E 06 B
1207894	RAJGARHIA ASHOK	07	B	27	M M A 61 P
0901670	RATP (REGIE AUTONOME DES TRANSPORTS PARISIENS)	07	A	61	K K
1254809	RAYMOND & CIE (A.)	07	G	06	K K B 60 P B 61 D
1213134	REALISATIONS INDUSTRIELLES (BUREAU D'ETUDES TECHNIQUES ET DE)	07	B	60	R R B 30 B
0760598	REGEN BIOLOGICS INC.	07	A	01	N N A 61 B A 61 F
1154991	REGENTS OF THE UNIVERSITY OF CALIFORNIA (THE)	07	A	61	P P G 01 N
1146276	REHAU A.G. + CO.	07	C	07	C C
1325507	REINHAUSEN G.M.B.H. (MASCHINENFABRIK)	07	F	16	L L
1034918	REINHOLD MASCHINEN- UND GERATEBAU G.M.B.H. (KLAUS)	07	H	01	H H B 31 B
1106473	RENAULT VEHICULES INDUSTRIELS	07	B	62	D D
1337625	RENNEBECK KLAUS	07	C	12	N N C 07 D C 07 C
1077694	RENOVIS INC.	07	A	61	K K A 61 P
0635030	RESEARCH DEVELOPMENT FOUNDATION	07	C	07	K K A 61 K
0752884	IDEM.	07	A	61	K K A 61 P
0839911	RESEARCH FOUNDATION FOR MICROBIAL DISEASES OF OSAKA UNIVERSITY (THE)	07	C	12	N N C 12 Q C 07 K
1207131	RESTAURANT TECHNOLOGY INC.	07	A	61	K K B 65 G G 07 F
1134138	REVIMAC S.R.L.	07	B	67	D D B 65 G
0966207	RHODIA CHIMIE	07	C	03	B B A 61 K C 01 B
1049456	IDEM.	07	A	23	K K
1235836	IDEM.	07	A	61	K K C 08 G B 01 J
0954974	RHODIA INC.	07	C	07	F F
1068882	RIEBER G.M.B.H. & CO. K.G.	07	A	21	D D B 65 D
1022912	RIENER KARL STEFAN	07	A	47	J J F 24 B
1202690	RIESINGER BIRGIT	07	F	23	B B
0879663	RIETER AUTOMATIK G.M.B.H.	07	A	61	F F B 05 B B 01 J
1274761	IDEM.	07	B	23	C C C 08 J
1056407	RIGAL SYLVAIN	07	C	08	B B C 08 J
0941311	ROCHE DIAGNOSTICS G.M.B.H.	07	A	61	B B N N C 12 P A 61 K
0872244	ROCHER (LABORATOIRES DE BIOLOGIE VEGETALE YVES)	07	C	07	K K A 61 P
1209994	RODER PETER	07	A	61	K K
1278444	ROLLAND JACKY	07	A	47	C C J J
1178943	ROLLS-ROYCE A.B.	07	A	47	C C H H
1004354	ROQUETTE FRERES	07	B	63	F F
1052289	IDEM.	07	B	01	F F
1157980	IDEM.	07	C	12	P P
1242357	IDEM.	07	C	07	C C
1050251	ROSSLE & WANNER G.M.B.H.	07	C	07	C C
0863270	ROTH PAUL J.	07	A	47	C C C 04
0922870	ROTHE ERDE G.M.B.H.	07	E	04	F F
0872610	ROTO FRANK A.G.	07	F	16	C C C
1191140	ROWENTA WERKE G.M.B.H.	07	E	04	F F E 05 F
1005593	ROXBURY LTD	07	D	06	F F F 22 B
137113		07	E	02	D D
2004707					

TABLE DES NOMS DES BREVETES .
TABEL DER NAMEN DER OCTROOIHOUDEERS .

NOS. NRS.		LIVR AFL.				INDICES KENTEKENS
1108656	RPC BRAMLAGE G.M.B.H.	07	B	65	D	
1338417	RSD TECHNIK G.M.B.H.	07	B	41	F	B 41 C
0996109	RUSSELL FINEX LTD	07	G	10	K	B 07 B
S						
0954540	SABIC POLYETHYLENES B.V.	07	C	08	F	C 07 F
0954540	SABIC POLYPROPYLENES B.V.	07	C	08	F	C 07 F
1222214	IDEM.	07	C	08	F	
0890934	SAGEM(S.A.)	07	H	08	G	
10301176	IDEM.	07	H	08	G	
11300534	IDEM.	07	H	06	K	
1206503	SAINTE-GOBAIN CERAMICS & PLASTICS INC.	07	C	09	K	B 24 D
1109140	SAINTE-GOBAIN CORP.	07				
1194288	SAINTE-GOBAIN GLASS FRANCE	07	G	08	B	
0915811	IDEM.	07	B	32	B	F 41 H C 03 C
1027500	SAINTE-GOBAIN ISOVER	07	C	03	B	
0930323	IDEM.	07	E	04	B	
	SAINTE-GOBAIN PERFORMANCE PLASTICS	07	C	08	G	C 08 J
	CHAINED					
1353883	SAINTE-GOBAIN VETROTEX FRANCE(S.A.)	07	C	03	C	
0995363	SALOMON(S.A.)	07	A	43	B	
1050787	SALTON INC	07	G	05	D	A 47 J
1230613	SANOFI-SYNTHELABO	07	C	07	D	A 61 K A 61 P
1230613	IDEM.	07	C	07	D	A 61 K A 61 P
1242404	IDEM.	07	C	07	D	A 61 K A 61 P
1317199	SARA LEE/DE N.V.	07	A	47	J	
0928650	SARG RESEARCH ASSOCIATES LTD	07	B	21	J	
1201854	SAS THIRIET	07	E	05	B	
1047355	SATELEC(S.A.)	07	A	61	C	
1120283	SAUER G.M.B.H. & CO. WALZENFABRIK K.G.(PAUL)	07	B	41	N	B 41 F
1159476	SCA HYGIENE PRODUCTS A.B.	07	D	04	H	A 44 B
1267787	IDEM.	07	A	61	F	
1195503	SCA HYGIENE PRODUCTS ZEIST B.V.	07	C	08	B	
0883333	SCARISTA LTD	07	C	07	D	A 61 K C 07 C
0883333	IDEM.	07	C	07	D	A 61 K
1145969	SCHAFFER G.M.B.H.(FRITZ)	07	B	65	D	
1327710	SCHAPPE(S.A.)	07	D	02	G	
1337625	SCHELLER ALBERT	07	C	12	N	
1143785	SCHERER GUNTHER	07	A	01	H	A 01 H
0993333	SCHERING A.G.	07	A	61	L	
1333333	SCHUCH G.M.B.H.	07	B	01	D	
1200333	SCHIRM A.G.	07	A	01	Z	
1096666	SCHLEUNIGER HOLDING A.G.	07	H	02	G	
1289396	SCHLIENGER INVESTISSEMENTS(GERARD)	07	A	47	J	
1372659	SCHMALZ HANS-GUNTHER	07	A	61	K	A 61 P
1113855	SCHOTT GLAS	07	C	03	C	
1373355	IDEM.	07	C	03	C	
1167073	SCHOTT VTF (S.P.R.L.)	07	B	44	F	B 32 B B 44 F
1078587	SCHRADER MARGARETE	07	A	47	D	B 60 N B
1184527	SCHULTE JOHANNES	07	E	04	F	F 16 B
1087890	SCHUR PACKAGING SYSTEMS A/S	07	B	65	B	
1062890	SCHUTZ G.M.B.H.(OTTER)	07	A	43	B	
1345979	SCHWARZ PHARMA A.G.	07	C	08	G	
1156774	SCHWARZKOPF & HENKEL G.M.B.H. & CO. K.G.(HANS)	07	A	61	K	
1204848	SCI-WORX G.M.B.H.	07	G	01	F	
0984731	SCIENT'X	07	A	61	L	
1192305	IDEM.	07	A	61	L	
0774466	SCRIPPS RESEARCH INSTITUTE(THE)	07	C	07	D	C 07 B
1132407	SE TYLOSE G.M.B.H. & CO. K.G.	07	C	08	B	
1052250	SEARLE & CO.(G.D.)	07	C	07	D	C 07 D A 61 K
1122245	IDEM.	07	C	07	D	A 61 K A 61 P
0932402	SEARLE LLC(G.D.)	07	A	61	K	A 61 P
1329816	SEB(S.A.)	07	A	47	L	
1241923	IDEM.	07	H	05	B	
1273844	IDEM.	07	A	47	J	
1322210	IDEM.	07	A	47	J	
1385410	IDEM.	07	A	47	J	
1049590	SECURENCY PTY. LTD	07	B	44	F	B 41 M B 42 D
0971749	SEIKAGAKU CORP.	07	A	61	L	
0831821	SEPRACOR INC.	07	A	61	K	A 61 P
1095940	SERVIER(LES LABORATOIRES)	07	C	07	D	C 07 H A 61 K
1354873	IDEM.	07	C	07	D	A 61 K A 61 P
1276707	SHELL INTERNATIONALE RESEARCH MAATSCHAPPIJ B.V.	07	C	07	B	C 07 C
1326706	IDEM.	07	B	01	J	C 07 D F 28 F
1051906	SHIMANO INC.	07	A	01	K	
1188373	SHIMANO SINGAPORE PTE. LTD	07	A	01	K	
1220698	SHL MEDICAL A.B.	07	A	61	M	
1173383	SIDEL	07	B	67	C	B 65 B
1216136	IDEM.	07	B	29	C	
0929704	SIEMENS A.G.	07	H	04	J	H 04 J
0929704	IDEM.	07	C	08	G	
1085735	IDEM.	07	H	04	M	H 04 Q
1210510	IDEM.	07	F	02	M	
1252571	IDEM.	07	G	06	F	B 61 L
1252572	IDEM.	07	G	06	F	B 61 L
1344169	IDEM.	07	B	61	B	
1348492	IDEM.	07	B	07	B	C 10 B
0726548	SIEMENS BUILDING TECHNOLOGIES A.G.	07	H	08	B	
1229670	SIEMENS MOBILE COMMUNICATIONS S.P.A.	07	G	04	B	
1197739	SIEMENS SGP VERKEHRSTECHNIK G.M.B.H.	07	G	01	M	B 61 F

T A B L E D E S N O M S D E S B R E V E T E S .
T A B E L D E R N A M E N D E R O C T R O O I H O U D E R S .

NOS. NRS.		LIVR AFL.			INDICES KENTEKENS
1082478	TEXTILMA A.G.	07	D	03	D
1210478	THAL HERMANN	07	D	07	B
1036013	THEA (LABORATOIRES)	07	B	65	D
1235803	THERAVANCE INC.	07	C	07	D
1351786	THYSSEN KRUPP STEEL A.G.	07	B	22	D
1122113	TI AUTOMOTIVE TECHNOLOGY CENTER G.M.B.H.	07	B	60	K
0838293	TICONA G.M.B.H.	07	B	23	B
1210025	TILSE RAINER	07	A	61	C
1004247	TOBACCO (GERMANY) G.M.B.H. (BRITISH-AMERICAN)	07	A	24	B
0788863	TOOL WORKS INC. (ILLINOIS)	07	B	25	C
0955425	IDEM.	07	E	04	D
1000070	IDEM.	07	B	25	B
0818595	TORMATIC G.M.B.H.	07	E	05	B
0874880	TOTALFINAELF FRANCE	07	C	10	G
0893690	TOXI-TEST N.V.	07	G	01	N
1301148	TRANSYSTEME (S.A.)	07	A	61	F
1107857	TREOFAN GERMANY G.M.B.H. & CO. K.G.	07	B	29	C
0672522	TRESPAPHAN G.M.B.H. & CO. K.G.	07	B	32	B
0672523	IDEM.	07	B	32	B
1281657	TRIKON ENGINEERING G.M.B.H.	07	B	66	C
1053692	TRIUMPH INTERNATIONAL A.G.	07	A	41	C
1219760	TROCELLEN G.M.B.H.	07	E	04	F
1205268	TRUMPF G.M.B.H. & CO.	07	B	21	D
1130145	TSUDAKOMA KOGYO K.K.	07	D	03	D
1143053	IDEM.	07	D	03	D
1283730	TUTOGEN MEDICAL G.M.B.H.	07	A	61	L
U					
1275111	UNAXIS TRADING A.G.	07	G	11	B
1008645	UNILEVER N.V.	07	C	11	D
1218482	IDEM.	07	C	11	D
1045094	UNILUX A.G.	07	E	05	C
1045094	IDEM.	07	E	05	C
1205261	UNITED WIRE LTD	07	B	07	B
1099473	UNIVATION TECHNOLOGIES LLC	07	B	01	J
1244718	IDEM.	07	C	08	F
1263429	UNIVERSITAIR MEDISCH CENTRUM UTRECHT	07	A	61	K
1372659	UNIVERSITÄTSKLINIKUM CHARITE MEDINISCHE FAKULTÄT DER HUMBOLDT-UNIVERSITÄT ZU BERLIN	07	A	61	K
1439218	UNIVERSITE DE LA REUNION LABORATOIRE DE CHIMIE DES SUBSTANCES NATURELLES ET DES SCIENCES DES ALIMENTS	07	C	11	B
1263429	UNIVERSITEIT UTRECHT	07	A	61	K
0948604	UNIVERSITY MEDICAL CENTER (NEW YORK)	07	C	12	N
0998845	USINES CLAAS FRANCE	07	A	01	F
1080627	IDEM.	07	A	01	F
1351786	USINOR	07	B	22	D
1110489	USM HOLDING A.G.	07	A	47	F
V					
1039126	VA TECH HYDRO G.M.B.H. & CO.	07	F	03	B
1185396	VAASEN EUGEN	07	B	24	B
1056929	VADING MOTOR A/S	07	F	01	C
1157601	VAKUTEK GULLETECHNIK G.M.B.H.	07	A	01	C
1248498	VALEO VISION	07	H	05	B
1059904	VALLOUREC COMPOSANTS AUTOMOBILES VITRY	07	A	61	F
1183969	VAN EGMOND TECHNISCHE HANDELSONDERNEMING B.V.	07	A	47	F
1228731	VAN RATINGEN N.V.	07	A	47	J
1062409	VAST POWER PORTFOLIO LLC	07	F	01	K
1279204	VECTOR INDUSTRIES FRANCE	07	H	01	O
0943902	VEGA GRIESHABER K.G.	07	G	01	F
1179377	VEITSCHE-RADEX G.M.B.H. & CO.	07	B	22	D
0969151	VERDONCK ALBERT	07	E	02	B
0930807	VERRES INDUSTRIELS (S.A.)	07	H	05	B
1004717	VERTICAL BLOC	07	E	04	B
1150751	VIDAL JEAN-PAUL	07	A	63	F
1356533	VISSMANN WERKE G.M.B.H. & CO.	07	H	01	M
1264025	VLIESTEC A.G.	07	D	04	H
1214042	VOCO G.M.B.H.	07	A	61	K
1351786	VOEST ALPINE INDUSTRIEANLAGENBAU G.M.B.H.	07	B	22	D
1292499	VÖGEL & NOOT MEISSNER	07	B	65	D
1116816	METALLVERPACKUNGEN G.M.B.H.	07	D	21	B
1013487	VOITH PAPER PATENT G.M.B.H.	07	B	60	H
1201169	VOLKSWAGEN A.G.	07	D	21	B
1251204	VORWERK & CO. INTERHOLDING G.M.B.H.	07	A	47	J
1107398	VOSSLOH INFRASTRUCTURE SERVICES	07	E	01	B
	VOSSLOH-SCHWABE ELEKTRONIK G.M.B.H.	07	H	01	R
W					
1347785	WACHAUF GERHARD	07	A	61	L
1033389	WACKER-CHEMIE G.M.B.H.	07	C	08	L
1108774	WADA RESEARCH LABORATORIES K.K.	07	C	10	B
1152150	WAGNER G.M.B.H. (J.)	07	F	04	B
1132146	WALBUSCH (WALTER BUSCH G.M.B.H. & CO.)	07	A	41	B
1357926	WALTHER SCHOENENBERGER PFLANZENSAFTWERK G.M.B.H. & CO. K.G.	07	A	61	K
1208029	WANZL METALLWARENFABRIK G.M.B.H.	07	B	62	B
1180094	WARNER-LAMBERT CY	07	C	07	C

T A B L E D E S N O M S D E S B R E V E T E S .
T A B E L D E R N A M E N D E R O C T R O O I H O U D E R S .

NOS. NRS.		LIVR AFL.	INDICES KENTEKENS					
1077692	WARNER-LAMBERT CY LLC	07	A	61	K			
11117736	IDEM.	07	C	08	LL	C 09 D	A 61 K	
0730601	WASHINGTON UNIVERSITY	07	C	07	HS	A 61 K	A 61 P	
1044859	WASHTEC HOLDING G.M.B.H.	07	B	60				
1136829	WATTECO	07	G	01	RO			
08717688	WAYNE CANCER INSTITUTE (JOHN)	07	C	12	QJ	C 12 P		
12026588	WEBER-STEPHEN PRODUCTS CO.	07	A	47	JJ			
1113525	WEIDMULLER INTERFACE G.M.B.H. & CO.	07	H	01	RR			
1127483	WEIGERT G.M.B.H. & CO. K.G. (CHEMISCHE FABRIK)	07	A	01	J			
1208360	WEIGHWELL ENGINEERING LTD	07	G	01	G			
11173373	WELLA A.G.	07	A	61	KB			
1328380	IDEM.	07	B	26	BB			
0984774	WEST PHARMACEUTICAL SERVICES DRUG DELIVERY & CLINICAL REREARCH CENTRE LTD	07	A	61	K			
1344629	WESTAG & GETALIT A.G.	07	B	29	C	B 27 G	B 27 D	
1365925	WHD ELEKTRONISCHE PRUFTECHNIK G.M.B.H.	07	B	27	NN			
11348950	WIELAND ELECTRIC G.M.B.H.	07	H	01	RR			
1132553	WINKHAUS G.M.B.H. & CO. K.G. (AUG.)	07	E	05	BB			
1293626	IDEM.	07	E	05	CC			
1212184	WITTMANN KUNSTSTOFFGERATE G.M.B.H.	07	B	29	CC			
0864284	WMF WURTTEMBERGISCHE METALLWARENFABRIK A.G.	07	A	47	J			
1381775	WOBLEN ALOYS	07	F	03	D			
0878674	WOLF G.M.B.H.	07	F	24	HH			
0830920	WURTH G.M.B.H. & CO. K.G. (ADOLF)	07	B	25	CC			
0931627	IDEM.	07	B	25	CC	F 42 B		
0981948	WUSTER HEINRICH	07	A	01	GG	E 01 C		
0956024	WYETH	07	A	61	KK	A 61 P		
1210350	IDEM.	07	C	07	DD	C 08 G	A 61 K	
1144368	WYETH HOLDINGS CORP.	07	C	07	CC			
1144369	IDEM.	07	C	07	CC			
1147080	IDEM.	07	C	07	C	C 07 D		9 9
	X							
0755282	XYLOG CORP.	07	A	61	M			
	Y							
1150916	YALE INDUSTRIAL PRODUCTS G.M.B.H.	07	B	66	D			
1016507	YOSHIDA METAL INDUSTRY CO. LTD	07	B	26	B			
	Z							
1301263	ZANDER AUFBEREITUNGSTECHNIK G.M.B.H. & CO. K.G.	07	B	01	D			
1316833	ZEISS JENA G.M.B.H. (CARL)	07	G	02	B			
1324095	IDEM.	07	G	02	BB			
1323145	ZIESING MARCUS	07	G	08	BB			
1206327	ZIMMER A.G.	07	B	08	B			
1250106	ZIRKEL CHRISTOPH	07	A	61	CC			
0920509	ZLB BEHRING A.G.	07	C	12	NN	C 07 K	A 61 K	
1251902	ZOUCAS KIRURGGKONSULT A.B.	07	G	01	NN	A 61 K	A 61 L	
	3							
1360245	3M ESPE A.G.	07	C	09	D	A 61 K		

**TABLE DES NUMEROS
ET DES CLASSIFICATIONS
DES BREVETS BELGES**

**TABEL VAN DE NUMMERS
EN DE CLASSIFICATIES
VAN DE BELGISCHE OCTROOIEN**

**TAFEL DER NUMMERN
UND DER KLASSIFIKATIONEN
DER BELGISCHEN PATENTE**

**CHART OF NUMBERS
AND CLASSIFICATIONS
OF BELGIAN PATENTS**

T A B L E D E S N U M E R O S
 DES BREVETS PUBLIES DANS LA PRESENTE
 LIVRAISON, AVEC RENVOI AUX INDICES
 DU SYSTEME, DE CLASSIFICATION UTILISE.

T A B E L D E R N U M M E R S
 DER OCTROOIEN GEPUBLICEERD IN DEZE
 AFLEVERING, MET VERWIJZING NAAR DE
 TEKENS VAN HET CLASSIFICATIESYSTEEM.

1014937A3	B	65	D
1014938A4	C	12	M
	C	07	N
	C	12	O
	G	01	X
	F	28	D
1014939A5	F	28	D
1014940A3	B	62	H
1014941A3	A	23	F
1014942A5	F	04	F
1014943A3	F	05	C
	F	55	U
1014944A3	G	21	C
	G	00	G
	F	21	B
1014945A3	F	21	B
1014946A3	C	08	K
1014947A3	F	05	W
1014948A3	A	46	U
1014949A3	C	12	Z
	C	12	O
	C	03	O
1014950A3	D	03	D
1014951A4	F	41	B
1014952A3	B	01	C
	C	07	C
	C	08	G
1014953A3	B	02	F
	B	01	C
	C	12	Z
1014954A7	F	01	F
	F	08	R
	G	01	G
1014955A3	H	01	R
1014956A6	C	01	C
1014957A5	C	09	C
1014958A6	A	45	C
1014959A7	A	47	G
1014960A3	F	04	W
1014961A3	B	21	D
1014962A6	A	47	F
1014963A6	A	01	K
1014964A5	G	08	B
	G	10	G
1014965A4	C	07	C
1014966A3	C	07	F
	C	07	C
1014967A6	B	60	D
1014968A3	F	04	D
	F	04	B
1014969A4	A	45	U
1014970A6	F	04	W
	F	04	B
1014971A3	G	01	C
	G	06	C
	B	21	B
	A	45	U
1014972A7	A	45	U
1014973A3	G	01	Z
	G	01	M
1014974A6	A	01	G
1014975A6	G	02	C
1014976A3	A	61	K
	A	61	C
	A	61	U
	G	02	C
1014977A6	G	02	F
1014978A6	G	06	C
1014979A3	A	47	F
1014980A6	G	06	F
1014981A3	B	65	U
	B	65	U
	B	65	U
1014982A5	B	65	D
1014983A3	B	61	D
1014984A3	B	63	C
	B	63	C
	B	63	C
1014985A7	B	55	W
1014986A4	F	45	F
1014987A6	C	11	D
1014988A7	F	04	B

**TABLE DES NUMEROS
ET DES CLASSIFICATIONS
DES BREVETS EUROPEENS**

**TABEL VAN DE NUMMERS
EN DE CLASSIFICATIES
VAN DE EUROPESE OCTROOIEN**

**TAFEL DER NUMMERN
UND DER KLASSIFIKATIONEN
DER EUROPÄISCHEN PATENTE**

**CHART OF NUMBERS
AND CLASSIFICATIONS
OF EUROPEAN PATENTS**

T A B L E D E S N U M E R O S
DES BREVETS PUBLIES DANS LA PRESENTE
LIVRAISON, AVEC RENVOI AUX INDICES
DU SYSTEME DE CLASSIFICATION UTILISE.

T A B E L D E R N U M M E R S
DER OCTROOIEN GEPUBLICEERD IN DEZE
AFLEVERING, MET VERWIJZING NAAR DE
TEKENEN VAN HET CLASSIFICATIESYSTEEM.

0516360	CC08	0795759	G01	0873327	C07	0930301	C07
0551684	CC00	0796327	F41	0874606	A61	323	CC00
0631669	CC00	0798520	FC1	0876446	CC10	353	CC00
0635030	CC00	0801807	HC01	0878527	CC09	807	CC00
0640431	CC00	0805315	FC08	0879657	CC24	931	CC00
0643775	CC00	0806651	FC04	0881950	CC21	627	CC00
0667598	CC00	0813832	GA01	0882773	CC23	2402	CC00
0668326	CC00	0815224	AF16	0885455	CC09	487	CC00
350	CC00	0816781	CC07	0889882	CC05	325	CC00
	CC00	0818595	FE05	907	CC07	607	CC00
	CC00	081975	EA01	0890934	CC01	933	CC00
	CC00	0820479	AA61	0893366	CC08	7009	CC00
0672378	CC00	0821512	CC00	0894889	CC01	040	CC00
522	CC00	0823895	CC09	0895687	CC04	456	CC00
	CC00	897	CC04	0898443	CC11	335	CC00
0673129	CC00	0824549	CC07	0900050	CC11	501	CC00
0681788	CC00	588	CC01	102	CC11	604	CC00
0705833	CC00	0825261	CC08	0901100	CC06	939	CC00
0711835	CC00	851	CC12	670	CC08	135	CC00
	CC00	0830920	CC12	0903094	CC06	458	CC00
0719332	CC00	0831114	CC12	0904118	CC47	311	CC00
	CC00	821	CC11	196	CC61	1311	CC00
	CC00	0832140	CC08	956	CC22	311	CC00
485	CC00	618	CC06	0905157	CC05	329	CC00
0722654	CC00	989	CC04	498	CC08	826	CC00
0728214	CC00	0838293	CC04	0906761	CC09	902	CC00
	CC00	842	CC11	0907373	CC23	273	CC00
0730601	CC00	0839911	CC03	0908695	CC42	283	CC00
0732084	CC00	0841392	CC08	789	CC09	481	CC00
0740439	CC00	0845479	CC12	0909763	CC07	108	CC00
0745606	CC00	0846445	CC12	0910353	CC61	444	CC00
0746979	CC00	0848249	CC07	0911043	CC11	537	CC00
0748278	CC00	0851075	CC01	0912725	CC03	358	CC00
0751227	CC00	0852154	CC04	0913410	CC07	604	CC00
0752884	CC00	0854340	CC01	0914866	CC08	655	CC00
0755282	CC00	0855962	CC05	975	CC00	657	CC00
0756182	CC00	0856146	CC00	0915446	CC22	774	CC00
0757685	CC00	0857192	CC04	0916836	CC08	1016	CC00
0760598	CC00	488	CC03	998	CC03	191	CC00
0768720	CC00	0860169	CC07	0918009	CC33	361	CC00
0769369	CC00	0861073	CC09	127	CC03	502	CC00
0771077	CC00	0863270	CC09	519	CC06	523	CC00
0774315	CC00	856	CC11	0919814	CC11	148	CC00
	CC00	0864284	CC00	0920509	CC01	379	CC00
464	CC00	0865765	CC01	974	CC60	540	CC00
0775314	CC00	799	CC07	0921704	CC07	652	CC00
	CC00	0867438	CC07	0922870	CC61	974	CC00
0779074	CC00	0868927	CC07	0924053	CC04	425	CC00
0788348	CC00	0871768	CC01	0925789	CC16	446	CC00
0790273	CC00	0872244	CC12	0926106	CC05	6024	CC00
0792090	CC00	501	CC04	0927183	CC11	879	CC00
	CC00	610	CC01	429	CC04	282	CC00
740	CC00	0873327	CC07	0928198	CC07	845	CC00
0793093	CC00		CC01	304	CC01	016	CC00
0794746	CC00		CC05	322	CC01	043	CC00
0795629	CC00		CC07	650	CC05	123	CC00
	CC00		CC01	951	CC07	811	CC00
	CC00		CC07	186	CC07	111	CC00
	CC00		CC01	007	CC07	225	CC00
	CC00		CC01		CC07	233	CC00
	CC00		CC01		CC07	333	CC00
	CC00		CC01		CC07	379	CC00
	CC00		CC01		CC07	448	CC00
	CC00		CC01		CC07	502	CC00
	CC00		CC01		CC07	523	CC00
	CC00		CC01		CC07	579	CC00
	CC00		CC01		CC07	657	CC00
	CC00		CC01		CC07	774	CC00
	CC00		CC01		CC07	1016	CC00
	CC00		CC01		CC07	137	CC00
	CC00		CC01		CC07	191	CC00
	CC00		CC01		CC07	361	CC00
	CC00		CC01		CC07	502	CC00
	CC00		CC01		CC07	523	CC00
	CC00		CC01		CC07	148	CC00
	CC00		CC01		CC07	379	CC00
	CC00		CC01		CC07	657	CC00
	CC00		CC01		CC07	774	CC00
	CC00		CC01		CC07	1016	CC00
	CC00		CC01		CC07	137	CC00
	CC00		CC01		CC07	191	CC00
	CC00		CC01		CC07	361	CC00
	CC00		CC01		CC07	502	CC00
	CC00		CC01		CC07	523	CC00
	CC00		CC01		CC07	148	CC00
	CC00		CC01		CC07	379	CC00
	CC00		CC01		CC07	657	CC00
	CC00		CC01		CC07	774	CC00
	CC00		CC01		CC07	1016	CC00
	CC00		CC01		CC07	137	CC00
	CC00		CC01		CC07	191	CC00
	CC00		CC01		CC07	361	CC00
	CC00		CC01		CC07	502	CC00
	CC00		CC01		CC07	523	CC00
	CC00		CC01		CC07	148	CC00
	CC00		CC01		CC07	379	CC00
	CC00		CC01		CC07	657	CC00
	CC00		CC01		CC07	774	CC00
	CC00		CC01		CC07	1016	CC00
	CC00		CC01		CC07	137	CC00
	CC00		CC01		CC07	191	CC00
	CC00		CC01		CC07	361	CC00
	CC00		CC01		CC07	502	CC00
	CC00		CC01		CC07	523	CC00
	CC00		CC01		CC07	148	CC00
	CC00		CC01		CC07	379	CC00
	CC00		CC01		CC07	657	CC00
	CC00		CC01		CC07	774	CC00
	CC00		CC01		CC07	1016	CC00
	CC00		CC01		CC07	137	CC00
	CC00		CC01		CC07	191	CC00
	CC00		CC01		CC07	361	CC00
	CC00		CC01		CC07	502	CC00
	CC00		CC01		CC07	523	CC00
	CC00		CC01		CC07	148	CC00
	CC00		CC01		CC07	379	CC00
	CC00		CC01		CC07	657	CC00
	CC00		CC01		CC07	774	CC00
	CC00		CC01		CC07	1016	CC00
	CC00		CC01		CC07	137	CC00
	CC00		CC01		CC07	191	CC00
	CC00		CC01		CC07	361	CC00
	CC00		CC01		CC07	502	CC00
	CC00		CC01		CC07	523	CC00
	CC00		CC01		CC07	148	CC00
	CC00		CC01		CC07	379	CC00
	CC00		CC01		CC07	657	CC00
	CC00		CC01		CC07	774	CC00
	CC00		CC01		CC07	1016	CC00
	CC00		CC01		CC07	137	CC00
	CC00		CC01		CC07	191	CC00
	CC00		CC01		CC07	361	CC00
	CC00		CC01		CC07	502	CC00
	CC00		CC01		CC07	523	CC00
	CC00		CC01		CC07	148	CC00
	CC00		CC01		CC07	379	CC00
	CC00		CC01		CC07	657	CC00
	CC00		CC01		CC07	774	CC00
	CC00		CC01		CC07	1016	CC00
	CC00		CC01		CC07	137	CC00
	CC00		CC01		CC07	191	CC00
	CC00		CC01		CC07	361	CC00
	CC00		CC01		CC07	502	CC00
	CC00		CC01		CC07	523	CC00
	CC00		CC01		CC07	148	CC00
	CC00		CC01		CC07	379	CC00
	CC00		CC01		CC07	657	CC00
	CC00		CC01		CC07	774	CC00
	CC00		CC01		CC07	1016	CC00
	CC00		CC01		CC07	137	CC00
	CC00		CC01		CC07	191	CC00
	CC00		CC01		CC07	361	CC00
	CC00		CC01		CC07	502	CC00
	CC00		CC01		CC07	523	CC00
	CC00		CC01		CC07	148	CC00
	CC00		CC01		CC07	379	CC00
	CC00		CC01		CC07	657	CC00
	CC00		CC01		CC07	774	CC00
	CC00		CC01		CC07	1016	CC00
	CC00		CC01		CC07	137	CC00
	CC00		CC01		CC07	191	CC00
	CC00		CC01		CC07	361	CC00
	CC00		CC01		CC07	502	CC00
	CC00		CC01		CC07	523	CC00
	CC00		CC01		CC07		

T A B L E D E S N U M E R O S
 DES BREVETS PUBLIES DANS LA PRESENTE
 LIVRAISON , AVEC RENVOI AUX INDICES
 DU SYSTEME DE CLASSIFICATION UTILISE .

T A B E L D E R N U M M E R S
 DER OCTROOIEN GEPUBLICEERD IN DEZE
 AFLEVERING, MET VERWIJZING NAAR DE
 TEKENS VAN HET CLASSIFICATIESYSTEEM.

1194288	C03	1214180	B27	F	1232988	B66	B	1252132	C07
691	44		25		1233034	008		571	006
1195016	HH00	321	07	BK	872	60	CC	572	006
103	04		61	BB	900	62	DD	731	006
1196170	AA66	1215107	61	DD	1234484	60	HH	731	004
494	45		61	PP	618	04	SS	956	004
	55	207	61	FF	764	07	BB	1253009	003
	66	232	07	KK	1235476	01	CC	023	008
1197490	CC00		61	AA	803	02	DD	208	002
739	08	1216136	08	CC		07	BB	1254120	007
	77	474	08	LL		77	FF	809	007
1198634	BB06	474	08	DD	836	01	GG	809	006
746	11	736	01	LL		99	FF		000
1199066	GG66	1217039	04	DD		08	CC	822	001
165	44	0655	08	DD		01	BB	948	002
	55	359	11	DD		99	CC	949	001
1200693	AA22	1218136	07	DD	1236184	1	GG	1255805	007
	00	359	11	DD	626	60	BB	1257328	010
1201886	EE00	482	61	PP	1237417	00	AA	599	003
200	44	310	61	DD		23	BB		007
699	55		61	DD	433	02	AA		006
900	66	311	08	LL	493	43	BB		001
	90	541	11	CC	864	04	AA		001
	00	760	11	EE	998	07	DD	1258504	008
775	00	1220667	04	BB	998	08	CC		009
	99	698	11	AA	637	11	AA		000
1202854	EE44	943	11	AA	1238288	61	CC	536	000
668	55		11	AA	637	11	CC	553	000
1203685	AA44	1221568	12	CC	719	05	BB	1259445	005
338	55	575	12	CC	1239705	05	BB	1260151	005
533	66		12	CC		05	BB	1261844	005
1204323	AA00	1222137	12	CC	1240287	47	CC	1262256	001
340	11	214	12	CC	372	03	DD		001
233	22	642	12	CC	1241923	03	DD	641	001
485	33	1223511	12	CC	1242062	05	CC	1263429	001
	44	512	12	CC	357	07	CC	812	001
555	55		12	CC	404	07	CC		008
1205088	GG00	823	04	FF	765	16	FF	1264025	004
262	44	894	06	HH	768	17	FF	357	001
268	55	899	06	HH	1243187	23	AA	421	004
	66	990	06	HH	236	61	AA	952	000
462	77		06	HH	259	61	AA	1265400	004
474	88	1224067	06	HH	297	61	AA		004
1206200	BB44	179	06	HH	694	63	BB	694	001
320	55	897	06	HH	882	66	BB	1266062	001
323	66		06	HH	1244596	21	BB	857	006
503	77		06	HH	1245418	25	BB	1267603	006
	88	929	06	HH	503	25	BB	787	001
596	99	1225069	06	HH	557	28	BB	1268210	001
982	00	077	06	HH		08	CC	302	005
1207131	GG00	875	07	CC		09	CC	657	008
	11	1226078	07	CC	557	09	CC	833	007
894	22	137	07	CC	890	16	CC		007
1208029	BB66		07	CC	1246548	42	AA		001
322	77	1228837	07	CC	633	23	AA	1269261	003
1209052	CC00	029	07	CC	1247859	23	AA	868	000
168	11	067	07	CC		23	AA	1271698	003
	22		07	CC		23	AA	1272896	001
1210994	AA44		07	CC		23	AA	1273082	004
350	55		07	CC	919	06	EE	1274303	001
	66		07	CC	927	06	EE		002
	77		07	CC	1248498	05	BB	355	001
	88		07	CC	630	05	BB	761	001
386	99		07	CC	776	07	CC		008
	00		07	CC		07	CC		005
478	11	1229307	09	AA	802	16	CC		001
510	22	731	09	AA	928	16	CC	1275111	009
998	33	307	09	AA	1249353	43	BB		001
	44	670	09	AA	814	08	CC	178	001
1211215	FF66	816	09	AA	1250064	03	DD	1276707	007
	77	967	09	AA	065	44	DD		000
346	88	986	09	AA	066	45	DD	1277301	004
1212184	GG00	986	09	AA	106	45	DD	1278444	004
551	11	1230222	09	AA	237	60	BB	635	004
250	22		09	AA	547	16	BB	785	008
1212184	CC00	305	09	AA	1251012	41	BB		000
250	11	047	09	AA	123	41	MM	1279204	001
1213134	CC00	203	09	AA	204	01	EE	356	004
254	22		09	AA	902	01	EE	1280716	007
968	33	249	12	CC		12	AA	752	007
1214042	BB00	977	12	CC	961	11	BB	1281009	007
130	11		12	CC	972	11	BB	657	006
163	22		12	CC		05	DD		006

T A B L E D E S N U M E R O S
 DES BREVETS PUBLIES DANS LA PRESENTE
 LIVRAISON, AVEC RENVOI AUX INDICES
 DU SYSTEME DE CLASSIFICATION UTILISE.

T A B E L D E R N U M M E R S
 DER OCTROOIEN GEPUBLICEERD IN DEZE
 AFLEVERING, MET VERWIJZING NAAR DE
 TEKENS VAN HET CLASSIFICATIESYSTEEM.

1282391	A	61	K	1326706	B	01	J	1361297	C	25	D
595	C	07	C		F	07	D	784	A	01	C
	C	07	C		F	08	F	1362398	H	02	G
715	A	01	N	1327043	F	05	B		H	01	M
	C	12	Z	059	F	01	N	607	A	61	M
1283730	A	12	P	117	G	01	B	1363743	B	05	B
760	A	11	L	397	A	45	C	1365537	H	04	L
789	B	23	O	610	C	03	B	903	H	29	C
	B	00	P	710	C	02	B	925	B	42	D
1284749	A	62	D	1328332	B	01	D	1366112	C	08	K
	A	61	K	364	B	22	D		C	01	B
875	A	61	P	380	B	26	B	1367307	F	16	K
994	B	00	C	1331842	A	01	G	1372379	A	01	K
	C	07	K	1332676	A	01	D	659	A	61	K
1285490	A	00	P	785	B	01	D		A	61	F
1287072	H	02	P		B	64	H	689	A	61	K
	C	08	L	1334019	B	61	H		A	61	P
1289396	A	47	J	096	C	07	D	1373154	C	03	C
679	A	47	K	250	F	04	D	155	C	03	C
704	B	00	U	1335790	F	11	F		B	03	B
	B	33	U	1337388	B	29	C	1374162	G	06	K
734	B	22	D	625	C	12	N	1377452	B	41	F
	B	99	C	701	D	02	G	454	B	41	F
	B	30	C	1338417	D	41	F	455	B	41	F
	B	55	D	531	B	41	F	456	B	41	F
1290053	C	00	G	733	F	55	C	1379344	B	22	J
468	G	00	F	737	F	05	G	1381482	B	22	D
629	G	06	S	1339591	F	60	C	514	B	41	F
1292499	B	65	D		B	61	T	775	B	03	D
	A	47	G	645	B	02	C	1385410	F	47	G
608	C	07	K		B	01	H	689	B	29	C
	A	61	J	1340591	B	24	U	1387775	B	60	C
1293154	A	47	C	1341261	H	11	R	1403108	B	60	C
	B	60	H	691	B	61	R		B	60	C
626	E	05	C	1343602	B	65	H		C	03	C
1299701	H	01	M	1344405	B	23	L	240	C	06	B
916	H	11	L	713	G	01	Z	349	C	09	C
1300533	E	05	F	600	B	23	B	1405712	B	29	C
1301148	A	61	B	629	B	29	G		B	33	K
	A	61	B		B	27	C	1431239	B	67	D
263	C	01	D		B	27	D		B	05	B
1303088	H	04	F	1345821	B	65	D	1432276	H	04	B
1305142	B	11	B	912	C	07	D	1439218	C	01	D
	F	16	B	979	C	08	G		B	01	D
1307586	C	12	O	1346506	H	04	L		B	01	D
	C	00	D		H	04	B		B	01	D
715	G	01	J		H	04	H		B	01	D
1308106	A	45	C	1347785	H	04	H		B	01	D
1309649	C	88	G		A	61	F		B	01	D
	A	66	M	996	A	08	F		B	01	D
1310640	D	06	K		A	03	F		B	01	D
1311105	F	02	M	1348195	C	06	M		B	06	C
	H	44	M	492	G	06	K		B	06	C
203	A	61	O		B	10	B		B	10	C
	A	61	C	1349800	D	06	P		B	10	C
413	B	00	L	451	A	01	K		B	10	C
1312881	C	00	R	625	A	63	H		B	16	C
	F	26	B		A	16	H		B	16	C
1313384	B	27	K	634	B	01	D		B	16	C
1316833	A	44	B		B	22	F		B	16	C
1317199	G	02	B	862	C	07	F		B	16	C
264	A	47	C	863	C	07	B		B	16	C
	A	23	L		C	07	F		B	16	C
	A	11	T		C	07	C		B	16	C
790	H	00	H	1350981	D	06	H		B	16	C
1318403	B	05	K	1350909	E	05	F		B	16	C
404	G	11	B	1351786	E	22	B		B	16	C
735	G	01	Z	849	B	22	D		B	16	C
791	A	46	D	942	B	60	T		B	16	C
842	A	61	K		A	07	D		B	16	C
1320418	A	61	L	1353883	A	61	K		B	16	C
	B	05	C	1354873	A	03	P		B	16	C
1321220	B	65	C		C	07	D		B	16	C
482	B	23	G		C	61	D		B	16	C
	C	08	P	1355527	A	61	P		B	16	C
	C	00	U	1356147	A	01	K		B	16	C
	C	09	D	533	A	04	H		B	16	C
1322210	A	47	C	724	A	01	M		B	16	C
592	A	61	C	1357810	A	23	N		B	16	C
	A	61	C	926	A	61	K		B	16	C
	A	11	P		A	61	P		B	16	C
593	C	00	D	1358464	C	01	N		B	16	C
	C	07	D		G	01	B		B	16	C
981	G	02	D		F	27	D		B	16	C
1323145	G	08	B	1359252	D	21	D		B	16	C
617	B	22	D	852	A	61	F		B	16	C
940	F	11	U		A	09	D		B	16	C
1324095	G	05	B	1360245	A	61	D		B	16	C
941	B	55	H		C	09	D		B	16	C
1325101	C	11	D	397	A	61	B		B	16	C
196	E	02	F	403	F	02	H		B	16	C
507	H	11	H		F	16	H		B	16	C
1326131	G	02	F	512	G	01	F		B	16	C
	H	04	B	1361297	C	25	F		B	16	C

CESSIONS NOTIFIEES AU DEPARTEMENT

Demandes de brevets belges : numéros supérieurs à 8700000 de l'année 1987 à 1999
Demandes de brevets belges : numéros supérieurs à 2000/0000 à partir de l'année 2000
Brevets belges : format des numéros NNN NNN (ex 760 000)
Brevets européens : format des numéros 0 NNN NNN (ex 0 760 000)

OVERDRACHTEN AAN HET DEPARTEMENT BETEKEND

Belgische octrooiaanvragen : nummers hoger dan 8700000 van het jaar 1987 tot 1999
Belgische octrooiaanvragen : nummers hoger dan 2000/0000 vanaf het jaar 2000
Belgische octrooien : grootte van de nummers NNN NNN (vb 760 000)
Europese octrooien : grootte van de nummers 0 NNN NNN (vb 0 760 000)

DEM DEPARTMENT MITGETEILTE ÜBERTRAGUNGEN

Belgische Patentanträge : Höhere Nummern als 8700000 von den Jahren 1987 bis 1999
Belgische Patentanträge : Höhere Nummern als 2000/0000 ab 2000
Belgische Patente : Größe der Nummern NNN NNN (zb 760 000)
Europäische Patente : Größe der Nummern 0 NNN NNN (zb 0 760 000)

TRANSFERTS NOTIFIED TO THE DEPARTMENT

Belgian patents applications : numbers higher than 8700000 from 1987 till 1999
Belgian patents applications : numbers higher than 2000/0000 from 2000
Belgian patents : size of the numbers NNN NNN (ex 760 000)
European patents : size of the numbers 0 NNN NNN (ex 0 760 000)

SESSIONS NOTIFIEES AU DEPARTEMENT
OVERDRACHTEN AAN HET DEPARTEMENT BETEKEND

MEDIN DAVID L.
1008944A5 DU 23 DECEMBRE 1994
TRANSFERE A :
STANTON KAYE
4347 Raytheon
Rd., Oxnard, CA 93033(US)
05 JUILLET 2004

BAYER A.G.
001C/030 DU 08 AOUT 2001
899 564 DU 03 MAI 1984
900 511 DU 06 SEPTEMBRE 1984
TRANSFERE A :
BAYER HEALTHCARE A.G.
D-51368 LEVERKUSEN(DE)
07 JUILLET 2004

S.A. PRODUCTOS ASTECA
1005653A4 DU 05 MARS 1991
TRANSFERE A :
S.A. ASTECA ESTRUCTURAS
Paseo De Los Olmos 5-1
Donostia-San Sebastian(ES)
14 JUILLET 2004

M & W BETON MEYSMANS & CIE N.V.
1015420A5 VAN 19 MAART 2003
OVERGEDRAGEN AAN :
OVERLAAT BEHEER B.V.
Bosscheweg 67A
NL-5151 BB DRUNEN(NL)
19 JULI 2004

VAN GOETHEM STEVEN
1015843A7 VAN 30 DECEMBER 2003
OVERGEDRAGEN AAN :
TRISIXTY B.V.B.A.
Kortrijksesteenweg 154/C
B-9830 SINT-MARTENS-LATEM(BE)
22 JULI 2004

AGREVO UK LTD
097C0065 DU 05 AOUT 1997
TRANSFERE A :
BASF AGRO B.V. ARNHEM NL
WADENSWIL BRANCH
CH-8820 Wädenswil/Au(CH)
28 JUILLET 2004

S.A. AVENTIS CROPSCIENCE
000C/022 DU 04 OCTOBRE 2000
000C/023 DU 04 OCTOBRE 2000
000C/024 DU 04 OCTOBRE 2000
TRANSFERE A :
BASF AGRO B.V. ARNHEM NL
WADENSWIL BRANCH
CH-8820 Wädenswil/Au(CH)
28 JUILLET 2004

COOPER CROUSE-HINDS G.M.B.H.
0 537 651 VAN 10 OKTOBER 1992
0 903 966 DU 18 SEPTEMBRE 1997
0 903 968 DU 18 SEPTEMBRE 1997
1 066 690 DU 16 MARS 1999
1 153 466 DU 16 FEVRIER 2000
TRANSFERE A :
CEAG NOTLICHTSYSTEME G.M.B.H.
Senator-Schwartz-Ring 26
D-59494 SOEST(DE)
02 JULI 2004

AKZO NOBEL N.V.
0 893 121 DU 23 JUIN 1998
TRANSFERE A :
SAVIENT PHARMACEUTICALS INC.
One Tower Center Boulevard
East Brunswick, NJ 08816(US)
05 JUILLET 2004

BP CHEMICALS PLASTEC G.M.B.H.
PCD-POLYMERE G.M.B.H.
0 662 098 DU 18 AOUT 1993
TRANSFERE A :
ETIMEX PRIMARY PACKAGING G.M.B.H.
Martin-Adolff-Strasse 44
D-89165 Dietenheim (DE)
PCD-POLYMERE G.M.B.H.
Danubiastrasse 21-25
A-2323 Schwechat-Mannswörth (AT)
05 JUILLET 2004

BP CHEMICALS PLASTEC G.M.B.H.
BOREALIS A.G.
0 757 703 DU 08 AVRIL 1995
0 890 517 DU 06 JUIN 1998
TRANSFERE A :
ETIMEX PRIMARY PACKAGING G.M.B.H.
Martin-Adolff-Strasse 44
D-89165 Dietenheim (DE)
BOREALIS A.G.
Danubiastrasse 21-25
2323 Schwechat-Mannswörth (AT)
05 JUILLET 2004

DEGUSSA A.G.
0 726 092 DU 18 JANVIER 1996
TRANSFERE A :
REILLY INDUSTRIES INC.
300 N. Meridian St. Ste. 1500
Indianapolis IN 45204(US)
05 JUILLET 2004

FASTER S.R.L.
0 686 801 DU 27 MAI 1995
0 862 010 DU 03 JUIN 1997
TRANSFERE A :
FASTER S.P.A.
Via Martini delle Libertà 44
I-Melzo / Milan(IT)
05 JUILLET 2004

JANSSEN PHARMACEUTICA N.V.
NEUROCRINE BIOSCIENCES INC.
0 863 882 VAN 15 OKTOBER 1996
0 882 051 VAN 30 JANUARI 1997
0 977 737 VAN 15 APRIL 1998
OVERGEDRAGEN AAN :
NEUROCRINE BIOSCIENCES INC.
10555 Science Center Drive
San Diego, CA 92121(US)
05 JULI 2004

KAIDONIS ARISTIDE
0 623 365 DU 05 MAI 1994
TRANSFERE A :
DESAUTEL
99 rue Pierre Corneille
F-69003 LYON(FR)
05 JUILLET 2004

MAXXIM MEDICAL INC.
0 711 243 DU 08 AOUT 1994
0 713 409 DU 08 AOUT 1994
TRANSFERE A :
PRO-MED MEDIZINISCHE
PRODUKTION-UND
HANDELSGESELLSCHAFT A.G.
Wiener Strasse 131
AT-4020 LINZ(AT)
05 JUILLET 2004

MICHELS CINDY
0 609 269 DU 18 SEPTEMBRE 1992
TRANSFERE A :
C. MICHAEL TURNER
1111 Person Street
Kissimmee, Florida FL 34741(US)
05 JUILLET 2004

RAAB HANS
0 422 086 DU 28 JUIN 1989
TRANSFERE A :
HANS RAAB UMWELTSTIFTUNG
LI-9494 Schann(LI)
05 JUILLET 2004

SNPE
0 218 511 DU 19 SEPTEMBRE 1986
0 446 085 DU 11 FEVRIER 1991
0 481 838 DU 01 OCTOBRE 1991
0 646 762 DU 04 OCTOBRE 1994
0 953 594 DU 14 AVRIL 1999
TRANSFERE A :
SNPE MATERIAUX ENERGETIQUES
12 Quai Henri IV
F-75181 Paris Cédex 04(FR)
05 JUILLET 2004

SWEDISH RAIL SYSTEM A.B. SRS
SJOLANDERS A.B
0 757 631 DU 27 AVRIL 1995
TRANSFERE A :
SRS RAIL VEHICLES A.B.
Box 27
S-351 03 VÄXJÖ (SE)
SJOLANDERS A.B
Box 153
283 00 Osby (SE)
05 JUILLET 2004

WAGENER CHRISTOPH
0 970 249 DU 04 MARS 1998
TRANSFERE A :
PROTINAC G.M.B.H.
C/o TAXAT GmbH
Fischertwiete 2, D-20095 Hamburg(DE)
05 JUILLET 2004

BAFUS MARKETING G.M.B.H.
0 365 913 DU 11 OCTOBRE 1989
TRANSFERE A :
YORK PHARMA PLC
Burge End Farmhouse
Burge End Lane, Pirton,
Hitchin, Hertfordshire SG53QN(GB)
07 JUILLET 2004

BAYER A.G.
0 124 742 DU 26 MARS 1984
0 126 315 DU 24 AVRIL 1984
0 138 018 DU 04 SEPTEMBRE 1984
0 185 161 DU 14 OCTOBRE 1985
0 195 331 DU 08 MARS 1986
0 219 784 DU 13 OCTOBRE 1986
0 226 121 DU 02 DECEMBRE 1986
0 230 881 DU 09 JANVIER 1987
0 240 868 DU 27 MARS 1987
0 241 804 DU 31 MARS 1987
0 274 033 DU 20 NOVEMBRE 1987
0 279 343 DU 10 FEVRIER 1988
0 287 926 DU 12 AVRIL 1988
0 299 211 DU 14 JUIN 1988
0 300 311 DU 11 JUILLET 1988
0 312 839 DU 06 OCTOBRE 1988
0 350 733 DU 30 JUIN 1989
0 352 613 DU 19 JUILLET 1989
0 425 929 DU 19 OCTOBRE 1990
0 457 090 DU 30 AVRIL 1991
0 531 845 DU 31 AOUT 1992
0 551 820 DU 05 JANVIER 1993
0 780 390 DU 29 NOVEMBRE 1996
0 796 042 DU 27 NOVEMBRE 1995
0 882 049 DU 12 FEVRIER 1997

0 906 572 DU 23 MAI 1997
1 049 695 DU 31 OCTOBRE 1998
1 077 684 DU 03 MAI 1999
TRANSFERE A :
BAYER HEALTHCARE A.G.
D-51368 LEVERKUSEN(DE)
07 JUILLET 2004

DECKERS OUTDOOR CORP.
1 109 467 DU 03 SEPTEMBRE 1999
TRANSFERE A :
HOLBROOK LTD
8/F Prince's Building
Central(HK)
07 JUILLET 2004

METAALBEDRIJF BUSSCHERS B.V.
0 737 526 VAN 16 NOVEMBER 1995
1 115 516 VAN 21 SEPTEMBER 1999
OVERGEDRAGEN AAN :
DYNOBEND B.V.
Tolstraat 36
NL-7482 DB HAAKSBERGEN(NL)
07 JULI 2004

SAINT-GOBAIN RECHERCHE
1 084 086 DU 10 JUIN 1999
TRANSFERE A :
S.A. SAINT-GOBAIN VETROTEX FRANCE
130 avenue des Follaz
F-73000 Chambéry(FR)
07 JUILLET 2004

UNIPATH MANAGEMENT LTD
0 656 118 VAN 10 AUGUSTUS 1993
0 656 119 VAN 10 AUGUSTUS 1993
0 728 309 VAN 08 NOVEMBER 1994
OVERGEDRAGEN AAN :
INVERNESS MEDICAL SWITZERLAND
G.M.B.H.
Bundesplatz 1
CH-6300 Zug(CH)
07 JULI 2004

HEIDELBERGERCEMENT A.G.
0 673 896 DU 20 JANVIER 1995
TRANSFERE A :
MAXIT DEUTSCHLAND G.M.B.H.
Paul Matthis Str. 1
D-79291 MERDINGEN(DE)
08 JUILLET 2004

LTT INSTITUTE CO. LTD
0 698 612 DU 18 MAI 1994
TRANSFERE A :
LTT BIO-PHARMA CO. LTD
5-1
Atago 2-chome, Minato-ku,
Tokyo 105-6201(JP)
08 JUILLET 2004

PAGENDARM TECHNOLOGIE G.M.B.H.
1 117 488 DU 30 SEPTEMBRE 1999
TRANSFERE A :
PAGENDARM BTT G.M.B.H.
Gasstrasse 4
D-22761 Hamburg(DE)
08 JUILLET 2004

AKSO NOBEL N.V.
SANOFI-SYNTHELABO
0 301 618 DU 04 JUILLET 1988
TRANSFERE A :
SANOFI SYNTHELABO
12 JUILLET 2004

AKZO NOBEL N.V.
SANOFI-SYNTHELABO
0 454 220 DU 16 AVRIL 1991
0 529 715 DU 17 AOUT 1992
0 649 854 DU 30 AOUT 1994
0 818 459 DU 02 MAI 1997
0 979 826 DU 09 AOUT 1999
1 032 579 DU 16 NOVEMBRE 1998
TRANSFERE A :
SANOFI SYNTHELABO
12 JUILLET 2004

DSM FINE CHEMICALS AUSTRIA
NFG G.M.B.H. & CO. K.G.
0 700 892 DU 23 AOUT 1995
TRANSFERE A :
DR. CARLOS KOS
Suppanstrasse 69
AT-9020 Klagenfurt(AT)
14 JUILLET 2004

ETHYL CORP.
0 866 112 DU 10 FEVRIER 1998
TRANSFERE A :
ALBEMARLE CORP.
451 Florida Street
Baton Rouge, Louisiana 70801(US)
14 JUILLET 2004

IVEK CORP.
0 745 832 DU 30 MAI 1995
TRANSFERE A :
FLOW CLEAN EQUIPMENT INC.
P.O. Box 507
Rocky Hill, New Jersey
08553-0507(US)
14 JUILLET 2004

WEBB JOHN
1 153 902 DU 09 MAI 2001
TRANSFERE A :
JOHN WEBB ASSOCIATES LTD
Wheelwrights Cottage
Manchester Road Eaton,
Congleton Cheshire CW12 2JE(GB)
14 JUILLET 2004

DE N.V. NEW DISTRIBUTION SYSTEMS NDS
0 989 948 DU 16 JUIN 1998
TRANSFERE A :
VTL GROUP LTD
Level 18 Forsyth Barr Frater
William Tower 55-65 Shortland Street
Auckland 1(NZ)
15 JUILLET 2004

NORTON CY
0 293 003 DU 27 MAI 1988
TRANSFERE A :
KOCH-GLITSCH LP
4111 East 37th Street North
Wichita Kansas 67220(US)
15 JUILLET 2004

KURARAY CO. LTD
1 084 131 DU 30 MARS 2000
TRANSFERE A :
KURARAY MEDICAL INC.
1621
Sakazu, Kurashiki-shi,
Okayama 710-8622(JP)
16 JUILLET 2004

NKT RESEARCH CENTER A/S
0 814 875 DU 22 MARS 1996
1 034 014 DU 25 NOVEMBRE 1998
TRANSFERE A :
RASTOF OG GENANVENDELSE
SELSKABET AF 1990 A/S
Selinevej 4

DK-2300 COPENHAGEN(DK)
16 JUILLET 2004

55 COLLEGE STREET LTD
0 868 353 DU 26 FEVRIER 1997
0 899 198 DU 26 FEVRIER 1997
TRANSFERE A :
MEDEA INTERNATIONAL LTD
Block 21
Dunsinane Estate, Dunsinane
Avenue, DUNDEE DD2 3QF(GB)
19 JUILLET 2004

SHIN MEIWA INDUSTRY CO. LTD
0 428 755 DU 06 JUIN 1990
TRANSFERE A :
MATSUSHITA ELECTRIC
INDUSTRIAL CO. LTD
1006
Oaza Kadoma, Kadoma-shi, JP -
OSAKA 571-8501(JP)
20 JUILLET 2004

SIEMENS A.G.
0 817 937 DU 28 MARS 1996
TRANSFERE A :
FRAMATOME ANP G.M.B.H.
Freyeslebenstrasse 1
B-91058 Erlangen(DE)
26 JUILLET 2004

AGREVO UK LTD
0 576 484 DU 03 MARS 1992
TRANSFERE A :
BASF AGRO B.V. ARNHEM NL
WADENSWIL BRANCH
CH-8820 Wädenswil/Au(CH)
28 JUILLET 2004

AVENTIS CROPSCIENCE UK LTD
0 907 320 DU 26 JUIN 1997
1 021 088 DU 30 SEPTEMBRE 1998
TRANSFERE A :
BASF AGRO B.V. ARNHEM NL
WADENSWIL BRANCH
CH-8820 Wädenswil/Au(CH)
28 JUILLET 2004

DELAVAL INTERNATIONAL AB
0 756 763 DU 18 AVRIL 1995
TRANSFERE A :
DELAVAL HOLDING A.B.
P.O. BOX 39
S-147 21 TUMBA(SE)
28 JUILLET 2004

EASTMAN CHEMICAL SWEDEN A.B.
0 906 351 DU 18 JUIN 1997
TRANSFERE A :
EASTMAN CHEMICAL CY
28 JUILLET 2004

GUARDIAN LINK LTD
1 031 044 DU 02 OCTOBRE 1998
TRANSFERE A :
LEM HEME LTD
1 Penketh Place West Pimbo
Skelmersdale Lancs WN8 9QX(GB)
28 JUILLET 2004

JOHNSON MATTHEY P.L.C.
0 434 385 DU 19 DECEMBRE 1990
TRANSFERE A :
ANORMED INC.
200
20353 - 64th Avenue, Langley,
British Columbia V2Y 1N5(CA)
28 JUILLET 2004

REYMANN WOLFGANG
FILZMOSER FRANZ
0 536 600 DU 24 SEPTEMBRE 1992
TRANSFERE A :
FILZMOSER MASHINENBAU G.M.B.H.
Unterhart 76
AT - 4641 Steinhaus/Wels (AT)
28 JUILLET 2004

Am Sonnenhang 11
35415 Pohlheim (DE)
30 JUILLET 2004

RHONE-POULENC AGROCHIMIE
0 378 953 DU 27 DECEMBRE 1989
0 663 148 DU 16 DECEMBRE 1994
TRANSFERE A :
BASF AGRO B.V. ARNHEM NL
WADENSWIL BRANCH
CH-8820 Wädenswil/Au (CH)
28 JUILLET 2004

FIRST GREEN PARK PTY. LTD
0 909 124 DU 01 MAI 1997
TRANSFERE A :
INTEGRATED PACKAGING
AUSTRALIA PTY LTD
34-36 Lakeside Avenue
Reservoir, Victoria 3073 (AU)
29 JUILLET 2004

AUCHINCLOSS THOMAS RALPH
0 260 293 DU 02 MARS 1987
TRANSFERE A :
ANTEC INTERNATIONNAL LTD
Windham Road
Chilton Industrial Estate,
Sudbury, Suffolk, CO10 6XT (GB)
30 JUILLET 2004

HADASIT MEDICAL RESEARCH
SERVICES AND DEVELOPMENT LTD
BAXTER INTERNATIONAL INC.
0 983 074 DU 22 MAI 1998
TRANSFERE A :
SLAVIN SHIMON
HaOren Street 21
IL-95743 Jerusalem (IL)
30 JUILLET 2004

HOLLANDSCHE BETON GROEP N.V.
0 754 264 VAN 07 APRIL 1995
OVERGEDRAGEN AAN :
VAN OORD N.V.
Watermanweg 64
N-3067 GG Rotterdam (NL)
30 JULI 2004

RODENSTOCK G.M.B.H.
0 677 177 DU 28 OCTOBRE 1994
TRANSFERE A :
RODIS INFORMATIONSSYSTEME G.M.B.H.
30 JUILLET 2004

SOC. DES PRODUITS NESTLE S.A.
0 818 676 DU 10 JUILLET 1996
TRANSFERE A :
SERAC GROUP
12 Route de Mamers
F-72400 LA FERTE-BERNARD (FR)
30 JUILLET 2004

WINDSCHMITT HANS
KAMPFMANN FRANK
KOLB HANNELORE
0 892 901 DU 18 AVRIL 1997
TRANSFERE A :
WINDSCHMITT HANS
Hainerweg 248
60599 Frankfurt (DE)
DAUME REGELARMATUREN G.M.B.H.
Jathostrasse 8
D-30916 Isernhagen (DE)
KOLB HANNELORE

**CERTIFICATS COMPLEMENTAIRES
DE PROTECTION POUR LES
MEDICAMENTS ET LES PRODUITS
PHYTOPHARMACEUTIQUES**

**AANVULLENDE
BESCHERMINGSCERTIFICATEN
VOOR GENEESMIDDELEN EN
GEWASBESCHERMINGSMIDDELEN**

**ERGÄNZENDE
SCHUTZZERTIFIKATE
FÜR DIE ARTZNEIMITTEL UND
PFLANZENSCHUTZMITTEL**

**SUPPLEMENTARY
PROTECTION CERTIFICATES
FOR MEDICINES AND
PHYTOPHARMACEUTICAL PRODUCTS**

MEDICAMENTS -- GENEESMIDDELEN
TABLES DES CERTIFICATS COMPLEMENTAIRES DE PROTECTION
TABELLEN VAN DE AANVULLENDE BESCHERMINGSCERTIFICATEN

L I S T E D E S E X T I N C T I O N S
L I J S T V A N D E U I T D O V I N G E N

NUMERO DU CERTIFICAT : 093C0180
DATE DE L'EXTINCTION : 03/07/04
TITULAIRE : CHIRON CORP.
Horton Street 4560, EMERYVILLE, CALIFORNIA
94608- 2916

AMM BELGE
NUMERO : 3001 IE 1 F 0
DATE DE DELIVRANCE : 06/04/1990
PRODUIT : DES-ALANYL-1, SERINE-125, HUMAAN INTERLEUKINE-2
(RECOMBINANT INTERLEUKINE-2)

AMM CEE
NUMERO : 6793
DATE DE DELIVRANCE : 03/07/1989
PAYS : DANEMARK

BREVET DE BASE : BELGE
NUMERO DE PUBLICATION : 00898016
TITRE : MUTEINES APPAUVRIS EN CYSTEINE PROVENANT DE
PROTEINES BIOLOGIQUEMENT ACTIVES.