



SERVICE PUBLIC FEDERAL
ECONOMIE, P.M.E.,
CLASSES MOYENNES & ENERGIE



FEDERALE OVERHEIDSDIENST
ECONOMIE, K.M.O.,
MIDDENSTAND & ENERGIE

**Direction général de la Régulation et de
l'Organisation du Marché**

**Algemene Directie Regulering en
Organisatie van de Markt**

**Office de le Propriété Intellectuelle
(OPRI)**

**Dienst voor de Intellectuele Eigendom
(DIE)**

16, Bd du Roi Albert II – 1000 BRUXELLES
BELGIQUE

Koning Albert II-laan 16 – 1000 BRUSSEL
BELGIE

TEL. : 02/206 41 11 - FAX : 02/206 57 50

TEL. : 02/206 41 11 - FAX : 02/206 57 50

RECUEIL DES

Brevets d'invention

JANVIER 2004

VERZAMELING VAN DE

Uitvindingsoctrooien

JANUARI 2004

**BREVETS D'INVENTION
BREVETS BELGES
JANVIER 2004**

**UITVINDINGSOCTROOIEN
BELGISCHE OCTROOIEN
JANUARI 2004**

**ERFINDUNGS-PATENTE
BELGISCHE PATENTE
JANUAR 2004**

**PATENTS FOR INVENTIONS
BELGIAN PATENTS
JANUARY 2004**

SECTION A : NECESSITES COURANTES DE LA VIE
SECTIE A : LEVENSBEHOEFTEN

6 ANS A 21 D

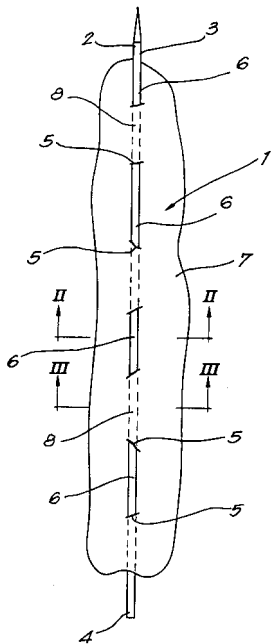
DEPOT 2002/0068 06 FEVRIER 2002
PUBLICATION 1014605A6 13 JANVIER 2004
>BATTIFOY OLIVIER

rue de l'Etuve 42, B-1000 BRUXELLES
RECETTE SPECIALE DE GAUFRES.
(003,000) Voici une nouvelle recette de gaufres qui apportent une série d'avantages nouveaux et non négligeables pour celui qui veut commercialiser ce type de produit. Non seulement les gaufres sont particulièrement délicieuses, mais en plus leur conservation est excellente, sans produit conservateur ajouté. On note aussi le bon rapport qualité pris et la rapidité/facilité de fabrication de la pâte. En bref, que des avantages pas d'inconvénients.

20 JAAR A 22 C

NEERLEGGING 2002/0031 22 JANUARI 2002
PUBLICATIE 1014584A3 13 JANUARI 2004
>VAN MIERLO RUDI

Rustoordlaan 14, B-3990 PEER, vert.door DONNE
Eddy BUREAU BOCKSTAEL



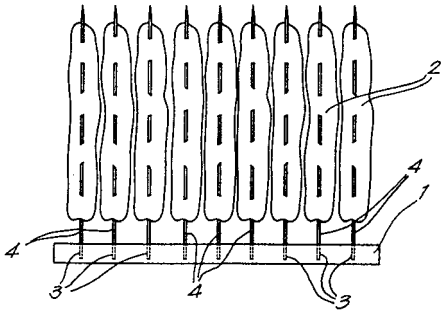
VLEESFAKKEL.
(008,002) Vleesfakkkel van het type dat in hoofdzaak bestaat uit een langwerpige stuk vlees (1), daardoor gekenmerkt dat het vlees (1) over de ganse lengte of nagenoeg de ganse lengte door de spies (2) doorprikt wordt.

>VAN MIERLO RUDI

Rustoordlaan 14, B-3990 PEER, vert.door DONNE
Eddy BUREAU BOCKSTAEL

STOKJESVLEES-STAND.

(009,001) Stokjesvlees-stand , meer speciaal stand voor het aanbrengen en bewaren van vlees op stokjes zoals vleesfakkels, satés en dergelijke, daardoor gekenmerkt dat zulke stokjesvlees-stand in hoofdzaak bestaat uit een steun (1) waarin, op geschikte afstanden ten opzichte van elkaar, blinde gaten (3) zijn voorzien, waarvan de afmetingen zodanig zijn dat zij een stokje (4) van een vleesfakkel, saté of dergelijke (2) kunnen ontvangen, en deze vleesfakkel, saté of dergelijke (2) in een stand kunnen houden die co-axiaal is met de betreffende blinde gaten (3).



6 ANS A 41 B A 61 F

DEPOT 2002/0018

15 JANVIER 2002

PUBLICATIE 1014572A7

13 JANVIER 2004

VOIR : A61F

6 ANS A 43 B

DEPOT 2002/0079

11 FEVRIER 2002

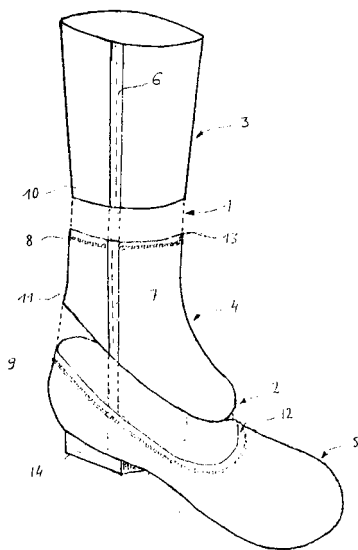
PUBLICATIE 1014612A6

13 JANVIER 2004

>SALPETEUR MARY

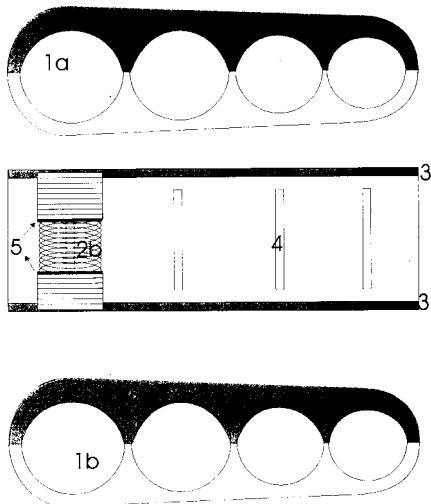
Rue de la Croix de fer 16, B-1000 BRUXELLES
CHAUSSURES CONVERTIBLES.

(003,001) Les chaussures convertibles composées d'une paire de bottes et qui par la technique de conversion utilisant le système de fermeture tel que les fermetures éclair se changent en souliers ou en ballerines. La présente invention est destinées aux femmes, hommes, enfants ainsi qu'aux jouets représentant des humains.



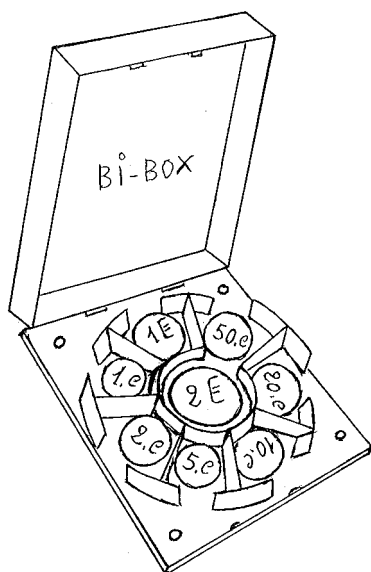
La Forge 209b, B-4550 VILLERS-LE-TEMPLE
 EURO-MONNAYEUR.

(002,002) Euro-monnayeur composé de trous (au diamètre des différentes pièces Euro), appelé "tubes" (1,1a,1b) qui contiennent d'abord les 8 différentes pièces Euro. Pour en faciliter l'extraction, ces tubes sont équipés de ressorts (2,2b) qui repoussent les pièces vers l'extérieur contre une plaque d'arrêt (3). Les pièces de la sortie peuvent être facilement retirées en les glissant latéralement vers l'extérieur. L'Euro-monnayeur peut être équipé des fenêtres latérales (4) permettant à l'utilisateur de connaître, à tout moment, le nombre de pièces restantes.



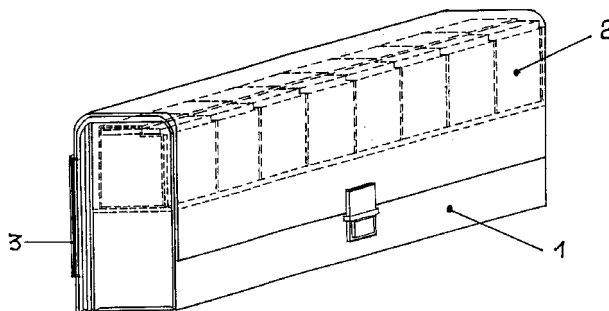
Vlinderstraat 6, B-3630 MAASMECHELEN
 PORTEMONNEE DOOS EN PORTEFEUILLE.

(002,001) Fig 1. toont een box portemonnee in kunststof. Het is een vierkante doos maar kan ook in een ronde vorm worden gemaakt. Fig 2 toont een portefeuille in leer of in een materiaal, met aan de binnenkant de kunststoffen Bi-box portemonnee. De combinatie van de portefeuille en de kunststof box portemonnee zorgt voor een vlotte toegang van de gesorteerde munten. Tegelijk is het bewaren van papieren geld, de bankkaarten of andere noodzakelijke documenten mogelijk. De ronde compacte vormen en de opening van 1,5 cm in elk vak die zorgen ervoor dat de munten er gemakkelijk eruit gehaald en erin gelegd kunnen worden.



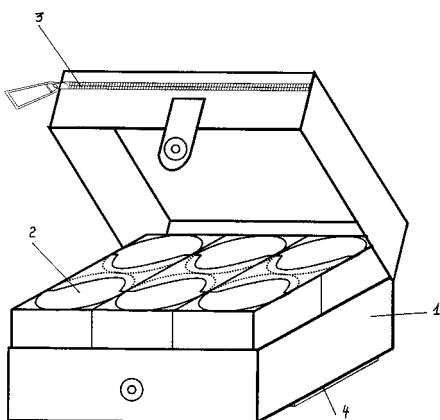
rue de la Filature 14, B-4800 VERVIERS/ENSIVAL
PORTE-FEUILLE AVEC DISTRIBUTEUR RESSORT DE
PIECES EURO ET CENT.

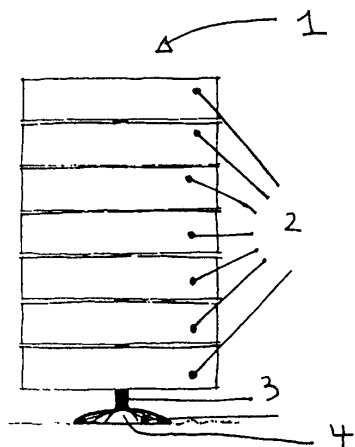
(004,001) Porte monnaie (no1) à monnayeur,
destiné à recevoir un ,monnayeur à ressort
(no2) prévu pour six pièces : 2 Euro, 1 Euro,
50 Cent, 20 Cent, 10 Cent, 5 Cent. Le monnayeur
(no 2) est collé par un collant double face,
par sa partie inférieure, dans le compartiment
du porte-monnaie prévu à cet effet. Le
couvercle du porte-monnaie est munie d'une
pochette avec fermeture éclair (no3) , qui est
destinée à recevoir les monnaies en vrac. Le
couvercle se referme à l'aide d'une fermeture à
pression. Le monnayeur à ressort est un produit
existant sur le marché public. Le porte-monnaie
est conçu et fabriqué suivant les mesures et
forme du monnayeur.



rue de la Filature 14, B-4800 VERVIERS/ENSIVAL
PORTE-MONNAIE AVEC DISTRIBUTEUR A RESSORT DE
PIECES EURO ET CENT.

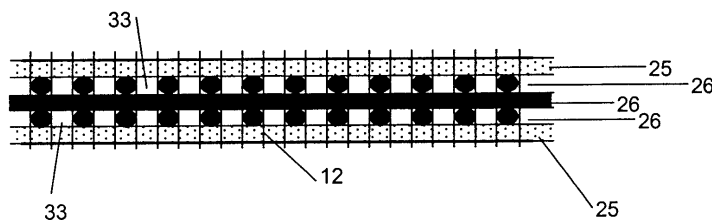
(004,001) Porte-monnaie (no1) à monnayeur,
destiné à recevoir un monnayeur à ressort (no2)
prévu pour six pièces : 2 Euro, 1 Euro, 50
Cent, 20 Cent, 10 Cent, 5 Cent. Le monnayeur
(no2) est collé par un collant double face, par
sa partie inférieure, dans le compartiment du
porte-monnaie prévu à cet effet. Le couvercle
du porte-monnaie est muni d'une pochette avec
fermeture éclair (no3) , qui est destinée à
recevoir les monnaies en vrac. Le couvercle se
referme à l'aide d'une fermeture à pression. Le
monnayeur à ressort un est produit existant sur
le marché public. Le porte-monnaie est conçu et
fabriqué suivant les mesures et forme du
monnayeur.





MEUBLE A MODULES DE RANGEMENT S'ACTIONNANT PAR UN MOUVEMENT DE ROTATION A INDEXATION. , dép. en BE le 12 janvier 2001, no BEA001/0032 (010,002) L'invention concerne un meuble de rangement avec un axe vertical et des modules de rangements placés les uns au dessus des autres. Les modules de rangement peuvent effectuer un mouvement de rotation horizontal de 360 degrés autour de l'axe indépendamment les uns des autres. Un mécanisme d'indexation sur chaque casier permet l'arrêt de celui-ci à des positions précises. Ce mécanisme permet soit l'alignement de tous les casiers soit l'accessibilité aux rangements .

Rozenlaan 34, B-1640 SINT-GENESIUS-RODE, vert.door BRANTS Johan DE CLERCQ, BRANTS & PARTNERS
SNIJBESTENDIG WEEFSEL., (Uitv. :Van Moeseke Marc) , inged. in EP de 11 September 2003, nr EPW 0310129
(039,012) De huidige uitvinding heeft betrekking op een snijbestendig weefsel omvattende een matrix, voorzien aan één zijde van de stof, waarbij ten minste één isolerende laag is voorzien tussen de matrix en de stof. In een ander aspect, heeft de uitvinding betrekking op een weefsel, waarbij ruimte is voorzien tussen de individuele elementen van de stof. In een ander aspect, heeft de huidige uitvinding betrekking op een methode om vandalisme te voorkomen op een weefsel. In een ander aspect , heeft de uitvinding betrekking op het gebruik van een weefsel volgens de huidige uitvinding als een anti-vandalisme weefsel.



20 JAAR A 47 J A 22 C

NEERLEGGING 2002/0032
PUBLICATIE 1014585A3

22 JANUARI 2002
13 JANUARI 2004

ZIEN : A22C

6 JAAR A 47 J B 65 D

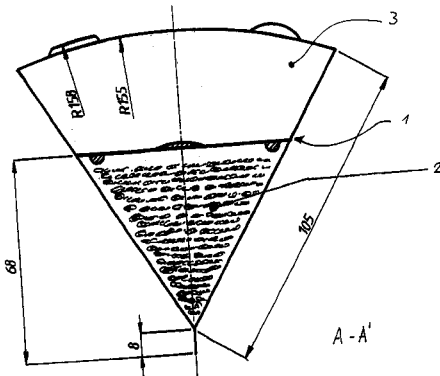
NEERLEGGING 2002/0058
PUBLICATIE 1014599A6

01 FEBRUARI 2002
13 JANUARI 2004

>BORSTLAP FRANCIS

Nachtegaalstraat 64, B-2550 KONTICH
KOFFIEFILTER.

(003,003) Vooraf met, koffie of-surrogaat of oploskoffie gevulde filterzak die bovenaan gesloten is met afdekplaat zodat deze gebruiksklaar is. De afdekplaat voorkomt dat de koffie opgestuwd wordt en aroma verliest. De afdekplaat houdt de koffie compact enerzijds en zorgt voor een ideale waterspreiding met een rendement en aromaverhoging tot gevolg.



6 ANS A 61 F A 41 B

DEPOT 2002/0018
PUBLICATION 1014572A7

15 JANVIER 2002
13 JANVIER 2004

>EL MESBAHI SANAE;>EL MESBAHI SOUAD

rue de L'Economie 17, B-1000 BRUXELLES et rue de l'Economie 17, B-1000 BRUXELLES

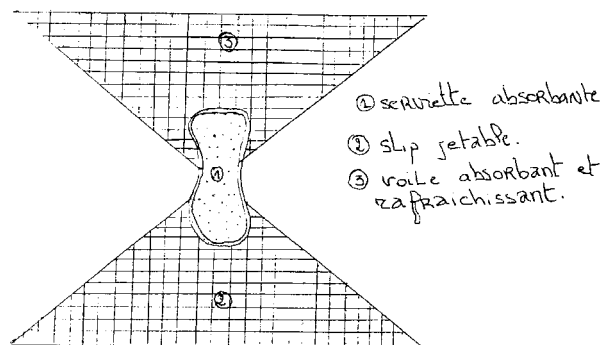
SLIP HYGIENIQUE JETABLE RAFRAICHISSANT.

(005,001) Il consiste en un slip que l'on va utiliser quotidiennement ou périodiquement, et que l'on pourra jeter après utilisation. Il sera fabriqué en coton biodégradable.

L'extérieur est de consistance arachnéenne.

L'intérieur est tapissé d'un voile + serviette.

Le tout étant parfumé. Il va servir à absorber les différents écoulements corporels.



20 ANS A 61 K

DEPOT 2002/0021 16 JANVIER 2002
PUBLICATION 1014575A3 13 JANVIER 2004
>CHAPELLE ANDRE

chaussée du Roeulx 118, B-7000 MONS, repr.par
POWIS de TENBOSSCHE Roland CABINET BEDE

COMPOSITION A BASE DE 5,7 DMC ET/OU DE
BERGAMOTTINE.

(018,000) Composition contenant une quantité
efficace de 5,7 diméthoxycoumarine (5,7 DMC)
et/ou de bergamottine, ladite composition
présentant une teneur pauvre en bergaptène et
oxypeucedamin par rapport à une essence de
citrus naturelle contenant ladite quantité
efficace de (5,7 DMC) et/ou de bergamottine.

20 ANS A 61 L C 08 L

DEPOT 2002/0051 30 JANVIER 2002
PUBLICATION 1014593A5 13 JANVIER 2004

VOIR : C08L

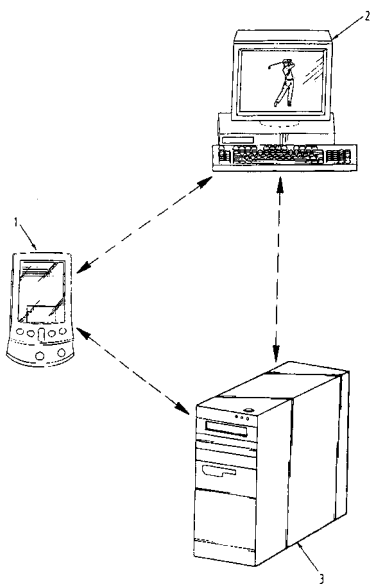
20 JAAR A 63 B

NEERLEGGING 2002/0055 01 FEBRUARI 2002
PUBLICATIE 1014596A4 13 JANUARI 2004
>CIVIELE TECHNIEK BELGIE

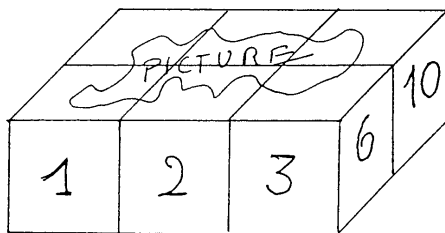
KMO-Zone Kloosterveld, Smederijstraat 15, B-2960
BRECHT, vert.door HOORWEG Petrus OCTROOIBUREAU
ARNOLD & SIEDSMA B.V.B.A.

GEGEVENSVERWERKINGSSYSTEEM VOOR EEN IN CLUB
VERBAND BEOEFEND SPEL, ZOALS GOLF OF TENNIS.,
(Uitv. :Wilderjans Hein Juliaan Willem)

(007,001) De uitvinding heeft betrekking op een
gegevensverwerkingssysteem voor een clubverband
beoefend spel met individuele spelers, zoals
golf en tennis, waarbij het systeem is
opgebouwd uit een centrale gegevensbank, waarin
alle informatie is opgeslagen, een clubterminal
voor elke in het systeem opgenomen club en een
draagbare persoonsterminal voor ieder in het
systeem opgenomen clublid, zoals een handheld
terminal met "touch screen", welke onderdelen
onderling informatie kunnen uitwisselen, door
middel van een gesloten netwerksysteem.

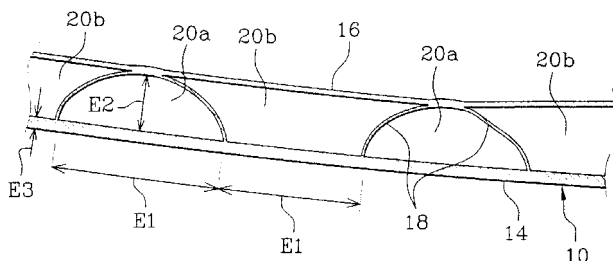


Manestraat 50, B-3540 HERK-DE-STAD
DOBBELSTEENPUZZEL EN PUZZELDOBBELSTENEN.
(003,001) Puzzeldobbelstenen zijn een combinatie van een kubuspuzzel en dobbelstenen, waarbij iedere kubus van de kubuspuzzel ook een dobbelsteen vormt. De dobbelsteenpuzzel kan bestaan uit een willekeurig aantal puzzeldobbelstenen in twee of drie dimensies.



SECTION B : TECHNIQUES INDUSTRIELLES DIVERSES - TRANSPORTS
SECTIE B : DIVERSE INDUSTRIELE TECHNIEKEN - TRANSPORT

route Nationale 5, B-6041 GOSSELIES, repr.par
VAN MALDEREN Joëlle pronovem Office Van
Malderen
PROCEDE DE FABRICATION D'UNE STRUCTURE CANNELEE
ET STRUCTURE OBTENUE PAR CE PROCEDE., (Inv. :
Debaisieux Stéphane et al.)
(027,005) Une structure (10) en forme de panneau
aérodynamique et dans laquelle sont formées des
cellules juxtaposées (20a, 20b) est fabriquée
en plaçant un empilement de trois tôles dans un
moule. Après avoir réalisé la soudure des tôles
par diffusion aux emplacements souhaités, on
applique une première pression variable dans
une première série de cellules (20a) formées
entre la tôle extérieure et la tôle
intermédiaire et une deuxième pression
indépendante, sensiblement constante et
inférieure, dans les autres cellules (20b) et
sur la face interne de l'empilement.



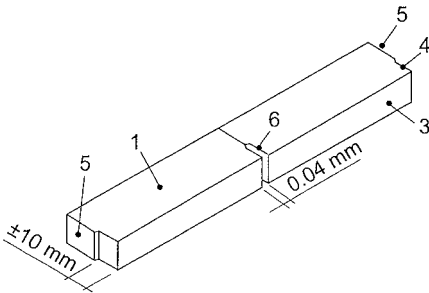
20 ANS B 22 D

DEPOT 2002/0067 05 FEVRIER 2002
PUBLICATION 1014604A3 13 JANVIER 2004
>CENTRE DE RECHERCHES METALLURGIQUES

A.S.B.L. - CENTRUM VOOR RESEARCH IN DE
METALLURGIE V.Z.W.

rue Montoyer 47, B-1040 BRUXELLES, repr.par VAN
MALDEREN MICHEL pronovem Office Van Malderen
DISPOSITIF AMELIORE POUR FABRIQUER DES PRODUITS
PLATS PAR COULEE CONTINUE EN CHARGE VERTICALE
D'UN METAL EN FUSION., (Inv. : Courbe Pierre)

(015,001) La présente invention se rapporte à un
dispositif pour la colée continue en charge verticale
d'un acier en fusion sous forme de brames, comportant
un élément de jonction en réfractaire, disposé entre
la lingotière en cuivre et la rehausse en
réfractaire, constitué d'un assemblage d'une
pluralité d'éléments allongés, appelés barreaux (1)
présentant : un rapport $h.L3/L3$ inférieur à 0,5 et de
préférence inférieur à 0,35, où h, l et L sont les
dimensions du barreau; un usinage (4) sur chacune de
ses deux faces latérales (5), situé du côté au
contact de l'acier liquide (3) deux de ces usinage
situés sur des barreaux (1) positionnés de façon
contiguë dans ledit assemblage coopérant pour former
une gorge (6) également située du côté au contact de
l'acier liquide (3).



20 ANS B 23 Q B 25 H

DEPOT 2002/0029 21 JANVIER 2002
PUBLICATION 1014582A3 13 JANVIER 2004

VOIR : B25H

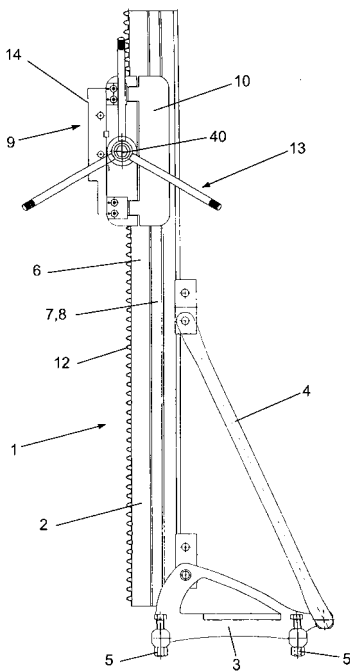
20 ANS B 25 H B 23 Q

DEPOT 2002/0029 21 JANVIER 2002
PUBLICATION 1014582A3 13 JANVIER 2004

S.A. >DIAMANT BOART INTERNATIONAL

Avenue du Pont de Luttre 74, B-1190 Bruxelles,
repr.par CALLEWAERT Koen BUREAU CALLEWAERT
CHARIOT MONTE SUR UN BATI ET BATI POUR UN TEL
CHARIOT.

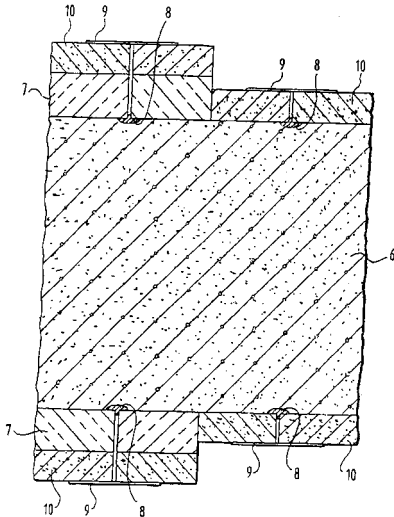
(011,004) L'invention est relative à un chariot
pour dispositif de fraisage, de forage ou de sciage,
destiné à être monté sur un bâti (1) présentant des
chemins de guidage (7,8) par rapport auxquels le
chariot (9) peut se déplacer par l'intermédiaire
d'organes de guidage (15,16,17,18), ce chariot (9)
comprenant des moyens de positionnement permettant de
mouvoir des organes de guidage (15,16,17,18) entre
une position de travail, dans laquelle lesdits
organes de guidages (15,16;17,18) peuvent coopérer
avec les chemins de guidage (7,8) et une position de
montage ou de démontage (19) par rapport au bâti (1)
dans laquelle le chariot (9) peut être dégagé du bâti
(1) ou placé sur celui-ci transversalement aux
chemins de guidage (7,8), des moyens de blocage
étant prévus permettant de maintenir les organes de
guidage (15,16,17,18) dans la position de travail,
caractérisé en ce que le chariot (9) présente des
moyens d'ajustement permettant de régler la position
des organes de guidage (15,16,17,18) par rapport aux
chemins de guidage (7,8) indépendamment des moyens de
blocage.



Daalderdijk 4, B-3650 DILSEN-STOKKEM, vert.door
HOORWEG Petrus OCTROOIBUREAU ARNOLD & SIEDSMA
B.V.B.A.

PREFAB BEKLEDE BETONWANDEN EN BREEDVLOERPLATEN,
EN EEN WERKWIJZE VOOR HET VERVAARDIGEN ERVAN.

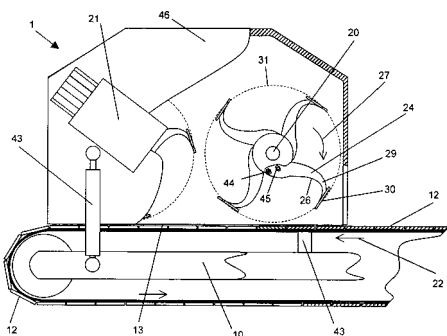
(009,004) De uitvinding heeft betrekking op een
werkwijze voor het vervaardigen van prefab
beklede draagelementen, zoals een wand of een
breedvloerplaat, waarbij men een dragend
materiaal, zoals beton in een vormholte van een
bekisting giet waarbij de vormholte voor het
dragen van het gegoten beton tenminste
gedeeltelijk door de bekleding, bijvoorbeeld
gips-karton platen, van het te vervaardigen
element gevormd wordt, waarna het geheel
verhardt tot een innige hechting tussen de
bekleding en het dragend materiaal ontstaat. Op
die manier worden afgewerkte
kwaliteitsprefabelementen gemaakt welke in
allerlei constructies kunnen gebruikt worden.



St. Rochusstraat 24, B-3560 LUMMEN, vert.door
CALLEWAERT Koen BUREAU CALLEWAERT

WERKWIJZE VOOR HET MENGEN VAN VASTE MATERIE EN
MENGER VOOR HET TOEPASSEN VAN DEZE WERKWIJZE.

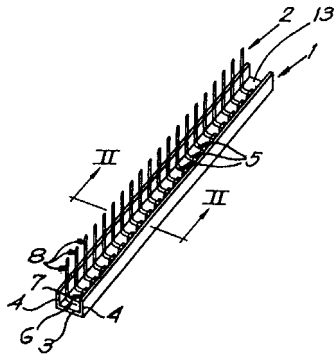
(015,004) De uitvinding heeft betrekking op een
werkwijze voor het continu mengen van minstens
een basisstof (4) en een toevoegstof (5) die
een toevoerstroam van te mengen materie (3)
vormen opgebouwd uit minstens een laag van de
basisstof (4) en een laag van de toevoegstof
(5), en een menger (1) voor het toepassen van
deze werkwijze, waarbij van het front (34) van
de toevoerstroam van te mengen materie (3) een
relatief kleine portie (33) afgestoken wordt,
vanaf de bovenzijde (32) ervan tot nagenoeg de
onderzijde (35) ervan, zodat deze portie (33)
de te mengen basisstof (4) en toevoegstof (5)
in de gewenste mengverhouding bevat, en waarbij
vervolgens deze portie (33) opgetild wordt tot
op een bepaalde hoogte en, na hierop een
wentelbeweging uitgevoerd te hebben, neervalt
op een zodanige manier dat een menging ontstaat
van de samenstellende deelporties (33',33'') van
deze portie (33).



Margarita house-15, Them. Dervis street NICOSIA
136 (CY), vert.door DONNE Eddy BUREAU BOCKSTAEL

INBINDELEMENT VOOR GEPERFOREERDE LOSSE BLADEN
EN INRICHTING DIE TOELAAT LOSSE BLADEN IN ZULK
INBINDELEMENT TE BEVESTIGEN.

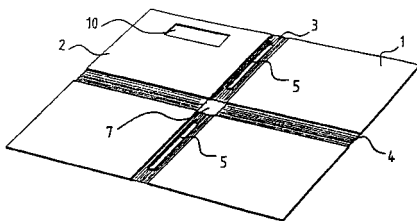
(000,000) Inbindelement voor geperforeerde losse
bladen, dat een kamvormig element (2) met
tandvormige draadgedeelten (9-10) bevat,
daardoor gekenmerkt dat dit kamvormig element
(2) is bevestigd in een U-vormige steun (1)/



Antwerpsesteenweg 195, B-3970 LEOPOLDSBURG,
vert.door HOORWEG Petrus OCTROOIBUREAU ARNOLD &
SIEDSMA B.V.B.A.

INRICHTING VOOR HET LEZEN VAN EEN
NIEUWSDRAGER., (Uitv. :Cnockaert Erik Alfons
Georges)

(009,006) Inrichting voor het lezen van een
nieuwsdrager, zoals een krant waarbij de
inrichting bestaat uit een in een stijf
materiaal uitgevoerde plaat met een langszijde,
waarin een vouwstrook aangebracht is
hoofdzakelijk doorheen het midden van de plaat
in de richting loodrecht op de langszijde,
waarbij de afmetingen van de plaat
hoofdzakelijk overeenstemmen met deze van de
nieuwsdrager, en de langszijde van de plaat
voorzien is van middelen voor het bevestigen
van de nieuwsdrager. De inrichting kan eveneens
aan de langszijde van de plaat door middel van
een eerste vouwstrook verbonden zijn met de
langszijde van een tweede plaat, waarbij een
tweede vouwstrook aangebracht is hoofdzakelijk
doorheen het midden van de platen in de
richting loodrecht op de langszijde. Op die
manier doet de uitvinding dienst als een harde
kaf voor het in alle mogelijke standen lezen
van een nieuwsdrager waarbij het uiteenvallen
van de nieuwsdrager vermeden wordt.

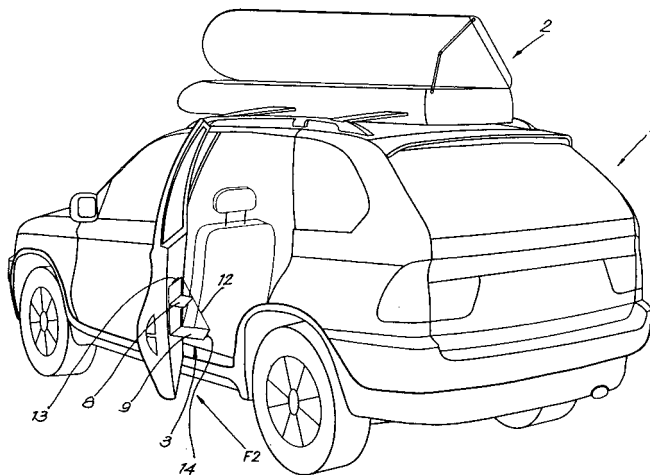


>CLAEYS GUY PIERRE

Otterstraat 212, B-2300 TURNHOUT, vert.door
DONNE Eddy BUREAU BOCKSTAEL

DEURLADDER VOOR MOTORVOERTUIGEN.

(008,003) Ladder voor autovoertuig, daardoor
gekenmerkt dat zij bestaat in een voorziening
of ladder (3) in de holte van een autodeur.



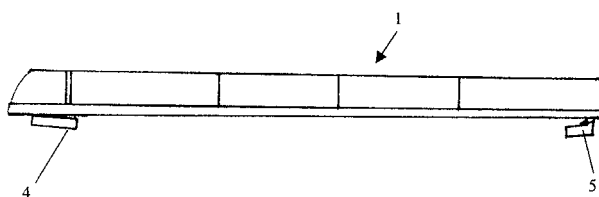
GARAGE CARL >VERBAUWHEDE B.V.B.A.

Roggeveld 5, B-8500 KORTRIJK, vert.door OSTYN
Frans freddy K.O.B. N.V.

INRICHTING VOOR HET LADEN EN/OF LOSSEN VAN EEN
LADING OP/VANAF EEN VOERTUIG., (Uitv.

:Verbauwhede Carl)

(018,005) Inrichting voor het laden en/of lossen
van een lading op/vanaf een voertuig,
omvattende een ladingdrager die voorzien is om
tussen een laadpositie en een vervoerpositie
verplaatst te worden., waarbij de ladingdrager
voorzien is tussen een laadpositie aan de
voorkant of de achterkant van het voertuig en
een voervoerpositie op het voertuig verplaatst
te worden, en dat de inrichting voorzien is van
dempingmiddelen die voorzien zijn om tenminste
twee verschillende dempingkrachten uit te
oefenen gedurende de beweging van de
ladingdrager en dat de grootste dempingkracht
wordt uitgeoefend op het einde van de beweging.



6 ANS	B 60 R G 01 R	DEPOT	2002/0072	07 FEVRIER	2002
		PUBLICATION	1014607A6	13 JANVIER	2004

VOIR : G01R

20 JAAR	B 60 S B 62 D	NEERLEGGING	2002/0052	31 JANUARI	2002
		PUBLICATIE	1014594A3	13 JANUARI	2004

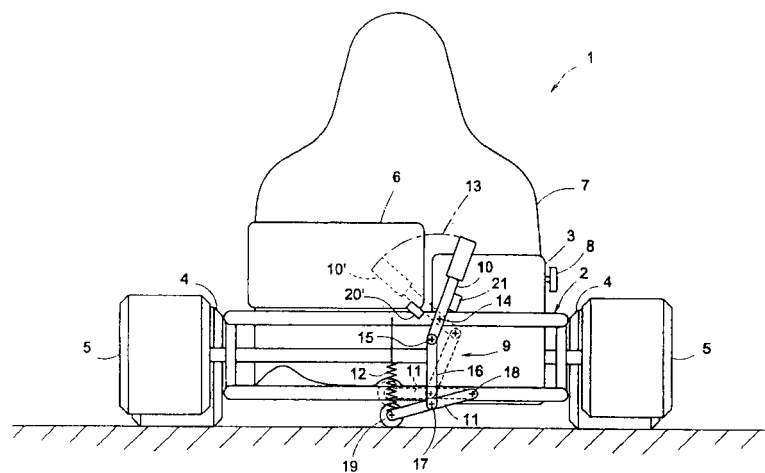
ZIEN : B62D

20 JAAR	B 62 D B 60 S	NEERLEGGING	2002/0052	31 JANUARI	2002
		PUBLICATIE	1014594A3	13 JANUARI	2004

>KUPERUS GJALT

Felland 26, NL-9755 TB ONNEN (NL), vert.door
QUINTELIER Claude GEVERS & VANDER HAEGHEN
KART MET HEFSAMENSTEL EN HEFSAMENSTEL DAARVOOR
ALSMEDE WERKWIJZE VOOR HET OPHEFFEN VAN
ACHTERZIJDE VAN EEN KART. , inged. in NL de 1
Februari 2001, nr NLA 1017264

(015,004) Kart met een handbediend hefsamenstel voor het van de bodem heffen van achterwielen van de kart. Het hefsamenstel is uitgerust met een handmatig bedienbaar bedieningsorgaan en een daarmee gekoppeld steunorgaan. Het steunorgaan is, bediend door het bedieningsorgaan, ten opzichte van het frame beweegbaar van een ingetrokken rijstand (11';41';71',101') naar een omlaag tot voorbij onderzijden van genoemde achterwielen reikende hefstand. Het hefsamenstel vormt ten minste bij verplaatsing van het steunorgaan nabij de hefstand een vertragende overbrenging tussen beweging van het bedieningsorgaan en neerwaartse beweging van een onderste uiteinde van het steunorgaan voor het opheffen van de kart. De voorgestelde kart kan met menskracht gemakkelijk maar toch snel opgelicht worden voor het van de grond brengen van de achterwielen. Tevens zijn een hefinrichting en een werkwijze voor het van de bodem heffen van een achterzijde van een kart beschreven..



6 ANS	B 63 B G 09 F	DEPOT	2002/0010	09 JANVIER	2002
		PUBLICATION	1014567A6	13 JANVIER	2004

VOIR : G09F

6 JAAR	B 65 D A 47 J	NEERLEGGING	2002/0058	01 FEBRUARI	2002
		PUBLICATIE	1014599A6	13 JANUARI	2004

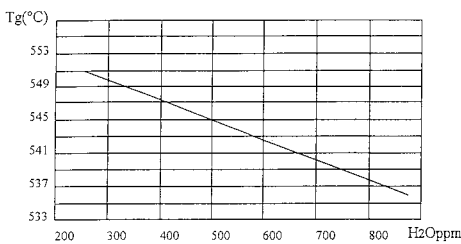
ZIEN : A47J

SECTION C : CHIMIE ET METALLURGIE
 SECTIE C : CHEMIE EN METALLURGIE

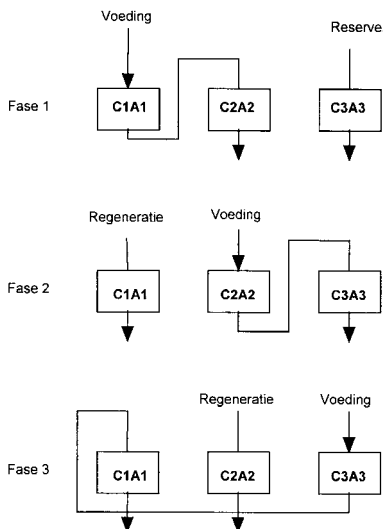
20 ANS C 03 B C 03 C DEPOT 2002/0026 17 JANVIER 2002
 PUBLICATION 1014579A3 13 JANVIER 2004
 VOIR : C03C

20 ANS C 03 C C 03 B DEPOT 2002/0026 17 JANVIER 2002
 PUBLICATION 1014579A3 13 JANVIER 2004
 >GLAVERBEL

chaussée de la Hulpe 166, B-1170 BRUXELLES,
 repr.par BOUVY Jacques GLAVERBEL Centre R. &
 D. Départ. Propriété Industrielle
 VITRAGE A COUCHES TRANSFORME THERMIQUEMENT.,
 (Inv. : Cherdon Benoît et al.)
 (019,002) L'invention est relative aux vitrages
 qui comportent des couches fonctionnelles
 minces, et qui sont soumis à des traitements
 impliquant une élévation importante de
 température. Elle concerne particulièrement les
 vitrages soumis à des opérations de
 bombage/trempe. Les vitrages selon l'invention
 comportent au moins une feuille de verre, les
 verres entrant dans la constitution de ces
 vitrages étant de type silico-sodo-calcique
 avec une température de transition inférieure à
 550 degrés C. Les traitements thermiques des
 vitrages en question peuvent être réalisés à
 dans des conditions qui limitent les risques de
 dégradation des propriétés des couches.



20 JAAR C 07 C C 13 D NEERLEGGING 2002/0080 11 FEBRUARI 2002
 PUBLICATIE 1014613A3 13 JANUARI 2004
 >AMYLUM EUROPE N.V.
 Burchtstraat 10, B-9300 AALST, vert.door OSTYN
 Frans freddy K.O.B. N.V.



WERKWIJZE VOOR DE BEREIDING VAN ALKALI EN HITTE
 STABIELE POLYOLEN., (Uitv. :Van Lancker Frank)
 (016,001) Werkwijze voor de bereiding van alkali
 en hitte stabiele polyolen, waarbij suiker
 alcoholen met reagentia worden behandeld tot
 een gestabiliseerde suiker alcohol stroop, en
 de gestabiliseerde suiker alcohol stroop aan
 een zuiveringsstap wordt onderworpen door het
 passeren van de gestabiliseerde suiker alcohol
 stroop over minstens één ionenwisselaarhars, en
 waarbij de gestabiliseerde suiker alcohol
 stroop wordt gezuiverd door een dubbele passage
 over een kation anion
 ionenwisselaarsconfiguratie (CACA) , omvattende
 minstens een eerste zwak zuur kation
 ionenwisselaarhars en een tweede sterk,
 intermediair of zwak basisch anion
 ionenwisselaarhars.

20 ANS C 08 L A 61 L

DEPOT 2002/0051 30 JANVIER 2002
PUBLICATION 1014593A5 13 JANVIER 2004
>BAXTER INTERNATIONAL INC.

Building 22-E, One Baxter Parkway, Deerfield IL
60015 (US), repr.par POWIS de TENBOSSCHE
Roland CABINET BEDE
SYSTEME SOUPLE POUR MATIERE BIOLOGIQUE OU
THERAPEUTIQUE., (Inv. : Dewez Jean-Luc)
(021,000) Système souple ou flexible destiné à
être mis en contact avec une matière biologique
et/ou thérapeutique, ledit système stérilisable
à la vapeur à une température d'au moins 121
degres C et/ou par irradiation, caractérisé en
ce qu'il comporte au moins une couche exempte
d'agent de glissement et d'agent antibloc.

20 JAAR C 13 D C 07 C

NEERLEGGING 2002/0080 11 FEBRUARI 2002
PUBLICATIE 1014613A3 13 JANUARI 2004

ZIEN : C07C

SECTION D : TEXTILES ET PAPIER
SECTIE D : TEXTIEL EN PAPIER

6 JAAR D 02 G D 03 D A 47 C

NEERLEGGING 2003/0561 22 OKTOBER 2003
PUBLICATIE 1014614A6 13 JANUARI 2004

ZIEN : A47C

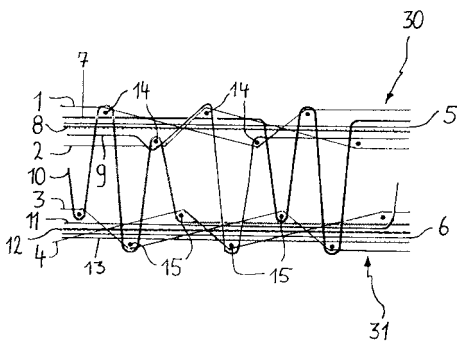
20 JAAR D 03 D

NEERLEGGING 2002/0019 11 JANUARI 2002
PUBLICATIE 1014573A5 13 JANUARI 2004

N.V. MICHEL >VAN DE WIELE

Michel Vandewielestraat 7/17, B-8510
KORTRIJK/MARKE, vert.door OSTYN Frans Freddy
K.O.B. N.V.

UITRUSTING VAN EEN WEEFMACHINE, WERKWIJZE VOOR
HET WIJZIGEN VAN EEN WEEFMACHINE-UITRUSTING, EN
WEEFPROCEDE GEBRUIK MAKEND VAN EEN WEEFMACHINE
MET ZO'N UITRUSTING., (Uitv. :Johny Debaes)
(016,001) Deze uitvinding betreft een uitrusting van
een weefmachine, waarbij poolkettingdraden (7-13, 16-
23) zich doorheen rietopeningen uitstrekken en,
verdeeld over een aantal poolkettinggangen, op de
weefmachine voorzien zijn om een poolweefsel te
weven, terwijl zich doorheen elke rietopening een
groep poolkettingdraden (7-22) uitstrekt die de
poolkettingdraden (7-22) uitstrekt die de
poolkettingdraden van minstens twee
poolkettinggangen (7-13), (16-22) omvat. Hierdoor
kunnen bij een bepaalde rietinstelling poolweefsels
met hogere pooldichtheeden geweven worden. De
uitvinding betreft ook een gemakkelijke en vlugge
werkwijze voor het wijzen van de uitrusting van een
weefmachine waarbij de rietinstelling behouden blijft
en de poolkettingdraden van elke rietopening verdeeld
worden over minstens twee poolkettinggangen. Voorts
betreft deze uitvinding ook een weefprocédé waarbij
per rietopening, de poolkettingdraden (7-13); (16-22)
van minstens twee poolkettinggangen worden
aangevoerde, en een op die manier geweven poolweefsel
waarvan het aantal volledige grondkettinggangen
kleiner is dan het aantal poolkettinggangen.



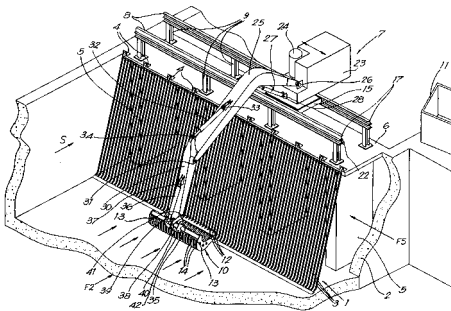
6 JAAR D 03 D A 47 C D 02 G NEERLEGGING 2003/0561 22 OKTOBER 2003
 PUBLICATIE 1014614A6 13 JANUARI 2004
 ZIEN : A47C

SECTION E : CONSTRUCTIONS FIXES
 SECTIE E : VASTE CONSTRUCTIES

20 JAAR E 01 C E 02 D B 28 C NEERLEGGING 2002/0076 07 FEBRUARI 2002
 PUBLICATIE 1014610A3 13 JANUARI 2004
 ZIEN : B28C

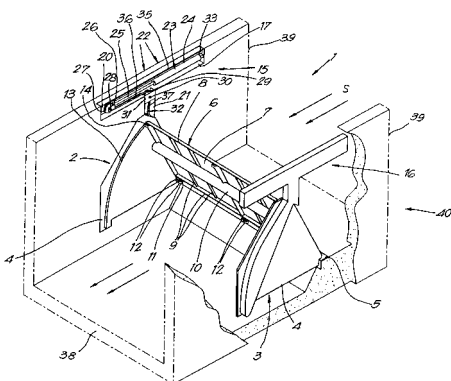
20 JAAR E 02 B NEERLEGGING 2002/0022 16 JANUARI 2002
 PUBLICATIE 1014576A3 13 JANUARI 2004
 >LUMET N.V.
 Aven Ackers 7, B-9130 BEVEREN-VERREBROEK,
 vert.door DONNE Eddy BUREAU BOCKSTAEL

INRICHTING VOOR HET REINIGEN VAN EEN ROOSTER.,
 (Uitv. :VAN DEN BERGHE Luc Herman)
 (018,006) Inrichting voor het reinigen van een rooster (1) van het type dat gevormd is door opwaarts gerichte evenwijdige staven (3) die op regelmatige afstanden van elkaar zijn aangebracht, waarbij zulk rooster (1) dwars in de stroming van een waterloop of dergelijke wordt opgesteld teneinde onreinheden tegen te houden, daardoor gekenmerkt dat zij bestaat uit een reinigingsmachine (7) die is uitgerust met een ophaalkorf (10) met een open wandgedeelte (13), waarbij de reinigingsmachine (7) zodanig geconfigureerd is dat de ophaalkorf (10) minstens over de volledige hoogte van het rooster (1) langs dit rooster (1) kan worden verplaatst.



20 JAAR E 02 B NEERLEGGING 2002/0040 24 JANUARI 2002
 PUBLICATIE 1014588A3 13 JANUARI 2004
 >LUMET N.V.
 Aven Ackers 7, B-9130 BEVEREN-VERREBROEK,
 vert.door DONNE Eddy BUREAU BOCKSTAEL

STUWKLEP., (Uitv. :Van den Berghe Luc Herman)
 (016,003) Stuwklep (1) van het type dat hoofdzakelijk bestaat uit twee platen (4) waartussen wentelbaar een klep (6) is voorzien en uit aandrijfmiddelen (22) voor deze klep (6), daardoor gekenmerkt dat de voornoemde platen (4) deel uitmaken van zijpanelen (2-3) die minstens gedeeltelijk in het beton kunnen worden ingegoten en waarvan minstens één zijpaneel (2-3) de voornoemde aandrijfmiddelen (22) kan bevatten, waarbij deze aandrijfmiddelen (22) doorheen de betreffende plaat (4) verbonden zijn met de klep (6)

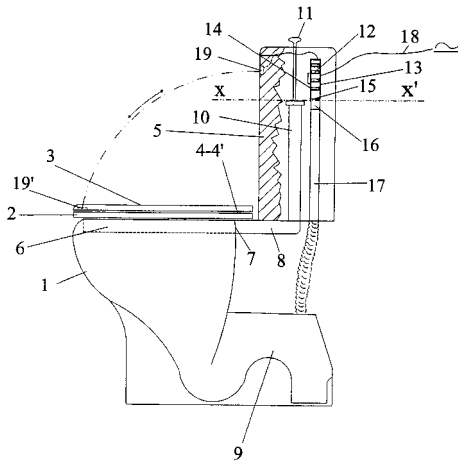


20 JAAR E 02 D B 28 C E 01 C NEERLEGGING 2002/0076 07 FEBRUARI 2002
 PUBLICATION 1014610A3 13 JANUARI 2004
 ZIEN : B28C

20 ANS E 03 D DEPOT 2002/0057 01 FEVRIER 2002
 PUBLICATION 1014598A5 13 JANVIER 2004
 >MICHEL LUC

rue Houssière 1, B-7911 FRASNES-LEZ-BUISSENAL,
 repr.par CAUCHIE Daniel OFFICE PARETTE (Fred.
 Maes) S.c.A.

DISPOSITIF POUR L'EVACUATION DE L'AIR VICIE DE
 CUVETTES D'APPAREILS SANITAIRES., (Inv. :
 Michel Luc)



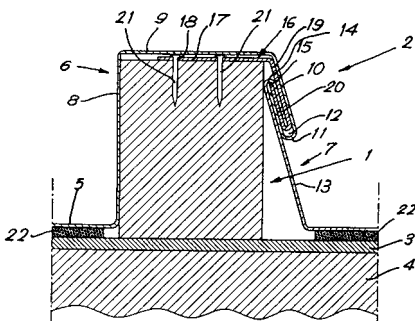
(016,003) La présente invention concerne un
 dispositif destiné à l'évacuation de l'air
 vicié contenu dans la cuvette d'appareils
 sanitaire du type water-closet comprenant une
 cuvette (1) munie d'un rebord interne (6) , une
 canalisation d'évacuation (9) , un conduit (8),
 un réservoir de chasse d'eau (5), un tuyau
 formant trop-plein (10) et une source
 d'aspiration de l'air vicié. L'invention est
 caractérisée en ce que la source d'aspiration,
 munie d'une entrée d'aspiration (14) et d'une
 sorte de refoulement (15) , est en
 communication direct et permanente, par
 l'intermédiaire de son entrée d'aspiration avec
 l'intérieur du réservoir situé au-dessus du
 niveau de trop-plein (X-X').

20 ANS E 04 D DEPOT 2002/0065 04 FEBRIER 2002
 PUBLICATION 1014603A3 13 JANVIER 2004

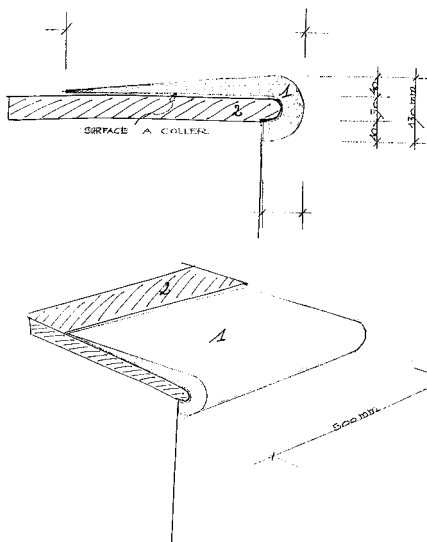
>DE SPIRLET ADRIEN MARIE LOUIS R.G
 avenue de Cointe 19, B-4000 LIEGE, repr.par
 DONNE Eddy BUREAU BOCKSTAEL

COUVERTURE DE TOIT OU DE FACADE ET PANNEAU POUR
 UNE TELLE COUVERTURE.

(013,002) L'invention concerne une couverture
 de toit ou de façade comprenant des tasseaux
 (1) en bois et des panneaux de couverture (2)
 composés d'une partie centrale (5) et de deux
 parties de bord (6,7). Une première partie de
 bord (6) couvre un tasseau (1) et possède un
 flanc (10) extérieur s'étendant vers le bas
 dont le bord (11) forme une rainure
 d'engagement (12). La deuxième partie de bord
 (7) comprend un flanc (13) s'étendant vers le
 haut à côté d'un deuxième tasseau (1) , et
 comprend un bord (14) formant une rainure (15).
 Des pattes d'accrochage (16) aux tasseaux (1)
 possèdent une extrémité repliée (20) engageant
 une extrémité du bord replié (14) de la
 deuxième partie de bord (7) d'un panneau (2).
 La rainure (12) de la première partie de bord
 (6) engage les extrémités repliées (20) des
 pattes d'accrochage (16).



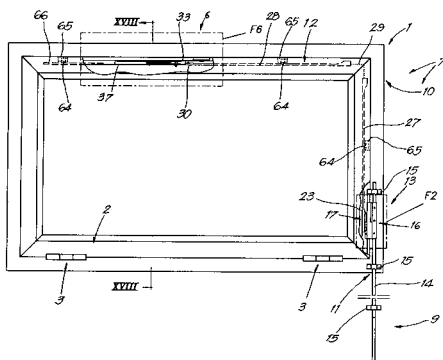
avenue de la Couronne 562, B-1050 BRUXELLES
RETEMENT ANTI-CHOC DES MARGELLES DE PISCINES.
(003,001) Le revêtement anti-choc a pour but d'assurer la protection et la sécurité des enfants et personnes autour des piscines. En effet, il évite les contacts avec la margelle en béton en cas de chute des personnes circulant et jouant de la piscine. Cette protection étant en matière souple et non en matériaux durs, elle s'adapte parfaitement à la margelle de piscine. Ce revêtement est disponible en différents teintes pour permettre de s'accorder parfaitement avec la piscine.



Zultseweg 120, B-8790 WAREGEM, vert.door DONNE
Eddy BUREAU DE RYCKER

KANTELRAAM MET EEN SLUITING EN
BEDIENINGSMECHANISME EN SCHAARMECHANISME VOOR
KANTELRAAM.

(029,008) Deze uitvinding heeft betrekking op een kantelraam dat een vast kader (1) bevat, een vleugel (2) en een sluiting die minstens één ingebouwd schaarmechnisme (6) bevat dat de vleugel (2) met het kader (1) verbindt en een bedieningsmechanisme (7) dat een handgreep (9) bevat en een koppeling (10) tussen deze handgreep (9) en het schaarmechnisme (6). De koppeling (10) bevat een eerste gedeelte (11) dat op het vaste kader (1) is aangebracht en met de handgreep (9) is verbonden en een tweede gedeelte (12) dat op de randen van de vleugel (2) is gemonteerd en verbonden is met het schaarmechnisme (6), en, in de nabijheid van de kantelas van de vleugel (2) een overbrengingsmechanisme (13) tussen de twee gedeelten (11) en (12).

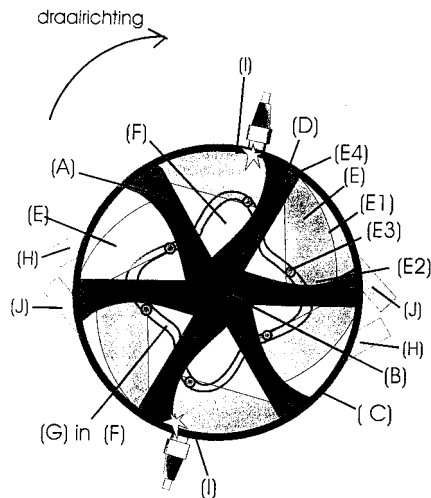


SECTION F : MECANIQUE, ECLAIRAGE, CHAUFFAGE, ARMEMENT, SAUTAGE
 SECTIE F : WERKTUIGBOUW, VERLICHTING, VERWARMING, WAPENS, SPRINGMIDDELEN

6 JAAR F 01 B F 01 C NEERLEGGING 2002/0048 28 JANUARI 2002
 PUBLICATIE 1014592A6 13 JANUARI 2004
 ZIEN : F01C

6 JAAR F 01 C F 01 B NEERLEGGING 2002/0048 28 JANUARI 2002
 PUBLICATIE 1014592A6 13 JANUARI 2004
 >DE CEUSTER MARCEL

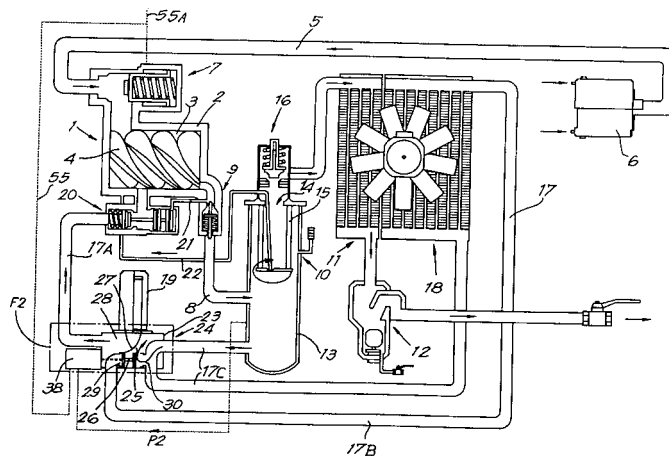
P. Binckstraat 11, B-2260 WESTERLO
 CIRCULAIR ROTERENDE ONTPLOFFINSMOTOR.
 (000,000) Circulair roterende verbrandingsmotor met een rotor (A) bestaande uit 6+ (nx3) armen, waarbij n=0,1,2... in een cilinder (C). Aan elke arm is, via een scharnier (E4), telkens een zuiger (E) bevestigd. Deze zuigers volgen, via zuigers volgen, via zuigernokken E3 in een uitsparende groef (G) in de stator (F), een circulair golfvormige bewegin. Deze golfvormige beweging dient om de zuigers in de juiste positie in hun aanzuigfase, compressiefase (ontploffingsfase) en uitstootfase te brengen. De motor levert veel arbeid daar hij bij een 6-armid systeem 12 arbiidsslagen levert voo één omwenteling. Bij nog meer armen in verhouding nog meer arbeidsslagen. Dit heeft voor gevolg dat de motor betrekkelijk traag kan draaien en in zeer compacte ruimte kan worden gebouwd. Bovendien draait hij volledit symmetrisch omdat de ontploffingen symmetrisch ten opzichte van mekaar gebeuren zodat er quasi geen trillingen ontstaan. Er kunnen eveneens meerdere rotors aan mekaar gekoppeld worden zodat de kracht nog toeneemt.



>ATLAS COPCO AIRPOWER N.V.

Boomsesteenweg 957, B-2610 WILRIJK, vert.door
DONNE Eddy BUREAU BOCKSTAEL
WERKWIJZE VOOR HET BESTUREN VAN DE
OLIETERUGVOER IN EEN MET OLIE GEINJECTEERDE
SCHROEFCOMPRESSOR EN ALDUS BESTUURDE
SCHROEFCOMPRESSOR., (Uitv. :Truyens François
Louis Josephine et al.)

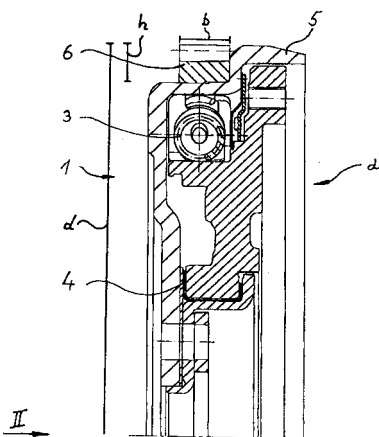
(025,007) De uitvinding heeft betrekking op een werkwijze voor het besturen van de olieterugvoer in een met olie geïnjecteerde schroefcompressor, die tussen de olieafscheider (10) en het compressorelement (1) een olie-terugvoerleiding (17) bevat waarin een oliekoeler (18) is opgesteld die door een doorgang of bypass (30) overbrugd is, welk besturen met behulp van een thermostatische klep (24) geschiedt die een door een temperatuursgevoelig element (34) verplaatsbaar klepelement (26) bezit. Bij overgang van onbelaste naar belaste toestand van de schroefcompressor, wordt de invloed van het temperatuursgevoelig element (34) tijdelijk uitgeschakeld zodat het klepelement (26) een stand inneemt waarbij, ongeacht de temperatuur van de olie, de bypass (30) open is en dus de terugvoer van olie naar het compressorelement (1) via deze bypass (30) plaatsvindt.



>ROHS-VOIGT G.M.B.H.

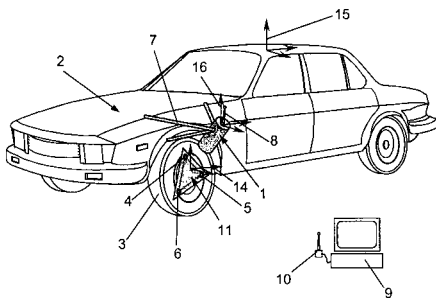
Roonstrasse 11, D-52351 DÜREN (DE), repr.par
CLAEYS Pierre GEVERS & VANDER HAEGHEN

AMORTISSEUR D'OSCILLATIONS DE TORSION., (Inv. :
Rohs Ulrich) , dép. en DE le 19 janvier
2001, no DEU20101059
(009,002) Amortisseur d'oscillations de torsion
avec deux éléments de construction montés à
rotation l'un par rapport à l'autre (1,2) dans
lequel au moins un élément de construction (1)
comporte une couronne dentée (6) , la couronne
dentée (6) étant formée avec une largeur
supérieure à 12 millimètres.



20 JAAR G 01 B

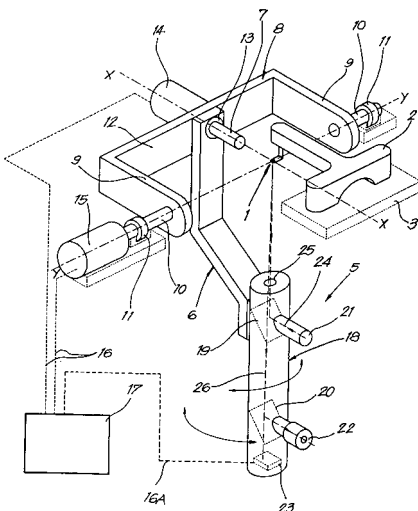
NEERLEGGING 2002/0069 05 FEBRUARI 2002
PUBLICATIE 1014606A3 13 JANUARI 2004
>KRYPTON ELECTRONIC ENGINEERING N.V.
Interleuvenlaan 86, B-3001 LEUVEN, vert.door
CALLEWAERT Koen BUREAU CALLEWAERT



WERKWIJZE VOOR HET DYNAMISCH METEN VAN DE POSITIE EN ORIENTATIE VAN EEN WIEL.
(013,001) De uitvinding heeft betrekking op een inrichting en een werkwijze voor het meten van de positie en/of de oriëntatie van een eerste onderdeel (3) ten opzichte van een tweede onderdeel (2) van een voertuig, waarop dit eerste onderdeel (3) op een beweeglijke manier is gemonteerd, met behulp van een optisch meetsysteem met minstens één cameraeenheid (1) waarbij men minstens drie niet op een rechte gelegen referenties (4,5,6) op een van deze onderdelen (3) voorziet zodanig dat deze referenties (4,5,6) kunnen worden waargenomen door de cameraeenheid (1). Men monteert genoemde cameraeenheid (1) vast ten opzichte van het andere onderdeel (4) en men meet de positie van genoemde referenties (4,5,6) met genoemd optisch meetsysteem voor opeenvolgende posities en/of oriëntaties van het onderdeel (3) waarop deze referenties (4,5,6) voorzien zijn.

20 JAAR G 01 B

NEERLEGGING 2002/0075 07 FEBRUARI 2002
PUBLICATIE 1014609A3 13 JANUARI 2004
>LENS DIAMOND INDUSTRIES N.V
De Beerslaan z/n, B-2590 BERLAAR, vert.door
DONNE Eddy BUREAU BOCKSTAEL



WERKWIJZE EN INRICHTING VOOR HET RUIMTELIJK OPMETEN VAN EEN SPIEGELEND VLAK VAN EEN VOORWERP.
(021,003) De uitvinding heeft betrekking op een werkwijze en inrichting voor het ruimtelijk opmeten van een spiegelend vlak van een voorwerp (1). Een lichtstraal (24) wordt op dit vlak gericht. De lichtstraal (24) en het voorwerp (1) worden ten opzichte van elkaar gewenteld rond twee elkaar kruisende assen (X,Y) tot de door het vlak weerspiegelde lichtstraal (26) op een optische sensor (23) valt waarmee de hoekafwijking van deze laatste wordt bepaald ten opzichte van een lichtstraal (26) die weerspiegeld wordt in de richting van de gezonden lichtstraal (24). De hoeken waarover rond de twee assen (X,Y) wordt gewenteld, worden gemeten en deze hoeken worden gecorrigeerd rekening houdend met voornoemde hoekafwijking.

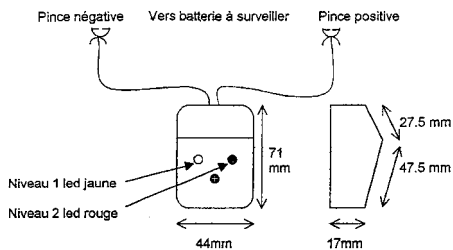
6 ANS G 01 R B 60 R

DEPOT 2002/0072 07 FEVRIER 2002
PUBLICATION 1014607A6 13 JANVIER 2004

>VANDERONCKT FRANCIS

avenue des Liserons 33, B-1020 BRUXELLES
APPAREIL CONTROLEUR "PROTECTION BATTERIE" POUR
ACCUMULATEURS DE DEMARRAGE AU PLOMB.

(008,001) Contrôleur électronique calibré pour
renseigner le gestionnaire de stock de
batteries sur l'état de charge d'un
accumulateur de démarrage au plomb, rempli et
chargé, type 12V ou 2 x6V. connecté en série.
La possibilité de vendre et d'installer sur un
véhicule, un accumulateur de démarrage au plomb
chargé liquide dépend de son état de charge;
celui-ci réduit avec le temps étant donné le
phénomène inévitable "d'autodécharge".
L'état de charge peut être évalué par la
tension de repos mesurable entre les 2 bornes
terminales. L'appareil connecté aux bornes d'un
accumulateur témoin, faisant partie d'un lot
homogène, va produire un signal optique
particulier, visible à distance pour avertir le
gestionnaire responsable du stock que le lot
concerné est en train d'atteindre la fin de la
durée de stockage qu'il peut supporter sans
conséquence de dysfonctionnement lors de son
utilisation. L'appareil peut être utilisé sur
des accumulateurs de type "ouvert" ou "étanche".



6 ANS G 07 D A 45 C

DEPOT 2002/0007 08 JANVIER 2002
PUBLICATION 1014565A6 13 JANVIER 2004

VOIR : A45C

6 JAAR G 07 D A 45 C

NEERLEGGING 2002/0020 16 JANUARI 2002
PUBLICATIE 1014574A7 13 JANUARI 2004

ZIEN : A45C

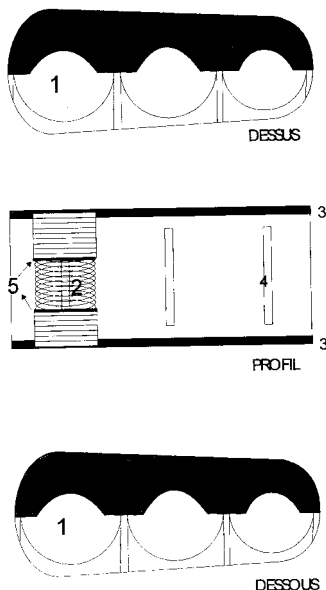
6 ANS G 07 D

DEPOT 2002/0027 22 JANVIER 2002
PUBLICATION 1014580A6 13 JANVIER 2004

>BAS LUC

La Forge 209b, B-4550 VILLERS-LE-TEMPLE
EURO-MONNAYEUR.

(000,000) Euro-monnaieur composé de 3 trous (au
diamètre des différentes pièces Euro) , appelé
"tubes" (1) qui contiendront les 6 différentes
pièces Euro. Pour en faciliter l'extraction,
ces tubes sont équipés de ressorts (2) qui
repoussent les pièces vers l'extérieur contre
une plaque d'arrêt (3). Les pièces de la sorte
peuvent être facilement retirées en les
glissant latéralement vers l'extérieur.
L'Euro-monnaieur peut être équipé des fenêtres
latérales (4) permettant à l'utilisateur de
connaître, à tout moment, le nombre de pièces
restantes.

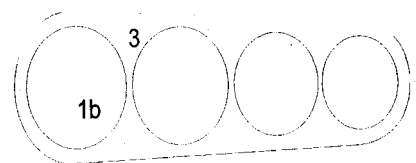
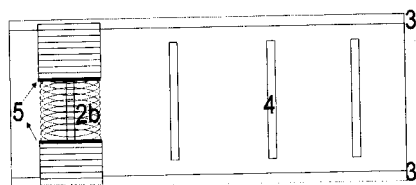
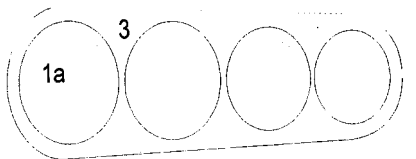


6 ANS G 07 D

DEPOT 2002/0028 22 JANVIER 2002
PUBLICATION 1014581A6 13 JANVIER 2004
>BAS LUC

La Forge 209b, B-4550 VILLERS-LA-TEMPLE
EURO-MONNAYEUR.

(000,000) Euro-mannayeur composé de 4 trous (au diamètre des différentes pièces Euro), appelé "tubes" (1) qui contiendront les 8 différentes pièces Euro. Pour en faciliter l'extraction, ces tubes sont équipés de ressorts (2) qui repoussent les pièces vers l'extérieur contre une plaque d'arrêt (3). Les pièces de la sorte peuvent être facilement retirées en les glissant latéralement vers l'extérieur. L'Euro-monnayeur peut être équipé des fenêtres latérales (4) permettant à l'utilisateur de connaître, à tout moment, le nombre de pièces restantes.



6 ANS G 07 D A 45 C

DEPOT 2002/0046 28 JANVIER 2002
PUBLICATION 1014590A6 13 JANVIER 2004

VOIR : A45C

6 ANS G 07 D A 45 C

DEPOT 2002/0047 28 JANVIER 2002
PUBLICATION 1014591A6 13 JANVIER 2004

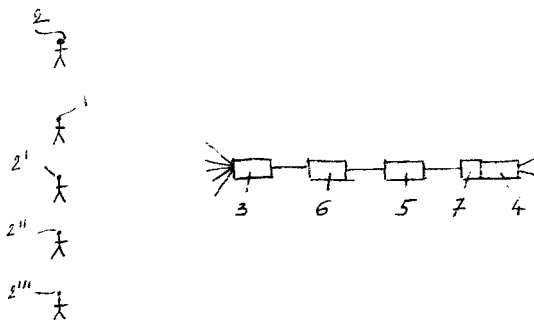
VOIR : A45C

6 ANS G 08 D

DEPOT 2002/0009 08 JANVIER 2002
PUBLICATION 1014566A6 13 JANVIER 2004
>DUFER ERIC;>SORGELOOS HUGHES

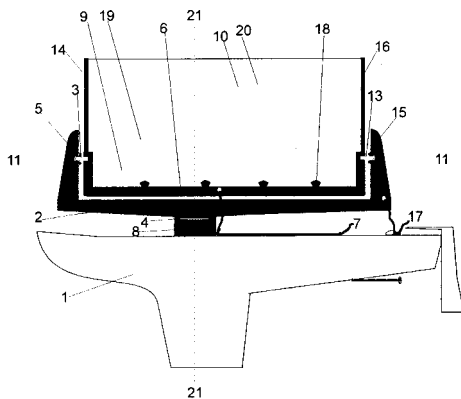
rue Valduc 61, B-1160 BRUXELLES et rue de
Ruysbroeck 90, B-1000 BRUXELLES
DISPOSITIF D'ALERTE ET SON UTILISATION.

(011,001) Dispositif d'alerte, comprenant un détecteur de signal sonore (3), un avertisseur (4) et un transmetteur (5) reliant le détecteur à l'avertisseur. Utilisation du dispositif pour la surveillance d'un bébé.



chée de Roodebeek 230, B-1200 BRUXELLES
 PANNEAU D'AFFICHAGE FLOTTANT SOUTENU PAR DEUX
 STRUCTURES TOURNANTES.

(007,003) Panneau d'affichage flottant soutenu par deux structures tournantes, caractérisé par le fait qu'il avance en recevant l'action du vent sur le panneau et neutralise les fortes pressions latérales. Constitué d'un flotteur (1) et d'une structure principale tournant autour d'un axe vertical (21), composée d'une barre (2) horizontale fixée sur un axe tournant (4) à la base (8) et munie de deux montants (5,15); d'une structure superposée à la première, tournant autour d'un axe horizontal (11) composé d'une barre horizontale lestée (6), équipé des projecteurs (18) et munie de deux montants (14, 16) par lesquels elle est assemblée aux montants (5, 15) de la première structure, en utilisant aux points d'assemblage (3,13) des axes tournants et des ressorts, Le panneau (12) d'affichage est attaché à la structure superposée (14, 16, 6). Les axes (11,21) divisent le panneau (12) en deux sections asymétriques horizontalement (9, 10) et verticalement (19, 20). La rotation du panneau (12) autour de deux axes (11, 21) est maîtrisée par les mécanismes (7 et 17).



rue Belle-Vue 5, B-1480 TUBIZE, repr.par
 PEETERS CHRISTIAN, rue Belle Vue 5, B-1480
 TUBIZE (BE)

BUS PUBLICITAIRE AVEC SYSTEME DE TRAFIC.

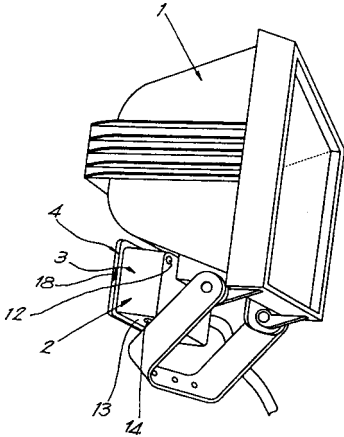
(003,000) Réalisation de bus publicitaire à l'image du client ou au nom de son produit. Avec un système des trafic que les personnes captés dans la rue puisse passer dans le bus afin de lui offrir un cadeau ou échantillons. Et d'envoyer à un point bien déterminé un maximum de personnes en passant par le bus.

SECTION H : ELECTRICITE
SECTIE H : ELEKTRICITEIT

20 JAAR H 02 G

NEERLEGGING 2002/0030 22 JANUARI 2002
PUBLICATIE 1014583A3 13 JANUARI 2004
>MASSIVE N.V.

Uilenbaan 200, B-2160 WOMMELGEM, vert.door DONNE
Eddy BUREAU BOCKSTAEL



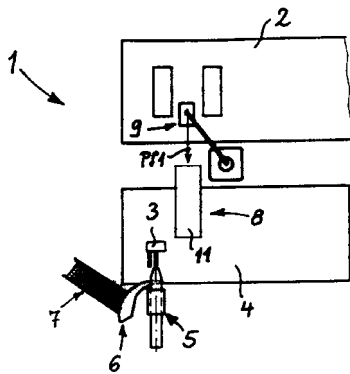
BEHUIZING VOOR HET AANSLUITEN VAN DE
ELEKTRISCHE DRADEN VAN VERLICHTINGSARMATUREN.
(011,004) Behuizing voor het aansluiten van de
elektrische draden van verlichtingsarmaturen
bestaande uit hoofdzakelijk een eigenlijke doos
(3) en een deksel (4) daardoor gekenmerkt dat
minstens een waterafvoer is voorzien die
gevormd wordt door een gaatje (14) en dat,
omheen dit gaatje (14) , een scherm (16) is
aangebracht.

20 ANS H 02 G

DEPOT 2002/0039 24 JANVIER 2002
PUBLICATION 1014587A3 13 JANVIER 2004
>ANTON ZAHORANSKY G.M.B.H. & CO.

Schwarzwaldstrasse 8, D-79674 TODTNAU (DE),
repr.par VAN REET Joseph Emma GEVERS & VANDER
HAEGHEN

MACHINE DE FABRICATION DE BROSSES., (Inv. :
Zahoransky Ulrich et al.) , dép. en DE le 26
janvier 2001, no DEA10103429
(014,002) Machine de fabrication de brosses
comportant une machine de moulage par injection
(2) pour la fabrication de corps de brosse, et
comprenant au moins une machine de bourrage (4,
4a) agencée à la suite de celle-ci et
comportant un ou plusieurs un ou plusieurs
outils de bourrage (5) dans laquelle la
machine de bourrage présente un moyen
d'alimentation (8) comportant un particulier
des supports de pièces à ouvrer pour le
logement de corps de brosse et pour le
positionnement près d'un outil de bourrage (5)
, et dans laquelle entre la machine de moulage
par injection (2) et la machine de bourrage (4,
4a) il est prévu au moins une pince de
transfert pour le retrait de corps de brosse
de la machine de moulage par injection (2) et pour
le transfert direct à la machine de bourrage
(4, 4a).



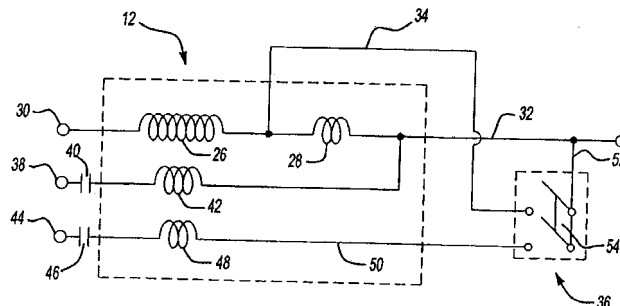
20 ANS H 02 K H 02 P

DEPOT 2002/0073 07 FEVRIER 2002
PUBLICATION 1014608A3 13 JANVIER 2004

VOIR : H02P

>SCROLL TECHNOLOGIES

One Scroll Drive, Clark County Industrial Park, Arkadelphia, ARKANSAS 71923 (US), repr.par ADYNS Gilbert OFFICE KIRKPATRICK S.A. COMPRESSEUR A VOLUTES AYANT DE MULTIPLES CARACTERISTIQUES DE PERFORMANCES DU MOTEUR. , dép. en US le 8 février 2001, no USA09779800 (022,002) Un moteur PSC monophasé (12) comprend un ensemble de commutation (36) qui connecte sélectivement des enroulements primaires ou alternés. Sous charge normale, pour un rendement maximal, le commutateur (36) est placé dans une position, ensuite, sous charge élevée , un couple de sortie maximal étant nécessaire au maximum à un point de charge, le commutateur (36) est placé en position fermée. En effet, le nombre de spires des enroulements principaux (26, 28) est réduit et le moteur (12) est renforcé. Du fait que les condensateurs auxiliaires (42, 48) sont à présent également connectés en parallèle, l'effet net est une augmentation de la capacité auxiliaire totale, qui sert également à renforcer le moteur (12).



>BOUTELEGIER ROELAND

Rotterdamstraat 36, B-2060 ANTWERPEN
BEANTWOORDEN VAN VRAAG EN AANBOD VIA MOBIELE
COMMUNICATIE.

(004,000) Een innoverend systeem dat ervoor zorgt dat vreemde personen elkaar ontmoeten via mobiele communicatie toestellen. Handelt over een systeem met vraag en aanbod , ingesteld via het internet , die het door zend naar je mobiele communicatie toestel of rechtstreeks in het communicatie toestel zelf. Men zal parameters of bepaalde gegevens kunnen instellen naar eigen keuze, oppervlakkig of in detail. Men werkt via zenden en ontvangen van een straling of frequentie zodat men kan communiceren met ander mobiele toestellen. Deze afstand hangt af van de frequentie of straling. Resultaat is dat onbekenden individuen elkaar kunnen ontmoeten op wandelafstand , als hun vraag en aanbod overeenkomen omdat ze dan een signaal krijgen dat er iemand in de nabijheid is met vraag voor hun aanbod of omgekeerd. Individuen kunnen ook meerdere vragen of aanbiedingen hebben zodat ze meer kans hebben op reacties van ander personen. Hoe meer men in het detail gaat bij het ingeven van parameters, hoe moeilijk het zal zijn om iemand te vinden met overeenkomende instellingen.

BREVETS EUROPEENS DELIVRES
QUI ONT EFFET
EN BELGIQUE

EUROPESE OCTROOIEN
MET UITWERKING
IN BELGIE

EUROPÄISCHE PATENTE
MIT EFFEKT
IN BELGIEN

EUROPEAN PATENTS
WITH EFFECT
IN BELGIUM

BREVETS EUROPEENS

Cette partie contient les brevets européens publiés au cours du mois en question et qui ont effet en Belgique.

La première partie, classée selon l'indice IPC (jusqu'à la sous-classe), contient les données bibliographiques pour chaque brevet :

- (11) numéro de publication
- (51) classification IPC
- (21) numéro de dépôt
- (22) date de dépôt
- (73) nom et adresse du titulaire
- (54) titre de l'invention
- (30) date, pays et numéro de priorité

- (45) date de publication du brevet

La deuxième partie est une liste alphabétique selon le nom du titulaire avec référence au numéro et à l'indice IPC (jusqu'à la sous-classe).

La troisième partie est une liste numérique (selon le numéro de publication) des brevets afférents, avec référence à l'indice IPC (jusqu'à la sous-classe).

(IPC = International Patent Classification)

EUROPESE OCTROOIEN

Dit gedeelte bevat de Europese octrooien, gepubliceerd in de loop van de betrokken maand en met uitwerking in België.

Het eerste deel, gerangschikt volgens IPC-index (tot de onderklasse), bevat de bibliografische gegevens van elk octrooi :

- (11) publicatienummer
- (51) IPC classificatie
- (21) nummer van neerlegging
- (22) datum van neerlegging
- (73) naam en adres van de titularis
- (54) titel van de uitvinding
- (30) datum, land en nummer van voorrangrecht

- (45) publicatiedatum van het octrooi

Het tweede deel is een alfabetische lijst volgens de naam van de titularis met verwijzing naar het nummer en de IPC-index (tot de onderklasse).

Het derde deel is een numerieke lijst (volgens publicatienummer) van de betrokken octrooien, met verwijzing naar de IPC-index (tot de onderklasse).

(IPC = International Patent Classification)

SECTION A : NECESSITES COURANTES DE LA VIE
SECTIE A : LEVENSBEOEFTEEN

(11) 0 981 941
(51) A 01 B 73/02 A 01 C 23/02
A 01 M 7/00
(21) + (22) 99202791.2 27.08.99
(73) >SLOOTSMID B.V.
Zutphenseweg 31
7245 NR Laren(NL);
(54) APPLICATIE-INRICHTING VOORZIEN VAN EEN VOERTUIG
(30) 27.08.98 NL 1009955
(45) 14.01.04

(11) 0 993 763
(51) A 01 B 71/08
(21) + (22) 99440265.9 01.10.99
(73) S.A. >KUHN
4 Impasse des Fabriques
FR-67706 Saverne Cedex(FR);
(54) Machine agricole
(30) 16.10.98 FR 9813091
(45) 14.01.04

(11) 1 029 432
(51) A 01 B 49/06
(21) + (22) 00440037.0 08.02.00
(73) S.A. >KUHN
4 Impasse des Fabriques
FR-67706 Saverne Cedex(FR);
(54) Semoir
(30) 19.02.99 FR 9902320
(45) 02.01.04

(11) 1 211 922
(51) A 01 B 3/421
(21) + (22) 00964779.3 13.09.00
(73) >ACTUANT CORP.
6100 North Baker Road
Glendale Wisconsin 53209-3703(US);
(54) KLEPPENSAMENSTEL, IN HET BIJZONDER VOOR EEN
HYDRAULISCHE PLOEGWENTELINRICHTING
(30) 17.09.99 NL 1013077
(45) 28.01.04

(11) 0 931 441
(51) A 01 C 11/02 A 01 G 9/10
(21) + (22) 99400182.4 27.01.99
(73) >GERPLANT AUTOMATION
Z.A. du Clos aux Antes
76410 Tourville la Rivière(FR);
(54) Installation de transplantation de plants en mottes
(30) 27.01.98 FR 9800853
(45) 07.01.04

(11) 0 981 941
(51) A 01 C 23/02 A 01 M 7/00
A 01 B 73/02
(21) + (22) 99202791.2 27.08.99
(73) >SLOOTSMID B.V.
Zutphenseweg 31
7245 NR Laren(NL);
(54) APPLICATIE-INRICHTING VOORZIEN VAN EEN VOERTUIG
(30) 27.08.98 NL 1009955
(45) 14.01.04

(11) 1 315 408
(51) A 01 C 1/04 A 01 G 1/00
(21) + (22) 00958039.0 05.09.00
(73) >BIOINNOVA VERBUNDBAUTEILE G.M.B.H.
BPH Businesspark Heiligenkreuz
7561 Heiligenkreuz im Lafnitztal(AT);
(54) NATTE D'ENGAZONNEMENT-TRADUCTION-BEGRÜNUNGSMATTE
(45) 14.01.04

(11) 0 995 351
(51) A 01 D 43/06
(21) + (22) 99120378.7 13.10.99
(73) >CLAAS SELBSTFAHRENDE ERNTEMASCHINEN G.M.B.H.
Münsterstr. 33
33428 Harsewinkel(DE);
(54) Dispositif de commande d'un appareil de
transfert-TRADUCTION-Vorrichtung zur Steuerung einer
Überladeeinrichtung
(30) 19.10.98 DE 19848127
(45) 07.01.04

(11) 1 029 435
(51) A 01 D 34/73
1

(21) + (22) 00440036.2 08.02.00
(73) S.A. >KUHN
4 Impasse des Fabriques
FR-67706 Saverne Cedex(FR);
(54) Organe de coupe pour une machine de coupe
(30) 15.02.99 FR 9901899
(45) 07.01.04

(11) 1 053 670
(51) A 01 D 34/86
(21) + (22) 00440121.2 03.05.00
(73) S.A. >KUHN-AUDUREAU
Rue Quinquese
FR-85260 La Copechagniere(FR);
(54) Machine de fauchage
(30) 20.05.99 FR 9906549
(45) 14.01.04

(11) 1 055 843
(51) A 01 D 34/76 F 16 H 7/08
F 16 H 7/12
(21) + (22) 00440138.6 12.05.00
(73) S.A. >KUHN
4 Impasse des Fabriques
FR-67706 Saverne Cedex(FR);
(54) Tendeur de courroie
(30) 26.05.99 FR 9906746
(45) 21.01.04

(11) 0 993 765
(51) A 01 F 29/00
(21) + (22) 99440264.2 01.10.99
(73) S.A. >KUHN-AUDUREAU
Rue Quinquese
FR-85260 La Copechagniere(FR);
(54) Machine de distribution
(30) 16.10.98 FR 9813092
(45) 07.01.04

(11) 1 149 527
(51) A 01 F 29/00 A 01 F 29/12
A 01 K 5/00
(21) + (22) 01440112.9 18.04.01
(73) S.A. >KUHN-AUDUREAU
Rue Quinquese
FR-85260 La Copechagniere(FR);
(54) Machine agricole pour la distribution de produits
(30) 28.04.00 FR 0005484
(45) 02.01.04

(11) 0 931 441
(51) A 01 G 9/10 A 01 C 11/02
(21) + (22) 99400182.4 27.01.99
(73) >GERPLANT AUTOMATION
Z.A. du Clos aux Antes
76410 Tourville la Rivière(FR);
(54) Installation de transplantation de plants en mottes
(30) 27.01.98 FR 9800853
(45) 07.01.04

(11) 1 178 078
(51) A 01 G 9/14 C 08 K 13/02 //
// (C08K13/ 0 2, 3:22, 5:
1 7)
(21) + (22) 01125442.2 19.06.95
(73) >CIBA SPECIALTY CHEMICALS HOLDING INC.
Klybeckstrasse 141
4057 Basel (CH);
Via Pila 6/3 Fraz. Pontecchio Marconi
40037 Sasso Marconi (BO) (IT)
(54) Polyoléfine ou film de copolymère d'oléfine ayant
une stabilité à la lumière et une résistance au
pesticide augmenté
(30) 27.06.94 IT MI941333
(45) 21.01.04

(11) 1 282 356
(51) A 01 G 31/00 A 01 N 63/00
A 01 N 43/60
(21) + (22) 01932398.9 17.05.01
(73) >ROCKWOOL INTERNATIONAL A/S
Hovedgaden 584
2640 Hedehusene(DK);
(54) PLANTENSUBSTRAAT VAN MINERALE WOL
(30) 17.05.00 EP 00201745
(45) 21.01.04

(11) 1 315 408
(51) A 01 G 1/00 A 01 C 1/04
(21) + (22) 00958039.0 05.09.00
(73) >BIOINNOVA VERBUNDBAUTEILE G.M.B.H.
BPH Businesspark Heiligenkreuz
7561 Heiligenkreuz im Lafnitztal(AT);
(54) NATTE D'ENGAZONNEMENT-TRADUCTION-BEGRÜNUNGSMATTE
(45) 14.01.04

(11) 0 921 720	(54) Machine agricole pour la distribution de produits
(51) A 01 H 5/12 A 01 H 1/06	(30) 28.04.00 FR 0005484
(21) + (22) 97924387.0 04.06.97	(45) 02.01.04
(73) >RIJK ZWAAN ZAADTEELT EN ZAADHANDEL B.V. Burgemeester Crezeelaan 40 2678 KX De Lier(NL);	
(54) BLADLUISRESISTENTIE IN COMPOSITIEN	
(30) 04.06.96 NL 1003261 12.11.96 US 748212	
(45) 14.01.04	
<hr/>	
(11) 1 088 479	(11) 1 296 551
(51) A 01 J 25/13	(51) A 01 K 23/00
(21) + (22) 00402647.2 25.09.00	(21) + (22) 01938425.4 14.06.01
(73) SOC. D'ETUDE REALISATION ET VENTE A L'INDUSTRIE >SERVI S.A. Zone Industrielle Sud Route de Tours FR-37130 Langeais(FR);	(73) >GORMAN JAMES EOIN 21 Tullybrannigan Road Newcastle BT33 0HR County Down(GB);
(54) Support d'égouttage pour la fabrication de fromages	(54) OUTIL DESTINE A RECUEILLIR LES MATIERES FECALES ANIMALES
(30) 29.09.99 FR 9912152	(30) 14.06.00 GB 0014491
(45) 14.01.04	(45) 21.01.04
<hr/>	
(11) 1 170 988	(11) 1 307 092
(51) A 01 J 25/13	(51) A 01 K 63/04
(21) + (22) 00917146.3 06.04.00	(21) + (22) 01984476.0 25.07.01
(73) >DERODE BERNARD 1bis Rue de L'eglise 49430 Durtal(FR);	(73) >BASF A.G. DE-67056 Ludwigshafen(DE);
(54) DISPOSITIF POUR LA FABRICATION DE FROMAGES ET PROCEDE DE FABRICATION CORRESPONDANT	(54) REDUCTION DU NIVEAU DE BACTERIES ET DE VIRUS EN AQUACULTURE
(30) 06.04.99 FR 9904425	(30) 09.08.00 GB 0019607
(45) 07.01.04	(45) 28.01.04
<hr/>	
(11) 0 910 623	(11) 1 298 989
(51) A 01 K 67/027 C 07 K 14/705	(51) A 01 L 3/06 A 01 L 9/00
C 12 N 5/00 C 12 N 5/16	(21) + (22) 01965122.3 12.07.01
(21) + (22) 97923427.5 22.04.97	(73) >DEMEL SIEGFRIED Brentanostrasse 21 DE-61130 Nidderau (DE);
(73) >ORTHO-MCNEIL PHARMACEUTICAL INC. U.S. Route No.202 Raritan NJ 08869-0602(US);	>REISS SIEGFRIED Chemnitzer Strasse 1a DE-61191 Rosbach(DE)
(54) ANIMAUX TRANSGENIQUES PRESENTANT UNE MODIFICATION AU NIVEAU DU RECEPTEUR DE THROMBINE	(54) ACCESSOIRE ET PROCEDE PERMETTANT DE HAUSSER LE SABOT D'UN ANIMAL-TRADUCTION-HILFSMITTEL SOWIE VERFAHREN ZUR ERHOEHUNG EINER KLAUE EINES TIERES
(30) 23.04.96 US 16070 P 25.06.96 US 20544 P	(30) 12.07.00 DE 10033822
(45) 02.01.04	(45) 21.01.04
<hr/>	
(11) 1 020 112	(11) 0 981 941
(51) A 01 K 1/015	(51) A 01 M 7/00 A 01 B 73/02
(21) + (22) 99123255.4 29.11.99	A 01 C 23/02
(73) >SUD-CHEMIE A.G. Lenbachplatz 6 DE-80333 München(DE);	(21) + (22) 99202791.2 27.08.99
(54) Litière pour animaux-TRADUCTION-Tierstreu	(73) >SLOOTSMID B.V. Zutphenseweg 31 7245 NR Laren(NL);
(30) 12.01.99 DE 19900812	(54) APPLICATION-INRICHTING VOORZIEEN VAN EEN VOERTUIG
(45) 07.01.04	(30) 27.08.98 NL 1009955
<hr/>	
(11) 1 040 755	(11) 1 036 497
(51) A 01 K 97/12	(51) A 01 M 9/00
(21) + (22) 00301914.8 08.03.00	(21) + (22) 00105218.2 13.03.00
(73) >FOX DESIGN INTERNATIONAL LTD Oakland House Rettendon Common Chelmsford Essex CM3 8HQ(GB);	(73) >SYNGENTA PARTICIPATIONS A.G. Schwarzwaldallee 215 4058 Basel(CH);
(54) Indicateur de touche	(54) Soupape
(30) 01.04.99 GB 9907684	(30) 15.03.99 GB 9905948
(45) 21.01.04	(45) 14.01.04
<hr/>	
(11) 1 080 636	(11) 0 690 675
(51) A 01 K 5/02	(51) A 01 N 63/00 A 01 N 43/04
(21) + (22) 00116519.0 01.08.00	A 61 K 31/70 C 07 H 17/00
(73) >HAAKE HINRICH Gut Stellmoor DE-22926 Ahrensburg(DE);	C 07 H 19/00 C 07 H 21/00
(54) Méthode d'approvisionnement de nourriture liquide pour porcs-TRADUCTION-Verfahren zur Flüssigfütterung von Schweinen	(21) + (22) 94911498.7 09.03.94
(30) 03.08.99 DE 29913223 U	(73) >LUDWIG INSTITUTE FOR CANCER RESEARCH 605 Third Avenue New York New York 10158(US);
(45) 28.01.04	(54) ACIDE NUCLEIQUE CODANT POUR UN PRECURSEUR D'ANTIGENE DE REJET DE TUMEUR
<hr/>	
(11) 1 135 020	(11) 0 861 025
(51) A 01 K 51/00	(51) A 01 N 25/12 A 01 N 43/90
(21) + (22) 99959513.5 26.11.99	(21) + (22) 96938745.5 04.11.96
(73) >UC3 UNIVERSITY COLLEGE CARDIFF CONSULTANTS LTD 56 Park Place P.O. Box 497 Cardiff CF1 3XR(GB);	(73) >MERCK & CO. INC. 126 East Lincoln Avenue Rahway New Jersey 07065(US);
(54) TRAITEMENT CONTRE LA LOQUE	(54) FORMULATION PESTICIDE
(30) 26.11.98 GB 9825839	(30) 08.11.95 US 6346 P 13.02.96 GB 9602950
(45) 28.01.04	(45) 21.01.04
<hr/>	
(11) 1 149 527	(11) 0 975 214
(51) A 01 K 5/00 A 01 F 29/00	(51) A 01 N 1/02 A 61 L 2/00
A 01 F 29/12	(21) + (22) 98917604.5 15.04.98
(21) + (22) 01440112.9 18.04.01	(73) >SIGMA-TAU INDUSTRIE FARMACEUTICHE RIUNITE S.P.A. Viale Shakespeare 47 00040 Roma(IT);
(73) S.A. >KUHN-AUDUREAU Rue Quinquese FR-85260 La Copechagniere(FR);	(54) AMELIORATION DU STOCKAGE ET DE LA CONSERVATION DE PRODUITS SANGUINS
	(30) 16.04.97 US 840765
	(45) 07.01.04

(11) 1 000 541
(51) A 01 N 1/02 C 12 N 5/00
(21) + (22) 99308702.2 02.11.99
(73) >SKELNIK DEBRA L.
6150 County Road 5
Cambridge MN 55008(US);
(54) Solution médicale définie sans sérum pour
l'ophtalmologie
(30) 05.11.98 US 186580
(45) 14.01.04

(11) 1 028 125
(51) A 01 N 47/22 A 01 N 47/12
C 07 K 5/06
(21) + (22) 99203955.2 24.11.99
(73) >ISAGRO RICERCA S.R.L.
Via Felice Casati 20
IT-20124 Milano(IT);
(54) Dipeptides ayant une activité fungizide et leur
utilisation agronomique
(30) 30.11.98 IT MI982583
(45) 28.01.04

(11) 1 107 668
(51) A 01 N 57/20 A 01 N 43/50 //
// (A01N57/ 2 0, 47:36, 4
7 :2 2 , 43:76, 43 : 707, 43:
5 8, 43:42, 4 3 :4 0 , 43:18,
43 : 12), A01 N 35 : 10, (A01N
4 3/ 5 0, 43:70 7), A01N43:5
0
(21) + (22) 99942832.9 10.08.99
(73) >BAYER CROPSCIENCE G.M.B.H.
Brüningsstrasse 50
DE-65929 Frankfurt/Main(DE);
(54) AGENTS HERBICIDES POUR CULTURES DE BETTERAVE A SUCRE
TOLERANTES OU RESISTANTES-TRADUCTION-HERBIZIDE
MITTEL FÜR TOLERANTE ODER RESISTENTE
ZUCKERRÜBENKULTUREN
(30) 13.08.98 DE 19836673
(45) 28.01.04

(11) 1 130 962
(51) A 01 N 25/04 A 01 N 43/90 //
// A01N43:9 0 , A 01N25:04
(21) + (22) 99949806.6 22.09.99
(73) >BASF A.G.
67056 Ludwigshafen(DE);
(54) SUSPENSION CONCENTREE NON AQUEUSE
(30) 25.09.98 US 160856
(45) 21.01.04

(11) 1 140 799
(51) A 01 N 37/18 C 07 C 235/34
C 07 C 235/80 C 07 C 251/40
C 07 C 271/22
(21) + (22) 00901518.1 10.01.00
(73) >SYNGENTA PARTICIPATIONS A.G.
4058 Basel(CH);
(54) NOUVEAUX DERIVES DE PROPARGYLETHER
(30) 11.01.99 GB 9900455
(45) 02.01.04

(11) 1 222 857
(51) A 01 N 43/76 // // (A01N43/
7 6, 37:46)
(21) + (22) 02006777.3 03.03.98
(73) >SYNGENTA PARTICIPATIONS A.G.
Schwarzwaldallee 215
4058 Basel(CH);
(54) Microbicides
(30) 05.03.97 CH 52097
(45) 21.01.04

(11) 1 229 791
(51) A 01 N 43/08
(21) + (22) 00974473.1 27.10.00
(73) >BAYER CROPSCIENCE A.G.
Alfred-Nobel-Strasse 50
40789 Monheim(DE);
(54) COMBINAISON DE SUBSTANCES ACTIVES A PROPRIETES
INSECTICIDES ET
ACARICIDES-TRADUCTION-WIRKSTOFFKOMBINATIONEN MIT
INSEKTIZIDEN UND AKARIZIDEN EIGENSCHAFTEN
(30) 09.11.99 DE 19953775
(45) 21.01.04

(11) 1 282 356
(51) A 01 N 63/00 A 01 N 43/60
A 01 G 31/00
(21) + (22) 01932398.9 17.05.01
(73) >ROCKWOOL INTERNATIONAL A/S
Hovedgaden 584
2640 Hedehusene(DK);

(54) PLANTENSUBSTRAAT VAN MINERALE WOL
(30) 17.05.00 EP 00201745
(45) 21.01.04

(11) 1 294 231
(51) A 01 N 41/10 A 01 N 41/04
A 01 N 35/06
(21) + (22) 00942177.7 13.06.00
(73) >SYNGENTA LTD
European Regional Centre Priestley Road Surrey
Research Park
Guildford Surrey GU2 7YH(GB);
(54) PROCEDE POUR AMELIORER LA SELECTIVITE D'UN HERBICIDE
A BASE DE 1,3-CYCLOHEXANEDIONE
(45) 14.01.04

(11) 0 955 811
(51) A 21 C 15/02
(21) + (22) 97946960.8 12.12.97
(73) >FRANZ HAAS WAFFELMASCHINEN-INDUSTRIE A.G.
Pragerstrasse 124
1210 Wien(AT);
(54) PROCEDE ET DISPOSITIFS POUR LA PREPARATION DE ROULES
GAUFRES COMMESTIBLES-TRADUCTION-VERFAHREN UND
VORRICHTUNGEN ZUM HERSTELLEN VON ESSBAREN
WAFFELRÖLLCHEN
(30) 13.12.96 AT 218296
(45) 28.01.04

(11) 1 262 106
(51) A 21 C 11/16 A 23 P 1/14
A 23 L 1/18
(21) + (22) 02018474.3 23.03.00
(73) SOC. DES PRODUITS >NESTLE S.A.
Case postale 353
1800 Vevey(CH);
(54) Céréale expansée par extrusion sous forme d'un
réseau de boules accolées
(30) 30.04.99 EP 99201367
(45) 07.01.04

(11) 0 901 754
(51) A 21 D 10/00 A 21 D 8/06
A 21 D 13/08
(21) + (22) 98116401.5 29.08.98
(73) >JUCHEM G.M.B.H.
Prümburgstrasse 3
DE-66571 Eppelborn(DE);
(54) Kit pour la préparation rapide de gâteau dans un
four à micro-ondes-TRADUCTION-Kit für die schnelle
Zubereitung eines Kuchens in einem Mikrowellengerät
(30) 02.09.97 DE 19738193
(45) 07.01.04

(11) 1 059 035
(51) A 21 D 6/00 C 08 B 30/02
A 23 L 1/10 A 23 L 1/0522
(21) + (22) 00450009.6 08.06.00
(73) >LACADEE JEAN-BERNARD
18 rue Bon Accueil
FR-64140 Billere(FR);
(54) Procédé de fabrication d'un substituant a l'amidon,
notamment à partir de maïs et le substituant obtenu
(30) 09.06.99 FR 9907506
(45) 21.01.04

(11) 1 102 814
(51) A 22 C 13/00 C 08 J 5/18
C 08 L 3/00 C 08 L 3/02
C 08 L 3/06
(21) + (22) 99925000.4 18.05.99
(73) >KALLE NALO G.M.B.H. & CO. K.G.
Rheingaustrasse 190-196
65203 Wiesbaden(DE);
(54) FILM CONTENANT DE L'AMIDON OU DE DERIVES D'AMIDON ET
DES POLYESTERURETHANES-TRADUCTION-FOLIE, DIE STÄRKE
ODER STÄRKEDERIVATE UND POLYESTERURETHANE ENTHÄLT
(30) 25.05.98 DE 19822979
(45) 02.01.04

(11) 0 916 266
(51) A 23 C 9/152 A 23 C 3/04
A 23 F 5/24
(21) + (22) 97203469.8 11.11.97
(73) SOC. DES PRODUITS >NESTLE S.A.
Case postale 353
1800 Vevey(CH);
(54) Composition de nappage pour boissons
(45) 21.01.04

(11) 0 959 688
(51) A 23 C 19/16 A 23 C 19/068
(21) + (22) 98908163.3 10.02.98
(73) >FROMAGERIES BEL
4 rue d'Anjou

FR-75008 Paris (FR);
(54) FROMAGES AFFINES ET PROCEDE DE FABRICATION
(30) 10.02.97 FR 9701503
(45) 28.01.04

(11) 0 916 266
(51) A 23 F 5/24 A 23 C 9/152
A 23 C 3/04
(21) + (22) 97203469.8 11.11.97
(73) SOC. DES PRODUITS >NESTLE S.A.
Case postale 353
1800 Vevey(CH);
(54) Composition de nappage pour boissons
(45) 21.01.04

(11) 0 916 267
(51) A 23 F 5/26 A 23 F 3/18
B 01 D 11/02 A 23 F 5/36
(21) + (22) 98202833.4 22.09.98
(73) SOC. DES PRODUITS >NESTLE S.A.
Case postale 353
CH-1800 Vevey(CH);
(54) Procédé d'extraction
(30) 03.11.97 US 962696
(45) 28.01.04

(11) 0 966 952
(51) A 23 F 3/14 A 23 L 1/236
A 23 L 2/60 A 61 K 7/16
A 61 K 47/26 A 23 L 1/015
(21) + (22) 99303713.4 12.05.99
(73) >CERESTAR HOLDING B.V.
Nijverheidsstraat 1 P.O. Box 9
4551 LA Sas Van Gent(NL);
(54) Produit liquide contenant de l'erythritol
(30) 30.05.98 GB 9811606
(45) 07.01.04

(11) 0 871 428
(51) A 23 G 3/30 A 61 K 7/16
(21) + (22) 96924902.8 26.07.96
(73) >NEOCARE OY
Tuurintie 3
20100 Turku (FI);
(54) PREPARATION DESTINEE A L'HYGIENE DENTAIRE
(30) 28.07.95 FI 953634
(45) 28.01.04

(11) 1 002 464
(51) A 23 G 1/00 A 23 G 1/21
A 23 G 3/00 A 23 G 1/20
A 23 G 7/00
(21) + (22) 99120906.5 29.10.99
(73) S.A. >SOREMARTEC
Drève de l'Arc en Ciel 102
B-6700 Arlon-Schoppach(BE);
(54) Produit de confiserie creux emballé et procédé de
fabrication-TRADUCTION-Verpackter
Süßwarenhohlkörper sowie Verfahren zur Herstellung
eines verpackten Süßwarenhohlkörpers
(30) 05.11.98 DE 19851063
(45) 02.01.04

(11) 1 217 906
(51) A 23 G 3/00 A 23 G 3/06
A 23 G 3/02 A 23 P 1/08
(21) + (22) 00968622.1 04.10.00
(73) >PERFETTI VAN MELLE USA INC.
One Van Melle Lane
Erlanger KY 41018-0190(US);
(54) ALIMENTS ENROULES FIXES ET LEURS PROCEDES DE
FABRICATION
(30) 08.10.99 US 158456 P 11.02.00 US 502140
(45) 14.01.04

(11) 0 785 726
(51) A 23 J 3/34
(21) + (22) 95935864.9 26.10.95
(73) >NOVOZYMES A/S
Krogshoejvej 36
2880 Bagsvaerd(DK);
(54) PROCEDE DE FABRICATION D'UN HYDROLYSAT DE
LACTO-PROTEINE
(30) 26.10.94 DK 123994
(45) 07.01.04

(11) 1 049 384
(51) A 23 J 3/16 A 23 J 3/08
A 23 L 1/305
(21) + (22) 99904805.1 22.01.99
(73) >TROUILLE ANDRE
Am Bleeken 6a
29553 Bienenbüttel(DE);
(54) PROCEDE PERMETTANT DE PRODUIRE UN CONCENTRE
PROTEINIQUE FACILEMENT DIGESTIBLE, ALIMENT RICHE EN

PROTEINES ET SON UTILISATION-TRADUCTION-VERFAHREN
ZUR HERSTELLUNG EINES LEICHT VERDAULICHEN
PROTEINKONZENTRATS, PROTEINREICHES NAHRUNGSMITTEL
UND DESSEN VERWENDUNG
(30) 24.01.98 DE 19802675
(45) 02.01.04

(11) 1 259 122
(51) A 23 K 1/00 A 23 K 1/18
A 23 P 1/08 B 65 B 25/06
(21) + (22) 01915063.0 28.02.01
(73) >MARS INC.
6885 Elm Street
McLean VA 22101(US);
(54) PRODUIT FOURRAGER
SEMI-HUMIDE-TRADUCTION-HALBFEUCHTES
FUTTERMITTELPRODUKT
(30) 29.02.00 DE 10009510
(45) 28.01.04

(11) 0 870 435
(51) A 23 L 1/304 A 61 K 31/685
A 61 K 33/00 A 61 K 33/26
A 61 K 33/10 A 61 K 33/06
(21) + (22) 97942233.4 02.10.97
(73) >TAIYO KAGAKU CO. LTD
9-5 Akahori-Shinmachi
Yokkaichi-shi Mie-ken 510(JP);
(54) COMPOSITION MINERALE
(30) 03.10.96 JP 28301896 21.02.97 JP 5413497
(45) 14.01.04

(11) 0 937 455
(51) A 23 L 3/3562 A 61 K 7/48
(21) + (22) 99102534.7 10.02.99
(73) >B & T S.R.L.
Via O. Da Tresseno 9
20127 Milano(IT);
(54) Utilisation d'un extrait de feuilles de olea
europaea comme antiradicalaire
(30) 19.02.98 IT MI980317
(45) 21.01.04

(11) 0 966 952
(51) A 23 L 1/015 A 23 F 3/14
A 23 L 1/236 A 23 L 2/60
A 61 K 7/16 A 61 K 47/26
(21) + (22) 99303713.4 12.05.99
(73) >CERESTAR HOLDING B.V.
Nijverheidsstraat 1 P.O. Box 9
4551 LA Sas Van Gent(NL);
(54) Produit liquide contenant de l'erythritol
(30) 30.05.98 GB 9811606
(45) 07.01.04

(11) 0 981 590
(51) A 23 L 3/3436 C 07 C 49/786
C 07 C 45/46 B 32 B 27/18
B 65 D 81/26 B 65 D 51/24
C 08 K 5/00 C 09 K 15/06
(21) + (22) 98915617.9 16.04.98
(73) >CHEVRON PHILLIPS CHEMICAL CY LP
10001 Six Pines Drive
The Woodlands TX 77380 (US);
>CRYOVAC INC.
P.O. Box 464
Duncan SC 29334-0464(US)
(54) PHOTOMORCEURS ET COMPOSITIONS DESOXYGENANTES
(30) 16.05.97 US 857325
(45) 28.01.04

(11) 0 994 657
(51) A 23 L 1/29
(21) + (22) 98928961.6 10.06.98
(73) >ABBOTT LABORATORIES
Chad 0377/AP6D-2 100 Abbott Park Road
Abbott Park Illinois 60064-3500(US);
(54) NOURRITURE MEDICALE ELEMENTAIRE DE GOUT AGREABLE
(30) 02.07.97 US 887001
(45) 28.01.04

(11) 1 045 643
(51) A 23 L 1/217 A 23 P 1/08
(21) + (22) 99951990.3 13.10.99
(73) J.R. >SIMPLLOT CY
Suite 1300 One Capital Center 999 Main Street
Boise ID 83702(US);
(54) FRITES ENROBEES DE PATE ET PROCEDE DE PREPARATION
(30) 29.10.98 US 182618
(45) 07.01.04

(11) 1 049 384
(51) A 23 L 1/305 A 23 J 3/16
A 23 J 3/08
(21) + (22) 99904805.1 22.01.99

(73) >TROUILLE ANDRE
Am Bleecken 6a
29553 Bienenbüttel(DE);

(54) PROCEDE PERMETTANT DE PRODUIRE UN CONCENTRE
PROTEINIQUE FACILEMENT DIGESTIBLE, ALIMENT RICHE EN
PROTEINES ET SON UTILISATION-TRADUCTION-VERFAHREN
ZUR HERSTELLUNG EINES LEICHT VERDAULICHEN
PROTEINKONZENTRATS, PROTEINREICHES NAHRUNGSMITTEL
UND DESSEN VERWENDUNG

(30) 24.01.98 DE 19802675
(45) 02.01.04

(11) 1 059 035
(51) A 23 L 1/10 A 23 L 1/0522
A 21 D 6/00 C 08 B 30/02
(21) + (22) 00450009.6 08.06.00
(73) >LACADEE JEAN-BERNARD
18 rue Bon Accueil
FR-64140 Billere(FR);

(54) Procédé de fabrication d'un substituant a l'amidon,
notamment à partir de maïs et le substituant obtenu

(30) 09.06.99 FR 9907506
(45) 21.01.04

(11) 1 262 106
(51) A 23 L 1/18 A 21 C 11/16
A 23 P 1/14
(21) + (22) 02018474.3 23.03.00
(73) SOC. DES PRODUITS >NESTLE S.A.
Case postale 353
1800 Vevey(CH);

(54) Céréale expansée par extrusion sous forme d'un
réseau de boules accolées

(30) 30.04.99 EP 99201367
(45) 07.01.04

(11) 1 045 643
(51) A 23 P 1/08 A 23 L 1/217
(21) + (22) 99951990.3 13.10.99
(73) J.R. >SIMPLLOT CY
Suite 1300 One Capital Center 999 Main Street
Boise ID 83702(US);

(54) FRITES ENROBEES DE PATE ET PROCEDE DE PREPARATION

(30) 29.10.98 US 182618
(45) 07.01.04

(11) 1 217 906
(51) A 23 P 1/08 A 23 G 3/00
A 23 G 3/06 A 23 G 3/02
(21) + (22) 00968622.1 04.10.00
(73) >PERFETTI VAN MELLE USA INC.
One Van Melle Lane
Erlanger KY 41018-0190(US);

(54) ALIMENTS ENROULES FIXES ET LEURS PROCEDES DE
FABRICATION

(30) 08.10.99 US 158456 P 11.02.00 US 502140
(45) 14.01.04

(11) 1 259 122
(51) A 23 P 1/08 B 65 B 25/06
A 23 K 1/00 A 23 K 1/18
(21) + (22) 01915063.0 28.02.01
(73) >MARS INC.
6885 Elm Street
McLean VA 22101(US);

(54) PRODUIT FOURRAGER
SEMI-HUMIDE-TRADUCTION-HALBFEUCHTES
FUTTERMITTELPRODUKT

(30) 29.02.00 DE 10009510
(45) 28.01.04

(11) 1 262 106
(51) A 23 P 1/14 A 23 L 1/18
A 21 C 11/16
(21) + (22) 02018474.3 23.03.00
(73) SOC. DES PRODUITS >NESTLE S.A.
Case postale 353
1800 Vevey(CH);

(54) Céréale expansée par extrusion sous forme d'un
réseau de boules accolées

(30) 30.04.99 EP 99201367
(45) 07.01.04

(11) 1 121 028
(51) A 24 C 5/47
(21) + (22) 99952514.0 05.10.99
(73) >DECOUPLE S.A.R.L.
2 avenue du Président François Mitterrand
FR-91385 Chilly-Mazarin(FR);

(54) DISPOSITIF POUR ASSEMBLER DES GROUPES DE CIGARETTES
ET DE BOUTS FILTRANTS EN ALIGNEMENT
AXIAL-TRADUCTION-VORRICHTUNG ZUM VERBINDEN VON AXIAL
FLUCHTENDEN ZIGARETTEN- FILTERSTOPFEN- GRUPPEN

(30) 14.10.98 DE 19847337
(45) 02.01.04

(11) 1 169 926
(51) A 24 C 5/18
(21) + (22) 01114435.9 15.06.01
(73) >HAUNI MASCHINENBAU A.G.
Kurt-A.-Körber-Chaussee 8-32
DE-21033 Hamburg(DE);

(54) Dispositif de transport d'un boudin dans l'industrie
du tabac-TRADUCTION-Vorrichtung zum Fördern eines
Stranges der tabakverarbeitenden Industrie

(30) 27.06.00 DE 10030296
(45) 02.01.04

(11) 1 347 690
(51) A 24 C 5/40
(21) + (22) 01995693.7 18.12.01
(73) >REEMTSMA CIGARETTENFABRIKEN G.M.B.H.
Parkstrasse 51
22605 Hamburg();

(54) CONDITIONNEMENT POUR FINE
COUPE-TRADUCTION-FEINSCHNITT-TEILMENGENVERPACKUNG

(30) 20.12.00 DE 10063543
(45) 14.01.04

(11) 0 925 728
(51) A 24 D 1/00 A 24 D 3/04
(21) + (22) 98121155.0 11.11.98
(73) BRITISH-AMERICAN >TOBACCO GERMANY G.M.B.H.
Alsterufer 4
D-20354 Hamburg(DE);

(54) Cigarette coaxiale avec une barrière pour le courant
transversal-TRADUCTION-Koaxialcigarette mit
Querstromsperre

(30) 23.12.97 DE 19757712
(45) 07.01.04

(11) 1 221 869
(51) A 24 D 3/06 A 24 D 3/02
(21) + (22) 00972837.9 20.10.00
(73) >RHODIA ACETOW G.M.B.H.
Engesserstrasse 8
79108 Freiburg(DE);

(54) FILTRE A CIGARETTE HAUTES
PERFORMANCES-TRADUCTION-HOCHLEISTUNGS-ZIGARETTENFILTE
R

(30) 22.10.99 DE 19951062
(45) 21.01.04

(11) 1 223 821
(51) A 24 D 3/16 A 24 D 3/18
A 24 D 3/10
(21) + (22) 00973155.5 18.10.00
(73) >STAVRIDIS IOANNIS
15 Chremonidou Street
166 33 Athens(GR);

(54) ELEMENT FILTRANT

(30) 18.10.99 US 420359
(45) 28.01.04

(11) 1 211 956
(51) A 41 C 3/00 A 41 C 5/00
A 41 D 27/24
(21) + (22) 00962428.9 02.09.00
(73) >BAUER HANS
Stocken 10
DE-72336 Baligen (DE);

(54) >FROHLICH PETER
Stocken 10
DE-72336 Baligen(DE);

(30) 18.09.99 DE 19944700
(45) 14.01.04

(11) 0 935 684
(51) A 41 D 19/00 A 41 D 19/02
D 04 B 1/28 D 04 B 7/34
(21) + (22) 97912844.4 20.10.97
(73) >ANSELL PROTECTIVE PRODUCTS INC.
P.O. Box 803
Wilkesboro NC 28697(US);

(54) GANT RENFORCE, PROCEDE ET APPAREIL POUR FORMER
CELUI-CI

(30) 24.10.96 US 738035
(45) 07.01.04

(11) 1 149 539
(51) A 41 D 15/02
(21) + (22) 01400935.1 11.04.01
(73) >MARTIN AURORE
40 Rue des Vallées

FR-92700 Colombes (FR);
(54) Vêtement transformable de pantalon en jupe
(30) 26.04.00 FR 0005297
(45) 02.01.04

(11) 1 211 956
(51) A 41 D 27/24 A 41 C 3/00
A 41 C 5/00
(21) + (22) 00962428.9 02.09.00
(73) >BAUER HANS
Stocken 10
DE-72336 Baligen (DE);
>FROHLICH PETER
Stocken 10
DE-72336 Baligen(DE);
>ZESCHKY FRED
Stocken 10
DE-72336 Baligen(DE)
(54) PROCEDE DE REALISATION DE SOUS-VETEMENTS PAR
ASSEMBLAGE COLLE-TRADUCTION-VERFAHREN ZUR
HERSTELLUNG VON UNTERBEKLEIDUNGSTÜCKEN MITTELS
KLEBEVERBINDUNG
(30) 18.09.99 DE 19944700
(45) 14.01.04

(11) 1 251 758
(51) A 41 D 27/28
(21) + (22) 01948925.1 15.01.01
(73) >GEOX S.P.A.
Via Feltrina Centro 16
31044 Montebelluna Località Biadene -Treviso-(IT);
(54) ARTICLE DE VETEMENT VENTILE
(30) 31.01.00 IT PD200026
(45) 02.01.04

(11) 1 171 660
(51) A 41 G 11/00 D 04 H 1/00
D 04 H 1/54
(21) + (22) 00928466.2 27.04.00
(73) >ALBANY INTERNATIONAL CORP.
1373 Broadway
Albany New York 12204(US);
(54) AMAS D'ISOLATION GONFLANTS
(30) 27.04.99 US 300028
(45) 28.01.04

(11) 1 021 963
(51) A 43 B 3/26 A 43 B 5/16
A 63 C 1/26 A 63 C 17/00
(21) + (22) 00100523.0 12.01.00
(73) S.A. >SALOMON
Lieu dit La Ravoire
FR-74370 Metz-Tessy(FR);
(54) Chaussure à longueur de tige réglable destinée à la
pratique du patinage
(30) 21.01.99 FR 9900786
(45) 07.01.04

(11) 1 164 883
(51) A 43 B 7/12 A 43 B 7/08
A 43 B 13/26
(21) + (22) 01902319.1 15.01.01
(73) >GEOX S.P.A.
Via Feltrina Centro 16
31044 Montebelluna Località Biadene -Treviso-(IT);
(54) SEMELLE DE CHAUSSURES HYDROFUGEE ET PERMEABLE A LA
VAPEUR D'EAU
(30) 31.01.00 IT PD000027
(45) 02.01.04

(11) 1 229 807
(51) A 43 B 5/04 A 43 B 13/18
A 43 B 13/14
(21) + (22) 00979239.1 14.11.00
(73) >ATOMIC AUSTRIA G.M.B.H.
Lackengasse 301
5541 Altenmarkt im Pongau(AT);
(54) CHAUSSURE DE SPORT, EN PARTICULIER CHAUSSURE DE
SKI-TRADUCTION-SPORTSCHUH, INSBESONDERE SCHISCHUH
(30) 17.11.99 AT 193699
(45) 28.01.04

(11) 1 097 652
(51) A 45 B 17/00 A 45 B 23/00
(21) + (22) 00811034.8 06.11.00
(73) >STEINER WALTER
Santisstrasse 52
CH-8311 Brütten(CH);
(54) Parasol à potence-TRADUCTION-Freiarmschirm
(30) 07.11.99 CH 203599
(45) 07.01.04

(11) 1 117 311
(51) A 45 C 5/14 B 60 B 33/04
(21) + (22) 99946005.8 21.08.99

(73) THOMAS >WAGNER G.M.B.H.
Grube 27
82377 Penzberg(DE);
(54) ENSEMBLE ROULETTE-TRADUCTION-ROLLENANORDNUNG
(30) 01.10.98 DE 19845236
(45) 21.01.04

(11) 1 124 465
(51) A 45 C 13/18 E 05 G 1/00
(21) + (22) 99948973.5 11.10.99
(73) >HAWEMA WERKZEUGSCHLEIFMASCHINEN G.M.B.H.
Hegaustrasse 49
DE-78647 Trossingen(DE);
(54) SYSTEME COFFRE-TRESOR-TRADUCTION-KOFFER-TRESOR-SYSTEM
(30) 28.10.98 DE 19849704
(45) 07.01.04

(11) 1 267 657
(51) A 45 C 5/14
(21) + (22) 01931387.3 28.03.01
(73) >RODER KLAUS
Traubingerstrasse 40
DE-82327 Tutzing (DE);
>VOLCKART MARTIN
Georgstrasse 24
DE-88212 Ravensburg(DE)
(54) BAGAGE A ROULETTES-TRADUCTION-GEPÄCKSTÜCK MIT ROLLEN
(30) 28.03.00 DE 10015422
(45) 14.01.04

(11) 0 953 302
(51) A 45 D 2/24
(21) + (22) 98118594.5 01.10.98
(73) >FRIPAC-MEDIS G.M.B.H. PARFUMERIE-IMPORT-EXPORT
FABRIK KOSMET. SPEZIALITATEN
Frankenbergstrasse 37
DE-71579 Spiegelberg(DE);
(54) Bigoudi-TRADUCTION-Lockenwickler
(30) 20.04.98 US 62775
(45) 14.01.04

(11) 1 059 860
(51) A 45 D 26/00
(21) + (22) 99910188.4 03.02.99
(73) >BRAUN G.M.B.H.
Frankfurter Strasse 145
61476 Kronberg(DE);
(54) GARNITURE POUR APPAREIL D'EPILATION DE LA PEAU
HUMAINE-TRADUCTION-AUFSATZ FÜR EIN GERÄT ZUM
AUSZUPFEN VON HAAREN DER MENSCHLICHEN HAUT
(30) 05.03.98 DE 19809436
(45) 14.01.04

(11) 1 162 900
(51) A 45 D 33/16
(21) + (22) 00914547.5 07.02.00
(73) >COLOR ACCESS INC.
7 Corporate Center Drive
Melville New York 11747(US);
(54) TAMIS DE POWDRE LIBRE
(30) 09.02.99 US 247710
(45) 21.01.04

(11) 1 164 887
(51) A 45 D 7/02 A 45 D 2/12
D 04 C 3/00 A 45 D 2/00
A 45 D 6/00
(21) + (22) 01906876.6 01.02.01
(73) >KENNEDY MELVIN R.
825 Marbella Lane
Lantana FL 33462 (US);
>LONGORIA JOSE
8325 S.W. 108th Street
Miami FL 33156(US)
(54) DISPOSITIF DE COIFFAGE
(30) 04.02.00 US 498414
(45) 02.01.04

(11) 1 173 078
(51) A 45 D 40/04
(21) + (22) 00925214.9 14.04.00
(73) >HENKEL K.G.A.A.
Henkelstrasse 67
40589 Düsseldorf(DE);
(54) DISTRIBUTEUR DE CREME ET DE
DEODORANT-TRADUCTION-CREME- UND DEOSPENDER
(30) 23.04.99 DE 19918410 11.05.99 DE 19921662
(45) 21.01.04

(11) 1 175 164
(51) A 45 D 24/00 A 45 D 44/00
A 61 H 33/06 A 61 K 6/00
A 61 K 7/00 A 61 K 7/42
A 61 H 35/00 A 61 M 11/02
A 45 D 34/02

(21) + (22) 00919814.4 30.03.00
(73) >LAUGHLIN PRODUCTS INC.
3506 Blueberry Hill
Grapevine TX 76051(US);
(54) APPAREIL D'ENDUCTION AUTOMATIQUE DU CORPS HUMAIN
(30) 19.04.99 US 294689
(45) 02.01.04

(11) 1 215 976
(51) A 45 D 20/08
(21) + (22) 00955979.0 29.08.00
(73) S.A. >FACO
Avenue de l'Indépendance 25
B-4020 WANDRE(BE);
(54) APPAREIL ELECTRIQUE A MAIN DU TYPE SECHE-CHEVEUX
MUNI D'ORGANES DE COMMANDE A POSITION REGLABLE
(30) 21.09.99 EP 99870191
(45) 07.01.04

(11) 0 908 116
(51) A 47 B 13/02
(21) + (22) 98118645.5 02.10.98
(73) MATTHIAS >FISCHER DESIGN G.M.B.H.
Diekstraat 13
DE-25870 Norderfriedrichskoog(DE);
(54) Table avec un plateau de travail-TRADUCTION-Tisch
mit einer Tischplatte
(30) 02.10.97 DE 19743596
(45) 28.01.04

(11) 0 945 091
(51) A 47 B 81/06 A 47 F 3/00
A 47 F 5/00
(21) + (22) 98121411.7 11.11.98
(73) >TEGOMETALL INTERNATIONAL A.G.
High-Tech Center
CH-8274 Tägerwilen(CH);
(54) Etagère de présentation pour appareil muni de câble
électrique-TRADUCTION-Präsentationsablage für mit
einem Elektrokabel versehene Geräte
(30) 23.03.98 DE 29805240 U
(45) 28.01.04

(11) 0 947 151
(51) A 47 B 96/06 A 47 B 47/02
A 47 B 57/42
(21) + (22) 99104255.7 03.03.99
(73) >META-REGALBAU G.M.B.H. & CO. K.G.
Eichenkamp
59759 Arnsberg(DE);
(54) Etagères-TRADUCTION-Regal
(30) 01.04.98 DE 19814516
(45) 21.01.04

(11) 1 066 773
(51) A 47 B 88/14
(21) + (22) 00110761.4 19.05.00
(73) PAUL >HETTICH G.M.B.H. & CO.
Vahrenkampstrasse 12-16
D-32278 Kirchlengern(DE);
(54) Glissière-TRADUCTION-Auszieführung
(30) 09.07.99 DE 19931842
(45) 07.01.04

(11) 1 084 650
(51) A 47 B 3/12 A 47 B 87/00
A 47 B 13/02
(21) + (22) 00117700.5 17.08.00
(73) >DAUPHIN ENTWICKLUNGS- U. BETEILIGUNGS G.M.B.H.
Industriestrasse 11
91217 Hersbruck(DE);
(54) Unité de table-TRADUCTION-Tisch-Einheit
(30) 18.09.99 DE 29916465 U
(45) 07.01.04

(11) 1 159 888
(51) A 47 B 9/08 A 47 B 9/20
A 47 B 17/02
(21) + (22) 00440163.4 29.05.00
(73) S.A. >STEELCASE
56 Rue Jean Giraudoux
FR-67200 Strasbourg(FR);
(54) Pied de mobilier réglable en hauteur
(45) 14.01.04

(11) 1 190 646
(51) A 47 B 88/10
(21) + (22) 01118954.5 06.08.01
(73) >FULTERER G.M.B.H.
Höchster Strasse
6890 Lustenau(AT);
(54) Tiroir pour une partie extensible d'un
meuble-TRADUCTION-Auszug für ein ausziehbares
Möbelteil
(30) 20.09.00 AT 15932000
7

(45) 07.01.04

(11) 1 221 879
(51) A 47 B 57/10 A 47 F 5/10
(21) + (22) 00968012.5 11.10.00
(73) >SEPHORA
65 avenue Edouard Vaillant
FR-92100 Boulogne Billancourt(FR);
(54) MEUBLE D'EXPOSITION A COLONNES CREUSES
(30) 11.10.99 FR 9912628
(45) 14.01.04

(11) 1 310 193
(51) A 47 B 95/02
(21) + (22) 02020866.6 18.09.02
(73) >SIEMATIC MOBELWERKE G.M.B.H. & CO.
August-Siekmann-Strasse 1 - 5
32584 Löhne(DE);
(54) Poignée de meuble-TRADUCTION-Möbelgriff
(30) 13.11.01 DE 20118371 U
(45) 07.01.04

(11) 0 897 683
(51) A 47 C 27/08
(21) + (22) 97810578.1 19.08.97
(73) >AQUA DYNAMIC A.G.
Spinnereistrasse 29
CH-8640 Rapperswil(CH);
(54) Cadre pour lits à eau-TRADUCTION-Rahmenkonstruktion
für Wasserbetten
(45) 28.01.04

(11) 0 908 123
(51) A 47 C 27/14 B 29 C 44/56
(21) + (22) 98870209.8 06.10.98
(73) >RECTICEL NEDERLAND B.V.
Sporstraat 69
4041 CL Kesteren(NL);
(54) Werkwijze voor het vervaardigen van een
lichaamsondersteunend element en een dergelijk
lichaamsondersteunend element
(30) 06.10.97 NL 1007212
(45) 02.01.04

(11) 0 962 171
(51) A 47 C 31/12 A 47 C 27/14
(21) + (22) 99109262.8 26.05.99
(73) >MONTANA VITTORIO
Via Gran San Bernardo 15
20154 Milano(IT);
(54) Matelas modulaire avec des hauteurs variables vers
le centre, ayant rigidités et réponses élastiques
différentes
(30) 05.06.98 IT B0980365
(45) 07.01.04

(11) 1 044 637
(51) A 47 C 21/04
(21) + (22) 00107768.4 11.04.00
(73) >TANCREDI S.P.A.
Via Bassanese 79
IT-36060 Fellette di Romano d'Ezzelino -Vicenza(IT);
(54) Lit à flux d'air
(30) 14.04.99 IT VI990070
(45) 07.01.04

(11) 0 915 299
(51) A 47 F 10/06 F 24 C 15/20
(21) + (22) 98118898.0 07.10.98
(73) >BECK BERND
Schneeglöckchenweg 4
D-35794 Mengerskirchen (DE);
>BECK MICHAEL
Steinstrasse 3
D-35794 Mengerskirchen(DE);
>BECK VOLKER
Beethovenstrasse 3
D-65549 Limburg(DE)
(54) Unité pour la préparation
d'aliments-TRADUCTION-Speisenzubereitungseinheit
(30) 09.10.97 DE 19744661
(45) 02.01.04

(11) 0 916 292
(51) A 47 F 7/00
(21) + (22) 98121316.8 09.11.98
(73) >SCHWAB JURGEN
Pfälzer Ring 40
68766 Hockenheim(DE);
(54) Dispositif de présentation de pièces allongées
pouvant s'assembler de façon à former une
surface-TRADUCTION-Einrichtung zur Präsentation
langer, zu einer Fläche zusammensetzbarer Teile
(30) 07.11.97 DE 19749261
(45) 07.01.04

(11) 0 945 091
(51) A 47 F 3/00 A 47 F 5/00
A 47 B 81/06
(21) + (22) 98121411.7 11.11.98
(73) >TEGOMETALL INTERNATIONAL A.G.
High-Tech Center
CH-8274 Tägerwilen(CH);
(54) Etagère de présentation pour appareil muni de câble
électrique-TRADUCTION-Präsentationsablage für mit
einem Elektrokabel versehene Geräte
(30) 23.03.98 DE 29805240 U
(45) 28.01.04

(11) 1 221 879
(51) A 47 F 5/10 A 47 B 57/10
(21) + (22) 00968012.5 11.10.00
(73) >SEPHORA
65 avenue Edouard Vaillant
FR-92100 Boulogne Billancourt(FR);
(54) MEUBLE D'EXPOSITION A COLONNES CREUSES
(30) 11.10.99 FR 9912628
(45) 14.01.04

(11) 1 095 600
(51) A 47 G 21/18
(21) + (22) 00122891.5 20.10.00
(73) DEUTSCHE >SISI-WERKE G.M.B.H. & CO. BETRIEBS K.G.
Rudolf-Wild-Strasse 4-6
69214 Eppelheim/Heidelberg(DE);
(54) Chalumeau
refermable-TRADUCTION-Wiederverschliessbarer
Trinkhalm
(30) 29.10.99 DE 29919069 U
(45) 07.01.04

(11) 1 128 756
(51) A 47 G 27/04
(21) + (22) 99960282.4 12.11.99
(73) E.I. >DU PONT DE NEMOURS AND CY
1007 Market Street
Wilmington Delaware 19898(US);
(54) PROCEDE PERFECTIONNE DE POSE DE THIBAUDE DE MOQUETTE
(30) 13.11.98 US 191658
(45) 21.01.04

(11) 1 148 257
(51) A 47 G 1/10 E 06 B 3/96
F 16 B 12/44
(21) + (22) 01201329.8 10.04.01
(73) >MAARS HOLDING B.V.
Newtonweg 1
NL-3846 BJ Harderwijk(NL);
(54) Profielverbindingselement
(30) 17.04.00 NL 1014960
(45) 07.01.04

(11) 1 204 346
(51) A 47 G 19/22 B 65 D 47/18
(21) + (22) 00951716.0 08.08.00
(73) >ROYAL INDUSTRIES (THAILAND) P.L.C.
126 Moo Sethakiji I Road Onnoi
Krathumban Samuthsakorn 74130 ();
>SAMSON ILAN
8a Chesterford Gardens
London NW3 7DE(GB)
(54) TASSE INVERSABLE
(30) 14.08.99 GB 9919133
(45) 02.01.04

(11) 1 273 208
(51) A 47 G 19/22 H 05 B 33/08
(21) + (22) 01921429.5 26.03.01
(73) >MERMAZ CHRISTOPHE
Britannia House Leagreave Road
Luton Bedfordshire LU3 1RJ (GB);
>PECQUET DOMINIQUE
Route de La Tiré
FR-74250 Fillinges(FR)
(54) ARTICLES LUMINEUX JETABLES, NOTAMMENT VERRES ET
AUTRES ARTICLES POUR LA FETE OU AUTRES APPLICATIONS
(30) 29.03.00 FR 0004243
(45) 14.01.04

(11) 0 790 028
(51) A 47 J 47/18
(21) + (22) 97102022.7 08.02.97
(73) >CORONET-WERKE G.M.B.H.
DE-69483 Wald-Michelbach(DE);
(54) Seau de nettoyage en plastique-TRADUCTION-Eimer aus
Kunststoff für Wischwasser
(30) 13.02.96 DE 29602476 U
(45) 28.01.04

(11) 1 029 491
(51) A 47 J 37/12
(21) + (22) 00420036.6 17.02.00
(73) S.A. >SEB
Les 4 M Chemin du Petit Bois
69130 Ecully(FR);
(54) Dispositif de sécurité et/ou de commande pour
appareil électrique de cuisson
(30) 19.02.99 FR 9902260
(45) 21.01.04

(11) 1 169 141
(51) A 47 J 36/02 C 09 D 127/12
B 05 D 5/08 C 09 D 171/00
(21) + (22) 00910941.4 14.03.00
(73) S.A. >SEB
Les 4 M Chemin du Petit Bois
FR-69130 Ecully(FR);
(54) REVETEMENT ANTI-ADHESIF PRESENTANT UNE RESISTANCE
AMELIOREE A LA RAYURE
(30) 16.03.99 FR 9903241
(45) 21.01.04

(11) 1 169 142
(51) A 47 J 36/02 C 09 D 127/12
B 05 D 5/08 C 09 D 171/00
(21) + (22) 00910950.5 15.03.00
(73) S.A. >SEB
Les 4 M Chemin du Petit Bois
FR-69130 Ecully(FR);
(54) REVETEMENT ANTI-ADHESIF PRESENTANT UNE RESISTANCE
AMELIOREE A LA RAYURE
(30) 16.03.99 FR 9903242
(45) 21.01.04

(11) 1 237 453
(51) A 47 J 45/07
(21) + (22) 00985421.7 13.12.00
(73) DJA DODANE JEAN ET ASSOCIES DJA CRISTEL
Usine de la Casserie
25490 Fesches le Chatel();
(54) DISPOSITIF DE PREHENSION POUR USTENSILE DE CUISSON
(30) 13.12.99 FR 9915652
(45) 02.01.04

(11) 0 995 389
(51) A 47 K 3/12
(21) + (22) 99121116.0 22.10.99
(73) >GIEHL STEFAN
Mühlenweg 15
55487 Laufersweiler(DE);
(54) Insert pour baignoires-TRADUCTION-Einsatz für
Badewannen
(30) 23.10.98 DE 19848923
(45) 07.01.04

(11) 0 914 798
(51) A 47 L 13/44
(21) + (22) 98120537.0 30.10.98
(73) >ECOLAB INC.
370 Wabasha Street N
St. Paul MN 55102-1390(US);
(54) Serpillière comportant des
boudins-TRADUCTION-Wischbezug mit Wülsten
(30) 08.11.97 DE 19749469 21.10.98 DE 19848439
(45) 02.01.04

(11) 0 917 437
(51) A 47 L 11/34
(21) + (22) 97906178.5 06.03.97
(73) >VORWERK & CO. INTERHOLDING G.M.B.H.
Mühlenweg 17-37
42275 Wuppertal(DE);
(54) DISPOSITIF POUR NETTOYER LE SOL PAR LAVAGE ET PAR
ASPIRATION-TRADUCTION-BODENREINIGUNGSGERÄT ZUR
FEUCHT- UND SAUGREINIGUNG
(45) 07.01.04

(11) 0 988 823
(51) A 47 L 13/20
(21) + (22) 99307575.3 24.09.99
(73) >UNI-CHARM CORP.
182 Shimobun Kinsei-cho
Kawanoe-shi Ehime-ken(JP);
(54) Feuille de nettoyage
(30) 24.09.98 JP 26963298
(45) 07.01.04

(11) 1 129 660
(51) A 47 L 23/05
(21) + (22) 00500173.0 28.07.00
(73) >NIETO VILLALAZ MARIA INMACULADA
Po. de Ondarreta 5-2o.
San Sebastian -Guipuzcoa-(ES);
(54) Un applicateur pour chaussures

(30) 22.02.00 ES 200000438 U
(45) 21.01.04

(11) 0 866 674
(51) A 61 B 17/32
(21) + (22) 96937892.6 31.10.96
(73) >SMITH & NEPHEW INC.
1450 Brooks Road
Memphis TN 38116-1892(US);
(54) INSTRUMENT, PIECE A MAIN ET SYSTEME CHIRURGICAUX
(30) 31.10.95 US 7117 P 10.04.96 US 630537
(45) 14.01.04

(11) 0 919 198
(51) A 61 B 17/68
(21) + (22) 98121293.9 09.11.98
(73) >TUTOGEN MEDICAL G.M.B.H.
Wetterkreuz 19a
DE-91058 Erlangen-Tennenlohe (DE);
(54) Elément de fixation pour
l'ostéosynthèse-TRADUCTION-Fixationselement zur
Osteosynthese
(30) 19.11.97 DE 19751284
(45) 28.01.04

(11) 0 925 758
(51) A 61 B 5/05
(21) + (22) 97926303.5 22.05.97
(73) >ZAKRYTOE AKTSIONERNOE OBSHESTVO NEIROKOM
ul. Vavilova 31-1
Moscow 117312(RU);
(54) DISPOSITIF D'ENREGISTREMENT DE REACTIONS GALVANIQUES
SUR LA PEAU
(30) 28.05.96 RU 96110526
(45) 14.01.04

(11) 0 957 782
(51) A 61 B 17/17
(21) + (22) 96914486.4 17.04.96
(73) >ASTRA TECH A.B.
Aminogatan 1
431 21 Mölndal (SE);
(54) INSTRUMENT GUIDE DE FORAGE
(30) 17.05.95 SE 9501829
(45) 14.01.04

(11) 1 024 743
(51) A 61 B 5/05
(21) + (22) 98954407.7 13.10.98
(73) >PULSION MEDICAL SYSTEMS A.G.
Stahlgruberring 28
DE-81829 München(DE);
(54) DISPOSITIF DE DETECTION D'UN EPANCHEMENT
PERICARDIQUE-TRADUCTION-VORRICHTUNG ZUR FESTSTELLUNG
EINES PERIKARDERGUSSES
(30) 24.10.97 DE 19747172
(45) 14.01.04

(11) 1 045 668
(51) A 61 B 10/00 A 61 B 8/00
(21) + (22) 99900203.3 05.01.99
(73) >B-K MEDICAL A/S
Sandtoften 9
2820 Gentofte(DK);
(54) ULTRASONNE OPNEMER MET LOSNEEMBARE NAALDGELEIDERS VOOR
HET AFNEMEN VAN WEEFSELMONSTERS
(30) 07.01.98 DK 1298
(45) 02.01.04

(11) 1 077 636
(51) A 61 B 5/00
(21) + (22) 99922953.7 11.05.99
(73) >CYGNUS INC.
400 Penobscot Drive
Redwood City CA 94063(US);
(54) TRAITEMENT DE SIGNAL OBTENU PENDANT LA MESURE
D'ANALYTES PHYSIOLOGIQUES
(30) 13.05.98 US 85344 P
(45) 21.01.04

(11) 1 171 055
(51) A 61 B 17/04 A 61 F 2/00
(21) + (22) 00917143.0 06.04.00
(73) >SOFRADIM PRODUCTION
116 avenue du Formans
01600 Trévoux(FR);
(54) DISPOSITIF DE TRAITEMENT DE PROLAPSUS PAR SUSPENSION
VAGINALE
(30) 27.04.99 FR 9905487
(45) 14.01.04

(11) 1 211 992
(51) A 61 B 17/80
(21) + (22) 00954253.1 06.09.00

(73) >SYNTHESE A.G. CHUR
Grabenstrasse 15
7002 Chur(CH);
(54) SYSTEME DE PLAQUE VISSEE
(30) 13.09.99 US 153239 P
(45) 14.01.04

(11) 1 241 979
(51) A 61 B 5/00 G 01 N 21/64
(21) + (22) 00979245.8 30.11.00
(73) F. >HOFFMANN-LA ROCHE A.G.
124 Grenzacherstrasse
CH-4070 Basel(CH);
(54) PROCEDE ET DISPOSITIF PERMETTANT DE DETERMINER LA
REPARTITION LOCALE D'UNE GRANDEUR DE
MESURE-TRADUCTION-VERFAHREN UND VORRICHTUNG ZUR
BESTIMMUNG DER ÖRTLICHEN VERTEILUNG EINER MESSGRÖSSE
(30) 14.12.99 AT 210699
(45) 28.01.04

(11) 1 295 623
(51) A 61 B 5/08 A 61 N 1/37
A 61 N 1/365
(21) + (22) 02292335.3 24.09.02
(73) >ELA MEDICAL
98-100 Rue Maurice Arnoux
F-92541 Montrouge(FR);
(54) Dispositif médical actif comprenant des moyens de
diagnostic du profil respiratoire
(30) 24.09.01 FR 0112239
(45) 14.01.04

(11) 1 378 206
(51) A 61 B 19/00
(21) + (22) 02020474.9 12.09.02
(73) >BRAINLAB A.G.
Ammerthalstrasse 8
85551 Kirchheim/Heimstetten (DE);
>SIEMENS A.G.
Wittelsbacher Platz 2
80333 München(DE)
(54) Navigation à l'aide de rayons X avec des images
radiographiques initiales à deux
dimensions-TRADUCTION-Röntgenbildunterstützte
Navigation mit ursprünglichen, zweidimensionalen
Röntgenbildern
(45) 21.01.04

(11) 0 838 202
(51) A 61 C 5/10
(21) + (22) 97117843.9 15.10.97
(73) >BEIMLER HANS-JOACHIM
Sedanstrasse 4
59065 Hamm (DE);
>LINDEN NORBERT
Dorfstrasse 72
40667 Meerbusch(DE)
(54) Méthode de fabrication d'objets dentaires, en
particulier par moulage-TRADUCTION-Verfahren zur
Herstellung von dentalen Objekten, insbesondere von
dentalen Gussobjekten
(30) 24.10.96 DE 19644162
(45) 02.01.04

(11) 0 917 861
(51) A 61 C 13/265 A 61 C 13/273
(21) + (22) 97810872.8 17.11.97
(73) S.A. >CENDRES ET METAUX
122 route de Boujean
CH-2501 Bienne(CH);
(54) Eléments de construction pour prothèses
dentaires-TRADUCTION-Konstruktionselemente für die
Dentalprothetik
(45) 02.01.04

(11) 1 240 878
(51) A 61 C 13/087 B 29 C 67/00
(21) + (22) 02000012.1 02.01.02
(73) FIRMA >IVOCCLAR VIVADENT A.G.
Bendererstrasse 2
9494 Schaan(LI);
(54) Procédé pour produire une pièce en plastique et
élément de restauration
dentaire-TRADUCTION-Verfahren zur Herstellung eines
Kunststoffteils und Dentalrestaurationsteil
(30) 12.03.01 DE 10111704
(45) 02.01.04

(11) 1 246 579
(51) A 61 C 1/00 A 61 C 17/02
(21) + (22) 00987234.2 11.11.00
(73) >CONAIR CORP.
One Cummings Point Road
Stamford Connecticut 06904(US);
(54) RESERVOIR DE LIQUIDE-TRADUCTION-FLÜSSIGKEITSBEHÄLTER
(30) 03.12.99 DE 29921192 U 02.02.00 DE 10004535

(45) 14.01.04

(11) 0 746 343
(51) A 61 F 2/02 C 12 M 3/06
C 12 N 5/08 A 61 M 1/34
A 61 M 1/00 A 61 M 31/00
A 61 M 37/00 C 12 N 5/00
(21) + (22) 94930647.6 11.10.94
(73) THE >REGENTS OF THE UNIVERSITY OF MICHIGAN
Technology Management Wolverine Tower Office Room
2071 3003 South State Street
Ann Arbor Michigan 48109-1280(US);
(54) APPAREILS AVEC REVETEMENT CELLULAIRE POUR REIN
BIOARTIFICIEL CONVENANT POUR UNE UTILISATION IN VIVO
OU EX VIVO
(30) 08.10.93 US 133436
(45) 02.01.04

(11) 0 786 972
(51) A 61 F 2/06
(21) + (22) 95936225.2 27.09.95
(73) >TERAMED CORP.
6655 Wedgwood Road Suite 150
Maple Grove MN 55311(US);
(54) DISPOSITIF DE REALISATION D'UN GREFFON ENDOLUMINAL A
DEUX EMBRANCHEMENTS
(30) 18.10.94 US 324893
(45) 28.01.04

(11) 0 949 892
(51) A 61 F 7/00
(21) + (22) 97909818.3 16.10.97
(73) >DIGNITANA A.B.
Box 20047
20074 Malmo(SE);
(54) DISPOSITIF DE REFROIDISSEMENT DU CUIR CHEVELU
(30) 17.10.96 SE 9603824
(45) 02.01.04

(11) 0 959 838
(51) A 61 F 13/15
(21) + (22) 97906618.0 13.02.97
(73) THE >PROCTER & GAMBLE CY
One Procter & Gamble Plaza
Cincinnati Ohio 45202(US);
(54) PROCEDE DE FIXATION DE FRONCES D'ARRET SUR UN
ARTICLE ABSORBANT JETABLE
(30) 14.02.96 US 601483
(45) 07.01.04

(11) 0 959 849
(51) A 61 F 13/26 A 61 F 13/15
(21) + (22) 97903242.2 10.02.97
(73) >WAGNER MARIA
Brodowiner Ring 28
DE-12679 Berlin(DE);
(54) PROTECTION HYGIENIQUE-TRADUCTION-HYGIENISCHER
BENUTZERSCHUTZ
(30) 13.02.96 DE 19606902
(45) 21.01.04

(11) 1 006 937
(51) A 61 F 2/04
(21) + (22) 98906968.7 04.02.98
(73) >ASSISTANCE PUBLIQUE HOPITAUX DE PARIS
3 avenue Victoria
75100 Paris(FR);
(54) IMPLANT ARTIFICIEL DESTINE AU REMPLACEMENT DE
L'APPAREIL EXCRETEUR URINAIRE CHEZ L'ETRE HUMAIN
(30) 14.02.97 FR 9701762
(45) 14.01.04

(11) 1 006 954
(51) A 61 F 2/42 A 61 L 27/00
(21) + (22) 96904805.7 15.02.96
(73) >TECRES S.P.A.
Viale dell'Industria 22-24
IT-37012 Bussolengo(IT);
(54) PROTHESE POUR LES ARTICULATIONS
METACARPO-PHALANGIENNES ET INTERPHALANGIENNES DES
MAINS OU DES PIEDS
(30) 17.02.95 IT VR950012
(45) 28.01.04

(11) 1 049 433
(51) A 61 F 5/41
(21) + (22) 99902655.2 20.01.99
(73) >ZAMAR ANTONIOS CAMILLE
6 Hayes Way
Beckenham Kent BR3 6RL(GB);
(54) ANNEAU PENIEN
(30) 20.01.98 GB 9801170
(45) 02.01.04

(11) 1 051 296
(51) A 61 F 13/15 C 08 J 5/18
C 08 L 23/16 C 08 K 3/00
B 32 B 5/18
(21) + (22) 99903159.4 18.01.99
(73) >EXXONMOBIL CHEMICAL PATENTS INC.
5200 Bayway Drive
Baytown TX 77520-5200(US);
(54) FILMS POLYMERES EXTRUDES IMPER-RESPIRANTS
(30) 26.01.98 US 72581 P
(45) 14.01.04

(11) 1 062 923
(51) A 61 F 2/36
(21) + (22) 00112385.0 09.06.00
(73) >PLUS ENDOPROTHETIK A.G.
Erlenstrasse 4 b
6343 Rotkreuz(CH);
(54) Systeme d'endoprothèses pour l'articulation de la
hanche-TRADUCTION-Hüftgelenk-Endoprothesensystem
(30) 23.06.99 DE 19928709
(45) 14.01.04

(11) 1 171 055
(51) A 61 F 2/00 A 61 B 17/04
(21) + (22) 00917143.0 06.04.00
(73) >SOFRADIM PRODUCTION
116 avenue du Formans
01600 Trévoux(FR);
(54) DISPOSITIF DE TRAITEMENT DE PROLAPSUS PAR SUSPENSION
VAGINALE
(30) 27.04.99 FR 9905487
(45) 14.01.04

(11) 1 229 860
(51) A 61 F 2/06 D 05 B 23/00
(21) + (22) 00971605.1 27.10.00
(73) >ANSON MEDICAL LTD
67 Milton Park
Abingdon Oxon OX14 4RX(GB);
(54) PROCEDE DE REALISATION D'UN IMPLANT CHIRURGICAL
(30) 27.10.99 GB 9925447
(45) 14.01.04

(11) 1 229 873
(51) A 61 F 2/44 A 61 L 27/52
A 61 L 27/26
(21) + (22) 00976709.6 27.10.00
(73) >DREXEL UNIVERSITY
32nd and Chestnut Streets
Philadelphia Pennsylvania 19104(US);
(54) ASSOCIATION D'HYDROGELS POUR LE REMPLACEMENT DE
NUCLEUS PULPOSUS DANS DES DISQUES INTERVERTEBRAUX
(30) 29.10.99 US 162338 P
(45) 07.01.04

(11) 1 242 129
(51) A 61 F 2/08 A 61 F 2/30
A 61 L 27/38 C 12 N 5/10
C 12 N 15/88 A 61 L 27/26
A 61 L 27/40
(21) + (22) 00942031.6 08.06.00
(73) >UNIVERSITÄTSKLINIKUM FREIBURG
Hugstetter Strasse 49
DE-79106 Freiburg(DE);
(54) PRODUIT DE SYNTHÈSE BIOLOGIQUE POUR
ARTICULATION-TRADUCTION-BIOLOGISCHES GELENKKONSTRUKT
(30) 08.06.99 DE 19926083
(45) 21.01.04

(11) 0 971 672
(51) A 61 H 1/02
(21) + (22) 98912570.3 27.02.98
(73) >SMITH & NEPHEW
Z.I. de Tournes-Cliron
FR-08540 Tournes(FR);
(54) DISPOSITIF POUR PRODUIRE UN DEPLACEMENT PASSIF
CONTINU
(30) 27.02.97 FR 9702334
(45) 14.01.04

(11) 1 002 510
(51) A 61 H 9/00
(21) + (22) 99118361.7 16.09.99
(73) >WEYERGANS RUDOLF
An Gut Boisdorf
DE-52355 Düren-Rölsdorf(DE);
(54) Procédé de traitement de cellulite pour
l'amélioration de l'apparence
physique-TRADUCTION-Verfahren zur Verbesserung der
körperlichen Erscheinung bei Cellulite
(30) 13.11.98 DE 19852328
(45) 21.01.04

(11) 1 175 164

(51) A 61 H 33/06 A 61 K 6/00
A 61 K 7/00 A 61 K 7/42
A 61 H 35/00 A 61 M 11/02
A 45 D 34/02 A 45 D 24/00
A 45 D 44/00
(21) + (22) 00919814.4 30.03.00
(73) >LAUGHLIN PRODUCTS INC.
3506 Blueberry Hill
Grapevine TX 76051(US);
(54) APPAREIL D'ENDUCTION AUTOMATIQUE DU CORPS HUMAIN
(30) 19.04.99 US 294689
(45) 02.01.04

(11) 1 128 796
(51) A 61 J 11/00 A 61 J 7/00
(21) + (22) 99942982.2 15.09.99
(73) >ANDRE DE L'ARC HUBERT
Impasse du Buisson Saint Marc
FR-78820 Juziers(FR);
(54) TETINE POUR BIBERON D'ENFANT
(45) 14.01.04

(11) 1 191 919
(51) A 61 J 17/00
(21) + (22) 00940011.0 21.06.00
(73) >BAMED A.G.
Seestrasse 34
CH-8852 Altendorf(CH);
(54) TETINE ET SUCETTE D'EE D'UNE TELLE
TETINE-TRADUCTION-SCHNULLERSAUGER UND SCHNULLER MIT
EINEM SOLCHEN SCHNULLERSAUGER
(30) 24.06.99 AT 111299
(45) 14.01.04

(11) 0 600 880
(51) A 61 K 38/00 C 07 K 5/04
C 07 K 7/06 C 12 N 15/57
C 12 N 9/64
(21) + (22) 91916780.9 12.09.91
(73) >VERTEX PHARMACEUTICALS INC.
130 Waverley Street
Cambridge MA 01239-4212(US);
(54) INTERLEUKINE 1-BETA PROTEASE ET INHIBITEURS
D'INTERLEUKINE 1-BETA PROTEASE
(30) 30.08.91 US 750644
(45) 07.01.04

(11) 0 605 753
(51) A 61 K 47/48 A 61 K 31/337
A 61 P 35/00
(21) + (22) 93105258.3 30.03.93
(73) >ENSUIKO SUGAR REFINING CY LTD
13-46 Daikokucho Tsurumi-ku Yokohama-shi
Kanagawa-ken 230(JP);
(54) Complexe d'inclusion du taxol, procédé pour sa
préparation et utilisation
(30) 27.11.92 JP 33949592
(45) 21.01.04

(11) 0 636 030
(51) A 61 K 39/102 C 12 N 1/00
C 12 N 1/20 C 12 N 1/38
(21) + (22) 93909199.7 30.03.93
(73) >PFIZER INC.
235 East 42nd Street
New York N.Y. 10017-5755(US);
(54) VACCIN A BACTERINE ET A TOXOIDE A BASE DE
PASTEURELLA HAEMOLYTICA DE TYPE A-1
(30) 30.03.92 US 860377 16.04.92 US 869934
04.05.92 US 878146
(45) 28.01.04

(11) 0 647 270
(51) A 61 K 38/17 A 61 K 39/395
G 01 N 33/577 C 12 N 15/12
C 12 N 15/11 C 12 Q 1/68
C 07 K 14/47
(21) + (22) 93916829.0 21.06.93
(73) >MATRITECH INC.
763D Concord Avenue
Cambridge MA 02138(US);
(54) NOUVEAUX MARQUEURS DE CELLULES MALIGNES DE LA
MATRICE NUCLEAIRE INTERIEURE
(30) 22.06.92 US 901701
(45) 07.01.04

(11) 0 661 992
(51) A 61 K 38/16 A 61 K 47/26
A 61 K 47/10
(21) + (22) 93921651.1 17.09.93
(73) >AMGEN INC.
One Amgen Center Drive
Thousand Oaks CA 91320-1799(US);
(54) COMPOSITIONS PHARMACEUTIQUES A BASE D'INHIBITEURS DE
L'INTERLEUKINE-1
(30) 17.09.92 US 947006
11

(45) 07.01.04

(11) 0 666 080
(51) A 61 K 39/00
(21) + (22) 95102528.7 24.06.88
(73) >BRIGHAM & WOMEN'S HOSPITAL
75 Francis Street
Boston MA 02115(US);
(54) Traitement de maladies auto-immunitaires par
administration orale d'auto-antigènes
(30) 24.06.87 US 65734
(45) 21.01.04

(11) 0 690 675
(51) A 61 K 31/70 C 07 H 17/00
C 07 H 19/00 C 07 H 21/00
C 07 K 17/00 A 01 N 63/00
A 01 N 43/04
(21) + (22) 94911498.7 09.03.94
(73) >LUDWIG INSTITUTE FOR CANCER RESEARCH
605 Third Avenue
New York New York 10158(US);
(54) ACIDE NUCLEIQUE CODANT POUR UN PRECURSEUR D'ANTIGENE
DE REJET DE TUMEUR
(30) 18.03.93 US 32978
(45) 28.01.04

(11) 0 702 085
(51) A 61 K 39/205 C 07 K 14/16
C 07 K 14/185 C 12 N 15/86
C 12 N 15/47 C 07 K 14/145
(21) + (22) 95201936.2 14.07.95
(73) >CONZELMANN KARL-KLAUS
Ammerseeestr. 34
82061 Neuried(DE);
(54) Virus ARN récombinant, infectieux, non-segmenté,
brin-négatif
(30) 18.07.94 EP 94202089
(45) 02.01.04

(11) 0 708 829
(51) A 61 K 31/70 C 12 N 15/11
C 07 H 21/04
(21) + (22) 94922265.7 06.07.94
(73) >BIOGNOSTIK G.- FUR BIOMOLEKULARE DIAGNOSTIK M.B.H.
Carl-Giesecke-Strasse 3
D-37079 Göttingen(DE);
(54) COMPOSITION PHARMACEUTIQUE COMPRENANT DE L'ACIDE
NUCLEIQUE ANTISENS UTILISE DANS LA PREVENTION ET/OU
LE TRAITEMENT DE LESIONS NEURONALES, DE LA
DEGENERESCENCE ET DE LA MORT CELLULAIRE AINSI QUE
DANS LE TRAITEMENT DES NEOPLASMES
(30) 10.07.93 EP 93111059
(45) 28.01.04

(11) 0 719 152
(51) A 61 K 35/30 A 61 P 25/00
(21) + (22) 95923374.3 13.06.95
(73) >INSTITUT DE RECHERCHE BIOLOGIQUE
29 Rue de Noisy
F-78870 Bailly(FR);
(54) NOUVELLES UTILISATIONS D'UN COMPLEXE A BASE DE
PHOSPHOLIPIDES CEREBRAUX EN THERAPEUTIQUE ET DANS
L'ALIMENTATION
(30) 27.06.94 FR 9407867
(45) 07.01.04

(11) 0 719 343
(51) A 61 K 48/00 A 61 K 9/127
C 12 N 15/88 C 12 N 15/86
C 12 N 15/12 C 12 N 5/10
(21) + (22) 94927972.3 13.09.94
(73) S.A. >GENCELL
72-82 rue Léon Geffroy
9400 Vitry sur Seine(FR);
(54) LIPOSOMES VIRAUX ADENO-ASSOCIEES ET METHODES ASSOCIEES
(30) 13.09.93 US 120605 12.09.94 US 305221
(45) 02.01.04

(11) 0 727 998
(51) A 61 K 31/44 A 61 K 31/505
C 07 D 413/04
(21) + (22) 95902538.8 08.11.94
(73) >SMITHKLINE BEECHAM CORP.
UW2220 709 Swedeland Road P.O. Box 1539
King of Prussia PA 19406-0939(US);
(54) OXAZOLES POUR LE TRAITEMENT DE MALADIES INDUITES PAR
LA CYTOKINE
(30) 08.11.93 US 148705
(45) 21.01.04

(11) 0 741 133
(51) A 61 K 31/155 A 61 K 31/42
A 61 K 31/445 A 61 K 31/495
C 07 D 263/20 C 07 D 401/12

C 07 D 401/04 C 07 D 413/12 (21) + (22) 97301937.5 21.03.97
C 07 D 413/06 C 07 D 211/58 (73) >WYETH
C 07 D 211/22 C 07 D 211/44 Five Giralda Farms
C 07 D 207/26 C 07 D 243/24 Madison New Jersey 07940-0874(US);
C 07 C 257/18 (54) Compositions de venlafaxine à libération prolongée
(21) + (22) 96106423.5 24.04.96 (30) 25.03.96 US 14006
(73) >MERCK PATENT G.M.B.H.
Frankfurter Strasse 250
DE-64293 Darmstadt(DE);
(54) ADHESIERECEPTEUR-ANTAGONISTEN-TRADUCTION-Adhäsionsreze
ptor-Antagonisten
(30) 05.05.95 DE 19516483
(45) 28.01.04

(11) 0 748 315
(51) A 61 K 31/415 C 07 D 233/84
C 07 D 233/68 C 07 D 233/90
(21) + (22) 95910603.0 27.02.95
(73) S.A. >AVENTIS PHARMA
20 avenue Raymond Aron
92160 Antony(FR);
(54) UTILISATION DE DERIVES DE L'IMIDAZOLE AU TRAITEMENT
D'AFECTIIONS IMPLIQUANT LES RECEPTEURS AT1 ET AT2 DE
L'ANGIOTENSINE, CES PRODUITS, LEUR PREPARATION, LEUR
APPLICATION A TITRE DE MEDICAMENTS ET LES
COMPOSITIONS PHARMACEUTIQUES LES RENFERMANT
(30) 04.03.94 FR 9402518
(45) 07.01.04

(11) 0 755 247
(51) A 61 K 9/12 A 61 K 9/00
(21) + (22) 95915659.7 11.04.95
(73) VIRGINIA >COMMONWEALTH UNIVERSITY INTELLECTUAL
PROPERTY FOUNDATION
1101 East Marshall Street Mev Campus P.O. Box
980568
Richmond Virginia 23298-0568(US);
(54) AEROSOLS MEDICAMENTEUX CONTENANT UN GAZ PROPULSEUR A
BASE D'HYDROFLUOROCARBONES
(30) 11.04.94 US 226041
(45) 14.01.04

(11) 0 759 772
(51) A 61 K 38/05 A 61 K 38/06
A 61 K 38/07 A 61 K 38/08
C 07 K 5/078 C 07 K 5/097
C 07 K 5/107 C 07 K 5/117
C 07 K 7/06 C 07 K 5/10
(21) + (22) 95923659.7 02.05.95
(73) >INNAPHARMA INC.
400 Rella Boulevard Suite 200
Suffern NY 10901(US);
(54) TRI-, TETRA-, PENTA- ET POLYPEPTIDES ET LEUR USAGE
THERAPEUTIQUE EN TANT QU'AGENT ANTIDEPRESSEUR
(30) 04.05.94 US 238089
(45) 21.01.04

(11) 0 763 124
(51) A 61 K 47/48 A 61 K 48/00
C 12 N 15/87 C 12 N 5/10
(21) + (22) 95920875.2 24.05.95
(73) >BOEHRINGER INGELHEIM INTERNATIONAL G.M.B.H.
Binger Strasse 173
DE-55218 Ingelheim am Rhein(DE);
(54) PROCEDE D'INTRODUCTION D'ACIDE NUCLEIQUE DANS DES
CELLULES EUKARYOTES D'ORDRE
SUPERIEUR-TRADUCTION-VERFAHREN ZUM EINBRINGEN VON
NUKLEINSÄURE IN HÖHERE EUKARYOTISCHE ZELLEN
(30) 31.05.94 DE 4418965
(45) 28.01.04

(11) 0 775 745
(51) A 61 K 31/70 C 12 N 15/11
C 07 H 21/04
(21) + (22) 96118661.6 21.11.96
(73) >GENTIUM S.P.A.
Piazza XX Settembre 2
IT-22079 Villa Guardia -Como-(IT);
(54) Aptamères capables d'inhiber la cathépsine G
(30) 24.11.95 DE 19543750
(45) 28.01.04

(11) 0 785 775
(51) A 61 K 9/14 A 61 K 9/22
A 61 K 9/52
(21) + (22) 95939928.8 03.11.95
(73) S.A. >EURO-CELTIQUE
122 Boulevard de la Pétrusse
2230 Luxembourg(LU);
(54) SMELT-GEEXTRUDEERDE ORAAL TOEGEDIENDE
OPIOIDEFORMULIERINGEN
(30) 04.11.94 US 334209
(45) 07.01.04

(11) 0 797 991
(51) A 61 K 31/135 A 61 K 9/50
12

(11) 0 804 156
(51) A 61 K 9/00 A 61 L 2/16
(21) + (22) 95937324.2 03.10.95
(73) HERAEUS >KULZER INC.
4315 S.LaFayette Blvd.
South Bend IN 46614-2517(US);
(54) COMPRIME NETTOYANT EFFERVESCENT CONTENANT UNE ENZYME
(30) 07.10.94 US 320501
(45) 07.01.04

(11) 0 809 110
(51) A 61 K 49/00 A 61 K 9/00
A 61 K 31/00 G 01 N 33/546
G 01 N 33/543 G 01 N 33/58
(21) + (22) 97112821.0 04.03.94
(73) >BAXTER INTERNATIONAL INC.
One Baxter Parkway
Deerfield IL 60015 (US);
S.A. >BAXTER HEALTHCARE
Hertistrasse 2
CH-8304 Wallisellen(CH)
(54) Microparticules macromoléculaires et procédés de
préparation
(30) 09.03.93 US 28237
(45) 28.01.04

(11) 0 828 513
(51) A 61 K 45/06 A 61 P 25/16
(21) + (22) 95918111.6 26.05.95
(73) >PFIZER INC.
235 East 42nd Street
New York N.Y. 10017(US);
(54) COMBINAISONS POUR LE TRAITEMENT DE LA MALADIE DE
PARKINSON CONTENANT DES ANTAGONISTES DE NMDA
(45) 21.01.04

(11) 0 830 376
(51) A 61 K 38/18 C 07 K 14/505
(21) + (22) 96919753.2 10.05.96
(73) >ROCHE DIAGNOSTICS G.M.B.H.
68298 Mannheim(DE);
(54) PROCEDE DE PRODUCTION D'ERYTHROPOIETINE EXEMPTTE DE
PROTEINES ANIMALES-TRADUCTION-VERFAHREN ZUR
HERSTELLUNG VON ERYTHROPOIETIN FREI VON TIERISCHEN
PROTEINEN
(30) 11.05.95 EP 95107165 21.06.95 DE 19522461
(45) 21.01.04

(11) 0 831 921
(51) A 61 K 48/00 C 12 N 15/86
C 12 N 15/49 // / / A 61K39/12
, A 6 1K39/118
(21) + (22) 96917038.0 03.06.96
(73) >WYETH
Five Giralda Farms
Madison New Jersey 07940-0874(US);
(54) POXVIRUS RECOMBINES DU RATON LAVEUR ET LEUR
UTILISATION EN TANT QUE VACCIN EFFICACE CONTRE
L'INFECTION PAR LE VIRUS DE L'IMMUNODEFICIENCE FELINE
(30) 07.06.95 US 482090
(45) 02.01.04

(11) 0 832 639
(51) A 61 K 7/11 A 61 K 7/00
(21) + (22) 97115058.6 30.08.97
(73) >KPSS-KAO PROFESSIONAL SALON SERVICES G.M.B.H.
Pfungstädter Str. 92-100
DE-64297 Darmstadt(DE);
(54) Utilisation de composition aérosol contenant une
amine-TRADUCTION-Verwendung einer Amin enthaltenden
Aerosolzusammensetzung
(30) 12.09.96 DE 19637045
(45) 28.01.04

(11) 0 839 028
(51) A 61 K 9/14
(21) + (22) 96925741.9 12.07.96
(73) >NOVARTIS A.G.
Oichtstrasse 35
CH-4056 Basel(CH);
(54) DISPERSIONS SOLIDES DE RAPAMYCINE
(30) 14.07.95 GB 9514397 21.07.95 GB 9515025
(45) 28.01.04

(11) 0 845 257
(51) A 61 K 7/06 A 61 K 7/00
(21) + (22) 97402755.9 17.11.97

(73) L'>OREAL
14 rue Royale
FR-75008 Paris (FR);

(54) Dispositif aérosol à base de compositions
alcooliques de matériaux fixants comprenant des
motifs vinyl lactames

(30) 22.11.96 FR 9614330
(45) 14.01.04

(11) 0 846 689
(51) A 61 K 31/415 A 61 K 31/42
A 61 K 31/44 C 07 D 235/08
C 07 D 235/10 C 07 D 235/12
C 07 D 235/14 C 07 D 235/16
C 07 D 401/06 C 07 D 413/06

(21) + (22) 97309761.1 03.12.97
(73) >PFIZER INC.
235 East 42nd Street
New York N.Y. 10017(US);

(54) Composés de benzimidazole

(30) 09.12.96 WO PCT/IB96/013
(45) 14.01.04

(11) 0 848 720
(51) A 61 K 38/16 A 61 K 48/00
A 61 K 39/39 C 12 N 15/86
A 61 P 35/00

(21) + (22) 96930195.1 02.09.96
(73) S.A. >AVENTIS PHARMA
20 avenue Raymond Aron
92160 Antony (FR);
INSTITUT NATIONAL DE LA SANTE ET DE LA RECHERCHE
MEDICALE >INSERM
101 rue de Tolbiac
75654 Paris Cédex 13(FR)

(54) ANTAGONISTES DE L'ACTIVITE ONCOGENIQUE DE LA
PROTEINE MDM2, ET LEUR UTILISATION DANS LE
TRAITEMENT DES CANCERS

(30) 04.09.95 FR 9510331
(45) 14.01.04

(11) 0 858 315
(51) A 61 K 7/15
(21) + (22) 95917705.6 20.04.95
(73) >BRIANA JOSEPH
9100 Duarte Road no. 108
San Gabriel CA 91776 (US);
>BRIANA THOMAS W.
2557 Ganesha Avenue
Altadena CA 91104(US)

(54) COMPOSITIONS POUR RASAGE, SOLIDES

(45) 28.01.04

(11) 0 863 946
(51) A 61 K 47/48 C 08 L 77/00
C 08 G 63/00 C 08 G 64/00
C 08 G 63/02 C 08 G 69/26
C 08 G 63/685

(21) + (22) 96942102.3 27.11.96
(73) >RUTGERS THE STATE UNIVERSITY OF NEW JERSEY
Old Queens Building Somerset and George Streets
New Brunswick NJ 08903(US);

(54) COPOLYMERES D'UN POLYCARBONATE A BASE DE TYROSINE ET
DE POLY(OXYDE D'ALKYLENE)

(30) 27.11.95 US 562842
(45) 28.01.04

(11) 0 869 801
(51) A 61 K 35/12
(21) + (22) 96942049.6 21.11.96
(73) MONTANA >STATE UNIVERSITY
304 Montana Hall
Bozeman MT 59717 (US);
>LIGOCYTE PHARMACEUTICALS INC.
920 Technology Blvd. Suite C.
Bozeman MT 59718(US)

(54) AGENTS THERAPEUTIQUES ET DE DIAGNOSTIC POUR TRAITER
LES INFECTIONS MICROBIENNES

(30) 22.11.95 US 7477 P
(45) 21.01.04

(11) 0 870 435
(51) A 61 K 31/685 A 61 K 33/00
A 61 K 33/26 A 61 K 33/10
A 61 K 33/06 A 23 L 1/304

(21) + (22) 97942233.4 02.10.97
(73) >TAIYO KAGAKU CO. LTD
9-5 Akahori-Shinmachi
Yokkaichi-shi Mie-ken 510(JP);

(54) COMPOSITION MINERALE

(30) 03.10.96 JP 28301896 21.02.97 JP 5413497
(45) 14.01.04

(11) 0 871 428
(51) A 61 K 7/16 A 23 G 3/30
(21) + (22) 96924902.8 26.07.96

(11) 0 871 664
(51) A 61 K 38/19 C 07 K 14/52
(21) + (22) 96936873.7 23.10.96
(73) >SMITHKLINE BEECHAM CORP.
UW2220 709 Swedeland Road P.O. Box 1539
King of Prussia PA 19406-0939 (US);
>HUMAN GENOME SCIENCES INC.
9110 Key West Avenue
Rockville MD 20850(US)

(54) MOBILISATION DE CELLULES SOUCHES HEMATOPOIETIQUES
PAR UN CHIMIOKINE

(30) 24.10.95 US 6051 P
(45) 02.01.04

(11) 0 897 714
(51) A 61 K 7/20
(21) + (22) 98114962.8 08.08.98
(73) >HENKEL K.G.A.A.
Henkelstrasse 67
40589 Düsseldorf-Holthausen(DE);

(54) Bain de bouche à deux
composants-TRADUCTION-Zweikomponenten-Mundspülmittel

(30) 18.08.97 DE 19735779
(45) 21.01.04

(11) 0 900 088
(51) A 61 K 47/48 C 07 D 237/00
(21) + (22) 97907246.9 01.04.97
(73) >PFIZER INC.
235 East 42nd Street
New York N.Y. 10017(US);

(54) COMPLEXES D'INSERTION DE SELS ARYL-HETEROCYCLIQUES

(30) 07.05.96 US 19204 P
(45) 14.01.04

(11) 0 906 100
(51) A 61 K 31/495
(21) + (22) 97906125.6 25.02.97
(73) S.A. >RECORDATI
Piazza Boffalora 4
CH-6830 Chiasso(CH);

(54) UTILISATION D'ANTAGONISTES DES RECEPTEURS 5-HT1A
POUR LE TRAITEMENT DE L'INCONTINENCE URINAIRE

(30) 28.02.96 IT MI960378
(45) 28.01.04

(11) 0 912 177
(51) A 61 K 31/44 A 61 P 13/12
A 61 P 9/10 A 61 P 11/00

(21) + (22) 97929212.5 18.06.97
(73) >VIATRIS G.M.B.H. & CO. K.G.
Weismüllerstrasse 45
60314 Frankfurt am Main(DE);

(54) UTILISATION DE FLUPIRTINE POUR LA THERAPIE ET
PREVENTION DE L'INFARCTUS DU MYOCARDE, POU MON DE
CHOC ET REIN DE CHOC-TRADUCTION-VERWENDUNG VON
FLUPIRTIN ZUR THERAPIE UND PROPHYLAXE VON
MYOKARDINFARKT, SCHOCKNIERE UND SCHOCKLUNGE

(30) 27.06.96 DE 19625582
(45) 21.01.04

(11) 0 914 124
(51) A 61 K 31/435 A 61 K 31/44
A 61 P 7/02 A 61 P 9/10

(21) + (22) 97935593.0 21.07.97
(73) >SANOFI-SYNTHELABO
174 Avenue de France
75635 Paris Cédex 13();

(54) COMPOSITION PHARMACEUTIQUE ANTITHROMBOTIQUE ET
ANTIATHEROGENE COMPRENANT UN DERIVE DE
THIENOPYRIDINE ET UN INHIBITEUR DE LA
HMG-CoA-REDUCTASE

(30) 26.07.96 FR 9609474
(45) 21.01.04

(11) 0 914 345
(51) A 61 K 39/395 C 07 K 16/28
G 01 N 33/53

(21) + (22) 97906403.7 27.02.97
(73) CONSEJO SUPERIOR DE >INVESTIGACIONES CIENTIFICAS
Serrano 117
28006 Madrid(ES);

(54) ANTICORPS SE LIANT A UN RECEPTEUR (CCR2) DE PROTEINE
1 (MCP-1) CHIMIOTACTIQUE DE MONOCYTE

(30) 01.03.96 SE 9600820
(45) 28.01.04

(11) 0 916 680

(51) A 61 K 38/10 C 07 K 7/08
C 12 P 21/02 // // (C12P21/
0 2, C12R1:04 5)
(21) + (22) 98119105.9 09.10.98
(73) >AVENTIS PHARMA DEUTSCHLAND G.M.B.H.
Brüningstrasse 50
DE-65929 Frankfurt am Main(DE);

(54) Lantibiotique apparenté à l'actagardine, son procédé de préparation et utilisation-TRADUCTION-Lantibiotikum verwandt mit Actagardine, Verfahren zur Herstellung und Verwendung desselben
(30) 15.10.97 DE 19745583
(45) 28.01.04

(11) 0 917 457
(51) A 61 K 9/06 A 61 K 9/107
(21) + (22) 98929313.9 13.05.98
(73) >EURAND INTERNATIONAL S.P.A.
Piazzale Marengo 8
20121 Milano(IT);

(54) FORMES POSOLOGIQUES PHARMACEUTIQUES BIPHASEES, A MULTIPLES COMPOSANTS, CONTENANT DES SUBSTANCES PERMETTANT DE MODIFIER LA SEPARATION DES MEDICAMENTS
(30) 13.05.97 IT MI971115
(45) 07.01.04

(11) 0 920 856
(51) A 61 K 7/13 D 06 B 3/18
D 06 P 5/13
(21) + (22) 98402901.7 20.11.98
(73) >L'OREAL
14 rue Royale
FR-75008 Paris(FR);

(54) Procédé de teinture directe en deux étapes des fibres kératiniques mettant en oeuvre des colorants directs basiques
(30) 05.12.97 FR 9715413
(45) 28.01.04

(11) 0 920 865
(51) A 61 K 31/445 A 61 K 45/06
A 61 P 37/08
(21) + (22) 99200247.7 03.09.93
(73) >SEPRACOR INC.
84 Waterford Drive
Marlborough Massachusetts 01752(US);

(54) Compositions pharmaceutiques contenant du Astemizole
(30) 03.09.92 US 940054
(45) 14.01.04

(11) 0 921 789
(51) A 61 K 9/50 A 61 K 9/08
A 61 K 9/10 A 61 K 9/16
A 61 K 9/00
(21) + (22) 97917939.7 07.05.97
(73) F.H. >FAULDING & CO. LTD
115 Sherriff Street
Underdale South Australia 5032(AU);

(54) SUSPENSIONS LIQUIDES A GOUT MASQUE
(30) 07.05.96 AU PN969796
(45) 28.01.04

(11) 0 934 074
(51) A 61 K 35/78 A 61 P 43/00
(21) + (22) 97912251.2 24.10.97
(73) SOC. DE CONSEILS DE RECHERCHES ET D'APPLICATIONS SCIENTIFIQUES >SCRAS
51/53 rue du Docteur Blanche
75016 Paris(FR);

(54) UTILISATION D'UN EXTRAIT FLAVONOÏDIQUE DE GINKGO BILOBA COMPRENANT AU MAXIMUM 1% DE TERPENES ASSOCIÉ A DES CERAMIDES, POUR L'HYGIENE BUCCO-DENTAIRE, ET COMPOSITIONS CONTENANT UN TEL EXTRAIT
(30) 25.10.96 FR 9613065
(45) 14.01.04

(11) 0 935 457
(51) A 61 K 9/127
(21) + (22) 96934737.6 17.10.96
(73) >IDEA A.G.
Frankfurter Ring 193a
80807 Munich(DE);

(54) BEREIDING VOOR HET TRANSPORT VAN EEN WERKZAME STOF DOORHEEN BARRIERES-TRADUCTION-PRÄPARAT ZUM WIRKSTOFFTRANSPORT DURCH BARRIEREN
(45) 07.01.04

(11) 0 937 048
(51) A 61 K 31/505 C 07 D 213/56
A 61 K 31/44 C 07 D 213/61
C 07 D 213/84 C 07 D 213/89
C 07 D 213/73 C 07 D 403/10
C 07 D 239/26
(21) + (22) 97911333.9 04.11.97
(73) >ASTRAZENECA A.B.
14

151 85 Södertälje(SE);

(54) DERIVES HETEROCYCLIQUES INHIBANT LE FACTEUR Xa
(30) 08.11.96 GB 9623283 29.07.97 GB 9715893
(45) 21.01.04

(11) 0 937 455
(51) A 61 K 7/48 A 23 L 3/3562
(21) + (22) 99102534.7 10.02.99
(73) >B & T S.R.L.
Via O. Da Tresseno 9
20127 Milano(IT);

(54) Utilisation d'un extrait de feuilles de olea europaea comme antiradicalaire
(30) 19.02.98 IT MI980317
(45) 21.01.04

(11) 0 938 321
(51) A 61 K 31/70 A 61 P 31/18
(21) + (22) 97928263.9 23.06.97
(73) >GLAXO GROUP LTD
Glaxo Wellcome House Berkeley Avenue
Greenford Middlesex UB6 ONN(GB);

(54) COMBINAISONS COMPRENANT DU VX478, DE LA ZIDOVUDINE ET DU 3TC POUVANT ETRE UTILISEES DANS LE TRAITEMENT DU VIH
(30) 25.06.96 US 20543 P 02.07.96 US 21027 P
04.07.96 GB 9614022
(45) 14.01.04

(11) 0 941 071
(51) A 61 K 9/22 A 61 K 9/52
(21) + (22) 97942616.0 18.09.97
(73) >DEPOMED INC.
1360 O'Brien Drive
Menlo Park California 94025(US);

(54) FORMES GALENIQUES ORALES RETENUES DANS L'ESTOMAC, POUR LA LIBERATION CONTROLÉE DE MEDICAMENTS FAIBLEMENT SOLUBLES ET DE SUBSTANCE INSOLUBLE
(30) 19.09.96 US 716906
(45) 07.01.04

(11) 0 941 072
(51) A 61 K 9/28
(21) + (22) 97912341.1 13.11.97
(73) >PHOQUS PHARMACEUTICALS LTD
Meadow Court Ranters Lane
Goudhurst Kent TN17 1HR();

(54) PROCEDE ET DISPOSITIF SERVANT A REVETIR DES SUBSTRATS A USAGE PHARMACEUTIQUE
(30) 13.11.96 GB 9623634
(45) 14.01.04

(11) 0 942 723
(51) A 61 K 31/47 C 07 D 215/18
C 07 D 215/20 C 07 D 215/38
C 07 D 215/40 C 07 D 215/22
(21) + (22) 97949482.0 18.11.97
(73) >BRISTOL-MYERS SQUIBB CY
5 Research Parkway
Wallingford CT 06492-7660(US);

(54) DERIVES DE 4-ARYL-3-HYDROXYQUINOLIN-2-ONE UTILISES EN QUALITE DE MODULATEURS DE CANAL IONIQUE
(30) 26.11.96 US 31105 P
(45) 21.01.04

(11) 0 944 397
(51) A 61 K 39/39
(21) + (22) 97905539.9 20.02.97
(73) >MOREIN BROR
Ollonstigen 3 Vreta
S-755 91 Uppsala (SE);

>LOVGREN BENGTTSSON KARIN
Lindsbergsgatan 8C
752 40 Uppsala(SE);
>EKSTROM JILL
Klev
740 50 Alunda(SE)

(54) MOLECULES HYDROPHOBES RECEPTRICES DE SUBSTANCES ANTIGENES ET COMPRENANT DES COMPLEXES IMMUNO-STIMULANTS OU DES MATRICES DE COMPLEXES IMMUNO-STIMULANTS
(30) 21.02.96 SE 9600648
(45) 21.01.04

(11) 0 944 611
(51) A 61 K 31/495 C 07 D 295/08
C 07 D 295/02
(21) + (22) 97910602.8 19.11.97
(73) >PFIZER INC.
235 East 42nd Street
New York N.Y. 10017(US);

(54) SELS DIMESYLATE DE LIGANDS DE NEUROPEPTIDES Y
(30) 26.11.96 US 31815 P
(45) 07.01.04

(11) 0 949 925
(51) A 61 K 31/485 A 61 K 9/70
(21) + (22) 97952767.8 14.11.97
(73) LOHMANN THERAPIE-SYSTEME A.G. >LTS
Lohmannstrasse 2
56626 Andernach(DE);

(54) PREPARATION MEDICAMENTEUSE PLATE POUR ADMINISTRER OU LIBERER, DANS LA CAVITE BUCCALE, DE LA BUPRENORPHINE OU UNE SUBSTANCE COMPARABLE SUR LE PLAN PHARMACOLOGIQUE ET PROCEDE PERMETTANT DE LA PREPARER-TRADUCTION-FLACHE ARZNEIZUBEREITUNG ZUR APPLIKATION UND FREISETZUNG VON BUPRENORPHIN ODER EINER PHARMAKOLOGISCH VERGLEICHBAREN SUBSTANZ IN DER MUNDHÖHLE UND VERFAHREN ZU IHRER HERSTELLUNG
(30) 16.12.96 DE 19652188
(45) 07.01.04

(11) 0 951 280
(51) A 61 K 9/58 A 61 K 9/62
B 01 J 13/00 B 05 D 7/00
B 01 J 13/02 A 61 K 9/51
(21) + (22) 97910783.6 02.10.97
(73) >HERMES BIOSCIENCES INC.
61 Airport Boulevard Suite B
South San Francisco California 94080(US);

(54) MICROPARTICULES HYDROPHILES ET LEURS PROCEDES DE PREPARATION
(30) 03.10.96 US 27594 P
(45) 14.01.04

(11) 0 957 900
(51) A 61 K 9/06
(21) + (22) 97940944.8 10.09.97
(73) >VIROTEX CORP.
2579 Midpoint Drive
Fort Collins CO 80525-4417(US);

(54) PREPARATIONS ET PROCEDES SERVANT A L'APPLICATION TOPIQUE D'AGENTS THERAPEUTIQUES
(30) 11.09.96 US 712454
(45) 28.01.04

(11) 0 958 285
(51) A 61 K 31/435 A 61 K 31/40
C 07 D 491/04 C 07 D 221/10
C 07 D 209/62 // // (C07D491
/ 04 , 317:00, 22 1 :00)
(21) + (22) 98902982.2 07.01.98
(73) F. >HOFFMANN-LA ROCHE A.G.
Grenzacherstrasse 124
4070 Basel(CH);

(54) BENZO[e]ISOINDOLES ET BENZO[h]ISOQUINOLEINES TRICYCLIQUES
(30) 08.01.97 EP 97100172
(45) 07.01.04

(11) 0 966 455
(51) A 61 K 31/335 C 07 D 303/48
(21) + (22) 98909391.9 05.02.98
(73) >WOLF HORST P.O. DR.
Im Tal 17
DE-78476 Allensbach(DE);

(54) ACIDES CARBOXYLIQUES D'OXIRANE S'UTILISANT DANS LE TRAITEMENT DU DIABETE-TRADUCTION-OXIRANCARBONSÄUREN FÜR DIE BEHANDLUNG VON DIABETES
(30) 14.02.97 DE 19705718
(45) 28.01.04

(11) 0 966 952
(51) A 61 K 7/16 A 61 K 47/26
A 23 L 1/015 A 23 F 3/14
A 23 L 1/236 A 23 L 2/60
(21) + (22) 99303713.4 12.05.99
(73) >CERESTAR HOLDING B.V.
Nijverheidsstraat 1 P.O. Box 9
4551 LA Sas Van Gent(NL);

(54) Produit liquide contenant de l'erythritol
(30) 30.05.98 GB 9811606
(45) 07.01.04

(11) 0 968 291
(51) A 61 K 47/48 C 07 K 16/24
C 12 N 15/85 C 12 N 5/10
C 12 N 15/13 C 07 K 19/00
(21) + (22) 98911392.3 20.02.98
(73) >GENENTECH INC.
1 DNA Way
South San Francisco CA 94080-4990(US);

(54) CONJUGUES DE POLYMERES ET DE FRAGMENTS D'ANTICORPS
(30) 21.02.97 US 804444 22.01.98 US 12116
(45) 28.01.04

(11) 0 968 710
(51) A 61 K 9/70
(21) + (22) 98919538.3 11.05.98
(73) >TEIKOKU SEIYAKU CO. LTD
567 Sanbonmatsu Ohchi-cho Ohkawa-gun
Kagawa 769-2601(JP);

(54) PREPARATIONS DE PATCH DESTINEES A ETRE ABSORBEES PAR VOIE PERCUTANEE
(30) 12.05.97 JP 13575297
(45) 14.01.04

(11) 0 969 846
(51) A 61 K 31/557 A 61 K 9/00
A 61 P 27/06
(21) + (22) 98916948.7 13.03.98
(73) >NOVARTIS A.G.
Lichtstrasse 35
4056 Basel (CH);
Brunner Strasse 59
1230 Wien(AT)

(54) COMPOSITIONS ET PROCEDES POUR REDUIRE L'HYPERTENSION OCULAIRE
(30) 17.03.97 US 819221
(45) 07.01.04

(11) 0 973 505
(51) A 61 K 9/127
(21) + (22) 98909460.2 12.02.98
(73) AZIENDE CHIMICHE RIUNITE ANGELINI FRANCESCO >ACRAF S.P.A.
Viale Amelia 70
00181 Roma(IT);

(54) COMPOSITION PHARMACEUTIQUE AQUEUSE COMPRENANT UN PRINCIPE ACTIF ESSENTIELLEMENT INSOLUBLE DANS L'EAU
(30) 20.02.97 IT MI970363
(45) 07.01.04

(11) 0 975 761
(51) A 61 K 38/21 C 12 N 15/22
C 07 K 14/565
(21) + (22) 98920533.1 16.04.98
(73) >FRAUNHOFER-GESELLSCHAFT ZUR FORDERUNG DER ANGEWANDTEN FORSCHUNG E.V.
Hansastrasse 27 c
80686 München(DE);

(54) INTERFERON-BETA HUMAIN RECOMBINE A SOLUBILITE AMELIOREE-TRADUCTION-HUMANES, REKOMBINANTES INTERFERON-BETA MIT VERBESSERTER LÖSLICHKEIT
(30) 23.04.97 DE 19717864
(45) 14.01.04

(11) 0 996 407
(51) A 61 K 7/00 A 61 K 7/46
A 61 K 9/70 A 61 K 9/50
(21) + (22) 98905352.5 26.01.98
(73) >BIOFARM S.R.L.
Corso Buenos Aires 9
20124 Milano(IT);

(54) PANSEMENT ADHESIF DOTE DE MICROCAPSULES CONTENANT DES ESSENCES ET PROCEDE DE PREPARATION ASSOCIE
(30) 18.06.97 IT MI971430
(45) 14.01.04

(11) 0 996 471
(51) A 61 K 51/12 A 61 L 29/04
A 61 L 29/06 A 61 L 29/16
A 61 L 31/04 A 61 L 31/06
A 61 L 31/16 A 61 N 5/10
(21) + (22) 98921491.1 27.04.98
(73) UNIVERSITAT >KARLSRUHE
Kaiserstrasse 12
DE-76128 Karlsruhe(DE);

(54) MICROPARTICULES ISOTOPIQUES FIXEES SUR UN TUYAU ELASTOMERE DESTINE A LA THERAPIE ENDOVASCULAIRE
(30) 26.04.97 DE 19717775
(45) 28.01.04

(11) 0 999 846
(51) A 61 K 31/66 A 61 P 37/04
(21) + (22) 98919457.6 14.05.98
(73) >MODUS BIOLOGICAL MEMBRANES LTD
16 Hess Street
76346 Rehovot(IL);

(54) COMPOSITION IMMUNO-MODULATRICE A BASE DE LIPIDES
(30) 16.07.97 IL 12132297
(45) 21.01.04

(11) 1 009 394
(51) A 61 K 9/72 A 61 K 31/165
(21) + (22) 98901617.5 13.01.98
(73) >ASTRAZENECA A.B.
151 85 Södertälje(SE);

(54) NOUVELLE FORMULATION POUR INHALATION AYANT UNE MASSE VOLUMIQUE DE 0,28 A 0,38 G/ML ET CONTENANT DU FORMOTEROL
(30) 20.01.97 SE 9700134
(45) 14.01.04

(11) 1 014 989
(51) A 61 K 31/505 A 61 P 9/00

A 61 P 9/08
(21) + (22) 98948954.7 10.09.98
(73) >ABBOTT G.M.B.H. & CO. K.G.
Max-Planck-Ring 2
DE-65205 Wiesbaden(DE);

(54) ANTAGONISTE D'ENDOTHELINE ET SYSTEME
RENINE-ANGIOTENSINE INHIBITEUR PRESENTES SOUS FORME
DE PREPARATION PHARMACEUTIQUE-TRADUCTION-ENDOTHELIN
ANTAGONIST UND RENIN-ANGIOTENSIN SYSTEM HEMMER ALS
KOMBINATIONSPRÄPARATE
(30) 26.09.97 DE 19742717 30.09.97 DE 19743141
(45) 14.01.04

(11) 1 015 467
(51) A 61 K 31/70 C 07 H 17/08
(21) + (22) 98944680.2 01.09.98
(73) >ABBOTT LABORATORIES
Chad 0377/AP6D-2 100 Abbott Park Road
Abbott Park Illinois 60064-3500(US);
(54) DERIVES D'ERYTHROMYCINE PONTES EN 6,9
(30) 08.09.97 US 925582
(45) 07.01.04

(11) 1 019 048
(51) A 61 K 31/415 A 61 P 13/12
(21) + (22) 98946713.9 30.09.98
(73) >MERCK SHARP DOHME (ITALIA) S.P.A.
Via Giovanni Fabbri 6
00191 Roma(IT);
(54) UTILISATION D'UN ANTAGONISTE DU RECEPTEUR DE
L'ANGIOTENSINE II POUR LA PREPARATION DE MEDICAMENTS
SERVANT A ACCROITRE LE TAUX DE SURVIE DES PATIENTS
AYANT SUBI UNE TRANSPLANTATION RENALE
(30) 30.09.97 IT RM970586
(45) 21.01.04

(11) 1 019 082
(51) A 61 K 38/19 A 61 K 48/00
A 61 P 9/10
(21) + (22) 98951483.1 01.10.98
(73) >MAX-PLANCK-GESELLSCHAFT ZUR FORDERUNG DER
WISSENSCHAFTEN E.V.
14195 Berlin(DE);
(54) PROCEDES DE MODULATION DE LA NEOVASCULARISATION
ET/OU DU DEVELOPPEMENT D'ARTERES COLLATERALES ET/OU
D'AUTRES ARTERES A PARTIR DE CONNEXIONS
ARTERIOLOAIRES EXISTANTES
(30) 02.10.97 EP 97117155
(45) 07.01.04

(11) 1 019 385
(51) A 61 K 31/42 C 07 D 417/10
C 07 D 495/08 C 07 D 491/08
C 07 D 413/10 C 07 D 471/04
C 07 D 491/10 C 07 D 263/20
(21) + (22) 96930676.0 09.09.96
(73) >PHARMACIA & UPJOHN CY
301 Henrietta Street
Kalamazoo Michigan 49001(US);
(54) AMINORYLE OXAZOLIDINONE N-OXYDES
(30) 15.09.95 US 3838
(45) 14.01.04

(11) 1 020 185
(51) A 61 K 31/135 A 61 P 25/04
A 61 K 9/52 A 61 K 9/50
(21) + (22) 99125470.7 21.12.99
(73) >GRUNENTHAL G.M.B.H.
Zieglerstrasse 6
52078 Aachen(DE);
(54) Opioides analgésiques à libération
contrôlée-TRADUCTION-Opioides Analgetika mit
kontrollierter Wirkstofffreisetzung
(30) 18.01.99 DE 19901687
(45) 02.01.04

(11) 1 023 903
(51) A 61 K 39/02 A 61 K 39/05
A 61 K 39/09 A 61 K 39/102
A 61 K 39/104 A 61 K 39/10
A 61 P 31/04
(21) + (22) 00200216.0 20.01.00
(73) >AKZO NOBEL N.V.
Velperweg 76
6824 BM Arnhem(NL);
(54) Utilisation de bactéries vivantes atténuées pour la
préparation d'un vaccin sous-mucosal
(30) 26.01.99 EP 99200202
(45) 14.01.04

(11) 1 025 869
(51) A 61 K 9/50 C 12 N 5/06
C 12 N 11/04 C 08 L 5/04
A 61 L 27/00
(21) + (22) 00102072.6 02.02.00
(73) >CELLMED A.G.
16

Industriestr. 19
DE-63755 Alzenau(DE);
(54) Procédé pour la fabrication d'un matériau stable à
base d'alginat-TRADUCTION-Verfahren zur Herstellung
von stabilem Alginatmaterial
(30) 05.02.99 DE 19904785
(45) 07.01.04

(11) 1 027 055
(51) A 61 K 31/5415 A 61 P 25/08
A 61 P 25/12
(21) + (22) 98955131.2 27.10.98
(73) >HOWARD UNIVERSITY
2400 6th Street N.W.
Washington DC 20059(US);
(54) DERIVES DE LA
3-CARBOXYLKOXY-2,3-DIHYDRO-1H-PHENOTHIAZIN-4(10H)-ONE
(30) 27.10.97 US 958320
(45) 07.01.04

(11) 1 027 339
(51) A 61 K 31/515 C 07 D 239/62
C 07 D 233/74 C 07 D 211/88
C 07 D 263/44 C 07 D 207/40
C 07 C 273/18
(21) + (22) 98949706.0 02.10.98
(73) >TARO PHARMACEUTICAL INDUSTRIES LTD
P.O. Box 2043
Herzlia Pituach 46120(IL);
(54) PROCEDE ET REACTIFS DE N-ALKYLATION D'UREIDES
(30) 02.10.97 US 942636
(45) 02.01.04

(11) 1 028 741
(51) A 61 K 38/17 A 61 K 31/00
A 61 K 31/47 A 61 K 31/495
A 61 K 31/55 A 61 K 31/70
C 12 N 5/00 // // (A61K48/
0 0, C07K14:4 6, C 12N15:11
, 1 5 :12, C07 H 21 : 04, A61P
3 5: 0 0)
(21) + (22) 98953814.5 20.10.98
(73) >CURIS INC.
61 Moulton Street
Cambridge MA 02138(US);
(54) REGULATION DE TISSU EPITHELIAL PAR POLYPEPTIDES DE
TYPE HEDGEHOG (HH), FORMULATIONS ET UTILISATIONS
ASSOCIEES
(30) 20.10.97 US 955552 11.09.98 US 151999
(45) 07.01.04

(11) 1 033 988
(51) A 61 K 31/55 A 61 P 25/08
(21) + (22) 98950110.1 07.10.98
(73) >NOVARTIS A.G.
Lichtstrasse 35
4056 Basel(CH);
(54) FORMULATIONS PARENTERALES CONTENANT DE LA
10-HYDROXY-10,11-TETRAHYDROCARBAMAZEPINE, DE L'EAU
ET DU GLUCOSE
(30) 09.10.97 GB 9721497
(45) 07.01.04

(11) 1 036 062
(51) A 61 K 31/44 C 07 D 211/70
C 07 D 405/12 C 07 D 401/10
C 07 D 405/10 C 07 D 211/16
C 07 D 211/22
(21) + (22) 98955494.4 09.10.98
(73) >PFIZER INC.
235 East 42nd Street
New York N.Y. 10017(US);
(54) DERIVES D'ACIDE HYDROXAMIQUE UTILISES COMME
INHIBITEURS DE METALLOPROTEASES MATRICIELLES
(30) 05.12.97 GB 9725782
(45) 02.01.04

(11) 1 054 657
(51) A 61 K 7/13 A 61 K 7/135
(21) + (22) 99959302.3 23.11.99
(73) >WELLA A.G.
Berliner Allee 65
DE-64274 Darmstadt(DE);
(54) PRODUIT DE COLORATION DE FIBRES-TRADUCTION-MITTEL
ZUR FÄRBUNG VON FASERN
(30) 07.12.98 DE 19856342 12.05.99 DE 29908464 U
16.07.99 DE 19933313 21.07.99 DE 19934283
(45) 07.01.04

(11) 1 056 448
(51) A 61 K 31/135 A 61 K 31/165
A 61 K 31/415 A 61 P 25/06
(21) + (22) 99916744.8 17.02.99
(73) >VIATRIS G.M.B.H. & CO. K.G.
Weismüllerstrasse 45
60314 Frankfurt am Main(DE);

(54) COMBINAISONS PHARMACEUTIQUES CONTENANT DU
TRAMADOL-TRADUCTION-PHARMAZEUTISCHE KOMBINATIONEN
MIT TRAMADOL
(30) 21.02.98 DE 19807535
(45) 14.01.04

(11) 1 056 466
(51) A 61 K 38/00 C 07 K 5/00
C 07 K 7/00 C 07 K 16/00
C 07 K 17/00 C 07 H 21/04
C 12 N 15/00 C 12 N 15/09
C 12 N 15/63 C 12 N 15/70
C 12 N 9/64 C 12 N 15/57
(21) + (22) 99909502.9 18.02.99
(73) THE >BOARD OF TRUSTEES OF THE UNIVERSITY OF ARKANSAS
2404 N. University Avenue
Little Rock AR 72207-3608(US);
(54) SERINE PROTEASE EXTRACELLULAIRE SUREXPRIMEE DANS LES
CANCERS DU SEIN OU LES CANCERS OVARIENS
(30) 20.02.98 US 27337
(45) 21.01.04

(11) 1 056 733
(51) A 61 K 31/395 C 07 D 207/08
C 07 D 403/06 C 07 D 401/12
C 07 D 405/12 C 07 D 295/08
C 07 D 403/12 C 07 D 211/24
C 07 D 295/12
(21) + (22) 99905049.5 15.02.99
(73) JAMES >BLACK FOUNDATION LTD
68 Half Moon Lane Dulwich
London SE24 9JE(GB);
(54) LIGANDS DE RECEPTEURS D'HISTAMINE H 3
(30) 19.02.98 GB 9803536
(45) 07.01.04

(11) 1 064 912
(51) A 61 K 7/00 A 61 K 9/50
C 11 D 17/08
(21) + (22) 99112670.7 02.07.99
(73) >COGNIS IBERIA S.L.
Poligono San Vincente
08755 Castellbisbal-Barcelona(ES);
(54) Microcapsules-TRADUCTION-Mikrokapseln - I
(45) 28.01.04

(11) 1 067 907
(51) A 61 K 9/08
(21) + (22) 99915876.9 07.04.99
(73) >UNIVERSITY OF BRISTOL
Senate House Tyndall Avenue
Clifton Bristol BS8 1TH(GB);
(54) SOLUTION D'IRRIGATION OCULAIRE
(30) 07.04.98 GB 9807491
(45) 07.01.04

(11) 1 069 106
(51) A 61 K 31/135 A 61 K 31/235
A 61 K 31/38 C 07 C 217/62
C 07 C 215/54 C 07 C 219/28
C 07 C 211/28 C 07 C 211/29
C 07 C 215/64 C 07 D 333/58
(21) + (22) 00116745.1 22.02.97
(73) >GRUNENTHAL G.M.B.H.
Zieglerstrasse 6
DE-52078 Aachen(DE);
(54) Dérivés de diméthyl-(3-aryl-but-3-ényle) amine ayant
une activité
analgésique-TRADUCTION-Dimethyl-(3-aryl-but-3-enyl)-a
min-verbindingen mit analgetischer Wirkung
(30) 13.03.96 DE 19609847
(45) 28.01.04

(11) 1 070 708
(51) A 61 K 31/4196 C 07 D 403/10
C 07 D 233/64 A 61 P 25/28
C 07 D 249/08
(21) + (22) 00114183.7 13.07.00
(73) F. >HOFFMANN-LA ROCHE A.G.
4070 Basel(CH);
(54) Dérivés de triazole
(30) 21.07.99 EP 99114313
(45) 14.01.04

(11) 1 071 397
(51) A 61 K 9/00 A 61 K 31/50
(21) + (22) 99916941.0 23.04.99
(73) >ORION CORP.
Orionintie 1
02200 Espoo(FI);
(54) COMPOSITIONS DE LEVOSIMENDANE PERORALES A LIBERATION
CONTROLEE
(30) 23.04.98 FI 980901
(45) 28.01.04

(11) 1 077 680
(51) A 61 K 9/20
(21) + (22) 99920262.5 03.05.99
(73) >ALZA CORP.
1900 Charleston Road P.O. Box 7210
Mountain View CA 94039-7210(US);
(54) PROCEDE DE FABRICATION D'UNE FORME GALENIQUE A
BANDES CONTENANT DES AGENTS ACTIFS A LIBERATION
PROLONGEE
(30) 07.05.98 US 84646 P 23.03.99 US 274648
(45) 21.01.04

(11) 1 082 117
(51) A 61 K 31/445 A 61 K 9/00
A 61 K 47/18 // // A61K31:4
4 5, A61K31:1 3 5
(21) + (22) 99955215.1 27.05.99
(73) >SCHERING CORP.
2000 Galloping Hill Road
Kenilworth New Jersey 07033-0530(US);
(54) SIROP A ANTIHISTAMINES STABILISE CONTENANT UN
STABILISANT ACIDE AMINOPOLYCARBOXYLIQUE
(30) 01.06.98 US 88128
(45) 14.01.04

(11) 1 082 119
(51) A 61 K 31/4709 A 61 K 9/107
A 61 P 25/00 A 61 P 11/00
(21) + (22) 99927760.1 26.05.99
(73) >NOVARTIS A.G.
Lichtstrasse 35
4056 Basel(CH);
(54) PRECONCENTRES DE MICROEMULSION CONTENANT UN
ANTAGONISTE DE LA SUBSTANCE P A BASE DE PIPERIDINE
(30) 26.05.98 GB 9811200 19.08.98 GB 9818105
(45) 07.01.04

(11) 1 083 874
(51) A 61 K 7/48 A 61 K 31/445
(21) + (22) 98925163.2 03.06.98
(73) >GPI NIL HOLDINGS INC.
6611 Tributary Street
Baltimore MD 21224(US);
(54) Utilisation d'un composé pour la préparation d'un
médicament pour le traitement de l' alopecie ou pour
favoriser la croissance des poils chez les animaux
(45) 02.01.04

(11) 1 088 824
(51) A 61 K 31/407 A 61 P 3/10
A 61 P 9/10 C 07 D 495/14
C 07 D 495/04 C 07 D 491/04
C 07 D 209/52 // // (C07D495
/ 04 , 333:00, 20 9 :00),(C0
7 D4 9 1/04, 30 7 :0 0 , 209:00
)
(21) + (22) 00308131.2 18.09.00
(73) >PFIZER PRODUCTS INC.
Eastern Point Road
Groton Connecticut 06340(US);
(54) Amides de pyrrole bicycliques comme inhibiteurs du
glycogène phosphorylase
(30) 30.09.99 US 157148 P
(45) 07.01.04

(11) 1 095 939
(51) A 61 K 31/453 A 61 P 25/00
C 07 D 405/12 C 07 C 69/003
C 07 F 7/18 C 07 C 69/96
C 07 D 311/76
(21) + (22) 00308640.2 02.10.00
(73) >PFIZER PRODUCTS INC.
Eastern Point Road
Groton Connecticut 06340(US);
(54) Procédé de préparation d'éthers cycliques contenant
pipéridinylaminométhyl-trifluorométhyl
(30) 18.10.99 US 160226 P
(45) 07.01.04

(11) 1 096 923
(51) A 61 K 9/70
(21) + (22) 99932796.8 02.07.99
(73) LOHMANN THERAPIE-SYSTEME A.G. >LTS
Lohmannstrasse 2
56626 Andernach(DE);
(54) PLAQUETTE ALVEOLAIRE CONTENANT UN SYSTEME
THERAPEUTIQUE TRANSDERMIQUE ET UNE FORME GALENIQUE
INDIVIDUELLE-TRADUCTION-BLISTER ENTHALTEND EIN
TRANSDERMALES THERAPEUTISCHES SYSTEM UND EINE
EINZELDOSIERTE DARREICHUNGSFORM
(30) 11.07.98 DE 19831263
(45) 07.01.04

(11) 1 098 627
(51) A 61 K 7/13
(21) + (22) 99929194.1 12.06.99

(73) >HENKEL K.G.A.A.
Henkelstrasse 67
DE-40589 Düsseldorf-Holthausen(DE);

(54) COLORANT POUR COLORER DES FIBRES
KERATINIQUES-TRADUCTION-FÄRBEMITTEL ZUM FÄRZEN VON
KERATINFASERN

(30) 23.06.98 DE 19827000 23.07.98 US 93926 P
(45) 28.01.04

(11) 1 098 643
(51) A 61 K 31/195 A 61 K 31/19
A 61 P 35/00
(21) + (22) 99932179.7 02.07.99
(73) >BURZYNSKI STANISLAW R.
20 West Rivercrest
Houston TX 77042(US);

(54) PHENYLACETYLGLUTAMINE, PHENYLACETYLISOGLUTAMINE
ET/OU PHENYLACETATE POUR LE TRAITEMENT DE MALADIES
NEOPLASMIQUES

(30) 23.07.98 US 121567
(45) 07.01.04

(11) 1 103 243
(51) A 61 K 31/40 A 61 K 31/41
A 61 P 25/00
(21) + (22) 99940199.5 05.08.99
(73) LABORATORIOS DEL >ESTEVE S.A.
Av. Mare de Deu de Montserrat 221
08041 Barcelona(ES);

(54) UTILISATION DE DERIVES D'ARYL(OU
HETEROARYL)AZOLYL CARBINOL POUR LE TRAITEMENT DES
TROUBLES INDUITES PAR UN EXCES DE SUBSTANCE P

(30) 07.08.98 ES 9801708
(45) 07.01.04

(11) 1 106 614
(51) A 61 K 31/496 C 07 D 417/06
C 07 D 417/12 C 07 D 417/14
A 61 P 9/00
(21) + (22) 00310793.5 05.12.00
(73) >PFIZER INC.
235 East 42nd Street
New York N.Y. 10017(US);

(54) Dérivés de 1,4-dihydropyridine substitués par
5-hétéroaryle comme antagonistes de bradykinine

(30) 10.12.99 US 170142 P
(45) 07.01.04

(11) 1 112 265
(51) A 61 K 31/44 A 61 K 31/47
A 61 K 31/505 C 07 D 401/04
C 07 D 403/04
(21) + (22) 99947387.9 20.09.99
(73) >MERCKLE G.M.B.H.
Ludwig-Merckle-Strasse 3
89143 Blaubeuren(DE);

(54) 2-ARYLALKYLTHIO-IMIDAZOLES,
2-ARYLALCENYL-THIO-IMIDAZOLES ET
2-ARYLALCENYL-THIO-IMIDAZOLES EN TANT QUE SUBSTANCES
ANTI-INFLAMMATOIRES ET SUBSTANCES INHIBANT LA
LIBERATION DES CYTOKINES-TRADUCTION-2-ARYLALKYLTHIO
-IMIDAZOLE, 2-ARYLALKENYL-THIO-IMIDAZOLE UND
2-ARYLALKINYL-THIO-IMIDAZOLE ALS ENTZÜNDUNGS
-HEMMSTOFFE UND HEMMSTOFFE DER CYTOKIN-FREISETZUNG

(30) 18.09.98 DE 19842833
(45) 14.01.04

(11) 1 114 817
(51) A 61 K 31/445 C 07 D 211/56
(21) + (22) 01108350.8 10.06.96
(73) >PFIZER INC.
235 East 42nd Street
New York N.Y. 10017(US);

(54) Composés benzylaminopiperidin substitués

(30) 24.08.95 WO PCT/IB95/006
(45) 21.01.04

(11) 1 115 404
(51) A 61 K 31/535 A 61 P 25/06
(21) + (22) 98944111.8 25.09.98
(73) >PHARMAGENE LABORATORIES LTD
2A Orchard Road
Royston Herts SG8 5HD(GB);

(54) UTILISATION D'ANTAGONISTES DE PROSTANOÏDES POUR LE
TRAITEMENT DE CEPHALES PRIMAIRES

(45) 14.01.04

(11) 1 124 534
(51) A 61 K 9/00
(21) + (22) 99971306.8 23.10.99
(73) LOHMANN THERAPIE-SYSTEME A.G. >LTS
Lohmannstrasse 2
56626 Andernach(DE);

(54) SYSTEME THERAPEUTIQUE GONFLANT DE RETENTION
STOMACALE A TEMPS DE SEJOUR PROLONGE DANS
L'ESTOMAC-TRADUCTION-EXPANDIERBARES GASTRORETENTIVES

(30) 23.10.98 DE 19850309
(45) 14.01.04

THERAPIE-SYSTEM MIT VERLÄNGERTER MAGENVERWEILDAUER

(30) 30.10.98 DE 19850309
(45) 14.01.04

(11) 1 126 852
(51) A 61 K 31/496 C 07 D 401/04
C 07 D 403/04
(21) + (22) 99962702.9 04.11.99
(73) >SMITHKLINE BEECHAM CORP.
One Franklin Plaza
Philadelphia PA 19103(US);

(54) PYRAZINES SUBSTITUES PYRIDIN-4-YLE OU PYRIMIDIN-4-YLE

(30) 04.11.98 US 107013 P
(45) 21.01.04

(11) 1 128 826
(51) A 61 K 31/35 A 61 K 9/50
A 61 P 37/00
(21) + (22) 99954194.9 09.11.99
(73) >HEWLETT HEALTHCARE LTD
West View The Common
Melbourne Derbyshire DE73 1DH(GB);

(54) FORMULATION ENTERO-SOLUBLE DE CHROMONES

(30) 11.11.98 GB 9824604
(45) 21.01.04

(11) 1 131 042
(51) A 61 K 7/13
(21) + (22) 99972112.9 06.11.99
(73) >HENKEL K.G.A.A.
Henkelstrasse 67
40589 Düsseldorf(DE);

(54) COLORANT CONTENANT DES COMPLEXES A METAUX DE
TRANSITION-TRADUCTION-FÄRBEMITTEL MIT
ÜBERGANGSMETALLKOMPLEXEN

(30) 17.11.98 DE 19852972
(45) 21.01.04

(11) 1 131 083
(51) A 61 K 38/08 A 61 K 38/29
A 61 P 35/00
(21) + (22) 99955974.3 11.11.99
(73) >ARDANA BIOSCIENCE LTD
58 Queen Street
Edinburgh EH2 3NS(GB);

(54) UTILISATION DE COMPOSES LIBERANT L'HORMONE DE LA
CROISSANCE ET DE LEURS ANTAGONISTES POUR LE
TRAITEMENT DES TUMEURS

(30) 16.11.98 US 192406
(45) 21.01.04

(11) 1 131 101
(51) A 61 K 41/00 A 61 K 31/35
A 61 P 17/06
(21) + (22) 99972546.8 28.10.99
(73) >ROCKEN MARTIN
LMU - Klinikum Innenstadt - Dermatologische Klinik
und Poliklinik Frauenlobstr. 9-11
DE-80337 München (DE);
>MESSER GERALD
LMU - Klinikum Innenstadt - Dermatologische Klinik
und Poliklinik Frauenlobstr. 9-11
DE-80337 München(DE)

(54) PREPARATION DE KHELLINE ET SON UTILISATION POUR DES
TRAITEMENTS A ACTION
LOCALE-TRADUCTION-KHELLIN-ZUBEREITUNG UND DEREN
VERWENDUNG ZUR TOPISCHEN THERAPIE

(30) 19.11.98 DE 19853425
(45) 07.01.04

(11) 1 143 946
(51) A 61 K 31/5513 A 61 P 37/06
(21) + (22) 00928586.7 27.04.00
(73) THE >REGENTS OF THE UNIVERSITY OF MICHIGAN
Wolverine Tower Room 2071 3003 South State Street
Ann Arbor Michigan 48109-1280(US);

(54) THERAPEUTISCHE TOEPASSINGEN VOOR PRO-APOPTOTISCHE
BENZODIAZEPINEN

(30) 30.04.99 US 131761 P 15.11.99 US 165511 P
24.03.00 US 191855 P
(45) 28.01.04

(11) 1 150 660
(51) A 61 K 9/46 A 61 K 31/4152
A 61 P 29/00
(21) + (22) 00906318.1 10.02.00
(73) >HEXAL A.G.
Industriestrasse 25
D-83607 Holzkirchen(DE);

(54) FORMULATION EFFERVESCENTE PHARMACEUTIQUE CONTENANT
DU METAMIZOL-TRADUCTION-PHARMAZEUTISCHE, METAMIZOL
ENTHALTENDE BRAUSEFORMULIERUNG

(30) 11.02.99 DE 19905581
(45) 21.01.04

(11) 1 158 952
(51) A 61 K 7/06
(21) + (22) 00909125.7 01.02.00
(73) >UNILEVER N.V.
Weena 455
NL-3013 AL Rotterdam(NL);
(54) COMPOSITIONS DE SHAMPOINGS
(30) 05.02.99 GB 9902629
(45) 28.01.04

(11) 1 165 025
(51) A 61 K 7/06 A 61 K 7/11
A 61 K 7/00
(21) + (22) 01948933.5 30.01.01
(73) >WELLA A.G.
Abt. RP Berliner Allee 65
DE-64274 Darmstadt(DE);
(54) PRODUIT COMPACT POUR LAQUE CAPILLAIRE CONSTITUE D'UN
CONCENTRE, D'UN RECIPIENT ET D'UNE POMPE AVEC
PRECOMPRESSION ET A VAPORISATION
FINE-TRADUCTION-KOMPAKTHAARSPRAYPRODUKT BESTEHEND
AUS KONZENTRAT, BEHÄLTER UND EINER FEINSPRÜHPUMPE
MIT VORDRUCKAUFBAU
(30) 03.02.00 DE 10004769
(45) 21.01.04

(11) 1 165 102
(51) A 61 K 35/32 A 61 K 38/17
A 61 P 41/00
(21) + (22) 00906554.1 09.03.00
(73) >BIORA BIOEX A.B.
Per Albin Hanssons Väg 41
205 12 Malmö(SE);
(54) COMPOSITIONS DE PROTEINES DE MATRICES DESTINEES AU
GREFFAGE DANS DES TISSUS NON MINERALISES
(30) 10.03.99 DK 990337
(45) 28.01.04

(11) 1 165 573
(51) A 61 K 31/66 C 07 F 9/655
C 12 N 5/06 C 07 F 9/40
(21) + (22) 00917119.0 04.04.00
(73) INSTITUT NATIONAL DE LA SANTE ET DE LA RECHERCHE
MEDICALE >INSERM
101 rue de Tolbiac
75013 Paris (FR);
>ANGSTAT MEDICAL CORP.
6300 Dumbarton Circle
Fremont California 94555(US)
(54) COMPOSES INHIBITANT SELECTIVEMENT LES LYMPHOCYTES T
GAMMA 9 DELTA 2
(30) 06.04.99 FR 9904263
(45) 21.01.04

(11) 1 169 023
(51) A 61 K 9/20
(21) + (22) 00914148.2 17.03.00
(73) >BASF A.G.
DE-67056 Ludwigshafen(DE);
(54) Procédé de la preparation des AUXILIAIRES DE
SOLUBILISATION PULVERULENTS POUR FORMES
D'ADMINISTRATION PHARMACEUTIQUES
SOLIDES-TRADUCTION-Verfahren zu Herstellung von
PULVERFÖRMIGEN SOLUBILISATIONSSTOFFEN FÜR FESTE
PHARMAZEUTISCHE DARREICHUNGSFORMEN
(30) 25.03.99 DE 19913606
(45) 21.01.04

(11) 1 175 164
(51) A 61 K 6/00 A 61 K 7/00
A 61 K 7/42 A 61 H 35/00
A 61 M 11/02 A 45 D 34/02
A 45 D 24/00 A 45 D 44/00
A 61 H 33/06
(21) + (22) 00919814.4 30.03.00
(73) >LAUGHLIN PRODUCTS INC.
3506 Blueberry Hill
Grapevine TX 76051(US);
(54) APPAREIL D'ENDUCTION AUTOMATIQUE DU CORPS HUMAIN
(30) 19.04.99 US 294689
(45) 02.01.04

(11) 1 175 417
(51) A 61 K 31/4709 A 61 K 31/404
A 61 P 25/00 C 07 D 401/12
C 07 D 453/02 C 07 D 413/12
C 07 D 417/12 C 07 D 215/22
C 07 D 209/34
(21) + (22) 00914335.5 13.04.00
(73) >PFIZER PRODUCTS INC.
Eastern Point Road
Groton Connecticut 06340(US);
(54) COMPOSES DE BENZOLACTAME SUBSTITUES
(30) 06.05.99 US 132858 P
(45) 07.01.04

(11) 1 179 533
(51) A 61 K 31/437 C 07 D 471/04
A 61 P 31/04 // // (C07D471
/ 04 , 221:00, 22 1 :00)
(21) + (22) 01203507.7 20.03.98
(73) >LG LIFE SCIENCES LTD
20 Yoido-dong Yongdungpo-ku
Seoul 150-010(KR);
(54) Sel d'un derive de l'acide naphthyridinecarboxylique
(30) 21.03.97 KR 9709840
(45) 14.01.04

(11) 1 183 237
(51) A 61 K 31/265 A 61 P 31/18
A 61 K 7/06 A 61 K 7/48
C 07 C 327/30 C 07 C 327/34
(21) + (22) 00936951.3 26.05.00
(73) CENTRE NATIONAL DE LA RECHERCHE SCIENTIFIQUE >CNRS
3 rue Michel Ange
FR-75794 Paris Cedex 16 (FR);
COMMISSARIAT A L'ENERGIE >ATOMIQUE
31-33 rue de la Fédération
FR-75015 Paris(FR)
(54) NOUVEAUX ANTIOXYDANTS, PROCEDES DE PREPARATION ET
UTILISATIONS
(30) 27.05.99 FR 9906708
(45) 28.01.04

(11) 1 189 900
(51) A 61 K 31/4025 A 61 P 25/00
C 07 D 405/04
(21) + (22) 00938160.9 06.06.00
(73) >BRISTOL-MYERS SQUIBB CY
P.O. Box 4000
Princeton NJ 08543-4000(US);
(54) DERIVES D'AMINOPYRROLIDINE HETEROCYCLIQUES UTILISES
EN TANT QU'AGENTS MELATONERGIQUES
(30) 30.06.99 US 141894 P
(45) 14.01.04

(11) 1 194 158
(51) A 61 K 38/17 A 61 P 37/06
(21) + (22) 00936893.7 19.06.00
(73) >ZETESIS S.P.A.
Galleria del Corso 2
IT-20122 Milano(IT);
(54) UTILISATION DE LA PROTEINE UK 114 PERMETTANT
D'INHIBER LE REJET D'ORGANES GREFFES
(30) 22.06.99 IT MI991384
(45) 28.01.04

(11) 1 199 368
(51) A 61 K 48/00 C 12 N 15/86
C 12 N 15/34 C 07 K 14/075
C 12 N 7/01 C 12 N 5/10
(21) + (22) 01124236.9 01.07.99
(73) S.A. >TRANSGENE
11 rue de Molsheim
67082 Strasbourg Cédex(FR);
(54) Utilisation des cadres de lecture de la région E4
pour l'amélioration de l'expression de gènes
(30) 07.07.98 EP 98401722 13.11.98 EP 98402825
(45) 21.01.04

(11) 1 200 036
(51) A 61 K 6/00 A 61 K 6/083
A 61 K 6/087
(21) + (22) 00954572.4 28.07.00
(73) >3M ESPE A.G.
Espe Platz
DE-82229 Seefeld(DE);
(54) SYSTEMES ADHESIFS-TRADUCTION-ADHÄSIVSYSTEME
(30) 06.08.99 DE 19937091
(45) 14.01.04

(11) 1 214 077
(51) A 61 K 31/565 A 61 P 41/00
(21) + (22) 00963838.8 21.09.00
(73) INSTITUT DE >CARDIOLOGIE DE MONTREAL
5000 Bélanger Street East
Montreal Quebec H1T 1C8(CA);
(54) ADMINISTRATION LOCALE DE 17-BETA ESTRADIOL POUR LE
RENFORCEMENT DES FONCTIONS DE L'ENDOTHELIUM
VASCULAIRE APRES UNE LESION VASCULAIRE
(30) 21.09.99 CA 2282982 09.03.00 CA 2300246
(45) 28.01.04

(11) 1 217 990
(51) A 61 K 9/127
(21) + (22) 00967824.4 29.09.00
(73) >NIKA HEALTH PRODUCTS LTD
Städtle 36
FL-9490 Vaduz(LI);
(54) VIROSOMES DOSPER CATIONIQUES
(30) 08.10.99 US 414872
(45) 28.01.04

(11) 1 218 382
(51) A 61 K 31/435 A 61 K 31/495
A 61 K 31/505 A 61 K 31/53
A 61 P 25/00 A 61 P 43/00
C 07 D 487/04
(21) + (22) 00967692.5 18.09.00
(73) >GRUNENTHAL G.M.B.H.
Zieglerstrasse 6
DE-52078 Aachen(DE);
(54) DERIVES D'IMIDAZO-3-YL-AMINE
BICYCLIQUES-TRADUCTION-BICYCLISCHE
IMIDAZO-3-YL-AMINDERIVATE
(30) 08.10.99 DE 19948434 08.10.99 DE 19948438
(45) 28.01.04

(11) 1 219 594
(51) A 61 K 31/235 A 61 P 25/04
C 07 C 219/30 C 07 C 219/28
(21) + (22) 02075838.9 04.11.99
(73) LABORATORIOS >VITA S.A.
Avda. de Barcelona 69
08970 Sant Joan Despi -Barcelona-(ES);
(54) Nouveaux esters dérivés de composés
phenyl-cyclohexyle substitués
(30) 06.11.98 ES 9802329
(45) 14.01.04

(11) 1 219 623
(51) A 61 K 31/407 A 61 P 25/04
C 07 D 487/04
(21) + (22) 02075837.1 04.11.99
(73) LABORATORIOS >VITA S.A.
Avda. de Barcelona 69
08970 Sant Joan Despi -Barcelona-(ES);
(54) Nouveaux esters dérivés de composés
phenyl-cyclohexyle substitués
(30) 06.11.98 ES 9802329
(45) 14.01.04

(11) 1 222 195
(51) A 61 K 31/519 A 61 P 17/06
A 61 P 29/00 C 07 D 513/04 //
// (C07D513 / 04 , 277:00)
, C 0 7D239:00
(21) + (22) 00960891.0 26.09.00
(73) >ASTRAZENECA UK LTD
15 Stanhope Gate
London W1Y 6LN(GB);
(54) NOUVEAUX COMPOSES DE THIAZOLO(4,5-D)PYRIMIDINE
(30) 01.10.99 SE 9903544
(45) 14.01.04

(11) 1 227 811
(51) A 61 K 31/415 A 61 P 9/10
(21) + (22) 00972764.5 14.10.00
(73) >AVENTIS PHARMA DEUTSCHLAND G.M.B.H.
Brüningstrasse 50
65929 Frankfurt am Main(DE);
(54) UTILISATION DE CARBINOLS SUBSTITUES PAR
2-IMIDAZOLYLE POUR PRODUIRE UN MEDICAMENT ASSURANT
LE TRAITEMENT ET LA PROPHYLAXIE D'AFFECTIONS
INDUITES PAR DES ETATS
ISCHEMIQUES-TRADUCTION-VERWENDUNG VON
2-IMIDAZOLYL-SUBSTITUIERTEN CARBINOLEN ZUR
HERSTELLUNG EINES MEDIKAMENTS ZUR BEHANDLUNG ODER
PROPHYLAXE VON DURCH ISCHÄMISCHEN ZUSTÄNDEN
BEWIRKTEN KRANKHEITEN
(30) 27.10.99 DE 19951701
(45) 14.01.04

(11) 1 228 031
(51) A 61 K 31/202 A 61 P 27/02
A 61 P 27/04 C 07 C 59/48
C 07 C 59/46 C 07 C 59/68
(21) + (22) 00982055.6 23.10.00
(73) >ALCON INC.
Bösch 69
6331 Hünenberg(CH);
(54) DERIVES D'ACIDE 15 HYDROXYEICOSATETRAENOIQUE A
CHAINE OMEGA MODIFIEE UTILES DANS LE TRAITEMENT DE
L'OEIL SEC
(30) 09.11.99 US 164375 P 15.06.00 US 211587 P
(45) 02.01.04

(11) 1 235 830
(51) A 61 K 31/519 A 61 P 37/00
C 07 D 487/04 // // (C07D487
/ 04 , 239:00) , C 0 7D209:00
(21) + (22) 00974738.7 23.11.00
(73) >PFIZER PRODUCTS INC.
Eastern Point Road
Groton Connecticut 06340(US);
(54) COMPOSES A BASE DE PYRROLO[2,3-d]PYRIMIDINE COMME
INHIBITEURS DE PROTEINE KINASES
(30) 10.12.99 US 170179 P
20

(45) 02.01.04

(11) 1 242 415
(51) A 61 K 31/4025 A 61 P 29/00
A 61 P 19/02 C 07 D 417/04
(21) + (22) 00992525.6 28.11.00
(73) >ICOS CORP.
22021 20th Avenue S.E.
Bothell WA 98021(US);
(54) DERIVES DE 3-THIAZOL-4-YL-PYROLIDINE EN TANT
QU'INHIBITEURS DE LA PHOSPHODIESTERASE CYCLIQUE
SPECIFIQUE D'AMP
(30) 23.12.99 US 171950 P
(45) 21.01.04

(11) 1 243 257
(51) A 61 K 9/22 A 61 K 31/7036
A 61 L 31/16 A 61 L 27/54
(21) + (22) 02005023.3 06.03.02
(73) >HERAEUS KULZER G.M.B.H. & CO. K.G.
Grüner Weg 11
DE-63450 Hanau(DE);
(54) Préparation à libération prolongée contenant un ou
plusieurs
antibiotiques-TRADUCTION-Antibiotikum-/Antibiotika-Zu
bereitung mit retardierender Wirkstofffreisetzung
(30) 22.03.01 DE 10114244
(45) 28.01.04

(11) 1 245 566
(51) A 61 K 31/47 A 61 P 31/04
C 07 D 215/42 C 07 D 215/46
C 07 D 215/38
(21) + (22) 01107713.8 30.03.01
(73) >DAR AL DAWA DEVELOPMENT AND INVESTMENT CO.
P.O. Box 9364
Amman 11191(JO);
(54) Dérivés de la quinolin-4-one et leur utilisation en
tant qu'antibiotiques
(45) 07.01.04

(11) 1 249 231
(51) A 61 K 9/107 A 61 K 9/48
(21) + (22) 01110924.6 05.05.01
(73) >VESIFACT A.G.
Jöchlerweg 4
CH-6342 Baar 2(CH);
(54) Formulations pharmaceutiques comprenant des produits
anti-inflammatoires et leur
utilisation-TRADUCTION-Pharmazeutische
Formulierungen enthaltend entzündungshemmende
Wirkstoffe und deren Verwendung
(30) 12.04.01 EP 01109132
(45) 28.01.04

(11) 1 250 146
(51) A 61 K 38/16 A 61 P 5/48
(21) + (22) 01903262.2 24.01.01
(73) >ALLERGAN INC.
2525 Dupont Drive
Irvine CA 92612(US);
(54) UTILISATION DE TOXINES BOTULINUM DANS LE TRAITEMENT
DU DIABETE
(30) 26.01.00 US 491420
(45) 02.01.04

(11) 1 257 265
(51) A 61 K 31/135 A 61 P 33/00
(21) + (22) 01915288.3 22.02.01
(73) >BIOAGENCY A.G.
Schnackenburgallee 116 a
DE-22525 Hamburg(DE);
(54) UTILISATION DE DERIVES DE 2-PHENYLENE DIAMINE POUR
LE TRAITEMENT D'INFECTIONS-TRADUCTION-VERWENDUNG VON
2-PHENYLENDIAMINDERIVATEN ZUR BEHANDLUNG VON
INFEKTIONEN
(30) 24.02.00 DE 10008522
(45) 21.01.04

(11) 1 268 479
(51) A 61 K 31/4353 A 61 P 43/00
C 07 D 471/04 // // (C07D471
/ 04 , 221:00) , C 0 7D209:00
, (C 0 7D471/04 , 2 3 1:00) , C
0 7D 2 21:00
(21) + (22) 01928331.6 29.03.01
(73) >ORTHO-MCNEIL PHARMACEUTICAL INC.
920 U.S. Route 202 P.O. Box 300
Raritan NJ 08869-0602(US);
(54) DERIVES D'INDOLIZINE SUBSTITUES PHENYLE ET LEURS
UTILISATIONS EN TANT QUE LIGANDS H3 DE L'HISTAMINE
(30) 31.03.00 US 194071 P 28.02.01 US 272137 P
(45) 28.01.04

(11) 1 280 799

(51) A 61 K 31/44 A 61 P 35/00
C 07 D 405/12 C 07 D 401/12
C 07 D 213/38

(21) + (22) 01940416.9 08.05.01

(73) >SCHERING A.G.
Müllerstrasse 178
13353 Berlin(DE);

(54) AMIDES D'ACIDE ANTHRANILIQUE ORTHO-SUBSTITUES ET
LEUR UTILISATION EN TANT QUE
MEDICAMENTS-TRADUCTION-ORTHO SUBSTITUEES
ANTHRANILSÄUREAMIDE UND DEREN VERWENDUNG ALS
ARZNEIMITTEL

(30) 09.05.00 DE 10023486
(45) 21.01.04

(11) 1 289 997

(51) A 61 K 31/436 A 61 P 37/06
C 07 D 498/18 // // (C07D498
/ 18 , 311:00, 27 3 :00), C0
7 D2 2 1:00

(21) + (22) 01956441.8 21.05.01

(73) >NOVARTIS A.G.
Lichtstrasse 35
4056 Basel(CH);

(54) MACROLIDES
(30) 22.05.00 GB 0012383
(45) 07.01.04

(11) 1 294 388

(51) A 61 K 35/78 A 61 P 35/00
A 61 P 5/30 A 61 P 19/10
A 61 P 25/28 A 61 P 9/00
A 61 P 13/08

(21) + (22) 01953136.7 29.06.01

(73) WILLMAR >SCHWABE G.M.B.H. & CO. K.G.
Willmar-Schwabe-Strasse 4
76227 Karlsruhe(DE);

(54) EXTRAITS D' ESPECES DE SOPHORA, LEUR PROCEDE DE
PRODUCTION ET LEUR UTILISATION-TRADUCTION-EXTRAITE
AUS SOPHORA-ARTEN, VERFAHREN ZU IHRER HERSTELLUNG
UND VERWENDUNG

(30) 29.06.00 DE 10031651
(45) 07.01.04

(11) 1 296 676

(51) A 61 K 31/405 A 61 P 35/00
(21) + (22) 01945476.8 28.06.01

(73) >CANCER RESEARCH TECHNOLOGY LTD
61 Lincoln's Inn Fields
London WC2A 3PX(GB);

(54) UTILISATION DE DERIVES D'ACIDE INDOLE-3-ACETIQUE EN
MEDECINE

(30) 30.06.00 GB 0016162
(45) 28.01.04

(11) 1 362 590

(51) A 61 K 31/55 A 61 P 9/04
(21) + (22) 02016602.1 25.07.02

(73) >BOEHRINGER INGELHEIM PHARMA G.M.B.H. & CO. K.G.
Binger Strasse 173
55218 Ingelheim am Rhein(DE);

(54) Utilisation de cilobradine et leurs sels
pharmaceutiquement acceptables pour le traitement
ou la prévention de l'insuffisance cardiaque

(45) 07.01.04

(11) 0 764 447

(51) A 61 L 2/18
(21) + (22) 96114439.1 10.09.96

(73) >BAYER CORP.
100 Bayer Road
Pittsburgh PA 15205-9741(US);

(54) Préparation de Globuline de sérum immunisant
injectable par voie intraveineuse à virus inactivé

(30) 22.09.95 US 532211
(45) 02.01.04

(11) 0 804 156

(51) A 61 L 2/16 A 61 K 9/00
(21) + (22) 95937324.2 03.10.95

(73) HERAEUS >KULZER INC.
4315 S.LaFayette Blvd.
South Bend IN 46614-2517(US);

(54) COMPRIME NETTOYANT EFFERVESCENT CONTENANT UNE ENZYME

(30) 07.10.94 US 320501
(45) 07.01.04

(11) 0 919 247

(51) A 61 L 2/18
(21) + (22) 98122232.6 23.11.98

(73) >DEGUSSA A.G.
Bennigsenplatz 1
DE-40474 Düsseldorf(DE);

(54) Désinfection thermochimique de
lessive-TRADUCTION-Verfahren zur chemothermischen
Wäschedesinfektion

(30) 28.11.97 DE 19752801

(45) 07.01.04

(11) 0 975 214

(51) A 61 L 2/00 A 01 N 1/02
(21) + (22) 98917604.5 15.04.98

(73) >SIGMA-TAU INDUSTRIE FARMACEUTICHE RIUNITE S.P.A.
Viale Shakespeare 47
00040 Roma(IT);

(54) AMELIORATION DU STOCKAGE ET DE LA CONSERVATION DE
PRODUITS SANGUINS

(30) 16.04.97 US 840765
(45) 07.01.04

(11) 0 996 471

(51) A 61 L 29/04 A 61 L 29/06
A 61 L 29/16 A 61 L 31/04
A 61 L 31/06 A 61 L 31/16
A 61 N 5/10 A 61 K 51/12

(21) + (22) 98921491.1 27.04.98

(73) UNIVERSITAT >KARLSRUHE
Kaiserstrasse 12
DE-76128 Karlsruhe(DE);

(54) MICROPARTICULES ISOTOPIQUES FIXEES SUR UN TUYAU
ELASTOMERE DESTINE A LA THERAPIE ENDOVASCULAIRE

(30) 26.04.97 DE 19717775
(45) 28.01.04

(11) 0 999 860

(51) A 61 L 29/00
(21) + (22) 99925782.7 24.05.99

(73) >BAXTER INTERNATIONAL INC.
One Deerfield Parkway 2-2E
Deerfield Illinois 60015(US);

(54) TUBE DE POMPE MEDICALE AMELIORE

(30) 26.05.98 US 84816
(45) 21.01.04

(11) 1 006 954

(51) A 61 L 27/00 A 61 F 2/42
(21) + (22) 96904805.7 15.02.96

(73) >TECRES S.P.A.
Viale dell'Industria 22-24
IT-37012 Bussolengo(IT);

(54) PROTHESE POUR LES ARTICULATIONS
METACARPO-PHALANGIENNES ET INTERPHALANGIENNES DES
MAINS OU DES PIEDS

(30) 17.02.95 IT VR950012
(45) 28.01.04

(11) 1 025 869

(51) A 61 L 27/00 A 61 K 9/50
C 12 N 5/06 C 12 N 11/04
C 08 L 5/04

(21) + (22) 00102072.6 02.02.00

(73) >CELLMED A.G.
Industriestr. 19

(54) Procédé pour la fabrication d'un matériau stable à
base d'alginate-TRADUCTION-Verfahren zur Herstellung
von stabilem Alginatmaterial

(30) 05.02.99 DE 19904785
(45) 07.01.04

(11) 1 030 698

(51) A 61 L 31/00 A 61 L 15/32
(21) + (22) 99942991.3 16.09.99

(73) >IMEDEX BIOMATERIAUX
Z.I. Les Troques

(54) MATERIAU COLLAGENIQUE BICOMPOSITE, SON PROCEDE
D'OBTENTION ET SES APPLICATIONS THERAPEUTIQUES

(30) 18.09.98 FR 9811701
(45) 28.01.04

(11) 1 117 626

(51) A 61 L 27/10 A 61 L 27/12
C 04 B 38/10 C 04 B 38/02
C 03 C 11/00

(21) + (22) 99947747.4 05.10.99

(73) >APATECH LTD
Mile End Road
London E1 4NS(GB);

(54) MOUSSES DE C RAMIQUE

(30) 05.10.98 GB 9821663
(45) 14.01.04

(11) 1 180 372

(51) A 61 L 29/04 A 61 L 33/06
(21) + (22) 01119821.5 16.08.01

(73) >REHAU A.G. + CO.
Rheniumhaus

(54) Ensemble de dialyse à base de polyoléfines
poisseuses exemptes de PVC, transparentes et

compatibles avec du sang-TRADUCTION-Dialyset aus
PVC-freien, transparenten, blutkompatiblen und
lösemittelverklebbaaren Polyolefinen
(30) 17.08.00 DE 10040266
(45) 02.01.04

(11) 1 183 056
(51) A 61 L 15/26 A 61 L 15/52
(21) + (22) 00925295.8 19.05.00
(73) >BEIERSDORF A.G.
Unnastrasse 48
DE-20253 Hamburg(DE);

(54) FEUILLE SUPPORT EN POLYURETHANNE POURVUE D'AGENTS
IMPERMEABILISANTS POUR PANSEMENT
PELLICULAIRE-TRADUCTION-POLYURETHANTRÄGERFOLIE MIT
HYDROPHOBIERUNGSMITTELEN FÜR FILMPFLASTER
(30) 08.06.99 DE 19925972
(45) 21.01.04

(11) 1 196 204
(51) A 61 L 15/60
(21) + (22) 00938961.0 28.06.00
(73) >STOCKHAUSEN G.M.B.H. & CO. K.G.
Bäkerpfad 25
47805 Krefeld(DE);

(54) POLYMERES SUPERABSORBANTS PRESENTANT DES
CARACTERISTIQUES D'ABSORPTION D'EAU DIFFEREE
(30) 29.06.99 US 141412 P 26.06.00 US 602852
(45) 07.01.04

(11) 1 206 292
(51) A 61 L 27/12
(21) + (22) 00964045.9 28.08.00
(73) >GERONTOCARE G.M.B.H.
Biomaterials & Medical Devices Rossbering 107
64354 Reinheim(DE);

(54) MATIERE RESORBABLE DE REMPLACEMENT OSSEUX ET DE
FORMATION OSSEUSE-TRADUCTION-RESORBIERBARES
KNOCHENERSATZ- UND KNOCHENAUFBAUMATERIAL
(30) 26.08.99 DE 19940717
(45) 14.01.04

(11) 1 229 873
(51) A 61 L 27/26 A 61 F 2/44
A 61 L 27/52
(21) + (22) 00976709.6 27.10.00
(73) >DREXEL UNIVERSITY
32nd and Chestnut Streets
Philadelphia Pennsylvania 19104(US);

(54) ASSOCIATION D'HYDROGELS POUR LE REMPLACEMENT DE
NUCLEUS PULPOSUS DANS DES DISQUES INTERVERTEBRAUX
(30) 29.10.99 US 162338 P
(45) 07.01.04

(11) 1 242 129
(51) A 61 L 27/26 A 61 L 27/40
A 61 F 2/08 A 61 F 2/30
A 61 L 27/38 C 12 N 5/10
C 12 N 15/88

(21) + (22) 00942031.6 08.06.00
(73) >UNIVERSITÄTSKLINIKUM FREIBURG
Hugstetter Strasse 49
DE-79106 Freiburg(DE);
(54) PRODUIT DE SYNTHÈSE BIOLOGIQUE POUR
ARTICULATION-TRADUCTION-BIOLOGISCHES GELENKKONSTRUKT
(30) 08.06.99 DE 19926083
(45) 21.01.04

(11) 1 243 257
(51) A 61 L 31/16 A 61 L 27/54
A 61 K 9/22 A 61 K 31/7036
(21) + (22) 02005023.3 06.03.02
(73) >HERAEUS KULZER G.M.B.H. & CO. K.G.
Grüner Weg 11
DE-63450 Hanau(DE);

(54) Préparation à libération prolongée contenant un ou
plusieurs
antibiotiques-TRADUCTION-Antibiotikum-/Antibiotika-Zu
bereitung mit retardierender Wirkstofffreisetzung
(30) 22.03.01 DE 10114244
(45) 28.01.04

(11) 0 724 461
(51) A 61 M 5/158 A 61 M 5/32
A 61 M 25/06
(21) + (22) 94928706.4 23.09.94
(73) >EASTLAND TECHNOLOGY AUSTRALIA LTD
Unit 40 50 Achievement Way
Wangara Western Australia 6065(AU);
(54) ENSEMBLE DE PERFUSION
(30) 27.09.93 AU PM146893
(45) 28.01.04

(11) 0 746 343
(51) A 61 M 1/00 A 61 M 31/00
22

A 61 M 37/00 C 12 N 5/00
A 61 F 2/02 C 12 M 3/06
C 12 N 5/08 A 61 M 1/34

(21) + (22) 94930647.6 11.10.94
(73) THE >REGENTS OF THE UNIVERSITY OF MICHIGAN
Technology Management Wolverine Tower Office Room
2071 3003 South State Street
Ann Arbor Michigan 48109-1280(US);
(54) APPAREILS AVEC REVETEMENT CELLULAIRE POUR REIN
BIOARTIFICIEL CONVENANT POUR UNE UTILISATION IN VIVO
OU EX VIVO
(30) 08.10.93 US 133436
(45) 02.01.04

(11) 0 775 500
(51) A 61 M 25/01
(21) + (22) 96203274.4 22.11.96
(73) >CORDIS CORP.
14201 N.W. 60th Avenue
Miami Lakes Florida 33014(US);

(54) BIJ MAGNETISCHE RESONANTIEBEELDVORMIG (MRI)
ZICHTBARE MEDISCHE INRICHTING
(30) 23.11.95 NL 1001736
(45) 28.01.04

(11) 0 825 880
(51) A 61 M 1/36
(21) + (22) 96919781.3 15.05.96
(73) >MULLER HANS
Reichenhaller Strasse 49
DE-81547 München(DE);

(54) DISPOSITIF PERMETTANT D'EXPOSER DES LIQUIDES
ORGANQUES A DE LA LUMIERE
ULTRAVIOLETTE-TRADUCTION-VORRICHTUNG ZUR BESTRAHLUNG
VON KÖRPERFLÜSSIGKEITEN MIT UV-LICHT
(30) 17.05.95 DE 19518117 29.08.95 DE 19531751
(45) 02.01.04

(11) 0 859 643
(51) A 61 M 1/00 G 05 D 16/10
(21) + (22) 96935026.3 17.10.96
(73) >SUMMIT MEDICAL LTD
Industrial Park
Bourton on the Water Gloucestershire GL54 2HQ(GB);

(54) SYSTEME DE DRAINAGE DE PLAIES
(30) 18.10.95 GB 9521397
(45) 21.01.04

(11) 0 909 565
(51) A 61 M 1/36 B 01 J 20/26
(21) + (22) 98119481.4 15.10.98
(73) B. >BRAUN CAREX S.P.A.
Via XXV Luglio 11
41037 Mirandola -Modena-(IT);

(54) Utilisation d'un résine adsorbante non-ionique
combiné avec un système de foie bioartificiel
(30) 16.10.97 IT M0970044 U
(45) 02.01.04

(11) 1 024 854
(51) A 61 M 39/02 A 61 M 39/00
A 61 M 1/00
(21) + (22) 98950581.3 20.10.98
(73) >HEMAPURE A.B.
P.O Box 938
751 09 Uppsala(SE);

(54) DISPOSITIF CONNECTEUR A USAGE MEDICAL
(30) 21.10.97 SE 9703839
(45) 02.01.04

(11) 1 171 347
(51) A 61 M 5/30 B 65 B 3/00
(21) + (22) 00927019.0 20.04.00
(73) >INOVA PHARMA SYSTEMS G.M.B.H.
Otto-Hahn-Strasse 1
DE-74523 Schwäbisch Hall(DE);

(54) PROCÉDE ET DISPOSITIF DE REMPLISSAGE D'INJECTEURS
SANS AIGUILLE-TRADUCTION-VERFAHREN UND VORRICHTUNG
ZUM BEFÜLLEN VON NADELFREIEN INJEKTOREN
(30) 24.04.99 DE 19918721
(45) 28.01.04

(11) 1 175 164
(51) A 61 M 11/02 A 45 D 34/02
A 45 D 24/00 A 45 D 44/00
A 61 H 33/06 A 61 K 6/00
A 61 K 7/00 A 61 K 7/42
A 61 H 35/00

(21) + (22) 00919814.4 30.03.00
(73) >LAUGHLIN PRODUCTS INC.
3506 Blueberry Hill
Grapevine TX 76051(US);
(54) APPAREIL D'ENDUCTION AUTOMATIQUE DU CORPS HUMAIN
(30) 19.04.99 US 294689
(45) 02.01.04

(11) 1 229 951
(51) A 61 M 5/30
(21) + (22) 00971480.9 23.10.00
(73) >CROSSJECT
12 Quai Henri IV
75181 Paris Cedex 04(FR);
(54) SERINGUE SANS AIGUILLE AVEC UN MOYEN DE POUSSEE
TEMPORAIREMENT RETENU
(30) 05.11.99 FR 9913850
(45) 21.01.04

(11) 1 253 962
(51) A 61 M 25/01
(21) + (22) 01907763.5 09.02.01
(73) >VYGON
5-11 rue Adeline
F-95440 Ecouen(FR);
(54) ENSEMBLE COMPORTANT UNE PIECE POUR FACILITER
L'ENFILAGE D'UN TUBE CATHETER SUR UN GUIDE
(30) 09.02.00 FR 0001586
(45) 14.01.04

(11) 1 287 844
(51) A 61 M 25/00 A 61 M 27/00
(21) + (22) 02017496.7 06.08.02
(73) >REHAU A.G. + CO.
Rheniumhaus
DE-95111 Rehau(DE);
(54) Système de catheter pour drainage et
Lyse-TRADUCTION-Drainage und Lyse Kathetersystem
(30) 16.08.01 DE 20113545 U
(45) 02.01.04

(11) 0 709 112
(51) A 61 N 1/368 A 61 N 1/365
A 61 N 1/39
(21) + (22) 95250247.4 10.10.95
(73) >CARDIAC PACEMAKERS INC.
4100 North Hamline Avenue
St. Paul Minnesota 55112(US);
(54) Stimulateur cardiaque pour supprimer la fibrillation
atriale sélectivement par cardioversion
(30) 31.10.94 US 331898
(45) 07.01.04

(11) 0 770 412
(51) A 61 N 1/39
(21) + (22) 96402178.6 11.10.96
(73) S.A. >ELA MEDICAL
98 Rue Maurice Arnoux
92541 Montrouge(FR);
(54) Dispositif médical du type
défibrillateur/cardiovertteur implantable actif à
défibrillation de l'oreillette
(30) 13.10.95 FR 9512052
(45) 14.01.04

(11) 0 838 235
(51) A 61 N 1/39 A 61 N 1/368
(21) + (22) 97402517.3 23.10.97
(73) S.A. >ELA MEDICAL
98 rue Maurice Arnoux
92541 Montrouge(FR);
(54) Dispositif médical actif du type
défibrillateur/cardiovertteur implantable à
discrimination perfectionnée des tachycardies
(30) 25.10.96 FR 9613083
(45) 02.01.04

(11) 0 890 371
(51) A 61 N 1/375
(21) + (22) 98401661.8 02.07.98
(73) S.A. >ELA MEDICAL
98 Rue Maurice Arnoux
FR-92541 Montrouge(FR);
(54) Système d'immobilisation mécanique d'un connecteur
de sonde dans un connecteur de générateur de
dispositif médical implantable actif, notamment pour
stimulateur cardiaque, défibrillateur et/ou
cardiovertteur
(30) 03.07.97 FR 9708429
(45) 14.01.04

(11) 0 975 391
(51) A 61 N 7/00
(21) + (22) 98915579.1 16.04.98
(73) >EXOGEN INC.
P.O. Box 6860 10 Constitution Avenue
Piscataway NJ 08855(US);
(54) APPAREIL DE TRAITEMENT OSSEUX AUX ULTRASON
(30) 18.04.97 US 44709 P
(45) 28.01.04

(11) 0 996 471
23

(51) A 61 N 5/10 A 61 K 51/12
A 61 L 29/04 A 61 L 29/06
A 61 L 29/16 A 61 L 31/04
A 61 L 31/06 A 61 L 31/16
(21) + (22) 98921491.1 27.04.98
(73) UNIVERSITAT >KARLSRUHE
Kaiserstrasse 12
DE-76128 Karlsruhe(DE);
(54) MICROPARTICULES ISOTOPIQUES FIXEES SUR UN TUYAU
ELASTOMERE DESTINE A LA THERAPIE ENDOVASCULAIRE
(30) 26.04.97 DE 19717775
(45) 28.01.04

(11) 1 295 623
(51) A 61 N 1/37 A 61 N 1/365
A 61 B 5/08
(21) + (22) 02292335.3 24.09.02
(73) >ELA MEDICAL
98-100 Rue Maurice Arnoux
F-92541 Montrouge(FR);
(54) Dispositif médical actif comprenant des moyens de
diagnostic du profil respiratoire
(30) 24.09.01 FR 0112239
(45) 14.01.04

(11) 0 605 753
(51) A 61 P 35/00 A 61 K 47/48
A 61 K 31/337
(21) + (22) 93105258.3 30.03.93
(73) >ENSUIKO SUGAR REFINING CY LTD
13-46 Daikokucho Tsurumi-ku Yokohama-shi
Kanagawa-ken 230(JP);
(54) Complexe d'inclusion du taxol, procédé pour sa
préparation et utilisation
(30) 27.11.92 JP 33949592
(45) 21.01.04

(11) 0 719 152
(51) A 61 P 25/00 A 61 K 35/30
(21) + (22) 95923374.3 13.06.95
(73) >INSTITUT DE RECHERCHE BIOLOGIQUE
29 Rue de Noisy
F-78870 Bailly(FR);
(54) NOUVELLES UTILISATIONS D'UN COMPLEXE A BASE DE
PHOSPHOLIPIDES CEREBRAUX EN THERAPEUTIQUE ET DANS
L'ALIMENTATION
(30) 27.06.94 FR 9407867
(45) 07.01.04

(11) 0 828 513
(51) A 61 P 25/16 A 61 K 45/06
(21) + (22) 95918111.6 26.05.95
(73) >PFIZER INC.
235 East 42nd Street
New York N.Y. 10017(US);
(54) COMBINAISONS POUR LE TRAITEMENT DE LA MALADIE DE
PARKINSON CONTENANT DES ANTAGONISTES DE NMDA
(45) 21.01.04

(11) 0 848 720
(51) A 61 P 35/00 A 61 K 38/16
A 61 K 48/00 A 61 K 39/39
C 12 N 15/86
(21) + (22) 96930195.1 02.09.96
(73) S.A. >AVENTIS PHARMA
20 avenue Raymond Aron
92160 Antony (FR);
INSTITUT NATIONAL DE LA SANTE ET DE LA RECHERCHE
MEDICALE >INSERM
101 rue de Tolbiac
75654 Paris Cédex 13(FR)
(54) ANTAGONISTES DE L'ACTIVITE ONCOGENIQUE DE LA
PROTEINE MDM2, ET LEUR UTILISATION DANS LE
TRAITEMENT DES CANCERS
(30) 04.09.95 FR 9510331
(45) 14.01.04

(11) 0 912 177
(51) A 61 P 13/12 A 61 P 9/10
A 61 P 11/00 A 61 K 31/44
(21) + (22) 97929212.5 18.06.97
(73) >VIATRIS G.M.B.H. & CO. K.G.
Weismüllerstrasse 45
60314 Frankfurt am Main(DE);
(54) UTILISATION DE FLUPIRTINE POUR LA THERAPIE ET
PREVENTION DE L'INFARCTUS DU MYOCARDE, POUON DE
CHOC ET REIN DE CHOC-TRADUCTION-VERWENDUNG VON
FLUPIRTIN ZUR THERAPIE UND PROPHYLAXE VON
MYOKARDINFARKT, SCHOCKNIERE UND SCHOCKKLUNGE
(30) 27.06.96 DE 19625582
(45) 21.01.04

(11) 0 914 124
(51) A 61 P 7/02 A 61 P 9/10
A 61 K 31/435 A 61 K 31/44
(21) + (22) 97935593.0 21.07.97

(73) >SANOFI-SYNTHELABO
174 Avenue de France
75635 Paris Cédex 13() ;

(54) COMPOSITION PHARMACEUTIQUE ANTITHROMBOTIQUE ET
ANTIATHEROGENE COMPRENANT UN DERIVE DE
THIENOPYRIDINE ET UN INHIBITEUR DE LA
HMG-CoA-REDUCTASE

(30) 26.07.96 FR 9609474
(45) 21.01.04

(11) 0 920 865
(51) A 61 P 37/08 A 61 K 31/445
A 61 K 45/06
(21) + (22) 99200247.7 03.09.93
(73) >SEPRACOR INC.
84 Waterford Drive
Marlborough Massachusetts 01752(US);

(54) Compositions pharmaceutiques contenant du Astemizole
(30) 03.09.92 US 940054
(45) 14.01.04

(11) 0 934 074
(51) A 61 P 43/00 A 61 K 35/78
(21) + (22) 97912251.2 24.10.97
(73) SOC. DE CONSEILS DE RECHERCHES ET D'APPLICATIONS
SCIENTIFIQUES >SCRAS
51/53 rue du Docteur Blanche
75016 Paris(FR);

(54) UTILISATION D'UN EXTRAIT FLAVONOÏDIQUE DE GINKGO
BILOBA COMPRENANT AU MAXIMUM 1% DE TERPENES ASSOCIE
A DES CERAMIDES, POUR L'HYGIENE BUCCO-DENTAIRE, ET
COMPOSITIONS CONTENANT UN TEL EXTRAIT

(30) 25.10.96 FR 9613065
(45) 14.01.04

(11) 0 938 321
(51) A 61 P 31/18 A 61 K 31/70
(21) + (22) 97928263.9 23.06.97
(73) >GLAXO GROUP LTD
Glaxo Wellcome House Berkeley Avenue
Greenford Middlesex UB6 0NN(GB);

(54) COMBINAISONS COMPRENANT DU VX478, DE LA ZIDOVUDINE
ET DU 3TC POUVANT ETRE UTILISEES DANS LE TRAITEMENT
DU VIH

(30) 25.06.96 US 20543 P 02.07.96 US 21027 P
04.07.96 GB 9614022
(45) 14.01.04

(11) 0 969 846
(51) A 61 P 27/06 A 61 K 31/557
A 61 K 9/00
(21) + (22) 98916948.7 13.03.98
(73) >NOVARTIS A.G.
Lichtstrasse 35
4056 Basel (CH);
Brunner Strasse 59
1230 Wien(AT)

(54) COMPOSITIONS ET PROCEDES POUR REDUIRE L'HYPERTENSION
OCULAIRE

(30) 17.03.97 US 819221
(45) 07.01.04

(11) 0 999 846
(51) A 61 P 37/04 A 61 K 31/66
(21) + (22) 98919457.6 14.05.98
(73) >MODUS BIOLOGICAL MEMBRANES LTD
16 Hess Street
76346 Rehovot(IL);

(54) COMPOSITION IMMUNO-MODULATRICE A BASE DE LIPIDES

(30) 16.07.97 IL 12132297
(45) 21.01.04

(11) 1 014 989
(51) A 61 P 9/00 A 61 P 9/08
A 61 K 31/505
(21) + (22) 98948954.7 10.09.98
(73) >ABBOTT G.M.B.H. & CO. K.G.
Max-Planck-Ring 2
DE-65205 Wiesbaden(DE);

(54) ANTAGONISTE D'ENDOTHELINE ET SYSTEME
RENINE-ANGIOTENSINE INHIBITEUR PRESENTES SOUS FORME
DE PREPARATION PHARMACEUTIQUE-TRADUCTION-ENDOTHELIN
ANTAGONIST AND RENIN-ANGIOTENSIN SYSTEM HEMMER ALS
KOMBINATIONSPRÄPARATE

(30) 26.09.97 DE 19742717 30.09.97 DE 19743141
(45) 14.01.04

(11) 1 019 048
(51) A 61 P 13/12 A 61 K 31/415
(21) + (22) 98946713.9 30.09.98
(73) >MERCK SHARP DOHME (ITALIA) S.P.A.
Via Giovanni Fabbroni 6
00191 Roma(IT);

(54) UTILISATION D'UN ANTAGONISTE DU RECEPTEUR DE
L'ANGIOTENSINE II POUR LA PREPARATION DE MEDICAMENTS
SERVANT A ACCROITRE LE TAUX DE SURVIE DES PATIENTS

(30) 26.09.97 DE 19742717 30.09.97 DE 19743141
(45) 14.01.04

(11) 1 019 082
(51) A 61 P 9/10 A 61 K 38/19
A 61 K 48/00
(21) + (22) 98951483.1 01.10.98
(73) >MAX-PLANCK-GESELLSCHAFT ZUR FORDERUNG DER
WISSENSCHAFTEN E.V.
14195 Berlin(DE);

(54) PROCEDES DE MODULATION DE LA NEOVASCULARISATION
ET/OU DU DEVELOPPEMENT D'ARTERES COLLATERALES ET/OU
D'AUTRES ARTERES A PARTIR DE CONNEXIONS
ARTERIOLOAIRES EXISTANTES

(30) 02.10.97 EP 97117155
(45) 07.01.04

(11) 1 020 185
(51) A 61 P 25/04 A 61 K 9/52
A 61 K 9/50 A 61 K 31/135
(21) + (22) 99125470.7 21.12.99
(73) >GRUNENTHAL G.M.B.H.
Zieglerstrasse 6
52078 Aachen(DE);

(54) Opioides analgésiques à libération
contrôlée-TRADUCTION-Opiode Analgetika mit
kontrollierter Wirkstofffreisetzung

(30) 18.01.99 DE 19901687
(45) 02.01.04

(11) 1 023 903
(51) A 61 P 31/04 A 61 K 39/02
A 61 K 39/05 A 61 K 39/09
A 61 K 39/102 A 61 K 39/104
A 61 K 39/10
(21) + (22) 00200216.0 20.01.00
(73) >AKZO NOBEL N.V.
Velperweg 76
6824 BM Arnhem(NL);

(54) Utilisation de bactéries vivantes atténuées pour la
préparation d'un vaccin sous-mucosal

(30) 26.01.99 EP 99200202
(45) 14.01.04

(11) 1 027 055
(51) A 61 P 25/08 A 61 P 25/12
A 61 K 31/5415
(21) + (22) 98955131.2 27.10.98
(73) >HOWARD UNIVERSITY
2400 6th Street N.W.
Washington DC 20059(US);

(54) DERIVES DE LA
3-CARBOYLKOXY-2,3-DIHYDRO-1H-PHENOTHIAZIN-4(10H)-ONE

(30) 27.10.97 US 958320
(45) 07.01.04

(11) 1 033 988
(51) A 61 P 25/08 A 61 K 31/55
(21) + (22) 98950110.1 07.10.98
(73) >NOVARTIS A.G.
Lichtstrasse 35
4056 Basel(CH);

(54) FORMULATIONS PARENTERALES CONTENANT DE LA
10-HYDROXY-10,11-TETRAHYDROCARBAMAZEPINE, DE L'EAU
ET DU GLUCOSE

(30) 09.10.97 GB 9721497
(45) 07.01.04

(11) 1 056 448
(51) A 61 P 25/06 A 61 K 31/135
A 61 K 31/165 A 61 K 31/415
(21) + (22) 99916744.8 17.02.99
(73) >VIATRIS G.M.B.H. & CO. K.G.
Weismüllerstrasse 45
60314 Frankfurt am Main(DE);

(54) COMBINAISONS PHARMACEUTIQUES CONTENANT DU
TRAMADOL-TRADUCTION-PHARMAZEUTISCHE KOMBINATIONEN
MIT TRAMADOL

(30) 21.02.98 DE 19807535
(45) 14.01.04

(11) 1 070 708
(51) A 61 P 25/28 C 07 D 249/08
A 61 K 31/4196 C 07 D 403/10
C 07 D 233/64
(21) + (22) 00114183.7 13.07.00
(73) F. >HOFFMANN-LA ROCHE A.G.
4070 Basel(CH);

(54) Dérivés de triazole

(30) 21.07.99 EP 99114313
(45) 14.01.04

(11) 1 082 119
(51) A 61 P 25/00 A 61 P 11/00

A 61 K 31/4709 A 61 K 9/107
(21) + (22) 99927760.1 26.05.99

(73) >NOVARTIS A.G.
Lichtstrasse 35
4056 Basel(CH);
(54) PRECONCENTRES DE MICROEMULSION CONTENANT UN
ANTAGONISTE DE LA SUBSTANCE P A BASE DE PIPERIDINE
(30) 26.05.98 GB 9811200 19.08.98 GB 9818105
(45) 07.01.04

(11) 1 088 824
(51) A 61 P 3/10 A 61 P 9/10
C 07 D 495/14 C 07 D 495/04
C 07 D 491/04 C 07 D 209/52
A 61 K 31/407 // // (C07D495
/ 04 , 333:00, 20 9 :00), (C0
7 D4 9 1/04, 30 7 :0 0 , 209:00
)

(21) + (22) 00308131.2 18.09.00
(73) >PFIZER PRODUCTS INC.
Eastern Point Road
Groton Connecticut 06340(US);
(54) Amides de pyrrole bicycliques comme inhibiteurs du
glycogène phosphorylase
(30) 30.09.99 US 157148 P
(45) 07.01.04

(11) 1 095 939
(51) A 61 P 25/00 C 07 D 405/12
C 07 C 69/003 C 07 F 7/18
C 07 C 69/96 C 07 D 311/76
A 61 K 31/453

(21) + (22) 00308640.2 02.10.00
(73) >PFIZER PRODUCTS INC.
Eastern Point Road
Groton Connecticut 06340(US);
(54) Procédé de préparation d'éthers cycliques contenant
pipéridinylaminométhyl-trifluorométhyl
(30) 18.10.99 US 160226 P
(45) 07.01.04

(11) 1 098 643
(51) A 61 P 35/00 A 61 K 31/195
A 61 K 31/19

(21) + (22) 99932179.7 02.07.99
(73) >BURZYNSKI STANISLAW R.
20 West Rivercrest
Houston TX 77042(US);
(54) PHENYLACETYLGLUTAMINE, PHENYLACETYLISOGLUTAMINE
ET/OU PHENYLACETATE POUR LE TRAITEMENT DE MALADIES
NEOPLASMIQUES
(30) 23.07.98 US 121567
(45) 07.01.04

(11) 1 103 243
(51) A 61 P 25/00 A 61 K 31/40
A 61 K 31/41

(21) + (22) 99940199.5 05.08.99
(73) LABORATORIOS DEL >ESTEVE S.A.
Av. Mare de Deu de Montserrat 221
08041 Barcelona(ES);
(54) UTILISATION DE DERIVES D'ARYL(OU
HETEROARYL)AZOLYL CARBINOL POUR LE TRAITEMENT DES
TROUBLES INDUITS PAR UN EXCES DE SUBSTANCE P
(30) 07.08.98 ES 9801708
(45) 07.01.04

(11) 1 106 614
(51) A 61 P 9/00 A 61 K 31/496
C 07 D 417/06 C 07 D 417/12
C 07 D 417/14

(21) + (22) 00310793.5 05.12.00
(73) >PFIZER INC.
235 East 42nd Street
New York N.Y. 10017(US);
(54) Dérivés de 1,4-dihydropyridine substitués par
5-hétéroaryl comme antagonistes de bradykinine
(30) 10.12.99 US 170142 P
(45) 07.01.04

(11) 1 115 404
(51) A 61 P 25/06 A 61 K 31/535
(21) + (22) 98944111.8 25.09.98

(73) >PHARMAGENE LABORATORIES LTD
2A Orchard Road
Royston Herts SG8 5HD(GB);
(54) UTILISATION D'ANTAGONISTES DE PROSTANOIDES POUR LE
TRAITEMENT DE CEPHALES PRIMAIRES
(45) 14.01.04

(11) 1 128 826
(51) A 61 P 37/00 A 61 K 31/35
A 61 K 9/50

(21) + (22) 99954194.9 09.11.99
(73) >HEWLETT HEALTHCARE LTD
West View The Common

Melbourne Derbyshire DE73 1DH(GB);
(54) FORMULATION ENTERO-SOLUBLE DE CHROMONES
(30) 11.11.98 GB 9824604
(45) 21.01.04

(11) 1 131 083
(51) A 61 P 35/00 A 61 K 38/08
A 61 K 38/29

(21) + (22) 99955974.3 11.11.99
(73) >ARDANA BIOSCIENCE LTD
58 Queen Street
Edinburgh EH2 3NS(GB);
(54) UTILISATION DE COMPOSES LIBERANT L'HORMONE DE LA
CROISSANCE ET DE LEURS ANTAGONISTES POUR LE
TRAITEMENT DES TUMEURS
(30) 16.11.98 US 192406
(45) 21.01.04

(11) 1 131 101
(51) A 61 P 17/06 A 61 K 41/00
A 61 K 31/35

(21) + (22) 99972546.8 28.10.99
(73) >ROCKEN MARTIN
LMU - Klinikum Innenstadt - Dermatologische Klinik
und Poliklinik Frauenlobstr. 9-11
DE-80337 München (DE);
>MESSER GERALD
LMU - Klinikum Innenstadt - Dermatologische Klinik
und Poliklinik Frauenlobstr. 9-11
DE-80337 München(DE)
(54) PREPARATION DE KHELLINE ET SON UTILISATION POUR DES
TRAITEMENTS A ACTION
LOCALE-TRADUCTION-KHELLIN-ZUBEREITUNG UND DEREN
VERWENDUNG ZUR TOPISCHEN THERAPIE
(30) 19.11.98 DE 19853425
(45) 07.01.04

(11) 1 143 946
(51) A 61 P 37/06 A 61 K 31/5513
(21) + (22) 00928586.7 27.04.00

(73) THE >REGENTS OF THE UNIVERSITY OF MICHIGAN
Wolverine Tower Room 2071 3003 South State Street
Ann Arbor Michigan 48109-1280(US);
(54) THERAPEUTISCHE TOEPASSINGEN VOOR PRO-APOPTOTISCHE
BENZODIAZEPINEN
(30) 30.04.99 US 131761 P 15.11.99 US 165511 P
24.03.00 US 191855 P
(45) 28.01.04

(11) 1 150 660
(51) A 61 P 29/00 A 61 K 9/46
A 61 K 31/4152

(21) + (22) 00906318.1 10.02.00
(73) >HEXAL A.G.
Industriestrasse 25
D-83607 Holzkirchen(DE);
(54) FORMULATION EFFERVESCENTE PHARMACEUTIQUE CONTENANT
DU METAMIZOL-TRADUCTION-PHARMAZEUTISCHE, METAMIZOL
ENTHALTENDE BRAUSEFORMULIERUNG
(30) 11.02.99 DE 19905581
(45) 21.01.04

(11) 1 165 102
(51) A 61 P 41/00 A 61 K 35/32
A 61 K 38/17

(21) + (22) 00906554.1 09.03.00
(73) >BIORA BIOEX A.B.
Per Albin Hanssons Väg 41
205 12 Malmö(SE);
(54) COMPOSITIONS DE PROTEINES DE MATRICES DESTINEES AU
GREFFAGE DANS DES TISSUS NON MINERALISES
(30) 10.03.99 DK 990337
(45) 28.01.04

(11) 1 175 417
(51) A 61 P 25/00 C 07 D 401/12
C 07 D 453/02 C 07 D 413/12
C 07 D 417/12 C 07 D 215/22
C 07 D 209/34 A 61 K 31/4709
A 61 K 31/404

(21) + (22) 00914335.5 13.04.00
(73) >PFIZER PRODUCTS INC.
Eastern Point Road
Groton Connecticut 06340(US);
(54) COMPOSES DE BENZOLACTAME SUBSTITUES
(30) 06.05.99 US 132858 P
(45) 07.01.04

(11) 1 179 533
(51) A 61 P 31/04 A 61 K 31/437
C 07 D 471/04 // // (C07D471
/ 04 , 221:00, 22 1 :00)

(21) + (22) 01203507.7 20.03.98
(73) >LG LIFE SCIENCES LTD
20 Yoido-dong Yongdungpo-ku
Seoul 150-010(KR);

(54) Sel d'un derive de l'acide naphthyridinecarboxylique
(30) 21.03.97 KR 9709840
(45) 14.01.04

(11) 1 183 237
(51) A 61 P 31/18 A 61 K 7/06
A 61 K 7/48 C 07 C 327/30
C 07 C 327/34 A 61 K 31/265

(21) + (22) 00936951.3 26.05.00
(73) CENTRE NATIONAL DE LA RECHERCHE SCIENTIFIQUE >CNRS

3 rue Michel Ange
FR-75794 Paris Cedex 16 (FR);
COMMISSARIAT A L'ENERGIE >ATOMIQUE
31-33 rue de la Fédération
FR-75015 Paris (FR)

(54) NOUVEAUX ANTIOXYDANTS, PROCEDES DE PREPARATION ET
UTILISATIONS

(30) 27.05.99 FR 9906708
(45) 28.01.04

(11) 1 189 900
(51) A 61 P 25/00 C 07 D 405/04
A 61 K 31/4025

(21) + (22) 00938160.9 06.06.00
(73) >BRISTOL-MYERS SQUIBB CY

P.O. Box 4000
Princeton NJ 08543-4000 (US);
(54) DERIVES D'AMINOPYRROLIDINE HETEROCYCLIQUES UTILISES
EN TANT QU'AGENTS MELATONERGIQUES

(30) 30.06.99 US 141894 P
(45) 14.01.04

(11) 1 194 158
(51) A 61 P 37/06 A 61 K 38/17
(21) + (22) 00936893.7 19.06.00

(73) >ZETESIS S.P.A.
Galleria del Corso 2
IT-20122 Milano (IT);
(54) UTILISATION DE LA PROTEINE UK 114 PERMETTANT
D'INHIBER LE REJET D'ORGANES GREFFES

(30) 22.06.99 IT MI991384
(45) 28.01.04

(11) 1 214 077
(51) A 61 P 41/00 A 61 K 31/565
(21) + (22) 00963838.8 21.09.00

(73) INSTITUT DE >CARDIOLOGIE DE MONTREAL
5000 Bélanger Street East
Montreal Quebec H1T 1C8 (CA);
(54) ADMINISTRATION LOCALE DE 17-BETA ESTRADIOL POUR LE
RENFORCEMENT DES FONCTIONS DE L'ENDOTHELIUM
VASCULAIRE APRES UNE LESION VASCULAIRE

(30) 21.09.99 CA 2282982 09.03.00 CA 2300246
(45) 28.01.04

(11) 1 218 382
(51) A 61 P 25/00 A 61 P 43/00
C 07 D 487/04 A 61 K 31/435
A 61 K 31/495 A 61 K 31/505
A 61 K 31/53

(21) + (22) 00967692.5 18.09.00
(73) >GRUNENTHAL G.M.B.H.

Zieglerstrasse 6
DE-52078 Aachen (DE);
(54) DERIVES D'IMIDAZO-3-YL-AMINE
BICYCLIQUES-TRADUCTION-BICYCLISCHE
IMIDAZO-3-YL-AMINDERIVATE

(30) 08.10.99 DE 19948434 08.10.99 DE 19948438
(45) 28.01.04

(11) 1 219 594
(51) A 61 P 25/04 C 07 C 219/30
C 07 C 219/28 A 61 K 31/235
A 61 K 31/495

(21) + (22) 02075838.9 04.11.99
(73) LABORATORIOS >VITA S.A.
Avda. de Barcelona 69
08970 Sant Joan Despi -Barcelona-(ES);

(54) Nouveaux esters dérivés de composés
phenyl-cyclohexyle substitués

(30) 06.11.98 ES 9802329
(45) 14.01.04

(11) 1 219 623
(51) A 61 P 25/04 C 07 D 487/04
A 61 K 31/407

(21) + (22) 02075837.1 04.11.99
(73) LABORATORIOS >VITA S.A.
Avda. de Barcelona 69
08970 Sant Joan Despi -Barcelona-(ES);

(54) Nouveaux esters dérivés de composés
phenyl-cyclohexyle substitués

(30) 06.11.98 ES 9802329
(45) 14.01.04

(11) 1 222 195
26

(51) A 61 P 17/06 A 61 P 29/00
C 07 D 513/04 A 61 K 31/519 //
// (C07D513 / 04 , 277:00)
, C 0 7D239:00

(21) + (22) 00960891.0 26.09.00
(73) >ASTRAZENECA UK LTD

15 Stanhope Gate
London W1Y 6LN (GB);
(54) NOUVEAUX COMPOSES DE THIAZOLO(4,5-D)PYRIMIDINE
(30) 01.10.99 SE 9903544
(45) 14.01.04

(11) 1 227 811
(51) A 61 P 9/10 A 61 K 31/415
(21) + (22) 00972764.5 14.10.00

(73) >AVENTIS PHARMA DEUTSCHLAND G.M.B.H.
Brünigstrasse 50
65929 Frankfurt am Main (DE);

(54) UTILISATION DE CARBINOLS SUBSTITUES PAR
2-IMIDAZOLYLE POUR PRODUIRE UN MEDICAMENT ASSURANT
LE TRAITEMENT ET LA PROPHYLAXIE D'AFFECTIONS
INDUITES PAR DES ETATS
ISCHEMIQUES-TRADUCTION-VERWENDUNG VON
2-IMIDAZOLYL-SUBSTITUIERTEN CARBINOLEN ZUR
HERSTELLUNG EINES MEDIKAMENTS ZUR BEHANDLUNG ODER
PROPHYLAXE VON DURCH ISCHAMISCHEN ZUSTANDEN
BEWIRKTEN KRANKHEITEN

(30) 27.10.99 DE 19951701
(45) 14.01.04

(11) 1 228 031
(51) A 61 P 27/02 A 61 P 27/04
C 07 C 59/48 C 07 C 59/46
C 07 C 59/68 A 61 K 31/202

(21) + (22) 00982055.6 23.10.00
(73) >ALCON INC.
Bösch 69
6331 Hünenberg (CH);

(54) DERIVES D'ACIDE 15 HYDROXYEICOSATETRAENOIQUE A
CHAINE OMEGA MODIFIEE UTILES DANS LE TRAITEMENT DE
L'OEIL SEC

(30) 09.11.99 US 164375 P 15.06.00 US 211587 P
(45) 02.01.04

(11) 1 235 830
(51) A 61 P 37/00 C 07 D 487/04
A 61 K 31/519 // // (C07D487
/ 04 , 239:00) , C 0 7D209:00

(21) + (22) 00974738.7 23.11.00
(73) >PFIZER PRODUCTS INC.
Eastern Point Road
Groton Connecticut 06340 (US);

(54) COMPOSES A BASE DE PYRROLO[2,3-d]PYRIMIDINE COMME
INHIBITEURS DE PROTEINE KINASES

(30) 10.12.99 US 170179 P
(45) 02.01.04

(11) 1 242 415
(51) A 61 P 29/00 A 61 P 19/02
C 07 D 417/04 A 61 K 31/4025
(21) + (22) 00992525.6 28.11.00

(73) >ICOS CORP.
22021 20th Avenue S.E.
Bothell WA 98021 (US);
(54) DERIVES DE 3-THIAZOL-4-YL-PYRROLIDINE EN TANT
QU'INHIBITEURS DE LA PHOSPHODIESTERASE CYCLIQUE
SPECIFIQUE D'AMP

(30) 23.12.99 US 171950 P
(45) 21.01.04

(11) 1 245 566
(51) A 61 P 31/04 C 07 D 215/42
C 07 D 215/46 C 07 D 215/38
A 61 K 31/47

(21) + (22) 01107713.8 30.03.01
(73) >DAR AL DAWA DEVELOPMENT AND INVESTMENT CO.
P.O. Box 9364
Amman 11191 (JO);

(54) Dérivés de la quinolin-4-one et leur utilisation en
tant qu'antibiotiques

(45) 07.01.04

(11) 1 250 146
(51) A 61 P 5/48 A 61 K 38/16
(21) + (22) 01903262.2 24.01.01

(73) >ALLERGAN INC.
2525 Dupont Drive
Irvine CA 92612 (US);
(54) UTILISATION DE TOXINES BOTULINUM DANS LE TRAITEMENT
DU DIABETE

(30) 26.01.00 US 491420
(45) 02.01.04

(11) 1 257 265
(51) A 61 P 33/00 A 61 K 31/135
(21) + (22) 01915288.3 22.02.01

(73) >BIOAGENCY A.G.
Schnackenburgallee 116 a
DE-22525 Hamburg(DE);

(54) UTILISATION DE DERIVES DE 2-PHENYLENE DIAMINE POUR
LE TRAITEMENT D'INFECTIONS-TRADUCTION-VERWENDUNG VON
2-PHENYLENDIAMINDERIVATEN ZUR BEHANDLUNG VON
INFEKTIONEN

(30) 24.02.00 DE 10008522
(45) 21.01.04

(11) 1 268 479
(51) A 61 P 43/00 C 07 D 471/04
A 61 K 31/4353 // // (C07D471
/ 04 , 221:00) , C 0 7D209:00
, (C 0 7D471/04 , 2 3 1:00), C
0 7D 2 21:00
(21) + (22) 01928331.6 29.03.01
(73) >ORTHO-MCNEIL PHARMACEUTICAL INC.
920 U.S. Route 202 P.O. Box 300
Raritan NJ 08869-0602(US);

(54) DERIVES D'INDOLIZINE SUBSTITUES PHENYLE ET LEURS
UTILISATIONS EN TANT QUE LIGANDS H3 DE L'HISTAMINE

(30) 31.03.00 US 194071 P 28.02.01 US 272137 P
(45) 28.01.04

(11) 1 280 799
(51) A 61 P 35/00 C 07 D 405/12
C 07 D 401/12 C 07 D 213/38
A 61 K 31/44
(21) + (22) 01940416.9 08.05.01
(73) >SCHERING A.G.
Müllerstrasse 178
13353 Berlin(DE);

(54) AMIDES D'ACIDE ANTHRANILIQUE ORTHO-SUBSTITUES ET
LEUR UTILISATION EN TANT QUE
MEDICAMENTS-TRADUCTION-ORTHO SUBSTITUIERTE
ANTHRANILSAUREAMIDE UND DEREN VERWENDUNG ALS
ARZNEIMITTEL

(30) 09.05.00 DE 10023486
(45) 21.01.04

(11) 1 289 997
(51) A 61 P 37/06 C 07 D 498/18
A 61 K 31/436 // // (C07D498
/ 18 , 311:00, 27 3 :00), C0
7 D2 2 1:00
(21) + (22) 01956441.8 21.05.01
(73) >NOVARTIS A.G.
Lichtstrasse 35
4056 Basel(CH);

(54) MACROLIDES

(30) 22.05.00 GB 0012383
(45) 07.01.04

(11) 1 294 388
(51) A 61 P 35/00 A 61 P 5/30
A 61 P 19/10 A 61 P 25/28
A 61 P 9/00 A 61 P 13/08
A 61 K 35/78
(21) + (22) 01953136.7 29.06.01
(73) WILLMAR >SCHWABE G.M.B.H. & CO. K.G.
Willmar-Schwabe-Strasse 4
76227 Karlsruhe(DE);

(54) EXTRAITS D' ESPECES DE SOPHORA, LEUR PROCEDE DE
PRODUCTION ET LEUR UTILISATION-TRADUCTION-EXTRAKTE
AUS SOPHORA-ARTEN, VERFAHREN ZU IHRER HERSTELLUNG
UND VERWENDUNG

(30) 29.06.00 DE 10031651
(45) 07.01.04

(11) 1 296 676
(51) A 61 P 35/00 A 61 K 31/405
(21) + (22) 01945476.8 28.06.01
(73) >CANCER RESEARCH TECHNOLOGY LTD
61 Lincoln's Inn Fields
London WC2A 3PX(GB);

(54) UTILISATION DE DERIVES D'ACIDE INDOLE-3-ACETIQUE EN
MEDECINE

(30) 30.06.00 GB 0016162
(45) 28.01.04

(11) 1 362 590
(51) A 61 P 9/04 A 61 K 31/55
(21) + (22) 02016602.1 25.07.02
(73) >BOEHRINGER INGELHEIM PHARMA G.M.B.H. & CO. K.G.
Binger Strasse 173
55218 Ingelheim am Rhein(DE);

(54) Utilisation de cilobradine et leurs sels
pharmaceutiquement acceptables pour le traitement
ou la prévention de l'insuffisance cardiaque

(45) 07.01.04

(11) 0 884 067
(51) A 62 B 1/10
(21) + (22) 97810359.6 09.06.97
(73) >ROLLGLISS A.G.
27

c/o Froriep Renggli Bellerivestrasse 201
CH-8034 Zürich(CH);

(54) Dispositif de freinage pour appareil de remontée et
descente-TRADUCTION-Bremsvorrichtung für
Auf/Abseilgerät

(45) 21.01.04

(11) 0 773 044
(51) A 62 C 13/76
(21) + (22) 96420326.9 07.11.96
(73) S.A. USINES >DESAUTEL
5 avenue de Lattre de Tassigny
FR-69330 Meyzieu(FR);

(54) Dispositif de manoeuvre d'un extincteur

(30) 09.11.95 FR 9513497
(45) 14.01.04

(11) 1 060 766
(51) A 62 C 3/02
(21) + (22) 99111263.2 10.06.99
(73) >SIEMENS BUILDING TECHNOLOGIES A.G.
Bellerivestrasse 36
CH-8034 Zürich(CH);

(54) Appareil de protection contre les risques dans les
tunnels de chemin de fer-TRADUCTION-Einrichtung zum
Schutz vor Störfällen in Eisenbahntunnels

(45) 21.01.04

(11) 0 822 252
(51) A 62 D 3/00 C 02 F 3/34
B 01 D 53/84 B 09 C 1/10
C 12 S 5/00 C 12 S 13/00
C 12 N 1/20 // // (C12N1/2
0 , C 12R1:01)
(21) + (22) 97305710.2 30.07.97
(73) >CANON K.K.
30-2 3-chome Shimomaru Ohta-ku
Tokyo(JP);

(54) Souches microbiologiques, procédé pour la
biodégradation de composés organiques et procédé
pour la décontamination

(30) 01.08.96 JP 20365396
(45) 28.01.04

(11) 1 165 188
(51) A 63 B 21/005
(21) + (22) 00912316.7 30.03.00
(73) >SWISSMOVE A.G.
Stockerstrasse 38
CH-8002 Zürich(CH);

(54) SYSTEME DE COMMANDE ACTIONNE PAR LA FORCE
MUSCULAIRE-TRADUCTION-MIT MUSKELKRAFT BETREIBBARES
ELEKTRISCHES ANTRIEBSSYSTEM

(30) 03.04.99 CH 63999
(45) 28.01.04

(11) 1 021 963
(51) A 63 C 1/26 A 63 C 17/00
A 43 B 3/26 A 43 B 5/16
(21) + (22) 00100523.0 12.01.00
(73) S.A. >SALOMON
Lieudit La Ravoire
FR-74370 Metz-Tessy(FR);

(54) Chaussure à longueur de tige réglable destinée à la
pratique du patinage

(30) 21.01.99 FR 9900786
(45) 07.01.04

(11) 0 985 550
(51) A 63 F 9/06 B 44 C 3/12
B 44 C 1/28 E 04 F 15/02
E 01 C 5/00 B 27 M 3/06
(21) + (22) 98117252.1 11.09.98
(73) >FARGEOT XAVIER
L'Horizon Le Haut Etang
83440 Seillans(FR);

(54) Ensemble décoratif plan

(45) 21.01.04

(11) 1 064 973
(51) A 63 F 3/06 B 42 D 15/00
(21) + (22) 99870136.1 01.07.99
(73) S.A. >BANQUE NATIONALE DE BELGIQUE
Boulevard de Berlaimont 14
B-1000 Bruxelles(BE);

(54) Document à couche grattable empêchant la lecture
frauduleuse

(45) 14.01.04

(11) 1 202 778
(51) A 63 F 1/12
(21) + (22) 01914816.2 26.03.01
(73) >CARD- CASINOS AUSTRIA RESEARCH & DEVELOPMENT-
CASINOS AUSTRIA FORSCHUNGS-UND
ENTWICKLUNGSGES.-M.B.H.

Dr. Karl-Lueger-Ring 14
1015 Wien(AT);
(54) DISPOSITIF POUR BATTRE LES
CARTES-TRADUCTION-KARTENMISCHER
(30) 12.04.00 AT 6342000
(45) 14.01.04

(11) 1 238 880
(51) A 63 G 21/04 B 61 B 12/02
E 01 B 25/24
(21) + (22) 01890322.9 15.11.01
(73) >INNOVA PATENT G.M.B.H.
Rickenbacherstrasse 8-10
6960 Wolfurt(AT);
(54) Installation pour transporter des personnes d'une
station haute à une station en
aval-TRADUCTION-Anlage zum Abfahren von Personen von
einer Bergstation in eine Talstation
(30) 07.03.01 AT 3572001
(45) 14.01.04

(11) 1 240 928
(51) A 63 K 3/04
(21) + (22) 01106073.8 13.03.01
(73) >GEBERT PETER
Am Bodenbach 5D
DE-82393 Iffeldorf(DE);
(54) Dispositif de retenue d'une barrière pour courses de
chevaux-TRADUCTION-Halterung für Hindernisstange im
Pferdespringsport
(45) 02.01.04

SECTION B : TECHNIQUES INDUSTRIELLES DIVERSES - TRANSPORTS
SECTIE B : DIVERSE INDUSTRIELE TECHNIEKEN - TRANSPORT

(11) 0 822 252
(51) B 01 D 53/84 B 09 C 1/10
C 12 S 5/00 C 12 S 13/00
C 12 N 1/20 A 62 D 3/00
C 02 F 3/34 // // (C12N1/2
0 , C 12R1:01)
(21) + (22) 97305710.2 30.07.97
(73) >CANON K.K.
30-2 3-chome Shimomaruko Ohta-ku
Tokyo(JP);
(54) Souches microbiologiques, procédé pour la
biodégradation de composés organiques et procédé
pour la décontamination
(30) 01.08.96 JP 20365396
(45) 28.01.04

(11) 0 836 875
(51) B 01 D 5/00 B 01 D 53/26
G 01 N 33/00
(21) + (22) 97113002.6 29.07.97
(73) >TESTO A.G.
Testostrasse 1
79849 Lenzkirch(DE);
(54) Dispositif de séparation de
condensat-TRADUCTION-Kondensatabscheider
(30) 01.08.96 DE 19631001
(45) 14.01.04

(11) 0 848 641
(51) B 01 D 53/86 B 01 J 23/74
(21) + (22) 97919440.4 28.03.97
(73) INSTITUT FRANCAIS DU >PETROLE
1 & 4 avenue du Bois Préau
92852 Rueil-Malmaison Cedex(FR);
(54) PROCEDE D'OXYDATION DIRECTE DES COMPOSES SOUFRES EN
SOUFRE A L'AIDE D'UN CATALYSEUR A BASE DE CUIVRE
(30) 03.04.96 FR 9604164
(45) 02.01.04

(11) 0 856 343
(51) B 01 D 3/16 B 01 D 3/22
B 01 D 53/18 B 01 J 19/30
B 01 J 19/32
(21) + (22) 98101475.6 28.01.98
(73) >NIPPON SHOKUBAI CO. LTD
1-1 Koraihashi 4-chome
Chuo-ku Osaka-shi Osaka-fu 541(JP);
(54) Dispositif et procédé pour la purification des
composants organiques polymérisables
(30) 31.01.97 JP 1826197
(45) 02.01.04

(11) 0 863 194
(51) B 01 D 12/00 F 26 B 5/00
C 09 K 3/18

(21) + (22) 98400315.2 11.02.98
(73) >ATOFINA
4/8 Cours Michelet
92800 Puteaux(FR);
(54) Compositions pour le séchage de surfaces solides
(30) 04.03.97 FR 9702550
(45) 21.01.04

(11) 0 886 041
(51) B 01 D 53/34 F 01 N 3/08
(21) + (22) 98304680.6 12.06.98
(73) >NGK INSULATORS LTD
2-56 Suda-cho Mizuho-ku
Nagoya City Aichi Pref.(JP);
(54) Système pour la purification des gazs d'échappement
(30) 16.06.97 JP 15894497
(45) 28.01.04

(11) 0 908 212
(51) B 01 D 24/48 B 01 D 46/42
B 01 D 35/143
(21) + (22) 98118815.4 05.10.98
(73) >FRAMATOME ANP G.M.B.H.
Freyeslebenstrasse 1
DE-91058 Erlangen(DE);
(54) Procédé et dispositif pour surveiller le
fonctionnement d'un filtre-TRADUCTION-Verfahren und
Einrichtung zum Überwachen eines Filters auf
Funktions fähigkeit
(30) 13.10.97 DE 19744990
(45) 02.01.04

(11) 0 916 267
(51) B 01 D 11/02 A 23 F 5/36
A 23 F 5/26 A 23 F 3/18
(21) + (22) 98202833.4 22.09.98
(73) SOC. DES PRODUITS >NESTLE S.A.
Case postale 353
CH-1800 Vevey(CH);
(54) Procédé d'extraction
(30) 03.11.97 US 962696
(45) 28.01.04

(11) 1 073 690
(51) B 01 D 71/80 B 01 D 71/68
C 08 J 5/22 C 08 L 71/00
C 08 L 81/06 H 01 M 8/10
H 01 M 8/02
(21) + (22) 99920762.4 16.04.99
(73) >UNIVERSITAT STUTTGART
Lehrstuhl und Institut für Chemische
Verfahrenstechnik Böblinger Strasse 72
70199 Stuttgart(DE);
(54) SAURE-BASE-POLYMERBLEND UND IHRE VERWENDUNG IN
MEMBRANPROZESSEN-TRADUCTION-SÄURE-BASE-POLYMERBLENDEN
UND IHRE VERWENDUNG IN MEMBRANPROZESSEN
(30) 18.04.98 DE 19817376
(45) 14.01.04

(11) 1 076 676
(51) B 01 D 71/62 B 01 D 71/80
C 08 L 81/06 C 08 J 5/22
C 08 L 79/04 C 08 L 79/06
H 01 M 8/10 H 01 M 8/02
C 08 L 71/00
(21) + (22) 99920761.6 16.04.99
(73) UNIVERSITAT >STUTTGART
Lehrstuhl und Institut für Chemische
Verfahrenstechnik Böblinger Strasse 72
DE-70199 Stuttgart(DE);
(54) ENGINEERING-IONOMERBLENDEN UND
ENGINEERING-IONOMERBLENDMEMBRANEN
(30) 18.04.98 DE 19817374
(45) 28.01.04

(11) 1 105 203
(51) B 01 D 53/02 B 01 J 20/26
(21) + (22) 99943864.1 20.08.99
(73) >EXTRACTION SYSTEMS INC.
10 Forge Park
Franklin MA 02038-3137(US);
(54) FILTRES UTILISANT DES POLYMERES FORTEMENT ACIDES
POREUX
(30) 20.08.98 US 97215 P
(45) 28.01.04

(11) 1 113 861
(51) B 01 D 61/02 // // (C13K5/0
0 , A 23C9:142 , C 0 7C227:40
)
(21) + (22) 99946037.1 26.08.99
(73) >FRAUNHOFER-GESELLSCHAFT ZUR FORDERUNG DER
ANGEWANDTEN FORSCHUNG E.V.
Hansastrasse 27 c
80686 München (DE);
>WESTFALIA SEPARATOR A.G.

Werner-Habig-Strasse 1
59302 Oelde (DE)

(54) PROCEDE POUR EXTRAIRE DES SUBSTANCES SOLIDES
CONTENUES DANS DES SOLUTIONS-TRADUCTION-VERFAHREN
ZUR GEWINNUNG VON FESTEN STOFFEN AUS LÖSUNGEN
(30) 28.08.98 DE 19839209
(45) 07.01.04

(11) 1 119 401
(51) B 01 D 17/05 B 01 D 17/00
B 01 D 17/04
(21) + (22) 99935592.8 14.07.99
(73) >ONDEO NALCO CY
One Nalco Center
Naperville Illinois 60563-1198 (US);
(54) UTILISATION DE POLYMERES DE DISPERSION HYDROPHILES
POUR LA CLARIFICATION D'EAUX RESIDUAIRES HUILEUSES
(30) 23.07.98 US 121438
(45) 21.01.04

(11) 1 123 151
(51) B 01 D 53/56 B 01 J 20/04
(21) + (22) 99950757.7 19.10.99
(73) >CONSIGLIO NAZIONALE DELLE RICERCH
Piazzale Aldo Moro 7
00185 Roma (IT);
>UNIVERSITA' DEGLI STUDI DI PARMA
Via Università 12
43100 Parma (IT)
(54) PROCEDE D'ABSORPTION D'OXYDES D'AZOTE A PARTIR DE
MELANGES GAZEUX RENFERMANT CES OXYDES
(30) 21.10.98 IT BO980593
(45) 14.01.04

(11) 1 133 342
(51) B 01 D 39/18 B 01 D 39/20
(21) + (22) 99959294.2 20.11.99
(73) >MANN + HUMMEL G.M.B.H.
Hindenburgstrasse 45
DE-71638 Ludwigsburg (DE);
(54) ELEMENT FILTRANT A COUCHES
MULTIPLES-TRADUCTION-MEHLRAGIGES FILTERELEMENT
(30) 26.11.98 DE 19854565
(45) 07.01.04

(11) 1 148 928
(51) B 01 D 53/14 B 01 D 53/18
F 26 B 25/00
(21) + (22) 00900653.7 25.01.00
(73) >SIRVEN
Traon Bihan Ploudaniel
FR-29260 Lesneven (FR);
(54) DESHYDRATEUR A COMPRESSION MECANIQUE DE LA VAPEUR,
INSTALLATION ET PROCEDE POUR L'EPURATION CHIMIQUE DE
LA VAPEUR
(30) 28.01.99 FR 9901134
(45) 07.01.04

(11) 1 150 763
(51) B 01 D 53/86
(21) + (22) 00905135.0 15.02.00
(73) S.A. >GRANDE-PAROTSSE
4/8 cours Michelet La Defense 10
92800 Puteaux (FR);
(54) PROCEDE POUR ABATTRE SIMULTANEMENT LES OXYDES
NITRIQUES ET LE PROTOXYDE D'AZOTE DANS LES GAZ QUI
EN CONTIENNENT
(30) 18.02.99 FR 9901999
(45) 07.01.04

(11) 1 153 645
(51) B 01 D 53/68
(21) + (22) 00309694.8 02.11.00
(73) >MITSUI ENGINEERING & SHIPBUILDING CO. LTD
6-4 Tsukiji 5-chome Chuo-ku
Tokyo (JP);
>ASAHI GLASS CO. LTD
12-1 Yurakucho 1-chome Chiyoda-ku
Tokyo 100-8405 (JP)
(54) Agent de déchlorination à base de sodium et procédé
de traitement des déchets
(30) 08.05.00 JP 2000134130
(45) 21.01.04

(11) 1 185 350
(51) B 01 D 39/20 B 01 D 46/24
F 01 K 23/06
(21) + (22) 00935111.5 24.05.00
(73) S.A. >BEKAERT N.V.
Bekaertstraat 2
B-8550 ZWEEGEM (BE);
(54) SYSTEME DE FILTRAGE DE GAZ CHAUD
(30) 18.06.99 EP 99201951
(45) 28.01.04

(11) 1 187 669
(51) B 01 D 53/86 B 01 J 23/00
B 01 J 23/28 B 01 J 23/78
(21) + (22) 00940326.2 06.06.00
(73) >CONSIGLIO NAZIONALE DELLE RICERCH
Piazzale Aldo Moro 7
00185 Roma (IT);
>UNIVERSITA' DEGLI STUDI DI PARMA
Via Università 12
43100 Parma (IT)
(54) PROCEDE D'OXYDATION CATALYTIQUE DE COMPOSES
ORGANIQUES VOLATILS
(30) 10.06.99 IT BO990314
(45) 14.01.04

(11) 1 218 078
(51) B 01 D 11/00
(21) + (22) 00958043.2 08.09.00
(73) >SUCHER & HOLZER BAUPLANUNGS- UND HANDELSG.- M.B.H.
Alberstrasse 4
8010 Graz ();
(54) PROCEDE PERMETTANT D'EXTRAIRE DES MATIERES A L'AIDE
D'UNE EXTRUDEUSE-TRADUCTION-VERFAHREN ZUM GEWINNEN
VON STOFFEN MITTELS EINER SCHNECKENPRESSE
(30) 09.09.99 AT 155199 11.11.99 AT 190599
(45) 28.01.04

(11) 1 261 809
(51) B 01 D 35/18 F 15 B 21/04
(21) + (22) 01923576.1 15.02.01
(73) >HYDAC FLUIDTECHNIK G.M.B.H.
Industriegebiet
DE-66273 Sulzbach/Saar (DE);
(54) DISPOSITIF DE
REFRIGERATION-TRADUCTION-KÜHLVORRICHTUNG
(30) 01.03.00 DE 10009864
(45) 07.01.04

(11) 1 266 682
(51) B 01 D 46/12
(21) + (22) 01127629.2 20.11.01
(73) >FILTERTEK B.V.
Industrial Estate Newcastle West
County of Limerick (IE);
(54) Dispositif à filtre
combiné-TRADUCTION-Kombinationsfilter-Anordnung
(30) 11.06.01 DE 20109515 U 14.08.01 DE 20112986 U
(45) 28.01.04

(11) 1 268 033
(51) B 01 D 33/03 B 01 D 33/41
B 01 D 29/01 B 01 D 29/56
(21) + (22) 01910016.3 08.03.01
(73) >UNITED WIRE LTD
Granton Park Avenue
Edinburgh EH5 1HT (GB);
(54) TAMIS FILTRANTS POUR EQUIPEMENT DE SEPARATION VIBRANT
(30) 11.03.00 GB 0005832
(45) 28.01.04

(11) 0 843 589
(51) B 01 F 3/08 C 08 J 3/03
(21) + (22) 97920773.5 16.04.97
(73) CENTRE NATIONAL DE LA RECHERCHE SCIENTIFIQUE >CNRS
3 rue Michel Ange
FR-75016 Paris (FR);
(54) PROCEDE DE PREPARATION D'UNE EMULSION
(30) 16.04.96 FR 9604736
(45) 02.01.04

(11) 1 280 598
(51) B 01 F 5/06 B 01 F 5/04
B 01 J 19/10
(21) + (22) 01929373.7 28.02.01
(73) >LOCHER MANFRED LORENZ
Danziger 5 Altenerding
DE-85435 Erding (DE);
>SCHULER ROLF
Kampenwandstrasse 2
DE-85435 Erding (DE);
>SCHULER & LOCHER OEG
8600 Oberaich (AT)
(54) MELANGEUR PAR
CAVITATION-TRADUCTION-KAVITATIONS MISCHER
(30) 28.02.00 DE 10009326
(45) 21.01.04

(11) 0 842 900
(51) B 01 J 20/06 B 01 J 23/10
C 01 B 13/02 C 01 G 25/00
C 01 G 27/00
(21) + (22) 97914612.3 04.04.97
(73) >SANTOKU CORP.
14-34 Fukae-Kitamachi 4-chome Higashinada-ku
Kobe-shi Hyogo 658-0013 (JP);
(54) OXYDE COMPOSITE AYANT CERTAINES CAPACITES

D'ABSORPTION ET D'EVACUATION D'OXYGENE, ET METHODE
DE PREPARATION DUDIT OXYDE
(30) 05.04.96 JP 8375396
(45) 14.01.04

(11) 0 848 641
(51) B 01 J 23/74 B 01 D 53/86
(21) + (22) 97919440.4 28.03.97
(73) INSTITUT FRANCAIS DU >PETROLE
1 & 4 avenue du Bois Préau
92852 Rueil-Malmaison Cedex(FR);
(54) PROCEDE D'OXYDATION DIRECTE DES COMPOSES SOUFRES EN
SOUFRE A L'AIDE D'UN CATALYSEUR A BASE DE CUIVRE
(30) 03.04.96 FR 9604164
(45) 02.01.04

(11) 0 856 343
(51) B 01 J 19/30 B 01 J 19/32
B 01 D 3/16 B 01 D 3/22
B 01 D 53/18
(21) + (22) 98101475.6 28.01.98
(73) >NIPPON SHOKUBAI CO. LTD
1-1 Koraihashi 4-chome
Chuo-ku Osaka-shi Osaka-fu 541(JP);
(54) Dispositif et procédé pour la purification des
composants organiques polymérisables
(30) 31.01.97 JP 1826197
(45) 02.01.04

(11) 0 901 814
(51) B 01 J 23/62 C 10 G 35/09
(21) + (22) 97115212.9 03.09.97
(73) >UOP
25 East Algonquin Road
Des Plaines Illinois 60017-5017(US);
(54) Composition catalytique multimétallique pour la
conversion d'hydrocarbures et procédé pour
l'application
(45) 02.01.04

(11) 0 909 565
(51) B 01 J 20/26 A 61 M 1/36
(21) + (22) 98119481.4 15.10.98
(73) B. >BRAUN CAREX S.P.A.
Via XXV Luglio 11
41037 Mirandola -Modena- (IT);
(54) Utilisation d'un résine adsorbante non-ionique
combiné avec un système de foie bioartificiel
(30) 16.10.97 IT MO970044 U
(45) 02.01.04

(11) 0 951 280
(51) B 01 J 13/00 B 05 D 7/00
B 01 J 13/02 A 61 K 9/51
A 61 K 9/58 A 61 K 9/62
(21) + (22) 97910783.6 02.10.97
(73) >HERMES BIOSCIENCES INC.
61 Airport Boulevard Suite B
South San Francisco California 94080(US);
(54) MICROPARTICULES HYDROPHILES ET LEURS PROCEDES DE
PREPARATION
(30) 03.10.96 US 27594 P
(45) 14.01.04

(11) 0 963 786
(51) B 01 J 8/24 B 01 J 8/44
C 08 F 2/34 C 08 F 10/00
(21) + (22) 99111132.9 08.06.99
(73) >BASELL POLYOLEFINE G.M.B.H.
Brühler Strasse 60
DE-50389 Wesseling(DE);
(54) Réacteur à lit fluidisé en phase
gazeuse-TRADUCTION-Gasphasenwirbelschichtreaktor
(30) 09.06.98 DE 19825589
(45) 02.01.04

(11) 0 996 501
(51) B 01 J 29/90 B 01 J 38/12
C 07 D 301/12 C 07 B 41/00
(21) + (22) 98932130.2 05.06.98
(73) >BASF A.G.
67056 Ludwigshafen(DE);
(54) PROCEDE POUR LA REGENERATION D'UN CATALYSEUR
ZEOLITIQUE-TRADUCTION-VERFAHREN ZUR REGENERIERUNG
EINES ZEOLITH-KATALYSATORS
(30) 06.06.97 DE 19723949
(45) 07.01.04

(11) 1 105 203
(51) B 01 J 20/26 B 01 D 53/02
(21) + (22) 99943864.1 20.08.99
(73) >EXTRACTION SYSTEMS INC.
10 Forge Park
Franklin MA 02038-3137(US);
(54) FILTRES UTILISANT DES POLYMERES FORTEMENT ACIDES
30

POREUX
(30) 20.08.98 US 97215 P
(45) 28.01.04

(11) 1 123 151
(51) B 01 J 20/04 B 01 D 53/56
(21) + (22) 99950757.7 19.10.99
(73) >CONSIGLIO NAZIONALE DELLE RICERCHE
Piazzale Aldo Moro 7
00185 Roma (IT);
>UNIVERSITA' DEGLI STUDI DI PARMA
Via Università 12
43100 Parma(IT)
(54) PROCEDE D'ABSORPTION D'OXYDES D'AZOTE A PARTIR DE
MELANGES GAZEUX RENFERMANT CES OXYDES
(30) 21.10.98 IT B0980593
(45) 14.01.04

(11) 1 155 737
(51) B 01 J 19/02 C 08 G 64/20
C 08 G 64/30
(21) + (22) 00304168.8 17.05.00
(73) >GENERAL ELECTRIC CY
1 River Road
Schenectady NY 12345(US);
(54) Dispositif pour la préparation des polycarbonates
(45) 28.01.04

(11) 1 171 445
(51) B 01 J 31/18 C 07 F 11/00
C 07 C 29/16 C 07 C 2/32
(21) + (22) 00920583.2 25.03.00
(73) >BASF A.G.
67056 Ludwigshafen(DE);
(54) CATALYSEUR
D'OLIGOMERISATION-TRADUCTION-OLIGOMERISIERUNGSKATALYS
ATOR
(30) 29.03.99 US 277823 14.05.99 DE 19922048
11.09.99 DE 19943544
(45) 21.01.04

(11) 1 187 669
(51) B 01 J 23/00 B 01 J 23/28
B 01 J 23/78 B 01 D 53/86
(21) + (22) 00940326.2 06.06.00
(73) >CONSIGLIO NAZIONALE DELLE RICERCHE
Piazzale Aldo Moro 7
00185 Roma (IT);
>UNIVERSITA' DEGLI STUDI DI PARMA
Via Università 12
43100 Parma(IT)
(54) PROCEDE D'OXYDATION CATALYTIQUE DE COMPOSES
ORGANIQUE VOLATILS
(30) 10.06.99 IT B0990314
(45) 14.01.04

(11) 1 204 595
(51) B 01 J 20/08 B 01 J 21/00
C 01 F 7/00
(21) + (22) 00956421.2 11.08.00
(73) >AKZO NOBEL N.V.
Velperweg 76
6824 BM Arnhem(NL);
(54) Nieuw polytype Mg-Al hydrotalciet
(30) 11.08.99 US 372554
(45) 02.01.04

(11) 1 232 131
(51) B 01 J 19/00 C 08 F 2/00
G 01 N 35/00 C 07 B 61/00
(21) + (22) 00962661.5 14.09.00
(73) >BP CHEMICALS LTD
Britannic House 1 Finsbury Circus
London EC2M 7BA(GB);
(54) PROCEDE ET APPAREIL DESTINES AU DEVELOPPEMENT D'UN
CATALYSEUR DE POLYMERISATION
(30) 17.09.99 FR 9911852
(45) 28.01.04

(11) 1 280 598
(51) B 01 J 19/10 B 01 F 5/06
B 01 F 5/04
(21) + (22) 01929373.7 28.02.01
(73) >LOCHER MANFRED LORENZ
Danziger 5 Altenerding
DE-85435 Erding (DE);
>SCHULER ROLF
Kampfenwandstrasse 2
DE-85435 Erding(DE);
>SCHULER & LOCHER OEG
8600 Oberaich(AT)
(54) MELANGEUR PAR
CAVITATION-TRADUCTION-KAVITATIONSMSCHER
(30) 28.02.00 DE 10009326
(45) 21.01.04

Werner-Habig-Strasse 1
DE-59302 Oelde(DE);

(11) 1 282 878
(51) B 01 J 19/12 B 01 L 3/00
H 05 B 6/80 G 06 F 19/00
G 06 F 17/50
(21) + (22) 01934219.5 07.05.01
(73) >PERSONAL CHEMISTRY I UPPSALA A.B.
Hammesplanaden 5
753 19 Uppsala(SE);

(54) PROCÉDE PERMETTANT DE REALISER PLUSIEURS REACTIONS
CHIMIQUES ET TROUSSE ET SYSTEME ASSOCIES
(30) 08.05.00 DK 200000759
(45) 14.01.04

(11) 1 282 878
(51) B 01 L 3/00 H 05 B 6/80
G 06 F 19/00 G 06 F 17/50
B 01 J 19/12
(21) + (22) 01934219.5 07.05.01
(73) >PERSONAL CHEMISTRY I UPPSALA A.B.
Hammesplanaden 5
753 19 Uppsala(SE);

(54) PROCÉDE PERMETTANT DE REALISER PLUSIEURS REACTIONS
CHIMIQUES ET TROUSSE ET SYSTEME ASSOCIES
(30) 08.05.00 DK 200000759
(45) 14.01.04

(11) 1 301 788
(51) B 01 L 3/00 C 12 M 1/30
B 01 L 11/00 G 01 N 33/52
C 12 Q 1/24 G 01 N 33/569
(21) + (22) 01965075.3 06.07.01
(73) >3M ESPE A.G.
Espe Platz
DE-82229 Seefeld(DE);

(54) PROCÉDE POUR EFFECTUER UNE ANALYSE DE
SALIVE-TRADUCTION-VERFAHREN ZUR DURCHFÜHRUNG EINER
SPEICHELANALYSE
(30) 14.07.00 DE 10034647
(45) 28.01.04

(11) 1 068 014
(51) B 02 C 18/20 B 02 C 18/06
(21) + (22) 99910293.2 26.02.99
(73) CONVENIENCE FOOD SYSTEMS >WALLAU G.M.B.H. & CO. K.G.
Im Rutttert
DE-35216 Biedenkopf-Wallau(DE);

(54) LAME-TRADUCTION-MESSER
(30) 28.03.98 DE 19814012
(45) 14.01.04

(11) 1 255 612
(51) B 02 C 18/22 B 02 C 23/04
B 02 C 18/24
(21) + (22) 01915246.1 14.02.01
(73) >MAYFRAN INTERNATIONAL B.V.
Edisonstraat 14
NL-6370 AA Landgraaf(NL);

(54) PROCÉDE ET DISPOSITIF POUR BROUER DES
COPEAUX-TRADUCTION-VERFAHREN UND VORRICHTUNG ZUM
ZERKLEINERN VON SPÄNEN
(30) 15.02.00 DE 10006757
(45) 28.01.04

(11) 1 188 491
(51) B 03 B 9/06 B 29 B 17/02
B 07 B 13/11
(21) + (22) 00120091.4 15.09.00
(73) >RWE UMWELT A.G.
Greefsallee 1-5
41747 Viersen ();
>STADLER ANLAGENBAU G.M.B.H.
Robert-Bosch-Strasse 4
88361 Altshausen(DE)

(54) Procédé pour séparer un mélange de plastiques d'un
mélange de déchets et dispositif de tri de
déchets-TRADUCTION-Verfahren zum Aussortieren eines
Kunststoffgemisches aus einem Abfallgemisch und
Abfallsortieranlage
(45) 02.01.04

(11) 1 193 342
(51) B 03 D 1/24 D 21 F 1/70
(21) + (22) 00121044.2 27.09.00
(73) >MERI ENTSORGUNGSTECHNIK FÜR DIE PAPIERINDUSTRIE
G.M.B.H.
Karlstrasse 57
80333 München(DE);

(54) Dispositif de flotation à
colonne-TRADUCTION-Säulen-Flotationsvorrichtung
(45) 07.01.04

(11) 1 102 637
(51) B 04 B 1/08 B 04 B 11/04
(21) + (22) 99934572.1 05.07.99
(73) >WESTFALIA SEPARATOR A.G.
31

(54) PROCÉDE ET DISPOSITIF POUR AJUSTER LA TENEUR EN
LIQUIDE DE LA MATIERE SOLIDE EXTRAITE D'UN PANIER
CENTRIFUGE A VIDAGE AUTOMATIQUE D'UN
SEPARATEUR-TRADUCTION-VERFAHREN UND VORRICHTUNG ZUM
EINSTELLEN DES FLÜSSIGKEITSGEHALTS DES AUS EINER
SELBSTENTLEERENDEN SCHLEUDERTROMMEL EINES SEPARATORS
AUSGETRAGENEN FESTSTOFFES
(30) 04.08.98 DE 19835120
(45) 28.01.04

(11) 1 225 981
(51) B 04 B 1/20
(21) + (22) 00974410.3 18.10.00
(73) >WESTFALIA SEPARATOR A.G.
Werner-Habig-Strasse 1
59302 Oelde(DE);

(54) CENTRIFUGE A VIS A BOL PLEIN POUR TRAITER UNE MASSE
RESIDUELLE CENTRIFUGEE ENCLINE AU
MOUSSAGE-TRADUCTION-VOLLMANTEL-SCHNECKENZENTRIFUGE
ZUR VERARBEITUNG EINES ZUR SCHÄUMUNG NEIGENDEN
SCHLEUDERGUTES
(30) 02.11.99 DE 19952804
(45) 14.01.04

(11) 0 839 859
(51) B 05 B 15/12 C 08 J 11/00
C 09 D 7/00
(21) + (22) 97118860.2 30.10.97
(73) >GRUNDIG A.G.
Beuthener Strasse 41
90471 Nürnberg(DE);

(54) Procédé et dispositif de traitement de l'excédent
d'un produit de revêtement
pulvérisé.-TRADUCTION-Verfahren und Vorrichtung zur
Aufbereitung von Overspray
(30) 31.10.96 DE 19643938
(45) 14.01.04

(11) 0 887 112
(51) B 05 B 11/00 B 65 D 47/34
(21) + (22) 98110793.1 12.06.98
(73) ERICH >PFEIFFER G.M.B.H.
Öschlestrasse 124-126
78315 Radolfzell(DE);

(54) Distributeur de fluides-TRADUCTION-Spender für Medien
(30) 27.06.97 DE 19727356
(45) 21.01.04

(11) 0 914 869
(51) B 05 B 7/06
(21) + (22) 98120050.4 23.10.98
(73) >HUTTLIN HERBERT
Rümminger Strasse 15
Buse-79539 Lörrach(DE);

(54) Düse à caractéristiques de pulvérisation constantes
dans une grande plage de
dimensions-TRADUCTION-Scaling-up-Düse
(30) 06.11.97 DE 19749072
(45) 07.01.04

(11) 0 933 136
(51) B 05 B 1/16 B 05 B 1/18
F 16 K 31/60 F 16 K 11/044
(21) + (22) 99100996.0 21.01.99
(73) >GROHE WATER TECHNOLOGY A.G. & CO. K.G.
Hauptstrasse 137
58675 Hemer(DE);

(54) Soupape pour un buse de décharge
d'eau-TRADUCTION-Wasserausflussarmatur
(30) 30.01.98 DE 19803554
(45) 02.01.04

(11) 0 944 435
(51) B 05 B 1/36 B 05 B 17/08
(21) + (22) 98943983.1 15.09.98
(73) >DELETTRE JEAN-PIERRE
3 rue Pasteur
89110 Chassy(FR);

(54) INSTALLATION D'ANIMATION HYDRAULIQUE GENERANT DES
MOTIFS D'ECOULEMENT BI-DIMENSIONNELS
(30) 16.09.97 FR 9711488
(45) 02.01.04

(11) 1 049 542
(51) B 05 B 11/00 B 05 B 15/08
(21) + (22) 99900981.4 22.01.99
(73) >SANOFI-SYNTHELABO
174 Avenue de France
FR-75635 Paris Cédex 13(FR);

(54) DISPOSITIF D'ACTIONNEMENT D'UN PULVERISATEUR
(30) 30.01.98 FR 9801093
(45) 07.01.04

(11) 1 095 706
(51) B 05 B 11/00 B 65 D 1/32
(21) + (22) 00402706.6 02.10.00
(73) L'>OREAL
14 rue Royale
FR-75008 Paris(FR);
(54) Flacon doseur à pompe
(30) 06.10.99 FR 9912435
(45) 02.01.04

(11) 1 100 625
(51) B 05 B 11/00 B 65 D 83/14
(21) + (22) 99934822.0 30.07.99
(73) >REXAM DISPENSING SYSTEMS
15 bis route Nationale
76470 Le Tréport (FR);
(54) PULVERISATEUR DE LIQUIDE
(30) 31.07.98 FR 9809853
(45) 14.01.04

(11) 1 135 214
(51) B 05 B 9/08
(21) + (22) 99967121.7 22.11.99
(73) THE >PROCTER & GAMBLE CY
One Procter & Gamble Plaza
Cincinnati Ohio 45202(US);
(54) POMPE A ENGRENAGES ET RESERVOIR REMPLACABLE POUR
VAPORISATEUR
(30) 30.11.98 US 201618
(45) 28.01.04

(11) 1 179 371
(51) B 05 B 15/12 B 05 B 1/14
(21) + (22) 01111734.8 15.05.01
(73) >MERKENSCHLAGER THOMAS
Bucherstrasse 46
D-90408 Nürnberg(DE);
(54) Installation de prétraitement pour le prétraitement
par pulvérisation-TRADUCTION-Vorbehandlungsanlage
zur Sprüh-Vorbehandlung
(30) 11.07.00 DE 10033616
(45) 14.01.04

(11) 1 190 775
(51) B 05 B 7/00 B 05 B 11/00
(21) + (22) 01307844.9 14.09.01
(73) >RIEKE CORP.
500 West Seventh Street
Auburn Indiana 46706-2095(US);
(54) Pompes distributrices
(30) 15.09.00 GB 0022700 28.02.01 GB 0105003
(45) 02.01.04

(11) 1 280 609
(51) B 05 B 7/04
(21) + (22) 01936015.5 28.04.01
(73) >EVERTZ HYDROTECHNIK G.M.B.H. & CO. K.G.
Basaltstrasse 4
DE-57562 Herdorf(DE);
(54) BUSE DE MELANGE AVEC ELEMENT D'ETRANGLEMENT
COULISSANT ET UNITE DE
PULVERISATION-TRADUCTION-MISCHDÜSE MIT
VERSCHIEBBARER DROSSEL UND SPRÜHEINHEIT
(30) 06.05.00 DE 10022073
(45) 02.01.04

(11) 0 821 273
(51) B 05 D 3/14 G 03 C 1/91
(21) + (22) 97202172.9 11.07.97
(73) >EASTMAN KODAK CY
343 State Street
Rochester New York 14650-2201(US);
(54) Procédé pour le traitement par décharge au plasma
luminescente des support polymériques dans des
applications photographiques
(30) 23.07.96 US 685353
(45) 14.01.04

(11) 0 951 280
(51) B 05 D 7/00 B 01 J 13/02
A 61 K 9/51 A 61 K 9/58
A 61 K 9/62 B 01 J 13/00
(21) + (22) 97910783.6 02.10.97
(73) >HERMES BIOSCIENCES INC.
61 Airport Boulevard Suite B
South San Francisco California 94080(US);
(54) MICROPARTICULES HYDROPHILES ET LEURS PROCÉDES DE
PREPARATION
(30) 03.10.96 US 27594 P
(45) 14.01.04

(11) 1 021 256
(51) B 05 D 7/14 B 05 D 3/10
B 05 D 7/00 C 25 D 11/18
(21) + (22) 98947675.9 13.10.98
32

(73) >ALCAN INTERNATIONAL LTD
1188 Sherbrooke Street West
Montreal Quebec H3A 3G2(CA);
(54) PIECE D'ALUMINIUM A REVETEMENT
(30) 13.10.97 GB 9721650
(45) 02.01.04

(11) 1 135 219
(51) B 05 D 3/00 B 05 D 3/14
B 05 D 3/06 C 23 C 16/48
(21) + (22) 99953888.7 20.10.99
(73) >CIBA SPECIALTY CHEMICALS HOLDING INC.
Klybeckstrasse 141
4057 Basel(CH);
(54) PROCEDE POUR REALISER DES REVETEMENTS SUPERFICIELS
ADHESIFS-TRADUCTION-VERFAHREN ZUR HERSTELLUNG
HAFTFESTER OBERFLÄCHENBESCHICHTUNGEN
(30) 28.10.98 CH 217898 14.12.98 CH 247398
(45) 28.01.04

(11) 1 169 141
(51) B 05 D 5/08 C 09 D 171/00
A 47 J 36/02 C 09 D 127/12
(21) + (22) 00910941.4 14.03.00
(73) S.A. >SEB
Les 4 M Chemin du Petit Bois
FR-69130 Ecully(FR);
(54) REVETEMENT ANTI-ADHESIF PRESENTANT UNE RESISTANCE
AMELIOREE A LA RAYURE
(30) 16.03.99 FR 9903241
(45) 21.01.04

(11) 1 169 142
(51) B 05 D 5/08 C 09 D 171/00
A 47 J 36/02 C 09 D 127/12
(21) + (22) 00910950.5 15.03.00
(73) S.A. >SEB
Les 4 M Chemin du Petit Bois
FR-69130 Ecully(FR);
(54) REVETEMENT ANTI-ADHESIF PRESENTANT UNE RESISTANCE
AMELIOREE A LA RAYURE
(30) 16.03.99 FR 9903242
(45) 21.01.04

(11) 1 218 112
(51) B 05 D 7/00
(21) + (22) 00954653.2 25.08.00
(73) >BASF COATINGS A.G.
Glaserstrasse 1
DE-48165 Münster(DE);
(54) PROCEDE DE LAQUAGE INTEGRE POUR CARROSSERIES OU
CABINES DE VOITURES OU DE VEHICULES UTILITAIRES,
COMPORTANT DES PARTIES SYNTHETIQUES, AINSI QUE POUR
PIECES DE RECHANGE ET PIECES RAPPORTEES, LAQUAGE
SELON CE PROCEDE ET PIECES
LAQUEES-TRADUCTION-INTEGRIERTES LACKIERVERFAHREN FÜR
KUNSTSTOFFTEILE ENTHALTENDE KAROSSERIEN ODER KABINEN
VON PKW UND NUTZFAHRZEUGEN SOWIE DEREN ERSATZTEILE
UND ANBAUTEILE, NACH DEM VERFAHREN HERSTELLBARE
LACKIERUNG UND MIT DIESER LACKIERUNG VERSEHENE TEILE
(30) 16.09.99 DE 19944483
(45) 02.01.04

(11) 1 326 718
(51) B 05 D 1/00
(21) + (22) 01969976.8 25.09.01
(73) >DOW CORNING IRELAND LTD
Unit 12 Owenacurra Business Park
Midleton County Cork(IE);
(54) PROCEDE ET APPAREIL POUR FORMER UN REVETEMENT
(30) 04.10.00 GB 0024230 19.06.01 GB 0114877
(45) 07.01.04

(11) 0 838 271
(51) B 06 B 1/06
(21) + (22) 97117979.1 16.10.97
(73) >INTELLIGENDT SYSTEMS & SERVICES G.M.B.H. & CO. K.G.
Freyeslebenstrasse 1
DE-91058 Erlangen(DE);
(54) Transducteur
ultrasonore-TRADUCTION-Ultraschallwandler
(30) 28.10.96 DE 19644762
(45) 07.01.04

(11) 1 188 491
(51) B 07 B 13/11 B 03 B 9/06
B 29 B 17/02
(21) + (22) 00120091.4 15.09.00
(73) >RWE UMWELT A.G.
Greefsallee 1-5
41747 Viersen ();
>STADLER ANLAGENBAU G.M.B.H.
Robert-Bosch-Strasse 4
88361 Altshausen(DE)
(54) Procédé pour séparer un mélange de plastiques d'un
mélange de déchets et dispositif de tri de

déchets-TRADUCTION-Verfahren zum Aussortieren eines Kunststoffgemisches aus einem Abfallgemisch und Abfallsortieranlage

(45) 02.01.04

(11) 0 998 985
(51) B 08 B 9/04
(21) + (22) 98930810.1 06.07.98
(73) >VILARASAU ALEGRE MARIA TERESA
Puigllançada 28 Urb. Les Pungoles
08459 Sant Antoni de Vilamajor(ES);
(54) DISPOSITIF DE NETTOYAGE DE CONDUITS D'AIR
(30) 27.02.98 ES 9800428
(45) 28.01.04

(11) 1 067 349
(51) B 08 B 7/00 F 27 D 1/12
F 27 D 23/02 F 27 D 1/16
(21) + (22) 00203711.7 14.01.98
(73) >ZILKA FRANCIS
1240 Saratoga Road
Ballston Spa NY 12020 (US);
>ZILKA TIMOTHY
200 Lake Avenue
Saratoga NY 12866(US)
(54) INRICHTING,SYSTEEM EN WERKWIJZE VOOR HET TIJDENS DE
WERKING EXPLOSIEF ONTSLAKKEN
(30) 17.01.97 US 786096
(45) 21.01.04

(11) 0 822 252
(51) B 09 C 1/10 C 12 S 5/00
C 12 S 13/00 C 12 N 1/20
A 62 D 3/00 C 02 F 3/34
B 01 D 53/84 // // (C12N1/2
0 , C 12R1:01)
(21) + (22) 97305710.2 30.07.97
(73) >CANON K.K.
30-2 3-chome Shimomaruko Ohta-ku
Tokyo(JP);
(54) Souches microbiologiques, procédé pour la
biodégradation de composés organiques et procédé
pour la décontamination
(30) 01.08.96 JP 20365396
(45) 28.01.04

(11) 0 891 821
(51) B 21 B 37/38
(21) + (22) 98250208.0 15.06.98
(73) >SMS DEMAG A.G.
Eduard-Schloemann-Strasse 4
40237 Düsseldorf(DE);
(54) Procédé pour laminer des produits plats et des
bandes-TRADUCTION-Verfahren zum Walzen von
Flachmaterial und Band
(30) 09.07.97 DE 19730262
(45) 14.01.04

(11) 1 097 753
(51) B 21 B 27/00 B 22 D 13/02
B 22 D 23/00
(21) + (22) 00403048.2 02.11.00
(73) >WERQUIN JEAN-CLAUDE
Mas de Bunl Rés. "La Molière" Route de Galice
FR-13090 Aix en Provence(FR);
(54) Nouveau procédé de coulée centrifuge verticale pour
cylindres de laminoirs permettant d'obtenir une
liaison saine et sans porosités entre la couche
externe en acier rapide et la fonte nodulaire du
coeur.
(30) 03.11.99 FR 9913845
(45) 28.01.04

(11) 1 230 045
(51) B 21 B 9/00
(21) + (22) 00972882.5 31.10.00
(73) C.D. >WALZHOLZ PRODUKTIONS-GESELLSCHAFT M.B.H.
Feldmühlenstrasse 55
D-58093 Hagen(DE);
(54) PROCEDE DE LAMINAGE A
FROID-TRADUCTION-KALTWALZVERFAHREN
(30) 04.11.99 DE 19953230
(45) 14.01.04

(11) 0 992 298
(51) B 21 C 47/26
(21) + (22) 99117759.3 09.09.99
(73) >SMS DEMAG A.G.
Eduard-Schloemann-Strasse 4
DE-40237 Düsseldorf(DE);
(54) Dispositif de séparation pour séparer les boucles en
tête et les boucles traînantes de bobines de fil
laminé-TRADUCTION-Trennvorrichtung zur Trennung der
äusseren Schlingen von in
Schlingensammelvorrichtungen gebildeten
Walzdrahtbunden

(30) 07.10.98 DE 19846101
(45) 28.01.04

(11) 1 218 562
(51) B 21 C 29/00 C 22 F 1/05
C 22 F 1/053 C 21 D 1/52
(21) + (22) 00960638.5 08.09.00
(73) >KRAMER CARL
Am Chorusberg 8
DE-52076 Aachen(DE);
(54) PROCEDE DE TRAITEMENT THERMIQUE DE BILLETES
METALLIQUES-TRADUCTION-VERFAHREN ZUR WÄRMEBEHANDLUNG
VON METALLISCHEN PRESSBOLZEN
(30) 10.09.99 DE 19943354 30.09.99 DE 19946998
(45) 21.01.04

(11) 1 375 053
(51) B 21 c 37/08 B 23 K 26/26
B 23 K 26/08
(21) + (22) 02023369.8 18.10.02
(73) >DREISTERN-WERK MASCHINENBAU G.M.B.H. & CO. K.G.
Wiechser Strasse 9
79650 Schopfheim(DE);
(54) Dispositif de soudage stationnaire et procédé de
soudage longitudinal de
profilés-TRADUCTION-Stationäre Schweissvorrichtung
und Verfahren zum Längverschweissen von Profilen
(45) 07.01.04

(11) 0 997 211
(51) B 21 D 53/74 E 06 B 3/12
E 06 B 3/30 B 25 B 27/02
(21) + (22) 99890337.1 22.10.99
(73) >FOSODEDER HUBERT
Albertsham 10
4902 Wolfsegg(AT);
(54) Procédé et appareil pour fabriquer une connexion
angulaire d'éléments de
revêtement-TRADUCTION-Verfahren und Vorrichtung zur
Herstellung der Eckverbindung von
Verkleidungselementen
(30) 30.10.98 AT 181398
(45) 21.01.04

(11) 1 000 681
(51) B 21 D 43/00 B 21 D 43/05
(21) + (22) 99121916.3 05.11.99
(73) >SCHULER PRESSEN G.M.B.H. & CO. K.G.
Bahnhofstrasse 41
DE-73033 Göppingen(DE);
(54) Dispositif de transfert avec un entraînement
combiné-TRADUCTION-Transfereinrichtung mit
kombiniertem Antrieb
(30) 10.11.98 DE 19851745
(45) 28.01.04

(11) 1 000 682
(51) B 21 D 43/00 B 21 D 43/22
B 21 D 43/05
(21) + (22) 99121917.1 05.11.99
(73) >SCHULER PRESSEN G.M.B.H. & CO. K.G.
Bahnhofstrasse 41
DE-73033 Göppingen(DE);
(54) Dispositif de transport et
positionnement-TRADUCTION-Transport- und
Positioniereinrichtung
(30) 10.11.98 DE 19851744
(45) 21.01.04

(11) 1 276 573
(51) B 21 D 9/01 B 21 D 9/07
(21) + (22) 01929341.4 10.02.01
(73) >THYSSENKRUPP STAHL A.G.
Kaiser-Wilhelm-Strasse 100
DE-47166 Duisburg(DE);
(54) DISPOSITIF DE CINTRAGE DE TUBES METALLIQUES A PAROIS
MINCES-TRADUCTION-BIEGEVORRICHTUNG FÜR DÜNNWANDIGE
METALLROHRE
(30) 27.04.00 DE 10020725
(45) 14.01.04

(11) 1 283 754
(51) B 21 D 22/10
(21) + (22) 01949337.8 11.05.01
(73) >INTERFORGE KLEE G.M.B.H.
Grosse Strasse 14
27356 Rotenburg/Wümme(DE);
(54) PROCEDE ET DISPOSITIF POUR FORMAGE SOUS HAUTE
PRESSION-TRADUCTION-VERFAHREN UND VORRICHTUNG ZUR
HOCHDRUCKUMFORMUNG
(30) 13.05.00 DE 20008635 U 24.11.00 DE 10058521
(45) 14.01.04

(11) 1 171 255
(51) B 21 J 13/00 B 24 B 39/02

(21) B 22 F 3/24
(21) + (22) 00913495.8 17.02.00
(73) >FEDERAL-MOGUL CORP.
26555 N.W.Highway
Southfield Michigan 48034(US);
(54) PROCEDE DE DENSIFICATION DE LA PAROI D'UNE OUVERTURE
DANS UNE PREFORME FRITTEE
(30) 17.02.99 US 251535
(45) 21.01.04

(11) 1 025 370
(51) B 21 K 1/46 F 16 B 23/00
B 25 B 15/00
(21) + (22) 98956280.6 28.10.98
(73) >PHILLIPS SCREW CY
508 Edgewater Drive
Wakefield Massachusetts 01880(US);
(54) SYSTEME DE TETE D'OUTIL SPIRALE POUR LIAISON
TECHNIQUE FILETEE
(30) 31.10.97 US 961626
(45) 02.01.04

(11) 1 282 477
(51) B 22 C 9/08 B 22 D 43/00
C 04 B 38/00 C 04 B 38/06
(21) + (22) 01960970.0 28.08.01
(73) >FOSECO INTERNATIONAL LTD
Coleshill Road Fazeley
Tamworth Staffordshire B78 3TL(GB);
(54) ARTICLES REFRACTAIRES
(30) 31.08.00 GB 0021343 15.09.00 GB 0022676
17.10.00 GB 0025411 29.03.01 GB 0107872
(45) 14.01.04

(11) 1 090 702
(51) B 22 D 11/18 B 22 D 2/00
C 21 C 5/28 G 01 F 23/292
(21) + (22) 00100458.9 11.01.00
(73) >MDF INC.
New River Center 1900 200 East Olas Boulevard
Fort Lauderdale FL 33301 (US);
>MASONITE INTERNATIONAL CORP.
1600 Britannia Road East
Mississauga Ontario L4W 1J2 CA(US)
(54) Méthode pour minimiser le transfert de scories
durant la production d'acier
(30) 08.10.99 US 414505
(45) 02.01.04

(11) 1 097 753
(51) B 22 D 13/02 B 22 D 23/00
B 21 B 27/00
(21) + (22) 00403048.2 02.11.00
(73) >WERQUIN JEAN-CLAUDE
Mas de Buni Rés. "La Molière" Route de Galice
FR-13090 Aix en Provence(FR);
(54) Nouveau procédé de coulée centrifuge verticale pour
cylindres de laminoirs permettant d'obtenir une
liaison saine et sans porosités entre la couche
externe en acier rapide et la fonte nodulaire du
coeur.
(30) 03.11.99 FR 9913845
(45) 28.01.04

(11) 1 144 145
(51) B 22 D 41/50 B 22 D 41/52
(21) + (22) 98953475.5 14.10.98
(73) >VESUVIUS CRUCIBLE CY
Fouk Road 103 Suite 200
Wilmington Delaware 19803(US);
(54) TUBE DE COULEE IMMERGE PRESENTANT UN MANCHON
RESISTANT A L'EROSION ET SON PROCEDE DE FABRICATION
(45) 02.01.04

(11) 1 230 409
(51) B 22 D 17/00 C 22 C 1/00
(21) + (22) 00941865.8 19.07.00
(73) >RUAG COMPONENTS
Allmendstrasse 74
CH-3602 Thun(CH);
(54) PROCEDE DE PRODUCTION D'UNE MATIERE PREMIERE
CONSTITUEE D'UN ALLIAGE
METALLIQUE-TRADUCTION-VERFAHREN ZUR HERSTELLUNG
EINES AUS EINER METALL-LEGIERUNG GEBILDETEN
WERKSTOFFES
(30) 28.07.99 EP 99810683
(45) 21.01.04

(11) 1 282 477
(51) B 22 D 43/00 C 04 B 38/00
C 04 B 38/06 B 22 C 9/08
(21) + (22) 01960970.0 28.08.01
(73) >FOSECO INTERNATIONAL LTD
Coleshill Road Fazeley
Tamworth Staffordshire B78 3TL(GB);
(54) ARTICLES REFRACTAIRES
34

(30) 31.08.00 GB 0021343 15.09.00 GB 0022676
17.10.00 GB 0025411 29.03.01 GB 0107872
(45) 14.01.04

(11) 1 090 875
(51) B 22 F 7/00 B 66 C 23/70
(21) + (22) 00250333.2 06.10.00
(73) >TEREX-DEMAG G.M.B.H. & CO. K.G.
Dinglerstrasse 24
DE-66482 Zweibrücken(DE);
(54) Flèche télescopique de
grue-TRADUCTION-Teleskopsausleger für Krane
(30) 06.10.99 DE 19948830
(45) 14.01.04

(11) 1 171 255
(51) B 22 F 3/24 B 21 J 13/00
B 24 B 39/02
(21) + (22) 00913495.8 17.02.00
(73) >FEDERAL-MOGUL CORP.
26555 N.W.Highway
Southfield Michigan 48034(US);
(54) PROCEDE DE DENSIFICATION DE LA PAROI D'UNE OUVERTURE
DANS UNE PREFORME FRITTEE
(30) 17.02.99 US 251535
(45) 21.01.04

(11) 1 236 526
(51) B 22 F 3/105 B 29 C 67/00
(21) + (22) 02002613.4 05.02.02
(73) >DAIMLERCHRYSLER A.G.
Epplestrasse 225
DE-70567 Stuttgart(DE);
(54) Procédé et appareil pour le frittage au laser
selectif-TRADUCTION-Verfahren und Vorrichtung zum
selektiven Lasersintern
(30) 22.02.01 DE 10108612
(45) 28.01.04

(11) 1 257 376
(51) B 22 F 9/12 H 05 H 1/42
(21) + (22) 01904146.6 09.02.01
(73) >TETRONICS LTD
5 B Lechlade Road
Faringdon Oxfordshire SN7 9AJ(GB);
(54) REACTEUR A ARC DE PLASMA POUR LA PRODUCTION DE
POUDRES FINES
(30) 10.02.00 GB 0003081 15.08.00 GB 0020106
(45) 21.01.04

(11) 1 211 016
(51) B 23 B 51/04 B 23 B 31/00
B 23 P 15/32
(21) + (22) 01116292.2 05.07.01
(73) >TBT TIEFBOHRTECHNIK G.M.B.H.
Siemensstrasse 1
DE-72581 Dettingen/Erms(DE);
(54) Outil à forer des trous profonds et son procédé de
fabrication-TRADUCTION-Tiefbohrwerkzeug und
Verfahren zu seiner Herstellung
(30) 12.07.00 DE 10033874
(45) 28.01.04

(11) 1 213 081
(51) B 23 B 51/04 B 23 C 5/24
B 23 B 27/00 B 23 B 27/16
B 23 D 77/04 B 23 D 77/06
(21) + (22) 01124556.0 13.10.01
(73) MAPAL FABRIK FUR PRAZISIONSWERKZEUGE >KRESS K.G.
Obere Bahnstrasse 13
D-73431 Aalen(DE);
(54) Outil pour usinage de précision par enlèvement de
copeaux-TRADUCTION-Werkzeug zur spanenden
Feinbearbeitung von Werkstücken
(30) 05.12.00 DE 10060283 27.02.01 DE 20103921 U
(45) 21.01.04

(11) 1 238 751
(51) B 23 B 31/107 B 23 B 31/20
B 23 B 31/30 B 23 Q 3/02
B 23 Q 1/00
(21) + (22) 02004191.9 26.02.02
(73) >VISCHER & BOLLI A.G.
Im Schossacher 17
8600 Dübendorf 1(CH);
(54) Dispositif de serrage-TRADUCTION-Spanneinrichtung
(30) 07.03.01 DE 20104008 U
(45) 14.01.04

(11) 1 213 081
(51) B 23 C 5/24 B 23 B 27/00
B 23 B 27/16 B 23 D 77/04
B 23 D 77/06 B 23 B 51/04
(21) + (22) 01124556.0 13.10.01
(73) MAPAL FABRIK FUR PRAZISIONSWERKZEUGE >KRESS K.G.

Obere Bahnstrasse 13
D-73431 Aalen(DE);
(54) Outil pour usinage de précision par enlèvement de copeaux-TRADUCTION-Werkzeug zur spanenden Feinbearbeitung von Werkstücken
(30) 05.12.00 DE 10060283 27.02.01 DE 20103921 U
(45) 21.01.04

(11) 1 073 809
(51) B 23 D 25/14 E 04 C 5/01
(21) + (22) 99924720.8 24.03.99
(73) >KAMEREIT WILHELM
Bingener Weg 7
40229 Düsseldorf(DE);

(54) FIBRE POUR LE RENFORT DE MATERIAUX COULABLES APTES AU DURCISSEMENT, AINSI QUE PROCEDE ET DISPOSITIF POUR SA FABRICATION-TRADUCTION-FASER ZUR VERSTÄRKUNG GIESSBARER AUSHÄRTENDER WERKSTOFFE SOWIE VERFAHREN UND VORRICHTUNG ZU DEREN HERSTELLUNG
(30) 24.04.98 DE 19819148
(45) 21.01.04

(11) 1 213 081
(51) B 23 D 77/04 B 23 D 77/06
B 23 B 51/04 B 23 C 5/24
B 23 B 27/00 B 23 B 27/16

(21) + (22) 01124556.0 13.10.01
(73) MAPAL FABRIK FÜR PRÄZISIONSWERKZEUGE >KRESS K.G.
Obere Bahnstrasse 13
D-73431 Aalen(DE);
(54) Outil pour usinage de précision par enlèvement de copeaux-TRADUCTION-Werkzeug zur spanenden Feinbearbeitung von Werkstücken
(30) 05.12.00 DE 10060283 27.02.01 DE 20103921 U
(45) 21.01.04

(11) 0 930 951
(51) B 23 K 9/18 B 23 K 35/30
(21) + (22) 97943267.1 23.09.97

(73) >HOGANAS A.B.
263 83 Höganäs (SE);
(54) METHODE POUR UN REVETEMENT DE SURFACE D' UN SUBSTRAT METALLIQUE EFFECTUEE PAR SOUDURE A L'ARC SOUS FLUX EN POUDRE
(30) 23.09.96 SE 9603486
(45) 28.01.04

(11) 0 946 331
(51) B 23 K 35/38 B 23 K 26/12
(21) + (22) 97951867.7 06.11.97

(73) >AGA A.B.
181 81 Lidingö (SE);
(54) PROCEDE ET GAZ DE PROCESSUS POUR LE SOUDAGE AU LASER DE PIECES METALLIQUES-TRADUCTION-VERFAHREN UND PROZESSGAS ZUM LASERSCHWEISSEN VON METALLISCHEN WERKSTÜCKEN
(30) 06.11.96 DE 19645746
(45) 14.01.04

(11) 0 967 043
(51) B 23 K 9/028 B 23 K 9/00
(21) + (22) 99111463.8 12.06.99

(73) >SEDUS STOLL A.G.
Brückenstrasse 15
79761 Waldshut-Tiengen(DE);
(54) Méthode de fabrication d'une structure tubulaire pour meubles-TRADUCTION-Verfahren zur Herstellung eines Rohrgestelles für Möbel
(30) 23.06.98 DE 19827768
(45) 21.01.04

(11) 1 144 151
(51) B 23 K 9/10
(21) + (22) 00900448.2 14.01.00
(73) >FRONIUS INTERNATIONAL G.M.B.H.
Nr. 319
4643 Pettenbach(AT);

(54) UNITE DE TELEREGULATION POUR UN APPAREIL DE SOUDAGE OU UNE SOURCE DE COURANT-TRADUCTION-FERNREGLEREINHEIT FÜR EIN SCHWEISSGERÄT ODER EINE STROMQUELLE
(30) 15.01.99 AT 5299
(45) 02.01.04

(11) 1 233 844
(51) B 23 K 9/10
(21) + (22) 00972417.0 17.10.00
(73) >FRONIUS INTERNATIONAL G.M.B.H.
Nr. 319
4643 Pettenbach(AT);

(54) PROCEDE POUR LA TRANSMISSION DE DONNEES OU LA SYNCHRONISATION ENTRE AU MOINS DEUX POSTES DE SOUDURE-TRADUCTION-VERFAHREN ZUR DATENÜBERTRAGUNG UND/ODER SYNCHRONISIERUNG ZWISCHEN ZUMINDEST ZWEI SCHWEISSGERÄTEN
(30) 02.11.99 AT 183199
(45) 21.01.04

(45) 02.01.04

(11) 1 375 053
(51) B 23 K 26/08 B 21 C 37/08
B 23 K 26/26

(21) + (22) 02023369.8 18.10.02
(73) >DREISTERN-WERK MASCHINENBAU G.M.B.H. & CO. K.G.
Wiechser Strasse 9
79650 Schopfheim(DE);
(54) Dispositif de soudage stationnaire et procédé de soudage longitudinal de profilés-TRADUCTION-Stationäre Schweissvorrichtung und Verfahren zum Längverschweißen von Profilen
(45) 07.01.04

(11) 0 919 322
(51) B 23 P 15/04
(21) + (22) 98402632.8 22.10.98

(73) >FRAMATOME
Tour Framatome 1 Place de la Coupole
FR-92400 Courbevoie(FR);
(54) Procédé de fabrication d'une aube de turbine bimétallique et utilisation
(30) 25.11.97 FR 9714791
(45) 21.01.04

(11) 1 211 016
(51) B 23 P 15/32 B 23 B 51/04
B 23 B 31/00

(21) + (22) 01116292.2 05.07.01
(73) >TBT TIEFBOHRTECHNIK G.M.B.H.
Siemensstrasse 1
DE-72581 Dettingen/Erms(DE);
(54) Outil à forer des trous profonds et son procédé de fabrication-TRADUCTION-Tiefbohrwerkzeug und Verfahren zu seiner Herstellung
(30) 12.07.00 DE 10033874
(45) 28.01.04

(11) 0 978 351
(51) B 23 Q 41/02 B 23 Q 39/02
B 23 Q 7/02

(21) + (22) 99115094.7 06.08.99
(73) >SCHUSTER HELMUT
Menhoferstrasse 29
D-86920 Denklingen(DE);
(54) Dispositif comportant des tours verticales-TRADUCTION-Vorrichtung aus vertikal angeordneten Drehmaschinen
(30) 07.08.98 DE 19835868
(45) 14.01.04

(11) 1 238 751
(51) B 23 Q 1/00 B 23 B 31/107
B 23 B 31/20 B 23 B 31/30
B 23 Q 3/02

(21) + (22) 02004191.9 26.02.02
(73) >VISCHER & BOLLI A.G.
Im Schossacher 17
8600 Dübendorf 1(CH);
(54) Dispositif de serrage-TRADUCTION-Spanneinrichtung
(30) 07.03.01 DE 20104008 U
(45) 14.01.04

(11) 1 249 306
(51) B 23 Q 5/40 B 23 Q 5/56
(21) + (22) 02007783.0 06.04.02

(73) GEBR. >HELLER MASCHINENFABRIK G.M.B.H.
Neuffener Strasse 54
D-72622 Nürtingen(DE);
(54) Entraînement pour unités de machines, par exemple chariots, ensembles de serrage ou similaires-TRADUCTION-Antrieb für Maschinenaggregate, wie Schlitten, Greifeinrichtungen und dergleichen
(30) 10.04.01 DE 10117948
(45) 28.01.04

(11) 1 252 996
(51) B 23 Q 1/48 B 23 Q 1/00
B 25 B 11/00 B 23 Q 9/00
B 28 D 1/04 B 25 H 1/00

(21) + (22) 01121762.7 19.09.01
(73) >MIEDL MARTIN
Waldenreut 13
DE-94154 Neukirchen v. Wald(DE);
(54) Dispositif de support et positionnement pour travailler des matériaux durs-TRADUCTION-Halte- und Positioniervorrichtung für die Bearbeitung harter Stoffe
(30) 23.04.01 DE 20106956 U
(45) 21.01.04

(11) 1 171 255
(51) B 24 B 39/02 B 22 F 3/24

(21) B 21 J 13/00
(21) + (22) 00913495.8 17.02.00
(73) >FEDERAL-MOGUL CORP.
26555 N.W.Highway
Southfield Michigan 48034(US);
(54) PROCEDE DE DENSIFICATION DE LA PAROI D'UNE OUVERTURE
DANS UNE PREFORME FRITTEE
(30) 17.02.99 US 251535
(45) 21.01.04

(11) 1 049 567
(51) B 24 C 5/06
(21) + (22) 99944488.8 24.08.99
(73) >WADEPHUL JOST
Ketzendorfer Grund 23
DE-21614 Buxtehude(DE);
(54) TURBINE DE GRENAILLAGE-TRADUCTION-SCHLEUDERRAD
(30) 26.08.98 DE 19838733
(45) 02.01.04

(11) 0 826 758
(51) B 24 D 3/06 C 09 K 3/14
C 22 C 26/00
(21) + (22) 97810410.7 25.06.97
(73) >HILTI A.G.
9494 Schaan(LI);
(54) Elément de coupe composite contenant des particules
de diamant et son procédé de
préparation-TRADUCTION-Verbundschneidkörper
enthaltend Diamantpartikel und Verfahren zu deren
Herstellung
(30) 03.09.96 DE 19635633
(45) 02.01.04

(11) 0 845 330
(51) B 24 D 3/28 B 24 D 11/00
B 24 D 3/12
(21) + (22) 97120784.0 27.11.97
(73) RUD. >STARCKE G.M.B.H. & CO.
Markt 10
DE-49324 Melle(DE);
(54) Procédé de fabrication d'un abrasif de forme
plane-TRADUCTION-Verfahren zur Herstellung eines
flächigen Schleifmittels
(30) 28.11.96 DE 19649257
(45) 21.01.04

(11) 1 200 231
(51) B 24 D 3/00 B 24 D 3/10
B 24 D 18/00
(21) + (22) 00937598.1 17.05.00
(73) >SAINT-GOBAIN ABRASIVES INC.
1 New Bond Street Box No. 15138
Worcester Massachusetts 01615-0138(US);
(54) PROCEDE DE FABRICATION D'OUTILS MICRO-ABRASIFS
(30) 29.07.99 US 363581
(45) 21.01.04

(11) 0 892 699
(51) B 25 B 17/00 B 25 B 13/48
(21) + (22) 97916462.1 10.04.97
(73) >GIRBINGER MAX
Buchenauer Str. 40
82256 Fürstentfeldbruck(DE);
(54) RALLONGE HORIZONTALE POUR OUTILS D'ACTIONNEMENT A
SYSTEME D'ENTRAINEMENT
POLYGONAL-TRADUCTION-HORIZONTALE VERLÄNGERUNG FÜR
BETÄTIGUNGSWERKZEUGE MIT MEHRKANTANTRIEB
(30) 12.04.96 DE 29606689 U
(45) 14.01.04

(11) 0 997 211
(51) B 25 B 27/02 B 21 D 53/74
E 06 B 3/12 E 06 B 3/30
(21) + (22) 99890337.1 22.10.99
(73) >FOSODEDER HUBERT
Albertsham 10
4902 Wolfsegg(AT);
(54) Procédé et appareil pour fabriquer une connexion
angulaire d'éléments de
revêtement-TRADUCTION-Verfahren und Vorrichtung zur
Herstellung der Eckverbindung von
Verkleidungselementen
(30) 30.10.98 AT 181398
(45) 21.01.04

(11) 1 025 370
(51) B 25 B 15/00 B 21 K 1/46
F 16 B 23/00
(21) + (22) 98956280.6 28.10.98
(73) >PHILLIPS SCREW CY
508 Edgewater Drive
Wakefield Massachusetts 01880(US);
(54) SYSTEME DE TETE D'OUTIL SPIRALE POUR LIAISON
TECHNIQUE FILETEE
(30) 31.10.97 US 961626
36

(45) 02.01.04

(11) 1 138 444
(51) B 25 B 27/14 B 25 B 7/12
(21) + (22) 00106508.5 25.03.00
(73) >KRETZSCHMAR MICHAEL
Heselstücken 18
DE-22453 Hamburg(DE);
(54) Pince entraînée par un fluide sous
pression-TRADUCTION-Druckmittelzange
(45) 14.01.04

(11) 1 252 996
(51) B 25 B 11/00 B 23 Q 9/00
B 28 D 1/04 B 25 H 1/00
B 23 Q 1/48 B 23 Q 1/00
(21) + (22) 01121762.7 19.09.01
(73) >MIEDL MARTIN
Waldenreut 13
DE-94154 Neukirchen v. Wald(DE);
(54) Dispositif de support et positionnement pour
travailler des matériaux durs-TRADUCTION-Halte- und
Positionnervorrichtung für die Bearbeitung harter
Stoffe
(30) 23.04.01 DE 20106956 U
(45) 21.01.04

(11) 1 083 029
(51) B 25 F 5/00
(21) + (22) 00115016.8 24.07.00
(73) >METABOWERKE G.M.B.H.
Metabo-Allee 1
DE-72622 Nürtingen(DE);
(54) Embrayage de sécurité à limitation de couple pour
dispositif de blocage du mandrin d'un outil
électrique-TRADUCTION-Drehmomentgeschaltete
Sicherheitskupplung für ein Klemmgesperre des
Futters eines Elektrowerkzeuges
(30) 04.09.99 DE 19942271
(45) 02.01.04

(11) 1 252 996
(51) B 25 H 1/00 B 23 Q 1/48
B 23 Q 1/00 B 25 B 11/00
B 23 Q 9/00 B 28 D 1/04
(21) + (22) 01121762.7 19.09.01
(73) >MIEDL MARTIN
Waldenreut 13
DE-94154 Neukirchen v. Wald(DE);
(54) Dispositif de support et positionnement pour
travailler des matériaux durs-TRADUCTION-Halte- und
Positionnervorrichtung für die Bearbeitung harter
Stoffe
(30) 23.04.01 DE 20106956 U
(45) 21.01.04

(11) 0 915 402
(51) B 25 J 9/00 G 05 B 19/23
(21) + (22) 98870228.8 28.10.98
(73) S.A. >STAAR
Chaussée de Roodebeek 137-143
B-1200 Bruxelles(BE);
(54) Procédé de contrôle pour préhenseur
(30) 05.11.97 BE 9700889
(45) 07.01.04

(11) 1 210 214
(51) B 25 J 9/10 B 25 J 9/02
(21) + (22) 00948443.7 05.07.00
(73) >BINAR A.B. (PUBL.)
Batterivägen 4
461 38 Trollhättan(SE);
(54) ROBOT
(30) 13.07.99 SE 9902690
(45) 21.01.04

(11) 1 154 882
(51) B 26 B 19/06 B 26 B 19/24
(21) + (22) 00906405.6 16.02.00
(73) >BRUN JEAN-MARC
Quartier le Marion
FR-26210 Lens Lestang(FR);
(54) TETE DE TONTE DE TONDEUSE ELECTRIQUE POUR LA TONTE
DE POILS OU DE CHEVEUX
(30) 19.02.99 FR 9902206
(45) 28.01.04

(11) 1 177 865
(51) B 26 B 5/00
(21) + (22) 01450011.0 25.06.01
(73) >MURE & PEYROT
Société à Responsabilité Limitée 25 rue Roger Touton
FR-33083 Bordeaux(FR);
(54) Cutter à lame rétractable automatiquement
(30) 27.06.00 FR 0008232

(45) 02.01.04

(11) 1 232 839
(51) B 26 B 7/00
(21) + (22) 02405113.8 14.02.02
(73) >BIAX-MASCHINEN G.M.B.H.
Industrieplatz
8212 Neuhausen am Rheinfall(CH);
(54) Outil de coupe à entraînement oscillant
linéaire-TRADUCTION-Schneidwerkzeug mit
Linearschwingerantrieb
(30) 20.02.01 CH 2972001 07.05.01 DE 20107716 U
(45) 07.01.04

(11) 0 962 292
(51) B 26 D 1/11 B 26 D 1/553
B 26 D 3/20
(21) + (22) 99108033.4 23.04.99
(73) >REIFENHAUSER UWE
Auf der Helden 5
57632 Flammersfeld(DE);
(54) Machine pour la coupe d'aliments-TRADUCTION-Machine
zum Schneiden von Lebensmitteln
(30) 04.06.98 DE 19824962
(45) 14.01.04

(11) 1 075 911
(51) B 26 D 7/18
(21) + (22) 99115854.4 12.08.99
(73) >GALLUS FERD. RUESCH A.G.
Harzbüchelstrasse 34
CH-9016 St. Gallen(CH);
(54) Procédé pour enlever des
déchets-TRADUCTION-Verfahren zum Abführen von
Makulaturgittern
(45) 21.01.04

(11) 1 095 744
(51) B 26 D 7/01 B 26 D 7/26
B 26 F 1/02
(21) + (22) 00402846.0 16.10.00
(73) >AUTOMA-TECH
Parc d'Affaires des Portes Chaussée du Vexin
FR-27100 Val de Reuil(FR);
(54) Machine de poinçonnage pour panneaux
(30) 29.10.99 FR 9913573
(45) 21.01.04

(11) 1 021 282
(51) B 26 F 1/18
(21) + (22) 98954309.5 01.10.98
(73) SACMI COOPERATIVA MECCANICI IMOLA >SCRL
Via Selice Provinciale 17/A
40026 Imola -Bologna-(IT);
(54) DISPOSITIF PERMETTANT DE CONSTITUER UNE LIGNE DE
RAINURAGE DANS LA PAROI CYLINDRIQUE D'UNE COUPELLE
EN MATIERE PLASTIQUE, NOTAMMENT UN BOUCHON EN
MATIERE PLASTIQUE DESTINE A FERMER UN CONTENANT, ET
MACHINE FAISANT INTERVENIR CE DISPOSITIF
(30) 07.10.97 IT BO970604
(45) 07.01.04

(11) 1 095 744
(51) B 26 F 1/02 B 26 D 7/01
B 26 D 7/26
(21) + (22) 00402846.0 16.10.00
(73) >AUTOMA-TECH
Parc d'Affaires des Portes Chaussée du Vexin
FR-27100 Val de Reuil(FR);
(54) Machine de poinçonnage pour panneaux
(30) 29.10.99 FR 9913573
(45) 21.01.04

(11) 1 002 630
(51) B 27 K 3/34 B 27 K 5/04
(21) + (22) 99122192.0 06.11.99
(73) >MENZ GERTRUD OTTILIE
Waldmühlenweg 11a
DE-36115 Ehrenberg-Reulbach(DE);
(54) Procédé de traitement de
bois-TRADUCTION-Holzbehandlungsverfahren
(30) 17.11.98 DE 19852827
(45) 28.01.04

(11) 0 985 550
(51) B 27 M 3/06 A 63 F 9/06
B 44 C 3/12 B 44 C 1/28
E 04 F 15/02 E 01 C 5/00
(21) + (22) 98117252.1 11.09.98
(73) >FARGEOT XAVIER
L'Horizon Le Haut Etang
83440 Seillans(FR);
(54) Ensemble décoratif plan
(45) 21.01.04

(11) 1 233 854
(51) B 27 M 1/06 H 01 T 19/00
(21) + (22) 00993244.3 09.11.00
(73) >VIOL WOLFGANG
Heideweg 11
37139 Adelebsen(DE);
(54) PROCEDE POUR MODIFIER DES SURFACES DE BOIS PAR
DECHARGE ELECTRIQUE A LA PRESSION
ATMOSPHERIQUE-TRADUCTION-VERFAHREN ZUR MODIFIZIERUNG
VON HOLZBEREFLÄCHEN DURCH ELEKTRISCHE ENTLADUNG
UNTER ATMOSPHERENDRUCK
(30) 01.12.99 DE 19957775
(45) 02.01.04

(11) 0 958 117
(51) B 27 N 3/08
(21) + (22) 97907080.2 07.03.97
(73) >NOPPER HERBERT G.
Zellerwiesenstrasse 3
76456 Kuppenheim(DE);
(54) PROCEDE ET DISPOSITIF DE CHAUFFAGE POUR PRECHAUFFER
DE MATS CONSTITUES DE COPEAUX OU DE
FIBRES-TRADUCTION-VERFAHREN UND HEIZVORRICHTUNG ZUM
VORERWÄRMEN VON VLIESEN AUS SPÄNEN ODER FASERN
(30) 19.03.96 DE 19610755
(45) 02.01.04

(11) 0 987 089
(51) B 27 N 3/02
(21) + (22) 99390017.4 14.09.99
(73) S.A. TOULOUSAINNE DE RECHERCHE ET DE DEVELOPPEMENT
>TRD
2 route d'Espagne
31190 Auterive(FR);
(54) Procédé de fabrication d'objets à partir de matière
première végétale par formage ou thermoformage
(30) 16.09.98 FR 9811552
(45) 02.01.04

(11) 1 171 268
(51) B 27 N 3/14
(21) + (22) 00920694.7 12.04.00
(73) DIEFFENBACHER >SCHENCK PANEL G.M.B.H.
Werner-von-Siemens-Strasse 2
DE-64319 Pfungstadt(DE);
(54) POSTE DE DISPERSION POUR PANNEAUX DE
FIBRES-TRADUCTION-STREUSTATION FÜR FASERPLATTEN
(30) 12.04.99 DE 19916448
(45) 21.01.04

(11) 1 171 270
(51) B 27 N 3/14
(21) + (22) 00929351.5 12.04.00
(73) DIEFFENBACHER >SCHENCK PANEL G.M.B.H.
Werner-von-Siemens-Strasse 2
DE-64319 Pfungstadt(DE);
(54) POSTE DE FORMAGE-TRADUCTION-FORMSTATION
(30) 12.04.99 DE 19916462
(45) 21.01.04

(11) 1 203 647
(51) B 27 N 3/00 C 09 J 133/00
C 09 J 125/00
(21) + (22) 01124300.3 18.10.01
(73) >WACKER POLYMER SYSTEMS G.M.B.H. & CO. K.G.
Johannes-Hess-Strasse 24
84489 Burghausen(DE);
(54) Procédé pour la fabrication de panneaux en fibres de
bois-TRADUCTION-Verfahren zur Herstellung von
Holzpressplatten
(30) 02.11.00 DE 10054162
(45) 14.01.04

(11) 0 751 262
(51) B 28 B 23/02 E 04 B 1/16
E 04 C 2/52
(21) + (22) 96110386.8 27.06.96
(73) >SEBALD RALF
Alfons-Goppel-Weg 2
82152 Krailling();
(54) Élément de paroi pour constructions élevées et son
procédé de fabrication-TRADUCTION-Wandelement für
Hochbauten und Verfahren zu seiner Herstellung
(30) 30.06.95 DE 19523997
(45) 14.01.04

(11) 1 019 226
(51) B 28 B 7/24
(21) + (22) 98946851.7 03.09.98
(73) COLUMBIA >MACHINE INC.
107 Grand Boulevard P.O. Box 8950
Vancouver WA 98668-8950(US);
(54) MOULE DE PAVES UNITAIRE
(30) 04.09.97 US 923785 15.01.98 US 7559
(45) 28.01.04

- (11) 1 033 354
(51) B 28 B 1/50 B 28 B 11/24
C 04 B 28/26 C 04 B 38/00
(21) + (22) 00103969.2 25.02.00
(73) >NIEDNER PETER
Max-Obermayr-Weg 3
DE-83707 Bad Wiessee(DE);
- (54) Element de construction structural en mousse
minérale, procédé de son fabrication et dispositif
pour la mise en oeuvre de ce
procédé-TRADUCTION-Mineralischer schaumförmiger Bau-
und Strukturwerkstoff sowie Verfahren zur dessen
Herstellung und Vorrichtung zur Durchführung des
Verfahrens
(30) 02.03.99 DE 19909077
(45) 21.01.04
-
- (11) 1 212 178
(51) B 28 B 3/22
(21) + (22) 00948043.5 10.07.00
(73) >CONSOLIS TECHNOLOGY OY A.B.
Äyritie 12 B
01510 Vantaa(FI);
- (54) PROCEDE ET APPAREIL DE PRODUCTION DE PRODUITS EN
BETON
(30) 09.08.99 FI 991690
(45) 07.01.04
-
- (11) 1 308 254
(51) B 28 B 21/26 B 28 B 21/86
(21) + (22) 01126084.1 02.11.01
(73) INSTITUT FUR FERTIGTEILTECHNIK UND FERTIGBAU >WEIMAR
E.V.
Cranachstrasse 46
DE-99423 Weimar(DE);
- (54) Dispositif pour la fabrication des tuyaux en
béton-TRADUCTION-Formgebungseinrichtung zur
Herstellung von Rohren aus Betongemenge
(45) 14.01.04
-
- (11) 1 252 996
(51) B 28 D 1/04 B 25 H 1/00
B 23 Q 1/48 B 23 Q 1/00
B 25 B 11/00 B 23 Q 9/00
(21) + (22) 01121762.7 19.09.01
(73) >MIEDL MARTIN
Waldenreut 13
DE-94154 Neukirchen v. Wald(DE);
- (54) Dispositif de support et positionnement pour
travailler des matériaux durs-TRADUCTION-Halte- und
PositionierVorrichtung für die Bearbeitung harter
Stoffe
(30) 23.04.01 DE 20106956 U
(45) 21.01.04
-
- (11) 1 188 491
(51) B 29 B 17/02 B 07 B 13/11
B 03 B 9/06
(21) + (22) 00120091.4 15.09.00
(73) >RWE UMWELT A.G.
Greefsaltee 1-5
41747 Viersen ();
>STADLER ANLAGENBAU G.M.B.H.
Robert-Bosch-Strasse 4
88361 Altshausen(DE)
- (54) Procédé pour séparer un mélange de plastiques d'un
mélange de déchets et dispositif de tri de
déchets-TRADUCTION-Verfahren zum Aussortieren eines
Kunststoffgemisches aus einem Abfallgemisch und
Abfallsortieranlage
(45) 02.01.04
-
- (11) 1 342 744
(51) B 29 B 11/16 C 08 J 5/04
C 08 J 5/10
(21) + (22) 03002093.7 30.01.03
(73) >WACKER POLYMER SYSTEMS G.M.B.H. & CO. K.G.
Johannes-Hess-Strasse 24
DE-84489 Burghausen(DE);
- (54) Procédé pour matricer à froid des matériaux
composites-TRADUCTION-Verfahren zur Kaltverpressung
von Kompositmaterialien
(30) 14.02.02 DE 10206127
(45) 21.01.04
-
- (11) 1 362 681
(51) B 29 B 17/00 B 29 B 13/10
B 29 B 7/42 C 08 J 11/06
(21) + (22) 02012210.7 04.06.02
(73) >CHEMPLAST G.M.B.H.
Valentinskamp 24
DE-20354 Hamburg (DE);
DEUTSCHE >GUMTEC A.G.
Ankerstrasse 2
DE-06108 Halle/Saale(DE)
- (54) Procédé et dispositif pour la fabrication de poudre
de caoutchouc à haute activité à partir de déchets
de caoutchouc-TRADUCTION-Verfahren und Einrichtung
zur Herstellung hochaktiver Gumpulver aus
Gummiabfällen
(45) 02.01.04
-
- (11) 0 732 188
(51) B 29 C 59/08 // // B29K23:0
0
(21) + (22) 96103375.0 05.03.96
(73) >TRESPAPHAN G.M.B.H.
Bergstrasse
DE-66539 Neunkirchen(DE);
- (54) Procédé pour traiter une surface de feuille
scellable-TRADUCTION-Verfahren zur Behandlung einer
siegfähigen Folienoberfläche
(30) 14.03.95 DE 19508668
(45) 28.01.04
-
- (11) 0 875 641
(51) B 29 C 65/08 E 04 F 13/06
(21) + (22) 98107880.1 29.04.98
(73) >BRAUN AUGUST
Quellenstrasse 24
CH-8200 Schaffhausen(CH);
- (54) Baguette pour plâtre avec matériau de renforcement
attaché à celle-ci-TRADUCTION-Putzleiste mit daran
befestigtem Armierungsmaterial
(30) 30.04.97 DE 19718450 27.01.98 DE 19803034
(45) 21.01.04
-
- (11) 0 908 123
(51) B 29 C 44/56 A 47 C 27/14
(21) + (22) 98870209.8 06.10.98
(73) >RECTICEL NEDERLAND B.V.
Spoorstraat 69
4041 CL Kesteren(NL);
- (54) Werkwijze voor het vervaardigen van een
lichaamsondersteunend element en een dergelijk
lichaamsondersteunend element
(30) 06.10.97 NL 1007212
(45) 02.01.04
-
- (11) 0 945 244
(51) B 29 C 47/00 C 08 L 23/06 //
// B29K23:0 0 , B 29K103:0
4 , B 29K509:0 0
(21) + (22) 98303625.2 08.05.98
(73) >LUNG MENG ENVIRONMENTAL FRIENDLY PAPER PRODUCTS
HONG KONG (HOLDINGS) LTD
Room 1101-2 Workingfield Comm. Bldg. 408-412 Jaffe
Road
Hong Kong(HK);
- (54) Procédé pour la production de papiers sans danger
pour l'environnement et papiers correspondants
(30) 25.03.98 CN 98100956
(45) 02.01.04
-
- (11) 0 955 160
(51) B 29 C 45/14 B 41 N 1/20
B 41 N 1/22 B 41 C 1/18
(21) + (22) 99108139.9 26.04.99
(73) >SAUERESSIG G.M.B.H. & CO.
Gutenbergstrasse 1 - 3
DE-48691 Vreden(DE);
- (54) Procédé pour la fabrication d'un manchon en
particulier pour l'industrie de
l'imprimerie-TRADUCTION-Verfahren zum Herstellen
einer Hülse, insbesondere für die Druckindustrie
(30) 07.05.98 DE 19820498
(45) 21.01.04
-
- (11) 1 037 352
(51) B 29 C 61/06 B 29 C 65/76
H 02 G 15/18
(21) + (22) 00400639.1 09.03.00
(73) >CABLES PIRELLI
1 Rue G.B. Pirelli
F-94417 Saint Maurice(FR);
- (54) Support de manchon rétractable pour raccordement de
câble électrique et dispositif de raccordement
(30) 09.03.99 FR 9902908
(45) 02.01.04
-
- (11) 1 097 795
(51) B 29 C 55/04 B 29 D 31/00
(21) + (22) 00123652.0 30.10.00
(73) >BLIZZARD HOLDING G.M.B.H.
Klausgasse 32
5730 Mittersill(AT);
- (54) Procédé et dispositif pour la fabrication en continu
de plaques thermoplastiques étirées dans la
direction de l'épaisseur-TRADUCTION-Verfahren und
Vorrichtung zur kontinuierlichen Herstellung von
Platten aus in Dickenrichtung verstreckten

Thermoplasten
(30) 23.12.99 DE 19962781 19.06.00 DE 10030616
08.11.99 US 436273
(45) 07.01.04

(11) 1 103 424
(51) B 29 C 44/30 B 29 C 44/32
B 60 R 13/02
(21) + (22) 00124674.3 11.11.00
(73) >JOHNS MANVILLE EUROPE G.M.B.H.
Bockenheimer Landstrasse 98-100
DE-60323 Frankfurt am Main(DE);
(54) Méthode pour la fabrication d'une materiau stratifié
et materiau stratifié-TRADUCTION-Verfahren zum
Herstellen eines Mehrschichtmaterials und
Mehrschichtmaterial
(30) 23.11.99 DE 19956152
(45) 28.01.04

(11) 1 136 234
(51) B 29 C 65/20 B 29 C 65/78
(21) + (22) 01107369.9 23.03.01
(73) >URBAN G.M.B.H. & CO. MASCHINENBAU K.G.
Dornierstrasse 5
D-87700 Memmingen(DE);
(54) Procédé et dispositif pour souder des barres
profilées en plastique-TRADUCTION-Verfahren und
Vorrichtung zum Verschweissen von
Kunststoffprofilstäben
(30) 23.03.00 DE 10014168
(45) 02.01.04

(11) 1 154 116
(51) B 29 C 47/30 E 06 B 3/673
(21) + (22) 01119874.4 30.07.94
(73) >PPG INDUSTRIES OHIO INC.
3800 West 143rd Street
Cleveland OH 44111(US);
(54) Buse utilisée dans la fabrication d'éléments de
vitrage
(30) 05.08.93 US 102596
(45) 21.01.04

(11) 1 184 153
(51) B 29 C 47/00 B 65 H 23/32
(21) + (22) 01114631.3 19.06.01
(73) >WINDMOLLER & HOLSCHER
Münsterstrasse 48-52
D-49525 Lengerich(DE);
(54) Dispositif de tirage de films tubulaires en matière
plastique-TRADUCTION-Abzugsvorrichtung für
Schlauchbahnen aus Kunststofffolie
(30) 11.08.00 DE 10040055
(45) 14.01.04

(11) 1 236 526
(51) B 29 C 67/00 B 22 F 3/105
(21) + (22) 02002613.4 05.02.02
(73) >DAIMLERCHRYSLER A.G.
Epplestrasse 225
DE-70567 Stuttgart(DE);
(54) Procédé et appareil pour le frittage au laser
selectif-TRADUCTION-Verfahren und Vorrichtung zum
selektiven Lasersintern
(30) 22.02.01 DE 10108612
(45) 28.01.04

(11) 1 240 878
(51) B 29 C 67/00 A 61 C 13/087
(21) + (22) 02000012.1 02.01.02
(73) FIRMA >IVOCCLAR VIVADENT A.G.
Bendererstrasse 2
9494 Schaan(LI);
(54) Procédé pour produire une pièce en plastique et
élément de restauration
dentaire-TRADUCTION-Verfahren zur Herstellung eines
Kunststoffteils und Dentalrestaurationsteil
(30) 12.03.01 DE 10111704
(45) 02.01.04

(11) 1 259 368
(51) B 29 C 45/17 B 29 C 45/26
(21) + (22) 00976502.5 02.11.00
(73) >AGA A.B.
181 81 Lidingsö(SE);
(54) MOULAGE AU GAZ
(30) 10.11.99 SE 9904062
(45) 21.01.04

(11) 1 268 159
(51) B 29 C 49/00
(21) + (22) 01917457.2 07.03.01
(73) >SARONG S.P.A.
Via C. Colombo 18
42046 Reggio Emilia(IT);

(54) PROCEDE ET MACHINE DESTINES A LA FORMATION DE
RECIPIENTS
(30) 13.03.00 EP 00830187
(45) 14.01.04

(11) 1 270 652
(51) B 29 C 47/48 C 08 J 5/18
B 32 B 27/32 B 65 D 65/40 //
// C08L23:0 0 , B 29K7:00,
B2 9 L7:00
(21) + (22) 01978954.4 30.10.01
(73) >ASAHI KASEI K.K.
2-6 Dojimahama 1-chome Kita-ku
Osaka-shi Osaka 530-8205(JP);
(54) FILM THERMORETRACTABLE
(30) 01.11.00 JP 2000334629 20.04.01 JP 2001122762
(45) 07.01.04

(11) 1 283 775
(51) B 29 C 67/00 B 29 C 39/24
B 29 C 31/04 B 29 C 33/00
B 29 C 33/02
(21) + (22) 01936503.0 14.05.01
(73) CENTRE D'INGENIERIE DE >RECHERCHE ET DE TRANSFERT DE
L'ESSTIN
29 bis rue d'Hellieule
88100 Saint-Dié(FR);
(54) DISPOSITIF POUR LA REALISATION DE PLAQUES DESTINEES
A UN PROCEDE DE PROTOTYPAGE RAPIDE, PROCEDE
D'USINAGE ET D'ASSEMBLAGE DESDITES PLAQUES ET PIECES
PROTOTYPES AINSI OBTENUES
(30) 15.05.00 FR 0006181
(45) 02.01.04

(11) 1 288 558
(51) B 29 C 44/00 F 16 L 59/14
F 16 L 9/06 F 16 L 11/15
F 16 L 59/153
(21) + (22) 02017591.5 07.08.02
(73) >BRUGG ROHRSYSTEME G.M.B.H.
Adolf-Oesterheld-Str. 31
D-31515 Wunstorf ();
(54) Tuyau isolé-TRADUCTION-Wärmeisoliertes Leitungsrohr
(30) 31.08.01 DE 10142719
(45) 02.01.04

(11) 1 371 474
(51) B 29 C 65/10
(21) + (22) 02015925.7 17.07.02
(73) >LEISTER PROCESS TECHNOLOGIES
Riedstrasse
6060 Sarnen(CH);
(54) Automate de soudage-TRADUCTION-Schweissautomat
(45) 07.01.04

(11) 1 097 795
(51) B 29 D 31/00 B 29 C 55/04
(21) + (22) 00123652.0 30.10.00
(73) >BLIZZARD HOLDING G.M.B.H.
Klausgasse 32
5730 Mittersill(AT);
(54) Procédé et dispositif pour la fabrication en continu
de plaques thermoplastiques étirées dans la
direction de l'épaisseur-TRADUCTION-Verfahren und
Vorrichtung zur kontinuierlichen Herstellung von
Platten aus in Dickenrichtung verstreckten
Thermoplasten
(30) 23.12.99 DE 19962781 19.06.00 DE 10030616
08.11.99 US 436273
(45) 07.01.04

(11) 1 238 789
(51) B 29 D 31/00 B 29 K 9/00
B 29 K 33/18
(21) + (22) 02003490.6 15.02.02
(73) >BENECKE-KALIKO A.G.
Peneckeallee 40
D-30419 Hannover(DE);
(54) Méthode de fabrication d'une cylindre de grainage en
caoutchouc silicone pour l'estampage en continu de
la surface d'une feuille
thermoplastique-TRADUCTION-Verfahren zur Herstellung
einer Prägwalze aus Silikonkautschuk zum
kontinuierlichen Prägen der Oberfläche einer
thermoplastischen Folie
(30) 07.03.01 DE 10110922
(45) 28.01.04

(11) 1 238 789
(51) B 29 K 9/00 B 29 K 33/18
B 29 D 31/00
(21) + (22) 02003490.6 15.02.02
(73) >BENECKE-KALIKO A.G.
Peneckeallee 40
D-30419 Hannover(DE);
(54) Méthode de fabrication d'une cylindre de grainage en

caoutchouc silicone pour l'estampage en continu de la surface d'une feuille thermoplastique-TRADUCTION-Verfahren zur Herstellung einer Prägewalze aus Silikonkautschuk zum kontinuierlichen Prägen der Oberfläche einer thermoplastischen Folie

(30) 07.03.01 DE 10110922
(45) 28.01.04

(11) 1 093 908
(51) B 31 F 1/28 B 65 G 15/34
(21) + (22) 00309208.7 19.10.00
(73) ALBANY >INTERNATIONAL CORP.
1373 Broadway
Albany New York 12204(US);

(54) Courroie pour machine à faire du carton ondulé simple
(30) 20.10.99 US 421741
(45) 02.01.04

(11) 0 770 002
(51) B 32 B 7/12 B 32 B 21/06
B 32 B 23/06 B 32 B 23/08
B 32 B 27/08 B 32 B 27/10
B 32 B 27/06 B 65 D 65/40
(21) + (22) 95926178.5 07.07.95
(73) >EXXONMOBIL OIL CORP.
3225 Gallows Road
Fairfax VA 22037(US);

(54) STRUCTURES DE FILMS A EFFET BARRIERE
(30) 08.07.94 US 272056 21.07.94 US 278200
31.08.94 US 297945
(45) 02.01.04

(11) 0 792 211
(51) B 32 B 27/36
(21) + (22) 95936695.6 15.11.95
(73) >DUPONT TEIJIN FILMS U.S. LTD PARTNERSHIP
Building 27 Barley Mill Plaza Route 141 & 48
Wilmington Delaware 19805(US);

(54) FILM POLYMERE
(30) 17.11.94 GB 9423182
(45) 21.01.04

(11) 0 796 829
(51) B 32 B 18/00 C 04 B 35/83
C 04 B 35/80
(21) + (22) 97450003.5 17.03.97
(73) EUROPEAN AERONAUTIC DEFENCE AND SPACE CY - >EADS
FRANCE
37 Boulevard de Montmorency
FR-75016 Paris(FR);

(54) Procédé de fabrication d'un panneau du type nid d'abeille en composite carbone/carbone ou carbone/céramique et structures constituées à partir d'un tel panneau
(30) 19.03.96 FR 9603650
(45) 02.01.04

(11) 0 807 021
(51) B 32 B 9/04 C 08 L 83/07
C 08 K 5/54
(21) + (22) 96906279.3 05.02.96
(73) >CROMPTON CORP.
199 Benson Road
Middlebury Connecticut 06749();

(54) COMPOSITIONS DE POLYSILOXANE
(30) 03.02.95 US 383092
(45) 14.01.04

(11) 0 842 767
(51) B 32 B 17/10 E 06 B 3/66
B 60 J 1/00 C 03 C 27/12
(21) + (22) 97402646.0 06.11.97
(73) >SAINT-GOBAIN GLASS FRANCE
18 avenue d'Alsace
FR-92400 Courbevoie(FR);

(54) Vitrage multiple à propriétés d'isolation acoustique et thermique
(30) 14.11.96 FR 9613858
(45) 28.01.04

(11) 0 891 858
(51) B 32 B 3/06 B 60 R 13/00
B 62 D 29/00
(21) + (22) 98112019.9 30.06.98
(73) DEUTSCHE WAGGONBAU G.M.B.H. >DWA
Kablower Weg 89
12526 Berlin(DE);

(54) Panneau sandwich avec profil intégré, notamment pour la production de véhicules automobiles-TRADUCTION-Sandwichplatte mit integriertem Profil, insbesondere für den Fahrzeugbau
(30) 18.07.97 DE 19731604
(45) 07.01.04

(11) 0 895 554
(51) B 32 B 29/00 D 21 F 11/14
D 21 H 21/16 D 21 H 27/30
(21) + (22) 97918570.9 11.04.97
(73) >KIMBERLY-CLARK WORLDWIDE INC.
401 North Lake Street
Neenah Wisconsin 54956(US);

(54) MOUCHOIR EN PAPIER CARACTERISE PAR UNE PENETRATION REDUITE DE L'HUMIDITE
(30) 26.04.96 US 638522
(45) 02.01.04

(11) 0 969 963
(51) B 32 B 5/08 B 32 B 19/02
B 32 B 31/20 // // E 04C2/292
(21) + (22) 98912516.6 26.03.98
(73) >PAROC GROUP OY A.B.
Neilikkatie 17
01300 Vantaa(FI);

(54) PROCEDE PERMETTANT DE REALISER LE PRESSAGE DE PANNEAUX SANDWICHS
(30) 26.03.97 FI 971292
(45) 28.01.04

(11) 0 981 590
(51) B 32 B 27/18 B 65 D 81/26
B 65 D 51/24 C 08 K 5/00
C 09 K 15/06 A 23 L 3/3436
C 07 C 49/786 C 07 C 45/46
(21) + (22) 98915617.9 16.04.98
(73) >CHEVRON PHILLIPS CHEMICAL CY LP
10001 Six Pines Drive
The Woodlands TX 77380 (US);
>CRYOVAC INC.
P.O. Box 464
Duncan SC 29334-0464(US)

(54) PHOTOAMORCEURS ET COMPOSITIONS DESOXYGENANTES
(30) 16.05.97 US 857325
(45) 28.01.04

(11) 1 051 296
(51) B 32 B 5/18 A 61 F 13/15
C 08 J 5/18 C 08 L 23/16
C 08 K 3/00
(21) + (22) 99903159.4 18.01.99
(73) >EXXONMOBIL CHEMICAL PATENTS INC.
5200 Bayway Drive
Baytown TX 77520-5200(US);

(54) FILMS POLYMERES EXTRUDES IMPER-RESPIRANTS
(30) 26.01.98 US 72581 P
(45) 14.01.04

(11) 1 075 939
(51) B 32 B 27/08 C 08 L 23/08
(21) + (22) 00116106.6 28.07.00
(73) >WOLFF WALSRÖDE A.G.
DE-29655 Walsrode(DE);

(54) Feuilles multicouches, laminables à chaud-TRADUCTION-Heisskaschierbare Mehrschichtfolie
(30) 10.08.99 DE 19937773
(45) 28.01.04

(11) 1 207 042
(51) B 32 B 27/36 B 65 D 30/14
(21) + (22) 01309663.1 15.11.01
(73) >SHIKOKU KAKOH CO. LTD
1789 Minato Shirotori-cho
Okawa-gun Kagawa-ken(JP);

(54) Feuille laminée et sachet d'emballage
(30) 16.11.00 JP 2000349830
(45) 21.01.04

(11) 1 268 201
(51) B 32 B 27/08 C 09 J 7/02
(21) + (22) 01957596.8 09.03.01
(73) >HOEFER HOLGER
Am Derkmannstueck 3
D-58239 Schwerte (DE);
>HOEFER JOERG
Avenue Lequime 19
B-1640 Rhode-Saint-Genèse (BE)

(54) PELLICULE D'ADHESION-TRADUCTION-ADHÄSIONSFOLIE
(30) 14.03.00 DE 10012261
(45) 07.01.04

(11) 1 270 652
(51) B 32 B 27/32 B 65 D 65/40
B 29 C 47/48 C 08 J 5/18 //
// C08L23:0 0 , B 29K7:00,
B2 9 L7:00
(21) + (22) 01978954.4 30.10.01
(73) >ASAHI KASEI K.K.
2-6 Dojimahama 1-chome Kita-ku
Osaka-shi Osaka 530-8205(JP);

(54) FILM THERMORETRACTABLE
(30) 01.11.00 JP 2000334629 20.04.01 JP 2001122762

(45) 07.01.04

(11) 1 305 159
(51) B 32 B 5/02 B 32 B 5/16
(21) + (22) 01986638.3 12.10.01
(73) >WIRTZ MARKUS
Fernholz 1
40883 Ratingen (DE);
>WIRTZ CHRISTIAN
Am Bonnenshof 17
40474 Düsseldorf(DE)

(54) ELEMENTS DE CONSTRUCTION LEGRS ET LEUR PROCEDE DE PRODUCTION-TRADUCTION-LEICHTBAUELEMENTE UND VERFAHREN ZU DEREN HERSTELLUNG

(30) 12.10.00 DE 10050624 13.01.01 DE 10101429
(45) 21.01.04

(11) 0 876 260
(51) B 41 C 1/10 B 41 J 2/45
B 41 N 1/08 G 03 F 7/24
(21) + (22) 97900412.4 22.01.97
(73) >KBA (ADVANCED IMAGING TECHNOLOGY) (ISRAEL) LTD
32 Ha'Barzel Street
Tel Aviv 69710(IL);

(54) APPAREIL D'IMAGERIE DESTINE A EXPOSER UN ELEMENT D'IMPRESSION ET ELEMENTS D'IMPRESSION AFFERENTS

(30) 24.01.96 IL 11688596
(45) 07.01.04

(11) 0 955 160
(51) B 41 C 1/18 B 29 C 45/14
B 41 N 1/20 B 41 N 1/22
(21) + (22) 99108139.9 26.04.99
(73) >SAUERESSIG G.M.B.H. & CO.
Gutenbergstrasse 1 - 3
DE-48691 Vreden(DE);

(54) Procédé pour la fabrication d'un manchon en particulier pour l'industrie de l'imprimerie-TRADUCTION-Verfahren zum Herstellen einer Hülse, insbesondere für die Druckindustrie

(30) 07.05.98 DE 19820498
(45) 21.01.04

(11) 1 024 019
(51) B 41 C 1/00 B 41 M 1/34
(21) + (22) 00830047.7 26.01.00
(73) >SERIGRAFICA TOSI S.R.L.
No. 70 Via Falzarego
41059 Sassuolo -MO-(IT);

(54) Procédé pour réaliser une plaque en particulier pour la décoration de carreaux en céramique

(30) 28.01.99 IT MO990008
(45) 07.01.04

(11) 1 093 915
(51) B 41 F 30/04 B 41 F 27/12
(21) + (22) 00121633.2 04.10.00
(73) >HEIDELBERGER DRUCKMASCHINEN A.G.
Kurfürsten-Anlage 52-60
DE-69115 Heidelberg(DE);

(54) Blanchet d'impression avec des entailles pour repérage et méthode pour aligner le blanchet d'impression.-TRADUCTION-Gummituch mit Registerausnehmungen und Verfahren zur Gummituchausrichtung

(30) 21.10.99 DE 19950605
(45) 02.01.04

(11) 1 155 831
(51) B 41 F 19/06
(21) + (22) 01112105.0 17.05.01
(73) >STEUER ARMIN
Am Waldrand 30
D-71111 Waldenbuch();

(54) Procédé et dispositif d'estampage à chaud.-TRADUCTION-Heissprägeverfahren und Heissprägevorrichtung

(30) 17.05.00 DE 10023888
(45) 21.01.04

(11) 1 232 062
(51) B 41 F 13/20
(21) + (22) 00984899.5 23.11.00
(73) >KOENIG & BAUER A.G.
Friedrich-Koenig-Strasse 4
DE-97080 Würzburg(DE);

(54) SUPPORT POUR CYLINDRE D'UNE PRESSE D'IMPRESSION ROTATIVE-TRADUCTION-LAGERUNG EINES ZYLINDERS EINER ROTATIONSDRUCKMASCHINE

(30) 26.11.99 DE 19956949
(45) 02.01.04

(11) 1 242 754
(51) B 41 F 13/08 F 16 F 15/00
(21) + (22) 00993735.0 06.12.00
41

(73) >KOENIG & BAUER A.G.
Friedrich-Koenig-Strasse 4
DE-97080 Würzburg(DE);

(54) PROCEDE ET DISPOSITIF POUR LA COMPENSATION DE VIBRATIONS DE COMPOSANTS ROTATIFS-TRADUCTION-VERFAHREN UND ANORDNUNG ZUR KOMPENSATION VON SCHWINGUNGEN ROTIERENDER BAUTEILE

(30) 31.12.99 DE 19963945
(45) 02.01.04

(11) 0 876 260
(51) B 41 J 2/45 B 41 N 1/08
G 03 F 7/24 B 41 C 1/10
(21) + (22) 97900412.4 22.01.97
(73) >KBA (ADVANCED IMAGING TECHNOLOGY) (ISRAEL) LTD
32 Ha'Barzel Street
Tel Aviv 69710(IL);

(54) APPAREIL D'IMAGERIE DESTINE A EXPOSER UN ELEMENT D'IMPRESSION ET ELEMENTS D'IMPRESSION AFFERENTS

(30) 24.01.96 IL 11688596
(45) 07.01.04

(11) 0 958 144
(51) B 41 J 15/04 B 41 J 29/02
(21) + (22) 96927100.6 29.07.96
(73) S.A. >INVESTIX
63 rue de provence
FR-75009 Paris(FR);

(54) MECANISME D'IMPRESSION THERMIQUE EVOLUTIF

(30) 28.07.95 FR 9509245 24.05.96 FR 9606498
(45) 14.01.04

(11) 1 142 724
(51) B 41 J 29/02
(21) + (22) 01103696.9 26.02.01
(73) >SEIKO EPSON CORP.
4-1 Nishishinjuku 2-chome
Shinjuku-ku Tokyo 163-0811(JP);

(54) Structure de boîtier d'une imprimante

(30) 28.03.00 JP 2000089580 14.04.00 JP 2000114036
14.04.00 JP 2000114040
(45) 28.01.04

(11) 0 925 955
(51) B 41 M 5/00 C 09 D 201/02
C 09 D 183/10
(21) + (22) 98109564.9 26.05.98
(73) >DAINICHISEIKA COLOR & CHEMICALS MFG CO. LTD
7-6 Bakuro-cho 1-chome Nihonbashi
Chuo-ku Tokyo (JP);
>UKIMA COLOUR & CHEMICALS MFG CO. LTD
7-6 Bakuro-cho 1-chome Nihonbashi
Chuo-ku Tokyo(JP)

(54) Feuille pour l'enregistrement par jet d'encre et composition de revêtement pour la fabrication de cette feuille

(30) 25.12.97 JP 36626597 25.12.97 JP 36626697
(45) 02.01.04

(11) 1 024 019
(51) B 41 M 1/34 B 41 C 1/00
(21) + (22) 00830047.7 26.01.00
(73) >SERIGRAFICA TOSI S.R.L.
No. 70 Via Falzarego
41059 Sassuolo -MO-(IT);

(54) Procédé pour réaliser une plaque en particulier pour la décoration de carreaux en céramique

(30) 28.01.99 IT MO990008
(45) 07.01.04

(11) 1 230 094
(51) B 41 M 5/26 B 41 M 7/00
B 41 M 3/14
(21) + (22) 00983033.2 18.10.00
(73) >ORGA KARTENSYSTEME G.M.B.H.
Am Hoppenhof 33
DE-33104 Paderborn(DE);

(54) PROCEDE POUR APPLIQUER DES MARQUES DE COULEUR SUR UN SUPPORT DE DONNEES, DE PREFERENCE EN MATIERE PLASTIQUE, ET SUPPORT DE DONNEES PRODUIT SELON LEDIT PROCEDE-TRADUCTION-VERFAHREN ZUR AUFBRINGUNG VON FARBIGEN ZEICHEN AUF EINEN DATENTRÄGER VORZUGSWEISE AUS KUNSTSTOFF UND NACH DEM VERFAHREN HERGESTELLTER DATENTRÄGER

(30) 19.10.99 DE 19950218
(45) 14.01.04

(11) 0 876 260
(51) B 41 N 1/08 G 03 F 7/24
B 41 C 1/10 B 41 J 2/45
(21) + (22) 97900412.4 22.01.97
(73) >KBA (ADVANCED IMAGING TECHNOLOGY) (ISRAEL) LTD
32 Ha'Barzel Street
Tel Aviv 69710(IL);

(54) APPAREIL D'IMAGERIE DESTINE A EXPOSER UN ELEMENT D'IMPRESSION ET ELEMENTS D'IMPRESSION AFFERENTS

(30) 24.01.96 IL 11688596
(45) 07.01.04

(11) 0 955 160
(51) B 41 N 1/20 B 41 N 1/22
B 41 C 1/18 B 29 C 45/14
(21) + (22) 99108139.9 26.04.99
(73) >SAUERESSIG G.M.B.H. & CO.
Gutenbergstrasse 1 - 3
DE-48691 Vreden(DE);
(54) Procédé pour la fabrication d'un manchon en
particulier pour l'industrie de
l'imprimerie-TRADUCTION-Verfahren zum Herstellen
einer Hülse, insbesondere für die Druckindustrie
(30) 07.05.98 DE 19820498
(45) 21.01.04

(11) 1 033 420
(51) B 41 N 3/03 C 25 F 3/04
C 25 F 7/00
(21) + (22) 00104028.6 26.02.00
(73) >AGFA-GEVAERT
Septestraat 27
B-2640 Mortsel (BE);
(54) Procédé et dispositif de grainage électrochimique de
supports de couches sensibles à la
lumière-TRADUCTION-Verfahren und Vorrichtung zum
elektrochemischen Aufrauen eines Trägers für
lichtempfindliche Schichten
(30) 02.03.99 DE 19908884
(45) 28.01.04

(11) 1 112 861
(51) B 42 C 1/10 B 65 H 37/04
(21) + (22) 00122324.7 23.10.00
(73) >FERAG A.G.
Zürichstrasse 74
8340 Hinwil (CH);
(54) Méthode et dispositif pour attacher des suppléments à
des produits d'imprimerie-TRADUCTION-Verfahren und
Vorrichtung zum Verbinden von Ergänzungsprodukten
mit Druckereierzeugnissen
(30) 28.12.99 CH 238599
(45) 07.01.04

(11) 1 050 414
(51) B 42 D 5/04 B 42 D 1/00
(21) + (22) 00420092.9 05.05.00
(73) >VACHON CREATIONS PUBLICITE
24 rue de la Gare
FR-69009 Lyon (FR);
(54) Calendrier avec espaces journaliers et hebdomadaires
à lecture simultanée et son procédé de fabrication
(30) 07.05.99 FR 9906319
(45) 02.01.04

(11) 1 064 973
(51) B 42 D 15/00 A 63 F 3/06
(21) + (22) 99870136.1 01.07.99
(73) S.A. >BANQUE NATIONALE DE BELGIQUE
Boulevard de Berlaimont 14
B-1000 Bruxelles (BE);
(54) Document à couche grattable empêchant la lecture
frauduleuse
(45) 14.01.04

(11) 1 069 993
(51) B 42 D 15/04 G 09 F 1/06
(21) + (22) 99915884.3 08.04.99
(73) >MACKENZIE NORMAN F.
615 Manchester Road
Isle of Dogs London E14 3NU (GB);
(54) CARTE A IMAGE ESCAMOTABLE
(30) 09.04.98 GB 9807813
(45) 21.01.04

(11) 0 985 550
(51) B 44 C 3/12 B 44 C 1/28
E 04 F 15/02 E 01 C 5/00
B 27 M 3/06 A 63 F 9/06
(21) + (22) 98117252.1 11.09.98
(73) >FARGEOT XAVIER
L'Horizon Le Haut Etang
83440 Seillans (FR);
(54) Ensemble décoratif plan
(45) 21.01.04

(11) 1 218 205
(51) B 44 C 1/17
(21) + (22) 00957134.0 24.08.00
(73) >HEINEKEN TECHNICAL SERVICES B.V.
2e Weteringplantsoen 21
1017 ZD Amsterdam (NL);
(54) TRANSFERLABEL
(30) 27.08.99 EP 99202789
(45) 42

(45) 02.01.04

(11) 1 276 621
(51) B 44 F 1/02
(21) + (22) 00972487.3 17.10.00
(73) S.A. >TARKETT SOMMER
2 rue de l'Egalité
FR-92748 Nanterre Cedex (FR);
(54) PROCEDE DE PRODUCTION DE REVETEMENTS DE SOLS ET DE
MURS A EFFET DE DECOR DE BRILLANCE DIFFERENTIEL
(30) 25.04.00 EP 00870084
(45) 02.01.04

(11) 1 101 631
(51) B 60 B 21/06 B 60 B 1/04
(21) + (22) 00123833.6 02.11.00
(73) S.A. >MAVIC
Lieu dit La Ravoire
74370 Metz-Tessy ();
(54) Organe d'accrochage de l'extrémité d'un rayon à une
jante ou un moyeu
(30) 18.11.99 FR 9914683
(45) 21.01.04

(11) 1 117 311
(51) B 60 B 33/04 A 45 C 5/14
(21) + (22) 99946005.8 21.08.99
(73) THOMAS >WAGNER G.M.B.H.
Grube 27
82377 Penzberg (DE);
(54) ENSEMBLE ROULETTE-TRADUCTION-ROLLENANORDNUNG
(30) 01.10.98 DE 19845236
(45) 21.01.04

(11) 1 189 770
(51) B 60 C 11/04 B 60 C 11/11
B 60 C 11/13 // // (B60C103
/ 00 , 103:04, 10 5 :00)
(21) + (22) 00945837.3 28.06.00
(73) >PIRELLI PNEUMATICI S.P.A.
Viale Sarca n. 222
20126 Milano (IT);
(54) PNEUMATIQUE HAUTE PERFORMANCE POUR UN VEHICULE
AUTOMOBILE
(30) 30.06.99 IT MI991447 22.09.99 US 155142 P
(45) 14.01.04

(11) 1 192 054
(51) B 60 C 17/06
(21) + (22) 00938743.2 05.06.00
(73) SOC. DE TECHNOLOGIE >MICHELIN
23 rue Breschet
FR-63000 Clermont-Ferrand Cedex 09 (FR);
S.A. >MICHELIN RECHERCHE ETTECHNIQUE
10-12 route Louis-Braille
CH-1763 Granges-Paccot (CH)
(54) APPUI DE SECURITE ALLEGE POUR PNEUMATIQUE
(30) 10.06.99 FR 9907469
(45) 28.01.04

(11) 0 992 415
(51) B 60 G 21/073 B 61 F 5/24
B 61 F 5/14
(21) + (22) 99402429.7 04.10.99
(73) >ALSTOM HOLDINGS
25 avenue Kléber
FR-75116 Paris (FR);
(54) Dispositif d'amortissement des mouvements
transversaux et de lacet d'un véhicule, et véhicule
pourvu d'un tel dispositif
(30) 07.10.98 FR 9812574
(45) 02.01.04

(11) 0 995 664
(51) B 60 G 25/00 B 60 G 7/02
B 62 D 21/12
(21) + (22) 99203377.9 14.10.99
(73) >WEWELER NEDERLAND B.V.
Kayersdijk 149
7332 AP Apeldoorn (NL);
(54) ASOPHANGING VOOR EEN VOERTUIG MET LUCHTVERING
(30) 23.10.98 NL 1010383
(45) 14.01.04

(11) 1 073 563
(51) B 60 G 17/02 B 60 G 15/07
B 60 G 11/16 F 16 F 1/12
(21) + (22) 00903758.1 09.02.00
(73) CIE GENERALE DES ETABLISSEMENT >MICHELIN-MICHELIN &
CIE
12 Cours Sablon
FR-63000 Clermont-Ferrand (FR);
(54) JAMBE DE FORCE D'UNE SUSPENSION DE ROUE DE TYPE MAC
PHERSON
(30) 19.02.99 FR 9902075

(45) 14.01.04

(11) 1 145 879
(51) B 60 G 17/015 B 60 G 21/00
B 60 G 3/01 B 60 G 7/02
B 62 D 9/02 B 62 D 17/00
(21) + (22) 01107977.9 29.03.01
(73) S.A. CONCEPTION ET DEVELOPPEMENT >MICHELIN
Route André Piller 30
CH-1762 Givisiez(CH);
(54) Véhicule comportant une suspension verticale, dans
le plan de la roue à une variation de carrossage
(30) 10.04.00 FR 0004596
(45) 21.01.04

(11) 1 172 240
(51) B 60 H 1/00 B 60 H 3/06
(21) + (22) 01115736.9 06.07.01
(73) >MHB FILTRATION G.M.B.H. & CO. K.G.
Mettmanner Strasse 25
DE-40699 Erkrath(DE);
(54) Filtre insérable-TRADUCTION-Einschubfilter
(30) 15.07.00 DE 10034487
(45) 02.01.04

(11) 0 842 767
(51) B 60 J 1/00 C 03 C 27/12
B 32 B 17/10 E 06 B 3/66
(21) + (22) 97402646.0 06.11.97
(73) >SAINT-GOBAIN GLASS FRANCE
18 avenue d'Alsace
FR-92400 Courbevoie(FR);
(54) Vitrage multiple à propriétés d'isolation acoustique
et thermique
(30) 14.11.96 FR 9613858
(45) 28.01.04

(11) 1 038 748
(51) B 60 J 5/06 B 61 D 17/08
B 61 D 19/00 E 05 D 15/10
(21) + (22) 00104252.2 02.03.00
(73) >ALSTOM LHB G.M.B.H.
Linke-Hofmann-Busch-Strasse 1
DE-38239 Salzgitter(DE);
(54) Dispositif d'actionnement en partie supérieure d'une
paroi coulissante pour wagon de
marchandises-TRADUCTION-Oberer Betätigungseinrichtung
für eine Schiebewandanordnung eines
Eisenbahngüterwagens
(30) 08.03.99 DE 19910115
(45) 28.01.04

(11) 1 092 577
(51) B 60 J 7/12
(21) + (22) 00118068.6 23.08.00
(73) >PARAT AUTOMOTIVE SCHONENBACH G.M.B.H. + CO. K.G.
Tenter Weg 1-3
DE-42897 Remscheid(DE);
(54) Toit escamotable ou pliant pour véhicules comme
cabriolet ou similaires-TRADUCTION-Klapp- bzw.
Faltverdeck für Fahrzeuge wie Cabriolets od. dgl.
(30) 15.10.99 DE 19949865
(45) 14.01.04

(11) 1 103 689
(51) B 60 J 5/00 E 05 F 5/02
B 62 D 65/00 B 62 D 25/10
(21) + (22) 00403050.8 02.11.00
(73) S.A. >PEUGEOT CITROEN AUTOMOBILES
62 Boulevard Victor Hugo
FR-92200 Neuilly sur Seine(FR);
(54) Butée de fin de course d'une partie ouvrante de la
carrosserie d'un véhicule automobile et procédé de
pose et de réglage de la butée
(30) 26.11.99 FR 9914939
(45) 28.01.04

(11) 1 156 941
(51) B 60 J 7/043
(21) + (22) 00922495.7 03.03.00
(73) >WEBASTO VEHICLE SYSTEMS INTERNATIONAL G.M.B.H.
Kraillinger Strasse 5
DE-82131 Stockdorf(DE);
(54) DISPOSITIF POUR L'ACTIONNEMENT D'UNE
COUVERTURE-TRADUCTION-VORRICHTUNG ZUR BETÄTIGUNG
EINER ABDECKUNG
(30) 05.03.99 NL 1011473
(45) 21.01.04

(11) 0 903 255
(51) B 60 K 15/077 F 02 M 37/10
(21) + (22) 98420164.0 22.09.98
(73) S.A. >AISAN BITRON EUROPE
1 à 6 rue des Grands Champs
FR-58000 Nevers(FR);

(54) Dispositif de pompage et réservoir de carburant pour
un véhicule automobile équipé d'un tel dispositif
(30) 23.09.97 FR 9712041
(45) 07.01.04

(11) 1 050 423
(51) B 60 K 15/05 B 60 K 15/04
(21) + (22) 00107957.3 17.04.00
(73) >VOLKSWAGEN A.G.
DE-38436 Wolfsburg(DE);
(54) Module de trappe d' obturation de réservoir pour
véhicules à moteur-TRADUCTION-Tankklappenmodul für
ein Kraftfahrzeug
(30) 06.05.99 DE 19920843
(45) 28.01.04

(11) 1 289 790
(51) B 60 K 17/04 B 60 K 1/00
B 60 K 17/16
(21) + (22) 01951359.7 11.06.01
(73) >POLAKOV-METZING PETER
Kohlkamp 25
DE-58708 Menden(DE);
(54) ESSIEU MOTEUR ENTRAINE DIRECTEMENT POURVU D'UN ETAGE
DE TRANSMISSION
PLANETAIRE-DIFFERENTIEL-TRADUCTION-DIREKT
ANGETRIEBENE ANTRIEBSACHSE MIT
PLANETEN-DIFFERENTIAL-GETRIEBESTUFE
(30) 14.06.00 DE 20010563 U
(45) 02.01.04

(11) 1 301 368
(51) B 60 K 17/344
(21) + (22) 01984321.8 19.07.01
(73) >MAGNA STEYR FAHRZEUGTECHNIK A.G. & CO. K.G.
Liebenauer Hauptstrasse 317
8041 Graz(AT);
(54) BOITE DE VITESSES INTERMEDIAIRE POUR VEHICULES
AUTOMOBILES COMPORTANT UN RAPPORT TOUT
TERRAIN-TRADUCTION-VERTEILERGETRIEBE FÜR
KRAFTFAHRZEUGE MIT GELÄNDEGANG
(30) 19.07.00 AT 5272000 U
(45) 14.01.04

(11) 1 060 091
(51) B 60 L 3/00 B 60 L 11/18
(21) + (22) 99932411.4 27.01.99
(73) >OMG S.R.L.
Via della Tura snc
56032 Cascine di Buti Buti (PI)(IT);
(54) AUTOMATISCH KAR VOOR TRANSPORTEREN VAN GOLFCLUBS OF
ANDERE OBJECTEN EN ACCESSOIRES
(30) 28.01.98 IT PI980011 30.11.98 IT PI980078
(45) 14.01.04

(11) 1 214 237
(51) B 60 L 15/20 B 61 L 3/00
(21) + (22) 00979377.9 20.09.00
(73) >SIEMENS A.G.
Wittelsbacherplatz 2
DE-80333 München(DE);
(54) DISPOSITIF ET PROCEDE POUR ECONOMISER L'ENERGIE
CINETIQUE DE VEHICULES SUR
RAILS-TRADUCTION-EINRICHTUNG UND VERFAHREN ZUM
EINSPAREN VON FAHRENERGIE BEI SCHIENENFAHRZEUGEN
(30) 22.09.99 DE 19946224
(45) 28.01.04

(11) 1 121 268
(51) B 60 N 2/46
(21) + (22) 99947555.1 12.10.99
(73) >LEFFEVERE MARC
La Pommeraie Chemin de la Fontaine
FR-59170 Croix(FR);
(54) DISPOSITIF DE REGLAGE INDEXE DE LA POSITION D'UNE
PIECE MOBILE
(30) 13.10.98 FR 9812960
(45) 07.01.04

(11) 1 152 917
(51) B 60 N 2/28 B 64 D 11/06
(21) + (22) 00912362.1 16.02.00
(73) >INNOVINT AIRCRAFT INTERIOR G.M.B.H.
Holzmühlenstrasse 84-86
DE-22041 Hamburg(DE);
(54) SIEGE-ENFANT, NOTAMMENT POUR UTILISATION MOBILE DANS
UN AVION-TRADUCTION-KINDERSITZ, INSBESONDERE ZUR
MOBILEN VERWENDUNG IN EINEM FLUGZEUG
(30) 17.02.99 DE 19906547
(45) 28.01.04

(11) 1 107 880
(51) B 60 P 3/22 B 60 P 1/60
(21) + (22) 99938331.8 24.07.99
(73) >FELDBINDER & BECKMANN FAHRZEUGBAU G.M.B.H. & CO.

K.G.
Gutenbergstrasse 12
21423 Winsen (DE);

(54) DISPOSITIF DE PRESSION-ASPIRATION POUR REMORQUE-SILO
BASCULANTE-TRADUCTION-SAUG-DRUCK-ANLAGE FÜR
KIPPSILOSAATELANHÄNGER

(30) 26.08.98 DE 29815293 U
(45) 14.01.04

(11) 0 891 858
(51) B 60 R 13/00 B 62 D 29/00
B 32 B 3/06
(21) + (22) 98112019.9 30.06.98
(73) DEUTSCHE WAGGONBAU G.M.B.H. >DWA
Kablower Weg 89
12526 Berlin (DE);

(54) Panneau sandwich avec profil intégré, notamment pour
la production de véhicules
automobiles-TRADUCTION-Sandwichplatte mit
integriertem Profil, insbesondere für den Fahrzeugbau

(30) 18.07.97 DE 19731604
(45) 07.01.04

(11) 0 967 124
(51) B 60 R 21/04
(21) + (22) 99304926.1 23.06.99
(73) >BRIDGESTONE CORP.
10-1 Kyobashi 1-chome Chuo-ku
Tokyo (JP);

(54) Matériau absorbeur de chocs

(30) 24.06.98 JP 17745198 08.09.98 JP 25394798
(45) 02.01.04

(11) 0 992 418
(51) B 60 R 21/34 B 62 D 21/15
B 62 D 25/10
(21) + (22) 99116845.1 03.09.99
(73) >VOLKSWAGEN A.G.
DE-38436 Wolfsburg (DE);

(54) Capot, spécialement capot-moteur d'un véhicule
automobile-TRADUCTION-Karosseriehaube, insbesondere
Motorraumhaube eines Kraftfahrzeugs

(30) 07.10.98 DE 19846192
(45) 28.01.04

(11) 1 036 711
(51) B 60 R 16/02
(21) + (22) 00104440.3 06.03.00
(73) >VOLKSWAGEN A.G.
DE-38436 Wolfsburg (DE);

(54) Traversée de paroi pour corps sous forme de
toron-TRADUCTION-Wanddurchführung für strangförmige
Körper

(30) 16.03.99 DE 19911649
(45) 02.01.04

(11) 1 095 819
(51) B 60 R 7/04 B 60 R 7/00
B 60 R 11/06
(21) + (22) 00121235.6 02.10.00
(73) >VOLKSWAGEN A.G.
DE-38436 Wolfsburg (DE);

(54) Dispositif pour maintenir un objet dans un véhicule
à moteur-TRADUCTION-Vorrichtung zur Aufnahme eines
Gegenstands in einem Kraftfahrzeug

(30) 29.10.99 DE 19952156
(45) 07.01.04

(11) 1 101 667
(51) B 60 R 22/46 B 60 R 21/26
B 60 R 21/01
(21) + (22) 00124126.4 07.11.00
(73) >HIRSCHMANN AUSTRIA G.M.B.H.
Oberer Paspelsweg 6-8
6830 Rankweil (AT);

(54) Allumeur-TRADUCTION-Zünder

(30) 22.11.99 AT 197899
(45) 02.01.04

(11) 1 103 424
(51) B 60 R 13/02 B 29 C 44/30
B 29 C 44/32
(21) + (22) 00124674.3 11.11.00
(73) >JOHNS MANVILLE EUROPE G.M.B.H.
Bockenheimer Landstrasse 98-100
DE-60323 Frankfurt am Main (DE);

(54) Méthode pour la fabrication d'une matériau stratifié
et matériau stratifié-TRADUCTION-Verfahren zum
Herstellen eines Mehrschichtmaterials und
Mehrschichtmaterial

(30) 23.11.99 DE 19956152
(45) 28.01.04

(11) 1 108 615
(51) B 60 R 9/06
44

(21) + (22) 00127025.5 09.12.00
(73) >EUFAB HANDELSG. -FÜR AUTO- UND ZWEIRADZUBEHÖR M.B.H.
Champagne 6
42781 Haan (DE);

(54) Dispositif porte-charge monté à l'arrière d'un
véhicule-TRADUCTION-Hecklastenträger zur Montage an
einem Kraftfahrzeug

(30) 16.12.99 DE 29922120 U
(45) 02.01.04

(11) 1 122 135
(51) B 60 R 22/22
(21) + (22) 01400264.6 02.02.01
(73) >RENAULT S.A.S.
13-15 Quai Alphonse Le Gallo
FR-92100 Boulogne Billancourt (FR);

(54) Banquette arrière de véhicule, ses boucles de
ceintures de sécurité à position d'accrochage
réglable

(30) 02.02.00 FR 0001301
(45) 28.01.04

(11) 1 123 468
(51) B 60 R 19/40 B 61 D 15/06
E 01 F 15/00 B 61 L 29/02
B 66 B 5/28 B 66 C 15/04
B 62 D 21/15 F 16 F 7/12
(21) + (22) 99950812.0 22.10.99
(73) >DYTESYS
3 rue Copernic
FR-27200 Vernon (FR);

(54) DISPOSITIF AMORTISSEUR DE CHOCS

(30) 23.10.98 FR 9813295
(45) 28.01.04

(11) 1 127 747
(51) B 60 R 11/02
(21) + (22) 01101479.2 24.01.01
(73) >BECKER G.M.B.H.
Im Stöckmädle 1
D-76307 Karlsbad (DE);

(54) Equipement multimédia pour un
véhicule-TRADUCTION-Multimediaeinrichtung für ein
Fahrzeug

(30) 22.02.00 DE 10008092
(45) 07.01.04

(11) 1 142 760
(51) B 60 R 9/04 B 60 R 9/045
B 60 R 9/058
(21) + (22) 00810289.9 04.04.00
(73) >SCAMBIA INDUSTRIAL DEVELOPMENTS A.G.
In der Ballota 2a
9494 Schaan (LI);

(54) Barre destinée à être serrée de façon détachable sur
le toit d'un véhicule automobile

(45) 02.01.04

(11) 1 151 894
(51) B 60 R 1/06
(21) + (22) 01108074.4 29.03.01
(73) >MEKRA LANG G.M.B.H. & CO. K.G.
Schuckertstrasse 8-20
DE-90765 Fürth (DE);

(54) Rétroviseur, en particulier rétroviseur extérieur
pour véhicules
utilitaires-TRADUCTION-Rückspiegelanordnung,
insbesondere als Aussenspiegel für Nutzfahrzeuge

(30) 04.05.00 DE 10021743
(45) 28.01.04

(11) 1 151 896
(51) B 60 R 1/06
(21) + (22) 01110852.9 04.05.01
(73) >MEKRA LANG G.M.B.H. & CO. K.G.
Schuckertstrasse 8-20
DE-90765 Fürth (DE);

(54) Rétroviseur, en particulier rétroviseur extérieur
pour véhicules
utilitaires-TRADUCTION-Rückblickspiegelanordnung,
insbesondere als Aussenspiegel für Nutzfahrzeuge

(30) 05.05.00 DE 10022017
(45) 21.01.04

(11) 1 207 085
(51) B 60 R 19/02 B 60 R 19/24
(21) + (22) 01125981.9 31.10.01
(73) >BENTELER AUTOMOBILTECHNIK G.M.B.H.
Residenzstrasse 1
DE-33102 Paderborn (DE);

(54) Pare-chocs-TRADUCTION-Stoßfänger

(30) 17.11.00 DE 10057311
(45) 28.01.04

(11) 1 213 184

(51) B 60 R 1/08 B 60 R 1/06
(21) + (22) 99974026.9 30.09.99
(73) >ZHANG JINHAI
9 Zhao Lan Yuan Tsinghua University
Haidian District Beijing 100084 (CN);
>FENG SHULA
25 Building Meiyuan Xin Cun
Yiw City Zhejiang Province 322000(CN)

(54) RETROVISEUR D'AUTOMOBILE MULTICOURBURE SANS ANGLE
MORT-TRADUCTION-VIELGEKRÜMMTER
FAHRZEUGRÜCKBLICKSPIEGEL OHNE TOTWINKEL
(30) 17.09.99 CN 99244616
(45) 28.01.04

(11) 1 226 051
(51) B 60 R 25/10 G 08 B 25/10
G 08 G 1/123
(21) + (22) 00972777.7 16.10.00
(73) >ASAM ROBERT
Am S ldnermoos 39
DE-85399 Hallbergmoos (DE);

(54) UNITE MOBILE DE SURVEILLANCE DE
L'ITINERAIRE-TRADUCTION-MOBILE
STRECKENÜBERWACHUNGSEINHEIT
(30) 14.10.99 DE 19949622
(45) 07.01.04

(11) 1 283 787
(51) B 60 R 1/072
(21) + (22) 01940267.6 28.03.01
(73) >OECHSLER A.G.
Matthias-Oechslers-Strasse 9
DE-91522 Ansbach(DE);

(54) DISPOSITIF DE ROTATION D'UN RETROVISEUR DE
VEHICULE-TRADUCTION-KRAFTFAHRZEUGSPIEGEL-VERSCHWENKEI
NRICHTUNG
(30) 25.05.00 DE 10026051
(45) 28.01.04

(11) 1 315 644
(51) B 60 S 1/38
(21) + (22) 01976057.8 03.08.01
(73) >VALEO SYSTEMES D'ESSUYAGE
ZA de l'Agiot 8 rue Louis Lormand BP 81 - La
Verrière
FR-78321 Le Mesnil Saint Denis(FR);

(54) DISPOSITIF D'ESSUIE-GLACE, NOTAMMENT POUR
AUTOMOBILES-TRADUCTION-WISCHVORRICHTUNG,
INSBESONDERE FÜR KRAFTFAHRZEUGE
(30) 07.08.00 DE 10038395
(45) 14.01.04

(11) 1 257 454
(51) B 60 T 17/00
(21) + (22) 01994804.1 18.12.01
(73) >KNORR-BREMSE SYSTEME FÜR SCHIENENFAHRZEUGE G.M.B.H.
Moosacher Strasse 80
DE-80809 München(DE);

(54) DESHUMIDIFICATEUR D'AIR POUR DISPOSITIF PNEUMATIQUE
DE PRODUCTION DE FORCE DE
FREINAGE-TRADUCTION-LUFTENTFEUCHTER FÜR PNEUMATISCHE
BREMSKRAFTERZEUGER
(30) 19.12.00 DE 10063227
(45) 07.01.04

(11) 1 289 810
(51) B 60 T 8/00 B 60 T 13/66
B 60 T 17/22
(21) + (22) 01933983.7 17.05.01
(73) >KNORR-BREMSE SYSTEME FÜR NUTZFAHRZEUGE G.M.B.H.
Moosacher Strasse 80
DE-80809 München(DE);

(54) PROCEDE ET DISPOSITIF DESTINES A DETERMINER LA
PRESSION DE REPONSE DE FREINS
AUTOMOBILES-TRADUCTION-VERFAHREN UND VORRICHTUNG ZUR
BESTIMMUNG DES ANSPRECHDRUCKS VON FAHRZEUGBREMSEN
(30) 30.05.00 DE 10026688
(45) 07.01.04

(11) 1 174 323
(51) B 61 B 7/00 B 61 B 12/02
(21) + (22) 00890360.1 30.11.00
(73) >INNOVA PATENT G.M.B.H.
Rickenbacherstrasse 8-10
6960 Wolfurt(AT);

(54) Installation de transport de
personnes-TRADUCTION-Anlage zur Beförderung von
Personen
(30) 20.07.00 AT 12722000
(45) 21.01.04

(11) 1 174 325
(51) B 61 B 12/02
(21) + (22) 00890359.3 30.11.00
(73) >INNOVA PATENT G.M.B.H.
Rickenbacherstrasse 8-10

6960 Wolfurt(AT);
(54) Train de roulement pour l'élément mouvant d'un
installation à téléphérique-TRADUCTION-Fahrwerk für
das Fahrbetriebsmittel einer Seilbahnanlage
(30) 20.07.00 AT 127100
(45) 14.01.04

(11) 1 176 077
(51) B 61 B 7/04 B 61 B 1/02
(21) + (22) 01890167.8 31.05.01
(73) >INNOVA PATENT G.M.B.H.
Rickenbacherstrasse 8-10
6960 Wolfurt(AT);

(54) Installation de transport de
personnes-TRADUCTION-Anlage zur Beförderung von
Personen
(30) 24.07.00 AT 12942000
(45) 14.01.04

(11) 1 238 879
(51) B 61 B 7/00 B 61 B 12/02
B 61 B 3/00
(21) + (22) 01890321.1 15.11.01
(73) >INNOVA PATENT G.M.B.H.
Rickenbacherstrasse 8-10
6960 Wolfurt(AT);

(54) Installation pour circulation des personnes en
descente d'une station haute vers une station
basse-TRADUCTION-Anlage zum Abfahren von Personen
von einer Bergstation in eine Talstation
(30) 07.03.01 AT 3582001
(45) 21.01.04

(11) 1 238 880
(51) B 61 B 12/02 E 01 B 25/24
A 63 G 21/04
(21) + (22) 01890322.9 15.11.01
(73) >INNOVA PATENT G.M.B.H.
Rickenbacherstrasse 8-10
6960 Wolfurt(AT);

(54) Installation pour transporter des personnes d'une
station haute à une station en
aval-TRADUCTION-Anlage zum Abfahren von Personen von
einer Bergstation in eine Talstation
(30) 07.03.01 AT 3572001
(45) 14.01.04

(11) 0 940 314
(51) B 61 D 17/04 B 62 D 27/02
B 62 D 33/04 F 16 B 7/04
(21) + (22) 99101943.1 30.01.99
(73) >SIEMENS A.G.
Wittelsbacherplatz 2
DE-80333 München(DE);

(54) Connexion pour profilés légers-TRADUCTION-Verbindung
von Leichtbauprofilen
(30) 05.03.98 DE 19809338
(45) 21.01.04

(11) 1 010 598
(51) B 61 D 23/02
(21) + (22) 99402440.4 05.10.99
(73) >ALSTOM HOLDINGS
25 avenue Kléber
FR-75116 Paris(FR);

(54) Module de seuil mobile, notamment pour réduire une
lacune entre une porte de véhicule et un quai, et
agencement de ce module dans un véhicule ferroviaire
(30) 09.12.98 FR 9815539
(45) 07.01.04

(11) 1 038 748
(51) B 61 D 17/08 B 61 D 19/00
E 05 D 15/10 B 60 J 5/06
(21) + (22) 00104252.2 02.03.00
(73) >ALSTOM LHB G.M.B.H.
Linke-Hofmann-Busch-Strasse 1
DE-38239 Salzgitter(DE);

(54) Dispositif d'actionnement en partie supérieure d'une
paroi coulissante pour wagon de
marchandises-TRADUCTION-Oberer Betätigungseinrichtung
für eine Schiebewardanordnung eines
Eisenbahngüterwagens
(30) 08.03.99 DE 19910115
(45) 28.01.04

(11) 1 123 468
(51) B 61 D 15/06 E 01 F 15/00
B 61 L 29/02 B 66 B 5/28
B 66 C 15/04 B 62 D 21/15
F 16 F 7/12 B 60 R 19/40
(21) + (22) 99950812.0 22.10.99
(73) >DYTESYS
3 rue Copernic
FR-27200 Vernon(FR);

(54) DISPOSITIF AMORTISSEUR DE CHOCS

(30) 23.10.98 FR 9813295
(45) 28.01.04

(11) 0 992 415
(51) B 61 F 5/24 B 61 F 5/14
B 60 G 21/073

(21) + (22) 99402429.7 04.10.99
(73) >ALSTOM HOLDINGS

25 avenue Kléber
FR-75116 Paris (FR);
(54) Dispositif d'amortissement des mouvements
transversaux et de lacet d'un véhicule, et véhicule
pourvu d'un tel dispositif
(30) 07.10.98 FR 9812574
(45) 02.01.04

(11) 0 999 112
(51) B 61 G 11/12 B 61 G 11/00
(21) + (22) 99250380.5 27.10.99
(73) DEUTSCHE WAGGONBAU G.M.B.H. >DWA

Kablower Weg 89
DE-12526 Berlin(DE);
(54) Dispositif de rattrapage pour tampons latéraux pour
wagons à
marchandises-TRADUCTION-Seitenpufferausgleichseinrich-
tung für Eisenbahngüterwagen
(30) 03.11.98 DE 19851991
(45) 28.01.04

(11) 1 048 544
(51) B 61 G 5/02
(21) + (22) 00108216.3 14.04.00
(73) >ALSTOM LHB G.M.B.H.

Linke-Hofmann-Busch-Strasse 1
38239 Salzgitter(DE);
(54) Articulation pour rames de véhicules
ferroviaires-TRADUCTION-Gelenkverbindung für
Fahrzeugeinheiten von Schienenfahrzeugen
(30) 29.04.99 DE 19919536
(45) 21.01.04

(11) 1 170 189
(51) B 61 K 5/04 B 66 F 7/10
(21) + (22) 01116278.1 05.07.01
(73) >EUROTRAC G.M.B.H. VERKEHRSTECHNIK

Diedrichstrasse 5
DE-24143 Kiel(DE);
(54) Système de voie pour un
atelier-TRADUCTION-Gleissysteme für eine
Werkstatthalle
(30) 08.07.00 DE 10033371 08.05.01 DE 10122208
(45) 14.01.04

(11) 1 123 468
(51) B 61 L 29/02 B 66 B 5/28
B 66 C 15/04 B 62 D 21/15
F 16 F 7/12 B 60 R 19/40
B 61 D 15/06 E 01 F 15/00

(21) + (22) 99950812.0 22.10.99
(73) >DYTESYS
3 rue Copernic
FR-27200 Vernon(FR);
(54) DISPOSITIF AMORTISSEUR DE CHOCS
(30) 23.10.98 FR 9813295
(45) 28.01.04

(11) 1 214 237
(51) B 61 L 3/00 B 60 L 15/20
(21) + (22) 00979377.9 20.09.00
(73) >SIEMENS A.G.

Wittelsbacherplatz 2
DE-80333 München(DE);
(54) DISPOSITIF ET PROCEDE POUR ECONOMISER L'ENERGIE
CINETIQUE DE VEHICULES SUR
RAILS-TRADUCTION-EINRICHTUNG UND VERFAHREN ZUM
EINSPAREN VON FAHRENERGIE BEI SCHIENENFAHRZEUGEN
(30) 22.09.99 DE 19946224
(45) 28.01.04

(11) 1 265 776
(51) B 61 L 27/04 G 08 G 1/123
(21) + (22) 01913811.4 10.02.01
(73) >SIEMENS SCHWEIZ A.G.

Albisriederstrasse 245 Postfach
CH-8047 Zürich(CH);
(54) PROCEDE ET SYSTEME DESTINES A EVITER LA SURCHARGE
D'UN RESEAU FERROVIAIRE-TRADUCTION-VERFAHREN UND
SYSTEM ZUR ÜBERFÜLLVERHINDERUNG EINER GLEISANLAGE
(30) 25.02.00 CH 3732000
(45) 21.01.04

(11) 1 274 979
(51) B 61 L 23/04 G 01 M 17/08
(21) + (22) 01943262.4 19.04.01
(73) >DB REISE & TOURISTIK A.G.

46

Stephensonstrasse 1
DE-60326 Frankfurt(DE);
(54) PROCEDE ET DISPOSITIF PERMETTANT DE CONTROLER LE
COMPORTEMENT DE ROULEMENT DE VEHICULES SUR
RAILS-TRADUCTION-VERFAHREN UND VORRICHTUNG ZUM
ÜBERWACHEN DES FAHRVERHALTENS VON SCHIENENFAHRZEUGEN
(30) 19.04.00 DE 10020521
(45) 07.01.04

(11) 0 891 858
(51) B 62 D 29/00 B 32 B 3/06
B 60 R 13/00

(21) + (22) 98112019.9 30.06.98
(73) DEUTSCHE WAGGONBAU G.M.B.H. >DWA
Kablower Weg 89
12526 Berlin(DE);
(54) Panneau sandwich avec profil intégré, notamment pour
la production de véhicules
automobiles-TRADUCTION-Sandwichplatte mit
integriertem Profil, insbesondere für den Fahrzeugbau
(30) 18.07.97 DE 19731604
(45) 07.01.04

(11) 0 940 314
(51) B 62 D 27/02 B 62 D 33/04
F 16 B 7/04 B 61 D 17/04

(21) + (22) 99101943.1 30.01.99
(73) >SIEMENS A.G.
Wittelsbacherplatz 2
DE-80333 München(DE);
(54) Connexion pour profilés légers-TRADUCTION-Verbindung
von Leichtbauprofilen
(30) 05.03.98 DE 19809338
(45) 21.01.04

(11) 0 992 418
(51) B 62 D 21/15 B 62 D 25/10
B 60 R 21/34

(21) + (22) 99116845.1 03.09.99
(73) >VOLKSWAGEN A.G.
DE-38436 Wolfsburg(DE);
(54) Capot, spécialement capot-moteur d'un véhicule
automobile-TRADUCTION-Karosseriehaube, insbesondere
Motorraumhaube eines Kraftfahrzeugs
(30) 07.10.98 DE 19846192
(45) 28.01.04

(11) 0 995 664
(51) B 62 D 21/12 B 60 G 25/00
B 60 G 7/02

(21) + (22) 99203377.9 14.10.99
(73) >WEWELER NEDERLAND B.V.
Kayersdijk 149
7332 AP Apeldoorn(NL);
(54) ASOPHANGING VOOR EEN VOERTUIG MET LUCHTVERING
(30) 23.10.98 NL 1010383
(45) 14.01.04

(11) 0 995 668
(51) B 62 D 29/00
(21) + (22) 99119917.5 08.10.99
(73) >BAYER A.G.

DE-51368 Leverkusen(DE);
(54) Elément de construction allégé à chambre
creuse-TRADUCTION-Hohlkammer-Leichtbauteil
(30) 21.10.98 DE 19848516
(45) 07.01.04

(11) 1 072 542
(51) B 62 D 65/00 B 65 G 61/00
(21) + (22) 99122638.2 13.11.99
(73) >THYSSENKRUPP DRAUZ G.M.B.H.

Weipertstrasse 37
DE-74076 Heilbronn(DE);
(54) Système d'empilage pour presses de façonnage des
tôles-TRADUCTION-Stapelanlage für Pressen zur
Blechformung
(30) 23.07.99 DE 19934618
(45) 02.01.04

(11) 1 103 689
(51) B 62 D 65/00 B 62 D 25/10
B 60 J 5/00 E 05 F 5/02

(21) + (22) 00403050.8 02.11.00
(73) S.A. >PEUGEOT CITROEN AUTOMOBILES
62 Boulevard Victor Hugo
FR-92200 Neuilly sur Seine(FR);
(54) Butée de fin de course d'une partie ouvrante de la
carrosserie d'un véhicule automobile et procédé de
pose et de réglage de la butée
(30) 26.11.99 FR 9914939
(45) 28.01.04

(11) 1 123 468
(51) B 62 D 21/15 F 16 F 7/12

B 60 R 19/40 B 61 D 15/06
E 01 F 15/00 B 61 L 29/02
B 66 B 5/28 B 66 C 15/04
(21) + (22) 99950812.0 22.10.99
(73) >DYTESYS
3 rue Copernic
FR-27200 Vernon(FR);
(54) DISPOSITIF AMORTISSEUR DE CHOCS
(30) 23.10.98 FR 9813295
(45) 28.01.04

(21) + (22) 00113651.4 28.06.00
(73) HANS >HELMIG G.M.B.H.
Hammermühle 13
D-51491 Overath(DE);
(54) Dérailleur arrière de
bicyclette-TRADUCTION-Hinterradkettenschaltung für
Fahrrad
(30) 12.07.99 DE 19932513
(45) 28.01.04

(11) 1 145 879
(51) B 62 D 9/02 B 62 D 17/00
B 60 G 17/015 B 60 G 21/00
B 60 G 3/01 B 60 G 7/02
(21) + (22) 01107977.9 29.03.01
(73) S.A. CONCEPTION ET DEVELOPPEMENT >MICHELIN
Route André Piller 30
CH-1762 Givisiez(CH);
(54) Véhicule comportant une suspension verticale, dans
le plan de la roue à une variation de carrossage
(30) 10.04.00 FR 0004596
(45) 21.01.04

(11) 0 919 678
(51) B 63 B 35/44 E 04 H 6/10
(21) + (22) 98120998.4 05.11.98
(73) >BOHMER JOACHIM
An St. Albertus Magnus 7
45136 Essen(DE);
(54) Garage-TRADUCTION-Garage
(30) 21.11.97 DE 19751715
(45) 21.01.04

(11) 1 202 899
(51) B 62 D 25/16
(21) + (22) 00949379.2 20.07.00
(73) >WEGU GUMMI- UND KUNSTSTOFFWERKE G.M.B.H. & CO. K.G.
Mündener Strasse 31
D-34123 Kassel(DE);
(54) CORPS MOULE POUR UN DISPOSITIF DE PROTECTION CONTRE
LES PROJECTIONS D'EAU DANS LA ZONE DE COUVERTURE DES
ROUES D'UN VEHICULE-TRADUCTION-FORMKÖRPER FÜR EINE
SPRITZWASSERSCHUTZVORRICHTUNG IM BEREICH DER
RADABDECKUNG EINES LANDFAHRZEUGS
(30) 30.07.99 DE 19936058
(45) 21.01.04

(11) 1 159 187
(51) B 63 B 1/16
(21) + (22) 00907866.8 09.03.00
(73) >FUTURETECH TECHNOLOGIES LTD
Mountbatten House 1 Grosvenor Square
Southampton Hampshire SO15 2BZ(GB);
(54) COQUE POUR VEHICULE NAUTIQUE GRANDE VITESSE
(30) 09.03.99 GB 9905427
(45) 28.01.04

(11) 1 220 774
(51) B 62 D 65/00
(21) + (22) 00967951.5 05.10.00
(73) >ABB BODY IN WHITE
14 rue Denis Papin
FR-95250 Beauchamp(FR);
(54) MOYEN DE MAINTIEN EN POSITION DE DEUX PIECES L'UNE
PAR RAPPORT A L'AUTRE.
(30) 11.10.99 FR 9912620
(45) 28.01.04

(11) 1 196 321
(51) B 63 B 59/08
(21) + (22) 00940661.2 29.06.00
(73) >HUDD ADRIAN GERALD
5 Waters Edge Port la Salle
Yarmouth Isle of Wight PO41 0XD();
(54) ENSEMBLE DE LAVAGE POUR BATEAU
(30) 30.06.99 GB 9915148
(45) 02.01.04

(11) 1 224 111
(51) B 62 D 29/04
(21) + (22) 00967489.6 19.10.00
(73) REGIONAL COMPACT CAR A.G. >RCC
Fähnlibrunnenstrasse 3
CH-8700 Küsnacht(CH);
(54) CELLULE DE VEHICULE EN MATIERE THERMOPLASTIQUE
RENFORCEE PAR DES FIBRES-TRADUCTION-FAHRZEUGZELLE
AUS FASERVERSTÄRKTEM THERMOPLASTISCHEM KUNSTSTOFF
(30) 20.10.99 CH 192299
(45) 02.01.04

(11) 1 280 697
(51) B 63 B 59/04
(21) + (22) 01925308.7 25.04.01
(73) >OLSEN DESIGN APS
Ernst Carlsensvej 12
7000 Fredericia(DK);
(54) CORPS D'AMARRAGE AVEC REVETEMENT POUR EMPECHER LA
SALISSURE D'UN NAVIRE
(30) 27.04.00 DK 200000762
(45) 21.01.04

(11) 1 268 255
(51) B 62 D 1/28 B 62 D 15/00
(21) + (22) 01919571.8 27.03.01
(73) INTELLIGENT TECHNOLOGIES >INTELLITECH
Technopolis 14 Rue du Fonds Pernant
60200 Compiègne(FR);
(54) PROCEDE ET DISPOSITIF POUR LA PRISE EN CHARGE DU
PARCAGE EN CRENEAU DE VEHICULES MOTORISES
(30) 31.03.00 FR 0004126
(45) 14.01.04

(11) 1 192 076
(51) B 63 C 9/04
(21) + (22) 00926541.4 15.05.00
(73) >TRITECH TECHNOLOGY PTY LTD
Level 14 350 Queen Street
Melbourne VIC 3000(AU);
(54) RADEAU DE SAUVETAGE GONFLABLE A REDRESSEMENT
AUTOMATIQUE
(30) 14.05.99 AU PQ036799 03.09.99 AU PQ264099
(45) 21.01.04

(11) 0 983 185
(51) B 62 M 3/08
(21) + (22) 98928386.6 29.05.98
(73) >ALVAREZ ORDAS SALUSTIANO
6 rue Delalande
FR-36600 Villentrois(FR);
(54) PEDALE DE VELO, NOTAMMENT DE COMPETITION
(30) 30.05.97 FR 9706694
(45) 02.01.04

(11) 1 216 189
(51) B 63 H 11/04
(21) + (22) 00971877.6 02.10.00
(73) >HRP NEDERLAND B.V.
Zaag 27
2931 AA Krimpen aan de Lek(NL);
(54) WATERSTRAALVOORSTUWINGSINSTALLATIE
(30) 01.10.99 NL 1013192
(45) 14.01.04

(11) 1 069 039
(51) B 62 M 9/12
(21) + (22) 00113632.4 28.06.00
(73) HANS >HELMIG G.M.B.H.
Hammermühle 13
D-51491 Overath(DE);
(54) Dérailleur avant de bicyclette-TRADUCTION-Vordere
Gangschaltung für Fahrrad
(30) 12.07.99 DE 19932511
(45) 28.01.04

(11) 0 771 727
(51) B 64 C 31/028 B 64 D 17/80
(21) + (22) 96307587.4 18.10.96
(73) >USBI CO.
P.O. Box 1900 188 Sparkman Drive
Huntsville AL 35807(US);
(54) Procédé et appareil pour l'atterrissage d'une aile
volante
(30) 02.11.95 US 552160
(45) 07.01.04

(11) 1 069 040
(51) B 62 M 9/12
47

(11) 0 999 977
(51) B 64 C 39/00 B 64 C 11/00
(21) + (22) 98920407.8 16.04.98
(73) >ZELIC SAFEDIN
Evlije Celebije B.B.2
71000 Sarajevo(BA);
(54) VEHICULE VOLANT DOTE DE GENERATRICES ASCENSIONNELLES
(30) 08.08.97 BA 970244
(45) 07.01.04

(11) 1 242 279

(51) B 64 C 39/02 B 64 C 31/036
B 64 D 47/08
(21) + (22) 00990085.3 20.12.00
(73) INSTITUT DE RECHERCHE POUR LE DEVELOPPEMENT >IRD
213 rue La Fayette
FR-75010 Paris(FR);
(54) APPAREIL VOLANT RADIOCOMMANDE DE TAILLE REDUITE
(30) 22.12.99 FR 9916260
(45) 07.01.04

(11) 0 771 727
(51) B 64 D 17/80 B 64 C 31/028
(21) + (22) 96307587.4 18.10.96
(73) >USBI CO.
P.O. Box 1900 188 Sparkman Drive
Huntsville AL 35807(US);
(54) Procédé et appareil pour l'atterrissage d'une aile
volante
(30) 02.11.95 US 552160
(45) 07.01.04

(11) 1 152 917
(51) B 64 D 11/06 B 60 N 2/28
(21) + (22) 00912362.1 16.02.00
(73) >INNOVINT AIRCRAFT INTERIOR G.M.B.H.
Holzmühlenstrasse 84-86
DE-22041 Hamburg(DE);
(54) SIEGE-ENFANT, NOTAMMENT POUR UTILISATION MOBILE DANS
UN AVION-TRADUCTION-KINDERSITZ, INSBESONDERE ZUR
MOBILES VERWENDUNG IN EINEM FLUGZEUG
(30) 17.02.99 DE 19906547
(45) 28.01.04

(11) 1 242 279
(51) B 64 D 47/08 B 64 C 39/02
B 64 C 31/036
(21) + (22) 00990085.3 20.12.00
(73) INSTITUT DE RECHERCHE POUR LE DEVELOPPEMENT >IRD
213 rue La Fayette
FR-75010 Paris(FR);
(54) APPAREIL VOLANT RADIOCOMMANDE DE TAILLE REDUITE
(30) 22.12.99 FR 9916260
(45) 07.01.04

(11) 1 255 032
(51) B 64 D 33/02 F 02 C 7/042
(21) + (22) 02290779.4 28.03.02
(73) >MBDAM
37 Bld de Montmorency
75116 Paris(FR);
(54) Manche à air et engin volant, en particulier un
missile, muni d'une telle manche à air
(30) 30.04.01 FR 0105800
(45) 02.01.04

(11) 1 274 624
(51) B 64 D 11/06
(21) + (22) 01929574.0 18.04.01
(73) >RECARO AIRCRAFT SEATING G.M.B.H. & CO.
Daimlerstrasse 21
DE-74523 Schwäbisch Hall(DE);
(54) SIEGE POUR VEHICULE, EN PARTICULIER POUR PASSAGER
DANS UN AVION-TRADUCTION-FAHRZEUGSITZ, INSBESONDERE
FLUGGASTSITZ
(30) 19.04.00 DE 10019484
(45) 02.01.04

(11) 1 054 220
(51) B 64 F 1/305 F 24 F 13/02
(21) + (22) 99810439.2 19.05.99
(73) >IST-EDELSTAHL-ANLAGENBAU A.G.
Schorenstrasse 54
3645 Gwatt Thun(CH);
(54) Dévidoir de tuyau pour passerelle d'embarquement
d'un avion-TRADUCTION-Schlauchhaspel für
Fluggastbrücken
(45) 21.01.04

(11) 1 247 741
(51) B 64 G 1/50
(21) + (22) 02290782.8 28.03.02
(73) >ALCATEL
54 rue la Boétie
75008 Paris(FR);
(54) Radiateur déployable pour engin spatial
(30) 05.04.01 FR 0104642
(45) 21.01.04

(11) 0 876 967
(51) B 65 B 29/02 B 65 D 81/00
(21) + (22) 98110963.0 07.05.96
(73) >TEEPACK SPEZIALMASCHINEN G.M.B.H. & CO. K.G.
Düsseldorfer Strasse 73
D-40667 Meerbusch(DE);
(54) Sachet d'infusion à deux compartiments,
48

particulièrement pour
thé-TRADUCTION-Doppelkammer-Aufgussbeutel,
insbesondere für Tee
(45) 14.01.04

(11) 1 012 047
(51) B 65 B 47/08
(21) + (22) 98919787.6 17.04.98
(73) >GRAHAM PACKAGING CY L.P.
2401 Pleasant Valley Road
York PA 17402(US);
(54) SYSTEME PERMETTANT DE MOULER PAR SOUFFLAGE, DE
REMPLEIR ET DE CAPSULER DES RECIPIENTS
(30) 21.04.97 US 44089 P 06.03.98 US 77085 P
(45) 07.01.04

(11) 1 072 515
(51) B 65 B 13/18
(21) + (22) 00111786.0 03.06.00
(73) >STRAPEX HOLDING G.M.B.H.
Allmendstrasse 6
CH-6362 Stansstad(CH);
(54) Dispositif pour dérouler une bande dans une machine
de liage-TRADUCTION-Vorrichtung zum Abwickeln von
Band in einer Umreifungsmaschine
(30) 26.07.99 DE 19935051
(45) 02.01.04

(11) 1 119 490
(51) B 65 B 61/14
(21) + (22) 99935188.5 22.07.99
(73) >VISSER'S- GRAVENDEEL HOLDING B.V.
Beneden Havendijk 115A
3295 XB 's-Gravendeel(NL);
(54) INRICHTING VOOR HET AAN EEN VOORWERP BEVESTIGEN VAN
EEN HOOPDZAKELIJK VLAK DRAAGBANDJE
(30) 12.08.98 NL 1009849
(45) 14.01.04

(11) 1 123 251
(51) B 65 B 3/30 B 67 C 3/20
B 67 C 3/02
(21) + (22) 99947563.5 13.10.99
(73) >REMY EQUIPEMENT
50 Avenue des Fenots
28100 Dreux(FR);
(54) PROCEDE DE CONTROLE DU REMPLISSAGE DE RECIPIENTS
AVEC UN PRODUIT COULANT ET INSTALLATION DE
REEMPLISSAGE METTANT EN OEUVRE CE PROCEDE
(30) 16.10.98 FR 9813008
(45) 07.01.04

(11) 1 129 967
(51) B 65 B 69/00 B 65 G 47/90
B 65 G 61/00
(21) + (22) 01103940.1 19.02.01
(73) >FPT ROBOTIK G.M.B.H. & CO.
Schattbucher Strasse 10
DE-88279 Amtzell(DE);
(54) Système de préhension pour l' enlèvement automatique
des objets plats en piles d' un emballage de
transport-TRADUCTION-Greifersystem zur automatischen
Entnahme von Stangen flacher Güter aus einer
Transportverpackung
(30) 02.03.00 DE 10010100
(45) 21.01.04

(11) 1 171 346
(51) B 65 B 1/00
(21) + (22) 00923605.0 24.04.00
(73) >MEADWESTVACO PACKAGING SYSTEMS LLC
One High Ridge Park
Stamford Connecticut 06905(US);
(54) MACHINE D'EMBALLAGE ET PROCEDE DE FERMETURE DE
CARTONS
(30) 22.04.99 GB 9909335
(45) 14.01.04

(11) 1 171 347
(51) B 65 B 3/00 A 61 M 5/30
(21) + (22) 00927019.0 20.04.00
(73) >INOVA PHARMA SYSTEMS G.M.B.H.
Otto-Hahn-Strasse 1
DE-74523 Schwäbisch Hall(DE);
(54) PROCEDE ET DISPOSITIF DE REMPLISSAGE D'INJECTEURS
SANS AIGUILLE-TRADUCTION-VERFAHREN UND VORRICHTUNG
ZUM BEFÜLLEN VON NADELFREIEN INJEKTOREN
(30) 24.04.99 DE 19918721
(45) 28.01.04

(11) 1 243 509
(51) B 65 B 13/06
(21) + (22) 02005843.4 14.03.02
(73) MASCHINENFABRIK GERD >MOSCA A.G.
Gartenstrasse 1

69429 Waldbrunn(DE);
(54) Machine de cerclage avec cadre divisible de guidage
de bande-TRADUCTION-Umreifungsmaschine mit teilbarem
Bandführungsrahmen
(30) 22.03.01 DE 10113938 17.05.01 DE 10123988
(45) 14.01.04

(11) 1 259 122
(51) B 65 B 25/06 A 23 K 1/00
A 23 K 1/18 A 23 P 1/08
(21) + (22) 01915063.0 28.02.01
(73) >MARS INC.
6885 Elm Street
McLean VA 22101(US);
(54) PRODUIT FOURRAGER
SEMI-HUMIDE-TRADUCTION-HALBFEUCHTES
FUTTERMITTELPRODUKT
(30) 29.02.00 DE 10009510
(45) 28.01.04

(11) 0 952 086
(51) B 65 C 9/18
(21) + (22) 99105705.0 20.03.99
(73) >ESPERA WERKE G.M.B.H.
Moltkestrasse 17-33
47058 Duisburg(DE);
(54) Dispositif pour étiqueter et peser des
emballages-TRADUCTION-Vorrichtung zum Etikettieren
und Wiegen von Verpackungen
(30) 20.04.98 DE 19817576
(45) 14.01.04

(11) 0 770 002
(51) B 65 D 65/40 B 32 B 7/12
B 32 B 21/06 B 32 B 23/06
B 32 B 23/08 B 32 B 27/08
B 32 B 27/10 B 32 B 27/06
(21) + (22) 95926178.5 07.07.95
(73) >EXXONMOBIL OIL CORP.
3225 Gallows Road
Fairfax VA 22037(US);
(54) STRUCTURES DE FILMS A EFFET BARRIERE
(30) 08.07.94 US 272056 21.07.94 US 278200
31.08.94 US 297945
(45) 02.01.04

(11) 0 839 731
(51) B 65 D 8/12 B 65 D 1/44
(21) + (22) 97203321.1 27.10.97
(73) >BALL PACKAGING EUROPE G.M.B.H.
Kaiserswerther Strasse 115
40880 Ratingen(DE);
(54) METALEN BUS MET GEPROFILEERDE ROMP
(30) 01.11.96 NL 1004404
(45) 21.01.04

(11) 0 874 346
(51) B 65 D 55/06 G 09 F 3/03
(21) + (22) 98302802.8 08.04.98
(73) >HARCOR SECURITY SEALS PTY LTD
2A Wilmette Place
Mona Vale New South Wales 2103(AU);
(54) Sceau de sécurité
(30) 09.04.97 AU P0617097
(45) 28.01.04

(11) 0 876 967
(51) B 65 D 81/00 B 65 B 29/02
(21) + (22) 98110963.0 07.05.96
(73) >TEEPACK SPEZIALMASCHINEN G.M.B.H. & CO. K.G.
Düsseldorfer Strasse 73
D-40667 Meerbusch(DE);
(54) Sachet d'infusion à deux compartiments,
particulièrement pour
thé-TRADUCTION-Doppelkammer-Aufgussbeutel,
insbesondere für Tee
(45) 14.01.04

(11) 0 887 112
(51) B 65 D 47/34 B 05 B 11/00
(21) + (22) 98110793.1 12.06.98
(73) ERICH >PFEIFFER G.M.B.H.
Öschlestrasse 124-126
78315 Radolfzell(DE);
(54) Distributeur de fluides-TRADUCTION-Spender für Medien
(30) 27.06.97 DE 19727356
(45) 21.01.04

(11) 0 981 590
(51) B 65 D 81/26 B 65 D 51/24
C 08 K 5/00 C 09 K 15/06
A 23 L 3/3436 C 07 C 49/786
C 07 C 45/46 B 32 B 27/18
(21) + (22) 98915617.9 16.04.98
(73) >CHEVRON PHILLIPS CHEMICAL CY LP
49

10001 Six Pines Drive
The Woodlands TX 77380 (US);
>CRYOVAC INC.
P.O. Box 464
Duncan SC 29334-0464(US)
(54) PHOTOMORCEURS ET COMPOSITIONS DESOXYGENANTES
(30) 16.05.97 US 857325
(45) 28.01.04

(11) 1 029 808
(51) B 65 D 83/20
(21) + (22) 00400247.3 31.01.00
(73) L'>OREAL
14 rue Royale
FR-75008 Paris(FR);
(54) Tête de distribution verrouillable et distributeur
ainsi équipé
(30) 19.02.99 FR 9902112
(45) 14.01.04

(11) 1 044 885
(51) B 65 D 5/02
(21) + (22) 00400918.9 03.04.00
(73) >PASCAL CHRISTIAN
19 Rue de la Fontaine
F-95270 Seugy(FR);
(54) Emballage destiné notamment au transport de
substances infectieuses
(30) 14.04.99 FR 9904660
(45) 21.01.04

(11) 1 077 180
(51) B 65 D 19/00
(21) + (22) 00117124.8 10.08.00
(73) S.A. >PROTECHNA
Rue Saint-Pierre 8
CH-1701 Fribourg(CH);
(54) Palette à plancher et pieds en
métal-TRADUCTION-Palette mit einer Bodenplatte und
Füssen aus Metall
(30) 19.08.99 DE 19939368
(45) 07.01.04

(11) 1 095 706
(51) B 65 D 1/32 B 05 B 11/00
(21) + (22) 00402706.6 02.10.00
(73) L'>OREAL
14 rue Royale
FR-75008 Paris(FR);
(54) Flacon doseur à pompe
(30) 06.10.99 FR 9912435
(45) 02.01.04

(11) 1 100 625
(51) B 65 D 83/14 B 05 B 11/00
(21) + (22) 99934822.0 30.07.99
(73) >REXAM DISPENSING SYSTEMS
15 bis route Nationale
76470 Le Tréport(FR);
(54) PULVERISATEUR DE LIQUIDE
(30) 31.07.98 FR 9809853
(45) 14.01.04

(11) 1 129 016
(51) B 65 D 51/22
(21) + (22) 99957534.3 08.11.99
(73) >ABBOTT LABORATORIES
CHAD 0377/AP6D-2 100 Abbott Park Road
Abbott Park IL 60064-6050(US);
(54) DISPOSITIF DE FERMETURE POUR RECIPIENT
HERMETIQUEMENT FERME PAR UNE MEMBRANE
(30) 09.11.98 US 188736
(45) 28.01.04

(11) 1 151 936
(51) B 65 D 81/20
(21) + (22) 00310163.1 15.11.00
(73) >SONOCO DEVELOPMENT INC.
1 North Second Street
Hartsville South Carolina 29550(US);
(54) Récipient pour produits fragiles ainsi qu'un procédé
pour la fabrication d'un tel récipient
(30) 05.04.00 US 543439
(45) 28.01.04

(11) 1 172 305
(51) B 65 D 83/16
(21) + (22) 01401577.0 15.06.01
(73) L'>OREAL
14 rue Royale
FR-75008 Paris(FR);
(54) Dispositif pour le conditionnement et la
distribution sur un support, d'un produit, notamment
d'un parfum
(30) 07.07.00 FR 0008915

(45) 02.01.04

(11) 1 204 346
(51) B 65 D 47/18 A 47 G 19/22
(21) + (22) 00951716.0 08.08.00
(73) >ROYAL INDUSTRIES (THAILAND) P.L.C.
126 Moo Sethakiji I Road Omnoi
Krathumban Samuthsakorn 74130 ();
>SAMSON ILAN
8a Chesterford Gardens
London NW3 7DE (GB)
(54) TASSE INVERSABLE
(30) 14.08.99 GB 9919133
(45) 02.01.04

(11) 1 207 042
(51) B 65 D 30/14 B 32 B 27/36
(21) + (22) 01309663.1 15.11.01
(73) >SHIKOKU KAKOH CO. LTD
1789 Minato Shirotori-cho
Okawa-gun Kagawa-ken (JP);
(54) Feuille laminée et sachet d'emballage
(30) 16.11.00 JP 2000349830
(45) 21.01.04

(11) 1 238 919
(51) B 65 D 49/04
(21) + (22) 02003150.6 14.02.02
(73) >MEDVEDEV ZINOVY GRIGORIEVICH
ul. Chertavovskaya d. 33 korp. 1 kv. 148
Moscow 113519 (RU);
>MEDVEDEV OLEG ZINOVIEVICH
ul. Chertanovskaya d. 33 korp. 1 kv. 148
Moscow 113519 Moscow (RU)
(54) Système de fermeture pour empêcher le remplissage
d'une bouteille avec manchon au
col-TRADUCTION-Verschlusssystem zur Verhütung der
abermöglichen Füllung einer Flasche mit Bund am Hals
(30) 01.03.01 RU 2001105500
(45) 14.01.04

(11) 1 246 761
(51) B 65 D 43/02 B 65 D 47/08
B 65 D 43/16
(21) + (22) 00969520.6 19.10.00
(73) >BRAUN G.M.B.H.
Frankfurter Strasse 145
DE-61476 Kronberg (DE);
(54) RECIPIENT POUR LIQUIDE DOTE D'UNE
FERMETURE-TRADUCTION-FLÜSSIGKEITSBEHÄLTER MIT
VERSCHLUSS
(30) 15.01.00 DE 10001454
(45) 28.01.04

(11) 1 268 311
(51) B 65 D 90/00
(21) + (22) 01929518.7 06.04.01
(73) >NEUFINGERL HORST
Jaffestrasse 14
DE-21109 Hamburg (DE);
(54) ELEMENT DE LIAISON A VERROUILLAGE ET LIBERATION
AUTOMATIQUES POUR RACCORDER DEUX ELEMENTS DE
STRUCTURE DONT AU MOINS UN PRESENTE UN TROU
ACCROCHABLE PAR L'ARRIERE-TRADUCTION-SELBSTTÄTIG
SPERRENDE UND LÖSENDE VERBINDUNGSBAUGRUPPE ZUM
VERBINDEN ZWEIER BAUTEILE, VON DENEN WENIGSTENS
EINES EIN HINTERGREIFBARES LOCH AUFWEIST
(30) 06.04.00 DE 10017236 05.07.00 DE 10032566
(45) 28.01.04

(11) 1 270 652
(51) B 65 D 65/40 B 29 C 47/48
C 08 J 5/18 B 32 B 27/32 //
// C08L23:0 0 , B 29K7:00,
B2 9 L7:00
(21) + (22) 01978954.4 30.10.01
(73) >ASAHI KASEI K.K.
2-6 Dojimahama 1-chome Kita-ku
Osaka-shi Osaka 530-8205 (JP);
(54) FILM THERMORETRACTABLE
(30) 01.11.00 JP 2000334629 20.04.01 JP 2001122762
(45) 07.01.04

(11) 1 024 186
(51) B 65 G 69/18 C 10 B 31/04
(21) + (22) 99122466.8 11.11.99
(73) >THYSSEN KRUPP ENCOKE G.M.B.H.
Christstrasse 9
DE-44789 Bochum (DE);
(54) Tube télescopique pour un dispositif de déchargement
d'un chariot de chargement d'un four à
coke-TRADUCTION-Teleskoprohr für eine
Austrageeinrichtung an einem Beschickungswagen für
Koksöfen
(30) 26.01.99 DE 19902968
(45) 28.01.04
50

(11) 1 072 542
(51) B 65 G 61/00 B 62 D 65/00
(21) + (22) 99122638.2 13.11.99
(73) >THYSSENKRUPP DRAUZ G.M.B.H.
Weipertstrasse 37
DE-74076 Heilbronn (DE);
(54) Système d'empilage pour presses de façonnage des
tôles-TRADUCTION-Stapelanlage für Pressen zur
Blechformung
(30) 23.07.99 DE 19934618
(45) 02.01.04

(11) 1 093 908
(51) B 65 G 15/34 B 31 F 1/28
(21) + (22) 00309208.7 19.10.00
(73) ALBANY >INTERNATIONAL CORP.
1373 Broadway
Albany New York 12204 (US);
(54) Courroie pour machine à faire du carton ondulé simple
(30) 20.10.99 US 421741
(45) 02.01.04

(11) 1 129 967
(51) B 65 G 47/90 B 65 G 61/00
B 65 B 69/00
(21) + (22) 01103940.1 19.02.01
(73) >FFT ROBOTIK G.M.B.H. & CO.
Schattbucher Strasse 10
DE-88279 Amtzell (DE);
(54) Système de préhension pour l'enlèvement automatique
des objets plats en piles d'un emballage de
transport-TRADUCTION-Greifersystem zur automatischen
Entnahme von Stangen flacher Güter aus einer
Transportverpackung
(30) 02.03.00 DE 10010100
(45) 21.01.04

(11) 1 136 394
(51) B 65 G 1/137 B 66 F 9/06
(21) + (22) 01101539.3 24.01.01
(73) >WITRON LOGISTIK & INFORMATIK G.M.B.H.
Neustädter Strasse 21
92711 Parkstein (DE);
(54) Dispositif pour la composition de
commandes-TRADUCTION-Kommissioniervorrichtung
(30) 17.03.00 DE 10013214
(45) 02.01.04

(11) 1 201 575
(51) B 65 G 61/00 B 66 C 13/04
(21) + (22) 01118471.0 01.08.01
(73) >VEITSCH-RADEX G.M.B.H. & CO.
Wienerbergstrasse 11
1100 Wien (AT);
(54) Dispositif de réception et transport
d'articles-TRADUCTION-Vorrichtung zur Aufnahme und
zum Transport eines Gegenstandes
(30) 25.10.00 AT 7912000
(45) 02.01.04

(11) 1 318 961
(51) B 65 G 69/18
(21) + (22) 01978113.7 07.09.01
(73) >GLATT SYSTEMTECHNIK G.M.B.H.
Grunaer Weg 26
DE-01277 Dresden (DE);
(54) DISPOSITIF POUR VERSER UNE MATIERE EN VRAC DANS UN
CONTENANT ET PROCEDE
CORRESPONDANT-TRADUCTION-EINRICHTUNG ZUM EINFÜLLEN
EINES SCHÜTTGUTES IN EINEN BEHÄLTER UND VERFAHREN
ZUR ANWENDUNG
(30) 09.09.00 DE 10044666
(45) 28.01.04

(11) 0 978 467
(51) B 65 H 29/04 B 65 H 29/68
(21) + (22) 99113593.0 08.07.99
(73) >HEIDELBERGER DRUCKMASCHINEN A.G.
Kurfürsten-Anlage 52-60
DE-69115 Heidelberg (DE);
(54) Dispositif de sortie pour une machine à
imprimer-TRADUCTION-Ausleger für eine Druckmaschine
(30) 03.08.98 DE 19835003
(45) 21.01.04

(11) 1 008 543
(51) B 65 H 19/18
(21) + (22) 99309542.1 29.11.99
(73) >SONOCO DEVELOPMENT INC.
125 West Home Avenue
Hartsville South Carolina 29550 (US);
(54) Dispositif pour former un raccordement sur une bande
de papier
(30) 07.12.98 US 206350

(45) 28.01.04					SPANNEN EINER ZU FÖRDERNDEN, FLÄCHIGEN MATERIALBAHN MITTELS DREHZAHLUNTERSCHIED
(11) 1 069 062				(45) 07.01.04	
(51) B 65 H 43/02					
(21) + (22) 00114164.7 12.07.00					
(73) HEIDELBERGER DRUCKMASCHINEN A.G.				(11) 0 572 744	
Kurfürsten-Anlage 52-60				(51) B 66 B 13/30	
69115 Heidelberg();				(21) + (22) 92402114.0 22.07.92	
(54) Dispositif pour surveiller le transport				(73) >KONE CORP.	
d'exemplaires plats-TRADUCTION-Vorrichtung zur				Kartanontie 1	
Überwachung des Transportes flächiger Exemplare				00330 Helsinki(FI);	
(30) 15.07.99 DE 19933287 06.04.00 FR 0004400				(54) Porte incombustible pour un ascenseur	
(45) 02.01.04				(30) 04.06.92 FI 922585	
				(45) 28.01.04	
(11) 1 086 919				(11) 0 945 389	
(51) B 65 H 54/72 B 65 H 54/70				(51) B 66 B 9/02 B 66 B 9/16	
(21) + (22) 00117710.4 17.08.00				(21) + (22) 99890081.5 10.03.99	
(73) >BARMAG A.G.				(73) >ALLGEMEINE BAUMASCHINEN G.M.B.H.	
Leverkuser Strasse 65				Stelzhamerstrasse 1	
D-42897 Remscheid(DE);				4053 Haid(AT);	
(54) Bobinoir-TRADUCTION-Aufspulmaschine				(54) Entraînement d'un ascenseur de	
(30) 24.09.99 DE 19945823				chantier-TRADUCTION-Fahrtrieb eines Bauaufzuges	
(45) 28.01.04				(30) 25.03.98 AT 52898	
				(45) 21.01.04	
(11) 1 090 863				(11) 1 123 468	
(51) B 65 H 11/00 B 65 H 5/22				(51) B 66 B 5/28 B 66 C 15/04	
(21) + (22) 00118983.6 01.09.00				B 62 D 21/15 F 16 F 7/12	
(73) >MAN ROLAND DRUCKMASCHINEN A.G.				B 60 R 19/40 B 61 D 15/06	
Mühlheimer Strasse 341				E 01 F 15/00 B 61 L 29/02	
DE-63075 Offenbach(DE);				(21) + (22) 99950812.0 22.10.99	
(54) Table de marge-TRADUCTION-Anlegetisch				(73) >DYTESYS	
(30) 06.10.99 DE 19948067				3 rue Copernic	
(45) 21.01.04				FR-27200 Vernon(FR);	
				(54) DISPOSITIF AMORTISSEUR DE CHOCS	
(11) 1 112 861				(30) 23.10.98 FR 9813295	
(51) B 65 H 37/04 B 42 C 1/10				(45) 28.01.04	
(21) + (22) 00122324.7 23.10.00					
(73) >FERAG A.G.				(11) 1 127 025	
Zürichstrasse 74				(51) B 66 B 11/08 F 16 D 66/02	
8340 Hinwil(CH);				(21) + (22) 99947505.6 06.10.99	
(54) Méthode et dispositif pour attacher des suppléments à				(73) >KONE CORP.	
des produits d'imprimerie-TRADUCTION-Verfahren und				Kartanontie 1	
Vorrichtung zum Verbinden von Ergänzungsprodukten				00330 Helsinki(FI);	
mit Druckereierzeugnissen				(54) PROCÉDE RELATIF A LA DETERMINATION DU FONCTIONNEMENT	
(30) 28.12.99 CH 238599				ET DE L'ETAT DU FREIN D'ARRET D'UN ASCENSEUR, ET	
(45) 07.01.04				FREIN D'ARRET	
				(30) 06.10.98 FI 982172	
(11) 1 149 784				(45) 14.01.04	
(51) B 65 H 3/12					
(21) + (22) 01303809.6 26.04.01				(11) 1 149 042	
(73) >WATKISS AUTOMATION LTD				(51) B 66 B 11/08	
Holme Court				(21) + (22) 00901647.8 25.01.00	
Biggleswade Bedfordshire SG18 9ST(GB);				(73) >KONE CORP.	
(54) Méthode et dispositif pour l'alimentation de				Kartanontie 1	
feuilles de matériau				00330 Helsinki(FI);	
(30) 29.04.00 GB 0010366				(54) ASCENSEUR A POULIE D'ENTRAINEMENT	
(45) 21.01.04				(30) 27.01.99 FI 990152 01.10.99 EP 99119565	
				(45) 02.01.04	
(11) 1 184 153					
(51) B 65 H 23/32 B 29 C 47/00				(11) 0 949 182	
(21) + (22) 01114631.3 19.06.01				(51) B 66 C 1/66	
(73) >WINDMOLLER & HOLSCHER				(21) + (22) 99101437.4 27.01.99	
Münsterstrasse 48-52				(73) >KEURO BESITZ G.M.B.H. & CO. EDV-DIENSTLEISTUNGS K.G.	
D-49525 Lengerich(DE);				Industriestrasse 14	
(54) Dispositif de tirage de films tubulaires en matière				D-77855 Achern-Gamshurst(DE);	
plastique-TRADUCTION-Abzugsvorrichtung für				(54) Dispositif de transport de récipients recevant du	
Schlauchbahnen aus Kunststofffolie				matériel-TRADUCTION-Transportvorrichtung für	
(30) 11.08.00 DE 10040055				Behältnisse zur Aufnahme von Material	
(45) 14.01.04				(30) 08.04.98 DE 29806424 U	
				(45) 07.01.04	
(11) 1 193 201					
(51) B 65 H 29/66				(11) 1 004 784	
(21) + (22) 01120926.9 31.08.01				(51) B 66 C 23/70 F 16 C 29/12	
(73) >FERAG A.G.				(21) + (22) 99122113.6 05.11.99	
Zürichstrasse 74				(73) >MAGNETIC ELEKTROMOTOREN A.G. LIESTAL	
CH-8340 Hinwil(CH);				Oristalstrasse 97	
(54) Méthode et dispositif pour former une formation				CH-4410 Liestal(CH);	
imbriquée double de produits				(54) Elévateur à colonne-TRADUCTION-Hubsäule	
imprimés-TRADUCTION-Verfahren und Vorrichtung zur				(30) 23.11.98 CH 233598	
Bildung einer Doppelschuppenformation aus				(45) 28.01.04	
Druckereiprodukten					
(30) 02.10.00 CH 19312000				(11) 1 031 530	
(45) 28.01.04				(51) B 66 C 23/26 B 66 C 23/34	
				(21) + (22) 00420021.8 01.02.00	
(11) 1 280 725				(73) >POTAIN	
(51) B 65 H 20/04				18 rue de Charbonnières	
(21) + (22) 00941955.7 05.05.00				Ecully(FR);	
(73) >AVERY DENNISON CORP.				(54) Dispositif de dépliage ou repliage simultané	
150 North Orange Grove Boulevard				d'éléments de pointe d'une flèche de grue	
Pasadena California 91103(US);				(30) 26.02.99 FR 9902657	
(54) DISPOSITIF ET PROCÉDE DESTINES A TENDRE UNE BANDE DE				(45) 02.01.04	
MATERIAU PLATE A TRANSPORTER AU MOYEN D'UNE					
DIFFERENCE DE VITESSE DE				(11) 1 068 144	
ROTATION-TRADUCTION-VORRICHTUNG UND VERFAHREN ZUM					

(51) B 66 C 23/82 B 66 C 23/36
B 66 C 23/84
(21) + (22) 99924713.3 22.03.99
(73) >TEREX-DEMAG G.M.B.H. & CO. K.G.
Dinglerstrasse 24
66482 Zweibrücken(DE);
(54) GRUE DE LEVAGE ANNULAIRE-TRADUCTION-RINGLIFTKRAN
(30) 26.03.98 DE 19814636
(45) 14.01.04

(11) 1 072 553
(51) B 66 C 23/26
(21) + (22) 00420135.6 22.06.00
(73) >POTAIN
18 rue de Charbonnières
F-69130 Ecully(FR);
(54) Dispositif de repliage d'une flèche de grue à
éléments emboîtables
(30) 22.07.99 FR 9909688
(45) 02.01.04

(11) 1 090 875
(51) B 66 C 23/70 B 22 F 7/00
(21) + (22) 00250333.2 06.10.00
(73) >TEREX-DEMAG G.M.B.H. & CO. K.G.
Dinglerstrasse 24
DE-66482 Zweibrücken(DE);
(54) Flèche télescopique de
grue-TRADUCTION-Teleskopsausleger für Krane
(30) 06.10.99 DE 19948830
(45) 14.01.04

(11) 1 123 468
(51) B 66 C 15/04 B 62 D 21/15
F 16 F 7/12 B 60 R 19/40
B 61 D 15/06 E 01 F 15/00
B 61 L 29/02 B 66 B 5/28
(21) + (22) 99950812.0 22.10.99
(73) >DYTESYS
3 rue Copernic
FR-27200 Vernon(FR);
(54) DISPOSITIF AMORTISSEUR DE CHOCS
(30) 23.10.98 FR 9813295
(45) 28.01.04

(11) 1 179 503
(51) B 66 C 23/84 B 66 C 23/36
(21) + (22) 01250252.2 05.07.01
(73) >TEREX-DEMAG G.M.B.H. & CO. K.G.
Dinglerstrasse 24
DE-66482 Zweibrücken(DE);
(54) Grue mobile avec couplage démontable pour attacher
le châssis supérieur au châssis
inférieur-TRADUCTION-Mobilkran mit einer lösbaren,
den unterwagen mit dem oberwagen verbindenden
kupplung
(30) 09.08.00 DE 10039573
(45) 07.01.04

(11) 1 201 575
(51) B 66 C 13/04 B 65 G 61/00
(21) + (22) 01118471.0 01.08.01
(73) >VEITSCH-RADEX G.M.B.H. & CO.
Wienerbergstrasse 11
1100 Wien(AT);
(54) Dispositif de réception et transport
d'articles-TRADUCTION-Vorrichtung zur Aufnahme und
zum Transport eines Gegenstandes
(30) 25.10.00 AT 7912000
(45) 02.01.04

(11) 1 061 033
(51) B 66 D 1/72 B 66 D 1/74
(21) + (22) 00304456.7 25.05.00
(73) >LEWMAR LTD
Southmoor Lane
Havant Hampshire PO9 1JJ(GB);
(54) Ensemble de treuil
(30) 16.06.99 GB 9914084
(45) 21.01.04

(11) 1 150 915
(51) B 66 D 3/16 B 66 D 3/26
(21) + (22) 00993402.7 02.12.00
(73) >YALE INDUSTRIAL PRODUCTS G.M.B.H.
Am Lindenkamp 31
DE-42549 Velbert(DE);
(54) APPAREIL DE LEVAGE-TRADUCTION-HEBEZEUG
(30) 13.12.99 DE 29921880 U
(45) 02.01.04

(11) 1 136 394
(51) B 66 F 9/06 B 65 G 1/137
(21) + (22) 01101539.3 24.01.01
(73) >WITRON LOGISTIK & INFORMATIK G.M.B.H.
52

Neustädter Strasse 21
92711 Parkstein(DE);
(54) Dispositif pour la composition de
commandes-TRADUCTION-Kommissioniervorrichtung
(30) 17.03.00 DE 10013214
(45) 02.01.04

(11) 1 170 189
(51) B 66 F 7/10 B 61 K 5/04
(21) + (22) 01116278.1 05.07.01
(73) >EUROTRAC G.M.B.H. VERKEHRSTECHNIK
Diedrichstrasse 5
DE-24143 Kiel(DE);
(54) Système de voie pour un
atelier-TRADUCTION-Gleissysteme für eine
Werkstatthalle
(30) 08.07.00 DE 10033371 08.05.01 DE 10122208
(45) 14.01.04

(11) 1 227 057
(51) B 67 B 7/46
(21) + (22) 02290208.4 30.01.02
(73) B. >OLANETA Y JUARISTI S.A.
c/Matxaria 21
20600 Eibar Guipuzcoa(ES);
(54) Coupe-capsules
(30) 30.01.01 ES 200100220
(45) 07.01.04

(11) 1 292 527
(51) B 67 B 3/20
(21) + (22) 01943598.1 12.06.01
(73) >SERAC GROUP
Route de Mamers
72400 La Ferte-Bernard(FR);
(54) BROCHE DE VISSAGE
(30) 21.06.00 FR 0007915
(45) 07.01.04

(11) 1 123 251
(51) B 67 C 3/20 B 67 C 3/02
B 65 B 3/30
(21) + (22) 99947563.5 13.10.99
(73) >REMY EQUIPEMENT
50 Avenue des Fenots
28100 Dreux(FR);
(54) PROCEDE DE CONTROLE DU REMPLISSAGE DE RECIPIENTS
AVEC UN PRODUIT COULANT ET INSTALLATION DE
REMPLISSAGE METTANT EN OEUVRE CE PROCEDE
(30) 16.10.98 FR 9813008
(45) 07.01.04

(11) 1 311 453
(51) B 67 C 3/26 B 67 C 3/28
(21) + (22) 01956619.9 20.07.01
(73) >SIDEL
Avenue de la Patrouille de France Octeville-sur-Mer
Boite postale 204
FR-76053 Le Havre Cedex(FR);
(54) BEC DE REMPLISSAGE A JET EN PARAPLUIE ET MACHINE DE
REMPLISSAGE MUNIE D'UN TEL BEC
(30) 16.08.00 FR 0010642
(45) 28.01.04

(11) 0 923 709
(51) B 67 D 5/20 G 01 F 1/05
(21) + (22) 97941960.3 23.08.97
(73) >MARCONI COMMERCE SYSTEMS G.M.B.H. & CO. K.G.
Ferdinand-Henze-Strasse 9
DE-33154 Salzkotten(DE);
(54) DISPOSITIF POUR MESURER UN
DEBIT-TRADUCTION-DURCHFLOSSMESSVORRICHTUNG
(30) 02.09.96 DE 19635435
(45) 07.01.04

SECTION C : CHIMIE ET METALLURGIE
SECTIE C : CHEMIE EN METALLURGIE

(11) 0 842 900
(51) C 01 B 13/02 C 01 G 25/00
C 01 G 27/00 B 01 J 20/06
B 01 J 23/10
(21) + (22) 97914612.3 04.04.97
(73) >SANTOKU CORP.
14-34 Fukae-Kitamachi 4-chome Higashinada-ku
Kobe-shi Hyogo 658-0013(JP);
(54) OXYDE COMPOSITE AYANT CERTAINES CAPACITES
D'ABSORPTION ET D'EVACUATION D'OXYGENE, ET METHODE
DE PREPARATION DUDIT OXYDE
(30) 05.04.96 JP 8375396

(45) 14.01.04

(11) 1 165 475
(51) C 01 B 7/19 C 07 C 17/38
C 07 C 19/08 C 07 C 17/20
(21) + (22) 00912607.9 15.03.00
(73) S.A. >SOLVAY
Rue du Prince Albert 33
B-1050 Bruxelles(BE);

(54) PROCEDE DE SEPARATION DE FLUORURE D'HYDROGENE DE SES
MELANGES AVEC DU 1,1,1,3,3-PENTAFLUOROBUTANE ET
PROCEDE DE FABRICATION DE 1,1,1,3,3-PENTAFLUOROBUTANE
(30) 24.03.99 FR 9903917 15.07.99 FR 9909220
(45) 14.01.04

(11) 1 122 213
(51) C 01 C 1/02
(21) + (22) 01102139.1 01.02.01
(73) >BASF A.G.
Carl-Bosch Strasse 38
67056 Ludwigshafen(DE);

(54) Purification de l'ammoniac par
distillation-TRADUCTION-Destillative Reinigung von
Ammoniak
(30) 01.02.00 DE 10004311
(45) 02.01.04

(11) 1 204 595
(51) C 01 F 7/00 B 01 J 20/08
B 01 J 21/00
(21) + (22) 00956421.2 11.08.00
(73) >AKZO NOBEL N.V.
Velperweg 76
6824 BM Arnhem(NL);

(54) Nieuw polytype Mg-Al hydrotalciet
(30) 11.08.99 US 372554
(45) 02.01.04

(11) 0 842 900
(51) C 01 G 25/00 C 01 G 27/00
B 01 J 20/06 B 01 J 23/10
C 01 B 13/02
(21) + (22) 97914612.3 04.04.97
(73) >SANTOKU CORP.
14-34 Fukae-Kitamachi 4-chome Higashinada-ku
Kobe-shi Hyogo 658-0013(JP);

(54) OXYDE COMPOSITE AYANT CERTAINES CAPACITES
D'ABSORPTION ET D'EVACUATION D'OXYGENE, ET METHODE
DE PREPARATION DUDIT OXYDE
(30) 05.04.96 JP 8375396
(45) 14.01.04

(11) 0 822 252
(51) C 02 F 3/34 B 01 D 53/84
B 09 C 1/10 C 12 S 5/00
C 12 S 13/00 C 12 N 1/20
A 62 D 3/00 // // (C12N1/2
0, C 12R1:01)
(21) + (22) 97305710.2 30.07.97
(73) >CANON K.K.
30-2 3-chome Shimomaruko Ohta-ku
Tokyo(JP);

(54) Souches microbiologiques, procédé pour la
biodégradation de composés organiques et procédé
pour la décontamination
(30) 01.08.96 JP 20365396
(45) 28.01.04

(11) 0 893 413
(51) C 02 F 3/12
(21) + (22) 98112747.5 09.07.98
(73) J.H. & WILHELM >FINGER G.M.B.H. & CO. K.G.
Bellnhäuser Strasse 1
35112 Fronhausen(DE);

(54) Procédé et dispositif pour le traitement biologique
de liquides, en particulier pour la complète
clarification de l'eau usée-TRADUCTION-Verfahren und
Vorrichtung zur biologischen Behandlung von
Flüssigkeiten, insbesondere zur vollbiologischen
Klärung von Abwasser
(30) 17.07.97 DE 19730554
(45) 21.01.04

(11) 1 094 988
(51) C 02 F 1/78
(21) + (22) 99923671.4 04.06.99
(73) >ONDEO DEGREMONT
183 Avenue du 18 Juin 1940
FR-92500 Rueil-Malmaison(FR);

(54) PROCEDE DE MINERALISATION DES POLLUANTS ORGANIQUES
DE L'EAU PAR L'OZONATION CATALYTIQUE
(30) 18.06.98 FR 9807714
(45) 21.01.04

(11) 1 272 433
53

(51) C 02 F 5/08
(21) + (22) 01921283.6 21.02.01
(73) >TFM HANDELS A.G.
Ottoplatz 19
CH-7000 Chur(CH);

(54) LIGNINE EXEMPTÉ DE SOUFRE ET SES DERIVES SERVANT A
REDUIRE LA FORMATION DE DEPOTS DANS DES
INSTALLATIONS
INDUSTRIELLES-TRADUCTION-SCHWEFELFREIES LIGNIN UND
DESSSEN DERIVATE ZUR HERABSETZUNG DER BILDUNG VON
SCHLEIM UND ABLAGERUNGEN IN INDUSTRIELLEN ANLAGEN
(30) 16.03.00 DE 10012894 05.04.00 DE 10017012
(45) 02.01.04

(11) 0 884 286
(51) C 03 B 27/00 C 03 B 27/04
C 03 B 27/04
(21) + (22) 98110919.2 15.06.98
(73) >ASAHI GLASS CY LTD
12-1 Yurakucho 1-chome Chiyoda-ku
Tokyo 100-8405(JP);

(54) Verre trempé, procédé de trempe d'une feuille de
verre et appareil de trempe pour une feuille de verre
(30) 13.06.97 JP 15706197 31.10.97 JP 30104997
(45) 28.01.04

(11) 0 890 808
(51) C 03 B 35/18 F 27 D 3/02
(21) + (22) 98305366.1 06.07.98
(73) >ASK TECHNICA CORP.
1488 Ichikawadaimon-cho Nishiyatsushiro-gun
Yamanishi-ken(JP);

(54) Isolation de rouleaux de four
(30) 10.07.97 JP 18549597
(45) 28.01.04

(11) 0 734 356
(51) C 03 C 3/091 C 03 C 3/093
C 03 C 3/087
(21) + (22) 95935488.7 13.10.95
(73) >SAINT-GOBAIN GLASS FRANCE
18 avenue d'Alsace
92400 Courbevoie(FR);

(54) COMPOSITIONS DE VERRE SILICO-SODO-CALCIQUES ET LEURS
APPLICATIONS
(30) 13.10.94 FR 9412210 30.11.94 FR 9414352
(45) 14.01.04

(11) 0 842 767
(51) C 03 C 27/12 B 32 B 17/10
E 06 B 3/66 B 60 J 1/00
(21) + (22) 97402646.0 06.11.97
(73) >SAINT-GOBAIN GLASS FRANCE
18 avenue d'Alsace
FR-92400 Courbevoie(FR);

(54) Vitrage multiple à propriétés d'isolation acoustique
et thermique
(30) 14.11.96 FR 9613858
(45) 28.01.04

(11) 0 911 302
(51) C 03 C 17/34
(21) + (22) 99100997.8 22.02.96
(73) >SAINT-GOBAIN GLASS FRANCE
18 avenue d'Alsace
FR-92400 Courbevoie(FR);

(54) Substrat transparent à revêtement anti-reflets
(30) 23.02.95 FR 9502102
(45) 28.01.04

(11) 0 955 274
(51) C 03 C 8/02 C 03 C 3/062
C 03 C 3/064 C 03 C 17/04
(21) + (22) 99107149.9 13.04.99
(73) >FERRO G.M.B.H.
Gutleutstrasse 215
60327 Frankfurt(DE);

(54) Compositions de verre et d'émail sans plomb à bas
point de fusion ayant une haute teneur en
bismuth-TRADUCTION-Niedrig schmelzende, bleifreie
Glas- und Emailzusammensetzungen mit hohem
Bismutgehalt
(30) 27.04.98 US 66534 27.04.98 US 66533
(45) 02.01.04

(11) 1 048 625
(51) C 03 C 13/00 C 03 C 13/06
(21) + (22) 00201380.3 18.04.00
(73) >URSA INTERNATIONAL G.M.B.H.
Carl-Ulrich-Strasse 4
63263 Neu-Isenburg(DE);

(54) Composition biosoluble de fibres de verre pour la
production de laines de verre et similaires
(30) 30.04.99 ES 9900960 22.03.00 ES 200000685
(45) 02.01.04

61 avenue Jules Quentin
92000 Nanterre (FR);
>ORIGNY
15/25 Bd. de l'Amiral Bruix
75016 Paris(FR)

(11) 1 117 626
(51) C 03 C 11/00 A 61 L 27/10
A 61 L 27/12 C 04 B 38/10
C 04 B 38/02
(21) + (22) 99947747.4 05.10.99
(73) >APATECH LTD
Mile End Road
London E1 4NS(GB);
(54) MOUSSES DE C RAMIQUE
(30) 05.10.98 GB 9821663
(45) 14.01.04

(11) 1 127 032
(51) C 03 C 1/00
(21) + (22) 99947421.6 24.09.99
(73) >ROCKWOOL INTERNATIONAL A/S
Hovedgaden 501
DK-2640 Hedehusene(DK);
(54) PRODUCTION DE PRODUITS D'ISOLATION THERMIQUE EN
MATIERE DE FIBRES VITREUSES
(30) 24.09.98 EP 98307761 09.07.99 GB 9916174
09.07.99 GB 9916175 09.07.99 GB 9916176
(45) 28.01.04

(11) 1 212 264
(51) C 03 C 8/24 C 03 C 3/066
(21) + (22) 00936939.8 26.05.00
(73) >NACHMANSOHN BARUCH
4 Avenue Thiers
FR-06500 Menton(FR);
(54) COMPOSITIONS DE VERRE
(30) 28.05.99 FR 9906734
(45) 02.01.04

(11) 1 289 897
(51) C 03 C 8/02 C 03 C 8/14
C 03 C 8/16 C 03 C 8/22
(21) + (22) 01940694.1 06.06.01
(73) >SAINT-GOBAIN GLASS FRANCE
18 avenue d'Alsace
FR-92400 Courbevoie(FR);
(54) COMPOSITION D'EMAIL NOIR A BASE D'EAU POUR SUBSTRAT
EN VERRE
(30) 09.06.00 FR 0007409
(45) 28.01.04

(11) 0 796 829
(51) C 04 B 35/83 C 04 B 35/80
B 32 B 18/00
(21) + (22) 97450003.5 17.03.97
(73) EUROPEAN AERONAUTIC DEFENCE AND SPACE CY - >EADS
FRANCE
37 Boulevard de Montmorency
FR-75016 Paris(FR);
(54) Procédé de fabrication d'un panneau du type nid
d'abeille en composite carbone/carbone ou
carbone/céramique et structures constituées à partir
d'un tel panneau
(30) 19.03.96 FR 9603650
(45) 02.01.04

(11) 0 901 993
(51) C 04 B 24/28
(21) + (22) 98116937.8 08.09.98
(73) >BAYER A.G.
DE-51368 Leverkusen(DE);
(54) Polyuréthanes dispersibles ou solubles dans l'eau
comme additifs pour
bétons-TRADUCTION-Wasserdispersierbare bzw.
wasserlösliche Polyurethane als Additive für Beton
(30) 15.09.97 DE 19740454
(45) 28.01.04

(11) 0 943 593
(51) C 04 B 38/00 C 04 B 41/51
F 01 N 3/02
(21) + (22) 99103651.8 25.02.99
(73) THOMAS JOSEF >HEIMBACH G.M.B.H. & CO.
An Gut Nazareth 73
D-52353 Düren(DE);
(54) Corps conducteur en céramic et procédé d'établir des
contacts sur un tel corps-TRADUCTION-Formkörper aus
einer elektrisch leitfähigen Keramik sowie Verfahren
zur Herstellung von Kontaktbereichen an solchen
Formkörpern
(30) 09.03.98 DE 19809976
(45) 21.01.04

(11) 0 967 187
(51) C 04 B 28/04 C 04 B 40/00
C 04 B 40/06 // // (C04B28/
0 4, 24:16, 2 4 :3 8), C04B1
1 1: 7 0
(21) + (22) 99401244.1 21.05.99
(73) >GTM CONSTRUCTION S.A.
54

(54) Coulis d'injection, ses utilisations, ouvrages le
comportant et kit pour sa préparation
(30) 25.05.98 FR 9806550
(45) 02.01.04

(11) 0 980 853
(51) C 04 B 24/42
(21) + (22) 99113466.9 13.07.99
(73) >VEIT DENNERT K.G. BAUSTOFFBETRIEBE
Veit-Dennert-Strasse 7
D-96130 Schlüsselfeld(DE);
(54) Plaque minérale isolante rendue hydrophobe et son
procédé de préparation-TRADUCTION-Hydrophobierte
mineralische Dämmplatte und Verfahren zu deren
Herstellung
(30) 17.08.98 DE 19837170
(45) 02.01.04

(11) 0 994 084
(51) C 04 B 35/573 F 41 H 5/04
C 04 B 35/80
(21) + (22) 99120390.2 13.10.99
(73) >INDUSTRIEANLAGEN-BETRIEBSG. -M.B.H.
Einsteinstrasse 20
DE-85521 Ottobrunn (DE);
G>OEDTKE PETER
Innere Wiener Strasse 8
DE-81667 München(DE)
(54) Blindage de protection-TRADUCTION-Schutzpanzerung
(30) 14.10.98 DE 19847358 19.10.98 DE 19847915
08.12.98 DE 19856597 02.11.98 DE 19850468
(45) 21.01.04

(11) 1 033 354
(51) C 04 B 28/26 C 04 B 38/00
B 28 B 1/50 B 28 B 11/24
(21) + (22) 00103969.2 25.02.00
(73) >NIEDNER PETER
Max-Obermayr-Weg 3
DE-83707 Bad Wiessee(DE);
(54) Element de construction structural en mousse
minérale, procédé de son fabrication et dispositif
pour la mise en oeuvre de ce
procédé-TRADUCTION-Mineralischer schaumförmiger Bau-
und Strukturwerkstoff sowie Verfahren zur dessen
Herstellung und Vorrichtung zur Durchführung des
Verfahrens
(30) 02.03.99 DE 19909077
(45) 21.01.04

(11) 1 068 159
(51) C 04 B 24/42 C 04 B 28/14 //
// (C04B28/ 1 4, 24:38, 2
4 :3 8), C04B2 4 :4 2 , C04B11
1 :2 7
(21) + (22) 99909037.6 18.03.99
(73) >RHODIA CHIMIE
25 quai Paul Doumer
FR-92408 Courbevoie Cédex(FR);
(54) PROCEDE D'HYDROFUGATION DU PLATRE METTANT EN OEUVRE
AU MOINS UN ALKYLHYDROGENOPOLYSILOXANE ET AU MOINS
UN HYDROCOLLOIDE
(30) 31.03.98 FR 9803967
(45) 02.01.04

(11) 1 117 626
(51) C 04 B 38/10 C 04 B 38/02
C 03 C 11/00 A 61 L 27/10
A 61 L 27/12
(21) + (22) 99947747.4 05.10.99
(73) >APATECH LTD
Mile End Road
London E1 4NS(GB);
(54) MOUSSES DE C RAMIQUE
(30) 05.10.98 GB 9821663
(45) 14.01.04

(11) 1 174 401
(51) C 04 B 41/48
(21) + (22) 01305393.9 21.06.01
(73) >ROHM AND HAAS CY
100 Independence Mall West
Philadelphia Pennsylvania 19106-2399(US);
(54) Polymères en émulsion et procédé de préparation d'un
revêtement brillant sur des substats à base de ciment
(30) 05.07.00 US 215956 P
(45) 14.01.04

(11) 1 282 477
(51) C 04 B 38/00 C 04 B 38/06
B 22 C 9/08 B 22 D 43/00

(21) + (22) 01960970.0 28.08.01
(73) >FOSECO INTERNATIONAL LTD
Coleshill Road Fazeley
Tamworth Staffordshire B78 3TL(GB);
(54) ARTICLES REFRACTAIRES
(30) 31.08.00 GB 0021343 15.09.00 GB 0022676
17.10.00 GB 0025411 29.03.01 GB 0107872
(45) 14.01.04

(11) 0 909 753
(51) C 07 B 63/00 C 07 C 213/10
C 07 C 215/44
(21) + (22) 98119367.5 14.10.98
(73) >LEHMANN BERND
Säntisblick 9
78465 Konstanz (DE);
(54) Procédé pour la préparation du
trans-amino-4-cyclohexanol-TRADUCTION-Verfahren zur
Herstellung von trans-4-Aminocyclohexanol
(30) 15.10.97 DE 19745529
(45) 14.01.04

(11) 0 996 501
(51) C 07 B 41/00 B 01 J 29/90
B 01 J 38/12 C 07 D 301/12
(21) + (22) 98932130.2 05.06.98
(73) >BASF A.G.
67056 Ludwigshafen(DE);
(54) PROCEDE POUR LA REGENERATION D'UN CATALYSEUR
ZEOLITIQUE-TRADUCTION-VERFAHREN ZUR REGENERIERUNG
EINES ZEOLITH-KATALYSATORS
(30) 06.06.97 DE 19723949
(45) 07.01.04

(11) 1 077 245
(51) C 07 B 63/04 C 09 K 15/20
C 09 K 15/24 C 07 C 7/20
(21) + (22) 00116293.2 10.08.00
(73) >BASF A.G.
67056 Ludwigshafen(DE);
(54) Composition inhibante destinée à la stabilisation de
substances radicalement
polymérisables-TRADUCTION-Inhibitorkomposition zur
Stabilisierung von radikalisch polymerisierbaren
Substanzen
(30) 17.08.99 DE 19938841
(45) 07.01.04

(11) 1 077 923
(51) C 07 B 49/00 C 07 C 213/02
C 07 C 213/10 C 07 C 217/74
(21) + (22) 99930115.3 20.05.99
(73) >MALLINCKRODT INC.
675 McDonnell Boulevard P.O.Box 5840
St. Louis Missouri 63134(US);
(54) SYNTHÈSE ET PURIFICATION PERFECTIONNEE DE
CHLORHYDRATE DE (R*,R*)-2- (DIMETHYLAMINO)
METHYL]-1-(3-METHOXYPHENYL) CYCLOHEXANOL
(30) 22.05.98 US 86498 P
(45) 02.01.04

(11) 1 124 782
(51) C 07 B 57/00 C 07 C 59/48
C 07 C 59/64 C 07 C 51/487
(21) + (22) 99949006.3 16.10.99
(73) >ABBOTT G.M.B.H. & CO. K.G.
Max-Planck-Ring 2
DE-65205 Wiesbaden(DE);
(54) PROCEDE DE FISSION RACEMIQUE D'ACIDES
2-HYDROXYPROPIONIQUES-TRADUCTION-VERFAHREN ZUR
RACEMATSPALTUNG VON 2-HYDROXYPROPIONSÄUREN
(30) 30.10.98 DE 19850301
(45) 02.01.04

(11) 1 175 379
(51) C 07 B 53/00 C 07 C 29/50
C 07 C 31/20 C 07 C 31/42
C 07 C 33/26 C 07 C 35/14
C 07 C 41/26 C 07 C 43/253
C 07 C 319/20 C 07 C 323/12
C 07 D 319/06 C 07 F 7/08
(21) + (22) 00926979.6 18.04.00
(73) >BAYER CHEMICALS A.G.
DE-51368 Leverkusen(DE);
(54) PROCEDE DE DIHYDROXYLATION ASYMETRIQUE D'OLEFINES A
L'AIDE DE CATALYSEURS A BASE
D'OSMIUM-TRADUCTION-VERFAHREN ZUR ASYMMETRISCHEN
DIHYDROXYLIERUNG VON OLEFINEN MITTELS
OSMIUM-KATALYSATOREN
(30) 25.04.99 DE 19920039
(45) 02.01.04

(11) 1 218 388
(51) C 07 B 53/00 C 07 D 209/96
C 07 F 9/6506 C 07 F 9/6512
C 07 F 9/80

(21) + (22) 00959804.6 05.09.00
(73) >BOEHRINGER INGELHEIM PHARMACEUTICALS INC.
900 Ridgebury Road
Ridgefield Connecticut 06877(US);
(54) PREPARATION ELECTRONIQUE DE LIGANDS
(30) 08.09.99 US 152909 P
(45) 28.01.04

(11) 1 232 131
(51) C 07 B 61/00 B 01 J 19/00
C 08 F 2/00 G 01 N 35/00
(21) + (22) 00962661.5 14.09.00
(73) >BF CHEMICALS LTD
Britannic House 1 Finsbury Circus
London EC2M 7BA(GB);
(54) PROCEDE ET APPAREIL DESTINES AU DEVELOPPEMENT D'UN
CATALYSEUR DE POLYMERISATION
(30) 17.09.99 FR 9911852
(45) 28.01.04

(11) 1 254 092
(51) C 07 B 57/00 C 07 C 209/88
C 07 C 231/20 C 07 C 227/34
(21) + (22) 00907546.6 11.02.00
(73) >DEGUSSA A.G.
Bennigsenplatz 1
40474 Düsseldorf (DE);
>YEDA RESEARCH AND DEVELOPMENT CO. LTD
Weizman Institute of Science P.O. Box 95
Rehovot 76100(IL)
(54) RESOLUTION DE MELANGES RACEMIQUES DL
(45) 21.01.04

(11) 1 302 456
(51) C 07 B 41/06 C 07 C 45/30
C 07 C 47/198 C 07 D 209/48
(21) + (22) 0202244.4 02.10.02
(73) >CONSORTIUM FUR ELEKTROCHEMISCHE INDUSTRIE G.M.B.H.
Zielstattstrasse 20
81379 München(DE);
(54) Procédé d'oxidation des alcools catalysés par des
composés nitroxyls-TRADUCTION-Verfahren zur
Oxidation von Alkoholen unter Katalyse von
Nitroxylverbindungen
(30) 11.10.01 DE 10150164 15.11.01 DE 10156138
(45) 02.01.04

(11) 0 741 133
(51) C 07 C 257/18 A 61 K 31/155
A 61 K 31/42 A 61 K 31/445
A 61 K 31/495 C 07 D 263/20
C 07 D 401/12 C 07 D 401/04
C 07 D 413/12 C 07 D 413/06
C 07 D 211/58 C 07 D 211/22
C 07 D 211/44 C 07 D 207/26
C 07 D 243/24
(21) + (22) 96106423.5 24.04.96
(73) >MERCK PATENT G.M.B.H.
Frankfurter Strasse 250
DE-64293 Darmstadt(DE);
(54) ADHESIERECEPTOR-ANTAGONISTEN-TRADUCTION-Adhäsionsreze
ptor-Antagonisten
(30) 05.05.95 DE 19516483
(45) 28.01.04

(11) 0 781 762
(51) C 07 C 229/16 C 07 C 227/00
C 07 C 229/30 C 07 C 255/25
(21) + (22) 97101598.7 07.06.94
(73) >BASF A.G.
67056 Ludwigshafen(DE);
(54) Procédé pour la préparation de dérivés de
glycine-N,N-acide diacétique-TRADUCTION-Verfahren
zur Herstellung von Glycin-N.N.-diesigsäure-Derivaten
(30) 16.06.93 DE 4319935
(45) 07.01.04

(11) 0 909 753
(51) C 07 C 213/10 C 07 C 215/44
C 07 B 63/00
(21) + (22) 98119367.5 14.10.98
(73) >LEHMANN BERND
Säntisblick 9
78465 Konstanz(DE);
(54) Procédé pour la préparation du
trans-amino-4-cyclohexanol-TRADUCTION-Verfahren zur
Herstellung von trans-4-Aminocyclohexanol
(30) 15.10.97 DE 19745529
(45) 14.01.04

(11) 0 938 460
(51) C 07 C 5/25
(21) + (22) 97945629.0 10.11.97
(73) >CHEVRON PHILLIPS CHEMICAL CY LP
2613 Camino Ramon
San Ramon CA 94583-4989(US);

(54) PROCEDE D'ISOMERISATION D'OLEFINES
(30) 13.11.96 US 746601
(45) 28.01.04

(11) 0 981 590
(51) C 07 C 49/786 C 07 C 45/46
B 32 B 27/18 B 65 D 81/26
B 65 D 51/24 C 08 K 5/00
C 09 K 15/06 A 23 L 3/3436

(21) + (22) 98915617.9 16.04.98
(73) >CHEVRON PHILLIPS CHEMICAL CY LP

10001 Six Pines Drive
The Woodlands TX 77380 (US);
>CRYOVAC INC.
P.O. Box 464
Duncan SC 29334-0464(US)

(54) PHOTOAMORCEURS ET COMPOSITIONS DESOXYGENANTES
(30) 16.05.97 US 857325
(45) 28.01.04

(11) 1 020 425
(51) C 07 C 209/68 C 10 M 133/12
C 09 K 15/18

(21) + (22) 00106387.4 30.05.97
(73) >NOVEON IP HOLDINGS CORP.

9911 Brecksville Road
Cleveland OH 44141-3247(US);

(54) Antioxydant à base de diphénylamine liquide alcoylé
(30) 30.05.96 US 655511
(45) 21.01.04

(11) 1 027 339
(51) C 07 C 273/18 A 61 K 31/515
C 07 D 239/62 C 07 D 233/74
C 07 D 211/88 C 07 D 263/44
C 07 D 207/40

(21) + (22) 98949706.0 02.10.98
(73) >TARO PHARMACEUTICAL INDUSTRIES LTD

P.O. Box 2043
Herzlia Pituach 46120(IL);

(54) PROCEDE ET REACTIFS DE N-ALKYLATION D'UREIDES
(30) 02.10.97 US 942636
(45) 02.01.04

(11) 1 046 637
(51) C 07 C 263/20
(21) + (22) 00105352.9 17.03.00
(73) >BAYER A.G.

51368 Leverkusen(DE);

(54) Procédé de réduction de la teneur en chlore
moléculaire-TRADUCTION-Verfahren zur Absenkung des
Chlorgehaltes von niedermolekularen Isocyanaten
(30) 30.03.99 DE 19914291
(45) 14.01.04

(11) 1 057 805
(51) C 07 C 67/04 C 07 C 69/013
(21) + (22) 00109344.2 02.05.00
(73) >ROHM G.M.B.H. & CO. K.G.

Kirschenallee
64293 Darmstadt(DE);

(54) Procédé de préparation du (méth)acrylate
d'isobornyle-TRADUCTION-Verfahren zur Herstellung
von Isobornylmethacrylat
(30) 06.05.99 DE 19920796
(45) 02.01.04

(11) 1 061 067
(51) C 07 C 233/47 C 07 C 231/24
(21) + (22) 00120296.9 06.03.97
(73) >KANEKA CORP.

2-4 Nakanoshima 3-chome Kita-ku
Osaka-shi Osaka 530-8288(JP);

(54) Procédé pour cristalliser et collecter des N-oméga
trifluoroacétyl aminoacides basiques
(30) 08.03.96 JP 5184696
(45) 21.01.04

(11) 1 064 247
(51) C 07 C 67/03 C 07 C 69/82
(21) + (22) 99912511.5 16.03.99
(73) E.I. >DU PONT DE NEMOURS AND CY

1007 Market Street
Wilmington Delaware 19898(US);

(54) PROCEDE DE TRANSESTERIFICATION UTILISANT DES
CATALYSEURS A BASE DE COMPOSES DE LANTHANE
(30) 16.03.98 US 42525
(45) 14.01.04

(11) 1 069 106
(51) C 07 C 217/62 C 07 C 215/54
C 07 C 219/28 C 07 C 211/28
C 07 C 211/29 C 07 C 215/64
C 07 D 333/58 A 61 K 31/135

A 61 K 31/235 A 61 K 31/38
(21) + (22) 00116745.1 22.02.97

(73) >GRUNENTHAL G.M.B.H.
Zieglerstrasse 6
DE-52078 Aachen(DE);

(54) Dérivés de diméthyl-(3-aryl-but-3-ényle) amine ayant
une activité
analgésique-TRADUCTION-Dimethyl-(3-aryl-but-3-enyl)-a
min-verbindungen mit analgetischer Wirkung

(30) 13.03.96 DE 19609847
(45) 28.01.04

(11) 1 076 640
(51) C 07 C 11/02 C 07 C 1/20
(21) + (22) 99918667.9 16.04.99

(73) >EXXONMOBIL CHEMICAL PATENTS INC.
5200 Bayway Drive
Baytown TX 77520-5200(US);

(54) CONVERSION EN OLEFINES DE PRODUITS OXYGENES AVEC
REFROIDISSEMENT DIRECT PERMETTANT LA RECUPERATION DE
CHALEUR
(30) 29.04.98 US 69403
(45) 07.01.04

(11) 1 077 245
(51) C 07 C 7/20 C 07 B 63/04
C 09 K 15/20 C 09 K 15/24

(21) + (22) 00116293.2 10.08.00
(73) >BASF A.G.

67056 Ludwigshafen(DE);

(54) Composition inhibante destinée à la stabilisation de
substances radicalement
polymérisables-TRADUCTION-Inhibitorkomposition zur
Stabilisierung von radikalisch polymerisierbaren
Substanzen

(30) 17.08.99 DE 19938841
(45) 07.01.04

(11) 1 077 923
(51) C 07 C 213/02 C 07 C 213/10
C 07 C 217/74 C 07 B 49/00

(21) + (22) 99930115.3 20.05.99
(73) >MALLINCKRODT INC.

675 McDonnell Boulevard P.O.Box 5840
St. Louis Missouri 63134(US);

(54) SYNTHÈSE ET PURIFICATION PERFECTIONNEE DE
CHLORHYDRATE DE (R*,R*)-2- (DIMETHYLAMINO)
METHYL]-1-(3-METHOXYPHENYL) CYCLOHEXANOL
(30) 22.05.98 US 86498 P
(45) 02.01.04

(11) 1 095 160
(51) C 07 C 233/52 C 12 P 41/00
C 12 P 17/10 C 12 P 13/00
C 12 P 13/02

(21) + (22) 99938217.9 08.07.99
(73) >LONZA A.G.

Münchensteinerstrasse 38
CH-4052 Basel(CH);

(54) PROCEDE DE PREPARATION DE DERIVES DE
(1R,4S)-2-AZABICYCLO 2.2.1
HEPT-5-EN-3-ONE-TRADUCTION-VERFAHREN ZUR HERSTELLUNG
VON (1R,4S)-2-AZABICYCLO 2.2.1
HEPT-5-EN-3-ON-DERIVATEN

(30) 09.07.98 EP 98112719 17.12.98 EP 98123949
(45) 28.01.04

(11) 1 095 939
(51) C 07 C 69/003 C 07 F 7/18
C 07 C 69/96 C 07 D 311/76
A 61 K 31/453 A 61 P 25/00
C 07 D 405/12

(21) + (22) 00308640.2 02.10.00
(73) >PFIZER PRODUCTS INC.

Eastern Point Road
Groton Connecticut 06340(US);

(54) Procédé de préparation d'éthers cycliques contenant
pipéridinylaminométhyl-trifluorométhyl
(30) 18.10.99 US 160226 P
(45) 07.01.04

(11) 1 124 782
(51) C 07 C 51/487 C 07 B 57/00
C 07 C 59/48 C 07 C 59/64

(21) + (22) 99949006.3 16.10.99
(73) >ABBOTT G.M.B.H. & CO. K.G.

Max-Planck-Ring 2
DE-65205 Wiesbaden(DE);

(54) PROCEDE DE FISSION RACEMIQUE D'ACIDES
2-HYDROXYPROPIONIQUES-TRADUCTION-VERFAHREN ZUR
RACEMATSPLATUNG VON 2-HYDROXYPROPIONSÄUREN
(30) 30.10.98 DE 19850301
(45) 02.01.04

(11) 1 129 065
(51) C 07 C 213/02

(21) + (22) 99971795.2 09.11.99
(73) >RHODIA CHIMIE
26 Quai Alphonse Le Gallo
FR-92512 Boulogne Billancourt Cedex(FR);
(54) PROCEDE DE PREPARATION DE TRIS(ETHER-AMINE)
(30) 09.11.98 FR 9814081
(45) 21.01.04

(11) 1 137 624
(51) C 07 C 209/36 C 07 C 209/38
C 07 C 209/02
(21) + (22) 99925539.1 29.04.99
(73) >DUSLO A/S
SK-92703 Sala(SK);
(54) PROCEDE RELATIF A L'ELABORATION DE
4-AMINODIPHENYLAMINE
(30) 11.12.98 SK 171498
(45) 02.01.04

(11) 1 140 794
(51) C 07 C 227/32 C 07 C 227/24
C 07 D 233/84
(21) + (22) 00900532.3 07.01.00
(73) S.A. >BAYER CROPSCIENCE
55 avenue René Cassin
69009 Lyon(FR);
(54) NOUVEAU PROCEDE DE PREPARATION D'AMINOACIDES CHIRAUX
(30) 07.01.99 FR 9900202
(45) 21.01.04

(11) 1 140 799
(51) C 07 C 235/34 C 07 C 235/80
C 07 C 251/40 C 07 C 271/22
A 01 N 37/18
(21) + (22) 00901518.1 10.01.00
(73) >SYNGENTA PARTICIPATIONS A.G.
4058 Basel(CH);
(54) NOUVEAUX DERIVES DE PROPARGYLETHER
(30) 11.01.99 GB 9900455
(45) 02.01.04

(11) 1 161 408
(51) C 07 C 45/29 C 07 C 49/39
(21) + (22) 00907651.4 01.03.00
(73) >BAYER CHEMICALS A.G.
DE-51368 Leverkusen(DE);
(54) PROCEDE DE PRODUCTION DE
CYCLOBUTANONE-TRADUCTION-VERFAHREN ZUR HERSTELLUNG
VON CYCLOBUTANON
(30) 10.03.99 DE 19910464
(45) 02.01.04

(11) 1 165 475
(51) C 07 C 17/38 C 07 C 19/08
C 07 C 17/20 C 01 B 7/19
(21) + (22) 00912607.9 15.03.00
(73) S.A. >SOLVAY
Rue du Prince Albert 33
B-1050 Bruxelles(BE);
(54) PROCEDE DE SEPARATION DE FLUORURE D'HYDROGENE DE SES
MELANGES AVEC DU 1,1,1,3,3-PENTAFLUOROBUTANE ET
PROCEDE DE FABRICATION DE 1,1,1,3,3-PENTAFLUOROBUTANE
(30) 24.03.99 FR 9903917 15.07.99 FR 9909220
(45) 14.01.04

(11) 1 171 445
(51) C 07 C 29/16 C 07 C 2/32
B 01 J 31/18 C 07 F 11/00
(21) + (22) 00920583.2 25.03.00
(73) >BASF A.G.
67056 Ludwigshafen(DE);
(54) CATALYSEUR
D'OLIGOMERISATION-TRADUCTION-OLIGOMERISIERUNGSKATALYS
ATOR
(30) 29.03.99 US 277823 14.05.99 DE 19922048
11.09.99 DE 19943544
(45) 21.01.04

(11) 1 174 418
(51) C 07 C 229/28 C 07 C 227/40
(21) + (22) 00914185.4 04.04.00
(73) S.A. >MEDICHEM
Fructuos Gelabert 6-8
08970 Sant Joan Despi(ES);
(54) PROCEDE DE PREPARATION DE GABAPENTINE ANHYDRE A
USAGE PHARMACEUTIQUE
(30) 26.04.99 ES 9900858
(45) 14.01.04

(11) 1 175 379
(51) C 07 C 29/50 C 07 C 31/20
C 07 C 31/42 C 07 C 33/26
C 07 C 35/14 C 07 C 41/26
C 07 C 43/253 C 07 C 319/20
C 07 C 323/12 C 07 D 319/06

C 07 F 7/08 C 07 B 53/00
(21) + (22) 00926979.6 18.04.00
(73) >BAYER CHEMICALS A.G.
DE-51368 Leverkusen(DE);
(54) PROCEDE DE DIHYDROXYLATION ASYMETRIQUE D'OLEFINES A
L'AIDE DE CATALYSEURS A BASE
D'OSMIUM-TRADUCTION-VERFAHREN ZUR ASYMMETRISCHEN
DIHYDROXYLIERUNG VON OLEFINEN MITTELS
OSMIUM-KATALYSATOREN
(30) 25.04.99 DE 19920039
(45) 02.01.04

(11) 1 175 472
(51) C 07 C 29/151 C 10 J 3/16
C 10 J 3/00
(21) + (22) 00910872.1 22.03.00
(73) >PRESTEL MICHAEL
Albrecht-Dürer-Strasse 8
DE-71065 Sindelfingen (DE);
>KREBS THOMAS
Föhrenbühlstrasse 80
DE-71067 Sindelfingen(DE)
(54) PROCEDE ET DISPOSITIF PERMETTANT DE PRODUIRE DE
L'ENERGIE OU DU METHANOL-TRADUCTION-VERFAHREN UND
VORRICHTUNG ZUR ERZEUGUNG VON ENERGIE BZW. METHANOL
(30) 26.03.99 DE 19913786
(45) 28.01.04

(11) 1 183 237
(51) C 07 C 327/30 C 07 C 327/34
A 61 K 31/265 A 61 P 31/18
A 61 K 7/06 A 61 K 7/48
(21) + (22) 00936951.3 26.05.00
(73) CENTRE NATIONAL DE LA RECHERCHE SCIENTIFIQUE >CNRS
3 rue Michel Ange
FR-75794 Paris Cedex 16 (FR);
COMMISSARIAT A L'ENERGIE >ATOMIQUE
31-33 rue de la Fédération
FR-75015 Paris(FR)
(54) NOUVEAUX ANTIOXYDANTS, PROCEDES DE PREPARATION ET
UTILISATIONS
(30) 27.05.99 FR 9906708
(45) 28.01.04

(11) 1 185 491
(51) C 07 C 17/12 C 07 C 25/13
(21) + (22) 00938744.0 02.06.00
(73) >POLIMERI EUROPA S.P.A.
Via E. Fermi 4
72100 Brindisi(IT);
(54) PROCEDE DE PREPARATION DE
TETRAFLUORO-HALOGENO-BENZENES
(30) 15.06.99 IT MI991329
(45) 21.01.04

(11) 1 200 381
(51) C 07 C 45/64 C 07 C 47/19
(21) + (22) 00950645.2 26.07.00
(73) E.I. >DU PONT DE NEMOURS AND CY
1007 Market Street
Wilmington Delaware 19898(US);
(54) PROCEDE RELATIF A L'ELABORATION DE 3-HYDROXYPROPANAL
(30) 30.07.99 US 146421 P 25.08.99 US 382998
(45) 21.01.04

(11) 1 212 271
(51) C 07 C 43/174 C 09 K 11/06
H 01 L 51/30 C 08 G 61/10
(21) + (22) 00962635.9 14.09.00
(73) UNIVERSITE JOSEPH >FOURIER - GRENOBLE 1
621 avenue Centrale
FR-38400 St. Martin d'Hères(FR);
(54) MONOMERES, POLYMERES INCORPORANT LESDITS MONOMERES
ET LEUR UTILISATION AU SEIN DE DISPOSITIFS
ORGANIQUES ELECTROLUMINESCENTS
(30) 15.09.99 FR 9911702
(45) 14.01.04

(11) 1 219 594
(51) C 07 C 219/28 A 61 K 31/235
A 61 P 25/04 C 07 C 219/30
(21) + (22) 02075838.9 04.11.99
(73) LABORATORIOS >VITA S.A.
Avda. de Barcelona 69
08970 Sant Joan Despi -Barcelona-(ES);
(54) Nouveaux esters dérivés de composés
phenyl-cyclohexyle substitués
(30) 06.11.98 ES 9802329
(45) 14.01.04

(11) 1 226 118
(51) C 07 C 409/34 C 07 C 407/00
C 08 F 4/34 C 08 F 14/06
(21) + (22) 00973042.5 03.11.00
(73) >OXY VINYL S L.P.
5005 LBJ Freeway

Dallas Texas 75244(US);
(54) PROCEDE DE PRODUCTION DE PEROXYDICARBONATES ET LEUR
UTILISATION DANS LA POLYMERISATION RADICALAIRE DES
MONOMERES
(30) 04.11.99 US 433907
(45) 28.01.04

(11) 1 228 026
(51) C 07 C 59/00
(21) + (22) 00982056.4 23.10.00
(73) >ALCON INC.
Bösch 69

(54) 6331 Hünenberg(CH);
COMPOSES APPARENTES A L'ACIDE
15-HYDROXYEICOSATETRAENOIQUE ET PROCEDES
D'UTILISATION
(30) 09.11.99 US 164376 P
(45) 02.01.04

(11) 1 228 031
(51) C 07 C 59/48 C 07 C 59/46
C 07 C 59/68 A 61 K 31/202
A 61 P 27/02 A 61 P 27/04
(21) + (22) 00982055.6 23.10.00
(73) >ALCON INC.
Bösch 69

(54) 6331 Hünenberg(CH);
DERIVES D'ACIDE 15 HYDROXYEICOSATETRAENOIQUE A
CHAINE OMEGA MODIFIEE UTILES DANS LE TRAITEMENT DE
L'OEIL SEC
(30) 09.11.99 US 164375 P 15.06.00 US 211587 P
(45) 02.01.04

(11) 1 237 834
(51) C 07 C 39/16
(21) + (22) 00974481.4 30.10.00
(73) >BAYER A.G.
51368 Leverkusen(DE);
(54) PRODUCTION DE
BISPHENOL-TRADUCTION-BISPHENOL-HERSTELLUNG
(30) 11.11.99 DE 19954311
(45) 14.01.04

(11) 1 237 841
(51) C 07 C 67/52 C 07 C 69/68
(21) + (22) 00989027.8 24.11.00
(73) >PURAC BIOCHEM B.V.
P.B. 21
4200 AA Gorinchem(NL);
(54) PROCEDE DE PURIFICATION D'ESTERS D'ACIDE LACTIQUE
(30) 16.12.99 NL 1013870
(45) 21.01.04

(11) 1 252 129
(51) C 07 C 51/43 C 07 C 57/07
(21) + (22) 01913764.5 24.01.01
(73) >BASF A.G.
67056 Ludwigshafen(DE);
(54) PROCEDE DE PURIFICATION D'ACIDE
(METH)ACRYLIQUE-TRADUCTION-REINIGUNGSVERFAHREN FÜR
(METH)ACRYLSÄURE
(30) 27.01.00 DE 10003498
(45) 02.01.04

(11) 1 254 092
(51) C 07 C 209/88 C 07 C 231/20
C 07 C 227/34 C 07 B 57/00
(21) + (22) 00907546.6 11.02.00
(73) >DEGUSSA A.G.
Bennigsenplatz 1
40474 Düsseldorf (DE);
(54) >YEDA RESEARCH AND DEVELOPMENT CO. LTD
Weizman Institute of Science P.O. Box 95
Rehovot 76100(IL)
(54) RESOLUTION DE MELANGES RACEMIQUES DL
(45) 21.01.04

(11) 1 302 456
(51) C 07 C 45/30 C 07 C 47/198
C 07 D 209/48 C 07 B 41/06
(21) + (22) 02022244.4 02.10.02
(73) >CONSORTIUM FÜR ELEKTROCHEMISCHE INDUSTRIE G.M.B.H.
Zielstattstrasse 20
81379 München(DE);
(54) Procédé d'oxidation des alcools catalysés par des
composés nitroxyls-TRADUCTION-Verfahren zur
Oxidation von Alkoholen unter Katalyse von
Nitroxylverbindungen
(30) 11.10.01 DE 10150164 15.11.01 DE 10156138
(45) 02.01.04

(11) 0 727 998
(51) C 07 D 413/04 A 61 K 31/44
A 61 K 31/505
(21) + (22) 95902538.8 08.11.94
58

(73) >SMITHKLINE BEECHAM CORP.
UW2220 709 Swedeland Road P.O. Box 1539
King of Prussia PA 19406-0939(US);

(54) OXAZOLES POUR LE TRAITEMENT DE MALADIES INDUITES PAR
LA CYTOKINE
(30) 08.11.93 US 148705
(45) 21.01.04

(11) 0 741 133
(51) C 07 D 263/20 C 07 D 401/12
C 07 D 401/04 C 07 D 413/12
C 07 D 413/06 C 07 D 211/58
C 07 D 211/22 C 07 D 211/44
C 07 D 207/26 C 07 D 243/24
C 07 C 257/18 A 61 K 31/155
A 61 K 31/42 A 61 K 31/445
A 61 K 31/495

(21) + (22) 96106423.5 24.04.96

(73) >MERCK PATENT G.M.B.H.
Frankfurter Strasse 250
DE-64293 Darmstadt(DE);
(54) ADHESIERECEPTOR-ANTAGONISTEN-TRADUCTION-Adhäsionsreze
ptor-Antagonisten
(30) 05.05.95 DE 19516483
(45) 28.01.04

(11) 0 748 315
(51) C 07 D 233/84 C 07 D 233/68
C 07 D 233/90 A 61 K 31/415
(21) + (22) 95910603.0 27.02.95

(73) S.A. >AVENTIS PHARMA
20 avenue Raymond Aron
92160 Antony(FR);
(54) UTILISATION DE DERIVES DE L'IMIDAZOLE AU TRAITEMENT
D'AFFECTATIONS IMPLIQUANT LES RECEPTEURS AT1 ET AT2 DE
L'ANGIOTENSINE, CES PRODUITS, LEUR PREPARATION, LEUR
APPLICATION A TITRE DE MEDICAMENTS ET LES
COMPOSITIONS PHARMACEUTIQUES LES RENFERMANT
(30) 04.03.94 FR 9402518
(45) 07.01.04

(11) 0 834 505
(51) C 07 D 217/20 C 07 D 217/16
C 07 D 221/28

(21) + (22) 97116763.0 26.09.97

(73) F. >HOFFMANN-LA ROCHE A.G.
CH-4070 Basel(CH);
(54) Procédé pour la préparation des
(Z)-1-[1-(4-Méthoxybenzylidène)-1,2,3,4,5,6,7,8-octah
ydro-isoquinolin-2-yl]alkanones-TRADUCTION-Verfahren
zur Herstellung von
(Z)-1-[1-(4-Methoxybenzyliden)-1,2,3,4,5,6,7,8-octahy
dro-isochinolin-2-yl]alkanonen
(30) 02.10.96 EP 96115782
(45) 07.01.04

(11) 0 834 506
(51) C 07 D 221/28
(21) + (22) 97116753.1 26.09.97
(73) F. >HOFFMANN-LA ROCHE A.G.
CH-4070 Basel(CH);

(54) Procédé pour la préparation des (9alpha, 13alpha,
14alpha)-1-(3-Méthoxymorphinan-17-yl)alkanones-TRADUC
TION-Verfahren zur Herstellung von (9alpha, 13alpha,
14alpha)-1-(3-Methoxymorphinan-17-yl)alkanonen
(30) 02.10.96 EP 96115783
(45) 14.01.04

(11) 0 846 689
(51) C 07 D 235/08 C 07 D 235/10
C 07 D 235/12 C 07 D 235/14
C 07 D 235/16 C 07 D 401/06
C 07 D 413/06 A 61 K 31/415
A 61 K 31/42 A 61 K 31/44

(21) + (22) 97309761.1 03.12.97

(73) >PFIZER INC.
235 East 42nd Street
New York N.Y. 10017(US);
(54) Composés de benzimidazole
(30) 09.12.96 WO PCT/IB96/013
(45) 14.01.04

(11) 0 881 222
(51) C 07 D 401/14 C 07 D 251/44
C 08 K 5/3492

(21) + (22) 98810483.2 22.05.98

(73) >CIBA SPECIALTY CHEMICALS HOLDING INC.
Klybeckstrasse 141
4057 Basel(CH);
(54) Procédé pour la préparation de polytriazines
contenant des groupes 2,2,6,6-tétraméthyl-4-piperidyl
(30) 30.05.97 IT MI971273
(45) 14.01.04

(11) 0 884 314
(51) C 07 D 305/14

(21) + (22) 98114788.7 22.09.92
(73) FLORIDA >STATE UNIVERSITY
2035 East Paul Dirac Drive 109 Herb Morgan Building
Tallahassee Florida 32310(US);
(54) Alkoxydes de métaux
(30) 23.09.91 US 763805 03.04.92 US 862955
(45) 21.01.04

(11) 0 900 088
(51) C 07 D 237/00 A 61 K 47/48
(21) + (22) 97907246.9 01.04.97
(73) >PFIZER INC.
235 East 42nd Street
New York N.Y. 10017(US);
(54) COMPLEXES D'INSERTION DE SELS ARYL-HETEROCYCLIQUES
(30) 07.05.96 US 19204 P
(45) 14.01.04

(11) 0 937 048
(51) C 07 D 239/26 A 61 K 31/505
C 07 D 213/56 A 61 K 31/44
C 07 D 213/61 C 07 D 213/84
C 07 D 213/89 C 07 D 213/73
C 07 D 403/10
(21) + (22) 97911333.9 04.11.97
(73) >ASTRAZENECA A.B.
151 85 Södertälje(SE);
(54) DERIVES HETEROCYCLIQUES INHIBANT LE FACTEUR Xa
(30) 08.11.96 GB 9623283 29.07.97 GB 9715893
(45) 21.01.04

(11) 0 942 723
(51) C 07 D 215/18 C 07 D 215/20
C 07 D 215/38 C 07 D 215/40
C 07 D 215/22 A 61 K 31/47
(21) + (22) 97949482.0 18.11.97
(73) >BRISTOL-MYERS SQUIBB CY
5 Research Parkway
Wallingford CT 06492-7660(US);
(54) DERIVES DE 4-ARYL-3-HYDROXYQUINOLIN-2-ONE UTILISES
EN QUALITE DE MODULATEURS DE CANAL IONIQUE
(30) 26.11.96 US 31105 P
(45) 21.01.04

(11) 0 944 611
(51) C 07 D 295/08 C 07 D 295/02
A 61 K 31/495
(21) + (22) 97910602.8 19.11.97
(73) >PFIZER INC.
235 East 42nd Street
New York N.Y. 10017(US);
(54) SELS DIMESYLATE DE LIGANDS DE NEUROPEPTIDES Y
(30) 26.11.96 US 31815 P
(45) 07.01.04

(11) 0 948 491
(51) C 07 D 277/30 C 07 D 417/12
C 07 D 501/06
(21) + (22) 97952008.7 28.11.97
(73) >ORTHO-MCNEIL PHARMACEUTICAL INC.
U.S. Route No.202
Raritan NJ 08869-0602(US);
(54) DERIVES D'AMINOTHIAZOLE UTILES DANS LA PREPARATION
D'ANTIBIOTIQUES A BASE DE LACTAME
(30) 30.10.97 IT MI972439
(45) 21.01.04

(11) 0 958 285
(51) C 07 D 221/10 C 07 D 209/62
A 61 K 31/435 A 61 K 31/40
C 07 D 491/04 // // (C07D491
/ 04 , 317:00, 22 1 :00)
(21) + (22) 98902982.2 07.01.98
(73) F. >HOFFMANN-LA ROCHE A.G.
Grenzacherstrasse 124
4070 Basel(CH);
(54) BENZO[e]ISOINDOLES ET BENZO[h]ISOQUINOLEINES
TRICYCLIQUES
(30) 08.01.97 EP 97100172
(45) 07.01.04

(11) 0 966 455
(51) C 07 D 303/48 A 61 K 31/335
(21) + (22) 98909391.9 05.02.98
(73) >WOLF HORST P.O. DR.
Im Tal 17
DE-78476 Allensbach(DE);
(54) ACIDES CARBOXYLIQUES D'OXIRANE S'UTILISANT DANS LE
TRAITEMENT DU DIABETE-TRADUCTION-OXIRANCARBONSÄUREN
FÜR DIE BEHANDLUNG VON DIABETES
(30) 14.02.97 DE 19705718
(45) 28.01.04

(11) 0 996 501
59

(51) C 07 D 301/12 C 07 B 41/00
B 01 J 29/90 B 01 J 38/12
(21) + (22) 98932130.2 05.06.98
(73) >BASF A.G.
67056 Ludwigshafen(DE);
(54) PROCEDE POUR LA REGENERATION D'UN CATALYSEUR
ZEOLITIQUE-TRADUCTION-VERFAHREN ZUR REGENERIERUNG
ENES ZEOLITH-KATALYSATORS
(30) 06.06.97 DE 19723949
(45) 07.01.04

(11) 1 019 385
(51) C 07 D 263/20 A 61 K 31/42
C 07 D 417/10 C 07 D 495/08
C 07 D 491/08 C 07 D 413/10
C 07 D 471/04 C 07 D 491/10
(21) + (22) 96930676.0 09.09.96
(73) >PHARMACIA & UPJOHN CY
301 Henrietta Street
Kalamazoo Michigan 49001(US);
(54) AMINORYLE OXAZOLIDINONE N-OXYDES
(30) 15.09.95 US 3838
(45) 14.01.04

(11) 1 027 339
(51) C 07 D 239/62 C 07 D 233/74
C 07 D 211/88 C 07 D 263/44
C 07 D 207/40 C 07 C 273/18
A 61 K 31/515
(21) + (22) 98949706.0 02.10.98
(73) >TARO PHARMACEUTICAL INDUSTRIES LTD
P.O. Box 2043
Herzlia Pituach 46120(IL);
(54) PROCEDE ET REACTIFS DE N-ALKYLATION D'UREIDES
(30) 02.10.97 US 942636
(45) 02.01.04

(11) 1 036 062
(51) C 07 D 211/16 C 07 D 211/22
A 61 K 31/44 C 07 D 211/70
C 07 D 405/12 C 07 D 401/10
C 07 D 405/10
(21) + (22) 98955494.4 09.10.98
(73) >PFIZER INC.
235 East 42nd Street
New York N.Y. 10017(US);
(54) DERIVES D'ACIDE HYDROXAMIQUE UTILISES COMME
INHIBITEURS DE METALLOPROTEASES MATRICIELLES
(30) 05.12.97 GB 9725782
(45) 02.01.04

(11) 1 056 733
(51) C 07 D 295/12 A 61 K 31/395
C 07 D 207/08 C 07 D 403/06
C 07 D 401/12 C 07 D 405/12
C 07 D 295/08 C 07 D 403/12
C 07 D 211/24
(21) + (22) 99905049.5 15.02.99
(73) JAMES >BLACK FOUNDATION LTD
68 Half Moon Lane Dulwich
London SE24 9JE(GB);
(54) LIGANDS DE RECEPTEURS D'HISTAMINE H 3
(30) 19.02.98 GB 9803536
(45) 07.01.04

(11) 1 069 106
(51) C 07 D 333/58 A 61 K 31/135
A 61 K 31/235 A 61 K 31/38
C 07 C 217/62 C 07 C 215/54
C 07 C 219/28 C 07 C 211/28
C 07 C 211/29 C 07 C 215/64
(21) + (22) 00116745.1 22.02.97
(73) >GRUNENTHAL G.M.B.H.
Zieglerstrasse 6
DE-52078 Aachen(DE);
(54) Dérivés de diméthyl-(3-aryl-but-3-ényle) amine ayant
une activité
analgésique-TRADUCTION-Dimethyl-(3-aryl-but-3-enyl)-a
min-verbindingen mit analgetischer Wirkung
(30) 13.03.96 DE 19609847
(45) 28.01.04

(11) 1 070 708
(51) C 07 D 249/08 A 61 K 31/4196
C 07 D 403/10 C 07 D 233/64
A 61 P 25/28
(21) + (22) 00114183.7 13.07.00
(73) F. >HOFFMANN-LA ROCHE A.G.
4070 Basel(CH);
(54) Dérivés de triazole
(30) 21.07.99 EP 99114313
(45) 14.01.04

(11) 1 088 824
(51) C 07 D 495/04 C 07 D 491/04
C 07 D 209/52 A 61 K 31/407

A 61 P 3/10 A 61 P 9/10
 C 07 D 495/14 // // (C07D495
 / 04 , 333:00, 20 9 :00), (C0
 7 D4 9 1/04, 30 7 0 0 , 209:00
)
 (21) + (22) 00308131.2 18.09.00
 (73) >PFIZER PRODUCTS INC.
 Eastern Point Road
 Groton Connecticut 06340(US);
 (54) Amides de pyrrole bicycliques comme inhibiteurs du
 glycogène phosphorylase
 (30) 30.09.99 US 157148 P
 (45) 07.01.04

(11) 1 095 939
 (51) C 07 D 311/76 A 61 K 31/453
 A 61 P 25/00 C 07 D 405/12
 C 07 C 69/003 C 07 F 7/18
 C 07 C 69/96
 (21) + (22) 00308640.2 02.10.00
 (73) >PFIZER PRODUCTS INC.
 Eastern Point Road
 Groton Connecticut 06340(US);
 (54) Procédé de préparation d'éthers cycliques contenant
 pipéridinylaminométhyl-trifluorométhyl
 (30) 18.10.99 US 160226 P
 (45) 07.01.04

(11) 1 106 614
 (51) C 07 D 417/06 C 07 D 417/12
 C 07 D 417/14 A 61 P 9/00
 A 61 K 31/496
 (21) + (22) 00310793.5 05.12.00
 (73) >PFIZER INC.
 235 East 42nd Street
 New York N.Y. 10017(US);
 (54) Dérivés de 1,4-dihydropyridine substitués par
 5-hétéroaryl comme antagonistes de bradykinine
 (30) 10.12.99 US 170142 P
 (45) 07.01.04

(11) 1 112 265
 (51) C 07 D 401/04 C 07 D 403/04
 A 61 K 31/44 A 61 K 31/47
 A 61 K 31/505
 (21) + (22) 99947387.9 20.09.99
 (73) >MERCKLE G.M.B.H.
 Ludwig-Merckle-Strasse 3
 89143 Blaubeuren(DE);
 (54) 2-ARYLALKYLTHIO-IMIDAZOLES,
 2-ARYLALCENYL-THIO-IMIDAZOLES ET
 2-ARYLALCENYL-THIO-IMIDAZOLES EN TANT QUE SUBSTANCES
 ANTI-INFLAMMATOIRES ET SUBSTANCES INHIBANT LA
 LIBERATION DES CYTOKINES-TRADUCTION-2-ARYLALKYLTHIO
 -IMIDAZOLE, 2-ARYLALKENYL -THIO -IMIDAZOLE UND
 2-ARYLALKINYL -THIO -IMIDAZOLE ALS ENTZÜNDUNGS
 -HEMMSTOFFE UND HEMMSTOFFE DER CYTOKIN -FREISETZUNG
 (30) 18.09.98 DE 19842833
 (45) 14.01.04

(11) 1 114 817
 (51) C 07 D 211/56 A 61 K 31/445
 (21) + (22) 01108350.8 10.06.96
 (73) >PFIZER INC.
 235 East 42nd Street
 New York N.Y. 10017(US);
 (54) Composés benzylaminopiperidin substitués
 (30) 24.08.95 WO PCT/IB95/006
 (45) 21.01.04

(11) 1 126 852
 (51) C 07 D 401/04 C 07 D 403/04
 A 61 K 31/496
 (21) + (22) 99962702.9 04.11.99
 (73) >SMITHKLINE BEECHAM CORP.
 One Franklin Plaza
 Philadelphia PA 19103(US);
 (54) PYRAZINES SUBSTITUES PYRIDIN-4-YLE OU PYRIMIDIN-4-YLE
 (30) 04.11.98 US 107013 P
 (45) 21.01.04

(11) 1 140 794
 (51) C 07 D 233/84 C 07 C 227/32
 C 07 C 227/24
 (21) + (22) 00900532.3 07.01.00
 (73) S.A. >BAYER CROPSERVICE
 55 avenue René Cassin
 69009 Lyon(FR);
 (54) NOUVEAU PROCEDE DE PREPARATION D'AMINOACIDES CHIRAUX
 (30) 07.01.99 FR 9900202
 (45) 21.01.04

(11) 1 140 870
 (51) C 07 D 251/62
 (21) + (22) 99963558.4 16.12.99
 (73) >AGROLINZ MELAMIN G.M.B.H.
 60

St.Peter-Strasse 25
 A-4021 Linz(AT);
 (54) PROCEDE DE PURIFICATION DE
 MELAMINE-TRADUCTION-VERFAHREN ZUR REINIGUNG VON
 MALAMIN
 (30) 23.12.98 AT 216698
 (45) 21.01.04

(11) 1 144 398
 (51) C 07 D 301/12
 (21) + (22) 99948799.4 21.09.99
 (73) >ARCO CHEMICAL TECHNOLOGY L.P.
 Two Greenville Crossing 4001 Kennett Pike Suite 238
 Greenville Delaware 19807(US);
 (54) VERBETERDE EXPOXIDATIEWERKWIJZE
 (30) 22.09.98 US 158396
 (45) 07.01.04

(11) 1 150 968
 (51) C 07 D 311/72 C 07 J 9/00
 (21) + (22) 00907499.8 04.02.00
 (73) >COGNIS DEUTSCHLAND G.M.B.H. & CO. K.G.
 Henkelstrasse 67
 DE-40589 Düsseldorf(DE);
 (54) PROCEDE POUR LA PRODUCTION DE
 PHYTOSTEROLS-TRADUCTION-VERFAHREN ZUR HERSTELLUNG
 VON PHYTOSTERINEN
 (30) 13.02.99 DE 19906551
 (45) 07.01.04

(11) 1 155 004
 (51) C 07 D 261/18 // // C07C255:
 2 3
 (21) + (22) 00916829.5 12.02.00
 (73) >AVENTIS PHARMA DEUTSCHLAND G.M.B.H.
 Brüningstrasse 50
 65929 Frankfurt am Main(DE);
 (54) PROCEDE DE CRISTALLISATION DE
 N-(4-TRIFLUOROMETHYLPHENYL)-5-METHYL-ISOXAZOLE-4-CARB
 OXAMIDE-TRADUCTION-VERFAHREN ZUR KRISTALLISATION VON
 N-(4-TRIFLUOROMETHYLPHENYL)-5-METHYL-ISOXAZOL-
 4-CARBOXAMID
 (30) 26.02.99 DE 19908527
 (45) 14.01.04

(11) 1 175 379
 (51) C 07 D 319/06 C 07 F 7/08
 C 07 B 53/00 C 07 C 29/50
 C 07 C 31/20 C 07 C 31/42
 C 07 C 33/26 C 07 C 35/14
 C 07 C 41/26 C 07 C 43/253
 C 07 C 319/20 C 07 C 323/12
 (21) + (22) 00926979.6 18.04.00
 (73) >BAYER CHEMICALS A.G.
 DE-51368 Leverkusen(DE);
 (54) PROCEDE DE DIHYDROXYLATION ASYMETRIQUE D'OLEFINES A
 L'AIDE DE CATALYSEURS A BASE
 D'OSMIUM-TRADUCTION-VERFAHREN ZUR ASYMMETRISCHEN
 DIHYDROXYLIERUNG VON OLEFINEN MITTELS
 OSMIUM-KATALYSATOREN
 (30) 25.04.99 DE 19920039
 (45) 02.01.04

(11) 1 175 417
 (51) C 07 D 401/12 C 07 D 453/02
 C 07 D 413/12 C 07 D 417/12
 C 07 D 215/22 C 07 D 209/34
 A 61 K 31/4709 A 61 K 31/404
 A 61 P 25/00
 (21) + (22) 00914335.5 13.04.00
 (73) >PFIZER PRODUCTS INC.
 Eastern Point Road
 Groton Connecticut 06340(US);
 (54) COMPOSES DE BENZOLACTAME SUBSTITUES
 (30) 06.05.99 US 132858 P
 (45) 07.01.04

(11) 1 179 533
 (51) C 07 D 471/04 A 61 P 31/04
 A 61 K 31/437 // // (C07D471
 / 04 , 221:00, 22 1 :00)
 (21) + (22) 01203507.7 20.03.98
 (73) >LG LIFE SCIENCES LTD
 20 Yoido-dong Yongdungpo-ku
 Seoul 150-010(KR);
 (54) Sel d'un derive de l'acide naphthyridinecarboxylique
 (30) 21.03.97 KR 9709840
 (45) 14.01.04

(11) 1 189 900
 (51) C 07 D 405/04 A 61 K 31/4025
 A 61 P 25/00
 (21) + (22) 00938160.9 06.06.00
 (73) >BRISTOL-MYERS SQUIBB CY
 P.O. Box 4000
 Princeton NJ 08543-4000(US);

(54) DERIVES D'AMINOPYRROLIDINE HETEROCYCLIQUES UTILISES
EN TANT QU'AGENTS MELATONERGIQUES
(30) 30.06.99 US 141894 P
(45) 14.01.04

(11) 1 218 382
(51) C 07 D 487/04 A 61 K 31/435
A 61 K 31/495 A 61 K 31/505
A 61 K 31/53 A 61 P 25/00
A 61 P 43/00
(21) + (22) 00967692.5 18.09.00

(73) >GRUNENTHAL G.M.B.H.
Zieglerstrasse 6
DE-52078 Aachen(DE);
(54) DERIVES D'IMIDAZO-3-YL-AMINE
BICYCLIQUES-TRADUCTION-BICYCLISCHE
IMIDAZO-3-YL-AMINDERIVATE
(30) 08.10.99 DE 19948434 08.10.99 DE 19948438
(45) 28.01.04

(11) 1 218 388
(51) C 07 D 209/96 C 07 F 9/6506
C 07 F 9/6512 C 07 F 9/80
C 07 B 53/00

(21) + (22) 00959804.6 05.09.00
(73) >BOEHRINGER INGELHEIM PHARMACEUTICALS INC.
900 Ridgebury Road
Ridgefield Connecticut 06877(US);
(54) PREPARATION ELECTRONIQUE DE LIGANDS
(30) 08.09.99 US 152909 P
(45) 28.01.04

(11) 1 219 623
(51) C 07 D 487/04 A 61 K 31/407
A 61 P 25/04

(21) + (22) 02075837.1 04.11.99
(73) LABORATORIOS >VITA S.A.
Avda. de Barcelona 69
08970 Sant Joan Despi -Barcelona-(ES);
(54) Nouveaux esters dérivés de composés
phenyl-cyclohexyle substitués
(30) 06.11.98 ES 9802329
(45) 14.01.04

(11) 1 222 195
(51) C 07 D 513/04 A 61 K 31/519
A 61 P 17/06 A 61 P 29/00 //
// (C07D513 / 04 , 277:00)

, C 0 7D239:00
(21) + (22) 00960891.0 26.09.00
(73) >ASTRAZENECA UK LTD
15 Stanhope Gate
London W1Y 6LN(GB);
(54) NOUVEAUX COMPOSES DE THIAZOLO(4,5-D)PYRIMIDINE
(30) 01.10.99 SE 9903544
(45) 14.01.04

(11) 1 235 830
(51) C 07 D 487/04 A 61 K 31/519
A 61 P 37/00 // // (C07D487
/ 04 , 239:00) , C 0 7D209:00

(21) + (22) 00974738.7 23.11.00
(73) >PFIZER PRODUCTS INC.
Eastern Point Road
Groton Connecticut 06340(US);
(54) COMPOSES A BASE DE PYRROLO[2,3-d]PYRIMIDINE COMME
INHIBITEURS DE PROTEINE KINASES
(30) 10.12.99 US 170179 P
(45) 02.01.04

(11) 1 242 415
(51) C 07 D 417/04 A 61 K 31/4025
A 61 P 29/00 A 61 P 19/02

(21) + (22) 00992525.6 28.11.00
(73) >ICOS CORP.
22021 20th Avenue S.E.
Bothell WA 98021(US);
(54) DERIVES DE 3-THIAZOL-4-YL-PYRROLIDINE EN TANT
QU'INHIBITEURS DE LA PHOSPHODIESTERASE CYCLIQUE
SPECIFIQUE D'AMP
(30) 23.12.99 US 171950 P
(45) 21.01.04

(11) 1 245 566
(51) C 07 D 215/38 A 61 K 31/47
A 61 P 31/04 C 07 D 215/42
C 07 D 215/46

(21) + (22) 01107713.8 30.03.01
(73) >DAR AL DAWA DEVELOPMENT AND INVESTMENT CO.
P.O. Box 9364
Amman 11191(JO);
(54) Dérivés de la quinolin-4-one et leur utilisation en
tant qu'antibiotiques
(45) 07.01.04

(11) 1 255 745
(51) C 07 D 305/14
(21) + (22) 01921710.8 31.01.01

(73) >IVAX RESEARCH INC.
4400 Biscayne Boulevard
Miami FL 33137(US);
(54) SYNTHESE DE DERIVES 9-DIHYDRO-PACLITAXEL
HYDROSOLUBLES DE 9-DIHYDRO-13-ACETYLBACCATINE III
(30) 31.01.00 US 494629
(45) 14.01.04

(11) 1 265 882
(51) C 07 D 307/87
(21) + (22) 01913738.9 09.03.01

(73) H. >LUNDBECK A/S
Ottliavej 9
2500 Valby-Copenhagen(DK);
(54) PROCEDE SERVANT A PREPARER CITALOPRAM
(30) 14.03.00 DK 200000415
(45) 14.01.04

(11) 1 268 479
(51) C 07 D 471/04 A 61 K 31/4353
A 61 P 43/00 // // (C07D471
/ 04 , 221:00) , C 0 7D209:00

, (C 0 7D471/04 , 2 3 1:00) , C
0 7D 2 21:00
(21) + (22) 01928331.6 29.03.01
(73) >ORTHO-MCNEIL PHARMACEUTICAL INC.
920 U.S. Route 202 P.O. Box 300
Raritan NJ 08869-0602(US);
(54) DERIVES D'INDOLIZINE SUBSTITUES PHENYLE ET LEURS
UTILISATIONS EN TANT QUE LIGANDS H3 DE L'HISTAMINE
(30) 31.03.00 US 194071 P 28.02.01 US 272137 P
(45) 28.01.04

(11) 1 280 799
(51) C 07 D 405/12 C 07 D 401/12
C 07 D 213/38 A 61 K 31/44
A 61 P 35/00

(21) + (22) 01940416.9 08.05.01
(73) >SCHERING A.G.
Müllerstrasse 178
13353 Berlin(DE);
(54) AMIDES D'ACIDE ANTHRANILIQUE ORTHO-SUBSTITUES ET
LEUR UTILISATION EN TANT QUE
MEDICAMENTS-TRADUCTION-ORTHO SUBSTITUIERTE
ANTHRANILSÄUREAMIDE UND DEREN VERWENDUNG ALS
ARZNEIMITTEL
(30) 09.05.00 DE 10023486
(45) 21.01.04

(11) 1 286 965
(51) C 07 D 211/22 C 07 D 405/12
(21) + (22) 00927979.5 12.05.00

(73) >SYNTHON B.V.
Microweg 22
6545 CM Nijmegen(NL);
(54) PIPERIDINEVERBINDINGEN EN WERKWIJZE VOOR DE
VERVAARDIGING
(45) 14.01.04

(11) 1 289 997
(51) C 07 D 498/18 A 61 K 31/436
A 61 P 37/06 // // (C07D498
/ 18 , 311:00) , 27 3 :00) , CO
7 D 2 1:00

(21) + (22) 01956441.8 21.05.01
(73) >NOVARTIS A.G.
Lichtstrasse 35
4056 Basel(CH);
(54) MACROLIDES
(30) 22.05.00 GB 0012383
(45) 07.01.04

(11) 1 302 456
(51) C 07 D 209/48 C 07 B 41/06
C 07 C 45/30 C 07 C 47/198

(21) + (22) 02022244.4 02.10.02
(73) >CONSORTIUM FUR ELEKTROCHEMISCHE INDUSTRIE G.M.B.H.
Zielstattstrasse 20
81379 München(DE);
(54) Procédé d'oxidation des alcools catalysés par des
composés nitroxylys-TRADUCTION-Verfahren zur
Oxidation von Alkoholen unter Katalyse von
Nitroxylverbindungen
(30) 11.10.01 DE 10150164 15.11.01 DE 10156138
(45) 02.01.04

(11) 0 997 468
(51) C 07 F 7/20 C 07 F 7/18
(21) + (22) 99118741.0 22.09.99

(73) >DEGUSSA A.G.
Bennigsenplatz 1
40474 Düsseldorf(DE);
(54) Procédé pour neutraliser ou diminuer le contenu de

chlorure d'alkoxysilanes ou de compositions à base
d'alkoxysilanes-TRADUCTION-Verfahren zur
Neutralisation und Minderung von Resthalogengehalten
in Alkoxysilanen oder Alkoxysilan-basierenden
Zusammensetzungen
(30) 26.10.98 DE 19849196
(45) 21.01.04

(11) 1 005 475
(51) C 07 F 9/30 C 07 F 9/6571
C 07 F 9/32
(21) + (22) 98945195.0 08.08.98
(73) >BAYER CROPSCIENCE G.M.B.H.
Brüningstrasse 50
65929 Frankfurt/Main(DE);
(54) PROCEDE DE FABRICATION DE GLUFOSINATES ET PRODUITS
INTERMEDIAIRES RELATIFS-TRADUCTION-VERFAHREN ZUR
HERSTELLUNG VON GLUFOSINATE UND ZWISCHENPRODUKTE
DAFÜR
(30) 20.08.97 DE 19736125
(45) 21.01.04

(11) 1 095 939
(51) C 07 F 7/18 C 07 C 69/96
C 07 D 311/76 A 61 K 31/453
A 61 P 25/00 C 07 D 405/12
C 07 C 69/003
(21) + (22) 00308640.2 02.10.00
(73) >PFIZER PRODUCTS INC.
Eastern Point Road
Groton Connecticut 06340(US);
(54) Procédé de préparation d'éthers cycliques contenant
pipéridinylaminométhyl-trifluorométhyl
(30) 18.10.99 US 160226 P
(45) 07.01.04

(11) 1 123 320
(51) C 07 F 1/02 C 08 F 4/48
C 08 F 36/04
(21) + (22) 99948993.3 07.10.99
(73) >KRATON POLYMERS RESEARCH B.V.
Badhuisweg 3
1031 CM Amsterdam(NL);
(54) PROCEDE RELATIF A LA FABRICATION D'UN INITIATEUR AU
DILITHIUM ET UTILISATION CORRESPONDANTE
(30) 09.10.98 US 103695 P
(45) 07.01.04

(11) 1 165 573
(51) C 07 F 9/40 A 61 K 31/66
C 07 F 9/655 C 12 N 5/06
(21) + (22) 00917119.0 04.04.00
(73) INSTITUT NATIONAL DE LA SANTE ET DE LA RECHERCHE
MEDICALE >INSERM
101 rue de Tolbiac
75013 Paris (FR);
>ANGSTAT MEDICAL CORP.
6300 Dumbarton Circle
Fremont California 94555(US)
(54) COMPOSES INHIBITANT SELECTIVEMENT LES LYMPHOCYTES T
GAMMA 9 DELTA 2
(30) 06.04.99 FR 9904263
(45) 21.01.04

(11) 1 171 445
(51) C 07 F 11/00 C 07 C 29/16
C 07 C 2/32 B 01 J 31/18
(21) + (22) 00920583.2 25.03.00
(73) >BASF A.G.
67056 Ludwigshafen(DE);
(54) CATALYSEUR
D'OLIGOMERISATION-TRADUCTION-OLIGOMERISIERUNGSKATALYS
ATOR
(30) 29.03.99 US 277823 14.05.99 DE 19922048
11.09.99 DE 19943544
(45) 21.01.04

(11) 1 175 379
(51) C 07 F 7/08 C 07 B 53/00
C 07 C 29/50 C 07 C 31/20
C 07 C 31/42 C 07 C 33/26
C 07 C 35/14 C 07 C 41/26
C 07 C 43/253 C 07 C 319/20
C 07 C 323/12 C 07 D 319/06
(21) + (22) 00926979.6 18.04.00
(73) >BAYER CHEMICALS A.G.
DE-51368 Leverkusen(DE);
(54) PROCEDE DE DIHYDROXYLATION ASYMETRIQUE D'OLEFINES A
L'AIDE DE CATALYSEURS A BASE
D'OSMIUM-TRADUCTION-VERFAHREN ZUR ASYMMETRISCHEN
DIHYDROXYLIERUNG VON OLEFINEN MITTELS
OSMIUM-KATALYSATOREN
(30) 25.04.99 DE 19920039
(45) 02.01.04

(11) 1 201 673
62

(51) C 07 F 9/00 C 07 F 9/46
C 07 F 9/48 C 07 F 9/50
(21) + (22) 01123115.6 27.09.01
(73) >DEGUSSA A.G.
40474 Düsseldorf(DE);
(54) Ligands organophosphores et leur utilisation en
catalyse-TRADUCTION-Bidentate Organophosphorliganden
und ihre Verwendung in der Katalyse
(30) 25.10.00 DE 10052868
(45) 14.01.04

(11) 1 201 675
(51) C 07 F 9/6574
(21) + (22) 01122420.1 20.09.01
(73) >OXENO OLEFINCHEMIE G.M.B.H.
Paul-Baumann-Strasse 1
45772 Marl(DE);
(54) Bisphosphites et leurs complexes de
métaux-TRADUCTION-Bisphosphitverbindungen und deren
Metallkomplexe
(30) 27.10.00 DE 10053272
(45) 21.01.04

(11) 1 218 388
(51) C 07 F 9/6506 C 07 F 9/6512
C 07 F 9/80 C 07 B 53/00
C 07 D 209/96
(21) + (22) 00959804.6 05.09.00
(73) >BOEHRINGER INGELHEIM PHARMACEUTICALS INC.
900 Ridgebury Road
Ridgefield Connecticut 06877(US);
(54) PREPARATION ELECTRONIQUE DE LIGANDS
(30) 08.09.99 US 152909 P
(45) 28.01.04

(11) 1 222 196
(51) C 07 F 7/21 C 23 C 16/40
(21) + (22) 00973601.8 17.10.00
(73) >HONEYWELL INTELLECTUAL PROPERTIES INC.
960 West Eliot Road Suite 101
Tempe AZ 85284(US);
(54) DEPOT DE FILMS AU MOYEN DE PRECURSEURS
D'ORGANOSILSESQUIOXANE
(30) 18.10.99 US 420218
(45) 14.01.04

(11) 1 229 039
(51) C 07 F 7/08 C 07 F 7/14
(21) + (22) 02000682.1 11.01.02
(73) >DEGUSSA A.G.
Bennigsenplatz 1
40474 Düsseldorf(DE);
(54) Procédé de préparation des propylsilanes substitué
en position 3-TRADUCTION-Verfahren zur Herstellung
von in 3-Stellung funktionalisierten Propylsilanen
(30) 03.02.01 DE 10104966
(45) 02.01.04

(11) 1 230 247
(51) C 07 F 7/20 C 08 G 77/34
(21) + (22) 00973896.4 26.10.00
(73) >GENERAL ELECTRIC CY
1 River Road
Schenectady NY 12345(US);
(54) PROCEDE DE STABILISATION DE COMPOSES DE SILOXANE
(30) 10.11.99 US 438069 12.04.00 US 547645
(45) 07.01.04

(11) 1 236 733
(51) C 07 F 9/38
(21) + (22) 02003891.5 21.02.02
(73) >BIOINDUSTRIA LABORATORIO ITALIANO MEDICINALI S.P.A.
Via De Ambrosiis 2-4-6
15067 Novi Ligure (AL)(IT);
(54) Procédé de préparation de pamidronate disodique
(30) 23.02.01 IT MI010364
(45) 21.01.04

(11) 1 272 496
(51) C 07 F 5/06 C 07 F 5/02
(21) + (22) 01921345.3 20.03.01
(73) >CHEMETALL G.M.B.H.
Trakehner Strasse 3
DE-60487 Frankfurt am Main(DE);
(54) PROCEDE DE PRODUCTION DE MONOHYDRIDOBORANATES ET
MONOHYDRIDOALUMINATES DE METAL
ALCALIN-TRADUCTION-VERFAHREN ZUR HERSTELLUNG VON
ALKALIMETALLMONOHYDRIDO-BORANATEN UND -ALUMINATEN
(30) 05.04.00 DE 10016802
(45) 28.01.04

(11) 1 290 002
(51) C 07 F 5/00
(21) + (22) 01943413.3 19.05.01
(73) >BASELL POLYOLEFINE G.M.B.H.

Brühler Strasse 60
50389 Wesseling(DE);

(54) PRODUITS CHIMIQUES POUVANT ETRE UTILISES COMME
CO-CATALYSEURS, LEUR PROCEDE DE PREPARATION ET LEUR
UTILISATION DANS DES SYSTEMES DE CATALYSE POUR
PRODUIRE DES POLYOLEFINES-TRADUCTION-ALS
COKATALYSATOR GEEIGNETE CHEMISCHE PRODUKTE,
VERFAHREN ZU IHRER HERSTELLUNG UND IHRE VERWENDUNG
IN KATALYSATOR-SYSTEMEN ZUR HERSTELLUNG VON
POLYOLEFINEN

(30) 24.05.00 DE 10025412
(45) 21.01.04

(11) 1 304 332
(51) C 07 F 7/08 C 07 F 7/10
(21) + (22) 02019098.9 29.08.02
(73) >WACKER-CHEMIE G.M.B.H.
Hanns-Seidel-Platz 4
81737 München(DE);

(54) Produits solides dont la surface est modifié par des
groupes amino-TRADUCTION-Mit Aminogruppen
oberflächenmodifizierte Feststoffe

(30) 18.10.01 DE 10151478
(45) 02.01.04

(11) 1 380 588
(51) C 07 F 7/08
(21) + (22) 02021506.7 26.09.02
(73) >GOLDSCHMIDT A.G.
Goldschmidtstrasse 100
DE-45127 Essen(DE);

(54) Nouveaux composés siloxanes et leur utilisation
comme homogénéisants dans des agents de démoulages
avec effet matifiant pour la préparation d' articles
moulés en résine synthétique ayants une finition
mat-TRADUCTION-Neue Siloxanverbindungen und deren
Verwendung als Homogenisierungsmittel in
Trennmitteln mit Mattierungseffekt zur Herstellung
von Formkörpern aus Kunststoffen mit mattierten
Oberflächen

(45) 21.01.04

(11) 0 690 675
(51) C 07 H 17/00 C 07 H 19/00
C 07 H 21/00 C 07 K 17/00
A 01 N 63/00 A 01 N 43/04
A 61 K 31/70

(21) + (22) 94911498.7 09.03.94
(73) >LUDWIG INSTITUTE FOR CANCER RESEARCH
605 Third Avenue
New York New York 10158(US);

(54) ACIDE NUCLEIQUE CODANT POUR UN PRECURSEUR D'ANTIGENE
DE REJET DE TUMEUR

(30) 18.03.93 US 32978
(45) 28.01.04

(11) 0 708 829
(51) C 07 H 21/04 A 61 K 31/70
C 12 N 15/11

(21) + (22) 94922265.7 06.07.94
(73) >BIOGNOSTIK G.- FUR BIOMOLEKULARE DIAGNOSTIK M.B.H.
Carl-Giesecke-Strasse 3
D-37079 Göttingen(DE);

(54) COMPOSITION PHARMACEUTIQUE COMPRENANT DE L'ACIDE
NUCLEIQUE ANTISENS UTILISE DANS LA PREVENTION ET/OU
LE TRAITEMENT DE LESIONS NEURONALES, DE LA
DEGENERESCENCE ET DE LA MORT CELLULAIRE AINSI QUE
DANS LE TRAITEMENT DES NEOPLASMES

(30) 10.07.93 EP 93111059
(45) 28.01.04

(11) 0 775 745
(51) C 07 H 21/04 A 61 K 31/70
C 12 N 15/11

(21) + (22) 96118661.6 21.11.96
(73) >GENTIUM S.P.A.
Piazza XX Settembre 2
IT-22079 Villa Guardia -Como-(IT);

(54) Aptamères capables d'inhiber la cathépsine G

(30) 24.11.95 DE 19543750
(45) 28.01.04

(11) 0 853 627
(51) C 07 H 3/04 C 07 H 15/04
(21) + (22) 96923234.7 05.06.96
(73) >EISAI CO. LTD
Koishikawa 4-6-10 Bunkyo-ku
Tokyo 112-88(JP);

(54) LIPOSACCHARIDES SUBSTITUES UTILES DANS LE TRAITEMENT
ET LA PREVENTION DE L'ENDOTOXEMIE

(30) 05.06.95 US 461675
(45) 21.01.04

(11) 1 015 467
(51) C 07 H 17/08 A 61 K 31/70
(21) + (22) 98944680.2 01.09.98

(73) >ABBOTT LABORATORIES
Chad 0377/AP6D-2 100 Abbott Park Road
Abbott Park Illinois 60064-3500(US);

(54) DERIVES D'ERYTHROMYCINE PONTES EN 6,9
(30) 08.09.97 US 925582
(45) 07.01.04

(11) 1 056 466
(51) C 07 H 21/04 C 12 N 15/00
C 12 N 15/09 C 12 N 15/63
C 12 N 15/70 C 12 N 9/64
C 12 N 15/57 A 61 K 38/00
C 07 K 5/00 C 07 K 7/00
C 07 K 16/00 C 07 K 17/00

(21) + (22) 99909502.9 18.02.99
(73) THE >BOARD OF TRUSTEES OF THE UNIVERSITY OF ARKANSAS
2404 N. University Avenue
Little Rock AR 72207-3608(US);

(54) SERINE PROTEASE EXTRACELLULAIRE SUREXPRISEE DANS LES
CANCERS DU SEIN OU LES CANCERS OVARIENS

(30) 20.02.98 US 27337
(45) 21.01.04

(11) 1 165 584
(51) C 07 H 19/04 C 07 H 19/06
C 07 H 21/00

(21) + (22) 00909534.0 15.03.00
(73) >AVECIA LTD
Hexagon House
Blackley Manchester M9 8ZS(GB);

(54) PREPARATION D'ARN SUBSTITUTE EN POSITION 2'
(30) 19.03.99 GB 9906328
(45) 21.01.04

(11) 1 261 614
(51) C 07 H 15/00
(21) + (22) 01927688.0 22.02.01
(73) >SCHERING A.G.
Müllerstrasse 178
13342 Berlin(DE);

(54) PROCEDE POUR PRODUIRE DES 1-O-GLYCOSIDES
PERBENZYLES-TRADUCTION-VERFAHREN ZUR HERSTELLUNG VON
PERBENZYLIERTEN 1-O-GLYCOSIDEN

(30) 10.03.00 DE 10013328
(45) 07.01.04

(11) 1 150 968
(51) C 07 J 9/00 C 07 D 311/72
(21) + (22) 00907499.8 04.02.00
(73) >COGNIS DEUTSCHLAND G.M.B.H. & CO. K.G.
Henkelstrasse 67
DE-40589 Düsseldorf(DE);

(54) PROCEDE POUR LA PRODUCTION DE
PHYTOSTEROLS-TRADUCTION-VERFAHREN ZUR HERSTELLUNG
VON PHYTOSTERINEN

(30) 13.02.99 DE 19906551
(45) 07.01.04

(11) 0 600 880
(51) C 07 K 5/04 C 07 K 7/06
C 12 N 15/57 C 12 N 9/64
A 61 K 38/00

(21) + (22) 91916780.9 12.09.91
(73) >VERTEX PHARMACEUTICALS INC.
130 Waverley Street
Cambridge MA 01239-4212(US);

(54) INTERLEUKINE 1-BETA PROTEASE ET INHIBITEURS
D'INTERLEUKINE 1-BETA PROTEASE

(30) 30.08.91 US 750644
(45) 07.01.04

(11) 0 647 270
(51) C 07 K 14/47 A 61 K 38/17
A 61 K 39/395 G 01 N 33/577
C 12 N 15/12 C 12 N 15/11
C 12 Q 1/68

(21) + (22) 93916829.0 21.06.93
(73) >MATRITECH INC.
763D Concord Avenue
Cambridge MA 02138(US);

(54) NOUVEAUX MARQUEURS DE CELLULES MALIGNES DE LA
MATRICE NUCLEAIRE INTERIEURE

(30) 22.06.92 US 901701
(45) 07.01.04

(11) 0 690 675
(51) C 07 K 17/00 A 01 N 63/00
A 01 N 43/04 A 61 K 31/70
C 07 H 17/00 C 07 H 19/00
C 07 H 21/00

(21) + (22) 94911498.7 09.03.94
(73) >LUDWIG INSTITUTE FOR CANCER RESEARCH
605 Third Avenue
New York New York 10158(US);

(54) ACIDE NUCLEIQUE CODANT POUR UN PRECURSEUR D'ANTIGENE
DE REJET DE TUMEUR

(30) 18.03.93 US 32978
(45) 28.01.04

(11) 0 699 687
(51) C 07 K 1/22 C 07 K 1/36
(21) + (22) 95113620.9 30.08.95
(73) >MITSUBISHI PHARMA CORP.
6-9 Hiranomachi 2-chome Chuo-ku
Osaka-shi Osaka 541-0046(JP);
(54) Procédé de purification du sérum albumine recombiné
humaine
(30) 31.08.94 JP 20770494
(45) 28.01.04

(11) 0 702 085
(51) C 07 K 14/145 A 61 K 39/205
C 07 K 14/16 C 07 K 14/185
C 12 N 15/86 C 12 N 15/47
(21) + (22) 95201936.2 14.07.95
(73) >CONZELMANN KARL-KLAUS
Ammerseestr. 34
82061 Neuried(DE);
(54) Virus ARN récombinant, infectieux, non-segmenté,
brin-négatif
(30) 18.07.94 EP 94202089
(45) 02.01.04

(11) 0 725 795
(51) C 07 K 14/59 C 07 K 16/26
C 12 P 21/00 C 12 N 5/10
C 12 N 1/21 C 12 N 15/16
C 12 N 15/63
(21) + (22) 95928220.3 01.08.95
(73) >WASHINGTON UNIVERSITY
1 Brookings Drive
St. Louis MO 63130(US);
(54) FORMES MONOCATENAIRES DU QUADRUPLÉ D'HORMONES DE
GLYCOPROTEINE
(30) 12.08.94 US 289396 22.09.94 US 310590
03.11.94 US 334629 07.12.94 US 351591
(45) 14.01.04

(11) 0 759 772
(51) C 07 K 5/078 C 07 K 5/097
C 07 K 5/107 C 07 K 5/117
C 07 K 7/06 C 07 K 5/10
A 61 K 38/05 A 61 K 38/06
A 61 K 38/07 A 61 K 38/08
(21) + (22) 95923659.7 02.05.95
(73) >INNAPHARMA INC.
400 Rella Boulevard Suite 200
Suffern NY 10901(US);
(54) TRI-, TETRA-, PENTA- ET POLYPEPTIDES ET LEUR USAGE
THERAPEUTIQUE EN TANT QU'AGENT ANTIDEPRESSEUR
(30) 04.05.94 US 238089
(45) 21.01.04

(11) 0 830 376
(51) C 07 K 14/505 A 61 K 38/18
(21) + (22) 96919753.2 10.05.96
(73) >ROCHE DIAGNOSTICS G.M.B.H.
68298 Mannheim(DE);
(54) PROCEDE DE PRODUCTION D'ERYTHROPOIETINE EXEMPTÉ DE
PROTEINES ANIMALES-TRADUCTION-VERFAHREN ZUR
HERSTELLUNG VON ERYTHROPOIETIN FREI VON TIERISCHEN
PROTEINEN
(30) 11.05.95 EP 95107165 21.06.95 DE 19522461
(45) 21.01.04

(11) 0 832 229
(51) C 07 K 14/725 C 12 N 15/62
C 12 N 5/10 C 12 N 15/12
(21) + (22) 96921405.5 06.06.96
(73) >IMMUNEX CORP.
51 University Street
Seattle Washington 98101(US);
(54) MUTEINE DE CD40L
(30) 07.06.95 US 477733 07.06.95 US 484624
(45) 14.01.04

(11) 0 871 664
(51) C 07 K 14/52 A 61 K 38/19
(21) + (22) 96936873.7 23.10.96
(73) >SMITHKLINE BECHAM CORP.
UW2220 709 Swedeland Road P.O. Box 1539
King of Prussia PA 19406-0939 (US);
>HUMAN GENOME SCIENCES INC.
9110 Key West Avenue
Rockville MD 20850(US)
(54) MOBILISATION DE CELLULES SOUCHES HEMATOPOIETIQUES
PAR UN CHIMIOKINE
(30) 24.10.95 US 6051 P
(45) 02.01.04

(11) 0 910 623
64

(51) C 07 K 14/705 C 12 N 5/00
C 12 N 5/16 A 01 K 67/027
(21) + (22) 97923427.5 22.04.97
(73) >ORTHO-MCNEIL PHARMACEUTICAL INC.
U.S. Route No.202
Raritan NJ 08869-0602(US);
(54) ANIMAUX TRANSGENIQUES PRESENTANT UNE MODIFICATION AU
NIVEAU DU RECEPTEUR DE THROMBINE
(30) 23.04.96 US 16070 P 25.06.96 US 20544 P
(45) 02.01.04

(11) 0 914 345
(51) C 07 K 16/28 G 01 N 33/53
A 61 K 39/395
(21) + (22) 97906403.7 27.02.97
(73) CONSEJO SUPERIOR DE >INVESTIGACIONES CIENTIFICAS
Serrano 117
28006 Madrid(ES);
(54) ANTICORPS SE LIANT A UN RECEPTEUR (CCR2) DE PROTEINE
1 (MCP-1) CHIMIOTACTIQUE DE MONOCYTE
(30) 01.03.96 SE 9600820
(45) 28.01.04

(11) 0 916 680
(51) C 07 K 7/08 C 12 P 21/02
A 61 K 38/10 // // (C12P21/
0 2, C12R1:04 5)
(21) + (22) 98119105.9 09.10.98
(73) >AVENTIS PHARMA DEUTSCHLAND G.M.B.H.
Brünningstrasse 50
DE-65929 Frankfurt am Main(DE);
(54) Lantibiotique apparenté à l'actagardine, son procédé
de préparation et
utilisation-TRADUCTION-Lantibiotikum verwandt mit
Actagardine, Verfahren zur Herstellung und
Verwendung desselben
(30) 15.10.97 DE 19745583
(45) 28.01.04

(11) 0 931 092
(51) C 07 K 14/00
(21) + (22) 97946328.8 10.10.97
(73) >GENENTECH INC.
460 Point San Bruno Boulevard
South San Francisco CA 94080-4990(US);
(54) VARIANTS DE FACTEUR DE CROISSANCE DE CELLULES
ENDOTHELIALES VASCULAIRES POSSEDANT DES PROPRIETES
ANTAGONISTES
(30) 17.10.96 US 734443
(45) 07.01.04

(11) 0 968 291
(51) C 07 K 19/00 A 61 K 47/48
C 07 K 16/24 C 12 N 15/85
C 12 N 5/10 C 12 N 15/13
(21) + (22) 98911392.3 20.02.98
(73) >GENENTECH INC.
1 DNA Way
South San Francisco CA 94080-4990(US);
(54) CONJUGUES DE POLYMERES ET DE FRAGMENTS D'ANTICORPS
(30) 21.02.97 US 804444 22.01.98 US 12116
(45) 28.01.04

(11) 0 972 833
(51) C 07 K 14/315 C 12 N 15/31
C 12 Q 1/68
(21) + (22) 98909854.6 23.03.98
(73) >FUSO PHARMACEUTICAL INDUSTRIES LTD
7-10 Doshomachi 1-chome Chuo-ku
Osaka-shi Osaka 541-0045(JP);
(54) SONDES POUR LE DIAGNOSTIC D'INFECTIONS DUES AU
KLEBSIELLA PNEUMONIAE
(30) 25.03.97 JP 7108297
(45) 28.01.04

(11) 0 974 658
(51) C 07 K 14/315 C 12 N 15/31
C 12 Q 1/68
(21) + (22) 98909856.1 23.03.98
(73) >FUSO PHARMACEUTICAL INDUSTRIES LTD
7-10 Doshomachi 1-chome Chuo-ku
Osaka-shi Osaka 541-0045(JP);
(54) SONDES POUR LE DIAGNOSTIC D'INFECTIONS OCCASIONNEES
PAR STREPTOCOCCUS PYOGENES
(30) 25.03.97 JP 7107797
(45) 28.01.04

(11) 0 975 761
(51) C 07 K 14/565 A 61 K 38/21
C 12 N 15/22
(21) + (22) 98920533.1 16.04.98
(73) >FRAUNHOFER-GESELLSCHAFT ZUR FORDERUNG DER
ANGEWANDTEN FORSCHUNG E.V.
Hansastraße 27 c
80686 München(DE);
(54) INTERFERON-BETA HUMAIN RECOMBINE A SOLUBILITE

AMELIOREE-TRADUCTION-HUMANES, REKOMBINANTES
INTERFERON-BETA MIT VERBESSERTER LÖSLICHKEIT
(30) 23.04.97 DE 19717864
(45) 14.01.04

(11) 0 994 188
(51) C 07 K 14/48 C 12 N 15/12
(21) + (22) 98119077.0 09.10.98
(73) >SCIL PROTEINS G.M.B.H.
Heinrich-Damerow-Strasse 1
06120 Halle/Saale(DE);
(54) Procédé d'obtention du NGF-bêta biologiquement
actif-TRADUCTION-Verfahren zur Gewinnung von aktivem
Beta-NGF
(45) 07.01.04

(11) 1 015 495
(51) C 07 K 16/00
(21) + (22) 98944070.6 21.09.98
(73) >CELLTECH THERAPEUTICS LTD
216 Bath Road
Slough Berkshire SL1 4EN(GB);
(54) PEPTIDES
(30) 19.09.97 GB 9720054
(45) 02.01.04

(11) 1 021 556
(51) C 07 K 14/00 C 12 Q 1/04
C 12 P 21/00
(21) + (22) 97912958.2 10.10.97
(73) >GENENTECH INC.
1 DNA Way
South San Francisco CA 94080-4990(US);
(54) ANALYSE UTILISANT DES SOUCHES DE CELLULES HOTES
MICROBIENNES MARQUEES
(30) 31.10.96 US 741726
(45) 07.01.04

(11) 1 028 125
(51) C 07 K 5/06 A 01 N 47/22
A 01 N 47/12
(21) + (22) 99203955.2 24.11.99
(73) >ISAGRO RICERCA S.R.L.
Via Felice Casati 20
IT-20124 Milano(IT);
(54) Dipeptides ayant une activité fungizide et leur
utilisation agronomique
(30) 30.11.98 IT MI982583
(45) 28.01.04

(11) 1 056 466
(51) C 07 K 5/00 C 07 K 7/00
C 07 K 16/00 C 07 K 17/00
C 07 H 21/04 C 12 N 15/00
C 12 N 15/09 C 12 N 15/63
C 12 N 15/70 C 12 N 9/64
C 12 N 15/57 A 61 K 38/00
(21) + (22) 99909502.9 18.02.99
(73) THE >BOARD OF TRUSTEES OF THE UNIVERSITY OF ARKANSAS
2404 N. University Avenue
Little Rock AR 72207-3608(US);
(54) SERINE PROTEASE EXTRACELLULAIRE SUREXPRIMEE DANS LES
CANCERS DU SEIN OU LES CANCERS OVARIENS
(30) 20.02.98 US 27337
(45) 21.01.04

(11) 1 114 865
(51) C 07 K 14/635 C 12 N 15/16
C 12 N 15/62 C 12 N 1/21
C 12 N 1/19 // // (C12N1/2
1, C 12R1:19)
(21) + (22) 01107746.8 07.10.87
(73) >ALLELIX BIOPHARMACEUTICALS INC.
6850 Goreway Drive
Mississauga Ontario L4V 1V7();
(54) Production d'une hormone humaine de parathyroïde
(30) 22.10.86 US 921684
(45) 21.01.04

(11) 1 199 368
(51) C 07 K 14/075 C 12 N 7/01
C 12 N 5/10 A 61 K 48/00
C 12 N 15/86 C 12 N 15/34
(21) + (22) 01124236.9 01.07.99
(73) S.A. >TRANSGENE
11 rue de Molsheim
67082 Strasbourg Cédex(FR);
(54) Utilisation des cadres de lecture de la région E4
pour l'amélioration de l'expression de gènes
(30) 07.07.98 EP 98401722 13.11.98 EP 98402825
(45) 21.01.04

(11) 0 787 745
(51) C 08 B 37/18
(21) + (22) 97300678.6 04.02.97
65

(73) >MCNEIL-PPC INC.
Grandview Road
Skillman NJ 08558-9418(US);
(54) Préparation de produits d'inuline
(30) 05.02.96 US 11104 15.01.97 US 783085
(45) 14.01.04

(11) 1 044 988
(51) C 08 B 30/10 C 08 B 30/04
(21) + (22) 00302182.1 17.03.00
(73) >CORN PRODUCTS INTERNATIONAL INC.
6500 South Archer Road
Bedford Park Illinois 60501-1933(US);
(54) Procédé de trempage du maïs, liquide de trempage
ainsi obtenu contenant une faible teneur en sucres
réducteurs
(30) 12.04.99 US 290099
(45) 14.01.04

(11) 1 059 035
(51) C 08 B 30/02 A 23 L 1/10
A 23 L 1/0522 A 21 D 6/00
(21) + (22) 00450009.6 08.06.00
(73) >LACADEE JEAN-BERNARD
18 rue Bon Accueil
FR-64140 Billere(FR);
(54) Procédé de fabrication d'un substituant à l'amidon,
notamment à partir de maïs et le substituant obtenu
(30) 09.06.99 FR 9907506
(45) 21.01.04

(11) 1 137 672
(51) C 08 B 37/00 C 08 B 31/18
C 08 B 15/02 C 08 B 15/06
C 08 B 37/18
(21) + (22) 99971429.8 02.11.99
(73) NEDERLANDSE ORGANISATIE VOOR
TOEGEPAST-NATUURWETENSCHAPPELIJK ONDERZOEK >TNO
Schoemakerstraat 97 P.O. Box 60680
2628 VK Delft(NL);
(54) PRODUITS ET DERIVES D'OXYDATION GLUCIDIQUE
(30) 02.11.98 EP 98203706
(45) 07.01.04

(11) 0 880 551
(51) C 08 C 19/40 C 08 G 59/42
(21) + (22) 97904449.2 13.02.97
(73) >KRATON POLYMERS RESEARCH B.V.
Badhuisweg 3
1031 CM Amsterdam(NL);
(54) DURCISSEMENT CHIMIQUE AMELIORE DE POLYMERES DIENES
EPOXIDES FAISANT APPEL A DES AGENTS DE DURCISSEMENT
CONTENANT UN ANHYDRIDE AROMATIQUE
(30) 14.02.96 US 11670 P
(45) 14.01.04

(11) 0 974 602
(51) C 08 C 19/02 C 08 F 8/04
(21) + (22) 99113841.3 15.07.99
(73) >JSR CORP.
11-24 Tsukiji 2-chome Chuo-ku
Tokyo(JP);
(54) Catalyseur et procédé d'hydrogénation de composés
oléfiniquement insaturés
(30) 24.07.98 JP 20916298
(45) 02.01.04

(11) 0 705 851
(51) C 08 F 10/00 C 08 F 4/64
(21) + (22) 95111209.3 17.07.95
(73) >CONOCOPHILLIPS CY
216 Patent Library Building Bartlesville Technology
Center
Bartlesville OK 74004(US);
(54) Systèmes catalytiques et procédé de production de
polyoléfines présentant une large distribution de
poids moléculaires
(30) 13.09.94 US 305243
(45) 21.01.04

(11) 0 857 735
(51) C 08 F 4/64 C 08 F 10/00
(21) + (22) 98201013.4 01.06.93
(73) S.A. >SOLVAY POLYOLEFINS EUROPE-BELGIUM
Rue du Prince Albert 44
B-1050 Bruxelles(BE);
(54) Procédé de préparation d'un système catalytique et
procédé de (co)polymérisation d'oléfines
(30) 05.06.92 BE 9200526
(45) 21.01.04

(11) 0 870 785
(51) C 08 F 220/04 C 08 F 220/28
C 09 D 7/00
(21) + (22) 98106096.5 03.04.98

(73) >3V SIGMA S.P.A
P.le Principessa Clotilde 6
20121 Milano(IT);

(54) Copolymères acryliques réticulés dans une émulsion aqueuse avec des propriétés épaississantes et émulsifiants

(30) 09.04.97 IT MI970811
(45) 21.01.04

(11) 0 900 241
(51) C 08 F 8/30 C 08 F 8/42
C 08 G 65/32
(21) + (22) 97926629.3 20.05.97
(73) >SMITHKLINE BEECHAM CORP.
One Franklin Plaza P.O. Box 7929
Philadelphia Pennsylvania 19103(US);

(54) LIEUR A BASE DE SILYLE POUR LA SYNTHÈSE ORGANIQUE EN PHASE SOLIDE DE MOLECULES CONTENANT DE L'ARYLE

(30) 20.05.96 US 17955 P
(45) 28.01.04

(11) 0 953 581
(51) C 08 F 10/00 C 08 F 4/602
(21) + (22) 99500063.5 26.04.99
(73) S.A. >REPSOL QUIMICA
Paseo de la Castellana 278-280
E-28046 Madrid(ES);

(54) Systèmes catalytiques pour la polymérisation et la copolymérisation d'alpha-oléfines

(30) 27.04.98 EP 98500101
(45) 07.01.04

(11) 0 963 786
(51) C 08 F 2/34 C 08 F 10/00
B 01 J 8/24 B 01 J 8/44
(21) + (22) 99111132.9 08.06.99
(73) >BASELL POLYOLEFINE G.M.B.H.
Brühler Strasse 60
DE-50389 Wesseling(DE);

(54) Réacteur à lit fluidisé en phase gazeuse-TRADUCTION-Gasphasenwirbelschichtreaktor

(30) 09.06.98 DE 19825589
(45) 02.01.04

(11) 0 964 011
(51) C 08 F 255/00 C 08 L 51/06
(21) + (22) 99110717.8 04.06.99
(73) >BOREALIS G.M.B.H.
Danubiastrasse 21-25
2323 Schwechat-Mannswörth(AT);

(54) Copolymères greffés de polyoléfines-TRADUCTION-Polyolefin-Pfropfcopolymere

(30) 12.06.98 DE 19826345
(45) 07.01.04

(11) 0 974 602
(51) C 08 F 8/04 C 08 C 19/02
(21) + (22) 99113841.3 15.07.99
(73) >JSR CORP.
11-24 Tsukiji 2-chome Chuo-ku
Tokyo(JP);

(54) Catalyseur et procédé d'hydrogénation de composés oléfiniquement insaturés

(30) 24.07.98 JP 20916298
(45) 02.01.04

(11) 0 984 024
(51) C 08 F 220/24 D 06 M 15/277 //
// (C08F220 / 24 , 220:18,
22 0 :28, 2:2 4)
(21) + (22) 99116755.2 30.08.99
(73) >ASAHI GLASS CY LTD
12-1 Yurakucho 1-chome Chiyoda-ku
Tokyo 100-8405(JP);

(54) Emulsion de polymère fluoré résistant aux salissures sèches

(30) 31.08.98 JP 24610398 29.06.99 JP 18431099
(45) 21.01.04

(11) 0 994 905
(51) C 08 F 4/651 C 08 F 4/654
C 08 F 10/00
(21) + (22) 99924843.8 29.04.99
(73) >BASELL POLIOLFINE ITALIA S.P.A.
Via Pergolesi 25
20124 Milano(IT);

(54) CONSTITUANTS CATALYTIQUES SERVANT A POLYMERISER DES OLEFINES

(30) 06.05.98 EP 98201467
(45) 21.01.04

(11) 1 001 995
(51) C 08 F 2/34 C 08 F 4/70
C 08 F 36/04
(21) + (22) 98938444.1 07.08.98
66

(73) >UNION CARBIDE CHEMICALS & PLASTICS TECHNOLOGY CORP.
39 Old Ridgebury Road
Danbury Connecticut 06817-0001(US);

(54) PRODUCTION DE POLYDIENES EN PHASE GAZEUSE A L'AIDE DE CATALYSEURS PRE-ACTIVES A BASE DE NICKEL

(30) 08.08.97 US 907765
(45) 28.01.04

(11) 1 038 884
(51) C 08 F 8/00 C 08 F 16/12
(21) + (22) 00105435.2 15.03.00
(73) >BYK-CHEMIE G.M.B.H.
Abelstrasse 45
46483 Wesel(DE);

(54) Procédé de préparation de polymères de vinyléther modifiés-TRADUCTION-Verfahren zur Herstellung von modifizierten Vinyltherpolymeren

(30) 26.03.99 DE 19913725
(45) 21.01.04

(11) 1 040 130
(51) C 08 F 2/34 C 08 F 4/24
C 08 F 10/00
(21) + (22) 98959068.2 14.12.98
(73) >BP CHEMICALS LTD
Britannic House 1 Finsbury Circus
London EC2M 7BA(GB);

(54) PROCEDE DE MISE EN ROUTE D'UNE POLYMERISATION

(30) 16.12.97 FR 9716210
(45) 14.01.04

(11) 1 080 122
(51) C 08 F 10/06 C 08 F 4/646
(21) + (22) 99922932.1 11.05.99
(73) >EXXONMOBIL CHEMICAL PATENTS INC.
5200 Bayway Drive
Baytown TX 77520-5200(US);

(54) MATIERES POLYMERES OBTENUES A PARTIR DE MELANGES D'ELECTRODONNEURS

(30) 14.05.98 US 85498 P 14.05.98 US 79425
(45) 07.01.04

(11) 1 090 043
(51) C 08 F 4/24 C 08 F 4/69
C 08 F 4/02 C 08 F 10/02
(21) + (22) 99927796.5 28.05.99
(73) >ATOFINA RESEARCH
Zone Industrielle C
B-7181 SENEFFE / FELUY(BE);

(54) CATALYSEUR A BASE DE CHROME MODIFIE AU TITANE ET SUPPORTE SUR SILICE-ALUMINOPHOSPHATE

(30) 05.06.98 EP 98110358
(45) 21.01.04

(11) 1 123 320
(51) C 08 F 4/48 C 08 F 36/04
C 07 F 1/02
(21) + (22) 99948993.3 07.10.99
(73) >KRATON POLYMERS RESEARCH B.V.
Badhuisweg 3
1031 CM Amsterdam(NL);

(54) PROCEDE RELATIF A LA FABRICATION D'UN INITIATEUR AU DILITHIUM ET UTILISATION CORRESPONDANTE

(30) 09.10.98 US 103695 P
(45) 07.01.04

(11) 1 159 318
(51) C 08 F 24/00
(21) + (22) 99961860.6 30.11.99
(73) E.I. >DUPONT DE NEMOURS AND CY
1007 Market Street
Wilmington DE 19808(US);

(54) OLIGOMERISATION ET (CO)POLYMERISATION DE ALPHA-METHYLENE-GAMMA-BUTYROLACTONES SUBSTITUE ET NON-SUBSTITUE ET PRODUITS DERIVES

(30) 16.12.98 US 112457 P
(45) 21.01.04

(11) 1 165 644
(51) C 08 F 255/08 C 08 F 8/12
(21) + (22) 00905900.7 31.01.00
(73) >DOW CORNING CORP.
2200 West Salzburg Road
Midland MI 48611-0994 (US);

(54) COPOLYMERES A GREFFE SILANE D'UNE ISOMONOOLEFINE ET D'UN MONOMERE VINYLIQUE AROMATIQUE

(30) 02.03.99 US 260455
(45) 21.01.04

(11) 1 212 383
(51) C 08 F 6/14 C 08 F 261/04
C 09 J 151/00

(21) + (22) 00964137.4 07.09.00
(73) >WACKER-CHEMIE G.M.B.H.
Hanns-Seidel-Platz 4
DE-81737 München(DE);
(54) PROCEDE DE PRODUCTION D'ADHESIFS A ADHERENCE
AMELIOREE-TRADUCTION-VERFAHREN ZUR HERSTELLUNG VON
KLEBMITTELN MIT VERBESSERTER ADHÄSION
(30) 09.09.99 DE 19943104
(45) 07.01.04

(11) 1 226 118
(51) C 08 F 4/34 C 08 F 14/06
C 07 C 409/34 C 07 C 407/00
(21) + (22) 00973042.5 03.11.00
(73) >OXY VINYL L.P.
5005 LBJ Freeway
Dallas Texas 75244(US);
(54) PROCEDE DE PRODUCTION DE PEROXYDICARBONATES ET LEUR
UTILISATION DANS LA POLYMERISATION RADICALEIRE DES
MONOMERES
(30) 04.11.99 US 433907
(45) 28.01.04

(11) 1 232 131
(51) C 08 F 2/00 G 01 N 35/00
C 07 B 61/00 B 01 J 19/00
(21) + (22) 00962661.5 14.09.00
(73) >BP CHEMICALS LTD
Britannic House 1 Finsbury Circus
London EC2M 7BA(GB);
(54) PROCEDE ET APPAREIL DESTINES AU DEVELOPPEMENT D'UN
CATALYSEUR DE POLYMERISATION
(30) 17.09.99 FR 9911852
(45) 28.01.04

(11) 1 244 717
(51) C 08 F 210/06 C 08 F 8/50
(21) + (22) 99974176.2 12.11.99
(73) >BOREALIS TECHNOLOGY OY
P.O.Box 330
06101 Porvoo(FI);
(54) COPOLYMERES HETEROPHASES
(45) 21.01.04

(11) 0 863 946
(51) C 08 G 63/00 C 08 G 64/00
C 08 G 63/02 C 08 G 69/26
C 08 G 63/685 A 61 K 47/48
C 08 L 77/00
(21) + (22) 96942102.3 27.11.96
(73) >RUTGERS THE STATE UNIVERSITY OF NEW JERSEY
Old Queens Building Somerset and George Streets
New Brunswick NJ 08903(US);
(54) COPOLYMERES D'UN POLYCARBONATE A BASE DE TYROSINE ET
DE POLY(OXYDE D'ALKYLENE)
(30) 27.11.95 US 562842
(45) 28.01.04

(11) 0 880 551
(51) C 08 G 59/42 C 08 C 19/40
(21) + (22) 97904449.2 13.02.97
(73) >KRATON POLYMERS RESEARCH B.V.
Badhuisweg 3
1031 CM Amsterdam(NL);
(54) DURCISSEMENT CHIMIQUE AMELIORE DE POLYMERES DIENES
EPOXIDES FAISANT APPEL A DES AGENTS DE DURCISSEMENT
CONTENANT UN ANHYDRIDE AROMATIQUE
(30) 14.02.96 US 11670 P
(45) 14.01.04

(11) 0 900 241
(51) C 08 G 65/32 C 08 F 8/30
C 08 F 8/42
(21) + (22) 97926629.3 20.05.97
(73) >SMITHKLINE BEECHAM CORP.
One Franklin Plaza P.O. Box 7929
Philadelphia Pennsylvania 19103(US);
(54) LIEUR A BASE DE SILYLE POUR LA SYNTHESE ORGANIQUE EN
PHASE SOLIDE DE MOLECULES CONTENANT DE L'ARYLE
(30) 20.05.96 US 17955 P
(45) 28.01.04

(11) 1 028 990
(51) C 08 G 65/10
(21) + (22) 98958860.3 21.10.98
(73) >BAYER A.G.
51368 Leverkusen(DE);
(54) PROCEDE DE PRODUCTION DE POLYOLS DE POLYETHER
PARTIELLEMENT CRISTALLINS-TRADUCTION-VERFAHREN ZUR
HERSTELLUNG TEILKRISTALLINER POLYETHERPOLYOLE
(30) 03.11.97 DE 19748359
(45) 07.01.04

(11) 1 124 878
(51) C 08 G 63/64
67

(21) + (22) 99945533.0 07.09.99
(73) >GENERAL ELECTRIC CY
1 River Road
Schenectady NY 12345(US);
(54) COPOLYESTERCARBONATES SEQUENCES RESISTANT AUX
INTEMPERIES ET MELANGES LES RENFERMANT
(30) 29.10.98 US 181902
(45) 21.01.04

(11) 1 141 076
(51) C 08 G 63/672 C 08 G 63/82
(21) + (22) 99951254.4 18.10.99
(73) >DSM IP ASSETS B.V.
Het Overloon 1
6411 TE Heerlen(NL);
(54) BEREIDING VAN EEN COPOLYETHERESTER
(30) 23.10.98 NL 1010385
(45) 28.01.04

(11) 1 155 737
(51) C 08 G 64/20 C 08 G 64/30
B 01 J 19/02
(21) + (22) 00304168.8 17.05.00
(73) >GENERAL ELECTRIC CY
1 River Road
Schenectady NY 12345(US);
(54) Dispositif pour la préparation des polycarbonates
(45) 28.01.04

(11) 1 194 474
(51) C 08 G 69/28 C 08 G 69/04
(21) + (22) 00938898.4 08.06.00
(73) >RHODIANYL
26 Quai Alphonse Le Gallo
FR-92512 Boulogne-Billancourt Cédex(FR);
(54) PROCEDE DE FABRICATION DE POLYAMIDES
(30) 11.06.99 FR 9907647
(45) 21.01.04

(11) 1 212 271
(51) C 08 G 61/10 C 07 C 43/174
C 09 K 11/06 H 01 L 51/30
(21) + (22) 00962635.9 14.09.00
(73) UNIVERSITE JOSEPH >FOURIER - GRENOBLE 1
621 avenue Centrale
FR-38400 St. Martin d'Hères(FR);
(54) MONOMERES, POLYMERES INCORPORANT LESDITS MONOMERES
ET LEUR UTILISATION AU SEIN DE DISPOSITIFS
ORGANIQUE ELECTROLUMINESCENTS
(30) 15.09.99 FR 9911702
(45) 14.01.04

(11) 1 230 247
(51) C 08 G 77/34 C 07 F 7/20
(21) + (22) 00973896.4 26.10.00
(73) >GENERAL ELECTRIC CY
1 River Road
Schenectady NY 12345(US);
(54) PROCEDE DE STABILISATION DE COMPOSES DE SILOXANE
(30) 10.11.99 US 438069 12.04.00 US 547645
(45) 07.01.04

(11) 1 292 638
(51) C 08 G 79/02 C 08 K 5/5399
(21) + (22) 01964949.0 22.05.01
(73) >BASF A.G.
67056 Ludwigshafen(DE);
(54) NOUVEAUX COMPOSES PHOSPHORE-AZOTE UTILISES COMME
AGENTS IGNIFUGEANTS DANS DES MATIERES A MOULER
THERMOPLASTIQUES, ET LEUR
PREPARATION-TRADUCTION-NEUE
PHOSPHOR-STICKSTOFF-VERBINDUNGEN ALS
FLAMMSCHUTZMITTEL IN THERMOPLASTISCHEN FORMMASSEN
UND IHRE HERSTELLUNG
(30) 22.05.00 DE 10025291
(45) 07.01.04

(11) 0 839 855
(51) C 08 J 7/04 C 09 D 5/28
(21) + (22) 97118040.1 17.10.97
(73) >BAYER A.G.
DE-51368 Leverkusen(DE);
(54) Revêtement des surfaces de plaques en matière
thermoplastique-TRADUCTION-Oberflächenvergütung von
Platten aus thermoplastischen Kunststoffen
(30) 30.10.96 DE 19643828
(45) 28.01.04

(11) 0 839 859
(51) C 08 J 11/00 C 09 D 7/00
B 05 B 15/12
(21) + (22) 97118860.2 30.10.97
(73) >GRUNDIG A.G.
Beuthener Strasse 41
90471 Nürnberg(DE);

(54) Procédé et dispositif de traitement de l'excédent d'un produit de revêtement pulvérisé.-TRADUCTION-Verfahren und Vorrichtung zur Aufbereitung von Overspray
(30) 31.10.96 DE 19643938
(45) 14.01.04

(11) 0 843 589
(51) C 08 J 3/03 B 01 F 3/08
(21) + (22) 97920773.5 16.04.97
(73) CENTRE NATIONAL DE LA RECHERCHE SCIENTIFIQUE >CNRS
3 rue Michel Ange
FR-75016 Paris (FR);
(54) PROCEDE DE PREPARATION D'UNE EMULSION
(30) 16.04.96 FR 9604736
(45) 02.01.04

(11) 1 051 296
(51) C 08 J 5/18 C 08 L 23/16
C 08 K 3/00 B 32 B 5/18
A 61 F 13/15
(21) + (22) 99903159.4 18.01.99
(73) >EXXONMOBIL CHEMICAL PATENTS INC.
5200 Bayway Drive
Baytown TX 77520-5200 (US);
(54) FILMS POLYMERES EXTRUDES IMPER-RESPIRANTS
(30) 26.01.98 US 72581 P
(45) 14.01.04

(11) 1 073 690
(51) C 08 J 5/22 C 08 L 71/00
C 08 L 81/06 H 01 M 8/10
H 01 M 8/02 B 01 D 71/80
B 01 D 71/68
(21) + (22) 99920762.4 16.04.99
(73) >UNIVERSITAT STUTTGART
Lehrstuhl und Institut für Chemische
Verfahrenstechnik Böblinger Strasse 72
70199 Stuttgart (DE);
(54) SAURE-BASE-POLYMERBLEND UND IHRE VERWENDUNG IN
MEMBRANPROZESSEN-TRADUCTION-SAURE-BASE-POLYMERBLEND
UND IHRE VERWENDUNG IN MEMBRANPROZESSEN
(30) 18.04.98 DE 19817376
(45) 14.01.04

(11) 1 076 676
(51) C 08 J 5/22 C 08 L 79/04
C 08 L 79/06 H 01 M 8/10
H 01 M 8/02 C 08 L 71/00
B 01 D 71/62 B 01 D 71/80
C 08 L 81/06
(21) + (22) 99920761.6 16.04.99
(73) UNIVERSITAT >STUTTGART
Lehrstuhl und Institut für Chemische
Verfahrenstechnik Böblinger Strasse 72
DE-70199 Stuttgart (DE);
(54) ENGINEERING-IONOMERBLEND UND
ENGINEERING-IONOMERBLENDMEMBRANEN
(30) 18.04.98 DE 19817374
(45) 28.01.04

(11) 1 102 814
(51) C 08 J 5/18 C 08 L 3/00
C 08 L 3/02 C 08 L 3/06
A 22 C 13/00
(21) + (22) 99925000.4 18.05.99
(73) >KALLE NALO G.M.B.H. & CO. K.G.
Rheingaustrasse 190-196
65203 Wiesbaden (DE);
(54) FILM CONTENANT DE L'AMIDON OU DE DERIVES D'AMIDON ET
DES POLYESTERURETHANES-TRADUCTION-FOLIE, DIE STÄRKE
ODER STÄRKEDERIVATE UND POLYESTERURETHANE ENTHÄLT
(30) 25.05.98 DE 19822979
(45) 02.01.04

(11) 1 226 293
(51) C 08 J 5/18 C 08 L 1/02
D 01 F 2/00 // // C08L1:02
(21) + (22) 00971268.8 29.09.00
(73) >LURGI ZIMMER A.G.
Borsigallee 1
DE-60388 Frankfurt am Main (DE);
(54) PROCEDE ET DISPOSITIF POUR REGULER LA COMPOSITION DE
SOLUTIONS A EXTRUDER CONTENANT DE LA CELLULOSE LORS
DU PROCESSUS LYOCCELL-TRADUCTION-VERFAHREN UND
VORRICHTUNG ZUR REGELUNG DER ZUSAMMENSETZUNG DER
CELLULOSEHALTIGEN EXTRUSIONSLSÖSUNG BEI DEM
LYOCCELLPROZESS
(30) 06.10.99 DE 19947909
(45) 21.01.04

(11) 1 270 652
(51) C 08 J 5/18 B 32 B 27/32
B 65 D 65/40 B 29 C 47/48 //
// C08L23:0 0 , B 29K7:00,
B2 9 L7:00

(21) + (22) 01978954.4 30.10.01
(73) >ASAHI KASEI K.K.
2-6 Dojimahama 1-chome Kita-ku
Osaka-shi Osaka 530-8205 (JP);
(54) FILM THERMORETRACTABLE
(30) 01.11.00 JP 2000334629 20.04.01 JP 2001122762
(45) 07.01.04

(11) 1 342 744
(51) C 08 J 5/04 C 08 J 5/10
B 29 B 11/16
(21) + (22) 03002093.7 30.01.03
(73) >WACKER POLYMER SYSTEMS G.M.B.H. & CO. K.G.
Johannes-Hess-Strasse 24
DE-84489 Burghausen (DE);
(54) Procédé pour matricer à froid des matériaux
composites-TRADUCTION-Verfahren zur Kaltverpressung
von Kompositmaterialien
(30) 14.02.02 DE 10206127
(45) 21.01.04

(11) 1 362 681
(51) C 08 J 11/06 B 29 B 17/00
B 29 B 13/10 B 29 B 7/42
(21) + (22) 02012210.7 04.06.02
(73) >CHEMPLAST G.M.B.H.
Valentinskamp 24
DE-20354 Hamburg (DE);
DEUTSCHE >GUMTEC A.G.
Ankerstrasse 2
DE-06108 Halle/Saale (DE)
(54) Procédé et dispositif pour la fabrication de poudre
de caoutchouc à haute activité à partir de déchets
de caoutchouc-TRADUCTION-Verfahren und Einrichtung
zur Herstellung hochaktiver Gummipulver aus
Gummiabfällen
(45) 02.01.04

(11) 0 807 021
(51) C 08 K 5/54 B 32 B 9/04
C 08 L 83/07
(21) + (22) 96906279.3 05.02.96
(73) >CROMPTON CORP.
199 Benson Road
Middlebury Connecticut 06749 ();
(54) COMPOSITIONS DE POLYSILOXANE
(30) 03.02.95 US 383092
(45) 14.01.04

(11) 0 881 222
(51) C 08 K 5/3492 C 07 D 401/14
C 07 D 251/44
(21) + (22) 98810483.2 22.05.98
(73) >CIBA SPECIALTY CHEMICALS HOLDING INC.
Klybeckstrasse 141
4057 Basel (CH);
(54) Procédé pour la préparation de polytriazines
contenant des groupes 2,2,6,6-tétraméthyl-4-piperidyl
(30) 30.05.97 IT MI971273
(45) 14.01.04

(11) 0 981 590
(51) C 08 K 5/00 C 09 K 15/06
A 23 L 3/3436 C 07 C 49/786
C 07 C 45/46 B 32 B 27/18
B 65 D 81/26 B 65 D 51/24
(21) + (22) 98915617.9 16.04.98
(73) >CHEVRON PHILLIPS CHEMICAL CY LP
10001 Six Pines Drive
The Woodlands TX 77380 (US);
>CRYOVAC INC.
P.O. Box 464
Duncan SC 29334-0464 (US)
(54) PHOTOAMORCEURS ET COMPOSITIONS DESOXYGENANTES
(30) 16.05.97 US 857325
(45) 28.01.04

(11) 1 046 668
(51) C 08 K 3/00 C 08 K 5/00
C 08 K 13/02 C 08 K 5/3462
C 08 L 57/08 // // (C08K13/
0 2, 5:3462, 3 : 3 4 , 3:16,
3 : 2 2), (C08K5 / 00 , 5:04, 5
: 34 6 2, 5:15, 5: 3 435, 5:5
7)
(21) + (22) 00117205.5 04.10.96
(73) >CROMPTON VINYL ADDITIVES G.M.B.H.
Chemiestrass 22
68623 Lampertheim (DE);
(54) Combinaisons de stabilisateurs pour polymères
chlorés-TRADUCTION-Stabilisatorkombinationen für
chlorhaltige Polymere
(30) 13.10.95 CH 291295 07.11.95 CH 315195
(45) 02.01.04

(11) 1 051 296

(51) C 08 K 3/00 B 32 B 5/18
A 61 F 13/15 C 08 J 5/18
C 08 L 23/16

(21) + (22) 99903159.4 18.01.99

(73) >EXXONMOBIL CHEMICAL PATENTS INC.
5200 Bayway Drive
Baytown TX 77520-5200 (US);

(54) FILMS POLYMERES EXTRUDES IMPER-RESPIRANTS
(30) 26.01.98 US 72581 P
(45) 14.01.04

(11) 1 052 654
(51) C 08 K 7/06 C 08 K 3/04
H 01 B 7/18 H 01 B 3/44

(21) + (22) 00303933.6 10.05.00

(73) >UNION CARBIDE CHEMICALS & PLASTICS TECHNOLOGY CORP.
39 Old Ridgebury Road
Danbury Connecticut 06817-0001 (US);

(54) Ecran semiconducteur pour câble
(30) 13.05.99 US 311480
(45) 28.01.04

(11) 1 088 032
(51) C 08 K 13/02 C 08 L 27/02 //
// (C08K13/ 0 2, 3:22), C
0 8K 5 :3492

(21) + (22) 99916922.0 15.04.99

(73) >BAERLOCHER G.M.B.H.
Freisinger Strasse 1
85716 Unterschleissheim(DE);

(54) ASSOCIATION DE STABILISANTS POUR COMPOSITION DE
RESINE THERMOPLASTIQUE
HALOGENEE-TRADUCTION-STABILISATORKOMBINATION FÜR
HALOGENHALTIGE THERMOPLASTISCHE HARZZUSAMMENSETZUNG

(30) 24.04.98 DE 19818441
(45) 21.01.04

(11) 1 106 662
(51) C 08 K 5/5435 C 09 D 183/07
C 08 L 83/07

(21) + (22) 00120282.9 28.09.00

(73) >WACKER-CHEMIE G.M.B.H.
Hanns-Seidel-Platz 4
DE-81737 München(DE);

(54) Compositions d'élastomères de silicone
auto-adhésives réticulantes par
addition-TRADUCTION-Selbsthaftende
additionsvernetzende
Siliconelastomerzusammensetzungen

(30) 09.12.99 DE 19959412
(45) 28.01.04

(11) 1 123 354
(51) C 08 K 9/04 C 09 C 3/08
(21) + (22) 99950681.9 08.10.99

(73) >INSTITUT FÜR OBERFLÄCHENMODIFIZIERUNG E.V.
Permoserstrasse 15
04303 Leipzig (DE);
>HINTERWALDNE R RUDOLF
Marktplatz 9
85614 Kirchseeon(DE);
>HINTERWALDNER STEPHAN
Marktplatz 9
85614 Kirchseeon(DE)

(54) PARTICULES D'OXYDE METALLIQUE POLYMERISABLES
RESISTANT AUX HAUTES
TEMPERATURES-TRADUCTION-HOCHTEMPERATURBESTÄNDIGE
POLYMERISIERBARE METALLOXIDPARTIKEL

(30) 09.10.98 DE 19846660
(45) 07.01.04

(11) 1 167 429
(51) C 08 K 3/22 C 08 K 13/02
C 08 K 5/521 G 02 B 1/04

(21) + (22) 00401675.4 14.06.00

(73) >NEXANS
16 rue de Monceau
75008 Paris (FR);

(54) Mélange pour gaines de câbles optiques or
électriques-TRADUCTION-Mischung für Mäntel von
optischen oder elektischen Kabeln

(45) 21.01.04

(11) 1 178 078
(51) C 08 K 13/02 A 01 G 9/14 //
// (C08K13/ 0 2, 3:22, 5:
1 7)

(21) + (22) 01125442.2 19.06.95

(73) >CIBA SPECIALTY CHEMICALS HOLDING INC.
Klybeckstrasse 141
4057 Basel (CH);
Via Pila 6/3 Fraz. Pontecchio Marconi
40037 Sasso Marconi (BO) (IT)

(54) Polyoléfine ou film de copolymère d'oléfine ayant
une stabilité à la lumière et une résistance au
pesticide augmentée

(30) 27.06.94 IT MI941333
69

(45) 21.01.04

(11) 1 265 953
(51) C 08 K 3/34 C 08 L 21/00
(21) + (22) 01913852.8 08.03.01

(73) >SUD-CHEMIE A.G.
Lenbachplatz 6
DE-80333 München(DE);

(54) MELANGE CAOUTCHOUTEUX RETICULABLE AVEC DU SOUFRE,
PROCEDE PERMETTANT DE LE PRODUIRE, MELANGES
CAOUTCHOUTEUX RETICULES ET CORPS MOULES AINSI
OBTENUS-TRADUCTION-MIT SCHWEFEL VERNETZBARE
KAUTSCHUKMISCHUNG SOWIE VERFAHREN ZU IHRER
HERSTELLUNG UND DARAUS ERHÄLTICHE VERNETZTE
KAUTSCHUKMISCHUNGEN UND FORMKÖRPER

(30) 24.03.00 DE 10014664
(45) 28.01.04

(11) 1 292 638
(51) C 08 K 5/5399 C 08 G 79/02
(21) + (22) 01964949.0 22.05.01

(73) >BASF A.G.
67056 Ludwigshafen(DE);

(54) NOUVEAUX COMPOSES PHOSPHORE-AZOTE UTILISES COMME
AGENTS IGNIFUGEANTS DANS DES MATIERES A MOULER
THERMOPLASTIQUES, ET LEUR
PREPARATION-TRADUCTION-NEUE
PHOSPHOR-STICKSTOFF-VERBINDUNGEN ALS
FLAMMSCHUTZMITTEL IN THERMOPLASTISCHEN FORMMASSEN
UND IHRE HERSTELLUNG

(30) 22.05.00 DE 10025291
(45) 07.01.04

(11) 0 807 021
(51) C 08 L 83/07 C 08 K 5/54
B 32 B 9/04

(21) + (22) 96906279.3 05.02.96

(73) >CROMPTON CORP.
199 Benson Road
Middlebury Connecticut 06749();

(54) COMPOSITIONS DE POLYSILOXANE
(30) 03.02.95 US 383092
(45) 14.01.04

(11) 0 863 946
(51) C 08 L 77/00 C 08 G 63/00
C 08 G 64/00 C 08 G 63/02
C 08 G 69/26 C 08 G 63/685
A 61 K 47/48

(21) + (22) 96942102.3 27.11.96

(73) >RUTGERS THE STATE UNIVERSITY OF NEW JERSEY
Old Queens Building Somerset and George Streets
New Brunswick NJ 08903(US);

(54) COPOLYMERES D'UN POLYCARBONATE A BASE DE TYROSINE ET
DE POLY(OXYDE D'ALKYLENE)

(30) 27.11.95 US 562842
(45) 28.01.04

(11) 0 945 244
(51) C 08 L 23/06 B 29 C 47/00 //
// B29K23:0 0 , B 29K103:0
4 , B 29K509:0 0

(21) + (22) 98303625.2 08.05.98

(73) >LUNG MENG ENVIRONMENTAL FRIENDLY PAPER PRODUCTS
HONG KONG (HOLDINGS) LTD
Room 1101-2 Workingfield Comm. Bldg. 408-412 Jaffe
Road
Hong Kong(HK);

(54) Procédé pour la production de papiers sans danger
pour l'environnement et papiers correspondants

(30) 25.03.98 CN 98100956
(45) 02.01.04

(11) 0 964 011
(51) C 08 L 51/06 C 08 F 255/00
(21) + (22) 99110717.8 04.06.99

(73) >BOREALIS G.M.B.H.
Danubiastrasse 21-25
2323 Schwechat-Mannswörth(AT);

(54) Copolymères greffés de
polyoléfines-TRADUCTION-Polyolefin-Pfropfcopolymere

(30) 12.06.98 DE 19826345
(45) 07.01.04

(11) 1 025 869
(51) C 08 L 5/04 A 61 L 27/00
A 61 K 9/50 C 12 N 5/06
C 12 N 11/04

(21) + (22) 00102072.6 02.02.00

(73) >CELLMED A.G.
Industriestr. 19
DE-63755 Alzenau(DE);

(54) Procédé pour la fabrication d'un matériau stable à
base d'alginate-TRADUCTION-Verfahren zur Herstellung
von stabilem Alginatmaterial

(30) 05.02.99 DE 19904785

(45) 07.01.04

(11) 1 046 668
(51) C 08 L 57/08 C 08 K 3/00
C 08 K 5/00 C 08 K 13/02
C 08 K 5/3462 // // (C08K13/
0 2, 5:3462, 3 :3 4 , 3:16,
3 :2 2), (C08K5 / 00 , 5:04, 5
: 34 6 2, 5:15, 5: 3 435, 5:5
7)
(21) + (22) 00117205.5 04.10.96
(73) >CROMPTON VINYL ADDITIVES G.M.B.H.
Chemiestrasse 22
68623 Lampertheim(DE);
(54) Combinaisons de stabilisateurs pour polymères
chlorés-TRADUCTION-Stabilisatorkombinationen für
chlorhaltige Polymere
(30) 13.10.95 CH 291295 07.11.95 CH 315195
(45) 02.01.04

(11) 1 051 296
(51) C 08 L 23/16 C 08 K 3/00
B 32 B 5/18 A 61 F 13/15
C 08 J 5/18
(21) + (22) 99903159.4 18.01.99
(73) >EXXONMOBIL CHEMICAL PATENTS INC.
5200 Bayway Drive
Baytown TX 77520-5200 (US);
(54) FILMS POLYMERES EXTRUDES IMPER-RESPIRANTS
(30) 26.01.98 US 72581 P
(45) 14.01.04

(11) 1 073 690
(51) C 08 L 71/00 C 08 L 81/06
H 01 M 8/10 H 01 M 8/02
B 01 D 71/80 B 01 D 71/68
C 08 J 5/22
(21) + (22) 99920762.4 16.04.99
(73) >UNIVERSITÄT STUTTGART
Lehrstuhl und Institut für Chemische
Verfahrenstechnik Böblinger Strasse 72
70199 Stuttgart (DE);
(54) SAURE-BASE-POLYMERBLEND UND IHRE VERWENDUNG IN
MEMBRANPROZESSEN-TRADUCTION-SÄURE-BASE-POLYMERBLENDEN
UND IHRE VERWENDUNG IN MEMBRANPROZESSEN
(30) 18.04.98 DE 19817376
(45) 14.01.04

(11) 1 075 939
(51) C 08 L 23/08 B 32 B 27/08
(21) + (22) 00116106.6 28.07.00
(73) >WOLFF WALSRÖDE A.G.
DE-29655 Walsrode(DE);
(54) Feuilles multicouches, laminables à
chaud-TRADUCTION-Heisskaschierbare Mehrschichtfolie
(30) 10.08.99 DE 19937773
(45) 28.01.04

(11) 1 076 676
(51) C 08 L 79/04 C 08 L 79/06
H 01 M 8/10 H 01 M 8/02
C 08 L 71/00 B 01 D 71/62
B 01 D 71/80 C 08 L 81/06
C 08 J 5/22
(21) + (22) 99920761.6 16.04.99
(73) UNIVERSITÄT >STUTTGART
Lehrstuhl und Institut für Chemische
Verfahrenstechnik Böblinger Strasse 72
DE-70199 Stuttgart (DE);
(54) ENGINEERING-IONOMERBLENDEN UND
ENGINEERING-IONOMERBLENDMEMBRANEN
(30) 18.04.98 DE 19817374
(45) 28.01.04

(11) 1 088 032
(51) C 08 L 27/02 C 08 K 13/02 //
// (C08K13/ 0 2, 3:22), C
0 8K 5 :3492
(21) + (22) 99916922.0 15.04.99
(73) >BAERLOCHER G.M.B.H.
Freisinger Strasse 1
85716 Unterschleißheim(DE);
(54) ASSOCIATION DE STABILISANTS POUR COMPOSITION DE
RESINE THERMOPLASTIQUE
HALOGENEE-TRADUCTION-STABILISATORKOMBINATION FÜR
HALOGENHALTIGE THERMOPLASTISCHE HARZZUSAMMENSETZUNG
(30) 24.04.98 DE 19818441
(45) 21.01.04

(11) 1 102 814
(51) C 08 L 3/00 C 08 L 3/02
C 08 L 3/06 A 22 C 13/00
C 08 J 5/18
(21) + (22) 99925000.4 18.05.99
(73) >KALLE NALO G.M.B.H. & CO. K.G.
Rheingaustrasse 190-196

70

65203 Wiesbaden (DE);
(54) FILM CONTENANT DE L'AMIDON OU DE DERIVES D'AMIDON ET
DES POLYESTERURETHANES-TRADUCTION-FOLIE, DIE STÄRKE
ODER STÄRKEDERIVATE UND POLYESTERURETHANE ENTHÄLT
(30) 25.05.98 DE 19822979
(45) 02.01.04

(11) 1 106 662
(51) C 08 L 83/07 C 08 K 5/5435
C 09 D 183/07
(21) + (22) 00120282.9 28.09.00
(73) >WACKER-CHEMIE G.M.B.H.
Hanns-Seidel-Platz 4
DE-81737 München (DE);
(54) Compositions d'élastomères de silicone
auto-adhésives réticulantes par
addition-TRADUCTION-Selbsthaftende
additionsvernetzende
Siliconelastomierzusammensetzungen
(30) 09.12.99 DE 19959412
(45) 28.01.04

(11) 1 169 499
(51) C 08 L 23/10 D 01 F 6/46
(21) + (22) 00914176.3 28.03.00
(73) >ATOFINA RESEARCH
Zone Industrielle C
B-7181 SENEFFE / FELUY (BE);
(54) FIBRES DE POLYPROPYLENE
(30) 30.03.99 EP 99106462
(45) 21.01.04

(11) 1 226 293
(51) C 08 L 1/02 D 01 F 2/00
C 08 J 5/18 // // C08L1:02
(21) + (22) 00971268.8 29.09.00
(73) >LURGI ZIMMER A.G.
Borsigallee 1
DE-60388 Frankfurt am Main (DE);
(54) PROCÉDE ET DISPOSITIF POUR REGULER LA COMPOSITION DE
SOLUTIONS A EXTRUDER CONTENANT DE LA CELLULOSE LORS
DU PROCESSUS LYOCCELL-TRADUCTION-VERFAHREN UND
VORRICHTUNG ZUR REGELUNG DER ZUSAMMENSETZUNG DER
CELLULOSEHALTIGEN EXTRUSIONSLÖSUNG BEI DEM
LYOCCELLPROZESS
(30) 06.10.99 DE 19947909
(45) 21.01.04

(11) 1 265 953
(51) C 08 L 21/00 C 08 K 3/34
(21) + (22) 01913852.8 08.03.01
(73) >SUD-CHEMIE A.G.
Lenbachplatz 6
DE-80333 München (DE);
(54) MELANGE CAOUTCHOUTEUX RETICULABLE AVEC DU SOUFRE,
PROCÉDE PERMETTANT DE LE PRODUIRE, MELANGES
CAOUTCHOUTEUX RETICULES ET CORPS MOULES AINSI
OBTENUS-TRADUCTION-MIT SCHWEFEL VERNETZBARE
KAUTSCHUKMISCHUNG SOWIE VERFAHREN ZU IHRER
HERSTELLUNG UND DARAU ERHÄLTICHE VERNETZTE
KAUTSCHUKMISCHUNGEN UND FORMKÖRPER
(30) 24.03.00 DE 10014664
(45) 28.01.04

(11) 1 285 026
(51) C 08 L 23/18
(21) + (22) 01934045.4 14.05.01
(73) >FORTUM OYJ
Keilaniemi
02150 Espoo (FI);
(54) COMPOSITION REDUISANT LA RESISTANCE AU FROTTEMENT
(30) 15.05.00 FI 20001153
(45) 07.01.04

(11) 1 123 354
(51) C 09 C 3/08 C 08 K 9/04
(21) + (22) 99950681.9 08.10.99
(73) >INSTITUT FÜR OBERFLÄCHENMODIFIZIERUNG E.V.
Permoserstrasse 15
04303 Leipzig (DE);
>HINTERWÄLDNER RUDOLF
Marktplatz 9
85614 Kirchseeon (DE);
>HINTERWÄLDNER STEPHAN
Marktplatz 9
85614 Kirchseeon (DE)
(54) PARTICULES D'OXYDE METALLIQUE POLYMERISABLES
RESISTANT AUX HAUTES
TEMPERATURES-TRADUCTION-HOCHTEMPERATURBESTÄNDIGE
POLYMERISIERBARE METALLOXIDPARTIKEL
(30) 09.10.98 DE 19846660
(45) 07.01.04

(11) 0 839 855
(51) C 09 D 5/28 C 08 J 7/04
(21) + (22) 97118040.1 17.10.97

(73) >BAYER A.G.
DE-51368 Leverkusen(DE);

(54) Revêtement des surfaces de plaques en matière thermoplastique-TRADUCTION-Oberflächenvergütung von Platten aus thermoplastischen Kunststoffen

(30) 30.10.96 DE 19643828
(45) 28.01.04

(11) 0 839 859
(51) C 09 D 7/00 B 05 B 15/12
C 08 J 11/00
(21) + (22) 97118860.2 30.10.97
(73) >GRUNDIG A.G.
Beuthener Strasse 41
90471 Nürnberg(DE);

(54) Procédé et dispositif de traitement de l'excédent d'un produit de revêtement pulvérisé.-TRADUCTION-Verfahren und Vorrichtung zur Aufbereitung von Overspray

(30) 31.10.96 DE 19643938
(45) 14.01.04

(11) 0 839 877
(51) C 09 D 7/12
(21) + (22) 97117910.6 16.10.97
(73) >BORCHERS G.M.B.H.
Berghausenerstr. 100
40764 Langenfeld(DE);

(54) Nouvelles compositions d'un liant à base de polyuréthane et leurs utilisations-TRADUCTION-Neue Verdickungsmittel-Zubereitungen auf Polyurethanbasis und ihre Verwendungen

(30) 29.10.96 DE 19644933
(45) 07.01.04

(11) 0 870 785
(51) C 09 D 7/00 C 08 F 220/04
C 08 F 220/28
(21) + (22) 98106096.5 03.04.98
(73) >3V SIGMA S.P.A
P.le Principessa Clotilde 6
20121 Milano(IT);

(54) Copolymères acryliques réticulés dans une émulsion aqueuse avec des propriétés épaississantes et émulsifiants

(30) 09.04.97 IT MI970811
(45) 21.01.04

(11) 0 894 834
(51) C 09 D 5/00 C 09 D 7/12
(21) + (22) 98114076.7 28.07.98
(73) >HERCULES INC.
1313 N. Market Street Hercules Plaza
Wilmington Delaware 19894-0001(US);

(54) Peintures biostables à base aqueuse et procédés pour leur préparation

(30) 28.07.97 US 900138
(45) 07.01.04

(11) 0 925 955
(51) C 09 D 201/02 C 09 D 183/10
B 41 M 5/00
(21) + (22) 98109564.9 26.05.98
(73) >DAINICHISEIKA COLOR & CHEMICALS MFG CO. LTD
7-6 Bakuro-cho 1-chome Nihonbashi
Chuo-ku Tokyo (JP);
>UKIMA COLOUR & CHEMICALS MFG CO. LTD
7-6 Bakuro-cho 1-chome Nihonbashi
Chuo-ku Tokyo(JP)

(54) Feuille pour l'enregistrement par jet d'encre et composition de revêtement pour la fabrication de cette feuille

(30) 25.12.97 JP 36626597 25.12.97 JP 36626697
(45) 02.01.04

(11) 0 965 618
(51) C 09 D 4/00 C 09 D 183/06
G 03 F 7/075
(21) + (22) 99111732.6 17.06.99
(73) >JSR CORP.
11-24 Tsukiji 2-chome Chuo-ku
Tokyo(JP);

(54) Composition photodurcissable et objets moulés photodurcissables

(30) 18.06.98 JP 17088598 09.07.98 JP 19481798
04.08.98 JP 22051298 04.08.98 JP 22051398
04.08.98 JP 22051498
(45) 02.01.04

(11) 1 099 735
(51) C 09 D 17/00 C 09 D 11/02
C 09 D 7/12
(21) + (22) 00124043.1 04.11.00
(73) >DEGUSSA A.G.
Bennigsenplatz 1
DE-40474 Düsseldorf(DE);

(54) Dispersions aqueuses de noir de carbone-TRADUCTION-Wässrige Russdispersionen

(30) 11.11.99 DE 19954260
(45) 28.01.04

(11) 1 106 662
(51) C 09 D 183/07 C 08 L 83/07
C 08 K 5/5435
(21) + (22) 00120282.9 28.09.00
(73) >WACKER-CHEMIE G.M.B.H.
Hanns-Seidel-Platz 4
DE-81737 München(DE);

(54) Compositions d'élastomères de silicone auto-adhésives réticulantes par addition-TRADUCTION-Selbsthaftende additionsvernetzende Siliconelastomerzusammensetzungen

(30) 09.12.99 DE 19959412
(45) 28.01.04

(11) 1 147 154
(51) C 09 D 5/03 C 09 D 163/00
C 09 D 167/02
(21) + (22) 00900747.7 24.01.00
(73) THOMAS >SWAN & CO. LTD
Crookhall Consett
County Durham DH8 7ND(GB);

(54) AMELIORATIONS APPORTEES A DES COMPOSITIONS D'ENDUCTION EN POWDRE

(30) 22.01.99 GB 9901485
(45) 02.01.04

(11) 1 169 141
(51) C 09 D 171/00 A 47 J 36/02
C 09 D 127/12 B 05 D 5/08
(21) + (22) 00910941.4 14.03.00
(73) S.A. >SEB
Les 4 M Chemin du Petit Bois
FR-69130 Ecully(FR);

(54) REVETEMENT ANTI-ADHESIF PRESENTANT UNE RESISTANCE AMELIOREE A LA RAYURE

(30) 16.03.99 FR 9903241
(45) 21.01.04

(11) 1 169 142
(51) C 09 D 171/00 A 47 J 36/02
C 09 D 127/12 B 05 D 5/08
(21) + (22) 00910950.5 15.03.00
(73) S.A. >SEB
Les 4 M Chemin du Petit Bois
FR-69130 Ecully(FR);

(54) REVETEMENT ANTI-ADHESIF PRESENTANT UNE RESISTANCE AMELIOREE A LA RAYURE

(30) 16.03.99 FR 9903242
(45) 21.01.04

(11) 1 002 844
(51) C 09 J 7/00 H 01 L 21/60
H 01 L 23/498 H 01 R 4/04
H 01 R 13/03 H 05 K 3/32
(21) + (22) 99119499.4 01.10.99
(73) >TESA A.G.
Quickbornstrasse 24
DE-20253 Hamburg(DE);

(54) Film adhésif électroconducteur, thermoplastique et thermo-activable-TRADUCTION-Elektrisch leitfähige, thermoplastische und hitzeaktivierbare Klebstofffolie

(30) 21.11.98 DE 19853805
(45) 07.01.04

(11) 1 035 185
(51) C 09 J 7/00 C 09 J 7/02
(21) + (22) 00103686.2 22.02.00
(73) >LOHMANN G.M.B.H. & CO. K.G.
Irlicher Strasse 55
DE-56567 Neuwied(DE);

(54) Rouleau multicouche de bandes-transfert auto-adhésives sans support, enroulé en bobinage croisé-TRADUCTION-Mehrlagige, kreuzgewickelte Spule aus trägerlosem, beidseitig haftklebendem Transferklebeband

(30) 12.03.99 DE 19911063
(45) 28.01.04

(11) 1 197 541
(51) C 09 J 177/00 D 06 M 17/04
(21) + (22) 01120060.7 21.08.01
(73) >DEGUSSA A.G.
Bennigsenplatz 1
DE-40474 Düsseldorf(DE);

(54) Enduit réticulaire d'adhésifs pour collage à chaud-TRADUCTION-Vernetzende Basisschicht für Fixiereinlagen nach dem Doppelpunkt- und Pastenverfahren

(30) 11.10.00 DE 10050231
(45) 28.01.04

The Woodlands TX 77380 (US);
>CRYOVAC INC.
P.O. Box 464
Duncan SC 29334-0464(US)

(11) 1 203 647
(51) C 09 J 133/00 C 09 J 125/00
B 27 N 3/00
(21) + (22) 01124300.3 18.10.01
(73) >WACKER POLYMER SYSTEMS G.M.B.H. & CO. K.G.
Johannes-Hess-Strasse 24
84489 Burghausen(DE);

(54) Procédé pour la fabrication de panneaux en fibres de bois-TRADUCTION-Verfahren zur Herstellung von Holzpressplatten
(30) 02.11.00 DE 10054162
(45) 14.01.04

(11) 1 212 383
(51) C 09 J 151/00 C 08 F 6/14
C 08 F 261/04
(21) + (22) 00964137.4 07.09.00
(73) >WACKER-CHEMIE G.M.B.H.
Hanns-Seidel-Platz 4
DE-81737 München(DE);

(54) PROCEDE DE PRODUCTION D'ADHESIFS A ADHERENCE AMELIOREE-TRADUCTION-VERFAHREN ZUR HERSTELLUNG VON KLEBMITTELN MIT VERBESSERTER ADHÄSION
(30) 09.09.99 DE 19943104
(45) 07.01.04

(11) 1 239 017
(51) C 09 J 5/06
(21) + (22) 01104544.0 05.03.01
(73) >SIKA SCHWEIZ A.G.
Tüffenwies 16-22
CH-8064 Zürich(CH);

(54) Procédé de collage structurel sur des surfaces peintes-TRADUCTION-Verfahren für strukturelles Kleben auf Lackoberflächen
(45) 28.01.04

(11) 1 268 201
(51) C 09 J 7/02 B 32 B 27/08
(21) + (22) 01957596.8 09.03.01
(73) >HOEFER HOLGER
Am Derkmannstueck 3
D-58239 Schwerte (DE);
>HOEFER JOERG
Avenue Lequime 19
B-1640 Rhode-Saint-Genèse (BE)

(54) PELLICULE D'ADHESION-TRADUCTION-ADHÄSIONSFOLIE
(30) 14.03.00 DE 10012261
(45) 07.01.04

(11) 0 826 758
(51) C 09 K 3/14 C 22 C 26/00
B 24 D 3/06
(21) + (22) 97810410.7 25.06.97
(73) >HILTI A.G.
9494 Schaan(LI);

(54) Élément de coupe composite contenant des particules de diamant et son procédé de préparation-TRADUCTION-Verbundschneidkörper enthaltend Diamantpartikel und Verfahren zu deren Herstellung
(30) 03.09.96 DE 19635633
(45) 02.01.04

(11) 0 863 194
(51) C 09 K 3/18 B 01 D 12/00
F 26 B 5/00
(21) + (22) 98400315.2 11.02.98
(73) >ATOFINA
4/8 Cours Michelet
92800 Puteaux(FR);

(54) Compositions pour le séchage de surfaces solides
(30) 04.03.97 FR 9702550
(45) 21.01.04

(11) 0 964 043
(51) C 09 K 11/02
(21) + (22) 99110669.1 02.06.99
(73) >OSRAM SYLVANIA INC.
100 Endicott Street
Danvers MA 01923(US);

(54) Procédé de fabrication d'un phosphore électroluminescent à longue durée de vie
(30) 02.06.98 US 87697 P 22.10.98 US 177226
(45) 07.01.04

(11) 0 981 590
(51) C 09 K 15/06 A 23 L 3/3436
C 07 C 49/786 C 07 C 45/46
B 32 B 27/18 B 65 D 81/26
B 65 D 51/24 C 08 K 5/00
(21) + (22) 98915617.9 16.04.98
(73) >CHEVRON PHILLIPS CHEMICAL CY LP
10001 Six Pines Drive

(11) 0 985 720
(51) C 09 K 11/78 C 09 K 11/80
C 09 K 11/82
(21) + (22) 99117890.6 10.09.99
(73) >OSRAM SYLVANIA INC.
100 Endicott Street
Danvers MA 01923(US);

(54) Matériaux luminescents pour rayons X à base de tantalate d'yttrium avec une rémanence réduite
(30) 10.09.98 US 150916
(45) 02.01.04

(11) 1 020 425
(51) C 09 K 15/18 C 07 C 209/68
C 10 M 133/12
(21) + (22) 00106387.4 30.05.97
(73) >NOVEON IP HOLDINGS CORP.
9911 Brecksville Road
Cleveland OH 44141-3247(US);

(54) Antioxydant à base de diphenylamine liquide alcoylé
(30) 30.05.96 US 655511
(45) 21.01.04

(11) 1 077 245
(51) C 09 K 15/20 C 09 K 15/24
C 07 C 7/20 C 07 B 63/04
(21) + (22) 00116293.2 10.08.00
(73) >BASF A.G.
67056 Ludwigshafen(DE);

(54) Composition inhibante destinée à la stabilisation de substances radicalement polymérisables-TRADUCTION-Inhibitorkomposition zur Stabilisierung von radikalisch polymerisierbaren Substanzen
(30) 17.08.99 DE 19938841
(45) 07.01.04

(11) 1 212 271
(51) C 09 K 11/06 H 01 L 51/30
C 08 G 61/10 C 07 C 43/174
(21) + (22) 00962635.9 14.09.00
(73) UNIVERSITE JOSEPH >FOURIER - GRENOBLE 1
621 avenue Centrale
FR-38400 St. Martin d'Hères(FR);

(54) MONOMERES, POLYMERES INCORPORANT LESDITS MONOMERES ET LEUR UTILISATION AU SEIN DE DISPOSITIFS ORGANIQUES ELECTROLUMINESCENTS
(30) 15.09.99 FR 9911702
(45) 14.01.04

(11) 1 024 186
(51) C 10 B 31/04 B 65 G 69/18
(21) + (22) 99122466.8 11.11.99
(73) >THYSSEN KRUPP ENCOKE G.M.B.H.
Christstrasse 9
DE-44789 Bochum(DE);

(54) Tube télescopique pour un dispositif de déchargement d'un chariot de chargement d'un four à coke-TRADUCTION-Teleskoprohr für eine Austrageeinrichtung an einem Beschickungswagen für Koksöfen
(30) 26.01.99 DE 19902968
(45) 28.01.04

(11) 0 901 814
(51) C 10 G 35/09 B 01 J 23/62
(21) + (22) 97115212.9 03.09.97
(73) >UOP
25 East Algonquin Road
Des Plaines Illinois 60017-5017(US);

(54) Composition catalytique multimétallique pour la conversion d'hydrocarbures et procédé pour l'application
(45) 02.01.04

(11) 0 990 693
(51) C 10 G 65/00 C 10 G 65/12
(21) + (22) 99307073.9 06.09.99
(73) >UOP LLC
25 East Algonquin Road
Des Plaines IL 60017-5017(US);

(54) Procédé intégré d'hydrorafinage et d'hydrocraquage
(30) 29.09.98 US 162620
(45) 14.01.04

(11) 1 192 237
(51) C 10 G 45/64

(21) + (22) 99917298.4 05.03.99
(73) >EXXONMOBIL RESEARCH AND ENGINEERING CY
1545 Route 22 East Clinton Township
Annandale New Jersey 08801(US);
(54) KATALYTISCH ONTPARAFFINEREN MET EEN MET DRIEWAARDIGE
ZELDZAAMAARDMETAALIONEN UITGEWISSELD FERRIERIET
(45) 14.01.04

(11) 1 273 648
(51) C 10 G 33/04
(21) + (22) 02291649.8 02.07.02
(73) >TOTALFINAELF FRANCE
Tour Total 24 cours Michelet
92800 Puteaux(FR);
(54) Procédé de séchage de la charge d'une unité de
traitement d'une coupe pétrolière faiblement chargée
en eau.
(30) 05.07.01 FR 0108934
(45) 21.01.04

(11) 1 314 770
(51) C 10 G 1/02 F 23 G 5/027
F 23 G 5/30 F 23 G 5/50
(21) + (22) 01811148.4 27.11.01
(73) >AFFOLTER JEAN
Chemin de Coulet 74
1162 Saint-Prex(CH);
(54) Procédé en discontinu pour la pyrolyse de matière
organique coupée et réacteur à lit fluidisé pour ce
procédé
(45) 02.01.04

(11) 0 750 657
(51) C 10 J 3/16 C 10 J 3/42
C 10 J 3/84 C 10 K 3/06
C 10 K 3/00
(21) + (22) 95912813.3 08.03.95
(73) AMERICAN >HIGH TEMP. INC.
One Mack Avenue
Manchester NH 03108(US);
(54) INSTALLATION DE GAZEIFICATION
(30) 16.03.94 US 214682
(45) 21.01.04

(11) 1 175 472
(51) C 10 J 3/00 C 07 C 29/151
C 10 J 3/16
(21) + (22) 00910872.1 22.03.00
(73) >PRESTEL MICHAEL
Albrecht-Dürer-Strasse 8
DE-71065 Sindelfingen (DE);
>KREBS THOMAS
Föhrenbühlstrasse 80
DE-71067 Sindelfingen(DE)
(54) PROCEDE ET DISPOSITIF PERMETTANT DE PRODUIRE DE
L'ENERGIE OU DU METHANOL-TRADUCTION-VERFAHREN UND
VORRICHTUNG ZUR ERZEUGUNG VON ENERGIE BZW. METHANOL
(30) 26.03.99 DE 19913786
(45) 28.01.04

(11) 0 750 657
(51) C 10 K 3/06 C 10 K 3/00
C 10 J 3/16 C 10 J 3/42
C 10 J 3/84
(21) + (22) 95912813.3 08.03.95
(73) AMERICAN >HIGH TEMP. INC.
One Mack Avenue
Manchester NH 03108(US);
(54) INSTALLATION DE GAZEIFICATION
(30) 16.03.94 US 214682
(45) 21.01.04

(11) 0 885 275
(51) C 10 L 1/02 C 10 L 1/08
(21) + (22) 96936259.9 08.10.96
(73) >EXXONMOBIL RESEARCH AND ENGINEERING CY
1545 Route 22 East Clinton Township
Annandale New Jersey 08801(US);
(54) SYNTHETISCHE DIESELBRANDSTOF EN WERKWIJZE VOOR DE
PRODUCTIE DAARVAN
(30) 17.10.95 US 544343
(45) 21.01.04

(11) 0 997 517
(51) C 10 L 1/14 C 10 L 10/04
(21) + (22) 99119602.3 02.10.99
(73) >CLARIANT G.M.B.H.
Brüningstrasse 50
65929 Frankfurt am Main(DE);
(54) Mélanges polymères pour l'amélioration de l'action
lubrifiante de distillats
moyens-TRADUCTION-Polymermischungen zur Verbesserung
der Schmierwirkung von Mitteldestillaten
(30) 27.10.98 DE 19849497 07.12.98 DE 19856270
(45) 14.01.04

(11) 1 080 165
(51) C 10 L 1/14
(21) + (22) 99922304.3 13.05.99
(73) >MACFARLAN SMITH LTD
Wheatfield Road
Edinburgh EH11 2QA(GB);
(54) FORMULATION LIQUIDE D'HYDROCARBURES
(30) 15.05.98 GB 9810408
(45) 21.01.04

(11) 1 124 917
(51) C 10 L 1/32
(21) + (22) 99970413.3 01.10.99
(73) INSTITUT FRANCAIS DU >PETROLE
1 & 4 avenue du Bois Préau
92852 Rueil-Malmaison Cedex (FR);
S.A. >LACAZE
Zone Industrielle Bouscaillous
46120 Leyme(FR)
(54) COMPOSITION COMBUSTIBLE SOUS FORME D'UNE EMULSION
DERIVANT DE DECHETS HETEROGENES GRAISSEUX ET PROCEDE
POUR SA FABRICATION
(30) 12.10.98 FR 9812751
(45) 07.01.04

(11) 0 679 711
(51) C 10 M 123/04 C 10 M 119/12
C 10 M 165/00 // // (C10M123
/ 04 , 117:04, 11 9 :12), (C1
0 M1 6 5/00, 10 1 :0 2 , 125:10
 , 1 4 5:16, 15 9 :2 0) , C10N1
0 :0 2 , C10N50 : 10
(21) + (22) 95302133.4 30.03.95
(73) THE >LUBRIZOL CORP.
29400 Lakeland Boulevard
Wickliffe Ohio 44092-2298(US);
(54) Polymère fonctionnalisé utilisé comme additif pour
graisse
(30) 31.03.94 US 221324
(45) 14.01.04

(11) 1 020 425
(51) C 10 M 133/12 C 09 K 15/18
C 07 C 209/68
(21) + (22) 00106387.4 30.05.97
(73) >NOVEON IP HOLDINGS CORP.
9911 Brecksville Road
Cleveland OH 44141-3247(US);
(54) Antioxydant à base de diphénylamine liquide alcoylé
(30) 30.05.96 US 655511
(45) 21.01.04

(11) 0 897 421
(51) C 11 D 1/62 C 11 D 1/835
C 11 D 1/66 C 11 D 1/70
C 11 D 1/88 C 11 D 1/90
C 11 D 1/92 C 11 D 3/18
C 11 D 1/72 C 11 D 1/38
C 11 D 1/94 C 11 D 3/20 //
// C09G1:04
(21) + (22) 97923588.4 14.04.97
(73) >TOMAH PRODUCTS INC.
337 Vincent Street
Milton WI 53563-0388(US);
(54) COMPOSITION AMELIOREE POUR TRAITEMENT DE SURFACE
(30) 15.04.96 US 632276
(45) 14.01.04

(11) 1 015 536
(51) C 11 D 1/62 C 11 D 1/65 //
// C07H15:0 4
(21) + (22) 98935463.4 03.08.98
(73) >AKZO NOBEL N.V.
Velperweg 76 Postbus 9300
6800 SB Arnhem(NL);
(54) TENLIO-ACTIFS CATIONIQUES DE SUCRE OBTENUS A PARTIR
DE COMPOSES D'AMMONIUM ETHOXYLES ET SACCHARIDES
REDUCTEURS
(30) 27.08.97 SE 9703089
(45) 21.01.04

(11) 1 045 021
(51) C 11 D 1/74
(21) + (22) 99106233.2 13.04.99
(73) S.A. >KAO CORP.
Puig del Tudons 10
08210 Barbera del Valles (Barcelona)(ES);
(54) Composition comportant un mélange de glycérine et de
mono-, di- et triglycérides alcoxyles
(45) 02.01.04

(11) 1 054 946
(51) C 11 D 17/00
(21) + (22) 99904843.2 02.02.99
(73) >UNILEVER N.V.

Weena 455
 NL-3013 AL Rotterdam(NL);
 (54) COMPOSITIONS DETERGENTES SOUS FORME DE PASTILLES
 (30) 10.02.98 GB 9802850 05.03.98 GB 9804714
 (45) 28.01.04

(11) 1 064 912
 (51) C 11 D 17/08 A 61 K 7/00
 A 61 K 9/50
 (21) + (22) 99112670.7 02.07.99
 (73) >COGNIS IBERIA S.L.
 Poligono San Vincente
 08755 Castellbisbal-Barcelona(ES);
 (54) Microcapsules-TRADUCTION-Mikrokapseln - I
 (45) 28.01.04

(11) 1 124 925
 (51) C 11 D 3/37 C 11 D 1/28
 C 11 D 1/82 C 11 D 17/04
 C 11 D 3/00
 (21) + (22) 99971023.9 21.10.99
 (73) >UNILEVER N.V.
 Weena 455
 3013 AL Rotterdam(NL);
 (54) PROCÉDE POUR ATTENUER LA FROISSABILITE DU TISSU
 (30) 27.10.98 US 105887 P 16.04.99 US 293323
 (45) 21.01.04

(11) 1 126 014
 (51) C 11 D 3/48 C 11 D 3/30
 C 11 D 3/33 C 11 D 1/835
 C 11 D 1/62
 (21) + (22) 01101917.1 27.01.01
 (73) >BODE CHEMIE G.M.B.H. & CO.
 Melanchthonstrasse 27
 DE-22525 Hamburg(DE);
 (54) Systèmes détergents et désinfectants pour
 instruments médicaux-TRADUCTION-Reinigungs- und
 Desinfektionssysteme für medizinische Instrumente
 (30) 17.02.00 DE 10007324 16.06.00 DE 10028998
 (45) 28.01.04

(11) 0 837 125
 (51) C 12 C 13/02
 (21) + (22) 97117888.4 15.10.97
 (73) ANTON >STEINECKER MASCHINENFABRIK G.M.B.H.
 Raiffeisenstrasse 30
 85356 Freising-Attaching(DE);
 (54) Procédé et appareil pour l'ébullition de moût au
 cours de la préparation de la
 bière-TRADUCTION-Verfahren zur Würzekochung bei der
 Bierherstellung und Vorrichtung zur Durchführung des
 Verfahrens
 (30) 16.10.96 DE 19642757
 (45) 14.01.04

(11) 0 949 329
 (51) C 12 C 11/00 C 12 G 3/02
 (21) + (22) 98830214.7 08.04.98
 (73) >HEINEKEN ITALIA S.P.A.
 Loc. Autoporto 9
 I-11020 Pollein Aosta (IT);
 >HEINZ ITALIA S.R.L.
 Via Migliara 45
 I-40010 Frazione Borgo Grappa Latina (IT)
 (54) Bière sans gluten
 (45) 28.01.04

(11) 0 949 329
 (51) C 12 G 3/02 C 12 C 11/00
 (21) + (22) 98830214.7 08.04.98
 (73) >HEINEKEN ITALIA S.P.A.
 Loc. Autoporto 9
 I-11020 Pollein Aosta (IT);
 >HEINZ ITALIA S.R.L.
 Via Migliara 45
 I-40010 Frazione Borgo Grappa Latina (IT)
 (54) Bière sans gluten
 (45) 28.01.04

(11) 0 746 343
 (51) C 12 M 3/06 C 12 N 5/08
 A 61 M 1/34 A 61 M 1/00
 A 61 M 31/00 A 61 M 37/00
 C 12 N 5/00 A 61 F 2/02
 (21) + (22) 94930647.6 11.10.94
 (73) THE >REGENTS OF THE UNIVERSITY OF MICHIGAN
 Technology Management Wolverine Tower Office Room
 2071 3003 South State Street
 Ann Arbor Michigan 48109-1280(US);
 (54) APPAREILS AVEC REVETEMENT CELLULAIRE POUR REIN
 BIOARTIFICIEL CONVENANT POUR UNE UTILISATION IN VIVO
 OU EX VIVO
 (30) 08.10.93 US 133436
 (45) 02.01.04

(11) 1 017 783
 (51) C 12 M 1/107 C 12 M 1/08
 (21) + (22) 98961099.3 14.10.98
 (73) >LIPP XAVER
 Hohenstauffer Strasse 30
 D-73479 Ellwangen(DE);
 (54) DIGESTEUR A AGITATEUR ET PROCÉDE POUR FAIRE
 FONCTIONNER UN AGITATEUR DANS UN
 DIGESTEUR-TRADUCTION-FAULBEHÄLTER MIT RÜHRWERK UND
 VERFAHREN ZUM BETREIBEN EINES RÜHRWERKS IN EINEM
 FAULBEHÄLTER
 (30) 18.12.97 DE 19756485 16.03.98 DE 19811398
 (45) 28.01.04

(11) 1 034 251
 (51) C 12 M 3/04 C 12 M 3/06
 G 01 N 13/00 G 01 N 33/50
 (21) + (22) 98956732.6 30.11.98
 (73) >TAM YUN K.
 2012 104A Street Edmonton
 Alberta T6J 5L8 (CA);
 >ANDERSON KEITH EDWARD
 2nd floor Ostervoldgade 34
 2100 Kobenhavn 0(DK)
 (54) SYSTEME D'ABSORPTION ET DE DISSOLUTION BIOLOGIQUE
 SIMULEE
 (30) 02.12.97 US 982692
 (45) 21.01.04

(11) 1 301 788
 (51) C 12 M 1/30 B 01 L 11/00
 G 01 N 33/52 C 12 Q 1/24
 G 01 N 33/569 B 01 L 3/00
 (21) + (22) 01965075.3 06.07.01
 (73) >3M ESPE A.G.
 Espe Platz
 DE-82229 Seefeld(DE);
 (54) PROCÉDE POUR EFFECTUER UNE ANALYSE DE
 SALIVE-TRADUCTION-VERFAHREN ZUR DURCHFÜHRUNG EINER
 SPEICHELANALYSE
 (30) 14.07.00 DE 10034647
 (45) 28.01.04

(11) 0 516 664
 (51) C 12 N 15/00 C 12 N 5/10
 C 12 N 15/85 G 01 N 33/00
 (21) + (22) 91904013.9 20.02.91
 (73) >LUDWIG INSTITUTE FOR CANCER RESEARCH
 605 Third Avenue
 New York New York 10158 (US);
 >MEDICAL RESEARCH COUNCIL
 20 Park Crescent
 London W1N 4AL(GB)
 (54) ANIMAUX TRANSGENIQUES, CELLULES ET LIGNEES
 CELLULAIRES OBTENUES DESDITS ANIMAUX, AINSI QUE LEUR
 UTILISATION
 (30) 20.02.90 GB 9003791
 (45) 21.01.04

(11) 0 600 880
 (51) C 12 N 15/57 C 12 N 9/64
 A 61 K 38/00 C 07 K 5/04
 C 07 K 7/06
 (21) + (22) 91916780.9 12.09.91
 (73) >VERTEX PHARMACEUTICALS INC.
 130 Waverley Street
 Cambridge MA 01239-4212(US);
 (54) INTERLEUKINE 1-BETA PROTEASE ET INHIBITEURS
 D'INTERLEUKINE 1-BETA PROTEASE
 (30) 30.08.91 US 750644
 (45) 07.01.04

(11) 0 636 030
 (51) C 12 N 1/00 C 12 N 1/20
 C 12 N 1/38 A 61 K 39/102
 (21) + (22) 93909199.7 30.03.93
 (73) >PFIZER INC.
 235 East 42nd Street
 New York N.Y. 10017-5755(US);
 (54) VACCIN A BACTERINE ET A TOXOIDE A BASE DE
 PASTEURELLA HAEMOLYTICA DE TYPE A-1
 (30) 30.03.92 US 860377 16.04.92 US 869934
 04.05.92 US 878146
 (45) 28.01.04

(11) 0 647 270
 (51) C 12 N 15/12 C 12 N 15/11
 C 12 Q 1/68 C 07 K 14/47
 A 61 K 38/17 A 61 K 39/395
 G 01 N 33/577
 (21) + (22) 93916829.0 21.06.93
 (73) >MATRITECH INC.
 763D Concord Avenue
 Cambridge MA 02138(US);
 (54) NOUVEAUX MARQUEURS DE CELLULES MALIGNES DE LA
 MATRICE NUCLEAIRE INTERIEURE

(30) 22.06.92 US 901701
(45) 07.01.04

(11) 0 649 906
(51) C 12 N 15/55 C 12 N 9/80
C 12 Q 1/68 G 01 N 33/569 //
/ / A 61K39/10 6
(21) + (22) 94110776.5 06.10.89
(73) INSTITUT >PASTEUR
25-28 rue du Docteur Roux
75724 Paris Cédex 15 (FR);
INSTITUT NATIONAL DE LA SANTE ET DE LA RECHERCHE
MEDICALE >INSERM
101 rue de Tolbiac
75654 Paris Cédex 13(FR)
(54) Séquence de nucléotides codant pour une protéine à
activité uréasique
(30) 06.10.88 FR 8813135
(45) 07.01.04

(11) 0 695 349
(51) C 12 N 9/24 C 12 N 15/56
C 12 S 3/04
(21) + (22) 94908986.6 02.03.94
(73) >NOVOZYMES A/S
Krogshoejvej 36
2880 Bagsvaerd(DK);
(54) ENZYMES DERIVEES D'ASPERGILLUS ACULEATUS PRESENTANT
UNE ACTIVITE DE XYLANASE
(30) 10.03.93 DK 26893 14.10.93 DK 115193
(45) 21.01.04

(11) 0 702 085
(51) C 12 N 15/86 C 12 N 15/47
C 07 K 14/145 A 61 K 39/205
C 07 K 14/16 C 07 K 14/185
(21) + (22) 95201936.2 14.07.95
(73) >CONZELMANN KARL-KLAUS
Ammerseeestr. 34
82061 Neuried(DE);
(54) Virus ARN récombinant, infectieux, non-segmenté,
brin-négatif
(30) 18.07.94 EP 94202089
(45) 02.01.04

(11) 0 708 829
(51) C 12 N 15/11 C 07 H 21/04
A 61 K 31/70
(21) + (22) 94922265.7 06.07.94
(73) >BIOGNOSTIK G.- FUR BIOMOLEKULARE DIAGNOSTIK M.B.H.
Carl-Giesecke-Strasse 3
D-37079 Göttingen(DE);
(54) COMPOSITION PHARMACEUTIQUE COMPRENANT DE L'ACIDE
NUCLEIQUE ANTISENS UTILISE DANS LA PREVENTION ET/OU
LE TRAITEMENT DE LESIONS NEURONALES, DE LA
DEGENERESCENCE ET DE LA MORT CELLULAIRE AINSI QUE
DANS LE TRAITEMENT DES NEOPLASMES
(30) 10.07.93 EP 93111059
(45) 28.01.04

(11) 0 716 148
(51) C 12 N 15/86
(21) + (22) 95115460.8 15.09.94
(73) >CHIRON CORP.
4560 Horton Street
Emeryville California 94608(US);
(54) Vecteurs composés d'alphavirus recombinants
(30) 15.09.93 US 122791 18.02.94 US 198450
(45) 02.01.04

(11) 0 719 343
(51) C 12 N 15/88 C 12 N 15/86
C 12 N 15/12 C 12 N 5/10
A 61 K 48/00 A 61 K 9/127
(21) + (22) 94927972.3 13.09.94
(73) S.A. >GENCELL
72-82 rue Léon Geffroy
9400 Vitry sur Seine(FR);
(54) LIPOSOMES VIRAUX ADENO-ASSOCIES ET METHODES ASSOCIEES
(30) 13.09.93 US 120605 12.09.94 US 305221
(45) 02.01.04

(11) 0 722 500
(51) C 12 N 15/52 C 12 P 13/00
C 12 N 15/74 C 12 N 1/21 //
// (C12N1/2 1, C 12R1:01,
1: 4 1)
(21) + (22) 94929520.8 07.10.94
(73) LONZA A.G.
(Geschäftsleitung: 4002 Basel)
CH-3945 Gampel/Wallis(CH);
(54) GENES PERMETTANT LE METABOLISME DE LA
BUTYROBETAINE/CROTONOBETAINE-L-CARNITINE ET LEUR
UTILISATION POUR LA PRODUCTION MICROBIOLOGIQUE DE
L-CARNITINE-TRADUCTION-GENE FÜR DEN
BUTYROBETAIN/CROTONOBETAIN-L-CARNITIN-STOFFWECHSEL

UND IHRE VERWENDUNG ZUR MIKROBIOLOGISCHEN
HERSTELLUNG VON L-CARNITIN
(30) 08.10.93 CH 303693 06.01.94 CH 3694
(45) 07.01.04

(11) 0 725 795
(51) C 12 N 5/10 C 12 N 1/21
C 12 N 15/16 C 12 N 15/63
C 07 K 14/59 C 07 K 16/26
C 12 P 21/00
(21) + (22) 95928220.3 01.08.95
(73) >WASHINGTON UNIVERSITY
1 Brookings Drive
St. Louis MO 63130(US);
(54) FORMES MONOCATENAIRES DU QUADRUPLET D'HORMONES DE
GLYCOPROTEINE
(30) 12.08.94 US 289396 22.09.94 US 310590
03.11.94 US 334629 07.12.94 US 351591
(45) 14.01.04

(11) 0 746 343
(51) C 12 N 5/00 A 61 F 2/02
C 12 M 3/06 C 12 N 5/08
A 61 M 1/34 A 61 M 1/00
A 61 M 31/00 A 61 M 37/00
(21) + (22) 94930647.6 11.10.94
(73) THE >REGENTS OF THE UNIVERSITY OF MICHIGAN
Technology Management Wolverine Tower Office Room
2071 3003 South State Street
Ann Arbor Michigan 48109-1280(US);
(54) APPAREILS AVEC REVETEMENT CELLULAIRE POUR REIN
BIOARTIFICIEL CONVENANT POUR UNE UTILISATION IN VIVO
OU EX VIVO
(30) 08.10.93 US 133436
(45) 02.01.04

(11) 0 763 124
(51) C 12 N 15/87 C 12 N 5/10
A 61 K 47/48 A 61 K 48/00
(21) + (22) 95920875.2 24.05.95
(73) >BOEHRINGER INGELHEIM INTERNATIONAL G.M.B.H.
Binger Strasse 173
DE-55218 Ingelheim am Rhein(DE);
(54) PROCÉDE D'INTRODUCTION D'ACIDE NUCLEIQUE DANS DES
CELLULES EUKARYOTES D'ORDRE
SUPERIEUR-TRADUCTION-VERFAHREN ZUM EINBRINGEN VON
NUKLEINSÄURE IN HÖHERE EUKARYOTISCHE ZELLEN
(30) 31.05.94 DE 4418965
(45) 28.01.04

(11) 0 775 745
(51) C 12 N 15/11 C 07 H 21/04
A 61 K 31/70
(21) + (22) 96118661.6 21.11.96
(73) >GENTIUM S.P.A.
Piazza XX Settembre 2
IT-22079 Villa Guardia -Como-(IT);
(54) Aptamères capables d'inhiber la cathépsine G
(30) 24.11.95 DE 19543750
(45) 28.01.04

(11) 0 822 252
(51) C 12 N 1/20 A 62 D 3/00
C 02 F 3/34 B 01 D 53/84
B 09 C 1/10 C 12 S 5/00
C 12 S 13/00 // // (C12N1/2
0, C 12R1:01)
(21) + (22) 97305710.2 30.07.97
(73) >CANON K.K.
30-2 3-chome Shimomaru Ohta-ku
Tokyo(JP);
(54) Souches microbiologiques, procédé pour la
biodegradation de composés organiques et procédé
pour la décontamination
(30) 01.08.96 JP 20365396
(45) 28.01.04

(11) 0 831 921
(51) C 12 N 15/86 C 12 N 15/49
A 61 K 48/00 // / / A 61K39/12
A 6 1K39/118
(21) + (22) 96917038.0 03.06.96
(73) >WYETH
Five Giralda Farms
Madison New Jersey 07940-0874(US);
(54) POXVIRUS RECOMBINES DU RATON LAVEUR ET LEUR
UTILISATION EN TANT QUE VACCIN EFFICACE CONTRE
L'INFECTION PAR LE VIRUS DE L'IMMUNODEFICIENCE FELINE
(30) 07.06.95 US 482090
(45) 02.01.04

(11) 0 832 229
(51) C 12 N 15/12 C 07 K 14/725
C 12 N 15/62 C 12 N 5/10
(21) + (22) 96921405.5 06.06.96
(73) >IMMUNEX CORP.

51 University Street
Seattle Washington 98101(US);
(54) MUTEINE DE CD40L
(30) 07.06.95 US 477733 07.06.95 US 484624
(45) 14.01.04

(11) 0 842 276
(51) C 12 N 15/54 C 12 N 9/12
C 12 Q 1/48 G 01 N 33/573
(21) + (22) 96916289.0 24.05.96
(73) ISTITUTO DI RICERCHE DI BIOLOGIA MOLECOLARE P.
>ANGELETTI S.P.A.
Via Pontina Km. 30 600
00040 Pomezia(IT);
(54) PROCEDE DE REPRODUCTION IN VITRO DE L'ACTIVITE DE
L'ARN-POLYMERASE ARN-DEPENDANTE ET DE LA
NUCLEOTIDYL-TRANSFERASE TERMINALE CODEES PAR LE
VIRUS DE L'HEPATITE C (HCV)
(30) 25.05.95 IT RM950343
(45) 21.01.04

(11) 0 848 720
(51) C 12 N 15/86 A 61 P 35/00
A 61 K 38/16 A 61 K 48/00
A 61 K 39/39
(21) + (22) 96930195.1 02.09.96
(73) S.A. >AVENTIS PHARMA
20 avenue Raymond Aron
92160 Antony (FR);
INSTITUT NATIONAL DE LA SANTE ET DE LA RECHERCHE
MEDICALE >INSERM
101 rue de Tolbiac
75654 Paris Cédex 13(FR)
(54) ANTAGONISTES DE L'ACTIVITE ONCOGENIQUE DE LA
PROTEINE MDM2, ET LEUR UTILISATION DANS LE
TRAITEMENT DES CANCERS
(30) 04.09.95 FR 9510331
(45) 14.01.04

(11) 0 904 362
(51) C 12 N 13/00 C 12 N 15/82
(21) + (22) 97906796.4 28.02.97
(73) THE OHIO >STATE RESEARCH FOUNDATION
1960 Kenny Road
Columbus OH 43210-1063(US);
(54) PROCEDE DE TRANSFORMATION DE TISSUS DE PLANTES
(30) 01.03.96 US 609794
(45) 21.01.04

(11) 0 910 623
(51) C 12 N 5/00 C 12 N 5/16
A 01 K 67/027 C 07 K 14/705
(21) + (22) 97923427.5 22.04.97
(73) >ORTHO-MCNEIL PHARMACEUTICAL INC.
U.S. Route No.202
Raritan NJ 08869-0602(US);
(54) ANIMAUX TRANSGENIQUES PRESENTANT UNE MODIFICATION AU
NIVEAU DU RECEPTEUR DE THROMBINE
(30) 23.04.96 US 16070 P 25.06.96 US 20544 P
(45) 02.01.04

(11) 0 922 759
(51) C 12 N 9/02 C 12 P 7/60 //
// (C12N9/0 2, C 12R1:01)
(21) + (22) 98122223.5 23.11.98
(73) >DSM IP ASSETS B.V.
Het Overloon 1
NL-6411 TE HEERLEN(NL);
(54) Aldehyde deshydrogénase
(30) 01.12.97 EP 97121089
(45) 28.01.04

(11) 0 968 291
(51) C 12 N 15/13 C 07 K 19/00
A 61 K 47/48 C 07 K 16/24
C 12 N 15/85 C 12 N 5/10
(21) + (22) 98911392.3 20.02.98
(73) >GENENTECH INC.
1 DNA Way
South San Francisco CA 94080-4990(US);
(54) CONJUGUES DE POLYMERES ET DE FRAGMENTS D'ANTICORPS
(30) 21.02.97 US 804444 22.01.98 US 12116
(45) 28.01.04

(11) 0 972 833
(51) C 12 N 15/31 C 12 Q 1/68
C 07 K 14/315
(21) + (22) 98909854.6 23.03.98
(73) >FUSO PHARMACEUTICAL INDUSTRIES LTD
7-10 Doshomachi 1-chome Chuo-ku
Osaka-shi Osaka 541-0045(JP);
(54) SONDES POUR LE DIAGNOSTIC D'INFECTIONS DUES AU
KLEBSIELLA PNEUMONIAE
(30) 25.03.97 JP 7108297
(45) 28.01.04

(11) 0 974 658
(51) C 12 N 15/31 C 12 Q 1/68
C 07 K 14/315
(21) + (22) 98909856.1 23.03.98
(73) >FUSO PHARMACEUTICAL INDUSTRIES LTD
7-10 Doshomachi 1-chome Chuo-ku
Osaka-shi Osaka 541-0045(JP);
(54) SONDES POUR LE DIAGNOSTIC D'INFECTIONS OCCASIONNEES
PAR STREPTOCOCCUS PYOGENES
(30) 25.03.97 JP 7107797
(45) 28.01.04

(11) 0 975 761
(51) C 12 N 15/22 C 07 K 14/565
A 61 K 38/21
(21) + (22) 98920533.1 16.04.98
(73) >FRAUNHOFER-GESELLSCHAFT ZUR FORDERUNG DER
ANGEWANDTEN FORSCHUNG E.V.
Hansastrasse 27 c
80686 München(DE);
(54) INTERFERON-BETA HUMAIN RECOMBINE A SOLUBILITE
AMELIOREE-TRADUCTION-HUMANES, REKOMBINANTES
INTERFERON-BETA MIT VERBESSERTER LÖSLICHKEIT
(30) 23.04.97 DE 19717864
(45) 14.01.04

(11) 0 994 188
(51) C 12 N 15/12 C 07 K 14/48
(21) + (22) 98119077.0 09.10.98
(73) >SCIL PROTEINS G.M.B.H.
Heinrich-Damerow-Strasse 1
06120 Halle/Saale(DE);
(54) Procédé d'obtention du NGF-bêta biologiquement
actif-TRADUCTION-Verfahren zur Gewinnung von aktivem
Beta-NGF
(45) 07.01.04

(11) 1 000 541
(51) C 12 N 5/00 A 01 N 1/02
(21) + (22) 99308702.2 02.11.99
(73) >SKELNIK DEBRA L.
6150 County Road 5
Cambridge MN 55008(US);
(54) Solution médicale définie sans sérum pour
l'ophtalmologie
(30) 05.11.98 US 186580
(45) 14.01.04

(11) 1 025 869
(51) C 12 N 5/06 C 12 N 11/04
C 08 L 5/04 A 61 L 27/00
A 61 K 9/50
(21) + (22) 00102072.6 02.02.00
(73) >CELLMED A.G.
Industriestr. 19
DE-63755 Alzenau(DE);
(54) Procédé pour la fabrication d'un matériau stable à
base d'alginate-TRADUCTION-Verfahren zur Herstellung
von stabilem Alginatmaterial
(30) 05.02.99 DE 19904785
(45) 07.01.04

(11) 1 028 741
(51) C 12 N 5/00 A 61 K 38/17
A 61 K 31/00 A 61 K 31/47
A 61 K 31/495 A 61 K 31/55
A 61 K 31/70 // (A61K48/
0 0, C07K14:4 6, C 12N15:11
, 1 5 :12, C07 H 21 : 04, A61P
3 5: 0 0)
(21) + (22) 98953814.5 20.10.98
(73) >CURIS INC.
61 Moulton Street
Cambridge MA 02138(US);
(54) REGULATION DE TISSU EPITHELIAL PAR POLYPEPTIDES DE
TYPE HEDGEHOG (HH), FORMULATIONS ET UTILISATIONS
ASSOCIEES
(30) 20.10.97 US 955552 11.09.98 US 151999
(45) 07.01.04

(11) 1 056 466
(51) C 12 N 15/00 C 12 N 15/09
C 12 N 15/63 C 12 N 15/70
C 12 N 9/64 C 12 N 15/57
A 61 K 38/00 C 07 K 5/00
C 07 K 7/00 C 07 K 16/00
C 07 K 17/00 C 07 H 21/04
(21) + (22) 99909502.9 18.02.99
(73) THE >BOARD OF TRUSTEES OF THE UNIVERSITY OF ARKANSAS
2404 N. University Avenue
Little Rock AR 72207-3608(US);
(54) SERINE PROTEASE EXTRACELLULAIRE SUREXPRIMEE DANS LES
CANCERS DU SEIN OU LES CANCERS OVARIENS
(30) 20.02.98 US 27337
(45) 21.01.04

(11) 1 114 865
(51) C 12 N 15/16 C 12 N 15/62
C 12 N 1/21 C 12 N 1/19
C 07 K 14/635 // // (C12N1/2
1, C 12R1:19)
(21) + (22) 01107746.8 07.10.87
(73) >ALLELIX BIOPHARMACEUTICALS INC.
6850 Goreway Drive
Mississauga Ontario L4V 1V7();
(54) Production d'une hormone humaine de parathyroïde
(30) 22.10.86 US 921684
(45) 21.01.04

(11) 1 165 573
(51) C 12 N 5/06 C 07 F 9/40
A 61 K 31/66 C 07 F 9/655
(21) + (22) 00917119.0 04.04.00
(73) INSTITUT NATIONAL DE LA SANTE ET DE LA RECHERCHE
MEDICALE >INSERM
101 rue de Tolbiac
75013 Paris (FR);
>ANGSTAT MEDICAL CORP.
6300 Dumbarton Circle
Fremont California 94555(US)
(54) COMPOSES INHIBITANT SELECTIVEMENT LES LYMPHOCYTES T
GAMMA 9 DELTA 2
(30) 06.04.99 FR 9904263
(45) 21.01.04

(11) 1 199 368
(51) C 12 N 15/86 C 12 N 15/34
C 07 K 14/075 C 12 N 7/01
C 12 N 5/10 A 61 K 48/00
(21) + (22) 01124236.9 01.07.99
(73) S.A. >TRANSGENE
11 rue de Molsheim
67082 Strasbourg Cédex(FR);
(54) Utilisation des cadres de lecture de la région E4
pour l'amélioration de l'expression de gènes
(30) 07.07.98 EP 98401722 13.11.98 EP 98402825
(45) 21.01.04

(11) 1 230 354
(51) C 12 N 15/00
(21) + (22) 00979539.4 07.11.00
(73) >CEVEC PHARMACEUTICALS G.M.B.H.
Joseph-Stelzmann-Strasse 50
50931 Köln(DE);
(54) PERMANENTE AMNIOCYTECELLIJN, DE AANMAAK DAARVAN EN
HAAR TOEPASSING VOOR DE AANMAAK VAN
GENTRANSFERVECTOREN-TRADUCTION-PERMANENTE
AMNIOZYTEN-ZELLINIE, IHRE HERSTELLUNG UND
VERWENDUNG ZUR HERSTELLUNG VON GENTRANSFERVEKTOREN
(30) 18.11.99 DE 19955558
(45) 07.01.04

(11) 1 242 129
(51) C 12 N 5/10 C 12 N 15/88
A 61 L 27/26 A 61 L 27/40
A 61 F 2/08 A 61 F 2/30
A 61 L 27/38
(21) + (22) 00942031.6 08.06.00
(73) >UNIVERSITÄTSKLINIKUM FREIBURG
Hugstetter Strasse 49
DE-79106 Freiburg(DE);
(54) PRODUIT DE SYNTHÈSE BIOLOGIQUE POUR
ARTICULATION-TRADUCTION-BIOLOGISCHES GELENKKONSTRUKT
(30) 08.06.99 DE 19926083
(45) 21.01.04

(11) 0 722 500
(51) C 12 P 13/00 C 12 N 15/74
C 12 N 1/21 C 12 N 15/52 //
// (C12N1/2 1, C 12R1:01,
1: 4 1)
(21) + (22) 94929520.8 07.10.94
(73) LONZA A.G.
(Geschäftsleitung: 4002 Basel)
CH-3945 Gampel/Wallis(CH);
(54) GENES PERMETTANT LE METABOLISME DE LA
BUTYROBETAINE/CROTONOBETAINE-L-CARNITINE ET LEUR
UTILISATION POUR LA PRODUCTION MICROBIOLOGIQUE DE
L-CARNITINE-TRADUCTION-GENE FÜR DEN
BUTYROBETAIN/CROTONOBETAIN-L-CARNITIN-STOFFWECHSEL
UND IHRE VERWENDUNG ZUR MIKROBIOLOGISCHEN
HERSTELLUNG VON L-CARNITIN
(30) 08.10.93 CH 303693 06.01.94 CH 3694
(45) 07.01.04

(11) 0 725 795
(51) C 12 P 21/00 C 12 N 5/10
C 12 N 1/21 C 12 N 15/16
C 12 N 15/63 C 07 K 14/59
C 07 K 16/26
(21) + (22) 95928220.3 01.08.95
(73) >WASHINGTON UNIVERSITY
77

1 Brookings Drive
St. Louis MO 63130(US);
(54) FORMES MONOCATENAIRES DU QUADRUPLET D'HORMONES DE
GLYCOPROTEINE
(30) 12.08.94 US 289396 22.09.94 US 310590
03.11.94 US 334629 07.12.94 US 351591
(45) 14.01.04

(11) 0 916 680
(51) C 12 P 21/02 A 61 K 38/10
C 07 K 7/08 // // (C12P21/
0 2, C12R1:04 5)
(21) + (22) 98119105.9 09.10.98
(73) >AVENTIS PHARMA DEUTSCHLAND G.M.B.H.
Brünningstrasse 50
DE-65929 Frankfurt am Main(DE);
(54) Lantibiotique apparenté à l'actagardine, son procédé
de préparation et
utilisation-TRADUCTION-Lantibiotikum verwandt mit
Actagardine, Verfahren zur Herstellung und
Verwendung desselben
(30) 15.10.97 DE 19745583
(45) 28.01.04

(11) 0 922 759
(51) C 12 P 7/60 C 12 N 9/02 //
// (C12N9/0 2, C 12R1:01)
(21) + (22) 98122223.5 23.11.98
(73) >DSM IP ASSETS B.V.
Het Overloon 1
NL-6411 TE HEERLEN(NL);
(54) Aldehyde deshydrogénase
(30) 01.12.97 EP 97121089
(45) 28.01.04

(11) 1 021 556
(51) C 12 P 21/00 C 07 K 14/00
C 12 Q 1/04
(21) + (22) 97912958.2 10.10.97
(73) >GENENTECH INC.
1 DNA Way
South San Francisco CA 94080-4990(US);
(54) ANALYSE UTILISANT DES SOUCHES DE CELLULES HOTES
MICROBIENNES MARQUEES
(30) 31.10.96 US 741726
(45) 07.01.04

(11) 1 054 996
(51) C 12 P 41/00 C 12 P 17/10
C 12 P 17/12
(21) + (22) 99908070.8 16.02.99
(73) G.D. >SEARLE & CO.
Corporate Patent Department P.O. Box 5110
Chicago IL 60680-5110(US);
(54) PROCÉDE DE RESOLUTION ENZYMATIQUE DE LACTAMES
(30) 17.02.98 US 74830 P
(45) 28.01.04

(11) 1 095 160
(51) C 12 P 41/00 C 12 P 17/10
C 12 P 13/00 C 12 P 13/02
C 07 C 233/52
(21) + (22) 99938217.9 08.07.99
(73) >LONZA A.G.
Münchensteinerstrasse 38
CH-4052 Basel(CH);
(54) PROCÉDE DE PREPARATION DE DERIVES DE
(1R,4S)-2-AZABICYCLO 2.2.1
HEPT-5-EN-3-ONE-TRADUCTION-VERFAHREN ZUR HERSTELLUNG
VON (1R,4S)-2-AZABICYCLO 2.2.1
HEPT-5-EN-3-ON-DERIVATEN
(30) 09.07.98 EP 98112719 17.12.98 EP 98123949
(45) 28.01.04

(11) 1 266 967
(51) C 12 P 7/62 C 12 P 7/42
C 12 P 17/06 // // (C12P17/
0 6, C12R1:66), (C 12P7/62,
C 1 2 R1:66), (C 12 P 7/62, C1
2 R1 : 645)
(21) + (22) 01114462.3 15.06.01
(73) >GNOSIS S.R.L.
Via per Abbiate 10
IT-21050 Cairate-Varese(IT);
(54) Procédé de production de pravastatine et de
lovastatine
(45) 28.01.04

(11) 0 525 882
(51) C 12 Q 1/68 C 12 Q 1/70
(21) + (22) 92202238.9 22.07.92
(73) >BIOMERIEUX B.V.
Boseind 15 PO Box 84
5280 AB Boxtel(NL);
(54) KWANTIFICATIE VAN EEN NUCLEINE ZUUR
(30) 02.08.91 EP 91202000

(45) 14.01.04

(11) 0 647 270
(51) C 12 Q 1/68 C 07 K 14/47
A 61 K 38/17 A 61 K 39/395
G 01 N 33/577 C 12 N 15/12
C 12 N 15/11
(21) + (22) 93916829.0 21.06.93
(73) >MATRITECH INC.
763D Concord Avenue
Cambridge MA 02138(US);

(54) NOUVEAUX MARQUEURS DE CELLULES MALIGNES DE LA
MATRICE NUCLEAIRE INTERIEURE
(30) 22.06.92 US 901701
(45) 07.01.04

(11) 0 649 906
(51) C 12 Q 1/68 G 01 N 33/569
C 12 N 15/55 C 12 N 9/80 //
/ / A 61K39/10 6
(21) + (22) 94110776.5 06.10.89
(73) INSTITUT >PASTEUR
25-28 rue du Docteur Roux
75724 Paris Cédex 15 (FR);
INSTITUT NATIONAL DE LA SANTE ET DE LA RECHERCHE
MEDICALE >INSERM
101 rue de Tolbiac
75654 Paris Cédex 13(FR)

(54) Séquence de nucléotides codant pour une protéine à
activité uréasique
(30) 06.10.88 FR 8813135
(45) 07.01.04

(11) 0 714 026
(51) C 12 Q 1/70 G 01 N 1/30
G 01 N 33/52 G 01 N 33/569
G 01 N 27/26
(21) + (22) 95116243.7 16.10.95
(73) >DURR HANSJOERG
Luisestrasse 23 a
51399 Burscheid (DE);
>BRUGGEMEIER ULF
Leysiefen 20
42799 Leichlingen(DE)

(54) Méthode pour la séparation analytique de
virus-TRADUCTION-Verfahren zur analytischen Trennung
von Viren
(30) 31.10.94 DE 4438833
(45) 02.01.04

(11) 0 842 276
(51) C 12 Q 1/48 G 01 N 33/573
C 12 N 15/54 C 12 N 9/12
(21) + (22) 96916289.0 24.05.96
(73) ISTITUTO DI RICERCA DI BIOLOGIA MOLECOLARE P.
>ANGELETTI S.P.A.
Via Pontina Km. 30 600
00040 Pomezia(IT);

(54) PROCEDE DE REPRODUCTION IN VITRO DE L'ACTIVITE DE
L'ARN-POLYMERASE ARN-DEPENDANTE ET DE LA
NUCLEOTIDYL-TRANSFERASE TERMINALE CODEES PAR LE
VIRUS DE L'HEPATITE C (HCV)
(30) 25.05.95 IT RM950343
(45) 21.01.04

(11) 0 880 692
(51) C 12 Q 1/00 G 01 N 27/327
(21) + (22) 97905914.4 11.02.97
(73) >DIABETES DIAGNOSTICS INC.
51 Sawyer Road Suite 150
Waltham MA 02453(US);

(54) BANDES DE TEST A JETER POUR LA MESURE DE LA
CONCENTRATION D'ANALYTES SANGUINS, ET PROCEDESS DE
FABRICATION
(30) 14.02.96 US 601223
(45) 07.01.04

(11) 0 972 833
(51) C 12 Q 1/68 C 07 K 14/315
C 12 N 15/31
(21) + (22) 98909854.6 23.03.98
(73) >FUSO PHARMACEUTICAL INDUSTRIES LTD
7-10 Doshomachi 1-chome Chuo-ku
Osaka-shi Osaka 541-0045(JP);

(54) SONDES POUR LE DIAGNOSTIC D'INFECTIONS DUES AU
KLEBSIELLA PNEUMONIAE
(30) 25.03.97 JP 7108297
(45) 28.01.04

(11) 0 974 658
(51) C 12 Q 1/68 C 07 K 14/315
C 12 N 15/31
(21) + (22) 98909856.1 23.03.98
(73) >FUSO PHARMACEUTICAL INDUSTRIES LTD
7-10 Doshomachi 1-chome Chuo-ku
Osaka-shi Osaka 541-0045(JP);

(54) SONDES POUR LE DIAGNOSTIC D'INFECTIONS OCCASIONNEES
PAR STREPTOCOCCUS PYOGENES
(30) 25.03.97 JP 7107797
(45) 28.01.04

(11) 1 002 229
(51) C 12 Q 1/00 G 01 N 27/327
(21) + (22) 97922016.7 27.05.97
(73) >YISSUM RESEARCH DEVELOPMENT CY OF THE HEBREW
UNIVERSITY OF JERUSALEM
Hi-Tech Park Givat Ram
P.O. Box 39135 91390 Jerusalem(IL);

(54) ELECTRODES ELECTROCHIMIQUES ET PHOTOCHEMIQUES ET
LEUR UTILISATION
(30) 27.05.96 IL 11843296
(45) 14.01.04

(11) 1 021 556
(51) C 12 Q 1/04 C 12 P 21/00
C 07 K 14/00
(21) + (22) 97912958.2 10.10.97
(73) >GENENTECH INC.
1 DNA Way
South San Francisco CA 94080-4990(US);

(54) ANALYSE UTILISANT DES SOUCHES DE CELLULES HOTES
MICROBIENNES MARQUEES
(30) 31.10.96 US 741726
(45) 07.01.04

(11) 1 301 788
(51) C 12 Q 1/24 G 01 N 33/569
B 01 L 3/00 C 12 M 1/30
B 01 L 11/00 G 01 N 33/52
(21) + (22) 01965075.3 06.07.01
(73) >3M ESPE A.G.
Espe Platz
DE-82229 Seefeld(DE);

(54) PROCEDE POUR EFFECTUER UNE ANALYSE DE
SALIVE-TRADUCTION-VERFAHREN ZUR DURCHFÜHRUNG EINER
SPEICHELANALYSE
(30) 14.07.00 DE 10034647
(45) 28.01.04

(11) 0 695 349
(51) C 12 S 3/04 C 12 N 9/24
C 12 N 15/56
(21) + (22) 94908986.6 02.03.94
(73) >NOVOZYMES A/S
Krogshoejvej 36
2880 Bagsvaerd(DK);

(54) ENZYMES DERIVEES D'ASPERGILLUS ACULEATUS PRESENTANT
UNE ACTIVITE DE XYLANASE
(30) 10.03.93 DK 26893 14.10.93 DK 115193
(45) 21.01.04

(11) 0 822 252
(51) C 12 S 5/00 C 12 S 13/00
C 12 N 1/20 A 62 D 3/00
C 02 F 3/34 B 01 D 53/84
B 09 C 1/10 // // (C12N1/2
0 , C 12R1:01)
(21) + (22) 97305710.2 30.07.97
(73) >CANON K.K.
30-2 3-chome Shimomaruko Ohta-ku
Tokyo(JP);

(54) Souches microbiologiques, procédé pour la
biodégradation de composés organiques et procédé
pour la décontamination
(30) 01.08.96 JP 20365396
(45) 28.01.04

(11) 1 063 303
(51) C 13 D 3/06 C 13 D 3/02
(21) + (22) 00401791.9 22.06.00
(73) S.A. >MAGUIN
2 rue Pierre Sémard
F-02800 Charmes (FR);
LA >SUCRERIE COOPERATIVE DE BAZANCOURT
rue de Pomacle
FR-51110 Bazancourt(FR)

(54) Procédé et installation d'épuration d'un jus sucré
(30) 25.06.99 FR 9908179
(45) 07.01.04

(11) 1 086 253
(51) C 13 D 1/08
(21) + (22) 99923708.4 09.06.99
(73) S.A. >BEGHIN-SAY
12 rue Joseph Béghin
FR-59239 Thumeries(FR);

(54) PROCEDE DE TRAITEMENT DES BETTERAVES SUCRIERES
(30) 11.06.98 FR 9807368
(45) 28.01.04

(11) 0 875 585

(51) C 13 K 13/00
(21) + (22) 98303277.2 28.04.98
(73) >CERESTAR HOLDING B.V.
Nijverheidstraat 1
NL-4551 LA Sas van Gent(NL);
(54) Procédé de production de sirops riches en
isomalto-oligosaccharides
(30) 02.05.97 GB 9708893
(45) 14.01.04

(11) 1 105 542
(51) C 21 B 13/02 C 21 B 13/14
F 27 B 1/10
(21) + (22) 99934663.8 12.07.99
(73) >VOEST-ALPINE INDUSTRIEANLAGENBAU G.M.B.H. & CO.
Turmstrasse 44
AT-4020 LINZ(AT);
(54) FOUR VERTICAL-TRADUCTION-SCHACHTOFEN
(30) 13.08.98 AT 139298
(45) 07.01.04

(11) 1 090 702
(51) C 21 C 5/28 G 01 F 23/292
B 22 D 11/18 B 22 D 2/00
(21) + (22) 00100458.9 11.01.00
(73) >MDF INC.
New River Center 1900 200 East Olas Boulevard
Fort Lauderdale FL 33301 (US);
>MASONITE INTERNATIONAL CORP.
1600 Britannia Road East
Mississauga Ontario L4W 1J2 CA(US)
(54) Méthode pour minimiser le transfert de scories
durant la production d'acier
(30) 08.10.99 US 414505
(45) 02.01.04

(11) 1 147 238
(51) C 21 C 5/52 C 22 C 38/58
C 22 C 38/54 C 22 C 38/44
C 22 C 33/04
(21) + (22) 00900697.4 20.01.00
(73) THE >VILLAGE PARTNERSHIP LLP
Princess House 122 Queen Street
Sheffield S1 2DW(GB);
(54) ACIERS INOXYDABLES
(30) 23.01.99 GB 9901476 10.07.99 GB 9916172
(45) 28.01.04

(11) 1 218 562
(51) C 21 D 1/52 B 21 C 29/00
C 22 F 1/05 C 22 F 1/053
(21) + (22) 00960638.5 08.09.00
(73) >KRAMER CARL
Am Chorusberg 8
DE-52076 Aachen(DE);
(54) PROCEDE DE TRAITEMENT THERMIQUE DE BILLETES
METALLIQUES-TRADUCTION-VERFAHREN ZUR WÄRMEBEHANDLUNG
VON METALLISCHEN PRESSBOLZEN
(30) 10.09.99 DE 19943354 30.09.99 DE 19946998
(45) 21.01.04

(11) 0 939 138
(51) C 22 B 19/30 C 22 B 7/02
C 22 B 19/20 C 25 C 1/16
C 22 B 3/12
(21) + (22) 99420039.2 12.02.99
(73) >TREZ
Parc d'Activité La Pouille
FR-73220 Aiguebelle(FR);
(54) Procédé et installation de traitement de déchets
contenant du zinc par lixiviation basique
(30) 18.02.98 FR 9802157
(45) 28.01.04

(11) 0 826 758
(51) C 22 C 26/00 B 24 D 3/06
C 09 K 3/14
(21) + (22) 97810410.7 25.06.97
(73) >HILTI A.G.
9494 Schaan(LI);
(54) Élément de coupe composite contenant des particules
de diamant et son procédé de
préparation-TRADUCTION-Verbundschneidkörper
enthaltend Diamantpartikel und Verfahren zu deren
Herstellung
(30) 03.09.96 DE 19635633
(45) 02.01.04

(11) 0 882 307
(51) C 22 C 1/04 H 01 J 61/073
(21) + (22) 97951066.6 11.11.97
(73) >PATENT-TREUHAND-G.- FÜR ELEKTRISCHE GLUHLAMPEN
M.B.H.
Hellabrunner Strasse 1
DE-81543 München(DE);
(54) SINTERELEKTRODE-TRADUCTION-SINTERELEKTRODE
79

(30) 18.12.96 DE 19652822
(45) 28.01.04

(11) 1 147 238
(51) C 22 C 38/58 C 22 C 38/54
C 22 C 38/44 C 22 C 33/04
C 21 C 5/52
(21) + (22) 00900697.4 20.01.00
(73) THE >VILLAGE PARTNERSHIP LLP
Princess House 122 Queen Street
Sheffield S1 2DW(GB);
(54) ACIERS INOXYDABLES
(30) 23.01.99 GB 9901476 10.07.99 GB 9916172
(45) 28.01.04

(11) 1 230 409
(51) C 22 C 1/00 B 22 D 17/00
(21) + (22) 00941865.8 19.07.00
(73) >RUAG COMPONENTS
Allmendstrasse 74
CH-3602 Thun(CH);
(54) PROCEDE DE PRODUCTION D'UNE MATIERE PREMIERE
CONSTITUEE D'UN ALLIAGE
METALLIQUE-TRADUCTION-VERFAHREN ZUR HERSTELLUNG
EINES AUS EINER METALL-LEGIERUNG GEBILDETEN
WERKSTOFFES
(30) 28.07.99 EP 99810683
(45) 21.01.04

(11) 1 218 562
(51) C 22 F 1/05 C 22 F 1/053
C 21 D 1/52 B 21 C 29/00
(21) + (22) 00960638.5 08.09.00
(73) >KRAMER CARL
Am Chorusberg 8
DE-52076 Aachen(DE);
(54) PROCEDE DE TRAITEMENT THERMIQUE DE BILLETES
METALLIQUES-TRADUCTION-VERFAHREN ZUR WÄRMEBEHANDLUNG
VON METALLISCHEN PRESSBOLZEN
(30) 10.09.99 DE 19943354 30.09.99 DE 19946998
(45) 21.01.04

(11) 1 038 043
(51) C 23 C 2/00
(21) + (22) 98955192.4 29.10.98
(73) >AK STEEL CORP.
703 Curtis Street
Middletown Ohio 45043(US);
(54) CUVE DE ZINGAGE AVEC RECUPERATION DE CRASSES
(30) 09.12.97 US 987660
(45) 02.01.04

(11) 1 135 219
(51) C 23 C 16/48 B 05 D 3/00
B 05 D 3/14 B 05 D 3/06
(21) + (22) 99953888.7 20.10.99
(73) >CIBA SPECIALTY CHEMICALS HOLDING INC.
Klybeckstrasse 141
4057 Basel(CH);
(54) PROCEDE POUR REALISER DES REVETEMENTS SUPERFICIELS
ADHESIFS-TRADUCTION-VERFAHREN ZUR HERSTELLUNG
HAFTFESTER OBERFLÄCHENBESCHICHTUNGEN
(30) 28.10.98 CH 217898 14.12.98 CH 247398
(45) 28.01.04

(11) 1 213 371
(51) C 23 C 8/42 C 23 C 8/02
G 02 B 5/08 C 23 G 1/12
(21) + (22) 01127305.9 19.11.01
(73) >UNIVERSITE LAVAL
Cité Universitaire
Quebec Quebec G1K 7P4(CA);
(54) Traitement de surface chimique de miroirs liquides
au gallium ou aux alliages de gallium
(30) 20.11.00 US 249881 P
(45) 28.01.04

(11) 1 222 196
(51) C 23 C 16/40 C 07 F 7/21
(21) + (22) 00973601.8 17.10.00
(73) >HONEYWELL INTELLECTUAL PROPERTIES INC.
960 West Eliot Road Suite 101
Tempe AZ 85284(US);
(54) DEPOT DE FILMS AU MOYEN DE PRECURSEURS
D'ORGANOSILSESQUIOXANE
(30) 18.10.99 US 420218
(45) 14.01.04

(11) 1 230 415
(51) C 23 C 8/30 C 23 C 8/32
(21) + (22) 00962293.7 04.08.00
(73) >MESSER GRIESHEIM G.M.B.H.
Fritz-Klatte-Strasse 6
65933 Frankfurt am Main(DE);
(54) PROCEDE POUR LA NITRO-CARBURATION DE PIECES

METALLIQUES-TRADUCTION-VERFAHREN FÜR DIE
NITROCARBURIERUNG METALLISCHER WERKSTÜCKE
(30) 25.08.99 DE 19940370
(45) 14.01.04

(11) 1 252 362
(51) C 23 C 16/448 H 01 L 21/00
(21) + (22) 01946907.1 29.01.01
(73) >AIXTRON A.G.

Kackertstrasse 15-17
DE-52072 Aachen(DE);
(54) PROCEDE ET DISPOSITIF POUR FAIRE DEPOSER SUR UN
SUBSTRAT UN PERCURSEUR SOUS FORME
LIQUIDE-TRADUCTION-VERFAHREN UND VORRICHTUNG ZUM
ABSCHIEDEN EINES IN FLÜSSIGER FORM VORLIEGENDEN
PREKURSORS AUF EINEM SUBSTRAT
(30) 28.01.00 DE 10003758
(45) 02.01.04

(11) 1 261 751
(51) C 23 C 2/02 C 23 C 2/40
(21) + (22) 01929356.2 24.02.01
(73) >SMS DEMAG A.G.

Eduard-Schloemann-Strasse 4
40237 Düsseldorf(DE);
(54) PROCEDE ET INSTALLATION DE REVETEMENT PAR TREMPE DE
BANDES METALLIQUES-TRADUCTION-VERFAHREN UND ANLAGE
ZUM FEUERBESCHICHTEN VON METALLISCHEN BÄNDERN
(30) 01.03.00 DE 10009823
(45) 02.01.04

(11) 1 213 371
(51) C 23 G 1/12 C 23 C 8/42
C 23 C 8/02 G 02 B 5/08
(21) + (22) 01127305.9 19.11.01
(73) >UNIVERSITE LAVAL

Cité Universitaire
Quebec Quebec G1K 7P4(CA);
(54) Traitement de surface chimique de miroirs liquides
au gallium ou aux alliages de gallium
(30) 20.11.00 US 249881 P
(45) 28.01.04

(11) 1 133 587
(51) C 25 B 9/00 C 25 B 15/08
(21) + (22) 99953890.3 20.10.99
(73) >BAYER A.G.

51368 Leverkusen (DE);
>UHDENORA TECHNOLOGIES S.R.L
Via Bistolfi 35
20134 Milano(IT)
(54) CELLULE D'ELECTROLYSE A MEMBRANE AVEC SEPARATION
GAZ/LIQUIDE
ACTIVE-TRADUCTION-MEMBRAN-ELEKTROLYSEZELLE MIT
AKTIVER GAS-/FLÜSSIGKEITSTRENNUNG
(30) 30.10.98 DE 19850071
(45) 14.01.04

(11) 0 939 138
(51) C 25 C 1/16 C 22 B 3/12
C 22 B 19/30 C 22 B 7/02
C 22 B 19/20
(21) + (22) 99420039.2 12.02.99
(73) >TREZ

Parc d'Activité La Pouille
FR-73220 Aiguebelle(FR);
(54) Procédé et installation de traitement de déchets
contenant du zinc par lixiviation basique
(30) 18.02.98 FR 9802157
(45) 28.01.04

(11) 0 887 440
(51) C 25 D 3/22 C 25 D 3/56
(21) + (22) 98401533.9 23.06.98
(73) >SOLLAC

Immeuble "La Pacific" 11/13 Cours Valmy La Défense
7
FR-92800 Puteaux(FR);
(54) Bain aqueux d'électrodéposition à base de chlorures
pour la préparation d'un revêtement à base de zinc
ou d'alliage de zinc
(30) 26.06.97 FR 9707985
(45) 28.01.04

(11) 1 021 256
(51) C 25 D 11/18 B 05 D 7/14
B 05 D 3/10 B 05 D 7/00
(21) + (22) 98947675.9 13.10.98
(73) >ALCAN INTERNATIONAL LTD

1188 Sherbrooke Street West
Montreal Quebec H3A 3G2(CA);
(54) PIECE D'ALUMINIUM A REVETEMENT
(30) 13.10.97 GB 9721650
(45) 02.01.04

(11) 1 029 950
(51) C 25 D 7/06 C 25 F 7/00
(21) + (22) 99202742.5 22.05.95
(73) >TOYO KOHAN CO. LTD

4-3 Kasumigaseki 1-chome Chiyoda-ku
Tokyo 100(JP);
(54) Appareil pour le traitement d'une bande
(30) 24.05.94 JP 13497094 14.06.94 JP 15660394
17.02.95 JP 5332595
(45) 07.01.04

(11) 1 029 951
(51) C 25 D 7/06 C 25 F 7/00
(21) + (22) 99202743.3 22.05.95
(73) >TOYO KOHAN CO. LTD

4-3 Kasumigaseki 1-chome Chiyoda-ku
Tokyo 100(JP);
(54) Appareil pour le traitement d'une bande
(30) 24.05.94 JP 13497094 14.06.94 JP 15660394
17.02.95 JP 5332595
(45) 07.01.04

(11) 1 029 950
(51) C 25 F 7/00 C 25 D 7/06
(21) + (22) 99202742.5 22.05.95
(73) >TOYO KOHAN CO. LTD

4-3 Kasumigaseki 1-chome Chiyoda-ku
Tokyo 100(JP);
(54) Appareil pour le traitement d'une bande
(30) 24.05.94 JP 13497094 14.06.94 JP 15660394
17.02.95 JP 5332595
(45) 07.01.04

(11) 1 029 951
(51) C 25 F 7/00 C 25 D 7/06
(21) + (22) 99202743.3 22.05.95
(73) >TOYO KOHAN CO. LTD

4-3 Kasumigaseki 1-chome Chiyoda-ku
Tokyo 100(JP);
(54) Appareil pour le traitement d'une bande
(30) 24.05.94 JP 13497094 14.06.94 JP 15660394
17.02.95 JP 5332595
(45) 07.01.04

(11) 1 033 420
(51) C 25 F 3/04 C 25 F 7/00
B 41 N 3/03
(21) + (22) 00104028.6 26.02.00
(73) >AGFA-GEVAERT

Septestraat 27
B-2640 Mortsel(BE);
(54) Procédé et dispositif de grainage électrochimique de
supports de couches sensibles à la
lumière-TRADUCTION-Verfahren und Vorrichtung zum
elektrochemischen Aufrauhren eines Trägers für
lichtempfindliche Schichten
(30) 02.03.99 DE 19908884
(45) 28.01.04

SECTION D : TEXTILES ET PAPIER
SECTIE D : TEXTIEL EN PAPIER

(11) 1 129 241
(51) D 01 D 10/06 D 01 F 2/00
(21) + (22) 99947074.3 28.09.99
(73) >LENZING A.G.

Werkstrasse 2
4860 Lenzing(AT);
(54) PROCEDE DE PRODUCTION DE FIBRES
CELLULOSIQUES-TRADUCTION-VERFAHREN ZUR HERSTELLUNG
CELLULOSISCHER FASERN
(30) 29.09.98 AT 161498
(45) 21.01.04

(11) 1 129 241
(51) D 01 F 2/00 D 01 D 10/06
(21) + (22) 99947074.3 28.09.99
(73) >LENZING A.G.

Werkstrasse 2
4860 Lenzing(AT);
(54) PROCEDE DE PRODUCTION DE FIBRES
CELLULOSIQUES-TRADUCTION-VERFAHREN ZUR HERSTELLUNG
CELLULOSISCHER FASERN
(30) 29.09.98 AT 161498
(45) 21.01.04

(11) 1 169 499
(51) D 01 F 6/46 C 08 L 23/10
(21) + (22) 00914176.3 28.03.00
(73) >ATOFINA RESEARCH

Zone Industrielle C
B-7181 SENEFFE / FELUY (BE);
(54) FIBRES DE POLYPROPYLENE
(30) 30.03.99 EP 99106462
(45) 21.01.04

(11) 1 226 293
(51) D 01 F 2/00 C 08 J 5/18
C 08 L 1/02 // // C08L1:02
(21) + (22) 00971268.8 29.09.00
(73) >LURGI ZIMMER A.G.
Borsigallee 1
DE-60388 Frankfurt am Main (DE);
(54) PROCEDE ET DISPOSITIF POUR REGULER LA COMPOSITION DE
SOLUTIONS A EXTRUDER CONTENANT DE LA CELLULOSE LORS
DU PROCESSUS LYOCCELL-TRADUCTION-VERFAHREN UND
VORRICHTUNG ZUR REGELUNG DER ZUSAMMENSETZUNG DER
CELLULOSEHALTIGEN EXTRUSIONSLÖSUNG BEI DEM
LYOCCELLPROZESS
(30) 06.10.99 DE 19947909
(45) 21.01.04

(11) 1 070 774
(51) D 01 G 15/38 D 01 G 15/80
(21) + (22) 00114248.8 03.07.00
(73) >GRAF + CIE A.G.
8640 Rapperswil (CH);
(54) Appareil et procédé pour le nettoyage de garnitures
en dent de scie tout acier-TRADUCTION-Verfahren und
Vorrichtung zum Reinigen von
Sägezahn-Ganzstahlgarnituren
(30) 13.07.99 DE 19932679
(45) 02.01.04

(11) 1 083 250
(51) D 01 G 19/10
(21) + (22) 00116326.0 27.07.00
(73) >GRAF + CIE A.G.
CH-8640 Rapperswil (CH);
MASCHINENFABRIK >RIETER A.G.
Postfach 290
CH-8406 Winterthur (CH)
(54) Garniture d'un peigne
circulaire-TRADUCTION-Rundkamm-Garnitur
(30) 30.07.99 DE 19936049
(45) 28.01.04

(11) 1 222 327
(51) D 01 G 19/10
(21) + (22) 00966154.7 11.10.00
(73) >STAEDTLER & UHL
Nördliche Ringstrasse 12
D-91126 Schwabach (DE);
(54) PEIGNE FIXE-TRADUCTION-FIXKAMM
(30) 23.10.99 DE 19951126
(45) 02.01.04

(11) 1 067 224
(51) D 01 H 13/10 D 01 H 1/22
(21) + (22) 99113196.2 08.07.99
(73) >SCHARER SCHWEITER METTLER A.G.
CH-8812 Horgen (CH);
(54) Procédé et dispositif de surveillance de la qualité
des fils-TRADUCTION-Verfahren und Vorrichtung zur
Qualitätsüberwachung von Garnen
(45) 21.01.04

(11) 1 074 645
(51) D 01 H 13/16 D 01 H 1/16
(21) + (22) 00202201.0 26.06.00
(73) MASCHINENFABRIK >RIETER A.G.
Klosterstrasse 20 Postfach 290
CH-8406 Winterthur (CH);
(54) Système de détecteurs pour de métiers à filer à
anneaux-TRADUCTION-Sensorik für Ringspinnmaschine
(30) 26.06.99 DE 19929467
(45) 02.01.04

(11) 1 146 153
(51) D 01 H 9/18
(21) + (22) 01104969.9 01.03.01
(73) >LANGEN EVELYN
Am Kolbusch 44
DE-41179 Mönchengladbach (DE);
(54) Système de transport et de stockage pour pots de
filature rectangulaires-TRADUCTION-Transport-und
Lagersystem für Rechteck-Spinnkannen
(30) 12.04.00 DE 10018184
(45) 07.01.04

(11) 1 006 226
(51) D 03 C 3/20
(21) + (22) 99121092.3 22.10.99
(73) N.V. MICHEL >VAN DE WIELE CARPET AND VELVET MACHINERY
Michel Vandewielestraat 7/17

B-8510 KORTRIJK/MARKE (BE);
(54) Barres de guidage pour une machine
Jacquard-TRADUCTION-Führungsstangen für eine
Jaquard-Webeinrichtung
(30) 03.12.98 DE 19855709
(45) 14.01.04

(11) 1 181 402
(51) D 03 D 47/23
(21) + (22) 00915078.0 17.04.00
(73) >TEXTILMA A.G.
Seestrasse 97
6052 Hergiswil / NW (CH);
(54) PINCE ET DISPOSITIF D'INSERTION D'UN FIL DE
TRAME-TRADUCTION-GREIFER UND VORRICHTUNG ZUM
EINTRAGEN EINES SCHUSSFADENS
(30) 17.05.99 DE 29908675 U
(45) 21.01.04

(11) 1 181 403
(51) D 03 D 1/00 D 03 J 1/06
(21) + (22) 99930982.6 27.07.99
(73) >TEXTILMA A.G.
Seestrasse 97
6052 Hergiswil / NW (CH);
(54) ETIQUETTE, PROCEDE DE PRODUCTION D'ETIQUETTES ET
DISPOSITIF POUR LA MISE EN OEUVRE DE CE
PROCEDE-TRADUCTION-ETIKETT, VERFAHREN ZUR
HERSTELLUNG VON ETIKETTEN UND EINE VORRICHTUNG ZUR
DURCHFÜHRUNG DES VERFAHRENS
(30) 29.05.99 CH 101199
(45) 21.01.04

(11) 1 238 129
(51) D 03 D 15/02 F 16 L 9/16
(21) + (22) 00990760.1 13.12.00
(73) S.A. >BEKAERT N.V.
Bekaertstraat 2
B-8550 ZWEEVEGEM (BE);
(54) SAMENGESTELDE GEWEVEN STOF
(30) 15.12.99 EP 99204338 15.12.99 EP 99204340
15.12.99 EP 99204339
(45) 07.01.04

(11) 1 181 403
(51) D 03 J 1/06 D 03 D 1/00
(21) + (22) 99930982.6 27.07.99
(73) >TEXTILMA A.G.
Seestrasse 97
6052 Hergiswil / NW (CH);
(54) ETIQUETTE, PROCEDE DE PRODUCTION D'ETIQUETTES ET
DISPOSITIF POUR LA MISE EN OEUVRE DE CE
PROCEDE-TRADUCTION-ETIKETT, VERFAHREN ZUR
HERSTELLUNG VON ETIKETTEN UND EINE VORRICHTUNG ZUR
DURCHFÜHRUNG DES VERFAHRENS
(30) 29.05.99 CH 101199
(45) 21.01.04

(11) 0 935 684
(51) D 04 B 7/34 A 41 D 19/00
A 41 D 19/02 D 04 B 1/28
(21) + (22) 97912844.4 20.10.97
(73) >ANSELL PROTECTIVE PRODUCTS INC.
P.O. Box 803
Wilkesboro NC 28697 (US);
(54) GANT RENFORCE, PROCEDE ET APPAREIL POUR FORMER
CELUI-CI
(30) 24.10.96 US 738035
(45) 07.01.04

(11) 1 164 887
(51) D 04 C 3/00 A 45 D 2/00
A 45 D 6/00 A 45 D 7/02
A 45 D 2/12
(21) + (22) 01906876.6 01.02.01
(73) >KENNEDY MELVIN R.
825 Marbella Lane
Lantana FL 33462 (US);
>LONGORIA JOSE
8325 S.W. 108th Street
Miami FL 33156 (US)
(54) DISPOSITIF DE COIFFAGE
(30) 04.02.00 US 498414
(45) 02.01.04

(11) 1 129 246
(51) D 04 H 1/72 D 21 H 27/00 //
// D21H27:4 2
(21) + (22) 99970699.7 06.10.99
(73) >M & J FIBRETECH A/S
Vejløvej 3
8700 Horsens (DK);
(54) INSTALLATION PERMETTANT DE PRODUIRE UN PRODUIT
FIBREUX ET PULVERENT SOUS FORME DE BANDE
(30) 06.10.98 DK 126498
(45) 14.01.04

D 21 F 5/00
(21) + (22) 96201545.9 03.06.96
(73) >ALBANY INTERNATIONAL CORP.
1373 Broadway
Albany New York 12204(US);
(54) Tissu pour essuyage
(30) 08.09.95 SE 9503114
(45) 28.01.04

(73) >RHODIA CHIMIE
25 quai Paul Doumer
FR-92408 Courbevoie Cédex(FR);
(54) PROCEDE DE FABRICATION DE PAPIER UTILISANT UN
SYSTEME DE RETENTION COMPRENANT DE LA BENTONITE ET
UN GALACTOMANNANE CATIONIQUE
(30) 27.04.98 FR 9805258
(45) 21.01.04

(11) 0 837 179
(51) D 21 F 1/00
(21) + (22) 97111584.5 09.07.97
(73) >ALBANY INTERNATIONAL CORP.
1373 Broadway
Albany New York 12204(US);
(54) Toile pour papeterie contenant des paires de fils
sens machine identiques, tissés ensemble
(30) 11.10.96 US 729166
(45) 28.01.04

(11) 1 084 295
(51) D 21 H 11/00
(21) + (22) 99947042.0 26.04.99
(73) >AKZO NOBEL N.V.
Velperweg 76 Postbus 9300
6824 BM Arnhem (NL);
(54) PROCEDE DE PRODUCTION DE PAPIER
(30) 27.04.98 EP 98850067 27.04.98 US 83253 P
(45) 07.01.04

(11) 0 895 554
(51) D 21 F 11/14 D 21 H 21/16
D 21 H 27/30 B 32 B 29/00
(21) + (22) 97918570.9 11.04.97
(73) >KIMBERLY-CLARK WORLDWIDE INC.
401 North Lake Street
Neenah Wisconsin 54956(US);
(54) MOUCHOIR EN PAPIER CARACTERISE PAR UNE PENETRATION
REDUITE DE L'HUMIDITE
(30) 26.04.96 US 638522
(45) 02.01.04

(11) 1 129 246
(51) D 21 H 27/00 D 04 H 1/72 //
// D21H27:4 2
(21) + (22) 99970699.7 06.10.99
(73) >M & J FIBRETECH A/S
Vejlvej 3
8700 Horsens (DK);
(54) INSTALLATION PERMETTANT DE PRODUIRE UN PRODUIT
FIBREUX ET PULVERENT SOUS FORME DE BANDE
(30) 06.10.98 DK 126498
(45) 14.01.04

(11) 1 015 692
(51) D 21 F 5/18 D 21 F 11/14
(21) + (22) 98940515.4 17.09.98
(73) THE >PROCTER & GAMBLE CY
One Procter & Gamble Plaza
Cincinnati Ohio 45202(US);
(54) PROCEDE DE REDUCTION DE LA CHUTE DE PRESSION A
L'ETAT HUMIDE DANS UN MILIEU DE SECHAGE A ORIFICES
LIMITANTS ET MILIEU DE SECHAGE A ORIFICES LIMITANTS
FABRIQUE PAR LEDIT PROCEDE
(30) 18.09.97 US 932847
(45) 28.01.04

(11) 1 228 273
(51) D 21 H 23/76 // // (D21H17/
4 2, 17:44, 1 7 :6 6 , 17:67,
17 : 68)
(21) + (22) 00975987.9 02.11.00
(73) >CIBA SPECIALTY CHEMICALS WATER TREATMENTS LTD
Cleckheaton Road Low Moor P.O. Box 38
Bradford West Yorkshire BD12 0JZ (GB);
>CDM A.B.
Box 37 Västra Frölunda Reningsverksgatan 5
421 21 Göteborg(SE)
(54) FABRICATION DE PAPIER OU DE CARTON
(30) 08.11.99 US 164229 P
(45) 02.01.04

(11) 1 193 342
(51) D 21 F 1/70 B 03 D 1/24
(21) + (22) 00121044.2 27.09.00
(73) >MERI ENTSORGUNGSTECHNIK FUR DIE PAPIERINDUSTRIE
G.M.B.H.
Karlstrasse 57
80333 München(DE);
(54) Dispositif de flottation à
colonne-TRADUCTION-Säulen-Flotationsvorrichtung
(45) 07.01.04

(11) 1 238 161
(51) D 21 H 23/76 // // D21H17:2
4 ,(D 21H17/33 , 1 7 :68)
(21) + (22) 00977469.6 02.11.00
(73) >CIBA SPECIALTY CHEMICALS WATER TREATMENTS LTD
Cleckheaton Road Low Moor
Bradford West Yorkshire BD12 0JZ(GB);
(54) FABRICATION DE PAPIER ET DE CARTON
(30) 08.11.99 US 164232 P
(45) 02.01.04

(11) 1 214 469
(51) D 21 F 1/00
(21) + (22) 00960470.3 16.08.00
(73) >ASTEN PRIVATG.- M.B.H.
Buschbergerweg 46-50
B-4700 Eupen(BE);
(54) COUVERCLE D'UNE MACHINE A
PAPIER-TRADUCTION-BESPANNUNG EINER PAPIERMASCHINE
(30) 21.09.99 DE 19945077
(45) 02.01.04

SECTION E : CONSTRUCTIONS FIXES
SECTIE E : VASTE CONSTRUCTIES

(11) 0 895 554
(51) D 21 H 21/16 D 21 H 27/30
B 32 B 29/00 D 21 F 11/14
(21) + (22) 97918570.9 11.04.97
(73) >KIMBERLY-CLARK WORLDWIDE INC.
401 North Lake Street
Neenah Wisconsin 54956(US);
(54) MOUCHOIR EN PAPIER CARACTERISE PAR UNE PENETRATION
REDUITE DE L'HUMIDITE
(30) 26.04.96 US 638522
(45) 02.01.04

(11) 1 025 312
(51) E 01 B 1/00
(21) + (22) 98950178.8 22.10.98
(73) >COLAS
7 Place René Clair
92653 Boulogne-Billancourt Cédex(FR);
(54) STRUCTURE STABILISEE, NOTAMMENT DE TYPE BALLAST ET
PROCEDE DE STABILISATION D'UNE TELLE STRUCTURE
(30) 23.10.97 FR 9713311
(45) 21.01.04

(11) 1 016 756
(51) D 21 H 23/26 D 21 H 19/36
D 21 H 21/54
(21) + (22) 99420253.9 22.12.99
(73) >PAPETERIES MATUSSIÈRE ET FOREST
27 avenue de Granier
F-38240 Meylan(FR);
(54) Procédé de fabrication d'un papier possédant des
propriétés anti-glisse
(30) 29.12.98 FR 9816748
(45) 14.01.04

(11) 1 238 880
(51) E 01 B 25/24 A 63 G 21/04
B 61 B 12/02
(21) + (22) 01890322.9 15.11.01
(73) >INNOVA PATENT G.M.B.H.
Rickenbacherstrasse 8-10
6960 Wolfurt(AT);
(54) Installation pour transporter des personnes d'une
station haute à une station en
aval-TRADUCTION-Anlage zum Abfahren von Personen von
einer Bergstation in eine Talstation
(30) 07.03.01 AT 3572001
(45) 14.01.04

(11) 1 082 492
(51) D 21 H 17/32 D 21 H 17/68
D 21 H 21/10
(21) + (22) 99915825.6 23.04.99
83

(11) 1 323 866
(51) E 01 B 29/00
(21) + (22) 02025222.7 12.11.02
(73) >LEONHARD WEISS G.M.B.H. & CO. K.G.
Fabrikstrasse 40

DE-73037 Göppingen(DE);
(54) Méthode pour construire une voie ferrée sans ballast-TRADUCTION-Verfahren zur Herstellung einer festen Fahrbahn für Schienenfahrzeuge
(30) 27.12.01 DE 10163771
(45) 28.01.04

(11) 0 985 550
(51) E 01 C 5/00 B 27 M 3/06
A 63 F 9/06 B 44 C 3/12
B 44 C 1/28 E 04 F 15/02
(21) + (22) 98117252.1 11.09.98
(73) >FARGEOT XAVIER
L'Horizon Le Haut Etang
83440 Seillans(FR);
(54) Ensemble décoratif plan
(45) 21.01.04

(11) 1 094 171
(51) E 01 C 11/16 E 04 C 5/07
E 04 C 5/04 E 04 C 5/06
(21) + (22) 00309230.1 19.10.00
(73) >TECHFAB LLC
2200 S. Murray Avenue
Anderson SC 29624(US);
(54) Elément de renforcement structurel et utilisation dudit élément pour renforcer un produit
(30) 21.10.99 US 422701
(45) 21.01.04

(11) 0 865 540
(51) E 01 F 1/00
(21) + (22) 97945810.6 09.10.97
(73) >HERING G.M.B.H. & CO. K.G. VERWALTUNGSGESELLSCHAFT
Neuländer 1
57299 Burbach(DE);
(54) ENSEMBLE DE CONSTRUCTION POUR QUAI DE GARE MODULAIRE-TRADUCTION-FERTIGBAUSATZ ZUR ERSTELLUNG EINES VERÄNDERBAREN BAHNSTEIGS
(30) 10.10.96 DE 19641800
(45) 02.01.04

(11) 0 923 661
(51) E 01 F 9/047
(21) + (22) 98909614.4 12.03.98
(73) >AUTOSPAN LTD
Greengate Works Greengate
Manchester M3 7WS(GB);
(54) DOS D'ANE DEFORMABLE
(30) 12.03.97 GB 9705078
(45) 02.01.04

(11) 1 082 496
(51) E 01 F 8/00
(21) + (22) 99920450.6 12.05.99
(73) >CALMA-TEC LARMSCHUTZSYSTEME G.M.B.H.
Hauptstrasse 95
2531 Gaaden(AT);
(54) DISPOSITIF ANTIBRUIT-TRADUCTION-SCHALLSCHUTZEINRICHTUNG
(30) 12.05.98 AT 81598
(45) 28.01.04

(11) 1 123 468
(51) E 01 F 15/00 B 61 L 29/02
B 66 B 5/28 B 66 C 15/04
B 62 D 21/15 F 16 F 7/12
B 60 R 19/40 B 61 D 15/06
(21) + (22) 99950812.0 22.10.99
(73) >DYTESYS
3 rue Copernic
FR-27200 Vernon(FR);
(54) DISPOSITIF AMORTISSEUR DE CHOCS
(30) 23.10.98 FR 9813295
(45) 28.01.04

(11) 0 983 404
(51) E 02 B 15/04
(21) + (22) 98914763.2 23.04.98
(73) >MANZIN SERGIO
Gehrenacker 7
CH-9030 Abtwil(CH);
(54) PROCEDE, DISPOSITIF ET JEU D'ELEMENTS POUR INSTALLER RAPIDEMENT DES BARRAGES DE RETENTION DANS L'EAU-TRADUCTION-VERFAHREN UND VORRICHTUNG SOWIE BAUSATZ ZUM SCHNELLEN AUSLEGEN VON SPERREN IN WASSER
(30) 23.04.97 CH 94797
(45) 07.01.04

(11) 1 062 391
(51) E 02 B 5/08
(21) + (22) 99934318.9 19.02.99
(73) >NORDIC WATER PRODUCTS A.B.
Sisjö Kullegata 6
421 32 Västra Frölunda Göteborg(SE);

(54) GRILLE DE SEPARATION
(30) 19.02.98 SE 9800479
(45) 02.01.04

(11) 1 003 948
(51) E 02 D 27/34 E 04 H 9/02
(21) + (22) 98946334.4 13.08.98
(73) >PLANDESIGN INTERNATIONAL LLC
Hunkins Plaza Mainstreet P.O. Box 556
Charlestown(KN);
(54) PROTECTION ANTISISMIQUE PAR POSE, DECOUPLEE DES ONDES, DES BATIMENTS ET OBJETS SUR UN PENDULE VIRTUEL DE LONGUE PERIODE-TRADUCTION-ERDBEBENSICHERUNG DURCH SCHWINGUNGSENTKOPPELTE LAGERUNG VON GEBÄUDEN UND OBJEKTEN ÜBER VIRTUELLE PENDEL MIT LANGER PERIODENDAUER
(30) 13.08.97 DE 19734993
(45) 14.01.04

(11) 1 143 076
(51) E 03 B 3/15
(21) + (22) 01250122.7 05.04.01
(73) >BERLINER WASSERBETRIEBE ANSTALT DES OFFENTLICHEN RECHTS
Neue Jüdenstrasse 1
DE-10179 Berlin(DE);
(54) Méthode pour introduire des liquides de régénération et traitement dans des sources verticales et horizontales-TRADUCTION-Verfahren zum Einbringen von Regenerier- und Behandlungsflüssigkeiten in vertikale und horizontale Brunnen
(30) 07.04.00 DE 10019174
(45) 21.01.04

(11) 0 945 557
(51) E 03 C 1/01
(21) + (22) 99810085.3 02.02.99
(73) >GEBERIT TECHNIK A.G.
Schachenstrasse 77
CH-8645 Jona(CH);
(54) Arrangement de chasse d'eau d'un W.C. contenant une cuvette-TRADUCTION-Spüleinrichtung an einer eine Klosettschüssel aufweisenden Klosettanlage
(30) 24.03.98 CH 68698
(45) 28.01.04

(11) 0 995 843
(51) E 03 C 1/08 F 16 K 31/08
(21) + (22) 98870219.7 21.10.98
(73) S.A. >STAAR
Chaussée de Roodebeek 137-143
B-1200 Bruxelles(BE);
(54) Dispositif de limitation de débit
(45) 02.01.04

(11) 1 026 331
(51) E 03 D 9/03
(21) + (22) 00101680.7 02.02.00
(73) GEORG >MENSCHEN G.M.B.H. + CO. K.G.
Industriestrasse 26
D-57413 Finnentrop(DE);
(54) Dispositif de conditionnement de l'eau de rinçage dans des installations sanitaires-TRADUCTION-Vorrichtung zur Konditionierung von Spülflüssigkeit bei sanitären Einrichtungen
(30) 08.02.99 DE 29902066 U
(45) 28.01.04

(11) 0 751 262
(51) E 04 B 1/16 E 04 C 2/52
B 28 B 23/02
(21) + (22) 96110386.8 27.06.96
(73) >SEBALD RALF
Alfons-Goppel-Weg 2
82152 Krailling();
(54) Elément de paroi pour constructions élevées et son procédé de fabrication-TRADUCTION-Wandelement für Hochbauten und Verfahren zu seiner Herstellung
(30) 30.06.95 DE 19523997
(45) 14.01.04

(11) 0 940 511
(51) E 04 B 1/76
(21) + (22) 99830116.2 05.03.99
(73) >LAPE S.R.L.
Via G. di Vittorio 1/3
IT-50053 Empoli Firenze(IT);
(54) Panneau d'isolation thermique pour usage sur des surfaces de murs qui sont en particulier soumises à des changements de température brusques
(30) 05.03.98 IT FI980049
(45) 28.01.04

(11) 0 943 744
(51) E 04 B 1/04 E 04 C 5/02
(21) + (22) 98810242.2 20.03.98
(73) >BONOMO RETO
Mitteldorf 78
CH-8455 Rüdlingen(CH);
(54) Procédé et élément pour introduire des forces de cisaillement dans un élément en béton et élément en béton-TRADUCTION-Verfahren und Element zur Einleitung von Scherkräften in einen Betonkörper, Betonkörper
(45) 28.01.04

(11) 0 976 887
(51) E 04 B 9/00 E 04 F 19/08
E 06 B 5/01
(21) + (22) 99202449.7 27.07.99
(73) >SAGA PRODUCTIONS
Z.I. La Fléchette
FR-42800 Dargoire(FR);
(54) Trappon amélioré et procédé d'accès à un faux plafond
(30) 27.07.98 FR 9809597
(45) 14.01.04

(11) 1 101 879
(51) E 04 B 5/23 E 04 C 5/02
E 04 C 3/09 E 04 C 5/065
E 04 C 3/294
(21) + (22) 00420197.6 26.09.00
(73) >AFBA
100 Route de Pré Izard
FR-38140 Reaumont(FR);
(54) Poutre en treillis
(30) 19.11.99 FR 9914578
(45) 21.01.04

(11) 1 149 213
(51) E 04 B 5/12 E 04 C 2/12
(21) + (22) 00901682.5 31.01.00
(73) S.A. CONCEPT BOIS TECHNOLOGIE >CBT
40 Rue Des Jordils Jordils Park
CH-1025 Saint Sulpice(CH);
(54) DALLE DE CONSTRUCTION, ASSEMBLAGE DE TELLES DALLES ET UTILISATION POUR REALISER DES STRUCTURES POUVANT SUPPORTER DES CHARGES IMPORTANTES
(30) 03.02.99 FR 9901416
(45) 21.01.04

(11) 1 152 093
(51) E 04 B 1/76 D 04 H 1/70
D 04 H 1/00 E 04 F 13/08
(21) + (22) 01118204.5 12.08.98
(73) >THURINGER DAMMSTOFFWERKE G.M.B.H. & CO. K.G.
Am Schlossberg 3
99438 Bad Berka(DE);
(54) Procédé de profilage d'un élément de revêtement-TRADUCTION-Verfahren zur Profilierung der Oberfläche eines Verkleidungselements
(30) 12.08.97 DE 19734943 25.08.97 DE 19736870
21.10.97 DE 19746459
(45) 07.01.04

(11) 1 200 685
(51) E 04 B 1/344 E 04 H 4/10
(21) + (22) 00940686.9 12.07.00
(73) >WTS KERESKEDELMI ES SZOLGÁLTATO KORLATOLT FELELOSSEGU TARSASAG
Közuzo u. 7
2000 Szentendre(HU);
(54) DISPOSITIF DE RECouvreMENT D'UN BASSIN PISCINE OU D'UN ETANG-TRADUCTION-ABDECK-VORRICHTUNG FÜR EIN SCHWIMMBECKEN ODER EINEN TEICH
(30) 07.08.99 DE 19937398
(45) 14.01.04

(11) 1 208 274
(51) E 04 B 2/08
(21) + (22) 00953193.0 23.08.00
(73) >SCHEIWILLER ROLF
Buolterlistrasse 9
CH-6052 Hergiswill(CH);
(54) SYSTEME DE PIERRES DE CONSTRUCTION-TRADUCTION-MAUERSTEINSYSTEM
(30) 30.08.99 DE 19941417
(45) 07.01.04

(11) 1 248 890
(51) E 04 B 2/18 E 04 C 1/39
(21) + (22) 00900596.8 18.01.00
(73) >WROBLESKI SERGE
12 route de Saussy
FR-21380 Messigny et Vantoux(FR);
(54) PROCEDE DE CONSTRUCTION D'UN EDIFICE
(45) 07.01.04

(11) 1 282 750
(51) E 04 B 5/48
(21) + (22) 01925806.0 09.05.01
(73) >PONTAROLO ENGINEERING S.R.L.
Via Clauzetto Zipr
San Vito Al Tagliamento (PN)(IT);
(54) ACCESSOIRE POUR ELEMENTS MODULAIRES SERVANT AU SUPPORT ET A LA VENTILATION DE VIDES SANITAIRES, STRUCTURES DE SOLS, SOLS ET ARTICLES SEMBLABLES DANS LE DOMAINE DE LA CONSTRUCTION
(30) 16.05.00 IT UD20000097
(45) 14.01.04

(11) 0 751 262
(51) E 04 C 2/52 B 28 B 23/02
E 04 B 1/16
(21) + (22) 96110386.8 27.06.96
(73) >SEBALD RALF
Alfons-Goppel-Weg 2
82152 Krailling();
(54) Élément de paroi pour constructions élevées et son procédé de fabrication-TRADUCTION-Wandelement für Hochbauten und Verfahren zu seiner Herstellung
(30) 30.06.95 DE 19523997
(45) 14.01.04

(11) 0 935 033
(51) E 04 C 3/292 E 04 C 3/18
(21) + (22) 98200329.5 04.02.98
(73) >VANWANSEELE REMI LAURENT
De Goudvink 28
B-2970 Schilde(BE);
(54) KOKERVORMIGE DRAAGBALK
(45) 02.01.04

(11) 0 939 177
(51) E 04 C 3/14
(21) + (22) 99102659.2 12.02.99
(73) >KAUFMANN HOLZ A.G.
Reuthe 57
6870 Reuthe(AT);
(54) Traverse en forme de poutre, pour construction en bois-TRADUCTION-Balkenartige Schwelle für Holzständerbaukonstruktionen
(30) 26.02.98 AT 34398
(45) 14.01.04

(11) 0 943 744
(51) E 04 C 5/02 E 04 B 1/04
(21) + (22) 98810242.2 20.03.98
(73) >BONOMO RETO
Mitteldorf 78
CH-8455 Rüdlingen(CH);
(54) Procédé et élément pour introduire des forces de cisaillement dans un élément en béton et élément en béton-TRADUCTION-Verfahren und Element zur Einleitung von Scherkräften in einen Betonkörper, Betonkörper
(45) 28.01.04

(11) 0 964 112
(51) E 04 C 2/54 F 21 S 11/00
(21) + (22) 99401403.3 10.06.99
(73) >SAINT-GOBAIN GLASS FRANCE
18 avenue d'Alsace
92400 Courbevoie(FR);
(54) Panneau transparent pour bâtiment améliorant la luminosité naturelle à l'intérieur du bâtiment
(30) 10.06.98 FR 9807275
(45) 21.01.04

(11) 1 058 760
(51) E 04 C 2/54
(21) + (22) 99916752.1 23.02.99
(73) GLASFABRIK >LAMBERTS G.M.B.H. & CO. K.G.
Egerstrasse 197
95632 Wunsiedel(DE);
(54) ELEMENT EN VERRE POUR FORMER UNE SECTION OU UN ELEMENT POUR PAROI, TOIT OU COUVERTURE-TRADUCTION-GLASBAUELEMENT ZUM BILDEN EINES VORZUGSWEISE SELBSTTRAGENDEN WAND-, DACH- ODER DECKENABSCHNITTS ODER -ELEMENTS
(30) 24.02.98 DE 29803187 U 20.05.98 DE 29809173 U
(45) 14.01.04

(11) 1 073 809
(51) E 04 C 5/01 B 23 D 25/14
(21) + (22) 99924720.8 24.03.99
(73) >KAMEREIT WILHELM
Bingener Weg 7
40229 Düsseldorf(DE);
(54) FIBRE POUR LE RENFORT DE MATERIAUX COULABLES APRES AU DURCISSEMENT, AINSI QUE PROCEDE ET DISPOSITIF POUR SA FABRICATION-TRADUCTION-FASER ZUR VERSTÄRKUNG GIESSBARER AUSHÄRTENDER WERKSTOFFE SOWIE VERFAHREN UND VORRICHTUNG ZU DEREN HERSTELLUNG

(30) 24.04.98 DE 19819148
(45) 21.01.04

(11) 1 094 171
(51) E 04 C 5/07 E 04 C 5/04
E 04 C 5/06 E 01 C 11/16
(21) + (22) 00309230.1 19.10.00
(73) >TECHFAB LLC
2200 S. Murray Avenue
Anderson SC 29624(US);
(54) Elément de renforcement structurel et utilisation
dudit élément pour renforcer un produit
(30) 21.10.99 US 422701
(45) 21.01.04

(11) 1 101 879
(51) E 04 C 3/09 E 04 C 5/065
E 04 C 3/294 E 04 B 5/23
E 04 C 5/02
(21) + (22) 00420197.6 26.09.00
(73) >AFBA
100 Route de Pré Izard
FR-38140 Reaumont(FR);
(54) Poutre en treillis
(30) 19.11.99 FR 9914578
(45) 21.01.04

(11) 1 106 842
(51) E 04 C 2/40 E 04 F 15/04
F 16 B 5/00 F 16 B 5/02
F 16 B 41/00
(21) + (22) 00410141.6 15.11.00
(73) CIE DES >BOIS-ARCHITECTURE ET INGENIERIE S.A.R.L.
2 avenue de Vignate
FR-38610 Gieres(FR);
(54) Dispositif d'assemblage sans vis apparente pour des
lames de bois
(30) 03.12.99 FR 9915286
(45) 28.01.04

(11) 1 149 213
(51) E 04 C 2/12 E 04 B 5/12
(21) + (22) 00901682.5 31.01.00
(73) S.A. CONCEPT BOIS TECHNOLOGIE >CBT
40 Rue Des Jordils Jordils Park
CH-1025 Saint Sulpice(CH);
(54) DALLE DE CONSTRUCTION, ASSEMBLAGE DE TELLES DALLES
ET UTILISATION POUR REALISER DES STRUCTURES POUVANT
SUPPORTER DES CHARGES IMPORTANTES
(30) 03.02.99 FR 9901416
(45) 21.01.04

(11) 1 248 890
(51) E 04 C 1/39 E 04 B 2/18
(21) + (22) 00900596.8 18.01.00
(73) >WROBLESKI SERGE
12 route de Saussy
FR-21380 Messigny et Vantoux(FR);
(54) PROCEDE DE CONSTRUCTION D'UN EDIFICE
(45) 07.01.04

(11) 0 997 589
(51) E 04 D 13/17 E 04 D 3/40
E 04 D 1/36
(21) + (22) 99120863.8 26.10.99
(73) >HAUSPROFI BAUSYSTEME G.M.B.H.
Rudolf-Diesel-Strasse 12
72250 Freudenstadt(DE);
(54) Elément d'aération de faite ou arête de
toit-TRADUCTION-First- oder Gratbelüftungselement
(30) 31.10.98 DE 29819431 U
(45) 14.01.04

(11) 1 042 570
(51) E 04 D 15/06 // // A 63C19/12
, E 0 1C13/00
(21) + (22) 97925329.1 16.05.97
(73) >LAURITZEN JAN KARE
Lundsasen 38
3719 Skien(NO);
(54) EQUIPEMENT UTILISABLE POUR RECOUVRIRE UN COURT
(30) 20.05.96 NO 962037 13.05.97 NO 972182
(45) 28.01.04

(11) 0 839 971
(51) E 04 F 10/06
(21) + (22) 97118214.2 21.10.97
(73) >RODELBRONN G.M.B.H.
von Waldthausenstrasse 42
41469 Neuss(DE);
(54) KASTMARKIES-TRADUCTION-Kastenmarkise
(30) 29.10.96 DE 19644895
(45) 21.01.04

(11) 0 875 641
(51) E 04 F 13/06 B 29 C 65/08
(21) + (22) 98107880.1 29.04.98
(73) >BRAUN AUGUST
Quellenstrasse 24
CH-8200 Schaffhausen(CH);
(54) Baguette pour plâtre avec matériau de renforcement
attaché à celle-ci-TRADUCTION-Putzleiste mit daran
befestigtem Armierungsmaterial
(30) 30.04.97 DE 19718450 27.01.98 DE 19803034
(45) 21.01.04

(11) 0 940 521
(51) E 04 F 13/06
(21) + (22) 99200540.5 25.02.99
(73) S.A. >BEKAERT N.V.
Bekaertstraat 2
B-8550 ZWEEVEGEM(BE);
(54) DRAADSTIJL VOOR PLEISTERWERK EN DERGELIJK
(30) 04.03.98 BE 9800168
(45) 28.01.04

(11) 0 976 887
(51) E 04 F 19/08 E 06 B 5/01
E 04 B 9/00
(21) + (22) 99202449.7 27.07.99
(73) >SAGA PRODUCTIONS
Z.I. La Fléchette
FR-42800 Dargoire(FR);
(54) Trappon amélioré et procédé d'accès à un faux plafond
(30) 27.07.98 FR 9809597
(45) 14.01.04

(11) 0 985 550
(51) E 04 F 15/02 E 01 C 5/00
B 27 M 3/06 A 63 F 9/06
B 44 C 3/12 B 44 C 1/28
(21) + (22) 98117252.1 11.09.98
(73) >FARGEOT XAVIER
L'Horizon Le Haut Etang
83440 Seillans(FR);
(54) Ensemble décoratif plan
(45) 21.01.04

(11) 1 073 813
(51) E 04 F 15/18
(21) + (22) 99919242.0 15.04.99
(73) >SCHLUTER SYSTEMS K.G.
Schmöllestrasse 7
58640 Iserlohn(DE);
(54) PLAQUE DE SUPPORT DU TYPE FEUILLE DE PLASTIQUE POUR
UN REVETEMENT DE SOL OU DE
MUR-TRADUCTION-TRÄGERPLATTE AUS FOLIENARTIGEM
KUNSTSTOFF FÜR EINEN PLATTENBEKLEIDETEN BODENAUFBAU
ODER EINE WAND
(30) 22.04.98 DE 29807258 U
(45) 02.01.04

(11) 1 106 842
(51) E 04 F 15/04 F 16 B 5/00
F 16 B 5/02 F 16 B 41/00
E 04 C 2/40
(21) + (22) 00410141.6 15.11.00
(73) CIE DES >BOIS-ARCHITECTURE ET INGENIERIE S.A.R.L.
2 avenue de Vignate
FR-38610 Gieres(FR);
(54) Dispositif d'assemblage sans vis apparente pour des
lames de bois
(30) 03.12.99 FR 9915286
(45) 28.01.04

(11) 1 152 093
(51) E 04 F 13/08 E 04 B 1/76
D 04 H 1/70 D 04 H 1/00
(21) + (22) 01118204.5 12.08.98
(73) >THURINGER DAMMSTOFFWERKE G.M.B.H. & CO. K.G.
Am Schlossberg 3
99438 Bad Berka(DE);
(54) Procédé de profilage d'un élément de
revêtement-TRADUCTION-Verfahren zur Profilierung der
Oberfläche eines Verkleidungselements
(30) 12.08.97 DE 19734943 25.08.97 DE 19736870
21.10.97 DE 19746459
(45) 07.01.04

(11) 0 899 467
(51) E 04 G 5/00 F 16 B 7/10
E 05 C 1/08
(21) + (22) 98902746.1 17.02.98
(73) S.A. >VMB ESPANOLA
Calle Convento Jerusalem 57
46007 Valencia(ES);
(54) MECANISME DE FIXATION ET DE SECURITE
(30) 25.02.97 ES 9700039
(45) 28.01.04

(11) 0 919 678
(51) E 04 H 6/10 B 63 B 35/44
(21) + (22) 98120998.4 05.11.98
(73) >BOHMER JOACHIM
An St. Albertus Magnus 7
45136 Essen(DE);
(54) Garage-TRADUCTION-Garage
(30) 21.11.97 DE 19751715
(45) 21.01.04

(11) 0 984 117
(51) E 04 H 4/06 E 04 H 4/10
G 08 B 21/00
(21) + (22) 99410100.4 23.08.99
(73) >BOUVIER ALAIN
Pré Chabert
38420 Revel(FR);
(54) Couverture enroulable mixte isothermique et de
sécurité pour piscines
(30) 04.09.98 FR 9811213
(45) 02.01.04

(11) 1 003 948
(51) E 04 H 9/02 E 02 D 27/34
(21) + (22) 98946334.4 13.08.98
(73) >PLANDESIGN INTERNATIONAL LLC
Hunkins Plaza Mainstreet P.O. Box 556
Charlestown(KN);
(54) PROTECTION ANTISISMIQUE PAR POSE, DECOUPLEE DES
ONDES, DES BATIMENTS ET OBJETS SUR UN PENDULE
VIRTUEL DE LONGUE
PERIODE-TRADUCTION-ERDBEBENSICHERUNG DURCH
SCHWINGUNGSENTKOPPELTE LAGERUNG VON GEBÄUDEN UND
OBJEKTEN ÜBER VIRTUELLE PENDEL MIT LANGER
PERIODENDAUER
(30) 13.08.97 DE 19734993
(45) 14.01.04

(11) 1 200 685
(51) E 04 H 4/10 E 04 B 1/344
(21) + (22) 00940686.9 12.07.00
(73) >WTS KERESKEDELMÍ ES SZOLGÁLTATÓ KORLATOLT
FELELOSSEGU TARSASAG
Közuzo u. 7
2000 Szentendre(HU);
(54) DISPOSITIF DE RECOUVREMENT D'UN BASSIN PISCINE OU
D'UN ETANG-TRADUCTION-ABDECK-VORRICHTUNG FÜR EIN
SCHWIMMBECKEN ODER EINEN TEICH
(30) 07.08.99 DE 19937398
(45) 14.01.04

(11) 1 207 251
(51) E 04 H 6/02
(21) + (22) 01126941.2 13.11.01
(73) >SINDEL LUDWIG
Pittelsklinge 10
DE-91555 Feuchtwangen (DE);
>SINDEL MICHAEL
Pittelsklinge 10
DE-91555 Feuchtwangen(DE)
(54) Abri pour voiture-TRADUCTION-Carport
(30) 17.11.00 DE 10057179
(45) 14.01.04

(11) 0 816 599
(51) E 05 B 49/00
(21) + (22) 97107894.4 15.05.97
(73) >SCHEFENACKER VISION SYSTEMS GERMANY G.M.B.H. & CO.
K.G.
Eckenerstrasse 2
DE-73730 Esslingen(DE);
(54) Dispositif pour la commande à distance d'une porte
de garage-TRADUCTION-Vorrichtung zur Fernsteuerung
eines Garagentores
(30) 28.06.96 DE 19625998
(45) 28.01.04

(11) 0 989 262
(51) E 05 B 21/06
(21) + (22) 99307500.1 22.09.99
(73) >ABLOY OY
Wahlforssinkatu 20
80100 Joensuu(FI);
(54) Combinaison d'une serrure cylindrique avec une clé
(30) 25.09.98 FI 982066
(45) 28.01.04

(11) 0 997 597
(51) E 05 B 9/00
(21) + (22) 99117835.1 10.09.99
(73) >GRETSCH-UNITAS G.M.B.H. BAUBESCHLAGE
Johann-Maus-Strasse 3
D-71254 Ditzingen(DE);
(54) Serrure de porte aussi têtère pour une telle
serrure de porte-TRADUCTION-Türverschluss sowie

Stulpschiene für einen solchen Türverschluss
(30) 27.10.98 DE 29819134 U
(45) 21.01.04

(11) 1 010 844
(51) E 05 B 15/02
(21) + (22) 99121359.6 26.10.99
(73) >EFF-EFF FRITZ FUSS G.M.B.H. & CO. K.G.A.A.
Johannes-Mauthe-Strasse 14
DE-72458 Albstadt-Ebingen(DE);
(54) Gâche pour serrures de
porte-TRADUCTION-Schliessblechvorrichtung für
Türschlösser
(30) 16.12.98 DE 29822437 U
(45) 02.01.04

(11) 1 031 690
(51) E 05 B 65/22 E 05 B 47/02
E 05 B 65/20
(21) + (22) 00400133.5 19.01.00
(73) S.A. >PEUGEOT CITROEN AUTOMOBILES
62 Boulevard Victor Hugo
FR-92200 Neuilly sur Seine(FR);
(54) Porte de véhicule automobile
(30) 22.02.99 FR 9902177
(45) 02.01.04

(11) 1 048 804
(51) E 05 B 19/00 E 05 B 27/00
(21) + (22) 00103090.7 15.02.00
(73) >ABUS AUGUST BREMICKER SOHNE K.G.
Altenhofer Weg 25
DE-58300 Wetter(DE);
(54) Système de verrouillage-TRADUCTION-Schliesssystem
(30) 29.04.99 DE 19919568
(45) 28.01.04

(11) 1 079 049
(51) E 05 B 17/18
(21) + (22) 00117056.2 09.08.00
(73) HULSBECK & FURST G.M.B.H. & CO. K.G. >HUF
Steeger Strasse 17
DE-42551 Velbert(DE);
(54) Dispositif pour couvrir le barillet de serrure,
notamment pour portes de
véhicule-TRADUCTION-Abdeckvorrichtung für einen
Schliesszylinder, insbesondere an einer Fahrzeugtür
(30) 26.08.99 DE 19940274
(45) 14.01.04

(11) 1 103 677
(51) E 05 B 15/02 E 05 B 47/00
E 05 B 65/12
(21) + (22) 00124014.2 04.11.00
(73) >KIEKERT A.G.
Kettwiger Strasse 12-24
DE-42579 Heiligenhaus(DE);
(54) Serrure de porte pour
véhicule-TRADUCTION-Kraftfahrzeugtürverschluss
(30) 26.11.99 DE 19957061
(45) 14.01.04

(11) 1 131 519
(51) E 05 B 49/00 E 05 B 65/20
(21) + (22) 99957919.6 20.10.99
(73) ROBERT >BOSCH G.M.B.H.
Postfach 30 02 20
DE-70442 Stuttgart(DE);
(54) DISPOSITIF DE COMMANDE POUR VEHICULE
AUTOMOBILE-TRADUCTION-BEDIENVORRICHTUNG FÜR EIN
KRAFTFAHRZEUG
(30) 11.11.98 DE 19851950
(45) 14.01.04

(11) 1 153 186
(51) E 05 B 17/00 E 05 C 5/00
(21) + (22) 00979517.0 27.10.00
(73) >RAMSAUER DIETER
Am Neuhauskothen 20
D-42555 Velbert(DE);
(54) RACCORD PERMETTANT DE CONNECTER DEUX PAROIS
MNCES-TRADUCTION-VERSCHLUSS ZUR VERBINDUNG ZWEIER
DÜNNER WÄNDE
(30) 17.12.99 DE 29922195 U
(45) 14.01.04

(11) 1 174 573
(51) E 05 B 65/08
(21) + (22) 01401792.5 05.07.01
(73) >FERCO INTERNATIONAL FERRURES ET SERRURES DE BATIMENT
2 rue du Vieux Moulin
FR-57445 Réding Sarrebourg(FR);
(54) Ferrure à pêne réglable et vis de blocage pour
ouvrant coulissant
(30) 19.07.00 FR 0009491

(45) 07.01.04

(11) 0 899 467
(51) E 05 C 1/08 E 04 G 5/00
F 16 B 7/10
(21) + (22) 98902746.1 17.02.98
(73) S.A. >VMB ESPANOLA
Calle Convento Jerusalem 57
46007 Valencia (ES);
(54) MECANISME DE FIXATION ET DE SECURITE
(30) 25.02.97 ES 9700039
(45) 28.01.04

(11) 1 004 733
(51) E 05 C 17/28
(21) + (22) 99117159.6 01.09.99
(73) >SIEGENIA-AUBI K.G.
Eisenhüttenstrasse 22
DE-57074 Siegen (DE);
(54) Dispositif d'arrêt à
ciseaux-TRADUCTION-Begrenzungsschere
(30) 28.11.98 DE 19855029
(45) 28.01.04

(11) 1 153 186
(51) E 05 C 5/00 E 05 B 17/00
(21) + (22) 00979517.0 27.10.00
(73) >RAMSAUER DIETER
Am Neuhauskothen 20
D-42555 Velbert (DE);
(54) RACCORD PERMETTANT DE CONNECTER DEUX PAROIS
MINCES-TRADUCTION-VERSCHLUSS ZUR VERBINDUNG ZWEIER
DÜNNER WÄNDE
(30) 17.12.99 DE 29922195 U
(45) 14.01.04

(11) 1 179 110
(51) E 05 C 9/00
(21) + (22) 00929539.5 18.05.00
(73) >SCHUCO INTERNATIONAL K.G.
Karolinenstrasse 1-15
33609 Bielefeld (DE);
(54) GARNITURE DE BARRE DE VERROUILLAGE POUR FENETRE OU
PORTE-TRADUCTION-RIEGELSTANGENBESCHLAG FÜR EIN
FENSTER ODER EINE TÜR
(30) 21.05.99 DE 19923312
(45) 14.01.04

(11) 1 260 663
(51) E 05 C 17/16
(21) + (22) 02360153.7 22.05.02
(73) >FERCO INTERNATIONAL FERRURES ET SERRURES DE
BATIMENT SOC. PAR ACTIONS SIMPLIFIEE
2 rue du Vieux-Moulin Reding
FR-57400 Sarrebourg (FR);
(54) Verrou entrebâilleur de porte, fenêtre ou analogue
(30) 23.05.01 FR 0106840
(45) 14.01.04

(11) 0 822 309
(51) E 05 D 11/10
(21) + (22) 97112388.0 18.07.97
(73) BESCHLAGE KARL LOGGEN G.M.B.H. >KL
Wecostrasse 15
53783 Eitorf (DE);
(54) Penture avec arrêtoir
réglable-TRADUCTION-Gelenkbänder mit
Rastpunktverstellung
(30) 01.08.96 DE 19631028
(45) 21.01.04

(11) 0 831 201
(51) E 05 D 11/10 E 05 F 1/12
E 05 F 1/06
(21) + (22) 97114637.8 23.08.97
(73) >HENKE WERNER
Ostertorstrasse 8
DE-32312 Lübbecke (DE);
(54) Ferrure de charnière pour
portes-TRADUCTION-Scharnierbeschlag für Türen
(30) 20.09.96 DE 19638551
(45) 28.01.04

(11) 0 844 349
(51) E 05 D 11/00
(21) + (22) 97119836.1 13.11.97
(73) >HAHN G.M.B.H. & CO. K.G.
Trompeterallee 162-170
D-41189 Mönchengladbach (DE);
(54) Penture pour portes, fenêtres et
similaires-TRADUCTION-Band für Türen, Fenster und
dergleichen
(30) 22.11.96 DE 29620345 U
(45) 14.01.04

(11) 0 875 651
(51) E 05 D 15/52 E 05 F 7/00
(21) + (22) 98102033.2 06.02.98
(73) >SIEGENIA-AUBI K.G.
Eisenhüttenstrasse 22
DE-57074 Siegen (DE);
(54) Dispositif d'ajustage
automatique-TRADUCTION-Selbsttätig wirkende
Justiervorrichtung
(30) 30.04.97 DE 19718325
(45) 28.01.04

(11) 0 897 043
(51) E 05 D 11/00 E 05 D 5/02
(21) + (22) 98112438.1 04.07.98
(73) >HAHN G.M.B.H. & CO. K.G.
Trompeterallee 162-170
D-41189 Mönchengladbach (DE);
(54) Charnière pour portes, fenêtres et
similaires-TRADUCTION-Band für Türen, Fenster und
dergleichen
(30) 14.08.97 DE 29714533 U
(45) 28.01.04

(11) 0 989 273
(51) E 05 D 3/06 E 05 F 1/12
(21) + (22) 98118279.3 26.09.98
(73) >V-ZUG A.G.
Industriestrasse 66
CH-6301 Zug (CH);
(54) Charnière avec centre de rotation
mobile-TRADUCTION-Scharnier mit beweglichem
Rotationszentrum
(45) 02.01.04

(11) 1 002 931
(51) E 05 D 15/24 E 06 B 9/58
(21) + (22) 99390023.2 16.11.99
(73) S.A. >MOULAGES PLASTIQUES DU MIDI
10 boulevard de Joffrey
F-31600 Muret (FR);
(54) Chariot latéral de guidage pour portes sectionnelles
à effacement vertical
(30) 17.11.98 FR 9814424
(45) 28.01.04

(11) 1 013 865
(51) E 05 D 15/06
(21) + (22) 99124601.8 10.12.99
(73) >SCHMID PETER
Im Bärengarten 2
DE-72116 Mössingen (DE);
(54) Rail de guidage pour un portail
coulissant-TRADUCTION-Laufschiene für ein Schiebeter
(30) 18.12.98 DE 19858557 24.06.99 DE 29911017 U
(45) 07.01.04

(11) 1 022 425
(51) E 05 D 11/00 E 06 B 7/23
(21) + (22) 99125075.4 16.12.99
(73) >HAHN G.M.B.H. & CO. K.G.
Trompeterallee 162-170
D-41189 Mönchengladbach (DE);
(54) Arrangement de charnière pour portes, fenêtres et
similaire-TRADUCTION-Bandanordnung für Türen,
Fenster und dergleichen
(30) 13.01.99 DE 29900425 U
(45) 07.01.04

(11) 1 031 695
(51) E 05 D 15/52
(21) + (22) 00100697.2 14.01.00
(73) >ROTO FRANK A.G.
Stuttgarter Strasse 145-149
70771 Leinfelden-Echterdingen (DE);
(54) Ferrure latérale-TRADUCTION-Seitenbeschlag
(30) 26.02.99 DE 19908337
(45) 02.01.04

(11) 1 038 748
(51) E 05 D 15/10 B 60 J 5/06
B 61 D 17/08 B 61 D 19/00
(21) + (22) 00104252.2 02.03.00
(73) >ALSTOM LHB G.M.B.H.
Linke-Hofmann-Busch-Strasse 1
DE-38239 Salzgitter (DE);
(54) Dispositif d'actionnement en partie supérieure d'une
paroi coulissante pour wagon de
marchandises-TRADUCTION-Obere Betätigungseinrichtung
für eine Schiebewanordnung eines
Eisenbahngüterwagens
(30) 08.03.99 DE 19910115
(45) 28.01.04

(11) 1 046 774
(51) E 05 D 11/08
(21) + (22) 00107988.8 18.04.00
(73) >BROVEDANI S.P.A.
Via Venzone 9 Loc. Ponte Rosso
33078 San Vito al Tagliamento -Pordenone-(IT);
(54) Charnière pour portes d'appareils électroménagers
comme machines à laver et similaires
(30) 22.04.99 IT PD990083
(45) 14.01.04

(11) 1 116 842
(51) E 05 D 13/00 E 06 B 9/62
(21) + (22) 01400030.1 08.01.01
(73) SYSTEMES D'AUTOMATISMES FERMETURES INDUSTRIELLES ET
RAPIDES->SAFIR
14 Rue des Garennes
FR-78440 Gargenville(FR);
(54) Dispositif de compensation pour porte à relevage
vertical
(30) 10.01.00 FR 0000242
(45) 02.01.04

(11) 1 157 181
(51) E 05 D 7/00
(21) + (22) 00906258.9 01.02.00
(73) >HAHN G.M.B.H. & CO. K.G.
Trompeterallee 162-170
D-41189 Mönchengladbach(DE);
(54) PAUMELLE POUR PORTES, FENETRES OU
SIMILAIRES-TRADUCTION-BAND FÜR TÜREN, FENSTER UND
DERGLEICHEN
(30) 05.03.99 DE 29904070 U
(45) 02.01.04

(11) 0 831 201
(51) E 05 F 1/12 E 05 F 1/06
E 05 D 11/10
(21) + (22) 97114637.8 23.08.97
(73) >HENKE WERNER
Ostertorstrasse 8
DE-32312 Lübbecke(DE);
(54) Ferrure de charnière pour
portes-TRADUCTION-Scharnierbeschlag für Türen
(30) 20.09.96 DE 19638551
(45) 28.01.04

(11) 0 875 651
(51) E 05 F 7/00 E 05 D 15/52
(21) + (22) 98102033.2 06.02.98
(73) >SIEGENIA-AUBI K.G.
Eisenhüttenstrasse 22
DE-57074 Siegen(DE);
(54) Dispositif d'ajustage
automatique-TRADUCTION-Selbsttätig wirkende
Justiervorrichtung
(30) 30.04.97 DE 19718325
(45) 28.01.04

(11) 0 989 273
(51) E 05 F 1/12 E 05 D 3/06
(21) + (22) 98118279.3 26.09.98
(73) >V-ZUG A.G.
Industriestrasse 66
CH-6301 Zug(CH);
(54) Charnière avec centre de rotation
mobile-TRADUCTION-Scharnier mit beweglichem
Rotationszentrum
(45) 02.01.04

(11) 1 103 689
(51) E 05 F 5/02 B 62 D 65/00
B 62 D 25/10 B 60 J 5/00
(21) + (22) 00403050.8 02.11.00
(73) S.A. >PEUGEOT CITROEN AUTOMOBILES
62 Boulevard Victor Hugo
FR-92200 Neuilly sur Seine(FR);
(54) Butée de fin de course d'une partie ouvrante de la
carrosserie d'un véhicule automobile et procédé de
pose et de réglage de la butée
(30) 26.11.99 FR 9914939
(45) 28.01.04

(11) 1 124 465
(51) E 05 G 1/00 A 45 C 13/18
(21) + (22) 99948973.5 11.10.99
(73) >HAWEMA WERKZEUGSCHLEIFMASCHINEN G.M.B.H.
Hegastrasse 49
DE-78647 Trossingen(DE);
(54) SYSTEME COFFRE-TRESOR-TRADUCTION-KOFFER-TRESOR-SYSTEM
(30) 28.10.98 DE 19849704
(45) 07.01.04

(11) 0 770 757
(51) E 06 B 9/68 E 06 B 9/88
89

(21) + (22) 96117186.5 25.10.96
(73) >ELERO G.M.B.H.
Linsenhofers Strasse 59-63
72660 Beuren(DE);
(54) Méthode pour actionner des vélums ou des choses
pareilles par moteur électrique-TRADUCTION-Verfahren
zum Antreiben von elektromotorisch betriebenen
Markisen oder dergleichen
(30) 28.10.95 DE 19540302
(45) 02.01.04

(11) 0 818 602
(51) E 06 B 9/58 E 06 B 9/40
(21) + (22) 97420093.3 18.06.97
(73) S.A. TISSAGE ET ENDUCTION SERGE >FERRARI
Zone Industrielle de la Tour du Pin
FR-38110 Saint Jean de Soudain(FR);
(54) Dispositif d'enroulement et déroulement d'une toile
(30) 19.06.96 FR 9607829
(45) 07.01.04

(11) 0 842 767
(51) E 06 B 3/66 B 60 J 1/00
C 03 C 27/12 B 32 B 17/10
(21) + (22) 97402646.0 06.11.97
(73) >SAINT-GOBAIN GLASS FRANCE
18 avenue d'Alsace
FR-92400 Courbevoie(FR);
(54) Vitrage multiple à propriétés d'isolation acoustique
et thermique
(30) 14.11.96 FR 9613858
(45) 28.01.04

(11) 0 915 228
(51) E 06 B 9/30
(21) + (22) 98121024.8 05.11.98
(73) >HENKENJOHANN JOHANN
Oesterwieher Strasse 80
D-33415 Verl(DE);
(54) Protection solaire pour fenêtres ou
portes-TRADUCTION-Sonnenschutz für Fenster oder Türen
(30) 05.11.97 DE 29719648 U 10.02.98 DE 29802244 U
(45) 28.01.04

(11) 0 976 887
(51) E 06 B 5/01 E 04 B 9/00
E 04 F 19/08
(21) + (22) 99202449.7 27.07.99
(73) >SAGA PRODUCTIONS
Z.I. La Fléchette
FR-42800 Dargoire(FR);
(54) Trappon amélioré et procédé d'accès à un faux plafond
(30) 27.07.98 FR 9809597
(45) 14.01.04

(11) 0 997 211
(51) E 06 B 3/12 E 06 B 3/30
B 25 B 27/02 B 21 D 53/74
(21) + (22) 99890337.1 22.10.99
(73) >FOSODEDER HUBERT
Albertsham 10
4902 Wolfsegg(AT);
(54) Procédé et appareil pour fabriquer une connexion
angulaire d'éléments de
revêtement-TRADUCTION-Verfahren und Vorrichtung zur
Herstellung der Eckverbindung von
Verkleidungselementen
(30) 30.10.98 AT 181398
(45) 21.01.04

(11) 1 002 931
(51) E 06 B 9/58 E 05 D 15/24
(21) + (22) 99390023.2 16.11.99
(73) S.A. >MOULAGES PLASTIQUES DU MIDI
10 boulevard de Joffrey
F-31600 Muret(FR);
(54) Chariot latéral de guidage pour portes sectionnelles
à effacement vertical
(30) 17.11.98 FR 9814424
(45) 28.01.04

(11) 1 022 425
(51) E 06 B 7/23 E 05 D 11/00
(21) + (22) 99125075.4 16.12.99
(73) >HAHN G.M.B.H. & CO. K.G.
Trompeterallee 162-170
D-41189 Mönchengladbach(DE);
(54) Arrangement de charnière pour portes, fenêtres et
similaire-TRADUCTION-Bandanordnung für Türen,
Fenster und dergleichen
(30) 13.01.99 DE 29900425 U
(45) 07.01.04

(11) 1 116 842
(51) E 06 B 9/62 E 05 D 13/00

(21) + (22) 01400030.1 08.01.01
(73) SYSTEMES D'AUTOMATISMES FERMETURES INDUSTRIELLES ET
RAPIDES->SAFIR
14 Rue des Garennes
FR-78440 Gargenville(FR);
(54) Dispositif de compensation pour porte à relevage
vertical
(30) 10.01.00 FR 0000242
(45) 02.01.04

(11) 1 148 257
(51) E 06 B 3/96 F 16 B 12/44
A 47 G 1/10
(21) + (22) 01201329.8 10.04.01
(73) >MAARS HOLDING B.V.
Newtonweg 1
NL-3846 BJ Harderwijk(NL);
(54) Profielverbindingselement
(30) 17.04.00 NL 1014960
(45) 07.01.04

(11) 1 154 116
(51) E 06 B 3/673 B 29 C 47/30
(21) + (22) 01119874.4 30.07.94
(73) >PPG INDUSTRIES OHIO INC.
3800 West 143rd Street
Cleveland OH 44111(US);
(54) Buse utilisée dans la fabrication d'éléments de
vitrage
(30) 05.08.93 US 102596
(45) 21.01.04

(11) 1 197 629
(51) E 06 B 7/08 E 06 B 9/04
E 06 B 3/58
(21) + (22) 01440340.6 12.10.01
(73) >BORRACCINO JOSEPH
95 rue Principale
FR-68290 Lauw(FR);
(54) Volet battant
(30) 13.10.00 FR 0013111
(45) 02.01.04

(11) 1 255 908
(51) E 06 B 9/386
(21) + (22) 00944137.9 05.06.00
(73) >ETAP N.V.
Antwerpsesteenweg 130
B-2390 Malle(BE);
(54) ZONWERING VAN HET JALOEZIE-TYPE
(30) 04.06.99 NL 1012238
(45) 14.01.04

(11) 0 866 210
(51) E 21 B 27/00 E 21 B 4/00
(21) + (22) 98104400.1 11.03.98
(73) >BAUER MASCHINEN G.M.B.H.
Wittelsbacherstrasse 5
DE-86529 Schrobenhausen(DE);
(54) Méthode d'actionnement d'un outil et dispositif pour
la transmission de couple et de vitesse de rotation
d'un organe d'entraînement vers cet
outil-TRADUCTION-Verfahren zum Betreiben eines
Arbeitsmoduls und Vorrichtung zur Übertragung von
Drehmomenten und Drehzahlen eines Antriebsaggregats
in das Arbeitsmodul
(30) 19.03.97 DE 19711479
(45) 14.01.04

(11) 0 997 609
(51) E 21 B 47/00 E 21 B 49/00
(21) + (22) 99402610.2 21.10.99
(73) S.A. DE GESTION DES EAUX DE PARIS >SAGEP
Hôtel de Ville 4 place de l'Hôtel de Ville
FR-75004 Paris(FR);
(54) Procédé et appareil de contrôle du compactage d'un
remblai
(30) 30.10.98 FR 9813694
(45) 21.01.04

(11) 1 105 618
(51) E 21 B 7/20 E 21 B 43/10
E 21 B 43/08
(21) + (22) 99939259.0 20.08.99
(73) >TECHMO ENTWICKLUNGS- UND VERTRIEBS G.M.B.H.
Hauptstrasse 52
DE-8753 Fohnsdorf (AT);
>ALWAG TUNNELAUSBAU G.M.B.H.
Wagram 49
4061 Pasching(AT)
(54) DISPOSITIF DE FORAGE ET DE DRAINAGE DE TROUS
REALISES DANS LE SOL OU LA
ROCHE-TRADUCTION-VORRICHTUNG ZUM BOHREN UND
DRAINAGIEREN VON LÖCHERN IN BODEN- ODER
GESTEINSMATERIAL
(30) 21.08.98 AT 142998
90

(45) 02.01.04

(11) 1 194 677
(51) E 21 B 17/01 F 16 L 1/24
(21) + (22) 00948076.5 04.07.00
(73) S.A. >SAIPEM
1/7 avenue San Fernando
FR-78180 Montigny-le-Bretonneux(FR);
(54) DISPOSITIF DE LIAISON FOND-SURFACE COMPORTANT UNE
CONDUITE SOUS-MARINE ASSEMBLEE A AU MOINS UN FLOTTEUR
(30) 13.07.99 FR 9909424
(45) 07.01.04

(11) 0 980 464
(51) E 21 C 41/16 E 21 C 25/60
(21) + (22) 98918915.4 01.05.98
(73) >IMC-AGRICOLA CY
Suite E-200 2345 Waukegan Road
Bannockburn IL 60015-5516(US);
(54) PROCEDE ET DISPOSITIF D'EXPLOITATION MINIERE POUR
FORMATIONS A PAROIS TENDRES
(30) 06.05.97 US 851680
(45) 14.01.04

SECTION F : MECANIQUE, ECLAIRAGE, CHAUFFAGE, ARMEMENT, SAUTAGE
SECTIE F : WERKTUIGBOUW, VERLICHTING, VERWARMING, WAPENS, SPRIN
GMIDDELEN

(11) 1 272 737
(51) F 01 C 1/344 F 01 C 13/02
(21) + (22) 01931593.6 11.04.01
(73) >COOPER POWER TOOLS G.M.B.H. & CO.
Industriestrasse 1
DE-73461 Westhausen(DE);
(54) MOTEUR A AIR-TRADUCTION-LUFTMOTOR
(30) 11.04.00 DE 20006683 U
(45) 28.01.04

(11) 0 965 729
(51) F 01 D 5/32
(21) + (22) 99108999.6 06.05.99
(73) >ALSTOM
25 Avenue Kléber
FR-75116 Paris(FR);
(54) Élément de verrouillage pour des aubes de
turbine-TRADUCTION-Schloss für Laufschaufeln eines
Turbinenläufers
(30) 17.06.98 DE 19826897
(45) 07.01.04

(11) 1 185 350
(51) F 01 K 23/06 B 01 D 39/20
B 01 D 46/24
(21) + (22) 00935111.5 24.05.00
(73) S.A. >BEKAERT N.V.
Bekaertstraat 2
B-8550 ZWEVEGEM(BE);
(54) SYSTEME DE FILTRAGE DE GAZ CHAUD
(30) 18.06.99 EP 99201951
(45) 28.01.04

(11) 0 886 041
(51) F 01 N 3/08 B 01 D 53/34
(21) + (22) 98304680.6 12.06.98
(73) >NGK INSULATORS LTD
2-56 Suda-cho Mizuho-ku
Nagoya City Aichi Pref.(JP);
(54) Système pour la purification des gazs d'échappement
(30) 16.06.97 JP 15894497
(45) 28.01.04

(11) 0 943 593
(51) F 01 N 3/02 C 04 B 38/00
C 04 B 41/51
(21) + (22) 99103651.8 25.02.99
(73) THOMAS JOSEF >HEIMBACH G.M.B.H. & CO.
An Gut Nazareth 73
D-52353 Düren(DE);
(54) Corps conducteur en céramic et procédé d'établir des
contacts sur un tel corps-TRADUCTION-Formkörper aus
einer elektrisch leitfähigen Keramik sowie Verfahren
zur Herstellung von Kontaktbereichen an solchen
Formkörpern
(30) 09.03.98 DE 19809976
(45) 21.01.04

(11) 1 209 333
(51) F 01 N 9/00 F 01 N 3/023
(21) + (22) 01403006.8 23.11.01

(73) >RENAULT S.A.S.
13-15 Quai Alphonse Le Gallo
FR-92100 Boulogne Billancourt (FR);

(54) Procédé de régénération d'un filtre à particules

(30) 24.11.00 FR 0015171

(45) 07.01.04

(11) 1 231 364
(51) F 01 N 7/00 F 01 N 7/14
F 01 N 7/18 F 16 L 59/06
F 16 L 59/18 F 01 N 7/08

(21) + (22) 02001642.4 24.01.02

(73) >BENTELER AUTOMOBILTECHNIK G.M.B.H.
Residenzstrasse 1
DE-33104 Paderborn (DE);

(54) Conduite d'échappement pour moteur à combustion interne ayant une couche d'air isolante-TRADUCTION-Abgasleitung mit Luftspaltisolierung für eine Brennkraftmaschine

(30) 07.02.01 DE 10105841

(45) 02.01.04

(11) 1 286 026
(51) F 01 N 3/08 F 01 N 7/14
F 01 N 7/02

(21) + (22) 02014285.7 01.07.02

(73) >BENTELER AUTOMOBILTECHNIK G.M.B.H.
Residenzstrasse 1
DE-33102 Paderborn (DE);

(54) Système d'échappement d'un véhicule automobile-TRADUCTION-Abgasanlage eines Kraftfahrzeugs

(30) 17.08.01 DE 10139424

(45) 28.01.04

(11) 1 127 217
(51) F 02 B 29/00 F 02 N 9/04

(21) + (22) 99947179.0 19.10.99

(73) >ABB TURBO SYSTEMS A.G.
Haselstrasse 16
CH-5401 Baden (CH);

(54) PROCEDE DE FONCTIONNEMENT D'UN MOTEUR DIESEL-TRADUCTION-VERFAHREN ZUM BETRIEB EINER DIESELBRENNKRAFTMASCHINE

(30) 21.10.98 DE 19848418

(45) 28.01.04

(11) 1 239 454
(51) F 02 C 7/045 G 10 K 11/168

(21) + (22) 02362003.2 07.03.02

(73) >AIRBUS FRANCE
316 Route de Bayonne
FR-31060 Toulouse (FR);

(54) Procédé de fabrication d'un panneau à couche résistive acoustique adaptée et panneau acoustique ainsi obtenu

(30) 09.03.01 FR 0103227

(45) 14.01.04

(11) 1 255 032
(51) F 02 C 7/042 B 64 D 33/02

(21) + (22) 02290779.4 28.03.02

(73) >MBDAM
37 Bld de Montmorency
75116 Paris (FR);

(54) Manche à air et engin volant, en particulier un missile, muni d'une telle manche à air

(30) 30.04.01 FR 0105800

(45) 02.01.04

(11) 0 987 422
(51) F 02 D 41/14

(21) + (22) 99402003.0 06.08.99

(73) >RENAULT S.A.S.
13-15 Quai Alphonse Le Gallo
FR-92100 Boulogne Billancourt (FR);

(54) Dispositif de régulation de la richesse en carburant du mélange air/carburant admis dans un moteur à combustion interne

(30) 17.09.98 FR 9811628

(45) 28.01.04

(11) 1 076 764
(51) F 02 D 41/14 F 02 D 41/26

(21) + (22) 00907623.3 25.02.00

(73) >FEV MOTORENTECHNIK G.M.B.H.
Neuenhofstrasse 181
DE-52078 Aachen (DE);

(54) PROCEDE D'ETABLISSEMENT AUTOMATIQUE DE RESEAUX DE CARACTERISTIQUES LISSES POUR UNE COMMANDE ELECTRONIQUE D'UN MOTEUR A COMBUSTION INTERNE A PISTONS-TRADUCTION-VERFAHREN ZUR AUTOMATISCHEN ERSTELLUNG VON GEGLÄTTETEN KENNFELDERN FÜR EINE ELEKTRONISCHE MOTORSTEUERUNG EINER KOLBENBRENNKRAFTMASCHINE

(30) 08.03.99 DE 19910035

(45) 14.01.04

(11) 1 065 449
(51) F 04 D 29/66 F 24 F 13/24
F 24 F 7/007

(21) + (22) 99102276.5 05.02.99

(73) >KSB A.G.
Johann-Klein-Strasse 9
DE-67227 Frankenthal (DE);

(54) Pompe submersible avec gaine optionnelle de refroidissement démontable-TRADUCTION-Tauchmotorpumpe mit einer wahlweise anbringbaren Doppelmantelkühlung

(30) 18.03.98 DE 19811677

(45) 14.01.04

(11) 0 943 810
(51) F 04 D 29/58 F 04 D 13/08

(21) + (22) 99102276.5 05.02.99

(73) >KSB A.G.
Johann-Klein-Strasse 9
DE-67227 Frankenthal (DE);

(54) Pompe submersible avec gaine optionnelle de refroidissement démontable-TRADUCTION-Tauchmotorpumpe mit einer wahlweise anbringbaren Doppelmantelkühlung

(30) 18.03.98 DE 19811677

(45) 14.01.04

(11) 0 947 700
(51) F 04 C 2/107

(21) + (22) 99103358.0 20.02.99

(73) SEEPEX SEEBERGER G.M.B.H. + CO
Scharnhölzstrasse 344
46240 Bottrop (DE);

(54) Pompe Moineau-TRADUCTION-Exzentrerschneckenpumpe

(30) 28.03.98 DE 19813999

(45) 28.01.04

(11) 0 994 258
(51) F 04 C 29/04

(21) + (22) 99120545.1 15.10.99

(73) >ANEST IWATA CORP.
1-9-14 Ebisu-minami Shibuya-ku
Tokyo 150 (JP);

(54) Machine pour de fluides à spirales

(30) 15.10.98 JP 29313998

(45) 02.01.04

(11) 1 295 036
(51) F 04 C 15/00 F 04 C 2/18
F 04 C 13/00 F 16 C 37/00

(21) + (22) 01953970.9 01.06.01

(73) >COPERION WERNER & PFLEIDERER G.M.B.H. & CO. K.G.
Theodorstrasse 10
DE-70469 Stuttgart (DE);

(54) POMPE A ENGRENAGES-TRADUCTION-ZAHNRADPUMPE

(30) 28.06.00 DE 10031470

(45) 28.01.04

(11) 0 903 255
(51) F 02 M 37/10 B 60 K 15/077

(21) + (22) 98420164.0 22.09.98

(73) S.A. >AISAN BITRON EUROPE
1 à 6 rue des Grands Champs
FR-58000 Nevers (FR);

(54) Dispositif de pompage et réservoir de carburant pour un véhicule automobile équipé d'un tel dispositif

(30) 23.09.97 FR 9712041

(45) 07.01.04

(11) 1 169 566
(51) F 02 M 37/10

(21) + (22) 01905726.4 02.02.01

(73) >SIEMENS A.G.
Wittelsbacherplatz 2
DE-80333 München (DE);

(54) UNITE DE REFOULEMENT-TRADUCTION-FÖRDEREINHEIT

(30) 02.02.00 DE 10004356

(45) 14.01.04

(11) 1 127 217
(51) F 02 N 9/04 F 02 B 29/00

(21) + (22) 99947179.0 19.10.99

(73) >ABB TURBO SYSTEMS A.G.
Haselstrasse 16
CH-5401 Baden (CH);

(54) PROCEDE DE FONCTIONNEMENT D'UN MOTEUR DIESEL-TRADUCTION-VERFAHREN ZUM BETRIEB EINER DIESELBRENNKRAFTMASCHINE

(30) 21.10.98 DE 19848418

(45) 28.01.04

(11) 1 013 925
(51) F 03 D 7/04 F 03 D 7/02

(21) + (22) 99124712.3 11.12.99

(73) >AERODYN ENGINEERING G.M.B.H.
Proviathanhausstrasse 9
24768 Rendsburg (DE);

(54) Procédé de commande d'une éolienne marine-TRADUCTION-Verfahren zum Betreiben einer Offshore-Windenergieanlage

(30) 24.12.98 DE 19860215

(45) 14.01.04

(11) 0 947 700
(51) F 04 C 2/107

(21) + (22) 99103358.0 20.02.99

(73) SEEPEX SEEBERGER G.M.B.H. + CO
Scharnhölzstrasse 344
46240 Bottrop (DE);

(54) Pompe Moineau-TRADUCTION-Exzentrerschneckenpumpe

(30) 28.03.98 DE 19813999

(45) 28.01.04

(11) 0 994 258
(51) F 04 C 29/04

(21) + (22) 99120545.1 15.10.99

(73) >ANEST IWATA CORP.
1-9-14 Ebisu-minami Shibuya-ku
Tokyo 150 (JP);

(54) Machine pour de fluides à spirales

(30) 15.10.98 JP 29313998

(45) 02.01.04

(11) 1 295 036
(51) F 04 C 15/00 F 04 C 2/18
F 04 C 13/00 F 16 C 37/00

(21) + (22) 01953970.9 01.06.01

(73) >COPERION WERNER & PFLEIDERER G.M.B.H. & CO. K.G.
Theodorstrasse 10
DE-70469 Stuttgart (DE);

(54) POMPE A ENGRENAGES-TRADUCTION-ZAHNRADPUMPE

(30) 28.06.00 DE 10031470

(45) 28.01.04

(11) 0 943 810
(51) F 04 D 29/58 F 04 D 13/08

(21) + (22) 99102276.5 05.02.99

(73) >KSB A.G.
Johann-Klein-Strasse 9
DE-67227 Frankenthal (DE);

(54) Pompe submersible avec gaine optionnelle de refroidissement démontable-TRADUCTION-Tauchmotorpumpe mit einer wahlweise anbringbaren Doppelmantelkühlung

(30) 18.03.98 DE 19811677

(45) 14.01.04

(11) 0 947 700
(51) F 04 C 2/107

(21) + (22) 99103358.0 20.02.99

(73) SEEPEX SEEBERGER G.M.B.H. + CO
Scharnhölzstrasse 344
46240 Bottrop (DE);

(54) Pompe Moineau-TRADUCTION-Exzentrerschneckenpumpe

(30) 28.03.98 DE 19813999

(45) 28.01.04

(11) 0 994 258
(51) F 04 C 29/04

(21) + (22) 99120545.1 15.10.99

(73) >ANEST IWATA CORP.
1-9-14 Ebisu-minami Shibuya-ku
Tokyo 150 (JP);

(54) Machine pour de fluides à spirales

(30) 15.10.98 JP 29313998

(45) 02.01.04

(11) 1 295 036
(51) F 04 C 15/00 F 04 C 2/18
F 04 C 13/00 F 16 C 37/00

(21) + (22) 01953970.9 01.06.01

(73) >COPERION WERNER & PFLEIDERER G.M.B.H. & CO. K.G.
Theodorstrasse 10
DE-70469 Stuttgart (DE);

(54) POMPE A ENGRENAGES-TRADUCTION-ZAHNRADPUMPE

(30) 28.06.00 DE 10031470

(45) 28.01.04

(11) 0 943 810
(51) F 04 D 29/58 F 04 D 13/08

(21) + (22) 99102276.5 05.02.99

(73) >KSB A.G.
Johann-Klein-Strasse 9
DE-67227 Frankenthal (DE);

(54) Pompe submersible avec gaine optionnelle de refroidissement démontable-TRADUCTION-Tauchmotorpumpe mit einer wahlweise anbringbaren Doppelmantelkühlung

(30) 18.03.98 DE 19811677

(45) 14.01.04

(11) 0 947 700
(51) F 04 C 2/107

(21) + (22) 99103358.0 20.02.99

(73) SEEPEX SEEBERGER G.M.B.H. + CO
Scharnhölzstrasse 344
46240 Bottrop (DE);

(54) Pompe Moineau-TRADUCTION-Exzentrerschneckenpumpe

(30) 28.03.98 DE 19813999

(45) 28.01.04

(11) 0 994 258
(51) F 04 C 29/04

(21) + (22) 99120545.1 15.10.99

(73) >ANEST IWATA CORP.
1-9-14 Ebisu-minami Shibuya-ku
Tokyo 150 (JP);

(54) Machine pour de fluides à spirales

(30) 15.10.98 JP 29313998

(45) 02.01.04

(11) 1 295 036
(51) F 04 C 15/00 F 04 C 2/18
F 04 C 13/00 F 16 C 37/00

(21) + (22) 01953970.9 01.06.01

(73) >COPERION WERNER & PFLEIDERER G.M.B.H. & CO. K.G.
Theodorstrasse 10
DE-70469 Stuttgart (DE);

(54) POMPE A ENGRENAGES-TRADUCTION-ZAHNRADPUMPE

(30) 28.06.00 DE 10031470

(45) 28.01.04

(11) 0 943 810
(51) F 04 D 29/58 F 04 D 13/08

(21) + (22) 99102276.5 05.02.99

(73) >KSB A.G.
Johann-Klein-Strasse 9
DE-67227 Frankenthal (DE);

(54) Pompe submersible avec gaine optionnelle de refroidissement démontable-TRADUCTION-Tauchmotorpumpe mit einer wahlweise anbringbaren Doppelmantelkühlung

(30) 18.03.98 DE 19811677

(45) 14.01.04

(11) 0 947 700
(51) F 04 C 2/107

(21) + (22) 99103358.0 20.02.99

(73) SEEPEX SEEBERGER G.M.B.H. + CO
Scharnhölzstrasse 344
46240 Bottrop (DE);

(54) Pompe Moineau-TRADUCTION-Exzentrerschneckenpumpe

(30) 28.03.98 DE 19813999

(45) 28.01.04

(11) 0 994 258
(51) F 04 C 29/04

(21) + (22) 99120545.1 15.10.99

(73) >ANEST IWATA CORP.
1-9-14 Ebisu-minami Shibuya-ku
Tokyo 150 (JP);

(54) Machine pour de fluides à spirales

(30) 15.10.98 JP 29313998

(45) 02.01.04

(11) 1 295 036
(51) F 04 C 15/00 F 04 C 2/18
F 04 C 13/00 F 16 C 37/00

(21) + (22) 01953970.9 01.06.01

(73) >COPERION WERNER & PFLEIDERER G.M.B.H. & CO. K.G.
Theodorstrasse 10
DE-70469 Stuttgart (DE);

(54) POMPE A ENGRENAGES-TRADUCTION-ZAHNRADPUMPE

(30) 28.06.00 DE 10031470

(45) 28.01.04

(11) 0 943 810
(51) F 04 D 29/58 F 04 D 13/08

(21) + (22) 99102276.5 05.02.99

(73) >KSB A.G.
Johann-Klein-Strasse 9
DE-67227 Frankenthal (DE);

(54) Pompe submersible avec gaine optionnelle de refroidissement démontable-TRADUCTION-Tauchmotorpumpe mit einer wahlweise anbringbaren Doppelmantelkühlung

(30) 18.03.98 DE 19811677

(45) 14.01.04

(11) 0 947 700
(51) F 04 C 2/107

(21) + (22) 99103358.0 20.02.99

(73) SEEPEX SEEBERGER G.M.B.H. + CO
Scharnhölzstrasse 344
46240 Bottrop (DE);

(54) Pompe Moineau-TRADUCTION-Exzentrerschneckenpumpe

(30) 28.03.98 DE 19813999

(45) 28.01.04

(11) 0 994 258
(51) F 04 C 29/04

(21) + (22) 99120545.1 15.10.99

(73) >ANEST IWATA CORP.
1-9-14 Ebisu-minami Shibuya-ku
Tokyo 150 (JP);

(54) Machine pour de fluides à spirales

(30) 15.10.98 JP 29313998

(45) 02.01.04

(11) 1 295 036
(51) F 04 C 15/00 F 04 C 2/18
F 04 C 13/00 F 16 C 37/00

(21) + (22) 01953970.9 01.06.01

(73) >COPERION WERNER & PFLEIDERER G.M.B.H. & CO. K.G.
Theodorstrasse 10
DE-70469 Stuttgart (DE);

(54) POMPE A ENGRENAGES-TRADUCTION-ZAHNRADPUMPE

(30) 28.06.00 DE 10031470

(45) 28.01.04

(11) 0 943 810
(51) F 04 D 29/58 F 04 D 13/08

(21) + (22) 99102276.5 05.02.99

(73) >KSB A.G.
Johann-Klein-Strasse 9
DE-67227 Frankenthal (DE);

(54) Pompe submersible avec gaine optionnelle de refroidissement démontable-TRADUCTION-Tauchmotorpumpe mit einer wahlweise anbringbaren Doppelmantelkühlung

(30) 18.03.98 DE 19811677

(45) 14.01.04

(11) 0 947 700
(51) F 04 C 2/107

(21) + (22) 99103358.0 20.02.99

(73) SEEPEX SEEBERGER G.M.B.H. + CO
Scharnhölzstrasse 344
46240 Bottrop (DE);

(54) Pompe Moineau-TRADUCTION-Exzentrerschneckenpumpe

(30) 28.03.98 DE 19813999

(45) 28.01.04

(11) 0 994 258
(51) F 04 C 29/04

(21) + (22) 99120545.1 15.10.99

(73) >ANEST IWATA CORP.
1-9-14 Ebisu-minami Shibuya-ku
Tokyo 150 (JP);

(54) Machine pour de fluides à spirales

(30) 15.10.98 JP 29313998

(45) 02.01.04

(11) 1 295 036
(51) F 04 C 15/00 F 04 C 2/18
F 04 C 13/00 F 16 C 37/00

(21) + (22) 01953970.9 01.06.01

(73) >COPERION WERNER & PFLEIDERER G.M.B.H. & CO. K.G.
Theodorstrasse 10
DE-70469 Stuttgart (DE);

(54) POMPE A ENGRENAGES-TRADUCTION-ZAHNRADPUMPE

(30) 28.06.00 DE 10031470

(45) 28.01.04

(11) 0 943 810
(51) F 04 D 29/58 F 04 D 13/08

(21) + (22) 99102276.5 05.02.99

(73) >KSB A.G.
Johann-Klein-Strasse 9
DE-67227 Frankenthal (DE);

(54) Pompe submersible avec gaine optionnelle de refroidissement démontable-TRADUCTION-Tauchmotorpumpe mit einer wahlweise anbringbaren Doppelmantelkühlung

(30) 18.03.98 DE 19811677

(45) 14.01.04

(11) 0 947 700
(51) F 04 C 2/107

(21) + (22) 99103358.0 20.02.99

(73) SEEPEX SEEBERGER G.M.B.H. + CO
Scharnhölzstrasse 344
46240 Bottrop (DE);

(54) Pompe Moineau-TRADUCTION-Exzentrerschneckenpumpe

(30) 28.03.98 DE 19813999

(45) 28.01.04

(11) 0 994 258
(51) F 04 C 29/04

(21) + (22) 99120545.1 15.10.99

(73) >ANEST IWATA CORP.
1-9-14 Ebisu-minami Shibuya-ku
Tokyo 150 (JP);

(54) Machine pour de fluides à spirales

(30) 15.10.98 JP 29313998

(45) 02.01.04

(11) 1 295 036
(51) F 04 C 15/00 F 04 C 2/18
F 04 C 13/00 F 16 C 37/00

(21) + (22) 01953970.9 01.06.01

(73) >COPERION WERNER & PFLEIDERER G.M.B.H. & CO. K.G.
Theodorstrasse 10
DE-70469 Stuttgart (DE);

(54) POMPE A ENGRENAGES-TRADUCTION-ZAHNRADPUMPE

(30) 28.06.00 DE 10031470

(45) 28.01.04

(11) 0 943 810
(51) F 04 D 29/58 F 04 D 13/08

(21) + (22) 99102276.5 05.02.99

(73) >KSB A.G.
Johann-Klein-Strasse 9
DE-67227 Frankenthal (DE);

(54) Pompe submersible avec gaine optionnelle de refroidissement démontable-TRADUCTION-Tauchmotorpumpe mit einer wahlweise anbringbaren Doppelmantelkühlung

(30) 18.03.98 DE 19811677

(45) 14.01.04

(11) 0 947 700
(51) F 04 C 2/107

(21) + (22) 99103358.0 20.02.99

(73) SEEPEX SEEBERGER G.M.B.H. + CO
Scharnhölzstrasse 344
46240 Bottrop (DE);

(54) Pompe Moineau-TRADUCTION-Exzentrerschneckenpumpe

(30) 28.03.98 DE 19813999

(45) 28.01.04

(11) 0 994 258
(51) F 04 C 29/04

(21) + (22) 99120545.1 15.10.99

(73) >ANEST IWATA CORP.
1-9-14 Ebisu-minami Shibuya-ku
Tokyo 150 (JP);

(54) Machine pour de fluides à spirales

(30) 15.10.98 JP 29313998

(45) 02.01.04

(11) 1 295 036
(51) F 04 C 15/00 F 04 C 2/18
F 04 C 13/00 F 16 C 37/00

(21) + (22) 01953970.9 01.06.01

(73) >COPERION WERNER & PFLEIDERER G.M.B.H. & CO. K.G.
Theodorstrasse 10
DE-70469 Stuttgart (DE);

(54) POMPE A ENGRENAGES-TRADUCTION-ZAHNRADPUMPE

(30) 28.06.00 DE 10031470

(45) 28.01.04

(11) 0 943 810
(51) F 04 D 29/58 F 04 D 13/08

(21) + (22) 99102276.5 05.02.99

(73) >KSB A.G.
Johann-Klein-Strasse 9
DE-67227 Frankenthal (DE);

(54) Pompe submersible avec gaine optionnelle de refroidissement démontable-TRADUCTION-Tauchmotorpumpe mit einer wahlweise anbringbaren Doppelmantelkühlung

(30) 18.03.98 DE 19811677

(45) 14.01.04

(11) 0 947 700
(51) F 04 C 2/107

(21) + (22) 99103358.0 20.02.99

(73) SEEPEX SEEBERGER G.M.B.H. + CO
Scharnhölzstrasse 344
46240 Bottrop (DE);

(54) Pompe Moineau-TRADUCTION-Exzentrerschneckenpumpe

(30) 28.03.98 DE 19813999

(45) 28.01.04

(11) 0 994 258
(51) F 04 C 29/04

(21) + (22) 99120545.1 15.10.99

(73) >ANEST IWATA CORP.
1-9-14 Ebisu-minami Shibuya-ku
Tokyo 150 (JP);

(54) Machine pour de fluides à spirales

(30) 15.10.98 JP 29313998

(45) 02.01.04

(11) 1 295 036
(51) F 04 C 15/00 F 04 C 2/18
F 04 C 13/00 F 16 C 37/00

(21) + (22) 01953970.9 01.06.01

(73) >COPERION WERNER & PFLEIDERER G.M.B.H. & CO. K.G.
Theodorstrasse 10
DE-70469 Stuttgart (DE);

(54) POMPE A ENGRENAGES-TRADUCTION-ZAHNRADPUMPE

(30) 28.06.00 DE 10031470

(45) 28.01.04

(11) 0 943 810
(51) F 04 D 29/58 F 04 D 13/08

(21) + (22) 99102276.5 05.02.99

(73) >KSB A.G.
Johann-Klein-Strasse 9
DE-67227 Frankenthal (DE);

(54) Pompe submersible avec gaine optionnelle de refroidissement démontable-TRADUCTION-Tauchmotorpumpe mit einer wahlweise anbringbaren Doppelmantelkühlung

(30) 18.03.98 DE 19811677

(45) 14.01.04

(11) 0 947 700
(51) F 04 C 2/107

(21) + (22) 99103358.0 20.02.99

(73) SEEPEX SEEBERGER G.M.B.H. + CO
Scharnhölzstrasse 344
46240 Bottrop (DE);

(54) Pompe Moineau-TRADUCTION-Exzentrerschneckenpumpe

(30) 28.03.98 DE 19813999

(45) 28.01.04

(11) 0 994 258
(51) F 04 C 29/04

(21) + (22) 99120545.1 15.10.99

(73) >ANEST IWATA CORP.
1-9-14 Ebisu-minami Shibuya-ku
Tokyo 150 (JP);

(54) Machine pour de fluides à spirales

(30) 15.10.98 JP 29313998

(45) 02.01.04

(11) 1 295 036
(51) F 04 C 15/00 F 04 C 2/18
F 04 C 13/00 F 16 C 37/00

(21) + (22) 01953970.9 01.06.01

(73) >COPERION WERNER & PFLEIDERER G.M.B.H. & CO. K.G.
Theodorstrasse 10
DE-70469 Stuttgart (DE);

(54) POMPE A ENGRENAGES-TRADUCTION-ZAHNRADPUMPE

(30) 28.06.00 DE 10031470

(45) 28.01.04

(11) 0 943 810
(51) F 04 D 29/58 F 04 D 13/08

(21) + (22) 99102276.5 05.02.99

(73) >KSB A.G.
Johann-Klein-Strasse 9
DE-67227 Frankenthal (DE);

(54) Pompe submersible avec gaine optionnelle de refroidissement démontable-TRADUCTION-Tauchmotorpumpe mit einer wahlweise anbringbaren Doppelmantelkühlung

(30) 18.03.98 DE 19811677

(45) 14.01.04

(11) 0 947 700
(51) F 04 C 2/107

(21) + (22) 99103358.0 20.02.99

(73) SEEPEX SEEBERGER G.M.B.H. + CO
Scharnhölzstrasse 344
46240 Bottrop (DE);

(54) Pompe Moineau-TRADUCTION-Exzentrerschneckenpumpe

(30) 28.03.98 DE 19813999

(45) 28.01.04

(11) 0 994 258
(51) F 04 C 29/04

(21) + (22) 99120545.1 15.10.99

(73) >ANEST IWATA CORP.
1-9-14 Ebisu-minami Shibuya-ku
Tokyo 150 (JP);

(54) Machine pour de fluides à spirales

(30) 15.10.98 JP 29313998

(21) + (22) 99112458.7 30.06.99
(73) >SCHIEDEL G.M.B.H. & CO.
Lerchenstrasse 9
D-80995 München(DE);
(54) Unité de ventilation-TRADUCTION-Ventilationseinheit
(45) 21.01.04

(11) 1 138 950
(51) F 04 D 15/00
(21) + (22) 00890098.7 27.03.00
(73) PUMPENFABRIK ERNST >VOGEL G.M.B.H.
Ernst Vogel Strasse 2
2000 Stockerau(AT);
(54) Régulateur de pompes-TRADUCTION-Pumpensteuergerät
(45) 07.01.04

(11) 1 208 304
(51) F 04 F 5/46
(21) + (22) 99939305.1 31.08.99
(73) >DCT DOUBLE-CONE TECHNOLOGY A.G.
Allmendstrasse 86
3602 Thun(CH);
(54) BICONE SERVANT A CREER UN DIFFERENTIEL DE PRESSION
(45) 02.01.04

(11) 0 852 060
(51) F 15 B 13/044 H 01 F 7/16
(21) + (22) 96934899.4 11.10.96
(73) EUROPEAN AERONAUTIC DEFENCE AND SPACE CY - >EADS
FRANCE
37 boulevard de Montmorency
FR-75016 Paris(FR);
(54) ACTIONNEUR LINEAIRE ELECTROMAGNETIQUE A PLATEAUX
MOBILES ET REGULATEUR DE FLUIDES A VANNES PILOTEES
PAR UN TEL ACTIONNEUR
(30) 12.10.95 FR 9511976
(45) 28.01.04

(11) 0 935 715
(51) F 15 B 13/01
(21) + (22) 97913266.9 06.11.97
(73) >LOHR INDUSTRIE
29 rue du 14 Juillet
FR-67980 Hangenbieten(FR);
(54) DISPOSITIF DE MAINTIEN EN POSITION DE LA TIGE D'UN
VERIN HYDRAULIQUE
(30) 07.11.96 FR 9613778
(45) 21.01.04

(11) 1 261 809
(51) F 15 B 21/04 B 01 D 35/18
(21) + (22) 01923576.1 15.02.01
(73) >HYDAC FLUIDTECHNIK G.M.B.H.
Industriegebiet
DE-66273 Sulzbach/Saar(DE);
(54) DISPOSITIF DE
REFRIGERATION-TRADUCTION-KÜHLVORRICHTUNG
(30) 01.03.00 DE 10009864
(45) 07.01.04

(11) 0 874 167
(51) F 16 B 13/08
(21) + (22) 98103853.2 05.03.98
(73) FISCHERWERKE ARTUR >FISCHER G.M.B.H. & CO. K.G.
Weinhalde 14-18
DE-72178 Waldachtal(DE);
(54) Cheville d'expansion-TRADUCTION-Spreizdübel
(30) 21.04.97 DE 19716633 23.05.97 DE 19721579
13.06.97 DE 19725129 02.07.97 DE 19728073
(45) 14.01.04

(11) 0 899 467
(51) F 16 B 7/10 E 05 C 1/08
E 04 G 5/00
(21) + (22) 98902746.1 17.02.98
(73) S.A. >VMB ESPANOLA
Calle Convento Jerusalem 57
46007 Valencia(ES);
(54) MECANISME DE FIXATION ET DE SECURITE
(30) 25.02.97 ES 9700039
(45) 28.01.04

(11) 0 925 455
(51) F 16 B 2/14 F 16 D 1/09
F 16 B 7/14
(21) + (22) 97937007.9 08.08.97
(73) >FENNER INC.
311 West Stiegel Street
Manheim PA 17545(US);
(54) DISPOSITIF DE FIXATION
(30) 11.09.96 US 712168
(45) 07.01.04

(11) 0 940 314
92

(51) F 16 B 7/04 B 61 D 17/04
B 62 D 27/02 B 62 D 33/04
(21) + (22) 99101943.1 30.01.99
(73) >SIEMENS A.G.
Wittelsbacherplatz 2
DE-80333 München(DE);
(54) Connexion pour profilés légers-TRADUCTION-Verbindung
von Leichtbauprofilen
(30) 05.03.98 DE 19809338
(45) 21.01.04

(11) 1 007 874
(51) F 16 B 2/22 F 16 B 37/00
F 16 L 3/12
(21) + (22) 98920657.8 08.05.98
(73) >RAPID POSITIONING CLIPS LTD
Unit 40 Woolmer Industrial Estate Woolmer Way
Bordon Hampshire GU35 9QF(GB);
(54) DISPOSITIFS DE SUPPORT EN MATIERE PLASTIQUE CON US
TOUT PARTICULIEREMENT POUR DES CONDUITS ET DES CABLES
(30) 28.08.97 GB 9718247
(45) 28.01.04

(11) 1 019 641
(51) F 16 B 23/00
(21) + (22) 98948595.8 01.10.98
(73) >PHILLIPS SCREW CY
508 Edgewater Drive
Wakefield Massachusetts 01880(US);
(54) CHEVILLES A TETE CREUSE ET SYSTEME DE TOURNEVIS
(30) 03.10.97 US 943341
(45) 02.01.04

(11) 1 025 370
(51) F 16 B 23/00 B 25 B 15/00
B 21 K 1/46
(21) + (22) 98956280.6 28.10.98
(73) >PHILLIPS SCREW CY
508 Edgewater Drive
Wakefield Massachusetts 01880(US);
(54) SYSTEME DE TETE D'OUTIL SPIRALE POUR LIAISON
TECHNIQUE FILETEE
(30) 31.10.97 US 961626
(45) 02.01.04

(11) 1 028 260
(51) F 16 B 12/24
(21) + (22) 00102304.3 03.02.00
(73) >HACHTEL FRIEDRICH
Ziegelstrasse 132
73431 Aalen (DE);
>HACHTEL STEFFEN
Falkenstrasse 26
73650 Winterbach(DE)
(54) Elément de connexion-TRADUCTION-Verbindungselement
(30) 12.02.99 DE 29902493 U
(45) 02.01.04

(11) 1 106 842
(51) F 16 B 5/02 F 16 B 41/00
E 04 C 2/40 E 04 F 15/04
F 16 B 5/00
(21) + (22) 00410141.6 15.11.00
(73) CIE DES >BOIS-ARCHITECTURE ET INGENIERIE S.A.R.L.
2 avenue de Vignate
FR-38610 Gieres(FR);
(54) Dispositif d'assemblage sans vis apparente pour des
lames de bois
(30) 03.12.99 FR 9915286
(45) 28.01.04

(11) 1 148 257
(51) F 16 B 12/44 A 47 G 1/10
E 06 B 3/96
(21) + (22) 01201329.8 10.04.01
(73) >MAARS HOLDING B.V.
Newtonweg 1
NL-3846 BJ Harderwijk(NL);
(54) Profielverbindingslement
(30) 17.04.00 NL 1014960
(45) 07.01.04

(11) 1 227 252
(51) F 16 B 13/12 F 16 B 19/10
(21) + (22) 01101491.7 24.01.01
(73) A. >RAYMOND & CIE
113 Cours Berriat
FR-38028 Grenoble(FR);
(54) Rivet aveugle et procédé de sa
production-TRADUCTION-Spreizniet und Verfahren zu
seiner Herstellung
(45) 21.01.04

(11) 1 229 257
(51) F 16 B 41/00 F 16 B 35/06

F 16 B 5/02
(21) + (22) 02002344.6 31.01.02
(73) KAMAX-WERKE RUDOLF >KELLERMANN G.M.B.H. & CO. K.G.
Petershütter Allee 29
37520 Osterode am Harz(DE);
(54) Dispositif d'assemblage constitué par une pièce à
assembler et au moins une
vis-TRADUCTION-Montageeinheit aus einem Bauteil und
mindestens einer Schraube
(30) 02.02.01 DE 10104672
(45) 07.01.04

(11) 1 004 784
(51) F 16 C 29/12 B 66 C 23/70
(21) + (22) 99122113.6 05.11.99
(73) >MAGNETIC ELEKTROMOTOREN A.G. LIESTAL
Oristalstrasse 97
CH-4410 Liestal(CH);
(54) Elévateur à colonne-TRADUCTION-Hubsäule
(30) 23.11.98 CH 233598
(45) 28.01.04

(11) 1 159 542
(51) F 16 C 33/78
(21) + (22) 00907727.2 25.02.00
(73) >SNR ROULEMENTS
1 rue des Usines
F-74010 Annecy(FR);
(54) ENSEMBLE PREASSEMBLE FORMANT JOINT A ETANCHEITE
MAGNETIQUE ET PALIER INCORPORANT UN TEL ENSEMBLE
(30) 10.03.99 FR 9902965
(45) 07.01.04

(11) 1 210 524
(51) F 16 C 33/30 F 16 C 33/32
F 16 C 33/38 F 16 C 19/16
F 16 C 33/78
(21) + (22) 00962591.4 08.09.00
(73) >SNFA
23 boulevard de Brandebourg
FR-94200 Ivry sur Seine(FR);
(54) ROULEMENT A BILLES HYBRIDE A BILLES CERAMIQUE ET
BAGUES EN ACIER
(30) 10.09.99 FR 9911360
(45) 14.01.04

(11) 1 212 541
(51) F 16 C 19/14 F 16 C 33/32
F 16 C 33/62
(21) + (22) 00962640.9 14.09.00
(73) >SNFA
23 boulevard de Brandebourg
FR-94200 Ivry sur Seine(FR);
(54) ROULEMENT A BILLES HYBRIDE A CONTACT OBLIQUE, ET
BUTEE AXIALE LE COMPORTANT
(30) 17.09.99 FR 9911651
(45) 14.01.04

(11) 1 212 543
(51) F 16 C 33/32 F 16 C 33/58
(21) + (22) 00962607.8 12.09.00
(73) >SNFA
23 boulevard de Brandebourg
FR-94200 Ivry sur Seine(FR);
(54) ROULEMENT A BILLES HYBRIDE A CONTACT OBLIQUE
(30) 14.09.99 FR 9911472
(45) 07.01.04

(11) 1 233 196
(51) F 16 C 11/06
(21) + (22) 02250950.9 12.02.02
(73) >MACLEAN-FOGG CY
1000 Allanson Road
Mundelein IL 60060(US);
(54) Articulation sphérique
(30) 15.02.01 US 784599
(45) 07.01.04

(11) 1 295 036
(51) F 16 C 37/00 F 04 C 15/00
F 04 C 2/18 F 04 C 13/00
(21) + (22) 01953970.9 01.06.01
(73) >COPERION WERNER & PFLEIDERER G.M.B.H. & CO. K.G.
Theodorstrasse 10
DE-70469 Stuttgart(DE);
(54) POMPE A ENGRENAGES-TRADUCTION-ZAHNRADPUMPE
(30) 28.06.00 DE 10031470
(45) 28.01.04

(11) 0 925 455
(51) F 16 D 1/09 F 16 B 7/14
F 16 B 2/14
(21) + (22) 97937007.9 08.08.97
(73) >FENNER INC.
311 West Stiegel Street

Manheim PA 17545(US);
(54) DISPOSITIF DE FIXATION
(30) 11.09.96 US 712168
(45) 07.01.04

(11) 1 081 417
(51) F 16 D 48/06 F 16 H 61/30
(21) + (22) 00115046.5 26.07.00
(73) >VOLKSWAGEN A.G.
DE-38436 Wolfsburg(DE);
(54) Méthode et dispositif pour commander le débrayage
d'un embrayage dans une transmission de véhicule
automobile-TRADUCTION-Verfahren bzw. Vorrichtung zur
Steuerung des Ausrückens eines in einem
Kraftfahrzeuggetriebe vorgesehenen Kupplungsgliedes
(30) 28.08.99 DE 19941011
(45) 07.01.04

(11) 1 127 025
(51) F 16 D 66/02 B 66 B 11/08
(21) + (22) 99947505.6 06.10.99
(73) >KONE CORP.
Kartanontie 1
00330 Helsinki(FI);
(54) PROCEDE RELATIF A LA DETERMINATION DU FONCTIONNEMENT
ET DE L'ETAT DU FREIN D'ARRET D'UN ASCENSEUR, ET
FREIN D'ARRET
(30) 06.10.98 FI 982172
(45) 14.01.04

(11) 1 148 275
(51) F 16 D 25/0632 F 16 H 61/44
(21) + (22) 01201451.0 11.04.01
(73) >DANA ITALIA S.P.A.
Loc.Linfano Zona Industriale
38062 Arco -Trento-(IT);
(54) Transmission pour véhicules industriels avec deux
moteurs hydrostatiques commandés
(30) 19.04.00 IT MI200876
(45) 21.01.04

(11) 1 073 563
(51) F 16 F 1/12 B 60 G 17/02
B 60 G 15/07 B 60 G 11/16
(21) + (22) 00903758.1 09.02.00
(73) CIE GENERALE DES ETABLISSEMENT >MICHELIN-MICHELIN &
CIE
12 Cours Sablon
FR-63000 Clermont-Ferrand(FR);
(54) JAMBE DE FORCE D'UNE SUSPENSION DE ROUE DE TYPE MAC
PHERSON
(30) 19.02.99 FR 9902075
(45) 14.01.04

(11) 1 113 188
(51) F 16 F 15/32
(21) + (22) 00403265.2 22.11.00
(73) >PEUGEOT CITROEN AUTOMOBILES
62 boulevard Victor Hugo
FR-92200 Neuilly Sur Seine(FR);
(54) Masselette d'équilibrage en particulier pour roue de
véhicule
(30) 31.12.99 FR 9916806
(45) 21.01.04

(11) 1 123 468
(51) F 16 F 7/12 B 60 R 19/40
B 61 D 15/06 E 01 F 15/00
B 61 L 29/02 B 66 B 5/28
B 66 C 15/04 B 62 D 21/15
(21) + (22) 99950812.0 22.10.99
(73) >DYTESYS
3 rue Copernic
FR-27200 Vernon(FR);
(54) DISPOSITIF AMORTISSEUR DE CHOCS
(30) 23.10.98 FR 9813295
(45) 28.01.04

(11) 1 171 723
(51) F 16 F 9/05
(21) + (22) 01913600.1 17.02.01
(73) >PHOENIX A.G.
Hannoversche Strasse 88
DE-21079 Hamburg(DE);
(54) ENSEMBLE AMORTISSEUR
PNEUMATIQUE-TRADUCTION-LUFTFEDERANORDNUNG
(30) 28.02.00 DE 10009236
(45) 07.01.04

(11) 1 242 754
(51) F 16 F 15/00 B 41 F 13/08
(21) + (22) 00993735.0 06.12.00
(73) >KOENIG & BAUER A.G.
Friedrich-Koenig-Strasse 4
DE-97080 Würzburg(DE);

(54) PROCEDE ET DISPOSITIF POUR LA COMPENSATION DE VIBRATIONS DE COMPOSANTS ROTATIFS-TRADUCTION-VERFAHREN UND ANORDNUNG ZUR KOMPENSATION VON SCHWINGUNGEN ROTIERENDER BAUTEILE
(30) 31.12.99 DE 19963945
(45) 02.01.04

(11) 1 250 539
(51) F 16 F 9/00
(21) + (22) 01907662.9 22.01.01
(73) >DLD INTERNATIONAL S.A.R.L.
135 boulevard Haussmann
75008 Paris (FR);
>EROSHENKO VALENTIN
106 rue Saint-Denis
92700 Colombes (FR)
(54) AMORTISSEUR A HAUT POUVOIR DISSIPATIF
(30) 26.01.00 FR 0000984
(45) 07.01.04

(11) 1 281 885
(51) F 16 F 1/12
(21) + (22) 01118300.1 31.07.01
(73) >GUTER AUGUST
Lessingstrasse 4/5
DE-88444 Ummendorf (DE);
(54) Dispositif de fixation de ressort à tension par anneau de sécurité-TRADUCTION-Sicherungsring-Haltevorrichtung für Zugfedern
(45) 21.01.04

(11) 1 285 181
(51) F 16 F 9/05
(21) + (22) 02735013.1 22.03.02
(73) >PHOENIX A.G.
Hannoversche Strasse 88
DE-21079 Hamburg (DE);
(54) ENSEMBLE DE SUSPENSION PNEUMATIQUE-TRADUCTION-LUFTFEDERANORDNUNG
(30) 17.04.01 DE 10118727
(45) 02.01.04

(11) 0 926 393
(51) F 16 G 11/14
(21) + (22) 98306475.9 13.08.98
(73) >GRIPPLE LTD
The Old West Gun Works Savile Street East
Sheffield S4 7UQ (GB);
(54) Equipement de suspension
(30) 23.12.97 GB 9727033 04.02.98 GB 9802279
(45) 21.01.04

(11) 1 022 487
(51) F 16 H 7/08
(21) + (22) 00400158.2 21.01.00
(73) >HUTCHINSON
2 rue Balzac
75008 Paris (FR);
(54) Tendeur comportant des moyens d'amortissement hydraulique et son procédé de fabrication
(30) 25.01.99 FR 9900776
(45) 02.01.04

(11) 1 055 843
(51) F 16 H 7/08 F 16 H 7/12
A 01 D 34/76
(21) + (22) 00440138.6 12.05.00
(73) S.A. >KUHN
4 Impasse des Fabriques
FR-67706 Saverne Cedex (FR);
(54) Tendeur de courroie
(30) 26.05.99 FR 9906746
(45) 21.01.04

(11) 1 081 417
(51) F 16 H 61/30 F 16 D 48/06
(21) + (22) 00115046.5 26.07.00
(73) >VOLKSWAGEN A.G.
DE-38436 Wolfsburg (DE);
(54) Méthode et dispositif pour commander le débrayage d'un embrayage dans une transmission de véhicule automobile-TRADUCTION-Verfahren bzw. Vorrichtung zur Steuerung des Ausrückens eines in einem Kraftfahrzeuggetriebe vorgesehenen Kupplungsgliedes
(30) 28.08.99 DE 19941011
(45) 07.01.04

(11) 1 148 275
(51) F 16 H 61/44 F 16 D 25/0632
(21) + (22) 01201451.0 11.04.01
(73) >DANA ITALIA S.P.A.
Loc.Linfano Zona Industriale
38062 Arco -Trento- (IT);
(54) Transmission pour véhicules industriels avec deux
94

moteurs hydrostatiques commandés
(30) 19.04.00 IT MI200876
(45) 21.01.04

(11) 0 919 749
(51) F 16 J 15/32
(21) + (22) 98402937.1 25.11.98
(73) >HUTCHINSON
2 rue Balzac
75008 Paris (FR);
(54) Joint d'étanchéité d'arbre à réserve de lubrifiant
(30) 28.11.97 FR 9715019
(45) 02.01.04

(11) 0 967 422
(51) F 16 J 15/22
(21) + (22) 99111542.9 15.06.99
(73) >SGL CARBON A.G.
Rheingaustrasse 182
DE-65203 Wiesbaden (DE);
(54) Garniture d'étanchéité en graphite et feuille de plastique-TRADUCTION-Packungsgarn aus Graphit- und Plastikfolie
(30) 27.06.98 DE 19828789
(45) 07.01.04

(11) 0 967 423
(51) F 16 J 3/04 F 16 J 15/22
(21) + (22) 99111543.7 15.06.99
(73) >SGL CARBON A.G.
Rheingaustrasse 182
DE-65203 Wiesbaden (DE);
(54) Garniture d'étanchéité en graphite et feuille de plastique-TRADUCTION-Packungsgarn aus Graphit- und Metallfolie
(30) 27.06.98 DE 19828790
(45) 07.01.04

(11) 1 254 331
(51) F 16 J 15/32
(21) + (22) 01919274.9 12.02.01
(73) >ALSTOM (SWITZERLAND) LTD
Haselstrasse 16
CH-5401 Baden (CH);
(54) JOINT DE ROTOR COMPORTANT UNE BANDE PLISSEE-TRADUCTION-ROTORDICHTUNG MIT FALTENBAND
(30) 12.02.00 DE 10006298
(45) 14.01.04

(11) 0 886 092
(51) F 16 K 5/12 G 01 F 11/10
(21) + (22) 97810378.6 16.06.97
(73) S.A. >SICPA HOLDING
Avenue de Florissant 41
1008 Prilly (CH);
(54) Robinet de dosage et méthode pour la distribution dosée de matériau pâteux
(45) 02.01.04

(11) 0 933 136
(51) F 16 K 31/60 F 16 K 11/044
B 05 B 1/16 B 05 B 1/18
(21) + (22) 99100996.0 21.01.99
(73) >GROHE WATER TECHNOLOGY A.G. & CO. K.G.
Hauptstrasse 137
58675 Hemer (DE);
(54) Soupape pour un buse de décharge d'eau-TRADUCTION-Wasserausflussarmatur
(30) 30.01.98 DE 19803554
(45) 02.01.04

(11) 0 933 574
(51) F 16 K 47/02
(21) + (22) 99420024.4 28.01.99
(73) >DESBORDES
11 bis rue de la ligne de l'Est
FR-69100 Villeurbanne (FR);
(54) Réducteur de pression pour circuit hydraulique
(30) 30.01.98 FR 9801318
(45) 02.01.04

(11) 0 995 843
(51) F 16 K 31/08 E 03 C 1/08
(21) + (22) 98870219.7 21.10.98
(73) S.A. >STAAR
Chaussée de Roodebeek 137-143
B-1200 Bruxelles (BE);
(54) Dispositif de limitation de débit
(45) 02.01.04

(11) 1 018 616
(51) F 16 K 41/02 F 16 K 5/06
(21) + (22) 99126099.3 29.12.99
(73) >ASV STUBBE G.M.B.H. & CO. K.G.

Hollwieser Strasse 5
D-32602 Vlotho (DE);

(54) Soupape d'arrêt-TRADUCTION-Absperrarmatur
(30) 07.01.99 DE 19900230
(45) 07.01.04

(11) 1 056 966
(51) F 16 K 17/08 G 05 D 16/06
(21) + (22) 99915523.7 16.02.99
(73) >SHELL INTERNATIONALE RESEARCH MAATSCHAPPIJ B.V.
Carel van Bylandtlaan 30
2596 HR Den Haag(NL);

(54) CLAPET SERVANT A REGULER L'ECOULEMENT D'UN GAZ EN
FONCTION DE SA PRESSION
(30) 18.02.98 FR 9801952
(45) 02.01.04

(11) 1 101 054
(51) F 16 K 31/00 G 05 D 23/02
(21) + (22) 99936605.7 24.07.99
(73) >HONEYWELL A.G.
Kaiserleistrasse 39
63067 Offenbach am Main(DE);

(54) VALVE DESTINEE A DES INSTALLATIONS A EAU
CHAUDE-TRADUCTION-VENTIL FÜR WARMWASSERANLAGEN
(30) 29.07.98 DE 19834151
(45) 21.01.04

(11) 1 103 991
(51) F 16 K 31/06 H 01 F 7/124
H 01 F 7/16
(21) + (22) 00403160.5 14.11.00
(73) S.A. >PARKER HANNIFIN RAK
17 rue des Buchillons Z.I. du Mont Blanc
FR-74112 Annemasse Cedex(FR);

(54) Electrovanne à poussoir de commande manuelle
(30) 25.11.99 FR 9914835
(45) 14.01.04

(11) 1 288 546
(51) F 16 K 27/04
(21) + (22) 02018539.3 17.08.02
(73) >GROHE WATER TECHNOLOGY A.G. & CO. K.G.
Hauptstrasse 137
DE-58675 Hemer(DE);

(54) Soupape-TRADUCTION-Ventil
(30) 29.08.01 DE 10141469
(45) 07.01.04

(11) 0 897 082
(51) F 16 L 47/06 F 16 L 37/084
(21) + (22) 98306478.3 14.08.98
(73) >MARLEY TILE A.G.
Zinggendorstrasse 3
6006 Lucerne(CH);

(54) Accouplements de tubes par montage à frottement doux
(30) 14.08.97 GB 9717275
(45) 14.01.04

(11) 1 007 874
(51) F 16 L 3/12 F 16 B 2/22
F 16 B 37/00
(21) + (22) 98920657.8 08.05.98
(73) >RAPID POSITIONING CLIPS LTD
Unit 40 Woolmer Industrial Estate Woolmer Way
Bordon Hampshire GU35 9QF(GB);

(54) DISPOSITIFS DE SUPPORT EN MATIERE PLASTIQUE CON US
TOUT PARTICULIEREMENT POUR DES CONDUITS ET DES CABLES
(30) 28.08.97 GB 9718247
(45) 28.01.04

(11) 1 016 814
(51) F 16 L 3/10 F 16 L 3/237
H 02 G 3/36 F 16 L 3/04
(21) + (22) 99121740.7 03.11.99
(73) >LINDAUER DORNIER G.M.B.H.
Rickenbacher Strasse 119
DE-88129 Lindau(DE);

(54) Agrafe de fixation pour lignes
flexibles-TRADUCTION-Klemmhalter für flexible
Leitungen
(30) 30.12.98 DE 19860741
(45) 07.01.04

(11) 1 125 082
(51) F 16 L 58/10 F 16 L 55/165
(21) + (22) 99952623.9 22.10.99
(73) >SCHWERT SIEGFRIED
Hüttenweg 16
14195 Berlin(DE);

(54) FLEXIBLE POUR GARNIR DES CONDUITES ET PROCEDE
PERMETTANT DE LE PRODUIRE-TRADUCTION-SCHLAUCH ZUR
AUSKLEIDUNG VON ROHRLEITUNGEN UND VERFAHREN ZU
DESSER HERSTELLUNG
(30) 26.10.98 DE 19850227
(45) 07.01.04

(45) 14.01.04

(11) 1 131 580
(51) F 16 L 59/14 F 17 C 13/00
(21) + (22) 99972727.4 19.11.99
(73) >MID THONDORF LIEGENSCHAFTSVERWALTUNG A.G. & CO. K.G.
Liebenauer Hauptstrasse 317
8042 Graz(AT);

(54) CONSTRUCTION TUBULAIRE-TRADUCTION-ROHRFÖRMIGE
KONSTRUKTION
(30) 20.11.98 AT 78098 U
(45) 21.01.04

(11) 1 144 899
(51) F 16 L 11/12
(21) + (22) 00987015.5 24.10.00
(73) >PHOENIX A.G.
Hannoversche Strasse 88
DE-21079 Hamburg(DE);

(54) TUYAU A DOUBLE PAROI A DISPOSITIF INDICATEUR DE
FUIITE-TRADUCTION-DOPPELWANDIGER SCHLAUCH MIT
LECKANZEIGEVORRICHTUNG
(30) 23.11.99 DE 19956198
(45) 14.01.04

(11) 1 194 677
(51) F 16 L 1/24 E 21 B 17/01
(21) + (22) 00948076.5 04.07.00
(73) S.A. >SAIPEM
1/7 avenue San Fernando
FR-78180 Montigny-le-Bretonneux(FR);

(54) DISPOSITIF DE LIAISON FOND-SURFACE COMPORTANT UNE
CONDUITE SOUS-MARINE ASSEMBLEE A AU MOINS UN FLOTTEUR
(30) 13.07.99 FR 9909424
(45) 07.01.04

(11) 1 216 378
(51) F 16 L 23/16 F 16 L 23/04
(21) + (22) 00964365.1 26.09.00
(73) >SABATIER ANDRE
83 avenue du Président Kennedy
FR-94190 Villeneuve Saint-Georges (FR);

(54) SYSTEME DE RACCORDEMENT DE DEUX EMBOUTS DE TUBES
(30) 01.10.99 FR 9912272
(45) 28.01.04

(11) 1 231 364
(51) F 16 L 59/06 F 16 L 59/18
F 01 N 7/08 F 01 N 7/00
F 01 N 7/14 F 01 N 7/18
(21) + (22) 02001642.4 24.01.02
(73) >BENTELER AUTOMOBILTECHNIK G.M.B.H.
Residenzstrasse 1
DE-33104 Paderborn(DE);

(54) Conduite d'échappement pour moteur à combustion
interne ayant une couche d'air
isolante-TRADUCTION-Abgasleitung mit
Luftpaltisolierung für eine Brennkraftmaschine
(30) 07.02.01 DE 10105841
(45) 02.01.04

(11) 1 238 129
(51) F 16 L 9/16 D 03 D 15/02
(21) + (22) 00990760.1 13.12.00
(73) S.A. >BEKAERT N.V.
Bekaertstraat 2
B-8550 ZWEVEGEM(BE);

(54) SAMENGESTELDE GEWEVEN STOF
(30) 15.12.99 EP 99204338 15.12.99 EP 99204340
15.12.99 EP 99204339
(45) 07.01.04

(11) 1 288 558
(51) F 16 L 59/14 F 16 L 9/06
F 16 L 11/15 F 16 L 59/153
B 29 C 44/00
(21) + (22) 02017591.5 07.08.02
(73) >BRUGG ROHRSYSTEME G.M.B.H.
Adolf-Oesterheld-Str. 31
D-31515 Wunstorf();

(54) Tuyau isolé-TRADUCTION-Wärmeisoliertes Leitungsrohr
(30) 31.08.01 DE 10142719
(45) 02.01.04

(11) 0 911 570
(51) F 16 M 11/12
(21) + (22) 98402568.4 15.10.98
(73) >ACC INGENIERIE & MAINTENANCE
Rue du Pré de la Reine BP 93
FR-63016 Clermont Ferrand Cedex 1(FR);

(54) Mécanisme de pointage à deux mouvements de rotation
indépendants, sans point mort

(30) 17.10.97 FR 9713051
(45) 21.01.04

(11) 1 262 021
(51) F 16 P 3/00 H 03 K 19/007
(21) + (22) 01915318.8 06.03.01

(73) >PILZ G.M.B.H. & CO.
Felix-Wankel-Strasse 2
DE-73760 Ostfildern(DE);
(54) APPAREIL DE COMMUTATION DE SECURITE ET SYSTEME
D'APPAREILS DE COMMUTATION DE
SECURITE-TRADUCTION-SICHERHEITSSCHALTGERÄT UND
SICHERHEITSSCHALTGERÄTE-SYSTEM
(30) 08.03.00 DE 10011211
(45) 02.01.04

(11) 0 822 369
(51) F 17 C 13/04
(21) + (22) 97401858.2 01.08.97

(73) >GCE CHARLEDAVE
6 Rue de Gérigny B.P. 110
FR-58404 La Charité sur Loire(FR);
(54) Installation de distribution de gaz
(30) 01.08.96 FR 9609751
(45) 21.01.04

(11) 1 076 794
(51) F 17 C 5/02 F 17 C 1/00
(21) + (22) 99920619.6 09.04.99

(73) >MESSER GRIESHEIM G.M.B.H.
Fritz-Klatte-Strasse 6
DE-65933 Frankfurt am Main(DE);
(54) PROCEDE POUR STOCKER DES GAZ OU DES MELANGES GAZEUX
PERMANENTS A BAS POINT D'EBULLITION DANS DES
RESERVOIRS SOUS PRESSION-TRADUCTION-VERFAHREN ZUM
SPEICHERN VON TIEFSIEDENDEN PERMANENTEN GASEN ODER
GASGEMISCHEN IN DRUCKBEHÄLTERN
(30) 18.04.98 DE 19817324
(45) 28.01.04

(11) 1 131 580
(51) F 17 C 13/00 F 16 L 59/14
(21) + (22) 99972727.4 19.11.99

(73) >MID THONDORF LIEGENSCHAFTSVERWALTUNG A.G. & CO. K.G.
Liebenauer Hauptstrasse 317
8042 Graz(AT);
(54) CONSTRUCTION TUBULAIRE-TRADUCTION-ROHRFÖRMIGE
KONSTRUKTION
(30) 20.11.98 AT 78098 U
(45) 21.01.04

(11) 0 964 112
(51) F 21 S 11/00 E 04 C 2/54
(21) + (22) 99401403.3 10.06.99

(73) >SAINT-GOBAIN GLASS FRANCE
18 avenue d'Alsace
92400 Courbevoie(FR);
(54) Panneau transparent pour batiment améliorant la
luminosité naturelle à l'intérieur du batiment
(30) 10.06.98 FR 9807275
(45) 21.01.04

(11) 1 110 029
(51) F 21 V 8/00
(21) + (22) 99932933.7 21.07.99

(73) >EDITIONS PUBLICITE EXCELSIOR
Zone Industrielle Nord Avenue de Voltaire
82000 Montauban(FR);
(54) PANNEAUX D'AFFICHAGE LUMINEUX
(30) 26.08.98 FR 9810731
(45) 07.01.04

(11) 0 968 388
(51) F 22 B 1/18 F 22 D 5/00 //
/ / F 22D5/36, F2 2 B35/02

(21) + (22) 97910464.3 23.10.97
(73) >AALBORG INDUSTRIES A/S
Gasvaerksvej 24 P.O. Box 661
DK-9100 Aalborg(DK);
(54) CHAUDIERE DE RECUPERATION DE CHALEUR A DEBIT VARIABLE
(30) 24.10.96 FI 964281
(45) 21.01.04

(11) 0 968 388
(51) F 22 D 5/00 F 22 B 1/18 //
/ / F 22D5/36, F2 2 B35/02

(21) + (22) 97910464.3 23.10.97
(73) >AALBORG INDUSTRIES A/S
Gasvaerksvej 24 P.O. Box 661
DK-9100 Aalborg(DK);
(54) CHAUDIERE DE RECUPERATION DE CHALEUR A DEBIT VARIABLE
(30) 24.10.96 FI 964281
(45) 21.01.04

(11) 1 085 259
(51) F 23 B 5/04 F 23 G 7/10
(21) + (22) 00115970.6 26.07.00

(73) >LIGNOTECH ENTWICKLUNG VON BIOMASSEFEUERUNGSANLAGEN
G.M.B.H.
Trebesing 8
9852 Trebesing(AT);

(54) Appareil pour la combustion de combustibles
biogènes-TRADUCTION-Vorrichtung zum Verbrennen
biogener Brennstoffe
(30) 15.09.99 AT 158099 03.03.00 AT 3482000
(45) 14.01.04

(11) 0 994 302
(51) F 23 C 5/14 F 23 D 14/22
(21) + (22) 99402320.8 22.09.99

(73) S.A. >STEIN HEURTEY
Z.A.I. du Bois de l'Epine
FR-91130 Ris Orangis(FR);
(54) Brûleur à combustible fluide notamment pour fours de
réchauffage de produits sidérurgiques
(30) 13.10.98 FR 9812824
(45) 14.01.04

(11) 0 856 700
(51) F 23 D 1/00
(21) + (22) 97918341.5 30.04.97

(73) >BABCOCK-HITACHI K.K.
6-2 Ohtemachi 2-chome Chiyoda-ku
Tokyo(JP);
(54) BRULEUR DE COMBUSTION ET DISPOSITIF DE COMBUSTION
POURVU DU MEME
(30) 22.08.96 JP 22105796 07.02.97 JP 2563997
(45) 28.01.04

(11) 0 981 024
(51) F 23 D 14/30 F 23 M 9/00
(21) + (22) 99115548.2 06.08.99

(73) >HOVAL INTERLIZ A.G.
Austrasse 70
FL-9490 Vaduz-Neugut(LI);
(54) Chaudière avec brûleur inversé-TRADUCTION-Heizkessel
mit Sturzbrenner
(30) 19.08.98 DE 29814868 U
(45) 21.01.04

(11) 0 994 301
(51) F 23 D 14/06 F 23 D 14/46
(21) + (22) 99402550.0 15.10.99

(73) >BRANDT COOKING
18 rue du 11 Octobre
FR-45140 Saint Jean de la Ruelle(FR);
(54) Montage d'un dispositif comportant un brûleur gaz
(30) 16.10.98 FR 9813020
(45) 02.01.04

(11) 0 994 302
(51) F 23 D 14/22 F 23 C 5/14
(21) + (22) 99402320.8 22.09.99

(73) S.A. >STEIN HEURTEY
Z.A.I. du Bois de l'Epine
FR-91130 Ris Orangis(FR);
(54) Brûleur à combustible fluide notamment pour fours de
réchauffage de produits sidérurgiques
(30) 13.10.98 FR 9812824
(45) 14.01.04

(11) 1 085 259
(51) F 23 G 7/10 F 23 B 5/04
(21) + (22) 00115970.6 26.07.00

(73) >LIGNOTECH ENTWICKLUNG VON BIOMASSEFEUERUNGSANLAGEN
G.M.B.H.
Trebesing 8
9852 Trebesing(AT);

(54) Appareil pour la combustion de combustibles
biogènes-TRADUCTION-Vorrichtung zum Verbrennen
biogener Brennstoffe
(30) 15.09.99 AT 158099 03.03.00 AT 3482000
(45) 14.01.04

(11) 1 314 770
(51) F 23 G 5/027 F 23 G 5/30
F 23 G 5/50 C 10 G 1/02

(21) + (22) 01811148.4 27.11.01
(73) >AFFOLTER JEAN
Chemin de Coulet 74
1162 Saint-Prex(CH);
(54) Procédé en discontinu pour la pyrolyse de matière
organique coupée et réacteur à lit fluidisé pour ce
procédé
(45) 02.01.04

(11) 0 981 024
(51) F 23 M 9/00 F 23 D 14/30
(21) + (22) 99115548.2 06.08.99

(73) >HOVAL INTERLIZ A.G.
 Austrasse 70
 FL-9490 Vaduz-Neugut(LI);
 (54) Chaudière avec brûleur inversé-TRADUCTION-Heizkessel
 mit Sturzbrenner
 (30) 19.08.98 DE 29814868 U
 (45) 21.01.04

(11) 1 060 348
 (51) F 23 N 5/24
 (21) + (22) 99937976.1 05.03.99
 (73) S.A. A >THEOBALD
 4 allée du Parc aux Boeufs
 FR-77200 Torcy(FR);
 (54) DISPOSITIF POUR LA REGULATION ACTIVE DU RAPPORT
 AIR/GAZ D'UN BRULEUR COMPRENANT UN DISPOSITIF DE
 MESURE DE PRESSION DIFFERENTIELLE
 (30) 06.03.98 FR 9802794
 (45) 07.01.04

(11) 0 915 299
 (51) F 24 C 15/20 A 47 F 10/06
 (21) + (22) 98118898.0 07.10.98
 (73) >BECK BERND
 Schneeglöckchenweg 4
 D-35794 Mengerskirchen (DE);
 >BECK MICHAEL
 Steinstrasse 3
 D-35794 Mengerskirchen(DE);
 >BECK VOLKER
 Beethovenstrasse 3
 D-65549 Limburg(DE)
 (54) Unité pour la préparation
 d'aliments-TRADUCTION-Speisenzubereitungseinheit
 (30) 09.10.97 DE 19744661
 (45) 02.01.04

(11) 1 000 302
 (51) F 24 C 3/00
 (21) + (22) 98935019.4 06.07.98
 (73) >WORGAS BRUCIATORI S.R.L.
 Via A. Coppi 17
 I-41043 Formigine(IT);
 (54) PROCEDE DE REDUCTION D'EMISSION DE CO ET NOX DANS UN
 APPAREIL DE CHAUFFAGE ET APPAREIL DE CHAUFFAGE
 CORRESPONDANT
 (30) 07.07.97 IT MO970124
 (45) 28.01.04

(11) 1 180 648
 (51) F 24 C 15/20
 (21) + (22) 01420179.2 06.08.01
 (73) >ALDES AERAILIQUE
 20 boulevard Joliot Curie
 69200 Venissieux Cedex(FR);
 (54) hotte de cuisine motorisée
 (30) 09.08.00 FR 0010492
 (45) 21.01.04

(11) 0 787 951
 (51) F 24 D 11/00 F 24 F 5/00
 F 24 F 1/02
 (21) + (22) 97200287.7 03.02.97
 (73) >BIDDLE B.V.
 Markowei 4
 9288 HA Kootstertille(NL);
 (54) WERKWIJZE EN INRICHTING VOOR HET HOMOGENISEREN VAN
 FLUIDA
 (30) 02.02.96 NL 1002241 08.06.96 GB 9612018
 (45) 07.01.04

(11) 0 974 791
 (51) F 24 D 19/06
 (21) + (22) 99114371.0 21.07.99
 (73) >WIEMANN G.M.B.H.
 Gürtlerstrasse 16
 DE-58656 Iserlohn(DE);
 (54) Revêtement pour radiateur à plaques avec élément
 d'actionnement externe-TRADUCTION-Verkleidung für
 einen Plattenheizkörper mit aussenliegendem
 Betätigungselement
 (30) 22.07.98 DE 19832942
 (45) 14.01.04

(11) 1 055 087
 (51) F 24 D 13/02 // // F24D3:14
 (21) + (22) 99906658.2 10.02.99
 (73) >TYCO THERMAL CONTROLS NORDIC A.B.
 P.O. Box 53
 430 63 Hindas(SE);
 (54) DISPOSITIF DE CHAUFFAGE DE SOL A CABLE
 AUTO-REGULATEUR
 (30) 11.02.98 SE 9800383
 (45) 07.01.04

(11) 0 787 951
 (51) F 24 F 5/00 F 24 F 1/02
 F 24 D 11/00
 (21) + (22) 97200287.7 03.02.97
 (73) >BIDDLE B.V.
 Markowei 4
 9288 HA Kootstertille(NL);
 (54) WERKWIJZE EN INRICHTING VOOR HET HOMOGENISEREN VAN
 FLUIDA
 (30) 02.02.96 NL 1002241 08.06.96 GB 9612018
 (45) 07.01.04

(11) 1 029 202
 (51) F 24 F 12/00 F 28 D 19/04
 (21) + (22) 97912129.0 07.10.97
 (73) >STOLZ OLEG
 Thürmchenswall 25
 DE-50668 Köln(DE);
 (54) ECHANGEUR THERMIQUE
 REGENERATEUR-TRADUCTION-REGENERATIVER WÄRMETAUSCHER
 (30) 08.10.96 DE 19641318
 (45) 07.01.04

(11) 1 030 138
 (51) F 24 F 5/00 F 25 D 21/14
 (21) + (22) 00103526.0 18.02.00
 (73) >LINDE A.G.
 Abraham-Lincoln-Strasse 21
 DE-65189 Wiesbaden(DE);
 (54) Dispositif d'évaporation
 d'eau-TRADUCTION-Vorrichtung zum Verdunsten von
 Wasser
 (30) 19.02.99 DE 29903043 U
 (45) 07.01.04

(11) 1 047 910
 (51) F 24 F 6/14
 (21) + (22) 99972300.0 17.11.99
 (73) >KROLL HANSJORG
 Dorf 45
 6134 Vomp(AT);
 (54) DISPOSITIF DE PREPARATION
 D'AIR-TRADUCTION-EINRICHTUNG ZUR AUFBEREITUNG VON
 LUFT
 (30) 18.11.98 AT 191898
 (45) 28.01.04

(11) 1 054 220
 (51) F 24 F 13/02 B 64 F 1/305
 (21) + (22) 99810439.2 19.05.99
 (73) >IST-EDELSTAHL-ANLAGENBAU A.G.
 Schorenstrasse 54
 3645 Gwatt Thun(CH);
 (54) Dévidoir de tuyau pour passerelle d'embarquement
 d'avion-TRADUCTION-Schlauchhaspel für
 Fluggastbrücken
 (45) 21.01.04

(11) 1 065 449
 (51) F 24 F 13/24 F 24 F 7/007
 F 04 D 29/66
 (21) + (22) 99112458.7 30.06.99
 (73) >SCHIEDEL G.M.B.H. & CO.
 Lerchenstrasse 9
 D-80995 München(DE);
 (54) Unité de ventilation-TRADUCTION-Ventilationseinheit
 (45) 21.01.04

(11) 1 130 334
 (51) F 24 F 11/04
 (21) + (22) 00104242.3 02.03.00
 (73) GEBRUDER >TROX G.M.B.H.
 Heinrich-Trox-Platz 1
 D-47506 Neukirchen-Vluyn(DE);
 (54) Régulateur de débit en particulier pour les
 installations de conditionnement
 d'air-TRADUCTION-Volumenstromregler, insbesondere
 für klimatische Anlagen
 (45) 14.01.04

(11) 0 867 668
 (51) F 24 H 8/00
 (21) + (22) 98400727.8 27.03.98
 (73) SOC. EN COMMANDITE >GAZ METROPOLITAIN
 1717 Du Havre Street
 Montreal Quebec H2K 2X3 (CA);
 >GAZ DE FRANCE
 23 rue Philibert Delorme
 FR-75017 Paris(FR);
 >SOFAME
 500 Alphonse D. Roy Street
 Montréal Québec H1W 3Y8(CA);
 CHAUDIERES >SECCACIER
 204 rue de Vaugirard
 FR-75015 Paris(FR);
 THE BROOKLYN >UNION GAS CY

One Metro Tech Center
Brooklyn New York 11201-3850(US)
(54) Appareil de chauffage au gaz d'eau par contact direct
(30) 27.03.97 CA 2201259
(45) 28.01.04

(11) 1 070 923
(51) F 24 J 2/52 H 01 L 31/042
(21) + (22) 00250239.1 14.07.00
(73) >REGEN ENERGIESYSTEME G.M.B.H.
Eschenweg 2
DE-15827 Dahlewitz(DE);

(54) Dispositif pour la fixation de modules
solaires-TRADUCTION-Vorrichtung zur Befestigung von
Solarmodulen
(30) 19.07.99 DE 19934073
(45) 07.01.04

(11) 1 243 875
(51) F 24 J 3/08
(21) + (22) 02076084.9 20.03.02
(73) >BETON SON B.V.
Ekkersrijt 3301
NL-5692 CJ Son(NL);

(54) GOETHERMISCHE PAAL MET EEN HOLTE DOORSTROOMBARE DOOR
EEN FLUIDUM
(30) 20.03.01 NL 1017655
(45) 28.01.04

(11) 0 894 229
(51) F 25 B 41/06
(21) + (22) 97921339.4 24.04.97
(73) >ROCKY RESEARCH CORP.
1598 Foothill Drive
Boulder City NV 89005(US);
(54) SOUPE DE REGULATION A IMPULSIONS
(30) 26.04.96 US 638301
(45) 21.01.04

(11) 0 936 425
(51) F 25 B 45/00
(21) + (22) 98400338.4 13.02.98
(73) S.A. >DEHON
4 rue de la Croix-Faubin
FR-75011 Paris(FR);
(54) Procédé de régénération d'un fluide pollué et
installation pour la mise en oeuvre du procédé
(45) 07.01.04

(11) 1 148 305
(51) F 25 B 17/08 F 25 B 41/06
(21) + (22) 01108797.0 07.04.01
(73) >VAILLANT G.M.B.H.
Berghauser Strasse 40
DE-42859 Remscheid(DE);
(54) ABSORPTIEWARMEPOMP-TRADUCTION-Adsorptionswärmepumpe
(30) 17.04.00 AT 6602000
(45) 28.01.04

(11) 0 902 870
(51) F 25 C 5/02
(21) + (22) 97929910.4 05.06.97
(73) >UNIVERSAL ICE BLAST INC.
533 Sixth Street South
Kirkland Washington 98033(US);
(54) PROCEDE DE NETTOYAGE PAR PULVERISATION DE PARTICULES
DE GLACE
(30) 07.06.96 US 660905
(45) 14.01.04

(11) 1 030 138
(51) F 25 D 21/14 F 24 F 5/00
(21) + (22) 00103526.0 18.02.00
(73) >LINDE A.G.
Abraham-Lincoln-Strasse 21
DE-65189 Wiesbaden(DE);

(54) Dispositif d'évaporation
d'eau-TRADUCTION-Vorrichtung zum Verdunsten von
Wasser
(30) 19.02.99 DE 29903043 U
(45) 07.01.04

(11) 1 055 892
(51) F 25 J 3/04
(21) + (22) 00201767.1 19.05.00
(73) S.A. L'>AIR LIQUIDE A DIRECTOIRE ET CONSEIL DE
SURVEILLANCE POUR L'ETUDE ET L'EXPLOITATION DES
PROCEDES GEORGES >CLAUDE
75 Quai d'Orsay
75321 Paris Cedex 07(FR);
(54) Système de distillation cryogénique pour la
séparation de l'air
(30) 25.05.99 US 317943
(45) 14.01.04

(11) 0 863 194
(51) F 26 B 5/00 C 09 K 3/18
B 01 D 12/00
(21) + (22) 98400315.2 11.02.98
(73) >ATOFINA

4/8 Cours Michelet
92800 Puteaux(FR);
(54) Compositions pour le séchage de surfaces solides
(30) 04.03.97 FR 9702550
(45) 21.01.04

(11) 1 148 928
(51) F 26 B 25/00 B 01 D 53/14
B 01 D 53/18
(21) + (22) 00900653.7 25.01.00
(73) >SIRVEN

Traon Bihan Ploudaniel
FR-29260 Lesneven(FR);
(54) DESHYDRATEUR A COMPRESSION MECANIQUE DE LA VAPEUR,
INSTALLATION ET PROCEDE POUR L'EPURATION CHIMIQUE DE
LA VAPEUR
(30) 28.01.99 FR 9901134
(45) 07.01.04

(11) 0 981 034
(51) F 27 B 3/28 F 27 D 3/15
F 27 B 3/19 F 27 D 21/00
(21) + (22) 99115929.4 13.08.99
(73) >SMS DEMAG A.G.

Eduard-Schloemann-Strasse 4
DE-40237 Düsseldorf(DE);
(54) Procédé pour mesurer la hauteur de la surface du
bain métallique dans un four électrique à
arc-TRADUCTION-Verfahren zum Bestimmen der Höhe des
Badspiegels eines Elektrolichtbogenofens
(30) 14.08.98 DE 19836844
(45) 21.01.04

(11) 1 105 542
(51) F 27 B 1/10 C 21 B 13/02
C 21 B 13/14
(21) + (22) 99934663.8 12.07.99
(73) >VOEST-ALPINE INDUSTRIEANLAGENBAU G.M.B.H. & CO.
Turmstrasse 44
AT-4020 LINZ(AT);

(54) FOUR VERTICAL-TRADUCTION-SCHACHTOFEN
(30) 13.08.98 AT 139298
(45) 07.01.04

(11) 0 890 808
(51) F 27 D 3/02 C 03 B 35/18
(21) + (22) 98305366.1 06.07.98
(73) >ASK TECHNICA CORP.

1488 Ichikawadaimon-cho Nishiyatsushiro-gun
Yamanishi-ken(JP);
(54) Isolation de rouleaux de four
(30) 10.07.97 JP 18549597
(45) 28.01.04

(11) 0 981 034
(51) F 27 D 21/00 F 27 B 3/28
F 27 D 3/15 F 27 B 3/19
(21) + (22) 99115929.4 13.08.99
(73) >SMS DEMAG A.G.

Eduard-Schloemann-Strasse 4
DE-40237 Düsseldorf(DE);
(54) Procédé pour mesurer la hauteur de la surface du
bain métallique dans un four électrique à
arc-TRADUCTION-Verfahren zum Bestimmen der Höhe des
Badspiegels eines Elektrolichtbogenofens
(30) 14.08.98 DE 19836844
(45) 21.01.04

(11) 1 055 090
(51) F 27 D 3/00
(21) + (22) 99910115.7 03.02.99
(73) >SMS DEMAG A.G.

Eduard-Schloemann-Strasse 4
DE-40237 Düsseldorf(DE);
(54) UNITE DE CHARGEMENT POUR BAS
FOURNEAUX-TRADUCTION-BESCHICKUNGSEINRICHTUNG FÜR
NIEDERSCHACHTÖFEN
(30) 13.02.98 DE 19807616
(45) 07.01.04

(11) 1 067 349
(51) F 27 D 23/02 F 27 D 1/16
B 08 B 7/00 F 27 D 1/12
(21) + (22) 00203711.7 14.01.98
(73) >ZILKA FRANCIS

1240 Saratoga Road
Ballston Spa NY 12020 (US);
>ZILKA TIMOTHY
200 Lake Avenue
Saratoga NY 12866(US)

(54) INRICHTING, SYSTEEM EN WERKWIJZE VOOR HET TIJDENS DE WERKING EXPLOSIEF ONTSLAKKEN
(30) 17.01.97 US 786096
(45) 21.01.04

(11) 1 176 383
(51) F 28 C 1/14 F 28 F 25/12
(21) + (22) 00113621.7 28.06.00
(73) >BALCKE-DURR G.M.B.H.
Hans-Joachim-Balcke-Strasse
46049 Oberhausen(DE);
(54) Tour de refroidissement-TRADUCTION-Kühlturn
(45) 21.01.04

(11) 1 029 202
(51) F 28 D 19/04 F 24 F 12/00
(21) + (22) 97912129.0 07.10.97
(73) >STOLZ OLEG
Thürmchenswall 25
DE-50668 Köln(DE);
(54) ECHANGEUR THERMIQUE
REGENERATEUR-TRADUCTION-REGENERATIVER WÄRMETAUSCHER
(30) 08.10.96 DE 19641318
(45) 07.01.04

(11) 1 043 560
(51) F 28 D 1/053 F 28 F 9/16
F 28 F 9/26
(21) + (22) 99830198.0 06.04.99
(73) >SIRA S.P.A.
11 via Bellini
IT-40067 Rastignano-Bologna(IT);
(54) Radiateur pour installation de chauffage
(45) 28.01.04

(11) 1 079 194
(51) F 28 D 9/00 F 28 F 19/00
F 28 F 27/02
(21) + (22) 00307229.5 22.08.00
(73) >NIPPON SHOKUBAI CO. LTD
1-1 Koraihashi 4-chome Chuo-ku
Osaka-shi Osaka 541-0043(JP);
(54) Méthode pour empêcher le blocage d'un échangeur de
chaleur à plaques
(30) 23.08.99 JP 23564899 25.02.00 JP 2000049339
(45) 21.01.04

(11) 0 867 681
(51) F 28 F 9/26
(21) + (22) 98400732.8 27.03.98
(73) >ZEHNDER GROUP SERVICES
7 Rue Jean Mermoz Z.A. Saint-Guénault Courcouronnes
91004 Evry(FR);
(54) Pièce destinée en particulier à la fixation de deux
corps de chauffe d'un radiateur de chauffage
(30) 28.03.97 FR 9703886
(45) 21.01.04

(11) 1 043 560
(51) F 28 F 9/16 F 28 F 9/26
F 28 D 1/053
(21) + (22) 99830198.0 06.04.99
(73) >SIRA S.P.A.
11 via Bellini
IT-40067 Rastignano-Bologna(IT);
(54) Radiateur pour installation de chauffage
(45) 28.01.04

(11) 1 079 194
(51) F 28 F 19/00 F 28 F 27/02
F 28 D 9/00
(21) + (22) 00307229.5 22.08.00
(73) >NIPPON SHOKUBAI CO. LTD
1-1 Koraihashi 4-chome Chuo-ku
Osaka-shi Osaka 541-0043(JP);
(54) Méthode pour empêcher le blocage d'un échangeur de
chaleur à plaques
(30) 23.08.99 JP 23564899 25.02.00 JP 2000049339
(45) 21.01.04

(11) 1 176 383
(51) F 28 F 25/12 F 28 C 1/14
(21) + (22) 00113621.7 28.06.00
(73) >BALCKE-DURR G.M.B.H.
Hans-Joachim-Balcke-Strasse
46049 Oberhausen(DE);
(54) Tour de refroidissement-TRADUCTION-Kühlturn
(45) 21.01.04

(11) 1 243 887
(51) F 28 F 9/26
(21) + (22) 01106997.8 21.03.01
(73) >ZEHNDER VERKAUFS- UND VERWALTUNGS A.G.
Moortalstrasse 1
5722 Gränichen(CH);
(54) Système d'étanchéité pour
radiateur-TRADUCTION-Dichtsystem für einen Heizkörper
(45) 07.01.04

(11) 1 092 936
(51) F 41 A 21/08
(21) + (22) 00203462.7 05.10.00
(73) S.A. >BROWNING INTERNATIONAL
Parc Industriel des Hauts-Sarts-3éme Avenue n°25
B-4040 HERSTAL(BE);
(54) Arme à feu à au moins deux canons à géométrie
réglable et procédé et dispositif de réglage de
cette géométrie
(30) 12.10.99 BE 9900672
(45) 21.01.04

(11) 1 117 970
(51) F 41 A 21/32
(21) + (22) 00954536.9 19.07.00
(73) >HECKLER & KOCH G.M.B.H.
Beffendorfer Strasse 1
78727 Oberndorf/Neckar(DE);
(54) HOUDER VOOR HET BEVESTIGEN VAN EEN GELUIDEMPER AAN
DE LOOP VAN DE HANDVUURWAPEN-TRADUCTION-HALTERUNG
ZUR BEFESTIGUNG EINES SCHALLDÄMPFERS AM LAUF EINER
HANDFEUERWAFFE
(30) 30.07.99 DE 19935929
(45) 21.01.04

(11) 0 909 935
(51) F 41 B 11/32
(21) + (22) 98119633.0 16.10.98
(73) >WESTERN ARMS
2-16-16 Jingumae
Shibuya-ku Tokyo(JP);
(54) Pistolet à air comprimé comportant un système
d'alimentation en projectiles
(30) 16.10.97 JP 28356797
(45) 07.01.04

(11) 0 994 084
(51) F 41 H 5/04 C 04 B 35/80
C 04 B 35/573
(21) + (22) 99120390.2 13.10.99
(73) >INDUSTRIEANLAGEN-BETRIEBSG. -M.B.H.
Einsteinstrasse 20
DE-85521 Ottobrunn (DE);
G>OEDTKE PETER
Innere Wiener Strasse 8
DE-81667 München(DE)
(54) Blindage de protection-TRADUCTION-Schutzpanzerung
(30) 14.10.98 DE 19847358 19.10.98 DE 19847915
08.12.98 DE 19856597 02.11.98 DE 19850468
(45) 21.01.04

(11) 1 039 259
(51) F 41 H 5/22
(21) + (22) 00104991.5 09.03.00
(73) >KRAUSS-MAFFEI WEGMANN G.M.B.H. & CO. K.G.
DE-80997 München(DE);
(54) Couvercle de trou d'homme pour véhicule
blindé-TRADUCTION-Luke für gepanzerte Fahrzeuge
(30) 19.03.99 DE 19912557
(45) 07.01.04

(11) 0 985 130
(51) F 42 B 5/03
(21) + (22) 98922531.3 02.06.98
(73) >METAL STORM LTD
Central Plaza One Level 34 345 Queen Street
Brisbane QLD 4000(AU);
(54) ARMES A FEU
(30) 03.06.97 AU P0715897
(45) 02.01.04

(11) 1 008 829
(51) F 42 B 12/74
(21) + (22) 99402535.1 15.10.99
(73) >SNPE MATERIAUX ENERGETIQUES
12 Quai Henri IV
75004 Paris(FR);
(54) Projectile non létal pour arme à feu, matériau et
procédé de fabrication d'un tel projectile
(30) 10.12.98 FR 9815603
(45) 07.01.04

(11) 1 059 505
(51) F 42 B 5/24
(21) + (22) 00401523.6 30.05.00
(73) >SNPE MATERIAUX ENERGETIQUES
12 Quai Henri IV
75004 Paris();
(54) Douille métallique de munition pour armes à feu
intérieurement revêtue d'un manchon anti-érosif

(30) 08.06.99 FR 9907219
(45) 21.01.04

(54) Robinet de dosage et méthode pour la distribution
dosée de matériau pâteux
(45) 02.01.04

SECTION G : PHYSIQUE
SECTIE G : NATUURKUNDE

(11) 0 801 290
(51) G 01 B 13/12 G 01 B 21/06
G 01 B 13/00

(21) + (22) 97810193.9 04.04.97
(73) HCH. >KUNDIG & CIE. A.G.
Kratzstrasse 21
CH-8620 Wetzikon ZH(CH);
(54) Système de positionnement avec mesure de la pression
dans la couche d'air entre la tête de mesure et
l'objet à mesurer-TRADUCTION-Positioniersystem mit
Druckmessung in der Luftschicht zwischen Messkopf
und Messgut
(30) 09.04.96 CH 89296
(45) 07.01.04

(11) 0 990 871
(51) G 01 B 21/32 G 01 B 7/16
(21) + (22) 99402354.7 27.09.99

(73) >AEROSPATIALE MATRA
37 Boulevard de Montmorency
FR-75781 Paris Cédex 16(FR);
(54) Procédé de surveillance de l'état d'une structure
composite et réservoir de fluide sous pression doté
d'un dispositif mettant en oeuvre ce procédé
(30) 29.09.98 FR 9812147
(45) 07.01.04

(11) 1 297 306
(51) G 01 B 5/00 G 01 B 5/28
G 01 B 5/207 G 01 B 21/20

(21) + (22) 01957700.6 29.06.01
(73) >OSTSEESTAAL G.M.B.H.
An der Werft 17
DE-18439 Stralsund(DE);
(54) DISPOSITIF DE STOCKAGE SANS MOMENT ET DE DETECTION
DE FORME DE PANNEAUX NON
FORMES-TRADUCTION-VORRICHTUNG ZUR MOMENTENFREIEN
LAGERUNG UND FORMERFASSUNG UMGEFORMTER PLATTEN
(30) 03.07.00 DE 10032298
(45) 21.01.04

(11) 1 249 812
(51) G 01 C 23/00 G 08 G 5/00
(21) + (22) 02290251.4 04.02.02

(73) >AIRBUS FRANCE
316 Route de Bayonne
FR-31060 Toulouse(FR);
(54) Dispositif de révision du plan de vol d'un aéronef
(30) 26.02.01 FR 0102565
(45) 28.01.04

(11) 1 224 511
(51) G 01 D 5/244 G 05 B 19/23
(21) + (22) 00979504.8 19.10.00

(73) >DS TECHNOLOGIE WERKZEUGMASCHINENBAU G.M.B.H.
Hugo-Junkers-Strasse 12/32
DE-41236 Mönchengladbach(DE);
(54) SYSTEME ET PROCEDE POUR COMMANDER UNE UNITE DE
POSITIONNEMENT, NOTAMMENT DES MECANISMES DE COMMANDE
DANS DES MACHINES-OUTILS, ET DISPOSITIF DE MELANGE
DE PHASES-TRADUCTION-SYSTEM UND VERFAHREN ZUR
STEUERUNG EINER POSITIONIEREINRICHTUNG, INSBESONDERE
VON STELLANTRIEBEN BEI WERKZEUGMASCHINEN, SOWIE
PHASENMISCHVORRICHTUNG
(30) 22.10.99 DE 19950902
(45) 07.01.04

(11) 0 693 675
(51) G 01 F 1/06 G 01 F 1/08
G 01 F 1/10 G 01 F 1/12

(21) + (22) 95250161.7 04.07.95
(73) H. >MEINECKE A.G.
Meineckestrasse 10
D-30880 Laatzen(DE);
(54) Compteur Woltmann-TRADUCTION-Woltmannzähler
(30) 19.07.94 DE 4425459
(45) 07.01.04

(11) 0 886 092
(51) G 01 F 11/10 F 16 K 5/12
(21) + (22) 97810378.6 16.06.97

(73) S.A. >SICPA HOLDING
Avenue de Florissant 41
1008 Prilly(CH);

(11) 0 923 709
(51) G 01 F 1/05 B 67 D 5/20

(21) + (22) 97941960.3 23.08.97
(73) >MARCONI COMMERCE SYSTEMS G.M.B.H. & CO. K.G.
Ferdinand-Henze-Strasse 9
DE-33154 Salzkotten(DE);
(54) DISPOSITIF POUR MESURER UN
DEBIT-TRADUCTION-DURCHFLOSSMESSVORRICHTUNG
(30) 02.09.96 DE 19635435
(45) 07.01.04

(11) 1 090 702
(51) G 01 F 23/292 B 22 D 11/18
B 22 D 2/00 C 21 C 5/28

(21) + (22) 00100458.9 11.01.00
(73) >MDF INC.
New River Center 1900 200 East Olas Boulevard
Fort LauderdaleFL 33301 (US);
>MASONITE INTERNATIONAL CORP.
1600 Britannia Road East
Mississauga Ontario L4W 1J2 CA(US)
(54) Méthode pour minimiser le transfert de scories
durant la production d'acier
(30) 08.10.99 US 414505
(45) 02.01.04

(11) 0 874 229
(51) G 01 J 3/46 G 01 J 3/52

(21) + (22) 98400920.9 14.04.98
(73) S.A. >FRANCE TELECOM
6 Place d'Alleray
75015 Paris(FR);
(54) Transformation colorimétrique pour dispositif de
restitution de couleurs
(30) 25.04.97 FR 9705331
(45) 21.01.04

(11) 1 114 303
(51) G 01 J 5/08 G 01 K 13/00

(21) + (22) 99946032.2 26.08.99
(73) >BRAUN G.M.B.H.
Frankfurter Strasse 145
61476 Kronberg(DE);
(54) THERMOMETRE A RAYONNEMENT ET DETECTEUR DE
RAYONNEMENT PRESENTANT PLUSIEURS ELEMENTS DE
DETECTION, ET PROCEDE DE DETERMINATION D'UNE
TEMPERATURE-TRADUCTION-STRAHLUNGSTHERMOMETER UND
STRAHLUNGSSENSOR MIT MEHREREN SENSORELEMENTEN SOWIE
VERFAHREN ZUR TEMPERATURBESTIMMUNG
(30) 16.09.98 DE 19842403
(45) 02.01.04

(11) 1 114 303
(51) G 01 K 13/00 G 01 J 5/08

(21) + (22) 99946032.2 26.08.99
(73) >BRAUN G.M.B.H.
Frankfurter Strasse 145
61476 Kronberg(DE);
(54) THERMOMETRE A RAYONNEMENT ET DETECTEUR DE
RAYONNEMENT PRESENTANT PLUSIEURS ELEMENTS DE
DETECTION, ET PROCEDE DE DETERMINATION D'UNE
TEMPERATURE-TRADUCTION-STRAHLUNGSTHERMOMETER UND
STRAHLUNGSSENSOR MIT MEHREREN SENSORELEMENTEN SOWIE
VERFAHREN ZUR TEMPERATURBESTIMMUNG
(30) 16.09.98 DE 19842403
(45) 02.01.04

(11) 1 269 131
(51) G 01 K 11/00

(21) + (22) 00941881.5 20.04.00
(73) >DOFASCO INC.
P.O. Box 2460
Hamilton Ontario L8N 3J5(CA);
(54) DISPOSITIF PERMETTANT D'EVITER DES OSCILLATIONS DE
BROUTAGE AUTO-ENTRETEENES DANS DES
LAMINOIRS-TRADUCTION-VERMEIDUNG VON SELBSTERREGTEN
RÄTTERSCHWINGUNGEN IN WALZANLAGEN
(30) 23.04.99 DE 19918555
(45) 07.01.04

(11) 0 826 952
(51) G 01 L 5/04

(21) + (22) 97109545.0 12.06.97
(73) >SAURER G.M.B.H. & CO. K.G.
Landgrafenstrasse 45
DE-41069 Mönchengladbach(DE);
(54) Mesure de la force de tension des fils dans les
dispositifs de guidage des fils-TRADUCTION-Messung
der Fadenzugkraft bei Fadenführungseinrichtung
(30) 03.09.96 DE 19635695
(45) 28.01.04

(11) 1 062 488
(51) G 01 L 7/08 G 01 L 9/00
(21) + (22) 99973584.8 14.10.99
(73) >WELCH ALLYN INC.
4341 State Street Road
Skaneateles Falls New York 13153(US);
(54) DISPOSITIF DE MESURE DE CHANGEMENT DE PRESSION
(30) 07.01.99 US 226786
(45) 07.01.04

(11) 1 274 979
(51) G 01 M 17/08 B 61 L 23/04
(21) + (22) 01943262.4 19.04.01
(73) >DB REISE & TOURISTIK A.G.
Stephensonstrasse 1
DE-60326 Frankfurt(DE);
(54) PROCEDE ET DISPOSITIF PERMETTANT DE CONTROLER LE
COMPORTEMENT DE ROULEMENT DE VEHICULES SUR
RAILS-TRADUCTION-VERFAHREN UND VORRICHTUNG ZUM
ÜBERWACHEN DES FAHRVERHALTENS VON SCHIENENFAHRZEUGEN
(30) 19.04.00 DE 10020521
(45) 07.01.04

(11) 0 516 664
(51) G 01 N 33/00 C 12 N 15/00
C 12 N 5/10 C 12 N 15/85
(21) + (22) 91904013.9 20.02.91
(73) >LUDWIG INSTITUTE FOR CANCER RESEARCH
605 Third Avenue
New York New York 10158 (US);
>MEDICAL RESEARCH COUNCIL
20 Park Crescent
London W1N 4AL(GB)
(54) ANIMAUX TRANSGENIQUES, CELLULES ET LIGNEES
CELLULAIRES OBTENUES DESDITS ANIMAUX, AINSI QUE LEUR
UTILISATION
(30) 20.02.90 GB 9003791
(45) 21.01.04

(11) 0 647 270
(51) G 01 N 33/577 C 12 N 15/12
C 12 N 15/11 C 12 Q 1/68
C 07 K 14/47 A 61 K 38/17
A 61 K 39/395
(21) + (22) 93916829.0 21.06.93
(73) >MATRITECH INC.
763D Concord Avenue
Cambridge MA 02138(US);
(54) NOUVEAUX MARQUEURS DE CELLULES MALIGNES DE LA
MATRICE NUCLEAIRE INTERIEURE
(30) 22.06.92 US 901701
(45) 07.01.04

(11) 0 649 906
(51) G 01 N 33/569 C 12 N 15/55
C 12 N 9/80 C 12 Q 1/68 //
/ / A 61K39/10 6
(21) + (22) 94110776.5 06.10.89
(73) INSTITUT >PASTEUR
25-28 rue du Docteur Roux
75724 Paris Cédex 15 (FR);
INSTITUT NATIONAL DE LA SANTE ET DE LA RECHERCHE
MEDICALE >INSERM
101 rue de Tolbiac
75654 Paris Cédex 13(FR)
(54) Séquence de nucléotides codant pour une protéine à
activité uréasique
(30) 06.10.88 FR 8813135
(45) 07.01.04

(11) 0 714 026
(51) G 01 N 27/26 C 12 Q 1/70
G 01 N 1/30 G 01 N 33/52
G 01 N 33/569
(21) + (22) 95116243.7 16.10.95
(73) >DURR HANSJOERG
Luisenstrasse 23 a
51399 Burscheid (DE);
>BRUGGEMEIER ULF
Leysiefen 20
42799 Leichlingen(DE)
(54) Méthode pour la séparation analytique de
virus-TRADUCTION-Verfahren zur analytischen Trennung
von Viren
(30) 31.10.94 DE 4438833
(45) 02.01.04

(11) 0 723 665
(51) G 01 N 33/576 G 01 N 33/50
G 01 N 33/566
(21) + (22) 95927918.3 17.08.95
(73) >CHIRON S.R.L.
Via Fiorentina 1
IT-53100 Siena(IT);
(54) TEST POUR DETECTER LA FIXATION DU VIRUS DE
L'HEPATITE C A SES RECEPTEURS

(30) 17.08.94 GB 9416671
(45) 28.01.04

(11) 0 742 434
(51) G 01 N 23/225 G 01 N 23/20
(21) + (22) 96500055.7 08.05.96
(73) S.A. >ACERINOX
Fabrica del Campo de Gibraltar Palmones (Los
Barrios)
Cadiz(ES);
(54) Microanalyse quantitative à rayons X pour alliages
métalliques
(30) 09.05.95 ES 9500880 07.05.96 ES 9601013
(45) 28.01.04

(11) 0 767 381
(51) G 01 N 33/574 G 01 N 33/569
G 01 N 33/577 G 01 N 33/68
G 01 N 33/543
(21) + (22) 96118598.0 20.04.89
(73) >BAYER CORP.
511 Benedict Avenue
Tarrytown New York 10591-5097(US);
(54) Détection, quantification et classification de
protéines RAS dans des fluides et des tissus
corporels
(30) 22.04.88 US 185582 11.04.89 US 334823
(45) 28.01.04

(11) 0 797 762
(51) G 01 N 15/14
(21) + (22) 95940838.6 28.11.95
(73) >ABBOTT LABORATORIES
Chad 0377/AP6D-2 100 Abbott Park Road
Abbott Park Illinois 60064-3500(US);
(54) PROCEDE D'ANALYSE RAPIDE ET SIMULTANEE DE GLOBULES
ROUGES NUCLEES
(30) 15.12.94 US 356932
(45) 28.01.04

(11) 0 809 110
(51) G 01 N 33/546 G 01 N 33/543
G 01 N 33/58 A 61 K 49/00
A 61 K 9/00 A 61 K 31/00
(21) + (22) 97112821.0 04.03.94
(73) >BAXTER INTERNATIONAL INC.
One Baxter Parkway
Deerfield IL 60015 (US);
S.A. >BAXTER HEALTHCARE
Hertistrasse 2
CH-8304 Wallisellen(CH)
(54) Microparticules macromoléculaires et procédés de
préparation
(30) 09.03.93 US 28237
(45) 28.01.04

(11) 0 836 875
(51) G 01 N 33/00 B 01 D 5/00
B 01 D 53/26
(21) + (22) 97113002.6 29.07.97
(73) >TESTO A.G.
Testostrasse 1
79849 Lenzkirch(DE);
(54) Dispositif de séparation de
condensat-TRADUCTION-Kondensatabscheider
(30) 01.08.96 DE 19631001
(45) 14.01.04

(11) 0 842 276
(51) G 01 N 33/573 C 12 N 15/54
C 12 N 9/12 C 12 Q 1/48
(21) + (22) 96916289.0 24.05.96
(73) ISTITUTO DI RICERCA DI BIOLOGIA MOLECOLARE P.
>ANGELETTI S.P.A.
Via Pontina Km. 30 600
00040 Pomezia(IT);
(54) PROCEDE DE REPRODUCTION IN VITRO DE L'ACTIVITE DE
L'ARN-POLYMERASE ARN-DEPENDANTE ET DE LA
NUCLEOTIDYL-TRANSFERASE TERMINALE CODEES PAR LE
VIRUS DE L'HEPATITE C (HCV)
(30) 25.05.95 IT RM950343
(45) 21.01.04

(11) 0 880 692
(51) G 01 N 27/327 C 12 Q 1/00
(21) + (22) 97905914.4 11.02.97
(73) >DIABETES DIAGNOSTICS INC.
51 Sawyer Road Suite 150
Waltham MA 02453(US);
(54) BANDES DE TEST A JETER POUR LA MESURE DE LA
CONCENTRATION D'ANALYTES SANGUINS, ET PROCEDESS DE
FABRICATION
(30) 14.02.96 US 601223
(45) 07.01.04

(11) 0 914 345
(51) G 01 N 33/53 A 61 K 39/395
C 07 K 16/28
(21) + (22) 97906403.7 27.02.97
(73) CONSEJO SUPERIOR DE >INVESTIGACIONES CIENTIFICAS
Serrano 117
28006 Madrid(ES);
(54) ANTICORPS SE LIANT A UN RECEPTEUR (CCR2) DE PROTEINE
1 (MCP-1) CHIMIOTACTIQUE DE MONOCYTE
(30) 01.03.96 SE 9600820
(45) 28.01.04

(11) 0 920 619
(51) G 01 N 27/64
(21) + (22) 97937686.0 20.08.97
(73) >SMITHS DETECTION-WATFORD LTD
Park Avenue Bushey
Watford Hertfordshire WD2 2BW(GB);
(54) ESPACE DE DERIVE
(30) 20.08.96 GB 9617409
(45) 21.01.04

(11) 0 970 368
(51) G 01 N 21/89
(21) + (22) 98917232.5 25.03.98
(73) >SOLLAC
Immeuble "La Pacific" 11/13 Cours Valmy La Défense
7
FR-92800 Puteaux(FR);
(54) PROCEDE D'INSPECTION DE SURFACE D'UNE BANDE EN
DEFILEMENT PAR CLASSIFICATION PREALABLE
D'IRREGULARITES DE SURFACE DETECTEES
(30) 28.03.97 FR 9703897
(45) 21.01.04

(11) 0 974 842
(51) G 01 N 33/569 G 01 N 33/566
(21) + (22) 96927186.5 16.08.96
(73) >TEIKOKU SEIYAKU K.K.
567 Sanbonmatsu
Higashikagawa-shi Kagawa-ken 769-2695(JP);
(54) REACTIF PERMETTANT D'ETUDIER L'AGGLUTINATION D'UN
VIRUS ET MATERIEL DESTINE A L'ETUDE DU VIRUS
(30) 21.08.95 JP 21222195
(45) 28.01.04

(11) 1 002 229
(51) G 01 N 27/327 C 12 Q 1/00
(21) + (22) 97922016.7 27.05.97
(73) >YISSUM RESEARCH DEVELOPMENT CY OF THE HEBREW
UNIVERSITY OF JERUSALEM
Hi-Tech Park Givat Ram
P.O. Box 39135 91390 Jerusalem(IL);
(54) ELECTRODES ELECTROCHIMIQUES ET PHOTOCHEMIQUES ET
LEUR UTILISATION
(30) 27.05.96 IL 11843296
(45) 14.01.04

(11) 1 034 251
(51) G 01 N 13/00 G 01 N 33/50
C 12 M 3/04 C 12 M 3/06
(21) + (22) 98956732.6 30.11.98
(73) >TAM YUN K.
2012 104A Street Edmonton
Alberta T6J 5L8 (CA);
>ANDERSON KEITH EDWARD
2nd floor Ostervoldgade 34
2100 Kobenhavn 0(DK)
(54) SYSTEME D'ABSORPTION ET DE DISSOLUTION BIOLOGIQUE
SIMULEE
(30) 02.12.97 US 982692
(45) 21.01.04

(11) 1 034 422
(51) G 01 N 21/51 G 01 N 21/64
G 01 N 21/31 G 01 N 21/03
G 01 N 33/483
(21) + (22) 98956961.1 26.11.98
(73) INSTITUT >PASTEUR
28 rue du Docteur Roux
FR-75724 Paris Cédex 15(FR);
(54) APPAREIL ET PROCEDE DE MESURE DE PROPRIETES OPTIQUES
PAR CONTROLE RETROACTIF
(30) 26.11.97 FR 9714864
(45) 28.01.04

(11) 1 203 235
(51) G 01 N 33/543
(21) + (22) 00915200.0 06.04.00
(73) >ALTANA PHARMA A.G.
Byk-Gulden-Strasse 2
DE-78467 Konstanz(DE);
(54) DISPOSITIF POUR TRAITER DES ANALYTES SUR DES PHASES
SOLIDES-TRADUCTION-VORRICHTUNG ZUR PROZESSIERUNG VON
ANALYTEN AN FESTPHASEN
(30) 20.07.99 DE 19933153
102

(45) 28.01.04

(11) 1 232 131
(51) G 01 N 35/00 C 07 B 61/00
B 01 J 19/00 C 08 F 2/00
(21) + (22) 00962661.5 14.09.00
(73) >BF CHEMICALS LTD
Britannic House 1 Finsbury Circus
London EC2M 7BA(GB);
(54) PROCEDE ET APPAREIL DESTINES AU DEVELOPPEMENT D'UN
CATALYSEUR DE POLYMERISATION
(30) 17.09.99 FR 9911852
(45) 28.01.04

(11) 1 241 979
(51) G 01 N 21/64 A 61 B 5/00
(21) + (22) 00979245.8 30.11.00
(73) F. >HOFFMANN-LA ROCHE A.G.
124 Grenzacherstrasse
CH-4070 Basel(CH);
(54) PROCEDE ET DISPOSITIF PERMETTANT DE DETERMINER LA
REPARTITION LOCALE D'UNE GRANDEUR DE
MESURE-TRADUCTION-VERFAHREN UND VORRICHTUNG ZUR
BESTIMMUNG DER ÖRTLICHEN VERTEILUNG EINER MESSGRÖSSE
(30) 14.12.99 AT 210699
(45) 28.01.04

(11) 1 285 268
(51) G 01 N 33/02 G 01 N 3/40
(21) + (22) 01934635.2 28.05.01
(73) FOOD PROCESSING SYSTEMS B.V. >FPS
Burg. G.J.F. Tijdemansstraat 13
2631 RE Nootdorp(NL);
(54) SYSTEME DE DETECTION POUR APPAREIL DE TRI
(30) 29.05.00 EP 00201864
(45) 07.01.04

(11) 1 301 788
(51) G 01 N 33/52 C 12 Q 1/24
G 01 N 33/569 B 01 L 3/00
C 12 M 1/30 B 01 L 11/00
(21) + (22) 01965075.3 06.07.01
(73) >3M ESPE A.G.
Espe Platz
DE-82229 Seefeld(DE);
(54) PROCEDE POUR EFFECTUER UNE ANALYSE DE
SALIVE-TRADUCTION-VERFAHREN ZUR DURCHFÜHRUNG EINER
SPEICHELANALYSE
(30) 14.07.00 DE 10034647
(45) 28.01.04

(11) 1 018 021
(51) G 01 P 3/489
(21) + (22) 99932828.9 06.07.99
(73) >SIEMENS A.G.
Wittelsbacherplatz 2
80333 München(DE);
(54) CAPTEUR ELECTRIQUE COMPORTANT UN ELEMENT DETECTEUR
POUR DETECTER UN MOUVEMENT-TRADUCTION-ELEKTRISCHER
GEBER MIT EINEM SENSORELEMENT ZUR ERFASSUNG EINER
BEWEGUNG
(30) 23.07.98 DE 19833116
(45) 14.01.04

(11) 0 867 726
(51) G 01 R 31/06
(21) + (22) 97104959.8 24.03.97
(73) S.A. MICROELECTRONIC-MARIN >EM
Rue des Sors 3
CH-2074 Marin(CH);
(54) Méthode de mesure pour détecter un court-circuit
entre des spires d'une bobine intégrée sur une puce,
et structure de circuit intégré adaptée à une telle
méthode de mesure
(45) 21.01.04

(11) 0 944 295
(51) G 01 R 27/16 G 01 R 31/02
G 01 R 31/44 H 05 B 41/46
H 05 B 37/03
(21) + (22) 99104798.6 11.03.99
(73) >OCEM S.P.A.
Via 2 Agosto 1980 11
40016 S. Giorgio di Piano(IT);
(54) Dispositif de surveillance pour systèmes d'éclairage
comportant plusieurs lampes connectées en série
(30) 13.03.98 IT B0980156
(45) 07.01.04

(11) 1 028 326
(51) G 01 R 31/02 G 01 V 3/02
(21) + (22) 00400337.2 08.02.00
(73) >CAPAI RICHARD
4bis rue du 8 mai 1945
FR-91740 Pussay(FR);

(54) Procédé et appareil de détection de gradients de potentiel à la surface du sol
(30) 10.02.99 FR 9901561
(45) 07.01.04

(11) 1 135 694
(51) G 01 R 33/035
(21) + (22) 00972574.8 05.09.00
(73) QUANTENELEKTRONISCHE SYSTEME TUBINGEN G.M.B.H.
SITZBOBLI NGEN >QEST
Otto-Lilienthal-Strasse 26
71034 Böblingen(DE);
(54) DISPOSITIF POUR LA MESURE A HAUTE RESOLUTION DE CHAMPS MAGNETIQUES-TRADUCTION-VORRICHTUNG ZUR HOCHAUFLOSENDEN MESSUNG VON MAGNETISCHEN FELDERN
(30) 04.10.99 DE 19947615
(45) 02.01.04

(11) 0 914 620
(51) G 01 S 13/86
(21) + (22) 97935608.6 23.07.97
(73) SAGEM S.A.
Le Ponant de Paris 27 rue Leblanc
75015 Paris ();
THOMSON CSF
173 Boulevard Haussmann
75008 Paris(FR)
(54) SYSTEME D'OBSERVATION OU DE VISEE
(30) 24.07.96 FR 9609290
(45) 02.01.04

(11) 1 188 087
(51) G 01 S 7/481 G 02 B 23/14
(21) + (22) 00926526.5 17.05.00
(73) >PERGER ANDREAS
Rotenmühlgasse 3
1120 Wien(AT);
(54) APPAREIL COMBINANT UNE LUNETTE ET UN TELEMETRE-TRADUCTION-KOMBINIERTER FERNROHR- UND ENTFERNUNGSMESSVORRICHTUNG
(30) 10.06.99 AT 991030
(45) 02.01.04

(11) 1 028 326
(51) G 01 V 3/02 G 01 R 31/02
(21) + (22) 00400337.2 08.02.00
(73) >CAPAI RICHARD
4bis rue du 8 mai 1945
FR-91740 Pussay(FR);
(54) Procédé et appareil de détection de gradients de potentiel à la surface du sol
(30) 10.02.99 FR 9901561
(45) 07.01.04

(11) 1 242 834
(51) G 01 V 9/00 G 01 V 3/08
(21) + (22) 00916862.6 24.02.00
(73) >GSF-FORSCHUNGSZENTRUM FUR UMWELT UND GESUNDHEIT G.M.B.H.
Ingolstädter Landstrasse 1 Neuherberg
DE-85764 Oberschleissheim(DE);
(54) PROCEDE DE DETECTION DE SUBSTANCES A L'ETAT DE TRACE ET/OU DE PROPRIETES DE L'ENVIRONNEMENT-TRADUCTION-VERFAHREN ZUR DETEKTION VON SPURENSTOFFEN UND/ODER UMGEBUNGSEIGENSCHAFTEN
(30) 24.03.99 DE 19913220
(45) 21.01.04

(11) 0 838 707
(51) G 02 B 23/12
(21) + (22) 96850179.1 25.10.96
(73) >SIMRAD OPTRONICS A/S
P.O. Box 6114 Etterstad
N-0602 Oslo 6(NO);
(54) Instrument binoculaire avec intensificateur d'image
(45) 02.01.04

(11) 1 023 622
(51) G 02 B 6/12
(21) + (22) 98958844.7 25.09.98
(73) >DEUTSCHE TELEKOM A.G.
Friedrich-Ebert-Allee 140
DE-53113 Bonn(DE);
(54) DISPOSITIF POUR LE MELANGE ET/OU LA REPARTITION, EN FONCTION DE LA LONGUEUR D'ONDE, DE LUMIERE POLYCHROMATIQUE-TRADUCTION-VORRICHTUNG ZUR WELLENLÄNGENSELEKTIVEN MISCHEUNG UND/ODER VERTEILUNG VON POLYCHROMATISCHEM LICHT
(30) 14.10.97 DE 19745324
(45) 28.01.04

(11) 1 057 052
(51) G 02 B 5/28
(21) + (22) 99900426.0 21.01.99
(73) >UNAXIS TRADING A.G.
103

c/o Balzers AG
9477 Trübbach(CH);
(54) WERKWIJZE VOOR VERVAARDIGEN VAN EEN STRUCTUUR VAN INTERFERENTIE-KLEURENFILTERS-TRADUCTION-VERFAHREN ZUR HERSTELLUNG EINER STRUKTUR VON INTERFERENZ-FARBFILTERN
(30) 20.02.98 CH 41798
(45) 21.01.04

(11) 1 101 351
(51) G 02 B 26/10 H 04 N 1/10
H 04 N 1/191
(21) + (22) 99931111.1 19.06.99
(73) >DATASOUND G.- ZUR ENTWICKLUNG UND VERMARKTUNG DIGITALER AUDIO- UND INFORMATIONSSYSTEME M.B.H.
Rheinuferstrasse 9
DE-67061 Ludwigshafen(DE);
(54) TETE DE SCANNEUR POUR LE BALAYAGE DE DOCUMENTS-TRADUCTION-SCANNERKOPF ZUR ABTASTUNG VON VORLAGEN
(30) 03.07.98 DE 19829776
(45) 14.01.04

(11) 1 137 962
(51) G 02 B 6/44
(21) + (22) 99971929.7 12.11.99
(73) >TYCO ELECTRONICS CORP.
300 Constitution Drive MS 106/1B
Menlo Park CA 94025-1164(US);
(54) VEZELOPTISCH SPLITSHUIS EN BIJBEHORENDE WERKWIJZEN
(30) 12.11.98 US 189915
(45) 14.01.04

(11) 1 167 429
(51) G 02 B 1/04 C 08 K 3/22
C 08 K 13/02 C 08 K 5/521
(21) + (22) 00401675.4 14.06.00
(73) >NEXANS
16 rue de Monceau
75008 Paris(FR);
(54) Mélange pour gaines de cables optiques or électricques-TRADUCTION-Mischung für Mäntel von optischen oder elektischen Kabeln
(45) 21.01.04

(11) 1 182 479
(51) G 02 B 6/42 G 02 B 6/30
(21) + (22) 00440227.7 11.08.00
(73) >AVANEX CORP.
40919 Encyclopedia Circle
Fremont CA 94538(US);
(54) Convertisseur de modes pour une plus grande efficacité de couplage dans les modules optiques-TRADUCTION-Modenfeldumwandler für eine höchsteffiziente Kopplung in optischen Modulen
(45) 14.01.04

(11) 1 188 087
(51) G 02 B 23/14 G 01 S 7/481
(21) + (22) 00926526.5 17.05.00
(73) >PERGER ANDREAS
Rotenmühlgasse 3
1120 Wien(AT);
(54) APPAREIL COMBINANT UNE LUNETTE ET UN TELEMETRE-TRADUCTION-KOMBINIERTER FERNROHR- UND ENTFERNUNGSMESSVORRICHTUNG
(30) 10.06.99 AT 991030
(45) 02.01.04

(11) 1 213 371
(51) G 02 B 5/08 C 23 G 1/12
C 23 C 8/42 C 23 C 8/02
(21) + (22) 01127305.9 19.11.01
(73) >UNIVERSITE LAVAL
Cité Universitaire
Quebec Quebec G1K 7P4(CA);
(54) Traitement de surface chimique de miroirs liquides au gallium ou aux alliages de gallium
(30) 20.11.00 US 249881 P
(45) 28.01.04

(11) 1 219 118
(51) G 02 B 26/08 H 04 N 9/31
(21) + (22) 00945485.1 06.07.00
(73) >IMAX CORP.
2525 Speakman Drive Sheridan Park
Mississauga Ontario L5K 1B1(CA);
(54) SYSTEME DE PROJECTION D'IMAGES
(30) 19.07.99 CA 2277656
(45) 02.01.04

(11) 1 220 003
(51) G 02 B 17/08 G 02 B 23/06
(21) + (22) 01402992.0 22.11.01
(73) >ALCATEL

54 rue la Boétie
FR-75008 Paris(FR);
(54) Architecture optique de télescope d'observation
(30) 22.12.00 FR 0016938
(45) 07.01.04

(54) APPAREIL D'IMAGERIE DESTINE A EXPOSER UN ELEMENT
D'IMPRESSION ET ELEMENTS D'IMPRESSION AFFERENTS
(30) 24.01.96 IL 11688596
(45) 07.01.04

(11) 1 232 406
(51) G 02 B 5/10 G 02 B 26/08
(21) + (22) 00965718.0 19.10.00
(73) >STRAUB PETER
Fuchsloch 10
CH-6317 Oberwil b. Zug(CH);
(54) REFLECTEUR POUR UN TELESCOPE A
MIROIR-TRADUCTION-REFLEKTOR FÜR EIN SPIEGELTELESKOP
(30) 21.10.99 CH 192999
(45) 14.01.04

(11) 0 877 293
(51) G 03 F 7/004
(21) + (22) 98108461.9 08.05.98
(73) >FUJI PHOTO FILM CO. LTD
210 Nakanuma Minami-Ashigara-shi
Kanagawa-ken(JP);
(54) Composition photosensible positive
(30) 09.05.97 JP 11977297 09.05.97 JP 11977397
(45) 14.01.04

(11) 1 245 985
(51) G 02 B 17/06
(21) + (22) 02004367.5 05.03.02
(73) HEIDELBERGER >DRUCKMASCHINEN A.G.
Kurfürsten-Anlage 52-60
DE-69115 Heidelberg(DE);
(54) Dispositif d'écriture d'image avec optique de type
Offner-TRADUCTION-Bildübertragung mit einer Optik
vom Offner-Typ
(30) 30.03.01 DE 10115875
(45) 28.01.04

(11) 0 965 618
(51) G 03 F 7/075 C 09 D 4/00
C 09 D 183/06
(21) + (22) 99111732.6 17.06.99
(73) >JSR CORP.
11-24 Tsukiji 2-chome Chuo-ku
Tokyo(JP);
(54) Composition photodurcissable et objets moulés
photodurcissables
(30) 18.06.98 JP 17088598 09.07.98 JP 19481798
04.08.98 JP 22051298 04.08.98 JP 22051398
04.08.98 JP 22051498
(45) 02.01.04

(11) 1 320 771
(51) G 02 B 3/00
(21) + (22) 01972424.4 10.09.01
(73) MULTI VISION TECHNOLOGIES LTD >MVT
19 Ha'Melacha Street New Industrial Zone P.O. Box 283
Rosh Ha'Ayin 48091(IL);
(54) DISPOSITIF POUR MAINTENIR UNE RELATION SPATIALE DANS
DES AFFICHEURS LENTICULAIRES
(30) 14.09.00 IL 13846100
(45) 21.01.04

(11) 0 989 469
(51) G 03 G 13/28
(21) + (22) 99402294.5 20.09.99
(73) >MITSUBISHI HEAVY INDUSTRIES LTD
5-1 Marunouchi 2-chome Chiyoda-ku
Tokyo(JP);
(54) Imprimante et procédé de restauration de plaques d'
impression
(30) 21.09.98 JP 26638498
(45) 21.01.04

(11) 0 899 601
(51) G 02 C 1/02
(21) + (22) 98113998.3 27.07.98
(73) >GEYER JOACHIM
Dorfenerstrasse 8
85435 Erding();
(54) Support de lentilles
ophthalmiques-TRADUCTION-Brillenglashalterung
(30) 29.07.97 DE 19732667
(45) 07.01.04

(11) 1 151 355
(51) G 03 G 15/00
(21) + (22) 99962204.6 02.12.99
(73) >OCE PRINTING SYSTEMS G.M.B.H.
Siemensallee 2
85586 Poing(DE);
(54) DISPOSITIF POUR SURVEILLER LE TRANSPORT D'UN
SUPPORT-TRADUCTION-EINRICHTUNG ZUM ÜBERWACHEN DES
TRANSPORTS EINES TRÄGERS
(30) 04.12.98 DE 19856146
(45) 14.01.04

(11) 1 068 555
(51) G 02 C 7/02
(21) + (22) 99911858.1 01.04.99
(73) >IOLTECH
Rue de la Désirée La Ville en Bois
FR-17000 La Rochelle(FR);
(54) SYSTEME OPTIQUE, NOTAMMENT LENTILLE INTRAOCULAIRE,
LENTILLE DE CONTACT
(30) 02.04.98 FR 98041109
(45) 07.01.04

(11) 0 915 402
(51) G 05 B 19/23 B 25 J 9/00
(21) + (22) 98870228.8 28.10.98
(73) S.A. >STAAR
Chaussée de Roodebeek 137-143
B-1200 Bruxelles(BE);
(54) Procédé de contrôle pour préhenseur
(30) 05.11.97 BE 9700889
(45) 07.01.04

(11) 0 821 273
(51) G 03 C 1/91 B 05 D 3/14
(21) + (22) 97202172.9 11.07.97
(73) >EASTMAN KODAK CY
343 State Street
Rochester New York 14650-2201(US);
(54) Procédé pour le traitement par décharge au plasma
luminescente des support polymériques dans des
applications photographiques
(30) 23.07.96 US 685353
(45) 14.01.04

(11) 1 003 087
(51) G 05 B 19/4097
(21) + (22) 99420228.1 15.11.99
(73) CIE INDUSTRIELLE D'APPLICATIONS THERMIQUES >CIAT
Avenue Jean Falconnier
FR-01350 Culoz(FR);
(54) Méthode de transfert de données entre un système de
conception et un système de fabrication assistés par
ordinateur, application d'une telle méthode et
interface entre de tels systèmes
(30) 17.11.98 FR 9814584
(45) 21.01.04

(11) 1 003 077
(51) G 03 C 5/26
(21) + (22) 99119025.7 29.09.99
(73) >TETENAL PHOTOWERK G.M.B.H. & CO.
Schützenwall 31-35
22844 Norderstedt(DE);
(54) Procédé de fabrication de produits chimiques
photographiques sous forme de
comprimé-TRADUCTION-Verfahren zur Herstellung von
als Tablette formulierten fotografischen
Prozesschemikalien
(30) 18.11.98 DE 19853273
(45) 07.01.04

(11) 1 006 423
(51) G 05 B 19/05
(21) + (22) 99402986.6 29.11.99
(73) >SCHNEIDER AUTOMATION
245 route des Lucioles Sophia Antipolis
FR-06560 Valbonne(FR);
(54) Système d'automatisme redondant
(30) 04.12.98 FR 9815385
(45) 28.01.04

(11) 0 876 260
(51) G 03 F 7/24 B 41 C 1/10
B 41 J 2/45 B 41 N 1/08
(21) + (22) 97900412.4 22.01.97
(73) >KBA (ADVANCED IMAGING TECHNOLOGY) (ISRAEL) LTD
32 Ha'Barzel Street
Tel Aviv 69710(IL);

(11) 1 035 454
(51) G 05 B 23/02
(21) + (22) 00104030.2 26.02.00
(73) >ABB RESEARCH LTD
Affolternstrasse 52
CH-8050 Zürich(CH);
(54) Procédé pour déterminer la fiabilité de systèmes
techniques-TRADUCTION-Verfahren zur Beurteilung der
Zuverlässigkeit technischer Systeme
(30) 08.03.99 DE 19910098

(45) 28.01.04

(11) 1 077 397
(51) G 05 B 23/02
(21) + (22) 00116526.5 31.07.00
(73) >SIEMENS A.G.
Wittelsbacherplatz 2
80333 München(DE);

(54) Procédé et dispositif pour la vidéo-surveillance de processus-TRADUCTION-Verfahren und Vorrichtung zur Videüberwachung von Prozessanlagen

(30) 17.08.99 DE 19938964
(45) 14.01.04

(11) 1 224 511
(51) G 05 B 19/23 G 01 D 5/244
(21) + (22) 00979504.8 19.10.00
(73) >DS TECHNOLOGIE WERKZEUGMASCHINENBAU G.M.B.H.
Hugo-Junkers-Strasse 12/32
DE-41236 Mönchengladbach(DE);

(54) SYSTEME ET PROCEDE POUR COMMANDER UNE UNITE DE POSITIONNEMENT, NOTAMMENT DES MECANISMES DE COMMANDE DANS DES MACHINES-OUTILS, ET DISPOSITIF DE MELANGE DE PHASES-TRADUCTION-SYSTEM UND VERFAHREN ZUR STEUERUNG EINER POSITIONIEREINRICHTUNG, INSBESONDERE VON STELLANTRIEBEN BEI WERKZEUGMASCHINEN, SOWIE PHASENMISCHVORRICHTUNG

(30) 22.10.99 DE 19950902
(45) 07.01.04

(11) 0 859 643
(51) G 05 D 16/10 A 61 M 1/00
(21) + (22) 96935026.3 17.10.96
(73) >SUMMIT MEDICAL LTD
Industrial Park
Bourton on the Water Gloucestershire GL54 2HQ(GB);

(54) SYSTEME DE DRAINAGE DE PLAIES

(30) 18.10.95 GB 9521397
(45) 21.01.04

(11) 1 056 966
(51) G 05 D 16/06 F 16 K 17/08
(21) + (22) 99915523.7 16.02.99
(73) >SHELL INTERNATIONALE RESEARCH MAATSCHAPPIJ B.V.
Carel van Bylandtlaan 30
2596 HR Den Haag(NL);

(54) CLAPET SERVANT A REGULER L'ECOULEMENT D'UN GAZ EN FONCTION DE SA PRESSION

(30) 18.02.98 FR 9801952
(45) 02.01.04

(11) 1 101 054
(51) G 05 D 23/02 F 16 K 31/00
(21) + (22) 99936605.7 24.07.99
(73) >HONEYWELL A.G.
Kaiserleistrasse 39
63067 Offenbach am Main(DE);

(54) VALVE DESTINEE A DES INSTALLATIONS A EAU CHAUDE-TRADUCTION-VENTIL FÜR WARMWASSERANLAGEN

(30) 29.07.98 DE 19834151
(45) 21.01.04

(11) 1 206 734
(51) G 05 G 1/02
(21) + (22) 00963913.9 22.08.00
(73) >FUJITSU SIEMENS COMPUTERS G.M.B.H.
Otto-Hahn-Ring 6
DE-81739 München(DE);

(54) BOITIER DE CLAVIER POUR LES TOUCHES D'UN CLAVIER A TOUCHES A ENFONCER-TRADUCTION-TASTATURGEHÄUSE FÜR EIN TASTENFELD EINER DRUCKTASTEN-TASTATUR

(30) 24.08.99 DE 19940051
(45) 28.01.04

(11) 0 772 140
(51) G 06 F 17/50
(21) + (22) 96870126.8 03.10.96
(73) >INTERUNIVERSITAIR MICRO-ELEKTRONICA CENTRUM V.Z.W.
Kapeldreef 75
B-3001 LEUVEN/HEVERLEE (BE);

(54) Environnement et procédé de conception pour la conception combinée de matériel et de logiciel

(30) 23.10.95 US 6012 26.01.96 US 592697
17.06.96 US 19867
(45) 07.01.04

(11) 0 868 691
(51) G 06 F 9/46 G 06 F 1/00
(21) + (22) 96945900.7 28.11.96
(73) >SIEMENS A.G.
Wittelsbacherplatz 2
DE-80333 München(DE);

(54) PROCEDE DE CONTROLE D'ACCES A DES PROGRAMMES CONTROLES PAR ORDINATEUR POUVANT ETRE UTILISES SIMULTANEMENT PAR PLUSIEURS TERMINAUX

(30) 08.05.00 DK 20000759
(45) 14.01.04

UTILISATEURS-TRADUCTION-VERFAHREN ZUR ZUGRIFFSKONTROLLE AUF RECHNERKONTROLLIERTE PROGRAMME, DIE VON MEHREREN BENUTZEREINHEITEN GLEICHZEITIG BENUTZT WERDEN KÖNNEN

(30) 22.12.95 DE 19548397
(45) 28.01.04

(11) 0 897 615
(51) G 06 F 3/02 H 03 K 17/94
H 03 M 11/00 H 01 H 13/70
(21) + (22) 96916541.4 07.05.96
(73) >ROYSDEN BRUNN W. JR.
4102 East Palo Verde
Phoenix Arizona 85018 (US);

(54) CLAVIER EXTENSIBLE AVEC DES SECTIONS IMBRIQUEES

(45) 21.01.04

(11) 0 986 781
(51) G 06 F 3/033 G 06 F 17/30
(21) + (22) 98924395.1 06.05.98
(73) >KEEBOO CORP.
Suite 101 483 Seaport Court
Redwood City CA 94063 (US);

(54) PROCEDE D'ORGANISATION ET DE CONSULTATION DE DONNEES ELECTRONIQUES DANS L'ENVIRONNEMENT D'UNE MEDIATHEQUE

(30) 03.06.97 WO PCT/FR97/009
(45) 28.01.04

(11) 1 127 311
(51) G 06 F 9/00
(21) + (22) 99970480.2 01.10.99
(73) >INFINEON TECHNOLOGIES A.G.
St.-Martin-Strasse 53
DE-81669 München(DE);

(54) PROCEDE DE PROTECTION D'ADRESSES D'ENTREE-TRADUCTION-VERFAHREN ZUR ABSICHERUNG VON EINSPRUNGSADRESSEN

(30) 09.10.98 DE 19846676
(45) 02.01.04

(11) 1 173 821
(51) G 06 F 17/60
(21) + (22) 00929408.3 21.04.00
(73) DEUTSCHES >ZENTRUM FÜR LUFT- UND RAUMFAHRT E.V.
Linder Höhe
51147 Köln (DE);

>SUN MICROSYSTEMS G.M.B.H.
Sonnental 1
85551 Heimstetten(DE)

(54) SYSTEME POUR FOURNIR DE MEILLEURES INFORMATIONS DE VOYAGE A UN VOYAGEUR-TRADUCTION-SYSTEM ZUM VERBESSERTEN VERSORGEN EINES REISENDEN MIT REISEINFORMATIONEN

(30) 26.04.99 DE 19918705
(45) 21.01.04

(11) 1 192 567
(51) G 06 F 17/30
(21) + (22) 00945118.8 30.06.00
(73) >HONEYWELL INC.
101 Columbia Road P.O. Box 2245
Morristown New Jersey 07962-2245(US);

(54) RECUPERATION DE CONTENU DANS DES DONNEES EN SERIE

(30) 01.07.99 US 346245
(45) 07.01.04

(11) 1 222 520
(51) G 06 F 3/023
(21) + (22) 00965825.3 30.08.00
(73) >DATANGO A.G.
Strassburger Strasse 58
DE-10405 Berlin(DE);

(54) PROCEDE ET DISPOSITIF POUR LE POSITIONNEMENT D'UN MOYEN DE REPERAGE SUR UNE UNITE DE SORTIE-TRADUCTION-VERFAHREN UND VORRICHTUNG ZUR POSITIONIERUNG EINES MARKIERUNGSMITTELS AUF EINER AUSGABEEINHEIT

(30) 30.08.99 DE 19942646 09.12.99 DE 19960609
(45) 28.01.04

(11) 1 282 878
(51) G 06 F 19/00 G 06 F 17/50
B 01 J 19/12 B 01 L 3/00
H 05 B 6/80
(21) + (22) 01934219.5 07.05.01
(73) >PERSONAL CHEMISTRY I UPPSALA A.B.
Hannesplanaden 5
753 19 Uppsala(SE);

(54) PROCEDE PERMETTANT DE REALISER PLUSIEURS REACTIONS CHIMIQUES ET TROSSE ET SYSTEME ASSOCIES

(30) 08.05.00 DK 20000759
(45) 14.01.04

(11) 0 919 039
(51) G 06 K 7/00

(21) + (22) 98930844.0 12.06.98
(73) >CP8 TECHNOLOGIES
36-38 rue de la Princesse B.P. 45
FR-78431 Louveciennes (FR);
(54) DISPOSITIF POUR COMMUNIQUER AVEC UN SUPPORT DE
DONNEES PORTABLE
(30) 13.06.97 FR 9707320
(45) 28.01.04

(11) 1 163 634
(51) G 06 K 19/07
(21) + (22) 00910506.5 27.01.00
(73) >ORGA KARTENSYSTEME G.M.B.H.
Am Hoppenhof 33
DE-33104 Paderborn (DE);
(54) CARTE A PUCE AVEC UN DISPOSITIF POUR CHARGER DES
DONNEES DE PERSONNALISATION-TRADUCTION-CHIPKARTE MIT
EINER VORRICHTUNG ZUM LADEN VON
PERSONALISIERUNGSDATEN
(30) 26.02.99 DE 19908285
(45) 02.01.04

(11) 1 200 931
(51) G 06 K 19/07 G 06 K 7/00
G 07 C 9/00
(21) + (22) 00943990.2 27.06.00
(73) S.A. >EM MICROELECTRONIC-MARIN
Rue des Sors 3
CH-2074 Marin (CH);
(54) PROCEDE ET SYSTEME DE DETECTION D'INDIVIDUS OU
D'OBJETS DANS UN ESPACE DELIMITE PRESENTANT UNE
ENTREE
(30) 02.07.99 EP 99112824 28.07.99 EP 99114803
(45) 28.01.04

(11) 1 200 931
(51) G 07 C 9/00 G 06 K 19/07
G 06 K 7/00
(21) + (22) 00943990.2 27.06.00
(73) S.A. >EM MICROELECTRONIC-MARIN
Rue des Sors 3
CH-2074 Marin (CH);
(54) PROCEDE ET SYSTEME DE DETECTION D'INDIVIDUS OU
D'OBJETS DANS UN ESPACE DELIMITE PRESENTANT UNE
ENTREE
(30) 02.07.99 EP 99112824 28.07.99 EP 99114803
(45) 28.01.04

(11) 1 011 080
(51) G 07 F 7/08 G 11 C 16/10
(21) + (22) 99121096.4 22.10.99
(73) >ORGA KARTENSYSTEME G.M.B.H.
An der Kapelle 2
DE-33104 Paderborn (DE);
(54) Méthode pour le transfert de données bidirectionnel
entre un terminal et une carte à puce ainsi que
carte à puce-TRADUCTION-Verfahren zum
bidirektionalen Datentransfer zwischen einem
Terminal und einer Chipkarte sowie Chipkarte
(30) 19.12.98 DE 19858840
(45) 14.01.04

(11) 1 014 317
(51) G 07 F 7/10 G 07 F 7/08
(21) + (22) 99402731.6 03.11.99
(73) S.A. >SAGEM
27 rue Leblanc
FR-75015 Paris (FR);
(54) Procédé de paiement sécurisé
(30) 14.12.98 FR 9815778
(45) 02.01.04

(11) 1 203 357
(51) G 07 F 7/10 // // G07F19:0
0
(21) + (22) 00962208.5 02.08.00
(73) >VODAFONE HOLDING G.M.B.H.
Mannesmannufer 2
DE-40213 Düsseldorf (DE);
(54) COMMERCE ELECTRONIQUE POUR SERVICES D'ENVOI DE
MESSAGES COURTS-TRADUCTION-SMS-E-COMMERCE
(30) 12.08.99 DE 19938201
(45) 02.01.04

(11) 1 212 732
(51) G 07 F 7/10
(21) + (22) 00959619.8 30.08.00
(73) AMERICAN >EXPRESS TRAVEL RELATED SERVICES CY INC.
American Express Tower World Financial Center
New York NY 10285 (US);
(54) PROCEDES ET APPAREIL DE TRANSACTIONS ELECTRONIQUES
(30) 31.08.99 US 151880 P 09.11.99 US 164668 P
15.11.99 US 165577 P 03.05.00 US 201635 P
(45) 21.01.04

(11) 0 915 448
(51) G 08 B 13/24 G 09 F 3/03
(21) + (22) 98120778.0 02.11.98
(73) >MAINETTI TECNOLOGIE S.P.A.
Via Casarette 58
I-36070 - Castelgomberto -Vicenza-(IT);
(54) Sceau antiviol à l'étalage
(30) 06.11.97 IT VI970188
(45) 28.01.04

(11) 0 984 117
(51) G 08 B 21/00 E 04 H 4/06
E 04 H 4/10
(21) + (22) 99410100.4 23.08.99
(73) >BOUVIER ALAIN
Pré Chabert
38420 Revel (FR);
(54) Couverture enroulable mixte isothermique et de
sécurité pour piscines
(30) 04.09.98 FR 9811213
(45) 02.01.04

(11) 1 226 051
(51) G 08 B 25/10 G 08 G 1/123
B 60 R 25/10
(21) + (22) 00972777.7 16.10.00
(73) >ASAM ROBERT
Am S ldnnermoos 39
DE-85399 Hallbergmoos (DE);
(54) UNITE MOBILE DE SURVEILLANCE DE
L'ITINERAIRE-TRADUCTION-MOBILE
STRECKENÜBERWACHUNGSEINHEIT
(30) 14.10.99 DE 19949622
(45) 07.01.04

(11) 1 244 082
(51) G 08 B 25/10
(21) + (22) 02006119.8 18.03.02
(73) >SIEMENS GEBAUDESICHERHEIT G.M.B.H. & CO. OHG
Frankfurter Ring 152
80930 München (DE);
(54) Procédé de communication radio dans un système
d'alarme-TRADUCTION-Verfahren zur Funkübertragung in
einem Gefahrenmeldesystem
(30) 23.03.01 DE 10114314
(45) 14.01.04

(11) 1 249 805
(51) G 08 B 5/36
(21) + (22) 01109263.2 14.04.01
(73) >SIEMENS BUILDING TECHNOLOGIES A.G.
Bellerivestrasse 36
CH-8034 Zürich (CH);
(54) Détecteur d'intrusion-TRADUCTION-Intrusionsmelder
(45) 02.01.04

(11) 0 919 978
(51) G 08 G 1/123
(21) + (22) 98440241.2 30.10.98
(73) >ALCATEL
54 rue La Boétie
FR-75008 Paris (FR);
(54) Méthode de commande d'au moins un affichage d'arrêt
de transport en commun-TRADUCTION-Verfahren zur
Ansteuerung mindestens eines Haltestellen-Displays
(30) 27.11.97 DE 19752460
(45) 14.01.04

(11) 0 921 511
(51) G 08 G 1/127
(21) + (22) 98440269.3 20.11.98
(73) >ALCATEL
54 rue La Boétie
FR-75008 Paris (FR);
(54) Procédé de transmission de données de
position-TRADUCTION-Verfahren zur Übermittlung von
Positionsdaten
(30) 04.12.97 DE 19753741
(45) 02.01.04

(11) 1 006 503
(51) G 08 G 1/14
(21) + (22) 99250407.6 18.11.99
(73) >DDG G.- FUR VERKEHRSDATEN M.B.H.
Niederkasseler Lohweg 20
DE-40547 Düsseldorf (DE);
(54) Acquisition de places de
parking-TRADUCTION-Parkraumerfassung
(30) 02.12.98 DE 19856478
(45) 02.01.04

(11) 1 034 522
(51) G 08 G 1/04
(21) + (22) 98955272.4 20.11.98
(73) S.A. >PEUGEOT CITROEN AUTOMOBILES

Route de Gizy
FR-78140 Vélizy Villacoublay(FR);
(54) DISPOSITIF DE DETECTION PAR CELLULES PHOTOELECTRIQUES
(30) 24.11.97 BE 9700941 06.07.98 BE 9800509
(45) 28.01.04

(11) 1 057 156
(51) G 08 G 1/01
(21) + (22) 99915492.5 19.02.99
(73) >DDG G.- FUR VERKEHRSDATEN M.B.H.
Niederkasseler Lohweg 20
40547 Düsseldorf(DE);
(54) DETECTION DE LA SITUATION DE TRAFIC AVEC
CLASSIFICATION FLOUE, FILTRAGE DE DONNEES
MORPHOLOGIQUE PLURIDIMENSIONNEL ET CONSTITUTION
DYNAMIQUE DE
DOMAINES-TRADUCTION-VERKEHRSLAGEERFASSUNG MIT
FUZZY-KLASSIFIKATION UND MEHRDIMENSIONALER
MORPHOLOGISCHER DATENFILTERUNG UND DYNAMISCHER
DOMANENBILDUNG
(30) 19.02.98 DE 19807793 03.02.99 DE 19905284
(45) 21.01.04

(11) 1 078 344
(51) G 08 G 1/00
(21) + (22) 99926240.5 14.04.99
(73) >SIEMENS A.G.
Wittelsbacherplatz 2
80333 München(DE);
(54) SYSTEME D'ECLAIRAGE, PAR EXEMPLE SYSTEME DE BALISAGE
D'AEROPORTS ET DE ROUTES, SIGNAUX LUMINEUX
AVERTISSEURS D'OBSTACLES, FEUX INDICATEURS, TEMOINS
LUMINEUX OU
SIMILAIRES-TRADUCTION-BELEUCHTUNGSANLAGE, Z.B.
FLUGHAFEN- ODER STRASSENBEFEUERUNGSANLAGE
(30) 21.04.98 DE 19817782
(45) 14.01.04

(11) 1 146 497
(51) G 08 G 1/16
(21) + (22) 01400921.1 10.04.01
(73) S.A. >PEUGEOT CITROEN AUTOMOBILES
62 Boulevard Victor Hugo
FR-92200 Neuilly sur Seine(FR);
(54) Procédé d'aide à la conduite sécurisée d'un véhicule
automobile
(30) 12.04.00 FR 0004700
(45) 14.01.04

(11) 1 224 644
(51) G 08 G 1/08 G 08 G 1/04
(21) + (22) 00975911.9 25.10.00
(73) >SICK A.G.
Sebastian-Kneipp-Strasse 1
DE-79183 Waldkirch(DE);

(54) DISPOSITIF POUR REGULER LE FLUX DE CIRCULATION A UN
CAREFOUR, NOTAMMENT POUR REGULER LES
FEUX-TRADUCTION-VORRICHTUNG ZUR STEUERUNG DES
VERKEHRSFLOSSES AN EINER KREUZUNG, INSBESONDERE ZUR
AMPELSTEUERUNG
(30) 27.10.99 DE 19953008
(45) 02.01.04

(11) 1 226 051
(51) G 08 G 1/123 B 60 R 25/10
G 08 B 25/10
(21) + (22) 00972777.7 16.10.00
(73) >ASAM ROBERT
Am S ldnerrmoos 39
DE-85399 Hallbergmoos (DE);
(54) UNITE MOBILE DE SURVEILLANCE DE
L'ITINERAIRE-TRADUCTION-MOBILE
STRECKENÜBERWACHUNGSEINHEIT
(30) 14.10.99 DE 19949622
(45) 07.01.04

(11) 1 245 018
(51) G 08 G 1/127
(21) + (22) 00983127.2 11.11.00
(73) >VOLVO LASTVAGNAR A.B.
405 08 Göteborg(SE);
(54) SYSTEME ET PROCEDE DE COMMUNICATION ENTRE DES
VEHICULES ET UNE STATION DE SUPERVISION
(30) 11.11.99 SE 9904099
(45) 21.01.04

(11) 1 249 812
(51) G 08 G 5/00 G 01 C 23/00
(21) + (22) 02290251.4 04.02.02
(73) >AIRBUS FRANCE
316 Route de Bayonne
FR-31060 Toulouse(FR);
(54) Dispositif de révision du plan de vol d'un aéronef
(30) 26.02.01 FR 0102565
(45) 28.01.04

(11) 1 265 776
(51) G 08 G 1/123 B 61 L 27/04
(21) + (22) 01913811.4 10.02.01
(73) >SIEMENS SCHWEIZ A.G.
Albisriederstrasse 245 Postfach
CH-8047 Zürich(CH);
(54) PROCEDE ET SYSTEME DESTINES A EVITER LA SURCHARGE
D'UN RESEAU FERROVIAIRE-TRADUCTION-VERFAHREN UND
SYSTEM ZUR ÜBERFÜLLVERHINDERUNG EINER GLEISANLAGE
(30) 25.02.00 CH 3732000
(45) 21.01.04

(11) 0 874 346
(51) G 09 F 3/03 B 65 D 55/06
(21) + (22) 98302802.8 08.04.98
(73) >HARCOR SECURITY SEALS PTY LTD
2A Wilmette Place
Mona Vale New South Wales 2103(AU);
(54) Sceau de sécurité
(30) 09.04.97 AU P0617097
(45) 28.01.04

(11) 0 915 448
(51) G 09 F 3/03 G 08 B 13/24
(21) + (22) 98120778.0 02.11.98
(73) >MAINETTI TECNOLOGIE S.P.A.
Via Casarette 58
I-36070 - Castelgomberto -Vicenza-(IT);
(54) Sceau antiviol à l'étalage
(30) 06.11.97 IT VI970188
(45) 28.01.04

(11) 0 924 677
(51) G 09 F 3/03
(21) + (22) 98124020.3 17.12.98
(73) S.A. >BROOKS TODO SEGURIDAD EN ESPANA
C/. Vic 26-28
08120 La Llagosta -Barcelona-(ES);
(54) Sceau amélioré
(30) 18.12.97 ES 9703287
(45) 28.01.04

(11) 1 069 993
(51) G 09 F 1/06 B 42 D 15/04
(21) + (22) 99915884.3 08.04.99
(73) >MACKENZIE NORMAN F.
615 Manchester Road
Isle of Dogs London E14 3NU(GB);
(54) CARTE A IMAGE ESCAMOTABLE
(30) 09.04.98 GB 9807813
(45) 21.01.04

(11) 1 188 160
(51) G 10 K 11/00
(21) + (22) 00952850.6 02.06.00
(73) >FRAUNHOFER-GESELLSCHAFT ZUR FORDERUNG DER
ANGEWANDTEN FORSCHUNG E.V.
Hansastrasse 27 c
DE-80686 München(DE);
(54) MATERIAU AMORTISSEUR POUR ONDES
ULTRASONORES-TRADUCTION-DÄMPFUNGSMATERIAL FÜR
ULTRASCHALLWELLEN
(30) 18.06.99 DE 19927796
(45) 02.01.04

(11) 1 239 454
(51) G 10 K 11/168 F 02 C 7/045
(21) + (22) 02362003.2 07.03.02
(73) >AIRBUS FRANCE
316 Route de Bayonne
FR-31060 Toulouse(FR);
(54) Procédé de fabrication d'un panneau à couche
résistive acoustique adaptée et panneau acoustique
ainsi obtenu
(30) 09.03.01 FR 0103227
(45) 14.01.04

(11) 0 876 660
(51) G 10 L 13/08
(21) + (22) 97946842.8 15.10.97
(73) >MOTOROLA INC.
1303 East Algonquin Road
Schaumburg IL 60196(US);
(54) PROCEDE, DISPOSITIF ET SYSTEME PERMETTANT DE GENERER
DES DUREES DE SEGMENT DANS UN SYSTEME TEXTE-PAROLE
(30) 30.10.96 US 739975
(45) 02.01.04

(11) 1 018 113
(51) G 11 B 7/007 G 11 B 23/28
G 11 B 20/00
(21) + (22) 98945358.4 22.09.98
(73) >THALES
173 boulevard Haussmann

FR-75008 Paris (FR);
(54) DISQUE D'ENREGISTREMENT ANTI-PIRATAGE et PROCEDE DE
LECTURE
(30) 26.09.97 FR 9711986
(45) 14.01.04

(11) 1 163 673
(51) G 11 B 27/32 G 11 B 20/12
G 11 B 27/10 H 04 N 9/804 //
// H04N5:85
(21) + (22) 00918761.8 06.03.00
(73) S.A. >THOMSON LICENSING
46 quai A.Le Gallo
FR-92100 Boulogne-Billancourt (FR);
(54) PROCEDE PERMETTANT DE METTRE EN OEUVRE DES MODES DE
REPRODUCTION RAPIDE DANS UN ENREGISTREUR DE FLUX DE
DONNEES
(30) 19.03.99 EP 99250083 28.04.99 EP 99250139
13.07.99 EP 99250231
(45) 28.01.04

(11) 1 194 929
(51) G 11 B 17/04
(21) + (22) 00901015.8 31.01.00
(73) >AL-ASKARI RAAD
P.O. Box 43398
Abu Dhabi (AE);
(54) TIROIR POUR UN LECTEUR DE CD-TRADUCTION-SCHUBLADE
FÜR EIN CD-LAUFWERK
(30) 09.07.99 CH 126199
(45) 02.01.04

(11) 1 259 959
(51) G 11 B 7/007 G 11 B 23/28
(21) + (22) 01907710.6 06.02.01
(73) >THALES
173 boulevard Haussmann
FR-75008 Paris (FR);
>MOULAGE PLASTIQUE DE L'OUEST
Averton
F-53700 Villaines-la-Juhel (FR)
(54) DISQUE OPTIQUE PROTEGE CONTRE LA COPIE ET PROCEDE DE
PROTECTION POUR UN TEL DISQUE
(30) 11.02.00 FR 0002042
(45) 07.01.04

(11) 0 920 057
(51) G 11 C 7/00 H 01 L 23/58
(21) + (22) 99102130.4 04.01.90
(73) >GENERAL INSTRUMENT CORP.
101 Tournament Drive
Horsham Pennsylvania 19044 (US);
(54) Protection d'une puce à circuit intégré à l'aide
d'un écran conducteur
(30) 12.01.89 US 297472
(45) 02.01.04

(11) 1 011 080
(51) G 11 C 16/10 G 07 F 7/08
(21) + (22) 99121096.4 22.10.99
(73) >ORGA KARTENSYSTEME G.M.B.H.
An der Kapelle 2
DE-33104 Paderborn (DE);
(54) Méthode pour le transfert de données bidirectionnel
entre un terminal et une carte à puce ainsi que
carte à puce-TRADUCTION-Verfahren zum
bidirektionalen Datentransfer zwischen einem
Terminal und einer Chipkarte sowie Chipkarte
(30) 19.12.98 DE 19858840
(45) 14.01.04

(11) 0 979 512
(51) G 21 C 17/017
(21) + (22) 97932174.2 13.06.97
(73) R. >BROOKS ASSOCIATES INC.
P.O. Box 588
Ontario NY 14519 ();
(54) APPAREIL POUR INSPECTION
(30) 14.06.96 US 19784 P
(45) 02.01.04

(11) 1 332 651
(51) G 21 K 5/10 H 05 H 6/00
(21) + (22) 01994046.9 30.10.01
(73) >STERIS INC.
43425 Business Park Drive
Temecula California 92590 (US);
(54) CIBLE POUR LA PRODUCTION DE RAYONS X
(30) 09.11.00 US 710745
(45) 21.01.04

SECTION H : ELECTRICITE
108

SECTIE H : ELEKTRICITEIT

(11) 1 052 654
(51) H 01 B 3/44 C 08 K 7/06
C 08 K 3/04 H 01 B 7/18
(21) + (22) 00303933.6 10.05.00
(73) >UNION CARBIDE CHEMICALS & PLASTICS TECHNOLOGY CORP.
39 Old Ridgebury Road
Danbury Connecticut 06817-0001 (US);
(54) Ecran semiconducteur pour câble
(30) 13.05.99 US 311480
(45) 28.01.04

(11) 0 852 060
(51) H 01 F 7/16 F 15 B 13/044
(21) + (22) 96934899.4 11.10.96
(73) EUROPEAN AERONAUTIC DEFENCE AND SPACE CY - >EADS
FRANCE
37 boulevard de Montmorency
FR-75016 Paris (FR);
(54) ACTIONNEUR LINEAIRE ELECTROMAGNETIQUE A PLATEAUX
MOBILES ET REGULATEUR DE FLUIDES A VANNES PILOTEES
PAR UN TEL ACTIONNEUR
(30) 12.10.95 FR 9511976
(45) 28.01.04

(11) 1 103 991
(51) H 01 F 7/124 H 01 F 7/16
F 16 K 31/06
(21) + (22) 00403160.5 14.11.00
(73) S.A. >PARKER HANNIFIN RAK
17 rue des Buchillons Z.I. du Mont Blanc
FR-74112 Annemasse Cedex (FR);
(54) Electrovanne à poussoir de commande manuelle
(30) 25.11.99 FR 9914835
(45) 14.01.04

(11) 1 185 992
(51) H 01 G 9/20
(21) + (22) 00940191.0 15.05.00
(73) >FRAUNHOFER-GESELLSCHAFT ZUR FORDERUNG DER
ANGEWANDTEN FORSCHUNG E.V.
Hansastrasse 27 c
DE-80686 München (DE);
(54) SYSTEME ACCUMULATEUR A AUTOCHARGE
PHOTOVOLTAIQUE-TRADUCTION-PHOTOVOLTAISCH
SELBSTLADENDES SPEICHERSYSTEM
(30) 19.05.99 DE 19923112
(45) 28.01.04

(11) 0 825 629
(51) H 01 H 11/00 H 01 H 27/04
(21) + (22) 97112707.1 24.07.97
(73) >LIND HUBERTINE
Rurweg 8
DE-41849 Wassenberg (DE);
(54) Appareil de commutation à basse
tension-TRADUCTION-Niederspannungsschalgerät
(30) 26.07.96 DE 29613013 U
(45) 28.01.04

(11) 0 897 615
(51) H 01 H 13/70 G 06 F 3/02
H 03 K 17/94 H 03 M 11/00
(21) + (22) 96916541.4 07.05.96
(73) >ROYSDEN BRUNN W. JR.
4102 East Palo Verde
Phoenix Arizona 85018 (US);
(54) CLAVIER EXTENSIBLE AVEC DES SECTIONS IMBRIQUEES
(45) 21.01.04

(11) 1 218 903
(51) H 01 H 13/48
(21) + (22) 00964265.3 02.10.00
(73) >ITT MFG ENTERPRISES INC.
1105 North Market Street Suite 1217
Wilmington Delaware 19801 (US);
(54) COMMUTATEUR ELECTRIQUE MULTIVOIE AMELIORE A EFFET
TACTILE MUNI D'UN DECLENCHEUR UNIQUE
(30) 08.10.99 FR 9912546
(45) 02.01.04

(11) 1 224 677
(51) H 01 H 9/10
(21) + (22) 00977805.1 30.10.00
(73) >ETI ELEKTROELEMENT D.D.
Obrezija 5
SI-61411 Izlake (SI);
(54) DISPOSITIF DE COMMUTATION POURVU D'UNE UNITE DE
SECURITE-TRADUCTION-SCHALTER MIT SICHERUNGSEINHEIT
(30) 30.10.99 DE 29919140 U
(45) 02.01.04

(11) 1 243 012
(51) H 01 H 83/14
(21) + (22) 00977536.2 03.11.00
(73) >ABB SERVICE S.R.L.
Via Arconati 1
20135 Milano(IT);
(54) COUPE-CIRCUIT POUR MISE A LA MASSE DEFECTUEUSE
(30) 16.12.99 IT MI992609
(45) 02.01.04

(11) 1 296 343
(51) H 01 H 21/84
(21) + (22) 01122729.5 21.09.01
(73) >MEMBER'S S.P.A.
Via Ghiacciaia 1
37045 Legnago(IT);
(54) Interrupteur, en particulier coupe-circuit pour
batterie de véhicules
(45) 07.01.04

(11) 0 882 307
(51) H 01 J 61/073 C 22 C 1/04
(21) + (22) 97951066.6 11.11.97
(73) >PATENT-TREUHAND-G.- FUR ELEKTRISCHE GLUHLAMPEN
M.B.H.
Hellabrunner Strasse 1
DE-81543 München(DE);
(54) SINTERELEKTRODE-TRADUCTION-SINTERELEKTRODE
(30) 18.12.96 DE 19652822
(45) 28.01.04

(11) 0 975 007
(51) H 01 J 61/56 H 01 J 5/54
H 01 J 61/82 H 01 J 61/54
(21) + (22) 99111436.4 11.06.99
(73) >PATENT-TREUHAND-G.- FUR ELEKTRISCHE GLUHLAMPEN
M.B.H.
Hellabrunner Strasse 1
81543 München(DE);
(54) Système d'éclairage avec une lampe à décharge à
haute pression-TRADUCTION-Beleuchtungssystem mit
einer Hochdruckentladungslampe
(30) 13.07.98 DE 19831042
(45) 14.01.04

(11) 0 991 107
(51) H 01 J 61/35
(21) + (22) 99112643.4 02.07.99
(73) >PATENT-TREUHAND-G.- FUR ELEKTRISCHE GLUHLAMPEN
M.B.H.
Hellabrunner Strasse 1
DE-81543 München(DE);
(54) Dispositif d'éclairage muni d'une lampe à
décharge-TRADUCTION-Beleuchtungssystem mit einer
Entladungslampe
(30) 29.09.98 DE 19844548
(45) 28.01.04

(11) 1 166 317
(51) H 01 J 35/14 H 01 J 35/30
(21) + (22) 00912831.5 27.03.00
(73) >BEDE SCIENTIFIC INSTRUMENTS LTD
Belmont Business Park
Durham DH1 1TW(GB);
(54) PROCEDE ET APPAREIL SERVANT A PROLONGER LA DUREE DE
VIE D'UNE CIBLE ANTICATHODE
(30) 26.03.99 GB 9906886
(45) 21.01.04

(11) 1 206 791
(51) H 01 J 5/50 H 01 R 33/02
(21) + (22) 00969258.3 16.09.00
(73) >IST METZ G.M.B.H.
Lauterstrasse 18
DE-72622 Nürtingen(DE);
(54) DISPOSITIF DE RACCORDEMENT DESTINE A UNE LAMPE A
DECHARGE EN FORME DE TIGE AYANT DEUX
EXTREMITES-TRADUCTION-ANSCHLUSSANORDNUNG FÜR EINE
STABFÖRMIGE ZWEIENDIGE ENTLADUNGSLAMPE
(30) 20.11.99 DE 19955979
(45) 28.01.04

(11) 0 910 867
(51) H 01 K 3/06 H 01 K 1/18
H 01 K 9/08
(21) + (22) 98910595.2 10.02.98
(73) >PATENT-TREUHAND-G.- FUR ELEKTRISCHE GLUHLAMPEN
M.B.H.
Hellabrunner Strasse 1
81543 München(DE);
(54) PROCEDE DE PRODUCTION D'UNE LAMPE A INCANDESCENCE
ELECTRIQUE-TRADUCTION-VERFAHREN ZUR HERSTELLUNG
EINER ELEKTRISCHEN GLUHLAMPE
(30) 25.02.97 DE 19707245
(45) 14.01.04

(11) 0 892 992
(51) H 01 L 31/105 H 01 L 25/04
H 01 L 27/14
(21) + (22) 97922827.7 07.04.97
(73) FORSCHUNGSZENTRUM >JULICH G.M.B.H.
DE-52425 Jülich(DE);
(54) CAPTEUR TRICHROME AVEC UNE SERIE DE COUCHES PIN OU
NIP-TRADUCTION-DREI-FARBENSENSOR MIT EINER PIN- ODER
NIP-SCHICHTENFOLGE
(30) 09.04.96 DE 19613820
(45) 28.01.04

(11) 0 920 057
(51) H 01 L 23/58 G 11 C 7/00
(21) + (22) 99102130.4 04.01.90
(73) >GENERAL INSTRUMENT CORP.
101 Tournament Drive
Horsham Pennsylvania 19044(US);
(54) Protection d'une puce à circuit intégré à l'aide
d'un écran conducteur
(30) 12.01.89 US 297472
(45) 02.01.04

(11) 0 997 953
(51) H 01 L 41/12
(21) + (22) 99203868.7 11.07.96
(73) >ADAPTIVE MATERIALS TECHNOLOGY OY
Yrityspiha 5
00390 Helsinki(FI);
(54) Organe d'actionnement pour la production de
mouvement et de force par commande de l'orientation
de la structure jumelée d'un matériau
(30) 11.07.95 FI 953394
(45) 14.01.04

(11) 1 002 844
(51) H 01 L 21/60 H 01 L 23/498
H 01 R 4/04 H 01 R 13/03
H 05 K 3/32 C 09 J 7/00
(21) + (22) 99119499.4 01.10.99
(73) >TESA A.G.
Quickbornstrasse 24
DE-20253 Hamburg(DE);
(54) Film adhésif électroconducteur, thermoplastique et
thermo-activable-TRADUCTION-Elektrisch leitfähige,
thermoplastische und hitzeaktivierbare Klebstofffolie
(30) 21.11.98 DE 19853805
(45) 07.01.04

(11) 1 070 923
(51) H 01 L 31/042 F 24 J 2/52
(21) + (22) 00250239.1 14.07.00
(73) >REGEN ENERGIESYSTEME G.M.B.H.
Eschenweg 2
DE-15827 Dahlewitz(DE);
(54) Dispositif pour la fixation de modules
solaires-TRADUCTION-Vorrichtung zur Befestigung von
Solarmodulen
(30) 19.07.99 DE 19934073
(45) 07.01.04

(11) 1 202 326
(51) H 01 L 21/00
(21) + (22) 00123714.8 31.10.00
(73) >SEZ A.G.
Draubodenweg 29
9500 Villach(AT);
(54) Dispositif pour le traitement liquide d'objets en
forme de plaquettes-TRADUCTION-Vorrichtung zur
Flüssigkeitsbehandlung von scheibenförmigen
Gegenständen
(45) 02.01.04

(11) 1 212 271
(51) H 01 L 51/30 C 08 G 61/10
C 07 C 43/174 C 09 K 11/06
(21) + (22) 00962635.9 14.09.00
(73) UNIVERSITE JOSEPH >FOURIER - GRENOBLE 1
621 avenue Centrale
FR-38400 St. Martin d'Hères(FR);
(54) MONOMERES, POLYMERES INCORPORANT LESDITS MONOMERES
ET LEUR UTILISATION AU SEIN DE DISPOSITIFS
ORGANIQUES ELECTROLUMINESCENTS
(30) 15.09.99 FR 9911702
(45) 14.01.04

(11) 1 252 362
(51) H 01 L 21/00 C 23 C 16/448
(21) + (22) 01946907.1 29.01.01
(73) >AIXTRON A.G.
Kackertstrasse 15-17
DE-52072 Aachen(DE);
(54) PROCEDE ET DISPOSITIF POUR FAIRE DEPOSER SUR UN
SUBSTRAT UN PERCURSEUR SOUS FORME

LIQUIDE-TRADUCTION-VERFAHREN UND VORRICHTUNG ZUM
ABSCHIEDEN EINES IN FLÜSSIGER FORM VORLIEGENDEN
PREKURSORS AUF EINEM SUBSTRAT

(30) 28.01.00 DE 10003758
(45) 02.01.04

(11) 0 911 896
(51) H 01 M 8/04 H 01 M 8/22
H 01 M 8/08 H 01 M 12/06
H 01 M 10/42 H 01 M 2/38
(21) + (22) 98308577.0 20.10.98
(73) >EUROPEAN COMMUNITY

B-1049 Brussels(BE);
(54) Pile à combustible à moyens pour la rotation de l'
électrolyte
(30) 20.10.97 GB 9722124
(45) 14.01.04

(11) 0 996 180
(51) H 01 M 2/10 H 01 M 2/20
H 05 K 5/00 H 05 K 3/30
(21) + (22) 98120044.7 23.10.98
(73) >RENATA A.G.

Kreuzenstrasse 30
CH-4452 Itingen(CH);
(54) Support de pile-bouton à positionnement vertical
(45) 14.01.04

(11) 1 073 690
(51) H 01 M 8/10 H 01 M 8/02
B 01 D 71/80 B 01 D 71/68
C 08 J 5/22 C 08 L 71/00
C 08 L 81/06

(21) + (22) 99920762.4 16.04.99
(73) >UNIVERSITÄT STUTTGART
Lehrstuhl und Institut für Chemische
Verfahrenstechnik Böblinger Strasse 72
70199 Stuttgart(DE);
(54) SAURE-BASE-POLYMERBLEND UND IHRE VERWENDUNG IN
MEMBRANPROZESSEN-TRADUCTION-SÄURE-BASE-POLYMERBLEND
UND IHRE VERWENDUNG IN MEMBRANPROZESSEN
(30) 18.04.98 DE 19817376
(45) 14.01.04

(11) 1 076 676
(51) H 01 M 8/10 H 01 M 8/02
C 08 L 71/00 B 01 D 71/62
B 01 D 71/80 C 08 L 81/06
C 08 J 5/22 C 08 L 79/04
C 08 L 79/06

(21) + (22) 99920761.6 16.04.99
(73) UNIVERSITÄT >STUTTGART
Lehrstuhl und Institut für Chemische
Verfahrenstechnik Böblinger Strasse 72
DE-70199 Stuttgart(DE);
(54) ENGINEERING-IONOMERBLEND UND
ENGINEERING-IONOMERBLENDMEMBRANEN
(30) 18.04.98 DE 19817374
(45) 28.01.04

(11) 1 118 130
(51) H 01 M 4/88 H 01 M 8/10
(21) + (22) 99953554.5 20.08.99
(73) >SIEMENS A.G.

Wittelsbacherplatz 2
DE-80333 München(DE);
(54) PATE POUR LA SERIGRAPHIE ET PROCEDE DE SERIGRAPHIE
POUR LA PRODUCTION D'UNE ELECTRODE A DIFFUSION
GAZEUSE-TRADUCTION-SIEBDRUCKPASTE UND
SIEBDRUCKVERFAHREN ZUR HERSTELLUNG EINER
GASDIFFUSIONSELEKTRODE
(30) 26.08.98 DE 19838786
(45) 07.01.04

(11) 1 125 336
(51) H 01 M 4/50 H 01 M 6/06
(21) + (22) 99955061.9 20.10.99
(73) >DURACELL INC.

Berkshire Industrial Park
Bethel Connecticut 06801(US);
(54) ADDITIFS AU TITANE POUR CELLULE ELECTROCHIMIQUE A
CATHODE A BASE DE DIOXYDE DE MANGANESE
(30) 21.10.98 US 176500
(45) 02.01.04

(11) 1 285 475
(51) H 01 M 8/10
(21) + (22) 01917981.1 20.03.01
(73) >STICHTING ENERGIEONDERZOEK CENTRUM NEDERLAND

Westerduinweg 3
1755 ZG Petten(NL);
(54) PRODUCTION D'ELECTRODES DE PILE A COMBUSTIBLE BASSE
TEMPERATURE
(30) 20.03.00 NL 1014696
(45) 14.01.04

(11) 0 856 904
(51) H 01 Q 1/12
(21) + (22) 98101756.9 02.02.98
(73) >ASAHI GLASS CY LTD

12-1 Yurakucho 1-chome Chiyoda-ku
Tokyo 100-8405(JP);
(54) Antenne sur vitre d'une voiture automobile
(30) 31.01.97 JP 1916897 22.07.97 JP 19608697
12.11.97 JP 31090997
(45) 14.01.04

(11) 0 750 376
(51) H 01 R 4/64 H 02 G 3/06
H 02 G 15/04
(21) + (22) 96304585.1 20.06.96
(73) >HAWKE CABLE GLANDS LTD

Leighswood Road Aldridge
Walsall West Midlands WS9 8DS();
(54) Presse-étoupe de terminaison pour câble électrique
(30) 24.06.95 GB 9512939
(45) 28.01.04

(11) 0 918 370
(51) H 01 R 9/05
(21) + (22) 98117833.8 21.09.98
(73) >ROSENBERGER HOCHFREQUENZTECHNIK G.M.B.H. & CO.

Schulstrasse 1
DE-84529 Tittmoning(DE);
(54) Connecteur coaxial-TRADUCTION-Koaxialverbinder
(30) 24.11.97 DE 29720827 U
(45) 28.01.04

(11) 0 943 165
(51) H 01 R 9/26 H 02 B 1/26
H 02 B 1/21

(21) + (22) 98954342.6 06.10.98
(73) >PHOENIX CONTACT G.M.B.H. & CO. K.G.
Flachmarktstrasse 8
DE-32825 Blomberg(DE);
(54) ARMOIRE ELECTRIQUE-TRADUCTION-SCHALTSCHRANK
(30) 06.10.97 DE 19743974
(45) 28.01.04

(11) 0 994 526
(51) H 01 R 4/48 H 01 R 11/05
(21) + (22) 99120374.6 13.10.99
(73) >GRUNDIG A.G.

Beuthener Strasse 41
DE-90471 Nürnberg(DE);
(54) Connecteur et plot pour la connexion d'un
haut-parleur-TRADUCTION-Stecker und Klemmbuchse zum
Anschluss eines Lautsprechers
(30) 16.10.98 DE 19847734
(45) 28.01.04

(11) 1 001 489
(51) H 01 R 4/24
(21) + (22) 99121990.8 10.11.99
(73) >CONRAD GERD

Mastbruchstrasse 213 A
D-33104 Paderborn(DE);
>HOLSCHER HEINRICH
Alderichstrasse 5
D-33098 Paderborn(DE)
(54) Contact auto-dénudant-TRADUCTION-Schneid-Klemmkontakt
(30) 11.11.98 DE 19851956 14.07.99 DE 19932740
(45) 28.01.04

(11) 1 002 844
(51) H 01 R 4/04 H 01 R 13/03
H 05 K 3/32 C 09 J 7/00
H 01 L 21/60 H 01 L 23/498

(21) + (22) 99119499.4 01.10.99
(73) >TESA A.G.
Quickbornstrasse 24
DE-20253 Hamburg(DE);
(54) Film adhésif électroconducteur, thermoplastique et
thermo-activable-TRADUCTION-Elektrisch leitfähige,
thermoplastische und hitzeaktivierbare Klebstofffolie
(30) 21.11.98 DE 19853805
(45) 07.01.04

(11) 1 156 558
(51) H 01 R 13/68 H 01 R 9/24
(21) + (22) 01103308.1 13.02.01
(73) OBO >BETTERMANN G.M.B.H. & CO. K.G.

Hüingsser Ring 52
DE-58710 Menden(DE);
(54) Appareil de protection contre les
surtensions-TRADUCTION-Überspannungsschutzgerät
(30) 18.05.00 DE 10024560
(45) 07.01.04

(11) 1 178 569

(51) H 01 R 4/20 H 01 R 4/30
H 01 R 4/24
(21) + (22) 01102642.4 07.02.01
(73) >JOSTRA A.G.
Hechinger Strasse 38
DE-72145 Hirrlingen(DE);
(54) Elément électrique de
connexion-TRADUCTION-Elektrisches Anschlusselement
(30) 02.08.00 DE 10037613
(45) 28.01.04

(11) 1 181 747
(51) H 01 R 13/514 H 01 R 13/20
H 01 R 13/66
(21) + (22) 99971973.5 22.10.99
(73) S.A. >PALIMONDIAL
7 Val Ste Croix
L-1371 Luxembourg(LU);
(54) SYSTEME MODULAIRE POUR MONTER DES CIRCUITS
ELECTRIQUES ET
ELECTRONIQUES-TRADUCTION-BAUSTEINSYSTEM ZUM AUFBAU
ELEKTRISCHER UND ELEKTRONISCHER SCHALTUNGEN
(30) 06.11.98 DE 19851197
(45) 02.01.04

(11) 1 206 791
(51) H 01 R 33/02 H 01 J 5/50
(21) + (22) 00969258.3 16.09.00
(73) >IST METZ G.M.B.H.
Lauterstrasse 18
DE-72622 Nürtingen(DE);
(54) DISPOSITIF DE RACCORDEMENT DESTINE A UNE LAMPE A
DECHARGE EN FORME DE TIGE AYANT DEUX
EXTREMITES-TRADUCTION-ANSCHLUSSANORDNUNG FÜR EINE
STABFÖRMIGE ZWEIENDIGE ENTLADUNGSLAMPE
(30) 20.11.99 DE 19955979
(45) 28.01.04

(11) 1 233 854
(51) H 01 T 19/00 B 27 M 1/06
(21) + (22) 00993244.3 09.11.00
(73) >VIOL WOLFGANG
Heideweg 11
37139 Adelebsen(DE);
(54) PROCEDE POUR MODIFIER DES SURFACES DE BOIS PAR
DECHARGE ELECTRIQUE A LA PRESSION
ATMOSPHERIQUE-TRADUCTION-VERFAHREN ZUR MODIFIZIERUNG
VON HOLZBEREICHEN DURCH ELEKTRISCHE ENTLADUNG
UNTER ATMOSPHERENDRUCK
(30) 01.12.99 DE 19957775
(45) 02.01.04

(11) 0 943 165
(51) H 02 B 1/26 H 02 B 1/21
H 01 R 9/26
(21) + (22) 98954342.6 06.10.98
(73) >PHOENIX CONTACT G.M.B.H. & CO. K.G.
Flachmarktstrasse 8
DE-32825 Blomberg(DE);
(54) ARMOIRE ELECTRIQUE-TRADUCTION-SCHALTSCHRANK
(30) 06.10.97 DE 19743974
(45) 28.01.04

(11) 1 193 822
(51) H 02 B 1/21 H 02 G 5/00
H 02 G 5/02
(21) + (22) 01121975.5 13.09.01
(73) JEAN >MULLER G.M.B.H. ELEKTROTECHNISCHE FABRIK
H.J.-Müller-Strasse 7
65343 Eltville(DE);
(54) Support de barres bus-TRADUCTION-Sammelschienenträger
(30) 29.09.00 DE 10048806
(45) 07.01.04

(11) 0 750 376
(51) H 02 G 3/06 H 02 G 15/04
H 01 R 4/64
(21) + (22) 96304585.1 20.06.96
(73) >HAWKE CABLE GLANDS LTD
Leighswood Road Aldridge
Walsall West Midlands WS9 8DS();
(54) Presse-étoupe de terminaison pour câble électrique
(30) 24.06.95 GB 9512939
(45) 28.01.04

(11) 1 016 814
(51) H 02 G 3/36 F 16 L 3/04
F 16 L 3/10 F 16 L 3/237
(21) + (22) 99121740.7 03.11.99
(73) >LINDAUER DORNIER G.M.B.H.
Rickenbacher Strasse 119
DE-88129 Lindau(DE);
(54) Agrafe de fixation pour lignes
flexibles-TRADUCTION-Klemmhalter für flexible
Leitungen
(30) 30.12.98 DE 19860741
111

(45) 07.01.04

(11) 1 037 352
(51) H 02 G 15/18 B 29 C 61/06
B 29 C 65/76
(21) + (22) 00400639.1 09.03.00
(73) >CABLES PIRELLI
1 Rue G.B. Pirelli
F-94417 Saint Maurice(FR);
(54) Support de manchon rétractable pour raccordement de
câble électrique et dispositif de raccordement
(30) 09.03.99 FR 9902908
(45) 02.01.04

(11) 1 052 756
(51) H 02 G 3/30
(21) + (22) 00109291.5 29.04.00
(73) >TEHALIT G.M.B.H. & CO. K.G.
Seebergstrasse 37
67716 Heltersberg(DE);
(54) Console de fixation pour canalisation de
conduites-TRADUCTION-Konsole zur Befestigung von
Leitungsführungskanälen
(30) 14.05.99 DE 29908606 U
(45) 02.01.04

(11) 1 059 717
(51) H 02 G 3/12
(21) + (22) 00110683.0 19.05.00
(73) >TEHALIT G.M.B.H. & CO. K.G.
Seebergstrasse 37
DE-67716 Heltersberg(DE);
(54) Combinaison d'appareils pour emboîtement dans des
goulottes
d'alimentation-TRADUCTION-Gerätekombination für
Geräteeinbaukanäle
(30) 29.05.99 DE 29909366 U
(45) 02.01.04

(11) 1 073 173
(51) H 02 G 3/12
(21) + (22) 00111533.6 30.05.00
(73) >TEHALIT G.M.B.H. & CO. K.G.
Seebergstrasse 37
67716 Heltersberg(DE);
(54) Combinaison d'un appareil d'installation électrique
et d'une plaque de couverture-TRADUCTION-Kombination
aus Elektroinstallationsgerät und Abdeckblende
(30) 30.07.99 DE 29913343 U
(45) 02.01.04

(11) 1 081 822
(51) H 02 G 3/12
(21) + (22) 00112825.5 17.06.00
(73) >TEHALIT G.M.B.H. & CO. K.G.
Seebergstrasse 37
67716 Heltersberg(DE);
(54) Goulotte pour câbles-TRADUCTION-Leitungsführungskanal
(30) 28.08.99 DE 29915094 U
(45) 02.01.04

(11) 1 193 822
(51) H 02 G 5/00 H 02 G 5/02
H 02 B 1/21
(21) + (22) 01121975.5 13.09.01
(73) JEAN >MULLER G.M.B.H. ELEKTROTECHNISCHE FABRIK
H.J.-Müller-Strasse 7
65343 Eltville(DE);
(54) Support de barres bus-TRADUCTION-Sammelschienenträger
(30) 29.09.00 DE 10048806
(45) 07.01.04

(11) 0 800 251
(51) H 02 H 7/04
(21) + (22) 97400556.3 13.03.97
(73) S.A. >ALSTOM T & D
25 avenue Kléber
FR-75116 Paris(FR);
(54) Système de protection d'un transformateur de
distribution triphasé à isolation dans un
diélectrique liquide
(30) 04.04.96 FR 9604248
(45) 07.01.04

(11) 1 037 354
(51) H 02 H 7/08
(21) + (22) 00105193.7 11.03.00
(73) >ZIEHL-ABEGG A.G.
Heinz-Ziehl-Strasse
DE-74653 Künzelsau(DE);
(54) Procédé de fonctionnement de l'entraînement
électromoteur d'une installation pour un ascenseur
et ascenseur utilisant une telle
méthode-TRADUCTION-Verfahren zum Betreiben eines
elektromotorischen Antriebs für einen Aufzug und

danach betriebener Aufzug
(30) 18.03.99 DE 19912062
(45) 02.01.04

(11) 1 178 586
(51) H 02 K 3/34
(21) + (22) 00810697.3 02.08.00
(73) >MICAFIL A.G.
Badenerstrasse 780
CH-8048 Zürich(CH);
(54) Isolation des rainures-TRADUCTION-Nutisolation
(45) 07.01.04

(11) 1 228 558
(51) H 02 K 3/04 H 02 K 9/197
H 02 K 9/19
(21) + (22) 00974194.3 09.11.00
(73) >ATLAS COPCO AIRPOWER N.V.
Boomssesteenweg 957
B-2610 WILRIJK(BE);
(54) MACHINE ELECTRIQUE COMPRENANT UN STATOR AVEC
ENROULEMENTS
(30) 09.11.99 EP 99870233
(45) 21.01.04

(11) 1 266 545
(51) H 02 M 3/337 H 05 B 39/04
(21) + (22) 01925377.2 06.03.01
(73) >TRIDONICATCO G.M.B.H. & CO. K.G.
Färbergasse 15
6851 Dornbirn(AT);
(54) TRANSFORMATEUR
ELECTRONIQUE-TRADUCTION-ELEKTRONISCHER TRANSFORMATOR
(30) 14.03.00 DE 10012363
(45) 02.01.04

(11) 1 376 839
(51) H 02 M 3/335 H 05 K 7/14
(21) + (22) 02425390.8 17.06.02
(73) >MAGNETEK S.P.A.
Via S. Giorgio 642
52028 Terranuova Bracciolini -Arezzo-(IT);
(54) Alimentation électrique avec redresseur
(45) 21.01.04

(11) 1 090 456
(51) H 03 D 7/18
(21) + (22) 99957123.5 11.06.99
(73) >BELTRONICS USA INC.
2510 Commonwealth Avenue
North Chicago Illinois 60064();
(54) MELANGEUR A REJECTION SIMPLE
(30) 15.06.98 US 97261
(45) 14.01.04

(11) 1 088 394
(51) H 03 H 21/00
(21) + (22) 99928697.4 16.06.99
(73) >CLARITY LLC
3290 W. Big Beaver Road Suite 200
Troy MI 48084(US);
(54) ARCHITECTURES DE SEPARATION, DE DISCRIMINATION ET DE
RECUPERATION ADAPTATIVES DE SIGNAUX DANS L'ESPACE
DES ETATS ET LEURS ADAPTATIONS POUR UTILISATION DANS
DES ENVIRONNEMENTS DYNAMIQUES
(30) 18.06.98 US 89750 P
(45) 14.01.04

(11) 1 081 855
(51) H 03 J 7/02 H 04 L 27/233
H 04 L 7/08
(21) + (22) 00402405.5 31.08.00
(73) >NORTEL NETWORKS FRANCE
Parc d'activités de Magny-Châteaufort
FR-78117 Châteaufort(FR);
(54) Procédé et dispositif de synchronisation d'un
recepteur de communication
(30) 02.09.99 FR 9911013
(45) 28.01.04

(11) 0 897 615
(51) H 03 K 17/94 H 03 M 11/00
H 01 H 13/70 G 06 F 3/02
(21) + (22) 96916541.4 07.05.96
(73) >ROYSDEN BRUNN W. JR.
4102 East Palo Verde
Phoenix Arizona 85018(US);
(54) CLAVIER EXTENSIBLE AVEC DES SECTIONS IMBRIQUEES
(45) 21.01.04

(11) 1 262 021
(51) H 03 K 19/007 F 16 P 3/00
(21) + (22) 01915318.8 06.03.01
(73) >PILZ G.M.B.H. & CO.
112

Felix-Wankel-Strasse 2
DE-73760 Ostfildern(DE);
(54) APPAREIL DE COMMUTATION DE SECURITE ET SYSTEME
D'APPAREILS DE COMMUTATION DE
SECURITE-TRADUCTION-SICHERHEITSSCHALTGERÄT UND
SICHERHEITSSCHALTGERÄTE-SYSTEM
(30) 08.03.00 DE 10011211
(45) 02.01.04

(11) 0 897 615
(51) H 03 M 11/00 H 01 H 13/70
G 06 F 3/02 H 03 K 17/94
(21) + (22) 96916541.4 07.05.96
(73) >ROYSDEN BRUNN W. JR.
4102 East Palo Verde
Phoenix Arizona 85018(US);
(54) CLAVIER EXTENSIBLE AVEC DES SECTIONS IMBRIQUEES
(45) 21.01.04

(11) 0 803 991
(51) H 04 B 7/005
(21) + (22) 97400887.2 21.04.97
(73) >LEWINER JACQUES
7 avenue de Suresnes
92210 Saint-Cloud (FR);
>CARREEL ERIC
9 rue du Général-Gouraud
F-92190 Meudon(FR);
>PINK MATHIAS
16 rue Edouard Laferrière
92190 Meudon(FR)
(54) Procédé pour optimiser la communication radio entre
une base fixe et un mobile
(30) 24.04.96 FR 9605173
(45) 02.01.04

(11) 0 834 999
(51) H 04 B 5/00
(21) + (22) 96402124.0 07.10.96
(73) >ALCATEL
54 rue la Boétie
FR-75382 Paris Cédex 08(FR);
(54) Système de communication à câble rayonnant et
équipements correspondants pour installation d'abonné
(45) 21.01.04

(11) 0 909 112
(51) H 04 B 3/54 H 04 R 5/04
(21) + (22) 98402266.5 15.09.98
(73) >TOUCHTUNES MUSIC CORP.
Suite 107 1800 East Sahara
Las Vegas NV 89104(US);
(54) Système sans fil à transmission numérique pour
haut-parleurs
(30) 26.09.97 FR 9712007
(45) 07.01.04

(11) 0 940 015
(51) H 04 B 1/66
(21) + (22) 98921697.3 09.06.98
(73) >CODING TECHNOLOGIES A.B.
Dobelnsngatan 64
113 52 Stockholm(SE);
(54) AMELIORATION DE CODAGE DE LA SOURCE PAR REPRODUCTION
DE LA BANDE SPECTRALE
(30) 10.06.97 SE 9702213 12.12.97 SE 9704634
30.01.98 SE 9800268
(45) 14.01.04

(11) 1 116 348
(51) H 04 B 1/66 H 04 H 7/00
(21) + (22) 99947657.5 23.09.99
(73) BRITISH >BROADCASTING CORP.
Broadcasting House
London W1A 1AA(GB);
(54) COMPRESSION AUDIO TANDEM
(30) 23.09.98 GB 9820757
(45) 21.01.04

(11) 1 116 348
(51) H 04 H 7/00 H 04 B 1/66
(21) + (22) 99947657.5 23.09.99
(73) BRITISH >BROADCASTING CORP.
Broadcasting House
London W1A 1AA(GB);
(54) COMPRESSION AUDIO TANDEM
(30) 23.09.98 GB 9820757
(45) 21.01.04

(11) 1 217 836
(51) H 04 H 1/00 H 04 N 7/20
(21) + (22) 01130431.8 20.12.01
(73) >KATHREIN-WERKE K.G.
Anton-Kathrein-Strasse 1-3
DE-83022 Rosenheim(DE);

(54) Biconvertisseur-TRADUCTION-Twin-Konverteranordnung
(30) 22.12.00 DE 20021703 U
(45) 28.01.04

(11) 0 676 107
(51) H 04 J 13/00
(21) + (22) 94932118.6 28.10.94
(73) >QUALCOMM INC.
5775 Morehouse Drive
San Diego California 92121-1714(US);

(54) AFFECTATION D'ELEMENTS DE DEMODULATION DANS UN
SYSTEME POUVANT RECEVOIR DES SIGNAUX MULTIPLES
(30) 28.10.93 US 144902
(45) 02.01.04

(11) 0 768 769
(51) H 04 J 3/06
(21) + (22) 96307354.9 09.10.96
(73) >GENERAL INSTRUMENT CORP.
101 Tournament Drive
Horsham Pennsylvania 19044(US);

(54) Méthode et dispositif pour aider le fonctionnement
en AMRT sur un canal hybride fibre/coaxial ou sur
d'autres canaux
(30) 16.10.95 US 543702
(45) 14.01.04

(11) 1 036 442
(51) H 04 J 3/16
(21) + (22) 98955643.6 13.11.98
(73) S.A. >SAGEM
27 rue Leblanc
FR-75015 Paris(FR);

(54) TRAME NUMERIQUE POUR STATION HERTZIENNE
(30) 02.12.97 FR 9715270
(45) 28.01.04

(11) 1 036 443
(51) H 04 J 3/16
(21) + (22) 98955644.4 13.11.98
(73) S.A. >SAGEM
27 rue Leblanc
FR-75015 Paris(FR);

(54) TRAME NUMERIQUE POUR STATION HERTZIENNE
(30) 02.12.97 FR 9715271
(45) 28.01.04

(11) 1 057 355
(51) H 04 K 3/00 H 04 Q 7/38
(21) + (22) 99901635.5 27.01.99
(73) >LONGHI PATRICE
73 avenue du Général Leclerc
94700 Maisons-Alfort(FR);

(54) DISPOSITIF ET PROCEDE POUR DETECTER LA PRESENCE D'UN
TELEPHONE CELLULAIRE DE TYPE GSM EN FONCTION OU TOUT
AUTRE MOBILE
(30) 25.02.98 FR 9802290
(45) 02.01.04

(11) 0 648 063
(51) H 04 L 12/56 H 04 Q 11/04
(21) + (22) 94402270.6 10.10.94
(73) >ALCATEL
54 rue La Boétie
FR-75008 Paris(FR);

(54) Méthode et dispositif pour la transmission d'une
suite de cellules ATM
(30) 12.10.93 FR 9312116
(45) 02.01.04

(11) 0 683 585
(51) H 04 L 25/03
(21) + (22) 95401129.2 16.05.95
(73) >ALCATEL
54 rue La Boétie
FR-75008 Paris(FR);

(54) Dispositif de prise de décision par estimation de
séquence à maximum de vraisemblance
(30) 20.05.94 FR 9406180
(45) 28.01.04

(11) 0 697 154
(51) H 04 L 9/00 H 04 L 9/08
(21) + (22) 95908005.2 09.01.95
(73) >MOTOROLA INC.
1303 East Algonquin Road
Schaumburg IL 60196(US);

(54) PROCEDE POUR REAFFECTER DES CLES PAR RADIO, A DES
GROUPEES DE COMMUNICATION MULTIPLES
(30) 28.02.94 US 203468
(45) 07.01.04

(11) 0 923 828
(51) H 04 L 9/08

(21) + (22) 97940111.4 15.08.97
(73) >SWISSCOM A.G.
Ostermundigenstrasse 93
3000 Bern 29(CH);

(54) DISPOSITIF ET PROCEDE DE CRYPTOGRAPHIE QUANTIQUE
(30) 05.09.96 US 25839 P
(45) 28.01.04

(11) 1 033 018
(51) H 04 L 25/03
(21) + (22) 98962280.8 18.11.98
(73) G.- FUR INFORMATIK, AUTOMATISIERUNG UND
DATENVERARBEITUNG M.B.H. >IAD
Unterschlaubach Hauptstrasse 10
90613 Grosshabersdorf(DE);

(54) EMPFÄNGER FÜR EIN TRÄGERMODULIERTES SIGNAL UND
VERFAHREN ZUM BEARBEITEN EINES TRÄGERMODULIERTEN
SIGNALS
(30) 18.11.97 DE 19751087
(45) 21.01.04

(11) 1 081 855
(51) H 04 L 27/233 H 04 L 7/08
H 03 J 7/02
(21) + (22) 00402405.5 31.08.00
(73) >NORTEL NETWORKS FRANCE
Parc d'activités de Magny-Châteaufort
FR-78117 Châteaufort(FR);

(54) Procédé et dispositif de synchronisation d'un
récepteur de communication
(30) 02.09.99 FR 9911013
(45) 28.01.04

(11) 1 289 202
(51) H 04 L 12/56 H 04 L 29/06
H 04 L 12/46
(21) + (22) 01660159.3 31.08.01
(73) >STONESOFT CORP.
Itälähdenkatu 22 A
00210 Helsinki(FI);

(54) Procédé et noeud de réseau de communication pour la
sélection de route en utilisant le temps de
propagation aller-retour et le débit de paquets
(45) 14.01.04

(11) 0 835 019
(51) H 04 M 15/00 H 04 Q 3/00
(21) + (22) 97402010.9 27.08.97
(73) >ALCATEL
54 rue La Boétie
FR-75008 Paris(FR);

(54) Procédé et dispositif de taxation dans un réseau de
télécommunications-TRADUCTION-Verfahren und
Vorrichtung zur Festlegung einer Gebühr in einem
Telekommunikationsnetz
(30) 28.08.96 DE 19634664
(45) 21.01.04

(11) 0 885 533
(51) H 04 M 15/00 H 04 Q 3/00
(21) + (22) 97905144.8 01.03.97
(73) >T-MOBILE DEUTSCHLAND G.M.B.H.
Landgrabenweg 151
53227 Bonn(DE);

(54) PROCEDE POUR ETABLIR UNE COMMUNICATION ET POUR
FACTURER DES COMMUNICATIONS DANS DES RESEAUX DE
TELECOMMUNICATIONS-TRADUCTION-VERFAHREN ZUM
VERBINDUNGS-AUFBAU UND ZUR ABRECHNUNG VON
VERBINDUNGEN IN TELEKOMMUNIKATIONSNETZEN
(30) 05.03.96 DE 19608419
(45) 21.01.04

(11) 1 101 351
(51) H 04 N 1/10 H 04 N 1/191
G 02 B 26/10
(21) + (22) 99931111.1 19.06.99
(73) >DATASOUND G.- ZUR ENTWICKLUNG UND VERMARKTUNG
DIGITALER AUDIO- UND INFORMATIONSSYSTEME M.B.H.
Rheinuferstrasse 9
DE-67061 Ludwigshafen(DE);

(54) TETE DE SCANNEUR POUR LE BALAYAGE DE
DOCUMENTS-TRADUCTION-SCANNERKOPF ZUR ABTASTUNG VON
VORLAGEN
(30) 03.07.98 DE 19829776
(45) 14.01.04

(11) 1 119 967
(51) H 04 N 5/445
(21) + (22) 99970237.6 05.10.99
(73) >THOMSON MULTIMEDIA
46 Quai Alphonse Le Gallo
FR-92100 Boulogne Billancourt(FR);

(54) PROCEDE ET DISPOSITIF DE GESTION DE DONNEES DE
SERVICE DANS UN SYSTEME DE TELEVISION
(30) 05.10.98 FR 9812465
(45) 21.01.04

(11) 0 906 706					G 01 R 27/16	G 01 R 31/02
(51) H 04 Q 3/62					G 01 R 31/44	
(21) + (22) 97929103.6	13.06.97			(21) + (22) 99104798.6	11.03.99	
(73) >T-MOBILE DEUTSCHLAND G.M.B.H.				(73) >OCEM S.P.A.		
Landgrabenweg 151				Via 2 Agosto 1980 11		
53227 Bonn(DE);				40016 S. Giorgio di Piano(IT);		
(54) PROCEDE POUR ASSISTER DES PLANS PRIVES DE				(54) Dispositif de surveillance pour systèmes d'éclairage		
NUMEROTATION PAR DES RESEAUX DE TELECOMMUNICATIONS				comportant plusieurs lampes connectées en série		
PUBLICS-TRADUCTION-VERFAHREN ZUR UNTERSTÜTZUNG VON				(30) 13.03.98 IT B0980156		
PRIVATEN NUMMERIERUNGSPLANEN DURCH ÖFFENTLICHE				(45) 07.01.04		
TELEKOMMUNIKATIONSNETZE						
(30) 14.06.96 DE 19623689						
(45) 21.01.04						
<hr/>						
(11) 1 057 355				(11) 1 139 699		
(51) H 04 Q 7/38	H 04 K	3/00		(51) H 05 B 41/00	H 05 B 41/28	
(21) + (22) 99901635.5	27.01.99			H 05 B 41/282	H 05 B 37/02	
(73) >LONGHI PATRICE				(21) + (22) 01830212.5	29.03.01	
73 avenue du Général Leclerc				(73) >DURA LAMP S.P.A.		
94700 Maisons-Alfort(FR);				21 Via Gattinella		
(54) DISPOSITIF ET PROCEDE POUR DETECTER LA PRESENCE D'UN				Capalle 50010 Campi Bisenzio(IT);		
TELEPHONE CELLULAIRE DE TYPE GSM EN FONCTION OU TOUT				(54) Circuit de suppression des harmoniques de courant		
AUTRE MOBILE				pour lampes fluorescentes		
(30) 25.02.98 FR 9802290				(30) 29.03.00 IT FI000082		
(45) 02.01.04				(45) 21.01.04		
<hr/>						
(11) 1 059 822				(11) 1 266 545		
(51) H 04 Q 7/38	H 04 Q	7/32		(51) H 05 B 39/04	H 02 M 3/337	
(21) + (22) 00304490.6	26.05.00			(21) + (22) 01925377.2	06.03.01	
(73) >NOKIA CORP.				(73) >TRIDONICATCO G.M.B.H. & CO. K.G.		
Keilalahdentie 4				Färbergasse 15		
02150 Espoo(FI);				6851 Dornbirn(AT);		
(54) Equipement mobile et réseaux permettant la sélection				(54) TRANSFORMATEUR		
entre caractéristiques dépendants de la carte				ELECTRONIQUE-TRADUCTION-ELEKTRONISCHER TRANSFORMATOR		
USIM/SIM				(30) 14.03.00 DE 10012363		
(30) 07.06.99 US 326958				(45) 02.01.04		
(45) 02.01.04						
<hr/>						
(11) 1 119 993				(11) 1 273 208		
(51) H 04 Q 7/38				(51) H 05 B 33/08	A 47 G 19/22	
(21) + (22) 98954361.6	06.10.98			(21) + (22) 01921429.5	26.03.01	
(73) >NOKIA CORP.				(73) >MERMAZ CHRISTOPHE		
Keilalahdentie 4				Britannia House Leagreave Road		
02150 Espoo(FI);				Luton Bedfordshire LU3 1RJ (GB);		
(54) PROCEDE ET APPAREIL DE RECHERCHE DE PERSONNES				>PECQUET DOMINIQUE		
(45) 14.01.04				Route de La Tiré		
				FR-74250 Fillinges(FR)		
				(54) ARTICLES LUMINEUX JETABLES, NOTAMMENT VERRES ET		
				AUTRES ARTICLES POUR LA FETE OU AUTRES APPLICATIONS		
				(30) 29.03.00 FR 0004243		
				(45) 14.01.04		
<hr/>						
(11) 1 145 577				(11) 1 282 878		
(51) H 04 Q 7/22				(51) H 05 B 6/80	G 06 F 19/00	
(21) + (22) 00901644.5	20.01.00			G 06 F 17/50	B 01 J 19/12	
(73) >TELIASONERA FINLAND OYJ				B 01 L 3/00		
Teollisuuskatu 15				(21) + (22) 01934219.5	07.05.01	
00510 Helsinki (FI);				(73) >PERSONAL CHEMISTRY I UPPSALA A.B.		
(54) PROCEDE ET SYSTÈME D'ACHEMINEMENT D'UN MESSAGE				Hammesplanaden 5		
(30) 25.01.99 FI 990135				753 19 Uppsala(SE);		
(45) 02.01.04				(54) PROCEDE PERMETTANT DE REALISER PLUSIEURS REACTIONS		
				CHIMIQUES ET TROUSSE ET SYSTÈME ASSOCIES		
				(30) 08.05.00 DK 200000759		
				(45) 14.01.04		
<hr/>						
(11) 1 168 881				(11) 1 257 376		
(51) H 04 Q 11/04	H 04 Q	3/62		(51) H 05 H 1/42	B 22 F 9/12	
(21) + (22) 01104384.1	23.02.01			(21) + (22) 01904146.6	09.02.01	
(73) >TENOVIS G.M.B.H. & CO. K.G.				(73) >TETRONICS LTD		
Kleyerstrasse 94				5 B Lechlade Road		
DE-60362 Frankfurt am Main(DE);				Faringdon Oxfordshire SN7 9AJ(GB);		
(54) Méthode de transmission de signalisation				(54) REACTEUR A ARC DE PLASMA POUR LA PRODUCTION DE		
utilisateur-utilisateur entre deux terminaux de				POUDRES FINES		
télécommunication-TRADUCTION-Verfahren zur				(30) 10.02.00 GB 0003081	15.08.00 GB 0020106	
Übertragung von User-to-User-Signalisierungen				(45) 21.01.04		
zwischen zwei Telekommunikationsendgeräten						
(30) 06.06.00 DE 10027971						
(45) 21.01.04						
<hr/>						
(11) 1 192 831				(11) 1 332 651		
(51) H 04 Q 7/38				(51) H 05 H 6/00	G 21 K 5/10	
(21) + (22) 00944087.6	05.07.00			(21) + (22) 01994046.9	30.10.01	
(73) >NOKIA CORP.				(73) >STERIS INC.		
Keilalahdentie 4				43425 Business Park Drive		
02150 Espoo(FI);				Temecula California 92590(US);		
(54) PROCEDE DE SELECTION DE METHODE DE CODAGE				(54) CIBLE POUR LA PRODUCTION DE RAYONS X		
(30) 05.07.99 FI 991536				(30) 09.11.00 US 710745		
(45) 02.01.04				(45) 21.01.04		
<hr/>						
(11) 0 909 112				(11) 0 996 180		
(51) H 04 R 5/04	H 04 B	3/54		(51) H 05 K 5/00	H 05 K 3/30	
(21) + (22) 98402266.5	15.09.98			H 01 M 2/10	H 01 M 2/20	
(73) >TOUCHTUNES MUSIC CORP.				(21) + (22) 98120044.7	23.10.98	
Suite 107 1800 East Sahara				(73) >RENATA A.G.		
Las Vegas NV 89104(US);				Kreuzenstrasse 30		
(54) Système sans fil à transmission numérique pour				CH-4452 Itingen(CH);		
haut-parleurs				(54) Support de pile-bouton à positionnement vertical		
(30) 26.09.97 FR 9712007				(45) 14.01.04		
(45) 07.01.04						
<hr/>						
(11) 0 944 295				(11) 1 002 844		
(51) H 05 B 41/46	H 05 B	37/03		(51) H 05 K 3/32	C 09 J 7/00	
115				H 01 L 21/60	H 01 L 23/498	

H 01 R 4/04 H 01 R 13/03
(21) + (22) 99119499.4 01.10.99
(73) >TESA A.G.
Quickbornstrasse 24
DE-20253 Hamburg(DE);
(54) Film adhésif électroconducteur, thermoplastique et
thermo-activable-TRADUCTION-Elektrisch leitfähige,
thermoplastische und hitzeaktivierbare Klebstofffolie
(30) 21.11.98 DE 19853805
(45) 07.01.04

(11) 1 198 978
(51) H 05 K 7/20
(21) + (22) 00940715.6 30.06.00
(73) >ELTA SYSTEMS LTD
Sderot Itzhak Hanasia 100
Ashdod 77624(IL);
(54) UTILISATION D'UNE CARTE DE CIRCUIT IMPRIME
ELECTRONIQUE REFROIDIE PAR CONVECTION POUR PRODUIRE
UN MODULE DE CARTE ELECTRONIQUE REFROIDI PAR
CONDUCTION
(30) 02.07.99 IL 13077599
(45) 21.01.04

(11) 1 376 839
(51) H 05 K 7/14 H 02 M 3/335
(21) + (22) 02425390.8 17.06.02
(73) >MAGNETEK S.P.A.
Via S. Giorgio 642
52028 Terranuova Bracciolini -Arezzo-(IT);
(54) Alimentation électrique avec redresseur
(45) 21.01.04

REFERENCES

REFERENTIES

(11)	NUMERO DE PUBLICATION	-	PUBLICATIENUMMER
(51)	CLASSIFICATIONS INTERNATIONALES	-	INTERNATIONALE KLASSIFIKATIES
	NUMERO DE VERSION	-	VERSIENUMMER : 4
(21)	NUMERO DE DEPOT	-	NUMMER VAN NEERLEGGING
(22)	DATE DE DEPOT	-	DATUM VAN NEERLEGGING
(73)	TITULAIRE	-	TITULARIS
(54)	TITRE	-	TITEL
(30)	PRIORITE	-	VOORRANGSVORDERING
(45)	DATE DE PUBLICATION	-	DATUM VAN PUBLICATIE

**TABLE DES NOMS DES
TITULAIRES
DES BREVETS BELGES**

**TABEL VAN DE NAMEN VAN DE
OCTROOIHOUDEERS VAN DE
BELGISCHE OCTROOIEN**

**TAFEL DER NAMEN
DER PATENTINHABER
DER BELGISCHEN PATENTE**

**CHART OF NAMES
OF THE PATENT GRANTEES
OF BELGIAN PATENTS**

T A B L E D E S N O M S D E S B R E V E T E S .
T A B E L D E R N A M E N D E R O C T R O O I H O U D E R S .

NOS. NRS.		LIVR AFL.		INDICES KENTEKENS
A				
1014613A3	AMYLUM EUROPE N.V.	01	C 07 C	C 13 D
1014587A3	ANTON ZAHORANSKY G.M.B.H. & CO.	01	H 02 G	
1014611A3	ATLAS COPCO AIRPOWER N.V.	01	F 04 C	
B				
1014565A6	BAS LUC	01	A 45 C	G 07 D
1014580A6	IDEM.	01	G 07 D	
1014581A6	IDEM.	01	G 07 D	
1014605A6	BATTIFOY OLIVIER	01	A 21 D	
1014593A5	BAXTER INTERNATIONAL INC.	01	C 08 L	A 61 L
1014599A6	BORSTLAP FRANCIS	01	A 47 J	B 65 D
1014586A6	BOUTELEGIER ROELAND	01	H 04 Q	
C				
1014610A3	C-INVEST N.V.	01	B 28 C	E 01 C E 02 D
1014614A6	CALLENS CHRISTOPHE	01	A 47 C	D 02 G D 03 D
1014604A3	CENTRE DE RECHERCHES METALLURGIQUES A.S.B.L. - CENTRUM VOOR RESEARCH IN DE METALLURGIE	01	B 22 D	
1014575A3	CHAPELLE ANDRE	01	A 61 K	
1014596A4	CIVIELE TECHNIK BELGIE	01	A 63 B	
1014568A3	CLAEYS GUY PIERRE	01	B 60 R	
1014595A6	CLEAN TOWER S.P.R.L.	01	G 09 F	
D				
1014592A6	DE CEUSTER MARCEL	01	F 01 C	F 01 B
1014603A3	DE SPIRLET ADRIEN MARIE LOUIS R.G	01	E 04 D	
1014582A3	DIAMANT BOART INTERNATIONAL(S.A.)	01	B 25 H	B 23 Q
1014566A6	DUFER ERIC	01	G 08 D	
E				
1014572A7	EL MESBAHI SANAE	01	A 61 F	A 41 B
1014572A7	EL MESBAHI SOUAD	01	A 61 F	A 41 B
G				
1014579A3	GLAVERBEL	01	C 03 C	C 03 B
K				
1014606A3	KRYPTON ELECTRONIC ENGINEERING N.V.	01	G 01 B	
1014594A3	KUPERUS GJALT	01	B 62 D	B 60 S
L				
1014609A3	LENS DIAMOND INDUSTRIES N.V	01	G 01 B	
1014576A3	LUMET N.V.	01	E 02 B	
1014588A3	IDEM.	01	E 02 B	
M				
1014583A3	MASSIVE N.V.	01	H 02 G	
1014598A5	MICHEL LUC	01	E 03 D	
P				
1014571A6	PINTUS SYLVIANE	01	A 47 B	
R				
1014577A5	ROHS-VOIGT G.M.B.H.	01	F 16 F	
S				
1014574A7	SABA AMADEO	01	A 45 C	G 07 D
1014612A6	SALPETEUR MARY	01	A 43 B	
1014608A3	SCROLL TECHNOLOGIES	01	H 02 P	H 02 K
1014570A4	SONACA(S.A.)	01	B 21 D	
1014566A6	SORGELOOS HUGHES	01	G 08 D	
T				
1014600A6	TAELEMANS AIME	01	E 04 H	
1014578A5	THEMABEL N.V.	01	B 42 D	
1014567A6	TSIKERDANOS EMMANUEL	01	G 09 F	B 63 B
U				
1014602A3	UNIBIND (CYPRUS) LTD	01	B 42 B	
V				
1014597A5	VAESSEN LEONARD JOHANNES JOSEF	01	B 28 B	
1014573A5	VAN DE WIELE(N.V. MICHEL)	01	D 03 D	
1014584A3	VAN MIERLO RUDI	01	A 22 C	
1014585A3	IDEM.	01	A 22 C	A 47 J
1014569A3	VAN PARYS REMI EMIEL	01	E 05 F	
1014607A6	VANDERONCKT FRANCIS	01	G 01 R	B 60 R
1014589A6	VANSCHOONBEEK MARC ANTOON ALFONS	01	A 63 F	

T A B L E D E S N O M S D E S B R E V E T E S .
T A B E L D E R N A M E N D E R O C T R O O I H O U D E R S .

NOS. NRS:		LIVR AFL.	INDICES KENTEKENS
1014601A3	VERBAUWHEDE B.V.B.A. (GARAGE CARL) Z	01 B 60 R	
1014590A6	ZODA DOMENICO	01 A 45 C	G 07 D
1014591A6	IDEM.	01 A 45 C	G 07 D

**TABLE DES NOMS DES
TITULAIRES
DES BREVETS EUROPEENS**

**TABEL VAN DE NAMEN VAN DE
OCTROOIHOUDEERS VAN DE
EUROPESE OCTROOIEN**

**TAFEL DER NAMEN
DER PATENTINHABER
DER EUROPÄISCHEN PATENTE**

**CHART OF NAMES
OF THE PATENT GRANTEES
OF EUROPEAN PATENTS**

TABLE DES NOMS DES BREVETES .
TABEL DER NAMEN DER OCTROOIHOUDEERS .

NOS. NRS.		LIVR AFL.	INDICES KENTEKENS		
A					
0968388	AALBORG INDUSTRIES A/S	01	F	22	D F 22 B
10220774	ABB BODY IN WHITE	01	B	62	D D
10335454	ABB RESEARCH LTD	01	G	05	H H
12430012	ABB SERVICE S.R.L.	01	H	01	H H
11272117	ABB TURBO SYSTEMS A.G.	01	F	02	B B
10149889	ABBOTT G.M.B.H. & CO. K.G.	01	F	61	A 61 N P
11247882	IDEM.	01	C	07	C 07 B
07977622	ABBOTT LABORATORIES	01	G	01	N N
09994657	IDEM.	01	A	23	N L H
10159467	IDEM.	01	A	07	H D
11239016	IDEM.	01	B	65	D D
09889262	ABLOY OY	01	E	05	B B
10488004	ABUS AUGUST BREMICKER SOHNE K.G.	01	E	05	B B
09115700	ACC INGENIERIE & MAINTENANCE	01	F	16	M M
07424344	ACERINOX (S.A.)	01	G	01	N N
09735005	ACRAF S.P.A. (AZIENDE CHIMICHE RIUNITE ANGELINI FRANCESCO)	01	A	61	K
1211922	ACTUANT CORP.	01	A	01	B
0997953	ADAPTIVE MATERIALS TECHNOLOGY OY	01	H	01	L L
1013925	AERODYN ENGINEERING G.M.B.H.	01	F	03	D D
0990871	AEROSPATIALE MATRA	01	G	01	B B
1101879	AFBA	01	E	04	C C
1314770	AFFOLTER JEAN	01	C	10	G G
0946331	AGA A.B.	01	B	23	K K
1259368	IDEM.	01	B	29	C C
10334200	AGFA-GEVAERT	01	C	25	F F
12335444	AGFA-GEVAERT A.G.	01	H	04	N N
11408700	AGROLINZ MELAMIN G.M.B.H.	01	C	04	N D
1055892	AIR LIQUIDE A DIRECTOIRE ET CONSEIL DE SURVEILLANCE POUR L'ETUDE ET L'EXPLOITATION DES PROCEDES GEORGES CLAUDE (S.A. L')	01	F	25	J
12339454	AIRBUS FRANCE	01	G	10	K K
12339454	IDEM.	01	G	08	G G
0990499	AISAN BITRON EUROPE (S.A.)	01	B	60	F 02 C M
12522362	AIXTRON A.G.	01	H	01	L
10380433	AK STEEL CORP.	01	C	23	C C
10155333	AKZO NOBEL N.V.	01	A	11	D D
10833333	IDEM.	01	A	61	K K
10833333	IDEM.	01	D	21	H H
12004590	IDEM.	01	F	01	J
1194929	AL-ASKARI RAAD	01	G	01	B B
0761872	ALBANY INTERNATIONAL CORP.	01	D	21	F F
0837179	IDEM.	01	D	21	F F
1171161	IDEM.	01	D	21	F F
1022116	ALCAN INTERNATIONAL LTD	01	B	04	H H
0664411	ALCATEL	01	H	05	D D
0666377	IDEM.	01	H	04	O O
0688333	IDEM.	01	H	04	O O
0833499	IDEM.	01	H	04	O O
0883333	IDEM.	01	H	04	O O
0993333	IDEM.	01	H	04	O O
0993333	IDEM.	01	H	04	O O
1222100	IDEM.	01	G	08	G G
1224741	IDEM.	01	G	08	G G
1224741	IDEM.	01	G	08	G G
1222802	ALCON INC.	01	B	64	G G
1222802	IDEM.	01	C	00	7 A 61 K A 61 P
1168000	ALDES AERAIQUE	01	F	24	C C
1114866	ALLELIX BIOPHARMACEUTICALS INC.	01	C	12	N N
1250144	ALLERGAN INC.	01	A	61	K K
0945389	ALLGEMEINE BAUMASCHINEN G.M.B.H.	01	B	66	B B
0965729	ALSTOM	01	F	01	D J
1254331	ALSTOM (SWITZERLAND) LTD	01	F	16	J J
0693241	ALSTOM HOLDINGS	01	B	61	F F
1013925	IDEM.	01	B	61	F F
1038874	ALSTOM LHB G.M.B.H.	01	B	61	D D
1048854	IDEM.	01	B	61	D D
0800251	ALSTOM T & D(S.A.)	01	H	02	G H
1203335	ALTANA PHARMA A.G.	01	G	00	N N
0683318	ALVAREZ ORDAS SALUSTIANO	01	B	62	M M
1105611	ALWAG TUNNELAUSBAU G.M.B.H.	01	E	21	M M
1077680	ALZA CORP.	01	A	61	K K
0661992	AMGEN INC.	01	A	61	K K
1034251	ANDERSON KEITH EDWARD	01	A	12	M M
1128796	ANDRE DE L'ARC HUBERT	01	C	61	J J
0994258	ANEST IWATA CORP.	01	F	04	C C
0842276	ANGELETTI S.P.A. (ISTITUTO DI RICERCHE DI BIOLOGIA MOLECOLARE P.)	01	C	12	N
1165573	ANGSTAT MEDICAL CORP.	01	C	07	F F
0935684	ANSELL PROTECTIVE PRODUCTS INC.	01	D	04	B B
1229860	ANSON MEDICAL LTD	01	A	61	D D
1117620	APATECH LTD	01	A	04	B B
0897683	AQUA DYNAMIC A.G.	01	C	47	C C
1144398	ARCO CHEMICAL TECHNOLOGY L.P.	01	C	07	D D
1131083	ARDANA BIOSCIENCE LTD	01	A	61	K K
1153645	ASAHI GLASS CO. LTD	01	A	01	D D
0885690	ASAHI GLASS CY. LTD	01	H	01	O O
0888420	IDEM.	01	C	03	F F
0888420	IDEM.	01	C	08	B B
1270652	ASAHI KASEI K.K.	01	C	29	J J
1226051	ASAM ROBERT	01	B	60	R R
0890808	ASK TECHNICA CORP.	01	F	27	D

T A B L E D E S N O M S D E S B R E V E T E S .
T A B E L D E R N A M E N D E R O C T R O O I H O U D E R S .

NOS. NRS.		LIVR AFL.		INDICES KENTEKENS
1006937	ASSISTANCE PUBLIQUE HOPITAUX DE PARIS	01	A 61 F	
1214469	ASTEN PRIVATG.- M.B.H.	01	D 21 F	
0957782	ASTRA TECH A.B.	01	A 61 B	
0937048	ASTRAZENECA A.B.	01	A 61 D	A 61 K
1000939	IDEM.	01	A 61 D	
1021221	ASTRAZENECA UK LTD	01	A 61 D	A 61 P
1011886	ASV STUBBE G.M.B.H. & CO. K.G.	01	C 16 K	
1222858	ATLAS COPCO AIRPOWER N.V.	01	F 02 K	
0863194	ATOFINA	01	C 09 K	B 01 D F 26 B
1090043	ATOFINA RESEARCH	01	C 08 F	
1160049	IDEM.	01	D 01 F	
1233980	ATOMIC AUSTRIA G.M.B.H.	01	A 43 B	
1103323	ATOMIQUE (COMMISSARIAT A L'ENERGIE)	01	C 07 C	A 61 P
1039574	AUTOMA-TECH	01	B 26 D	
0923661	AUTOSPAN LTD	01	E 01 F	
1182479	AVANEX CORP.	01	G 02 E	
1165584	AVECIA LTD	01	C 07 H	
0915900	AVENTIS PHARMA DEUTSCHLAND G.M.B.H.	01	C 07 K	C 12 P A 61 K
1155004	IDEM.	01	C 07 D	
1227811	IDEM.	01	A 61 K	A 61 P
0748315	AVENTIS PHARMA(S.A.)	01	C 07 D	A 61 K
0848720	IDEM.	01	A 61 K	C 12 N A 61 P
1280725	AVERY DENNISON CORP.	01	B 65 H	
B				
0937455	B & T S.R.L.	01	A 61 K	A 23 L
1045668	B-K MEDICAL A/S	01	A 61 B	
0856700	BABCOCK-HITACHI K.K.	01	F 23 D	
1088803	BAERLOCHER G.M.B.H.	01	C 28 F	C 08 K
1178833	BALCKE-DURR G.M.B.H.	01	F 28 C	
0839731	BALL PACKAGING EUROPE G.M.B.H.	01	B 65 D	
1191919	BAMED A.G.	01	A 61 J	
1064973	BANQUE NATIONALE DE BELGIQUE(S.A.)	01	A 63 B	B 42 D
0698699	BARMAG A.G.	01	C 08 F	
0963490	BASELL POLIOLEFINE ITALIA S.P.A.	01	C 08 F	
1293078	BASELL POLYOLEFINE G.M.B.H.	01	C 08 F	
0788176	BASF A.G.	01	C 07 C	
0996501	IDEM.	01	B 01 J	C 07 D C 07 B
1077244	IDEM.	01	C 07 C	C 07 B
1122231	IDEM.	01	C 07 C	
1130061	IDEM.	01	A 61 N	
1169020	IDEM.	01	A 61 N	
1171444	IDEM.	01	C 07 C	B 01 J
1252122	IDEM.	01	C 07 C	
1392122	IDEM.	01	C 08 G	
1300763	IDEM.	01	C 08 G	
1300938	IDEM.	01	A 05 D	
1211956	BASF COATINGS A.G.	01	A 41 D	
0866210	BAUER HANS	01	E 21 B	
0800911	BAUER MASCHINEN G.M.B.H.	01	G 01 N	A 61 K
0800911	BAXTER HEALTHCARE(S.A.)	01	G 01 N	A 61 K
0800911	BAXTER INTERNATIONAL INC.	01	G 01 N	
0963066	IDEM.	01	C 08 D	
0963066	BAYER A.G.	01	C 08 D	
0963066	IDEM.	01	C 08 D	
1028899	IDEM.	01	C 08 G	
1043669	IDEM.	01	C 08 G	
1133337	IDEM.	01	C 08 G	
1233337	IDEM.	01	C 08 G	
1161403	BAYER CHEMICALS A.G.	01	C 07 B	C 07 C C 07 D
1175379	IDEM.	01	C 07 B	9 9 9 20 0
0764447	BAYER CORP.	01	A 61 N	
0767381	IDEM.	01	A 01 N	
1202979	BAYER CROPSCIENCE A.G.	01	A 01 N	
1005477	BAYER CROPSCIENCE G.M.B.H.	01	A 01 N	
1107668	IDEM.	01	A 01 N	
1140794	BAYER CROPSCIENCE(S.A.)	01	C 07 D	
0915299	BECK BERND	01	C 24 C	
0915299	BECK MICHAEL	01	A 47 F	
0915299	BECK VOLKER	01	A 47 F	
1127747	BECKER G.M.B.H.	01	F 60 R	
1166317	BEDE SCIENTIFIC INSTRUMENTS LTD	01	H 01 J	
1088625	BEGHIN-SAY(S.A.)	01	C 13 D	
1183300	BEIERSDORF A.G.	01	A 61 L	
0833802	BEIMLER HANS-JOACHIM	01	A 61 C	
0940001	BEKAERT N.V.(S.A.)	01	E 04 F	
1138900	IDEM.	01	B 01 D	F 01 K
1233890	IDEM.	01	D 03 D	F 16 L
1099045	BELTRONICS USA INC.	01	H 03 D	
1238789	BENECKE-KALIKO A.G.	01	H 29 D	B 29 K
1207088	BENTELER AUTOMOBILTECHNIK G.M.B.H.	01	F 60 R	
1233135	IDEM.	01	F 01 N	F 16 L
1233135	IDEM.	01	F 01 N	
1143076	BERLINER WASSERBETRIEBE ANSTALT DES OFFENTLICHEN RECHTS	01	E 03 B	
1243875	BETON SON B.V.	01	F 24 J	
1156588	BETTERMANN G.M.B.H. & CO. K.G.(OBO)	01	H 01 R	
1233283	BIAX-MASCHINEN G.M.B.H.	01	B 26 E	
0787351	BIDDLE B.V.	01	F 24 F	F 24 D
1210214	BINAR A.B.(PUBL.)	01	B 25 J	
1257265	BIOAGENCY A.G.	01	A 61 K	A 61 P
0996407	BIOFARM S.R.L.	01	A 61 K	
0708829	BIOGNOSTIK G.- FUR BIOMOLEKULARE	01	C 12 N	C 07 H A 61 K
1211701				
2004/01				

T A B L E D E S N O M S D E S B R E V E T E S .
T A B E L D E R N A M E N D E R O C T R O O I H O U D E R S .

NOS. NRS.		LIVR AFL.	INDICES KENTEKENS						
1236733	DIAGNOSTIK M.B.H. BIOINDUSTRIA LABORATORIO ITALIANO MEDICINALI S.P.A.	01	C	07	F				
1315408	BIOINNOVA VERBUNDBAUTEILE G.M.B.H.	01	A	01	G	A	01	C	
0525882	BIOMERIEUX B.V.	01	C	12	Q				
1165102	BIORA BIOEX A.B.	01	A	61	K	A	61	P	
1056733	BLACK FOUNDATION LTD (JAMES)	01	C	07	D	A	61	K	
				35	3			9 8	
1097795	BLIZZARD HOLDING G.M.B.H.	01	B	29	C	B	29	D	
1056466	BOARD OF TRUSTEES OF THE UNIVERSITY OF ARKANSAS (THE)	01	A	61	K	C	07	K	
				12	N		9	8	
1126014	BODE CHEMIE G.M.B.H. & CO.	01	C	11	D				
0763124	BOEHRINGER INGELHEIM INTERNATIONAL G.M.B.H.	01	C	12	N	A	61	K	
1362590	BOEHRINGER INGELHEIM PHARMA G.M.B.H. & CO. K.G.	01	A	61	K	A	61	P	
1218388	BOEHRINGER INGELHEIM PHARMACEUTICALS INC.	01	C	07	F	C	07	B	
								C 07 D	
0919678	BOHMER JOACHIM	01	E	04	H	B	63	B	
1106842	BOIS-ARCHITECTURE ET INGENIERIE S.A.R.L. (CIE DES)	01	F	16	B	E	04	C	
								E 04 F	
0943744	BONOMO RETO	01	E	04	C	E	04	B	
0839877	BORCHERS G.M.B.H.	01	C	08	D				
0964011	BOREALIS G.M.B.H.	01	C	08	F	C	08	L	
1244717	BOREALIS TECHNOLOGY OY	01	E	08	F				
1197629	BORRACCINO JOSEPH	01	E	06	B				
1131519	BOSCH G.M.B.H. (ROBERT)	01	E	05	B				
0984117	BOUVIER ALAIN	01	E	04	H	G	08	B	
1040130	BP CHEMICALS LTD	01	C	08	F				
1232131	IDEM.	01	C	07	B	B	01	J	
				01	N			C 08 F	
1378206	BRAINLAB A.G.	01	A	61	B				
0994301	BRANDT COOKING	01	F	23	D				
0875641	BRAUN AUGUST	01	E	04	F	B	29	C	
0909565	BRAUN CAREX S.P.A. (B.)	01	A	61	M	B	01	J	
1059860	BRAUN G.M.B.H.	01	A	45	J				
1114303	IDEM.	01	G	01	K	G	01	J	
1244676	IDEM.	01	G	01	D				
0858315	BRIANA JOSEPH	01	A	61	K				
0858315	BRIANA THOMAS W.	01	A	61	K				
0967124	BRIDGESTONE CORP.	01	B	60	R				
0666080	BRIGHAM & WOMEN'S HOSPITAL	01	A	61	K				
0942723	BRISTOL-MYERS SQUIBB CY	01	A	61	K	C	07	D	
1189900	IDEM.	01	C	07	D	A	61	P	
1116348	BROADCASTING CORP. (BRITISH)	01	H	04	H	H	04	B	
0979512	BROOKS ASSOCIATES INC. (R.)	01	G	21	C				
0924677	BROOKS TODO SEGURIDAD EN ESPANA (S.A.)	01	G	09	F				
1046774	BROVEDANI S.P.A.	01	E	05	D				
1092893	BROWNING INTERNATIONAL (S.A.)	01	F	41	A				
1238558	BRUGG ROHRSYSTEME G.M.B.H.	01	F	16	L	B	29	C	
0714026	BRUGGEMEIER ULF	01	G	01	N	C	12	Q	
1154882	BRUN JEAN-MARC	01	B	26	B				
1098643	BURZYNSKI STANISLAW R.	01	A	61	K	A	61	P	
1038884	BYK-CHEMIE G.M.B.H.	01	C	08	F				
C									
1037352	CABLES PIRELLI	01	H	02	G	B	29	C	
1082496	CALMA-TEC LARMSCHUTZSYSTEME G.M.B.H.	01	E	01	F				
1296676	CANCER RESEARCH TECHNOLOGY LTD	01	A	61	K	A	61	P	
0822252	CANON K.K.	01	C	12	N	A	62	D	
				01	D	B	09	C	
					V	G	01	R	
1028326	CAPAI RICHARD	01	G	01	V				
1202778	CARD- CASINOS AUSTRIA RESEARCH & DEVELOPMENT- CASINOS AUSTRIA FORSCHUNGS-UND ENTWICKLUNGSGES.-M.B.H.	01	A	63	F				
0709112	CARDIAC PACEMAKERS INC.	01	A	61	N				
1214077	CARDIOLOGIE DE MONTREAL (INSTITUT DE)	01	A	61	K	A	61	P	
0803991	CARREEL ERIC	01	H	04	B				
1149213	CBT (S.A. CONCEPT BOIS TECHNOLOGIE)	01	E	04	C	E	04	B	
1228273	CDM A.B.	01	D	21	H				
1025869	CELLMED A.G.	01	A	61	L	A	61	K	
				08	L			C 12 N	
1015495	CELLTECH THERAPEUTICS LTD	01	C	07	K				
0917861	CENDRES ET METAUX (S.A.)	01	A	61	K				
0875585	CERESTAR HOLDING B.V.	01	C	13	K				
0966952	IDEM.	01	A	61	K	A	23	L	
1230354	CEVEC PHARMACEUTICALS G.M.B.H.	01	C	12	N			A 23 F	
1272496	CHEMETALL G.M.B.H.	01	C	07	F				
1362681	CHEMPLAST G.M.B.H.	01	B	29	B	C	08	J	
0938460	CHEVRON PHILLIPS CHEMICAL CY LP	01	C	07	C				
0981590	IDEM.	01	C	09	K	A	23	L	
				09	B			C 07 C	
				12	N	B	65	D	
				01	N			C 08 K	
0716148	CHIRON CORP.	01	G	01	N				
0723665	CHIRON S.R.L.	01	G	01	N				
1003087	CIAT (CIE INDUSTRIELLE D'APPLICATIONS THERMIQUES)	01	G	05	B				
0881222	CIBA SPECIALTY CHEMICALS HOLDING INC.	01	C	07	D	C	08	K	
1135219	IDEM.	01	B	05	D	C	23	C	
1178078	IDEM.	01	C	08	K	A	01	G	
1228273	CIBA SPECIALTY CHEMICALS WATER TREATMENTS LTD	01	D	21	H				
1238161	IDEM.	01	D	21	H				
0995351	CLAAS SELBSTFAHRENDE ERNTEMASCHINEN G.M.B.H.	01	A	01	D				
0997517	CLARIANT G.M.B.H.	01	C	10	L				

T A B L E D E S N O M S D E S B R E V E T E S .
T A B E L D E R N A M E N D E R O C T R O O I H O U D E R S .

NOS. NRS.		LIVR AFL.			INDICES KENTEKENS
1088394	CLARITY LLC	01	H	03 H	
1055892	CLAUDE(S.A. L' AIR LIQUIDE A DIRECTOIRE ET CONSEIL DE SURVEILLANCE POUR L'ETUDE ET L'EXPLOITATION DES PROCEDES GEORGES)	01	F	25 J	
0843589	CNRS (CENTRE NATIONAL DE LA RECHERCHE SCIENTIFIQUE)	01	B	01 F	C 08 J
1183237	IDEM.	01	C	07 C	A 61 K A 61 P
0940015	CODING TECHNOLOGIES A.B.	01	H	04 B	
1150968	COGNIS DEUTSCHLAND G.M.B.H. & CO. K.G.	01	C	07 D	C 07 J
1064912	COGNIS IBERIA S.L.	01	A	61 K	C 11 D
1223243	IDEM.	01	D	06 M	
1025312	COLAS	01	E	01 B	
1162900	COLOR ACCESS INC.	01	A	45 D	
0755247	COMMONWEALTH UNIVERSITY INTELLECTUAL PROPERTY FOUNDATION (VIRGINIA)	01	A	61 K	
1246579	CONAIR CORP.	01	A	61 C	
0705851	CONOCOPHILLIPS CY	01	C	08 F	
1001489	CONRAD GERD	01	H	01 F	
1123151	CONSIGLIO NAZIONALE DELLE RICERCHE	01	B	01 D	B 01 J
1187669	IDEM.	01	B	01 D	B 01 J
1212178	CONSOLIS TECHNOLOGY OY A.B.	01	B	28 B	
1302456	CONSORTIUM FUR ELEKTROCHEMISCHE INDUSTRIE G. M. B. H.	01	C	07 B	C 07 C C 07 D
0702085	CONZELMANN KARL-KLAUS	01	C	12 N	C 07 K A 61 K
1272737	COOPER POWER TOOLS G.M.B.H. & CO.	01	F	01 C	
1295036	COPERION WERNER & PFLEIDERER G.M.B.H. & CO. K.G.	01	F	04 C	F 16 C
0775500	CORDIS CORP.	01	A	61 M	
1044988	CORN PRODUCTS INTERNATIONAL INC.	01	C	08 B	
0790039	CORONET-WERKE G.M.B.H.	01	A	47 J	
0919039	CP8 TECHNOLOGIES	01	G	06 K	
0807021	CROMPTON CORP.	01	B	32 B	C 08 L C 08 K
1046668	CROMPTON VINYL ADDITIVES G.M.B.H.	01	C	08 K	
1229951	CROSSJECT	01	A	61 M	
0981590	CRYOVAC INC.	01	C	09 K	A 23 L C 07 C
1028741	CURIS INC.	01	B	32 B	B 65 D C 08 K
1077636	CYGNUS INC.	01	A	61 K	C 12 N
	D				
1124385	DAIMLERCHRYSLER A.G.	01	H	04 N	
1236596	IDEM.	01	B	22 F	B 29 C
0925955	DAINICHISEIKA COLOR & CHEMICALS MFG CO. LTD	01	B	41 M	C 09 D
1148275	DANA ITALIA S.P.A.	01	F	16 H	F 16 D
1245566	DAR AL DAWA DEVELOPMENT AND INVESTMENT CO.	01	C	07 D	A 61 K A 61 P
1222520	DATANGO A.G.	01	G	06 F	
1101351	DATASOUND G.- ZUR ENTWICKLUNG UND VERMARKTUNG DIGITALER AUDIO- UND INFORMATIONSSYSTEME M.B.H.	01	H	04 N	G 02 B
1084650	DAUPHIN ENTWICKLUNGS- U. BETEILIGUNGS G.M.B.H.	01	A	47 B	
1274979	DB REISE & TOURISTIK A.G.	01	G	01 M	B 61 L
1208330	DCT DOUBLE-CONE TECHNOLOGY A.G.	01	F	04 F	
1006503	DDG G.- FUR VERKEHRSDATEN M.B.H.	01	G	08 G	
1057156	IDEM.	01	G	08 G	
1121028	DECOUFLE S.A.R.L.	01	A	24 C	
0919224	DEGUSSA A.G.	01	A	61 H	
0997468	IDEM.	01	C	07 F	
1099735	IDEM.	01	C	09 D	
1197541	IDEM.	01	C	09 J	D 06 M
1201673	IDEM.	01	C	07 F	
1229039	IDEM.	01	C	07 F	
1254099	IDEM.	01	C	07 B	C 07 C
0936425	DEHON (S.A.)	01	F	25 B	
0944435	DELETTRE JEAN-PIERRE	01	B	05 B	
1298989	DEMEL SIEGFRIED	01	A	01 L	
0941071	DEPOMED INC.	01	A	61 K	
1216378	DEPRAETERE RAYMOND	01	F	16 L	
1170988	DERODE BERNARD	01	A	01 J	
0773044	DESAUTEL (S.A. USINES)	01	A	62 C	
0933574	DESBORDES	01	F	16 K	
1252766	DETEWE (DEUTSCHE TELEPHONWERKE A.G. & CO.)	01	H	04 N	
1023622	DEUTSCHE TELEKOM A.G.	01	G	02 B	
0880692	DIABETES DIAGNOSTICS INC.	01	G	01 N	C 12 Q
0997569	DIEHL AKO STIFTUNG & CO. K.G.	01	D	06 F	
0949892	DIGNITANA A.B.	01	A	61 F	
1250539	DLD INTERNATIONAL S.A.R.L	01	F	16 F	
1269131	DOFASCO INC.	01	G	01 K	
1165644	DOW CORNING CORP.	01	C	08 F	
1326718	DOW CORNING IRELAND LTD	01	B	05 D	
1375053	DREIERN-WERK MASCHINENBAU G.M.B.H. & CO. K.G.	01	B	23 K	B 21 C
1229873	DREXEL UNIVERSITY	01	A	61 L	A 61 F
1245985	DRUCKMASCHINEN A.G. (HEIDELBERGER)	01	G	02 B	
1224511	DS TECHNOLOGIE WERKZEUGMASCHINENBAU G.M.B.H.	01	G	05 B	G 01 D
0922759	DSM IP ASSETS B.V.	01	C	12 N	C 12 P
1141076	IDEM.	01	C	07 G	
1064247	DU PONT DE NEMOURS AND CY (E.I.)	01	C	07 G	
1128756	IDEM.	01	A	47 G	
1200381	IDEM.	01	C	07 C	
1159318	DUPONT DE NEMOURS AND CY (E.I.)	01	C	08 F	
1233118					
2004701					

T A B L E D E S N O M S D E S B R E V E T E S .
T A B E L D E R N A M E N D E R O C T R O O I H O U D E R S .

NOS. NRS.		LIVR AFL.			INDICES KENTEKENS
0792211	DUPONT TEIJIN FILMS U.S. LTD PARTNERSHIP	01	B	32 B	
1139699	DURA LAMP S.P.A.	01	H	05 B	
1125336	DURACELL INC.	01	H	01 M	
0714026	DURR HANSJOERG	01	G	01 N	C 12 Q
1137624	DUSLO A/S	01	C	07 C	
0891858	DWA(DEUTSCHE WAGGONBAU G.M.B.H.)	01	B	32 B	B 60 R B 62 D
0999112	IDEM.	01	B	61 F	
1123468	DYTESYS	01	F	16 F	B 60 R B 61 D
			B	01 F	B 61 L B 66 B
			B	66 C	B 62 D
E					
0796829	EADS FRANCE(EUROPEAN AERONAUTIC DEFENCE AND SPACE CY -)	01	C	04 B	B 32 B
0852060	IDEM.	01	H	01 F	F 15 B
0724461	EASTLAND TECHNOLOGY AUSTRALIA LTD	01	A	61 M	
0821273	EASTMAN KODAK CY	01	G	03 C	B 05 D
0914798	ECOLAB INC.	01	A	47 L	
1110029	EDITIONS PUBLICITE EXCELSIOR	01	F	21 V	
1010844	EFF-EFF FRITZ FUSS G.M.B.H. & CO. K.G.A.A.	01	E	05 B	
0853627	EISAI CO. LTD	01	C	07 H	
0944397	EKSTROM JILL	01	A	61 K	
1295623	ELA MEDICAL	01	A	61 N	A 61 B
0770412	ELA MEDICAL(S.A.)	01	A	61 N	
0838235	IDEM.	01	A	61 N	
0890371	IDEM.	01	A	61 N	
0770757	ELERO G.M.B.H.	01	E	06 B	
1198978	ELTA SYSTEMS LTD	01	H	05 K	
1200931	EM MICROELECTRONIC-MARIN(S.A.)	01	G	06 K	G 07 C
0867726	EM(S.A. MICROELECTRONIC-MARIN)	01	G	01 R	
0605753	ENSUIKO SUGAR REFINING CY LTD	01	A	61 K	A 61 P
1250539	EROSHENKO VALENTIN	01	F	16 F	
0952086	ESPERA WERKE G.M.B.H.	01	B	65 C	
1103243	ESTEVE S.A.(LABORATORIOS DEL)	01	A	61 K	A 61 P
1255908	ETAP N.V.	01	E	06 B	
1224677	ETI ELEKTROELEMENT D.D.	01	H	01 H	
1108615	EUFAB HANDELSG. -FUR AUTO- UND ZWEIRADZUBEHOR M.B.H.	01	B	60 R	
0917457	EURAND INTERNATIONAL S.P.A.	01	A	61 K	
0785775	EURO-CELTIQUE(S.A.)	01	A	61 K	
0911896	EUROPEAN COMMUNITY	01	H	01 M	
1170189	EUROTRAC G.M.B.H. VERKEHRSTECHNIK	01	B	61 K	B 66 F
1280609	EVERTZ HYDROTECHNIK G.M.B.H. & CO. K.G.	01	B	05 B	
0975391	EXOGEN INC.	01	A	61 N	
1212732	EXPRESS TRAVEL RELATED SERVICES CY INC.(AMERICAN)	01	G	07 F	
1105203	EXTRACTION SYSTEMS INC.	01	B	01 D	B 01 J
1051296	EXXONMOBIL CHEMICAL PATENTS INC.	01	B	32 F	A 61 F C 08 J
			C	08 L	C 08 K
1076640	IDEM.	01	C	07 C	
1080122	IDEM.	01	C	08 H	
1165644	IDEM.	01	C	08 F	
0770002	EXXONMOBIL OIL CORP.	01	B	32 B	B 65 D
0885275	EXXONMOBIL RESEARCH AND ENGINEERING CY	01	C	10 L	
1192237	IDEM.	01	C	10 G	
F					
1215976	FACO(S.A.)	01	A	45 D	
0985550	FARGEOT XAVIER	01	B	44 C	E 04 F E 01 C
			B	27 M	A 63 F
0921789	FAULDING & CO. LTD(F.H.)	01	A	61 K	
1171255	FEDERAL-MOGUL CORP.	01	B	22 F	B 21 J B 24 B
1107880	FELDBINDER & BECKMANN FAHRZEUGBAU G.M.B.H. & CO. K.G.	01	B	60 F	
1213184	FENG SHULA	01	B	60 R	
0925455	FENNER INC.	01	F	16 B	F 16 D
1112861	FERAG A.G.	01	B	42 C	B 65 H
1193201	IDEM.	01	B	65 H	
1174573	FERCO INTERNATIONAL FERRURES ET SERRURES DE BATIMENT	01	E	05 B	
1260663	FERCO INTERNATIONAL FERRURES ET SERRURES DE BATIMENT SOC. PAR ACTIONS SIMPLIFIEE	01	E	05 C	
0818602	FERRARI(S.A. TISSAGE ET ENDUCTION SERGE)	01	E	06 B	
0955274	FERRO G.M.B.H.	01	C	03 C	
1076764	FEV MOTORENTECHNIK G.M.B.H.	01	F	02 D	
1266682	FILTERTEK B.V.	01	B	01 D	
0893413	FINGER G.M.B.H. & CO. K.G.(J.H. & WILHELM)	01	C	02 F	
0803991	FINK MATHIAS	01	H	04 B	
0908116	FISCHER DESIGN G.M.B.H.(MATTHIAS)	01	A	47 B	
0874167	FISCHER G.M.B.H. & CO. K.G.(FISCHERWERKE ARTUR)	01	F	16 B	
1285026	FORTUM OYJ	01	C	08 L	
1282477	FOSECO INTERNATIONAL LTD	01	B	22 C	B 22 D C 04 B
0997211	FOSODEDER HUBERT	01	B	21 D	E 06 B B 25 B
1212271	FOURIER - GRENOBLE 1(UNIVERSITE JOSEPH)	01	C	07 C	C 09 K H 01 L
			C	08 G	
1040755	FOX DESIGN INTERNATIONAL LTD	01	A	01 K	
1285268	FPS(FOOD PROCESSING SYSTEMS B.V.)	01	G	01 N	
1129967	FPT ROBOTIK G.M.B.H. & CO.	01	B	65 G	B 65 B

T A B L E D E S N O M S D E S B R E V E T E S .
T A B E L D E R N A M E N D E R O C T R O O I H O U D E R S .

NOS. NRS.		LIVR AFL.			INDICES KENTEKENS
09193322	FRAMATOME	01	B	23	P
09082122	FRAMATOME ANP G.M.B.H.	01	B	01	DD
08944122	FRANCE TELECOM	01	H	04	QO
08742229	FRANCE TELECOM(S.A.)	01	G	01	JT
09558111	FRANZ HAAS WAFFELMASCHINEN-INDUSTRIE A.G.	01	A	21	C
0975761	FRAUNHOFER-GESELLSCHAFT ZUR FORDERUNG DER ANGEWANDTEN FORSCHUNG E.V.	01	C	12	N C 07 K A 61 K
11113861	IDEM.	01	B	01	D
11885992	IDEM.	01	H	01	GG
11888160	IDEM.	01	H	10	KK
12995467	IDEM.	01	H	04	NN
12995467	IDEM.	01	H	04	NN
09533302	FRIPAC-MEDIS G.M.B.H. PARFUMERIE-IMPORT-EXPORT FABRIK KOSMET. SPEZIALITATEN	01	A	45	D
12111956	FROHLICH PETER	01	A	41	C A 41 D
09596888	FROMAGERIES BEL	01	A	23	C
1144151	FRONIUS INTERNATIONAL G.M.B.H.	01	B	23	KK
1233844	IDEM.	01	B	23	KK
08772293	FUJI PHOTO FILM CO. LTD	01	B	03	FF
1206734	FUJITSU SIEMENS COMPUTERS G.M.B.H.	01	G	05	GG
1190646	FULTERER G.M.B.H.	01	A	47	BB
09728333	FUSO PHARMACEUTICAL INDUSTRIES LTD	01	C	12	NN C 12 Q C 07 K
09746598	IDEM.	01	C	12	NN C 12 Q C 07 K
1159187	FUTURETECH TECHNOLOGIES LTD	01	B	63	B
G					
1075911	GALLUS FERD. RUESCH A.G.	01	B	26	D
08867668	GAZ DE FRANCE	01	F	24	HH
08867668	GAZ METROPOLITAIN(SOC. EN COMMANDITE)	01	F	24	HH
08222369	GCE CHARLEDAVE	01	F	17	CC
0945557	GEBERIT TECHNIK A.G.	01	E	03	CC
12409228	GEBERT PETER	01	A	63	KK
07193333	GENCELL(S.A.)	01	C	12	NN A 61 K
09331092	GENENTECH INC.	01	C	07	KK C 07 K A 61 K
09682991	IDEM.	01	C	12	NN C 12 P C 07 K
10215596	IDEM.	01	C	12	GG C 08 G
1124878	GENERAL ELECTRIC CY	01	C	08	GG C 08 G
1159737	IDEM.	01	B	01	FF C 08 G
12330247	IDEM.	01	C	07	FF C 08 G
07888769	GENERAL INSTRUMENT CORP.	01	H	04	LL G 11 C A 61 K
0920057	IDEM.	01	H	01	LL G 07 H A 61 K
0775745	GENTIUM S.P.A.	01	C	12	NN
11648833	GEOX S.P.A.	01	A	43	BB
12517588	IDEM.	01	A	41	DD
12006292	GERONTOCARE G.M.B.H.	01	A	61	LL A 01 G
09331441	GERPLANT AUTOMATION	01	A	02	CC A 01 G
08995389	GEYER JOACHIM	01	A	47	CC
08926699	GIEHL STEFAN	01	B	25	BB
13188966	GIRBINGER MAX	01	B	65	GG A 61 P
09331092	GLATT SYSTEMTECHNIK G.M.B.H.	01	B	65	GG A 61 P
12330247	GLAXO GROUP LTD	01	A	61	KK A 61 P
13388966	GNOISIS S.R.L.	01	C	12	NN
12996598	GOLDSCHMIDT A.G.	01	C	07	FF
1083874	GORMAN JAMES EOIN	01	A	01	KK A 61 K
1070774	GPI NIL HOLDINGS INC.	01	A	61	KK A 61 K
1083250	GRAF + CIE A.G.	01	D	01	GG
10120047	IDEM.	01	D	01	GG
10120047	GRAHAM PACKAGING CY L.P.	01	B	65	GG
11120047	GRANDE-PAROISSE(S.A.)	01	B	01	DD
09997597	GRETSCH-UNITAS G.M.B.H. BAUBESCHLAGE	01	E	05	BB
0926393	GRIPPLE LTD	01	F	16	GG
09331366	GROHE WATER TECHNOLOGY A.G. & CO. K.G.	01	E	05	BB F 16 K
12330247	IDEM.	01	F	16	KK C 09 D B 05 B
09330999	GRUNDIG A.G.	01	F	08	JR
09330999	IDEM.	01	H	01	RR
12995481	IDEM.	01	H	04	NN
1020185	GRUNENTHAL G.M.B.H.	01	A	61	KK A 61 P
1069106	IDEM.	01	C	07	CC A 61 K A 61 K
12183322	IDEM.	01	C	07	DD A 61 P
12428334	IDEM.	01	G	01	V
0967187	GSF-FORSCHUNGSZENTRUM FUR UMWELT UND GESUNDHEIT G.M.B.H.	01	C	04	B
1362681	GTM CONSTRUCTION S.A.	01	B	29	BB C 08 J
1281885	GUMTEC A.G.(DEUTSCHE) GUTER AUGUST	01	F	16	F
H					
1080636	HAAKE HINRICH	01	A	01	K
1028260	HACHTEL FRIEDRICH	01	F	16	BB
1028260	HACHTEL STEFFEN	01	F	16	BB
0844349	HAHN G.M.B.H. & CO. K.G.	01	E	05	DD
08970433	IDEM.	01	E	05	DD
10324855	IDEM.	01	E	06	BB E 05 D
1157181	IDEM.	01	E	05	DD
0874346	HARCOR SECURITY SEALS PTY LTD	01	G	09	FF B 65 D
1169926	HAUNI MASCHINENBAU A.G.	01	A	24	CC
09975889	HAUSPROFI BAUSYSTEME G.M.B.H.	01	E	04	DD
1124465	HAWEMA WERKZEUGSCHLEIFMASCHINEN G.M.B.H.	01	A	45	C E 05 G
0750376	HAWKE CABLE GLANDS LTD	01	H	02	G H 01 R
1117970	HECKLER & KOCH G.M.B.H.	01	F	41	AA
0978467	HEIDELBERGER DRUCKMASCHINEN A.G.	01	B	65	HH
1093915	IDEM.	01	B	41	FF
125111					
2004/01					

T A B L E D E S N O M S D E S B R E V E T E S .
T A B E L D E R N A M E N D E R O C T R O O I H O U D E R S .

NOS. NRS.		LIVR AFL.			INDICES KENTEKENS
09433593	HEIMBACH G.M.B.H. & CO.(THOMAS JOSEF)	01	C	04	B F 01 N
09493329	HEINEKEN ITALIA S.P.A.	01	C	12	F C 12 G
1218205	HEINEKEN TECHNICAL SERVICES B.V.	01	B	44	
09493329	HEINZ ITALIA S.R.L.	01	C	12	C C C C C
12493306	HELLER MASCHINENFABRIK G.M.B.H.(GEBR.)	01	B	23	
10669039	HELMIG G.M.B.H.(HANS)	01	B	62	O M M M M
10669040	IDEM.	01	B	62	
10224854	HEMAPURE A.B.	01	A	61	M M M
08331201	HENKE WERNER	01	E	05	E 05 F
0897714	HENKEL K.G.A.A.	01	A	61	K K K
10998627	IDEM.	01	A	61	K K K
11331042	IDEM.	01	A	61	K K K
11733078	IDEM.	01	A	45	D B D
0915228	HENKENJOHANN JOHANN	01	E	06	
1243257	HERAEUS KULZER G.M.B.H. & CO. K.G.	01	A	61	A 61 L
0894834	HERCULES INC.	01	C	09	D D D
0865540	HERING G.M.B.H. & CO. K.G.	01	E	01	F
0951280	VERWALTUNGSGESELLSCHAFT				
1066773	HERMES BIOSCIENCES INC.	01	A	61	K B B 01 J B 05 D
1128826	HETTICH G.M.B.H. & CO.(PAUL)	01	A	47	B B B
1150666	HEWLETT HEALTHCARE LTD	01	A	61	K K K A 61 P
0750657	HEXAL A.G.	01	A	61	K J J A 61 P
0835065	HIGH TEMP. INC.(AMERICAN)	01	C	10	J C C 10 K
0835065	HILTI A.G.	01	C	09	K K C C 22 C B 24 D
1123335	HINTERWALDNE R RUDOLF	01	C	09	K K C C 08 K
1123335	HINTERWALDNER STEPHAN	01	C	09	C C C 08 K
1101667	HIRSCHMANN AUSTRIA G.M.B.H.	01	B	60	R R R
1266820	HOEFER HOLGER	01	B	32	B B B C 09 J
1266820	HOEFER JOERG	01	B	32	B B B C 09 J
0833450	HOFFMANN-LA ROCHE A.G.(F.)	01	C	07	J D D D D
0833450	IDEM.	01	C	07	D D D D D
0958285	IDEM.	01	C	07	D D D D D
1070708	IDEM.	01	C	07	D D D D D
1241979	IDEM.	01	A	61	B K K G 01 N A 61 P
0933095	HOGANAS A.B.	01	B	23	
1001489	HOLSCHER HEINRICH	01	H	01	K F F F F
1101489	HONEYWELL A.G.	01	F	16	K F F F F G 05 D
1192567	HONEYWELL INC.	01	G	06	F F F F F C 23 C M P
1222196	HONEYWELL INTELLECTUAL PROPERTIES INC.	01	F	07	F F F F F C 23 C M P
0981024	HOVAL INTERLIZ A.G.	01	C	23	D D D C F 23 M
1027055	HOWARD UNIVERSITY	01	F	61	K H H H H A 61 P
1216189	HRP NEDERLAND B.V.	01	B	63	H H H H H
1196322	HUDD ADRIAN GERALD	01	B	63	H H H H H
1079049	HUF(HULSBECK & FURST G.M.B.H. & CO. K.G.)	01	E	05	B B B
0871664	HUMAN GENOME SCIENCES INC.	01	C	07	K A 61 K
0919749	HUTCHINSON	01	F	16	J J J J J
1022487	IDEM.	01	F	16	H H H H H
0914886	HUTTLIN HERBERT	01	B	05	B B B
1261809	HYDAC FLUIDTECHNIK G.M.B.H.	01	F	15	B B B
I					
1033018	IAD(G.- FUR INFORMATIK, AUTOMATISIERUNG UND DATENVERARBEITUNG M.B.H.)	01	H	04	L
1242415	ICOS CORP.	01	C	07	D A 61 K A 61 P
0935457	IDEA A.G.	01	A	61	K K K
1219118	IMAX CORP.	01	H	04	N G 02 B
0980464	IMC-AGRICO CY	01	E	21	C
1033069	IMEDEX BIOMATERIAUX	01	A	61	L
0833289	IMMUNEX CORP.	01	C	12	N C 07 K
0934084	INDUSTRIEANLAGEN-BETRIEBSG. -M.B.H.	01	C	04	B F 41 H
1127311	INFINEON TECHNOLOGIES A.G.	01	G	06	F F F C 07 K
0759772	INNAPARMA INC.	01	A	61	K K K
1174323	INNOVA PATENT G.M.B.H.	01	B	61	B B B
1174323	IDEM.	01	B	61	B B B
1176047	IDEM.	01	B	61	B B B
1233887	IDEM.	01	B	61	B B B
1233887	IDEM.	01	B	61	B B B
1233887	IDEM.	01	B	61	B B B E 01 B A 63 G
1152917	INNOVINT AIRCRAFT INTERIOR G.M.B.H.	01	B	60	N B B 64 D
1171347	INOVA PHARMA SYSTEMS G.M.B.H.	01	B	65	B A 61 M
0649906	INSERM(INSTITUT NATIONAL DE LA SANTE ET DE LA RECHERCHE MEDICALE)	01	C	12	N C 12 Q G 01 N
0848720	IDEM.	01	A	61	K C 12 N A 61 P
1165573	IDEM.	01	C	07	F A 61 K C 12 N
0719152	INSTITUT DE RECHERCHE BIOLOGIQUE	01	A	61	K A 61 P
1123354	INSTITUT FUR OBERFLACHENMODIFIZIERUNG E.V.	01	C	09	C C 08 K
0838271	INTELLIGENDT SYSTEMS & SERVICES G.M.B.H. & CO. K.G.	01	B	06	B
1268255	INTELLITECH(INTELLIGENT TECHNOLOGIES)	01	B	62	D
1283754	INTERFORGE KLEE G.M.B.H.	01	B	21	D
1093908	INTERNATIONAL CORP.(ALBANY)	01	B	31	F B 65 G
0772140	INTERUNIVERSITAIR MICRO-ELEKTRONICA CENTRUM V.Z.W.	01	G	06	F
0914345	INVESTIGACIONES CIENTIFICAS(CONSEJO SUPERIOR DE)	01	C	07	K G 01 N A 61 K
0958144	INVESTIX(S.A.)	01	B	41	J
1068555	IOLTECH	01	G	02	C
1242279	IRD(INSTITUT DE RECHERCHE POUR LE DEVELOPPEMENT)	01	B	64	C B 64 D
1028125	ISAGRO RICERCA S.R.L.	01	C	07	K A 01 N
1206791	IST METZ G.M.B.H.	01	H	01	J H 01 R
1054220	IST-EDELSTAHL-ANLAGENBAU A.G.	01	F	24	F B 64 F
1218903	ITT MFG ENTERPRISES INC.	01	H	01	H
1255745	IVAX RESEARCH INC.	01	C	07	D

T A B L E D E S N O M S D E S B R E V E T E S .
T A B E L D E R N A M E N D E R O C T R O O I H O U D E R S .

NOS. NRS.		LIVR AFL.			INDICES KENTEKENS
0935715	LOHR INDUSTRIE	01	F	15	B
1057355	LONGHI PATRICE	01	H	04	OOD
1164887	LONGORIA JOSE	01	A	45	DD
1095160	LONZA A.G.	01	C	12	PP
0944397	LOVGREN BËNGTSSON KARIN	01	A	61	KK
0949925	LTS (LOHMANN THERAPIE-SYSTEME A.G.)	01	A	61	KK
1096923	IDEM.	01	A	61	KK
1124534	IDEM.	01	A	61	KK
0679711	LUBRIZOL CORP. (THE)	01	C	10	MM
0516664	LUDWIG INSTITUTE FOR CANCER RESEARCH	01	C	12	NN
0690675	IDEM.	01	A	01	NN
			C	07	KK
			C	07	KK
1265882	LUNDBECK A/S(H.)	01	C	07	DD
0945244	LUNG MENG ENVIRONMENTAL FRIENDLY PAPER	01	B	29	CC
	PRODUCTS HONG KONG (HOLDINGS) LTD				
1226293	LURGI ZIMMER A.G.	01	D	01	F
					C 08 J C 08 L
M					
1129246	M & J FIBRETECH A/S	01	D	04	H
1148257	MAARS HOLDING B.V.	01	F	16	BB
1080165	MACFARLAN SMITH LTD	01	C	10	LL
1019226	MACHINE INC. (COLUMBIA)	01	B	28	BB
1069993	MACKENZIE NORMAN F.	01	B	42	DD
1263393	MACLEAN-FOGG CY	01	F	16	CC
1301368	MAGNA STEYR FAHRZEUGTECHNIK A.G. & CO. K.G.	01	B	60	KK
1376839	MAGNETEK S.P.A.	01	H	02	M
1004784	MAGNETIC ELEKTROMOTOREN A.G. LIESTAL	01	F	16	BB
1063303	MAGUIN(S.A.)	01	C	13	CC
0915448	MAINETTI TECNOLOGIE S.P.A.	01	G	09	FF
1077923	MALLINCKRODT INC.	01	C	07	CC
1090863	MAN ROLAND DRÜCKMASCHINEN A.G.	01	B	65	HH
1133342	MANN + HUMMEL G.M.B.H.	01	B	01	DD
0983404	MANZIN SERGIO	01	E	02	EE
0923709	MARCONI COMMERCE SYSTEMS G.M.B.H. & CO. K.G.	01	G	01	F
					B 67 D
0897082	MARLEY TILE A.G.	01	F	16	LL
1259122	MARS INC.	01	A	23	KK
1149539	MARTIN AÛRORE	01	A	41	DD
1090702	MASONITE INTERNATIONAL CORP.	01	B	22	DD
0647270	MATRITECH INC.	01	C	12	NN
			C	12	CC
			G	01	NN
1101631	MAVIC(S.A.)	01	A	61	KK
1019082	MAX-PLANCK-GESELLSCHAFT ZUR FORDERUNG DER WISSENSCHAFTEN E.V.	01	A	61	KK
					A 61 P
1255612	MAYFRAN INTERNATIONAL B.V.	01	B	02	C
1255032	MBDAM	01	F	02	CC
0787744	MCNEIL-PPC INC.	01	C	08	BB
1090702	MDF INC.	01	B	22	DD
1171346	MEADWESTVACO PACKAGING SYSTEMS LLC	01	B	65	BB
0516664	MEDICAL RESEARCH COUNCIL	01	C	12	NN
1174418	MEDICHEM(S.A.)	01	C	07	CC
1233891	MEDVEDEV OLEG ZINOVIEVICH	01	B	65	DD
1233891	MEDVEDEV ZINOVY GRIGORIEVICH	01	B	65	DD
0693675	MEINECKE A.G.(H.)	01	B	60	RR
1151894	MEKRA LANG G.M.B.H. & CO. K.G.	01	B	60	RR
1151896	IDEM.	01	B	60	RR
1296343	MENBER'S S.P.A.	01	H	01	HH
1026331	MENSHEN G.M.B.H. + CO. K.G. (GEORG)	01	E	03	DD
1002633	MENZ GERTRUD OTTILIE	01	B	27	KK
0861025	MERCK & CO. INC.	01	A	01	NN
0741133	MERCK PATENT G.M.B.H.	01	C	07	DD
1019048	MERCK SHARP DOHME (ITALIA) S.P.A.	01	A	61	KK
1112265	MERCKLE G.M.B.H.	01	C	07	DD
1193342	MERI ENTSORGUNGSTECHNIK FUR DIE PAPIERINDUSTRIE G.M.B.H.	01	D	21	FF
					B 03 D
1179371	MERKENSCHLAGER THOMAS	01	B	05	B
1273208	MERMAZ CHRISTOPHE	01	H	05	BB
1131101	MESSER GERALD	01	A	61	KK
1076794	MESSER GRIESHEIM G.M.B.H.	01	F	17	CC
1230415	IDEM.	01	C	23	CC
0947151	META-REGALBAU G.M.B.H. & CO. K.G.	01	A	47	BB
1083029	METABOWERKE G.M.B.H.	01	B	25	BB
0985130	METAL STORM LTD	01	F	42	BB
1172240	MHB FILTRATION G.M.B.H. & CO. K.G.	01	B	60	HH
1178586	MICAFIL A.G.	01	H	02	CC
1192054	MICHELIN RECHERCHE ETTECHNIQUE(S.A.)	01	B	60	CC
1145879	MICHELIN(S.A. CONCEPTION ET DEVELOPPEMENT)	01	B	60	CC
					B 62 D
1192054	MICHELIN(SOC. DE TECHNOLOGIE)	01	B	60	C
1073563	MICHELIN-MICHELIN & CIE(CIE GENERALE DES ETABLISSEMENT)	01	B	60	G
					F 16 F
1131580	MID THONDORF LIEGENSCHAFTSVERWALTUNG A.G. & CO. K.G.	01	F	16	L
					F 17 C
1252996	MIEDL MARTIN	01	B	28	DD
			B	25	BB
1143058	MIELE & CIE. K.G.	01	D	06	FF
0989469	MITSUBISHI HEAVY INDUSTRIES LTD	01	G	03	GG
0699687	MITSUBISHI PHARMA CORP.	01	C	07	KK
1153645	MIITSUI ENGINEERING & SHIPBUILDING CO. LTD	01	B	01	DD
0999846	MÛDUS BIOLOGICAL MEMBRANES LTD	01	A	61	KK
0962171	MONTANA VITTORIO	01	A	47	CC
0944397	MOREIN BROR	01	A	61	KK
1243509	MOSCA A.G. (MASCHINENFABRIK GERD)	01	B	65	B

T A B L E D E S N O M S D E S B R E V E T E S .
T A B E L D E R N A M E N D E R O C T R O O I H O U D E R S .

NOS. NRS.		LIVR AFL.			INDICES KENTEKENS
0697154	MOTOROLA INC.	01	H	04	L
0876660	IDEM.	01	H	10	L
1259959	MOULAGE PLASTIQUE DE L'OUEST	01	G	11	B
1002931	MOULAGES PLASTIQUES DU MIDI(S.A.)	01	H	06	B
1193822	MULLER G.M.B.H. ELEKTROTECHNISCHE FABRIK (JEAN)	01	H	02	G
0825880	MULLER HANS	01	A	61	M
1177865	MURE & PEYROT	01	B	26	B
1320771	MVT(MULTI VISION TECHNOLOGIES LTD)	01	G	02	B
N					
1212264	NACHMANSOHN BARUCH	01	C	03	C
0871428	NEOCARE OY	01	A	61	K
0916266	NESTLE S.A.(SOC. DES PRODUITS)	01	A	23	F
0916267	IDEM.	01	A	23	F
1262210	IDEM.	01	A	23	F
1262211	IDEM.	01	A	23	F
1262212	IDEM.	01	A	23	F
1262213	IDEM.	01	A	23	F
1262214	IDEM.	01	A	23	F
1262215	IDEM.	01	A	23	F
1262216	IDEM.	01	A	23	F
1262217	IDEM.	01	A	23	F
1262218	IDEM.	01	A	23	F
1262219	IDEM.	01	A	23	F
1262220	IDEM.	01	A	23	F
1262221	IDEM.	01	A	23	F
1262222	IDEM.	01	A	23	F
1262223	IDEM.	01	A	23	F
1262224	IDEM.	01	A	23	F
1262225	IDEM.	01	A	23	F
1262226	IDEM.	01	A	23	F
1262227	IDEM.	01	A	23	F
1262228	IDEM.	01	A	23	F
1262229	IDEM.	01	A	23	F
1262230	IDEM.	01	A	23	F
1262231	IDEM.	01	A	23	F
1262232	IDEM.	01	A	23	F
1262233	IDEM.	01	A	23	F
1262234	IDEM.	01	A	23	F
1262235	IDEM.	01	A	23	F
1262236	IDEM.	01	A	23	F
1262237	IDEM.	01	A	23	F
1262238	IDEM.	01	A	23	F
1262239	IDEM.	01	A	23	F
1262240	IDEM.	01	A	23	F
1262241	IDEM.	01	A	23	F
1262242	IDEM.	01	A	23	F
1262243	IDEM.	01	A	23	F
1262244	IDEM.	01	A	23	F
1262245	IDEM.	01	A	23	F
1262246	IDEM.	01	A	23	F
1262247	IDEM.	01	A	23	F
1262248	IDEM.	01	A	23	F
1262249	IDEM.	01	A	23	F
1262250	IDEM.	01	A	23	F
1262251	IDEM.	01	A	23	F
1262252	IDEM.	01	A	23	F
1262253	IDEM.	01	A	23	F
1262254	IDEM.	01	A	23	F
1262255	IDEM.	01	A	23	F
1262256	IDEM.	01	A	23	F
1262257	IDEM.	01	A	23	F
1262258	IDEM.	01	A	23	F
1262259	IDEM.	01	A	23	F
1262260	IDEM.	01	A	23	F
1262261	IDEM.	01	A	23	F
1262262	IDEM.	01	A	23	F
1262263	IDEM.	01	A	23	F
1262264	IDEM.	01	A	23	F
1262265	IDEM.	01	A	23	F
1262266	IDEM.	01	A	23	F
1262267	IDEM.	01	A	23	F
1262268	IDEM.	01	A	23	F
1262269	IDEM.	01	A	23	F
1262270	IDEM.	01	A	23	F
1262271	IDEM.	01	A	23	F
1262272	IDEM.	01	A	23	F
1262273	IDEM.	01	A	23	F
1262274	IDEM.	01	A	23	F
1262275	IDEM.	01	A	23	F
1262276	IDEM.	01	A	23	F
1262277	IDEM.	01	A	23	F
1262278	IDEM.	01	A	23	F
1262279	IDEM.	01	A	23	F
1262280	IDEM.	01	A	23	F
1262281	IDEM.	01	A	23	F
1262282	IDEM.	01	A	23	F
1262283	IDEM.	01	A	23	F
1262284	IDEM.	01	A	23	F
1262285	IDEM.	01	A	23	F
1262286	IDEM.	01	A	23	F
1262287	IDEM.	01	A	23	F
1262288	IDEM.	01	A	23	F
1262289	IDEM.	01	A	23	F
1262290	IDEM.	01	A	23	F
1262291	IDEM.	01	A	23	F
1262292	IDEM.	01	A	23	F
1262293	IDEM.	01	A	23	F
1262294	IDEM.	01	A	23	F
1262295	IDEM.	01	A	23	F
1262296	IDEM.	01	A	23	F
1262297	IDEM.	01	A	23	F
1262298	IDEM.	01	A	23	F
1262299	IDEM.	01	A	23	F
1262300	IDEM.	01	A	23	F
1262301	IDEM.	01	A	23	F
1262302	IDEM.	01	A	23	F
1262303	IDEM.	01	A	23	F
1262304	IDEM.	01	A	23	F
1262305	IDEM.	01	A	23	F
1262306	IDEM.	01	A	23	F
1262307	IDEM.	01	A	23	F
1262308	IDEM.	01	A	23	F
1262309	IDEM.	01	A	23	F
1262310	IDEM.	01	A	23	F
1262311	IDEM.	01	A	23	F
1262312	IDEM.	01	A	23	F
1262313	IDEM.	01	A	23	F
1262314	IDEM.	01	A	23	F
1262315	IDEM.	01	A	23	F
1262316	IDEM.	01	A	23	F
1262317	IDEM.	01	A	23	F
1262318	IDEM.	01	A	23	F
1262319	IDEM.	01	A	23	F
1262320	IDEM.	01	A	23	F
1262321	IDEM.	01	A	23	F
1262322	IDEM.	01	A	23	F
1262323	IDEM.	01	A	23	F
1262324	IDEM.	01	A	23	F
1262325	IDEM.	01	A	23	F
1262326	IDEM.	01	A	23	F
1262327	IDEM.	01	A	23	F
1262328	IDEM.	01	A	23	F
1262329	IDEM.	01	A	23	F
1262330	IDEM.	01	A	23	F
1262331	IDEM.	01	A	23	F
1262332	IDEM.	01	A	23	F
1262333	IDEM.	01	A	23	F
1262334	IDEM.	01	A	23	F
1262335	IDEM.	01	A	23	F
1262336	IDEM.	01	A	23	F
1262337	IDEM.	01	A	23	F
1262338	IDEM.	01	A	23	F
1262339	IDEM.	01	A	23	F
1262340	IDEM.	01	A	23	F
1262341	IDEM.	01	A	23	F
1262342	IDEM.	01	A	23	F
1262343	IDEM.	01	A	23	F
1262344	IDEM.	01	A	23	F
1262345	IDEM.	01	A	23	F
1262346	IDEM.	01	A	23	F
1262347	IDEM.	01	A	23	F
1262348	IDEM.	01	A	23	F
1262349	IDEM.	01	A	23	F
1262350	IDEM.	01	A	23	F
1262351	IDEM.	01	A	23	F
1262352	IDEM.	01	A	23	F
1262353	IDEM.	01	A	23	F
1262354	IDEM.	01	A	23	F
1262355	IDEM.	01	A	23	F
1262356	IDEM.	01	A	23	F
1262357	IDEM.	01	A	23	F
1262358	IDEM.	01	A	23	F
1262359	IDEM.	01	A	23	F
1262360	IDEM.	01	A	23	F
1262361	IDEM.	01	A	23	F
1262362	IDEM.	01	A	23	F
1262363	IDEM.	01	A	23	F
1262364	IDEM.	01	A	23	F
1262365	IDEM.	01	A	23	F
1262366	IDEM.	01	A	23	F
1262367	IDEM.	01	A	23	F
1262368	IDEM.	01	A	23	F
1262369	IDEM.	01	A	23	F
1262370	IDEM.	01	A	23	F
1262371	IDEM.	01	A	23	F
1262372	IDEM.	01	A	23	F
1262373	IDEM.	01	A	23	F
1262374	IDEM.	01	A	23	F
1262375	IDEM.	01	A	23	F
1262376	IDEM.	01	A	23	F
1262377	IDEM.	01	A	23	F
1262378	IDEM.	01	A	23	F
1262379	IDEM.	01	A	23	F
1262380	IDEM.	01	A	23	F
1262381	IDEM.	01	A	23	F
1262382	IDEM.	01	A	23	F
1262383	IDEM.	01	A	23	F
1262384	IDEM.	01	A	23	F
1262385	IDEM.	01	A	23	F
1262386	IDEM.	01	A	23	F
1262387	IDEM.	01	A	23	F
1262388	IDEM.	01	A	23	F
1262389	IDEM.	01	A	23	F
1262390	IDEM.	01	A	23	F
1262391	IDEM.	01	A	23	F
1262392	IDEM.	01	A	23	F
1262393	IDEM.	01	A	23	F
1262394	IDEM.	01	A	23	F
1262395	IDEM.	01	A	23	F
1262396	IDEM.	01	A	23	F
1262397	IDEM.	01	A	23	F
1262398	IDEM.	01	A	23	F
1262399	IDEM.	01	A	23	F
1262400	IDEM.	01	A	23	F
1262401	IDEM.	01	A	23	F
1262402	IDEM.	01	A	23	F
1262403	IDEM.	01	A	23	F
1262404	IDEM.	01	A	23	F
1262405	IDEM.	01	A	23	F
1262406	IDEM.	01	A	23	F
1262407	IDEM.	01	A	23	F
1262408	IDEM.	01	A	23	F
1262409	IDEM.	01	A	23	F
1262410	IDEM.	01	A	23	F
1262411	IDEM.	01	A	23	F
1262412	IDEM.	01	A	23	F
1262413	IDEM.	01	A	23	F
1262414	IDEM.	01	A	23	F
1262415	IDEM.	01	A	23	F
1262416	IDEM.	01	A	23	F
1262417	IDEM.				

T A B L E D E S N O M S D E S B R E V E T E S .
T A B E L D E R N A M E N D E R O C T R O O I H O U D E R S .

NOS. NRS.		LIVR AFL.			INDICES KENTEKENS
1146497	PEUGEOT CITROEN AUTOMOBILES (S.A.)	01	G	08	G
0887112	PFEIFFER G.M.B.H. (ERICH)	01	A	05	B 65 D
0636030	PFIZER INC.	01	A	61	C 12 N
0828513	IDEM.	01	A	61	K P
0846513	IDEM.	01	A	61	K P
0900088	IDEM.	01	C	07	A 61 K
0944611	IDEM.	01	A	61	C 07 D
1036662	IDEM.	01	C	07	A 61 K
1106614	IDEM.	01	C	07	A 61 P
1114817	IDEM.	01	C	07	A 61 K
1088824	PFIZER PRODUCTS INC.	01	C	07	A 61 K
1095939	IDEM.	01	C	07	A 61 K
1175417	IDEM.	01	C	07	C 07 F
1235830	IDEM.	01	C	07	A 61 K
1019385	PHARMACIA & UPJOHN CY	01	C	07	A 61 K
1115404	PHARMAGENE LABORATORIES LTD	01	A	61	A 61 P
1019641	PHILLIPS SCREW CY	01	F	16	B 25 B
1025370	IDEM.	01	F	16	B 21 K
1144899	PHOENIX A.G.	01	F	16	
1171723	IDEM.	01	F	16	
1285181	IDEM.	01	F	16	
0943165	PHOENIX CONTACT G.M.B.H. & CO. K.G.	01	H	01	H 02 B
0941092	PHOOS PHARMACEUTICALS LTD	01	A	61	F 16 P
1268027	PILZ G.M.B.H. & CO.	01	H	03	F 16 P
1189770	PIRELLI PNEUMATICI S.P.A.	01	B	60	
1003948	PLANDESIGN INTERNATIONAL LLC	01	E	04	E 02 D
1062923	PLUS ENDOPROTHETIK A.G.	01	A	61	
1289790	POLAKOV-METZING PETER	01	B	60	
1188549	POLIMERI EUROPA S.P.A.	01	C	07	
1282750	PONTAROLO ENGINEERING S.R.L.	01	E	04	
1031530	POTAIN	01	B	66	
1072553	IDEM.	01	B	66	
1154116	PPG INDUSTRIES OHIO INC.	01	E	06	B 29 C
1175472	PRESTEL MICHAEL	01	A	61	C 07 C
0959833	PROCTER & GAMBLE CY (THE)	01	A	61	
1015969	IDEM.	01	D	21	
1135214	IDEM.	01	B	05	
1077180	PROTECHNA (S.A.)	01	B	65	
1024743	PULSION MEDICAL SYSTEMS A.G.	01	A	61	
1237841	PURAC BIOCHEM B.V.	01	C	07	
Q					
1135694	QEST (QUANTENELEKTRONISCHE SYSTEME TUBINGEN G.M.B.H. SITZBOBLI NGEN)	01	G	01	R
0676107	QUALCOMM INC.	01	H	04	J
R					
0647076	RADIOTELEPHONE (SOC. FRANCAISE DU)	01	H	04	O
1153186	RAMSAUER DIETER	01	E	05	E 05 B
1007874	RAPID POSITIONING CLIPS LTD	01	F	16	F 16 B
1227252	RAYMOND & CIE (A.)	01	F	16	
1234111	RCC (REGIONAL COMPACT CAR A.G.)	01	B	62	
1274624	RECARO AIRCRAFT SEATING G.M.B.H. & CO.	01	B	64	
1283775	RECHERCHE ET DE TRANSFERT DE L'ESSTIN (CENTRE D'INGENIERIE DE)	01	B	29	D
0906100	RECORDATI (S.A.)	01	A	61	K
0908123	RECTICEL NEDERLAND B.V.	01	A	47	B 29 C
1347690	REEMTSM CIGARETTENFABRIKEN G.M.B.H.	01	A	24	
1070923	REGEN ENERGIESYSTEME G.M.B.H.	01	F	24	H 01 L
0746343	REGENTS OF THE UNIVERSITY OF MICHIGAN (THE)	01	A	61	C 12 N
1143946	IDEM.	01	A	61	A 61 P
1180372	REHAU A.G. + CO.	01	A	61	
1238844	IDEM.	01	A	61	
0968739	REIFENHAUSER UWE	01	B	26	
1298989	REISS SIEGFRIED	01	A	01	
1123251	REMY EQUIPEMENT	01	B	67	B 65 B
0996180	RENATA A.G.	01	H	01	H 05 K
0987432	RENAULT S.A.S.	01	F	02	
1132133	IDEM.	01	F	60	
1200333	IDEM.	01	F	60	
0953581	REPSOL QUIMICA (S.A.)	01	C	08	
1100625	REXAM DISPENSING SYSTEMS	01	B	05	B 65 D
1221869	RHODIA ACETOW G.M.B.H.	01	A	24	
1068159	RHODIA CHIMIE	01	C	04	
1088249	IDEM.	01	J	21	
1189065	IDEM.	01	C	07	
1194474	RHODIANYL	01	C	08	
1190775	RIEKE CORP.	01	B	05	
1074645	RIETER A.G. (MASCHINENFABRIK)	01	D	01	
1083250	IDEM.	01	D	01	
0921720	RIJK ZWAAN ZAADTEELT EN ZAADHANDEL B.V.	01	A	01	
0830376	ROCHE DIAGNOSTICS G.M.B.H.	01	C	07	A 61 K
1131101	ROCKEN MARTIN	01	A	61	A 61 P
1127032	ROCKWOOL INTERNATIONAL A/S	01	C	03	
1282356	IDEM.	01	A	01	A 01 G
0894229	ROCKY RESEARCH CORP.	01	F	25	
0839971	RODELBRONN G.M.B.H.	01	E	04	
1467657	RODER KLAUS	01	A	45	
1174401	ROHM AND HAAS CY	01	C	04	
1057805	ROHM G.M.B.H. & CO. K.G.	01	C	07	
0884067	ROLLGLISS A.G.	01	A	62	
0918370	ROSENBERGER HOCHFREQUENZTECHNIK	01	H	01	

T A B L E D E S N O M S D E S B R E V E T E S .
T A B E L D E R N A M E N D E R O C T R O O I H O U D E R S .

NOS. NRS.		LIVR AFL.			INDICES KENTEKENS
1031695	G.M.B.H. & CO.	01	E 05	D	
1204346	ROTO FRANK A.G.	01	A 47	G G	B 65 D
0897615	ROYAL INDUSTRIES (THAILAND) P.L.C.	01	H 03	K F	H 03 M H 01 H
	ROYSDEN BRUNN W. JR.		G 06	F	
1230409	RUAG COMPONENTS	01	C 22	F C	A 22 D
0863946	RUTGERS THE STATE UNIVERSITY OF NEW JERSEY	01	C 08	G	B 61 K C 08 L
1188491	RWE UMWELT A.G.	01	B 07	B	B 03 B B 29 B
S					
1216378	SABATIER ANDRE	01	F 16	L	
1116842	SAFIR (SYSTEMES D'AUTOMATISMES FERMETURES INDUSTRIELLES ET RAPIDES-)	01	E 05	D	E 06 B
0976887	SAGA PRODUCTIONS	01	E 04	B	E 04 F E 06 B
1014317	SAGEM(S.A.)	01	G 07	F J	
1033642	IDEM.	01	H 04	J	
1033644	IDEM.	01	H 04	J	
0997609	SAGEP(S.A. DE GESTION DES EAUX DE PARIS)	01	E 21	B	
1200231	SAINT-GOBAIN ABRASIVES INC.	01	B 24	D	
0734356	SAINT-GOBAIN GLASS FRANCE	01	B 32	B	E 06 B B 60 J
0842767	IDEM.	01	C 03	C	
0911130	IDEM.	01	C 03	C	
0964112	IDEM.	01	E 04	C	F 21 S
1289897	IDEM.	01	C 03	C	
1194677	SAIPEM(S.A.)	01	E 21	B	F 16 L
1021963	SALOMON(S.A.)	01	A 43	B	A 63 C
1204346	SAMSON ILAN	01	A 47	G G	B 65 D
0914124	SANOFI-SYNTHELABO	01	A 61	K K	A 61 P
1049542	IDEM.	01	B 05	B	
0842900	SANTOKU CORP.	01	C 01	G G	B 01 J C 01 B
1268159	SARONG S.P.A.	01	B 29	C	
0955150	SAUERESSIG G.M.B.H. & CO.	01	B 41	C	B 41 N
0826990	SAURER G.M.B.H. & CO. K.G.	01	G 01	L L	B 60 R
1142760	SCAMBIA INDUSTRIAL DEVELOPMENTS A.G.	01	B 60	R R	
1067224	SCHARER SCHWEITER METTLER A.G.	01	D 01	H H	
0816599	SCHEFENACKER VISION SYSTEMS GERMANY G.M.B.H. & CO. K.G.	01	E 05	B	
1208274	SCHEIWILLER ROLF	01	E 04	B	
1171268	SCHENCK PANEL G.M.B.H. (DIEFFENBACHER)	01	B 27	N N	
1171270	IDEM.	01	B 27	N N	
1261614	SCHERING A.G.	01	C 07	H H	
1280799	IDEM.	01	C 07	D D	A 61 K A 61 P
1082117	SCHERING CORP.	01	A 61	K K	
1065449	SCHIEDEL G.M.B.H. & CO.	01	F 24	F F	F 04 D
1073381	SCHLUTER SYSTEMS K.G.	01	F 04	F F	
1013386	SCHMID PETER	01	E 05	D D	
1006423	SCHNEIDER AUTOMATION	01	G 05	B B	
1179110	SCHUCO INTERNATIONAL K.G.	01	E 05	C	
1280598	SCHULER & LOCHER OEG	01	B 01	F F	B 01 J
1000068	SCHULER PRESSEN G.M.B.H. & CO. K.G.	01	B 21	D D	
1000068	IDEM.	01	B 21	D D	
1280598	SCHULER ROLF	01	B 01	F F	B 01 J
0978351	SCHUSTER HELMUT	01	B 23	O O	
0916292	SCHWAB JURGEN	01	A 47	F F	
1294388	SCHWABE G.M.B.H. & CO. K.G. (WILLMAR)	01	A 61	K K	A 61 P
1125088	SCHWERT SIEGFRIED	01	F 16	L N	
0994188	SCIL PROTEINS G.M.B.H.	01	C 12	N	C 07 K
0934074	SCRAS (SOC. DE CONSEILS DE RECHERCHES ET D'APPLICATIONS SCIENTIFIQUES)	01	A 61	K	A 61 P
1021282	SCRL(SACMI COOPERATIVA MECCANICI IMOLA)	01	B 26	F	
1054996	SEARLE & CO. (G.D.)	01	C 12	P	
1029491	SEB(S.A.)	01	A 47	J	
1169941	IDEM.	01	B 05	D D	C 09 D A 47 J
1169142	IDEM.	01	B 05	D D	C 09 D A 47 J
0751262	SEBALD RALF	01	E 04	B	E 04 C B 28 B
0867668	SECCACIER(CHAUDIERES)	01	F 24	H H	
0967043	SEDUS STOLL A.G.	01	B 23	K K	
1142724	SEIKO EPSON CORP.	01	B 41	J J	
1221887	SEPHORA	01	A 47	F F	A 47 B
0920865	SEPRACOR INC.	01	A 61	K K	A 61 P
1292527	SERAC GROUP	01	B 67	B	
1024019	SERIGRAFICA TOSI S.R.L.	01	B 41	M	B 41 C
1088479	SERVI S.A. (SOC. D'ETUDE REALISATION ET VENTE A L'INDUSTRIE)	01	A 01	J	
1202326	SEZ A.G.	01	H 01	L	
0967422	SGL CARBON A.G.	01	F 16	J J	
0967423	IDEM.	01	F 16	J J	
1056966	SHELL INTERNATIONALE RESEARCH MAATSCHAPPIJ B.V.	01	F 16	K	G 05 D
1207042	SHIKOKU KAKOH CO. LTD	01	B 32	B	B 65 D
1294644	SICK A.G.	01	G 08	G G	
0886092	SICPA HOLDING(S.A.)	01	F 16	K K	G 01 F
1311453	SIDEL	01	B 67	C C	
0875651	SIEGENIA-AUBI K.G.	01	E 05	F F	E 05 D
1004733	IDEM.	01	E 05	F F	
1310193	SIEMATIC MOBELWERKE G.M.B.H. & CO.	01	A 47	F F	
0868891	SIEMENS A.G.	01	G 06	F	
0940314	IDEM.	01	B 61	D D	B 62 D F 16 B
1018021	IDEM.	01	G 01	P	
1077397	IDEM.	01	G 05	P	
1078344	IDEM.	01	G 08	G	
1311701					

T A B L E D E S N O M S D E S B R E V E T E S .
T A B E L D E R N A M E N D E R O C T R O O I H O U D E R S .

NOS. NRS.		LIVR AFL.			INDICES KENTEKENS
11118130	SIEMENS A.G.	01	H	01	M
11169566	IDEM.	01	F	02	M
12142237	IDEM.	01	B	61	L
13782206	IDEM.	01	A	61	L
10600766	SIEMENS BUILDING TECHNOLOGIES A.G.	01	A	62	C
12498009	IDEM.	01	G	08	B
1244082	SIEMENS GEBAUDESICHERHEIT G.M.B.H. & CO. OHG	01	G	08	B
1265776	SIEMENS SCHWEIZ A.G.	01	B	61	L
0975214	SIGMA-TAU INDUSTRIE FARMACEUTICHE RIUNITE S.P.A.	01	A	01	N
1239017	SIKA SCHWEIZ A.G.	01	C	09	J
10455643	SIMPLOT CY (J.R.)	01	A	23	L
0838707	SIMRAD OPTRONICS A/S	01	G	02	B
1207251	SINDEL LUDWIG	01	E	04	H
1207251	SINDEL MICHAEL	01	E	04	H
1043560	SIRA S.P.A.	01	F	28	D
11488928	SIRVEN	01	B	01	D
1095600	SISI-WERKE G.M.B.H. & CO. BETRIEBS K.G. (DEUTSCHE)	01	A	47	G
1000541	SKELNIK DEBRA L.	01	A	01	N
0981941	SLOOTSMID B.V.	01	A	01	C
0971672	SMITH & NEPHEW	01	A	61	H
0866747	SMITH & NEPHEW INC.	01	A	61	H
0727998	SMITHKLINE BEECHAM CORP.	01	A	61	K
0871664	IDEM.	01	C	07	K
0900241	IDEM.	01	C	08	F
1126852	IDEM.	01	A	61	K
0920619	SMITHS DETECTION-WATFORD LTD	01	G	01	N
0889182	SMS DEMAG A.G.	01	E	27	B
0998103	IDEM.	01	F	27	D
0999229	IDEM.	01	B	21	C
1055090	IDEM.	01	F	27	D
1261751	IDEM.	01	C	23	C
1210524	SNFA	01	F	16	C
1213541	IDEM.	01	F	16	C
1213541	IDEM.	01	F	16	C
1010882	SNPE MATERIAUX ENERGETIQUES	01	F	42	B
1059950	IDEM.	01	F	42	B
1159542	SNR ROULEMENTS	01	F	16	C
0867666	SOFAME	01	F	24	H
1171055	SOFRADIM PRODUCTION	01	A	61	F
0887444	SOLLAC	01	C	25	D
0970366	IDEM.	01	G	01	N
0857735	SOLVAY POLYOLEFINS EUROPE-BELGIUM(S.A.)	01	C	08	F
1165475	SOLVAY (S.A.)	01	C	07	C
1008854	SONOCO DEVELOPMENT INC.	01	E	65	H
1155833	IDEM.	01	B	65	D
1002464	SOREMARTEC (S.A.)	01	A	23	G
0915402	STAAR (S.A.)	01	G	05	B
0995843	IDEM.	01	E	03	C
1183849	STADLER ANLAGENBAU G.M.B.H.	01	B	07	B
1233327	STAEOTLER & UHL	01	D	01	G
0884533	STARCKE G.M.B.H. & CO. (RUD.)	01	B	24	D
0900436	STATE RESEARCH FOUNDATION (THE OHIO)	01	C	12	N
0888431	STATE UNIVERSITY (FLORIDA)	01	C	07	D
0869801	STATE UNIVERSITY (MONTANA)	01	A	61	K
1223382	STAVRIDIS IOANNIS	01	A	24	D
1159888	STEELCASE (S.A.)	01	A	47	B
0994300	STEIN HEURTEY (S.A.)	01	F	23	D
0837125	STEINECKER MASCHINENFABRIK G.M.B.H. (ANTON)	01	C	12	C
1097652	STEINER WALTER	01	A	45	B
1332651	STERIS INC.	01	H	05	F
1155833	STEUER ARMIN	01	B	41	F
1285475	STICHTING ENERGIEONDERZOEK CENTRUM NEDERLAND	01	H	01	M
1196204	STOCKHAUSEN G.M.B.H. & CO. K.G.	01	A	61	L
1029202	STOLZ OLEG	01	F	24	F
1289202	STONESOFT CORP.	01	H	04	L
1072515	STRAPEX HOLDING G.M.B.H.	01	B	65	B
1232406	STRAUB PETER	01	G	02	B
1076676	STUTTGART (UNIVERSITAT)	01	C	08	L
1218078	SUCHER & HOLZER BAUPLANUNGS- UND HANDELSG.- M.B.H.	01	B	01	D
1063303	SUCRERIE COOPERATIVE DE BAZANCOURT (LA)	01	C	13	D
1020112	SUD-CHEMIE A.G.	01	A	01	K
1265953	IDEM.	01	C	08	K
0859643	SUMMIT MEDICAL LTD	01	A	61	M
1173821	SUN MICROSYSTEMS G.M.B.H.	01	G	06	F
1147154	SWAN & CO. LTD (THOMAS)	01	C	09	D
0923388	SWISSCOM A.G.	01	H	04	L
1165168	SWISSMOVE A.G.	01	A	63	B
1234233	SYNGENTA LTD	01	A	01	N
1036497	SYNGENTA PARTICIPATIONS A.G.	01	A	01	M
1140799	IDEM.	01	C	07	C
1222857	IDEM.	01	A	01	N
1211992	SYNTHES A.G. CHUR	01	A	61	B
1286965	SYNTHON B.V.	01	C	07	D

T A B L E D E S N O M S D E S B R E V E T E S .
T A B E L D E R N A M E N D E R O C T R O O I H O U D E R S .

NOS. NRS.		LIVR AFL.	INDICES KENTEKENS		
T					
0885533	T-MOBILE DEUTSCHLAND G.M.B.H.	01	H	04	O H 04 M
09006706	IDEM.	01	H	04	O H 04 M
0870435	TAIYO KAGAKU CO. LTD	01	A	23	A 61 K
1034251	TAM YUN K.	01	A	12	G 01 N
1044637	TANCREDI S.P.A.	01	A	47	F C C C C
1276621	TARKETT SOMMER(S.A.)	01	B	44	F F F F F
1027339	TARO PHARMACEUTICAL INDUSTRIES LTD	01	C	07	D D D D D
1211016	TBT TIEFBOHRTECHNIK G.M.B.H.	01	B	23	P P P P P
1094171	TECHFAB LLC	01	E	04	C C C C C
1105618	TECHMO ENTWICKLUNGS- UND VERTRIEBS G.M.B.H.	01	E	21	B B B B B
1006954	TECRES S.P.A.	01	A	61	F A 61 L
0876967	TEEPACK SPEZIALMASCHINEN G.M.B.H. & CO. K.G.	01	B	65	D B 65 B
0945091	TEGOMETALL INTERNATIONAL A.G.	01	A	47	F A 47 B
10592756	TEHALIT G.M.B.H. & CO. K.G.	01	H	02	G G G G G
1059717	IDEM.	01	H	02	G G G G G
1073173	IDEM.	01	H	02	G G G G G
1081822	IDEM.	01	H	02	G G G G G
0968710	TEIKOKU SEIYAKU CO. LTD	01	A	61	K K K K K
0974842	TEIKOKU SEIYAKU K.K.	01	G	01	N N N N N
1295467	TELEKOM A.G. (DEUTSCHE)	01	H	04	N N N N N
1295476	IDEM.	01	H	04	N N N N N
1145577	TELIASONERA FINLAND OYJ	01	H	04	O O O O O
1168881	TENOVIS G.M.B.H. & CO. K.G.	01	H	04	O O O O O
0786972	TERAMED CORP	01	A	61	F F F F F
10688144	TEREX-DEMAG G.M.B.H. & CO. K.G.	01	B	66	C C C C C
1090875	IDEM.	01	B	66	C C C C C
1179503	IDEM.	01	B	66	C C C C C
1002844	TESA A.G.	01	B	09	J J J J J
0836875	TESTO A.G.	01	H	05	K K K K K
1003077	TETENAL PHOTOWERK G.M.B.H. & CO.	01	B	03	D D D D D
1257376	TETRONICS LTD	01	B	22	F F F F F
1181402	TEXTILMA A.G.	01	D	03	J J J J J
1181403	IDEM.	01	D	03	J J J J J
1272433	TFM HANDELS A.G.	01	C	02	F F F F F
1018113	THALES	01	G	11	E E E E E
1259959	IDEM.	01	G	11	E E E E E
10603348	THEOBALD(S.A. A)	01	F	23	N N N N N
1163673	THOMSON LICENSING(S.A.)	01	H	11	B B B B B
1119967	THOMSON MULTIMEDIA	01	G	04	N N N N N
1152093	THURINGER DAMMSTOFFWERKE G.M.B.H. & CO. K.G.	01	E	04	B D 04 H E 04 F
1024186	THYSSEN KRUPP ENCOKE G.M.B.H.	01	C	10	G B 65 G
1072542	THYSSENKRUPP DRAUZ G.M.B.H.	01	B	65	G B 62 D
1276573	THYSSENKRUPP STAHL A.G.	01	B	21	D D D D D
1137672	TNO (NEDERLANDSE ORGANISATIE VOOR TOEGEPAST-NATUURWETENSCHAPPELIJK ONDERZOEK)	01	C	08	B B B B B
0925728	TOBACCO GERMANY G.M.B.H. (BRITISH-AMERICAN)	01	A	24	D D D D D
0897421	TOMAH PRODUCTS INC.	01	C	11	D D D D D
1273648	TOTALFINAELF FRANCE	01	C	10	G G G G G
0909112	TOUCHTUNES MUSIC CORP.	01	H	04	R R R R R
1029950	TOYO KOHAN CO. LTD	01	C	25	D D D D D
1029951	IDEM.	01	C	25	D D D D D
1199368	TRANSGENE (S.A.)	01	C	12	N N N N N
0987089	TRD(S.A. TOULOUSAIN DE RECHERCHE ET DE DEVELOPPEMENT)	01	B	27	N N N N N
0732188	TRESPAPHAN G.M.B.H.	01	B	29	C C C C C
0939138	TREZ	01	C	22	B B B B B
1266545	TRIDONICATCO G.M.B.H. & CO. K.G.	01	H	05	E E E E E
1192076	TRITECH TECHNOLOGY PTY LTD	01	B	63	C C C C C
1049384	TROUILLE ANDRE	01	A	23	J J J J J
1130334	TROX G.M.B.H. (GEBRUDER)	01	F	24	F F F F F
0919198	TUTOGEN MEDICAL G.M.B.H.	01	A	61	B B B B B
1137962	TYCO ELECTRONICS CORP.	01	G	02	B B B B B
1055087	TYCO THERMAL CONTROLS NORDIC A.B.	01	F	24	D D D D D
U					
1135020	UC3 UNIVERSITY COLLEGE CARDIFF CONSULTANTS LTD	01	A	01	K K K K K
1133587	UHDENORA TECHNOLOGIES S.R.L	01	C	25	B B B B B
0925955	UKIMA COLOUR & CHEMICALS MFG CO. LTD	01	B	41	M M M M M
1057055	UNAXIS TRADING A.G.	01	G	02	B B B B B
0988823	UNI-CHARM CORP.	01	A	47	L L L L L
1054946	UNILEVER N.V.	01	C	11	D D D D D
1124925	IDEM.	01	C	11	D D D D D
1158952	IDEM.	01	A	61	K K K K K
1001995	UNION CARBIDE CHEMICALS & PLASTICS TECHNOLOGY CORP.	01	C	08	F F F F F
1052654	IDEM.	01	H	01	B B B B B
0867668	UNION GAS CY (THE BROOKLYN)	01	F	24	H H H H H
1268033	UNITED WIRE LTD	01	B	01	D D D D D
0902870	UNIVERSAL ICE BLAST INC.	01	F	25	C C C C C
1123151	UNIVERSITA' DEGLI STUDI DI PARMA	01	B	01	J J J J J
1127669	IDEM.	01	B	01	J J J J J
1073690	UNIVERSITAT STUTTGART	01	C	08	J J J J J
1242129	UNIVERSITATSKLINIKUM FREIBURG	01	B	01	D D D D D
1213371	UNIVERSITE LAVAL	01	A	61	L L L L L
133371		01	C	23	G C 23 C G 02 B
2004/01					

T A B L E D E S N O M S D E S B R E V E T E S .
T A B E L D E R N A M E N D E R O C T R O O I H O U D E R S .

NOS. NRS.		LIVR AFL.			INDICES KENTEKENS
1067907	UNIVERSITY OF BRISTOL	01	A	61	K
0901814	UOP	01	B	01	C 10 G
0990693	UOP LLC	01	C	10	G
1136234	URBAN G.M.B.H. & CO. MASCHINENBAU K.G.	01	B	29	G
1048625	URSA INTERNATIONALE G.M.B.H.	01	C	03	C
0771727	USBI CO.	01	B	64	B 64 D
V					
0989273	V-ZUG A.G.	01	E	05	E 05 F
1050414	VACHON CREATIONS PUBLICITE	01	B	42	D
1148305	VAILLANT G.M.B.H.	01	F	25	B
1319644	VALEO SYSTEMES D'ESSUYAGE	01	B	60	S
1006226	VAN DE WIELE CARPET AND VELVET MACHINERY (N.V. MICHEL)	01	D	03	C
0935033	VANWANSEEELE REMI LAURENT	01	E	04	C
0980853	VEIT DENNERT K.G. BAUSTOFFBETRIEBE	01	C	04	B
1200157	VEITTSCH-RADEX G.M.B.H. & CO.	01	B	66	C
0600380	VERTEX PHARMACEUTICALS INC.	01	C	12	N
1249231	VESIFACT A.G.	01	A	61	K
1144145	VESUVIUS CRUCIBLE CY	01	B	22	D
0912177	VIATRIS G.M.B.H. & CO. K.G.	01	A	61	A 61 P
1056448	IDEM.	01	A	61	A 61 P
0998948	VILARASAU ALEGRE MARIA TERESA	01	B	08	B
1147338	VILLAGE PARTNERSHIP LLP (THE)	01	C	22	C 21 C
1233854	VIOL WOLFGANG	01	B	27	H 01 T
0957900	VIROTEX CORP.	01	A	61	K
1238751	VISCHER & BOLLI A.G.	01	B	23	B 23 B
1119490	VISSER'S- GRAVENDEEL HOLDING B.V.	01	B	65	B
1219594	VITA S.A. (LABORATORIOS)	01	C	07	C
1219594	IDEM.	01	C	07	D
0899467	VMB ESPANOLA (S.A.)	01	F	16	B
1203357	VODAFONE HOLDING G.M.B.H.	01	G	07	E 05 C
1105542	VOEST-ALPINE INDUSTRIEANLAGENBAU G.M.B.H. & CO.	01	C	21	F 27 B
1138950	VOGEL G.M.B.H. (PUMPENFABRIK ERNST)	01	F	04	D
0990733	VOITH PAPER PATENT G.M.B.H.	01	D	21	B
1267657	VOLCKART MARTIN	01	A	45	C
0992418	VOLKSWAGEN A.G.	01	B	62	B 60 R
1036711	IDEM.	01	B	60	R
1050423	IDEM.	01	B	60	R
1081417	IDEM.	01	F	16	F 16 D
1098419	IDEM.	01	B	60	R
1245018	IDEM.	01	G	08	
0917437	VOLVO LASTVAGNAR A.B.	01	G	08	
1253962	VORWERK & CO. INTERHOLDING G.M.B.H.	01	A	47	L
	VYGON	01	A	61	M
W					
1203647	WACKER POLYMER SYSTEMS G.M.B.H. & CO. K.G.	01	B	27	C 09 J
1342744	IDEM.	01	C	08	J
1106662	WACKER-CHEMIE G.M.B.H.	01	C	09	B 29 B
1301338	IDEM.	01	C	09	C 08 L
1301338	IDEM.	01	C	09	C 08 F
1301338	IDEM.	01	C	07	C 08 F
1049567	WADEPHUL JOST	01	B	24	F
1117311	WAGNER G.M.B.H. (THOMAS)	01	A	45	B 60 B
0959849	WAGNER MARIA	01	A	61	F
1068014	WALLAU G.M.B.H. & CO. K.G. (CONVENIENCE FOOD SYSTEMS)	01	B	02	C
1230045	WALZHOLZ PRODUKTIONS-GESELLSCHAFT M.B.H. (C.D.)	01	B	21	B
0725795	WASHINGTON UNIVERSITY	01	C	07	C 12 P
1149784	WATKISS AUTOMATION LTD	01	B	65	C 12 N
1156941	WEBASTO VEHICLE SYSTEMS INTERNATIONAL G.M.B.H.	01	B	60	J
1202899	WEGU GUMMI- UND KUNSTSTOFFWERKE G.M.B.H. & CO. K.G.	01	B	62	D
1308254	WEIMAR E.V. (INSTITUT FUR FERTIGTEILTECHNIK UND FERTIGBAU)	01	B	28	B
1062488	WELCH ALLYN INC.	01	G	01	L
1054657	WELLA A.G.	01	A	61	A 61 K
1165025	IDEM.	01	A	61	A 61 K
1099753	WERQUIN JEAN-CLAUDE	01	B	21	B 22 D
0909935	WESTERN ARMS	01	F	41	B
1102637	WESTFALIA SEPARATOR A.G.	01	B	04	B
1113861	IDEM.	01	B	01	D
1225981	IDEM.	01	B	04	B
0995664	WEWELER NEDERLAND B.V.	01	B	62	B 60 G
1002510	WEYERGAN'S RUDOLF	01	A	61	H
0974791	WIEMANN G.M.B.H.	01	F	24	D
1184153	WINDMOLLER & HOLSCHER	01	B	29	B 65 H
1305159	WIRTZ CHRISTIAN	01	B	32	B
1305159	WIRTZ MARKUS	01	B	32	B
1136339	WITRON LOGISTIK & INFORMATIK G.M.B.H.	01	B	65	B 66 F
0966455	WOLF HORST P.O. DR.	01	C	07	A 61 K
1075939	WOLFF WALSRODE A.G.	01	B	32	C 08 L
1000302	WORGAS BRUCIATORI S.R.L.	01	F	24	C
1248890	WROBLESKI SERGE	01	E	04	E 04 B
1200685	WTS KERESKEDELMI ES SZOLGÁLTATO KORLATOLT FELELOSSEGU TARSASAG	01	E	04	E 04 H
0797991	WYETH	01	A	61	K
0831921	IDEM.	01	A	61	C 12 N

T A B L E D E S N O M S D E S B R E V E T E S .
T A B E L D E R N A M E N D E R O C T R O O I H O U D E R S .

NOS. NRS.		LIVR AFL.	INDICES KENTEKENS
Y			
1150915	YALE INDUSTRIAL PRODUCTS G.M.B.H.	01	B 66 D
1254092	YEDA RESEARCH AND DEVELOPMENT CO. LTD	01	C 07 B C 07 C
1002229	YISSUM RESEARCH DEVELOPMENT CY OF THE HEBREW UNIVERSITY OF JERUSALEM	01	G 01 N C 12 Q
Z			
0925758	ZAKRYTOE AKTSIONERNOE OBSHESTVO NEIROKOM	01	A 61 B
1049433	ZAMAR ANTONIOS CAMILLE	01	A 61 F
0867681	ZEHNDER GROUP SERVICES	01	F 28 F
1243887	ZEHNDER VERKAUFS- UND VERWALTUNGS A.G.	01	F 28 F
0999977	ZELIC SAFEDIN	01	B 64 C
1173821	ZENTRUM FUR LUFT- UND RAUMFAHRT E.V. (DEUTSCHES)	01	G 06 F
1211956	ZESCHKY FRED	01	A 41 C A 41 D
1194158	ZETESIS S.P.A.	01	A 61 K A 61 P
1213184	ZHANG JINHAI	01	B 60 R
1037354	ZIEHL-ABEGG A.G.	01	H 02 H
1067349	ZILKA FRANCIS	01	F 27 D B 08 B
1067349	ZILKA TIMOTHY	01	F 27 D B 08 B
3			
1200036	3M ESPE A.G.	01	A 61 K
1301788	IDEM.	01	G 01 N C 12 Q B 01 L
0870785	3V SIGMA S.P.A	01	C 12 M C 09 D

**TABLE DES NUMEROS
ET DES CLASSIFICATIONS
DES BREVETS BELGES**

**TABEL VAN DE NUMMERS
EN DE CLASSIFICATIES
VAN DE BELGISCHE OCTROOIEN**

**TAFEL DER NUMMERN
UND DER KLASSIFIKATIONEN
DER BELGISCHEN PATENTE**

**CHART OF NUMBERS
AND CLASSIFICATIONS
OF BELGIAN PATENTS**

T A B L E D E S N U M E R O S
 DES BREVETS PUBLIES DANS LA PRESENTE
 LIVRAISON, AVEC RENVOI AUX INDICES
 DU SYSTEME DE CLASSIFICATION UTILISE.

T A B E L D E R N U M M E R S
 DER OCTROOIEN GEPUBLICEERD IN DEZE
 AFLEVERING, MET VERWIJZING NAAR DE
 TEKENS VAN HET CLASSIFICATIESYSTEEM.

1014565A6 A 45 C
 1014566A6 G 07 D
 1014567A6 G 08 D
 1014568A3 B 60 R
 1014569A3 F 05 F
 1014570A4 B 21 D
 1014571A6 A 47 B
 1014572A7 A 61 F
 1014573A5 A 41 B
 1014574A7 D 03 D
 1014575A3 A 45 C
 1014576A3 G 07 D
 1014577A3 A 61 K
 1014578A5 F 02 F
 1014579A3 F 16 F
 1014580A6 B 42 D
 1014581A6 C 03 C
 1014582A3 C 03 B
 1014583A3 G 07 D
 1014584A3 G 07 D
 1014585A3 G 05 H
 1014586A6 B 23 O
 1014587A3 B 23 O
 1014588A3 H 02 G
 1014589A6 H 02 G
 1014590A6 F 63 F
 1014591A6 A 45 C
 1014592A6 G 07 D
 1014593A5 F 01 C
 1014594A3 F 01 B
 1014595A6 C 08 I
 1014596A4 A 61 F
 1014597A5 B 62 S
 1014598A5 B 60 F
 1014599A6 B 60 F
 1014600A6 G 09 F
 1014601A3 A 63 B
 1014602A3 B 28 B
 1014603A3 B 28 B
 1014604A3 F 04 D
 1014605A6 F 24 U
 1014606A3 A 21 U
 1014607A6 G 01 B
 1014608A3 G 01 B
 1014609A3 H 02 P
 1014610A3 H 02 P
 1014611A3 H 02 X
 1014612A6 G 04 W
 1014613A3 B 11 B
 1014614A6 C 02 C
 1014615A6 C 02 C
 1014616A3 C 04 D
 1014617A6 C 04 D
 1014618A3 C 13 D
 1014619A6 C 47 D
 1014620A3 D 02 C
 1014621A6 D 03 D

**TABLE DES NUMEROS
ET DES CLASSIFICATIONS
DES BREVETS EUROPEENS**

**TABEL VAN DE NUMMERS
EN DE CLASSIFICATIES
VAN DE EUROPESE OCTROOIEN**

**TAFEL DER NUMMERN
UND DER KLASSIFIKATIONEN
DER EUROPÄISCHEN PATENTE**

**CHART OF NUMBERS
AND CLASSIFICATIONS
OF EUROPEAN PATENTS**

T A B L E D E S N U M E R O S
 DES BREVETS PUBLIES DANS LA PRESENTE
 LIVRAISON, AVEC RENVOI AUX INDICES
 DU SYSTEME DE CLASSIFICATION UTILISE.

T A B E L D E R N U M M E R S
 DER OCTROOIEEN GEPUBLICEERD IN DEZE
 AFLEVERING, MET VERWIJZING NAAR DE
 TEKENS VAN HET CLASSIFICATIESYSTEEM.

0933136	B05B	0967422	F16J	0995843	E03C	1020425	C09K
574	FF11	423	1100		10116	1021256	0005
0934074	AA61	0968291	0707	0996180	FFH05		2200
	AA61		0101	407	AA61	282	1212
0935033	EA04	388	2222	471	AA61	556	1212
457	EA04		2222		AA61		1212
684	EA04		2222		AA61		1212
	EA04	710	2222		AA61	963	1212
0936425	FA41	0969846	2222	501	AA61		1212
0937048	FF11	963	2222		AA61	1022425	0007
455	CC07	0970368	2222	0997211	CC07		0007
	CC07	0971672	2222		CC07	487	0007
0938321	AA61	0972833	2222	468	CC07	1023622	0007
	AA61		2222	517	CC07	903	0007
460	AA61	0973505	2222	569	CC07		0007
0939138	CC07	0974602	2222	574	CC07	1024019	0007
	CC07		2222	589	CC07		0007
177	CC07	658	2222	597	CC07	186	0007
0940015	HH04		2222	609	CC07	743	0007
314	BB62	791	2222	953	CC07	1025312	0007
	BB62	842	2222	985	CC07		0007
	BB62	0975007	2222	846	CC07	370	0007
511	FF11	214	2222		CC07		0007
0941071	AA61	391	2222	860	CC07	869	0007
072	AA61	761	2222	977	CC07		0007
0942723	AA61		2222	1000302	AA61		0007
	AA61		2222	541	AA61		0007
0943027	CC06	0976887	2222		AA61	1026331	0007
165	CC06		2222	681	AA61	1027055	0007
	CC06		2222	682	AA61		0007
593	CC06	0978351	2222	1001489	AA61	339	0007
	CC06	467	2222	995	AA61		0007
744	FF04	0979512	2222	1002229	CC08	1028125	0007
	FF04	0980464	2222		CC08		0007
0944295	FF04	0981024	2222	464	CC08	260	0007
	FF04	853	2222	510	CC08	326	0007
810	FF04		2222	630	CC08		0007
0944295	GG05	034	2222	844	CC08	741	0007
397	AA61	590	2222		CC08		0007
435	AA61		2222	931	CC08	1029202	0007
611	AA61		2222		CC08		0007
0945091	AA47		2222	1003077	AA61	432	0007
	AA47		2222	087	AA61	435	0007
244	BB08	941	2222	948	AA61	491	0007
	BB08		2222		AA61	808	0007
389	CC08		2222	1004733	AA61	950	0007
0946557	BB08		2222	784	AA61	951	0007
0947151	AA47	0983185	2222		AA61		0007
0948700	FF04	404	2222	1005475	CC07	1030138	0007
0949491	CC06	0984024	2222	1006226	CC07		0007
329	CC06	117	2222	423	CC07	698	0007
	CC06		2222	503	CC07	530	0007
892	AA61	0985130	2222	937	CC07	1031590	0007
0951280	AA61	550	2222	954	CC07	690	0007
	AA61		2222		CC07	1033018	0007
	AA61		2222	1007874	AA61	354	0007
0952086	BB08		2222	1008543	AA61	420	0007
0953302	BB08		2222	829	AA61		0007
581	CC08	0986781	2222	1009339	AA61	988	0007
0955160	CC08	0987089	2222	1010598	AA61		0007
	CC08	422	2222	844	AA61	1034251	0007
	CC08	0988823	2222	1011080	AA61		0007
274	CC08	0989262	2222		AA61	422	0007
0957782	AA61	273	2222	1012047	AA61	522	0007
	AA61		2222	1013865	AA61	185	0007
0958117	AA61	469	2222	925	AA61	454	0007
144	BB08	0990693	2222	1014317	AA61	1036062	0007
285	CC08	733	2222	989	AA61		0007
	CC08	871	2222		AA61	442	0007
0959688	AA61	0991107	2222	1015467	AA61	443	0007
	AA61	0992298	2222		AA61	497	0007
833	AA61	415	2222	495	AA61	711	0007
0962171	AA61		2222	536	AA61	1037352	0007
0963786	AA61	418	2222	692	AA61		0007
	AA61		2222	1016756	AA61	354	0007
0964011	CC08	0993763	2222	814	AA61	1038043	0007
	CC08	765	2222		AA61	748	0007
043	CC08	0994084	2222	1017783	AA61		0007
112	CC08	188	2222	1018021	AA61	884	0007
	CC08		2222	113	AA61		0007
0965618	FF09	258	2222	1019048	AA61	1039259	0007
	FF09	301	2222		AA61	1040130	0007
0966455	CC07	302	2222	082	AA61	755	0007
	CC07		2222	226	AA61	1042570	0007
952	AA61	526	2222	385	AA61	1043560	0007
	AA61	657	2222		AA61		0007
	AA61	0995905	2222	641	AA61	1044637	0007
0967043	AA61	389	2222	112	AA61	885	0007
124	AA61	664	2222	185	AA61	988	0007
187	AA61	668	2222	425	AA61	1045021	0007
	AA61		2222		AA61	643	0007
	AA61		2222		AA61		0007
	AA61		2222		AA61	668	0007
	AA61		2222		AA61	1046637	0007

T A B L E D E S N U M E R O S
 DES BREVETS PUBLIES DANS LA PRESENTE
 LIVRAISON, AVEC RENVOI AUX INDICES
 DU SYSTEME DE CLASSIFICATION UTILISE.

T A B E L D E R N U M M E R S
 DER OCTROOIEEN GEPUBLICEERD IN DEZE
 AFLEVERING, MET VERWIJZING NAAR DE
 TEKENS VAN HET CLASSIFICATIESYSTEEM.

1046668	CC	1072542	B65G	1097795	B29D	1124782	C07C
774	FF	553	WW	1098627	AA61	878	007
1047910	BB	1073173	HH	643	AA61	917	008
1048544	BB	563	GG	1099735	AA09	925	111
38625	CC	690	FF	1100625	BB05	1125082	116
104938044	AA		CC	1101054	BB05	1126014	111
433	AA		CC	351	GG05	852	111
5567	BB	809	EE	631	GG02	1127025	116
1050414	BB	813	EE	667	BB06	032	000
1051296	BB	1074645	EE	879	BB04	217	003
	AA	1075911	DD	1102637	BB08	311	002
	CC	676	CC	814	CC04	747	606
1052654	HH		HH	1103243	AA08	1128756	477
756	CC		CC	424	AA01	826	111
1053670	AA	764	FF	677	BB06	1129016	666
1054220	AA	794	FF	689	BB09	065	007
	BB	1077180	CC		BB05	241	001
657	CC	245	CC	991	BB05	246	000
1055087	FF	397	CC	1105203	BB01	660	214
9946	FF	636	AA	542	BB01	967	477
1055090	FF	680	AA	1106614	FF07	1130334	655
843	FF	923	CC	618	FF07	1131042	111
1056448	AA	1078344	GG	614	CC07	083	611
466	AA	1079049	GG	662	CC09	101	111
	CC	194	FF		CC08	519	066
	CC	1080122	CC	842	CC08	580	111
733	CA	165	AA		FF16	1133342	017
	CA	636	FF	1107668	FF04	587	225
966	OF	855	HH	1108880	AA11	1135020	111
1057052	GG	1082117	AA	1110880	AA00	219	000
156	GG	119	AA	1111002	AA07	694	003
355	HH	492	DD	1112265	DD07	1136234	219
1058805	CC	496	DD	861	AA61	394	666
1059035	EE	1083025	FF	1113188	BB05	1137624	007
	EE	250	AA	861	BB01	672	008
	CC	874	AA	1114303	BB01	1138444	225
505	AA	1084295	DD	817	GG01	1139699	004
888	FF	650	FF	865	CC07	1140794	000
1060888	HH	1085259	BB	1115404	CC02	799	007
344	HH	1086253	CC	1116348	AA07	870	001
1061033	BB	919	BB	842	HH04	1141076	008
1062000	BB	1088032	CC	1117311	HH04	1142724	401
488	EE	394	CC	626	EE05	760	006
1062399	EE	479	AA	970	DD05	1143058	013
1063300	GG	824	AA	1118130	AA45	946	007
1064247	CC	1090043	AA	1119401	BB04	1144145	111
912	CC	456	HH	490	BB04	151	223
	CC	702	CC	1121028	AA04	398	007
973	BB	863	BB	993	HH04	899	016
1065449	FF	875	BB	1122135	DD04	1145577	000
1066773	CC	1092577	CC	268	CC04	879	002
1067224	AA	936	FF	1123151	AA04	1146153	008
349	DD	1093908	FF	251	AA04	497	009
	FF	915	BB	320	BB06	1147154	000
1068014	AA	1094171	FF	354	BB00	238	009
1144	BB	988	CC	468	CC01	1148257	116
1155	CC	1095160	CC		BB07		476
1069043	BB	600	BB	251	BB05	275	006
1069040	BB	706	AA	320	CC08	305	116
1069106	CC	744	BB	354	CC08	928	002
	CC	819	BB	468	CC08	1149042	666
993	AA	939	CC		BB06	213	004
1070708	CC		AA	1124385	BB01	527	000
	AA	1096923	CC	465	BB06	539	111
774	DD	1097652	AA	534	BB06	784	441
923	FF	753	AA		HH04	660	611
1071397	AA		CC		AA04	763	011
1072515	BB	795	CC		AA05	915	006

T A B L E D E S N U M M E R S
 DES BREVETS PUBLIES DANS LA PRESENTE
 LIVRAISON, AVEC RENVOI AUX INDICES
 DU SYSTEME DE CLASSIFICATION UTILISE.

T A B E L D E R N U M M E R S
 DER OCTROOIEN GEPUBLICEERD IN DEZE
 AFLEVERING, MET VERWIJZING NAAR DE
 TEKENS VAN HET CLASSIFICATIESYSTEEM.

1249231	A	61	K	1283754	B	21	D
306	B	22	W	775	B	29	C
805	G	00	W	787	B	20	R
812	G	00	W	1285026	C	08	F
1250146	A	61	K	181	F	16	L
539	A	61	K	268	G	01	N
1251758	F	16	F	475	H	01	M
1252129	A	41	V	1286026	F	01	N
362	A	41	V	965	C	07	M
766	C	07	C	1287844	A	61	D
996	C	23	C	1288546	F	16	K
1253962	H	01	L	558	F	16	L
1254092	H	00	Z	1289202	B	29	C
331	B	22	H	790	H	04	L
1255032	B	22	H	810	B	60	T
612	B	22	H	897	B	03	C
745	A	61	M	997	C	07	D
908	C	00	M	1290002	A	61	D
1257265	C	07	C	1292527	A	61	F
376	F	16	C	638	C	07	F
454	B	02	C	1294231	C	08	B
1259122	B	02	C	388	C	08	K
368	C	00	C	1295036	A	01	M
959	F	06	C	467	A	01	N
1260663	F	06	C	476	A	04	N
1261614	C	02	C	481	A	04	N
751	C	06	C	484	A	04	N
809	F	06	C	623	A	61	N
1262021	F	01	B	1296343	A	61	H
106	H	03	K	551	A	01	H
1265776	H	03	K	676	A	01	K
882	A	15	D	1297306	A	01	B
953	A	15	D	1298989	A	01	L
1266545	A	33	P	1301368	B	60	K
682	A	33	P	788	G	01	N
967	A	33	P	1302456	C	12	O
1267657	A	11	L	1304433	C	07	D
1268033	B	08	L	1305159	C	07	F
159	B	08	L	1307092	C	07	F
201	B	08	L	1308254	C	07	F
255	B	08	L	1310193	C	07	F
311	B	08	L	1311453	C	07	F
479	B	08	L	1314770	C	07	F
1269131	B	08	L	1315408	C	07	F
1270652	B	08	L	644	A	01	S
1272433	B	08	L	1318961	A	01	S
496	B	08	L	1320771	B	65	B
737	B	08	L	1323866	B	02	G
1273208	B	08	L	1326718	F	01	D
648	B	08	L	1332651	H	05	H
1274624	B	08	L	1342744	G	21	K
979	B	08	L	1347690	C	08	J
1276573	B	08	L	1362590	B	29	B
1280598	B	08	L	681	A	24	C
609	B	08	L	1371474	A	61	P
697	B	08	L	1375053	A	29	B
725	B	08	L	1376839	B	08	J
799	B	08	L	1378206	B	23	C
1281885	B	08	L	1380588	H	02	M
1282356	B	08	L	1380588	H	05	K
477	B	08	L		A	61	B
750	B	08	L		C	07	F
878	B	08	L				

CESSIONS NOTIFIEES AU DEPARTEMENT

Demandes de brevets belges : numéros supérieurs à 8700000 de l'année 1987 à 1999
Demandes de brevets belges : numéros supérieurs à 2000/0000 à partir de l'année 2000
Brevets belges : format des numéros NNN NNN (ex 760 000)
Brevets européens : format des numéros 0 NNN NNN (ex 0 760 000)

OVERDRACHTEN AAN HET DEPARTEMENT BETEKEND

Belgische octrooiaanvragen : nummers hoger dan 8700000 van het jaar 1987 tot 1999
Belgische octrooiaanvragen : nummers hoger dan 2000/0000 vanaf het jaar 2000
Belgische octrooien : grootte van de nummers NNN NNN (vb 760 000)
Europese octrooien : grootte van de nummers 0 NNN NNN (vb 0 760 000)

DEM DEPARTMENT MITGETEILTE ÜBERTRAGUNGEN

Belgische Patentanträge : Höhere Nummern als 8700000 von den Jahren 1987 bis 1999
Belgische Patentanträge : Höhere Nummern als 2000/0000 ab 2000
Belgische Patente : Größe der Nummern NNN NNN (zb 760 000)
Europäische Patente : Größe der Nummern 0 NNN NNN (zb 0 760 000)

TRANSFERTS NOTIFIED TO THE DEPARTMENT

Belgian patents applications : numbers higher than 8700000 from 1987 till 1999
Belgian patents applications : numbers higher than 2000/0000 from 2000
Belgian patents : size of the numbers NNN NNN (ex 760 000)
European patents : size of the numbers 0 NNN NNN (ex 0 760 000)

CESSIONS NOTIFIEES AU DEPARTEMENT
OVERDRACHTEN AAN HET DEPARTEMENT BETEKEND

INSETEC N.V.
1013197A3 VAN 24 DECEMBER 1999
OVERGEDRAGEN AAN :
EFFEFF FRITZ FUSS G.M.B.H. &
CO. K.G.A.A.
Bildstockstrasse 20
D - 72458 Albstadt-Ebingen(DE)
06 JANUARI 2004

IMPERIAL CANCER RESEARCH
TECHNOLOGY LTD
0 721 470 DU 19 AOUT 1994
TRANSFERE A :
CANCER RESEARCH TECHNOLOGY LTD
61 Lincoln's Inn Fields
London WC2A 3PX(GB)
06JANVIER 2004

JOINT-STOCK CY OF RESEARCH
AND DESIGN INSTITUTE OF
MONOMERS "AO NIPIM"
SAMSUNG GENERAL CHEMICALS CO. LTD
1008546A4 VAN 26 JULI 1994
OVERGEDRAGEN AAN :
JOINT-STOCK CY OF RESEARCH
AND DESIGN INSTITUTE OF
MONOMERS "AO NIPIM"
Prospect Lenina 106A
RU-300600 TULA (RU)
SAMSUNG ATOFINA CO. LTD
411-1 Dokgod-Ri Daesan-Up Seosan-Si
Chungnam 356-711 (KR)
06 JANUARI 2004

LUCCHINI S.P.A.
0 699 774 DU 01 AOUT 1995
TRANSFERE A :
LUCCHINI SIDERMECCANICA S.P.A.
Via Oberdan 1/A
I-25128 BRESCIA(IT)
06JANVIER 2004

VAN ISEGHEM ANDY
1014913A3 VAN 05 OKTOBER 2001
OVERGEDRAGEN AAN :
VAN ISEGHEM CONSTRUCT B.V.B.A.
Tieltsteenweg 56
B-8780 OOSTROZEBEKE (BE)
06 JANUARI 2004

SANOFI
0 625 917 DU 15 DECEMBRE 1993
TRANSFERE A :
SANOFI-SYNTHELABO
06JANVIER 2004

ZEVCO BELGIUM B.V.B.A.
1010855A3 VAN 15 JANUARI 1997
1011693A3 VAN 07 JANUARI 1998
OVERGEDRAGEN AAN :
DA CAPO FUEL CELL CY LTD
230 Park Avenue Suite 1130
New York New York 10169(US)
06 JANUARI 2004

THE ZERO EMISSION VEHICLE CY
BELGIUM B.V.B.A.
0 218 278 VAN 03 SEPTEMBER 1986
OVERGEDRAGEN AAN :
DA CAPO FUEL CELL CY LTD
230 Park Avenue Suite 1130
New York New York 10169(US)
06 JANUARI 2004

AMERICAN HOME PRODUCTS CORP.
2001C/033 DU 05 SEPTEMBRE 2001
TRANSFERE A :
WYETH
Five Giralda Farms
Madison New Jersey 07940(US)
08JANVIER 2004

TOSHIO HOSOGAI
1 181 871 DU 10 AOUT 2000
TRANSFERE A :
CHUCK ROASTE'S REVERSIBLE
JEANS L.L.C.
P.O. Box 262
Pound Ridge, NY 10578-0262(US)
06JANVIER 2004

PRUDENT DE VRIENDT
2003/0366 VAN 20 JUNI 2003
OVERGEDRAGEN AAN :
NMBS N.V.
Frankrijkstraat 85
B-1060 BRUSSEL(BE)
08 JANUARI 2004

ZERO EMISSION VEHICLE CY
BELGIUM B.V.B.A.
0 149 479 VAN 11 JANUARI 1985
OVERGEDRAGEN AAN :
DA CAPO FUEL CELL CY LTD
230 Park Avenue Suite 1130
New York New York 10169(US)
06 JANUARI 2004

ANDERSSON BIRGER
0 866 968 DU 03 JUILLET 1996
TRANSFERE A :
BIOVATOR TECHNOLOGIES A.B.
Färasvägen 16
SE - 428 37 KALLERED(SE)
06JANVIER 2004

FUUGA-CONTROLS OY
0 757 538 DU 27 AVRIL 1995
TRANSFERE A :
HACKMAN METOS OY A.B.
Ahjonkaare 1
FIN - 04220 Kerava (FI)
07JANVIER 2004

DUKE UNIVERSITY
1 045 851 DU 03 NOVEMBRE 1998
TRANSFERE A :
DUKE UNIVERSITY
230 North Building Research
Drive Box 90083
Durham North Carolina
27708-0083 (US)
NATIONAL JEWISH MEDICAL AND
RESEARCH CENTER
1400 Jackson Street
Denver CO 80206 (US)
06JANVIER 2004

DISETRONIC LICENSING A.G.
0 828 527 DU 02 AVRIL 1996
0 831 947 DU 02 AVRIL 1996
TRANSFERE A :
DISETRONIC SERVICES A.G.
08JANVIER 2004

FRAMATOME
0 650 794 DU 18 OCTOBRE 1994
0 673 714 DU 06 MARS 1995
0 765 709 DU 19 SEPTEMBRE 1996
0 780 627 DU 21 NOVEMBRE 1996
0 868 248 DU 20 NOVEMBRE 1996
TRANSFERE A :
FRAMATOME ANP UNE SOC. PAR
ACTIONS SIMPLIFIEE
Tour Framatome 1 Place de la Coupole
F-92400 Courbevoie(FR)
08JANVIER 2004

KAWASAKI STEEL CORP. 0 994 196 DU 11 OCTOBRE 1999 TRANSFERE A : JFE STEEL CORP. 2-3 Uchisaiwai-cho 2-chome Chiyoda-ku Tokyo(JP) 08JANVIER 2004	PIRELLI S.P.A. 1 042 763 DU 17 DECEMBRE 1998 TRANSFERE A : PIRELLI & C. S.P.A. Via Gaetano Negri 10 20123 Milano(IT) 14JANVIER 2004
SOLVAY SOLEXIS S.P.A. DAIMLERCHRYSLER A.G. 0 885 928 DU 17 JUIN 1998 TRANSFERE A : SOLVAY SOLEXIS S.P.A. Via Turati 12 I-20121 Milano(IT) 08JANVIER 2004	FOST DENNIS L. PERELLA JAMES E. KOMOR JOSEPH A. 0 612 216 DU 28 OCTOBRE 1992 TRANSFERE A : MANA INDUSTRIES INC. 76 E. 24th Street Paterson, NJ 07544(US) 15JANVIER 2004
PONWELL ENTERPRISES LTD 0 706 352 DU 28 JUIN 1994 TRANSFERE A : INJET DIGITAL AEROSOLS LTD Level 9 Avaya House 123 Epping Road North Ryde New South Wales 2113(AU) 09JANVIER 2004	BRAIN ARCHIBALD IAN JEREMY COOPER ROBERT GAINES PANTER MICHAEL ANTHONY 0 294 200 DU 02 JUIN 1988 0 389 272 DU 21 MARS 1990 TRANSFERE A : THE LARYNGEAL MASK CY LTD PO Box 221 Victoria, Mahé, The Seychelles(SC) 18JANVIER 2004
BRIDGESTONE CORP. BRIDGESTONE METALPHA CORP. 0 834 613 DU 18 AVRIL 1997 TRANSFERE A : BRIDGESTONE CORP. 10-1 Kyobashi 1-chome Chuo-ku Tokyo 104-8340(JP) 12JANVIER 2004	RXS G.- FUR VERMOGENSVERWALTUNG M.B.H. 0 776 753 DU 05 NOVEMBRE 1996 0 797 114 DU 19 MARS 1997 0 872 750 DU 15 AVRIL 1998 TRANSFERE A : CCS TECHNOLOGY INC. 103 Foulk Road Wilmington, Delaware 19803(US) 19JANVIER 2004
DECORA INC. 0 569 921 DU 11 MAI 1993 TRANSFERE A : PLIANT SOLUTIONS CORP. 1475 Woodfield Road Suite 700 Schaumburg Illinois 60173(US) 13JANVIER 2004	RXS G- FÜR VERMOGUNGSVERWALTUNG M.B.H. 0 844 716 DU 23 OCTOBRE 1997 TRANSFERE A : CCS TECHNOLOGY INC. 103 Foulk Road Wilmington, Delaware 19803(US) 19JANVIER 2004
OMEGATECH INC. 0 669 809 DU 12 OCTOBRE 1993 TRANSFERE A : MARTEK BIOSCIENCES CORP. 6480 Dobbin Road Columbia MD 21045(US) 13JANVIER 2004	RXS GESELLSCHAFT FÜR VERMOGENSVERWALTUNG M.B.H. 0 543 350 DU 17 NOVEMBRE 1992 TRANSFERE A : CCS TECHNOLOGY INC. 103 Foulk Road Wilmington, Delaware 19803(US) 19JANVIER 2004
CAE ALPHEUS INC. 0 768 934 DU 28 JUIN 1995 TRANSFERE A : COLD JET ALPHEUS LLC 455 Wards Corner Road Suite 100 Loveland Ohio 45140(US) 14JANVIER 2004	FRISCHE G.M.B.H. 0 776 356 DU 12 AOUT 1995 TRANSFERE A : WESTFALIA SEPARATOR A.G. Werner-Habig-Strasse 1 D-59302Oelde(DE) 14JANVIER 2004
FRISCHE G.M.B.H. 0 776 356 DU 12 AOUT 1995 TRANSFERE A : WESTFALIA SEPARATOR A.G. Werner-Habig-Strasse 1 D-59302Oelde(DE) 14JANVIER 2004	RXS GESELLSCHAFT FÜR VERMÖGENSVERWALTUNG M.B.H. 0 584 616 DU 06 AOUT 1993 0 655 817 DU 02 NOVEMBRE 1994 0 660 481 DU 05 DECEMBRE 1994 0 693 699 DU 03 JUILLET 1995 0 752 747 DU 25 JUIN 1996 TRANSFERE A : CCS TECHNOLOGY INC. 103 Foulk Road Wilmington, Delaware 19803(US) 19JANVIER 2004
LUCCHINI S.P.A. 0 679 540 DU 27 AVRIL 1994 TRANSFERE A : LUCCHINI SIDERMECCANICA S.P.A. Via Oberdan 1/A I-Brescia(IT) 14JANVIER 2004	SIEMENS A.G. 0 219 072 DU 10 OCTOBRE 1986 0 289 981 DU 02 MAI 1988 0 636 303 DU 02 AVRIL 1993 TRANSFERE A : CCS TECHNOLOGY INC. 103 Foulk Road Wilmington Delaware 19803(US) 20JANVIER 2004

ALCATEL SCHWEIZ A.G. 0 574 058 DU 14 MAI 1993 TRANSFERE A : AXICOM A.G. Seestrasse 295/P.O. Box 220 CH-8804 Au/ZH(CH) 21JANVIER 2004	Sunderland Enterprise Park (East) Sunderland SR5 2TQ(GB) 27 JANUARI 2004
FERRERO OHG MBH 1 253 829 DU 07 FEVRIER 2001 TRANSFERE A : S.A. SOREMARTEC Drève de l'Arc en Ciel 102 B-6700 Arlon-Schoppach(BE) 21JANVIER 2004	CENTRE NATIONAL D'ETUDES VETERINAIRES ET ALIMENTAIRES CNEVA 0 864 657 DU 13 MARS 1998 TRANSFERE A : AGENCE FRANCAISE DE SECURITE SANITAIRE DES ALIMENTS AFSSA 27/31 avenue du Général Leclerc F-94701 MAISONS-ALFORT Cédex(FR) 28JANVIER 2004
FIRMA HERMANN HEYE 0 852 559 DU 19 SEPTEMBRE 1996 0 852 560 DU 19 SEPTEMBRE 1996 TRANSFERE A : CALCIT VERMÖGENSVERWALTUNG G.M.B.H. 22JANVIER 2004	HAUZER HOLDING B.V. 0 439 561 DU 27 JUIN 1990 TRANSFERE A : HAUZER TECHNO COATING EUROPE B.V. PO Box 3057 5902 RB VENLO(NL) 28JANVIER 2004
GAZ DE FRANCE (GDF) SERVICE NATIONAL OFFICE NATIONAL D'ETUDES ET DE RECHERCHES AEROSPATIALES (ONERA) 1 088 188 DU 14 AVRIL 2000 TRANSFERE A : GAZ DE FRANCE SERVICE NATIONAL GDF 23 rue Philibert Delorme 75017 Paris(FR) 22JANVIER 2004	S.A. AVENTIS ANIMAL NUTRITION 0 934 419 DU 24 OCTOBRE 1997 TRANSFERE A : ADISSEO IRELAND LTD 25-28 North Wall Quay Dublin 1/IE(IE) 28JANVIER 2004
HONEYWELL INTERNATIONAL INC. 1 240 002 DU 19 DECEMBRE 2000 TRANSFERE A : BASF A.G. 67056 LUDWIGSHAFEN(DE) 22JANVIER 2004	TRUBE & KINGS K.G. 0 590 236 DU 29 AVRIL 1993 0 785 334 DU 29 AVRIL 1993 TRANSFERE A : ALUFLAM G.M.B.H. Bahnhofstrasse 6 56767 Höchstberg(DE) 28JANVIER 2004
SEITZ-FILTER-WERKE G.M.B.H. 0 720 509 DU 17 SEPTEMBRE 1994 TRANSFERE A : PALL CORP. 2200 Northern Blvd East Hills NY 11548(US) 22JANVIER 2004	KNORR-BREMSE MRP SYSTEME FUR SCHIENENFAHRZEUGE G.M.B.H. & CO. K.G. 0 936 124 DU 15 JANVIER 1999 TRANSFERE A : KNORR-BREMSE SYSTEME FUR SCHIENENFAHRZEUGE G.M.B.H. Moosacher Str. 80 80809 München(DE) 29JANVIER 2004
WAVEBEST LTD 0 512 172 DU 10 MAI 1991 TRANSFERE A : PREMARK FEG L.L.C. 1300 Market Street Suite 504 Wilmington DE 19801(US) 22JANVIER 2004	
S.A. ILEX ONCOLOGY RESEARCH 0 946 572 VAN 17 DECEMBER 1997 OVERGEDRAGEN AAN : ILEX PRODUCTS INC. 4545 Horizon Hill Blvd San Antonio, TX 78229(US) 23 JANUARI 2004	
INTERMEC IP CORP. 0 667 019 DU 07 JUIN 1990 TRANSFERE A : BROADCOM CORP. 16215 Alton Parkway Irvine CA 92618-3616(US) 26JANVIER 2004	
NEDERLANDSE ORGANISATIE VOOR TOEGEPAST-NATUURWETENSCHAPPELIJK OND ERZOEK TNO 0 284 136 VAN 09 MAART 1988 OVERGEDRAGEN AAN : VISITECH INTERNATIONAL LTD Business and Innovation Centre	

**CERTIFICATS COMPLEMENTAIRES
DE PROTECTION POUR LES
MEDICAMENTS ET LES PRODUITS
PHYTOPHARMACEUTIQUES**

**AANVULLENDE
BESCHERMINGSCERTIFICATEN
VOOR GENEESMIDDELEN EN
GEWASBESCHERMINGSMIDDELEN**

**ERGÄNZENDE
SCHUTZZERTIFIKATE
FÜR DIE ARTZNEIMITTEL UND
PFLANZENSCHUTZMITTEL**

**SUPPLEMENTARY
PROTECTION CERTIFICATES
FOR MEDICINES AND
PHYTOPHARMACEUTICAL PRODUCTS**

MEDICAMENTS -- GENEESMIDDELEN
 TABLES DES CERTIFICATS COMPLEMENTAIRES DE PROTECTION
 TABELLEN VAN DE AANVULLENDE BESCHERMINGSCERTIFICATEN

L I S T E D E S E X T I N C T I O N S
 L I J S T V A N D E U I T D O V I N G E N

```

-----
NUMERO DU CERTIFICAT      : 093C0023
DATE DE L'EXTINCTION     : 10/01/04
TITULAIRE                 : AVENTIS PHARMA DEUTSCHLAND G.M.B.H.
                           : Geb. K 801, Brüningsstrasse 50, D-65929
                           : FRANKFURT

AMM BELGE
NUMERO                   : 354 IS 247 F 5
DATE DE DELIVRANCE      : 20/11/1989
PRODUIT                  : RAMIPRILUM

AMM CEE
NUMERO                   : 331519.3
DATE DE DELIVRANCE      : 10/01/1989
PAYS                     : FRANCE

BREVET DE BASE           : EUROPEEN
NUMERO DE PUBLICATION   : 10079022
TITRE                    : Dérivés de l'acide cis,
                           : endo-2-azabicyclo-(3.3.0)-octane-3-carboxylique,
                           : procédé pour leur préparation, médicaments les
                           : contenant et leur application.
-----
NUMERO DU CERTIFICAT      : 093C0135
DATE DE L'EXTINCTION     : 03/01/04
TITULAIRE                 : SANDOZ S.A.
                           : Lichtstrasse 35, CH-4002 BALE

AMM BELGE
NUMERO                   : 151 IS 167 F 3
DATE DE DELIVRANCE      : 03/01/1989
PRODUIT                  : ISRADIPINE

AMM CEE
NUMERO                   :
DATE DE DELIVRANCE      : / /
PAYS                     :

BREVET DE BASE           : BELGE
NUMERO DE PUBLICATION   : 00880591
TITRE                    : NOUVELLES 1,4-DIHYDROPYRIDINES, LEUR
                           : PREPARATION ET LEUR APPLICATION COMME
                           : MEDICAMENTS.
-----
NUMERO DU CERTIFICAT      : 098C0019
DATE DE L'EXTINCTION     : 19/01/04
TITULAIRE                 : PHARMACIA & UPJOHN S.P.A.
                           : Via Robert Koch 1.2, I-20152 MILAN

AMM BELGE
NUMERO                   : 277 IS 290 F 3
DATE DE DELIVRANCE      : 16/01/1998
PRODUIT                  : REBOXETINE METHANOSULPHONAS (=REBOXETINE)

AMM CEE
NUMERO                   : 00032/0215
DATE DE DELIVRANCE      : 10/04/1997
PAYS                     : ROYAUME-UNI

BREVET DE BASE           : BELGE
NUMERO DE PUBLICATION   : 00873596
TITRE                    : PROPANOLAMINES ET MORPHOLINES SUBSTITUEES ET
                           : PROCEDE DE PREPARATION.
-----

```