



**Direction général de la Régulation et de  
l'Organisation du Marché**

**Algemene Directie Regulering en  
Organisatie van de Markt**

**Office de le Propriété Intellectuelle  
(OPRI)**

**Dienst voor de Intellectuele Eigendom  
(DIE)**

16, Bd du Roi Albert II – 1000 BRUXELLES  
BELGIQUE

Koning Albert II-laan 16 – 1000 BRUSSEL  
BELGIE

TEL. : 02/206 41 11 - FAX : 02/206 57 50

TEL. : 02/206 41 11 - FAX : 02/206 57 50

**RECUEIL DES**

# **Brevets d'invention**

**DECEMBRE 2003**

---

**VERZAMELING VAN DE**

# **Uitvindingsoctrooien**

**DECEMBER 2003**

**BREVETS D'INVENTION  
BREVETS BELGES  
DECEMBRE 2003**

**UITVINDINGSOCTROOIEN  
BELGISCHE OCTROOIEN  
DECEMBER 2003**

**ERFINDUNGS-PATENTE  
BELGISCHE PATENTE  
DEZEMBER 2003**

**PATENTS FOR INVENTIONS  
BELGIAN PATENTS  
DECEMBER 2003**

---

SECTION A : NECESSITES COURANTES DE LA VIE  
SECTIE A : LEVENSBEHOEFTE

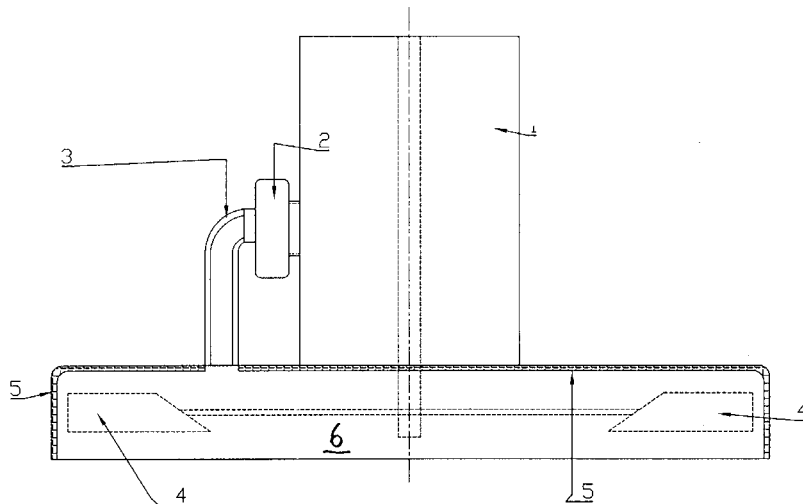
---

6 JAAR A 01 D

NEERLEGGING 2001/0824 19 DECEMBER 2001  
PUBLICATIE 1014548A6 02 DECEMBER 2003  
>VERSCHATSE HUGO

Sint Janstraat 28 bus 4, B-8560 MOORSELE,  
vert.door OSTYN Frans, Bureau OSTYN BVBA,  
Greenvilleaan 2, B-8500 KORTRIJK  
MAAIMACHINE MET VERBRANDINGSMOTOR. , inged. in  
BE de 17 Januari 2001, nr BEA20010044

(013,002) Deze uitvinding betreft een maaimachine omvattende een verbrandingsmotor (1) , een door deze motor aandrijfbaar maaimiddel (4) , en een tegenover het maaimiddel (4) voorziene wand, terwijl de maaimachine voorzien is om de van de verbrandingsmotor (1) afkomstige uitlaatgassen te laten uitstromen langs de zijde van de genoemde wand waar het maaimiddel (4) zich bevindt. Deze wand wordt bij voorkeur gevormd door een zich boven het maaimiddel (4) bevindend afschermelement (5) , zodat de uitlaatgassen uitstromen in de zich onder dit afschermelement (5) bevindende en gedeeltelijk omsloten werkingsruimte (6) van het maaimiddel (4). De intensiteit van het door de verbrandingsmotor (1) voortgebrachte geluid wordt door herhaaldelijke reflecties in deze ruimte (6) en door absorptie in de zich onder het maaimiddel (4) bevindende bodem en/of begroeiing in belangrijke mate gereduceerd.



---

20 JAAR A 01 J

NEERLEGGING 2001/0803 10 DECEMBER 2001  
PUBLICATIE 1014533A3 02 DECEMBER 2003  
>CAMPINA MELKUNIE B.V.

Hogeweg 9, NL-5301 LB ZALTBOMMEL (NL), vert.door  
VAN MALDEREN Joëlle pronovem Office Van  
Malderen  
WERKWIJZE VOOR HET GECONTROLEERD VORMGEVEN VAN  
KAAS VAN HET HALF-HARDE TYPE., (Uitv. :Penders  
Johannes Antonius) , inged. in NL de 13  
December 2000, nr NLA 1016861

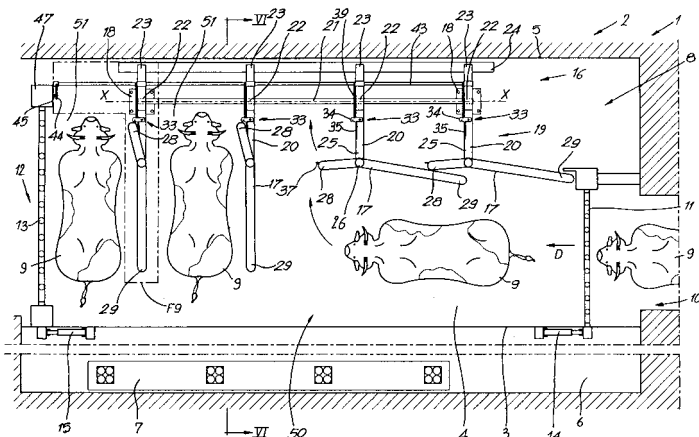
(005,000) Werkwijze voor het vormgeven van kaas van het half-harde type waarbij de kaas na rijping en korstvorming tot de gewenste vorm wordt geperst, terwijl beschadiging van de korst in hoofdzaak wordt vermeden. Met een dergelijke werkwijze kunnen kazen met uiteenlopende vormen vervaardigd terwijl de voordelen van pekelen en rijpen van ronde kazen kunnen worden behouden.

>CREMERS PASCAL

chemin de Tige 27, B-5350 EVELETTE-OHEY,  
 vert.door DONNE Eddy BUREAU BOCKSTAEL  
 INRICHTING VOOR INDIVIDUEEL IMMOBILISEREN VAN  
 VEE.

(015,008) Inrichting voor het individueel  
 immobiliseren van vee, waarbij de inrichting

(1) één of meerdere  
 scheidingselementen (17) bevat die  
 zijn ondergebracht in een sas (8) dat  
 begrensd wordt door twee wanden,  
 respectievelijk (3) en (5) een ingang  
 (10) en een afsluitbare uitgang (12),  
 daardoor gekenmerkt dat de  
 scheidingselementen (17) achter  
 elkaar en op een zekere afstand van  
 elkaar zijn aangebracht en minstens  
 verplaatsbaar zijn tussen een  
 ruststand waarbij zij zich  
 hoofdzakelijk in de lengterichting  
 van het sas (8) uitstrekken en samen  
 met de wand (5) een gang (50)  
 afbakenen en een vergrendelde stand  
 dwars op deze gang (50), waarbij,  
 tussen de scheidingselementen (17)  
 compartimenten (51) afgebakend  
 worden.



VLEESWARENFABRIEK >BRACKENIER LBC

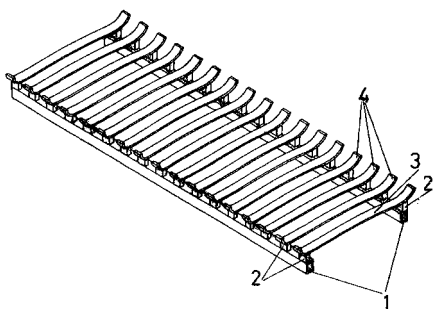
Scheurbroek 20, B-9860 OOSTERZELE, vert.door VAN  
 REET Joseph Emma GEVERS & VANDER HAEGHEN  
 WERKWIJZE VOOR HET BEWAREN VAN DE KLEUR VAN  
 DIERLIJK WEEFSEL., (Uitv. :Van De Voorde  
 Dimitri et al.)

(019,000) Werkwijze voor het behandelen van een  
 vleeswaar ten einde de grijsverkleuring die bij  
 een warmtebehandeling van een dergelijke  
 vleeswaar optreedt te verminderen. Hiertoe  
 wordt een waterige vloeistof die nitriet bevat  
 in de vleeswaar ingebracht zodanig dat dit  
 nitriet met het aanwezige myoglobine en/of  
 hemoglobine kan binden. Voor het bereiden van  
 de vloeistof wordt uitgegaan van plantaardig  
 materiaal dat ten minste nitraat bevat.  
 Alvorens de vleeswaar met de vloeistof te  
 behandelen, wordt dit nitraat ten minste  
 gedeeltelijk tot nitriet omgezet todat de  
 verhouding tussen de nitraat- en de  
 nitrietconcentratie in de vloeistof, uitedrukt  
 in ppm NO3 en NO2, kleiner is dan 9/1. Door  
 deze behandeling met de vloeistof wordt, per  
 kilogram vleeswaar, bij voorkeur tussen 1 en 30  
 mg nitriet in de vleeswaar ingebracht. Doordat  
 geen chemisch nitriet gebruikt dient te worden,  
 kan deze werkwijze toegepast worden voor het  
 kleuren van zogenoemde bio-vleeswaren.

6 ANS A 47 C

DEPOT 2001/0822 19 DECEMBRE 2001  
PUBLICATION 1014546A6 02 DECEMBRE 2003  
S.A. >TABLEROS GARFER

Ctra. Logrono-Mendavia N-134 Km. 90.7, E-31230  
VIANA NAVARRA (ES), repr.par CLAEYS Pierre  
GEVERS & VANDER HAEGHEN  
LAME PERFECTIONNEE POUR SOMMIER., (Inv. :  
Garcia Fernandez Arturo) , dép. en ES le 19  
décembre 2000, no ESU20003114  
(000,000) lame perfectionnée pour sommier, du  
type disposé transversalement et à intervalles  
en un certain nombre au-dessus d'un bâti (1)  
rectangulaire, chaque lame s'appuyant de  
préférence par ses supports (2) sur les  
montants latéraux ou intermédiaires,  
caractérisée en ce que chacune des extrémités  
de la lame est prolongée par un débord (4)  
au-dessus dudit support (2) correspondant,  
ledit débord (4) étant arqué de manière concave  
en remontant au-dessus du plan formé par  
l'ensemble de lames (3), et étant en  
utilisation apte à retenir latéralement le  
matelas posé sur ledit sommier, et en ce que la  
distance entre les deux extrémités (4) courbées  
en débord est égale ou légèrement supérieure à  
celle du matelas à recevoir.



6 JAAR A 47 F G 09 F

NEERLEGGING 2001/0813 13 DECEMBER 2001  
PUBLICATIE 1014540A6 02 DECEMBER 2003

ZIEN : G09F

20 JAAR A 47 G D 06 N

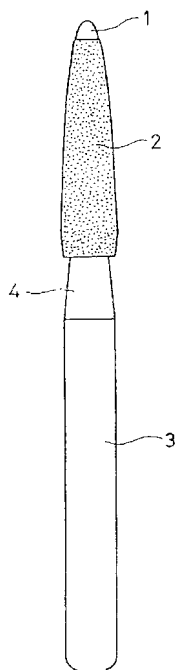
NEERLEGGING 2001/0790 05 DECEMBER 2001  
PUBLICATIE 1014527A3 02 DECEMBER 2003

ZIEN : D06N

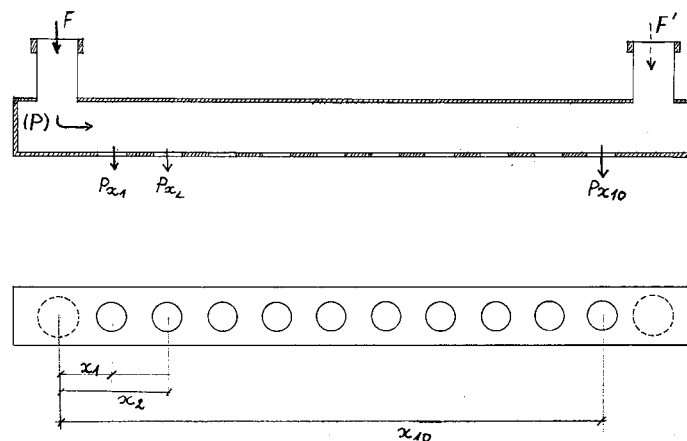
20 ANS A 61 C

DEPOT 2001/0617 26 SEPTEMBRE 2001  
PUBLICATION 1014523A3 02 DECEMBRE 2003  
>GC CORP.

n° 76-1 Hasunuma-cho Itabashi-ku, TOKYO (JP),  
repr.par CALLEWAERT Koen BUREAU CALLEWAERT  
FRAISE DENTAIRE EN DIAMANT., (Inv. : Oyamada  
Yuuki et al.) , dép. en JP le 28 septembre  
2000, no JPA00296473  
(016,001) fraise dentaire en diamant comprenant  
une partie de pointe qui est un ensemble de  
rotation ayant une courbe lisse convergente et  
une partie sur laquelle sont fixés des grains  
de diamant qui est un ensemble de rotation  
ayant une courbe convexe externe de l'extrémité  
arrière de la partie de pointe vers la partie  
de manche, une partie de diamètre maximum de la  
partie sur laquelle sont fixés des grains de  
diamant positionnée dans un 5,0 à 10,0 mm de  
l'extrémité frontale de la partie de pointe,  
et le côté de la partie de pointe de la partie  
sur laquelle sont fixés des grains de diamant  
constituant une surface lisse sur laquelle les  
grains de diamant sont légèrement proéminents  
du côté de la partie de manche de la partie de  
pointe.



(008,002) De uitvinding voorziet in een nieuw type injectorelement voor het inspuiten van fluïda in wervelbaden en hydromassage-bekkens, alsook in een hydromassage-injectorsysteem en in een (wervel)bad uitgerust met dergelijke injector resp. injectorsysteem. Kern van de uitvinding is een buisvormig injectorelement waarin meerdere uitstroomopeningen verdeeld over de lengte van de injectorbuis zijn aangebracht. Door aansluiting van beide injectoruiteinden op een fluïdum-toevoerkanaal, in casu een toevoer van water vermengd met druklucht (of zuiglucht via venturi), is het mogelijk een bijzonder gunstig hydromassage-jetpatroon over de injectorlengte te realiseren. De afnemende uitstromingsintensiteit van het fluïdum in de opeenvolgende jetopeningen en de omkering van dit patroon door de fluïdum-toevoerkanalen aangesloten aan beide uiteinden van de injectorbuis afwisselend te openen en te sluiten is zeer effectief voor hydromassage van bepaalde lichaamsdelen, zoals bv. de onderste ledematen. De wisselmassage van relatief harde naar zachte jets en vice versa kan stimulerend werken bij medische hydrotherapeutische behandelingen, meer bepaald voor lymfendrainage.



RICERCHES S.P.A.

Glienicker Weg 125, D-12489 BERLIN(DE) et via  
 Tito Speri 10, I-00040 POMEZIA (IT), repr.par  
 QUINTELIER Claude GEVERS & VANDER HAEGHEN

COMPOSITION PHARMACEUTIQUE ET SON UTILISATION.,  
 (Inv. : Casini Alessandro et al.) , dép. en IT  
 le 3 janvier 2001, no ITA2001009

(014,002) L'invention concerne une composition  
 pharmaceutique pour l'usage oral à prendre une  
 fois par jour. La composition contient de la  
 brivudine comme ingrédient actif, ainsi que des  
 supports et excipients pharmaceutiquement  
 acceptables, pour le traitement d'infections  
 zostériennes ou de névralgies  
 post-zostériennes. Application au domaine  
 pharmaceutique.

---

20 ANS    A 61 P   A 61 K

DEPOT            2001/0452  
PUBLICATION 1014522A5

04 JUILLET    2001  
02 DECEMBRE 2003

VOIR :            A61K

---

6 JAAR    A 62 C

NEERLEGGING 2001/0810  
PUBLICATIE 1014537A6

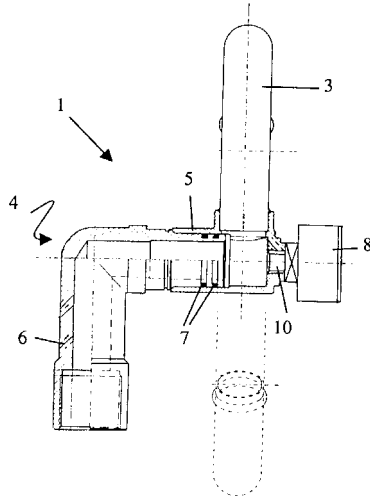
12 DECEMBER 2001  
02 DECEMBER 2003

>POLLET CHRISTIAN

Ringlaan 1, B-8520 KUURNE, vert.door LEHERTE  
Georges K.O.B. N.V.

BRANDBESTRIJDINGSINRICHTING., (Uitv. : Pollet  
Christian)

(006,001) Brandbestrijdingsinrichting,  
omvattende een door middel van  
verbindingsmiddelen (4) met een waterleiding  
verbonden brandslang (3) , waarbij genoemde  
verbindingsmiddelen (4) verdraaibaar zijn  
opgesteld ten opzichte van de waterleiding en  
een axiale voeding van de brandslang (3)  
toelaten, waarbij genoemde verbindingsmiddelen  
(4) voorzien zijn van een manometer (8) voor  
het uitvoeren van een permanente drukmeting in  
het gedeelte van de brandbestrijdingsinrichting  
(1) waardoor de blusstof zich bevindt.



---

6 ANS    A 63 B   G 09 F   A 63 F

DEPOT            2003/0244  
PUBLICATION 1014563A6

17 AVRIL        2003  
02 DECEMBRE 2003

VOIR :            A63F

---

6 ANS    A 63 F   A 63 B   G 09 F

DEPOT            2003/0244  
PUBLICATION 1014563A6

17 AVRIL        2003  
02 DECEMBRE 2003

S.A.>TETRA GAMES

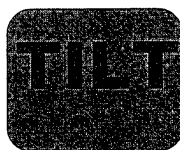
Balmoral 3, B-4845 JALHAY, repr.par LEHERTE  
Georges GEVERS & VANDER HAEGHEN

AFFICHAGE PERFECTIONNE POUR JEUX AUTOMATIQUES.,  
(Inv. : Dupuis Alexis)

(005,001) L'invention concerne l'affichage de jeux automatiques à corps mobile se déplaçant sur un plan plus ou moins horizontal comportant des cibles, lequel affichage comprend un support transparent ou translucide pourvu d'indications pouvant être éclairées sélectivement en fonction du déroulement du jeu en cours, au moins une partie de l'éclairage des indications étant réalisée au moyen de sources de lumière de couleurs différentes. Ces sources de lumière sont plus particulièrement des diodes électroluminescentes de couleurs différentes et peuvent avantageusement être associées à des filtres et/ou à des cristaux liquides afin de faire apparaître sélectivement certaines indications de l'affichage, et/ou associées en matrice permettant un affichage graphique coloré.



Case non  
éclairée



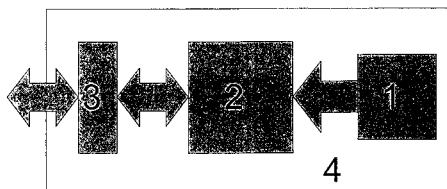
Case éclairée  
en rouge



Case éclairée  
en vert

Balmoral 3, B-4845 JALHAY, repr.par LEHERTE  
Georges GEVERS & VANDER HAEGHEN  
JEU AUTOMATIQUE A CORPS MOBILES ET CIBLES, A  
DETECTION PERFECTIONNEE DE CHOCS/INCLINAISONS.,  
(Inv. : Dupuis Alexis)

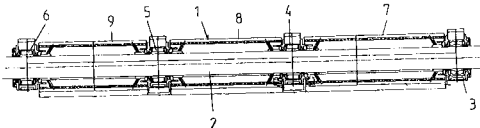
(008,001) L'invention concerne un jeu à corps mobile se déplaçant sur un plan plus ou moins horizontal comportant des cibles, muni d'un accéléromètre électronique pour détecter des chocs et/ou des changements d'inclinaison (imprimés p.ex. au plan de déplacement des corps mobiles, aux cibles,...), permettant la mesure d'accélérations dynamiques et la mesure d'accélérations statiques. L'accéléromètre électronique utilisé est de préférence du type à signal de sortie digital, proportionnel à l'accélération selon chacun des axes de mesure, dont les signaux peuvent être mesurés et/ou traités par un compteur à microprocesseur, en passant à travers des filtres parallèles servant à extraire l'information du type choc/vibration et l'information du type inclinaison.



SECTION B : TECHNIQUES INDUSTRIELLES DIVERSES - TRANSPORTS  
SECTIE B : DIVERSE INDUSTRIELE TECHNIEKEN - TRANSPORT

,S-415 50 GÖTEBORG (SE), repr.par de KEMMETER  
François CABINET BEDE  
AGENCEMENT DE PALIER POUR UN ROULEAU D'UNE  
MACHINE DE COULEE CONTINUE., (Inv. : KJELLBERG  
Hans et al.) , dép. en DE le 20 décembre  
2000, no DEU20021514

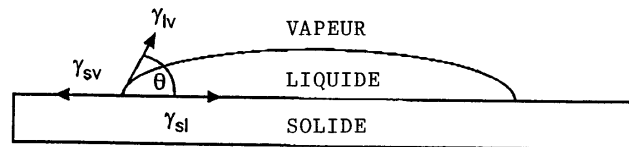
(000,000) L'invention concerne un agencement de palier pour un rouleau (1) d'une machine de coulée continue, lequel rouleau est du type présentant un certain nombre de coquilles de rouleau (7,8) soutenues sur un arbre continu (2), dans un palier de positionnement et au moins un palier non de positionnement (4), des paliers (4) non de positionnement étant un palier permettant un déplacement axial et un désalignement entre les anneaux du palier et étant doté d'un anneau de piste intérieure qui est relié à l'arbre continu (2) de manière à y être fixé axialement, en ce que l'anneau extérieur du palier est prévu immobile dans un boîtier de palier (4a, 4b) doté de moyens (4c) s'étendant axialement et agencés pour pénétrer dans des creux correspondants (10, 11) s'étendant axialement, qui sont ménagés dans les faces latérales opposées des coquilles de rouleau (7,8), lesquels creux (10,11) présentent une profondeur axiale plus grande que l'extension axiale des moyens (4c) s'étendant axialement du boîtier de palier, en permettant ainsi de compenser à l'intérieur des paliers non de positionnement des déplacements axiaux provoqués par exemple par une dilatation thermique.





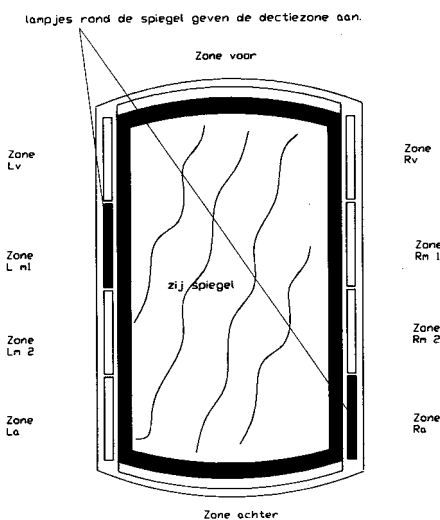
1 New Bond street, Box Number 15138 Worcester,  
MA 01615-0138 (US), repr.par ADYNS Gilbert  
OFFICE KIRKPATRICK S.A.

TRAITEMENT ANTI-ENCRASSEMENT. , dép. en US le  
4 janvier 2001, no USA09754912  
(023,001) Un abrasif revêtu d'une couche  
contenant essentiellement un agent  
anti-encrassement inorganique choisi parmi le  
groupe constitué des silicates métalliques,  
des silices, des carbonates métalliques et des  
sulfates métalliques. Les silicates métalliques  
peuvent être choisis parmi des silicates de  
magnésium, de potassium aluminium, d'aluminium  
et de calcium. Dans une forme de  
réalisation, les silicates de magnésium incluent  
le talc, les silicates de potassium aluminium  
incluent les micas, les silicates d'aluminium  
incluent les argiles et les silicates de  
calcium incluent la wollastonite. Les silices  
peuvent être choisies parmi la silice fondue,  
pyrogénée et amorphe précipitée. Les carbonates  
métalliques peuvent inclure du carbonate de  
calcium. Les sulfates métalliques peuvent  
inclure du sulfate de calcium hydraté ou du  
calcium anhydre.



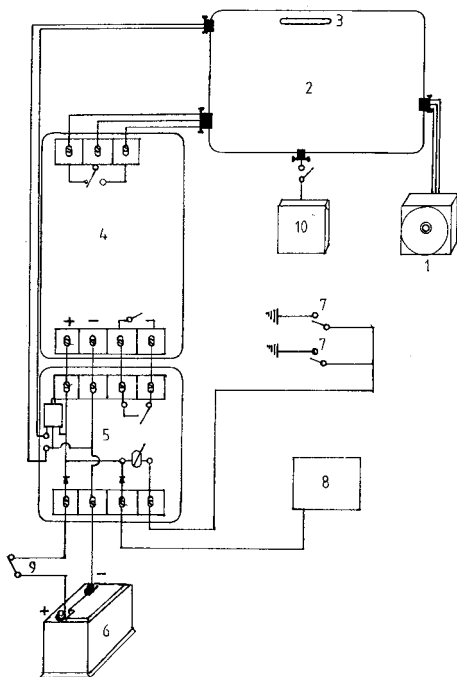
J.B. Davidstraat 1, B-2850 BOOM  
DODE HOEK DETECTIE.

(002,002) Samengevat is er de beschrijving van  
deze uitvinding die op detectie is gebaseerd  
met wat informatica en de daar bijhorende  
spiegels zie tekening om in de toekomst wat  
veiliger te kunnen manoeuvreren op en aan  
kruispunten e.d. zonder te twijfelen. Deze  
detectie is aan zones gekoppeld zodat men een  
beter zicht op heeft zie de basis tekeningen.



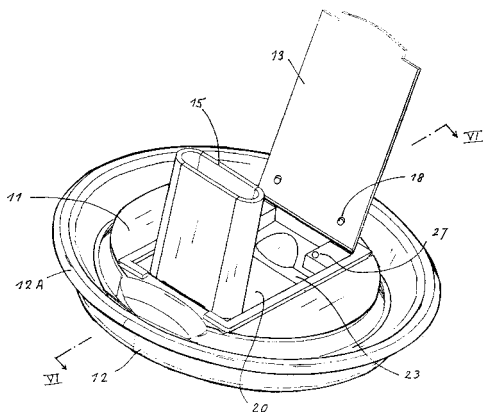
Berkendael laan 161, B-1800 VILVOORDE et rue Ferrus 4-14, F-75014 PARIS (FR)  
SYSTEME ANTIVOL ELECTRONIQUE POUR AUTOMOBILE INCLUANT UN SUPPORT D'ENREGISTREMENT PHOTO NUMERIQUE.

(000,000) le spy shot digit system est un antivol électronique automobile et le complément indispensable aux systèmes de localisation par satellite. C'est un support d'enregistrement photo numérique totalement automatisé, qui dès le constat d'une infraction périmétrique, permet d'identifier, après vol, les auteurs du délit. Au moyen d'une clé codée et d'un ordinateur, toutes les preuves photographiques des différentes phases du délit seront restituées. Sa technologie numérique permet le stockage, l'agrandissement ou l'envoi de ces données via un modem, et sa connexion au G.S.M/G.P.R.S intégré du véhicule permet de télécharger à distance un aperçu de la situation à bord du véhicule.

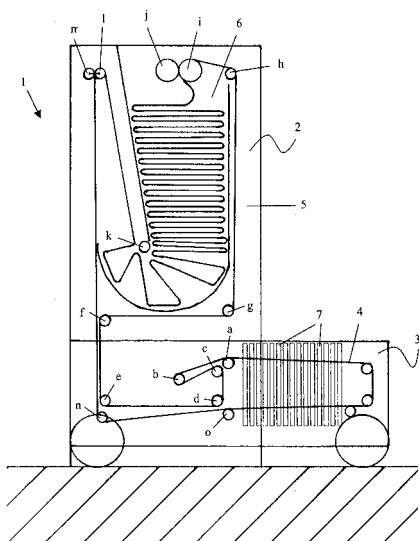


rue Victor Libert 6, B-6900 MARCHE-EN-FAMENNE, repr.par VANDERPERRE Robert, avenue de la Charmille 6/8, B-1200 BRUXELLES  
CANETTE DE BOISSON AVEC GOULOT EXTRACTIBLE ET COUVERCLE POUR UNE TELLE CANETTE.

(000,000) Une canette de boisson fermée par un couvercle nouveau et plat, doté d'un goulot qui peut être dégagé pour boire la boisson contenue dans la canette et qui peut ensuite être rabattu pour permettre de refermer hermétiquement la canette afin de conserver une partie restante de la boisson pour la consommer ultérieurement. Lorsqu'il est rabattu, le goulot est logé sous un opercule d'obturation qui peut être relevé pour dégager le goulot et être refermé ensuite au-dessus du goulot afin de protéger celui-ci et le conserver dans un état d'hygiène de qualité alimentaire.



&gt;FRAEYE B.V.B.A.

Nijverheidsstraat 30, B-8760 MEULEBEKE,  
vert.door LEHERTE Georges K.O.B. N.V.

TRANSPORTBANDINRICHTING., (Uitv. :Fraeye Urbain)

(011,003) De uitvinding betreft een transportbandinrichting, omvattende een vast en een verplaatsbaar gedeelte met daartussen een eindeloze transportband waarvan een variabel deel in genoemd vast gedeelte van de transportinrichting opgeslagen wordt in functie van de afstand tot het verplaatsbaar gedeelte, waarbij genoemd vast gedeelte voorzien is van aandrijfmiddelen, omvattende een eerste en een tweede aandrijfelement, voor genoemde transportband, en waarbij genoemd verplaatsbaar gedeelte los staat van genoemd vast gedeelte, waarbij bij het verplaatsen van genoemd verplaatsbaar gedeelte de spanning en de snelheid van de transportband wordt geregeld door het verschil in snelheid en koppel tussen genoemd eerste en tweede aandrijfelement.

SECTION C : CHIMIE ET METALLURGIE

SECTIE C : CHEMIE EN METALLURGIE

6 ANS C 01 B C 07 C

DEPOT 2001/0808

12 DECEMBRE 2001

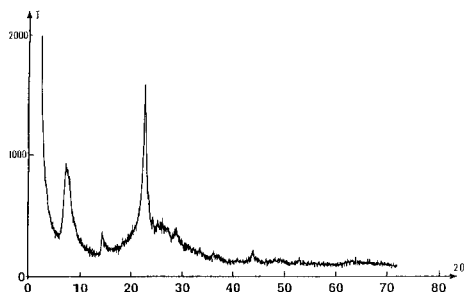
PUBLICATIE 1014536A6

02 DECEMBRE 2003

&gt;ENI S.P.A.;&gt;ENICHEM S.P.A.;

&gt;ENITECNOLOGIE S.P.A.

P. le. E. Mattei 1, I-00198 ROMA(IT) et piazza Boldrini 1, I-S. DONATO MILANESE -MI- (IT) et via Felice Maritino 26, I-20097 S. DONATO MILANESE -MI- (IT), repr.par de KEMMETER François CABINET BEDE



PROCEDE POUR LA SYNTHESE DE LA ZEOLITE NU 88 ET SON UTILISATION DANS DES REACTIONS DE CONDENSATION., (Inv. : De Angelis Alberto et al.) , dép. en IT le 22 décembre 2000, no ITAMI002796

(025,002) Procédé pour la synthèse de la zéolite NU 88 de formule générale, exprimée en termes de rapports molaires d'oxydes à l'état anhydre : 100 SiO<sub>2</sub> : 5 ou moins Al<sub>2</sub>O<sub>3</sub>:10 ou moins Q:10 ou moins M<sub>2</sub>O où M représente au moins un cation d'un métal alcalin et/ou d'ammonium et Q est au moins un cation organique contenant un atome d'azote de formule générale (I) son utilisation dans les réactions de condensation entre un substrat aromatique et des aldéhydes ou des cétones.

---

20 ANS C 03 C

DEPOT 2001/0817 14 DECEMBRE 2001  
PUBLICATION 1014542A3 02 DECEMBRE 2003  
>GLAVERBEL

chaussée de la Hulpe 166, B-1170 BRUXELLES,  
repr.par BOUVY Jacques GLAVERBEL Centre R. &  
D. Départ. Propriété Industrielle  
VERRE SODO-CALCIQUE COLORE., (Inv. : Van Den  
Neste Marc et al.)

(021,000) La présente invention a pour objet un verre sodo-calcique coloré qui comprend du fer en une quantité qui, exprimée en poids d'oxyde Fe<sub>2</sub>O<sub>3</sub> par rapport au poids total de verre, est supérieure ou égale à 0,5 et inférieure ou égale à 1,0% (quantité de fer total), un rapport Fe<sup>2+</sup>/Fe total (rapport rédox) compris entre 20 et 65% , du cérium en une quantité qui, exprimée en poids de CeO<sub>2</sub> par rapport au poids total de verre est supérieure ou égale à 0,1% et du titane en une quantité qui, exprimée en poids de TiO<sub>2</sub> par rapport au poids total de verre est supérieure ou égale à 0% et inférieure à 0,2 % . Ce verre présente une transmission lumineuse (TLA4) comprise entre 15 et 55% , une transmission totale dans l'ultraviolet, (TUV4) inférieure ou égale à 30% et une longueur d'onde dominante en transmission (alpha D) inférieure ou égale à 491nm. Cette verre peut par exemple être utilisé comme vitrage latéral, lunette arrière, pavillon ou toit ouvrant de véhicule automobile.

---

20 ANS C 03 C

DEPOT 2001/0818 14 DECEMBRE 2001  
PUBLICATION 1014543A3 02 DECEMBRE 2003  
>GLAVERBEL

chaussée de la Hulpe 166, B-1170 BRUXELLES,  
repr.par BOUVY Jacques GLAVERBEL Centre R. &  
D. Départ. Propriété Industrielle  
VERRE SODO-CALCIQUE COLORE., (Inv. : Van Den  
Neste Marc et al.)

(018,000) La présente invention a pour objet un verre sodo-calcique coloré qui comprend du fer en une quantité qui, exprimée en poids d'oxyde Fe<sub>2</sub>O<sub>3</sub> par rapport au poids total de verre, est supérieure ou égale à 0,5 % et inférieure ou égale à 1,0% (quantité de fer total), un rapport Fe<sup>2+</sup>/Fe total (rapport rédox) compris entre 20 et 65% et du titane en une quantité qui, exprimée en poids de TiO<sub>2</sub> par rapport au poids total de verre est supérieure ou égale à 1.0%. Ce verre présente une transmission lumineuse (TLA4) qui est comprise entre 15 et 55%, une transmission totale dans l'ultraviolet (TUV4) qui est inférieure ou égale à 30% et une longueur d'onde dominante en transmission (alphaD) inférieure ou égale à 491 nm. Ce verre peut par exemple être utilisé comme vitrage latéral, lunette arrière, pavillon ou toit ouvrant de véhicule automobile.



---

20 ANS C 12 Q

DEPOT 2001/0836 21 DECEMBRE 2001  
PUBLICATION 1014556A3 02 DECEMBRE 2003

>INSTITUT PASTEUR;>CENTRE NATIONAL DE  
LA RECHERCHE SCIENTIFIQUE >CNRS  
25-28 rue du Docteur Roux, F-75724 PARIS CEDEX  
15(FR) et rue Michel-Ange 3, F-75794 PARIS  
CEDEX 16 (FR), repr.par VAN MALDEREN Eric  
pronovem Office Van Malderen

SEQUENCES NUCLEOTIDIQUES SPECIFIQUES DU GENOME  
DE LA LEVURE CANDIDA ALBICANS ET APPLICATIONS  
DE CELLES-CI., (Inv. : D'Enfert Christophe et al.)  
(154,000) La présente invention se rapporte à un  
mélange d'oligo-nucléotides dont la séquence  
comporte au moins la séquence d'un des  
oligo-nucléotides choisi parmi le groupe  
constitué par les séquences SEQ ID No. 6040 à  
SEQ ID No. 12078. La présente invention se  
rapporte également à un mélange de couples  
d'oligo-nucléotides permettant une  
amplification génétique spécifique de gènes ou  
de portions de gènes (sondes) de Candida  
albicans et dont la première séquence du couple  
comporte au moins la séquence d'un des  
oligo-nucléotides choisi parmi le groupe  
constitué par les séquences SEQ ID No. 1 à SEQ  
ID No. 6039 et dont la deuxième séquence du  
couple comporte au moins le séquence d'un des  
oligo-nucléotides choisi parmi le groupe  
constitué par les séquences SEQ ID No. 6040 à  
SEQ ID No. 12078.

---

20 ANS C 22 C G 01 N

DEPOT 2000/0143 23 FEVRIER 2000  
PUBLICATION 1014517A3 02 DECEMBRE 2003

VOIR : G01N

---

20 ANS C 23 C

DEPOT 2001/0787 04 DECEMBRE 2001  
PUBLICATION 1014525A3 02 DECEMBRE 2003

>CENTRE DE RECHERCHES METALLURGIQUES  
A.S.B.L. - CENTRUM VOOR RESEARCH IN DE  
METALLURGIE  
rue Montoyer 47, B-1000 BRUXELLES, repr.par VAN  
MALDEREN MICHEL pronovem Office Van Malderen  
PROCEDE DE REVETEMENT DE SURFACE METALLIQUE.,  
(Inv. : Le Craz Sébastien)  
(026,000) La présente invention se rapporte à un  
procédé pour revêtir en continu un substrat en  
mouvement, de préférence une bande métallique  
en acier, ledit revêtement déposé sur le  
substrat comprenant une couche ultra-fine  
d'épaisseur comprise entre 20 et 2000nm, et de  
préférence entre 40 et 500nm, caractérisé en ce  
que le dépôt est réalisé : à partir d'une  
solution aqueuse contenant des nanoparticules  
d'oxydes, dans des conditions de pH contrôlé, à  
haute température de substrat, de préférence  
supérieure à 200 C°, la durée du dépôt étant  
inférieure à 10 secondes, et de préférence  
inférieure à 2 secondes.

---

20 ANS C 25 B C 07 C C 07 B DEPOT 2001/0418 20 JUIN 2001  
PUBLICATION 1014521A3 02 DECEMBRE 2003  
>BAYER A.G.  
,D-51368 LEVERKUSEN (DE), repr.par de KEMMETER  
François CABINET BEDE

PROCEDE DE PREPARATION DE COMPOSES ORGANIQUES  
PERFLUORES PAR FLUORATION ELECTROCHIMIQUE.,  
(Inv. : Bulan Andreas et al.) , dép. en DE le  
28 juin 2000, no DEA10031565  
(011,000) Le nouveau procédé de préparation  
continue de composés organiques perfluorés par  
fluoruration électrochimique des composés  
organiques qui en sont la base, non ou  
partiellement fluorés, au moyen de fluorure  
d'hydrogène avec une teneur en arsenic < 10ppm,  
peut fonctionner pendant une période plus  
longue sans que le rendement surface de  
l'électrode temps ne diminue avec le temps.

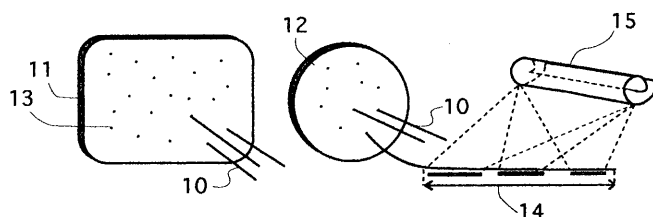
---

SECTION D : TEXTILES ET PAPIER  
SECTIE D : TEXTIEL EN PAPIER

---

6 JAAR D 01 D D 01 F NEERLEGGING 2002/0004 02 JANUARI 2002  
PUBLICATIE 1014559A6 02 DECEMBER 2003  
>VIAENE JEF

Lindenstraat 8A, B-2440 GEEL  
SPECIALE FILAMENTEN.  
(008,001) Bij textiel en breigoed zijn vezels of  
filamenten de essentiële bouwstenen. De  
uitvinding betreft man-made filamenten dewelke  
via een extrusie-proces door spuitkoppen met  
speciale openingen worden verkregen, waarvan  
cross-sectie geen normale traditionele  
circulaire vorm is maar een speciale  
oppervlakte -vergrotenende vorm zodat ze reeds  
via hun specifieke vormgeving nieuwe  
karakteristieken verkrijgen (bv.  
vochttransport, flexibiliteit,  
interconnectiviteits-structuren,  
torsieklemmingsvermogen, trekkracht,  
volume-creatie, optimale K-waarde ,  
micro-blaasbalgjes....), samen met de  
bijkomende karakteristieken die hun oorzaak  
vinden in het basis-materiaal en in de steeds -  
tijdens het smeltingsproces voor het  
extrusieproces - toegevoegde hulp-grondstoffen  
(bv. anti-bacteriële additieven, kleurstof,  
spanningsleidende stoffen, metaal-moleculen,  
keramiek -moleculen, composieten,  
vuil-afstotende moleculen, UV-protectie,  
luminicentie-moleculen, etc.)



6 JAAR D 01 D D 01 F

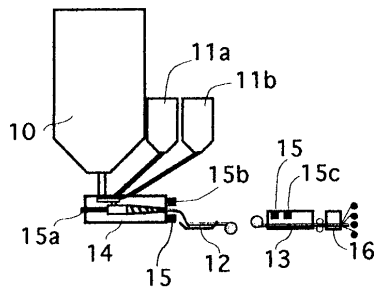
NEERLEGGING 2002/0005  
PUBLICATIE 1014560A6

02 JANUARI 2002  
02 DECEMBER 2003

>VIAENE JEF

Lindenstraat 8A, B-2440 GEEL  
FILAMENTPRODUCTIE-EENHEID.

(009,001) Deze uitvinding behelst het produceren van een nieuw type van filamenten welke een aantal unieke eigenschappen noch kunnen bereikt worden met natuurlijke vezels, noch door de meest verspreide polymeren zoals PE, PA, PS,... Nieuw types van PP-filamenten of andere filamenten uit polymeren die gekenmerkt zijn door : hun oppervlakte-vergrotenende cross-sectie vorm(en), hun samenstelling waarbij aan het basisproduct of mengsel steeds additieven - in de massa - worden toegevoegd, tijdens het productie/texturatieproces tenminste één productiestap plaatst heeft met molecule-excitatie apparaten of met electro-magneten om bijkomende eigenschappen aan de filamenten toe te voegen. Bijgevolg blijkt nu dat deze nieuwe filamentproductie-eenheid de producent tijdens het productie-proces de mogelijkheid geeft - zelfs bij identieke samenstelling van het basis-mengsel-andere eigenschappen aan de filamenten te geven door het weloverwogen afzonderlijk of gezamenlijk inschakelen van molecule-exciterende apparaten (15) zoals laser(s) , ultra-sonne toestel(len), hoogfrequentie en/of infrarood toestel(len), alsook - eventueel- electro-magneten.



6 JAAR D 01 F D 01 D

NEERLEGGING 2002/0004  
PUBLICATIE 1014559A6

02 JANUARI 2002  
02 DECEMBER 2003

ZIEN : D01D

6 JAAR D 01 F D 01 D

NEERLEGGING 2002/0005  
PUBLICATIE 1014560A6

02 JANUARI 2002  
02 DECEMBER 2003

ZIEN : D01D

20 JAAR D 06 N A 47 G

NEERLEGGING 2001/0790  
PUBLICATIE 1014527A3

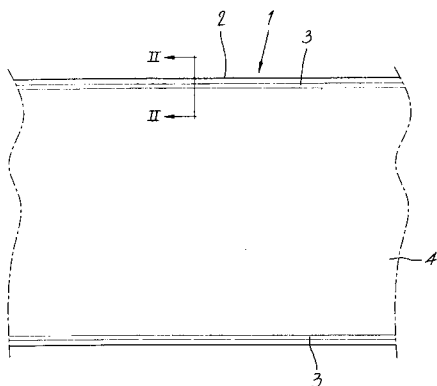
05 DECEMBER 2001  
02 DECEMBER 2003

>NEW CARPETBOY B.V.B.A.

Torkonjestraat 21d, B-8150 Kortrijk/Marke,  
vert.door DONNE Eddy BUREAU BOCKSTAEL

LEGKLARE TAPIJTBAAN.

(008,001) Deze uitvinding heeft betrekking op een legklare tapijtbaan (1), die daardoor gekenmerkt is dat ze op haar rugzijde langs elk van de lange randen voorzien is van een strook heetsmeltlijm (3).





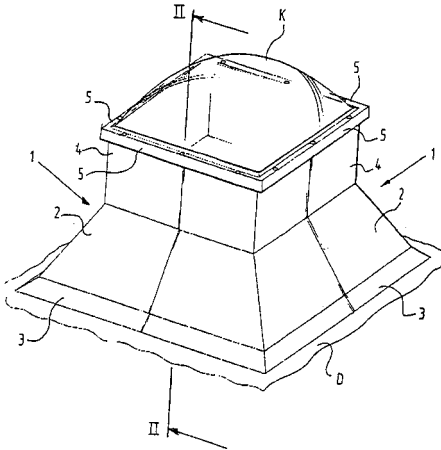
SECTION E : CONSTRUCTIONS FIXES  
SECTIE E : VASTE CONSTRUCTIES

20 JAAR E 04 D

NEERLEGGING 2001/0793 06 DECEMBER 2001  
PUBLICATIE 1014530A5 02 DECEMBER 2003  
>AG PLASTICS N.V.

Boerderijstraat 5, B-8530 HARELBEKE, vert.door  
HOORWEG Petrus OCTROOIBUREAU ARNOLD & SIEDSMA  
B.V.B.A.

KOEPELOPSTAND MET VEELWANDIG FRAME VOOR EEN  
BETERE ISOLATIE., (Uitv. :Glorieux Rik)  
(008,007) Opstand voor het dragen van minstens  
een koepel, bestaande uit meerdere zijwanden  
waarvan de afmetingen aan deze van de te dragen  
koepel of koepels aangepast zijn, en waarbij  
elke zijwand voorzien is van een voet, een  
staand deel en een bovenflens waarbij het  
staand deel bestaat uit een extrusieprofiel met  
minstens drie staande wanden, in het bijzonder  
schuinlopende wanden of kruisende schotten,  
waardoor een verbeterde thermische isolatie  
wordt bekomen.

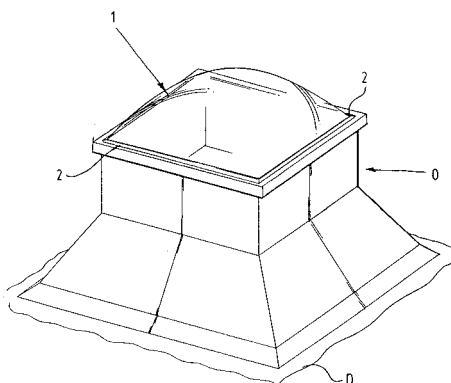


20 JAAR E 04 D

NEERLEGGING 2001/0795 07 DECEMBER 2001  
PUBLICATIE 1014531A5 02 DECEMBER 2003  
>AG PLASTICS N.V.

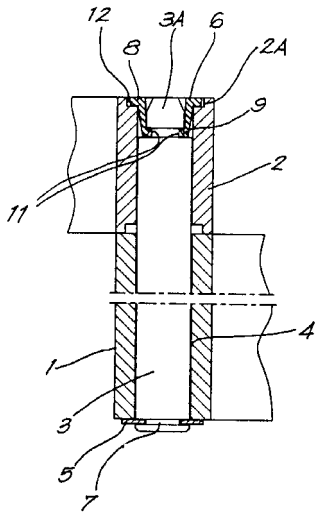
Boerderijstraat 5, B-8530 HARELBEKE, vert.door  
HOORWEG Petrus OCTROOIBUREAU ARNOLD & SIEDSMA  
B.V.B.A.

INRICHTING VOOR HET OPENEN VAN  
ONTLUCHTINGSKOEPELS VOOR ROOK-EN WARMTEAFVOER  
EN VERLUCHTING., (Uitv. :Glorieux Rik)  
(014,006) Inrichting voor het openen van  
ontluchtungskoepels, aangebracht tussen een  
koepel en een onderstel voorzien van een of  
meer op de koepel inwerkende aandrijforganen  
die door een of meer bedieningsystemen worden  
geactiveerd, en een tussen de  
ontluchtungskoepel en het onderstel aangebracht  
openingsmechanisme, waarbij het  
openingsmechanisme bestaat uit tenminste twee  
stelsels schaarssystemen waarvan telkens een  
eerste been scharnierend is aangebracht tussen  
de koepelrand en het onderstel, zodanig dat,  
bij activatie van het aandrijforgaan, het  
openingsmechanisme een horizontale en verticale  
translatie van de koepel veroorzaakt, waarbij  
tussen elk schaarstelsel en de koepel een derde  
gleidingsmiddel is aangebracht zodanig dat de  
koepel, bij activatie van het aandrijforgaan  
een extra horizontale en verticale translatie  
ondergaat, voor het verkrijgen van een  
efficiënte rook- en warmteafvoer.



>VAN PARIJS REMI EMIEL

Zultseweg 120, B-8790 WAREGEM, vert.door DONNE  
Eddy BUREAU DE RYCKER



SCHARNIER EN SCHARNIERDEEL DAARVOOR.

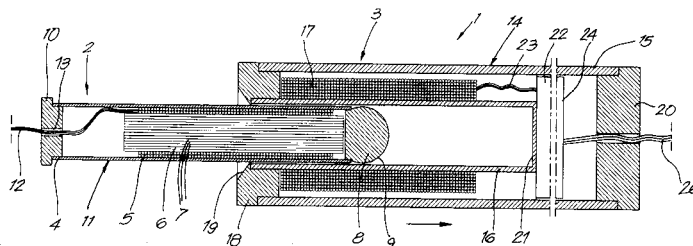
(022,003) De uitvinding heeft betrekking op een scharnier dat twee scharnierdelen (1,2) bevat die door een scharnierpen (3) verbonden zijn, waarbij de scharnierpen (3) op een uiteinde van een aanslag (5) voorzien is waarmee ze tegen een scharnierdeel (1) komt te liggen. Het andere uiteinde van de scharnierpen (3) is vastgezet ten opzichte van het andere scharnierdeel (2) door een enigszins verende bus (6) die, enerzijds, met minstens één naar binnen gericht uitsteeksel (9) in een groef (11) in de scharnierpen (3) haakt, en anderzijds, met minstens één naar buiten gericht uitsteeksel (8,8A;9) tegen een rand (2A) van voornoemd ander scharnierdeel (2) is gelegen.

>AB-MATIC N.V.

Beursstraat 42, B-3832 ULBEEK/WELLEN, vert.door  
DONNE Eddy BUREAU BOCKSTAEL

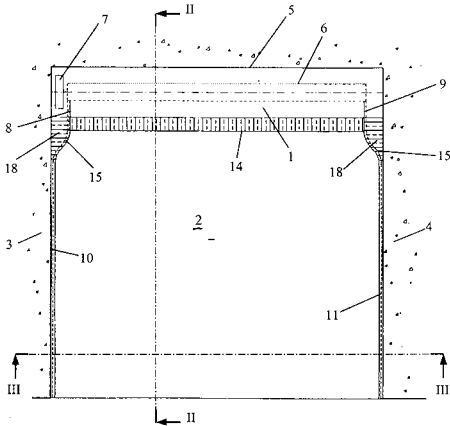
TRANSMISSIE-INRICHTING VOOR HET CONTACTLOOS  
OVERBRENGEN VAN ELEKTRISCHE ENERGIE EN  
SCHUIFPOORT DIE ZULKE INRICHTING TOEPAST.

(017,004) Transmissie-inrichting voor het contactloos overbrengen van elektrische energie, die in hoofdzaak bestaat uit een mannelijk deel (2) dat een eerste wikkeling (5) bevat en een vrouwelijk deel (3) dat een tweede wikkeling (17) bevat, waarbij deze delen (2-3) onderling verplaatsbaar zijn tussen een positie waarin zij zich uit elkaar bevinden en een positie waarin zij zich minstens gedeeltelijk in elkaar bevinden, daardoor gekenmerkt dat de tweede wikkeling (17) minstens gedeeltelijk over de eerste wikkeling (5) kan worden geschoven.



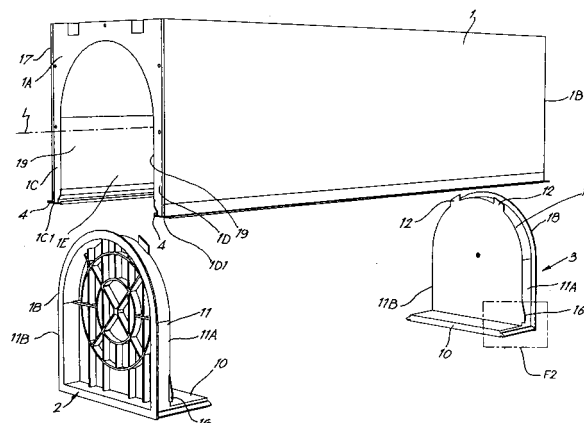
boulevard Général Wahis 16D, B-1030 BRUXELLES,  
 repr.par CALLEWAERT Koen BUREAU CALLEWAERT

DISPOSITIF A VOILET AVEC CHEMINS DE GUIDAGE.  
 (014,006) L'invention est relative à un dispositif à volet destiné à la fermeture d'une ouverture, le volet (1) pouvant subir un mouvement descendant et ascendant entre une position d'ouverture et une position de fermeture, ce volet (1) présentant des bords latéraux (8,9) flexibles ou articulés sensiblement continus se déplaçant par rapport à des chemins de guidage (10,11) montés sur des supports fixes (12) de part et d'autre de l'ouverture, des moyens étant prévus permettant de créer un passage, entre les chemins de guidage (10,11), qui est plus large que le distance entre les bords latéraux (8,9) du volet (1) lorsque ce dernier est dans la position d'ouverture.



rue Vandervelde 170, B-6230 THIMEON, repr.par  
 DONNE Eddy BUREAU BOCKSTAEL

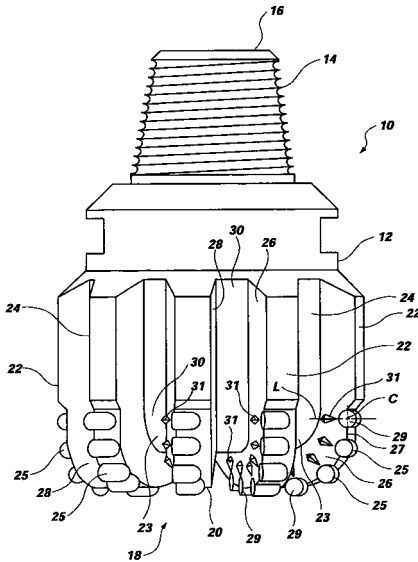
COFFRE DE VOILET ROULANT.  
 (016,003) Coffre comprenant un corps creux (1) avec des branches (1C,1D) se terminant par un bord extrême longitudinal (1C1, 1D1) et au moins une joue (2,3) apte à être fixée audit corps (1) caractérisé en ce que la joue (2,3) et les branches (1C,1D) présentent des moyens d'accrochage (5,14) destinés à coopérer l'un avec l'autre par encliquetage latéral, et en ce que la joue et les branches comportent des moyens (4,16) aptes à écarter les branches (1C,1D) l'une de l'autre lors de l'engagement de la joue (2,3) dans le creux (1E) du corps.



>BAKER HUGHES INC.

3900 Essex lane Suite 1200, HOUSTON TEXAS  
77210-4740 (US), repr.par QUINTELIER Claude  
GEVERS & VANDER HAEGHEN

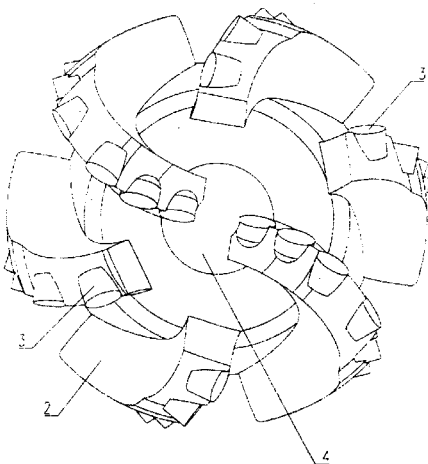
TETE DE FORAGE ET SON PROCEDE D'UTILISATION.,  
(Inv. : Berzas Sean K. et al.) , dép. en US le  
6 avril 2000, no USA 543490  
(017,004) Tête de forage rotative pour forer des  
formations souterraines, comprenant (-) un  
corps de trépan comportant une couronne, la  
couronne présentant une face, (-) une pluralité  
d'éléments coupants déterminant une surface de  
coupe et fixés à la couronne, et (-) une  
pluralité de saillies de fractionnement de  
copeaux, s'étendant à partir de la face de la  
couronne, chacune étant positionnée à proximité  
d'un de la pluralité d'éléments coupants et  
dans un trajet potentiel d'un copeau de  
formation à produire par au moins un de la  
pluralité des éléments coupants pendant un  
forage, et son procédé d'utilisation.



>DIAMANT DRILLING SERVICE

chaussée de Charleroi 91, B-6060 GILLY,  
vert.door LEHERTE Georges K.O.B. N.V.

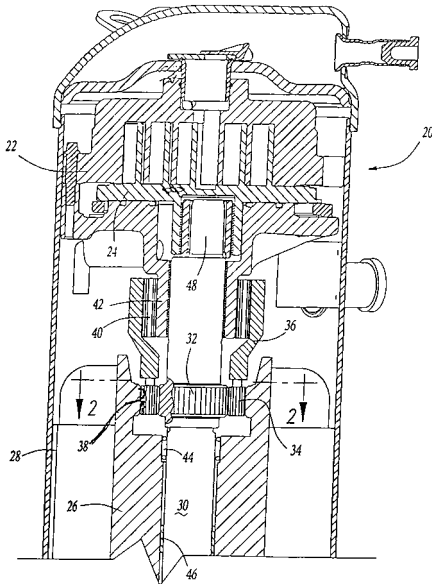
PROCEDE POUR LE FORAGE D'UN PUIT ET TREPAN  
ROTATIF POUR LA MISE EN OEUVRE DE CELUI-CI.,  
(Uitv. :Detournay Emmanuel et al.)  
(017,004) Procédé pour le forage d'un puits  
cylindrique, selon lequel on attaque une zone  
annulaire du front de taille du puits, de  
manière à former dans celui-ci une carotte  
axiale de roche, que l'on détruit. Trépan  
rotatif, pour le forage de puits, comprenant un  
corps tubulaire (1), qui porte des éléments  
tranchants (3) sur une couronne annulaire  
axiale (5) de sa face avant et qui comprend,  
dans sa zone centrale tubulaire (4), un moyen de  
destruction (11) d'une carotte de roche.



20 ANS F 04 C F 16 H

DEPOT 99 00391 03 JUIN 1999  
 PUBLICATION 1014516A5 02 DECEMBRE 2003  
 >SCROLL TECHNOLOGIES

One Scroll drive, Arkadelphia, ARKANSAS 71923 (US), repr.par PLUCKER Guy OFFICE KIRKPATRICK S.A.

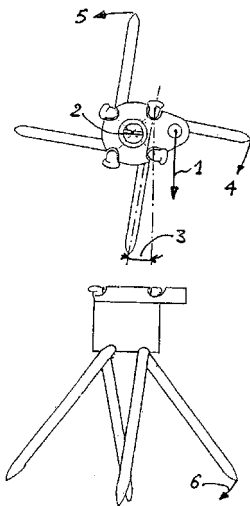


COMPRESSEUR A ENROULEMENT AVEC COMMANDE DE MOTEUR POUR MODULATION DE PUISSANCE., (Inv. : Loprete Joseph F. et al.) , dép. en US le 4 juin 1998, no USA09090358 (013,003) Plusieurs formes de réalisation de transmission communiquent de manière sélective un entraînement rotatif à un enroulement orbiteur (24) pour obtenir une modulation de puissance. Dans ces formes de réalisation, lorsque le moteur (26) est entraîné dans une première direction, l'enroulement orbiteur (24) est entraîné à une vitesse qui est égale à la vitesses de moteur. Cependant, si le moteur (26) est entraîné dans une direction inverse, la vitesse d'orbite de l'enroulement orbiteur est réduite. La transmission garantit que l'élément d'enroulement orbiteur (24) lui-même est entraîné dans la direction avant appropriée, que le moteur (26) soit entraîné en avant ou par inversion.

20 ANS F 16 B

DEPOT 2001/0827 21 DECEMBRE 2001  
 PUBLICATION 1014551A3 02 DECEMBRE 2003  
 >ARENS WILLEM;>ARENS MARC

Verbeytstraat 42, B-1853 STROMBEEK-BEVER et Verbeytstraat42, B-1853 STROMBEEK-BEVER DISPOSITIF D'ENCRAGE AVEC SECURITE AUGMENTEE POUR OBJET OU AUTRE CHARGE A DES PAROIS EN MATIERE DE HAUTE OU FAIBLE DENSITE AINSI QUE DANS LES BRIQUES CREUSES EXTRUDEES OU AUTRES MATERIAUX RIGIDES UTILISES EN CONSTRUCTION. (007,001) Les caractéristiques du dispositif font que la force transmise par la charge fixée au point d'attache du corps produit une tendance de mouvement de rotation autour du centre formé par les tiges ou clous. La disposition angulaire de ceux-ci vont provoquer un effet de torsion résultant en un mouvement de pénétration vers l'intérieur de la paroi, cet effet est particulièrement efficace pour les charges appliquées sous les angles de 30° a 90°. La tendance de la force de pénétration est proportionnelle a la force produite par la charge appliquée.

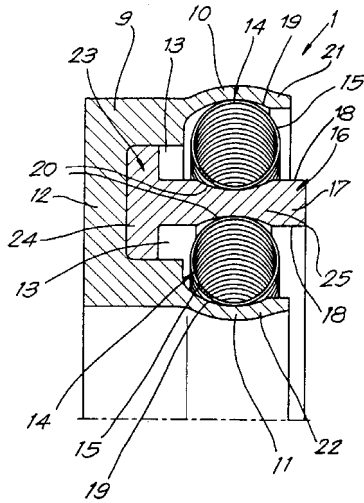


20 ANS F 16 H F 04 C

DEPOT 99 00391 03 JUIN 1999  
 PUBLICATION 1014516A5 02 DECEMBRE 2003

VOIR : F04C

KONTICH N.V.  
Heiveldekens 22, B-2550 KONTICH, vert.door DONNE  
Eddy BUREAU BOCKSTAEL



AFDICHTINGSELEMENT.

(018,004) Afdichtingselement, dat minstens één basiselement bevat dat een U-vormig gedeelte vertoont (9), waarbij dit U-vormig gedeelte (9) minstens gevormd is uit twee tegenover elkaar gelegen en als afdichtingsgedeelten fungerende benen (10-11) en een zich daartussen uitstreckende dwarswand (12) die samen een ruimte (13) vormen, daardoor gekenmerkt dat het afdichtingselement (1) verder een combinatie bevat van, enerzijds, spanmiddelen (14) bestaande uit minstens één gewikkeld element (15) die de voornoemde benen (10-11) van elkaar wegdrukken en, anderzijds, steunmiddelen (16) die zich, vanaf de dwarswand (12) tot aan de open zijde van het U-vormig gedeelte (9) doorheen de voornoemde ruimte (13) uitstrekken.

51 McClure drive, King City, ONTARIO L7B 1B9  
(CA), repr.par CLAEYS Pierre GEVERS & VANDER  
HAEGHEN

CONSTRUCTION AMELIOREE DE TOURS DE  
REFROIDISSEMENT., (Inv. : Davis John Albert) ,  
dép. en US le 11 mai 1998, no  
USA60084978

(016,008) Une tour pour refroidir un liquide comprend un mur extérieur imperméable, et une paroi intérieure flexible, perméable à l'air, espacée du mur extérieur vers l'intérieur pour définir une chambre entre le mur et la paroi. La paroi intérieure perméable à l'air a une multiplicité de pores par lesquels l'air peut passer afin d'enlever les dépôts de la face intérieure de la paroi intérieure. Un moyen d'alimentation est prévu pour injecter de l'air dans la chambre entre le mur et la paroi, et un autre moyen d'alimentation injecte de l'air dans le volume intérieur à l'intérieur de la paroi intérieure, celui-ci étant l'air de refroidissement. Un autre moyen vaporise le liquide dans le volume intérieur entouré par le mur extérieur. Pour fournir de l'air pressurisé à la chambre annulaire, des ouvertures sont prévues dans le mur extérieur, et un plénum à l'extérieur du mur extérieur communique avec les ouvertures, si bien qu'en injectant de l'air dans le plénum, il passera automatiquement dans la chambre annulaire, et donc par les pores de la paroi intérieure, afin de nettoyer la paroi intérieure des dépôts.

SECTION G : PHYSIQUE  
SECTIE G : NATUURKUNDE

6 JAAR G 01 G

NEERLEGGING 2001/0786 04 DECEMBER 2001  
PUBLICATIE 1014524A6 02 DECEMBER 2003  
>VAN DE VLIET RONNY

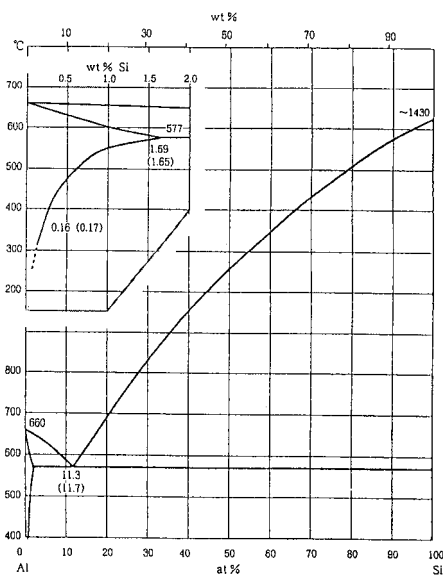
Stwg op Tielen 14, B-2300 TURNHOUT  
DRUKVERSCHILWEGING.

(003,000) Een (overlast) weegsysteem voor lastdrager (vrachtwagen enz...) welke gebruik maakt van minstens één oliedruksensor, gekoppeld aan minstens één luchtdruksensor door middel van minstens één afregel en/of verbindingsdoos om het verschil in signaal van hydraulische druktoename en luchtdruktoename te compenseren Een aanwijsinstrument, voorzien van de nodige hard en software om genoemde grootheden te verrekenen.

20 ANS G 01 N C 22 C

DEPOT 2000/0143 23 FEVRIER 2000  
PUBLICATIE 1014517A3 02 DECEMBRE 2003  
>METAL SCIENCE LTD

152-3 Kamihongo, Toyoda-cho, Iwata-gun, SHIZUOKA (JP), repr.par DONNE Eddy BUREAU BOCKSTAEL



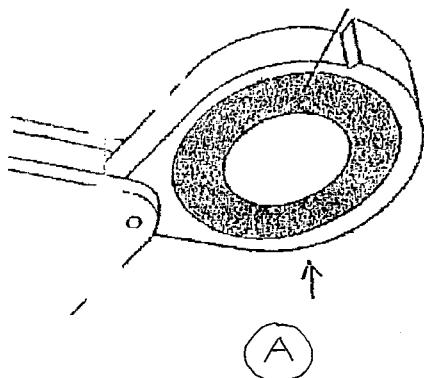
PROCEDE DE DETERMINATION DE LA TENEUR EN MAGNESIUM DANS DES ALLIAGES A BASE D'ALUMINIUM EN FUSION. , dép. en JP le 24 février 1999, no JPAH1189504

(009,002) L'invention concerne un procédé pour déterminer la teneur en magnésium d'alliage à base d'alluminium en fusion par analyse thermique en déterminant, sur une courbe de refroidissement, la température eutectique et en remplaçant la température eutectique ci-dessus dans la formule  $Mg = \{(577 - TE)/4,4\} \times Si /12,5$ .

>ZANCANELLA RAFFAELE

Via Dei Gigli 3, I-3033 CAVALESE (IT)  
HET GEBRUIK VAN GEKLEURD LICHT, ALS METHODE OM  
DE CLASSIFICATIE VAN DE SLIJPVORM VAN  
SIERDIAMANTEN TE BEPALEN.

(004,002) Methode voor de analyse van de  
weerkaatsingen van het licht bij gefacetteerde  
diamanten, gebruikt als edelstenen, om er de  
classificatie van de slijpvorm van te bepalen,  
gebruik makend van optische instrumenten van  
eender welke aard; handlenzen, microscopen,  
lasers, normale of digitale fototoestellen, en  
combinaties van deze of andere toestellen van  
om het even welk type, die gekleurd licht  
gebruiken, of licht dat wordt gekleurd door  
filters, door beschildering of door toepassing  
van gekleurd materiaal, van om het even welke  
kleur verschillend van wit en verschillend van  
de kleur van het licht dat wordt uitgestraald  
door om het even welk type lamp. De methode is  
uitgedacht om eenvoudig en nauwkeurig de  
slijpvorm van de diamant - edelsteen te  
beoordelen, door gekleurd licht door de diamant  
te sturen, dat, naargelang de perfectie van de  
slijpvorm, in grotere of kleinere hoeveelheid  
wordt weerkaatst naar de ogen van de waarnemer.  
Een optisch systeem, handlenz, microscoop,  
fototoestel etc., wordt gekleurd zodanig dat  
het licht dat daardoorheen straalt of erdoor  
wordt weerkaatst, wordt gekleurd en wordt  
geleid in de richting van de edelsteen die  
wordt onderzocht.

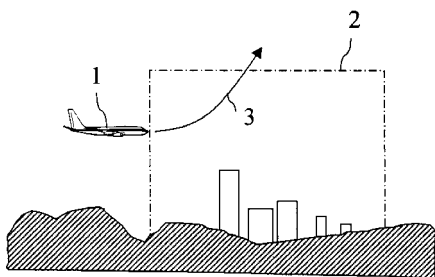


>BRIGODE PHILIPPE L.

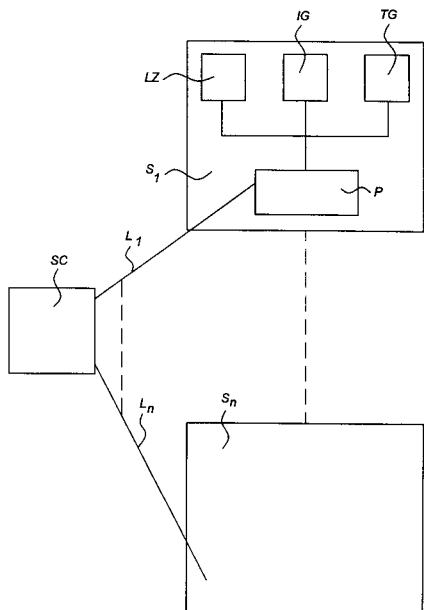
avenue de Messidor 190/8, B-1180 BRUXELLES,  
repr.par FRENNET Pierre-Paul OFFICE  
KIRKPATRICK S.A.

METHODE ET DISPOSITIF DE SURVEILLANCE ET DE  
CONTROLE AUTOMATIQUE DE LA TRAJECTOIRE D'UN  
AERONEF.

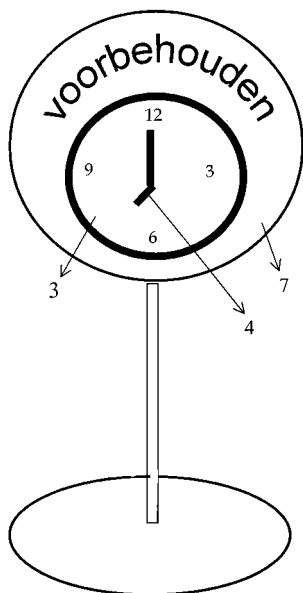
(021,010) Méthode consistant à comparer la  
position d'un aéronef (1) par rapport à au  
moins un volume de sécurité (2) dont les  
coordonnées sont mémorisées à bord de l'aéronef  
(1). Aussitôt qu'il est détecté que l'aéronef  
(1) pénètre dans l'au moins un volume de  
sécurité (2), des moyens de pilotage  
automatique sont activés automatiquement - donc  
sans intervention humaine - et pilotent  
l'aéronef (1) selon une trajectoire de  
dégagement (3) du volume de sécurité (2),  
jusqu'à ce que l'aéronef (1) soit sorti du  
volume de sécurité (2°).







AFVALDEPONERINGSSYSTEEM., (Uitv. :Achterberg Willem Jan et al.) , inged. in NL de 29 December 2000, nr NLA 1017011 (007,001) Afvaldeponeringssyeteem omfattende identificatiedragers, waarop een identificatiecode is geregistreerd, afvaldeponeringsstations en een verificatie-inrichting voor het verifiëren van de afvaldepot-autorisatie van een persoon aan de hand van de identificatiecode op de door de persoon aangeboden identificatiedrager. Elk afvaldeponeringsstation is voorzien van een verificatie-inrichting, een tegoedgeheugen voor het opslaan van tegoedpunten in relatie tot de daarbijbehorende identificatiecodes en een afboekinginrichting voor het afboeken van een of meer tegoedpunten die behoren bij de identificatiecode van de aangeboden identificatiedrager..



RESERVATIEBORD MET TIJDSAANDUIDING.  
 (006,003) Een reservatiebord voorzien van informatie dat een voorwerp gereserveerd is gekenmerkt doordat het reservatiebord voorzien is van middelen (3,4) voor het aanduiden van het tijdstip vanaf wanneer het voorwerp is gereserveerd.

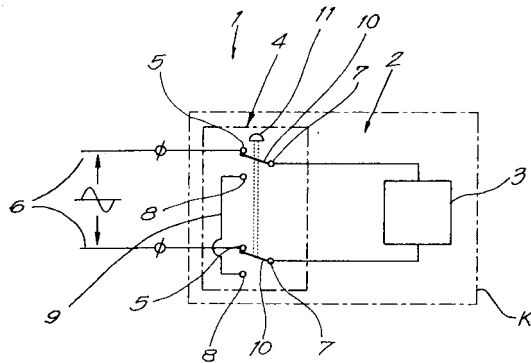
SECTION H : ELECTRICITE  
SECTIE H : ELEKTRICITEIT

20 ANS H 01 H H 01 R DEPOT 2001/0830 21 DECEMBRE 2001  
PUBLICATION 1014553A3 02 DECEMBRE 2003  
ZIEN : H01R

20 JAAR H 01 R NEERLEGGING 2001/0791 05 DECEMBER 2001  
PUBLICATIE 1014528A3 02 DECEMBER 2003  
>FLIPKENS WILLEM  
Opoeterseweg 31, B-3680 NEEROETEREN, vert.door  
DONNE Eddy BUREAU BOCKSTAEL

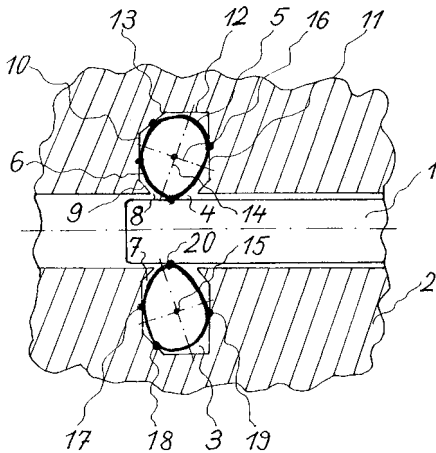
WERKWIJZE EN INRICHTING VOOR HET BEVEILIGEN VAN  
EEN ELEKTRISCHE KRING.

(015,005) Werkwijze voor het beveiligen van een elektrische kring, waarbij deze kring (2, 22, 23, 24) tijdens gebruik via aansluitpolen (7) met voedingspolen (5) in verbinding staat, daardoor gekenmerkt dat de werkwijze erin bestaat dat bij het beveiligen van de elektrische kring (2,22,23, 24) de aansluitpolen (7) worden losgekoppeld van de voedingspolen (5) en deze aansluitpolen (7) onderling worden kortgesloten; De uitvinding heeft ook betrekking op een inrichting voor het beveiligen van een elektrische kring, meer speciaal volgens de voornoemde werkwijze, daardoor gekenmerkt dat zij minstens bestaat uit een omschakelinrichting (4) , met aan de ingangszijde, voedingspolen (5) die in verbinding staan of in verbinding kunnen worden gesteld met een voeding (6) en aan de uitgangszijde aansluitpolen (7) die in verbinding staan of in verbinding kunnen worden gesteld met de elektrische kring (2) waarbij deze omschakelinrichting (4) een omschakeling tussen minstens twee schakelstanden toelaat, namelijk een eerste stand waarbij de aansluitpolen (7) met de voedingspolen (5) verbonden zijn, en een tweede stand waarbij de aansluitpolen (7) onderling kortgesloten zijn;



Paradiesstrasse 273a, D-12526 BERLIN (DE)  
KONTAKTANORDNUNG FÜR GLEIT-UND STECKKONTAKTE  
ELEKTRISCHER GERÄTE UND ANLAGEN, INSBESONDERE  
DER ELEKTRISCHEN ENERGIETECHNIK, SOWIE  
STEUER-UND REGELUNGSTECHNIK.

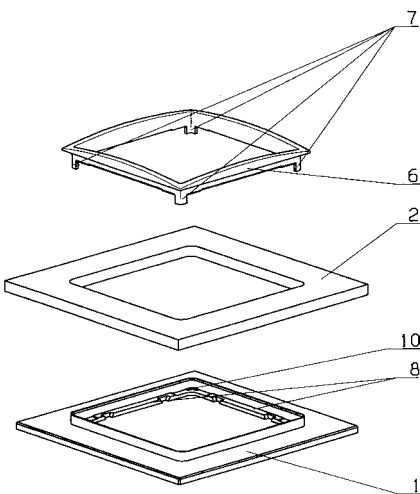
(000,000) Bei einer Kontaktanordnung für Gleit- und Steckkontakte elektrischer Geräte und Anlagen insbesondere der elektrischen Energietechnik, sowie der Steuer- und Regelungstechnik, bei der das Kontaktelement (4) der Kontaktanordnung als schraubenförmig gewendelte, aus elektrisch gut leitendem und federndem Material bestehende Feder (5) ausgebildet ist, die von einer in einem von zwei die Gleit- bzw. Steckkontakte bildenden, relativ zueinander bewegbaren Strombahnteilen (1,2) angeordneten Kontaktnut (3) aufgenommen wird, besitzt diese eine Form, durch die bei Kontaktierung der beiden Strombahnteile (1,2) die Windungen (6) der Feder (5) in eine Lage bringbar sind, in der sie durch die aus der Kontaktierung resultierenden Kompression weiter elliptisch verformt ist und eine größere und eine kleinere Federkonstante besitzt, von denen die größere Federkonstante der größeren, bei der Kompression der Feder (5) zu ihrer Wickelachse (15) eine geneigte Lage einnehmenden Achse (14) und die kleinere Federkonstante der kleineren Achse (16) einer jeden Windung (6) der Feder (5) zugeordnet ist.



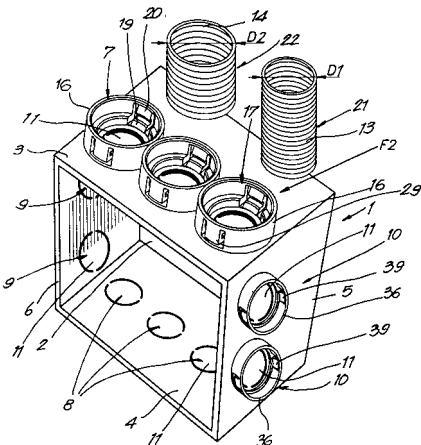
Klagebach 38, D-58579 SCHALKSMUHLE (DE),  
repr.par QUINTELIER Claude GEVERS & VANDER  
HAEGHEN

CADRE DE RECOUVREMENT DIVISE POUR DES APPAREILS  
ENCASTRES D'INSTALLATION ELECTRIQUE., (Inv. :  
Klauer Wilfried et al.) , dép. en DE le 25  
avril 2000, no DEA10020217

(008,005) Cadre de recouvrement divisé pour des appareils encastrés d'installation électrique, dans lequel le cadre de recouvrement est assemblé à partir d'ensembles modulaires, un des ensembles modulaires est une couche inférieure (1) pour supporter une plaque esthétique (2) variable en épaisseur, et un anneau de fixation (6) retient ensemble les ensembles modulaires (1,2,6) assemblés en un cadre de recouvrement, des tétons (7) de l'anneau de fixation (6) étant amenés à travers des évidements (10) de la couche inférieure (1) et les extrémités de ces tétons conservant chaque fois un façonnage, le cadre de recouvrement divisé étant retenu ensemble de manière permanente par cela.



&gt;JUK PLASTICS N.V.

Puursesteenweg 363, B-2880 BORNEM, vert.door  
DONNE Eddy BUREAU BOCKSTAEL

## INBOUWDOOS VOOR ELEKTRISCHE ELEMENTEN.

(017,005) Inbouwdoos voor elektrische elementen, van het type dat bestaat uit een doosvormige behuizing met één of meer in de wanden (3-4-5-6) voor de behuizing geïntegreerde ingangen (7-8-9-10), waarbij minstens één van deze ingangen vergrendelingsmiddelen (12) bevat die kunnen samenwerken met flexibele buizen (13-14) van minstens twee verschillende diameters (D1-D2), daardoor gekenmerkt dat de voornoemde vergrendelingsmiddelen (12), zowel voor wat betreft de vergrendeling van de flexibele buizen (13) met de kleinste van de voornoemde twee diameters (D1), als voor wat betreft de vergrendeling voor de flexibele buizen (14) met de grootste van voornoemde twee diameters (D2), van permanent bruikbare aard zijn.

ZIEN : E05F

&gt;BETERAMS FRANS

Vrijgeweidestraat 72, B-2800 MECHELEN  
DE ONBREEKBARE FIREWALL.

(000,000) De onbreekbare firewall is een inrichting die een beveiliging mogelijk maakt tegen inbraken op een lan-wan systeem. De werking is onafhankelijk van het gebruikte computersysteem. Het staat toe om door opstarten van een communicatie programma, op een computer die bereikbaar is van uit de lan omgeving, de weg naar internet ( of een ander netwerkdeel) af te sluiten en die naar de server te openen. Een elektrische vergrendeling tussen de twee rekis maakt gelijktijdige werking van de 2 hubs onmogelijk.. De werking kan door een script geautomatiseerd worden.

BREVETS EUROPEENS DELIVRES  
QUI ONT EFFET  
EN BELGIQUE

EUROPESE OCTROOIEN  
MET UITWERKING  
IN BELGIE

EUROPÄISCHE PATENTE  
MIT EFFEKT  
IN BELGIEN

EUROPEAN PATENTS  
WITH EFFECT  
IN BELGIUM

## BREVETS EUROPEENS

Cette partie contient les brevets européens publiés au cours du mois en question et qui ont effet en Belgique.

La première partie, classée selon l'indice IPC (jusqu'à la sous-classe), contient les données bibliographiques pour chaque brevet :

- (11) numéro de publication
- (51) classification IPC
- (21) numéro de dépôt
- (22) date de dépôt
- (73) nom et adresse du titulaire
- (54) titre de l'invention
- (30) date, pays et numéro de priorité
  
- (45) date de publication du brevet

La deuxième partie est une liste alphabétique selon le nom du titulaire avec référence au numéro et à l'indice IPC (jusqu'à la sous-classe).

La troisième partie est une liste numérique (selon le numéro de publication) des brevets afférents, avec référence à l'indice IPC (jusqu'à la sous-classe).

(IPC = International Patent Classification)

## EUROPESE OCTROOIEN

Dit gedeelte bevat de Europese octrooien, gepubliceerd in de loop van de betrokken maand en met uitwerking in België.

Het eerste deel, gerangschikt volgens IPC-index (tot de onderklasse), bevat de bibliografische gegevens van elk octrooi :

- (11) publicatienummer
- (51) IPC classificatie
- (21) nummer van neerlegging
- (22) datum van neerlegging
- (73) naam en adres van de titularis
- (54) titel van de uitvinding
- (30) datum, land en nummer van voorrangrecht
  
- (45) publicatiedatum van het octrooi

Het tweede deel is een alfabetische lijst volgens de naam van de titularis met verwijzing naar het nummer en de IPC-index (tot de onderklasse).

Het derde deel is een numerieke lijst (volgens publicatienummer) van de betrokken octrooien, met verwijzing naar de IPC-index (tot de onderklasse).

(IPC = International Patent Classification)

\*\*\*\*\*  
\*\*\*\*\*

SECTION A : NECESSITES COURANTES DE LA VIE  
SECTIE A : LEVENSBEOHOEFTE

\*\*\*\*\*  
\*\*\*\*\*

(11) 1 068 782  
(51) A 01 B 73/02  
(21) + (22) 00440207.9 05.07.00  
(73) S.A. >KUHNS-HUARD  
Zone Industrielle B.P. 49  
FR-44142 Chateaubriant Cedex(FR);  
(54) Pulvérisateur agricole  
(30) 15.07.99 FR 9909310  
(45) 17.12.03

(11) 1 029 438  
(51) A 01 D 45/00 A 01 G 31/06  
(21) + (22) 00200450.5 11.02.00  
(73) STICHTING >ROBOLOF  
Gildenweg 2  
1696 AM Oosterblokker (NL);  
(54) Werkwijze en inrichting voor het oogsten van witlof  
(30) 17.02.99 NL 1011323  
(45) 17.12.03

(11) 1 056 328  
(51) A 01 D 41/12 A 01 F 12/44  
(21) + (22) 99908895.8 13.02.99  
(73) >CLAAS SELBSTFAHRENDE ERNTEMASCHINEN G.M.B.H.  
Münsterstr. 33  
33428 Harsewinkel (DE);  
(54) MOISSONNEUSE-BATTEUSE COMPORTANT UN DISPOSITIF DE  
REGLAGE AUTOMATIQUE DU  
NETTOYAGE-TRADUCTION-MÄHDRESCHER MIT VORRICHTUNG ZUR  
AUTOMATISCHEN REINIGUNGSEINSTELLUNG  
(30) 20.02.98 DE 19807145  
(45) 17.12.03

(11) 1 079 680  
(51) A 01 D 33/12 A 01 D 21/00  
A 01 D 41/12  
(21) + (22) 99923122.8 14.05.99  
(73) >RECOT INC.  
5000 Hopyard Road Suite 460  
Pleasanton CA 94588(US);  
(54) SYSTEME DE COMMANDE POUR ARRACHEUSE DE CULTURE AU SOL  
(30) 28.05.98 US 84880  
(45) 03.12.03

(11) 0 950 349  
(51) A 01 F 29/22 B 24 B 3/42  
(21) + (22) 99107526.8 15.04.99  
(73) >CASE HARVESTING SYSTEMS G.M.B.H.  
Berghausstrasse 1  
01844 Neustadt (DE);  
(54) Dispositif d'affûtage des couteaux hacheurs de  
machines de hachage à tambour-TRADUCTION-Vorrichtung  
zum Schleifen der Häckselmesser an  
Trommel-Häckselmessern  
(30) 17.04.98 DE 19817176  
(45) 03.12.03

(11) 1 056 328  
(51) A 01 F 12/44 A 01 D 41/12  
(21) + (22) 99908895.8 13.02.99  
(73) >CLAAS SELBSTFAHRENDE ERNTEMASCHINEN G.M.B.H.  
Münsterstr. 33  
33428 Harsewinkel (DE);  
(54) MOISSONNEUSE-BATTEUSE COMPORTANT UN DISPOSITIF DE  
REGLAGE AUTOMATIQUE DU  
NETTOYAGE-TRADUCTION-MÄHDRESCHER MIT VORRICHTUNG ZUR  
AUTOMATISCHEN REINIGUNGSEINSTELLUNG  
(30) 20.02.98 DE 19807145  
(45) 17.12.03

(11) 1 029 438  
(51) A 01 G 31/06 A 01 D 45/00  
(21) + (22) 00200450.5 11.02.00  
(73) STICHTING >ROBOLOF  
Gildenweg 2  
1696 AM Oosterblokker (NL);  
(54) Werkwijze en inrichting voor het oogsten van witlof  
(30) 17.02.99 NL 1011323  
(45) 17.12.03

(11) 0 455 316  
(51) A 01 H 5/00 A 23 K 1/14  
A 23 L 1/09 C 12 N 15/82  
C 12 N 15/54 C 12 N 15/29  
C 12 N 5/10  
(21) + (22) 91250105.3 17.04.91  
(73) >BAYER CROPSCIENCE G.M.B.H.  
1

Brüningstrasse 50  
65929 Frankfurt/Main(DE);  
(54) Plasmides contenant des séquences d'ADN entraînant  
la modification de la concentration et de la  
composition en hydrates de carbones et en protéines  
dans les plantes, ainsi que des cellules de plantes  
et des plantes contenant ces plasmides  
(30) 20.04.90 DE 4013144  
(45) 17.12.03

(11) 0 469 273  
(51) A 01 H 5/00 C 12 N 15/82  
C 12 N 5/10 C 12 N 15/54  
(21) + (22) 91109934.9 18.06.91  
(73) >BAYER CROPSCIENCE G.M.B.H.  
Brüningstrasse 50  
65929 Frankfurt/Main(DE);  
(54) Mais transgéniques fertiles contenant un gène  
étranger et méthode pour leur  
production-TRADUCTION-Fertile transgene Maispflanzen  
mit artfremdem Gen sowie Verfahren zu ihrer  
Herstellung  
(30) 23.06.90 EP 90111946  
(45) 10.12.03

(11) 0 631 629  
(51) A 01 H 5/00 C 12 N 15/82  
(21) + (22) 93906591.8 22.03.93  
(73) >MAX-PLANCK-GESELLSCHAFT ZUR FORDERUNG DER  
WISSENSCHAFTEN E.V.  
Bunsenstrasse 10  
D-37073 Göttingen(DE);  
(54) GENE CHIMERIQUE SENSIBLE AUX CHAMPIGNONS  
(30) 20.03.92 EP 92400770  
(45) 03.12.03

(11) 0 706 570  
(51) A 01 H 5/00 A 01 H 5/08  
C 12 N 5/10 C 12 N 15/82  
C 12 N 15/29  
(21) + (22) 94923910.7 30.06.94  
(73) CALIFORNIA >INSTITUTE OF TECHNOLOGY  
1201 East California Boulevard  
Pasadena California 91125(US);  
(54) VEGETAUX PRESENTANT UNE REPOSE MODIFIEE A L'ETHYLENE  
(30) 01.07.93 US 86555 28.06.94 US 263480  
(45) 17.12.03

(11) 0 765 393  
(51) A 01 H 5/00 C 12 N 15/29  
C 12 N 15/82 C 07 K 14/415  
C 12 N 1/21 C 12 N 1/19  
(21) + (22) 95923329.7 14.06.95  
(73) BASF A.G.  
67056 Ludwigshafen(DE);  
(54) MOLECULES D'ADN CODANT POUR UN TRANSLOCATEUR  
PLASTIDIAL DE  
2-OXOGLUTARATE/MALATE-TRADUCTION-DNA-MOLEKÜLE, DIE  
FÜR EINEN PLASTIDÄREN  
2-OXOGLUTARAT/MALAT-TRANSLOKATOR CODIEREN  
(30) 15.06.94 DE 4420782  
(45) 03.12.03

(11) 0 792 363  
(51) A 01 H 5/00 C 12 N 1/21  
G 01 N 33/00 C 12 N 15/32  
C 07 K 14/325 C 12 N 15/62  
C 12 Q 1/68 C 12 N 15/82  
A 01 N 63/00 // / / C 07K16/12  
(21) + (22) 95935394.7 27.09.95  
(73) >SYNGENTA PARTICIPATIONS A.G.  
Schwarzwaldallee 215  
4058 Basel (CH);  
(54) NOUVELLES PROTEINES ET SOUCHES PESTICIDES  
(30) 28.09.94 US 314594 05.06.95 US 463483  
(45) 17.12.03

(11) 1 060 657  
(51) A 01 J 5/007  
(21) + (22) 00111933.8 15.06.00  
(73) >WESTFALIASURGE G.M.B.H.  
Werner-Habig-Strasse 1  
DE-59302 Oelde (DE);  
(54) Méthode de traite d'animaux à la machine, en  
particulier des brebis-TRADUCTION-Verfahren zum  
maschinellen Melken von Tieren, insbesondere von  
Schafen  
(30) 17.06.99 DE 19927717  
(45) 03.12.03

(11) 1 090 546  
(51) A 01 J 25/12 A 01 J 27/02  
(21) + (22) 00402712.4 03.10.00  
(73) S.A. >BONGRAIN  
42 Rue Rieussec  
78223 Viroflay Cedex (FR);

(54) Procédé de fabrication, par moulage, d'un produit  
laitier ou fromager  
(30) 08.10.99 FR 9912551  
(45) 03.12.03

(11) 0 679 191  
(51) A 01 K 67/027 A 61 K 38/17  
A 61 K 48/00 C 12 N 15/00  
C 12 Q 1/68  
(21) + (22) 94909478.3 21.01.94  
(73) >IMMUNEX CORP.  
51 University Street  
Seattle Washington 98101(US);  
(54) DETECTION ET TRAITEMENT DE MUTATIONS SURVENANT DANS  
UN GENE CODANT UN LIGAND DE CD 40  
(30) 22.01.93 US 9258 21.01.94 US 184422  
(45) 10.12.03

(11) 0 944 302  
(51) A 01 K 15/02  
(21) + (22) 97938973.1 03.09.97  
(73) >DYNAVET SOC. PAR ACTIONS SIMPLIFIEE  
rue Chappe  
FR-63000 Clermont-Ferrand(FR);  
(54) DISPOSITIF D'INTERDICTION DE FRANCHISSEMENT D'UNE  
LIMITE DE ZONE PAR UN ANIMAL  
(30) 03.09.96 FR 9610870  
(45) 17.12.03

(11) 0 951 827  
(51) A 01 K 97/02 A 01 K 95/00  
(21) + (22) 99107797.5 20.04.99  
(73) >FRANCHIN VITALIANO  
Via Paradiso 14  
IT-36100 Vicenza(IT);  
(54) Plomb de fond à chambre d'expulsion de la partie  
finale hameçon-appât  
(30) 23.04.98 IT VI980081  
(45) 17.12.03

(11) 1 161 863  
(51) A 01 K 67/033  
(21) + (22) 01111092.1 09.05.01  
(73) FISCHERWERKE ARTUR >FISCHER G.M.B.H. & CO. K.G.  
Weinhalde 14-18  
72178 Waldachtal (DE);  
>AMW NUTZLINGE G.M.B.H.  
Ausserhalb 54  
64319 Pfungstadt(DE)  
(54) Conteneur pour épandre des organismes  
utiles-TRADUCTION-Behältnis zum Ausbringen von  
Nützlingen  
(30) 07.06.00 DE 10027767  
(45) 10.12.03

(11) 1 303 182  
(51) A 01 K 1/03  
(21) + (22) 01969446.2 20.07.01  
(73) DEUTSCHES >KREBSFORSCHUNGSZENTRUM STIFTUNG DES  
OFFENTLICHEN RECHTS  
Im Neuenheimer Feld 280  
69120 Heidelberg(DE);  
(54) SYSTEME D'ETAGERES A CAGES A AERATION  
FORCEE-TRADUCTION-KÄFIG-REGALSYSTEM MIT  
ZWANGSBELÜFTUNG  
(30) 22.07.00 DE 10035806  
(45) 17.12.03

(11) 0 792 363  
(51) A 01 N 63/00 A 01 H 5/00  
C 12 N 1/21 G 01 N 33/00  
C 12 N 15/32 C 07 K 14/325  
C 12 N 15/62 C 12 Q 1/68  
C 12 N 15/82 // / / C 07K16/12  
(21) + (22) 95935394.7 27.09.95  
(73) >SYNGENTA PARTICIPATIONS A.G.  
Schwarzwaldallee 215  
4058 Basel(CH);  
(54) NOUVELLES PROTEINES ET SOUCHES PESTICIDES  
(30) 28.09.94 US 314594 05.06.95 US 463483  
(45) 17.12.03

(11) 0 828 738  
(51) A 01 N 43/78 C 07 D 213/61  
A 01 N 43/40 C 07 D 417/04  
(21) + (22) 96916062.1 14.05.96  
(73) >BAYER CROPSCIENCE A.G.  
Alfred-Nobel-Strasse 50  
DE-40789 Monheim(DE);  
(54) PYRIDYL-THIAZOLES ET LEUR UTILISATION POUR PROTEGER  
DES PLANTES CONTRE DES INFECTIONS PAR DES  
MICRO-ORGANISMES-TRADUCTION-PYRIDYL-THIAZOLE UND  
DEREN VERWENDUNG ZUM SCHUTZ VON PFLANZEN GEGEN  
BEFALL DURCH MIKROORGANISMEN  
(30) 26.05.95 DE 19519332 04.03.96 DE 19608244  
(45) 17.12.03

(11) 0 854 842  
(51) A 01 N 37/02 C 02 F 1/50  
C 09 D 5/14  
(21) + (22) 96933172.7 27.09.96  
(73) >BUCKMAN LABORATORIES INTERNATIONAL INC.  
1256 North McLean Boulevard  
Memphis TN 38108-0305(US);  
(54) PREVENTION DE LA FORMATION DE ENCRASSAGE BIOLOGIQUE  
A L'AIDE D'ESTERS D'ACIDES GRAS POLYGLYCOL  
(30) 29.09.95 US 537085  
(45) 17.12.03

(11) 0 869 722  
(51) A 01 N 59/26 A 61 L 2/18  
A 23 L 3/358  
(21) + (22) 97942848.9 02.08.97  
(73) >BK GIULINI CHEMIE G.M.B.H. & CO. OHG  
Giulinistr. 2  
DE-67065 Ludwigshafen( );  
(54) UTILISATION DE POLYPHOSPHATES DE SODIUM ACIDES POUR  
INHIBER LA GERMINATION DE MOISSURES ET DE  
LEVURES-TRADUCTION-VERWENDUNG VON SAUREN  
NATRIUMPOLYPHOSPHATEN ZUR KEIMHEMMUNG VON SCHIMMEL  
UND HEFEN  
(30) 22.08.96 DE 19633895  
(45) 10.12.03

(11) 0 973 395  
(51) A 01 N 43/40 A 01 N 43/48  
A 01 N 43/50 A 01 N 43/54  
A 01 N 43/56 A 01 N 43/58  
A 01 N 43/653 A 01 N 43/713  
A 01 N 43/76 A 01 N 43/78  
C 07 D 239/54 C 07 D 401/12  
C 07 D 403/12 C 07 D 513/04  
(21) + (22) 98901704.1 14.01.98  
(73) >ISK AMERICAS INC.  
7474 Auburn Road P.O. Box 759  
Concord OH 44077-0759(US);  
(54) DIARYL ETHERS, PROCEDES D'ELABORATION, ET  
COMPOSITIONS HERBICIDES ET DESICCANTES LES CONTENANT  
(30) 14.03.97 US 818061 26.08.97 US 917682  
09.10.97 US 947900  
(45) 03.12.03

(11) 1 058 501  
(51) A 01 N 43/78 A 01 N 25/08  
(21) + (22) 99908396.7 24.02.99  
(73) >BUCKMAN LABORATORIES INTERNATIONAL INC.  
1256 North McLean Boulevard  
Memphis Tennessee 38108(US);  
(54) FORMULATIONS SOLIDES DE TCMTB  
(30) 27.02.98 US 31829  
(45) 10.12.03

(11) 1 077 606  
(51) A 01 N 37/16 A 01 N 59/00  
(21) + (22) 00909408.7 02.03.00  
(73) LABORATOIRES >ANIOS  
Pavé du Moulin  
59260 Lille-Hellemmes(FR);  
(54) PROCEDE DE PREPARATION D'UNE COMPOSITION  
ANTIMICROBIENNE  
(30) 05.03.99 FR 9902927  
(45) 17.12.03

(11) 1 104 242  
(51) A 01 N 57/20 // // (A01N57/  
2 0, 57:14, 4 7 :3 6 , 47:16,  
47 : 12, 43:8 2 4, 43:80, 4  
3 :7 6 , 43:653 , 4 3 :50, 43:  
4 2, 43:18, 4 3 :1 2 , 39:04,  
37 : 22), A01 N 33 : 18  
(21) + (22) 99941558.1 10.08.99  
(73) >BAYER CROPSCIENCE G.M.B.H.  
Brünigstrasse 50  
65929 Frankfurt/Main(DE);  
(54) HERBICIDE POUR CULTURE DE RIZ TOLERANTES OU  
RESISTANTES-TRADUCTION-HERBIZIDE MITTEL FÜR  
TOLERANTE ODER RESISTENTE REISKULTUREN  
(30) 13.08.98 DE 19836684  
(45) 10.12.03

(11) 1 109 805  
(51) A 01 N 43/38 C 07 D 401/06  
C 07 D 209/08 C 07 D 209/12  
C 07 D 209/42 C 07 D 213/80  
C 07 C 229/42 C 07 C 235/64  
C 07 D 401/12 A 61 K 31/40  
(21) + (22) 99933622.5 30.06.99  
(73) THE >UAB RESEARCH FOUNDATION  
Suite 1120G-AB 701 South 20th Street  
Birmingham AL 35294-0111(US);  
(54) INHIBITEURS DE LA NAD SYNTHETASE BACTERIENNE  
(30) 25.08.98 US 97880 P 14.01.99 WO PCT/US99/008



(45) 17.12.03

---

(11) 1 114 038  
(51) A 01 N 43/80 C 07 D 275/03  
C 07 D 417/12  
(21) + (22) 99969089.4 09.09.99  
(73) >BAYER CROPSCIENCE A.G.  
Alfred-Nobel-Strasse 50  
40789 Monheim(DE);

(54) AMIDES D'ACIDE CARBOXYLIQUE  
D'ISOTHIAZOL-TRADUCTION-ISOTHIAZOLCARBONSÄUREAMIDE  
(30) 16.09.98 DE 19842354  
(45) 03.12.03

---

(11) 1 123 653  
(51) A 01 N 37/46  
(21) + (22) 01400020.2 05.01.01  
(73) L'>OREAL  
14 rue Royale  
FR-75008 Paris (FR);

(54) Utilisation de dérivés de polyaminoacides comme  
agents conservateurs  
(30) 28.01.00 FR 0001208  
(45) 17.12.03

---

(11) 1 128 728  
(51) A 01 N 37/46 A 01 N 59/20  
A 01 N 59/16 // // (A01N37/  
4 6, 47:44, 4 3 :3 6 ), A01N3  
7 :4 6 , (A01N59 / 20 , 59:20,  
4 7: 4 4, 43:36 ) , A 01N37:46  
(21) + (22) 99925072.3 14.06.99  
(73) >DE MIL CHRISTOPHE  
7 rue Méchain  
75014 Paris (FR);

(54) COMPOSITIONS DESTINEES A LA PROTECTION DES VEGETAUX  
CONTRE LE STRESS OXYDATIF  
(30) 17.06.98 FR 9807613  
(45) 03.12.03

---

(11) 1 165 734  
(51) A 01 N 55/00 C 08 K 5/54  
A 61 K 7/16 A 61 K 7/48  
C 11 D 3/16  
(21) + (22) 00918245.2 22.03.00  
(73) S.C. >JOHNSON & SON INC.  
1525 Howe Street  
Racine WI 53403(US);

(54) COMPOSITIONS AQUEUSES STABLES CONTENANT UN COMPOSE  
DE SILICIUM  
(30) 22.03.99 US 274273  
(45) 17.12.03

---

(11) 1 177 191  
(51) A 01 N 43/52 A 01 N 43/28  
A 01 N 43/90 C 07 D 405/06  
C 07 D 491/04 // // (C07D491  
/ 04 , 319:00) , C 0 7D235:00  
(21) + (22) 00938613.7 26.04.00  
(73) >BAYER HEALTHCARE A.G.  
D-51368 Leverkusen(DE);

(54) BENZIMIDAZOLES SUBSTITUES, LEUR PRODUCTION ET LEUR  
UTILISATION POUR LUTTER CONTRE LES PROTOZOAIRES  
PARASITES-TRADUCTION-SUBSTITUEE BENZIMIDAZOLE,  
IHRE HERSTELLUNG UND IHRE VERWENDUNG ALS MITTEL  
GEGEN PARASITÄRE PROTOZOEN  
(30) 05.05.99 DE 19920551  
(45) 10.12.03

---

(11) 1 198 174  
(51) A 01 N 59/00 A 01 N 59/26  
(21) + (22) 00948004.7 27.07.00  
(73) >ECOLAB INC.  
370 Wabasha Street N  
St. Paul MN 55102-1390(US);

(54) PROCEDE POUR EVITER LA FORMATION DE FILMS  
BIOLOGIQUES-TRADUCTION-"BIOFILMVERMEIDUNG"  
(30) 06.08.99 DE 19937300  
(45) 17.12.03

---

(11) 1 200 393  
(51) A 01 N 37/00 C 07 C 251/48  
C 07 D 307/52 C 07 D 333/22  
(21) + (22) 00952751.6 10.08.00  
(73) >MONSANTO TECHNOLOGY LLC  
800 North Lindbergh Boulevard  
St. Louis Missouri 63167(US);

(54) AMIDES OXIME ET AMIDES HYDRAZONE A ACTIVITE FONGICIDE  
(30) 13.08.99 US 149017 P  
(45) 10.12.03

---

(11) 1 223 807  
(51) A 01 N 25/30 C 11 D 1/825  
(21) + (22) 00971507.9 26.10.00  
(73) S.A. >BAYER CROPSCIENCE

55 avenue René Cassin  
69009 Lyon( );

(54) COMPOSITIONS PESTICIDES ET/OU REGULATRICES DE  
CROISSANCE A AGENT TENSIO-ACTIF NON IONIQUE  
PARTICULIER  
(30) 29.10.99 FR 9913842  
(45) 10.12.03

---

(11) 1 250 842  
(51) A 01 N 37/12 A 61 K 7/50  
A 61 K 7/32  
(21) + (22) 02007784.8 06.04.02  
(73) >GOLDSCHMIDT A.G.  
Goldschmidtstrasse 100  
45127 Essen(DE);

(54) Composition pour combattre les microorganismes  
contenant une quantité efficace d'esters de  
polyglycerine-TRADUCTION-Mittel zur Bekämpfung von  
Mikroorganismen, enthaltend einen wirksamen Gehalt  
an Estern des Polyglycerins  
(30) 20.04.01 DE 10119694  
(45) 17.12.03

---

(11) 1 278 414  
(51) A 01 N 43/54 // // (A01N43/  
5 4, 37:02), A 01 N 35:04  
(21) + (22) 01940360.9 24.04.01  
(73) >SYNGENTA PARTICIPATIONS A.G.  
Schwarzwaldallee 215  
4058 Basel(CH);

(54) COMPOSES FONGICIDES  
(30) 26.04.00 GB 0010198  
(45) 17.12.03

---

(11) 0 843 971  
(51) A 22 B 5/00 A 22 C 21/06  
(21) + (22) 97203572.9 17.11.97  
(73) >SYSTEMATE GROUP B.V.  
Edisonstraat 1-3  
NL-3281 NC Numansdorp(NL);

(54) Inrichting voor het uistnijden van de aars van het  
karkas van gevogelte, en/of het openen daarvan  
tijdens een slachtproces  
(30) 20.11.96 NL 1004576  
(45) 10.12.03

---

(11) 0 843 971  
(51) A 22 C 21/06 A 22 B 5/00  
(21) + (22) 97203572.9 17.11.97  
(73) >SYSTEMATE GROUP B.V.  
Edisonstraat 1-3  
NL-3281 NC Numansdorp(NL);

(54) Inrichting voor het uistnijden van de aars van het  
karkas van gevogelte, en/of het openen daarvan  
tijdens een slachtproces  
(30) 20.11.96 NL 1004576  
(45) 10.12.03

---

(11) 1 089 632  
(51) A 23 B 4/01 B 65 D 81/34  
(21) + (22) 99933325.5 14.06.99  
(73) >MICVAC A.B.  
Stena Center 1A  
412 92 Göteborg(SE);

(54) PROCEDE ET DISPOSITIF DE CUISSON ET D'EMBALLAGE SOUS  
VIDE DES MOULES AVEC DES MICRO-ONDES  
(30) 23.06.98 SE 9802212  
(45) 10.12.03

---

(11) 1 167 340  
(51) A 23 D 7/00 C 11 C 3/00  
C 07 C 69/52 C 12 P 7/64  
C 07 C 67/03  
(21) + (22) 01201646.5 07.05.01  
(73) >LODERS CROKLAAN B.V.  
Hogeweg 1  
1521 AZ Wormerveer(NL);

(54) Cla-esters  
(30) 19.06.00 EP 00305185  
(45) 17.12.03

---

(11) 1 211 950  
(51) A 23 G 3/28 B 65 D 83/00  
(21) + (22) 00965932.7 07.09.00  
(73) >UNILEVER N.V.  
Weena 455  
3013 AL Rotterdam(NL);

(54) PAQUET ET MACHINE DE DISTRIBUTION  
(30) 13.09.99 ES 9902028  
(45) 17.12.03

---

(11) 0 455 316  
(51) A 23 K 1/14 A 23 L 1/09  
C 12 N 15/82 C 12 N 15/54  
C 12 N 15/29 C 12 N 5/10

(21) + (22) 91250105.3 17.04.91  
(73) >BAYER CROPSCIENCE G.M.B.H.  
Brüningstrasse 50  
65929 Frankfurt/Main(DE);  
(54) Plasmides contenant des séquences d'ADN entraînant la modification de la concentration et de la composition en hydrates de carbonés et en protéines dans les plantes, ainsi que des cellules de plantes et des plantes contenant ces plasmides  
(30) 20.04.90 DE 4013144  
(45) 17.12.03

---

(11) 0 455 316  
(51) A 23 L 1/09 C 12 N 15/82  
C 12 N 15/54 C 12 N 15/29  
C 12 N 5/10 A 01 H 5/00  
A 23 K 1/14  
(21) + (22) 91250105.3 17.04.91  
(73) >BAYER CROPSCIENCE G.M.B.H.  
Brüningstrasse 50  
65929 Frankfurt/Main(DE);  
(54) Plasmides contenant des séquences d'ADN entraînant la modification de la concentration et de la composition en hydrates de carbonés et en protéines dans les plantes, ainsi que des cellules de plantes et des plantes contenant ces plasmides  
(30) 20.04.90 DE 4013144  
(45) 17.12.03

---

(11) 0 748 590  
(51) A 23 L 1/30 A 61 K 35/78  
A 61 K 31/20  
(21) + (22) 95401393.4 15.06.95  
(73) >INSTITUT DE RECHERCHE BIOLOGIQUE  
29 Rue de Noisy  
F-78870 Bailly(FR);  
(54) Nouveau complément nutritionnel à base d'oléagineux et procédé d'obtention  
(45) 17.12.03

---

(11) 0 821 063  
(51) A 23 L 1/302 C 12 N 15/52  
C 12 P 25/00 C 12 N 1/21 //  
// (C12N1/2 1, C 12R1:07,  
1: 1 9)  
(21) + (22) 97111984.7 15.07.97  
(73) F. >HOFFMANN-LA ROCHE A.G.  
124 Grenzacherstrasse  
4070 Basel(CH);  
(54) Production améliorée de riboflavine  
(30) 24.07.96 EP 96111905  
(45) 10.12.03

---

(11) 0 869 722  
(51) A 23 L 3/358 A 01 N 59/26  
A 61 L 2/18  
(21) + (22) 97942848.9 02.08.97  
(73) >BK GIULINI CHEMIE G.M.B.H. & CO. OHG  
Giulinistr. 2  
DE-67065 Ludwigshafen ( );  
(54) UTILISATION DE POLYPHOSPHATES DE SODIUM ACIDES POUR INHIBER LA GERMINATION DE MOISSISSURES ET DE LEVURES-TRADUCTION-VERWENDUNG VON SAUREN NATORIUMPOLYPHOSPHATEN ZUR KEIMHEMMUNG VON SCHIMMEL UND HEFEN  
(30) 22.08.96 DE 19633895  
(45) 10.12.03

---

(11) 0 923 315  
(51) A 23 L 1/305 A 23 L 1/09  
A 23 L 1/302 A 23 L 1/304  
(21) + (22) 97919019.6 25.08.97  
(73) SOC. DES PRODUITS >NESTLE S.A.  
Case postale 353  
1800 Vevey(CH);  
(54) FORMULE NUTRITIONNELLE POUR PATIENTS PHENYLACETONURIQUES  
(30) 30.08.96 EP 96202419  
(45) 10.12.03

---

(11) 0 954 980  
(51) A 23 L 1/10 A 47 J 37/04  
A 47 J 27/026  
(21) + (22) 99106897.4 08.04.99  
(73) >BICHSEL RUDOLF  
Gyrisbergstrasse 124  
CH-3400 Burgdorf(CH);  
(54) Procédé de traitement de produits particuliers dans un tambour de cuisson-TRADUCTION-Verfahren zum Behandeln von körnigem Gut in einem Trommelkocher  
(30) 06.05.98 DE 19820007  
(45) 17.12.03

---

(11) 1 009 962  
(51) A 23 L 3/36 F 25 D 23/06

---

(21) + (22) 98935263.8 10.07.98  
(73) >ARNASON INGOLFUR  
Soleyjargoetu 14  
300 Akranes(IS);  
(54) TECHNIQUE ET DISPOSITIF VISANT A ACCROITRE LA CAPACITE DE CONGELATION DE DENREES ALIMENTAIRES DANS UN TUNNEL DE CONGELATION  
(30) 11.07.97 IS 452297  
(45) 17.12.03

---

(11) 1 171 471  
(51) A 23 L 1/0534 C 08 B 11/02  
C 08 B 11/193  
(21) + (22) 00918528.1 31.03.00  
(73) >DOW GLOBAL TECHNOLOGIES INC.  
Washington Street 1790 Building  
Midland Michigan 48674(US);  
(54) METHYLCELLULOSE A FORCE DE GEL AMELIOREE  
(30) 01.04.99 US 283506 01.04.99 US 283921  
(45) 17.12.03

---

(11) 0 995 361  
(51) A 23 N 12/02  
(21) + (22) 99490030.6 21.10.99  
(73) S.A. >BONDUELLE  
La Woestyne  
59173 Renescure(FR);  
(54) Procédé et dispositif de traitement de produits alimentaires tels que, notamment des légumes chargés d'impuretés, par exemple, engrais et/ou pesticides  
(30) 23.10.98 FR 9813460  
(45) 03.12.03

---

(11) 1 002 467  
(51) A 23 N 15/02  
(21) + (22) 99440272.5 07.10.99  
(73) SOC. OCCITANE DE MAINTENANCE - >SOCMA  
Rue Antoine Becquerel Zone Industrielle La Coupe  
11100 Narbonne(FR);  
(54) Machine destinee notamment a egrener les grains de raisin avant sa vinification  
(30) 07.10.98 FR 9812642  
(45) 17.12.03

---

(11) 1 138 214  
(51) A 24 C 5/42 A 24 C 5/02  
(21) + (22) 01116697.2 17.03.99  
(73) BRITISH AMERICAN >TOBACCO (GERMANY) G.M.B.H.  
Alsterufer 4  
20354 Hamburg(DE);  
(54) Appareil de confection personnelle de cigarettes-TRADUCTION-Cigaretten-Selbstverfertigungsg erät  
(30) 23.03.98 DE 19812644  
(45) 03.12.03

---

(11) 0 913 100  
(51) A 24 D 3/02  
(21) + (22) 98118905.3 07.10.98  
(73) BRITISH-AMERICAN TOBACCO (GERMANY) G.M.B.H.  
Alsterufer 4  
D-20354 Hamburg(DE);  
(54) Procédé pour appliquer des substances sur un matériau filtrant-TRADUCTION-Verfahren und Vorrichtung zum Aufbringen von Substanzen auf ein Filtermaterial  
(30) 30.10.97 DE 19748072  
(45) 03.12.03

---

(11) 0 901 971  
(51) A 24 F 17/00 B 65 D 5/50  
B 65 D 83/08  
(21) + (22) 98113532.0 20.07.98  
(73) EFKA-WERKE FRITZ >KIEHN G.M.B.H.  
Industriestrasse 6  
78647 Trossingen(DE);  
(54) Cahier pour feuilles de papier à cigarettes ainsi que flan-TRADUCTION-Verpackung für Zigarettenpapierblättchen sowie Zuschnitt dafür  
(30) 09.09.97 DE 29716193 U 21.10.97 DE 29718677 U  
(45) 17.12.03

---

(11) 0 937 801  
(51) A 41 D 27/06 D 04 H 1/52  
D 04 H 1/45 D 04 B 21/14  
D 06 M 17/04  
(21) + (22) 99400381.2 17.02.99  
(73) >LAINIERE DE PICARDIE BC  
Buire Courcelles  
80200 Péronne(FR);  
(54) Procédé de fabrication d'un support textile pour le renforcement de pièces de vêtement, support textile, et applications  
(30) 20.02.98 FR 9802080  
(45) 17.12.03

(11) 0 980 922  
(51) A 41 D 31/00 D 03 D 15/00  
(21) + (22) 99114495.7 23.07.99  
(73) >HAUG EVA-MARIA  
Pöribitscher Hang 17  
DE-95326 Kulmbach (DE);  
>SIEMKO GERHARD  
Pöribitscher Hang 17  
DE-95326 Kulmbach (DE)  
(54) Tissu fibreux-TRADUCTION-Fasergewebe  
(30) 05.08.98 DE 29814046 U  
(45) 17.12.03

(11) 1 245 167  
(51) A 43 B 7/22 A 43 B 13/40  
(21) + (22) 01810372.1 17.04.01  
(73) >VITAFLEX WALTER MAUCH G.M.B.H.  
Rosspfad 73  
DE-40489 Düsseldorf (DE);  
(54) Semelle intérieure pour  
chaussure-TRADUCTION-Innensohle für Schuhe  
(30) 26.03.01 CH 5612001  
(45) 03.12.03

(11) 1 025 772  
(51) A 43 D 3/02 A 43 D 111/00  
(21) + (22) 00420024.2 07.02.00  
(73) ETS >ACTIS  
Route de Virieu  
FR-38730 Le Pin (FR);  
(54) Forme pour la fabrication de chaussures, dispositifs  
de préhension et de transport par palette d'une  
telle forme  
(30) 08.02.99 FR 9901581  
(45) 17.12.03

(11) 1 126 764  
(51) A 44 B 18/00 B 29 C 43/22  
(21) + (22) 98959824.8 02.11.98  
(73) >GOTTLIEB BINDER G.M.B.H. & CO.  
Bahnhofstrasse 19  
71088 Holzgerlingen (DE);  
(54) PROCEDE POUR PRODUIRE UN ELEMENT DE FERMETURE  
AUTO-AGRIPPANTE-TRADUCTION-VERFAHREN ZUR HERSTELLUNG  
EINES HAFTVERSCHLUSSTEILES  
(45) 17.12.03

(11) 1 111 580  
(51) A 45 C 13/02 G 10 G 7/00  
(21) + (22) 00112633.3 15.06.00  
(73) >WILFER HANS-PETER  
Zum Hackerhof 5  
08258 Markneukirchen (DE);  
(54) Récipient, en particulier étui pour instrument de  
musique acoustique et/ou  
électrique-TRADUCTION-Behältnis, insbesondere Tasche  
für ein akustisches und/oder elektrisches  
tontechnisches Gerät  
(30) 23.12.99 EP 99125744  
(45) 10.12.03

(11) 1 036 519  
(51) A 45 D 40/04 A 45 D 40/20  
(21) + (22) 00400698.7 14.03.00  
(73) L'>OREAL  
14 rue Royale  
75008 Paris (FR);  
(54) Distributeur comportant un poussoir ramené dans une  
position initiale par un organe élastique  
travaillant en traction  
(30) 16.03.99 FR 9903213  
(45) 03.12.03

(11) 1 036 521  
(51) A 45 D 19/00 A 46 B 9/02  
(21) + (22) 00400370.3 09.02.00  
(73) L'>OREAL  
14 rue Royale  
75008 Paris (FR);  
(54) Dispositif pour l'application en mèches d'un produit  
de coloration, et kit de coloration capillaire  
(30) 15.03.99 FR 9903173  
(45) 03.12.03

(11) 1 164 889  
(51) A 45 D 40/26 A 45 D 34/04  
(21) + (22) 00915173.9 09.03.00  
(73) >CORONET-WERKE G.M.B.H.  
Neustadt 2  
DE-69483 Wald-Michelbach (DE);  
(54) APPLICATEUR POUR SUBSTANCES LIQUIDES, NOTAMMENT POUR  
COSMETIQUES ORNEMENTAUX TELS QUE VERNIS A  
ONGLES-TRADUCTION-APPLIKATOR FÜR FLÜSSIGE MEDIEN,  
INSBESONDERE FÜR DEKORATIVE KOSMETIKA WIE NAGELLACK  
(30) 17.03.99 DE 19912004  
(45) 03.12.03

(45) 10.12.03

(11) 1 195 105  
(51) A 45 D 34/04  
(21) + (22) 01402556.3 03.10.01  
(73) L'>OREAL  
14 rue Royale  
FR-75008 Paris (FR);  
(54) Dispositif de conditionnement et d'application  
comportant un élément d'application  
(30) 03.10.00 FR 0012593  
(45) 10.12.03

(11) 1 274 329  
(51) A 45 D 26/00  
(21) + (22) 01921630.8 18.04.01  
(73) >HIVE OF BEAUTY EUROPE  
Unit 10 Cavendish Lichfield Road Industrial Estate  
Tamworth Staffordshire B79 7XH (GB);  
(54) EPILATION  
(30) 18.04.00 GB 0009729  
(45) 03.12.03

(11) 1 036 521  
(51) A 46 B 9/02 A 45 D 19/00  
(21) + (22) 00400370.3 09.02.00  
(73) L'>OREAL  
14 rue Royale  
75008 Paris (FR);  
(54) Dispositif pour l'application en mèches d'un produit  
de coloration, et kit de coloration capillaire  
(30) 15.03.99 FR 9903173  
(45) 03.12.03

(11) 1 020 137  
(51) A 47 B 11/00 A 47 F 5/02  
(21) + (22) 99119152.9 05.10.99  
(73) MATTHIAS >FISCHER DESIGN G.M.B.H.  
Diekstraat 13  
25870 Norderfriedrichskoog (DE);  
(54) Arrangement pour une table ayant au moins deux  
surfaces de table-TRADUCTION-Tischanordnung mit  
wenigstens zwei Tischplatten  
(30) 15.01.99 DE 19901369  
(45) 10.12.03

(11) 1 092 367  
(51) A 47 B 73/00  
(21) + (22) 00890290.0 21.09.00  
(73) >DURISOL-WERKE G.M.B.H. NACHF. K.G.  
Durisolstrasse 1  
2481 Achau (AT);  
(54) Élément de construction pour des  
étagères-TRADUCTION-Bauelement zur Errichtung von  
Regalen  
(30) 12.10.99 AT 70599 U  
(45) 17.12.03

(11) 1 132 026  
(51) A 47 B 91/00 A 47 F 5/10  
(21) + (22) 01103131.7 09.02.01  
(73) >TEGOMETALL (INTERNATIONAL) A.G.  
Industriestrasse  
CH-8574 Lengwil (CH);  
(54) Pied de rayonnage à section  
circulaire-TRADUCTION-Rundsäulen-Regalständer  
(30) 07.03.00 DE 20004227 U  
(45) 03.12.03

(11) 0 870 475  
(51) A 47 C 1/03 A 61 B 19/00  
F 16 C 11/10  
(21) + (22) 98104689.9 16.03.98  
(73) >ERICH EDLINGER K.G.  
Max-Eyth-Strasse 11  
72213 Altensteig (DE);  
(54) Chaise pour médecins-TRADUCTION-Arztstuhl  
(30) 11.04.97 DE 19715303  
(45) 03.12.03

(11) 0 870 476  
(51) A 47 C 7/00 A 47 C 9/02  
A 61 B 19/00  
(21) + (22) 98104691.5 16.03.98  
(73) >ERICH EDLINGER K.G.  
Max-Eyth-Strasse 11  
72213 Altensteig (DE);  
(54) Chaise pour médecins-TRADUCTION-Arztstuhl  
(30) 11.04.97 DE 19715147  
(45) 03.12.03

(11) 0 914 787  
(51) A 47 C 20/04  
(21) + (22) 98117727.2 18.09.98

(73) >RECTICEL INTERNATIONALE BETTSYSTEME G.M.B.H.  
Morgenstrasse 1 - 15  
59439 Holzwickede(DE);  
(54) Accessoire de levage réglable en  
continu-TRADUCTION-Stufenloser verstellbarer  
Hubbeschlag  
(30) 07.11.97 DE 29719776 U  
(45) 03.12.03

TECHNISCHEN ELEMENTEN M.B.H.  
Mathias-Brüggen-Strasse 69  
D-50829 Köln(DE);

(54) Présentoir frigorifique-TRADUCTION-Kühlregal  
(30) 19.02.99 DE 29902999 U  
(45) 03.12.03

(11) 0 925 008  
(51) A 47 C 27/14 A 61 G 5/10  
(21) + (22) 97927713.4 21.05.97  
(73) >ROHO INC.  
100 Florida Avenue  
Belleville IL 62221(US);  
(54) COUSSIN HYBRIDE MOUSSE-AIR ET SON PROCEDE DE  
PRODUCTION  
(30) 12.07.96 US 679267  
(45) 03.12.03

(11) 1 132 026  
(51) A 47 F 5/10 A 47 B 91/00  
(21) + (22) 01103131.7 09.02.01  
(73) >TEGOMETALL (INTERNATIONAL) A.G.  
Industriestrasse  
CH-8574 Lengwil(CH);  
(54) Pied de rayonnage à section  
circulaire-TRADUCTION-Rundsäulen-Regalständer  
(30) 07.03.00 DE 20004227 U  
(45) 03.12.03

(11) 0 981 984  
(51) A 47 C 27/18 A 47 C 27/10  
(21) + (22) 99810748.6 20.08.99  
(73) >HAPPY A.G.  
Fabrikstrasse 7  
CH-9201 Gossau(CH);  
(54) Matelas pour meuble de couchage-TRADUCTION-Matratze  
für ein Liegemöbel  
(30) 28.08.98 CH 176298  
(45) 17.12.03

(11) 0 981 986  
(51) A 47 G 25/48  
(21) + (22) 99116253.8 18.08.99  
(73) W. >WILLPUTZ KUNSTSTOFFVERARBEITUNGS G.M.B.H.  
Kirschbaumweg 16  
D-50996 Köln(DE);  
(54) Cintre avec patte de fixation  
élastique-TRADUCTION-Wäschebügel mit federnder  
Fixierzunge  
(30) 25.08.98 DE 29815070 U  
(45) 17.12.03

(11) 1 009 262  
(51) A 47 C 27/08  
(21) + (22) 98943341.2 24.08.98  
(73) >HILL-ROM SERVICES INC.  
1069 State Route 46 East  
Batesville IN 47006(US);  
(54) APPAREIL D'ALIMENTATION EN AIR POUR MATELAS  
PNEUMATIQUE  
(30) 25.08.97 US 56791 P  
(45) 17.12.03

(11) 0 903 994  
(51) A 47 J 31/06  
(21) + (22) 97919729.0 23.04.97  
(73) >SARA LEE/DE N.V.  
Keulsekade 143  
3532 AA Utrecht(NL);  
(54) PATROONHOUDER VOOR HET BEREIDEN VAN EEN KOP KOFFIE  
MET EEN KLEIN BELLIGE SCHUIMLAAG  
(30) 23.04.96 NL 1002929  
(45) 10.12.03

(11) 1 074 202  
(51) A 47 C 1/032 A 47 C 1/034  
(21) + (22) 00116066.2 27.07.00  
(73) JOSEF >STELTEMEIER G.M.B.H.  
Nikolaus-Otto-Strasse 4  
DE-59557 Lippstadt(DE);  
(54) Meuble pour s'asseoir-TRADUCTION-Sitzmöbel  
(30) 31.07.99 DE 29913405 U  
(45) 10.12.03

(11) 0 954 980  
(51) A 47 J 37/04 A 47 J 27/026  
A 23 L 1/10  
(21) + (22) 99106897.4 08.04.99  
(73) >BICHSEL RUDOLF  
Gyrisbergstrasse 124  
CH-3400 Burgdorf(CH);  
(54) Procédé de traitement de produits particuliers dans  
un tambour de cuisson-TRADUCTION-Verfahren zum  
Behandeln von körnigem Gut in einem Trommelkocher  
(30) 06.05.98 DE 19820007  
(45) 17.12.03

(11) 1 207 768  
(51) A 47 C 7/46  
(21) + (22) 00958667.8 11.08.00  
(73) >FANTINO GILLES  
Les Acacias C 11 avenue Mireille  
FR-06100 Nice(FR);  
(54) CHAISE A DOSSIER DE PROTECTION COMPORTANT UN PROFIL  
STOPPANT LE RUISSELLEMENT  
(30) 16.08.99 FR 9910509  
(45) 10.12.03

(11) 0 990 407  
(51) A 47 J 43/24  
(21) + (22) 99118257.7 14.09.99  
(73) >DART INDUSTRIES INC.  
14901 S. Orange Blossom Trail  
Orlando Florida 32837(US);  
(54) Panier et dispositif d'entraînement pour  
centrifugeuse à salade  
(30) 01.10.98 US 164613  
(45) 10.12.03

(11) 1 229 812  
(51) A 47 C 31/02  
(21) + (22) 00979569.1 16.11.00  
(73) >GOTTLIEB BINDER G.M.B.H. & CO.  
Bahnhofstrasse 19  
71088 Holzgerlingen(DE);  
(54) DISPOSITIF DE FIXATION D'UNE GARNITURE SUR UNE PIECE  
EN MOUSSE, EN PARTICULIER UNE PIECE DE REMBOURRAGE  
EN MOUSSE, DESTINEE A UN SIEGE D'AVION OU DE  
VEHICULE-TRADUCTION-VORRICHTUNG ZUM BEFESTIGEN EINES  
BEZUGES AN EINEM SCHAUMKÖRPERTEIL, INSBESONDERE  
EINEM POLSTERSCHAUMTEIL FÜR EINEN FLUG- ODER  
FAHRGASTSITZ  
(30) 20.11.99 DE 19955990  
(45) 03.12.03

(11) 1 032 295  
(51) A 47 J 27/08  
(21) + (22) 99946241.9 27.09.99  
(73) S.A. >SEB  
Chemin du Petit Bois BP 172  
69132 Ecully Cedex(FR);  
(54) DISPOSITIF DE VERROUILLAGE/DEVERROUILLAGE D'UN  
APPAREIL DE CUISSON SOUS PRESSION A FERMETURE A  
BAIONNETTES  
(30) 28.09.98 FR 9812259  
(45) 10.12.03

(11) 1 020 137  
(51) A 47 F 5/02 A 47 B 11/00  
(21) + (22) 99119152.9 05.10.99  
(73) MATTHIAS >FISCHER DESIGN G.M.B.H.  
Diekstraat 13  
25870 Norderfriedrichskoog(DE);  
(54) Arrangement pour une table ayant au moins deux  
surfaces de table-TRADUCTION-Tischanordnung mit  
wenigstens zwei Tischplatten  
(30) 15.01.99 DE 19901369  
(45) 10.12.03

(11) 1 044 642  
(51) A 47 J 27/08  
(21) + (22) 99107591.2 15.04.99  
(73) WURTTEMBERGISCHE METALLWARENFABRIK A.G. >WMF  
Postfach 14 01  
73309 Geislingen/Steige(DE);  
(54) Récipient de cuisson-TRADUCTION-Kochgefäß  
(45) 10.12.03

(11) 1 029 476  
(51) A 47 F 3/04  
(21) + (22) 00100405.0 08.01.00  
(73) >REMIS G.- FÜR ENTWICKLUNG UND VERTRIEB VON  
6

(11) 1 050 259  
(51) A 47 J 31/40 A 47 J 31/36  
(21) + (22) 00420091.1 03.05.00  
(73) S.A. >SEB  
Les 4 M Chemin du Petit Bois  
69130 Ecully(FR);  
(54) Machine à café du type expresso comportant des  
moyens hydrauliques pour comprimer la mouture  
(30) 04.05.99 FR 9905810

(45) 10.12.03

---

(11) 1 158 887  
(51) A 47 J 39/00  
(21) + (22) 99968400.4 31.12.99  
(73) >BLANCO G.M.B.H. + CO. K.G.  
Flehinger Strasse 59  
DE-75038 Oberderdingen(DE);

(54) UNITE DE TRANSPORT DE REPAS ET CHARIOT DE TRANSPORT  
DE REPAS SERVANT A LOGER DE TELLES  
UNITES-TRADUCTION-SPEISENTRANSPORTEINHEIT SOWIE  
SPEISENTRANSPORTWAGEN ZUR AUFNAHME DERARTIGER  
SPEISENTRANSPORTEINHEITEN

(30) 11.03.99 DE 19910815  
(45) 03.12.03

---

(11) 1 161 911  
(51) A 47 J 27/21  
(21) + (22) 01113199.2 30.05.01  
(73) BOSCH UND SIEMENS HAUSGERATE G.M.B.H. >BSH  
Hochstrasse 17  
DE-81669 München(DE);

(54) Mécanisme de fermeture pour un récipient apte à  
contenir des  
liquides-TRADUCTION-Verriegelungsmechanismus für  
einen topfartigen Flüssigkeitsbehälter

(30) 07.06.00 DE 10028125  
(45) 17.12.03

---

(11) 1 274 333  
(51) A 47 J 43/07  
(21) + (22) 01929499.0 04.04.01  
(73) >VORWERK & CO. INTERHOLDING G.M.B.H.  
Mühlenweg 17-37  
42275 Wuppertal(DE);

(54) ROBOT MENAGER AVEC BOL  
MIXEUR-TRADUCTION-KÜCHENMASCHINE MIT EINEM RÜHRGEFÄSS

(30) 18.04.00 DE 10019126  
(45) 10.12.03

---

(11) 1 294 262  
(51) A 47 J 43/07 A 47 J 43/044  
(21) + (22) 01943434.9 23.05.01  
(73) >BRAUN G.M.B.H.  
Frankfurter Strasse 145  
61476 Kronberg(DE);

(54) RECIPIENT DE TRAVAIL POUR RECEVOIR ET TRANSFORMER  
DES PRODUITS ALIMENTAIRES-TRADUCTION-ARBEITSBEHÄLTER  
ZUM AUFNEHMEN UND BEARBEITEN VON NAHRUNGSMITTELN

(30) 29.06.00 DE 10031753  
(45) 03.12.03

---

(11) 1 304 950  
(51) A 47 J 43/07 A 47 J 43/06  
(21) + (22) 00935441.6 22.06.00  
(73) S.A. >ARNO  
Avenida Arno 146 Mooca  
CEP-03108-900 Sao Paulo SP(BR);

(54) ROBOT DE CUISINE DONT LE SUPPORT D'OUTILS PEUT SE  
RANGER

(45) 10.12.03

---

(11) 1 307 125  
(51) A 47 J 31/06  
(21) + (22) 01955428.6 17.07.01  
(73) S.A. >SEB  
Les 4 M Chemin du Petit Bois  
69130 Ecully(FR);

(54) PORTE-FILTRE POUR MACHINE A CAFE DU TYPE "ESPRESSO"

(30) 26.07.00 FR 0009816  
(45) 10.12.03

---

(11) 1 036 945  
(51) A 47 K 3/30 E 05 D 5/02  
E 05 D 7/04 F 16 B 5/02  
F 16 B 5/06  
(21) + (22) 00104899.0 08.03.00  
(73) JOH. >SPRINZ G.M.B.H. & CO.  
Goethestrasse 36  
D-88214 Ravensburg(DE);

(54) Kit comprenant un dispositif pour la fixation  
réglable de panneaux fixes ou  
mobiles-TRADUCTION-Bausatz mit einer Vorrichtung zur  
verstellbaren Befestigung von festen oder  
beweglichen Platten

(30) 11.03.99 DE 19910843  
(45) 10.12.03

---

(11) 1 124 473  
(51) A 47 K 3/28  
(21) + (22) 99950576.1 30.09.99  
(73) A & S >BADER G.M.B.H. & CO.  
Max-Eyth-Strasse 9  
DE-71735 Eberdingen-Hochdorf(DE);

(54) SEPARATION POUR BAC A DOUCHE OU

---

BAIGNOIRE-TRADUCTION-DUSCH- ODER BADEWANNENABTRENNUNG

(30) 26.10.98 DE 19849264  
(45) 03.12.03

---

(11) 0 910 983  
(51) A 47 L 13/58  
(21) + (22) 98630050.7 11.09.98  
(73) >FILMOP S.R.L.  
Via dell'Artigianato No. 10/11  
35010 Villa del Conte (PD)(IT);

(54) Dispositif d'essorage comportant une cuvette  
d'essorage d'une serpillière montée en position  
centrale sur un seau à deux bassins

(30) 26.09.97 LU 90140  
(45) 03.12.03

---

(11) 0 945 251  
(51) A 47 L 13/16 D 04 H 13/00  
B 32 B 3/24  
(21) + (22) 99302144.3 19.03.99  
(73) >UNI-CHARM CORP.  
182 Shimobun Kinsei-cho  
Kawanoe-shi Ehime-ken(JP);

(54) Feuille de nettoyage multicouche

(30) 25.03.98 JP 7798198  
(45) 17.12.03

---

(11) 0 983 014  
(51) A 47 L 13/16 A 47 L 13/20  
D 04 H 13/00 A 47 L 13/17  
A 47 L 13/19  
(21) + (22) 98923591.6 20.05.98  
(73) THE >PROCTER & GAMBLE CY  
One Procter & Gamble Plaza  
Cincinnati Ohio 45202(US);

(54) STRUCTURES TRIDIMENSIONNELLES UTILES EN TANT QUE  
TEXTILES D'ENTRETIEN

(30) 23.05.97 US 47619 P 12.08.97 US 55330 P  
(45) 17.12.03

---

(11) 1 055 389  
(51) A 47 L 15/48 A 47 L 15/42  
(21) + (22) 00109709.6 08.05.00  
(73) >MIELE & CIE. K.G.  
Carl-Miele-Strasse 29  
DE-33332 Gütersloh(DE);

(54) Lave-vaisselle commandé par programme avec  
dispositif pour sécher la  
vaisselle-TRADUCTION-Programmgesteuerte  
Geschirrspülmaschine mit einer Einrichtung zum  
Trocknen von Geschirr

(30) 26.05.99 DE 19923914  
(45) 10.12.03

---

(11) 1 105 030  
(51) A 47 L 1/02  
(21) + (22) 99945936.5 07.07.99  
(73) >DORNIER TECHNOLOGIE G.M.B.H. & CO. K.G.  
Geiseltalstrasse 34  
DE-81545 München(DE);

(54) DISPOSITIF DE  
NETTOYAGE-TRADUCTION-REINIGUNGSVORRICHTUNG

(30) 12.08.98 DE 19836527  
(45) 03.12.03

---

(11) 1 151 717  
(51) A 47 L 15/42  
(21) + (22) 01104216.5 22.02.01  
(73) >MIELE & CIE. K.G.  
Carl-Miele-Strasse 29  
DE-33332 Gütersloh(DE);

(54) Lave-vaisselle, en particulier lave-vaisselle  
encastrable comportant un affichage optique du mode  
de fonctionnement-TRADUCTION-Geschirrspülmaschine,  
insbesondere einbaufähige Geschirrspülmaschine mit  
einer optischen Betriebsanzeige

(30) 06.05.00 DE 10022206  
(45) 17.12.03

---

(11) 1 180 342  
(51) A 47 L 13/20 A 47 L 11/02  
B 62 K 3/00 B 62 J 11/00  
(21) + (22) 01119603.7 17.08.01  
(73) >VERMOP SALMON G.M.B.H.  
Kiesweg 4-6  
D-97877 Wertheim(DE);

(54) Appareil de nettoyage mobile déplacé par force  
musculaire-TRADUCTION-Durch Muskelkraft  
angetriebenes, fahrbares Reinigungsgerät

(30) 18.08.00 DE 10040428  
(45) 17.12.03

---

(11) 1 230 891  
(51) A 47 L 15/48  
(21) + (22) 02000503.9 09.01.02

(73) >MIELE & CIE. K.G.  
Carl-Miele-Strasse 29  
DE-33332 Gütersloh(DE);

(54) Ventilateur de séchage pour  
lave-vaisselle-TRADUCTION-Trocknungsgebläse für eine  
Geschirrspülmaschine

(30) 13.02.01 DE 10106514  
(45) 17.12.03

---

(11) 0 739 610  
(51) A 61 B 17/70  
(21) + (22) 96105840.1 13.04.96  
(73) >DEPUY ACROMED INC.  
325 Paramount Drive  
Raynham MA 02767-0350(US);

(54) Appareil pour maintenir des vertèbres dans une  
position relative spatiale donnée

(30) 28.04.95 US 431124  
(45) 17.12.03

---

(11) 0 758 217  
(51) A 61 B 17/17 A 61 F 13/15  
A 61 L 2/06 A 61 L 31/00  
A 61 L 27/00 A 61 F 2/36  
(21) + (22) 95915758.7 18.04.95  
(73) >ELHAMI LAGHAOLLAH  
Kafkastrasse 68  
81737 München(DE);

(54) PROTHESE ARTICULAIRE-TRADUCTION-GELENKPROTHESE

(30) 02.05.94 DE 4415378 28.10.94 DE 4438620  
(45) 03.12.03

---

(11) 0 765 630  
(51) A 61 B 5/022  
(21) + (22) 96202683.7 25.09.96  
(73) NEDERLANDSE ORGANISATIE VOOR TOEGEPAST  
NATUURWETENSCHAPPELIJK ONDERZOEK >TNO  
Schoemakerstraat 97 P.O. Box 6080  
2600 JA Delft(NL);

(54) Méthode et dispositif pour déterminer la forme de  
l'onde de pression d'une artère brachiale en  
fonction de la mesure non-invasive d'une forme de  
l'onde de pression sanguine digitale

(30) 28.09.95 NL 1001309  
(45) 03.12.03

---

(11) 0 801 534  
(51) A 61 B 3/12 A 61 B 3/14  
A 61 B 6/00  
(21) + (22) 94931769.7 26.09.94  
(73) THE >JOHNS HOPKINS UNIVERSITY  
Applied Physics Laboratory Johns Hopkins Road  
Laurel MD 20723-6099(US);

(54) VISUALISATION AMELIOREE DE LA CIRCULATION SANGUINE  
CHOROIDIENNE ET DES STRUCTURES VASCULAIRES  
ABERRANTES DANS L' OEIL

(45) 10.12.03

---

(11) 0 812 155  
(51) A 61 B 17/22  
(21) + (22) 96902173.2 30.01.96  
(73) >BOSTON SCIENTIFIC CORP.  
One Boston Scientific Place  
Natick MA 01760-1537(US);

(54) EXTRACTEUR CHIRURGICAL EN PANIER DE FILS

(30) 02.02.95 US 382778  
(45) 17.12.03

---

(11) 0 830 082  
(51) A 61 B 10/00 B 01 L 3/00  
G 01 N 33/543  
(21) + (22) 97914848.3 11.03.97  
(73) AMERICAN >BIO MEDICA CORP.  
102 Simons Road  
Ancramdale NY 12503(US);

(54) Inrichting voor het verzamelen, beproeven en  
verzenden van monsters van lichaamsvloeistof

(30) 11.03.96 US 613487  
(45) 03.12.03

---

(11) 0 831 741  
(51) A 61 B 5/05 A 61 B 5/0408  
(21) + (22) 96912853.7 25.04.96  
(73) >BIOFIELD CORP.  
1225 Northmeadow Parkway Suite 120  
Roswell GA 30076(US);

(54) APPAREIL DE DETECTION DES POTENTIELS BIOLOGIQUES  
CONTINUS

(30) 26.04.95 US 429138  
(45) 03.12.03

---

(11) 0 837 656  
(51) A 61 B 17/70  
(21) + (22) 96924414.4 10.07.96  
(73) >FASTENETIX L.L.C.

Suite 102 47 Maple Avenue  
Summit NJ 07901(US);

(54) MECANISME DE VERROUILLAGE PIVOTANT SUR PLUSIEURS AXES

(30) 13.07.95 US 502285 14.07.95 US 502809  
14.07.95 US 502803 13.10.95 US 542540  
13.10.95 US 542539  
(45) 03.12.03

---

(11) 0 848 596  
(51) A 61 B 5/00 A 61 B 10/00  
(21) + (22) 96932198.3 06.09.96  
(73) >INTEG INC.  
2660 Patton Road  
Roseville MN 55113(US);

(54) PRELEVEMENT AMELIORE DE FLUIDES INTERSTITIELS

(30) 08.09.95 US 525942  
(45) 03.12.03

---

(11) 0 870 475  
(51) A 61 B 19/00 F 16 C 11/10  
A 47 C 1/03  
(21) + (22) 98104689.9 16.03.98  
(73) >ERICH EDLINGER K.G.  
Max-Eyth-Strasse 11  
72213 Altensteig(DE);

(54) Chaise pour médecins-TRADUCTION-Arztstuhl

(30) 11.04.97 DE 19715303  
(45) 03.12.03

---

(11) 0 870 476  
(51) A 61 B 19/00 A 47 C 7/00  
A 47 C 9/02  
(21) + (22) 98104691.5 16.03.98  
(73) >ERICH EDLINGER K.G.  
Max-Eyth-Strasse 11  
72213 Altensteig(DE);

(54) Chaise pour médecins-TRADUCTION-Arztstuhl

(30) 11.04.97 DE 19715147  
(45) 03.12.03

---

(11) 0 934 027  
(51) A 61 B 17/70  
(21) + (22) 97943441.2 24.09.97  
(73) >SDGI HOLDINGS INC.  
300 Delaware Avenue Suite 508  
Wilmington DE 19801(US);

(54) ENSEMBLE VIS OSSEUSE MULTI-AXIAL

(30) 24.09.96 US 719161  
(45) 10.12.03

---

(11) 0 948 289  
(51) A 61 B 18/00 A 61 F 9/008  
(21) + (22) 97913165.3 20.10.97  
(73) >WAVELIGHT LASER TECHNOLOGIE A.G.  
Am Wolfsmantel 5  
91058 Erlangen(DE);

(54) DISPOSITIF POUR TRAITER DES SUBSTANCES  
ORGANIQUES-TRADUCTION-VORRICHTUNG FÜR DIE BEHANDLUNG  
VON KÖRPERSUBSTANZEN

(30) 10.12.96 DE 29621429 U 08.04.97 DE 19714476  
(45) 17.12.03

---

(11) 0 984 729  
(51) A 61 B 17/60  
(21) + (22) 98919294.3 14.04.98  
(73) >KEELE UNIVERSITY  
Staffordshire ST5 5BG (GB);  
>STAFFORDSHIRE UNIVERSITY ENTERPRISES LTD  
Beaconside  
Stafford ST18 0AD(GB)

(54) DISPOSITIF SERVANT A REDUIRE UNE FRACTURE

(30) 11.04.97 GB 9707421  
(45) 03.12.03

---

(11) 0 999 797  
(51) A 61 B 17/78 A 61 F 2/36  
A 61 F 2/38  
(21) + (22) 97936604.4 30.07.97  
(73) >AAP IMPLANTATE A.G.  
Lorenzweg 5  
12099 Berlin(DE);

(54) SYSTEME DE CLOU D'OSTEOSYNTHESE INTRAMEDULLAIRE POUR  
LA GUERISON DE FRACTURES OU LE RALLONGEMENT  
D'OS-TRADUCTION-MARKNAGELSYSTEM ZUR FRAKTURHEILUNG  
BZW. KNOCHENVERLÄNGERUNG

(45) 03.12.03

---

(11) 1 006 859  
(51) A 61 B 1/32  
(21) + (22) 97942068.4 19.09.97  
(73) >CENTRAL LABO EUROPE S.A.R.L.  
9 rue Française  
75002 Paris(FR);

(54) SPECULUM, NOTAMMENT UN SPECULUM VAGINAL A USAGE  
UNIQUE

(30) 24.09.96 FR 9611621  
(45) 03.12.03

(11) 1 017 328  
(51) A 61 B 17/70  
(21) + (22) 98944026.8 21.09.98  
(73) >DIMSO DISTRIBUTION MEDICALE DU SUD OUEST  
ZI de Marticot  
FR-33610 Cestas (FR);  
(54) SYSTEME A VIS ET PLAQUE POUR L'OSTEOSYNTHESE DU  
RACHIS  
(30) 23.09.97 FR 9711811  
(45) 17.12.03

(11) 1 059 888  
(51) A 61 B 17/74  
(21) + (22) 98903983.9 05.03.98  
(73) >SYNTHE A.G. CHUR  
Grabenstrasse 15  
7002 Chur (CH);  
(54) CLOU D'OSTEOSYNTHESE INTRAMEDULLAIRE A TROU DE  
VERROUILLAGE-TRADUCTION-MARKNAGEL MIT  
VERRIEGELUNGSLOCH  
(45) 10.12.03

(11) 1 076 527  
(51) A 61 B 17/64  
(21) + (22) 98916777.0 07.05.98  
(73) >SYNTHE A.G. CHUR  
Grabenstrasse 15  
7002 Chur (CH);  
(54) MACHOIRE DESTINEE A UN DISPOSITIF EXTERNE DE  
FIXATION OSSEUSE-TRADUCTION-BACKE FÜR EINE EXTERNE  
KNOCHENFIXATIONSVORRICHTUNG  
(45) 17.12.03

(11) 1 077 651  
(51) A 61 B 17/34 A 61 B 19/00  
(21) + (22) 99904689.9 04.03.99  
(73) >TOMO-VISION G.M.B.H.  
Bernstrasse 97  
3122 Kehrsatz (CH);  
(54) DISPOSITIF DE PONCTION DESTINE A LA  
TOMOGRAPHIE-TRADUCTION-PUNKTIONSVORRICHTUNG FÜR  
SCHICHTAUFNAHMEVERFAHREN  
(30) 13.05.98 CH 106698  
(45) 03.12.03

(11) 1 079 753  
(51) A 61 B 17/80 A 61 F 2/44  
(21) + (22) 98919023.6 19.05.98  
(73) >SYNTHE A.G. CHUR  
Grabenstrasse 15  
7002 Chur (CH);  
(54) IMPLANT OSTEOSYNTHETIQUE DOTE D'UN ASSEMBLAGE  
ARTICULE ENCASTRE-TRADUCTION-OSTEOSYNTHETISCHES  
IMPLANTAT MIT EINGELASSENER GELENKVERBINDUNG  
(45) 17.12.03

(11) 1 088 521  
(51) A 61 B 17/70  
(21) + (22) 00128753.1 13.04.96  
(73) >DEPUY ACROMED INC.  
325 Paramount Drive  
Raynham MA 02767-0350 (US);  
(54) Appareil pour maintenir des parties osseuses dans  
une position relative spatiale donnée  
(30) 28.04.95 US 431124  
(45) 17.12.03

(11) 1 099 417  
(51) A 61 B 17/70  
(21) + (22) 01103921.1 25.04.97  
(73) >DEPUY ACROMED INC.  
325 Paramount Drive  
Raynham MA 02767-0350 (US);  
(54) Elément de raccordement pour un système de  
stabilisation pour la colonne vertébrale  
(30) 31.05.96 US 660689  
(45) 17.12.03

(11) 1 113 755  
(51) A 61 B 17/22  
(21) + (22) 99948780.4 16.09.99  
(73) PRODUKTE FÜR DIE MEDIZIN A.G. >PFM  
Wankelstrasse 60  
DE-50996 Köln (DE);  
(54) DISPOSITIF PERMETTANT DE SAISIR DES  
CORPS-TRADUCTION-VORRICHTUNG ZUM ERGREIFEN VON  
KÖRPERN  
(30) 17.09.98 DE 19842520  
(45) 17.12.03

(11) 1 121 896  
9

(51) A 61 B 5/00 A 61 N 1/30  
(21) + (22) 01110555.8 27.01.89  
(73) THE >REGENTS OF THE UNIVERSITY OF CALIFORNIA  
2199 Addison Street  
Berkeley California 97720 (US);  
(54) Appareil pour mesurer en continu le taux d'un  
matériau bioactif  
(30) 29.01.88 US 150159 24.01.89 US 299397  
(45) 17.12.03

(11) 1 125 558  
(51) A 61 B 19/08 A 61 L 2/26  
B 32 B 5/26 B 32 B 7/06  
(21) + (22) 01111863.5 27.05.94  
(73) >KIMBERLY-CLARK WORLDWIDE INC.  
401 North Lake Street  
Neeenah Wisconsin 54956 (US);  
(54) Système d'emballage pour stérilisation  
(30) 30.06.93 US 84851  
(45) 17.12.03

(11) 1 133 252  
(51) A 61 B 5/00  
(21) + (22) 98962399.6 27.11.98  
(73) STEPHAN >EGON  
Salamanderweg 12  
51427 Bergisch-Gladbach (DE);  
(54) PROCÉDE DE  
BIOFEEDBACK-TRADUCTION-BIOFEEDBACK-VERFAHREN  
(45) 17.12.03

(11) 1 133 952  
(51) A 61 B 18/20  
(21) + (22) 01113925.0 26.10.93  
(73) >TRANSMEDICA INTERNATIONAL INC.  
c/o Norwood Abbey Ltd. 63 Wells Road  
Chelsea Heights Victoria 3196 (AU);  
(54) Perforateur à laser avec container  
(30) 28.10.92 US 968862 24.09.93 US 126241  
(45) 03.12.03

(11) 1 133 953  
(51) A 61 B 18/20  
(21) + (22) 01113942.5 26.10.93  
(73) >TRANSMEDICA INTERNATIONAL INC.  
c/o Norwood Abbey Ltd. 63 Wells Road  
Chelsea Heights Victoria 3196 (AU);  
(54) Perforateur à laser avec séparateur de faisceaux  
optiques ou modulateur acousto-optique  
(30) 28.10.92 US 968862 24.09.93 US 126241  
(45) 03.12.03

(11) 1 181 908  
(51) A 61 B 17/32 A 61 F 2/30  
A 61 L 27/00  
(21) + (22) 01126359.7 29.08.97  
(73) VERIGEN TRANSPLANTATION SERVICE INTERNATIONAL >VTSI  
A.G.  
Hemmelrather Weg 201  
51377 Leverkusen (DE);  
(54) Support pour la transplantation de chondrocytes pour  
la réparation de cartilages et des articulations  
(30) 30.08.96 US 704891 15.05.97 US 857090  
(45) 17.12.03

(11) 1 245 190  
(51) A 61 B 6/10  
(21) + (22) 02005755.0 13.03.02  
(73) >SIEMENS A.G.  
Wittelsbacherplatz 2  
80333 München (DE);  
(54) Appareil de radiographie monté au dessus d'une table  
avec une source de rayons X pivotante avec un  
frein-TRADUCTION-Obertisch-Durchleuchtungsgerät mit  
schwenkarretierbarem Röntgenstrahler  
(30) 26.03.01 DE 20105190 U  
(45) 17.12.03

(11) 0 730 435  
(51) A 61 C 8/00 A 61 C 13/00  
(21) + (22) 95925215.6 30.06.95  
(73) >NOBEL BIOCARE A.B. (REG. NO. 556002-0231)  
Box 5190  
402 26 Göteborg (SE);  
(54) Appareil pour produire des éléments de support  
artificiels pour un pont dentaire  
(30) 04.07.94 SE 9402352  
(45) 03.12.03

(11) 0 904 028  
(51) A 61 C 8/00  
(21) + (22) 97923384.8 14.05.97  
(73) >NOBEL BIOCARE A.B.  
Box 5190  
402 26 Göteborg (SE);

(54) ELEMENT D'ANCRAGE  
(30) 17.05.96 SE 9601913  
(45) 03.12.03

(11) 0 959 801  
(51) A 61 C 8/00  
(21) + (22) 97903696.9 12.02.97  
(73) >ASTRA TECH A.B.  
Aminogatan 1  
431 21 Mölndal(SE);  
(54) IMPLANT VISSABLE  
(30) 13.02.96 SE 9600517  
(45) 03.12.03

(11) 0 959 802  
(51) A 61 C 8/00  
(21) + (22) 97930927.5 12.06.97  
(73) >NOBEL BIOCARE A.B. PUBL  
Box 5190  
402 26 Göteborg(SE);  
(54) AGENCEMENT POUR SYSTEME D'IMPLANT  
(30) 04.07.96 SE 9602636  
(45) 03.12.03

(11) 0 966 237  
(51) A 61 C 19/04  
(21) + (22) 98912548.9 25.02.98  
(73) >HERAUD ROGER  
15 rue de la Garenne  
33480 Castelnau de Médoc(FR);  
(54) PROCÉDE ET DISPOSITIF PERFECTIONNE DE MESURE ET DE  
LOCALISATION DE L'APEX D'UNE DENT  
(30) 25.02.97 FR 9702572  
(45) 17.12.03

(11) 0 977 521  
(51) A 61 C 17/34  
(21) + (22) 98913814.0 10.03.98  
(73) >BRAUN G.M.B.H.  
Kronberg(DE);  
(54) PARTIE DE BROSE POUR BROSE à DENTS  
ELECTRIQUE-TRADUCTION-BÜRSTENTEIL FÜR EINE  
ELEKTRISCHE ZAHNBÜRSTE  
(30) 24.04.97 DE 19717334  
(45) 03.12.03

(11) 0 979 057  
(51) A 61 C 8/00  
(21) + (22) 98913814.4 03.03.98  
(73) UNIVERSITE JOSEPH >FOURIER  
621 avenue Centrale B.P. 53X  
F-38041 Grenoble Cédex(FR);  
(54) SYSTEME POUR PREPARER LA POSE D'UN IMPLANT DENTAIRE  
(30) 07.03.97 FR 9702950  
(45) 03.12.03

(11) 1 023 001  
(51) A 61 C 17/22 A 61 C 17/34  
(21) + (22) 98942655.6 30.07.98  
(73) >BRAUN G.M.B.H.  
61476 Kronberg(DE);  
(54) BROSETTE POUR BROSE A DENTS  
ELECTRIQUE-TRADUCTION-BÜRSTENTEIL FÜR EINE  
ELEKTRISCHE ZAHNBÜRSTE  
(30) 17.10.97 DE 19745876  
(45) 10.12.03

(11) 1 096 899  
(51) A 61 C 8/00  
(21) + (22) 99936478.9 05.07.99  
(73) >BINDER ECKHARD  
Grabersweg 7  
DE-56567 Neuwied(DE);  
(54) PIECES MOULEES, NOTAMMENT PELLICULES, S'UTILISANT  
POUR FAVORISER LA REGENERATION DE MATERIAU OSSEUX  
DANS LA MACHOIRE-TRADUCTION-FORMTEILE, INSBESONDERE  
FOLIEN, ZUR FÖRDERUNG DER NEUBILDUNG VON  
KNOCHENMATERIAL IM KIEFER  
(30) 10.07.98 DE 19830992 04.08.98 DE 19835251  
(45) 17.12.03

(11) 1 100 396  
(51) A 61 C 8/00 A 61 F 2/42  
(21) + (22) 99932596.2 29.07.99  
(73) >SUTTER FRANZ  
Wiedenmattstrasse 12  
CH-4435 Niederdorf(CH);  
(54) IMPLANT POUR MAINTENIR ET/OU FORMER UNE PROTHESE  
DENTAIRE OU UNE ARTICULATION ARTIFICIELLE DU  
DOIGT-TRADUCTION-IMPLANTAT ZUM HALTEN UND/ODER  
BILDEN EINES ZAHNERSATZES ODER EINES KÜNSTLICHEN  
FINGERGELENKS  
(30) 30.07.98 CH 159698  
(45) 17.12.03

(11) 0 707 837  
(51) A 61 F 2/06 A 61 M 25/10  
(21) + (22) 95202790.2 16.10.95  
(73) >CORDIS EUROPA N.V.  
Oosteinde 8  
NL-9301 LJ Roden (NL);  
>SHEIBAN IMAD  
Via Tonale 18  
37126 Verona (IT)

(54) Katheter voor stent-implantatie  
(30) 20.10.94 NL 9401744 21.10.94 NL 9401758  
15.02.95 NL 9500284  
(45) 10.12.03

(11) 0 758 217  
(51) A 61 F 2/36 A 61 B 17/17  
A 61 F 13/15 A 61 L 2/06  
A 61 L 31/00 A 61 L 27/00  
(21) + (22) 95915758.7 18.04.95  
(73) >ELHAMI LAGHAOLLAH  
Kafkastrasse 68  
81737 München(DE);  
(54) PROTHESE ARTICULAIRE-TRADUCTION-GELENKPROTHESE  
(30) 02.05.94 DE 4415378 28.10.94 DE 4438620  
(45) 03.12.03

(11) 0 879 027  
(51) A 61 F 2/06  
(21) + (22) 97903824.7 23.01.97  
(73) >CORDIS CORP.  
14201 N.W. 60th Avenue  
Miami Lakes Florida 33014(US);  
(54) PROTHESE ENDOVASCULAIRE A FLEXIBILITE AXIALE  
(30) 26.01.96 US 10686 P 26.04.96 US 17479 P  
08.05.96 US 17415 P 16.08.96 US 24110 P  
(45) 17.12.03

(11) 0 900 070  
(51) A 61 F 11/04 A 61 N 1/05  
(21) + (22) 97917183.2 17.04.97  
(73) >COCHLEAR LTD  
14 Mars Road  
Lane Cove NSW 2066 (AU);  
>PEETERS STEFAAN  
Kleistraat 135  
B-2630 Aartselaar(BE);  
>OFFECIERS ERWIN  
Kerkstraat 161  
B-2060 Antwerpen(BE);  
>VAN RUITEN NICK  
Zonnedaaw 30  
B-2970 's Gravenwezel-Schilde (BE)  
(54) PROTHESE AUDITIVE  
(30) 17.04.96 BE 9600334  
(45) 10.12.03

(11) 0 910 312  
(51) A 61 F 2/24  
(21) + (22) 97930350.0 18.06.97  
(73) >ADIAM LIFE SCIENCE A.G.  
Bernhard-Hahn-Strasse 12  
41812 Erkelenz(DE);  
(54) HARTKLEPPROTHESE-TRADUCTION-PROTHETISCHE HERZKLAPPE  
(30) 24.06.96 DE 19624951  
(45) 17.12.03

(11) 0 948 289  
(51) A 61 F 9/008 A 61 B 18/00  
(21) + (22) 97913165.3 20.10.97  
(73) >WAVELIGHT LASER TECHNOLOGIE A.G.  
Am Wolfsmantel 5  
91058 Erlangen(DE);  
(54) DISPOSITIF POUR TRAITER DES SUBSTANCES  
ORGANIQUES-TRADUCTION-VORRICHTUNG FÜR DIE BEHANDLUNG  
VON KÖRPERSUBSTANZEN  
(30) 10.12.96 DE 29621429 U 08.04.97 DE 19714476  
(45) 17.12.03

(11) 0 948 298  
(51) A 61 F 2/34  
(21) + (22) 97944609.3 01.10.97  
(73) >SMITH & NEPHEW INC.  
1450 Brooks Road  
Memphis TN 38116-1892(US);  
(54) PROTHESE ACETABULAIRE DE TYPE ANNULAIRE RENFORCEE DE  
CONTRE-BOUTANTS  
(30) 09.10.96 US 727948  
(45) 10.12.03

(11) 0 957 844  
(51) A 61 F 6/06  
(21) + (22) 96916559.6 21.05.96  
(73) >CONCEPTUS INC.  
1021 Howard Avenue  
San Carlos CA 94070(US);



(54) DISPOSITIFS CONTRACEPTIFS D'OCCLUSION DE LA TROMPE  
DE FALLOPE PAR LE COL DE L'UTERUS  
(30) 07.06.95 US 474779  
(45) 10.12.03

(11) 0 984 757  
(51) A 61 F 13/15  
(21) + (22) 97932144.5 30.05.97  
(73) THE >PROCTER & GAMBLE CY  
One Procter & Gamble Plaza  
Cincinnati Ohio 45202(US);  
(54) VETEMENT JETABLE DE TYPE CULOTTE POUVANT ETRE PLUS  
FACILEMENT JETE APRES USAGE  
(45) 03.12.03

(11) 0 986 347  
(51) A 61 F 2/06  
(21) + (22) 98923937.1 26.05.98  
(73) S.A. >MEDICORP R&D BENELUX  
rue Fish-Club 6  
B-7000 MONS(BE);  
(54) ENDOPROTHESE AUTOEXPANSIBLE  
(30) 27.05.97 BE 9700461 02.09.97 EP 97202698  
(45) 17.12.03

(11) 0 988 845  
(51) A 61 F 9/04 A 61 F 9/02  
(21) + (22) 99302044.5 17.03.99  
(73) >FISHBAUGH BRENDA BIANCA  
1410 Georgetowne Park  
Fort Wayne Indiana 46815(US);  
(54) Dispositif de protection pour les yeux  
(30) 23.09.98 US 158992  
(45) 10.12.03

(11) 0 994 682  
(51) A 61 F 2/06  
(21) + (22) 98931852.2 08.07.98  
(73) >EVYSIO MEDICAL DEVICES ULC  
865 West 10th Avenue  
Vancouver British Columbia V5Z 1L7(CA);  
(54) STENT DEPLOYABLE  
(30) 08.07.97 US 51953 P  
(45) 10.12.03

(11) 0 998 246  
(51) A 61 F 5/05 A 61 F 5/37  
(21) + (22) 98935996.3 24.07.98  
(73) >ENCORE MEDICAL CORP.  
9800 Metric Boulevard  
Austin TX 78758(US);  
(54) RENFORT DE CHEVILLE  
(30) 24.07.97 US 900215  
(45) 17.12.03

(11) 0 999 797  
(51) A 61 F 2/36 A 61 F 2/38  
A 61 B 17/78  
(21) + (22) 97936604.4 30.07.97  
(73) >AAP IMPLANTATE A.G.  
Lorenzweg 5  
12099 Berlin(DE);  
(54) SYSTEME DE CLOU D'OSTEOSYNTHESE INTRAMEDULLAIRE POUR  
LA GUERISON DE FRACTURES OU LE RALLONGEMENT  
D'OS-TRADUCTION-MARKNAGELSYSTEM ZUR FRAKTURHEILUNG  
BZW. KNOCHENVERLÄNGERUNG  
(45) 03.12.03

(11) 1 001 724  
(51) A 61 F 5/453  
(21) + (22) 98948725.1 04.08.98  
(73) >SAUER MANFRED  
Im Neurott 7  
74931 Lobbach(DE);  
(54) DISPOSITIF POUR LA DERIVATION URINAIRE ET LE  
CATHETERISME COMBINES DE SUJETS MALES  
INCONTINENTS-TRADUCTION-VORRICHTUNG ZUR KOMBINIERTEN  
URINABLEITUNG UND KATHETERISIERUNG INKONTINENTER  
MÄNNLICHER PERSONEN  
(30) 04.08.97 DE 19733665  
(45) 03.12.03

(11) 1 022 004  
(51) A 61 F 13/20  
(21) + (22) 00101157.6 21.01.00  
(73) >RUGGLI PROJECTS A.G.  
Frauentalstrasse 1  
6332 Hagendorn Cham(CH);  
(54) Dispositif pour presser des tampons, en particulier  
pour l'hygiène féminine-TRADUCTION-Vorrichtung zum  
Pressen eines Tampons, insbesondere für die  
Frauenhygiene  
(30) 23.01.99 DE 19902643  
(45) 10.12.03

(11) 1 023 008  
(51) A 61 F 2/06  
(21) + (22) 98955514.9 22.10.98  
(73) >ANGIOMED G.M.B.H. & CO. MEDIZINTECHNIK K.G.  
Wachhausstrasse 6  
76227 Karlsruhe(DE);  
(54) EXTENSEUR ELARGI ET SON PROCEDE DE  
FABRICATION-TRADUCTION-AUFGEWEITETER STENT UND  
VERFAHREN ZUM HERSTELLEN DESSELBEN  
(30) 23.10.97 DE 19746882  
(45) 10.12.03

(11) 1 039 859  
(51) A 61 F 5/56  
(21) + (22) 98964494.3 09.12.98  
(73) >FEGE WOLFGANG  
Caspar-Heinrich-Strasse 15a  
33014 Bad Driburg(DE);  
(54) IMPLANT DESTINE A ETRE IMPLANTE DANS UNE  
LANGUE-TRADUCTION-IMPLANTAT ZUR IMPLANTATION IN EINE  
ZUNGE  
(30) 20.12.97 DE 19756956  
(45) 03.12.03

(11) 1 079 753  
(51) A 61 F 2/44 A 61 B 17/80  
(21) + (22) 98919023.6 19.05.98  
(73) >SYNTHE A.G. CHUR  
Grabenstrasse 15  
7002 Chur(CH);  
(54) IMPLANT OSTEOSYNTHETIQUE DOTE D'UN ASSEMBLAGE  
ARTICULE ENCASTRE-TRADUCTION-OSTEOSYNTHETISCHES  
IMPLANTAT MIT EINGELASSENER GELENKVERBINDUNG  
(45) 17.12.03

(11) 1 079 770  
(51) A 61 F 2/36  
(21) + (22) 99919996.1 23.04.99  
(73) >WEISS JAMES M.  
14804 Spring Meadows Drive  
Darnestown MD 20874(US);  
(54) APPAREIL DE REMPLACEMENT D'UNE HANCHE  
(30) 01.05.98 US 71203  
(45) 03.12.03

(11) 1 079 785  
(51) A 61 F 13/15  
(21) + (22) 99924476.7 24.05.99  
(73) THE >PROCTER & GAMBLE CY  
One Procter & Gamble Plaza  
Cincinnati Ohio 45202(US);  
(54) ARTICLE ABSORBANT JETABLE  
(30) 28.05.98 WO PCT/US98/108 28.05.98 WO PCT/US98/108  
28.05.98 WO PCT/US98/108  
(45) 10.12.03

(11) 1 100 396  
(51) A 61 F 2/42 A 61 C 8/00  
(21) + (22) 99932596.2 29.07.99  
(73) >SUTTER FRANZ  
Wiedenmattstrasse 12  
CH-4435 Niederdorf(CH);  
(54) IMPLANT POUR MAINTENIR ET/OU FORMER UNE PROTHESE  
DENTAIRE OU UNE ARTICULATION ARTIFICIELLE DU  
DOIGT-TRADUCTION-IMPLANTAT ZUM HALTEN UND/ODER  
BILDEN EINES ZAHNERSATZES ODER EINES KÜNSTLICHEN  
FINGERGELENKS  
(30) 30.07.98 CH 159698  
(45) 17.12.03

(11) 1 117 516  
(51) A 61 F 13/02 B 29 C 33/18  
B 29 C 39/18 B 32 B 31/30 //  
// B29L9:00  
(21) + (22) 99944285.8 27.09.99  
(73) >COLOPLAST A/S  
Holtedam 1  
3050 Humlebaek(DK);  
(54) PROCEDE PRODUCTION D'UN PRODUIT STRATIFIE  
(30) 25.09.98 DK 122298  
(45) 03.12.03

(11) 1 181 908  
(51) A 61 F 2/30 A 61 L 27/00  
A 61 B 17/32  
(21) + (22) 01126359.7 29.08.97  
(73) VERIGEN TRANSPLANTATION SERVICE INTERNATIONAL >VTSI  
A.G.  
Hemmelrather Weg 201  
51377 Leverkusen(DE);  
(54) Support pour la transplantation de chondrocytes pour  
la réparation de cartilages et des articulations  
(30) 30.08.96 US 704891 15.05.97 US 857090  
(45) 17.12.03

(11) 1 194 096  
(51) A 61 F 13/02  
(21) + (22) 00931500.3 13.06.00  
(73) >INTERNOVA INTERNATIONAL INNOVATION CY B.V.  
Aert van Nesstraat 45  
NL-3012 CA Rotterdam(NL);  
(54) PANSEMENT ADHESIF  
(30) 16.06.99 FR 9907800  
(45) 03.12.03

---

(11) 1 259 192  
(51) A 61 F 2/06  
(21) + (22) 01918303.7 02.03.01  
(73) >COOK INC.  
925 South Curry Pike P.O. Box 489  
Bloomington IN 47402-0489(US);  
(54) DISPOSITIF ENDOVASCULAIRE AVEC EXTENSEUR  
(30) 03.03.00 US 186586 P  
(45) 10.12.03

---

(11) 1 303 238  
(51) A 61 F 9/007  
(21) + (22) 01961708.3 23.07.01  
(73) >ALCON INC.  
Bösch 69 P.O. Box 62  
6331 Hünenberg(CH);  
(54) PIECE A MAIN A ULTRASON  
(30) 25.07.00 US 624643  
(45) 10.12.03

---

(11) 0 925 008  
(51) A 61 G 5/10 A 47 C 27/14  
(21) + (22) 97927713.4 21.05.97  
(73) >ROHO INC.  
100 Florida Avenue  
Belleville IL 62221(US);  
(54) COUSSIN HYBRIDE MOUSSE-AIR ET SON PROCEDE DE  
PRODUCTION  
(30) 12.07.96 US 679267  
(45) 03.12.03

---

(11) 1 109 524  
(51) A 61 G 9/00  
(21) + (22) 99953722.8 09.09.99  
(73) >GOTSMANN GERT  
Gräfelinger Strasse 50  
DE-81375 München(DE);  
(54) URINAL-TRADUCTION-URINIERVORRICHTUNG  
(30) 09.09.98 DE 19841278  
(45) 17.12.03

---

(11) 1 175 881  
(51) A 61 G 13/06 A 61 G 13/12  
(21) + (22) 01123449.9 27.02.97  
(73) >BRUSTMANN HERBERT  
Kardinal-Wendel-Strasse 90  
82515 Wolfratshausen(DE);  
(54) Dispositif de guidage d'une partie de tête en bout  
d'une table de support pour le traitement de  
patients-TRADUCTION-Vorrichtung zur Führung eines  
Kopfteils am Ende eines Auflagetisches zur  
Patientenbehandlung  
(30) 01.03.96 DE 19607968  
(45) 03.12.03

---

(11) 1 093 783  
(51) A 61 H 33/02 A 61 N 5/06  
A 61 M 21/00 F 21 V 8/00  
(21) + (22) 00113851.0 30.06.00  
(73) >UNBESCHIEDEN G.M.B.H.  
Ruhrstrasse 6  
76532 Baden-Baden(DE);  
(54) Baignoire pour l'hydro- et  
chromothérapie-TRADUCTION-Wanne für die Hydro- und  
Chromotherapie  
(30) 21.10.99 DE 29918615 U  
(45) 03.12.03

---

(11) 0 893 982  
(51) A 61 J 1/00 B 65 D 81/32  
(21) + (22) 97919845.4 09.04.97  
(73) >FRESENIUS KABI A.B.  
Rapskatan 7  
751 74 Uppsala(SE);  
(54) RECIPIENTS POUR FLUIDES PARENTERAUX  
(30) 10.04.96 SE 9601348  
(45) 10.12.03

---

(11) 0 971 674  
(51) A 61 J 1/14  
(21) + (22) 99904188.2 22.01.99  
(73) >BAXTER INTERNATIONAL INC.  
One Baxter Parkway  
Deerfield IL 60015(US);

(54) RECIPIENT A USAGES MULTIPLES POURVU DE RABATS  
SERVANT A CONTENIR UNE SOLUTION  
(30) 22.01.98 US 10691  
(45) 17.12.03

---

(11) 0 974 355  
(51) A 61 J 3/06 A 61 K 31/455  
A 61 K 31/375 A 61 K 31/51  
A 61 K 31/44 A 61 K 9/50  
A 61 K 47/26 A 61 K 47/10  
A 61 K 47/36 A 61 K 47/22  
(21) + (22) 96935410.9 23.10.96  
(73) >BASF A.G.  
67056 Ludwigshafen(DE);  
(54) COMPOSITION VITAMINIQUE HYDROSOLUBLE FOURNISSANT DE  
REMARQUABLES COMPRIMES ET TECHNIQUE DE PRODUCTION  
(30) 05.09.96 JP 23494096  
(45) 17.12.03

---

(11) 1 112 052  
(51) A 61 J 3/10  
(21) + (22) 99968621.5 09.09.99  
(73) >ABBOTT G.M.B.H. & CO. K.G.  
Max-Planck-Ring 2  
DE-65205 Wiesbaden(DE);  
(54) PROCEDE ET DISPOSITIF DE FABRICATION DE  
COMPRIMES-TRADUCTION-VERFAHREN UND VORRICHTUNG ZUM  
HERSTELLEN VON TABLETTEN  
(30) 09.09.98 DE 19841244  
(45) 03.12.03

---

(11) 1 169 004  
(51) A 61 J 17/00  
(21) + (22) 00918953.1 12.04.00  
(73) >DUSSERE LOUIS-MARIE  
17 rue Thiboumery  
75015 Paris(FR);  
(54) TETINE ERGONOMIQUE  
(30) 14.04.99 FR 9904672  
(45) 03.12.03

---

(11) 1 179 042  
(51) A 61 J 3/10 C 11 D 17/00  
(21) + (22) 00929538.7 17.05.00  
(73) >RECKITT BENCKISER N.V.  
Kantoorgebouw de Appelaer De Fruittuinen 2-12  
NL-2132 NZ Hoofddorp(NL);  
(54) PROCEDE DE PRODUCTION D'UNE PASTILLE A PLUSIEURS  
COUCHES-TRADUCTION-VERFAHREN ZUR HERSTELLUNG EINER  
MEHRSCICHTIGEN TABLETTE  
(30) 17.05.99 DE 19922578  
(45) 10.12.03

---

(11) 0 510 773  
(51) A 61 K 39/215 G 01 N 33/569  
C 07 K 14/165 C 12 N 15/50  
(21) + (22) 92201136.6 22.04.92  
(73) >AKZO NOBEL N.V.  
Velperweg 76  
6824 BM Arnhem(NL);  
(54) Vaccin de sous-unités contre le coronavirus canin  
(30) 25.04.91 EP 91303737  
(45) 17.12.03

---

(11) 0 577 083  
(51) A 61 K 31/335 C 07 D 305/14  
(21) + (22) 93110375.8 29.06.93  
(73) >BRISTOL-MYERS SQUIBB CY  
345 Park Avenue  
New York N.Y. 10154(US);  
(54) 7,8-Cyclopropataxannes à action antitumorale  
(30) 11.03.93 US 29819 19.01.93 US 6423  
01.07.92 US 907261 20.05.93 US 62687  
23.12.92 US 995443  
(45) 10.12.03

---

(11) 0 661 058  
(51) A 61 K 38/08 // / / A 61K31/52  
A 6 1P31/12, A6 1 P31/22  
(21) + (22) 94120774.8 27.12.94  
(73) >AVENTIS PHARMA DEUTSCHLAND G.M.B.H.  
Brünigstrasse 50  
65929 Frankfurt am Main(DE);  
(54) Utilisation des antagonistes de bradykinine pour le  
traitement des maladies  
virales-TRADUCTION-Verwendung von  
Bradykinin-Antagonisten zur Behandlung von  
Viruserkrankungen  
(30) 31.12.93 DE 4345062  
(45) 03.12.03

---

(11) 0 663 840  
(51) A 61 K 49/00  
(21) + (22) 93922577.7 08.10.93  
(73) >QUADRANT DRUG DELIVERY LTD

1 Mere Way Ruddington  
Nottingham NG11 6JS(GB);  
(54) PREPARATION DE MICROCAPSULES  
(30) 10.10.92 GB 9221329  
(45) 10.12.03

(11) 0 666 914  
(51) A 61 K 38/00 C 12 N 15/12  
C 12 N 15/62 C 12 N 15/54  
C 12 N 15/57 C 12 N 9/10  
C 12 N 9/64 C 07 K 14/00  
C 07 K 16/00  
(21) + (22) 94900380.0 22.10.93  
(73) >GENETICS INSTITUTE LLC  
87 Cambridge Park Drive  
Cambridge MA 02140(US);  
(54) NOUVELLE PROTEINE DE LIGAND DE P-SELECTINE  
(30) 23.10.92 US 965662 26.08.93 US 112608  
(45) 10.12.03

(11) 0 669 984  
(51) A 61 K 39/102 C 12 N 15/31  
C 07 K 14/285  
(21) + (22) 93923430.8 03.11.93  
(73) THE >UNIVERSITY OF SASKATCHEWAN  
124 Veterinary Road  
Saskatoon Saskatchewan S7N 0W0(CA);  
(54) LIPOPROTEINE A DE LA MEMBRANE EXTERIEURE DE  
L'ACTINOBACILLUS PLEUROPNEUMONIAE ET UTILISATIONS  
(30) 05.11.92 US 971558  
(45) 17.12.03

(11) 0 674 714  
(51) A 61 K 38/00 C 12 N 15/55  
C 12 N 1/21 C 12 N 11/00  
C 12 N 9/20  
(21) + (22) 94902826.0 16.12.93  
(73) >MERISTEM THERAPEUTICS  
8 rue des Frères Lumière  
63100 Clermont-Ferrand(FR);  
(54) LIPASE GASTRIQUE DU CHIEN RECOMBINANTE ET  
COMPOSITIONS PHARMACEUTIQUES  
(30) 16.12.92 FR 9215201  
(45) 10.12.03

(11) 0 679 191  
(51) A 61 K 38/17 A 61 K 48/00  
C 12 N 15/00 C 12 Q 1/68  
A 01 K 67/027  
(21) + (22) 94909478.3 21.01.94  
(73) >IMMUNEX CORP.  
51 University Street  
Seattle Washington 98101(US);  
(54) DETECTION ET TRAITEMENT DE MUTATIONS SURVENANT DANS  
UN GENE CODANT UN LIGAND DE CD 40  
(30) 22.01.93 US 9258 21.01.94 US 184422  
(45) 10.12.03

(11) 0 687 295  
(51) A 61 K 39/395 C 12 N 5/22  
C 07 K 16/28  
(21) + (22) 94909585.5 09.02.94  
(73) THE >REGENTS OF THE UNIVERSITY OF CALIFORNIA  
1111 Franklin Street 12th Floor  
Oakland CA 94607-5200(US);  
(54) LIGNEE DE CELLULES B-LYMPHOBLASTOIDES HUMAINES  
SECRETANT UN ANTICORPS ANTI GANGLIOSIDE  
(30) 26.02.93 US 26320  
(45) 03.12.03

(11) 0 694 306  
(51) A 61 K 35/78 A 61 P 31/18  
(21) + (22) 95906498.1 20.01.95  
(73) >HOASHI MASAHITO  
52-15-723 Nakano 5-chome  
Nakano-ku Tokyo 164(JP);  
(54) POUDRE ANTIVIRALE, EXTRAIT ANTIVIRAL, ET PREPARATION  
PHARMACEUTIQUE CONTENANT LADITE POUDRE ET/OU LEDIT  
EXTRAIT  
(30) 20.01.94 JP 2189594  
(45) 03.12.03

(11) 0 705 831  
(51) A 61 K 31/44 C 07 D 471/04  
C 07 D 209/86 // // (C07D471  
/ 04 , 221:00, 20 9 :00)  
(21) + (22) 95114877.4 21.09.95  
(73) >BAYER HEALTHCARE A.G.  
51368 Leverkusen(DE);  
(54) Dérivés de cycloalkano-indoles et  
-azaindoles-TRADUCTION-Cycloalkano-indol- und  
-azaindol-derivate  
(30) 04.10.94 DE 4435477  
(45) 03.12.03

(11) 0 711 158  
(51) A 61 K 31/337 A 61 K 33/00  
A 61 P 9/10  
(21) + (22) 94924519.5 29.07.94  
(73) THE >GOVERNMENT OF THE UNITED STATES OF AMERICA AS  
REPRESENTED BY THE SECRETARY DEPARTMENT OF HEALTH  
AND HUMAN SERVICES  
The National Institute of Health Office of  
Technology Transfer 6011 Executive Boulevard Suite  
325  
Rockville MD 20852(US);  
(54) PROCEDE DE TRAITEMENT DE L'ATHEROSCLEROSE OU DE LA  
RESTENOSE AU MOYEN D'UN AGENT DE STABILISATION DES  
MICROTUBULES  
(30) 29.07.93 US 99067  
(45) 03.12.03

(11) 0 711 169  
(51) A 61 K 31/56 A 61 K 31/565  
A 61 P 25/22 A 61 P 25/24  
A 61 P 25/18  
(21) + (22) 93923753.3 28.09.93  
(73) >PHERIN CORP.  
535 Middlefield Road Suite 240  
Menlo Park CA 94025(US);  
(54) STEROIDES D'ANDROSTANE UTILISES EN TANT  
QU'INITIATEURS NEUROCHIMIQUES DE MODIFICATION DE LA  
FONCTION HYPOTHALAMIQUE HUMAINE, COMPOSITIONS  
PHARMACEUTIQUES ET PROCEDES ASSOCIES  
(30) 15.06.93 US 77359  
(45) 10.12.03

(11) 0 714 396  
(51) A 61 K 31/35 C 07 D 493/04  
C 07 D 405/12 C 07 D 311/58  
(21) + (22) 94926191.1 12.08.94  
(73) >JANSSEN PHARMACEUTICA N.V.  
Turnhoutseweg 30  
B-2340 Beerse(BE);  
(54) Dihydrobenzopyanderivaten voor vasoconstrictie  
(30) 19.08.93 EP 93202441 19.08.93 EP 93202442  
19.08.93 EP 93202443  
(45) 10.12.03

(11) 0 724 456  
(51) A 61 K 39/395 C 07 K 16/28  
C 12 N 15/13 C 12 P 21/08  
(21) + (22) 94927340.3 02.09.94  
(73) >IMMUNEX CORP.  
51 University Street  
Seattle Washington 98101(US);  
(54) ANTICORPS DIRIGES CONTRE LE CD40  
(30) 01.10.93 US 130541  
(45) 10.12.03

(11) 0 739 634  
(51) A 61 K 47/48 A 61 K 9/14  
(21) + (22) 96106625.5 26.04.96  
(73) >MITSUBISHI PHARMA CORP.  
6-9 Hiranomachi 2-chome Chuo-ku  
Osaka-shi Osaka 541-0046(JP);  
(54) Composé d'inclusion d'un complexe de  
porphyrine-métaux et de l'albumine et porteur  
d'oxygène le contenant  
(30) 28.04.95 JP 10631495  
(45) 10.12.03

(11) 0 748 590  
(51) A 61 K 35/78 A 61 K 31/20  
A 23 L 1/30  
(21) + (22) 95401393.4 15.06.95  
(73) >INSTITUT DE RECHERCHE BIOLOGIQUE  
29 Rue de Noisy  
F-78870 Bailly(FR);  
(54) Nouveau complément nutritionnel à base d'oléagineux  
et procédé d'obtention  
(45) 17.12.03

(11) 0 754 059  
(51) A 61 K 39/395 C 07 K 16/00  
C 07 K 16/18 C 07 K 16/28  
C 07 K 16/30  
(21) + (22) 95913644.1 09.03.95  
(73) THE >SCRIPPS RESEARCH INSTITUTE  
10666 North Torrey Pines Road  
La Jolla CA 92037(US);  
(54) COMPOSITIONS INHIBITRICES DE L'ANGIOGENESE ET  
PROCEDES CORRESPONDANTS  
(30) 18.03.94 US 210715 30.12.94 US 366665  
(45) 10.12.03

(11) 0 758 233  
(51) A 61 K 31/40 A 61 K 38/21  
A 61 P 25/00  
(21) + (22) 95915983.1 21.04.95  
(73) >SCHERING A.G.

13342 Berlin(DE);  
(54) INHIBITEURS DE PDE IV UTILISES DANS LE TRAITEMENT DE  
LA SCLEROSE EN PLAQUES  
(30) 21.04.94 US 231969 02.06.94 US 253938  
21.10.94 US 327478 15.11.94 US 340416  
(45) 03.12.03

(11) 0 765 877  
(51) A 61 K 31/34 C 07 D 307/92  
C 07 D 405/12  
(21) + (22) 96402044.0 26.09.96  
(73) LES LABORATOIRES >SERVIER  
22 rue Garnier  
FR-92200 Neuilly sur Seine(FR);  
(54) Composés aminés de  
5,6,7,8-tétrahydronaphto(2,3-b)furane et  
d'indano(5,6-b)furane, leurs procédés de préparation  
et compositions pharmaceutiques qui les contiennent  
(30) 29.09.95 FR 9511446  
(45) 17.12.03

(11) 0 767 666  
(51) A 61 K 31/56 A 61 K 31/225  
A 61 K 31/685 // / / A 61K31/66  
, A 6 1K31/575 , A 6 1P31/00  
(21) + (22) 95930812.3 10.08.95  
(73) >SEPSICURE L.L.C.  
1 Harmon Plaza  
Secaucus NJ 07094(US);  
(54) PROCEDE ET COMPOSITIONS UTILES DANS LA PROPHYLAXIE  
ET LA THERAPIE D'ETATS LIES A L'ENDOTOXINE  
(30) 10.08.94 US 288568 07.06.95 US 487459  
(45) 03.12.03

(11) 0 786 455  
(51) A 61 K 31/415 A 61 K 31/44  
A 61 K 31/47 C 07 D 233/58  
C 07 D 233/60 C 07 D 233/64  
C 07 D 233/84 C 07 D 401/06  
C 07 D 409/06  
(21) + (22) 95932231.4 25.09.95  
(73) >SHIONOGI & CO. LTD  
1-8 Doshomachi 3-chome Chuo-ku  
Osaka-shi Osaka 541-0045(JP);  
(54) DERIVE IMIDAZOLE  
(30) 26.09.94 JP 25749094 15.03.95 JP 8469095  
12.08.95 JP 22720595  
(45) 03.12.03

(11) 0 806 938  
(51) A 61 K 9/00 A 61 K 9/12  
(21) + (22) 96901439.8 31.01.96  
(73) >VECTURA LTD  
12 St. James's Square  
London SW1Y 4RB(GB);  
(54) POUVRE A UTILISER DANS DES INHALATEURS A POUVRE SECHE  
(30) 31.01.95 GB 9501841 26.10.95 GB 9521937  
(45) 17.12.03

(11) 0 821 944  
(51) A 61 K 7/42  
(21) + (22) 97112161.1 16.07.97  
(73) >BEIERSDORF A.G.  
Unnastrasse 48  
DE-20245 Hamburg(DE);  
(54) Compositions de protection solaire résistantes à  
l'eau contenant un micropigment inorganique et des  
filtres UV hydrosolubles-TRADUCTION-Wasserfeste  
Lichtschutzzubereitungen mit einem Gehalt an  
anorganischen Mikropigmenten und wasserlöslichen  
UV-Filtersubstanzen  
(30) 02.08.96 DE 19631219  
(45) 10.12.03

(11) 0 825 867  
(51) A 61 K 31/715 C 08 B 37/08  
A 61 L 31/00  
(21) + (22) 96915517.5 06.05.96  
(73) >CHITTOGENICS INC.  
55 Madison Avenue 4th Floor  
Morristown NJ 07960(US);  
(54) N,O-CARBOXYMETHYLCHITOSAN POUR LA PREVENTION DES  
ADHESIONS CHIRURGICALES  
(30) 08.05.95 US 436770  
(45) 10.12.03

(11) 0 828 498  
(51) A 61 K 31/765 C 08 L 29/14  
C 08 L 29/00 C 08 L 33/02  
A 61 P 1/00  
(21) + (22) 96914012.8 30.05.96  
(73) >CHEMEQ LTD  
Suite 4 141 Broadway  
Nedlands Western Australia 6009(AU);  
(54) COMPOSITIONS CHIMIOOTHERAPIQUES  
(30) 30.05.95 AU PN327695  
14

(45) 10.12.03

(11) 0 830 859  
(51) A 61 K 9/16 A 61 K 9/22  
(21) + (22) 97202533.2 18.08.97  
(73) >CHIENNA B.V.  
Prof. Bronkhorstlaan 10 D  
3723 MB Bilthoven(NL);  
(54) POLYETHERESTER CO-POLYMEREN ALS GENEESMIDDEL  
AFLEVERINGSMATRICES  
(30) 16.08.96 US 699896  
(45) 10.12.03

(11) 0 831 820  
(51) A 61 K 31/445 A 61 K 47/10  
A 61 K 47/12 A 61 P 37/00  
(21) + (22) 96913862.7 30.04.96  
(73) >AVENTIS PHARMACEUTICALS INC.  
Route 202-206 P.O. Box 6800  
Bridgewater NJ 08807-0800(US);  
(54) COMPOSITION PHARMACEUTIQUE ORALE DE COMPOSES DE  
PIPERIDINOALCANOL SOUS FORME DE SOLUTIONS  
(30) 06.06.95 US 469392  
(45) 17.12.03

(11) 0 832 642  
(51) A 61 K 7/42 C 07 D 413/12  
C 07 D 413/14 C 08 K 5/353  
(21) + (22) 97115332.5 04.09.97  
(73) >3V SIGMA S.P.A  
P.le Principessa Clotilde 6  
20121 Milano(IT);  
(54) Dérivés de benzoxazole et utilisation comme filtres  
ultraviolet  
(30) 13.09.96 IT MI961885  
(45) 03.12.03

(11) 0 833 666  
(51) A 61 K 47/48  
(21) + (22) 97917902.5 09.04.97  
(73) >SANGSTAT MEDICAL CORP.  
1505B Adams Drive  
Menlo Park CA 94025(US);  
(54) CONJUGUES CYTOMODULANTS D'ELEMENTS DE PAIRES DE  
LIAISON SPECIFIQUES  
(30) 10.04.96 US 630383  
(45) 10.12.03

(11) 0 852 490  
(51) A 61 K 9/107  
(21) + (22) 96933899.5 26.09.96  
(73) >UNIVERSITY OF PITTSBURGH  
911 William Pitt Union  
Pittsburgh Pennsylvania 15260( );  
(54) FORMULATIONS EMULSIVES PERMETTANT D'APPORTER AUX  
CELLULES DES ACIDES NUCLEIQUES  
(30) 26.09.95 US 534180  
(45) 17.12.03

(11) 0 854 705  
(51) A 61 K 9/06 B 65 D 35/00  
(21) + (22) 96934493.6 30.09.96  
(73) >SCHERING A.G.  
Müllerstrasse 170/178  
13353 Berlin(DE);  
(54) SYSTEME DISTRIBUTEUR D'HORMONES POUR HORMONOTHERAPIE  
SUBSTITUTIVE  
(30) 28.09.95 US 535402  
(45) 03.12.03

(11) 0 861 666  
(51) A 61 K 31/4439 A 61 K 31/155  
A 61 P 3/10  
(21) + (22) 98200252.9 20.06.96  
(73) >TAKEDA CHEMICAL INDUSTRIES LTD  
1-1 Doshomachi 4-chome  
Chuo-ku Osaka 541(JP);  
(54) Composition pharmaceutique pour utilisation dans le  
traitement du diabète  
(30) 20.06.95 JP 15350095  
(45) 17.12.03

(11) 0 862 452  
(51) A 61 K 38/18 A 61 K 47/00  
(21) + (22) 96937710.0 21.10.96  
(73) >GENENTECH INC.  
460 Point San Bruno Boulevard  
South San Francisco CA 94080-4990(US);  
(54) FORMULATION STABILISANTE POUR LE FACTEUR HUMAIN DE  
CROISSANCE NERVEUSE  
(30) 07.11.95 US 554685  
(45) 10.12.03

(11) 0 871 430

(51) A 61 K 9/00  
(21) + (22) 96925828.4 24.07.96  
(73) >VECTURA LTD  
12 St. James's Square  
London SW1Y 4RB(GB);  
(54) POWDRES ET LEUR UTILISATION DANS DES INHALATEURS DE  
POWDRES SECHES  
(30) 24.07.95 GB 9515182  
(45) 17.12.03

(11) 0 871 625  
(51) A 61 K 31/41 C 07 D 239/30  
C 07 D 239/36 C 07 D 403/06  
(21) + (22) 96927644.3 26.07.96  
(73) S.A. >PFIZER RESEARCH AND DEVELOPMENT CY N.V.  
La Touche House International Financial Services  
Centre  
Dublin 1(IE);  
(54) PREPARATION DE TRIAZOLES PAR ADDITION DE REACTIFS  
ORGANOMETALLIQUES A DES CETONES ET INTERMEDIAIRES  
PREVUS A CET EFFET  
(30) 05.08.95 GB 9516121  
(45) 17.12.03

(11) 0 879 603  
(51) A 61 K 35/78 A 61 K 35/80  
A 61 P 5/20 A 61 P 19/10  
(21) + (22) 98109216.6 20.05.98  
(73) >FUJIX INC.  
59-4 Yoyogi 5-chome Shibuya-ku  
Tokyo(JP);  
(54) Antagoniste des canaux à calcium à activité  
inhibitrice de la sécrétion de l'hormone  
parathyroïde et son utilisation  
(30) 21.05.97 JP 13090797  
(45) 17.12.03

(11) 0 887 344  
(51) A 61 K 31/47 A 61 K 31/505  
C 07 D 215/42 C 07 D 239/94  
C 07 D 239/95 C 07 D 401/04  
C 07 D 401/12  
(21) + (22) 98303897.7 18.05.98  
(73) >PFIZER INC.  
235 East 42nd Street  
New York N.Y. 10017(US);  
(54) Quinoléines et Quinazolines utiles en thérapeutique  
(30) 05.06.97 GB 9711650  
(45) 03.12.03

(11) 0 889 736  
(51) A 61 K 39/39  
(21) + (22) 97905541.5 20.02.97  
(73) >MOREIN BROR  
Ollonstigen 3 Vreta  
S-755 91 Uppsala (SE);  
>LOVGREN BENGTSSON KARIN  
Lindsbergsgatan 8C  
752 40 Uppsala (SE);  
>EKSTROM JILL  
Klev  
740 50 Alunda(SE)  
(54) COMPOSE IMMUNOSTIMULATEUR OU MATRICE DE COMPOSES  
IMMUNOSTIMULATEURS RENFERMANT UNE SUBSTANCE CIBLANT  
LE MUCUS ET UN ANTIGENE  
(30) 21.02.96 SE 9600647  
(45) 10.12.03

(11) 0 896 655  
(51) A 61 K 49/00 F 25 J 1/00  
(21) + (22) 97917681.5 27.03.97  
(73) THE >TRUSTEES OF PRINCETON UNIVERSITY  
Office of Research and Project Administration New  
South Building 5th floor  
Princeton NJ 08544-0036(US);  
(54) HYPERPOLARISEUR A GRAND VOLUME POUR GAZ RARE  
POLARISE PAR SPIN  
(30) 29.03.96 US 622863  
(45) 10.12.03

(11) 0 900 212  
(51) A 61 K 31/34 C 07 D 307/58  
(21) + (22) 97923757.5 22.04.97  
(73) >SCHERING A.G.  
Müllerstrasse 178  
13353 Berlin(DE);  
(54) PHENYLDIHYDROFURANONES CHIRALES SERVANT  
D'INHIBITEURS DE LA PDE-IV-TRADUCTION-CHIRALE  
PHENYLDIHYDROFURANONE ALS PDE-IV INHIBITOREN  
(30) 23.04.96 DE 19617864  
(45) 17.12.03

(11) 0 901 374  
(51) A 61 K 31/495 A 61 K 31/505  
C 07 D 487/06 C 07 D 487/16  
(21) + (22) 97926590.7 19.05.97  
15

(73) >BRISTOL-MYERS SQUIBB PHARMA CY  
PO Box 4000  
Princeton New Jersey 08443-4000(US);  
(54) TETRAHYDROPTERIDINES ET PYRIDYLPIPERAZINES UTILISEES  
POUR LE TRAITEMENT DE TROUBLES NEUROLOGIQUES  
(30) 23.05.96 US 18198 P  
(45) 10.12.03

(11) 0 902 085  
(51) A 61 K 38/18 A 61 K 31/70  
G 01 N 33/68 C 12 N 15/12  
C 07 K 14/505  
(21) + (22) 97115081.8 01.09.97  
(73) >AVENTIS PHARMA DEUTSCHLAND G.M.B.H.  
Brünningstrasse 50  
65929 Frankfurt am Main(DE);  
(54) Erythropoïétine humaine recombinante caractérisée  
par une glycosylation avantageuse  
(45) 03.12.03

(11) 0 904 060  
(51) A 61 K 9/14 A 61 K 31/495  
(21) + (22) 97923915.9 12.05.97  
(73) >JANSSEN PHARMACEUTICA N.V.  
Turnhoutseweg 30  
B-2340 Beerse(BE);  
(54) Anti-schimmelsamenstellingen met verbeterde  
biologische beshikbaarheid  
(30) 20.05.96 EP 96201430 07.03.97 EP 97200698  
(45) 10.12.03

(11) 0 908 456  
(51) A 61 K 31/415 C 07 D 405/04 //  
// (C07D405 / 04 , 307:00,  
23 1 :00)  
(21) + (22) 98118494.8 30.09.98  
(73) >AVENTIS PHARMA DEUTSCHLAND G.M.B.H.  
Brünningstrasse 50  
65929 Frankfurt am Main(DE);  
(54) Dérivés de pyrazole, leur préparation et leur  
utilisation dans des  
médicaments-TRADUCTION-Pyrazol-Derivate, ihre  
Herstellung und ihre Verwendung in Arzneimitteln  
(30) 06.10.97 DE 19744026  
(45) 17.12.03

(11) 0 909 162  
(51) A 61 K 7/48 A 61 K 7/32  
A 61 K 7/42  
(21) + (22) 97925663.3 21.05.97  
(73) >COLGATE-PALMOLIVE CY  
300 Park Avenue  
New York N.Y. 10022(US);  
(54) SILICONENGELMATERIAAL BEVATTENDE COSMETISCHE  
CREMESAMENSTELLING  
(30) 24.05.96 US 653363  
(45) 17.12.03

(11) 0 909 557  
(51) A 61 K 7/48 A 61 K 7/06  
(21) + (22) 98402271.5 15.09.98  
(73) L'>OREAL  
14 rue Royale  
75008 Paris(FR);  
(54) Utilisation du miel en tant qu'agent diminuant  
l'adhésion des micro-organismes  
(30) 13.10.97 FR 9712770  
(45) 03.12.03

(11) 0 912 611  
(51) A 61 K 39/29 A 61 K 39/42  
C 12 N 5/28 G 01 N 33/569  
G 01 N 33/577 C 07 K 16/08 //  
/ / A 01K67/02 7  
(21) + (22) 97924227.8 10.06.97  
(73) >YEDA RESEARCH AND DEVELOPMENT CY LTD  
Weizmann Institute of Science Herzl Street at Yavne  
Road P.O. Box 95  
Rehovot 76100 (IL);  
>XTL BIOPHARMACEUTICALS LTD  
Kiryat Weizmann P.O. Box 370  
Rehovot 76100(IL)  
(54) ANTICORPS MONOCLONAUX HUMAINS SE FIXANT SUR  
L'ANTIGENE DE SURFACE DE L'HEPATITE B  
(30) 11.06.96 IL 11862596  
(45) 10.12.03

(11) 0 925 360  
(51) A 61 K 38/19 A 61 K 48/00  
C 12 N 15/19 C 12 N 15/86  
C 07 K 14/52  
(21) + (22) 97940771.5 04.09.97  
(73) >TECHNION RESEARCH & DEVELOPMENT CO. LTD  
Technion-Israel Institute of Technology Senate  
House Technion City  
Haifa 32000 (IL);

>COLLATERAL THERAPEUTICS  
11622 El Camino Real  
San Diego CA 92130(US)

(54) FACTEUR ANGIOGENIQUEUTILISATION DE FACTEUR ANGIOGENIQUE VEGF145 DANS LE TRAITEMENT DE MALADIES CARDIOVASCULAIRES  
(30) 06.09.96 US 25537 P 21.01.97 US 784551  
(45) 10.12.03

---

(11) 0 933 429  
(51) A 61 K 48/00 C 12 N 15/86  
C 12 N 7/01  
(21) + (22) 99890004.7 15.01.99  
(73) >BAXTER A.G.  
Industriestrasse 67  
1221 Wien(AT);

(54) Poxvirus chimérique comprenant le génome d'un vecteur rétroviral-TRADUCTION-Chimères Poxvirus, das ein retrovirales Vektorgenom enthält  
(30) 16.01.98 AT 5698  
(45) 10.12.03

---

(11) 0 934 276  
(51) A 61 K 31/47 C 07 D 217/04  
(21) + (22) 97945030.1 17.10.97  
(73) >XENOVA LTD  
957 Buckingham Avenue  
Slough Berkshire SL1 4NL(GB);

(54) DERIVES D'ACIDE ANTHRANILIQUE UTILES COMME MODULATEURS DE LA RESISTANCE MULTIPLE AUX ANTICANCEREUX  
(30) 18.10.96 WO PCT/GB96/025 19.08.97 GB 9717576  
(45) 17.12.03

---

(11) 0 935 598  
(51) A 61 K 31/435 C 07 D 471/04  
(21) + (22) 97909992.6 03.10.97  
(73) >ORTHO-MCNEIL PHARMACEUTICAL INC.  
U.S. Route No.202 P.O. Box 300  
Raritan NJ 08869-0602(US);

(54) DERIVES D'ALKYLE-SUBSTITUEE-3-OXO-PYRIDO (1,2-a)BENZIMIDAZOLE-4-CARBOXAMIDE CONTENANT 5 HETEROATOMES, UTILES POUR TRAITER DES MALADIES DU SYSTEME NERVEUX CENTRAL  
(30) 07.10.96 US 27511 P  
(45) 10.12.03

---

(11) 0 936 923  
(51) A 61 K 39/395 // // (A61K39/3 95 , 31:40)  
(21) + (22) 97912367.6 17.11.97  
(73) KENNEDY >INSTITUTE OF RHEUMATOLOGY  
1 Aspenlea Road  
Hammersmith London W6 8LH(GB);

(54) SUPPRESSION DU FNTalpha ET DE IL-12 EN THERAPIE  
(30) 15.11.96 US 749979  
(45) 17.12.03

---

(11) 0 937 075  
(51) A 61 K 31/435 C 07 D 471/04  
C 07 D 491/04  
(21) + (22) 97950116.0 05.11.97  
(73) >ALTANA PHARMA A.G.  
Byk-Gulden-Strasse 2  
78467 Konstanz(DE);

(54) Nouvelles Imidazo- et Oxazolopyridines comme inhibiteurs de la Phosphodiesterase.-TRADUCTION-Neue Imidazo- und Oxazolopyridine als Phosphodiesterase Inhibitoren.  
(30) 11.11.96 DE 19646460 13.11.96 EP 96118187  
(45) 17.12.03

---

(11) 0 954 580  
(51) A 61 K 38/19 C 12 N 15/19  
C 12 N 15/85 C 12 N 5/10  
C 07 K 14/52 C 07 K 16/24  
(21) + (22) 97911679.5 15.10.97  
(73) >GENETICS INSTITUTE LLC  
87 Cambridge Park Drive  
Cambridge MA 02140(US);

(54) PROTEINES SDF-5 HUMAINES ET COMPOSITIONS ASSOCIEES  
(30) 06.02.97 US 796153 08.05.97 US 848439  
(45) 17.12.03

---

(11) 0 955 314  
(51) A 61 K 38/30 C 07 K 14/605  
(21) + (22) 99400613.8 12.03.99  
(73) LES LABORATOIRES >SERVIER  
22 rue Garnier  
92200 Neuilly sur Seine(FR);

(54) Composés peptidiques analogues du glucagon-like-peptide-1 (7-37), leur procédé de préparation et les compositions pharmaceutiques qui les contiennent  
(30) 10.04.98 FR 9804559  
(45) 03.12.03

---

(11) 0 958 371  
(51) A 61 K 35/76 C 12 N 7/00  
C 12 N 15/86  
(21) + (22) 97951519.4 10.12.97  
(73) >ONYX PHARMACEUTICALS INC.  
Building A 3031 Research Drive  
Richmond CA 94806(US);

(54) VIRUS CYTOPATHOGENES POUR LE TRAITEMENT ET LA PROPHYLAXIE DE LA NEOPLASIE  
(30) 31.12.96 US 34615 P  
(45) 10.12.03

---

(11) 0 966 276  
(51) A 61 K 31/136 A 61 K 31/137  
A 61 K 31/138 A 61 P 17/02  
(21) + (22) 98903099.4 21.01.98  
(73) >SANOFI-SYNTHELABO  
174 Avenue de France  
FR-75013 Paris(FR);

(54) UTILISATION D'AGONISTES DES RECEPTEURS BETA-3 ADRENERGIQUES POUR LA PREPARATION DE MEDICAMENTS CICATRISANTS  
(30) 21.01.97 FR 9700584  
(45) 10.12.03

---

(11) 0 970 046  
(51) A 61 K 31/16 C 07 C 323/60  
C 07 C 317/40 C 07 D 295/08  
(21) + (22) 98910022.7 17.02.98  
(73) >WYETH HOLDINGS CORP.  
Five Giralda Farms  
Madison NJ 07940(US);

(54) N-HYDROXY-2-(ALKYL,ARYL OU HETEROARYL SULFANYL, SULFINYL OU SULFONYL)-ALKYL, ARYL OU HETEROARYLAMIDES SUBSTITUES EN POSITION 3, UTILISES COMME INHIBITEURS DES METALLOPROTEINASE MATRICIELLE  
(30) 27.02.97 US 806728  
(45) 10.12.03

---

(11) 0 971 702  
(51) A 61 K 9/16 A 61 K 9/50  
(21) + (22) 98908157.5 10.02.98  
(73) LABORATOIRES DES PRODUITS ETHIQUES >ETHYPHARM  
21 Rue Saint-Mathieu  
78550 Houdan(FR);

(54) MICROGRANULES CONTENANT DU CISPLATINE  
(30) 11.02.97 FR 9701545  
(45) 03.12.03

---

(11) 0 974 355  
(51) A 61 K 31/375 A 61 K 31/51  
A 61 K 31/44 A 61 K 9/50  
A 61 K 47/26 A 61 K 47/10  
A 61 K 47/36 A 61 K 47/22  
A 61 J 3/06 A 61 K 31/455  
(21) + (22) 96935410.9 23.10.96  
(73) >BASF A.G.  
67056 Ludwigshafen(DE);

(54) COMPOSITION VITAMINIQUE HYDROSOLUBLE FOURNISSANT DE REMARQUABLES COMPRIMES ET TECHNIQUE DE PRODUCTION  
(30) 05.09.96 JP 23494096  
(45) 17.12.03

---

(11) 0 975 369  
(51) A 61 K 47/48 A 61 P 31/00  
(21) + (22) 98919777.7 28.04.98  
(73) >SCHERING CORP.  
2000 Galloping Hill Road  
Kenilworth New Jersey 07033-0530(US);

(54) CONJUGUES POLYETHYLENEGLYCOL-INTERFERON ALPHA, POUR LA THERAPIE DES INFECTIONS  
(30) 29.04.97 US 839101  
(45) 03.12.03

---

(11) 0 976 748  
(51) A 61 K 31/425 A 61 K 31/42  
A 61 K 31/44 A 61 K 31/435  
A 61 K 31/445 C 07 D 417/12  
C 07 D 417/14 C 07 D 413/12  
C 07 D 455/06  
(21) + (22) 98900741.4 27.01.98  
(73) >SHIONOGI & CO. LTD  
1-8 Doshomachi 3-chome Chuo-ku  
Osaka-shi Osaka 541-0045(JP);

(54) DERIVES DE PYRROLIDINE AYANT UNE ACTIVITE INHIBANT LA PHOSPHOLIPASE A2  
(30) 31.01.97 JP 1796297  
(45) 03.12.03

---

(11) 0 980 241  
(51) A 61 K 9/48 A 61 K 31/135  
(21) + (22) 98923021.4 16.06.98  
(73) >PFIZER PRODUCTS INC.  
Eastern Point Road

(54) Groton Connecticut 06340(US);  
FORMES POSOLOGIQUES DE SERTRALINE, EN SOLUTION ET  
ENCAPSULEES DANS DE LA GELATINE  
(30) 01.07.97 US 51401 P  
(45) 17.12.03

(11) 0 996 726  
(51) A 61 K 38/17 A 61 K 48/00  
A 61 K 39/395 G 01 N 33/68  
C 12 N 15/12 C 07 K 14/705  
C 12 N 15/85 C 12 N 5/10  
C 07 K 16/28

(21) + (22) 98945293.3 28.08.98  
(73) >BRIGHAM AND WOMEN'S HOSPITAL  
75 Francis Street  
Boston Massachusetts 02115 (US);  
>UTKU NALAN  
Pfalzburger Strasse 81  
10719 Berlin(DE)

(54) T-CEL MEMBRAAN EIWIT (TIRC7), PEPTIDEN EN  
ANTILICHAMEN DAARVAN AFGELEID EN GEBRUIKEN DAARVAN  
(30) 29.08.97 DE 19738710 12.02.98 DE 29802653 U  
(45) 10.12.03

(11) 1 001 752  
(51) A 61 K 31/555 C 07 F 13/00  
A 61 P 25/00  
(21) + (22) 98929022.6 15.06.98  
(73) G.D. >SEARLE & CO.

Corporate Patent Department P.O. Box 5110  
Chicago IL 60680-5110(US);  
(54) PROCEDES ANALGESIQUES FAISANT APPEL A DES  
CATALYSEURS DE SYNTHESE POUR LA DISMUTATION DES  
RADICAUX SUPEROXYDES  
(30) 20.06.97 US 50402 P  
(45) 17.12.03

(11) 1 001 943  
(51) A 61 K 31/495 C 07 D 405/04  
C 07 D 405/06 C 07 D 405/12  
C 07 D 405/14 C 07 D 241/12

(21) + (22) 98939679.1 15.07.98  
(73) S.A. >AVENTIS PHARMA  
20 avenue Raymond Aron  
FR-92160 Antony(FR);  
(54) DERIVES DE POLYHYDROXYALKYLPIRAZINES, LEUR  
PREPARATION ET MEDICAMENTS LES CONTENANT  
(30) 18.07.97 FR 9709186  
(45) 17.12.03

(11) 1 007 074  
(51) A 61 K 38/04 A 61 K 38/08  
A 61 K 38/22 A 61 K 48/00  
G 01 N 33/53 G 01 N 33/567  
C 12 Q 1/68 C 12 N 9/12  
C 07 K 16/26 C 12 N 15/16  
C 12 N 15/54

(21) + (22) 97939357.6 01.08.97  
(73) THE >SCRIPPS RESEARCH INSTITUTE  
10550 North Torrey Pines Road Mail Drop TPC-8  
La Jolla CA 92037(US);  
(54) POLYPEPTIDES SPECIFIQUES DE L'HYPOTHALAMUS  
(30) 02.08.96 US 23220 P  
(45) 17.12.03

(11) 1 015 437  
(51) A 61 K 31/535 A 61 K 31/54  
C 07 D 265/36 C 07 D 265/34  
C 07 D 498/04 C 07 D 279/16  
C 07 D 279/14 C 07 D 413/12  
C 07 D 413/04 C 07 D 413/06 //  
// (C07D498 / 04 , 317:00)  
// C 0 7D265:00

(21) + (22) 98952562.1 08.09.98  
(73) >SCHERING A.G.  
Müllerstrasse 178  
13342 Berlin(DE);  
(54) DERIVES DE BENZOAZINE ET DE BENZOTHIAZINE ET LEUR  
UTILISATION DANS DES  
MEDICAMENTS-TRADUCTION-BENZOXAZIN- UND  
BENZOTHIAZIN-DERIVATE UND DEREN VERWENDUNG IN  
ARZNEIMITTELN  
(30) 08.09.97 DE 19740386 05.06.98 DE 19826232  
(45) 03.12.03

(11) 1 017 365  
(51) A 61 K 9/127  
(21) + (22) 98930447.2 22.06.98  
(73) >ALZA CORP.

1900 Charleston Road  
Mountain View CA 94043(US);  
(54) COMPOSITION CONTENANT UN POLYNUCLEOTIDIQUE PIEGE  
DANS DES LIPOSOMES ET PROCEDE CORRESPONDANT  
(30) 23.06.97 US 50490 P  
(45) 10.12.03

(11) 1 023 296  
(51) A 61 K 31/505 C 07 D 495/14 //  
// (C07D495 / 14 , 333:00,  
23 9 :00), C0 7 D2 2 1:00

(21) + (22) 98936299.1 29.05.98  
(73) >ABBOTT G.M.B.H. & CO. K.G.  
Max-Planck-Ring 2  
DE-65205 Wiesbaden(DE);  
(54) DERIVES DE PYRIDO 3',4':4,5]THIENO 2,3-D]PYRIMIDINE  
3-SUBSTITUES, LEUR PREPARATION ET LEUR  
UTILISATION-TRADUCTION-3-SUBSTITUIERTE PYRIDO  
3',4':4,5] THIENO 2,3-d] PYRIMIDIN-DERIVATE, IHRE  
HERSTELLUNG UND VERWENDUNG  
(30) 13.06.97 DE 19724979  
(45) 17.12.03

(11) 1 027 037  
(51) A 61 K 9/20 A 61 K 9/48  
A 61 K 47/38 A 61 K 31/66

(21) + (22) 98945336.0 18.09.98  
(73) >SCHERING OY  
Pansiontie 47  
20210 Turku(FI);  
(54) PREPARATION PHARMACEUTIQUE COMPRENANT DU CLODRONATE  
EN TANT QUE PRINCIPE ACTIF ET DE LA CELLULOSE  
MICROCISTALLINE SILICIFIEE EN TANT QU'EXCIPIENT  
(30) 19.09.97 FI 973733  
(45) 03.12.03

(11) 1 030 647  
(51) A 61 K 7/13  
(21) + (22) 99923652.4 02.06.99  
(73) L'>OREAL

14 rue Royale  
75008 Paris(FR);  
(54) COMPOSITION TINCTORIALE CONTENANT UNE PYRAZOLO-  
1,5-aj-PYRIMIDINE A TITRE DE BASE D'OXYDATION ET UN  
COUPLEUR NAPHTALENIQUE, ET PROCEDES DE TEINTURE  
(30) 19.06.98 FR 9807796  
(45) 03.12.03

(11) 1 030 648  
(51) A 61 K 7/13  
(21) + (22) 99923653.2 02.06.99  
(73) L'>OREAL

14 rue Royale  
75008 Paris(FR);  
(54) COMPOSITION TINCTORIALE CONTENANT UNE PYRAZOLO-  
1,5-aj-PYRIMIDINE A TITRE DE BASE D'OXYDATION ET UN  
COUPLEUR PYRIDINIQUE, ET PROCEDES DE TEINTURE  
(30) 19.06.98 FR 9807797  
(45) 03.12.03

(11) 1 032 370  
(51) A 61 K 9/16 A 61 K 31/275  
A 61 K 31/44 A 61 K 38/55  
(21) + (22) 98957268.0 19.11.98  
(73) >ASTRAZENECA A.B.

151 85 Södertälje(SE);  
(54) PARTICULES POREUSES D'HYDROXYAPATITE COMME  
EXCIPIENTS POUR SUBSTANCES MEDICAMENTEUSES  
(30) 28.11.97 SE 9704400  
(45) 17.12.03

(11) 1 039 916  
(51) A 61 K 31/715 A 61 P 1/02  
(21) + (22) 98962487.9 17.12.98  
(73) INSTITUT FRANCAIS DE RECHERCHE POUR L'EXPLOITATION  
DE LA MER >IFREMER  
155 rue Jean-Jacques Rousseau  
F-92138 Issy-les-Moulineaux Cedex (FR);  
CENTRE NATIONAL DE LA RECHERCHE SCIENTIFIQUE >CNRS  
3 rue Michel Ange  
F-75794 Paris Cedex 16 (FR);  
>UNIVERSITE RENE DESCARTES-PARIS V  
12 rue de l'Ecole de Médecine  
F-75006 Paris (FR)

(54) UTILISATION D'AU MOINS UN FUCANE POUR L'OBTENTION  
D'UN MEDICAMENT DESTINE AU TRAITEMENT DES  
PATHOLOGIES PARODONTALES  
(30) 18.12.97 FR 9716080  
(45) 10.12.03

(11) 1 053 019  
(51) A 61 K 47/48  
(21) + (22) 99902172.8 06.01.99  
(73) S.A. >DEBIO RECHERCHE PHARMACEUTIQUE

146 rue du Levant  
1920 Martigny(CH);  
(54) ACRYLATES DE POLYETHYLENEGLYCOL HETEROBIFONCTIONNEL  
DEGRADABLES, ET GELS ET CONJUGUES DERIVES DE CES  
ACRYLATES  
(30) 07.01.98 US 70680 P  
(45) 03.12.03

(11) 1 058 687

(51) A 61 K 31/70 C 07 K 5/00  
C 07 H 19/16 C 07 H 19/167  
(21) + (22) 99932499.9 12.02.99  
(73) >MEDIVIR A.B.  
Lunastigen 7  
141 44 Huddinge(SE);  
(54) NUCLEOSIDEN  
(30) 13.02.98 SE 9800452 13.08.98 ZA 9807267  
14.08.98 WO PCT/SE98/014  
(45) 10.12.03

---

(11) 1 061 940  
(51) A 61 K 38/17 C 12 N 5/00  
A 61 P 21/00 A 61 P 21/04  
(21) + (22) 99908416.3 24.02.99  
(73) >GENETICS INSTITUTE LLC  
87 Cambridge Park Drive  
Cambridge MA 02140(US);  
(54) UTILISATION DE LA FOLLISTATINE POUR LA PREPARATION  
D'UN MEDICAMENT POUR LE TRAITEMENT DE MALADIES  
MUSCULAIRES  
(30) 09.03.98 US 37118  
(45) 17.12.03

---

(11) 1 066 058  
(51) A 61 K 39/395 A 61 P 37/00  
(21) + (22) 99910879.8 19.03.99  
(73) >IMMUNOTOKO B.V.  
Toernooiveld 100  
6525 EC Nijmegen(NL);  
(54) IMMUNOTOXINEMENGSELS VOOR DE BEHANDELING VAN  
IMMUUNZIEKTEN  
(30) 23.03.98 EP 98200917 23.03.98 US 79086 P  
(45) 10.12.03

---

(11) 1 075 483  
(51) A 61 K 31/70 C 07 H 15/203  
C 12 P 19/44  
(21) + (22) 99914722.6 03.05.99  
(73) >PFIZER PRODUCTS INC.  
Eastern Point Road  
Groton Connecticut 06340(US);  
(54) DERIVES D'HYGROMYCINE A  
(30) 04.05.98 US 84042 P  
(45) 03.12.03

---

(11) 1 082 302  
(51) A 61 K 31/40 C 07 D 207/16  
(21) + (22) 99926019.3 28.05.99  
(73) >BIOGEN INC.  
14 Cambridge Center  
Cambridge Massachusetts 02142(US);  
(54) L'OMEPUPA-V, NOUVEL INHIBITEUR DU VLA-4  
(30) 28.05.98 US 87064 P  
(45) 17.12.03

---

(11) 1 082 304  
(51) A 61 K 31/40 C 07 D 207/323  
(21) + (22) 98962664.3 16.12.98  
(73) >SIGMA-TAU INDUSTRIE FARMACEUTICHE RIUNITE S.P.A.  
Viale Shakespeare 47  
00144 Roma (IT);  
>MEDOSAN INDUSTRIE BIOCHIMICHE RIUNITE S.R.L.  
Via di Cancelliera 12  
00040 Cecchina di Albano (IT)  
(54) NOUVELLE FORME CRISTALLINE POLYMORPHE D'ESTER  
GUAIACYLE D'ACIDE  
1-METHYL-5-P-TOLUOYLPIRROLE-2-ACETAMIDO-ACETIQUE  
(30) 24.12.97 IT RM970811  
(45) 03.12.03

---

(11) 1 083 889  
(51) A 61 K 31/135 A 61 P 9/10  
A 61 P 25/00 A 61 P 25/14  
A 61 P 25/16 A 61 P 25/28  
C 07 C 211/42 C 07 C 215/64  
C 07 C 215/74 C 07 C 217/74  
G 01 N 33/566 G 01 N 33/68  
(21) + (22) 99928342.7 27.05.99  
(73) >ORTHO-MCNEIL PHARMACEUTICAL INC.  
U.S. Route No. 202  
Raritan NJ 08869-0606(US);  
(54) COMPOSES TETRAHYDRONAPHTALENE ET LEUR UTILISATION  
POUR LE TRAITEMENT DE MALADIES NEURODEGENERATIVES  
(30) 01.06.98 US 87577 P  
(45) 10.12.03

---

(11) 1 084 694  
(51) A 61 K 7/11 A 61 K 7/06  
(21) + (22) 00402373.5 28.08.00  
(73) L'>OREAL  
14 rue Royale  
FR-75008 Paris(FR);  
(54) Composition cosmétique comprenant au moins un  
copolymère silicone/acrylate et au moins un agent de  
conditionnement

---

(30) 16.09.99 FR 9911590  
(45) 03.12.03

---

(11) 1 084 696  
(51) A 61 K 7/11 A 61 K 7/06  
(21) + (22) 00402375.0 28.08.00  
(73) L'>OREAL  
14 rue Royale  
FR-75008 Paris(FR);  
(54) Composition cosmétique comprenant au moins un  
copolymère silicone/acrylate et au moins un agent  
photoprotecteur  
(30) 16.09.99 FR 9911593  
(45) 10.12.03

---

(11) 1 091 953  
(51) A 61 K 31/38 C 07 D 337/08  
C 07 D 487/08 C 07 D 409/12  
C 07 D 409/10 C 07 K 5/06  
C 07 F 9/6553 C 07 C 323/18  
(21) + (22) 99931769.6 29.06.99  
(73) G.D. >SEARLE & CO.  
Corporate Patent Department P.O. Box 5110  
Chicago IL 60606-5110(US);  
(54) NOUVELLES BENZOTHIOPINES POSSEDANT UNE ACTIVITE  
D'INHIBITEURS DU TRANSPORT DES ACIDES BILIAIRES  
ILEAUX ET DE L'ABSORPTION DU TAUROCHOLATE  
(30) 02.07.98 US 109551  
(45) 10.12.03

---

(11) 1 094 794  
(51) A 61 K 9/70 B 05 B 5/053  
H 02 N 13/00  
(21) + (22) 99932794.3 02.07.99  
(73) LOHMANN THERAPIE-SYSTEME A.G. >LTS  
Lohmannstrasse 2  
56626 Andernach(DE);  
(54) PROCEDE DE COPIAGE A SEC POUR LA FABRICATION DE  
PREPARATIONS DE SUBSTANCE ACTIVE, EN SURFACE PLANE  
ET EN UN SEUL DOSAGE-TRADUCTION-TROCKENKOPIERPROZESS  
ZUR HERSTELLUNG FLÄCHIGER, EINZELDOSIERTER  
WIRKSTOFFZUBEREITUNGEN  
(30) 09.07.98 DE 19830650  
(45) 17.12.03

---

(11) 1 098 878  
(51) A 61 K 31/445 C 07 D 405/14  
C 07 D 401/14 C 07 D 409/14  
C 07 D 417/14 C 07 D 211/60  
C 07 D 211/34  
(21) + (22) 99929495.2 16.07.99  
(73) >CEPHALON FRANCE  
20 rue Charles Martigny  
FR-94700 Maisons-Alfort(FR);  
(54) BISPIPERIDINES COMME AGENTS ANTITHROMBOTIQUES  
(30) 17.07.98 FR 9809166  
(45) 17.12.03

---

(11) 1 109 799  
(51) A 61 K 31/341 C 07 D 307/32  
(21) + (22) 00921133.5 12.04.00  
(73) >PACIFIC CORP.  
181 Hankang-ro 2-ka Yongsan-ku  
Seoul 140-777(KR);  
(54) DERIVES DE 4,5-DIARYL-3(2H)-FURANONE COMME  
INHIBITEURS DE CYCLO-OXYGENASE-2  
(30) 14.04.99 KR 9913170 22.07.99 KR 9929779  
13.09.99 KR 9939043 31.03.00 KR 0016866  
04.04.00 KR 0017647  
(45) 17.12.03

---

(11) 1 109 805  
(51) A 61 K 31/40 A 01 N 43/38  
C 07 D 401/06 C 07 D 209/08  
C 07 D 209/12 C 07 D 209/42  
C 07 D 213/80 C 07 C 229/42  
C 07 C 235/64 C 07 D 401/12  
(21) + (22) 99933622.5 30.06.99  
(73) THE >UAB RESEARCH FOUNDATION  
Suite 1120G-AB 701 South 20th Street  
Birmingham AL 35294-0111(US);  
(54) INHIBITEURS DE LA NAD SYNTHETASE BACTERIENNE  
(30) 25.08.98 US 97880 P 14.01.99 WO PCT/US99/008  
(45) 17.12.03

---

(11) 1 112 065  
(51) A 61 K 9/20 A 61 K 31/12  
A 61 K 31/16  
(21) + (22) 99944655.2 13.09.99  
(73) >ORION CORP.  
Orionintie 1  
02200 Espoo(FI);  
(54) COMPOSITION PHARMACEUTIQUE COMPRENANT UNE ENTACAPONE  
OU NITECAPONE, DE MEME QU'UN DERIVE DE CELLULOSE  
RETICULE  
(30) 14.09.98 US 152263



(45) 17.12.03

---

(11) 1 115 427  
(51) A 61 K 39/395 A 61 K 35/14 //  
// (C07K16/ 4 2, 16:28, 1  
6 :3 0 )  
(21) + (22) 99950545.6 22.09.99  
(73) >LINDHOFER HORST  
Gröbenbachstrasse 38a  
82194 Gröbenzell(DE);

(54) UTILISATION DE CELLULES TUMORALES AVEC UN DECALAGE  
TEMPOREL EN COMBINAISON AVEC DES ANTICORPS INTACTS  
POUR L'IMMUNISATION-TRADUCTION-VERWENDUNG VON  
TUMORZELLEN ZEITVERSETZT IN KOMBINATION MIT INTAKTEN  
ANTIKÖRPERN ZUR IMMUNISIERUNG  
(30) 25.09.98 DE 19844157 21.12.98 DE 19859115  
(45) 03.12.03

---

(11) 1 115 721  
(51) A 61 K 31/506 C 07 D 401/04  
C 07 D 409/14 C 07 D 401/14  
(21) + (22) 99944815.2 24.09.99  
(73) >MITSUBISHI CHEMICAL CORP.  
5-2 Marunouchi 2-chome  
Chiyoda-ku Tokyo 100-0005( );

(54) DERIVES PYRIMIDONE  
(30) 25.09.98 JP 27127798 27.10.98 JP 30526698  
(45) 10.12.03

---

(11) 1 117 403  
(51) A 61 K 31/44 A 61 P 25/24  
A 61 P 29/00  
(21) + (22) 99948905.7 30.09.99  
(73) >NOVARTIS A.G.  
Lichtstrasse 35  
4056 Basel (CH);  
>SIBIA NEUROSCIENCES INC.  
Suite 300 505 Coast Boulevard South  
La Jolla CA 92037-4641(US)

(54) ANTAGONISTES DU MGLUR5 POUR LE TRAITEMENT DE LA  
DOULEUR ET DE L'ANGOISSE  
(30) 02.10.98 GB 9821503 23.12.98 US 220813  
(45) 10.12.03

---

(11) 1 117 659  
(51) A 61 K 31/47 C 07 D 417/12  
C 07 D 405/12 C 07 D 491/10  
C 07 D 405/14 C 07 D 401/14  
C 07 D 215/54 C 07 D 413/12  
C 07 D 409/12 C 07 D 491/04  
C 07 D 401/12 // // (C07D491  
/ 10 , 317:00) , C 0 7D221:00  
, (C 0 7D491/04 , 3 1 9:00), C \*\*  
(21) + (22) 99948410.8 22.09.99  
(73) >WYETH HOLDINGS CORP.  
Five Giralda Farms  
Madison NJ 07940(US);

(54) INHIBITEURS DE PROTEINES DE TYPE TYROSINE KINASES A  
BASE DE 3-CYANOQUINOLINES SUBSTITUEES  
(30) 29.09.98 US 162802  
(45) 03.12.03

---

(11) 1 119 557  
(51) A 61 K 31/425 A 61 K 31/44  
C 07 D 277/60 C 07 D 417/04  
C 07 D 417/12 C 07 D 417/10  
C 07 D 417/06 C 07 D 417/14  
A 61 P 3/04  
(21) + (22) 99969717.0 16.09.99  
(73) >AVENTIS PHARMA DEUTSCHLAND G.M.B.H.  
Brüningstrasse 50  
65929 Frankfurt am Main(DE);

(54) DERIVES INDENO-, NAPHTO- ET  
BENZOCYCLOHEPTA-DIHYDROTHIAZOL, LEUR FABRICATION ET  
LEUR UTILISATION COMME MEDICAMENTS  
ANOREXIGENES-TRADUCTION-INDENO-, NAPHTO- UND  
BENZOCYCLOHEPTA-DIHYDROTHIAZOL DERIVATE, DEREN  
HERSTELLUNG UND DEREN VERWENDUNG ALS ANOREKTISCHE  
ARZNEIMITTEL  
(30) 29.09.98 DE 19844547  
(45) 03.12.03

---

(11) 1 123 301  
(51) A 61 K 51/10 A 61 K 51/08  
C 07 F 9/38 C 07 C 229/16  
(21) + (22) 99953923.2 22.10.99  
(73) INSTITUT NATIONAL DE LA SANTE ET DE LA RECHERCHE  
MEDICALE >INSERM  
101 rue de Tolbiac  
75654 Paris Cédex 13(FR);

(54) AGENTS CHELATANTS POUR RADIOIMMUNOTHERAPIE  
(30) 23.10.98 EP 98402648  
(45) 03.12.03

---

(11) 1 124 582  
(51) A 61 K 47/12 A 61 K 47/16  
19

A 61 K 47/18  
(21) + (22) 99951565.3 21.09.99  
(73) >ALCON MFG LTD  
R & D Counsel Q-148 6201 South Freeway  
Fort Worth Texas 76134-2099(US);

(54) SYSTÈME CONSERVATEUR POUR COMPOSITIONS  
PHARMACEUTIQUES A ADMINISTRATION LOCALE  
(30) 27.10.98 US 105820 P  
(45) 10.12.03

---

(11) 1 126 891  
(51) A 61 K 9/00 B 05 D 1/04  
A 61 M 15/00  
(21) + (22) 99956676.3 25.10.99  
(73) >DELSYS PHARMACEUTICAL CORP.  
11 Deer Park Drive Suite 202  
Monmouth Junction NJ 08852(US);

(54) METHODE DE DEPOT D'UNE POWDRE SECHE ET DISTRIBUTEUR  
(30) 05.11.98 US 187092  
(45) 17.12.03

---

(11) 1 135 383  
(51) A 61 K 31/445 C 07 D 405/12  
(21) + (22) 99973027.8 30.11.99  
(73) >SMITHKLINE BEECHAM P.L.C.  
980 Great West Road  
Brentford Middlesex TW8 9GS(GB);

(54) SOLVATES DE PAROXETINE PROPAN-2-OL MELANGES  
(30) 30.11.98 GB 9826182 12.07.99 GB 9916257  
(45) 03.12.03

---

(11) 1 144 420  
(51) A 61 K 9/127 A 61 K 31/683  
A 61 P 31/18 C 07 F 9/117  
(21) + (22) 00903264.0 12.01.00  
(73) >BOARD OF TRUSTEES OF THE UNIVERSITY OF ILLINOIS  
352 Henry Administration Building 506 South Wright  
Street  
Urbana Illinois 61801(US);

(54) PHOSPHATIDYLINOSITOLS SULFATES, LEUR PREPARATION ET  
UTILISATION  
(30) 15.01.99 US 116166 P  
(45) 10.12.03

---

(11) 1 148 874  
(51) A 61 K 31/35 A 61 K 31/36  
A 61 K 31/18 A 61 P 43/00  
(21) + (22) 00905841.3 31.01.00  
(73) >ORTHO-MCNEIL PHARMACEUTICAL INC.  
U.S. Route No.202  
Raritan NJ 08869-0602(US);

(54) UTILISATION DE DERIVES ANTI-CONVULSIFS POUR TRAITER  
LA BOULIMIE NERVEUSE  
(30) 01.02.99 US 118057 P  
(45) 10.12.03

---

(11) 1 148 897  
(51) A 61 K 38/18 C 07 K 14/51  
A 61 L 27/22 A 61 L 27/38  
(21) + (22) 00905869.4 31.01.00  
(73) >GENETICS INSTITUTE LLC  
87 Cambridge Park Drive  
Cambridge MA 02140(US);

(54) PROCÉDES ET COMPOSITIONS PERMETTANT LA CICATRISATION  
ET LA REPARATION DU CARTILAGE ARTICULAIRE  
(30) 01.02.99 US 118160 P 28.01.00 US 493545  
(45) 10.12.03

---

(11) 1 150 692  
(51) A 61 K 31/715 A 61 K 31/728  
A 61 P 35/02  
(21) + (22) 00905120.2 11.02.00  
(73) INSTITUT NATIONAL DE LA SANTE ET DE LA RECHERCHE  
MEDICALE >INSERM  
101 rue de Tolbiac  
75654 Paris Cédex 13(FR);

(54) UTILISATION DE L'ACIDE HYALURONIQUE OU DES FRAGMENTS  
DE CELUI-CI POUR LA PREPARATION D'UN MEDICAMENT POUR  
LA REGULATION DE LA DIFFERENCIATION HEMATOPOIETIQUE  
(30) 11.02.99 FR 9901644  
(45) 17.12.03

---

(11) 1 150 963  
(51) A 61 K 31/505 A 61 P 9/00  
C 07 D 239/94  
(21) + (22) 00901586.8 22.01.00  
(73) >AVENTIS PHARMA DEUTSCHLAND G.M.B.H.  
Brüningstrasse 50  
65929 Frankfurt am Main(DE);

(54) 4-AMINO-2-ARYLTETRAHYDROQUINAZOLINES SUBSTITUEES,  
PREPARATION ET UTILISATION DE CES DERNIERES, ET  
COMPOSITIONS PHARMACEUTIQUES LES COMPRENANT  
(30) 05.02.99 DE 19904710  
(45) 03.12.03

(11) 1 154 775  
(51) A 61 K 31/505 A 61 K 7/16  
A 61 K 9/00  
(21) + (22) 00904948.7 22.01.00  
(73) >WARNER-LAMBERT CY  
201 Tabor Road  
Morris Plains New Jersey 07950(US);  
(54) COMPOSITION AQUEUSE THERAPEUTIQUE CONTENANT UN  
COMPOSE HEXAHYDRO-5-PYRIMIDINAMINE ET UN ALCOOL GRAS  
POLYALCOXYLE  
(30) 19.02.99 EP 99400408  
(45) 10.12.03

---

(11) 1 165 184  
(51) A 61 K 45/06 A 61 K 31/00  
A 61 K 31/138 A 61 K 31/4535  
A 61 P 19/00 A 61 P 19/10  
(21) + (22) 00926864.0 07.04.00  
(73) >KARO BIO A.B.  
Novum  
141 57 Huddinge(SE);  
(54) RECEPTEUR DES OESTROGENES ET LES OS  
(30) 09.04.99 GB 9908235 14.07.99 US 143716 P  
(45) 03.12.03

---

(11) 1 165 734  
(51) A 61 K 7/16 A 61 K 7/48  
C 11 D 3/16 A 01 N 55/00  
C 08 K 5/54  
(21) + (22) 00918245.2 22.03.00  
(73) S.C. >JOHNSON & SON INC.  
1525 Howe Street  
Racine WI 53403(US);  
(54) COMPOSITIONS AQUEUSES STABLES CONTENANT UN COMPOSE  
DE SILICIUM  
(30) 22.03.99 US 274273  
(45) 17.12.03

---

(11) 1 178 953  
(51) A 61 K 31/167 A 61 K 31/445  
A 61 K 31/47 A 61 P 25/28  
C 07 C 233/36 C 07 D 295/13  
C 07 D 215/46  
(21) + (22) 00927557.9 10.05.00  
(73) >WARNER-LAMBERT CY  
201 Tabor Road  
Morris Plains New Jersey 07950(US);  
(54) AMIDES AROMATIQUES  
(30) 10.05.99 US 133359 P  
(45) 03.12.03

---

(11) 1 178 979  
(51) A 61 K 31/337 A 61 P 35/00  
C 07 D 305/14  
(21) + (22) 00932151.4 08.05.00  
(73) >BRISTOL-MYERS SQUIBB CY  
P.O. Box 4000  
Princeton NJ 08543-4000(US);  
(54) NOUVELLES CONDITIONS DE REACTION DESTINEES AU  
CLIVAGE DES SILYL-ETHERS DANS LA PREPARATION DE  
PACLITAXEL (TAXOL(R)) ET D'ANALOGUES DE PACLITAXEL  
(30) 17.05.99 US 134469 P  
(45) 10.12.03

---

(11) 1 187 829  
(51) A 61 K 31/4164 A 61 P 9/08  
C 07 D 405/12 C 07 D 417/12  
(21) + (22) 00940267.8 23.05.00  
(73) >JANSSEN PHARMACEUTICA N.V.  
Turnhoutseweg 30  
B-2340 Beerse(BE);  
(54) MET AMINOALKYL GESUBSTITUEERDE BENZODIOXAAN -  
BENZOFURAN - OF BENZOPHYRANDERIVATEN  
(30) 02.06.99 EP 99201747  
(45) 10.12.03

---

(11) 1 187 847  
(51) A 61 K 38/05 A 61 P 31/04  
C 07 K 5/078  
(21) + (22) 00949570.6 29.06.00  
(73) S.A. >AVENTIS PHARMA  
20 avenue Raymond Aron  
92160 Antony(FR);  
(54) DERIVES DE STREPTOGRAMINES, LEUR PREPARATION ET LES  
COMPOSITIONS QUI LES CONTIENNENT  
(30) 30.06.99 FR 9908375  
(45) 03.12.03

---

(11) 1 189 916  
(51) A 61 K 31/7076 A 61 K 49/00  
A 61 P 9/00 C 07 H 19/16  
(21) + (22) 00960112.1 21.06.00  
(73) >CV THERAPEUTICS INC.  
3172 Porter Drive  
Palo Alto CA 94304(US);  
(54) AGONISTES DU RECEPTEUR A 2A N-PYRAZOLE  
20

---

(30) 22.06.99 US 338185  
(45) 10.12.03

---

(11) 1 196 148  
(51) A 61 K 9/50 A 61 K 9/16  
B 01 J 13/12  
(21) + (22) 00915076.4 14.04.00  
(73) S.A. >DEBIO RECHERCHE PHARMACEUTIQUE  
Case Postale 211 17 rue des Terreaux  
1000 Lausanne 9( );  
(54) PROCEDE DE MICROENCAPSULATION DE SUBSTANCES  
HYDROSOLUBLES  
(30) 15.04.99 EP 99107570  
(45) 17.12.03

---

(11) 1 206 467  
(51) A 61 K 31/506 A 61 P 21/00  
C 07 D 405/14 C 07 D 403/04  
(21) + (22) 00959333.6 24.08.00  
(73) >BERLEX LABORATORIES INC.  
15049 San Pablo Avenue P.O. Box 4099  
Richmond CA 94804-0099 (US);  
>PHARMACOPEIA INC.  
3000 Eastpark Boulevard  
Cranbury NJ 08512(US)  
(54) DERIVES N-HETEROCYCLIQUES SOUS FORME D'INHIBITEURS  
OXYDE NITRIQUE SYNTHASE  
(30) 26.08.99 US 383813  
(45) 17.12.03

---

(11) 1 212 336  
(51) A 61 K 9/16 A 61 K 9/50  
C 07 H 17/08  
(21) + (22) 00959756.9 28.08.00  
(73) S.A. >AVENTIS PHARMA  
20 avenue Raymond Aron  
92160 Antony(FR);  
(54) PROCEDE DE PREPARATION D'AGGLOMERATS SPHERIQUES DE  
TELITHROMYCINE ET LEUR APPLICATION DANS LA  
PREPARATION DE FORMES PHARMACEUTIQUES  
(30) 26.08.99 FR 9910810  
(45) 03.12.03

---

(11) 1 218 380  
(51) A 61 K 31/435 A 61 K 31/495  
A 61 K 31/505 A 61 K 31/53  
A 61 P 25/00 A 61 P 43/00  
C 07 D 487/04  
(21) + (22) 00964191.1 18.09.00  
(73) >GRUNENTHAL G.M.B.H.  
Zieglerstrasse 6  
52078 Aachen(DE);  
(54) DERIVES D'IMIDAZO-3-YL-AMINE BICYCLIQUES SUBSTITUES  
SUR LE SIXIEME CHAINON-TRADUCTION-AM SECHSRING  
SUBSTITUIERTE, BICYCLISCHE IMIDAZO-3-YL-AMINDERIVATE  
(30) 08.10.99 DE 19948437 08.10.99 DE 19948434  
(45) 17.12.03

---

(11) 1 224 181  
(51) A 61 K 31/4015 A 61 K 31/404  
A 61 P 35/00 C 07 D 403/14  
C 07 D 401/14  
(21) + (22) 00969381.3 02.10.00  
(73) F. >HOFFMANN-LA ROCHE A.G.  
Grenzacherstrasse 124  
4070 Basel(CH);  
(54) PYRROLES SUBSTITUES UTILISES COMME AGENTS  
ANTIPROLOFERATIFS POUR TRAITER LE CANCER  
(30) 12.10.99 US 158860 P  
(45) 03.12.03

---

(11) 1 224 210  
(51) A 61 K 38/05 A 61 P 11/06  
C 07 K 5/02 C 07 K 5/06  
C 07 K 1/06  
(21) + (22) 00969509.9 17.10.00  
(73) >MENARINI RICERCA S.P.A.  
Via Tito Speri 10  
00040 Pomezia(IT);  
(54) COMPOSES MONOCYCLIQUES BASIQUES PRESENTANT UNE  
ACTIVITE ANTAGONISTE DE NK2, PROCEDES DE  
FABRICATION, ET FORMULATION CONTENANT CES COMPOSES  
(30) 21.10.99 IT FI990217  
(45) 17.12.03

---

(11) 1 226 131  
(51) A 61 K 31/42 A 61 P 13/08  
C 07 D 261/18  
(21) + (22) 00992436.6 16.10.00  
(73) S.A. >RECORDATI  
Piazza Boffalora 4  
6830 Chiasso(CH);  
(54) DERIVES D'ISOXAZOLECARBOXAMIDE  
(30) 18.10.99 IT MI992173  
(45) 17.12.03

(11) 1 246 634  
(51) A 61 K 38/16 A 61 K 38/48  
A 61 P 1/18  
(21) + (22) 00941744.5 27.06.00  
(73) >ALLERGAN INC.  
2525 Dupont Drive  
Irvine California 92612(US);  
(54) NEUROTOXINES POUR LE TRAITEMENT DE TROUBLES  
PANCREATIQUES  
(30) 11.01.00 US 482831  
(45) 03.12.03

---

(11) 1 246 825  
(51) A 61 K 31/407 A 61 P 29/00  
C 07 D 487/04  
(21) + (22) 01902310.0 12.01.01  
(73) >MERCKLE G.M.B.H.  
Ludwig-Merckle-Strasse 3  
89143 Blaubeuren(DE);  
(54) COMPOSES DE PYRROLE ANNELES, AGENTS PHARMACEUTIQUES  
LES CONTENANT ET LEUR  
UTILISATION-TRADUCTION-ANELLIERTE  
PYRROLVERBINDUNGEN, DIESE ENTHALTENDE  
PHARMAZEUTISCHE MITTEL UND DEREN VERWENDUNG  
(30) 13.01.00 DE 10001166  
(45) 17.12.03

---

(11) 1 250 125  
(51) A 61 K 9/107 A 61 K 31/135  
(21) + (22) 01925320.2 25.01.01  
(73) >NOVARTIS A.G.  
Lichtstrasse 35  
4056 Basel(CH);  
(54) COMPOSITIONS PHARMACEUTIQUES CONTENANT DE LA  
TERBINAFINE  
(30) 27.01.00 GB 0001928  
(45) 03.12.03

---

(11) 1 250 842  
(51) A 61 K 7/50 A 61 K 7/32  
A 01 N 37/12  
(21) + (22) 02007784.8 06.04.02  
(73) >GOLDSCHMIDT A.G.  
Goldschmidtstrasse 100  
45127 Essen(DE);  
(54) Composition pour combattre les microorganismes  
contenant une quantité efficace d'esters de  
polyglycerine-TRADUCTION-Mittel zur Bekämpfung von  
Mikroorganismen, enthaltend einen wirksamen Gehalt  
an Estern des Polyglycerins  
(30) 20.04.01 DE 10119694  
(45) 17.12.03

---

(11) 1 254 905  
(51) A 61 K 31/495 C 07 D 401/14  
A 61 P 25/00  
(21) + (22) 02252903.6 24.04.02  
(73) >PFIZER PRODUCTS INC.  
Eastern Point Road  
Groton Connecticut 06340(US);  
(54) 4-(2-Pyridyl)piperazines en tant que agonistes du  
récepteur 5-HT7  
(30) 02.05.01 US 288178 P 08.05.01 US 289466 P  
(45) 17.12.03

---

(11) 1 276 466  
(51) A 61 K 9/16 A 61 K 9/20  
(21) + (22) 01925043.0 17.04.01  
(73) >NOVEON IP HOLDINGS CORP.  
9911 Brecksville Road  
Cleveland OH 44141-3247(US);  
(54) ARTICLES POSOLOGIQUES SOLIDES, DIRECTEMENT COMPRIMES  
(30) 27.04.00 US 559687  
(45) 10.12.03

---

(11) 1 276 477  
(51) A 61 K 31/195 A 61 P 19/02  
(21) + (22) 00958873.2 12.09.00  
(73) BRITANNIA >PHARMACEUTICALS LTD  
Forum House 41-51 Brighton Road  
Redhill Surrey RH1 6YS(GB);  
(54) MEDICAMENTS A BASE D'ACIDE PANTOTHENIQUE POUR LE  
TRAITEMENT DES MALADIES INFLAMMATOIRES DES  
ARTICULATIONS  
(30) 16.09.99 GB 9921985  
(45) 10.12.03

---

(11) 1 278 718  
(51) A 61 K 7/42 C 07 C 233/51  
C 07 C 311/12 C 07 C 231/02  
(21) + (22) 01925635.3 12.04.01  
(73) L'>OREAL  
14 rue Royale  
FR-75008 Paris(FR);  
(54) NOUVEAUX DERIVES D'AMINOACIDES, LEUR PROCEDE DE  
21

---

PREPARATION, COMPOSITIONS LES CONTENANT ET LEURS  
UTILISATIONS COMME FILTRES SOLAIRES  
(30) 27.04.00 FR 0005393  
(45) 17.12.03

---

(11) 1 283 838  
(51) A 61 K 31/445 A 61 K 31/4439  
A 61 K 31/428 A 61 P 25/16  
A 61 P 25/22 A 61 P 25/24  
A 61 P 25/00 A 61 P 25/30  
C 07 D 413/14 C 07 D 413/04  
C 07 D 413/12 C 07 D 263/58  
C 07 D 277/62  
(21) + (22) 01938214.2 10.05.01  
(73) >SOLVAY PHARMACEUTICALS B.V.  
C.J. van Houtenlaan 36  
1381 CP Weesp(NL);  
(54) Piperazine en piperidine verbindingen  
(30) 12.05.00 EP 00201699  
(45) 03.12.03

---

(11) 1 283 842  
(51) A 61 K 49/04 A 61 K 51/12  
C 07 F 13/00  
(21) + (22) 01934220.3 14.05.01  
(73) >SCHERING A.G.  
Müllerstrasse 178  
13342 Berlin(DE);  
(54) PRODUITS RADIOPHARMACEUTIQUES PERMETTANT LE MARQUAGE  
SELECTIF DES LYMPHOCYTES, ET PREPARATION DE CES  
DERNIERS  
(30) 23.05.00 FR 0006549  
(45) 17.12.03

---

(11) 1 289 364  
(51) A 61 K 31/195 C 07 C 227/42  
C 07 C 229/28  
(21) + (22) 01946364.5 15.06.01  
(73) >TEVA PHARMACEUTICAL INDUSTRIES LTD  
5 Basel Street P.O. Box 3190  
49131 Petah Tiqva(IL);  
(54) GABAPENTINE STABLE CONTENANT PLUS DE 20 PPM D'IONS  
CHLORE  
(30) 16.06.00 US 211967 P  
(45) 10.12.03

---

(11) 1 289 985  
(51) A 61 K 31/437 A 61 K 31/4365  
A 61 P 15/00 C 07 D 491/048  
C 07 D 487/04 C 07 D 471/04  
C 07 D 495/04  
(21) + (22) 01935038.8 03.05.01  
(73) >ORTHO-MCNEIL PHARMACEUTICAL INC.  
U.S. Route 202  
Raritan NJ 08869(US);  
(54) DERIVES BETA-CARBOLINE UTILES EN TANT QU'INHIBITEURS  
DE LA PHOSPHODIESTERASE  
(30) 17.05.00 US 204667 P  
(45) 10.12.03

---

(11) 1 294 363  
(51) A 61 K 9/20  
(21) + (22) 01914515.0 26.02.01  
(73) >DEPOMED INC.  
1360 O'Brien Drive  
Menlo Park CA 94025(US);  
(54) COMPRIMES DESTINES A ACCROITRE LA RETENTION  
GASTRIQUE DE FORMES POSOLOGIQUES ORALES GONFLANTES A  
LIBERATION CONTROLEE  
(30) 20.06.00 US 598061  
(45) 17.12.03

---

(11) 1 319 010  
(51) A 61 K 31/505 A 61 K 31/54  
A 61 P 29/00 C 07 D 498/04  
C 07 D 487/04 C 07 D 513/04  
(21) + (22) 01957919.2 05.07.01  
(73) >IBFB G.M.B.H. PRIVATES INSTITUT FUR BIOMEDIZINISCHE  
FORSCHUNG UND BERATUNG  
Karl-Heine-Strasse 99  
DE-04229 Leipzig(DE);  
(54) 2,3-DIHYDRO-QUINAZOLIN-5-ONES ET  
2,3-DIHYDRO-BENZO-[1,2,4]-THIADIAZIN-5,5-DIOXYDES  
SUBSTITUES PAR UN MERCAPTOMETHYLE TRICYCLIQUE ET  
UTILISES COMME INHIBITEURS DE LA MATRICE  
METALLOPROTEINASE (MMP)-TRADUCTION-TRICYCLISCHE  
MERCAPTOMETHYLSUBSTITUIERTE  
2,3-DIHYDRO-CHINAZOLIN-5-ONE UND  
2,3-DIHYDRO-BENZO-[1,2,4]-THIADIAZIN-5,5-DIOXIDE ALS  
MATRIX METALLOPROTEINASE (MMP) INHIBITOREN  
(30) 21.09.00 DE 10046728  
(45) 17.12.03

---

(11) 1 321 129  
(51) A 61 K 7/11  
(21) + (22) 02017443.9 03.08.02

(73) >WELLA A.G.  
Berliner Allee 65  
DE-64274 Darmstadt(DE);  
(54) Gel pulvérisable pour  
cheveux-TRADUCTION-Versprühbare Haare  
(30) 21.12.01 DE 10163500  
(45) 10.12.03

(11) 0 573 449  
(51) A 61 L 2/14  
(21) + (22) 92904060.8 20.02.92  
(73) >DEPUY ORTHOPAEDICS INC.  
700 Orthopaedic Drive  
Warsaw IN 46581(US);  
(54) STERILISATION EN MILIEU GAZEUX  
(30) 01.03.91 GB 9104405  
(45) 10.12.03

(11) 0 758 217  
(51) A 61 L 2/06 A 61 L 31/00  
A 61 L 27/00 A 61 F 2/36  
A 61 B 17/17 A 61 F 13/15  
(21) + (22) 95915758.7 18.04.95  
(73) >ELHAMI LAGHAOLLAH  
Kafkastrasse 68  
81737 München(DE);  
(54) PROTHESE ARTICULAIRE-TRADUCTION-GELENKPROTHESE  
(30) 02.05.94 DE 4415378 28.10.94 DE 4438620  
(45) 03.12.03

(11) 0 789 074  
(51) A 61 L 27/00 C 12 N 5/06  
(21) + (22) 97400037.4 08.01.97  
(73) L'>OREAL  
14 rue Royale  
FR-75008 Paris(FR);  
(54) Equivalent de peau comprenant des cellules de  
Langerhans  
(30) 23.01.96 FR 9600743  
(45) 17.12.03

(11) 0 825 867  
(51) A 61 L 31/00 A 61 K 31/715  
C 08 B 37/08  
(21) + (22) 96915517.5 06.05.96  
(73) >CHITOGENICS INC.  
55 Madison Avenue 4th Floor  
Morristown NJ 07960(US);  
(54) N,O-CARBOXYMETHYLCHITOSAN POUR LA PREVENTION DES  
ADHESIONS CHIRURGICALES  
(30) 08.05.95 US 436770  
(45) 10.12.03

(11) 0 835 895  
(51) A 61 L 17/00 C 08 G 63/08  
C 08 G 63/64  
(21) + (22) 97116613.7 24.09.97  
(73) DEUTSCHE >INSTITUTE FUR TEXTIL- UND FASERFORSCHUNG  
STUTTGART STIFTUNG DES OFFENTLICHEN RECHTS  
Körschtalstrasse 26  
73770 Denkendorf(DE);  
(54) Matériau de suture chirurgicale à partir de  
terpolymère tribloc, son emploi en chirurgie et son  
procédé de préparation-TRADUCTION-Chirurgisches  
Nahtmaterial aus Triblockterpolymer, seine  
Verwendung in der Chirurgie und Verfahren zur  
Herstellung  
(30) 08.10.96 DE 19641335  
(45) 03.12.03

(11) 0 869 722  
(51) A 61 L 2/18 A 23 L 3/358  
A 01 N 59/26  
(21) + (22) 97942848.9 02.08.97  
(73) >BK GIULINI CHEMIE G.M.B.H. & CO. OHG  
Giulinistr. 2  
DE-67065 Ludwigshafen( );  
(54) UTILISATION DE POLYPHOSPHATES DE SODIUM ACIDES POUR  
INHIBER LA GERMINATION DE MOISSISSURES ET DE  
LEVURES-TRADUCTION-VERWENDUNG VON SAUREN  
NATRIUMPOLYPHOSPHATEN ZUR KEIMHEMMUNG VON SCHIMMEL  
UND HEFEN  
(30) 22.08.96 DE 19633895  
(45) 10.12.03

(11) 0 927 205  
(51) A 61 L 15/00 C 08 F 8/00  
(21) + (22) 98920252.8 05.05.98  
(73) >BASF A.G.  
67056 Ludwigshafen(DE);  
(54) MATERIAU SUPERABSORBANT DE POLYACRYLATE NEUTRALISE  
APRES POLYMERISATION AVEC UN AGENT NEUTRALISANT  
SOLIDE, NON HYDROXY  
(30) 23.05.97 US 862188 20.08.97 US 911942  
(45) 10.12.03

(11) 0 991 436  
(51) A 61 L 15/46 A 61 L 15/60  
(21) + (22) 98928779.2 10.06.98  
(73) >SCA HYGIENE PRODUCTS A.B.  
405 03 Göteborg(SE);  
(54) REDUCTION DES EFFETS SECONDAIRES INDESIRABLES  
APPARAISSANT LORS DE L'UTILISATION D'ARTICLES  
ABSORBANTS, PAR UN CONTROLE DU PH  
(30) 17.06.97 SE 9702298  
(45) 10.12.03

(11) 1 064 030  
(51) A 61 L 15/42 C 08 F 2/32  
(21) + (22) 99906375.3 12.03.99  
(73) THE >PROCTER & GAMBLE CY  
One Procter & Gamble Plaza  
Cincinnati Ohio 45202(US);  
(54) MATERIAUX EN MOUSSE POLYMERES A ABSORPTION ELEVEE  
(30) 13.03.98 US 42429  
(45) 10.12.03

(11) 1 083 946  
(51) A 61 L 31/08 A 61 L 33/00  
(21) + (22) 99923516.1 27.04.99  
(73) >BLUE MEDICAL DEVICES B.V.  
Steenovenweg 19  
5708 HN Helmond(NL);  
(54) Stents met een diamantachtige bekleding  
(30) 03.06.98 EP 98201835  
(45) 03.12.03

(11) 1 086 711  
(51) A 61 L 27/44 A 61 L 27/46  
(21) + (22) 00203264.7 20.09.00  
(73) >ISOTIS N.V.  
Prof. Bronkhorstlaan 10  
3723 MB Bilthoven(NL);  
(54) SAMENGESTELDE KERAMIEK/POLYMEER-MATERIALEN  
(30) 24.09.99 EP 99203141  
(45) 10.12.03

(11) 1 125 558  
(51) A 61 L 2/26 B 32 B 5/26  
B 32 B 7/06 A 61 B 19/08  
(21) + (22) 01111863.5 27.05.94  
(73) >KIMBERLY-CLARK WORLDWIDE INC.  
401 North Lake Street  
Neenah Wisconsin 54956(US);  
(54) Système d'emballage pour stérilisation  
(30) 30.06.93 US 84851  
(45) 17.12.03

(11) 1 144 016  
(51) A 61 L 2/20 A 61 L 2/22  
B 65 B 55/10  
(21) + (22) 00974471.5 27.10.00  
(73) >KRONES A.G.  
Böhmerwaldstrasse 5  
93068 Neutraubling(DE);  
(54) PROCÉDE ET DISPOSITIF DE STERILISATION DE RECIPIENTS  
D'EMBALLAGE-TRADUCTION-VERFAHREN UND VORRICHTUNG ZUM  
STERILISIEREN VON VERPACKUNGSBEHÄLTERN  
(30) 22.11.99 DE 19956186  
(45) 10.12.03

(11) 1 148 897  
(51) A 61 L 27/22 A 61 L 27/38  
A 61 K 38/18 C 07 K 14/51  
(21) + (22) 00905869.4 31.01.00  
(73) >GENETICS INSTITUTE LLC  
87 Cambridge Park Drive  
Cambridge MA 02140(US);  
(54) PROCÉDES ET COMPOSITIONS PERMETTANT LA CICATRISATION  
ET LA REPARATION DU CARTILAGE ARTICULAIRE  
(30) 01.02.99 US 118160 P 28.01.00 US 493545  
(45) 10.12.03

(11) 1 155 210  
(51) A 61 L 2/07 A 61 L 2/26  
E 05 C 19/00  
(21) + (22) 00915904.7 24.02.00  
(73) >STERIS CORP.  
5960 Heisley Road  
Mentor Ohio 44060(US);  
(54) SYSTEME DE FERMETURE D'UNE PORTE A CHARNIERES POUR  
STERILISATEUR  
(30) 25.02.99 US 257117  
(45) 17.12.03

(11) 1 181 908  
(51) A 61 L 27/00 A 61 B 17/32  
A 61 F 2/30  
(21) + (22) 01126359.7 29.08.97  
(73) VERIGEN TRANSPLANTATION SERVICE INTERNATIONAL >VTSI

A.G.  
Hemmelrather Weg 201  
51377 Leverkusen(DE);  
(54) Support pour la transplantation de chondrocytes pour  
la réparation de cartilages et des articulations  
(30) 30.08.96 US 704891 15.05.97 US 857090  
(45) 17.12.03

(11) 1 200 135  
(51) A 61 L 2/28  
(21) + (22) 00938076.7 02.06.00  
(73) >PATEL GORDHANBHAI N.  
120 Wood Avenue  
Middlesex NJ 08846(US);  
(54) METHODE DE CONTROLE DE LA STERILISATION AVEC DE  
L'OXYDE D'ETHYLENE  
(30) 06.08.99 US 138064 P  
(45) 17.12.03

(11) 1 265 647  
(51) A 61 L 11/00  
(21) + (22) 00925383.2 04.05.00  
(73) >JMG HOLDING S.A.R.L.  
sis Parc d'Entreprise Le Carré d'As  
FR-13500 Martigues(FR);  
(54) PROCEDE ET DISPOSITIF DE BROYAGE ET DE DESINFECTION  
DES DECHETS MEDICAUX  
(30) 07.05.99 FR 9905967  
(45) 10.12.03

(11) 0 694 312  
(51) A 61 M 1/16  
(21) + (22) 95420216.4 24.07.95  
(73) >HOSPAL INDUSTRIE  
7 Avenue Lionel Terray BP 126  
F-69883 Meyzieu Cédex(FR);  
(54) Dispositif et procédé pour préparer un liquide de  
traitement par filtration  
(30) 26.07.94 FR 9409499  
(45) 10.12.03

(11) 0 707 837  
(51) A 61 M 25/10 A 61 F 2/06  
(21) + (22) 95202790.2 16.10.95  
(73) >CORDIS EUROPA N.V.  
Oosteinde 8  
NL-9301 LJ Roden (NL);  
>SHEIBAN IMAD  
Via Tonale 18  
37126 Verona(IT)  
(54) Katheter voor stent-implantatie  
(30) 20.10.94 NL 9401744 21.10.94 NL 9401758  
15.02.95 NL 9500284  
(45) 10.12.03

(11) 0 795 340  
(51) A 61 M 25/00  
(21) + (22) 97301599.3 11.03.97  
(73) >CORDIS CORP.  
14201 N.W. 60th Avenue  
Miami Lakes Florida 33014(US);  
(54) Cathéter à ballon  
(30) 12.03.96 US 614399  
(45) 03.12.03

(11) 0 821 600  
(51) A 61 M 5/145 A 61 M 5/315  
(21) + (22) 96911818.1 19.04.96  
(73) >ACIST MEDICAL SYSTEMS INC.  
7450 Flying Cloud Drive Suite 150  
Eden Prairie MN 55344(US);  
(54) INJECTEUR AUTOPURGEUR POUR ANGIOGRAPHIE  
(30) 20.04.95 US 425577 20.04.95 US 426149  
(45) 10.12.03

(11) 0 832 658  
(51) A 61 M 5/31  
(21) + (22) 97116858.8 29.09.97  
(73) >BECTON DICKINSON AND CY  
One Becton Drive  
Franklin Lakes New Jersey 07417-1880(US);  
(54) Barrière étanche de protection pour une seringue  
(30) 30.09.96 US 723489  
(45) 03.12.03

(11) 0 832 659  
(51) A 61 M 5/32 A 61 M 5/50  
(21) + (22) 97116624.4 24.09.97  
(73) S.A. >BECTON DICKINSON FRANCE  
11 Rue Aristide Bergès B.P. 4  
38800 Le Pont-de-Claix(FR);  
(54) Enveloppe de sécurité verrouillable pour seringue  
préremplie  
(30) 26.09.96 US 719517  
(45) 03.12.03

(11) 0 836 492  
(51) A 61 M 5/142 F 04 B 43/08  
A 61 M 5/168 G 01 L 9/00  
A 61 M 5/36  
(21) + (22) 97917598.1 21.03.97  
(73) >BAXTER INTERNATIONAL INC.  
One Baxter Parkway  
Deerfield Illinois 60015(US);  
(54) POMPE A PERFUSION VOLUMETRIQUE  
(30) 10.04.96 GB 9607471  
(45) 10.12.03

(11) 0 857 073  
(51) A 61 M 1/08 A 61 M 1/00  
(21) + (22) 96934927.3 16.10.96  
(73) >ASPIR  
Z.A. Les Cloviers 21 rue d'Argenteuil  
95110 Sannois(FR);  
(54) SERINGUE D'ASPIRATION ET DISPOSITIF D'ASPIRATION  
COMPRENANT UNE TELLE SERINGUE  
(30) 17.10.95 FR 9512161  
(45) 03.12.03

(11) 0 898 976  
(51) A 61 M 1/16  
(21) + (22) 98420144.2 07.08.98  
(73) >HOSPAL INDUSTRIE  
7 Avenue Lionel Terray BP 126  
F-69883 Meyzieu Cédex(FR);  
(54) Appareil de dialyse permettant de contrôler, de  
façon indépendante, la concentration d'au moins deux  
substances ioniques dans le milieu intérieur d'un  
patient  
(30) 21.08.97 FR 9710670  
(45) 03.12.03

(11) 0 925 081  
(51) A 61 M 1/10  
(21) + (22) 98921408.5 31.03.98  
(73) >IMPELLA CARDIOTECHNIK A.G.  
Pauwelsstrasse 19  
52074 Aachen(DE);  
(54) DISPOSITIF A POMPE  
INTRACARDIAQUE-TRADUCTION-INTRAKARDIALE  
PUMPVORRICHTUNG  
(30) 02.04.97 US 832040  
(45) 03.12.03

(11) 0 925 083  
(51) A 61 M 5/50 B 29 C 45/26  
(21) + (22) 97931912.6 11.07.97  
(73) >STAR SYRINGE LTD  
Gossard House 7-8 Saville Row  
London W1X 1AF(GB);  
(54) SERINGUE A USAGE UNIQUE  
(30) 15.07.96 GB 9614807 09.05.97 GB 9709315  
(45) 03.12.03

(11) 0 963 763  
(51) A 61 M 5/32  
(21) + (22) 99401413.2 10.06.99  
(73) SOC. >VYGON  
5-11 rue Adeline  
F-95440 Ecouen(FR);  
(54) Protecteur d'aiguille hypodermique  
(30) 11.06.98 FR 9807361  
(45) 10.12.03

(11) 0 971 756  
(51) A 61 M 1/10  
(21) + (22) 98914943.0 18.03.98  
(73) CENTRE TECHNIQUE DES INDUSTRIES >MECANIQUES  
52 avenue Félix-Louat  
F-60300 Senlis(FR);  
(54) COEUR ARTIFICIEL TOTALEMENT IMPLANTABLE  
(30) 19.03.97 FR 9703349  
(45) 17.12.03

(11) 0 975 385  
(51) A 61 M 29/02  
(21) + (22) 98922713.7 15.04.98  
(73) >HORKEL WILHELM  
Maximilianstrasse 5  
DE-82319 Starnberg(DE);  
(54) DISPOSITIF DE PREPARATION ET DE FACILITATION DE  
L'ACCOUCHEMENT ET GYMNASTIQUE  
PREPARATOIRE-TRADUCTION-VORRICHTUNG ZUR  
GEBURTSVORBEREITUNG UND GEBURTSERLEICHTERUNG SOWIE  
VERFAHREN ZUR GYMNASTISCHEN GEBURTSVORBEREITUNG  
(30) 15.04.97 DE 19715724  
(45) 10.12.03

(11) 0 988 082

(51) A 61 M 29/00	B 05 D 1/04
(21) + (22) 99911357.4 12.03.99	(21) + (22) 99956676.3 25.10.99
(73) >MEDTRONIC AVE INC. 3576 Unocal Place Santa Rosa California 95403(US);	(73) >DELSYS PHARMACEUTICAL CORP. 11 Deer Park Drive Suite 202 Monmouth Junction NJ 08852(US);
(54) CATHETER A BALLONNET SENSIBLE A LA PRESSION	(54) METHODE DE DEPOT D'UNE POWDRE SECHE ET DISTRIBUTEUR
(30) 13.03.98 US 42232	(30) 05.11.98 US 187092
(45) 03.12.03	(45) 17.12.03
<hr/>	
(11) 1 009 463	(11) 1 144 019
(51) A 61 M 16/00	(51) A 61 M 1/00 A 61 M 3/02
(21) + (22) 98913554.6 17.02.98	(21) + (22) 00900558.8 12.01.00
(73) MEDIZINTECHNIK FUR ARZT UND PATIENT G.M.B.H. >MAP Fraunhoferstrasse 16 DE-82152 Martinsried(DE);	(73) >BARTOLOME FRANCIS 660 Chemin Vieux FR-34150 Gignac(FR);
(54) APPAREIL POUR FAIRE DEMARRER LA PHASE D'INSPIRATION OU D'EXPIRATION PENDANT UNE THERAPIE PAR VENTILATION SPONTANEE EN PRESSION POSITIVE CONTINUE-TRADUCTION-VORRICHTUNG FÜR DAS SCHALTEN IN DIE EIN- ODER AUSATMUNGSPHASE BEI DER CPAP-THERAPIE	(54) VAPORISATEUR CHIRURGICAL DE SERUM PHYSIOLOGIQUE
(30) 17.02.97 DE 19706092	(30) 13.01.99 FR 9900608
(45) 10.12.03	(45) 10.12.03
<hr/>	
(11) 1 011 765	(11) 1 148 907
(51) A 61 M 5/32	(51) A 61 M 16/00
(21) + (22) 98914734.3 01.04.98	(21) + (22) 00903652.6 28.01.00
(73) >LOM LABORATORIES INC. Suite 3 1482 Springfield Road Kelowna British Columbia V1Y 5V3(CA);	(73) >SIEMENS-ELEMA A.B. 171 95 Solna(SE);
(54) SERINGUE A AIGUILLE RETRACTABLE PNEUMATIQUEMENT	(54) PROCEDE NON INVASIF POUR L'OPTIMISATION DE LA RESPIRATION DE POUMONS ATELECTASIQUES-TRADUCTION-NICHTINVASIVES VERFAHREN ZUR OPTIMIERUNG DER BEATMUNG ATELEKTATISCHER LUNGEN
(30) 03.04.97 US 832104	(30) 29.01.99 DE 19903584 29.01.99 DE 19903618
(45) 03.12.03	(45) 10.12.03
<hr/>	
(11) 1 015 058	(11) 1 195 170
(51) A 61 M 16/04	(51) A 61 M 1/00
(21) + (22) 98949412.5 18.09.98	(21) + (22) 00121825.4 06.10.00
(73) THE >UNITED STATES OF AMERICA REPRESENTED BY THE SECRETARY DEPARTMENT OF HEALTH AND HUMAN SERVICES 6011 Executive Boulevard Rockville Maryland 20852(US);	(73) >NUESCH-ENGINEERING Feldweg 6 5453 Remetschwil(CH);
(54) APPAREIL DE VENTILATION SPONTANEE	(54) Valve pour un tire-lait et tire-lait-TRADUCTION-Ventil für eine Muttermilchpumpe und Muttermilchpumpe
(30) 18.09.97 US 933003 18.09.97 US 59251 P	(45) 17.12.03
(45) 03.12.03	
<hr/>	
(11) 1 064 039	(11) 1 218 055
(51) A 61 M 5/50 A 61 M 5/34	(51) A 61 M 39/00
(21) + (22) 99935917.7 23.07.99	(21) + (22) 00972597.9 20.09.00
(73) >BECTON DICKINSON AND CY 1 Becton Drive Franklin Lakes New Jersey 07417-1880(US);	(73) >FRESENIUS A.G. Else-Kröner-Strasse 1 DE-61352 Bad Homburg(DE);
(54) SERINGUE A USAGE UNIQUE	(54) CLAMP POUR TUYAU FLEXIBLE, POMPE A PERFUSION, ENSEMBLE TUYAU FLEXIBLE DE PERFUSION, ET COMBINAISON D'UNE POMPE A PERFUSION ET D'UN ENSEMBLE TUYAU FLEXIBLE DE PERFUSION-TRADUCTION-SCHLAUCHKLEMME, INFUSIONSPUMPE, INFUSIONSSCHLAUCHSET, KOMBINATION EINER INFUSIONSPUMPE MIT EINEM INFUSIONSSCHLAUCHSET
(30) 29.07.98 US 124447 12.02.99 US 249431	(30) 05.10.99 DE 19947973
(30) 23.03.99 US 274117 22.06.99 US 338235	(45) 03.12.03
(45) 03.12.03	
<hr/>	
(11) 1 093 783	(11) 1 224 001
(51) A 61 M 21/00 F 21 V 8/00	(51) A 61 M 5/32
(21) + (22) 00113851.0 30.06.00	(21) + (22) 00974570.4 26.10.00
(73) >UNBESCHIEDEN G.M.B.H. Ruhrstrasse 6 76532 Baden-Baden(DE);	(73) CIE >PLASTIC OMNIUM 19 avenue Jules Carteret 69007 Lyon( );
(54) Baignoire pour l'hydro- et chromothérapie-TRADUCTION-Wanne für die Hydro- und Chromotherapie	(54) SERINGUE HYPODERMIQUE A JETER AVEC FOURREAU DE PROTECTION VERROUILLABLE
(30) 21.10.99 DE 29918615 U	(30) 26.10.99 FR 9913347
(45) 03.12.03	(45) 17.12.03
<hr/>	
(11) 1 104 320	(11) 0 552 357
(51) A 61 M 16/04	(51) A 61 N 1/36
(21) + (22) 99939519.7 11.08.99	(21) + (22) 92918047.9 07.08.92
(73) >BRAIN ARCHIBALD IAN JEREMY Sandford House Fan Court Gardens Longcross Road Longcross Chertsey Surrey KT16 0DJ( );	(73) >ELA MEDICAL 98-100 Rue Maurice Arnoux F-92541 Montrouge(FR);
(54) DISPOSITIF D'INTUBATION SOUS FORME DE MASQUE LARYNGE	(54) PROCEDE ET DISPOSITIF DE CONTROLE DE L'ENERGIE DE STIMULATION DANS UN STIMULATEUR CARDIAQUE
(30) 13.08.98 GB 9817537 09.04.99 US 289319	(30) 09.08.91 FR 9110169
(45) 03.12.03	(45) 17.12.03
<hr/>	
(11) 1 113 177	(11) 0 750 920
(51) A 61 M 1/10 F 04 D 29/04	(51) A 61 N 1/365
(21) + (22) 00128516.2 27.12.00	(21) + (22) 96401440.1 28.06.96
(73) >TERUMO K.K. 44-1 Hatagaya 2-chome Shibuya-ku Tokyo(JP);	(73) S.A. >ELA MEDICAL 98 Rue Maurice Arnoux 92541 Montrouge(FR);
(54) Pompe à lévitation magnétique	(54) Dispositif médical implantable actif, notamment stimulateur cardiaque, asservi à au moins un paramètre physiologique
(30) 27.12.99 JP 37095399 27.12.99 JP 37095499	(30) 30.06.95 FR 9507928
(45) 03.12.03	(45) 03.12.03
<hr/>	
(11) 1 126 891	(11) 0 766 577
(51) A 61 M 15/00 A 61 K 9/00	(51) A 61 N 1/30
(21) + (22) 95924591.1 23.06.95	(21) + (22) 95924591.1 23.06.95
(73) >CYGNUS INC.	(73) >CYGNUS INC.

400 Penobscot Drive  
Redwood City CA 94063(US);  
(54) DISPOSITIF POUR ECHANTILLONNER DES SUBSTANCES A  
L'AIDE D'UNE POLARITE ALTERNEE  
(30) 24.06.94 US 265844  
(45) 10.12.03

(11) 0 875 264  
(51) A 61 N 1/362 A 61 N 1/368  
(21) + (22) 98401029.8 28.04.98  
(73) S.A. >ELA MEDICAL  
98 Rue Maurice Arnoux  
FR-92541 Montrouge(FR);  
(54) Stimulateur cardiaque/défibrillateur implantable  
avec double chambre protégé contre les phénomènes  
d'écoute croisée atrio-ventriculaire  
(30) 29.04.97 FR 9705286  
(45) 17.12.03

(11) 0 900 070  
(51) A 61 N 1/05 A 61 F 11/04  
(21) + (22) 97917183.2 17.04.97  
(73) >COCHLEAR LTD  
14 Mars Road  
Lane Cove NSW 2066 (AU);  
>PEETERS STEFFAN  
Kleistraat 135  
B-2630 Aartselaar(BE);  
>OFFECIERS ERWIN  
Kerkstraat 161  
B-2060 Antwerpen(BE);  
>VAN RUITEN NICK  
Zonnedaaw 30  
B-2970 's Gravenwezel-Schilde (BE)  
(54) PROTHESE AUDITIVE  
(30) 17.04.96 BE 9600334  
(45) 10.12.03

(11) 0 949 938  
(51) A 61 N 2/02  
(21) + (22) 97943687.0 07.10.97  
(73) >PLETNEV SERGEY VLADIMIROVICH  
54-32 Soltysa Str.  
Minsk 220070(BY);  
(54) DISPOSITIF DE MAGNETOTHERAPIE  
(30) 12.07.97 BY 971248  
(45) 17.12.03

(11) 1 093 783  
(51) A 61 N 5/06 A 61 M 21/00  
F 21 V 8/00 A 61 H 33/02  
(21) + (22) 00113851.0 30.06.00  
(73) >UNBESCHIEDEN G.M.B.H.  
Ruhrstrasse 6  
76532 Baden-Baden(DE);  
(54) Baignoire pour l'hydro- et  
chromothérapie-TRADUCTION-Wanne für die Hydro- und  
Chromotherapie  
(30) 21.10.99 DE 29918615 U  
(45) 03.12.03

(11) 1 121 896  
(51) A 61 N 1/30 A 61 B 5/00  
(21) + (22) 01110555.8 27.01.89  
(73) THE >REGENTS OF THE UNIVERSITY OF CALIFORNIA  
2199 Addison Street  
Berkeley California 97720(US);  
(54) Appareil pour mesurer en continu le taux d'un  
matériau bioactif  
(30) 29.01.88 US 150159 24.01.89 US 299397  
(45) 17.12.03

(11) 1 163 024  
(51) A 61 N 1/32  
(21) + (22) 00903076.8 12.01.00  
(73) >CYTO PULSE SCIENCES INC.  
Suite C 7513 Connelley Drive  
Hanover MD 21076(US);  
(54) ADMINISTRATION DE MACROMOLECULES DANS DES CELLULES  
(30) 28.01.99 US 117755 P  
(45) 17.12.03

(11) 0 694 306  
(51) A 61 P 31/18 A 61 K 35/78  
(21) + (22) 95906498.1 20.01.95  
(73) >HOASHI MASAHITO  
52-15-723 Nakano 5-chome  
Nakano-ku Tokyo 164(JP);  
(54) POUDRE ANTIVIRALE, EXTRAIT ANTIVIRAL, ET PREPARATION  
PHARMACEUTIQUE CONTENANT LADITE POUDRE ET/OU LEDIT  
EXTRAIT  
(30) 20.01.94 JP 2189594  
(45) 03.12.03

(11) 0 711 158  
25

(51) A 61 P 9/10 A 61 K 31/337  
A 61 K 33/00  
(21) + (22) 94924519.5 29.07.94  
(73) THE >GOVERNMENT OF THE UNITED STATES OF AMERICA AS  
REPRESENTED BY THE SECRETARY DEPARTMENT OF HEALTH  
AND HUMAN SERVICES  
The National Institute of Health Office of  
Technology Transfer 6011 Executive Boulevard Suite  
325  
Rockville MD 20852(US);  
(54) PROCEDE DE TRAITEMENT DE L'ATHEROSCLEROSE OU DE LA  
RESTENOSE AU MOYEN D'UN AGENT DE STABILISATION DES  
MICROTUBULES  
(30) 29.07.93 US 99067  
(45) 03.12.03

(11) 0 711 169  
(51) A 61 P 25/22 A 61 P 25/24  
A 61 P 25/18 A 61 K 31/56  
A 61 K 31/565  
(21) + (22) 93923753.3 28.09.93  
(73) >PHERIN CORP.  
535 Middlefield Road Suite 240  
Menlo Park CA 94025(US);  
(54) STEROIDES D'ANDROSTANE UTILISES EN TANT  
QU'INITIATEURS NEUROCHIMIQUES DE MODIFICATION DE LA  
FONCTION HYPOTHALAMIQUE HUMAINE, COMPOSITIONS  
PHARMACEUTIQUES ET PROCEDES ASSOCIES  
(30) 15.06.93 US 77359  
(45) 10.12.03

(11) 0 758 233  
(51) A 61 P 25/00 A 61 K 31/40  
A 61 K 38/21  
(21) + (22) 95915983.1 21.04.95  
(73) >SCHERING A.G.  
13342 Berlin(DE);  
(54) INHIBITEURS DE PDE IV UTILISES DANS LE TRAITEMENT DE  
LA SCLEROSE EN PLAQUES  
(30) 21.04.94 US 231969 02.06.94 US 253938  
21.10.94 US 327478 15.11.94 US 340416  
(45) 03.12.03

(11) 0 828 498  
(51) A 61 P 1/00 A 61 K 31/765  
C 08 L 29/14 C 08 L 29/00  
C 08 L 33/02  
(21) + (22) 96914012.8 30.05.96  
(73) >CHEMEQ LTD  
Suite 4 141 Broadway  
Nedlands Western Australia 6009(AU);  
(54) COMPOSITIONS CHIMIOOTHERAPIQUES  
(30) 30.05.95 AU PN327695  
(45) 10.12.03

(11) 0 831 820  
(51) A 61 P 37/00 A 61 K 31/445  
A 61 K 47/10 A 61 K 47/12  
(21) + (22) 96913862.7 30.04.96  
(73) >AVENTIS PHARMACEUTICALS INC.  
Route 202-206 P.O. Box 6800  
Bridgewater NJ 08807-0800(US);  
(54) COMPOSITION PHARMACEUTIQUE ORALE DE COMPOSES DE  
PIPERIDINOALCANOL SOUS FORME DE SOLUTIONS  
(30) 06.06.95 US 469392  
(45) 17.12.03

(11) 0 861 666  
(51) A 61 P 3/10 A 61 K 31/4439  
A 61 K 31/155  
(21) + (22) 98200252.9 20.06.96  
(73) >TAKEDA CHEMICAL INDUSTRIES LTD  
1-1 Doshomachi 4-chome  
Chuo-ku Osaka 541(JP);  
(54) Composition pharmaceutique pour utilisation dans le  
traitement du diabète  
(30) 20.06.95 JP 15350095  
(45) 17.12.03

(11) 0 879 603  
(51) A 61 P 5/20 A 61 P 19/10  
A 61 K 35/78 A 61 K 35/80  
(21) + (22) 98109216.6 20.05.98  
(73) >FUJIX INC.  
59-4 Yoyogi 5-chome Shibuya-ku  
Tokyo(JP);  
(54) Antagoniste des canaux à calcium à activité  
inhibitrice de la sécrétion de l'hormone  
parathyroïde et son utilisation  
(30) 21.05.97 JP 13090797  
(45) 17.12.03

(11) 0 966 276  
(51) A 61 P 17/02 A 61 K 31/136  
A 61 K 31/137 A 61 K 31/138  
(21) + (22) 98903099.4 21.01.98

(73) >SANOFI-SYNTHELABO  
174 Avenue de France  
FR-75013 Paris (FR);

(54) UTILISATION D'AGONISTES DES RECEPTEURS BETA-3  
ADRENERGIQUES POUR LA PREPARATION DE MEDICAMENTS  
CICATRISANTS

(30) 21.01.97 FR 9700584  
(45) 10.12.03

---

(11) 0 975 369  
(51) A 61 P 31/00 A 61 K 47/48  
(21) + (22) 98919777.7 28.04.98  
(73) >SCHERING CORP.  
2000 Galloping Hill Road  
Kenilworth New Jersey 07033-0530(US);

(54) CONJUGUES POLYETHYLENEGLYCOL-INTERFERON ALPHA, POUR  
LA THERAPIE DES INFECTIONS

(30) 29.04.97 US 839101  
(45) 03.12.03

---

(11) 1 001 752  
(51) A 61 P 25/00 A 61 K 31/555  
C 07 F 13/00  
(21) + (22) 98929022.6 15.06.98  
(73) G.D. >SEARLE & CO.  
Corporate Patent Department P.O. Box 5110  
Chicago IL 60680-5110(US);

(54) PROCEDES ANALGESIQUES FAISANT APPEL A DES  
CATALYSEURS DE SYNTHESE POUR LA DISMUTATION DES  
RADICAUX SUPEROXYDES

(30) 20.06.97 US 50402 P  
(45) 17.12.03

---

(11) 1 039 916  
(51) A 61 P 1/02 A 61 K 31/715  
(21) + (22) 98962487.9 17.12.98  
(73) INSTITUT FRANCAIS DE RECHERCHE POUR L'EXPLOITATION  
DE LA MER >IFREMER  
155 rue Jean-Jacques Rousseau  
F-92138 Issy-les-Moulineaux Cedex (FR);  
CENTRE NATIONAL DE LA RECHERCHE SCIENTIFIQUE >CNRS  
3 rue Michel Ange  
F-75794 Paris Cedex 16 (FR);  
>UNIVERSITE RENE DESCARTES-PARIS V  
12 rue de l'Ecole de Médecine  
F-75006 Paris (FR)

(54) UTILISATION D'AU MOINS UN FUCANE POUR L'OBTENTION  
D'UN MEDICAMENT DESTINE AU TRAITEMENT DES  
PATHOLOGIES PARODONTALES

(30) 18.12.97 FR 9716080  
(45) 10.12.03

---

(11) 1 061 940  
(51) A 61 P 21/00 A 61 P 21/04  
A 61 K 38/17 C 12 N 5/00  
(21) + (22) 99908416.3 24.02.99  
(73) >GENETICS INSTITUTE LLC  
87 Cambridge Park Drive  
Cambridge MA 02140(US);

(54) UTILISATION DE LA FOLLISTATINE POUR LA PREPARATION  
D'UN MEDICAMENT POUR LE TRAITEMENT DE MALADIES  
MUSCULAIRES

(30) 09.03.98 US 37118  
(45) 17.12.03

---

(11) 1 066 058  
(51) A 61 P 37/00 A 61 K 39/395  
(21) + (22) 99910879.8 19.03.99  
(73) >IMMUNOTOKO B.V.  
Toernooiveld 100  
6525 EC Nijmegen(NL);

(54) IMMUNOTOXINEMENGSELS VOOR DE BEHANDELING VAN  
IMMUUNZIEKTEN

(30) 23.03.98 EP 98200917 23.03.98 US 79086 P  
(45) 10.12.03

---

(11) 1 083 889  
(51) A 61 P 9/10 A 61 P 25/00  
A 61 P 25/14 A 61 P 25/16  
A 61 P 25/28 C 07 C 211/42  
C 07 C 215/64 C 07 C 215/74  
C 07 C 217/74 G 01 N 33/566  
G 01 N 33/68 A 61 K 31/135  
(21) + (22) 99928342.7 27.05.99  
(73) >ORTHO-MCNEIL PHARMACEUTICAL INC.  
U.S. Route No. 202  
Raritan NJ 08869-0606(US);

(54) COMPOSES TETRAHYDRONAPHTALENE ET LEUR UTILISATION  
POUR LE TRAITEMENT DE MALADIES NEURODEGENERATIVES

(30) 01.06.98 US 87577 P  
(45) 10.12.03

---

(11) 1 117 403  
(51) A 61 P 25/24 A 61 P 29/00  
A 61 K 31/44  
(21) + (22) 99948905.7 30.09.99  
26

(73) >NOVARTIS A.G.  
Lichtstrasse 35  
4056 Basel (CH);  
>SIBIA NEUROSCIENCES INC.  
Suite 300 505 Coast Boulevard South  
La Jolla CA 92037-4641(US)

(54) ANTAGONISTES DU MGLUR5 POUR LE TRAITEMENT DE LA  
DOULEUR ET DE L'ANGOISSE

(30) 02.10.98 GB 9821503 23.12.98 US 220813  
(45) 10.12.03

---

(11) 1 119 557  
(51) A 61 P 3/04 A 61 K 31/425  
A 61 K 31/44 C 07 D 277/60  
C 07 D 417/04 C 07 D 417/12  
C 07 D 417/10 C 07 D 417/06  
C 07 D 417/14  
(21) + (22) 99969717.0 16.09.99  
(73) >AVENTIS PHARMA DEUTSCHLAND G.M.B.H.  
Brüningstrasse 50  
65929 Frankfurt am Main(DE);

(54) DERIVES INDENO-, NAPHTHO- ET  
BENZOCYCLOHEPTA-DIHYDROTHIAZOL, LEUR FABRICATION ET  
LEUR UTILISATION COMME MEDICAMENTS  
ANOREXIGENES-TRADUCTION-INDENO-, NAPHTHO- UND  
BENZOCYCLOHEPTA-DIHYDROTHIAZOL DERIVATE, DEREN  
HERSTELLUNG UND DEREN VERWENDUNG ALS ANOREKTISCHE  
ARZNEIMITTEL

(30) 29.09.98 DE 19844547  
(45) 03.12.03

---

(11) 1 144 420  
(51) A 61 P 31/18 C 07 F 9/117  
A 61 K 9/127 A 61 K 31/683  
(21) + (22) 00903264.0 12.01.00  
(73) >BOARD OF TRUSTEES OF THE UNIVERSITY OF ILLINOIS  
352 Henry Administration Building 506 South Wright  
Street  
Urbana Illinois 61801(US);

(54) PHOSPHATIDYLINOSITOLS SULFATES, LEUR PREPARATION ET  
UTILISATION

(30) 15.01.99 US 116166 P  
(45) 10.12.03

---

(11) 1 148 874  
(51) A 61 P 43/00 A 61 K 31/35  
A 61 K 31/36 A 61 K 31/18  
(21) + (22) 00905841.3 31.01.00  
(73) >ORTHO-MCNEIL PHARMACEUTICAL INC.  
U.S. Route No.202  
Raritan NJ 08869-0602(US);

(54) UTILISATION DE DERIVES ANTI-CONVULSIFS POUR TRAITER  
LA BOULIMIE NERVEUSE

(30) 01.02.99 US 118057 P  
(45) 10.12.03

---

(11) 1 150 692  
(51) A 61 P 35/02 A 61 K 31/715  
A 61 K 31/728  
(21) + (22) 00905120.2 11.02.00  
(73) INSTITUT NATIONAL DE LA SANTE ET DE LA RECHERCHE  
MEDICALE >INSERM  
101 rue de Tolbiac  
75654 Paris Cédex 13(FR);

(54) UTILISATION DE L'ACIDE HYALURONIQUE OU DES FRAGMENTS  
DE CELUI-CI POUR LA PREPARATION D'UN MEDICAMENT POUR  
LA REGULATION DE LA DIFFERENCIATION HEMATOPOIETIQUE

(30) 11.02.99 FR 9901644  
(45) 17.12.03

---

(11) 1 150 963  
(51) A 61 P 9/00 C 07 D 239/94  
A 61 K 31/505  
(21) + (22) 00901586.8 22.01.00  
(73) >AVENTIS PHARMA DEUTSCHLAND G.M.B.H.  
Brüningstrasse 50  
65929 Frankfurt am Main(DE);

(54) 4-AMINO-2-ARYLTETRAHYDROQUINAZOLINES SUBSTITUEES,  
PREPARATION ET UTILISATION DE CES DERNIERES, ET  
COMPOSITIONS PHARMACEUTIQUES LES COMPRENANT

(30) 05.02.99 DE 19904710  
(45) 03.12.03

---

(11) 1 165 184  
(51) A 61 P 19/00 A 61 P 19/10  
A 61 K 45/06 A 61 K 31/00  
A 61 K 31/138 A 61 K 31/4535  
(21) + (22) 00926864.0 07.04.00  
(73) >KARO BIO A.B.  
Novum  
141 57 Huddinge(SE);

(54) RECEPTEUR DES OESTROGENES ET LES OS

(30) 09.04.99 GB 9908235 14.07.99 US 143716 P  
(45) 03.12.03

---

(11) 1 178 953



(51) A 61 P 25/28 C 07 C 233/36  
C 07 D 295/13 C 07 D 215/46  
A 61 K 31/167 A 61 K 31/445  
A 61 K 31/47  
(21) + (22) 00927557.9 10.05.00  
(73) >WARNER-LAMBERT CY  
201 Tabor Road  
Morris Plains New Jersey 07950(US);  
(54) AMIDES AROMATIQUES  
(30) 10.05.99 US 133359 P  
(45) 03.12.03

---

(11) 1 178 979  
(51) A 61 P 35/00 C 07 D 305/14  
A 61 K 31/337  
(21) + (22) 00932151.4 08.05.00  
(73) >BRISTOL-MYERS SQUIBB CY  
P.O. Box 4000  
Princeton NJ 08543-4000(US);  
(54) NOUVELLES CONDITIONS DE REACTION DESTINEES AU  
CLIVAGE DES SILYL-ETHERS DANS LA PREPARATION DE  
PACLITAXEL (TAXOL(R)) ET D'ANALOGUES DE PACLITAXEL  
(30) 17.05.99 US 134469 P  
(45) 10.12.03

---

(11) 1 187 829  
(51) A 61 P 9/08 C 07 D 405/12  
C 07 D 417/12 A 61 K 31/4164  
(21) + (22) 00940267.8 23.05.00  
(73) >JANSSEN PHARMACEUTICA N.V.  
Turnhoutseweg 30  
B-2340 Beerse(BE);  
(54) MET AMINOALKYL GESUBSTITUEERDE BENZODIOXAAN -  
BENZOFURAN - OF BENZOPHYRANDERIVATEN  
(30) 02.06.99 EP 99201747  
(45) 10.12.03

---

(11) 1 187 847  
(51) A 61 P 31/04 C 07 K 5/078  
A 61 K 38/05  
(21) + (22) 00949570.6 29.06.00  
(73) S.A. >AVENTIS PHARMA  
20 avenue Raymond Aron  
92160 Antony(FR);  
(54) DERIVES DE STREPTOGRAMINES, LEUR PREPARATION ET LES  
COMPOSITIONS QUI LES CONTIENNENT  
(30) 30.06.99 FR 9908375  
(45) 03.12.03

---

(11) 1 189 916  
(51) A 61 P 9/00 C 07 H 19/16  
A 61 K 31/7076 A 61 K 49/00  
(21) + (22) 00960112.1 21.06.00  
(73) >CV THERAPEUTICS INC.  
3172 Porter Drive  
Palo Alto CA 94304(US);  
(54) AGONISTES DU RECEPTEUR A 2A N-PYRAZOLE  
(30) 22.06.99 US 338185  
(45) 10.12.03

---

(11) 1 206 467  
(51) A 61 P 21/00 C 07 D 405/14  
C 07 D 403/04 A 61 K 31/506  
(21) + (22) 00959333.6 24.08.00  
(73) >BERLEX LABORATORIES INC.  
15049 San Pablo Avenue P.O. Box 4099  
Richmond CA 94804-0099 (US);  
>PHARMACOPEIA INC.  
3000 Eastpark Boulevard  
Cranbury NJ 08512(US)  
(54) DERIVES N-HETEROCYCLIQUES SOUS FORME D'INHIBITEURS  
OXYDE NITRIQUE SYNTHASE  
(30) 26.08.99 US 383813  
(45) 17.12.03

---

(11) 1 218 380  
(51) A 61 P 25/00 A 61 P 43/00  
C 07 D 487/04 A 61 K 31/435  
A 61 K 31/495 A 61 K 31/505  
A 61 K 31/53  
(21) + (22) 00964191.1 18.09.00  
(73) >GRUNENTHAL G.M.B.H.  
Zieglerstrasse 6  
52078 Aachen(DE);  
(54) DERIVES D'IMIDAZO-3-YL-AMINE BICYCLIQUES SUBSTITUES  
SUR LE SIXIEME CHAINON-TRADUCTION-AM SECHSRING  
SUBSTITUEE, BICYCLISCHE IMIDAZO-3-YL-AMINDERIVATE  
(30) 08.10.99 DE 19948437 08.10.99 DE 19948434  
(45) 17.12.03

---

(11) 1 224 181  
(51) A 61 P 35/00 C 07 D 403/14  
C 07 D 401/14 A 61 K 31/4015  
A 61 K 31/404  
(21) + (22) 00969381.3 02.10.00  
(73) F. >HOFFMANN-LA ROCHE A.G.  
27

Grenzacherstrasse 124  
4070 Basel(CH);  
(54) PYRROLES SUBSTITUES UTILISES COMME AGENTS  
ANTIPROLIFERATIFS POUR TRAITER LE CANCER  
(30) 12.10.99 US 158860 P  
(45) 03.12.03

---

(11) 1 224 210  
(51) A 61 P 11/06 C 07 K 5/02  
C 07 K 5/06 C 07 K 1/06  
A 61 K 38/05  
(21) + (22) 00969509.9 17.10.00  
(73) >MENARINI RICERCA S.P.A.  
Via Tito Speri 10  
00040 Pomezia(IT);  
(54) COMPOSES MONOCYCLIQUES BASIQUES PRESENTANT UNE  
ACTIVITE ANTAGONISTE DE NK2, PROCEDES DE  
FABRICATION, ET FORMULATION CONTENANT CES COMPOSES  
(30) 21.10.99 IT FI990217  
(45) 17.12.03

---

(11) 1 226 131  
(51) A 61 P 13/08 C 07 D 261/18  
A 61 K 31/42  
(21) + (22) 00992436.6 16.10.00  
(73) S.A. >RECORDATI  
Piazza Boffalora 4  
6830 Chiasso(CH);  
(54) DERIVES D'ISOXAZOLECARBOXAMIDE  
(30) 18.10.99 IT MI992173  
(45) 17.12.03

---

(11) 1 246 634  
(51) A 61 P 1/18 A 61 K 38/16  
A 61 K 38/48  
(21) + (22) 00941744.5 27.06.00  
(73) >ALLERGAN INC.  
2525 Dupont Drive  
Irvine California 92612(US);  
(54) NEUROTOXINES POUR LE TRAITEMENT DE TROUBLES  
PANCREATIQUES  
(30) 11.01.00 US 482831  
(45) 03.12.03

---

(11) 1 246 825  
(51) A 61 P 29/00 C 07 D 487/04  
A 61 K 31/407  
(21) + (22) 01902310.0 12.01.01  
(73) >MERCKLE G.M.B.H.  
Ludwig-Merckle-Strasse 3  
89143 Blaubeuren(DE);  
(54) COMPOSES DE PYRROLE ANNELES, AGENTS PHARMACEUTIQUES  
LES CONTENANT ET LEUR  
UTILISATION-TRADUCTION-ANELLIERTE  
PYRROLVERBINDUNGEN, DIESE ENTHALTENDE  
PHARMAZEUTISCHE MITTEL UND DEREN VERWENDUNG  
(30) 13.01.00 DE 10001166  
(45) 17.12.03

---

(11) 1 254 905  
(51) A 61 P 25/00 A 61 K 31/495  
C 07 D 401/14  
(21) + (22) 02252903.6 24.04.02  
(73) >PFIZER PRODUCTS INC.  
Eastern Point Road  
Groton Connecticut 06340(US);  
(54) 4-(2-Pyridyl)piperazines en tant que agonistes du  
recepteur 5-HT7  
(30) 02.05.01 US 288178 P 08.05.01 US 289466 P  
(45) 17.12.03

---

(11) 1 276 477  
(51) A 61 P 19/02 A 61 K 31/195  
(21) + (22) 00958873.2 12.09.00  
(73) BRITANNIA >PHARMACEUTICALS LTD  
Forum House 41-51 Brighton Road  
Redhill Surrey RH1 6YS(GB);  
(54) MEDICAMENTS A BASE D'ACIDE PANTOTHENIQUE POUR LE  
TRAITEMENT DES MALADIES INFLAMMATOIRES DES  
ARTICULATIONS  
(30) 16.09.99 GB 9921985  
(45) 10.12.03

---

(11) 1 283 838  
(51) A 61 P 25/16 A 61 P 25/22  
A 61 P 25/24 A 61 P 25/00  
A 61 P 25/30 C 07 D 413/14  
C 07 D 413/04 C 07 D 413/12  
C 07 D 263/58 C 07 D 277/62  
A 61 K 31/445 A 61 K 31/4439  
A 61 K 31/428  
(21) + (22) 01938214.2 10.05.01  
(73) >SOLVAY PHARMACEUTICALS B.V.  
C.J. van Houtenlaan 36  
1381 CP Weesp(NL);  
(54) Piperazine en piperidine verbindingen

(30) 12.05.00 EP 00201699  
(45) 03.12.03

(11) 1 289 985  
(51) A 61 P 15/00 C 07 D 491/048  
C 07 D 487/04 C 07 D 471/04  
C 07 D 495/04 A 61 K 31/437  
A 61 K 31/4365  
(21) + (22) 01935038.8 03.05.01  
(73) >ORTHO-MCNEIL PHARMACEUTICAL INC.  
U.S. Route 202  
Raritan NJ 08869(US);  
(54) DERIVES BETA-CARBOLINE UTILES EN TANT QU'INHIBITEURS  
DE LA PHOSPHODIESTERASE  
(30) 17.05.00 US 204667 P  
(45) 10.12.03

(11) 1 319 010  
(51) A 61 P 29/00 C 07 D 498/04  
C 07 D 487/04 C 07 D 513/04  
A 61 K 31/505 A 61 K 31/54  
(21) + (22) 01957919.2 05.07.01  
(73) >IBFB G.M.B.H. PRIVATES INSTITUT FUR BIOMEDIZINISCHE  
FORSCHUNG UND BERATUNG  
Karl-Heine-Strasse 99  
DE-04229 Leipzig(DE);  
(54) 2,3-DIHYDRO-QUINAZOLIN-5-ONES ET  
2,3-DIHYDRO-BENZO-[1,2,4]-THIADIAZIN-5,5-DIOXYDES  
SUBSTITUES PAR UN MERCAPTOMETHYLE TRICYCLIQUE ET  
UTILISES COMME INHIBITEURS DE LA MATRICE  
METALLOPROTEINASE (MMP)-TRADUCTION-TRICYCLISCHE  
MERCAPTOMETHYLSUBSTITUIERTE  
2,3-DIHYDRO-CHINAZOLIN-5-ONE UND  
2,3-DIHYDRO-BENZO-[1,2,4]-THIADIAZIN-5,5-DIOXIDE ALS  
MATRIX METALLOPROTEINASE (MMP) INHIBITOREN  
(30) 21.09.00 DE 10046728  
(45) 17.12.03

(11) 0 957 998  
(51) A 62 C 13/66  
(21) + (22) 96913450.1 02.05.96  
(73) >HARO JURGEN  
Warteweg 7 + 46  
DE-37627 Stadtoldendorf(DE);  
(54) EXTINCTEUR ET PROCEDE PERMETTANT D'EXTRAIRE UN AGENT  
D'EXTINCTION HORS DU RESERVOIR D'UN  
EXTINCTEUR-TRADUCTION-FEUERLÖSCHER UND VERFAHREN ZUM  
AUSBRINGEN EINES LÖSCHMITTELS AUS EINEM  
LÖSCHMITTELBEHÄLTER EINES FEUERLÖSCHERS  
(30) 03.05.95 DE 19516156 12.07.95 DE 19525302  
16.09.95 DE 19534406  
(45) 10.12.03

(11) 0 972 574  
(51) A 62 C 31/02 B 05 B 1/34  
B 05 B 1/14  
(21) + (22) 99401750.7 12.07.99  
(73) >CHUBB SECURITE  
10 avenue du Centaure  
95800 Cergy Pontoise(FR);  
(54) Buse de pulvérisation de liquides  
(30) 15.07.98 FR 9809030  
(45) 10.12.03

(11) 1 246 671  
(51) A 63 B 55/00  
(21) + (22) 01909440.8 03.01.01  
(73) >DIRNBERGER ADOLF  
Benzstrasse 5  
DE-92245 Kümmerbruck (DE);  
>HENSCHEL HANS-DIETER  
Terrassenweg 8  
DE-92224 Amberg(DE)  
(54) DISPOSITIF DE PROTECTION CONTRE LA PLUIE POUR SAC DE  
GOLF-TRADUCTION-REGENSCHUTZEINRICHTUNG FÜR EIN  
GOLFBAG  
(30) 13.01.00 DE 20000471 U  
(45) 03.12.03

(11) 1 226 847  
(51) A 63 C 5/00 A 63 C 9/00  
(21) + (22) 02001884.2 28.01.02  
(73) >KUCHLER MARCUS  
Schraudolphstrasse 2a  
DE-80799 München(DE);  
(54) Ski court-TRADUCTION-Kurzski  
(30) 30.01.01 DE 20101556 U  
(45) 10.12.03

(11) 1 228 788  
(51) A 63 C 9/08  
(21) + (22) 01102092.2 31.01.01  
(73) >HTM SPORT- UND FREIZEITGERATE A.G.  
Tyroliaplatz 1  
2320 Schwechat(AT);  
(54) Fixation pour planche de  
28

glisse-TRADUCTION-Snowboard-Bindung  
(45) 17.12.03

(11) 1 218 074  
(51) A 63 H 33/08  
(21) + (22) 00954403.2 25.08.00  
(73) >LEGO A/S  
Aastvej 1  
7190 Billund(DK);  
(54) JEU DE CONSTRUCTION  
(30) 27.08.99 DK 119199  
(45) 03.12.03

\*\*\*\*\*  
\*\*\*\*\*

SECTION B : TECHNIQUES INDUSTRIELLES DIVERSES - TRANSPORTS  
SECTIE B : DIVERSE INDUSTRIELE TECHNIKEN - TRANSPORT

\*\*\*\*\*  
\*\*\*\*\*

(11) 0 773 821  
(51) B 01 D 17/028 B 01 D 17/038  
(21) + (22) 95926332.8 28.07.95  
(73) >INTERNATIONAL FLUID SEPARATION PTY. LTD  
27 Tourello Avenue  
East Hawthorn VIC 3123(AU);  
(54) APPAREIL ET PROCEDE DE SEPARATION  
(30) 29.07.94 AU PM714794  
(45) 17.12.03

(11) 0 794 828  
(51) B 01 D 63/08  
(21) + (22) 96931010.1 04.09.96  
(73) MEMBRAN-FILTRATIONS-TECHNIK G.M.B.H. >MFT  
Eupener Strasse 150  
50933 Köln(DE);  
(54) DISQUE SUPPORT ET COUSSIN MEMBRANAIRE POUR  
FILTRATION ET SEPARATION-TRADUCTION-TRÄGERSCHEIBE  
UND MEMBRANKISSEN ZUM FILTERN UND TRENNEN  
(30) 02.10.95 DE 19536560  
(45) 03.12.03

(11) 0 835 684  
(51) B 01 D 53/94 F 01 N 3/20  
F 01 N 3/02  
(21) + (22) 97307691.2 30.09.97  
(73) >JOHNSON MATTHEY P.L.C.  
78 Hatton Garden  
London EC1N 8JP(GB);  
(54) Commande d'émissions  
(30) 11.10.96 GB 9621215  
(45) 03.12.03

(11) 0 874 692  
(51) B 01 D 29/11 B 01 D 29/60  
B 01 D 29/66 B 01 D 61/14  
B 03 B 5/00  
(21) + (22) 97935562.5 01.08.97  
(73) >KOTTKE VOLKER  
Mohrenäcker 3  
DE-70771 Leinfelden-Echterdingen (DE);  
>KLEIN GUNNAR-MARCEL  
Weinbergweg 13  
DE-73235 Weilheim(DE)  
(54) PROCEDE DE CLASSIFICATION DE GRAINS TRES FINS PAR  
VOIE HUMIDE-TRADUCTION-VERFAHREN ZUR  
NASS-FEINSTKORNKLASSIERUNG  
(30) 03.08.96 DE 19631466  
(45) 17.12.03

(11) 0 875 275  
(51) B 01 D 46/28  
(21) + (22) 98107530.2 24.04.98  
(73) FIRMA PAUL >RIPPERT  
Am Hanewinkel 26-28  
D-33442 Herzebrock-Clarholz(DE);  
(54) Moyen filtrant pour séparation à  
sec-TRADUCTION-Filtermedium zur Trockenabscheidung  
(30) 30.04.97 DE 29707787 U  
(45) 03.12.03

(11) 0 888 800  
(51) B 01 D 24/42  
(21) + (22) 97810437.0 03.07.97  
(73) >VA TECH WABAG SCHWEIZ A.G.  
Neuwiesenstrasse 15  
8404 Winterthur(CH);  
(54) Element de drainage pour bassin de filtrage à  
nettoyage par contre -  
courant-TRADUCTION-Drainageelement zu rückspülbaren  
filterbecken  
(45) 10.12.03

(11) 0 925 824  
(51) B 01 D 61/16 B 01 D 61/04  
G 21 F 9/04  
(21) + (22) 98403238.3 21.12.98  
(73) CIE GENERALE DES MATIERES >NUCLEAIRES  
2 rue Paul Dautier  
FR-78140 Velizy Villacoublay(FR);  
(54) Procédé de séparation de métaux par ultrafiltration  
micellaire, utilisable pour le traitement  
d'effluents radioactifs  
(30) 23.12.97 FR 9716358  
(45) 17.12.03

(11) 0 956 150  
(51) B 01 D 71/02 C 04 B 38/00  
C 04 B 41/50 B 01 D 69/10  
(21) + (22) 97911286.9 17.10.97  
(73) >ORELIS  
25 quai Paul Doumer  
FR-92408 Courbevoie Cedex(FR);  
(54) MEMBRANE INORGANIQUE DE NANOFILTRATION ET SON  
APPLICATION DANS L'INDUSTRIE SUCRIERE  
(30) 21.10.96 FR 9612734  
(45) 10.12.03

(11) 0 990 153  
(51) B 01 D 15/08 G 01 N 30/60  
(21) + (22) 98934951.9 10.06.98  
(73) >MERCK PATENT G.M.B.H.  
Frankfurter Strasse 250  
64293 Darmstadt(DE);  
(54) Ommanteling voor monolitische absorberende stoffen.  
(30) 20.06.97 DE 19726164  
(45) 10.12.03

(11) 0 991 461  
(51) B 01 D 53/14  
(21) + (22) 99914617.8 20.04.99  
(73) >ELF EXPLORATION PRODUCTION  
Tour Elf 2 Place de la Coupole La Défense 6  
92400 Courbevoie(FR);  
(54) PROCEDE REGENERATIF DE DESACIDIFICATION D'UN GAZ  
RENFERMANT DU CO2 AINSI QUE DES HYDROCARBURES  
LIQUIDES, A L'AIDE D'UN LIQUIDE ABSORBANT A BASE DE  
METHYLDIETHANOLAMINE ACTIVEE  
(30) 22.04.98 FR 9805035  
(45) 03.12.03

(11) 1 011 843  
(51) B 01 D 53/02 B 01 J 20/04  
B 01 J 20/30 C 01 G 1/02  
(21) + (22) 98936428.6 16.07.98  
(73) >CONSIGLIO NAZIONALE DELLE RICERCH  
Piazzale Aldo Moro 7  
00185 Roma (IT);  
>UNIVERSITA' DEGLI STUDI DI BOLOGNA  
Via Zamboni 33  
40126 Bologna(IT)  
(54) PROCEDE ET COMPOSE D'ABSORPTION SELECTIVE D'OXYDES  
D'AZOTE  
(30) 23.07.97 IT BO970453  
(45) 17.12.03

(11) 1 050 331  
(51) B 01 D 39/08 B 01 D 39/16  
B 32 B 5/26  
(21) + (22) 00107474.9 06.04.00  
(73) FIBERMARK >GESSNER G.M.B.H. & CO.  
Otto-von-Steinbeis-Strasse 14b  
DE-83052 Bruckmühl(DE);  
(54) Milieu filtrant à deux ou plusieurs couches pour  
filtration de l'air et élément filtrant à partir de  
celle-ci-TRADUCTION-Zwei- oder mehrlagiges  
Filtermedium für die Luftfiltration und daraus  
hergestelltes Filterelement  
(30) 06.05.99 DE 19920983  
(45) 10.12.03

(11) 1 060 000  
(51) B 01 D 53/52 B 01 J 20/34  
C 01 B 17/04  
(21) + (22) 99902068.8 06.01.99  
(73) >EXXONMOBIL OIL CORP.  
3225 Gallows Road  
Fairfax VA 22037(US);  
(54) WERKWIJZE VOOR HET BEHANDELEN VAN  
WATERSTOFSULIDERAME STROMEN MET GEDEELTELIJKE  
VERBRANDING VAN DE VOEDINGSTROOM  
(30) 07.01.98 US 3610  
(45) 17.12.03

(11) 1 084 742  
(51) B 01 D 25/12 B 01 D 35/143  
(21) + (22) 00109661.9 06.05.00  
(73) >LENSER FILTRATION G.M.B.H. & CO.  
Breslauer Strasse 8

89250 Senden(DE);  
(54) Dispositif d'alerte en cas de fuite dans des  
éléments filtrants d'une presse  
filtrante-TRADUCTION-Leckagemelder für die  
Filterelemente einer Filterpresse  
(30) 18.09.99 DE 29916427 U  
(45) 17.12.03

(11) 1 088 580  
(51) B 01 D 25/21 B 01 D 25/28  
B 01 D 35/18  
(21) + (22) 99119606.4 02.10.99  
(73) >LENSER FILTRATION G.M.B.H. & CO.  
Breslauer Strasse 8  
89250 Senden(DE);  
(54) Procédé pour le séchage de gâteaux de filtration  
dans des chambres de filtration de filtre-presses et  
filtre-presses pour la mise en oeuvre de ce  
procédé-TRADUCTION-Verfahren zur Trocknung von in  
Filterkammern einer Filterpresse aufgebauten  
Filterkuchen sowie Filterpresse zur Durchführung des  
Verfahrens  
(45) 17.12.03

(11) 1 173 267  
(51) B 01 D 19/04  
(21) + (22) 00913917.1 14.03.00  
(73) >CROMPTON CORP.  
199 Benson Road  
Middlebury Connecticut 06749(US);  
(54) AGENTS DE REGULATION DE LA MOUSSE POUR TENSIOACTIFS  
AU SILICONE  
(30) 23.03.99 US 274746  
(45) 17.12.03

(11) 1 204 457  
(51) B 01 D 53/32 B 01 D 53/22  
C 01 B 13/02  
(21) + (22) 00949659.7 06.07.00  
(73) S.A. L'>AIR LIQUIDE A DIRECTOIRE ET CONSEIL DE  
SURVEILLANCE POUR L'ETUDE ET L'EXPLOITATION DES  
PROCEDES GEORGES >CLAUDE  
75 Quai d'Orsay  
75321 Paris Cedex 07(FR);  
(54) MEMBRANE CERAMIQUE CONDUCTRICE PAR IONS OXYDE  
(30) 26.07.99 FR 9909670  
(45) 17.12.03

(11) 1 210 160  
(51) B 01 D 11/02  
(21) + (22) 00956727.2 04.09.00  
(73) >INEOS FLUOR HOLDINGS LTD  
First Floor Offices Queens Gate 15-17 Queens Terrace  
Southampton Hampshire SO14 3BP(GB);  
(54) PROCEDE ET DISPOSITIF PERMETTANT DE RECUPERER UN  
SOLVANT  
(30) 06.09.99 GB 9920947  
(45) 10.12.03

(11) 1 210 161  
(51) B 01 D 11/02  
(21) + (22) 00956729.8 04.09.00  
(73) >INEOS FLUOR HOLDINGS LTD  
First Floor Offices Queens Gate 15-17 Queens Terrace  
Southampton Hampshire SO14 3BP(GB);  
(54) APPAREIL ET PROCEDE D'EXTRACTION DE BIOMASSE  
(30) 06.09.99 GB 9920945  
(45) 10.12.03

(11) 1 325 890  
(51) B 01 D 21/24 B 24 C 9/00  
B 01 D 21/00 C 02 F 9/00  
(21) + (22) 01130957.2 28.12.01  
(73) >MUHLAN SURFACE PROTECTION INTERNATIONAL G.M.B.H.  
Schlinckstrasse 3  
DE-21107 Hamburg(DE);  
(54) Procédé pour l'élimination d'une suspension aqueuse  
de boues constituée d'agents de sablage et de  
résidus de matières de  
revêtement-TRADUCTION-Verfahren zum Entfernen einer  
aus Strahlmittel und Beschichtungsstoffresten  
bestehenden wässrigen Schlammsuspension  
(45) 03.12.03

(11) 0 818 234  
(51) B 01 F 3/18 B 01 F 9/00  
(21) + (22) 97202153.9 09.07.97  
(73) >VERSTEGEN SPECERIJEN B.V.  
Giessenweg 62  
3044 AM Rotterdam(NL);  
(54) TOESTEL VOOR HET MENGEN VAN DE DROGE BESTAANDELE  
VAN EEN KRUIDEN- OF SPECERIJENMENGSEL  
(30) 11.07.96 NL 1003561  
(45) 17.12.03

(11) 0 993 863  
(51) B 01 F 13/00 B 01 F 15/02  
B 05 C 17/00  
(21) + (22) 99118582.8 20.09.99  
(73) >3M ESPE A.G.  
Espe Platz  
82229 Seefeld(DE);  
(54) Mélangeur pour pâtes à plusieurs  
constituants-TRADUCTION-Mischer für  
Mehrkomponentenpasten  
(30) 16.10.98 DE 29818499 U  
(45) 03.12.03

(11) 1 072 308  
(51) B 01 F 7/00 B 01 F 13/00  
B 28 C 5/12  
(21) + (22) 99118193.4 13.09.99  
(73) >NAREX CESKA LIPA A/S  
Chelcického ulice 1932  
47037 Ceska Lipa(CZ);  
(54) Dispositif d'agitation-TRADUCTION-Rührgerät  
(30) 17.07.99 DE 29912548 U  
(45) 17.12.03

(11) 1 154 844  
(51) B 01 F 13/00 B 65 D 77/24  
(21) + (22) 00947653.2 15.02.00  
(73) >MORGAN ROBERT  
Mühlenberg 1  
DE-27337 Blender(DE);  
(54) AGITATEUR CONSTITUE DE PARTIES EMBOTABLES POUR  
RECIPIENT-TRADUCTION-ZUSAMMENSTECKBARES RÜHRWERKZEUG  
FÜR EIN BEHÄLTNIS  
(30) 19.02.99 DE 29903004 U  
(45) 17.12.03

(11) 1 282 465  
(51) B 01 F 7/00  
(21) + (22) 01947146.5 11.05.01  
(73) >YSTRAL G.M.B.H. MASCHINENBAU + PROCESSTECHNIK  
Wettelbrunner Strasse 7  
DE-79282 Ballrechten-Dottingen(DE);  
(54) DISPOSITIF MELANGEUR DE  
MATIERES-TRADUCTION-VORRICHTUNG ZUM MISCHEN VON  
STOFFEN  
(30) 16.05.00 DE 10023694  
(45) 10.12.03

(11) 0 740 955  
(51) B 01 J 8/02 B 01 J 8/12  
B 01 J 8/00 C 10 G 35/12  
(21) + (22) 96400869.2 24.04.96  
(73) INSTITUT FRANCAIS DU >PETROLE  
4 Avenue de Bois Préau  
92502 Rueil-Malmaison(FR);  
(54) Enceintes avec soutirage amélioré des particules  
solides  
(30) 02.05.95 FR 9505324  
(45) 03.12.03

(11) 0 798 296  
(51) B 01 J 31/24 C 07 D 213/81  
C 07 D 239/42 C 07 D 241/24  
C 07 D 253/06  
(21) + (22) 97103981.3 10.03.97  
(73) >LONZA A.G.  
Lonzastrasse  
3930 Visp(CH);  
(54) Procédé pour la préparation des arylamides des  
acides carboxyliques  
hétéroaromatiques-TRADUCTION-Verfahren zur  
Herstellung von Arylamiden Heteroaromatischer  
Carbonsäuren  
(30) 21.03.96 CH 73596  
(45) 10.12.03

(11) 0 860 413  
(51) B 01 J 27/12 C 07 C 17/20  
C 07 C 19/08 C 07 C 17/02  
(21) + (22) 96933612.2 08.10.96  
(73) >DAIKIN INDUSTRIES LTD  
Umeda Center Building 4-12 Nakazaki-nishi 2-chome  
Kita-ku  
Osaka-shi Osaka-fu 530(JP);  
(54) PROCEDE POUR PRODUIRE LE 1,1,1,3,3-PENTAFLUOROPROPANE  
(30) 13.10.95 JP 29181195  
(45) 17.12.03

(11) 0 922 690  
(51) B 01 J 23/86 B 01 J 23/46  
C 07 C 69/75 C 07 C 31/27  
C 07 C 29/149 C 07 C 69/608  
C 07 C 67/303  
(21) + (22) 97928455.1 25.06.97  
(73) >SK NJC CO. LTD  
600 Jungja-Dong Jangan-ku

Suwon-si Kyungki-do(KR);  
(54) WERKWIJZE VOOR DE BEREIDING VAN  
CYCLOHEXAANDIMETHANOL.  
(30) 28.06.96 JP 18875996 22.10.96 JP 35937396  
24.12.96 JP 35617696 26.02.97 JP 5993197  
(45) 03.12.03

(11) 0 943 655  
(51) B 01 J 2/30 C 08 K 5/23  
C 08 K 9/04  
(21) + (22) 98112868.9 10.07.98  
(73) >OTSUKA CHEMICAL CY LTD  
2-27 Otedori 3-chome Chuo-ku  
Osaka-shi Osaka 540-0021(JP);  
(54) Agents de gonflage en poudre et procédé pour les  
préparer  
(30) 19.03.98 JP 6961898 17.04.98 JP 10726298  
(45) 03.12.03

(11) 0 946 295  
(51) B 01 J 23/72 C 07 C 51/16  
C 07 C 227/02  
(21) + (22) 97943892.6 24.09.97  
(73) >AKZO NOBEL N.V.  
Velperweg 76 Postbus 9300  
6824 BM Arnhem(NL);  
(54) KATALYSATOR VOOR HET DEHYDROGENEREN VAN  
AMINOALCOHOLEN TOT AMINOCARBONZUREN OF VAN  
ETHYLEENGLYCOL (DERIVATEN) TOT OXYCARBONZUREN,  
WERKWIJZE VOOR DE BEREIDING EN TOEPASSING DAARVAN  
-TRADUCTION-KATALYSATOR ZUR DEHYDROGENIERUNG VON  
AMINOALKOHOLEN ZU AMINOCARBONSÄUREN ODER VON  
ETHYLENGLYKOL (DERIVATEN) ZU OXYCARBONSÄUREN,  
VERFAHREN ZU SEINER HERSTELLUNG UND SEINE VERWENDUNG  
(30) 26.09.96 DE 19639474  
(45) 03.12.03

(11) 0 952 889  
(51) B 01 J 27/224 C 04 B 38/00  
(21) + (22) 98902047.4 09.01.98  
(73) CENTRE NATIONAL DE LA RECHERCHE >SCIENTIFIQUE  
3 rue Michel Ange  
75974 Paris(FR);  
(54) SUPPORT DE CATALYSEUR A BASE DE CARBURE DE SILICIUM  
A SURFACE SPECIFIQUE ELEVEE SOUS FORME DE GRANULE  
AYANT DES CARACTERISTIQUES MECANIQUES AMELIOREES  
(30) 13.01.97 FR 9700425  
(45) 17.12.03

(11) 1 003 607  
(51) B 01 J 35/02 B 01 J 31/16  
B 01 J 31/18 C 07 C 253/10  
(21) + (22) 98935940.1 23.07.98  
(73) E.I. >DUPONT DE NEMOURS AND CY  
1007 Market Street  
Wilmington Delaware 19898(US);  
(54) DIOLS SUPPORTES  
(30) 29.07.97 US 54003 P  
(45) 17.12.03

(11) 1 008 576  
(51) B 01 J 20/34 C 07 C 17/38  
C 07 C 17/389 C 07 C 19/08  
(21) + (22) 99402479.2 08.10.99  
(73) >ATOFINA  
4/8 Cours Michelet  
92800 Puteaux(FR);  
(54) Procédé de séchage du difluorométhane  
(30) 08.12.98 FR 9815469  
(45) 10.12.03

(11) 1 011 843  
(51) B 01 J 20/04 B 01 J 20/30  
C 01 G 1/02 B 01 D 53/02  
(21) + (22) 98936428.6 16.07.98  
(73) >CONSIGLIO NAZIONALE DELLE RICERCHE  
Piazzale Aldo Moro 7  
00185 Roma (IT);  
>UNIVERSITA' DEGLI STUDI DI BOLOGNA  
Via Zamboni 33  
40126 Bologna(IT)  
(54) PROCEDE ET COMPOSE D'ABSORPTION SELECTIVE D'OXYDES  
D'AZOTE  
(30) 23.07.97 IT B0970453  
(45) 17.12.03

(11) 1 013 341  
(51) B 01 J 19/00 B 01 L 3/00  
(21) + (22) 99125454.1 17.12.99  
(73) >STEAG MICROPARTS G.M.B.H.  
Hauert 7  
DE-44227 Dortmund(DE);  
(54) Dispositif de drainage d'un liquide hors d'un  
capillaire-TRADUCTION-Vorrichtung zum Ableiten einer  
Flüssigkeit aus Kapillaren  
(30) 23.12.98 DE 19859693

(45) 10.12.03

---

(11) 1 028 802  
(51) B 01 J 19/00 C 07 C 201/08  
C 07 C 205/06  
(21) + (22) 98954569.4 05.11.98  
(73) BRITISH >NUCLEAR FUELS P.L.C.  
Risley  
Warrington Cheshire WA3 6AS(GB);  
(54) REACTIONS DE COMPOSES AROMATIQUES  
(30) 05.11.97 GB 9723262  
(45) 17.12.03

---

(11) 1 046 644  
(51) B 01 J 19/18 C 07 F 7/12  
(21) + (22) 00106369.2 24.03.00  
(73) >DEGUSSA A.G.  
Bennigsenplatz 1  
40474 Düsseldorf(DE);  
(54) Procédé de préparation de  
vinylchlorosilanes-TRADUCTION-Verfahren zur  
Herstellung von Vinylchlorsilanen  
(30) 22.04.99 DE 19918114  
(45) 10.12.03

---

(11) 1 046 645  
(51) B 01 J 19/18 C 07 F 7/12  
(21) + (22) 00106370.0 24.03.00  
(73) >DEGUSSA A.G.  
Bennigsenplatz 1  
40474 Düsseldorf(DE);  
(54) Procédé de préparation de  
vinylchlorosilanes-TRADUCTION-Verfahren zur  
Herstellung von Vinylchlorsilanen  
(30) 22.04.99 DE 19918115  
(45) 10.12.03

---

(11) 1 060 000  
(51) B 01 J 20/34 C 01 B 17/04  
B 01 D 53/52  
(21) + (22) 99902068.8 06.01.99  
(73) >EXXONMOBIL OIL CORP.  
3225 Gallows Road  
Fairfax VA 22037(US);  
(54) WERKWIJZE VOOR HET BEHANDELEN VAN  
WATERSTOFSULIDERAME STROMEN MET GEDEELTELIJKE  
VERBRANDING VAN DE VOEDINGSSTROOM  
(30) 07.01.98 US 3610  
(45) 17.12.03

---

(11) 1 074 301  
(51) B 01 J 35/10 B 01 J 21/06  
B 01 J 23/02 B 01 J 23/08  
B 01 J 23/70 B 01 J 37/00  
C 07 C 5/32  
(21) + (22) 00115727.0 21.07.00  
(73) >BASF A.G.  
67056 Ludwigshafen(DE);  
(54) Catalyseur avec une répartition bimodale de la  
taille des pores-TRADUCTION-Katalysator mit  
bimodaler Porenradienverteilung  
(30) 06.08.99 DE 19937107  
(45) 17.12.03

---

(11) 1 145 761  
(51) B 01 J 19/32 F 25 J 3/02  
(21) + (22) 01810230.1 07.03.01  
(73) >SULZER CHEMTECH A.G.  
Hegifeldstrasse 10  
CH-8404 Winterthur(CH);  
(54) Garnissage de colonne ordonnée ayant une structure  
fine-TRADUCTION-Geordnete Kolonnenpackung mit einer  
Feinstrukturierung  
(30) 04.04.00 EP 00810287  
(45) 10.12.03

---

(11) 1 175 386  
(51) B 01 J 27/053 C 07 C 45/53  
C 07 C 49/08 C 07 C 37/08  
C 07 C 39/04  
(21) + (22) 00923318.0 13.04.00  
(73) >EXXONMOBIL OIL CORP.  
5200 Bayway Drive  
Baytown TX 77520-5200(US);  
(54) PRODUCTION DE PHENOLS  
(30) 22.04.99 US 296852  
(45) 17.12.03

---

(11) 1 196 148  
(51) B 01 J 13/12 A 61 K 9/50  
A 61 K 9/16  
(21) + (22) 00915076.4 14.04.00  
(73) S.A. >DEBIO RECHERCHE PHARMACEUTIQUE  
Case Postale 211 17 rue des Terreaux  
1000 Lausanne 9( );

(54) PROCEDE DE MICROENCAPSULATION DE SUBSTANCES  
HYDROSOLUBLES  
(30) 15.04.99 EP 99107570  
(45) 17.12.03

---

(11) 1 209 164  
(51) B 01 J 31/18 C 07 F 9/6584  
C 07 F 15/00 C 07 C 45/50  
(21) + (22) 01124864.8 18.10.01  
(73) >OXENO OLEFINCHEMIE G.M.B.H.  
Paul-Baumann-Strasse 1  
45772 Marl(DE);  
(54) Nouveaux composés de type phosphinine et leurs  
complexes de métaux-TRADUCTION-Neue  
Phosphininverbindung und deren Metallkomplexe  
(30) 24.11.00 DE 10058383  
(45) 10.12.03

---

(11) 1 210 309  
(51) B 01 J 8/02 C 07 C 29/152  
C 07 C 29/151  
(21) + (22) 00964071.5 31.08.00  
(73) >UHDE G.M.B.H.  
Friedrich-Uhde-Strasse 15  
DE-44141 Dortmund(DE);  
(54) PROCEDE ET INSTALLATION POUR LA PRODUCTION DE  
METHANOL-TRADUCTION-VERFAHREN UND ANLAGE ZUR  
METHANOLHERSTELLUNG  
(30) 07.09.99 DE 19942736 08.10.99 DE 19948585  
(45) 03.12.03

---

(11) 0 830 082  
(51) B 01 L 3/00 G 01 N 33/543  
A 61 B 10/00  
(21) + (22) 97914848.3 11.03.97  
(73) AMERICAN >BIO MEDICA CORP.  
102 Simons Road  
Ancramdale NY 12503(US);  
(54) Inrichting voor het verzamelen, beproeven en  
verzenden van monsters van lichaamsvloeistof  
(30) 11.03.96 US 613487  
(45) 03.12.03

---

(11) 1 013 341  
(51) B 01 L 3/00 B 01 J 19/00  
(21) + (22) 99125454.1 17.12.99  
(73) >STEAG MICROPARTS G.M.B.H.  
Hauert 7  
DE-44227 Dortmund(DE);  
(54) Dispositif de drainage d'un liquide hors d'un  
capillaire-TRADUCTION-Vorrichtung zum Ableiten einer  
Flüssigkeit aus Kapillaren  
(30) 23.12.98 DE 19859693  
(45) 10.12.03

---

(11) 1 121 199  
(51) B 01 L 7/00 B 01 L 3/00  
C 12 Q 1/68  
(21) + (22) 99947579.1 14.10.99  
(73) COMMISSARIAT A L'ENERGIE >ATOMIQUE  
31-33 rue de la Fédération  
FR-75752 Paris Cédex 15(FR);  
(54) DISPOSITIF D'ANALYSE CHIMIQUE ET/OU BIOCHIMIQUE AVEC  
UN SUPPORT D'ANALYSE  
(30) 16.10.98 FR 9813012  
(45) 17.12.03

---

(11) 1 159 070  
(51) B 01 L 3/00 // // (C12Q1/6  
8 , G 01N33:50 , B 0 1J19:00)  
(21) + (22) 00910911.7 09.03.00  
(73) S.A. >BIOMERIEUX  
Chemin de l'Orme 6  
FR-69280 Marcy l'Etoile(FR);  
(54) APPAREIL PERMETTANT EN SON SEIN LE TRANSFERT DE  
LIQUIDES PAR CAPILLARITE  
(30) 09.03.99 FR 9903034  
(45) 17.12.03

---

(11) 1 183 102  
(51) B 01 L 3/00 C 12 Q 1/68  
G 01 N 33/543  
(21) + (22) 00923580.5 21.04.00  
(73) >CLINICAL MICRO SENSORS INC.  
101 Waverly Drive  
Pasadena CA 91105(US);  
(54) UTILISATION DE SYSTEMES MICROFLUIDIQUES POUR LA  
DETECTION ELECTROCHIMIQUE D'ANALYTES CIBLES  
(30) 21.04.99 US 295691  
(45) 17.12.03

---

(11) 1 212 137  
(51) B 01 L 3/00  
(21) + (22) 00961784.6 12.09.00  
(73) >PAMGENE B.V.

Burgemeester Loeffplein 70 a  
5211 RX Den Bosch(NL);  
(54) ANALYTISCH TESTAPPARAAT MET SUBSTRAAT MET GERICHTE  
DOORLOPENDE KANALEN EN VERBETERDE WERKWIJZEN EN  
INRICHTING VOOR HET GEBRUIKEN DAARVAN.  
(30) 14.09.99 US 395514  
(45) 03.12.03

(11) 1 073 524  
(51) B 02 C 19/06  
(21) + (22) 99918105.0 19.04.99  
(73) >SMITHKLINE BEECHAM P.L.C.

980 Great West Road  
Brentford Middlesex TW8 9GS(GB);  
(54) PROCEDE DE MICRONISATION UTILISANT L'ENERGIE D'UN  
FLUIDE, ET APPAREIL ASSOCIE  
(30) 22.04.98 GB 9808470  
(45) 03.12.03

(11) 1 122 045  
(51) B 02 C 18/18 B 27 G 13/04  
B 27 L 11/00

(21) + (22) 01890017.5 23.01.01  
(73) >ESCHLBOCK MASCHINENBAU G.M.B.H.  
Grieskirchner Strasse 5  
4731 Prambachkirchen(AT);  
(54) Coteau pour machines à déchiqueter du bois et du  
buisson-TRADUCTION-Messer für Holz-und  
Buschhackmaschinen  
(30) 01.02.00 AT 672000  
(45) 17.12.03

(11) 0 874 692  
(51) B 03 B 5/00 B 01 D 29/11  
B 01 D 29/60 B 01 D 29/66  
B 01 D 61/14

(21) + (22) 97935562.5 01.08.97  
(73) >KOTTKE VOLKER  
Mohrenacker 3  
DE-70771 Leinfelden-Echterdingen (DE);  
>KLEIN GUNNAR-MARCEL  
Weinbergweg 13  
DE-73235 Weilheim(DE)  
(54) PROCEDE DE CLASSIFICATION DE GRAINS TRES FINS PAR  
VOIE HUMIDE-TRADUCTION-VERFAHREN ZUR  
NASS-FEINSTKORNKLAASSIERUNG  
(30) 03.08.96 DE 19631466  
(45) 17.12.03

(11) 1 224 030  
(51) B 03 B 5/10 B 29 B 17/02  
(21) + (22) 00964787.6 18.09.00

(73) TECHNISCHE UNIVERSITEIT >DELFT  
Julianalaan 134  
2628 BL Delft(NL);  
(54) WERKWIJZE VOOR HET SCHEIDEN VAN DEELTJES IN EEN  
VLOEIBAAR MEDIUM EN EEN INRICHTING DAARVOOR  
(30) 17.09.99 NL 1013087 12.05.00 NL 1015168  
(45) 03.12.03

(11) 1 181 102  
(51) B 04 B 1/14  
(21) + (22) 00912511.3 26.02.00

(73) >WESTFALIA SEPARATOR A.G.  
Werner-Habig-Strasse 1  
59302 Oelde(DE);  
(54) CENTRIFUGEUSE ET PROCEDE POUR LA FAIRE  
FONCTIONNER-TRADUCTION-ZENTRIFUGE UND VERFAHREN ZU  
DEREN BETRIEB  
(30) 14.05.99 DE 1992236  
(45) 17.12.03

(11) 0 815 947  
(51) B 05 B 11/04  
(21) + (22) 97109187.1 06.06.97

(73) ERICH >PFEIFFER G.M.B.H.  
Öschlestrasse 124-126  
78315 Radolfzell(DE);  
(54) Distributeur de fluides-TRADUCTION-Spender für Medien  
(30) 08.06.96 DE 19623030  
(45) 17.12.03

(11) 0 823 288  
(51) B 05 B 11/00  
(21) + (22) 97401880.6 05.08.97

(73) >REXAM DISPENSING SYSTEMS  
15 bis route Nationale  
76470 Le Tréport(FR);  
(54) Système d'assemblage étanche d'une pompe miniature  
sur un réservoir de faible contenance  
(30) 05.08.96 FR 9609866  
(45) 17.12.03

(11) 0 882 522  
(51) B 05 B 7/06 B 05 B 1/30  
32

B 08 B 7/00 B 24 C 1/00  
(21) + (22) 98401134.6 12.05.98

(73) S.A. L'>AIR LIQUIQUE A DIRECTOIRE ET CONSEIL DES  
PROCEDES GEORGES >CLAUDE  
75 Quai d'Orsay  
75321 Paris Cédex 07(FR);  
(54) Lance et appareil de production d'un jet de CO2  
liquide, et son application à une installation de  
nettoyage de surfaces  
(30) 04.06.97 FR 9706872  
(45) 17.12.03

(11) 0 906 786  
(51) B 05 B 11/00 B 05 B 1/32  
B 05 B 1/34 B 65 D 47/20

(21) + (22) 98307246.3 08.09.98  
(73) >PY DANIEL  
8 Normandy Road  
Larchmont New York 10538(US);  
(54) Système et procédé pour embout de pulvérisation ou  
de production d'aérosols à écoulement unidirectionnel  
(30) 10.09.97 US 927221  
(45) 03.12.03

(11) 0 972 574  
(51) B 05 B 1/34 B 05 B 1/14  
A 62 C 31/02

(21) + (22) 99401750.7 12.07.99  
(73) >CHUBB SECURITE  
10 avenue du Centaure  
95800 Cergy Pontoise(FR);  
(54) Buse de pulvérisation de liquides  
(30) 15.07.98 FR 9809030  
(45) 10.12.03

(11) 1 094 794  
(51) B 05 B 5/053 H 02 N 13/00  
A 61 K 9/70

(21) + (22) 99932794.3 02.07.99  
(73) LOHMANN THERAPIE-SYSTEME A.G. >LTS  
Lohmannstrasse 2  
56626 Andernach(DE);  
(54) PROCEDE DE COPIAGE A SEC POUR LA FABRICATION DE  
PREPARATIONS DE SUBSTANCE ACTIVE, EN SURFACE PLANE  
ET EN UN SEUL DOSAGE-TRADUCTION-TROCKENKOPIERPROZESS  
ZUR HERSTELLUNG FLÄCHIGER, EINZELDOSIERTER  
WIRKSTOFFZUBEREITUNGEN  
(30) 09.07.98 DE 19830650  
(45) 17.12.03

(11) 1 267 615  
(51) B 05 B 11/00 B 05 C 17/005  
B 65 D 83/00

(21) + (22) 01905706.6 30.01.01  
(73) >BAYER CROPSCIENCE A.G.  
Alfred-Nobel-Strasse 50  
40789 Monheim(DE);  
(54) Distributeur doseur-TRADUCTION-Dosierspender  
(30) 11.02.00 DE 10006209  
(45) 17.12.03

(11) 1 356 868  
(51) B 05 B 7/04 B 05 B 1/04  
B 22 D 11/124

(21) + (22) 02008688.0 18.04.02  
(73) >LECHLER G.M.B.H.  
Ulmer Strasse 128  
72555 Metzingen(DE);  
(54) Buse binaire avec un insert  
changeables-TRADUCTION-Zweistoffsprühdüse mit  
wechselbarem Einsatz  
(45) 03.12.03

(11) 0 987 061  
(51) B 05 c 17/025 B 05 C 17/02  
B 05 C 17/03

(21) + (22) 99118166.0 13.09.99  
(73) >DIETLMEIER THOMAS  
Schlesische Strasse 15  
DE-94327 Bogen(DE);  
(54) Rouleau d'application de peintures ou produits  
analogues-TRADUCTION-Roller zum Auftragen von Farben  
oder dergleichen Auftragsmassen  
(30) 16.09.98 DE 29816610 U 05.08.99 DE 19937022  
(45) 17.12.03

(11) 0 993 863  
(51) B 05 C 17/00 B 01 F 13/00  
B 01 F 15/02

(21) + (22) 99118582.8 20.09.99  
(73) >3M ESPE A.G.  
Espe Platz  
82229 Seefeld(DE);  
(54) Mélangeur pour pâtes à plusieurs  
constituants-TRADUCTION-Mischer für  
Mehrkomponentenpasten

(30) 16.10.98 DE 29818499 U  
(45) 03.12.03

(11) 1 267 615  
(51) B 05 C 17/005 B 65 D 83/00  
B 05 B 11/00  
(21) + (22) 01905706.6 30.01.01  
(73) >BAYER CROPSCIENCE A.G.  
Alfred-Nobel-Strasse 50  
40789 Monheim(DE);  
(54) Distributeur doseur-TRADUCTION-Dosierspender  
(30) 11.02.00 DE 10006209  
(45) 17.12.03

(11) 0 822 012  
(51) B 05 D 7/16 B 05 D 7/00  
E 01 D 19/16 D 07 B 1/16  
(21) + (22) 97401839.2 23.07.97  
(73) >ATOFINA  
4/8 Cours Michelet  
92800 Puteaux( );  
(54) Revêtement de surfaces métalliques son application  
aux tubes et aux câbles  
(30) 30.07.96 FR 9609559  
(45) 03.12.03

(11) 1 126 891  
(51) B 05 D 1/04 A 61 M 15/00  
A 61 K 9/00  
(21) + (22) 99956676.3 25.10.99  
(73) >DELSYS PHARMACEUTICAL CORP.  
11 Deer Park Drive Suite 202  
Monmouth Junction NJ 08852(US);  
(54) METHODE DE DEPOT D'UNE POWDRE SECHE ET DISTRIBUTEUR  
(30) 05.11.98 US 187092  
(45) 17.12.03

(11) 1 183 107  
(51) B 05 D 5/08  
(21) + (22) 00920709.3 14.04.00  
(73) >INSTITUT FUR NEUE MATERIALIEN GEM. G.M.B.H.  
Im Stadtwald Gebäude 43  
66123 Saarbrücken(DE);  
(54) SUBSTRATS MUNIS D'UNE SURFACE MICROSTRUCTUREE,  
PROCEDE PERMETTANT DE LES PRODUIRE ET LEUR  
UTILISATION-TRADUCTION-MIT EINER MIKROSTRUKTURIERTEN  
OBERFLÄCHE VERSEHENE SUBSTRATE, VERFAHREN ZU IHRER  
HERSTELLUNG UND IHRE VERWENDUNG  
(30) 16.04.99 DE 19917366  
(45) 10.12.03

(11) 1 242 542  
(51) B 05 D 5/08 C 09 D 5/08  
(21) + (22) 01954100.2 16.07.01  
(73) >ATOFINA  
4/8 Cours Michelet  
FR-92800 Puteaux(FR);  
(54) SURFACES METALLIQUES REVETUES DE POLYMERES FLUORES  
(30) 19.07.00 FR 0009474  
(45) 17.12.03

(11) 1 247 589  
(51) B 06 B 1/02 G 04 G 1/00  
H 04 B 11/00 H 04 L 29/12  
(21) + (22) 01201271.2 06.04.01  
(73) >SWATCH A.G.  
Jakob Stämpflistrasse 94  
CH-2500 Biel(CH);  
(54) Procédé et système permettant d'accéder à des  
informations et/ou données disponibles sur un réseau  
informatique étendu  
(45) 17.12.03

(11) 1 205 263  
(51) B 07 B 1/46 B 29 C 70/70  
B 29 C 33/40  
(21) + (22) 02002136.6 25.02.98  
(73) >UNITED WIRE LTD  
Granton Park Avenue  
Granton Edinburgh EH5 1HT(GB);  
(54) Procédé à reparer une tamis de filtrage et cadre  
d'appui le concernant  
(30) 01.03.97 GB 9704332 19.09.97 GB 9719850  
(45) 17.12.03

(11) 0 882 522  
(51) B 08 B 7/00 B 24 C 1/00  
B 05 B 7/06 B 05 B 1/30  
(21) + (22) 98401134.6 12.05.98  
(73) S.A. L'>AIR LIQUIQUE A DIRECTOIRE ET CONSEIL DES  
PROCEDES GEORGES >CLAUDE  
75 Quai d'Orsay  
75321 Paris Cédex 07(FR);  
(54) Lance et appareil de production d'un jet de CO2  
liquide, et son application à une installation de

nettoyage de surfaces  
(30) 04.06.97 FR 9706872  
(45) 17.12.03

(11) 0 875 304  
(51) B 21 B 45/02  
(21) + (22) 98107703.5 28.04.98  
(73) >SMS DEMAG A.G.  
Eduard-Schloemann-Strasse 4  
40237 Düsseldorf(DE);  
(54) Procédé et agrégat de refroidissement pour refroidir  
des produits de laminage chauds, notamment des  
bandes larges laminées à chaud-TRADUCTION-Verfahren  
und Kühlaggregat zum Kühlen von walzwarmem Walzgut,  
insbesondere von Warmbreitband  
(30) 02.05.97 DE 19718530  
(45) 10.12.03

(11) 1 082 183  
(51) B 21 B 13/02 B 21 B 31/02  
F 16 C 23/10  
(21) + (22) 99920659.2 08.04.99  
(73) >SMS DEMAG INNSE S.P.A.  
Via Rubattino 87  
20134 Milano(IT);  
(54) SYSTEME DE PORTEE POUR CAGES DE LAMINOIR A CYLINDRES  
CROISES  
(30) 30.04.98 IT MI980932  
(45) 10.12.03

(11) 1 259 334  
(51) B 21 C 47/34 B 21 C 47/30  
(21) + (22) 01911656.5 16.02.01  
(73) >SMS DEMAG INNSE S.P.A.  
Via Rubattino 87  
20134 Milano(IT);  
(54) DISPOSITIF D'ENROULEMENT ET DE DEROULEMENT DE  
FEUILLARDS A CENTRAGE AUTOMATIQUE  
(30) 28.02.00 IT MI000367  
(45) 03.12.03

(11) 0 919 307  
(51) B 21 D 28/06 B 21 D 35/00  
(21) + (22) 98203839.0 13.11.98  
(73) >DONATIELLO GAETANO  
Via Fogazzaro 15  
20035 Lissone -Milano-(IT);  
(54) Procédé de poinçonnage de glissières pour tiroirs  
(30) 27.11.97 IT MI972630  
(45) 10.12.03

(11) 0 920 933  
(51) B 21 D 28/26 B 21 D 28/24  
B 21 D 43/10 B 21 D 43/14  
B 21 D 28/12  
(21) + (22) 98203435.7 12.10.98  
(73) >SALVAGNINI ITALIA S.P.A.  
Via Monticello di Fara 42  
I-36040 Sarego -Vicenza-(IT);  
(54) Poinçonneuse de tôles améliorée  
(30) 05.12.97 IT MI972695  
(45) 17.12.03

(11) 0 936 004  
(51) B 21 D 51/38  
(21) + (22) 99201241.9 22.01.97  
(73) >BALL CORP.  
10 Longs Peak Drive  
Broomfield CO 80021-2510(US);  
(54) Méthode et appareil pour la production d'une rainure  
dans un couvercle de boîte  
(30) 22.01.96 US 589602  
(45) 10.12.03

(11) 0 979 693  
(51) B 21 D 53/88 B 62 D 25/04  
(21) + (22) 99114293.6 29.07.99  
(73) >VOLKSWAGEN A.G.  
DE-38436 Wolfsburg(DE);  
(54) Méthode de production d' un montant d' une ouverture  
de porte ou de porte arrière-TRADUCTION-Verfahren  
zur Herstellung eines Dichtkanals für eine Tür- oder  
Heckklappenöffnung  
(30) 08.08.98 DE 19835998  
(45) 10.12.03

(11) 1 095 716  
(51) B 21 D 7/024  
(21) + (22) 00440291.3 27.10.00  
(73) S.A. >VIRAX  
39 Quai de Marne B.P. 197  
51206 Epernay(FR);  
(54) Appareil électrique portable pour cinter les tubes  
(30) 29.10.99 FR 9914008  
(45) 17.12.03

(11) 1 095 718  
(51) B 21 D 39/03 B 21 D 22/00  
B 21 D 53/88 F 16 S 1/10  
B 21 D 53/04 B 62 D 27/02  
(21) + (22) 00402966.6 25.10.00  
(73) >USINOR  
Immeuble "La Pacific" La Défense 7 11/13 Cours  
Valmy  
FR-92800 Puteaux(FR);  
(54) Tôle composite destinée à l'emboutissage  
(30) 26.10.99 FR 9913326  
(45) 10.12.03

(11) 1 105 230  
(51) B 21 D 11/20  
(21) + (22) 98905434.1 25.02.98  
(73) >SUUNNITTELUTOIMISTO TUOMO TOIVANEN OY  
Puijonkatu 37 B 43  
70110 Kuopio(FI);  
(54) PROCEDE POUR FORMER UNE BANDE DE TOLE  
(30) 28.02.97 FI 970873  
(45) 10.12.03

(11) 1 255 622  
(51) B 21 D 51/38  
(21) + (22) 01901311.9 24.01.01  
(73) >CROWN CORK & SEAL TECHNOLOGIES CORP.  
11535 South Central Avenue  
Alsip IL 60803-2599(US);  
(54) PROCEDE ET DISPOSITIF SERVANT A FORMER, AVEC UN  
GAUCHISSEMENT MINIMAL, UNE COUVERCLE DE BOITE  
(30) 15.02.00 US 503816  
(45) 10.12.03

(11) 1 369 188  
(51) B 21 D 41/02 B 29 C 57/04  
(21) + (22) 02012383.2 06.06.02  
(73) >ROTHENBERGER A.G.  
Industriestrasse 7  
65779 Kelkheim(DE);  
(54) Outil à main en forme de pince pour l' élargissement  
des corps creux-TRADUCTION-Handwerkzeug in Form  
einer Zange zum Aufweiten von Hohlkörpern  
(45) 17.12.03

(11) 0 962 271  
(51) B 22 D 11/06  
(21) + (22) 98110055.5 03.06.98  
(73) >HAZELETT STRIP-CASTING CORP.  
Malletts Bay 217 Lakeshore Drive  
Colchester VT 05446(US);  
(54) Distributeur à écoulement radial pour coulée  
continue de métaux, uniforme, non-turbulente et sans  
gouttes et procédé apparenté  
(45) 17.12.03

(11) 0 990 474  
(51) B 22 D 11/10  
(21) + (22) 99402209.3 09.09.99  
(73) S.A. >ASCOMETAL  
Immeuble "La Pacific" 11-13 Cours Valmy La Défense  
7  
F-92800 Puteaux (FR);  
>UGINE-SAVOIE IMPHY  
Avenue Paul Girod  
73400 UGINE(FR);  
SOLLAC  
Immeuble "La Pacific" 11/13 Cours Valmy La Défense  
7  
92800 Puteaux(FR);  
S.A. DES >FORGES ET ACIERIES DE DILLING  
66748 Dillingen-Sarre(DE)  
(54) Dispositif d'inertage pour lingotière de coulée  
continue des métaux  
(30) 28.09.98 FR 9812128  
(45) 17.12.03

(11) 0 996 515  
(51) B 22 D 13/04 F 16 G 5/16  
(21) + (22) 99929070.3 03.05.99  
(73) ROBERT >BOSCH G.M.B.H.  
Postfach 30 02 20  
70442 Stuttgart(DE);  
(54) PROCEDE ET DISPOSITIF DE PRODUCTION D'UNE BANDE  
METALLIQUE ET UTILISATION DE CETTE BANDE  
METALLIQUE-TRADUCTION-VERFAHREN UND VORRICHTUNG ZUR  
HERSTELLUNG EINES METALLBANDES UND EINE ANWENDUNG  
DES METALLBANDES  
(30) 15.05.98 DE 19821886  
(45) 17.12.03

(11) 1 025 934  
(51) B 22 D 11/20  
(21) + (22) 00300786.1 01.02.00

(73) >CASTRIP LLC  
c/o Nucor 2100 Rexford Road  
Charlotte NC 28211(US);  
(54) Procédé de coulage à deux cylindres de tôle en ruban  
(30) 05.02.99 AU PP852499  
(45) 17.12.03

(11) 1 232 031  
(51) B 22 D 41/50  
(21) + (22) 00961388.6 28.08.00  
(73) >VESUVIUS CRUCIBLE CY  
103 Foulk Road  
Wilmington DE 19803(US);  
(54) BUNETTE DE COULEE POSSEDANT DES CARACTERISTIQUES  
D'ECOULEMENT AMELIOREES  
(30) 03.09.99 US 152440 P  
(45) 03.12.03

(11) 1 251 980  
(51) B 22 D 11/04 B 24 B 5/40  
(21) + (22) 00990747.8 14.12.00  
(73) >CONCAST STANDARD A.G.  
Tödistrasse 9  
CH-8027 Zürich(CH);  
(54) PROCEDE ET DISPOSITIF DE TRAITEMENT DE PAROIS DE  
SOUFFLURE DE COQUILLES DE COULAGE  
CONTINU-TRADUCTION-VERFAHREN UND VORRICHTUNG ZUM  
BEARBEITEN VON HOHLRAUMWÄNDEN VON STRANGGIESSKOKILLEN  
(30) 29.12.99 CH 992394  
(45) 03.12.03

(11) 1 286 795  
(51) B 22 D 11/059  
(21) + (22) 01943393.7 17.05.01  
(73) >SMS DEMAG A.G.  
Eduard-Schloemann-Strasse 4  
DE-40237 Düsseldorf(DE);

(54) DISPOSITIF DE COULEE CONTINUE DE METAL, EN  
PARTICULIER D'ACIER-TRADUCTION-VORRICHTUNG ZUM  
STRANGGIESSEN VON METALL, INSBESONDERE VON STAHL  
(30) 20.05.00 DE 10025026 11.05.01 DE 10123053  
(45) 17.12.03

(11) 1 356 868  
(51) B 22 D 11/124 B 05 B 7/04  
B 05 B 1/04  
(21) + (22) 02008688.0 18.04.02  
(73) >LECHLER G.M.B.H.  
Ulmer Strasse 128  
72555 Metzingen(DE);  
(54) Buse binaire avec un insert  
changeables-TRADUCTION-Zweistoffsprühdüse mit  
wechselbarem Einsatz  
(45) 03.12.03

(11) 1 137 718  
(51) B 22 F 1/00 C 22 C 33/02  
B 22 F 3/02 C 09 C 3/06  
C 09 C 3/08 C 09 C 3/10  
C 09 C 3/12  
(21) + (22) 00965916.0 04.09.00  
(73) >CHEMETALL G.M.B.H.  
Kärntner Strasse 7  
1010 Wien(AT);  
(54) SULFURE MANGANEUX A SURFACE MODIFIEE, SON PROCEDE DE  
PRODUCTION ET SON  
UTILISATION-TRADUCTION-OBERFLÄCHENMODIFIZIERTES  
MANGANSULFID, VERFAHREN ZU DESSEN HERSTELLUNG SOWIE  
DESSEN VERWENDUNG  
(30) 10.09.99 DE 19943510  
(45) 17.12.03

(11) 1 212 160  
(51) B 22 F 3/11  
(21) + (22) 99941358.6 14.09.99  
(73) >STRATEC MEDICAL A.G.  
Eimattstrasse 3  
4436 Oberdorf(CH);  
(54) MELANGE DE DEUX PHASES PARTICULAIRES POUR LA  
PRODUCTION D'UN COMPACT VERT APTE AU FRITAGE A DES  
TEMPERATURES ELEVEES-TRADUCTION-GEMISCH AUS ZWEI  
TEILCHEN-PHASEN ZUR HERSTELLUNG EINES BEI HÖHEREN  
TEMPERATUREN SINTERFÄHIGEN GRÜNLINGS  
(45) 03.12.03

(11) 1 119 430  
(51) B 23 B 51/00 B 23 B 51/04  
(21) + (22) 99906884.4 10.02.99  
(73) >COLE CARBIDE INDUSTRIES INC.  
24703 Ryan Road  
Warren MI 48091-1697(US);  
(54) FRAISE  
(30) 27.02.98 US 31853  
(45) 17.12.03



(11) 1 153 683  
(51) B 23 B 29/034  
(21) + (22) 01110307.4 26.04.01  
(73) >ECOROLL A.G. WERKZEUGTECHNIK  
Hans-Heinrich-Warnke-Strasse 8  
29227 Celle(DE);  
(54) Tête d'épluchage et procédé pour peler des  
cylindres, tubes ou similaire-TRADUCTION-Schälkopf  
und Verfahren zum Ausschälen von Zylindern,  
Zylinderrohren u. dgl  
(30) 13.05.00 DE 10023535  
(45) 10.12.03

(11) 1 190 815  
(51) B 23 B 31/00 B 23 Q 11/12  
B 23 Q 1/38  
(21) + (22) 00120607.7 21.09.00  
(73) >FORKARDT SCHWEIZ A.G.  
Industriestrasse 3  
CH-8307 Effretikon(CH);  
(54) Procédé et dispositif de lubrification dynamique  
d'un mandrin de serrage-TRADUCTION-Verfahren und  
Vorrichtung zur dynamischen Schmierung eines  
Kraftspannfutters  
(45) 03.12.03

(11) 0 969 946  
(51) B 23 K 20/12 F 16 C 3/02  
(21) + (22) 96930478.1 06.09.96  
(73) >VOLVO WHEEL LOADERS A.B.  
631 85 Eskilstuna(SE);  
(54) ARBRE SOUDE PAR FRICTION  
(30) 07.09.95 SE 9503086  
(45) 03.12.03

(11) 0 993 900  
(51) B 23 K 37/047  
(21) + (22) 99120425.6 14.10.99  
(73) >KUKA SCHWEISSANLAGEN G.M.B.H.  
Blücherstrasse 144  
86165 Augsburg(DE);  
(54) Dispositif de contrôle et de réglage de postes de  
travail-TRADUCTION-Vorrichtung zum Prüfen und  
Einrichten von Arbeitsstationen  
(30) 16.10.98 DE 29818337 U  
(45) 17.12.03

(11) 1 060 050  
(51) B 23 K 26/00  
(21) + (22) 99904674.1 26.02.99  
(73) >ELPATRONIC A.G.  
Industriestrasse 35  
8962 Bergdietikon(CH);  
(54) PROCÉDE ET DISPOSITIF DE TRANSFERT D'UNE EBAUCHE A  
PROFILES CREUX-TRADUCTION-VERFAHREN UND VORRICHTUNG  
FÜR DEN TRANSFER EINES HOHLPROFIL-ROHLINGS  
(30) 03.03.98 CH 50598  
(45) 17.12.03

(11) 1 086 778  
(51) B 23 K 37/00  
(21) + (22) 00120550.9 20.09.00  
(73) >LINDE A.G.  
Abraham-Lincoln-Strasse 21  
DE-65189 Wiesbaden(DE);  
(54) Procédé pour améliorer la soudabilité d'alliages à  
base de magnésium-TRADUCTION-Verfahren zum  
Verbessern der Schweißbarkeit von  
Magnesium-Legierungen  
(30) 22.09.99 DE 19945460  
(45) 03.12.03

(11) 1 160 048  
(51) B 23 K 28/02 B 23 K 26/14  
(21) + (22) 01401078.9 26.04.01  
(73) S.A. >L'>AIR LIQUIDE A DIRECTOIRE ET CONSEIL DE  
SURVEILLANCE POUR L'ETUDE ET L'EXPLOITATION DES  
PROCEDES GEORGES >CLAUDE  
75 Quai d'Orsay  
75321 Paris Cedex 07(FR);  
(54) Procédé de soudage hybride laser-arc avec mélange  
gazeux approprié  
(30) 31.05.00 FR 0007013  
(45) 10.12.03

(11) 1 202 833  
(51) B 23 K 26/00 B 23 K 26/04  
B 23 K 26/08 H 05 K 3/00  
(21) + (22) 00956215.8 19.07.00  
(73) >HEIDELBERG INSTRUMENTS MIKROTECHNIK G.M.B.H.  
Tullastrasse 2  
69126 Heidelberg(DE);  
(54) PROCÉDE DE MISE EN OEUVRE DE  
MICROFORAGES-TRADUCTION-VERFAHREN ZUR ERZEUGUNG VON  
MIKROBOHRUNGEN  
(30) 23.07.99 DE 19933872  
35

(45) 03.12.03

(11) 1 287 939  
(51) B 23 K 11/31  
(21) + (22) 02018843.9 23.08.02  
(73) >REIMER GERD  
Breslauer Weg 4  
DE-86420 Diedorf(DE);  
(54) Pistolet de soudage-TRADUCTION-Schweisszange  
(30) 29.08.01 DE 20113990 U  
(45) 17.12.03

(11) 1 125 683  
(51) B 23 P 21/00 B 23 Q 3/155  
B 23 Q 39/04  
(21) + (22) 01102536.8 06.02.01  
(73) >FEINTOOL INTERNATIONAL HOLDING  
Industriering 8  
3250 Lyss(CH);  
(54) Machine pour fabrication et/ou  
montage-TRADUCTION-Fertigungs- und/oder  
Montageautomat  
(30) 16.02.00 DE 10006934  
(45) 17.12.03

(11) 1 230 066  
(51) B 23 P 19/08 B 25 B 27/00  
F 16 J 15/32  
(21) + (22) 00969322.7 28.09.00  
(73) >ALFA LAVAL LKM A/S  
Albven 31  
DK-6000 Kolding(DK);  
(54) OUTIL DE MONTAGE-TRADUCTION-MONTAGEWERKZEUG  
(30) 05.11.99 DE 19953475  
(45) 17.12.03

(11) 1 232 831  
(51) B 23 P 19/04  
(21) + (22) 02360056.2 08.02.02  
(73) S.A. >INDUSTRIE AUTOMATION  
4 rue de la Gare  
FR-68190 Ensisheim(FR);  
(54) Dispositif de montage automatique de deux demi-cones  
sur une tige de soupape  
(30) 20.02.01 FR 0102244  
(45) 10.12.03

(11) 0 972 608  
(51) B 23 Q 1/60 B 23 Q 1/58  
B 23 Q 1/56 F 16 H 25/18  
B 65 G 47/90 B 65 G 47/91  
(21) + (22) 98810673.8 14.07.98  
(73) S.A. >KUMMER FRERES FABRIQUE DE MACHINES  
Rue de la Promenade 26  
CH-2720 Tramelan(CH);  
(54) Dispositif d'entraînement d'une plateforme en  
déplacement dans un plan  
(45) 10.12.03

(11) 1 031 883  
(51) B 23 Q 1/30 G 03 F 7/20  
H 01 L 21/68  
(21) + (22) 00400435.4 16.02.00  
(73) S.A. >MICRO CONTROLE  
3 Bis Rue Jean Mermoz  
91006 Evry Cédex(FR);  
(54) Procédé et dispositif pour déplacer un mobile sur  
une base montée élastiquement par rapport au sol  
(30) 23.02.99 FR 9902224  
(45) 03.12.03

(11) 1 125 683  
(51) B 23 Q 39/04 B 23 P 21/00  
B 23 Q 3/155  
(21) + (22) 01102536.8 06.02.01  
(73) >FEINTOOL INTERNATIONAL HOLDING  
Industriering 8  
3250 Lyss(CH);  
(54) Machine pour fabrication et/ou  
montage-TRADUCTION-Fertigungs- und/oder  
Montageautomat  
(30) 16.02.00 DE 10006934  
(45) 17.12.03

(11) 1 190 815  
(51) B 23 Q 11/12 B 23 Q 1/38  
B 23 B 31/00  
(21) + (22) 00120607.7 21.09.00  
(73) >FORKARDT SCHWEIZ A.G.  
Industriestrasse 3  
CH-8307 Effretikon(CH);  
(54) Procédé et dispositif de lubrification dynamique  
d'un mandrin de serrage-TRADUCTION-Verfahren und  
Vorrichtung zur dynamischen Schmierung eines  
Kraftspannfutters

(45) 03.12.03

---

(11) 0 950 349  
(51) B 24 B 3/42 A 01 F 29/22  
(21) + (22) 99107526.8 15.04.99  
(73) >CASE HARVESTING SYSTEMS G.M.B.H.  
Berghausstrasse 1  
01844 Neustadt(DE);

(54) Dispositif d'affûtage des couteaux hacheurs de machines de hachage à tambour-TRADUCTION-Vorrichtung zum Schleifen der Häckselmesser an Trommel-Häckselmaschinen

(30) 17.04.98 DE 19817176  
(45) 03.12.03

---

(11) 0 997 229  
(51) B 24 B 35/00 B 24 B 5/42  
B 24 B 21/02  
(21) + (22) 99121202.8 23.10.99  
(73) >NAGEL MASCHINEN- UND WERKZEUGFABRIK G.M.B.H.  
Postfach 17 09  
DE-72607 Nürtingen(DE);

(54) Procédé et dispositif pour finir des pièces cylindriques-TRADUCTION-Verfahren und Vorrichtung zur Feinbearbeitung von im wesentlichen zylindrischen Werkstückoberflächen

(30) 31.10.98 DE 19850216  
(45) 17.12.03

---

(11) 1 165 286  
(51) B 24 B 13/005 B 24 B 41/06  
(21) + (22) 01913524.3 19.01.01  
(73) >LEICA CAMERA A.G.  
Oskar-Barnack-Strasse 11  
DE-35606 Solms(DE);

(54) SUPPORT RECEPTEUR POUR PIECES OPTIQUES DESTINEES A ETRE RECTIFIEES ET/OU POLIES-TRADUCTION-AUFNAHMEFUTTER FÜR OPTISCHE BAUTEILE ZUM FEINSCHLEIFEN UND/ODER POLIEREN

(30) 27.01.00 DE 10003291  
(45) 17.12.03

---

(11) 1 251 980  
(51) B 24 B 5/40 B 22 D 11/04  
(21) + (22) 00990747.8 14.12.00  
(73) >CONCAST STANDARD A.G.  
Tödistrasse 9  
CH-8027 Zürich(CH);

(54) PROCEDE ET DISPOSITIF DE TRAITEMENT DE PAROIS DE SOUFFLURE DE COQUILLES DE COULAGE CONTINU-TRADUCTION-VERFAHREN UND VORRICHTUNG ZUM BEARBEITEN VON HOHLRAUMWÄNDEN VON STRANGGIESSKOKILLEN

(30) 29.12.99 CH 992394  
(45) 03.12.03

---

(11) 0 882 522  
(51) B 24 C 1/00 B 05 B 7/06  
B 05 B 1/30 B 08 B 7/00  
(21) + (22) 98401134.6 12.05.98  
(73) S.A. L'>AIR LIQUIDE A DIRECTOIRE ET CONSEIL DES PROCÉDES GEORGES >CLAUDE  
75 Quai d'Orsay  
75321 Paris Cédex 07(FR);

(54) Lance et appareil de production d'un jet de CO2 liquide, et son application à une installation de nettoyage de surfaces

(30) 04.06.97 FR 9706872  
(45) 17.12.03

---

(11) 1 325 890  
(51) B 24 C 9/00 B 01 D 21/00  
C 02 F 9/00 B 01 D 21/24  
(21) + (22) 01130957.2 28.12.01  
(73) >MUHLHAN SURFACE PROTECTION INTERNATIONAL G.M.B.H.  
Schlinckstrasse 3  
DE-21107 Hamburg(DE);

(54) Procédé pour l'élimination d'une suspension aqueuse de boues constituée d'agents de sablage et de résidus de matières de revêtement-TRADUCTION-Verfahren zum Entfernen einer aus Strahlmittel und Beschichtungsstoffresten bestehenden wässrigen Schlammsuspension

(45) 03.12.03

---

(11) 0 869 862  
(51) B 25 B 7/02 B 25 B 7/04  
B 25 G 3/08  
(21) + (22) 97919123.6 17.09.97  
(73) >BOST GARNACHE INDUSTRIES  
83 avenue Pasteur  
F-39600 Arbois(FR);

(54) PINCE MULTIPRISE ENTREPASSEE

(30) 25.09.96 FR 9611678  
(45) 10.12.03

---

(11) 1 108 900  
(51) B 25 B 21/00 F 16 B 31/04  
(21) + (22) 01106856.6 18.07.95  
(73) >JUNKERS JOHN K.  
8 Stonewall Road  
Saddle River New Jersey 07458(US);

(54) Outil actionné par fluide pour allonger ou comprimer un raccord fileté

(45) 17.12.03

---

(11) 1 204 510  
(51) B 25 B 13/48 B 25 B 9/00  
B 25 B 23/00  
(21) + (22) 00958198.4 02.08.00  
(73) >FEILNER ERICH  
Gleissenberg 31  
96152 Burghaslach(DE);

(54) OUTIL SERVANT A PLACER UNE PARTIE FILETEE DANS UNE ZONE DIFFICILEMENT ACCESSIBLE-TRADUCTION-WERKZEUG ZUM PLATZIEREN EINES GEWINDETEILS IN EINEM SCHWER ZUGÄNGLICHEN BEREICH

(30) 03.08.99 DE 29913230 U  
(45) 17.12.03

---

(11) 1 230 066  
(51) B 25 B 27/00 F 16 J 15/32  
B 23 P 19/08  
(21) + (22) 00969322.7 28.09.00  
(73) >ALFA LAVAL LKM A/S  
Albven 31  
DK-6000 Kolding(DK);

(54) OUTIL DE MONTAGE-TRADUCTION-MONTAGEWERKZEUG

(30) 05.11.99 DE 19953475  
(45) 17.12.03

---

(11) 0 869 862  
(51) B 25 G 3/08 B 25 B 7/02  
B 25 B 7/04  
(21) + (22) 97919123.6 17.09.97  
(73) >BOST GARNACHE INDUSTRIES  
83 avenue Pasteur  
F-39600 Arbois(FR);

(54) PINCE MULTIPRISE ENTREPASSEE

(30) 25.09.96 FR 9611678  
(45) 10.12.03

---

(11) 1 257 391  
(51) B 26 B 7/00  
(21) + (22) 01903777.9 16.02.01  
(73) C. & E. >FEIN G.M.B.H. & CO. K.G.  
Leuschnerstrasse 41-47  
70176 Stuttgart( );

(54) COUTEAU-TRADUCTION-SCHNEIDMESSER

(30) 25.02.00 DE 20003499 U  
(45) 17.12.03

---

(11) 1 114 801  
(51) B 26 D 1/56 C 03 B 33/027  
(21) + (22) 00128479.3 23.12.00  
(73) >SCHOTT SPEZIALGLAS G.M.B.H.  
Hattenbergstrasse 10  
55122 Mainz(DE);

(54) Procédé de coupe en continu d'un ruban infini et appareil pour appliquer ledit procédé-TRADUCTION-Verfahren zum fortlaufenden Ablängen von Zuschnitten aus einem kontinuierlich bewegten Endlosmaterial und zugehörige Vorrichtung

(30) 07.01.00 DE 10000469  
(45) 17.12.03

---

(11) 1 124 670  
(51) B 26 D 7/26 B 26 D 1/00  
(21) + (22) 00963944.4 29.08.00  
(73) >KOZLOWSKI JOACHIM  
Burgtorstrasse 1  
56567 Neuwied(DE);

(54) MASSICOT DESTINE A COUPER DES LIVRES OU ANALOGUE-TRADUCTION-MASCHINENMESSER ZUM BESCHNEIDEN VON BÜCHERN O. DGL.

(30) 30.08.99 DE 19941222 25.01.00 DE 10003037  
(45) 17.12.03

---

(11) 1 196 271  
(51) B 26 D 7/01 B 26 D 7/06  
B 26 F 1/40  
(21) + (22) 01951505.5 15.05.01  
(73) ADOLF >MOHR MASCHINENFABRIK G.M.B.H. & CO. K.G.  
Hattersheimerstrasse 16-42  
DE-65719 Hofheim am Taunus(DE);

(54) DISPOSITIF POUR DECOUPER UNE PILE DE MATERIAU EN FEUILLES-TRADUCTION-VORRICHTUNG ZUM STANZEN EINES STAPELS AUS BLÄTTRIGEM GUT

(30) 17.05.00 DE 10023932  
(45) 10.12.03

(11) 1 196 271  
(51) B 26 F 1/40 B 26 D 7/01  
B 26 D 7/06  
(21) + (22) 01951505.5 15.05.01  
(73) ADOLF >MOHR MASCHINENFABRIK G.M.B.H. & CO. K.G.  
Hattersheimerstrasse 16-42  
DE-65719 Hofheim am Taunus(DE);  
(54) DISPOSITIF POUR DECOUPER UNE PILE DE MATERIAU EN  
FEUILLES-TRADUCTION-VORRICHTUNG ZUM STANZEN EINES  
STAPELS AUS BLÄTTRIGEM GUT  
(30) 17.05.00 DE 10023932  
(45) 10.12.03

---

(11) 1 278 616  
(51) B 27 B 21/00  
(21) + (22) 01924054.8 19.04.01  
(73) >KAPMAN A.B.  
811 81 Sandviken(SE);  
(54) SCIE A MAIN DOTEÉ D'UNE PROTECTION TELESCOPIQUE DE  
DENTURE  
(30) 26.04.00 SE 0001492  
(45) 10.12.03

---

(11) 1 122 045  
(51) B 27 G 13/04 B 27 L 11/00  
B 02 C 18/18  
(21) + (22) 01890017.5 23.01.01  
(73) >ESCHLBOCK MASCHINENBAU G.M.B.H.  
Grieskirchner Strasse 5  
4731 Prambachkirchen(AT);  
(54) Coteau pour machines à déchiqueter du bois et du  
buisson-TRADUCTION-Messer für Holz-und  
Buschhackmaschinen  
(30) 01.02.00 AT 672000  
(45) 17.12.03

---

(11) 1 140 444  
(51) B 27 K 5/00 B 27 K 5/06  
(21) + (22) 99961996.8 17.12.99  
(73) ETS. ROBERT >STIERNON S.A./N.V.  
Rue des Ateliers 7  
B-7850 Petit-Engghien(BE);  
(54) UTILISATION D'UNE COMPOSITION ENZYMATIQUE ET PROCEDE  
POUR L'AFFINAGE DU BOIS VERT  
(30) 31.12.98 EP 98124852 25.06.99 BE 9900444  
(45) 10.12.03

---

(11) 0 988 946  
(51) B 27 L 11/02  
(21) + (22) 99118511.7 18.09.99  
(73) >FREITAG JOACHIM  
Novalisstrasse 17  
07747 Jena(DE);  
(54) Procédé et appareil pour déchiqueter le  
bois-TRADUCTION-Verfahren und Vorrichtung zum  
Zerspanen von Holz  
(30) 21.09.98 DE 19843612  
(45) 10.12.03

---

(11) 1 122 045  
(51) B 27 L 11/00 B 02 C 18/18  
B 27 G 13/04  
(21) + (22) 01890017.5 23.01.01  
(73) >ESCHLBOCK MASCHINENBAU G.M.B.H.  
Grieskirchner Strasse 5  
4731 Prambachkirchen(AT);  
(54) Coteau pour machines à déchiqueter du bois et du  
buisson-TRADUCTION-Messer für Holz-und  
Buschhackmaschinen  
(30) 01.02.00 AT 672000  
(45) 17.12.03

---

(11) 1 198 331  
(51) B 27 N 3/28 B 27 N 3/08  
(21) + (22) 00954530.2 19.07.00  
(73) >ANTON HEGGENSTALLER A.G.  
Mühlenstrasse 7  
D-86556 Unterbernbach(DE);  
(54) PROCEDE POUR EXTRUDER DES PETITES PIECES  
VEGETALES-TRADUCTION-VERFAHREN ZUM STRANGPRESSEN VON  
PFLANZLICHEN KLEINTEILEN  
(30) 22.07.99 DE 29912822 U  
(45) 17.12.03

---

(11) 0 932 483  
(51) B 28 B 7/38 C 10 M 173/02 //  
/ / C 10N40/36  
(21) + (22) 97944851.1 08.09.97  
(73) >COGNIS DEUTSCHLAND G.M.B.H. & CO. K.G.  
Henkelstrasse 67  
40589 Düsseldorf(DE);  
(54) AGENTS AQUEUX DE DEMOULAGE DU  
BETON-TRADUCTION-WÄSSRIGE BETONTRENNMITTEL  
(30) 17.09.96 DE 19637841  
(45) 03.12.03

---

(11) 0 982 109  
(51) B 28 B 7/02  
(21) + (22) 99116608.3 25.08.99  
(73) HOESCH SPUNDWAND UND PROFIL G.M.B.H. >HSP  
Alte Radstrasse 27  
D-44147 Dortmund(DE);  
(54) Bordure d'un système de table de coffrage et procédé  
d'ajustement d'une telle bordure-TRADUCTION-Auf  
einem Schaltisch vorgesehene Randabstellung und  
Verfahren zum Einstellen der Randabstellung  
(30) 28.08.98 DE 19839267  
(45) 17.12.03

---

(11) 1 020 267  
(51) B 28 B 11/24  
(21) + (22) 00300338.1 18.01.00  
(73) >BPB CANADA INC.  
2424 Lakeshore Road West  
Mississauga Ontario L5J 1K4(CA);  
(54) Dispositif de contrôle d'un ensemble de séchage pour  
ligne de production de panneaux en plâtre  
(30) 18.01.99 CA 2259743  
(45) 10.12.03

---

(11) 1 065 033  
(51) B 28 C 5/12 B 28 C 7/04  
B 28 C 7/12 B 28 C 7/02  
(21) + (22) 00113445.1 24.06.00  
(73) >M-TEC MATHIS TECHNIK G.M.B.H.  
Otto-Hahn-Strasse 6  
D-79395 Neuenburg(DE);  
(54) Procédé et dispositif pour la préparation de  
matériaux liants , en particulier d'un mélange pour  
matériau de construction sec ou  
pulvérulent-TRADUCTION-Verfahren und Vorrichtung zum  
Anmachen von abbindendem Material, insbesondere von  
einer trockenen oder rieselfähigen Baustoffmischung  
(30) 02.07.99 DE 19930554  
(45) 17.12.03

---

(11) 1 072 308  
(51) B 28 C 5/12 B 01 F 7/00  
B 01 F 13/00  
(21) + (22) 99118193.4 13.09.99  
(73) >NAREX CESKA LIPA A/S  
Chelcického ulice 1932  
47037 Ceska Lipa(CZ);  
(54) Dispositif d'agitation-TRADUCTION-Rührgerät  
(30) 17.07.99 DE 29912548 U  
(45) 17.12.03

---

(11) 1 123 180  
(51) B 29 B 7/40 B 29 B 7/58  
B 29 B 7/80 B 29 B 7/00  
B 29 C 45/50  
(21) + (22) 99949009.7 19.10.99  
(73) >EDF POLYMER-APPLIKATION MASCHINENFABRIK G.M.B.H.  
Allgäustrasse 3  
6912 Hörbranz(AT);  
(54) INRICHTING VOOR HET VERVAARDIGEN EN/OF VERWERKEN VAN  
MEER COMPONENTENMENGSELS-TRADUCTION-VORRICHTUNG ZUM  
HERSTELLEN UND/ODER VERARBEITEN VON  
MEHRKOMPONENTENGEMISCHEN  
(30) 21.10.98 DE 19848357  
(45) 10.12.03

---

(11) 1 224 030  
(51) B 29 B 17/02 B 03 B 5/10  
(21) + (22) 00964787.6 18.09.00  
(73) TECHNISCHE UNIVERSITEIT >DELFT  
Julianalaan 134  
2628 BL Delft(NL);  
(54) WERKWIJZE VOOR HET SCHEIDEN VAN DEELTJES IN EEN  
VLOEIBAAR MEDIUM EN EEN INRICHTING DAARVOOR  
(30) 17.09.99 NL 1013087 12.05.00 NL 1015168  
(45) 03.12.03

---

(11) 0 748 680  
(51) B 29 C 45/78  
(21) + (22) 96202399.0 14.11.91  
(73) >EVANS ROWLAND FRANK  
25 Dunlin Drive  
Featherstone Staffordshire WV10 7TC(GB);  
(54) Système, procédé et appareil de régulation de  
température  
(30) 16.11.90 GB 9025015  
(45) 03.12.03

---

(11) 0 877 143  
(51) B 29 C 47/10 E 06 B 7/23  
(21) + (22) 98107865.2 29.04.98  
(73) >DIPRO DICHTUNGSSYSTEME G.M.B.H.  
Am Deverhafen 4  
DE-26871 Papenburg(DE);  
(54) Joint d'étanchéité-TRADUCTION-Strangdichtung

(30) 07.05.97 DE 19719474                    20.02.98 DE 29803032 U  
(45) 10.12.03

---

(11) 0 925 083  
(51) B 29 C 45/26                    A 61 M    5/50  
(21) + (22) 97931912.6    11.07.97  
(73) >STAR SYRINGE LTD  
Gossard House 7-8 Saville Row  
London W1X 1AF(GB);  
(54) SERINGUE A USAGE UNIQUE  
(30) 15.07.96 GB 9614807                    09.05.97 GB 9709315  
(45) 03.12.03

---

(11) 0 987 094  
(51) B 29 C 67/00                    B 29 C 51/08  
      B 29 C 51/14                    B 29 C 51/04  
(21) + (22) 99810784.1    01.09.99  
(73) >ALCAN TECHNOLOGY & MANAGEMENT A.G.  
Badische Bahnhofstrasse 16  
8212 Neuhausen am Rheinfall(CH);  
(54) Dispositif pour réaliser des  
emballages-TRADUCTION-Verfahren zum Herstellen von  
Verpackungen  
(30) 16.09.98 CH 188998  
(45) 10.12.03

---

(11) 1 092 527  
(51) B 29 C 67/24                    B 29 C 47/10  
      C 08 J 3/205  
(21) + (22) 00121267.9    05.10.00  
(73) >FRAUNHOFER-GESELLSCHAFT ZUR FORDERUNG DER  
ANGEWANDTEN FORSCHUNG E.V.  
Hansastrasse 27 c  
DE-80686 München(DE);  
(54) Procédé de conversion de polymères ou monomères  
réactifs-TRADUCTION-Verfahren zur Umsetzung von  
reaktivem Polymer oder Monomer  
(30) 15.10.99 DE 19949986  
(45) 17.12.03

---

(11) 1 099 529  
(51) B 29 C 49/20                    B 60 K 15/04  
(21) + (22) 00403129.0    10.11.00  
(73) CIE >PLASTIC OMNIUM  
19 avenue Jules Carteret  
69007 Lyon( );  
(54) Procédé pour réaliser une enveloppe soufflée munie  
d'une embouchure insérée  
(30) 12.11.99 FR 9914224  
(45) 17.12.03

---

(11) 1 117 516  
(51) B 29 C 33/18                    B 29 C 39/18  
      B 32 B 31/30                    A 61 F 13/02 //  
      // B29L9:00  
(21) + (22) 99944285.8    27.09.99  
(73) >COLOPLAST A/S  
Holtedam 1  
3050 Humlebaek(DK);  
(54) PROCEDE PRODUCTION D'UN PRODUIT STRATIFIE  
(30) 25.09.98 DK 122298  
(45) 03.12.03

---

(11) 1 121 324  
(51) B 29 C 73/16                    B 67 D 5/02  
(21) + (22) 99970371.3    05.10.99  
(73) >SUMITOMO RUBBER INDUSTRIES LTD  
6-9 Wakinohama-cho 3-chome Chuo-ku  
Kobe-shi Hyogo-ken(JP);  
(54) DISPOSITIF  
D'ETANCHEIFICATION-TRADUCTION-ABDICHTVORRICHTUNG  
(30) 08.10.98 DE 19846451  
(45) 17.12.03

---

(11) 1 123 180  
(51) B 29 C 45/50                    B 29 B 7/40  
      B 29 B 7/58                    B 29 B 7/80  
      B 29 B 7/00  
(21) + (22) 99949009.7    19.10.99  
(73) >EDF POLYMER-APPLIKATION MASCHINENFABRIK G.M.B.H.  
Allgäustrasse 3  
6912 Hörbranz(AT);  
(54) INRICHTING VOOR HET VERVAARDIGEN EN/OF VERWERKEN VAN  
MEER COMPONENTENMENGSELS-TRADUCTION-VORRICHTUNG ZUM  
HERSTELLEN UND/ODER VERARBEITEN VON  
MEHRKOMPONENTENGEMISCHEN  
(30) 21.10.98 DE 19848357  
(45) 10.12.03

---

(11) 1 126 764  
(51) B 29 C 43/22                    A 44 B 18/00  
(21) + (22) 98959824.8    02.11.98  
(73) >GOTTLIEB BINDER G.M.B.H. & CO.  
Bahnhofstrasse 19  
71088 Holzgerlingen(DE);

---

(54) PROCEDE POUR PRODUIRE UN ELEMENT DE FERMETURE  
AUTO-AGRIPPANTE-TRADUCTION-VERFAHREN ZUR HERSTELLUNG  
EINES HAFTVERSCHLUSSTEILES  
(45) 17.12.03

---

(11) 1 154 886  
(51) B 29 C 33/38                    B 29 C 33/04  
(21) + (22) 00905185.5    23.02.00  
(73) BRITISH >CERAMIC RESEARCH LTD  
Queens Road Penkhull  
Stoke-on-Trent Staffordshire ST4 7LQ(GB);  
(54) MOULES ET PROCEDES DE FABRICACION ASSOCIES  
(30) 25.02.99 GB 9904205  
(45) 10.12.03

---

(11) 1 179 410  
(51) B 29 C 65/34                    F 16 L 47/02  
(21) + (22) 01112266.0    18.05.01  
(73) >PF SCHWEISSTECHNOLOGIE G.M.B.H.  
Karl-Bröger-Strasse 10  
DE-36304 Alsfeld(DE);  
(54) Procédé pour mesurer la tension de soudage sur un  
filament chauffant d'un dispositif de soudage et  
dispositif de soudage à filament  
chauffant-TRADUCTION-Verfahren zum Messen der  
Schweissspannung an einer Heizwendel eines  
Heizwendelfittings sowie  
Heizwendel-Schweissvorrichtung hierfür  
(30) 10.08.00 DE 10039192  
(45) 10.12.03

---

(11) 1 181 149  
(51) B 29 C 70/44  
(21) + (22) 01917087.7    13.03.01  
(73) >EADS DEUTSCHLAND G.M.B.H.  
81663 München(DE);  
(54) PROCEDE ET DISPOSITIF POUR FABRIQUER PAR INJECTION  
DES ELEMENTS RENFORCES PAR DES  
FIBRES-TRADUCTION-VERFAHREN UND VORRICHTUNG ZUR  
HERSTELLUNG VON FASERVERSTÄRKTEN BAUTEILEN MITTELS  
EINES INJEKTIONSVERFAHRENS  
(30) 17.03.00 DE 10013409  
(45) 10.12.03

---

(11) 1 182 088  
(51) B 29 C 44/56                    B 60 J 10/00  
      B 60 R 13/08  
(21) + (22) 01117753.2    31.07.01  
(73) >ODENWALD CHEMIE G.M.B.H.  
Ziegelhäuser Strasse 25  
DE-69250 Schönau(DE);  
(54) Elément d'étanchéité et procédé pour sa  
fabrication-TRADUCTION-Dichtungsformteil und  
Verfahren zu dessen Herstellung  
(30) 22.08.00 DE 20014459 U  
(45) 03.12.03

---

(11) 1 196 278  
(51) B 29 C 49/42  
(21) + (22) 00954367.9    25.07.00  
(73) >SIG CORPOPLAST G.M.B.H. & CO. KG  
Meiendorfer Strasse 203  
DE-22145 Hamburg(DE);  
(54) PROCEDE ET DISPOSITIF DE FORMAGE PAR SOUFFLAGE DE  
RECIPIENTS-TRADUCTION-VORRICHTUNG UND VERFAHREN ZUR  
BLASFORMUNG VON BEHÄLTERN  
(30) 27.07.99 DE 19935266  
(45) 10.12.03

---

(11) 1 205 263  
(51) B 29 C 70/70                    B 29 C 33/40  
      B 07 B 1/46  
(21) + (22) 02002136.6    25.02.98  
(73) >UNITED WIRE LTD  
Granton Park Avenue  
Granton Edinburgh EH5 1HT(GB);  
(54) Procédé à réparer une tamis de filtrage et cadre  
d'appui le concernant  
(30) 01.03.97 GB 9704332                    19.09.97 GB 9719850  
(45) 17.12.03

---

(11) 1 218 313  
(51) B 29 C 44/56                    C 08 L 95/00  
      C 04 B 38/00                    C 04 B 35/52  
(21) + (22) 00975637.0    20.09.00  
(73) >UT-BATTELLE LLC  
Post Office Box 2008 111 Union Valley Road  
OAK Ridge TN 37831-6498(US);  
(54) PROCEDE DE COULAGE DE MOUSSE A BASE DE BRAI  
(30) 21.09.99 US 400634  
(45) 03.12.03

---

(11) 1 230 079  
(51) B 29 C 49/56                    B 29 C 49/78  
      B 29 C 33/20

(21) + (22) 00956122.6 02.08.00  
(73) >SIG CORPOPLAST G.M.B.H. & CO. KG  
Meiendorfer Strasse 203  
DE-22145 Hamburg(DE);

(54) PROCEDE ET DISPOSITIF DE FORMAGE PAR SOUFFLAGE DE  
RECIPIENTS-TRADUCTION-VERFAHREN UND VORRICHTUNG ZUR  
BLASFORMUNG VON BEHALTERN  
(30) 15.09.99 DE 19944111  
(45) 10.12.03

---

(11) 1 236 554  
(51) B 29 C 33/04 B 29 C 35/02  
B 29 C 70/54  
(21) + (22) 02290501.2 01.03.02  
(73) ETAT FRANCAIS REPRESENTE PAR LE DELEGUE GENERAL POUR  
L'>ARMEMENT  
16 bis Avenue prieur de la Côte d'Or  
FR-94114 Arcueil Cedex(FR);

(54) Procédé de fabrication de pièces en matériaux  
composites  
(30) 01.03.01 FR 0102780  
(45) 10.12.03

---

(11) 1 252 005  
(51) B 29 C 31/00  
(21) + (22) 01909651.0 18.01.01  
(73) >KRAUSS-MAFFEI KUNSTSTOFFTECHNIK G.M.B.H.  
Krauss-Maffei Strasse 2  
DE-80997 München(DE);

(54) BUSE D'INJECTION POUR TETES DE MELANGE DE MACHINES  
DE MOULAGE PAR REACTION-TRADUCTION-INJECTIONS-DÜSE  
FÜR MISCHKÖPFE VON REAKTIONSGIESSMASCHINEN  
(30) 20.01.00 DE 10002246  
(45) 10.12.03

---

(11) 1 369 188  
(51) B 29 C 57/04 B 21 D 41/02  
(21) + (22) 02012383.2 06.06.02  
(73) >ROTHENBERGER A.G.  
Industriestrasse 7  
65779 Kelkheim(DE);

(54) Outil à main en forme de pince pour l' élargissement  
des corps creux-TRADUCTION-Handwerkzeug in Form  
einer Zange zum Aufweiten von Hohlkörpern  
(45) 17.12.03

---

(11) 1 169 506  
(51) B 29 D 22/00 B 32 B 5/08  
B 32 B 17/04 D 04 H 3/04  
D 04 H 1/58  
(21) + (22) 99968134.9 22.12.99  
(73) >BAY MILLS LTD  
39 Seapark Drive P.O. Box 728  
St. Catharines Ontario L2R 6Y3 (CA);  
>CERTAINTTEED CORP.  
750 East Swedesford Road P.O.Box 860  
Valley Forge Pennsylvania 19482-0101(US)

(54) TISSU COMPOSITE  
(30) 22.12.98 US 218189  
(45) 03.12.03

---

(11) 0 963 836  
(51) B 30 B 11/08 B 30 B 15/32  
(21) + (22) 98500229.4 21.10.98  
(73) S.A. J. >BONALS  
Oliverar 6  
E-08940 Cornellà de Llobregat(ES);

(54) Machines rotatives pour la fabrications de comprimés  
(30) 12.06.98 ES 9801307  
(45) 17.12.03

---

(11) 0 989 061  
(51) B 31 B 11/00 B 65 D 5/48  
B 65 B 61/20  
(21) + (22) 99402317.4 22.09.99  
(73) >SMURFIT PARNALLAND  
5 Rue Paul Paqueriaud  
FR-21700 Nuits Saint Georges(FR);

(54) Procédés de croisillonage de caisses pour six ou  
douze bouteilles, machines et croisillons les  
mettant en oeuvre  
(30) 22.09.98 FR 9811801 05.05.99 FR 9905713  
30.07.99 FR 9909902  
(45) 17.12.03

---

(11) 1 232 954  
(51) B 31 B 19/90 B 65 D 33/00  
B 65 D 33/28  
(21) + (22) 01400187.9 24.01.01  
(73) >SP METAL  
3 rue Scheffer  
75016 Paris(FR);

(54) Chaîne de sacs à lien coulissant et son procédé de  
fabrication  
(45) 17.12.03

---

(11) 1 047 546  
(51) B 31 F 1/07 D 21 H 27/02  
(21) + (22) 99900511.9 11.01.99  
(73) >GEORGIA-PACIFIC FRANCE  
11 route Industrielle  
68320 Kunheim(FR);

(54) FEUILLE DE PAPIER ABSORBANT GAUFRE, SON PROCEDE DE  
FABRICATION ET DISPOSITIF PERMETTANT DE LA FABRIQUER  
(30) 13.01.98 FR 9800230  
(45) 03.12.03

---

(11) 1 085 973  
(51) B 31 F 5/04 C 09 J 171/02  
C 09 J 175/04 B 65 D 27/14  
(21) + (22) 99923556.7 07.05.99  
(73) >HENKEL K.G.A.A.  
Henkelstrasse 67  
40589 Düsseldorf(DE);

(54) PROCEDE DE PRODUCTION DE COMPOSITES A BASE DE PAPIER  
ET DE MATERIAUX COLLANTS SOUS L'EFFET D'UNE  
HUMECTATION-TRADUCTION-VERFAHREN ZUR HERSTELLUNG VON  
PAPIERVERBUNDEN UND BEFEUCHTUNGSKLEBRIGEN MATERIALIEN  
(30) 14.05.98 DE 19821769  
(45) 17.12.03

---

(11) 0 619 183  
(51) B 32 B 27/32 B 65 D 65/40  
C 08 L 23/06 C 08 L 23/10  
(21) + (22) 94105031.2 30.03.94  
(73) >TRESPAPHAN G.M.B.H.  
Bergstrasse  
66539 Neunkirchen(DE);

(54) Feuille en polypropylène multicouche, opaque, matte,  
orienté biaxialement, procédé pour sa fabrication et  
son utilisation-TRADUCTION-Opake, matte, biaxial  
orientierte Polypropylen-Mehrschichtfolie, Verfahren  
zu ihrer Herstellung und ihre Verwendung  
(30) 07.04.93 DE 4311422  
(45) 03.12.03

---

(11) 0 792 921  
(51) B 32 B 15/08 C 09 D 5/03  
(21) + (22) 97103300.6 28.02.97  
(73) >PPG INDUSTRIES OHIO INC.  
3800 West 143rd Street  
Cleveland OH 44111(US);

(54) Peinture en poudre pour boîtes de  
conditionnement-TRADUCTION-Pulverlack für  
Verpackungsbehälter  
(30) 01.03.96 DE 19607914  
(45) 17.12.03

---

(11) 0 880 438  
(51) B 32 B 27/36 B 65 D 1/02  
C 08 J 5/18  
(21) + (22) 97937636.5 19.08.97  
(73) >PERNOD-RICARD  
12 Place des Etats-Unis  
75783 Paris cedex 16(FR);

(54) CONDITIONNEMENT POUR BOISSON A BASE D'ANETHOLE  
(30) 21.08.96 FR 9610335  
(45) 17.12.03

---

(11) 0 945 251  
(51) B 32 B 3/24 A 47 L 13/16  
D 04 H 13/00  
(21) + (22) 99302144.3 19.03.99  
(73) >UNI-CHARM CORP.  
182 Shimobun Kinsei-cho  
Kawanoe-shi Ehime-ken(JP);

(54) Feuille de nettoyage multicouche  
(30) 25.03.98 JP 7798198  
(45) 17.12.03

---

(11) 1 031 411  
(51) B 32 B 27/34 B 32 B 27/36  
C 08 L 67/02 C 08 L 77/00  
C 09 J 167/02 C 09 J 177/00  
(21) + (22) 00101125.3 21.01.00  
(73) >DEGUSSA A.G.  
Bennigsenplatz 1  
DE-40474 Düsseldorf(DE);

(54) Composite multicouche-TRADUCTION-Mehrschichtverbund  
(30) 27.02.99 DE 19908640  
(45) 17.12.03

---

(11) 1 043 374  
(51) B 32 B 7/12 C 09 J 151/06  
C 09 J 123/16 C 08 L 51/06  
(21) + (22) 00400855.3 29.03.00  
(73) >ATOFINA  
4/8 Cours Michelet  
92800 Puteaux(FR);

(54) Liant de coextrusion, son utilisation pour une  
structure multicouche et la structure ainsi obtenue

(30) 06.04.99 FR 9904261  
(45) 17.12.03

(11) 1 050 331  
(51) B 32 B 5/26 B 01 D 39/08  
B 01 D 39/16

(21) + (22) 00107474.9 06.04.00  
(73) FIBERMARK >GESSNER G.M.B.H. & CO.  
Otto-von-Steinbeis-Strasse 14b  
DE-83052 Bruckmühl(DE);

(54) Milieu filtrant à deux ou plusieurs couches pour  
filtration de l'air et élément filtrant à partir de  
celle-ci-TRADUCTION-Zwei- oder mehrlagiges  
Filtermedium für die Luftfiltration und daraus  
hergestelltes Filterelement  
(30) 06.05.99 DE 19920983  
(45) 10.12.03

(11) 1 117 516  
(51) B 32 B 31/30 A 61 F 13/02  
B 29 C 33/18 B 29 C 39/18 //  
// B29L9:00

(21) + (22) 99944285.8 27.09.99  
(73) >COLOPLAST A/S  
Holtedam 1  
3050 Humlebaek(DK);  
(54) PROCEDE PRODUCTION D'UN PRODUIT STRATIFIE  
(30) 25.09.98 DK 122298  
(45) 03.12.03

(11) 1 125 558  
(51) B 32 B 5/26 B 32 B 7/06  
A 61 B 19/08 A 61 L 2/26

(21) + (22) 01111863.5 27.05.94  
(73) >KIMBERLY-CLARK WORLDWIDE INC.  
401 North Lake Street  
Neeenah Wisconsin 54956(US);  
(54) Système d'emballage pour stérilisation  
(30) 30.06.93 US 84851  
(45) 17.12.03

(11) 1 169 506  
(51) B 32 B 5/08 B 32 B 17/04  
D 04 H 3/04 D 04 H 1/58  
B 29 D 22/00

(21) + (22) 99968134.9 22.12.99  
(73) >BAY MILLS LTD  
39 Seapark Drive P.O. Box 728  
St. Catharines Ontario L2R 6Y3 (CA);  
>CERTAINTED CORP.  
750 East Swedesford Road P.O.Box 860  
Valley Forge Pennsylvania 19482-0101(US)  
(54) TISSU COMPOSITE  
(30) 22.12.98 US 218189  
(45) 03.12.03

(11) 1 263 584  
(51) B 32 B 27/20 B 32 B 27/32  
B 32 B 27/36 B 32 B 31/30

(21) + (22) 01906847.7 31.01.01  
(73) >EXXONMOBIL OIL CORP.  
5200 Bayway Drive  
Baytown TX 77520-5200(US);  
(54) FILMS POLYMERES OPAQUES PREPARES AVEC UN AGENT DE  
CAVITATION COMPRENANT PBT ET UN POLYCARBONATE  
(30) 09.02.00 US 500608  
(45) 10.12.03

(11) 1 080 885  
(51) B 41 C 1/14  
(21) + (22) 99117201.6 01.09.99

(73) SCHABLONENTECHNIK >KUFSTEIN A.G.  
Postfach 26  
6330 Kufstein(AT);  
(54) Procédé et appareil pour la réalisation de pochoirs  
cylindriques-TRADUCTION-Verfahren und Vorrichtung  
zur Herstellung eines Siebdruckzylinders  
(45) 17.12.03

(11) 0 985 531  
(51) B 41 F 33/00 G 06 T 5/00  
(21) + (22) 99810754.4 23.08.99

(73) S.A. >KBA-GIORI  
4 rue de la Paix  
1002 Lausanne(CH);  
(54) Inspection automatique de la qualité d'impression  
par un modèle élastique  
(30) 07.09.98 MC 2411  
(45) 03.12.03

(11) 1 036 658  
(51) B 41 F 7/36 B 41 F 7/26  
B 41 F 7/40

(21) + (22) 00103319.0 18.02.00  
(73) >HEIDELBERGER DRUCKMASCHINEN A.G.  
40

Kurfürsten-Anlage 52-60

69115 Heidelberg(DE);  
(54) Dispositif de mouillage d'une machine d'impression  
planographique-TRADUCTION-Feuchtwerk einer  
Flachdruckmaschine  
(30) 16.03.99 DE 19911568  
(45) 03.12.03

(11) 1 038 672  
(51) B 41 F 27/12  
(21) + (22) 00103375.2 23.02.00  
(73) >HEIDELBERGER DRUCKMASCHINEN A.G.  
Kurfürsten-Anlage 52-60  
69115 Heidelberg(DE);

(54) Dispositif de tension des plaques à imprimer dans  
des gorges de calage ayant une taille  
réduite-TRADUCTION-Einrichtung zum Spannen von  
Druckplatten in Spannkanälen reduzierter Grösse  
(30) 26.03.99 DE 19913701 19.01.00 FR 0000635  
(45) 03.12.03

(11) 1 059 166  
(51) B 41 F 23/04  
(21) + (22) 00201866.1 25.05.00  
(73) >ROTO SMEETS DE BOER HOLDING B.V.  
Zeverijnstraat 6  
1216 GK Hilversum(NL);

(54) Werkwijze en inrichting voor het drogen van drukwerk  
(30) 07.06.99 NL 1012251  
(45) 10.12.03

(11) 1 072 409  
(51) B 41 F 21/05 B 41 F 21/00  
(21) + (22) 00113835.3 30.06.00

(73) >MAN ROLAND DRUCKMASCHINEN A.G.  
Mühlheimer Strasse 341  
DE-63075 Offenbach(DE);  
(54) Unité d'alimentation pour une machine de traitement  
de feuilles-TRADUCTION-Anlegeeinheit für eine  
Bogenverarbeitungsmaschine  
(30) 16.07.99 DE 19933304  
(45) 03.12.03

(11) 1 095 770  
(51) B 41 F 35/00 B 65 H 29/00  
(21) + (22) 00122519.2 14.10.00

(73) >MAN ROLAND DRUCKMASCHINEN A.G.  
Mühlheimer Strasse 341  
DE-63075 Offenbach(DE);  
(54) Appareil de nettoyage pour un dispositif de guidage  
de feuilles d'une machine rotative  
d'impression-TRADUCTION-Reinigungsvorrichtung für  
eine Bogenleiteinrichtung einer  
Rotationsdruckmaschine  
(30) 30.10.99 DE 19952528  
(45) 03.12.03

(11) 1 129 847  
(51) B 41 F 13/004  
(21) + (22) 00104629.1 03.03.00

(73) >REXROTH INDRAMAT G.M.B.H.  
Bgm.-Dr.-Nebel-Strasse 2  
DE-97816 Lohr am Main(DE);  
(54) Entraînement pour cylindres d'une machine  
d'impression-TRADUCTION-Antrieb für Zylinder einer  
Druckmaschine  
(45) 10.12.03

(11) 1 282 511  
(51) B 41 F 13/008  
(21) + (22) 01943076.8 15.05.01

(73) >KOENIG & BAUER A.G.  
Friedrich-Koenig-Strasse 4  
DE-97080 Würzburg(DE);  
(54) ORGANE D'ENTRAÎNEMENT D'UN COMPOSANT ROTATIF FAISANT  
PARTIE D'UNE MACHINE A IMPRIMER ET PROCEDE POUR  
SEPARER CET ORGANE D'ENTRAÎNEMENT-TRADUCTION-ANTRIEB  
EINES ROTIERENDEN BAUTEILS EINER DRUCKMASCHINE UND  
VERFAHREN ZUM TRENNEN EINES ANTRIEBES  
(30) 17.05.00 DE 10024327  
(45) 17.12.03

(11) 0 614 133  
(51) B 41 M 3/14 G 03 G 21/04  
(21) + (22) 94301288.0 23.02.94

(73) THE >STANDARD REGISTER CY  
600 Albany Street  
Dayton Ohio 45408(US);  
(54) Beveiligd document met wisselende kleuren  
(30) 01.03.93 US 24666  
(45) 10.12.03

(11) 1 185 580  
(51) B 41 M 5/00 D 06 P 5/30  
D 01 F 1/10 D 01 F 6/04

D 01 F 6/06 C 08 K 5/00  
C 08 J 5/18  
(21) + (22) 99925676.1 19.05.99  
(73) >3M INNOVATIVE PROPERTIES CY  
3M Center P.O. Box 33427  
St. Paul MN 55133-3427(US);  
(54) IMPRESSION DE SUBSTRATS OLEFINIQUES COMPRENANT UN  
COMPOSE FLUORE TENSIOACTIF NON IONIQUE  
(45) 17.12.03

(11) 1 272 353  
(51) B 41 M 5/00  
(21) + (22) 01914025.0 22.03.01  
(73) >ARJOBEX LTD  
BP House Breakspear Way  
HEMEL HEMPSTEAD Herts HP2 4UL(GB);  
(54) COMPOSITION DE REVETEMENT  
(30) 23.03.00 GB 0006891  
(45) 10.12.03

(11) 1 305 167  
(51) B 41 M 1/10 B 41 M 1/04  
C 09 D 11/02  
(21) + (22) 01951203.7 16.07.01  
(73) >TEICH A.G.  
Mühlhofen 4  
3200 Weinburg(AT);  
(54) PROCEDE PERMETTANT DE PRODUIRE UNE IMAGE  
D'IMPRESSION A EFFET MAT ET  
BRILLANT-TRADUCTION-VERFAHREN ZUR ERZEUGUNG EINES  
DRUCKBILDES MIT MATT- UND BRILLANTEFFEKT  
(30) 03.08.00 AT 13532000  
(45) 17.12.03

(11) 0 718 834  
(51) B 42 D 15/10 G 11 B 7/00  
G 11 B 7/24 G 06 K 19/16  
G 11 B 7/013  
(21) + (22) 95119825.8 15.12.95  
(73) >OVD KINEGRAM A.G.  
Gubelstr.22  
6301 Zug(CH);  
(54) Support de données optique et appareil de lecture  
d'un tel support de données-TRADUCTION-Optischer  
Datenträger und Lesegerät für einen solchen  
Datenträger  
(30) 22.12.94 CH 388394  
(45) 17.12.03

(11) 1 187 728  
(51) B 42 D 15/10 G 03 H 1/26  
(21) + (22) 00936776.4 22.05.00  
(73) >XETOS A.G.  
Mitterstrassweg 23  
DE-82064 Strasslach(DE);  
(54) SUPPORT D'INFORMATION A  
HOLOGRAMME-TRADUCTION-INFORMATIONSTRÄGER MIT  
HOLOGRAMM  
(30) 27.05.99 DE 19924385  
(45) 03.12.03

(11) 1 206 774  
(51) B 42 D 15/02 G 06 K 19/08  
G 11 B 33/06 G 11 B 23/40  
(21) + (22) 00954300.0 05.07.00  
(73) >SCHOPPE KARL-HEINZ  
Kirchrather Strasse 35  
52074 Aachen(DE);  
(54) SUPPORT DE DONNEES OPTIQUE SOUS FORME DE  
DISQUE-TRADUCTION-PLATTENFÖRMIGER OPTISCHER  
DATENTRÄGER  
(30) 10.07.99 DE 19932340 29.09.99 DE 29917105 U  
(45) 03.12.03

(11) 1 036 670  
(51) B 42 F 13/10  
(21) + (22) 99110516.4 31.05.99  
(73) >REITHMAYER ROLAND  
Eduard-Buchner-Strasse 19  
DE-85662 Hohenbrunn(DE);  
(54) Classeur avec profil pour  
couverture-TRADUCTION-Mappe mit Deckleiste  
(30) 08.03.99 DE 29904182 U  
(45) 10.12.03

(11) 1 042 132  
(51) B 44 B 7/00 G 02 B 21/00  
(21) + (22) 98962614.8 23.12.98  
(73) >GERSAN ESTABLISHMENT  
Aeulestrasse 5  
9490 Vaduz(LI);  
(54) MARQUAGE D'UN DIAMANT OU D'UNE PIERRE PRECIEUSE,  
SOUS FORME DE PLUSIEURS RAINURES  
(30) 24.12.97 GB 9727364  
(45) 03.12.03

(11) 1 237 733  
(51) B 44 D 3/12 B 65 D 25/20  
G 09 F 3/02 G 09 F 3/10  
G 09 F 23/00

(21) + (22) 99974133.3 28.10.99  
(73) J.W. >OSTENDORF G.M.B.H. & CO. K.G.  
Am Rottkamp 2  
DE-48653 Coesfeld(DE);  
(54) SYSTEME D'EMBALLAGE DE  
PEINTURE-TRADUCTION-FARBGEBINDESYSYSTEM  
(45) 10.12.03

(11) 1 153 768  
(51) B 60 B 27/00 B 60 T 1/06  
(21) + (22) 01401019.3 20.04.01  
(73) >RENAULT V.I.  
99 route de Lyon  
FR-69800 St Priest(FR);  
(54) Système de montage de roue sur un pont ou essieu de  
véhicule roulant  
(30) 11.05.00 FR 0005985  
(45) 17.12.03

(11) 0 961 697  
(51) B 60 C 27/14  
(21) + (22) 98912343.5 19.02.98  
(73) >REIBER KONRAD  
Eurishofen 16  
DE-86860 Jengen(DE);  
(54) DISPOSITIF POUR MONTER AUTOMATIQUEMENT UN ELEMENT  
ANTIDERAPANT, NOTAMMENT UNE CHAINE ANTI-NEIGE, SUR  
UNE ROUE DE VEHICULE-TRADUCTION-VORRICHTUNG ZUM  
SELBSTÄNDIGEN AUFZIEHEN EINES GLEITSCHUTZELEMENTS,  
INSBESONDERE EINER SCHNEEKETTE, AUF EIN FAHRZEUGRAD  
(30) 24.02.97 DE 19714454 23.01.98 DE 19802543  
(45) 10.12.03

(11) 1 123 820  
(51) B 60 C 15/00  
(21) + (22) 01106876.4 13.06.96  
(73) >SEDEPRO  
230 rue Lecourbe  
F-75015 Paris(FR);  
(54) Pneumatique comportant des câbles circonférentiels  
pour ancrer la carcasse  
(30) 29.06.95 FR 9507977  
(45) 17.12.03

(11) 1 022 165  
(51) B 60 D 1/44 B 60 D 1/30  
B 60 D 1/167  
(21) + (22) 00490003.1 18.01.00  
(73) >WOESTELANDT EMILE  
180 rue du Général de Gaulle  
F-59370 Mons en Baroeul(FR);  
(54) Timon articulé intégré  
(30) 19.01.99 FR 9900661  
(45) 17.12.03

(11) 1 070 607  
(51) B 60 D 1/54 B 60 D 1/14  
(21) + (22) 00112972.5 21.06.00  
(73) >HCF PORSCHE A.G.  
Porscheplatz 1  
DE-70435 Stuttgart(DE);  
(54) Dispositif de remorquage d'un  
véhicule-TRADUCTION-Abschleppleinrichtung für  
Fahrzeuge  
(30) 17.07.99 DE 19933652  
(45) 03.12.03

(11) 1 101 634  
(51) B 60 D 1/52  
(21) + (22) 00810796.3 04.09.00  
(73) >SCAMBIA INDUSTRIAL DEVELOPMENTS A.G.  
In der Ballota 2a  
9494 Schaan(LI);  
(54) Dispositif de remorquage et son procédé de  
fabrication-TRADUCTION-Anhängevorrichtung und  
Verfahren zur Herstellung einer solchen  
(30) 18.11.99 CH 210899  
(45) 03.12.03

(11) 1 088 733  
(51) B 60 F 1/04 B 61 D 15/00  
B 61 F 5/22  
(21) + (22) 00250312.6 22.09.00  
(73) >GOTTWALD PORT TECHNOLOGY G.M.B.H.  
Forststrasse 16  
DE-40597 Düsseldorf(DE);  
(54) Grue ferroviaire télescopique avec bogie pourvu d'  
une compensation d'inclinaison  
intégrée-TRADUCTION-Kombinierter  
Teleskop-/Schienenkran mit Schienendrehgestell mit  
integriertem Neigungsausgleich

(30) 28.09.99 DE 19948143  
(45) 10.12.03

---

(11) 1 067 307  
(51) B 60 G 21/055 F 16 F 1/38  
(21) + (22) 00111605.2 31.05.00  
(73) JORN >ELZA G.M.B.H.  
Kriegsbergstrasse 17  
DE-71336 Waiblingen(DE);

(54) Palier, en particulier pour barre stabilisatrice d'un véhicule-TRADUCTION-Lagerbuchse, insbesondere für die Lagerung eines Stabilisatorstabs an einem Kraftfahrzeug

(30) 06.07.99 DE 19931138  
(45) 17.12.03

---

(11) 1 170 157  
(51) B 60 G 15/06 F 16 C 33/76  
(21) + (22) 01401709.9 27.06.01  
(73) >SKF FRANCE  
8 Avenue Réaumur  
F-92140 Clamart(FR);

(54) Butée de suspension à moyens de retenue

(30) 06.07.00 FR 0008826  
(45) 17.12.03

---

(11) 1 197 358  
(51) B 60 G 7/00 F 16 F 1/38  
(21) + (22) 01402520.9 28.09.01  
(73) >VALLOUREC COMPOSANTS AUTOMOBILES VITRY  
ZI de Vitry-Marolles Lieudit "Le Cerisier"  
FR-51300 Vitry le Francois(FR);

(54) Procédé de fabrication d'un bras pour une suspension multi-bras

(30) 11.10.00 FR 0013011  
(45) 17.12.03

---

(11) 1 265 763  
(51) B 60 G 21/05 B 60 G 11/60  
(21) + (22) 01913970.8 09.03.01  
(73) >VALLOUREC COMPOSANTS AUTOMOBILES VITRY  
ZI de Vitry-Marolles Lieudit "Le Cerisier"  
FR-51300 Vitry le Francois (FR);  
CIE GENERALE DES ETABLISSEMENT >MICHELIN-MICHELIN &  
CIE  
12 Cours Sablon  
FR-63000 Clermont-Ferrand(FR)

(54) TRAVERSE D'ESSIEU DE VEHICULE AVEC ARTICULATIONS ANTIROULIS ET ESSIEU DE VEHICULE COMPORTANT UNE TELLE TRAVERSE

(30) 22.03.00 FR 0003633  
(45) 17.12.03

---

(11) 1 110 049  
(51) B 60 H 1/00 F 28 D 15/02  
B 60 N 2/44  
(21) + (22) 99940263.9 31.08.99  
(73) >ARMINES  
60 Boulevard Saint Michel  
FR-75272 Paris Cedex 06(FR);

(54) PROCEDE ET SYSTEME POUR CONTROLER LA TEMPERATURE DES PAROIS D'UNE SURFACE SITUEE A L'INTERIEUR D'UNE ENCEINTE, APPLICATION DU PROCEDE ET UTILISATION DU SYSTEME

(30) 31.08.98 FR 9811046  
(45) 10.12.03

---

(11) 1 133 401  
(51) B 60 J 7/057 B 60 R 16/00  
(21) + (22) 99962142.8 11.11.99  
(73) >VOLKSWAGEN A.G.  
DE-38436 Wolfsburg(DE);

(54) ELEMENT SERVANT A COMMANDER AUTOMATIQUEMENT ET MANUELLEMENT UN COMPOSANT REGLABLE ELECTRIQUEMENT-TRADUCTION-BEDIENELEMENT ZUR AUTOMATISCHEN UND MANUELLEN STEUERUNG EINER ELEKTRISCH VERSTELLBAREN KOMPONENTE

(30) 28.11.98 DE 19855094  
(45) 17.12.03

---

(11) 1 182 088  
(51) B 60 J 10/00 B 60 R 13/08  
B 29 C 44/56  
(21) + (22) 01117753.2 31.07.01  
(73) >ODENWALD CHEMIE G.M.B.H.  
Ziegelhäuser Strasse 25  
DE-69250 Schönau(DE);

(54) Élément d'étanchéité et procédé pour sa fabrication-TRADUCTION-Dichtungsformteil und Verfahren zu dessen Herstellung

(30) 22.08.00 DE 20014459 U  
(45) 03.12.03

---

(11) 1 099 529  
(51) B 60 K 15/04 B 29 C 49/20  
42

(21) + (22) 00403129.0 10.11.00  
(73) CIE >PLASTIC OMNIUM  
19 avenue Jules Carteret  
69007 Lyon( );

(54) Procédé pour réaliser une enveloppe soufflée munie d'une embouchure insérée

(30) 12.11.99 FR 9914224  
(45) 17.12.03

---

(11) 1 227 948  
(51) B 60 K 15/05 E 05 B 65/12  
(21) + (22) 00969661.8 20.10.00  
(73) >RENAULT S.A.S.  
13-15 Quai Alphonse Le Gallo  
92100 Boulogne Billancourt(FR);

(54) TRAPPE A CARBURANT DE VEHICULE AUTOMOBILE

(30) 22.10.99 FR 9913468  
(45) 03.12.03

---

(11) 0 844 131  
(51) B 60 L 5/22  
(21) + (22) 97120423.5 21.11.97  
(73) >STEMMANN-TECHNIK G.M.B.H.  
48459 Schüttorf(DE);

(54) Pantographe pour prise de courant de véhicules à propulsion électrique avec alimentation par ligne aérienne-TRADUCTION-Wippe für Stromabnehmer elektrisch angetriebener Fahrzeuge mit Oberleitungsversorgung

(30) 25.11.96 DE 19648787  
(45) 17.12.03

---

(11) 0 898 519  
(51) B 60 L 11/18  
(21) + (22) 96933469.7 01.10.96  
(73) >TOUCHTUNES MUSIC CORP.  
Suite 107 1800 East Sahara  
Las Vegas NV 89104(US);

(54) VEHICULE ELECTRO-HYDRAULIQUE A RECUPERATION D'ENERGIE

(45) 17.12.03

---

(11) 0 919 427  
(51) B 60 N 2/28  
(21) + (22) 98120558.6 30.10.98  
(73) >DAIMLERCHRYSLER A.G.  
Epplestrasse 225  
70567 Stuttgart(DE);

(54) Siège d'enfants pour véhicules-TRADUCTION-Kindersitz für Fahrzeuge

(30) 27.11.97 DE 19752536  
(45) 03.12.03

---

(11) 0 987 141  
(51) B 60 N 2/28  
(21) + (22) 99115079.8 05.08.99  
(73) >VOLKSWAGEN A.G.  
38436 Wolfsburg(DE);

(54) Système de retenue pour un siège d'enfant emporté dans un véhicule automobile-TRADUCTION-Rückhaltesystem für einen in einem Kraftfahrzeug mitgeführten Kindersitz

(30) 18.09.98 DE 19842823  
(45) 03.12.03

---

(11) 1 110 049  
(51) B 60 N 2/44 B 60 H 1/00  
F 28 D 15/02  
(21) + (22) 99940263.9 31.08.99  
(73) >ARMINES  
60 Boulevard Saint Michel  
FR-75272 Paris Cedex 06(FR);

(54) PROCEDE ET SYSTEME POUR CONTROLER LA TEMPERATURE DES PAROIS D'UNE SURFACE SITUEE A L'INTERIEUR D'UNE ENCEINTE, APPLICATION DU PROCEDE ET UTILISATION DU SYSTEME

(30) 31.08.98 FR 9811046  
(45) 10.12.03

---

(11) 1 010 575  
(51) B 60 P 1/44  
(21) + (22) 98123980.9 17.12.98  
(73) >SORENSEN HYDRAULIK ZWEIGNIEDERLASSUNG ULFBORG  
FILIAL AF SORENSEN HYDRAULIK G.M.B.H. TYSKLAND  
Industriarealet 54  
6990 Ulfborg(DK);

(54) Système de hayon élévateur avec au moins un actionneur pour levage-TRADUCTION-Ladebordwandsystem mit wenigstens einem Hubaktuator

(45) 03.12.03

---

(11) 1 201 495  
(51) B 60 P 1/44  
(21) + (22) 01125318.4 26.10.01  
(73) >URBACH DIETER  
Löhlitz 41



DE-91344 Waischenfeld(DE);  
(54) Système pour le chargement et le déchargement de véhicules-TRADUCTION-System zum Be- und Entladen von Fahrzeugen  
(30) 30.10.00 DE 10053759  
(45) 10.12.03

---

(11) 0 993 997  
(51) B 60 R 16/02  
(21) + (22) 99890322.3 12.10.99  
(73) >ASPÖCK SYSTEMS G.M.B.H.  
Enzing 4  
4722 Peuerbach(AT);  
(54) Dispositif permettant de brancher au moins un consommateur électrique à un câble d'alimentation, notamment pour véhicules-TRADUCTION-Vorrichtung zum Anschliessen wenigstens eines elektrischen Verbrauchers an ein Stromkabel, insbesondere eines Fahrzeuges  
(30) 12.10.98 AT 169498  
(45) 17.12.03

---

(11) 1 022 536  
(51) B 60 R 21/26 F 42 B 3/04  
F 42 C 19/09  
(21) + (22) 00400054.3 11.01.00  
(73) >LIVBAG S.N.C.  
2 rue Villaret de Joyeuse  
FR-75017 Paris(FR);  
(54) Générateur de gaz hybride muni d'un initiateur à chargement explosif profilé  
(30) 25.01.99 FR 9900747  
(45) 17.12.03

---

(11) 1 024 051  
(51) B 60 R 1/06  
(21) + (22) 00101591.6 27.01.00  
(73) >MEKRA LANG G.M.B.H. & CO. K.G.  
Schuckertstrasse 8-20  
DE-90765 Fürth(DE);  
(54) Rétroviseur pour véhicules automobiles-TRADUCTION-Rückspiegel für Kraftfahrzeuge  
(30) 28.01.99 DE 19903378  
(45) 17.12.03

---

(11) 1 024 059  
(51) B 60 R 16/02 F 02 D 29/02  
G 08 G 1/13 G 06 F 9/06  
G 01 C 21/26  
(21) + (22) 98947918.3 16.10.98  
(73) >TOYOTA JIDOSHA K.K.  
1 Toyota-cho Toyota-shi  
Aichi-ken 471-8571(JP);  
(54) SYSTEME ET APPAREIL POUR COMMANDER UN EQUIPEMENT MONTE SUR UN VEHICULE  
(30) 17.10.97 JP 28586597  
(45) 17.12.03

---

(11) 1 069 028  
(51) B 60 R 13/07 F 16 L 11/12  
B 62 D 25/04  
(21) + (22) 00113042.6 23.06.00  
(73) >VOLKSWAGEN A.G.  
DE-38436 Wolfsburg(DE);  
(54) Elément porteur comprenant une conduite d'écoulement pour une carrosserie de véhicule-TRADUCTION-Trägeranordnung mit einer Wasserablaufleitung für einen Fahrzeugaufbau  
(30) 14.07.99 DE 19932800  
(45) 17.12.03

---

(11) 1 133 401  
(51) B 60 R 16/00 B 60 J 7/057  
(21) + (22) 99962142.8 11.11.99  
(73) >VOLKSWAGEN A.G.  
DE-38436 Wolfsburg(DE);  
(54) ELEMENT SERVANT A COMMANDER AUTOMATIQUEMENT ET MANUELLEMENT UN COMPOSANT REGLABLE ELECTRIQUEMENT-TRADUCTION-BEDIENELEMENT ZUR AUTOMATISCHEN UND MANUELLEN STEUERUNG EINER ELEKTRISCH VERSTELLBAREN KOMPONENTE  
(30) 28.11.98 DE 19855094  
(45) 17.12.03

---

(11) 1 177 117  
(51) B 60 R 21/20  
(21) + (22) 00929010.7 05.05.00  
(73) >INTIER AUTOMOTIVE EYBL G.M.B.H.  
Götendorferstrasse 3-5  
2435 Ebergassing(AT);  
(54) REVETEMENT POUR DES MONTANTS DE VEHICULES AUTOMOBILES-TRADUCTION-VERKLEIDUNG FÜR SÄULEN VON KRAFTFAHRZEUGEN  
(30) 06.05.99 AT 81799  
(45) 03.12.03

---

(11) 1 182 088  
(51) B 60 R 13/08 B 29 C 44/56  
B 60 J 10/00  
(21) + (22) 01117753.2 31.07.01  
(73) >ODENWALD CHEMIE G.M.B.H.  
Ziegelhäuser Strasse 25  
DE-69250 Schönau(DE);  
(54) Elément d'étanchéité et procédé pour sa fabrication-TRADUCTION-Dichtungsformteil und Verfahren zu dessen Herstellung  
(30) 22.08.00 DE 20014459 U  
(45) 03.12.03

---

(11) 1 284 039  
(51) B 60 R 16/02 H 02 H 6/00  
(21) + (22) 01942982.8 25.04.01  
(73) >BROSE FAHRZEUGTEILE G.M.B.H. & CO. K.G. COBOURG  
Ketschendorfer Strasse 38-50  
96450 Coburg(DE);  
(54) SURVEILLANCE THERMIQUE D'UN ELEMENT ELECTRIQUE DE CHARGE-TRADUCTION-THERMISCHE ÜBERWACHUNG EINES ELEKTRISCHEN LASTELEMENTES  
(30) 25.05.00 DE 10026057  
(45) 17.12.03

---

(11) 0 923 468  
(51) B 60 S 1/38 B 60 S 1/40  
(21) + (22) 98936218.1 18.06.98  
(73) ROBERT >BOSCH G.M.B.H.  
Postfach 30 02 20  
DE-70442 Stuttgart(DE);  
(54) DISPOSITIF DE LIAISON D'UNE RACLETTE D'ESSUIE-GLACE A UN BRAS DE MONTURE D'ESSUIE-GLACE-TRADUCTION-VORRICHTUNG ZUM ANSCHLIESSEN EINES WISCHBLATTS AN EINEM WISCHERARM  
(30) 11.07.97 DE 19729862  
(45) 10.12.03

---

(11) 0 930 990  
(51) B 60 S 1/38  
(21) + (22) 98943659.7 09.07.98  
(73) ROBERT >BOSCH G.M.B.H.  
Postfach 30 02 20  
70442 Stuttgart(DE);  
(54) RACLETTE D'ESSUIE-GLACE DE VEHICULES A MOTEUR-TRADUCTION-WISCHBLATT FÜR SCHEIBEN VON KRAFTFAHRZEUGEN  
(30) 21.08.97 DE 19736368  
(45) 03.12.03

---

(11) 1 133 424  
(51) B 60 T 13/26 B 60 T 15/04  
B 60 T 17/18  
(21) + (22) 99972590.6 25.10.99  
(73) >KNORR-BREMSE SYSTEME FÜR NUTZFAHRZEUGE G.M.B.H.  
Moosacher Strasse 80  
DE-80809 München(DE);  
(54) VALVE DE FREIN DE STATIONNEMENT ET DE MANOEUVRE POUR VEHICULES TRACTES COMPORTANT UN FREIN DE STATIONNEMENT A RESSORT ACCUMULATEUR-TRADUCTION-PARK- UND RANGIERVENTIL FÜR ANHÄNGEFÄHRZEUGE MIT EINER FEDERSPEICHER-FESTSTELLBREMSE  
(30) 20.11.98 DE 19853718  
(45) 17.12.03

---

(11) 1 153 768  
(51) B 60 T 1/06 B 60 B 27/00  
(21) + (22) 01401019.3 20.04.01  
(73) >RENAULT V.I.  
99 route de Lyon  
FR-69800 St Priest(FR);  
(54) Système de montage de roue sur un pont ou essieu de véhicule roulant  
(30) 11.05.00 FR 0005985  
(45) 17.12.03

---

(11) 1 309 479  
(51) B 60 T 7/06  
(21) + (22) 01960125.1 27.07.01  
(73) >EDSCHA BETÄTIGUNGSSYSTEME G.M.B.H.  
Scharwächterstrasse 5  
DE-94491 Hengersberg(DE);  
(54) SYSTEME DE SECURITE AU NIVEAU DE LA PEDALE POUR UNE AUTOMOBILE-TRADUCTION-SICHERHEITSEINRICHTUNG IM PEDALBEREICH FÜR EINEN PKW  
(30) 17.08.00 DE 10040270  
(45) 03.12.03

---

(11) 1 024 070  
(51) B 61 C 3/00 B 61 D 1/06  
B 61 D 3/10  
(21) + (22) 00400088.1 13.01.00  
(73) >ALSTOM  
25 Avenue Kléber

75116 Paris(FR);  
(54) Rame ferroviaire modulaire et convoi ferroviaire formé de telles rames  
(30) 27.01.99 FR 9900885  
(45) 03.12.03

---

(11) 0 995 661  
(51) B 61 D 17/06 B 61 D 17/04  
(21) + (22) 99120370.4 13.10.99  
(73) >SIEMENS A.G.  
Wittelsbacherplatz 2  
DE-80333 München(DE);  
(54) Caisse d'un véhicule ferroviaire-TRADUCTION-Wagenkasten eines Schienenfahrzeuges  
(30) 23.10.98 DE 29818898 U 13.03.99 DE 29904669 U  
(45) 17.12.03

---

(11) 0 997 364  
(51) B 61 D 17/10 B 61 F 1/00  
(21) + (22) 99120371.2 13.10.99  
(73) >SIEMENS A.G.  
Wittelsbacherplatz 2  
DE-80333 München(DE);  
(54) Véhicule ferroviaire pour le transport de personnes-TRADUCTION-Schienenfahrzeug zur Personenbeförderung  
(30) 26.10.98 DE 29819051 U  
(45) 17.12.03

---

(11) 1 024 070  
(51) B 61 D 1/06 B 61 D 3/10  
B 61 C 3/00  
(21) + (22) 00400088.1 13.01.00  
(73) >ALSTOM  
25 Avenue Kléber  
75116 Paris(FR);  
(54) Rame ferroviaire modulaire et convoi ferroviaire formé de telles rames  
(30) 27.01.99 FR 9900885  
(45) 03.12.03

---

(11) 1 088 733  
(51) B 61 D 15/00 B 61 F 5/22  
B 60 F 1/04  
(21) + (22) 00250312.6 22.09.00  
(73) >GOTTWALD PORT TECHNOLOGY G.M.B.H.  
Forststrasse 16  
DE-40597 Düsseldorf(DE);  
(54) Grue ferroviaire télescopique avec bogie pourvu d'une compensation d'inclinaison intégrée-TRADUCTION-Kombinierter Teleskop-/Schienenkran mit Schienendrehgestell mit integriertem Neigungsausgleich  
(30) 28.09.99 DE 19948143  
(45) 10.12.03

---

(11) 0 997 364  
(51) B 61 F 1/00 B 61 D 17/10  
(21) + (22) 99120371.2 13.10.99  
(73) >SIEMENS A.G.  
Wittelsbacherplatz 2  
DE-80333 München(DE);  
(54) Véhicule ferroviaire pour le transport de personnes-TRADUCTION-Schienenfahrzeug zur Personenbeförderung  
(30) 26.10.98 DE 29819051 U  
(45) 17.12.03

---

(11) 1 088 733  
(51) B 61 F 5/22 B 60 F 1/04  
B 61 D 15/00  
(21) + (22) 00250312.6 22.09.00  
(73) >GOTTWALD PORT TECHNOLOGY G.M.B.H.  
Forststrasse 16  
DE-40597 Düsseldorf(DE);  
(54) Grue ferroviaire télescopique avec bogie pourvu d'une compensation d'inclinaison intégrée-TRADUCTION-Kombinierter Teleskop-/Schienenkran mit Schienendrehgestell mit integriertem Neigungsausgleich  
(30) 28.09.99 DE 19948143  
(45) 10.12.03

---

(11) 1 182 111  
(51) B 61 G 11/18  
(21) + (22) 01119580.7 16.08.01  
(73) >KEYSTONE BAHNTECHNIK G.M.B.H.  
Rheinstrasse 15  
DE-57638 Neitersen(DE);  
(54) Tampon plongeur pour recevoir élastiquement les efforts de tamponnement, en particulier pour véhicules ferroviaires-TRADUCTION-Hülsenpuffer zur federnden Aufnahme von Stosskräften, insbesondere für Schienenfahrzeuge  
(30) 23.08.00 DE 10041407  
44

(45) 10.12.03

---

(11) 1 232 925  
(51) B 61 K 3/02  
(21) + (22) 02009565.9 19.04.96  
(73) >CRAFT NOMINEES PTY. LTD  
104 Belgravvia Street  
Belmont W.A. 6104(AU);  
(54) Appareil pour lubrifier la surface d'un rail  
(30) 21.04.95 AU PN254995  
(45) 10.12.03

---

(11) 0 937 629  
(51) B 62 D 25/16  
(21) + (22) 99300226.0 14.01.99  
(73) >BOYDELL & JACKS LTD  
Wingard House Healey Wood Industrial Estate  
Burnley Lancashire BB11 2HW(GB);  
(54) Serrage pour un garde-boue  
(30) 21.02.98 GB 9803612  
(45) 17.12.03

---

(11) 0 979 693  
(51) B 62 D 25/04 B 21 D 53/88  
(21) + (22) 99114293.6 29.07.99  
(73) >VOLKSWAGEN A.G.  
DE-38436 Wolfsburg(DE);  
(54) Méthode de production d'un montant d'une ouverture de porte ou de porte arrière-TRADUCTION-Verfahren zur Herstellung eines Dichtkanals für eine Tür- oder Heckklappenöffnung  
(30) 08.08.98 DE 19835998  
(45) 10.12.03

---

(11) 1 026 069  
(51) B 62 D 21/15 B 62 D 1/19  
(21) + (22) 00400272.1 01.02.00  
(73) S.A. >PEUGEOT CITROEN AUTOMOBILES  
62 Boulevard Victor Hugo  
FR-92200 Neuilly sur Seine(FR);  
(54) Dispositif de protection contre un choc frontal appliqué à la partie avant d'un véhicule automobile  
(30) 02.02.99 FR 9901174  
(45) 10.12.03

---

(11) 1 069 028  
(51) B 62 D 25/04 B 60 R 13/07  
F 16 L 11/12  
(21) + (22) 00113042.6 23.06.00  
(73) >VOLKSWAGEN A.G.  
DE-38436 Wolfsburg(DE);  
(54) Élément porteur comprenant une conduite d'écoulement pour une carrosserie de véhicule-TRADUCTION-Trägeranordnung mit einer Wasserablaufleitung für einen Fahrzeugaufbau  
(30) 14.07.99 DE 19932800  
(45) 17.12.03

---

(11) 1 095 718  
(51) B 62 D 27/02 B 21 D 39/03  
B 21 D 22/00 B 21 D 53/88  
F 16 S 1/10 B 21 D 53/04  
(21) + (22) 00402966.6 25.10.00  
(73) >USINOR  
Immeuble "La Pacific" La Défense 7 11/13 Cours  
Valmy  
FR-92800 Puteaux(FR);  
(54) Tôle composite destinée à l'emboutissage  
(30) 26.10.99 FR 9913326  
(45) 10.12.03

---

(11) 1 301 388  
(51) B 62 D 29/00 B 62 D 23/00  
(21) + (22) 01978243.2 04.07.01  
(73) >CRF SOCIETA CONSORTILE PER AZIONI  
Strada Torino 50  
10043 Orbassano -Torino-(IT);  
(54) UNITE D'INTERCONNEXION POUR ELEMENTS STRUCTURELS  
(30) 07.07.00 IT TO000684  
(45) 03.12.03

---

(11) 1 169 214  
(51) B 62 J 6/06  
(21) + (22) 00914000.5 05.04.00  
(73) >KLAUI WERNER  
Wydenstrasse 8  
CH-8575 Bürglen(CH);  
(54) DISPOSITIF MIXTE DE FREINAGE ET DE GENERATION DE COURANT DESTINE A DES BICYCLETTES-TRADUCTION-KOMBINIERTE BREMS- UND STROMERZEUGUNGSVORRICHTUNG FÜR FAHRRÄDER  
(30) 05.04.99 DE 19915186  
(45) 17.12.03

(11) 1 180 342  
(51) B 62 J 11/00 A 47 L 13/20  
A 47 L 11/02 B 62 K 3/00  
(21) + (22) 01119603.7 17.08.01  
(73) >VERMOP SALMON G.M.B.H.  
Kiesweg 4-6  
D-97877 Wertheim(DE);  
(54) Appareil de nettoyage mobile déplacé par force  
musculaire-TRADUCTION-Durch Muskelkraft  
angetriebenes, fahrbares Reinigungsgerät  
(30) 18.08.00 DE 10040428  
(45) 17.12.03

---

(11) 0 952 077  
(51) B 62 K 9/02 B 62 M 5/00  
(21) + (22) 99420101.0 21.04.99  
(73) GROUPE >BERCHET  
31 Cours de Verdun  
01100 Oyonnax(FR);  
(54) Pédalier pour jouet d'enfant et jouet d'enfant  
pourvu d'un tel pédalier  
(30) 22.04.98 FR 9805277  
(45) 03.12.03

---

(11) 1 180 342  
(51) B 62 K 3/00 B 62 J 11/00  
A 47 L 13/20 A 47 L 11/02  
(21) + (22) 01119603.7 17.08.01  
(73) >VERMOP SALMON G.M.B.H.  
Kiesweg 4-6  
D-97877 Wertheim(DE);  
(54) Appareil de nettoyage mobile déplacé par force  
musculaire-TRADUCTION-Durch Muskelkraft  
angetriebenes, fahrbares Reinigungsgerät  
(30) 18.08.00 DE 10040428  
(45) 17.12.03

---

(11) 0 952 077  
(51) B 62 M 5/00 B 62 K 9/02  
(21) + (22) 99420101.0 21.04.99  
(73) GROUPE >BERCHET  
31 Cours de Verdun  
01100 Oyonnax(FR);  
(54) Pédalier pour jouet d'enfant et jouet d'enfant  
pourvu d'un tel pédalier  
(30) 22.04.98 FR 9805277  
(45) 03.12.03

---

(11) 0 861 772  
(51) B 63 B 35/38 B 63 B 3/08 //  
/ / E 01D15/14 , E 0 2B3/06  
(21) + (22) 98200516.7 18.02.98  
(73) >SCHEEPSWERF MADE B.V.  
2e Industrieweg 1  
4921 XH Made(NL);  
(54) Méthode pour l'assemblage de corps flottants et  
ensemble de corps flottants assemblés par cette  
méthode  
(30) 21.02.97 NL 1005335  
(45) 17.12.03

---

(11) 1 218 237  
(51) B 63 B 43/12  
(21) + (22) 00967966.3 06.10.00  
(73) >NEPTUNE CONCEPT  
60 Boulevard du Maréchal Juin  
FR-44100 Nantes (FR);  
>PRONAL  
Z.I. Roubaix Est  
FR-59115 Leers(FR)  
(54) DISPOSITIF D'AIDE AU REDRESSEMENT ET A LA  
STABILISATION DE BATEAUX OU DE NAVIRES  
(30) 08.10.99 FR 9912569  
(45) 17.12.03

---

(11) 1 240 404  
(51) B 63 B 35/44 E 21 B 7/06  
E 21 B 21/06 E 21 B 15/02  
(21) + (22) 00985640.2 20.12.00  
(73) >MULTI OPERATIONAL SERVICE TANKERS INC.  
53rd Street Urbanizacion Obarrio Swiss Tower 16th  
floor  
Panama (PA);  
(54) NAVIRE D'INTERVENTION POUR PUITES SOUS-MARIN  
(30) 23.12.99 GB 9930450  
(45) 03.12.03

---

(11) 1 194 329  
(51) B 63 C 11/20 B 63 C 11/16  
(21) + (22) 00947988.2 14.07.00  
(73) >VAN DOORN INTERNATIONAL SPORTS MANAGEMENT B.V.  
Keizergracht 239  
NL-1016 EA Amsterdam(NL);  
(54) INSTRUMENT DE PLONGEE NOTAMMENT UN  
TUBA-TRADUCTION-TAUCHGERÄT, INSBESONDERE SCHNORCHEL  
(30) 15.07.99 DE 19933227 17.09.99 DE 19944720  
45

---

(45) 17.12.03

---

(11) 0 950 605  
(51) B 63 H 21/30 F 16 F 15/00  
(21) + (22) 99400926.4 15.04.99  
(73) S.A. >ALSTOM ENTREPRISE  
"Le Sextant" 2 quai Michelet  
92300 Levallois Perret(FR);  
(54) Dispositif pour réduire les vibrations sur un bateau  
(30) 16.04.98 FR 9804752  
(45) 03.12.03

---

(11) 1 053 173  
(51) B 63 H 1/14 B 63 H 1/28  
B 63 H 3/04 B 63 H 5/16  
(21) + (22) 99904979.4 05.02.99  
(73) >FUTURETECH TECHNOLOGIES LTD  
Mountbatten House 1 Grosvenor Square  
Southampton Hampshire SO15 2BZ(GB);  
(54) SYSTEME DE PROPULSION  
(30) 07.02.98 GB 9802570  
(45) 17.12.03

---

(11) 1 289 831  
(51) B 64 C 39/02 B 64 C 39/06  
(21) + (22) 01921639.9 20.04.01  
(73) >BAE SYSTEMS P.L.C.  
Warwick House P.O. Box 87 Farnborough Aerospace  
Centre  
Farnborough Hampshire GU14 6YU(GB);  
(54) AERONEF A AILE ANNULAIRE  
(30) 10.06.00 GB 0014064  
(45) 10.12.03

---

(11) 1 215 117  
(51) B 64 D 43/00  
(21) + (22) 01402923.5 14.11.01  
(73) >AIRBUS FRANCE  
316 Route de Bayonne  
FR-31060 Toulouse(FR);  
(54) Indicateur de pilotage pour un aéronef, destiné à  
fournir le rapport de pressions moteur  
(30) 13.12.00 FR 0016234  
(45) 17.12.03

---

(11) 0 989 061  
(51) B 65 B 61/20 B 31 B 11/00  
B 65 D 5/48  
(21) + (22) 99402317.4 22.09.99  
(73) >SMURFIT PARNALLAND  
5 Rue Paul Paqueriaud  
FR-21700 Nuits Saint Georges(FR);  
(54) Procédés de croisillonnage de caisses pour six ou  
douze bouteilles, machines et croisillons les  
mettant en oeuvre  
(30) 22.09.98 FR 9811801 05.05.99 FR 9905713  
30.07.99 FR 9909902  
(45) 17.12.03

---

(11) 0 994 021  
(51) B 65 B 9/00  
(21) + (22) 99402467.7 08.10.99  
(73) >MECAPLASTIC  
137 route du Professeur Paul Milliez  
FR-94500 Champigny sur Marne(FR);  
(54) Procédé et dispositif de conditionnement de produits  
et barquette de conditionnement correspondante  
(30) 16.10.98 FR 9812981  
(45) 10.12.03

---

(11) 1 129 949  
(51) B 65 B 39/00 B 67 C 3/28  
(21) + (22) 01200613.6 21.02.01  
(73) >OCME S.R.L.  
Via del Popolo 20/A  
43100 Parma(IT);  
(54) Bec de remplissage avec interruption de  
l'alimentation en liquide pour machines de  
remplissage  
(30) 24.02.00 IT MI000338  
(45) 17.12.03

---

(11) 1 144 016  
(51) B 65 B 55/10 A 61 L 2/20  
A 61 L 2/22  
(21) + (22) 00974471.5 27.10.00  
(73) >KRONES A.G.  
Böhmerwaldstrasse 5  
93068 Neutraubling(DE);  
(54) PROCÉDE ET DISPOSITIF DE STERILISATION DE RECIPIENTS  
D'EMBALLAGE-TRADUCTION-VERFAHREN UND VORRICHTUNG ZUM  
STERILISIEREN VON VERPACKUNGSBEHÄLTERN  
(30) 22.11.99 DE 19956186  
(45) 10.12.03

(11) 1 145 998  
(51) B 65 B 27/10 B 65 G 47/14  
(21) + (22) 01103800.7 16.02.01  
(73) MACCHINE ELETTRONICHE PIEGATRICI S.P.A. >MEP  
n. 20 Via L. Da Vinci  
I-33010 Reana del Rojale -UD-(IT);  
(54) Dispositif de stockage de barres  
(30) 22.02.00 IT UD000039  
(45) 10.12.03

(11) 1 153 832  
(51) B 65 B 29/02 B 65 G 23/16  
B 65 B 35/44  
(21) + (22) 01103056.6 09.02.01  
(73) >TEEPACK SPEZIALMASCHINEN G.M.B.H. & CO. K.G.  
Düsseldorfer Strasse 73  
D-40667 Meerbusch(DE);  
(54) Système de transport pour matériau filiforme dans la  
fabrication continue de sachets  
d'infusion-TRADUCTION-Transportvorrichtung für  
Strangmaterialien zur kontinuierlichen Herstellung  
von Aufgussbeuteln  
(45) 17.12.03

(11) 1 282 557  
(51) B 65 B 7/14  
(21) + (22) 01943332.5 08.05.01  
(73) HANS >SCHWARZKOPF G.M.B.H. & CO. K.G.  
Hohenzollernring 127  
22763 Hamburg(DE);  
(54) PROCEDE ET DISPOSITIF POUR REMPLIR UN  
TUBE-TRADUCTION-VERFAHREN ZUM BEFÜLLEN EINER TUBE  
UND DAZU GEEIGNETE VORRICHTUNG  
(30) 17.05.00 DE 10024262  
(45) 10.12.03

(11) 1 177 982  
(51) B 65 C 9/36 B 65 C 9/18  
(21) + (22) 01118486.8 01.08.01  
(73) CONVENIENCE FOOD SYSTEMS >WALLAU G.M.B.H. & CO. K.G.  
Im Ruttert  
35216 Biedenkopf Wallau(DE);  
(54) Tête pour appliquer des  
étiquettes-TRADUCTION-Absetzkasten für Etiketten  
(30) 01.08.00 DE 10037864  
(45) 10.12.03

(11) 1 205 388  
(51) B 65 C 9/06  
(21) + (22) 01120677.8 03.09.01  
(73) >KHS MASCHINEN- UND ANLAGENBAU A.G.  
Juchostrasse 20  
DE-44143 Dortmund(DE);  
(54) Dispositif pour contrôler le mouvement rotatif de  
conteneurs-TRADUCTION-Vorrichtung zur Steuerung der  
Drehbewegung von Gefässen  
(30) 09.11.00 DE 20019062 U  
(45) 10.12.03

(11) 0 619 183  
(51) B 65 D 65/40 C 08 L 23/06  
C 08 L 23/10 B 32 B 27/32  
(21) + (22) 94105031.2 30.03.94  
(73) >TRESPAPHAN G.M.B.H.  
Bergstrasse  
66539 Neunkirchen(DE);  
(54) Feuille en polypropylène multicouche, opaque, matte,  
orienté biaxialement, procédé pour sa fabrication et  
son utilisation-TRADUCTION-Opake, matte, biaxial  
orientierte Polypropylen-Mehrschichtfolie, Verfahren  
zu ihrer Herstellung und ihre Verwendung  
(30) 07.04.93 DE 4311422  
(45) 03.12.03

(11) 0 729 430  
(51) B 65 D 75/00 B 65 D 71/00  
(21) + (22) 95929622.9 15.08.95  
(73) >RIVERWOOD INTERNATIONAL CORP.  
3350 Cumberland Circle Suite 1400  
Atlanta Georgia 30339(US);  
(54) RECIPIENT PORTEUR DU TYPE PANIER ET FLAN  
CORRESPONDANT  
(30) 21.09.94 US 310126  
(45) 10.12.03

(11) 0 854 705  
(51) B 65 D 35/00 A 61 K 9/06  
(21) + (22) 96934493.6 30.09.96  
(73) >SCHERING A.G.  
Müllerstrasse 170/178  
13353 Berlin(DE);  
(54) SYSTEME DISTRIBUTEUR D'HORMONES POUR HORMONOTHERAPIE  
SUBSTITUTIVE  
(30) 28.09.95 US 535402  
(45) 03.12.03

(11) 0 880 438  
(51) B 65 D 1/02 C 08 J 5/18  
B 32 B 27/36  
(21) + (22) 97937636.5 19.08.97  
(73) >PERNOD-RICARD  
12 Place des Etats-Unis  
75783 Paris cedex 16(FR);  
(54) CONDITIONNEMENT POUR BOISSON A BASE D'ANETHOLE  
(30) 21.08.96 FR 9610335  
(45) 17.12.03

(11) 0 893 982  
(51) B 65 D 81/32 A 61 J 1/00  
(21) + (22) 97919845.4 09.04.97  
(73) >FRESENIUS KABI A.B.  
Rapsgatan 7  
751 74 Uppsala(SE);  
(54) RECIPIENTS POUR FLUIDES PARENTERAUX  
(30) 10.04.96 SE 9601348  
(45) 10.12.03

(11) 0 901 970  
(51) B 65 D 75/66  
(21) + (22) 98116308.2 28.08.98  
(73) >GIESECKE & DEVRIENT G.M.B.H.  
Prinzregentenstrasse 159  
81677 München(DE);  
(54) Bande d'arrachage-TRADUCTION-Aufreissfaden  
(30) 12.09.97 DE 19740241  
(45) 10.12.03

(11) 0 901 971  
(51) B 65 D 83/08 A 24 F 17/00  
B 65 D 5/50  
(21) + (22) 98113532.0 20.07.98  
(73) EFKA-WERKE FRITZ >KIEHN G.M.B.H.  
Industriestrasse 6  
78647 Trossingen(DE);  
(54) Cahier pour feuilles de papier à cigarettes ainsi  
que flan-TRADUCTION-Verpackung für  
Zigarettenpapierblättchen sowie Zuschnitt dafür  
(30) 09.09.97 DE 29716193 U 21.10.97 DE 29718677 U  
(45) 17.12.03

(11) 0 906 786  
(51) B 65 D 47/20 B 05 B 11/00  
B 05 B 1/32 B 05 B 1/34  
(21) + (22) 98307246.3 08.09.98  
(73) >PY DANIEL  
8 Normandy Road  
Larchmont New York 10538(US);  
(54) Système et procédé pour embout de pulvérisation ou  
de production d'aérosols à écoulement unidirectionnel  
(30) 10.09.97 US 927221  
(45) 03.12.03

(11) 0 912 420  
(51) B 65 D 83/00  
(21) + (22) 97931672.6 27.06.97  
(73) >GAPLAST G.M.B.H.  
Wurmansauerstrasse 22  
D-82442 Saulgrub(DE);  
(54) RECIPIENT POURVU D'OUVERTURES D'EQUILIBRAGE DE LA  
PRESSION-TRADUCTION-BEHÄLTER MIT  
DRUCKAUSGLEICHÖFFNUNGEN  
(30) 04.07.96 DE 19626968  
(45) 17.12.03

(11) 0 936 152  
(51) B 65 D 5/64 B 65 D 5/68  
(21) + (22) 99102520.6 10.02.99  
(73) >CD CARTONDRUCK A.G.  
Senefelderstrasse  
74182 Obersulm(DE);  
(54) Boîte pliante-TRADUCTION-Faltschachtel  
(30) 11.02.98 DE 19805452  
(45) 10.12.03

(11) 0 953 513  
(51) B 65 D 51/20 B 65 D 45/30  
B 65 D 51/18  
(21) + (22) 99401006.4 23.04.99  
(73) >COREPE  
Route de Ferolles  
FR-45640 Sandillon(FR);  
(54) Emballage métallique à capsule de sécurité  
(30) 29.04.98 FR 9805416  
(45) 10.12.03

(11) 0 958 182  
(51) B 65 D 25/20  
(21) + (22) 98909349.7 06.02.98  
(73) >BALL PACKAGING EUROPE G.M.B.H.

Kaiserswerther Strasse 115  
DE-40880 Ratingen(DE);  
(54) CONTENANT AVEC FOND ENCLIQUETE-TRADUCTION-BEHÄLTER  
MIT EINEM SCHNAPPBODEN  
(30) 06.02.97 DE 19704522  
(45) 10.12.03

Stena Center 1A  
412 92 Göteborg(SE);  
(54) PROCEDE ET DISPOSITIF DE CUISSON ET D'EMBALLAGE SOUS  
VIDE DES MOULES AVEC DES MICRO-ONDES  
(30) 23.06.98 SE 9802212  
(45) 10.12.03

(11) 0 968 941  
(51) B 65 D 47/08 B 65 G 51/06  
(21) + (22) 99890222.5 02.07.99  
(73) >SUMETZBERGER GERHARD ING.  
Leberstrasse 108  
1110 Wien(AT);  
(54) Cartouche pour un tranporteur à tube  
pneumatique-TRADUCTION-Hülse für eine Rohrpostanlage  
(30) 03.07.98 AT 116498  
(45) 03.12.03

(11) 1 091 888  
(51) B 65 D 71/00  
(21) + (22) 99927148.9 01.06.99  
(73) >MEADWESTVACO PACKAGING SYSTEMS LLC  
One High Ridge Park  
Stamford Connecticut 06905(US);  
(54) SUPPORT D'ARTICLES DE TYPE PANIER A PAROIS LATERALES  
SANS REDAN  
(30) 29.05.98 US 93839  
(45) 10.12.03

(11) 0 989 061  
(51) B 65 D 5/48 B 65 B 61/20  
B 31 B 11/00  
(21) + (22) 99402317.4 22.09.99  
(73) >SMURFIT PARNALLAND  
5 Rue Paul Paqueriaud  
FR-21700 Nuits Saint Georges(FR);  
(54) Procédés de croisillonnage de caisses pour six ou  
douze bouteilles, machines et croisillons les  
mettant en oeuvre  
(30) 22.09.98 FR 9811801 05.05.99 FR 9905713  
30.07.99 FR 9909902  
(45) 17.12.03

(11) 1 115 633  
(51) B 65 D 85/48  
(21) + (22) 99949825.6 23.09.99  
(73) >PPG INDUSTRIES OHIO INC.  
3800 West 143rd Street  
Cleveland OH 44111(US);  
(54) EMBALLAGE D'EXPEDITION PLIANT COMPRENANT UNE BASE  
FORMANT PLANCHER  
(30) 24.09.98 US 101593 P 22.09.99 US 400782  
(45) 03.12.03

(11) 1 006 056  
(51) B 65 D 77/20  
(21) + (22) 98490032.4 01.12.98  
(73) S.A. >WIPAK GRYSPEERT  
Zone des Bois BP6  
59166 Bousbecque -Nord-(FR);  
(54) Emballage pour le conditionnement de produits  
alimentaires et médical avec ouverture facile et  
refermeture  
(45) 10.12.03

(11) 1 119 495  
(51) B 65 D 51/18  
(21) + (22) 99946127.0 06.09.99  
(73) >BADER MICHAEL  
Beuerberger Strasse 1  
DE-82541 St. Heinrich(DE);  
(54) SYSTEME DE CONTENANTS-TRADUCTION-BEHÄLTERSISTEM FÜR  
LEBENSMITTEL  
(30) 07.09.98 DE 19840779  
(45) 17.12.03

(11) 1 010 645  
(51) B 65 D 88/12 B 65 F 1/12  
B 66 F 9/19  
(21) + (22) 00100788.9 20.03.98  
(73) S.A. >RAILTRANS  
6 Les Tournelles B.P. 12  
78810 Feucherolles(FR);  
(54) Conteneur de fret utilisé pour le transport de  
marchandises, avec moyen de  
transport-TRADUCTION-Frachtbehälter für den  
Transport von Gütern mit Transportmitteln  
(45) 17.12.03

(11) 1 136 387  
(51) B 65 D 83/00 B 65 D 47/06  
(21) + (22) 01400652.2 13.03.01  
(73) CIE >GERVAIS-DANONE  
126-130 rue Jules Guesde  
F-92302 Levallois Perret(FR);  
(54) Emballage distributeur alimentaire comportant un  
réipient externe autoportant et un réipient  
interne déformable  
(30) 15.03.00 FR 0003274  
(45) 10.12.03

(11) 1 069 046  
(51) B 65 D 1/02  
(21) + (22) 00402010.3 12.07.00  
(73) L'>OREAL  
14 rue Royale  
FR-75008 Paris(FR);  
(54) Flacon comportant un bouchon et une butée  
d'orientation du bouchon  
(30) 16.07.99 FR 9909263  
(45) 10.12.03

(11) 1 138 611  
(51) B 65 D 81/02 B 65 D 85/34  
B 65 D 85/42  
(21) + (22) 01103719.9 15.02.01  
(73) >HVB INNOVA A.G.  
Grabenstrasse 21  
CH-8213 Neunkirch(CH);  
(54) Receptacle individuel pour bien de stockage ou de  
transport délicat et procédé pour sa  
fabrication-TRADUCTION-Einzelaufnahme für ein  
empfindliches Lager- oder Transportgut und Verfahren  
zu ihrer Herstellung  
(30) 29.02.00 DE 10009303  
(45) 03.12.03

(11) 1 074 482  
(51) B 65 D 77/20  
(21) + (22) 00120089.8 28.11.96  
(73) S.A. >SOPLARIL  
1 rue de l'Union  
92500 Rueil Malmaison(FR);  
(54) Structure d'obturation pour un contenant  
(30) 29.11.95 FR 9514117  
(45) 17.12.03

(11) 1 154 844  
(51) B 65 D 77/24 B 01 F 13/00  
(21) + (22) 00947653.2 15.02.00  
(73) >MORGAN ROBERT  
Mühlenberg 1  
DE-27337 Blender(DE);  
(54) AGITATEUR CONSTITUE DE PARTIES EMBOTTABLES POUR  
RECIPIENT-TRADUCTION-ZUSAMMENSTECKBARES RÜHRWERKZEUG  
FÜR EIN BEHÄLTNIS  
(30) 19.02.99 DE 29903004 U  
(45) 17.12.03

(11) 1 085 973  
(51) B 65 D 27/14 B 31 F 5/04  
C 09 J 171/02 C 09 J 175/04  
(21) + (22) 99923556.7 07.05.99  
(73) >HENKEL K.G.A.A.  
Henkelstrasse 67  
40589 Düsseldorf(DE);  
(54) PROCEDE DE PRODUCTION DE COMPOSITES A BASE DE PAPIER  
ET DE MATERIAUX COLLANTS SOUS L'EFFET D'UNE  
HUMECTATION-TRADUCTION-VERFAHREN ZUR HERSTELLUNG VON  
PAPIERVERBUNDEN UND BEFEUCHTUNGSKLEBRIGEN MATERIALIEN  
(30) 14.05.98 DE 19821769  
(45) 17.12.03

(11) 1 167 228  
(51) B 65 D 77/02 B 65 D 85/34  
(21) + (22) 01401606.7 19.06.01  
(73) >BARNIER XAVIER MARIE  
41 rue de la Fontaine Grelot  
92340 Bourg-la-Reine(FR);  
(54) Emballage pour denrées périssables telles que des  
mini-bananes  
(30) 21.06.00 FR 0007939  
(45) 17.12.03

(11) 1 089 632  
(51) B 65 D 81/34 A 23 B 4/01  
(21) + (22) 99933325.5 14.06.99  
(73) >MICVAC A.B.  
47

(11) 1 167 231  
(51) B 65 D 81/32  
(21) + (22) 01401401.3 29.05.01  
(73) L'>OREAL  
14 rue Royale

FR-75008 Paris(FR);  
(54) Ensemble pour le mélange extemporané de deux produits  
(30) 21.06.00 FR 0007925  
(45) 17.12.03

(11) 1 172 303  
(51) B 65 D 41/12  
(21) + (22) 01401807.1 05.07.01  
(73) >HABILLAGE ET COMMUNICATION  
7 rue des Colinettes  
FR-51530 Mardeuil(FR);  
(54) Capsule de bouchage à jupe plissée et joint pour  
bouteille de boisson gazeuse  
(30) 05.07.00 FR 0008772  
(45) 17.12.03

(11) 1 174 348  
(51) B 65 D 5/02  
(21) + (22) 01401786.7 04.07.01  
(73) L'>OREAL  
14 rue Royale  
FR-75008 Paris(FR);  
(54) Boite en carton et dispositif de fermeture  
(30) 20.07.00 FR 0009532  
(45) 10.12.03

(11) 1 174 361  
(51) B 65 D 71/50  
(21) + (22) 01305618.9 28.06.01  
(73) ILLINOIS >TOOL WORKS INC.  
3600 West Lake Avenue  
Glenview Illinois 60025(US);  
(54) Porte-récipients et emballage  
(30) 14.07.00 US 616294  
(45) 10.12.03

(11) 1 197 445  
(51) B 65 D 88/16 D 03 D 15/00  
(21) + (22) 01123100.8 27.09.01  
(73) >EUREA VERPACKUNGS G.M.B.H. & CO. K.G.  
Industriestrasse 55-57  
D-48432 Rheine(DE);  
(54) Tissu antistatique pour recipients flexibles pour  
produits en vrac-TRADUCTION-Antistatisches Gewebe  
für flexible Schüttgutbehälter  
(30) 29.09.00 DE 10048765  
(45) 10.12.03

(11) 1 203 726  
(51) B 65 D 33/00  
(21) + (22) 01125997.5 31.10.01  
(73) >KIMMLINGER KARL  
Am Hang 4  
66578 Schiffweiler(DE);  
(54) Sac avec serviette détachable-TRADUCTION-Beutel mit  
ablösbarer Serviette  
(30) 02.11.00 DE 20018754 U  
(45) 10.12.03

(11) 1 211 950  
(51) B 65 D 83/00 A 23 G 3/28  
(21) + (22) 00965932.7 07.09.00  
(73) >UNILEVER N.V.  
Weena 455  
3013 AL Rotterdam(NL);  
(54) PAQUET ET MACHINE DE DISTRIBUTION  
(30) 13.09.99 ES 9902028  
(45) 17.12.03

(11) 1 227 049  
(51) B 65 D 83/00  
(21) + (22) 01130391.4 20.12.01  
(73) >HERAEUS KULZER G.M.B.H. & CO. K.G.  
Grüner Weg 11  
DE-63450 Hanau(DE);  
(54) Dispositif pour vider un sachet  
tubulaire-TRADUCTION-Vorrichtung zum Entleeren eines  
Schlauchbeutels  
(30) 24.01.01 DE 10103194  
(45) 03.12.03

(11) 1 232 954  
(51) B 65 D 33/00 B 65 D 33/28  
B 31 B 19/90  
(21) + (22) 01400187.9 24.01.01  
(73) >SP METAL  
3 rue Scheffer  
75016 Paris(FR);  
(54) Chaîne de sacs à lien coulissant et son procédé de  
fabrication  
(45) 17.12.03

(11) 1 237 733  
(51) B 65 D 25/20 G 09 F 3/02  
48

G 09 F 3/10 G 09 F 23/00  
B 44 D 3/12  
(21) + (22) 99974133.3 28.10.99  
(73) J.W. >OSTENDORF G.M.B.H. & CO. K.G.

Am Rottkamp 2  
DE-48653 Coesfeld(DE);  
(54) SYSTEME D'EMBALLAGE DE  
PEINTURE-TRADUCTION-FARBGEBINDESYSTEM  
(45) 10.12.03

(11) 1 247 758  
(51) B 65 D 83/16  
(21) + (22) 02007707.9 05.04.02  
(73) KAO PROFESSIONAL SALON SERVICES G.M.B.H. >KPSS  
Pfungstädter Str. 92-100  
64297 Darmstadt(DE);  
(54) Capuchon protecteur pour boîtes  
aérosol-TRADUCTION-Schutzkappe für Aerosoldosen  
(30) 05.04.01 DE 10116911  
(45) 17.12.03

(11) 1 247 764  
(51) B 65 D 88/12 B 65 F 1/16  
(21) + (22) 02007562.8 03.04.02  
(73) >LUDDEN + MENNEKES ENTSORGUNGS-SYSTEME G.M.B.H.  
Essener Strasse 13  
DE-49716 Meppen(DE);  
(54) Dispositif de collecte de  
déchets-TRADUCTION-Sammelvorrichtung für Abfall  
(30) 03.04.01 DE 20105849 U  
(45) 17.12.03

(11) 1 254 061  
(51) B 65 D 73/00 B 65 D 75/32  
(21) + (22) 01907724.7 07.02.01  
(73) >DPL

Place de l'Europe La Tramontane  
4FR-2290 Sorbiers(FR);  
(54) EMBALLAGE PRESENTOIR INVIOLEABLE  
(30) 07.02.00 FR 0001501  
(45) 10.12.03

(11) 1 257 474  
(51) B 65 D 1/02  
(21) + (22) 01903984.1 26.01.01  
(73) >SIDEL  
Avenue de la Patrouille de France Octeville-sur-Mer  
Boîte Postale 204  
76053 Le Havre Cédex(FR);  
(54) RECIPIENT EN MATIERE PLASTIQUE, A CORPS NON  
CYLINDRIQUE RENFORCE PAR DES GORGES PERIPHERIQUES  
(30) 10.02.00 FR 0001771  
(45) 17.12.03

(11) 1 267 615  
(51) B 65 D 83/00 B 05 B 11/00  
B 05 C 17/005  
(21) + (22) 01905706.6 30.01.01  
(73) >BAYER CROPS SCIENCE A.G.  
Alfred-Nobel-Strasse 50  
40789 Monheim(DE);  
(54) Distributeur doseur-TRADUCTION-Dosierspender  
(30) 11.02.00 DE 10006209  
(45) 17.12.03

(11) 1 270 440  
(51) B 65 D 75/34  
(21) + (22) 01115515.7 27.06.01  
(73) CARL >EDELDMANN G.M.B.H. & CO. K.G.  
Paradiesstrasse 20  
89522 Heidenheim(DE);  
(54) Emballage blister avec sécurité  
enfant-TRADUCTION-Kindersichere Blisterverpackung  
(45) 03.12.03

(11) 1 273 529  
(51) B 65 D 81/00  
(21) + (22) 01116492.8 06.07.01  
(73) >KLAR PAUL GERHARD  
Friedrichshafener Strasse 10  
DE-88142 Wasserburg(DE);  
(54) Sachet d'infusion-TRADUCTION-Aufgussbeutel  
(45) 17.12.03

(11) 1 010 645  
(51) B 65 F 1/12 B 66 F 9/19  
B 65 D 88/12  
(21) + (22) 00100788.9 20.03.98  
(73) S.A. >RAILTRANS  
6 Les Tournelles B.P. 12  
78810 Feucherolles(FR);  
(54) Conteneur de fret utilisé pour le transport de  
marchandises, avec moyen de  
transport-TRADUCTION-Frachtbehälter für den  
Transport von Gütern mit Transportmitteln

(45) 17.12.03

---

(11) 1 095 877  
(51) B 65 F 3/04  
(21) + (22) 00121172.1 29.09.00  
(73) >ZOLLER-KIPPER G.M.B.H.  
Hans-Zöller-Strasse 50-68  
55130 Mainz (DE);

(54) Dispositif de verrouillage pour chariots de levage  
disposés côte à  
côte-TRADUCTION-Verriegelungsvorrichtung für  
nebeneinander angeordnete Hubwagen

(30) 29.10.99 DE 19952483  
(45) 10.12.03

---

(11) 1 162 161  
(51) B 65 F 1/02 B 65 F 1/14  
(21) + (22) 01113045.7 29.05.01  
(73) >LEIFHEIT A.G.  
Leifheitstrasse  
D-56377 Nassau (DE);

(54) Poubelle-TRADUCTION-Abfallsammelbehälter

(30) 07.06.00 DE 10028298  
(45) 10.12.03

---

(11) 1 243 527  
(51) B 65 F 7/00  
(21) + (22) 02004047.3 23.02.02  
(73) >HOLZER MARTIN  
Mozartstrasse 17  
6890 Lustenau (AT);

(54) Filtre à air pour poubelle-TRADUCTION-Luftfilter für  
einen Abfallbehälter

(30) 21.03.01 AT 2072001  
(45) 10.12.03

---

(11) 1 247 764  
(51) B 65 F 1/16 B 65 D 88/12  
(21) + (22) 02007562.8 03.04.02  
(73) >LUDDEN + MENNEKES ENTSORGUNGS-SYSTEME G.M.B.H.  
Essener Strasse 13  
DE-49716 Meppen (DE);

(54) Dispositif de collecte de  
déchets-TRADUCTION-Sammelvorrichtung für Abfall

(30) 03.04.01 DE 20105849 U  
(45) 17.12.03

---

(11) 0 798 241  
(51) B 65 G 43/02 G 06 K 19/077  
(21) + (22) 97105066.1 26.03.97  
(73) >CONTITECH TRANSPORTBANDSYSTEME G.M.B.H.  
Büttnerstrasse 25  
30165 Hannover (DE);

(54) Courroie du convoyeur pourvue de transpondeurs  
encastrés-TRADUCTION-Förderergurt mit eingebetteten  
Transpondern

(30) 29.03.96 DE 19612521  
(45) 03.12.03

---

(11) 0 825 137  
(51) B 65 G 21/20  
(21) + (22) 97870124.1 21.08.97  
(73) S.A. >TECHNIC GUM  
chaussée de Roeulx 50  
B-7060 SOIGNIES (BE);

(54) Installation pour la formation d'une rive le long  
d'une bande convoyeuse

(30) 22.08.96 BE 9600715  
(45) 17.12.03

---

(11) 0 888 986  
(51) B 65 G 69/00  
(21) + (22) 98202193.3 30.06.98  
(73) >STERTIL B.V.  
Westkern 3  
NL-9288 CA Kootstertille (NL);

(54) BUMPERINRICHTING

(30) 30.06.97 NL 1006432 13.10.97 NL 1007262  
(45) 17.12.03

---

(11) 0 968 941  
(51) B 65 G 51/06 B 65 D 47/08  
(21) + (22) 99890222.5 02.07.99  
(73) >SUMETZBERGER GERHARD ING.  
Leberstrasse 108  
1110 Wien (AT);

(54) Cartouche pour un tranporteur à tube  
pneumatique-TRADUCTION-Hülse für eine Rohrpostanlage

(30) 03.07.98 AT 116498  
(45) 03.12.03

---

(11) 0 972 608  
(51) B 65 G 47/90 B 65 G 47/91  
B 23 Q 1/60 B 23 Q 1/58

(49)

B 23 Q 1/56 F 16 H 25/18  
(21) + (22) 98810673.8 14.07.98  
(73) S.A. >KUMMER FRERES FABRIQUE DE MACHINES  
Rue de la Promenade 26  
CH-2720 Tramelan (CH);

(54) Dispositif d'entraînement d'une plateforme en  
déplacement dans un plan

(45) 10.12.03

---

(11) 1 048 596  
(51) B 65 G 57/16  
(21) + (22) 00201330.8 13.04.00  
(73) >CLEVERTECH S.R.L.  
18/A Via Giacomo Brodolini  
42023 Cadelbosco di Sopra -Reggio Emilia- (IT);

(54) Dispositif pour former des piles d'articles  
discoidaux d'un nombre prédéterminé, en particulier  
de couvercles métalliques pour cannettes ou boîtes  
similaires

(30) 29.04.99 IT RE990052  
(45) 10.12.03

---

(11) 1 076 020  
(51) B 65 G 47/252  
(21) + (22) 00201825.7 23.05.00  
(73) >BEVESYS OY  
Asentajankatu 9  
45100 Kouvola (FI);

(54) OPRICHTING VOOR EEN TRANSPORTINSTALLATIE VAN  
ARTIKELEN

(30) 13.08.99 FI 991725  
(45) 03.12.03

---

(11) 1 100 995  
(51) B 65 G 7/02 F 16 C 29/00  
E 01 D 19/04  
(21) + (22) 00936940.6 26.05.00  
(73) >FREYSSINET INTERNATIONAL STUP  
1bis rue du Petit Clamart  
FR-78140 Vélizy Cedex (FR);

(54) DISPOSITIF POUR SOUTENIR UNE CHARGE MOBILE

(30) 01.06.99 FR 9906867  
(45) 10.12.03

---

(11) 1 120 367  
(51) B 65 G 17/24 B 65 G 39/20  
B 65 G 47/26  
(21) + (22) 01100539.4 10.01.01  
(73) >FLEXON G.M.B.H.  
Essener Strasse 23  
DE-57234 Wilnsdorf (DE);

(54) Chaîne de convoyeur accumulateur à  
rouleaux-TRADUCTION-Staurollenförderkette

(30) 28.01.00 DE 10003815 25.02.00 DE 10008926  
(45) 10.12.03

---

(11) 1 145 998  
(51) B 65 G 47/14 B 65 B 27/10  
(21) + (22) 01103800.7 16.02.01  
(73) MACCHINE ELETTRONICHE PIEGATRICI S.P.A. >MEP  
n. 20 Via L. Da Vinci  
I-33010 Reana del Rojale -UD- (IT);

(54) Dispositif de stockage de barres

(30) 22.02.00 IT UD000039  
(45) 10.12.03

---

(11) 1 153 832  
(51) B 65 G 23/16 B 65 B 35/44  
B 65 B 29/02  
(21) + (22) 01103056.6 09.02.01  
(73) >TEEPACK SPEZIALMASCHINEN G.M.B.H. & CO. K.G.  
Düsseldorfer Strasse 73  
D-40667 Meerbusch (DE);

(54) Système de transport pour matériau filiforme dans la  
fabrication continue de sachets  
d'infusion-TRADUCTION-Transportvorrichtung für  
Strangmaterialien zur kontinuierlichen Herstellung  
von Aufgussbeuteln

(45) 17.12.03

---

(11) 1 165 407  
(51) B 65 G 1/00  
(21) + (22) 00916972.3 17.03.00  
(73) JOH. >WINKLHOFER & SOHNE G.M.B.H. & CO. K.G.  
Albert-Rosshaupter-Strasse 53  
D-81369 München (DE);

(54) CONVOYEUR POUR ACHEMINER DE PETITES PIECES JUSQU'A  
UNE UNITE DE MONTAGE A LA  
CHAINE-TRADUCTION-FÖRDEREINRICHTUNG ZUM ZUFÜHREN VON  
KLEINTEILEN ZU EINER KETTENMONTAGE-EINHEIT

(30) 06.04.99 DE 19915443  
(45) 10.12.03

---

(11) 1 180 485  
(51) B 65 G 47/22

(21) + (22) 01306916.6 14.08.01  
(73) >NGK INSULATORS LTD  
2-56 Suda-cho Mizuho-ku  
Nagoya-City Aichi Prefecture 467-8530(JP);  
(54) Dispositif de positionnement pour articles céramiques  
(30) 15.08.00 JP 2000246185  
(45) 10.12.03

(11) 1 268 319  
(51) B 65 G 1/00  
(21) + (22) 01943210.3 30.03.01  
(73) S.A. >TETRA LAVAL HOLDINGS & FINANCE  
Avenue Général-Guisan 70  
CH-1009 Pully(CH);  
(54) DISPOSITIF CONVOYEUR EQUIPE DE SUPPORTS DE  
PACKS-TRADUCTION-FÖRDERVORRICHTUNG MIT PACKUNGSTRÄGER  
(30) 04.04.00 DE 10016631  
(45) 17.12.03

(11) 0 989 085  
(51) B 65 H 21/00 B 65 H 21/02  
(21) + (22) 98117992.2 23.09.98  
(73) >X-IDENT TECHNOLOGY G.M.B.H.  
Kreuzauer Strasse 33  
52355 Düren(DE);  
(54) Bande d'étiquettes-TRADUCTION-Etikettenstreifen  
(45) 10.12.03

(11) 0 992 448  
(51) B 65 H 75/24  
(21) + (22) 99119741.9 06.10.99  
(73) >GOLDENROD CORP.  
100 Union City Road  
Prospect CT 06712(US);  
(54) Arbre expansible  
(30) 08.10.98 US 103547 19.01.99 US 233167  
22.09.99 US 401531  
(45) 10.12.03

(11) 1 086 916  
(51) B 65 H 20/02  
(21) + (22) 00116244.5 08.08.00  
(73) >HEIDELBERGER DRUCKMASCHINEN A.G.  
Kurfürsten-Anlage 52-60  
DE-69115 Heidelberg(DE);  
(54) Unité de palier pour rouleaux tendeurs de bandes de  
matériau-TRADUCTION-Lagereinheit für Zugwalzen von  
Materialbahnen  
(30) 25.08.99 DE 19940398 14.04.00 FR 0004836  
(45) 10.12.03

(11) 1 095 770  
(51) B 65 H 29/00 B 41 F 35/00  
(21) + (22) 00122519.2 14.10.00  
(73) >MAN ROLAND DRUCKMASCHINEN A.G.  
Mühlheimer Strasse 341  
DE-63075 Offenbach(DE);  
(54) Appareil de nettoyage pour un dispositif de guidage  
de feuilles d'une machine rotative  
d'impression-TRADUCTION-Reinigungsvorrichtung für  
eine Bogenleiteinrichtung einer  
Rotationsdruckmaschine  
(30) 30.10.99 DE 19952528  
(45) 03.12.03

(11) 1 097 892  
(51) B 65 H 29/60 B 65 H 35/10  
B 65 H 29/40 B 65 H 29/68  
(21) + (22) 00120704.2 22.09.00  
(73) >HEIDELBERGER DRUCKMASCHINEN A.G.  
Kurfürsten-Anlage 52-60  
DE-69115 Heidelberg(DE);  
(54) Dispositif et procédé pour couper et dévier des  
produits imprimés-TRADUCTION-Vorrichtung und  
Verfahren zum Schneiden und Umlenken von Signaturen  
(30) 08.11.99 US 435667  
(45) 17.12.03

(11) 1 146 000  
(51) B 65 H 29/02 B 65 H 5/34  
(21) + (22) 01810294.7 22.03.01  
(73) >FERAG A.G.  
Zürichstrasse 74  
CH-8340 Hinwil(CH);  
(54) Dispositif pour traiter des  
articles-TRADUCTION-Einrichtung zur Bearbeitung von  
Stückgut  
(30) 14.04.00 CH 7452000  
(45) 10.12.03

(11) 1 146 001  
(51) B 65 H 29/58  
(21) + (22) 01103500.3 15.02.01  
(73) >NEXPRESS SOLUTIONS LLC  
901 Elmgrove Road

Rochester New York 14653-5007(US);  
(54) Aiguillage à trois voies-TRADUCTION-Drei-Wege-Weiche  
(30) 14.04.00 DE 20006890 U  
(45) 10.12.03

(11) 1 164 102  
(51) B 65 H 37/04  
(21) + (22) 01420130.5 07.06.01  
(73) >TEXATOP  
Marcoux  
FR-07100 Boulieu les Annonay(FR);  
(54) Machine automatique pour le regroupement  
d'échantillons de produits en feuille  
(30) 07.06.00 FR 0007305  
(45) 10.12.03

(11) 1 189 829  
(51) B 65 H 19/18  
(21) + (22) 00936956.2 29.05.00  
(73) >RUFO DONATO  
37 rue Jules Marchard  
FR-39100 Dole(FR);  
(54) DISPOSITIF D'APPROVISIONNEMENT EN PAPIER, EN  
PARTICULIER, POUR UNE LIGNE DE FABRICATION DE CARTON  
(30) 01.06.99 FR 9907041  
(45) 03.12.03

(11) 1 195 340  
(51) B 65 H 31/10 B 65 H 31/18  
(21) + (22) 00810895.3 09.10.00  
(73) >ASCOM AUTELCA A.G.  
Worbstrasse 201  
CH-3073 Gümligen(CH);  
(54) Dispositif de stockage comportant une cassette pour  
l'empilage vertical de  
cartes-TRADUCTION-Speichereinrichtung mit einer  
Karten aufnehmenden, vertikal stehenden  
Stapelspeicherkassette  
(45) 17.12.03

(11) 1 209 108  
(51) B 65 H 19/18  
(21) + (22) 01402798.1 29.10.01  
(73) S.A. >PROTECTION DECORATION CONDITIONNEMENT EUROPE  
Z.I. La Roseaie  
FR-80500 Montdidier -Somme-(FR);  
(54) Procédé de raccordement de deux gaines dans une  
machine de manchonnage pour appliquer les manchons  
sur des bouteilles et machine de manchonnage pour la  
mise en oeuvre de ce procédé  
(30) 30.10.00 FR 0013913  
(45) 17.12.03

(11) 1 268 329  
(51) B 65 H 1/00  
(21) + (22) 01921304.0 02.03.01  
(73) >BOWE SYSTEC A.G.  
Werner-von-Siemens-Strasse 1  
DE-86159 Augsburg(DE);  
(54) DISPOSITIF POUR LE DECOUPAGE DE BANDES DE  
PAPIER-TRADUCTION-VORRICHTUNG ZUM SCHNEIDEN VON  
PAPIERBAHNEN  
(30) 07.03.00 DE 10011006  
(45) 10.12.03

(11) 1 278 692  
(51) B 65 H 23/24  
(21) + (22) 01949089.5 25.04.01  
(73) >EBNER PETER HELMUT  
Bergham 168  
4060 Leonding(AT);  
(54) DISPOSITIF POUR TRANSPORTER UN FEUILLARD METALLIQUE  
SUR UN COUSSIN GAZEUX-TRADUCTION-VORRICHTUNG ZUM  
FÜHREN EINES METALLBANDES AUF EINEM GASKISSEN  
(30) 05.05.00 AT 7912000  
(45) 10.12.03

(11) 0 980 842  
(51) B 66 B 5/04 B 66 B 5/24  
B 66 B 7/08  
(21) + (22) 99115669.6 09.08.99  
(73) >INVENTIO A.G.  
Seestrasse 55 Postfach  
CH-6052 Hergiswil(CH);  
(54) Dispositif d'arrêt d'une installation  
d'ascenseur-TRADUCTION-Einrichtung zur Stillsetzung  
einer Aufzugsanlage  
(30) 14.08.98 EP 98810779  
(45) 03.12.03

(11) 0 982 258  
(51) B 66 B 1/50  
(21) + (22) 99116020.1 14.08.99  
(73) >INVENTIO A.G.  
Seestrasse 55 Postfach



CH-6052 Hergiswil(CH);  
(54) Dispositif pour générer des informations de cage dans une installation d'ascenseur-TRADUCTION-Einrichtung zur Erzeugung von Schachtinformation einer Aufzugsanlage  
(30) 21.08.98 EP 98810822  
(45) 17.12.03

---

(11) 1 182 163  
(51) B 66 B 5/04  
(21) + (22) 01500210.8 06.08.01  
(73) >DYNATECH DYNAMICS & TECHNOLOGY S. L.  
Maria de Luna 11 nave 7  
50015 Zaragoza(ES);  
(54) Limiteur de vitesse pour ascenseur  
(30) 18.08.00 ES 200002163 U  
(45) 17.12.03

---

(11) 1 205 419  
(51) B 66 B 23/12  
(21) + (22) 01123701.3 03.10.01  
(73) GEORG >FISCHER MOSSNER G.M.B.H.  
Unterbiburger Strasse 37  
DE-81737 München(DE);  
(54) Marche pour escalier roulant-TRADUCTION-Fahrstufe für Rolltreppen  
(30) 08.11.00 DE 10055356  
(45) 17.12.03

---

(11) 1 266 861  
(51) B 66 C 23/82 B 66 C 23/36  
B 66 C 23/69 B 66 D 5/16  
(21) + (22) 02090212.8 11.06.02  
(73) >TEREX-DEMAG G.M.B.H. & CO. K.G.  
Dinglerstrasse 24  
DE-66482 Zweibrücken(DE);  
(54) Grue télescopique avec un système de super-leveage-TRADUCTION-Teleskopkran mit Superlifteinrichtung  
(30) 13.06.01 DE 10129022  
(45) 10.12.03

---

(11) 1 266 861  
(51) B 66 D 5/16 B 66 C 23/82  
B 66 C 23/36 B 66 C 23/69  
(21) + (22) 02090212.8 11.06.02  
(73) >TEREX-DEMAG G.M.B.H. & CO. K.G.  
Dinglerstrasse 24  
DE-66482 Zweibrücken(DE);  
(54) Grue télescopique avec un système de super-leveage-TRADUCTION-Teleskopkran mit Superlifteinrichtung  
(30) 13.06.01 DE 10129022  
(45) 10.12.03

---

(11) 1 010 645  
(51) B 66 F 9/19 B 65 D 88/12  
B 65 F 1/12  
(21) + (22) 00100788.9 20.03.98  
(73) S.A. >RAILTRANS  
6 Les Tournelles B.P. 12  
78810 Feucherolles(FR);  
(54) Conteneur de fret utilisé pour le transport de marchandises, avec moyen de transport-TRADUCTION-Frachtbehälter für den Transport von Gütern mit Transportmitteln  
(45) 17.12.03

---

(11) 1 061 034  
(51) B 66 F 9/065  
(21) + (22) 00420106.7 23.05.00  
(73) >POTAIN  
18 rue de Charbonnières  
F-69130 Ecully(FR);  
(54) Chariot automateur à bras télescopique et rehausse  
(30) 10.06.99 FR 9907600  
(45) 17.12.03

---

(11) 1 233 925  
(51) B 67 B 7/44 B 67 B 7/40  
(21) + (22) 00965709.9 16.10.00  
(73) MODERNE HAUSHALTWAREN A.G. >MOHA  
Tannholzstrasse 14  
CH-3052 Zollikofen(CH);  
(54) OUVRE-BOITE-TRADUCTION-DOSENÖFFNER  
(30) 03.12.99 CH 222799  
(45) 17.12.03

---

(11) 1 323 665  
(51) B 67 B 7/08  
(21) + (22) 02023903.4 24.10.02  
(73) >YANG HENG-TE  
No. 22 Hsin Ho Heng Road  
Tainan City(TW);  
(54) Tire-bouchon à gaz  
51

---

(30) 17.12.01 US 15761  
(45) 10.12.03

---

(11) 0 953 541  
(51) B 67 C 3/10  
(21) + (22) 99104000.7 12.03.99  
(73) >KHS MASCHINEN- UND ANLAGENBAU A.G.  
Juchostrasse 20  
44143 Dortmund(DE);  
(54) Dispositif et élément de remplissage-TRADUCTION-Füllsystem sowie Füllelement  
(30) 27.04.98 DE 19818762  
(45) 17.12.03

---

(11) 0 953 542  
(51) B 67 C 3/26  
(21) + (22) 99105206.9 12.03.99  
(73) >KHS MASCHINEN- UND ANLAGENBAU A.G.  
Juchostrasse 20  
44143 Dortmund(DE);  
(54) Vanne de remplissage pour une machine de remplissage-TRADUCTION-Füllventil für eine Abfüllanlage  
(30) 27.04.98 DE 19818761  
(45) 17.12.03

---

(11) 1 129 949  
(51) B 67 C 3/28 B 65 B 39/00  
(21) + (22) 01200613.6 21.02.01  
(73) >OCME S.R.L.  
Via del Popolo 20/A  
43100 Parma(IT);  
(54) Bec de remplissage avec interruption de l'alimentation en liquide pour machines de remplissage  
(30) 24.02.00 IT MI000338  
(45) 17.12.03

---

(11) 1 226 087  
(51) B 67 C 3/22  
(21) + (22) 01984551.0 19.09.01  
(73) SIMONAZZI GERMANY G.M.B.H. >SIG  
Mexikoring 19  
22297 Hamburg(DE);  
(54) DISPOSITIF DE MOUSSAGE POUR R CIPIENTS DE BOISSON-TRADUCTION-AUFSCÄUMVORRICHTUNG FÜR GETRÄNKEBEHÄLTER  
(30) 29.09.00 DE 10048761  
(45) 10.12.03

---

(11) 0 988 250  
(51) B 67 D 1/07 G 01 N 35/10  
(21) + (22) 98931213.7 11.06.98  
(73) >ABBOTT LABORATORIES  
Chad 0377/AP6D-2 100 Abbott Park Road  
Abbott Park Illinois 60064-3500(US);  
(54) Dispositif pour la réalisation de tests médicaux  
(30) 13.06.97 US 874157  
(45) 10.12.03

---

(11) 1 121 324  
(51) B 67 D 5/02 B 29 C 73/16  
(21) + (22) 99970371.3 05.10.99  
(73) >SUMITOMO RUBBER INDUSTRIES LTD  
6-9 Wakinohama-cho 3-chome Chuo-ku  
Kobe-shi Hyogo-ken(JP);  
(54) DISPOSITIF D'ETANCHEIFICATION-TRADUCTION-ABDICHTVORRICHTUNG  
(30) 08.10.98 DE 19846451  
(45) 17.12.03

---

(11) 1 195 349  
(51) B 67 D 5/06  
(21) + (22) 01121991.2 13.09.01  
(73) >RTG SECURITY A.B.  
Jannebergsvägen 2  
37432 Karlshamn(SE);  
(54) Méthode et dispositif pour éviter le vol de carburant  
(30) 13.09.00 SE 0003237  
(45) 17.12.03

---

(11) 1 268 341  
(51) B 67 D 5/02 B 67 D 5/33  
B 67 D 5/58  
(21) + (22) 01931572.0 05.04.01  
(73) >BARTEC G.M.B.H.  
Max-Eyth-Strasse 16  
97980 Bad Mergentheim(DE);  
(54) DISPOSITIF ET PROCEDE POUR TRANSPORTER UN FLUIDE-TRADUCTION-VORRICHTUNG UND VERFAHREN ZUR FÖRDERUNG EINES MEDIUMS  
(30) 07.04.00 DE 10017379  
(45) 10.12.03

\*\*\*\*\*  
\*\*\*\*\*

(30) 11.08.99 US 148245 P  
(45) 17.12.03

SECTION C : CHIMIE ET METALLURGIE  
SECTIE C : CHEMIE EN METALLURGIE

\*\*\*\*\*  
\*\*\*\*\*

(11) 0 854 842  
(51) C 02 F 1/50 C 09 D 5/14  
A 01 N 37/02

(11) 1 060 000  
(51) C 01 B 17/04 B 01 D 53/52  
B 01 J 20/34

(21) + (22) 96933172.7 27.09.96  
(73) >BUCKMAN LABORATORIES INTERNATIONAL INC.  
1256 North McLean Boulevard  
Memphis TN 38108-0305(US);  
(54) PREVENTION DE LA FORMATION DE ENCRASSAGE BIOLOGIQUE  
A L'AIDE D'ESTERS D'ACIDES GRAS POLYGLYCOL  
(30) 29.09.95 US 537085  
(45) 17.12.03

(21) + (22) 99902068.8 06.01.99  
(73) >EXXONMOBIL OIL CORP.  
3225 Gallows Road  
Fairfax VA 22037(US);  
(54) WERKWIJZE VOOR HET BEHANDELEN VAN  
WATERSTOFZULDERAME STROMEN MET GEDEELTELIJKE  
VERBRANDING VAN DE VOEDINGSSTROOM  
(30) 07.01.98 US 3610  
(45) 17.12.03

(11) 1 002 765  
(51) C 02 F 1/46  
(21) + (22) 99120319.1 12.10.99  
(73) >JUDO WASSERAUFBEREITUNG G.M.B.H.  
Hohreuschstrasse 39-41  
D-71364 Winnenden(DE);

(11) 1 194 375  
(51) C 01 B 39/46 C 01 B 39/48  
C 07 C 2/54 C 07 D 209/56  
C 07 D 487/00 C 07 C 4/18  
C 07 C 2/66 C 07 C 5/27  
C 07 C 6/12

(54) Dispositif et procédé de traitement antitartre de  
l'eau-TRADUCTION-Vorrichtung und Verfahren zur  
Behandlung von Wasser gegen Kalkablagerungen  
(30) 17.11.98 DE 19852956  
(45) 10.12.03

(21) + (22) 00904471.0 21.01.00  
(73) >EXXONMOBIL OIL CORP.  
3225 Gallows Road  
Fairfax VA 22037(US);  
(54) MATIERE CRISTALLINE POREUSE SYNTHETIQUE APPELEE  
MCM-68, SA SYNTHESE ET SON UTILISATION  
(30) 21.01.99 US 234544  
(45) 03.12.03

(11) 1 325 890  
(51) C 02 F 9/00 B 01 D 21/24  
B 24 C 9/00 B 01 D 21/00

(11) 1 204 457  
(51) C 01 B 13/02 B 01 D 53/32  
B 01 D 53/22  
(21) + (22) 00949659.7 06.07.00  
(73) S.A. L'>AIR LIQUIDE A DIRECTOIRE ET CONSEIL DE  
SURVEILLANCE POUR L'ETUDE ET L'EXPLOITATION DES  
PROCEDES GEORGES >CLAUDE  
75 Quai d'Orsay  
75321 Paris Cedex 07(FR);  
(54) MEMBRANE CERAMIQUE CONDUCTRICE PAR IONS OXYDE  
(30) 26.07.99 FR 9909670  
(45) 17.12.03

(21) + (22) 01130957.2 28.12.01  
(73) >MUHLHAN SURFACE PROTECTION INTERNATIONAL G.M.B.H.  
Schlinckstrasse 3  
DE-21107 Hamburg(DE);  
(54) Procédé pour l'élimination d'une suspension aqueuse  
de boues constituée d'agents de sablage et de  
résidus de matières de  
revêtement-TRADUCTION-Verfahren zum Entfernen einer  
aus Strahlmittel und Beschichtungsstoffresten  
bestehenden wässrigen Schlammsuspension  
(45) 03.12.03

(11) 1 220 816  
(51) C 01 B 33/027  
(21) + (22) 00966081.2 28.09.00  
(73) >SOLARWORLD A.G.  
Kurt-Schumacher-Strasse 8-9  
53113 Bonn(DE);

(11) 1 026 126  
(51) C 03 B 9/41 G 05 B 19/045  
C 03 B 7/00 G 05 B 19/00  
(21) + (22) 00102556.8 07.02.00  
(73) >OWENS-BROCKWAY GLASS CONTAINER INC.  
One Sea Gate  
Toledo Ohio 43666(US);

(54) PROCEDE DE PRODUCTION DE SILICIUM DE GRANDE PURETE  
EN GRANULES A UNE FAIBLE  
PRESSION-TRADUCTION-VERFAHREN ZUR HERSTELLUNG VON  
HOCHREINEM, GRANULAREM SILIZIUM BEI NIEDRIGEM DRUCK  
(30) 11.10.99 DE 19948932  
(45) 17.12.03

(54) Synchronisation de l'enfournement de la paraison de  
verre dans une machine à Sections Individuelles pour  
la fabrication d'objets en verre  
(30) 08.02.99 US 247797  
(45) 17.12.03

(11) 1 227 998  
(51) C 01 B 13/36 C 01 G 15/00  
(21) + (22) 00960435.6 11.08.00  
(73) >AKZO NOBEL N.V.  
Velperweg 76  
6824 BM Arnhem(NL);

(11) 1 114 801  
(51) C 03 B 33/027 B 26 D 1/56  
(21) + (22) 00128479.3 23.12.00  
(73) >SCHOTT SPEZIALGLAS G.M.B.H.  
Hattenbergstrasse 10  
55122 Mainz(DE);

(54) Werkwijze voor de bereiding van AI-houdende niet-Mg  
anionogene klei  
(30) 11.08.99 US 148245 P  
(45) 17.12.03

(54) Procédé de coupe en continu d'un ruban infini et  
appareil pour appliquer ledit  
procédé-TRADUCTION-Verfahren zum fortlaufenden  
Ablängen von Zuschnitten aus einem kontinuierlich  
bewegten Endlosmaterial und zugehörige Vorrichtung  
(30) 07.01.00 DE 10000469  
(45) 17.12.03

(11) 1 011 843  
(51) C 01 G 1/02 B 01 D 53/02  
B 01 J 20/04 B 01 J 20/30  
(21) + (22) 98936428.6 16.07.98  
(73) >CONSIGLIO NAZIONALE DELLE RICERCHE  
Piazzale Aldo Moro 7  
00185 Roma (IT);

(11) 1 178 018  
(51) C 03 B 37/012  
(21) + (22) 01401943.4 19.07.01  
(73) >ALCATEL  
54 rue La Boétie  
FR-75008 Paris(FR);

>UNIVERSITA' DEGLI STUDI DI BOLOGNA  
Via Zamboni 33  
40126 Bologna(IT)  
(54) PROCEDE ET COMPOSE D'ABSORPTION SELECTIVE D'OXYDES  
D'AZOTE  
(30) 23.07.97 IT B0970453  
(45) 17.12.03

(54) Procédé et dispositif de fabrication d'une preforme  
de fibre optique  
(30) 31.07.00 FR 0010040  
(45) 03.12.03

(11) 1 227 998  
(51) C 01 G 15/00 C 01 B 13/36  
(21) + (22) 00960435.6 11.08.00  
(73) >AKZO NOBEL N.V.  
Velperweg 76  
6824 BM Arnhem(NL);

(11) 0 927 144  
(51) C 03 C 17/42  
(21) + (22) 97947078.8 18.11.97  
(73) >SAINT-GOBAIN GLASS FRANCE  
18 avenue d'Alsace  
92400 Courbevoie(FR);

(54) Werkwijze voor de bereiding van AI-houdende niet-Mg  
anionogene klei

(54) SUBSTRAT A PROPRIETES HYDROPHILES OU HYDROPHOBES  
AMELIOREES, COMPORTANT DES IRREGULARITES  
(30) 26.11.96 FR 9614405  
(45) 17.12.03

(11) 0 980 850  
(51) C 03 C 17/34 G 02 B 1/11  
(21) + (22) 99250270.8 11.08.99  
(73) >LIBBEY-OWENS-FORD CO.

811 Madison Avenue  
Toledo Ohio 43697-0799(US);  
(54) Verre antiréfléchissant avec suppression de couleur  
(30) 14.08.98 US 134284  
(45) 03.12.03

CH-8750 Glarus(CH);  
(54) PROCEDE POUR PREPARER DES LIANTS INORGANIQUES  
EXEMPTS DE CHROMATE-TRADUCTION-VERFAHREN ZUM  
HERSTELLEN VON CHROMATFREIEN ANORGANISCHEN  
BINDEMITTELN  
(45) 10.12.03

(11) 1 065 180  
(51) C 03 C 17/23 C 03 C 17/28  
C 03 C 17/34 C 03 C 17/42  
C 03 C 27/04  
(21) + (22) 00830441.2 26.06.00  
(73) >BORMIOLI ROCCO & FIGLIO S.P.A.  
Via San Leonardo 41  
43100 Parma -PR-(IT);  
(54) Méthode de traitement d'un récipient en verre pour  
l'adhérence d'un polymère thermoplastique  
(30) 30.06.99 IT PR990053  
(45) 03.12.03

(11) 1 150 933  
(51) C 04 B 41/49  
(21) + (22) 99962801.9 19.11.99  
(73) >DOW CORNING CORP.  
2200 West Salzburg Road  
Auburn MI 48611(US);  
(54) EMULSIONS AQUEUSES STABLES, A DIMENSION PARTICULAIRE  
CONSTANTE, DE SILANES NON POLAIRES, UTILES DANS DES  
APPLICATIONS A CARACTERISTIQUE HYDROFUGE  
(30) 10.12.98 US 209521 01.06.99 US 323325  
(45) 03.12.03

(11) 1 232 127  
(51) C 03 C 17/34  
(21) + (22) 00942096.9 19.06.00  
(73) >GLAVERBEL  
chaussée de la Hulpe 166  
B-1170 BRUXELLES(BE);  
(54) COUCHE PYROLYTIQUE D'OXYNITRURE D'ALUMINIUM ET  
VITRAGE COMPORTANT CETTE COUCHE  
(30) 20.07.99 LU 90420  
(45) 17.12.03

(11) 1 156 022  
(51) C 04 B 28/02 // // (C04B28/  
0 2, 16:06, 1 8 :0 8 ), C04B1  
1 1: 2 8  
(21) + (22) 00810905.0 03.10.00  
(73) >MEMARCO A.G.  
CH-4312 Magden (CH);  
>FORTATECH A.G.  
Gübsenstrasse 80  
CH-9015 St. Gallen(CH)  
(54) Mélange de béton à résistance au feu  
accrue-TRADUCTION-Betonmischung mit erhöhter  
Brandresistenz  
(30) 17.05.00 CH 985002000  
(45) 10.12.03

(11) 0 857 189  
(51) C 04 B 40/00 C 08 K 5/06  
C 08 L 57/00 C 09 D 5/02  
(21) + (22) 96934943.0 21.10.96  
(73) >RHODIA CHIMIE  
25 quai Paul Doumer  
FR-92408 Courbevoie Cédex(FR);  
(54) COMPOSITION PULVERULENTE REDISPERSABLE DANS L'EAU DE  
POLYMERES FILMOGENES  
(30) 25.10.95 FR 9512589  
(45) 10.12.03

(11) 1 212 266  
(51) C 04 B 40/06 C 04 B 26/02  
E 01 C 5/06 E 04 C 2/04  
(21) + (22) 00966015.0 14.09.00  
(73) >UNI-INTERNATIONAL BAUSYSTEME G.M.B.H. & CO.  
Josef-Hermann-Strasse 1  
D-76473 Iffezheim(DE);  
(54) MATERIAU COMPOSITE MULTICOUCHE EN BETON-CIMENT ET EN  
BETON-POLYMERE ET SON PROCEDE DE  
PRODUCTION-TRADUCTION-MEHRSCICHTVERBUNDMATERIAL AUS  
ZEMENTGEBUNDENEM BETON UND POLYMERGEBUNDENEM BETON  
UND VERFAHREN ZU SEINER HERSTELLUNG  
(30) 15.09.99 DE 19944307  
(45) 10.12.03

(11) 0 888 260  
(51) C 04 B 41/87 C 04 B 33/14 //  
/ / C 04B111/8 2  
(21) + (22) 98904056.3 13.01.98  
(73) >BK GIULINI CHIMIE G.M.B.H. & CO. OHG  
Giulinistr. 2  
67065 Ludwigshafen( );  
(54) PROCEDE DE COLORATION DE SURFACES  
CERAMIQUES-TRADUCTION-VERFAHREN ZUM FÄRBN VON  
KERAMIKOBERFLÄCHEN  
(30) 15.01.97 DE 19701080  
(45) 03.12.03

(11) 1 218 313  
(51) C 04 B 38/00 C 04 B 35/52  
B 29 C 44/56 C 08 L 95/00  
(21) + (22) 00975637.0 20.09.00  
(73) >UT-BATTELLE LLC  
Post Office Box 2008 111 Union Valley Road  
OAK Ridge TN 37831-6498(US);  
(54) PROCEDE DE COULAGE DE MOUSSE A BASE DE BRAI  
(30) 21.09.99 US 400634  
(45) 03.12.03

(11) 0 952 889  
(51) C 04 B 38/00 B 01 J 27/224  
(21) + (22) 98902047.4 09.01.98  
(73) CENTRE NATIONAL DE LA RECHERCHE >SCIENTIFIQUE  
3 rue Michel Ange  
75974 Paris(FR);  
(54) SUPPORT DE CATALYSEUR A BASE DE CARBURE DE SILICIUM  
A SURFACE SPECIFIQUE ELEVEE SOUS FORME DE GRANULE  
AYANT DES CARACTERISTIQUES MECANIQUES AMELIOREES  
(30) 13.01.97 FR 9700425  
(45) 17.12.03

(11) 1 080 054  
(51) C 05 B 19/00  
(21) + (22) 99925048.3 14.05.99  
(73) >KEMIRA GROWHOW OY  
Mechelininkatu 1a  
00180 Helsinki(FI);  
(54) PROCEDE DE PREPARATION DE FERTILISANTS DE COMPOSES  
(30) 15.05.98 FI 981087  
(45) 03.12.03

(11) 0 956 150  
(51) C 04 B 38/00 C 04 B 41/50  
B 01 D 69/10 B 01 D 71/02  
(21) + (22) 97911286.9 17.10.97  
(73) >ORELLIS  
25 quai Paul Doumer  
FR-92408 Courbevoie Cedex(FR);  
(54) MEMBRANE INORGANIQUE DE NANOFILTRATION ET SON  
APPLICATION DANS L'INDUSTRIE SUCRIERE  
(30) 21.10.96 FR 9612734  
(45) 10.12.03

(11) 0 729 930  
(51) C 07 B 39/00 C 07 C 319/20  
C 07 C 323/03 C 07 C 323/08  
C 07 C 323/52 C 07 D 231/44  
C 07 D 317/46 C 07 C 315/02  
C 07 C 317/44 C 07 C 313/04  
(21) + (22) 96400375.0 23.02.96  
(73) >RHODIA CHIMIE  
25 quai Paul Doumer  
FR-92408 Courbevoie Cédex(FR);

(11) 1 026 132  
(51) C 04 B 28/02 C 04 B 26/14  
(21) + (22) 99102143.7 03.02.99  
(73) >LIND DIETER  
Franz-List-Strasse 18  
DE-64347 Griesheim(DE);  
(54) Chape thermiquement isolante, anti-derapante et  
insonorisante-TRADUCTION-Schalldämmender,  
rutschhemmender Wärmedämmestrich  
(45) 17.12.03

(54) Procédé de synthèse de composés hydrocarbonés  
fluorés sur un carbone d'une chaîne alcoyle  
(30) 28.02.95 FR 9502290  
(45) 17.12.03

(11) 1 100 758  
(51) C 04 B 24/40  
(21) + (22) 98933838.9 29.07.98  
(73) HOLDERBANK FINANCIERE >GLARUS A.G.  
Insel 14

(11) 1 073 618  
(51) C 07 B 57/00 C 07 C 49/697  
C 07 C 45/78 C 07 C 45/79  
C 07 C 45/67  
(21) + (22) 99920040.5 27.04.99  
(73) >PFIZER PRODUCTS INC.  
Eastern Point Road  
Groton Connecticut 06340(US);  
(54) PROCEDE RELATIF A LA PRODUCTION DE  
SERTRALINE-TETRALONE ENANTIOMERIQUEMENT PURE OU

ENRICHIE OPTIQUEMENT, VIA UNE CHROMATOGRAPHIE

CONTINUE

(30) 01.05.98 US 83851 P  
(45) 03.12.03

(11) 1 222 181

(51) C 07 B 37/10 C 07 D 307/79  
C 07 D 333/54

(21) + (22) 00971484.1 23.10.00

(73) >RHODIA CHIMIE

25 quai Paul Doumer

FR-92408 Courbevoie Cédex(FR);

(54) PROCÉDE DE PREPARATION D'UN COMPOSE DE TYPE  
BENZOFURANE OU BENZOTHIOPHENE

(30) 21.10.99 FR 9913251 24.05.00 FR 0006629

(45) 10.12.03

(11) 0 729 930

(51) C 07 C 319/20 C 07 C 323/03

C 07 C 323/08 C 07 C 323/52

C 07 D 231/44 C 07 D 317/46

C 07 C 315/02 C 07 C 317/44

C 07 C 313/04 C 07 B 39/00

(21) + (22) 96400375.0 23.02.96

(73) >RHODIA CHIMIE

25 quai Paul Doumer

FR-92408 Courbevoie Cédex(FR);

(54) Procédé de synthèse de composés hydrocarbonés

fluorés sur un carbone d'une chaîne alcoyle

(30) 28.02.95 FR 9502290

(45) 17.12.03

(11) 0 747 704

(51) C 07 C 395/00 C 12 Q 1/28

G 01 N 33/543 // / / G 01N33/68

, G 0 1N33/76

(21) + (22) 96304211.4 06.06.96

(73) >ORTHO-CLINICAL DIAGNOSTICS INC.

100 Indigo Creek Drive

Rochester NY 14626-5101(US);

(54) Élément d'essai immunologique contenant

diaryl-telluride pour accroître la stabilité

(30) 07.06.95 US 476155

(45) 10.12.03

(11) 0 860 413

(51) C 07 C 19/08 C 07 C 17/02

B 01 J 27/12 C 07 C 17/20

(21) + (22) 96933612.2 08.10.96

(73) >DAIKIN INDUSTRIES LTD

Umeda Center Building 4-12 Nakazaki-nishi 2-chome

Kita-ku

Osaka-shi Osaka-fu 530(JP);

(54) PROCÉDE POUR PRODUIRE LE 1,1,1,3,3-PENTAFLUOROPROPANE

(30) 13.10.95 JP 29181195

(45) 17.12.03

(11) 0 861 223

(51) C 07 C 45/74 C 07 C 49/248

C 07 C 49/255

(21) + (22) 96937854.6 01.11.96

(73) >GENEPRINT INC.

15 Cynwyd Road

Bala Cynwyd PA 19004( )

(54) PROCÉDE DE SYNTHÈSE DE COMPOSES ASSOCIES AU CURCUMIN

(30) 03.11.95 US 552904

(45) 17.12.03

(11) 0 921 117

(51) C 07 C 279/20 C 07 C 279/22

C 07 D 295/155 C 07 D 231/12

C 07 D 207/327 C 07 C 311/59

(21) + (22) 99102583.4 18.08.94

(73) >AVENTIS PHARMA DEUTSCHLAND G.M.B.H.

Brüningstrasse 50

65929 Frankfurt am Main(DE);

(54) Acylguanidines-TRADUCTION-Acylguanidine

(30) 24.08.93 DE 4328352

(45) 10.12.03

(11) 0 922 690

(51) C 07 C 31/27 C 07 C 29/149

C 07 C 69/608 C 07 C 67/303

B 01 J 23/86 B 01 J 23/46

C 07 C 69/75

(21) + (22) 97928455.1 25.06.97

(73) >SK NJC CO. LTD

600 Jungja-Dong Jangan-ku

Suwon-si Kyungki-do(KR);

(54) WERKWIJZE VOOR DE BEREIDING VAN

CYCLOHEXAANDIMETHANOL.

(30) 28.06.96 JP 18875996 22.10.96 JP 35937396

24.12.96 JP 35617696 26.02.97 JP 5993197

(45) 03.12.03

(11) 0 933 346

(51) C 07 C 15/14 C 07 C 25/18

C 07 C 43/20 C 07 C 47/575

C 07 C 65/24 C 07 C 69/734

C 07 C 69/78 C 07 C 205/38

C 07 C 217/80 C 07 C 233/80

C 07 C 235/46

(21) + (22) 97933837.3 30.07.97

(73) >SHIONOGI & CO. LTD

1-8 Doshomachi 3-chome Chuo-ku

Osaka-shi Osaka 541-0045(JP);

(54) NOUVEAUX COMPOSES DE p-TERPHENYL

(30) 31.07.96 JP 20185996 30.10.96 JP 28778296

18.03.97 JP 8608597

(45) 10.12.03

(11) 0 946 295

(51) C 07 C 51/16 C 07 C 227/02

B 01 J 23/72

(21) + (22) 97943892.6 24.09.97

(73) >AKZO NOBEL N.V.

Velperweg 76 Postbus 9300

6824 BM Arnhem(NL);

(54) KATALYSATOR VOOR HET DEHYDROGENEREREN VAN

AMINOALCOHOLEN TOT AMINOCARBONZUREN OF VAN

ETHYLEENGLYCOL (DERIVATEN) TOT OXYCARBONZUREN,

WERKWIJZE VOOR DE BEREIDING EN TOEPASSING DAARVAN

-TRADUCTION-KATALYSATOR ZUR DEHYDROGENIERUNG VON

AMINOALKOHOLEN ZU AMINOCARBONSÄUREN ODER VON

ETHYLENGLYKOL(DERIVATEN) ZU OXYCARBONSÄUREN,

VERFAHREN ZU SEINER HERSTELLUNG UND SEINE VERWENDUNG

(30) 26.09.96 DE 19639474

(45) 03.12.03

(11) 0 970 046

(51) C 07 C 323/60 C 07 C 317/40

C 07 D 295/08 A 61 K 31/16

(21) + (22) 98910022.7 17.02.98

(73) >WYETH HOLDINGS CORP.

Five Giralda Farms

Madison NJ 07940(US);

(54) N-HYDROXY-2-(ALKYL,ARYL OU HETEROARYL SULFANYL,

SULFINYL OU SULFONYL)-ALKYL, ARYL OU

HETEROARYLAMIDES SUBSTITUES EN POSITION 3, UTILISES

COMME INHIBITEURS DES METALLOPROTEINASE MATRICIELLE

(30) 27.02.97 US 806728

(45) 10.12.03

(11) 0 980 352

(51) C 07 C 219/08 C 11 D 1/62

C 11 D 3/00

(21) + (22) 98917685.4 24.04.98

(73) >KAO CORP.

14-10 Nihonbashi-Kayabacho 1-chome Chuo-ku

Tokyo 103-0025(JP);

(54) COMPOSANT ADOUCISSANT ACTIF POUR TEXTILES ET

COMPOSITIONS ADOUCISSANTES POUR TEXTILES CONTENANT

CE COMPOSANT

(30) 30.04.97 ES 9700933

(45) 10.12.03

(11) 0 983 985

(51) C 07 C 29/90 C 07 C 29/132

(21) + (22) 99116582.0 25.08.99

(73) >DEGUSSA A.G.

Bennigsenplatz 1

40474 Düsseldorf(DE);

(54) METHODE VOOR HET VERMINDEREN VAN HET GEHALTE VAN

ACETALEN OF KETALEN IN ALCOHOLISCHE

REACTIEMENGSELS-TRADUCTION-Verfahren zur Reduzierung

des Gehalts an Acetalen oder Ketalen in

alkoholischen Reaktionsgemischen

(30) 04.09.98 DE 19840277

(45) 10.12.03

(11) 1 003 607

(51) C 07 C 253/10 B 01 J 35/02

B 01 J 31/16 B 01 J 31/18

(21) + (22) 98935940.1 23.07.98

(73) E.I. >DUPONT DE NEMOURS AND CY

1007 Market Street

Wilmington Delaware 19898(US);

(54) DIOLS SUPPORTES

(30) 29.07.97 US 54003 P

(45) 17.12.03

(11) 1 008 576

(51) C 07 C 17/38 C 07 C 17/389

C 07 C 19/08 B 01 J 20/34

(21) + (22) 99402479.2 08.10.99

(73) >ATOFINA

4/8 Cours Michelet

92800 Puteaux(FR);

(54) Procédé de séchage du difluorométhane

(30) 08.12.98 FR 9815469

(45) 10.12.03

(11) 1 017 652  
(51) C 07 C 1/20  
(21) + (22) 98947141.2 21.09.98  
(73) >VAN DIJK TECHNOLOGY L.L.C.  
10722 Glenway  
Houston Texas 77070(US);  
(54) VAST-BEDWERKWIJZE VOOR DE OMZETTING VAN METHANOL MET  
EEN SILICO-ALUMINAFOSFAAT MOLECULAIRE  
ZEEFKATALYSATOR.  
(30) 24.09.97 US 60702 P  
(45) 17.12.03

---

(11) 1 021 391  
(51) C 07 C 37/14 C 07 C 37/16  
C 07 C 39/08  
(21) + (22) 96937382.8 31.10.96  
(73) >RHODIA CHIMIE  
25 quai Paul Doumer  
FR-92408 Courbevoie Cédex(FR);  
(54) PROCEDE DE C-ALKYLATION DE COMPOSES AROMATIQUES  
HYDROXYLES  
(30) 31.10.95 FR 9513110  
(45) 10.12.03

---

(11) 1 028 802  
(51) C 07 C 201/08 C 07 C 205/06  
B 01 J 19/00  
(21) + (22) 98954569.4 05.11.98  
(73) BRITISH >NUCLEAR FUELS P.L.C.  
Risley  
Warrington Cheshire WA3 6AS(GB);  
(54) REACTIONS DE COMPOSES AROMATIQUES  
(30) 05.11.97 GB 9273262  
(45) 17.12.03

---

(11) 1 056 698  
(51) C 07 C 17/20 C 07 C 17/21  
C 07 C 19/08 C 07 C 17/00  
C 07 C 21/18 C 07 C 19/10  
(21) + (22) 99905981.9 25.02.99  
(73) S.A. >SOLVAY  
Rue du Prince Albert 33  
B-1050 Bruxelles(BE);  
(54) PROCEDE D'HYDROFLUORATION D'HYDROCARBURES CHLORES  
(30) 26.02.98 BE 9800150  
(45) 10.12.03

---

(11) 1 059 299  
(51) C 07 C 13/465 C 07 F 7/08  
C 08 F 10/00 C 07 F 17/00  
(21) + (22) 00202021.2 07.06.00  
(73) >SABIC POLYPROPYLENES B.V.  
Poststraat 1  
6135 KR Sittard (NL);  
>SABIC POLYETHYLENES B.V.  
Poststraat 1  
6135 KR Sittard(NL)  
(54) INDENYLVREBINDINGEN VOOR HET POLYMERISEREN VAN  
OLEFINEN  
(30) 11.06.99 EP 99201856  
(45) 17.12.03

---

(11) 1 062 196  
(51) C 07 C 51/21 C 07 C 51/265  
C 07 C 63/26  
(21) + (22) 98939222.0 06.08.98  
(73) E.I. >DU PONT DE NEMOURS AND CY  
1007 Market Street  
Wilmington Delaware 19898(US);  
(54) PROCEDE AMELIORE DE PRODUCTION D'ACIDES  
CARBOXYLIQUES PURS  
(30) 03.08.98 US 127751  
(45) 10.12.03

---

(11) 1 073 618  
(51) C 07 C 49/697 C 07 C 45/78  
C 07 C 45/79 C 07 C 45/67  
C 07 B 57/00  
(21) + (22) 99920040.5 27.04.99  
(73) >PFIZER PRODUCTS INC.  
Eastern Point Road  
Groton Connecticut 06340(US);  
(54) PROCEDE RELATIF A LA PRODUCTION DE  
SERTRALINE-TETRALONE ENANTIOMERIQUEMENT PURE OU  
ENRICHIE OPTIQUEMENT, VIA UNE CHROMATOGRAPHIE  
CONTINUE  
(30) 01.05.98 US 83851 P  
(45) 03.12.03

---

(11) 1 074 301  
(51) C 07 C 5/32 B 01 J 35/10  
B 01 J 21/06 B 01 J 23/02  
B 01 J 23/08 B 01 J 23/70  
B 01 J 37/00  
(21) + (22) 00115727.0 21.07.00  
55

(73) >BASF A.G.  
67056 Ludwigshafen(DE);  
(54) Catalyseur avec une répartition bimodale de la  
taille des pores-TRADUCTION-Katalysator mit  
bimodaler Porenradienverteilung  
(30) 06.08.99 DE 19937107  
(45) 17.12.03

---

(11) 1 080 062  
(51) C 07 C 49/245 C 07 C 45/61  
(21) + (22) 99915889.2 08.04.99  
(73) >AVECIA LTD  
Hexagon House  
Blackley Manchester M9 8ZS(GB);  
(54) PROCEDE DE PREPARATION DE 2-HYDROXYALKYLE  
HALOPHENONES  
(30) 18.04.98 GB 9808447  
(45) 10.12.03

---

(11) 1 083 889  
(51) C 07 C 211/42 C 07 C 215/64  
C 07 C 215/74 C 07 C 217/74  
G 01 N 33/566 G 01 N 33/68  
A 61 K 31/135 A 61 P 9/10  
A 61 P 25/00 A 61 P 25/14  
A 61 P 25/16 A 61 P 25/28  
(21) + (22) 99928342.7 27.05.99  
(73) >ORTHO-MCNEIL PHARMACEUTICAL INC.  
U.S. Route No. 202  
Raritan NJ 08869-0606(US);  
(54) COMPOSES TETRAHYDRONAPHTALENE ET LEUR UTILISATION  
POUR LE TRAITEMENT DE MALADIES NEURODEGENERATIVES  
(30) 01.06.98 US 87577 P  
(45) 10.12.03

---

(11) 1 088 813  
(51) C 07 C 271/12 C 07 C 271/28  
C 07 C 269/02 C 08 F 2/50  
(21) + (22) 00119683.1 08.09.00  
(73) >GOLDSCHMIDT A.G.  
Goldschmidtstrasse 100  
45127 Essen(DE);  
(54) Photoinitiateurs contenant des groupes d'uréthane  
pour le durcissement  
cationique-TRADUCTION-Urethangruppen enthaltende  
Photoinitiatoren zur kationischen Härtung  
(30) 21.09.99 DE 19945251  
(45) 03.12.03

---

(11) 1 091 953  
(51) C 07 C 323/18 A 61 K 31/38  
C 07 D 337/08 C 07 D 487/08  
C 07 D 409/12 C 07 D 409/10  
C 07 K 5/06 C 07 F 9/6553  
(21) + (22) 99931769.6 29.06.99  
(73) G.D. >SEARLE & CO.  
Corporate Patent Department P.O. Box 5110  
Chicago IL 60606-5110(US);  
(54) NOUVELLES BENZOTHIEPINES POSSEDANT UNE ACTIVITE  
D'INHIBITEURS DU TRANSPORT DES ACIDES BILIAIRES  
ILEAUX ET DE L'ABSORPTION DU TAUROCHOLATE  
(30) 02.07.98 US 109551  
(45) 10.12.03

---

(11) 1 100 775  
(51) C 07 C 311/00  
(21) + (22) 99934567.1 03.07.99  
(73) >AVENTIS PHARMA DEUTSCHLAND G.M.B.H.  
Brüningstrasse 50  
65929 Frankfurt am Main(DE);  
(54) BENZOLSULFONYL-UREES ET -THIOUREES SUBSTITUEES EN  
2,5, LEUR PROCEDE DE PRODUCTION, LEUR UTILISATION ET  
LES PREPARATIONS PHARMACEUTIQUES LES  
CONTENANT-TRADUCTION-2,5-SUBSTITUEES  
BENZOLSULFONYLHARNSTOFFE UND -THIOHARNSTOFFE,  
VERFAHREN ZU IHRER HERSTELLUNG, IHRE VERWENDUNG UND  
SIE ENTHALTENDE PHARMZEUTISCHE PRÄPARATE  
(30) 16.07.98 DE 19832009  
(45) 17.12.03

---

(11) 1 102 734  
(51) C 07 C 7/144  
(21) + (22) 99937376.4 22.07.99  
(73) >EXXONMOBIL OIL CORP.  
3225 Gallows Road  
Fairfax VA 22037 (US);  
W.R. >GRACE & CO.  
7500 Grace Drive  
Columbia MD 21044(US)  
(54) RECUPERATION D'HYDROCARBURES AROMATIQUES A L'AIDE DE  
MEMBRANES TRAITÉES AVEC UNE HUILE LUBRIFIANTE  
(30) 30.07.98 US 126256  
(45) 17.12.03

---

(11) 1 109 805  
(51) C 07 C 229/42 C 07 C 235/64

C 07 D 401/12 A 61 K 31/40  
A 01 N 43/38 C 07 D 401/06  
C 07 D 209/08 C 07 D 209/12  
C 07 D 209/42 C 07 D 213/80  
(21) + (22) 99933622.5 30.06.99  
(73) THE >UAB RESEARCH FOUNDATION  
Suite 1120G-AB 701 South 20th Street  
Birmingham AL 35294-0111(US);  
(54) INHIBITEURS DE LA NAD SYNTHETASE BACTERIENNE  
(30) 25.08.98 US 97880 P 14.01.99 WO PCT/US99/008  
(45) 17.12.03

(11) 1 115 688  
(51) C 07 C 67/333 C 07 C 69/54  
(21) + (22) 99948761.4 16.09.99  
(73) >MG TECHNOLOGIES A.G.  
Bockenheimer Landstrasse 73-77  
60325 Frankfurt am Main ( );  
>ROHM G.M.B.H. & CO. K.G.  
Kirschenallee  
64293 Darmstadt(DE)  
(54) PROCEDE DE POLYMERISATION DE  
POLYMETHYLMETHACRYLATE-TRADUCTION-VERFAHREN ZUR  
DEPOLYMERISATION VON POLYMETHYLMETHACRYLAT  
(30) 21.09.98 DE 19843112  
(45) 03.12.03

(11) 1 123 301  
(51) C 07 C 229/16 A 61 K 51/10  
A 61 K 51/08 C 07 F 9/38  
(21) + (22) 99953923.2 22.10.99  
(73) INSTITUT NATIONAL DE LA SANTE ET DE LA RECHERCHE  
MEDICALE >INSERM  
101 rue de Tolbiac  
75654 Paris Cédex 13(FR);  
(54) AGENTS CHELATANTS POUR RADIOIMMUNOTHERAPIE  
(30) 23.10.98 EP 98402648  
(45) 03.12.03

(11) 1 151 985  
(51) C 07 C 37/08  
(21) + (22) 01107090.1 22.03.01  
(73) >INEOS PHENOL G.M.B.H. & CO. K.G.  
Dechenstrasse 3  
45966 Gladbeck(DE);  
(54) Procédé pour le posttraitement thermique du produit  
de scission de la scission par catalyse acide de  
l'hydroperoxyde de cumène-TRADUCTION-Verfahren zur  
thermischen Nachbehandlung von Spaltprodukt aus der  
säurekatalysierten Spaltung von Cumolhydroperoxid  
(30) 03.05.00 DE 10021482  
(45) 17.12.03

(11) 1 167 340  
(51) C 07 C 69/52 C 12 P 7/64  
C 07 C 67/03 A 23 D 7/00  
C 11 C 3/00  
(21) + (22) 01201646.5 07.05.01  
(73) >LODERS CROKLAAN B.V.  
Hogeweg 1  
1521 AZ Wormerveer(NL);  
(54) Cla-esters  
(30) 19.06.00 EP 00305185  
(45) 17.12.03

(11) 1 171 415  
(51) C 07 C 209/68 C 10 M 133/12  
C 09 K 15/18  
(21) + (22) 00918354.2 24.03.00  
(73) >NOVEON IP HOLDINGS CORP.  
9911 Brecksville Road  
Cleveland OH 44141-3247(US);  
(54) PROCEDE DE FABRICATION DE COMPOSITIONS DE  
DIPHENYLAMINE ALKYLEE  
(30) 16.04.99 US 292865  
(45) 03.12.03

(11) 1 175 386  
(51) C 07 C 45/53 C 07 C 49/08  
C 07 C 37/08 C 07 C 39/04  
B 01 J 27/053  
(21) + (22) 00923318.0 13.04.00  
(73) >EXXONMOBIL OIL CORP.  
5200 Bayway Drive  
Baytown TX 77520-5200(US);  
(54) PRODUCTION DE PHENOLS  
(30) 22.04.99 US 296852  
(45) 17.12.03

(11) 1 178 953  
(51) C 07 C 233/36 C 07 D 295/13  
C 07 D 215/46 A 61 K 31/167  
A 61 K 31/445 A 61 K 31/47  
A 61 P 25/28  
(21) + (22) 00927557.9 10.05.00  
(73) >WARNER-LAMBERT CY  
56

201 Tabor Road  
Morris Plains New Jersey 07950(US);  
(54) AMIDES AROMATIQUES  
(30) 10.05.99 US 133359 P  
(45) 03.12.03

(11) 1 189 861  
(51) C 07 C 57/07 C 07 C 57/05  
C 07 C 51/43  
(21) + (22) 00947834.8 31.05.00  
(73) >BASF A.G.  
67056 Ludwigshafen(DE);  
(54) PROCEDE DE PURIFICATION ET DE PREPARATION D'ACIDE  
ACRYLIQUE OU METHACRYLIQUE-TRADUCTION-VERFAHREN ZUR  
REINIGUNG UND HERSTELLUNG VON ACRYLSÄURE ODER  
METHACRYLSÄURE  
(30) 08.06.99 DE 19926082  
(45) 10.12.03

(11) 1 194 375  
(51) C 07 C 2/54 C 07 D 209/56  
C 07 D 487/00 C 07 C 4/18  
C 07 C 2/66 C 07 C 5/27  
C 07 C 6/12 C 01 B 39/46  
C 01 B 39/48  
(21) + (22) 00904471.0 21.01.00  
(73) >EXXONMOBIL OIL CORP.  
3225 Gallows Road  
Fairfax VA 22037(US);  
(54) MATIERE CRISTALLINE POREUSE SYNTHETIQUE APPELEE  
MCM-68, SA SYNTHESE ET SON UTILISATION  
(30) 21.01.99 US 234544  
(45) 03.12.03

(11) 1 200 393  
(51) C 07 C 251/48 C 07 D 307/52  
C 07 D 333/22 A 01 N 37/00  
(21) + (22) 00952751.6 10.08.00  
(73) >MONSANTO TECHNOLOGY LLC  
800 North Lindbergh Boulevard  
St. Louis Missouri 63167(US);  
(54) AMIDES OXIME ET AMIDES HYDRAZONE A ACTIVITE FONGICIDE  
(30) 13.08.99 US 149017 P  
(45) 10.12.03

(11) 1 202 948  
(51) C 07 C 41/01 C 07 C 41/28  
C 07 C 43/176 C 07 C 43/215  
C 07 C 43/29  
(21) + (22) 00952575.9 07.08.00  
(73) >BASF A.G.  
67056 Ludwigshafen(DE);  
(54) PROCEDES DE PREPARATION DE COMPOSES DE  
2-ARYLVINYLYL-ALKYL-ETHER ET DE  
1,4-DIARYL-2-FLUORO-2-BUTENE  
(30) 12.08.99 US 373262  
(45) 10.12.03

(11) 1 209 164  
(51) C 07 C 45/50 B 01 J 31/18  
C 07 F 9/6584 C 07 F 15/00  
(21) + (22) 01124864.8 18.10.01  
(73) >OXENO OLEFINCHEMIE G.M.B.H.  
Paul-Baumann-Strasse 1  
45772 Marl(DE);  
(54) Nouveaux composés de type phosphinine et leurs  
complexes de métaux-TRADUCTION-Neue  
Phosphininverbindung und deren Metallkomplexe  
(30) 24.11.00 DE 10058383  
(45) 10.12.03

(11) 1 210 309  
(51) C 07 C 29/152 C 07 C 29/151  
B 01 J 8/02  
(21) + (22) 00964071.5 31.08.00  
(73) >UHDE G.M.B.H.  
Friedrich-Uhde-Strasse 15  
DE-44141 Dortmund(DE);  
(54) PROCEDE ET INSTALLATION POUR LA PRODUCTION DE  
METHANOL-TRADUCTION-VERFAHREN UND ANLAGE ZUR  
METHANOLHERSTELLUNG  
(30) 07.09.99 DE 19942736 08.10.99 DE 19948585  
(45) 03.12.03

(11) 1 212 272  
(51) C 07 C 45/74 C 07 C 47/225  
C 07 C 29/141 C 07 C 33/12  
(21) + (22) 00964140.8 08.09.00  
(73) >KAO CORP.  
14-10 Nihonbashi Kayabacho 1-chome  
Chuo-Ku Tokyo 103-8210(JP);  
(54) PROCEDE DE PREPARATION DE BUTENOLS A SUBSTITUTION  
ALKYLE-TRADUCTION-VERFAHREN ZUR HERSTELLUNG VON  
ALKYL-SUBSTITUIERTEN BUTENOLEN  
(30) 17.09.99 DE 19944524  
(45) 10.12.03

5,6,7,8-tétrahydronaphto(2,3-b)furane et d'indano(5,6-b)furane, leurs procédés de préparation et compositions pharmaceutiques qui les contiennent

(11) 1 278 718  
(51) C 07 C 233/51 C 07 C 311/12  
C 07 C 231/02 A 61 K 7/42  
(21) + (22) 01925635.3 12.04.01  
(73) L'>OREAL  
14 rue Royale  
FR-75008 Paris(FR);

(54) NOUVEAU DERIVES D'AMINOACIDES, LEUR PROCEDE DE PREPARATION, COMPOSITIONS LES CONTENANT ET LEURS UTILISATIONS COMME FILTRES SOLAIRES  
(30) 27.04.00 FR 0005393  
(45) 17.12.03

---

(11) 1 289 364  
(51) C 07 C 227/42 C 07 C 229/28  
A 61 K 31/195  
(21) + (22) 01946364.5 15.06.01  
(73) >TEVA PHARMACEUTICAL INDUSTRIES LTD  
5 Basel Street P.O. Box 3190  
49131 Petah Tiqva(IL);

(54) GABAPENTINE STABLE CONTENANT PLUS DE 20 PPM D'IONS CHLORE  
(30) 16.06.00 US 211967 P  
(45) 10.12.03

---

(11) 0 439 096  
(51) C 07 D 499/12 C 07 D 501/06  
(21) + (22) 91100696.3 21.01.91  
(73) >BIOCHEMIE G.M.B.H.  
6250 Kundl(AT);

(54) Perfectionnements dans la préparation de bêta-lactame  
(30) 22.01.90 AT 12790  
(45) 17.12.03

---

(11) 0 577 083  
(51) C 07 D 305/14 A 61 K 31/335  
(21) + (22) 93110375.8 29.06.93  
(73) >BRISTOL-MYERS SQUIBB CY  
345 Park Avenue  
New York N.Y. 10154(US);

(54) 7,8-Cyclopropataxannes à action antitumorale  
(30) 11.03.93 US 29819 19.01.93 US 6423  
01.07.92 US 907261 20.05.93 US 62687  
23.12.92 US 995443  
(45) 10.12.03

---

(11) 0 705 831  
(51) C 07 D 471/04 C 07 D 209/86  
A 61 K 31/44 // // (C07D471  
/ 04 , 221:00, 20 9 :00)  
(21) + (22) 95114877.4 21.09.95  
(73) >BAYER HEALTHCARE A.G.  
51368 Leverkusen(DE);

(54) Dérivés de cycloalkano-indoles et -azaindoles-TRADUCTION-Cycloalkano-indol- und -azaindol-derivate  
(30) 04.10.94 DE 4435477  
(45) 03.12.03

---

(11) 0 714 396  
(51) C 07 D 493/04 C 07 D 405/12  
C 07 D 311/58 A 61 K 31/35  
(21) + (22) 94926191.1 12.08.94  
(73) >JANSSEN PHARMACEUTICA N.V.  
Turnhoutseweg 30  
B-2340 Beerse(BE);

(54) Dihydrobenzopyanderivaten voor vasoconstrictie  
(30) 19.08.93 EP 93202441 19.08.93 EP 93202442  
19.08.93 EP 93202443  
(45) 10.12.03

---

(11) 0 729 930  
(51) C 07 D 231/44 C 07 D 317/46  
C 07 C 315/02 C 07 C 317/44  
C 07 C 313/04 C 07 B 39/00  
C 07 C 319/20 C 07 C 323/03  
C 07 C 323/08 C 07 C 323/52  
(21) + (22) 96400375.0 23.02.96  
(73) >RHODIA CHIMIE  
25 quai Paul Doumer  
FR-92408 Courbevoie Cédex(FR);

(54) Procédé de synthèse de composés hydrocarbonés fluorés sur un carbone d'une chaîne alcoyle  
(30) 28.02.95 FR 9502290  
(45) 17.12.03

---

(11) 0 765 877  
(51) C 07 D 307/92 C 07 D 405/12  
A 61 K 31/34  
(21) + (22) 96402044.0 26.09.96  
(73) LES LABORATOIRES >SERVIER  
22 rue Garnier  
FR-92200 Neuilly sur Seine(FR);

(54) Composés aminés de  
57

---

(30) 29.09.95 FR 9511446  
(45) 17.12.03

---

(11) 0 786 455  
(51) C 07 D 233/58 C 07 D 233/60  
C 07 D 233/64 C 07 D 233/84  
C 07 D 401/06 C 07 D 409/06  
A 61 K 31/415 A 61 K 31/44  
A 61 K 31/47  
(21) + (22) 95932231.4 25.09.95  
(73) >SHIONOGI & CO. LTD  
1-8 Doshomachi 3-chome Chuo-ku  
Osaka-shi Osaka 541-0045(JP);

(54) DERIVE IMIDAZOLE  
(30) 26.09.94 JP 25749094 15.03.95 JP 8469095  
12.08.95 JP 22720595  
(45) 03.12.03

---

(11) 0 798 296  
(51) C 07 D 213/81 C 07 D 239/42  
C 07 D 241/24 C 07 D 253/06  
B 01 J 31/24  
(21) + (22) 97103981.3 10.03.97  
(73) >LONZA A.G.  
Lonzastrasse  
3930 Visp(CH);

(54) Procédé pour la préparation des arylamides des acides carboxyliques hétéroaromatiques-TRADUCTION-Verfahren zur Herstellung von Arylamiden Heteroaromatischer Carbonsäuren  
(30) 21.03.96 CH 73596  
(45) 10.12.03

---

(11) 0 809 639  
(51) C 07 D 305/14  
(21) + (22) 96937101.2 01.11.96  
(73) >XECHEM INC.  
100 Jersey Avenue Building B Suite 310  
New Brunswick NJ 08901-3279(US);

(54) ISOLEMENT ET PURIFICATION DU PACLITAXEL ET DE LA CEPHALOMANNINE  
(30) 13.12.95 US 572240  
(45) 10.12.03

---

(11) 0 828 738  
(51) C 07 D 417/04 A 01 N 43/78  
C 07 D 213/61 A 01 N 43/40  
(21) + (22) 96916062.1 14.05.96  
(73) >BAYER CROPSCIENCE A.G.  
Alfred-Nobel-Strasse 50  
DE-40789 Monheim(DE);

(54) PYRIDYL-THIAZOLES ET LEUR UTILISATION POUR PROTEGER DES PLANTES CONTRE DES INFECTIONS PAR DES MICRO-ORGANISMES-TRADUCTION-PYRIDYL-THIAZOLE UND DEREN VERWENDUNG ZUM SCHUTZ VON PFLANZEN GEGEN BEFALL DURCH MIKROORGANISMEN  
(30) 26.05.95 DE 19519332 04.03.96 DE 19608244  
(45) 17.12.03

---

(11) 0 832 642  
(51) C 07 D 413/12 C 07 D 413/14  
C 08 K 5/353 A 61 K 7/42  
(21) + (22) 97115332.5 04.09.97  
(73) >3V SIGMA S.P.A.  
P.le Principessa Clotilde 6  
20121 Milano(IT);

(54) Dérivés de benzoxazole et utilisation comme filtres ultraviolet  
(30) 13.09.96 IT MI961885  
(45) 03.12.03

---

(11) 0 837 062  
(51) C 07 D 317/36 C 07 D 317/72  
(21) + (22) 97117642.5 11.10.97  
(73) F. >HOFFMANN-LA ROCHE A.G.  
4070 Basel( );

(54) Préparation de cyclocarbonates-TRADUCTION-Herstellung von Cyclocarbonaten  
(30) 21.10.96 EP 96116895  
(45) 03.12.03

---

(11) 0 871 625  
(51) C 07 D 403/06 A 61 K 31/41  
C 07 D 239/30 C 07 D 239/36  
(21) + (22) 96927644.3 26.07.96  
(73) S.A. >PFIZER RESEARCH AND DEVELOPMENT CY N.V.  
La Touche House International Financial Services Centre  
Dublin 1(IE);

(54) PREPARATION DE TRIAZOLES PAR ADDITION DE REACTIFS ORGANOMETALLIQUES A DES CETONES ET INTERMEDIARES

PREVUS A CET EFFET  
(30) 05.08.95 GB 9516121  
(45) 17.12.03

(11) 0 887 344  
(51) C 07 D 215/42 C 07 D 239/94  
C 07 D 239/95 C 07 D 401/04  
C 07 D 401/12 A 61 K 31/47  
A 61 K 31/505

(21) + (22) 98303897.7 18.05.98  
(73) >PFIZER INC.

235 East 42nd Street  
New York N.Y. 10017(US);

(54) Quinoléines et Quinazolines utiles en thérapeutique

(30) 05.06.97 GB 9711650  
(45) 03.12.03

(11) 0 900 212  
(51) C 07 D 307/58 A 61 K 31/34  
(21) + (22) 97923757.5 22.04.97

(73) >SCHERING A.G.  
Müllerstrasse 178  
13353 Berlin(DE);

(54) PHENYLDIHYDROFURANONES CHIRALES SERVANT  
D'INHIBITEURS DE LA PDE-IV-TRADUCTION-CHIRALE  
PHENYLDIHYDROFURANONE ALS PDE-IV INHIBITOREN

(30) 23.04.96 DE 19617864  
(45) 17.12.03

(11) 0 901 374  
(51) C 07 D 487/06 C 07 D 487/16  
A 61 K 31/495 A 61 K 31/505

(21) + (22) 97926590.7 19.05.97  
(73) >BRISTOL-MYERS SQUIBB PHARMA CY

PO Box 4000  
Princeton New Jersey 08443-4000(US);

(54) TETRAHYDROPTERIDINES ET PYRIDYLPYPERAZINES UTILISEES  
POUR LE TRAITEMENT DE TROUBLES NEUROLOGIQUES

(30) 23.05.96 US 18198 P  
(45) 10.12.03

(11) 0 908 451  
(51) C 07 D 223/10 C 07 D 207/38  
C 07 D 211/40 C 07 D 225/02  
C 08 L 61/32 D 21 H 17/51

(21) + (22) 98118720.6 02.10.98

(73) >SURFACE SPECIALTIES GERMANY G.M.B.H. & CO. K.G.  
Industriepark Kalle-Albert Rheingastrasse 190-196  
DE-65203 Wiesbaden(DE);

(54) Modificateur à faible émission pour résines à base  
de mélamine et compositions de résine les  
contenant-TRADUCTION-Emissionsarme  
Modifizierungsmittel für Melamin-Tränkhärze und  
diese enthaltende Harzmischungen

(30) 10.10.97 DE 19744942  
(45) 10.12.03

(11) 0 908 456  
(51) C 07 D 405/04 A 61 K 31/415 //  
// (C07D405 / 04 , 307:00,  
23 1 :00)

(21) + (22) 98118494.8 30.09.98

(73) >AVENTIS PHARMA DEUTSCHLAND G.M.B.H.  
Brüningstrasse 50  
65929 Frankfurt am Main(DE);

(54) Dérivés de pyrazole, leur préparation et leur  
utilisation dans des  
médicaments-TRADUCTION-Pyrazol-Derivate, ihre  
Herstellung und ihre Verwendung in Arzneimitteln

(30) 06.10.97 DE 19744026  
(45) 17.12.03

(11) 0 921 117  
(51) C 07 D 295/155 C 07 D 231/12  
C 07 D 207/327 C 07 C 311/59  
C 07 C 279/20 C 07 C 279/22

(21) + (22) 99102583.4 18.08.94

(73) >AVENTIS PHARMA DEUTSCHLAND G.M.B.H.  
Brüningstrasse 50  
65929 Frankfurt am Main(DE);

(54) Acylguanidines-TRADUCTION-Acylguanidine

(30) 24.08.93 DE 4328352  
(45) 10.12.03

(11) 0 934 276  
(51) C 07 D 217/04 A 61 K 31/47  
(21) + (22) 97945030.1 17.10.97

(73) >XENOVA LTD  
957 Buckingham Avenue  
Slough Berkshire SL1 4NL(GB);

(54) DERIVES D'ACIDE ANTHRANILIQUE UTILES COMME  
MODULATEURS DE LA RESISTANCE MULTIPLE AUX  
ANTICANCEREUX

(30) 18.10.96 WO PCT/GB96/025 19.08.97 GB 9717576  
(45) 17.12.03

(11) 0 935 598  
(51) C 07 D 471/04 A 61 K 31/435

(21) + (22) 97909992.6 03.10.97

(73) >ORTHO-MCNEIL PHARMACEUTICAL INC.  
U.S. Route No.202 P.O. Box 300  
Raritan NJ 08869-0602(US);

(54) DERIVES D'ALKYLE-SUBSTITUE-3-OXO-PYRIDO  
(1,2-a)BENZIMIDAZOLE-4-CARBOXAMIDE CONTENANT 5  
HETEROATOMES, UTILES POUR TRAITER DES MALADIES DU  
SYSTEME NERVEUX CENTRAL

(30) 07.10.96 US 27511 P  
(45) 10.12.03

(11) 0 937 075  
(51) C 07 D 471/04 C 07 D 491/04  
A 61 K 31/435

(21) + (22) 97950116.0 05.11.97

(73) >ALTANA PHARMA A.G.  
Byk-Gulden-Strasse 2  
78467 Konstanz(DE);

(54) Nouvelles Imidazo- et Oxazolopyridines comme  
inhibiteurs de la Phosphodiesterase.-TRADUCTION-Neue  
Imidazo- und Oxazolopyridine als Phosphodiesterase  
Inhibitoren.

(30) 11.11.96 DE 19646460 13.11.96 EP 96118187  
(45) 17.12.03

(11) 0 970 046  
(51) C 07 D 295/08 A 61 K 31/16  
C 07 C 323/60 C 07 C 317/40

(21) + (22) 98910022.7 17.02.98

(73) >WYETH HOLDINGS CORP.  
Five Giralda Farms  
Madison NJ 07940(US);

(54) N-HYDROXY-2-(ALKYL,ARYL OU HETEROARYL SULFANYL,  
SULFINYL OU SULFONYL)-ALKYL, ARYL OU  
HETEROARYLAMIDES SUBSTITUES EN POSITION 3, UTILISES  
COMME INHIBITEURS DES METALLOPROTEINASE MATRICIELLE

(30) 27.02.97 US 806728  
(45) 10.12.03

(11) 0 973 395  
(51) C 07 D 239/54 C 07 D 401/12  
C 07 D 403/12 C 07 D 513/04  
A 01 N 43/40 A 01 N 43/48  
A 01 N 43/50 A 01 N 43/54  
A 01 N 43/56 A 01 N 43/58  
A 01 N 43/653 A 01 N 43/713  
A 01 N 43/76 A 01 N 43/78

(21) + (22) 98901704.1 14.01.98

(73) >ISK AMERICAS INC.  
7474 Auburn Road P.O. Box 759  
Concord OH 44077-0759(US);

(54) DIARYL ETHERS, PROCEDES D'ELABORATION, ET  
COMPOSITIONS HERBICIDES ET DESICCANTES LES CONTENANT

(30) 14.03.97 US 818061 26.08.97 US 917682  
09.10.97 US 947900  
(45) 03.12.03

(11) 0 976 748  
(51) C 07 D 417/12 C 07 D 417/14  
C 07 D 413/12 C 07 D 455/06  
A 61 K 31/425 A 61 K 31/42  
A 61 K 31/44 A 61 K 31/435  
A 61 K 31/445

(21) + (22) 98900741.4 27.01.98

(73) >SHIONOGI & CO. LTD  
1-8 Doshomachi 3-chome Chuo-ku  
Osaka-shi Osaka 541-0045(JP);

(54) DERIVES DE PYRROLIDINE AYANT UNE ACTIVITE INHIBANT  
LA PHOSPHOLIPASE A2

(30) 31.01.97 JP 1796297  
(45) 03.12.03

(11) 1 001 943  
(51) C 07 D 241/12 A 61 K 31/495  
C 07 D 405/04 C 07 D 405/06  
C 07 D 405/12 C 07 D 405/14

(21) + (22) 98939679.1 15.07.98

(73) S.A. >AVENTIS PHARMA  
20 avenue Raymond Aron  
FR-92160 Antony(FR);

(54) DERIVES DE POLYHYDROXYALKYLPYRAZINES, LEUR  
PREPARATION ET MEDICAMENTS LES CONTENANT

(30) 18.07.97 FR 9709186  
(45) 17.12.03

(11) 1 012 143  
(51) C 07 D 231/06  
(21) + (22) 98940248.2 06.08.98

(73) >BAYER CROPS SCIENCE G.M.B.H.

Brüningstrasse 50  
65929 Frankfurt/Main(DE);  
(54) PROCEDE POUR LA PREPARATION DE DERIVES D'ACIDE  
1-PHENYLPYRAZOLIN-3-CARBOXYLIQUE-TRADUCTION-VERFAHRE  
N ZUR HERSTELLUNG VON



1-PHENYLPYRAZOLIN-3-CARBONSÄURE-DERIVATEN  
(30) 09.09.97 DE 19739489  
(45) 17.12.03

(11) 1 015 437  
(51) C 07 D 265/36 C 07 D 265/34  
C 07 D 498/04 C 07 D 279/16  
C 07 D 279/14 C 07 D 413/12  
C 07 D 413/04 C 07 D 413/06  
A 61 K 31/535 A 61 K 31/54 //  
// (C07D498 / 04 , 317:00)  
, C 0 7D265:00

(21) + (22) 98952562.1 08.09.98  
(73) >SCHERING A.G.

Müllerstrasse 178  
13342 Berlin(DE);  
(54) DERIVES DE BENZOXAZINE ET DE BENZOTHIAZINE ET LEUR  
UTILISATION DANS DES  
MEDICAMENTS-TRADUCTION-BENZOXAZIN- UND  
BENZOTHIAZIN-DERIVATE UND DEREN VERWENDUNG IN  
ARZNEIMITTELN

(30) 08.09.97 DE 19740386 05.06.98 DE 19826232  
(45) 03.12.03

(11) 1 021 419  
(51) C 07 D 249/12  
(21) + (22) 98951472.4 26.09.98  
(73) >BAYER CROPSCIENCE A.G.

Alfred-Nobel-Strasse 50  
40789 Monheim(DE);  
(54) PROCEDE DE PRODUCTION DE DERIVES DE  
TRIAZOLINETHIONE-TRADUCTION-VERFAHREN ZUR  
HERSTELLUNG VON TRIAZOLINETHION-DERIVATEN

(30) 10.10.97 DE 19744706

(45) 03.12.03

(11) 1 023 296  
(51) C 07 D 495/14 A 61 K 31/505 //  
// (C07D495 / 14 , 333:00,  
23 9 :00), C 0 7 D 2 1:00

(21) + (22) 98936299.1 29.05.98  
(73) >ABBOTT G.M.B.H. & CO. K.G.

Max-Planck-Ring 2  
DE-65205 Wiesbaden(DE);  
(54) DERIVES DE PYRIDO 3',4':4,5]THIENO 2,3-D]PYRIMIDINE  
3-SUBSTITUES, LEUR PREPARATION ET LEUR  
UTILISATION-TRADUCTION-3-SUBSTITUIERTE PYRIDO  
3',4':4,5] THIENO 2,3-d] PYRIMIDIN-DERIVATE, IHRE  
HERSTELLUNG UND VERWENDUNG

(30) 13.06.97 DE 19724979  
(45) 17.12.03

(11) 1 082 302  
(51) C 07 D 207/16 A 61 K 31/40  
(21) + (22) 99926019.3 28.05.99  
(73) >BIOGEN INC.

14 Cambridge Center  
Cambridge Massachusetts 02142(US);  
(54) L'OMEPUPA-V, NOUVEL INHIBITEUR DU VLA-4  
(30) 28.05.98 US 87064 P  
(45) 17.12.03

(11) 1 082 304  
(51) C 07 D 207/323 A 61 K 31/40  
(21) + (22) 98962664.3 16.12.98  
(73) >SIGMA-TAU INDUSTRIE FARMACEUTICHE RIUNITE S.P.A.

Viale Shakespeare 47  
00144 Roma (IT);  
>MEDOSAN INDUSTRIE BIOCHIMICHE RIUNITE S.R.L.  
Via di Cancelliera 12  
00040 Cecchina di Albano(IT)  
(54) NOUVELLE FORME CRISTALLINE POLYMORPHE D'ESTER  
GUAIACYL D'ACIDE  
1-METHYL-5-P-TOLUOLPYRROLE-2-ACETAMIDO-ACETIQUE

(30) 24.12.97 IT RM970811  
(45) 03.12.03

(11) 1 091 953  
(51) C 07 D 337/08 C 07 D 487/08  
C 07 D 409/12 C 07 D 409/10  
C 07 K 5/06 C 07 F 9/6553  
C 07 C 323/18 A 61 K 31/38

(21) + (22) 99931769.6 29.06.99  
(73) G.D. >SEARLE & CO.  
Corporate Patent Department P.O. Box 5110  
Chicago IL 60606-5110(US);

(54) NOUVELLES BENZOTHIEPINES POSSEDANT UNE ACTIVITE  
D'INHIBITEURS DU TRANSPORT DES ACIDES BILIAIRES  
ILEAUX ET DE L'ABSORPTION DU TAUROCHOLATE  
(30) 02.07.98 US 109551  
(45) 10.12.03

(11) 1 098 878  
(51) C 07 D 211/34 A 61 K 31/445  
C 07 D 405/14 C 07 D 401/14  
C 07 D 409/14 C 07 D 417/14

C 07 D 211/60  
(21) + (22) 99929495.2 16.07.99  
(73) >CEPHALON FRANCE

20 rue Charles Martigny  
FR-94700 Maisons-Alfort(FR);  
(54) BISPIPERIDINES COMME AGENTS ANTITHROMBOTIQUES  
(30) 17.07.98 FR 9809166  
(45) 17.12.03

(11) 1 109 799  
(51) C 07 D 307/32 A 61 K 31/341  
(21) + (22) 00921133.5 12.04.00  
(73) >PACIFIC CORP.

181 Hankang-ro 2-ka Yongsan-ku  
Seoul 140-777(KR);  
(54) DERIVES DE 4,5-DIARYL-3(2H)-FURANONE COMME  
INHIBITEURS DE CYCLO-OXYGENASE-2  
(30) 14.04.99 KR 9913170 22.07.99 KR 9929779  
13.09.99 KR 9939043 31.03.00 KR 0016866  
04.04.00 KR 0017647  
(45) 17.12.03

(11) 1 109 805  
(51) C 07 D 401/12 A 61 K 31/40  
A 01 N 43/38 C 07 D 401/06  
C 07 D 209/08 C 07 D 209/12  
C 07 D 209/42 C 07 D 213/80  
C 07 C 229/42 C 07 C 235/64

(21) + (22) 99933622.5 30.06.99  
(73) THE >UAB RESEARCH FOUNDATION  
Suite 1120G-AB 701 South 20th Street  
Birmingham AL 35294-0111(US);

(54) INHIBITEURS DE LA NAD SYNTHETASE BACTERIENNE  
(30) 25.08.98 US 97880 P 14.01.99 WO PCT/US99/008  
(45) 17.12.03

(11) 1 114 038  
(51) C 07 D 275/03 C 07 D 417/12  
A 01 N 43/80  
(21) + (22) 99969089.4 09.09.99  
(73) >BAYER CROPSCIENCE A.G.

Alfred-Nobel-Strasse 50  
40789 Monheim(DE);  
(54) AMIDES D'ACIDE CARBOXYLIQUE  
D'ISOTHIAZOL-TRADUCTION-ISOTHIAZOLCARBONSÄUREAMIDE  
(30) 16.09.98 DE 19842354  
(45) 03.12.03

(11) 1 115 721  
(51) C 07 D 401/04 C 07 D 409/14  
C 07 D 401/14 A 61 K 31/506  
(21) + (22) 99944815.2 24.09.99  
(73) >MITSUBISHI CHEMICAL CORP.

5-2 Marunouchi 2-chome  
Chiyoda-ku Tokyo 100-0005( );  
(54) DERIVES PYRIMIDONE  
(30) 25.09.98 JP 27127798 27.10.98 JP 30526698  
(45) 10.12.03

(11) 1 117 659  
(51) C 07 D 401/12 A 61 K 31/47  
C 07 D 417/12 C 07 D 405/12  
C 07 D 491/10 C 07 D 405/14  
C 07 D 401/14 C 07 D 215/54  
C 07 D 413/12 C 07 D 409/12

C 07 D 491/04 // // (C07D491  
/ 10 , 317:00) , C 0 7D221:00  
, (C 0 7D491/04 , 3 1 9:00), C \*\*  
(21) + (22) 99948410.8 22.09.99  
(73) >WYETH HOLDINGS CORP.

Five Giralda Farms  
Madison NJ 07940(US);  
(54) INHIBITEURS DE PROTEINES DE TYPE TYROSINE KINASES A  
BASE DE 3-CYANOQUINOLINES SUBSTITUEES  
(30) 29.09.98 US 162802  
(45) 03.12.03

(11) 1 119 557  
(51) C 07 D 277/60 C 07 D 417/04  
C 07 D 417/12 C 07 D 417/10  
C 07 D 417/06 C 07 D 417/14  
A 61 P 3/04 A 61 K 31/425  
A 61 K 31/44

(21) + (22) 99969717.0 16.09.99  
(73) >AVENTIS PHARMA DEUTSCHLAND G.M.B.H.  
Brüningstrasse 50  
65929 Frankfurt am Main(DE);  
(54) DERIVES INDENO-, NAPHTHO- ET  
BENZOCYCLOHEPTA-DIHYDROTHIAZOL, LEUR FABRICATION ET  
LEUR UTILISATION COMME MEDICAMENTS  
ANOREXIGENES-TRADUCTION-INDENO-, NAPHTHO- UND  
BENZOCYCLOHEPTA-DIHYDROTHIAZOL DERIVATE, DEREN  
HERSTELLUNG UND DEREN VERWENDUNG ALS ANOREKTISCHE  
ARZNEIMITTEL  
(30) 29.09.98 DE 19844547  
(45) 03.12.03

(11) 1 135 383  
(51) C 07 D 405/12 A 61 K 31/445  
(21) + (22) 99973027.8 30.11.99  
(73) >SMITHKLINE BEECHAM P.L.C.  
980 Great West Road  
Brentford Middlesex TW8 9GS(GB);  
(54) SOLVATES DE PAROXETINE PROPAN-2-OL MELANGES  
(30) 30.11.98 GB 9826182 12.07.99 GB 9916257  
(45) 03.12.03

---

(11) 1 150 963  
(51) C 07 D 239/94 A 61 K 31/505  
A 61 P 9/00  
(21) + (22) 00901586.8 22.01.00  
(73) >AVENTIS PHARMA DEUTSCHLAND G.M.B.H.  
Brüningstrasse 50  
65929 Frankfurt am Main(DE);  
(54) 4-AMINO-2-ARYLTETRAHYDROQUINAZOLINES SUBSTITUEES,  
PREPARATION ET UTILISATION DE CES DERNIERES, ET  
COMPOSITIONS PHARMACEUTIQUES LES COMPRENANT  
(30) 05.02.99 DE 19904710  
(45) 03.12.03

---

(11) 1 177 191  
(51) C 07 D 405/06 C 07 D 491/04  
A 01 N 43/52 A 01 N 43/28  
A 01 N 43/90 // // (C07D491  
/ 04, 319:00) , C 0 7D235:00  
(21) + (22) 00938613.7 26.04.00  
(73) >BAYER HEALTHCARE A.G.  
D-51368 Leverkusen(DE);  
(54) BENZIMIDAZOLES SUBSTITUES, LEUR PRODUCTION ET LEUR  
UTILISATION POUR LUTTER CONTRE LES PROTOZOAIRES  
PARASITES-TRADUCTION-SUBSTITUEE BENZIMIDAZOLE,  
IHRE HERSTELLUNG UND IHRE VERWENDUNG ALS MITTEL  
GEGEN PARASITÄRE PROTOZOEN  
(30) 05.05.99 DE 19920551  
(45) 10.12.03

---

(11) 1 178 953  
(51) C 07 D 295/13 C 07 D 215/46  
A 61 K 31/167 A 61 K 31/445  
A 61 K 31/47 A 61 P 25/28  
C 07 C 233/36  
(21) + (22) 00927557.9 10.05.00  
(73) >WARNER-LAMBERT CY  
201 Tabor Road  
Morris Plains New Jersey 07950(US);  
(54) AMIDES AROMATIQUES  
(30) 10.05.99 US 133359 P  
(45) 03.12.03

---

(11) 1 178 979  
(51) C 07 D 305/14 A 61 K 31/337  
A 61 P 35/00  
(21) + (22) 00932151.4 08.05.00  
(73) >BRISTOL-MYERS SQUIBB CY  
P.O. Box 4000  
Princeton NJ 08543-4000(US);  
(54) NOUVELLES CONDITIONS DE REACTION DESTINEES AU  
CLIVAGE DES Silyl-ETHERS DANS LA PREPARATION DE  
PACLITAXEL (TAXOL(R)) ET D'ANALOGUES DE PACLITAXEL  
(30) 17.05.99 US 134469 P  
(45) 10.12.03

---

(11) 1 187 829  
(51) C 07 D 405/12 C 07 D 417/12  
A 61 K 31/4164 A 61 P 9/08  
(21) + (22) 00940267.8 23.05.00  
(73) >JANSSEN PHARMACEUTICA N.V.  
Turnhoutseweg 30  
B-2340 Beerse(BE);  
(54) MET AMINOALKYL GESUBSTITUEERDE BENZODIOXAAN -  
BENZOFURAN - OF BENZOPHYRANDERIVATEN  
(30) 02.06.99 EP 99201747  
(45) 10.12.03

---

(11) 1 194 375  
(51) C 07 D 209/56 C 07 D 487/00  
C 07 C 4/18 C 07 C 2/66  
C 07 C 5/27 C 07 C 6/12  
C 01 B 39/46 C 01 B 39/48  
C 07 C 2/54  
(21) + (22) 00904471.0 21.01.00  
(73) >EXXONMOBIL OIL CORP.  
3225 Gallows Road  
Fairfax VA 22037(US);  
(54) MATIERE CRISTALLINE POREUSE SYNTHETIQUE APPELEE  
MCM-68, SA SYNTHESE ET SON UTILISATION  
(30) 21.01.99 US 234544  
(45) 03.12.03

---

(11) 1 198 455  
(51) C 07 D 213/50  
(21) + (22) 00951393.8 17.07.00  
60

(73) >LONZA A.G.  
Münchensteinerstrasse 38  
4052 Basel (CH);  
>MERCK & CO. INC.  
126 East Lincoln Avenue  
Rahway NJ 07065-0907(US)  
(54) PROCEDE DE PREPARATION DE  
1-(6-METHYLPYRIDIN-3-YL)-2- 4-(METHYLSULFONYL)  
PHENYL] ETHANONE  
(30) 27.07.99 EP 99114667 03.03.00 US 186680 P  
(45) 10.12.03

---

(11) 1 200 393  
(51) C 07 D 307/52 C 07 D 333/22  
A 01 N 37/00 C 07 C 251/48  
(21) + (22) 00952751.6 10.08.00  
(73) >MONSANTO TECHNOLOGY LLC  
800 North Lindbergh Boulevard  
St. Louis Missouri 63167(US);  
(54) AMIDES OXIME ET AMIDES HYDRAZONE A ACTIVITE FONGICIDE  
(30) 13.08.99 US 149017 P  
(45) 10.12.03

---

(11) 1 202 977  
(51) C 07 D 243/14 C 07 D 487/04  
(21) + (22) 00929501.5 05.05.00  
(73) F. >HOFFMANN-LA ROCHE A.G.  
124 Grenzacherstrasse  
4070 Basel(CH);  
(54) PROCEDE DE FABRICATION DE DERIVES DE LA DIAZEPINE  
(30) 12.05.99 EP 99109514  
(45) 17.12.03

---

(11) 1 206 467  
(51) C 07 D 405/14 C 07 D 403/04  
A 61 K 31/506 A 61 P 21/00  
(21) + (22) 00959333.6 24.08.00  
(73) >BERLEX LABORATORIES INC.  
15049 San Pablo Avenue P.O. Box 4099  
Richmond CA 94804-0099 (US);  
>PHARMACOPEIA INC.  
3000 Eastpark Boulevard  
Cranbury NJ 08512(US)  
(54) DERIVES N-HETEROCYCLIQUES SOUS FORME D'INHIBITEURS  
OXYDE NITRIQUE SYNTHASE  
(30) 26.08.99 US 383813  
(45) 17.12.03

---

(11) 1 216 237  
(51) C 07 D 307/88  
(21) + (22) 00966338.6 22.09.00  
(73) >IVAX DRUG RESEARCH INSTITUTE LTD  
Berlini utca 47-49  
1045 Budapest(HU);  
(54) ELABORATION D'ACIDE MYCOPHENOLIQUE ET DE DERIVES DE  
CET ACIDE  
(30) 23.09.99 HU 9903226  
(45) 17.12.03

---

(11) 1 218 380  
(51) C 07 D 487/04 A 61 K 31/435  
A 61 K 31/495 A 61 K 31/505  
A 61 K 31/53 A 61 P 25/00  
A 61 P 43/00  
(21) + (22) 00964191.1 18.09.00  
(73) >GRUNENTHAL G.M.B.H.  
Zieglerstrasse 6  
52078 Aachen(DE);  
(54) DERIVES D'IMIDAZO-3-YL-AMINE BICYCLIQUES SUBSTITUES  
SUR LE SIXIEME CHAINON-TRADUCTION-AM SECHSRING  
SUBSTITUEE, BICYCLISCHE IMIDAZO-3-YL-AMINDERIVATE  
(30) 08.10.99 DE 19948437 08.10.99 DE 19948434  
(45) 17.12.03

---

(11) 1 222 181  
(51) C 07 D 307/79 C 07 D 333/54  
C 07 B 37/10  
(21) + (22) 00971484.1 23.10.00  
(73) >RHODIA CHIMIE  
25 quai Paul Doumer  
FR-92408 Courbevoie Cédex(FR);  
(54) PROCEDE DE PREPARATION D'UN COMPOSE DE TYPE  
BENZOFURANE OU BENZOTHIOPHENE  
(30) 21.10.99 FR 9913251 24.05.00 FR 0006629  
(45) 10.12.03

---

(11) 1 224 181  
(51) C 07 D 403/14 C 07 D 401/14  
A 61 K 31/4015 A 61 K 31/404  
A 61 P 35/00  
(21) + (22) 00969381.3 02.10.00  
(73) F. >HOFFMANN-LA ROCHE A.G.  
Grenzacherstrasse 124  
4070 Basel(CH);  
(54) PYRROLES SUBSTITUES UTILISES COMME AGENTS  
ANTIPROLIFERATIFS POUR TRAITER LE CANCER

(30) 12.10.99 US 158860 P  
(45) 03.12.03

---

(11) 1 226 131  
(51) C 07 D 261/18 A 61 K 31/42  
A 61 P 13/08  
(21) + (22) 00992436.6 16.10.00  
(73) S.A. >RECORDATI  
Piazza Boffalora 4  
6830 Chiasso(CH);  
(54) DERIVES D'ISOXAZOLECARBOXAMIDE  
(30) 18.10.99 IT MI992173  
(45) 17.12.03

---

(11) 1 246 825  
(51) C 07 D 487/04 A 61 K 31/407  
A 61 P 29/00  
(21) + (22) 01902310.0 12.01.01  
(73) >MERCKLE G.M.B.H.  
Ludwig-Merckle-Strasse 3  
89143 Blaubeuren(DE);  
(54) COMPOSES DE PYRROLE ANNELES, AGENTS PHARMACEUTIQUES  
LES CONTENANT ET LEUR  
UTILISATION-TRADUCTION-ANELLIERTE  
PYRROLVERBINDUNGEN, DIESE ENTHALTENDE  
PHARMAZEUTISCHE MITTEL UND DEREN VERWENDUNG  
(30) 13.01.00 DE 10001166  
(45) 17.12.03

---

(11) 1 254 905  
(51) C 07 D 401/14 A 61 P 25/00  
A 61 K 31/495  
(21) + (22) 02252903.6 24.04.02  
(73) >PFIZER PRODUCTS INC.  
Eastern Point Road  
Groton Connecticut 06340(US);  
(54) 4-(2-Pyridyl)piperazines en tant que agonistes du  
récepteur 5-HT7  
(30) 02.05.01 US 288178 P 08.05.01 US 289466 P  
(45) 17.12.03

---

(11) 1 272 470  
(51) C 07 D 213/74  
(21) + (22) 00920938.8 02.05.00  
(73) >PLIVA D.D.  
Ulica grada Vukovara 49  
10000 Zagreb(HR);  
(54) FORME MODIFIEE DE TORASEMIDE AMORPHE  
(30) 20.03.00 HR 20000162  
(45) 17.12.03

---

(11) 1 280 790  
(51) C 07 D 317/14 C 07 D 319/06  
(21) + (22) 01929610.2 28.04.01  
(73) >KAO CORP.  
14-10 Nihonbashi Kayabacho 1-chome  
Chuo-Ku Tokyo 103-8210(JP);  
(54) CETALS CYCLIQUES ET LEUR UTILISATION COMME  
SUBSTANCES ODORIFERANTES-TRADUCTION-CYCLISCHE KETALE  
ALS DUFSTOFFE  
(30) 09.05.00 DE 10022417  
(45) 10.12.03

---

(11) 1 283 838  
(51) C 07 D 413/14 C 07 D 413/04  
C 07 D 413/12 C 07 D 263/58  
C 07 D 277/62 A 61 K 31/445  
A 61 K 31/4439 A 61 K 31/428  
A 61 P 25/16 A 61 P 25/22  
A 61 P 25/24 A 61 P 25/00  
A 61 P 25/30  
(21) + (22) 01938214.2 10.05.01  
(73) >SOLVAY PHARMACEUTICALS B.V.  
C.J. van Houtenlaan 36  
1381 CP Weesp(NL);  
(54) Piperazine en piperidine verbindingen  
(30) 12.05.00 EP 00201699  
(45) 03.12.03

---

(11) 1 286 963  
(51) C 07 D 201/16  
(21) + (22) 01936425.6 02.06.01  
(73) >BASF A.G.  
67056 Ludwigshafen(DE);  
(54) VERFAHREN ZUR ABTRENNUNG VON AMMONIAK AUS LOSUNGEN,  
DIE CAPROLACTAM UND AMMONIAK  
ENTHALTEN-TRADUCTION-VERFAHREN ZUR ABTRENNUNG VON  
AMMONIAK AUS LOSUNGEN, DIE CAPROLACTAM UND AMMONIAK  
ENTHALTEN  
(30) 05.06.00 DE 10027328 11.07.00 DE 10033516  
(45) 10.12.03

---

(11) 1 289 985  
(51) C 07 D 471/04 C 07 D 495/04  
A 61 K 31/437 A 61 K 31/4365

A 61 P 15/00 C 07 D 491/048  
C 07 D 487/04  
(21) + (22) 01935038.8 03.05.01  
(73) >ORTHO-MCNEIL PHARMACEUTICAL INC.  
U.S. Route 202  
Raritan NJ 08869(US);  
(54) DERIVES BETA-CARBOLINE UTILES EN TANT QU'INHIBITEURS  
DE LA PHOSPHODIESTERASE  
(30) 17.05.00 US 204667 P  
(45) 10.12.03

---

(11) 1 319 010  
(51) C 07 D 513/04 A 61 K 31/505  
A 61 K 31/54 A 61 P 29/00  
C 07 D 498/04 C 07 D 487/04  
(21) + (22) 01957919.2 05.07.01  
(73) >IBFB G.M.B.H. PRIVATES INSTITUT FUR BIOMEDIZINISCHE  
FORSCHUNG UND BERATUNG  
Karl-Heine-Strasse 99  
DE-04229 Leipzig(DE);  
(54) 2,3-DIHYDRO-QUINAZOLIN-5-ONES ET  
2,3-DIHYDRO-BENZO-[1,2,4]-THIADIAZIN-5,5-DIOXYDES  
SUBSTITUES PAR UN MERCAPTOMETHYLE TRICYCLIQUE ET  
UTILISES COMME INHIBITEURS DE LA MATRICE  
METALLOPROTEINASE (MMP)-TRADUCTION-TRICYCLISCHE  
MERCAPTOMETHYLSUBSTITUIERTE  
2,3-DIHYDRO-CHINAZOLIN-5-ONE UND  
2,3-DIHYDRO-BENZO-[1,2,4]-THIADIAZIN-5,5-DIOXIDE ALS  
MATRIX METALLOPROTEINASE (MMP) INHIBITOREN  
(30) 21.09.00 DE 10046728  
(45) 17.12.03

---

(11) 0 839 823  
(51) C 07 F 17/00 C 08 F 10/00  
(21) + (22) 97118616.8 27.10.97  
(73) >BASELL POLYOLEFINE G.M.B.H.  
Brühler Strasse 60  
DE-50389 Wesseling(DE);  
(54) Métalloènes-TRADUCTION-Metalloène  
(30) 31.10.96 DE 19644039  
(45) 10.12.03

---

(11) 0 839 833  
(51) C 07 F 17/00 C 08 F 4/60  
C 08 F 10/00  
(21) + (22) 97500184.3 30.10.97  
(73) S.A. >REPSOL QUIMICA  
Paseo de la Castellana 278-280  
E-28046 Madrid(ES);  
(54) Systèmes catalytiques pour la polymérisation et la  
copolymérisation d'alpha-oléfinés  
(30) 30.10.96 ES 9602302  
(45) 17.12.03

---

(11) 0 880 534  
(51) C 07 F 17/00 C 08 F 4/642  
C 07 F 7/18  
(21) + (22) 97901652.4 30.01.97  
(73) >BOREALIS TECHNOLOGY OY  
P.O.Box 330  
06101 Porvoo(FI);  
(54) COMPOSES METALLOENES AVEC UN HETEROATOME SUBSTITUE,  
POUR DES SYSTEMES DE CATALYSEURS DE POLYMERISATION  
D'OLEFINES ET PROCEDES POUR LES PREPARER  
(30) 30.01.96 FI 960437  
(45) 17.12.03

---

(11) 0 940 407  
(51) C 07 F 9/6574 C 08 K 5/527  
(21) + (22) 99301608.8 03.03.99  
(73) >CROMPTON CORP.  
Benson Road  
Middlebury CT 06749(US);  
(54) Bis-phosphites cycliques  
(30) 06.03.98 US 36206  
(45) 03.12.03

---

(11) 0 973 785  
(51) C 07 F 15/00 C 07 H 23/00  
G 01 N 33/543  
(21) + (22) 98912826.9 09.04.98  
(73) >KRETECH BIOTECHNOLOGY B.V.  
Vlierweg 20  
1032 LG Amsterdam(NL);  
(54) TRANS-PLATINA VERBINDING EN DIAGNOSTISCHE TESTKIT  
(30) 10.04.97 EP 97201066  
(45) 03.12.03

---

(11) 1 001 752  
(51) C 07 F 13/00 A 61 P 25/00  
A 61 K 31/555  
(21) + (22) 98929022.6 15.06.98  
(73) G.D. >SEARLE & CO.  
Corporate Patent Department P.O. Box 5110  
Chicago IL 60680-5110(US);  
(54) PROCEDES ANALGESIQUES FAISANT APPEL A DES

CATALYSEURS DE SYNTHÈSE POUR LA DISMUTATION DES  
RADICAUX SUPEROXYDES

(30) 20.06.97 US 50402 P  
(45) 17.12.03

(11) 1 027 358  
(51) C 07 F 9/94 C 23 C 16/40  
(21) + (22) 98957373.8 26.10.98  
(73) >ADVANCED TECHNOLOGY MATERIALS INC.  
7 Commerce Drive  
Danbury CT 06810(US);  
(54) COMPLEXES BISMUTHES ANHYDRES ET MONONUCLEAIRES DE  
TYPE TRIS(BETA-DICETONATE) UTILISES POUR LE DEPOT DE  
COUCHES CONTENANT DU BISMUTH, ET LEUR PROCEDE DE  
FABRICATION  
(30) 30.10.97 US 960915  
(45) 17.12.03

(11) 1 046 644  
(51) C 07 F 7/12 B 01 J 19/18  
(21) + (22) 00106369.2 24.03.00  
(73) >DEGUSSA A.G.  
Bennigsenplatz 1  
40474 Düsseldorf(DE);  
(54) Procédé de préparation de  
vinylchlorosilanes-TRADUCTION-Verfahren zur  
Herstellung von Vinylchlorsilanen  
(30) 22.04.99 DE 19918114  
(45) 10.12.03

(11) 1 046 645  
(51) C 07 F 7/12 B 01 J 19/18  
(21) + (22) 00106370.0 24.03.00  
(73) >DEGUSSA A.G.  
Bennigsenplatz 1  
40474 Düsseldorf(DE);  
(54) Procédé de préparation de  
vinylchlorosilanes-TRADUCTION-Verfahren zur  
Herstellung von Vinylchlorsilanen  
(30) 22.04.99 DE 19918115  
(45) 10.12.03

(11) 1 059 299  
(51) C 07 F 17/00 C 07 C 13/465  
C 07 F 7/08 C 08 F 10/00  
(21) + (22) 00202021.2 07.06.00  
(73) >SABIC POLYPROPYLENES B.V.  
Poststraat 1  
6135 KR Sittard(NL);  
>SABIC POLYETHYLENES B.V.  
Poststraat 1  
6135 KR Sittard(NL)  
(54) INDENYLVERBINDINGEN VOOR HET POLYMERISEREN VAN  
OLEFINEN  
(30) 11.06.99 EP 99201856  
(45) 17.12.03

(11) 1 091 953  
(51) C 07 F 9/6553 C 07 C 323/18  
A 61 K 31/38 C 07 D 337/08  
C 07 D 487/08 C 07 D 409/12  
C 07 D 409/10 C 07 K 5/06  
(21) + (22) 99931769.6 29.06.99  
(73) G.D. >SEARLE & CO.  
Corporate Patent Department P.O. Box 5110  
Chicago IL 60606-5110(US);  
(54) NOUVELLES BENZOTHIAPINES POSSEDANT UNE ACTIVITE  
D'INHIBITEURS DU TRANSPORT DES ACIDES BILIAIRES  
ILEAUX ET DE L'ABSORPTION DU TAUROCHOLATE  
(30) 02.07.98 US 109551  
(45) 10.12.03

(11) 1 123 301  
(51) C 07 F 9/38 C 07 C 229/16  
A 61 K 51/10 A 61 K 51/08  
(21) + (22) 99953923.2 22.10.99  
(73) INSTITUT NATIONAL DE LA SANTE ET DE LA RECHERCHE  
MEDICALE >INSERM  
101 rue de Tolbiac  
75654 Paris Cédex 13(FR);  
(54) AGENTS CHELATANTS POUR RADIOIMMUNOTHERAPIE  
(30) 23.10.98 EP 98402648  
(45) 03.12.03

(11) 1 144 420  
(51) C 07 F 9/117 A 61 K 9/127  
A 61 K 31/683 A 61 P 31/18  
(21) + (22) 00903264.0 12.01.00  
(73) >BOARD OF TRUSTEES OF THE UNIVERSITY OF ILLINOIS  
352 Henry Administration Building 506 South Wright  
Street  
Urbana Illinois 61801(US);  
(54) PHOSPHATIDYLINOSITOLS SULFATES, LEUR PREPARATION ET  
UTILISATION  
(30) 15.01.99 US 116166 P  
(45) 10.12.03

(11) 1 209 164  
(51) C 07 F 9/6584 C 07 F 15/00  
C 07 C 45/50 B 01 J 31/18

(21) + (22) 01124864.8 18.10.01  
(73) >OXENO OLEFINCHEMIE G.M.B.H.  
Paul-Baumann-Strasse 1  
45772 Marl(DE);  
(54) Nouveaux composés de type phosphinine et leurs  
complexes de métaux-TRADUCTION-Neue  
Phosphininverbindung und deren Metallkomplexe  
(30) 24.11.00 DE 10058383  
(45) 10.12.03

(11) 1 283 842  
(51) C 07 F 13/00 A 61 K 49/04  
A 61 K 51/12  
(21) + (22) 01934220.3 14.05.01  
(73) >SCHERING A.G.  
Müllerstrasse 178  
13342 Berlin(DE);  
(54) PRODUITS RADIOPHARMACEUTIQUES PERMETTANT LE MARQUAGE  
SELECTIF DES LYMPHOCYTES, ET PREPARATION DE CES  
DERNIERS  
(30) 23.05.00 FR 0006549  
(45) 17.12.03

(11) 0 770 139  
(51) C 07 H 21/04 C 12 N 15/80  
C 12 N 1/15 C 07 K 14/38 //  
/ / C 12N15/67  
(21) + (22) 95922443.7 19.06.95  
(73) >NOVOZYMES A/S  
Krogshoejvej 36  
2880 Bagsvaerd(DK);  
(54) CHAMPIGNON DANS LEQUEL ON A MODIFIE LE GENE areA ET  
GENE areA PROVENANT DE L'ASPERGILLUS ORYZAE  
(30) 17.06.94 DK 71794  
(45) 10.12.03

(11) 0 891 371  
(51) C 07 H 17/08  
(21) + (22) 97905826.0 06.02.97  
(73) >ABBOTT LABORATORIES  
Chad 0377/AP6D-2 100 Abbott Park Road  
Abbott Park Illinois 60064-3500(US);  
(54) DERIVES D'ERYTHROMYCINE A  
(30) 02.04.96 US 626524  
(45) 10.12.03

(11) 0 915 898  
(51) C 07 H 17/08  
(21) + (22) 97934307.6 25.07.97  
(73) >ABBOTT LABORATORIES  
Chad 0377/AP6D-2 100 Abbott Park Road  
Abbott Park Illinois 60064-3500(US);  
(54) FORME CRISTALLINE I DE LA CLARITHROMYCINE  
(30) 29.07.96 US 681723  
(45) 03.12.03

(11) 0 949 268  
(51) C 07 H 17/08  
(21) + (22) 99400843.1 07.04.99  
(73) S.A. >AVENTIS PHARMA  
20 avenue Raymond Aron  
92160 Antony(FR);  
(54) Nouveaux dérivés de la 2-fluoro 3-de[2,6-didéoxy  
3-C-méthyl-3-0-méthyl-alpha-L-ribohexopyranosyl)  
oxy] 6-0-méthyl 3-oxo érythromycine, leur procédé de  
préparation et leur application à la synthèse de  
principes actifs de médicaments  
(30) 08.04.98 FR 9804366  
(45) 10.12.03

(11) 0 973 785  
(51) C 07 H 23/00 G 01 N 33/543  
C 07 F 15/00  
(21) + (22) 98912826.9 09.04.98  
(73) >KREATECH BIOTECHNOLOGY B.V.  
Vlierweg 20  
1032 LG Amsterdam(NL);  
(54) TRANS-PLATINA VERBINDING EN DIAGNOSTISCHE TESTKIT  
(30) 10.04.97 EP 97201066  
(45) 03.12.03

(11) 1 058 687  
(51) C 07 H 19/16 C 07 H 19/167  
A 61 K 31/70 C 07 K 5/00  
(21) + (22) 99932499.9 12.02.99  
(73) >MEDIVIR A.B.  
Lunastigen 7  
141 44 Huddinge(SE);  
(54) NUCLEOSIDEN  
(30) 13.02.98 SE 9800452 13.08.98 ZA 9807267  
14.08.98 WO PCT/SE98/014

(45) 10.12.03

---

(11) 1 075 483  
(51) C 07 H 15/203 C 12 P 19/44  
A 61 K 31/70  
(21) + (22) 99914722.6 03.05.99  
(73) >PFIZER PRODUCTS INC.  
Eastern Point Road  
Groton Connecticut 06340(US);  
(54) DERIVES D'HYGROMYCINE A  
(30) 04.05.98 US 84042 P  
(45) 03.12.03

---

(11) 1 102 781  
(51) C 07 H 19/167 C 12 Q 1/68  
(21) + (22) 99938363.1 28.07.99  
(73) >MAX-PLANCK-GESELLSCHAFT ZUR FORDERUNG DER  
WISSENSCHAFTEN E.V.  
Berlin(DE);  
(54) NOUVEAUX COFACTEURS DES METHYLTRANSFERASES  
(30) 29.07.98 EP 98114201  
(45) 17.12.03

---

(11) 1 147 121  
(51) C 07 H 17/00  
(21) + (22) 99959627.3 28.12.99  
(73) >PFIZER PRODUCTS INC.  
Eastern Point Road  
Groton Connecticut 06340(US);  
(54) ANTIBIOTIQUES CETOLIDES  
(30) 27.01.99 US 117342 P  
(45) 17.12.03

---

(11) 1 189 916  
(51) C 07 H 19/16 A 61 K 31/7076  
A 61 K 49/00 A 61 P 9/00  
(21) + (22) 00960112.1 21.06.00  
(73) >CV THERAPEUTICS INC.  
3172 Porter Drive  
Palo Alto CA 94304(US);  
(54) AGONISTES DU RECEPTEUR A 2A N-PYRAZOLE  
(30) 22.06.99 US 338185  
(45) 10.12.03

---

(11) 1 212 336  
(51) C 07 H 17/08 A 61 K 9/16  
A 61 K 9/50  
(21) + (22) 00958756.9 28.08.00  
(73) S.A. >AVENTIS PHARMA  
20 avenue Raymond Aron  
92160 Antony(FR);  
(54) PROCEDE DE PREPARATION D'AGGLOMERATS SPHERIQUES DE  
TELITHROMYCINE ET LEUR APPLICATION DANS LA  
PREPARATION DE FORMES PHARMACEUTIQUES  
(30) 26.08.99 FR 9910810  
(45) 03.12.03

---

(11) 1 283 845  
(51) C 07 H 19/16 C 12 P 19/40  
C 07 H 1/08  
(21) + (22) 01943206.1 30.03.01  
(73) >CHEMENTECNO S.R.L.  
Via Catalani 5  
20052 Monza -MI-(IT);  
(54) PREPARATION DE SELS PHARMACEUTIQUEMENT ACCEPTABLES  
DE (SS-RS)-S-ADENOSYL-L-METHIONINE  
(30) 25.05.00 IT MI001158  
(45) 17.12.03

---

(11) 0 510 773  
(51) C 07 K 14/165 C 12 N 15/50  
A 61 K 39/215 G 01 N 33/569  
(21) + (22) 92201136.6 22.04.92  
(73) >AKZO NOBEL N.V.  
Velperweg 76  
6824 BM Arnhem(NL);  
(54) Vaccin de sous-unités contre le coronavirus canin  
(30) 25.04.91 EP 91303737  
(45) 17.12.03

---

(11) 0 650 523  
(51) C 07 K 14/705 G 01 N 33/53  
G 01 N 33/58 C 12 N 15/12  
C 12 N 5/18 C 12 N 5/22  
(21) + (22) 93916075.0 14.07.93  
(73) >BTG INTERNATIONAL LTD  
10 Fleet Place Limeburner Lane  
London EC4M 7SB (GB);  
>HALE GEOFFREY  
Cambridge University Department of Pathology  
Immunology Division Tennis Court Road  
Cambridge CB2 1QP(GB);  
>WALDMANN HERMAN  
Sir William Dunn School of Pathology South Parks  
Road

Oxford OX1 3RE(GB);  
>TONE MASAHIDE  
Cambridge University Department of Pathology  
Immunology Division Tennis Court Road  
Cambridge CB2 1QP(GB)  
(54) ANTIGENE RECOMBINANT CDw52  
(30) 15.07.92 GB 9215071  
(45) 17.12.03

---

(11) 0 657 532  
(51) C 07 K 14/16 G 01 N 33/569  
C 12 Q 1/70 C 12 Q 1/68  
C 12 N 7/00  
(21) + (22) 94110658.5 09.06.88  
(73) S.A. >INNOGENETICS N.V.  
Industriepark Zwijnaarde 7 Box 4  
B-9052 Gent(BE);  
(54) Souches du rétrovirus HIV-3 et leurs utilisations  
(45) 17.12.03

---

(11) 0 666 914  
(51) C 07 K 14/00 C 07 K 16/00  
A 61 K 38/00 C 12 N 15/12  
C 12 N 15/62 C 12 N 15/54  
C 12 N 15/57 C 12 N 9/10  
C 12 N 9/64  
(21) + (22) 94900380.0 22.10.93  
(73) >GENETICS INSTITUTE LLC  
87 Cambridge Park Drive  
Cambridge MA 02140(US);  
(54) NOUVELLE PROTEINE DE LIGAND DE P-SELECTINE  
(30) 23.10.92 US 965662 26.08.93 US 112608  
(45) 10.12.03

---

(11) 0 669 984  
(51) C 07 K 14/285 A 61 K 39/102  
C 12 N 15/31  
(21) + (22) 93923430.8 03.11.93  
(73) THE >UNIVERSITY OF SASKATCHEWAN  
124 Veterinary Road  
Saskatoon Saskatchewan S7N 0W0(CA);  
(54) LIPOPROTEINE A DE LA MEMBRANE EXTERIEURE DE  
L'ACTINOBACILLUS PLEUROPNEUMONIAE ET UTILISATIONS  
(30) 05.11.92 US 971558  
(45) 17.12.03

---

(11) 0 687 295  
(51) C 07 K 16/28 A 61 K 39/395  
C 12 N 5/22  
(21) + (22) 94909585.5 09.02.94  
(73) THE >REGENTS OF THE UNIVERSITY OF CALIFORNIA  
1111 Franklin Street 12th Floor  
Oakland CA 94607-5200(US);  
(54) LIGNEE DE CELLULES B-LYMPHOBLASTOIDES HUMAINES  
SECRETANT UN ANTICORPS ANTI GANGLIOSIDE  
(30) 26.02.93 US 26320  
(45) 03.12.03

---

(11) 0 690 132  
(51) C 07 K 14/16 C 12 P 21/08 //  
/ / C 12N15/06 , C 1 2N15/13,  
C 1 2 N15/62 , ( C 1 2 P21/08,  
C 12 R 1:91)  
(21) + (22) 94909286.0 09.03.94  
(73) >JURIDICAL FOUNDATION THE CHEMO-SERO-THERAPEUTIC  
RESEARCH INSTITUTE  
668 Okubo Shimizu-machi  
Kumamoto-shi Kumamoto 860(JP);  
(54) ANTICORPS MONOCLONAL DIRIGE CONTRE LE VIH  
(30) 11.03.93 JP 7891393  
(45) 17.12.03

---

(11) 0 698 616  
(51) C 07 K 14/81  
(21) + (22) 95401741.4 24.07.95  
(73) ASSOCIATION POUR L'ESSOR DE LA TRANSFUSION >SANGUINE  
DANS LA REGION DU NORD  
21 rue Camille Guérin  
59000 Lille(FR);  
(54) Procédé de préparation d'un concentré d'inhibiteur  
de la C1-estérase (C1-INH), et concentré obtenu, à  
usage thérapeutique  
(30) 28.07.94 FR 9409353  
(45) 17.12.03

---

(11) 0 724 456  
(51) C 07 K 16/28 C 12 N 15/13  
C 12 P 21/08 A 61 K 39/395  
(21) + (22) 94927340.3 02.09.94  
(73) >IMMUNEX CORP.  
51 University Street  
Seattle Washington 98101(US);  
(54) ANTICORPS DIRIGES CONTRE LE CD40  
(30) 01.10.93 US 130541  
(45) 10.12.03

(11) 0 754 059  
(51) C 07 K 16/00 C 07 K 16/18  
C 07 K 16/28 C 07 K 16/30  
A 61 K 39/395  
(21) + (22) 95913644.1 09.03.95  
(73) THE >SCRIPPS RESEARCH INSTITUTE  
10666 North Torrey Pines Road  
La Jolla CA 92037(US);  
(54) COMPOSITIONS INHIBITRICES DE L'ANGIOGENESE ET  
PROCEDES CORRESPONDANTS  
(30) 18.03.94 US 210715 30.12.94 US 366665  
(45) 10.12.03

---

(11) 0 754 755  
(51) C 07 K 14/05 C 12 N 15/38  
C 12 N 15/62 G 01 N 33/569  
(21) + (22) 96111173.9 11.07.96  
(73) >BIOTEST A.G.  
Landsteinerstrasse 5  
D-63303 Dreieich(DE);  
(54) Protéines, fusionnées recombinantes autologues du  
virus d'Epstein-Barr, trousse d'essais les contenant  
ainsi que procédé pour la détection d'anticorps  
spécifiques du virus  
d'Epstein-Barr-TRADUCTION-Rekombinante autologe  
Fusionsproteine des Epstein-Barr-Virus, diese  
enthaltende Testkits und Verfahren zum Nachweis von  
Epstein-Barr-Virus-spezifischen Antikörpern  
(30) 19.07.95 DE 19526384  
(45) 17.12.03

---

(11) 0 763 101  
(51) C 07 K 16/40 C 12 N 1/21  
C 12 N 9/88 C 12 N 15/63  
C 12 N 15/60  
(21) + (22) 95923026.9 09.06.95  
(73) >BIOMARIN PHARMACEUTICAL INC.  
371 Bel Marin Keys Boulevard Suite 210  
Novato CA 94949(US);  
(54) SEQUENCES NUCLEOTIDIQUES ET SYSTEMES D'EXPRESSION  
POUR L'HEPARINASE III DERIVES DU FLAVOBACTERIUM  
HEPARINUM  
(30) 10.06.94 US 258639  
(45) 17.12.03

---

(11) 0 765 393  
(51) C 07 K 14/415 C 12 N 1/21  
C 12 N 1/19 A 01 H 5/00  
C 12 N 15/29 C 12 N 15/82  
(21) + (22) 95923329.7 14.06.95  
(73) BASF A.G.  
67056 Ludwigshafen(DE);  
(54) MOLECULES D'ADN CODANT POUR UN TRANSLOCATEUR  
PLASTIDIAL DE  
2-OXOGLUTARATE/MALATE-TRADUCTION-DNA-MOLEKÜLE, DIE  
FÜR EINEN PLASTIDÄREN  
2-OXOGLUTARAT/MALAT-TRANSLOKATOR CODIEREN  
(30) 15.06.94 DE 4420782  
(45) 03.12.03

---

(11) 0 770 139  
(51) C 07 K 14/38 C 07 H 21/04  
C 12 N 15/80 C 12 N 1/15 //  
/ / C 12N15/67  
(21) + (22) 95922443.7 19.06.95  
(73) >NOVOZYMES A/S  
Krogshøjvej 36  
2880 Bagsvaerd(DK);  
(54) CHAMPIGNON DANS LEQUEL ON A MODIFIE LE GENE *areA* ET  
GENE *areA* PROVENANT DE L'ASPERGILLUS ORYZAE  
(30) 17.06.94 DK 71794  
(45) 10.12.03

---

(11) 0 792 363  
(51) C 07 K 14/325 C 12 N 15/62  
C 12 Q 1/68 C 12 N 15/82  
A 01 N 63/00 A 01 H 5/00  
C 12 N 1/21 G 01 N 33/00  
C 12 N 15/32 // / / C 07K16/12  
(21) + (22) 95935394.7 27.09.95  
(73) >SYNGENTA PARTICIPATIONS A.G.  
Schwarzwaldallee 215  
4058 Basel(CH);  
(54) NOUVELLES PROTEINES ET SOUCHES PESTICIDES  
(30) 28.09.94 US 314594 05.06.95 US 463483  
(45) 17.12.03

---

(11) 0 824 589  
(51) C 07 K 14/47 C 12 Q 1/66  
C 12 N 15/12 // / / C 12N9/02,  
C1 2 N9/38  
(21) + (22) 96911038.6 24.04.96  
(73) >MEDICAL RESEARCH COUNCIL  
20 Park Crescent  
London W1B 1AL(GB);  
(54) PROMOTEUR DU GENE DE L'UTROPHINE  
64

---

(30) 24.04.95 GB 9508236 20.12.95 GB 9526028  
(45) 10.12.03

---

(11) 0 839 154  
(51) C 07 K 5/027 C 07 K 5/078  
C 07 K 5/083  
(21) + (22) 96910116.1 22.04.96  
(73) >UNIVERSITY OF BRITISH COLUMBIA  
2385 East Mall  
Vancouver British Columbia V6T 1Z4( );  
(54) PEPTIDES ET COMPOSITIONS BIOLOGIQUEMENT ACTIFS, ET  
LEUR UTILISATION  
(30) 20.04.95 GB 9508195  
(45) 17.12.03

---

(11) 0 902 085  
(51) C 07 K 14/505 A 61 K 38/18  
A 61 K 31/70 G 01 N 33/68  
C 12 N 15/12  
(21) + (22) 97115081.8 01.09.97  
(73) >AVENTIS PHARMA DEUTSCHLAND G.M.B.H.  
Brünigstrasse 50  
65929 Frankfurt am Main(DE);  
(54) Erythropoïétine humaine recombinante caractérisée  
par une glycosylation avantageuse  
(45) 03.12.03

---

(11) 0 912 611  
(51) C 07 K 16/08 A 61 K 39/29  
A 61 K 39/42 C 12 N 5/28  
G 01 N 33/569 G 01 N 33/577 //  
/ / A 01K67/02 7  
(21) + (22) 97924227.8 10.06.97  
(73) >YEDA RESEARCH AND DEVELOPMENT CY LTD  
Weizmann Institute of Science Herzl Street at Yavne  
Road P.O. Box 95  
Rehovot 76100 (IL);  
>XTL BIOPHARMACEUTICALS LTD  
Kiryat Weizmann P.O. Box 370  
Rehovot 76100(IL)  
(54) ANTICORPS MONOCLONAUX HUMAINS SE FIXANT SUR  
L'ANTIGENE DE SURFACE DE L'HEPATITE B  
(30) 11.06.96 IL 11862596  
(45) 10.12.03

---

(11) 0 925 360  
(51) C 07 K 14/52 A 61 K 38/19  
A 61 K 48/00 C 12 N 15/19  
C 12 N 15/86  
(21) + (22) 97940771.5 04.09.97  
(73) >TECHNION RESEARCH & DEVELOPMENT CO. LTD  
Technion-Israel Institute of Technology Senate  
House Technion City  
Haifa 32000 (IL);  
>COLLATERAL THERAPEUTICS  
11622 El Camino Real  
San Diego CA 92130(US)  
(54) FACTEUR ANGIOGENIQUEUTILISATION DE FACTEUR  
ANGIOGENIQUE VEGF145 DANS LE TRAITEMENT DE MALADIES  
CARDIOVASCULAIRES  
(30) 06.09.96 US 25537 P 21.01.97 US 784551  
(45) 10.12.03

---

(11) 0 952 982  
(51) C 07 K 14/00 C 07 K 14/02  
C 07 K 7/04  
(21) + (22) 97946476.5 31.10.97  
(73) >BIOGEN INC.  
14 Cambridge Center  
Cambridge Massachusetts 02142(US);  
(54) NOUVEAUX INHIBITEURS DE L'HEPATITE B  
(30) 31.10.96 US 30534 P  
(45) 03.12.03

---

(11) 0 954 580  
(51) C 07 K 14/52 C 07 K 16/24  
A 61 K 38/19 C 12 N 15/19  
C 12 N 15/85 C 12 N 5/10  
(21) + (22) 97911679.5 15.10.97  
(73) >GENETICS INSTITUTE LLC  
87 Cambridge Park Drive  
Cambridge MA 02140(US);  
(54) PROTEINES SDF-5 HUMAINES ET COMPOSITIONS ASSOCIEES  
(30) 06.02.97 US 796153 08.05.97 US 848439  
(45) 17.12.03

---

(11) 0 955 314  
(51) C 07 K 14/605 A 61 K 38/30  
(21) + (22) 99400613.8 12.03.99  
(73) LES LABORATOIRES >SERVIER  
22 rue Garnier  
92200 Neuilly sur Seine(FR);  
(54) Composés peptidiques analogues du  
glucagon-like-peptide-1 (7-37), leur procédé de  
préparation et les compositions pharmaceutiques qui  
les contiennent

(30) 10.04.98 FR 9804559  
(45) 03.12.03

(11) 0 955 377  
(51) C 07 K 16/40 C 12 Q 1/37  
G 01 N 33/543 G 01 N 33/573  
(21) + (22) 99108890.7 05.05.99  
(73) >ROCHE DIAGNOSTICS G.M.B.H.  
DE-68298 Mannheim(DE);  
(54) Méthode pour la détection de protéase activée par  
apoptose-TRADUCTION-Verfahren zum Nachweis einer bei  
Apoptose aktivierten Protease  
(30) 07.05.98 DE 19820328  
(45) 10.12.03

(11) 0 964 870  
(51) C 07 K 14/00  
(21) + (22) 98936611.7 06.08.98  
(73) >GENSET  
Route Nationale 7  
91000 Evry (FR);  
INSTITUT NATIONAL DE LA SANTE ET DE LA RECHERCHE  
MEDICALE >INSERM  
101 rue de Tolbiac  
75013 Paris (FR)  
(54) RECEPTEUR LSR, CLONAGE ET APPLICATIONS  
(30) 06.08.97 FR 9710088 22.04.98 FR 9805032  
(45) 10.12.03

(11) 0 996 726  
(51) C 07 K 14/705 C 12 N 15/85  
C 12 N 5/10 C 07 K 16/28  
A 61 K 38/17 A 61 K 48/00  
A 61 K 39/395 G 01 N 33/68  
C 12 N 15/12  
(21) + (22) 98945293.3 28.08.98  
(73) >BRIGHAM AND WOMEN'S HOSPITAL  
75 Francis Street  
Boston Massachusetts 02115 (US);  
>UTKU NALAN  
Pfalzburger Strasse 81  
10719 Berlin (DE)  
(54) T-CEL MEMBRAAN EIWIJ (TIRC7), PEPTIDEN EN  
ANTILICHAMEN DAARVAN AFGELEID EN GEBRUIKEN DAARVAN  
(30) 29.08.97 DE 19738710 12.02.98 DE 29802653 U  
(45) 10.12.03

(11) 1 007 074  
(51) C 07 K 16/26 C 12 N 15/16  
C 12 N 15/54 A 61 K 38/04  
A 61 K 38/08 A 61 K 38/22  
A 61 K 48/00 G 01 N 33/53  
G 01 N 33/567 C 12 Q 1/68  
C 12 N 9/12  
(21) + (22) 97939357.6 01.08.97  
(73) THE >SCRIPPS RESEARCH INSTITUTE  
10550 North Torrey Pines Road Mail Drop TPC-8  
La Jolla CA 92037(US);  
(54) POLYPEPTIDES SPECIFIQUES DE L'HYPOTHALAMUS  
(30) 02.08.96 US 23220 P  
(45) 17.12.03

(11) 1 028 127  
(51) C 07 K 16/10 C 12 N 5/20  
G 01 N 33/569 G 01 N 33/577  
(21) + (22) 00200387.9 07.02.00  
(73) >AKZO NOBEL N.V.  
Velperweg 76  
6824 BM Arnhem(NL);  
(54) Anticorps et méthode de diagnostic pour le  
diagnostic des pestivirus  
(30) 12.02.99 EP 99200430  
(45) 17.12.03

(11) 1 058 687  
(51) C 07 K 5/00 C 07 H 19/16  
C 07 H 19/167 A 61 K 31/70  
(21) + (22) 99932499.9 12.02.99  
(73) >MEDIVIR A.B.  
Lunastigen 7  
141 44 Huddinge(SE);  
(54) NUCLEOSIDEN  
(30) 13.02.98 SE 9800452 13.08.98 ZA 9807267  
14.08.98 WO PCT/SE98/014  
(45) 10.12.03

(11) 1 091 953  
(51) C 07 K 5/06 C 07 F 9/6553  
C 07 C 323/18 A 61 K 31/38  
C 07 D 337/08 C 07 D 487/08  
C 07 D 409/12 C 07 D 409/10  
(21) + (22) 99931769.6 29.06.99  
(73) G.D. >SEARLE & CO.  
Corporate Patent Department P.O. Box 5110  
Chicago IL 60606-5110(US);  
(54) NOUVELLES BENZOTHIOPINES POSSEDANT UNE ACTIVITE  
65

D'INHIBITEURS DU TRANSPORT DES ACIDES BILIAIRES  
ILEAUX ET DE L'ABSORPTION DU TAUROCHOLATE  
(30) 02.07.98 US 109551  
(45) 10.12.03

(11) 1 129 107  
(51) C 07 K 5/08  
(21) + (22) 98952496.2 19.11.98  
(73) >PTC PHARMA A.G.  
Rabbentalstrasse 83  
CH-3000 Bern 25(CH);  
(54) PROCEDE DE PRODUCTION DE  
L-PROLYL-L-M-SARCOLYSYL-L-P-FLUOROPHENYLALANINE ET  
DE SES DERIVES-TRADUCTION-VERFAHREN ZUR HERSTELLUNG  
VON L-PROLYL-L-M-SARCOLYSYL-L-P-FLUOROPHENYLALANIN  
UND VON DERIVATEN DAVON  
(45) 17.12.03

(11) 1 148 897  
(51) C 07 K 14/51 A 61 L 27/22  
A 61 L 27/38 A 61 K 38/18  
(21) + (22) 00905869.4 31.01.00  
(73) >GENETICS INSTITUTE LLC  
87 Cambridge Park Drive  
Cambridge MA 02140(US);  
(54) PROCEDES ET COMPOSITIONS PERMETTANT LA CICATRISATION  
ET LA REPARATION DU CARTILAGE ARTICULAIRE  
(30) 01.02.99 US 118160 P 28.01.00 US 493545  
(45) 10.12.03

(11) 1 157 031  
(51) C 07 K 14/00 C 07 K 5/06  
(21) + (22) 00912543.6 03.03.00  
(73) >UGICHEM G.M.B.H.  
Mitterweg 22  
6020 Innsbruck(AT);  
(54) OLIGOMERES SUBSTITUES PAR DES FONCTIONS ESTER  
D'ACIDE PHOSPHONIQUE, ACIDE PHOSPHONIQUE OU  
CARBABORANE ET MONOMERES PNA  
CORRESPONDANTS-TRADUCTION-MIT PHOSPHONSÄUREESTER-,  
PHOSPHONSÄURE- ODER CARBABORAN-FUNKTIONEN  
SUBSTITUIERTE OLIGOMERE UND DIE ENTSPRECHENDEN  
PNA-MONOMERE  
(30) 03.03.99 DE 19909373  
(45) 17.12.03

(11) 1 187 847  
(51) C 07 K 5/078 A 61 K 38/05  
A 61 P 31/04  
(21) + (22) 00949570.6 29.06.00  
(73) S.A. >AVENTIS PHARMA  
20 avenue Raymond Aron  
92160 Antony (FR);  
(54) DERIVES DE STREPTOGRAMINES, LEUR PREPARATION ET LES  
COMPOSITIONS QUI LES CONTIENNENT  
(30) 30.06.99 FR 9908375  
(45) 03.12.03

(11) 1 224 210  
(51) C 07 K 5/02 C 07 K 5/06  
C 07 K 1/06 A 61 K 38/05  
A 61 P 11/06  
(21) + (22) 00969509.9 17.10.00  
(73) >MENARINI RICERCA S.P.A.  
Via Tito Speri 10  
00040 Pomezia(IT);  
(54) COMPOSES MONOCYCLIQUES BASIQUES PRESENTANT UNE  
ACTIVITE ANTAGONISTE DE NK2, PROCEDES DE  
FABRICATION, ET FORMULATION CONTENANT CES COMPOSES  
(30) 21.10.99 IT FI990217  
(45) 17.12.03

(11) 0 825 867  
(51) C 08 B 37/08 A 61 L 31/00  
A 61 K 31/715  
(21) + (22) 96915517.5 06.05.96  
(73) >CHITOGENICS INC.  
55 Madison Avenue 4th Floor  
Morristown NJ 07960(US);  
(54) N,O-CARBOXYMETHYLCHITOSAN POUR LA PREVENTION DES  
ADHESIONS CHIRURGICALES  
(30) 08.05.95 US 436770  
(45) 10.12.03

(11) 1 171 471  
(51) C 08 B 11/02 C 08 B 11/193  
A 23 L 1/0534  
(21) + (22) 00918528.1 31.03.00  
(73) >DOW GLOBAL TECHNOLOGIES INC.  
Washington Street 1790 Building  
Midland Michigan 48674(US);  
(54) METHYLCELLULOSE A FORCE DE GEL AMELIOREE  
(30) 01.04.99 US 283506 01.04.99 US 283921  
(45) 17.12.03

(11) 1 115 749  
(51) C 08 C 19/44 C 08 F 8/00  
(21) + (22) 99968674.4 31.08.99  
(73) >KRATON POLYMERS RESEARCH B.V.  
Badhuisweg 3  
1031 CM Amsterdam(NL);  
(54) PROCEDE DE PRODUCTION DE POLYMERES FONCTIONNALISES  
(30) 02.09.98 US 98892 P  
(45) 10.12.03

---

(11) 0 839 823  
(51) C 08 F 10/00 C 07 F 17/00  
(21) + (22) 97118616.8 27.10.97  
(73) >BASELL POLYOLEFINE G.M.B.H.  
Brühler Strasse 60  
DE-50389 Wesseling(DE);  
(54) Métalloènes-TRADUCTION-Metallocene  
(30) 31.10.96 DE 19644039  
(45) 10.12.03

---

(11) 0 839 833  
(51) C 08 F 4/60 C 08 F 10/00  
C 07 F 17/00  
(21) + (22) 97500184.3 30.10.97  
(73) S.A. >REPSOL QUIMICA  
Paseo de la Castellana 278-280  
E-28046 Madrid(ES);  
(54) Systèmes catalytiques pour la polymérisation et la  
copolymérisation d'alpha-oléfines  
(30) 30.10.96 ES 9602302  
(45) 17.12.03

---

(11) 0 856 525  
(51) C 08 F 4/642  
(21) + (22) 98101363.4 27.01.98  
(73) >FINA TECHNOLOGY INC.  
P.O. Box 674412  
Houston Texas 77267-4412(US);  
(54) Activité sélective de catalyseurs à base de  
métalloènes pour la production de polyoléfines  
isotactiques  
(30) 30.01.97 US 790672  
(45) 17.12.03

---

(11) 0 857 738  
(51) C 08 F 10/00 C 08 F 2/38  
(21) + (22) 98101989.6 05.02.98  
(73) >FINA TECHNOLOGY INC.  
P.O. Box 674412  
Houston Texas 77267-4412(US);  
(54) Procédé pour la polymérisation d'oléfines utilisant  
de l'hydrogène introduit de façon pulsatoire  
(30) 06.02.97 US 797462  
(45) 03.12.03

---

(11) 0 874 009  
(51) C 08 F 255/02 C 08 J 9/04  
(21) + (22) 97900103.9 06.01.97  
(73) >KANEKA CORP.  
2-4 Nakanoshima 3-chome Kita-ku  
Osaka-shi Osaka 530-8288(JP);  
(54) Procédé pour la préparation de résine  
polypropylène modifié, et mousses à base de cette  
résine  
(30) 10.01.96 JP 259996 10.01.96 JP 260096  
(45) 03.12.03

---

(11) 0 880 534  
(51) C 08 F 4/642 C 07 F 7/18  
C 07 F 17/00  
(21) + (22) 97901652.4 30.01.97  
(73) >BOREALIS TECHNOLOGY OY  
P.O.Box 330  
06101 Porvoo(FI);  
(54) COMPOSES METALLOENES AVEC UN HETEROATOME SUBSTITUE,  
POUR DES SYSTEMES DE CATALYSEURS DE POLYMERISATION  
D'OLEFINES ET PROCEDES POUR LES PREPARER  
(30) 30.01.96 FI 960437  
(45) 17.12.03

---

(11) 0 899 273  
(51) C 08 F 6/10  
(21) + (22) 98116363.7 28.08.98  
(73) >CHEVRON PHILIPS CHEMICAL CY LP  
10001 Six Pines Drive  
The Woodlands Texas 77380(US);  
(54) Procédés pour préparation de compositions et ces  
compositions  
(30) 29.08.97 US 921418  
(45) 03.12.03

---

(11) 0 900 240  
(51) C 08 F 8/00  
(21) + (22) 97923951.4 20.05.97  
(73) >BASF A.G.  
66

67056 Ludwigshafen(DE);  
(54) PROCEDE DE PREPARATION D'AMINES DE  
POLYALKENE-TRADUCTION-VERFAHREN ZUR HERSTELLUNG VON  
POLYALKENAMINEN  
(30) 20.05.96 DE 19620262  
(45) 03.12.03

---

(11) 0 905 290  
(51) C 08 F 10/06 C 08 F 4/62  
D 01 F 6/06  
(21) + (22) 98117976.5 23.09.98  
(73) >FINA TECHNOLOGY INC.  
P.O. Box 674412  
Houston Texas 77267-4412(US);  
(54) Fibres de polypropylène  
(30) 24.09.97 US 936254  
(45) 10.12.03

---

(11) 0 927 205  
(51) C 08 F 8/00 A 61 L 15/00  
(21) + (22) 98920252.8 05.05.98  
(73) >BASF A.G.  
67056 Ludwigshafen(DE);  
(54) MATERIAU SUPERABSORBANT DE POLYACRYLATE NEUTRALISE  
APRES POLYMERISATION AVEC UN AGENT NEUTRALISANT  
SOLIDE, NON HYDROXY  
(30) 23.05.97 US 862188 20.08.97 US 911942  
(45) 10.12.03

---

(11) 0 970 970  
(51) C 08 F 10/00 C 08 F 2/34  
(21) + (22) 99118594.3 26.09.95  
(73) >EXXONMOBIL CHEMICAL PATENTS INC.  
13501 Katy Freeway  
Houston TX 77079(US);  
(54) Procédé de polymérisation de monomères en lit  
fluidisé  
(30) 03.10.94 US 316769  
(45) 10.12.03

---

(11) 1 038 889  
(51) C 08 F 210/18  
(21) + (22) 00302037.7 14.03.00  
(73) >UNION CARBIDE CHEMICALS & PLASTICS TECHNOLOGY CORP.  
39 Old Ridgebury Road  
Danbury Connecticut 06817-0001(US);  
(54) Terpolymère ayant de meilleures aptitudes à la  
réticulation  
(30) 22.03.99 US 273609  
(45) 17.12.03

---

(11) 1 054 912  
(51) C 08 F 12/04  
(21) + (22) 99910197.5 05.02.99  
(73) >BASF A.G.  
67056 Ludwigshafen(DE);  
(54) PROCEDE DE POLYMERISATION ANIONIQUE  
RETARDEE-TRADUCTION-VERFAHREN ZUR RETARDIERTEN  
ANIONISCHEN POLYMERISATION  
(30) 18.02.98 DE 19806774  
(45) 17.12.03

---

(11) 1 059 299  
(51) C 08 F 10/00 C 07 F 17/00  
C 07 C 13/465 C 07 F 7/08  
(21) + (22) 00202021.2 07.06.00  
(73) >SABIC POLYPROPYLENES B.V.  
Poststraat 1  
6135 KR Sittard (NL);  
>SABIC POLYETHYLENES B.V.  
Poststraat 1  
6135 KR Sittard(NL)  
(54) INDENYLVERBINDINGEN VOOR HET POLYMERISEREN VAN  
OLEFINEN  
(30) 11.06.99 EP 99201856  
(45) 17.12.03

---

(11) 1 062 253  
(51) C 08 F 10/00 C 08 F 4/634  
C 08 F 4/636  
(21) + (22) 99909916.1 08.03.99  
(73) >PQ HOLDING INC.  
103 Springer Building 3411 Silverside Road  
Wilmington Delaware 19803(US);  
(54) CATALYSEURS DE POLYMERISATION D'OLEFINES A ACTIVITE  
ELEVÉE  
(30) 09.03.98 US 37138  
(45) 10.12.03

---

(11) 1 062 258  
(51) C 08 F 220/12 C 08 F 2/38  
C 09 D 157/00  
(21) + (22) 99907727.4 12.03.99  
(73) >LUCITE INTERNATIONAL UK LTD  
Queens Gate 15-17 Queens Terrace



Southampton Hampshire SO14 3BP(GB);  
(54) POLYMER BRANCHE  
(30) 12.03.98 GB 9805141 15.08.98 GB 9817728  
(45) 03.12.03

---

(11) 1 064 030  
(51) C 08 F 2/32 A 61 L 15/42  
(21) + (22) 99906375.3 12.03.99  
(73) THE >PROCTER & GAMBLE CY  
One Procter & Gamble Plaza  
Cincinnati Ohio 45202(US);  
(54) MATERIAUX EN MOUSSE POLYMER A ABSORPTION ELEVEE  
(30) 13.03.98 US 42429  
(45) 10.12.03

---

(11) 1 088 813  
(51) C 08 F 2/50 C 07 C 271/12  
C 07 C 271/28 C 07 C 269/02  
(21) + (22) 00119683.1 08.09.00  
(73) >GOLDSCHMIDT A.G.  
Goldschmidtstrasse 100  
45127 Essen(DE);  
(54) Photoinitiateurs contenant des groupes d'uréthane  
pour le durcissement  
cationique-TRADUCTION-Urethangruppen enthaltende  
Photoinitiatoren zur kationischen Härtung  
(30) 21.09.99 DE 19945251  
(45) 03.12.03

---

(11) 1 090 048  
(51) C 08 F 10/02 C 08 F 4/646  
(21) + (22) 99923624.3 10.05.99  
(73) >BOREALIS TECHNOLOGY OY  
P.O.Box 330  
06101 Porvoo(FI);  
(54) PROCEDE DE PRODUCTION D'UN MATERIAU EN POLYETHYLENE  
HOMOGENE EN PRESENCE D'UN CATALYSEUR  
(30) 08.05.98 FI 981034  
(45) 03.12.03

---

(11) 1 114 070  
(51) C 08 F 10/00 C 08 F 4/655  
C 08 F 4/654  
(21) + (22) 00937346.5 02.06.00  
(73) >LG CHEMICAL LTD  
LG Twin Towers 20 Yoido-dong Yongdungpo-ku  
Seoul 150-721(KR);  
(54) PROCEDE D'OBTENTION DE CATALYSEURS DE POLYMERISATION  
POUR POLYOLEFINES  
(30) 04.06.99 KR 9920656 16.02.00 KR 2000007342  
(45) 10.12.03

---

(11) 1 115 749  
(51) C 08 F 8/00 C 08 C 19/44  
(21) + (22) 99968674.4 31.08.99  
(73) >KRATON POLYMERS RESEARCH B.V.  
Badhuisweg 3  
1031 CM Amsterdam(NL);  
(54) PROCEDE DE PRODUCTION DE POLYMERES FONCTIONNALISES  
(30) 02.09.98 US 98892 P  
(45) 10.12.03

---

(11) 1 173 491  
(51) C 08 F 283/01 C 08 F 283/02  
C 08 F 283/00 C 08 F 265/04  
C 09 D 151/00 C 09 D 17/00  
(21) + (22) 00936641.0 20.04.00  
(73) >PPG INDUSTRIES LACKE G.M.B.H.  
Stackenbergstrasse 34  
42329 Wuppertal(DE);  
(54) POLYMER-TRADUCTION-POLYMER  
(30) 21.04.99 DE 19918132 21.04.99 DE 19918135  
21.04.99 DE 19918134  
(45) 03.12.03

---

(11) 1 232 189  
(51) C 08 F 2/24 C 08 F 251/00  
(21) + (22) 99950380.8 19.10.99  
(73) >SUDZUCKER A.G. MANNHEIM/OCHSENFURT  
Maximilianstrasse 10  
68165 Mannheim(DE);  
(54) PROCEDE DE POLYMERISATION EN  
EMULSION-TRADUCTION-EMULSIONSPOLYMERISATIONSVERFAHREN  
(45) 03.12.03

---

(11) 1 287 045  
(51) C 08 F 210/02 C 08 F 2/00 //  
// (C08F210 / 02 , 220:00)  
(21) + (22) 01964950.8 25.05.01  
(73) >BASELL POLYOLEFINE G.M.B.H.  
Brühler Strasse  
DE-50389 Wesseling(DE);  
(54) PROCEDE DE POLYMERISATION A HAUTE PRESSION  
D'ETHYLENE EN PRESENCE D'EAU  
SURCRITIQUE-TRADUCTION-VERFAHREN ZUR

HOCHDRUCKPOLYMERISATION VON ETHYLEN IN GEGENWART VON  
ÜBERKRITISCHEM WASSER  
(30) 30.05.00 DE 10026581  
(45) 10.12.03

---

(11) 1 290 038  
(51) C 08 F 4/02 C 08 F 4/60  
C 08 F 10/00 C 08 F 110/06  
(21) + (22) 01955307.2 13.06.01  
(73) >BASELL POLYOLEFINE G.M.B.H.  
Brühler Strasse 60  
50389 Wesseling(DE);  
(54) CATALYSEUR SOLIDE SUPPORTE PAR UNE HYDROTALCITE  
CALCINEE POUR LA POLYMERISATION  
D'OLEFINES-TRADUCTION-AUF CALCINIERTES HYDROTALCIT  
GETRÄGERTER KATALYSATORFESTSTOFF ZUR  
OLEFINPOLYMERISATION  
(30) 13.06.00 DE 10028432  
(45) 03.12.03

---

(11) 1 290 039  
(51) C 08 F 4/02 C 08 F 4/60  
C 08 F 10/00 C 08 F 110/02  
C 08 F 110/00  
(21) + (22) 01964972.2 13.06.01  
(73) >BASELL POLYOLEFINE G.M.B.H.  
Brühler Strasse 60  
50389 Wesseling(DE);  
(54) SYSTEME CATALYSEUR POUR LA POLYMERISATION D'OLEFINES  
COMPRENANT, COMME MATERIAU SUPPORT, UNE HYDROTALCITE  
CALCINEE-TRADUCTION-KATALYSATORSYSTEM ZUR  
OLEFINPOLYMERISATION MIT EINEM CALCINIERTEN  
HYDROTALCIT ALS TRÄGERMATERIAL  
(30) 13.06.00 DE 10028432  
(45) 03.12.03

---

(11) 0 553 142  
(51) C 08 G 69/42 C 08 G 69/48  
C 09 J 177/00  
(21) + (22) 91917660.2 08.10.91  
(73) >HENKEL K.G.A.A.  
DE-40191 Düsseldorf(DE);  
(54) PREPARATION DE POLYAMIDES AYANT DES GROUPEMENTS  
REACTIFS D'ALKOXYLSILANES, DURCISSABLES A  
L'HUMIDITE-TRADUCTION-HERSTELLUNG  
FEUCHTIGKEITSHÄRTBARER, REAKTIVE ALKOXYLSILANGRUPPEN  
ENTHALTENDER POLYAMIDE  
(30) 17.10.90 DE 4032911  
(45) 17.12.03

---

(11) 0 835 895  
(51) C 08 G 63/08 C 08 G 63/64  
A 61 L 17/00  
(21) + (22) 97116613.7 24.09.97  
(73) DEUTSCHE >INSTITUTE FUR TEXTIL- UND FASERFORSCHUNG  
STUTTGART STIFTUNG DES OFFENTLICHEN RECHTS  
Körschtalstrasse 26  
73770 Denkendorf(DE);  
(54) Matériau de suture chirurgicale à partir de  
terpolymère tribloc, son emploi en chirurgie et son  
procédé de préparation-TRADUCTION-Chirurgisches  
Nahtmaterial aus Triblockterpolymer, seine  
Verwendung in der Chirurgie und Verfahren zur  
Herstellung  
(30) 08.10.96 DE 19641335  
(45) 03.12.03

---

(11) 0 872 500  
(51) C 08 G 18/38 C 08 G 18/80  
C 08 J 7/04  
(21) + (22) 98105909.0 01.04.98  
(73) >BAYER A.G.  
51368 Leverkusen(DE);  
(54) Oxydes de métal colloïdals contenant des groupes  
isocyanate bloqués-TRADUCTION-Blockierte  
Isocyanatgruppen aufweisende kolloïdale Metalloxyde  
(30) 14.04.97 DE 19715426  
(45) 10.12.03

---

(11) 0 881 245  
(51) C 08 G 18/76 C 08 G 18/48  
C 08 G 18/10  
(21) + (22) 98108296.9 07.05.98  
(73) >BAYER CORP.  
100 Bayer Road  
Pittsburgh PA 15205-9741(US);  
(54) Procédé de production de produits moulés en  
polyuréthane  
(30) 28.05.97 US 864169  
(45) 17.12.03

---

(11) 0 943 641  
(51) C 08 G 63/85 C 08 G 63/84  
C 08 G 63/64 C 08 G 63/08  
C 08 G 64/30 C 08 G 64/02  
(21) + (22) 98947897.9 15.10.98

(73) >DAICEL CHEMICAL INDUSTRIES LTD  
1 Teppo-cho  
Sakai-shi Osaka 590-0905(JP);

(54) PROCEDES DE PREPARATION DE POLYMERES MONODISPENSES,  
PROCEDES DE POLYMERISATION EN CONTINU DE MONOMERES  
CYCLIQUES ET POLYMERES OBTENUS PAR CES PROCEDES

(30) 15.10.97 JP 29786997 15.10.97 JP 29787097  
(45) 03.12.03

---

(11) 0 997 489  
(51) C 08 G 77/392 C 08 L 9/00  
(21) + (22) 99121344.8 26.10.99  
(73) >DEGUSSA A.G.  
Bennigsenplatz 1  
40474 Düsseldorf(DE);

(54) Polyorganosiloxanes contenant du  
soufre-TRADUCTION-Schwefelfunktionelle  
Polyorganosiloxane

(30) 27.10.98 DE 19849404 12.02.99 DE 19905820  
(45) 03.12.03

---

(11) 1 005 500  
(51) C 08 G 65/30  
(21) + (22) 98943840.3 05.08.98  
(73) >BAYER A.G.  
51368 Leverkusen(DE);

(54) PROCEDE POUR LA PREPARATION DE POLYOLS DE  
POLYETHER-TRADUCTION-VERFAHREN ZUR HERSTELLUNG VON  
POLYETHERPOLYOLEN

(30) 18.08.97 DE 19735795  
(45) 17.12.03

---

(11) 1 031 591  
(51) C 08 G 75/23 C 08 G 65/40  
C 08 G 75/20 C 08 G 81/00  
(21) + (22) 00102219.3 10.02.00  
(73) >BAYER A.G.  
51368 Leverkusen(DE);

(54) Procédé pour la préparation de copolymères bloc de  
polyéther-polysulphone-TRADUCTION-Verfahren zur  
Herstellung von Polyetherblockcopolysulfonen

(30) 23.02.99 DE 19907605  
(45) 10.12.03

---

(11) 1 088 018  
(51) C 08 G 63/692 C 08 G 63/664  
C 08 G 63/91  
(21) + (22) 99947040.4 03.03.99  
(73) >AVECIA LTD  
Hexagon House  
Blackley Manchester M9 8ZS( );

(54) AGENTS DE DISPERSION D'ETHER/ESTER

(30) 29.04.98 GB 9809116  
(45) 17.12.03

---

(11) 1 091 992  
(51) C 08 G 59/32 C 08 G 59/42  
(21) + (22) 99957171.4 25.06.99  
(73) >ABB SCHWEIZ A.G.  
Brown Boveri Strasse 6  
CH-5400 Baden(CH);

(54) SYSTEME RESINE-TRADUCTION-HARZSYSTEM

(30) 25.06.98 DE 19828248  
(45) 03.12.03

---

(11) 1 119 589  
(51) C 08 G 77/14 C 09 D 4/00  
C 08 K 9/06  
(21) + (22) 99953765.7 11.10.99  
(73) WURTTENBERGISCHE KUNSTSTOFFPLATTEN-WERKE G.M.B.H. &  
CO. K.G. >WKP  
Kelterstrasse 51  
DE-72669 Unterensingen(DE);

(54) MATERIAU STRATIFIE ET SON PROCEDE DE  
PRODUCTION-TRADUCTION-SCHICHTWERKSTOFF UND VERFAHREN  
ZUM HERSTELLEN EINES SOLCHEN

(30) 09.10.98 DE 19846659  
(45) 17.12.03

---

(11) 1 129 120  
(51) C 08 G 18/28 C 08 G 18/80  
(21) + (22) 99946283.1 01.10.99  
(73) >RHODIA CHIMIE  
26 Quai Alphonse Le Gallo  
FR-92512 Boulogne Billancourt Cédex(FR);

(54) POLYISOCYANATES MODIFIEES

(30) 02.10.98 FR 9812389  
(45) 10.12.03

---

(11) 1 131 371  
(51) C 08 G 59/26 C 08 G 59/68  
(21) + (22) 99950700.7 11.10.99  
(73) >VANTICO A.G.  
Klybeckstrasse 200  
4057 Basel(CH);

(54) COMPOSITIONS DURCISSABLES A BASE DE RESINE EPOXYDE

(30) 22.10.98 CH 213798  
(45) 03.12.03

---

(11) 1 144 476  
(51) C 08 G 18/67 C 08 G 18/78  
C 08 G 18/81 C 09 D 175/16  
(21) + (22) 99964568.2 14.12.99  
(73) >BASF A.G.  
67056 Ludwigshafen(DE);

(54) MATERIAUX DE REVETEMENT DURCISSABLES PAR ADDITION DE  
GROUPES ISOCYANATES ET PAR ADDITION, INDIUTE PAR  
RAYONNEMENT, DE DOUBLES LIAISONS C-C  
ACTIVEES-TRADUCTION-DURCH ADDITION AN  
ISOCYANATGRUPPEN ALS AUCH DURCH STRAHLUNGSINDUZIERTER  
ADDITION AN AKTIVIERTE C-C-DOPPELBINDUNGEN HÄRTBARE  
BESCHICHTUNGSMITTEL

(30) 23.12.98 DE 19860041  
(45) 03.12.03

---

(11) 1 206 498  
(51) C 08 G 65/10 C 08 G 65/30  
C 08 G 18/48  
(21) + (22) 00954562.5 25.07.00  
(73) >BAYER A.G.  
51368 Leverkusen(DE);

(54) PROCEDE DE PREPARATION DE  
POLYETHERPOLYOLS-TRADUCTION-VERFAHREN ZUR  
HERSTELLUNG VON POLYETHERPOLYOLEN

(30) 06.08.99 DE 19937114  
(45) 10.12.03

---

(11) 0 801 092  
(51) C 08 J 3/03 C 09 D 7/02  
C 09 D 175/14 C 08 K 5/3435  
C 08 K 5/353  
(21) + (22) 97105333.5 29.03.97  
(73) >BASF A.G.  
67056 Ludwigshafen(DE);

(54) Dispersions aqueuses de polyuréthanes stabilisés  
ayant des groupements insaturés  
éthyléniques-TRADUCTION-Stabilisierte wässrige  
Dispersionen von Polyurethanen mit ethylenisch  
ungesättigten Gruppen

(30) 09.04.96 DE 19613994  
(45) 03.12.03

---

(11) 0 872 500  
(51) C 08 J 7/04 C 08 G 18/38  
C 08 G 18/80  
(21) + (22) 98105909.0 01.04.98  
(73) >BAYER A.G.  
51368 Leverkusen(DE);

(54) Oxydes de métal colloïdaux contenant des groupes  
isocyanate bloqués-TRADUCTION-Blockierte  
Isocyanatgruppen aufweisende kolloidale Metalloxide

(30) 14.04.97 DE 19715426  
(45) 10.12.03

---

(11) 0 874 009  
(51) C 08 J 9/04 C 08 F 255/02  
(21) + (22) 97900103.9 06.01.97  
(73) >KANEKA CORP.  
2-4 Nakanoshima 3-chome Kita-ku  
Osaka-shi Osaka 530-8288(JP);

(54) Procédé pour la préparation de résine  
polypropylène modifié, et mousse a base de cette  
résine

(30) 10.01.96 JP 259996 10.01.96 JP 260096  
(45) 03.12.03

---

(11) 0 880 438  
(51) C 08 J 5/18 B 32 B 27/36  
B 65 D 1/02  
(21) + (22) 97937636.5 19.08.97  
(73) >PERNOD-RICARD  
12 Place des Etats-Unis  
75783 Paris cedex 16(FR);

(54) CONDITIONNEMENT POUR BOISSON A BASE D'ANETHOLE

(30) 21.08.96 FR 9610335  
(45) 17.12.03

---

(11) 0 906 363  
(51) C 08 J 7/04  
(21) + (22) 97929912.0 06.06.97  
(73) >TRESFAPHAN G.M.B.H.  
Bergstrasse  
66539 Neunkirchen(DE);

(54) PROCEDE D'APPLICATION D'UNE COUCHE DE PRIMAIRE SUR  
DES ARTICLES DE POLYOLEFINE

(30) 12.06.96 US 662836 06.06.97 US 870407  
(45) 17.12.03

---

(11) 1 092 527  
(51) C 08 J 3/205 B 29 C 67/24

B 29 C 47/10  
(21) + (22) 00121267.9 05.10.00  
(73) >FRAUNHOFER-GESELLSCHAFT ZUR FORDERUNG DER ANGEWANDTEN FORSCHUNG E.V.  
Hansastrasse 27 c  
DE-80686 München(DE);  
(54) Procédé de conversion de polymères ou monomères réactifs-TRADUCTION-Verfahren zur Umsetzung von reaktivem Polymer oder Monomer  
(30) 15.10.99 DE 19949986  
(45) 17.12.03

---

(11) 1 185 580  
(51) C 08 J 5/18 B 41 M 5/00  
D 06 P 5/30 D 01 F 1/10  
D 01 F 6/04 D 01 F 6/06  
C 08 K 5/00  
(21) + (22) 99925676.1 19.05.99  
(73) >3M INNOVATIVE PROPERTIES CY  
3M Center P.O. Box 33427  
St. Paul MN 55133-3427(US);  
(54) IMPRESSION DE SUBSTRATS OLEFINIQUES COMPRENANT UN COMPOSE FLUORE TENSIOACTIF NON IONIQUE  
(45) 17.12.03

---

(11) 0 772 647  
(51) C 08 K 5/524 C 09 D 133/06  
(21) + (22) 95926869.9 13.07.95  
(73) >BASF COATINGS A.G.  
Glasuritstrasse 1  
48165 Münster(DE);  
(54) SOLUTIONS DE RESINES POLYACRYLATE A INDICE DE COULEUR AMELIORE ET LEUR UTILISATION DANS UN REVETEMENT-TRADUCTION-POLYACRYLATHARZLÖSUNGEN MIT VERBESSERTE FARBZAHL UND VERWENDUNG IN ÜBERZUGSMITTELN  
(30) 25.07.94 DE 4426323  
(45) 03.12.03

---

(11) 0 801 092  
(51) C 08 K 5/3435 C 08 K 5/353  
C 08 J 3/03 C 09 D 7/02  
C 09 D 175/14  
(21) + (22) 97105333.5 29.03.97  
(73) >BASF A.G.  
67056 Ludwigshafen(DE);  
(54) Dispersions aqueuses de polyuréthanes stabilisés ayant des groupements insaturés éthyléniques-TRADUCTION-Stabilisierte wässrige Dispersionen von Polyurethanen mit ethylenisch ungesättigten Gruppen  
(30) 09.04.96 DE 19613994  
(45) 03.12.03

---

(11) 0 832 642  
(51) C 08 K 5/353 A 61 K 7/42  
C 07 D 413/12 C 07 D 413/14  
(21) + (22) 97115332.5 04.09.97  
(73) >3V SIGMA S.P.A  
P.le Principessa Clotilde 6  
20121 Milano(IT);  
(54) Dérivés de benzoxazole et utilisation comme filtres ultraviolet  
(30) 13.09.96 IT MI961885  
(45) 03.12.03

---

(11) 0 857 189  
(51) C 08 K 5/06 C 08 L 57/00  
C 09 D 5/02 C 04 B 40/00  
(21) + (22) 96934943.0 21.10.96  
(73) >RHODIA CHIMIE  
25 quai Paul Doumer  
FR-92408 Courbevoie Cédex(FR);  
(54) COMPOSITION PULVERULENTE REDISPERSABLE DANS L'EAU DE POLYMERES FILMOGENES  
(30) 25.10.95 FR 9512589  
(45) 10.12.03

---

(11) 0 895 523  
(51) C 08 K 5/00 C 08 L 53/00  
C 08 L 9/00 C 08 L 21/00  
(21) + (22) 97922932.5 25.04.97  
(73) >KRATON POLYMERS RESEARCH B.V.  
Badhuisweg 3  
1031 CM Amsterdam(NL);  
(54) COMPOSITION DURCISSABLE PAR LES UV  
(30) 26.04.96 US 17045 P  
(45) 10.12.03

---

(11) 0 897 412  
(51) C 08 K 5/3435 C 08 L 77/00  
(21) + (22) 97919598.9 09.05.97  
(73) >CLARIANT FINANCE (BVI) LTD  
Citco Building Wickhams Cay P.O. Box 662  
Road Town Tortola(VG);  
(54) AMELIORATIONS APORTEES A DES COMPOSES POLYAMIDES  
69

ORGANIQUES  
(30) 10.05.96 GB 9609742  
(45) 17.12.03

---

(11) 0 929 603  
(51) C 08 K 5/435 C 08 L 77/00  
(21) + (22) 97929046.7 04.07.97  
(73) S.A. >UCB  
Allée de la Recherche 60  
B-1070 Bruxelles(BE);  
(54) COMPOSITIONS DE POLYMERES PLASTIFIES  
(30) 30.09.96 BE 9600820  
(45) 03.12.03

---

(11) 0 940 407  
(51) C 08 K 5/527 C 07 F 9/6574  
(21) + (22) 99301608.8 03.03.99  
(73) >CROMPTON CORP.  
Benson Road  
Middlebury CT 06749(US);  
(54) Bis-phosphites cycliques  
(30) 06.03.98 US 36206  
(45) 03.12.03

---

(11) 0 943 655  
(51) C 08 K 9/04 B 01 J 2/30  
C 08 K 5/23  
(21) + (22) 98112868.9 10.07.98  
(73) >OTSUKA CHEMICAL CY LTD  
2-27 Otedori 3-chome Chuo-ku  
Osaka-shi Osaka 540-0021(JP);  
(54) Agents de gonflage en poudre et procédé pour les préparer  
(30) 19.03.98 JP 6961898 17.04.98 JP 10726298  
(45) 03.12.03

---

(11) 0 947 998  
(51) C 08 K 3/04 H 01 B 1/24  
(21) + (22) 99300838.2 04.02.99  
(73) >UNION CARBIDE CHEMICALS & PLASTICS TECHNOLOGY CORP.  
39 Old Ridgebury Road  
Danbury Connecticut 06817-0001(US);  
(54) Compositions d'écran semiconducteur pour câble  
(30) 31.03.98 US 52429  
(45) 17.12.03

---

(11) 1 023 377  
(51) C 08 K 5/134  
(21) + (22) 98949599.9 29.09.98  
(73) >UNIROYAL CHEMICAL CY INC.  
World Headquarters  
Middlebury Connecticut 06749(US);  
(54) POLYOL DE POLYETHER STABILISE ET MOUSSE DE POLYURETHANNE OBTENUE A PARTIR DE CE POLYOL  
(30) 30.09.97 US 60568 P  
(45) 03.12.03

---

(11) 1 119 589  
(51) C 08 K 9/06 C 08 G 77/14  
C 09 D 4/00  
(21) + (22) 99953765.7 11.10.99  
(73) WURTTTEMBERGISCHE KUNSTSTOFFPLATTEN-WERKE G.M.B.H. & CO. K.G. >WKP  
Kelterstrasse 51  
DE-72669 Unterensingen(DE);  
(54) MATERIAU STRATIFIE ET SON PROCEDE DE PRODUCTION-TRADUCTION-SCHICHTWERKSTOFF UND VERFAHREN ZUM HERSTELLEN EINES SOLCHEN  
(30) 09.10.98 DE 19846659  
(45) 17.12.03

---

(11) 1 165 734  
(51) C 08 K 5/54 A 61 K 7/16  
A 61 K 7/48 C 11 D 3/16  
A 01 N 55/00  
(21) + (22) 00918245.2 22.03.00  
(73) S.C. >JOHNSON & SON INC.  
1525 Howe Street  
Racine WI 53403(US);  
(54) COMPOSITIONS AQUEUSES STABLES CONTENANT UN COMPOSE DE SILICIUM  
(30) 22.03.99 US 274273  
(45) 17.12.03

---

(11) 1 185 580  
(51) C 08 K 5/00 C 08 J 5/18  
B 41 M 5/00 D 06 P 5/30  
D 01 F 1/10 D 01 F 6/04  
D 01 F 6/06  
(21) + (22) 99925676.1 19.05.99  
(73) >3M INNOVATIVE PROPERTIES CY  
3M Center P.O. Box 33427  
St. Paul MN 55133-3427(US);  
(54) IMPRESSION DE SUBSTRATS OLEFINIQUES COMPRENANT UN COMPOSE FLUORE TENSIOACTIF NON IONIQUE

(45) 17.12.03

---

(11) 1 198 520  
(51) C 08 K 13/02 C 08 L 77/10  
C 08 L 23/02 // // (C08K13/  
0 2, 3:16), C 0 8K 5 :13, (C08  
K 13 / 02, 3:16 ), C 08K5:18  
(21) + (22) 00941416.0 15.06.00  
(73) >SOLVAY ADVANCED POLYMERS LLC  
4500 McGinnis Ferry Road  
Alpharetta GA 30005(US);  
(54) PROCEDE ET COMPOSITION POUR REDUIRE LA FORMATION DE  
DEPOTS DE MOULAGE PENDANT LE MOULAGE DE POLYAMIDES  
(30) 18.06.99 US 140435 P  
(45) 03.12.03

---

(11) 1 226 210  
(51) C 08 K 5/55 C 08 L 83/04  
(21) + (22) 00967974.7 06.10.00  
(73) >RHODIA CHIMIE  
26 Quai Alphonse Le Gallo  
FR-92512 Boulogne Billancourt Cedex(FR);  
(54) UTILISATION D'AMORCEURS DE POLYMERISATION ET/OU  
RETICULATION DE POLYORGANOSILOXANES A GROUPEMENTS  
FONCTIONNELS RETICULABLES, COMPOSITIONS  
CORRESPONDANTES  
(30) 29.10.99 FR 9913620  
(45) 17.12.03

---

(11) 0 619 183  
(51) C 08 L 23/06 C 08 L 23/10  
B 32 B 27/32 B 65 D 65/40  
(21) + (22) 94105031.2 30.03.94  
(73) >TRESPAPHAN G.M.B.H.  
Bergstrasse  
66539 Neunkirchen(DE);  
(54) Feuille en polypropylène multicouche, opaque, matte,  
orienté biaxialement, procédé pour sa fabrication et  
son utilisation-TRADUCTION-Opake, matte, biaxial  
orientierte Polypropylen-Mehrschichtfolie, Verfahren  
zu ihrer Herstellung und ihre Verwendung  
(30) 07.04.93 DE 4311422  
(45) 03.12.03

---

(11) 0 741 181  
(51) C 08 L 23/08 C 08 L 23/26  
C 10 L 1/14 C 10 M 145/08  
C 10 M 145/02 C 10 M 145/12  
C 10 M 157/00 C 10 L 1/18  
(21) + (22) 96202137.4 29.06.93  
(73) >INFINEUM USA L.P.  
1900 East Linden Avenue  
Linden New Jersey 07036(US);  
(54) Additif pour huile et compositions  
(30) 30.06.92 GB 9213904  
(45) 17.12.03

---

(11) 0 828 498  
(51) C 08 L 29/14 C 08 L 29/00  
C 08 L 33/02 A 61 P 1/00  
A 61 K 31/765  
(21) + (22) 96914012.8 30.05.96  
(73) >CHEMEQ LTD  
Suite 4 141 Broadway  
Nedlands Western Australia 6009(AU);  
(54) COMPOSITIONS CHIMIOETHERAPIQUES  
(30) 30.05.95 AU PN327695  
(45) 10.12.03

---

(11) 0 857 189  
(51) C 08 L 57/00 C 09 D 5/02  
C 04 B 40/00 C 08 K 5/06  
(21) + (22) 96934943.0 21.10.96  
(73) >RHODIA CHIMIE  
25 quai Paul Doumer  
FR-92408 Courbevoie Cédex(FR);  
(54) COMPOSITION PULVERULENTE REDISPERSABLE DANS L'EAU DE  
POLYMERES FILMOGENES  
(30) 25.10.95 FR 9512589  
(45) 10.12.03

---

(11) 0 895 523  
(51) C 08 L 53/00 C 08 L 9/00  
C 08 L 21/00 C 08 K 5/00  
(21) + (22) 97922932.5 25.04.97  
(73) >KRATON POLYMERS RESEARCH B.V.  
Badhuisweg 3  
1031 CM Amsterdam(NL);  
(54) COMPOSITION DURCISSABLE PAR LES UV  
(30) 26.04.96 US 17045 P  
(45) 10.12.03

---

(11) 0 897 412  
(51) C 08 L 77/00 C 08 K 5/3435  
(21) + (22) 97919598.9 09.05.97  
70

(73) >CLARIANT FINANCE (BVI) LTD  
Citco Building Wickhams Cay P.O. Box 662  
Road Town Tortola(VG);  
(54) AMELIORATIONS APORTEES A DES COMPOSES POLYAMIDES  
ORGANIQUES  
(30) 10.05.96 GB 9609742  
(45) 17.12.03

---

(11) 0 908 451  
(51) C 08 L 61/32 D 21 H 17/51  
C 07 D 223/10 C 07 D 207/38  
C 07 D 211/40 C 07 D 225/02  
(21) + (22) 98118720.6 02.10.98  
(73) >SURFACE SPECIALTIES GERMANY G.M.B.H. & CO. K.G.  
Industriepark Kalle-Albert Rheingaustrasse 190-196  
DE-65203 Wiesbaden(DE);  
(54) Modificateur à faible émission pour résines à base  
de mélamine et compositions de résine les  
contenant-TRADUCTION-Emissionsarme  
Modifizierungsmittel für Melamin-Tränkarze und  
diese enthaltende Harzmischungen  
(30) 10.10.97 DE 19744942  
(45) 10.12.03

---

(11) 0 929 603  
(51) C 08 L 77/00 C 08 K 5/435  
(21) + (22) 97929046.7 04.07.97  
(73) S.A. >UCB  
Allée de la Recherche 60  
B-1070 Bruxelles(BE);  
(54) COMPOSITIONS DE POLYMERES PLASTIFIES  
(30) 30.09.96 BE 9600820  
(45) 03.12.03

---

(11) 0 991 723  
(51) C 08 L 95/00 // // C08L95:0  
0, C 08L23:08  
(21) + (22) 98932171.6 11.06.98  
(73) >SHELL INTERNATIONALE RESEARCH MAATSCHAPPIJ B.V.  
Carel van Bylandtlaan 30  
2596 HR Den Haag(NL);  
(54) REVETEMENT  
(30) 12.06.97 EP 97201776  
(45) 10.12.03

---

(11) 0 997 489  
(51) C 08 L 9/00 C 08 G 77/392  
(21) + (22) 99121344.8 26.10.99  
(73) >DEGUSSA A.G.  
Bennigsenplatz 1  
40474 Düsseldorf(DE);  
(54) Polyorganosiloxanes contenant du  
soufre-TRADUCTION-Schwefelfunktionelle  
Polyorganosiloxane  
(30) 27.10.98 DE 19849404 12.02.99 DE 19905820  
(45) 03.12.03

---

(11) 1 031 411  
(51) C 08 L 67/02 C 08 L 77/00  
C 09 J 167/02 C 09 J 177/00  
B 32 B 27/34 B 32 B 27/36  
(21) + (22) 00101125.3 21.01.00  
(73) >DEGUSSA A.G.  
Bennigsenplatz 1  
DE-40474 Düsseldorf(DE);  
(54) Composite multicouche-TRADUCTION-Mehrschichtverbund  
(30) 27.02.99 DE 19908640  
(45) 17.12.03

---

(11) 1 037 944  
(51) C 08 L 9/02 C 08 L 67/02  
C 08 L 69/00  
(21) + (22) 98955093.4 23.10.98  
(73) >ADVANCED ELASTOMER SYSTEMS L.P.  
388 South Main Street  
Akron Ohio 44311-1059(US);  
(54) PRODUITS VULCANISES THERMOPLASTIQUES DE CAOUTCHOUC  
NITRILE CARBOXYLE ET THERMOPLASTIQUES POLYESTER  
(30) 10.12.97 US 987961  
(45) 03.12.03

---

(11) 1 043 374  
(51) C 08 L 51/06 B 32 B 7/12  
C 09 J 151/06 C 09 J 123/16  
(21) + (22) 00400855.3 29.03.00  
(73) >ATOFINA  
4/8 Cours Michelet  
92800 Puteaux(FR);  
(54) Liant de coextrusion, son utilisation pour une  
structure multicouche et la structure ainsi obtenue  
(30) 06.04.99 FR 9904261  
(45) 17.12.03

---

(11) 1 129 135  
(51) C 08 L 23/16 C 08 L 23/26

C 08 L 23/12  
(21) + (22) 99923012.1 13.05.99  
(73) >ADVANCED ELASTOMER SYSTEMS L.P.  
388 South Main Street  
Akron Ohio 44311-1059 (US);  
>EXXONMOBIL CHEMICAL PATENTS INC.  
5200 Bayway Drive  
Baytown TX 77522(US)  
(54) COMPOSITIONS ELASTOMERES THERMOPLASTIQUES ET  
POLYPROPYLENIQUES POSSEDANT DES APTITUDES AU  
TRAITEMENT AMELIOREES ET DES PROPRIETES PHYSIQUES  
EQUILIBREES  
(30) 08.06.98 US 93477  
(45) 03.12.03

---

(11) 1 198 520  
(51) C 08 L 77/10 C 08 L 23/02  
C 08 K 13/02 // // (C08K13/  
0 2, 3:16), C 0 8K 5 :13, (C08  
K 13 / 02, 3:16 ) , C 08K5:18  
(21) + (22) 00941416.0 15.06.00  
(73) >SOLVAY ADVANCED POLYMERS LLC  
4500 McGinnis Ferry Road  
Alpharetta GA 30005(US);  
(54) PROCEDE ET COMPOSITION POUR REDUIRE LA FORMATION DE  
DEPOTS DE MOULAGE PENDANT LE MOULAGE DE POLYAMIDES  
(30) 18.06.99 US 140435 P  
(45) 03.12.03

---

(11) 1 218 313  
(51) C 08 L 95/00 C 04 B 38/00  
C 04 B 35/52 B 29 C 44/56  
(21) + (22) 00975637.0 20.09.00  
(73) >UT-BATTELLE LLC  
Post Office Box 2008 111 Union Valley Road  
OAK Ridge TN 37831-6498(US);  
(54) PROCEDE DE COULAGE DE MOUSSE A BASE DE BRAI  
(30) 21.09.99 US 400634  
(45) 03.12.03

---

(11) 1 226 210  
(51) C 08 L 83/04 C 08 K 5/55  
(21) + (22) 00967974.7 06.10.00  
(73) >RHODIA CHIMIE  
26 Quai Alphonse Le Gallo  
FR-92512 Boulogne Billancourt Cedex(FR);  
(54) UTILISATION D'AMORCEURS DE POLYMERISATION ET/OU  
RETICULATION DE POLYORGANOSILOXANES A GROUPEMENTS  
FONCTIONNELS RETICULABLES, COMPOSITIONS  
CORRESPONDANTES  
(30) 29.10.99 FR 9913620  
(45) 17.12.03

---

(11) 1 161 499  
(51) C 09 B 43/10 C 09 B 45/28  
C 09 B 43/44  
(21) + (22) 00912518.8 28.02.00  
(73) >BASF A.G.  
67056 Ludwigshafen(DE);  
(54) COLORANTS AZOXY ET LEURS COMPLEXES DE  
CU-TRADUCTION-AZOXYFARBSTOFFE UND DEREN CU-KOMPLEXE  
(30) 13.03.99 DE 19911267  
(45) 03.12.03

---

(11) 1 272 566  
(51) C 09 B 23/02 // // G 01N33/58  
(21) + (22) 01919430.7 04.04.01  
(73) >FEW CHEMICALS G.M.B.H.  
ChemiePark Bitterfeld Wolfen Postfach 1340  
DE-06756 Wolfen(DE);  
(54) MARQUEUR FLUORESCENT-TRADUCTION-CYANINFARBSTOFFE ALS  
FLUORESZENZMARKER  
(30) 12.04.00 DE 10018199  
(45) 17.12.03

---

(11) 1 086 994  
(51) C 09 C 1/00 C 09 C 3/06  
(21) + (22) 99870193.2 22.09.99  
(73) GEBR. >CAPPELLE N.V.  
Kortrijkstraat 115  
B-8930 Menen(BE);  
(54) Pigment de vanadate de bismuth résistant à la  
chaleur et procédé pour sa fabrication  
(45) 03.12.03

---

(11) 1 137 718  
(51) C 09 C 3/06 C 09 C 3/08  
C 09 C 3/10 C 09 C 3/12  
B 22 F 1/00 C 22 C 33/02  
B 22 F 3/02  
(21) + (22) 00965916.0 04.09.00  
(73) >CHEMETALL G.M.B.H.  
Kärntner Strasse 7  
1010 Wien(AT);  
(54) SULFURE MANGANEUX A SURFACE MODIFIEE, SON PROCEDE DE  
PRODUCTION ET SON

---

UTILISATION-TRADUCTION-OBERFLÄCHENMODIFIZIERTES  
MANGANSULFID, VERFAHREN ZU DESSEN HERSTELLUNG SOWIE  
DESSER VERWENDUNG  
(30) 10.09.99 DE 19943510  
(45) 17.12.03

---

(11) 0 772 647  
(51) C 09 D 133/06 C 08 K 5/524  
(21) + (22) 95926869.9 13.07.95  
(73) >BASF COATINGS A.G.  
Glasuritstrasse 1  
48165 Münster(DE);  
(54) SOLUTIONS DE RESINES POLYACRYLATE A INDICE DE  
COULEUR AMELIORE ET LEUR UTILISATION DANS UN  
REVETEMENT-TRADUCTION-POLYACRYLATHARZLÖSUNGEN MIT  
VERBESSERTER FARBZAHL UND VERWENDUNG IN  
ÜBERZUGSMITTELN  
(30) 25.07.94 DE 4426323  
(45) 03.12.03

---

(11) 0 792 921  
(51) C 09 D 5/03 B 32 B 15/08  
(21) + (22) 97103300.6 28.02.97  
(73) >PPG INDUSTRIES OHIO INC.  
3800 West 143rd Street  
Cleveland OH 44111(US);  
(54) Peinture en poudre pour boîtes de  
conditionnement-TRADUCTION-Pulverlack für  
Verpackungsbehälter  
(30) 01.03.96 DE 19607914  
(45) 17.12.03

---

(11) 0 801 092  
(51) C 09 D 7/02 C 09 D 175/14  
C 08 K 5/3435 C 08 K 5/353  
C 08 J 3/03  
(21) + (22) 97105333.5 29.03.97  
(73) >BASF A.G.  
67056 Ludwigshafen(DE);  
(54) Dispersions aqueuses de polyuréthanes stabilisés  
ayant des groupements insaturés  
éthyléniques-TRADUCTION-Stabilisierte wässrige  
Dispersionen von Polyurethanen mit ethylenisch  
ungesättigten Gruppen  
(30) 09.04.96 DE 19613994  
(45) 03.12.03

---

(11) 0 826 753  
(51) C 09 D 175/04  
(21) + (22) 97114236.9 18.08.97  
(73) >BAYER A.G.  
51368 Leverkusen(DE);  
(54) Nouvel adjuvant dispersant pour les laques  
aqueuses-TRADUCTION-Neue Dispergierhilfsmittel für  
wässrige Lacke  
(30) 30.08.96 DE 19635065  
(45) 17.12.03

---

(11) 0 854 842  
(51) C 09 D 5/14 A 01 N 37/02  
C 02 F 1/50  
(21) + (22) 96933172.7 27.09.96  
(73) >BUCKMAN LABORATORIES INTERNATIONAL INC.  
1256 North McLean Boulevard  
Memphis TN 38108-0305(US);  
(54) PREVENTION DE LA FORMATION DE ENCRASSAGE BIOLOGIQUE  
A L'AIDE D'ESTERS D'ACIDES GRAS POLYGLYCOL  
(30) 29.09.95 US 537085  
(45) 17.12.03

---

(11) 0 857 189  
(51) C 09 D 5/02 C 04 B 40/00  
C 08 K 5/06 C 08 L 57/00  
(21) + (22) 96934943.0 21.10.96  
(73) >RHODIA CHIMIE  
25 quai Paul Doumer  
FR-92408 Courbevoie Cédex(FR);  
(54) COMPOSITION PULVERULENTE REDISPERSABLE DANS L'EAU DE  
POLYMERES FILMOGENES  
(30) 25.10.95 FR 9512589  
(45) 10.12.03

---

(11) 0 857 765  
(51) C 09 D 5/03 C 09 D 7/12  
(21) + (22) 98810050.9 28.01.98  
(73) >CIBA SPECIALTY CHEMICALS HOLDING INC.  
Klybeckstrasse 141  
4057 Basel(CH);  
(54) Stabilisants pour peintures en  
poudre-TRADUCTION-Stabilisatoren für Pulverlacke  
(30) 05.02.97 CH 25197  
(45) 03.12.03

---

(11) 0 939 110  
(51) C 09 D 5/38

(21) + (22) 99102814.3 25.02.99  
(73) >BASF CORP.  
3000 Continental Drive North  
Mount Olive New Jersey 07828-1234(US);  
(54) Compositions de revêtement d'apparence uniforme  
(30) 25.02.98 US 30146  
(45) 03.12.03

---

(11) 1 062 258  
(51) C 09 D 157/00 C 08 F 220/12  
C 08 F 2/38  
(21) + (22) 99907727.4 12.03.99  
(73) >LUCITE INTERNATIONAL UK LTD  
Queens Gate 15-17 Queens Terrace  
Southampton Hampshire SO14 3BP(GB);  
(54) POLYMERE BRANCHE  
(30) 12.03.98 GB 9805141 15.08.98 GB 9817728  
(45) 03.12.03

---

(11) 1 119 589  
(51) C 09 D 4/00 C 08 K 9/06  
C 08 G 77/14  
(21) + (22) 99953765.7 11.10.99  
(73) WURTEMBERGISCHE KUNSTSTOFFPLATTEN-WERKE G.M.B.H. &  
CO. K.G. >WKP  
Kelterstrasse 51  
DE-72669 Unterensingen(DE);  
(54) MATERIAU STRATIFIE ET SON PROCEDE DE  
PRODUCTION-TRADUCTION-SCHICHTWERKSTOFF UND VERFAHREN  
ZUM HERSTELLEN EINES SOLCHEN  
(30) 09.10.98 DE 19846659  
(45) 17.12.03

---

(11) 1 144 476  
(51) C 09 D 175/16 C 08 G 18/67  
C 08 G 18/78 C 08 G 18/81  
(21) + (22) 99964568.2 14.12.99  
(73) >BASF A.G.  
67056 Ludwigshafen(DE);  
(54) MATERIAUX DE REVETEMENT DURCISSABLES PAR ADDITION DE  
GROUPES ISOCYANATES ET PAR ADDITION, INDUITE PAR  
RAYONNEMENT, DE DOUBLES LIAISONS C-C  
ACTIVEES-TRADUCTION-DURCH ADDITION AN  
ISOCYANATGRUPPEN ALS AUCH DURCH STRAHLUNGSINDUZIERT  
ADDITION AN AKTIVIERTE C-C-DOPPELBINDUNGEN HÄRTBARE  
BESCHICHTUNGSMITTEL  
(30) 23.12.98 DE 19860041  
(45) 03.12.03

---

(11) 1 173 491  
(51) C 09 D 151/00 C 09 D 17/00  
C 08 F 283/01 C 08 F 283/02  
C 08 F 283/00 C 08 F 265/04  
(21) + (22) 00936641.0 20.04.00  
(73) >PPG INDUSTRIES LACKE G.M.B.H.  
Stackenbergstrasse 34  
42329 Wuppertal(DE);  
(54) POLYMERE-TRADUCTION-POLYMER  
(30) 21.04.99 DE 19918132 21.04.99 DE 19918135  
21.04.99 DE 19918134  
(45) 03.12.03

---

(11) 1 242 542  
(51) C 09 D 5/08 B 05 D 5/08  
(21) + (22) 01954100.2 16.07.01  
(73) >ATOFINA  
4/8 Cours Michelet  
FR-92800 Puteaux(FR);  
(54) SURFACES METALLIQUES REVETUES DE POLYMERES FLUORES  
(30) 19.07.00 FR 0009474  
(45) 17.12.03

---

(11) 1 305 167  
(51) C 09 D 11/02 B 41 M 1/10  
B 41 M 1/04  
(21) + (22) 01951203.7 16.07.01  
(73) >TEICH A.G.  
Mühlhofen 4  
3200 Weinburg(AT);  
(54) PROCEDE PERMETTANT DE PRODUIRE UNE IMAGE  
D'IMPRESSION A EFFET MAT ET  
BRILLANT-TRADUCTION-VERFAHREN ZUR ERZEUGUNG EINES  
DRUCKBILDES MIT MATT- UND BRILLANTEFFEKT  
(30) 03.08.00 AT 13532000  
(45) 17.12.03

---

(11) 0 553 142  
(51) C 09 J 177/00 C 08 G 69/42  
C 08 G 69/48  
(21) + (22) 91917660.2 08.10.91  
(73) >HENKEL K.G.A.A.  
DE-40191 Düsseldorf(DE);  
(54) PREPARATION DE POLYAMIDES AYANT DES GROUPEMENTS  
REACTIFS D'ALKOXYLSILANES, DURCISSABLES A  
L'HUMIDITE-TRADUCTION-HERSTELLUNG  
FEUCHTIGKEITSHÄRTBARER, REAKTIVE ALKOXYLSILANGRUPPEN

ENTHALTENDER POLYAMIDE  
(30) 17.10.90 DE 4032911  
(45) 17.12.03

---

(11) 1 031 411  
(51) C 09 J 167/02 C 09 J 177/00  
B 32 B 27/34 B 32 B 27/36  
C 08 L 67/02 C 08 L 77/00  
(21) + (22) 00101125.3 21.01.00  
(73) >DEGUSSA A.G.  
Bennigsenplatz 1  
DE-40474 Düsseldorf(DE);  
(54) Composite multicouche-TRADUCTION-Mehrschichtverbund  
(30) 27.02.99 DE 19908640  
(45) 17.12.03

---

(11) 1 043 374  
(51) C 09 J 151/06 C 09 J 123/16  
C 08 L 51/06 B 32 B 7/12  
(21) + (22) 00400855.3 29.03.00  
(73) >ATOFINA  
4/8 Cours Michelet  
92800 Puteaux(FR);  
(54) Liant de coextrusion, son utilisation pour une  
structure multicouche et la structure ainsi obtenue  
(30) 06.04.99 FR 9904261  
(45) 17.12.03

---

(11) 1 085 973  
(51) C 09 J 171/02 C 09 J 175/04  
B 65 D 27/14 B 31 F 5/04  
(21) + (22) 99923556.7 07.05.99  
(73) >HENKEL K.G.A.A.  
Henkelstrasse 67  
40589 Düsseldorf(DE);  
(54) PROCEDE DE PRODUCTION DE COMPOSITES A BASE DE PAPIER  
ET DE MATERIAUX COLLANTS SOUS L'EFFET D'UNE  
HUMECTATION-TRADUCTION-VERFAHREN ZUR HERSTELLUNG VON  
PAPIERVERBUNDEN UND BEFEUCHTUNGSKLEBRIGEN MATERIALIEN  
(30) 14.05.98 DE 19821769  
(45) 17.12.03

---

(11) 1 238 034  
(51) C 09 J 9/00  
(21) + (22) 00972801.5 18.10.00  
(73) HENKEL K.G.A.A.  
Henkelstrasse 67  
40589 Düsseldorf-Holthausen(DE);  
(54) PROCEDE POUR DESOLIDARISER DES ASSEMBLAGES COLLES,  
AVEC MAINTIEN D'ADHESIVITE-TRADUCTION-VERFAHREN ZUR  
ADHESIVEN TRENNUNG VON KLEBEVERBUNDEN  
(30) 27.10.99 DE 19951599  
(45) 10.12.03

---

(11) 1 171 415  
(51) C 09 K 15/18 C 07 C 209/68  
C 10 M 133/12  
(21) + (22) 00918354.2 24.03.00  
(73) >NOVEON IP HOLDINGS CORP.  
9911 Brecksville Road  
Cleveland OH 44141-3247(US);  
(54) PROCEDE DE FABRICATION DE COMPOSITIONS DE  
DIPHENYLAMINE ALKYLEE  
(30) 16.04.99 US 292865  
(45) 03.12.03

---

(11) 0 740 955  
(51) C 10 G 35/12 B 01 J 8/02  
B 01 J 8/12 B 01 J 8/00  
(21) + (22) 96400869.2 24.04.96  
(73) INSTITUT FRANCAIS DU >PETROLE  
4 Avenue de Bois Préau  
92502 Rueil-Malmaison(FR);  
(54) Encintes avec soutirage amélioré des particules  
solides  
(30) 02.05.95 FR 9505324  
(45) 03.12.03

---

(11) 0 741 181  
(51) C 10 L 1/18 C 08 L 23/08  
C 08 L 23/26 C 10 L 1/14  
C 10 M 145/08 C 10 M 145/02  
C 10 M 145/12 C 10 M 157/00  
(21) + (22) 96202137.4 29.06.93  
(73) >INFINEUM USA L.P.  
1900 East Linden Avenue  
Linden New Jersey 07036(US);  
(54) Additif pour huile et compositions  
(30) 30.06.92 GB 9213904  
(45) 17.12.03

---

(11) 0 890 631  
(51) C 10 L 1/14 C 10 L 10/04  
(21) + (22) 98202902.7 02.02.96  
(73) >INFINEUM USA L.P.

1900 East Linden Avenue  
Linden New Jersey 07036(US);  
(54) Compositions d'additifs et d'huiles combustibles  
(30) 02.02.95 GB 9502041  
(45) 17.12.03

(11) 1 203 064  
(51) C 10 L 5/44  
(21) + (22) 00937561.9 15.05.00  
(73) >DURAFLAME INC.  
2894 Monte Diablo  
Stockton CA 95203(US);  
(54) BUCHE ARTIFICIELLE CREPITANTE  
(30) 05.08.99 US 368761  
(45) 17.12.03

(11) 0 741 181  
(51) C 10 M 145/08 C 10 M 145/02  
C 10 M 145/12 C 10 M 157/00  
C 10 L 1/18 C 08 L 23/08  
C 08 L 23/26 C 10 L 1/14  
(21) + (22) 96202137.4 29.06.93  
(73) >INFINEUM USA L.P.  
1900 East Linden Avenue  
Linden New Jersey 07036(US);  
(54) Additif pour huile et compositions  
(30) 30.06.92 GB 9213904  
(45) 17.12.03

(11) 0 759 061  
(51) C 10 M 169/00 G 02 B 6/44  
H 02 G 15/00 // // (C10M169  
/ 00 , 107:34, 11 3 :10, 113  
: 12 , 129:10, 12 9 :76, 145  
: 14 , 145:22, 14 5 :36, 145  
: 38 , 149:18) , C 1 0N20:04,  
C1 0 N40:32, C 10 N 50:10  
(21) + (22) 95906181.3 10.01.95  
(73) >CASHEM INC.  
40 Avenue A  
Bayonne New Jersey 07002(US);  
(54) COMPOSITION DE GRAISSE POUR CABLE ET ARTICLES  
INCORPORANT CETTE COMPOSITION  
(30) 18.01.94 US 182923  
(45) 17.12.03

(11) 0 932 483  
(51) C 10 M 173/02 B 28 B 7/38 //  
/ / C 10N40/36  
(21) + (22) 97944851.1 08.09.97  
(73) >COGNIS DEUTSCHLAND G.M.B.H. & CO. K.G.  
Henkelstrasse 67  
40589 Düsseldorf(DE);  
(54) AGENTS AQUEUX DE DEMOULAGE DU  
BETON-TRADUCTION-WÄSSRIGE BETONTRENNMITTEL  
(30) 17.09.96 DE 19637841  
(45) 03.12.03

(11) 0 978 554  
(51) C 10 M 101/02 C 10 M 169/04  
(21) + (22) 99305884.1 26.07.99  
(73) >ETHYL PETROLEUM ADDITIVES LTD  
London Road  
Bracknell Berkshire RG12 2UW(GB);  
(54) Huiles de turbine ou R&O comprenant des inhibiteurs  
de rouille neutre  
(30) 04.08.98 GB 9816951  
(45) 17.12.03

(11) 1 171 415  
(51) C 10 M 133/12 C 09 K 15/18  
C 07 C 209/68  
(21) + (22) 00918354.2 24.03.00  
(73) >NOVEON IP HOLDINGS CORP.  
9911 Brecksville Road  
Cleveland OH 44141-3247(US);  
(54) PROCEDE DE FABRICATION DE COMPOSITIONS DE  
DIPHENYLAMINE ALKYLEE  
(30) 16.04.99 US 292865  
(45) 03.12.03

(11) 1 167 340  
(51) C 11 C 3/00 C 07 C 69/52  
C 12 P 7/64 C 07 C 67/03  
A 23 D 7/00  
(21) + (22) 01201646.5 07.05.01  
(73) >LODERS CROKLAAN B.V.  
Hogeweg 1  
1521 AZ Wormerveer(NL);  
(54) Cla-esters  
(30) 19.06.00 EP 00305185  
(45) 17.12.03

(11) 0 837 124  
(51) C 11 D 3/42 C 11 D 1/72  
73

C 11 D 1/722 C 11 D 3/20  
D 06 L 3/12  
(21) + (22) 97810741.5 06.10.97  
(73) >CIBA SPECIALTY CHEMICALS HOLDING INC.  
Klybeckstrasse 141  
4057 Basel(CH);  
(54) Formulation d'agent de blanchiment fluorescent  
(30) 15.10.96 GB 9621421  
(45) 03.12.03

(11) 0 879 874  
(51) C 11 D 1/14 C 11 D 1/52  
C 11 D 1/90 C 11 D 1/94  
C 11 D 1/24 C 11 D 1/04  
C 11 D 1/72 C 11 D 1/831  
C 11 D 3/08 C 11 D 3/075  
C 11 D 1/83 C 11 D 3/386  
(21) + (22) 98108768.7 14.05.98  
(73) >HENKEL K.G.A.A.  
Henkelstrasse 67  
DE-40589 Düsseldorf-Holthausen(DE);  
(54) Detergent encapsulé-TRADUCTION-Verkapseltes  
Reinigungsmittel  
(30) 23.05.97 DE 19721708  
(45) 10.12.03

(11) 0 913 460  
(51) C 11 D 3/02 C 11 D 3/06  
C 11 D 3/20  
(21) + (22) 98120204.7 24.10.98  
(73) >ECOLAB INC.  
370 Wabasha Street N  
St. Paul MN 55102-1390(US);  
(54) Méthode de nettoyage des sols-TRADUCTION-Verfahren  
zur Reinigung von Fussböden  
(30) 03.11.97 DE 19748379  
(45) 10.12.03

(11) 0 931 137  
(51) C 11 D 17/06 C 11 D 11/00  
(21) + (22) 97942019.7 11.09.97  
(73) >HENKEL K.G.A.A.  
40191 Düsseldorf(DE);  
(54) PROCEDE DE PRODUCTION D'UN DETERGENT OU NETTOYANT  
PARTICULAIRE-TRADUCTION-VERFAHREN ZUR HERSTELLUNG  
EINES TEILCHENFÖRMIGEN WASCH- ODER REINIGUNGSMITTELS  
(30) 20.09.96 DE 19638599  
(45) 10.12.03

(11) 0 980 352  
(51) C 11 D 1/62 C 11 D 3/00  
C 07 C 219/08  
(21) + (22) 98917685.4 24.04.98  
(73) >KAO CORP.  
14-10 Nihonbashi-Kayabacho 1-chome Chuo-ku  
Tokyo 103-0025(JP);  
(54) COMPOSANT ADOUCISSANT ACTIF POUR TEXTILES ET  
COMPOSITIONS ADOUCISSANTES POUR TEXTILES CONTENANT  
CE COMPOSANT  
(30) 30.04.97 ES 9700933  
(45) 10.12.03

(11) 1 017 776  
(51) C 11 D 3/39 C 11 D 3/12  
C 11 D 17/00  
(21) + (22) 98947521.5 05.09.98  
(73) >CLARIANT G.M.B.H.  
Brüningstrasse 50  
65929 Frankfurt am Main(DE);  
(54) ACTIVATEURS DE BLANCHIMENT SOUS FORME DE  
GRANULES-TRADUCTION-BLEICHAKTIVATOR-GRANULATE  
(30) 16.09.97 DE 19740671  
(45) 03.12.03

(11) 1 090 164  
(51) C 11 D 7/50 C 23 G 5/028  
(21) + (22) 99928514.1 09.06.99  
(73) >ALBEMARLE CORP.  
451 Florida Street  
Baton Rouge LA 70801-1765(US);  
(54) PROCEDE POUR INHIBER LE TERNISSEMENT LORS DU  
NETTOYAGE DE SURFACES D'ARGENT AU MOYEN DE SYSTEMES  
DE SOLVANTS A BASE DE BROMURE DE n-PROPYLE  
STABILISES PAR UN ETHER  
(30) 25.06.98 US 104898  
(45) 17.12.03

(11) 1 165 734  
(51) C 11 D 3/16 A 01 N 55/00  
C 08 K 5/54 A 61 K 7/16  
A 61 K 7/48  
(21) + (22) 00918245.2 22.03.00  
(73) >JOHNSON & SON INC.  
Racine WI 53403(US);  
(54) COMPOSITIONS AQUEUSES STABLES CONTENANT UN COMPOSE

DE SILICIUM  
(30) 22.03.99 US 274273  
(45) 17.12.03

---

(11) 1 179 042  
(51) C 11 D 17/00 A 61 J 3/10  
(21) + (22) 00929538.7 17.05.00  
(73) >RECKITT BENCKISER N.V.  
Kantoorgebouw de Appelaer De Fruittuinen 2-12  
NL-2132 NZ Hoofddorp(NL);  
(54) PROCEDE DE PRODUCTION D'UNE PASTILLE A PLUSIEURS  
COUCHES-TRADUCTION-VERFAHREN ZUR HERSTELLUNG EINER  
MEHRSCHICHTIGEN TABLETTE  
(30) 17.05.99 DE 19922578  
(45) 10.12.03

---

(11) 1 223 807  
(51) C 11 D 1/825 A 01 N 25/30  
(21) + (22) 00971507.9 26.10.00  
(73) S.A. >BAYER CROPSCIENCE  
55 avenue René Cassin  
69009 Lyon ( );  
(54) COMPOSITIONS PESTICIDES ET/OU REGULATRICES DE  
CROISSANCE A AGENT TENSIO-ACTIF NON IONIQUE  
PARTICULIER  
(30) 29.10.99 FR 9913842  
(45) 10.12.03

---

(11) 1 268 731  
(51) C 11 D 3/39 C 11 D 3/37  
(21) + (22) 01913780.1 02.02.01  
(73) >UNILEVER N.V.  
Weena 455  
3013 AL Rotterdam(NL);  
(54) COMPOSITION DE BLANCHIMENT PERMETTANT D'EMPECHER LE  
TRANSFERT DE COULEURS ET PROCEDE DE BLANCHIMENT DE  
TACHES POUR TISSUS LAVABLES  
(30) 01.03.00 GB 0005090  
(45) 17.12.03

---

(11) 0 655 086  
(51) C 12 M 1/18 C 12 M 1/34  
C 12 Q 1/08 C 12 Q 1/20  
G 01 N 27/02  
(21) + (22) 92916640.3 29.07.92  
(73) >CELLSTAT TECHNOLOGIES INC.  
755 Page Mill Road Suite B6  
Palo Alto CA 94304(US);  
(54) SYSTEME PERFECTIONNE DE CONTROLE ET D'ENREGISTREMENT  
ELECTRONIQUES DE CULTURES DE CELLULES  
(45) 17.12.03

---

(11) 0 455 316  
(51) C 12 N 15/82 C 12 N 15/54  
C 12 N 15/29 C 12 N 5/10  
A 01 H 5/00 A 23 K 1/14  
A 23 L 1/09  
(21) + (22) 91250105.3 17.04.91  
(73) >BAYER CROPSCIENCE G.M.B.H.  
Brüningstrasse 50  
65929 Frankfurt/Main(DE);  
(54) Plasmides contenant des séquences d'ADN entraînant  
la modification de la concentration et de la  
composition en hydrates de carbonés et en protéines  
dans les plantes, ainsi que des cellules de plantes  
et des plantes contenant ces plasmides  
(30) 20.04.90 DE 4013144  
(45) 17.12.03

---

(11) 0 469 273  
(51) C 12 N 15/82 C 12 N 5/10  
C 12 N 15/54 A 01 H 5/00  
(21) + (22) 91109934.9 18.06.91  
(73) >BAYER CROPSCIENCE G.M.B.H.  
Brüningstrasse 50  
65929 Frankfurt/Main(DE);  
(54) Mais transgéniques fertiles contenant un gène  
étranger et méthode pour leur  
production-TRADUCTION-Fertile transgene Maispflanzen  
mit artfremdem Gen sowie Verfahren zu ihrer  
Herstellung  
(30) 23.06.90 EP 90111946  
(45) 10.12.03

---

(11) 0 510 773  
(51) C 12 N 15/50 A 61 K 39/215  
G 01 N 33/569 C 07 K 14/165  
(21) + (22) 92201136.6 22.04.92  
(73) >AKZO NOBEL N.V.  
Velperweg 76  
6824 BM Arnhem(NL);  
(54) Vaccin de sous-unités contre le coronavirus canin  
(30) 25.04.91 EP 91303737  
(45) 17.12.03

---

(11) 0 594 771  
(51) C 12 N 15/81 C 12 N 15/65  
C 12 N 1/19  
(21) + (22) 92916151.1 15.07.92  
(73) INSTITUT >PASTEUR  
28 rue du Docteur Roux  
75724 Paris Cédex 15(FR);  
(54) SEQUENCES NUCLEOTIDIQUES ET PROTEINES DE RESISTANCE  
A LA CYCLOHEXIMIDE  
(30) 15.07.91 FR 9108906  
(45) 03.12.03

---

(11) 0 631 629  
(51) C 12 N 15/82 A 01 H 5/00  
(21) + (22) 93906591.8 22.03.93  
(73) >MAX-PLANCK-GESELLSCHAFT ZUR FORDERUNG DER  
WISSENSCHAFTEN E.V.  
Bunsenstrasse 10  
D-37073 Göttingen(DE);  
(54) GENE CHIMERIQUE SENSIBLE AUX CHAMPIGNONS  
(30) 20.03.92 EP 92400770  
(45) 03.12.03

---

(11) 0 650 523  
(51) C 12 N 15/12 C 12 N 5/18  
C 12 N 5/22 C 07 K 14/705  
G 01 N 33/53 G 01 N 33/58  
(21) + (22) 93916075.0 14.07.93  
(73) >BTG INTERNATIONAL LTD  
10 Fleet Place Limeburner Lane  
London EC4M 7SB (GB);  
>HALE GEOFFREY  
Cambridge University Department of Pathology  
Immunology Division Tennis Court Road  
Cambridge CB2 1QP(GB);  
>WALDMANN HERMAN  
Sir William Dunn School of Pathology South Parks  
Road  
Oxford OX1 3RE(GB);  
>TONE MASAHIDE  
Cambridge University Department of Pathology  
Immunology Division Tennis Court Road  
Cambridge CB2 1QP(GB)  
(54) ANTIGENE RECOMBINANT CDw52  
(30) 15.07.92 GB 9215071  
(45) 17.12.03

---

(11) 0 657 532  
(51) C 12 N 7/00 C 07 K 14/16  
G 01 N 33/569 C 12 Q 1/70  
C 12 Q 1/68  
(21) + (22) 94110658.5 09.06.88  
(73) S.A. >INNOGENETICS N.V.  
Industriepark Zwijsnaarde 7 Box 4  
B-9052 Gent(BE);  
(54) Souches du rétrovirus HIV-3 et leurs utilisations  
(45) 17.12.03

---

(11) 0 666 914  
(51) C 12 N 15/12 C 12 N 15/62  
C 12 N 15/54 C 12 N 15/57  
C 12 N 9/10 C 12 N 9/64  
C 07 K 14/00 C 07 K 16/00  
A 61 K 38/00  
(21) + (22) 94900380.0 22.10.93  
(73) >GENETICS INSTITUTE LLC  
87 Cambridge Park Drive  
Cambridge MA 02140(US);  
(54) NOUVELLE PROTEINE DE LIGAND DE P-SELECTINE  
(30) 23.10.92 US 965662 26.08.93 US 112608  
(45) 10.12.03

---

(11) 0 669 984  
(51) C 12 N 15/31 C 07 K 14/285  
A 61 K 39/102  
(21) + (22) 93923430.8 03.11.93  
(73) THE >UNIVERSITY OF SASKATCHEWAN  
124 Veterinary Road  
Saskatoon Saskatchewan S7N 0W0(CA);  
(54) LIPOPROTEINE A DE LA MEMBRANE EXTERIEURE DE  
L'ACTINOBACILLUS PLEUROPNEUMONIAE ET UTILISATIONS  
(30) 05.11.92 US 971558  
(45) 17.12.03

---

(11) 0 674 714  
(51) C 12 N 15/55 C 12 N 1/21  
C 12 N 11/00 C 12 N 9/20  
A 61 K 38/00  
(21) + (22) 94902826.0 16.12.93  
(73) >MERISTEM THERAPEUTICS  
8 rue des Frères Lumière  
63100 Clermont-Ferrand(FR);  
(54) LIPASE GASTRIQUE DU CHIEN RECOMBINANTE ET  
COMPOSITIONS PHARMACEUTIQUES  
(30) 16.12.92 FR 9215201  
(45) 10.12.03



(11) 0 679 191  
(51) C 12 N 15/00 C 12 Q 1/68  
A 01 K 67/027 A 61 K 38/17  
A 61 K 48/00  
(21) + (22) 94909478.3 21.01.94  
(73) >IMMUNEX CORP.  
51 University Street  
Seattle Washington 98101(US);  
(54) DETECTION ET TRAITEMENT DE MUTATIONS SURVENANT DANS  
UN GENE CODANT UN LIGAND DE CD 40  
(30) 22.01.93 US 9258 21.01.94 US 184422  
(45) 10.12.03

---

(11) 0 687 295  
(51) C 12 N 5/22 C 07 K 16/28  
A 61 K 39/395  
(21) + (22) 94909585.5 09.02.94  
(73) THE >REGENTS OF THE UNIVERSITY OF CALIFORNIA  
1111 Franklin Street 12th Floor  
Oakland CA 94607-5200(US);  
(54) LIGNEE DE CELLULES B-LYMPHOBLASTOIDES HUMAINES  
SECRETANT UN ANTICORPS ANTI GANGLIOSIDE  
(30) 26.02.93 US 26320  
(45) 03.12.03

---

(11) 0 706 570  
(51) C 12 N 15/29 A 01 H 5/00  
A 01 H 5/08 C 12 N 5/10  
C 12 N 15/82  
(21) + (22) 94923910.7 30.06.94  
(73) CALIFORNIA >INSTITUTE OF TECHNOLOGY  
1201 East California Boulevard  
Pasadena California 91125(US);  
(54) VEGETAUX PRESENTANT UNE REPOSE MODIFIEE A L'ETHYLENE  
(30) 01.07.93 US 86555 28.06.94 US 263480  
(45) 17.12.03

---

(11) 0 724 456  
(51) C 12 N 15/13 C 12 P 21/08  
A 61 K 39/395 C 07 K 16/28  
(21) + (22) 94927340.3 02.09.94  
(73) >IMMUNEX CORP.  
51 University Street  
Seattle Washington 98101(US);  
(54) ANTICORPS DIRIGES CONTRE LE CD40  
(30) 01.10.93 US 130541  
(45) 10.12.03

---

(11) 0 754 755  
(51) C 12 N 15/38 C 12 N 15/62  
G 01 N 33/569 C 07 K 14/05  
(21) + (22) 96111173.9 11.07.96  
(73) >BIOTEST A.G.  
Landsteinerstrasse 5  
D-63303 Dreieich(DE);  
(54) Protéines, fusionnées recombinantes autologues du  
virus d'Epstein-Barr, trousse d'essais les contenant  
ainsi que procédé pour la détection d'anticorps  
spécifiques du virus  
d'Epstein-Barr-TRADUCTION-Rekombinante autologe  
Fusionsproteine des Epstein-Barr-Virus, diese  
enthaltende Testkits und Verfahren zum Nachweis von  
Epstein-Barr-Virus-spezifischen Antikörpern  
(30) 19.07.95 DE 19526384  
(45) 17.12.03

---

(11) 0 763 101  
(51) C 12 N 1/21 C 12 N 9/88  
C 12 N 15/63 C 12 N 15/60  
C 07 K 16/40  
(21) + (22) 95923026.9 09.06.95  
(73) >BIOMARIN PHARMACEUTICAL INC.  
371 Bel Marin Keys Boulevard Suite 210  
Novato CA 94949(US);  
(54) SEQUENCES NUCLEOTIDIQUES ET SYSTEMES D'EXPRESSION  
POUR L'HEPARINASE III DERIVES DU FLAVOBACTERIUM  
HEPARINUM  
(30) 10.06.94 US 258639  
(45) 17.12.03

---

(11) 0 765 393  
(51) C 12 N 15/29 C 12 N 15/82  
C 07 K 14/415 C 12 N 1/21  
C 12 N 1/19 A 01 H 5/00  
(21) + (22) 95923329.7 14.06.95  
(73) BASF A.G.  
67056 Ludwigshafen(DE);  
(54) MOLECULES D'ADN CODANT POUR UN TRANSLOCATEUR  
PLASTIDIAL DE  
2-OXOGLUTARATE/MALATE-TRADUCTION-DNA-MOLEKÜLE, DIE  
FÜR EINEN PLASTIDÄREN  
2-OXOGLUTARAT/MALAT-TRANSLOKATOR CODIEREN  
(30) 15.06.94 DE 4420782  
(45) 03.12.03

---

(11) 0 770 139  
(51) C 12 N 15/80 C 12 N 1/15  
C 07 K 14/38 C 07 H 21/04 //  
/ / C 12N15/67  
(21) + (22) 95922443.7 19.06.95  
(73) >NOVOZYMES A/S  
Krogshøjvej 36  
2880 Bagsvaerd(DK);  
(54) CHAMPIGNON DANS LEQUEL ON A MODIFIE LE GENE areA ET  
GENE areA PROVENANT DE L'ASPERGILLUS ORYZAE  
(30) 17.06.94 DK 71794  
(45) 10.12.03

---

(11) 0 789 074  
(51) C 12 N 5/06 A 61 L 27/00  
(21) + (22) 97400037.4 08.01.97  
(73) L'>OREAL  
14 rue Royale  
FR-75008 Paris(FR);  
(54) Equivalent de peau comprenant des cellules de  
Langerhans  
(30) 23.01.96 FR 9600743  
(45) 17.12.03

---

(11) 0 792 363  
(51) C 12 N 15/32 C 07 K 14/325  
C 12 N 15/62 C 12 Q 1/68  
C 12 N 15/82 A 01 N 63/00  
A 01 H 5/00 C 12 N 1/21  
G 01 N 33/00 // / / C 07K16/12  
(21) + (22) 95935394.7 27.09.95  
(73) >SYNGENTA PARTICIPATIONS A.G.  
Schwarzwaldallee 215  
4058 Basel(CH);  
(54) NOUVELLES PROTEINES ET SOUCHES PESTICIDES  
(30) 28.09.94 US 314594 05.06.95 US 463483  
(45) 17.12.03

---

(11) 0 805 867  
(51) C 12 N 15/75 C 12 N 15/65  
(21) + (22) 96900546.1 23.01.96  
(73) >NOVOZYMES A/S  
Krogshøjvej 36  
2880 Bagsvaerd(DK);  
(54) INTEGRATION D'ADN PAR TRANSPOSITION  
(30) 23.01.95 DK 8395 06.07.95 DK 79995  
(45) 17.12.03

---

(11) 0 821 063  
(51) C 12 N 15/52 C 12 P 25/00  
C 12 N 1/21 A 23 L 1/302 //  
// (C12N1/2 1, C 12R1:07,  
1: 1 9)  
(21) + (22) 97111984.7 15.07.97  
(73) F. >HOFFMANN-LA ROCHE A.G.  
124 Grenzachstrasse  
4070 Basel(CH);  
(54) Production améliorée de riboflavine  
(30) 24.07.96 EP 9611905  
(45) 10.12.03

---

(11) 0 824 589  
(51) C 12 N 15/12 C 07 K 14/47  
C 12 Q 1/66 // / / C 12N9/02,  
C1 2 N9/38  
(21) + (22) 96911038.6 24.04.96  
(73) >MEDICAL RESEARCH COUNCIL  
20 Park Crescent  
London W1B 1AL(GB);  
(54) PROMOTEUR DU GENE DE L'UTROPHINE  
(30) 24.04.95 GB 9508236 20.12.95 GB 9526028  
(45) 10.12.03

---

(11) 0 902 085  
(51) C 12 N 15/12 C 07 K 14/505  
A 61 K 38/18 A 61 K 31/70  
G 01 N 33/68  
(21) + (22) 97115081.8 01.09.97  
(73) >AVENTIS PHARMA DEUTSCHLAND G.M.B.H.  
Brüningstrasse 50  
65929 Frankfurt am Main(DE);  
(54) Erythropoïétine humaine recombinante caractérisée  
par une glycosylation avantageuse  
(45) 03.12.03

---

(11) 0 912 611  
(51) C 12 N 5/28 G 01 N 33/569  
G 01 N 33/577 C 07 K 16/08  
A 61 K 39/29 A 61 K 39/42 //  
/ / A 01K67/02 7  
(21) + (22) 97924227.8 10.06.97  
(73) >YEDA RESEARCH AND DEVELOPMENT CY LTD  
Weizmann Institute of Science Herzl Street at Yavne  
Road P.O. Box 95  
Rehovot 76100 (IL);  
>XTL BIOPHARMACEUTICALS LTD

Kiryat Weizmann P.O. Box 370  
Rehovot 76100(IL)

(54) ANTICORPES MONOCLONAUX HUMAINS SE FIXANT SUR  
L'ANTIGENE DE SURFACE DE L'HEPATITE B

(30) 11.06.96 IL 11862596

(45) 10.12.03

---

(11) 0 925 360

(51) C 12 N 15/19 C 12 N 15/86  
C 07 K 14/52 A 61 K 38/19  
A 61 K 48/00

(21) + (22) 97940771.5 04.09.97

(73) >TECHNION RESEARCH & DEVELOPMENT CO. LTD  
Technion-Israel Institute of Technology Senate  
House Technion City  
Haifa 32000 (IL);  
>COLLATERAL THERAPEUTICS  
11622 El Camino Real  
San Diego CA 92130(US)

(54) FACTEUR ANGIOGENIQUEUTILISATION DE FACTEUR  
ANGIOGENIQUE VEGF145 DANS LE TRAITEMENT DE MALADIES  
CARDIOVASCULAIRES

(30) 06.09.96 US 25537 P 21.01.97 US 784551

(45) 10.12.03

---

(11) 0 933 429

(51) C 12 N 15/86 C 12 N 7/01  
A 61 K 48/00

(21) + (22) 99890004.7 15.01.99

(73) >BAXTER A.G.  
Industriestrasse 67  
1221 Wien(AT);

(54) Poxvirus chimérique comprenant le génome d'un  
vecteur rétroviral-TRADUCTION-Chimères Poxvirus, das  
ein retrovirales Vektorgenom enthält

(30) 16.01.98 AT 5698

(45) 10.12.03

---

(11) 0 954 580

(51) C 12 N 15/19 C 12 N 15/85  
C 12 N 5/10 C 07 K 14/52  
C 07 K 16/24 A 61 K 38/19

(21) + (22) 97911679.5 15.10.97

(73) >GENETICS INSTITUTE LLC  
87 Cambridge Park Drive  
Cambridge MA 02140(US);

(54) PROTEINES SDF-5 HUMAINES ET COMPOSITIONS ASSOCIEES

(30) 06.02.97 US 796153 08.05.97 US 848439

(45) 17.12.03

---

(11) 0 958 371

(51) C 12 N 15/86 A 61 K 35/76  
C 12 N 7/00

(21) + (22) 97951519.4 10.12.97

(73) >ONYX PHARMACEUTICALS INC.  
Building A 3031 Research Drive  
Richmond CA 94806(US);

(54) VIRUS CYTOPATHOGENES POUR LE TRAITEMENT ET LA  
PROPHYLAXIE DE LA NEOPLASIE

(30) 31.12.96 US 34615 P

(45) 10.12.03

---

(11) 0 960 944

(51) C 12 N 5/04 C 12 P 17/02

(21) + (22) 99202507.2 22.02.93

(73) >PHYTON INC.  
175 Langmuir Lab 95 Brown Road  
Ithaca NY 14850-1257(US);

(54) Production améliorée de taxol et taxanes au moyen de  
cultures de cellules appartenant à l'espèce Taxus

(30) 24.04.92 US 874344 20.02.92 US 839144

(45) 10.12.03

---

(11) 0 996 726

(51) C 12 N 15/12 C 07 K 14/705  
C 12 N 15/85 C 12 N 5/10  
C 07 K 16/28 A 61 K 38/17  
A 61 K 48/00 A 61 K 39/395  
G 01 N 33/68

(21) + (22) 98945293.3 28.08.98

(73) >BRIGHAM AND WOMEN'S HOSPITAL  
75 Francis Street  
Boston Massachusetts 02115 (US);  
>UTKU NALAN  
Pfalzburger Strasse 81  
10719 Berlin(DE)

(54) T-CEL MEMBRAAN EIWIT (TIRC7), PEPTIDEN EN  
ANTILICHAMEN DAARVAN AFGELEID EN GEBRUIKEN DAARVAN

(30) 29.08.97 DE 19738710 12.02.98 DE 29802653 U

(45) 10.12.03

---

(11) 1 007 074

(51) C 12 N 15/16 C 12 N 15/54  
A 61 K 38/04 A 61 K 38/08  
A 61 K 38/22 A 61 K 48/00  
G 01 N 33/53 G 01 N 33/567

C 12 Q 1/68 C 12 N 9/12  
C 07 K 16/26

(21) + (22) 97939357.6 01.08.97

(73) THE >SCRIPPS RESEARCH INSTITUTE  
10550 North Torrey Pines Road Mail Drop TPC-8  
La Jolla CA 92037(US);

(54) POLYPEPTIDES SPECIFIQUES DE L'HYPOTHALAMUS

(30) 02.08.96 US 23220 P

(45) 17.12.03

---

(11) 1 028 127

(51) C 12 N 5/20 G 01 N 33/569  
G 01 N 33/577 C 07 K 16/10

(21) + (22) 00200387.9 07.02.00

(73) >AKZO NOBEL N.V.  
Velperweg 76  
6824 BM Arnhem(NL);

(54) Anticorps et méthode de diagnostic pour le  
diagnostic des pestivirus

(30) 12.02.99 EP 99200430

(45) 17.12.03

---

(11) 1 061 940

(51) C 12 N 5/00 A 61 P 21/00  
A 61 P 21/04 A 61 K 38/17

(21) + (22) 99908416.3 24.02.99

(73) >GENETICS INSTITUTE LLC  
87 Cambridge Park Drive  
Cambridge MA 02140(US);

(54) UTILISATION DE LA FOLLISTATINE POUR LA PREPARATION  
D'UN MEDICAMENT POUR LE TRAITEMENT DE MALADIES  
MUSCULAIRES

(30) 09.03.98 US 37118

(45) 17.12.03

---

(11) 0 690 132

(51) C 12 P 21/08 C 07 K 14/16 //  
/ / C 12N15/06 , C 1 2N15/13,  
C1 2 N15/62 , ( C1 2 P21/08,  
C 12 R 1:91)

(21) + (22) 94909286.0 09.03.94

(73) >JURIDICAL FOUNDATION THE CHEMO-SERO-THERAPEUTIC  
RESEARCH INSTITUTE  
668 Okubo Shimizu-machi  
Kumamoto-shi Kumamoto 860(JP);

(54) ANTICORPES MONOCLONAL DIRIGE CONTRE LE VIH

(30) 11.03.93 JP 7891393

(45) 17.12.03

---

(11) 0 724 456

(51) C 12 P 21/08 A 61 K 39/395  
C 07 K 16/28 C 12 N 15/13

(21) + (22) 94927340.3 02.09.94

(73) >IMMUNEX CORP.  
51 University Street  
Seattle Washington 98101(US);

(54) ANTICORPES DIRIGES CONTRE LE CD40

(30) 01.10.93 US 130541

(45) 10.12.03

---

(11) 0 821 063

(51) C 12 P 25/00 C 12 N 1/21  
A 23 L 1/302 C 12 N 15/52 //  
// (C12N1/2 1 , C 12R1:07,  
1: 1 9)

(21) + (22) 97111984.7 15.07.97

(73) F. >HOFFMANN-LA ROCHE A.G.  
124 Grenzacherstrasse  
4070 Basel(CH);

(54) Production améliorée de riboflavine

(30) 24.07.96 EP 96111905

(45) 10.12.03

---

(11) 0 960 944

(51) C 12 P 17/02 C 12 N 5/04

(21) + (22) 99202507.2 22.02.93

(73) >PHYTON INC.  
175 Langmuir Lab 95 Brown Road  
Ithaca NY 14850-1257(US);

(54) Production améliorée de taxol et taxanes au moyen de  
cultures de cellules appartenant à l'espèce Taxus

(30) 24.04.92 US 874344 20.02.92 US 839144

(45) 10.12.03

---

(11) 1 075 483

(51) C 12 P 19/44 A 61 K 31/70  
C 07 H 15/203

(21) + (22) 99914722.6 03.05.99

(73) >PFIZER PRODUCTS INC.  
Eastern Point Road  
Groton Connecticut 06340(US);

(54) DERIVES D'HYGROMYCINE A

(30) 04.05.98 US 84042 P

(45) 03.12.03

(11) 1 167 340  
(51) C 12 P 7/64 C 07 C 67/03  
A 23 D 7/00 C 11 C 3/00  
C 07 C 69/52

(21) + (22) 01201646.5 07.05.01  
(73) >LODERS CROKLAAN B.V.  
Hogeweg 1  
1521 AZ Wormerveer (NL);

(54) Cla-esters  
(30) 19.06.00 EP 00305185  
(45) 17.12.03

---

(11) 1 283 845  
(51) C 12 P 19/40 C 07 H 1/08  
C 07 H 19/16

(21) + (22) 01943206.1 30.03.01  
(73) >CHEMENTECNO S.R.L.  
Via Catalani 5  
20052 Monza -MI-(IT);

(54) PREPARATION DE SELS PHARMACEUTIQUEMENT ACCEPTABLES  
DE (SS-RS)-S-ADENOSYL-L-METHIONINE  
(30) 25.05.00 IT MI001158  
(45) 17.12.03

---

(11) 0 655 086  
(51) C 12 Q 1/08 C 12 Q 1/20  
G 01 N 27/02 C 12 M 1/18  
C 12 M 1/34

(21) + (22) 92916640.3 29.07.92  
(73) >CELLSTAT TECHNOLOGIES INC.  
755 Page Mill Road Suite B6  
Palo Alto CA 94304(US);

(54) SYSTEME PERFECTIONNE DE CONTROLE ET D'ENREGISTREMENT  
ELECTRONIQUES DE CULTURES DE CELLULES  
(45) 17.12.03

---

(11) 0 657 532  
(51) C 12 Q 1/70 C 12 Q 1/68  
C 12 N 7/00 C 07 K 14/16  
G 01 N 33/569

(21) + (22) 94110658.5 09.06.88  
(73) S.A. >INNOGENETICS N.V.  
Industriepark Zwijnaarde 7 Box 4  
B-9052 Gent (BE);

(54) Souches du rétrovirus HIV-3 et leurs utilisations  
(45) 17.12.03

---

(11) 0 679 191  
(51) C 12 Q 1/68 A 01 K 67/027  
A 61 K 38/17 A 61 K 48/00  
C 12 N 15/00

(21) + (22) 94909478.3 21.01.94  
(73) >IMMUNEX CORP.  
51 University Street  
Seattle Washington 98101(US);

(54) DETECTION ET TRAITEMENT DE MUTATIONS SURVENANT DANS  
UN GENE CODANT UN LIGAND DE CD 40  
(30) 22.01.93 US 9258 21.01.94 US 184422  
(45) 10.12.03

---

(11) 0 747 704  
(51) C 12 Q 1/28 G 01 N 33/543  
C 07 C 395/00 // / / G 01N33/68  
, G 0 1N33/76

(21) + (22) 96304211.4 06.06.96  
(73) >ORTHO-CLINICAL DIAGNOSTICS INC.  
100 Indigo Creek Drive  
Rochester NY 14626-5101(US);

(54) Elément d'essai immunologique contenant  
diaryl-telluride pour accroître la stabilité  
(30) 07.06.95 US 476155  
(45) 10.12.03

---

(11) 0 792 363  
(51) C 12 Q 1/68 C 12 N 15/82  
A 01 N 63/00 A 01 H 5/00  
C 12 N 1/21 G 01 N 33/00  
C 12 N 15/32 C 07 K 14/325  
C 12 N 15/62 // / / C 07K16/12

(21) + (22) 95935394.7 27.09.95  
(73) >SYNGENTA PARTICIPATIONS A.G.  
Schwarzwaldallee 215  
4058 Basel(CH);

(54) NOUVELLES PROTEINES ET SOUCHES PESTICIDES  
(30) 28.09.94 US 314594 05.06.95 US 463483  
(45) 17.12.03

---

(11) 0 824 589  
(51) C 12 Q 1/66 C 12 N 15/12  
C 07 K 14/47 // / / C 12N9/02,  
C1 2 N9/38

(21) + (22) 96911038.6 24.04.96  
(73) >MEDICAL RESEARCH COUNCIL  
20 Park Crescent  
London W1B 1AL(GB);

(54) PROMOTEUR DU GENE DE L'UTROPHINE  
77

---

(30) 24.04.95 GB 9508236 20.12.95 GB 9526028  
(45) 10.12.03

---

(11) 0 837 947  
(51) C 12 Q 1/02 G 01 N 33/18  
(21) + (22) 96920986.5 27.06.96  
(73) >SEVERN TRENT WATER LTD  
2297 Coventry Road  
Birmingham B26 3PU(GB);

(54) DETECTION DE TOXICITE  
(30) 28.06.95 GB 9513123  
(45) 17.12.03

---

(11) 0 955 377  
(51) C 12 Q 1/37 G 01 N 33/543  
G 01 N 33/573 C 07 K 16/40  
(21) + (22) 99108890.7 05.05.99  
(73) >ROCHE DIAGNOSTICS G.M.B.H.  
DE-68298 Mannheim(DE);

(54) Méthode pour la détection de protease activée par  
apoptose-TRADUCTION-Verfahren zum Nachweis einer bei  
Apoptose aktivierten Protease  
(30) 07.05.98 DE 19820328  
(45) 10.12.03

---

(11) 1 007 074  
(51) C 12 Q 1/68 C 12 N 9/12  
C 07 K 16/26 C 12 N 15/16  
C 12 N 15/54 A 61 K 38/04  
A 61 K 38/08 A 61 K 38/22  
A 61 K 48/00 G 01 N 33/53  
G 01 N 33/567

(21) + (22) 97939357.6 01.08.97  
(73) THE >SCRIPPS RESEARCH INSTITUTE  
10550 North Torrey Pines Road Mail Drop TPC-8  
La Jolla CA 92037(US);

(54) POLYPEPTIDES SPECIFIQUES DE L'HYPOTHALAMUS  
(30) 02.08.96 US 23220 P  
(45) 17.12.03

---

(11) 1 102 781  
(51) C 12 Q 1/68 C 07 H 19/167  
(21) + (22) 99938363.1 28.07.99  
(73) >MAX-PLANCK-GESELLSCHAFT ZUR FORDERUNG DER  
WISSENSCHAFTEN E.V.  
Berlin(DE);

(54) NOUVEAUX COFACTEURS DES METHYLTRANSFERASES  
(30) 29.07.98 EP 98114201  
(45) 17.12.03

---

(11) 1 121 199  
(51) C 12 Q 1/68 B 01 L 7/00  
B 01 L 3/00

(21) + (22) 99947579.1 14.10.99  
(73) COMMISSARIAT A L'ENERGIE >ATOMIQUE  
31-33 rue de la Fédération  
FR-75752 Paris Cédex 15(FR);

(54) DISPOSITIF D'ANALYSE CHIMIQUE ET/OU BIOCHIMIQUE AVEC  
UN SUPPORT D'ANALYSE  
(30) 16.10.98 FR 9813012  
(45) 17.12.03

---

(11) 1 183 102  
(51) C 12 Q 1/68 G 01 N 33/543  
B 01 L 3/00

(21) + (22) 00923580.5 21.04.00  
(73) >CLINICAL MICRO SENSORS INC.  
101 Waverly Drive  
Pasadena CA 91105(US);

(54) UTILISATION DE SYSTEMES MICROFLUIDIQUES POUR LA  
DETECTION ELECTROCHIMIQUE D'ANALYTES CIBLES  
(30) 21.04.99 US 295691  
(45) 17.12.03

---

(11) 1 228 241  
(51) C 12 Q 1/68  
(21) + (22) 00945124.6 30.06.00  
(73) >CEDARS-SINAI MEDICAL CENTER  
8700 Beverley Boulevard  
Los Angeles CA 90048(US);

(54) TEST GENETIQUE PERMETTANT DE DETERMINER L'ABSENCE DE  
REPONSE A UN TRAITEMENT PAR STATINE  
(30) 02.07.99 US 347114  
(45) 17.12.03

---

(11) 1 118 682  
(51) C 14 C 3/20 C 14 C 3/02  
(21) + (22) 01100041.1 08.01.01  
(73) >BAYER A.G.  
DE-51368 Leverkusen(DE);

(54) Préparations d'agents de tannage/  
retannage-TRADUCTION-Gerbstoff-/Nachgerbstoffpräparat  
ionen  
(30) 19.01.00 DE 10002048  
(45) 17.12.03

(11) 1 183 396					(21) + (22) 99918949.1	06.05.99			
(51) C 21 B	7/10	F 27 B	1/24		(73) >SHELL OIL CY				
(21) + (22) 00926820.2		06.04.00							
(73) >SMS DEMAG A.G.									
	Eduard-Schloemann-Strasse 4								
	40237 Düsseldorf(DE);								
(54) PLAQUE DE REFROIDISSEMENT POUR FOUR					(54) PROCEDE PERMETTANT DE RECUPERER PAR LIXIVATION				
	DROIT-TRADUCTION-KÜHLPLATTE FÜR KÜHLSCHACHTÖFEN								
(30) 09.04.99 DE 19915942		13.01.00 DE 10000987			(30) 08.05.98 US 84708 P				
(45) 03.12.03					(45) 17.12.03				
<hr/>									
(11) 1 234 889					(11) 1 228 257				
(51) C 21 B	3/08				(51) C 22 B	1/00			
(21) + (22) 02450031.6		13.02.02			(21) + (22) 00989696.0		25.10.00		
(73) >TRIBOVENT VERFAHRENTWICKLUNG G.M.B.H.					(73) >BHP MINERALS INTERNATIONAL INC.				
	Brunnenfelderstrasse 59								
	6700 Lorüns(AT);								
(54) Appareil pour la granulation de scories					(54) PROCESSUS DE LIXIVIATION A PRESSION ATMOSPHERIQUE				
	liquides-TRADUCTION-Einrichtung zum Zerstäuben und								
	Granulieren von Schmelzen								
(30) 27.02.01 AT 3082001					(30) 03.11.99 US 432536				
(45) 10.12.03					(45) 10.12.03				
<hr/>									
(11) 1 230 404					(11) 1 228 259				
(51) C 21 C	5/52	C 21 C	5/54		(51) C 22 B	23/00	C 22 B	3/18	
(21) + (22) 00970328.1		18.10.00			C 22 B	3/24	C 22 B	3/08	
(73) >NORSK HYDRO ASA					C 22 B	3/42			
	0240 Oslo(NO);								
(54) PROCEDE ET UTILISATION DE NITRATE DE CALCIUM POUR					(21) + (22) 00972139.0		13.10.00		
	OBTENIR L'EXPANSION DE LAITIERS DE PRODUCTION D'ACIER								
(30) 18.10.99 NO 995072					(73) >BHP MINERALS INTERNATIONAL INC.				
(45) 17.12.03									
<hr/>									
(11) 1 268 863					(11) 1 232 290				
(51) C 21 C	7/072	C 21 C	7/10		(51) C 22 B	23/00	C 22 B	3/08	
	F 27 D	23/02			C 22 B	3/44			
(21) + (22) 01919572.6		27.03.01			(21) + (22) 00988492.5		25.10.00		
(73) >USINOR					(73) >BHP MINERALS INTERNATIONAL INC.				
	Immeuble "La Pacific" La Défense 7 11/13 Cours								
	Valmy								
	FR-9280 Puteaux(FR);								
(54) TRAITEMENT SOUS VIDE D'UN METAL FONDU AVEC BRASSAGE					(54) PROCEDE PERMETTANT DE SOUMETTRE DU MINERAL				
	SIMULTANE PAR INJECTION D'HELIUM								
(30) 29.03.00 FR 0003966					(30) 03.11.99 US 433110				
(45) 17.12.03					(45) 10.12.03				
<hr/>									
(11) 0 980 913					(11) 1 137 718				
(51) C 21 D	1/613	C 21 D	1/74		(51) C 22 C	33/02	B 22 F	3/02	
(21) + (22) 99401991.7		05.08.99			C 09 C	3/06	C 09 C	3/08	
(73) S.A. L'>AIR LIQUIDE A DIRECTOIRE ET CONSEIL DE					C 09 C	3/10	C 09 C	3/12	
	SURVEILLANCE POUR L'ETUDE ET L'EXPLOITATION DES								
	PROCEDES GEORGES >CLAUDE								
	75 Quai d'Orsay								
	75321 Paris Cedex 07(FR);								
(54) Procédé et dispositif pour la formation d'une					(21) + (22) 00965916.0		04.09.00		
	atmosphère contrôlée pour le traitement thermique de								
	matériaux								
(30) 19.08.98 US 136304					(73) >CHEMETALL G.M.B.H.				
(45) 17.12.03									
<hr/>									
(11) 1 204 771					(11) 1 218 561				
(51) C 21 D	6/02	C 21 D	1/10		(51) C 22 F	1/04			
(21) + (22) 00965765.1		17.08.00			(21) + (22) 00965954.1		09.09.00		
(73) >FRIEDERICH HEINRICH					(73) >HONSEL GUSS G.M.B.H.				
	Beinstrasse 15								
	DE-68649 Gross-Rohrheim (DE);								
	>SCHMOOCK REINHARD								
	Wiesengarten 26								
	DE-57250 Netphen(DE)								
(54) DEMI-PRODUITS ET PRODUITS FINIS EN ACIER FIN					(54) PROCEDE DE TRAITEMENT THERMIQUE DE PIECES				
	AUSTENITIQUE ET PROCEDE DE FABRICATION DESDITS								
	PRODUITS-TRADUCTION-HALBZEUGE UND FERTIGPRODUKTE AUS								
	AUSTENITISCHEM EDELSTAHL UND VERFAHREN ZU DEREN								
	HERSTELLUNG								
(30) 19.08.99 DE 29914269 U		24.08.99 DE 29914802 U			(30) 24.09.99 DE 19945754		19.01.00 DE 10002021		
	15.09.99 DE 29916517 U		01.12.99 DE 29921121 U		(45) 03.12.03				
	12.12.99 DE 29921813 U								
(45) 17.12.03									
<hr/>									
(11) 1 285 098					(11) 0 872 569				
(51) C 21 D	9/30	C 21 D	1/10		(51) C 23 C	8/36			
(21) + (22) 01933964.7		15.05.01			(21) + (22) 97630021.0		18.04.97		
(73) MASCHINENFABRIK ALFING >KESSLER G.M.B.H.					(73) S.A. >PLASMA METAL				
	Auguste-Kessler-Strasse 20								
	73433 Aalen-Wasseralfingen(DE);								
(54) METHODE ET DISPOSITIF DE DURCISSEMENT PAR INDUCTION					(54) Procédé et four de nitruration				
	DE VILEBREQUINS-TRADUCTION-VERFAHREN UND VORRICHTUNG								
	ZUM INDUKTIVEN HÄRTEN VON KURBELWELLEN								
(30) 19.05.00 DE 10024990					(45) 17.12.03				
(45) 03.12.03									
<hr/>									
(11) 1 080 239					(11) 1 027 358				
(51) C 22 B	34/34	C 22 B	34/32		(51) C 23 C	16/40	C 07 F	9/94	
	C 22 B	7/00	C 22 B	3/12	(21) + (22) 98957373.8		26.10.98		
					(73) >ADVANCED TECHNOLOGY MATERIALS INC.				
	7 Commerce Drive								
	Danbury CT 06810(US);								
(54) COMPLEXES BISMUTHES ANHYDRES ET MONONUCLEAIRES DE									

TYPE TRIS (BETA-DICETONATE) UTILISES POUR LE DEPOT DE  
COUCHES CONTENANT DU BISMUTH, ET LEUR PROCEDE DE  
FABRICATION  
(30) 30.10.97 US 960915  
(45) 17.12.03

(11) 1 069 203  
(51) C 23 C 8/24  
(21) + (22) 00440074.3 15.03.00  
(73) >CREVOISERAT JEAN-MICHEL  
Route Cantonale 163a  
CH-2944 Bonfol(CH);  
(54) Sonde pour réguler en continu l'atmosphère gazeuse  
dans les processus de nitruration ou de  
nitrocarburation dans les fours à atmosphère ou  
basse pression  
(30) 08.06.99 EP 99440137  
(45) 03.12.03

(11) 1 103 630  
(51) C 23 C 14/32 H 01 J 37/32  
(21) + (22) 00124558.8 09.11.00  
(73) >APPLIED FILMS G.M.B.H. & CO. K.G.  
Siemensstrasse 100  
63755 Alzenau(DE);  
(54) Ensemble électrode-TRADUCTION-Elektrodenanordnung  
(30) 17.11.99 DE 19955373 19.05.00 DE 10024827  
(45) 17.12.03

(11) 1 200 641  
(51) C 23 C 22/34  
(21) + (22) 00925252.9 29.04.00  
(73) >CHEMETALL G.M.B.H.  
Trakehner Strasse 3  
60487 Frankfurt am Main(DE);  
(54) TRAITEMENT PREALABLE DE SURFACES D'ALUMINIUM A  
L'AIDE DE SOLUTIONS EXEMPTES DE  
CHROME-TRADUCTION-VORBEHANDLUNG VON  
ALUMINIUMBERFLÄCHEN DURCH CHROMFREIE LÖSUNGEN  
(30) 11.05.99 DE 19921842  
(45) 17.12.03

(11) 1 301 653  
(51) C 23 C 18/16  
(21) + (22) 01971594.5 08.10.01  
(73) S.A. >BTG ECLÉPENS  
Z.I. Le Village  
1312 Eclépens(CH);  
(54) LAME DE COUCHAGE ET PROCEDE DE FABRICATION D'UNE  
LAME DE COUCHAGE  
(30) 10.10.00 EP 00810931  
(45) 17.12.03

(11) 0 949 355  
(51) C 23 G 3/00  
(21) + (22) 99890108.6 29.03.99  
(73) >KORNER CHEMIEANLAGENBAU G.M.B.H.  
Nr. 70  
A-8551 Wies(AT);  
(54) Installation de décapage agencée dans une  
enceinte-TRADUCTION-Eingehauste Beizanlage  
(30) 06.04.98 AT 23098 U 30.06.98 AT 43498 U  
(45) 17.12.03

(11) 1 090 164  
(51) C 23 G 5/028 C 11 D 7/50  
(21) + (22) 99928514.1 09.06.99  
(73) >ALBEMARLE CORP.  
451 Florida Street  
Baton Rouge LA 70801-1765(US);  
(54) PROCEDE POUR INHIBER LE TERNISSEMENT LORS DU  
NETTOYAGE DE SURFACES D'ARGENT AU MOYEN DE SYSTEMES  
DE SOLVANTS A BASE DE BROMURE DE n-PROPYLE  
STABILISES PAR UN ETHER  
(30) 25.06.98 US 104898  
(45) 17.12.03

(11) 1 190 115  
(51) C 25 B 11/00  
(21) + (22) 00927468.9 28.04.00  
(73) >INEOS CHLOR LTD  
P.O. Box 14 The Heath  
Runcorn Cheshire WA7 4QG( );  
(54) STRUCTURE D'ELECTRODE  
(30) 10.05.99 GB 9910714 28.07.99 US 146088 P  
(45) 17.12.03

(11) 0 902 105  
(51) C 25 D 11/18 C 25 D 11/04  
(21) + (22) 98402174.1 02.09.98  
(73) S.A. >SEB  
Les 4 M Chemin du Petit Bois  
69130 Ecully(FR);  
(54) Revêtement multicouche antiadhérent à dureté  
améliorée pour support en aluminium, articles et

ustensiles culinaires comportant ce revêtement  
(30) 10.09.97 FR 9711242  
(45) 03.12.03

(11) 0 958 412  
(51) C 25 D 11/04 C 25 F 1/00  
C 25 F 3/04  
(21) + (22) 97926145.0 17.06.97  
(73) >ALCAN INTERNATIONAL LTD  
1188 Sherbrooke Street West  
Montreal Quebec H3A 3G2(CA);  
(54) BEHANDELING VAN WERKSTUKKEN VAN ALUMINIUM  
(30) 17.06.96 EP 96304476  
(45) 10.12.03

(11) 0 958 412  
(51) C 25 F 1/00 C 25 F 3/04  
C 25 D 11/04  
(21) + (22) 97926145.0 17.06.97  
(73) >ALCAN INTERNATIONAL LTD  
1188 Sherbrooke Street West  
Montreal Quebec H3A 3G2(CA);  
(54) BEHANDELING VAN WERKSTUKKEN VAN ALUMINIUM  
(30) 17.06.96 EP 96304476  
(45) 10.12.03

(11) 1 270 767  
(51) C 25 F 1/00  
(21) + (22) 01114981.2 20.06.01  
(73) >FRANZ WOLF-DIETER  
Brahmsweg 15  
82538 Geretsried(DE);  
(54) WERKWIJZE VOOR HET REINIGEN VAN PASSIVEREN VAN  
OPPERVLAKKEN VAN LICHT  
METAALGERING-TRADUCTION-Verfahren zum Reinigen und  
Passivieren von Leichtmetalllegierungsflächen  
(45) 17.12.03

\*\*\*\*\*  
\*\*\*\*\*

SECTION D : TEXTILES ET PAPIER  
SECTIE D : TEXTIEL EN PAPIER

\*\*\*\*\*  
\*\*\*\*\*

(11) 1 185 728  
(51) D 01 D 5/08 D 01 D 5/084  
D 01 D 5/088 D 01 D 4/02  
D 01 F 6/60 D 01 F 6/62  
D 01 F 6/90 D 01 F 6/92  
(21) + (22) 00927131.3 02.05.00  
(73) >ZIMMER A.G.  
Borsigallee 1  
DE-60388 Frankfurt am Main (DE);  
>ROHM G.M.B.H. & CO. K.G.  
Kirschenallee  
DE-64293 Darmstadt(DE)  
(54) PROCEDE DE PRODUCTION DE FILS SYNTHETIQUES  
ULTRAFINS-TRADUCTION-VERFAHREN ZUR HERSTELLUNG VON  
ULTRAFEINEN SYNTHETISCHEN GARNEN  
(30) 14.05.99 DE 19922240  
(45) 10.12.03

(11) 0 905 290  
(51) D 01 F 6/06 C 08 F 10/06  
C 08 F 4/62  
(21) + (22) 98117976.5 23.09.98  
(73) >FINA TECHNOLOGY INC.  
P.O. Box 674412  
Houston Texas 77267-4412(US);  
(54) Fibres de polypropylène  
(30) 24.09.97 US 936254  
(45) 10.12.03

(11) 0 981 659  
(51) D 01 F 9/12  
(21) + (22) 99911280.8 10.03.99  
(73) >SUPERIOR GRAPHITE CO.  
Suite 1600 10 South Riverside Plaza  
Chicago Illinois 60606(US);  
(54) PROCEDE D'EXPANSION DE FORMES LAMELLAIRES DE  
GRAPHITE ET PRODUIT OBTENU  
(30) 13.03.98 US 77894 P 22.02.99 US 253957  
(45) 17.12.03

(11) 1 185 580  
(51) D 01 F 1/10 D 01 F 6/04  
D 01 F 6/06 C 08 K 5/00  
C 08 J 5/18 B 41 M 5/00  
D 06 P 5/30  
(21) + (22) 99925676.1 19.05.99  
(73) >3M INNOVATIVE PROPERTIES CY  
3M Center P.O. Box 33427  
St. Paul MN 55133-3427(US);

(54) IMPRESSION DE SUBSTRATS OLEFINIQUES COMPRENANT UN  
COMPOSE FLUORE TENSIOACTIF NON IONIQUE  
(45) 17.12.03

(11) 1 185 728  
(51) D 01 F 6/60 D 01 F 6/62  
D 01 F 6/90 D 01 F 6/92  
D 01 D 5/08 D 01 D 5/084  
D 01 D 5/088 D 01 D 4/02  
(21) + (22) 00927131.3 02.05.00  
(73) >ZIMMER A.G.

Borsigallee 1  
DE-60388 Frankfurt am Main (DE);  
>ROHM G.M.B.H. & CO. K.G.  
Kirschenallee  
DE-64293 Darmstadt(DE)  
(54) PROCEDE DE PRODUCTION DE FILS SYNTHETIQUES  
ULTRAFINS-TRADUCTION-VERFAHREN ZUR HERSTELLUNG VON  
ULTRAFEINEN SYNTHETISCHEN GARNEN  
(30) 14.05.99 DE 19922240  
(45) 10.12.03

(11) 1 020 548  
(51) D 01 G 15/84  
(21) + (22) 00100677.4 13.01.00  
(73) >GRAF + CIE A.G.  
Alte Jonastrasse  
CH-8640 Rapperswil(CH);  
(54) Garniture de carde pour chapeaux d'une machine de  
cardage-TRADUCTION-Kratzenbelag für deckel einer  
Karde  
(30) 13.01.99 DE 19901010  
(45) 17.12.03

(11) 1 106 718  
(51) D 01 G 15/46  
(21) + (22) 00122659.6 18.10.00  
(73) >XPERION G.M.B.H.  
Planckstrasse 15  
DE-32052 Herford(DE);  
(54) Boitier de guidage d'air-TRADUCTION-Luftleitkasten  
(30) 03.12.99 DE 19958349  
(45) 17.12.03

(11) 0 942 082  
(51) D 03 D 47/30 D 03 D 51/34  
(21) + (22) 99103628.6 25.02.99  
(73) >LINDAUER DORNIER G.M.B.H.  
Rickenbacher Strasse 119  
88131 Lindau(DE);  
(54) Dispositif de tension et de détection de la trame  
pour métiers à tisser à jet  
d'air-TRADUCTION-Schussfadenstreck- und  
-detektierereinrichtung für Düsenwebmaschinen  
(30) 09.03.98 DE 19810129  
(45) 17.12.03

(11) 0 980 922  
(51) D 03 D 15/00 A 41 D 31/00  
(21) + (22) 99114495.7 23.07.99  
(73) >HAUG EVA-MARIA  
Pörbitscher Hang 17  
DE-95326 Kulmbach (DE);  
>SIEMKO GERHARD  
Pörbitscher Hang 17  
DE-95326 Kulmbach(DE)  
(54) Tissu fibreux-TRADUCTION-Fasergewebe  
(30) 05.08.98 DE 29814046 U  
(45) 17.12.03

(11) 0 984 089  
(51) D 03 D 47/20 D 03 D 47/18  
(21) + (22) 99810618.1 12.07.99  
(73) >SULTEX A.G.  
Joweid Zentrum  
8630 Rüti(CH);  
(54) Procédé et dispositif pour l'insertion d'un fil de  
trame dans un métier à tisser à  
griffes-TRADUCTION-Verfahren und System zum  
Eintragen eines Schussfadens in einer  
Greiferwebmaschine  
(30) 02.09.98 EP 98810869  
(45) 10.12.03

(11) 1 013 806  
(51) D 03 D 47/23  
(21) + (22) 99106429.6 29.03.99  
(73) >PROMATECH S.P.A.  
Via Case Sparse 4  
24020 Colzate -Bergamo-(IT);  
(54) Paire d'aiguilles passe-trame pour métier à tisser  
(30) 23.12.98 IT MI982804  
(45) 03.12.03

(11) 1 046 734  
80

(51) D 03 D 27/10  
(21) + (22) 00108623.0 20.04.00  
(73) >SCHONHERR TEXTILMASCHINENBAU G.M.B.H.  
Schönherrstrasse 8  
09113 Chemnitz(DE);  
(54) Procédé de fabrication de tapis  
doubles-TRADUCTION-Verfahren zur Herstellung von  
Doppelteppichgewebe  
(30) 21.04.99 DE 19918171  
(45) 17.12.03

(11) 1 048 769  
(51) D 03 D 51/00  
(21) + (22) 00102516.2 07.02.00  
(73) >LINDAUER DORNIER G.M.B.H.  
Rickenbacher Strasse 119  
88129 Lindau(DE);  
(54) Procédé de mise en marche d'un métier à tisser  
pourvu d'un entraînement principal à  
électro-moteur-TRADUCTION-Verfahren zum Anwerfen von  
mit einem elektromotorischen Hauptantrieb  
ausgerüsteten Webmaschinen  
(30) 27.03.99 DE 19914131  
(45) 17.12.03

(11) 1 197 445  
(51) D 03 D 15/00 B 65 D 88/16  
(21) + (22) 01123100.8 27.09.01  
(73) >EUREA VERPACKUNGS G.M.B.H. & CO. K.G.  
Industriestrasse 55-57  
D-48432 Rheine(DE);  
(54) Tissu antistatique pour recipients flexibles pour  
produits en vrac-TRADUCTION-Antistatisches Gewebe  
für flexible Schüttgutbehälter  
(30) 29.09.00 DE 10048765  
(45) 10.12.03

(11) 0 937 801  
(51) D 04 B 21/14 D 06 M 17/04  
A 41 D 27/06 D 04 H 1/52  
D 04 H 1/45  
(21) + (22) 99400381.2 17.02.99  
(73) >LAINIERE DE PICARDIE BC  
Buire Courcelles  
80200 Péronne(FR);  
(54) Procédé de fabrication d'un support textile pour le  
renforcement de pièces de vêtement, support textile,  
et applications  
(30) 20.02.98 FR 9802080  
(45) 17.12.03

(11) 1 042 548  
(51) D 04 B 21/04  
(21) + (22) 98958865.2 23.10.98  
(73) FROTTIERWEBEREI >VOSSEN G.M.B.H.  
Neuenkirchener Strasse 97  
DE-33332 Gütersloh(DE);  
(54) TISSU EPONGE OU VELOURS ET SON PROCEDE DE  
FABRICATION-TRADUCTION-FROTTIER- ODER VELOURSTOFF  
UND VERFAHREN ZU DESSEN HERSTELLUNG  
(45) 10.12.03

(11) 0 937 801  
(51) D 04 H 1/52 D 04 H 1/45  
D 04 B 21/14 D 06 M 17/04  
A 41 D 27/06  
(21) + (22) 99400381.2 17.02.99  
(73) >LAINIERE DE PICARDIE BC  
Buire Courcelles  
80200 Péronne(FR);  
(54) Procédé de fabrication d'un support textile pour le  
renforcement de pièces de vêtement, support textile,  
et applications  
(30) 20.02.98 FR 9802080  
(45) 17.12.03

(11) 0 945 251  
(51) D 04 H 13/00 B 32 B 3/24  
A 47 L 13/16  
(21) + (22) 99302144.3 19.03.99  
(73) >UNI-CHARM CORP.  
182 Shimobun Kinsei-cho  
Kawanoe-shi Ehime-ken(JP);  
(54) Feuille de nettoyage multicouche  
(30) 25.03.98 JP 7798198  
(45) 17.12.03

(11) 0 983 014  
(51) D 04 H 13/00 A 47 L 13/17  
A 47 L 13/19 A 47 L 13/16  
A 47 L 13/20  
(21) + (22) 98923591.6 20.05.98  
(73) THE >PROCTER & GAMBLE CY  
One Procter & Gamble Plaza  
Cincinnati Ohio 45202(US);  
(54) STRUCTURES TRIDIMENSIONNELLES UTILES EN TANT QUE

TEXTILES D'ENTRETIEN  
(30) 23.05.97 US 47619 P 12.08.97 US 55330 P  
(45) 17.12.03

(11) 1 169 506  
(51) D 04 H 1/58 B 29 D 22/00  
B 32 B 5/08 B 32 B 17/04  
D 04 H 3/04  
(21) + (22) 99968134.9 22.12.99  
(73) >BAY MILLS LTD  
39 Seapark Drive P.O. Box 728  
St. Catharines Ontario L2R 6Y3 (CA);  
>CERTAINTEED CORP.  
750 East Swedesford Road P.O.Box 860  
Valley Forge Pennsylvania 19482-0101(US)  
(54) TISSU COMPOSITE  
(30) 22.12.98 US 218189  
(45) 03.12.03

(11) 1 115 933  
(51) D 05 B 29/02  
(21) + (22) 99952462.2 22.09.99  
(73) >QUICK ROTAN ELEKTROMOTOREN G.M.B.H.  
Königstrasse 154  
DE-67655 Kaiserslautern(DE);  
(54) DISPOSITIF DE  
COMMANDE-TRADUCTION-BETÄTIGUNGSVORRICHTUNG  
(30) 26.09.98 DE 19844201  
(45) 17.12.03

(11) 0 997 571  
(51) D 06 F 58/28  
(21) + (22) 99117668.6 07.09.99  
(73) BOSCH UND SIEMENS HAUSGERATE G.M.B.H. >BSH  
Hochstrasse 17  
81669 München(DE);  
(54) Procédé pour surveiller l'air de séchage dans un  
séchoir à linge domestique et un séchoir à linge  
domestique utilisant un tel  
procédé-TRADUCTION-Verfahren zur Überwachung des  
Trocknungsluftstroms in einem Haushaltwäschetrockner  
sowie nach diesem Verfahren arbeitender  
Haushaltwäschetrockner  
(30) 17.09.98 DE 19842644  
(45) 03.12.03

(11) 1 012 370  
(51) D 06 F 15/02  
(21) + (22) 97942717.6 08.10.97  
(73) >FERIZOVIC HAJRUDIN  
Hamdije Kapidzica 8  
77000 Bihac(BA);  
(54) MACHINE A LAVER A MEMBRANE  
(30) 09.10.96 BA 971746  
(45) 10.12.03

(11) 0 837 124  
(51) D 06 L 3/12 C 11 D 3/42  
C 11 D 1/72 C 11 D 1/72  
C 11 D 3/20  
(21) + (22) 97810741.5 06.10.97  
(73) >CIBA SPECIALTY CHEMICALS HOLDING INC.  
Klybeckstrasse 141  
4057 Basel(CH);  
(54) Formulation d'agent de blanchiment fluorescent  
(30) 15.10.96 GB 9621421  
(45) 03.12.03

(11) 0 937 801  
(51) D 06 M 17/04 A 41 D 27/06  
D 04 H 1/52 D 04 H 1/45  
D 04 B 21/14  
(21) + (22) 99400381.2 17.02.99  
(73) >LAINIERE DE PICARDIE BC  
Buire Courcelles  
80200 Péronne(FR);  
(54) Procédé de fabrication d'un support textile pour le  
renforcement de pièces de vêtement, support textile,  
et applications  
(30) 20.02.98 FR 9802080  
(45) 17.12.03

(11) 0 943 026  
(51) D 06 M 16/00 D 06 M 13/236  
D 06 M 13/00  
(21) + (22) 97932044.7 24.07.97  
(73) >WOOL RESEARCH ORGANISATION OF NEW ZEALAND INC.  
Corner Springs Road and Gerald Street  
Lincoln Canterbury( );  
(54) PROCEDE DE TRAITEMENT INSECTIFUGE POUR TAPIS,  
TEXTILES ET PRODUITS ISOLANTS  
(30) 24.07.96 NZ 29905196  
(45) 17.12.03

(11) 0 784 117  
81

(51) D 06 P 1/52 D 06 P 3/16  
D 06 P 3/82  
(21) + (22) 97810002.2 06.01.97  
(73) >CIBA SPECIALTY CHEMICALS HOLDING INC.  
Klybeckstrasse 141  
4057 Basel(CH);  
(54) UTILISATION DE HOMOPOLYMERES OU COPOLYMERES  
D'ACRYLAMIDE COMME AGENTS  
ANT-DEPOT-TRADUCTION-VERWENDUNG VON ACRYLAMID-HOMO-  
ODER COPOLYMEREN ALS ANTISETTINGMITTEL  
(30) 11.01.96 CH 8196  
(45) 10.12.03

(11) 1 185 580  
(51) D 06 P 5/30 D 01 F 1/10  
D 01 F 6/04 D 01 F 6/06  
C 08 K 5/00 C 08 J 5/18  
B 41 M 5/00  
(21) + (22) 99925676.1 19.05.99  
(73) >3M INNOVATIVE PROPERTIES CY  
3M Center P.O. Box 33427  
St. Paul MN 55133-3427(US);  
(54) IMPRESSION DE SUBSTRATS OLEFINIQUES COMPRENANT UN  
COMPOSE FLUORE TENSIOACTIF NON IONIQUE  
(45) 17.12.03

(11) 0 822 012  
(51) D 07 B 1/16 B 05 D 7/16  
B 05 D 7/00 E 01 D 19/16  
(21) + (22) 97401839.2 23.07.97  
(73) >ATOFINA  
4/8 Cours Michelet  
92800 Puteaux( );  
(54) Revêtement de surfaces métalliques son application  
aux tubes et aux câbles  
(30) 30.07.96 FR 9609559  
(45) 03.12.03

(11) 1 153 170  
(51) D 21 F 11/00  
(21) + (22) 99969755.0 21.09.99  
(73) THE >PROCTER & GAMBLE CY  
One Procter & Gamble Plaza  
Cincinnati Ohio 45202(US);  
(54) PAPIER DE FORTE EPAISSEUR ET TOILE DE MACHINE A  
PAPIER SERVANT A LA PRODUCTION DE CE PAPIER  
(30) 30.09.98 US 165888  
(45) 17.12.03

(11) 0 908 451  
(51) D 21 H 17/51 C 07 D 223/10  
C 07 D 207/38 C 07 D 211/40  
C 07 D 225/02 C 08 L 61/32  
(21) + (22) 98118720.6 02.10.98  
(73) >SURFACE SPECIALTIES GERMANY G.M.B.H. & CO. K.G.  
Industriepark Kalle-Albert Rheingaustrasse 190-196  
DE-65203 Wiesbaden(DE);  
(54) Modificateur à faible émission pour résines à base  
de mélamine et compositions de résine les  
contenant-TRADUCTION-Emissionsarme  
Modifizierungsmittel für Melamin-Tränkharze und  
diese enthaltende Harzmischungen  
(30) 10.10.97 DE 19744942  
(45) 10.12.03

(11) 0 908 561  
(51) D 21 H 23/22 D 21 H 23/72  
(21) + (22) 98660092.2 16.09.98  
(73) >M-REAL OYJ  
Revontulentie 6  
02100 Espoo(FI);  
(54) Procédé de couchage des bandes fibreuses  
(30) 16.09.97 FI 973703  
(45) 17.12.03

(11) 1 025 310  
(51) D 21 H 21/22 D 21 H 17/07  
D 21 H 17/04  
(21) + (22) 98952372.5 19.10.98  
(73) THE >PROCTER & GAMBLE CY  
One Procter & Gamble Plaza  
Cincinnati Ohio 45202(US);  
(54) PAPIER LINGE AVEC TRANSFERT DE LOTION AMELIORE  
(30) 22.10.97 US 62646 P 31.08.98 US 143198  
(45) 17.12.03

(11) 1 047 546  
(51) D 21 H 27/02 B 31 F 1/07  
(21) + (22) 99900511.9 11.01.99  
(73) >GEORGIA-PACIFIC FRANCE  
11 route Industrielle  
68320 Kunheim(FR);  
(54) FEUILLE DE PAPIER ABSORBANT GAUFRE, SON PROCEDE DE  
FABRICATION ET DISPOSITIF PERMETTANT DE LA FABRIQUER  
(30) 13.01.98 FR 9800230  
(45) 03.12.03

(11) 1 270 811  
(51) D 21 H 23/72 // // (D21H23/  
5 6, 23:50, 1 7 :5 1 , 27:18)  
(21) + (22) 02006502.5 26.01.99  
(73) >KRONOSPAN TECHNICAL CO. LTD  
2 Andrea Zakkou Street Office 102  
2404 Engomi Nicosia(CY);  
(54) Procédé pour l'impregnation de papiers  
decoratifs-TRADUCTION-Verfahren zum Imprägnieren von  
Dekorpapieren  
(45) 17.12.03

---

\*\*\*\*\*  
SECTION E : CONSTRUCTIONS FIXES  
SECTIE E : VASTE CONSTRUCTIES  
\*\*\*\*\*

(11) 0 898 016  
(51) E 01 B 29/02  
(21) + (22) 98114517.0 03.08.98  
(73) >BWG G.M.B.H. & CO. K.G.  
Wetzlarer Strasse 101  
35510 Butzbach (DE);  
>VAE G.M.B.H.  
Rotenturmstrasse 5-9  
1010 Wien(AT)  
(54) Procédé et dispositif pour l'amenage d'un appareil  
de voie ferree-TRADUCTION-Verfahren und Vorrichtung  
zum Transportieren eines Gleisabschnitts  
(30) 13.08.97 DE 19735200 06.01.98 DE 19800218  
(45) 17.12.03

---

(11) 1 017 906  
(51) E 01 B 1/00  
(21) + (22) 98951252.0 02.09.98  
(73) >PHOENIX A.G.  
Hannoversche Strasse 88  
21079 Hamburg(DE);  
(54) SYSTEME DE RAILS-TRADUCTION-SCHIENENANORDNUNG  
(30) 26.09.97 DE 19742544  
(45) 17.12.03

---

(11) 1 033 439  
(51) E 01 B 9/18 E 01 B 9/10  
(21) + (22) 00100870.5 18.01.00  
(73) >THYSSEN KRUPP MATERIALS & SERVICES A.G.  
Hans-Günther-Sohl-Strasse 1  
40235 DÜSSELDORF (DE);  
>HADA STAHLFORMENBAU G.M.B.H. KUNSTSTOFFVERARBEITUNG  
Zobelweg 6  
53842 Troisdorf-Spich(DE)  
(54) Fixation de supports de rail sur des traverses ou  
des dalles porteuses-TRADUCTION-Befestigung für  
Schienenaufanlagen mit Schwellen oder Tragplatten  
(30) 03.03.99 DE 19909206  
(45) 03.12.03

---

(11) 0 935 024  
(51) E 01 C 19/26  
(21) + (22) 99102195.7 04.02.99  
(73) >BOMAG G.M.B.H. & CO. OHG  
Hellerwald  
56154 Boppard( );  
(54) Dispositif pour compacter le sol et procédé de  
commande-TRADUCTION-Bodenverdichtungsvorrichtung und  
Verfahren zu deren Steuerung  
(30) 09.02.98 DE 19804886  
(45) 17.12.03

---

(11) 1 212 266  
(51) E 01 C 5/06 E 04 C 2/04  
C 04 B 40/06 C 04 B 26/02  
(21) + (22) 00966015.0 14.09.00  
(73) >UNI-INTERNATIONAL BAUSYSTEME G.M.B.H. & CO.  
Josef-Hermann-Strasse 1  
D-76473 Iffezheim(DE);  
(54) MATERIAU COMPOSITE MULTICOUCHE EN BETON-CIMENT ET EN  
BETON-POLYMERES ET SON PROCEDE DE  
PRODUCTION-TRADUCTION-MEHRSCHICHTVERBUNDMATERIAL AUS  
ZEMENTGEBUNDENEM BETON UND POLYMERGEBUNDENEM BETON  
UND VERFAHREN ZU SEINER HERSTELLUNG  
(30) 15.09.99 DE 19944307  
(45) 10.12.03

---

(11) 0 822 012  
(51) E 01 D 19/16 D 07 B 1/16  
B 05 D 7/16 B 05 D 7/00  
(21) + (22) 97401839.2 23.07.97  
(73) >ATOFINA  
4/8 Cours Michelet  
92800 Puteaux( );

---

(54) Revêtement de surfaces métalliques son application  
aux tubes et aux câbles  
(30) 30.07.96 FR 9609559  
(45) 03.12.03

---

(11) 0 987 373  
(51) E 01 D 19/06  
(21) + (22) 99117362.6 03.09.99  
(73) >FEDERAL-MOGUL SOLLINGER HUTTE G.M.B.H.  
Auschnippe 52  
DE-37170 Uslar(DE);  
(54) Dispositif de pontage dans des chaussées et des  
trottoirs pour joints de dilatation de  
ponts-TRADUCTION-Fahrbahn- und Gehwegübergang für  
Dehnfugen in Brücken oder dergleichen  
(30) 17.09.98 DE 19842643  
(45) 10.12.03

---

(11) 1 100 995  
(51) E 01 D 19/04 B 65 G 7/02  
F 16 C 29/00  
(21) + (22) 00936940.6 26.05.00  
(73) >FREYSSINET INTERNATIONAL STUP  
1bis rue du Petit Clamart  
FR-78140 Vélizy Cedex(FR);  
(54) DISPOSITIF POUR SOUTENIR UNE CHARGE MOBILE  
(30) 01.06.99 FR 9906867  
(45) 10.12.03

---

(11) 0 947 634  
(51) E 02 D 5/50 E 02 D 5/42  
E 02 D 5/62  
(21) + (22) 99200998.5 30.03.99  
(73) HOLLANDSCHE >BETON GROEF N.V.  
Generaal Spoorlaan 489 P.O. Box 81  
2280 AB Rijswijk(NL);  
(54) WERKWIJZE VOOR HET IN DE GROND VERVAARDIGEN VAN EEN  
FUNDATIEPAAL  
(30) 30.03.98 NL 1008750  
(45) 17.12.03

---

(11) 0 979 406  
(51) E 02 D 33/00 G 01 N 29/04  
(21) + (22) 98919322.2 28.04.98  
(73) >ABERDEEN UNIVERSITY  
Auris business Centre 23 St. Machar Drive  
Aberdeen AB2 1DY (GB);  
>UNIVERSITY OF BRADFORD  
Bradford West Yorkshire BD7 1DP(GB)  
(54) SYSTEME DE CONTROLE D'UN DISPOSITIF D'ANCRAGE AU SOL  
(30) 29.04.97 GB 9708740  
(45) 03.12.03

---

(11) 1 007 793  
(51) E 02 D 33/00 G 01 N 3/08  
(21) + (22) 98909616.9 12.03.98  
(73) >CEMENTATION FOUNDATIONS SKANSKA LTD  
Maple Cross House Denham Way Maple Cross  
Rickmansworth Hertfordshire WD3 9AS(GB);  
(54) ESSAI AUTOMATIQUE DE CHARGE STATIQUE DE PIEUX  
(30) 14.03.97 GB 9705311  
(45) 10.12.03

---

(11) 1 069 245  
(51) E 02 D 3/12  
(21) + (22) 00114684.4 08.07.00  
(73) >KELLER GRUNDBAU G.M.B.H.  
Kaiserleistrasse 44  
DE-63067 Offenbach(DE);  
(54) Procédé d'amélioration de sols au moyen de colonnes  
de chaux-TRADUCTION-Verfahren zur Bodenverbesserung  
mittels Kalksäulen  
(30) 16.07.99 FR 9909376  
(45) 17.12.03

---

(11) 1 278 918  
(51) E 02 F 9/20 E 02 F 3/26  
E 02 F 9/26  
(21) + (22) 01942992.7 02.05.01  
(73) >ISAM-HOLDING G.M.B.H.  
Alexanderstrasse 46  
45472 Mülheim(DE);  
(54) APPAREIL MOBILE A ROUES A GODETS AVEC SYSTEME DE  
COMMANDE ET PROCEDE DE COMMANDE AUTOMATIQUE D'UN  
APPAREIL MOBILE A ROUES A  
GODETS-TRADUCTION-VERFAHRBARES SCHAUFELRADGERÄT MIT  
STEUERSYSTEM UND VERFAHREN FÜR DIE AUTOMATISCHE  
STEUERUNG EINES VERFAHRBAREN SCHAUFELRADGERÄTES  
(30) 05.05.00 DE 10021675  
(45) 17.12.03

---

(11) 0 859 090  
(51) E 03 C 1/06  
(21) + (22) 98101577.9 30.01.98  
(73) >GROHE WATER TECHNOLOGY A.G. & CO. K.G.



Hauptstrasse 137  
58675 Hemer(DE);  
(54) Dispositif coulissant pour colonne murale de  
douche-TRADUCTION-Gleitstück für Brausewandstange  
(30) 12.02.97 DE 19705285  
(45) 10.12.03

(11) 0 869 225  
(51) E 03 C 1/08  
(21) + (22) 98870067.0 01.04.98  
(73) S.A. >STAAR  
Chaussée de Roodebeek 137-143  
B-1200 Bruxelles(BE);  
(54) Dispositif de limitation de débit  
(30) 02.04.97 BE 9700302 11.06.97 BE 9700504  
(45) 17.12.03

(11) 0 866 183  
(51) E 03 D 5/02 E 03 D 1/012  
(21) + (22) 98810002.0 06.01.98  
(73) >GEBERIT TECHNIK A.G.  
Schachenstrasse 77  
8645 Jona(CH);  
(54) Dispositif d' installation pour l'actionnement d'un  
appareil  
sanitaire-TRADUCTION-Installationsvorrichtung für  
die Betätigung einer Sanitärapparatur  
(30) 17.03.97 CH 63797  
(45) 03.12.03

(11) 1 069 252  
(51) E 03 F 5/10 G 05 D 7/01  
(21) + (22) 99113829.8 15.07.99  
(73) >BIONIK G.M.B.H. - INNOVATIVE TECHNIK FÜR DIE UMWELT  
Siemensstrasse 1  
65232 Taunusstein(DE);  
(54) Dispositif de contrôle de débit pour réservoir de  
retenue des eaux  
pluviales-TRADUCTION-Abflussmengenregelvorrichtung  
für Regenrückhaltebecken  
(45) 17.12.03

(11) 1 170 428  
(51) E 03 F 3/04  
(21) + (22) 00114569.7 07.07.00  
(73) >STEMAR G.M.B.H.  
Buchstauden 3  
DE-78269 Volkertshausen(DE);  
(54) Canal d'écoulement configuré comme profil de  
gouttière-TRADUCTION-Als Rinnenprofil ausgebildete  
Ablaufrinne  
(45) 10.12.03

(11) 0 741 214  
(51) E 04 B 9/00 E 04 B 1/82  
(21) + (22) 96201211.8 02.05.96  
(73) >NEVIMA B.V.  
Uraniumweg 29  
3812 RJ Amersfoort(NL);  
(54) Werkwijze om een afscheiding, of een verlaagd  
plafond te verbinden met een bouwwerk, en middelen  
voor het uitvoeren van deze werkwijze  
(30) 03.05.95 NL 1000288  
(45) 17.12.03

(11) 0 913 536  
(51) E 04 B 1/76 E 04 B 1/58  
(21) + (22) 98402699.7 29.10.98  
(73) >SAINT-GOBAIN ISOVER  
18 avenue d'Alsace  
92400 Courbevoie(FR);  
(54) Système de montage et de fixation de revêtement  
notamment pour l'isolation thermique et/ou acoustique  
(30) 31.10.97 FR 9713676  
(45) 10.12.03

(11) 0 943 040  
(51) E 04 B 1/16 E 04 B 2/86  
E 04 B 5/36  
(21) + (22) 97943673.0 15.10.97  
(73) JAMES >HARDIE RESEARCH PTY. LTD  
Level 9 65 York Street  
Sydney New South Wales 2000(AU);  
(54) ELEMENT PAROI ET PROCEDE DE CONSTRUCTION D'UN TEL  
ELEMENT  
(30) 16.10.96 AU P0303296  
(45) 17.12.03

(11) 0 984 108  
(51) E 04 B 1/343  
(21) + (22) 99202505.6 30.07.99  
(73) >REUS BRIGITTE  
Rue de la Py 24  
75020 Paris(FR);  
(54) Bâtiment à usage d'habitation comportant une piscine  
83

convertible  
(30) 07.08.98 FR 9810196  
(45) 10.12.03

(11) 1 165 901  
(51) E 04 B 2/74 G 09 F 5/00  
(21) + (22) 00909433.5 06.03.00  
(73) >GREGOIRE NICAISE  
26 bâtiment J rue Paul Rivet  
92350 Le Plessis Robinson (FR);  
>HAYER PHILIPPE  
26 bâtiment J rue Paul Rivet  
92350 Le Plessis Robinson(FR)  
(54) DISPOSITIF ADAPTABLE DE DELIMITATION ET  
D'AMENAGEMENT DES ESPACES ET DES VOLUMES  
(30) 24.03.99 FR 9903639  
(45) 17.12.03

(11) 1 229 188  
(51) E 04 B 1/344 E 04 H 15/00  
E 04 H 15/20 E 04 H 1/12  
(21) + (22) 01127620.1 20.11.01  
(73) M. >SCHALL G.M.B.H. + CO. K.G.  
Am Rosspfad 1  
DE-52399 Merzenich-Girbelsrath(DE);  
(54) Conteneur d'expédition-TRADUCTION-Container  
(30) 05.02.01 DE 20101947 U  
(45) 03.12.03

(11) 1 212 266  
(51) E 04 C 2/04 C 04 B 40/06  
C 04 B 26/02 E 01 C 5/06  
(21) + (22) 00966015.0 14.09.00  
(73) >UNI-INTERNATIONAL BAUSYSTEME G.M.B.H. & CO.  
Josef-Hermann-Strasse 1  
D-76473 Iffezheim(DE);  
(54) MATERIAU COMPOSITE MULTICOUCHE EN BETON-CIMENT ET EN  
BETON-POLYMERE ET SON PROCEDE DE  
PRODUCTION-TRADUCTION-MEHRSCICHTVERBUNDMATERIAL AUS  
ZEMENTGEBUNDENEM BETON UND POLYMERGEBUNDENEM BETON  
UND VERFAHREN ZU SEINER HERSTELLUNG  
(30) 15.09.99 DE 19944307  
(45) 10.12.03

(11) 0 927 797  
(51) E 04 D 15/04  
(21) + (22) 97123026.3 31.12.97  
(73) >SM-BEFESTIGUNGSSYSTEME G.M.B.H.  
Teinacher Strasse 38  
DE-71634 Ludwigsburg(DE);  
(54) Dispositif pour la pose d'agrafes pour toits  
métalliques-TRADUCTION-Vorrichtung zum Anbringen von  
Haften für Metalldächer in Klempnertechnik  
(45) 10.12.03

(11) 1 070 180  
(51) E 04 D 13/02 E 06 B 3/30  
(21) + (22) 99908793.5 25.03.99  
(73) >VKR HOLDING A/S  
Tobaksvejlen 10  
2860 Soeborg(DK);  
(54) FENETRE DE TOIT EQUIPEE D'ELEMENTS DE REVETEMENT  
D'UN CADRE PRINCIPAL ET DE CHASSIS  
(30) 07.04.98 DK 49598  
(45) 17.12.03

(11) 0 869 232  
(51) E 04 F 13/08  
(21) + (22) 98201026.6 01.04.98  
(73) >P2H DEVELOPMENT B.V.  
Spinelstraat 45  
7554 TW Hengelo(NL);  
(54) Consolesamenstel  
(30) 01.04.97 NL 1005692 21.05.97 NL 1006105  
(45) 10.12.03

(11) 0 969 164  
(51) E 04 F 15/14 E 04 F 15/02  
E 04 F 13/08 E 04 F 15/04  
(21) + (22) 99203328.2 29.04.94  
(73) >VALINGE ALUMINIUM A.B.  
Kyrkogrand 1  
260 40 Viken( );  
(54) Méthode pour la pose et la jonction de panneaux de  
plancher et méthode pour la production d'un plancher  
(30) 10.05.93 SE 9301595  
(45) 10.12.03

(11) 1 284 331  
(51) E 04 F 19/06  
(21) + (22) 02450163.7 24.07.02  
(73) >NEUHOFER FRANZ JUN.  
Haslau 56  
4893 Zell am Moos(AT);  
(54) Dispositif pour connecter des profilés s'appliquant

bout à bout pour revêtements de  
sols-TRADUCTION-Vorrichtung zum Verbinden stumpf  
aneinanderstossender Profilschienen für Bodenbeläge  
(30) 13.08.01 AT 12662001  
(45) 03.12.03

(11) 1 210 487  
(51) E 04 G 15/06  
(21) + (22) 00947734.0 09.08.00  
(73) >GENOUD ALAIN  
Rue de la Croix de Montet 21  
CH-1616 Attalens (CH);  
>PELLOUCHOUD MICHEL  
Le Bourg 2  
CH-1501 Palézieux-Village(CH)  
(54) ELEMENT POUR OPERATIONS DE COULEE  
(30) 06.09.99 CH 161299  
(45) 17.12.03

(11) 1 029 142  
(51) E 04 H 12/22  
(21) + (22) 98948042.1 07.10.98  
(73) >CUE DEE PRODUKTER A.B.  
Box 10  
915 21 Robertsfors(SE);  
(54) EMBASE DE MAT  
(30) 08.10.97 SE 9703660  
(45) 10.12.03

(11) 1 124 028  
(51) E 04 H 9/02  
(21) + (22) 01400242.2 31.01.01  
(73) >VINCI CONSTRUCTION GRANDS PROJETS  
5 cours Ferdinand de Lesseps  
FR-92500 Rueil Malmaison (FR);  
(54) Dispositif permettant de limiter le déplacement  
relatif de deux éléments d'une structure de génie  
civil et structure comprenant un tel dispositif  
(30) 09.02.00 FR 0001597  
(45) 10.12.03

(11) 1 182 309  
(51) E 04 H 12/22  
(21) + (22) 01119469.3 13.08.01  
(73) >HEITZ WALTER  
Dorfstrasse 74  
76437 Rastatt(DE);  
(54) Pied pour poteaux-TRADUCTION-Stützfuss für Pfosten  
(30) 16.08.00 DE 10039909 13.03.01 DE 10112346  
30.07.01 DE 10136919  
(45) 17.12.03

(11) 1 229 185  
(51) E 04 H 4/00  
(21) + (22) 01440023.8 01.02.01  
(73) ENTREPRISE >MAZURE PATRICK  
7 Allée Ste Philomène  
01480 Ars S/Formans (FR);  
(54) Dispositif d'habillage du bassin d'une piscine ou  
analogue  
(45) 03.12.03

(11) 1 229 188  
(51) E 04 H 15/20 E 04 H 1/12  
E 04 B 1/344 E 04 H 15/00  
(21) + (22) 01127620.1 20.11.01  
(73) M. >SCHALL G.M.B.H. + CO. K.G.  
Am Rosspfad 1  
DE-52399 Merzenich-Girbelsrath(DE);  
(54) Conteneur d'expédition-TRADUCTION-Container  
(30) 05.02.01 DE 20101947 U  
(45) 03.12.03

(11) 0 851 079  
(51) E 05 B 27/00 E 05 B 19/00  
(21) + (22) 97110457.5 26.06.97  
(73) C. ED. >SCHULTE G.M.B.H. ZYLINDERSCHLOSSFABRIK  
Friedrichstrasse 243  
42551 Velbert(DE);  
(54) Serrure cylindrique-TRADUCTION-Schliesszylinder  
(30) 23.12.96 DE 19654136 09.05.97 DE 29708308 U  
(45) 17.12.03

(11) 0 853 177  
(51) E 05 B 65/10 E 05 C 9/04  
(21) + (22) 97118690.3 28.10.97  
(73) KARL >FLIETHER G.M.B.H. & CO. K.G.  
Nevigeser Strasse 22  
42551 Velbert(DE);  
(54) Serrure avec pènes demi-tour et dormant, opéré par  
cléf ou par fouillot-bequille-TRADUCTION-Schlüssel-  
und drückernussbetätigbares Schloss mit Riegel und  
Falle  
(30) 14.01.97 DE 19701023 20.02.97 DE 19706739  
(45) 10.12.03

(11) 0 887 496  
(51) E 05 B 49/00 E 05 B 47/06  
E 05 B 47/00 E 05 B 65/00  
(21) + (22) 97108690.5 30.05.97  
(73) S.A. >ILCO-UNICAN /RELHOR DIVISION  
Rue du Locle 74  
CH-2300 La Chaux-de Fonds(CH);  
(54) Dispositif destiné à annuler l'interdiction  
d'ouverture d'une serrure à ouverture conditionnelle  
(45) 17.12.03

(11) 0 937 855  
(51) E 05 B 51/02 E 05 G 1/14  
(21) + (22) 99870007.4 19.01.99  
(73) >COOMANS DE BRACHENE EMMANUEL  
Stationsstraat 152  
B-1710 Dilbeek(BE);  
(54) Système de sécurité sous vide pour une valise de  
transport de valeurs  
(30) 20.02.98 BE 9800131  
(45) 10.12.03

(11) 1 054 123  
(51) E 05 B 63/16 E 05 B 65/10  
(21) + (22) 00107384.0 05.04.00  
(73) HEINRICH WILKE G.M.B.H. >HEWI  
Prof.-Bier-Str. 1-5  
34454 Bad Arolsen(DE);  
(54) Carré de poignée de porte pour serrure  
anti-panique-TRADUCTION-Türdrückerstift für  
Anti-Panik-Türschlösser  
(30) 20.05.99 DE 19923255  
(45) 03.12.03

(11) 1 122 386  
(51) E 05 B 67/06  
(21) + (22) 01101978.3 29.01.01  
(73) >ABUS AUGUST BREMICKER SOHNE K.G.  
Altenhofer Weg 25  
58300 Wetter(DE);  
(54) Cadenas-TRADUCTION-Klobenschloss  
(30) 03.02.00 DE 10004602  
(45) 10.12.03

(11) 1 227 948  
(51) E 05 B 65/12 B 60 K 15/05  
(21) + (22) 00969661.8 20.10.00  
(73) >RENAULT S.A.S.  
13-15 Quai Alphonse Le Gallo  
92100 Boulogne Billancourt (FR);  
(54) TRAPPE A CARBURANT DE VEHICULE AUTOMOBILE  
(30) 22.10.99 FR 9913468  
(45) 03.12.03

(11) 1 234 088  
(51) E 05 B 45/06 G 08 B 13/08  
E 06 B 5/11  
(21) + (22) 00985358.1 29.11.00  
(73) >ATRAL  
Rue du Pré de l'Orme  
F-38190 Crolles (FR);  
(54) DISPOSITIF ANTI-EFFRACTION D'OUVRANT  
(30) 30.11.99 FR 9915229  
(45) 17.12.03

(11) 0 853 177  
(51) E 05 C 9/04 E 05 B 65/10  
(21) + (22) 97118690.3 28.10.97  
(73) KARL >FLIETHER G.M.B.H. & CO. K.G.  
Nevigeser Strasse 22  
42551 Velbert(DE);  
(54) Serrure avec pènes demi-tour et dormant, opéré par  
cléf ou par fouillot-bequille-TRADUCTION-Schlüssel-  
und drückernussbetätigbares Schloss mit Riegel und  
Falle  
(30) 14.01.97 DE 19701023 20.02.97 DE 19706739  
(45) 10.12.03

(11) 1 149 973  
(51) E 05 C 7/06  
(21) + (22) 01430016.4 26.04.01  
(73) CHAUDRONNERIE METALLERIE MEDITERRANEENNE >CMM  
S.A.R.L.  
1879 Route des Faveyrolles  
FR-83190 Ollioules (FR);  
(54) Dispositif de verrouillage pour vantaux de porte à  
deux battants  
(30) 27.04.00 FR 0005388  
(45) 10.12.03

(11) 1 155 210  
(51) E 05 C 19/00 A 61 L 2/07  
A 61 L 2/26

(21) + (22) 00915904.7 24.02.00  
(73) >STERIS CORP.  
5960 Heilsley Road  
Mentor Ohio 44060(US);  
(54) SYSTEME DE FERMETURE D'UNE PORTE A CHARNIERES POUR  
STERILISATEUR  
(30) 25.02.99 US 257117  
(45) 17.12.03

(11) 0 877 138  
(51) E 05 D 13/00 E 05 D 15/10  
(21) + (22) 98401001.7 24.04.98  
(73) >RENAULT S.A.S.  
13-15 Quai Alphonse Le Gallo  
92100 Boulogne Billancourt(FR);  
(54) Dispositif de guidage et d'arrêt d'une porte  
coulissante en particulier une porte latérale  
coulissante d'un véhicule automobile  
(30) 07.05.97 FR 9705673  
(45) 03.12.03

(11) 1 036 945  
(51) E 05 D 5/02 E 05 D 7/04  
F 16 B 5/02 F 16 B 5/06  
A 47 K 3/30  
(21) + (22) 00104899.0 08.03.00  
(73) JOH. >SPRINZ G.M.B.H. & CO.  
Goethestrasse 36  
D-88214 Ravensburg(DE);  
(54) Kit comprenant un dispositif pour la fixation  
réglable de panneaux fixes ou  
mobiles-TRADUCTION-Bausatz mit einer Vorrichtung zur  
verstellbaren Befestigung von festen oder  
beweglichen Platten  
(30) 11.03.99 DE 19910843  
(45) 10.12.03

(11) 1 116 843  
(51) E 05 D 15/06  
(21) + (22) 01390001.4 11.01.01  
(73) S.A. >SOTRALU  
151 avenue des Pyrénées  
31600 Muret(FR);  
(54) Chariot pour ouvrant coulissant notamment adapté  
pour ouvrant à rupture de pont thermique  
(30) 13.01.00 FR 0000405 06.11.00 FR 0014185  
(45) 17.12.03

(11) 1 134 348  
(51) E 05 D 15/52 E 05 D 7/04  
(21) + (22) 01440013.9 24.01.01  
(73) S.A. >FERCO INTERNATIONAL FERRURES ET SERRURES DE  
BATIMENT  
2 rue du Vieux Moulin Reding  
5FR-7400 Sarrebourg(FR);  
(54) Ferrure d'articulation pour porte, fenêtre ou  
similaire de type oscillo-battante  
(30) 15.03.00 FR 0003288 12.04.00 FR 0004691  
(45) 17.12.03

(11) 0 937 855  
(51) E 05 G 1/14 E 05 B 51/02  
(21) + (22) 99870007.4 19.01.99  
(73) >COOMANS DE BRACHENE EMMANUEL  
Stationsstraat 152  
B-1710 Dilbeek(BE);  
(54) Système de sécurité sous vide pour une valise de  
transport de valeurs  
(30) 20.02.98 BE 9800131  
(45) 10.12.03

(11) 1 083 288  
(51) E 05 G 1/08  
(21) + (22) 00118917.4 01.09.00  
(73) >EGGERS LUTZ  
Am Becketal 14  
DE-28755 Bremen(DE);  
(54) Agencement de coffres  
multiples-TRADUCTION-Schliessfachanlage  
(30) 08.09.99 DE 29915743 U  
(45) 10.12.03

(11) 0 808 984  
(51) E 06 B 3/988  
(21) + (22) 97107330.9 03.05.97  
(73) >INVENTIO A.G.  
Seestrasse 55 Postfach 175  
CH-6052 Hergiswil(CH);  
(54) Huisserie de porte-TRADUCTION-Türrahmen  
(30) 13.05.96 EP 96810300  
(45) 10.12.03

(11) 0 852 280  
(51) E 06 B 3/663  
(21) + (22) 96810887.8 20.12.96  
85

(73) >SAINT-GOBAIN VITRAGE SUISSE A.G.  
Stauffacherstrasse 128  
3000 Bern 22(CH);  
(54) Entretoise pour vitrage  
multiple-TRADUCTION-Abstandhalter für  
Mehrscheiben-Isolierverglasung  
(45) 10.12.03

(11) 0 854 966  
(51) E 06 B 3/663 E 06 B 3/673  
(21) + (22) 97936718.2 31.07.97  
(73) >SAINT-GOBAIN GLASS FRANCE  
18 avenue d'Alsace  
92400 Courbevoie (FR);  
DANISH >TECHNOLOGICAL INSTITUTE  
Gregersensvej  
2630 Taastrup(DK)  
(54) PROCEDE POUR REALISER LE VIDE ENTRE DEUX FEUILLES DE  
VERRE D'UN VITRAGE ISOLANT  
(30) 31.07.96 FR 9609632  
(45) 10.12.03

(11) 0 863 290  
(51) E 06 B 9/42  
(21) + (22) 98102623.0 16.02.98  
(73) >WEISS ALBERT  
Schillerstrasse 9  
D-74747 Ravenstein(DE);  
(54) Dispositif de rouleau-TRADUCTION-Rolloeinrichtung  
(30) 28.02.97 DE 19708084  
(45) 17.12.03

(11) 0 877 143  
(51) E 06 B 7/23 B 29 C 47/10  
(21) + (22) 98107865.2 29.04.98  
(73) >DIPRO DICHUNGSSYSTEME G.M.B.H.  
Am Deverhafen 4  
DE-26871 Papenburg(DE);  
(54) Joint d'étanchéité-TRADUCTION-Strangdichtung  
(30) 07.05.97 DE 19719474 20.02.98 DE 29803032 U  
(45) 10.12.03

(11) 0 898 043  
(51) E 06 B 9/76  
(21) + (22) 98402027.1 10.08.98  
(73) >GIGANTI FRANCESCO  
16 rue du Square Carpeaux  
FR-75018 Paris(FR);  
(54) Manivelle  
(30) 14.08.97 FR 9710371  
(45) 10.12.03

(11) 0 916 801  
(51) E 06 B 3/663  
(21) + (22) 98309295.8 13.11.98  
(73) S.A. >DOW CORNING  
Parc Industriel  
B-7180 Seneffe (BE);  
>DOW CORNING CORP.  
Midland Michigan 48611 (US)  
(54) Vitrages isolants et procédé de la fabrication des  
vitrages isolants  
(30) 15.11.97 GB 9724077  
(45) 03.12.03

(11) 0 925 419  
(51) E 06 B 3/54  
(21) + (22) 98920480.5 23.03.98  
(73) >DORMA G.M.B.H. + CO. K.G  
Breckfelder Strasse 42-48  
58256 Ennepetal(DE);  
(54) FERRURE DE SERRAGE POUR ASSEMBLER DES  
VITRES-TRADUCTION-KLEMMBESCHLAG FÜR DIE BEFESTIGUNG  
VON GLASSCHEIBEN  
(30) 27.03.97 DE 29705576 U  
(45) 10.12.03

(11) 0 972 903  
(51) E 06 B 1/70  
(21) + (22) 99112995.8 06.07.99  
(73) >NIEMANN HANS-DIETER  
Am Hügel 17  
50169 Kerpen(DE);  
(54) Profilé de seuil-TRADUCTION-Türschwellenprofil  
(30) 15.07.98 DE 29812589 U  
(45) 17.12.03

(11) 1 028 219  
(51) E 06 B 9/00 E 06 B 9/58  
E 06 B 7/23  
(21) + (22) 00102791.1 10.02.00  
(73) >SCHNEIDER JOHANN  
Aumoostrasse 1  
82293 Vogach (DE);  
>SCHNEIDER CORDULA

Aumoosstrasse 1  
82293 Vogach(DE)  
(54) Dispositif d'étanchement d'une  
ouverture-TRADUCTION-Vorrichtung zum Abdichten einer  
Öffnung  
(30) 10.02.99 DE 19905530  
(45) 03.12.03

(11) 1 070 180  
(51) E 06 B 3/30 E 04 D 13/02  
(21) + (22) 99908793.5 25.03.99  
(73) >VKR HOLDING A/S  
Tobaksvejen 10  
2860 Soeborg(DK);  
(54) FENETRE DE TOIT EQUIPEE D'ELEMENTS DE REVETEMENT  
D'UN CADRE PRINCIPAL ET DE CHASSIS  
(30) 07.04.98 DK 49598  
(45) 17.12.03

(11) 1 148 205  
(51) E 06 B 9/174  
(21) + (22) 01460024.1 11.04.01  
(73) >MS DEVELOPPEMENT S.A.R.L.  
125 rue du Bocage  
37540 Saint-Cyr-Sur-Loire(FR);  
(54) Dispositif obturateur pour coffre tunnel pour volet  
roulant  
(30) 18.04.00 FR 0004958  
(45) 17.12.03

(11) 1 182 317  
(51) E 06 B 3/263 E 06 B 5/16  
(21) + (22) 01119602.9 17.08.01  
(73) >EVG BAUPROFIL-SYSTEM ENTWICKLUNGS- UND  
VERMARKTUNG.- M.B.H.  
Nordstrasse 8  
5301 Eugendorf(AT);  
(54) Profilé thermiquement isolant pour constructions  
pare-feu-TRADUCTION-Wärmedämmprofil für  
Brandschutzkonstruktionen  
(30) 24.08.00 DE 10041603  
(45) 03.12.03

(11) 1 234 088  
(51) E 06 B 5/11 E 05 B 45/06  
G 08 B 13/08  
(21) + (22) 00985358.1 29.11.00  
(73) >ATRAL  
Rue du Pré de l'Orme  
F-38190 Crolles(FR);  
(54) DISPOSITIF ANTI-EFFRACTION D'OUVRANT  
(30) 30.11.99 FR 9915229  
(45) 17.12.03

(11) 0 893 572  
(51) E 21 B 10/56  
(21) + (22) 98305510.4 10.07.98  
(73) >CAMCO INTERNATIONAL UK LTD  
Hycalog Oldends Lane Industrial Estate  
Stonehouse Gloucestershire GL10 3RQ(GB);  
(54) Amélioration des éléments de coupe avec une surface  
en matériaux extra-dur  
(30) 26.07.97 GB 9715771 01.06.98 GB 9811560  
(45) 10.12.03

(11) 1 117 901  
(51) E 21 B 44/00 E 21 B 7/04  
(21) + (22) 99953710.3 31.08.99  
(73) >FRAUNHOFER-GESELLSCHAFT ZUR FORDERUNG DER  
ANGEWANDTEN FORSCHUNG E.V.  
Hansastrasse 27 c  
DE-80686 München(DE);  
(54) PROCEDE DE COMMANDE D'UN APPAREIL DE FORAGE  
HORIZONTAL-TRADUCTION-VERFAHREN ZUR STEUERUNG EINES  
HORIZONTALBOHRGERÄTES  
(30) 23.09.98 DE 19843639  
(45) 03.12.03

(11) 1 240 404  
(51) E 21 B 15/02 B 63 B 35/44  
E 21 B 7/06 E 21 B 21/06  
(21) + (22) 00985640.2 20.12.00  
(73) >MULTI OPERATIONAL SERVICE TANKERS INC.  
53rd Street Urbanizacion Obarrio Swiss Tower 16th  
floor  
Panama(PA);  
(54) NAVIRE D'INTERVENTION POUR Puits SOUS-MARIN  
(30) 23.12.99 GB 9930450  
(45) 03.12.03

(11) 1 216 343  
(51) E 21 C 35/197 E 21 C 35/187  
(21) + (22) 00967412.8 26.09.00  
(73) >VOEST-ALPINE BERGTECHNIK G.M.B.H.  
Alpinestrasse 1

8740 Zeltweg(AT);  
(54) DISPOSITIF POUR FIXER DE MANIERE LIBERABLE UN OUTIL  
A TIGE CYLINDRIQUE DANS UNE DOUILLE  
D'OUTIL-TRADUCTION-EINRICHTUNG ZUM LÖSBAREN  
FESTLEGEN EINES RUNDSCHAFTMEISSELS IN EINER  
MEISSELBÜCHSE  
(30) 28.09.99 AT 166299  
(45) 17.12.03

\*\*\*\*\*  
\*\*\*\*\*  
SECTION F : MECANIQUE,ECLAIRAGE,CHAUFFAGE,ARMEMENT,SAUTAGE  
SECTIE F : WERKTUIGBOUW,VERLICHTING,VERWARMING,WAPENS,SPRINT  
GMIDDELEN

\*\*\*\*\*  
\*\*\*\*\*

(11) 0 835 684  
(51) F 01 N 3/20 F 01 N 3/02  
B 01 D 53/94  
(21) + (22) 97307691.2 30.09.97  
(73) >JOHNSON MATTHEY P.L.C.  
78 Hatton Garden  
London EC1N 8JP(GB);  
(54) Commande d'émissions  
(30) 11.10.96 GB 9621215  
(45) 03.12.03

(11) 1 072 763  
(51) F 01 N 3/08 F 01 N 3/20  
F 01 N 3/027  
(21) + (22) 00402153.1 27.07.00  
(73) >RENAULT S.A.S.  
13-15 Quai Alphonse Le Gallo  
92100 Boulogne Billancourt(FR);  
(54) Système et procédé de traitement des particules et  
des oxydes d'azote pour un moteur à combustion  
(30) 28.07.99 FR 9909777  
(45) 10.12.03

(11) 1 088 971  
(51) F 02 B 23/10 F 02 B 17/00  
(21) + (22) 00119484.4 18.09.00  
(73) >VOLKSWAGEN A.G.  
DE-38436 Wolfsburg(DE);  
(54) Moteur à combustion à allumage commandé et procédé  
pour former le mélange dans la chambre de  
combustion-TRADUCTION-Fremdgezündete  
Brennkraftmaschine und Verfahren zur Gemischbildung  
in deren Brennraum  
(30) 01.10.99 DE 19947150  
(45) 03.12.03

(11) 1 096 119  
(51) F 02 B 27/02 F 02 B 31/08  
F 02 D 9/10  
(21) + (22) 00121262.0 05.10.00  
(73) FILTERWERK >MANN + HUMMEL G.M.B.H.  
Hindenburgstrasse 45  
DE-71638 Ludwigsburg(DE);  
(54) Unité de commutation-TRADUCTION-Schalteneinheit  
(30) 26.10.99 DE 19951412  
(45) 10.12.03

(11) 1 024 059  
(51) F 02 D 29/02 G 08 G 1/13  
G 06 F 9/06 G 01 C 21/26  
B 60 R 16/02  
(21) + (22) 98947918.3 16.10.98  
(73) >TOYOTA JIDOSHA K.K.  
1 Toyota-cho Toyota-shi  
Aichi-ken 471-8571(JP);  
(54) SYSTEME ET APPAREIL POUR COMMANDER UN EQUIPEMENT  
MONTE SUR UN VEHICULE  
(30) 17.10.97 JP 28586597  
(45) 17.12.03

(11) 1 096 119  
(51) F 02 D 9/10 F 02 B 27/02  
F 02 B 31/08  
(21) + (22) 00121262.0 05.10.00  
(73) FILTERWERK >MANN + HUMMEL G.M.B.H.  
Hindenburgstrasse 45  
DE-71638 Ludwigsburg(DE);  
(54) Unité de commutation-TRADUCTION-Schalteneinheit  
(30) 26.10.99 DE 19951412  
(45) 10.12.03

(11) 1 119 700  
(51) F 02 M 35/10  
(21) + (22) 99948775.4 17.09.99  
(73) >MANN + HUMMEL G.M.B.H.  
Hindenburgstrasse 45  
DE-71638 Ludwigsburg(DE);

(54) SYSTEME D'ADMISSION D'AIR, NOTAMMENT SYSTEME  
D'ASPIRATION POUR MOTEUR A  
COMBUSTION-TRADUCTION-LUFTFÜHRUNGSSYSTEM,  
INSBESONDERE SAUGSYSTEM EINER  
VERBRENNUNGSKRAFTMASCHINE  
(30) 08.10.98 DE 19846281  
(45) 17.12.03

(11) 1 290 916  
(51) F 02 M 31/125 H 05 B 3/14  
H 05 B 3/10 H 05 B 3/12  
H 05 B 3/18 H 05 B 3/58  
H 05 B 3/40 H 05 B 3/48  
H 05 B 3/42 H 05 B 3/44  
H 01 C 7/02  
(21) + (22) 01936356.3 15.05.01  
(73) >RUSSEGGER ELIAS  
Obergäu 302  
5440 Golling(AT);  
(54) DISPOSITIF DE CHAUFFAGE  
ELECTRIQUE-TRADUCTION-ELEKTRISCHE HEIZVORRICHTUNG  
(30) 14.06.00 DE 10029244 22.11.00 DE 20019890 U  
(45) 17.12.03

(11) 0 836 492  
(51) F 04 B 43/08 A 61 M 5/168  
G 01 L 9/00 A 61 M 5/36  
A 61 M 5/142  
(21) + (22) 97917598.1 21.03.97  
(73) >BAXTER INTERNATIONAL INC.  
One Baxter Parkway  
Deerfield Illinois 60015(US);  
(54) POMPE A PERFUSION VOLUMETRIQUE  
(30) 10.04.96 GB 9607471  
(45) 10.12.03

(11) 0 961 091  
(51) F 04 B 39/02 F 25 B 31/00  
F 04 B 41/06 F 04 B 49/24  
F 25 B 1/10  
(21) + (22) 99108909.5 05.05.99  
(73) >LINDE A.G.  
Abraham-Lincoln-Strasse 21  
65189 Wiesbaden( );  
(54) Installation frigorifique combinée et procédé pour  
faire fonctionner une installation frigorifique  
combinée-TRADUCTION-Verbund(kälte)anlage und  
Verfahren zum Betreiben einer Verbund(kälte)anlage  
(30) 26.05.98 DE 19823524  
(45) 03.12.03

(11) 1 175 563  
(51) F 04 B 45/04 F 04 B 43/00  
(21) + (22) 00931084.8 28.04.00  
(73) >ASF THOMAS INDUSTRIES G.M.B.H.  
Siemensstrasse 4  
DE-82178 Puchheim(DE);  
(54) POMPE A MEMBRANE COMPORTANT UN ORIFICE D'ADMISSION  
REGLE PAR LA MEMBRANE-TRADUCTION-MEMBRANPUMPE MIT  
EINER DURCH DIE MEMBRANE GESTEUERTEN EINLASSÖFFNUNG  
(30) 30.04.99 DE 19919908  
(45) 03.12.03

(11) 0 852 674  
(51) F 04 C 2/10 F 04 C 13/00  
(21) + (22) 96938952.7 26.09.96  
(73) >FRAUNHOFER-GESELLSCHAFT ZUR FORDERUNG DER  
ANGEWANDTEN FORSCHUNG E.V.  
Hansastraße 27 c  
80686 München(DE);  
(54) MICROMOTEUR ET MICROPOMPE-TRADUCTION-MIKROMOTOR UND  
MIKROPUMPE  
(30) 26.09.95 EP 95115152 30.05.96 EP 96108658  
(45) 03.12.03

(11) 1 212 533  
(51) F 04 C 2/18 F 04 C 15/02  
(21) + (22) 00972568.0 28.08.00  
(73) >SCHAFFER VOLKER  
in der Matt 9  
77866 Rheinau (DE);  
>SPATH EWALD  
Eisenbahnstrasse 52c  
77871 Renchen(DE);  
>SAGAWE JOHANN  
Grüner Winkel 12  
77876 Kappelrodeck(DE);  
>SAGAWE GOTTFRIED  
Unterer Bergauer Platz 12  
90402 Nürnberg(DE)  
(54) MACHINE DE REFOULEMENT ROTATIVE COMPORTANT AU MOINS  
DEUX ROUES DENTÉES DE REFOULEMENT A DENTURE  
EXTERIEURE, ET CARTER POUR UNE TELLE  
MACHINE-TRADUCTION-UMLAUFVERDRÄNGERMASCHINE MIT  
WENIGSTENS ZWEI AUSSENVERZÄHNTEN FÖRDERZÄHNRÄDERN  
UND GEHÄUSE FÜR EINE SOLCHE MASCHINE  
(30) 27.08.99 DE 19940730  
87

(45) 10.12.03

(11) 1 094 224  
(51) F 04 D 25/08 F 04 D 29/42  
F 04 D 25/06  
(21) + (22) 00120352.0 16.09.00  
(73) >EBM WERKE G.M.B.H. & CO. K.G.  
Bachmühle 2  
DE-74673 Muldingen(DE);  
(54) Soufflante radiale-TRADUCTION-Radialgebläse  
(30) 19.10.99 DE 19950245  
(45) 03.12.03

(11) 1 113 177  
(51) F 04 D 29/04 F 04 D 13/02  
A 61 M 1/10  
(21) + (22) 00128516.2 27.12.00  
(73) >TERUMO K.K.  
44-1 Hatagaya 2-chome Shibuya-ku  
Tokyo(JP);  
(54) Pompe à lévitation magnétique  
(30) 27.12.99 JP 37095399 27.12.99 JP 37095499  
(45) 03.12.03

(11) 0 957 270  
(51) F 15 B 15/12  
(21) + (22) 99107529.2 15.04.99  
(73) >BAR PNEUMATISCHE STEUERUNGSSYSTEME G.M.B.H.  
Auf der Hohl  
DE-53547 Dattenberg(DE);  
(54) Entraînement pivotant pour actionner une  
robinetterie-TRADUCTION-Schwenkantrieb zur  
Betätigung einer Armatur  
(30) 13.05.98 DE 19821435  
(45) 10.12.03

(11) 0 976 929  
(51) F 15 B 11/22  
(21) + (22) 99114568.1 24.07.99  
(73) >KAUP G.M.B.H. & CO. K.G. GESELLSCHAFT FÜR  
MASCHINENBAU  
Braunstrasse 17  
D-63741 Aschaffenburg(DE);  
(54) Actionneur hydraulique et procédé de commande pour  
un châssis coulissant  
hydraulique-TRADUCTION-Verfahren zum Steuern eines  
hydraulischen Seitenschieberantriebs und  
Hydraulikantrieb hierfür  
(30) 29.07.98 DE 19834149  
(45) 03.12.03

(11) 0 805 282  
(51) F 16 B 13/14  
(21) + (22) 97201248.8 29.04.97  
(73) >BERENMAN HUBERT JAN  
Koperslagerij 34  
4760 AD Zevenbergen(NL);  
(54) Werkwijze voor de verankering van een ankerlichaam  
en Injectieankersamenstel voor toepassing van deze  
werkwijze.  
(30) 01.05.96 NL 1002974  
(45) 03.12.03

(11) 0 930 442  
(51) F 16 B 43/00 F 16 B 19/14  
(21) + (22) 99400056.0 12.01.99  
(73) SOC. DE PROSPECTION ET D'INVENTIONS TECHNIQUES >SPIT  
Route de Lyon  
FR-26501 Bourg-Les-Valence Cédex(FR);  
(54) Embase de fixation de pièce  
(30) 14.01.98 FR 9800308  
(45) 10.12.03

(11) 0 943 823  
(51) F 16 B 13/06 F 16 B 13/00  
(21) + (22) 99400637.7 16.03.99  
(73) SOC. DE PROSPECTION ET D'INVENTIONS TECHNIQUES >SPIT  
Route de Lyon  
26501 Bourg-Les-Valence Cédex(FR);  
(54) Cheville d'ancrage à noyau d'expansion  
(30) 16.03.98 FR 9803176  
(45) 03.12.03

(11) 1 036 945  
(51) F 16 B 5/02 F 16 B 5/06  
A 47 K 3/30 E 05 D 5/02  
E 05 D 7/04  
(21) + (22) 00104899.0 08.03.00  
(73) JOH. >SPRINZ G.M.B.H. & CO.  
Goethestrasse 36  
D-88214 Ravensburg(DE);  
(54) Kit comprenant un dispositif pour la fixation  
réglable de panneaux fixes ou  
mobiles-TRADUCTION-Bausatz mit einer Vorrichtung zur  
verstellbaren Befestigung von festen oder

beweglichen Platten  
(30) 11.03.99 DE 19910843  
(45) 10.12.03

(11) 1 108 900  
(51) F 16 B 31/04 B 25 B 21/00  
(21) + (22) 01106856.6 18.07.95  
(73) >JUNKERS JOHN K.  
8 Stonewall Road  
Saddle River New Jersey 07458(US);  
(54) Outil actionné par fluide pour allonger ou comprimer  
un raccord fileté  
(45) 17.12.03

(11) 1 136 705  
(51) F 16 B 13/08  
(21) + (22) 01302677.8 22.03.01  
(73) >BLACK & DECKER INC.  
Drummond Plaza Office Park 1423 Kirkwood Highway  
Newark Delaware 19711(US);  
(54) Cheville d'ancrage  
(30) 22.03.00 FR 0003643  
(45) 03.12.03

(11) 1 165 975  
(51) F 16 B 37/14  
(21) + (22) 00920405.8 17.03.00  
(73) >HEINTGES SEBASTIAN  
Alemannenstrasse 39  
56567 Neuwied (DE);  
>SCHMITZ LOTHAR  
Alemannenstrasse 39  
56567 Neuwied(DE)  
(54) CAPUCHON DE PROTECTION-TRADUCTION-SCHUTZKAPPE  
(30) 01.04.99 DE 29906012 U  
(45) 03.12.03

(11) 1 193 407  
(51) F 16 B 35/04 F 16 B 25/10  
F 16 B 33/02  
(21) + (22) 01119664.9 22.08.01  
(73) >BERNER G.M.B.H.  
Bernnerstrasse 6  
74653 Künzelsau(DE);  
(54) Vis d'ecartement-TRADUCTION-Distanzschraube  
(30) 28.08.00 DE 20014869 U  
(45) 17.12.03

(11) 0 821 169  
(51) F 16 C 1/22  
(21) + (22) 97420122.0 17.07.97  
(73) SOC. EUROPEENNE DE FABRICATIONS INDUSTRIELLES >SEFI  
Z.I. Route de Saint-Quentin  
FR-38210 Tullins(FR);  
(54) Dispositif de compensation pour une commande à  
distance mécanique, comportant un câble coulissant  
dans une gaine  
(30) 26.07.96 FR 9609683  
(45) 17.12.03

(11) 0 870 475  
(51) F 16 C 11/10 A 47 C 1/03  
A 61 B 19/00  
(21) + (22) 98104689.9 16.03.98  
(73) >ERICH EDLINGER K.G.  
Max-Eyth-Strasse 11  
72213 Altensteig(DE);  
(54) Chaise pour médecins-TRADUCTION-Arztstuhl  
(30) 11.04.97 DE 19715303  
(45) 03.12.03

(11) 0 969 946  
(51) F 16 C 3/02 B 23 K 20/12  
(21) + (22) 96930478.1 06.09.96  
(73) >VOLVO WHEEL LOADERS A.B.  
631 85 Eskilstuna(SE);  
(54) ARBRE SOUDE PAR FRICTION  
(30) 07.09.95 SE 9503086  
(45) 03.12.03

(11) 1 039 173  
(51) F 16 C 19/18 F 16 C 35/06  
F 16 C 19/16 F 16 C 25/08  
F 16 C 33/58 F 16 H 25/24  
(21) + (22) 00103098.0 16.02.00  
(73) >INA-SCHAEFFLER K.G.  
Industriestrasse 1 - 3  
91074 Herzogenaurach(DE);  
(54) Dispositif de palier pour cric à  
vis-TRADUCTION-Lageranordnung für einen Gewindetrieb  
(30) 24.03.99 DE 19913200  
(45) 03.12.03

(11) 1 045 507  
88

(51) F 16 C 19/54 F 16 C 19/14  
H 02 K 7/08 H 02 K 5/173  
H 02 K 21/24 H 02 K 26/00

(21) + (22) 00108339.3 14.04.00  
(73) >BAUMULLER NURNBERG G.M.B.H.  
Ostendstrasse 80  
D-90482 Nürnberg(DE);  
(54) Moteur à rotor en forme de disque avec disque monté  
à rotation-TRADUCTION-Scheibenläufermotor mit  
drehgelagerter Läuferscheibe  
(30) 16.04.99 DE 19917408  
(45) 10.12.03

(11) 1 082 183  
(51) F 16 C 23/10 B 21 B 13/02  
B 21 B 31/02  
(21) + (22) 99920659.2 08.04.99  
(73) >SMS DEMAG INNSE S.P.A.  
Via Rubattino 87  
20134 Milano(IT);  
(54) SYSTEME DE PORTEE POUR CAGES DE LAMINOIR A CYLINDRES  
CROISES  
(30) 30.04.98 IT MI980932  
(45) 10.12.03

(11) 1 100 995  
(51) F 16 C 29/00 E 01 D 19/04  
B 65 G 7/02  
(21) + (22) 00936940.6 26.05.00  
(73) >FREYSSINET INTERNATIONAL STUP  
Ibis rue du Petit Clamart  
FR-78140 Vélizy Cedex(FR);  
(54) DISPOSITIF POUR SOUTENIR UNE CHARGE MOBILE  
(30) 01.06.99 FR 9906867  
(45) 10.12.03

(11) 1 170 157  
(51) F 16 C 33/76 B 60 G 15/06  
(21) + (22) 01401709.9 27.06.01  
(73) >SKF FRANCE  
8 Avenue Réaumur  
F-92140 Clamart(FR);  
(54) Butée de suspension à moyens de retenue  
(30) 06.07.00 FR 0008826  
(45) 17.12.03

(11) 0 910 754  
(51) F 16 D 65/16 F 16 D 65/14  
(21) + (22) 97932790.5 09.07.97  
(73) >LUCAS INDUSTRIES LTD  
Stratford Road Solihull  
West Midlands B90 4LA(GB);  
(54) ENSEMBLE ACTIONNEUR POUR FREIN DE VEHICULE ET FREIN  
DE VEHICULE DOTE DUDIT ENSEMBLE  
ACTIONNEUR-TRADUCTION-AKTUATORENBAUGRUPPE FÜR EINE  
FAHRZEUGBREMSE UND FAHRZEUGBREMSE MIT EINER  
DERARTIGEN AKTUATORENBAUGRUPPE  
(30) 09.07.96 DE 19627646  
(45) 03.12.03

(11) 0 918 172  
(51) F 16 D 69/02 F 16 D 69/04  
(21) + (22) 98119061.4 08.10.98  
(73) >FEDERAL-MOGUL FRICTION PRODUCTS G.M.B.H.  
Klosterstrasse 16  
51709 Marienheide(DE);  
(54) Procédé de fabrication d'une plaque support pour  
élément de friction-TRADUCTION-Verfahren zur  
Herstellung einer Trägerplatte für Reibbeläge  
(30) 22.11.97 DE 19751871  
(45) 03.12.03

(11) 1 055 835  
(51) F 16 D 25/10  
(21) + (22) 00107227.1 01.04.00  
(73) >CLAAS INDUSTRIETECHNIK G.M.B.H.  
Halberstädter Strasse 15-19  
DE-33106 Paderborn(DE);  
(54) Embrayage à dents  
commutables-TRADUCTION-Schalt-Zahnkupplung  
(30) 28.05.99 DE 19924512  
(45) 03.12.03

(11) 1 275 870  
(51) F 16 D 65/097  
(21) + (22) 02012542.3 05.06.02  
(73) >FEDERAL-MOGUL FRICTION PRODUCTS G.M.B.H.  
Otto-Hahn-Strasse 26-28  
65520 Bad Camberg(DE);  
(54) Frein a disque avec garniture de frein intégrée  
(30) 11.07.01 DE 10133579  
(45) 17.12.03

(11) 0 950 605  
(51) F 16 F 15/00 B 63 H 21/30

(21) + (22) 99400926.4 15.04.99  
(73) S.A. >ALSTOM ENTREPRISE  
"Le Sextant" 2 quai Michelet  
92300 Levallois Perret(FR);  
(54) Dispositif pour réduire les vibrations sur un bateau  
(30) 16.04.98 FR 9804752  
(45) 03.12.03

(73) >MOTION TECHNOLOGIES LLC  
2018 Winterwarm Road  
Fallbrook CA 92028(US);  
(54) TRANSMISSION A CHANGEMENT DE VITESSES CONTINU  
(30) 12.11.99 US 165037 P 02.03.00 US 186495 P  
29.03.00 US 193144 P  
(45) 17.12.03

(11) 1 028 269  
(51) F 16 F 15/26  
(21) + (22) 00101620.3 28.01.00  
(73) >VOLKSWAGEN A.G.  
DE-38436 Wolfsburg(DE);  
(54) Vilebrequin avec amortisseur de vibrations  
torsionnelles-TRADUCTION-Kurbelwelle mit  
Torsionsschwingungsdämpfer  
(30) 10.02.99 DE 19905471  
(45) 17.12.03

(11) 1 283 963  
(51) F 16 H 49/00 F 16 H 25/20  
F 16 H 1/32  
(21) + (22) 01927929.8 28.04.01  
(73) >OECHSLER A.G.  
Matthias-Oechsler-Strasse 9  
DE-91522 Ansbach(DE);  
(54) REDUCTEUR PLANETAIRE-TRADUCTION-WELLGETRIEBE  
(30) 25.05.00 DE 10026038  
(45) 17.12.03

(11) 1 067 307  
(51) F 16 F 1/38 B 60 G 21/055  
(21) + (22) 00111605.2 31.05.00  
(73) JORN >ELZA G.M.B.H.  
Kriegsbergstrasse 17  
DE-71336 Waiblingen(DE);  
(54) Palier, en particulier pour barre stabilisatrice  
d'un véhicule-TRADUCTION-Lagerbuchse, insbesondere  
für die Lagerung eines Stabilisatorstabs an einem  
Kraftfahrzeug  
(30) 06.07.99 DE 19931138  
(45) 17.12.03

(11) 1 137 891  
(51) F 16 J 15/34  
(21) + (22) 99929973.8 06.07.99  
(73) >ANGA USZCZELNIENIA MECHANICZNE SPOLKA Z.O.O.  
ul. Wyzwolenia 550  
43-340 Kozy(PL);  
(54) JOINTS D'ETANCHEITE A FACE SANS CONTACT  
(30) 10.12.98 PL 33025998  
(45) 03.12.03

(11) 1 197 358  
(51) F 16 F 1/38 B 60 G 7/00  
(21) + (22) 01402520.9 28.09.01  
(73) >VALLOUREC COMPOSANTS AUTOMOBILES VITRY  
ZI de Vitry-Marolles Lieudit "Le Cerisier"  
FR-51300 Vitry le Francois(FR);  
(54) Procédé de fabrication d'un bras pour une suspension  
multi-bras  
(30) 11.10.00 FR 0013011  
(45) 17.12.03

(11) 1 230 066  
(51) F 16 J 15/32 B 23 P 19/08  
B 25 B 27/00  
(21) + (22) 00969322.7 28.09.00  
(73) >ALFA LAVAL LKM A/S  
Albven 31  
DK-6000 Kolding(DK);  
(54) OUTIL DE MONTAGE-TRADUCTION-MONTAGEWERKZEUG  
(30) 05.11.99 DE 19953475  
(45) 17.12.03

(11) 0 996 515  
(51) F 16 G 5/16 B 22 D 13/04  
(21) + (22) 99929070.3 03.05.99  
(73) ROBERT >BOSCH G.M.B.H.  
Postfach 30 02 20  
70442 Stuttgart(DE);  
(54) PROCEDE ET DISPOSITIF DE PRODUCTION D'UNE BANDE  
METALLIQUE ET UTILISATION DE CETTE BANDE  
METALLIQUE-TRADUCTION-VERFAHREN UND VORRICHTUNG ZUR  
HERSTELLUNG EINES METALLBANDES UND EINE ANWENDUNG  
DES METALLBANDES  
(30) 15.05.98 DE 19821886  
(45) 17.12.03

(11) 1 267 115  
(51) F 16 J 13/02 F 16 L 55/115  
(21) + (22) 02000652.4 11.01.02  
(73) >DOCKWEILER A.G.  
An der Autobahn 10/20  
DE-19306 Neustadt-Glewe(DE);  
(54) Obturateur d'extrémité d'un  
tuyau-TRADUCTION-Endseitiger Verschluss eines Rohres  
(30) 30.05.01 DE 10126180  
(45) 17.12.03

(11) 1 086 323  
(51) F 16 G 3/02 F 16 G 3/08  
(21) + (22) 00918944.0 11.04.00  
(73) >ASER  
15 rue Louis-Chatin  
F-42405 Saint-Chamond(FR);  
(54) AGRAFE POUR BANDE TRANSPORTEUSE A FIXATION PAR VIS  
(30) 12.04.99 FR 9904569  
(45) 17.12.03

(11) 0 829 716  
(51) F 16 K 11/22 F 16 K 27/00  
G 01 N 30/20  
(21) + (22) 97850114.6 15.07.97  
(73) >ITT MFG ENTERPRISES INC.  
1105 North Market Street Suite 1217  
Wilmington Delaware 19801(US);  
(54) Ensemble soupape pour un chromatographe  
(30) 16.09.96 US 715286  
(45) 17.12.03

(11) 0 972 608  
(51) F 16 H 25/18 B 65 G 47/90  
B 65 G 47/91 B 23 Q 1/60  
B 23 Q 1/58 B 23 Q 1/56  
(21) + (22) 98810673.8 14.07.98  
(73) S.A. >KUMMER FRERES FABRIQUE DE MACHINES  
Rue de la Promenade 26  
CH-2720 Tramelan(CH);  
(54) Dispositif d'entraînement d'une plateforme en  
déplacement dans un plan  
(45) 10.12.03

(11) 1 046 004  
(51) F 16 K 31/06 F 16 K 11/065  
(21) + (22) 99901241.2 08.01.99  
(73) >FONDSE VALVES B.V.  
35 Laan van Nieuw Oosteinde  
2274 EA Voorburg (NL);  
>RIJNBERG FRANS LODEWIJK  
35 Laan van Nieuw Oosteinde  
2274 EA Voorburg (NL)  
(54) MEERWEGKLEP  
(30) 08.01.98 NL 1007984 25.03.98 NL 1008703  
(45) 10.12.03

(11) 1 039 173  
(51) F 16 H 25/24 F 16 C 19/18  
F 16 C 35/06 F 16 C 19/16  
F 16 C 25/08 F 16 C 33/58  
(21) + (22) 00103098.0 16.02.00  
(73) >INA-SCHAEFFLER K.G.  
Industriestrasse 1 - 3  
91074 Herzogenaurach(DE);  
(54) Dispositif de palier pour cric à  
vis-TRADUCTION-Lageranordnung für einen Gewindetrieb  
(30) 24.03.99 DE 19913200  
(45) 03.12.03

(11) 1 156 245  
(51) F 16 K 27/04  
(21) + (22) 01111014.5 08.05.01  
(73) >GROHE WATER TECHNOLOGY A.G. & CO. K.G.  
Hauptstrasse 137  
DE-58675 Hemer(DE);  
(54) Robinet d'eau-TRADUCTION-Wasserzapfarmatur  
(30) 17.05.00 DE 10023723  
(45) 03.12.03

(11) 1 235 997  
(51) F 16 H 15/28  
(21) + (22) 00988508.8 24.10.00  
89

(11) 1 181 474  
(51) F 16 K 37/00  
(21) + (22) 00949061.6 26.05.00  
(73) >SIEMENS A.G.  
Wittelsbacherplatz 2  
DE-80333 München(DE);  
(54) SYSTEME DIAGNOSTIQUE POUR CLAPET ACTIONNABLE PAR UN  
REGULATEUR DE POSITION PAR L'INTERMEDIAIRE D'UN  
MECANISME D'ENTRAINEMENT-TRADUCTION-DIAGNOSESYSYEM  
FÜR EIN VON EINEM STELLUNGSREGLER ÜBER EINEN ANTRIEB

BETÄTIGBARES VENTIL  
(30) 27.05.99 DE 19924377  
(45) 17.12.03

(11) 1 243 824  
(51) F 16 K 11/044 F 16 K 11/056  
(21) + (22) 02006049.7 16.03.02  
(73) >VAILLANT G.M.B.H.  
Berghäuser Strasse 40  
DE-42859 Remscheid(DE);  
(54) Soupape d'inverseur  
hydraulique-TRADUCTION-Hydraulisches Umschaltventil  
(30) 23.03.01 AT 4622001  
(45) 03.12.03

(11) 1 264 130  
(51) F 16 K 17/04 // // F16K15:2  
0  
(21) + (22) 01949029.1 02.02.01  
(73) >KORSNAS BATES A/S  
Stigsborgvej 36  
9400 Noerresundby(DK);  
(54) DISPOSITIF DE RELACHEMENT DE PRESSION EXCESSIVE POUR  
GAZ  
(30) 04.02.00 DK 200000184  
(45) 03.12.03

(11) 0 884 516  
(51) F 16 L 7/00 F 16 L 11/06  
H 02 G 3/04 H 02 G 9/06  
G 02 B 6/44  
(21) + (22) 98401128.8 12.05.98  
(73) >ALPHACAN  
12/18 avenue de la Jonchère Elysée 2  
78170 La Celle-Saint-Cloud(FR);  
(54) Tube en matière plastique, en particulier destiné à  
servir de gaine pour le passage de cables ou de  
canalisations, et couronne d'un tel tube  
(30) 13.06.97 FR 9707318  
(45) 10.12.03

(11) 0 886 099  
(51) F 16 L 55/124 F 16 L 41/06  
(21) + (22) 98202048.9 18.06.98  
(73) >GASTEC N.V.  
Wilmersdorf 50  
NL-7327 AC Apeldoorn(NL);  
(54) WERKWIJZE VOOR HET AFSLUITEN VAN DE GASTOEVER EN  
INRICHTING VOOR HET UITVOEREN VAN EEN DERGELIJKE  
WERKWIJZE  
(30) 18.06.97 NL 1006350  
(45) 03.12.03

(11) 0 939 262  
(51) F 16 L 11/22  
(21) + (22) 99100746.9 16.01.99  
(73) >REHAU A.G. + CO.  
Rheniumhaus  
95111 Rehau(DE);  
(54) Faisceau flexible de tuyaux-TRADUCTION-Flexibler  
Rohrverbund  
(30) 25.02.98 DE 29803338 U  
(45) 03.12.03

(11) 0 957 312  
(51) F 16 L 21/02 F 23 J 13/04  
(21) + (22) 99107922.9 22.04.99  
(73) >ERLUS BAUSTOFFWERKE A.G.  
Hauptstrasse 106  
84088 Neufahrn(DE);  
(54) Device for the gastight connection of an exhaust gas  
pipe-TRADUCTION-Vorrichtung zum gasdichten Anschluss  
eines Abgasrohrs  
(30) 15.05.98 DE 29808784 U  
(45) 03.12.03

(11) 0 999 399  
(51) F 16 L 39/04  
(21) + (22) 99308261.9 20.10.99  
(73) >UNEX CORP.  
333 Route 17 North  
Mahwah New Jersey 07430(US);  
(54) Raccord rotatif multiple pour la connexion d'un  
outil actionné par fluide avec une source de fluide  
(30) 06.11.98 US 187838  
(45) 03.12.03

(11) 1 069 028  
(51) F 16 L 11/12 B 62 D 25/04  
B 60 R 13/07  
(21) + (22) 00113042.6 23.06.00  
(73) >VOLKSWAGEN A.G.  
DE-38436 Wolfsburg(DE);  
(54) Elément porteur comprenant une conduite d'écoulement  
pour une carrosserie de

véhicule-TRADUCTION-Trägeranordnung mit einer  
Wasserablaufleitung für einen Fahrzeugaufbau  
(30) 14.07.99 DE 19932800  
(45) 17.12.03

(11) 1 096 194  
(51) F 16 L 33/207  
(21) + (22) 00123295.8 27.10.00  
(73) >UPONOR INNOVATION A.B.  
Industrivägen  
513 81 Fristad(SE);  
(54) Raccord à compression pour un  
tuyau-TRADUCTION-Pressfitting für ein Rohr  
(30) 28.10.99 DE 19951800  
(45) 03.12.03

(11) 1 175 578  
(51) F 16 L 25/00  
(21) + (22) 01907228.9 22.02.01  
(73) >KORPAN NIKOLAI  
Kaasgrabengasse 52/3/5  
1190 Wien (AT);  
>ZHARKOV JAROSLAV  
a/c 376/7  
Kiew 252146(UA);  
>HOCHWARTER GERHARD  
Pfarrer Matz Gasse 7/20  
1210 Wien(AT)  
(54) DISPOSITIF DE RACCORDEMENT POUR  
CONDUITES-TRADUCTION-VERBINDUNGSANORDNUNG FÜR  
LEITUNGEN  
(30) 23.02.00 AT 2792000  
(45) 17.12.03

(11) 1 179 153  
(51) F 16 L 11/15 F 16 L 27/111  
(21) + (22) 00927168.5 09.05.00  
(73) >CONTITECH SCHLAUCH G.M.B.H.  
Vahrenwalder Strasse 9  
DE-30165 Hannover(DE);  
(54) FLEXIBLE SOUPLE, EN PARTICULIER FLEXIBLE HAUTE  
PRESSION SUBISSANT UNE DEFORMATION SOUS L'EFFET DE  
LA PRESSION-TRADUCTION-FLEXIBLE SCHLAUCHLEITUNG,  
INSBESONDERE UNTER DRUCKEINWIRKUNG EINER VERFORMUNG  
UNTERLIEGENDE HOCHDRUCKSCHLAUCHLEITUNG  
(30) 12.05.99 DE 19921724  
(45) 10.12.03

(11) 1 179 156  
(51) F 16 L 39/00 F 16 L 37/12  
(21) + (22) 00927336.8 12.05.00  
(73) S.A. >COMAP ABBEVILLE  
213 Boulevard Voltaire  
80100 Abbeville(FR);  
(54) MODULE POUR UN COLLECTEUR POUR LA DISTRIBUTION DE  
FLUIDE ET SYSTEME DE FIXATION POUR DE TELS MODULES  
(30) 20.05.99 FR 9906597  
(45) 10.12.03

(11) 1 179 410  
(51) F 16 L 47/02 B 29 C 65/34  
(21) + (22) 01112266.0 18.05.01  
(73) >PF SCHWEISSTECHNOLOGIE G.M.B.H.  
Karl-Bröger-Strasse 10  
DE-36304 Alsfeld(DE);  
(54) Procédé pour mesurer la tension de soudage sur un  
filament chauffant d'un dispositif de soudage et  
dispositif de soudage à filament  
chauffant-TRADUCTION-Verfahren zum Messen der  
Schweissspannung an einer Heizwendel eines  
Heizwendelfittings sowie  
Heizwendel-Schweissvorrichtung hierfür  
(30) 10.08.00 DE 10039192  
(45) 10.12.03

(11) 1 234 136  
(51) F 16 L 13/14  
(21) + (22) 00988706.8 16.11.00  
(73) >SELCK G.M.B.H. & CO. K.G.  
Lilienthalstrasse 4  
18211 Bargeshagen(DE);  
(54) DISPOSITIF POUR REALISER LE RACCORDEMENT DE  
TUYAUX-TRADUCTION-VORRICHTUNG ZUR HERSTELLUNG EINER  
ROHRKÜPPLUNG  
(30) 02.12.99 DE 19958102 31.03.00 DE 10016312  
(45) 17.12.03

(11) 1 239 206  
(51) F 16 L 23/028 F 16 L 23/032  
(21) + (22) 02001534.3 23.01.02  
(73) >TUCHENHAGEN G.M.B.H.  
Am Industriepark 2-10  
DE-21514 Büchen(DE);  
(54) Liaison à brides  
serrantes-TRADUCTION-Klemmflansch-Verbindung  
(30) 01.03.01 DE 20103593 U



(45) 17.12.03

(11) 1 267 115  
(51) F 16 L 55/115 F 16 J 13/02  
(21) + (22) 02000652.4 11.01.02  
(73) >DOCKWEILER A.G.  
An der Autobahn 10/20  
DE-19306 Neustadt-Glewe(DE);  
(54) Obturateur d'extrémité d'un  
tuyau-TRADUCTION-Endseitiger Verschluss eines Rohres  
(30) 30.05.01 DE 10126180  
(45) 17.12.03

(11) 1 095 718  
(51) F 16 S 1/10 B 21 D 53/04  
B 62 D 27/02 B 21 D 39/03  
B 21 D 22/00 B 21 D 53/88  
(21) + (22) 00402966.6 25.10.00  
(73) >USINOR  
Immeuble "La Pacific" La Défense 7 11/13 Cours  
Valmy  
FR-92800 Puteaux(FR);  
(54) Tôle composite destinée à l'emboutissage  
(30) 26.10.99 FR 9913326  
(45) 10.12.03

(11) 0 821 194  
(51) F 17 C 1/16  
(21) + (22) 97250216.5 21.07.97  
(73) >MCS INTERNATIONAL G.M.B.H.  
Karlstrasse 23-25  
46535 Dinslaken(DE);  
(54) Récipient sous pression en matériau composite pour  
le stockage de fluides gazeux sous  
pression-TRADUCTION-Composite-Druckbehälter zur  
Speicherung von gasförmigen Medien unter Druck mit  
einem Liner aus Kunststoff  
(30) 24.07.96 DE 19631546  
(45) 03.12.03

(11) 0 844 430  
(51) F 17 C 5/00 F 17 C 7/00  
(21) + (22) 97402583.5 30.10.97  
(73) S.A. >DEHON  
4 rue de la Croix-Faubin  
FR-75011 Paris (FR);  
(54) Procédé pour ré-éprouver un emballage rempli d'un  
fluide actif et d'un propulseur et appareillage pour  
la mise en oeuvre du procédé  
(30) 20.11.96 FR 9614135  
(45) 17.12.03

(11) 0 858 572  
(51) F 17 C 1/00 F 17 C 5/06  
F 17 C 7/00  
(21) + (22) 96935299.6 28.10.96  
(73) >WILLIAMS ENERGY MARKETING AND TRADING CY  
One Williams Center Suite 4100  
Tulsa Oklahoma 74172(US);  
(54) SYSTEME EMBARQUE SUR NAVIRE POUR LE TRANSPORT DE GAZ  
NATUREL COMPRIME  
(30) 30.10.95 US 550080  
(45) 10.12.03

(11) 1 173 703  
(51) F 17 C 9/00  
(21) + (22) 00925170.3 05.04.00  
(73) >LINDE GAS A.G.  
Seitnerstrasse 70  
DE-82049 Höllriegelskreuth(DE);  
(54) SYST ME DE POMPE POUR LA DISTRIBUTION DE LIQUIDES  
CRYOGNIQUES-TRADUCTION-PUMPENSYSTEM ZUM FÖRDERN VON  
KRYOGENEN FLÜSSIGKEITEN  
(30) 08.04.99 DE 19915853  
(45) 03.12.03

(11) 1 126 214  
(51) F 21 S 8/06 F 21 V 21/30  
F 21 V 21/14 F 21 V 21/16  
(21) + (22) 01200479.2 12.02.01  
(73) >IGUZZINI ILLUMINAZIONE S.R.L.  
SS 77 Km 102  
I-62019 Recanati Macerata(IT);  
(54) Luminaire suspendu  
(30) 16.02.00 IT MI000086 U  
(45) 10.12.03

(11) 0 801 718  
(51) F 21 V 21/02 H 02 G 3/20  
(21) + (22) 95905054.3 29.12.94  
(73) >KJERRUMGAARD VIBEKE  
Dronninggaards Allé 106  
2840 Holte(DK);  
(54) GARNITURE  
(45) 03.12.03  
91

(11) 1 093 783  
(51) F 21 V 8/00 A 61 H 33/02  
A 61 N 5/06 A 61 M 21/00  
(21) + (22) 00113851.0 30.06.00  
(73) >UNBESCHIEDEN G.M.B.H.  
Ruhrstrasse 6  
76532 Baden-Baden(DE);  
(54) Baignoire pour l'hydro- et  
chromothérapie-TRADUCTION-Wanne für die Hydro- und  
Chromotherapie  
(30) 21.10.99 DE 29918615 U  
(45) 03.12.03

(11) 1 126 214  
(51) F 21 V 21/14 F 21 V 21/16  
F 21 S 8/06 F 21 V 21/30  
(21) + (22) 01200479.2 12.02.01  
(73) >IGUZZINI ILLUMINAZIONE S.R.L.  
SS 77 Km 102  
I-62019 Recanati Macerata(IT);  
(54) Luminaire suspendu  
(30) 16.02.00 IT MI000086 U  
(45) 10.12.03

(11) 0 931 981  
(51) F 23 B 5/00 F 23 J 1/00  
(21) + (22) 99200062.0 12.01.99  
(73) >MAGALDI RICERCH E BREVETTI S.R.L.  
Via Irno 219/bis  
84135 Salerno(IT);  
(54) Dispositif et procédé pour la postcombustion de  
cendre lourde à forte teneur de matière imbrûlée  
(30) 15.01.98 IT MI980051  
(45) 10.12.03

(11) 0 931 981  
(51) F 23 J 1/00 F 23 B 5/00  
(21) + (22) 99200062.0 12.01.99  
(73) >MAGALDI RICERCH E BREVETTI S.R.L.  
Via Irno 219/bis  
84135 Salerno(IT);  
(54) Dispositif et procédé pour la postcombustion de  
cendre lourde à forte teneur de matière imbrûlée  
(30) 15.01.98 IT MI980051  
(45) 10.12.03

(11) 0 957 312  
(51) F 23 J 13/04 F 16 L 21/02  
(21) + (22) 99107922.9 22.04.99  
(73) >ERLUS BAUSTOFFWERKE A.G.  
Hauptstrasse 106  
84088 Neufahrn(DE);  
(54) Device for the gastight connection of an exhaust gas  
pipe-TRADUCTION-Vorrichtung zum gasdichten Anschluss  
eines Abgasrohrs  
(30) 15.05.98 DE 29808784 U  
(45) 03.12.03

(11) 1 114 280  
(51) F 23 M 11/04 F 23 N 5/08  
F 23 N 5/08  
(21) + (22) 99955673.1 08.09.99  
(73) >SIEMENS A.G.  
Wittelsbacherplatz 2  
80333 München(DE);  
(54) PROCEDURE ET DISPOSITIF POUR DETERMINER LA CHARGE EN  
SUIE D'UNE CHAMBRE DE  
COMBUSTION-TRADUCTION-VERFAHREN UND VORRICHTUNG ZUR  
ERMITTLUNG DER RUSSBELADUNG EINES VERBRENNUNGSRAUMS  
(30) 11.09.98 DE 19841877  
(45) 17.12.03

(11) 1 124 094  
(51) F 23 M 5/04 F 27 D 1/12  
(21) + (22) 01101412.3 23.01.01  
(73) >DIDIER-WERKE A.G.  
Abraham-Lincoln-Strasse 1  
DE-65189 Wiesbaden(DE);  
(54) Brique réfractaire et construction de paroi de four  
associée-TRADUCTION-Feuerfeste keramische Platte und  
zugehöriger Wandaufbau für einen Verbrennungsofen  
(30) 08.02.00 DE 10005426  
(45) 03.12.03

(11) 1 114 280  
(51) F 23 N 5/00 F 23 N 5/08  
F 23 M 11/04  
(21) + (22) 99955673.1 08.09.99  
(73) >SIEMENS A.G.  
Wittelsbacherplatz 2  
80333 München(DE);  
(54) PROCEDURE ET DISPOSITIF POUR DETERMINER LA CHARGE EN  
SUIE D'UNE CHAMBRE DE  
COMBUSTION-TRADUCTION-VERFAHREN UND VORRICHTUNG ZUR

ERMITTLUNG DER RUSSBELADUNG EINES VERBRENNUNGSRAUMS

(30) 11.09.98 DE 19841877  
 (45) 17.12.03

(11) 1 186 831  
 (51) F 23 N 5/00 F 23 N 5/12  
 F 23 N 5/24  
 (21) + (22) 01117153.5 14.07.01  
 (73) >SIEMENS BUILDING TECHNOLOGIES A.G.  
 Bellerivestrasse 36  
 CH-8008 Zürich(CH);  
 (54) Appareil de regulation du rapport air/combustible  
 d'un bruleur-TRADUCTION-Regeleinrichtung für einen  
 luftzahlgeregelten Brenner  
 (30) 05.09.00 DE 10044633  
 (45) 17.12.03

(11) 1 014 001  
 (51) F 24 C 7/08 H 05 B 3/74  
 (21) + (22) 99125184.4 17.12.99  
 (73) >EGO ELEKTRO-GERATEBAU G.M.B.H.  
 Rote-Tor-Strasse 14  
 75038 Oberderdingen(DE);  
 (54) Dispositif de commande d'appareils à commande  
 électrique, notamment appareils de cuisson  
 électriques-TRADUCTION-Anordnung zur Steuerung von  
 elektrisch ansteuerbaren Geräten, insbesondere  
 Elektroherdgeräten  
 (30) 21.12.98 DE 19859105  
 (45) 03.12.03

(11) 0 957 317  
 (51) F 24 D 3/14  
 (21) + (22) 99106752.1 03.04.99  
 (73) >WIRSBO-VELTA G.M.B.H. & CO. K.G.  
 Hans-Böckler-Ring 41  
 D-22851 Norderstedt(DE);  
 (54) Vasthoudinrichting voor het leggen van  
 verwarmingsbuisen in betonnen plafonds.  
 (30) 15.05.98 DE 29808792 U  
 (45) 10.12.03

(11) 1 026 448  
 (51) F 24 D 3/08  
 (21) + (22) 00400186.3 25.01.00  
 (73) >CHAFFOTEAUX ET MAURY  
 79 rue du Général Leclerc B.P. 64  
 78403 Chatou Cédex(FR);  
 (54) Perfectionnement aux appareils générateurs d'eau  
 chaude sanitaire et d'eau de chauffage central  
 (30) 02.02.99 FR 9901168  
 (45) 17.12.03

(11) 1 098 145  
 (51) F 24 D 19/06  
 (21) + (22) 00120612.7 21.09.00  
 (73) >ULAMO BEHEER B.V.  
 Bongersstraat 7  
 NL-7071 CM Ulf (NL);  
 (54) Couverture de  
 radiateur-TRADUCTION-Heizkörperverkleidung  
 (30) 08.11.99 DE 29919613 U  
 (45) 03.12.03

(11) 1 154 205  
 (51) F 24 D 19/10  
 (21) + (22) 01109823.3 21.04.01  
 (73) >GERSTER EUGEN  
 Untere Ortsstrasse 13  
 88524 Uttenweiler(DE);  
 (54) Système de transport de chaleur avec installation de  
 production de chaleur avec contrôle de  
 débit-TRADUCTION-Wärmetransportsystem mit  
 volumenstromgeregelter Wärmeerzeugungseinrichtung  
 (30) 11.05.00 DE 10023121  
 (45) 03.12.03

(11) 1 217 314  
 (51) F 24 H 3/04  
 (21) + (22) 00128295.3 22.12.00  
 (73) >TOYOTOMI CO. LTD  
 5-17 Momozono-cho Mizuho-ku  
 Nagoya-shi Aichi-ken(JP);  
 (54) Réchauffeur d'air  
 (45) 10.12.03

(11) 0 961 091  
 (51) F 25 B 1/10 F 04 B 39/02  
 F 25 B 31/00 F 04 B 41/06  
 F 04 B 49/24  
 (21) + (22) 99108909.5 05.05.99  
 (73) >LINDE A.G.  
 Abraham-Lincoln-Strasse 21  
 65189 Wiesbaden( );  
 (54) Installation frigorifique combinée et procédé pour  
 92

faire fonctionner une installation frigorifique  
 combinée-TRADUCTION-Verbund(kälte)anlage und  
 Verfahren zum Betreiben einer Verbund(kälte)anlage

(30) 26.05.98 DE 19823524  
 (45) 03.12.03

(11) 0 978 697  
 (51) F 25 D 3/10  
 (21) + (22) 99401672.3 05.07.99  
 (73) S.A. L'>AIR LIQUIDE A DIRECTOIRE ET CONSEIL DE  
 SURVEILLANCE POUR L'ETUDE ET L'EXPLOITATION DES  
 PROCÉDES GEORGES >CLAUDE  
 75 Quai d'Orsay  
 75321 Paris Cedex 07(FR);  
 (54) Dispositif et procédé d'injection d'un fluide  
 frigorigène dans un appareil mélangeur de produits  
 (30) 05.08.98 FR 9810052  
 (45) 10.12.03

(11) 1 009 962  
 (51) F 25 D 23/06 A 23 L 3/36  
 (21) + (22) 98935263.8 10.07.98  
 (73) >ARNASON INGOLFUR  
 Soleyjargoetu 14  
 300 Akranes(IS);  
 (54) TECHNIQUE ET DISPOSITIF VISANT A ACCROITRE LA  
 CAPACITE DE CONGELATION DE DENREES ALIMENTAIRES DANS  
 UN TUNNEL DE CONGELATION  
 (30) 11.07.97 IS 452297  
 (45) 17.12.03

(11) 1 141 638  
 (51) F 25 D 3/10  
 (21) + (22) 99958183.8 10.12.99  
 (73) >MESSER GRIESHEIM G.M.B.H.  
 Fritz-Klatte-Strasse 6  
 65933 Frankfurt am Main(DE);  
 (54) CONTENEUR ISOTHERME COMPORTANT UN MODULE DE  
 REFROIDISSEMENT POUVANT ETRE REMPLI ET UN DISPOSITIF  
 POUR ALIMENTER D'AGENT  
 REFROIDISSEUR-TRADUCTION-ISOLIERBEHÄLTER MIT EINEM  
 BEFÜLLBAREM KÜHLMODUL UND EINER EINRICHTUNG ZUM  
 ZUFÜHREN VON KÜHLMEDIUM  
 (30) 16.12.98 DE 19858061  
 (45) 03.12.03

(11) 0 896 655  
 (51) F 25 J 1/00 A 61 K 49/00  
 (21) + (22) 97917681.5 27.03.97  
 (73) THE >TRUSTEES OF PRINCETON UNIVERSITY  
 Office of Research and Project Administration New  
 South Building 5th floor  
 Princeton NJ 08544-0036(US);  
 (54) HYPERPOLARISEUR A GRAND VOLUME POUR GAZ RARE  
 POLARISE PAR SPIN  
 (30) 29.03.96 US 622863  
 (45) 10.12.03

(11) 1 145 761  
 (51) F 25 J 3/02 B 01 J 19/32  
 (21) + (22) 01810230.1 07.03.01  
 (73) >SULZER CHEMTECH A.G.  
 Hegifeldstrasse 10  
 CH-8404 Winterthur(CH);  
 (54) Garnissage de colonne ordonnée ayant une structure  
 fine-TRADUCTION-Geordnete Kolonnenpackung mit einer  
 Feinstrukturierung  
 (30) 04.04.00 EP 00810287  
 (45) 10.12.03

(11) 0 987 508  
 (51) F 27 B 7/34  
 (21) + (22) 99402231.7 10.09.99  
 (73) S.A. L'>AIR LIQUIDE A DIRECTOIRE ET CONSEIL DE  
 SURVEILLANCE POUR L'ETUDE ET L'EXPLOITATION DES  
 PROCÉDES GEORGES >CLAUDE  
 75 Quai d'Orsay  
 75321 Paris Cedex 07(FR);  
 (54) Système de cuisson pour la calcination de matières  
 minérales à contre-courant  
 (30) 18.09.98 US 156753  
 (45) 17.12.03

(11) 1 183 396  
 (51) F 27 B 1/24 C 21 B 7/10  
 (21) + (22) 00926820.2 06.04.00  
 (73) >SMS DEMAG A.G.  
 Eduard-Schloemann-Strasse 4  
 40237 Düsseldorf(DE);  
 (54) PLAQUE DE REFROIDISSEMENT POUR FOUR  
 DROIT-TRADUCTION-KÜHLPLATTE FÜR KÜHLSCHACHTÖFEN  
 (30) 09.04.99 DE 19915942 13.01.00 DE 10000987  
 (45) 03.12.03

(11) 1 124 094

(51) F 27 D 1/12 F 23 M 5/04  
(21) + (22) 01101412.3 23.01.01  
(73) >DIDIER-WERKE A.G.  
Abraham-Lincoln-Strasse 1  
DE-65189 Wiesbaden(DE);  
(54) Brique réfractaire et construction de paroi de four  
associée-TRADUCTION-Feuerfeste keramische Platte und  
zugehöriger Wandaufbau für einen Verbrennungsofen  
(30) 08.02.00 DE 10005426  
(45) 03.12.03

(11) 1 268 863  
(51) F 27 D 23/02 C 21 C 7/072  
C 21 C 7/10  
(21) + (22) 01919572.6 27.03.01  
(73) >USINOR  
Immeuble "La Pacific" La Défense 7 11/13 Cours  
Valmy  
FR-9280 Puteaux(FR);  
(54) TRAITEMENT SOUS VIDE D'UN METAL FONDU AVEC BRASSAGE  
SIMULTANE PAR INJECTION D'HELIUM  
(30) 29.03.00 FR 0003966  
(45) 17.12.03

(11) 1 110 049  
(51) F 28 D 15/02 B 60 N 2/44  
B 60 H 1/00  
(21) + (22) 99940263.9 31.08.99  
(73) >ARMINES  
60 Boulevard Saint Michel  
FR-75272 Paris Cedex 06(FR);  
(54) PROCEDE ET SYSTEME POUR CONTROLER LA TEMPERATURE DES  
PAROIS D'UNE SURFACE SITUEE A L'INTERIEUR D'UNE  
ENCEINTE, APPLICATION DU PROCEDE ET UTILISATION DU  
SYSTEME  
(30) 31.08.98 FR 9811046  
(45) 10.12.03

(11) 1 300 648  
(51) F 41 A 19/01  
(21) + (22) 02018597.1 19.08.02  
(73) >GLOCK GASTON  
Klagenfurter Strasse 42 a  
9220 Velden am Wörthersee(AT);  
(54) Pistolet avec dispositif compteur de coups de  
feu-TRADUCTION-Pistole mit einer Einrichtung zur  
Schusszahlermittlung  
(30) 02.10.01 DE 10148677  
(45) 10.12.03

(11) 0 833 122  
(51) F 41 G 7/22  
(21) + (22) 97402097.6 10.09.97  
(73) >AEROSPATIALE MATRA  
37 Boulevard de Montmorency  
75016 Paris(FR);  
(54) Autodirecteur d'un corps volant  
(30) 25.09.96 FR 9611657  
(45) 17.12.03

(11) 1 022 536  
(51) F 42 B 3/04 F 42 C 19/09  
B 60 R 21/26  
(21) + (22) 00400054.3 11.01.00  
(73) >LIVBAG S.N.C.  
2 rue Villaret de Joyeuse  
FR-75017 Paris(FR);  
(54) Générateur de gaz hybride muni d'un initiateur à  
chargement explosif profilé  
(30) 25.01.99 FR 9900747  
(45) 17.12.03

(11) 1 222 437  
(51) F 42 B 12/74  
(21) + (22) 00964121.8 06.09.00  
(73) >RUAG AMMOTEC G.M.B.H.  
Kronacher Strasse 63  
90765 Fürth(DE);  
(54) PROJECTILES DE PETIT CALIBRE EXEMPTS DE  
PLOMB-TRADUCTION-BLEIFREIES KLEINKALIBER-VOLLGESCHOSS  
(30) 11.09.99 DE 19943590 11.05.00 DE 10023162  
(45) 03.12.03

(11) 0 913 663  
(51) F 42 C 1/10 F 42 C 15/184  
(21) + (22) 98120244.3 26.10.98  
(73) >BUCK NEUE TECHNOLOGIEN G.M.B.H.  
Hans-Buck-Strasse 1  
DE-79395 Neuenburg/Baden(DE);  
(54) Allumeur d'impact  
pyrotechnique-TRADUCTION-Pyrotechnischer  
Aufschlagzünder  
(30) 24.10.97 DE 19747183  
(45) 17.12.03

(11) 1 022 536  
(51) F 42 C 19/09 B 60 R 21/26  
F 42 B 3/04  
(21) + (22) 00400054.3 11.01.00  
(73) >LIVBAG S.N.C.  
2 rue Villaret de Joyeuse  
FR-75017 Paris(FR);  
(54) Générateur de gaz hybride muni d'un initiateur à  
chargement explosif profilé  
(30) 25.01.99 FR 9900747  
(45) 17.12.03

\*\*\*\*\*  
\*\*\*\*\*

SECTION G : PHYSIQUE  
SECTIE G : NATUURKUNDE

\*\*\*\*\*  
\*\*\*\*\*

(11) 0 905 526  
(51) G 01 B 11/26 G 01 S 7/40  
G 01 S 13/86  
(21) + (22) 98402311.9 18.09.98  
(73) >THALES  
173 boulevard Haussmann  
75008 Paris(FR);  
(54) Dispositif de réglage de l'alignement d'un radar  
pour automobiles  
(30) 26.09.97 FR 9711984  
(45) 10.12.03

(11) 1 024 059  
(51) G 01 C 21/26 B 60 R 16/02  
F 02 D 29/02 G 08 G 1/13  
G 06 F 9/06  
(21) + (22) 98947918.3 16.10.98  
(73) >TOYOTA JIDOSHA K.K.  
1 Toyota-cho Toyota-shi  
Aichi-ken 471-8571(JP);  
(54) SYSTEME ET APPAREIL POUR COMMANDER UN EQUIPEMENT  
MONTE SUR UN VEHICULE  
(30) 17.10.97 JP 28586597  
(45) 17.12.03

(11) 0 573 802  
(51) G 01 F 1/06 G 01 F 1/08  
(21) + (22) 93107775.4 13.05.93  
(73) >INVENSYS METERING SYSTEMS G.M.B.H. LUDWIGSHAFEN  
Industriestrasse 16  
67063 Ludwigshafen(DE);  
(54) Compteur d'eau-TRADUCTION-Wasserzähler  
(30) 06.06.92 DE 4218812  
(45) 10.12.03

(11) 1 038 160  
(51) G 01 F 7/00 G 01 F 25/00  
G 01 F 1/684 G 01 F 1/688  
G 01 F 1/704 G 01 F 1/708  
(21) + (22) 97949911.8 12.11.97  
(73) FLUID MEASUREMENTS AND PROJECTS G.M.B.H. >FMP  
Erlanger Strasse 9  
91083 Baiersdorf(DE);  
(54) PROCEDE ET DISPOSITIF POUR LA MESURE AUTOCOMPENSEE  
DU DEBIT VOLUMETRIQUE DE GAZ-TRADUCTION-VERFAHREN  
UND VORRICHTUNG ZUR SELBSTKOMPENSIERENDEN MESSUNG  
DES VOLUMENDURCHFLUSSES VON GASSEN  
(30) 15.11.96 DE 19647350  
(45) 03.12.03

(11) 0 766 077  
(51) G 01 L 5/24  
(21) + (22) 96402073.9 27.09.96  
(73) >ELECTRICITE DE FRANCE  
Service National 2 rue Louis Murat  
FR-75008 Paris(FR);  
(54) Capteur d'effort pour contrôler le serrage de pièces  
assemblées par un goujon  
(30) 29.09.95 FR 9511467  
(45) 17.12.03

(11) 0 836 492  
(51) G 01 L 9/00 A 61 M 5/36  
A 61 M 5/142 F 04 B 43/08  
A 61 M 5/168  
(21) + (22) 97917598.1 21.03.97  
(73) >BAXTER INTERNATIONAL INC.  
One Baxter Parkway  
Deerfield Illinois 60015(US);  
(54) POMPE A PERFUSION VOLUMETRIQUE  
(30) 10.04.96 GB 9607471  
(45) 10.12.03

(11) 0 889 311  
(51) G 01 M 3/22

(21) + (22) 98401534.7 23.06.98  
(73) >SOLLAC  
Immeuble "La Pacific" 11/13 Cours Valmy La Défense  
7  
92800 Puteaux(FR);  
(54) Contrôle de l'étanchéité des tubes radiants dans les  
fours industriels.  
(30) 04.07.97 FR 9708450  
(45) 03.12.03

(11) 1 077 371  
(51) G 01 M 3/24 G 01 M 3/28  
(21) + (22) 99116006.0 14.08.99  
(73) >HINNI A.G.  
Gewerbestrasse 18  
CH-4105 Biel-Benken(CH);  
(54) Procédé, dispositif et robinetterie pour surveiller  
un système de conduites-TRADUCTION-Verfahren,  
Anordnung und Armatur zur Überwachung eines  
Rohrleitungssystems  
(45) 10.12.03

(11) 0 510 773  
(51) G 01 N 33/569 C 07 K 14/165  
C 12 N 15/50 A 61 K 39/215  
(21) + (22) 92201136.6 22.04.92  
(73) >AKZO NOBEL N.V.  
Velperweg 76  
6824 BM Arnhem(NL);  
(54) Vaccin de sous-unités contre le coronavirus canin  
(30) 25.04.91 EP 91303737  
(45) 17.12.03

(11) 0 650 523  
(51) G 01 N 33/53 G 01 N 33/58  
C 12 N 15/12 C 12 N 5/18  
C 12 N 5/22 C 07 K 14/705  
(21) + (22) 93916075.0 14.07.93  
(73) >BTG INTERNATIONAL LTD  
10 Fleet Place Limeburner Lane  
London EC4M 7SB (GB);  
>HALE GEOFFREY  
Cambridge University Department of Pathology  
Immunology Division Tennis Court Road  
Cambridge CB2 1QP(GB);  
>WALDMANN HERMAN  
Sir William Dunn School of Pathology South Parks  
Road  
Oxford OX1 3RE(GB);  
>TONE MASAHI  
Cambridge University Department of Pathology  
Immunology Division Tennis Court Road  
Cambridge CB2 1QP(GB)  
(54) ANTIGENE RECOMBINANT CDw52  
(30) 15.07.92 GB 9215071  
(45) 17.12.03

(11) 0 655 086  
(51) G 01 N 27/02 C 12 M 1/18  
C 12 M 1/34 C 12 Q 1/08  
C 12 Q 1/20  
(21) + (22) 92916640.3 29.07.92  
(73) >CELLSTAT TECHNOLOGIES INC.  
755 Page Mill Road Suite B6  
Palo Alto CA 94304(US);  
(54) SYSTEME PERFECTIONNE DE CONTROLE ET D'ENREGISTREMENT  
ELECTRONIQUES DE CULTURES DE CELLULES  
(45) 17.12.03

(11) 0 657 532  
(51) G 01 N 33/569 C 12 Q 1/70  
C 12 Q 1/68 C 12 N 7/00  
C 07 K 14/16  
(21) + (22) 94110658.5 09.06.88  
(73) S.A. >INNOGENETICS N.V.  
Industriepark Zwijsnaarde 7 Box 4  
B-9052 Gent(BE);  
(54) Souches du rétrovirus HIV-3 et leurs utilisations  
(45) 17.12.03

(11) 0 707 210  
(51) G 01 N 31/22 G 01 N 33/52  
(21) + (22) 95115597.7 04.10.95  
(73) >MERCK PATENT G.M.B.H.  
Frankfurter Strasse 250  
DE-64293 Darmstadt(DE);  
(54) Agent et méthode de détermination d'ions  
d'ammonium-TRADUCTION-Mittel und Verfahren zur  
Bestimmung von Ammoniumionen  
(30) 15.10.94 DE 4436948  
(45) 17.12.03

(11) 0 745 243  
(51) G 01 N 33/574 G 01 N 15/14  
G 06 F 15/18  
(21) + (22) 95908098.7 23.01.95  
94

(73) >AUTOCYTE NORTH CAROLINA LLC  
780 Plantation Drive  
Burlington North Carolina 27215(US);  
(54) PROCEDES DE CLASSIFICATION AUTOMATIQUE DE  
PRELEVEMENTS CYTOLOGIQUES  
(30) 14.02.94 US 196714  
(45) 10.12.03

(11) 0 747 704  
(51) G 01 N 33/543 C 07 C 395/00  
C 12 Q 1/28 // / / G 01N33/68  
, G 0 1N33/76  
(21) + (22) 96304211.4 06.06.96  
(73) >ORTHO-CLINICAL DIAGNOSTICS INC.  
100 Indigo Creek Drive  
Rochester NY 14626-5101(US);  
(54) Élément d'essai immunologique contenant  
diaryl-telluride pour accroître la stabilité  
(30) 07.06.95 US 476155  
(45) 10.12.03

(11) 0 754 755  
(51) G 01 N 33/569 C 07 K 14/05  
C 12 N 15/38 C 12 N 15/62  
(21) + (22) 96111173.9 11.07.96  
(73) >BIOTEST A.G.  
Landsteinerstrasse 5  
D-63303 Dreieich(DE);  
(54) Protéines, fusionnées recombinantes autologues du  
virus d'Epstein-Barr, trousse d'essais les contenant  
ainsi que procédé pour la détection d'anticorps  
spécifiques du virus  
d'Epstein-Barr-TRADUCTION-Rekombinante autologe  
Fusionsproteine des Epstein-Barr-Virus, diese  
enthaltende Testkits und Verfahren zum Nachweis von  
Epstein-Barr-Virus-spezifischen Antikörpern  
(30) 19.07.95 DE 19526384  
(45) 17.12.03

(11) 0 765 473  
(51) G 01 N 27/411  
(21) + (22) 96906743.8 06.03.96  
(73) >HERAEUS ELECTRO-NITE INTERNATIONAL N.V.  
Grote Baan 27A  
B-3530 Houthalen(BE);  
(54) PROCEDE DE MESURE D'UNE ACTIVITE  
ELECTROCHIMIQUE-TRADUCTION-VERFAHREN ZUM MESSEN  
EINER ELEKTROCHEMISCHEN AKTIVITÄT  
(30) 12.04.95 DE 19513212 29.08.95 DE 19531661  
(45) 17.12.03

(11) 0 781 998  
(51) G 01 N 33/543 G 01 N 33/563  
G 01 N 33/576 G 01 N 33/58  
(21) + (22) 96118937.0 27.11.96  
(73) >DADE BEHRING MARBURG G.M.B.H.  
Postfach 11 49  
35001 Marburg(DE);  
(54) Méthode de détermination  
immunologique-TRADUCTION-Immunologische  
Bestimmungsmethode  
(30) 27.12.95 DE 19548375  
(45) 10.12.03

(11) 0 792 363  
(51) G 01 N 33/00 C 12 N 15/32  
C 07 K 14/325 C 12 N 15/62  
C 12 Q 1/68 C 12 N 15/82  
A 01 N 63/00 A 01 H 5/00  
C 12 N 1/21 // / / C 07K16/12  
(21) + (22) 95935394.7 27.09.95  
(73) >SYNGENTA PARTICIPATIONS A.G.  
Schwarzwaldallee 215  
4058 Basel(CH);  
(54) NOUVELLES PROTEINES ET SOUCHES PESTICIDES  
(30) 28.09.94 US 314594 05.06.95 US 463483  
(45) 17.12.03

(11) 0 821 231  
(51) G 01 N 33/18 G 01 N 35/10  
(21) + (22) 97112346.8 18.07.97  
(73) >ABB PATENT G.M.B.H.  
Wallstadter Strasse 59  
DE-68526 Ladenburg(DE);  
(54) Appareil pour l'analyse de  
liquides-TRADUCTION-Vorrichtung zur Analyse von  
Flüssigkeiten  
(30) 24.07.96 DE 19629835  
(45) 10.12.03

(11) 0 829 716  
(51) G 01 N 30/20 F 16 K 11/22  
F 16 K 27/00  
(21) + (22) 97850114.6 15.07.97  
(73) >ITT MFG ENTERPRISES INC.  
1105 North Market Street Suite 1217

Wilmington Delaware 19801(US);  
(54) Ensemble soupape pour un chromatographe  
(30) 16.09.96 US 715286  
(45) 17.12.03

(11) 0 830 082  
(51) G 01 N 33/543 A 61 B 10/00  
B 01 L 3/00  
(21) + (22) 97914848.3 11.03.97  
(73) AMERICAN >BIO MEDICA CORP.  
102 Simons Road  
Ancramdale NY 12503(US);  
(54) Inrichting voor het verzamelen, beproeven en  
verzenden van monsters van lichaamsvloeistof  
(30) 11.03.96 US 613487  
(45) 03.12.03

(11) 0 837 947  
(51) G 01 N 33/18 C 12 Q 1/02  
(21) + (22) 96920986.5 27.06.96  
(73) >SEVERN TRENT WATER LTD  
2297 Coventry Road  
Birmingham B26 3PU(GB);  
(54) DETECTION DE TOXICITE  
(30) 28.06.95 GB 9513123  
(45) 17.12.03

(11) 0 848 814  
(51) G 01 N 21/76 G 01 N 21/25  
(21) + (22) 96930199.3 03.09.96  
(73) >SFRI DIAGNOSTICS  
Berganton  
33127 Saint Jean D'Illac(FR);  
(54) LUMINOMETRE NOTAMMENT POUR ANALYSES MEDICALES  
(30) 04.09.95 FR 9510503  
(45) 03.12.03

(11) 0 877 250  
(51) G 01 N 33/487 H 01 R 13/24  
(21) + (22) 98106761.4 14.04.98  
(73) >BAYER CORP.  
100 Bayer Road  
Pittsburgh PA 15205-9741(US);  
(54) Dispositif de distribution pour des détecteurs de  
contrôle de fluides  
(30) 28.04.97 US 845685  
(45) 03.12.03

(11) 0 889 320  
(51) G 01 N 21/86 G 01 N 21/89  
(21) + (22) 98111340.0 19.06.98  
(73) >MAHLO G.M.B.H. & CO. K.G.  
Donaustrasse 12  
93342 Saal(DE);  
(54) Procédé et dispositif pour scanner de préférence du  
tissu textile-TRADUCTION-Verfahren und Vorrichtung  
zum Abtasten einer vorzugsweise textilen Warenbahn  
(30) 02.07.97 DE 19728170 30.07.97 DE 19732831  
(45) 17.12.03

(11) 0 902 085  
(51) G 01 N 33/68 C 12 N 15/12  
C 07 K 14/505 A 61 K 38/18  
A 61 K 31/70  
(21) + (22) 97115081.8 01.09.97  
(73) >AVENTIS PHARMA DEUTSCHLAND G.M.B.H.  
Brüningstrasse 50  
65929 Frankfurt am Main(DE);  
(54) Erythropoïétine humaine recombinante caractérisée  
par une glycosylation avantageuse  
(45) 03.12.03

(11) 0 912 611  
(51) G 01 N 33/569 G 01 N 33/577  
C 07 K 16/08 A 61 K 39/29  
A 61 K 39/42 C 12 N 5/28 //  
/ / A 01K67/02 7  
(21) + (22) 97924227.8 10.06.97  
(73) >YEDA RESEARCH AND DEVELOPMENT CY LTD  
Weizmann Institute of Science Herzl Street at Yavne  
Road P.O. Box 95  
Rehovot 76100 (IL);  
>XTL BIOPHARMACEUTICALS LTD  
Kiryat Weizmann P.O. Box 370  
Rehovot 76100(IL)  
(54) ANTICORPS MONOCLONAUX HUMAINS SE FIXANT SUR  
L'ANTIGENE DE SURFACE DE L'HEPATITE B  
(30) 11.06.96 IL 11862596  
(45) 10.12.03

(11) 0 928 418  
(51) G 01 N 30/00  
(21) + (22) 97943908.0 26.09.97  
(73) >FUHR GUNTER  
Berliner Strasse 28A

DE-13127 Berlin(DE);  
(54) PROCEDE ET DISPOSITIF POUR LA SEPARATION  
ISOELECTRIQUE DE PARTICULES-TRADUCTION-VERFAHREN UND  
VORRICHTUNG ZUR ISOELEKTRISCHEN TEILCHENTRENNUNG  
(30) 28.09.96 DE 19640076 09.06.97 DE 19724266  
(45) 17.12.03

(11) 0 947 829  
(51) G 01 N 27/414 G 01 N 27/00  
(21) + (22) 99106562.4 30.03.99  
(73) >SIEMENS A.G.  
Wittelsbacherplatz 2  
80333 München(DE);  
(54) Capteur de CO2 basé sur la mesure du travail  
d'extraction des carbonates ou  
phosphates-TRADUCTION-Gassensor zur Detektion von  
Kohlendioxid durch Messung der Austrittsarbeit von  
Karbonaten oder Phosphaten  
(30) 02.04.98 DE 19814856  
(45) 03.12.03

(11) 0 955 377  
(51) G 01 N 33/543 G 01 N 33/573  
C 07 K 16/40 C 12 Q 1/37  
(21) + (22) 99108890.7 05.05.99  
(73) >ROCHE DIAGNOSTICS G.M.B.H.  
DE-68298 Mannheim(DE);  
(54) Méthode pour la détection de protéase activée par  
apoptose-TRADUCTION-Verfahren zum Nachweis einer bei  
Apoptose aktivierten Protease  
(30) 07.05.98 DE 19820328  
(45) 10.12.03

(11) 0 973 040  
(51) G 01 N 35/02 G 01 N 21/64  
G 01 N 21/25 G 02 B 6/04  
(21) + (22) 99113933.8 16.07.99  
(73) >VERTEX PHARMACEUTICALS SAN DIEGO LLC  
11010 Torreyana Road  
San Diego California 92121(US);  
(54) Détecteur et dispositif de tamisage pour canaux  
ioniques  
(30) 17.07.98 US 118728 24.07.98 US 122544  
(45) 03.12.03

(11) 0 973 785  
(51) G 01 N 33/543 C 07 F 15/00  
C 07 H 23/00  
(21) + (22) 98912826.9 09.04.98  
(73) >KREATECH BIOTECHNOLOGY B.V.  
Vlierweg 20  
1032 LG Amsterdam(NL);  
(54) TRANS-PLATINA VERBINDING EN DIAGNOSTISCHE TESTKIT  
(30) 10.04.97 EP 97201066  
(45) 03.12.03

(11) 0 979 406  
(51) G 01 N 29/04 E 02 D 33/00  
(21) + (22) 98919322.2 28.04.98  
(73) >ABERDEEN UNIVERSITY  
Auris business Centre 23 St. Machar Drive  
Aberdeen AB2 1DY (GB);  
>UNIVERSITY OF BRADFORD  
Bradford West Yorkshire BD7 1DP(GB)  
(54) SYSTEME DE CONTROLE D'UN DISPOSITIF D'ANCRAGE AU SOL  
(30) 29.04.97 GB 9708740  
(45) 03.12.03

(11) 0 988 250  
(51) G 01 N 35/10 B 67 D 1/07  
(21) + (22) 98931213.7 11.06.98  
(73) >ABBOTT LABORATORIES  
Chad 0377/AP6D-2 100 Abbott Park Road  
Abbott Park Illinois 60064-3500(US);  
(54) Dispositif pour la réalisation de tests médicaux  
(30) 13.06.97 US 874157  
(45) 10.12.03

(11) 0 990 153  
(51) G 01 N 30/60 B 01 D 15/08  
(21) + (22) 98934951.9 10.06.98  
(73) >MERCK PATENT G.M.B.H.  
Frankfurter Strasse 250  
64293 Darmstadt(DE);  
(54) Ommanteling voor monolitische absorberende stoffen.  
(30) 20.06.97 DE 19726164  
(45) 10.12.03

(11) 0 996 726  
(51) G 01 N 33/68 C 12 N 15/12  
C 07 K 14/705 C 12 N 15/85  
C 12 N 5/10 C 07 K 16/28  
A 61 K 38/17 A 61 K 48/00  
A 61 K 39/395  
(21) + (22) 98945293.3 28.08.98

(73) >BRIGHAM AND WOMEN'S HOSPITAL  
75 Francis Street  
Boston Massachusetts 02115 (US);  
>UTKU NALAN  
Pfalzburger Strasse 81  
10719 Berlin(DE)

(54) T-CEL MEMBRAAN EIWIT (TIRC7), PEPTIDEN EN  
ANTILICHAMEN DAARVAN AFGELEID EN GEBRUIKEN DAARVAN

(30) 29.08.97 DE 19738710 12.02.98 DE 29802653 U  
(45) 10.12.03

---

(11) 1 007 074  
(51) G 01 N 33/53 G 01 N 33/567  
C 12 Q 1/68 C 12 N 9/12  
C 07 K 16/26 C 12 N 15/16  
C 12 N 15/54 A 61 K 38/04  
A 61 K 38/08 A 61 K 38/22  
A 61 K 48/00

(21) + (22) 97939357.6 01.08.97  
(73) THE >SCRIPPS RESEARCH INSTITUTE  
10550 North Torrey Pines Road Mail Drop TPC-8  
La Jolla CA 92037(US);

(54) POLYPEPTIDES SPECIFIQUES DE L'HYPOTHALAMUS

(30) 02.08.96 US 23220 P  
(45) 17.12.03

---

(11) 1 007 793  
(51) G 01 N 3/08 E 02 D 33/00  
(21) + (22) 98909616.9 12.03.98  
(73) >CEMENTATION FOUNDATIONS SKANSKA LTD  
Maple Cross House Denham Way Maple Cross  
Rickmansworth Hertfordshire WD3 9AS(GB);

(54) ESSAI AUTOMATIQUE DE CHARGE STATIQUE DE PIEUX

(30) 14.03.97 GB 9705311  
(45) 10.12.03

---

(11) 1 028 127  
(51) G 01 N 33/569 G 01 N 33/577  
C 07 K 16/10 C 12 N 5/20  
(21) + (22) 00200387.9 07.02.00  
(73) >AKZO NOBEL N.V.  
Velperweg 76  
6824 BM Arnhem(NL);

(54) Anticorps et méthode de diagnostic pour le  
diagnostic des pestivirus

(30) 12.02.99 EP 99200430  
(45) 17.12.03

---

(11) 1 062 551  
(51) G 01 N 35/00 G 05 B 19/418  
(21) + (22) 99906871.1 10.02.99  
(73) >ABBOTT LABORATORIES  
CHAD 0377/AP6D-2 100 Abbott Park Road  
Abbott Park IL 60064-6050(US);

(54) TECHNIQUE D'ALLOCATION DE RESSOURCES

(30) 12.03.98 US 41352  
(45) 03.12.03

---

(11) 1 067 384  
(51) G 01 N 33/487 G 01 N 33/48  
G 01 N 33/49  
(21) + (22) 00305037.4 14.06.00  
(73) >LIFESCAN INC.  
1000 Gibraltar Drive  
Milpitas California 95035(US);

(54) Détection d'un échantillon pour initier la mesure de  
temps d'une réaction électrochimique

(30) 15.06.99 US 333793  
(45) 17.12.03

---

(11) 1 069 431  
(51) G 01 N 33/48 G 01 N 1/28  
G 01 N 1/31  
(21) + (22) 00114854.3 11.07.00  
(73) >SCHUBERT WALTER  
Am Mühlengrund 9  
DE-39175 Biederitz(DE);

(54) Dispositif pour lier des molécules ou des  
cellules-TRADUCTION-Vorrichtung zur Bindung von  
Molekülen oder Zellen

(30) 14.07.99 DE 19932958  
(45) 10.12.03

---

(11) 1 083 889  
(51) G 01 N 33/566 G 01 N 33/68  
A 61 K 31/135 A 61 P 9/10  
A 61 P 25/00 A 61 P 25/14  
A 61 P 25/16 A 61 P 25/28  
C 07 C 211/42 C 07 C 215/64  
C 07 C 215/74 C 07 C 217/74

(21) + (22) 99928342.7 27.05.99  
(73) >ORTHO-MCNEIL PHARMACEUTICAL INC.  
U.S. Route No. 202  
Raritan NJ 08869-0606(US);

(54) COMPOSES TETRAHYDRONAPHTALENE ET LEUR UTILISATION  
POUR LE TRAITEMENT DE MALADIES NEURODEGENERATIVES

(30) 01.06.98 US 87577 P  
(45) 10.12.03

---

(11) 1 111 374  
(51) G 01 N 21/88  
(21) + (22) 99125749.4 23.12.99  
(73) >OPDIX OPTOELECTRONIC G.M.B.H.  
BERATUNG-ENTWICKLUNG-VERTRIEB  
Wöhlerweg 9  
82538 Geretsried (DE);  
>THYSSENKRUPP STAHL A.G.  
Kaiser-Wilhelm-Strasse 100  
47166 Duisburg(DE)

(54) BEPALEN VAN ONREGELMATIGHEDEN VAN DE DIKTE VAN EEN  
FLEXIBELE MATERIAALSTROOK...-TRADUCTION-Erfassung  
von Unregelmäßigkeiten der Stärke einer flexiblen  
Materialbahn

(45) 17.12.03

---

(11) 1 169 660  
(51) G 01 N 21/91 G 02 B 7/04  
(21) + (22) 00915285.1 05.04.00  
(73) >ESSILOR INTERNATIONAL CIE GENERALE D'OPTIQUE  
147 rue de Paris  
FR-94227 Charenton cédex(FR);

(54) PROCEDE DE DETERMINATION DE L'APTITUDE A LA  
COLORATION SANS DEFAUT D'UN ARTICLE MOULE  
TRANSPARENT EN MATERIAU POLYMERE ET ARTICLE OBTENU

(30) 06.04.99 FR 9904268  
(45) 10.12.03

---

(11) 1 183 102  
(51) G 01 N 33/543 B 01 L 3/00  
C 12 Q 1/68  
(21) + (22) 00923580.5 21.04.00  
(73) >CLINICAL MICRO SENSORS INC.  
101 Waverly Drive  
Pasadena CA 91105(US);

(54) UTILISATION DE SYSTEMES MICROFLUIDIQUES POUR LA  
DETECTION ELECTROCHIMIQUE D'ANALYTES CIBLES

(30) 21.04.99 US 295691  
(45) 17.12.03

---

(11) 1 359 415  
(51) G 01 N 33/50 G 01 N 33/487  
G 01 N 21/07  
(21) + (22) 02009903.2 03.05.02  
(73) >TRACE BIOTECH A.G.  
Mittelweg 7  
DE-38106 Braunschweig(DE);

(54) Dispositif et procédé de la lyse des  
cellules-TRADUCTION-Vorrichtung und Verfahren zum  
Lysieren von Zellen

(45) 17.12.03

---

(11) 1 210 611  
(51) G 01 R 29/08  
(21) + (22) 00958757.7 29.08.00  
(73) INSTITUT NATIONAL DE RECHERCHE SUR LES TRANSPORTS ET  
LEUR SECURITE >INRETS  
2 avenue du Général Malleret-Joinville  
94110 Arcueil(FR);

(54) PROCEDE DE MESURE ET DE DIAGNOSTIC DE RAYONNEMENTS  
ELECTROMAGNETIQUES

(30) 10.09.99 FR 9911364  
(45) 03.12.03

---

(11) 0 905 526  
(51) G 01 S 7/40 G 01 S 13/86  
G 01 B 11/26  
(21) + (22) 98402311.9 18.09.98  
(73) >THALES  
173 boulevard Haussmann  
75008 Paris(FR);

(54) Dispositif de réglage de l'alignement d'un radar  
pour automobiles

(30) 26.09.97 FR 9711984  
(45) 10.12.03

---

(11) 0 968 488  
(51) G 01 S 13/08 G 01 S 13/74  
H 04 B 1/44 G 06 K 19/077  
G 08 B 13/14  
(21) + (22) 98909191.3 16.03.98  
(73) >CHECKPOINT SYSTEMS INC.  
101 Wolf Drive P.O. Box 188  
Thorofare NJ 08086(US);

(54) APPAREIL DE DECOUPLAGE MAGNETIQUE D'ETIQUETTE A  
IDENTIFICATION PAR RADIOFREQUENCE

(30) 24.03.97 US 41466 P 05.03.98 US 35027  
(45) 03.12.03

---

(11) 1 072 029  
(51) G 01 S 15/74 G 08 B 25/01  
G 08 B 25/00

(21) + (22) 99924057.5 16.04.99  
(73) >FILETRAC A/S  
Forskingsveien 1  
0314 Oslo(NO);

(54) SYSTEME POUR LA SUPERVISION D'OBJETS OU DE PERSONNES  
(30) 16.04.98 NO 981723  
(45) 17.12.03

---

(11) 1 163 632  
(51) G 01 S 13/02 G 06 K 19/067  
(21) + (22) 99915736.5 01.04.99  
(73) >NANOTRON TECHNOLOGIES G.M.B.H.  
Alt-Moabit 61  
DE-10555 Berlin(DE);

(54) TRANSDUCTEUR A ONDES ACOUSTIQUES DE SURFACE ET  
SYSTEME D'IDENTIFICATION EQUIPE DE CE  
DERNIER-TRADUCTION-OBERFLÄCHEN-WELLEN-WANDLER-EINRICH  
TUNG SOWIE IDENTIFIKATIONSSYSTEM HIERMIT  
(30) 15.03.99 DE 19911369  
(45) 10.12.03

---

(11) 1 183 551  
(51) G 01 S 13/90  
(21) + (22) 00938614.5 20.04.00  
(73) >POLITECNICO DI MILANO  
Piazza Leonardo da Vinci 32  
20133 Milano(IT);

(54) PROCEDE DE MESURES RADAR DU MOUVEMENT DE ZONES  
URBAINES ET DE ZONES DE GLISSEMENT DE TERRAINS  
(30) 25.05.99 IT MI991154  
(45) 17.12.03

---

(11) 1 282 829  
(51) G 01 S 5/00  
(21) + (22) 01905764.5 12.02.01  
(73) >LESSWIRE A.G.  
Technologiepark 25  
DE-15236 Frankfurt(DE);

(54) DISPOSITIF D'INFORMATION MOBILE POUR UN  
ENVIRONNEMENT COUVERT PAR UN SYSTEME DE  
COMMUNICATION MOBILE-TRADUCTION-MOBILE  
INFORMATIONSVORRICHTUNG FÜR EINE  
MOBIL-KOMMUNIKATIONSUMGEBUNG  
(30) 12.02.00 DE 10006314  
(45) 10.12.03

---

(11) 1 041 403  
(51) G 01 V 1/143  
(21) + (22) 00400766.2 20.03.00  
(73) CIE GENERALE DE >GEOPHYSIQUE  
1 Rue Léon Migaux  
F-91341 Massy Cédex (FR);  
>GAZ DE FRANCE SERVICE NATIONAL  
23 rue Philibert-Delorme  
F-75840 Paris(FR);  
INSTITUT FRANCAIS DU >PETROLE  
1 & 4 avenue du Bois Préau  
92852 Rueil-Malmaison Cedex(FR)

(54) Vibreur compact et méthode de surveillance ou de  
prospection sismique utilisant un tel vibreur  
(30) 30.03.99 FR 9904001  
(45) 10.12.03

---

(11) 0 759 061  
(51) G 02 B 6/44 H 02 G 15/00  
C 10 M 169/00 // // (C10M169  
/ 00 , 107:34, 11 3 :10, 113  
: 12 , 129:10, 12 9 :76, 145  
: 14 , 145:22, 14 5 :36, 145  
: 38 , 149:18) , C 1 0N20:04,  
C1 0 N40:32, C 10 N 50:10  
(21) + (22) 95906181.3 10.01.95  
(73) >CASCHEM INC.  
40 Avenue A  
Bayonne New Jersey 07002(US);

(54) COMPOSITION DE GRAÏSSE POUR CABLE ET ARTICLES  
INCORPORANT CETTE COMPOSITION  
(30) 18.01.94 US 182923  
(45) 17.12.03

---

(11) 0 884 516  
(51) G 02 B 6/44 F 16 L 7/00  
F 16 L 11/06 H 02 G 3/04  
H 02 G 9/06  
(21) + (22) 98401128.8 12.05.98  
(73) >ALPHACAN  
12/18 avenue de la Jonchère Elysée 2  
78170 La Celle-Saint-Cloud(FR);

(54) Tube en matière plastique, en particulier destiné à  
servir de gaine pour le passage de cables ou de  
canalisations, et couronne d'un tel tube  
(30) 13.06.97 FR 9707318  
(45) 10.12.03

---

(11) 0 973 040  
(51) G 02 B 6/04 G 01 N 35/02  
97

G 01 N 21/64 G 01 N 21/25  
(21) + (22) 99113933.8 16.07.99  
(73) >VERTEX PHARMACEUTICALS SAN DIEGO LLC  
11010 Torreyana Road  
San Diego California 92121(US);

(54) Détecteur et dispositif de tamisage pour canaux  
ioniques  
(30) 17.07.98 US 118728 24.07.98 US 122544  
(45) 03.12.03

---

(11) 0 980 850  
(51) G 02 B 1/11 C 03 C 17/34  
(21) + (22) 99250270.8 11.08.99  
(73) >LIBBEY-OWENS-FORD CO.  
811 Madison Avenue  
Toledo Ohio 43697-0799(US);

(54) Verre antiréfléchissant avec suppression de couleur  
(30) 14.08.98 US 134284  
(45) 03.12.03

---

(11) 1 042 132  
(51) G 02 B 21/00 B 44 B 7/00  
(21) + (22) 98962614.8 23.12.98  
(73) >GERSAN ESTABLISHMENT  
Aeulestrasse 5  
9490 Vaduz(LI);

(54) MARQUAGE D'UN DIAMANT OU D'UNE PIERRE PRECIEUSE,  
SOUS FORME DE PLUSIEURS RAINURES  
(30) 24.12.97 GB 9727364  
(45) 03.12.03

---

(11) 1 169 660  
(51) G 02 B 7/04 G 01 N 21/91  
(21) + (22) 00915285.1 05.04.00  
(73) >ESSILOR INTERNATIONAL CIE GENERALE D'OPTIQUE  
147 rue de Paris  
FR-94227 Charenton cédex(FR);

(54) PROCEDE DE DETERMINATION DE L'APTITUDE A LA  
COLORATION SANS DEFAUT D'UN ARTICLE MOULE  
TRANSPARENT EN MATERIAU POLYMERE ET ARTICLE OBTENU  
(30) 06.04.99 FR 9904268  
(45) 10.12.03

---

(11) 0 903 627  
(51) G 03 C 1/498  
(21) + (22) 98202644.5 06.08.98  
(73) >AGFA-GEVAERT  
Septestraat 27  
B-2640 Mortsel(BE);

(54) Couches d'ancrage pour l'utilisation dans des  
matériaux thermographiques  
(30) 17.09.97 EP 97202877  
(45) 17.12.03

---

(11) 0 953 877  
(51) G 03 F 7/12 G 03 F 7/24  
(21) + (22) 99108181.1 26.04.99  
(73) >CST G.M.B.H.  
Königsberger Strasse 117  
47809 Krefeld(DE);

(54) Procédé pour la production de pochoirs  
sérigraphiques et dispositif d'exposition  
associé-TRADUCTION-Verfahren zur Herstellung von  
Siebdruckformen sowie eine Belichtungs-  
vorrichtung hierfür  
(30) 29.04.98 DE 19819064  
(45) 10.12.03

---

(11) 1 031 883  
(51) G 03 F 7/20 H 01 L 21/68  
B 23 Q 1/30  
(21) + (22) 00400435.4 16.02.00  
(73) S.A. >MICRO CONTROLE  
3 Bis Rue Jean Mermoz  
91006 Evry Cédex(FR);

(54) Procédé et dispositif pour déplacer un mobile sur  
une base montée élastiquement par rapport au sol  
(30) 23.02.99 FR 9902224  
(45) 03.12.03

---

(11) 0 614 133  
(51) G 03 G 21/04 B 41 M 3/14  
(21) + (22) 94301288.0 23.02.94  
(73) THE >STANDARD REGISTER CY  
600 Albany Street  
Dayton Ohio 45408(US);

(54) Beveiligd document met wisselende kleuren  
(30) 01.03.93 US 24666  
(45) 10.12.03

---

(11) 1 125 171  
(51) G 03 G 15/16  
(21) + (22) 99971106.2 21.10.99  
(73) >SCHOTT GLAS  
Hattenbergstrasse 10

55122 Mainz (DE);  
>ZIMMER MICHAEL  
Beerenfeldstrasse 11  
66133 Saarbrücken(DE)  
(54) DISPOSITIF POUR APPoser UN DECOR ET/OU DES SIGNES  
SUR DES PRODUITS EN VERRRE, EN VITROCERAMIQUE ET EN  
CERAMIQUE-TRADUCTION-VORRICHTUNG ZUM AUFBRINGEN VON  
DEKORS UND/ODER ZEICHEN AUF GLAS-, GLASKERAMIK- UND  
KERAMIKERZEUGNISSE  
(30) 27.10.98 DE 19849500 08.05.99 DE 19921321  
(45) 03.12.03

(11) 1 187 728  
(51) G 03 H 1/26 B 42 D 15/10  
(21) + (22) 00936776.4 22.05.00  
(73) >XETOS A.G.  
Mitterstrassweg 23  
DE-82064 Strasslach(DE);  
(54) SUPPORT D'INFORMATION A  
HOLOGRAMME-TRADUCTION-INFORMATIONSTRÄGER MIT  
HOLOGRAMM  
(30) 27.05.99 DE 19924385  
(45) 03.12.03

(11) 1 247 589  
(51) G 04 G 1/00 H 04 B 11/00  
H 04 L 29/12 B 06 B 1/02  
(21) + (22) 01201271.2 06.04.01  
(73) >SWATCH A.G.  
Jakob Stämpflistrasse 94  
CH-2500 Biel(CH);  
(54) Procédé et système permettant d'accéder à des  
informations et/ou données disponibles sur un réseau  
informatique étendu  
(45) 17.12.03

(11) 0 909 998  
(51) G 05 B 19/409 G 05 D 23/13  
(21) + (22) 98118270.2 26.09.98  
(73) >GROHE WATER TECHNOLOGY A.G. & CO. K.G.  
Hauptstrasse 137  
58675 Hemer(DE);  
(54) Commande à distance  
d'armature-TRADUCTION-Berührungslos gesteuerte  
Armatuur  
(30) 17.10.97 DE 19745972  
(45) 10.12.03

(11) 1 026 126  
(51) G 05 B 19/045 C 03 B 7/00  
G 05 B 19/00 C 03 B 9/41  
(21) + (22) 00102556.8 07.02.00  
(73) >OWENS-BROCKWAY GLASS CONTAINER INC.  
One Sea Gate  
Toledo Ohio 43666(US);  
(54) Synchronisation de l'enfournement de la paraison de  
verre dans une machine à Sections Individuelles pour  
la fabrication d'objets en verre  
(30) 08.02.99 US 247797  
(45) 17.12.03

(11) 1 062 551  
(51) G 05 B 19/418 G 01 N 35/00  
(21) + (22) 99906871.1 10.02.99  
(73) >ABBOTT LABORATORIES  
CHAD 0377/AP6D-2 100 Abbott Park Road  
Abbott Park IL 60064-6050(US);  
(54) TECHNIQUE D'ALLOCATION DE RESSOURCES  
(30) 12.03.98 US 41352  
(45) 03.12.03

(11) 1 093 038  
(51) G 05 B 19/10 G 05 B 23/02  
G 05 B 19/418  
(21) + (22) 00120860.2 25.09.00  
(73) >SIEMENS A.G.  
Wittelsbacherplatz 2  
80333 München(DE);  
(54) Dispositif et procédé de traitement des données  
importantes pour contrôler le processus d'une  
installation technique-TRADUCTION-Verfahren und  
Vorrichtung zur Verarbeitung von für die  
Prozessführung in einer technischen Anlage  
relevanten Daten  
(30) 15.10.99 DE 19949853  
(45) 17.12.03

(11) 1 269 278  
(51) G 05 B 19/418  
(21) + (22) 00915194.5 01.04.00  
(73) >ABB RESEARCH LTD  
Affolternstrasse 44  
CH-8050 Zürich(CH);  
(54) PROCEDE ET SYSTEME DE COMMANDE ADAPTATIVE DE CHAINES  
DE FABRICATION COMPLEXES-TRADUCTION-VERFAHREN UND  
SYSTEM ZUR ADAPTIVEN STEUERUNG KOMPLEXER

FERTIGUNGSKETTEN  
(45) 03.12.03

(11) 1 290 506  
(51) G 05 B 11/00  
(21) + (22) 01921248.9 10.04.01  
(73) >ZENSYS A/S  
Emdrupvej 26  
2100 Copenhagen(DK);  
(54) SYSTEME DOMOTIQUE RF COMPRENANT DES CONTROLEURS  
SUSCEPTIBLES D'ETRE DUPLIQUES  
(30) 10.04.00 US 547055  
(45) 03.12.03

(11) 0 909 998  
(51) G 05 D 23/13 G 05 B 19/409  
(21) + (22) 98118270.2 26.09.98  
(73) >GROHE WATER TECHNOLOGY A.G. & CO. K.G.  
Hauptstrasse 137  
58675 Hemer(DE);  
(54) Commande à distance  
d'armature-TRADUCTION-Berührungslos gesteuerte  
Armatuur  
(30) 17.10.97 DE 19745972  
(45) 10.12.03

(11) 1 015 950  
(51) G 05 D 16/20  
(21) + (22) 98948148.6 10.09.98  
(73) >FISHER CONTROLS INTERNATIONAL INC.  
8000 Maryland Avenue  
Clayton Missouri 63105( );  
(54) REGULATEUR DE PRESSION INTELLIGENT  
(30) 22.09.97 US 934943  
(45) 17.12.03

(11) 1 069 252  
(51) G 05 D 7/01 E 03 F 5/10  
(21) + (22) 99113829.8 15.07.99  
(73) >BIONIK G.M.B.H. - INNOVATIVE TECHNIK FUR DIE UMWELT  
Siemensstrasse 1  
65232 Taunusstein(DE);  
(54) Dispositif de contrôle de débit pour réservoir de  
retenue des eaux  
pluviales-TRADUCTION-Abflussmengenregelvorrichtung  
für Regenrückhaltebecken  
(45) 17.12.03

(11) 1 125 176  
(51) G 05 D 1/03  
(21) + (22) 99957878.4 11.10.99  
(73) >SIEMENS A.G.  
Postfach 22 16 34  
80506 München(DE);  
(54) SYSTEME MOBILE AUTONOME ANTI-CHUTE A REPERES DE  
ZONE-TRADUCTION-ABSTURZSICHERES AUTONOMES FAHRSYSTEM  
MIT BEREICHSMARKEN  
(30) 23.10.98 DE 29818932 U  
(45) 17.12.03

(11) 0 745 243  
(51) G 06 F 15/18 G 01 N 33/574  
G 01 N 15/14  
(21) + (22) 95908098.7 23.01.95  
(73) >AUTOCYTE NORTH CAROLINA LLC  
780 Plantation Drive  
Burlington North Carolina 27215(US);  
(54) PROCEDES DE CLASSIFICATION AUTOMATIQUE DE  
PRELEVEMENTS CYTOLOGIQUES  
(30) 14.02.94 US 196714  
(45) 10.12.03

(11) 0 749 070  
(51) G 06 F 13/40 H 04 L 12/40  
H 04 L 12/10  
(21) + (22) 95120529.3 27.12.95  
(73) >SIEMENS BUILDING TECHNOLOGIES A.G.  
Gubelstrasse 22  
6300 Zug(CH);  
(54) Méthode d'alimentation décentralisé de bus et  
appareil de mise en oeuvre de la  
méthode-TRADUCTION-Verfahren zum dezentralen Speisen  
eines Busses und Anordnung zum Durchführen des  
Verfahrens  
(30) 12.06.95 CH 173495  
(45) 03.12.03

(11) 0 941 511  
(51) G 06 F 3/12  
(21) + (22) 98949530.4 25.09.98  
(73) >NEXPRESS SOLUTIONS LLC  
1447 St. Paul Street  
Rochester NY 14653-7103( );  
(54) ETABLISSEMENT D'UNE INTERFACE UTILISATEUR  
INTERNET/INTRANET A UN COPIEUR/IMPRIANTE EN UN LIEU



DISTANT  
(30) 26.09.97 US 937989  
(45) 10.12.03

---

(11) 0 960 374  
(51) G 06 F 13/00  
(21) + (22) 98909365.3 11.02.98  
(73) >PACT XPP TECHNOLOGIES A.G.  
Muthmannstrasse 1  
DE-80939 Munchen(DE);  
(54) SYSTEME A BUS INTERNE POUR DFP (PRODUITS DE LA  
FONCTION DE DONNEES), MODULES A STRUCTURES  
CELLULAIRES BI- OU MULTIDIMENSIONNELLES  
PROGRAMMABLES, POUR TRAITER DES VOLUMES IMPORTANT DE  
DONNEES A HAUT DEGRE DE COMPLEXITE EN TERMES DE  
RESEAU-TRADUCTION-INTERNES BUSSYSTEM FÜR DFPS, SOWIE  
BAUSTEINE MIT ZWEI- ODER MEHRDIMENSIONALEN  
PROGRAMMIERBAREN ZELLSTRUKTUREN, ZUR BEWÄLTIGUNG  
GROSSER DATENMENGEN MIT HOHEM VERNETZUNGS-AUFWAND  
(30) 11.02.97 DE 19704742  
(45) 17.12.03

---

(11) 1 024 059  
(51) G 06 F 9/06 G 01 C 21/26  
B 60 R 16/02 F 02 D 29/02  
G 08 G 1/13  
(21) + (22) 98947918.3 16.10.98  
(73) >TOYOTA JIDOSHA K.K.  
1 Toyota-cho Toyota-shi  
Aichi-ken 471-8571(JP);  
(54) SYSTEME ET APPAREIL POUR COMMANDER UN EQUIPEMENT  
MONTE SUR UN VEHICULE  
(30) 17.10.97 JP 28586597  
(45) 17.12.03

---

(11) 1 064 610  
(51) G 06 F 17/60 G 06 K 7/10  
G 07 G 1/00 G 07 F 7/08  
(21) + (22) 99909031.9 17.03.99  
(73) >IER  
3 Rue Salomon-de-Rothschild  
92150 Suresnes(FR);  
(54) PROCEDE ET DISPOSITIF POUR LE PAIEMENT AUTOMATIQUE  
D'AU MOINS UN ARTICLE PRIS PAR UN CONSOMMATEUR DANS  
UN RESTAURANT SELF-SERVICE  
(30) 18.03.98 FR 9803407  
(45) 03.12.03

---

(11) 1 194 844  
(51) G 06 F 9/445  
(21) + (22) 00942013.4 05.06.00  
(73) >GIESECKE & DEVRIENT G.M.B.H.  
Prinzregentenstrasse 159  
81677 München(DE);  
(54) CARTE A PUCE COMPORTANT PLUSIEURS PROGRAMMES  
D'APPLICATION-TRADUCTION-CHIPKARTE MIT MEHREREN  
ANWENDUNGSPROGRAMMEN  
(30) 08.06.99 DE 19926081  
(45) 03.12.03

---

(11) 1 222 596  
(51) G 06 F 17/60 G 07 F 7/10  
(21) + (22) 00968416.8 26.09.00  
(73) >AMERICAN EXPRESS CY  
American Express Tower World Financial Center  
New York City NY 10285-4900(US);  
(54) SYSTEME ET PROCEDE PERMETTANT DE DIVISER UN  
VERSEMENT ET DE REPARTIR UNE PARTIE DES FONDS ENTRE  
PLUSIEURS PRODUITS D'INVESTISSEMENT  
(30) 12.10.99 US 415632  
(45) 03.12.03

---

(11) 1 227 406  
(51) G 06 F 13/38  
(21) + (22) 02100048.4 22.01.02  
(73) >PHILIPS INTELLECTUAL PROPERTY & STANDARDS G.M.B.H.  
Steindamm 94  
DE-20099 Hamburg (DE);  
KONINKLIJKE >PHILIPS ELECTRONICS N.V.  
Groenewoudseweg 1  
NL-5621 BA Eindhoven(NL)  
(54) Dispositif d'émission et de réception avec des  
moyens de gestion d'erreur-TRADUCTION-Transceiver  
mit Mitteln zum Fehlermanagement  
(30) 24.01.01 DE 10103092  
(45) 10.12.03

---

(11) 1 228 451  
(51) G 06 F 17/30  
(21) + (22) 00970385.1 03.10.00  
(73) >SIGN ON I STOCKHOLM A.B.  
Box 22 Svärtdvägen 3B  
182 11 Danderyd(SE);  
(54) SYSTEME ET PROCEDE DE DEMANDE ET D'ENVOI  
AUTOMATIQUES DE FORMULAIRES  
(30) 05.11.99 US 435129  
99

---

(45) 10.12.03

---

(11) 1 237 098  
(51) G 06 F 17/30  
(21) + (22) 02010023.6 11.10.00  
(73) >SAP A.G.  
Neurottstrasse 16  
DE-69190 Walldorf(DE);  
(54) Système intégré de bases de données  
fédérées-TRADUCTION-Integriertes  
Datenbank-Verbund-System  
(30) 14.10.99 EP 99120009  
(45) 17.12.03

---

(11) 0 718 834  
(51) G 06 K 19/16 G 11 B 7/013  
B 42 D 15/10 G 11 B 7/00  
G 11 B 7/24  
(21) + (22) 95119825.8 15.12.95  
(73) >OVD KINEGRAM A.G.  
Gubelstr.22  
6301 Zug(CH);  
(54) Support de données optique et appareil de lecture  
d'un tel support de données-TRADUCTION-Optischer  
Datenträger und Lesegerät für einen solchen  
Datenträger  
(30) 22.12.94 CH 388394  
(45) 17.12.03

---

(11) 0 797 167  
(51) G 06 K 17/00  
(21) + (22) 97400606.6 18.03.97  
(73) >DATACARD CORP.  
11111 Bren Road West  
Minnetonka MN 55343-9015(US);  
(54) Machine de personnalisation à haute cadence  
(30) 19.03.96 FR 9603410  
(45) 17.12.03

---

(11) 0 798 241  
(51) G 06 K 19/077 B 65 G 43/02  
(21) + (22) 97105066.1 26.03.97  
(73) >CONTITECH TRANSPORTBANDSYSTEME G.M.B.H.  
Büttnerstrasse 25  
30165 Hannover(DE);  
(54) Courroie du convoyeur pourvue de transpondeurs  
encastres-TRADUCTION-Fördergurt mit eingebetteten  
Transpondern  
(30) 29.03.96 DE 19612521  
(45) 03.12.03

---

(11) 0 815 527  
(51) G 06 K 7/00 G 06 K 7/06  
(21) + (22) 97900227.6 03.01.97  
(73) >CP8 TECHNOLOGIES  
36-38 rue de la Princesse B.P. 45  
78431 Louveciennes(FR);  
(54) COUPLEUR POUR GERER UNE COMMUNICATION ENTRE UN  
SUPPORT DE DONNEES PORTABLE ET UN DISPOSITIF  
D'ECHANGE DE DONNEES, ET DISPOSITIF D'ECHANGE DE  
DONNEES ASSOCIE  
(30) 12.01.96 FR 9600308  
(45) 03.12.03

---

(11) 0 880 104  
(51) G 06 K 9/00  
(21) + (22) 98401059.5 30.04.98  
(73) S.A. >SAGEM  
6 Avenue d'Iéna  
FR-75116 Paris(FR);  
(54) Capteur optique d'empreinte digitale à éclairage  
impulsionnel  
(30) 21.05.97 FR 9706170  
(45) 10.12.03

---

(11) 0 968 488  
(51) G 06 K 19/077 G 08 B 13/14  
G 01 S 13/08 G 01 S 13/74  
H 04 B 1/44  
(21) + (22) 98909191.3 16.03.98  
(73) >CHECKPOINT SYSTEMS INC.  
101 Wolf Drive P.O. Box 188  
Thorofare NJ 08086(US);  
(54) APPAREIL DE DECOUPLAGE MAGNETIQUE D'ETIQUETTE A  
IDENTIFICATION PAR RADIOFREQUENCE  
(30) 24.03.97 US 41466 P 05.03.98 US 35027  
(45) 03.12.03

---

(11) 0 984 389  
(51) G 06 K 17/00  
(21) + (22) 98402197.2 04.09.98  
(73) >DATACARD CORP.  
11111 Bren Road West  
Minnetonka MN 55343-9015(US);  
(54) Machine de personnalisation à haute cadence

(45) 17.12.03

(11) 0 994 446  
(51) G 06 K 19/073 G 07 F 7/10  
(21) + (22) 99119433.3 30.09.99  
(73) >ORGA KARTENSYSTEME G.M.B.H.  
An der Kapelle 2  
DE-33104 Paderborn(DE);  
(54) Système de traitement d'informations et support  
d'informations-TRADUCTION-System zur Verarbeitung  
von Informationen und Informationsträger  
(30) 14.10.98 DE 19847414  
(45) 17.12.03

(11) 1 064 610  
(51) G 06 K 7/10 G 07 G 1/00  
G 07 F 7/08 G 06 F 17/60  
(21) + (22) 99909031.9 17.03.99  
(73) >IER  
3 Rue Salomon-de-Rothschild  
92150 Suresnes(FR);  
(54) PROCEDE ET DISPOSITIF POUR LE PAIEMENT AUTOMATIQUE  
D'AU MOINS UN ARTICLE PRIS PAR UN CONSOMMATEUR DANS  
UN RESTAURANT SELF-SERVICE  
(30) 18.03.98 FR 9803407  
(45) 03.12.03

(11) 1 068 590  
(51) G 06 K 19/077  
(21) + (22) 99910435.9 26.03.99  
(73) >GEMPLUS  
Avenue du Pic de Bertagne Parc d'Activités de  
Gémenos  
FR-13881 Gémenos Cedex(FR);  
(54) CARTE A CIRCUIT INTEGRE SANS CONTACT COMPORTANT DES  
MOYENS D'INHIBITION  
(30) 30.03.98 FR 9804197  
(45) 03.12.03

(11) 1 110 172  
(51) G 06 K 11/18  
(21) + (22) 99946115.5 03.09.99  
(73) >FRAUNHOFER-GESELLSCHAFT ZUR FORDERUNG DER  
ANGEWANDTEN FORSCHUNG E.V.  
Hansastraße 27 c  
DE-80686 München(DE);  
(54) APPAREIL D'ENTREE POUR SIGNAUX DE COMMANDE SERVANT A  
COMMANDER LE DEPLACEMENT D'UN OBJET REPRESENTE SUR  
UN DISPOSITIF D'AFFICHAGE, ET AFFICHAGE GRAPHIQUE  
POUR VU D'UN TEL APPAREIL  
D'ENTREE-TRADUCTION-EINGABEGERÄT FÜR STEUERSIGNALE  
ZUR STEUERUNG DER BEWEGUNG EINES AUF EINER  
ANZEIGEVORRICHTUNG DARGESTELLTEN OBJEKTS UND  
GRAPHISCHE ANZEIGE MIT EINEM DERARTIGEN EINGABEGERÄT  
(30) 08.09.98 DE 19840939  
(45) 03.12.03

(11) 1 163 632  
(51) G 06 K 19/067 G 01 S 13/02  
(21) + (22) 99915736.5 01.04.99  
(73) >NANOTRON TECHNOLOGIES G.M.B.H.  
Alt-Moabit 61  
DE-10555 Berlin(DE);  
(54) TRANSDUCTEUR A ONDES ACOUSTIQUES DE SURFACE ET  
SYSTEME D'IDENTIFICATION EQUIPE DE CE  
DERNIER-TRADUCTION-OBERFLÄCHEN-WELLEN-WANDLER-EINRICH  
TUNG SOWIE IDENTIFIKATIONSSYSTEM HIERMIT  
(30) 15.03.99 DE 19911369  
(45) 10.12.03

(11) 1 163 734  
(51) G 06 K 19/00 G 06 K 7/08  
H 04 B 5/02  
(21) + (22) 00914248.0 24.03.00  
(73) >INSIDE TECHNOLOGIES  
Pépinière Axone  
FR-69930 Saint-Clément-les-Places(FR);  
(54) CIRCUIT D'EMISSION/RECEPTION DE DONNEES PAR COUPLAGE  
INDUCTIF  
(30) 25.03.99 FR 9904107  
(45) 17.12.03

(11) 1 190 375  
(51) G 06 K 19/06  
(21) + (22) 00935178.4 07.06.00  
(73) >DATASOUND G.- ZUR ENTWICKLUNG UND VERMARKTUNG  
DIGITALER AUDIO- UND INFORMATIONSSYSTEME M.B.H.  
Rheinuferstr. 9  
DE-67061 Ludwigshafen(DE);  
(54) BANDES DE DONNEES ET PROCEDE POUR CODER ET DECODER  
DES DONNEES IMPRIMEES-TRADUCTION-DATENSTREIFEN UND  
VERFAHREN ZUR KODIERUNG UND DEKODIERUNG GEDRUCKTER  
DATEN  
(30) 09.06.99 DE 19926194  
(45) 17.12.03

(11) 1 206 774  
(51) G 06 K 19/08 G 11 B 33/06  
G 11 B 23/40 B 42 D 15/02  
(21) + (22) 00954300.0 05.07.00  
(73) >SCHOPPE KARL-HEINZ  
Kirchrather Strasse 35  
52074 Aachen(DE);  
(54) SUPPORT DE DONNEES OPTIQUE SOUS FORME DE  
DISQUE-TRADUCTION-PLATTENFÖRMIGER OPTISCHER  
DATENTRÄGER  
(30) 10.07.99 DE 19932340 29.09.99 DE 29917105 U  
(45) 03.12.03

(11) 1 208 519  
(51) G 06 K 7/00 G 07 F 7/10  
(21) + (22) 00958708.0 18.08.00  
(73) >SCHLUMBERGER SYSTEMES  
50 avenue Jean Jaurès  
FR-92120 Montrouge(FR);  
(54) SYSTEME ET PROCEDE DE CHARGEMENT DE COMMANDES DANS  
UNE CARTE A CIRCUIT INTEGRE  
(30) 24.08.99 FR 9910747  
(45) 10.12.03

(11) 1 214 685  
(51) G 06 K 19/077  
(21) + (22) 00958720.5 22.08.00  
(73) >SCHLUMBERGER SYSTEMES  
50 avenue Jean Jaurès  
FR-92120 Montrouge(FR);  
(54) CARTE A MODULE SECABLE RESISTANTE AUX CONTRAINTES EN  
FLEXION  
(30) 24.08.99 FR 9910746  
(45) 10.12.03

(11) 1 230 630  
(51) G 06 K 7/08 G 08 B 13/14  
(21) + (22) 00977641.0 09.11.00  
(73) >ORDICAM RECHERCHE ET DEVELOPPEMENT  
Z.A. du Bel Air 14 rue Gustave Eiffel  
78120 Rambouillet( );  
(54) DISPOSITIF POUR L'IDENTIFICATION ET LA DETECTION DU  
DEPLACEMENT D'UN OBJET  
(30) 17.11.99 FR 9914530  
(45) 10.12.03

(11) 1 260 938  
(51) G 06 K 19/077  
(21) + (22) 02015180.9 25.03.98  
(73) >GEMPLUS  
Avenue du Pic de Bertagne Parc d'Activités de  
Gémenos  
FR-13420 Gémenos(FR);  
(54) Connexion souple par dispense entre puce et  
interface avec ou sans contact  
(30) 27.03.97 FR 9704093  
(45) 17.12.03

(11) 1 114 398  
(51) G 06 N 3/04  
(21) + (22) 99944234.6 01.07.99  
(73) >SIEMENS A.G.  
Wittelsbacherplatz 2  
80333 München(DE);  
(54) PROCEDE POUR ENTRAINER UN RESEAU NEURONAL, PROCEDE  
DE CLASSIFICATION D'UNE SEQUENCE DE GRANDEURS  
D'ENTREE AU MOYEN D'UN RESEAU NEURONAL, RESEAU  
NEURONAL ET DISPOSITIF POUR L'ENTRAINEMENT D'UN  
RESEAU NEURONAL-TRADUCTION-VERFAHREN ZUM TRAINIEREN  
EINES NEURONALEN NETZES, VERFAHREN ZUR  
KLASSIFIKATION EINER FOLGE VON EINGANGSGRÖSSEN UNTER  
VERWENDUNG EINES NEURONALEN NETZES, NEURONALES NETZ  
UND ANORDNUNG ZUM TRAINIEREN EINES NEURONALEN NETZES  
(30) 25.08.98 DE 19838654  
(45) 17.12.03

(11) 0 985 531  
(51) G 06 T 5/00 B 41 F 33/00  
(21) + (22) 99810754.4 23.08.99  
(73) S.A. >KBA-GIORI  
4 rue de la Paix  
1002 Lausanne(CH);  
(54) Inspection automatique de la qualité d'impression  
par un modèle élastique  
(30) 07.09.98 MC 2411  
(45) 03.12.03

(11) 0 993 649  
(51) G 06 T 9/00 H 03 M 7/30  
(21) + (22) 98935635.7 09.07.98  
(73) >QUVIS INC.  
Suite 107 2921 Wanamaker Drive  
Topeka KS 66614(US);  
(54) APPAREIL ET METHODE DE CODAGE ENTROPIQUE  
(30) 09.07.97 US 52144 P 09.07.98 US 112668

(45) 03.12.03

---

(11) 0 793 194  
(51) G 07 B 11/00  
(21) + (22) 97103337.8 28.02.97  
(73) >GIESECKE & DEVRIENT G.M.B.H.  
Prinzregentenstrasse 159  
81677 München(DE);

(54) Dispositif d'annulation de supports de données sous  
forme de carte-TRADUCTION-Vorrichtung zur Entwertung  
von kartenförmigen Datenträgern

(30) 01.03.96 DE 19607981  
(45) 03.12.03

---

(11) 0 863 489  
(51) G 07 B 13/02 G 09 F 3/03  
G 07 C 1/26  
(21) + (22) 98103686.6 03.03.98  
(73) >MOTZ COMPUTER SERVICE & VERTRIEBS G.M.B.H.  
Pfennigbreite 20-22  
37671 Höxter(DE);

(54) Transponder voor een zegel voor een tweedelig  
huis-TRADUCTION-Transponder für eine Plombe für ein  
zweitteiliges Gehäuse

(30) 07.03.97 DE 19709364  
(45) 03.12.03

---

(11) 0 863 489  
(51) G 07 C 1/26 G 07 B 13/02  
G 09 F 3/03  
(21) + (22) 98103686.6 03.03.98  
(73) >MOTZ COMPUTER SERVICE & VERTRIEBS G.M.B.H.  
Pfennigbreite 20-22  
37671 Höxter(DE);

(54) Transponder voor een zegel voor een tweedelig  
huis-TRADUCTION-Transponder für eine Plombe für ein  
zweitteiliges Gehäuse

(30) 07.03.97 DE 19709364  
(45) 03.12.03

---

(11) 1 266 360  
(51) G 07 C 9/00  
(21) + (22) 01917471.3 13.03.01  
(73) >ITALDATA INGEGNERIA DELL'IDEA S.P.A.  
Viale degli Eroi di Cefalonia 123  
00128 Roma(IT);

(54) APPAREIL PORTATIF POUR L'IDENTIFICATION SCIENTIFIQUE  
D'UN INDIVIDU

(30) 22.03.00 IT RM000151  
(45) 10.12.03

---

(11) 0 932 123  
(51) G 07 D 9/00  
(21) + (22) 98101110.9 23.01.98  
(73) >BEB INDUSTRIE-ELEKTRONIK A.G.  
Progressastrasse 31  
3414 Oberburg(CH);

(54) Dispositif pour traiter des feuilles de  
valeur-TRADUCTION-Vorrichtung zur Verarbeitung von  
wertpapierähnlichen Gegenständen

(45) 03.12.03

---

(11) 1 054 361  
(51) G 07 D 5/00  
(21) + (22) 00110169.0 15.05.00  
(73) >NATIONAL REJECTORS INC. G.M.B.H.  
Postfach 260 Zum Fruchthof 6  
21614 Buxtehude(DE);

(54) Procédé et dispositif pour reconnaître la  
configuration spatiale des pièces de  
monnaie-TRADUCTION-Verfahren und Vorrichtung zur  
Erkennung der räumlichen Konfiguration von Münzen

(30) 15.05.99 DE 19922489  
(45) 03.12.03

---

(11) 0 824 743  
(51) G 07 F 7/10  
(21) + (22) 97902146.6 19.02.97  
(73) >KABA SCHLIESSYSTEME A.G.  
Mühlebühlstrasse 23  
CH-8620 Wetzikon(CH);

(54) MOYEN D'IDENTIFICATION AVEC SUPPORT DE DONNEES  
ELECTRONIQUE PASSIF-TRADUCTION-IDENTIFIKATIONS-MEDIUM  
MIT PASSIVEM ELEKTRONISCHEM DATENTRÄGER

(30) 11.03.96 CH 62896  
(45) 17.12.03

---

(11) 0 994 446  
(51) G 07 F 7/10 G 06 K 19/073  
(21) + (22) 99119433.3 30.09.99  
(73) >ORGA KARTENSYSTEME G.M.B.H.  
An der Kapelle 2  
DE-33104 Paderborn(DE);

(54) Système de traitement d'informations et support  
d'informations-TRADUCTION-System zur Verarbeitung

101

von Informationen und Informationsträger

(30) 14.10.98 DE 19847414  
(45) 17.12.03

---

(11) 1 004 103  
(51) G 07 F 9/06 G 07 F 17/24  
(21) + (22) 98942745.5 14.08.98  
(73) >SCHLUMBERGER SYSTEMES  
50 avenue Jean Jaurès  
92120 Montrouge(FR);

(54) DISPOSITIF DE COLLECTE POUR UN HORODATEUR A  
STRUCTURE EN BORNE

(30) 19.08.97 FR 9710447  
(45) 03.12.03

---

(11) 1 064 610  
(51) G 07 F 7/08 G 06 F 17/60  
G 06 K 7/10 G 07 G 1/00  
(21) + (22) 99909031.9 17.03.99  
(73) >IER  
3 Rue Salomon-de-Rothschild  
92150 Suresnes(FR);

(54) PROCEDE ET DISPOSITIF POUR LE PAIEMENT AUTOMATIQUE  
D'AU MOINS UN ARTICLE PRIS PAR UN CONSOMMATEUR DANS  
UN RESTAURANT SELF-SERVICE

(30) 18.03.98 FR 9803407  
(45) 03.12.03

---

(11) 1 128 346  
(51) G 07 F 9/10 G 07 F 19/00  
(21) + (22) 01102834.7 13.02.01  
(73) >HECUBA G.- FÜR EDV BERATUNG UND VERTRIEB G.M.B.H.  
Max-Planck-Strasse 1  
D-86368 Gersthofen (DE);

(54) Socle réglable en hauteur pour machines de  
transactions et  
analogues-TRADUCTION-Höhenverstellbarer Sockel für  
Geldautomaten und dgl.

(30) 21.02.00 DE 10007932  
(45) 17.12.03

---

(11) 1 208 519  
(51) G 07 F 7/10 G 06 K 7/00  
(21) + (22) 00958708.0 18.08.00  
(73) >SCHLUMBERGER SYSTEMES  
50 avenue Jean Jaurès  
FR-92120 Montrouge(FR);

(54) SYSTEME ET PROCEDE DE CHARGEMENT DE COMMANDES DANS  
UNE CARTE A CIRCUIT INTEGRE

(30) 24.08.99 FR 9910747  
(45) 10.12.03

---

(11) 1 222 596  
(51) G 07 F 7/10 G 06 F 17/60  
(21) + (22) 00968416.8 26.09.00  
(73) >AMERICAN EXPRESS CY  
American Express Tower World Financial Center  
New York City NY 10285-4900(US);

(54) SYSTEME ET PROCEDE PERMETTANT DE DIVISER UN  
VERSEMENT ET DE REPARTIR UNE PARTIE DES FONDS ENTRE  
PLUSIEURS PRODUITS D'INVESTISSEMENT

(30) 12.10.99 US 415632  
(45) 03.12.03

---

(11) 1 064 610  
(51) G 07 G 1/00 G 07 F 7/08  
G 06 F 17/60 G 06 K 7/10  
(21) + (22) 99909031.9 17.03.99  
(73) >IER  
3 Rue Salomon-de-Rothschild  
92150 Suresnes(FR);

(54) PROCEDE ET DISPOSITIF POUR LE PAIEMENT AUTOMATIQUE  
D'AU MOINS UN ARTICLE PRIS PAR UN CONSOMMATEUR DANS  
UN RESTAURANT SELF-SERVICE

(30) 18.03.98 FR 9803407  
(45) 03.12.03

---

(11) 0 878 785  
(51) G 08 B 13/24  
(21) + (22) 98106917.2 16.04.98  
(73) >METO INTERNATIONAL G.M.B.H.  
Ersheimer Strasse 69  
69434 Hirschhorn/Neckar(DE);

(54) Élément universel de sécurité et sa méthode de  
fabrication-TRADUCTION-Universelles  
Sicherungsselement und Verfahren zu seiner Herstellung

(30) 12.05.97 DE 19719434  
(45) 17.12.03

---

(11) 0 911 775  
(51) G 08 B 25/10  
(21) + (22) 98118160.5 24.09.98

(73) >SIEMENS A.G.  
Wittelsbacherplatz 2  
80333 München(DE);

(54) Procédé de transmission radio dans un système de signalisation d'alarmes-TRADUCTION-Verfahren zur Funkübertragung in einem Gefahrenmeldesystem

(30) 30.09.97 DE 19743351  
(45) 10.12.03

---

(11) 0 949 598  
(51) G 08 B 13/24  
(21) + (22) 99104717.6 10.03.99  
(73) >METO INTERNATIONAL G.M.B.H.  
Ersheimer Strasse 69  
69434 Hirschhorn/Neckar(DE);

(54) Élément antivol électronique-TRADUCTION-Element für die elektronische Artikelsicherung

(30) 08.04.98 DE 19815583  
(45) 03.12.03

---

(11) 0 968 488  
(51) G 08 B 13/14 G 01 S 13/08  
G 01 S 13/74 H 04 B 1/44  
G 06 K 19/077  
(21) + (22) 98909191.3 16.03.98  
(73) >CHECKPOINT SYSTEMS INC.  
101 Wolf Drive P.O. Box 188  
Thorofare NJ 08086(US);

(54) APPAREIL DE DECOUPLAGE MAGNETIQUE D'ETIQUETTE A IDENTIFICATION PAR RADIOFREQUENCE

(30) 24.03.97 US 41466 P 05.03.98 US 35027  
(45) 03.12.03

---

(11) 1 072 029  
(51) G 08 B 25/01 G 08 B 25/00  
G 01 S 15/74  
(21) + (22) 99924057.5 16.04.99  
(73) >FILETRAC A/S  
Forskingsveien 1  
0314 Oslo(NO);

(54) SYSTEME POUR LA SUPERVISION D'OBJETS OU DE PERSONNES

(30) 16.04.98 NO 981723  
(45) 17.12.03

---

(11) 1 230 630  
(51) G 08 B 13/14 G 06 K 7/08  
(21) + (22) 00977641.0 09.11.00  
(73) >ORDICAM RECHERCHE ET DEVELOPPEMENT  
Z.A. du Bel Air 14 rue Gustave Eiffel  
78120 Rambouillet( );

(54) DISPOSITIF POUR L'IDENTIFICATION ET LA DETECTION DU DEPLACEMENT D'UN OBJET

(30) 17.11.99 FR 9914530  
(45) 10.12.03

---

(11) 1 234 088  
(51) G 08 B 13/08 E 06 B 5/11  
E 05 B 45/06  
(21) + (22) 00985358.1 29.11.00  
(73) >ATRAL  
Rue du Pré de l'Orme  
F-38190 Crolles(FR);

(54) DISPOSITIF ANTI-EFFRACTION D'OUVRANT

(30) 30.11.99 FR 9915229  
(45) 17.12.03

---

(11) 1 244 081  
(51) G 08 B 25/00 G 08 B 25/10  
(21) + (22) 02006120.6 18.03.02  
(73) >SIEMENS GEBAUDESICHERHEIT G.M.B.H. & CO. OHG  
Frankfurter Ring 152  
80930 München(DE);

(54) Procédé de communication radio dans un système d'alarme-TRADUCTION-Verfahren zur Funkübertragung in einem Gefahrenmeldesystem

(30) 23.03.01 DE 10114313  
(45) 17.12.03

---

(11) 1 190 403  
(51) G 08 C 13/00  
(21) + (22) 00951231.0 27.06.00  
(73) >PHOENIX CONTACT G.M.B.H. & CO. K.G.  
Flachmarktstrasse 8  
32825 Blomberg(DE);

(54) CIRCUIT POUR ENCLENCHER ET ACTIONNER DES APPAREILS CONNECTES EN SERIE DANS UNE INSTALLATION DE COMMANDE ET DE TRANSMISSION DE DONNEES, EN CE QUI CONCERNE LEUR TENSION D'ALIMENTATION-TRADUCTION-SCHALTUNG ZUM EINSCHALTEN UND BETREIBEN VON BEZÜGLICH IHRER VERSORGUNGSSPANNUNG IN REIHE GESCHALTETEN GERÄTEN IN EINER STEUER- UND DATENÜBERTRAGUNGSANLAGE

(30) 28.06.99 DE 19929641  
(45) 17.12.03

---

(11) 1 024 059  
102

(51) G 08 G 1/13 G 06 F 9/06  
G 01 C 21/26 B 60 R 16/02  
F 02 D 29/02  
(21) + (22) 98947918.3 16.10.98  
(73) >TOYOTA JIDOSHA K.K.  
1 Toyota-cho Toyota-shi  
Aichi-ken 471-8571(JP);

(54) SYSTEME ET APPAREIL POUR COMMANDER UN EQUIPEMENT MONTE SUR UN VEHICULE

(30) 17.10.97 JP 28586597  
(45) 17.12.03

---

(11) 1 130 559  
(51) G 08 G 1/09 G 08 G 1/0967  
(21) + (22) 01101242.4 19.01.01  
(73) >TEGARON TELEMATICS G.M.B.H.  
Am Propsthof 74  
B-53121 Bonn(DE);

(54) WAARSCHUWINGSDIENST BIJ TELEMATICATOEPASSINGEN-TRADUCTION-Warndienst bei Telematikanwendungen

(30) 17.02.00 DE 10007326  
(45) 17.12.03

---

(11) 1 274 058  
(51) G 08 G 1/0968  
(21) + (22) 01440205.1 05.07.01  
(73) >ALCATEL  
54 rue la Boétie  
75008 Paris(FR);

(54) Procédé de navigation et système de navigation-TRADUCTION-Navigationsverfahren und Navigationssystem

(45) 17.12.03

---

(11) 0 863 489  
(51) G 09 F 3/03 G 07 C 1/26  
G 07 B 13/02  
(21) + (22) 98103686.6 03.03.98  
(73) >MOTZ COMPUTER SERVICE & VERTRIEBS G.M.B.H.  
Pfennigbreite 20-22  
37671 Hötter(DE);

(54) Transponder voor een zegel voor een tweedelig huis-TRADUCTION-Transponder für eine Plombe für ein zweiteiliges Gehäuse

(30) 07.03.97 DE 19709364  
(45) 03.12.03

---

(11) 0 951 004  
(51) G 09 F 3/10 G 09 F 3/02  
(21) + (22) 99107508.6 14.04.99  
(73) >STEINBEIS PPL G.M.B.H.  
Rosenheimer Strasse 51  
83098 Brannenburg(DE);

(54) Etiquette amovible facilement pour conteneurs reutilisables-TRADUCTION-Leicht entfernbares Etikett für Mehrwegbehälter

(30) 15.04.98 DE 29806781 U  
(45) 10.12.03

---

(11) 1 165 901  
(51) G 09 F 5/00 E 04 B 2/74  
(21) + (22) 00909433.5 06.03.00  
(73) >GREGOIRE NICAISE  
26 bâtiment J rue Paul Rivet  
92350 Le Plessis Robinson (FR);  
>HAYER PHILIPPE  
26 bâtiment J rue Paul Rivet  
92350 Le Plessis Robinson(FR)

(54) DISPOSITIF ADAPTABLE DE DELIMITATION ET D'AMENAGEMENT DES ESPACES ET DES VOLUMES

(30) 24.03.99 FR 9903639  
(45) 17.12.03

---

(11) 1 237 733  
(51) G 09 F 3/02 G 09 F 3/10  
G 09 F 23/00 B 44 D 3/12  
B 65 D 25/20  
(21) + (22) 99974133.3 28.10.99  
(73) J.W. >OSTENDORF G.M.B.H. & CO. K.G.  
Am Rottkamp 2  
DE-48653 Coesfeld(DE);

(54) SYSTEME D'EMBALLAGE DE PEINTURE-TRADUCTION-FARBGEBINDESYSYSTEM

(45) 10.12.03

---

(11) 1 282 110  
(51) G 10 D 7/06  
(21) + (22) 01870170.6 02.08.01  
(73) >LOUIS FRANCOIS  
Rue du Presbytère 11  
B-4260 Ciplet(BE);

(54) Perfectionnement aux instruments à vent

(45) 03.12.03

(11) 1 111 580  
(51) G 10 G 7/00 A 45 C 13/02  
(21) + (22) 00112633.3 15.06.00  
(73) >WILFER HANS-PETER  
Zum Hackerhof 5  
08258 Markneukirchen(DE);  
(54) Récipient, en particulier étui pour instrument de  
musique acoustique et/ou  
électrique-TRADUCTION-Behältnis, insbesondere Tasche  
für ein akustisches und/oder elektrisches  
tontechnisches Gerät  
(30) 23.12.99 EP 99125744  
(45) 10.12.03

(11) 0 902 417  
(51) G 10 L 15/08  
(21) + (22) 98115323.2 13.08.98  
(73) >SIEMENS A.G.  
Wittelsbacherplatz 2  
DE-80333 München(DE);  
(54) Procédé et dispositif de reconnaissance vocale de  
mots portant à confusion-TRADUCTION-Verfahren und  
Einrichtung zur Spracherkennung von verwirrenden  
Wörtern  
(30) 12.09.97 DE 19740175  
(45) 10.12.03

(11) 1 125 286  
(51) G 10 L 21/02  
(21) + (22) 99952201.4 27.10.99  
(73) >VOICEAGE CORP.  
Suite 250 750 chemin Lucerne  
Ville Mont-Royal Quebec H3R 2H6(CA);  
(54) DISPOSITIF ET PROCEDE DE PONDERATION PERCEPTIVE POUR  
LE CODAGE EFFICACE DE SIGNAUX A LARGE BANDE  
(30) 27.10.98 CA 2252170  
(45) 17.12.03

(11) 0 718 834  
(51) G 11 B 7/013 B 42 D 15/10  
G 11 B 7/00 G 11 B 7/24  
G 06 K 19/16  
(21) + (22) 95119825.8 15.12.95  
(73) >OVD KINEGRAM A.G.  
Gubelstr.22  
6301 Zug(CH);  
(54) Support de données optique et appareil de lecture  
d'un tel support de données-TRADUCTION-Optischer  
Datenträger und Lesegerät für einen solchen  
Datenträger  
(30) 22.12.94 CH 388394  
(45) 17.12.03

(11) 0 983 592  
(51) G 11 B 20/12 G 11 B 27/034  
(21) + (22) 99906400.9 16.03.99  
(73) KONINKLIJKE >PHILIPS ELECTRONICS N.V.  
Groenewoudseweg 1  
5621 BA Eindhoven(NL);  
(54) WERKWIJZE EN APPARAAT VOOR HET GELIJKTIJDIG OPNEMEN  
EN WEERGEVEN VAN ACTUELE INFORMATIE OP EN VANAF EEN  
SCHIJFVORMIGE GEGEVENSDRAGER  
(30) 19.03.98 EP 98200888  
(45) 03.12.03

(11) 1 169 707  
(51) G 11 B 20/00 H 04 B 1/66  
(21) + (22) 00917194.3 07.04.00  
(73) >RAKVERE LTD  
16 St. Georges Street  
Douglas Isle of Man IM1 1PL( );  
(54) SYSTEME DE PROTECTION CONTRE LE REPIQUAGE  
D'ENREGISTREMENTS SUR BANDE MAGNETIQUE  
(30) 09.04.99 GB 9908168  
(45) 10.12.03

(11) 1 206 774  
(51) G 11 B 33/06 G 11 B 23/40  
B 42 D 15/02 G 06 K 19/08  
(21) + (22) 00954300.0 05.07.00  
(73) >SCHOPPE KARL-HEINZ  
Kirchrather Strasse 35  
52074 Aachen(DE);  
(54) SUPPORT DE DONNEES OPTIQUE SOUS FORME DE  
DISQUE-TRADUCTION-PLATTENFÖRMIGER OPTISCHER  
DATENTRÄGER  
(30) 10.07.99 DE 19932340 29.09.99 DE 29917105 U  
(45) 03.12.03

(11) 0 925 824  
(51) G 21 F 9/04 B 01 D 61/16  
B 01 D 61/04  
(21) + (22) 98403238.3 21.12.98  
(73) CIE GENERALE DES MATIERES >NUCLEAIRES  
2 rue Paul Dautier  
FR-78140 Velizy Villacoublay(FR);

(54) Procédé de séparation de métaux par ultrafiltration  
micellaire, utilisable pour le traitement  
d'effluents radioactifs  
(30) 23.12.97 FR 9716358  
(45) 17.12.03

\*\*\*\*\*  
SECTION H : ELECTRICITE  
SECTIE H : ELEKTRICITEIT  
\*\*\*\*\*

\*\*\*\*\*  
(11) 0 947 998  
(51) H 01 B 1/24 C 08 K 3/04  
(21) + (22) 99300838.2 04.02.99  
(73) >UNION CARBIDE CHEMICALS & PLASTICS TECHNOLOGY CORP.  
39 Old Ridgebury Road  
Danbury Connecticut 06817-0001(US);  
(54) Compositions d'écran semiconducteur pour câble  
(30) 31.03.98 US 52429  
(45) 17.12.03

(11) 1 290 916  
(51) H 01 C 7/02 F 02 M 31/125  
H 05 B 3/14 H 05 B 3/10  
H 05 B 3/12 H 05 B 3/18  
H 05 B 3/58 H 05 B 3/40  
H 05 B 3/48 H 05 B 3/42  
H 05 B 3/44  
(21) + (22) 01936356.3 15.05.01  
(73) >RUSSEGGER ELIAS  
Obergäu 302  
5440 Golling(AT);  
(54) DISPOSITIF DE CHAUFFAGE  
ELECTRIQUE-TRADUCTION-ELEKTRISCHE HEIZVORRICHTUNG  
(30) 14.06.00 DE 10029244 22.11.00 DE 20019890 U  
(45) 17.12.03

(11) 0 977 231  
(51) H 01 H 61/02 H 01 H 37/54  
(21) + (22) 99114829.7 29.07.99  
(73) >EGO ELEKTRO-GERATEBAU G.M.B.H.  
Rote-Tor-Strasse  
D-75038 Oberderdingen(DE);  
(54) Interrupteur Electrique-TRADUCTION-Elekrisches  
Schaltgerät  
(30) 29.07.98 DE 19833983  
(45) 10.12.03

(11) 0 994 498  
(51) H 01 H 37/54 H 01 H 71/16  
(21) + (22) 99112920.6 05.07.99  
(73) >HOFSASS MARCEL  
Höfener Strasse 29  
75305 Neuenbürg(DE);  
(54) Interrupteur avec support  
isolant-TRADUCTION-Schalter mit einem  
Isolierstoffträger  
(30) 13.10.98 DE 19847209  
(45) 10.12.03

(11) 1 124 243  
(51) H 01 H 33/90  
(21) + (22) 01810092.5 30.01.01  
(73) >ABB SCHWEIZ A.G.  
Brown Boveri Strasse 6  
CH-5400 Baden(CH);  
(54) Disjoncteur-TRADUCTION-Leistungsschalter  
(30) 11.02.00 DE 10006167  
(45) 10.12.03

(11) 1 211 704  
(51) H 01 H 25/04  
(21) + (22) 01402772.6 25.10.01  
(73) >ALCATEL  
54 rue la Boétie  
FR-75008 Paris(FR);  
(54) Organe de commande à trois positions actives  
(30) 30.11.00 FR 0015485  
(45) 10.12.03

(11) 1 278 225  
(51) H 01 H 71/50  
(21) + (22) 01440222.6 16.07.01  
(73) S.A. >HAGER ELECTRO  
Boulevard d'Europe B.P. 3  
FR-67215 Obernai Cedex(FR);  
(54) Mécanisme de fermeture brusque et de sectionnement  
(45) 10.12.03

(11) 0 583 113  
(51) H 01 J 61/12 H 01 J 9/395

(21) + (22) 93306013.9 29.07.93  
(73) >FLOWIL INTERNATIONAL LIGHTING (HOLDING) B.V.  
"Atrium" Building 2nd Floor Strawinskylaan 3037  
NL-1077 ZX Amsterdam(NL);  
(54) Tube à arc pour lampe à décharge et méthode de  
fabrication d'un tube à arc pour lampe à décharge  
(30) 29.07.92 US 921818  
(45) 10.12.03

(11) 0 948 029  
(51) H 01 J 61/36  
(21) + (22) 99302297.9 24.03.99  
(73) >NGK INSULATORS LTD  
2-56 Suda-cho Mizuho-ku  
Nagoya City Aichi Pref.(JP);  
(54) Lampe à décharge haute pression  
(30) 30.03.98 JP 8382498  
(45) 10.12.03

(11) 1 045 429  
(51) H 01 J 61/36 H 01 K 1/14  
(21) + (22) 00105900.5 21.03.00  
(73) >HERAEUS NOBLELIGHT G.M.B.H.  
Heraeusstrasse 12-14  
63450 Hanau(DE);  
(54) Dispositif d'irradiation, en particulier radiateur  
infrarouge-TRADUCTION-Strahlungsanordnung,  
insbesondere Infrarotstrahler  
(30) 16.04.99 DE 19917270  
(45) 17.12.03

(11) 1 088 319  
(51) H 01 J 1/00  
(21) + (22) 99936378.1 01.06.99  
(73) >SIEMENS A.G.  
Wittelsbacherplatz 2  
80333 München(DE);  
(54) DISPOSITIF POUR LA FORMATION D'UN FAISCEAU  
D'ELECTRONS, PROCEDE POUR LA FABRICATION DU  
DISPOSITIF ET UTILISATION-TRADUCTION-VORRICHTUNG ZUR  
FORMUNG EINES ELEKTRONENSTRAHLS, VERFAHREN ZUR  
HERSTELLUNG DER VORRICHTUNG UND ANWENDUNG  
(30) 03.06.98 DE 19824783  
(45) 10.12.03

(11) 1 103 630  
(51) H 01 J 37/32 C 23 C 14/32  
(21) + (22) 00124558.8 09.11.00  
(73) >APPLIED FILMS G.M.B.H. & CO. K.G.  
Siemensstrasse 100  
63755 Alzenau(DE);  
(54) Ensemble électrode-TRADUCTION-Elektrodenanordnung  
(30) 17.11.99 DE 19955373 19.05.00 DE 10024827  
(45) 17.12.03

(11) 1 045 429  
(51) H 01 K 1/14 H 01 J 61/36  
(21) + (22) 00105900.5 21.03.00  
(73) >HERAEUS NOBLELIGHT G.M.B.H.  
Heraeusstrasse 12-14  
63450 Hanau(DE);  
(54) Dispositif d'irradiation, en particulier radiateur  
infrarouge-TRADUCTION-Strahlungsanordnung,  
insbesondere Infrarotstrahler  
(30) 16.04.99 DE 19917270  
(45) 17.12.03

(11) 0 970 509  
(51) H 01 L 21/00  
(21) + (22) 98910672.9 14.02.98  
(73) >STEAG MICROTTECH G.M.B.H.  
Carl-Benz-Strasse 10  
DE-72124 Pliezhausen(DE);  
(54) PROCEDE ET DISPOSITIF POUR TRAITER DES SUBSTRATS  
DANS UN RECIPIENT DE FLUIDE-TRADUCTION-VORRICHTUNG  
UND VERFAHREN ZUM BEHANDELN VON SUBSTRATEN IN EINEM  
FLUID-BEHÄLTER  
(30) 17.02.97 DE 19706072  
(45) 10.12.03

(11) 1 031 883  
(51) H 01 L 21/68 B 23 Q 1/30  
G 03 F 7/20  
(21) + (22) 00400435.4 16.02.00  
(73) S.A. >MICRO CONTROLE  
3 Bis Rue Jean Mermoz  
91006 Evry Cédex(FR);  
(54) Procédé et dispositif pour déplacer un mobile sur  
une base montée élastiquement par rapport au sol  
(30) 23.02.99 FR 9902224  
(45) 03.12.03

(11) 1 186 032  
(51) H 01 L 23/24  
(21) + (22) 00925352.7 28.04.00

(73) >GEMPLUS  
Avenue du Pic de Bertagne Parc d'Activités de  
Gémenos  
FR-13881 Gémenos Cedex(FR);  
(54) PROCEDE DE FABRICATION DE DISPOSITIF ELECTRONIQUE  
PORTABLE A CIRCUIT INTEGRE PROTEGE PAR RESINE  
PHOTOSENSIBLE  
(30) 28.04.99 FR 9905394  
(45) 10.12.03

(11) 1 171 926  
(51) H 01 M 8/04  
(21) + (22) 00931060.8 10.04.00  
(73) >NUVERA FUEL CELLS EUROPE S.R.L.  
Via Bistolfi 35  
20134 Milano(IT);  
(54) PILE A COMBUSTIBLE AVEC SYSTEME DE REFROIDISSEMENT A  
INJECTION DIRECTE D'EAU  
(30) 21.04.99 IT MI990829  
(45) 17.12.03

(11) 1 203 417  
(51) H 01 M 4/62 H 01 M 4/24  
(21) + (22) 00942766.7 13.06.00  
(73) THE >GILLETTE CY  
Prudential Tower Building  
Boston Massachusetts 02199(US);  
(54) PILES ALCALINES A ANODE PERFECTIONNEE  
(30) 14.06.99 US 332964  
(45) 10.12.03

(11) 1 212 805  
(51) H 01 M 10/00  
(21) + (22) 00954227.5 23.08.00  
(73) >BALLARD POWER SYSTEMS INC.  
9000 Glenlyon Parkway  
Burnaby British Columbia V5J 5J9 (CA);  
>JOHNSON MATTHEY P.L.C.  
2-4 Cockspur Street Trafalgar Square  
London SW1Y 5BQ(GB)  
(54) STRUCTURE ANODIQUE DE PILE A COMBUSTIBLE RESISTANTE  
A UNE INVERSION DE TENSION  
(30) 23.08.99 US 150253 P 24.09.99 US 404897  
22.08.00 US 643550  
(45) 17.12.03

(11) 1 256 136  
(51) H 01 M 2/02 H 01 M 2/04  
H 01 M 12/06  
(21) + (22) 01905202.6 30.01.01  
(73) THE >GILLETTE CY  
Prudential Tower Building  
Boston Massachusetts 02199(US);  
(54) PILE METAL-AIR  
(30) 31.01.00 US 494586  
(45) 17.12.03

(11) 1 256 142  
(51) H 01 M 8/10 H 01 M 8/04  
(21) + (22) 01915004.4 03.02.01  
(73) FORSCHUNGSZENTRUM >JULICH G.M.B.H.  
52425 Jülich(DE);  
(54) PILE A COMBUSTIBLE ALCALINE A OXYDATION DIRECTE DU  
METHANOL-TRADUCTION-ALKALISCHE DIREKT-METHANOL  
BRENNSTOFFZELLE  
(30) 19.02.00 DE 10007652  
(45) 10.12.03

(11) 1 287 585  
(51) H 01 Q 1/52 H 01 Q 7/04  
(21) + (22) 01903627.6 08.01.01  
(73) >SIEMENS TRANSIT TELEMATIC SYSTEMS A.G.  
Industriestrasse  
CH-9552 Bronschhofen(CH);  
(54) ELEMENT SUPPORT DESTINE A UNE ANTENNE A FAIBLE EFFET  
CAPACITIF DE MAIN-TRADUCTION-TRÄGERELEMENT FÜR EINE  
ANTENNE MIT GERINGER HANDEMPFINDLICHKEIT  
(30) 15.05.00 EP 00110358  
(45) 03.12.03

(11) 0 855 816  
(51) H 01 R 9/24 H 02 G 3/16  
H 04 L 12/28  
(21) + (22) 97121893.8 12.12.97  
(73) >INSTA ELEKTRO G.M.B.H.  
Wefelshöhler Strasse 35  
DE-58511 Lüdenscheid (DE);  
>PHOENIX CONTACT G.M.B.H. & CO. K.G.  
Flachsmarktstrasse 8  
DE-32825 Blomberg(DE)  
(54) Interface de bus pour les modules d'application de  
la technique de systèmes  
domotiques-TRADUCTION-Busankoppler für  
Anwendungsmodule der Gebäudesystemtechnik  
(30) 23.01.97 DE 19702319  
(45) 10.12.03



(51) H 02 H 9/04  
(21) + (22) 98104915.8 18.03.98  
(73) S.A. >EM MICROELECTRONIC-MARIN  
Rue des Sors 3  
2074 Marin(CH);  
(54) Structure de protection d'un circuit contre des  
décharges électrostatiques  
(45) 03.12.03

---

(11) 1 284 039  
(51) H 02 H 6/00 B 60 R 16/02  
(21) + (22) 01942982.8 25.04.01  
(73) >BROSE FAHRZEUGTEILE G.M.B.H. & CO. K.G. COBOURG  
Ketschendorfer Strasse 38-50  
96450 Coburg(DE);  
(54) SURVEILLANCE THERMIQUE D'UN ELEMENT ELECTRIQUE DE  
CHARGE-TRADUCTION-THERMISCHE ÜBERWACHUNG EINES  
ELEKTRISCHEN LASTELEMENTES  
(30) 25.05.00 DE 10026057  
(45) 17.12.03

---

(11) 1 045 507  
(51) H 02 K 7/08 H 02 K 5/173  
H 02 K 21/24 H 02 K 26/00  
F 16 C 19/54 F 16 C 19/14  
(21) + (22) 00108339.3 14.04.00  
(73) >BAUMULLER NURNBERG G.M.B.H.  
Ostendstrasse 80  
D-90482 Nürnberg(DE);  
(54) Moteur à rotor en forme de disque avec disque monté  
à rotation-TRADUCTION-Scheibenläufermotor mit  
drehgelagerter Läufer Scheibe  
(30) 16.04.99 DE 19917408  
(45) 10.12.03

---

(11) 1 290 764  
(51) H 02 K 5/14 H 01 R 39/38  
H 01 R 39/39 H 01 R 39/40  
(21) + (22) 01940632.1 29.05.01  
(73) >ARVINMERITOR LIGHT VEHICLE SYSTEMS-FRANCE  
105 route d'Orléans  
FR-45600 Sully sur Loire(FR);  
(54) PORTE-BALAI POUR BALAI EN CHARBON  
(30) 08.06.00 FR 0007365  
(45) 17.12.03

---

(11) 0 992 105  
(51) H 02 M 7/5387  
(21) + (22) 98935062.4 30.06.98  
(73) ECOLE SUPERIEURE ATLANTIQUE D'INGENIEURS EN GENIE  
ELECTRIQUE >ESA IGELEC  
Oavy Océanis Boite postale 152  
44603 Saint Nazaire Cedex(FR);  
(54) PROCEDE ET DISPOSITIF DE COMMANDE DE COMMUTATEURS  
DANS UN SYSTEME DE COMMANDE A STRUCTURE VARIABLE, A  
FREQUENCE CONTROLABLE  
(30) 01.07.97 FR 9708548  
(45) 03.12.03

---

(11) 1 094 794  
(51) H 02 N 13/00 A 61 K 9/70  
B 05 B 5/053  
(21) + (22) 99932794.3 02.07.99  
(73) LOHMANN THERAPIE-SYSTEME A.G. >LTS  
Lohmannstrasse 2  
56626 Andernach(DE);  
(54) PROCEDE DE COPIAGE A SEC POUR LA FABRICATION DE  
PREPARATIONS DE SUBSTANCE ACTIVE, EN SURFACE PLANE  
ET EN UN SEUL DOSAGE-TRADUCTION-TROCKENKOPIERPROZESS  
ZUR HERSTELLUNG FLÄCHIGER, EINZELDOSIERTER  
WIRKSTOFFZUBEREITUNGEN  
(30) 09.07.98 DE 19830650  
(45) 17.12.03

---

(11) 1 083 649  
(51) H 02 P 6/08 H 02 P 6/06  
H 02 P 6/16  
(21) + (22) 00126476.1 24.07.95  
(73) >DAIKIN INDUSTRIES LTD  
Umeda Center Building 4-12 Nakazaki-nishi 2-chome  
Kita-ku  
Osaka-shi Osaka-fu 530(JP);  
(54) Moteur capable de produire un rendement élevé et  
procédé de commande dudit moteur  
(30) 25.07.94 JP 17291094 12.09.94 JP 21768894  
08.11.94 JP 27342094  
(45) 03.12.03

---

(11) 0 935 846  
(51) H 03 F 3/217  
(21) + (22) 97910272.0 31.10.97  
(73) >BANG & OLUFSEN A/S  
Peter Bangsvej 15  
7600 Struer (DK);  
>KARSTEN NIELSEN  
Raevehøjparken 19 2.tv.

2800 Lyngby(DK)  
(54) AMPLIFICATEUR DE PUISSANCE MODULE EN IMPULSIONS  
PRESENTANT UN PROCEDE AMELIORE DE COMMANDE EN CASCADE  
(30) 31.10.96 DK 121496  
(45) 03.12.03

(11) 1 293 042  
(51) H 03 K 17/00  
(21) + (22) 01945293.7 21.06.01  
(73) >FRAUNHOFER-GESELLSCHAFT ZUR FORDERUNG DER  
ANGEWANDTEN FORSCHUNG E.V.  
Hansastrasse 27 c  
80686 München(DE);  
(54) PROCEDE ET DISPOSITIF DE COMMUTATION DESTINES A LA  
COMMANDE D'UNE PLURALITE DE  
CIRCUITS-TRADUCTION-VERFAHREN UND  
SCHALTUNGSVORRICHTUNG ZUR ANSTEUERUNG EINER MEHRZAHL  
VON SCHALTUNGEN  
(30) 23.06.00 DE 10030752  
(45) 17.12.03

(11) 0 993 649  
(51) H 03 M 7/30 G 06 T 9/00  
(21) + (22) 98935635.7 09.07.98  
(73) >QUVIS INC.  
Suite 107 2921 Wanamaker Drive  
Topeka KS 66614(US);  
(54) APPAREIL ET METHODE DE CODAGE ENTROPIQUE  
(30) 09.07.97 US 52144 P 09.07.98 US 112668  
(45) 03.12.03

(11) 1 173 925  
(51) H 03 M 7/00  
(21) + (22) 00917191.9 07.04.00  
(73) >DOLBY LABORATORIES LICENSING CORP.  
100 Potrero Avenue  
San Francisco California 94103-4813(US);  
(54) PERFECTIONNEMENTS MATRICIELS DE CODAGE ET DE  
DECODAGE SANS PERTE  
(30) 07.04.99 GB 9907918 07.04.99 GB 9907919  
(45) 03.12.03

(11) 0 968 488  
(51) H 04 B 1/44 G 06 K 19/077  
G 08 B 13/14 G 01 S 13/08  
G 01 S 13/74  
(21) + (22) 98909191.3 16.03.98  
(73) >CHECKPOINT SYSTEMS INC.  
101 Wolf Drive P.O. Box 188  
Thorofare NJ 08086(US);  
(54) APPAREIL DE DECOUPLAGE MAGNETIQUE D'ETIQUETTE A  
IDENTIFICATION PAR RADIOFREQUENCE  
(30) 24.03.97 US 41466 P 05.03.98 US 35027  
(45) 03.12.03

(11) 0 998 058  
(51) H 04 B 7/08  
(21) + (22) 99119878.9 07.10.99  
(73) >FUBA AUTOMOTIVE G.M.B.H. & CO. K.G.  
TecCenter  
DE-31162 Bad Salzdetfurth(DE);  
(54) Système de selection d'antennes à balayage pour  
véhicules-TRADUCTION-Scanning-Antennen-Diversity-Syst  
em für Fahrzeuge  
(30) 18.10.98 DE 19847887  
(45) 17.12.03

(11) 1 163 734  
(51) H 04 B 5/02 G 06 K 19/00  
G 06 K 7/08  
(21) + (22) 00914248.0 24.03.00  
(73) >INSIDE TECHNOLOGIES  
Pépinière Axone  
FR-69930 Saint-Clément-les-Places(FR);  
(54) CIRCUIT D'EMISSION/RECEPTION DE DONNEES PAR COUPLAGE  
INDUCTIF  
(30) 25.03.99 FR 9904107  
(45) 17.12.03

(11) 1 169 707  
(51) H 04 B 1/66 G 11 B 20/00  
(21) + (22) 00917194.3 07.04.00  
(73) >RAKVERE LTD  
16 St. Georges Street  
Douglas Isle of Man IM1 1PL( );  
(54) SYSTEME DE PROTECTION CONTRE LE REPIQUAGE  
D'ENREGISTREMENTS SUR BANDE MAGNETIQUE  
(30) 09.04.99 GB 9908168  
(45) 10.12.03

(11) 1 247 589  
(51) H 04 B 11/00 H 04 L 29/12  
B 06 B 1/02 G 04 G 1/00  
(21) + (22) 01201271.2 06.04.01  
(73) >SWATCH A.G.



Jakob Stämpflistrasse 94  
CH-2500 Biel(CH);

(54) Procédé et système permettant d'accéder à des informations et/ou données disponibles sur un réseau informatique étendu  
(45) 17.12.03

---

(11) 1 265 374  
(51) H 04 B 1/707  
(21) + (22) 02291319.8 30.05.02  
(73) >NORTEL NETWORKS LTD  
2351 Boulevard Alfred-Nobel  
St. Laurent Quebec H4S 2A9(CA);

(54) Procédé et dispositif de traitement de signal dans un récepteur de radiocommunication à étalement de spectre  
(30) 06.06.01 FR 0107399  
(45) 17.12.03

---

(11) 0 666 661  
(51) H 04 H 1/00 H 04 L 5/06  
H 04 L 27/26 H 04 L 27/00  
(21) + (22) 95100524.8 17.01.95  
(73) >GRUNDIG A.G.  
Beuthener Strasse 41  
90471 Nürnberg(DE);

(54) Procédé pour identifier le mode de transmission dans un système de transmission numérique à canaux multiples-TRADUCTION-Verfahren zur Erkennung eines Übertragungsmodes bei einem digitalen Mehrkanalübertragungssystem  
(30) 04.02.94 DE 4403408  
(45) 10.12.03

---

(11) 0 904 642  
(51) H 04 H 1/00 H 04 N 7/26  
(21) + (22) 97928116.9 11.06.97  
(73) >XSYS INTERACTIVE RESEARCH G.M.B.H.  
Roggenbachstrasse 6  
DE-78050 Villingen-Schwenningen(DE);

(54) PROCEDE ET DISPOSITIF POUR UN SYSTEME NUMERIQUE D'EMISSION DE DONNEES-TRADUCTION-VERFAHREN UND ANORDNUNG FÜR EIN DIGITALE DATENSENDESYSTEM  
(30) 15.06.96 DE 19623933  
(45) 17.12.03

---

(11) 0 979 567  
(51) H 04 H 1/00 H 04 L 27/26  
(21) + (22) 98919385.9 05.05.98  
(73) BRITISH >BROADCASTING CORP.  
Broadcasting House  
London W1A 1AA(GB);

(54) DISPOSITIF DE RECEPTION EN DIVERSITE DE FREQUENCE ET PROCEDE D'UTILISATION DANS UN RECEPTEUR DE RADIODIFFUSION AUDIOMERIQUE  
(30) 02.05.97 GB 9709023  
(45) 17.12.03

---

(11) 0 624 019  
(51) H 04 L 27/34  
(21) + (22) 94106883.5 03.05.94  
(73) >GENERAL INSTRUMENT CORP.  
101 Tournament Drive  
Horsham PA 19044(US);

(54) Modulation d'amplitudes en quadrature codée en treillis, à codage convolutionnel ponctionné  
(30) 05.05.93 US 54642  
(45) 10.12.03

---

(11) 0 666 661  
(51) H 04 L 5/06 H 04 L 27/26  
H 04 L 27/00 H 04 H 1/00  
(21) + (22) 95100524.8 17.01.95  
(73) >GRUNDIG A.G.  
Beuthener Strasse 41  
90471 Nürnberg(DE);

(54) Procédé pour identifier le mode de transmission dans un système de transmission numérique à canaux multiples-TRADUCTION-Verfahren zur Erkennung eines Übertragungsmodes bei einem digitalen Mehrkanalübertragungssystem  
(30) 04.02.94 DE 4403408  
(45) 10.12.03

---

(11) 0 749 070  
(51) H 04 L 12/10 G 06 F 13/40  
H 04 L 12/40  
(21) + (22) 95120529.3 27.12.95  
(73) >SIEMENS BUILDING TECHNOLOGIES A.G.  
Gubelstrasse 22  
6300 Zug(CH);

(54) Méthode d'alimentation décentralisé de bus et appareil de mise en oeuvre de la méthode-TRADUCTION-Verfahren zum dezentralen Speisen eines Busses und Anordnung zum Durchführen des Verfahrens

(11) 0 938 231  
(51) H 04 N 5/335  
(21) + (22) 99890036.9 02.02.99  
(73) >OSTERREICHISCHES FORSCHUNGSZENTRUM SEIBERSDORF G.M.B.H.  
2444 Seibersdorf(AT);

(54) Procédé et arrangement pour l'enregistrement et l'exploitation d'images d'un objet-TRADUCTION-Verfahren und Anordnung zur Aufnahme und Auswertung von Bildern eines Gegenstandes  
(30) 06.02.98 AT 21898

(45) 17.12.03

---

(11) 0 941 600  
(51) H 04 N 1/031 H 04 N 5/66  
(21) + (22) 97924963.8 21.05.97  
(73) DEUTSCHE >TELEKOM A.G.  
Friedrich-Ebert-Allee 140  
53113 Bonn(DE);

(54) DISPOSITIF POUR ENTRER DES  
DONNEES-TRADUCTION-EINRICHTUNG ZUR EINGABE VON  
INFORMATIONEN  
(30) 29.05.96 DE 19621362 20.05.97 DE 19720925  
(45) 03.12.03

---

(11) 0 993 182  
(51) H 04 N 5/32  
(21) + (22) 99116574.7 24.08.99  
(73) >FUJI PHOTO FILM CO. LTD  
210 Nakanuma Minamiashigara-shi  
Kanagawa-ken(JP);

(54) Système de prise d'image de radiation  
(30) 26.08.98 JP 24056498 02.08.99 JP 21827799  
(45) 17.12.03

---

(11) 1 183 861  
(51) H 04 N 1/191  
(21) + (22) 00931521.9 01.06.00  
(73) >CREO IL. LTD  
3 Hamada Street  
Herzlia 46103(IL);

(54) APPAREIL D'ENREGISTREMENT A TAMBOUR INTERNE A  
FAISCEAUX ET LONGUEURS D'ONDES MULTIPLES  
(30) 07.06.99 IL 13034099  
(45) 17.12.03

---

(11) 1 197 069  
(51) H 04 N 5/272  
(21) + (22) 00949366.9 17.07.00  
(73) >SCANNOVA G.M.B.H.  
Wittlensweiler Strasse 3-19  
DE-72250 Freudenstadt(DE);

(54) PROCEDE DE TRAITEMENT DE DONNEES D'IMAGES ET SYSTEME  
D'ENREGISTREMENT PAR CAMERA-TRADUCTION-VERFAHREN ZUR  
BILDDATENVERARBEITUNG UND KAMERAUFNAHMESYSTEM  
(30) 15.07.99 DE 19932663  
(45) 10.12.03

---

(11) 1 197 092  
(51) H 04 N 7/30 H 04 N 7/36  
(21) + (22) 00940488.0 09.06.00  
(73) CENTRE NATIONAL DE LA RECHERCHE SCIENTIFIQUE >CNRS  
3 rue Michel Ange  
FR-75794 Paris Cedex 16(FR);

(54) DECODEUR VIDEO OPTIMAL BASE SUR LES STANDARDS DE  
TYPE MPEG  
(30) 11.06.99 FR 9907443  
(45) 10.12.03

---

(11) 1 207 697  
(51) H 04 N 7/16 H 04 N 7/173  
(21) + (22) 01129434.5 01.04.99  
(73) >DISCOVERY COMMUNICATIONS INC.  
7700 Wisconsin Avenue  
Bethesda MD 20814-3522( );

(54) Publicités ciblées aux terminaux de télévision  
(30) 03.04.98 US 54419  
(45) 10.12.03

---

(11) 0 983 704  
(51) H 04 Q 7/36 H 04 Q 7/38  
(21) + (22) 98910760.2 20.03.98  
(73) >NOKIA CORP.  
Keilalahdentie 4  
02150 Espoo(FI);

(54) SELECTION DES CANAUX DANS UN RELAIS HERTZIEN  
(30) 24.06.97 WO PCT/EP97/033  
(45) 10.12.03

---

(11) 1 010 340  
(51) H 04 Q 7/22 H 04 Q 7/38  
(21) + (22) 99932900.6 24.06.99  
(73) >NOKIA CORP.  
Keilalahdentie 4  
02150 Espoo(FI);

(54) GESTION DE CONNEXIONS A COMMUTATION PAR PAQUETS DANS  
UN RESEAU DE TELECOMMUNICATION  
(30) 26.06.98 FI 981485  
(45) 03.12.03

---

(11) 1 020 094  
(51) H 04 Q 7/38  
(21) + (22) 98958183.0 01.10.98  
(73) >T-MOBILE DEUTSCHLAND G.M.B.H.  
Landgrabenweg 151

DE-53227 Bonn(DE);

(54) PROCEDE POUR AUTHENTIFIER LES ABONNES D'UN RESEAU  
RADIOTELEPHONIQUE MOBILE  
NUMERIQUE-TRADUCTION-VERFAHREN ZUR AUTHENTISIERUNG  
VON TEILNEHMERN EINES DIGITALEN MOBILFUNKNETZES  
(30) 01.10.97 DE 19743561  
(45) 17.12.03

---

(11) 1 025 728  
(51) H 04 Q 7/30 H 04 Q 7/38  
(21) + (22) 98936445.0 31.07.98  
(73) >NOKIA CORP.  
Keilalahdentie 4  
02150 Espoo(FI);

(54) PROCEDE DE GESTION DES RESSOURCES DE COMMUNICATION  
(30) 31.07.97 FI 973169  
(45) 17.12.03

---

(11) 1 163 814  
(51) H 04 Q 7/32  
(21) + (22) 00917576.1 16.03.00  
(73) >WM2M COMMUNICATION A.B.  
Karlsbodavägen 17A  
168 67 Bromma(SE);

(54) STATION MOBILE COMPRENANT PLUSIEURS INTERFACES  
(30) 16.03.99 SE 9900954  
(45) 10.12.03

---

(11) 1 176 836  
(51) H 04 Q 3/00  
(21) + (22) 00810645.2 19.07.00  
(73) >SWISSCOM MOBILE A.G.  
Schwarztorstrasse 61  
3050 Bern(CH);

(54) Vote à distance dans un réseau  
intelligent-TRADUCTION-Fernabstimmung in einem  
intelligenten netzwerk  
(45) 10.12.03

---

(11) 1 190 591  
(51) H 04 Q 7/38  
(21) + (22) 00944072.8 29.06.00  
(73) >NOKIA CORP.  
Keilalahdentie 4  
02150 Espoo(FI);

(54) AMENAGEMENT DE SIGNAUX DE COMMANDE DANS UN SYSTEME  
DE TELECOMMUNICATION  
(30) 02.07.99 FI 991521  
(45) 17.12.03

---

(11) 1 223 786  
(51) H 04 Q 11/00  
(21) + (22) 01402695.9 18.10.01  
(73) >ALCATEL  
54 rue la Boétie  
FR-75008 Paris(FR);

(54) Dispositif de commutation photonique  
(30) 15.01.01 FR 0100460  
(45) 10.12.03

---

(11) 1 241 908  
(51) H 04 Q 7/38  
(21) + (22) 01106702.2 15.03.01  
(73) >SIEMENS A.G.  
Wittelsbacherplatz 2  
DE-80333 München(DE);

(54) Attribution des ressources de transmission dans un  
système de radiocommunications à l'aide des antennes  
adaptives-TRADUCTION-Zuweisung von  
Übertragungskapazitäten in einem  
Funk-Kommunikationssystem mit Hilfe von adaptiven  
Antennen  
(45) 03.12.03

---

(11) 0 987 928  
(51) H 05 B 41/04  
(21) + (22) 98830538.9 15.09.98  
(73) >QUALITY LIGHT ELECTRONICS S.A.S. DI FRANCESCO CELSO  
E. C.  
Corso Matteotti 21  
10121 Torino(IT);

(54) Dispositif d'allumage à résonance pour lampes à  
décharge  
(45) 17.12.03

---

(11) 0 999 724  
(51) H 05 B 3/00  
(21) + (22) 99117709.8 08.09.99  
(73) >ADVANCED PHOTONICS TECHNOLOGIES A.G.  
Bruckmühler Strasse 27  
DE-83052 Bruckmühl-Heufeld(DE);

(54) Dispositif comprenant des lampes et leurs  
réflecteurs-TRADUCTION-Lampen- und Reflektoranordnung  
(30) 04.11.98 DE 19850865 04.03.99 DE 19909542  
(45) 17.12.03

---

(11) 1 014 001  
(51) H 05 B 3/74 F 24 C 7/08  
(21) + (22) 99125184.4 17.12.99  
(73) >EGO ELEKTRO-GERATEBAU G.M.B.H.  
Rote-Tor-Strasse 14  
75038 Oberderdingen(DE);  
(54) Dispositif de commande d'appareils à commande  
électrique, notamment appareils de cuisson  
électriques-TRADUCTION-Anordnung zur Steuerung von  
elektrisch ansteuerbaren Geräten, insbesondere  
Elektrokochgeräten  
(30) 21.12.98 DE 19859105  
(45) 03.12.03

---

(11) 1 021 072  
(51) H 05 B 37/02 H 05 B 41/295  
H 05 B 41/18 H 05 B 41/16  
H 05 B 37/00 H 05 B 41/36  
(21) + (22) 00100093.4 07.01.00  
(73) >HELLA K.G. HUECK & CO.  
Rixbecker Strasse 75  
59552 Lippstadt(DE);  
(54) Ballast pour une lampe à décharge d'un  
véhicule-TRADUCTION-Vorschaltgerät für eine  
Hochdruckgasentladungslampe in einem Kraftfahrzeug  
(30) 16.01.99 DE 19901585  
(45) 03.12.03

---

(11) 1 030 540  
(51) H 05 B 37/02  
(21) + (22) 00101908.2 01.02.00  
(73) >ABB PATENT G.M.B.H.  
Wallstadter Strasse 59  
DE-68526 Ladenburg(DE);  
(54) Détecteur de présence-TRADUCTION-Bewegungsmelder  
(30) 19.02.99 DE 19906930  
(45) 10.12.03

---

(11) 1 185 147  
(51) H 05 B 33/08  
(21) + (22) 01106716.2 16.03.01  
(73) >TRIDONICATCO G.M.B.H. & CO. K.G.  
Färbergasse 15  
6851 Dornbirn(AT);  
(54) Alimentation en tension pour Leds dans le domaine de  
l' éclairage-TRADUCTION-Spannungsversorgung von  
LED's für Beleuchtungszwecke  
(30) 17.03.00 DE 10013216  
(45) 17.12.03

---

(11) 1 290 916  
(51) H 05 B 3/14 H 05 B 3/10  
H 05 B 3/12 H 05 B 3/18  
H 05 B 3/58 H 05 B 3/40  
H 05 B 3/48 H 05 B 3/42  
H 05 B 3/44 H 01 C 7/02  
F 02 M 31/125  
(21) + (22) 01936356.3 15.05.01  
(73) >RUSSEGGGER ELIAS  
Obergäu 302  
5440 Golling(AT);  
(54) DISPOSITIF DE CHAUFFAGE  
ELECTRIQUE-TRADUCTION-ELEKTRISCHE HEIZVORRICHTUNG  
(30) 14.06.00 DE 10029244 22.11.00 DE 20019890 U  
(45) 17.12.03

---

(11) 1 219 146  
(51) H 05 F 3/04  
(21) + (22) 00969404.3 04.10.00  
(73) >GERWENS WINFRIED  
Julius-Lex-Strasse 4  
DE-59872 Meschede(DE);  
(54) DISPOSITIF ET PROCEDE POUR REDUIRE A UN MINIMUM LES  
CHARGES POSITIVES ET/OU NEGATIVES SUR UNE SURFACE  
D'UNE PIECE EN MATIERE  
PLASTIQUE-TRADUCTION-VORRICHTUNG UND VERFAHREN ZUM  
MINIMIEREN VON POSITIVEN UND/ODER NEGATIVEN LADUNGEN  
AUF EINER OBERFLÄCHE EINES KUNSTSTOFFTEILS  
(30) 08.10.99 DE 19948580  
(45) 17.12.03

---

(11) 0 874 537  
(51) H 05 H 1/46  
(21) + (22) 98400974.6 21.04.98  
(73) S.A. L'>AIR LIQUIDE A DIRECTOIRE ET CONSEIL DE  
SURVEILLANCE POUR L'ETUDE ET L'EXPLOITATION DES  
PROCEDES GEORGES >CLAUDE  
75 Quai d'Orsay  
75321 Paris Cedex 07(FR);  
(54) Dispositif d'excitation d'un gaz par plasma d'onde  
de surface et installation de traitement de gaz  
incorporant un tel dispositif  
(30) 25.04.97 FR 9705147  
(45) 17.12.03

---

(11) 1 202 833  
(51) H 05 K 3/00 B 23 K 26/00  
B 23 K 26/04 B 23 K 26/08  
(21) + (22) 00956215.8 19.07.00  
(73) >HEIDELBERG INSTRUMENTS MIKROTECHNIK G.M.B.H.  
Tullastrasse 2  
69126 Heidelberg(DE);  
(54) PROCEDE DE MISE EN OEUVRE DE  
MICROFORAGES-TRADUCTION-VERFAHREN ZUR ERZEUGUNG VON  
MIKROBOHRUNGEN  
(30) 23.07.99 DE 19933872  
(45) 03.12.03

---

## REFERENCES

## REFERENTIES

(11)	NUMERO DE PUBLICATION	-	PUBLICATIENUMMER
(51)	CLASSIFICATIONS INTERNATIONALES	-	INTERNATIONALE KLASSIFIKATIES
	NUMERO DE VERSION	-	VERSIENUMMER : 4
(21)	NUMERO DE DEPOT	-	NUMMER VAN NEERLEGGING
(22)	DATE DE DEPOT	-	DATUM VAN NEERLEGGING
(73)	TITULAIRE	-	TITULARIS
(54)	TITRE	-	TITEL
(30)	PRIORITE	-	VOORRANGSVORDERING
(45)	DATE DE PUBLICATION	-	DATUM VAN PUBLICATIE

**TABLE DES NOMS DES  
TITULAIRES  
DES BREVETS BELGES**

**TABEL VAN DE NAMEN VAN DE  
OCTROOIHOUDERS VAN DE  
BELGISCHE OCTROOIEN**

**TAFEL DER NAMEN  
DER PATENTINHABER  
DER BELGISCHEN PATENTE**

**CHART OF NAMES  
OF THE PATENT GRANTEES  
OF BELGIAN PATENTS**

T A B L E D E S N O M S D E S B R E V E T E S .  
T A B E L D E R N A M E N D E R O C T R O O I H O U D E R S .

NOS. NRS.		LIVR AFL.		INDICES KENTEKENS
A				
1014529A3	AB-MATIC N.V.	12	E 05 F	H 02 J
1014530A5	AG PLASTICS N.V.	12	E 04 D	
1014531A5	IDEM.	12	E 04 D	
1014551A3	ARENS MARC	12	F 16 B	
1014551A3	ARENS WILLEM	12	F 16 B	
B				
1014519A5	BAKER HUGHES INC.	12	E 21 B	
1014521A3	BAYER A.G.	12	C 25 B	C 07 C C 07 B
1014520A3	BERKER G.M.B.H. & CO. K.G.	12	H 02 G	
1014522A5	BERLIN-CHEMIE A.G.	12	A 61 K	A 61 P
1014518A3	BETERAMS FRANS	12	H 04 L	
1014557A6	BRACKENIER LBC (VLEESWARENFABRIEK )	12	A 23 B	
1014538A3	BRIGODE PHILIPPE L.	12	G 05 D	
C				
1014533A3	CAMPINA MELKUNIE B.V.	12	A 01 J	
1014525A3	CENTRE DE RECHERCHES METALLURGIQUES A.S.B.L. - CENTRUM VOOR RESEARCH IN DE METALLURGIE	12	C 23 C	
1014556A3	CENTRE NATIONAL DE LA RECHERCHE SCIENTIFIQUE (CNRS)	12	C 12 Q	
1014535A3	CIBA SPECIALTY CHEMICALS HOLDING INC.	12	C 08 K	
1014550A6	CREMERS PASCAL	12	A 01 K	
D				
1014515A4	DAVIS JOHN ALBERT	12	F 28 F	
1014561A3	DIAMANT DRILLING SERVICE	12	E 21 B	
1014544A3	DYNACO INTERNATIONAL	12	E 06 B	
E				
1014532A3	E.O.C.C. B.V.B.A. VAN HEEGDE	12	A 61 H	
1014536A6	ENI S.P.A	12	C 01 B	C 07 C
1014536A6	ENICHEM S.P.A. ( )	12	C 01 B	C 07 C
1014536A6	ENITECNOLOGIE S.P.A. ( )	12	C 01 B	C 07 C
F				
1014552A3	FIXOLITE (S.A. )	12	E 06 B	
1014528A3	FLIPKENS WILLEM	12	H 01 R	
1014541A3	FRAEYE B.V.B.A.	12	B 65 G	
G				
1014523A3	GC CORP.	12	A 61 C	
1014542A3	GLAVERBEL	12	C 03 C	
1014543A3	IDEM.	12	C 03 C	
H				
1014526A6	HASSAB ABDELLAH	12	B 60 R	
I				
1014556A3	INSTITUT PASTEUR	12	C 12 Q	
J				
1014554A3	JUK PLASTICS N.V.	12	H 02 G	
K				
1014555A3	KLIKO MILIEUTECHNIEK B.V.	12	G 07 F	
M				
1014522A5	MENARINI RICERCHES SPA ( )	12	A 61 K	A 61 P
1014517A3	METAL SCIENCE LTD	12	G 01 N	C 22 C
1014562A6	MORONE BRUNO ( )	12	B 60 R	
1014562A6	MORONE SARAH	12	B 60 R	
1014553A3	MULLER (PROF. DR.-ING. HABIL.EM. OTTMAR )	12	H 01 R	H 01 H
N				
1014527A3	NEW CARPETBOY B.V.B.A.	12	D 06 N	A 47 G
P				
1014537A6	POLLET CHRISTIAN	12	A 62 C	
S				
1014558A5	SAINT-GOBAIN ABRASIVES, INC	12	B 24 D	
1014549A3	SAINT-GOBAIN PERFORMANCE PLASTICS KONTICH N.V.	12	F 16 J	
1014516A5	SCROLL TECHNOLOGIES	12	F 04 C	F 16 H
1014547A6	SKF A.G.	12	B 22 D	
1014545A5	SON PAUL	12	B 65 D	

T A B L E   D E S   N O M S   D E S   B R E V E T E S .  
T A B E L   D E R   N A M E N   D E R   O C T R O O I H O U D E R S .

NOS. NRS.		LIVR AFL.	INDICES KENTEKENS
T			
1014546A6	TABLEROS GARFER(S.A. )	12	A 47 C
1014563A6	TETRA GAMES(S.A.)	12	A 63 F
1014564A6	IDEM.	12	A 63 F
V			
1014524A6	VAN DE VLIET RONNY	12	G 01 G
1014540A6	VAN DEN EEDEN SANDY	12	G 09 F
1014539A3	VAN PARIJS REMI EMIEL	12	E 05 D
1014548A6	VERSCHATSE HUGO	12	A 01 D
1014559A6	VIAENE JEF	12	D 01 D
1014560A6	IDEM.	12	D 01 D
Z			
1014534A6	ZANCANELLA RAFFAELE	12	G 01 N

**TABLE DES NOMS DES  
TITULAIRES  
DES BREVETS EUROPEENS**

**TABEL VAN DE NAMEN VAN DE  
OCTROOIHOUDEERS VAN DE  
EUROPESE OCTROOIEN**

**TAFEL DER NAMEN  
DER PATENTINHABER  
DER EUROPÄISCHEN PATENTE**

**CHART OF NAMES  
OF THE PATENT GRANTEES  
OF EUROPEAN PATENTS**



T A B L E D E S N O M S D E S B R E V E T E S .  
T A B E L D E R N A M E N D E R O C T R O O I H O U D E R S .

NOS. NRS.		LIVR AFL.		INDICES KENTEKENS
A				
0999797	AAP IMPLANTATE A.G.	12	A 61 B	A 61 F
0822123	ABB PATENT G.M.B.H.	12	G H 01	
1023305	IDEM.	12	G H 05	
1226905	ABB RESEARCH LTD	12	G H 05	
1099199	ABB SCHWEIZ A.G.	12	G H 08	
1124243	IDEM.	12	H 01	
1023329	ABBOTT G.M.B.H. & CO. K.G.	12	C C 07	A 61 K
1112005	IDEM.	12	C A 61	
0889137	ABBOTT LABORATORIES	12	C C 07	
0991533	IDEM.	12	C C 07	
0988825	IDEM.	12	B 67	G 01 N
1062551	IDEM.	12	G G 05	G 01 N
0979406	ABERDEEN UNIVERSITY	12	G G 01	N B N D
1122238	ABUS AUGUST BREMICKER SOHNE K.G.	12	E E 05	E 02 D
0822168	ACIST MEDICAL SYSTEMS INC.	12	F A 61	
1020019	ACKERMANN G.M.B.H. & CO. K.G. (ALBERT )	12	H 01	
1025772	ACTIS (ETS )	12	A 43	
0910312	ADIAM LIFE SCIENCE A.G.	12	A 61	
1037944	ADVANCED ELASTOMER SYSTEMS L.P.	12	C C 08	
1129135	IDEM.	12	C C 08	
0969724	ADVANCED PHOTONICS TECHNOLOGIES A.G.	12	H H 05	
1027355	ADVANCED TECHNOLOGY MATERIALS INC.	12	C 07	C 23 C
0833122	AEROSPATIALE MATRA	12	F 41	
0903627	AGFA-GEVAERT	12	G 03	
0874537	AIR LIQUIDE A DIRECTOIRE ET CONSEIL DE SURVEILLANCE POUR L'ETUDE ET L'EXPLOITATION DES PROCEDES GEORGES CLAUDE (S.A. L')	12	H 05	
0978697	IDEM.	12	F 25	D
0980913	IDEM.	12	F 21	D
0987508	IDEM.	12	F 27	B
1160048	AIR LIQUIDE A DIRECTOIRE ET CONSEIL DE SURVEILLANCE POUR L'ETUDE ET L'EXPLOITATION DES PROCEDES GEORGES CLAUDE (S.A. L')	12	B 23	K
1204457	AIR LIQUIDE A DIRECTOIRE ET CONSEIL DE SURVEILLANCE POUR L'ETUDE ET L'EXPLOITATION DES PROCEDES GEORGES CLAUDE (S.A. L')	12	B 01	D C 01 B
0882522	AIR LIQUIDE A DIRECTOIRE ET CONSEIL DES PROCEDES GEORGES CLAUDE (S.A. L')	12	B 08	B B 24 C B 05 B
1215117	AIRBUS FRANCE	12	B 64	D
0510773	AKZO NOBEL N.V.	12	C C 12	A 61 K G 01 N
0946295	IDEM.	12	C C 07	K J
1023812	IDEM.	12	E E 01	C C 07 C G 01 N
1227999	IDEM.	12	C C 01	C C 01 N G G D
1099016	ALBEMARLE CORP.	12	C C 23	C C 11 D
0958412	ALCAN INTERNATIONAL LTD	12	C C 25	F F
0987094	ALCAN TECHNOLOGY & MANAGEMENT A.G.	12	B C 29	C C
1178016	ALCATEL	12	C C 03	
1211701	IDEM.	12	H H 01	H H
1221377	IDEM.	12	H H 04	O O
1274405	IDEM.	12	H H 08	G G
1282288	IDEM.	12	H H 04	L L
1303233	ALCON INC.	12	H A 61	F F
1123455	ALCON MFG. LTD	12	A A 61	K K
1233000	ALFA LAVAL LKM A/S	12	B 23	P P
1244663	ALLERGAN INC.	12	A 61	K K
0884516	ALPHACAN	12	F 16	L L
1024070	ALSTOM	12	B 61	C C
0950605	ALSTOM ENTREPRISE (S.A. )	12	B 63	H H
0937075	ALTANA PHARMA A.G.	12	C C 07	D D
1017365	ALZA CORP.	12	A 61	K K
1222596	AMERICAN EXPRESS CY	12	G 06	F F
1161863	AMW NUTZLINGE G.M.B.H.	12	A 01	K K
1137891	ANGA USZCZELNIENIA MECHANICZNE SPOLKA Z.O.O.	12	F 16	J
1023008	ANGIOMED G.M.B.H. & CO. MEDIZINTECHNIK K.G.	12	A 61	F
1077606	ANIOS (LABORATOIRES )	12	A 01	N N
1198331	ANTON HEGGENSTALLER A.G.	12	B 27	N N
1103630	APPLIED FILMS G.M.B.H. & CO. K.G.	12	C C 23	C C
1272353	ARJOBEX LTD	12	B 41	M M
1236554	ARMEMENT (ETAT FRANCAIS REPRESENTE PAR LE DELEGUE GENERAL POUR L')	12	B 29	C
1110049	ARMINES	12	F 28	D D
1009962	ARNASON INGOLFUR	12	F 25	D D
1304950	ARNO (S.A. )	12	A 47	J J
1290764	ARVINMERITOR LIGHT VEHICLE SYSTEMS-FRANCE	12	H 01	R H 02 K
1195340	ASCOM AUTELCA A.G.	12	B 65	H
0990474	ASCOMETAL (S.A. )	12	B 22	D D
1086323	ASER	12	F 16	G G
1175563	ASF THOMAS INDUSTRIES G.M.B.H.	12	F 04	B B
0857073	ASPIR	12	A 61	M M
0993997	ASPOCK SYSTEMS G.M.B.H.	12	E 60	R R
0959980	ASTRA TECH A.B.	12	A 61	C C
1033370	ASTRAZENECA A.B.	12	A 61	K K
0822012	ATOFINA	12	B 05	D D
1008576	IDEM.	12	C C 07	C C
1043374	IDEM.	12	C C 09	J J
1242542	IDEM.	12	C 09	D B 32 B
1133142		12	C 09	D
2003/12				



T A B L E D E S N O M S D E S B R E V E T E S .  
T A B E L D E R N A M E N D E R O C T R O O I H O U D E R S .

NOS. NRS.		LIVR AFL.			INDICES KENTEKENS
0763101	BIOMARIN PHARMACEUTICAL INC.	12	C	12 N	C 07 K
1159070	BIOMERIEUX(S.A. )	12	B	01 L	
1069252	BIONIK G.M.B.H. - INNOVATIVE TECHNIK	12	E	03 F	G 05 D
0754755	FUR DIE UMWELT				
0886972	BIOTEST A.G.	12	C	12 N	G 01 N C 07 K
0886972	BK GIULINI CHEMIE G.M.B.H. & CO. OHG	12	A	23 L	A 01 N A 61 L
0886972	IDEM.	12	C	04 B	
1136705	BLACK & DECKER INC.	12	F	16	
1158887	BLANCO G.M.B.H. + CO. K.G.	12	A	47 J	
1083946	BLUE MEDICAL DEVICES B.V.	12	A	61 L	
1144420	BOARD OF TRUSTEES OF THE UNIVERSITY OF ILLINOIS	12	C	07 F	A 61 K A 61 P
0933502	BOMAG G.M.B.H. & CO. OHG	12	E	01 C	
0963383	BONALS(S.A. J. )	12	B	30 B	
0995361	BONDUELLE(S.A. )	12	A	23	
1090546	BONGRAIN(S.A. )	12	A	01 J	
0880053	BOREALIS TECHNOLOGY OY	12	C	07 F	C 08 F
1080053	IDEM.	12	C	08	
1086518	BORMIOLI ROCCO & FIGLIO S.P.A.	12	C	03 C	
0923346	BOSCH G.M.B.H. (ROBERT )	12	B	60 S	
0933099	IDEM.	12	B	60 S	
0996515	IDEM.	12	B	22 D	F 16 G
0869862	BOST GARNACHE INDUSTRIES	12	B	25 B	B 25 B
0881521	BOSTON SCIENTIFIC CORP.	12	A	61 E	
1268831	BOWE SYSTEC A.G.	12	B	65 H	
0937629	BOYDELL & JACKS LTD	12	B	62 D	
1020267	BPB CANADA INC.	12	B	28	
1104320	BRAIN ARCHIBALD IAN JEREMY	12	A	61 M	
0977521	BRAUN G.M.B.H.	12	A	61 C	
1023001	IDEM.	12	A	61 C	
1294962	IDEM.	12	A	47 J	
0996726	BRIGHAM AND WOMEN'S HOSPITAL	12	C	01 N	C 07 K A 61 K
0577083	BRISTOL-MYERS SQUIBB CY	12	C	07 D	A 61 K
1178979	IDEM.	12	C	07 D	A 61 K A 61 P
0901374	BRISTOL-MYERS SQUIBB PHARMA CY	12	A	61 K	C 07 D
0979567	BROADCASTING CORP. (BRITISH )	12	H	04 L	H 04 H
1284039	BROSE FAHRZEUGTEILE G.M.B.H. & CO. K.G.	12	H	02 H	B 60 R
1175881	COBOURG				
0997571	BRUSTMANN HERBERT	12	A	61 G	
0997571	BSH(BOSCH UND SIEMENS HAUSGERATE G.M.B.H. )	12	D	06 F	
1161911	IDEM.	12	A	47 J	
1300165	BTG ECLEPENS(S.A. )	12	C	23	
0650523	BTG INTERNATIONAL LTD	12	C	02 N	C 07 K G 01 N
0913663	BUCK NEUE TECHNOLOGIEN G.M.B.H.	12	F	42 C	
0854842	BUCKMAN LABORATORIES INTERNATIONAL INC.	12	C	02 F	C 09 D A 01 N
1056850	IDEM.	12	A	01 N	
0898016	BWG G.M.B.H. & CO. K.G.	12	E	01 B	
C					
0893357	CAMCO INTERNATIONAL UK LTD	12	E	21 B	
1089335	CAPPELLE N.V. (GEBR. )	12	C	09	
0759061	CASCHEM INC.	12	C	10 M	G 02 B H 02 G
0959061	CASE HARVESTING SYSTEMS G.M.B.H.	12	A	01 F	B 24 B
1025934	CASTRIP LLC	12	B	22 D	
0936152	CD CARTONDRUCK A.G.	12	B	65 D	
1228241	CEDARS-SINAI MEDICAL CENTER	12			
0655086	CELLSTAT TECHNOLOGIES INC.	12	C	12 M	C 12 Q G 01 N
1000799	CEMENTATION FOUNDATIONS SKANSKA LTD	12	E	02 D	G 01 N
1000683	CENTRAL LABO EUROPE S.A.R.L.	12	A	61 B	
1098878	CEPHALON FRANCE	12	B	07 D	A 61 K
1154886	CERAMIC RESEARCH LTD(BRITISH )	12	B	29 C	
1169506	CERTAINTEEED CORP.	12	D	04 H	B 29 D B 32 B
1026448	CHAFFOTEAUX ET MAURY	12	F	24 D	
0968488	CHECKPOINT SYSTEMS INC.	12	G	08 B	G 01 S H 04 B
1283384	CHEMENTECNO S.R.L.	12	C	07 H	C 12 P
0828498	CHEMEQ LTD	12	A	61 H	C 08 L A 61 P
1137718	CHEMETALL G.M.B.H.	12	C	09 C	B 22 F C 22 C
1200064	IDEM.	12	C	23	
0889927	CHEVRON PHILIPS CHEMICAL CY LP	12	C	08 F	
0833087	CHIENNA B.V.	12	A	61 K	
0825886	CHITOGENICS INC.	12	C	08 B	A 61 L A 61 K
0972574	CHUBB SECURITE	12	B	05 B	A 62 C
0784117	CIBA SPECIALTY CHEMICALS HOLDING INC.	12	D	06 P	
0837124	IDEM.	12	C	11 D	D 06 L
0857765	IDEM.	12	C	09 D	
1055833	CLAAS INDUSTRIETECHNIK G.M.B.H.	12	F	16 D	
1056328	CLAAS SELBSTFAHRENDE ERNTEMASCHINEN G.M.B.H.	12	A	01 D	A 01 F
0897412	CLARIANT FINANCE (BVI) LTD	12	C	08 K	C 08 L
1017776	CLARIANT G.M.B.H.	12	C	11 D	
1160048	CLAUDE(S.A. L' AIR LIQUIDE A DIRECTOIRE ET CONSEIL DE SURVEILLANCE POUR L'ETUDE ET L'EXPLOITATION DES PROCEDES GEORGES)	12	B	23 K	
0874537	CLAUDE(S.A. L' AIR LIQUIDE A DIRECTOIRE ET CONSEIL DE SURVEILLANCE POUR L'ETUDE ET L'EXPLOITATION DES PROCEDES GEORGES)	12	H	05 H	
0978697	IDEM.	12	F	25 D	
0980913	IDEM.	12	F	21 D	
0987508	IDEM.	12	F	27 B	
1204457	IDEM.	12	B	01 D	C 01 B
0882522	CLAUDE(S.A. L' AIR LIQUIDE A	12	B	08 B	B 24 C B 05 B
1115712					
2003/12					

T A B L E D E S N O M S D E S B R E V E T E S .  
T A B E L D E R N A M E N D E R O C T R O O I H O U D E R S .

NOS. NRS.		LIVR AFL.			INDICES KENTEKENS
	DIRECTOIRE ET CONSEIL DES PROCEDES GEORGES)				
1048596	CLEVERTECH S.R.L.	12	B 65	G	
1183102	CLINICAL MICRO SENSORS INC.	12	B 01	L	C 12 Q G 01 N
1149973	CMM S.A.R.L. (CHAUDRONNERIE METALLERIE MEDITERRANEENNE )	12	E 05	C	
1039916	CNRS (CENTRE NATIONAL DE LA RECHERCHE SCIENTIFIQUE )	12	A 61	K	A 61 P
1197092	IDEM.	12	H 04	N	
0900070	COCHLEAR LTD	12	A 61	F	A 61 N
0932483	COGNIS DEUTSCHLAND G.M.B.H. & CO. K.G.	12	B 28	B	C 10 M
1116430	COLE CARBIDE INDUSTRIES INC.	12	B 23	B	
0909162	COLGATE-PALMOLIVE CY	12	A 61	K	
0925360	COLLATERAL THERAPEUTICS	12	C 12	N	C 07 K A 61 K
1117516	COLOPLAST A/S	12	B 29	C	B 32 B A 61 F
1179156	COMAP ABBEVILLE (S.A. )	12	F 16	L	
1251980	CONCAST STANDARD A.G.	12	B 22	D	B 24 B
0657844	CONCEPTUS INC.	12	A 61	F	
1011843	CONSIGLIO NAZIONALE DELLE RICERCHE	12	B 01	D	B 01 J C 01 G
1179153	CONTITECH SCHLAUCH G.M.B.H.	12	F 16		
0798241	CONTITECH TRANSPORTBANDSYSTEME G.M.B.H.	12	B 65	G	G 06 K
1259192	COOK INC.	12	A 61	F	
0937855	COOMANS DE BRACHENE EMMANUEL	12	E 05	B	E 05 B
0795340	CORDIS CORP.	12	A 61	M	
0879027	IDEM.	12	A 61	F	
0707837	CORDIS EUROPA N.V.	12	A 61	F	A 61 M
0953513	COREPE	12	B 65	D	
1164889	CORONET-WERKE G.M.B.H.	12	A 45	D	
0815527	CP8 TECHNOLOGIES	12	G 06	K	
1233392	CRAFT NOMINEES PTY. LTD	12	E 61	K	
1183386	CREO IL. LTD	12	H 04	N	
1069203	CREVOISERAT JEAN-MICHEL	12	C 23	C	
1301388	CRF SOCIETA CONSORTILE PER AZIONI	12	B 62	D	
0940407	CROMPTON CORP.	12	C 07	F	C 08 K
1173267	IDEM.	12	B 01	D	
1255522	CROWN CORK & SEAL TECHNOLOGIES CORP.	12	B 21	D	
0953387	CST G.M.B.H.	12	G 03	F	
1029142	CUE DEE PRODUKTER A.B.	12	E 04	H	
1189916	CV THERAPEUTICS INC.	12	C 07	H	A 61 K A 61 P
0766577	CYGNUS INC.	12	A 61	N	
1163024	CYTO PULSE SCIENCES INC.	12	A 61	N	
	D				
0781998	DADE BEHRING MARBURG G.M.B.H.	12	G 01	N	
0943641	DAICEL CHEMICAL INDUSTRIES LTD	12	C 08	G	
0860413	DAIKIN INDUSTRIES LTD	12	C 07	G	B 01 J
1088649	IDEM.	12	H 02	P	
0919327	DAIMLERCHRYSLER A.G.	12	B 60	N	
0990407	DART INDUSTRIES INC.	12	A 47	J	
0797167	DATA CARD CORP.	12	G 06	K	
0984389	IDEM.	12	G 06	K	
1190375	DATA SOUND G. - ZÜR ENTWICKLUNG UND VERMARKTUNG DIGITALER AUDIO- UND INFORMATIONSSYSTEME M.B.H.	12	G 06	K	
1112872	DE MIL CHRISTOPHE	12	A 01	N	
1052301	DEBIO RECHERCHE PHARMACEUTIQUE (S.A. )	12	A 61	K	
1196148	IDEM.	12	A 61	K	B 01 J
0983985	DEGUSSA A.G.	12	C 08	C	
0999748	IDEM.	12	C 08	L	
1033141	IDEM.	12	B 33	G	C 08 L C 09 J
1046644	IDEM.	12	B 07	F	
1046645	IDEM.	12	B 01	J	
0844430	DEHON (S.A. )	12	F 17	C	
1224030	DELFT (TECHNISCHE UNIVERSITEIT )	12	B 03	B	B 29 B
1126891	DELSYS PHARMACEUTICAL CORP.	12	A 61	M	A 61 K B 05 D
1269363	DEPOMED INC.	12	A 61	K	
0733961	DEPUY ACROMED INC.	12	A 61	B	
1088521	IDEM.	12	A 61	B	
1099417	IDEM.	12	A 61	B	
0573449	DEPUY ORTHOPAEDICS INC.	12	A 61	L	
1124094	DIDIER-WERKE A.G.	12	F 23	M	F 27 D
0987061	DIETLMEIER THOMAS	12	B 05	C	
1017328	DIMSO DISTRIBUTION MEDICALE DU SUD OUEST	12	A 61	B	
0877143	DIPRO DICHTUNGSSYSTEME G.M.B.H.	12	E 06	B	B 29 C
1246671	DIRNBERGER ADOLF	12	A 63	B	
1207697	DISCOVERY COMMUNICATIONS INC.	12	H 04	N	
1267115	DOCKWEILER A.G.	12	F 16	L	F 16 J
1173325	DOLBY LABORATORIES LICENSING CORP.	12	H 03	M	
0919307	DONATIELLO GAETANO	12	B 21	D	
0925419	DORMA G.M.B.H. + CO. K.G	12	E 06	B	
1105030	DORNIER TECHNOLOGIE G.M.B.H. & CO. K.G.	12	A 47	L	
0916801	DOW CORNING CORP.	12	E 06	B	
1150933	IDEM.	12	C 04	B	
0916801	DOW CORNING (S.A. )	12	E 06	B	
1171471	DOW GLOBAL TECHNOLOGIES INC.	12	C 08	B	A 23 L
1254061	DPL	12	B 65	D	
1062196	DU PONT DE NEMOURS AND CY (E.I. )	12	C 07	C	
1003607	DUPONT DE NEMOURS AND CY (E.I. )	12	B 01	J	C 07 C
1203364	DURAFLAME INC.	12	C 10	L	
1093367	DURISOL-WERKE G.M.B.H. NACHF. K.G.	12	A 47	B	
1169004	DUSSERE LOUIS-MARIE	12	A 61	J	
1182163	DYNATECH DYNAMICS & TECHNOLOGY S. L.	12	B 66	B	
0944302	DYNAVET SOC. PAR ACTIONS SIMPLIFIEE	12	A 01	K	

T A B L E D E S N O M S D E S B R E V E T E S .  
T A B E L D E R N A M E N D E R O C T R O O I H O U D E R S .

NOS. NRS.		LIVR AFL.		INDICES KENTEKENS
E				
1181149	EADS DEUTSCHLAND G.M.B.H.	12	B 29	C
1094224	EBM WERKE G.M.B.H. & CO. K.G.	12	F 04	D
1278692	EBNER PETER HELMUT	12	B 65	H
0913460	ECOLAB INC.	12	C 11	D
1198174	IDEM.	12	A 01	N
1153683	ECOROLL A.G. WERKZEUGTECHNIK	12	B 23	B
1270440	EDELMANN G.M.B.H. & CO. K.G. (CARL)	12	B 65	D
1123180	EDF POLYMER-APPLIKATION MASCHINENFABRIK G.M.B.H.	12	B 29	B
				B 29 C
1309479	EDSCHA BETATIGUNGSSYSTEME G.M.B.H.	12	B 60	T
1083288	EGGERS LUTZ	12	E 05	G
0977231	EGO ELEKTRO-GERATEBAU G.M.B.H.	12	H 01	H
1014001	IDEM.	12	F 24	C
1133252	EGON (STEPHAN)	12	A 61	B
0888973	EKSTROM JILL	12	A 61	K
0592357	ELA MEDICAL	12	A 61	N
0750920	ELA MEDICAL (S.A.)	12	A 61	N
0875264	IDEM.	12	A 61	N
0766077	ELECTRICITE DE FRANCE	12	G 01	L
0813282	IDEM.	12	H 02	H
0991461	ELF EXPLORATION PRODUCTION	12	B 01	D
0758217	ELHAMI LAGHAOLLAH	12	A 61	F
1060050	ELPATRONIC A.G.	12	B 23	K
1067307	ELZA G.M.B.H. (JORN)	12	F 16	F
0944151	EM MICROELECTRONIC-MARIN (S.A.)	12	H 02	H
0998246	ENCORE MEDICAL CORP.	12	A 61	F
0870475	ERICH EDLINGER K.G.	12	A 61	B
0870476	IDEM.	12	A 61	B
0957312	ERLUS BAUSTOFFWERKE A.G.	12	F 23	J
0992105	ESA IGELEC (ECOLE SUPERIEURE ATLANTIQUE D'INGENIEURS EN GENIE ELECTRIQUE)	12	H 02	M
1122045	ESCHLBOCK MASCHINENBAU G.M.B.H.	12	B 27	L
1169660	ESSILOR INTERNATIONAL CIE GENERALE D'OPTIQUE	12	G 02	B
				B 02 C
				B 27 G
0978554	ETHYL PETROLEUM ADDITIVES LTD	12	C 10	M
0971702	ETHYPHARM (LABORATOIRES DES PRODUITS ETHIQUES)	12	A 61	K
1197445	EUREA VERPACKUNGS G.M.B.H. & CO. K.G.	12	B 65	D
0748680	EVANS ROWLAND FRANK	12	B 29	C
1182317	EVG BAUPROFIL-SYSTEM ENTWICKLUNGS- UND VERMARKTUNG - M. B. H.	12	E 06	B
0994682	EVYSIO MEDICAL DEVICES ULC	12	A 61	F
0970970	EXXONMOBIL CHEMICAL PATENTS INC.	12	C 08	F
1129135	IDEM.	12	C 08	F
1060000	EXXONMOBIL OIL CORP.	12	E 01	J
1102733	IDEM.	12	E 01	J
1175386	IDEM.	12	C 07	C
1194375	IDEM.	12	C 01	B
1263584	IDEM.	12	B 32	B
				B 01 J
				C 01 B
				B 01 J
				C 07 C
				C 07 D
F				
1207768	FANTINO GILLES	12	A 47	C
0837656	FASTENETIX L.L.C.	12	A 61	B
0918172	FEDERAL-MOGUL FRICTION PRODUCTS G.M.B.H.	12	F 16	D
1275870	IDEM.	12	F 16	D
0987373	FEDERAL-MOGUL SOLLINGER HUTTE G.M.B.H.	12	E 01	D
1039859	FEGE WOLFGANG	12	A 61	F
1204510	FEILNER ERICH	12	B 25	B
1257391	FEIN G.M.B.H. & CO. K.G. (C. & E.)	12	B 26	B
1125683	FEINTOOL INTERNATIONAL HOLDING	12	B 23	O
1146000	FERAG A.G.	12	B 65	H
1134348	FERCO INTERNATIONAL FERRURES ET SERRURES DE BATIMENT (S.A.)	12	E 05	D
1012370	FERIZOVIC HAJRUDIN	12	D 06	F
1272566	FEW CHEMICALS G.M.B.H.	12	C 09	B
1072029	FILETRAC A/S	12	G 08	B
0910983	FILMOP S.R.L.	12	A 47	L
0856525	FINA TECHNOLOGY INC.	12	C 08	F
0857738	IDEM.	12	C 08	F
0905290	IDEM.	12	D 01	F
1020137	FISCHER DESIGN G.M.B.H. (MATTHIAS)	12	A 47	B
1161863	FISCHER G.M.B.H. & CO. K.G. (FISCHERWERKE ARTUR)	12	A 01	K
1205419	FISCHER MOSSNER G.M.B.H. (GEORG)	12	B 66	B
0988845	FISHBAUGH BRENDA BIANCA	12	A 61	F
1015950	FISHER CONTROLS INTERNATIONAL INC.	12	G 05	D
1120367	FLEXON G.M.B.H.	12	B 65	G
0853177	FLIETHER G.M.B.H. & CO. K.G. (KARL)	12	E 05	C
0583113	FLOWIL INTERNATIONAL LIGHTING (HOLDING) B.V.	12	H 01	J
1038160	FMP (FLUID MEASUREMENTS AND PROJECTS G.M.B.H.)	12	G 01	F
1046004	FONDSE VALVES B.V.	12	F 16	K
1190815	FORKARDT SCHWEIZ A.G.	12	B 23	O
1156022	FORTATECH A.G.	12	C 04	B
0979057	FOURIER (UNIVERSITE JOSEPH)	12	A 61	C
0951857	FRANCHIN VITALIANO	12	A 01	K
1270767	FRANZ WOLF-DIETER	12	C 25	F
0852674	FRAUNHOFER-GESELLSCHAFT ZUR FORDERUNG DER ANGEWANDTEN FORSCHUNG E.V.	12	F 04	C
1092527	IDEM.	12	B 29	C
117				C 08 J
2003/12				

T A B L E D E S N O M S D E S B R E V E T E S .  
T A B E L D E R N A M E N D E R O C T R O O I H O U D E R S .

NOS. NRS.		LIVR AFL.		INDICES KENTEKENS
1110172	FRAUNHOFER-GESELLSCHAFT ZUR FORDERUNG DER ANGEWANDTEN FORSCHUNG E.V.	12	G 06	K
1117901	IDEM.	12	E 21	B
1293042	IDEM.	12	H 03	K
0988946	FREITAG JOACHIM	12	B 27	L
1291889	FRESENIUS A.G.	12	A 61	M
0893995	FRESENIUS KABI A.B.	12	A 61	J
1100995	FREYSSINET INTERNATIONAL STUP	12	E 01	D
1200477	FRIEDERICH HEINRICH	12	C 21	D
0998805	FUBA AUTOMOTIVE G.M.B.H. & CO. K.G.	12	H 04	B
0993341	FUHR GUNTER	12	H 01	N
0993318	FUJI PHOTO FILM CO. LTD	12	H 04	N
0879603	FUJIX INC.	12	A 61	K
1053173	FUTURETECH TECHNOLOGIES LTD	12	B 63	H
G				
0912420	GAPLAST G.M.B.H.	12	B 65	D
0888609	GASTEC N.V.	12	F 16	L
1041403	GAZ DE FRANCE SERVICE NATIONAL	12	G 01	V
0866183	GEBERIT TECHNIK A.G.	12	E 03	D
1066590	GEMPLUS	12	H 06	K
1188600	IDEM.	12	H 01	L
1188600	IDEM.	12	H 06	K
0886245	GENENTECH INC.	12	A 61	K
0886122	GENEPRINT INC.	12	C 07	C
0624019	GENERAL INSTRUMENT CORP.	12	H 04	L
0666914	GENETICS INSTITUTE LLC	12	C 12	N
0954580	IDEM.	12	C 12	N
1066194	IDEM.	12	C 12	N
1148897	IDEM.	12	A 61	L
1210487	IDEM.	12	A 61	L
0964870	GENOUD ALAIN	12	E 04	G
1041403	GENSET	12	E 07	K
1047546	GEOPHYSIQUE (CIE GENERALE DE )	12	G 01	V
1042133	GEORGIA-PACIFIC FRANCE	12	B 31	F
1135429	GERSAN ESTABLISHMENT	12	B 44	B
1136387	GERSTER EUGEN	12	B 24	D
1219146	GERVAIS-DANONE (CIE )	12	B 65	D
1050331	GERWENS WINFRIED	12	H 05	F
0793194	GESSNER G.M.B.H. & CO. (FIBERMARK )	12	B 01	D
0901970	GIESECKE & DEVRIENT G.M.B.H.	12	E 07	B
1199184	IDEM.	12	E 06	J
0899804	IDEM.	12	E 06	F
1203417	GIGANTI FRANCESCO	12	H 01	M
1256136	GILLETTE CY (THE )	12	H 01	M
1100758	IDEM.	12	H 04	B
1233212	GLARUS A.G. (HOLDERBANK FINANCIERE )	12	C 03	C
1330064	GLAVERBEL	12	F 41	A
0999244	GLOCK GASTON	12	B 65	H
1088813	GOLDENROD CORP.	12	C 07	C
1250842	GOLDSCHMIDT A.G.	12	A 01	N
1128746	IDEM.	12	A 07	F
1128746	GOPPEL ARMIN	12	A 44	B
1230912	GOTTLIEB BINDER G.M.B.H. & CO.	12	A 47	C
1109912	IDEM.	12	A 47	C
1088733	GOTTSMANN GERT	12	A 61	G
0711158	GOTTWALD PORT TECHNOLOGY G.M.B.H.	12	B 61	D
	GOVERNMENT OF THE UNITED STATES OF AMERICA AS REPRESENTED BY THE SECRETARY DEPARTMENT OF HEALTH AND HUMAN SERVICES (THE )	12	A 61	K
1102734	GRACE & CO. (W.R. )	12	C 07	C
1020548	GRAF + CIE A.G.	12	D 01	G
1165901	GREGOIRE NICAISE	12	E 04	B
0859090	GROHE WATER TECHNOLOGY A.G. & CO. K.G.	12	E 03	B
0909990	IDEM.	12	E 05	B
1156345	IDEM.	12	F 16	K
0666661	GRUNDIG A.G.	12	H 04	L
1218380	GRUNENTHAL G.M.B.H.	12	C 07	D
H				
1172303	HABILLAGE ET COMMUNICATION	12	B 65	D
1033439	HADA STAHLFORMENBAU G.M.B.H.	12	E 01	B
1213792	KUNSTSTOFFVERARBEITUNG	12	H 01	R
1278225	HAGER ELECTRO (S.A. )	12	H 01	R
0650523	IDEM.	12	C 12	N
0981984	HALE GEOFFREY	12	A 47	C
0943040	HAPPY A.G.	12	E 04	B
0957998	HARDIE RESEARCH PTY. LTD (JAMES )	12	A 62	C
1148601	HARO JURGEN	12	H 01	R
0980922	HARTMANN & KONIG STROMZUFUHRUNGS A.G.	12	D 03	D
1165901	HAUG EVA-MARIA	12	E 04	B
0962271	HAYER PHILIPPE	12	E 04	B
1070607	HAZELETT STRIP-CASTING CORP.	12	B 22	D
1128346	HCF FORSCHE A.G.	12	B 60	D
1202833	HECUBA G.- FÜR EDV BERATUNG UND VERTRIEB G.M.B.H.	12	G 07	F
1036658	HEIDELBERG INSTRUMENTS MIKROTECHNIK G.M.B.H.	12	B 23	K
1033867	HEIDELBERGER DRUCKMASCHINEN A.G.	12	B 41	F
1088691	IDEM.	12	B 41	F
1097892	IDEM.	12	B 65	H
1165975	IDEM.	12	B 65	H
1182309	HEINTGES SEBASTIAN	12	F 16	B
	HEITZ WALTER	12	E 04	H

T A B L E D E S N O M S D E S B R E V E T E S .  
T A B E L D E R N A M E N D E R O C T R O O I H O U D E R S .

NOS. NRS.		LIVR AFL.			INDICES KENTEKENS
1021072	HELLA K.G. HUECK & CO.	12	H	05	B
0553142	HENKEL K.G.A.A.	12	C	08	C 09 J
0879874	IDEM.	12	C	11	9 7
0931137	IDEM.	12	C	11	D D
1085973	IDEM.	12	B	31	F
1246671	HENSCHEL HANS-DIETER	12	B	63	C 09 J B 65 D
0765473	HERAEUS ELECTRO-NITE INTERNATIONAL N.V.	12	A	01	B N N
1227049	HERAEUS KULZER G.M.B.H. & CO. K.G.	12	B	65	D D
1045429	HERAEUS NOBLELIGHT G.M.B.H.	12	H	01	H 01 J
0966237	HERAUD ROGER	12	A	61	C B C
1054123	HEWI (HEINRICH WILKE G.M.B.H. )	12	E	05	E C E
1009326	HILL-ROM SERVICES INC.	12	A	47	C M C
1077371	HINNI A.G.	12	G	01	M M
1274329	HIVE OF BEAUTY EUROPE	12	A	45	D D
0694306	HOASHI MASAHITO	12	A	61	A 61 P
1175578	HOCHWARTER GERHARD	12	F	16	K L L
0821063	HOFFMANN-LA ROCHE A.G. (F. )	12	C	12	C 12 P A 23 L
0833709	IDEM.	12	C	07	D D
1200297	IDEM.	12	C	07	D D
1224181	IDEM.	12	C	07	D D
0994498	HOFSASS MARCEL	12	H	01	H H
1243527	HOLZER MARTIN	12	B	65	F F
1218561	HONSEL GUSS G.M.B.H.	12	C	22	F F
0975385	HORKEL WILHELM	12	A	61	F M M
0694312	HOSPAL INDUSTRIE	12	A	61	M M
0898976	IDEM.	12	A	61	M M
0982109	HSP (HOESCH SPÜNDWAND UND PROFIL G.M.B.H. )	12	B	28	B
1228788	HTM SPORT- UND FREIZEITGERATE A.G.	12	A	63	C
1138611	HVB INNOVA A.G.	12	B	65	D
I					
1319010	IBFB G.M.B.H. PRIVATES INSTITUT FUR BIOMEDIZINISCHE FORSCHUNG UND BERATUNG IER	12	C	07	D A 61 K A 61 P
1064610	IDEM.	12	G	06	F G 06 K G 07 G
1039916	IFREMER (INSTITUT FRANCAIS DE RECHERCHE POUR L'EXPLOITATION DE LA MER )	12	A	61	K A 61 P
1126214	IGUZZINI ILLUMINAZIONE S.R.L.	12	F	21	V F 21 S
0887496	ILCO-UNICAN /RELHOR DIVISION(S.A. )	12	E	05	B C 12 Q A 01 K
0679191	IMMUNEX CORP.	12	C	12	N C 12 Q A 01 K
0724456	IDEM.	12	A	61	K C 07 K C 12 N
1066058	IMMUNOTOKO B.V.	12	C	12	P C 07 K C 12 N
0925081	IMPELLA CARDIOTECHNIK A.G.	12	A	61	M A 61 P
1033917	INA-SCHAEFFLER K.G.	12	F	16	H F 16 C
1232831	INDUSTRIE AUTOMATION(S.A. )	12	B	23	P B 23 P B
1190115	INEOS CHLOR LTD	12	B	25	B B 25 B
1210160	INEOS FLUOR HOLDINGS LTD	12	B	01	D B 01 D
1210161	IDEM.	12	B	01	D B 01 D
1151985	INEOS PHENOL G.M.B.H. & CO. K.G.	12	C	07	C C 07 C
0741181	INFINEUM USA L.P.	12	C	10	L C 08 L C 10 M
0890181	IDEM.	12	C	10	L C 08 L C 10 M
0657532	INNOGENETICS N.V. (S.A. )	12	C	12	N C 07 K G 01 N
1210611	INRETS (INSTITUT NATIONAL DE RECHERCHE SUR LES TRANSPORTS ET LEUR SECURITE )	12	G	01	R G 01 R
0964870	INSERM (INSTITUT NATIONAL DE LA SANTE ET DE LA RECHERCHE MEDICALE )	12	C	07	K C 07 K
1123301	IDEM.	12	C	07	F C 07 C A 61 K
1150692	IDEM.	12	A	61	K A 61 P
1163734	INSIDE TECHNOLOGIES	12	H	04	B G 06 K
0855816	INSTA ELEKTRO G.M.B.H.	12	H	04	L H 01 R H 02 G
0748590	INSTITUT DE RECHERCHE BIOLOGIQUE	12	A	23	L A 61 K
1183107	INSTITUT FUR NEUE MATERIALIEN GEM. G.M.B.H.	12	B	05	D B 05 D
0835895	INSTITUTE FUR TEXTIL- UND FASERFORSCHUNG STUTTGART STIFTUNG DES OFFENTLICHEN RECHTS (DEUTSCHE )	12	C	08	G A 61 L
0936923	INSTITUTE OF RHEUMATOLOGY (KENNEDY )	12	A	61	K A 61 K
0706657	INSTITUTE OF TECHNOLOGY (CALIFORNIA )	12	C	12	N A 01 H
0848596	INTEG INC.	12	A	61	B A 61 B
0773821	INTERNATIONAL FLUID SEPARATION PTY. LTD	12	B	01	D B 01 D
1194096	INTERNOVA INTERNATIONAL INNOVATION CY B.V.	12	A	61	F A 61 F
1177117	INTIER AUTOMOTIVE EYBL G.M.B.H.	12	B	60	R B 60 R
0573802	INVENSYS METERING SYSTEMS G.M.B.H. LUDWIGSHAFEN	12	G	01	F G 01 F
0808984	INVENTIO A.G.	12	E	06	B E 06 B
0980842	IDEM.	12	B	66	B B 66 B
0982258	IDEM.	12	B	66	B B 66 B
1278918	ISAM-HOLDING G.M.B.H.	12	E	02	F E 02 F
0973395	ISK AMERICAS INC.	12	A	01	N C 07 D 9 7
1086711	ISOTIS N.V.	12	A	8	1 A 8 1
1266360	ITALDATA INGEGNERIA DELL'IDEA S.P.A.	12	G	07	C G 07 C
0829716	ITT MFG ENTERPRISES INC.	12	G	01	N G 01 N
1216237	IVAX DRUG RESEARCH INSTITUTE LTD	12	C	07	D C 07 D

T A B L E D E S N O M S D E S B R E V E T E S .  
T A B E L D E R N A M E N D E R O C T R O O I H O U D E R S .

NOS. NRS.		LIVR AFL.			INDICES KENTEKENS
J					
0714396	JANSSEN PHARMACEUTICA N.V.	12	C	07 D	A 61 K
0904060	IDEM.	12	A	61 D	
1187829	IDEM.	12	C	07 K	A 61 K A 61 P
1265647	JMG HOLDING S.A.R.L.	12	A	61 L	
0801534	JOHNS HOPKINS UNIVERSITY (THE )	12	A	61 B	
1165734	JOHNSON & SON INC. (S.C. )	12	C	11 D	A 01 N C 08 K
0835684	JOHNSON MATTHEY P.L.C.	12	A	61 K	
1212805	IDEM.	12	B	01 D	F 01 N
1002765	JUDO WASSERAUFBEREITUNG G.M.B.H.	12	H	01 M	
1256142	JULICH G.M.B.H. (FORSCHUNGSZENTRUM )	12	H	02 F	
1108900	JUNKERS JOHN K.	12	F	16 B	B 25 B
0690132	JURIDICAL FOUNDATION THE CHEMO-SERO-THERAPEUTIC RESEARCH INSTITUTE	12	C	12 P	C 07 K
K					
0824743	KABA SCHLISSSYSTEME A.G.	12	G	07 F	
0874009	KANEKA CORP.	12	C	08 F	C 08 J
0980352	KAO CORP.	12	C	09 C	C 11 D
1212335	IDEM.	12	C	07 C	
1280790	IDEM.	12	C	07 D	
1278616	KAPMAN A.B.	12	B	27 B	
1165184	KARO BIO A.B.	12	A	61 P	A 61 K
0935846	KARSTEN NIELSEN	12	H	03 F	
0976929	KAUP G.M.B.H. & CO. K.G. GESELLSCHAFT FUR MASCHINENBAU	12	F	15 B	
0985531	KBA-GIORI (S.A. )	12	B	41 F	G 06 T
0988472	KEELE UNIVERSITY	12	A	61 B	
1069245	KELLER GRUNDBAU G.M.B.H.	12	E	02 D	
1080054	KEMIRA GROWHOW OY	12	C	05 B	
1285098	KESSLER G.M.B.H. (MASCHINENFABRIK ALFING )	12	C	21 D	
1182111	KEYSTONE BAHNTECHNIK G.M.B.H.	12	B	61 G	
0953541	KHS MASCHINEN- UND ANLAGENBAU A.G.	12	B	67 G	
0953542	IDEM.	12	B	67 C	
1205388	IDEM.	12	B	65 C	
0901971	KIEHN G.M.B.H. (EFKA-WERKE FRITZ )	12	B	65 J	A 24 F
1125558	KIMBERLY-CLARK WORLDWIDE INC.	12	A	61 B	A 61 L B 32 B
1203726	KIMMLINGER KARL	12	B	65 D	
0801718	KJERRUMGAARD VIBEKE	12	F	21 V	H 02 G
1273529	KLAR PAUL GERHARD	12	B	65 D	
1169214	KLAUI WERNER	12	B	62 J	
0874692	KLEIN GUNNAR-MARCEL	12	B	03 F	B 01 D
1133424	KNORR-BREMSE SYSTEME FUR NUTZFAHRZEUGE G.M.B.H.	12	B	60 T	
1282511	KOENIG & BAUER A.G.	12	B	41 F	
0949355	KORNER CHEMIEANLAGENBAU G.M.B.H.	12	C	23 G	
1175578	KORPAN NIKOLAI	12	F	16 L	
1264130	KORSNAS BATES A/S	12	F	16 K	
0894892	KOTTKE VOLKER	12	B	03 B	B 01 D
1124670	KOZŁOWSKI JOACHIM	12	B	26 D	
1247758	KPSS (KAO PROFESSIONAL SALON SERVICES G.M.B.H. )	12	B	65 D	
0895523	KRATON POLYMERS RESEARCH B.V.	12	C	08 K	C 08 L
1115749	IDEM.	12	C	08 C	C 08 F
1252005	KRAUSS-MAFFEI KUNSTSTOFFTECHNIK G.M.B.H.	12	B	29 C	
0973785	KREATECH BIOTECHNOLOGY B.V.	12	C	07 F	C 07 H G 01 N
1303182	KREBSFORSCHUNGSZENTRUM STIFTUNG DES OFFENTLICHEN RECHTS (DEUTSCHES )	12	A	01 K	
1144016	KRONES A.G.	12	A	61 L	B 65 B
1270881	KRONOSPAN TECHNICAL CO. LTD	12	D	21 H	
1220881	KUCHLER MARCUS	12	A	63 C	
1080885	KUFSTEIN A.G. (SCHABLONENTECHNIK )	12	B	41 C	
1068782	KUHN-HUARD (S.A. )	12	A	01 B	
0993900	KUKA SCHWEISSANLAGEN G.M.B.H.	12	B	23 K	
0972608	KUMMER FRERES FABRIQUE DE MACHINES (S.A. )	12	B	23 Q	F 16 H B 65 G
L					
1160048	L' AIR LIQUIDE A DIRECTOIRE ET CONSEIL DE SURVEILLANCE POUR L'ETUDE ET L'EXPLOITATION DES PROCEDES GEORGES CLAUDE (S.A. )	12	B	23 K	
0937801	LAINIERE DE PICARDIE BC	12	D	04 B	D 06 M A 41 D
1356868	LECHLER G.M.B.H.	12	D	04 B	
1218074	LEGO A/S	12	B	05 H	B 22 D
0875974	LEGRAND	12	A	63 H	
0875974	LEGRAND SNC	12	H	02 G	
1165286	LEICA CAMERA A.G.	12	B	24 B	
1162161	LEIFHEIT A.G.	12	B	65 F	
1084742	LENSER FILTRATION G.M.B.H. & CO.	12	B	01 D	
1088580	IDEM.	12	B	01 D	
1282829	LESSWIRE A.G.	12	G	01 S	
1114070	LG CHEMICAL LTD	12	G	08 F	
0980850	LIBBEY-OWENS-FORD CO.	12	C	03 C	G 02 B
1067384	LIFESCAN INC.	12	G	01 N	
1026132	LIND DIETER	12	C	04 B	
0942082	LINDAUER DORNIER G.M.B.H.	12	D	03 D	





T A B L E D E S N O M S D E S B R E V E T E S .  
T A B E L D E R N A M E N D E R O C T R O O I H O U D E R S .

NOS. NRS.		LIVR AFL.		INDICES KENTEKENS
0741214	NEVIMA B.V.	12	E 04	B
0941511	NEXPRESS SOLUTIONS LLC	12	B 06	F
1146001	IDEM.	12	B 65	F H
0948029	NGK INSULATORS LTD	12	H 01	J
1168048	IDEM.	12	B 65	G
0997290	NIEMANN HANS-DIETER	12	E 06	G
0904028	NOBEL BIOCARE A.B.	12	A 61	C
0730435	NOBEL BIOCARE A.B. (REG. NO. 556002-0231)	12	A 61	C
0959802	NOBEL BIOCARE A.B. PUBL	12	A 61	C
0988370	NOKIA CORP.	12	H 04	O
1011037	IDEM.	12	H 04	O
1029573	IDEM.	12	H 04	O
1199059	IDEM.	12	H 04	O
1230040	NORSK HYDRO ASA	12	H 21	C
1265374	NORTEL NETWORKS LTD	12	H 04	E
1117403	NOVARTIS A.G.	12	A 61	K
1255012	IDEM.	12	A 61	K
1171415	NOVEON IP HOLDINGS CORP.	12	C 07	K
1276466	IDEM.	12	A 61	K
0770139	NOVOZYMES A/S	12	C 12	N
0805867	IDEM.	12	C 12	N
0925824	NUCLEAIRES (CIE GENERALE DES MATIERES )	12	B 01	D
1028802	NUCLEAR FUELS P.L.C. (BRITISH )	12	B 01	D
1195170	NUESCH-ENGINEERING	12	A 61	M
1171926	NUVERA FUEL CELLS EUROPE S.R.L.	12	H 01	M
O				
1112999	OCME S.R.L.	12	B 65	B
1188008	ODENWALD CHEMIE G.M.B.H.	12	B 60	R
1283963	OECHSLER A.G.	12	F 16	H
0900070	OFFECIERS ERWIN	12	A 61	F
0958371	ONYX PHARMACEUTICALS INC.	12	C 12	N
1111374	OPDIX OPTOELECTRONIC G.M.B.H. BERATUNG-ENTWICKLUNG-VERTRIEB	12	G 01	N
1233063	ORDICAM RECHERCHE ET DEVELOPPEMENT	12	G 08	B
0788907	OREAL (L')	12	G 12	N
0909957	IDEM.	12	A 61	B
1030647	IDEM.	12	A 61	K
1030648	IDEM.	12	A 61	K
1033651	IDEM.	12	A 45	D
1033652	IDEM.	12	A 46	B
1066904	IDEM.	12	B 65	D
1088469	IDEM.	12	A 61	K
1088469	IDEM.	12	A 61	K
1123653	IDEM.	12	A 01	N
1167333	IDEM.	12	B 65	D
1174333	IDEM.	12	B 65	D
1195105	IDEM.	12	A 45	D
1278718	IDEM.	12	C 07	D
0956150	ORELIS	12	B 01	D
0994446	ORGA KARTENSYSTEME G.M.B.H.	12	G 07	F
1112065	ORION CORP.	12	A 61	F
0747704	ORTHO-CLINICAL DIAGNOSTICS INC.	12	G 01	N
0935598	ORTHO-MCNEIL PHARMACEUTICAL INC.	12	C 07	D
1083888	IDEM.	12	A 61	K
1148874	IDEM.	12	A 61	K
1289985	IDEM.	12	C 07	D
1233733	OSTENDORF G.M.B.H. & CO. K.G. (J.W. )	12	B 44	D
0938231	OSTERREICHISCHES FORSCHUNGSZENTRUM SEIBERSDORF G.M.B.H.	12	H 04	N
0943655	OTSUKA CHEMICAL CY LTD	12	C 08	K
0718834	OVD KINEGRAM A.G.	12	G 06	K
1026126	OWENS-BROCKWAY GLASS CONTAINER INC.	12	C 03	E
1209164	OXENO OLEFINCHEMIE G.M.B.H.	12	C 07	F
P				
1109799	PACIFIC CORP.	12	C 07	D
0960374	PACT XPP TECHNOLOGIES A.G.	12	G 06	F
1212137	PAMGENE B.V.	12	B 01	L
0594771	PASTEUR (INSTITUT )	12	C 12	N
1200135	PATEL GORDHANBHAI N.	12	A 61	L
1096606	PATENT-TREUHAND-G.- FUR ELEKTRISCHE GLUHLAMPEN M.B.H.	12	H 01	R
0900070	PEETERS STEFAAN	12	A 61	F
1210487	PELLOUCHOUD MICHEL	12	E 04	G
0880438	PERNOD-RICARD	12	B 32	B
0740955	PETROLE (INSTITUT FRANCAIS DU )	12	B 01	J
1041403	IDEM.	12	G 01	V
1026069	PEUGEOT CITROEN AUTOMOBILES (S.A. )	12	B 62	D
1179410	PF SCHWEISSTECHNOLOGIE G.M.B.H.	12	B 29	C
0815947	PFEIFFER G.M.B.H. (ERICH )	12	B 05	B
0887344	PFIZER INC.	12	C 07	D
0980241	PFIZER PRODUCTS INC.	12	A 61	K
1073618	IDEM.	12	C 07	C
1075483	IDEM.	12	C 07	H
1147121	IDEM.	12	C 07	H
1254905	IDEM.	12	C 07	D
0871625	PFIZER RESEARCH AND DEVELOPMENT CY N.V. (S.A. )	12	C 07	D
1113755	PFM (PRODUKTE FUR DIE MEDIZIN A.G. )	12	A 61	B
1276477	PHARMACEUTICALS LTD (BRITANNIA )	12	A 61	K
1206467	PHARMACOPEIA INC.	12	C 07	D

T A B L E D E S N O M S D E S B R E V E T E S .  
T A B E L D E R N A M E N D E R O C T R O O I H O U D E R S .

NOS. NRS.		LIVR AFL.			INDICES KENTEKENS
07111169	PHERIN CORP.	12	A	61	K A 61 P
09833592	PHILIPS ELECTRONICS N.V. (KONINKLIJKE )	12	G	11	B F F
1227406	IDEM.	12	G	06	F F F
1227406	PHILIPS INTELLECTUAL PROPERTY & STANDARDS G.M.B.H.	12	G	06	F F F
1017906	PHOENIX A.G.	12	E	01	B
08553166	PHOENIX CONTACT G.M.B.H. & CO. K.G.	12	H	04	H 01 R H 02 G
1190403	IDEM.	12	H	08	
0960944	PHYTON INC.	12	C	12	C 12 N
0872569	PLASMA METAL (S.A. )	12	C	23	
1099529	PLASTIC OMNIUM(CIE )	12	B	29	B 60 K
12240001	IDEM.	12	A	61	M N N
09499338	PLETNEV SERGEY VLADIMIROVICH	12	A	61	N N N
1272470	PLIVA D.D.	12	C	07	D D S
1183551	POLITECNICO DI MILANO	12	G	01	F F F
1061034	POTAIN	12	B	66	F F F
1173491	PPG INDUSTRIES LACKE G.M.B.H.	12	C	08	C 09 D
0793921	PPG INDUSTRIES OHIO INC.	12	C	09	B 32 B
1115633	IDEM.	12	B	65	D D D
1062253	PO HOLDING INC.	12	C	08	F F F
09833014	PROCTER & GAMBLE CY (THE )	12	A	47	D 04 H
0984757	IDEM.	12	A	61	F H L
1025310	IDEM.	12	D	21	H H L
1064030	IDEM.	12	A	61	C 08 F
1079785	IDEM.	12	A	61	F F F
1153170	IDEM.	12	D	21	F F F
1013806	PROMATECH S.P.A.	12	D	03	D D B
1218237	PRONAL	12	B	63	B B B
1209108	PROTECTION DECORATION CONDITIONNEMENT EUROPE (S.A. )	12	B	65	H H H
1129107	PTC PHARMA A.G.	12	C	07	K K K
0906786	PY DANIEL	12	B	05	B B B
0869232	P2H DEVELOPMENT B.V.	12	E	04	F F F
Q					
0663840	QUADRANT DRUG DELIVERY LTD	12	A	61	K K K
0987928	QUALITY LIGHT ELECTRONICS S.A.S. DI FRANCESCO CELSO E C.	12	H	05	B B B
1115933	QUICK ROTAN ELEKTROMOTOREN G.M.B.H.	12	D	05	B B B
0993649	QUVIS INC.	12	H	03	M M M G 06 T
R					
1154527	RADIALL	12	H	01	R R R
1010645	RAILTRANS (S.A. )	12	B	65	D D D B 65 F B 66 F
1169707	RAKVERE LTD	12	G	11	B B B
1234363	RAYMOND & CIE (A. )	12	H	02	G G G H 04 F
1179042	RECKITT BENCKISER N.V.	12	C	11	D D D A 61 J
1126131	RECORDATI (S.A. )	12	C	07	D D D A 61 K A 61 P
1079680	RECOT INC.	12	A	01	D D D
0914787	RECTICEL INTERNATIONALE BETTSYSTEME G.M.B.H.	12	A	47	C C C
0687295	RÉGENTS OF THE UNIVERSITY OF CALIFORNIA (THE )	12	C	12	N N N C 07 K A 61 K
1121896	IDEM.	12	A	61	B B B A 61 N
09339262	REHAU A.G. + CO.	12	F	16	L L L
0961697	REIBER KONRAD	12	B	60	C C C
1287939	REIMER GERD	12	B	23	K K K
1036670	REITHMAYER ROLAND	12	B	42	F F F
1029476	REMIS G. - FUR ENTWICKLUNG UND VERTRIEB VON TECHNISCHEM ELEMENTEN M.B.H.	12	A	47	F F F
0877138	RENAULT S.A.S.	12	E	05	D D D
1072763	IDEM.	12	F	01	N N N
1227948	IDEM.	12	B	60	K K K E 05 B
1153768	IDEM.	12	B	60	B B B B 60 T
0833983	RENAULT V.I.	12	C	08	F F F C 07 F
0939410	REPSOL QUIMICA (S.A. )	12	C	08	F F F
0823288	REUS BRIGITTE	12	E	04	B B B
1129847	REXAM DISPENSING SYSTEMS	12	B	05	B B B
0729930	REXROTH INDRAMAT G.M.B.H.	12	B	41	F F F C 07 C C 07 D
0857189	RHODIA CHIMIE	12	C	07	C C C C 08 L C 09 D
	IDEM.	12	C	08	L L L
1021391	IDEM.	12	C	04	B B B
1129120	IDEM.	12	C	08	G G G
1222181	IDEM.	12	C	07	D D D C 07 B
1226210	IDEM.	12	C	08	L L L C 08 L
1046004	RIJNBERG FRANS LODEWIJK	12	F	16	K K K
0875275	RIPPERT (FIRMA PAUL )	12	B	01	J D D
0729430	RIVERWOOD INTERNATIONAL CORP.	12	B	65	D D D
1029438	ROBOLOF (STICHTING )	12	A	01	D D D A 01 G
0955377	ROCHE DIAGNOSTICS G.M.B.H.	12	C	12	G G G G 01 N C 07 K
1115688	ROHM G.M.B.H. & CO. K.G.	12	C	07	C C C
1185728	IDEM.	12	D	01	D D D D 01 F G
0925000	ROHO INC.	12	A	47	C C C A 61 G C
1369488	ROTHENBERGER A.G.	12	B	21	D D D B 29 C
1059166	ROTO SMEETS DE BOER HOLDING B.V.	12	B	41	F F F
1195349	RTG SECURITY A.B.	12	B	67	D D D
1222437	RUAG AMMOTEC G.M.B.H.	12	F	42	B B B
1189829	RUFO DONATO	12	B	65	H H H
1022004	RUGGLI PROJECTS A.G.	12	A	61	F F F
1290916	RUSSEGGER ELIAS	12	H	05	B B B H 01 C F 02 M

T A B L E D E S N O M S D E S B R E V E T E S .  
T A B E L D E R N A M E N D E R O C T R O O I H O U D E R S .

NOS. NRS.		LIVR AFL.	INDICES KENTEKENS					
S								
1059299	SABIC POLYETHYLENES B.V.	12	C	07	F	C	07 C C 08 F	
1059299	SABIC POLYPROPYLENES B.V.	12	C	07	F	C	07 C C 08 F	
1212533	SAGAWÉ GOTTFRIED	12	F	04	C			
1212533	SAGAWÉ JOHANN	12	F	04	C			
0880104	SAGEM(S.A.)	12	F	06	K			
0854966	SAINT-GOBAIN GLASS FRANCE	12	E	06	B			
0927144	IDEM.	12	E	03	C			
0913536	SAINT-GOBAIN ISOVER	12	E	04	C			
0885333	SAINT-GOBAIN VITRAGE SUISSE A.G.	12	E	06	B			
0920933	SALVAGNINI ITALIA S.P.A.	12	B	21	D			
0833666	SANGSTAT MEDICAL CORP.	12	A	61	K			
0698616	SANGUINE DANS LA REGION DU NORD(ASSOCIATION POUR L'ESSOR DE LA TRANSFUSION)	12	C	07	K			
0966276	SANOFI-SYNTHELABO	12	A	61	K	A	61 P	
1237093	SAP A.G.	12	G	06	F			
0903994	SARA LEE/DE N.V.	12	A	47	J			
1001724	SAUER MANFRED	12	A	61	F			
0991436	SCA HYGIENE PRODUCTS A.B.	12	A	61	L			
1101634	SCAMBIA INDUSTRIAL DEVELOPMENTS A.G.	12	B	60	D			
1197093	SCANNOVA G.M.B.H.	12	H	04	N			
1212533	SCHAFFER VOLKER	12	F	04	C			
1229188	SCHALL G.M.B.H. + CO. K.G.(M.)	12	E	04	H	E	04 B	
0861772	SCHEEPSWERF MADE B.V.	12	B	63	B			
0758233	SCHERING A.G.	12	A	61	K	A	61 P	
0854705	IDEM.	12	A	61	K	B	65 D	
0900213	IDEM.	12	C	07	J	A	61 K	
1013543	IDEM.	12	C	07	D	A	61 K	
1233842	IDEM.	12	C	07	F	A	61 K	
0975369	SCHERING CORP.	12	A	61	K	A	61 P	
1027037	SCHERING OY	12	A	61	K	A	61 P	
1004103	SCHLUMBERGER SYSTEMES	12	G	07	F			
1214851	IDEM.	12	G	06	K	G	07 F	
1214851	IDEM.	12	G	06	K			
1165975	SCHMITZ LOTHAR	12	F	16	B			
1204771	SCHMOOCK REINHARD	12	E	21	D			
1028219	SCHNEIDER CORDULA	12	E	06	B			
1028219	SCHNEIDER JOHANN	12	E	06	B			
1046734	SCHONHERR TEXTILMASCHINENBAU G.M.B.H.	12	J	03	J			
1206774	SCHOPPE KARL-HEINZ	12	G	11	B	B	42 D G 06 K	
1225171	SCHOTT GLAS	12	G	03	B			
1114801	SCHOTT SPEZIALGLAS G.M.B.H.	12	C	03	B	B	26 D	
1069431	SCHUBERT WALTER	12	G	01	N			
0851079	SCHULTE G.M.B.H.	12	E	05	B			
1282557	ZYLINDERSCHLOSSFABRIK(C. ED.)	12	B	65	B			
0952889	SCHWARZKOPF G.M.B.H. & CO. K.G.(HANS)	12	B	01	J	C	04 B	
0754059	SCIENTIFIQUE(CENTRE NATIONAL DE LA RECHERCHE)	12	A	61	K	C	07 K	
1007074	SCRIPPS RESEARCH INSTITUTE(THE)	12	C	12	N	A	61 K G 01 N	
	IDEM.	12	C	12	N	C	07 K	
0934027	SDGI HOLDINGS INC.	12	A	61	B			
1001752	SEARLE & CO.(G.D.)	12	A	61	K	C	07 F A 61 P	
1091953	IDEM.	12	C	07	D	C	07 K C 07 F	
0902105	SEB(S.A.)	12	C	25	D	A	61 K	
1032295	IDEM.	12	A	47	J			
1050295	IDEM.	12	A	47	J			
1307125	IDEM.	12	A	47	J			
1123820	SEDEPRO	12	B	60	C			
0821169	SEFI(SOC. EUROPEENNE DE FABRICATIONS INDUSTRIELLES)	12	F	16	C			
1234136	SELCK G.M.B.H. & CO. K.G.	12	F	16	L			
0767666	SEPSICURE L.L.C.	12	A	61	K			
0769377	SERVIER(LES LABORATOIRES)	12	C	07	D	A	61 K	
0955314	IDEM.	12	C	07	K	A	61 K	
1306934	SETEC NETZWERKE A.G.	12	H	01	R			
0837947	SEVERN TRENT WATER LTD	12	C	12	O	G	01 N	
0848814	SFRI DIAGNOSTICS	12	G	01	N			
0707837	SHEIBAN IMAD	12	A	61	F	A	61 M	
0991723	SHELL INTERNATIONALE RESEARCH MAATSCHAPPIJ B.V.	12	C	08	L			
1088023	SHELL OIL CY	12	C	22	B			
0786455	SHIONOGI & CO. LTD	12	C	07	D	A	61 K	
0933346	IDEM.	12	C	07	C			
0976748	IDEM.	12	C	07	J	A	61 K	
1117403	SIBIA NEUROSCIENCES INC.	12	A	61	K	A	61 P	
1257474	SIDEL	12	B	65	D			
0902417	SIEMENS A.G.	12	G	10	L			
0911775	IDEM.	12	G	08	B			
0947829	IDEM.	12	G	01	N			
0999561	IDEM.	12	B	61	J	B	61 F	
0999561	IDEM.	12	B	61	J			
1088831	IDEM.	12	H	01	J			
1093303	IDEM.	12	G	05	B			
1114288	IDEM.	12	F	23	N	F	23 M	
1114398	IDEM.	12	F	23	N			
1125176	IDEM.	12	G	05	J			
1125176	IDEM.	12	G	05	J			
1125176	IDEM.	12	F	16	K			
1241908	IDEM.	12	H	04	Q			
1245190	IDEM.	12	A	61	B			
0749070	SIEMENS BUILDING TECHNOLOGIES A.G.	12	H	04	L	G	06 F	
1186831	IDEM.	12	F	23	N			

T A B L E D E S N O M S D E S B R E V E T E S .  
T A B E L D E R N A M E N D E R O C T R O O I H O U D E R S .

NOS. NRS.		LIVR AFL.		INDICES KENTEKENS
1244081	SIEMENS GEBAUDESICHERHEIT G.M.B.H. & CO. OHG	12	G 08 B	
1287585	SIEMENS TRANSIT TELEMATIC SYSTEMS A.G.	12	H 01 Q	
11448907	SIEMENS-ELEMA A.B.	12	A 61 M	
09880922	SIEMKO GERHARD	12	D 03 D	A 41 D
11968278	SIG CORPOPLAST G.M.B.H. & CO. KG	12	B 29 C	
12336079	IDEM.	12	B 29 C	
1226087	SIG (SIMONAZZI GERMANY G.M.B.H. )	12	B 67 C	
1082304	SIGMA-TAU INDUSTRIE FARMACEUTICHE RIUNITE S.P.A.	12	C 07 D	A 61 K
1228451	SIGN ON I STOCKHOLM A.B.	12	G 06 F	
09233690	SK NJC CO. LTD	12	C 07 F	B 01 J
1170157	SKF FRANCE	12	B 60 G	F 16 C
0927797	SM-BEFESTIGUNGSSYSTEME G.M.B.H.	12	E 04 D	
0948298	SMITH & NEPHEW INC.	12	A 61 F	
1073524	SMITHKLINE BEECHAM P.L.C.	12	B 02 C	
1137533	IDEM.	12	C 07 D	A 61 K
0875533	SMS DEMAG A.G.	12	B 21 B	
1113333	IDEM.	12	C 21 B	F 27 B
1288679	IDEM.	12	B 22 D	
10882183	SMS DEMAG INNSE S.P.A.	12	B 21 B	F 16 C
1259334	IDEM.	12	B 21 C	
0989061	SMURFIT PARNALLAND	12	B 65 B	B 31 B B 65 D
10002467	SOCMA(SOC. OCCITANE DE MAINTENANCE - )	12	A 23 N	
12900816	SOLARWORLD A.G.	12	C 01 B	
0889311	SOLLAC	12	G 01 M	
11988520	SOLVAY ADVANCED POLYMERS LLC	12	C 08 K	
1283838	SOLVAY PHARMACEUTICALS B.V.	12	C 07 D	A 61 K A 61 P
1056698	SOLVAY (S.A. )	12	C 07 D	
1074489	SOPLARIL (S.A. )	12	B 65 C	
1010575	SORENSEN HYDRAULIK ZWEIGNIEDERLASSUNG ULFBORG FILIAL AF SORENSEN HYDRAULIK G.M.B.H. TYSKLAND	12	B 60 F	
1116843	SOTRALU (S.A. )	12	E 05 D	
1232954	SP METAL	12	B 65 D	B 31 B
1212533	SPATH EWALD	12	F 04 C	
0930442	SPIT(SOC. DE PROSPECTION ET D'INVENTIONS TECHNIQUES )	12	F 16 B	
0943823	IDEM.	12	F 16 B	
1036945	SPRINZ G.M.B.H. & CO. (JOH. )	12	A 47 K	E 05 D F 16 B
0869225	STAAR (S.A. )	12	E 03 C	
0984729	STAFFORDSHIRE UNIVERSITY ENTERPRISES LTD	12	A 61 B	
0614133	STANDARD REGISTER CY (THE )	12	G 03 G	B 41 M
0925083	STAR SYRINGE LTD	12	A 61 M	B 29 C
1013341	STEAG MICROPARTS G.M.B.H.	12	B 01 J	
0970509	STEAG MICROTECH G.M.B.H.	12	H 01 L	
0951004	STEINBEIS PPL G.M.B.H.	12	G 09 F	
1074202	STELTEMEIER G.M.B.H. (JOSEF )	12	A 47 C	
1170428	STEMAR G.M.B.H.	12	E 03 F	
0844131	STEMMANN-TECHNIK G.M.B.H.	12	B 60 L	
1155210	STERIS CORP.	12	E 05 C	A 61 L
0888986	STERTIL B.V.	12	B 65 G	
1140444	STIERNON S.A./N.V. (ETS. ROBERT )	12	B 27 K	
1212144	STRATEC MEDICAL A.G.	12	B 22 F	
1232189	SUDZUCKER A.G. MANNHEIM/OCHSENFURT	12	C 08 C	
0984089	SULTEX A.G.	12	D 03 D	
1145761	SULZER CHEMTECH A.G.	12	B 01 J	F 25 J
0968941	SUMETZBERGER GERHARD ING.	12	B 65 D	B 65 D
1121324	SUMITOMO RUBBER INDUSTRIES LTD	12	B 67 D	B 29 C
0981659	SUPERIOR GRAPHITE CO.	12	D 01 F	
0908451	SURFACE SPECIALTIES GERMANY G.M.B.H. & CO. K.G.	12	C 07 D	C 08 L D 21 H
1100396	SUTTER FRANZ	12	A 61 C	A 61 F
1105230	SUUNNITTELUTOIMISTO TUOMO TOIVANEN OY	12	B 21 D	
1247589	SWATCH A.G.	12	B 06 G	G 04 G H 04 B
1176836	SWISSCOM MOBILE A.G.	12	H 04 L	
0792363	SYNGENTA PARTICIPATIONS A.G.	12	C 12 N	C 07 K C 12 Q
1278414	IDEM.	12	A 01 N	A 01 H G 01 N
1059888	SYNTHEA A.G. CHUR	12	A 01 N	
1076599	IDEM.	12	A 61 B	
1079753	IDEM.	12	A 61 B	
0843971	SYSTEMATE GROUP B.V.	12	A 22 C	A 61 F A 22 B
T				
1020094	T-MOBILE DEUTSCHLAND G.M.B.H.	12	H 04 Q	
0886166	TAKEDA CHEMICAL INDUSTRIES LTD	12	A 61 K	A 61 P
0825137	TECHNIC GUM (S.A. )	12	B 65 G	
0925360	TECHNIO RESEARCH & DEVELOPMENT CO. LTD	12	C 12 N	C 07 K A 61 K
0854966	TECHNOLOGICAL INSTITUTE (DANISH )	12	E 06 B	
1153832	TEEPACK SPEZIALMASCHINEN G.M.B.H. & CO. K.G.	12	B 65 B	B 65 G
1130559	TEGARON TELEMATICS G.M.B.H.	12	G 08 G	
1132026	TEGOMETALL (INTERNATIONAL) A.G.	12	A 47 B	A 47 F
1305167	TEICH A.G.	12	B 41 M	C 09 D
0941600	TELEKOM A.G. (DEUTSCHE )	12	H 04 N	
1266861	TEREX-DEMAG G.M.B.H. & CO. K.G.	12	E 66 C	B 66 D
1113177	TERUMO K.K.	12	F 04 J	A 61 M
1218319	TETRA LAVAL HOLDINGS & FINANCE (S.A. )	12	B 65 D	
1289364	TEVA PHARMACEUTICAL INDUSTRIES LTD	12	A 61 K	C 07 C
1164102	TEXATOP	12	B 65 H	
0905526	THALES	12	G 01 S	G 01 B
1033439	THYSSEN KRUPP MATERIALS & SERVICES A.G.	12	E 01 B	
1233712				

T A B L E D E S N O M S D E S B R E V E T E S .  
T A B E L D E R N A M E N D E R O C T R O O I H O U D E R S .

NOS. NRS.		LIVR AFL.			INDICES KENTEKENS
1111374	THYSSENKRUPP STAHL A.G.	12	G	01	N
0765630	TNO (NEDERLANDSE ORGANISATIE VOOR TOEGEPAST NATUURWETENSCHAPPELIJK ONDERZOEK )	12	A	61	B
1138214	TOBACCO (GERMANY) G.M.B.H. (BRITISH AMERICAN )	12	A	24	C
1077651	TOMO-VISION G.M.B.H.	12	A	61	B
0650523	TOE MASAHIDE	12	C	65	N
1174361	TOOL WORKS INC. (ILLINOIS )	12	B	65	D
0898519	TOUCHTUNES MUSIC CORP.	12	B	60	L
1024059	TOYOTA JIDOSHA K.K.	12	B	60	R
			G	06	F
			G	01	C
1217314	TOYOTOMI CO. LTD	12	F	24	H
1359415	TRACE BIOTECH A.G.	12	G	01	N
1133952	TRANSMEDICA INTERNATIONAL INC.	12	A	61	B
1133953	IDEM.	12	A	61	B
0619183	TRESPAPHAN G.M.B.H.	12	E	32	B
0906383	IDEM.	12	C	08	J
1234889	TRIBOVENT VERFAHRESENTWICKLUNG G.M.B.H.	12	C	21	B
1185147	TRIDONICATCO G.M.B.H. & CO. K.G.	12	H	05	B
0896655	TRUSTEES OF PRINCETON UNIVERSITY (THE )	12	F	25	J
1239206	TUCHENHAGEN G.M.B.H.	12	F	16	L
U					
1109805	UAB RESEARCH FOUNDATION (THE )	12	C	07	D
			C	07	C
0929603	UCB (S.A. )	12	C	08	L
1157031	UGICHEM G.M.B.H.	12	C	07	K
0990474	UGINE-SAVOIE IMPHY	12	B	22	D
1210309	UHDE G.M.B.H.	12	F	07	C
1098145	ULAMO BEHEER B.V.	12	F	24	D
1093783	UNBESCHIEDEN G.M.B.H.	12	A	61	H
			F	21	V
			F	16	L
0999399	UNEX CORP.	12	B	32	B
0945351	UNI-CHARM CORP.	12	C	04	B
1212266	UNI-INTERNATIONAL BAUSYSTEME G.M.B.H. & CO.	12	C	04	B
1211950	UNILEVER N.V.	12	A	23	G
1268731	IDEM.	12	C	11	D
0947998	UNION CARBIDE CHEMICALS & PLASTICS TECHNOLOGY CORP.	12	H	01	B
			C	08	K
1038889	IDEM.	12	C	08	F
1023377	UNIROYAL CHEMICAL CY INC.	12	C	08	K
1015058	UNITED STATES OF AMERICA REPRESENTED BY THE SECRETARY DEPARTMENT OF HEALTH AND HUMAN SERVICES (THE )	12	A	61	M
1205263	UNITED WIRE LTD	12	B	07	B
1011843	UNIVERSITA' DEGLI STUDI DI BOLOGNA	12	B	01	D
1039916	UNIVERSITE RENE DESCARTES-PARIS V	12	A	61	K
0979406	UNIVERSITY OF BRADFORD	12	G	01	N
0839154	UNIVERSITY OF BRITISH COLUMBIA	12	C	07	K
0852490	UNIVERSITY OF PITTSBURGH	12	A	61	K
0666984	UNIVERSITY OF SASKATCHEWAN (THE )	12	C	07	N
1096194	UPONOR INNOVATION A.B.	12	F	16	L
1201495	URBACH DIETER	12	B	60	P
1095718	USINOR	12	B	21	D
1268863	IDEM.	12	C	21	D
1218313	UT-BATTELLE LLC	12	C	04	E
0996726	UTKU NALAN	12	C	07	K
			G	01	N
V					
0888800	VA TECH WABAG SCHWEIZ A.G.	12	B	01	D
0899801	VAE G.M.B.H.	12	E	01	B
1243324	VAILLANT G.M.B.H.	12	F	16	F
0969164	VALINGE ALUMINIUM A.B.	12	F	04	F
1197358	VALLUREC COMPOSANTS AUTOMOBILES VITRY	12	B	60	G
1265763	IDEM.	12	B	60	G
1017652	VAN DIJK TECHNOLOGY L.L.C.	12	C	07	C
1194329	VAN DOORN INTERNATIONAL SPORTS MANAGEMENT B.V.	12	B	63	C
0900070	VAN RUITEN NICK	12	A	61	N
1131371	VANTICO A.G.	12	C	08	F
0806938	VECTURA LTD	12	A	61	K
0871430	IDEM.	12	A	61	K
1180342	VERMOP SALMON G.M.B.H.	12	A	47	L
0818234	VERSTEGEN SPECERIJEN B.V.	12	B	01	F
0973040	VERTEX PHARMACEUTICALS SAN DIEGO LLC	12	G	01	N
1232031	VESUVIUS CRUCIBLE CY	12	B	22	D
1124028	VINCI CONSTRUCTION GRANDS PROJETS	12	E	04	H
1095716	VIRAX (S.A. )	12	E	21	D
1245167	VITAFLEX WALTER MAUCH G.M.B.H.	12	A	43	B
1245168	VKR HOLDING A/S	12	E	04	D
1070180	VOEST-ALPINE BERGTECHNIK G.M.B.H.	12	E	21	C
1216343	VOICEAGE CORP.	12	G	10	L
1125286	VOLKSWAGEN A.G.	12	B	21	D
0979693	IDEM.	12	B	60	N
0987141	IDEM.	12	F	16	F
1002882	IDEM.	12	F	62	D
1006908	IDEM.	12	B	60	R
1088997	IDEM.	12	F	02	B
1133401	IDEM.	12	B	60	R
0969946	VOLVO WHEEL LOADERS A.B.	12	B	23	C
1274333	VORWERK & CO. INTERHOLDING G.M.B.H.	12	A	47	J

T A B L E D E S N O M S D E S B R E V E T E S .  
T A B E L D E R N A M E N D E R O C T R O O I H O U D E R S .

NOS. NRS.		LIVR AFL.			INDICES KENTEKENS
1042548	VOSSEN G.M.B.H. (FROTTIERWEBEREI )	12	D	04 B	
1181908	VTSI A.G. (VERIGEN TRANSPLANTATION SERVICE INTERNATIONAL )	12	A	61 F	A 61 L A 61 B
0963763	VYGON(SOC. )	12	A	61 M	
W					
0650523	WALDMANN HERMAN	12	C	12 N	C 07 K G 01 N
1177982	WALLAU G.M.B.H. & CO. K.G. (CONVENIENCE FOOD SYSTEMS )	12	B	65 C	
1154775	WARNER-LAMBERT CY	12	A	61 K	
1178953	IDEM.	12	C	07 C	C 07 D A 61 K
0948289	WAVELIGHT LASER TECHNOLOGIE A.G.	12	A	61 P	A 61 F
0863290	WEISS ALBERT	12	A	61 B	
1079770	WEISS JAMES M.	12	E	06 B	
1321129	WELLA A.G.	12	A	61 F	
1181102	WESTFALIA SEPARATOR A.G.	12	A	61 K	
1181102	WESTFALIA SEPARATOR A.G.	12	B	04 B	
1060657	WESTFALIASURGE G.M.B.H.	12	A	01 J	
1111580	WILFER HANS-PETER	12	G	10 G	A 45 C
0858572	WILLIAMS ENERGY MARKETING AND TRADING CY	12	F	17 C	
0981986	WILLPUTZ KUNSTSTOFFVERARBEITUNGS G.M.B.H. (W. )	12	A	47 G	
1165407	WINKLHÖFER & SOHNE G.M.B.H. & CO. K.G. (JOH. )	12	B	65 G	
1006056	WIPAK GRYSPEERT (S.A. )	12	B	65 D	
0957317	WIRSBO-VELTA G.M.B.H. & CO. K.G.	12	F	24 D	
1119589	WKP (WURTTENBERGISCHE KUNSTSTOFFPLATTEN-WERKE G.M.B.H. & CO. K.G. )	12	C	08 K	C 08 G C 09 D
1044642	WMF (WURTTENBERGISCHE METALLWARENFABRIK A.G. )	12	A	47 J	
1163814	WM2M COMMUNICATION A.B.	12	H	04 Q	
1022165	WOESTELANDT EMILE	12	B	60 D	
0943026	WOOL RESEARCH ORGANISATION OF NEW ZEALAND INC.	12	D	06 M	
0970046	WYETH HOLDINGS CORP.	12	C	07 C	C 07 D A 61 K
1117659	IDEM.	12	C	07 D	
X					
0989085	X-IDENT TECHNOLOGY G.M.B.H.	12	B	65 H	
0809639	XECHEM INC.	12	C	07 D	
0934276	XENOVA LTD	12	C	07 D	A 61 K
1187728	XETOS A.G.	12	B	42 D	G 03 H
1106718	XPERION G.M.B.H.	12	D	01 G	
0904642	XSYS INTERACTIVE RESEARCH G.M.B.H.	12	H	04 H	H 04 N
0912611	XTL BIOPHARMACEUTICALS LTD	12	C	07 K	A 61 K C 12 N
			G	01 N	
Y					
1323665	YANG HENG-TE	12	B	67 B	
0912611	YEDA RESEARCH AND DEVELOPMENT CY LTD	12	C	07 K	A 61 K C 12 N
1282465	YSTRAL G.M.B.H. MASCHINENBAU + PROCESSTECHNIK	12	G	01 N	
			B	01 F	
Z					
1290506	ZENSYS A/S	12	G	05 B	
1175578	ZHARKOV JAROSLAV	12	F	16 L	
1185728	ZIMMER A.G.	12	D	01 D	D 01 F
1125171	ZIMMER MICHAEL	12	G	03 G	
1095877	ZOLLER-KIPPER G.M.B.H.	12	B	65 F	
3					
0993863	3M ESPE A.G.	12	B	01 F	B 05 C
1185580	3M INNOVATIVE PROPERTIES CY	12	C	08 J	B 41 M D 06 P
0832642	3V SIGMA S.P.A	12	D	01 F	C 08 K
			A	61 K	C 07 D C 08 K

**TABLE DES NUMEROS  
ET DES CLASSIFICATIONS  
DES BREVETS BELGES**

**TABEL VAN DE NUMMERS  
EN DE CLASSIFICATIES  
VAN DE BELGISCHE OCTROOIEN**

**TAFEL DER NUMMERN  
UND DER KLASSIFIKATIONEN  
DER BELGISCHEN PATENTE**

**CHART OF NUMBERS  
AND CLASSIFICATIONS  
OF BELGIAN PATENTS**



T A B L E D E S N U M E R O S  
 DES BREVETS PUBLIES DANS LA PRESENTE  
 LIVRAISON, AVEC RENVOI AUX INDICES  
 DU SYSTEME DE CLASSIFICATION UTILISE.

T A B E L D E R N U M M E R S  
 DER OCTROOIEN GEPUBLICEERD IN DEZE  
 AFLEVERING, MET VERWIJZING NAAR DE  
 TEKENS VAN HET CLASSIFICATIESYSTEEM.

1014515A4	F	28	F
1014516A5	F	04	
	F	16	
1014517A3	G	01	H
	G	22	M
1014518A3	H	04	L
1014519A5	H	21	L
1014520A3	H	02	B
1014521A3	C	25	G
	C	25	B
	C	27	B
	C	07	B
	C	07	Q
1014522A5	A	61	K
	A	61	P
1014523A3	A	61	P
1014524A6	G	00	C
1014525A3	G	23	G
1014526A6	B	06	Z
1014527A3	D	06	N
	A	47	G
1014528A3	H	01	R
1014529A3	E	05	F
	H	02	J
	H	02	U
1014530A5	E	04	D
1014531A5	E	04	D
1014532A3	A	61	H
1014533A3	A	01	J
1014534A6	G	01	Z
1014535A3	C	08	K
1014536A6	C	01	K
	C	07	C
1014537A6	A	62	C
1014538A3	G	05	D
1014539A3	E	05	D
1014540A6	G	09	F
	A	47	F
1014541A3	B	65	G
1014542A3	C	03	C
1014543A3	C	03	C
1014544A3	E	06	B
1014545A5	B	65	U
1014546A6	P	49	Q
1014547A6	B	22	D
1014548A6	A	01	D
1014549A3	F	16	U
1014550A6	A	01	U
1014551A3	F	16	U
1014552A3	E	01	B
1014553A3	H	01	B
	H	01	H
1014554A3	H	02	H
1014555A3	G	07	F
1014556A3	C	12	Q
1014557A6	A	23	W
1014558A6	B	24	U
1014559A6	D	01	D
	D	01	D
	D	01	F
1014561A3	E	21	F
1014562A6	B	00	B
1014563A6	A	63	F
	A	63	F
	G	09	F
1014564A6	A	63	F

**TABLE DES NUMEROS  
ET DES CLASSIFICATIONS  
DES BREVETS EUROPEENS**

**TABEL VAN DE NUMMERS  
EN DE CLASSIFICATIES  
VAN DE EUROPESE OCTROOIEN**

**TAFEL DER NUMMERN  
UND DER KLASSIFIKATIONEN  
DER EUROPÄISCHEN PATENTE**

**CHART OF NUMBERS  
AND CLASSIFICATIONS  
OF EUROPEAN PATENTS**

T A B L E D E S N U M E R O S  
DES BREVETS PUBLIES DANS LA PRESENTE  
LIVRAISON, AVEC RENVOI AUX INDICES  
DU SYSTEME DE CLASSIFICATION UTILISE.

T A B E L D E R N U M M E R S  
DER OCTROOIEN GEPUBLICEERD IN DEZE  
AFLEVERING, MET VERWIJZING NAAR DE  
TEKENS VAN HET CLASSIFICATIESYSTEEM.

0439096	C 07 D	0747704	C 12 O	0828738	C 07 D	0874537	H 05 H
0455316	CC 01 NN	0748590	CA 23 L		AG 01 NN	692	003 BB
	AA 12 KK		AB 61 CC	0829716	AG 16 NN		001 DD
	AA 23 LL	680	AB 29 FF		FF 16 NN	0875264	011 NN
0469273	AA 33 LL	0749070	AG 04 FF	0830082	FA 01 LL	275	002 DD
	AA 01 NN		AG 06 FF		BB 01 LL	304	011 NN
	AA 11 NN	0750920	GA 61 NN		GG 01 NN	974	002 NN
0510773	CC 11 NN	0754059	GA 61 NN		GA 01 NN	0877138	002 GG
	CC 00 NN		CC 12 NN	0831741	AA 61 NN	143	005 DD
	CC 07 NN	755	CC 12 NN	820	AA 61 NN		029 DD
0552357	CC 01 NN		CC 07 NN	0832642	AA 61 NN	250	001 NN
0553142	CC 09 NN	0758217	AA 61 NN		AA 61 NN		008 FF
	CC 00 NN		AA 61 NN		AA 61 NN	0878785	001 FF
0573449	AG 01 NN		AA 61 NN		AA 61 NN	0879027	061 FF
802	AG 01 NN	233	AA 61 NN		AA 61 NN	603	011 FF
0577083	CC 07 NN		AA 61 NN	0833122	FA 41 GG	874	111 CC
	CC 00 NN	0759061	AA 61 NN		FA 41 GG		111 CC
0583113	FA 01 NN		CC 02 NN	0835684	FA 01 NN		006 KK
0594771	CC 03 NN		CC 02 NN		FF 01 NN	0880104	006 KK
0614133	BB 41 NN	0763101	CC 02 NN	895	FF 01 NN	438	003 NN
	BB 32 NN		CC 07 NN	0836492	AA 61 NN		008 DD
0619183	BB 06 NN	0765393	CC 07 NN		AA 61 NN	534	000 FF
	BB 05 NN		CC 01 NN		AA 61 NN		000 FF
0624019	HH 00 NN	473	AG 01 NN	0837062	CC 07 NN	0881245	000 DD
0631629	CC 12 NN	630	AA 61 NN	124	CC 11 NN	0882522	008 DD
	CC 11 NN	877	AA 61 NN		CC 06 NN		024 DD
0650523	CC 12 NN		AG 61 NN	656	CC 12 NN	0884516	000 NN
	CC 07 NN	0766077	AG 61 NN	947	CC 12 NN		016 NN
	CC 01 NN	577	AA 61 NN		CC 01 NN	0886099	000 NN
0655086	CC 11 NN	0767666	AA 61 NN	0839154	CC 07 NN	0887344	007 NN
	CC 12 NN	0770139	CC 07 NN	823	CC 08 NN		017 NN
	CC 01 NN		CC 07 NN	833	CC 08 NN		061 NN
0657532	CC 00 NN		CC 08 NN		CC 07 NN	0888496	005 NN
	CC 11 NN	0772647	CC 09 NN	0840474	CC 07 NN	0888260	000 NN
	CC 12 NN		CC 01 NN	0843971	AA 22 NN	986	004 NN
06661058	AA 61 NN	0773821	BB 01 NN		AA 22 NN	0889311	001 NN
06663840	AA 11 NN	07811998	DD 06 NN	0844131	BB 60 NN	320	001 NN
06666661	AA 04 NN	07841117	DD 07 NN	430	FF 17 NN	736	010 NN
	AA 12 NN	0786455	CC 61 NN	0848596	AA 61 NN	0890631	007 NN
914	CC 12 NN		CC 12 NN	814	EE 01 NN	0891371	000 NN
	CC 01 NN	0789074	CC 12 NN	0851079	EE 05 NN	0893572	001 NN
0669984	CC 12 NN	0792363	CC 12 NN	0852280	EE 06 NN	982	001 NN
	CC 00 NN		CC 12 NN	490	AA 61 NN		006 NN
0674714	CC 61 NN		AA 01 NN	0853177	AA 04 NN	0895523	008 NN
	CC 12 NN		AA 01 NN		AA 05 NN	0896655	000 NN
0679191	CC 11 NN	921	CC 01 NN	0854705	AA 61 NN	0897412	001 NN
	CC 12 NN		CC 02 NN	842	BB 02 NN		008 NN
	CC 01 NN	0793194	BB 07 NN		CC 09 NN	0898016	001 NN
0687295	CC 12 NN	0794828	BB 01 NN		CC 06 NN	043	006 NN
	CC 00 NN	0795340	BA 61 NN		EE 06 NN	519	000 NN
	CC 61 NN	0797167	BB 06 NN	0855816	EE 44 NN	976	008 NN
0690132	CC 61 NN	0798241	GG 06 NN		HH 01 NN	0899927	001 NN
	CC 00 NN		GG 07 NN	0856525	HH 02 NN	0900070	001 NN
0694306	AA 61 NN	296	CC 01 NN	0857073	AA 61 NN	212	007 NN
	AA 61 NN		CC 08 NN	189	CC 08 NN		008 NN
0698312	AA 00 NN		CC 09 NN		CC 04 NN	0901240	008 NN
0705831	AA 07 NN	534	BB 61 NN		BB 04 NN	0901374	007 NN
	AA 12 NN	718	FF 21 NN	738	CC 08 NN		007 NN
0706570	AA 01 NN		FF 02 NN	765	CC 09 NN	970	005 NN
	AA 00 NN	0805282	FF 16 NN	0858572	CC 07 NN	971	005 NN
0707210	AG 00 NN	0806867	FF 12 NN	0859090	FF 17 NN		002 NN
837	AA 61 NN	0806933	CC 61 NN	0860413	CC 01 NN	0902085	007 NN
	AA 61 NN	0808984	AA 06 NN		CC 07 NN		011 NN
0711158	AA 61 NN	0809639	AA 07 NN	0861223	CC 07 NN		011 NN
	AA 61 NN	0812155	CC 02 NN	666	AA 61 NN	105	025 NN
169	AA 61 NN	0813282	HH 02 NN		AA 61 NN	417	010 NN
	AA 61 NN	0815527	GG 00 NN	772	BB 63 NN	0903627	003 NN
0714396	CC 06 NN	947	GG 06 NN	0862452	BB 61 NN	994	017 NN
	CC 11 NN	0818234	BB 01 NN	0863290	AA 06 NN	0904028	041 NN
0718834	GG 06 NN	0821063	CC 12 NN	489	GG 07 NN	060	061 NN
	BB 42 NN		CC 23 NN		GG 09 NN	642	004 NN
0724456	AA 06 NN	169	CC 16 NN	0866183	FF 03 NN		000 NN
	AA 06 NN	194	FF 17 NN	0869235	CC 03 NN	0905290	008 NN
	CC 12 NN	231	AA 61 NN	232	EE 04 NN	526	001 NN
	CC 12 NN	600	AA 61 NN	722	AA 23 NN		001 NN
0729430	CC 05 NN	944	AA 61 NN		AA 01 NN	0906363	000 NN
930	CC 07 NN	0822012	EE 05 NN	862	AA 25 NN	786	005 NN
	CC 07 NN		EE 07 NN		BB 25 NN		005 NN
0730435	AA 61 NN	0823288	BB 05 NN	0870475	BB 55 NN	0908451	008 NN
0739610	AA 61 NN	0824589	BB 12 NN		BB 16 NN		021 NN
	AA 61 NN		CC 07 NN	476	AA 47 NN	456	007 NN
0740955	BB 01 NN		CC 12 NN		AA 47 NN		011 NN
	BB 10 NN	743	CC 07 NN		AA 47 NN	561	011 NN
0741181	CC 00 NN	0825137	BB 65 NN	0871430	AA 61 NN	0909162	021 NN
	CC 08 NN	867	CC 08 NN	625	AA 07 NN	557	061 NN
	CC 04 NN		CC 09 NN	0872500	AA 61 NN	998	005 NN
0745243	EE 04 NN	0826753	CC 09 NN		CC 08 NN		005 NN
	EE 06 NN	0828498	CC 61 NN	569	CC 03 NN	0910312	016 NN
0747704	CC 07 NN		CC 61 NN	0874009	CC 03 NN	754	047 NN
	CC 01 NN		CC 61 NN		CC 03 NN	983	016 NN
	CC 07 NN		CC 61 NN		CC 03 NN	0911775	008 NN



T A B L E D E S N U M E R O S  
 DES BREVETS PUBLIES DANS LA PRESENTE  
 LIVRAISON, AVEC RENVOI AUX INDICES  
 DU SYSTEME DE CLASSIFICATION UTILISE.

T A B E L D E R N U M M E R S  
 DER OCTROOIEN GEPUBLICEERD IN DEZE  
 AFLEVERING, MET VERWIJZING NAAR DE  
 TEKENS VAN HET CLASSIFICATIESYSTEEM.

1031411	CC09	1069028	B62D	1094794	H02N	1121896	A61N
591	GG00		FF60	1095716	BB21	1122045	BB02
883	HH00	046	BB16		BB16		BB02
	AA23	203	CC23		BB62		BB05
1032295	AA47	245	EE02	770	BB41	1123180	BB29
370	AA61	252	EE03		BB66		BB09
1033439	AA11		GG05	877	BB55		BB07
1036519	AA45	431	GG01	1096119	BB02	301	CC07
521	AA46	180	GG04		BB04		CA61
	AA45		GG06	194	BB16	653	CA01
658	AA44	607	GG06	1097899	BB01	1124028	CA60
970	AA42	2029	GG08	1098892	HA11	094	HH00
945	AA42	308	GG01	1098145	HA24		HH03
	AA00	409	BB28	878	CA07	243	HH01
1037944	CC00	763	BB41		CA61	473	KK47
1038160	GG11	1073524	FF02	1099417	AA61	582	AA61
672	GG08	618	FF07	529	BB29	670	AA66
889	GG08		CC07		CC00	1125171	CC05
1039173	FF11	1074202	CC07	1100396	AA61	176	DD07
	FF16	301	CC04		AA04	286	DD10
859	AA61	482	CC07	758	CC07	558	BB61
916	AA61	1075483	CC01	995	CC04		BB61
	AA44		CC12		CC07	683	BB33
1041403	GG02	1076020	AA65	1101634	BB06	1126214	FF21
1042132	GG04	527	BB65	1102734	BB07		FF21
	CC00	1077371	AA61	781	CC07	764	AA44
548	CC09	606	AA01		CC12		AA49
1043374	BB33	1079680	AA01	1103630	CC23	891	AA61
	BB37	753	AA01		CC00		AA61
1044642	AA44	770	AA01	1104242	HA01		AA65
1045429	HH11	785	AA01	320	AA61	1128346	AA01
	HH02	1080054	AA01	1105030	AA47	728	AA01
507	HH06	062	AA01	1106718	BB21	1129107	CC00
1046004	FF17	239	AA01	1108900	BB16	120	CC08
644	CC00	885	CC05		BB25	135	CC08
	CC01	1082183	CC07	1109524	AA61	847	BB41
645	BB00	302	CC04	805	CC07	949	BB65
734	BB33		CC01		CC07		BB67
1047546	BB33	1083288	CC07		AA61	1130559	CC08
	BB33	889	CC01		AA61	1131371	CC08
1048596	BB33		CC07	1110049	AA61	1132026	AA47
769	AA47	304	CC07		CC07		AA61
1050259	AA47	1083288	AA61		DD28	1133252	BB60
331	BB00	889	EE05		DD00	401	BB00
	BB00		EE01	1111172	HH06		BB00
1053019	AA47	946	AA61	1111374	GG01	424	BB61
1054123	BB00	694	AA61	580	GG07	952	BB61
333	BB00	1084694	AA61		GG10	348	DD05
1055381	FF08	696	AA61	1112052	AA45	1135383	DD07
1056328	FF16	742	AA61	1113177	AA45		DD07
	FF17	1085973	AA61		AA04	1136387	BB55
698	CC00		BB31	1114038	AA61	705	BB09
1058501	CC07	1086323	BB09		AA61	1137718	CC22
877	CC07	711	GG16	070	CC01	891	CC16
	CC07	778	GG23	280	CC08	1138214	CC16
1059166	CC07	916	GG23		CC06	611	BB65
299	CC07	1088018	GG09	398	CC03	1140444	BB65
	CC08	889	GG08	801	CC03	1141638	BB61
	CC08		HH00	1115427	BB26	1144016	BB61
1060888	AA00	319	HH00		BB01	019	CC07
1060000	BB00	580	HH00	633	BB05	420	CC07
	BB00	733	HH00	688	CC07		CC07
	BB23		HH00	721	CC07		CC07
050	BB23	813	HH00	749	CC08	476	AA61
1061057	BB00		HH00		CC08	1145761	CC08
334	BB00	1089632	HH00	933	CC05		CC00
940	CC61		HH00	1111684	CC05	998	CC05
	CC62	1090048	HH00	1111740	AA61		CC05
1062196	CC00	164	HH00	516	AA61	1146000	BB65
253	CC08		HH00		BB29	001	HH00
258	CC08	1091546	HH00	659	BB32	1147121	HH00
	CC00	888	HH00		BB32	205	HH00
551	GG05	953	HH00		CC07	601	CC01
	GG05		HH00	1118901	AA61	874	AA61
1064030	AA61		HH00	1118682	AA61		AA61
	AA61	1092367	HH00	1111943	CC00	897	AA61
039	AA61	527	HH00	495	BB23		AA61
610	GG06	992	GG08	557	BB55		CC07
	GG07	1092367	GG04		CC07	1149973	AA61
	GG08	1093038	BB29	589	AA61	1150692	AA61
1065033	CC00	783	CC05		CC08		CC00
1066058	AA61		CC05	700	CC08	933	CC00
	AA61	1094224	HH11	1120367	CC08	963	AA61
1067307	FF16	794	MM21	1121199	BB65		AA61
	FF16		MM21		BB65		AA61
384	GG00		MM21		BB65	1151717	AA61
1068590	GG00		MM21	324	CC12	985	CC07
782	GG00		MM21	896	BB12	1153170	CC07
	GG00		MM21		BB12	683	BB60
	GG00		MM21		BB12	768	BB60



T A B L E D E S N U M E R O S  
 DES BREVETS PUBLIES DANS LA PRESENTE  
 LIVRAISON, AVEC RENVOI AUX INDICES  
 DU SYSTEME DE CLASSIFICATION UTILISE.

T A B E L D E R N U M M E R S  
 DER OCTROOIEN GEPUBLICEERD IN DEZE  
 AFLEVERING, MET VERWIJZING NAAR DE  
 TEKENS VAN HET CLASSIFICATIESYSTEEM.

1278718	A	61	K
9188	F	02	F
1280790	C	07	D
1282110	G	10	D
2800	H	04	L
465	B	01	F
511	B	41	F
557	B	55	F
659	G	11	S
1283838	C	07	D
	A	61	K
	A	61	P
842	C	07	K
	A	61	O
845	C	07	H
963	F	12	P
1284039	H	02	H
	B	02	F
	F	04	F
1285331	C	21	D
1286795	B	22	D
963	C	07	D
1287045	C	08	F
958	H	01	O
959	B	33	K
1289364	A	61	K
	C	07	C
831	B	64	C
985	C	07	D
	A	61	K
	A	61	F
1290038	C	08	F
039	C	08	F
506	G	05	B
764	H	11	R
916	H	02	B
	H	02	C
	F	03	M
1293042	H	03	K
1294262	A	47	J
366	A	61	K
1300366	F	41	A
1301368	B	62	D
653	C	23	C
1303182	A	01	K
238	A	61	F
1304950	A	47	J
1305167	B	41	M
	C	09	D
1306934	H	01	R
1307125	A	47	J
1309479	B	60	H
1319010	C	07	D
	A	61	K
	A	61	F
1321129	A	61	P
1323665	B	67	B
1325890	C	02	F
	B	00	D
	B	24	C
1356868	B	55	B
	B	22	D
1359415	G	01	N
1369188	B	21	D
	B	29	C

## **CESSIONS NOTIFIEES AU DEPARTEMENT**

Demandes de brevets belges : numéros supérieurs à 8700000 de l'année 1987 à 1999  
Demandes de brevets belges : numéros supérieurs à 2000/0000 à partir de l'année 2000  
Brevets belges : format des numéros NNN NNN (ex 760 000)  
Brevets européens : format des numéros 0 NNN NNN (ex 0 760 000)

## **OVERDRACHTEN AAN HET DEPARTEMENT BETEKEND**

Belgische octrooiaanvragen : nummers hoger dan 8700000 van het jaar 1987 tot 1999  
Belgische octrooiaanvragen : nummers hoger dan 2000/0000 vanaf het jaar 2000  
Belgische octrooien : grootte van de nummers NNN NNN (vb 760 000)  
Europese octrooien : grootte van de nummers 0 NNN NNN (vb 0 760 000)

## **DEM DEPARTMENT MITGETEILTE ÜBERTRAGUNGEN**

Belgische Patentanträge : Höhere Nummern als 8700000 von den Jahren 1987 bis 1999  
Belgische Patentanträge : Höhere Nummern als 2000/0000 ab 2000  
Belgische Patente : Größe der Nummern NNN NNN (zb 760 000)  
Europäische Patente : Größe der Nummern 0 NNN NNN (zb 0 760 000)

## **TRANSFERTS NOTIFIED TO THE DEPARTMENT**

Belgian patents applications : numbers higher than 8700000 from 1987 till 1999  
Belgian patents applications : numbers higher than 2000/0000 from 2000  
Belgian patents : size of the numbers NNN NNN (ex 760 000)  
European patents : size of the numbers 0 NNN NNN (ex 0 760 000)



CESSIONS NOTIFIEES AU DEPARTEMENT  
OVERDRACHTEN AAN HET DEPARTEMENT BETEKEND

DSM N.V.  
1013869A3 DU 11 SEPTEMBRE 2001  
TRANSFERE A :  
DSM IP ASSETS B.V.  
Het Overloon 1  
6411 TE Heerlen(NL)  
03 DECEMBRE 2003

SAINT-GOBAIN NORPRO CORP.  
1014471A3 DU 13 NOVEMBRE 2001  
TRANSFERE A :  
KOCH-GLITSCH LP  
East 37th Street North  
US - Wichita, Kansas 67220(US)  
03 DECEMBRE 2003

ACKERMAN JEAN-CLAUDE  
1010461A3 DU 09 AOUT 1996  
TRANSFERE A :  
ACKERMAN JEAN-CLAUDE  
avenue Armand Huysmans 209  
B-1050 BRUXELLES (BE)  
L' UNIVERSITER DE LIEGE  
Place du vingt août 7  
B-4000 LIEGE (BE)  
05 DECEMBRE 2003

NETAGCO AVR  
1013579A3 VAN 28 JUNI 2000  
1014402A3 VAN 27 SEPTEMBER 2001  
OVERGEDRAGEN AAN :  
AVR B.V.B.A.  
Meensesteenweg 545  
B-8800 ROESELARE(BE)  
15 DECEMBER 2003

ALVERN ASA  
0 643 863 DU 03 FEVRIER 1993  
TRANSFERE A :  
ALVERN MEDIA G.M.B.H.  
Mexikoring 19  
D-22297 HAMBURG(DE)  
01 DECEMBRE 2003

AUGUSTINE MEDICAL INC.  
0 645 995 DU 18 JUIN 1993  
TRANSFERE A :  
ARIZANT HEALTHCARE INC.  
10393 West 70th Street  
Eden Prairie, Minnesota 55344(US)  
01 DECEMBRE 2003

ETEX  
0 652 329 DU 31 OCTOBRE 1994  
TRANSFERE A :  
ETEX PLASTICS  
33 rue d'Artois  
F-75008 PARIS(FR)  
01 DECEMBRE 2003

GGU GESELLSCHAFT FÜR  
GESUNDHEITS- UND  
UMWELTFORSCHUNG M.B.H.  
0 642 366 DU 11 MAI 1993  
0 785 860 DU 15 OCTOBRE 1995  
TRANSFERE A :  
PULTO TEC G.M.B.H.  
An der Kohlplatte 23  
D-89420 HÖCHSTÄDT/DONAU(DE)  
01 DECEMBRE 2003

OBERG BO  
WAHREN BRITTA  
HARMENBERG JOHAN  
0 482 081 DU 10 JUILLET 1990  
TRANSFERE A :  
MEDIVIR A.B.  
Lunastigen 7  
SE - 141 44 Huddinge(SE)  
01 DECEMBRE 2003

S.A. ETEX  
0 791 117 DU 06 NOVEMBRE 1995  
TRANSFERE A :  
ETEX PLASTICS  
33 rue d'Artois  
F-75008 PARIS(FR)  
01 DECEMBRE 2003

S.A. PFIZER RESEARCH AND  
DEVELOPMENT CY N.V.  
0 850 059 DU 21 AOUT 1996  
TRANSFERE A :  
NOVARTIS INTERNATIONAL  
PHARMACEUTICAL LTD  
Hurst Holme  
12 Trott Road, Hamilton HM 11(IE)  
01 DECEMBRE 2003

SOC. DE DEVELOPPEMENT DE  
L'INDUSTRIE AGRO-ALIMENTAIRE  
ET DE PEPINIERE EUROPEEENE - SODIAPE  
0 472 450 DU 30 JUILLET 1991  
0 704 162 DU 29 SEPTEMBRE 1995  
TRANSFERE A :  
DAROME  
Ferme Saint Louis - Poligny  
F-77167 BAGNEAUX SUR LOING(FR)  
01 DECEMBRE 2003

XENERATE A.B.  
1 235 536 DU 07 DECEMBRE 2000  
TRANSFERE A :  
FIT BIOTECH OY P.L.C.  
Lenkkeilijänkatu 10  
FI-33520 Tampere(FI)  
01 DECEMBRE 2003

AB ENZYMES G.M.B.H.  
MG TECHNOLOGIES A.G.  
0 906 379 DU 04 JUILLET 1996  
TRANSFERE A :  
AB ENZYMES G.M.B.H.  
Feldbergstrasse 78  
D-64293 DARMSTADT(DE)  
03 DECEMBRE 2003

AVANT IMMUNOTHERAPEUTICS INC.  
0 710 117 DU 08 JUILLET 1994  
TRANSFERE A :  
PARALLEL SOLUTIONS INC.  
763D Concord Avenue  
Cambridge, Massachusetts(US)  
03 DECEMBRE 2003

BAKENOMICS PTY LTD  
0 822 749 DU 19 AVRIL 1996  
TRANSFERE A :  
MOFFAT PTY LTD  
740 Springvale Road  
Mulgrave, Victoria(AU)  
03 DECEMBRE 2003

BASF A.G.  
0 727 639 DU 06 FEVRIER 1996  
TRANSFERE A :  
DR. SABRI AKARI  
Turmstrasse 4  
D-78234 ENGEN(DE)  
03 DECEMBRE 2003

BP CHEMICALS PLASTEC G.M.B.H.  
0 302 611 DU 14 JUILLET 1988  
TRANSFERE A :  
RKM A.G. RHEINISCHE KUNSTSTOFFWERKE  
Horchheimer Strasse 50  
D-67547 WORMS(DE)  
03 DECEMBRE 2003

DSM N.V.					0 896 627	DU	07	FEVRIER	1997
0 183 285	VAN	25	SEPTEMBER	1985	0 897 375	VAN	06	MEI	1997
0 233 656	DU	06	JANVIER	1987	0 900 641	VAN	27	AUGUSTUS	1998
0 292 074	VAN	18	MEI	1988	OVERGEDRAGEN AAN :				
0 301 622	VAN	07	JULI	1988	DSM IP ASSETS B.V.				
0 301 669	DU	28	JUILLET	1988	Het Overloon 1				
0 301 670	DU	28	JUILLET	1988	6411 TE Heerlen(NL)				
0 321 811	DU	10	DECEMBRE	1988	03 DECEMBRE 2003				
0 327 184	DU	02	FEVRIER	1989	<hr/>				
0 338 452	DU	14	AVRIL	1989	DSM N.V.				
0 339 751	DU	25	AVRIL	1989	0 904 339	DU	15	MAI	1997
0 357 119	DU	09	AOUT	1989	0 904 435	VAN	06	JUNI	1997
0 357 127	DU	16	AOUT	1989	0 909 399	VAN	07	JULI	1997
0 367 765	DU	15	AVRIL	1988	0 944 336	VAN	10	DECEMBRE	1997
0 378 279	VAN	11	JANUARI	1990	0 946 106	DU	22	DECEMBRE	1997
0 416 713	DU	07	SEPTEMBRE	1990	0 950 075	VAN	05	NOVEMBER	1997
0 426 656	DU	06	JANVIER	1987	0 966 497	VAN	12	MAART	1998
0 429 137	VAN	16	NOVEMBER	1990	1 019 363	VAN	23	SEPTEMBER	1997
0 437 290	VAN	04	JANUARI	1991	1 023 454	DU	01	OCTOBRE	1998
0 453 048	DU	18	AVRIL	1991	1 137 828	VAN	24	FEBRUARI	1999
0 464 943	VAN	02	JULI	1991	OVERGEDRAGEN AAN :				
0 469 673	VAN	23	JULI	1991	DSM IP ASSETS B.V.				
0 473 643	VAN	27	MAART	1990	Het Overloon 1				
0 483 916	VAN	25	OKTOBER	1991	6411 TE Heerlen(NL)				
0 490 981	VAN	05	SEPTEMBER	1990	03 DECEMBRE 2003				
0 500 173	VAN	13	FEBRUARI	1992	<hr/>				
0 504 954	VAN	13	FEBRUARI	1992	NORTON CY				
0 507 369	DU	10	MARS	1992	0 238 552	DU	05	SEPTEMBRE	1986
0 513 922	DU	12	MAI	1992	TRANSFERE A :				
0 518 412	VAN	02	JUNI	1992	KOCH-GLITSCH LP				
0 518 445	DU	11	JUIN	1992	East 37th Street North				
0 524 681	DU	10	JUILLET	1992	US - Wichita, Kansas 67220(US)				
0 530 879	VAN	10	AUGUSTUS	1992	03 DECEMBRE 2003				
0 532 341	DU	11	SEPTEMBRE	1992	<hr/>				
0 551 676	DU	17	DECEMBRE	1992	PFIZER INC.				
0 577 709	VAN	19	MAART	1992	0 388 054	DU	02	MARS	1990
0 579 323	VAN	09	JULI	1993	TRANSFERE A :				
0 585 988	DU	23	JUILLET	1993	NOVARTIS INTERNATIONAL				
0 590 707	DU	10	SEPTEMBRE	1993	PHARMACEUTICAL LTD				
0 593 112	DU	24	SEPTEMBRE	1993	Hurts Holme 12 Trott Road				
0 600 546	VAN	26	NOVEMBER	1993	Hamilton HM11 / BERMUDES(BM)				
0 602 740	VAN	13	DECEMBER	1993	03 DECEMBRE 2003				
0 608 944	DU	27	JANVIER	1994	<hr/>				
0 611 001	DU	09	FEVRIER	1994	SGB COMABI				
0 619 947	DU	22	MARS	1994	0 606 807	DU	12	OCTOBRE	1993
0 624 062	DU	30	NOVEMBRE	1993	0 805 904	DU	24	JANVIER	1996
0 624 168	VAN	26	JANUARI	1993	TRANSFERE A :				
0 635 487	VAN	13	JULI	1994	COMABI SOC. EN NOM COLLECTIF				
0 636 669	VAN	26	JULI	1994	DE DROIT FRANCAIS				
0 659 344	DU	14	DECEMBRE	1994	976 route de Saint Bernard				
0 664 311	VAN	17	JANUARI	1995	Lieudit Fétan, F-01600 TREVOUX(FR)				
0 668 895	VAN	01	NOVEMBER	1993	03 DECEMBRE 2003				
0 678 241	DU	10	AVRIL	1995	<hr/>				
0 683 985	VAN	16	MEI	1995	SOC. NATIONALE DES POUDRES ET				
0 698 053	VAN	04	MEI	1994	EXPLOSIFS				
0 700 253	DU	22	AVRIL	1994	0 569 294	DU	05	MAI	1993
0 705 162	VAN	31	MEI	1994	TRANSFERE A :				
0 707 606	VAN	05	JULI	1994	BERGERAC NC				
0 742 788	VAN	05	JANUARI	1995	Boulevard Charles Garaud				
0 745 677	DU	13	MAI	1996	F-24100 BERGERAC(FR)				
0 748 588	DU	13	MAI	1996	03 DECEMBRE 2003				
0 755 456	DU	01	FEVRIER	1996	<hr/>				
0 768 292	VAN	03	OKTOBER	1996	WORLD TRADE CENTERS ASSOCIATION INC.				
0 768 507	VAN	04	OKTOBER	1996	0 789 884	DU	05	OCTOBRE	1995
0 771 357	VAN	18	JULI	1995	TRANSFERE A :				
0 775 210	VAN	14	AUGUSTUS	1995	TRADECARD INC.				
0 785 959	VAN	11	OKTOBER	1995	75 Maiden Lane				
0 792 325	VAN	15	NOVEMBER	1995	12th Floor, New York, NY 10038(US)				
0 794 246	DU	10	MARS	1997	03 DECEMBRE 2003				
0 794 248	DU	10	MARS	1997	<hr/>				
0 794 976	VAN	23	NOVEMBER	1995	AKZO NOBEL UK LTD				
0 796 559	DU	10	MARS	1997	0 616 650	DU	09	DECEMBRE	1992
0 801 041	VAN	06	DECEMBER	1994	0 680 344	DU	20	JANVIER	1994
0 804 401	VAN	17	OKTOBER	1995	TRANSFERE A :				
0 804 406	VAN	17	OKTOBER	1995	ACCORDIS SPECIALITY FIBRES LTD				
0 809 676	VAN	12	FEBRUARI	1996	1 Holme Lane				
0 814 211	VAN	16	JUNI	1997	Spondon, Derby DE21 7BP(GB)				
0 815 063	VAN	12	MAART	1996	08 DECEMBRE 2003				
0 824 152	DU	12	AOUT	1997	<hr/>				
0 828 613	VAN	08	MEI	1996	DSM N.V.				
0 835 276	VAN	18	APRIL	1996	Het Overloon 1				
0 848 836	VAN	06	SEPTEMBER	1996	6411 TE Heerlen(NL)				
0 856 516	DU	14	OCTOBRE	1992	03 DECEMBRE 2003				
0 866 835	VAN	15	NOVEMBER	1996	<hr/>				
0 869 960	DU	25	MARS	1996	NORTON CY				
0 881 942	VAN	13	FEBRUARI	1997	0 238 552				
0 888 364	VAN	07	MAART	1997	TRANSFERE A :				
0 893 953	DU	21	MARS	1997	NOVARTIS INTERNATIONAL				

S.A. ALLIBERT  
1 035 042 DU 01 MARS 2000  
TRANSFERE A :  
ALLIBERT DECO  
08 DECEMBRE 2003

ABRASION ENGINEERING CY LTD  
0 549 816 DU 09 SEPTEMBRE 1991  
TRANSFERE A :  
IKN G.M.B.H.  
Mittelstrasse 4-5  
D-31535 Neustadt(DE)  
10 DECEMBRE 2003

IMMUNE COMPLEX CORP.  
1 054 689 DU 11 FEVRIER 1999  
TRANSFERE A :  
APOVIA INC.  
11125 Flintkote Suite A  
San Diego, CA 92121(US)  
10 DECEMBRE 2003

PERSTORP A.B.  
0 883 487 DU 25 FEVRIER 1997  
0 888 215 DU 25 FEVRIER 1997  
TRANSFERE A :  
PERGO EUROPE A.B.  
Box 1010  
SE - 231 25 Trelleborg(SE)  
10 DECEMBRE 2003

SIMMONS CY  
0 833 772 VAN 06 JUNI 1996  
OVERGEDRAGEN AAN :  
DREAMWELL LTD  
2325-B Renaissance Drive  
Las Vegas, NV 89119(US)  
10 DECEMBER 2003

ALSTOM (SWITZERLAND) LTD  
0 889 289 DU 06 MAI 1998  
TRANSFERE A :  
ALSTOM TECHNOLOGY LTD  
Brown Boveri Strasse 7  
5401 BADEN(CH)  
11 DECEMBRE 2003

ALSTOM SWITZERLAND LTD  
0 985 802 DU 10 SEPTEMBRE 1998  
TRANSFERE A :  
ALSTOM TECHNOLOGY LTD  
Brown Boveri Strasse 7  
5401 BADEN(CH)  
11 DECEMBRE 2003

DUSCHDESIGN MK DINKELSBÜHL G.M.B.H.  
0 712 988 DU 07 MARS 1995  
TRANSFERE A :  
HSK DUSCHKABINENBAU K.G.  
Zum Hohlen Morgen 22  
D-59939 Olsberg(DE)  
11 DECEMBRE 2003

NETAGGO AVR  
0 554 232 DU 21 JANVIER 1993  
TRANSFERE A :  
AVR B.V.B.A.  
Meensesteenweg 545  
B-3800 ROESELARE(BE)  
15 DECEMBRE 2003

AKZO NOBEL NON STICK COATINGS S.R.L.  
0 607 934 DU 19 JANVIER 1994  
0 659 853 DU 02 DECEMBRE 1994  
0 692 316 DU 12 MAI 1995  
0 724 915 DU 29 JANVIER 1996  
TRANSFERE A :  
AKZO NOBEL COATINGS S.P.A.  
Cesano Boscone

Via Benedetto Croce 9/11, MILANO(IT)  
17 DECEMBRE 2003

AVECIA LTD  
1 141 424 DU 16 NOVEMBRE 1999  
TRANSFERE A :  
CYTEC TECHNOLOGY CORP.  
300 Delaware Avenue  
Suite 903, Wilmington,  
Delaware 19801(US)  
17 DECEMBRE 2003

BARTEC LOGISTIC MANAGEMENT G.M.B.H.  
1 105 701 DU 15 JUILLET 1999  
TRANSFERE A :  
BARTEC G.M.B.H.  
Max-Eyth-Strasse 16  
D-97980 Bad Mergentheim(DE)  
17 DECEMBRE 2003

BP CHEMICALS PLASTEC G.M.B.H.  
0 768 168 DU 11 OCTOBRE 1996  
TRANSFERE A :  
RKW A.G. RHEINISCHE KUNSTSTOFFWERKE  
Horchheimer Strasse 50  
D-67547 WORMS(DE)  
17 DECEMBRE 2003

DECALL ENTERPRISES LTD  
1 006 830 VAN 31 AUGUSTUS 1998  
OVERGEDRAGEN AAN :  
RILEY HEDLEY GODFRIED  
Leksmondhof 52  
NL-1108 EN AMSTERDAM(NL)  
17 DECEMBER 2003

E.I. DU PONT DE NEMOURS AND CY  
0 739 238 VAN 10 JANUARI 1995  
OVERGEDRAGEN AAN :  
MICHIGAN STATE UNIVERSITY  
238 Administration Building  
US - East Lansing, Michigan  
48824(US)  
17 DECEMBER 2003

HAEMOPHARM INDUSTRY A.G.  
0 820 777 DU 24 JUILLET 1996  
TRANSFERE A :  
BLUEHILL TRUST REG.  
Aeulestrasse 5  
FL-9490 VADUZ(LI)  
17 DECEMBRE 2003

HENKEL CORP.  
0 590 012 DU 21 MAI 1992  
TRANSFERE A :  
HENKEL K.G.A.A.  
67 Henkelstrasse  
D-40191 DÜSSELDORF(DE)  
17 DECEMBRE 2003

HOECHST A.G.  
0 387 690 DU 08 MARS 1990  
0 399 347 DU 16 MAI 1990  
TRANSFERE A :  
TICONA G.M.B.H.  
D-65451 KELSTERBACH(DE)  
17 DECEMBRE 2003

ST. IVEL LTD  
0 672 350 DU 16 MARS 1995  
TRANSFERE A :  
DAIRY CREST LTD  
Claygate House  
Littleworth Road, Esther,  
Surrey KT10 9PN(GB)  
17 DECEMBRE 2003

TEPRO MACHINE & PAC-SYSTEM A.B.  
1 012 101 DU 22 MAI 1997  
TRANSFERE A :  
VASSERUD A.B.  
Vinkelvägen 10  
SE-685 34 TORSBY(SE)  
17 DECEMBRE 2003

THE UNIVERSITY OF NOTTINGHAM  
0 798 971 DU 15 DECEMBRE 1995  
TRANSFERE A :  
MUSCLETECH RESEARCH AND  
DEVELOPMENT INC.  
7050 Telford Way  
Suite 100, Mississauga, Ontario(CA)  
17 DECEMBRE 2003

KERPLAS NEUENBURG G.M.B.H.  
KUNSTSTOFFVERPACKUNGEN  
0 818 395 DU 07 JUILLET 1997  
TRANSFERE A :  
REXAM PHARMA G.M.B.H.  
Rheinwaldstrasse 10  
D-79395 Neuenburg(DE)  
22 DECEMBRE 2003

S.A. ILLBRUCK PRODUCTION  
0 274 097 DU 16 DECEMBRE 1987  
0 531 761 DU 19 AOUT 1992  
TRANSFERE A :  
CARCOUSTICS TECH CENTER G.M.B.H.  
Neuenkamp 8  
D-51381 LEVERKUSEN(DE)  
22 DECEMBRE 2003

UNIVAX BIOLOGICS INC.  
FATTOM ALI IBRAHIM  
WRIGHT D. CRAIG  
0 648 127 DU 20 NOVEMBRE 1992  
TRANSFERE A :  
NABI  
22 DECEMBRE 2003

SAINT-GOBAIN NORPRO CORP.  
0 579 234 DU 15 JUILLET 1993  
TRANSFERE A :  
SAINT-GOBAIN CERAMICS &  
PLASTICS INC.  
3855 Fishcreek Road  
Stow, OH 44224(US)  
23 DECEMBRE 2003

SCHERER SIEGFRIED  
LOESSNER MARTIN  
1 147 419 DU 12 AOUT 1999  
TRANSFERE A :  
PROFOS A.G.  
Josef-Engert-Strasse 9  
D-93053 Regensburg(DE)  
23 DECEMBRE 2003

CEAG SICHERHEITSTECHNIK G.M.B.H.  
0 449 127 DU 22 MARS 1991  
0 458 155 DU 11 MAI 1991  
TRANSFERE A :  
CEAG NOTLICHTSYSTEME G.M.B.H.  
Senator-Schwartz-Ring 26  
D-59494 Soest(DE)  
24 DECEMBRE 2003

FRAUNHOFER-GESELLSCHAFT ZUR  
FORDERUNG DER ANGEWANDTEN  
FORSCHUNG E.V.  
0 839 759 DU 29 OCTOBRE 1997  
TRANSFERE A :  
GELLERMANN CARSTEN  
Paul-Ehrlich-Strasse 8  
D-97218 GERBRUNN (DE)  
WOLTER HERBERT  
Stauferring 78

D-97941 TAUBERBISCHOFSSHEIM (DE)  
STORCH WERNER  
Bürgermeister-Seubert-Strasse 2  
D-97204 HÖCHBERG (DE)  
24 DECEMBRE 2003

GKD GEBR. KUFFERATH G.M.B.H.  
& CO. K.G.  
1 080 769 DU 30 JUIN 2000  
TRANSFERE A :  
GKD GEBR. KUFFERATH A.G.  
Metallweberstrasse 46  
D-52353 Düren(DE)  
24 DECEMBRE 2003

IEP PHARMACEUTICAL DEVICES INC.  
0 775 499 DU 19 NOVEMBRE 1996  
TRANSFERE A :  
KOS LIFE SCIENCES INC.  
1001 Brickell Bay Drive  
25th Floor, Miami, FL 33131(US)  
24 DECEMBRE 2003

S.A. PIERRE FABRE SANTE  
1 112 261 DU 26 JUILLET 1999  
TRANSFERE A :  
PIERRE FABRE MEDICAMENT  
17 avenue Jean Moulin  
F-81106 CASTRES CEDEX(FR)  
24 DECEMBRE 2003

SILHOUETTE INTERNATIONAL  
SCHMIED G.M.B.H. & CO. K.G.  
1 214 622 DU 22 SEPTEMBRE 2000  
TRANSFERE A :  
SILHOUETTE INTERNATIONAL  
SCHMIED A.G.  
Ellbognerstrasse 24  
4021 LINZ(AT)  
24 DECEMBRE 2003

THE PROCTER & GAMBLE CY  
0 699 064 DU 07 SEPTEMBRE 1993  
TRANSFERE A :  
CLEMSON UNIVERSITY RESEARCH  
FOUNDATION  
P.O. box 946  
Clemson, South Carolina  
29633-0946(US)  
24 DECEMBRE 2003

**CERTIFICATS COMPLEMENTAIRES  
DE PROTECTION POUR LES  
MEDICAMENTS ET LES PRODUITS  
PHYTOPHARMACEUTIQUES**

**AANVULLENDE  
BESCHERMINGSCERTIFICATEN  
VOOR GENEESMIDDELEN EN  
GEWASBESCHERMINGSMIDDELEN**

**ERGÄNZENDE  
SCHUTZZERTIFIKATE  
FÜR DIE ARTZNEIMITTEL UND  
PFLANZENSCHUTZMITTEL**

**SUPPLEMENTARY  
PROTECTION CERTIFICATES  
FOR MEDICINES AND  
PHYTOPHARMACEUTICAL PRODUCTS**

MEDICAMENTS -- GENEESMIDDELEN  
TABLES DES CERTIFICATS COMPLEMENTAIRES DE PROTECTION  
TABELLEN VAN DE AANVULLENDE BESCHERMINGSCERTIFICATEN

L I S T E   D E S   E X T I N C T I O N S  
L I J S T   V A N   D E   U I T D O V I N G E N

-----  
NUMERO DU CERTIFICAT : 094C0014  
DATE DE L'EXTINCTION : 04/12/03  
TITULAIRE : KARL THOMAE G.M.B.H.  
Postfach 720, D-7950 BIBERACH AN DER RISS

AMM BELGE  
NUMERO : 205 IS 167 F 11  
DATE DE DELIVRANCE : 27/05/1994  
PRODUIT : MELOXICAM

AMM CEE  
NUMERO : PL 0015/4034  
DATE DE DELIVRANCE : 28/09/1992  
PAYS : ROYAUME-UNI

BREVET DE BASE : EUROPEEN  
NUMERO DE PUBLICATION : 10002482  
TITRE : NOUVEAUX 1,1-DIOXYDES DE  
4-HYDROXY-2H-1,2-BENZOTHIAZINE-3-CARBOXAMIDES,  
PROCEDES POUR LEUR PREPARATION, LEUR  
UTILISATION ET MEDICAMENTS RENFERMANT CES  
COMPOSES.

-----  
NUMERO DU CERTIFICAT : 2000C/003  
DATE DE L'EXTINCTION : 28/12/03  
TITULAIRE : EXELGYN  
rue Christophe Colomb 6, F-75008 PARIS

AMM BELGE  
NUMERO : 2532 IE 1 F 3  
DATE DE DELIVRANCE : 22/11/1999  
PRODUIT : MIFEPRISTONE.

AMM CEE  
NUMERO : 556 473.0  
DATE DE DELIVRANCE : 28/12/1988  
PAYS : FRANCE

BREVET DE BASE : EUROPEEN  
NUMERO DE PUBLICATION : 10057115  
TITRE : NOUVEAUX DERIVES STEROIDES SUBSTITUES EN 11  
BETA, PROCEDE DE PREPARATION, LEUR APPLICATION  
COMME MEDICAMENT ET LES COMPOSITIONS LES  
RENFERMANT.

PRODUITS PHYTOPHARMACEUTIQUES -- GEWASBESCHERMINGSMIDDELEN  
TABLES DES CERTIFICATS COMPLEMENTAIRES DE PROTECTION  
TABELLEN VAN DE AANVULLENDE BESCHERMINGSCERTIFICATEN

L I S T E   D E S   E X T I N C T I O N S  
L I J S T   V A N   D E   U I T D O V I N G E N

-----  
NUMERO DU CERTIFICAT : 097C0022  
DATE DE L'EXTINCTION : 01/12/03  
TITULAIRE : SYNGENTA PARTICIPATIONS A.G.  
Schwarzwaldallee 215, CH-4058 BASEL

AMM BELGE  
NUMERO : 8514/B  
DATE DE DELIVRANCE : 24/07/1993  
PRODUIT : PROPAQUIZAFOP.

AMM CEE  
NUMERO : 8800200  
DATE DE DELIVRANCE : 01/12/1988  
PAYS : FRANCE

BREVET DE BASE : EUROPEEN  
NUMERO DE PUBLICATION : 10052798  
TITRE : ESTER D'OXIMES, PROCEDES POUR LEUR PREPARATION,  
LEUR UTILISATION ET COMPOSITIONS CONTENANT CES  
ESTERS.

-----  
NUMERO DU CERTIFICAT : 097C0060  
DATE DE L'EXTINCTION : 20/12/03  
TITULAIRE : HOECHST SCHERING AGREVO G.M.B.H.  
Miraustrasse 54, D-13509 BERLIN

AMM BELGE  
NUMERO : 8121/B  
DATE DE DELIVRANCE : 22/08/1990  
PRODUIT : FENOXAPROP-P-ETHYL.

AMM CEE  
NUMERO : 8900095  
DATE DE DELIVRANCE : 06/04/1989  
PAYS : FRANCE

BREVET DE BASE : EUROPEEN  
NUMERO DE PUBLICATION : 10002800  
TITRE : DERIVES OPTIQUEMENT ACTIFS DES ACIDES  
ALPHA-PHENOXYPROPIONIQUES.