



SERVICE PUBLIC FEDERAL
ECONOMIE, P.M.E.,
CLASSES MOYENNES & ENERGIE



FEDERALE OVERHEIDSDIENST
ECONOMIE, K.M.O.,
MIDDENSTAND & ENERGIE

**Direction général de la Régulation et de
l'Organisation du Marché**

**Algemene Directie Regulering en
Organisatie van de Markt**

**Office de le Propriété Intellectuelle
(OPRI)**

**Dienst voor de Intellectuele Eigendom
(DIE)**

16, Bd du Roi Albert II – 1000 BRUXELLES
BELGIQUE

Koning Albert II-laan 16 – 1000 BRUSSEL
BELGIE

TEL. : 02/206 41 11 - FAX : 02/206 57 50

TEL. : 02/206 41 11 - FAX : 02/206 57 50

RECUEIL DES

Brevets d'invention

FEVRIER 2003

VERZAMELING VAN DE

Uitvindingsoctrooien

FEBRUARI 2003

**BREVETS D'INVENTION
BREVETS BELGES
FEVRIER 2003**

**UITVINDINGSOCTROOIEN
BELGISCHE OCTROOIEN
FEBRUARI 2003**

**ERFINDUNGS-PATENTE
BELGISCHE PATENTE
FEBRUAR 2003**

**PATENTS FOR INVENTIONS
BELGIAN PATENTS
FEBRUARY 2003**

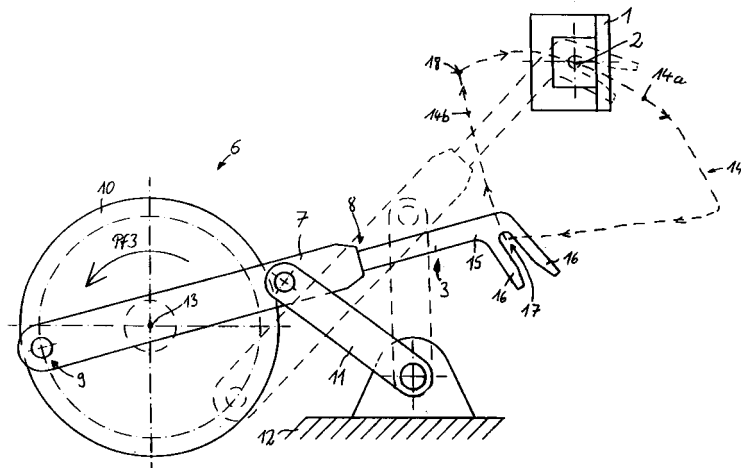
SECTION A : NECESSITES COURANTES DE LA VIE
SECTIE A : LEVENSBEHOEFTEN

20 ANS A 01 N C 07 D DEPOT 96 01065 19 DECEMBRE 1996
PUBLICATION 1013999A5 04 FEVRIER 2003
VOIR : C07D

6 ANS A 01 N C 05 F C 05 G DEPOT 2001/0651 11 OCTOBRE 2001
PUBLICATION 1014024A6 04 FEVRIER 2003
VOIR : C05F

20 ANS A 46 D DEPOT 2000/0779 11 DECEMBRE 2000
PUBLICATION 1014016A3 04 FEVRIER 2003

>ANTON ZAHORANSKY G.M.B.H. & CO.
Schwarzwaldstrasse 8, D-79674 TODTNAU (DE),
repr.par QUINTELIER Claude GEVERS & VANDER HAEGHEN
PROCEDE ET DISPOSITIF POUR LA FABRICATION DE
BROSSES, BALAIS OU SEMBLABLES ARTICLES A
POILS., (Inv. : Arno Flesch) , dép. en DE le 17
décembre 1999, no DEA19961006
(013,003) Dispositif et procédé pour la
fabrication de brosses, de balais ou de
semblables articles à poils, qui présente un
dispositif de bourrage pour le bourrage de
faisceaux de poils (2) dans un support de poils
au moyen d'un outil de bourrage (1) et qui
comporte une batte de faisceau ou moyen
d'écartement de faisceaux (3), bougé par une
cinématique d'entraînement (6) pour pousser
latéralement et, par cela, pour dévier
l'extrémité libre d'un faisceau de poils bourré
(2) hors de l'outil de bourrage (1) ainsi que
pour écarter latéralement des faisceaux de
poils (2) bourrés, dans lesquels la cinématique
d'entraînement (6) pour la batte de faisceau ou
moyen d'écartement de faisceaux (3) est
développée pour un mouvement (14a) qui croise
transversalement à travers la zone de bourrage
entre l'outil de bourrage (1) retiré et le
support de poils ainsi qu'avec une portion de
mouvement de retour (14b), qui s'y raccorde, en
dehors de la zone de bourrage déterminée par le
mouvement de course de l'outil de bourrage.



20 ANS A 61 K C 08 K

DEPOT 98 00399 26 MAI 1998
PUBLICATION 1014000A5 04 FEVRIER 2003
 >GC CORP.

No. 76-1 Hasunuma-cho Itabashi-Ku, TOKYO (JP),
repr.par MODRIE Guy S.A. NOVAGRAAF N.V.

RESINE A USAGE DENTAIRE ET PROCEDE DE
FABRICATION., (Inv. : Arita Akishi) , dép. en
JP le 26 mai 1997, no JPA14987297
(020,000) L'invention prévoit un matériau de
résine dentaire transformé en prothèse dentaire
par un traitement à la fraise, comprenant un
polymère de résine acrylique contenant de 20 à
70% en poids d'une charge minérale présentant
une granularité moyenne de 0,01 à 0,04 un
diamètre. On dévoile également un procédé de
préparation d'un matériau de résine dentaire
qui consiste à faire polymériser, pour le
durci, un mélange comprenant une combinaison de
20 à 70% en poids de charge minérale présentant
une granularité moyenne de 0,01 à 0,04um de
diamètre, un monomère méthacrylate ou acrylate
présentant au moins une double liaison
insaturée, et un initiateur de
thermopolymérisation, en élevant la pression et
en faisant chauffer dans des conditions telles
que la pression se situe de 50 à 300 MPa et la
température se situe de 100 à 200°C.

20 ANS A 61 K C 03 C

DEPOT 98 00902 16 DECEMBRE 1998
PUBLICATION 1014001A5 04 FEVRIER 2003
 >GC CORP.

No. 76-1 Hasunuma-cho Itabashi-ku, TOKYO (JP),
repr.par MODRIE Guy S.A. NOVAGRAAF N.V.

POUDRE DE VERRE POUR CIMENTS DENTAIRE AU VERRE
IONOMERE., (Inv. : Todo Atsuhiko et al.) , dép.
en JP le 17 décembre 1997, no JPA36374797
(014,000) L'invention est relative à une poudre
de verre pour ciments dentaires au verre
ionomère, comprenant une poudre de verre aux
fluoroaluminosilicates pour les ciments
dentaires au verre ionomère, présentant une
densité de 2,4-4,0, une granularité moyenne de
0,02-4 um, et une surface spécifique BET de
2,5-6,0 m²/g. En outre, elle présente de
préférence une granularité maximum inférieure à
4 um et contient 10-21 % en poids de Al³⁺, 9-21
% en poids de Si⁴⁺, 1-20% en poids de F, et 10
à 34% en poids, au total, de Sr²⁺ et/ou de Ca²⁺
dans ses composants. La poudre de verre de
l'invention, pour ciments dentaires au verre
ionomère, peut donner une finition plus lisse en
surface et une meilleure épaisseur de film,
tout en bénéficiant des caractéristiques
supérieures inhérentes aux ciments dentaires au
verre ionomère de type conventionnel, telles
qu'une biocompatibilité et une adhérence
supérieures.

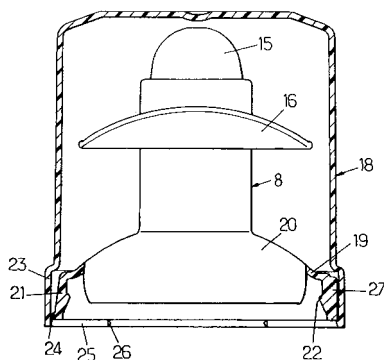
20 ANS B 22 F E 21 B
VOIR : E21B

DEPOT 2000/0005 04 JANVIER 2000
PUBLICATION 1014003A5 04 FEVRIER 2003

20 ANS B 65 D

DEPOT 2001/0036 16 JANVIER 2001
PUBLICATION 1014020A5 04 FEVRIER 2003
>SOC. DES EAUX DES VOLVIC

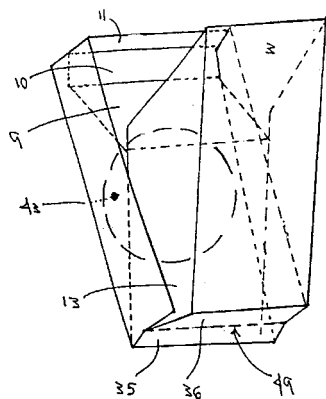
F-63530 VOLVIC (FR), repr.par QUINTELIER Claude GEVERS & VANDER HAEGHEN
ENSEMBLE CONSTITUE D'UN DISPOSITIF DISTRIBUTEUR ET D'UN CAPUCHON POUR EQUIPER UN GOULOT D'UNE BOUTEILLE, ET BOUTEILLE EQUIPEE D'UN TEL ENSEMBLE., (Inv. : Stitz Laurent Aimé) , dép. en FR le 17 janvier 2000, no FRA 0000513 (012,003) Ensemble constitué d'un dispositif distributeur (8) à bec verseur destiné à être monté sur le goulot d'une bouteille dans une position angulaire prédéterminée par rapport au corps de cette bouteille et d'un capuchon protecteur (18) coiffant le dispositif distributeur qui comporte une embase creuse (19) encliquetable axialement sur le bord externe du goulot qu'elle coiffe; la face latérale interne du capuchon est emboîtable à friction sur la face latérale externe de l'embase (19) et ces deux faces comportent des moyens de blocage angulaire mutuel à ergot saillant (27) et encoche (28); ce grâce à quoi le capuchon et le dispositif distributeur peuvent être préassemblés dans une disposition angulaire mutuelle prédéterminée, puis l'ensemble est monté par encliquetage axial sur le goulot d'une bouteille avec le bec verseur occupant une position angulaire prédéterminée par rapport au corps de la bouteille.



6 ANS B 65 D

DEPOT 2001/0331 14 MAI 2001
PUBLICATION 1014023A6 04 FEVRIER 2003
>BRITISH AMERICAN TOBACCO

(INVESTMENTS) LTD
Globe House 1 Water Street, LONDON WC2R 3LA (GB), repr.par PLUCKER Guy OFFICE KIRKPATRICK S.A. PAQUET DE CIGARETTES A OUVERTURE A L'AIDE D'UNE SEULE MAIN., (Inv. : Perez Garza et al.) , dép. en MX le 15 mai 2000, no MXA 000121 (017,006) La présente invention concerne un paquet de cigarettes qui s'ouvre à l'aide d'une seule main. Il comporte un compartiment intérieur ayant trois panneaux transversaux (9,10,11) au niveau de la partie supérieure. L'un desdits trois panneau le plus à l'extérieur (11), relie le compartiment intérieur au compartiment extérieur, les deux panneaux restants étant libres. En plus de ceci, le fond du compartiment extérieur a un trait interrompu (49) pour permettre à l'ensemble formant base de se plier avec le compartiment intérieur, ce qui permet au compartiment intérieur de s'incliner facilement et selon un angle plus grand. L'utilisateur peut avoir accès aux cigarettes de manière plus facile en appuyant sur le compartiment intérieur à travers une ouverture (43) du compartiment extérieur, la fermeture du paquet étant également facilitée.



20 ANS B 65 D F 16 L

DEPOT 2001/0807
PUBLICATION 1014025A3

12 DECEMBRE 2001
04 FEVRIER 2003

VOIR : F16L

SECTION C : CHIMIE ET METALLURGIE

SECTIE C : CHEMIE EN METALLURGIE

20 ANS C 02 F

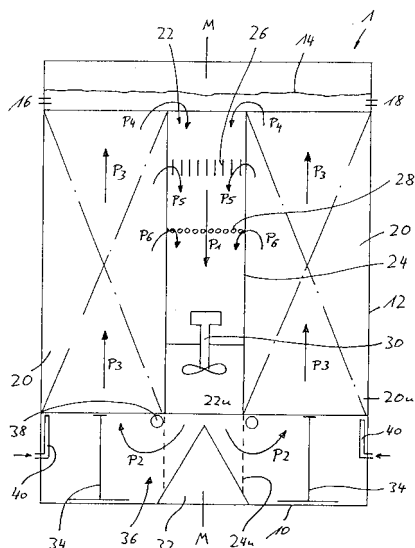
DEPOT 2000/0742
PUBLICATION 1014013A3

22 NOVEMBRE 2000
04 FEVRIER 2003

>ENVICON KLARTECHNIK VERWALTUNGSG.- M.B.H.

Bassfeldshof 2-4, D-46537 DINSLAKEN (DE),
repr.par DONNE Eddy BUREAU M.F.J. BOCKSTAEEL
ENCEINTE REACTIONNELLE POUR LA DENITRIFICATION
DES EAUX USEES. , dép. en DE le 13 décembre
1999, no DEA19960071

(015,001) La présente invention concerne une
enceinte réactionnelle pour la dénitrification
des eaux usées. Cette enceinte comporte une
arrivée (16) et une évacuation (18) des eaux
usées; un lit fixe (20) est traversé dans
toutes les directions par les eaux usées grâce
à un espace libre (22) qui s'étend sur toute sa
hauteur, et à un dispositif (30) de circulation
forcée des eaux usées vers le fond (10).
L'invention permet d'alimenter la biomasse en
continu avec un substrat dépourvu d'oxygène, ce
qui accélère la dénitrification tout en
réduisant la sédimentation des boues.



20 ANS C 03 C A 61 K

DEPOT 98 00902
PUBLICATION 1014001A5

16 DECEMBRE 1998
04 FEVRIER 2003

VOIR : A61K

6 ANS C 05 F C 05 G A 01 N

DEPOT 2001/0651
PUBLICATION 1014024A6

11 OCTOBRE 2001
04 FEVRIER 2003

>HOMAN JOE

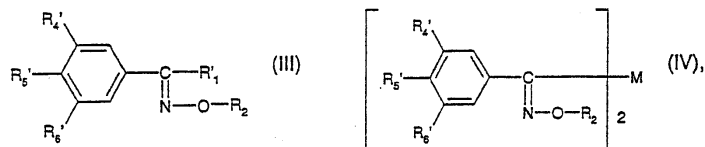
Euro Coirs Private Limited, 39/3 Nedungulam
Royapuram, Sholavandan, Madurai 625214, Tamil
Nadu (IN), repr.par ADYNS Gilbert OFFICE
KIRKPATRICK S.A.

COMPOSITION POUR L'AMENDEMENT DU SOL, LA
LIBERATION LENTE DE BIO-PESTICIDE ET DE
FERTILISANT., (Inv. : .)

(006,000) L'invention se rapporte à une
composition pour amendement du sol et
libération lente de fertilisant et de
bio-pesticide. Cette composition est produite
en mélangeant jusqu'à 20% en poids de gâteau de
neem en poudre à de la moelle de coir qui a 20
% d'huimidité. Le mélange est comprimé et mis
en forme comme désiré. Le grand taux de
capacité d'absorption et la lente décomposition
de la moelle de coir favorise la libération
lente de bio-fertilisants et pesticides dans le
sol. Les micro-éponges de la moelle de coir
absorbent environ 900 fois leur volume d'eau
pendant la saison des pluies, eau qui lentement
libérée pendant des conditions sèches, en même
temps que les produits décomposés.

6 ANS C 05 G A 01 N C 05 F DEPOT 2001/0651 11 OCTOBRE 2001
PUBLICATION 1014024A6 04 FEVRIER 2003
VOIR : C05F

20 ANS C 07 C C 07 D C 08 F DEPOT 2000/0621 02 OCTOBRE 2000
PUBLICATION 1014009A5 04 FEVRIER 2003
>CIBA SPECIALTY CHEMICALS HOLDING IND.
Klybeckstrasse 141, CH-4057 BASEL (CH), repr.par
KEUTERICKX Joseph OFFICE PARETTE (Fred. Maes)
S.c.A.
COMPOSE PHOTO-INITIATEUR, COMPOSITION LE
CONTENANT, ET LEURS UTILISATIONS., (Inv. :
Matsumoto Akira et al.) , dép. en EP le 26 juin
1998, no EPA98810595
(126,000) L'invention concerne des composés
d'esters d'oximes de formules III et IV où R1'
est alcoxycarbonyle ou R1' est
phénoxy-carbonyle, ou R1' est ou CONR10R11 ou
CN; R2 est alcanoyale en C2-C12, alcénoyle en
C4-C6, benzoyale, alcoxycarbonyle ou
phénoxy-carbonyle en C2-C6 ou phénoxy-carbonyle;
ou R4', R5' ou R6' est hydrogène, halogéno,
alkyle en C1-C12, cyclopentyle, cyclohexyle,
phényle, benzyle, benzoyale, alcanoyale en
C2-C12, alcoxycarbonyle en C2-C12,
phénoxy-carbonyle ou un groupe OR8, SR9, SO2R9,
SOR9, NR10R11; à condition que au moins un de
R4', R5' et R6' est OR8, SR9 ou NR10R11; R8,
R9, R10 et R11 sont par exemple hydrogène,
alkyle en C1-C12, phényle; sont acceptables
comme initiateurs pour la photopolymérisation
de composés polymérisables par voie radicalaire.

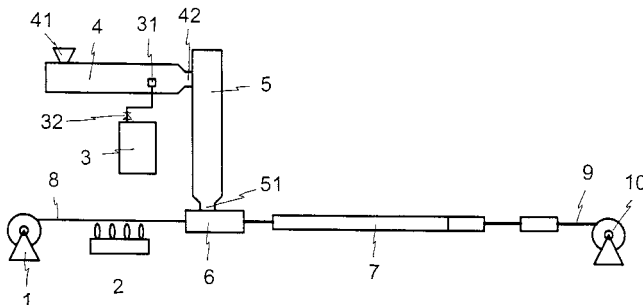


20 ANS C 07 C DEPOT 2000/0797 18 DECEMBRE 2000
PUBLICATION 1014017A3 04 FEVRIER 2003
>SUMITOMO CHEMICAL CO. LTD
5-33 Kitahama 4-chome Chuo-ku, OSAKA 541-8550
(JP), repr.par SCHMITZ Yvon GEVERS & VANDER
HAEGHEN
PROCEDE DE PREPARATION D'UN EXTRAIT CONTENANT
AU MOINS UN HYDROPEROXYDE., (Inv. : Noritake
Tomoyuki et al.) , dép. en JP le 21 décembre
1999, no JPA11362403 et dép. en JP le
25 janvier 2000, no JPA00016281

(013,000) Procédé de préparation d'un extrait contenant au moins un hydroperoxyde, comprenant (1) l'oxydation d'un hydrocarbure aromatique substitué avec un groupe alkyle pour obtenir un mélange réactionnel liquide, et (2) l'extraction d'au moins un hydroperoxyde dans le mélange réactionnel liquide pour obtenir un extrait ayant une concentration en acétone de pas plus de 1% en poids, ou l'extraction d'au moins un hydroperoxyde avec une solution alcaline aqueuse ayant une valeur A de pas plus de 10 pour obtenir un extrait.

20 ANS C 08 L H 01 B C 08 K DEPOT 2000/0451 14 JUILLET 2000
 PUBLICATION 1014006A3 04 FEVRIER 2003
 >MITSUBISCHI CABLE INDUSTRIES L.T.D.
 8, Nishinocho, Higashimukaijima, Amagasaki-shi,
 HYOGO 660-0856 (JP), repr.par QUINTELIER
 Claude GEVERS & VANDER HAEGHEN

COMPOSITION MOUSSABLE ET CABLE COAXIAL
 COMPORTANT UNE COUCHE DE MOUSSE ISOLANTE.,
 (Inv. : Takashi Higashikubo et al.) , dép. en
 JP le 19 juillet 1999, no JPA 205404
 (021,001) composition moussable comprenant un
 polymère de base comprenant un mélange de
 polyéthylènes formé d'un polyéthylène basse
 densité ayant une densité de 0,91-0,925 g/cm²
 et d'un polyéthylène haute densité ayant une
 densité de 0,94-0,97 g/cm³, au moins une poudre
 choisie parmi une poudre de résine fluorée et
 une poudre de nitrure de bore comme agent de
 nucléation, dans laquelle le polyéthylène haute
 densité a un rapport de gonflement plus petit
 que celui du polyéthylène basse densité et un
 taux d'écoulement de matière fondue plus grand
 que celui du polyéthylène basse densité, et est
 contenu en une proportion non inférieure à 50%
 en poids du mélange de polyéthylènes, et le
 polymère de base a une viscosité de
 cisaillement (température: 170°C, taux de
 cisaillement: 1216 sec⁻¹) de pas plus de 3150
 poises, et câble isolant coaxial comportant une
 couche électriquement isolante formée d'une
 mousse ayant un rapport d'expansion non
 inférieur à 70% et obtenu par moussage de la
 composition moussable précitée.



20 ANS C 09 D A 61 K C 09 J DEPOT 2000/0621 02 OCTOBRE 2000
 PUBLICATION 1014009A5 04 FEVRIER 2003
 VOIR : C07C

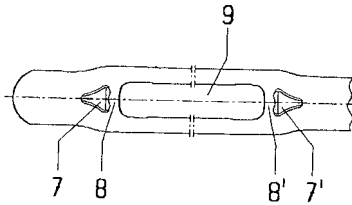
20 ANS C 09 J C 07 C C 07 D DEPOT 2000/0621 02 OCTOBRE 2000
 PUBLICATION 1014009A5 04 FEVRIER 2003
 VOIR : C07C

SECTION D : TEXTILES ET PAPIER
 SECTIE D : TEXTIEL EN PAPIER

20 ANS D 03 C

DEPOT 2000/0162 29 FEVRIER 2000
 PUBLICATION 1014004A5 04 FEVRIER 2003
 >GROB HORGEN A.G.

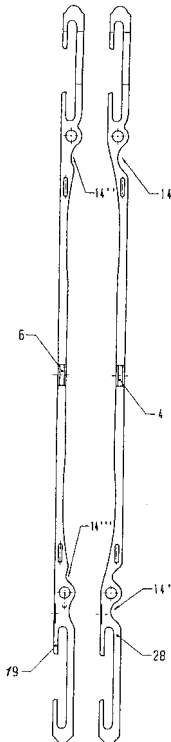
Seestrasse 80, CH-8810 HORGEN (CH), repr.par
 KEUTERICKX Joseph OFFICE PARETTE (Fred. Maes) S.c.A.
 LISSE AYANT UNE LARGEUR DE BANDE ELARGIE AU
 VOISINAGE DES OEILLETS D'EXTREMITE ET PROCEDE
 DE FABRICATION DE CELLE-CI., (Inv. : Baechtold
 Julius) , dép. en DE le 19 mars 1999, no DEA19912419
 (012,002) L'invention concerne une lisse à largeur de
 bande élargie au voisinage des oeillets d'extrémité.
 Cette lisse présentant deux oeillets d'extrémité (9)
 et un oeillet de fil est réalisée au voisinage de
 chaque oeillet d'extrémité de façon que les branches
 latérales des oeillets d'extrémité respectifs
 s'étendent d'une manière saillante latéralement par
 rapport à la bande de lisse, en élargissant celle-ci.
 Au voisinage d'une extrémité respectivement d'un
 oeillet d'extrémité et à distance de celle-ci est
 prévu un écrasement additionnel (7,7') dans la bande
 de lisse, où est disposé au voisinage des deux
 extrémités des oeillets d'extrémité et à distance de
 celles-ci un écrasement additionnel (7,7'), par quoi
 est formée entre l'oeillet d'extrémité et les
 écrasements additionnels une nervure de séparation
 (8,8') s'étendant transversalement à l'axe
 longitudinal de la bande respectivement de la lisse.
 L'invention est applicable dans le domaine du
 tissage.



20 ANS D 03 C

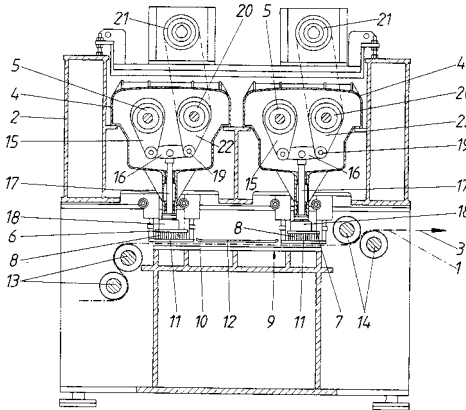
DEPOT 2000/0257 11 AVRIL 2000
 PUBLICATION 1014005A5 04 FEVRIER 2003
 >GROB HORGEN A.G.

Seestrasse 80, CH-8810 HORGEN (CH), repr.par
 KEUTERICKX Joseph OFFICE PARETTE (Fred. Maes) S.c.A.
 LISSES POUR UNE UTILISATION PAR PAIRES., (Inv.
 : Mettler Franz) , dép. en DE le 20 avril
 1999, no DEA19917868
 (011,003) L'invention concerne des lisses à
 utiliser par paires. Des lisses à disposer par
 paires, dans la zone faisant suite
 respectivement aux oeillets d'extrémité, sont
 réalisées dans la direction de l'oeillet de fil
 (4,6) avec une souplesse sous déformation pour
 empêcher une rupture des lisses en cours de
 fonctionnement par suite des sollicitations
 dynamiques élevées. Cette souplesse sous
 déformation est atteinte en ce qu'il est
 réalisé respectivement à proximité de l'oeillet
 d'extrémité ou au voisinage des oeillets
 d'extrémité une modification de forme,
 (14,14',14'',14'''), comme de préférence un
 évidement ou un tronçon courbé vers
 l'intérieur et en ce que la largeur de la lisse
 est constante sur toute sa longueur.
 L'invention est applicable notamment dans le
 domaine du tissage.



>MAG. MONIKA FEHER

Wegscheiderstrasse 15, A-4060 LEONDING (AT),
repr.par KUBORN Jacques OFFICE HANSSSENS S.P.R.L.
DISPOSTIF D'AIGUILLETAGE D'UNE BANDE DE FEUTRE
A MOTIFS. , dép. en AT le 21 septembre 1999,
no ATA 1608/99

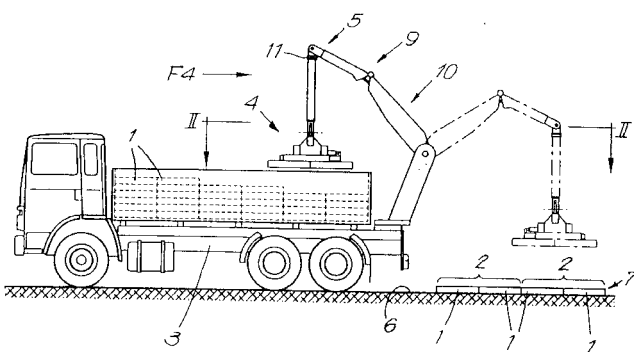


(011,001) Dispositif d'aiguilletage d'une bande de feutre (1) à motifs, avec un dispositif d'aiguilletage comprenant au moins une planche à aiguilles (6,7) et un guidage de feutre entre une embase de feutre (9) et un séparateur (11), l'embase de feutre (9) étant constituée soit de lamelles (10) s'étendant dans la direction de passage du feutre (3), soit d'une embase à poils mise en circulation, déplacée avec la bande de feutre (1) dans la direction de passage du feutre. Afin de créer des conditions avantageuses, il est proposé que le dispositif d'aiguilletage présente au moins deux planches à aiguilles (6,7), susceptibles d'être entraînées indépendamment l'une de l'autre, prévues l'une derrière l'autre à distance dans la direction (3) de passage du feutre, les planches présentant des distributions d'aiguilles pour des modèles de préférence différents, et en ce qu'aux deux planches à aiguilles (6,7) soit associée une embase de feutre (9) commune, contenue entre celles-ci.

SECTION E : CONSTRUCTIONS FIXES
SECTIE E : VASTE CONSTRUCTIES

>EBEMA N.V.

Dijkstraat 3, B-3690 ZUTENDAAL, vert.door DONNE
Eddy BUREAU M.F.J. BOCKSTAEL
WERKWIJZE EN INRICHTING VOOR HET AANBRENGEN VAN
STENEN OP EEN ONDERGROND.

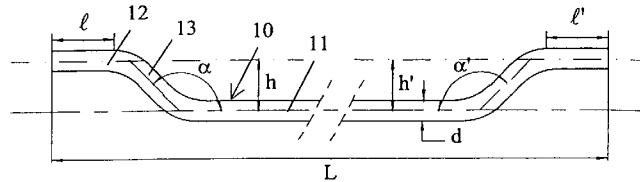


(015,005) Werkwijze voor het aanbrengen van stenen op een ondergrond, daardoor gekenmerkt dat zij minstens bestaat in het toeleveren van de stenen (1) in de vorm van één of meer lagen (2) ; het in klemmiddelen (4) vastnemen van een bepaalde hoeveelheid van de toeleverde stenen (1), waarbij zij in de vorm van een laag (2) worden vastgenomen; en het door middel van hefmiddelen (5), die met de voornoemde klemmiddelen (4) samenwerken, opnemen van de in de klemmiddelen (4) vastgenomen stenen (1), gevolgd door het als dusdanig aanbrengen ervan op de voornoemde ondergrond.

VOIR : E04B

>CHAUSSEES TECHNIQUES INNOVATION
rue Saint Jacques 67, F-75005 PARIS (FR),
repr.par ADYNS Gilbert OFFICE KIRKPATRICK S.A.
COMPOSITION DE BETON ROULE COMPACTE RENFORCE DE
FIBRES ET PROCEDE DE REALISATION D'UNE CHAUSSEE
A PARTIR DE LADITE COMPOSITION., (Inv. :
Ficherouille Benoît et al.) , dép. en FR le 3
mai 2000, no FRA 0005624

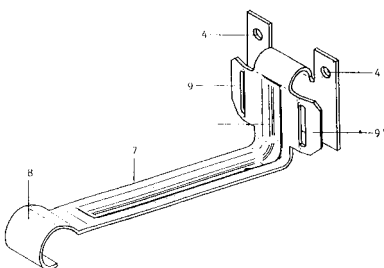
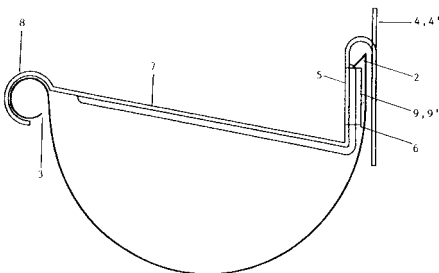
(016,002) La présente invention concerne une composition de béton roulé compacté renforcé de fibres et un procédé de réalisation de chaussées continues et d'aires industrielles sans joints, les fibres métalliques étant constituées par des fils (10) ayant un diamètre (d) de 0,38 à 1,05 mm, une longueur totale de 19 à 80 mm, une longueur (l,l') des parties d'extrémité recourbée (12) de 1,5 à 4 mm, un décalage transverse (h, h') d'au moins 0,75 mm, un angle (a, a') obtus inférieur ou égale à 160° entre chaque portion intercalaire et la partie centrale (11), un angle obtus entre chaque portion intercalaire et partie d'extrémité, et une résistance à la traction minimale de 900N/mm², ladite composition comprenant, par mètre cube de béton, 180 à 400kg de liant hydraulique, 90 à 150 litres d'eau, et 25 à 60 kg de fibres, et au plus 1,8 % en poids du liant d'adjuvant plastifiant et/ou retardateur.



SA>UNION MINIERE N.V.
Rue du Marais 31, B-1000 BRUSSEL, repr.par
André PILATE, N.V. Union Minière S.A.,
Kasteelstraat 7, B-2250 OLEN

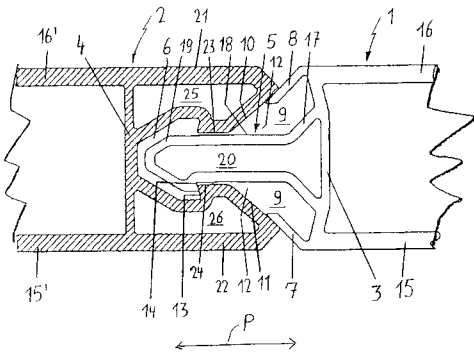
SUPPORT DISCRET DE GOUTTIERE., (Inv. : Bissery
Christophe et Landemard Pierre) , dép. en EP le
12 octobre 1999, no EPA99203326

(008,001) La présente invention concerne un support discret, c'est à dire quasiment invisible à partir du sol, pour la fixation en bordure du toit d'un bâtiment d'une gouttière. Plus particulièrement, l'invention concerne un système de récolte des eaux pluviales comprenant un corps de gouttière (1) muni d'un repli formant pince (2) sur son bord le plus rapproché du toit et d'un dispositif de raidissement (3) sur son bord le plus éloigné du toit, et avec cela au moins un support discret pour la fixation de la gouttière en bordure de toit. Ce système est caractérisé en ce que ledit support est façonné à partir d'une tôle métallique unique et comporte au moins un orifice (4,4') pour sa fixation en bordure de toit, une épingle (5) coopérant avec ladite pince (2) permettant le maintien de la gouttière le long de son bord le plus rapproché du toit et offrant un appui sans jeu (6) sur la face intérieure de la gouttière, un tronçon rectiligne (7) traversant la gouttière en allant dudit appui sans jeu (6) situé du côté le plus rapproché du toit vers ledit dispositif de raidissement (3) sur le bord le plus éloigné du toit selon une pente sensiblement montante,



Bruggesteenweg 164, 8830 HOOGLEDE-GITS,
vert.door OSTYN Frans freddy K.O.B. N.V.
MET EEN VARIABELE TUSSENAFSTAND VERBINDBARE
CONSTRUCTIE-ELEMENTEN UIT KUNSTSTOF., (Uitv.
:Huyghe Wilfried)

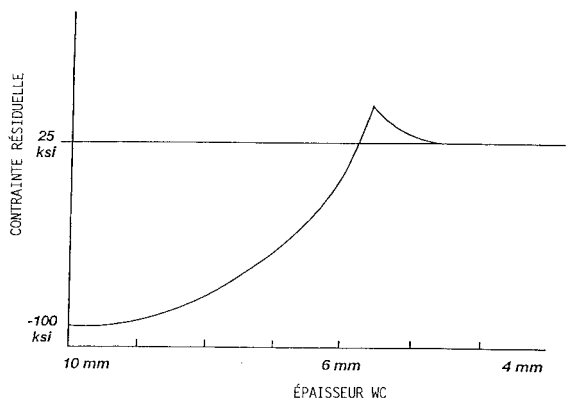
(011,001) Een paar kunststof
constructie-elementen (1), (2) waarvan minstens
één zijkant (3), (4) koppelmiddelen (5),(6)
omvat dewelke kunnen gekoppeld worden om de
elementen (1),(2) met tegenoverliggende
zijkanten (3),(4) te verbinden, en dewelke in
gekoppelde toestand ten opzichte van elkaar
kunnen bewegen in een richting (P) dwars op de
zijkanten (3),(4) , terwijl ook minstens één
van de constructie-elementen (1), (2) een
wandvormend gedeelte (7),(8) omvat dat zich bij
verschillende afstanden tussen de zijkanten
(3);(4) van de verbonden constructie-elementen
(1),(2) van de ene zijkant (3) naar de andere
zijkant (4) uitstrekt om een begrenzing van de
tussenruimte (9) tussen de zijkanten (3), (4)
te vormen. Het uitzetten of krimpen van de
constructie-elementen (1),(2) tengevolge van
temperatuurveranderingen heeft een afname of
toename van de afstand tussen de
tegenoverliggende zijkanten (3) (4) als gevolg,
en geen vervormingen of scheeftrekkingen,
terwijl ook de tussenruimte (9) afgedekt blijft
om bij uiteenlopende temperaturen ook een
esthetisch uitzicht te behouden.



3900 Essex Lane Suite 1200, HOUSTON TEXAS 77027
(US), repr.par VAN MALDEREN Michel OFFICE VAN
MALDEREN

DISPOSITIFS DE COUPE A DIAMANT POLYCRISTALLIN A
CONTRAINTES RESIDUELLES MODIFIEES., (Inv. :
Danny E. Scott et al.) , dép. en US le 13
janvier 1999, no USA 231350

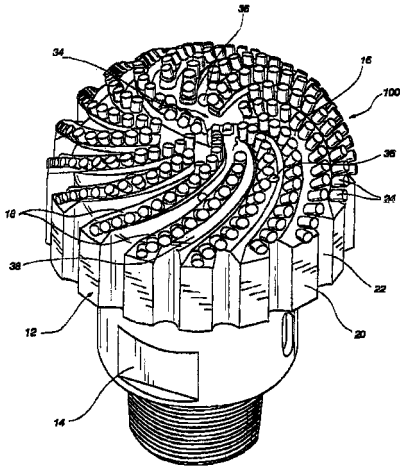
(021,011) les contraintes résiduelles
observées dans les dispositifs de coupe à
diamant polycristallin, entraînant une
défaillance du dispositif de coupe,
peuvent être effectivement modifiées par
amincissement sélectif du substrat en
carbure après un traitement (de frittage)
à température et à pression élevées, par
variation sélective des matériaux
composant le substrat, par exposition du
PDC à un procédé ,de recuit au cours du
frittage, par exposition du PDC formé à un
recuit de détente ultérieure ou par une
combinaison de ces procédés.



>BAKER HUGHES INC.

3900 Essex lane, suite 1200, PO Box 4740 ,
HOUSTON, TEXAS 77210-4740 (US), repr.par VAN
MALDEREN Joëlle OFFICE VAN MALDEREN
TREPAN IMPREGNE COMPORTANT DES ELEMENTS DE
COUPE PDC DANS LA ZONE DE CONE., (Inv. : Volker
Richert et al.) , dép. en US le 29 novembre
1999, no USA60167781

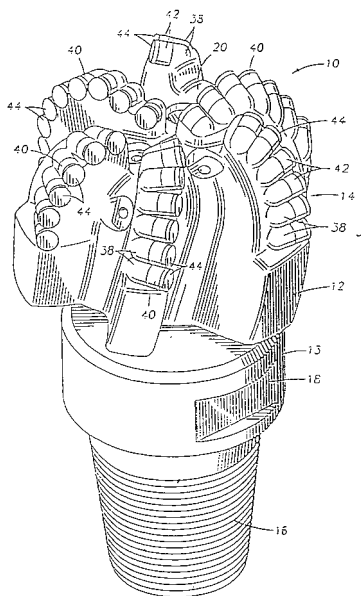
(011,004) L'invention fournit un trépan de
forage englobant plusieurs structures de coupe
distinctes en forme de tiges imprégnées de
particules de diamant, s'étendant vers le haut
à partir de lames imprégnées d'un matériau
particulaire abrasif, définissant plusieurs
passages de fluide entre elles sur la face du
trépan. des éléments de coupe PDC comportant
des faces orientées dans la direction général
de la rotation du trépan sont agencés dans le
cône du trépan, qui est relativement étroite
(peu profond), pour assurer une efficacité de
forage améliorée à travers des formations plus
molles, non abrasives. Plusieurs orifices,
configurés de sorte à recevoir des buses,
sont utilisés pour assurer un écoulement et une
distribution améliorés de l'écoulement du
fluide. Les lames peuvent s'étendre en spirale
vers l'extérieur, vers la région de front de
taille, pour établir une longueur accrue des
lames et une meilleure redondance de la
structure de coupe.



>SMITH INT. INC.

16740 Hardy Street, HOUSTON TEXAS 77032 (US),
repr.par PLUCKER Guy OFFICE KIRKPATRICK S.A.

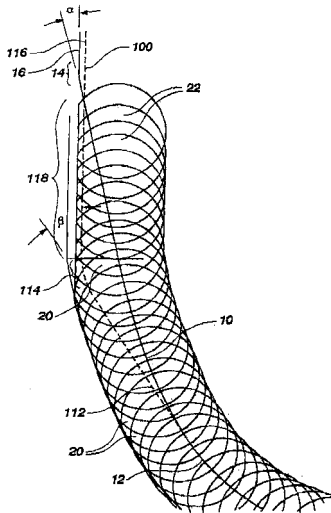
TREPANS A TENDANCES ET COMPORTEMENT A
L'INCLINAISON PREVISIBLES. , dép. en US le 22
décembre 1999, no USA 470525
(026,006) Un foret présentant des tendances à
s'incliner comprend une région active, une
région passive, une distribution de masse
déséquilibrée, une génération de couple de
torsion inégale et un vecteur de force
déséquilibre dirigé sur le centre de la région
active. Les éléments de coupe de la région
active du foret peuvent être plus agressifs que
ceux de la région passive par manipulation, par
exemple, de l'angle de dépouille arrière, de la
longueur des lames, des tailles des fraises,
des angles des lames et du profil du foret. On
peut réaliser le vecteur de force de
déséquilibre par manipulation de paramètres
géométrique du foret, tels que la position
radiale, la position angulaire, la position
longitudinale et l'angle de dépouille des
fraises.



20 ANS E 21 B

DEPOT 2001/0022 09 JANVIER 2001
PUBLICATION 1014019A5 04 FEVRIER 2003
>BAKER HUGHES INC.

3900 Essec lane Suite 1200 P.O. Box 4740,
HOUSTON TEXAS 77210-4740 (US), repr.par VAN
MALDEREN Joëlle OFFICE VAN MALDEREN



TREPAN DE FORAGE A LIMITATION DU DEPLACEMENT LATERAL ET PROCEDE DE FORAGE SOUTERRAIN., (Inv. : Michael L. Doster) , dép. en US le 11 janvier 2000, no USA 175457 et dép. en US le 20 novembre 2000, no USA 716626 (013,007) L'invention fournit un trépan rotatif à éléments de coupe fixes ou à lames présentant une stabilité latérale accrue pour le forage de formations souterraines et un procédé de forage. Le trépan englobe une ou plusieurs plaquettes de front de taille étendues longitudinalement dans la direction de l'extrémité avant du trépan et de préférence vers l'avant de la face du trépan, les plaquettes de front de taille et de préférence les régions d'épaulement adjacentes supportant chacun au moins un élément de coupe supportés sur la face du trépan. La surface accrue des plaquettes de front de taille peut servir de zone de support pour absorber un vecteur de force latérale résultant important, les plaquettes de front de taille supportant les éléments de coupe à exposition réduite et les régions d'épaulement adjacentes pouvant être déployées autour de l'ensemble de la circonférence du trépan, de sorte que la direction d'un quelconque vecteur de force résultant est pratiquement sans importance en ce qui concerne la conception du trépan.

SECTION F : MECANIQUE, ECLAIRAGE, CHAUFFAGE, ARMEMENT, SAUTAGE
SECTIE F : WERKTUIGBOUW, VERLICHTING, VERWARMING, WAPENS, SPRINGMIDDELEN

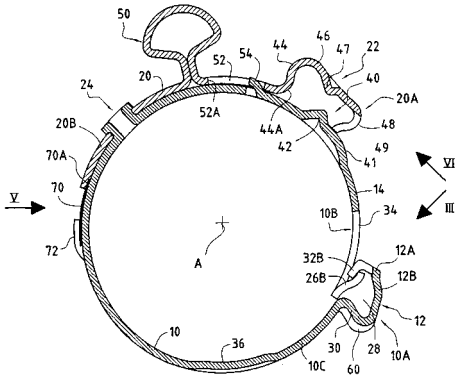
20 ANS F 16 D

DEPOT 2000/0476 28 JUILLET 2000
PUBLICATION 1014007A3 04 FEVRIER 2003
>ROHS-VOIGT PATENTVERWERTUNGS G.M.B.H.

Roonstrasse 11, D-52351 DUREN (DE), repr.par
QUINTELIER Claude GEVERS & VANDER HAEGHEN

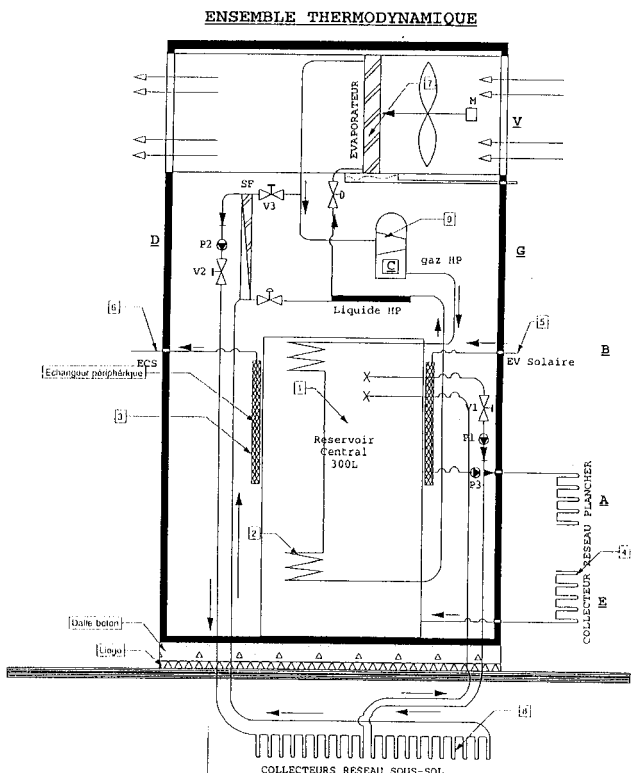
EMBRAYAGE, ELEMENT DE RACCORDEMENT ET DISPOSITIF FORME DE CEUX-CI ET PROCEDE D'ASSEMBLAGE D'UN EMBRAYAGE., (Inv. : Rohs Ulrich) , dép. en DE le 29 juillet 1999, no DE19935367 et dép. en DE le 2 septembre 1999, no DE19941837 (021,006) S'agissant d'un embrayage avec au moins deux disques de friction, deux faces d'accouplement et deux plateaux de pression y associés, actionnables individuellement, doivent permettre un processus d'embrayage et de débrayage en douceur des disques de friction respectifs.

rue Ernest Renan 28, F-92130 ISSY-LES-MOULINEAUX (FR), repr.par OVERATH Philippe CABINET BEDE COLLIER DE SERRAGE., (Inv. : Sidaine Benoît et al.) , dép. en FR le 19 décembre 2000, no FRA 0016614 et dép. en FR le 28 novembre 2001, no FRA 0115358 (021,004) Collier de serrage ayant un crochet (22) susceptible d'être agrafé sur une oreille (12) à l'état serré. Le collier présente une bavette (14) solidaire de l'extrémité qui porte le crochet (22). l'oreille (12) présente un bord libre (12A) qui, à l'état non serré du collier, est tournée vers le crochet (22) et la bavette porte au moins un organe de retenue (26A, 26B) qui à l'état non serré du collier, se trouve dans une cavité (28) mélangée sous l'oreille (12) et coopère avec son bord libre. La bavette présente également un bossage de guidage (40) aligné avec une échancrure du bord libre de l'oreille pour guider cette dernière lors de l'accrochage et/ou former une butée pour le crochet.



Belle Voie 21, B-1300 WAVRE, repr.par A. Gillet, Belle Voie 21, B-1300-Wavre SYSTEME COMBINE DE CHAUFFAGE D'HABITATION ET DE PRODUCTION D'EAU CHAUDE SANITAIRE PAR CAPTEUR SOLAIRE ET POMPE A CHALEUR A CHALEUR AVEC STOCKAGE GEOTHERMIQUE.

(005,002) L'invention concerne le chauffe des habitations et la production d'eau chaude sanitaire grâce à la combinaison de l'énergie solaire (5) de l'énergie géothermique (8) et de l'énergie perdue par la ventilation du bâtiment. La gestion de ces énergies est assurée de façon monovalente par une pompe à chaleur air-eau/eau (9). Le parti maximum de l'invention est obtenu par un stockage géothermique situé sous un bâtiment bien isolé équilibrant ses besoins thermiques et par constitution d'une unité préfabriquée prête à installer << ensemble thermodynamique >>.



6 JAAR F 24 D F 28 D

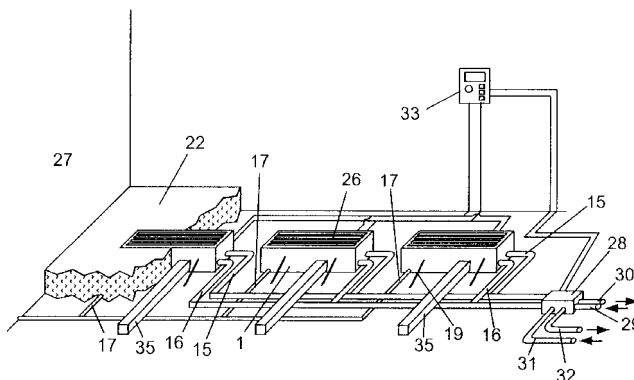
NEERLEGGING 2002/0086
PUBLICATIE 1014026A6

11 FEBRUARI 2002
04 FEBRUARI 2003

>HELUMA N.V.

Genkersteenweg 243, B-3500 HASSELT, vert.door
CALLEWAERT Koen BUREAU CALLEWAERT
VLOER- WAND- OF KASTINBOUWELEMENT.

(010,001) De uitvinding heeft betrekking op een inbouwelement dat toelaat om een ruimte (27) te koelen, te verwarmen en/of te ventileren, voorzien van minstens één ventilator (8) en minstens één warmtewisselaar (7) teneinde een warmtewisseling tussen omgevingslucht en een vloeistof toe te laten, waarbij genoemde ventilator (8) een luchtstroom teweegbrengt langs de warmtewisselaar (7) die aangesloten is op een vloeistofcircuit (15,16) dat toelaat een warme of een koude vloeistof doorheen de warmtewisselaar (7) te doen stromen teneinde genoemde ruimte (27), respectievelijk, te verwarmen of te koelen, of te ventileren; De uitvinding heeft eveneens betrekking op een werkwijze voor het monteren van een dergelijk inbouwelement.



6 JAAR F 28 D F 24 D

NEERLEGGING 2002/0086
PUBLICATIE 1014026A6

11 FEBRUARI 2002
04 FEBRUARI 2003

ZIEN : F24D

SECTION G : PHYSIQUE
SECTIE G : NATUURKUNDE

20 ANS G 01 N

DEPOT 2000/0693
PUBLICATION 1014011A3

30 OCTOBRE 2000
04 FEVRIER 2003

>DIAMOND AND JEWELRY-4-U LTD

Yahalom Bldg. 54 Bezalel Street, RAMAT-GAN 52521
(IL), repr.par QUINTELIER Claude GEVERS &
VANDER HAEGHEN

SYSTEME POUR LE NEGOCE DE GEMMES., (Inv. :
Hausman Ygal et al.) , dép. en IL le 29 octobre
1999, no ILA 132648 et dép. en IL le
22 février 2000, no ILA 134664
(036,018) Système pour le négoce de gemmes,
chaque gemme présentant une table plane
définissant un axe longitudinal qui lui est
perpendiculaire, une couronne, un pavillon et
un culot, le système comprenant une pluralité
de terminaux d'utilisateur pour saisir des
images numériques couleurs vivantes d'une
gemme, chaque terminal d'utilisateur étant
capable de créer le même portefeuille normalisé
d'images numériques vivantes en couleurs d'une
gemme particulière pour permettre à un acheteur
éventuel d'évaluer indépendamment sa valeur sur
le marché en accord avec des normes
internationalement reconnues.

20 ANS G 06 K B 01 L G 10 L DEPOT 2000/0765 01 DECEMBRE 2000
PUBLICATION 1014015A3 04 FEVRIER 2003
VOIR : B01L

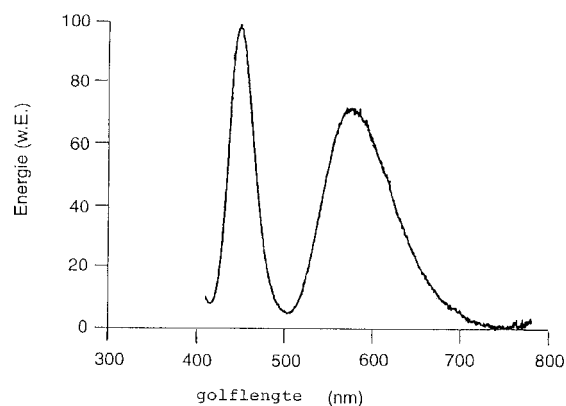
20 ANS G 10 L G 06 K B 01 L DEPOT 2000/0765 01 DECEMBRE 2000
PUBLICATION 1014015A3 04 FEVRIER 2003
VOIR : B01L

SECTION H : ELECTRICITE
SECTIE H : ELEKTRICITEIT

20 ANS H 01 B C 08 K C 08 J DEPOT 2000/0451 14 JUILLET 2000
PUBLICATION 1014006A3 04 FEVRIER 2003
VOIR : C08L

6 JAAR H 01 L NEERLEGGING 2002/0562 26 SEPTEMBER 2002
PUBLICATIE 1014027A6 04 FEBRUARI 2003
>PATENT-TREUHAND-GESELLSCHAFT FUR
ELEKTRISCHE GMBH
Hellabrunner Strasse 1, D-81543 MUNCHEN (DE),
vert.door VAN MALDEREN Joëlle OFFICE VAN
MALDEREN

VERLICHTINGSEENHEID MET TEN MINSTE EEN LED ALS
LICHTBRON., (Uitv. :Ellens Andries et al.) ,
inged. in DE de 27 September 2001, nr
DEA20115914
(011,007) Verlichtingseenheid met ten minste één
LED als lichtbron, waarbij de LED primaire
straling in het gebied 380 tot 420 nm
emitteert, waarbij deze straling gedeeltelijk
of volledig in langgolvigere straling wordt
geconverteerd door fluorescerende stoffen, die
aan de primaire straling van de LED zijn
blootgesteld, waarbij de conversie ten minste
met behulp van een fluorescerende stof, de
breedbandig emitteert en die uit de klasse van
de (Eu, Mn)-gecoactiveerde halofosfaten stamt,
waarbij het kation M een van de metalen Sr, Ca,
Ba voorstelt.



BREVETS EUROPEENS DELIVRES
QUI ONT EFFET
EN BELGIQUE

EUROPESE OCTROOIEN
MET UITWERKING
IN BELGIE

EUROPÄISCHE PATENTE
MIT EFFEKT
IN BELGIEN

EUROPEAN PATENTS
WITH EFFECT
IN BELGIUM

BREVETS EUROPEENS

Cette partie contient les brevets européens publiés au cours du mois en question et qui ont effet en Belgique.

La première partie, classée selon l'indice IPC (jusqu'à la sous-classe), contient les données bibliographiques pour chaque brevet :

- (11) numéro de publication
- (51) classification IPC
- (21) numéro de dépôt
- (22) date de dépôt
- (73) nom et adresse du titulaire
- (54) titre de l'invention
- (30) date, pays et numéro de priorité
- (45) date de publication du brevet

La deuxième partie est une liste alphabétique selon le nom du titulaire avec référence au numéro et à l'indice IPC (jusqu'à la sous-classe).

La troisième partie est une liste numérique (selon le numéro de publication) des brevets afférents, avec référence à l'indice IPC (jusqu'à la sous-classe).

(IPC = International Patent Classification)

EUROPESE OCTROOIEN

Dit gedeelte bevat de Europese octrooien, gepubliceerd in de loop van de betrokken maand en met uitwerking in België

Het eerste deel, gerangschikt volgens IPC-index (tot de onderklasse), bevat de bibliografische gegevens van elk octrooi :

- (11) publicatienummer
- (51) IPC classificatie
- (21) nummer van neerlegging
- (22) datum van neerlegging
- (73) naam en adres van de titularis
- (54) titel van de uitvinding
- (30) datum, land en nummer van voorrangrecht
- (45) publicatiedatum van het octrooi

Het tweede deel is een alfabetische lijst volgens de naam van de titularis met verwijzing naar het nummer en de IPC-index (tot de onderklasse).

Her derde deel is een numerieke lijst (volgens publicatienummer) van de betrokken octrooien, met verwijzing naar de IPC-index (tot de onderklasse).

(IPC = International Patent Classification)

 SECTION A : NECESSITES COURANTES DE LA VIE
 SECTIE A : LEVENSBEHOEFTE

(11) 1 091 630
 (51) A 01 C 1/04
 (21) + (22) 99927734.6 23.06.99
 (73) >BENTLE PRODUCTS A.G.
 Grabenstrasse 1 Postfach 409
 CH-6301 Zug(CH);
 (54) UNITE DE GERMINATION, BANDE DE GERMINATION ET
 PROCEDE DE PRODUCTION D'UNITES OU DE BANDES DE
 GERMINATION, AINSI QU'ASSEMBLAGE DE REALISATION DE
 CE PROCEDE
 (30) 29.06.98 DK 84098
 (45) 26.02.03

(11) 1 091 631
 (51) A 01 C 1/04 // // A01G9:10
 (21) + (22) 99929100.8 23.06.99
 (73) >BENTLE PRODUCTS A.G.
 Grabenstrasse 1 Postfach 409
 CH-6301 Zug(CH);
 (54) BANDE AVEC UNITES DE GERMINATION ET GARNISSAGE DE
 CES BANDES, AINSI QUE PROCEDE ET ASSEMBLAGE SERVANT
 A LEUR PRODUCTION
 (30) 29.06.98 DK 980838
 (45) 26.02.03

(11) 1 113 717
 (51) A 01 C 3/00 C 05 F 3/00
 A 01 K 1/01
 (21) + (22) 99946179.1 16.09.99
 (73) >SCHULZE WETTENDORF CHRISTOPH
 Suttorf 40
 48356 Nordwalde(DE);
 (54) PROCEDE ET DISPOSITIF PERMETTANT D'EVACUER LES
 EXCREMENTS D'ANIMAUX EN ETABLE-TRADUCTION-VERFAHREN
 ZUR ENTSORGUNG VON EXKREMENTEN VON IN EINEM STALL
 GEHALTENEN TIEREN UND EINRICHTUNG ZUR DURCHFÜHRUNG
 DES VERFAHRENS
 (30) 16.09.98 DE 29816589 U 12.03.99 DE 19910993
 (45) 26.02.03

(11) 0 812 756
 (51) A 01 D 67/00 B 62 D 21/20
 (21) + (22) 97201784.2 13.06.97
 (73) >KAMPS DE WILD B.V.
 Edisonstraat 10
 6902 PK Zevenaar(NL);
 (54) SAMENSTEL ALSMEDE AANHANGER GESCHIKT VOOR EEN
 DERGELIJK SAMENSTEL
 (30) 14.06.96 NL 1003341
 (45) 05.02.03

(11) 0 840 999
 (51) A 01 D 34/73
 (21) + (22) 97830568.8 04.11.97
 (73) >CALCINAI MARIA ROSA
 Via del Molino 18 Frazione Montanino
 50066 Reggello -FI-(IT);
 (54) Tête de coupe munie de moyens d'alimentation en
 filament
 (30) 06.11.96 IT FI960261
 (45) 12.02.03

(11) 0 864 250
 (51) A 01 D 75/28 B 60 K 17/32
 (21) + (22) 98104360.7 11.03.98
 (73) >SAME DEUTZ-FAHR S.P.A.
 Viale F. Cassani 14
 24047 Treviglio -Bergamo-(IT);
 (54) Essieu d'entraînement-TRADUCTION-Antriebsachse
 (30) 12.03.97 DE 19710174 16.04.97 DE 19715837
 (45) 26.02.03

(11) 0 931 446
 (51) A 01 D 41/12
 (21) + (22) 98122652.5 28.11.98
 (73) >CLAAS SELBSTFAHRENDE ERNTEMASCHINEN G.M.B.H.
 Münsterstr. 33
 33428 Harsewinkel(DE);
 (54) Dispositif de mesure dans une machine de
 récolte-TRADUCTION-Messvorrichtung an einer
 fahrbaren Erntemaschine
 (30) 16.01.98 DE 19801335
 (45) 12.02.03

(11) 0 838 564
 (51) A 01 G 9/14 E 04 C 2/54
 E 04 C 2/38 E 04 D 12/00

E 04 H 15/64 E 04 B 1/00
 (21) + (22) 97118357.9 22.10.97
 (73) >OSMERS HANS-PETER
 An der Herrlichkeit 7
 27327 Schwarme (DE);
 >LIENHOP GITA
 An der Herrlichkeit 7
 27327 Schwarme (DE)
 (54) Élément d'encadrement avec recouvrement flexible et
 bâtiment construit avec ces éléments
 d'encadrement-TRADUCTION-Rahmenelement mit flexibler
 Bespannung und gebäudeartiger Aufbau mit solchen
 Rahmenelementen
 (30) 22.10.96 DE 19643529 22.10.96 DE 29618340 U
 (45) 05.02.03

(11) 0 870 426
 (51) A 01 G 5/04 A 01 G 31/00
 (21) + (22) 98104206.2 10.03.98
 (73) >BOHRINGER EBERHARD
 Apelstedt Nr. 16
 27211 Bassum(DE);
 (54) Support pour cultures sans sol et procédé pour sa
 fabrication-TRADUCTION-Tragteil für erdlose
 Pflanzkulturen und Verfahren zu dessen Herstellung
 (30) 13.03.97 DE 19710323
 (45) 19.02.03

(11) 0 887 014
 (51) A 01 G 9/02 E 01 F 8/02
 E 02 D 29/02 E 04 B 2/86
 (21) + (22) 98401242.7 26.05.98
 (73) S.A. >FRANCK ET CIE
 89460 Cravant(FR);
 (54) Dispositif destiné à réaliser un mur horticole
 (30) 27.05.97 FR 9706575
 (45) 19.02.03

(11) 0 962 314
 (51) A 01 G 9/14 B 32 B 27/32
 B 32 B 5/00
 (21) + (22) 98440113.3 27.05.98
 (73) S.A. >PROSYN POLYANE
 Z.I. Le Clos Marquet B.P. 188
 42408 Saint-Chamond Cedex();
 (54) Film plastique diffusant et isotherme destiné à la
 réalisation de couvertures de serres ou d'écrans
 solaire
 (45) 12.02.03

(11) 1 189 499
 (51) A 01 G 9/10 A 01 G 9/02
 (21) + (22) 01923615.7 01.03.01
 (73) >WIBMER GMBH U. CO. K.G. PAPIER - FORMTECHNIK
 Daimlerstrasse 7
 D-72124 Pliezhausen(DE);
 (54) POT DE PLANTATION CONSTITUE DE MATIERE
 RENOUVELABLE-TRADUCTION-PFLANZTOPF AUS
 NACHWACHSENDEM MATERIAL
 (30) 28.04.00 DE 20007750 U 28.04.00 DE 20007748 U
 (45) 12.02.03

(11) 1 206 561
 (51) A 01 H 5/00 C 12 N 15/82
 C 12 P 21/02 // // C07K14:5
 2
 (21) + (22) 00972602.7 27.09.00
 (73) >GREENOVATION BIOTECH G.M.B.H.
 Bötzingen Strasse 29b
 79111 Freiburg i.Br(DE);
 (54) PROCEDE DE PRODUCTION DE SUBSTANCES
 PROTEIQUES-TRADUCTION-VERFAHREN ZUR HERSTELLUNG
 PROTEINÖSER SUBSTANZEN
 (30) 01.10.99 DE 19947290
 (45) 19.02.03

(11) 0 959 668
 (51) A 01 J 25/06
 (21) + (22) 97927008.9 04.06.97
 (73) >APV PASILAC A/S
 Europaplads 2
 8100 Aarhus C(DK);
 (54) DISPOSITIF A TAMIS DESTINE A L'EGOUTTAGE DU
 LACTOSERUM A PARTIR D'UNE CUVE A FROMAGE
 (30) 04.06.96 DK 62996
 (45) 12.02.03

(11) 0 872 179
 (51) A 01 K 29/00 A 01 K 1/03
 (21) + (22) 97310046.4 12.12.97
 (73) >BIOANALYTICAL SYSTEMS INC.
 2701 Kent Avenue
 West Lafayette Indiana 47906(US);
 (54) Dispositif capteur de mouvement permettant de
 réaliser des tests sur des animaux librement en
 mouvement

(30) 17.04.97 US 839299
(45) 12.02.03

(11) 0 876 966
(51) A 01 K 5/015 B 65 D 77/20
(21) + (22) 98401051.2 30.04.98
(73) >NUTRILAC
Rue de la Laiterie
62180 Verton(FR);
(54) Conditionnement perfectionné pour produit
d'alimentation animale sous forme de bloc à lécher
(30) 05.05.97 FR 9705487
(45) 05.02.03

(11) 0 900 003
(51) A 01 K 73/045
(21) + (22) 97920603.4 30.04.97
(73) >LARSEN HELGI
P.O. Box 116
900 Vagur -FO- (DK);
(54) PANNEAU DE CHALUT
(30) 30.04.96 DK 51496
(45) 26.02.03

(11) 1 006 788
(51) A 01 K 15/02 A 01 K 27/00
(21) + (22) 97947098.6 20.11.97
(73) >DYNAVET SOC. PAR ACTIONS SIMPLIFIEE
rue Chappe
63000 Clermont-Ferrand(FR);
(54) DISPOSITIF POUR L'EDUCATION D'UN ANIMAL TENU EN
LAISSE
(30) 21.11.96 FR 9614716
(45) 12.02.03

(11) 1 077 026
(51) A 01 K 31/00 A 01 K 31/12
(21) + (22) 00114804.8 11.07.00
(73) >BIG DUTCHMAN INTERNATIONAL G.M.B.H.
Auf der Lage 2
49377 Vechta(DE);
(54) Caillebotis pour l'élevage de
volaille-TRADUCTION-Gitterrost zum Ausbilden eines
Bodens für die Haltung von Geflügel
(30) 19.08.99 DE 29914573 U
(45) 05.02.03

(11) 1 099 371
(51) A 01 K 3/00 H 01 B 5/00
(21) + (22) 00123982.1 03.11.00
(73) >TRUMPF G.M.B.H.
Lise-Meitner-Strasse 7
46446 Emmerich(DE);
(54) Fil et corde pour clôture
électrique-TRADUCTION-Weidezaunlitzen und -seile
(30) 09.11.99 DE 19954175
(45) 26.02.03

(11) 1 113 717
(51) A 01 K 1/01 A 01 C 3/00
C 05 F 3/00
(21) + (22) 99946179.1 16.09.99
(73) >SCHULZE WETTENDORF CHRISTOPH
Suttorf 40
48356 Nordwalde(DE);
(54) PROCEDE ET DISPOSITIF PERMETTANT D'EVACUER LES
EXCREMENTS D'ANIMAUX EN ETABLE-TRADUCTION-VERFAHREN
ZUR ENTSORGUNG VON EXKREMENTEN VON IN EINEM STALL
GEHALTENEN TIEREN UND EINRICHTUNG ZUR DURCHFÜHRUNG
DES VERFAHRENS
(30) 16.09.98 DE 29816589 U 12.03.99 DE 19910993
(45) 26.02.03

(11) 1 139 728
(51) A 01 K 45/00
(21) + (22) 99967607.5 23.12.99
(73) >EMBREX INC.
P.O. Box 13989 1035 Swabia Court
Research Triangle Park NC 27709-3989(US);
(54) PROCEDE ET DISPOSITIF D'INJECTION ET DE DETECTION
SIMULTANES IN OVO
(30) 06.01.99 US 114933 P
(45) 19.02.03

(11) 1 080 038
(51) A 01 M 13/00 A 01 M 17/00
C 01 C 3/02
(21) + (22) 99916990.7 05.05.99
(73) >SCHMIDT ALEX
14 rue Sainte Hélène
67000 Strasbourg(FR);
(54) GENERATEUR ET PROCEDE POUR LA PRODUCTION D'ACIDE
CYANYDRIQUE GAZEUX
(30) 07.05.98 FR 9805988
(45) 26.02.03

(11) 0 758 334
(51) A 01 N 43/90 C 07 D 491/056 //
// (C07D491 / 05 6 , 319:00
, 2 3 5:00)
(21) + (22) 95916679.4 20.04.95
(73) >BAYER CROPSCIENCE A.G.
Alfred-Nobel-Strasse 50
40789 Monheim(DE);
(54) DERIVES DE (1,4)DIOXINO(2,3-F)BENZIMIDAZOLE
SUBSTITUES ET LEUR UTILISATION DANS LA LUTTE CONTRE
LES PARASITES-TRADUCTION-SUBSTITUIERTE
(1,4)DIOXINO(2,3-F)BENZIMIDAZOLDERIVATE UND IHRE
VERWENDUNG ZUR BEKÄMPFUNG VON SCHÄDLINGEN
(30) 03.05.94 DE 4415435
(45) 05.02.03

(11) 0 822 747
(51) A 01 N 53/00 A 01 N 25/30
A 01 N 25/04
(21) + (22) 96909304.6 19.04.96
(73) >AGRO-CHEMIE NOVENYVEDOSZER GYÁRTO ERTEKESITO ES
FORGALMAZO KFT.
Bányalég u.2
1225 Budapest(HU);
(54) FORMULATIONS PESTICIDES ET LEUR PROCEDE DE PRODUCTION
(30) 24.04.95 HU 9501147
(45) 12.02.03

(11) 0 861 239
(51) A 01 N 43/76 C 07 D 413/12
C 07 D 263/14
(21) + (22) 96938113.6 06.11.96
(73) >BAYER CROPSCIENCE A.G.
Alfred-Nobel-Strasse 50
40789 Monheim(DE);
(54) BIPHENYLETHER-OXAZOLINES ET LEUR UTILISATION COMME
PARASITICIDES-TRADUCTION-BIPHENYLETHER-OXAZOLINE UND
IHRE VERWENDUNG ALS SCHÄDLINGSBEKÄMPFUNGSMITTEL
(30) 17.11.95 DE 19542934 18.09.96 DE 19638047
(45) 12.02.03

(11) 0 885 187
(51) A 01 N 37/50 A 01 N 37/38
A 01 N 47/24 C 07 C 251/48
C 07 C 251/44 C 07 C 259/04
(21) + (22) 97914186.8 04.03.97
(73) >BASF A.G.
67056 Ludwigshafen(DE);
(54) DIPHENYLETHERS, PROCEDE ET PRODUITS INTERMEDIAIRES
POUR LEUR PREPARATION, ET LEUR
UTILISATION-TRADUCTION-DIPHENYLETHER, VERFAHREN UND
ZWISCHENPRODUKTE ZU IHRER HERSTELLUNG UND IHRE
VERWENDUNG
(30) 08.03.96 DE 19609037 13.03.96 DE 19609768
(45) 26.02.03

(11) 0 889 690
(51) A 01 N 1/02 A 61 K 31/41
A 61 K 31/50 A 61 K 31/70
A 61 K 31/335 A 61 K 31/495
C 12 N 5/00
(21) + (22) 97916935.6 24.03.97
(73) >CRYOLIFE INC.
1655 Roberts Boulevard N.W.
Kennesaw GA 30144(US);
(54) COCKTAIL D'ANTIBIOTIQUES ET PROCEDE D'UTILISATION
(30) 29.03.96 US 626167
(45) 12.02.03

(11) 0 892 602
(51) A 01 N 1/02 A 01 N 25/30
A 01 N 57/20
(21) + (22) 97915102.4 06.03.97
(73) >CROMPTON CORP.
199 Benson Road
Middlebury Connecticut 06749(US);
(54) TENSIO-ACTIFS A BASE D'ALCOXYLATS DE SILOXANE AUX
ORGANOAMINES
(30) 06.03.96 US 12936 P 10.04.96 US 15259 P
(45) 19.02.03

(11) 0 909 130
(51) A 01 N 25/02 A 01 N 25/18
A 01 N 25/22 A 01 N 25/24
(21) + (22) 97921847.6 02.05.97
(73) >SYNGENTA PARTICIPATIONS A.G.
Schwarzwaldallee 215
4058 Basel(CH);
(54) PESTICIDE
(30) 09.05.96 CH 118096
(45) 26.02.03

(11) 0 957 095
(51) A 01 N 43/653 C 07 D 249/12

C 07 D 401/06 C 07 D 405/06
(21) + (22) 99106021.1 08.11.95
(73) >BAYER CROPSCIENCE A.G.
Alfred-Nobel-Strasse 50
40789 Monheim(DE);
(54) Dérivés triazolyle
microbicides-TRADUCTION-Mikrobizide
Triazolyl-Derivate
(30) 21.11.94 DE 4441354 24.07.95 DE 19526918
31.07.95 DE 19528046
(45) 19.02.03

(11) 0 979 034
(51) A 01 N 43/50 // // (A01N43/
5 0, 61:00, 5 9 :2 6)
(21) + (22) 98917663.1 23.04.98
(73) >ISHIHARA SANGYO KAISHA LTD
3-15 Edobori 1-chome Nishi-ku
Osaka-shi Osaka 550-0002(JP);
(54) COMPOSITION POUR CONTROLER DES BIO-ORGANISMES NOCIFES
ET PROCEDE POUR CONTROLER CES BIO-ORGANISMES NOCIFES
A L'AIDE DE CETTE COMPOSITION
(30) 25.04.97 JP 12338297 30.06.97 JP 19049497
11.07.97 JP 20257597 08.08.97 JP 22711397
19.08.97 JP 23897397
(45) 26.02.03

(11) 0 999 746
(51) A 01 N 41/02 C 02 F 1/50
A 61 K 7/22
(21) + (22) 98938006.8 27.07.98
(73) >BUCKMAN LABORATORIES INTERNATIONAL INC.
1256 North McLean Boulevard
Memphis Tennessee 38108(US);
(54) PROCEDES ET COMPOSITIONS PERMETTANT DE LUTTER CONTRE
L'ENCRASSEMENT BIOLOGIQUE AU MOYEN D'ACIDES
SULFAMIQUES
(30) 29.07.97 US 901895
(45) 19.02.03

(11) 1 028 628
(51) A 01 N 63/00
(21) + (22) 98954839.1 05.11.98
(73) >KOPPERT B.V.
Veilingweg 17 Postbus 155
2650 AD Berkel en Rodenrijs (NL);
>CAMPINA B.V.
9 Hogeweg
5301 LB Zaltbommel (NL)
(54) WERKWIJZE EN MIDDEL VOOR SCHIMMELBESTRIJDING OP
PLANTEN
(30) 05.11.97 NL 1007457
(45) 26.02.03

(11) 1 071 335
(51) A 01 N 65/00
(21) + (22) 99918258.7 31.03.99
(73) >SUBBA RAO PILLARISSETTI VENKATA
41/3 13th Cross Malleswaram
Bangalore 560 003 (IN);
>ANNADURAI RAMASAMY SAMBASIVAM
1840 10th Main Road 34th Cross Banshankari II
Stage
Bangalore 560 070 (IN);
>SRINIVAS MALLADI
319 IC Cross II Phase 6th Block Banshankari III
Stage
Bangalore 560 085 (IN)
(54) FORMULATION ACARICIDE SANS DANGER POUR
L'ENVIRONNEMENT
(30) 17.04.98 IN Ma082798
(45) 26.02.03

(11) 1 109 450
(51) A 01 N 25/28
(21) + (22) 99946018.1 24.08.99
(73) >BAYER CROPSCIENCE A.G.
Alfred-Nobel-Strasse 50
40789 Monheim(DE);
(54) FORMULATIONS DE
MICROCAPSULES-TRADUCTION-MIKROKAPSEL-FORMULIERUNGEN
(30) 05.09.98 DE 19840582
(45) 19.02.03

(11) 1 179 979
(51) A 01 N 25/30 C 11 D 1/83
(21) + (22) 00931220.8 16.05.00
(73) >LAMBERTI S.P.A.
Via Piave 18
21041 Albizzate -Varese-(IT);
(54) MELANGE DE TENSIOACTIFS UTILISES COMME AGENTS
MOUILLANTS ET/OU COMME EMULSIFIANTS DANS DES
PESTICIDES
(30) 18.05.99 IT MI991086
(45) 05.02.03

(11) 1 071 336
(51) A 21 B 3/13
(21) + (22) 99914593.1 15.04.99
(73) >BOUOTON-HUGUES PHILIPPE
11 rue des Fusillés
45240 Marcilly en Vilette(FR);
(54) PROCEDE DE CUISSON DE PREPARATIONS A CUIRE AU FOUR
ET MOULE POUR LA MISE EN OEUVRE DUDIT PROCEDE
(30) 16.04.98 FR 9804762
(45) 12.02.03

(11) 0 914 770
(51) A 21 C 7/01
(21) + (22) 98309114.1 06.11.98
(73) >RHEON AUTOMATIC MACHINERY CO. LTD
2-3 Nozawa-machi
Utsunomiya-shi Tochigi-ken(JP);
(54) Procédé et dispositif pour la production d'un corps
de pâte sensiblement sphérique
(30) 06.11.97 JP 32230197
(45) 26.02.03

(11) 0 874 735
(51) A 22 C 13/00 B 32 B 27/34
B 65 D 81/34
(21) + (22) 96936236.7 07.10.96
(73) >CRYOVAC INC.
100 Rogers Bridge Road Building A
Duncan S.C. 29334-0464(US);
(54) ENVELOPPE A FERMETURE ARRIERE ET PRODUIT EMBALLE
DANS CETTE ENVELOPPE
(30) 06.10.95 US 539919
(45) 12.02.03

(11) 0 899 076
(51) A 22 C 13/00 B 29 C 47/00
(21) + (22) 98115586.4 19.08.98
(73) >KALLE NALO G.M.B.H. & CO. K.G.
Rheingaustrasse 190-196
65203 Wiesbaden(DE);
(54) Procédé et dispositif pour la fabrication d'un
produit tubulaire par extrusion à base de cellulose
et sans soudure-TRADUCTION-Verfahren und Vorrichtung
zur Herstellung eines nahtlosen Folienschlauches auf
Cellulosebasis durch Extrudieren
(30) 27.08.97 DE 19737113
(45) 26.02.03

(11) 1 089 636
(51) A 23 C 19/09 A 23 L 1/23
(21) + (22) 99927969.8 14.06.99
(73) SOC. DES PRODUITS >NESTLE S.A.
Case postale 353
1800 Vevey(CH);
(54) RENFORCATEUR D'AROME
(30) 23.06.98 US 103248
(45) 05.02.03

(11) 1 194 042
(51) A 23 G 3/00 A 23 G 3/02
A 23 G 3/30 A 23 L 1/236
(21) + (22) 00945841.5 28.06.00
(73) >CERESTAR HOLDING B.V.
Nijverheidsstraat 1 P.O. Box 9
4551 LA Sas Van Gent(NL);
(54) PREPARATION POUR BONBON DUR SANS SUCRE
(30) 08.07.99 GB 9915883
(45) 26.02.03

(11) 0 917 430
(51) A 23 K 1/00 C 12 N 9/98
(21) + (22) 97922981.2 06.05.97
(73) >AKZO NOBEL N.V.
Velperweg 76
6824 BM Arnhem(NL);
(54) PREGANULE ENZYMATIQUE POUR FOURRAGE SOUS FORME DE
GRANULES-TRADUCTION-ENZYM-VORGRANULAT FÜR
TIERFUTTERMITTEL-GRANULATE
(30) 13.05.96 DE 19619219
(45) 19.02.03

(11) 1 039 888
(51) A 23 K 1/16 A 23 L 1/30
A 61 P 15/00 A 61 K 31/12
A 61 K 31/07
(21) + (22) 98958428.9 26.11.98
(73) >ASTACAROTENE A.B.
Idrottsvägen 4
134 40 Gustavsberg(SE);
(54) PROCEDE PERMETTANT D'AUGMENTER LA PRODUCTION DE
LIQUIDE SEMINAL ET D'EN AMELIORER LA QUALITE
(30) 09.12.97 SE 9704590
(45) 19.02.03

(11) 0 846 928

(51) A 23 L 3/36 F 25 D 3/11
(21) + (22) 97120346.8 20.11.97
(73) >PUGNALE S.R.L.
Via Fratelli Cervi 36
20023 Cerro Maggiore -MI-(IT);
(54) Appareil pour surgeler des produits alimentaires en
continu
(30) 05.12.96 IT MI962556
(45) 05.02.03

(11) 1 039 888
(51) A 23 L 1/30 A 61 P 15/00
A 61 K 31/12 A 61 K 31/07
A 23 K 1/16
(21) + (22) 98958428.9 26.11.98
(73) >ASTACAROTENE A.B.
Idrottsvägen 4
134 40 Gustavsberg(SE);
(54) PROCEDE PERMETTANT D'AUGMENTER LA PRODUCTION DE
LIQUIDE SEMINAL ET D'EN AMELIORER LA QUALITE
(30) 09.12.97 SE 9704590
(45) 19.02.03

(11) 1 089 636
(51) A 23 L 1/23 A 23 C 19/09
(21) + (22) 99927969.8 14.06.99
(73) SOC. DES PRODUITS >NESTLE S.A.
Case postale 353
1800 Vevey(CH);
(54) RENFORCATEUR D'AROME
(30) 23.06.98 US 103248
(45) 05.02.03

(11) 1 194 042
(51) A 23 L 1/236 A 23 G 3/00
A 23 G 3/02 A 23 G 3/30
(21) + (22) 00945841.5 28.06.00
(73) >CERESTAR HOLDING B.V.
Nijverheidsstraat 1 P.O. Box 9
4551 LA Sas Van Gent(NL);
(54) PREPARATION POUR BONBON DUR SANS SUCRE
(30) 08.07.99 GB 9915883
(45) 26.02.03

(11) 0 966 890
(51) A 24 C 5/47 A 24 C 5/32
(21) + (22) 98304185.6 27.05.98
(73) >PHILIP MORRIS PRODUCTS INC.
3601 Commerce Road
Richmond Virginia 23234(US);
(54) Dispositif de transfert pour des tiges de tabac
(45) 05.02.03

(11) 0 988 807
(51) A 41 H 37/00 A 44 B 1/18
(21) + (22) 98830546.2 21.09.98
(73) >ZAVATTI MARIA CRISTINA
Via Montevideo 13
20144 Milano(IT);
(54) Dispositif et méthode pour la fixation manuelle et
rapide, des boutons
(45) 12.02.03

(11) 0 768 075
(51) A 44 B 18/00 A 61 F 13/62
(21) + (22) 96307434.9 11.10.96
(73) >UNI-CHARM CORP.
182 Shimobun Kinsei-cho
Kawanoe-shi Ehime-ken(JP);
(54) Couche jetable
(30) 13.10.95 JP 26579595
(45) 05.02.03

(11) 0 827 380
(51) A 44 B 19/16 B 29 C 65/00
(21) + (22) 97908387.0 20.03.97
(73) >SUPREME PLASTICS HOLDINGS LTD
Supreme House 300 Regents Park Road
Finchley London N3 2TL(GB);
(54) FERMETURES PAR PRESSION ET GLISSIERE POUR ELEMENTS
TELS QUE DES SACS EN PLASTIQUE
(30) 20.03.96 GB 9605855
(45) 19.02.03

(11) 0 988 807
(51) A 44 B 1/18 A 41 H 37/00
(21) + (22) 98830546.2 21.09.98
(73) >ZAVATTI MARIA CRISTINA
Via Montevideo 13
20144 Milano(IT);
(54) Dispositif et méthode pour la fixation manuelle et
rapide, des boutons
(45) 12.02.03

(11) 1 059 240
(51) A 45 C 7/00 B 65 D 25/32
A 47 B 87/02
(21) + (22) 99109382.4 02.06.99
(73) TOOLTECHNIC SYSTEMS A.G. & CO. K.G. >TTS
Wertstrasse 20
73240 Wendlingen(DE);
(54) Agencement pour
conteneur-TRADUCTION-Behälteranordnung
(45) 12.02.03

(11) 1 080 656
(51) A 45 C 13/10
(21) + (22) 99830551.0 06.09.99
(73) >VALIGERIA RONCATO S.P.A.
Via Pioga 91
35011 Campodarsego(IT);
(54) Fermoir pour sacs, valises et coffrets similaires
(45) 12.02.03

(11) 0 961 559
(51) A 45 D 2/00
(21) + (22) 98903949.0 13.02.98
(73) S.A. >FACO
Avenue de l'Indépendance 25
B-4020 Wandre(BE);
(54) PINCE A COIFFER
(30) 17.02.97 BE 9700146
(45) 05.02.03

(11) 0 968 840
(51) A 45 D 44/12 A 61 C 19/00
B 42 D 5/00
(21) + (22) 98810618.3 02.07.98
(73) >BLOCKFABRIK LICHTENSTEIG A.G.
Hofstrasse 4
9620 Lichtensteig(CH);
(54) Bloc, constitué d'une pile de plusieurs produits en
forme de feuilles, et son
application-TRADUCTION-Block bestehend aus mehreren
aufeinanderliegenden blattförmigen Erzeugnissen und
Verwendung des Blocks
(45) 19.02.03

(11) 1 011 370
(51) A 45 D 24/36
(21) + (22) 98916771.3 05.05.98
(73) >GUARNACCIA ALEXANDRE
En Plancudrey
1844 Villeneuve(CH);
(54) GUIDE COUPE CHEVEUX
(30) 09.05.97 CH 108197
(45) 19.02.03

(11) 0 815 771
(51) A 47 B 17/00 A 47 B 13/06
(21) + (22) 97103208.1 27.02.97
(73) >GESIKA BUROMOBELWERK G.M.B.H.
Salzkottener Strasse 65
59590 Geseke(DE);
(54) Table de bureau-TRADUCTION-Bürotisch
(30) 04.07.96 DE 29611624 U
(45) 05.02.03

(11) 1 029 810
(51) A 47 B 96/04 B 65 D 85/68
B 65 D 25/06
(21) + (22) 00100630.3 13.01.00
(73) >KR-PORSIPLAST VERPACKUNGSSYSTEME G.M.B.H.
Draisstrasse 15
76461 Muggensturm(DE);
(54) Ensemble de séparation flexible-TRADUCTION-Flexible
Trennwandanordnung
(30) 15.02.99 DE 29902518 U 21.10.99 DE 29918614 U
(45) 12.02.03

(11) 1 059 240
(51) A 47 B 87/02 A 45 C 7/00
B 65 D 25/32
(21) + (22) 99109382.4 02.06.99
(73) TOOLTECHNIC SYSTEMS A.G. & CO. K.G. >TTS
Wertstrasse 20
73240 Wendlingen(DE);
(54) Agencement pour
conteneur-TRADUCTION-Behälteranordnung
(45) 12.02.03

(11) 0 700 653
(51) A 47 C 7/42 A 47 C 7/46
B 60 N 2/44
(21) + (22) 95305576.1 10.08.95
(73) WALKER >BROCK M.
4095 Hullet Road
Okemos Michigan 48864 (US);
>TIMM EDWARD E.

6860 North River Road
Freeland Michigan 48623 (US)
(54) Support lombaire pour siège
(30) 12.08.94 US 289372
(45) 05.02.03

(11) 0 931 484
(51) A 47 C 17/18 A 47 C 17/12
(21) + (22) 98124431.2 22.12.98
(73) MATTHIAS >FISCHER DESIGN G.M.B.H.
Diekstraat 13
25870 Norderfriedrichskoog(DE);
(54) Siège-TRADUCTION-Sitzmöbel
(30) 16.01.98 DE 19801357
(45) 19.02.03

(11) 1 142 512
(51) A 47 C 4/02 A 47 C 5/00
(21) + (22) 01107315.2 23.03.01
(73) >SANDLER A.G.
Lamitzmühle 1
95126 Schwarzenbach/Saale(DE);
(54) Procédé de fabrication d'un meuble d'assise
rembourré facile à monter, à transporter et à
ranger-TRADUCTION-Verfahren zur Herstellung eines
einfach zu lagernden, zu transportierenden und zu
montierenden Polster-Sitzmöbel
(30) 07.04.00 DE 10017299
(45) 26.02.03

(11) 1 176 891
(51) A 47 C 9/00
(21) + (22) 00908898.0 20.03.00
(73) >WALSER THOMAS
Ober-Emmenweid 38
6020 Emmenbrücke(CH);
(54) SIEGE COMPORTANT UN ELEMENT SUPPORT
ELASTIQUE-TRADUCTION-SITZVORRICHTUNG MIT EINEM
ELASTISCHEN TRAGELEMENT
(30) 18.03.99 CH 51399 23.09.99 CH 173899
(45) 26.02.03

(11) 0 880 928
(51) A 47 J 37/07
(21) + (22) 98109624.1 27.05.98
(73) >AULER JURGEN
Mindener Strasse 195
49419 Wagenfeld(DE);
(54) Gril au charbon de bois-TRADUCTION-Holzkohlegrill
(30) 30.05.97 DE 19722696
(45) 26.02.03

(11) 0 988 820
(51) A 47 J 31/54
(21) + (22) 99420201.8 24.09.99
(73) S.A. >SEB
Les 4 M Chemin du Petit Bois
69130 Ecully(FR);
(54) Chaudière pour appareil électroménager, peu sensible
à l'entartrage
(30) 25.09.98 FR 9812185
(45) 26.02.03

(11) 1 028 068
(51) A 47 J 31/40 B 65 D 77/30
(21) + (22) 99200394.7 12.02.99
(73) SOC. DES PRODUITS >NESTLE S.A.
Case postale 353
1800 Vevey(CH);
(54) Cartouche de recharge pour dispositif de
distribution de boisson et dispositif adapté à une
telle cartouche
(45) 05.02.03

(11) 1 166 696
(51) A 47 J 31/40
(21) + (22) 01107033.1 21.03.01
(73) >BRAUN G.M.B.H.
Frankfurter Strasse 145
61476 Kronberg(DE);
(54) Dispositif doseur-TRADUCTION-Dosiervorrichtung
(30) 23.06.00 DE 10030903
(45) 19.02.03

(11) 0 819 640
(51) A 47 K 10/36 B 65 H 35/00
B 65 H 35/06
(21) + (22) 97111919.3 14.07.97
(73) HEINRICH J. >KESSEBOHMER K.G.
Mindener Strasse 208
49152 Bad Essen(DE);
(54) Dispositif séparateur pour
bandes-TRADUCTION-Trennvorrichtung für Folienbahnen
(30) 17.07.96 DE 29612436 U
(45) 19.02.03

(11) 1 076 505
(51) A 47 K 10/36
(21) + (22) 99911853.2 01.04.99
(73) >GRANGER MAURICE
17 rue Marcel Pagnol
F-42270 Saint-Priest-en-Jarez(FR);
(54) APPAREIL DISTRIBUTEUR DE MATERIAUX D'ESSUYAGE ET
PAPIER TOILETTE A FONCTIONNEMENT AUTOMATIQUE OU
SEMI-AUTOMATIQUE
(30) 04.05.98 FR 9805866
(45) 05.02.03

(11) 1 105 585
(51) A 47 K 3/28 E 03 C 1/22
(21) + (22) 99952369.9 11.08.99
(73) >STADUR PRODUKTIONS-VERWALTUNGS G.M.B.H.
Carl-Benz-Strasse 9
21684 Stade(DE);
(54) ELEMENT D'EVACUATION DESTINE A ETRE MONTE DANS DES
ELEMENTS SUPPORTS PLATS-TRADUCTION-ABLAUF ZUM EINBAU
IN FLÄCHIGE TRÄGERELEMENTE
(30) 19.08.98 DE 29814835 U
(45) 12.02.03

(11) 1 180 070
(51) A 47 K 1/00 C 08 K 9/08
B 29 C 67/00 B 29 C 67/24
(21) + (22) 00914142.5 16.03.00
(73) >SCHOCK G.M.B.H.
Gmünder Strasse 65
73641 Schorndorf(DE);
(54) CORPS MOULE EN MATIERE
PLASTIQUE-TRADUCTION-KUNSTSTOFFFORMKÖRPER
(30) 05.05.99 DE 19920719
(45) 05.02.03

(11) 1 048 262
(51) A 47 L 23/26
(21) + (22) 99830805.0 28.12.99
(73) ROBERT >ROSS S.P.A.
Via Ivrea 22
10019 Strambino -Torino-(IT);
(54) Paillason en textile synthétique
(30) 02.04.99 IT TO990055 U
(45) 12.02.03

(11) 1 199 971
(51) A 47 L 11/33 A 47 L 11/22
(21) + (22) 00949358.6 15.07.00
(73) ALFRED >KARCHER G.M.B.H. & CO.
Alfred-Kärcher-Strasse 28-40
71364 Winnenden(DE);
(54) MACHINE MOBILE A BALAYER LE
PLANCHER-TRADUCTION-FAHRBARES KEHRGERÄT
(30) 07.08.99 DE 29913845 U
(45) 12.02.03

(11) 0 627 195
(51) A 61 B 5/083 A 61 B 5/087
(21) + (22) 94303864.6 27.05.94
(73) >MEDICAL GRAPHICS CORP.
350 Oak Grove Parkway
St. Paul MN 55127(US);
(54) Dispositif d'analyse du métabolisme
(30) 01.06.93 US 69513
(45) 26.02.03

(11) 0 713 673
(51) A 61 B 5/087
(21) + (22) 95117725.2 09.11.95
(73) >MULLER & SEBASTIANI ELEKTRONIK-G.M.B.H.
Heiglhofstrasse 1
81377 München(DE);
(54) Tête de mesure-TRADUCTION-Messkopf
(30) 10.11.94 DE 4440161
(45) 12.02.03

(11) 0 790 803
(51) A 61 B 17/00 A 61 B 17/32
A 61 F 9/007
(21) + (22) 95939086.5 07.11.95
(73) >OPHTHALMIC INTERNATIONAL L.L.C.
Suite 202 16929 East Enterprise Drive
Fountain Hills AZ 85268(US);
(54) APPAREIL DE TRAITEMENT DU GLAUCOME A ANGLE OUVERT
(30) 07.11.94 US 334935
(45) 19.02.03

(11) 0 892 618
(51) A 61 B 5/00
(21) + (22) 97908461.3 08.04.97
(73) S.A. MEDICAL CONTROL >MCSA
Chemin des Aulx 18

1228 Plan-Les-Ouates(CH);
(54) DISPOSITIF DE DETERMINATION DE LA PROFONDEUR
D'ANESTHESIE
(30) 09.04.96 FR 9604547
(45) 19.02.03

(11) 0 925 026
(51) A 61 B 17/00 A 61 M 5/19
(21) + (22) 96931070.5 10.09.96
(73) S.A. >OMRIX BIOPHARMACEUTICALS
200 Chaussée de Waterloo
1640 Rhode-St-Genèse(BE);
(54) DISPOSITIF D'APPLICATION D'UN FLUIDE COMPRENANT
PLUSIEURS CONSTITUANTS
(45) 05.02.03

(11) 1 002 507
(51) A 61 B 5/20 A 61 F 5/44
(21) + (22) 99121233.3 23.10.99
(73) B. >BRAUN MELSUNGEN A.G.
Carl-Braun-Strasse 1
34212 Melsungen(DE);
(54) Appareil de mesure d'urine-TRADUCTION-Urinmessgerät
(30) 17.11.98 DE 29820526 U
(45) 19.02.03

(11) 1 009 299
(51) A 61 B 17/24 A 61 C 17/00
(21) + (22) 97939264.4 04.09.97
(73) >ONE DROP ONLY CHEMISCH-PHARMAZEUTISCHE VERTRIEBS
G.M.B.H.
Stieffring 14
13627 Berlin(DE);
(54) DISPOSITIF POUR NETTOYER LA CAVITE BUCCALE
(30) 05.09.96 NO 963699 18.06.97 WO PCT/NO97/001
(45) 05.02.03

(11) 1 037 022
(51) A 61 B 5/087 G 01 N 29/02
G 01 F 1/66
(21) + (22) 00103672.2 22.02.00
(73) >GANSHORN PETER
Goldgrund 3
97702 Münnerstadt(DE);
(54) Dispositif pour déterminer la vitesse ou le poids
moléculaire des fluides-TRADUCTION-Verfahren zur
Bestimmung der Strömungsgeschwindigkeit oder der
Molmasse von Flüssigkeiten
(30) 16.03.99 DE 19911762
(45) 19.02.03

(11) 1 198 204
(51) A 61 B 17/128
(21) + (22) 00953078.3 21.07.00
(73) >AESCLAP A.G. & CO. K.G.
Am Aesculap-Platz
78532 Tuttlingen(DE);
(54) INSTRUMENT POUR POSER DES CLIPS
CHIRURGICAUX-TRADUCTION-ANLEGEINSTRUMENT FÜR
CHIRURGISCHE CLIPS
(30) 23.07.99 DE 19934634
(45) 05.02.03

(11) 1 202 663
(51) A 61 B 1/00 A 61 B 3/125
A 61 B 3/10 A 61 B 3/16
(21) + (22) 00948107.8 11.07.00
(73) >KERR JONATHAN QUINTON
Bullbeggars Godstone
Surrey RH9 8BJ(GB);
(54) PROTECTION STERILE POUR APPAREIL D'ANALYSE
OPHTALMIQUE
(30) 17.07.99 GB 9916743
(45) 19.02.03

(11) 0 867 153
(51) A 61 C 8/00
(21) + (22) 98105384.6 25.03.98
(73) >FRIADENT G.M.B.H.
Steinzeugstrasse 50
68229 Mannheim(DE);
(54) Implant dentaire-TRADUCTION-Dentalimplantat
(30) 27.03.97 DE 19713012
(45) 26.02.03

(11) 0 968 840
(51) A 61 C 19/00 B 42 D 5/00
A 45 D 44/12
(21) + (22) 98810618.3 02.07.98
(73) >BLOCKFABRIK LICHTENSTEIG A.G.
Hofstrasse 4
9620 Lichtensteig(CH);
(54) Bloc, constitué d'une pile de plusieurs produits en
forme de feuilles, et son
application-TRADUCTION-Block bestehend aus mehreren

aufeinanderliegenden blattförmigen Erzeugnissen und
Verwendung des Blocks
(45) 19.02.03

(11) 0 971 640
(51) A 61 C 8/00
(21) + (22) 98917015.4 19.03.98
(73) >UNGER HEINZ-DIETER
Kommenderiestrasse 124
49080 Osnabrück(DE);
(54) CORPS D'IMPLANT-TRADUCTION-IMPLANTATKÖRPER
(30) 20.03.97 DE 29705059 U
(45) 19.02.03

(11) 1 009 299
(51) A 61 C 17/00 A 61 B 17/24
(21) + (22) 97939264.4 04.09.97
(73) >ONE DROP ONLY CHEMISCH-PHARMAZEUTISCHE VERTRIEBS
G.M.B.H.
Stieffring 14
13627 Berlin(DE);
(54) DISPOSITIF POUR NETTOYER LA CAVITE BUCCALE
(30) 05.09.96 NO 963699 18.06.97 WO PCT/NO97/001
(45) 05.02.03

(11) 1 034 749
(51) A 61 C 1/08 A 61 C 19/055
(21) + (22) 99810155.4 22.02.99
(73) >BAUMGARTNER ERNST
Beethovenstrasse 32
3073 Gümligen(CH);
(54) Appareil de traitement dentaire pourvu d'un
dispositif de guidage
parallèle-TRADUCTION-Zahnärztliches Behandlungsgerät
mit einer Parallelführungseinrichtung
(45) 05.02.03

(11) 1 191 895
(51) A 61 C 1/00 B 25 H 3/00
(21) + (22) 00949643.1 05.07.00
(73) SOC. POUR LA CONCEPTION DES APPLICATIONS DES
TECHNIQUES ELECTRONIQUES>SATELEC
Zone Industrielle du Phare
33700 Merignac(FR);
(54) DISPOSITIF D'ASSERVISSEMENT D'UNE PIECE A MAIN
DENTAIRE A VIBRATION ULTRASONORE
(30) 05.07.99 FR 9908643
(45) 12.02.03

(11) 0 977 522
(51) A 61 D 19/00
(21) + (22) 98922855.6 23.04.98
(73) >GENES DIFFUSION
3595 route de Tournai
59500 Douai(FR);
(54) DISPOSITIF D'INSEMINATION ARTIFICIELLE POUR ANIMAUX
D'ELEVAGE TELS QUE, NOTAMMENT, TRUIES
(30) 25.04.97 FR 9705425
(45) 26.02.03

(11) 0 703 761
(51) A 61 F 2/06 B 21 F 45/00
B 21 F 3/00
(21) + (22) 94911573.7 11.03.94
(73) >MEDINOL LTD
8 Anafa
47226 Ramat Hasharon (IL);
>FRIEDMAN MARK M.
Yehuda Halevi 4/9
43 556 Raanana (IL)
(54) EXTENSEUR
(30) 11.03.93 US 29493
(45) 19.02.03

(11) 0 715 838
(51) A 61 F 11/04 H 04 R 25/00
(21) + (22) 95850212.2 30.11.95
(73) >P & B RESEARCH A.B.
Splintvedsgatan 7
416 80 Göteborg(SE);
(54) Dispositif pour prothèse auditive
(30) 02.12.94 SE 9404188
(45) 19.02.03

(11) 0 768 075
(51) A 61 F 13/62 A 44 B 18/00
(21) + (22) 96307434.9 11.10.96
(73) >UNI-CHARM CORP.
182 Shimobun Kinsei-cho
Kawanoe-shi Ehime-ken(JP);
(54) Couche jetable
(30) 13.10.95 JP 26579595
(45) 05.02.03

(11) 0 771 549
(51) A 61 F 2/01 A 61 M 25/00
A 61 M 25/04 B 29 C 65/02
B 29 C 71/02
(21) + (22) 97200128.3 07.11.90
(73) >LEFEBVRE JEAN-MARIE
23b Rue de Gand
59800 Lille(FR);
(54) Filtre-cathéter
(30) 13.12.89 FR 8917201
(45) 26.02.03

(11) 0 790 803
(51) A 61 F 9/007 A 61 B 17/00
A 61 B 17/32
(21) + (22) 95939086.5 07.11.95
(73) >OPHTHALMIC INTERNATIONAL L.L.C.
Suite 202 16929 East Enterprise Drive
Fountain Hills AZ 85268(US);
(54) APPAREIL DE TRAITEMENT DU GLAUCOME A ANGLE OUVERT
(30) 07.11.94 US 334935
(45) 19.02.03

(11) 0 828 461
(51) A 61 F 2/06 A 61 M 29/02
(21) + (22) 95918298.1 26.04.95
(73) >MEDINOL LTD
Kiryat Atidim PO Box 58165
Tel Aviv 61581(IL);
(54) extenseur articulé avec des liaisons coudées
(45) 19.02.03

(11) 0 875 225
(51) A 61 F 13/15
(21) + (22) 97107169.1 30.04.97
(73) THE >PROCTER & GAMBLE CY
One Procter & Gamble Plaza
Cincinnati Ohio 45202(US);
(54) Structures individuelles en couches contenant un
matériau sous forme de poudre et leur procédé de
fabrication
(45) 05.02.03

(11) 0 875 456
(51) A 61 F 2/46 A 61 M 5/315
B 65 B 29/10 B 65 B 55/02
(21) + (22) 98107213.5 21.04.98
(73) >MERCK PATENT G.M.B.H.
Frankfurter Strasse 250
64293 Darmstadt(DE);
(54) Procédé de préparation de ciment pour os emballé
stérilement-TRADUCTION-Verfahren zur Herstellung von
steril verpacktem Knochenzement
(30) 02.05.97 DE 19718648
(45) 26.02.03

(11) 0 927 012
(51) A 61 F 13/02
(21) + (22) 97943854.6 05.09.97
(73) >BRISTOL-MYERS SQUIBB CY
345 Park Avenue
New York N.Y. 10154(US);
(54) PANSEMENT A MULTIPLES COUCHES
(30) 05.09.96 GB 9618564
(45) 12.02.03

(11) 0 930 908
(51) A 61 F 5/56 A 61 M 16/10
A 61 M 16/00
(21) + (22) 97940185.8 05.09.97
(73) AEROFLEX MEDICAL INTERNATIONAL - >AMI
72 rue Lauriston
75016 Paris(FR);
(54) DISPOSITIF DESTINE A EVITER LE RONFLEMENT ET LES
APNEES DU SOMMEIL
(30) 05.09.96 FR 9610827
(45) 05.02.03

(11) 0 935 451
(51) A 61 F 13/15 D 06 M 23/16
D 06 M 15/643 D 06 M 11/46
A 61 L 15/48 A 61 L 15/18
D 04 H 1/42
(21) + (22) 97912939.2 28.10.97
(73) THE >PROCTER & GAMBLE CY
One Procter & Gamble Plaza
Cincinnati Ohio 45202(US);
(54) COUCHE SUPERIEURE AMELIOREE POUR ARTICLES ABSORBANT
FAISANT MONTRE DE PROPRIETES AMELIOREES DE MASQUAGE
(30) 28.10.96 US 739094
(45) 26.02.03

(11) 0 957 868
(51) A 61 F 13/15
(21) + (22) 97942610.3 22.09.97

(73) THE >PROCTER & GAMBLE CY
One Procter & Gamble Plaza
Cincinnati Ohio 45202(US);
(54) SOUS-VETEMENT ABSORBANT JETABLE ET PROCEDE DE
FABRICATION ASSOCIE
(30) 15.10.96 US 730752
(45) 05.02.03

(11) 0 963 745
(51) A 61 F 13/02 A 61 F 13/00
A 61 F 13/15 B 32 B 5/26
D 04 H 13/00
(21) + (22) 99304441.1 08.06.99
(73) >LOHMANN G.M.B.H. & CO. K.G.
Irlicher Strasse 55
56567 Neuwied(DE);
(54) Matériaux absorbants non-tissés ayant des languettes
(30) 13.06.98 GB 9812692
(45) 19.02.03

(11) 0 973 467
(51) A 61 F 11/00
(21) + (22) 98917257.2 27.03.98
(73) CAPITAL INNOVATION S.A.R.L.
10 rue Blanqui
93406 Saint-Ouen (FR);
BEUTTLER, LAURENT
2 avenue Chanzy
49000 Angers(FR);
OPTOS-OPUS S.A.R.L.
80 Boulevard Garibaldi
75015 Paris(FR);
CORBIN, JEAN-YVES
10 rue Moreau
75012 Paris(FR);
CONTENCIN, PHILIPPE
22 rue Victor Noir
92200 Neuilly-sur-Seine(FR);
GROUPE PBE S.A.
10 rue Blanqui
93406 Saint-Ouen(FR);
TENAILLE D'ESTAIS, MATHIAS
20 rue Crozatier
75012 Paris(FR)
(54) DISPOSITIF DE NETTOYAGE ET D'EXTRACTION DE CERUMEN
(30) 28.03.97 FR 9703823
(45) 19.02.03

(11) 0 974 316
(51) A 61 F 2/34
(21) + (22) 99401869.5 23.07.99
(73) >FESSY MICHEL HENRY
7 Rue Ninon Vallin
69390 Millery (FR);
>ANANIA GAETANO
Via Frioli 34
89100 Reggio Calabria (IT);
>HATELET JEAN-CHRISTOPHE
Route de Rignieu
01150 Chazey Sur Ain (FR);
>ENJEAN STEPHANE
Route Rez de Vau
71960 Sommere Par La Roche Vineuse (FR);
>GAILLARD THIERRY
2 Rue Constant
69003 Lyon (FR)
(54) Cotyle pour prothèse de hanche
(30) 24.07.98 FR 9809496
(45) 05.02.03

(11) 0 977 529
(51) A 61 F 2/44
(21) + (22) 99910246.0 19.02.99
(73) >BIEDERMANN MOTECH G.M.B.H.
Berta-Suttner-Strasse 23
78054 Villingen-Schwenningen(DE);
(54) IMPLANT
INTERVERTEBRAL-TRADUCTION-ZWISCHENWIRBELIMPLANTAT
(30) 20.02.98 DE 19807236
(45) 12.02.03

(11) 0 984 747
(51) A 61 F 2/60
(21) + (22) 98926013.8 28.05.98
(73) >GRAMTEC INNOVATION A.B.
Strömbacken 1
S-511 56 Kinna(SE);
(54) AMORTISSEUR DE CHOCS ET DE ROTATION D'UNE PROTHESE
DE JAMBE
(30) 30.05.97 SE 9702077
(45) 19.02.03

(11) 1 002 507
(51) A 61 F 5/44 A 61 B 5/20
(21) + (22) 99121233.3 23.10.99
(73) B. >BRAUN MELSUNGEN A.G.
Carl-Braun-Strasse 1

34212 Melsungen(DE);
(54) Appareil de mesure d'urine-TRADUCTION-Urinmessgerät
(30) 17.11.98 DE 29820526 U
(45) 19.02.03

(11) 1 014 890
(51) A 61 F 2/06
(21) + (22) 98945340.2 21.09.98
(73) >BERGERON PATRICE
38 Boulevard Lei-Roure
13009 Marseille(FR);
(54) Ensemble pour l'angioplastie d'anévrisme comprenant
une endoprothèse et un ballonnet d'expansion
(30) 19.09.97 FR 9711719
(45) 26.02.03

(11) 1 075 284
(51) A 61 F 9/007 A 61 P 41/00
A 61 K 49/00
(21) + (22) 99921290.5 07.05.99
(73) >MELLES GERRIT REINOLD JACOB
's Landswerf 69
3063 GC Rotterdam(NL);
(54) GEBRUIK VAN EEN VITALE KLEURSTOF VOOR HET
VERGEMAKKELIJKEN VAN OPERATIEVE WERKWIJZEN VOOR
VITREO-RETTINALE CHIRURGIE
(30) 08.05.98 EP 98201542 17.08.98 EP 98202751
(45) 12.02.03

(11) 1 094 774
(51) A 61 F 13/15
(21) + (22) 99937206.3 07.07.99
(73) THE >PROCTER & GAMBLE CY
One Procter & Gamble Plaza
Cincinnati Ohio 45202(US);
(54) PROCEDE DE SCELLEMENT D'UN ELEMENT ABSORBANT
(30) 07.07.98 EP 98112549
(45) 26.02.03

(11) 1 143 903
(51) A 61 F 13/537
(21) + (22) 99956410.7 01.10.99
(73) >SCA HYGIENE PRODUCTS A.B.
405 03 Göteborg(SE);
(54) PRODUIT ABSORBANT COMPRENANT AU MOINS UN COMPOSANT
THERMOPLASTIQUE DE LIAGE DE COUCHES
(30) 05.10.98 SE 9803356
(45) 19.02.03

(11) 1 173 272
(51) A 61 F 2/06 C 12 M 3/04
B 01 F 9/00
(21) + (22) 00922639.0 14.04.00
(73) >VASCULAR BIOTECH G.M.B.H.
Blumenstrasse 1
80331 München(DE);
(54) SYSTEME DE CULTURE CELLULAIRE PERMETTANT
L'EPITHELIALISATION OU L'ENDOTHELIALISATION AINSI
QU'UNE SURVEILLANCE DE LA FONCTION D'ORGANES CREUX
NATURELS OU ARTIFICIELS NOTAMMENT DE VAISSEAUX ET
L'APPROVISIONNEMENT DE CEUX-CI DANS DES CONDITIONS
DE STERILITE CONTROLEE EN VUE D'UNE IMPLANTATION
CHIRURGICALE-TRADUCTION-GEWEBEKULTURSYSTEM ZUR
EPITHELIALISIERUNG BZW. ENDOTHELIALISIERUNG UND ZUR
FUNKTIONELLEN UNTERSUCHUNG UND ANLIEFERUNG
NATÜRLICHER ODER KÜNSTLICHER HOHLORGANE BZW. GEFÄSSE
UNTER KONTROLLIERBAREN STERILBEDINGUNGEN FÜR
CHIRURGISCHE IMPLANTATIONZWECKE
(30) 23.04.99 DE 19918558 13.08.99 DE 19938518
(45) 05.02.03

(11) 0 986 359
(51) A 61 G 9/00
(21) + (22) 98928417.9 02.06.98
(73) >CADIC PIERRE
9 place Pobeguain
F-56480 Cleguerec(FR);
(54) BASSIN DE LIT A PELLE HORIZONTALE
(30) 04.06.97 FR 9707198
(45) 05.02.03

(11) 0 916 330
(51) A 61 H 15/00
(21) + (22) 98390014.3 04.11.98
(73) >MEDIC SYSTEMS S.A.R.L.
25 Rue André Vasseur
31200 Toulouse(FR);
(54) Appareil de massage perfectionné
(30) 17.11.97 FR 9714361
(45) 19.02.03

(11) 0 916 332
(51) A 61 H 23/04 F 16 K 31/06
(21) + (22) 98390015.0 04.11.98
(73) >MEDIC SYSTEMS S.A.R.L.

25 Rue André Vasseur
31200 Toulouse(FR);
(54) Appareil de massage de parties du corps humain par
pressions cycliques
(30) 17.11.97 FR 9714360
(45) 12.02.03

(11) 0 436 717
(51) A 61 K 39/00
(21) + (22) 90914303.4 02.08.90
(73) >MITRA MEDICAL TECHNOLOGY A.B.
Ideon Research Park
223 70 Lund(SE);
(54) SYSTEME ET SON UTILISATION DANS UNE METHODE POUR UN
TRAITEMENT THERAPEUTIQUE OU DIAGNOSTIQUE
(30) 02.08.89 US 388664
(45) 26.02.03

(11) 0 483 961
(51) A 61 K 39/395 C 07 K 16/18
C 12 N 15/13 // // (C12N15/
1 3, C12R1:19)
(21) + (22) 91308147.7 05.09.91
(73) >CANCER RESEARCH TECHNOLOGY LTD
61 Lincoln's Inn Fields
London WC2A 3PX(GB);
(54) Liants spécifiques
(30) 07.09.90 GB 9019553
(45) 26.02.03

(11) 0 533 639
(51) A 61 K 31/27
(21) + (22) 92830500.2 17.09.92
(73) >SANTINI MAURIZIO
Via Vanvitelli 49
I-20129 Milano(IT);
(54) Utilisation du carbachol pour le traitement de
l'autocinétisme diminué
(30) 17.09.91 IT MI912444
(45) 05.02.03

(11) 0 574 512
(51) A 61 K 38/16 C 07 K 17/00
A 61 P 35/00
(21) + (22) 92907958.0 06.03.92
(73) THE >GENERAL HOSPITAL CORP.
Office of Technology Affairs Thirteenth Street
Building 149 Suite 1101
Charlestown MA 02129(US);
(54) REDIRECTION DE L'IMMUNITE CELLULAIRE PAR DES
RECEPTEURS CHIMERES
(30) 07.03.91 US 665961
(45) 05.02.03

(11) 0 601 386
(51) A 61 K 31/505 C 07 D 239/46
(21) + (22) 93118869.2 24.11.93
(73) F. >HOFFMANN-LA ROCHE A.G.
Postfach 3255
4002 Basel(CH);
(54) Sulfonamides-TRADUCTION-Neue Sulfonamide
(30) 10.12.92 CH 377792 11.12.92 CH 379992
14.10.93 CH 311493
(45) 05.02.03

(11) 0 614 463
(51) A 61 K 31/56 C 07 J 3/00
C 07 J 51/00 C 07 J 11/00
C 07 J 9/00 C 07 J 41/00
C 07 J 5/00
(21) + (22) 93900609.4 23.11.92
(73) >ALCON LABORATORIES INC.
6201 South Freeway Mail Code Q-148
Ft. Worth TX 76134(US);
(54) STERO DES ANGIOSTATIQUES
(30) 22.11.91 US 796169 02.06.92 US 892448
08.09.92 US 941485
(45) 12.02.03

(11) 0 620 279
(51) A 61 K 38/46 C 12 N 15/58
C 12 N 9/72 C 12 N 15/79
C 12 N 5/10 C 12 N 1/19
(21) + (22) 94104777.1 14.04.83
(73) >GENENTECH INC.
460 Point San Bruno Boulevard
South San Francisco CA 94080-4990(US);
(54) Préparation de protéines fonctionnelles d'urokinase
humaine
(30) 15.04.82 US 368773 14.03.83 US 474930
(45) 05.02.03

(11) 0 637 246
(51) A 61 K 38/16 A 61 P 35/00
(21) + (22) 93910710.8 22.04.93

(73) >IMMTECH INTERNATIONAL INC.
1890 Maple Avenue Suite 110
Evanston IL 60201 (US);
>NORTHWESTERN UNIVERSITY
633 Clark Street
Evanston Illinois 60208 (US)

(54) UTILISATION DE LA PROTEINE C-REACTIVE POUR LA
PREPARATION D'UN MEDICAMENT POUR LE TRAITEMENT DU
CANCER

(30) 24.04.92 US 874263
(45) 12.02.03

(11) 0 653 489
(51) A 61 K 39/012 C 12 Q 1/68
G 01 N 33/569 C 12 N 15/30
C 12 N 15/70 C 12 N 15/63
C 07 K 14/455 C 12 N 5/10

(21) + (22) 94308257.8 09.11.94
(73) >AKZO NOBEL N.V.
Velperweg 76
6824 BM Arnhem(NL);
(54) Vaccins des volailles contre la coccidiose
(30) 12.11.93 EP 93309078
(45) 19.02.03

(11) 0 657 431
(51) A 61 K 31/44 C 07 D 211/90
C 07 D 401/12

(21) + (22) 94118672.8 28.11.94
(73) >BAYER A.G.
51368 Leverkusen(DE);
(54) Esters de 4-phényle-1,4-dihydropyridine 3-substitués
avec une activité
cérébrale-TRADUCTION-4-Phenyl-3-substituierete
1,4-Dihydropyridinester mit cerebraler Aktivität
(30) 10.12.93 DE 4342196
(45) 19.02.03

(11) 0 669 920
(51) A 61 K 31/535 A 61 K 31/54
A 61 K 31/495 A 61 K 31/50
C 07 D 261/20 C 07 D 231/56
C 07 D 275/04 C 07 D 413/12
C 07 D 413/02 C 07 D 413/04
C 07 D 413/06 C 07 D 413/14
C 07 D 417/04 C 07 D 417/14

(21) + (22) 94902374.1 22.11.93
(73) >AVENTIS PHARMACEUTICALS INC.
2110 East Galbraith Road P.O. Box 156300
Cincinnati OH 45215-6300(US);
(54) 3-AMINOALKYLAMINO-1,2-BENZYSOXAZOLES SUBSTITUES ET
COMPOSES APPARENTES
(30) 23.11.92 US 980021 12.11.93 US 150301
(45) 12.02.03

(11) 0 674 621
(51) A 61 K 31/40 C 07 D 209/88
(21) + (22) 94903845.9 16.12.93
(73) >VERNALIS LTD
Oakdene Court 613 Reading Road
Winnersh Wokingham Berkshire RG41 5UA(GB);
(54) ENANTIOMERES DE DERIVES DU CARBAZOLE UTILISES COMME
AGONISTES SIMILAIRES A LA 5-HT1
(30) 21.12.92 GB 9226530
(45) 26.02.03

(11) 0 690 867
(51) A 61 K 31/335 C 07 D 409/12
C 07 D 407/12 C 07 F 7/08
C 07 D 305/14

(21) + (22) 94911675.0 21.03.94
(73) FLORIDA >STATE UNIVERSITY
2035 East Paul Dirac Drive 109 Herb Morgan Building
Tallahassee Florida 32310(US);
(54) TAXANES A CHAINE LATERALE SUBSTITUEE PAR FURYLE OU
THIENYLE
(30) 22.03.93 US 34852 20.07.93 US 94717
(45) 19.02.03

(11) 0 699 237
(51) A 61 K 39/395 C 12 N 15/13
C 07 K 16/28

(21) + (22) 95913134.3 16.03.95
(73) >MERCK PATENT G.M.B.H.
Frankfurter Strasse 250
64293 Darmstadt(DE);
(54) ANTI-EGFR ENKEL-KETEN FVS EN ANTI-EGFR ANTILICHAMEN
(30) 02.12.94 EP 94118970 17.03.94 EP 94104160
(45) 19.02.03

(11) 0 710 114
(51) A 61 K 38/37 A 61 K 38/02
A 61 K 35/16

(21) + (22) 94915722.6 31.03.94
(73) >BIOVITRUM A.B.
112 76 Stockholm(SE);

(54) FORMULATION DU FACTEUR VIII DE COAGULATION
(30) 05.07.93 SE 9302308
(45) 26.02.03

(11) 0 711 154
(51) A 61 K 31/135 A 61 K 47/12
A 61 K 47/18

(21) + (22) 94921757.4 29.07.94
(73) THE >WELLCOME FOUNDATION LTD
Glaxo Wellcome House Berkeley Avenue
Greenford Middlesex UB6 0NN(GB);
(54) COMPOSITION PHARMACEUTIQUE STABILISEE CONTENANT DU
BUPROPION
(30) 30.07.93 GB 9315856
(45) 12.02.03

(11) 0 728 147
(51) A 61 K 38/22 C 07 K 14/58
C 12 N 15/12

(21) + (22) 95901112.3 04.11.94
(73) >GENENTECH INC.
460 Point San Bruno Boulevard
South San Francisco CA 94080-4990(US);
(54) PEPTIDES NATRIURETIQUES AURICULAIRES SPECIFIQUES
D'UN RECEPTEUR
(30) 12.11.93 US 152994
(45) 12.02.03

(11) 0 732 913
(51) A 61 K 9/00
(21) + (22) 94928700.7 06.04.94
(73) S.A. >NESTLE
Avenue Nestle 55
1800 Vevey(CH);
(54) MATIERE VISCOELASTIQUE SYNTHETIQUE DESTINE A DES
APPLICATIONS physiologiques tels que DES
APPLICATIONS OPHTALMIQUES
(30) 30.04.93 US 55822
(45) 26.02.03

(11) 0 732 926
(51) A 61 K 31/46 A 61 K 31/407
A 61 P 39/02

(21) + (22) 95903322.6 06.12.94
(73) LOHMANN THERAPIE-SYSTEME A.G. >LTS
Lohmannstrasse 2
56626 Andernach (DE);
ISRAEL >INSTITUTE FOR BIOLOGICAL RESEARCH
70450 Ness-Ziona (IL)
(54) FORMULATION PHARMACEUTIQUE POUR LA PROPHYLAXIE OU LE
PRETRAITEMENT D'UN EMPOISONNEMENT PAR DES
INHIBITEURS ORGANOPHOSPHORES DE LA
CHOLINESTERASE-TRADUCTION-PHARMAZEUTISCHE
FORMULIERUNG ZUR PROPHYLAXE BZW. VORBEHANDLUNG EINER
VERGIFTUNG DURCH PHOSPHORORGANISCHE
CHOLINESTERASEHEMMER
(30) 10.12.93 DE 4342173
(45) 19.02.03

(11) 0 733 370
(51) A 61 K 31/70 A 61 K 48/00
A 61 P 19/02

(21) + (22) 93923675.8 29.10.93
(73) >SHIOZAWA SHUNICHI
11-6 Takenodai 2-chome Nishiku
Kobe-shi Hyogo 651-22(JP);
(54) UTILISATION DE LA SEQUENCE D'UN PROMOTEUR DE GENE
POUR LE TRAITEMENT DE MALADIES RHEUMATISMALES
(45) 19.02.03

(11) 0 750 618
(51) A 61 K 31/42 C 07 D 417/14
C 07 D 413/14 C 07 D 491/10
C 07 D 498/10 C 07 D 413/10

(21) + (22) 95913624.3 14.03.95
(73) >PHARMACIA & UPJOHN CY
301 Henrietta Street
Kalamazoo Michigan 49001(US);
(54) DERIVES DE L'OXAZOLIDINONE ET COMPOSITIONS
PHARMACEUTIQUES CONTENANT CES DERNIERS
(30) 15.03.94 JP 4394994 28.06.94 JP 14656594
29.09.94 JP 23516794
(45) 19.02.03

(11) 0 754 040
(51) A 61 K 31/395 C 07 D 498/18
(21) + (22) 94924550.0 02.08.94
(73) >SMITHKLINE BEECHAM CORP.
One Franklin Plaza P.O. Box 7929
Philadelphia Pennsylvania 19103(US);
(54) DERIVES DE LA RAPAMYCINE
(30) 23.02.94 US 200265
(45) 26.02.03

(11) 0 763 534

(51) A 61 K 31/54 A 61 K 31/50
A 61 K 31/42 C 07 D 401/12
C 07 D 403/12 C 07 D 413/12
(21) + (22) 96114211.4 05.09.96
(73) >MERCK PATENT G.M.B.H.
Frankfurter Strasse 250
64293 Darmstadt(DE);
(54) ARYLALKYL-DIAZINONDERIVATEN ALS FOSFODIESTERASE
IV-REMMERS-TRADUCTION-Arylalkyl-diazinone als
Phosphodiesterase IV-Hemmer
(30) 14.09.95 DE 19533975
(45) 26.02.03

(11) 0 770 079
(51) A 61 K 31/495 C 07 D 471/04 //
// (C07D471 / 04 , 241:00,
22 1 :00)
(21) + (22) 95924526.7 10.07.95
(73) >FUJISAWA PHARMACEUTICAL CO. LTD
4-7 Doshomachi 3-chome Chuo-ku
Osaka-shi Osaka 541-8514 (JP);
(54) DERIVES HETEROBICYCLIQUES
(30) 11.07.94 GB 9413975
(45) 12.02.03

(11) 0 774 969
(51) A 61 K 31/495 A 61 K 31/435
A 61 K 31/425 // // (A61K31/
4 95 , 31:47), (A6 1 K31/495,
31 : 435), (A6 1 K3 1 /495, 31
: 42 5)
(21) + (22) 95930118.5 07.08.95
(73) >MERCK & CO. INC.
126 East Lincoln Avenue P.O. Box 2000
Rahway New Jersey 07065-0900(US);
(54) COMBINAISON DE L'INHIBITEUR DE LA PROTEASE DU VIH
(30) 11.08.94 US 289474 14.11.94 US 339369
20.07.95 US 492461
(45) 19.02.03

(11) 0 776 665
(51) A 61 K 33/24 A 61 K 31/60
A 61 P 33/02
(21) + (22) 96308853.9 05.12.96
(73) THE >PROCTER & GAMBLE CY
One Procter & Gamble Plaza
Cincinnati Ohio 45202(US);
(54) Compositions pour la prévention et le traitement de
désordres urogénitales, contenant du bismuth
(30) 07.12.95 US 568852
(45) 19.02.03

(11) 0 777 485
(51) A 61 K 31/70 C 07 H 1/00
C 07 H 21/00
(21) + (22) 95929637.7 22.08.95
(73) >TEMPLE UNIVERSITY OF THE COMMONWEALTH SYSTEM OF
HIGHER EDUCATION
Broad Street and Montgomery Avenue
Philadelphia PA 19122(US);
(54) OLIGOADENYLATES DE 2',5'
PHOSPHOROTHIOATE/PHOSPHODIESTER ET UTILISATIONS
ANTIVIRALES DE CES DERNIERS
(30) 14.09.94 US 306273
(45) 19.02.03

(11) 0 784 055
(51) A 61 K 31/505 C 07 D 401/14
C 07 D 403/04
(21) + (22) 95932229.8 25.09.95
(73) >DAIICHI PHARMACEUTICAL CO. LTD
14-10 Nihonbashi 3-chome
Chuo-ku Tokyo 103(JP);
(54) DERIVE PYRIMIDINYLPIRAZOLE
(30) 26.09.94 JP 22942294 01.06.95 JP 13501095
(45) 12.02.03

(11) 0 788 351
(51) A 61 K 9/22 A 61 K 9/00
A 61 M 31/00
(21) + (22) 95939752.2 09.11.95
(73) THE >UNIVERSITY OF KENTUCKY RESEARCH FOUNDATION
Astecc Building Room A144
Lexington KY 40506-0286(US);
(54) DISPOSITIF IMPLANTABLE ET RECHARGEABLE A DIFFUSION
CONTROLEE POUR L'ADMINISTRATION DE MEDICAMENTS
DIRECTEMENT DANS UNE PARTIE INTERNE DU CORPS
(30) 10.11.94 US 339246
(45) 05.02.03

(11) 0 793 484
(51) A 61 K 9/127 A 61 K 47/28
A 61 K 39/39
(21) + (22) 95940309.8 14.11.95
(73) >AVENTIS PASTEUR
2 Avenue pont Pasteur
69367 Lyon Cedex 07(FR);
(54) ADJUVANT POUR COMPOSITION VACCINALE
(30) 14.11.94 FR 9413606
(45) 19.02.03

(11) 0 798 295
(51) A 61 K 31/445 C 07 D 211/44
C 07 D 401/12 C 07 D 409/12
(21) + (22) 95938625.1 01.12.95
(73) >YAMANOUCI PHARMACEUTICAL CO. LTD
No. 3-11 Nihonbashi-Honcho 2-chome Chuo-ku
Tokyo 103(JP);
(54) NOUVEAU DERIVE D'AMIDINONAPHTYLE OU SEL DE CELUI-CI
(30) 02.12.94 JP 29996394 28.04.95 JP 10520595
03.08.95 JP 19881695
(45) 26.02.03

(11) 0 800 819
(51) A 61 K 7/48 A 61 K 7/50
(21) + (22) 97106262.5 16.04.97
(73) >BEINIO HEINZ
Friedensstrasse 30
D-47551 Huisberden(DE);
(54) Composition pour le soin de la peau et des cheveux
et procédé de
préparation-TRADUCTION-Körperpflegemittel und
Verfahren zu seiner Herstellung
(30) 19.04.96 DE 19615470
(45) 26.02.03

(11) 0 801 130
(51) A 61 K 7/50 C 11 D 1/66
C 11 D 17/00 C 11 D 3/20
C 11 D 3/43
(21) + (22) 97102847.7 21.02.97
(73) >SASOL GERMANY G.M.B.H.
Überseering 40
22297 Hamburg(DE);
(54) Composition de nettoyage sans forme de microémulsion
contenant des agents
tensioactifs-TRADUCTION-Tensidhaltige
Reinigungsmittel in Form einer Mikroemulsion
(30) 18.04.96 DE 19615271
(45) 05.02.03

(11) 0 814 797
(51) A 61 K 31/19 A 61 K 31/195
A 61 K 31/38 A 61 K 9/08
A 61 P 29/00
(21) + (22) 96940698.2 23.12.96
(73) >DOMPE' S.P.A.
Via Campo di Pile
67100 L'Aquila(IT);
(54) COMPOSITIONS PHARMACEUTIQUES PARENTERALES CONTENANT
DES SELS DU TYPE 2-ARYLPROPIONATE D'ALKYLAMMONIUM
(30) 28.12.95 IT MI952777
(45) 05.02.03

(11) 0 817 786
(51) A 61 K 31/365 A 61 K 31/445
A 61 K 31/495 C 07 D 491/02
C 07 D 491/107 C 07 D 307/40 //
// (C07D491 / 02 , 307:00,
23 7 :00)
(21) + (22) 96911227.5 07.03.96
(73) >PHARMACIA & UPJOHN CY
301 Henrietta Street
Kalamazoo Michigan 49001(US);
(54) ACIDES TETRONIQUES SUBSTITUES UTILES COMME
MEDICAMENTS CONTRE LE VIH ET D'AUTRES RETROVIRUS
(30) 20.03.95 US 407322
(45) 19.02.03

(11) 0 818 996
(51) A 61 K 31/13 A 61 K 9/16
A 61 K 9/51
(21) + (22) 96909319.4 02.04.96
(73) >ELAN CORP. P.L.C.
Lincoln House Lincoln Place
Dublin 2(IE);
(54) MICROSFERES ET NANOSPHERES BIODEGRADABLES A
LIBERATION LENTE RENFERMANT DE LA CYCLOSPORINE
(30) 03.04.95 IE 950233
(45) 19.02.03

(11) 0 820 292
(51) A 61 K 31/70 A 61 P 1/12
(21) + (22) 96912568.1 04.04.96
(73) >ABBOTT LABORATORIES
Chad 0377/AP6D-2 100 Abbott Park Road
Abbott Park Illinois 60064-3500(US);
(54) INHIBITION D'INFECTIONS PAR C. DIFFICILE A L'AIDE
D'OLIGOSACCHARIDES INDIGESTIBLES
(30) 05.04.95 US 417411 05.04.95 US 417413
(45) 12.02.03

C 07 D 207/08
(21) + (22) 96943119.6 09.12.96
(73) S.A. >PFIZER RESEARCH AND DEVELOPMENT CY N.V.
La Touche House International Financial Services
Centre
Dublin 1(IE);
(54) 3-AZETIDINYLALKYLPIPERIDINES OU -PYRROLIDINES EN
TANT QU'ANTAGONISTES DES TACHYKININES
(30) 05.01.96 GB 9600235
(45) 12.02.03

(11) 0 872 241
(51) A 61 K 33/10
(21) + (22) 98302895.2 15.04.98
(73) >MCNEIL-PPC INC.
Grandview Road
Skillman NJ 08558-9418(US);
(54) Compositions liquides antiacides contenant du
carbonate de calcium
(30) 16.04.97 US 838239
(45) 05.02.03

(11) 0 872 243
(51) A 61 K 35/78
(21) + (22) 97890066.0 15.04.97
(73) >CHANG TEH-SHAN
7F No. 122 Sec. 1 Ho-Pi W. Road
Taipei(TW);
(54) Composition d'herbes, pâte d'herbes et pansement
d'herbes préparé à partir de celle-ci
(45) 26.02.03

(11) 0 872 246
(51) A 61 K 45/00 A 61 K 31/135
A 61 K 31/415 A 61 K 31/47
A 61 K 31/167 A 61 K 31/4704
A 61 K 31/4184 A 61 P 13/04
(21) + (22) 96939325.5 29.11.96
(73) >KISSEI PHARMACEUTICAL CO. LTD
19-48 Yoshino
Matsumoto-City Nagano-Pref. 399(JP);
(54) MEDICAMENT POUR ATTENUER LA DOULEUR ET FAVORISER
L'ELIMINATION DES CALCULS LIES A L'UROLITHIASIS
(30) 30.11.95 JP 34659995
(45) 19.02.03

(11) 0 875 506
(51) A 61 K 31/505 A 61 K 31/47
C 07 D 215/42 C 07 D 239/94
C 07 D 239/95 C 07 D 405/12
C 07 D 401/04
(21) + (22) 98302968.7 16.04.98
(73) >PFIZER INC.
235 East 42nd Street
New York N.Y. 10017(US);
(54) Composés de quinoléine et quinazoline et leur
utilisation en thérapeutique
(30) 01.05.97 GB 9708917
(45) 26.02.03

(11) 0 876 348
(51) A 61 K 31/47 C 07 D 215/52
(21) + (22) 96941026.5 22.11.96
(73) >GLAXOSMITHKLINE S.P.A.
Via Alessandro Fleming 2
37135 Verona(IT);
(54) SELS DE DERIVES DE QUINOLINE EN TANT QU'ANTAGONISTES
DES NEUROKININES 3
(30) 24.11.95 GB 9524137
(45) 26.02.03

(11) 0 885 914
(51) A 61 K 7/00 A 61 K 9/107
A 61 K 9/51 C 08 G 65/32
(21) + (22) 98109953.4 02.06.98
(73) >BEIERSDORF A.G.
Unnastrasse 48
20245 Hamburg(DE);
(54) Système dispersé di- ou multiphase, lié par un
réseau covalent réticulé-TRADUCTION-Mittels kovalent
verknüpfter Netzwerke vernetzte, disperse Zwei- oder
Mehr-phasensysteme
(30) 20.06.97 DE 19726131
(45) 26.02.03

(11) 0 889 690
(51) A 61 K 31/41 A 61 K 31/50
A 61 K 31/70 A 61 K 31/335
A 61 K 31/495 C 12 N 5/00
A 01 N 1/02
(21) + (22) 97916935.6 24.03.97
(73) >CRYOLIFE INC.
1655 Roberts Boulevard N.W.
Kennesaw GA 30144(US);
(54) COCKTAIL D'ANTIBIOTIQUES ET PROCEDE D'UTILISATION
(30) 29.03.96 US 626167
12

(45) 12.02.03

(11) 0 896 544
(51) A 61 K 38/31 A 61 K 31/35
A 61 P 35/00
(21) + (22) 97928175.5 11.06.97
(73) >NOVARTIS A.G.
Lichtstrasse 35
4056 Basel(CH);
(54) ASSOCIATION D'UN ANALOGUE DE SOMATOSTATINE ET D'UNE
RAPAMYCINE
(30) 11.06.96 GB 9612171 16.09.96 GB 9619310
(45) 26.02.03

(11) 0 909 178
(51) A 61 K 38/20
(21) + (22) 97929060.8 04.07.97
(73) >VIROCELL INC.
1430 Esther-Blondin Nr. 204
Cap-Rouge Quebec G1Y 3S5(CA);
(54) INTERLEUKINE 8 UTILISEE COMME AGENT ANTIVIRAL OU
ANTICANCEREUX
(30) 05.07.96 US 674633
(45) 05.02.03

(11) 0 910 407
(51) A 61 K 39/395 C 07 K 16/30
(21) + (22) 96913660.5 15.05.96
(73) >ALTAREX CORP.
610 Lincoln Street
Waltham MA 02154(US);
(54) METHODE ET COMPOSITION PERMETTANT DE MODIFIER LA
CONFIGURATION DES ANTIGENES A EPITOPES MULTIPLES
POUR PROVOQUER UNE REPONSE IMMUNITAIRE
(45) 26.02.03

(11) 0 912 161
(51) A 61 K 7/16 A 61 K 7/18
(21) + (22) 97925754.0 23.05.97
(73) >COLGATE-PALMOLIVE CY
300 Park Avenue
New York N.Y. 10022-7499(US);
(54) COMPOSITION DENTIFRICE A DOUBLE COMPOSANT POUR
FLUORATION DENTAIRE
(30) 07.06.96 US 664226
(45) 12.02.03

(11) 0 916 347
(51) A 61 K 47/10 A 61 K 47/22
A 61 K 31/165
(21) + (22) 97600009.1 18.11.97
(73) >UNI-PHARMA KLEON TSETIS ABEE FARMAKEFTIKA ERGASTIRIA
14th Klm. Ethnikis Odou 1 Athinou-Lamias
145 64 Kifissia(GR);
(54) Solutions pharmaceutiques injectables contenant du
paracétamol et des associations du paracétamol avec
d'autres substances actives
(45) 19.02.03

(11) 0 918 523
(51) A 61 K 31/55 A 61 K 45/06
(21) + (22) 97906339.3 19.02.97
(73) >SNORRASON ERNIR
Stigahlid 80
105 Reykjavik(IS);
(54) TRAITEMENT DES AFFECTIONS ARTHRIQUES, DE LA
POLYARTHRITE RHUMATOIDE ET DES MANIFESTATIONS
ASSOCIEES AUX AFFECTIONS RHUMATOIDES
(30) 19.02.96 IS 432596 29.03.96 GB 9606736
22.04.96 IS 432596
(45) 05.02.03

(11) 0 920 425
(51) A 61 K 31/445 C 07 D 401/14
C 07 D 487/04 // // (C07D487
/ 04 , 233:00, 23 5 :00)
(21) + (22) 96941334.3 07.11.96
(73) >AVENTIS PHARMACEUTICALS INC.
Route 202-206 P.O. Box 6800
Bridgewater NJ 08807-0800(US);
(54) (1H-BENZIMIDAZOL-2-YL-AMINO)PIPERIDINES A
SUBSTITUTION EN POSITION 4 UTILES POUR LE TRAITEMENT
DE MALADIES ALLERGIQUES
(30) 17.11.95 US 560419 17.10.96 US 734508
(45) 19.02.03

(11) 0 920 429
(51) A 61 K 31/505 A 61 K 31/44
C 07 D 471/04
(21) + (22) 97929472.5 23.07.97
(73) >PFIZER INC.
235 East 42nd Street
New York N.Y. 10017(US);
(54) DERIVES 6,6- OU 6,7-BICYCLIQUES CONTENANT PYRIDO OU
PYRIMIDO SUBSTITUES

(30) 06.08.96 US 23453 P
(45) 19.02.03

(11) 0 920 431
(51) A 61 K 31/505 C 07 D 495/04 //
// (C07D495 / 04 , 333:00,
23 9 :00)

(21) + (22) 97940047.0 30.07.97
(73) >MERCK PATENT G.M.B.H.
Frankfurter Strasse 250
64293 Darmstadt(DE);
(54) THIENOPYRIMIDINEN-TRADUCTION-THIENOPYRIMIDINE
(30) 12.08.96 DE 19632423
(45) 26.02.03

(11) 0 922 697
(51) A 61 K 31/415 C 07 D 401/04
C 07 D 403/04 C 07 D 405/04
C 07 D 409/04 C 07 D 231/12

(21) + (22) 99101687.4 14.11.94
(73) G.D. >SEARLE & CO.
P.O. Box 5110
Chicago IL 60680-5110(US);
(54) Pyrazolyl-benzènesulfonamides substitués utilisés
comme inhibiteurs de la cyclooxygénase-II
(30) 30.11.93 US 160594 06.04.94 US 223629
(45) 26.02.03

(11) 0 928 611
(51) A 61 K 47/02 A 61 K 9/50
A 61 K 47/48 A 61 K 41/00
A 61 K 49/00

(21) + (22) 97925292.1 06.06.97
(73) >NITTETSU MINING CO. LTD
3-2 Marunouchi 2-chome Chiyoda-ku
Tokyo 100 (JP);
>NAKATSUKA KATSUTO
3-5-1403 Moniwadai 4-chome Taihaku-ku
Sendai-shi- Miyagi 982-02 (JP)
(54) Poudre Médicale
(30) 10.06.96 JP 14741696
(45) 05.02.03

(11) 0 928 788
(51) A 61 K 31/415 C 07 D 401/14
C 07 D 233/70

(21) + (22) 98310580.0 22.12.98
(73) >PFIZER PRODUCTS INC.
Eastern Point Road
Groton Connecticut 06340(US);
(54) Dérivés d'imidazolidine-4-one utilisables comme
agents anticancéreux
(30) 30.12.97 US 70010 P
(45) 12.02.03

(11) 0 932 391
(51) A 61 K 9/127
(21) + (22) 97912775.0 10.10.97
(73) >SEQUUS PHARMACEUTICALS INC.
960 Hamilton Court
Menlo Park CA 94025();
(54) COMPOSITION A BASE DE LIPOSOMES FUSOGENES ET PROCEDE
CORRESPONDANT
(30) 11.10.96 US 28269 P
(45) 05.02.03

(11) 0 933 077
(51) A 61 K 7/00 A 61 K 7/50
(21) + (22) 98403340.7 30.12.98
(73) L'>OREAL
14 rue Royale
75008 Paris(FR);
(54) Patch nettoyant, révélateur de l'état de la peau
(30) 30.01.98 FR 9801070
(45) 12.02.03

(11) 0 934 073
(51) A 61 K 35/20 A 61 K 39/395
A 61 P 31/04

(21) + (22) 97929322.2 30.06.97
(73) >VALIO OY
Meijeritie 6
00370 Helsinki(FI);
(54) COMPOSITION PHARMACEUTIQUE, COMPRENANT DES PROTEINES
DE COMPLEMENT, DESTINEE AU TRAITEMENT DES INFECTIONS
A HELICOBACTER, ET PROCEDE DE PREPARATION DE LA
COMPOSITION
(30) 28.06.96 FI 962687 28.06.96 FI 962688
(45) 12.02.03

(11) 0 934 304
(51) A 61 K 31/505 C 07 D 401/04
C 07 D 401/14

(21) + (22) 97912296.7 27.10.97
(73) >CELLTECH THERAPEUTICS LTD
13

216 Bath Road
Slough Berkshire SL1 4EN(GB);
(54) DERIVES DE 2-PYRIMIDINEAMINE ET PROCEDES DE
PREPARATION
(30) 28.10.96 GB 9622363
(45) 26.02.03

(11) 0 937 078
(51) A 61 K 31/40 C 07 D 495/04
C 07 D 477/00

(21) + (22) 97951174.8 12.11.97
(73) >GLAXOSMITHKLINE S.P.A.
Via Alessandro Fleming 2
37135 Verona(IT);
(54) COMPOSES TRICYCLIQUES DE CARBAPENEMES
(30) 14.11.96 GB 9623684
(45) 12.02.03

(11) 0 938 311
(51) A 61 K 31/415 A 61 P 25/14
(21) + (22) 97938939.2 12.08.97
(73) PIERRE >FABRE MEDICAMENT
45 Place Abel Gance

92100 Boulogne-Billancourt(FR);
(54) UTILISATION DE L'EFAROXAN POUR LA FABRICATION DE
MEDICAMENT DESTINE AU TRAITEMENT DE LA MALADIE DE
HUNTINGTON
(30) 12.08.96 FR 9610118
(45) 05.02.03

(11) 0 941 112
(51) A 61 K 38/18 A 61 K 45/06
A 61 P 25/28

(21) + (22) 97948308.8 13.11.97
(73) >VERTEX PHARMACEUTICALS INC.
130 Waverly Street
Cambridge MA 02139-4242(US);
(54) METHODES ET COMPOSITIONS STIMULANT LA CROISSANCE DES
NEURITES RECOURANT A DES COMPOSES PRESENTANT UNE
AFFINITE POUR LE FKBP12 ASSOCIES A DES FACTEURS
NEUROTROPHIQUES
(30) 13.11.96 US 748448
(45) 12.02.03

(11) 0 941 221
(51) A 61 K 31/34 A 61 K 31/35
A 61 K 31/38 A 61 K 31/55
C 07 D 307/94 C 07 D 307/86
C 07 D 493/10 C 07 D 409/04
C 07 D 407/04 C 07 D 405/04
C 07 F 9/655 // // (C07D493
/ 10 , 311:00, 30 7 :00)

(21) + (22) 97950157.4 11.11.97
(73) >ALTANA PHARMA A.G.
Byk-Gulden-Str. 2
78467 Konstanz(DE);
(54) DIHYDROBENZOFURANES SUBSTITUES UTILISES EN TANT
QU'INHIBITEURS DE LA PHOSPHODIESTERASE (PDE)
(30) 20.11.96 DE 19647881 22.11.96 EP 96118743
(45) 26.02.03

(11) 0 944 396
(51) A 61 K 38/30 A 61 K 38/27
A 61 K 38/26 C 12 N 5/06
C 12 N 5/08 A 61 K 38/05
A 61 P 1/00

(21) + (22) 97946986.3 10.12.97
(73) >1149336 ONTARIO INC.
19 Fernwood Road
Toronto Ontario M6B 3G3(CA);
(54) SAMENSTELLING EN WERKWIJZEN VOOR HET VERSTERKEN VAN
DE INTESTINALE FUNCTIE
(30) 10.12.96 US 763177
(45) 26.02.03

(11) 0 944 601
(51) A 61 K 31/395 C 07 D 235/06
C 07 D 215/40

(21) + (22) 97949399.6 21.11.97
(73) THE >PROCTER & GAMBLE CY
One Procter & Gamble Plaza
Cincinnati Ohio 45202(US);
(54) COMPOSES HETEROCYCLIQUES GUANIDINYLAMINO UTILES EN
TANT QU'AGONISTES DE L'ADRENORECEPTEUR ALPHA-2
(30) 25.11.96 US 31833 P
(45) 12.02.03

(11) 0 944 643
(51) A 61 K 31/58 C 07 J 41/00
(21) + (22) 97951267.0 01.12.97
(73) >SCHERING A.G.

Müllerstrasse 170/178
13353 Berlin(DE);
(54) OXYIMINOPREGNANCARBOLACTONE-TRADUCTION-OXYIMINOPREGNA
NCARBOLACTONE
(30) 01.12.96 DE 19651000

(45) 26.02.03

(11) 0 945 443
(51) A 61 K 31/505 C 07 D 239/50
C 07 D 239/48 C 07 D 239/46
C 07 D 239/42 C 07 D 401/12
(21) + (22) 99200918.3 24.03.99
(73) >JANSSEN PHARMACEUTICA N.V.
Turnhoutseweg 30
2340 Beerse (BE);
(54) HIV-REMMEDE PYRIMIDINEDERIVATEN
(30) 27.03.98 US 79632 14.05.98 EP 98201587
25.11.98 EP 98203948
(45) 12.02.03

(11) 0 959 892
(51) A 61 K 31/79 A 61 P 1/14
(21) + (22) 97913279.2 07.11.97
(73) >SALKIN ANDRE
134 avenue du 14 juillet
F-76300 Sotteville les Rouen(FR);
(54) UTILISATION DE PVP OU POVIDONE POUR DIMINUER LE
GONFLEMENT INTESTINAL
(30) 08.11.96 FR 9613646 20.06.97 FR 9707693
28.07.97 FR 9709559 30.07.97 FR 9709701
(45) 19.02.03

(11) 0 966 299
(51) A 61 K 38/23 A 61 K 9/20
(21) + (22) 97950098.0 05.11.97
(73) >EURAND INTERNATIONAL S.P.A.
Via Martin Luther King 13
20060 Pessano con Bornago -Milano-(IT);
(54) Nouvelles préparations orales de calcitonine
(30) 07.11.96 GB 9623205
(45) 12.02.03

(11) 0 969 803
(51) A 61 K 7/42 A 61 K 7/00
(21) + (22) 98922627.9 21.03.98
(73) >BEIERSDORF A.G.
Unnastrasse 48
20245 Hamburg (DE);
(54) SYSTEMES EN DISPERSION FINE SANS
EMULSIFIANTS-TRADUCTION-EMULGATORFREIE FEINDISPERSE
SYSTEME VOM TYP ÖL-IN-WASSER
(30) 25.03.97 DE 19712483
(45) 26.02.03

(11) 0 969 827
(51) A 61 K 31/20 A 61 K 35/78 //
// (A61K31/ 2 0, 31:20, A
6 1P 1 :04, 7:0 2)
(21) + (22) 98920719.6 01.04.98
(73) S.A. LABORATORIOS >DALMER
Ave. 25 No. 15819 Playa
La Habana (CU);
(54) MELANGE D'ACIDES GRAS PRIMAIRES OBTENUS A PARTIR DE
LA CIRE DE CANNE A SUCRE
(30) 02.04.97 CU 3597
(45) 26.02.03

(11) 0 969 877
(51) A 61 K 48/00 A 61 K 38/19
(21) + (22) 98924093.2 01.04.98
(73) >MAX-PLANCK-GESELLSCHAFT ZUR FORDERUNG DER
WISSENSCHAFTEN E.V.
Berlin (DE);
(54) PROCEDES SERVANT A MODULER LA CROISSANCE D'ARTERES
COLLATERALES OU D'AUTRES ARTERES DEPUIS DES
BRANCHEMENTS ARTERIOIAIRES PREEEXISTANTS
(30) 04.04.97 EP 97105647
(45) 12.02.03

(11) 0 971 901
(51) A 61 K 31/50 C 07 D 237/32
C 07 D 401/06
(21) + (22) 98901959.1 12.01.98
(73) >ALTANA PHARMA A.G.
Byk-Gulden-Str. 2
78467 Konstanz (DE);
(54) PHTHALAZINONES
(30) 15.01.97 EP 97100488
(45) 26.02.03

(11) 0 980 242
(51) A 61 K 31/00 A 61 K 31/194
A 61 P 37/06
(21) + (22) 98919202.6 01.04.98
(73) >FUMAPHARM A.G.
Seetalstrasse 5
5630 Muri (CH);
(54) UTILISATION DE DERIVES D'ACIDE FUMARIQUE POUR LE
TRAITEMENT DE MALADIES
AUTO-IMMUNES-TRADUCTION-VERWENDUNG VON
FUMARSÄUREDERIVATEN ZUR BEHANDLUNG VON
AUTOIMMUNERKRANKUNGEN
(30) 20.05.97 DE 19721099
(45) 05.02.03

(11) 0 980 374
(51) A 61 K 31/55 C 07 D 487/06
C 07 D 519/00 // // (C07D487
/ 06 , 243:00, 20 9 :00), (C0
7 D5 1 9/00, 48 7 :0 0 , 471:00
) , (C 07D519/0 0 , 4 87:00)
(21) + (22) 98925598.9 30.04.98
(73) >PFIZER HOLDING FRANCE
23-25 avenue du Docteur Lannelongue
75014 Paris (FR);
(54) DIAZEPINO-INDOLONES INHIBANT LA PHOSPHODIESTERASE 4
(30) 30.04.97 FR 9705422
(45) 12.02.03

(11) 0 982 308
(51) A 61 K 31/40 C 07 D 495/14 //
// (C07D495 / 14 , 333:00,
20 9 :00, 209 : 00)
(21) + (22) 99401892.7 26.07.99
(73) LES LABORATOIRES >SERVIER
22 rue Garnier
92200 Neuilly sur Seine (FR);
(54) Dérivés de 8H-(2,3-b)-pyrrolizine-8-one, leur
procédé de préparation et les compositions
pharmaceutiques qui les contiennent
(30) 27.07.98 FR 9809552
(45) 26.02.03

(11) 0 984 960
(51) A 61 K 31/41 C 07 D 249/14
C 07 D 403/12 C 07 D 403/14
(21) + (22) 98924383.7 06.05.98
(73) >SANOFI-SYNTHELABO
174 Avenue de France
75013 Paris (FR);
(54) N-TRIAZOLYL-2-INDOLECARBOXAMIDES ET LEUR UTILISATION
COMME AGONISTES DE CCK-A
(30) 13.05.97 FR 9705850
(45) 05.02.03

(11) 0 988 302
(51) A 61 K 31/47 C 07 D 471/04
(21) + (22) 98930737.6 27.05.98
(73) >ALTANA PHARMA A.G.
Byk-Gulden-Str. 2
78467 Konstanz (DE);
(54) BENZONAPHTHYRIDINE
(30) 03.06.97 DE 19723161 03.06.97 EP 97108892
(45) 19.02.03

(11) 0 993 433
(51) A 61 K 31/19 C 07 C 51/41
C 07 C 59/19
(21) + (22) 98938682.6 02.07.98
(73) >DEGUSSA A.G.
Standort Trostberg Dr.-Albert-Frank-Strasse 32
83308 Trostberg (DE);
(54) PROCEDE POUR LA PREPARATION DE PYRUVATES DE
CALCIUM-TRADUCTION-VERFAHREN ZUR HERSTELLUNG VON
CALCIUMPYRUVATEN
(30) 11.07.97 DE 19729786 21.10.97 US 955838
(45) 05.02.03

(11) 0 994 863
(51) A 61 K 31/41 C 07 D 249/04
(21) + (22) 98934929.5 08.06.98
(73) >NOVARTIS A.G.
Lichtstrasse 35
4056 Basel (CH);
(54) MODIFICATION CRISTALLINE DE
1-(2,6-DIFLUOROBENZYLE)-1H-1,2,3-TRIAZOLE-4-CARBOXAMI
DE ET SON UTILISATION EN TANT QU'ANTI-EPILEPTIQUE
(30) 10.06.97 CH 140497
(45) 19.02.03

(11) 0 995 744
(51) A 61 K 31/47 C 07 D 401/04
C 07 D 207/14
(21) + (22) 98928627.3 23.06.98
(73) >DAIICHI PHARMACEUTICAL CO. LTD
14-10 Nihonbashi 3-chome
Chuo-ku Tokyo 103-0027 (JP);
(54) DERIVES CIS-SUBSTITUES DE FLUOROMETHYLPYRROLIDINE
(30) 24.06.97 JP 16643897 06.03.98 JP 5470098
(45) 12.02.03

(11) 0 996 429
(51) A 61 K 9/14
(21) + (22) 98955458.9 15.10.98
(73) >MERCK PATENT G.M.B.H.

Frankfurter Strasse 250
64293 Darmstadt(DE);
(54) VASTE TOESTAND OPLOSSINGEN EN DISPERSIES VAN SLECHTE
IN WATEROPLOSBARE GENEESMIDDELEN
(30) 27.10.97 US 63338 P
(45) 05.02.03

(11) 0 999 746
(51) A 61 K 7/22 A 01 N 41/02
C 02 F 1/50
(21) + (22) 98938006.8 27.07.98
(73) >BUCKMAN LABORATORIES INTERNATIONAL INC.
1256 North McLean Boulevard
Memphis Tennessee 38108(US);
(54) PROCÉDES ET COMPOSITIONS PERMETTANT DE LUTTER CONTRE
L'ENCRASSEMENT BIOLOGIQUE AU MOYEN D'ACIDES
SULFAMIQUES
(30) 29.07.97 US 901895
(45) 19.02.03

(11) 1 002 524
(51) A 61 K 7/48
(21) + (22) 98402877.9 20.11.98
(73) MARIE >PRATT S.A.R.L.
9 rue Charles Perrault
91170 Viry Chatillon(FR);
(54) Composition ayant une action anti-vieillessement de
la peau
(45) 19.02.03

(11) 1 003 486
(51) A 61 K 9/46
(21) + (22) 98941377.8 23.07.98
(73) >CHIESI FARMACUTICI S.P.A.
Via Palermo 26/A
I-43100 Parma(IT);
(54) COMPOSITIONS PHARMACEUTIQUES CONTENANT UN COUPLE
ACIDE-BASE EFFERVESCENT
(30) 23.07.97 IT MI971746
(45) 05.02.03

(11) 1 003 542
(51) A 61 K 38/11 A 61 P 17/02
(21) + (22) 98912862.4 26.03.98
(73) >ENTRETECH MEDICAL A.B.
Box 200 47
200 74 Malmö(SE);
(54) UTILISATION DE SUBSTANCES AYANT UNE ACTIVITE
D'OXYTOCINE DANS LA PREPARATION DE MEDICAMENTS POUR
LA SUBERIFICATION D'UNE BLESSURE
(30) 27.03.97 SE 9701162
(45) 12.02.03

(11) 1 003 724
(51) A 61 K 31/47 C 07 D 401/12
C 07 D 215/50
(21) + (22) 97915425.9 25.03.97
(73) >AVENTIS PHARMA DEUTSCHLAND G.M.B.H.
Brüningstrasse 50
65929 Frankfurt am Main(DE);
(54) DERIVES DE QUINOLEINE SUBSTITUEE A EFFET
ANTIVIRAL-TRADUCTION-SUBSTITUEE-CHINOLIN-DERIVATE
MIT ANTIVIRALER WIRKUNG
(30) 04.04.96 DE 19613591
(45) 12.02.03

(11) 1 006 153
(51) A 61 K 7/13 C 09 B 1/20
(21) + (22) 99402628.4 22.10.99
(73) L'>OREAL
14 rue Royale
75008 Paris(FR);
(54) Amino-di-antraquinones cationiques, utilisation,
compositions de teinture les renfermant et procédés
de teinture
(30) 30.11.98 FR 9815045
(45) 12.02.03

(11) 1 011 726
(51) A 61 K 45/06 A 61 K 31/55 //
// (A61K31/ 5 5, 31:335,
A 61 P 43:00)
(21) + (22) 98954268.3 10.09.98
(73) >JANSSEN PHARMACEUTICA N.V.
Turnhoutseweg 30
2340 Beerse(BE);
(54) CHEMISCHE GECONDENSEERDE IMIDAZOOLDERIVATEN VOOR HET
VERBETEREN VAN DE ORALE BIOLOGISCHE BESCHIKBAARHEID
VAN FARMACEUTISCHE MIDDELEN
(30) 18.09.97 EP 97202862
(45) 26.02.03

(11) 1 014 960
(51) A 61 K 31/15 A 61 P 11/00
(21) + (22) 98928407.0 02.06.98
15

(73) >SANOFI-SYNTHELABO
174 Avenue de France
75013 Paris(FR);
(54) UTILISATION D'UN ANTAGONISTE SPECIFIQUE DES
RECEPTEURS 5HT2 POUR LA PREPARATION DE MEDICAMENTS
UTILES DANS LE TRAITEMENT DU SYNDROME D'APNEE DU
SOMMEIL
(30) 26.06.97 FR 9707998
(45) 05.02.03

(11) 1 015 568
(51) A 61 K 38/49 C 12 N 9/72
C 07 K 1/16
(21) + (22) 97901624.3 31.01.97
(73) >SCHERING A.G.
Müllerstrasse 170/178
13353 Berlin(DE);
(54) PROCÉDE DE PRODUCTION DE rDSPA Alpha
(30) 05.02.96 US 597059
(45) 26.02.03

(11) 1 016 669
(51) A 61 K 31/70 A 61 P 31/04
C 07 H 17/08 C 07 D 233/64
(21) + (22) 99402783.7 09.11.99
(73) S.A. >AVENTIS PHARMA
20 avenue Raymond Aron
92160 Antony(FR);
(54) Nouveaux dérivés de l'érythromycine, leur procédé de
préparation et leur application comme médicaments
(30) 10.11.98 FR 9814145
(45) 19.02.03

(11) 1 019 062
(51) A 61 K 31/66 C 07 F 9/09
A 61 P 19/08
(21) + (22) 98954302.0 30.09.98
(73) >ROCHE DIAGNOSTICS G.M.B.H.
68298 Mannheim(DE);
(54) MITOGENES SPECIFIQUES DES OSTEOBLASTES ET
MEDICAMENTS CONTENANT CES COMPOSES
(30) 02.10.97 EP 97117124
(45) 05.02.03

(11) 1 021 424
(51) A 61 K 31/41 C 07 D 285/135
C 07 D 417/12 C 07 K 5/06
(21) + (22) 97931009.1 18.06.97
(73) >PHARMACIA & UPJOHN CY
301 Henrietta Street
Kalamazoo Michigan 49001(US);
(54) INHIBITEURS THIADIAZOLE AMIDE DE LA METALLOPROTEASE
(30) 21.06.96 US 20188 P
(45) 26.02.03

(11) 1 023 314
(51) A 61 K 31/575 C 07 J 41/00
C 07 J 51/00 C 07 J 9/00
(21) + (22) 97909372.1 09.10.97
(73) >ICE S.R.L.
Via Sicilia 8/10
42100 Reggio Emilia (IT);
>PALMIERI BENIAMINO
Via Bisi 125
I-41100 Modena (IT);
>MEDICI ALESSANDRO
Via Libia 10
40138 Bologna (IT)
(54) SELS D'ACIDES BILIAIRES DE METAUX COMPORTANT UNE
ACTION PHYSIOLOGIQUE, ET UTILISATION DE CEUX-CI EN
THERAPIE
(45) 12.02.03

(11) 1 024 779
(51) A 61 K 7/13
(21) + (22) 98952696.7 05.10.98
(73) >HENKEL K.G.A.A.
40191 Düsseldorf(DE);
(54) UTILISATION DE SULFONATES DE TRIPHENYLMETHANE
HALOGENES POUR COLORER DES FIBRES A BASE DE
KERATINE-TRADUCTION-VERWENDUNG VON HALOGENIERTEN
TRIPHENYLMETHANSULFONATEN ZUM FÄRBen VON
KERATINHALTIGEN FASERN
(30) 14.10.97 DE 19745293
(45) 26.02.03

(11) 1 027 345
(51) A 61 K 31/35 C 07 D 311/62
C 07 D 311/60 C 07 D 311/32
C 07 H 17/06
(21) + (22) 98953371.6 09.10.98
(73) >MARS INC.
6885 Elm Street
McLean Virginia 22101-3883(US);
(54) PROCÉDES SYNTHETIQUES DE PRODUCTION DE POLYPHENOLS
(30) 09.10.97 US 948226

(45) 19.02.03

(11) 1 032 363
(51) A 61 K 7/48
(21) + (22) 98957060.1 20.11.98
(73) >NATURAL NUTRITION LTD A/S
Kjorbokollen 30
1337 Sandvika(NO);

(54) SYSTEME D'APPORT D'ACIDE LINOLEIQUE CONJUGUE DANS
DES PREPARATIONS COSMETIQUES

(30) 21.11.97 US 975748
(45) 05.02.03

(11) 1 032 386
(51) A 61 K 31/42 A 61 P 19/02
(21) + (22) 98960157.0 10.11.98
(73) >PHARMACIA & UPJOHN CY
301 Henrietta Street
Kalamazoo Michigan 49001(US);

(54) UTILISATION DE DERIVES D'OXAZOLIDINONE POUR TRAITER
L'ARTHRITE

(30) 18.11.97 US 65689 P 16.01.98 US 71297 P
04.02.98 US 73662 P 19.02.98 US 75247 P
12.03.98 US 77672 P

(45) 26.02.03

(11) 1 032 584
(51) A 61 K 31/565 C 07 J 43/00
A 61 K 31/58 C 07 J 31/00
C 07 J 41/00
(21) + (22) 98955663.4 16.11.98
(73) S.A. >AVENTIS PHARMA
20 avenue Raymond Aron
92160 Antony(FR);

(54) NOUVEAUX 19-NOR STERO DES SUBSTITUES EN POSITION
11BETA, PROCEDE ET INTERMEDIAIRES DE PREPARATION,
APPLICATION COMME MEDICAMENTS ET COMPOSITIONS
PHARMACEUTIQUES LES RENFERMANT

(30) 17.11.97 FR 9714357
(45) 12.02.03

(11) 1 037 671
(51) A 61 K 49/00 A 61 K 47/48
A 61 K 49/04 A 61 P 43/00
(21) + (22) 98965773.9 09.12.98
(73) >SCHERING A.G.
Müllerstrasse 178
13342 Berlin(DE);

(54) POLYROTAXANES-TRADUCTION-POLYROTAXANE

(30) 17.12.97 DE 19758118
(45) 05.02.03

(11) 1 039 888
(51) A 61 K 31/12 A 61 K 31/07
A 23 K 1/16 A 23 L 1/30
A 61 P 15/00
(21) + (22) 98958428.9 26.11.98
(73) >ASTACAROTENE A.B.
Idrottsvägen 4
134 40 Gustavsberg(SE);

(54) PROCEDE PERMETTANT D'AUGMENTER LA PRODUCTION DE
LIQUIDE SEMINAL ET D'EN AMELIORER LA QUALITE

(30) 09.12.97 SE 9704590
(45) 19.02.03

(11) 1 042 297
(51) A 61 K 31/55 C 07 D 223/12
(21) + (22) 98964135.2 18.12.98
(73) >AMGEN INC.
One Amgen Center Drive
Thousand Oaks CA 91320-1799(US);

(54) COMPOSES HETEROCYCLIQUES SUSSTITUES PAR ACIDE
CARBOXYLIQUE EN TANT QU'INHIBITEURS DE
METALLOPROTEASE

(30) 19.12.97 US 68200 P 16.12.98 US 213031
(45) 26.02.03

(11) 1 042 324
(51) A 61 K 31/495 A 61 K 31/44
C 07 D 487/04 C 07 D 471/04
(21) + (22) 98957270.6 18.11.98
(73) >ASTRAZENECA A.B.
151 85 Södertälje(SE);

(54) COMPOSES HETEROCYCLIQUES PERMETTANT D'INHIBER LA
SECRETION D'ACIDE GASTRIQUE, LEURS PROCEDES DE
PREPARATION ET LEURS COMPOSITIONS PHARMACEUTIQUES

(30) 28.11.97 SE 9704404
(45) 26.02.03

(11) 1 042 355
(51) A 61 K 31/565 C 07 J 43/00
C 07 J 31/00 A 61 K 31/58
C 07 J 41/00
(21) + (22) 98966410.7 23.12.98
(73) >SCHERING A.G.
16

Müllerstrasse 178 Postfach 65 03 11
13353 Berlin(DE);

(54) ESTRATRIENES 11BETA-HALOGENE-7ALPHA-SUBSTITUES,
PROCEDE DE PREPARATION DE PREPARATIONS
PHARMACEUTIQUES, QUI CONTIENNENT LESDITS
ESTRATRIENES 11BETA-HALOGENE-7ALPHA-SUBSTITUES ET
LEUR UTILISATION POUR PREPARER DES
MEDICAMENTS-TRADUCTION-11BETA-HALOGEN-7ALPHA-SUBSTITU
IERTE-ESTRATRIENE, VERFAHREN ZUR HERSTELLUNG
PHARMAZEUTISCHER PRÄPARATE, DIE DIESE
11BETA-HALOGEN-7ALPHA-SUBSTITUIERTE-ESTRATRIENE
ENTHALTEN, SOWIE DEREN VERWENDUNG ZUR HERSTELLUNG
VON ARZNEIMITTELN

(30) 23.12.97 DE 19758390 10.02.98 DE 19806357
(45) 12.02.03

(11) 1 044 692
(51) A 61 K 51/12
(21) + (22) 00107004.4 30.03.00
(73) >GSF-FORSCHUNGSZENTRUM FUR UMWELT UND GESUNDHEIT
G.M.B.H.
Ingolstädter Landstrasse 1
85764 Oberschleissheim(DE);

(54) Préparation et dispositif pour application sèche de
produits à des supports
pulvérulents-TRADUCTION-Verfahren und Vorrichtung
zum trockenen Anbringen von Substanzen an
inhalierbare pulverförmige Trägerstoffe

(30) 16.04.99 DE 19917347
(45) 19.02.03

(11) 1 051 174
(51) A 61 K 31/44 A 61 K 9/54
(21) + (22) 98942718.2 10.08.98
(73) >ETHYPHARM
Centro Colon Marqués de la Ensenada 16
E-24004 Madrid(ES);

(54) MICROGRANULES D'OMEPRAZOLE GASTROPROTEGES, PROCEDE
D'OBTENTION ET PREPARATIONS PHARMACEUTIQUES

(30) 30.01.98 FR 9801098
(45) 05.02.03

(11) 1 054 679
(51) A 61 K 31/66 A 61 P 27/16
(21) + (22) 98955783.0 26.11.98
(73) BRITANNIA >PHARMACEUTICALS LTD
41/51 Brighton Road
Redhill Surrey RH1 5TS(GB);

(54) UTILISATION D'UN TENSIOACTIF POUR LA PREPARATION
D'UN MEDICAMENT CON U POUR LE TRAITEMENT DE TROUBLES
DE L'OREILLES MOYENNE

(30) 24.12.97 GB 9727275 21.01.98 GB 9801328
(45) 12.02.03

(11) 1 064 262
(51) A 61 K 31/40 C 07 D 401/04
C 07 D 409/04 C 07 D 209/48
(21) + (22) 99907548.4 12.02.99
(73) >AVENTIS PHARMA DEUTSCHLAND G.M.B.H.
65929 Frankfurt am Main(DE);

(54) ISOINDOLONES SUBSTITUEES ET LEUR UTILISATION COMME
MODULATEURS DU GMP CYCLIQUE-TRADUCTION-SUBSTITUIERTE
ISOINDOLONE UND IHRE VERWENDUNG ALS CYCLISCHE GMP
MODULATOREN IN ARZNEIMITTELN

(30) 21.02.98 DE 19807423
(45) 12.02.03

(11) 1 066 823
(51) A 61 K 7/16 A 61 K 7/18
A 61 K 7/20 A 61 K 7/22
(21) + (22) 99908978.2 18.03.99
(73) >BIOCOSMETICS S.L.
Arcos de la Frontera 15
28033 Madrid(ES);

(54) COMPOSITION DE BLANCHIMENT DES DENTS

(30) 20.03.98 ES 9800598
(45) 05.02.03

(11) 1 075 284
(51) A 61 K 49/00 A 61 F 9/007
A 61 P 41/00
(21) + (22) 99921290.5 07.05.99
(73) >MELLES GERRIT REINOLD JACOB
's Landswerf 69
3063 GC Rotterdam(NL);

(54) GEBRUIK VAN EEN VITALE KLEURSTOF VOOR HET
VERGEMAKKELIJKEN VAN OPERATIEVE WERKWIJZEN VOOR
VITREO-RETINALE CHIRURGIE

(30) 08.05.98 EP 98201542 17.08.98 EP 98202751
(45) 12.02.03

(11) 1 077 760
(51) A 61 K 9/16 B 01 J 2/04
(21) + (22) 99919410.3 29.04.99
(73) >NEKTAR THERAPEUTICS UK LTD
Unit 69 Listerhills Science Park Campus Road

Bradford West Yorkshire BD7 1HR(GB);
(54) PROCEDES ET APPAREIL POUR LA FORMATION DE PARTICULES
(30) 15.05.98 GB 9810559
(45) 19.02.03

(11) 1 093 796
(51) A 61 K 7/42 A 61 K 7/40
A 61 K 7/02 A 61 K 7/06
(21) + (22) 00402808.0 11.10.00
(73) L'>OREAL
14 rue Royale
75008 Paris(FR);
(54) Emulsions contenant au moins un filtre uv organique
insoluble et un polymere associatif
(30) 22.10.99 FR 9913220
(45) 05.02.03

(11) 1 094 833
(51) A 61 K 38/22 C 07 K 14/575
A 61 P 29/00 A 61 P 31/00
(21) + (22) 99913428.1 29.03.99
(73) THE >UNIVERSITY COURT OF THE UNIVERSITY OF GLASGOW
Gilbert Scott Building University Avenue
Glasgow G12 8QQ (GB);
IMPERIAL CANCER RESEARCH TECHNOLOGY >ICRT
Sardinia House Sardinia Street
London WC2A 3NL (GB);
>STEVENSON ROBERT DUNCAN
Ardinning Moor Road
Strathblane G63 9EX (GB)
(54) THYMOSINE BETA 4 OXYDEE
(30) 28.03.98 GB 9806632
(45) 12.02.03

(11) 1 100 797
(51) A 61 K 31/44 C 07 D 413/04
C 07 D 417/04 C 07 D 235/24
C 07 D 401/04 C 07 D 471/04
C 07 D 413/14 C 07 D 417/14
C 07 D 401/14 // // (C07D471
/ 04 , 235:00, 23 5 :00), C0
7 D2 2 1:00
(21) + (22) 99963123.7 28.06.99
(73) >PFIZER INC.
235 East 42nd Street
New York N.Y. 10017(GB);
(54) COMPOSES HETEROCYCLIQUES INHIBITEURS D'ENZYMES
ROTAMASE
(30) 21.07.98 GB 9815880
(45) 26.02.03

(11) 1 109 534
(51) A 61 K 9/16 A 61 K 9/20
(21) + (22) 99941418.8 10.09.99
(73) >NYCOMED DANMARK A/S
Langebjerg 1 P.O.Box 88
4000 Roskilde(DK);
(54) COMPOSITIONS A BASE DE SUBSTANCES MEDICAMENTEUSES A
USAGE PHARMACEUTIQUE A LIBERATION RAPIDE
(30) 10.09.98 DK 981143
(45) 12.02.03

(11) 1 117 653
(51) A 61 K 31/517 C 07 D 239/94
C 07 D 401/12
(21) + (22) 99947686.4 27.09.99
(73) >ASTRAZENECA A.B.
151 85 Södertälje(SE);
(54) DERIVES QUINOLINE ET QUINAZOLINE ET LEUR UTILISATION
COMME INHIBITEURS DE MALADIES DANS LESQUELLES LA
CYTOKINE INTERVIENT
(30) 01.10.98 GB 9821338 23.03.99 GB 9906564
(45) 05.02.03

(11) 1 124 566
(51) A 61 K 31/765 A 61 P 35/00
(21) + (22) 99916994.9 05.05.99
(73) INSTITUT NATIONAL DE LA RECHERCHE AGRONOMIQUE >INRA
147 rue de l'Université
75338 Paris Cédex 07 (FR);
ECOLE NATIONALE VETERINAIRE DE TOULOUSE >ENVT
23 chemin des Capelles
31076 Toulouse Cedex 03 (FR)
(54) LAXATIF OSMOTIQUE NON FERMENTE POUR TRAITER ET
PREVENIR LES CANCERS COLORECTAUX
(30) 27.10.98 FR 9813450 16.03.99 FR 9903240
(45) 12.02.03

(11) 1 128 837
(51) A 61 K 35/14 A 61 P 9/10
(21) + (22) 99972104.6 15.11.99
(73) >VASOGEN IRELAND LTD
Shannon Airport House
Shannon County Clare(IE);
(54) TECHNIQUE DE PREVENTION ET FAVORISANT LA REGRESSION
DE L'ATHEROSCLEROSE CHEZ LES MAMMIFERES

(30) 13.11.98 US 190236 06.05.99 US 304262
(45) 26.02.03

(11) 1 131 048
(51) A 61 K 7/48 A 61 K 35/78
(21) + (22) 99972914.8 26.11.99
(73) S.A. >GATTEFOSSE
36 chemin de Genas
69800 Saint Priest(FR);
(54) EXTRAIT DE TOURTEAU DE GRAINES DE NOIX
(30) 27.11.98 FR 9815162
(45) 26.02.03

(11) 1 133 314
(51) A 61 K 38/48 A 61 P 7/02
A 61 P 7/06
(21) + (22) 99960334.3 16.11.99
(73) >ELI LILLY AND CY
Lilly Corporate Center
Indianapolis Indiana 46285(US);
(54) PROTEINE C POUR LE TRAITEMENT DE DREPANOCYTOSE ET DE
THALASSEMIE
(30) 23.11.98 US 109474 P
(45) 19.02.03

(11) 1 133 491
(51) A 61 K 31/495 C 07 D 405/12
(21) + (22) 99956121.0 23.11.99
(73) S.A. >AVENTIS PHARMA
20 avenue Raymond Aron
92160 Antony (FR);
>GENENTECH INC.
1 DNA Way
South San Francisco CA 94080-4990 (US)
(54) DERIVES DU BENZOFURANE, LEUR PROCEDE DE PREPARATION,
LEUR APPLICATION COMME MEDICAMENTS ET LES
COMPOSITIONS PHARMACEUTIQUES LES RENFERMENT
(30) 24.11.98 FR 9814779
(45) 19.02.03

(11) 1 135 169
(51) A 61 K 47/48
(21) + (22) 99972932.0 26.11.99
(73) S.A. >SYNT:EM
Parc Scientifique Georges Besse
30000 Nîmes(FR);
(54) UTILISATION D'UNE COMPOSITION PHARMACEUTIQUE
COMPRENANT UN AGENT ANTI-CANCEREUX ET AU MOINS UN
PEPTIDE
(30) 30.11.98 FR 9815073
(45) 12.02.03

(11) 1 140 984
(51) A 61 K 38/05 A 61 P 11/00
C 07 K 5/062 C 07 K 5/065
C 07 K 5/068
(21) + (22) 99960295.6 12.11.99
(73) >AVENTIS PHARMACEUTICALS INC.
Route 202-206 P.O. Box 6800
Bridgewater NJ 08807-0800(US);
(54) INHIBITEURS SELECTIFS DE MMP-12
(30) 31.12.98 US 224550
(45) 12.02.03

(11) 1 150 976
(51) A 61 K 31/4015 A 61 K 31/4035
A 61 K 31/4409 A 61 K 31/45
A 61 P 29/00 C 07 D 403/12
C 07 D 401/12 C 07 D 207/26
(21) + (22) 99962921.5 30.11.99
(73) >AVENTIS PHARMACEUTICALS INC.
Route 202-206 P.O. Box 6800
Bridgewater NJ 08807-0800(US);
(54) AMIDO-LACTAMES (3-THIO-SUBSTITUES) INHIBITEURS DE LA
METALLOPROTEINASE MATRICIELLE
(30) 31.12.98 US 223941
(45) 26.02.03

(11) 1 153 615
(51) A 61 K 47/18 A 61 K 38/31
A 61 P 1/04
(21) + (22) 00985268.2 15.12.00
(73) S.A. >LIPOTEC
Santa Eulalia 236-240
08902 Hospitalet de Llobregat -Barcelona-(ES);
(54) FORMULATION PHARMACEUTIQUE STABLE POUR
L'ADMINISTRATION PAR VOIE INTRAVEINEUSE OU
INTRAMUSCULAIRE D'OCTREOTIDE
(30) 17.12.99 ES 9902769
(45) 26.02.03

(11) 1 165 559
(51) A 61 K 31/551 A 61 P 25/00
C 07 D 471/08 // // (C07D471
/ 08 , 243:00) , C 0 7D221:00

(21) + (22) 00911011.5 21.03.00
(73) >SANOFI-SYNTHELABO
174 Avenue de France
75013 Paris (FR);

(54) DERIVES DE
1,4-DIAZABICYCLO[3.2.2]NONANE-4-CARBOXYLATES ET
CARBOXAMIDES, LEUR PREPARATION ET LEUR APPLICATION
EN THERAPEUTIQUE

(30) 30.03.99 FR 9903934
(45) 19.02.03

(11) 1 169 019
(51) A 61 K 9/00 A 61 K 9/16
A 61 K 31/137

(21) + (22) 00925450.9 13.04.00
(73) >GLAXO GROUP LTD
Glaxo Wellcome House Berkeley Avenue
Greenford Middlesex UB6 ONN (GB);

(54) PREPARATION PHARMACEUTIQUE EN AEROSOL

(30) 14.04.99 BH 9912699 10.09.99 GB 9921289
(45) 26.02.03

(11) 1 189 899
(51) A 61 K 31/495 C 07 D 401/12
C 07 D 401/14 // // (C07D401
/ 12 , 241:00) , C 0 7D213:00
, (C 0 7D401/14 , 2 4 1:00, 21
3 :0 0) , C07D2 1 3: 0 0

(21) + (22) 00939492.5 01.06.00
(73) >MERCK & CO. INC.
126 East Lincoln Avenue
Rahway New Jersey 07065-0907 (US);

(54) INHIBITEURS DE THROMBINE A BASE DE PYRAZINONE

(30) 04.06.99 US 137538 P 16.07.99 US 144291 P
(45) 12.02.03

(11) 1 194 145
(51) A 61 K 31/4174 A 61 K 31/415
A 61 K 9/08 A 61 K 9/00 //
// (A61K31/ 4 15 , 31:415,
A 6 1 P11:02)

(21) + (22) 00947853.8 17.06.00
(73) >BOEHRINGER INGELHEIM INTERNATIONAL G.M.B.H.
55216 Ingelheim am Rhein (DE);

(54) SOLUTION DE XYLOMETAZOLINE ET D'OXYMETAZOLINE
STABLE-TRADUCTION-STABILE XYLOMETAZOLIN- UND
OXYMETAZOLINLÖSUNG

(30) 22.06.99 US 337789
(45) 05.02.03

(11) 1 207 878
(51) A 61 K 31/385 A 61 P 25/06
(21) + (22) 00960527.0 26.08.00
(73) >VIATRIS G.M.B.H. & CO. K.G.
Weismüllerstrasse 45
60314 Frankfurt am Main (DE);

(54) TRAITEMENT DE LA MIGRAINE PAR ADMINISTRATION D'ACIDE
ALPHA-LIPOIQUE OU DE DERIVES DE CET
ACIDE-TRADUCTION-BEHANDLUNG DER MIGRÄNE DURCH
VERABREICHUNG VON ALPHA-LIPONSÄURE ODER DERIVATEN
DERSELBEN

(30) 30.08.99 DE 19941217
(45) 19.02.03

(11) 1 223 918
(51) A 61 K 9/20 A 61 K 31/505
(21) + (22) 00953283.9 04.08.00
(73) >ASTRAZENECA A.B.
151 85 Södertälje (SE);

(54) COMPOSITIONS PHARMACEUTIQUES RENFERMANT UN
INHIBITEUR DE LA HMG REDUCTASE

(30) 26.01.00 GB 0001621
(45) 05.02.03

(11) 0 907 384
(51) A 61 L 29/00 C 08 J 7/04
(21) + (22) 97930943.2 19.06.97
(73) >ASTRA TECH A.B.
Aminogatan 1
431 21 Mölndal (SE);

(54) DISPOSITIF MEDICAL

(30) 26.06.96 SE 9602529
(45) 26.02.03

(11) 0 935 451
(51) A 61 L 15/48 A 61 L 15/18
D 04 H 1/42 A 61 F 13/15
D 06 M 23/16 D 06 M 15/643
D 06 M 11/46

(21) + (22) 97912939.2 28.10.97
(73) THE >PROCTER & GAMBLE CY
One Procter & Gamble Plaza
Cincinnati Ohio 45202 (US);

(54) COUCHE SUPERIEURE AMELIOREE POUR ARTICLES ABSORBANT
FAISANT MONTRE DE PROPRIETES AMELIOREES DE MASQUAGE

(30) 28.10.96 US 739094
18

(45) 26.02.03

(11) 0 971 750
(51) A 61 L 15/34
(21) + (22) 97949745.0 03.12.97
(73) THE >PROCTER & GAMBLE CY
One Procter & Gamble Plaza
Cincinnati Ohio 45202 (US);

(54) ARTICLES ABSORBANTS A LISIERES D'ETANCHEITE
ENTOURANT LES JAMBES IMPREGNEES DE LOTION

(30) 03.12.96 US 766386
(45) 26.02.03

(11) 1 002 244
(51) A 61 L 27/00 C 08 F 2/50
C 08 F 20/18 G 02 B 1/04

(21) + (22) 98934449.4 14.07.98
(73) >ALCON LABORATORIES INC.
6201 South Freeway
Fort Worth Texas 76134-2099 (US);

(54) PROCEDURE DE PREPARATION DE MATIERES POUR DISPOSITIFS
OPHTALMIQUES EN ACRYLIQUE PLIABLES A INDICE DE
REFRACTION ELEVE

(30) 07.08.97 US 908229
(45) 26.02.03

(11) 1 035 872
(51) A 61 L 2/00
(21) + (22) 98965234.2 07.12.98
(73) AQUA CONCEPT G.M.B.H. KARLSRUHE >ACK
Wikinger Strasse 9A
76189 Karlsruhe (DE);

(54) DISPOSITIF DE DESINFECTION PAR
ULTRAVIOLETS-TRADUCTION-UV-DESINFEKTIONSEINRICHTUNG

(30) 06.12.97 DE 29721608 U
(45) 19.02.03

(11) 1 053 757
(51) A 61 L 27/38 A 61 L 27/60
(21) + (22) 00250142.7 12.05.00
(73) >WEITZEL-KAGE DORIS
Bahnhofstr. 41a
12207 Berlin (DE);

(54) Construction cellulaire pour la chirurgie de
transplantation-TRADUCTION-Gewebekonstrukt für die
Transplantationschirurgie

(30) 15.05.99 DE 19922078
(45) 05.02.03

(11) 1 112 098
(51) A 61 L 33/10 // // C08B37:1
0

(21) + (22) 99944937.4 09.09.99
(73) >CARMEDA A.B.
Kanalvägen 3B
194 61 Upplands Väsby (SE);

(54) UTILISATION D'UNE COMPOSITION CONTENANT L'HEPARINE
COMME AGENT D'ENROBAGE DE SURFACE NON THROMBOGENE
POUR PREVENIR LA THROMBOSE ARTERIELLE

(30) 09.09.98 NO 984144
(45) 05.02.03

(11) 0 771 549
(51) A 61 M 25/00 A 61 M 25/04
B 29 C 65/02 B 29 C 71/02
A 61 F 2/01

(21) + (22) 97200128.3 07.11.90
(73) >LEFEBVRE JEAN-MARIE
23b Rue de Gand
59800 Lille (FR);

(54) Filtre-cathéter

(30) 13.12.89 FR 8917201
(45) 26.02.03

(11) 0 788 351
(51) A 61 M 31/00 A 61 K 9/22
A 61 K 9/00

(21) + (22) 95939752.2 09.11.95
(73) THE >UNIVERSITY OF KENTUCKY RESEARCH FOUNDATION
Astecc Building Room Al44
Lexington KY 40506-0286 (US);

(54) DISPOSITIF IMPLANTABLE ET RECHARGEABLE A DIFFUSION
CONTROLEE POUR L'ADMINISTRATION DE MEDICAMENTS
DIRECTEMENT DANS UNE PARTIE INTERNE DU CORPS

(30) 10.11.94 US 339246
(45) 05.02.03

(11) 0 828 461
(51) A 61 M 29/02 A 61 F 2/06
(21) + (22) 95918298.1 26.04.95
(73) >MEDINOL LTD
Kiryat Atidim PO Box 58165
Tel Aviv 61581 (IL);

(54) extenseur articulé avec des liaisons cousées

(45) 19.02.03

(11) 0 838 227
(51) A 61 M 5/32 A 61 M 5/50
(21) + (22) 97114984.4 29.08.97
(73) >BECTON DICKINSON AND CY
One Becton Drive
Franklin Lakes New Jersey 07417-1880(US);
(54) Dispositif d'aiguille avec enveloppe verrouillable
(30) 26.09.96 US 721511
(45) 26.02.03

(11) 0 864 328
(51) A 61 M 5/142 A 61 K 33/00
A 61 K 47/02 A 61 K 9/00
A 61 K 9/107
(21) + (22) 97113756.7 08.08.97
(73) >GEORGIEFF MICHAEL
Panoramastrasse 29
89081 Ulm/Ermingen(DE);
(54) Appareil pour l'anesthésie, l'analgésie et/ou la
sédation contrôlée-TRADUCTION-Vorrichtung zur
gesteuerten Anästhesie, Analgesie und/oder Sedierung
(30) 10.03.97 DE 19709704
(45) 19.02.03

(11) 0 869 825
(51) A 61 M 15/00 B 05 B 11/00
(21) + (22) 96943116.2 05.12.96
(73) >BOEHRINGER INGELHEIM INTERNATIONAL G.M.B.H.
Binger Strasse 173
55218 Ingelheim am Rhein(DE);
(54) MECANISME DE BLOCAGE DESTINE A UN DISPOSITIF
ACTIONNE PAR UN RESSORT
(30) 05.12.95 DE 19545226
(45) 26.02.03

(11) 0 870 178
(51) A 61 M 15/00 G 01 F 11/20
(21) + (22) 96944610.3 19.12.96
(73) >BOEHRINGER INGELHEIM INTERNATIONAL G.M.B.H.
Binger Strasse 173
55218 Ingelheim am Rhein(DE);
(54) COMPTEUR MECANIQUE POUR DOSEUR
(30) 28.12.95 DE 19549033
(45) 26.02.03

(11) 0 873 153
(51) A 61 M 39/26 A 61 M 39/04
(21) + (22) 96944832.3 16.12.96
(73) >ICU MEDICAL INC.
951 Calle Amanecer
San Clemente California 92673(US);
(54) VALVE MEDICALE A OBTURATEUR A BOURRELETS
(30) 15.12.95 US 573964
(45) 26.02.03

(11) 0 875 456
(51) A 61 M 5/315 B 65 B 29/10
B 65 B 55/02 A 61 F 2/46
(21) + (22) 98107213.5 21.04.98
(73) >MERCK PATENT G.M.B.H.
Frankfurter Strasse 250
64293 Darmstadt(DE);
(54) Procédé de préparation de ciment pour os emballé
stérilement-TRADUCTION-Verfahren zur Herstellung von
steril verpacktem Knochenzement
(30) 02.05.97 DE 19718648
(45) 26.02.03

(11) 0 921 828
(51) A 61 M 5/20 A 61 M 5/145
(21) + (22) 97930931.7 18.06.97
(73) >PHARMACIA A.B.
112 87 Stockholm(SE);
(54) DISPOSITIF D'INJECTION ET PROCEDE DE FONCTIONNEMENT
DUDIT DISPOSITIF
(30) 01.07.96 SE 9602611 09.07.96 US 21293 P
(45) 26.02.03

(11) 0 925 026
(51) A 61 M 5/19 A 61 B 17/00
(21) + (22) 96931070.5 10.09.96
(73) S.A. >OMRIX BIOPHARMACEUTICALS
200 Chaussée de Waterloo
1640 Rhode-St-Genèse(BE);
(54) DISPOSITIF D'APPLICATION D'UN FLUIDE COMPRENANT
PLUSIEURS CONSTITUANTS
(45) 05.02.03

(11) 0 929 339
(51) A 61 M 25/10
(21) + (22) 97954339.4 10.09.97
(73) FRED >GOBEL PATENTVERWALTUNG G.M.B.H.
Blumenstrasse 30

69115 Heidelberg(DE);
(54) SONDE STOMACALE-TRADUCTION-MAGENSONDE
(30) 10.09.96 DE 19636654 23.09.96 DE 19638935
23.09.96 DE 19654910 07.06.97 DE 19724096
(45) 12.02.03

(11) 0 930 908
(51) A 61 M 16/00 A 61 F 5/56
A 61 M 16/10
(21) + (22) 97940185.8 05.09.97
(73) AEROFUX MEDICAL INTERNATIONAL - >AMI
72 rue Lauriston
75016 Paris(FR);
(54) DISPOSITIF DESTINE A EVITER LE RONFLEMENT ET LES
APNEES DU SOMMEIL
(30) 05.09.96 FR 9610827
(45) 05.02.03

(11) 0 957 953
(51) A 61 M 5/142
(21) + (22) 96935817.5 12.09.96
(73) >ABBOTT LABORATORIES
Chad 0377/AP6D-2 100 Abbott Park Road
Abbott Park Illinois 60064-3500(US);
(54) POMPE PERISTALTIQUE ET ENSEMBLE D'ALIMENTATION EN
FLUIDE
(30) 21.09.95 US 531577
(45) 05.02.03

(11) 0 979 115
(51) A 61 M 15/00
(21) + (22) 98909954.4 13.03.98
(73) >ASTRAZENECA A.B.
151 85 Södertälje(SE);
(54) DISPOSITIF D'INHALATION
(30) 14.03.97 SE 9700937
(45) 26.02.03

(11) 1 185 323
(51) A 61 M 5/32
(21) + (22) 00931348.7 25.05.00
(73) >SANOFI-SYNTHELABO
174 Avenue de France
75013 Paris(FR);
(54) DISPOSITIF D'INJECTION A USAGE UNIQUE
(30) 10.06.99 FR 9907334
(45) 12.02.03

(11) 0 574 512
(51) A 61 P 35/00 A 61 K 38/16
C 07 K 17/00
(21) + (22) 92907958.0 06.03.92
(73) THE >GENERAL HOSPITAL CORP.
Office of Technology Affairs Thirteenth Street
Building 149 Suite 1101
Charlestown MA 02129(US);
(54) REDIRECTION DE L'IMMUNITE CELLULAIRE PAR DES
RECEPTEURS CHIMERES
(30) 07.03.91 US 665961
(45) 05.02.03

(11) 0 637 246
(51) A 61 P 35/00 A 61 K 38/16
(21) + (22) 93910710.8 22.04.93
(73) >IMMTECH INTERNATIONAL INC.
1890 Maple Avenue Suite 110
Evanston IL 60201(US);
>NORTHWESTERN UNIVERSITY
633 Clark Street
Evanston Illinois 60208(US)
(54) UTILISATION DE LA PROTEINE C-REACTIVE POUR LA
PREPARATION D'UN MEDICAMENT POUR LE TRAITEMENT DU
CANCER
(30) 24.04.92 US 874263
(45) 12.02.03

(11) 0 732 926
(51) A 61 P 39/02 A 61 K 31/46
A 61 K 31/407
(21) + (22) 95903322.6 06.12.94
(73) LOHMANN THERAPIE-SYSTEME A.G. >LTS
Lohmannstrasse 2
56626 Andernach(DE);
ISRAEL >INSTITUTE FOR BIOLOGICAL RESEARCH
70450 Ness-Ziona(IL)
(54) FORMULATION PHARMACEUTIQUE POUR LA PROPHYLAXIE OU LE
PRETRAITEMENT D'UN EMPOISONNEMENT PAR DES
INHIBITEURS ORGANOPHOSPHORES DE LA
CHOLINESTERASE-TRADUCTION-PHARMAZEUTISCHE
FORMULIERUNG ZUR PROPHYLAXE BZW. VORBEHANDLUNG EINER
VERGIFTUNG DURCH PHOSPHORORGANISCHE
CHOLINESTERASEHEMMER
(30) 10.12.93 DE 4342173
(45) 19.02.03

(11) 0 733 370
(51) A 61 P 19/02 A 61 K 31/70
A 61 K 48/00
(21) + (22) 93923675.8 29.10.93
(73) >SHIOZAWA SHUNICHI
11-6 Takenodai 2-chome Nishiku
Kobe-shi Hyogo 651-22(JP);
(54) UTILISATION DE LA SEQUENCE D'UN PROMOTEUR DE GENE
POUR LE TRAITEMENT DE MALADIES RHEUMATISMALES
(45) 19.02.03

(11) 0 776 665
(51) A 61 P 33/02 A 61 K 33/24
A 61 K 31/60
(21) + (22) 96308853.9 05.12.96
(73) THE >PROCTER & GAMBLE CY
One Procter & Gamble Plaza
Cincinnati Ohio 45202(US);
(54) Compositions pour la prévention et le traitement de
désordres urogénitales, contenant du bismuth
(30) 07.12.95 US 568852
(45) 19.02.03

(11) 0 814 797
(51) A 61 P 29/00 A 61 K 31/19
A 61 K 31/195 A 61 K 31/38
A 61 K 9/08
(21) + (22) 96940698.2 23.12.96
(73) >DOMPE' S.P.A.
Via Campo di Pile
67100 L'Aquila(IT);
(54) COMPOSITIONS PHARMACEUTIQUES PARENTERALES CONTENANT
DES SELS DU TYPE 2-ARYLPROPIONATE D'ALKYLAMMONIUM
(30) 28.12.95 IT MI952777
(45) 05.02.03

(11) 0 820 292
(51) A 61 P 1/12 A 61 K 31/70
(21) + (22) 96912568.1 04.04.96
(73) >ABBOTT LABORATORIES
Chad 0377/AP6D-2 100 Abbott Park Road
Abbott Park Illinois 60064-3500(US);
(54) INHIBITION D'INFECTIONS PAR C. DIFFICILE A L'AIDE
D'OLIGOSACCHARIDES INDIGESTIBLES
(30) 05.04.95 US 417411 05.04.95 US 417413
(45) 12.02.03

(11) 0 841 913
(51) A 61 P 9/10 A 61 K 31/325
A 61 K 31/18
(21) + (22) 96923687.6 08.07.96
(73) >WARNER-LAMBERT CY
201 Tabor Road
Morris Plains New Jersey 07950(US);
(54) UTILISATION DE DERIVES D'ACIDE SULFAMIQUE, D'ACYL
SULFONAMIDES OU DE SULFONYL CARBAMATES POUR LA
FABRICATION D'UN MEDICAMENT PERMETTANT D'ABAISSE
LES TAUX DE LIPOPROTEINES
(30) 04.08.95 US 3031
(45) 05.02.03

(11) 0 863 752
(51) A 61 P 1/04 A 61 P 31/10
A 61 P 35/00 A 61 K 31/135
(21) + (22) 96924889.7 05.07.96
(73) >NOVARTIS A.G.
Lichtstrasse 35
4056 Basel(CH);
(54) UTILISATION DES DERIVES DE ALLYLAMINE TELS QUE LA
TERBINAFINE DANS LA FABRICATION D'UN MEDICAMENT POUR
LE TRAITEMENT D'UNE INFECTION PAR HELICOBACTER
PYLORI DE MALADIES ASSOCIEES
(30) 06.07.95 GB 9513750
(45) 19.02.03

(11) 0 868 175
(51) A 61 P 3/10 A 61 K 31/155
A 61 K 31/195
(21) + (22) 96944077.5 18.12.96
(73) >SMITHKLINE BEECHAM P.L.C.
980 Great West Road
Brentford Middlesex TW8 9GS(GB);
(54) NHIBITEUR DE L'OXYDE NITRIQUE (NO) SYNTHASE POUR LA
PROPHYLAXIE DU DIABETE DE TYPE II
(30) 22.12.95 GB 9526331
(45) 19.02.03

(11) 0 872 246
(51) A 61 P 13/04 A 61 K 45/00
A 61 K 31/135 A 61 K 31/415
A 61 K 31/47 A 61 K 31/167
A 61 K 31/4704 A 61 K 31/4184
(21) + (22) 96939325.5 29.11.96
(73) >KISSEI PHARMACEUTICAL CO. LTD
19-48 Yoshino
Matsumoto-City Nagano-Pref. 399(JP);

(54) MEDICAMENT POUR ATTENUER LA DOULEUR ET FAVORISER
L'ELIMINATION DES CALCULS LIES A L'UROLITHIASIE
(30) 30.11.95 JP 34659995
(45) 19.02.03

(11) 0 896 544
(51) A 61 P 35/00 A 61 K 38/31
A 61 K 31/35
(21) + (22) 97928175.5 11.06.97
(73) >NOVARTIS A.G.
Lichtstrasse 35
4056 Basel(CH);
(54) ASSOCIATION D'UN ANALOGUE DE SOMATOSTATINE ET D'UNE
RAPAMYCINE
(30) 11.06.96 GB 9612171 16.09.96 GB 9619310
(45) 26.02.03

(11) 0 934 073
(51) A 61 P 31/04 A 61 K 35/20
A 61 K 39/395
(21) + (22) 97929322.2 30.06.97
(73) >VALIO OY
Meijeritie 6
00370 Helsinki(FI);
(54) COMPOSITION PHARMACEUTIQUE, COMPRENANT DES PROTEINES
DE COMPLEMENT, DESTINEE AU TRAITEMENT DES INFECTIONS
A HELICOBACTER, ET PROCEDE DE PREPARATION DE LA
COMPOSITION
(30) 28.06.96 FI 962687 28.06.96 FI 962688
(45) 12.02.03

(11) 0 938 311
(51) A 61 P 25/14 A 61 K 31/415
(21) + (22) 97938939.2 12.08.97
(73) PIERRE >FABRE MEDICAMENT
45 Place Abel Gance
92100 Boulogne-Billancourt(FR);
(54) UTILISATION DE L'EFAROXAN POUR LA FABRICATION DE
MEDICAMENT DESTINE AU TRAITEMENT DE LA MALADIE DE
HUNTINGTON
(30) 12.08.96 FR 9610118
(45) 05.02.03

(11) 0 941 112
(51) A 61 P 25/28 A 61 K 38/18
A 61 K 45/06
(21) + (22) 97948308.8 13.11.97
(73) >VERTEX PHARMACEUTICALS INC.
130 Waverly Street
Cambridge MA 02139-4242(US);
(54) METHODES ET COMPOSITIONS STIMULANT LA CROISSANCE DES
NEURITES RECORANT A DES COMPOSES PRESENTANT UNE
AFFINITE POUR LE FRBP12 ASSOCIES A DES FACTEURS
NEUROTROPHIQUES
(30) 13.11.96 US 748448
(45) 12.02.03

(11) 0 944 396
(51) A 61 P 1/00 A 61 K 38/30
A 61 K 38/27 A 61 K 38/26
C 12 N 5/06 C 12 N 5/08
A 61 K 38/05
(21) + (22) 97946986.3 10.12.97
(73) >1149336 ONTARIO INC.
19 Fernwood Road
Toronto Ontario M6B 3G3(CA);
(54) SAMENSTELLING EN WERKWIJZEN VOOR HET VERSTERKEN VAN
DE INTESTINALE FUNCTIE
(30) 10.12.96 US 763177
(45) 26.02.03

(11) 0 959 892
(51) A 61 P 1/14 A 61 K 31/79
(21) + (22) 97913279.2 07.11.97
(73) >SALKIN ANDRE
134 avenue du 14 juillet
F-76300 Sotteville les Rouen(FR);
(54) UTILISATION DE PVP OU POVIDONE POUR DIMINUER LE
GONFLEMENT INTESTINAL
(30) 08.11.96 FR 9613646 20.06.97 FR 9707693
28.07.97 FR 9709559 30.07.97 FR 9709701
(45) 19.02.03

(11) 0 980 242
(51) A 61 P 37/06 A 61 K 31/00
A 61 K 31/194
(21) + (22) 98919202.6 01.04.98
(73) >FUMAPHARM A.G.
Seetalstrasse 5
5630 Muri(CH);
(54) UTILISATION DE DERIVES D'ACIDE FUMARIQUE POUR LE
TRAITEMENT DE MALADIES
AUTO-IMMUNES-TRADUCTION-VERWENDUNG VON
FUMARSÄUREDERIVATEN ZUR BEHANDLUNG VON
AUTOIMMUNERKRANKUNGEN
(30) 20.05.97 DE 19721099

(45) 05.02.03

(11) 1 003 542
(51) A 61 P 17/02 A 61 K 38/11
(21) + (22) 98912862.4 26.03.98
(73) >ENTRETECH MEDICAL A.B.
Box 200 47
200 74 Malmö(SE);

(54) UTILISATION DE SUBSTANCES AYANT UNE ACTIVITE
D'OXYTOCINE DANS LA PREPARATION DE MEDICAMENTS POUR
LA SUBERIFICATION D'UNE BLESSURE
(30) 27.03.97 SE 9701162
(45) 12.02.03

(11) 1 014 960
(51) A 61 P 11/00 A 61 K 31/15
(21) + (22) 98928407.0 02.06.98
(73) >SANOFI-SYNTHELABO
174 Avenue de France
75013 Paris(FR);

(54) UTILISATION D'UN ANTAGONISTE SPECIFIQUE DES
RECEPTEURS 5HT2 POUR LA PREPARATION DE MEDICAMENTS
UTILIS DANS LE TRAITEMENT DU SYNDROME D'APNEE DU
SOMMEIL
(30) 26.06.97 FR 9707998
(45) 05.02.03

(11) 1 016 669
(51) A 61 P 31/04 C 07 H 17/08
C 07 D 233/64 A 61 K 31/70
(21) + (22) 99402783.7 09.11.99
(73) S.A. >AVENTIS PHARMA
20 avenue Raymond Aron
92160 Antony(FR);

(54) Nouveaux dérivés de l'érythromycine, leur procédé de
préparation et leur application comme médicaments
(30) 10.11.98 FR 9814145
(45) 19.02.03

(11) 1 019 062
(51) A 61 P 19/08 A 61 K 31/66
C 07 F 9/09
(21) + (22) 98954302.0 30.09.98
(73) >ROCHE DIAGNOSTICS G.M.B.H.
68298 Mannheim(DE);

(54) MITOGENES SPECIFIQUES DES OSTEOBLASTES ET
MEDICAMENTS CONTENANT CES COMPOSES
(30) 02.10.97 EP 97117124
(45) 05.02.03

(11) 1 032 386
(51) A 61 P 19/02 A 61 K 31/42
(21) + (22) 98960157.0 10.11.98
(73) >PHARMACIA & UPJOHN CY
301 Henrietta Street
Kalamazoo Michigan 49001(US);

(54) UTILISATION DE DERIVES D'OXAZOLIDINONE POUR TRAITER
L'ARTHRITE
(30) 18.11.97 US 65689 P 16.01.98 US 71297 P
04.02.98 US 73662 P 19.02.98 US 75247 P
12.03.98 US 77672 P
(45) 26.02.03

(11) 1 037 671
(51) A 61 P 43/00 A 61 K 49/00
A 61 K 47/48 A 61 K 49/04
(21) + (22) 98965773.9 09.12.98
(73) >SCHERING A.G.
Müllerstrasse 178
13342 Berlin(DE);

(54) POLYROTAXANES-TRADUCTION-POLYROTAXANE
(30) 17.12.97 DE 19758118
(45) 05.02.03

(11) 1 039 888
(51) A 61 P 15/00 A 61 K 31/12
A 61 K 31/07 A 23 K 1/16
A 23 L 1/30
(21) + (22) 98958428.9 26.11.98
(73) >ASTACAROTENE A.B.
Idrottsvägen 4
134 40 Gustavsberg(SE);

(54) PROCEDE PERMETTANT D'AUGMENTER LA PRODUCTION DE
LIQUIDE SEMINAL ET D'EN AMELIORER LA QUALITE
(30) 09.12.97 SE 9704590
(45) 19.02.03

(11) 1 054 679
(51) A 61 P 27/16 A 61 K 31/66
(21) + (22) 98955783.0 26.11.98
(73) BRITANNIA >PHARMACEUTICALS LTD
41/51 Brighton Road
Redhill Surrey RH1 5TS(GB);

(54) UTILISATION D'UN TENSIOACTIF POUR LA PREPARATION
D'UN MEDICAMENT CON U POUR LE TRAITEMENT DE TROUBLES

DE L'OREILLES MOYENNE
(30) 24.12.97 GB 9727275 21.01.98 GB 9801328
(45) 12.02.03

(11) 1 075 284
(51) A 61 P 41/00 A 61 K 49/00
A 61 F 9/007
(21) + (22) 99921290.5 07.05.99
(73) >MELLES GERRIT REINOLD JACOB
's Landswerf 69
3063 GC Rotterdam(NL);

(54) GEBRUIK VAN EEN VITALE KLEURSTOF VOOR HET
VERGEMAKKELIJKEN VAN OPERATIEVE WERKWIJZEN VOOR
VITREO-RETINALE CHIRURGIE
(30) 08.05.98 EP 98201542 17.08.98 EP 98202751
(45) 12.02.03

(11) 1 094 833
(51) A 61 P 29/00 A 61 P 31/00
A 61 K 38/22 C 07 K 14/575
(21) + (22) 99913428.1 29.03.99
(73) THE >UNIVERSITY COURT OF THE UNIVERSITY OF GLASGOW
Gilbert Scott Building University Avenue
Glasgow G12 8QQ (GB);
IMPERIAL CANCER RESEARCH TECHNOLOGY >ICRT
Sardinia House Sardinia Street
London WC2A 3NL (GB);
>STEVENSON ROBERT DUNCAN
Ardinning Moor Road
Strathblane G63 9EX (GB)

(54) THYMOSINE BETA 4 OXYDEE
(30) 28.03.98 GB 9806632
(45) 12.02.03

(11) 1 124 566
(51) A 61 P 35/00 A 61 K 31/765
(21) + (22) 99916994.9 05.05.99
(73) INSTITUT NATIONAL DE LA RECHERCHE AGRONOMIQUE >INRA
147 rue de l'Université
75338 Paris Cédex 07 (FR);
ECOLE NATIONALE VETERINAIRE DE TOULOUSE >ENVV
23 chemin des Capelles
31076 Toulouse Cedex 03 (FR)

(54) LAXATIF OSMOTIQUE NON FERMENTE POUR TRAITER ET
PREVENIR LES CANCERS COLORECTAUX
(30) 27.10.98 FR 9813450 16.03.99 FR 9903240
(45) 12.02.03

(11) 1 128 837
(51) A 61 P 9/10 A 61 K 35/14
(21) + (22) 99972104.6 15.11.99
(73) >VASOGEN IRELAND LTD
Shannon Airport House
Shannon County Clare(IE);

(54) TECHNIQUE DE PREVENTION ET FAVORISANT LA REGRESSION
DE L'ATHEROSCLEROSE CHEZ LES MAMMIFERES
(30) 13.11.98 US 190236 06.05.99 US 304262
(45) 26.02.03

(11) 1 133 314
(51) A 61 P 7/02 A 61 P 7/06
A 61 K 38/48
(21) + (22) 99960334.3 16.11.99
(73) >ELI LILLY AND CY
Lilly Corporate Center
Indianapolis Indiana 46285(US);

(54) PROTEINE C POUR LE TRAITEMENT DE DREPANOCYTOSE ET DE
THALASSEMIE
(30) 23.11.98 US 109474 P
(45) 19.02.03

(11) 1 140 984
(51) A 61 P 11/00 C 07 K 5/062
C 07 K 5/065 C 07 K 5/068
A 61 K 38/05
(21) + (22) 99960295.6 12.11.99
(73) >AVENTIS PHARMACEUTICALS INC.
Route 202-206 P.O. Box 6800
Bridgewater NJ 08807-0800(US);

(54) INHIBITEURS SELECTIFS DE MMP-12
(30) 31.12.98 US 224550
(45) 12.02.03

(11) 1 150 976
(51) A 61 P 29/00 C 07 D 403/12
C 07 D 401/12 C 07 D 207/26
A 61 K 31/4015 A 61 K 31/4035
A 61 K 31/4409 A 61 K 31/45
(21) + (22) 99962921.5 30.11.99
(73) >AVENTIS PHARMACEUTICALS INC.
Route 202-206 P.O. Box 6800
Bridgewater NJ 08807-0800(US);

(54) AMIDO-LACTAMES (3-THIO-SUBSTITUES) INHIBITEURS DE LA
METALLOPROTEINASE MATRICIELLE
(30) 31.12.98 US 223941
(45) 26.02.03

(11) 1 153 615
(51) A 61 P 1/04 A 61 K 47/18
A 61 K 38/31
(21) + (22) 00985268.2 15.12.00
(73) S.A. >LIPOTEC
Santa Eulalia 236-240
08902 Hospitalet de Llobregat -Barcelona- (ES);
(54) FORMULATION PHARMACEUTIQUE STABLE POUR
L'ADMINISTRATION PAR VOIE INTRAVEINEUSE OU
INTRAMUSCULAIRE D'OCTREOTIDE
(30) 17.12.99 ES 9902769
(45) 26.02.03

(11) 1 165 559
(51) A 61 P 25/00 C 07 D 471/08
A 61 K 31/551 // // (C07D471
/ 08 , 243:00) , C 0 7D221:00
(21) + (22) 00911011.5 21.03.00
(73) >SANOFI-SYNTHELABO
174 Avenue de France
75013 Paris (FR);
(54) DERIVES DE
1,4-DIAZABICYCLO[3.2.2]NONANE-4-CARBOXYLATES ET
CARBOXAMIDES, LEUR PREPARATION ET LEUR APPLICATION
EN THERAPEUTIQUE
(30) 30.03.99 FR 9903934
(45) 19.02.03

(11) 1 207 878
(51) A 61 P 25/06 A 61 K 31/385
(21) + (22) 00960527.0 26.08.00
(73) >VIATRIS G.M.B.H. & CO. K.G.
Weismüllerstrasse 45
60314 Frankfurt am Main (DE);
(54) TRAITEMENT DE LA MIGRAINE PAR ADMINISTRATION D'ACIDE
ALPHA-LIPOIQUE OU DE DERIVES DE CET
ACIDE-TRADUCTION-BEHANDLUNG DER MIGRANE DURCH
VERABREICHUNG VON ALPHA-LIPONSÄURE ODER DERIVATEN
DERSELBEN
(30) 30.08.99 DE 19941217
(45) 19.02.03

(11) 1 124 914
(51) A 62 D 3/00 B 01 J 20/20
B 01 D 17/022 C 10 B 53/00
C 10 B 1/04 C 04 B 14/02
(21) + (22) 99939578.3 02.08.99
(73) >HACKL EVA MARIA
Schörghoferstrasse 318
3311 Zeillern (AT);
(54) PROCEDE ET INSTALLATION POUR LA PYROLYSE DE DECHETS
CONTENANT DES HYDROCARBURES-TRADUCTION-VERFAHREN UND
ANLAGE ZUM PYROLYSIEREN VON
KOHLENWASSERSTOFFHALTIGEN ABFALLPRODUKTEN
(30) 31.07.98 DE 19834596
(45) 26.02.03

(11) 1 191 984
(51) A 63 B 57/00
(21) + (22) 00948061.7 28.06.00
(73) >SEGUINEAU XAVIER
34 rue des Tournebelles
49000 Angers (FR);
(54) TEE A POSITIONS MULTIPLES
(30) 01.07.99 FR 9908454
(45) 26.02.03

(11) 0 921 657
(51) A 63 F 9/24 G 06 K 11/18
G 06 F 3/033 H 04 L 12/28
(21) + (22) 98309542.3 23.11.98
(73) >TWO WAY TV LTD
Beaumont House Kensington Village
Avonmore Road London W14 8TS (GB);
(54) Procédé et appareil de transmission de données
(30) 02.12.97 EP 97309670
(45) 12.02.03

(11) 1 106 221
(51) A 63 G 7/00
(21) + (22) 00120116.9 19.09.00
(73) >STENGEL WERNER
Minorstrasse 19
81477 München (DE);
(54) Rail en bois pour attraction foraine et procédé de
construction et de montage d'un tel
rail-TRADUCTION-Holzschiene für ein Fahrgeschäft
sowie Verfahren zur Herstellung und zum Montieren
einer solchen Holzschiene
(30) 07.12.99 DE 19958923
(45) 12.02.03

(11) 1 028 790
(51) A 63 H 33/10
22

(21) + (22) 98961177.7 04.11.98
(73) >WILD-DESIGN HOLDING G.M.B.H.
13 rue Bertholet
1233 Luxembourg (LU);
(54) MODULAIR BOUWSTEEEM MET DRAAIKOPPELING
(30) 04.11.97 NL 1007436
(45) 12.02.03

SECTION B : TECHNIQUES INDUSTRIELLES DIVERSES - TRANSPORTS
SECTIE B : DIVERSE INDUSTRIELE TECHNIKEN - TRANSPORT

(11) 0 706 817
(51) B 01 D 53/94 B 01 J 21/12
B 01 J 21/16 B 01 J 23/40
B 01 J 23/56 B 01 J 35/10
(21) + (22) 95115382.4 29.09.95
(73) >OMG A.G. & CO. K.G.
Rodenbacher Chaussee 4
63457 Hanau (DE);
(54) Procédé pour la réduction simultanée
d'hydrocarbures, d'oxyde de carbone et d'oxides
d'azote dans le gaz d'échappement d'un moteur à
combustion interne-TRADUCTION-Verfahren zur
gleichzeitigen Verminderung der im Abgas einer
Verbrennungskraftmaschine enthaltenen
Kohlenwasserstoffe, Kohlenmonoxid und Stickoxide
(30) 15.10.94 DE 4436890
(45) 26.02.03

(11) 0 777 010
(51) B 01 D 19/04 D 06 P 1/52
D 06 P 1/16 C 08 G 77/46
(21) + (22) 96118332.4 15.11.96
(73) >GOLDSCHMIDT A.G.
Goldschmidtstrasse 100
45127 Essen (DE);
(54) Copolymères tribloc
polysiloxane-polyoxyéthylène-polyoxypropylène et
composés antimousses les
contenant-TRADUCTION-Polysiloxan-Polyoxyethylen-Polyo
xypropylen-Triblockcopolymer und diese enthaltende
Entschäumercompounds
(30) 30.11.95 DE 19544586
(45) 05.02.03

(11) 0 779 093
(51) B 01 D 53/94 B 01 J 23/00
(21) + (22) 96117577.5 02.11.96
(73) >DAIMLERCHRYSLER A.G.
Epplestrasse 225
70567 Stuttgart (DE);
>BASF A.G.
67056 Ludwigshafen (DE)
(54) Application d'un catalyseur à base de
spinelle-TRADUCTION-Verwendung eines
Spinellkatalysators
(30) 13.12.95 DE 19546481
(45) 12.02.03

(11) 0 779 096
(51) B 01 D 53/94 B 01 J 23/00
(21) + (22) 96117580.9 02.11.96
(73) >DAIMLERCHRYSLER A.G.
Epplestrasse 225
70567 Stuttgart (DE);
>BASF A.G.
67056 Ludwigshafen -DE-
(54) Procédé et dispositif pour la purification
catalytique de gaz-TRADUCTION-Verfahren und Anlage
zur katalytischen Gasreinigung
(30) 13.12.95 DE 19546482
(45) 05.02.03

(11) 0 842 241
(51) B 01 D 3/34 C 10 G 65/06
C 10 G 45/00 C 10 G 45/04
C 10 G 45/06 C 10 G 45/10
C 07 C 5/22
(21) + (22) 96924298.1 27.06.96
(73) >CHEMICAL RESEARCH & LICENSING CY
10100 Bay Area Boulevard
Pasadena Texas 77507 (US);
(54) PROCEDE AMELIORE D'HYDROGENATION SELECTIVE DE
COMPOSES EXTREMEMENT INSATURES ET ISOMERISATION
D'OLEFINES DANS DES FLUX D'HYDROCARBURES
(30) 10.07.95 US 500101
(45) 19.02.03

(11) 0 879 323
(51) B 01 D 29/15 C 02 F 9/00
C 02 F 1/28 E 03 B 7/07

(21) + (22) 96932871.5 03.10.96
(73) >POELS JOHANNUS HERMANUS
Ebstorm 108
3224 CC Hellevoetsluis (NL);
>KOENDERS BELEGGINGSMAATSCHAPPIJ B.V.
Randstad 22-12
1316 BX Almere (NL)

(54) SANITAIRWATERINCHTING MET FILTERINRICHTING VOOR
VEZELS EN EEN WERKWIJZE VOOR FILTEREN VAN
LEIDINGWATER

(30) 03.10.95 NL 1001331
(45) 05.02.03

(11) 0 937 735
(51) B 01 D 15/00 C 07 K 1/14
C 07 K 14/47
(21) + (22) 98810108.5 11.02.98
(73) >ZLB BIOPLASMA A.G.
Wankdorfstrasse 10
3014 Bern(CH);

(54) Procédé pour éliminer l'agent causal des
encéphalopathies transmissibles spongiformes des
solutions protéiques

(45) 26.02.03

(11) 0 949 276
(51) B 01 D 3/38 C 08 F 6/00
B 01 J 8/12
(21) + (22) 97950376.0 24.12.97
(73) >CHISSO CORP.
6-32 Nakanoshima 3-chome Kita-ku
Osaka-shi Osaka 530-6591(JP);

(54) PROCEDE ET DISPOSITIF D'ELIMINATION DE MONOMERES
RESIDUELS

(30) 26.12.96 JP 34827296
(45) 26.02.03

(11) 0 981 022
(51) B 01 D 53/75 F 23 J 15/00
(21) + (22) 99114891.7 30.07.99
(73) >LABUSCHEWSKI JURGEN
Tannenweg 67
58638 Iserlohn(DE);

(54) Procédé de purification de
fumées-TRADUCTION-Verfahren zum Reinigen von Rauchgas

(30) 17.08.98 DE 19837148
(45) 05.02.03

(11) 0 985 439
(51) B 01 D 46/26 F 01 P 11/12
(21) + (22) 99113375.2 10.07.99
(73) >CASE HARVESTING SYSTEMS G.M.B.H.
Berghausstrasse 1
01844 Neustadt(DE);

(54) Dispositif de nettoyage pour un filtre rotatif d'air
de refroidissement-TRADUCTION-Reinigungsvorrichtung
für ein rotierendes Kuhlluftfilter

(30) 13.08.98 DE 19836696
(45) 05.02.03

(11) 1 004 526
(51) B 01 D 46/10 B 65 G 53/60
(21) + (22) 99122719.0 16.11.99
(73) >HOCKER POLYTECHNIK G.M.B.H.
Borgloher Strasse 1
49176 Hilter(DE);

(54) Dispositif pour séparer des solides d'un courant
d'air-TRADUCTION-Vorrichtung zum Abscheiden von
Feststoffen aus einem Luftstrom

(30) 27.11.98 DE 29821221 U
(45) 19.02.03

(11) 1 011 840
(51) B 01 D 35/02 B 01 D 36/00
F 16 K 51/00
(21) + (22) 98938484.7 11.08.98
(73) >DONALDSON CY INC.
1400 West 94th Street P.O. Box 1299
Minneapolis MN 55440-1299(US);

(54) SYSTEME DE FILTRE A FLUIDES, COMPRENANT UN SYSTEME
DE VALVES, UN INDICATEUR DE NIVEAU DE FLUIDE, ET
PROCEDES CORRESPONDANTS

(30) 19.08.97 US 914626
(45) 05.02.03

(11) 1 091 791
(51) B 01 D 25/26
(21) + (22) 99922253.2 03.06.99
(73) >ALFA LAVAL MOATTI SNC
Z.I. Le Chêne Sorcier -CD 161-
78340 Les-Clayes-sous-Bois(FR);

(54) ELEMENT FILTRANT DESTINE A ETRE UTILISE DANS UN
DISPOSITIF DE FILTRATION

(30) 05.06.98 FR 9807071
(45) 05.02.03

(11) 1 107 818
(51) B 01 D 29/11
(21) + (22) 99928986.1 16.07.99
(73) MULLER A.G. >DRM
Alte Landstrasse 415
CH-8708 Männedorf ZH(CH);

(54) DISPOSITIF DE FIXATION D'ELEMENTS DE FILTRE A BOUGIE
DANS UN RESERVOIR SOUS
PRESSION-TRADUCTION-BEFESTIGUNG VON
KERZENFILTERELEMENTEN IN EINEM DRUCKBEHALTER

(30) 25.07.98 CH 157298
(45) 05.02.03

(11) 1 107 819
(51) B 01 D 53/60 B 01 D 53/84
(21) + (22) 99934687.7 12.07.99
(73) >BIOSTAR DEVELOPMENT C.V.
P.O.Box 52
8560 BA Balk(NL);

(54) PROCEDE DE NETTOYAGE D'UN GAZ DE COMBUSTION

(30) 10.07.98 NL 1009612
(45) 12.02.03

(11) 1 121 329
(51) B 01 D 19/00 C 02 F 1/461
C 02 F 1/20
(21) + (22) 99969399.7 17.09.99
(73) >FRAMATOME ANP G.M.B.H.
Freyeslebenstrasse 1
91050 Erlangen(DE);

(54) SYSTEME DE PREPARATION ET PROCEDE DE REDUCTION DE LA
TENEUR EN OXYGENE DE L'EAU CIRCULANT DANS UN SYSTEME
PARTEL D'UNE INSTALLATION
INDUSTRIELLE-TRADUCTION-AUFBEREITUNGSSYSTEM UND
VERFAHREN ZUR VERMINDERUNG DES SAUERSTOFFGEGHALTS VON
IN EINEM TEILSYSTEM EINER TECHNISCHE ANLAGE
GEFUHRTE WASSER

(30) 18.09.98 DE 19842930
(45) 05.02.03

(11) 1 124 914
(51) B 01 D 17/022 C 10 B 53/00
C 10 B 1/04 C 04 B 14/02
A 62 D 3/00 B 01 J 20/20
(21) + (22) 99939578.3 02.08.99
(73) >HACKL EVA MARIA
Schörghoferstrasse 318
3311 Zeillern(AT);

(54) PROCEDE ET INSTALLATION POUR LA PYROLYSE DE DECHETS
CONTENANT DES HYDROCARBURES-TRADUCTION-VERFAHREN UND
ANLAGE ZUM PYROLYSIEREN VON
KOHLENWASSERSTOFFHALTIGEN ABFALLPRODUKTEN

(30) 31.07.98 DE 19834596
(45) 26.02.03

(11) 1 128 891
(51) B 01 D 46/24 B 01 D 46/52
B 01 D 29/21
(21) + (22) 99953933.1 26.10.99
(73) FILTERWERK >MANN & HUMMEL G.M.B.H.
71631 Ludwigsburg(DE);

(54) FILTRE COMPRENANT UN BOITIER ET CARTOUCHE FILTRANTE
RONDE UTILISEE DANS CE FILTRE-TRADUCTION-FILTER UND
GEHÄUSE MIT DARIN EINGESETZTER RUNDFILTERPATRONE

(30) 30.10.98 DE 19849998
(45) 26.02.03

(11) 1 131 150
(51) B 01 D 53/56 F 23 J 7/00
(21) + (22) 99972122.8 22.10.99
(73) >STEAG ENCOTEC G.M.B.H.
Rüttenscheider Strasse 1-3
45128 Essen(DE);

(54) PROCEDE D'EXPLOITATION D'UNE INSTALLATION DE
COMBUSTION-TRADUCTION-VERFAHREN ZUM BETREIBEN EINER
VERBRENNUNGSEINRICHTUNG

(30) 18.11.98 DE 19853162
(45) 05.02.03

(11) 1 137 467
(51) B 01 D 21/24 C 02 F 3/12
B 01 D 17/02 E 02 B 15/04
(21) + (22) 99950387.3 03.11.99
(73) >GASSNER KURT
Untermallebarn 58
2011 Sierndorf(AT);

(54) DISPOSITIF D'EXTRACTION D'EAU CLAIRE A PARTIR
D'INSTALLATIONS A DECANTATION A FONCTIONNEMENT
DISCONTINU-TRADUCTION-VORRICHTUNG ZUM ABZUG VON
KLARWASSER AUS KLÄRANLAGEN MIT DISKONTINUIERLICHEM
BETRIEB

(30) 05.11.98 AT 71898
(45) 12.02.03

(11) 1 185 356

(51) B 01 D 61/36 B 01 D 63/04
C 02 F 1/04 C 02 F 1/44
(21) + (22) 00937369.7 26.05.00
(73) NEDERLANDSE ORGANISATIE VOOR
TOEGEPAST-NATUURWETENSCHAPPELIJK ONDERZOEK >TNO
Schoemakerstraat 97 P.O. Box 60680
2628 VK Delft (NL);

(54) WERKWIJZE VOOR HET DOOR MEMBRAANDESTILLATIE ZUIVEREN
VAN EEN VLOEISTOF, IN HET BIJZONDER VOOR HET WINNEN
VAN ONTZIT WATER UIT ZEEWATER OF BRAKWATER OF
PROCESWATER
(30) 27.05.99 NL 1012167
(45) 12.02.03

(11) 1 202 787
(51) B 01 D 33/333 B 01 D 33/37
B 01 D 33/50 B 01 D 33/76
B 01 D 33/80
(21) + (22) 00958109.1 01.07.00
(73) >GEIGER INTERNATIONAL G.M.B.H. & CO. TECHNOLOGY K.G.
Hardeckstrasse 3
76185 Karlsruhe(DE);
(54) DISPOSITIF DE CRIBLAGE-TRADUCTION-SIEBVOORRICHTUNG
(30) 28.07.99 DE 19935321
(45) 12.02.03

(11) 1 202 794
(51) B 01 D 69/14 B 01 D 67/00
(21) + (22) 00945762.3 16.06.00
(73) >NEUBERT SUSANNE
Olte Steige 15-1
71134 Aidlingen(DE);
(54) MEMBRANE SOUS FORME DE MEMBRANE COMPOSITE POUR LA
SEPARATION DE MATIERES DISSOUTES ET EN SUSPENSION
AINSI QUE DE SELS DISSOUS CONTENUS DANS UN LIQUIDE
PORTEUR-TRADUCTION-MEMBRANE ALS VERBUNDMEMBRANE ZUR
TRENUNG VON GELÖSTEN UND SUSPENDIERTEN STOFFEN
SOWIE GELÖSTEN SALZEN VON IHRER TRÄGERFLÜSSIGKEIT
(30) 09.07.99 DE 19931846
(45) 26.02.03

(11) 0 600 294
(51) B 01 F 17/42 C 07 C 233/90
C 07 C 235/88 C 07 C 307/02
C 07 C 311/51 C 08 G 65/32
(21) + (22) 93118470.9 15.11.93
(73) >BAYER A.G.
51368 Leverkusen(DE);
(54) Composés imides substitués par une chaîne polyéther
et leur
utilisation-TRADUCTION-Polyethersubstituierete
Imidverbindungen sowie deren Verwendung
(30) 27.11.92 DE 4240008
(45) 19.02.03

(11) 0 677 123
(51) B 01 F 17/00 D 21 B 1/08
D 21 B 1/32 D 21 C 5/02
B 07 B 9/00
(21) + (22) 94903343.5 29.11.93
(73) >INTERNATIONAL PAPER CY
400 Atlantic Street
Stamford, Connecticut(US);
(54) DESENCRAGE DE PAPIER IMPRIME AU MOYEN D'UN PROCÉDE
D'AGGLOMERATION
(30) 03.12.92 US 984784
(45) 26.02.03

(11) 0 952 886
(51) B 01 F 3/04 B 01 F 7/24
B 01 J 10/00 B 01 J 19/18
B 01 J 19/20 C 02 F 3/20
(21) + (22) 98904070.4 14.01.98
(73) S.A. >BAYER CROPSCIENCE
55 avenue René Cassin
69009 Lyon(FR);
(54) MELANGEUR TOUBILLONNAIRE AMELIORE DE GAZ ET DE
LIQUIDE
(30) 16.01.97 US 784231
(45) 05.02.03

(11) 1 173 272
(51) B 01 F 9/00 A 61 F 2/06
C 12 M 3/04
(21) + (22) 00922639.0 14.04.00
(73) >VASCULAR BIOTECH G.M.B.H.
Blumenstrasse 1
80331 München(DE);
(54) SYSTEME DE CULTURE CELLULAIRE PERMETTANT
L'EPITHELIALISATION OU L'ENDOTHELIALISATION AINSI
QU'UNE SURVEILLANCE DE LA FONCTION D'ORGANES CREUX
NATURELS OU ARTIFICIELS NOTAMMENT DE VAISSEAUX ET
L'APPROVISIONNEMENT DE CEUX-CI DANS DES CONDITIONS
DE STERILITE CONTROLEE EN VUE D'UNE IMPLANTATION
CHIRURGICALE-TRADUCTION-GEWEBEKULTURSYSTEM ZUR
EPITHELIALISIERUNG BZW. ENDOTHELIALISIERUNG UND ZUR
FUNKTIONELLEN UNTERSUCHUNG UND ANLIEFERUNG

NATÜRLICHER ODER KÜNSTLICHER HOHLORGANE BZW. GEFÄSSE
UNTER KONTROLLIERBAREN STERILBEDINGUNGEN FÜR
CHIRURGISCHE IMPLANTATIONSZWECKE
(30) 23.04.99 DE 19918558 13.08.99 DE 19938518
(45) 05.02.03

(11) 1 196 513
(51) B 01 F 17/00 C 10 L 1/32
C 10 L 1/02 C 10 L 1/10
C 10 L 10/00 C 10 L 10/02
(21) + (22) 00927611.4 05.05.00
(73) >BERTHA ANDRAS
Mária tér 4.
1011 Budapest (HU);
>FULOP LEVENTE
Bartok Béla ut 29
8315 Vonyarcvashegy (HU)
(54) ADDITIF PERMETTANT DE STABILISER LES COMBUSTIBLES
CONTENANT DE L'EAU ET COMBUSTIBLE STABILISE A L'AIDE
DE CET ADDITIF
(30) 14.05.99 HU 0160599
(45) 26.02.03

(11) 1 198 287
(51) B 01 F 5/04 C 04 B 38/10
(21) + (22) 00954492.5 13.07.00
(73) >VULTURIUS HENDRIK
Strasse 42 Nr. 6
13129 Berlin(DE);
(54) WERKWIJZE EN INRICHTING VOOR HET VERVAARDIGEN VAN
SCHUIMEN, IN HET BIJZONDER OPGESCHUIMDE LICTE
PORIENSTOFFEN-TRADUCTION-VERFAHREN UND VORRICHTUNG
ZUR HERSTELLUNG VON SCHÄUMEN, INSBESONDERE
AUFGESCHÄUMTEN PORENLEICHTSTOFFEN
(30) 15.07.99 DE 19933245
(45) 19.02.03

(11) 0 641 400
(51) B 01 J 31/04 D 01 F 9/127
D 01 F 11/12
(21) + (22) 93913863.2 12.05.93
(73) >HYPERION CATALYSIS INTERNATIONAL INC.
38 Smith Place
Cambridge MA 02138(US);
(54) PROCÉDES PERFECTIONNES ET CATALYSEURS POUR LA
FABRICATION DE FIBRILLES DE CARBONE
(30) 22.05.92 US 887307
(45) 12.02.03

(11) 0 706 817
(51) B 01 J 21/12 B 01 J 21/16
B 01 J 23/40 B 01 J 23/56
B 01 J 35/10 B 01 D 53/94
(21) + (22) 95115382.4 29.09.95
(73) >OMG A.G. & CO. K.G.
Rodenbacher Chaussee 4
63457 Hanau(DE);
(54) Procédé pour la réduction simultanée
d'hydrocarbures, d'oxyde de carbone et d'oxides
d'azote dans le gaz d'échappement d'un moteur à
combustion interne-TRADUCTION-Verfahren zur
gleichzeitigen Verminderung der im Abgas einer
Verbrennungskraftmaschine enthaltenen
Kohlenwasserstoffe, Kohlenmonoxid und Stickoxide
(30) 15.10.94 DE 4436890
(45) 26.02.03

(11) 0 761 307
(51) B 01 J 35/10 B 01 J 37/00
(21) + (22) 96114468.0 10.09.96
(73) >BASF A.G.
67056 Ludwigshafen(DE);
(54) Supports de catalyseur et catalyseurs, monomodales
et polymodales, avec une distribution des dimensions
de pores étroite et procédé pour sa
fabrication-TRADUCTION-Monomodale und polymodale
Katalysatorträger und Katalysatoren mit engen
Porengrößenverteilungen und deren Herstellverfahren
(30) 12.09.95 DE 19533486
(45) 05.02.03

(11) 0 764 467
(51) B 01 J 35/10 B 01 J 37/00
(21) + (22) 96114457.3 10.09.96
(73) >BASF A.G.
67056 Ludwigshafen(DE);
(54) Catalyseurs ou supports de catalyseur monomode et
polymode à plage porométrique étroite et leur
procédé de fabrication-TRADUCTION-Monomodale und
polymodale Katalysatorträger und Katalysatoren mit
engen Porengrößenverteilungen und deren
Herstellverfahren
(30) 12.09.95 DE 19533484
(45) 05.02.03

(11) 0 779 093

(51) B 01 J 23/00 B 01 D 53/94
(21) + (22) 96117577.5 02.11.96
(73) >DAIMLERCHRYSLER A.G.
Epplestrasse 225
70567 Stuttgart (DE);
>BASF A.G.
67056 Ludwigshafen (DE)

(54) Application d'un catalyseur à base de spinelle-TRADUCTION-Verwendung eines Spinellkatalysators
(30) 13.12.95 DE 19546481
(45) 12.02.03

(11) 0 779 096
(51) B 01 J 23/00 B 01 D 53/94
(21) + (22) 96117580.9 02.11.96
(73) >DAIMLERCHRYSLER A.G.
Epplestrasse 225
70567 Stuttgart (DE);
>BASF A.G.
67056 Ludwigshafen -DE-

(54) Procédé et dispositif pour la purification catalytique de gaz-TRADUCTION-Verfahren und Anlage zur katalytischen Gasreinigung
(30) 13.12.95 DE 19546482
(45) 05.02.03

(11) 0 804 380
(51) B 01 J 27/224 C 01 B 17/04
(21) + (22) 95940334.6 20.11.95
(73) >ELF AQUITAINE PRODUCTION
Tour Elf 2 Place de la Coupole La Défense 6
92400 Courbevoie (FR);

(54) PROCEDE ET CATALYSEUR POUR OXYDER EN SOUFRE PAR VOIE CATALYTIQUE L'H 2S CONTENU EN FAIBLE CONCENTRATION DANS UN GAZ
(45) 12.02.03

(11) 0 844 023
(51) B 01 J 37/26 B 01 J 29/06
C 07 C 4/18
(21) + (22) 97120451.6 21.11.97
(73) >FINA TECHNOLOGY INC.
P.O. Box 674412
Houston Texas 77267-4412(US);

(54) Catalyseur zéolithique possédant une activité de déalkylation améliorée et méthode pour le produire
(30) 26.11.96 US 753582
(45) 26.02.03

(11) 0 896 019
(51) B 01 J 2/30 C 09 K 3/16
C 09 K 3/18 B 05 D 3/10
C 08 J 7/12 B 05 D 5/00
(21) + (22) 98114673.1 04.08.98
(73) >NITTO DENKO CORP.
1-2 Shimohozumi 1-chome Ibaraki-shi
Osaka (JP);

(54) Procédé de traitement pour réduire la tension de surface
(30) 05.08.97 JP 21103897
(45) 19.02.03

(11) 0 922 716
(51) B 01 J 19/24 C 10 L 1/18
C 08 F 210/02 C 08 F 2/00
(21) + (22) 98122494.2 27.11.98
(73) >CLARIANT G.M.B.H.
Brüningstrasse 50
65929 Frankfurt am Main (DE);

(54) Procédé de préparation de terpolymères d'éthylène et leur utilisation comme additifs à l'huile minérale et aux distillats d'huile minérale-TRADUCTION-Verfahren zur Herstellung von Ethylen-Terpolymeren und deren Verwendung als Zusatz zu Mineralöl und Mineralöldestillaten
(30) 09.12.97 DE 19754555
(45) 12.02.03

(11) 0 946 300
(51) B 01 J 38/62 B 01 J 23/94
C 07 C 51/265
(21) + (22) 97912322.1 12.11.97
(73) E.I. >DU PONT DE NEMOURS AND CY
1007 Market Street
Wilmington Delaware 19898(US);

(54) Procédé pour la RECUPERATION DE CO/MN A PARTIR DE CENDRES
(30) 18.11.96 GB 9623897 02.12.96 GB 9625033
02.12.96 US 44386 P
(45) 05.02.03

(11) 0 947 248
(51) B 01 J 23/44 B 01 J 35/10
B 01 J 37/00 C 10 G 45/52
(21) + (22) 98102066.2 06.02.98
25

(73) >KATALEUNA G.M.B.H. CATALYSTS
Am Haupttor
06236 Leuna (DE);

(54) Catalyseur pour l'hydrogenation d'aromatiques dans les fractions d'hydrocarbures contenant du soufre-TRADUCTION-Katalysator zur Hydrierung von Aromaten in schwefelhaltigen Kohlenwasserstofffraktionen
(45) 12.02.03

(11) 0 949 276
(51) B 01 J 8/12 B 01 D 3/38
C 08 F 6/00
(21) + (22) 97950376.0 24.12.97
(73) >CHISSO CORP.
6-32 Nakanoshima 3-chome Kita-ku
Osaka-shi Osaka 530-6591 (JP);

(54) PROCEDE ET DISPOSITIF D'ELIMINATION DE MONOMERES RESIDUELS
(30) 26.12.96 JP 34827296
(45) 26.02.03

(11) 0 952 886
(51) B 01 J 10/00 B 01 J 19/18
B 01 J 19/20 C 02 F 3/20
B 01 F 3/04 B 01 F 7/24
(21) + (22) 98904070.4 14.01.98
(73) S.A. >BAYER CROPSCIENCE
55 avenue René Cassin
69009 Lyon (FR);

(54) MELANGEUR TOURBILLONNAIRE AMELIORE DE GAZ ET DE LIQUIDE
(30) 16.01.97 US 784231
(45) 05.02.03

(11) 0 967 177
(51) B 01 J 23/04 C 01 F 7/02
(21) + (22) 99401509.7 18.06.99
(73) INSTITUT FRANCAIS DU >PETROLE
1 & 4 avenue Bois Préau
92852 Rueil-Malmaison Cedex (FR);

(54) Nouvelle alumine, son procédé de préparation et son utilisation en tant que catalyseur, support de catalyseur ou adsorbant
(30) 25.06.98 FR 9808089
(45) 19.02.03

(11) 0 978 495
(51) B 01 J 21/14 C 04 B 35/195
C 04 B 38/00
(21) + (22) 99113766.2 14.07.99
(73) >CORNING INC.
1 Riverfront Plaza
Corning N.Y. 14831 (US);

(54) Structures en cordiérite
(30) 05.08.98 US 95406 P
(45) 12.02.03

(11) 0 995 488
(51) B 01 J 3/02 B 01 J 8/00
C 01 B 3/06 C 01 B 33/107
B 65 G 53/46 F 16 K 1/30
(21) + (22) 99116680.2 26.08.99
(73) >DEGUSSA A.G.
Bennigsenplatz 1
40474 Düsseldorf (DE);

(54) Dispositif et procédé pour remplir et vider une enceinte avec un gaz inflammable et agressif-TRADUCTION-Vorrichtung und Verfahren zum Befüllen und Entleeren eines mit brennbarem sowie aggressivem Gas beaufschlagten Behälters
(30) 16.10.98 DE 19847786
(45) 26.02.03

(11) 1 002 577
(51) B 01 J 29/04 C 07 D 201/04
B 01 J 29/06 B 01 J 29/40
C 07 C 231/10
(21) + (22) 99203460.3 21.10.99
(73) >POLIMERI EUROPA S.P.A.
Via Enrico Fermi 4
72100 Brindisi (IT);

(54) Procédé de préparation de catalyseurs à base de zéolithe MFI
(30) 06.11.98 IT MI982416
(45) 12.02.03

(11) 1 012 195
(51) B 01 J 8/18 B 01 J 8/38
B 01 J 19/24 C 08 F 10/00
C 08 F 2/00 C 08 F 2/34
(21) + (22) 99934593.7 03.07.99
(73) >BASELL POLIOLEFINE ITALIA S.P.A.
Via Pergolesi 25
20124 Milano (IT);

(54) PROCEDE ET DISPOSITIF DE POLYMERISATION EN PHASE

GAZEUSE
(30) 08.07.98 EP 98202280
(45) 05.02.03

(11) 1 051 251
(51) B 01 J 23/56 B 01 J 23/44
C 07 C 19/08 C 07 C 17/23
(21) + (22) 98955548.7 06.11.98
(73) >G.- ZUR BESEITIGUNG VON UMWELTSCHADEN M.B.H.
Gartenstrasse 49
04936 Schlieben(DE);
(54) PROCEDE PERMETTANT DE PRODUIRE DES
FLUOROCARBONES-TRADUCTION-VERFAHREN ZUR HERSTELLUNG
VON FLUORKOHLNENWASSERSTOFFEN
(30) 06.11.97 DE 19750789
(45) 26.02.03

(11) 1 077 760
(51) B 01 J 2/04 A 61 K 9/16
(21) + (22) 99919410.3 29.04.99
(73) >NEKTAR THERAPEUTICS UK LTD
Unit 69 Listerhills Science Park Campus Road
Bradford West Yorkshire BD7 1HR(GB);
(54) PROCEDES ET APPAREIL POUR LA FORMATION DE PARTICULES
(30) 15.05.98 GB 9810559
(45) 19.02.03

(11) 1 124 914
(51) B 01 J 20/20 B 01 D 17/022
C 10 B 53/00 C 10 B 1/04
C 04 B 14/02 A 62 D 3/00
(21) + (22) 99939578.3 02.08.99
(73) >HACKL EVA MARIA
Schörghoferstrasse 318
3311 Zeillern(AT);
(54) PROCEDE ET INSTALLATION POUR LA PYROLYSE DE DECHETS
CONTENANT DES HYDROCARBURES-TRADUCTION-VERFAHREN UND
ANLAGE ZUM PYROLYSIEREN VON
KOHLENWASSERSTOFFHALTIGEN ABFALLPRODUKTEN
(30) 31.07.98 DE 19834596
(45) 26.02.03

(11) 1 150 765
(51) B 01 J 8/02 B 01 J 8/00
C 01 B 21/26 C 01 B 21/28
(21) + (22) 99959581.2 10.12.99
(73) >IMPERIAL CHEMICAL INDUSTRIES P.L.C.
20 Manchester Square
London W1U 3AN();
(54) SUPPORT DE CATALYSEUR
(30) 08.01.99 GB 9900314
(45) 12.02.03

(11) 1 178 269
(51) B 01 J 3/00 F 25 B 39/04
F 28 F 1/24 F 28 D 7/04
F 28 D 1/06
(21) + (22) 01250288.6 06.08.01
(73) >VAILLANT G.M.B.H.
Berghauser Strasse 40
42859 Remscheid(DE);
(54) Pompe à chaleur à
absorption-TRADUCTION-Sorptionswärmepumpe
(30) 04.08.00 AT 13562000 04.08.00 AT 13552000
(45) 19.02.03

(11) 1 212 333
(51) B 01 J 31/22 C 07 F 17/00
C 08 F 10/02 C 08 F 10/00
C 08 F 4/60
(21) + (22) 00953135.1 01.08.00
(73) >BASELL POLYOLEFINE G.M.B.H.
Brühler Strasse
50389 Wesseling(DE);
(54) COMPLEXES DE MONOCYCLOPENTADIENYLE CONTENANT DU
CHROME, DU MOLYBDENE OU DU TUNGSTENE ET COMPORTANT
UN PONT
DONNEUR-TRADUCTION-MONOCYCLOPENTADIENYLKOMPLEXE VON
CHROM, MOLYBDÄN ODER WOLFRAM MIT EINER DONORBRÜCKE
(30) 13.08.99 US 373715
(45) 12.02.03

(11) 1 034 039
(51) B 01 L 3/00 G 01 N 21/25
(21) + (22) 98958997.3 30.11.98
(73) >PROVALIS DIAGNOSTICS LTD
Newtech Square Deeside Industrial Park
Deeside CH5 2NT(GB);
(54) SYSTEME ET APPAREILLAGE PERMETTANT DE MENER UNE
ANALYSE
(30) 28.11.97 GB 9725348 22.06.98 GB 9813292
(45) 05.02.03

(11) 0 923 991
(51) B 02 C 21/02
26

(21) + (22) 98121942.1 19.11.98
(73) >FRICK DIETMAR
Nägele 3
A-6842 Koblach(AT);
(54) Groupe mobile de broyage-TRADUCTION-Fahrbare
Brecheinrichtung
(30) 19.12.97 AT 214997
(45) 12.02.03

(11) 1 148 951
(51) B 03 B 5/28 B 03 B 11/00
D 21 F 1/70 B 03 D 1/14
B 03 D 3/00
(21) + (22) 99973628.3 25.08.99
(73) >MERI ENTSORGUNGSTECHNIK FUR DIE PAPIERINDUSTRIE
G.M.B.H.
Karlstrasse 57
80333 München(DE);
(54) DISPOSITIF DE SEPARATION TANGENTIELLE DE MATIERES
SOLIDES-TRADUCTION-TANGENTIALE
FESTSTOFFABTRENNUNGS-VORRICHTUNG
(30) 20.01.99 DE 19902148
(45) 12.02.03

(11) 1 148 951
(51) B 03 D 1/14 B 03 D 3/00
B 03 B 5/28 B 03 B 11/00
D 21 F 1/70
(21) + (22) 99973628.3 25.08.99
(73) >MERI ENTSORGUNGSTECHNIK FUR DIE PAPIERINDUSTRIE
G.M.B.H.
Karlstrasse 57
80333 München(DE);
(54) DISPOSITIF DE SEPARATION TANGENTIELLE DE MATIERES
SOLIDES-TRADUCTION-TANGENTIALE
FESTSTOFFABTRENNUNGS-VORRICHTUNG
(30) 20.01.99 DE 19902148
(45) 12.02.03

(11) 0 940 185
(51) B 04 B 5/04 G 01 N 15/04
(21) + (22) 99103299.6 19.02.99
(73) >BECTON DICKINSON AND CY
One Becton Drive
Franklin Lakes New Jersey 07417-1880(US);
(54) Dispositif pour la centrifugation du sang avec
lecteur optique mobile
(30) 02.03.98 US 33368
(45) 12.02.03

(11) 1 117 485
(51) B 04 B 9/14
(21) + (22) 00956379.2 02.08.00
(73) >EPPENDORF A.G.
Barkhausenweg 1
22339 Hamburg(DE);
(54) DISPOSITIF DE COMPENSATION DE DESEQUILIBRE POUR
CENTRIFUGEUSES-TRADUCTION-UNWUCHTSAUGLEICHSVORRICHTUN
G FÜR ZENTRIFUGEN
(30) 03.08.99 DE 19936452
(45) 05.02.03

(11) 0 785 824
(51) B 05 B 11/00 B 65 D 47/34
(21) + (22) 96930205.8 04.09.96
(73) >LABCATAL
7 rue Roger-Salengro
92120 Montrouge(FR);
(54) PROCEDE DE FABRICATION D'UN FLACON DE DISTRIBUTION
DE FLUIDE COMPRENANT UNE POCHE SOUPLE
(30) 05.09.95 FR 9510398
(45) 12.02.03

(11) 0 810 037
(51) B 05 B 11/00 B 65 D 47/34
(21) + (22) 97302720.4 21.04.97
(73) >CALMAR INC.
333 South Turnbull Canyon Road
City of Industry CA 91745-1203(US);
(54) Distributeur de liquide à pompe
(30) 31.05.96 US 655923
(45) 12.02.03

(11) 0 836 532
(51) B 05 B 15/02 B 08 B 3/12
(21) + (22) 97923867.2 09.05.97
(73) >SPR REINIGUNGSGERATE G.M.B.H.
Widenmayerstrasse 7
80538 München(DE);
(54) Dispositif et procédé pour nettoyer des pistolets
tachés pas de la peinture-TRADUCTION-VERFAHREN UND
VORRICHTUNG ZUM REINIGEN VON FARB- UND
LACKVERSCHMUTZTEN SPRITZPISTOLEN
(30) 10.05.96 DE 19619000
(45) 19.02.03

(11) 0 837 740
(51) B 05 B 12/04 B 05 B 15/10
(21) + (22) 96923151.3 05.07.96
(73) >VOLVO A.B.
405 08 Göteborg(SE);
(54) DISPOSITIF D'APPLICATION DE FLUIDE
(30) 12.07.95 SE 9502566
(45) 05.02.03

(11) 0 869 825
(51) B 05 B 11/00 A 61 M 15/00
(21) + (22) 96943116.2 05.12.96
(73) >BOEHRINGER INGELHEIM INTERNATIONAL G.M.B.H.
Binger Strasse 173
55218 Ingelheim am Rhein(DE);
(54) MECANISME DE BLOCAGE DESTINE A UN DISPOSITIF
ACTIONNE PAR UN RESSORT
(30) 05.12.95 DE 19545226
(45) 26.02.03

(11) 0 924 052
(51) B 05 B 3/10 F 16 L 9/147
B 65 D 59/02 B 29 C 63/34
(21) + (22) 98305822.3 21.07.98
(73) >TUBOSCOPE VETCO INTERNATIONAL INC.
2835 Holmes Road P.O. Box 808
Houston Texas 77001(US);
(54) Dispositif pour revêtir des tubes allongés et
utilisation de ce dispositif pour la fabrication de
tubes revêtus
(30) 17.12.97 US 992677
(45) 19.02.03

(11) 1 185 378
(51) B 05 C 17/00 B 05 C 17/005
(21) + (22) 00910478.7 24.03.00
(73) >CREATECHNIC A.G.
Hakabstrasse 5
8309 Nürensdorf(CH);
(54) ORGANE D'OUVERTURE AUTOMATIQUE JETABLE POUR OUVRIR
UNE CARTOUCHE A SACHET TUBULAIRE ET FAIRE SORTIR UNE
MATIERE PATEUSE DE CETTE
DERNIERE-TRADUCTION-EINWEG-SELBSTÖFFNER ZUM ÖFFNEN
EINER SCHLAUCHBEUTEL-KARTUSCHE UND AUSDRÜCKEN EINER
PASTÖSEN MASSE AUS DERSELBEN
(30) 15.06.99 CH 111199
(45) 19.02.03

(11) 0 827 785
(51) B 05 D 7/14 B 05 D 7/00
C 23 C 22/53
(21) + (22) 97114344.1 20.08.97
(73) >RHEINZINK G.M.B.H.
Bahnhofstrasse 90
45711 Datteln(DE);
(54) Procédé pour faire une couche de protection sur des
tôles de zinc au titane-TRADUCTION-Verfahren zur
Herstellung von Schutzschichten auf
Flacherzeugnissen aus Titanzink
(30) 09.09.96 DE 19636370
(45) 26.02.03

(11) 0 896 019
(51) B 05 D 5/00 B 01 J 2/30
C 09 K 3/16 C 09 K 3/18
B 05 D 3/10 C 08 J 7/12
(21) + (22) 98114673.1 04.08.98
(73) >NITTO DENKO CORP.
1-2 Shimohozumi 1-chome Ibaraki-shi
Osaka(JP);
(54) Procédé de traitement pour réduire la tension de
surface
(30) 05.08.97 JP 21103897
(45) 19.02.03

(11) 0 677 123
(51) B 07 B 9/00 B 01 F 17/00
D 21 B 1/08 D 21 B 1/32
D 21 C 5/02
(21) + (22) 94903343.5 29.11.93
(73) >INTERNATIONAL PAPER CY
400 Atlantic Street
Stamford, Connecticut(US);
(54) DESENCRAGE DE PAPIER IMPRIME AU MOYEN D'UN PROCEDE
D'AGGLOMERATION
(30) 03.12.92 US 984784
(45) 26.02.03

(11) 0 979 152
(51) B 07 B 7/02 B 27 N 1/00
(21) + (22) 98924234.2 28.04.98
(73) >METSO PANELBOARD G.M.B.H.
Lohweg 8
30559 Hannover(DE);
(54) PROCEDE ET DISPOSITIF
27

D'AERO-SEPARATION-TRADUCTION-VERFAHREN UND
VORRICHTUNG ZUM WINDSICHTENDEN SEPARIEREN
(30) 29.04.97 DE 19718158
(45) 26.02.03

(11) 0 836 532
(51) B 08 B 3/12 B 05 B 15/02
(21) + (22) 97923867.2 09.05.97
(73) >SPR REINIGUNGSGERATE G.M.B.H.
Widenmayerstrasse 7
80538 München(DE);
(54) Dispositif et procédé pour nettoyer des pistolets
tachés pas de la peinture-TRADUCTION-VERFAHREN UND
VORRICHTUNG ZUM REINIGEN VON FARB- UND
LACKVERSCHMUTZTEN SPRITZPISTOLEN
(30) 10.05.96 DE 19619000
(45) 19.02.03

(11) 1 072 330
(51) B 08 B 9/08
(21) + (22) 00106675.2 29.03.00
(73) >WUCHNER WOLFGANG
Ingridpfad 4
12249 Berlin(DE);
(54) Dispositif de nettoyage pour caisses de transport
pour de petits articles-TRADUCTION-Vorrichtung zur
Reinigung von Kleinladungsträgern
(30) 30.07.99 DE 19936906
(45) 05.02.03

(11) 0 773 073
(51) B 21 B 31/18
(21) + (22) 96117727.6 06.11.96
(73) >SMS DEMAG A.G.
Eduard-Schloemann-Strasse 4
40237 Düsseldorf(DE);
(54) Dispositif pour le blocage axial de cylindres
d'appui, de travail et/ou intermédiaires dans une
cage de laminoir ou autres
systèmes-TRADUCTION-Vorrichtung zur axialen
Verriegelung von Stütz-, Arbeits- und/oder
Zwischenwalzen in einem Walzgerüst oder anderen
Systemen
(30) 10.11.95 DE 19541883 12.09.96 DE 19637060
(45) 12.02.03

(11) 0 845 308
(51) B 21 B 15/00
(21) + (22) 97119945.0 14.11.97
(73) >SMS DEMAG A.G.
Eduard-Schloemann-Strasse 4
40237 Düsseldorf(DE);
(54) Installation de laminage à
chaud-TRADUCTION-Warmwalzanlage
(30) 28.11.96 DE 19649295
(45) 19.02.03

(11) 0 850 704
(51) B 21 B 37/28
(21) + (22) 97122110.6 16.12.97
(73) >SMS DEMAG A.G.
Eduard-Schloemann-Strasse 4
40237 Düsseldorf(DE);
(54) Procédé pour laminier une bande-TRADUCTION-Verfahren
zum Walzen eines Walzbandes
(30) 23.12.96 DE 19654068
(45) 12.02.03

(11) 0 864 380
(51) B 21 B 35/14
(21) + (22) 98104362.3 11.03.98
(73) >SMS DEMAG A.G.
Eduard-Schloemann-Strasse 4
40237 Düsseldorf(DE);
(54) Raccord entre la tête d'une broche articulée à joint
denté ou joint de cardan et un tourillon de
cylindre-TRADUCTION-Verbindung zwischen dem
Spindelkopf einer Zahn- oder Kreuzgelenkspindel und
einem Walzenzapfen
(30) 14.03.97 DE 19710552
(45) 19.02.03

(11) 1 005 923
(51) B 21 B 29/00
(21) + (22) 99402958.5 26.11.99
(73) >KVAERNER METALS CLECIM
Tour Kvaerner 4-6 Avenue d'Alsace
92400 Courbevoie(FR);
(54) Laminoir équipé de moyens de cambrage des cylindres
de travail
(30) 30.11.98 FR 9815077
(45) 12.02.03

(11) 1 044 736
(51) B 21 B 31/32 B 21 B 38/10

(21) + (22) 00401038.5 13.04.00
(73) >VAI CLECIM
Tour Kvaerner 4/6 Avenue d'Alsace
92400 Courbevoie (FR);
(54) Laminoir à serrage hydraulique
(30) 16.04.99 FR 9904840
(45) 12.02.03

(11) 1 075 338
(51) B 21 B 1/00
(21) + (22) 00929208.7 08.03.00
(73) >BEIERLING HANS-JURGEN
Holtgrevenstrasse 22
33100 Paderborn (DE);
(54) PROCEDE ET DISPOSITIF PERMETTANT D'USINER DES CORPS
CYLINDRIQUES CREUX-TRADUCTION-VERFAHREN UND
VORRICHTUNG ZUM BEARBEITEN ZYLINDRISCHER HOHLKÖRPER
(30) 08.03.99 DE 19910063
(45) 19.02.03

(11) 0 909 595
(51) B 21 C 3/02
(21) + (22) 98308252.0 09.10.98
(73) >GENERAL ELECTRIC CY
1 River Road
Schenectady NY 12345 (US);
(54) Filière d'étirage de fil
(30) 14.10.97 US 950004
(45) 26.02.03

(11) 1 030 749
(51) B 21 C 47/18
(21) + (22) 98945454.1 07.10.98
(73) S.A. >SPIRO
Industriestrasse 173
CH-3178 Bösingen (CH);
(54) APPAREIL PERMETTANT DE DEROULER UNE BANDE A PARTIR
D'UNE BOBINE
(30) 10.10.97 SE 9703699 10.10.97 US 948953
(45) 26.02.03

(11) 1 060 036
(51) B 21 C 37/08 B 23 K 26/08
B 23 K 26/00
(21) + (22) 99902499.5 17.02.99
(73) >ELPATRONIC A.G.
Industriestrasse 35
8962 Bergdietikon (CH);
(54) PROCEDE ET DISPOSITIF POUR LA FABRICATION DE
TUBES-TRADUCTION-VERFAHREN UND VORRICHTUNG ZUR
HERSTELLUNG VON ROHREN
(30) 04.03.98 CH 51398 02.12.98 CH 239798
(45) 19.02.03

(11) 1 071 525
(51) B 21 C 9/00 B 21 C 3/14
(21) + (22) 99920759.0 15.04.99
(73) >ECOFORM UMFORMTECHNIK G.M.B.H.
Strehleener Strasse 14
01069 Dresden (DE);
(54) PROCEDE ET DISPOSITIF D'ENDUCTION ET DE DEFORMATION
D'UNE MATIERE METALLIQUE EN FORME DE BARRE A
DEFORMER PAR ETIRAGE-TRADUCTION-VERFAHREN UND
VORRICHTUNG ZUM BESCHICHTEN UND UMFORMEN VON
STRANGFORMIGEM METALLISCHEM UMFORMGUT MITTELS ZIEHEN
(30) 17.04.98 DE 19817088
(45) 12.02.03

(11) 1 073 533
(51) B 21 C 47/34
(21) + (22) 99927664.5 15.04.99
(73) >EJP MASCHINEN G.M.B.H.
Nideggener Strasse 150
52349 Düren (DE);
(54) DISPOSITIF POUR AMENER L'EXTREMITE INITIALE D'UNE
BOTTE DE FIL METALLIQUE A UNE INSTALLATION DE
TREFILAGE-TRADUCTION-VORRICHTUNG ZUR ZUFÜHRUNG DES
ANFANGSENDES EINES DRAHTCOILS ZU EINER ZIEHANLAGE
(30) 17.04.98 DE 19817100
(45) 26.02.03

(11) 1 169 147
(51) B 21 C 23/14
(21) + (22) 00926793.1 03.04.00
(73) >CDP ALUMINIUMTECHNIK G.M.B.H. & CO. K.G.
Berthelsdorfer Strasse 8
09618 Brand-Erbisdorf (DE);
(54) PROCEDE ET DISPOSITIF POUR FABRIQUER UN
DEMI-PRODUIT-TRADUCTION-VERFAHREN UND VORRICHTUNG
ZUR HERSTELLUNG EINES HALBZEUGS
(30) 13.04.99 DE 19916590
(45) 26.02.03

(11) 1 117 495
(51) B 21 D 9/15 B 21 D 26/02
28

(21) + (22) 99945092.7 02.09.99
(73) >HENKEL CORP.
2500 Renaissance Boulevard Suite 200
Gulph Mills Pennsylvania 19406 (US);
(54) HYDROFORMAGE MECANIQUE A LUBRIFICATION AMELIOREE
(30) 04.09.98 US 99187 P
(45) 12.02.03

(11) 1 192 016
(51) B 21 D 39/02
(21) + (22) 00945472.9 05.07.00
(73) >RECHERCHE ET DEVELOPPEMENT DU GROUPE COCKERILL
SAMBRE
Bld. de Colonster B57
4000 Liège (BE);
(54) PROCEDE D'ASSEMBLAGE D'AU MOINS DEUX ELEMENTS
CONSTITUTIFS EN METAL EN VUE DE CREER UNE STRUCTURE
(30) 05.07.99 EP 99202194
(45) 26.02.03

(11) 0 703 761
(51) B 21 F 45/00 B 21 F 3/00
A 61 F 2/06
(21) + (22) 94911573.7 11.03.94
(73) >MEDINOL LTD
8 Anafa
47226 Ramat Hasharon (IL);
>FRIEDMAN MARK M.
Yehuda Halevi 4/9
43 556 Raanana (IL)
(54) EXTENSEUR
(30) 11.03.93 US 29493
(45) 19.02.03

(11) 1 105 233
(51) B 21 L 9/06 B 21 L 9/00
(21) + (22) 99944341.9 06.08.99
(73) JOH. >WINKLHOFFER & SOHNE G.M.B.H. & CO. K.G.
Albert-Rosshaupter-Strasse 53
D-81369 München (DE);
(54) PROCEDE ET DISPOSITIF D'ASSEMBLAGE POUR ELEMENT DE
CHAINE ARTICULEE A MAILLES
PLATES-TRADUCTION-VERFAHREN UND VORRICHTUNG ZUM
FÜGEN EINES LASCHENKETTENGLIEDES
(30) 11.08.98 DE 19836374
(45) 26.02.03

(11) 0 916 435
(51) B 22 D 41/01 B 22 D 41/015
B 22 D 39/06
(21) + (22) 97500195.9 18.11.97
(73) >FUNDACION INASMET
Camino de Portuetxe 12
20009 San Sebastian -Guipuzcoa- (ES);
(54) Four de coulée pour moulage automatique
(45) 12.02.03

(11) 0 920 938
(51) B 22 D 11/14
(21) + (22) 97121430.9 05.12.97
(73) >SMS DEMAG A.G.
Eduard-Schloemann-Strasse 4
40237 Düsseldorf (DE);
(54) Procédé et installation de coulée continue de
production de brames mincesince-TRADUCTION-Verfahren
und Vorrichtung zur Erzeugung von dünnen Brammen auf
einer Stranggiessanlage
(45) 26.02.03

(11) 0 992 299
(51) B 22 D 11/10
(21) + (22) 99250167.6 27.05.99
(73) >MANNESMANNROHREN-WERKE A.G.
Wiesenstr. 36
45473 Mülheim a.d. Ruhr (DE);
(54) Procédé de fabrication d'acier-TRADUCTION-Verfahren
zur Erzeugung von Stahl
(30) 07.10.98 DE 19847271
(45) 26.02.03

(11) 1 264 650
(51) B 22 D 17/26
(21) + (22) 01114113.2 09.06.01
(73) >OSKAR FRECH G.M.B.H. & CO.
Schorndorfer Strasse 32
73614 Schorndorf (DE);
(54) Machine de coulée sous
pression-TRADUCTION-Druckgiessmaschine
(45) 05.02.03

(11) 0 917 927
(51) B 23 B 27/06 B 23 P 15/30
(21) + (22) 98203708.7 02.11.98
(73) >PLANSEE TIZIT A.G.
6600 Reutte/Tirol (AT);

(54) WERKWIJZE VOOR HET VERVAARDIGEN VAN EEN SNIJ-INZETSTUK VOOR HET SNIJDEN VAN SCHROEFDRAAD-TRADUCTION-Verfahren zur Herstellung eines Schneideinsatzes zum Gewindeschneiden
(30) 04.11.97 AT 68597 U
(45) 05.02.03

(11) 1 040 888
(51) B 23 B 31/12
(21) + (22) 00301307.5 18.02.00
(73) >BLACK & DECKER INC.
Drummond Plaza Office Park 1423 Kirkwood Highway
Newark Delaware 19711(US);
(54) Mandrin porte-foret
(30) 31.03.99 GB 9907463
(45) 05.02.03

(11) 1 100 642
(51) B 23 B 51/00
(21) + (22) 99938313.6 21.07.99
(73) >GUHRING JORG
Franz-Schubert-Strasse 18
72458 Albstadt(DE);
(54) OUTIL DE PERÇAGE COMPORTANT UNE PLAQUETTE DE COUPE REMPLAÇABLE INDESSERABLE-TRADUCTION-BOHRWERKZEUG MIT EINEM GEGEN LÖSEN GESICHERTEN, AUSTAUSCHBAREN SCHNEIDEINSATZ
(30) 31.07.98 DE 19834635
(45) 12.02.03

(11) 0 820 362
(51) B 23 C 1/20 B 23 Q 11/00
B 23 Q 35/10
(21) + (22) 96911687.0 11.04.96
(73) >TILLEMANS GREGORY M.
2804 S. Emporia Apt. 1307
Wichita Kansas 67216(US);
(54) PROCEDE DE PERÇAGE DE TROU SANS POUSSIERE ET APPAREIL CORRESPONDANT
(30) 13.04.95 US 421498
(45) 19.02.03

(11) 0 944 451
(51) B 23 C 5/22
(21) + (22) 97947851.8 16.12.97
(73) >ISCAR LTD
Iscar Center P.O. Box 11
Tefen 24959(IL);
(54) ENSEMBLE OUTIL DE COUPE MODULAIRE
(30) 16.12.96 IL 11984196
(45) 26.02.03

(11) 1 147 841
(51) B 23 C 5/10
(21) + (22) 01106297.3 15.03.01
(73) >WALTER A.G.
Derendinger Strasse 53
72072 Tübingen(DE);
(54) Plaquette de coupe et outil pour fraiser-TRADUCTION-Schneidplatte und Zerspanungswerkzeug zum Fräsen
(30) 19.04.00 DE 10019398
(45) 19.02.03

(11) 0 907 449
(51) B 23 D 77/02
(21) + (22) 97927033.7 24.05.97
(73) MAPAL FABRIK FUR PRAZISIONSWERKZEUGE >KRESS K.G.
Obere Bahnstrasse 13
D-73431 Aalen(DE);
(54) OUTIL POUR TRAVAUX DE PRECISION PAR ENLEVEMENT DE COPEAUX-TRADUCTION-WERKZEUG FÜR DIE SPANABEBENDE FEINBEARBEITUNG
(30) 25.05.96 DE 19621295
(45) 19.02.03

(11) 1 171 260
(51) B 23 D 31/00
(21) + (22) 00929394.5 19.04.00
(73) >ALFING KESSLER SONDERMASCHINEN G.M.B.H.
Auguste-Kessler-Strasse 20
73433 Aalen(DE);
(54) DISPOSITIF POUR LA DIVISION PAR RUPTURE D'UNE PIECE-TRADUCTION-VORRICHTUNG ZUM BRUCHTRENNEN EINES WERKSTÜCKS
(30) 21.04.99 DE 19918067
(45) 26.02.03

(11) 0 900 623
(51) B 23 K 26/00 F 16 P 3/00
(21) + (22) 98116765.3 04.09.98
(73) >ESAB-HANCOCK G.M.B.H.
Robert-Bosch-Strasse 20
D-61184 Karben(DE);
(54) Ecran de protection avec machine de décapage par
29

laser-TRADUCTION-Sicherheitsabschirmvorrichtung mit einer Laserschneidanlage
(30) 06.09.97 DE 29716008 U
(45) 26.02.03

(11) 0 949 983
(51) B 23 K 26/10 B 23 K 26/08
(21) + (22) 97952117.6 19.12.97
(73) >RENAULT AUTOMATION COMAU
60 Allée de la Forêt
92365 Meudon La Forêt Cedex(FR);
(54) INSTALLATION DE RABOTAGE D'AU MOINS DEUX PIECES METALLIQUES PAR SOUDAGE AU MOYEN D'UN FAISCEAU A HAUTE DENSITE D'ENERGIE
(30) 27.12.96 FR 9616118
(45) 19.02.03

(11) 0 968 071
(51) B 23 K 25/00 B 23 K 9/038
E 01 B 7/12
(21) + (22) 98917045.1 21.03.98
(73) >BWG G.M.B.H. & CO. K.G.
Wetzlarer Strasse 101
35510 Butzbach (DE);
>VAE A.G.
Rotenturmstrasse 5-9
1010 Wien (AT)
(54) PROCEDE ET DISPOSITIF DE PRODUCTION D'UNE PIECE DE SUPERSTRUCTURE DE VOIE, EN PARTICULIER D'UN ELEMENT DE COEUR DE CROISEMENT-TRADUCTION-VERFAHREN UND VORRICHTUNG ZUR HERSTELLUNG EINES GLEISOBERBAUTEILS, INSBESONDERE HERZSTÜCKBAUGRUPPE
(30) 21.03.97 DE 19712024
(45) 19.02.03

(11) 1 005 946
(51) B 23 K 35/30 C 22 C 19/05
(21) + (22) 99402925.4 25.11.99
(73) >UGINE-SAVOIE IMPHY
Avenue Paul Girod
73400 Ugine (FR);
>SPRINT METAL - SOC. DE PRODUCTION INTERNATIONALE DE TREFILES
Immeuble "La Pacific" - 11/13 Cours Valmy La
Défense 7
92800 Puteaux (FR)
(54) Electrode de soudage en alliage base nickel et alliage correspondant
(30) 01.12.98 FR 9815104
(45) 12.02.03

(11) 1 019 216
(51) B 23 K 7/10
(21) + (22) 98945385.7 28.09.98
(73) >DONZE MICHEL
La Flie
F-54460 Liverdun (FR);
>PRIORETTI GUY
13 rue Alexandre Dreux
57100 Thionville (FR)
(54) PROCEDE D'OXYCOUPAGE DE BILLETES DE COULEE CONTINUE, ET DISPOSITIF DE MISE EN OEUVRE DUDIT PROCEDE
(30) 01.10.97 FR 9712210
(45) 26.02.03

(11) 1 060 036
(51) B 23 K 26/08 B 23 K 26/00
B 21 C 37/08
(21) + (22) 99902499.5 17.02.99
(73) >ELPATRONIC A.G.
Industriestrasse 35
8962 Bergdietikon(CH);
(54) PROCEDE ET DISPOSITIF POUR LA FABRICATION DE TUBES-TRADUCTION-VERFAHREN UND VORRICHTUNG ZUR HERSTELLUNG VON ROHREN
(30) 04.03.98 CH 51398 02.12.98 CH 239798
(45) 19.02.03

(11) 0 917 927
(51) B 23 P 15/30 B 23 B 27/06
(21) + (22) 98203708.7 02.11.98
(73) >PLANSEE TIZIT A.G.
6600 Reutte/Tirol(AT);
(54) WERKWIJZE VOOR HET VERVAARDIGEN VAN EEN SNIJ-INZETSTUK VOOR HET SNIJDEN VAN SCHROEFDRAAD-TRADUCTION-Verfahren zur Herstellung eines Schneideinsatzes zum Gewindeschneiden
(30) 04.11.97 AT 68597 U
(45) 05.02.03

(11) 1 041 223
(51) B 23 P 19/00 B 23 P 19/04
E 05 B 17/00 E 05 C 9/18
(21) + (22) 00104846.1 07.03.00
(73) AUG. >WINKHAUS G.M.B.H. & CO. K.G.

August-Winkhaus-Strasse 31
D-48291 Telgte(DE);
(54) Montage automatique de ferrures pour
cadres-TRADUCTION-Automatische Beschlagteilmontage
für Rahmen
(30) 27.03.99 DE 19914031
(45) 26.02.03

(11) 1 046 455
(51) B 23 P 11/02 F 16 B 4/00
F 16 D 1/08
(21) + (22) 00111741.5 17.06.99
(73) >SCHUNK G.M.B.H. & CO. K.G. FABRIK FUR SPANN- UND
GREIFWERKZEUGE
Bahnhofstrasse 106-134
74348 Lauffen(DE);
(54) Procédé pour assembler deux éléments de manière
détachable et système d'assemblage pour mettre
ledit procédé en oeuvre-TRADUCTION-Verfahren zur
Herstellung einer lösbaren Verbindung zwischen zwei
Bauteilen und Verbindungssystem zur Durchführung des
Verfahrens
(30) 18.06.98 DE 19827109 01.08.98 DE 19834739
(45) 12.02.03

(11) 1 086 780
(51) B 23 P 19/00 B 65 G 47/14
B 65 D 88/68
(21) + (22) 00117874.8 19.08.00
(73) >FRAUNHOFER-GESELLSCHAFT ZUR FORDERUNG DER
ANGEWANDTEN FORSCHUNG E.V.
Leonrodstrasse 54
80636 München(DE);
(54) Procédé et dispositif pour séparer d'articles en
forme d'anneau ou de disque-TRADUCTION-Verfahren und
Vorrichtung zur Vereinzelung von ring-oder
scheibenförmigen Bauteilen
(30) 21.09.99 DE 19945237
(45) 26.02.03

(11) 0 820 362
(51) B 23 Q 11/00 B 23 Q 35/10
B 23 C 1/20
(21) + (22) 96911687.0 11.04.96
(73) >TILLEMANS GREGORY M.
2804 S. Emporia Apt. 1307
Wichita Kansas 67216(US);
(54) PROCEDE DE PERCAGE DE TROU SANS POUSSIERE ET
APPAREIL CORRESPONDANT
(30) 13.04.95 US 421498
(45) 19.02.03

(11) 0 838 303
(51) B 23 Q 3/18 B 24 B 41/06
B 24 B 15/04 B 24 B 5/50
(21) + (22) 97307798.5 02.10.97
(73) >NGK INSULATORS LTD
2-56 Suda-cho Mizuho-ku
Nagoya City Aichi Pref. (JP);
S.A. >NGK CERAMICS EUROPE
1 Rue des Azalées
B-7331 Baudour (BE)
(54) Procédé et dispositif de serrage et d'usinage d'un
article cylindrique et allongé en matériau céramique
(30) 02.10.96 JP 26170696
(45) 26.02.03

(11) 0 918 592
(51) B 23 Q 3/157 H 05 K 13/04
(21) + (22) 98933608.6 12.06.98
(73) >FEINTOOL INTERNATIONAL HOLDING
Industriering 8
3250 Lyss(CH);
(54) PRODUCTIE- EN/OF
MONTAGEINRICHTING-TRADUCTION-FERTIGUNGS- UND/ODER
MONTAGEVORRICHTUNG
(30) 21.06.97 DE 19726374 02.07.97 DE 19728264
05.08.97 DE 19733774 11.11.97 DE 19749633
(45) 19.02.03

(11) 0 972 609
(51) B 23 Q 1/72
(21) + (22) 99401659.0 02.07.99
(73) AUTOMOBILES >PEUGEOT
75 Avenue de la Grande Armée
75116 Paris (FR);
AUTOMOBILES >CITROEN
62 Boulevard Victor Hugo
92200 Neuilly-sur-Seine (FR);
>AEROSPATIALE SOC. NATIONALE INDUSTRIELLE
37 boulevard de Montmorency
75016 Paris (FR)
(54) Système de maintien de pièce associé à une
machine-outil
(30) 03.07.98 FR 9808566
(45) 19.02.03

(11) 1 172 676
(51) B 23 Q 1/34 G 02 B 7/00
(21) + (22) 01114470.6 15.06.01
(73) PHYSIK-INSTRUMENTE G.M.B.H. & CO. K.G. >PI
Polytec-Platz 1-7
76337 Waldbronn(DE);
(54) Monture thermo-compensée, micropositionnement
multidimensionnel de composants optiques mutuellement
spatialement alignés-TRADUCTION-Anordnung zur
temperaturkompensierten, mehrdimensionalen
Mikropositionierung von zueinander lagedefinierten
optischen Komponenten
(30) 14.06.00 DE 10029306
(45) 19.02.03

(11) 1 203 938
(51) B 23 Q 17/12 G 01 M 1/34
G 01 M 1/38
(21) + (22) 01120954.1 31.08.01
(73) >HULLER HILLE G.M.B.H.
Schwieberdinger Strasse 80
71636 Ludwigsburg(DE);
(54) Procédé pour l'élimination du balourd d'une pièce
tournante-TRADUCTION-Verfahren zur Beseitigung einer
Unwucht eines rotierenden Werkstückes
(30) 03.11.00 DE 10054689
(45) 05.02.03

(11) 0 838 303
(51) B 24 B 41/06 B 24 B 15/04
B 24 B 5/50 B 23 Q 3/18
(21) + (22) 97307798.5 02.10.97
(73) >NGK INSULATORS LTD
2-56 Suda-cho Mizuho-ku
Nagoya City Aichi Pref. (JP);
S.A. >NGK CERAMICS EUROPE
1 Rue des Azalées
B-7331 Baudour (BE)
(54) Procédé et dispositif de serrage et d'usinage d'un
article cylindrique et allongé en matériau céramique
(30) 02.10.96 JP 26170696
(45) 26.02.03

(11) 1 171 262
(51) B 24 B 9/04 B 24 B 41/047
B 24 B 7/06 B 24 B 55/06
(21) + (22) 00920855.4 20.04.00
(73) >PERROT YVAN
La Maison Basse
39600 Port Lesney(FR);
(54) DISPOSITIF D'EBAVURAGE A PLAT PAR BROSSAGE
(30) 20.04.99 FR 9905015 19.04.00 FR 0005220
(45) 12.02.03

(11) 0 919 334
(51) B 24 C 5/06
(21) + (22) 98122333.2 25.11.98
(73) >SCHLICK-ROTO-JET MASCHINENBAU G.M.B.H.
Heinrich-Schlick-Strasse 2
D-48629 Metelen(DE);
(54) Procédé d'ajustage de la projection d'abrasif et
roue centrifuge adaptée pour la mise en oeuvre dudit
procédé-TRADUCTION-Verfahren zur
Strahlbildnachstellung sowie zur Durchführung des
Verfahrens geeignetes Schleuderrad
(30) 27.11.97 DE 19752549
(45) 26.02.03

(11) 1 045 742
(51) B 24 C 1/00 B 24 C 1/04
B 24 C 1/06 B 24 C 3/12
B 28 D 1/00
(21) + (22) 98965250.8 11.12.98
(73) >APUANIA CORSI S.R.L.
Via del Ferro 10
54031 Carrara(IT);
(54) PROCEDE ET INSTALLATION POUR LE TRAITEMENT ABRASIF
EN SURFACE DE MATERIAUX A BASE DE PIERRE
(30) 18.12.97 IT SV970052
(45) 12.02.03

(11) 0 897 780
(51) B 24 D 13/20 B 24 D 5/16
B 24 D 7/16 B 24 D 13/12 //
/ / B 24B29/00 , B 2 4B23/02
(21) + (22) 98115575.7 19.08.98
(73) ADOLF >WURTH G.M.B.H. & CO. K.G.
Reinhold-Würth-Strasse 12-16
74653 Künzelsau(DE);
(54) Outil pour éliminer des restes adhésifs ou
similaires d'une surface-TRADUCTION-Werkzeug zum
Entfernen von Klebstoffresten oder dergleichen von
Unterlagen
(30) 19.08.97 DE 29714823 U
(45) 26.02.03

(11) 1 049 568
(51) B 24 D 15/08
(21) + (22) 99962148.5 20.11.99
(73) >FLUGEL CSS G.M.B.H. & CO. K.G.
An den Eichen 10
42699 Solingen(DE);

(54) DISPOSITIF POUR AFFUTER DES COUTEAUX, DES CISEAUX OU D'AUTRES OUTILS TRANCHANTS SIMILAIRES-TRADUCTION-VORRICHTUNG ZUM SCHÄRFEN VON MESSERN, SCHEREN ODER DERGLEICHEN SCHNEIDWERKZEUGEN
(30) 25.11.98 DE 19854496
(45) 12.02.03

(11) 1 192 023
(51) B 24 D 11/06
(21) + (22) 00949284.4 07.07.00
(73) >GERD EISENBLATTER G.M.B.H.
Jeschkenstrasse 10
D-82538 Geretsried(DE);

(54) BANDES D'USINAGE DE MATERIAU, NOTAMMENT BANDES DE PONCAGE ET/OU DE POLISSAGE-TRADUCTION-MATERIALBEARBEITUNGSBÄNDER, INSBESONDERE SCHLEIF- UND/ODER POLIERBÄNDER
(30) 07.07.99 DE 19931290
(45) 05.02.03

(11) 1 066 136
(51) B 25 C 5/16 B 25 C 1/00
(21) + (22) 99909065.7 22.03.99
(73) >CASSESE
Zone Industrielle
77390 Verneuil-l'Etang(FR);

(54) MAGASIN POUSSE-AGRAFES POUR AGRAFEUSE MANUELLE DE CADRES
(30) 26.03.98 FR 9803733
(45) 12.02.03

(11) 0 949 047
(51) B 25 H 7/00
(21) + (22) 99420091.3 09.04.99
(73) >CURRENO MARIE-CHRISTINE
4 rue du Lieutenant Vittoz
69140 Rillieux();

(54) Dispositif de marquage comportant un mécanisme d'entraînement perfectionné
(30) 10.04.98 FR 9804875 27.05.98 FR 9806863
(45) 05.02.03

(11) 1 191 895
(51) B 25 H 3/00 A 61 C 1/00
(21) + (22) 00949643.1 05.07.00
(73) SOC. POUR LA CONCEPTION DES APPLICATIONS DES TECHNIQUES ELECTRONIQUES>SATELEC
Zone Industrielle du Phare
33700 Merignac(FR);

(54) DISPOSITIF D'ASSERVISSEMENT D'UNE PIECE A MAIN DENTAIRE A VIBRATION ULTRASONORE
(30) 05.07.99 FR 9908643
(45) 12.02.03

(11) 0 953 168
(51) B 25 J 9/16 G 06 F 3/00
G 05 B 19/4097
(21) + (22) 98955654.3 13.11.98
(73) INSTITUT NATIONAL DE RECHERCHE EN INFORMATIQUE ET EN AUTOMATIQUE >INRIA
Domaine de Voluceau Rocquencourt Boîte Postale 105
78153 Le Chesnay Cedex(FR);

(54) DISPOSITIF ELECTRONIQUE DE TRAITEMENT DE DONNEES-IMAGE, POUR LA SIMULATION DU COMPORTEMENT DEFORMABLE D'UN OBJET
(30) 19.11.97 FR 9714506
(45) 12.02.03

(11) 1 053 839
(51) B 26 B 21/52
(21) + (22) 00117861.5 08.04.97
(73) THE >GILLETTE CY
Prudential Tower Building
Boston Massachusetts 02199(US);

(54) Manche de rasoir
(30) 10.04.96 US 630437
(45) 05.02.03

(11) 0 960 703
(51) B 26 D 7/32 B 26 D 7/01
(21) + (22) 99830305.1 18.05.99
(73) >META MECCANICA S.R.L.
Contrada Tesino 46
63038 Ripatransone -AP-(IT);

(54) Machine pour la coupe en continu par un couteau rotatif dans un plan horizontal
(30) 28.05.98 IT RN980021
(45) 05.02.03

(11) 0 875 348
(51) B 27 L 7/00
(21) + (22) 98107781.1 29.04.98
(73) >GROTZ WILHELM
Haus Nr. 8 1/4
87647 Oberthingau(DE);

(54) Machine de fendage de bois-TRADUCTION-Holzspaltgerät
(30) 02.05.97 DE 19718647
(45) 19.02.03

(11) 1 008 427
(51) B 27 L 11/00
(21) + (22) 98122417.3 26.11.98
(73) B. >MAIER ZERKLEINERUNGSTECHNIK G.M.B.H.
Postfach 14 06 40
33626 Bielefeld(DE);

(54) Déchiqueteuse-TRADUCTION-Zerspaner
(45) 12.02.03

(11) 0 979 152
(51) B 27 N 1/00 B 07 B 7/02
(21) + (22) 98924234.2 28.04.98
(73) >METSO PANELBOARD G.M.B.H.
Lohweg 8
30559 Hannover(DE);

(54) PROCEDE ET DISPOSITIF D'AERO-SEPARATION-TRADUCTION-VERFAHREN UND VORRICHTUNG ZUM WINDSICHTENDEN SEPARIEREN
(30) 29.04.97 DE 19718158
(45) 26.02.03

(11) 0 744 511
(51) B 28 B 7/34 E 04 C 5/065
E 04 C 3/26
(21) + (22) 96401126.6 24.05.96
(73) S.A. >RECTOR
16 rue de Hirtzbach
68200 Mulhouse(FR);

(54) Poutrelle en béton précontraint et son procédé de fabrication
(30) 24.05.95 FR 9506183
(45) 12.02.03

(11) 0 818 288
(51) B 28 B 19/00
(21) + (22) 97104466.4 15.03.97
(73) >KOBRA FORMEN G.M.B.H.
Zwickauer Strasse 131
08485 Lengenfeld(DE);

(54) Moule pour la fabrication d'articles avec éléments prefabriqués intégrés, en particulier de blocs de béton associés à des plaques en pierre naturelle-TRADUCTION-Form zur Herstellung von Formteilen, mit integrierten Fertigteilen, insbesondere mit Natursteinplatten verbundene Beton-Formsteine
(30) 13.07.96 DE 19628396
(45) 19.02.03

(11) 0 917 938
(51) B 28 B 5/02 B 28 B 7/24
B 28 B 7/00
(21) + (22) 98203958.8 23.11.98
(73) BEHEERMAATSCHAPPIJ >DE BOER NIJMEGEN B.V.
Koopvaardijweg 2
6541 BS Nijmegen(NL);

(54) INRICHTING VOOR HET VERVAARDIGEN VAN VORMLINGEN VOOR DE STEENINDUSTRIE
(30) 21.11.97 NL 1007600
(45) 26.02.03

(11) 1 000 000
(51) B 28 B 5/02 B 28 B 7/00
B 28 B 1/29
(21) + (22) 99203729.1 08.11.99
(73) BEHEERMAATSCHAPPIJ >DE BOER NIJMEGEN B.V.
Koopvaardijweg 2
6541 BS Nijmegen(NL);

(54) TOESTEL VOOR HET VERVAARDIGEN VAN VORMLINGEN VOOR DE STEENINDUSTRIE
(30) 12.11.98 NL 1010536
(45) 12.02.03

(11) 1 021 387
(51) B 28 B 3/20 C 04 B 35/622
C 04 B 35/636 C 04 B 38/00
(21) + (22) 98938324.5 05.08.98
(73) >CORNING INC.
One Riverfront Plaza
Corning New York 14831(US);

(54) PROCEDE AMELIORE PERMETTANT DE FORMER ET DE FACONNER DES MELANGES PLASTIFIES PAR EXTRUSION AVEC UN CISAILLEMENT FAIBLE A MODERE
(30) 27.08.97 US 57693 P 27.08.97 US 57695 P
(45) 12.02.03

(11) 0 830 926
(51) B 28 C 7/16 B 65 D 90/56
(21) + (22) 97112664.4 24.07.97
(73) >MST VERMOGENSERWALTUNGS G.M.B.H. & CO.
Klarenbrunnstrasse 115
6700 Bludenz(AT);
(54) Conteneur pour béton-TRADUCTION-Betoncontainer
(30) 23.09.96 AT 168296
(45) 26.02.03

(11) 0 844 055
(51) B 28 D 1/04
(21) + (22) 97810755.5 08.10.97
(73) >HILTI A.G.
9494 Schaan(LI);
(54) Scie tubulaire dont le corps consiste de deux tubes
coaxiaux-TRADUCTION-Hohlbohrwerkzeug mit einem aus
zwei koaxial zueinander angeordneten miteinander
verbunden Rohren gebildeten Trägerkörper
(30) 26.11.96 DE 19648868
(45) 19.02.03

(11) 1 045 742
(51) B 28 D 1/00 B 24 C 1/00
B 24 C 1/04 B 24 C 1/06
B 24 C 3/12
(21) + (22) 98965250.8 11.12.98
(73) >APUANIA CORSI S.R.L.
Via del Ferro 10
54031 Carrara(IT);
(54) PROCEDE ET INSTALLATION POUR LE TRAITEMENT ABRASIF
EN SURFACE DE MATERIAUX A BASE DE PIERRE
(30) 18.12.97 IT SV970052
(45) 12.02.03

(11) 0 719 626
(51) B 29 B 17/00 B 29 C 44/00
C 08 J 9/00 // // C08L67:0
2
(21) + (22) 95120581.4 27.12.95
(73) >SEKISUI KASEIHIN KOGYO K.K.
4-4 Nishitenma 2-chome Kita-ku
Osaka-shi Osaka 530(JP);
(54) Méthode de fabrication en continu de mousse de
résine polyester thermoplastique
(30) 27.12.94 JP 33966694 28.02.95 JP 6697795
24.08.95 JP 24057295
(45) 26.02.03

(11) 1 086 795
(51) B 29 B 15/12 B 29 C 70/00
(21) + (22) 00810755.9 24.08.00
(73) >AROVA SCHAFFHAUSEN A.G.
Vorstadt 53 bei Schaffhauser Kantonalbank
8200 Schaffhausen (CH);
>SIKA A.G.
Tüffenwies 16-22
8048 Zürich (CH)
(54) Matériau composite avec des fibres incluses dans une
matrice thermoplastique-TRADUCTION-Verbundwerkstoff
mit in einer Thermoplastmatrix eingebetteten Fasern
(30) 23.09.99 EP 99810854
(45) 26.02.03

(11) 1 140 459
(51) B 29 B 15/10 B 29 C 47/10
B 29 C 47/02
(21) + (22) 99964418.0 06.12.99
(73) >BERSTORFF G.M.B.H.
An der Breiten Wiese 5
30625 Hannover(DE);
(54) PROCEDE DE FABRICATION D'UNE MATIERE COMPOSITE A
L'AIDE DE PLASTIQUE FLUIDE ET D'UNE AME SOLIDE DE
FIBRES PAR EXTRUSION ET DISPOSITIF PERMETTANT DE
METTRE EN OEUVRE LEDIT PROCEDE-TRADUCTION-VERFAHREN
ZUR HERSTELLUNG EINES COMPOUNDS AUS EINEM
FLIESSFÄHIGEN KUNSTSTOFF UND EINER FESTEN
FASEREINLAGE DURCH EXTRUDIEREN UND VORRICHTUNG ZUR
DURCHFÜHRUNG DES VERFAHRENS
(30) 22.12.98 DE 19860550
(45) 05.02.03

(11) 1 165 302
(51) B 29 B 7/46 B 29 B 7/84
B 29 B 7/88 B 29 C 47/40
B 29 C 47/76
(21) + (22) 00914132.6 14.03.00
(73) >BAYER A.G.
51368 Leverkusen(DE);
(54) DISPOSITIF ET PROCEDE POUR DEGAZER DES MATIERES
PLASTIQUES, NOTAMMENT DES SOLUTIONS DE POLYCARBONATE
A HAUT POIDS MOLECULAIRE-TRADUCTION-VORRICHTUNG UND
VERFAHREN ZUM ENTGASSEN VON KUNSTSTOFFEN,
INSBESONDERE VON HOCHMOLEKULAREN POLYCARBONATLÖSUNGEN
(30) 27.03.99 DE 19914143
(45) 32

(45) 12.02.03
(11) 0 719 626
(51) B 29 C 44/00 C 08 J 9/00
B 29 B 17/00 // // C08L67:0
2
(21) + (22) 95120581.4 27.12.95
(73) >SEKISUI KASEIHIN KOGYO K.K.
4-4 Nishitenma 2-chome Kita-ku
Osaka-shi Osaka 530(JP);
(54) Méthode de fabrication en continu de mousse de
résine polyester thermoplastique
(30) 27.12.94 JP 33966694 28.02.95 JP 6697795
24.08.95 JP 24057295
(45) 26.02.03

(11) 0 771 549
(51) B 29 C 65/02 B 29 C 71/02
A 61 F 2/01 A 61 M 25/00
A 61 M 25/04
(21) + (22) 97200128.3 07.11.90
(73) >LEFEBVRE JEAN-MARIE
23b Rue de Gand
59800 Lille(FR);
(54) Filtre-cathéter
(30) 13.12.89 FR 8917201
(45) 26.02.03

(11) 0 781 640
(51) B 29 C 45/28 B 29 C 45/27
(21) + (22) 96119518.7 05.12.96
(73) >EWIKON HEISSKANALSYSTEME G.M.B.H. & CO. K.G.
Vahrenkampstrasse 12-16
D-32278 Kirchlengern(DE);
(54) Buse obturatrice à aiguille
chauffée-TRADUCTION-Beheizte Nadelverschlussdüse
(30) 23.12.95 DE 19548687
(45) 19.02.03

(11) 0 803 340
(51) B 29 C 47/88
(21) + (22) 96308240.9 14.11.96
(73) >IDEMITSU PETROCHEMICAL CO. LTD
6-1 Shiba 5-chome
Minato-ku Tokyo(JP);
(54) Procédé de fabrication pour une feuille en résine
thermoplastique et dispositif de fabrication pour la
mise en oeuvre
(30) 14.11.95 JP 29564995
(45) 05.02.03

(11) 0 827 380
(51) B 29 C 65/00 A 44 B 19/16
(21) + (22) 97908387.0 20.03.97
(73) >SUPREME PLASTICS HOLDINGS LTD
Supreme House 300 Regents Park Road
Finchley London N3 2TL(GB);
(54) FERMETURES PAR PRESSION ET GLISSIERE POUR ELEMENTS
TELS QUE DES SACS EN PLASTIQUE
(30) 20.03.96 GB 9605855
(45) 19.02.03

(11) 0 841 258
(51) B 29 C 43/02 B 65 D 47/20
(21) + (22) 97309078.0 12.11.97
(73) >OWENS-ILLINOIS CLOSURE INC.
One Seagate
Toledo Ohio 43666(US);
(54) Fermeture distributrice et méthode de fabrication
(30) 12.11.96 US 746521
(45) 05.02.03

(11) 0 862 984
(51) B 29 C 49/60 B 29 C 49/62
(21) + (22) 97122597.4 20.12.97
(73) >OWENS-BROCKWAY PLASTIC PRODUCTS INC.
One SeaGate
Toledo OH 43666(US);
(54) Procédé et dispositif pour le moulage par soufflage
de corps creux
(30) 24.12.96 US 773454
(45) 12.02.03

(11) 0 872 924
(51) B 29 C 45/14 H 01 R 43/24
H 01 R 24/06 H 01 R 24/08
(21) + (22) 98400884.7 09.04.98
(73) S.A. >SEB
Les 4 M Chemin du Petit Bois
69130 Ecully(FR);
(54) Procédé de fabrication d'un cordon connecteur et
cordon connecteur ainsi obtenu
(30) 17.04.97 FR 9704772
(45) 26.02.03

(11) 0 876 898
(51) B 29 C 53/54 B 29 C 53/50
(21) + (22) 98107190.5 21.04.98
(73) >BKP BEROLINA POLYESTER G.M.B.H. & CO. K.G.
Nennhauser Damm 158
13591 Berlin(DE);
(54) Dispositif pour fabriquer une gaine
tubulaire-TRADUCTION-Vorrichtung zur Herstellung
eines Relining-Schlauchs
(30) 06.05.97 DE 19719063
(45) 12.02.03

(11) 0 881 068
(51) B 29 C 55/02 B 32 B 27/32
(21) + (22) 98111961.3 18.12.92
(73) >EXXONMOBIL OIL CORP.
3225 Gallows Road
Fairfax VA 22037(US);
(54) Film multicouche pouvant être imprimé et offrant une
bonne résistance au passage de l'oxygène
(30) 20.12.91 US 811126 20.12.91 US 811354
(45) 12.02.03

(11) 0 893 221
(51) B 29 C 33/30 B 29 C 33/44
B 29 C 45/26
(21) + (22) 98113463.8 20.07.98
(73) >EDEGS FORMENBAU G.M.B.H.
Daimlerstrasse 12
71691 Freiberg(DE);
(54) EEN WERKTUIG VOOR SPUIT- OF
PERSGIETEN-TRADUCTION-Werkzeug für Spritz- oder
Druckguss
(30) 23.07.97 DE 19731536
(45) 12.02.03

(11) 0 899 076
(51) B 29 C 47/00 A 22 C 13/00
(21) + (22) 98115586.4 19.08.98
(73) >KALLE NALO G.M.B.H. & CO. K.G.
Rheingaustrasse 190-196
65203 Wiesbaden(DE);
(54) Procédé et dispositif pour la fabrication d'un
produit tubulaire par extrusion à base de cellulose
et sans soudure-TRADUCTION-Verfahren und Vorrichtung
zur Herstellung eines nahtlosen Folienschlauches auf
Cellulosebasis durch Extrudieren
(30) 27.08.97 DE 19737113
(45) 26.02.03

(11) 0 923 447
(51) B 29 C 49/78 B 29 C 47/20
B 29 C 47/92
(21) + (22) 97942382.9 22.08.97
(73) >MILACRON INC.
2090 Florence Avenue
Cincinnati Ohio 45206(US);
(54) PROCEDE DE COMMANDE SIMULTANEE D'ACCUMULATEURS
MULTIPLES
(30) 27.08.96 US 24665 P
(45) 19.02.03

(11) 0 924 052
(51) B 29 C 63/34 B 05 B 3/10
F 16 L 9/147 B 65 D 59/02
(21) + (22) 98305822.3 21.07.98
(73) >TUBOSCOPE VETCO INTERNATIONAL INC.
2835 Holmes Road P.O. Box 808
Houston Texas 77001(US);
(54) Dispositif pour revêtir des tubes allongés et
utilisation de ce dispositif pour la fabrication de
tubes revêtus
(30) 17.12.97 US 992677
(45) 19.02.03

(11) 0 925 902
(51) B 29 C 45/28
(21) + (22) 98123280.4 07.12.98
(73) >SYSTEC KOMPLETTSYSTEME G.M.B.H.
Schützenstrasse 25
72754 Bad Urach(DE);
(54) Moule d'injection-TRADUCTION-Spritzgusswerkzeug
(30) 23.12.97 DE 19757412
(45) 12.02.03

(11) 0 937 566
(51) B 29 C 45/72
(21) + (22) 98119084.6 09.10.98
(73) >BM BIRAGHI S.P.A.
Via Ercolano 11
20052 Monza -MI-(IT);
(54) Système de refroidissement et d'enlèvement de corps
creux moulés par injection
(30) 23.02.98 IT MI980347
(45) 12.02.03

(11) 0 958 910
(51) B 29 C 47/88 B 29 C 47/92
(21) + (22) 99109855.9 19.05.99
(73) >GRAF VON MONTGELAS MAX JOSEPH
Frontenhausener Strasse 1
84175 Gerzen (DE);
>FINKE UDO
Alleestrasse. 6
65439 Bad Weilbach (DE)
(54) Procédé et dispositif de production d'un film
plastique-TRADUCTION-Verfahren und Vorrichtung zum
Herstellen einer Kunststoff-Folie
(30) 19.05.98 DE 19822400
(45) 12.02.03

(11) 0 963 283
(51) B 29 C 41/08
(21) + (22) 97930705.5 08.07.97
(73) >MAGNA INTERIOR SYSTEMS INC.
337 Magna Drive
Aurora Ontario L4G 7K1(CA);
(54) PROCEDE POUR PRODUIRE DES ARTICLES DE GARNITURE
INTERIEURE DECORATIFS POUR AUTOMOBILES AVEC
REVETEMENT INTEGRAL EN ELASTOMERE DE POLYURETHANNE
STABLE A LA LUMIERE
(30) 31.01.97 US 790291
(45) 19.02.03

(11) 0 974 446
(51) B 29 C 65/20
(21) + (22) 99202319.2 14.07.99
(73) S.A. >INERGY AUTOMOTIVE SYSTEMS RESEARCH
Rue de Ransbeek 310
1120 Bruxelles(BE);
(54) Machine de soudage d'objets creux et procédé pour
souder ces objets
(30) 22.07.98 BE 9800550
(45) 12.02.03

(11) 0 974 529
(51) B 29 C 45/44 B 65 D 51/26
(21) + (22) 98113447.1 18.07.98
(73) >GAPLAST G.M.B.H.
Wurmansauerstrasse 22
D-82442 Altenau(DE);
(54) Bouchon avec organe hélicoidal de retenue des
articles-TRADUCTION-Stopfen mit Spiralniederhalter
(45) 05.02.03

(11) 1 007 330
(51) B 29 C 63/34 B 29 C 70/16
B 29 C 70/44 B 29 C 63/18
(21) + (22) 97949062.0 16.12.97
(73) >SEVERN TRENT WATER LTD
2297 Coventry Road
Birmingham B26 3PU (GB);
ANGLIAN >WATER SERVICES LTD
Anglian House Ambury Road
Huntingdon Cambs. PE18 6NZ (GB);
YORKSHIRE >WATER SERVICES LTD
Western House Halifax Road
Bradford West Yorkshire BD6 2ZS (GB);
>EURO-PROJECTS (LTTC) LTD
105 Derby Road
Loughborough Leicestershire LE11 0AH (GB);
>NCC DANMARK A/S
Tuborg Havnevej 15
2900 Hellerup (DK)
(54) PRODUITS COMPOSITES THERMOPLASTIQUES ET PROCEDE DE
REVETEMENT D'UNE TUYAUTERIE
(30) 16.12.96 GB 9626060
(45) 19.02.03

(11) 1 009 625
(51) B 29 C 47/12 B 29 D 24/00
(21) + (22) 98914944.8 18.03.98
(73) >DUCRUY GUY
Château de Varcès
38760 Varcès(FR);
(54) PROCEDE DE FABRICATION D'UNE STRUCTURE ALVEOLAIRE EN
MATIERE THERMOFUSIBLE, ET DISPOSITIF POUR LA MISE EN
OEUVRE DE CE PROCEDE
(30) 19.03.97 FR 9703572
(45) 26.02.03

(11) 1 015 218
(51) B 29 C 44/50 B 29 C 44/56
B 29 C 44/34
(21) + (22) 98939264.2 10.08.98
(73) >OWENS CORNING
One Owens Corning Parkway
Toledo Ohio 43659(US);
(54) SYSTEME ET PROCEDE D'EXTRUSION SOUS VIDE
(30) 21.08.97 US 916185
(45) 26.02.03

(11)	1 017 947				
(51)	B 29 C 45/16	F 16 F	3/087		
	F 16 F 1/37	B 60 R	21/04		
	F 16 F 1/36	G 10 K	11/168		
	B 65 D 1/28				
(21)	+ (22) 98953833.5	21.10.98			
(73)	>SKYDEX TECHNOLOGIES				
	Suite 224 4203 Gardendale				
	San Antonio TX 78229(US);				
(54)	COMPOSANT AMORTISSEUR ET SON PROCEDE DE FABRICATION				
(30)	24.10.97 US 957203				
(45)	05.02.03				
<hr/>					
(11)	1 034 946				
(51)	B 29 C 33/42	B 29 C	33/44		
	B 60 C 11/12	B 60 C	11/13 //		
	// B29L30:0	0			
(21)	+ (22) 00104052.6	28.02.00			
(73)	SOC. DE TECHNOLOGIE >MICHELIN				
	23 rue Breschet				
	63040 Clermont-Ferrand Cedex 09 (FR);				
	S.A. >MICHELIN RECHERCHE ET TECHNIQUE				
	10-12 route Louis-Braille				
	CH-1763 Granges-Paccot (CH)				
(54)	Sculpture de bande de roulement et moule				
(30)	10.03.99 FR 9903051				
(45)	12.02.03				
<hr/>					
(11)	1 038 655				
(51)	B 29 C 65/18				
(21)	+ (22) 00106350.2	23.03.00			
(73)	PAUL >KIEFFEL G.M.B.H.				
	Industriestrasse 17-19				
	D-83395 Freilassing(DE);				
(54)	Procédé de soudage de films				
	thermoplastiques-TRADUCTION-Verfahren zum				
	Verschweissen von thermoplastischen Folien				
(30)	25.03.99 DE 19913617				
(45)	19.02.03				
<hr/>					
(11)	1 045 751				
(51)	B 29 C 43/30	B 29 C	43/22		
(21)	+ (22) 98963482.9	18.11.98			
(73)	>SCHILLING-KNOBEL G.M.B.H.				
	Kuhnbergstrasse 16 Industriepark Voralb				
	73037 Göppingen(DE);				
(54)	PROCEDE POUR PRODUIRE DES BANDES THERMOFIXEES				
	CONSTITUEES DE PARTICULES DE MATERIAUX POLYMERES				
	THERMOPLASTIQUES-TRADUCTION-VERFAHREN ZUR				
	HERSTELLUNG VON THERMOFIXIERTEN BAHNEN AUS				
	THERMOPLASTISCHEN POLYMER-MATERIALTEILCHEN				
(30)	21.11.97 DE 19751516				
(45)	12.02.03				
<hr/>					
(11)	1 047 541				
(51)	B 29 C 70/48	B 29 C	70/20		
	E 02 D 29/14				
(21)	+ (22) 98962131.3	08.12.98			
(73)	>DEBERGH LUDO				
	Spurk 7 Bus 1				
	3740 Wilzen(BE);				
(54)	WERKWIJZE VOOR HET VERVAARDIGEN VAN GEWAPENDE				
	PUTDEKSELS IN KUNSTSTOF EN GEWAPENDE PUTDEKSELS IN				
	KUNSTSTOF VOLGENS DEZE WIJZE BEKOMEN				
(30)	18.12.97 BE 9701038				
(45)	19.02.03				
<hr/>					
(11)	1 055 504				
(51)	B 29 C 47/20	B 29 C	47/06		
(21)	+ (22) 00106803.0	30.03.00			
(73)	>WINDMOLLER & HOLSCHEER				
	Münsterstrasse 50				
	D-49525 Lengerich(DE);				
(54)	Filière d'extrusion-TRADUCTION-Extruderdüsenkopf				
(30)	25.05.99 DE 19923973				
(45)	19.02.03				
<hr/>					
(11)	1 064 135				
(51)	B 29 C 33/12	B 29 C	70/78		
	B 29 C 45/14				
(21)	+ (22) 99939836.5	17.03.99			
(73)	>KAUFMANN GEORG				
	Steinackerstrasse 2c				
	5442 Fislisbach(CH);				
(54)	DISPOSITIF ET PROCEDE POUR POSER DANS LE MOULE UN				
	MATERIAU DECORATIF, AINSI QUE POUR BORDER CE DERNIER				
	D'UN MATERIAU DE SUPPORT-TRADUCTION-VORRICHTUNG UND				
	VERFAHREN ZUM HINTERPRESSEN UND/ODER HINTERSPRITZEN				
	SOWIE ZUM EINFASSEN EINES DEKORMATERIALS MIT EINEM				
	TRÄGERMATERIAL				
(30)	19.03.98 CH 66798				
(45)	26.02.03				
<hr/>					
(11)	1 086 795				
	34				
<hr/>					
(51)	B 29 C 70/00	B 29 B	15/12		
(21)	+ (22) 00810755.9	24.08.00			
(73)	>AROVA SCHAFFHAUSEN A.G.				
	Vorstadt 53 bei Schaffhauser Kantonalbank				
	8200 Schaffhausen (CH);				
	>SIKA A.G.				
	Tüffenwies 16-22				
	8048 Zürich (CH)				
(54)	Matériau composite avec des fibres incluses dans une				
	matrice thermoplastique-TRADUCTION-Verbundwerkstoff				
	mit in einer Thermoplastmatrix eingebetteten Fasern				
(30)	23.09.99 EP 99810854				
(45)	26.02.03				
<hr/>					
(11)	1 088 643				
(51)	B 29 C 47/90				
(21)	+ (22) 00120653.1	21.09.00			
(73)	>KOMMERLING KUNSTSTOFF G.M.B.H.				
	Zweibrücker Str. 200				
	66954 Pirmasens(DE);				
(54)	Appareil à calibrer des profilés				
	extrudés-TRADUCTION-Vorrichtung zum Kalibrieren				
	extrudierter Profile				
(30)	01.10.99 DE 29917344 U				
(45)	12.02.03				
<hr/>					
(11)	1 117 519				
(51)	B 29 C 44/12	B 29 C	33/16		
(21)	+ (22) 98958223.4	28.09.98			
(73)	>GOTTLIEB BINDER G.M.B.H. & CO.				
	Bahnhofstrasse 19				
	71088 Holzgerlingen(DE);				
(54)	PROCEDE POUR PRODUIRE UNE PIECE MOUSSEE, NOTAMMENT				
	UNE PIECE MOUSSEE DE REMBOURRAGE POUR UN SIEGE DE				
	VEHICULE, ET ELEMENT DE FIXATION PAR CONTACT UTILISE				
	DANS LE PROCEDE-TRADUCTION-VERFAHREN ZUM HERSTELLEN				
	EINES SCHAUMKÖRPERTEILES, INSBESONDERE EINES				
	POLSTERSCHAUMTEILES FÜR EINEN FAHRZEUGSITZ, UND				
	HAFTVERSCHLUSSTEIL ZUR VERWENDUNG IN DEM VERFAHREN				
(45)	05.02.03				
<hr/>					
(11)	1 117 731				
(51)	B 29 C 47/88	C 08 J	5/18 //		
	// C08L69:0	0			
(21)	+ (22) 99945983.7	16.08.99			
(73)	>ROHM G.M.B.H. & CO. K.G.				
	Kirschenallee				
	64293 Darmstadt(DE);				
(54)	FILMS EN POLYCARBONATE OPTIQUEMENT ISOTROPES, AINSI				
	QUE LEUR PROCEDE DE FABRICATION-TRADUCTION-OPTISCH				
	ISOTROPE POLYCARBONAT-FOLIEN SOWIE VERFAHREN ZU				
	DEREN HERSTELLUNG				
(30)	14.08.98 DE 19836800				
(45)	26.02.03				
<hr/>					
(11)	1 119 449				
(51)	B 29 C 45/04	B 29 C	45/16		
(21)	+ (22) 00953154.2	04.08.00			
(73)	>KRAUSS-MAFFEI KUNSTSTOFFTECHNIK G.M.B.H.				
	Krauss-Maffei Strasse 2				
	80997 München(DE);				
(54)	PRESSE D'INJECTION HORIZONTALE AVEC DEUX PLATEAUX				
	MATRICES-TRADUCTION-ZWEI-PLATTEN-				
	HORIZONTALSPRITZGIESSMASCHINE				
(30)	06.08.99 DE 19937200				
(45)	12.02.03				
<hr/>					
(11)	1 140 450				
(51)	B 29 C 33/36	B 29 C	39/24		
	B 29 C 44/38				
(21)	+ (22) 99963578.2	17.12.99			
(73)	>BASF A.G.				
	67056 Ludwigshafen(DE);				
(54)	PROCEDE ET DISPOSITIF POUR PRODUIRE DES PIECES				
	MOULEES EN ELASTOMERES-TRADUCTION-VERFAHREN UND				
	VORRICHTUNG ZUR HERSTELLUNG VON FORMTEILEN AUS				
	ELASTOMEREN				
(30)	21.12.98 DE 19859091				
(45)	26.02.03				
<hr/>					
(11)	1 140 459				
(51)	B 29 C 47/02	B 29 B	15/10		
	B 29 C 47/10				
(21)	+ (22) 99964418.0	06.12.99			
(73)	>BERSTORFF G.M.B.H.				
	An der Breiten Wiese 5				
	30625 Hannover(DE);				
(54)	PROCEDE DE FABRICATION D'UNE MATIERE COMPOSITE A				
	L'AIDE DE PLASTIQUE FLUIDE ET D'UNE AME SOLIDE DE				
	FIBRES PAR EXTRUSION ET DISPOSITIF PERMETTANT DE				
	METTRE EN OEUVRE LEDIT PROCEDE-TRADUCTION-VERFAHREN				
	ZUR HERSTELLUNG EINES COMPOUNDS AUS EINEM				
	FLIESSFÄHIGEN KUNSTSTOFF UND EINER FESTEN				
	FASEREINLAGE DURCH EXTRUDIEREN UND VORRICHTUNG ZUR				
	DURCHFÜHRUNG DES VERFAHRENS				
(30)	22.12.98 DE 19860550				
(45)	05.02.03				

(54) Pièce multicouche-TRADUCTION-Mehrlagiges Formteil
(30) 14.11.95 DE 29518036 U
(45) 26.02.03

(11) 0 837 771
(51) B 32 B 29/00 B 32 B 27/04
(21) + (22) 96918982.8 18.06.96
(73) >PERSTORP A.B.
284 80 Perstorp(SE);
(54) PROCEDE DE FABRICATION D'UN STRATIFIE PLASTIQUE
DECORATIF THERMODURCISSABLE
(30) 19.06.95 SE 9502218
(45) 19.02.03

(11) 0 874 735
(51) B 32 B 27/34 B 65 D 81/34
A 22 C 13/00
(21) + (22) 96936236.7 07.10.96
(73) >CRYOVAC INC.
100 Rogers Bridge Road Building A
Duncan S.C. 29334-0464(US);
(54) ENVELOPPE A FERMETURE ARRIERE ET PRODUIT EMBALLE
DANS CETTE ENVELOPPE
(30) 06.10.95 US 539919
(45) 12.02.03

(11) 0 881 068
(51) B 32 B 27/32 B 29 C 55/02
(21) + (22) 98111961.3 18.12.92
(73) >EXXONMOBIL OIL CORP.
3225 Gallows Road
Fairfax VA 22037(US);
(54) Film multicouche pouvant être imprimé et offrant une
bonne résistance au passage de l'oxygène
(30) 20.12.91 US 811126 20.12.91 US 811354
(45) 12.02.03

(11) 0 962 314
(51) B 32 B 27/32 B 32 B 5/00
A 01 G 9/14
(21) + (22) 98440113.3 27.05.98
(73) S.A. >PROSYN POLYANE
Z.I. Le Clos Marquet B.P. 188
42408 Saint-Chamond Cedex();
(54) Film plastique diffusant et isotherme destiné à la
réalisation de couvertures de serres ou d'écrans
solaires
(45) 12.02.03

(11) 0 963 745
(51) B 32 B 5/26 D 04 H 13/00
A 61 F 13/02 A 61 F 13/00
A 61 F 13/15
(21) + (22) 99304441.1 08.06.99
(73) >LOHMANN G.M.B.H. & CO. K.G.
Irlicher Strasse 55
56567 Neuwied(DE);
(54) Matériaux absorbants non-tissés ayant des languettes
(30) 13.06.98 GB 9812692
(45) 19.02.03

(11) 1 131 382
(51) B 32 B 27/34 C 08 K 13/02
C 08 J 5/18 // // (C08K13/
0 2, 3:34), C 0 8K 5 :20
(21) + (22) 99950720.5 14.10.99
(73) >WIPAK WALSRÖDE G.M.B.H. & CO. K.G.
Postfach 1661
29656 Walsrode (DE);
(54) FILM SOUPLE POURVU D'UNE COUCHE DE POLYAMIDE A
SPHEROLITHES FINS CONTENANT DES AGENTS DE NUCLEATION
NANOSCOPIQUES ANISOTROPES-TRADUCTION-FLEXIBLE FOLIE
MIT FEINSPHÄROLITHISCHER POLYAMIDSCHICHT, ENTHALTEND
NANOSKALIGE, ANISOTROPE NUKLEIERUNGSMITTEL
(30) 16.10.98 DE 19847844 16.10.98 DE 19847845
28.07.99 DE 19935324 06.08.99 DE 19937117
(45) 26.02.03

(11) 1 131 786
(51) B 32 B 31/20 G 06 K 19/077
(21) + (22) 99963286.2 04.11.99
(73) >HENKEL K.G.A.A.
Henkelstrasse 67
40589 Düsseldorf-Holthausen(DE);
(54) PROCEDE DE FABRICATION D'UNE CARTE A CIRCUIT INTEGRE
(30) 13.11.98 JP 32347398
(45) 05.02.03

(11) 0 909 647
(51) B 41 C 1/10 B 41 C 1/00
B 41 F 33/00
(21) + (22) 98115979.1 25.08.98
(73) >HEIDELBERGER DRUCKMASCHINEN A.G.
Kurfürsten-Anlage 52-60
69115 Heidelberg(DE);

(54) Console de commande pour une machine à
imprimer-TRADUCTION-Steuerpult für eine Druckmaschine
(30) 05.10.97 DE 19743819
(45) 12.02.03

(11) 0 909 647
(51) B 41 F 33/00 B 41 C 1/10
B 41 C 1/00
(21) + (22) 98115979.1 25.08.98
(73) >HEIDELBERGER DRUCKMASCHINEN A.G.
Kurfürsten-Anlage 52-60
69115 Heidelberg(DE);
(54) Console de commande pour une machine à
imprimer-TRADUCTION-Steuerpult für eine Druckmaschine
(30) 05.10.97 DE 19743819
(45) 12.02.03

(11) 0 916 491
(51) B 41 F 33/00
(21) + (22) 98118823.8 05.10.98
(73) >HEIDELBERGER DRUCKMASCHINEN A.G.
Kurfürsten-Anlage 52-60
69115 Heidelberg(DE);
(54) Procédé pour déterminer des gradients
colorimétriques-TRADUCTION-Verfahren zur Ermittlung
von Farbwertgradienten
(30) 06.11.97 DE 19749064
(45) 19.02.03

(11) 0 997 276
(51) B 41 F 23/08
(21) + (22) 99117461.6 09.09.99
(73) >HEIDELBERGER DRUCKMASCHINEN A.G.
Kurfürsten-Anlage 52-60
69115 Heidelberg(DE);
(54) Dispositif de positionnement dans une machine à
imprimer-TRADUCTION-PositionierVorrichtung in einer
Druckmaschine
(30) 28.10.98 DE 19849633
(45) 12.02.03

(11) 1 066 963
(51) B 41 F 13/00 B 41 F 13/36
B 41 F 13/20
(21) + (22) 99113287.9 09.07.99
(73) >GALLUS FERD. RUESCH A.G.
Harzbüchelstrasse 34
9016 St. Gallen(CH);
(54) Mécanisme pour régler un espacement pour les outils
dans des groupes
imprimants-TRADUCTION-Abstandeinstelleinrichtung für
die Werkzeuge von Druckwerken
(45) 19.02.03

(11) 1 066 964
(51) B 41 F 13/008 F 16 D 1/05
F 16 D 1/116
(21) + (22) 99113288.7 09.07.99
(73) >GALLUS FERD. RUESCH A.G.
Harzbüchelstrasse 34
9016 St. Gallen(CH);
(54) Palier d'entraînement des outils rotatives dans des
machines à imprimer-TRADUCTION-Antriebslagerung von
rotierenden Werkzeugen in Druckmaschinen
(45) 19.02.03

(11) 1 196 287
(51) B 41 F 9/10 B 41 F 31/02
(21) + (22) 00938578.2 20.06.00
(73) >TRESU PRODUCTION A/S
Eegsvej 14-16
6091 Bjert (DK);
(54) ENSEMBLE RACLE
(30) 22.06.99 DK 990890
(45) 12.02.03

(11) 1 200 261
(51) B 41 F 23/08
(21) + (22) 00949443.6 03.08.00
(73) >MAN ROLAND DRUCKMASCHINEN A.G.
Mühlheimer Strasse 341
63075 Offenbach(DE);
(54) UNITE D'APPLICATION DE REVETEMENT, INSTALLEE DANS
UNE MACHINE A
IMPRIMER-TRADUCTION-BESCHICHTUNGSEINRICHTUNG IN
EINER DRUCKMASCHINE
(30) 06.08.99 DE 29913778 U
(45) 12.02.03

(11) 1 189 753
(51) B 41 J 2/005 B 41 M 1/10
(21) + (22) 00943926.6 28.06.00
(73) >OCE PRINTING SYSTEMS G.M.B.H.
Siemensallee 2
85586 Poing(DE);

(54) PROCEDE ET DISPOSITIF D'IMPRESSION PERMETTANT LE TRANSFERT DE FLUIDE D'IMPRESSION SUR UN MATERIAU SUPPORT ET ROULEAU D'IMPRESSION ASSOCIE-TRADUCTION-VERFAHREN UND DRUCKVORRICHTUNG ZUM ÜBERTRAGEN VON DRUCKFLÜSSIGKEIT AUF EIN TRÄGERMATERIAL, SOWIE ZUGEHÖRIGE DRUCKWALZE
(30) 30.06.99 DE 19930127
(45) 19.02.03

(11) 1 189 754
(51) B 41 J 2/005 B 41 M 1/10
(21) + (22) 00945844.9 28.06.00
(73) >OCE PRINTING SYSTEMS G.M.B.H.
Siemensallee 2
85586 Poing(DE);
(54) PROCEDE ET DISPOSITIF D'IMPRESSION POUR IMPRIMER UN MATERIAU SUPPORT ET POUR NETTOYER UN CYLINDRE D'IMPRESSION-TRADUCTION-VERFAHREN UND DRUCKVORRICHTUNG ZUM BEDRUCKEN EINES TRÄGERMATERIALS UND ZUM REINIGEN EINER DRUCKWALZE
(30) 30.06.99 DE 19930129
(45) 12.02.03

(11) 0 927 749
(51) B 41 M 3/14 B 42 D 15/00
C 09 D 11/00 C 09 C 1/00
(21) + (22) 97811029.4 29.12.97
(73) S.A. >SICPA HOLDING
Avenue de Florissant 41
1008 Prilly(CH);
(54) Composition de revêtement, utilisation de particules, procédé pour marquer et identifier un document de valeur pourvu d'un tel revêtement
(45) 26.02.03

(11) 1 046 512
(51) B 41 M 3/12 B 41 M 1/26
B 41 M 7/00 B 41 M 5/03
(21) + (22) 00108454.0 18.04.00
(73) >DUSCH GUNTER
Honsellstrasse 8
77694 Kehl(DE);
(54) Appareil pour le transfert d'un image inversé d'écriture, image ou motif d'un élément récepteur intermédiaire à une surface destination désirée-TRADUCTION-Vorrichtung zum Übertragen von auf einem Träger spiegelbildlich aufgebracht Schrift-, Bild- oder Motivdarstellungen auf eine beliebige Unterlage
(30) 23.04.99 DE 29907197 U
(45) 12.02.03

(11) 1 059 619
(51) B 41 M 3/14 G 07 D 7/00
(21) + (22) 00119980.1 25.02.98
(73) >BUNDESDRUCKEREI G.M.B.H.
Oranienstrasse 91
D-10958 Berlin(DE);
(54) Dispositif pour la validation mécanique et visuelle de documents de valeur et de sécurité-TRADUCTION-Anordnung zur visuellen und maschinellen Echtheitsüberprüfung von Wert- und Sicherheitsdokumenten
(30) 04.03.97 DE 19708543
(45) 05.02.03

(11) 1 189 753
(51) B 41 M 1/10 B 41 J 2/005
(21) + (22) 00943926.6 28.06.00
(73) >OCE PRINTING SYSTEMS G.M.B.H.
Siemensallee 2
85586 Poing(DE);
(54) PROCEDE ET DISPOSITIF D'IMPRESSION PERMETTANT LE TRANSFERT DE FLUIDE D'IMPRESSION SUR UN MATERIAU SUPPORT ET ROULEAU D'IMPRESSION ASSOCIE-TRADUCTION-VERFAHREN UND DRUCKVORRICHTUNG ZUM ÜBERTRAGEN VON DRUCKFLÜSSIGKEIT AUF EIN TRÄGERMATERIAL, SOWIE ZUGEHÖRIGE DRUCKWALZE
(30) 30.06.99 DE 19930127
(45) 19.02.03

(11) 1 189 754
(51) B 41 M 1/10 B 41 J 2/005
(21) + (22) 00945844.9 28.06.00
(73) >OCE PRINTING SYSTEMS G.M.B.H.
Siemensallee 2
85586 Poing(DE);
(54) PROCEDE ET DISPOSITIF D'IMPRESSION POUR IMPRIMER UN MATERIAU SUPPORT ET POUR NETTOYER UN CYLINDRE D'IMPRESSION-TRADUCTION-VERFAHREN UND DRUCKVORRICHTUNG ZUM BEDRUCKEN EINES TRÄGERMATERIALS UND ZUM REINIGEN EINER DRUCKWALZE
(30) 30.06.99 DE 19930129
(45) 12.02.03

(11) 1 198 353
37

(51) B 41 M 3/14 E 05 G 1/14
(21) + (22) 00917137.2 06.04.00
(73) >AXYTRANS
102 boulevard Malesherbes
75017 Paris(FR);
(54) PROCEDE DE MARQUAGE DE DOCUMENTS DE VALEUR
(30) 08.04.99 FR 9904391
(45) 12.02.03

(11) 0 906 834
(51) B 42 D 15/00 G 07 D 7/00
G 07 F 7/08
(21) + (22) 98116307.4 28.08.98
(73) >GIESECKE & DEVRIENT G.M.B.H.
Prinzregentenstrasse 159
81667 München(DE);
(54) Support de données numéroté et la méthode de sa production-TRADUCTION-Nummerierte Datenträger und Verfahren zu ihrer Herstellung
(30) 17.09.97 DE 19740920
(45) 12.02.03

(11) 0 927 749
(51) B 42 D 15/00 C 09 D 11/00
C 09 C 1/00 B 41 M 3/14
(21) + (22) 97811029.4 29.12.97
(73) S.A. >SICPA HOLDING
Avenue de Florissant 41
1008 Prilly(CH);
(54) Composition de revêtement, utilisation de particules, procédé pour marquer et identifier un document de valeur pourvu d'un tel revêtement
(45) 26.02.03

(11) 0 935 535
(51) B 42 D 15/00
(21) + (22) 97939878.1 24.09.97
(73) >SECURENCY PTY. LTD
Hume Highway
Craigieburn Victoria 3064(AU);
(54) BILLETS DE BANQUES A DISPOSITIFS DE SECURITE INTEGRES ET METHODE DE PRODUCTION DE CEUX-CI
(30) 26.09.96 AU PO260296
(45) 12.02.03

(11) 0 956 975
(51) B 42 D 15/10
(21) + (22) 99116695.0 22.03.95
(73) >GIESECKE & DEVRIENT G.M.B.H.
Prinzregentenstrasse 159
81677 München(DE);
(54) Carte d'identité protégée contre la reproduction interdite par photocopieur-TRADUCTION-Vor unerlaubter Reproduktion mit einem Kopiergerät geschützte Ausweiskarte
(30) 25.03.94 DE 4410431
(45) 19.02.03

(11) 0 968 840
(51) B 42 D 5/00 A 45 D 44/12
A 61 C 19/00
(21) + (22) 98810618.3 02.07.98
(73) >BLOCKFABRIK LICHTENSTEIG A.G.
Hofstrasse 4
9620 Lichtensteig(CH);
(54) Bloc, constitué d'une pile de plusieurs produits en forme de feuilles, et son application-TRADUCTION-Block bestehend aus mehreren aufeinanderliegenden blattförmigen Erzeugnissen und Verwendung des Blocks
(45) 19.02.03

(11) 1 000 769
(51) B 42 D 15/00 B 42 D 5/00
(21) + (22) 99402318.2 22.09.99
(73) >ROTANOTICE
La Croix Blanche
16800 Soyaux(FR);
(54) Notice en papier, emballage comprenant un étui uncluant une telle notice, ensemble formé dudit emballage et d'un contenu, procédé de réalisation de ladite notice
(30) 03.11.98 FR 9813808
(45) 19.02.03

(11) 0 944 481
(51) B 42 F 13/00
(21) + (22) 97948945.7 27.11.97
(73) ACHAT ET DISTRIBUTION D'ARTICLES DE CLASSEMENT S.A.
>AD CLASSEMENT
Rue Paul Eluard Z.I. No. 2 Bat. 400
59300 Valenciennes(FR);
(54) CLASSEUR DESTINE NOTAMMENT AU RANGEMENT DE TOUT TYPE DE DOCUMENTS TELS QUE, PAR EXEMPLE, FEUILLES, FEUILLETS MOBILES ET/OU AUTRES, EVENTUELLEMENT PERFORES

(30) 11.12.96 FR 9615461
(45) 12.02.03

(11) 1 015 258
(51) B 42 F 13/16
(21) + (22) 98941208.5 14.09.98
(73) >IBICO TRADING G.M.B.H.
Gewerbestrasse 8
8212 Neuhausen(CH);
(54) ELEMENT DE RELIURE-TRADUCTION-BINDERÜCKEN
(30) 17.09.97 CH 219497
(45) 05.02.03

(11) 1 060 087
(51) B 42 F 1/00
(21) + (22) 99907662.3 04.03.99
(73) >CHEVALIER GILLES
53 rue Stephenson
75018 Paris (FR);
>ASSOCIATION ORKOS-MONTRAME
9 rue du Château
77650 Soisy-Bouy (FR);
>ASSOCIATION RADIO ICI ET MAINTENANT
8 rue Violet
75015 Paris (FR)
(54) SYSTEME ET PROCEDE DE RELIURE TEMPORAIRE, ET
ANNEAU-ELEMENT MIS EN OEUVRE DANS CE SYSTEME
(30) 04.03.98 FR 9802639
(45) 12.02.03

(11) 1 128 967
(51) B 42 F 13/24
(21) + (22) 99950722.1 14.10.99
(73) >ESSELTE LEITZ G.M.B.H. & CO. K.G.
Siemensstrasse 64
70469 Stuttgart(DE);
(54) LEVIER D'ACTIONNEMENT POUR MECANISME DE CLASSEUR ET
PROCEDE PERMETTANT DE LE
PRODUIRE-TRADUCTION-BETÄTIGUNGSHABEL FÜR EINE
ORDNERMECHANIK SOWIE VERFAHREN ZU DESSEN HERSTELLUNG
(30) 10.11.98 DE 19851609
(45) 12.02.03

(11) 0 984 865
(51) B 44 B 7/00 H 01 J 37/305
(21) + (22) 98922952.1 22.05.98
(73) >GERSAN ESTABLISHMENT
Aeulestrasse 5
9490 Vaduz(LI);
(54) PROCEDE DE GRAVURE SUR DIAMANT
(30) 23.05.97 GB 9710738 24.12.97 GB 9727365
(45) 12.02.03

(11) 0 836 024
(51) B 44 D 3/06 F 16 D 7/04
(21) + (22) 97402365.7 08.10.97
(73) S.A. >FILLON PICHON
route de Houdan
28210 Faverolles(FR);
(54) Tête d'entraînement formant limiteur de couple pour
pots de peinture à agitateur
(30) 09.10.96 FR 9612304
(45) 26.02.03

(11) 0 956 979
(51) B 60 B 33/00
(21) + (22) 99400603.9 12.03.99
(73) S.A. >BRUANDET
La Barre
F-39700 Orchamps(FR);
(54) Roulette avec flasques de protection pour meubles et
appareils divers
(30) 14.05.98 FR 9806074
(45) 26.02.03

(11) 1 038 740
(51) B 60 B 33/02 B 60 T 11/04
B 60 S 9/18 B 60 T 1/04
B 60 T 7/20
(21) + (22) 99111714.4 17.06.99
(73) >TRAUTWEIN ROBERT
Hauptstrasse 12
87734 Benningen(DE);
(54) Dispositif de freinage pour remorque à roue
d'appui-TRADUCTION-Bremsvorrichtung für Anhänger mit
Stützrad
(30) 23.03.99 DE 19913238
(45) 26.02.03

(11) 1 084 868
(51) B 60 B 21/06 B 60 B 1/04
(21) + (22) 00119708.6 09.09.00
(73) S.A. >MAVIC
Le Ripel
01990 Saint-Trivier sur Moignans(FR);

(54) Jante de bicyclette et roue comprenant une telle
jante
(30) 17.09.99 FR 9911808
(45) 26.02.03

(11) 0 993 970
(51) B 60 C 27/10
(21) + (22) 98830615.5 15.10.98
(73) >KONIG S.P.A.
Viale Lombardia 8
23847 Molteno(IT);
(54) Chaîne anti-dérapante avec système de déverrouillage
amélioré
(45) 19.02.03

(11) 1 034 946
(51) B 60 C 11/12 B 60 C 11/13
B 29 C 33/42 B 29 C 33/44 //
// B29L30:0 0
(21) + (22) 00104052.6 28.02.00
(73) SOC. DE TECHNOLOGIE >MICHELIN
23 rue Breschet
63040 Clermont-Ferrand Cedex 09 (FR);
S.A. >MICHELIN RECHERCHE ET TECHNIQUE
10-12 route Louis-Braille
CH-1763 Granges-Paccot (CH)
(54) Sculpture de bande de roulement et moule
(30) 10.03.99 FR 9903051
(45) 12.02.03

(11) 1 089 889
(51) B 60 G 9/00 B 60 G 7/00
(21) + (22) 98950760.3 30.09.98
(73) THE >BOLER CY
500 Park Boulevard Suite 1010
Itasca Illinois 60143-1285(US);
(54) SYSTEME D'ESSIEU/SUSPENSION A LEVIERS LONGITUDINAUX
ET BARRES DE TORSION
(30) 02.07.98 US 110735
(45) 26.02.03

(11) 1 038 708
(51) B 60 J 7/10
(21) + (22) 00106108.4 21.03.00
(73) >BUHEL BLACHEN A.G.
Austrasse 3
9495 Triesen(LI);
(54) Élément de finition pour
bache-TRADUCTION-Blachenabschluss
(30) 23.03.99 CH 54999
(45) 19.02.03

(11) 1 055 537
(51) B 60 J 3/02 B 60 Q 3/02
(21) + (22) 00107960.7 17.04.00
(73) >VOLKSWAGEN A.G.
38436 Wolfsburg(DE);
(54) Pare-soleil avec élément de commande
intégré-TRADUCTION-Sonnenblende mit integriertem
Bedienelement
(30) 22.05.99 DE 19923707
(45) 26.02.03

(11) 0 864 250
(51) B 60 K 17/32 A 01 D 75/28
(21) + (22) 98104360.7 11.03.98
(73) >SAME DEUTZ-FAHR S.P.A.
Viale F. Cassani 14
24047 Treviglio -Bergamo-(IT);
(54) Essieu d'entraînement-TRADUCTION-Antriebsachse
(30) 12.03.97 DE 19710174 16.04.97 DE 19715837
(45) 26.02.03

(11) 0 700 653
(51) B 60 N 2/44 A 47 C 7/42
A 47 C 7/46
(21) + (22) 95305576.1 10.08.95
(73) WALKER >BROCK M.
4095 Hullet Road
Okemos Michigan 48864 (US);
>TIMM EDWARD E.
6860 North River Road
Freeland Michigan 48623 (US)
(54) Support lombaire pour siège
(30) 12.08.94 US 289372
(45) 05.02.03

(11) 0 904 978
(51) B 60 P 1/00 B 60 P 1/60
(21) + (22) 97116159.1 17.09.97
(73) >GASS INTERNATIONAL LOGISTICS G.M.B.H. & CO. K.G.
Vorlandstrasse 4
77756 Hausach(DE);
(54) Espace de chargement pour les produits en vrac pour
des véhicules de transport.-TRADUCTION-Laderaum

eines Transportfahrzeuges für Schüttgut
(45) 26.02.03

(11) 0 849 117
(51) B 60 Q 1/26
(21) + (22) 97120704.8 26.11.97
(73) >VOLKSWAGEN A.G.
38436 Wolfsburg(DE);
(54) Feu pour véhicule-TRADUCTION-Fahrzeugleuchte
(30) 21.12.96 DE 19653877
(45) 19.02.03

(11) 1 055 537
(51) B 60 Q 3/02 B 60 J 3/02
(21) + (22) 00107960.7 17.04.00
(73) >VOLKSWAGEN A.G.
38436 Wolfsburg(DE);
(54) Pare-soleil avec élément de commande
intégré-TRADUCTION-Sonnenblende mit integriertem
Bedienelement
(30) 22.05.99 DE 19923707
(45) 26.02.03

(11) 1 078 350
(51) B 60 Q 7/00 G 09 F 21/04
G 09 F 7/04
(21) + (22) 99921276.4 04.05.99
(73) >BUDEV B.V.
Dommelstraat 1A
5271 AT St. Michielsgestel(NL);
(54) FLEXIBEL LAMINAAT EN WERKWIJZE VOOR HET VERVAARDIGEN
ERVAN
(30) 11.05.98 NL 1009129
(45) 12.02.03

(11) 0 894 672
(51) B 60 R 9/045
(21) + (22) 98401904.2 27.07.98
(73) >SCAMBIA INDUSTRIAL DEVELOPMENTS A.G.
In der Ballota 2a
9494 Schaan(LI);
(54) Porte-charge pour un véhicule automobile équipé d'un
galerie fixe de toit
(30) 28.07.97 FR 9709560
(45) 05.02.03

(11) 0 966 370
(51) B 60 R 19/56
(21) + (22) 98909955.1 16.03.98
(73) >VOLVO LASTVAGNAR A.B.
405 08 Göteborg(SE);
(54) SYSTEME DE PROTECTION EMPECHANT UN VEHICULE DE
PASSER SOUS UN AUTRE
(30) 14.03.97 SE 9700916
(45) 26.02.03

(11) 0 990 562
(51) B 60 R 13/10
(21) + (22) 99203192.2 30.09.99
(73) >LAPLANCHE JOEL
42 rue Pierre Brossolette
91330 Yerres (FR);
>LEROY PHILIPPE
33 rue du Docteur Charcot
91330 Yerres (FR)
(54) Dispositif de fixation amovible d'une plaque sur un
support, support adapté, et procédé de mise en
oeuvre s'y rapportant
(30) 30.09.98 FR 9812201
(45) 26.02.03

(11) 1 017 947
(51) B 60 R 21/04 F 16 F 1/36
G 10 K 11/168 B 65 D 1/28
B 29 C 45/16 F 16 F 3/087
F 16 F 1/37
(21) + (22) 98953833.5 21.10.98
(73) >SKYDEX TECHNOLOGIES
Suite 224 4203 Gardendale
San Antonio TX 78229(US);
(54) COMPOSANT AMORTISSEUR ET SON PROCEDE DE FABRICATION
(30) 24.10.97 US 957203
(45) 05.02.03

(11) 1 177 115
(51) B 60 R 13/07 B 60 R 13/04
(21) + (22) 00918890.5 18.04.00
(73) A. >RAYMOND & CIE
113 Cours Berriat
38028 Grenoble (FR);
>DURA AUTOMOTIVE BODY & GLASS SYSTEMS G.M.B.H. & CO.
K.G.
Königstrasse 57
58840 Plettenberg (DE)
(54) DISPOSITIF DE RECOUVREMENT POUR CAVITES DE MONTAGE
39

DE CARROSSERIES
D'AUTOMOBILE-TRADUCTION-ABDECKVORRICHTUNG FÜR
MONTAGEAUSSPARUNGEN AN DACHLEISTEN VON
AUTOKAROSSERIEN
(30) 30.04.99 DE 19919852
(45) 26.02.03

(11) 1 178 913
(51) B 60 R 21/34 B 62 D 25/12
(21) + (22) 00943616.3 17.05.00
(73) >EDSCHA A.G.
Hohenhagener Strasse 26-28
42855 Remscheid(DE);
(54) ENSEMBLE CAPOT AVANT-TRADUCTION-FRONTAUBENANORDNUNG
(30) 17.05.99 DE 19922107 17.05.99 DE 19922455
17.05.99 DE 19922454 08.10.99 DE 19948461
(45) 05.02.03

(11) 1 187 754
(51) B 60 R 21/34 B 62 D 25/12
(21) + (22) 00943618.9 17.05.00
(73) >EDSCHA A.G.
Hohenhagener Strasse 26-28
42855 Remscheid(DE);
(54) SYSTEME DE CAPOT
AVANT-TRADUCTION-FRONTAUBENANORDNUNG
(30) 17.05.99 DE 19922107 17.05.99 DE 19922455
17.05.99 DE 19922454 08.10.99 DE 19948459
(45) 05.02.03

(11) 0 935 546
(51) B 60 S 1/38
(21) + (22) 98945037.4 23.07.98
(73) ROBERT >BOSCH G.M.B.H.
Postfach 30 02 20
70442 Stuttgart(DE);
(54) ESSUIE-GLACE DESTINE AU NETTOYAGE DE VITRES DE
VEHICULES AUTOMOBILES-TRADUCTION-WISCHBLATT ZUM
REINIGEN VON SCHEIBEN VON KRAFTFAHRZEUGEN
(30) 08.09.97 DE 19739256
(45) 05.02.03

(11) 1 038 740
(51) B 60 S 9/18 B 60 T 1/04
B 60 T 7/20 B 60 B 33/02
B 60 T 11/04
(21) + (22) 99111714.4 17.06.99
(73) >TRAUTWEIN ROBERT
Hauptstrasse 12
87734 Benningen(DE);
(54) Dispositif de freinage pour remorque à roue
d'appui-TRADUCTION-Bremsvorrichtung für Anhänger mit
Stützrad
(30) 23.03.99 DE 19913238
(45) 26.02.03

(11) 1 038 740
(51) B 60 T 1/04 B 60 T 7/20
B 60 B 33/02 B 60 T 11/04
B 60 S 9/18
(21) + (22) 99111714.4 17.06.99
(73) >TRAUTWEIN ROBERT
Hauptstrasse 12
87734 Benningen(DE);
(54) Dispositif de freinage pour remorque à roue
d'appui-TRADUCTION-Bremsvorrichtung für Anhänger mit
Stützrad
(30) 23.03.99 DE 19913238
(45) 26.02.03

(11) 1 086 007
(51) B 60 T 17/22 G 01 L 5/22
(21) + (22) 99931088.1 17.06.99
(73) >STEINKRUG G.M.B.H. & CO. K.G.
Manchinger Strasse 125
85053 Ingolstadt(DE);
(54) DISPOSITIF POUR VERIFIER SI LE SYSTEME HYDRAULIQUE
D'AUTOMOBILES NE PRESENTE PAS DES FUITES LEGERES ET
DES FUITES MINIMES-TRADUCTION-VORRICHTUNG ZUM PRÜFEN
DES HYDRAULIKSYSTEMS VON KRAFTFAHRZEUGEN AUF DAS
VORHANDENSEIN VON KLEIN- UND KLEINSTLECKAGEN
(30) 17.06.98 DE 29810807 U
(45) 19.02.03

(11) 0 898 543
(51) B 60 V 3/06 B 63 B 1/00
B 63 B 1/20 B 63 B 1/12
(21) + (22) 97908014.0 06.03.97
(73) >HARLEY HOWARD D.
685 East Pearl Street
Bartow FL 33830(US);
(54) CARENE DE BATEAU A EFFET DE SURFACE
(30) 21.03.96 US 620117
(45) 19.02.03

(11) 1 040 978
(51) B 61 D 17/04 B 61 D 17/10
B 62 D 21/08
(21) + (22) 00105788.4 18.03.00
(73) >ALSTOM LHB G.M.B.H.
Linke-Hofmann-Busch-Strasse 1
38239 Salzgitter(DE);

(54) Structure de support comportant au moins deux profilés en croix, en particulier pour châssis et superstructures de véhicules ferroviaires-TRADUCTION-Tragstruktur mit wenigstens zwei sich kreuzenden Profiltteilen, insbesondere für Untergestelle und Aufbauten von Schienenfahrzeugen

(30) 29.03.99 DE 19914164
(45) 26.02.03

(11) 1 038 749
(51) B 61 F 5/22 B 61 L 3/00
(21) + (22) 00105285.1 14.03.00
(73) >ALSTOM LHB G.M.B.H.
Linke-Hofmann-Busch-Strasse 1
38239 Salzgitter(DE);

(54) Commande de l'inclinaison de la caisse d'un véhicule sur rails-TRADUCTION-Neigungs-Steuerung für einen Wagenkasten eines spurgebundenen Fahrzeuges

(30) 20.03.99 DE 19912640
(45) 19.02.03

(11) 0 817 740
(51) B 61 K 3/02 B 61 K 3/00
F 15 B 7/00
(21) + (22) 96909923.3 19.04.96
(73) >CRAFT NOMINEES PTY. LTD
104 Belgravia Street
Belmont W.A. 6104(AU);

(54) APPAREIL POUR LUBRIFIER LA SURFACE D'UN RAIL

(30) 21.04.95 AU PN254995
(45) 12.02.03

(11) 0 734 932
(51) B 61 L 7/08
(21) + (22) 96103834.6 12.03.96
(73) >ALCATEL AUSTRIA A.G.
Scheydgasse 41
1211 Wien(AT);

(54) Dispositif de surveillance pour installations ajustables en plein air par entraînement à courant triphasé-TRADUCTION-Anordnung zum Überwachen von mit Drehstromantrieben verstellbaren Aussenanlagen

(30) 28.03.95 AT 55795
(45) 19.02.03

(11) 0 796 779
(51) B 61 L 21/00
(21) + (22) 96104501.0 21.03.96
(73) >ALCATEL
54 rue La Boétie
75008 Paris(FR);

(54) Méthode pour la commande et la sécurité d'un système de transport guidé-TRADUCTION-Verfahren zur Steuerung und Sicherung eines spurgeführten Transportsystems

(45) 12.02.03

(11) 0 856 792
(51) B 61 L 25/08 G 06 F 11/16
(21) + (22) 97440143.2 29.12.97
(73) >ALCATEL
54 rue La Boétie
75008 Paris(FR);

(54) Méthode pour l'affichage sûr d'un image sur un écran-TRADUCTION-Verfahren zur sicheren Darstellung eines Bildes auf einem Monitor

(30) 31.01.97 DE 19703574
(45) 05.02.03

(11) 1 038 749
(51) B 61 L 3/00 B 61 F 5/22
(21) + (22) 00105285.1 14.03.00
(73) >ALSTOM LHB G.M.B.H.
Linke-Hofmann-Busch-Strasse 1
38239 Salzgitter(DE);

(54) Commande de l'inclinaison de la caisse d'un véhicule sur rails-TRADUCTION-Neigungs-Steuerung für einen Wagenkasten eines spurgebundenen Fahrzeuges

(30) 20.03.99 DE 19912640
(45) 19.02.03

(11) 1 200 297
(51) B 61 L 3/00
(21) + (22) 00958296.6 26.07.00
(73) >BOMBARDIER TRANSPORTATION G.M.B.H.
Saatwinkler Damm 43
13627 Berlin(DE);

(54) PROCEDE SERVANT A OPTIMISER LA CONSOMMATION D'ENERGIE ET LA GESTION DES MARGES DE TEMPS POUR UN

(11) 0 826 582
(51) B 62 H 3/02
(21) + (22) 97410091.9 22.08.97
(73) >BONFILS ANDRE
3 route de Vovray

CERTAIN MODE DE FONCTIONNEMENT D'UN VEHICULE/TRAIN-TRADUCTION-VERFAHREN ZUR ENERGIE- UND ZEITOPTIMIERUNG DER FAHRWEISE BEI EINEM FAHRZEUG/ZUG

(30) 29.07.99 DE 19935350
(45) 19.02.03

(11) 0 812 756
(51) B 62 D 21/20 A 01 D 67/00
(21) + (22) 97201784.2 13.06.97
(73) >KAMPS DE WILD B.V.
Edisonstraat 10
6902 PK Zevenaar(NL);

(54) SAMENSTEL ALSMEDE AANHANGER GESCHIKT VOOR EEN DERGELIJK SAMENSTEL

(30) 14.06.96 NL 1003341
(45) 05.02.03

(11) 0 846 070
(51) B 62 D 5/28
(21) + (22) 96928497.5 08.08.96
(73) >CHEVALIER PIERRE
31 boulevard d'Auteuil
92100 Boulogne sur Seine(Hauts de Seine(FR);

(54) FLAN LIVRE A PLAT, PUIS MIS EN VOLUME EN DEUX PHASES DISTINCTES, ET PORTANT DE L'ADHESIF A EFFET PROLONGE POUR CONSITUER UN CONTENANT

(30) 15.09.95 FR 9510873
(45) 05.02.03

(11) 1 040 978
(51) B 62 D 21/08 B 61 D 17/04
B 61 D 17/10
(21) + (22) 00105788.4 18.03.00
(73) >ALSTOM LHB G.M.B.H.
Linke-Hofmann-Busch-Strasse 1
38239 Salzgitter(DE);

(54) Structure de support comportant au moins deux profilés en croix, en particulier pour châssis et superstructures de véhicules ferroviaires-TRADUCTION-Tragstruktur mit wenigstens zwei sich kreuzenden Profiltteilen, insbesondere für Untergestelle und Aufbauten von Schienenfahrzeugen

(30) 29.03.99 DE 19914164
(45) 26.02.03

(11) 1 178 913
(51) B 62 D 25/12 B 60 R 21/34
(21) + (22) 00943616.3 17.05.00
(73) >EDSCHA A.G.
Hohenhagener Strasse 26-28
42855 Remscheid(DE);

(54) ENSEMBLE CAPOT AVANT-TRADUCTION-FRONTAUBENANORDNUNG

(30) 17.05.99 DE 19922107 17.05.99 DE 19922455
17.05.99 DE 19922454 08.10.99 DE 19948461
(45) 05.02.03

(11) 1 178 914
(51) B 62 D 25/12
(21) + (22) 00943617.1 17.05.00
(73) >EDSCHA A.G.
Hohenhagener Strasse 26-28
42855 Remscheid(DE);

(54) ENSEMBLE CAPOT AVANT-TRADUCTION-FRONTAUBENANORDNUNG

(30) 17.05.99 DE 19922107 08.10.99 DE 19948461
08.10.99 DE 19948460
(45) 05.02.03

(11) 1 187 754
(51) B 62 D 25/12 B 60 R 21/34
(21) + (22) 00943618.9 17.05.00
(73) >EDSCHA A.G.
Hohenhagener Strasse 26-28
42855 Remscheid(DE);

(54) SYSTEME DE CAPOT AVANT-TRADUCTION-FRONTAUBENANORDNUNG

(30) 17.05.99 DE 19922107 17.05.99 DE 19922455
17.05.99 DE 19922454 08.10.99 DE 19948459
(45) 05.02.03

(11) 1 264 759
(51) B 62 D 51/04
(21) + (22) 01119133.5 08.08.01
(73) >STILL & SAXBY S.A.R.L.
Rue des Frères Lumière Zone Industrielle
77107 Meaux-Cedex(FR);

(54) Chariot de manutention guidé par timon-TRADUCTION-Deichselgelenktes Flurförderzeug

(30) 08.06.01 DE 10127905
(45) 26.02.03

74000 Annecy(FR);
(54) Dispositif de parage de véhicules notamment de cycles
(30) 30.08.96 FR 9610702
(45) 12.02.03

(11) 0 898 543
(51) B 63 B 1/00 B 63 B 1/20
B 63 B 1/12 B 60 V 3/06
(21) + (22) 97908014.0 06.03.97
(73) >HARLEY HOWARD D.
685 East Pearl Street
Bartow FL 33830(US);
(54) CARENE DE BATEAU A EFFET DE SURFACE
(30) 21.03.96 US 620117
(45) 19.02.03

(11) 1 101 959
(51) B 63 B 21/54 F 16 B 45/02
(21) + (22) 99811067.0 18.11.99
(73) C. >SHERMAN JOHNSON CY INC.
Route 82 Industrial Park
East Haddam Connecticut 06423(US);
(54) Dispositif d'accrochage et de décrochage à mousqueton, notamment pour l'amarrage de bateaux
(45) 12.02.03

(11) 1 081 044
(51) B 64 F 1/22
(21) + (22) 00118552.9 26.08.00
(73) >GHH FAHRZEUGE G.M.B.H.
Steinbrinkstrasse 1
46145 Oberhausen(DE);
(54) Véhicule de remorquage sans barre pour avions-TRADUCTION-Schleppfahrzeug ohne Schleppstange zum bugsieren von Flugzeugen
(30) 04.09.99 DE 19942261
(45) 26.02.03

(11) 1 068 447
(51) B 64 G 1/44 F 03 G 7/06
(21) + (22) 99911867.2 02.04.99
(73) >ALCATEL
54 rue la Boétie
75008 Paris(FR);
(54) DISPOSITIF DE COMMANDE D'UNE ROTATION RELATIVE ENTRE DEUX ELEMENTS ARTICULES ET STRUCTURE DEPLOYABLE, NOTAMMENT POUR VEHICULE SPATIAL, UTILISANT AU MOINS UN DISPOSITIF DE CE TYPE
(30) 06.04.98 FR 9804242
(45) 26.02.03

(11) 0 803 437
(51) B 65 B 11/02
(21) + (22) 97301878.1 20.03.97
(73) >MIMA INC.
3600 West Lake Avenue
Glenview Illinois 60025-5811(US);
(54) Procédé et système pour envelopper une balle
(30) 26.04.96 US 639202
(45) 26.02.03

(11) 0 844 966
(51) B 65 B 1/04 B 65 B 3/04
(21) + (22) 96927340.8 06.08.96
(73) >LOCKHEED MARTIN ADVANCED ENVIRONMENTAL SYSTEMS INC.
100 Henry Station Road
Ukiah CA 95482(US);
(54) PROCEDE ET DISPOSITIF DE COULEE DE MATIERE EN FUSION
(30) 07.08.95 US 1990
(45) 26.02.03

(11) 0 875 456
(51) B 65 B 29/10 B 65 B 55/02
A 61 F 2/46 A 61 M 5/315
(21) + (22) 98107213.5 21.04.98
(73) >MERCK PATENT G.M.B.H.
Frankfurter Strasse 250
64293 Darmstadt(DE);
(54) Procédé de préparation de ciment pour os emballé stérilement-TRADUCTION-Verfahren zur Herstellung von steril verpacktem Knochenzement
(30) 02.05.97 DE 19718648
(45) 26.02.03

(11) 1 004 509
(51) B 65 B 19/02 H 05 K 7/18
(21) + (22) 99119583.5 02.10.99
(73) >TOPACK VERPACKUNGSTECHNIK G.M.B.H.
Grabauer Strasse 49
21493 Schwarzenbek(DE);
(54) Agrégats de machine d'emballage avec armoire de commande intégrée-TRADUCTION-Packmaschinenaggregate mit integrierten Schaltschrankeinheiten
(30) 15.10.98 DE 19847467
41

(45) 19.02.03

(11) 1 163 153
(51) B 65 B 43/54
(21) + (22) 00913169.9 20.03.00
(73) >HEINEKEN TECHNICAL SERVICES B.V.
P.O. Box 510
2380 BB Zoeterwoude(NL);
(54) DISPOSITIF DE BLOCAGE DE CAISSE
(30) 23.03.99 NL 1011645
(45) 19.02.03

(11) 1 192 082
(51) B 65 B 23/16
(21) + (22) 00951322.7 30.06.00
(73) >LOESCH VERPACKUNGSTECHNIK G.M.B.H. & CO. K.G.
Industriestrasse 1
96146 Altendorf(DE);
(54) PROCEDE ET DISPOSITIF POUR L'EMBALLAGE DE PRODUITS PLATS-TRADUCTION-VERFAHREN UND VORRICHTUNG ZUM VERPACKEN VON FLACHEN PRODUKTEN
(30) 01.07.99 DE 19930368
(45) 26.02.03

(11) 1 200 313
(51) B 65 B 55/02 F 16 K 41/10
(21) + (22) 00956269.5 25.07.00
(73) >GEA FINNAH G.M.B.H.
Einsteinstrasse 18
48683 Ahaus(DE);
(54) SYSTEME DE TRAVERSEE MURALE-TRADUCTION-WANDDURCHFÜHRUNGSVORRICHTUNG
(30) 29.07.99 DE 29913283 U
(45) 19.02.03

(11) 1 112 954
(51) B 65 C 9/06 G 01 G 13/00
B 65 H 63/08 G 01 G 17/02
B 65 H 67/06 B 65 H 54/71
B 65 H 65/00
(21) + (22) 00440333.3 21.12.00
(73) S.A. >SUPERBA
13 rue de Pfastatt
68200 Mulhouse(FR);
(54) Machine de nouage, d'étiquetage et de palettisation de bobines en sortie de boninoirs ou de toutes autres machines produisant des bobines de fils et procédé mis en oeuvre par cette machine
(30) 29.12.99 FR 9916681
(45) 05.02.03

(11) 0 770 020
(51) B 65 D 41/06 B 65 D 55/02
(21) + (22) 95925341.0 28.06.95
(73) >THERMAR CORP.
357 Larkfield Road
East Northport NY(US);
(54) COMBINAISON D'UN RECIPIENT ET DE SON COUVERCLE DE SECURITE
(30) 08.07.94 US 272344
(45) 12.02.03

(11) 0 771 292
(51) B 65 D 71/00 B 65 D 75/00
(21) + (22) 96912865.1 18.04.96
(73) >RIVERWOOD INTERNATIONAL CORP.
Suite 1400 3350 Cumberland Circle
Atlanta GA 30339(US);
(54) CASIER A BOUTEILLES ENVELOPPANT MUNI DE RABATS POUR RETENIR DES OBJETS
(30) 19.05.95 US 445063
(45) 26.02.03

(11) 0 779 874
(51) B 65 D 88/16 B 65 D 33/02
(21) + (22) 96922062.3 05.07.96
(73) >UPM-KYMMENE OYJ
Eteläesplanadi 2
00170 Helsinki(FI);
(54) CONTENEUR POUR MARCHANDISES EN VRAC
(30) 07.07.95 FI 953354
(45) 19.02.03

(11) 0 785 824
(51) B 65 D 47/34 B 05 B 11/00
(21) + (22) 96930205.8 04.09.96
(73) >LABCATAL
7 rue Roger-Salengro
92120 Montrouge(FR);
(54) PROCEDE DE FABRICATION D'UN FLACON DE DISTRIBUTION DE FLUIDE COMPRENANT UNE POCHE SOUPLE
(30) 05.09.95 FR 9510398
(45) 12.02.03

(11) 0 808 778
(51) B 65 D 85/46 B 65 D 57/00
(21) + (22) 97420075.0 20.05.97
(73) >IMERYS TOITURE
Parc d'Activités de Limonest 1 rue des Verges
Silic 3
69760 Limonest (FR);
(54) Procédé de conditionnement d'objets en matériau dur
mais susceptible d'être détérioré par frottement,
notamment de tuiles en terre cuite
(30) 20.05.96 FR 9606523
(45) 19.02.03

(11) 0 810 037
(51) B 65 D 47/34 B 05 B 11/00
(21) + (22) 97302720.4 21.04.97
(73) >CALMAR INC.
333 South Turnbull Canyon Road
City of Industry CA 91745-1203 (US);
(54) Distributeur de liquide à pompe
(30) 31.05.96 US 655923
(45) 12.02.03

(11) 0 820 939
(51) B 65 D 51/16
(21) + (22) 97112545.5 22.07.97
(73) >DART INDUSTRIES INC.
14901 S. Orange Blossom Trail
Orlando Florida 32837 (US);
(54) Event avec couvercle d'aération basculant
(30) 26.07.96 US 687871
(45) 19.02.03

(11) 0 824 473
(51) B 65 D 65/00 B 65 D 71/00
(21) + (22) 96940588.5 22.11.96
(73) >RIVERWOOD INTERNATIONAL CORP.
3350 Cumberland Circle Suite 1400
Atlanta Georgia 30339 (US);
(54) EMBALLAGE DE TRANSPORT D'ARTICLES A FAUSSE DECOUPE
PRE-MARQUEE SUR LE FOND
(30) 23.02.96 US 605387
(45) 26.02.03

(11) 0 830 926
(51) B 65 D 90/56 B 28 C 7/16
(21) + (22) 97112664.4 24.07.97
(73) >MST VERMOGENSWALTINGS G.M.B.H. & CO.
Klarenbrunnstrasse 115
6700 Bludenz (AT);
(54) Conteneur pour béton-TRADUCTION-Betoncontainer
(30) 23.09.96 AT 168296
(45) 26.02.03

(11) 0 841 258
(51) B 65 D 47/20 B 29 C 43/02
(21) + (22) 97309078.0 12.11.97
(73) >OWENS-ILLINOIS CLOSURE INC.
One Seagate
Toledo Ohio 43666 (US);
(54) Fermeture distributrice et méthode de fabrication
(30) 12.11.96 US 746521
(45) 05.02.03

(11) 0 842 865
(51) B 65 D 71/50
(21) + (22) 97309042.6 11.11.97
(73) ILLINOIS >TOOL WORKS INC.
3600 West Lake Avenue
Glenview Illinois 60025 (US);
(54) Porte-réceptacles
(30) 13.11.96 US 747621
(45) 26.02.03

(11) 0 844 186
(51) B 65 D 3/22
(21) + (22) 97402671.8 07.11.97
(73) S.A. >BOSTIK FINDLEY
4/8 cours Michelet
92800 Puteaux (FR);
(54) Emballage d'adhésifs thermofusibles réactifs
(30) 22.11.96 FR 9614298
(45) 12.02.03

(11) 0 864 508
(51) B 65 D 75/00
(21) + (22) 97830110.9 12.03.97
(73) >GOLIO LUIGI MILANO S.P.A.
Via Solari 10
I-20144 Milano (IT);
(54) Emballage en matériau flexible, en particulier pour
des produits liquides, visqueux ou granulaires
(45) 05.02.03

(11) 0 865 902
(51) B 65 D 1/00 B 65 D 3/02
B 31 B 43/00
(21) + (22) 98105025.5 19.03.98
(73) >PAROS S.R.L.
Via San Quintino 28
10121 Torino (IT);
(54) Emballage et procédé pour sa fabrication
(30) 21.03.97 IT T0970238
(45) 19.02.03

(11) 0 874 735
(51) B 65 D 81/34 A 22 C 13/00
B 32 B 27/34
(21) + (22) 96936236.7 07.10.96
(73) >CRYOVAC INC.
100 Rogers Bridge Road Building A
Duncan S.C. 29334-0464 (US);
(54) ENVELOPPE A FERMETURE ARRIERE ET PRODUIT EMBALLE
DANS CETTE ENVELOPPE
(30) 06.10.95 US 539919
(45) 12.02.03

(11) 0 876 966
(51) B 65 D 77/20 A 01 K 5/015
(21) + (22) 98401051.2 30.04.98
(73) >NUTRILAC
Rue de la Laiterie
62180 Vertron (FR);
(54) Conditionnement perfectionné pour produit
d'alimentation animale sous forme de bloc à lécher
(30) 05.05.97 FR 9705487
(45) 05.02.03

(11) 0 879 180
(51) B 65 D 41/34
(21) + (22) 96917223.8 06.06.96
(73) >ZUMBUHL BRUNO
1801 North Kentucky Avenue
Evansville IN 47711 (US);
(54) SCHROEFSLUITING VOOR CONTAINERS ONDER DRUK
(30) 14.06.95 US 490533
(45) 26.02.03

(11) 0 879 767
(51) B 65 D 33/25 B 29 D 5/10
(21) + (22) 98303816.7 14.05.98
(73) >SEALSTRIP CORP.
200 N. Washington Street
Boyertown PA 19512 (US);
(54) Emballage refermable, procédé et appareil pour sa
fabrication
(30) 22.05.97 US 861576
(45) 26.02.03

(11) 0 905 032
(51) B 65 D 5/48
(21) + (22) 97250261.1 09.09.97
(73) >PILLOPAK B.V.
Coldenhovenseweg 89
6961 EC Eerbeek (NL);
(54) Flan et récipient construit à partir de ce flan
ainsi qu'appareil pour sa
fabrication-TRADUCTION-Zuschnitt zur Fertigung eines
Behältnisses sowie daraus gefertigtes Behältnis und
eine Fertigungsanlage dafür
(45) 05.02.03

(11) 0 908 396
(51) B 65 D 55/06
(21) + (22) 98500207.0 21.09.98
(73) S.A. >APARELLAJE ELECTRICO
Rafael Campalans 15-17
E-08903 L'Hospitalet de Llobregat (ES);
(54) Emballage avec etiquette de fermeture
(30) 08.10.97 ES 9702563 U
(45) 12.02.03

(11) 0 924 052
(51) B 65 D 59/02 B 29 C 63/34
B 05 B 3/10 F 16 L 9/147
(21) + (22) 98305822.3 21.07.98
(73) >TUBOSCOPE VETCO INTERNATIONAL INC.
2835 Holmes Road P.O. Box 808
Houston Texas 77001 (US);
(54) Dispositif pour revêtir des tubes allongés et
utilisation de ce dispositif pour la fabrication de
tubes revêtus
(30) 17.12.97 US 992677
(45) 19.02.03

(11) 0 926 215
(51) B 65 D 53/04 C 09 K 3/10
(21) + (22) 98310430.8 18.12.98
(73) >OWENS-ILLINOIS CLOSURE INC.

One SeaGate
Toledo Ohio 43666(US);
(54) Fermeture en plastique avec revêtement de barrière
moulée par compression
(30) 24.12.97 US 997871
(45) 26.02.03

(11) 0 929 476
(51) B 65 D 85/57 G 11 B 23/03
(21) + (22) 97919808.2 21.03.97
(73) >STORA ENSO ACTIVATION A.B.
P.O. Box 70395
107 24 Stockholm(SE);
(54) ENSEMBLE EMBALLAGE PERMETTANT DE CONTENIR, STOCKER,
PRESENTER ET MANIPULER DES PRODUITS EN FORME DE
DISQUE
(30) 12.04.96 SE 9601380
(45) 19.02.03

(11) 0 943 557
(51) B 65 D 77/20 D 21 H 27/10
(21) + (22) 99106732.3 06.05.96
(73) >AHLSTROM INDUSTRIES
107 rue Edith Cavell
94400 Vitry sur Seine Cedex(FR);
(54) Récipient pour denrées consommables constitué d'une
feuille monocouche ou multicouche et procédé de
réalisation
(30) 15.05.95 FR 9505707
(45) 05.02.03

(11) 0 974 529
(51) B 65 D 51/26 B 29 C 45/44
(21) + (22) 98113447.1 18.07.98
(73) >GAPLAST G.M.B.H.
Wurmansauerstrasse 22
D-82442 Altenau(DE);
(54) Bouchon avec organe hélicoïdal de retenue des
articles-TRADUCTION-Stopfen mit Spiralniederhalter
(45) 05.02.03

(11) 0 977 690
(51) B 65 D 5/50 B 31 B 7/00
(21) + (22) 98922870.5 24.04.98
(73) >OTOR
70 boulevard de Courcelles
75017 Paris(FR);
(54) CAISSE DE CONDITIONNEMENT EN CARTON POUR LE
TRANSPORT D'UNE CHARGE
(30) 24.04.97 FR 9705092
(45) 12.02.03

(11) 0 997 390
(51) B 65 D 71/70 B 65 D 21/04
(21) + (22) 99118627.1 21.09.99
(73) >DRAHT- UND METALLWARENFABRIK PHILIPP SCHNEIDER
G.M.B.H. & CO. K.G.
Speckerbrücke 2
55583 Bad Münster-Ebernburg(DE);
(54) Ensemble de transport composé de supports en forme
de plateau et de capsules de
bouteilles-TRADUCTION-Transporteinheit mit auf
tablettartigen Trägern gelagerten Flaschenkapseln
(30) 30.09.98 DE 19844834
(45) 26.02.03

(11) 0 997 393
(51) B 65 D 77/28
(21) + (22) 99810568.8 02.07.99
(73) >ALCAN TECHNOLOGY & MANAGEMENT A.G.
Badische Bahnhofstrasse 16
8212 Neuhausen am Rheinflall(CH);
(54) Sachet d'emballage-TRADUCTION-Verpackungsbeutel
(30) 27.10.98 EP 98811077
(45) 05.02.03

(11) 1 009 686
(51) B 65 D 90/02 E 04 B 1/348
(21) + (22) 97935908.0 05.08.97
(73) >UNITEAM ASA
Verkseier Furulunds Vei 47
0668 Oslo(NO);
(54) DISPOSITIF POUR RELIER PLUSIEURS CONTENEURS ISO
(30) 05.08.96 NO 963263
(45) 26.02.03

(11) 1 015 347
(51) B 65 D 71/46
(21) + (22) 98918290.2 15.04.98
(73) THE >MEAD CORP.
Courthouse Plaza
Northeast Dayton OH 45463(US);
(54) DISPOSITIF PORTE-OBJETS ET EBAUCHES CORRESPONDANTES
(30) 30.04.97 GB 9708771
(45) 26.02.03
43

(11) 1 017 947
(51) B 65 D 1/28 B 29 C 45/16
F 16 F 3/087 F 16 F 1/37
B 60 R 21/04 F 16 F 1/36
G 10 K 11/168
(21) + (22) 98953833.5 21.10.98
(73) >SKYDEX TECHNOLOGIES
Suite 224 4203 Gardendale
San Antonio TX 78229(US);
(54) COMPOSANT AMORTISSEUR ET SON PROCEDE DE FABRICATION
(30) 24.10.97 US 957203
(45) 05.02.03

(11) 1 028 068
(51) B 65 D 77/30 A 47 J 31/40
(21) + (22) 99200394.7 12.02.99
(73) SOC. DES PRODUITS >NESTLE S.A.
Case postale 353
1800 Vevey(CH);
(54) Cartouche de recharge pour dispositif de
distribution de boisson et dispositif adapté à une
telle cartouche
(45) 05.02.03

(11) 1 029 810
(51) B 65 D 85/68 B 65 D 25/06
A 47 B 96/04
(21) + (22) 00100630.3 13.01.00
(73) >KR-PORSIPLAST VERPACKUNGSSYSTEME G.M.B.H.
Draisstrasse 15
76461 Muggensturm(DE);
(54) Ensemble de séparation flexible-TRADUCTION-Flexible
Trennwandanordnung
(30) 15.02.99 DE 29902518 U 21.10.99 DE 29918614 U
(45) 12.02.03

(11) 1 037 822
(51) B 65 D 85/10 B 65 D 75/58
(21) + (22) 98957008.0 02.12.98
(73) BRITISH AMERICAN >TOBACCO (INVESTMENTS) LTD
Globe House 1 Water Street
London WC2R 3LA(GB);
(54) EMBALLAGE D'ARTICLES A FUMER
(30) 04.12.97 GB 9725768
(45) 26.02.03

(11) 1 051 330
(51) B 65 D 1/16
(21) + (22) 97922935.8 29.04.97
(73) >CORUS STAAL B.V.
P.O. Box 10000
1970 CA Ijmuiden(NL);
(54) PROFIL PERFECTIONNE DE FOND DE BOITE A BOISSON
(45) 19.02.03

(11) 1 059 240
(51) B 65 D 25/32 A 47 B 87/02
A 45 C 7/00
(21) + (22) 99109382.4 02.06.99
(73) TOOLTECHNIC SYSTEMS A.G. & CO. K.G. >TTS
Wertstrasse 20
73240 Wendlingen(DE);
(54) Agencement pour
conteneur-TRADUCTION-Behälteranordnung
(45) 12.02.03

(11) 1 083 128
(51) B 65 D 6/04 B 65 D 1/22
(21) + (22) 00117034.9 08.08.00
(73) >RZEMIENIUK BERNHARD
Skellstrasse 12
86911 Diessen(DE);
(54) Récipient-TRADUCTION-Behälter
(30) 09.08.99 DE 19936750
(45) 26.02.03

(11) 1 086 780
(51) B 65 D 88/68 B 23 P 19/00
B 65 G 47/14
(21) + (22) 00117874.8 19.08.00
(73) >FRAUNHOFER-GESELLSCHAFT ZUR FORDERUNG DER
ANGEWANDTEN FORSCHUNG E.V.
Leonrodstrasse 54
80636 München(DE);
(54) Procédé et dispositif pour séparer d' articles en
forme d'anneau ou de disque-TRADUCTION-Verfahren und
Vorrichtung zur Vereinzelung von ring-oder
scheibenförmigen Bauteilen
(30) 21.09.99 DE 19945237
(45) 26.02.03

(11) 1 094 974
(51) B 65 D 47/20

(21) + (22) 00931094.7 02.05.00
(73) >GEORG MENSSEN G.M.B.H. + CO. K.G.
Industriestrasse 26
D-57413 Finnentrop(DE);
(54) CLAPET DE FERMETURE A FENTE POUR OUVERTURES DE
RECIPIENTS-TRADUCTION-SCHLITZSCHLIESSVENTIL FÜR
BEHÄLTERÖFFNUNGEN
(30) 04.05.99 DE 29907933 U
(45) 12.02.03

(11) 1 095 870
(51) B 65 D 41/16 B 65 D 41/02
B 65 D 83/40
(21) + (22) 00402894.0 19.10.00
(73) >INNOVATION PACKAGING
94 rue Jules Guesde
92300 Levallois Perret (FR);
>G PIVAUDRAN DEVELOPPEMENTS
182 rue Saint Prix
95150 Taverny (FR)
(54) Dispositif de conditionnement muni d'un système de
positionnement relatif
(30) 25.10.99 FR 9913258
(45) 12.02.03

(11) 1 095 872
(51) B 65 D 51/16 B 67 D 3/00
(21) + (22) 00120353.8 16.09.00
(73) >GRITTMANN GUNTER
Ringstrasse 6
75031 Eppingen-Mühlbach(DE);
(54) Soupape d'aération pour boîtes de
boisson-TRADUCTION-Belüftungsventil für Getränkedosen
(30) 29.10.99 DE 19952473
(45) 19.02.03

(11) 1 101 705
(51) B 65 D 5/50
(21) + (22) 99203869.5 18.11.99
(73) SOC. DES PRODUITS >NESTLE S.A.
Case postale 353
1800 Vevey(CH);
(54) Produit alimentaire avec son emballage
(45) 12.02.03

(11) 1 101 706
(51) B 65 D 19/12
(21) + (22) 99122736.4 16.11.99
(73) >FORD GLOBAL TECHNOLOGIES INC.
600 Parklane Towers East
Dearborn Michigan 48331(US);
(54) Articulation pour récipients de transport
pliables-TRADUCTION-Gelenk für faltbare
Transportbehälter
(45) 26.02.03

(11) 1 113 968
(51) B 65 D 81/00
(21) + (22) 99942896.4 20.08.99
(73) >TEEPACK SPEZIALMASCHINEN G.M.B.H. & CO. K.G.
Düsseldorfer Strasse 73
D-40667 Meerbusch(DE);
(54) SACHET POUR INFUSION, NOTAMMENT POUR LA PREPARATION
DE THE-TRADUCTION-AUFGUSSBEUTEL, INSBESONDERE ZUR
BEREITUNG VON TEE
(30) 17.09.98 DE 19842526
(45) 12.02.03

(11) 1 115 629
(51) B 65 D 79/00
(21) + (22) 99969393.0 24.09.99
(73) >SCHMALBACH-LUBECA A.G.
Kaiserswerther Strasse 115
40880 Ratingen(DE);
(54) RESERVOIR DE BOISSON
(30) 24.09.98 NL 1010181
(45) 19.02.03

(11) 1 121 301
(51) B 65 D 65/14
(21) + (22) 99952579.3 05.10.99
(73) >AMCOR FLEXIBLES TRANSPAC
avenue Hermann Debroux 46
1160 Auderghem (BE);
S.A. >SIG PACK SAPAL
44 avenue du Tir Fédéral Case Postale 309
1024 Ecublens (CH)
(54) ENVELOPPE D'EMBALLAGE
(30) 15.10.98 EP 98203473
(45) 26.02.03

(11) 1 144 254
(51) B 65 D 1/00
(21) + (22) 99941621.7 14.08.99
(73) >CROWN CORK & SEAL TECHNOLOGIES CORP.
44

11535 South Central Avenue
Alsip IL 60803-2599(US);
(54) BOUCHON DE FERMETURE-TRADUCTION-VERSCHLUSSKAPPE
(30) 14.09.98 EP 98810912
(45) 12.02.03

(11) 1 161 383
(51) B 65 D 65/46 B 65 D 65/40
B 65 D 75/38
(21) + (22) 00918764.2 07.03.00
(73) >UNILEVER N.V.
Weena 455
3013 AL Rotterdam(GB);
(54) PROCESSUS DE PRODUCTION D'EMBALLAGES SOLUBLES DANS
L'EAU
(30) 17.03.99 GB 9906169
(45) 26.02.03

(11) 1 171 355
(51) B 65 D 5/54 B 65 D 5/68
B 65 D 5/72 B 65 D 5/32
B 65 D 5/64
(21) + (22) 00920836.4 19.04.00
(73) >OTOR
70 boulevard de Courcelles
75017 Paris(FR);
(54) CAISSE, ENSEMBLE DE DECOUPES, PROCEDE D'OUVERTURE
D'UNE CAISSE, ET PROCEDE ET MACHINE POUR LA
FABRICATION D'UNE TELLE CAISSE
(30) 19.04.99 FR 9904907 19.04.99 FR 9904908
15.06.99 FR 9907578 15.06.99 FR 9907580
23.06.99 FR 9908040
(45) 12.02.03

(11) 1 181 198
(51) B 65 D 1/26 B 29 C 49/04
B 29 C 69/00
(21) + (22) 00938876.0 31.05.00
(73) >MR INDUSTRIES
62 route du Coin
42000 Saint-Chamond(FR);
(54) PROCEDE D'OBTENTION D'UN EMBALLAGE THERMO-PLASTIQUE
EN FORME DE BOITE
(30) 02.06.99 FR 9907161
(45) 19.02.03

(11) 1 186 546
(51) B 65 D 41/34
(21) + (22) 00910877.0 17.03.00
(73) S.A. >SAINT-GOBAIN CALMAR
Via Trajana 25
08020 Barcelona(ES);
(54) DISPOSITIF DE FERMETURE DE BOUTEILLE
(30) 23.03.99 ES 9900578 08.03.00 ES 200000557
(45) 12.02.03

(11) 1 177 145
(51) B 65 F 3/00 B 65 F 3/20
(21) + (22) 00938537.8 11.05.00
(73) >SCHILLER ROLF
Linzgaustrasse 31
88212 Ravensburg(DE);
(54) VUILVERZAMEL EN
TRANSPORTSYSTEEM-TRADUCTION-MÜLLSAMMEL- UND
TRANSPORTSYSTEM
(30) 12.05.99 DE 19921699 27.09.99 DE 19946265
20.12.99 DE 19961904
(45) 19.02.03

(11) 0 715 596
(51) B 65 G 19/26 B 65 G 47/84
(21) + (22) 95925512.6 12.06.95
(73) >RIVERWOOD INTERNATIONAL CORP.
3350 Cumberland Circle Suite 1400
Atlanta Georgia 30339(US);
(54) ENSEMBLE AERIEN A PLAQUES DE POUSSEE POUR MACHINES
D'EMBALLAGE
(30) 06.07.94 US 271297
(45) 19.02.03

(11) 0 790 947
(51) B 65 G 47/31 B 65 G 43/08
(21) + (22) 96928305.0 05.09.96
(73) >SIEMENS SCHWEIZ A.G.
Albisriederstrasse 245 Postfach
8047 Zürich (CH);
>SIEMENS A.G.
Wittelsbacherplatz 2
80333 München (DE)
(54) PROCEDE ET DISPOSITIF DE TRANSFERT
D'OBJETS-TRADUCTION-VERFAHREN UND VORRICHTUNG ZUM
EINSCHLEUSEN VON STÜCKGUTTEILEN
(30) 08.09.95 CH 256095
(45) 12.02.03

(11) 0 873 951
(51) B 65 G 47/71
(21) + (22) 98102416.9 12.02.98
(73) >KHS MASCHINEN- UND ANLAGENBAU A.G.
Juchostrasse 20
44143 Dortmund(DE);

(54) Dispositif pour diviser un courant de récipients qui arrivent en une seule ligne-TRADUCTION-Vorrichtung zum Auseinanderführen eines einreihig ankommenden Gefässstromes

(30) 05.02.98 DE 19804538 22.04.97 DE 19716842
(45) 05.02.03

(11) 0 905 061
(51) B 65 G 47/88 B 65 G 13/075
(21) + (22) 98117599.5 16.09.98
(73) JOSEF >MEYER WAGGON A.G.
Postfach
4310 Rheinfelden(CH);

(54) Dispositif de commande monté diagonalement pour des arrêts de containers sur des transporteurs à rouleaux-TRADUCTION-Diagonal angeordnete Bedienungsvorrichtung für Containerstops auf Rollbahnen

(30) 17.09.97 CH 219597
(45) 12.02.03

(11) 0 913 349
(51) B 65 G 47/00 B 65 G 33/02
B 65 G 1/04
(21) + (22) 97203185.0 14.10.97
(73) >EXPER AUTOMATION S.P.A.
20 Via Andriano
39018 Terlano -BZ-(IT);

(54) Dispositif pour transférer des objets

(45) 12.02.03

(11) 0 929 485
(51) B 65 G 47/38
(21) + (22) 97941374.7 28.08.97
(73) >UNITED PARCEL SERVICE OF AMERICA INC.
55 Glenlake Parkway N.E.
Atlanta GA 30328(US);

(54) MACHINE A TRIER A PLATEAUX BASCULANTS PORTES PAR UNE BANDE

(30) 30.08.96 US 705617
(45) 12.02.03

(11) 0 995 488
(51) B 65 G 53/46 F 16 K 1/30
B 01 J 3/02 B 01 J 8/00
C 01 B 3/06 C 01 B 33/107
(21) + (22) 99116680.2 26.08.99
(73) >DEGUSSA A.G.
Bennigsenplatz 1
40474 Düsseldorf(DE);

(54) Dispositif et procédé pour remplir et vider une enceinte avec un gaz inflammable et agressif-TRADUCTION-Vorrichtung und Verfahren zum Befüllen und Entleeren eines mit brennbarem sowie aggressivem Gas beaufschlafenen Behälters

(30) 16.10.98 DE 19847786
(45) 26.02.03

(11) 1 004 526
(51) B 65 G 53/60 B 01 D 46/10
(21) + (22) 99122719.0 16.11.99
(73) >HOCKER POLYTECHNIK G.M.B.H.
Borgloher Strasse 1
49176 Hilter(DE);

(54) Dispositif pour séparer des solides d'un courant d'air-TRADUCTION-Vorrichtung zum Abscheiden von Feststoffen aus einem Luftstrom

(30) 27.11.98 DE 29821221 U
(45) 19.02.03

(11) 1 012 088
(51) B 65 G 47/84 // // B 65G47/06
(21) + (22) 97932036.3 10.07.97
(73) >TOMRA SYSTEMS ASA
Drengsrudhagen 2
1370 Asker(NO);

(54) FLESOPRICHTER

(30) 12.07.96 NO 962948
(45) 12.02.03

(11) 1 086 780
(51) B 65 G 47/14 B 65 D 88/68
B 23 P 19/00
(21) + (22) 00117874.8 19.08.00
(73) >FRAUNHOFER-GESELLSCHAFT ZUR FORDERUNG DER ANGEWANDTEN FORSCHUNG E.V.
Leonrodstrasse 54
80636 München(DE);

(54) Procédé et dispositif pour séparer d' articles en forme d'anneau ou de disque-TRADUCTION-Verfahren und

(30) 23.12.97 CH 296697
(45) 26.02.03

(11) 1 133 439
(51) B 65 G 47/82
(21) + (22) 99960518.1 19.11.99
(73) >UNITED PARCEL SERVICE OF AMERICA INC.
55 Glenlake Parkway N.E.
Atlanta GA 30328(US);

(54) TRIEUSE SURELEVEE POUR TRANSPORTEURS

(30) 25.11.98 US 200487
(45) 26.02.03

(11) 1 174 374
(51) B 65 G 61/00 B 65 H 31/30
B 66 F 11/04 B 65 G 47/82
B 65 H 31/28
(21) + (22) 01115875.5 29.06.01
(73) >ABB PATENT G.M.B.H.
Wallstadter Strasse 59
68526 Ladenburg(DE);

(54) Procédé et dispositif de manipulation d' objets, en particulier de bagages-TRADUCTION-Vorrichtung und Verfahren zur Handhabung von Gegenständen, insbesondere von Gepäckstücken

(30) 22.07.00 DE 10035810
(45) 19.02.03

(11) 1 178 937
(51) B 65 G 1/04
(21) + (22) 00938625.1 06.05.00
(73) WESTFALIA->WST-SYSTEMTECHNIK G.M.B.H. & CO. K.G.
Industriestrasse 11
33829 Borgholzhausen(DE);

(54) MAGASIN A HAUTS RAYONNAGES A ROULEAUX COMPRENANT UN ELEVATEUR AVEC UN APPAREIL DE MANUTENTION AGISSANT DANS LES COMPARTIMENTS DU MAGASIN-TRADUCTION-HOCHREGAL-ROLLENLAGER MIT REGALFAHRZEUG MIT EINEM KANALFÖRDERERZEUG

(30) 07.05.99 DE 29908233 U
(45) 19.02.03

(11) 1 187 781
(51) B 65 G 43/02
(21) + (22) 00952885.2 02.06.00
(73) >PHOENIX A.G.
Hannoversche Strasse 88
21079 Hamburg(DE);

(54) DISPOSITIF POUR LA SURVEILLANCE D'UNE INSTALLATION DE TRANSPORT-TRADUCTION-EINRICHTUNG ZUR ÜBERWACHUNG EINER FÖRDERANLAGE

(30) 24.06.99 DE 19929099
(45) 19.02.03

(11) 0 819 640
(51) B 65 H 35/06 A 47 K 10/36
B 65 H 35/00
(21) + (22) 97111919.3 14.07.97
(73) HEINRICH J. >KESSEBOHMER K.G.
Mindener Strasse 208
49152 Bad Essen(DE);

(54) Dispositif séparateur pour bandes-TRADUCTION-Trennvorrichtung für Folienbahnen

(30) 17.07.96 DE 29612436 U
(45) 19.02.03

(11) 1 042 202
(51) B 65 H 29/02
(21) + (22) 98956758.1 09.12.98
(73) >FERAG A.G.
Zürichstrasse 74
8340 Hinwil(CH);

(54) ELEMENT CONVOYEUR GUIDE SUR RAIL ET RAIL DE GUIDAGE POUR LEDIT ELEMENT CONVOYEUR-TRADUCTION-SCHIENENFÜHRBARES FÖRDERMITTEL UND FÜHRUNGSSCHIENE ZUM FÜHREN DES FÖRDERMITTELS

(30) 23.12.97 CH 296297
(45) 26.02.03

(11) 1 042 205
(51) B 65 H 29/02
(21) + (22) 98956762.3 09.12.98
(73) >FERAG A.G.
Zürichstrasse 74
8340 Hinwil(CH);

(54) PROCÉDE ET DISPOSITIF POUR STOCKER DES ELEMENTS DE TRANSPORT-TRADUCTION-VERFAHREN SOWIE EINE VORRICHTUNG ZUR SPEICHERUNG VON TRANSPORTELEMENTEN

(30) 23.12.97 CH 296697
(45) 26.02.03

(11) 1 112 954
(51) B 65 H 67/06 B 65 H 54/71

B 65 H 65/00 B 65 C 9/06
G 01 G 13/00 B 65 H 63/08
G 01 G 17/02
(21) + (22) 00440333.3 21.12.00
(73) S.A. >SUPERBA
13 rue de Pfastatt
68200 Mulhouse (FR);
(54) Machine de nouage, d'étiquetage et de palettisation
de bobines en sortie de boninoirs ou de toutes
autres machines produisant des bobines de fils et
procédé mis en oeuvre par cette machine
(30) 29.12.99 FR 9916681
(45) 05.02.03

(11) 1 174 374
(51) B 65 H 31/30 B 66 F 11/04
B 65 G 47/82 B 65 H 31/28
B 65 G 61/00
(21) + (22) 01115875.5 29.06.01
(73) >ABB PATENT G.M.B.H.
Wallstadter Strasse 59
68526 Ladenburg(DE);
(54) Procédé et dispositif de manipulation d'objets, en
particulier de bagages-TRADUCTION-Vorrichtung und
Verfahren zur Handhabung von Gegenständen,
insbesondere von Gepäckstücken
(30) 22.07.00 DE 10035810
(45) 19.02.03

(11) 0 838 426
(51) B 66 B 13/30 E 06 B 3/70
(21) + (22) 97118399.1 23.10.97
(73) C. >HAUSHAHN G.M.B.H. & CO.
Borsigstrasse 24
D-70469 Stuttgart();
(54) Vantail de porte, notamment pour
ascenseurs-TRADUCTION-Türblatt, insbesondere für
Aufzugstüren
(30) 25.10.96 DE 19645517
(45) 05.02.03

(11) 0 884 265
(51) B 66 B 3/02 B 66 B 13/30
(21) + (22) 98110015.9 02.06.98
(73) >INVENTIO A.G.
Seestrasse 55 Postfach 175
CH-6052 Hergiswil(CH);
(54) Dispositif d'affichage pour
ascenseurs-TRADUCTION-Anzeigevorrichtung für Aufzüge
(30) 10.06.97 US 872400
(45) 12.02.03

(11) 0 903 314
(51) B 66 B 5/00
(21) + (22) 98117235.6 11.09.98
(73) >INVENTIO A.G.
Seestrasse 55 Postfach 175
CH-6052 Hergiswil(CH);
(54) Dispositif de surveillance pour une commande de
machinerie
d'ascenseur-TRADUCTION-Ueberwachungseinrichtung für
eine Antriebssteuerung für Aufzüge
(30) 22.09.97 EP 97810690
(45) 26.02.03

(11) 0 918 035
(51) B 66 B 11/00
(21) + (22) 98402919.9 24.11.98
(73) >ARNOULT SERGE
Chemin du Marquis
07300 Tournon sur Rhone(FR);
(54) Installation d'ascenseur à armoire de commande
intégrée dans la gaine
(30) 24.11.97 FR 9714715
(45) 05.02.03

(11) 1 121 321
(51) B 66 C 23/48 B 66 F 5/00
B 66 F 3/36
(21) + (22) 99949515.3 15.09.99
(73) >GRAY AUTOMOTIVE PRODUCTS CO.
P.O. Box 728
St. Joseph MO 64502 (US);
>NIKE HYDRAULIK A.B.
P.O. Box 1107
631 80 Eskilstuna (SE)
(54) DISPOSITIF DE MANIPULATION DE CHARGE
(30) 15.09.98 SE 9803114
(45) 05.02.03

(11) 1 121 321
(51) B 66 F 5/00 B 66 F 3/36
B 66 C 23/48
(21) + (22) 99949515.3 15.09.99
(73) >GRAY AUTOMOTIVE PRODUCTS CO.
P.O. Box 728

St. Joseph MO 64502 (US);
>NIKE HYDRAULIK A.B.
P.O. Box 1107
631 80 Eskilstuna (SE)
(54) DISPOSITIF DE MANIPULATION DE CHARGE
(30) 15.09.98 SE 9803114
(45) 05.02.03

(11) 1 174 374
(51) B 66 F 11/04 B 65 G 47/82
B 65 H 31/28 B 65 G 61/00
B 65 H 31/30
(21) + (22) 01115875.5 29.06.01
(73) >ABB PATENT G.M.B.H.
Wallstadter Strasse 59
68526 Ladenburg(DE);
(54) Procédé et dispositif de manipulation d'objets, en
particulier de bagages-TRADUCTION-Vorrichtung und
Verfahren zur Handhabung von Gegenständen,
insbesondere von Gepäckstücken
(30) 22.07.00 DE 10035810
(45) 19.02.03

(11) 0 887 305
(51) B 67 D 5/02 D 01 F 2/00
(21) + (22) 98117402.2 20.07.93
(73) >TENCEL LTD
1 Holme Lane
Spondon Derby DE21 7BP(GB);
(54) Méthode de manipulation de liquides au moyen d'un
réservoir tampon
(30) 22.07.92 GB 9215570
(45) 05.02.03

(11) 0 888 593
(51) B 67 D 5/33 G 07 C 5/00
(21) + (22) 97914291.6 20.03.97
(73) >SHELL INTERNATIONALE RESEARCH MAATSCHAPPIJ B.V.
Carel van Bylandtlaan 30
2596 HR Den Haag(NL);
(54) PRESTATION DE SERVICE POUR UN VEHICULE
(30) 21.03.96 EP 96200785
(45) 12.02.03

(11) 1 082 266
(51) B 67 D 1/04
(21) + (22) 99920516.4 21.05.99
(73) >WIPPEL GERHARD
Heizenstrasse 3
8854 Galgenen(CH);
(54) DISPOSITIF POUR RELIER DES APPAREILS POUR EAU DE
SELTZ-TRADUCTION-EINRICHTUNG ZUM VERBINDEN VON
SODA-WASSER-GERÄTEN
(30) 29.05.98 CH 118498
(45) 12.02.03

(11) 1 095 872
(51) B 67 D 3/00 B 65 D 51/16
(21) + (22) 00120353.8 16.09.00
(73) >GRITTMANN GUNTER
Ringstrasse 6
75031 Eppingen-Mühlbach(DE);
(54) Soupape d'aération pour boîtes de
boisson-TRADUCTION-Belüftungsventil für Getränkedosen
(30) 29.10.99 DE 19952473
(45) 19.02.03

(11) 1 137 589
(51) B 67 D 5/60
(21) + (22) 99960023.2 06.12.99
(73) PROJECTMANAGEMENT P. >DE LANGE B.V.
Past. Knippenberghstraat 10
5988 CV Helden (NL);
>WACO-LIESBOSCH BETON B.V.
Lelyweg 23
4612 PS Bergen op Zoom (NL)
(54) TANKSTATION
(30) 08.12.98 NL 1010755
(45) 12.02.03

SECTION C : CHIMIE ET METALLURGIE
SECTIE C : CHEMIE EN METALLURGIE

(11) 0 804 380
(51) C 01 B 17/04 B 01 J 27/224
(21) + (22) 95940334.6 20.11.95
(73) >ELF AQUITAINE PRODUCTION
Tour Elf 2 Place de la Coupole La Défense 6
92400 Courbevoie(FR);
(54) PROCEDE ET CATALYSEUR POUR OXYDER EN SOUFRE PAR VOIE

CATALYTIQUE L'H 2S CONTENU EN FAIBLE CONCENTRATION
DANS UN GAZ
(45) 12.02.03

(11) 0 968 959
(51) C 01 B 3/50
(21) + (22) 99401543.6 22.06.99
(73) S.A. L'>AIR LIQUIDE A DIRECTOIRE ET CONSEIL DE
SURVEILLANCE POUR L'ETUDE ET L'EXPLOITATION DES
PROCEDES GEORGES >CLAUDE
75 Quai d'Orsay
75321 Paris Cedex 07(FR);
(54) Procédé de production de monoxyde de carbone
(30) 26.06.98 FR 9808139
(45) 19.02.03

(11) 0 995 488
(51) C 01 B 3/06 C 01 B 33/107
B 65 G 53/46 F 16 K 1/30
B 01 J 3/02 B 01 J 8/00
(21) + (22) 99116680.2 26.08.99
(73) >DEGUSSA A.G.
Bennigsenplatz 1
40474 Düsseldorf(DE);
(54) Dispositif et procédé pour remplir et vider une
enceinte avec un gaz inflammable et
agressif-TRADUCTION-Vorrichtung und Verfahren zum
Befüllen und Entleeren eines mit brennbarem sowie
aggressivem Gas beaufschlagten Behälters
(30) 16.10.98 DE 19847786
(45) 26.02.03

(11) 1 094 984
(51) C 01 B 25/10
(21) + (22) 99920888.7 19.05.99
(73) >ATOFINA
4/8 Cours Michelet
92800 Puteaux(FR);
(54) PROCEDE INDUSTRIEL DE FABRICATION EN CONTINU D'UN
MELANGE PF 5? ET D'HCl, ET MELANGE AINSI OBTENU
(30) 07.07.98 FR 9808681
(45) 19.02.03

(11) 1 150 765
(51) C 01 B 21/26 C 01 B 21/28
B 01 J 8/02 B 01 J 8/00
(21) + (22) 99959581.2 10.12.99
(73) >IMPERIAL CHEMICAL INDUSTRIES P.L.C.
20 Manchester Square
London W1U 3AN();
(54) SUPPORT DE CATALYSEUR
(30) 08.01.99 GB 9900314
(45) 12.02.03

(11) 1 080 038
(51) C 01 C 3/02 A 01 M 13/00
A 01 M 17/00
(21) + (22) 99916990.7 05.05.99
(73) >SCHMIDT ALEX
14 rue Sainte Hélène
67000 Strasbourg(FR);
(54) GENERATEUR ET PROCEDE POUR LA PRODUCTION D'ACIDE
CYANYDRIQUE GAZEUX
(30) 07.05.98 FR 9805988
(45) 26.02.03

(11) 1 113 990
(51) C 01 D 3/16
(21) + (22) 99941568.0 10.08.99
(73) S.A. >SOLVAY
Rue du Prince Albert 33
1050 Bruxelles(BE);
(54) PROCEDE POUR LA PRODUCTION DE CRISTAUX DE CHLORURE
DE SODIUM RESPECTUEUX DE L'ENVIRONNEMENT
(30) 26.08.98 FR 9810751
(45) 12.02.03

(11) 0 748 767
(51) C 01 F 17/00 C 08 K 3/22
(21) + (22) 96115536.3 28.10.92
(73) >RHODIA CHIMIE
25 quai Paul Doumer
92408 Courbevoie Cédex(FR);
(54) Procédé de preparation de compositions à base de
sulfures de terres rares
(30) 04.12.91 FR 9114988
(45) 26.02.03

(11) 0 967 177
(51) C 01 F 7/02 B 01 J 23/04
(21) + (22) 99401509.7 18.06.99
(73) INSTITUT FRANCAIS DU >PETROLE
1 & 4 avenue Bois Préau
92852 Rueil-Malmaison Cedex(FR);
(54) Nouvelle alumine, son procédé de preparation et son
47

utilisation en tant que catalyseur, support de
catalyseur ou adsorbant
(30) 25.06.98 FR 9808089
(45) 19.02.03

(11) 1 204 601
(51) C 01 G 45/00 H 01 M 4/02
H 01 M 4/50
(21) + (22) 00944040.5 15.07.00
(73) >EMTEC MAGNETICS G.M.B.H.
Kaiser-Wilhelm-Strasse 52
67059 Ludwigshafen(DE);
(54) COMPOSES D'INTERCALATION DE LITHIUM CONTENANT DE
L'OXYDE DE LITHIUM-TRADUCTION-LITHIUMOXID
ENTHALTENDE LITHIUMINTERKALATIONSVERBINDUNGEN
(30) 27.07.99 DE 19935090
(45) 19.02.03

(11) 0 879 323
(51) C 02 F 9/00 C 02 F 1/28
E 03 B 7/07 B 01 D 29/15
(21) + (22) 96932871.5 03.10.96
(73) >POELS JOHANNUS HERMANUS
Ebstream 108
3224 CC Hellevoetsluis (NL);
>KOENDERS BELEGGINGSMAATSCHAPPIJ B.V.
Randstad 22-12
1316 BX Almere (NL)
(54) SANITAIRWATERINCHTING MET FILTERINRICHTING VOOR
VEZELS EN EEN WERKWIJZE VOOR FILTEREN VAN
LEIDINGWATER
(30) 03.10.95 NL 1001331
(45) 05.02.03

(11) 0 952 886
(51) C 02 F 3/20 B 01 F 3/04
B 01 F 7/24 B 01 J 10/00
B 01 J 19/18 B 01 J 19/20
(21) + (22) 98904070.4 14.01.98
(73) S.A. >BAYER CROPSCIENCE
55 avenue René Cassin
69009 Lyon(FR);
(54) MELANGEUR TOURBILLONNAIRE AMELIORE DE GAZ ET DE
LIQUIDE
(30) 16.01.97 US 784231
(45) 05.02.03

(11) 0 999 746
(51) C 02 F 1/50 A 61 K 7/22
A 01 N 41/02
(21) + (22) 98938006.8 27.07.98
(73) >BUCKMAN LABORATORIES INTERNATIONAL INC.
1256 North McLean Boulevard
Memphis Tennessee 38108(US);
(54) PROCEDES ET COMPOSITIONS PERMETTANT DE LUTTER CONTRE
L'ENCRASSEMENT BIOLOGIQUE AU MOYEN D'ACIDES
SULFAMIQUES
(30) 29.07.97 US 901895
(45) 19.02.03

(11) 1 121 329
(51) C 02 F 1/461 C 02 F 1/20
B 01 D 19/00
(21) + (22) 99969399.7 17.09.99
(73) >FRAMATOME ANP G.M.B.H.
Freyeslebenstrasse 1
91050 Erlangen(DE);
(54) SYSTEME DE PREPARATION ET PROCEDE DE REDUCTION DE LA
TENEUR EN OXYGENE DE L'EAU CIRCULANT DANS UN SYSTEME
PARTIEL D'UNE INSTALLATION
INDUSTRIELLE-TRADUCTION-AUFBEREITUNGSSYSTEM UND
VERFAHREN ZUR VERMINDERUNG DES SAUERSTOFFGEGHALTS VON
IN EINEM TEILSYSTEM EINER TECHNISCHE ANLAGE
GEFÜHRTEN WASSER
(30) 18.09.98 DE 19842930
(45) 05.02.03

(11) 1 137 467
(51) C 02 F 3/12 B 01 D 17/02
E 02 B 15/04 B 01 D 21/24
(21) + (22) 99950387.3 03.11.99
(73) >GASSNER KURT
Untermallebarn 58
2011 Sierndorf(AT);
(54) DISPOSITIF D'EXTRACTION D'EAU CLAIRE A PARTIR
D'INSTALLATIONS A DECANTATION A FONCTIONNEMENT
DISCONTINU-TRADUCTION-VORRICHTUNG ZUM ABZUG VON
KLARWASSER AUS KLÄRANLAGEN MIT DISKONTINUIERLICHEM
BETRIEB
(30) 05.11.98 AT 71898
(45) 12.02.03

(11) 1 185 356
(51) C 02 F 1/04 C 02 F 1/44
B 01 D 61/36 B 01 D 63/04
(21) + (22) 00937369.7 26.05.00

(73) NEDERLANDSE ORGANISATIE VOOR TOEGEPAST-NATUURWETENSCHAPPELIJK ONDERZOEK >TNO
Schoemakerstraat 97 P.O. Box 60680
2628 VK Delft(NL);

(54) WERKWIJZE VOOR HET DOOR MEMBRAANDESTILLATIE ZUIVEREN VAN EEN VLOEISTOF, IN HET BIJZONDER VOOR HET WINNEN VAN ONTZIT WATER UIT ZEEWATER OF BRAKWATER OF PROCESWATER

(30) 27.05.99 NL 1012167
(45) 12.02.03

(11) 0 825 384
(51) C 03 B 5/235 F 27 B 3/22
F 23 L 7/00 F 23 C 7/06
F 23 L 15/04
(21) + (22) 97113504.1 05.08.97
(73) >FX NACHTMANN BLEIKRISTALLWERKE G.M.B.H.
92660 Neustadt a. d. Waldnaab(DE);

(54) Réduction de la teneur en NOx-TRADUCTION-Verringerung des NOx-Gehaltes

(30) 23.08.96 DE 19634182
(45) 26.02.03

(11) 0 963 956
(51) C 03 B 9/447
(21) + (22) 99107964.1 22.04.99
(73) FIRMA HERMANN >HEYE
Lohplatz 1
31683 Obernkirchen(DE);

(54) Extracteur pour une machine de fabrication de verre-TRADUCTION-Ausnehmer-Mechanismus für eine Glasformmaschine

(30) 12.06.98 DE 29810353 U
(45) 12.02.03

(11) 1 115 931
(51) C 03 B 37/01 D 04 H 1/70
D 04 H 13/00 D 04 H 1/00
(21) + (22) 99944328.6 03.08.99
(73) >URSA INTERNATIONAL G.M.B.H.
Carl-Ulrich-Strasse 4
63263 Neu-Isanburg(DE);

(54) DISPOSITIF ET PROCEDE PERMETTANT DE FABRIQUER UNE NAPPE DE LAINE MINERALE-TRADUCTION-VORRICHTUNG UND VERFAHREN ZUR HERSTELLUNG VON MINERALWOLLEVLIES

(30) 03.08.98 DE 19834963
(45) 26.02.03

(11) 1 204 610
(51) C 03 B 37/14 C 03 B 37/15
(21) + (22) 00947159.0 10.07.00
(73) >OWENS CORNING
One Owens Corning Parkway
Toledo Ohio 43659(US);

(54) DISPOSITIFS ET PROCEDE DE PREPARATION DE GRANULES DE FIBRES DE VERRE ENCAPSULES PAR POLYMERES ET LES PRODUITS

(30) 16.07.99 US 356354
(45) 12.02.03

(11) 0 936 197
(51) C 03 C 4/02 C 03 C 4/08
C 03 C 3/087
(21) + (22) 99105036.0 25.06.97
(73) >PPG INDUSTRIES OHIO INC.
3800 West 143rd Street
Cleveland OH 44111(US);

(54) Verre vert pour la confidentialité

(30) 02.07.96 US 21034 04.06.97 US 869221
(45) 05.02.03

(11) 0 966 409
(51) C 03 C 17/245 C 03 C 17/25
C 03 C 17/34
(21) + (22) 98909123.6 12.03.98
(73) >PPG INDUSTRIES OHIO INC.
3800 West 143rd Street
Cleveland OH 44111(US);

(54) ARTICLE AUTO-NETTOYANT A ACTIVATION PHOTOCATALYTIQUE ET SON PROCEDE DE PRODUCTION

(30) 14.03.97 US 40566 P 23.07.97 US 899257
(45) 26.02.03

(11) 1 089 946
(51) C 03 C 17/34 G 02 B 1/11
(21) + (22) 99927759.3 26.05.99
(73) >INSTITUT FÜR NEUE MATERIALIEN GEM. G.M.B.H.
Im Stadtwald Gebäude 43
66123 Saarbrücken(DE);

(54) PROCEDE POUR PRODUIRE DES SYSTEMES OPTIQUES MULTICOUCHE-TRADUCTION-VERFAHREN ZUR HERSTELLUNG OPTISCHER MEHRSCICHTSYSTEME

(30) 27.05.98 DE 19823732
(45) 19.02.03

(11) 1 140 723
(51) C 03 C 17/36
(21) + (22) 99973009.6 30.11.99
(73) >PILKINGTON P.L.C.
Prescot Road
St. Helens Merseyside WA10 3TT(GB);

(54) PERFECTIONNEMENTS SE RAPPORTANT A L'ENDUCTION DU VERRE

(30) 01.12.98 GB 9826293
(45) 19.02.03

(11) 0 918 075
(51) C 04 B 14/30 C 09 D 7/12
C 09 C 1/24 C 08 K 3/00
D 21 H 17/67
(21) + (22) 98121058.6 06.11.98
(73) >BAYER A.G.
51368 Leverkusen(DE);

(54) Pigments d'oxyde de fer jaune stables à la chaleur-TRADUCTION-Hitzestabile Eisenoxidgelb-Pigmente

(30) 19.11.97 DE 19751142
(45) 19.02.03

(11) 0 978 495
(51) C 04 B 35/195 C 04 B 38/00
B 01 J 21/14
(21) + (22) 99113766.2 14.07.99
(73) >CORNING INC.
1 Riverfront Plaza
Corning N.Y. 14831(US);

(54) Structures en cordiélite

(30) 05.08.98 US 95406 P
(45) 12.02.03

(11) 1 017 648
(51) C 04 B 35/52 C 04 B 35/528
C 04 B 35/573 C 04 B 35/80
C 04 B 38/06 C 04 B 41/87
(21) + (22) 98948803.6 12.08.98
(73) >FRAUNHOFER-GESELLSCHAFT ZUR FORDERUNG DER ANGEWANDTEN FOOSCHUNG E.V.
Leonrodstrasse 54
80636 München(DE);

(54) PROCEDE POUR PRODUIRE DES MATERIAUX COMPOSITES A BASE DE CARBONE ET/OU DES MATERIAUX CONTENANT DU CARBONE, DES MATERIAUX A BASE DE CARBURE ET/OU DE CARBONITRURE-TRADUCTION-VERFAHREN ZUR HERSTELLUNG VON KOHLENSTOFF-VERBUNDWERKSTOFFEN UND/ODER KOHLENSTOFFHALTIGEN WERKSTOFFEN, CARBIDISCHEN UND/ODER CARBONITRIDISCHEN WERKSTOFFEN

(30) 28.08.97 DE 19737631 26.05.98 DE 19823521
(45) 12.02.03

(11) 1 021 387
(51) C 04 B 35/622 C 04 B 35/636
C 04 B 38/00 B 28 B 3/20
(21) + (22) 98938324.5 05.08.98
(73) >CORNING INC.
One Riverfront Plaza
Corning New York 14831(US);

(54) PROCEDE AMELIORE PERMETTANT DE FORMER ET DE FACONNER DES MELANGES PLASTIFIES PAR EXTRUSION AVEC UN CISAILEMENT FAIBLE A MODERE

(30) 27.08.97 US 57693 P 27.08.97 US 57695 P
(45) 12.02.03

(11) 1 044 179
(51) C 04 B 38/06
(21) + (22) 98966248.1 30.11.98
(73) >FRAUNHOFER-GESELLSCHAFT ZUR FORDERUNG DER ANGEWANDTEN FORSCHUNG E.V.
Leonrodstrasse 54
80636 München(DE);

(54) RESEAU CERAMIQUE, SON PROCEDE DE PRODUCTION ET SON UTILISATION-TRADUCTION-KERAMIKNETZWERK, VERFAHREN ZU DESSEN HERSTELLUNG UND VERWENDUNG

(30) 01.12.97 DE 19753249
(45) 12.02.03

(11) 1 051 369
(51) C 04 B 35/043 C 04 B 35/66
(21) + (22) 99973011.2 24.11.99
(73) >VEITSCH-RADEX G.M.B.H. & CO.
Wienerbergstrasse 11
1100 Wien(AT);

(54) MATIERE CERAMIQUE REFRACTAIRE ET SON UTILISATION-TRADUCTION-FEUERFESTE KERAMISCHE MASSE UND DEREN VERWENDUNG

(30) 30.11.98 DE 19854971 22.12.98 DE 19859372
(45) 19.02.03

(11) 1 124 914
(51) C 04 B 14/02 A 62 D 3/00
B 01 J 20/20 B 01 D 17/022
C 10 B 53/00 C 10 B 1/04

(21) + (22) 99939578.3 02.08.99
(73) >HACKL EVA MARIA
Schörghoferstrasse 318
3311 Zeillern(AT);

(54) PROCEDE ET INSTALLATION POUR LA PYROLYSE DE DECHETS
CONTENANT DES HYDROCARBURES-TRADUCTION-VERFAHREN UND
ANLAGE ZUM PYROLYSIEREN VON
KOHLENWASSERSTOFFHALTIGEN ABFALLPRODUKTEN
(30) 31.07.98 DE 19834596
(45) 26.02.03

(11) 1 140 731
(51) C 04 B 38/06 C 04 B 35/622
C 04 B 35/632
(21) + (22) 99954257.4 15.11.99
(73) >DYTECH CORP. LTD
Stubley Lane
Dronfield Sheffield S18 1LS(GB);

(54) PROCEDE DE PRODUCTION DE MATRICES CERAMIQUES
POREUSES POUR CATALYSEURS
(30) 16.11.98 GB 9825109
(45) 26.02.03

(11) 1 144 700
(51) C 04 B 38/00 C 22 B 9/02
C 22 B 21/06
(21) + (22) 99959493.0 17.12.99
(73) >ALUMINIUM PECHINEY
7 Place du Chancelier Adenauer
75218 Paris Cedex 16 (FR);
>PECHINEY RHENALU
7 place du Chancelier Adenauer
75116 Paris (FR)

(54) PROCEDE AMELIORE DE FILTRATION DE METAL LIQUIDE SUR
UN LIT DE MATERIAU PARTICULAIRE REFRACTAIRE
(30) 21.12.98 FR 9816389
(45) 12.02.03

(11) 1 159 233
(51) C 04 B 7/32
(21) + (22) 00909284.2 02.03.00
(73) >ITALCEMENTI S.P.A.
Via G. Camozzi 124
24121 Bergamo(IT);

(54) CIMENT A PRISE RAPIDE AVEC CHAUX ET ALUMINATES
(30) 02.03.99 IT MI990419
(45) 12.02.03

(11) 1 198 287
(51) C 04 B 38/10 B 01 F 5/04
(21) + (22) 00954492.5 13.07.00
(73) >VULTURIUS HENDRIK
Strasse 42 Nr. 6
13129 Berlin(DE);

(54) WERKWIJZE EN INRICHTING VOOR HET VERVAARDIGEN VAN
SCHUIMEN, IN HET BIJZONDER OPGESCHUIMDE LICTE
PORIENSTOFFEN-TRADUCTION-VERFAHREN UND VORRICHTUNG
ZUR HERSTELLUNG VON SCHÄUMEN, INSBESONDERE
AUFGESCHÄUMTEN PORENLEICHTSTOFFEN
(30) 15.07.99 DE 19933245
(45) 19.02.03

(11) 1 113 717
(51) C 05 F 3/00 A 01 K 1/01
A 01 C 3/00
(21) + (22) 99946179.1 16.09.99
(73) >SCHULZE WETTENDORF CHRISTOPH
Suttorf 40
48356 Nordwalde(DE);

(54) PROCEDE ET DISPOSITIF PERMETTANT D'EVACUER LES
EXCREMENTS D'ANIMAUX EN ETABLE-TRADUCTION-VERFAHREN
ZUR ENTSORGUNG VON EXKREMENTEN VON IN EINEM STALL
GEHALTENEN TIEREN UND EINRICHTUNG ZUR DURCHFÜHRUNG
DES VERFAHRENS
(30) 16.09.98 DE 29816589 U 12.03.99 DE 19910993
(45) 26.02.03

(11) 0 841 314
(51) C 07 B 35/02 C 07 C 29/17
C 07 C 33/03 // / / C 07C49/04
, C 0 7C45/62
(21) + (22) 97119671.2 11.11.97
(73) F. >HOFFMANN-LA ROCHE A.G.
4070 Basel(CH);

(54) Hydrogénation catalytique utilisant les alliages
métalliques amorphes-TRADUCTION-Katalytische
Hydrierung unter Verwendung von amorphen
Metalllegierungen
(30) 11.11.96 EP 96118038
(45) 26.02.03

(11) 1 017 702
(51) C 07 B 53/00 C 07 F 17/00
C 08 F 10/00
(21) + (22) 98948986.9 17.09.98
(73) >BASELL POLYOLEFINE G.M.B.H.
49

50389 Wesseling(DE);

(54) PROCEDE POUR LA PRODUCTION SELECTIVE DE COMPLEXES DE
METALLOCENES RACEMIQES-TRADUCTION-VERFAHREN ZUR
SELEKTIVEN HERSTELLUNG RACEMISCHER METALLOCENKOMPLEXE
(30) 23.09.97 DE 19741876
(45) 12.02.03

(11) 1 131 313
(51) C 07 B 53/00 C 07 D 401/04 //
// (C07D401 / 04 , 221:00)
, C 0 7D211:00
(21) + (22) 99958771.0 18.11.99
(73) >SCHERING CORP.
2000 Galloping Hill Road
Kenilworth New Jersey 07033-0530(US);

(54) ALKYLATION ENANTIOSELECTIVE DE COMPOSES TRICYCLIQUES
(30) 20.11.98 US 197005
(45) 26.02.03

(11) 0 600 294
(51) C 07 C 233/90 C 07 C 235/88
C 07 C 307/02 C 07 C 311/51
C 08 G 65/32 B 01 F 17/42
(21) + (22) 93118470.9 15.11.93
(73) >BAYER A.G.
51368 Leverkusen(DE);

(54) Composés imides substitués par une chaîne polyéther
et leur
utilisation-TRADUCTION-Polyethersubstituierte
Imidverbindungen sowie deren Verwendung
(30) 27.11.92 DE 4240008
(45) 19.02.03

(11) 0 742 201
(51) C 07 C 321/24 C 07 C 319/06
C 07 D 213/70 C 07 D 241/18
C 07 D 249/02 C 07 D 263/46
C 07 D 277/36 C 07 D 251/00
(21) + (22) 95936784.8 13.11.95
(73) >SUMITOMO SEIKA CHEMICALS CO. LTD
346-1 Miyanishi Harimacho Kako-gun
Hyogo 675-01(JP);

(54) PROCEDE DE PRODUCTION DE COMPOSES DE SOUFRE
AROMATIQUES ET HETEROAROMATIQUES
(30) 24.11.94 JP 28976394
(45) 05.02.03

(11) 0 780 370
(51) C 07 C 323/58 C 07 C 319/28
(21) + (22) 96117124.6 25.10.96
(73) >DEGUSSA A.G.
Bennigsenplatz 1
40474 Düsseldorf(DE);

(54) Procédé de préparation de la D,L-méthionine ou ces
sels alcalins-TRADUCTION-Verfahren zur Herstellung
von D,L-Methionin oder dessen Alkalisalzen
(30) 18.12.95 DE 19547236
(45) 05.02.03

(11) 0 811 631
(51) C 07 C 319/14 C 07 C 319/22
C 07 C 323/20 C 09 K 15/14
C 10 M 135/30 C 10 L 1/24
C 07 G 17/00 // // C10N30:1
0
(21) + (22) 97303735.1 02.06.97
(73) >ETHYL CORP.
330 South Fourth Street
Richmond Virginia 23219-4304(US);

(54) Composition antioxydante phénolique sulfurée,
procédé pour sa préparation et produits pétroliers
les contenant
(30) 03.06.96 US 657141
(45) 19.02.03

(11) 0 841 314
(51) C 07 C 29/17 C 07 C 33/03
C 07 B 35/02 // / / C 07C49/04
, C 0 7C45/62
(21) + (22) 97119671.2 11.11.97
(73) F. >HOFFMANN-LA ROCHE A.G.
4070 Basel(CH);

(54) Hydrogénation catalytique utilisant les alliages
métalliques amorphes-TRADUCTION-Katalytische
Hydrierung unter Verwendung von amorphen
Metalllegierungen
(30) 11.11.96 EP 96118038
(45) 26.02.03

(11) 0 842 149
(51) C 07 C 319/18 C 07 C 323/22
(21) + (22) 96923452.5 21.06.96
(73) >NOVUS INTERNATIONAL INC.
530 Maryville Centre Drive
St. Louis MO 63141(US);

(54) PROCEDE DE PREPARATION DE 3-(METHYLTHIO) PROPANAL

(30) 22.06.95 US 600421	20.06.96 US 667099	(51) C 07 C 65/17	C 07 C 69/94
(45) 05.02.03		C 10 M 129/54	C 10 M 129/76
		C 10 M 159/22	C 10 M 159/12
		C 10 L 1/18	
(11) 0 842 241		(21) + (22) 98952930.0	12.11.98
(51) C 07 C 5/22	B 01 D 3/34	(73) >LUBRIZOL ADIBIS HOLDINGS (UK) LTD	
C 10 G 65/06	C 10 G 45/00	Dock Road South Bromborough	
C 10 G 45/04	C 10 G 45/06	Wirral Merseyside L62 4SH(GB);	
C 10 G 45/10		(54) CALIXARENES SALICYCLIQUES ET LEUR UTILISATION COMME	
(21) + (22) 96924298.1	27.06.96	ADDITIFS POUR LUBRIFIANTS	
(73) >CHEMICAL RESEARCH & LICENSING CY		(30) 13.11.97 GB 9723888	25.07.98 GB 9816162
10100 Bay Area Boulevard		(45) 05.02.03	
Pasadena Texas 77507(US);			
(54) PROCEDE AMELIORE D'HYDROGENATION SELECTIVE DE			
COMPOSES EXTREMEMENT INSATURES ET ISOMERISATION			
D'OLEFINES DANS DES FLUX D'HYDROCARBURES			
(30) 10.07.95 US 500101			
(45) 19.02.03			
(11) 0 844 023		(11) 0 957 074	
(51) C 07 C 4/18	B 01 J 37/26	(51) C 07 C 17/20	C 07 C 19/08
B 01 J 29/06		C 07 C 19/12	C 07 C 17/21
(21) + (22) 97120451.6	21.11.97	(21) + (22) 98917629.2	22.04.98
(73) >FINA TECHNOLOGY INC.		(73) >ASAHI GLASS CY LTD	
P.O. Box 674412		12-1 Yurakucho 1-chome Chiyoda-ku	
Houston Texas 77267-4412(US);		Tokyo 100-8405(JP);	
(54) Catalyseur zéolithique possédant une activité de		(54) PROCEDE DE PRODUCTION D'HYDROCARBURES HALOGENES	
déalkylation améliorée et méthode pour le produire		(30) 23.04.97 JP 10637697	
(30) 26.11.96 US 753582		(45) 19.02.03	
(45) 26.02.03			
(11) 0 862 645		(11) 0 966 508	
(51) C 07 C 57/58	C 07 D 263/26	(51) C 07 C 7/00	C 07 C 11/02
C 12 P 7/42	C 12 P 17/14 //	C 10 G 70/00	
// (C12P7/4	2, C 12R1:645	(21) + (22) 98916941.2	13.03.98
), (C 12P17/14	, C 1 2R1:645)	(73) >BASF A.G.	
(21) + (22) 96935829.0	26.09.96	67056 Ludwigshafen(DE);	
(73) >SCHERING CORP.		(54) PROCEDE DE PURIFICATION DE FLUX DE	
2000 Galloping Hill Road		MATIERES-TRADUCTION-VERFAHREN ZUR REINIGUNG VON	
Kenilworth New Jersey 07033(US);		STOFFSTRÖMEN	
(54) PROCESSUS DE REDUCTION MICROBIENNE STEREOSELECTIVE		(30) 14.03.97 DE 19710762	
(30) 27.09.95 US 4348 P	04.01.96 US 583166	(45) 19.02.03	
(45) 05.02.03			
(11) 0 868 525		(11) 0 976 716	
(51) C 07 C 69/65	C 12 P 7/62	(51) C 07 C 67/60	C 07 C 69/54
(21) + (22) 96944241.7	18.12.96	(21) + (22) 99114131.8	19.07.99
(73) >SCHERING CORP.		(73) >BAYER A.G.	
2000 Galloping Hill Road		51368 Leverkusen(DE);	
Kenilworth New Jersey 07033(US);		(54) Procédé de préparation d'esters d'acide	
(54) PROCEDE DE PREPARATION DE PRODUITS INTERMEDIAIRES		(méth)acrylique-TRADUCTION-Verfahren zur Herstellung	
DESTINES A LA SYNTHÈSE D'AGENTS ANTIFONGIQUES		von Estern der (Meth)acrylsäure	
(30) 20.12.95 US 575334		(30) 30.07.98 DE 19834360	
(45) 19.02.03		(45) 19.02.03	
(11) 0 885 187		(11) 0 992 477	
(51) C 07 C 251/48	C 07 C 251/44	(51) C 07 C 45/51	C 07 C 47/21
C 07 C 259/04	A 01 N 37/50	(21) + (22) 99118458.1	17.09.99
A 01 N 37/38	A 01 N 47/24	(73) >BASF A.G.	
(21) + (22) 97914186.8	04.03.97	67056 Ludwigshafen(DE);	
(73) >BASF A.G.		(54) Procédé de préparation de	
67056 Ludwigshafen(DE);		citral-TRADUCTION-Verfahren zur Herstellung von	
(54) DIPHENYLEETHERS, PROCEDE ET PRODUITS INTERMEDIAIRES		Citral	
POUR LEUR PREPARATION, ET LEUR		(30) 07.10.98 DE 19846056	
UTILISATION-TRADUCTION-DIPHENYLETHER, VERFAHREN UND		(45) 05.02.03	
ZWISCHENPRODUKTE ZU IHRER HERSTELLUNG UND IHRE			
VERWENDUNG			
(30) 08.03.96 DE 19609037	13.03.96 DE 19609768		
(45) 26.02.03			
(11) 0 893 434		(11) 0 992 478	
(51) C 07 C 251/60		(51) C 07 C 46/10	C 07 C 46/08
(21) + (22) 98115073.3	03.06.91	C 07 C 50/02	
(73) >BAYER CROPSCIENCE A.G.		(21) + (22) 99119143.8	05.10.99
Alfred-Nobel-Strasse 50		(73) >BASF A.G.	
40789 Monheim(DE);		67056 Ludwigshafen(DE);	
(54) Produits intermédiaires pour la préparation		(54) Procédé pour la purification et l'isolation de	
d'oximethers-TRADUCTION-Zwischenprodukte für die		2,3,5-triméthyl-p-benzoquinone-TRADUCTION-Verfahren	
Herstellung von Oximäthern		zur Reinigung und Isolierung von	
(30) 05.06.90 CH 189190	23.04.91 CH 120891	2,3,5-Triméthyl-p-benzochinon	
(45) 26.02.03		(30) 06.10.98 DE 19846003	
		(45) 05.02.03	
(11) 0 946 300		(11) 0 993 433	
(51) C 07 C 51/265	B 01 J 38/62	(51) C 07 C 51/41	C 07 C 59/19
B 01 J 23/94		A 61 K 31/19	
(21) + (22) 97912322.1	12.11.97	(21) + (22) 98938682.6	02.07.98
(73) E.I. >DU PONT DE NEMOURS AND CY		(73) >DEGUSSA A.G.	
1007 Market Street		Standort Trostberg Dr.-Albert-Frank-Strasse 32	
Wilmington Delaware 19898(US);		83308 Trostberg(DE);	
(54) Procédé pour la RECUPERATION DE CO/MN A PARTIR DE		(54) PROCEDE POUR LA PREPARATION DE PYRUVATES DE	
CENDRES		CALCIUM-TRADUCTION-VERFAHREN ZUR HERSTELLUNG VON	
(30) 18.11.96 GB 9623897	02.12.96 GB 9625033	CALCIUMPYRUVATEN	
(45) 05.02.03		(30) 11.07.97 DE 19729786	21.10.97 US 955838
		(45) 05.02.03	
(11) 0 954 517		(11) 0 997 456	
50		(51) C 07 C 407/00	C 07 C 409/10
		(21) + (22) 99119594.2	02.10.99
		(73) >DOMO CAPROLEUNA G.M.B.H.	
		Am Haupttor	
		06237 Leuna(DE);	
		(54) Procédé de récupération de l'hydroperoxyde de cumène	
		d'eau contenant	
		d'hydroperoxydes-TRADUCTION-Verfahren zur	
		Rückgewinnung von Cumolhydroperoxid aus	
		hydroperoxidhaltigem Wasser	
		(30) 09.10.98 DE 19846508	

(45) 26.02.03

(11) 1 000 019
(51) C 07 C 253/10 C 07 C 255/03
(21) + (22) 98934667.1 23.07.98
(73) E.I. >DU PONT DE NEMOURS AND CY (A DELAWARE CORP.)
1007 Market Street
Wilmington Del. 19898 (US);
(54) PROCEDES DE CYANHYDRATATION ET COMPOSITIONS DE
CATALYSEURS A BASE DE LIGAND PHOSPHITE POLYDENTE ET
DE NICKEL, DESTINEES A CES PROCEDES
(30) 29.07.97 US 54075 P
(45) 19.02.03

(11) 1 002 577
(51) C 07 C 231/10 B 01 J 29/04
C 07 D 201/04 B 01 J 29/06
B 01 J 29/40
(21) + (22) 99203460.3 21.10.99
(73) >POLIMERI EUROPA S.P.A.
Via Enrico Fermi 4
72100 Brindisi (IT);
(54) Procédé de préparation de catalyseurs à base de
zéolithe MFI
(30) 06.11.98 IT MI982416
(45) 12.02.03

(11) 1 024 132
(51) C 07 C 68/00 C 07 C 69/96
(21) + (22) 99300530.5 26.01.99
(73) >GENERAL ELECTRIC CY
1 River Road
Schenectady NY 12345 (US);
(54) Procédé pour la préparation de carbonates de diaryle
ayant une sélectivité améliorée
(45) 05.02.03

(11) 1 027 329
(51) C 07 C 311/08
(21) + (22) 98965638.4 09.10.98
(73) S.A. >PFIZER RESEARCH AND DEVELOPMENT CY N.V.
La Touche House International Financial Services
Centre
Dublin 1 (IE);
(54) POLYMORPHES DE DOFETILIDE
(30) 27.10.97 GB 9722662
(45) 05.02.03

(11) 1 037 868
(51) C 07 C 31/00
(21) + (22) 98966869.4 18.11.98
(73) >PHARMACIA & UPJOHN CY
301 Henrietta Street
Kalamazoo Michigan 49001 (US);
(54) DERIVES Sg(a) -HYDROXY, AMINO ET HALO D'ACIDES
HYDROXAMIQUES Sg(b) -SULFONYLE UTILISES COMME
INHIBITEURS DE METALLOPROTEINASES MATRICIELLES
(30) 21.11.97 US 72655 P
(45) 05.02.03

(11) 1 042 271
(51) C 07 C 67/48 C 07 C 69/54
C 11 D 7/06
(21) + (22) 98955504.0 21.10.98
(73) >BASF A.G.
67056 Ludwigshafen (DE);
(54) PROCEDE DE NETTOYAGE DE PARTIES
D'INSTALLATION-TRADUCTION-VERFAHREN ZUR REINIGUNG
VON ANLAGENTEILEN
(30) 22.10.97 DE 19746688
(45) 05.02.03

(11) 1 044 183
(51) C 07 C 209/04 C 07 C 209/16
(21) + (22) 98946779.0 01.10.98
(73) >AKZO NOBEL N.V.
Velperweg 76 Postbus 9300
6800 SB Arnhem (NL);
(54) PROCESSUS D'AMINATION
(30) 11.11.97 SE 9704116
(45) 05.02.03

(11) 1 051 251
(51) C 07 C 19/08 C 07 C 17/23
B 01 J 23/56 B 01 J 23/44
(21) + (22) 98955548.7 06.11.98
(73) >G.- ZUR BESEITIGUNG VON UMWELTSCHADEN M.B.H.
Gartenstrasse 49
04936 Schlieben (DE);
(54) PROCEDE PERMETTANT DE PRODUIRE DES
FLUOROCARBONES-TRADUCTION-VERFAHREN ZUR HERSTELLUNG
VON FLUORKOHLLENWASSERSTOFFEN
(30) 06.11.97 DE 19750789
(45) 26.02.03

(11) 1 112 241
(51) C 07 C 5/48 C 10 G 11/20
(21) + (22) 99944693.3 07.09.99
(73) >BP CHEMICALS LTD
Britannic House 1 Finsbury Circus
London EC2M 7BA (GB);
(54) PROCEDE DE PRODUCTION D'OLEFINES
(30) 08.09.98 GB 9819603
(45) 19.02.03

(11) 0 505 891
(51) C 07 D 241/12
(21) + (22) 92104553.0 17.03.92
(73) SOC. DES PRODUITS >NESTLE S.A.
Case postale 353
1800 Vevey (CH);
(54) Procédé de préparation de alcoylpyrazines
(30) 26.03.91 US 675417
(45) 12.02.03

(11) 0 601 386
(51) C 07 D 239/46 A 61 K 31/505
(21) + (22) 93118869.2 24.11.93
(73) F. >HOFFMANN-LA ROCHE A.G.
Postfach 3255
4002 Basel (CH);
(54) Sulfonamides-TRADUCTION-Neue Sulfonamide
(30) 10.12.92 CH 377792 11.12.92 CH 379992
14.10.93 CH 311493
(45) 05.02.03

(11) 0 657 431
(51) C 07 D 211/90 C 07 D 401/12
A 61 K 31/44
(21) + (22) 94118672.8 28.11.94
(73) >BAYER A.G.
51368 Leverkusen (DE);
(54) Esters de 4-phényle-1,4-dihydropyridine 3-substitués
avec une activité
cérébrale-TRADUCTION-4-Phenyl-3-substituierete
1,4-Dihydropyridinester mit cerebraler Aktivität
(30) 10.12.93 DE 4342196
(45) 19.02.03

(11) 0 669 920
(51) C 07 D 413/02 C 07 D 413/04
C 07 D 413/06 C 07 D 413/14
C 07 D 417/04 C 07 D 417/14
A 61 K 31/535 A 61 K 31/54
A 61 K 31/495 A 61 K 31/50
C 07 D 261/20 C 07 D 231/56
C 07 D 275/04 C 07 D 413/12
(21) + (22) 94902374.1 22.11.93
(73) >AVENTIS PHARMACEUTICALS INC.
2110 East Galbraith Road P.O. Box 156300
Cincinnati OH 45215-6300 (US);
(54) 3-AMINOALKYLAMINO-1,2-BENZYSOXAZOLES SUBSTITUES ET
COMPOSES APPARENTES
(30) 23.11.92 US 980021 12.11.93 US 150301
(45) 12.02.03

(11) 0 674 621
(51) C 07 D 209/88 A 61 K 31/40
(21) + (22) 94903845.9 16.12.93
(73) >VERNALIS LTD
Oakdene Court 613 Reading Road
Wokingham Wokingham Berkshire RG41 5UA (GB);
(54) ENANTIOMERES DE DERIVES DU CARBAZOLE UTILISES COMME
AGONISTES SIMILAIRES A LA 5-HT1
(30) 21.12.92 GB 9226530
(45) 26.02.03

(11) 0 676 394
(51) C 07 D 201/12 C 08 J 11/14
(21) + (22) 95104468.4 27.03.95
(73) >HONEYWELL INTERNATIONAL INC.
101 Columbia Road P.O. Box 2245
Morristown New Jersey 07962-2245 (US);
(54) Récupération de caprolactame à partir de résidus de
tapis
(30) 08.04.94 US 225273
(45) 12.02.03

(11) 0 687 260
(51) C 07 D 305/14
(21) + (22) 94911465.6 04.03.94
(73) FLORIDA >STATE UNIVERSITY
Sliger Building Room 100 2035 East Paul Dirac Drive
Tallahassee FL 32310 (US);
(54) Procédé de préparation de desoxotaxanes-9
(30) 05.03.93 US 26978 20.07.93 US 95087
(45) 19.02.03

(11) 0 690 867

(51) C 07 D 305/14 A 61 K 31/335
C 07 D 409/12 C 07 D 407/12
C 07 F 7/08
(21) + (22) 94911675.0 21.03.94
(73) FLORIDA >STATE UNIVERSITY
2035 East Paul Dirac Drive 109 Herb Morgan Building
Tallahassee Florida 32310(US);
(54) TAXANES A CHAINE LATERALE SUBSTITUEE PAR FURYLE OU
THIENYLE
(30) 22.03.93 US 34852 20.07.93 US 94717
(45) 19.02.03

(11) 0 708 763
(51) C 07 D 263/52 C 07 D 405/06
C 07 D 303/36 C 07 D 241/04
(21) + (22) 94923392.8 11.07.94
(73) >MERCK & CO. INC.
126 East Lincoln Avenue P.O. Box 2000
Rahway New Jersey 07065-0900(US);
(54) PROCEDE DE PREPARATION D'INHIBITEURS DE PROTEASE DE
VIH
(30) 16.07.93 US 92627
(45) 26.02.03

(11) 0 742 201
(51) C 07 D 213/70 C 07 D 241/18
C 07 D 249/02 C 07 D 263/46
C 07 D 277/36 C 07 D 251/00
C 07 C 321/24 C 07 C 319/06
(21) + (22) 95936784.8 13.11.95
(73) >SUMITOMO SEIKA CHEMICALS CO. LTD
346-1 Miyanishi Harimacho Kako-gun
Hyogo 675-01(JP);
(54) PROCEDE DE PRODUCTION DE COMPOSES DE SOUFRE
AROMATIQUES ET HETEROAROMATIQUES
(30) 24.11.94 JP 28976394
(45) 05.02.03

(11) 0 750 618
(51) C 07 D 413/10 A 61 K 31/42
C 07 D 417/14 C 07 D 413/14
C 07 D 491/10 C 07 D 498/10
(21) + (22) 95913624.3 14.03.95
(73) >PHARMACIA & UPJOHN CY
301 Henrietta Street
Kalamazoo Michigan 49001(US);
(54) DERIVES DE L'OXAZOLIDINONE ET COMPOSITIONS
PHARMACEUTIQUES CONTENANT CES DERNIERS
(30) 15.03.94 JP 4394994 28.06.94 JP 14656594
29.09.94 JP 23516794
(45) 19.02.03

(11) 0 754 040
(51) C 07 D 498/18 A 61 K 31/395
(21) + (22) 94924550.0 02.08.94
(73) >SMITHKLINE BEECHAM CORP.
One Franklin Plaza P.O. Box 7929
Philadelphia Pennsylvania 19103(US);
(54) DERIVES DE LA RAPAMYCINE
(30) 23.02.94 US 200265
(45) 26.02.03

(11) 0 758 334
(51) C 07 D 491/056 A 01 N 43/90 //
// (C07D491 / 05 6 , 319:00
, 2 3 5:00)
(21) + (22) 95916679.4 20.04.95
(73) >BAYER CROPSCIENCE A.G.
Alfred-Nobel-Strasse 50
40789 Monheim(DE);
(54) DERIVES DE (1,4)DIOXINO(2,3-F)BENZIMIDAZOLE
SUBSTITUES ET LEUR UTILISATION DANS LA LUTTE CONTRE
LES PARASITES-TRADUCTION-SUBSTITUEES
(1,4)DIOXINO(2,3-F)BENZIMIDAZOLDERIVATE UND IHRE
VERWENDUNG ZUR BEKÄMPFUNG VON SCHÄDLINGEN
(30) 03.05.94 DE 4415435
(45) 05.02.03

(11) 0 763 534
(51) C 07 D 401/12 C 07 D 403/12
C 07 D 413/12 A 61 K 31/54
A 61 K 31/50 A 61 K 31/42
(21) + (22) 96114211.4 05.09.96
(73) >MERCK PATENT G.M.B.H.
Frankfurter Strasse 250
64293 Darmstadt(DE);
(54) ARYLALKYL-DIAZINONDERIVATEN ALS FOSFODIESTERASE
IV-REMMERS-TRADUCTION-Arylalkyl-diazinone als
Phosphodiesterase IV-Hemmer
(30) 14.09.95 DE 19533975
(45) 26.02.03

(11) 0 770 079
(51) C 07 D 471/04 A 61 K 31/495 //
// (C07D471 / 04 , 241:00,
22 1 :00)

(21) + (22) 95924526.7 10.07.95
(73) >FUJISAWA PHARMACEUTICAL CO. LTD
4-7 Doshomachi 3-chome Chuo-ku
Osaka-shi Osaka 541-8514(JP);
(54) DERIVES HETEROBICYCLIQUES
(30) 11.07.94 GB 9413975
(45) 12.02.03

(11) 0 782 993
(51) C 07 D 311/72
(21) + (22) 96120823.8 23.12.96
(73) F. >HOFFMANN-LA ROCHE A.G.
Grenzacherstrasse 124
4002 Basel(CH);
(54) Procédé pour la production d'alpha-tocophérol en
presence d'un catalyseur
perfluoroalkylsulfonate-TRADUCTION-Verfahren zur
Herstellung von d,l-alpha-Tocopherol in Gegenwart
einer Perfluoroalkylsulfonsäure als Katalysator
(30) 05.01.96 CH 3196
(45) 26.02.03

(11) 0 782 994
(51) C 07 D 401/14 C 08 K 5/3492
(21) + (22) 96810823.3 26.11.96
(73) >CIBA SPECIALTY CHEMICALS HOLDING INC.
Klybeckstrasse 141
4057 Basel(CH);
(54) Oligomères en blocs contenant des groupes
2,2,6,6-tétraméthyle comme stabilisants pour des
matériaux organiques
(30) 04.12.95 EP 95810756 29.01.96 EP 96810053
12.07.96 EP 96810458
(45) 05.02.03

(11) 0 784 055
(51) C 07 D 403/04 A 61 K 31/505
C 07 D 401/14
(21) + (22) 95932229.8 25.09.95
(73) >DAIICHI PHARMACEUTICAL CO. LTD
14-10 Nihonbashi 3-chome
Chuo-ku Tokyo 103(JP);
(54) DERIVE PYRIMIDINYLPIRAZOLE
(30) 26.09.94 JP 22942294 01.06.95 JP 13501095
(45) 12.02.03

(11) 0 795 024
(51) C 07 D 401/12 C 12 P 11/00
(21) + (22) 95939460.2 27.11.95
(73) >ASTRAZENECA A.B.
151 85 Södertälje(SE);
(54) PREPARATION ENANTIOSELECTIVE DE SULFOXYDES ACTIFS
SUR LE PLAN PHARMACEUTIQUE OBTENUS PAR BIO-OXYDATION
(30) 28.11.94 GB 9423970
(45) 19.02.03

(11) 0 798 295
(51) C 07 D 211/44 C 07 D 401/12
C 07 D 409/12 A 61 K 31/445
(21) + (22) 95938625.1 01.12.95
(73) >YAMANOUCHI PHARMACEUTICAL CO. LTD
No. 3-11 Nihonbashi-Honcho 2-chome Chuo-ku
Tokyo 103(JP);
(54) NOUVEAU DERIVE D'AMIDINONAPHTYLE OU SEL DE CELUI-CI
(30) 02.12.94 JP 29996394 28.04.95 JP 10520595
03.08.95 JP 19881695
(45) 26.02.03

(11) 0 817 786
(51) C 07 D 491/107 C 07 D 307/40
A 61 K 31/365 A 61 K 31/445
A 61 K 31/495 C 07 D 491/02 //
// (C07D491 / 02 , 307:00,
23 7 :00)
(21) + (22) 96911227.5 07.03.96
(73) >PHARMACIA & UPJOHN CY
301 Henrietta Street
Kalamazoo Michigan 49001(US);
(54) ACIDES TETRONIQUES SUBSTITUES UTILES COMME
MEDICAMENTS CONTRE LE VIH ET D'AUTRES RETROVIRUS
(30) 20.03.95 US 407322
(45) 19.02.03

(11) 0 823 898
(51) C 07 D 233/76 C 07 D 233/80
(21) + (22) 96914914.5 15.04.96
(73) >HOECHST A.G.
Brüningstrasse 50
65929 Frankfurt am Main(DE);
(54) DERIVES HYDANTOINE UTILISES COMME PRODUITS
INTERMEDIAIRES POUR PRINCIPES ACTIFS
PHARMACEUTIQUES-TRADUCTION-HYDANTOINDERIVATE ALS
ZWISCHENPRODUKTE FÜR PHARMAZEUTISCHE WIRKSTOFFE
(30) 28.04.95 DE 19515177
(45) 26.02.03

(11) 0 824 535					C 07 D 239/95	C 07 D 405/12
(51) C 07 D 501/24	A 61 K 31/545				C 07 D 401/04	A 61 K 31/505
(21) + (22) 96919770.6	10.05.96			(21) + (22) 98302968.7	16.04.98	
(73) >BIOCHEMIE G.M.B.H.				(73) >PFIZER INC.		
	6250 Kundl(AT);				235 East 42nd Street	
(54) CEPHALOSPORINES ANTIBACTERIENNES					New York N.Y. 10017(US);	
(30) 11.05.95 AT 79495	12.06.95 AT 99295			(54) Composés de quinoléine et quinazoline et leur		
(45) 26.02.03	17.04.96 AT 69896	23.04.96 AT 73396			utilisation en thérapeutique	
				(30) 01.05.97 GB 9708917		
				(45) 26.02.03		
<hr/>						
(11) 0 828 488				(11) 0 876 348		
(51) C 07 D 275/06	C 07 D 513/04			(51) C 07 D 215/52	A 61 K 31/47	
C 07 D 417/04	C 07 D 513/14			(21) + (22) 96941026.5	22.11.96	
A 61 K 31/425	A 61 K 31/435			(73) >GLAXOSMITHKLINE S.P.A.		
A 61 K 31/505 // //	(C07D513				Via Alessandro Fleming 2	
/ 04 , 275:00,	22 1 :00),(C0				37135 Verona(IT);	
7 D5 1 3/14, 31	7 :0 0 , 275:00			(54) SELS DE DERIVES DE QUINOLINE EN TANT QU'ANTAGONISTES		
, 2 2 1:00),(C	0 7D 5 13/14, 3				DES NEUROKININES 3	
1 7: 0 0, 275:0	0 , 2 21:00),(**			(30) 24.11.95 GB 9524137		
(21) + (22) 96913177.0	26.04.96			(45) 26.02.03		
(73) >WARNER-LAMBERT CY LLC						
	201 Tabor Road					
	Morris Plains New Jersey 07950(US);					
(54) ISOTHIAZOLONES				(11) 0 911 337		
(30) 31.05.95 US 456149				(51) C 07 D 498/22	C 09 B 19/00 //	
(45) 12.02.03					// (C07D498 / 22 , 265:00,	
					26 5 :00, 235 : 00 , 235:00)	
					, (C 0 7D498/22 , 2 6 5:00, 26	
					5 :0 0 , 241:00 , 2 4 1:00),(C	
					0 7D 4 98/22, 2 6 5: 0 0, 265:0	
					0 , 2 63:00, 2 6 3: 0 0)	
				(21) + (22) 98811051.6	21.10.98	
				(73) >CLARIANT FINANCE (BVI) LTD		
					Citco Building Wickhams Cay P.O. Box 662	
					Road Town Tortola(VG);	
				(54) Procédé pour la préparation de composés		
					triphénodioxaziniques	
				(30) 24.10.97 DE 19747175		
				(45) 26.02.03		
<hr/>						
(11) 0 850 938				(11) 0 917 530		
(51) C 07 D 401/14	C 08 K 5/3492			(51) C 07 D 217/04		
(21) + (22) 97810989.0	16.12.97			(21) + (22) 97923065.3	06.05.97	
(73) >CIBA SPECIALTY CHEMICALS HOLDING INC.				(73) >SMITHKLINE BEECHAM P.L.C.		
	Klybeckstrasse 141				980 Great West Road	
	4057 Basel(CH);				Brentford Middlesex TW8 9GS(GB);	
(54) Composés de triazine contenant des groupes				(54) DERIVES DE TETRAHYDROISOQUINOLEINE UTILISEES EN TANT		
2,2,6,6-tetraméthyl-4-pipéridinyl comme					QUE MODULATEURS DES RECEPTEURS DE LA DOPAMINE D3	
stabilisateurs pour des matériaux organiques				(30) 11.05.96 GB 9609888	16.08.96 GB 9617189	
(30) 24.12.96 EP 96810902	12.02.97 EP 97810075					
(45) 12.02.03				(45) 19.02.03		
<hr/>						
(11) 0 861 239				(11) 0 919 551		
(51) C 07 D 263/14	A 01 N 43/76			(51) C 07 D 303/08	C 07 D 301/12	
C 07 D 413/12				C 07 D 301/32		
(21) + (22) 96938113.6	06.11.96			(21) + (22) 98204008.1	24.11.98	
(73) >BAYER CROPPSCIENCE A.G.				(73) S.A. >SOLVAY		
	Alfred-Nobel-Strasse 50				Rue du Prince Albert 33	
	40789 Monheim(DE);				1050 Bruxelles(BE);	
(54) BIPHENYLETHER-OXAZOLINES ET LEUR UTILISATION COMME				(54) Procédé pour la fabrication de épichlorhydrine très		
PARASITICIDES-TRADUCTION-BIPHENYLETHER-OXAZOLINE UND					pure	
IHRE VERWENDUNG ALS SCHÄDLINGSBEKÄMPFUNGSMITTEL				(30) 27.11.97 BE 9700961		
(30) 17.11.95 DE 19542934	18.09.96 DE 19638047			(45) 26.02.03		
(45) 12.02.03						
<hr/>						
(11) 0 862 645				(11) 0 920 425		
(51) C 07 D 263/26	C 12 P 7/42			(51) C 07 D 401/14	C 07 D 487/04	
C 12 P 17/14	C 07 C 57/58 //			A 61 K 31/445 // //	(C07D487	
// (C12P7/4	2 , C 12R1:645			/ 04 , 233:00,	23 5 :00)	
) , (C 12P17/14	, C 1 2R1:645)			(21) + (22) 96941334.3	07.11.96	
(21) + (22) 96935829.0	26.09.96			(73) >AVENTIS PHARMACEUTICALS INC.		
(73) >SCHERING CORP.					Route 202-206 P.O. Box 6800	
	2000 Galloping Hill Road				Bridgewater NJ 08807-0800(US);	
	Kenilworth New Jersey 07033(US);			(54) (1H-BENZIMIDAZOL-2-YL-AMINO)PIPERIDINES A		
(54) PROCESSUS DE REDUCTION MICROBIENNE STEREOSELECTIVE					SUBSTITUTION EN POSITION 4 UTILES POUR LE TRAITEMENT	
(30) 27.09.95 US 4348 P	04.01.96 US 583166				DE MALADIES ALLERGIQUES	
(45) 05.02.03				(30) 17.11.95 US 560419	17.10.96 US 734508	
				(45) 19.02.03		
<hr/>						
(11) 0 868 424				(11) 0 920 429		
(51) C 07 D 413/12	A 61 K 31/505			(51) C 07 D 471/04	A 61 K 31/505	
A 61 K 31/50				A 61 K 31/44		
(21) + (22) 96944212.8	09.12.96			(21) + (22) 97929472.5	23.07.97	
(73) >PHARMACIA & UPJOHN CY				(73) >PFIZER INC.		
	301 Henrietta Street				235 East 42nd Street	
	Kalamazoo Michigan 49001(US);				New York N.Y. 10017(US);	
(54) DERIVES DE 4-PYRIMIDINYL- OU				(54) DERIVES 6,6- OU 6,7-BICYCLIQUES CONTENANT PYRIDO OU		
4-PYRAZINYL-PIPERAZINYL-PHENYL-OXAZOLIDINONE, LEUR					PYRIMIDO SUBSTITUES	
PREPARATION ET LEUR EMPLOI COMME AGENTS				(30) 06.08.96 US 23453 P		
ANTIBACTERIENS				(45) 19.02.03		
(30) 13.12.95 US 8554 P						
(45) 12.02.03						
<hr/>						
(11) 0 871 623				(11) 0 920 431		
(51) C 07 D 401/06	C 07 D 403/06			(51) C 07 D 495/04	A 61 K 31/505 //	
C 07 D 211/32	C 07 D 207/08				// (C07D495 / 04 , 333:00,	
A 61 K 31/445					23 9 :00)	
(21) + (22) 96943119.6	09.12.96			(21) + (22) 97940047.0	30.07.97	
(73) S.A. >PFIZER RESEARCH AND DEVELOPMENT CY N.V.				(73) >MERCK PATENT G.M.B.H.		
	La Touche House International Financial Services					
	Centre					
	Dublin 1(IE);					
(54) 3-AZETIDINYLALKYLPIPERIDINES OU -PYRROLIDINES EN						
TANT QU'ANTAGONISTES DES TACHYKININES						
(30) 05.01.96 GB 9600235						
(45) 12.02.03						
<hr/>						
(11) 0 875 506						
(51) C 07 D 215/42	C 07 D 239/94					
53						

Frankfurter Strasse 250
64293 Darmstadt (DE);
(54) THIENOPYRIMIDINEN-TRADUCTION-THIENOPYRIMIDINE
(30) 12.08.96 DE 19632423
(45) 26.02.03

(11) 0 922 697
(51) C 07 D 231/12 A 61 K 31/415
C 07 D 401/04 C 07 D 403/04
C 07 D 405/04 C 07 D 409/04
(21) + (22) 99101687.4 14.11.94
(73) G.D. >SEARLE & CO.
P.O. Box 5110
Chicago IL 60680-5110(US);
(54) Pyrazolyl-benzènesulfonamides substitués utilisés
comme inhibiteurs de la cyclooxygénase-II
(30) 30.11.93 US 160594 06.04.94 US 223629
(45) 26.02.03

(11) 0 923 635
(51) C 07 D 257/02 C 07 D 257/10
D 21 C 9/16 C 11 D 3/39
(21) + (22) 97934248.2 22.07.97
(73) >CARNEGIE MELLON UNIVERSITY
5000 Forbes Avenue
Pittsburgh Pennsylvania 15213(US);
(54) COMPOSITIONS DE BLANCHIMENT CONTENANT UN LIGAND
METALLIQUE
(30) 22.07.96 US 684670 24.02.97 US 804776
(45) 26.02.03

(11) 0 924 203
(51) C 07 D 249/20 C 09 K 3/00
C 08 K 5/3475 C 08 F 220/36
C 08 L 33/14 C 09 D 133/14
(21) + (22) 98919511.0 07.05.98
(73) >OTSUKA CHEMICAL CY LTD
2-27 Otedori 3-chome Chuo-ku
Osaka-shi Osaka 540-0021(JP);
(54) COMPOSES DE 2,2'-BIS(6-BENZOTRIAZOLYLPHENOL),
ABSORBEURS UV LES COMPRENANT, COPOLYMERES LES
CONTENANT ET COMPOSITIONS POLYMERES LES CONTENANT
(30) 08.05.97 JP 11823197
(45) 05.02.03

(11) 0 927 160
(51) C 07 D 201/00 C 07 D 201/08
(21) + (22) 97937892.4 28.08.97
(73) >DSM N.V.
Het Overloon 1
6411 TE Heerlen (NL);
E.I. >DU PONT DE NEMOURS AND CY
1007 Market Street
Wilmington Delaware 19898 (US)
(54) WERKWIJZE VOOR DE BEREIDING VAN EPSILON-CAPROLACTAM
(30) 02.09.96 EP 96202438 30.09.96 US 27496 P
(45) 12.02.03

(11) 0 928 788
(51) C 07 D 233/70 A 61 K 31/415
C 07 D 401/14
(21) + (22) 98310580.0 22.12.98
(73) >PFIZER PRODUCTS INC.
Eastern Point Road
Groton Connecticut 06340(US);
(54) Dérivés d'imidazolidine-4-one utilisables comme
agents anticancéreux
(30) 30.12.97 US 70010 P
(45) 12.02.03

(11) 0 931 083
(51) C 07 D 515/22 C 07 D 317/64
C 07 D 491/22 C 07 D 498/18 //
// (C07D515 / 22 , 317:00,
29 1 :00, 241 : 00 , 221:00,
22 1 :00, 221 : 00) , (C07D51
5 / 2 2 , 317:00 , 2 9 1:00, 24
1 :0 0 , 221:00 , 2 2 1:00), (C
0 7D 4 91/22, 3 1 7: 0 0, 241:0 **
(21) + (22) 97942526.1 17.09.97
(73) >PRESIDENT AND FELLOWS OF HARVARD COLLEGE
University Place 124 Mount Auburn
Cambridge Massachusetts 02138-5701(US);
(54) PROCEDE DE PRODUCTION DE COMPOSES D'ECTEINASCIDINE
(30) 18.09.96 US 715541
(45) 19.02.03

(11) 0 934 304
(51) C 07 D 401/04 C 07 D 401/14
A 61 K 31/505
(21) + (22) 97912296.7 27.10.97
(73) >CELLTECH THERAPEUTICS LTD
216 Bath Road
Slough Berkshire SL1 4EN(GB);
(54) DERIVES DE 2-PYRIMIDINEAMINE ET PROCEDES DE
PREPARATION

(30) 28.10.96 GB 9622363
(45) 26.02.03

(11) 0 937 078
(51) C 07 D 477/00 A 61 K 31/40
C 07 D 495/04
(21) + (22) 97951174.8 12.11.97
(73) >GLAXOSMITHKLINE S.P.A.
Via Alessandro Fleming 2
37135 Verona (IT);
(54) COMPOSES TRICYCLIQUES DE CARBAPENEMES
(30) 14.11.96 GB 9623684
(45) 12.02.03

(11) 0 941 221
(51) C 07 D 307/94 C 07 D 307/86
C 07 D 493/10 C 07 D 409/04
C 07 D 407/04 C 07 D 405/04
C 07 F 9/655 A 61 K 31/34
A 61 K 31/35 A 61 K 31/38
A 61 K 31/55 // // (C07D493
/ 10 , 311:00, 30 7 :00)
(21) + (22) 97950157.4 11.11.97
(73) >ALTANA PHARMA A.G.
Byk-Gulden-Str. 2
78467 Konstanz (DE);
(54) DIHYDROBENZOFURANES SUBSTITUES UTILISES EN TANT
QU'INHIBITEURS DE LA PHOSPHODIESTERASE (PDE)
(30) 20.11.96 DE 19647881 22.11.96 EP 96118743
(45) 26.02.03

(11) 0 944 601
(51) C 07 D 215/40 A 61 K 31/395
C 07 D 235/06
(21) + (22) 97949399.6 21.11.97
(73) THE >PROCTER & GAMBLE CY
One Procter & Gamble Plaza
Cincinnati Ohio 45202(US);
(54) COMPOSES HETEROCYCLIQUES GUANIDINYLAMINO UTILES EN
TANT QU'AGONISTES DE L'ADRENORECEPTEUR ALPHA-2
(30) 25.11.96 US 31833 P
(45) 12.02.03

(11) 0 944 603
(51) C 07 D 233/50 C 07 D 401/12
C 07 D 403/12 C 07 D 405/12
C 07 D 417/12 C 07 D 215/38
(21) + (22) 97949622.1 25.11.97
(73) THE >PROCTER & GAMBLE CY
One Procter & Gamble Plaza
Cincinnati Ohio 45202(US);
(54) PROCEDE DE FABRICATION DE DERIVES
2-AMINO-2-IMIDAZOLINE, GUANIDINE, ET
2-AMINO-3,4,5,6-TETRAHYDROPYRIMIDINE
(30) 25.11.96 US 34318 P
(45) 19.02.03

(11) 0 945 443
(51) C 07 D 239/50 C 07 D 239/48
C 07 D 239/46 C 07 D 239/42
C 07 D 401/12 A 61 K 31/505
(21) + (22) 99200918.3 24.03.99
(73) >JANSSEN PHARMACEUTICA N.V.
Turnhoutseweg 30
2340 Beerse (BE);
(54) HIV-REMMENDE PYRIMIDINEDERIVATEN
(30) 27.03.98 US 79632 14.05.98 EP 98201587
25.11.98 EP 98203948
(45) 12.02.03

(11) 0 957 095
(51) C 07 D 249/12 C 07 D 401/06
C 07 D 405/06 A 01 N 43/653
(21) + (22) 99106021.1 08.11.95
(73) >BAYER CROPSCIENCE A.G.
Alfred-Nobel-Strasse 50
40789 Monheim (DE);
(54) Dérivés triazolyle
microbicides-TRADUCTION-Mikrobizide
Triazolyl-Derivate
(30) 21.11.94 DE 4441354 24.07.95 DE 19526918
31.07.95 DE 19528046
(45) 19.02.03

(11) 0 971 901
(51) C 07 D 237/32 C 07 D 401/06
A 61 K 31/50
(21) + (22) 98901959.1 12.01.98
(73) >ALTANA PHARMA A.G.
Byk-Gulden-Str. 2
78467 Konstanz (DE);
(54) PHTHALAZINONES
(30) 15.01.97 EP 97100488
(45) 26.02.03

(11) 0 976 733
(51) C 07 D 211/58
(21) + (22) 98911123.2 31.03.98
(73) >YAKULT HONSHA K.K.
1-19 Higashishinbashi 1-chome
Minato-ku Tokyo 105-8660(JP);
(54) PROCEDE DE PRODUCTION DE
1-CHLOROCARBONYL-4-PIPERIDINOPIPERIDINE OU
D'HYDROCHLORURE DE CELLE-CI
(30) 11.04.97 JP 9372397
(45) 12.02.03

(11) 0 980 374
(51) C 07 D 487/06 C 07 D 519/00
A 61 K 31/55 // // (C07D487
/ 06 , 243:00, 20 9 :00), (C0
7 D5 1 9/00, 48 7 :0 0 , 471:00
) , (C 07D519/0 0 , 4 87:00)
(21) + (22) 98925598.9 30.04.98
(73) >PFIZER HOLDING FRANCE
23-25 avenue du Docteur Lannelongue
75014 Paris(FR);
(54) DIAZEPINO-INDOLONES INHIBANT LA PHOSPHODIESTERASE 4
(30) 30.04.97 FR 9705422
(45) 12.02.03

(11) 0 981 530
(51) C 07 D 519/00 C 08 G 73/06
C 08 K 5/353 C 08 K 5/52
C 08 K 5/15 // // (C07D519
/ 00 , 498:00, 49 8 :00, 498
: 00)
(21) + (22) 98924299.5 11.05.98
(73) >CLARIANT G.M.B.H.
Brünningstrasse 50
65929 Frankfurt am Main(DE);
(54) COMPOSES A BASE DE COMPOSES DE
POLYALKYL-1-OXA-DIAZASPIRODECANE-TRADUCTION-VERBINDUN
GEN AUF BASIS VON
POLYALKYL-1-OXA-DIAZASPIRODECAN-VERBINDUNGEN
(30) 13.05.97 DE 19719944
(45) 19.02.03

(11) 0 982 308
(51) C 07 D 495/14 A 61 K 31/40 //
// (C07D495 / 14 , 333:00,
20 9 :00, 209 / 00)
(21) + (22) 99401892.7 26.07.99
(73) LES LABORATOIRES >SERVIER
22 rue Garnier
92200 Neuilly sur Seine(FR);
(54) Dérivés de 8H-(2,3-b)-pyrrolizine-8-one, leur
procédé de préparation et les compositions
pharmaceutiques qui les contiennent
(30) 27.07.98 FR 9809552
(45) 26.02.03

(11) 0 984 960
(51) C 07 D 403/12 C 07 D 403/14
A 61 K 31/41 C 07 D 249/14
(21) + (22) 98924383.7 06.05.98
(73) >SANOFI-SYNTHELABO
174 Avenue de France
75013 Paris(FR);
(54) N-TRIAZOLYL-2-INDOLECARBOXAMIDES ET LEUR UTILISATION
COMME AGONISTES DE CCK-A
(30) 13.05.97 FR 9705850
(45) 05.02.03

(11) 0 988 292
(51) C 07 D 241/00
(21) + (22) 98937467.3 11.06.98
(73) >SCHERING A.G.
Müllerstrasse 178
13342 Berlin(DE);
(54) DERIVES DE PIPERAZINE ET LEUR UTILISATION EN TANT
QU'AGENTS ANTI-INFLAMMATOIRES
(30) 12.06.97 US 873599 09.06.98 US 94397
(45) 12.02.03

(11) 0 988 302
(51) C 07 D 471/04 A 61 K 31/47
(21) + (22) 98930737.6 27.05.98
(73) >ALTANA PHARMA A.G.
Byk-Gulden-Str. 2
78467 Konstanz(DE);
(54) BENZONAPHTHYRIDINE
(30) 03.06.97 DE 19723161 03.06.97 EP 97108892
(45) 19.02.03

(11) 0 994 863
(51) C 07 D 249/04 A 61 K 31/41
(21) + (22) 98934929.5 08.06.98
(73) >NOVARTIS A.G.
Lichtstrasse 35
4056 Basel(CH);

(54) MODIFICATION CRISTALLINE DE
1-(2,6-DIFLUOROBENZYLE)-1H-1,2,3-TRIAZOLE-4-CARBOXAMI
DE ET SON UTILISATION EN TANT QU'ANTI-EPILEPTIQUE
(30) 10.06.97 CH 140497
(45) 19.02.03

(11) 0 995 744
(51) C 07 D 401/04 C 07 D 207/14
A 61 K 31/47
(21) + (22) 98928627.3 23.06.98
(73) >DAIICHI PHARMACEUTICAL CO. LTD
14-10 Nihonbashi 3-chome
Chuo-ku Tokyo 103-0027(JP);
(54) DERIVES CIS-SUBSTITUES DE FLUOROMETHYLPYRROLIDINE
(30) 24.06.97 JP 16643897 06.03.98 JP 5470098
(45) 12.02.03

(11) 1 002 577
(51) C 07 D 201/04 B 01 J 29/06
B 01 J 29/40 C 07 C 231/10
B 01 J 29/04
(21) + (22) 99203460.3 21.10.99
(73) >POLIMERI EUROPA S.P.A.
Via Enrico Fermi 4
72100 Brindisi(IT);
(54) Procédé de préparation de catalyseurs à base de
zéolithe MFI
(30) 06.11.98 IT MI982416
(45) 12.02.03

(11) 1 003 724
(51) C 07 D 215/50 A 61 K 31/47
C 07 D 401/12
(21) + (22) 97915425.9 25.03.97
(73) >AVENTIS PHARMA DEUTSCHLAND G.M.B.H.
Brünningstrasse 50
65929 Frankfurt am Main(DE);
(54) DERIVES DE QUINOLEINE SUBSTITUEE A EFFET
ANTIVIRAL-TRADUCTION-SUBSTITUEE-CHINOLIN-DERIVATE
MIT ANTIVIRALER WIRKUNG
(30) 04.04.96 DE 19613591
(45) 12.02.03

(11) 1 003 903
(51) C 07 D 209/52 C 12 P 41/00
C 12 P 13/00
(21) + (22) 98951307.2 20.08.98
(73) >GLAXO GROUP LTD
Glaxo Wellcome House Berkeley Avenue
Greenford Middlesex UB6 0NN(GB);
(54) PROCEDE DE PREPARATION DE LACTAMES N-DERIVATISES
ENRICHIS EN ENANTIOMERE
(30) 22.08.97 GB 9717928
(45) 26.02.03

(11) 1 016 669
(51) C 07 D 233/64 A 61 K 31/70
A 61 P 31/04 C 07 H 17/08
(21) + (22) 99402783.7 09.11.99
(73) S.A. >AVENTIS PHARMA
20 avenue Raymond Aron
92160 Antony(FR);
(54) Nouveaux dérivés de l'érythromycine, leur procédé de
préparation et leur application comme médicaments
(30) 10.11.98 FR 9814145
(45) 19.02.03

(11) 1 021 424
(51) C 07 D 285/135 C 07 D 417/12
C 07 K 5/06 A 61 K 31/41
(21) + (22) 97931009.1 18.06.97
(73) >PHARMACIA & UPJOHN CY
301 Henrietta Street
Kalamazoo Michigan 49001(US);
(54) INHIBITEURS THIADIAZOLE AMIDE DE LA METALLOPROTEASE
(30) 21.06.96 US 20188 P
(45) 26.02.03

(11) 1 027 345
(51) C 07 D 311/62 C 07 D 311/60
C 07 D 311/32 C 07 H 17/06
A 61 K 31/35
(21) + (22) 98953371.6 09.10.98
(73) >MARS INC.
6885 Elm Street
McLean Virginia 22101-3883(US);
(54) PROCEDES SYNTHETIQUES DE PRODUCTION DE POLYPHENOLS
(30) 09.10.97 US 948226
(45) 19.02.03

(11) 1 032 565
(51) C 07 D 305/14
(21) + (22) 98955658.4 16.11.98
(73) S.A. >AVENTIS PHARMA
20 avenue Raymond Aron

92160 Antony (FR);
(54) PROCEDE DE PREPARATION DE DERIVES DE LA CLASSE DES
TAXOIDES
(30) 18.11.97 FR 9714442
(45) 19.02.03

(11) 1 032 566
(51) C 07 D 307/00
(21) + (22) 97945798.3 10.11.97
(73) H. >LUNDBECK A/S
Ottiliavej 7-9
2500 Kobenhavn-Valby(DK);
(54) PROCEDE DE PREPARATION DU CITALOPRAME
(45) 12.02.03

(11) 1 042 297
(51) C 07 D 223/12 A 61 K 31/55
(21) + (22) 98964135.2 18.12.98
(73) >AMGEN INC.
One Amgen Center Drive
Thousand Oaks CA 91320-1799(US);
(54) COMPOSES HETEROCYCLIQUES SUSSTITUES PAR ACIDE
CARBOXYLIQUE EN TANT QU'INHIBITEURS DE
METALLOPROTEASE
(30) 19.12.97 US 68200 P 16.12.98 US 213031
(45) 26.02.03

(11) 1 042 324
(51) C 07 D 487/04 C 07 D 471/04
A 61 K 31/495 A 61 K 31/44
(21) + (22) 98957270.6 18.11.98
(73) >ASTRAZENECA A.B.
151 85 Södertälje(SE);
(54) COMPOSES HETEROCYCLIQUES PERMETTANT D'INHIBER LA
SECRETION D'ACIDE GASTRIQUE, LEURS PROCEDES DE
PREPARATION ET LEURS COMPOSITIONS PHARMACEUTIQUES
(30) 28.11.97 SE 9704404
(45) 26.02.03

(11) 1 064 262
(51) C 07 D 209/48 A 61 K 31/40
C 07 D 401/04 C 07 D 409/04
(21) + (22) 99907548.4 12.02.99
(73) >AVENTIS PHARMA DEUTSCHLAND G.M.B.H.
65929 Frankfurt am Main(DE);
(54) ISOINDOLONES SUBSTITUEES ET LEUR UTILISATION COMME
MODULATEURS DU GMP CYCLIQUE-TRADUCTION-SUBSTITUEES
ISOINDOLONE UND IHRE VERWENDUNG ALS CYCLISCHE GMP
MODULATOREN IN ARZNEIMITTELN
(30) 21.02.98 DE 19807423
(45) 12.02.03

(11) 1 064 276
(51) C 07 D 333/70
(21) + (22) 99908577.2 01.03.99
(73) >UNIROYAL CHEMICAL CY INC.
World Headquarters
Middlebury Connecticut 06749 (US);
>CROMPTON CO./CIE
25 Erb Street
Elmira Ontario N3B 3A3 (CA)
(54) PROCEDE DE SYNTHESE D'ACIDES 2-BENZO b] THIOPHENE
CARBOXYLIQUES SUBSTITUES ET DE LEURS SELS
(30) 16.03.98 US 39769
(45) 26.02.03

(11) 1 088 817
(51) C 07 D 209/12 C 07 D 403/06
(21) + (22) 00308123.9 18.09.00
(73) >PFIZER INC.
235 East 42nd Street
New York N.Y. 10017(US);
(54) Procédé pour la préparation de 3-acyl-indoles
(30) 01.10.99 GB 9923314
(45) 26.02.03

(11) 1 100 797
(51) C 07 D 413/14 C 07 D 417/14
C 07 D 401/14 A 61 K 31/44
C 07 D 413/04 C 07 D 417/04
C 07 D 235/24 C 07 D 401/04
C 07 D 471/04 // // (C07D471
/ 04 , 235:00, 23 5 :00), C0
7 D2 2 1:00
(21) + (22) 99963123.7 28.06.99
(73) >PFIZER INC.
235 East 42nd Street
New York N.Y. 10017(GB);
(54) COMPOSES HETEROCYCLIQUES INHIBITEURS D'ENZYMES
ROTAMASE
(30) 21.07.98 GB 9815880
(45) 26.02.03

(11) 1 117 653
(51) C 07 D 239/94 C 07 D 401/12
56

A 61 K 31/517
(21) + (22) 99947686.4 27.09.99
(73) >ASTRAZENECA A.B.
151 85 Södertälje(SE);
(54) DERIVES QUINOLINE ET QUINAZOLINE ET LEUR UTILISATION
COMME INHIBITEURS DE MALADIES DANS LESQUELLES LA
CYTOKINE INTERVIENT
(30) 01.10.98 GB 9821338 23.03.99 GB 9906564
(45) 05.02.03

(11) 1 119 571
(51) C 07 D 519/00 C 07 D 495/04
C 07 D 491/04
(21) + (22) 99950627.2 01.10.99
(73) >JANSSEN PHARMACEUTICA N.V.
Turnhoutseweg 30
2340 Beerse(BE);
(54) TRICYCLISCHE A3-PIPERIDINES ALS ALPHA2-ANTAGONISTEN
(30) 06.10.98 EP 98203370
(45) 19.02.03

(11) 1 131 313
(51) C 07 D 401/04 C 07 B 53/00 //
// (C07D401 / 04 , 221:00)
C 0 7D211:00
(21) + (22) 99958771.0 18.11.99
(73) >SCHERING CORP.
2000 Galloping Hill Road
Kenilworth New Jersey 07033-0530(US);
(54) ALKYLATION ENANTIOSELECTIVE DE COMPOSES TRICYCLIQUES
(30) 20.11.98 US 197005
(45) 26.02.03

(11) 1 133 491
(51) C 07 D 405/12 A 61 K 31/495
(21) + (22) 99956121.0 23.11.99
(73) S.A. >AVENTIS PHARMA
20 avenue Raymond Aron
92160 Antony (FR);
>GENENTECH INC.
1 DNA Way
South San Francisco CA 94080-4990 (US)
(54) DERIVES DU BENZOFURANE, LEUR PROCEDE DE PREPARATION,
LEUR APPLICATION COMME MEDICAMENTS ET LES
COMPOSITIONS PHARMACEUTIQUES LES RENFERMANT
(30) 24.11.98 FR 9814779
(45) 19.02.03

(11) 1 140 890
(51) C 07 D 311/22 C 07 D 311/58
C 07 D 405/12
(21) + (22) 99965422.1 01.12.99
(73) >MERCK PATENT G.M.B.H.
Frankfurter Strasse 250
64293 Darmstadt(DE);
(54) CHROMAANDERIVATEN-TRADUCTION-CHROMANDERIVATE
(30) 17.12.98 DE 19858341
(45) 26.02.03

(11) 1 150 976
(51) C 07 D 403/12 C 07 D 401/12
C 07 D 207/26 A 61 K 31/4015
A 61 K 31/4035 A 61 K 31/4409
A 61 K 31/45 A 61 P 29/00
(21) + (22) 99962921.5 30.11.99
(73) >AVENTIS PHARMACEUTICALS INC.
Route 202-206 P.O. Box 6800
Bridgewater NJ 08807-0800(US);
(54) AMIDO-LACTAMES (3-THIO-SUBSTITUES) INHIBITEURS DE LA
METALLOPROTEINASE MATRICIELLE
(30) 31.12.98 US 223941
(45) 26.02.03

(11) 1 165 559
(51) C 07 D 471/08 A 61 K 31/551
A 61 P 25/00 // // (C07D471
/ 08 , 243:00) , C 0 7D221:00
(21) + (22) 00911011.5 21.03.00
(73) >SANOFI-SYNTHELABO
174 Avenue de France
75013 Paris(FR);
(54) DERIVES DE
1,4-DIAZABICYCLO[3.2.2]NONANE-4-CARBOXYLATES ET
CARBOXAMIDES, LEUR PREPARATION ET LEUR APPLICATION
EN THERAPEUTIQUE
(30) 30.03.99 FR 9903934
(45) 19.02.03

(11) 1 189 899
(51) C 07 D 401/12 C 07 D 401/14
A 61 K 31/495 // // (C07D401
/ 12 , 241:00) , C 0 7D213:00
C 0 7D401/14 , 2 4 1:00, 21
3 :0 0) , C07D2 1 3:0 0
(21) + (22) 00939492.5 01.06.00
(73) >MERCK & CO. INC.

126 East Lincoln Avenue
Rahway New Jersey 07065-0907(US);
(54) INHIBITEURS DE THROMBINE A BASE DE PYRAZINONE
(30) 04.06.99 US 137538 P 16.07.99 US 144291 P
(45) 12.02.03

(11) 1 216 251
(51) C 07 D 498/18 C 07 F 7/18
(21) + (22) 00966904.5 27.09.00
(73) >WYETH

Five Giralda Farms
Madison New Jersey 07940-0874(US);
(54) SYNTHÈSE STERÉOSELECTIVE DE DERIVES DE RAPAMYCINE
(30) 29.09.99 US 408830
(45) 26.02.03

(11) 0 690 867
(51) C 07 F 7/08 C 07 D 305/14
A 61 K 31/335 C 07 D 409/12
C 07 D 407/12
(21) + (22) 94911675.0 21.03.94
(73) FLORIDA >STATE UNIVERSITY
2035 East Paul Dirac Drive 109 Herb Morgan Building
Tallahassee Florida 32310(US);
(54) TAXANES A CHAÎNE LATÉRALE SUBSTITUÉE PAR FURYLE OU
THIENYLE
(30) 22.03.93 US 34852 20.07.93 US 94717
(45) 19.02.03

(11) 0 806 427
(51) C 07 F 7/14 C 07 F 7/08
C 07 F 7/21
(21) + (22) 97104745.1 20.03.97
(73) >DEGUSSA A.G.
Bennigsenplatz 1
40474 Düsseldorf(DE);
(54) Procédé pour la préparation de composés
organosiliciques à fonction
vinylique-TRADUCTION-Verfahren zur Herstellung von
vinylierten Silicium-organischen Verbindungen
(30) 11.05.96 DE 19619138
(45) 19.02.03

(11) 0 835 877
(51) C 07 F 7/02
(21) + (22) 97117467.7 09.10.97
(73) >CROMPTON CORP.
199 Benson Road
Middlebury Connecticut 06749(US);
(54) Préparation de trialkoxysilanes dans le procédé
direct avec utilisation d'additifs tensioactifs
(30) 10.10.96 US 729266
(45) 19.02.03

(11) 0 839 822
(51) C 07 F 17/00
(21) + (22) 97118615.0 27.10.97
(73) >BASELL POLYOLEFINE G.M.B.H.
50389 Wesseling(DE);
(54) Procédé d'hydrogénation de
métallocènes-TRADUCTION-Verfahren zur Hydrierung von
Metalloenen
(30) 31.10.96 DE 19644040
(45) 05.02.03

(11) 0 924 215
(51) C 07 F 7/18
(21) + (22) 98120559.4 30.10.98
(73) >DEGUSSA A.G.
Bennigsenplatz 1
40474 Düsseldorf(DE);
(54) Procédé pour la préparation
d'alkoxysilanes-TRADUCTION-Verfahren zur Herstellung
von Alkoxysilanen
(30) 15.12.97 DE 19755597
(45) 05.02.03

(11) 0 927 186
(51) C 07 F 9/38
(21) + (22) 97940892.9 05.09.97
(73) >MONSANTO TECHNOLOGY LLC
800 North Lindbergh Boulevard
St. Louis Missouri 63167(US);
(54) PROCEDE DE FABRICATION DE N-PHOSPHONOMETHYLGLYCINE
ET DE SES SELS
(30) 12.09.96 US 26010 P
(45) 26.02.03

(11) 0 941 221
(51) C 07 F 9/655 A 61 K 31/34
A 61 K 31/35 A 61 K 31/38
A 61 K 31/55 C 07 D 307/94
C 07 D 307/86 C 07 D 493/10
C 07 D 409/04 C 07 D 407/04
C 07 D 405/04 // // (C07D493

/ 10 , 311:00, 30 7 :00)
(21) + (22) 97950157.4 11.11.97

(73) >ALTANA PHARMA A.G.
Byk-Gulden-Str. 2
78467 Konstanz(DE);
(54) DIHYDROBENZOFURANES SUBSTITUES UTILISES EN TANT
QU'INHIBITEURS DE LA PHOSPHODIESTERASE (PDE)
(30) 20.11.96 DE 19647881 22.11.96 EP 96118743
(45) 26.02.03

(11) 0 972 777
(51) C 07 F 9/655
(21) + (22) 99113322.4 09.07.99
(73) >BASF A.G.
67056 Ludwigshafen(DE);
(54) Procédé de préparation de sels d'esters d'acides
ascorbyl-2-phosphoriques-TRADUCTION-Verfahren zur
Herstellung von Salzen von
Ascorbyl-2-phosphorsäureestern
(30) 13.07.98 DE 19831056
(45) 12.02.03

(11) 1 000 072
(51) C 07 F 9/645 C 07 F 9/40
(21) + (22) 98937292.5 31.07.98
(73) >WYETH
Five Giralda Farms
Madison New Jersey 07940-0874(US);
(54) PROCEDE DE PREPARATION DE L'ACIDE
[2-((8,9)-DIOXO-2,6-DIAZABICYCLO
[5.2.0]NON-1(7)-ENE-2-YL)ETHYL] PHOSPHONIQUE
(30) 01.08.97 US 905091
(45) 19.02.03

(11) 1 000 073
(51) C 07 F 17/00 // // C08F10:0
0
(21) + (22) 98943773.6 23.07.98
(73) >BASELL POLYOLEFINE G.M.B.H.
Carl-Bosch-Strasse 38
67056 Ludwigshafen(DE);
(54) PROCEDE DE FABRICATION DE
METALLOENES-TRADUCTION-VERFAHREN ZUR HERSTELLUNG
VON METALLOENEN
(30) 28.07.97 DE 19732362
(45) 05.02.03

(11) 1 005 473
(51) C 07 F 7/00 C 07 F 7/28
C 08 F 4/64
(21) + (22) 98940280.5 21.08.98
(73) >BOREALIS TECHNOLOGY OY
P.O.Box 330
06101 Porvoo(FI);
(54) NOUVEAU COMPOSE ORGANOMETALLIQUE, SON PROCEDE DE
PREPARATION ET PROCEDE DE POLYMERISATION D'OLEFINES
AU MOYEN D'UNE COMPOSITION CATALYSANTE COMPRENANT
LEDIT COMPOSE ORGANOMETALLIQUE
(30) 22.08.97 FI 973451
(45) 19.02.03

(11) 1 017 702
(51) C 07 F 17/00 C 08 F 10/00
C 07 B 53/00
(21) + (22) 98948986.9 17.09.98
(73) >BASELL POLYOLEFINE G.M.B.H.
50389 Wesseling(DE);
(54) PROCEDE POUR LA PRODUCTION SELECTIVE DE COMPLEXES DE
METALLOENES RACEMIQUES-TRADUCTION-VERFAHREN ZUR
SELEKTIVEN HERSTELLUNG RACEMISCHER METALLOENKOMPLEXE
(30) 23.09.97 DE 19741876
(45) 12.02.03

(11) 1 019 062
(51) C 07 F 9/09 A 61 P 19/08
A 61 K 31/66
(21) + (22) 98954302.0 30.09.98
(73) >ROCHE DIAGNOSTICS G.M.B.H.
68298 Mannheim(DE);
(54) MITOGENES SPECIFIQUES DES OSTEOBLASTES ET
MEDICAMENTS CONTENANT CES COMPOSES
(30) 02.10.97 EP 97117124
(45) 05.02.03

(11) 1 034 179
(51) C 07 F 9/30 C 08 K 5/5313
(21) + (22) 98966239.0 17.11.98
(73) >CLARIANT G.M.B.H.
Brüningstrasse 50
65929 Frankfurt am Main(DE);
(54) PROCEDE POUR LA PREPARATION D'ACIDES
DIALKYLPHOSPHINIQUES-TRADUCTION-VERFAHREN ZUR
HERSTELLUNG VON DIALKYLPHOSPHINSÄUREN
(30) 28.11.97 DE 19752734 10.11.98 DE 19851618
(45) 26.02.03

(11) 1 049 703
(51) C 07 F 9/6512 C 07 K 5/02
C 07 K 5/06
(21) + (22) 98958672.2 20.11.98
(73) >WARNER-LAMBERT CY
201 Tabor Road
Morris Plains New Jersey 07950 (US);
>ABBOTT G.M.B.H. & CO. K.G.
Max-Planck-Ring 2
65205 Wiesbaden (DE)
(54) ALDEHYDE DE L'ACIDE N-
2-(5-BENZYLOXYCARBONYL-AMINO-6-OXO-2-(4-FLUOROPHENYL)-
-1,6-DIHYDRO-1-PYRIMIDINYL)ACETOXYL]-L-ASPARTIQUE,
INHIBITEUR δ i(in vivo) DE L'ENZYME DE CONVERSION DE
L'INTERLEUKINE-1 δ (b)
(30) 20.01.98 US 71918 P
(45) 12.02.03

(11) 1 130 024
(51) C 07 F 9/54
(21) + (22) 01104628.1 23.02.01
(73) >BASF A.G.
67056 Ludwigshafen(DE);
(54) Procédé pour la préparation de sels de
phosphonium-TRADUCTION-Verfahren zur Herstellung von
Phosphoniumsalzen
(30) 02.03.00 DE 10009459
(45) 12.02.03

(11) 1 133 501
(51) C 07 F 9/53 G 21 C 19/46
C 22 B 3/00
(21) + (22) 99956134.3 24.11.99
(73) COMMISSARIAT A L'ENERGIE >ATOMIQUE
31-33 rue de la Fédération
75752 Paris Cédex 15(FR);
(54) DERIVES DE CALIXARENES
(30) 26.11.98 FR 9814902
(45) 12.02.03

(11) 1 200 453
(51) C 07 F 11/00 C 08 F 4/69
C 08 F 10/00
(21) + (22) 00956274.5 25.07.00
(73) >BASELL POLYOLEFINE G.M.B.H.
Am Yachthafen 2
77694 Kehl(DE);
(54) COMPOSES D'IMIDOCHROME CONTENUS DANS DES SYSTEMES DE
CATALYSEURS POUR LA POLYMERISATION
D'OLEFINES-TRADUCTION-IMIDOCHROMVERBINDUNGEN IN
KATALYSATORSYSTEMEN FÜR DIE OLEFINPOLYMERISATION
(30) 02.08.99 DE 19935592
(45) 19.02.03

(11) 1 212 333
(51) C 07 F 17/00 C 08 F 10/02
C 08 F 10/00 C 08 F 4/60
B 01 J 31/22
(21) + (22) 00953135.1 01.08.00
(73) >BASELL POLYOLEFINE G.M.B.H.
Brühler Strasse
50389 Wesseling(DE);
(54) COMPLEXES DE MONOCYCLOPENTADIENYLE CONTENANT DU
CHROME, DU MOLYBDENE OU DU TUNGSTENE ET COMPORTANT
UN PONT
DONNEUR-TRADUCTION-MONOCYCLOPENTADIENYLKOMPLEXE VON
CHROM, MOLYBDÄN ODER WOLFRAM MIT EINER DONORBRÜCKE
(30) 13.08.99 US 373715
(45) 12.02.03

(11) 1 216 251
(51) C 07 F 7/18 C 07 D 498/18
(21) + (22) 00966904.5 27.09.00
(73) >WYETH
Five Giralda Farms
Madison New Jersey 07940-0874(US);
(54) SYNTHÈSE STERÉOSELECTIVE DE DERIVES DE RAPAMYCINE
(30) 29.09.99 US 408830
(45) 26.02.03

(11) 0 811 631
(51) C 07 G 17/00 C 07 C 319/14
C 07 C 319/22 C 07 C 323/20
C 09 K 15/14 C 10 M 135/30
C 10 L 1/24 // // C10N30:1
0
(21) + (22) 97303735.1 02.06.97
(73) >ETHYL CORP.
330 South Fourth Street
Richmond Virginia 23219-4304(US);
(54) Composition antioxydante phénolique sulfurée,
procédé pour sa préparation et produits pétroliers
les contenant
(30) 03.06.96 US 657141
(45) 19.02.03

(11) 0 293 443
(51) C 07 H 21/04
(21) + (22) 88900275.4 29.10.87
(73) >PROTEIN POLYMER TECHNOLOGIES INC.
10655 Sorrento Valley Road
San Diego CA 92121(US);
(54) STRUCTURE D'ADN SYNTHETIQUE ET SON EMPLOI DANS LA
SYNTHÈSE DE POLYPEPTIDES DE GRANDE DIMENSION
(30) 04.11.86 US 927258
(45) 26.02.03

(11) 0 777 485
(51) C 07 H 1/00 C 07 H 21/00
A 61 K 31/70
(21) + (22) 95929637.7 22.08.95
(73) >TEMPLE UNIVERSITY OF THE COMMONWEALTH SYSTEM OF
HIGHER EDUCATION
Broad Street and Montgomery Avenue
Philadelphia PA 19122(US);
(54) OLIGOADENYLATES DE 2',5'
PHOSPHOROTHIOATE/PHOSPHODIESTER ET UTILISATIONS
ANTIVIRALES DE CES DERNIERS
(30) 14.09.94 US 306273
(45) 19.02.03

(11) 0 785 277
(51) C 07 H 21/04 C 12 N 15/00
C 12 Q 1/68
(21) + (22) 95933618.1 02.10.95
(73) >FUSO PHARMACEUTICAL INDUSTRIES LTD
7-10 Doshomachi 1-chome Chuo-ku
Osaka-shi Osaka 541(JP);
(54) SONDE POUR DIAGNOSTIC DES MALADIES INFECTIEUSES
(30) 30.09.94 JP 23634894
(45) 26.02.03

(11) 0 970 099
(51) C 07 H 17/08
(21) + (22) 97907949.8 27.02.97
(73) >ABBOTT LABORATORIES
Chad 0377/AP6D-2 100 Abbott Park Road
Abbott Park Illinois 60064-3500(US);
(54) PROCEDE DE PREPARATION D'ERYTHROMYCINE A OXIME
(30) 10.04.96 US 630306
(45) 05.02.03

(11) 1 016 669
(51) C 07 H 17/08 C 07 D 233/64
A 61 K 31/70 A 61 P 31/04
(21) + (22) 99402783.7 09.11.99
(73) S.A. >AVENTIS PHARMA
20 avenue Raymond Aron
92160 Antony(FR);
(54) Nouveaux dérivés de l'érythromycine, leur procédé de
préparation et leur application comme médicaments
(30) 10.11.98 FR 9814145
(45) 19.02.03

(11) 1 027 345
(51) C 07 H 17/06 A 61 K 31/35
C 07 D 311/62 C 07 D 311/60
C 07 D 311/32
(21) + (22) 98953371.6 09.10.98
(73) >MARS INC.
6885 Elm Street
McLean Virginia 22101-3883(US);
(54) PROCEDES SYNTHETIQUES DE PRODUCTION DE POLYPHENOLS
(30) 09.10.97 US 948226
(45) 19.02.03

(11) 0 614 463
(51) C 07 J 5/00 A 61 K 31/56
C 07 J 3/00 C 07 J 51/00
C 07 J 11/00 C 07 J 9/00
C 07 J 41/00
(21) + (22) 93900609.4 23.11.92
(73) >ALCON LABORATORIES INC.
6201 South Freeway Mail Code Q-148
Ft. Worth TX 76134(US);
(54) STERO DES ANGIOSTATIQUES
(30) 22.11.91 US 796169 02.06.92 US 892448
08.09.92 US 941485
(45) 12.02.03

(11) 0 944 643
(51) C 07 J 41/00 A 61 K 31/58
(21) + (22) 97951267.0 01.12.97
(73) >SCHERING A.G.
Müllerstrasse 170/178
13353 Berlin(DE);
(54) OXYIMINOPREGNANCARBOLACTONE-TRADUCTION-OXYIMINOPREGNA
NCARBOLACTONE
(30) 01.12.96 DE 19651000
(45) 26.02.03

(11) 1 023 314
(51) C 07 J 9/00 A 61 K 31/575
C 07 J 41/00 C 07 J 51/00
(21) + (22) 97909372.1 09.10.97
(73) >ICE S.R.L.
Via Sicilia 8/10
42100 Reggio Emilia (IT);
>PALMIERI BENIAMINO
Via Bisi 125
I-41100 Modena (IT);
>MEDICI ALESSANDRO
Via Libia 10
40138 Bologna (IT)
(54) SELS D'ACIDES BILIAIRES DE METAUX COMPORTANT UNE
ACTION PHYSIOLOGIQUE, ET UTILISATION DE CEUX-CI EN
THERAPIE
(45) 12.02.03

(11) 1 032 584
(51) C 07 J 41/00 A 61 K 31/565
C 07 J 43/00 A 61 K 31/58
C 07 J 31/00
(21) + (22) 98955663.4 16.11.98
(73) S.A. >AVENTIS PHARMA
20 avenue Raymond Aron
92160 Antony (FR);
(54) NOUVEAUX 19-NOR STERO DES SUBSTITUES EN POSITION
11BETA, PROCEDE ET INTERMEDIAIRES DE PREPARATION,
APPLICATION COMME MEDICAMENTS ET COMPOSITIONS
PHARMACEUTIQUES LES RENFERMANT
(30) 17.11.97 FR 9714357
(45) 12.02.03

(11) 1 042 355
(51) C 07 J 41/00 A 61 K 31/565
C 07 J 43/00 C 07 J 31/00
A 61 K 31/58
(21) + (22) 98966410.7 23.12.98
(73) >SCHERING A.G.
Müllerstrasse 178 Postfach 65 03 11
13353 Berlin (DE);
(54) ESTRATRIENES 11BETA-HALOGENE-7ALPHA-SUBSTITUES,
PROCEDE DE PREPARATION DE PREPARATIONS
PHARMACEUTIQUES, QUI CONTIENNENT LESDITS
ESTRATRIENES 11BETA-HALOGENE-7ALPHA-SUBSTITUES ET
LEUR UTILISATION POUR PREPARER DES
MEDICAMENTS-TRADUCTION-11BETA-HALOGEN-7ALPHA-SUBSTITU
IERTE-ESTRATRIENE, VERFAHREN ZUR HERSTELLUNG
PHARMAZEUTISCHER PRÄPARATE, DIE DIESE
11BETA-HALOGEN-7ALPHA-SUBSTITUIERTE-ESTRATRIENE
ENTHALTEN, SOWIE DEREN VERWENDUNG ZUR HERSTELLUNG
VON ARZNEIMITTELN
(30) 23.12.97 DE 19758390 10.02.98 DE 19806357
(45) 12.02.03

(11) 0 483 961
(51) C 07 K 16/18 C 12 N 15/13
A 61 K 39/395 // // (C12N15/
1 3, C12R1:19)
(21) + (22) 91308147.7 05.09.91
(73) >CANCER RESEARCH TECHNOLOGY LTD
61 Lincoln's Inn Fields
London WC2A 3PX (GB);
(54) Liants spécifiques
(30) 07.09.90 GB 9019553
(45) 26.02.03

(11) 0 574 512
(51) C 07 K 17/00 A 61 P 35/00
A 61 K 38/16
(21) + (22) 92907958.0 06.03.92
(73) THE >GENERAL HOSPITAL CORP.
Office of Technology Affairs Thirteenth Street
Building 149 Suite 1101
Charlestown MA 02129 (US);
(54) REDIRECTION DE L'IMMUNITE CELLULAIRE PAR DES
RECEPTEURS CHIMERES
(30) 07.03.91 US 665961
(45) 05.02.03

(11) 0 653 489
(51) C 07 K 14/455 C 12 N 5/10
A 61 K 39/012 C 12 Q 1/68
G 01 N 33/569 C 12 N 15/30
C 12 N 15/70 C 12 N 15/63
(21) + (22) 94308257.8 09.11.94
(73) >AKZO NOBEL N.V.
Velperweg 76
6824 BM Arnhem (NL);
(54) Vaccins des volailles contre la coccidiose
(30) 12.11.93 EP 93309078
(45) 19.02.03

(11) 0 692 489
(51) C 07 K 14/62
(21) + (22) 95304098.7 14.06.95
59

(73) >ELI LILLY AND CY
Lilly Corporate Center
Indianapolis Indiana 46285 (US);
(54) Préparation des cristeaux de zinc et d'analogues
d'insuline stables
(30) 16.06.94 US 260647
(45) 26.02.03

(11) 0 699 237
(51) C 07 K 16/28 A 61 K 39/395
C 12 N 15/13
(21) + (22) 95913134.3 16.03.95
(73) >MERCK PATENT G.M.B.H.
Frankfurter Strasse 250
64293 Darmstadt (DE);
(54) ANTI-EGFR ENKEL-KETEN FVS EN ANTI-EGFR ANTILICHAMEN
(30) 02.12.94 EP 94118970 17.03.94 EP 94104160
(45) 19.02.03

(11) 0 705 279
(51) C 07 K 17/00 C 12 Q 1/68
C 12 P 21/00
(21) + (22) 94919294.2 27.05.94
(73) >SELECTIDE CORP.
1580 East Hanley Boulevard
Tucson AZ 85737 (US);
(54) BANQUES EN PHASE SOLIDE CODEES A SEGREGATION
TOPOLIGIQUE
(30) 27.05.93 US 68327 26.05.94 US 249830
(45) 19.02.03

(11) 0 728 147
(51) C 07 K 14/58 C 12 N 15/12
A 61 K 38/22
(21) + (22) 95901112.3 04.11.94
(73) >GENENTECH INC.
460 Point San Bruno Boulevard
South San Francisco CA 94080-4990 (US);
(54) PEPTIDES NATRIURETIQUES AURICULAIRES SPECIFIQUES
D'UN RECEPTEUR
(30) 12.11.93 US 152994
(45) 12.02.03

(11) 0 786 474
(51) C 07 K 14/755 C 12 N 15/12
C 12 N 15/85
(21) + (22) 97103685.0 06.12.90
(73) >BIOVITRUM A.B.
112 76 Stockholm (SE);
(54) Dérivé du facteur humain VIII de récombinaison
(30) 15.12.89 SE 8904239
(45) 05.02.03

(11) 0 822 986
(51) C 07 K 14/54 C 12 N 1/21
A 61 K 38/20 C 12 N 15/24
(21) + (22) 96912205.0 26.04.96
(73) >SIGMA-TAU INDUSTRIE FARMACEUTICHE RIUNITE S.P.A.
Viale Shakespeare 47
00144 Roma (IT);
(54) ANTAGONISTES DE L'INTERLEUKINE-6 HUMAINE TOTALEMENT
INCAPABLES DE SE LIER A LA GP130 ET LEUR UTILISATION
POUR L'ELABORATION DE COMPOSES PHARMACEUTIQUES
(30) 28.04.95 IT RM950273
(45) 26.02.03

(11) 0 842 943
(51) C 07 K 5/023 C 07 K 5/097
C 07 K 5/117 C 07 K 14/78
A 61 K 38/06 A 61 K 38/07
A 61 K 38/39
(21) + (22) 97119638.1 10.11.97
(73) >HOECHST A.G.
Brüningstrasse 50
65929 Frankfurt am Main (DE);
(54) Hétérocycles à cinq chaînons à titre d'inhibiteurs
d'adhésion des leucocytes et d'antagonistes de
VLA-4-TRADUCTION-5-Ring-Heterocyclen als Inhibitoren
der Leukozytenadhäsion und VLA-4-Antagonisten
(30) 15.11.96 DE 19647380
(45) 26.02.03

(11) 0 842 945
(51) C 07 K 5/117 A 61 K 38/07
(21) + (22) 97119636.5 10.11.97
(73) >HOECHST A.G.
Brüningstrasse 50
65929 Frankfurt am Main (DE);
(54) Hétérocycles à titre d'inhibiteurs d'adhésion des
leucocytes et d'antagonistes de
VLA-4-TRADUCTION-Heterocyclen als Inhibitoren der
Leukozytenadhäsion und VLA-4-Antagonisten
(30) 15.11.96 DE 19647381
(45) 19.02.03

(11) 0 910 407
(51) C 07 K 16/30 A 61 K 39/395
(21) + (22) 96913660.5 15.05.96
(73) >ALTAREX CORP.
610 Lincoln Street
Waltham MA 02154(US);
(54) METHODE ET COMPOSITION PERMETTANT DE MODIFIER LA
CONFIGURATION DES ANTIGENES A EPITOPES MULTIPLES
POUR PROVOQUER UNE REPONSE IMMUNITAIRE
(45) 26.02.03

(11) 0 920 626
(51) C 07 K 17/00 G 01 N 33/532
G 01 N 33/543
(21) + (22) 98932247.4 19.06.98
(73) >BIO MERIEUX
Chemin de l'Orme
69280 Marcy l'Etoile(FR);
(54) PROCEDE DE MISE EN EVIDENCE D'UN MATERIEL BIOLOGIQUE
CIBLE, PHASE DE CAPTURE, PHASE DE DETECTION ET
REACTIF LES CONTENANT
(30) 20.06.97 FR 9708055
(45) 26.02.03

(11) 0 937 735
(51) C 07 K 1/14 C 07 K 14/47
B 01 D 15/00
(21) + (22) 98810108.5 11.02.98
(73) >ZLB BIOPLASMA A.G.
Wankdorfstrasse 10
3014 Bern(CH);
(54) Procédé pour éliminer l'agent causal des
encéphalopathies transmissibles spongiformes des
solutions protéiques
(45) 26.02.03

(11) 0 941 235
(51) C 07 K 7/54 C 12 N 9/72
(21) + (22) 97912822.0 12.10.97
(73) >ANGSTROM PHARMACEUTICALS INC.
10655 Roselle Street Suite G
San Diego California 92121(US);
(54) PEPTIDES CYCLIQUES SE FIXANT A UN RECEPTEUR DE
L'ACTIVATEUR DE PLASMINOGENE DE TYPE UROKINASE
(30) 12.11.96 US 747915
(45) 26.02.03

(11) 1 015 568
(51) C 07 K 1/16 A 61 K 38/49
C 12 N 9/72
(21) + (22) 97901624.3 31.01.97
(73) >SCHERING A.G.
Müllerstrasse 170/178
13353 Berlin(DE);
(54) PROCEDE DE PRODUCTION DE rDSPA Alpha1
(30) 05.02.96 US 597059
(45) 26.02.03

(11) 1 021 424
(51) C 07 K 5/06 A 61 K 31/41
C 07 D 285/135 C 07 D 417/12
(21) + (22) 97931009.1 18.06.97
(73) >PHARMACIA & UPJOHN CY
301 Henrietta Street
Kalamazoo Michigan 49001(US);
(54) INHIBITEURS THIADIAZOLE AMIDE DE LA METALLOPROTEASE
(30) 21.06.96 US 20188 P
(45) 26.02.03

(11) 1 049 703
(51) C 07 K 5/02 C 07 K 5/06
C 07 F 9/6512
(21) + (22) 98958672.2 20.11.98
(73) >WARNER-LAMBERT CY
201 Tabor Road
Morris Plains New Jersey 07950 (US);
>ABBOTT G.M.B.H. & CO. K.G.
Max-Planck-Ring 2
65205 Wiesbaden (DE)
(54) ALDEHYDE DE L'ACIDE N-
2-(5-BENZYLOXYCARBONYL-AMINO-6-OXO-2-(4-FLUOROPHENYL)
-1,6-DIHYDRO-1-PYRIMIDINYL)ACETOXYL]-L-ASPARTIQUE,
INHIBITEUR δ (in vivo) DE L'ENZYME DE CONVERSION DE
L'INTERLEUKINE-1 δ (b)
(30) 20.01.98 US 71918 P
(45) 12.02.03

(11) 1 094 833
(51) C 07 K 14/575 A 61 P 29/00
A 61 P 31/00 A 61 K 38/22
(21) + (22) 99913428.1 29.03.99
(73) THE >UNIVERSITY COURT OF THE UNIVERSITY OF GLASGOW
Gilbert Scott Building University Avenue
Glasgow G12 8QQ (GB);
IMPERIAL CANCER RESEARCH TECHNOLOGY >ICRT
Sardinia House Sardinia Street

London WC2A 3NL (GB);
>STEVENSON ROBERT DUNCAN
Ardinning Moor Road
Strathblane G63 9EX (GB)
(54) THYMOSINE BETA 4 OXYDEE
(30) 28.03.98 GB 9806632
(45) 12.02.03

(11) 1 140 984
(51) C 07 K 5/062 C 07 K 5/065
C 07 K 5/068 A 61 K 38/05
A 61 P 11/00
(21) + (22) 99960295.6 12.11.99
(73) >AVENTIS PHARMACEUTICALS INC.
Route 202-206 P.O. Box 6800
Bridgewater NJ 08807-0800(US);
(54) INHIBITEURS SELECTIFS DE MMP-12
(30) 31.12.98 US 224550
(45) 12.02.03

(11) 0 769 500
(51) C 08 B 3/06
(21) + (22) 96907721.3 29.03.96
(73) >DAICEL CHEMICAL INDUSTRIES LTD
1 Teppo-cho
Sakai-shi Osaka 590(JP);
(54) ACETATE DE CELLULOSE HAUTEMENT RESISTANT ET PROCEDE
DE PREPARATION ASSOCIE
(30) 31.03.95 JP 10071095 11.04.95 JP 8555195
10.11.95 JP 29266895
(45) 19.02.03

(11) 0 632 078
(51) C 08 F 290/14 C 08 G 59/14
C 08 G 59/42 C 08 G 59/04
(21) + (22) 94810375.9 23.06.94
(73) >VANTICO A.G.
Klybeckstrasse 200
4057 Basel(CH);
(54) Résines époxyacrylates-TRADUCTION-Epoxyacrylate
(30) 02.07.93 CH 200393
(45) 26.02.03

(11) 0 776 915
(51) C 08 F 265/04 C 08 F 283/12
C 08 F 291/02 C 08 L 101/00 //
// (C08L101 / 00 , 51:00)
(21) + (22) 96402264.4 24.10.96
(73) >ATOFINA CHEMICALS INC.
2000 Market Street
Philadelphia PA 19102-3222(US);
(54) Additif choc du type noyau/coquille pour polymères
thermoplastiques
(30) 27.10.95 FR 9512706
(45) 26.02.03

(11) 0 791 611
(51) C 08 F 232/08 C 08 F 210/00
C 08 F 4/622
(21) + (22) 97108175.7 04.07.90
(73) >TICONA G.M.B.H.
Professor-Staudinger-Strasse
65451 Kelsterbach(DE);
(54) Procédé de préparation de polymères de
cyclo-oléfinés-TRADUCTION-Verfahren zur Herstellung
von Cycloolefinpolymeren
(30) 08.07.89 DE 3922546
(45) 12.02.03

(11) 0 822 206
(51) C 08 F 220/12 C 09 J 133/06
(21) + (22) 97401763.4 22.07.97
(73) >ATOFINA
4/8 Cours Michelet
92800 Puteaux(FR);
(54) Polymères adhésifs sensibles à la pression
(30) 31.07.96 FR 9609663
(45) 05.02.03

(11) 0 845 484
(51) C 08 F 232/06 C 08 F 232/08
C 08 F 212/04 C 08 F 8/04
C 09 J 4/00
(21) + (22) 97119942.7 14.11.97
(73) >IDEMITSU PETROCHEMICAL CO. LTD
6-1 Shiba 5-chome
Minato-ku Tokyo(JP);
(54) Copolymère, produit hydrogène en son procédé de
préparation
(30) 27.11.96 JP 33022596 25.08.97 JP 24168697
(45) 05.02.03

(11) 0 894 098
(51) C 08 F 110/00 C 08 F 112/34
C 08 F 132/08 C 08 F 210/00

C 08 F 212/34 C 08 F 232/08
(21) + (22) 97920150.6 04.04.97
(73) >EXXONMOBIL OIL CORP.
3225 Gallows Road
Fairfax VA 22037(US);
(54) FILMS DE POLYETHYLENE BASSE DENSITE LINEAIRE A
RESISTANCE ELEVEE AUX CHOCS
(30) 15.04.96 US 647196
(45) 05.02.03

(11) 0 905 148
(51) C 08 F 4/22
(21) + (22) 98118182.9 25.09.98
(73) >ATOFINA RESEARCH
Zone Industrielle C
7181 Seneffe -Feluy-(BE);
(54) Catalyseurs pour la fabrication de polyéthylène et
leur utilisation
(30) 27.09.97 EP 97202970
(45) 05.02.03

(11) 0 905 155
(51) C 08 F 255/02 C 08 F 2/00
(21) + (22) 98118277.7 26.09.98
(73) >BASELL NORTH AMERICA INC.
912 Appleton Road
Elkton Maryland 21921(US);
(54) Utilisation de monoxide d'azote pour réduire
l'encrassement de réacteur
(30) 29.09.97 US 939237
(45) 26.02.03

(11) 0 922 716
(51) C 08 F 210/02 C 08 F 2/00
B 01 J 19/24 C 10 L 1/18
(21) + (22) 98122494.2 27.11.98
(73) >CLARIANT G.M.B.H.
Brüningstrasse 50
65929 Frankfurt am Main(DE);
(54) Procédé de préparation de terpolymères d'éthylène et
leur utilisation comme additifs à l'huile minérale
et aux distillats d'huile
minérale-TRADUCTION-Verfahren zur Herstellung von
Ethylen-Terpolymeren und deren Verwendung als Zusatz
zu Mineralöl und Mineralöldestillaten
(30) 09.12.97 DE 19754555
(45) 12.02.03

(11) 0 924 203
(51) C 08 F 220/36 C 08 L 33/14
C 09 D 133/14 C 07 D 249/20
C 09 K 3/00 C 08 K 5/3475
(21) + (22) 98919511.0 07.05.98
(73) >OTSUKA CHEMICAL CY LTD
2-27 Otedori 3-chome Chuo-ku
Osaka-shi Osaka 540-0021(JP);
(54) COMPOSES DE 2,2'-BIS(6-BENZOTRIAZOLYLPHENOL),
ABSORBEURS UV LES COMPRENANT, COPOLYMERES LES
CONTENANT ET COMPOSITIONS POLYMERES LES CONTENANT
(30) 08.05.97 JP 11823197
(45) 05.02.03

(11) 0 944 655
(51) C 08 F 236/14 C 08 F 242/00
(21) + (22) 97952890.8 05.12.97
(73) >HENKEL K.G.A.A.
Henkelstrasse 67
40589 Düsseldorf-Holthausen(DE);
(54) POLYMERES A BASE D'UN DIENE CONJUGUE ET D'UN
COMPOSANT DIENOPHILE-TRADUCTION-POLYMER AUF DER
BASIS EINES KONJUGIERTEN DIENS UND EINER DIENOPHILEN
KOMPONENTE
(30) 13.12.96 DE 19651796 20.12.96 DE 19653373
(45) 26.02.03

(11) 0 949 276
(51) C 08 F 6/00 B 01 J 8/12
B 01 D 3/38
(21) + (22) 97950376.0 24.12.97
(73) >CHISSO CORP.
6-32 Nakanoshima 3-chome Kita-ku
Osaka-shi Osaka 530-6591(JP);
(54) PROCEDE ET DISPOSITIF D'ELIMINATION DE MONOMERES
RESIDUELS
(30) 26.12.96 JP 34827296
(45) 26.02.03

(11) 0 970 979
(51) C 08 F 297/02 C 08 L 53/00
(21) + (22) 99112744.0 01.07.99
(73) >KURARAY CO. LTD
1621 Sakazu
Kurashiki-City Okayama 710-8622(JP);
(54) Copolymère à blocs et une composition comprenant
ledit copolymère
(30) 03.07.98 JP 20431198
61

(45) 26.02.03

(11) 0 998 502
(51) C 08 F 8/04 C 08 F 6/08
C 08 F 297/04
(21) + (22) 98946295.7 20.07.98
(73) >KRATON POLYMERS RESEARCH B.V.
Badhuisweg 3
1031 CM Amsterdam(NL);
(54) PROCEDE AMELIORE PERMETTANT D'ELIMINER LE CATALYSEUR
D'HYDROGENATION DE COPOLYMERES SEQUENCES PAR
REDUCTION DE LA VISCOSITE DU CIMENT-POLYMERE ET PAR
ACCROISSEMENT DE LA TENEUR EN VINYLE DES COPOLYMERES
SEQUENCES
(30) 23.07.97 US 53464 P
(45) 26.02.03

(11) 1 002 244
(51) C 08 F 2/50 C 08 F 20/18
G 02 B 1/04 A 61 L 27/00
(21) + (22) 98934449.4 14.07.98
(73) >ALCON LABORATORIES INC.
6201 South Freeway
Fort Worth Texas 76134-2099(US);
(54) PROCEDE DE PREPARATION DE MATIERES POUR DISPOSITIFS
OPHTALMIQUES EN ACRYLIQUE PLIABLES A INDICE DE
REFRACTION ELEVE
(30) 07.08.97 US 908229
(45) 26.02.03

(11) 1 005 473
(51) C 08 F 4/64 C 07 F 7/00
C 07 F 7/28
(21) + (22) 98940280.5 21.08.98
(73) >BOREALIS TECHNOLOGY OY
P.O.Box 330
06101 Porvoo(FI);
(54) NOUVEAU COMPOSE ORGANOMETALLIQUE, SON PROCEDE DE
PREPARATION ET PROCEDE DE POLYMERISATION D'OLEFINES
AU MOYEN D'UNE COMPOSITION CATALYSANTE COMPRENANT
LEDIT COMPOSE ORGANOMETALLIQUE
(30) 22.08.97 FI 973451
(45) 19.02.03

(11) 1 012 195
(51) C 08 F 10/00 C 08 F 2/00
C 08 F 2/34 B 01 J 8/18
B 01 J 8/38 B 01 J 19/24
(21) + (22) 99934593.7 03.07.99
(73) >BASELL POLIOLEFINE ITALIA S.P.A.
Via Pergolesi 25
20124 Milano(IT);
(54) PROCEDE ET DISPOSITIF DE POLYMERISATION EN PHASE
GAZEUSE
(30) 08.07.98 EP 98202280
(45) 05.02.03

(11) 1 012 196
(51) C 08 F 263/04 C 09 J 155/00
(21) + (22) 98949971.0 26.08.98
(73) >CLARIANT G.M.B.H.
Brüningstrasse 50
65929 Frankfurt am Main(DE);
(54) PROCEDE DE PRODUCTION DE DISPERSIONS DE
POLYVINYLESTER SANS SOLVANT, A RESISTANCE ELEVEE A
L'EAU-TRADUCTION-VERFAHREN ZUR HERSTELLUNG
LÖSEMITTELFREIER POLIVINYLESTER-DISPERSIONEN MIT
ERHÖHTER WASSERRESISTENZ
(30) 11.09.97 DE 19739936
(45) 05.02.03

(11) 1 017 702
(51) C 08 F 10/00 C 07 B 53/00
C 07 F 17/00
(21) + (22) 98948986.9 17.09.98
(73) >BASELL POLYOLEFINE G.M.B.H.
50389 Wesseling(DE);
(54) PROCEDE POUR LA PRODUCTION SELECTIVE DE COMPLEXES DE
METALLOCENES RACEMIQUES-TRADUCTION-VERFAHREN ZUR
SELEKTIVEN HERSTELLUNG RACEMISCHER METALLOCENKOMPLEXE
(30) 23.09.97 DE 19741876
(45) 12.02.03

(11) 1 017 728
(51) C 08 F 4/00 C 08 F 2/22
C 08 L 57/00
(21) + (22) 98945264.4 19.08.98
(73) >BASF A.G.
67056 Ludwigshafen(DE);
(54) PROCEDE DE PRODUCTION DE POLYMERISATS SOUS FORME DE
PARTICULES AVEC CO-UTILISATION D'UN RADICAL N-OXYLE
STABLE-TRADUCTION-VERFAHREN ZUR HERSTELLUNG VON
PARTIKELFÖRMIGEN POLYMERISATEN UNTER MITVERWENDUNG
EINES STABILEN N-OXYL-RADIKALS
(30) 01.09.97 DE 19738081
(45) 26.02.03

(11)	1 023 334				
(51)	C 08 F 4/605	C 08 F	10/00		
(21)	+ (22) 98949985.0	03.09.98			
(73)	>BASELL POLYOLEFINE G.M.B.H. Brühler Strasse 60 50389 Wesseling(DE);				
(54)	SYSTEME CATALYSEUR-TRADUCTION-KATALYSATORSYSTEM				
(30)	06.10.97 DE 19744102				
(45)	26.02.03				
<hr/>					
(11)	1 151 020				
(51)	C 08 F 283/00	C 08 G	18/08		
	C 08 G 18/36	C 09 D	175/04		
(21)	+ (22) 99964599.7	17.12.99			
(73)	>DEGUSSA CONSTRUCTION CHEMICALS G.M.B.H. Dr.-Albert-Frank-Strasse 32 83308 Trostberg(DE);				
(54)	DISPERSION HYBRIDE POLYURETHANNE-POLYMERE AUTORETICULANTE-TRADUCTION-SELBSTVERNETZENDE POLYURETHAN-POLYMER-HYBRID-DISPERSION				
(30)	18.12.98 DE 19858554				
(45)	12.02.03				
<hr/>					
(11)	1 187 860				
(51)	C 08 F 255/02	C 08 G	81/02		
(21)	+ (22) 00920551.9	20.03.00			
(73)	>ATOFINA RESEARCH Zone Industrielle C 7181 Seneffe -Feluy-(BE);				
(54)	POLYPROPYLENE PRESENTANT UNE MEILLEURE RAMIFICATION DE CHAINES LONGUES				
(30)	19.03.99 EP 99105661				
(45)	26.02.03				
<hr/>					
(11)	1 189 948				
(51)	C 08 F 8/00	C 08 F	8/04		
(21)	+ (22) 00936816.8	26.05.00			
(73)	>BASF A.G. 67056 Ludwigshafen(DE);				
(54)	PROCEDE D'HYDROGENATION SELECTIVE DE DOUBLES LIAISONS ETHYLENIQUEMENT INSATUREES DANS DES POLYMERES-TRADUCTION-VERFAHREN ZUR SELEKTIVEN HYDRIERUNG VON ETHYLENISCH UNGESÄTTIGTEN DOPPELBINDUNGEN IN POLYMEREN				
(30)	27.05.99 DE 19924340				
(45)	26.02.03				
<hr/>					
(11)	1 192 191				
(51)	C 08 F 8/30	C 08 F	8/34		
	C 08 G 85/00				
(21)	+ (22) 00947861.1	21.06.00			
(73)	>GOTTSCHELL INSTRUCTION G.- FUR DIE TECHNISCHE CHROMATOGRAPHIE M.B.H. Donnersbergweg 1 67059 Ludwigshafen(DE);				
(54)	PROCEDE DE PRODUCTION DE COMPOSES DE CONDENSATION-TRADUCTION-VERFAHREN ZUR HERSTELLUNG VON KONDENSATIONSVERBINDUNGEN				
(30)	21.06.99 DE 19928236				
(45)	19.02.03				
<hr/>					
(11)	1 200 453				
(51)	C 08 F 4/69	C 08 F	10/00		
	C 07 F 11/00				
(21)	+ (22) 00956274.5	25.07.00			
(73)	>BASELL POLYOLEFINE G.M.B.H. Am Yachthafen 2 77694 Kehl(DE);				
(54)	COMPOSES D'IMIDOCHROME CONTENUS DANS DES SYSTEMES DE CATALYSEURS POUR LA POLYMERISATION D'OLEFINES-TRADUCTION-IMIDOCHROMVERBINDUNGEN IN KATALYSATORSYSTEMEN FÜR DIE OLEFINPOLYMERISATION				
(30)	02.08.99 DE 19935592				
(45)	19.02.03				
<hr/>					
(11)	1 212 333				
(51)	C 08 F 10/02	C 08 F	10/00		
	C 08 F 4/60	B 01 J	31/22		
	C 07 F 17/00				
(21)	+ (22) 00953135.1	01.08.00			
(73)	>BASELL POLYOLEFINE G.M.B.H. Brühler Strasse 50389 Wesseling(DE);				
(54)	COMPLEXES DE MONOCYCLOPENTADIENYLE CONTENANT DU CHROME, DU MOLYBDENE OU DU TUNGSTENE ET COMPORTANT UN PONT DONNEUR-TRADUCTION-MONOCYCLOPENTADIENYLKOMPLEXE VON CHROM, MOLYBDÄN ODER WOLFRAM MIT EINER DONORBRÜCKE				
(30)	13.08.99 US 373715				
(45)	12.02.03				
<hr/>					
(11)	0 567 831				
(51)	C 08 G 59/18	C 08 L	63/00		
	C 09 D 163/00	C 09 J	163/00		
<hr/>					
(21)	+ (22) 93105929.9	13.04.93			
(73)	SIKA SCHWEIZ A.G. Tüffenwies 16-22 8048 Zürich(CH);				
(54)	Durcisseur pour dispersion aqueuse de résine époxy, procédé de sa préparation et son utilisation-TRADUCTION-Härtungsmittel für wässrige Epoxidharzdispersionen, Verfahren zu dessen Herstellung und dessen Verwendung				
(30)	28.04.92 CH 135592				
(45)	26.02.03				
<hr/>					
(11)	0 600 294				
(51)	C 08 G 65/32	B 01 F	17/42		
	C 07 C 233/90	C 07 C	235/88		
	C 07 C 307/02	C 07 C	311/51		
(21)	+ (22) 93118470.9	15.11.93			
(73)	>BAYER A.G. 51368 Leverkusen(DE);				
(54)	Composés imides substitués par une chaîne polyéther et leur utilisation-TRADUCTION-Polyethersubstituierte Imidverbindungen sowie deren Verwendung				
(30)	27.11.92 DE 4240008				
(45)	19.02.03				
<hr/>					
(11)	0 632 078				
(51)	C 08 G 59/14	C 08 G	59/42		
	C 08 G 59/04	C 08 F	290/14		
(21)	+ (22) 94810375.9	23.06.94			
(73)	>VANTICO A.G. Klybeckstrasse 200 4057 Basel(CH);				
(54)	Résines époxyacrylates-TRADUCTION-Epoxyacrylate				
(30)	02.07.93 CH 200393				
(45)	26.02.03				
<hr/>					
(11)	0 768 328				
(51)	C 08 G 63/60	C 09 D	175/06		
	C 08 G 63/20	C 08 G	18/08		
	C 08 G 18/42				
(21)	+ (22) 96116360.7	11.10.96			
(73)	>BASF COATINGS A.G. Glasuritstrasse 1 48165 Münster(DE);				
(54)	Polyesters pouvant se disperser dans l'eau-TRADUCTION-Wasserverdünnbarer Polyester				
(30)	13.10.95 DE 19538061				
(45)	05.02.03				
<hr/>					
(11)	0 777 010				
(51)	C 08 G 77/46	B 01 D	19/04		
	D 06 P 1/52	D 06 P	1/16		
(21)	+ (22) 96118332.4	15.11.96			
(73)	>GOLDSCHMIDT A.G. Goldschmidtstrasse 100 45127 Essen(DE);				
(54)	Copolymères tribloc polysiloxane-polyoxyéthylène-polyoxypropylène et composés antimousses les contenant-TRADUCTION-Polysiloxan-Polyoxyéthylène-Polyo xypropylène-Triblockcopolymère und diese enthaltende Entschäumercompounds				
(30)	30.11.95 DE 19544586				
(45)	05.02.03				
<hr/>					
(11)	0 788 524				
(51)	C 08 G 63/20	C 08 G	63/49		
(21)	+ (22) 95936149.4	17.10.95			
(73)	>PERSTORP A.B. 284 80 Perstorp(SE);				
(54)	MACROMOLECULE A RAMIFICATION IMPORTANTE DU TYPE POLYESTER				
(30)	24.10.94 SE 9403619				
(45)	05.02.03				
<hr/>					
(11)	0 794 984				
(51)	C 08 G 59/68	C 09 D	5/03		
	C 09 D 201/08	C 09 D	163/06		
	C 09 D 163/00	C 09 D	167/00		
(21)	+ (22) 95936787.1	14.11.95			
(73)	>NISSAN CHEMICAL INDUSTRIES LTD 7-1 Kanda-Nishiki-cho 3-chome Chiyoda-ku Tokyo 101(JP);				
(54)	COMPOSITION DE RESINE POUR POUDRAGE				
(30)	28.11.94 JP 29279094 31.03.95 JP 7628195				
(45)	05.02.03				
<hr/>					
(11)	0 861 275				
(51)	C 08 G 4/00	C 08 G	14/02		
	C 08 G 14/04	C 08 G	14/06		
	C 08 G 14/067	C 08 L	61/12		
	C 09 J 161/12				
(21)	+ (22) 96940334.4	12.11.96			
(73)	>BORDEN CHEMICAL INC. 180 East Broad Street				

Columbus Ohio 43215(US);
(54) COMPOSITION ET PROCEDE DE DURCISSEMENT D'UNE RESINE
RESORCINOL
(30) 13.11.95 US 6590 P
(45) 12.02.03

(11) 0 869 980
(51) C 08 G 8/10 C 08 G 8/08
C 08 G 8/28 C 08 L 61/06
(21) + (22) 96944433.0 23.12.96
(73) >BORDEN CHEMICAL INC.
180 East Broad Street 32nd Floor
Columbus Ohio 43215(US);
(54) DILUANTS REACTIFS POUR COMPOSITIONS PHENOLIQUES
DURCISSABLES A L'ACIDE
(30) 27.12.95 US 9343 P
(45) 19.02.03

(11) 0 870 791
(51) C 08 G 64/40
(21) + (22) 98302394.6 27.03.98
(73) >GENERAL ELECTRIC CY
1 River Road
Schenectady NY 12345(US);
(54) Réduction des impuretés ioniques de résine de
polycarbonate
(30) 11.04.97 US 832722
(45) 05.02.03

(11) 0 885 914
(51) C 08 G 65/32 A 61 K 7/00
A 61 K 9/107 A 61 K 9/51
(21) + (22) 98109953.4 02.06.98
(73) >BEIERSDORF A.G.
Unnastrasse 48
20245 Hamburg(DE);
(54) Système dispersé di- ou multiphase, lié par un
réseau covalent réticulé-TRADUCTION-Mittels kovalent
verknüpfter Netzwerke vernetzte, disperse Zwei- oder
Mehr-phasensysteme
(30) 20.06.97 DE 19726131
(45) 26.02.03

(11) 0 981 530
(51) C 08 G 73/06 C 08 K 5/353
C 08 K 5/52 C 08 K 5/15
C 07 D 519/00 // // (C07D519
/ 00 , 498:00, 49 8 :00, 498
: 00)
(21) + (22) 98924299.5 11.05.98
(73) >CLARIANT G.M.B.H.
Brüningstrasse 50
65929 Frankfurt am Main(DE);

(54) COMPOSES A BASE DE COMPOSES DE
POLYALKYL-1-OXA-DIAZASPIRODECANE-TRADUCTION-VERBINDUN
GEN AUF BASIS VON
POLYALKYL-1-OXA-DIAZASPIRODECAN-VERBINDUNGEN
(30) 13.05.97 DE 19719944
(45) 19.02.03

(11) 1 025 169
(51) C 08 G 65/00 C 09 D 171/02
C 09 D 4/00 G 03 F 7/027
(21) + (22) 98952731.2 21.10.98
(73) >COGNIS DEUTSCHLAND G.M.B.H. & CO. K.G.
Henkelstrasse 67
40589 Düsseldorf(DE);
(54) UTILISATION D'ESTERS D'ACIDE METHACRYLIQUE DE
DIMERDIOLALCOXYLATES EN TANT QUE CONSTITUANTS POUR
DES REVETEMENTS DURCISSABLES PAR
RADIATION-TRADUCTION-VERWENDUNG VON
(METH)ACRYLSÄUREESTERN VON DIMERDIOLALKOXYLATEN ALS
BAUSTEINE FÜR STRAHLENHÄRTBARE BESCHICHTUNGEN
(30) 30.10.97 DE 19747890
(45) 12.02.03

(11) 1 028 138
(51) C 08 G 65/30 C 08 G 65/10
C 08 G 65/26
(21) + (22) 99125087.9 16.12.99
(73) >BASF CORP.
Mount Olive NJ 07828-1234(US);
(54) Compositions de polyétherpolyols absentes de voile
et procédé pour leurs préparations
(30) 11.02.99 US 248418
(45) 26.02.03

(11) 1 108 739
(51) C 08 G 77/50 C 08 J 3/03
C 09 D 183/14
(21) + (22) 00124326.0 16.11.00
(73) >WACKER-CHEMIE G.M.B.H.
Hanns-Seidel-Platz 4
81737 München(DE);
(54) Compositions à plusieurs phases à base de composés
d'organosilice-TRADUCTION-Mehrphasige Zubereitungen

von Organosiliciumverbindungen
(30) 14.12.99 DE 19960291
(45) 26.02.03

(11) 1 109 851
(51) C 08 G 73/08 C 08 G 75/32
H 05 B 33/14
(21) + (22) 99946094.2 02.09.99
(73) >FRAUNHOFER-GESELLSCHAFT ZUR FORDERUNG DER
ANGEWANDTEN FORSCHUNG E.V.
Leonrodstrasse 54
80636 München(DE);
(54) POLY(1,3,4-HETERODIAZOLES) AROMATIQUES S'UTILISANT
DANS DES DISPOSITIFS OPTIQUES, NOTAMMENT DES
COMPOSANTS
ELECTROLUMINESCENTS-TRADUCTION-AROMATISCHE
POLY(1,3,4-HETERODIAZOLE) FÜR DEN EINSATZ IN
OPTISCHEN VORRICHTUNGEN, INSBESONDERE
ELEKTROLUMINESZENZBAUELEMENTEN
(30) 03.09.98 DE 19840195
(45) 26.02.03

(11) 1 135 427
(51) C 08 G 73/02 D 21 H 17/55
D 21 H 21/20
(21) + (22) 99963337.3 26.11.99
(73) >COGNIS DEUTSCHLAND G.M.B.H. & CO. K.G.
Henkelstrasse 67
40589 Düsseldorf(DE);
(54) PROCEDE POUR PREPARER DES POLYMERES CATIONIQUES
RETICULES A TENEUR REDUITE EN
AOX-TRADUCTION-VERFAHREN ZUR HERSTELLUNG VON
VERNETZTEN KATIONPOLYMEREN MIT VERMINDERTEM
AOX-GEHALT
(30) 05.12.98 DE 19856212
(45) 26.02.03

(11) 1 141 064
(51) C 08 G 18/62 C 08 G 18/10
(21) + (22) 99958177.0 02.12.99
(73) >KRATON POLYMERS RESEARCH B.V.
Badhuisweg 3
1031 CM Amsterdam(NL);
(54) PROCEDE DE PREPARATION D'UNE COMPOSITION DE RESINE
THERMOPLASTIQUE DE POLYURETHANE ET COMPOSITION AINSI
PREPAREE
(30) 02.12.98 US 110634 P
(45) 26.02.03

(11) 1 141 088
(51) C 08 G 69/00 C 08 G 69/04
C 08 G 69/28
(21) + (22) 99962924.9 30.11.99
(73) E.I. >DU PONT DE NEMOURS AND CY
1007 Market Street
Wilmington Delaware 19898(US);
(54) PROCEDE D'HYDROLYSE D'ADIPONITRILE ET PRODUCTION DE
NYLON 6,6 UTILISANT DES DICARBOXYLIQUES COMME UNIQUE
CATALYSEUR
(30) 21.12.98 US 217798
(45) 26.02.03

(11) 1 147 141
(51) C 08 G 18/40
(21) + (22) 99955941.2 02.11.99
(73) >BAYER ANTWERPEN N.V.
Haven 507 Scheldelaan 420
2040 Antwerpen(BE);
(54) HARDE POLYURETHAANSCHUIMEN MET EEN HOOG
ENERGIEABSORPTIE EN HERSTELVERMOGEN
(30) 06.11.98 US 187869
(45) 12.02.03

(11) 1 151 020
(51) C 08 G 18/08 C 08 G 18/36
C 09 D 175/04 C 08 F 283/00
(21) + (22) 99964599.7 17.12.99
(73) >DEGUSSA CONSTRUCTION CHEMICALS G.M.B.H.
Dr.-Albert-Frank-Strasse 32
83308 Trostberg(DE);
(54) DISPERSION HYBRIDE POLYURETHANNE-POLYMERE
AUTORETICULANTE-TRADUCTION-SELBSTVERNETZENDE
POLYURETHAN-POLYMER-HYBRID-DISPERSION
(30) 18.12.98 DE 19858554
(45) 12.02.03

(11) 1 187 860
(51) C 08 G 81/02 C 08 F 255/02
(21) + (22) 00920551.9 20.03.00
(73) >ATOFINA RESEARCH
Zone Industrielle C
7181 Seneffe -Feluy(BE);
(54) POLYPROPYLENE PRESENTANT UNE MEILLEURE RAMIFICATION
DE CHAINES LONGUES
(30) 19.03.99 EP 99105661
(45) 26.02.03

(11) 1 192 191
(51) C 08 G 85/00 C 08 F 8/30
C 08 F 8/34
(21) + (22) 00947861.1 21.06.00
(73) >GOTTSCHELL INSTRUCTION G.- FUR DIE TECHNISCHE
CHROMATOGRAPHIE M.B.H.
Donnersbergweg 1
67059 Ludwigshafen(DE);
(54) PROCEDE DE PRODUCTION DE COMPOSES DE
CONDENSATION-TRADUCTION-VERFAHREN ZUR HERSTELLUNG
VON KONDENSATIONSVERBINDUNGEN
(30) 21.06.99 DE 19928236
(45) 19.02.03

(11) 0 676 394
(51) C 08 J 11/14 C 07 D 201/12
(21) + (22) 95104468.4 27.03.95
(73) >HONEYWELL INTERNATIONAL INC.
101 Columbia Road P.O. Box 2245
Morristown New Jersey 07962-2245(US);
(54) Récupération de caprolactame à partir de résidus de
tapis
(30) 08.04.94 US 225273
(45) 12.02.03

(11) 0 719 626
(51) C 08 J 9/00 B 29 B 17/00
B 29 C 44/00 // // C08L67:0
2
(21) + (22) 95120581.4 27.12.95
(73) >SEKISUI KASEIHIN KOGYO K.K.
4-4 Nishitenma 2-chome Kita-ku
Osaka-shi Osaka 530(JP);
(54) Méthode de fabrication en continu de mousse de
résine polyester thermoplastique
(30) 27.12.94 JP 33966694 28.02.95 JP 6697795
24.08.95 JP 24057295
(45) 26.02.03

(11) 0 780 214
(51) C 08 J 5/18 B 29 D 7/01
(21) + (22) 95120460.1 22.12.95
(73) >MITSUBISHI PLASTICS INC.
5-2 Marunouchi 2-chome
Chiyoda-ku Tokyo 100-0005(JP);
(54) Film étirable pour emballage alimentaire
(45) 26.02.03

(11) 0 896 019
(51) C 08 J 7/12 B 05 D 5/00
B 01 J 2/30 C 09 K 3/16
C 09 K 3/18 B 05 D 3/10
(21) + (22) 98114673.1 04.08.98
(73) >NITTO DENKO CORP.
1-2 Shimohozumi 1-chome Ibaraki-shi
Osaka(JP);
(54) Procédé de traitement pour réduire la tension de
surface
(30) 05.08.97 JP 21103897
(45) 19.02.03

(11) 0 907 384
(51) C 08 J 7/04 A 61 L 29/00
(21) + (22) 97930943.2 19.06.97
(73) >ASTRA TECH A.B.
Aminogatan 1
431 21 Mölndal(SE);
(54) DISPOSITIF MEDICAL
(30) 26.06.96 SE 9602529
(45) 26.02.03

(11) 0 934 355
(51) C 08 J 9/14
(21) + (22) 97934138.5 15.07.97
(73) >OWENS CORNING
One Owens Corning Parkway
Toledo Ohio 43659(US);
(54) FABRICATION DE MOUSSES RESOLS CELLULAIRES SANS CFC
AU MOYEN D'ETHERS PERFLUORES
(30) 22.10.96 US 734947
(45) 19.02.03

(11) 0 950 075
(51) C 08 J 5/22
(21) + (22) 97912562.2 05.11.97
(73) >DSM N.V.
Het Overloon 1
6411 TE Heerlen(NL);
(54) ELEKTROLYTISCH MEMBRAAN, WERKWIJZE VOOR HET
VERVAARDIGEN DAARVAN EN TOEPASSING
(30) 06.11.96 NL 1004456 16.06.97 NL 1006322
(45) 12.02.03

(11) 0 965 607
(51) C 08 J 3/00 C 08 J 3/24 //
// C08L23:0 8 , C 08L33:06
, C 0 8L21:00
(21) + (22) 98110996.0 16.06.98
(73) >ADVANCED ELASTOMER SYSTEMS L.P.
388 South Main Street
Akron Ohio 44311-1059(US);
(54) Condensation étagée et procédé de vulcanisation
dynamique pour la préparation d'un mélange de
matière plastique et de caoutchouc essentiellement
non plastifié
(45) 26.02.03

(11) 1 108 739
(51) C 08 J 3/03 C 09 D 183/14
C 08 G 77/50
(21) + (22) 00124326.0 16.11.00
(73) >WACKER-CHEMIE G.M.B.H.
Hanns-Seidel-Platz 4
81737 München(DE);
(54) Compositions à plusieurs phases à base de composés
d'organosilice-TRADUCTION-Mehrphasige Zubereitungen
von Organosiliciumverbindungen
(30) 14.12.99 DE 19960291
(45) 26.02.03

(11) 1 117 731
(51) C 08 J 5/18 B 29 C 47/88 //
// C08L69:0 0
(21) + (22) 99945983.7 16.08.99
(73) >ROHM G.M.B.H. & CO. K.G.
Kirschenallee
64293 Darmstadt(DE);
(54) FILMS EN POLYCARBONATE OPTIQUEMENT ISOTROPES, AINSI
QUE LEUR PROCEDE DE FABRICATION-TRADUCTION-OPTISCH
ISOTROPE POLYCARBONAT-FOLIEN SOWIE VERFAHREN ZU
DEREN HERSTELLUNG
(30) 14.08.98 DE 19836800
(45) 26.02.03

(11) 1 131 382
(51) C 08 J 5/18 B 32 B 27/34
C 08 K 13/02 // // (C08K13/
0 2, 3:34), C 0 8K 5 :20
(21) + (22) 99950720.5 14.10.99
(73) >WIPAK WALSRÖDE G.M.B.H. & CO. K.G.
Postfach 1661
29656 Walsrode(DE);
(54) FILM SOUPLE POURVU D'UNE COUCHE DE POLYAMIDE A
SPHEROLITHES FINS CONTENANT DES AGENTS DE NUCLEATION
NANOSCOPIQUES ANISOTROPES-TRADUCTION-FLEXIBLE FOLIE
MIT FEINSPHÄROLITHISCHER POLYAMIDSCHICHT, ENTHALTEND
NANOSKALIGE, ANISOTROPE NUKLEIERUNGSMITTEL
(30) 16.10.98 DE 19847844 16.10.98 DE 19847845
28.07.99 DE 19935324 06.08.99 DE 19937117
(45) 26.02.03

(11) 0 748 767
(51) C 08 K 3/22 C 01 F 17/00
(21) + (22) 96115536.3 28.10.92
(73) >RHODIA CHIMIE
25 quai Paul Doumer
92408 Courbevoie Cédex(FR);
(54) Procédé de preparation de compositions à base de
sulfures de terres rares
(30) 04.12.91 FR 9114988
(45) 26.02.03

(11) 0 782 994
(51) C 08 K 5/3492 C 07 D 401/14
(21) + (22) 96810823.3 26.11.96
(73) >CIBA SPECIALTY CHEMICALS HOLDING INC.
Klybeckstrasse 141
4057 Basel(CH);
(54) Oligomères en blocs contenant des groupes
2,2,6,6-tétraméthyle comme stabilisants pour des
matériaux organiques
(30) 04.12.95 EP 95810756 29.01.96 EP 96810053
12.07.96 EP 96810458
(45) 05.02.03

(11) 0 834 532
(51) C 08 K 5/00 F 42 B 5/30 //
// (C08K5/0 0 , 5 :098, 5:
4 2)
(21) + (22) 97420186.5 06.10.97
(73) >CHEDDITE FRANCE
Route de Lyon
26500 Bourg les Valence(FR);
(54) Pièce en matériau thermoplastique photodégradable
(30) 04.10.96 FR 9612332
(45) 05.02.03

(11) 0 850 938
(51) C 08 K 5/3492 C 07 D 401/14

(21) + (22) 97810989.0 16.12.97
(73) >CIBA SPECIALTY CHEMICALS HOLDING INC.
Klybeckstrasse 141
4057 Basel(CH);
(54) Composés de triazine contenant des groupes
2,2,6,6-tetraméthyl-4-pipéridinyl comme
stabilisateurs pour des matériaux organiques
(30) 24.12.96 EP 96810902 12.02.97 EP 97810075
(45) 12.02.03

(11) 0 877 049
(51) C 08 K 13/04 C 08 K 3/04
C 08 K 7/06
(21) + (22) 98107991.6 30.04.98
(73) F.A. >RUEB HOLDING G.M.B.H.
Oberfeldstrasse 1-5
79677 Schönau(DE);
(54) Matériau en polyamide électrostatiquement
réversible-TRADUCTION-Elektrostatisch beschichtbarer
Polyamidwerkstoff
(30) 06.05.97 DE 19719150
(45) 05.02.03

(11) 0 918 075
(51) C 08 K 3/00 D 21 H 17/67
C 04 B 14/30 C 09 D 7/12
C 09 C 1/24
(21) + (22) 98121058.6 06.11.98
(73) >BAYER A.G.
51368 Leverkusen(DE);
(54) Pigments d'oxyde de fer jaune stables à la
chaleur-TRADUCTION-Hitzestabile
Eisenoxidgegelb-Pigmente
(30) 19.11.97 DE 19751142
(45) 19.02.03

(11) 0 924 203
(51) C 08 K 5/3475 C 08 F 220/36
C 08 L 33/14 C 09 D 133/14
C 07 D 249/20 C 09 K 3/00
(21) + (22) 98919511.0 07.05.98
(73) >OTSUKA CHEMICAL CY LTD
2-27 Otedori 3-chome Chuo-ku
Osaka-shi Osaka 540-0021(JP);
(54) COMPOSES DE 2,2'-BIS(6-BENZOTRIAZOLYLPHENOL),
ABSORBEURS UV LES COMPRENANT, COPOLYMERES LES
CONTENANT ET COMPOSITIONS POLYMERES LES CONTENANT
(30) 08.05.97 JP 11823197
(45) 05.02.03

(11) 0 978 128
(51) C 08 K 3/22 H 01 B 3/46
H 01 B 7/29
(21) + (22) 98924199.7 24.04.98
(73) >DATWYLER A.G. KABEL + SYSTEME
CH-6460 Altdorf(CH);
(54) VLAMBESTENDIGE SAMENSTELLING VOOR HET VERVAARDIGEN
VAN ELEKTRISCHE KABELS MET ISOLATIE EN/OF
FUNCTIEBEHOUD-TRADUCTION-FLAMMWDRIE
ZUSAMMENSETZUNG ZUR HERSTELLUNG VON ELEKTRISCHEN
KABELN MIT ISOLATIONS- UND/ODER FUNKTIONSERHALT
(30) 25.04.97 DE 19717645
(45) 05.02.03

(11) 0 978 531
(51) C 08 K 5/54 C 08 L 21/00
C 08 L 19/00
(21) + (22) 99114743.0 28.07.99
(73) >CONTINENTAL A.G.
Vahrenwalder Strasse 9
30165 Hannover(DE);
(54) Composition de
caoutchouc-TRADUCTION-Kautschukmischung
(30) 01.08.98 DE 19834804
(45) 19.02.03

(11) 0 981 530
(51) C 08 K 5/353 C 08 K 5/52
C 08 K 5/15 C 07 D 519/00
C 08 G 73/06 // // (C07D519
/ 00 , 498:00, 49 8 :00, 498
: 00)
(21) + (22) 98924299.5 11.05.98
(73) >CLARIANT G.M.B.H.
Brüningstrasse 50
65929 Frankfurt am Main(DE);
(54) COMPOSES A BASE DE COMPOSES DE
POLYALKYL-1-OXA-DIAZASPIRODECANE-TRADUCTION-VERBINDUN
GEN AUF BASIS VON
POLYALKYL-1-OXA-DIAZASPIRODECAN-VERBINDUNGEN
(30) 13.05.97 DE 19719944
(45) 19.02.03

(11) 1 002 017
(51) C 08 K 3/34 C 08 L 51/00
C 08 L 53/00 C 08 L 101/00

(21) + (22) 98939012.5 07.08.98
(73) NEDERLANDSE ORGANISATIE VOOR
TOEGEPAST-NATUURWETENSCHAPPELIJK ONDERZOEK >TNO
Schoemakerstraat 97 P.O. Box 60680
2628 VK Delft(NL);
(54) NANOCOMPOSIT-MATERIAAL
(30) 08.08.97 NL 1006743
(45) 12.02.03

(11) 1 034 179
(51) C 08 K 5/5313 C 07 F 9/30
(21) + (22) 98966239.0 17.11.98
(73) >CLARIANT G.M.B.H.
Brüningstrasse 50
65929 Frankfurt am Main(DE);
(54) PROCEDE POUR LA PREPARATION D'ACIDES
DIALKYLPHOSPHINIQUES-TRADUCTION-VERFAHREN ZUR
HERSTELLUNG VON DIALKYLPHOSPHINSÄUREN
(30) 28.11.97 DE 19752734 10.11.98 DE 19851618
(45) 26.02.03

(11) 1 108 259
(51) C 08 K 7/06 H 01 M 8/02
H 01 M 4/96 H 01 B 1/24
(21) + (22) 99952290.7 09.08.99
(73) MANHATTAN >SCIENTIFICS INC.
Olympic Tower Suite 36F 641 Fifth Avenue
New York NY 10022(US);
(54) MATERIAU STRATIFIE
ELECTROCONDUCTEUR-TRADUCTION-ELEKTRISCH LEITFÄHIGES
SCHICHTMATERIAL
(30) 11.08.98 DE 19836267
(45) 26.02.03

(11) 1 131 382
(51) C 08 K 13/02 C 08 J 5/18
B 32 B 27/34 // // (C08K13/
0 2, 3:34), C 0 8K 5 :20
(21) + (22) 99950720.5 14.10.99
(73) >WIPAK WALSRÖDE G.M.B.H. & CO. K.G.
Postfach 1661
29656 Walsrode(DE);
(54) FILM SOUPLE POURVU D'UNE COUCHE DE POLYAMIDE A
SPHEROLITHES FINS CONTENANT DES AGENTS DE NUCLEATION
NANOSCOPIQUES ANISOTROPES-TRADUCTION-FLEXIBLE FOLIE
MIT FEINSPHÄROLITHISCHER POLYAMIDSCHICHT, ENTHALTEND
NANOSKALIGE, ANISOTROPE NUKLEIERUNGSMITTEL
(30) 16.10.98 DE 19847844 16.10.98 DE 19847845
28.07.99 DE 19935324 06.08.99 DE 19937117
(45) 26.02.03

(11) 1 180 070
(51) C 08 K 9/08 B 29 C 67/00
B 29 C 67/24 A 47 K 1/00
(21) + (22) 00914142.5 16.03.00
(73) >SCHOCK G.M.B.H.
Gmünder Strasse 65
73641 Schorndorf(DE);
(54) CORPS MOULE EN MATIERE
PLASTIQUE-TRADUCTION-KUNSTSTOFFFORMKÖRPER
(30) 05.05.99 DE 19920719
(45) 05.02.03

(11) 1 189 990
(51) C 08 K 5/20 C 08 L 95/00
(21) + (22) 00936898.6 20.06.00
(73) >COGNIS DEUTSCHLAND G.M.B.H. & CO. K.G.
Henkelstrasse 67
40589 Düsseldorf(DE);
(54) UTILISATION D'EMULSIFIANTS-TRADUCTION-VERWENDUNG VON
EMULGATOREN
(30) 29.06.99 DE 19929962
(45) 26.02.03

(11) 0 567 831
(51) C 08 L 63/00 C 09 D 163/00
C 09 J 163/00 C 08 G 59/18
(21) + (22) 93105929.9 13.04.93
(73) SIKA SCHWEIZ A.G.
Tüffenwies 16-22
8048 Zürich(CH);
(54) Durcisseur pour dispersion aqueuse de résine époxy,
procédé de sa préparation et son
utilisation-TRADUCTION-Härtungsmittel für wässrige
Epoxidharzdispersionen, Verfahren zu dessen
Herstellung und dessen Verwendung
(30) 28.04.92 CH 135592
(45) 26.02.03

(11) 0 776 915
(51) C 08 L 101/00 C 08 F 265/04
C 08 F 283/12 C 08 F 291/02 //
// (C08L101 / 00 , 51:00)
(21) + (22) 96402264.4 24.10.96
(73) >ATOFINA CHEMICALS INC.
2000 Market Street

Philadelphia PA 19102-3222(US);
(54) Additif choc du type noyau/coquille pour polymères thermoplastiques
(30) 27.10.95 FR 9512706
(45) 26.02.03

(11) 0 861 275
(51) C 08 L 61/12 C 09 J 161/12
C 08 G 4/00 C 08 G 14/02
C 08 G 14/04 C 08 G 14/06
C 08 G 14/067
(21) + (22) 96940334.4 12.11.96
(73) >BORDEN CHEMICAL INC.
180 East Broad Street
Columbus Ohio 43215(US);
(54) COMPOSITION ET PROCEDE DE DURCISSEMENT D'UNE RESINE RESORCINOL
(30) 13.11.95 US 6590 P
(45) 12.02.03

(11) 0 869 980
(51) C 08 L 61/06 C 08 G 8/10
C 08 G 8/08 C 08 G 8/28
(21) + (22) 96944433.0 23.12.96
(73) >BORDEN CHEMICAL INC.
180 East Broad Street 32nd Floor
Columbus Ohio 43215(US);
(54) DILUANTS REACTIFS POUR COMPOSITIONS PHENOLIQUES DURCISSABLES A L'ACIDE
(30) 27.12.95 US 9343 P
(45) 19.02.03

(11) 0 924 203
(51) C 08 L 33/14 C 09 D 133/14
C 07 D 249/20 C 09 K 3/00
C 08 K 5/3475 C 08 F 220/36
(21) + (22) 98919511.0 07.05.98
(73) >OTSUKA CHEMICAL CY LTD
2-27 Otedori 3-chome Chuo-ku
Osaka-shi Osaka 540-0021(JP);
(54) COMPOSES DE 2,2'-BIS(6-BENZOTRIAZOLYLPHENOL), ABSORBEURS UV LES COMPRENANT, COPOLYMERES LES CONTENANT ET COMPOSITIONS POLYMERES LES CONTENANT
(30) 08.05.97 JP 11823197
(45) 05.02.03

(11) 0 935 639
(51) C 08 L 101/00 C 08 L 23/04
C 08 L 23/12
(21) + (22) 97945467.5 01.10.97
(73) THE >DOW CHEMICAL CY
2030 Dow Center
Midland Michigan 48674(US);
(54) POLYOLEFINES THERMOPLASTIQUES DOTEES D'UNE RESISTANCE AU CHOC MODIFIEE ET ARTICLES FABRIQUES A PARTIR DE CES POLYOLEFINES
(30) 31.10.96 US 741648
(45) 05.02.03

(11) 0 970 979
(51) C 08 L 53/00 C 08 F 297/02
(21) + (22) 99112744.0 01.07.99
(73) >KURARAY CO. LTD
1621 Sakazu
Kurashiki-City Okayama 710-8622(JP);
(54) Copolymère à blocs et une composition comprenant ledit copolymère
(30) 03.07.98 JP 20431198
(45) 26.02.03

(11) 0 978 531
(51) C 08 L 21/00 C 08 L 19/00
C 08 K 5/54
(21) + (22) 99114743.0 28.07.99
(73) >CONTINENTAL A.G.
Vahrenwalder Strasse 9
30165 Hannover(DE);
(54) Composition de caoutchouc-TRADUCTION-Kautschukmischung
(30) 01.08.98 DE 19834804
(45) 19.02.03

(11) 1 002 017
(51) C 08 L 51/00 C 08 L 53/00
C 08 L 101/00 C 08 K 3/34
(21) + (22) 98939012.5 07.08.98
(73) NEDERLANDSE ORGANISATIE VOOR TOEGEPAST-NATUURWETENSCHAPPELIJK ONDERZOEK >TNO
Schoemakerstraat 97 P.O. Box 60680
2628 VK Delft(NL);
(54) NANOCOMPOSITIET-MATERIAAL
(30) 08.08.97 NL 1006743
(45) 12.02.03

(11) 1 017 728
66

(51) C 08 L 57/00 C 08 F 4/00
C 08 F 2/22
(21) + (22) 98945264.4 19.08.98
(73) >BASF A.G.
67056 Ludwigshafen(DE);
(54) PROCEDE DE PRODUCTION DE POLYMERISATS SOUS FORME DE PARTICULES AVEC CO-UTILISATION D'UN RADICAL N-OXYLE STABLE-TRADUCTION-VERFAHREN ZUR HERSTELLUNG VON PARTIKELFORMIGEN POLYMERISATEN UNTER MITVERWENDUNG EINES STABILEN N-OXYL-RADIKALS
(30) 01.09.97 DE 19738081
(45) 26.02.03

(11) 1 141 127
(51) C 08 L 63/00 C 09 D 163/00
C 08 L 83/00 C 08 L 83/04
H 01 B 3/40
(21) + (22) 99959356.9 29.11.99
(73) >VANTICO A.G.
Klybeckstrasse 200
4057 Basel(CH);
(54) SYSTEME DE RESINE EPOXY HYDROPHOBE-TRADUCTION-HYDROPHOBES EPOXIDHARZSYSTEM
(30) 09.12.98 CH 244198
(45) 05.02.03

(11) 1 185 587
(51) C 08 L 97/02 // // (C08L97/
0 2, 61:10), C 08 L 61:28
(21) + (22) 00926529.9 19.05.00
(73) >FUNDER INDUSTRIE G.M.B.H.
Klagenfurter Strasse 87-89
A-9300 St. Veit a.d. Glan(AT);
(54) PRODUIT SEMI-FINI EN FIBRES DE BOIS ET SON PROCEDE DE PRODUCTION-TRADUCTION-HOLZFASER-HALBTEIL SOWIE VERFAHREN ZU DESSEN HERSTELLUNG
(30) 20.05.99 AT 89699
(45) 19.02.03

(11) 1 189 990
(51) C 08 L 95/00 C 08 K 5/20
(21) + (22) 00936898.6 20.06.00
(73) >COGNIS DEUTSCHLAND G.M.B.H. & CO. K.G.
Henkelstrasse 67
40589 Düsseldorf(DE);
(54) UTILISATION D'EMULSIFIANTS-TRADUCTION-VERWENDUNG VON EMULGATOREN
(30) 29.06.99 DE 19929962
(45) 26.02.03

(11) 0 911 337
(51) C 09 B 19/00 C 07 D 498/22 //
// (C07D498 / 22, 265:00,
26 5 :00, 235 : 00, 235:00)
, (C 0 7D498/22, 2 6 5:00, 26
5 :0 0, 241:00, 2 4 1:00),(C
0 7D 4 98/22, 2 6 5: 0 0, 265:0
0, 2 63:00, 2 6 3: 0 0)
(21) + (22) 98811051.6 21.10.98
(73) >CLARIANT FINANCE (BVI) LTD
Citco Building Wickhams Cay P.O. Box 662
Road Town Tortola(VG);
(54) Procédé pour la préparation de composés triphénodioxaziniques
(30) 24.10.97 DE 19747175
(45) 26.02.03

(11) 0 931 109
(51) C 09 B 35/60 C 09 B 35/62
C 09 B 67/22
(21) + (22) 97936824.8 08.09.97
(73) >CLARIANT FINANCE (BVI) LTD
Citco Building Wickhams Cay P.O. Box 662
Road Town Tortola(VG);
(54) COLORANTS TETRAKISAZOÏQUES, LEUR FABRICATION ET LEUR UTILISATION
(30) 09.09.96 GB 9618779
(45) 26.02.03

(11) 1 006 153
(51) C 09 B 1/20 A 61 K 7/13
(21) + (22) 99402628.4 22.10.99
(73) L'>OREAL
14 rue Royale
75008 Paris(FR);
(54) Amino-di-anthraquinones cationiques, utilisation, compositions de teinture les renfermant et procédés de teinture
(30) 30.11.98 FR 9815045
(45) 12.02.03

(11) 1 219 682
(51) C 09 B 29/03 C 09 B 29/30
C 09 B 67/22 C 09 D 11/00
(21) + (22) 00811216.1 21.12.00
(73) >ILFORD IMAGING SWITZERLAND G.M.B.H.

Route de l'Ancienne Papeterie Case postale 160
1723 Marly 1(CH);

(54) Colorants monoazoïques, leur préparation et leur utilisation-TRADUCTION-Monoazofarbstoffe, deren Herstellung und Verwendung

(45) 05.02.03

(11) 0 918 075
(51) C 09 C 1/24 C 08 K 3/00
D 21 H 17/67 C 04 B 14/30
C 09 D 7/12

(21) + (22) 98121058.6 06.11.98

(73) >BAYER A.G.
51368 Leverkusen(DE);

(54) Pigments d'oxyde de fer jaune stables à la chaleur-TRADUCTION-Hitzestabile Eisenoxidgelb-Pigmente

(30) 19.11.97 DE 19751142

(45) 19.02.03

(11) 0 927 749
(51) C 09 C 1/00 B 41 M 3/14
B 42 D 15/00 C 09 D 11/00

(21) + (22) 97811029.4 29.12.97

(73) S.A. >SICPA HOLDING
Avenue de Florissant 41
1008 Prilly(CH);

(54) Composition de revêtement, utilisation de particules, procédé pour marquer et identifier un document de valeur pourvu d'un tel revêtement

(45) 26.02.03

(11) 0 567 831
(51) C 09 D 163/00 C 09 J 163/00
C 08 G 59/18 C 08 L 63/00

(21) + (22) 93105929.9 13.04.93

(73) SIKI SCHWEIZ A.G.
Tüffenwies 16-22
8048 Zürich(CH);

(54) Durcisseur pour dispersion aqueuse de résine époxy, procédé de sa préparation et son utilisation-TRADUCTION-Härtungsmittel für wässrige Epoxidharzdispersionen, Verfahren zu dessen Herstellung und dessen Verwendung

(30) 28.04.92 CH 135592

(45) 26.02.03

(11) 0 768 328
(51) C 09 D 175/06 C 08 G 63/20
C 08 G 18/08 C 08 G 18/42
C 08 G 63/60

(21) + (22) 96116360.7 11.10.96

(73) >BASF COATINGS A.G.
Glasuritstrasse 1
48165 Münster(DE);

(54) Polyesters pouvant se disperser dans l'eau-TRADUCTION-Wasserverdünnter Polyester

(30) 13.10.95 DE 19538061

(45) 05.02.03

(11) 0 794 984
(51) C 09 D 163/06 C 09 D 163/00
C 09 D 167/00 C 08 G 59/68
C 09 D 5/03 C 09 D 201/08

(21) + (22) 95936787.1 14.11.95

(73) >NISSAN CHEMICAL INDUSTRIES LTD
7-1 Kanda-Nishiki-cho 3-chome
Chiyoda-ku Tokyo 101(JP);

(54) COMPOSITION DE RESINE POUR POUDRAGE

(30) 28.11.94 JP 29279094 31.03.95 JP 7628195

(45) 05.02.03

(11) 0 842 235
(51) C 09 D 171/02 C 09 D 167/00
C 09 D 133/06 C 09 D 5/00
C 09 D 7/00

(21) + (22) 96927632.8 30.07.96

(73) E.I. >DU PONT DE NEMOURS AND CY
1007 Market Street
Wilmington Delaware 19898(US);

(54) AGENT DE RECOUVREMENT AQUEUX ET A BASE D'ETHERS DE POLYALKYLENE GLYCOLDIALKYLE ET PROCEDE D'APPLICATION DE COUCHES MULTIPLES-TRADUCTION-WÄSSRIGE ÜBERZUGSMITTEL UNTER VERWENDUNG VON POLYALKYLENGLYKOLDIALKYLETERN UND VERFAHREN ZUR MEHRSCICHTLACKIERUNG

(30) 05.08.95 DE 19528878

(45) 26.02.03

(11) 0 866 838
(51) C 09 D 17/00

(21) + (22) 96942700.4 29.11.96

(73) >AKZO NOBEL N.V.
Velperweg 76 Postbus 9300
6800 SB Arnhem(NL);

(54) DISPERSION DE PIGMENTS

(30) 14.12.95 SE 9504474

(45) 26.02.03

(11) 0 894 836
(51) C 09 D 17/00

(21) + (22) 98112297.1 02.07.98

(73) >OMYA A.G.
Baslerstrasse 42
4665 Oftringen(CH);

(54) Suspension contenant un pigment à partir d'un carbonate aggloméré-TRADUCTION-Slurry, enthaltend ein agglomeriertes carbonathaltiges Pigment

(30) 28.07.97 DE 19732429

(45) 26.02.03

(11) 0 918 075
(51) C 09 D 7/12 C 09 C 1/24
C 08 K 3/00 D 21 H 17/67
C 04 B 14/30

(21) + (22) 98121058.6 06.11.98

(73) >BAYER A.G.
51368 Leverkusen(DE);

(54) Pigments d'oxyde de fer jaune stables à la chaleur-TRADUCTION-Hitzestabile Eisenoxidgelb-Pigmente

(30) 19.11.97 DE 19751142

(45) 19.02.03

(11) 0 924 203
(51) C 09 D 133/14 C 07 D 249/20
C 09 K 3/00 C 08 K 5/3475
C 08 F 220/36 C 08 L 33/14

(21) + (22) 98919511.0 07.05.98

(73) >OTSUKA CHEMICAL CY LTD
2-27 Otedori 3-chome Chuo-ku
Osaka-shi Osaka 540-0021(JP);

(54) COMPOSES DE 2,2'-BIS(6-BENZOTRIAZOLYLPHENOL), ABSORBEURS UV LES COMPRENANT, COPOLYMERES LES CONTENANT ET COMPOSITIONS POLYMERES LES CONTENANT

(30) 08.05.97 JP 11823197

(45) 05.02.03

(11) 0 927 749
(51) C 09 D 11/00 C 09 C 1/00
B 41 M 3/14 B 42 D 15/00

(21) + (22) 97811029.4 29.12.97

(73) S.A. >SICPA HOLDING
Avenue de Florissant 41
1008 Prilly(CH);

(54) Composition de revêtement, utilisation de particules, procédé pour marquer et identifier un document de valeur pourvu d'un tel revêtement

(45) 26.02.03

(11) 0 934 988
(51) C 09 D 167/00

(21) + (22) 98124384.3 21.12.98

(73) >DEGUSSA A.G.
Bennigsenplatz 1
40474 Düsseldorf(DE);

(54) Compositions de revêtement à base de polyester thermoplastique avec addition d'un polyester insaturé comme promoteur d'adhésion-TRADUCTION-Beschichtungen auf Basis thermoplastischer Polyester unter Zusatz eines ungesättigten Polyesters als Haftungsverbesserer

(30) 07.02.98 DE 19805008

(45) 12.02.03

(11) 1 025 169
(51) C 09 D 4/00 G 03 F 7/027
C 08 G 65/00 C 09 D 171/02

(21) + (22) 98952731.2 21.10.98

(73) >COGNIS DEUTSCHLAND G.M.B.H. & CO. K.G.
Henkelstrasse 67
40589 Düsseldorf(DE);

(54) UTILISATION D'ESTERS D'ACIDE METHACRYLIQUE DE DIMERDIOLALCOXYLATES EN TANT QUE CONSTITUANTS POUR DES REVETEMENTS DURCISSEBLES PAR RADIATION-TRADUCTION-VERWENDUNG VON (METH)ACRYLSÄUREESTERN VON DIMERDIOLALKOXYLATEN ALS BAUSTEINE FÜR STRAHLENHÄRTBARE BESCHICHTUNGEN

(30) 30.10.97 DE 19747890

(45) 12.02.03

(11) 1 108 739
(51) C 09 D 183/14 C 08 G 77/50
C 08 J 3/03

(21) + (22) 00124326.0 16.11.00

(73) >WACKER-CHEMIE G.M.B.H.
Hanns-Seidel-Platz 4
81737 München(DE);

(54) Compositions à plusieurs phases à base de composés d'organosilice-TRADUCTION-Mehrphasige Zubereitungen von Organosiliciumverbindungen

(30) 14.12.99 DE 19960291

(45) 26.02.03

(11) 1 141 127
(51) C 09 D 163/00 C 08 L 83/00
C 08 L 83/04 H 01 B 3/40
C 08 L 63/00
(21) + (22) 99959356.9 29.11.99
(73) >VANTICO A.G.
Klybeckstrasse 200
4057 Basel(CH);

(54) SYSTEME DE RESINE EPOXY
HYDROPHOBE-TRADUCTION-HYDROPHOBES EPOXIDHARZSYSTEM
(30) 09.12.98 CH 244198
(45) 05.02.03

(11) 1 151 020
(51) C 09 D 175/04 C 08 F 283/00
C 08 G 18/08 C 08 G 18/36
(21) + (22) 99964599.7 17.12.99
(73) >DEGUSSA CONSTRUCTION CHEMICALS G.M.B.H.
Dr.-Albert-Frank-Strasse 32
83308 Trostberg(DE);

(54) DISPERSION HYBRIDE POLYURETHANNE-POLYMERE
AUTORETICULANTE-TRADUCTION-SELBSTVERNETZENDE
POLYURETHAN-POLYMER-HYBRID-DISPERSION
(30) 18.12.98 DE 19858554
(45) 12.02.03

(11) 1 219 682
(51) C 09 D 11/00 C 09 B 29/03
C 09 B 29/30 C 09 B 67/22
(21) + (22) 00811216.1 21.12.00
(73) >ILFORD IMAGING SWITZERLAND G.M.B.H.
Route de l'Ancienne Papeterie Case postale 160
1723 Marly 1(CH);

(54) Colorants monoazoïques, leur préparation et leur
utilisation-TRADUCTION-Monoazofarbstoffe, deren
Herstellung und Verwendung
(30) 05.02.03

(11) 1 153 096
(51) C 09 F 7/02 C 11 C 3/00
D 06 N 1/00
(21) + (22) 00909215.6 18.02.00
(73) >DLW A.G.
Stuttgarter Strasse 75
D-74321 Bietigheim-Bissingen(DE);

(54) PROCEDE DE PREPARATION D'AGENTS RETICULES
TRIDIMENSIONNELS ET D'ACIDES GRAS INSATURES OXYDES
ET/OU LEURS ESTERS-TRADUCTION-VERFAHREN ZUR
HERSTELLUNG DREIDIMENSIONAL VERNETZTER UND
OXIDIERTER UNGESÄTTIGTER FETTSÄUREN UND/ODER
FETTSÄUREESTER
(30) 18.02.99 DE 19906832
(45) 05.02.03

(11) 1 000 995
(51) C 09 G 1/02 C 09 K 3/14
H 01 L 21/3105
(21) + (22) 99811011.8 04.11.99
(73) >CLARIANT FINANCE (BVI) LTD
Citco Building Wickhams Cay
Road Town Tortola(VG);

(54) Composition abrasive destinée à l'industrie
électronique
(30) 09.11.98 FR 9814073
(45) 19.02.03

(11) 0 567 831
(51) C 09 J 163/00 C 08 G 59/18
C 08 L 63/00 C 09 D 163/00
(21) + (22) 93105929.9 13.04.93
(73) SIKA SCHWEIZ A.G.
Tüffenwies 16-22
8048 Zürich(CH);

(54) Durcisseur pour dispersion aqueuse de résine époxy,
procédé de sa préparation et son
utilisation-TRADUCTION-Härtungsmittel für wässrige
Epoxidharzdispersionen, Verfahren zu dessen
Herstellung und dessen Verwendung
(30) 28.04.92 CH 135592
(45) 26.02.03

(11) 0 822 206
(51) C 09 J 133/06 C 08 F 220/12
(21) + (22) 97401763.4 22.07.97
(73) >ATOFINA
4/8 Cours Michelet
92800 Puteaux(FR);

(54) Polymères adhésifs sensibles à la pression
(30) 31.07.96 FR 9609663
(45) 05.02.03

(11) 0 845 484
(51) C 09 J 4/00 C 08 F 232/06
68

C 08 F 232/08 C 08 F 212/04
C 08 F 8/04
(21) + (22) 97119942.7 14.11.97
(73) >IDEMITSU PETROCHEMICAL CO. LTD
6-1 Shiba 5-chome
Minato-ku Tokyo(JP);

(54) Copolymère, produit hydrogène en son procédé de
préparation
(30) 27.11.96 JP 33022596 25.08.97 JP 24168697
(45) 05.02.03

(11) 0 861 275
(51) C 09 J 161/12 C 08 G 4/00
C 08 G 14/02 C 08 G 14/04
C 08 G 14/06 C 08 G 14/067
C 08 L 61/12
(21) + (22) 96940334.4 12.11.96
(73) >BORDEN CHEMICAL INC.
180 East Broad Street
Columbus Ohio 43215(US);

(54) COMPOSITION ET PROCEDE DE DURCISSEMENT D'UNE RESINE
RESORCINOL
(30) 13.11.95 US 6590 P
(45) 12.02.03

(11) 1 012 196
(51) C 09 J 155/00 C 08 F 263/04
(21) + (22) 98949971.0 26.08.98
(73) >CLARIANT G.M.B.H.
Brüningstrasse 50
65929 Frankfurt am Main(DE);

(54) PROCEDE DE PRODUCTION DE DISPERSIONS DE
POLYVINYLESTER SANS SOLVANT, A RESISTANCE ELEVEE A
L'EAU-TRADUCTION-VERFAHREN ZUR HERSTELLUNG
LÖSEMITTELFREIER POLIVINYLESTER-DISPERSIONEN MIT
ERHÖHTER WASSERRESISTENZ
(30) 11.09.97 DE 19739936
(45) 05.02.03

(11) 0 811 631
(51) C 09 K 15/14 C 10 M 135/30
C 10 L 1/24 C 07 G 17/00
C 07 C 319/14 C 07 C 319/22
C 07 C 323/20 // // C10N30:1
0

(21) + (22) 97303735.1 02.06.97
(73) >ETHYL CORP.
330 South Fourth Street
Richmond Virginia 23219-4304(US);

(54) Composition antioxydante phénolique sulfurée,
procédé pour sa préparation et produits pétroliers
les contenant
(30) 03.06.96 US 657141
(45) 19.02.03

(11) 0 896 019
(51) C 09 K 3/16 C 09 K 3/18
B 05 D 3/10 C 08 J 7/12
B 05 D 5/00 B 01 J 2/30
(21) + (22) 98114673.1 04.08.98
(73) >NITTO DENKO CORP.
1-2 Shimohozumi 1-chome Ibaraki-shi
Osaka(JP);

(54) Procédé de traitement pour réduire la tension de
surface
(30) 05.08.97 JP 21103897
(45) 19.02.03

(11) 0 924 203
(51) C 09 K 3/00 C 08 K 5/3475
C 08 F 220/36 C 08 L 33/14
C 09 D 133/14 C 07 D 249/20
(21) + (22) 98919511.0 07.05.98
(73) >OTSUKA CHEMICAL CY LTD
2-27 Otedori 3-chome Chuo-ku
Osaka-shi Osaka 540-0021(JP);

(54) COMPOSES DE 2,2'-BIS(6-BENZOTRIAZOLYLPHENOL),
ABSORBEURS UV LES COMPRENANT, COPOLYMERES LES
CONTENANT ET COMPOSITIONS POLYMERES LES CONTENANT
(30) 08.05.97 JP 11823197
(45) 05.02.03

(11) 0 926 215
(51) C 09 K 3/10 B 65 D 53/04
(21) + (22) 98310430.8 18.12.98
(73) >OWENS-ILLINOIS CLOSURE INC.
One SeaGate
Toledo Ohio 43666(US);

(54) Fermeture en plastique avec revêtement de barrière
moulée par compression
(30) 24.12.97 US 997871
(45) 26.02.03

(11) 0 935 644
(51) C 09 K 3/00 C 10 G 19/00
C 10 G 19/02

(21) + (22) 96929039.4 23.08.96
(73) >EXXONMOBIL RESEARCH AND ENGINEERING CY
1545 Route 22 East Clinton Township
Annandale New Jersey 08801(US);
(54) WERKWIJZE VOOR HET VERMINDEREN VAN HET ZUURGEHALTE
EN DE CORROSIVITEIT VAN RUWE OLIEN
(30) 25.08.95 US 519554 06.02.96 US 597310
04.06.96 US 655261
(45) 19.02.03

(11) 1 000 995
(51) C 09 K 3/14 H 01 L 21/3105
C 09 G 1/02
(21) + (22) 99811011.8 04.11.99
(73) >CLARIANT FINANCE (BVI) LTD
Citco Building Wickhams Cay
Road Town Tortola(VG);
(54) Composition abrasive destinée à l'industrie
électronique
(30) 09.11.98 FR 9814073
(45) 19.02.03

(11) 1 218 794
(51) C 09 K 9/00 G 02 F 1/15
(21) + (22) 00926664.4 04.03.00
(73) >DAIMLERCHRYSLER A.G.
Epplestrasse 225
70567 Stuttgart(DE);
(54) ELEMENT ELECTROCHROME-TRADUCTION-ELEKTROCHROMES
ELEMENT
(30) 27.03.99 DE 19914093
(45) 19.02.03

(11) 0 795 594
(51) C 10 B 7/14 C 10 B 53/00
(21) + (22) 97400483.0 03.03.97
(73) >SEIT (EURL)
45 Rue de la Cité
10000 Troyes(FR);
(54) Installation de traitement thermique de déchets
industriels, hospitaliers, ménagers et similaires
avec protection de l'environnement
(30) 11.03.96 FR 9603043
(45) 19.02.03

(11) 0 999 257
(51) C 10 B 37/02
(21) + (22) 99113440.4 10.07.99
(73) >THYSSEN KRUPP ENCOKE G.M.B.H.
Christstrasse 9
44789 Bochum(DE);
(54) Procédé et dispositif pour éviter les émissions à la
porte de nivellement d'un four à
coke-TRADUCTION-Verfahren und Vorrichtung zur
Vermeidung von Emissionen an der Planiertür eines
Koksofens
(30) 30.10.98 DE 19850105
(45) 05.02.03

(11) 1 124 914
(51) C 10 B 53/00 C 10 B 1/04
C 04 B 14/02 A 62 D 3/00
B 01 J 20/20 B 01 D 17/022
(21) + (22) 99939578.3 02.08.99
(73) >HACKL EVA MARIA
Schörghoferstrasse 318
3311 Zeillern(AT);
(54) PROCEDE ET INSTALLATION POUR LA PYROLYSE DE DECHETS
CONTENANT DES HYDROCARBURES-TRADUCTION-VERFAHREN UND
ANLAGE ZUM PYROLYSIEREN VON
KOHLENWASSERSTOFFHALTIGEN ABFALLPRODUKTEN
(30) 31.07.98 DE 19834596
(45) 26.02.03

(11) 0 842 241
(51) C 10 G 45/00 C 10 G 45/04
C 10 G 45/06 C 10 G 45/10
C 07 C 5/22 B 01 D 3/34
C 10 G 65/06
(21) + (22) 96924298.1 27.06.96
(73) >CHEMICAL RESEARCH & LICENSING CY
10100 Bay Area Boulevard
Pasadena Texas 77507(US);
(54) PROCEDE AMELIORE D'HYDROGENATION SELECTIVE DE
COMPOSES EXTREMEMENT INSATURES ET ISOMERISATION
D'OLEFINES DANS DES FLUX D'HYDROCARBURES
(30) 10.07.95 US 500101
(45) 19.02.03

(11) 0 935 644
(51) C 10 G 19/00 C 10 G 19/02
C 09 K 3/00
(21) + (22) 96929039.4 23.08.96
(73) >EXXONMOBIL RESEARCH AND ENGINEERING CY
1545 Route 22 East Clinton Township
Annandale New Jersey 08801(US);

(54) WERKWIJZE VOOR HET VERMINDEREN VAN HET ZUURGEHALTE
EN DE CORROSIVITEIT VAN RUWE OLIEN
(30) 25.08.95 US 519554 06.02.96 US 597310
04.06.96 US 655261
(45) 19.02.03

(11) 0 947 248
(51) C 10 G 45/52 B 01 J 23/44
B 01 J 35/10 B 01 J 37/00
(21) + (22) 98102066.2 06.02.98
(73) >KATALEUNA G.M.B.H. CATALYSTS
Am Haupttor
06236 Leuna(DE);
(54) Catalyseur pour l'hydrogenation d'aromatiques dans
les fractions d'hydrocarbures contenant du
soufre-TRADUCTION-Katalysator zur Hydrierung von
Aromaten in schwefelhaltigen
Kohlenwasserstofffraktionen
(45) 12.02.03

(11) 0 966 508
(51) C 10 G 70/00 C 07 C 7/00
C 07 C 11/02
(21) + (22) 98916941.2 13.03.98
(73) >BASF A.G.
67056 Ludwigshafen(DE);
(54) PROCEDE DE PURIFICATION DE FLUX DE
MATIERES-TRADUCTION-VERFAHREN ZUR REINIGUNG VON
STOFFSTRÖMEN
(30) 14.03.97 DE 19710762
(45) 19.02.03

(11) 1 098 952
(51) C 10 G 65/08 C 10 G 45/52
(21) + (22) 99935183.6 20.07.99
(73) >ENGELHARD CORP.
101 Wood Avenue
Iselin New Jersey 08830-0770(US);
(54) HYDROGENERINGSWERKWIJZE
(30) 22.07.98 EP 98202466
(45) 26.02.03

(11) 1 103 592
(51) C 10 G 65/12 C 10 G 49/22
(21) + (22) 00125533.0 22.11.00
(73) >UOP LLC
25 East Algonquin Road
Des Plaines IL 60017(US);
(54) Procédé d'hydrocraquage
(30) 23.11.99 US 447247
(45) 05.02.03

(11) 1 112 241
(51) C 10 G 11/20 C 07 C 5/48
(21) + (22) 99944693.3 07.09.99
(73) >BP CHEMICALS LTD
Britannic House 1 Finsbury Circus
London EC2M 7BA(GB);
(54) PROCEDE DE PRODUCTION D'OLEFINES
(30) 08.09.98 GB 9819603
(45) 19.02.03

(11) 1 144 549
(51) C 10 G 21/00 C 10 G 53/04
(21) + (22) 99966586.2 22.12.99
(73) >TEXACO DEVELOPMENT CORP.
2000 Westchester Avenue
White Plains New York 10650(US);
(54) FILTRATION INTEGREE AU DESASPHALTAGE ET A LA
GAZEIFICATION A L'AIDE D'UN SOLVANT
(30) 23.12.98 US 113449 P
(45) 19.02.03

(11) 1 194 507
(51) C 10 G 47/00 C 10 G 47/16
(21) + (22) 00931228.1 09.05.00
(73) >SHELL INTERNATIONALE RESEARCH MAATSCHAPPIJ B.V.
Carel van Bylandtlaan 30
2596 HR Den Haag(NL);
(54) PROCEDE DE CONVERSION D'HYDROCARBURES
(30) 13.05.99 EP 99303733
(45) 26.02.03

(11) 0 811 631
(51) C 10 L 1/24 C 07 G 17/00
C 07 C 319/14 C 07 C 319/22
C 07 C 323/20 C 09 K 15/14
C 10 M 135/30 // // C10N30:1
0
(21) + (22) 97303735.1 02.06.97
(73) >ETHYL CORP.
330 South Fourth Street
Richmond Virginia 23219-4304(US);
(54) Composition antioxydante phénolique sulfurée,
procédé pour sa préparation et produits pétroliers

les contenant
(30) 03.06.96 US 657141
(45) 19.02.03

(11) 0 818 526
(51) C 10 L 1/22 C 10 L 1/14
C 10 L 10/00
(21) + (22) 97810426.3 02.07.97
(73) >CIBA SPECIALTY CHEMICALS HOLDING INC.
Klybeckstrasse 141
4057 Basel(CH);
(54) Agents stabilisants de prévention de formation de
gomme dans l'essence
(30) 11.07.96 US 678165
(45) 12.02.03

(11) 0 922 716
(51) C 10 L 1/18 C 08 F 210/02
C 08 F 2/00 B 01 J 19/24
(21) + (22) 98122494.2 27.11.98
(73) >CLARIANT G.M.B.H.
Brüningstrasse 50
65929 Frankfurt am Main(DE);
(54) Procédé de préparation de terpolymères d'éthylène et
leur utilisation comme additifs à l'huile minérale
et aux distillats d'huile
minérale-TRADUCTION-Verfahren zur Herstellung von
Ethylen-Terpolymeren und deren Verwendung als Zusatz
zu Mineralöl und Mineralöldestillaten
(30) 09.12.97 DE 19754555
(45) 12.02.03

(11) 0 946 685
(51) C 10 L 1/22 C 10 L 10/04
(21) + (22) 97944889.1 15.09.97
(73) >INFINEUM USA L.P.
1900 East Linden Avenue
Linden New Jersey 07036(US);
(54) ADDITIFS A POUVOIR LUBRIFIANT DESTINES A DES
COMPOSITIONS DE MAZOUT
(30) 11.10.96 GB 9621261
(45) 19.02.03

(11) 0 954 517
(51) C 10 L 1/18 C 07 C 65/17
C 07 C 69/94 C 10 M 129/54
C 10 M 129/76 C 10 M 159/22
C 10 M 159/12
(21) + (22) 98952930.0 12.11.98
(73) >LUBRIZOL ADIBIS HOLDINGS (UK) LTD
Dock Road South Bromborough
Wirral Merseyside L62 4SH(GB);
(54) CALIXARENES SALICYCLIQUES ET LEUR UTILISATION COMME
ADDITIFS POUR LUBRIFIANTS
(30) 13.11.97 GB 9723888 25.07.98 GB 9816162
(45) 05.02.03

(11) 1 192 239
(51) C 10 L 1/22
(21) + (22) 00922705.9 21.04.00
(73) >TOTALFINAELF FRANCE
Tour Total 24 cours Michelet
92800 Puteaux(FR);
(54) COMPOSITION D'ADDITIFS MULTIFONCTIONNELS
D'OPERABILITE A FROID DES DISTILLATS MOYENS
(30) 26.04.99 FR 9905235
(45) 05.02.03

(11) 1 196 513
(51) C 10 L 1/32 C 10 L 1/02
C 10 L 1/10 C 10 L 10/00
C 10 L 10/02 B 01 F 17/00
(21) + (22) 00927611.4 05.05.00
(73) >BERTHA ANDRAS
Mária tér 4.
1011 Budapest (HU);
>FULOP LEVENTE
Bartok Béla ut 29
8315 Vonyarcvashegy (HU)
(54) ADDITIF PERMETTANT DE STABILISER LES COMBUSTIBLES
CONTENANT DE L'EAU ET COMBUSTIBLE STABILISE A L'AIDE
DE CET ADDITIF
(30) 14.05.99 HU 0160599
(45) 26.02.03

(11) 0 678 569
(51) C 10 M 141/12 C 10 M 163/00
C 10 M 141/00 // // C10N40:0
4
(21) + (22) 95302545.9 18.04.95
(73) THE >LUBRIZOL CORP.
29400 Lakeland Boulevard
Wickliffe Ohio 44092-2298(US);
(54) Des compositions lubrifiantes ayant une résistance à
l'oxidation améliorée contenant un agent dispersant
et un antioxydant

(30) 19.04.94 US 229488
(45) 26.02.03

(11) 0 735 130
(51) C 10 M 169/04 C 10 M 111/04
(21) + (22) 96302035.9 25.03.96
(73) >ETHYL CORP.
330 South Fourth Street
Richmond Virginia 23217(US);
(54) L'emploi des agents biodégradables abaissant le
point d'écoulement, pour fluides industriels dérivé
d'huile de base biodégradable
(30) 24.03.95 US 409577
(45) 05.02.03

(11) 0 811 631
(51) C 10 M 135/30 C 10 L 1/24
C 07 G 17/00 C 07 C 319/14
C 07 C 319/22 C 07 C 323/20
C 09 K 15/14 // // C10N30:1
0
(21) + (22) 97303735.1 02.06.97
(73) >ETHYL CORP.
330 South Fourth Street
Richmond Virginia 23219-4304(US);
(54) Composition antioxydante phénolique sulfurée,
procédé pour sa préparation et produits pétroliers
les contenant
(30) 03.06.96 US 657141
(45) 19.02.03

(11) 0 873 385
(51) C 10 M 169/04
(21) + (22) 96919881.1 09.05.96
(73) >PARTINTER
Akara Building 24 De Castro Street Wickhams Cay 1
Road Town
Tortola(VG);
(54) LUBRIFIANTS A BASE D'HUILE VEGETALE, POUR MOTEURS A
COMBUSTION INTERNE
(30) 09.05.95 FR 9505693
(45) 19.02.03

(11) 0 954 517
(51) C 10 M 129/54 C 10 M 129/76
C 10 M 159/22 C 10 M 159/12
C 10 L 1/18 C 07 C 65/17
C 07 C 69/94
(21) + (22) 98952930.0 12.11.98
(73) >LUBRIZOL ADIBIS HOLDINGS (UK) LTD
Dock Road South Bromborough
Wirral Merseyside L62 4SH(GB);
(54) CALIXARENES SALICYCLIQUES ET LEUR UTILISATION COMME
ADDITIFS POUR LUBRIFIANTS
(30) 13.11.97 GB 9723888 25.07.98 GB 9816162
(45) 05.02.03

(11) 1 153 096
(51) C 11 C 3/00 D 06 N 1/00
C 09 F 7/02
(21) + (22) 00909215.6 18.02.00
(73) >DLW A.G.
Stuttgarter Strasse 75
D-74321 Bietigheim-Bissingen(DE);
(54) PROCEDE DE PREPARATION D'AGENTS RETICULES
TRIDIMENSIONNELS ET D'ACIDES GRAS INSATURES OXYDES
ET/OU LEURS ESTERS-TRADUCTION-VERFAHREN ZUR
HERSTELLUNG DREIDIMENSIONAL VERNETZTER UND
OXIDIERTER UNGESÄTTIGTER FETTSÄUREN UND/ODER
FETTSÄUREESTER
(30) 18.02.99 DE 19906832
(45) 05.02.03

(11) 0 690 483
(51) C 11 D 11/00 C 11 D 3/30
C 11 D 3/02 C 11 D 1/75
C 11 D 1/88 C 11 D 1/90
C 11 D 1/92 C 11 D 3/33
C 11 D 3/43 C 11 D 1/00
H 01 L 21/306
(21) + (22) 95109723.7 22.06.95
(73) >MALLINCKRODT BAKER INC.
222 Red School Lane
Phillipsburg New Jersey 08865(US);
(54) Procédé et solution de nettoyage de la contamination
métallique de substrats
(30) 23.06.94 US 264858
(45) 26.02.03

(11) 0 801 130
(51) C 11 D 1/66 C 11 D 17/00
C 11 D 3/20 C 11 D 3/43
A 61 K 7/50
(21) + (22) 97102847.7 21.02.97
(73) >SASOL GERMANY G.M.B.H.
Überseering 40

22297 Hamburg(DE);
(54) Composition de nettoyage sans forme de microémulsion
contenant des agents
tensioactifs-TRADUCTION-Tensidhaltige
Reinigungsmittel in Form einer Mikroemulsion
(30) 18.04.96 DE 19615271
(45) 05.02.03

(11) 0 921 187
(51) C 11 D 1/74 C 11 D 3/395
C 11 D 3/48 C 11 D 1/83 //
/ / C 11D1/14

(21) + (22) 98121822.5 17.11.98

(73) >CLARIANT G.M.B.H.
Brüningstrasse 50
65929 Frankfurt am Main(DE);

(54) Agents de lavage, de nettoyage et désinfectants
contenant des substances actives chlorées et des
éthoxylates d'esters d'acides
gras-TRADUCTION-Wasch-, Reinigungs- und
Desinfektionsmittel enthaltend Chlor-aktive
Substanzen und Fettsäurealkylesterethoxylate
(30) 02.12.97 DE 19753316
(45) 12.02.03

(11) 0 923 635
(51) C 11 D 3/39 C 07 D 257/02
C 07 D 257/10 D 21 C 9/16

(21) + (22) 97934248.2 22.07.97

(73) >CARNEGIE MELLON UNIVERSITY
5000 Forbes Avenue
Pittsburgh Pennsylvania 15213(US);

(54) COMPOSITIONS DE BLANCHIMENT CONTENANT UN LIGAND
METALLIQUE
(30) 22.07.96 US 684670 24.02.97 US 804776
(45) 26.02.03

(11) 0 985 021
(51) C 11 D 7/26 C 11 D 7/32
C 11 D 7/50 C 11 D 7/34
C 11 D 3/00 C 11 D 11/00

(21) + (22) 98920916.8 30.04.98

(73) >ARCH SPECIALTY CHEMICALS INC.
350 Knotter Drive P.O.Box 586
Cheshire Connecticut 06410-0586(US);

(54) COMPOSITION NON CORROSIVE DE DECAPAGE ET NETTOYAGE
(30) 05.05.97 US 850991
(45) 26.02.03

(11) 0 994 178
(51) C 11 D 1/86 C 11 D 1/83
C 11 D 3/386 C 11 D 3/28

(21) + (22) 99120336.5 12.10.99

(73) B. >BRAUN MEDICAL A.G.
Rüeggisingerstrasse 29
6021 Emmenbrücke(CH);

(54) Compositions nettoyantes et leur
utilisation-TRADUCTION-Reinigungsmittel und deren
Verwendung
(30) 15.10.98 DE 19847498
(45) 05.02.03

(11) 1 042 271
(51) C 11 D 7/06 C 07 C 67/48
C 07 C 69/54

(21) + (22) 98955504.0 21.10.98

(73) >BASF A.G.
67056 Ludwigshafen(DE);

(54) PROCEDE DE NETTOYAGE DE PARTIES
D'INSTALLATION-TRADUCTION-VERFAHREN ZUR REINIGUNG
VON ANLAGENTEILEN
(30) 22.10.97 DE 19746688
(45) 05.02.03

(11) 1 179 979
(51) C 11 D 1/83 A 01 N 25/30
(21) + (22) 00931220.8 16.05.00

(73) >LAMBERTI S.P.A.
Via Piaive 18
21041 Albizzate -Varese-(IT);

(54) MELANGE DE TENSIOACTIFS UTILISES COMME AGENTS
MOUILLANTS ET/OU COMME EMULSIFIANTS DANS DES
PESTICIDES
(30) 18.05.99 IT MI991086
(45) 05.02.03

(11) 1 173 272
(51) C 12 M 3/04 B 01 F 9/00
A 61 F 2/06

(21) + (22) 00922639.0 14.04.00

(73) >VASCULAR BIOTECH G.M.B.H.
Blumenstrasse 1
80331 München(DE);

(54) SYSTEME DE CULTURE CELLULAIRE PERMETTANT
L'EPITHELIALISATION OU L'ENDOTHELIALISATION AINSI
QU'UNE SURVEILLANCE DE LA FONCTION D'ORGANES CREUX

NATURELS OU ARTIFICIELS NOTAMMENT DE VAISSEAUX ET
L'APPROVISIONNEMENT DE CEUX-CI DANS DES CONDITIONS
DE STERILITE CONTROLEE EN VUE D'UNE IMPLANTATION
CHIRURGICALE-TRADUCTION-GEWEBEKULTURSYSTEM ZUR
EPITHELIALISATION BZW. ENDOTHELIALISATION UND ZUR
FUNKTIONELLEN UNTERSUCHUNG UND ANLIEFERUNG
NATÜRLICHER ODER KÜNSTLICHER HOHLORGANE BZW. GEFÄSSE
UNTER KONTROLLIERBAREN STERILBEDINGUNGEN FÜR
CHIRURGISCHE IMPLANTATIONSZWECKE

(30) 23.04.99 DE 19918558 13.08.99 DE 19938518

(45) 05.02.03

(11) 0 483 961

(51) C 12 N 15/13 A 61 K 39/395
C 07 K 16/18 // // (C12N15/
1 3, C12R1:19)

(21) + (22) 91308147.7 05.09.91

(73) >CANCER RESEARCH TECHNOLOGY LTD
61 Lincoln's Inn Fields
London WC2A 3PX(GB);

(54) Liants spécifiques
(30) 07.09.90 GB 9019553
(45) 26.02.03

(11) 0 620 279

(51) C 12 N 15/58 C 12 N 9/72
C 12 N 15/79 C 12 N 5/10
C 12 N 1/19 A 61 K 38/46

(21) + (22) 94104777.1 14.04.83

(73) >GENENTECH INC.
460 Point San Bruno Boulevard
South San Francisco CA 94080-4990(US);

(54) Préparation de protéines fonctionnelles d'urokinase
humaine
(30) 15.04.82 US 368773 14.03.83 US 474930
(45) 05.02.03

(11) 0 653 489

(51) C 12 N 15/30 C 12 N 15/70
C 12 N 15/63 C 07 K 14/455
C 12 N 5/10 A 61 K 39/012
C 12 Q 1/68 G 01 N 33/569

(21) + (22) 94308257.8 09.11.94

(73) >AKZO NOBEL N.V.
Velperweg 76
6824 BM Arnhem(NL);

(54) Vaccins des volailles contre la coccidiose
(30) 12.11.93 EP 93309078
(45) 19.02.03

(11) 0 675 962

(51) C 12 N 15/86 C 12 N 15/85
C 12 N 15/38 C 12 N 15/12

(21) + (22) 94905494.4 22.12.93

(73) >ARCH DEVELOPMENT CORP.
1115-25 East 58th Street
Chicago IL 60637(US);

(54) PROMOTEURS SYNTHETIQUES DU VIRUS DE L'HERPES SIMPLEX
(30) 23.12.92 US 996961
(45) 05.02.03

(11) 0 699 237

(51) C 12 N 15/13 C 07 K 16/28
A 61 K 39/395

(21) + (22) 95913134.3 16.03.95

(73) >MERCK PATENT G.M.B.H.
Frankfurter Strasse 250
64293 Darmstadt(DE);

(54) ANTI-EGFR ENKEL-KETEN FVS EN ANTI-EGFR ANTILICHAMEN
(30) 02.12.94 EP 94118970 17.03.94 EP 94104160
(45) 19.02.03

(11) 0 726 960

(51) C 12 N 1/16 C 12 P 13/00
C 12 P 13/02 C 12 P 19/26 //
// (C12N1/1 6 , C 12R1:01,
1: 6 45, 1:84)

(21) + (22) 95900676.8 03.11.94

(73) >COSMOFERM B.V.
Wateringseweg 1
2611 XT Delft(NL);

(54) SOUCHES MICROBIENNES PRODUISANT DES BASES
SPHINGOLIPIDIQUES
(30) 08.07.94 EP 94201986 03.11.93 EP 93203081
(45) 19.02.03

(11) 0 728 147

(51) C 12 N 15/12 A 61 K 38/22
C 07 K 14/58

(21) + (22) 95901112.3 04.11.94

(73) >GENENTECH INC.
460 Point San Bruno Boulevard
South San Francisco CA 94080-4990(US);

(54) PEPTIDES NATRIURETIQUES AURICULAIRES SPECIFIQUES
D'UN RECEPTEUR
(30) 12.11.93 US 152994

(45) 12.02.03

(11) 0 785 277
(51) C 12 N 15/00 C 12 Q 1/68
C 07 H 21/04
(21) + (22) 95933618.1 02.10.95
(73) >FUSO PHARMACEUTICAL INDUSTRIES LTD
7-10 Doshomachi 1-chome Chuo-ku
Osaka-shi Osaka 541(JP);
(54) SONDE POUR DIAGNOSTIC DES MALADIES INFECTIEUSES
(30) 30.09.94 JP 23634894
(45) 26.02.03

(11) 0 786 474
(51) C 12 N 15/12 C 12 N 15/85
C 07 K 14/755
(21) + (22) 97103685.0 06.12.90
(73) >BIOVITRUM A.B.
112 76 Stockholm(SE);
(54) Dérivé du facteur humain VIII de récombinaison
(30) 15.12.89 SE 8904239
(45) 05.02.03

(11) 0 822 986
(51) C 12 N 15/24 C 07 K 14/54
C 12 N 1/21 A 61 K 38/20
(21) + (22) 96912205.0 26.04.96
(73) >SIGMA-TAU INDUSTRIE FARMACEUTICHE RIUNITE S.P.A.
Viale Shakespeare 47
00144 Roma(IT);
(54) ANTAGONISTES DE L'INTERLEUKINE-6 HUMAINE TOTALEMENT
INCAPABLES DE SE LIER A LA GP130 ET LEUR UTILISATION
POUR L'ELABORATION DE COMPOSES PHARMACEUTIQUES
(30) 28.04.95 IT RM950273
(45) 26.02.03

(11) 0 889 690
(51) C 12 N 5/00 A 01 N 1/02
A 61 K 31/41 A 61 K 31/50
A 61 K 31/70 A 61 K 31/335
A 61 K 31/495
(21) + (22) 97916935.6 24.03.97
(73) >CRYOLIFE INC.
1655 Roberts Boulevard N.W.
Kennesaw GA 30144(US);
(54) COCKTAIL D'ANTIBIOTIQUES ET PROCEDE D'UTILISATION
(30) 29.03.96 US 626167
(45) 12.02.03

(11) 0 915 165
(51) C 12 N 15/86 C 12 N 5/10
C 12 N 7/01
(21) + (22) 98120625.3 02.11.98
(73) >GSF-FORSCHUNGSZENTRUM FÜR UMWELT UND GESUNDHEIT
G.M.B.H.
Ingolstädter Landstrasse 1
85764 Oberschleissheim(DE);
(54) Méthode d'encapsulation de vecteur d'ADN recombinant
dépourvu de virus auxiliaire-TRADUCTION-Verfahren
zur helfervirusfreien Verpackung einer Genvektor-DNA
(30) 05.11.97 DE 19748895 27.03.98 DE 19813775
(45) 19.02.03

(11) 0 917 430
(51) C 12 N 9/98 A 23 K 1/00
(21) + (22) 97922981.2 06.05.97
(73) >AKZO NOBEL N.V.
Velperweg 76
6824 BM Arnhem(NL);
(54) PREGANULE ENZYMATIQUE POUR FOURRAGE SOUS FORME DE
GRANULES-TRADUCTION-ENZYM-VORGRANULAT FÜR
TIERFUTTERMITTEL-GRANULATE
(30) 13.05.96 DE 19619219
(45) 19.02.03

(11) 0 941 235
(51) C 12 N 9/72 C 07 K 7/54
(21) + (22) 97912822.0 12.10.97
(73) >ANGSTROM PHARMACEUTICALS INC.
10655 Roselle Street Suite G
San Diego California 92121(US);
(54) PEPTIDES CYCLIQUES SE FIXANT A UN RECEPTEUR DE
L'ACTIVATEUR DE PLASMINOGENE DE TYPE UROKINASE
(30) 12.11.96 US 747915
(45) 26.02.03

(11) 0 944 396
(51) C 12 N 5/06 C 12 N 5/08
A 61 K 38/05 A 61 P 1/00
A 61 K 38/30 A 61 K 38/27
A 61 K 38/26
(21) + (22) 97946986.3 10.12.97
(73) >1149336 ONTARIO INC.
19 Fernwood Road
Toronto Ontario M6B 3G3(CA);

(54) SAMENSTELLING EN WERKWIJZEN VOOR HET VERSTERKEN VAN
DE INTESTINALE FUNCTIE
(30) 10.12.96 US 763177
(45) 26.02.03

(11) 0 944 734
(51) C 12 N 15/65 C 12 Q 1/18 //
/ / C 12N1/21, C0 7 K14/32
(21) + (22) 97947811.2 10.12.97
(73) >ISIS INNOVATION LTD
2 South Parks Road
Oxford OX1 3UB(GB);
(54) SOUCHE DE BACILLE ET PROCEDE DE SELECTION
D'ANTIBIOTIQUES
(30) 12.12.96 GB 9625825
(45) 26.02.03

(11) 1 015 568
(51) C 12 N 9/72 C 07 K 1/16
A 61 K 38/49
(21) + (22) 97901624.3 31.01.97
(73) >SCHERING A.G.
Müllerstrasse 170/178
13353 Berlin(DE);
(54) PROCEDE DE PRODUCTION DE rDSPA Alpha1
(30) 05.02.96 US 597059
(45) 26.02.03

(11) 1 206 561
(51) C 12 N 15/82 C 12 P 21/02
A 01 H 5/00 // // C07K14:5
2
(21) + (22) 00972602.7 27.09.00
(73) >GREENOVATION BIOTECH G.M.B.H.
Bötzingen Strasse 29b
79111 Freiburg i.Br(DE);
(54) PROCEDE DE PRODUCTION DE SUBSTANCES
PROTEIQUES-TRADUCTION-VERFAHREN ZUR HERSTELLUNG
PROTEINÖSER SUBSTANZEN
(30) 01.10.99 DE 19947290
(45) 19.02.03

(11) 0 698 111
(51) C 12 P 17/06
(21) + (22) 94917312.4 06.05.94
(73) >MERCK & CO. INC.
126 East Lincoln Avenue P.O. Box 2000
Rahway New Jersey 07065-0900 (US);
THE >UNIVERSITY OF VIRGINIA ALUMNI PATENTS FOUNDATION
Towers Office Building 1224 West Main Street Suite
1-110
Charlottesville VA 22903 (US)
(54) PROCEDE DE SYNTHÈSE D'INHIBITEURS DE LA HMG-CoA
REDUCTASE
(30) 11.05.93 US 60847
(45) 19.02.03

(11) 0 705 279
(51) C 12 P 21/00 C 07 K 17/00
C 12 Q 1/68
(21) + (22) 94919294.2 27.05.94
(73) >SELECTIDE CORP.
1580 East Hanley Boulevard
Tucson AZ 85737(US);
(54) BANQUES EN PHASE SOLIDE CODEES A SEGREGATION
TOPOLOGIQUE
(30) 27.05.93 US 68327 26.05.94 US 249830
(45) 19.02.03

(11) 0 726 960
(51) C 12 P 13/00 C 12 P 13/02
C 12 P 19/26 C 12 N 1/16 //
// (C12N1/1 6 , C 12R1:01,
1: 6 45, 1:84)
(21) + (22) 95900676.8 03.11.94
(73) >COSMOFERM B.V.
Wateringseweg 1
2611 XT Delft(NL);
(54) SOUCHES MICROBIENNES PRODUISANT DES BASES
SPHINGOLIPIDIQUES
(30) 08.07.94 EP 94201986 03.11.93 EP 93203081
(45) 19.02.03

(11) 0 795 024
(51) C 12 P 11/00 C 07 D 401/12
(21) + (22) 95939460.2 27.11.95
(73) >ASTRAZENECA A.B.
151 85 Södertälje(SE);
(54) PREPARATION ENANTIOSELECTIVE DE SULFOXYDES ACTIFS
SUR LE PLAN PHARMACEUTIQUE OBTENUS PAR BIO-OXYDATION
(30) 28.11.94 GB 9423970
(45) 19.02.03

(11) 0 796 340
(51) C 12 P 17/18 // // (C12P17/

1 8, C12R1:46 5)
(21) + (22) 95942115.7 07.12.95
(73) >SMITHKLINE BEECHAM P.L.C.
980 Great West Road
Brentford Middlesex TW8 9GS(GB);
(54) PROCEDE DE PREPARATION DE DERIVES DE CLAVAME PAR
FERMENTATION, DANS LEQUEL ON MAINTIENT L'AMMONIAQUE
ET L'UREE A DES NIVEAUX BAS DANS LE MILIEU DE
FERMENTATION
(30) 10.12.94 GB 9424950
(45) 26.02.03

(11) 0 862 645
(51) C 12 P 7/42 C 12 P 17/14
C 07 C 57/58 C 07 D 263/26 //
// (C12P7/4 2, C 12R1:645
) , (C 12P17/14 , C 1 2R1:645)
(21) + (22) 96935829.0 26.09.96
(73) >SCHERING CORP.
2000 Galloping Hill Road
Kenilworth New Jersey 07033(US);
(54) PROCESSUS DE REDUCTION MICROBIENNE STEREOSELECTIVE
(30) 27.09.95 US 4348 P 04.01.96 US 583166
(45) 05.02.03

(11) 0 868 525
(51) C 12 P 7/62 C 07 C 69/65
(21) + (22) 96944241.7 18.12.96
(73) >SCHERING CORP.
2000 Galloping Hill Road
Kenilworth New Jersey 07033(US);
(54) PROCEDE DE PREPARATION DE PRODUITS INTERMEDIAIRES
DESTINES A LA SYNTHESE D'AGENTS ANTIFONGIQUES
(30) 20.12.95 US 575334
(45) 19.02.03

(11) 1 003 903
(51) C 12 P 41/00 C 12 P 13/00
C 07 D 209/52
(21) + (22) 98951307.2 20.08.98
(73) >GLAXO GROUP LTD
Glaxo Wellcome House Berkeley Avenue
Greenford Middlesex UB6 0NN(GB);
(54) PROCEDE DE PREPARATION DE LACTAMES N-DERIVATISES
ENRICHIS EN ENANTIOMERE
(30) 22.08.97 GB 9717928
(45) 26.02.03

(11) 1 206 561
(51) C 12 P 21/02 A 01 H 5/00
C 12 N 15/82 // // C07K14:5
2
(21) + (22) 00972602.7 27.09.00
(73) >GREENOVATION BIOTECH G.M.B.H.
Bötzingger Strasse 29b
79111 Freiburg i.Br(DE);
(54) PROCEDE DE PRODUCTION DE SUBSTANCES
PROTEIQUES-TRADUCTION-VERFAHREN ZUR HERSTELLUNG
PROTEINÖSER SUBSTANZEN
(30) 01.10.99 DE 19947290
(45) 19.02.03

(11) 0 653 489
(51) C 12 Q 1/68 G 01 N 33/569
C 12 N 15/30 C 12 N 15/70
C 12 N 15/63 C 07 K 14/455
C 12 N 5/10 A 61 K 39/012
(21) + (22) 94308257.8 09.11.94
(73) >AKZO NOBEL N.V.
Velperweg 76
6824 BM Arnhem(NL);
(54) Vaccins des volailles contre la coccidiose
(30) 12.11.93 EP 93309078
(45) 19.02.03

(11) 0 705 279
(51) C 12 Q 1/68 C 12 P 21/00
C 07 K 17/00
(21) + (22) 94919294.2 27.05.94
(73) >SELECTIDE CORP.
1580 East Hanley Boulevard
Tucson AZ 85737(US);
(54) BANQUES EN PHASE SOLIDE CODEES A SEGREGATION
TOPOLOGIQUE
(30) 27.05.93 US 68327 26.05.94 US 249830
(45) 19.02.03

(11) 0 785 277
(51) C 12 Q 1/68 C 07 H 21/04
C 12 N 15/00
(21) + (22) 95933618.1 02.10.95
(73) >FUSO PHARMACEUTICAL INDUSTRIES LTD
7-10 Doshomachi 1-chome Chuo-ku
Osaka-shi Osaka 541(JP);
(54) SONDE POUR DIAGNOSTIC DES MALADIES INFECTIEUSES
(30) 30.09.94 JP 23634894
73

(45) 26.02.03
(11) 0 815 261
(51) C 12 Q 1/68 G 01 N 30/72 //
/ / H 01J49/00
(21) + (22) 96910464.5 18.03.96
(73) >SEQUENOM INC.
3595 John Hopkins Court
San Diego California 92121(US);
(54) DIAGNOSTICS DE L'ADN PAR SPECTROMETRIE DE MASSE
(30) 17.03.95 US 406199
(45) 12.02.03

(11) 0 871 764
(51) C 12 Q 1/48 G 01 N 33/542
(21) + (22) 96938085.6 05.11.96
(73) >NOVARTIS A.G.
Lichtstrasse 35
4056 Basel(CH);
(54) PROCEDE D'EVALUATION RAPIDE
(30) 15.12.95 GB 9525703 15.12.95 GB 9525705
(45) 19.02.03

(11) 0 897 015
(51) C 12 Q 1/26
(21) + (22) 98305957.7 27.07.98
(73) >PFIZER INC.
235 East 42nd Street
New York N.Y. 10017(US);
(54) Méthode d'évaluation du métabolisme d'un médicament
et réactifs pour sa mise en oeuvre
(30) 13.08.97 WO PCT/IB97/009
(45) 05.02.03

(11) 0 944 734
(51) C 12 Q 1/18 C 12 N 15/65 //
/ / C 12N1/21, C0 7 K14/32
(21) + (22) 97947811.2 10.12.97
(73) >ISIS INNOVATION LTD
2 South Parks Road
Oxford OX1 3UB(GB);
(54) SOUCHE DE BACILLE ET PROCEDE DE SELECTION
D'ANTIBIOTIQUES
(30) 12.12.96 GB 9625825
(45) 26.02.03

(11) 1 036 192
(51) C 12 Q 1/48 C 12 Q 1/42
G 01 N 33/68 G 01 N 33/573
(21) + (22) 98961797.2 02.12.98
(73) >PHARMACIA & UPJOHN CY
301 Henrietta Street
Kalamazoo Michigan 49001(US);
(54) ESSAIS DE CRIBLAGE A HAUT RENDEMENT A BASE DE
FLUORESCENCE POUR PROTEINES KINASES ET PHOSPHATASES
(30) 05.12.97 US 67833 P
(45) 26.02.03

(11) 1 067 385
(51) C 12 Q 1/04 G 01 N 33/579
(21) + (22) 00112457.7 10.06.00
(73) >SEIPP HANS-MARTIN
Rollwiesenweg 72
35039 Marburg(DE);
(54) Méthode pour la quantification de la charge en
biofilm sur les corps
échantillons-TRADUCTION-Verfahren zur
Quantifizierung der Beladung von Probenkörpern mit
Biofilm
(30) 07.07.99 DE 19931276
(45) 12.02.03

(11) 1 129 356
(51) C 12 Q 1/527 G 01 N 33/68
(21) + (22) 99968042.4 12.11.99
(73) >GENZYME CORP.
Metrowest Place 15 Pleasant Street Connector P.O.
Box 9322
Framingham MA 01701-9322(US);
(54) METHODE DE DETERMINATION D'HOMOCYSTEINE
(30) 12.11.98 US 108099 P
(45) 05.02.03

(11) 1 206 572
(51) C 12 Q 1/68
(21) + (22) 00937982.7 30.05.00
(73) >IRIS BIOTECHNOLOGIES INC.
Suite 320 5201 Great America Parkway
Santa Clara CA 95054(US);
(54) PROCEDE D'AUGMENTATION DU TAUX D'HYBRIDATION
D'ACIDES NUCLEIQUES
(30) 27.05.99 US 136737 P
(45) 12.02.03

(11) 0 843 740
(51) C 21 B 13/08 C 21 B 13/10 //
/ / C 22B1/14, C2 2 B1/16, C
2 B 1 /216
(21) + (22) 96925608.0 07.08.96
(73) >TECHNOLOGICAL RESOURCES PTY. LTD
55 Collins Street
Melbourne VIC 3000(AU);
(54) REDUCTION D'OXYDES DE FER DANS UN FOUR A SOLE
TOURNANTE
(30) 07.08.95 AU PN046169
(45) 05.02.03

(11) 1 133 501
(51) C 22 B 3/00 C 07 F 9/53
G 21 C 19/46
(21) + (22) 99956134.3 24.11.99
(73) COMMISSARIAT A L'ENERGIE >ATOMIQUE
31-33 rue de la Fédération
75752 Paris Cédex 15(FR);
(54) DERIVES DE CALIXARENES
(30) 26.11.98 FR 9814902
(45) 12.02.03

(11) 1 144 700
(51) C 22 B 21/06 C 04 B 38/00
C 22 B 9/02
(21) + (22) 99959493.0 17.12.99
(73) >ALUMINIUM PECHINEY
7 Place du Chancelier Adenauer
75218 Paris Cedex 16 (FR);
>PECHINEY RHENALU
7 place du Chancelier Adenauer
75116 Paris (FR)
(54) PROCEDE AMELIORE DE FILTRATION DE METAL LIQUIDE SUR
UN LIT DE MATERIAU PARTICULAIRE REFRACTAIRE
(30) 21.12.98 FR 9816389
(45) 12.02.03

(11) 1 005 946
(51) C 22 C 19/05 B 23 K 35/30
(21) + (22) 99402925.4 25.11.99
(73) >UGINE-SAVOIE IMPHY
Avenue Paul Girod
73400 Ugine (FR);
>SPRINT METAL - SOC. DE PRODUCTION INTERNATIONALE DE
TREFILES
Immeuble "La Pacific" - 11/13 Cours Valmy La
Défense 7
92800 Puteaux (FR)
(54) Electrode de soudage en alliage base nickel et
alliage correspondant
(30) 01.12.98 FR 9815104
(45) 12.02.03

(11) 0 711 848
(51) C 23 C 18/38
(21) + (22) 95116255.1 16.10.95
(73) >CHEMETALL G.M.B.H.
Trakehner Strasse 3
60487 Frankfurt(DE);
(54) Procédé de dépôt chimique de cuivre sur des surfaces
en fer ou alliage de fer-TRADUCTION-Verfahren zur
stromlosen Abscheidung von Kupferüberzügen auf
Eisen- und Eisenlegierungsoberflächen
(30) 11.11.94 DE 4440299
(45) 12.02.03

(11) 0 827 785
(51) C 23 C 22/53 B 05 D 7/14
B 05 D 7/00
(21) + (22) 97114344.1 20.08.97
(73) >RHEINZINK G.M.B.H.
Bahnhofstrasse 90
45711 Datteln(DE);
(54) Procédé pour faire une couche de protection sur des
tôles de zinc au titane-TRADUCTION-Verfahren zur
Herstellung von Schutzschichten auf
Flacherzeugnissen aus Titanzink
(30) 09.09.96 DE 19636370
(45) 26.02.03

(11) 0 897 997
(51) C 23 C 16/30 C 23 C 16/18
C 23 C 16/02
(21) + (22) 98115821.5 21.08.98
(73) >GFE METALLE UND MATERIALIEN G.M.B.H.
Höfener Strasse 45
90431 Nürnberg(DE);
(54) Matériau composite-TRADUCTION-Verbundwerkstoff
(30) 21.08.97 DE 19736449
(45) 26.02.03

(11) 0 898 302
(51) C 23 C 16/52 C 23 C 16/48
C 23 C 16/44 H 01 L 21/00

G 01 J 5/08
(21) + (22) 98650052.8 11.08.98
(73) >MICRO C TECHNOLOGIES INC.
4741 Talon Court SE
Kentwood Michigan 49512(US);
(54) Réacteur et méthode pour le traitement d'un substrat
semiconducteur
(30) 15.08.97 US 911638
(45) 26.02.03

(11) 1 127 173
(51) C 23 C 14/56
(21) + (22) 99949474.3 13.10.99
(73) >VACUMETAL B.V.
Gouden Ridderstraat 5-7
4903 RD Oosterhout (NL);
>SIDRABE A/S
Krustpils Street 17
1073 Riga (LV)
(54) INRICHTING VOOR HET IN LIJN BEHANDELEN VAN
VOORWERPEN IN EEN KUNSTMATIGE OMGEVING
(30) 13.10.98 EP 98203444
(45) 05.02.03

(11) 1 141 441
(51) C 23 C 18/16 C 23 C 18/44
C 23 C 18/34 F 01 D 5/28
(21) + (22) 99958337.0 15.12.99
(73) OFFICE NATIONAL D'ETUDES ET DE RECHERCHES
AEROSPATIALES >ONERA
29 Avenue de la Division-Leclerc
92320 Châtillon(FR);
(54) PROCEDE POUR FORMER UN REVETEMENT D'ALLIAGE
METALLIQUE DE TYPE MCrAlY
(30) 16.12.98 FR 9815888
(45) 19.02.03

(11) 1 141 442
(51) C 23 C 18/16 C 23 C 18/44
C 23 C 18/34 F 01 D 5/28
(21) + (22) 99958338.8 15.12.99
(73) OFFICE NATIONAL D'ETUDES ET DE RECHERCHES
AEROSPATIALES >ONERA
29 Avenue de la Division-Leclerc
92320 Châtillon(FR);
(54) PROCEDE POUR PRODUIRE UNE POWDRE D'ALLIAGE
METALLIQUE DE TYPE MCrAlY ET REVETEMENTS OBTENUS
AVEC CETTE POWDRE
(30) 16.12.98 FR 9815889
(45) 19.02.03

(11) 1 208 245
(51) C 23 C 16/56 C 23 C 16/24
C 23 C 16/515 H 01 L 31/04
H 01 L 21/205 H 01 L 31/075
(21) + (22) 00954559.1 25.07.00
(73) >SCHOTT GLAS
Hattenbergstrasse 10
55122 Mainz(DE);
(54) PROCEDE CVD-PLASMA ET DISPOSITIF DE FABRICATION
D'UNE COUCHE SI:H
MICROCRISTALLINE-TRADUCTION-PLASMA-CVD-VERFAHREN UND
VORRICHTUNG ZUR HERSTELLUNG EINER MIKROKRISTALLINEN
SI:H-SCHICHT
(30) 26.07.99 DE 19935046
(45) 19.02.03

(11) 0 970 263
(51) C 25 B 1/00 G 21 F 9/06
C 25 C 1/20
(21) + (22) 98917210.1 23.03.98
(73) COMMISSARIAT A L'ENERGIE >ATOMIQUE
31-33 rue de la Fédération
75015 Paris (FR);
CIE GENERALE DES MATIERES >NUCLEAIRES
2 rue Paul Dautier
78140 Velizy Villacoublay (FR)
(54) PROCEDE ELECTROLYTIQUE DE RECUPERATION ET DE
RECYCLAGE DE L'ARGENT A PARTIR D'UNE SOLUTION
NITRIQUE
(30) 24.03.97 FR 9703552
(45) 19.02.03

(11) 0 970 263
(51) C 25 C 1/20 C 25 B 1/00
G 21 F 9/06
(21) + (22) 98917210.1 23.03.98
(73) COMMISSARIAT A L'ENERGIE >ATOMIQUE
31-33 rue de la Fédération
75015 Paris (FR);
CIE GENERALE DES MATIERES >NUCLEAIRES
2 rue Paul Dautier
78140 Velizy Villacoublay (FR)
(54) PROCEDE ELECTROLYTIQUE DE RECUPERATION ET DE
RECYCLAGE DE L'ARGENT A PARTIR D'UNE SOLUTION
NITRIQUE
(30) 24.03.97 FR 9703552

(45) 19.02.03

(11) 1 114 206
(51) C 25 D 3/22 C 25 D 3/56
(21) + (22) 99936607.3 26.07.99
(73) >ATOTECH DEUTSCHLAND G.M.B.H.
Erasmusstrasse 20
10553 Berlin(DE);
(54) BAIN ALCALIN AQUEUX EXEMPT DE CYANURE S'UTILISANT
POUR LE DEPOT PAR GALVANISATION DE REVETEMENTS EN
ZINC OU EN ALLIAGE DE ZINC-TRADUCTION-WÄSSRIGES
ALKALISCHES CYANIDFREIES BAD ZUR GALVANISCHEN
ABSCHIEDUNG VON ZINK- ODER ZINKLEGIERUNGSÜBERZÜGEN
(30) 02.09.98 DE 19840019
(45) 26.02.03

(11) 1 218 569
(51) C 25 D 3/38
(21) + (22) 00962386.9 25.08.00
(73) >MERCK PATENT G.M.B.H.
Frankfurter Strasse 250
64293 Darmstadt(DE);
(54) GALVANISERINGSOPLOSSING VOOR DE GALVANISCHE
AFSCHEIDING VAN
KOPER-TRADUCTION-GALVANISIERUNGSLÖSUNG FÜR DIE
GALVANISCHE ABSCHIEDUNG VON KUPFER
(30) 01.09.99 DE 19941605
(45) 26.02.03

SECTION D : TEXTILES ET PAPIER
SECTIE D : TEXTIEL EN PAPIER

(11) 0 864 006
(51) D 01 D 5/30 D 01 D 5/00
D 04 H 3/16 D 04 H 1/42
D 01 F 8/04
(21) + (22) 96942761.6 15.11.96
(73) >KIMBERLY-CLARK WORLDWIDE INC.
401 North Lake Street
Neeah Wisconsin 54956(US);
(54) VOILE EN NON-TISSE A MICROFIBRES EXTRA-FINES
(30) 30.11.95 US 565466
(45) 19.02.03

(11) 0 950 732
(51) D 01 D 5/16 D 01 D 10/02
D 01 F 6/62
(21) + (22) 99106352.0 27.03.99
(73) >UHDE G.M.B.H.
Friedrich-Uhde-Strasse 15
44141 Dortmund(DE);
(54) Procédé pour la production de fils de
polyester-TRADUCTION-Verfahren zum Herstellen von
Polyestergarnen
(30) 17.04.98 DE 19816979
(45) 26.02.03

(11) 0 641 400
(51) D 01 F 9/127 D 01 F 11/12
B 01 J 31/04
(21) + (22) 93913863.2 12.05.93
(73) >HYPERION CATALYSIS INTERNATIONAL INC.
38 Smith Place
Cambridge MA 02138(US);
(54) PROCEDES PERFECTIONNES ET CATALYSEURS POUR LA
FABRICACION DE FIBRILLES DE CARBONE
(30) 22.05.92 US 887307
(45) 12.02.03

(11) 0 864 006
(51) D 01 F 8/04 D 01 D 5/30
D 01 D 5/00 D 04 H 3/16
D 04 H 1/42
(21) + (22) 96942761.6 15.11.96
(73) >KIMBERLY-CLARK WORLDWIDE INC.
401 North Lake Street
Neeah Wisconsin 54956(US);
(54) VOILE EN NON-TISSE A MICROFIBRES EXTRA-FINES
(30) 30.11.95 US 565466
(45) 19.02.03

(11) 0 887 305
(51) D 01 F 2/00 B 67 D 5/02
(21) + (22) 98117402.2 20.07.93
(73) >TENCEL LTD
1 Holme Lane
Spondon Derby DE21 7BP(GB);
(54) Méthode de manipulation de liquides au moyen d'un
réservoir tampon
(30) 22.07.92 GB 9215570
(45) 75

(45) 05.02.03

(11) 0 950 732
(51) D 01 F 6/62 D 01 D 5/16
D 01 D 10/02
(21) + (22) 99106352.0 27.03.99
(73) >UHDE G.M.B.H.
Friedrich-Uhde-Strasse 15
44141 Dortmund(DE);
(54) Procédé pour la production de fils de
polyester-TRADUCTION-Verfahren zum Herstellen von
Polyestergarnen
(30) 17.04.98 DE 19816979
(45) 26.02.03

(11) 0 978 580
(51) D 01 G 1/04
(21) + (22) 99401938.8 29.07.99
(73) >SAINT-GOBAIN VETROTEX FRANCE
130 avenue des Follaz
73000 Chambéry(FR);
(54) Procédé et dispositif de fabrication de fils de
matière thermoplastique coupés
(30) 03.08.98 FR 9809895
(45) 26.02.03

(11) 0 816 542
(51) D 01 H 13/26
(21) + (22) 97108973.5 04.06.97
(73) >KEISOKKI KOGYO CO. LTD
2-12-7 Meishincho
Amagasaki-shi Hyogo-ken(JP);
(54) Méthode pour détecter l'irrégularité d'un fil
(30) 02.07.96 JP 19287696
(45) 26.02.03

(11) 0 992 619
(51) D 01 H 4/08 D 01 H 4/10
(21) + (22) 99124585.3 04.11.95
(73) >RIETER INGOLSTADT SPINNEREIMASCHINENBAU A.G.
Friedrich-Ebert-Strasse 84
85055 Ingolstadt(DE);
(54) Rotor de filage à bout
libre-TRADUCTION-Offenend-spinnrotor
(30) 18.11.94 DE 4441087
(45) 19.02.03

(11) 0 930 383
(51) D 02 G 1/02 D 02 J 1/08
(21) + (22) 98811161.3 25.11.98
(73) MASCHINENFABRIK >RIETER A.G.
Klosterstrasse 20
8406 Winterthur(CH);
(54) Machine de filage-étirage texturation ou étirage
texturation-TRADUCTION-Spinnstrecktexturier- oder
Strecktexturiermaschine
(30) 14.01.98 CH 5898
(45) 26.02.03

(11) 0 930 383
(51) D 02 J 1/08 D 02 G 1/02
(21) + (22) 98811161.3 25.11.98
(73) MASCHINENFABRIK >RIETER A.G.
Klosterstrasse 20
8406 Winterthur(CH);
(54) Machine de filage-étirage texturation ou étirage
texturation-TRADUCTION-Spinnstrecktexturier- oder
Strecktexturiermaschine
(30) 14.01.98 CH 5898
(45) 26.02.03

(11) 0 894 879
(51) D 03 C 7/04 H 02 K 7/08
H 02 K 7/14 H 02 K 11/00
(21) + (22) 98111923.3 27.06.98
(73) >LINDAUER DORNIER G.M.B.H.
Rickenbacher Strasse 119
88129 Lindau(DE);
(54) Mécanisme rotatif pour lisières pas de gaze à
entraînement électromagnétique direct pour métiers à
tisser-TRADUCTION-Rotations-Kantendreher mit direkt
elektromagnetischem Antrieb für Webmaschinen
(30) 01.08.97 DE 19733261
(45) 26.02.03

(11) 0 919 652
(51) D 03 D 27/10
(21) + (22) 98204003.2 30.11.98
(73) N.V. MICHEL >VAN DE WIELE
Michel Van de Wielestraat 7/17
B-8510 Kortrijk -Marke-(BE);
(54) WERKWIJZE VOOR HET VERVAARDIGEN VAN EEN POOLWEEFSEL
MET GROVE POOLKETTINGDRADEN
(30) 01.12.97 BE 9700970
(45) 05.02.03

(11) 1 092 053
(51) D 03 J 1/14 D 03 J 1/18
(21) + (22) 99923363.8 10.06.99
(73) >STAUBLI A.G.
Poststrasse 5
8808 Pfäffikon(CH);
(54) DISPOSITIF ET PROCEDE POUR SEPARER DES FILS D'UNE
COUCHE-TRADUCTION-VORRICHTUNG UND VERFAHREN ZUM
ABTEILEN VON FÄDEN AUS EINER SCHICHT
(30) 29.06.98 CH 137798
(45) 26.02.03

(11) 0 952 246
(51) D 04 B 21/04
(21) + (22) 99490009.0 30.03.99
(73) >ROKONA SALOME
14 rue de la Sotière
59980 Troisvilles(FR);
(54) Tricot pour la garniture intérieure de véhicules
automobiles
(30) 24.04.98 FR 9805432
(45) 19.02.03

(11) 0 819 189
(51) D 04 H 1/64
(21) + (22) 96942392.0 12.12.96
(73) S.A. >SAINT-GOBAIN VETROTEX FRANCE
130 avenue des Follaz
73000 Chambéry(FR);
(54) PROCEDE DE FABRICATION D'UN MAT DE VERRE ET PRODUIT
EN RESULTANT
(30) 12.12.95 FR 9515113
(45) 05.02.03

(11) 0 831 162
(51) D 04 H 13/00 D 04 H 1/74
(21) + (22) 96115161.0 20.09.96
(73) >SHINIH ENTERPRISE CO. LTD
15 Fl. No. 369 Fushing N. Rd.
Taipei(TW);
(54) WERKWIJZE VOOR DE VERVAARDIGING VAN EEN UIT VEZELS
BESTAAND VULMATERIAAL VAN VARIABELE DICHTHEID,
GEGOLFD, MET HARS OF THERMISCH GEBONDEN EN DE
DAARMEE VERVAARDIGDE STRUCTUUR
(45) 26.02.03

(11) 0 864 006
(51) D 04 H 1/42 D 01 F 8/04
D 01 D 5/30 D 01 D 5/00
D 04 H 3/16
(21) + (22) 96942761.6 15.11.96
(73) >KIMBERLY-CLARK WORLDWIDE INC.
401 North Lake Street
Neenah Wisconsin 54956(US);
(54) VOILE EN NON-TISSE A MICROFIBRES EXTRA-FINES
(30) 30.11.95 US 565466
(45) 19.02.03

(11) 0 935 451
(51) D 04 H 1/42 A 61 F 13/15
D 06 M 23/16 D 06 M 15/643
D 06 M 11/46 A 61 L 15/48
A 61 L 15/18
(21) + (22) 97912939.2 28.10.97
(73) THE >PROCTER & GAMBLE CY
One Procter & Gamble Plaza
Cincinnati Ohio 45202(US);
(54) COUCHE SUPERIEURE AMELIOREE POUR ARTICLES ABSORBANT
FAISANT MONTRE DE PROPRIETES AMELIOREES DE MASQUAGE
(30) 28.10.96 US 739094
(45) 26.02.03

(11) 0 963 745
(51) D 04 H 13/00 A 61 F 13/02
A 61 F 13/00 A 61 F 13/15
B 32 B 5/26
(21) + (22) 99304441.1 08.06.99
(73) >LOHMANN G.M.B.H. & CO. K.G.
Irlicher Strasse 55
56567 Neuwied(DE);
(54) Matériaux absorbants non-tissés ayant des languettes
(30) 13.06.98 GB 9812692
(45) 19.02.03

(11) 1 115 931
(51) D 04 H 1/70 D 04 H 13/00
D 04 H 1/00 C 03 B 37/01
(21) + (22) 99944328.6 03.08.99
(73) >URSA INTERNATIONAL G.M.B.H.
Carl-Ulrich-Strasse 4
63263 Neu-Isanburg(DE);
(54) DISPOSITIF ET PROCEDE PERMETTANT DE FABRIQUER UNE
NAPPE DE LAINE MINERALE-TRADUCTION-VORRICHTUNG UND
VERFAHREN ZUR HERSTELLUNG VON MINERALWOLLEVLIES

(30) 03.08.98 DE 19834963
(45) 26.02.03

(11) 1 046 738
(51) D 06 B 3/20
(21) + (22) 99810302.2 12.04.99
(73) >BENNINGER A.G.
Fabrikstrasse
CH-9240 Uzwil(CH);
(54) Procédé et dispositif pour le lavage continu d'une
étouffe textile-TRADUCTION-Verfahren und Vorrichtung
zum kontinuierlichen Waschen einer textilen Bahn
(45) 05.02.03

(11) 0 935 451
(51) D 06 M 23/16 D 06 M 15/643
D 06 M 11/46 A 61 L 15/48
A 61 L 15/18 D 04 H 1/42
A 61 F 13/15
(21) + (22) 97912939.2 28.10.97
(73) THE >PROCTER & GAMBLE CY
One Procter & Gamble Plaza
Cincinnati Ohio 45202(US);
(54) COUCHE SUPERIEURE AMELIOREE POUR ARTICLES ABSORBANT
FAISANT MONTRE DE PROPRIETES AMELIOREES DE MASQUAGE
(30) 28.10.96 US 739094
(45) 26.02.03

(11) 1 003 929
(51) D 06 M 23/16 D 06 N 3/00
(21) + (22) 98935697.7 15.07.98
(73) THE >PROCTER & GAMBLE CY
One Procter & Gamble Plaza
Cincinnati Ohio 45202(US);
(54) MATERIAU PERMEABLE AUX GAZ, PROCEDE DE FABRICATION
ET D'UTILISATION
(30) 18.07.97 US 896814
(45) 12.02.03

(11) 1 003 929
(51) D 06 N 3/00 D 06 M 23/16
(21) + (22) 98935697.7 15.07.98
(73) THE >PROCTER & GAMBLE CY
One Procter & Gamble Plaza
Cincinnati Ohio 45202(US);
(54) MATERIAU PERMEABLE AUX GAZ, PROCEDE DE FABRICATION
ET D'UTILISATION
(30) 18.07.97 US 896814
(45) 12.02.03

(11) 1 153 096
(51) D 06 N 1/00 C 09 F 7/02
C 11 C 3/00
(21) + (22) 00909215.6 18.02.00
(73) >DLW A.G.
Stuttgarter Strasse 75
D-74321 Bietigheim-Bissingen(DE);
(54) PROCEDE DE PREPARATION D'AGENTS RETICULES
TRIDIMENSIONNELS ET D'ACIDES GRAS INSATURES OXYDES
ET/OU LEURS ESTERS-TRADUCTION-VERFAHREN ZUR
HERSTELLUNG DREIDIMENSIONAL VERNETZTER UND
OXIDIERTER UNGESÄTTIGTER FETTSÄUREN UND/ODER
FETTSÄUREESTER
(30) 18.02.99 DE 19906832
(45) 05.02.03

(11) 0 777 010
(51) D 06 P 1/52 D 06 P 1/16
C 08 G 77/46 B 01 D 19/04
(21) + (22) 96118332.4 15.11.96
(73) >GOLDSCHMIDT A.G.
Goldschmidtstrasse 100
45127 Essen(DE);
(54) Copolymères tribloc
polysiloxane-polyoxyéthylène-polyoxypropylène et
composés antimousses les
contenant-TRADUCTION-Polysiloxan-Polyoxyethylen-Polyo
xypropylen-Triblockcopolymer und diese enthaltende
Entschäumercompounds
(30) 30.11.95 DE 19544586
(45) 05.02.03

(11) 0 995 833
(51) D 07 B 1/16 D 07 B 1/02
(21) + (22) 99120588.1 16.10.99
(73) >INVENTIO A.G.
Seestrasse 55 Postfach 175
CH-6052 Hergiswil(CH);
(54) Câble en fibres
synthétiques-TRADUCTION-Kunstfaserseil
(30) 23.10.98 EP 98811068
(45) 05.02.03

(11) 1 036 235
(51) D 07 B 1/06 D 07 B 7/02

(21) + (22) 98958915.5 25.11.98
(73) S.A. >BEKAERT N.V.
Bekaertstraat 2
8550 Zwevegem(BE);
(54) CORDE D'ACIER A ELEMENTS ONDULES
(30) 27.11.97 EP 97203712
(45) 05.02.03

(11) 1 115 941
(51) D 07 B 1/16
(21) + (22) 99942947.5 10.09.99
(73) >TREFILEUROPE
25 Avenue de Lyon
01000 Bourg en Bresse (FR);
(54) CABLE MIXTE A AME SYNTHETIQUE POUR LE LEVAGE OU LA
TRACTION
(30) 23.09.98 FR 9811982
(45) 26.02.03

(11) 0 677 123
(51) D 21 B 1/08 D 21 B 1/32
D 21 C 5/02 B 07 B 9/00
B 01 F 17/00
(21) + (22) 94903343.5 29.11.93
(73) >INTERNATIONAL PAPER CY
400 Atlantic Street
Stamford, Connecticut(US);
(54) DESENCRAGE DE PAPIER IMPRIME AU MOYEN D'UN PROCEDE
D'AGGLOMERATION
(30) 03.12.92 US 984784
(45) 26.02.03

(11) 1 102 884
(51) D 21 B 1/34
(21) + (22) 99929135.4 02.06.99
(73) G.- FUR RECYCLING VON ENERGIE UND ABFALL M.B.H. >REA
Rottmannstrasse 18
80333 München(DE);
(54) DISPOSITIF COLLECTEUR D'IMPURETES GROSSIERES POUR
ENLEVER PAR SOULEVEMENT LES MATIERES GROSSIERES D'UN
TRITURATEUR, ET PROCEDE DE TRAVAIL
CORRESPONDANT-TRADUCTION-GROBSCHMUTZFÄNGERVORRICHTUNG
ZUM HERAUSHEBEN DER GROBSTOFFE AUS EINEM PULPER UND
ENTSRECHENDES ARBEITSVERFAHREN
(30) 02.07.98 DE 19829648
(45) 26.02.03

(11) 0 677 123
(51) D 21 C 5/02 B 07 B 9/00
B 01 F 17/00 D 21 B 1/08
D 21 B 1/32
(21) + (22) 94903343.5 29.11.93
(73) >INTERNATIONAL PAPER CY
400 Atlantic Street
Stamford, Connecticut(US);
(54) DESENCRAGE DE PAPIER IMPRIME AU MOYEN D'UN PROCEDE
D'AGGLOMERATION
(30) 03.12.92 US 984784
(45) 26.02.03

(11) 0 685 593
(51) D 21 C 9/00 D 21 H 11/20
D 21 H 11/14
(21) + (22) 95401165.6 19.05.95
(73) >KIMBERLY-CLARK WORLDWIDE INC.
401 North Lake Street
Neenah Wisconsin 54956();
(54) Cellulose sulfonée et son procédé de préparation
(30) 27.05.94 US 250186
(45) 19.02.03

(11) 0 923 635
(51) D 21 C 9/16 C 11 D 3/39
C 07 D 257/02 C 07 D 257/10
(21) + (22) 97934248.2 22.07.97
(73) >CARNEGIE MELLON UNIVERSITY
5000 Forbes Avenue
Pittsburgh Pennsylvania 15213(US);
(54) COMPOSITIONS DE BLANCHIMENT CONTENANT UN LIGAND
METALLIQUE
(30) 22.07.96 US 684670 24.02.97 US 804776
(45) 26.02.03

(11) 0 971 066
(51) D 21 C 9/153 D 21 C 9/10
(21) + (22) 99111896.9 14.09.93
(73) >AIR LIQUIDE CANADA INC.
IBM Marathon Building 1250 bd. René-Lévesque West
Suite 1700
Montreal Quebec H3B 5E6(CA);
(54) Récupération de gaz riche en oxygène provenant de
procédés de blanchiment avec ozone
(30) 15.09.92 CA 2078276
(45) 26.02.03

(11) 0 889 160
(51) D 21 F 1/00
(21) + (22) 97110950.9 02.07.97
(73) ANDREAS >KUFFERATH G.M.B.H. & CO. K.G.
Andreas-Kufferath-Platz
52353 Düren(DE);
(54) Toile pour machine à
papier-TRADUCTION-Papiermaschinensieb
(45) 05.02.03

(11) 0 937 177
(51) D 21 F 7/08 D 21 F 1/00
(21) + (22) 97911355.2 07.11.97
(73) >VOITH FABRICS HEIDENHEIM G.M.B.H. & CO. K.G.
Kurze Strasse 11
89522 Heidenheim(DE);
(54) HABILLAGE POUR MACHINE A PAPIER
(30) 08.11.96 GB 9623403 25.06.97 GB 9713309
(45) 19.02.03

(11) 1 007 784
(51) D 21 F 11/00
(21) + (22) 97947753.6 18.12.97
(73) >AHLSTROM GLASSFIBRE OY
P.O. Box 18
48601 Karhula(FI);
(54) UTILISATION DE POMPES CENTRIFUGES LORS DE PROCESSUS
DE PRODUCTION DE BANDES NON-TISSES AVEC ADJONCTION
DE MOUSSE
(30) 19.12.96 FI 965110 06.10.97 US 944405
(45) 26.02.03

(11) 1 040 223
(51) D 21 F 11/00
(21) + (22) 98955835.8 07.12.98
(73) THE >PROCTER & GAMBLE CY
One Procter & Gamble Plaza
Cincinnati Ohio 45202(US);
(54) TOILE TEXTUREE IMPERMEABLE POUR MACHINE A PAPIER,
SON PROCEDE DE FABRICATON ET PROCEDE DE FABRICATON
DE PAPIER A L'AIDE DE CETTE TOILE
(30) 17.12.97 US 992285
(45) 19.02.03

(11) 1 148 951
(51) D 21 F 1/70 B 03 D 1/14
B 03 D 3/00 B 03 B 5/28
B 03 B 11/00
(21) + (22) 99973628.3 25.08.99
(73) >MERI ENTSORGUNGSTECHNIK FUR DIE PAPIERINDUSTRIE
G.M.B.H.
Karlstrasse 57
80333 München(DE);
(54) DISPOSITIF DE SEPARATION TANGENTIELLE DE MATIERES
SOLIDES-TRADUCTION-TANGENTIALE
FESTSTOFFABTRENNUNGS-VORRICHTUNG
(30) 20.01.99 DE 19902148
(45) 12.02.03

(11) 0 685 593
(51) D 21 H 11/20 D 21 H 11/14
D 21 C 9/00
(21) + (22) 95401165.6 19.05.95
(73) >KIMBERLY-CLARK WORLDWIDE INC.
401 North Lake Street
Neenah Wisconsin 54956();
(54) Cellulose sulfonée et son procédé de préparation
(30) 27.05.94 US 250186
(45) 19.02.03

(11) 0 918 075
(51) D 21 H 17/67 C 04 B 14/30
C 09 D 7/12 C 09 C 1/24
C 08 K 3/00
(21) + (22) 98121058.6 06.11.98
(73) >BAYER A.G.
51368 Leverkusen(DE);
(54) Pigments d'oxyde de fer jaune stables à la
chaleur-TRADUCTION-Hitzestabile
Eisenoxidgelb-Pigmente
(30) 19.11.97 DE 19751142
(45) 19.02.03

(11) 0 943 557
(51) D 21 H 27/10 B 65 D 77/20
(21) + (22) 99106732.3 06.05.96
(73) >AHLSTROM INDUSTRIES
107 rue Edith Cavell
94400 Vitry sur Seine Cedex(FR);
(54) Récipient pour denrées consommables constitué d'une
feuille monocouche ou multicouche et procédé de
réalisation
(30) 15.05.95 FR 9505707
(45) 05.02.03

(11) 1 135 427
(51) D 21 H 17/55 D 21 H 21/20
C 08 G 73/02
(21) + (22) 99963337.3 26.11.99
(73) >COGNIS DEUTSCHLAND G.M.B.H. & CO. K.G.
Henkelstrasse 67
40589 Düsseldorf(DE);
(54) PROCEDE POUR PREPARER DES POLYMERES CATIONIQUES
RETICULES A TENEUR REDUITE EN
AOX-TRADUCTION-VERFAHREN ZUR HERSTELLUNG VON
VERNETZTEN KATIONPOLYMEREN MIT VERMINDERTEM
AOX-GEHALT
(30) 05.12.98 DE 19856212
(45) 26.02.03

SECTION E : CONSTRUCTIONS FIXES
SECTIE E : VASTE CONSTRUCTIES

(11) 0 807 713
(51) E 01 B 11/04
(21) + (22) 96201342.1 15.05.96
(73) >EDILON B.V.
Nijverheidsweg 23
NL-2031 CN Haarlem(NL);
(54) WERKWIJZE VOOR HET MET DE KOPEINDEN AAN ELKAAR
VERBINDEN VAN SPOORSTAVEN
(45) 19.02.03

(11) 0 882 840
(51) E 01 B 26/00
(21) + (22) 98201445.8 28.04.98
(73) >INFRA SAFETY SERVICES B.V.
Mijlweg 61b
3316 BE Dordrecht(NL);
(54) INRICHTING DIE AAN EEN SPOORRAIL KAN WORDEN
BEVESTIGD, ZODAT MET EEN AANTAL INRICHTINGEN
MIDDELEN KUNNEN WORDEN VERBONDEN TER AFSCHERMING VAN
DE SPOORBAAN
(30) 06.06.97 NL 1006248
(45) 26.02.03

(11) 0 956 390
(51) E 01 B 2/00 E 01 B 7/00
(21) + (22) 97955078.7 12.12.97
(73) >VAE A.G.
Rotenturmstrasse 5-9
1010 Wien(AT);
(54) TRACE COURBE D'UN AIGUILLAGE ET JONCTION AVEC
UTILISATION D'UN TEL TRACE
COURBE-TRADUCTION-KURVENZUG EINER WEICHE SOWIE
GLEISVERBINDUNG UNTER VERWENDUNG EINES DERARTIGEN
KURVENZUGES
(30) 23.12.96 AT 225496
(45) 26.02.03

(11) 0 968 071
(51) E 01 B 7/12 B 23 K 25/00
B 23 K 9/038
(21) + (22) 98917045.1 21.03.98
(73) >BWG G.M.B.H. & CO. K.G.
Wetzlarer Strasse 101
35510 Butzbach (DE);
>VAE A.G.
Rotenturmstrasse 5-9
1010 Wien (AT)
(54) PROCEDE ET DISPOSITIF DE PRODUCTION D'UNE PIECE DE
SUPERSTRUCTURE DE VOIE, EN PARTICULIER D'UN ELEMENT
DE COEUR DE CROISEMENT-TRADUCTION-VERFAHREN UND
VORRICHTUNG ZUR HERSTELLUNG EINES GLEISOBERBAUTEILS,
INSBESONDERE HERZSTÜCKBAUGRUPPE
(30) 21.03.97 DE 19712024
(45) 19.02.03

(11) 1 025 313
(51) E 01 B 9/10 E 01 B 9/12
F 16 B 35/04
(21) + (22) 98950190.3 23.10.98
(73) >PANDROL LTD
63 Station Road
Addlestone Surrey KT15 2AR(GB);
(54) DISPOSITIF DE FIXATION
(30) 23.10.97 GB 9722432
(45) 05.02.03

(11) 1 191 145
(51) E 01 B 1/00 E 01 B 29/02
(21) + (22) 00120724.0 22.09.00
(73) >RHOMBERG BAU G.M.B.H.
Belruptstrasse 59
6901 Bregenz(AT);
(54) Procédé et dispositif pour relier une voie ferrée
78

comprenant des rails et des plots d'appui unitaires
à une structure fixe de soubassement de
voie-TRADUCTION-Verfahren und Einrichtung zum
Verbinden eines aus Schienen und Einzelstützpunkten
bestehenden Gleises mit dem Tragkörper einer festen
Fahrbahn
(45) 26.02.03

(11) 0 743 396
(51) E 01 C 5/00
(21) + (22) 96890083.7 14.05.96
(73) >PENEDER CHRISTIAN
Traklweg 22
4033 Linz(AT);
(54) Élément de pavage destiné à être garni de
végétation-TRADUCTION-Bepflanzbarer Pflasterstein
(30) 16.05.95 AT 26595 U 19.06.95 AT 33195 U
(45) 26.02.03

(11) 0 887 014
(51) E 01 F 8/02 E 02 D 29/02
E 04 B 2/86 A 01 G 9/02
(21) + (22) 98401242.7 26.05.98
(73) S.A. >FRANCK ET CIE
89460 Cravant(FR);
(54) Dispositif destiné à réaliser un mur horticole
(30) 27.05.97 FR 9706575
(45) 19.02.03

(11) 1 137 467
(51) E 02 B 15/04 B 01 D 21/24
C 02 F 3/12 B 01 D 17/02
(21) + (22) 99950387.3 03.11.99
(73) >GASSNER KURT
Untermallebarn 58
2011 Sierndorf(AT);
(54) DISPOSITIF D'EXTRACTION D'EAU CLAIRE A PARTIR
D'INSTALLATIONS A DECANTATION A FONCTIONNEMENT
DISCONTINU-TRADUCTION-VORRICHTUNG ZUM ABZUG VON
KLARWASSER AUS KLÄRANLAGEN MIT DISKONTINUIERLICHEM
BETRIEB
(30) 05.11.98 AT 71898
(45) 12.02.03

(11) 1 165 894
(51) E 02 B 3/12
(21) + (22) 00911004.0 20.03.00
(73) >SOGREAH
6 rue de Lorraine
38130 Echirolles(FR);
(54) BLOC DE CARAPACE A SURFACE RUGUEUSE
(30) 22.03.99 FR 9903528
(45) 05.02.03

(11) 0 838 553
(51) E 02 D 29/14
(21) + (22) 97114324.3 20.08.97
(73) >HERMANN-HEINZ BURGER GAS- UND WASSERARMATUREN
G.M.B.H.
Gerhart-Hauptmann-Strasse 32
59423 Unna(DE);
(54) Regard de chaussée-TRADUCTION-Strassenkappe
(30) 25.10.96 DE 29618587 U
(45) 26.02.03

(11) 0 851 068
(51) E 02 D 29/02 E 04 C 1/39
(21) + (22) 97120614.9 25.11.97
(73) >KOMBILITH G.M.B.H. ENTWICKLUNG UND VERWERTUNG
Düsseldorfer Strasse 85
41541 Dormagen(DE);
(54) Bloc de soutènement-TRADUCTION-Böschungsbaustein
(30) 27.12.96 DE 19654529
(45) 12.02.03

(11) 0 887 014
(51) E 02 D 29/02 E 04 B 2/86
A 01 G 9/02 E 01 F 8/02
(21) + (22) 98401242.7 26.05.98
(73) S.A. >FRANCK ET CIE
89460 Cravant(FR);
(54) Dispositif destiné à réaliser un mur horticole
(30) 27.05.97 FR 9706575
(45) 19.02.03

(11) 1 047 541
(51) E 02 D 29/14 B 29 C 70/48
B 29 C 70/20
(21) + (22) 98962131.3 08.12.98
(73) >DEBERGH LUDO
Spurk 7 Bus 1
3740 Bilzen(BE);
(54) WERKWIJZE VOOR HET VERVAARDIGEN VAN GEWAPENDE
PUTDEKSELS IN KUNSTSTOF EN GEWAPENDE PUTDEKSELS IN
KUNSTSTOF VOLGENS DEZE WIJZE BEKOMEN

(30) 18.12.97 BE 9701038
(45) 19.02.03

(11) 1 119 663
(51) E 02 D 29/045
(21) + (22) 99943008.5 20.09.99
(73) SOC. CIVILE DE >BREVETS MATIERE
17 avenue Aristide-Briand
15000 Aurillac(FR);
(54) OUVRAGE TUBULAIRE
(30) 22.09.98 FR 9811819 28.12.98 FR 9816503
(45) 19.02.03

(11) 0 879 323
(51) E 03 B 7/07 B 01 D 29/15
C 02 F 9/00 C 02 F 1/28
(21) + (22) 96932871.5 03.10.96
(73) >POELS JOHANNUS HERMANUS
Ebstroom 108
3224 CC Hellevoetsluis (NL);
>KOENDERS BELEGGINGSMAATSCHAPPIJ B.V.
Randstad 22-12
1316 BX Almere (NL)
(54) SANITAIRWATERINCHTING MET FILTERINRICHTING VOOR
VEZELS EN EEN WERKWIJZE VOOR FILTEREN VAN
LEIDINGWATER
(30) 03.10.95 NL 1001331
(45) 05.02.03

(11) 1 105 585
(51) E 03 C 1/22 A 47 K 3/28
(21) + (22) 99952369.9 11.08.99
(73) >STADUR PRODUKTIONS-VERWALTUNGS G.M.B.H.
Carl-Benz-Strasse 9
21684 Stade (DE);
(54) ELEMENT D'EVACUATION DESTINE A ETRE MONTE DANS DES
ELEMENTS SUPPORTS PLATS-TRADUCTION-ABLAUF ZUM EINBAU
IN FLÄCHIGE TRÄGERELEMENTE
(30) 19.08.98 DE 29814835 U
(45) 12.02.03

(11) 0 828 032
(51) E 03 D 1/012
(21) + (22) 97112778.2 24.07.97
(73) >DAL G.M.B.H. & CO. K.G.
Zur Porta 8-12
32457 Porta Westfalica(DE);
(54) Réservoir de chasse d'eau-TRADUCTION-Spülkasten
(30) 06.09.96 DE 19636298
(45) 26.02.03

(11) 0 986 679
(51) E 03 D 5/00 E 03 F 1/00
(21) + (22) 98930784.8 03.06.98
(73) >VAKUTECH G.M.B.H.
Heegermühler Strasse 64
16225 Eberswalde(DE);
(54) SYSTEME DE TOILETTES A ASPIRATION PAR LE
VIDE-TRADUCTION-TOILETTENANLAGE MIT
UNTERDRUCKABSAUGUNG
(30) 03.06.97 DE 29709653 U
(45) 05.02.03

(11) 0 986 679
(51) E 03 F 1/00 E 03 D 5/00
(21) + (22) 98930784.8 03.06.98
(73) >VAKUTECH G.M.B.H.
Heegermühler Strasse 64
16225 Eberswalde(DE);
(54) SYSTEME DE TOILETTES A ASPIRATION PAR LE
VIDE-TRADUCTION-TOILETTENANLAGE MIT
UNTERDRUCKABSAUGUNG
(30) 03.06.97 DE 29709653 U
(45) 05.02.03

(11) 0 704 596
(51) E 04 B 2/96 E 06 B 5/16
(21) + (22) 95202644.1 02.10.95
(73) >REYNOLDS ALUMINIUM HOLLAND B.V.
Daltonstraat 17
NL-3846 BX Harderwijk(NL);
(54) BRANDWEREND, ALUMINIUM KOZIJN
(30) 30.09.94 NL 9401613
(45) 12.02.03

(11) 0 741 828
(51) E 04 B 9/06 E 04 C 3/07
H 02 G 3/30 E 04 H 17/12
(21) + (22) 95941749.4 01.12.95
(73) >IMC GROUP
Route de Semur No. 1
F-21500 Montbard(FR);
(54) ELEMENT PORTEUR POUR STRUCTURES EN TREILLIS
(30) 01.12.94 FR 9414435
(45) 19.02.03

(11) 0 816 623
(51) E 04 B 2/88 F 16 B 7/18
E 06 B 3/96
(21) + (22) 97106502.4 19.04.97
(73) >NORSK HYDRO ASA
Bygdoy Allé 2
0257 Oslo 2(NO);
(54) Elément profilé pour la construction des dormants et
des constructions de façade-TRADUCTION-Profilelement
zum Aufbau von Rahmen und Fassadenkonstruktionen
(30) 27.06.96 DE 19625708
(45) 12.02.03

(11) 0 838 564
(51) E 04 B 1/00 A 01 G 9/14
E 04 C 2/54 E 04 C 2/38
E 04 D 12/00 E 04 H 15/64
(21) + (22) 97118357.9 22.10.97
(73) >OSMERS HANS-PETER
An der Herrlichkeit 7
27327 Schwarme (DE);
>LIENHOP GITTA
An der Herrlichkeit 7
27327 Schwarme (DE)
(54) Elément d'encadrement avec recouvrement flexible et
bâtiment construit avec ces éléments
d'encadrement-TRADUCTION-Rahmenelement mit flexibler
Bespannung und gebäudeartiger Aufbau mit solchen
Rahmenelementen
(30) 22.10.96 DE 19643529 22.10.96 DE 29618340 U
(45) 05.02.03

(11) 0 844 341
(51) E 04 B 2/96
(21) + (22) 97117357.0 08.10.97
(73) >NORSK HYDRO ASA
Bygdoy Allé 2
0257 Oslo 2(NO);
(54) Structure de cadre composé de montants et de
traverses à profil creux-TRADUCTION-Aus Pfosten und
Riegeln in Form von Hohlprofilen bestehende
Rahmenkonstruktion
(30) 20.11.96 DE 19647911
(45) 26.02.03

(11) 0 887 014
(51) E 04 B 2/86 A 01 G 9/02
E 01 F 8/02 E 02 D 29/02
(21) + (22) 98401242.7 26.05.98
(73) S.A. >FRANCK ET CIE
89460 Cravant(FR);
(54) Dispositif destiné à réaliser un mur horticole
(30) 27.05.97 FR 9706575
(45) 19.02.03

(11) 1 009 686
(51) E 04 B 1/348 B 65 D 90/02
(21) + (22) 97935908.0 05.08.97
(73) >UNITEAM ASA
Verkseier Furulunds Vei 47
0668 Oslo(NO);
(54) DISPOSITIF POUR RELIER PLUSIEURS CONTENEURS ISO
(30) 05.08.96 NO 963263
(45) 26.02.03

(11) 0 741 828
(51) E 04 C 3/07 H 02 G 3/30
E 04 H 17/12 E 04 B 9/06
(21) + (22) 95941749.4 01.12.95
(73) >IMC GROUP
Route de Semur No. 1
F-21500 Montbard(FR);
(54) ELEMENT PORTEUR POUR STRUCTURES EN TREILLIS
(30) 01.12.94 FR 9414435
(45) 19.02.03

(11) 0 744 511
(51) E 04 C 5/065 E 04 C 3/26
B 28 B 7/34
(21) + (22) 96401126.6 24.05.96
(73) S.A. >RECTOR
16 rue de Hirtzbach
68200 Mulhouse(FR);
(54) Poutrelle en béton précontraint et son procédé de
fabrication
(30) 24.05.95 FR 9506183
(45) 12.02.03

(11) 0 838 564
(51) E 04 C 2/54 E 04 C 2/38
E 04 D 12/00 E 04 H 15/64
E 04 B 1/00 A 01 G 9/14
(21) + (22) 97118357.9 22.10.97
(73) >OSMERS HANS-PETER

An der Herrlichkeit 7
27327 Schwarme (DE);
>LIENHOP GITTA
An der Herrlichkeit 7
27327 Schwarme (DE)
(54) Elément d'encadrement avec recouvrement flexible et
bâtiment construit avec ces éléments
d'encadrement-TRADUCTION-Rahmenelement mit flexibler
Bespannung und gebäudeartiger Aufbau mit solchen
Rahmenelementen
(30) 22.10.96 DE 19643529 22.10.96 DE 29618340 U
(45) 05.02.03

(11) 0 851 068
(51) E 04 C 1/39 E 02 D 29/02
(21) + (22) 97120614.9 25.11.97
(73) >KOMBILITH G.M.B.H. ENTWICKLUNG UND VERWERTUNG
Düsseldorfer Strasse 85
41541 Dormagen (DE);
(54) Bloc de soutènement-TRADUCTION-Böschungsbaustein
(30) 27.12.96 DE 19654529
(45) 12.02.03

(11) 0 916 777
(51) E 04 C 2/42 F 16 S 3/08
(21) + (22) 97119263.8 04.11.97
(73) >ROYAL PACKAGING INDUSTRY VAN LEER N.V.
P.O. Box 25
1180 AA Amstelveen (NL);
(54) Assemblage de jonction
(45) 12.02.03

(11) 0 974 708
(51) E 04 C 5/12 E 04 C 5/01
(21) + (22) 99113478.4 13.07.99
(73) >DYWIDAG-SYSTEMS INTERNATIONAL G.M.B.H.
Dywidagstrasse 1
85609 Aschheim (DE);
DRAHTWERK KOLING. M.B.H. >DWK
Schanzenstrasse 40
51063 Köln (DE);
>BEKAERT-CMTM G.M.B.H.
Wittmannsgereuther Strasse 101
07318 Saalfeld (DE)
(54) Membre tendu en acier protégé contre la
corrosion-TRADUCTION-Korrosionsgeschütztes
Stahlzugglied
(30) 24.07.98 DE 19833332
(45) 26.02.03

(11) 0 838 564
(51) E 04 D 12/00 E 04 H 15/64
E 04 B 1/00 A 01 G 9/14
E 04 C 2/54 E 04 C 2/38
(21) + (22) 97118357.9 22.10.97
(73) >OSMERS HANS-PETER
An der Herrlichkeit 7
27327 Schwarme (DE);
>LIENHOP GITTA
An der Herrlichkeit 7
27327 Schwarme (DE)
(54) Elément d'encadrement avec recouvrement flexible et
bâtiment construit avec ces éléments
d'encadrement-TRADUCTION-Rahmenelement mit flexibler
Bespannung und gebäudeartiger Aufbau mit solchen
Rahmenelementen
(30) 22.10.96 DE 19643529 22.10.96 DE 29618340 U
(45) 05.02.03

(11) 0 983 408
(51) E 04 D 3/30 E 04 D 3/362
(21) + (22) 98930688.1 08.05.98
(73) >UMICORE FRANCE
Les Mercuriales 40 rue Jean-Jaurès
F-93176 Bagnolet (FR);
(54) ELEMENT DE COUVERTURE
(30) 22.05.97 EP 97201527
(45) 26.02.03

(11) 0 741 828
(51) E 04 H 17/12 E 04 B 9/06
E 04 C 3/07 H 02 G 3/30
(21) + (22) 95941749.4 01.12.95
(73) >IMC GROUP
Route de Semur No. 1
F-21500 Montbard (FR);
(54) ELEMENT PORTEUR POUR STRUCTURES EN TREILLIS
(30) 01.12.94 FR 9414435
(45) 19.02.03

(11) 0 838 564
(51) E 04 H 15/64 E 04 B 1/00
A 01 G 9/14 E 04 C 2/54
E 04 C 2/38 E 04 D 12/00
(21) + (22) 97118357.9 22.10.97
(73) >OSMERS HANS-PETER
80

An der Herrlichkeit 7
27327 Schwarme (DE);
>LIENHOP GITTA
An der Herrlichkeit 7
27327 Schwarme (DE)
(54) Elément d'encadrement avec recouvrement flexible et
bâtiment construit avec ces éléments
d'encadrement-TRADUCTION-Rahmenelement mit flexibler
Bespannung und gebäudeartiger Aufbau mit solchen
Rahmenelementen
(30) 22.10.96 DE 19643529 22.10.96 DE 29618340 U
(45) 05.02.03

(11) 0 893 558
(51) E 05 B 13/00 E 05 B 65/16
(21) + (22) 98112159.3 01.07.98
(73) >PASTORE & LOMBARDI S.R.L.
Via Don Minzoni 3
40057 Cadriano di Granarolo Emilia -Bologna-(IT);
(54) Dispositif de retenue pour leviers plats de camions,
de remorques
(30) 22.07.97 IT B0970110 U
(45) 26.02.03

(11) 0 911 475
(51) E 05 B 19/00 E 05 G 1/024
(21) + (22) 98811038.3 19.10.98
(73) >HELBLING & CO. A.G.
Buechstrasse 2
8645 Jona (CH);
(54) Elément de paroi résistant à la pénétration,
couverture et conteneur de sécurité tubulaire pour
une clef-TRADUCTION-Durchbruchsicheres Wandelement,
Verschluss sowie Schlüsselbüchse
(30) 20.10.97 CH 242897
(45) 05.02.03

(11) 0 920 563
(51) E 05 B 65/00 E 05 D 5/02
E 06 B 3/66
(21) + (22) 97938746.1 02.08.97
(73) >DORMA G.M.B.H. + CO. K.G.
Breckfelder Strasse 42-48
58256 Ennepetal (DE);
(54) PENTURE POUR PORTE EN VERRE SANS
CADRE-TRADUCTION-BAND FÜR RAHMENLOSE GLASTÜR
(30) 28.08.96 DE 19634694
(45) 05.02.03

(11) 1 041 223
(51) E 05 B 17/00 E 05 C 9/18
B 23 P 19/00 B 23 P 19/04
(21) + (22) 00104846.1 07.03.00
(73) AUG. >WINKHAUS G.M.B.H. & CO. K.G.
August-Winkhaus-Strasse 31
D-48291 Telgte (DE);
(54) Montage automatique de ferrures pour
cadres-TRADUCTION-Automatische Beschlagteilmontage
für Rahmen
(30) 27.03.99 DE 19914031
(45) 26.02.03

(11) 1 041 223
(51) E 05 C 9/18 B 23 P 19/00
B 23 P 19/04 E 05 B 17/00
(21) + (22) 00104846.1 07.03.00
(73) AUG. >WINKHAUS G.M.B.H. & CO. K.G.
August-Winkhaus-Strasse 31
D-48291 Telgte (DE);
(54) Montage automatique de ferrures pour
cadres-TRADUCTION-Automatische Beschlagteilmontage
für Rahmen
(30) 27.03.99 DE 19914031
(45) 26.02.03

(11) 0 920 563
(51) E 05 D 5/02 E 06 B 3/66
E 05 B 65/00
(21) + (22) 97938746.1 02.08.97
(73) >DORMA G.M.B.H. + CO. K.G.
Breckfelder Strasse 42-48
58256 Ennepetal (DE);
(54) PENTURE POUR PORTE EN VERRE SANS
CADRE-TRADUCTION-BAND FÜR RAHMENLOSE GLASTÜR
(30) 28.08.96 DE 19634694
(45) 05.02.03

(11) 0 939 853
(51) E 05 F 15/14
(21) + (22) 97951947.7 21.11.97
(73) >STEINEL G.M.B.H. & CO. K.G.
Dieselstrasse 80-84
33442 Herzbrock-Clarholz (DE);
(54) SYSTEME D'ENTRAÎNEMENT DE PORTE-TRADUCTION-TÜRANTRIEB
(30) 22.11.96 DE 19648435
(45) 19.02.03

- (11) 1 120 527
(51) E 05 F 15/00 F 16 P 3/12
H 01 H 3/14
(21) + (22) 01101714.2 25.01.01
(73) >HAAKE ANDRE
Drosselstiege 28
48703 Stadtlohn (DE);
>HAAKE OLIVER
Eschlohn 24
46354 Südlohn (DE);
>HAAKE PATRICK
Wüllener Strasse 92
48691 Vreden (DE)
- (54) Bordure à interrupteur pour un dispositif de sécurité d'une arête de vantail-TRADUCTION-Schaltleiste für eine Schliesskanten-Sicherung
(30) 25.01.00 DE 10002926
(45) 05.02.03
-
- (11) 0 911 475
(51) E 05 G 1/024 E 05 B 19/00
(21) + (22) 98811038.3 19.10.98
(73) >HELBLING & CO. A.G.
Buechstrasse 2
8645 Jona (CH);
- (54) Élément de paroi résistant à la pénétration, couverture et conteneur de sécurité tubulaire pour une clef-TRADUCTION-Durchbruchsicheres Wandelement, Verschluss sowie Schlüsselbüchse
(30) 20.10.97 CH 242897
(45) 05.02.03
-
- (11) 1 198 353
(51) E 05 G 1/14 B 41 M 3/14
(21) + (22) 00917137.2 06.04.00
(73) >AXYTRANS
102 boulevard Maiesherbes
75017 Paris (FR);
- (54) PROCEDE DE MARQUAGE DE DOCUMENTS DE VALEUR
(30) 08.04.99 FR 9904391
(45) 12.02.03
-
- (11) 0 704 596
(51) E 06 B 5/16 E 04 B 2/96
(21) + (22) 95202644.1 02.10.95
(73) >REYNOLDS ALUMINIUM HOLLAND B.V.
Daltonstraat 17
NL-3846 BX Harderwijk (NL);
- (54) BRANDWEREND, ALUMINIUM KOZIJN
(30) 30.09.94 NL 9401613
(45) 12.02.03
-
- (11) 0 738 821
(51) E 06 B 9/17 E 06 B 9/264
(21) + (22) 96105079.6 29.03.96
(73) >KOMMERLING KUNSTSTOFF G.M.B.H.
Zweibrücker Str. 200
66954 Pirmasens (DE);
- (54) Caisson pour volet roulant et rouleau automatique, store vénitien ou rideau plissé-TRADUCTION-Aufnahmekasten zur Aufnahme eines Rolladenpanzers sowie eines Spring-, Lamellen- oder Raffrollos
(30) 12.04.95 DE 19513925
(45) 19.02.03
-
- (11) 0 798 442
(51) E 06 B 9/92
(21) + (22) 97200639.9 04.03.97
(73) >MADO NEDERLAND B.V.
Langendijk 10
NL-5652 AX Eindhoven (NL);
- (54) ZONNESCHERM
(30) 29.03.96 NL 1002740
(45) 12.02.03
-
- (11) 0 808 986
(51) E 06 B 9/88
(21) + (22) 97107895.1 15.05.97
(73) >BECKER-ANTRIEBE G.M.B.H.
Friedrich-Ebert-Strasse 2-4
35764 Sinn (DE);
- (54) Dispositif de commande de portes-TRADUCTION-Steuerung für Antriebe von Toren
(30) 22.05.96 DE 19620502
(45) 26.02.03
-
- (11) 0 816 623
(51) E 06 B 3/96 E 04 B 2/88
F 16 B 7/18
(21) + (22) 97106502.4 19.04.97
(73) >NORSK HYDRO ASA
Bygdoy Allé 2
- 0257 Oslo 2 (NO);
- (54) Élément profilé pour la construction des dormants et des constructions de façade-TRADUCTION-Profilelement zum Aufbau von Rahmen und Fassadenkonstruktionen
(30) 27.06.96 DE 19625708
(45) 12.02.03
-
- (11) 0 823 530
(51) E 06 B 1/00 E 06 B 3/54
E 06 B 3/30 E 06 B 3/66
(21) + (22) 97401891.3 06.08.97
(73) >SAINT-GOBAIN GLASS FRANCE
"Les Miroirs" 18 avenue d'Alsace
92400 Courbevoie (FR);
- (54) Mur extérieur à effet isolant thermique élevé
(30) 08.08.96 DE 19631967
(45) 26.02.03
-
- (11) 0 838 426
(51) E 06 B 3/70 B 66 B 13/30
(21) + (22) 97118399.1 23.10.97
(73) C. >HAUSHAHN G.M.B.H. & CO.
Borsigstrasse 24
D-70469 Stuttgart ();
- (54) Vantail de porte, notamment pour ascenseurs-TRADUCTION-Türblatt, insbesondere für Aufzugstüren
(30) 25.10.96 DE 19645517
(45) 05.02.03
-
- (11) 0 838 571
(51) E 06 B 3/26
(21) + (22) 97115389.5 05.09.97
(73) >NORSK HYDRO ASA
Bygdoy Allé 2
0257 Oslo 2 (NO);
- (54) Profilé composite calorifuge, en particulier pour l'encadrement de fenêtres, portes, éléments de façade ou similaires-TRADUCTION-Wärmegeämmtes Verbundprofil, insbesondere für Rahmen von Türen, Fenstern, Fassadenelementen oder dergl.
(30) 23.10.96 DE 19643693
(45) 12.02.03
-
- (11) 0 844 361
(51) E 06 B 9/68
(21) + (22) 97810870.2 14.11.97
(73) >SOMFY
8 Avenue de Margencel
74300 Cluses (FR);
- (54) Installation de protection solaire
(30) 21.11.96 FR 9614201
(45) 26.02.03
-
- (11) 0 856 635
(51) E 06 B 9/90 F 16 D 49/02
F 16 D 67/00
(21) + (22) 98810052.5 28.01.98
(73) >SOMFY
8 rue de Margencel
F-74300 Cluses (FR);
- (54) Frein agissant par expansion ou contraction d'un ressort hélicoïdal
(30) 04.02.97 FR 9701217
(45) 26.02.03
-
- (11) 0 866 909
(51) E 06 B 3/54 E 06 B 3/30
E 06 B 3/66
(21) + (22) 97944947.7 09.10.97
(73) >SAINT GOBAIN GLASS FRANCE
18 avenue d'Alsace
92400 Courbevoie (FR);
- (54) FENETRE COMPORTANT UN CHASSIS EN BOIS ET UN VITRAGE ISOLANT
(30) 12.10.96 DE 19642175
(45) 26.02.03
-
- (11) 0 920 563
(51) E 06 B 3/66 E 05 B 65/00
E 05 D 5/02
(21) + (22) 97938746.1 02.08.97
(73) >DORMA G.M.B.H. + CO. K.G.
Breckfelder Strasse 42-48
58256 Ennepetal (DE);
- (54) PENTURE POUR PORTE EN VERRE SANS CADRE-TRADUCTION-BAND FÜR RAHMENLOSE GLASTÜR
(30) 28.08.96 DE 19634694
(45) 05.02.03
-
- (11) 0 927 808
(51) E 06 B 3/263
(21) + (22) 99106735.6 05.09.96
(73) >NORSK HYDRO ASA
Bygdoy Allé 2

0257 Oslo 2(NO);
(54) Profilé composite thermiquement
isolant-TRADUCTION-Wärmegeädämmtes Verbundprofil
(30) 05.09.95 DE 19532772
(45) 19.02.03

(11) 1 041 239
(51) E 06 B 9/76
(21) + (22) 00106578.8 27.03.00
(73) GERHARD >GEIGER G.M.B.H. & CO.
Schleifmühle 6
74321 Bietigheim-Bissingen(DE);
(54) Manivelle-TRADUCTION-Handkurbel
(30) 29.03.99 DE 19914144
(45) 05.02.03

(11) 1 103 694
(51) E 06 B 9/171 E 06 B 9/44
(21) + (22) 00403204.1 16.11.00
(73) >ZURFLUH-FELLER
B.P. 39
25150 Roide (FR);
(54) Mécanisme de rétractabilité de tube d'enroulement
pour tablier de volet roulant
(30) 24.11.99 FR 9914788
(45) 19.02.03

(11) 1 171 682
(51) E 06 C 7/44
(21) + (22) 00925441.8 12.04.00
(73) >WEATHERALL BARRIE
1 Fairfax Street
Bishophill York Y01 6EB (GB);
(54) STABILISATEUR D'ECHELLES
(30) 21.04.99 GB 9908992 03.09.99 GB 9920698
14.03.00 GB 0005944
(45) 26.02.03

(11) 0 792 407
(51) E 21 B 7/04 E 21 B 47/022
(21) + (22) 95940526.7 08.11.95
(73) >VECTOR MAGNETICS INC.
236 Cherry Street
Ithaca NY 14880 (US);
(54) SYSTEME DE GUIDAGE A FIL UNIQUE DESTINE A DES FORAGES
(30) 15.11.94 US 341880
(45) 26.02.03

(11) 0 944 765
(51) E 21 B 10/54 E 21 B 10/00
E 21 B 10/48
(21) + (22) 97949846.6 16.12.97
(73) >HALLIBURTON ENERGY SERVICES INC.
2601 Beltline Road
Carrollton TX 75006();
(54) OUTIL DE FORAGE ET/OU DE CAROTTAGE
(30) 16.12.96 BE 9601042
(45) 26.02.03

(11) 1 050 662
(51) E 21 B 10/44
(21) + (22) 00117687.4 25.11.98
(73) >HAWERA PROBST G.M.B.H.
Schützenstrasse 77
88212 Ravensburg (DE);
(54) Outil de forage pour
roche-TRADUCTION-Gesteinsbohrwerkzeug
(30) 04.12.97 DE 19753731
(45) 12.02.03

SECTION F : MECANIQUE, ECLAIRAGE, CHAUFFAGE, ARMEMENT, SAUTAGE
SECTIE F : WERKTUIGBOUW, VERLICHTING, VERWARMING, WAPENS, SPRIN
GMIDDELEN

(11) 1 141 441
(51) F 01 D 5/28 C 23 C 18/16
C 23 C 18/44 C 23 C 18/34
(21) + (22) 99958337.0 15.12.99
(73) OFFICE NATIONAL D'ETUDES ET DE RECHERCHES
AEROSPATIALES >ONERA
29 Avenue de la Division-Leclerc
92320 Châtillon (FR);
(54) PROCEDE POUR FORMER UN REVETEMENT D'ALLIAGE
METALLIQUE DE TYPE MCrAlY
(30) 16.12.98 FR 9815888
(45) 19.02.03

(11) 1 141 442
(51) F 01 D 5/28 C 23 C 18/16
82

C 23 C 18/44 C 23 C 18/34
(21) + (22) 99958338.8 15.12.99
(73) OFFICE NATIONAL D'ETUDES ET DE RECHERCHES
AEROSPATIALES >ONERA
29 Avenue de la Division-Leclerc
92320 Châtillon (FR);

(54) PROCEDE POUR PRODUIRE UNE POUDRE D'ALLIAGE
METALLIQUE DE TYPE MCrAlY ET REVETEMENTS OBTENUS
AVEC CETTE POUDRE
(30) 16.12.98 FR 9815889
(45) 19.02.03

(11) 1 004 751
(51) F 01 K 13/00
(21) + (22) 98811166.2 25.11.98
(73) >ALSTOM POWER GENERATION A.G.
Kallstadter Strasse 1
68309 Mannheim (DE);

(54) Centrale à vapeur arrangée à ciel
ouvert-TRADUCTION-Dampfkraftwerk in
Freiluftaufstellung
(45) 26.02.03

(11) 0 985 439
(51) F 01 P 11/12 B 01 D 46/26
(21) + (22) 99113375.2 10.07.99
(73) >CASE HARVESTING SYSTEMS G.M.B.H.
Berghausstrasse 1
01844 Neustadt (DE);

(54) Dispositif de nettoyage pour un filtre rotatif d'air
de refroidissement-TRADUCTION-Reinigungsvorrichtung
für ein rotierendes Kühlluftfilter
(30) 13.08.98 DE 19836696
(45) 05.02.03

(11) 1 068 447
(51) F 03 G 7/06 B 64 G 1/44
(21) + (22) 99911867.2 02.04.99
(73) >ALCATEL

54 rue la Boétie
75008 Paris (FR);
(54) DISPOSITIF DE COMMANDE D'UNE ROTATION RELATIVE ENTRE
DEUX ELEMENTS ARTICULES ET STRUCTURE DEPLOYABLE,
NOTAMMENT POUR VEHICULE SPATIAL, UTILISANT AU MOINS
UN DISPOSITIF DE CE TYPE
(30) 06.04.98 FR 9804242
(45) 26.02.03

(11) 1 220 989
(51) F 03 G 3/00 F 03 G 6/00
(21) + (22) 99964580.7 15.12.99
(73) >GANGKOFNER MAX

Theresienhal 14
94227 Zwiesel (DE);
(54) SYSTEME DE PRODUCTION DE COURANT AU MOYEN D'EAU
PRODUITE DE FACON ARTIFICIELLE EN
ALTITUDE-TRADUCTION-STROMERZEUGUNG MIT KÜNSTLICH
ERZEUGTEM WASSER IN GROSSER HÖHE
(45) 26.02.03

(11) 1 137 885
(51) F 04 B 43/08 F 04 F 1/08
(21) + (22) 99958249.7 06.12.99
(73) >AUDIT CONSEIL EFFICACITE STRATEGIE ENVIRONNEMENT &
DEVELOPPEMENT

37 route de Melun
91250 Saintry sur Seine (FR);
(54) POMPE A LIXIVIAT ET DE DEPOLLUTION, PNEUMATIQUE, A
VANNE A MANCHON
(30) 07.12.98 FR 9815389
(45) 26.02.03

(11) 0 843 100
(51) F 04 D 15/02
(21) + (22) 97402458.0 17.10.97
(73) >KSB S.A.S.

4 Allée des Barbanniers
92230 Gennevilliers (FR);
(54) Pompe à dispositif fixe de mise en marche
(30) 19.11.96 FR 9614087
(45) 26.02.03

(11) 0 916 851
(51) F 04 D 29/24 F 04 D 29/18
(21) + (22) 98850157.3 14.10.98
(73) >ITT MFG ENTERPRISES INC.
1105 North Market Street Suite 1217
Wilmington Delaware 19801 (US);
(54) Rouet de pompe
(30) 18.11.97 SE 9704222
(45) 26.02.03

(11) 1 137 885
(51) F 04 F 1/08 F 04 B 43/08
(21) + (22) 99958249.7 06.12.99

(73) >AUDIT CONSEIL EFFICACITE STRATEGIE ENVIRONNEMENT & DEVELOPPEMENT
37 route de Melun
91250 Saintry sur Seine(FR);

(54) POMPE A LIXIVIAT ET DE DE POLLUTION, PNEUMATIQUE, A VANNE A MANCHON

(30) 07.12.98 FR 9815389

(45) 26.02.03

(11) 0 817 740
(51) F 15 B 7/00 B 61 K 3/02
B 61 K 3/00

(21) + (22) 96909923.3 19.04.96

(73) >CRAFT NOMINEES PTY. LTD
104 Belgravia Street
Belmont W.A. 6104(AU);

(54) APPAREIL POUR LUBRIFIER LA SURFACE D'UN RAIL

(30) 21.04.95 AU PN254995

(45) 12.02.03

(11) 0 816 623
(51) F 16 B 7/18 E 06 B 3/96
E 04 B 2/88

(21) + (22) 97106502.4 19.04.97

(73) >NORSK HYDRO ASA
Bygdoy Allé 2
0257 Oslo 2(NO);

(54) Elément profilé pour la construction des dormants et des constructions de façade-TRADUCTION-Profilelement zum Aufbau von Rahmen und Fassadenkonstruktionen

(30) 27.06.96 DE 19625708

(45) 12.02.03

(11) 0 927 828
(51) F 16 B 43/00
(21) + (22) 98122678.0 30.11.98

(73) >ZUMTOBEL STAFF G.M.B.H.
Schweizer Strasse 30
6851 Dornbirn(AT);

(54) Rondelle fendue pour une vis-TRADUCTION-Schlitzscheibe für eine Schraube

(30) 30.12.97 DE 19758253

(45) 12.02.03

(11) 1 025 313
(51) F 16 B 35/04 E 01 B 9/10
E 01 B 9/12

(21) + (22) 98950190.3 23.10.98

(73) >PANDROL LTD
63 Station Road
Addlestone Surrey KT15 2AR(GB);

(54) DISPOSITIF DE FIXATION

(30) 23.10.97 GB 9722432

(45) 05.02.03

(11) 1 046 455
(51) F 16 B 4/00 F 16 D 1/08
B 23 P 11/02

(21) + (22) 00111741.5 17.06.99

(73) >SCHUNK G.M.B.H. & CO. K.G. FABRIK FUR SPANN- UND GREIFWERKZEUGE
Bahnhofstrasse 106-134
74348 Lauffen(DE);

(54) Procédé pour assembler deux éléments de manière détachable et système d'assemblage pour mettre ledit procédé en oeuvre-TRADUCTION-Verfahren zur Herstellung einer lösbaren Verbindung zwischen zwei Bauteilen und Verbindungssystem zur Durchführung des Verfahrens

(30) 18.06.98 DE 19827109 01.08.98 DE 19834739

(45) 12.02.03

(11) 1 061 305
(51) F 16 B 5/02 F 16 L 59/12
(21) + (22) 00107086.1 05.04.00

(73) KALENBORN KALPROTECT - >MAURITZ G.M.B.H. & CO. K.G.
Asbacher Strasse 50
53600 Vettelschoss(DE);

(54) Dispositif de fixation de plaques de revêtement-TRADUCTION-Auskleidungsplattenbefestigung

(30) 16.06.99 DE 19927491

(45) 05.02.03

(11) 1 101 959
(51) F 16 B 45/02 B 63 B 21/54
(21) + (22) 99811067.0 18.11.99

(73) C. >SHERMAN JOHNSON CY INC.
Route 82 Industrial Park
East Haddam Connecticut 06423(US);

(54) Dispositif d'accrochage et de décrochage à mousqueton, notamment pour l'amarrage de bateaux

(45) 12.02.03

(11) 1 135 620
(51) F 16 B 25/00

(73) + (22) 99959319.7 24.11.99

(73) >TOGE-DUBEL A. GERHARD K.G.
Illesheimer Strasse 10
90431 Nürnberg(DE);

(54) VIS, EN PARTICULIER VIS POUR BETON-TRADUCTION-SCHRAUBE, INSBESONDERE BETONSCHRAUBE

(30) 08.12.98 DE 19856512

(45) 26.02.03

(11) 0 925 477
(51) F 16 C 13/04 F 27 B 7/22
(21) + (22) 98920619.8 14.04.98

(73) >FCB CIMENT
50 rue de Ticléni
59650 Villeneuve d'Ascq(FR);

(54) DISPOSITIF SUPPORT POUR TAMBOUR ROTATIF

(30) 16.04.97 FR 9704922

(45) 05.02.03

(11) 0 829 656
(51) F 16 D 65/08
(21) + (22) 97115893.6 12.09.97

(73) >DANA CORP.
4500 Dorr Street
Toledo OH 43615-4033(US);

(54) Patin de frein et son procédé de fabrication

(30) 16.09.96 US 714221

(45) 26.02.03

(11) 0 836 024
(51) F 16 D 7/04 B 44 D 3/06
(21) + (22) 97402365.7 08.10.97

(73) S.A. >FILLON PICHON
route de Houdan
28210 Faverolles(FR);

(54) Tête d'entraînement formant limiteur de couple pour pots de peinture à agitateur

(30) 09.10.96 FR 9612304

(45) 26.02.03

(11) 0 850 366
(51) F 16 D 1/08 F 16 D 67/04
(21) + (22) 96931645.4 19.09.96

(73) >NEXEN GROUP INC.
560 Oak Grove Parkway
Vadnais Heights MN 55127(US);

(54) DISPOSITIF DE VERROUILLAGE POUR UN COUPLAGE A CLAVETTE

(30) 20.09.95 US 530609

(45) 19.02.03

(11) 0 856 635
(51) F 16 D 49/02 F 16 D 67/00
E 06 B 9/90

(21) + (22) 98810052.5 28.01.98

(73) >SOMFY
8 rue de Margencel
F-74300 Cluses(FR);

(54) Frein agissant par expansion ou contraction d'un ressort hélicoïdal

(30) 04.02.97 FR 9701217

(45) 26.02.03

(11) 1 046 455
(51) F 16 D 1/08 B 23 P 11/02
F 16 B 4/00

(21) + (22) 00111741.5 17.06.99

(73) >SCHUNK G.M.B.H. & CO. K.G. FABRIK FUR SPANN- UND GREIFWERKZEUGE
Bahnhofstrasse 106-134
74348 Lauffen(DE);

(54) Procédé pour assembler deux éléments de manière détachable et système d'assemblage pour mettre ledit procédé en oeuvre-TRADUCTION-Verfahren zur Herstellung einer lösbaren Verbindung zwischen zwei Bauteilen und Verbindungssystem zur Durchführung des Verfahrens

(30) 18.06.98 DE 19827109 01.08.98 DE 19834739

(45) 12.02.03

(11) 1 066 964
(51) F 16 D 1/05 F 16 D 1/116
B 41 F 13/008

(21) + (22) 99113288.7 09.07.99

(73) >GALLUS FERD. RUESCH A.G.
Harzbüchelstrasse 34
9016 St. Gallen(CH);

(54) Palier d'entraînement des outils rotatives dans des machines à imprimer-TRADUCTION-Antriebslagerung von rotierenden Werkzeugen in Druckmaschinen

(45) 19.02.03

(11) 1 017 947
(51) F 16 F 3/087 F 16 F 1/37
B 60 R 21/04 F 16 F 1/36

G 10 K 11/168 B 65 D 1/28
B 29 C 45/16
(21) + (22) 98953833.5 21.10.98
(73) >SKYDEX TECHNOLOGIES
Suite 224 4203 Gardendale
San Antonio TX 78229(US);
(54) COMPOSANT AMORTISSEUR ET SON PROCEDE DE FABRICATION
(30) 24.10.97 US 957203
(45) 05.02.03

(11) 1 121 543
(51) F 16 F 9/36
(21) + (22) 99952552.0 12.10.99
(73) >GKN SINTER METALS G.M.B.H.
Krebsöge 10
42477 Radevormwald(DE);
(54) PISTON A EFFET D'ETANCHEITE DEPENDANT DE LA PRESSION
POUR ENSEMBLE PISTON-CYLINDRE, EN PARTICULIER PISTON
AMORTISSEUR-TRADUCTION-KOLBEN MIT DRUCKABHÄNGIGER
DICHTWIRKUNG FÜR EINE KOLBEN-ZYLINDER-ANORDNUNG,
INSBESONDERE STOSSDÄMPFERKOLBEN
(30) 14.10.98 DE 19847343
(45) 05.02.03

(11) 0 971 157
(51) F 16 G 1/28 F 16 H 7/02
(21) + (22) 99113192.1 08.07.99
(73) >CONTITECH ANTRIEBSSYSTEME G.M.B.H.
Philipsbornstrasse 1
30165 Hannover(DE);
(54) Système d'entraînement positif comprenant courroie
et poulie dentées-TRADUCTION-Aus Synchronriemen und
Synchronscheibe bestehende formschlüssige
Antriebsanordnung
(30) 09.07.98 DE 19830681
(45) 26.02.03

(11) 1 131 571
(51) F 16 G 13/16
(21) + (22) 99959266.0 30.10.99
(73) >MURRPLASTIK SYSTEM-TECHNIK G.M.B.H.
Fabrikstrasse 10
71567 Oppenweiler(DE);
(54) MAILLON POUR CHAINES DE TRANSMISSION
D'ENERGIE-TRADUCTION-KETTENGLIED FÜR
ENERGIEFÜHRUNGSKETTEN
(30) 17.11.98 DE 19852913
(45) 12.02.03

(11) 0 971 157
(51) F 16 H 7/02 F 16 G 1/28
(21) + (22) 99113192.1 08.07.99
(73) >CONTITECH ANTRIEBSSYSTEME G.M.B.H.
Philipsbornstrasse 1
30165 Hannover(DE);
(54) Système d'entraînement positif comprenant courroie
et poulie dentées-TRADUCTION-Aus Synchronriemen und
Synchronscheibe bestehende formschlüssige
Antriebsanordnung
(30) 09.07.98 DE 19830681
(45) 26.02.03

(11) 0 980 996
(51) F 16 H 59/12 F 16 H 61/12 //
// F16H61:2 8 , F 16H63:40
(21) + (22) 99306398.1 16.08.99
(73) >FORD GLOBAL TECHNOLOGIES INC.
600 Parklane Towers East
Dearborn Michigan 48126(US);
(54) Dispositif de commande pour automatiser le
changement de vitesse d'une boîte de vitesses
manuelle
(30) 17.08.98 US 135041
(45) 26.02.03

(11) 1 201 967
(51) F 16 H 15/52
(21) + (22) 00830689.6 23.10.00
(73) >BONFIGLIOLI RIDUTTORI S.P.A.
Frazione Lippo Via Giovanni XXIII 7/a
40012 Calderara di Reno (IT);
>UMBRA CUSCINETTI S.P.A.
Via Piave 12
06034 Foligno (IT)
(54) Transmission mécanique à rapport variable
(45) 19.02.03

(11) 1 210 530
(51) F 16 H 25/18
(21) + (22) 00956240.6 21.07.00
(73) >TORRINGTON NADELLAGER G.M.B.H.
Werkstrasse 5
33790 Halle Westf.(DE);
(54) PIECE D'ECARTEMENT POUR REDUCTEUR DE POSITIONNEMENT
AXIAL-TRADUCTION-ZWISCHENLAGE FÜR AXIALSTELLGETRIEBE
(30) 06.09.99 DE 19942462
84

(45) 12.02.03

(11) 0 815 371
(51) F 16 J 15/12
(21) + (22) 96907420.2 09.03.96
(73) >JUNG ALFRED
p/a Jungtec Gertrudisstrasse 18
50859 Köln(DE);
(54) DISPOSITIF D'ETANCHEITE DESTINE A UN ASSEMBLAGE PLAT
A BRIDE-TRADUCTION-DICHUNGSANORDNUNG FÜR EINE
FLACHE FLANSCHVERBINDUNG
(30) 15.03.95 DE 29504402 U 31.03.95 DE 29505539 U
(45) 19.02.03

(11) 0 916 332
(51) F 16 K 31/06 A 61 H 23/04
(21) + (22) 98390015.0 04.11.98
(73) >MEDIC SYSTEMS S.A.R.L.
25 Rue André Vasseur
31200 Toulouse(FR);
(54) Appareil de massage de parties du corps humain par
pressions cycliques
(30) 17.11.97 FR 9714360
(45) 12.02.03

(11) 0 995 488
(51) F 16 K 1/30 B 01 J 3/02
B 01 J 8/00 C 01 B 3/06
C 01 B 33/107 B 65 G 53/46
(21) + (22) 99116680.2 26.08.99
(73) >DEGUSSA A.G.
Bennigsenplatz 1
40474 Düsseldorf(DE);
(54) Dispositif et procédé pour remplir et vider une
enceinte avec un gaz inflammable et
agressif-TRADUCTION-Vorrichtung und Verfahren zum
Befüllen und Entleeren eines mit brennbarem sowie
aggressivem Gas beaufschlafte Behälters
(30) 16.10.98 DE 19847786
(45) 26.02.03

(11) 1 011 840
(51) F 16 K 51/00 B 01 D 35/02
B 01 D 36/00
(21) + (22) 98938484.7 11.08.98
(73) >DONALDSON CY INC.
1400 West 94th Street P.O. Box 1299
Minneapolis MN 55440-1299(US);
(54) SYSTEME DE FILTRE A FLUIDES, COMPRENANT UN SYSTEME
DE VALVES, UN INDICATEUR DE NIVEAU DE FLUIDE, ET
PROCEDES CORRESPONDANTS
(30) 19.08.97 US 914626
(45) 05.02.03

(11) 1 068 468
(51) F 16 K 7/10 F 16 L 55/132
(21) + (22) 99909136.6 30.03.99
(73) >KA-TE SYSTEM A.G.
Leimbachstrasse 38
CH-8041 Zürich (CH);
>HECHT REINHARD
Maximilianstrasse 14
93047 Regensburg (DE);
>MANSTORFER KARL
Maximilianstrasse 14
93047 Regensburg (DE)
(54) ELEMENT D'ETANCHEITE DESTINE AUX
CONDUITES-TRADUCTION-DICHTELEMENT FÜR ROHRLEITUNGEN
(30) 09.04.98 DE 29806603 U
(45) 05.02.03

(11) 1 200 313
(51) F 16 K 41/10 B 65 B 55/02
(21) + (22) 00956269.5 25.07.00
(73) >GEA FINNAH G.M.B.H.
Einsteinstrasse 18
48683 Ahaus(DE);
(54) SYSTEME DE TRAVERSEE
MURALE-TRADUCTION-WANDDURCHFÜHRUNGSVORRICHTUNG
(30) 29.07.99 DE 29913283 U
(45) 19.02.03

(11) 0 767 882
(51) F 16 L 37/28 F 16 L 37/32
F 16 L 41/16
(21) + (22) 95919755.9 09.05.95
(73) >SCHOLLE CORP.
19500 Jamboree Boulevard
Irvine CA 92715(US);
(54) STRUCTURE DE RACCORDEMENT A DEUX PARTIES, LESQUELLES
COOPERENT POUR LAISSER PASSER LE FLUIDE LORS DE LEUR
RACCORDEMENT ET POUR EN ARRETER L'ECOULEMENT LORS DE
LEUR SEPARATION
(30) 10.05.94 US 240978
(45) 05.02.03

(11) 0 848 200
(51) F 16 L 13/14 F 16 L 33/22
(21) + (22) 97121277.4 04.12.97
(73) >RECKZEH MANFRED
Fürstenbergstrasse 25
63457 Hanau (DE);
>RECKZEH THOMAS
Fürstenbergstrasse 25
63457 Hanau (DE)

(54) Raccord de serrage pour
tuyaux-TRADUCTION-Rohrpresskupplung
(30) 13.12.96 DE 19651817
(45) 26.02.03

(11) 0 848 202
(51) F 16 L 55/033 F 16 L 9/12
F 16 L 11/12
(21) + (22) 97402854.0 27.11.97
(73) >ALPHACAN
12/18 avenue de la Jonchère Elysée 2
78170 La Celle-Saint-Cloud(FR);

(54) Tube en matière plastique à propriétés acoustiques
améliorées, et procédé pour fabriquer un tel tube
(30) 10.12.96 FR 9615139
(45) 05.02.03

(11) 0 893 638
(51) F 16 L 3/26 H 02 G 3/04
(21) + (22) 97112858.2 25.07.97
(73) >LICATEC G.M.B.H. LICHT- UND KABELFUHRUNGSSYSTEME
Alfred-Nobel-Strasse 2-14
50226 Frechen(DE);

(54) Profilé angulaire rigide pour poser des tuyaux et
des conducteurs pour l'introduction de
conducteurs-TRADUCTION-Starres, winkelförmiges
Profil für die Verlegung von Leitungen und Rohren
(45) 05.02.03

(11) 0 902 229
(51) F 16 L 41/06
(21) + (22) 98402231.9 10.09.98
(73) >GAZ DE FRANCE
23 rue Philibert Delorme
75017 Paris(FR);

(54) Procédé et dispositif de mise en place d'une prise
de branchement depuis le haut d'un puits de fouille
(30) 10.09.97 FR 9711224
(45) 26.02.03

(11) 0 924 052
(51) F 16 L 9/147 B 65 D 59/02
B 29 C 63/34 B 05 B 3/10
(21) + (22) 98305822.3 21.07.98
(73) >TUBOSCOPE VETCO INTERNATIONAL INC.
2835 Holmes Road P.O. Box 808
Houston Texas 77001(US);

(54) Dispositif pour revêtir des tubes allongés et
utilisation de ce dispositif pour la fabrication de
tubes revêtus
(30) 17.12.97 US 992677
(45) 19.02.03

(11) 0 935 724
(51) F 16 L 11/12
(21) + (22) 98940761.4 28.08.98
(73) >TRELLEBORG VIKING A/S
Kalosjegaten Postboks A
3051 Mjondalen(NO);

(54) TUYAU OU TUYAU FLEXIBLE RESISTANT A DES DENSITES DE
FLUX THERMIQUE EXTREMES
(30) 29.08.97 SE 9703110
(45) 05.02.03

(11) 0 985 866
(51) F 16 L 15/00
(21) + (22) 99116548.1 24.08.99
(73) >UPONOR INNOVATION A.B.
Industrivägen
513 81 Fristad(SE);

(54) Raccord de tuyau-TRADUCTION-Fitting für ein Rohr
(30) 12.09.98 DE 19841801
(45) 26.02.03

(11) 1 027 551
(51) F 16 L 21/04
(21) + (22) 98954843.3 06.11.98
(73) >AVK REWAG B.V.
Vissenstraat 28
7324 AL Apeldoorn(NL);

(54) AFDICHTINGSRING EN DAARMEE UITGEVOERDE BUISKOPPELING
(30) 06.11.97 NL 1007465
(45) 19.02.03

(11) 1 061 305
85

(51) F 16 L 59/12 F 16 B 5/02
(21) + (22) 00107086.1 05.04.00
(73) KALENBORN KALPROTECT - >MAURITZ G.M.B.H. & CO. K.G.
Asbacher Strasse 50
53600 Vettelschoss(DE);

(54) Dispositif de fixation de plaques de
revêtement-TRADUCTION-Auskleidungsplattenbefestigung
(30) 16.06.99 DE 19927491
(45) 05.02.03

(11) 1 068 468
(51) F 16 L 55/132 F 16 K 7/10
(21) + (22) 99909136.6 30.03.99
(73) >KA-TE SYSTEM A.G.
Leimbachstrasse 38
CH-8041 Zürich (CH);
>HECHT REINHARD
Maximilianstrasse 14
93047 Regensburg (DE);
>MANSTORFER KARL
Maximilianstrasse 14
93047 Regensburg (DE)

(54) ELEMENT D'ETANCHEITE DESTINE AUX
CONDUITES-TRADUCTION-DICHTELEMENT FÜR ROHRLEITUNGEN
(30) 09.04.98 DE 29806603 U
(45) 05.02.03

(11) 1 112 456
(51) F 16 L 1/00
(21) + (22) 99947311.9 10.09.99
(73) KARL >WEISS HOCH- TIEF- UND ROHRLEITUNGSBAU G.M.B.H.
& CO.
Hegauer Weg 25
14163 Berlin(DE);

(54) FLEXIBLE POUR GARNIR DES CANALISATIONS ET DES
CANAU, ET PROCEDE ET DISPOSITIF PERMETTANT DE LE
PRODUIRE-TRADUCTION-SCHLAUCH ZUR AUSKLEIDUNG VON
ROHRLEITUNGEN UND KANÄLEN SOWIE VERFAHREN UND
VORRICHTUNG ZU SEINER HERSTELLUNG
(30) 11.09.98 US 151511
(45) 26.02.03

(11) 1 115 994
(51) F 16 L 1/024 F 16 L 59/153
(21) + (22) 99952386.3 13.08.99
(73) >BKP BEROLINA POLYESTER G.M.B.H. & CO. K.G.
Nennhauser Damm 158
13591 Berlin(DE);

(54) PROCEDE POUR REALISER UNE CANALISATION AERIENNE, ET
TUBE CORRESPONDANT-TRADUCTION-VERFAHREN ZUM
ERSTELLEN EINER OBERIRDISCHEN ROHRLEITUNG UND
ENTSPRECHENDER SCHLAUCH
(30) 22.09.98 DE 19843358
(45) 05.02.03

(11) 1 204 525
(51) F 16 L 11/12 F 16 L 37/084
B 29 K 77/00 B 29 L 23/00
B 29 C 49/48 B 29 C 49/42
(21) + (22) 00952928.0 13.07.00
(73) >KAUTEX TEXTRON G.M.B.H. & CO. K.G.
Kautexstrasse 52
53229 Bonn(DE);

(54) TUYAU POUR FLUIDE DE REFROIDISSEMENT DESTINE A UN
MOTEUR A COMBUSTION INTERNE, ET SON PROCEDE DE
PRODUCTION-TRADUCTION-KÜHLMITTELROHR FÜR
BRENNKRAFTMASCHINEN SOWIE VERFAHREN ZUR HERSTELLUNG
DESSELBEN
(30) 17.08.99 DE 19938189
(45) 05.02.03

(11) 1 267 113
(51) F 16 L 13/14 F 16 L 33/26
(21) + (22) 01116076.9 03.07.01
(73) >POLYPRESS ROHRSYSTEME G.M.B.H.
Alexander-Hegius-Strasse 4
46485 Wesel(DE);

(54) AANSLUITELEMENT-TRADUCTION-Anschlusselement
(45) 05.02.03

(11) 0 900 623
(51) F 16 P 3/00 B 23 K 26/00
(21) + (22) 98116765.3 04.09.98
(73) >ESAB-HANCOCK G.M.B.H.
Robert-Bosch-Strasse 20
D-61184 Karben(DE);

(54) Ecran de protection avec machine de décapage par
laser-TRADUCTION-Sicherheitsabschirmvorrichtung mit
einer Laserschneidanlage
(30) 06.09.97 DE 29716008 U
(45) 26.02.03

(11) 1 120 527
(51) F 16 P 3/12 H 01 H 3/14
E 05 F 15/00
(21) + (22) 01101714.2 25.01.01

(73) >HAAKE ANDRE
Drosselstiege 28
48703 Stadtlohn (DE);
>HAAKE OLIVER
Eschlohn 24
46354 Südlohn (DE);
>HAAKE PATRICK
Wüllener Strasse 92
48691 Vreden (DE)

(54) Bordure à interrupteur pour un dispositif de sécurité d'une arête de vantail-TRADUCTION-Schaltleiste für eine Schliesskanten-Sicherung

(30) 25.01.00 DE 10002926
(45) 05.02.03

(11) 0 916 777
(51) F 16 S 3/08 E 04 C 2/42
(21) + (22) 97119263.8 04.11.97
(73) >ROYAL PACKAGING INDUSTRY VAN LEER N.V.
P.O. Box 25
1180 AA Amstelveen (NL);
(54) Assemblage de jonction
(45) 12.02.03

(11) 1 108 182
(51) F 21 S 10/00 F 21 V 1/16
(21) + (22) 99946176.7 15.09.99
(73) >LICHTTECHNIK-VERTRIEBS G.M.B.H. HAGENBACH & GRILL
Osterwaldstrasse 9-10
80805 München (DE);
(54) DISPOSITIF
D'ECLAIRAGE-TRADUCTION-BELEUCHTUNGSEINRICHTUNG
(30) 15.09.98 DE 29816562 U
(45) 12.02.03

(11) 1 112 458
(51) F 21 S 10/02 // // F21W131:
4 06
(21) + (22) 99968702.3 03.09.99
(73) >HOPP ARMIN
Nordstrasse 52
53111 Bonn (DE);
>BERTELMANN DIRK
Moltkestrasse 96
50859 Köln (DE)
(54) APPAREIL D'ECLAIRAGE-TRADUCTION-BELEUCHTUNGSAPPARATUR
(30) 04.09.98 DE 19840475
(45) 05.02.03

(11) 1 108 182
(51) F 21 V 1/16 F 21 S 10/00
(21) + (22) 99946176.7 15.09.99
(73) >LICHTTECHNIK-VERTRIEBS G.M.B.H. HAGENBACH & GRILL
Osterwaldstrasse 9-10
80805 München (DE);
(54) DISPOSITIF
D'ECLAIRAGE-TRADUCTION-BELEUCHTUNGSEINRICHTUNG
(30) 15.09.98 DE 29816562 U
(45) 12.02.03

(11) 0 825 384
(51) F 23 C 7/06 F 23 L 15/04
C 03 B 5/235 F 27 B 3/22
F 23 L 7/00
(21) + (22) 97113504.1 05.08.97
(73) >FX NACHTMANN BLEIKRISTALLWERKE G.M.B.H.
92660 Neustadt a. d. Waldnaab (DE);
(54) Réduction de la teneur en
NOx-TRADUCTION-Verringerung des NOx-Gehaltes
(30) 23.08.96 DE 19634182
(45) 26.02.03

(11) 0 866 267
(51) F 23 C 7/00 F 23 C 9/00
F 23 D 11/42 F 23 D 17/00
(21) + (22) 97810163.2 18.03.97
(73) >ALSTOM (SWITZERLAND) LTD
Brown Boveri Strasse 7
5401 Baden (CH);
(54) Procédé de fonctionnement d'une chaudière et la
chaudière-TRADUCTION-Verfahren zum Betrieb einer
Kesselanlage und die Kesselanlage
(45) 12.02.03

(11) 1 060 346
(51) F 23 C 11/00
(21) + (22) 97949901.9 10.11.97
(73) >INVENT G.M.B.H. - ENTWICKLUNG NEUER TECHNOLOGIEN
Am Weichselgarten 21
91058 Erlangen (DE);
(54) PROCÉDE ET DISPOSITIF POUR LA COMBUSTION D'UN
COMBUSTIBLE LIQUIDE-TRADUCTION-VERFAHREN UND
VORRICHTUNG ZUR VERBRENNUNG VON FLÜSSIGBRENNSTOFF
(30) 13.11.96 DE 19646957
(45) 05.02.03
86

(11) 0 863 366
(51) F 23 D 14/70 F 23 D 14/02
(21) + (22) 97120543.0 24.11.97
(73) >RATIONAL A.G.
Iglinger Strasse 62
86899 Landsberg a. Lech (DE);
(54) Brûleur à gaz-TRADUCTION-Gasbrenner
(30) 28.02.97 DE 19708218
(45) 19.02.03

(11) 0 866 267
(51) F 23 D 11/42 F 23 D 17/00
F 23 C 7/00 F 23 C 9/00
(21) + (22) 97810163.2 18.03.97
(73) >ALSTOM (SWITZERLAND) LTD
Brown Boveri Strasse 7
5401 Baden (CH);
(54) Procédé de fonctionnement d'une chaudière et la
chaudière-TRADUCTION-Verfahren zum Betrieb einer
Kesselanlage und die Kesselanlage
(45) 12.02.03

(11) 1 002 993
(51) F 23 D 11/44 F 23 D 11/08
F 23 M 9/06
(21) + (22) 99890351.2 03.11.99
(73) >WINDHAGER ZENTRALHEIZUNG A.G.
Anton-Windhager-Strasse 20
5201 Seekirchen a. W. (AT);
(54) Chaudière pour combustibles
liquides-TRADUCTION-Kessel für flüssige Brennstoffe
(30) 12.11.98 AT 189298
(45) 19.02.03

(11) 1 076 207
(51) F 23 D 14/66 F 23 D 14/22
(21) + (22) 00116373.2 28.07.00
(73) >RIEDHAMMER G.M.B.H.
Klingenhofstrasse 72
90411 Nürnberg (DE);
(54) Brûleur à récupération et four
associé-TRADUCTION-Rekuperatorbrenner und
zugehöriger Ofen
(30) 10.08.99 DE 19937305
(45) 19.02.03

(11) 0 981 022
(51) F 23 J 15/00 B 01 D 53/75
(21) + (22) 99114891.7 30.07.99
(73) >LABUSCHEWSKI JURGEN
Tannenweg 67
58638 Iserlohn (DE);
(54) Procédé de purification de
fumées-TRADUCTION-Verfahren zum Reinigen von Rauchgas
(30) 17.08.98 DE 19837148
(45) 05.02.03

(11) 1 131 150
(51) F 23 J 7/00 B 01 D 53/56
(21) + (22) 99972122.8 22.10.99
(73) >STEAG ENCOTEC G.M.B.H.
Rüttenscheider Strasse 1-3
45128 Essen (DE);
(54) PROCÉDE D'EXPLOITATION D'UNE INSTALLATION DE
COMBUSTION-TRADUCTION-VERFAHREN ZUM BETREIBEN EINER
VERBRENNUNGSEINRICHTUNG
(30) 18.11.98 DE 19853162
(45) 05.02.03

(11) 0 825 384
(51) F 23 L 7/00 F 23 C 7/06
F 23 L 15/04 C 03 B 5/235
F 27 B 3/22
(21) + (22) 97113504.1 05.08.97
(73) >FX NACHTMANN BLEIKRISTALLWERKE G.M.B.H.
92660 Neustadt a. d. Waldnaab (DE);
(54) Réduction de la teneur en
NOx-TRADUCTION-Verringerung des NOx-Gehaltes
(30) 23.08.96 DE 19634182
(45) 26.02.03

(11) 1 002 993
(51) F 23 M 9/06 F 23 D 11/44
F 23 D 11/08
(21) + (22) 99890351.2 03.11.99
(73) >WINDHAGER ZENTRALHEIZUNG A.G.
Anton-Windhager-Strasse 20
5201 Seekirchen a. W. (AT);
(54) Chaudière pour combustibles
liquides-TRADUCTION-Kessel für flüssige Brennstoffe
(30) 12.11.98 AT 189298
(45) 19.02.03

(11) 0 892 216
(51) F 23 R 3/00
(21) + (22) 97810489.1 15.07.97
(73) >ALSTOM (SWITZERLAND) LTD
Brown Boveri Strasse 7
5401 Baden(CH);
(54) Structure de paroi de chambre de combustion
absorbant les
vibrations-TRADUCTION-Schwingungsdämpfende
Brennkammerwandstruktur
(45) 05.02.03

(11) 0 867 662
(51) F 24 B 1/195
(21) + (22) 98400619.7 17.03.98
(73) >CDK INTERNATIONAL
ZI Chemin des Remises
60410 Verberie (FR);
(54) Cheminée à double foyer avec un dispositif de
réglage de la combustion
(30) 27.03.97 FR 9703758
(45) 19.02.03

(11) 1 064 502
(51) F 24 C 15/00
(21) + (22) 99917868.4 26.03.99
(73) BOSCH UND SIEMENS HAUSGERATE G.M.B.H. >BSH
Hochstrasse 17
81669 München(DE);
(54) FOUR A MOUFFLE-TRADUCTION-BACKOFEN MIT BACKOFENMUFFEL
(30) 27.03.98 DE 19813787
(45) 19.02.03

(11) 0 945 687
(51) F 24 D 19/10
(21) + (22) 99105040.2 22.03.99
(73) >ROSSIGNOLI MICHELE
Via Giorgio Vasari 8
37138 Verona(IT);
(54) Vanne de dérivation actionnée par pression
(30) 24.03.98 IT VR980019
(45) 19.02.03

(11) 0 961 083
(51) F 24 D 3/14
(21) + (22) 99440120.6 25.05.99
(73) S.A. >REHAU
Zone Industrielle Rue Lavoisier
57340 Morhange(FR);
(54) Plaque de sol pour une installation de chauffage par
le sol
(30) 26.05.98 FR 9806586
(45) 19.02.03

(11) 0 735 329
(51) F 24 F 3/16 F 24 F 13/24
(21) + (22) 96103267.9 02.03.96
(73) >M+W ZANDER FACILITY ENGINEERING G.M.B.H.
Lotterbergstrasse 30
70499 Stuttgart(DE);
(54) Ventilateur pour salles
propres-TRADUCTION-Ventilatoreinheit für Reinräume
(30) 27.03.95 DE 19511158
(45) 12.02.03

(11) 0 800 638
(51) F 24 F 5/00
(21) + (22) 96934299.7 01.11.96
(73) >BARCOL-AIR A.G.
Grundstrasse 16b
8712 Stäfa(CH);
(54) PROCEDE ET DISPOSITIF POUR REFROIDIR UN
LOCAL-TRADUCTION-VERFAHREN UND VORRICHTUNG ZUR
KÜHLUNG EINES RAUMES
(30) 03.11.95 CH 311995
(45) 12.02.03

(11) 1 178 269
(51) F 25 B 39/04 F 28 F 1/24
F 28 D 7/04 F 28 D 1/06
B 01 J 3/00
(21) + (22) 01250288.6 06.08.01
(73) >VAILLANT G.M.B.H.
Berghäuser Strasse 40
42859 Remscheid(DE);
(54) Pompe à chaleur à
absorption-TRADUCTION-Sorptionswärmepumpe
(30) 04.08.00 AT 13562000 04.08.00 AT 13552000
(45) 19.02.03

(11) 0 758 734
(51) F 25 D 3/00 F 28 F 9/02
(21) + (22) 96305193.3 15.07.96
(73) BALTIMORE >AIRCOIL CY INC.
7595 Montevideo

Jessup Maryland 20794(US);
(54) Procédé d'operation pour un appareil de stockage
d'énergie thermique et un appareil de stockage
d'énergie thermique
(30) 16.08.95 US 515596
(45) 12.02.03

(11) 0 846 928
(51) F 25 D 3/11 A 23 L 3/36
(21) + (22) 97120346.8 20.11.97
(73) >PUGNALE S.R.L.
Via Fratelli Cervi 36
20023 Cerro Maggiore -MI-(IT);
(54) Appareil pour surgeler des produits alimentaires en
continu
(30) 05.12.96 IT MI962556
(45) 05.02.03

(11) 0 816 786
(51) F 26 B 13/10 F 26 B 21/00
(21) + (22) 97201792.5 13.06.97
(73) >EASTMAN KODAK CY
343 State Street
Rochester New York 14650-2201(US);
(54) Une méthode de sechage d'un tissu revêtu en mouvement
évitant des tâches dans les revêtements à base de
solvant
(30) 25.06.96 US 671022
(45) 05.02.03

(11) 0 825 384
(51) F 27 B 3/22 F 23 L 7/00
F 23 C 7/06 F 23 L 15/04
C 03 B 5/235
(21) + (22) 97113504.1 05.08.97
(73) >FX NACHTMANN BLEIKRISTALLWERKE G.M.B.H.
92660 Neustadt a. d. Waldnaab(DE);
(54) Réduction de la teneur en
NOx-TRADUCTION-Verringerung des NOx-Gehaltes
(30) 23.08.96 DE 19634182
(45) 26.02.03

(11) 0 925 477
(51) F 27 B 7/22 F 16 C 13/04
(21) + (22) 98920619.8 14.04.98
(73) >FCB CIMENT
50 rue de Ticléni
59650 Villeneuve d'Ascq(FR);
(54) DISPOSITIF SUPPORT POUR TAMBOUR ROTATIF
(30) 16.04.97 FR 9704922
(45) 05.02.03

(11) 0 974 802
(51) F 28 B 9/06 F 28 C 3/08
(21) + (22) 99401868.7 23.07.99
(73) >ROGER ROUX
Zone Industrielle RN 7
58640 Varennes Vauzelles(FR);
(54) Procédé d'échange thermique avec récupération
d'énergie à partir d'un fluide vaporisable et
installation mettant en oeuvre ce procédé
(30) 23.07.98 FR 9809404
(45) 19.02.03

(11) 0 974 802
(51) F 28 C 3/08 F 28 B 9/06
(21) + (22) 99401868.7 23.07.99
(73) >ROGER ROUX
Zone Industrielle RN 7
58640 Varennes Vauzelles(FR);
(54) Procédé d'échange thermique avec récupération
d'énergie à partir d'un fluide vaporisable et
installation mettant en oeuvre ce procédé
(30) 23.07.98 FR 9809404
(45) 19.02.03

(11) 0 857 287
(51) F 28 D 9/00 F 28 F 27/02 //
/ / F 25B39/02
(21) + (22) 96935710.2 16.10.96
(73) >ALFA LAVAL CORPORATE A.B.
Borgen Landerigränd
221 86 Lund(SE);
(54) ECHANGEUR DE CHALEUR A PLAQUES
(30) 24.10.95 IT MI952192
(45) 19.02.03

(11) 0 928 939
(51) F 28 D 1/053 F 28 F 27/02
F 28 F 9/02
(21) + (22) 98117709.0 18.09.98
(73) >VASCO N.V.
Kruishoefstraat 50
3650 Dilsen-Stokkem(BE);
(54) BUISDRADIATOR MET INWENDIGE

BUIS-TRADUCTION-Röhrenheizkörper mit innerem Rohr
(30) 09.01.98 DE 19800487
(45) 26.02.03

(11) 1 088 194
(51) F 28 D 7/00 F 28 F 27/02
(21) + (22) 99955530.3 08.06.99
(73) >ALSTOM UK LTD
PO Box 70 Mill Road
Rugby Warwickshire CV21 1TB(GB);
(54) ECHANGEUR THERMIQUE
(30) 08.06.98 GB 9812238
(45) 19.02.03

(11) 1 178 269
(51) F 28 D 7/04 F 28 D 1/06
B 01 J 3/00 F 25 B 39/04
F 28 F 1/24
(21) + (22) 01250288.6 06.08.01
(73) >VAILLANT G.M.B.H.
Berghauser Strasse 40
42859 Remscheid(DE);
(54) Pompe à chaleur à
absorption-TRADUCTION-Sorptionswärmepumpe
(30) 04.08.00 AT 13562000 04.08.00 AT 13552000
(45) 19.02.03

(11) 0 758 734
(51) F 28 F 9/02 F 25 D 3/00
(21) + (22) 96305193.3 15.07.96
(73) BALTIMORE >AIRCOIL CY INC.
7595 Montevideo
Jessup Maryland 20794(US);
(54) Procédé d'operation pour un appareil de stockage
d'énergie thermique et un appareil de stockage
d'énergie thermique
(30) 16.08.95 US 515596
(45) 12.02.03

(11) 0 777 096
(51) F 28 F 3/14
(21) + (22) 96118071.8 12.11.96
(73) >VETTER RICHARD
Schmedenstedterstrasse 9
D-31226 Peine(DE);
(54) Procédé de fabrication d'un échangeur de chaleur
pour appareil chauffé par un combustible pour le
chauffage de l'eau-TRADUCTION-Verfahren zur
Herstellung von Wärmetauschern für
brennstoffbeheizte Vorrichtungen zum Erwärmen von
Wasser
(30) 28.11.95 DE 19544204
(45) 19.02.03

(11) 0 857 287
(51) F 28 F 27/02 F 28 D 9/00 //
/ / F 25B39/02
(21) + (22) 96935710.2 16.10.96
(73) >ALFA LAVAL CORPORATE A.B.
Borgen Landerigränd
221 86 Lund(SE);
(54) ECHANGEUR DE CHALEUR A PLAQUES
(30) 24.10.95 IT MI952192
(45) 19.02.03

(11) 0 928 939
(51) F 28 F 27/02 F 28 F 9/02
F 28 D 1/053
(21) + (22) 98117709.0 18.09.98
(73) >VASCO N.V.
Kruishoefstraat 50
3650 Dilsen-Stokkem(BE);
(54) BUISDRADIATOR MET INWENDIGE
BUIS-TRADUCTION-Röhrenheizkörper mit innerem Rohr
(30) 09.01.98 DE 19800487
(45) 26.02.03

(11) 1 088 194
(51) F 28 F 27/02 F 28 D 7/00
(21) + (22) 99955530.3 08.06.99
(73) >ALSTOM UK LTD
PO Box 70 Mill Road
Rugby Warwickshire CV21 1TB(GB);
(54) ECHANGEUR THERMIQUE
(30) 08.06.98 GB 9812238
(45) 19.02.03

(11) 1 178 269
(51) F 28 F 1/24 F 28 D 7/04
F 28 D 1/06 B 01 J 3/00
F 25 B 39/04
(21) + (22) 01250288.6 06.08.01
(73) >VAILLANT G.M.B.H.
Berghauser Strasse 40
42859 Remscheid(DE);

(54) Pompe à chaleur à
absorption-TRADUCTION-Sorptionswärmepumpe
(30) 04.08.00 AT 13562000 04.08.00 AT 13552000
(45) 19.02.03

(11) 1 208 344
(51) F 28 F 19/02
(21) + (22) 00953171.6 17.08.00
(73) >ALSTOM
25 avenue Kléber
75116 Paris(FR);
(54) ELEMENT CHAUFFANT POUR ECHANGEUR DE CHALEUR A
RECUPERATION ET PROCEDE DE PRODUCTION D'UN ELEMENT
CHAUFFANT-TRADUCTION-HEIZELEMENT FÜR EINEN
REGENERATIV-WÄRMETAUSCHER UND VERFAHREN ZUM
HERSTELLEN EINES HEIZELEMENTES
(30) 27.08.99 DE 19940627
(45) 19.02.03

(11) 0 821 214
(51) F 41 B 3/02
(21) + (22) 97305617.9 25.07.97
(73) >FOX DESIGN INTERNATIONAL LTD
Oakland House Rettendon Common
Chelmsford Essex CM3 5HQ(GB);
(54) Lance-pierres
(30) 26.07.96 GB 9615781
(45) 05.02.03

(11) 1 004 845
(51) F 41 H 11/16 G 01 V 3/15
(21) + (22) 99402894.2 22.11.99
(73) S.A. >THALES SYSTEMES AEROPORTES
55 quai Marcel Dassault
92210 Saint-Cloud(FR);
(54) Procédé et installation pour le déplacement précis
d'un véhicule sur un terrain en particulier un
véhicule de déminage
(30) 25.11.98 FR 9814849
(45) 12.02.03

(11) 1 180 234
(51) F 41 J 5/10 F 41 J 5/08
(21) + (22) 00929413.3 22.04.00
(73) >DYNAMIT NOBEL G.M.B.H. EXPLOSIVSTOFF- UND
SYSTEMTECHNIK
Kaiserstrasse 1
53840 Troisdorf (DE);
>PURA RUDOLF
Schwalbenweg 12
58300 Wetter (DE)
(54) PROCEDE D'EVALUATION D'IMPACT OU DE COUP DANS UN
STAND DE TIR ET STAND DE TIR
CORRESPONDANT-TRADUCTION-VERFAHREN ZUR TREFFER- BZW.
SCHUSSAUSWERTUNG IN EINER SCHIESSANLAGE UND
SCHIESSANLAGE
(30) 14.05.99 DE 19922296 10.03.00 DE 10011311
06.04.00 DE 10017130
(45) 05.02.03

(11) 0 834 532
(51) F 42 B 5/30 C 08 K 5/00 //
// (C08K5/0 0 , 5 :098, 5:
4 2)
(21) + (22) 97420186.5 06.10.97
(73) >CHEDDITE FRANCE
Route de Lyon
26500 Bourg les Valence(FR);
(54) Pièce en matériau thermoplastique photodégradable
(30) 04.10.96 FR 9612332
(45) 05.02.03

(11) 0 881 458
(51) F 42 B 5/38
(21) + (22) 98107176.4 20.04.98
(73) >GIAT INDUSTRIES
13 route de la Minière
78000 Versailles(FR);
(54) Boîtier pour charge propulsive
(30) 15.05.97 FR 9705963
(45) 05.02.03

(11) 0 965 028
(51) F 42 B 12/00
(21) + (22) 98967034.4 03.12.98
(73) >RAYTHEON CY
2000 E. El Segundo Boulevard P.O. Box 902
El Segundo California 90245-0902(US);
(54) MODELE PERFECTIONNE D'OGIVE DE MISSILE
(30) 03.12.97 US 984100
(45) 12.02.03

(11) 0 973 006
(51) F 42 B 12/48
(21) + (22) 99112702.8 30.06.99

(73) >BUCK NEUE TECHNOLOGIEN G.M.B.H.
Hans-Buck-Strasse 1
79395 Neuenburg/Baden(DE);

(54) Projectile à destruction contrôlée comportant une deuxième charge intégrée dans une première charge utile-TRADUCTION-Wurfkörper mit kontrollierter Zerlegung und in den Wirkmassenbereich integrierter Ladung

(30) 15.07.98 DE 29812623 U
(45) 19.02.03

(11) 1 183 494
(51) F 42 B 12/40
(21) + (22) 00945528.8 11.05.00
(73) >NICO-PYROTECHNIK HANNS-JURGEN DIEDERICHS G.M.B.H. & CO. K.G.
Bei der Feuerwerkerei 4
D-22946 Trittau(DE);

(54) MUNITION D'EXERCICE-TRADUCTION-ÜBUNGSMUNITION
(30) 02.06.99 DE 19925404
(45) 19.02.03

SECTION G : PHYSIQUE
SECTIE G : NATUURKUNDE

(11) 0 843 153
(51) G 01 B 11/00
(21) + (22) 97402712.0 13.11.97
(73) >EUROPEAN AERONAUTIC DEFENCE AND SPACE CY - EADS FRANCE
37 boulevard de Montmorency
75016 Paris(FR);

(54) Système de mesure des caractéristiques d'un objet
(30) 15.11.96 FR 9613962
(45) 12.02.03

(11) 1 075 641
(51) G 01 B 7/28
(21) + (22) 99917714.0 30.04.99
(73) >LABATT BREWING CY LTD
303 Richmond Street P O Box 5050
London Ontario N6B 4H8(CA);

(54) METHODE ET PROCEDE DE DETECTION DE RECIPIENTS DEFECTUEUX SUR UNE BANDE TRANSPORTEUSE
(30) 30.04.98 US 69798
(45) 26.02.03

(11) 0 887 622
(51) G 01 C 21/20 G 08 G 1/127
(21) + (22) 98440125.7 10.06.98
(73) >ALCATEL
54 rue La Boétie
75088 Paris(FR);

(54) Procédé pour la détermination de données de trajets-TRADUCTION-Verfahren zur Ermittlung von Streckendaten
(30) 10.06.97 DE 19724407
(45) 26.02.03

(11) 1 127 275
(51) G 01 C 7/04 G 01 N 33/24
G 01 N 3/34
(21) + (22) 99954069.3 05.11.99
(73) LABORATOIRE CENTRAL DES >PONTS ET CHAUSSEES
58 boulevard Lefebvre
75015 Paris(FR);

(54) PROCEDE ET APPAREIL POUR MESURER LA PORTANCE D'UNE PLATEFORME
(30) 05.11.98 FR 9813922
(45) 19.02.03

(11) 0 879 398
(51) G 01 D 3/02 G 01 D 18/00
(21) + (22) 97951242.3 19.11.97
(73) A.B. >ELEKTRONIK G.M.B.H.
Klöcknerstrasse 4
59368 Werne(DE);

(54) DISPOSITIF D'AJUSTAGE PAR BROCHE POUR CAPTEURS-TRADUCTION-PIN-JUSTIERVORRICHTUNG FÜR SENSOREN
(30) 20.11.96 DE 19647897
(45) 19.02.03

(11) 0 870 178
(51) G 01 F 11/20 A 61 M 15/00
(21) + (22) 96944610.3 19.12.96
(73) >BOEHRINGER INGELHEIM INTERNATIONAL G.M.B.H.
Binger Strasse 173
55218 Ingelheim am Rhein(DE);

(54) COMPTEUR MECANIQUE POUR DOSEUR
(30) 89

(30) 28.12.95 DE 19549033
(45) 26.02.03

(11) 1 037 022
(51) G 01 F 1/66 A 61 B 5/087
G 01 N 29/02
(21) + (22) 00103672.2 22.02.00
(73) >GANSHORN PETER
Goldgrund 3
97702 Münnerstadt(DE);

(54) Dispositif pour déterminer la vitesse ou le poids moléculaire des fluides-TRADUCTION-Verfahren zur Bestimmung der Strömungsgeschwindigkeit oder der Molmasse von Flüssigkeiten
(30) 16.03.99 DE 19911762
(45) 19.02.03

(11) 1 112 954
(51) G 01 G 13/00 B 65 H 63/08
G 01 G 17/02 B 65 H 67/06
B 65 H 54/71 B 65 H 65/00
B 65 C 9/06
(21) + (22) 00440333.3 21.12.00
(73) S.A. >SUPERBA
13 rue de Pfastatt
68200 Mulhouse(FR);

(54) Machine de nouage, d'étiquetage et de palettisation de bobines en sortie de boninoirs ou de toutes autres machines produisant des bobines de fils et procédé mis en oeuvre par cette machine
(30) 29.12.99 FR 9916681
(45) 05.02.03

(11) 0 898 302
(51) G 01 J 5/08 C 23 C 16/52
C 23 C 16/48 C 23 C 16/44
H 01 L 21/00
(21) + (22) 98650052.8 11.08.98
(73) >MICRO C TECHNOLOGIES INC.
4741 Talon Court SE
Kentwood Michigan 49512(US);

(54) Réacteur et méthode pour le traitement d'un substrat semiconducteur
(30) 15.08.97 US 911638
(45) 26.02.03

(11) 1 101 086
(51) G 01 K 17/20
(21) + (22) 99932597.0 30.07.99
(73) S.A. >THERMOFLUX
9 rue Galilée
1400 Yverdon-les-Bains(CH);

(54) DISPOSITIF DE MESURE DES ECHANGES DE QUANTITES DE CHALEUR EN REGIME VARIABLE, NON STATIONNAIRE OU TRANSITOIRE
(30) 31.07.98 CH 160598
(45) 19.02.03

(11) 1 086 007
(51) G 01 L 5/22 B 60 T 17/22
(21) + (22) 99931088.1 17.06.99
(73) >STEINKRUG G.M.B.H. & CO. K.G.
Manchinger Strasse 125
85053 Ingolstadt(DE);

(54) DISPOSITIF POUR VERIFIER SI LE SYSTEME HYDRAULIQUE D'AUTOMOBILES NE PRESENTE PAS DES FUITES LEGERES ET DES FUITES MINIMES-TRADUCTION-VORRICHTUNG ZUM PRÜFEN DES HYDRAULIKSYSTEMS VON KRAFTFAHRZEUGEN AUF DAS VORHANDENSEIN VON KLEIN- UND KLEINSTLECKAGEN
(30) 17.06.98 DE 29810807 U
(45) 19.02.03

(11) 1 109 000
(51) G 01 L 5/00
(21) + (22) 00403325.4 28.11.00
(73) CENTRE TECHNIQUE DES >INDUSTRIES MECANIQUES
52 avenue Félix-Louat
F-60300 Senlis(FR);

(54) Came de commande de sertissage de conteneur munie de cellules de charge
(30) 13.12.99 FR 9915684
(45) 12.02.03

(11) 1 037 031
(51) G 01 M 17/02
(21) + (22) 00104671.3 03.03.00
(73) >BEISSBARTH G.M.B.H.
Hanauer Str. 101
80993 München(DE);

(54) Procédé et dispositif d'essai de pneus-TRADUCTION-Reifenprüfverfahren und -Vorrichtung
(30) 17.03.99 DE 19911913
(45) 19.02.03

(11) 1 203 938

(51) G 01 M 1/34 G 01 M 1/38
B 23 Q 17/12
(21) + (22) 01120954.1 31.08.01
(73) >HULLER HILLE G.M.B.H.
Schwieberdinger Strasse 80
71636 Ludwigsburg(DE);
(54) Procédé pour l'élimination du balourd d'une pièce
tournante-TRADUCTION-Verfahren zur Beseitigung einer
Unwucht eines rotierenden Werkstückes
(30) 03.11.00 DE 10054689
(45) 05.02.03

(11) 0 653 489
(51) G 01 N 33/569 C 12 N 15/30
C 12 N 15/70 C 12 N 15/63
C 07 K 14/455 C 12 N 5/10
A 61 K 39/012 C 12 Q 1/68
(21) + (22) 94308257.8 09.11.94
(73) >AKZO NOBEL N.V.
Velperweg 76
6824 BM Arnhem(NL);
(54) Vaccins des volailles contre la coccidiose
(30) 12.11.93 EP 93309078
(45) 19.02.03

(11) 0 815 261
(51) G 01 N 30/72 C 12 Q 1/68 //
/ / H 01J49/00
(21) + (22) 96910464.5 18.03.96
(73) >SEQUENOM INC.
3595 John Hopkins Court
San Diego California 92121(US);
(54) DIAGNOSTICS DE L'ADN PAR SPECTROMETRIE DE MASSE
(30) 17.03.95 US 406199
(45) 12.02.03

(11) 0 871 764
(51) G 01 N 33/542 C 12 Q 1/48
(21) + (22) 96938085.6 05.11.96
(73) >NOVARTIS A.G.
Lichtstrasse 35
4056 Basel(CH);
(54) PROCEDE D'EVALUATION RAPIDE
(30) 15.12.95 GB 9525703 15.12.95 GB 9525705
(45) 19.02.03

(11) 0 871 865
(51) G 01 N 21/85 G 01 N 21/35
(21) + (22) 95942708.9 20.12.95
(73) >EUROFERM G.- FUR FERMENTATION UND MESSTECHNIK M.B.H.
Gustav-Meyer-Allee 25
13355 Berlin(DE);
(54) DISPOSITIF DE MESURE DE LA PRESSION PARTIELLE DE GAZ
DISSOUS DANS DES LIQUIDES-TRADUCTION-VORRICHTUNG ZUR
MESSUNG DES PARTIALDRUCKES VON IN FLÜSSIGKEITEN
GELÖSTEN GASEN
(30) 21.12.94 DE 4445668
(45) 19.02.03

(11) 0 877 941
(51) G 01 N 33/569 G 01 N 33/546
G 01 N 33/553
(21) + (22) 96943478.6 05.11.96
(73) >BIOTRANSPLANT INC.
Bldg. 75 Third Avenue Charlestown Navy Yard
Charlestown MA 02129 (US);
THE >UNIVERSITY OF MIAMI
P.O. Box 016960 -M811-
Miami Florida 33101 (US)
(54) PROCEDE D'ENRICHISSEMENT EN VOLUME D'UNE POPULATION
OU SOUS-POPULATION DE CELLULES
(30) 13.11.95 US 558268
(45) 26.02.03

(11) 0 882 233
(51) G 01 N 33/543
(21) + (22) 97944930.3 06.10.97
(73) >BIO MERIEUX
Chemin de l'Orme
69280 Marcy l'Etoile(FR);
(54) PROCEDE ET DISPOSITIF DE TRAITEMENT PAR COMPLEXATION
D'UN MILIEU LIQUIDE
(30) 04.10.96 FR 9612331
(45) 26.02.03

(11) 0 907 884
(51) G 01 N 29/12 G 01 N 29/18
G 01 N 33/38
(21) + (22) 97928253.0 19.06.97
(73) >SETZER MAX
Vittinghoffstrasse 26
45134 Essen(DE);
(54) PROCEDE D'ESSAI DE LA RESISTANCE AUX CYCLES
GEL-DEGEL DE SOLIDES-TRADUCTION-VERFAHREN ZUR
PRÜFUNG DES FROST-TAU-WIDERSTANDS VON FESTKÖRPERN
(30) 28.06.96 DE 19626111
90

(45) 19.02.03

(11) 0 920 626
(51) G 01 N 33/543 C 07 K 17/00
G 01 N 33/532
(21) + (22) 98932247.4 19.06.98
(73) >BIO MERIEUX
Chemin de l'Orme
69280 Marcy l'Etoile(FR);
(54) PROCEDE DE MISE EN EVIDENCE D'UN MATERIEL BIOLOGIQUE
CIBLE, PHASE DE CAPTURE, PHASE DE DETECTION ET
REACTIF LES CONTENANT
(30) 20.06.97 FR 9708055
(45) 26.02.03

(11) 0 940 185
(51) G 01 N 15/04 B 04 B 5/04
(21) + (22) 99103299.6 19.02.99
(73) >BECTON DICKINSON AND CY
One Becton Drive
Franklin Lakes New Jersey 07417-1880(US);
(54) Dispositif pour la centrifugation du sang avec
lecteur optique mobile
(30) 02.03.98 US 33368
(45) 12.02.03

(11) 0 977 980
(51) G 01 N 15/02
(21) + (22) 98919275.2 16.04.98
(73) >FRAUNHOFER-GESELLSCHAFT ZUR FORDERUNG DER
ANGEWANDTEN FORSCHUNG E.V.
Leonrodstrasse 54
80636 München(DE);
(54) PROCEDE ET DISPOSITIF DE DIFFERENCIATION EN LIGNE
QUANTITATIVE ET QUALITATIVE DE PARTICULES BIOTIQUES
ET ABIOTIQUES-TRADUCTION-VERFAHREN UND VORRICHTUNG
ZUR QUANTITATIVEN UND QUALITATIVEN
ON-LINE-DIFFERENZIERUNG VON BIOTISCHEN UND
ABIOTISCHEN PARTIKELN
(30) 21.04.97 DE 19717749
(45) 26.02.03

(11) 0 988 539
(51) G 01 N 29/14
(21) + (22) 98928035.9 11.06.98
(73) >PURE TECHNOLOGIES LTD
Third Floor 705 - 11th Avenue S.W.
Calgary Alberta T2R 0E3(CA);
(54) PROCEDE ET APPAREIL DE CONTROLE POUR CABLES TENDUS
(30) 11.06.97 CA 2207563 25.05.98 CA 2238566
(45) 19.02.03

(11) 1 034 039
(51) G 01 N 21/25 B 01 L 3/00
(21) + (22) 98958997.3 30.11.98
(73) >PROVALIS DIAGNOSTICS LTD
Newtech Square Deeside Industrial Park
Deeside CH5 2NT(GB);
(54) SYSTEME ET APPAREILLAGE PERMETTANT DE MENER UNE
ANALYSE
(30) 28.11.97 GB 9725348 22.06.98 GB 9813292
(45) 05.02.03

(11) 1 036 192
(51) G 01 N 33/68 G 01 N 33/573
C 12 Q 1/48 C 12 Q 1/42
(21) + (22) 98961797.2 02.12.98
(73) >PHARMACIA & UPJOHN CY
301 Henrietta Street
Kalamazoo Michigan 49001(US);
(54) ESSAIS DE CRIBLAGE A HAUT RENDEMENT A BASE DE
FLUORESCENCE POUR PROTEINES KINASES ET PHOSPHATASES
(30) 05.12.97 US 67833 P
(45) 26.02.03

(11) 1 037 022
(51) G 01 N 29/02 G 01 F 1/66
A 61 B 5/087
(21) + (22) 00103672.2 22.02.00
(73) >GANSORN PETER
Goldgrund 3
97702 Münnerstadt(DE);
(54) Dispositif pour déterminer la vitesse ou le poids
moléculaire des fluides-TRADUCTION-Verfahren zur
Bestimmung der Strömungsgeschwindigkeit oder der
Molmasse von Flüssigkeiten
(30) 16.03.99 DE 19911762
(45) 19.02.03

(11) 1 054 252
(51) G 01 N 21/53
(21) + (22) 00890151.4 11.05.00
(73) F. >HOFFMANN-LA ROCHE A.G.
Grenzacherstrasse 124
4070 Basel(CH);

(54) Dispositif de mesure optique pour déterminer le rayonnement transmis et diffusé-TRADUCTION-Optische Messanordnung zur Bestimmung der Transmissions- und Streustrahlung
(30) 20.05.99 AT 90099
(45) 19.02.03

(11) 1 067 385
(51) G 01 N 33/579 C 12 Q 1/04
(21) + (22) 00112457.7 10.06.00
(73) >SEIPP HANS-MARTIN
Rollwiesenberg 72
35039 Marburg(DE);
(54) Méthode pour la quantification de la charge en biofilm sur les corps échantillons-TRADUCTION-Verfahren zur Quantifizierung der Beladung von Probenkörpern mit Biofilm
(30) 07.07.99 DE 19931276
(45) 12.02.03

(11) 1 101 096
(51) G 01 N 11/08
(21) + (22) 99948704.4 22.07.99
(73) >INTEGRAL ENERGIETECHNIK G.M.B.H.
Lise-Meitner-Strasse 2
24941 Flensburg(DE);
(54) PROCÉDE POUR DÉTERMINER DES CONCENTRATIONS VARIABLES DE GLACE DANS DES VOLUMES DE GLACE BINAIRES-TRADUCTION-VERFAHREN ZUR BESTIMMUNG WECHSELNDER EISKONZENTRATIONEN IN BINÄREISVOLUMINA
(30) 01.08.98 DE 19834781
(45) 12.02.03

(11) 1 117 999
(51) G 01 N 33/68
(21) + (22) 99947722.7 01.10.99
(73) >XZILLION G.M.B.H. & CO. K.G.
Industriepark Höchst Building G865
65926 Frankfurt am Main(DE);
(54) CARACTERISATION DE POLYPEPTIDES PAR CLIVAGE ET SPECTROMETRIE DE MASSE
(30) 01.10.98 GB 9821393
(45) 05.02.03

(11) 1 127 275
(51) G 01 N 33/24 G 01 N 3/34
G 01 C 7/04
(21) + (22) 99954069.3 05.11.99
(73) LABORATOIRE CENTRAL DES >PONTS ET CHAUSSEES
58 boulevard Lefebvre
75015 Paris(FR);
(54) PROCÉDE ET APPAREIL POUR MESURER LA PORTANCE D'UNE PLATEFORME
(30) 05.11.98 FR 9813922
(45) 19.02.03

(11) 1 129 356
(51) G 01 N 33/68 C 12 Q 1/527
(21) + (22) 99968042.4 12.11.99
(73) >GENZYME CORP.
Metrowest Place 15 Pleasant Street Connector P.O.
Box 9322
Framingham MA 01701-9322(US);
(54) METHODE DE DETERMINATION D'HOMOCYSTEINE
(30) 12.11.98 US 108099 P
(45) 05.02.03

(11) 1 145 002
(51) G 01 N 33/50
(21) + (22) 99930956.0 06.07.99
(73) S.A. >EUROSCREEN
Route de Lennik 802
1160 Brussels(BE);
(54) METHODE VOOR BIOLUMINESCENTE ANALYSE VAN AGONISTEN OF ANTAGONISTEN VAN EEN CALCIUM-GEKOPPELDE RECEPTOR
(30) 06.07.98 EP 98870149
(45) 05.02.03

(11) 1 248 272
(51) G 01 N 23/04 G 21 K 5/10
(21) + (22) 01107412.7 24.03.01
(73) >YXLON INTERNATIONAL X-RAY G.M.B.H.
Essener Strasse 99 Geb. 227
22419 Hamburg(DE);
(54) Procédé d'inspection d'objets, notamment pour le dépistage de défauts ou d'irrégularités par rayons-x, et dispositif pour la mise en oeuvre du procédé-TRADUCTION-Verfahren zum Prüfen von Objekten, insbesondere zur Feststellung von Fehlern oder Unregelmäßigkeiten in denselben mittels Röntgenstrahlung, sowie Vorrichtung zur Durchführung des Verfahrens
(45) 12.02.03

(11) 0 941 491
(51) G 01 R 33/36 G 01 R 33/34
(21) + (22) 97950785.2 25.11.97
(73) THE >TRUSTEES OF COLUMBIA UNIVERSITY IN THE CITY OF NEW YORK
Broadway and West 116th Street
New York NY 10027-6699(US);
(54) SONDE SUPRACONDUCTRICE A RESONANCE MULTIPLE
(30) 02.12.96 US 31533 P
(45) 05.02.03

(11) 1 097 387
(51) G 01 R 31/01
(21) + (22) 99960693.2 11.07.99
(73) >SYSKO G.- FÜR ELEKTRONISCHE SERIENFERTIGUNG, SERIELLE LOHNBESTÜCKUNG UND KABELKONFEKTIONIERUNG M.B.H.
Mühlgasse 15
83278 Traunstein(DE);
(54) DISPOSITIF SANS ENSEMBLE D'ADAPTATION POUR DEPLACER DE MANIERE CIBLEE DES COMPOSANTS ELECTRONIQUES-TRADUCTION-RÜSTSATZFREIE VORRICHTUNG ZUM ZIELGERICHTETEN BEWEGEN VON ELEKTRONISCHEN BAUTEILEN
(30) 11.07.98 DE 29812292 U
(45) 05.02.03

(11) 1 131 643
(51) G 01 R 31/11 G 01 R 27/06
(21) + (22) 99960907.6 16.11.99
(73) >T-MOBILE DEUTSCHLAND G.M.B.H.
Landgrabenweg 151
53227 Bonn(DE);
(54) PROCÉDE DE CORRECTION DE L'AFFAIBLISSEMENT DE LIGNE FONCTION DE LA FREQUENCE ET DE LA LONGUEUR DANS LE CAS DE MESURES PAR REFLECTOMETRIE EN DOMAINE FREQUENTIEL EFFECTUEES SUR DES CABLES HAUTE FREQUENCE-TRADUCTION-VERFAHREN ZUR KORREKTUR DER FREQUENZ- UND LÄNGENABHÄNGIGEN LEITUNGSDÄMPFUNG BEI FR-MESSUNGEN AN HOCHFREQUENZKABELN
(30) 16.11.98 DE 19852086
(45) 05.02.03

(11) 1 206 707
(51) G 01 R 33/07
(21) + (22) R0962460.2 08.09.00
(73) >FRAUNHOFER-GESELLSCHAFT ZUR FORDERUNG DER ANGEWANDTEN FORSCHUNG E.V.
Leonrodstrasse 54
80636 München(DE);
(54) DISPOSITIF DE CAPTEURS DE HALL POUR LA MESURE DU CHAMP MAGNETIQUE AVEC COMPENSATION DU DECALAGE-TRADUCTION-HALL-SENSORANORDNUNG ZUR OFFSET-KOMPENSIERTEN MAGNETFELDMESSUNG
(30) 09.09.99 DE 19943128
(45) 19.02.03

(11) 1 004 895
(51) G 01 S 13/90 H 01 Q 1/28
(21) + (22) 99122251.4 08.11.99
(73) >EADS DEUTSCHLAND G.M.B.H.
81663 München(DE);
(54) Procédé et dispositif d'amélioration de l'efficacité computationnelle dans un système de rosar-TRADUCTION-Verfahren zur Verringerung des Rechenaufwandes und Einrichtung zur Durchführung desselben in einem ROSAR-System
(30) 11.11.98 DE 19851910
(45) 26.02.03

(11) 1 043 602
(51) G 01 S 17/10
(21) + (22) 00107292.5 04.04.00
(73) >LEICA GEOSYSTEMS A.G.
Heinrich Wild Strasse
9435 Heerbrugg(CH);
(54) Méthode de détection de la distance d'au moins une cible-TRADUCTION-Verfahren zur Messung der Entfernung mindestens eines Ziels
(30) 06.04.99 EP 99106840
(45) 05.02.03

(11) 1 004 845
(51) G 01 V 3/15 F 41 H 11/16
(21) + (22) 99402894.2 22.11.99
(73) S.A. >THALES SYSTEMES AEROPORTES
55 quai Marcel Dassault
92210 Saint-Cloud(FR);
(54) Procédé et installation pour le déplacement précis d'un véhicule sur un terrain en particulier un véhicule de déminage
(30) 25.11.98 FR 9814849
(45) 12.02.03

(11) 1 002 244
(51) G 02 B 1/04 A 61 L 27/00

C 08 F 2/50 C 08 F 20/18
(21) + (22) 98934449.4 14.07.98
(73) >ALCON LABORATORIES INC.

6201 South Freeway
Fort Worth Texas 76134-2099(US);
(54) PROCEDE DE PREPARATION DE MATIERES POUR DISPOSITIFS
OPHTALMIQUES EN ACRYLIQUE PLIABLES A INDICE DE
REFRACTION ELEVE
(30) 07.08.97 US 908229
(45) 26.02.03

(11) 1 089 946
(51) G 02 B 1/11 C 03 C 17/34
(21) + (22) 99927759.3 26.05.99
(73) >INSTITUT FUR NEUE MATERIALIEN GEM. G.M.B.H.
Im Stadtwald Gebäude 43
66123 Saarbrücken(DE);
(54) PROCEDE POUR PRODUIRE DES SYSTEMES OPTIQUES
MULTICOUCHEES-TRADUCTION-VERFAHREN ZUR HERSTELLUNG
OPTISCHER MEHRSCICHTSYSTEME
(30) 27.05.98 DE 19823732
(45) 19.02.03

(11) 1 172 676
(51) G 02 B 7/00 B 23 Q 1/34
(21) + (22) 01114470.6 15.06.01
(73) PHYSIK-INSTRUMENTE G.M.B.H. & CO. K.G. >PI
Polytec-Platz 1-7
76337 Waldbronn(DE);
(54) Monture thermo-compensée, micropositionnement
multidimensionnel de composants optiques mutuellement
spatialement alignés-TRADUCTION-Anordnung zur
temperaturkompensierten, mehrdimensionalen
Mikropositionierung von zueinander lagedefinierten
optischen Komponenten
(30) 14.06.00 DE 10029306
(45) 19.02.03

(11) 1 175 634
(51) G 02 B 6/44
(21) + (22) 00935820.1 29.03.00
(73) >TYCO ELECTRONICS CORP.
2901 Fulling Mill Road
Middletown PA 17057-3163(US);
(54) BOL GECONFIGUREED OPTISCH
VEZELKOPPELVERBINDINGSSLUITSTUK EN BIJBEBORDE
WERKWIJZEN.
(30) 03.05.99 US 303888
(45) 19.02.03

(11) 1 218 794
(51) G 02 F 1/15 C 09 K 9/00
(21) + (22) 00926664.4 04.03.00
(73) >DAIMLERCHRYSLER A.G.
Epplestrasse 225
70567 Stuttgart(DE);
(54) ELEMENT ELECTROCHROME-TRADUCTION-ELEKTROCHROMES
ELEMENT
(30) 27.03.99 DE 19914093
(45) 19.02.03

(11) 0 779 537
(51) G 03 C 1/015
(21) + (22) 96420354.1 09.12.96
(73) >EASTMAN KODAK CY
343 State Street
Rochester New York 14650-2201(US);
(54) Procédé pour préparer une émulsion photographique et
appareil pour la mise en oeuvre du procédé
(30) 14.12.95 FR 9515008
(45) 26.02.03

(11) 0 828 195
(51) G 03 F 7/027 G 03 F 7/09
(21) + (22) 97810623.5 02.09.97
(73) >CIBA SPECIALTY CHEMICALS HOLDING INC.
Klybeckstrasse 141
4057 Basel(CH);
(54) Méthode d'amélioration de la qualité de l'image
(30) 10.09.96 US 707020 12.03.97 US 820322
(45) 19.02.03

(11) 1 025 169
(51) G 03 F 7/027 C 08 G 65/00
C 09 D 171/02 C 09 D 4/00
(21) + (22) 98952731.2 21.10.98
(73) >COGNIS DEUTSCHLAND G.M.B.H. & CO. K.G.
Henkelstrasse 67
40589 Düsseldorf(DE);
(54) UTILISATION D'ESTERS D'ACIDE METHACRYLIQUE DE
DIMERDIOLALCOXYLATES EN TANT QUE CONSTITUANTS POUR
DES REVETEMENTS DURCISSABLES PAR
RADIATION-TRADUCTION-VERWENDUNG VON
(METH)ACRYLSÄUREESTERN VON DIMERDIOLALKOXYLATEN ALS
BAUSTEINE FÜR STRAHLENHÄRTBARE BESCHICHTUNGEN
(30) 30.10.97 DE 19747890
92

(45) 12.02.03

(11) 0 953 888
(51) G 04 G 15/00
(21) + (22) 98201283.3 21.04.98
(73) >BTICINO S.P.A.
Via Messina 38
20154 Milano(IT);
(54) Instrument électronique pour programmer et contrôler
des dispositifs périphériques et la méthode relatée
(45) 19.02.03

(11) 0 813 704
(51) G 05 B 19/418
(21) + (22) 96904744.8 06.03.96
(73) >SIEMENS A.G.
Wittelsbacherplatz 2
80333 München(DE);
(54) PROCEDE DE COMMANDE D'UN SYSTEME DE
PRODUCTION-TRADUCTION-VERFAHREN ZUR STEUERUNG EINES
PRODUKTIONSSYSTEMS
(30) 10.03.95 DE 19508714
(45) 19.02.03

(11) 0 953 168
(51) G 05 B 19/4097 B 25 J 9/16
G 06 F 3/00
(21) + (22) 98955654.3 13.11.98
(73) INSTITUT NATIONAL DE RECHERCHE EN INFORMATIQUE ET EN
AUTOMATIQUE >INRIA
Domaine de Voluceau Rocquencourt Boîte Postale 105
78153 Le Chesnay Cedex(FR);
(54) DISPOSITIF ELECTRONIQUE DE TRAITEMENT DE
DONNEES-IMAGE, POUR LA SIMULATION DU COMPORTEMENT
DEFORMABLE D'UN OBJET
(30) 19.11.97 FR 9714506
(45) 12.02.03

(11) 1 129 394
(51) G 05 B 19/05 G 06 F 1/14
(21) + (22) 99963190.6 03.11.99
(73) >SIEMENS A.G.
Wittelsbacherplatz 2
80333 München(DE);
(54) ABONNE DE RESEAU-TRADUCTION-NETZWERKTEILNEHMER
(30) 13.11.98 DE 29820339 U
(45) 19.02.03

(11) 1 175 644
(51) G 05 B 19/042
(21) + (22) 00929462.0 28.04.00
(73) >MIKA HEIZTECHNIK G.M.B.H.
Lembergerstrasse 107
66957 Ruppertweiler(DE);
(54) DISPOSITIF POUR LA SURVEILLANCE DE PARAMETRES DE
FONCTIONNEMENT DANS DES INSTALLATIONS COMPORTANT UN
DISPOSITIF DE COMMANDE ELECTRIQUE OU
ELECTRONIQUE-TRADUCTION-EINRICHTUNG ZUM UBERWACHEN
VON BETRIEBSPARAMETERN AN EINE ELEKTRISCHE ODER
ELEKTRONISCHE STEUERUNGSEINRICHTUNG AUFWEISENDEN
ANLAGEN
(30) 05.05.99 DE 19920532
(45) 12.02.03

(11) 1 067 671
(51) G 05 F 1/455 G 05 F 1/66
H 02 P 7/62 H 02 P 7/622
(21) + (22) 99830423.2 02.07.99
(73) >MAGNETEK S.P.A.
81 Via Setto Nord Est
52028 Terranuova Bracciolini -AR-(IT);
(54) Installation d'alimentation de puissance pour un
moteur électrique et son méthode de contrôle
(45) 19.02.03

(11) 0 729 619
(51) G 06 F 17/50 G 06 F 17/60
(21) + (22) 95900613.1 10.11.94
(73) >SIEMENS A.G.
Wittelsbacherplatz 2
80333 München(DE);
(54) PROCEDE DE MODELISATION AUTOMATIQUE D'UNE PARTIE
D'UN PROCESSUS GLOBAL A L'AIDE D'UN
ORDINATEUR-TRADUCTION-VERFAHREN ZUR AUTOMATISCHEN
MODELLIERUNG EINES TEILPROZESSES AUS EINEM
GESAMTPROZESS DURCH EINEN RECHNER
(30) 15.11.93 DE 4338989
(45) 12.02.03

(11) 0 755 011
(51) G 06 F 11/22
(21) + (22) 96305035.6 08.07.96
(73) >NCR INTERNATIONAL INC.
1700 South Patterson Boulevard
Dayton Ohio 45479(US);

(54) Méthode pour la détection et rapportage d'erreurs dans des systèmes pour étiquettes de prix électroniques
(30) 17.07.95 US 503144
(45) 19.02.03

(11) 0 856 792
(51) G 06 F 11/16 B 61 L 25/08
(21) + (22) 97440143.2 29.12.97
(73) >ALCATEL
54 rue La Boétie
75008 Paris(FR);
(54) Méthode pour l'affichage sûr d'un image sur un écran-TRADUCTION-Verfahren zur sicheren Darstellung eines Bildes auf einem Monitor
(30) 31.01.97 DE 19703574
(45) 05.02.03

(11) 0 862 765
(51) G 06 F 17/30
(21) + (22) 96939600.1 08.11.96
(73) >CITRIX SYSTEMS INC.
6400 NW 6th Way
Fort Lauderdale FL 33309(US);
(54) PROCÉDE ET APPAREIL PERMETTANT DE RENDRE INTERACTIF UN VOLUME A HYPERLIENS
(30) 13.11.95 US 556623
(45) 05.02.03

(11) 0 921 657
(51) G 06 F 3/033 H 04 L 12/28
A 63 F 9/24 G 06 K 11/18
(21) + (22) 98309542.3 23.11.98
(73) >TWO WAY TV LTD
Beaumont House Kensington Village
Avonmore Road London W14 8TS(GB);
(54) Procédé et appareil de transmission de données
(30) 02.12.97 EP 97309670
(45) 12.02.03

(11) 0 953 168
(51) G 06 F 3/00 G 05 B 19/4097
B 25 J 9/16
(21) + (22) 98955654.3 13.11.98
(73) INSTITUT NATIONAL DE RECHERCHE EN INFORMATIQUE ET EN AUTOMATIQUE >INRIA
Domaine de Voluceau Rocquencourt Boîte Postale 105
78153 Le Chesnay Cedex(FR);
(54) DISPOSITIF ELECTRONIQUE DE TRAITEMENT DE DONNEES-IMAGE, POUR LA SIMULATION DU COMPORTEMENT DEFORMABLE D'UN OBJET
(30) 19.11.97 FR 9714506
(45) 12.02.03

(11) 1 129 394
(51) G 06 F 1/14 G 05 B 19/05
(21) + (22) 99963190.6 03.11.99
(73) >SIEMENS A.G.
Wittelsbacherplatz 2
80333 München(DE);
(54) ABONNE DE RESEAU-TRADUCTION-NETZWERKTEILNEHMER
(30) 13.11.98 DE 29820339 U
(45) 19.02.03

(11) 1 135 735
(51) G 06 F 17/30
(21) + (22) 99972331.5 12.11.99
(73) >INTERAGON A/S
P.O. Box 180 Vinderen
0319 Oslo(NO);
(54) EEN VERWERKINGSSCHAKELING EN EEN ZOEKPROCESSORSCHAKELING
(30) 13.11.98 NO 985315
(45) 12.02.03

(11) 1 156 434
(51) G 06 F 17/60
(21) + (22) 00890156.3 16.05.00
(73) F. >HOFFMANN-LA ROCHE A.G.
Grenzacherstrasse 124
4070 Basel(CH);
(54) Dispositif et méthode pour automatiser la gestion des ressources et des consommables d'un instrument d'analyse-TRADUCTION-Vorrichtung und Verfahren zur Automatisierung des Betriebsmittel- und/oder Verbrauchsmittelmanagements eines Analysators
(45) 12.02.03

(11) 1 161 725
(51) G 06 F 11/28
(21) + (22) 00900650.3 24.01.00
(73) >GEMPLUS
Avenue du Pic de Bertagne Parc d'Activités de Gémenos
13881 Gémenos Cedex(FR);

(54) PROCÉDE DE SURVEILLANCE DU DEROULEMENT D'UN PROGRAMME
(30) 09.03.99 FR 9902924
(45) 12.02.03

(11) 1 164 487
(51) G 06 F 11/26
(21) + (22) 00480051.2 16.06.00
(73) S.A. >EUROPE TECHNOLOGIES
Les Taissonnières - HB3 1681 route des Doniles
Sophia Antipolis
06560 Valbonne(FR);
(54) Dispositif de reproduction fonctionnelle d'un circuit intégré spécifique et son utilisation comme dispositif d'émulation
(45) 19.02.03

(11) 0 714 075
(51) G 06 K 17/00
(21) + (22) 95402614.2 21.11.95
(73) >GATTO JEAN-MARIE
16 Oakley House 103 Sloane Street
London SW1X 9PP (GB);
>BERTRAND DOMINIQUE
330 Beechboro Road
Morley 6062 WA (AU)
(54) Terminal sécurisé multifonction de saisie et de traitement, utilisable notamment dans les domaines bancaire, de jeux et de la gestion électronique de documents
(30) 23.11.94 FR 9414020
(45) 26.02.03

(11) 0 921 657
(51) G 06 K 11/18 G 06 F 3/033
H 04 L 12/28 A 63 F 9/24
(21) + (22) 98309542.3 23.11.98
(73) >TWO WAY TV LTD
Beaumont House Kensington Village
Avonmore Road London W14 8TS(GB);
(54) Procédé et appareil de transmission de données
(30) 02.12.97 EP 97309670
(45) 12.02.03

(11) 1 119 822
(51) G 06 K 9/00
(21) + (22) 99952488.7 04.10.99
(73) >BIOID A.G.
Cicerostrasse 21
10709 Berlin(DE);
(54) PROCÉDE ET SYSTEME DE RECONNAISSANCE DE PERSONNE AVEC LOCALISATION MODELISEE DU VISAGE-TRADUCTION-VERFAHREN UND SYSTEM ZUR PERSONENERKENNUNG MIT MODELLBASIRTER GESICHTSFINDDUNG
(30) 05.10.98 DE 19847261
(45) 05.02.03

(11) 1 119 823
(51) G 06 K 9/00
(21) + (22) 99961981.0 12.07.99
(73) >INFINEON TECHNOLOGIES A.G.
St.-Martin-Strasse 53
81669 München(DE);
(54) DETECTEUR BIOMETRIQUE ET SON PROCÉDE DE FABRICATION-TRADUCTION-BIOMETRISCHER SENSOR UND VERFAHREN ZU DESSEN HERSTELLUNG
(30) 14.07.98 DE 19831570
(45) 05.02.03

(11) 1 131 786
(51) G 06 K 19/077 B 32 B 31/20
(21) + (22) 99963286.2 04.11.99
(73) >HENKEL K.G.A.A.
Henkelstrasse 67
40589 Düsseldorf-Holthausen(DE);
(54) PROCÉDE DE FABRICATION D'UNE CARTE A CIRCUIT INTEGRE
(30) 13.11.98 JP 32347398
(45) 05.02.03

(11) 1 135 744
(51) G 06 K 11/08
(21) + (22) 99973337.1 23.11.99
(73) >BAYER A.G.
51368 Leverkusen(DE);
(54) DISPOSITIF D'AFFICHAGE DOTE D'UN CAPTEUR TACTILE-TRADUCTION-ANZEIGEVORRICHTUNG MIT BERÜHRUNGSSENSOR
(30) 04.12.98 DE 19856007
(45) 12.02.03

(11) 1 141 887
(51) G 06 K 19/077
(21) + (22) 99973502.0 29.11.99
(73) >GEMPLUS
Avenue du Pic de Bertagne Parc d'Activités de Gémenos

13881 Gémenos Cedex(FR);
(54) PROCEDE DE FABRICATION DE CARTE A PUCE SANS CONTACT
(30) 21.12.98 FR 9816140
(45) 05.02.03

(11) 1 185 961
(51) G 07 B 15/02 G 07 F 7/08
(21) + (22) 00942064.7 14.06.00
(73) >TERATRON G.M.B.H.
Robert-Wilhelm-Bunsen-Strasse 5
51647 Gummersbach(DE);
(54) SYSTEME ELECTRONIQUE REPRESENTANT LA COMPENSATION
AUTOMATIQUE DE CREANCES DANS LA REVENDICATION DE
PRESTATIONS DE SERVICES DANS UN ESPACE
FERME-TRADUCTION-ELEKTRONISCHES SYSTEM, WELCHES DEN
AUTOMATISCHEN AUSGLEICH VON FORDERUNGEN AUS DER
INANSPRUCHNAHME VON DIENSTLEISTUNGEN IN EINER
ABGESCHLOSSENEN RÄUMLICHKEIT DARSTELLT
(30) 15.06.99 DE 19927114
(45) 26.02.03

(11) 0 888 593
(51) G 07 C 5/00 B 67 D 5/33
(21) + (22) 97914291.6 20.03.97
(73) >SHELL INTERNATIONALE RESEARCH MAATSCHAPPIJ B.V.
Carel van Bylandtlaan 30
2596 HR Den Haag(NL);
(54) PRESTATION DE SERVICE POUR UN VEHICULE
(30) 21.03.96 EP 96200785
(45) 12.02.03

(11) 0 906 834
(51) G 07 D 7/00 G 07 F 7/08
B 42 D 15/00
(21) + (22) 98116307.4 28.08.98
(73) >GIESECKE & DEVRIENT G.M.B.H.
Prinzregentenstrasse 159
81667 München(DE);
(54) Support de données numéroté et la méthode de sa
production-TRADUCTION-Nummerierte Datenträger und
Verfahren zu ihrer Herstellung
(30) 17.09.97 DE 19740920
(45) 12.02.03

(11) 0 920 680
(51) G 07 D 7/00
(21) + (22) 98916949.5 13.03.98
(73) >GIESECKE & DEVRIENT G.M.B.H.
Prinzregentenstrasse 159
81677 München(DE);
(54) DISPOSITIF POUR LA DETECTION OPTIQUE D'UN MATERIAU
EN FEUILLE-TRADUCTION-VORRICHTUNG ZUR OPTISCHEN
DETEKTION VON BLATTGUT
(30) 14.03.97 DE 19710621
(45) 26.02.03

(11) 1 059 619
(51) G 07 D 7/00 B 41 M 3/14
(21) + (22) 00119980.1 25.02.98
(73) >BUNDESDRUCKEREI G.M.B.H.
Oranienstrasse 91
D-10958 Berlin(DE);
(54) Dispositif pour la validation mécanique et visuelle
de documents de valeur et de
sécurité-TRADUCTION-Anordnung zur visuellen und
maschinellen Echtheitsüberprüfung von Wert- und
Sicherheitsdokumenten
(30) 04.03.97 DE 19708543
(45) 05.02.03

(11) 0 904 581
(51) G 07 F 7/10
(21) + (22) 96920052.6 24.05.96
(73) >DE JONG EDUARD KAREL
Ankersmidplein 63
1506 CK Zaandam (NL);
>STANFORD CHRISTOPHER JOHN
19 Roundwoodlane
Herpenden Herts. AL5 3BW (GB)
(54) SYSTEEM EN WERKWIJZE VOOR HET CRYPTOGRAPHISCH
BEVEILIGEN VAN COMMUNICATIE
(45) 12.02.03

(11) 0 906 834
(51) G 07 F 7/08 B 42 D 15/00
G 07 D 7/00
(21) + (22) 98116307.4 28.08.98
(73) >GIESECKE & DEVRIENT G.M.B.H.
Prinzregentenstrasse 159
81667 München(DE);
(54) Support de données numéroté et la méthode de sa
production-TRADUCTION-Nummerierte Datenträger und
Verfahren zu ihrer Herstellung
(30) 17.09.97 DE 19740920
(45) 12.02.03

(11) 1 145 200
(51) G 07 F 7/10 // // G07F19:0
0
(21) + (22) 99948640.0 25.10.99
(73) >SWISSCOM MOBILE A.G.
Schwarztorstrasse 61
3050 Bern(CH);
(54) SYSTEME ET PROCEDE DE TRANSACTION DE
PAIEMENT-TRADUCTION-ZAHLUNGSTRANSAKTIONSSYSTEM
UND ZAHLUNGSTRANSAKTIONSSYSTEM
(45) 05.02.03

(11) 1 185 961
(51) G 07 F 7/08 G 07 B 15/02
(21) + (22) 00942064.7 14.06.00
(73) >TERATRON G.M.B.H.
Robert-Wilhelm-Bunsen-Strasse 5
51647 Gummersbach(DE);
(54) SYSTEME ELECTRONIQUE REPRESENTANT LA COMPENSATION
AUTOMATIQUE DE CREANCES DANS LA REVENDICATION DE
PRESTATIONS DE SERVICES DANS UN ESPACE
FERME-TRADUCTION-ELEKTRONISCHES SYSTEM, WELCHES DEN
AUTOMATISCHEN AUSGLEICH VON FORDERUNGEN AUS DER
INANSPRUCHNAHME VON DIENSTLEISTUNGEN IN EINER
ABGESCHLOSSENEN RÄUMLICHKEIT DARSTELLT
(30) 15.06.99 DE 19927114
(45) 26.02.03

(11) 0 950 232
(51) G 08 B 25/01
(21) + (22) 97953983.0 31.12.97
(73) >CADET PIERRE-HENRI
Le Provence 25 avenue du Commandant Bret
06400 Cannes (FR);
>VIGNERON MARC
32 rue Chazieres
69004 Lyon (FR);
>POYETON LAURENT
50 cours Vitton
69006 Lyon (FR)
(54) SYSTEME DE SURVEILLANCE ET D'ASSISTANCE POUR
PERSONNES ISOLEES ET DISPOSITIF POUR LA MISE EN
OEUVRE DE CE SYSTEME
(30) 31.12.96 FR 9616386
(45) 26.02.03

(11) 1 148 455
(51) G 08 B 13/193
(21) + (22) 01108254.2 31.03.01
(73) >ABB PATENT G.M.B.H.
Wallstadter Strasse 59
68526 Ladenburg(DE);
(54) Détecteur passif de mouvement à
infrarouge-TRADUCTION-Passiv-Infrarot-Bewegungsmelder
(30) 22.04.00 DE 10019999
(45) 19.02.03

(11) 1 183 660
(51) G 08 B 5/22 G 08 B 29/16
(21) + (22) 00936754.1 18.05.00
(73) ALBERT >ACKERMANN G.M.B.H. & CO. K.G.
Albertstrasse 4-8
51643 Gummersbach(DE);
(54) OPROEPSYSTEEM IN HET
VERZORGINGSBEREIK-TRADUCTION-RUFSSYSTEM FÜR DEN
PFLEGEBEREICH
(30) 26.05.99 DE 19924128
(45) 19.02.03

(11) 0 887 622
(51) G 08 G 1/127 G 01 C 21/20
(21) + (22) 98440125.7 10.06.98
(73) >ALCATEL
54 rue La Boétie
75088 Paris(FR);
(54) Procédé pour la détermination de données de
trajets-TRADUCTION-Verfahren zur Ermittlung von
Streckendaten
(30) 10.06.97 DE 19724407
(45) 26.02.03

(11) 1 078 350
(51) G 09 F 21/04 G 09 F 7/04
B 60 Q 7/00
(21) + (22) 99921276.4 04.05.99
(73) >BUDEV B.V.
Dommelstraat 1A
5271 AT St. Michielsgestel(NL);
(54) FLEXIBEL LAMINAAT EN WERKWIJZE VOOR HET VERVAARDIGEN
ERVAN
(30) 11.05.98 NL 1009129
(45) 12.02.03

(11) 1 212 746
(51) G 10 D 1/00 G 10 D 3/02

(21) + (22) 00967541.4 25.08.00
(73) >BURGUETE ANDRE
Thomas-Müntzer-Platz 4
01307 Dresden (DE);
>STREU BENNO
Turnseestrasse 1
79102 Freiburg im Breisgau (DE);
>MARK GUNTER
Elsa 47
96476 Bad Rodach (DE)
(54) LUTH-TRADUCTION-LAUTE
(30) 26.08.99 DE 19940486
(45) 12.02.03

(11) 1 017 947
(51) G 10 K 11/168 B 65 D 1/28
B 29 C 45/16 F 16 F 3/087
F 16 F 1/37 B 60 R 21/04
F 16 F 1/36
(21) + (22) 98953833.5 21.10.98
(73) >SKYDEX TECHNOLOGIES
Suite 224 4203 Gardendale
San Antonio TX 78229(US);
(54) COMPOSANT AMORTISSEUR ET SON PROCEDE DE FABRICATION
(30) 24.10.97 US 957203
(45) 05.02.03

(11) 0 738 210
(51) G 11 B 5/66 H 01 L 41/18
G 11 C 11/15 B 32 B 9/00
(21) + (22) 93925123.7 29.10.93
(73) >KAPPA NUMERICS INC.
30 Rockefeller Center
New York NY 10112(US);
(54) MATERIAU POUR MEMOIRE ET PROCEDE DE FABRICATION
(45) 12.02.03

(11) 0 741 901
(51) G 11 B 27/13 G 11 B 27/17
(21) + (22) 95905360.4 14.12.94
(73) >INDEX SYSTEMS INC.
P.O. Box 71 Craigmuir Chambers Road Town
Tortola British Virgin Islands(VG);
(54) PROCEDE ET APPAREIL PERMETTANT DE DETERMINER DES
ADRESSES DANS LE TEMPS SUR UNE BANDE D'ENREGISTREMENT
(30) 15.12.93 US 167285
(45) 19.02.03

(11) 0 778 572
(51) G 11 B 27/034 G 11 B 27/32
G 11 B 27/10 H 04 N 5/76
H 04 N 5/92
(21) + (22) 96308843.0 05.12.96
(73) >SONY CORP.
7-35 Kitashinagawa 6-chome Shinagawa-ku
Tokyo 141(JP);
(54) INFORMATIEDATAOPNAME EN REPRODUCEERINRICHTING EN
WERKWIJZE
(30) 08.12.95 JP 32018595 08.12.95 JP 32018695
(45) 26.02.03

(11) 0 929 476
(51) G 11 B 23/03 B 65 D 85/57
(21) + (22) 97919808.2 21.03.97
(73) >STORA ENSO ACTIVATION A.B.
P.O. Box 70395
107 24 Stockholm(SE);
(54) ENSEMBLE EMBALLAGE PERMETTANT DE CONTENIR, STOCKER,
PRESENTER ET MANIPULER DES PRODUITS EN FORME DE
DISQUE
(30) 12.04.96 SE 9601380
(45) 19.02.03

(11) 1 135 775
(51) G 11 B 33/04
(21) + (22) 99958026.9 12.11.99
(73) >VARIOPAC SWISS G.M.B.H.
Lindenstrasse 17
9424 Rheineck(CH);
(54) DISPOSITIF POUR STOCKER DES SUPPORTS DE DONNEES SOUS
FORME DE DISQUES-TRADUCTION-VORRICHTUNG ZUR
SPEICHERUNG SCHEIBENFORMIGER DATENTRÄGER
(30) 13.11.98 DE 19852419
(45) 26.02.03

(11) 0 738 210
(51) G 11 C 11/15 B 32 B 9/00
G 11 B 5/66 H 01 L 41/18
(21) + (22) 93925123.7 29.10.93
(73) >KAPPA NUMERICS INC.
30 Rockefeller Center
New York NY 10112(US);
(54) MATERIAU POUR MEMOIRE ET PROCEDE DE FABRICATION
(45) 12.02.03

(11) 0 851 454
(51) G 12 B 1/02 H 01 J 29/07
(21) + (22) 97402908.4 03.12.97
(73) >IMPHY UGINE PRECISION
Immeuble La Pacific 11-13 Cours Valmy La Défense 7
92800 Puteaux(FR);
(54) Dispositif de suspension du masque d'ombre d'un tube
de visualisation cathodique comprenant un bilame
(30) 31.12.96 FR 9616253
(45) 12.02.03

(11) 0 886 870
(51) G 21 C 19/20 G 21 C 19/00
(21) + (22) 97908213.8 11.03.97
(73) >FRAMATOME ANP G.M.B.H.
Freyeslebenstrasse 1
91050 Erlangen(DE);
(54) PROCEDE POUR ENLEVER UN COMPOSANT DISPOSE DANS LA
CUVE SOUS PRESSION DU REACTEUR D'UNE CENTRALE
NUCLEAIRE-TRADUCTION-VERFAHREN ZUM ENTSORGEN EINER
IN EINEM REAKTORDRUCKBEHÄLTER EINER
KERNREAKTORANLAGE ANGEORDNETEN KOMPONENTE
(30) 15.03.96 DE 19610102
(45) 05.02.03

(11) 0 961 293
(51) G 21 C 21/02 G 21 F 7/04
(21) + (22) 98943066.5 21.09.98
(73) JAPAN >NUCLEAR CYCLE DEVELOPMENT INSTITUTE
4-49 Muramatsu Tokai-mura Nara-gun
Ibaraki 319-1184(JP);
(54) INSTALLATION DE FRITTAGE EN CONTINU INTEGREE A UNE
BOITE A GANTS A DES FINS D'ENTRETIEN
(30) 22.09.97 JP 27516897
(45) 12.02.03

(11) 1 133 501
(51) G 21 C 19/46 C 22 B 3/00
C 07 F 9/53
(21) + (22) 99956134.3 24.11.99
(73) COMMISSARIAT A L'ENERGIE >ATOMIQUE
31-33 rue de la Fédération
75752 Paris Cédex 15(FR);
(54) DERIVES DE CALIXARENES
(30) 26.11.98 FR 9814902
(45) 12.02.03

(11) 0 961 293
(51) G 21 F 7/04 G 21 C 21/02
(21) + (22) 98943066.5 21.09.98
(73) JAPAN >NUCLEAR CYCLE DEVELOPMENT INSTITUTE
4-49 Muramatsu Tokai-mura Nara-gun
Ibaraki 319-1184(JP);
(54) INSTALLATION DE FRITTAGE EN CONTINU INTEGREE A UNE
BOITE A GANTS A DES FINS D'ENTRETIEN
(30) 22.09.97 JP 27516897
(45) 12.02.03

(11) 0 970 263
(51) G 21 F 9/06 C 25 C 1/20
C 25 B 1/00
(21) + (22) 98917210.1 23.03.98
(73) COMMISSARIAT A L'ENERGIE >ATOMIQUE
31-33 rue de la Fédération
75015 Paris (FR);
CIE GENERALE DES MATIERES >NUCLEAIRES
2 rue Paul Dautier
78140 Velizy Villacoublay (FR)
(54) PROCEDE ELECTROLYTIQUE DE RECUPERATION ET DE
RECYCLAGE DE L'ARGENT A PARTIR D'UNE SOLUTION
NITRIQUE
(30) 24.03.97 FR 9703552
(45) 19.02.03

(11) 1 076 905
(51) G 21 G 1/10 G 21 G 4/08
(21) + (22) 99915417.2 20.04.99
(73) >MDS NORDION INC.
447 March Road P.O. Box 13500
Kanata Ontario K2K 1X8();
(54) PRODUCTION DE PALLADIUM-103
(30) 04.05.98 US 72077
(45) 19.02.03

(11) 1 248 272
(51) G 21 K 5/10 G 01 N 23/04
(21) + (22) 01107412.7 24.03.01
(73) >YXLON INTERNATIONAL X-RAY G.M.B.H.
Essener Strasse 99 Geb. 227
22419 Hamburg(DE);
(54) Procédé d'inspection d'objets, notamment pour le
dépistage de défauts ou d'irrégularités par
rayons-x, et dispositif pour la mise en oeuvre du
procédé-TRADUCTION-Verfahren zum Prüfen von
Objekten, insbesondere zur Feststellung von Fehlern
oder Unregelmässigkeiten in denselben mittels

Röntgenstrahlung, sowie Vorrichtung zur Durchführung
des Verfahrens
(45) 12.02.03

(54) SYSTEME DE RESINE EPOXY
HYDROPHOBE-TRADUCTION-HYDROPHOBES EPOXIDHARZSYSTEM
(30) 09.12.98 CH 244198
(45) 05.02.03

SECTION H : ELECTRICITE
SECTIE H : ELEKTRICITEIT

(11) 0 868 731
(51) H 01 B 3/20 H 01 B 3/22
H 01 F 27/10 H 01 F 27/12
(21) + (22) 96944969.3 23.12.96
(73) >COOPER INDUSTRIES INC.
P.O. Box 4446
Houston Texas 77210(US);
(54) REFRIGERANT DIELECTRIQUE A BASE D'HUILE VEGETALE
(30) 21.12.95 US 576372
(45) 26.02.03

(11) 0 868 731
(51) H 01 F 27/10 H 01 F 27/12
H 01 B 3/20 H 01 B 3/22
(21) + (22) 96944969.3 23.12.96
(73) >COOPER INDUSTRIES INC.
P.O. Box 4446
Houston Texas 77210(US);
(54) REFRIGERANT DIELECTRIQUE A BASE D'HUILE VEGETALE
(30) 21.12.95 US 576372
(45) 26.02.03

(11) 0 978 128
(51) H 01 B 7/29 C 08 K 3/22
H 01 B 3/46
(21) + (22) 98924199.7 24.04.98
(73) >DATWYLER A.G. KABEL + SYSTEME
CH-6460 Altdorf(CH);
(54) VLAMBESTENDIGE SAMENSTELLING VOOR HET VERVAARDIGEN
VAN ELEKTRISCHE KABELS MET ISOLATIE EN/OF
FUNCTIEBEHOUD-TRADUCTION-FLAMMWIDRIGE
ZUSAMMENSETZUNG ZUR HERSTELLUNG VON ELEKTRISCHEN
KABELN MIT ISOLATIONS- UND/ODER FUNKTIONSERHALT
(30) 25.04.97 DE 19717645
(45) 05.02.03

(11) 0 938 113
(51) H 01 H 27/00
(21) + (22) 99100233.8 08.01.99
(73) >BERNSTEIN A.G.
Untere Bult 2
32457 Porta Westfalica(DE);
(54) Interrupteur de
sécurité-TRADUCTION-Sicherheitsschalter
(30) 20.02.98 DE 29803028 U
(45) 05.02.03

(11) 1 086 470
(51) H 01 B 3/04
(21) + (22) 99928915.0 17.06.99
(73) CIE ROYALE ASTURIENNE DES >MINES S.A.
Rue de l'Industrie 46
1040 Bruxelles(BE);
(54) PROCEDE DE REALISATION D'UN PRODUIT MICACE SE
PRESENTANT DE PREFERENCE SOUS LA FORME D'UN RUBAN DE
MICA ET PRODUIT OBTENU
(30) 17.06.98 EP 98870136
(45) 12.02.03

(11) 1 120 527
(51) H 01 H 3/14 E 05 F 15/00
F 16 P 3/12
(21) + (22) 01101714.2 25.01.01
(73) >HAAKE ANDRE
Drosselstiege 28
48703 Stadtlohn(DE);
>HAAKE OLIVER
Eschlohn 24
46354 Südlohn(DE);
>HAAKE PATRICK
Wüllener Strasse 92
48691 Vreden(DE)
(54) Bordure à interrupteur pour un dispositif de
sécurité d'une arête de
vantail-TRADUCTION-Schaltleiste für eine
Schliesskanten-Sicherung
(30) 25.01.00 DE 10002926
(45) 05.02.03

(11) 1 091 363
(51) H 01 B 11/04 H 01 B 13/04
(21) + (22) 00121795.9 05.10.00
(73) >DATWYLER A.G. SCHWEIZERISCHE KABEL- GUMMI- UND
KUNSTSTOFFWERKE
CH-6460 Altdorf(CH);
(54) Câble de transmission de données et procédé de
fabrication d' un câble de transmission de
données-TRADUCTION-Datenübertragungskabel und
Verfahren zur Herstellung eines
Datenübertragungskabels
(30) 05.10.99 DE 19947825
(45) 19.02.03

(11) 1 163 692
(51) H 01 H 59/00
(21) + (22) 00908889.9 17.03.00
(73) >ABB RESEARCH LTD
Affolternstrasse 52
8050 Zürich(CH);
(54) MICRORELAIS FONCTIONNANT PAR DEPLACEMENT D'UN
ELEMENT DE CONTACT PARALLELEMENT A UN
SUBSTRAT-TRADUCTION-SUBSTRATPARALLELE ARBEITENDES
MIKRORELAIS
(30) 20.03.99 DE 19912669
(45) 05.02.03

(11) 1 099 371
(51) H 01 B 5/00 A 01 K 3/00
(21) + (22) 00123982.1 03.11.00
(73) >TRUMPF G.M.B.H.
Lise-Meitner-Strasse 7
46446 Emmerich(DE);
(54) Fil et corde pour clôture
électrique-TRADUCTION-Weidezaunlitzen und -seile
(30) 09.11.99 DE 19954175
(45) 26.02.03

(11) 0 826 229
(51) H 01 J 37/32
(21) + (22) 96915875.7 17.05.96
(73) >LAM RESEARCH CORP.
4650 Cushing Parkway
Fremont CA 94538-6470(US);
(54) DISPOSITIF DE SERRAGE POUR UNE ELECTRODE, SON
ASSEMBLAGE ET SON UTILISATION
(30) 19.05.95 US 445292
(45) 19.02.03

(11) 1 108 259
(51) H 01 B 1/24 C 08 K 7/06
H 01 M 8/02 H 01 M 4/96
(21) + (22) 99952290.7 09.08.99
(73) MANHATTAN >SCIENTIFICS INC.
Olympic Tower Suite 36F 641 Fifth Avenue
New York NY 10022(US);
(54) MATERIAU STRATIFIE
ELECTROCONDUCTEUR-TRADUCTION-ELEKTRISCH LEITFÄHIGES
SCHICHTMATERIAL
(30) 11.08.98 DE 19836267
(45) 26.02.03

(11) 0 851 454
(51) H 01 J 29/07 G 12 B 1/02
(21) + (22) 97402908.4 03.12.97
(73) >IMPHY UGINE PRECISION
Immeuble La Pacific 11-13 Cours Valmy La Défense 7
92800 Puteaux(FR);
(54) Dispositif de suspension du masque d'ombre d'un tube
de visualisation cathodique comprenant un bilame
(30) 31.12.96 FR 9616253
(45) 12.02.03

(11) 1 141 127
(51) H 01 B 3/40 C 08 L 63/00
C 09 D 163/00 C 08 L 83/00
C 08 L 83/04
(21) + (22) 99959356.9 29.11.99
(73) >VANTICO A.G.
Klybeckstrasse 200
4057 Basel(CH);

(11) 0 887 840
(51) H 01 J 61/36 H 01 J 61/82
(21) + (22) 98110523.2 09.06.98
(73) >PATENT-TREUHAND-G.- FÜR ELEKTRISCHE GLUHLAMPEN
M.B.H.
Hellabrunner Strasse 1
81543 München(DE);
(54) Lampe à halogénure métallique avec enveloppe
céramique-TRADUCTION-Metallhalogenidlampe mit
keramischem Entladungsgefäss
(30) 27.06.97 DE 19727428
(45) 19.02.03

(11) 0 984 865
(51) H 01 J 37/305 B 44 B 7/00
(21) + (22) 98922952.1 22.05.98
(73) >GERSAN ESTABLISHMENT
Aeulestrasse 5
9490 Vaduz (LI);
(54) PROCEDE DE GRAVURE SUR DIAMANT
(30) 23.05.97 GB 9710738 24.12.97 GB 9727365
(45) 12.02.03

(11) 0 991 096
(51) H 01 J 5/56 H 01 K 1/46
(21) + (22) 99112645.9 02.07.99
(73) >PATENT-TREUHAND-G.- FUR ELEKTRISCHE GLUHLAMPEN
M.B.H.
Hellabrunner Strasse 1
81543 München(DE);
(54) Lampe électrique-TRADUCTION-Elektrische Lampe
(30) 30.09.98 DE 19845190
(45) 19.02.03

(11) 1 009 012
(51) H 01 J 5/48
(21) + (22) 99123577.1 26.11.99
(73) >PATENT-TREUHAND-G.- FUR ELEKTRISCHE GLUHLAMPEN
M.B.H.
Hellabrunner Strasse 1
81543 München(DE);
(54) Lampe électrique-TRADUCTION-Elektrische Lampe
(30) 01.12.98 DE 19855411
(45) 19.02.03

(11) 1 019 936
(51) H 01 J 5/54 H 01 J 5/60
(21) + (22) 99939579.1 28.07.99
(73) >OSRAM-SYLVANIA INC.
100 Endicott Street
Danvers MA 01923(US);
(54) AGRAFE DE FERMETURE PERMETTANT DE FIXER UN CULOT SUR
UNE AMPOULE
(30) 05.08.98 US 95415 P
(45) 19.02.03

(11) 1 045 452
(51) H 01 J 31/49 H 01 L 31/02
H 01 L 27/14
(21) + (22) 98954720.3 18.11.98
(73) >HAMAMATSU PHOTONICS K.K.
1126-1 Ichino-cho Hamamatsu-shi
Shizuoka-ken 435-8558(JP);
(54) PHOTODETECTEUR ET DISPOSITIF DE PRISE D'IMAGE
UTILISANT LEDIT PHOTODETECTEUR
(30) 19.11.97 JP 31848997
(45) 12.02.03

(11) 0 991 096
(51) H 01 K 1/46 H 01 J 5/56
(21) + (22) 99112645.9 02.07.99
(73) >PATENT-TREUHAND-G.- FUR ELEKTRISCHE GLUHLAMPEN
M.B.H.
Hellabrunner Strasse 1
81543 München(DE);
(54) Lampe électrique-TRADUCTION-Elektrische Lampe
(30) 30.09.98 DE 19845190
(45) 19.02.03

(11) 0 690 483
(51) H 01 L 21/306 C 11 D 11/00
C 11 D 3/30 C 11 D 3/02
C 11 D 1/75 C 11 D 1/88
C 11 D 1/90 C 11 D 1/92
C 11 D 3/33 C 11 D 3/43
C 11 D 1/00
(21) + (22) 95109723.7 22.06.95
(73) >MALLINCKRODT BAKER INC.
222 Red School Lane
Phillipsburg New Jersey 08865(US);
(54) Procédé et solution de nettoyage de la contamination
métallique de substrats
(30) 23.06.94 US 264858
(45) 26.02.03

(11) 0 738 210
(51) H 01 L 41/18 G 11 C 11/15
B 32 B 9/00 G 11 B 5/66
(21) + (22) 93925123.7 29.10.93
(73) >KAPPA NUMERICS INC.
30 Rockefeller Center
New York NY 10112(US);
(54) MATERIAU POUR MEMOIRE ET PROCEDE DE FABRICATION
(45) 12.02.03

(11) 0 809 279
(51) H 01 L 21/20 H 01 L 21/336
H 01 L 21/331

(21) + (22) 97114782.2 19.08.92
(73) >INFINEON TECHNOLOGIES A.G.
St.-Martin-Strasse 53
81669 München(DE);
(54) Procédé pour la fabrication d'un transistor
MOS-TRADUCTION-Verfahren zur Herstellung eines
MOS-Transistors
(30) 23.09.91 DE 4131619
(45) 19.02.03

(11) 0 829 934
(51) H 01 L 33/00 H 01 S 5/10
(21) + (22) 97402081.0 08.09.97
(73) >ALCATEL
54 rue La Boétie
75008 Paris(FR);
(54) Procédé de fabrication d'un composant
optoélectronique à semiconducteur et composant ou
matrice de composants fabriqués selon ce procédé
(30) 13.09.96 FR 9611198 20.03.97 FR 9703413
(45) 26.02.03

(11) 0 898 302
(51) H 01 L 21/00 G 01 J 5/08
C 23 C 16/52 C 23 C 16/48
C 23 C 16/44
(21) + (22) 98650052.8 11.08.98
(73) >MICRO C TECHNOLOGIES INC.
4741 Talon Court SE
Kentwood Michigan 49512(US);
(54) Réacteur et méthode pour le traitement d'un substrat
semiconducteur
(30) 15.08.97 US 911638
(45) 26.02.03

(11) 1 000 995
(51) H 01 L 21/3105 C 09 G 1/02
C 09 K 3/14
(21) + (22) 99811011.8 04.11.99
(73) >CLARIANT FINANCE (BVI) LTD
Citco Building Wickhams Cay
Road Town Tortola(VG);
(54) Composition abrasive destinée à l'industrie
électronique
(30) 09.11.98 FR 9814073
(45) 19.02.03

(11) 1 045 452
(51) H 01 L 31/02 H 01 L 27/14
H 01 J 31/49
(21) + (22) 98954720.3 18.11.98
(73) >HAMAMATSU PHOTONICS K.K.
1126-1 Ichino-cho Hamamatsu-shi
Shizuoka-ken 435-8558(JP);
(54) PHOTODETECTEUR ET DISPOSITIF DE PRISE D'IMAGE
UTILISANT LEDIT PHOTODETECTEUR
(30) 19.11.97 JP 31848997
(45) 12.02.03

(11) 1 046 190
(51) H 01 L 21/00
(21) + (22) 98941314.1 10.07.98
(73) >STEAG MICROTTECH G.M.B.H.
Carl-Benz-Strasse 10
72124 Pliezhausen(DE);
(54) PROCEDE ET DISPOSITIF POUR SECHER DES
SUBSTRATS-TRADUCTION-VERFAHREN UND VORRICHTUNG ZUM
TROCKNEN VON SUBSTRATEN
(30) 09.01.98 DE 19800584
(45) 19.02.03

(11) 1 208 245
(51) H 01 L 31/04 H 01 L 21/205
H 01 L 31/075 C 23 C 16/56
C 23 C 16/24 C 23 C 16/515
(21) + (22) 00954559.1 25.07.00
(73) >SCHOTT GLAS
Hattenbergstrasse 10
55122 Mainz(DE);
(54) PROCEDE CVD-PLASMA ET DISPOSITIF DE FABRICATION
D'UNE COUCHE SI:H
MICROCRISTALLINE-TRADUCTION-PLASMA-CVD-VERFAHREN UND
VORRICHTUNG ZUR HERSTELLUNG EINER MIKROKRISTALLINEN
SI:H-SCHICHT
(30) 26.07.99 DE 19935046
(45) 19.02.03

(11) 0 945 906
(51) H 01 M 2/16 H 01 M 4/50
H 01 M 4/62 H 01 M 6/06
(21) + (22) 99104015.5 12.03.99
(73) >MATSUSHITA ELECTRIC INDUSTRIAL CO. LTD
1006 Oaza-Kadoma
Kadoma-shi Osaka 571-8501(JP);
(54) Piles sèches à base de manganèse
(30) 27.03.98 JP 8173998

(45) 26.02.03

(11) 1 093 671
(51) H 01 M 2/04 H 01 M 2/02
(21) + (22) 99930839.8 30.06.99
(73) >EVEREADY BATTERY CY INC.
25225 Detroit Road P O Box 450777
Westlake Ohio 44145-0616(US);
(54) CELLULE ELECTROCHIMIQUE FORMEE A L'AIDE D'UN
RECIPIENT A EXTREMITÉ OUVERTE DE GRANDE OUVERTURE
(30) 02.07.98 US 109754
(45) 26.02.03

(11) 1 108 259
(51) H 01 M 8/02 H 01 M 4/96
H 01 B 1/24 C 08 K 7/06
(21) + (22) 99952290.7 09.08.99
(73) MANHATTAN >SCIENTIFICS INC.
Olympic Tower Suite 36F 641 Fifth Avenue
New York NY 10022(US);
(54) MATERIAU STRATIFIE
ELECTROCONDUCTEUR-TRADUCTION-ELEKTRISCH LEITFÄHIGES
SCHICHTMATERIAL
(30) 11.08.98 DE 19836267
(45) 26.02.03

(11) 1 131 854
(51) H 01 M 8/02 H 01 M 8/04
(21) + (22) 99972375.2 10.11.99
(73) COMMISSARIAT A L'ENERGIE ATOMIQUE
31-33 rue de la Fédération
75752 Paris Cédex 15 (FR);
AUTOMOBILES PEUGEOT
75 Avenue de la Grande Armée
75016 Paris (FR);
AUTOMOBILES CITROEN
62 Boulevard Victor Hugo
92200 Neuilly-sur-Seine (FR);
RENAULT S.A.S.
13-15 Quai Alphonse Le Gallo
92100 Boulogne Billancourt (FR)
(54) PLAQUES BIPOLAIRES POUR PILE A COMBUSTIBLE ET PILE A
COMBUSTIBLE COMPRENANT CES PLAQUES
(30) 12.11.98 FR 9814199
(45) 12.02.03

(11) 1 204 601
(51) H 01 M 4/02 H 01 M 4/50
C 01 G 45/00
(21) + (22) 00944040.5 15.07.00
(73) >EMTEC MAGNETICS G.M.B.H.
Kaiser-Wilhelm-Strasse 52
67059 Ludwigshafen(DE);
(54) COMPOSES D'INTERCALATION DE LITHIUM CONTENANT DE
L'OXYDE DE LITHIUM-TRADUCTION-LITHIUMOXID
ENTHALTENDE LITHIUMINTERKALATIONSVERBINDUNGEN
(30) 27.07.99 DE 19935090
(45) 19.02.03

(11) 0 837 520
(51) H 01 Q 1/24 H 01 Q 1/27
H 01 Q 1/44
(21) + (22) 97402452.3 17.10.97
(73) >ATRAL
Rue du Pré de l'Orme
F-38190 Crolles(FR);
(54) Dispositif formant antenne d'émission et/ou de
réception de signaux radioélectriques
(30) 18.10.96 FR 9612712
(45) 19.02.03

(11) 1 004 895
(51) H 01 Q 1/28 G 01 S 13/90
(21) + (22) 99122251.4 08.11.99
(73) >EADS DEUTSCHLAND G.M.B.H.
81663 München(DE);
(54) Procédé et dispositif d'amélioration de l'efficacité
computationnelle dans un système de
rosar-TRADUCTION-Verfahren zur Verringerung des
Rechenaufwandes und Einrichtung zur Durchführung
desselben in einem ROSAR-System
(30) 11.11.98 DE 19851910
(45) 26.02.03

(11) 0 849 826
(51) H 01 R 4/48
(21) + (22) 97119218.2 04.11.97
(73) >WAGO VERWALTUNGSGESELLSCHAFT M.B.H.
Hansastraße 27
32423 Minden(DE);
(54) Borne pour conducteur
électronique-TRADUCTION-Verbindungsklemme für
elektr. Leiter
(30) 19.12.96 DE 19654523
(45) 26.02.03

(11) 0 872 924
(51) H 01 R 43/24 H 01 R 24/06
H 01 R 24/08 B 29 C 45/14
(21) + (22) 98400884.7 09.04.98
(73) S.A. >SEB
Les 4 M Chemin du Petit Bois
69130 Ecully(FR);
(54) Procédé de fabrication d'un cordon connecteur et
cordon connecteur ainsi obtenu
(30) 17.04.97 FR 9704772
(45) 26.02.03

(11) 0 887 883
(51) H 01 R 12/04 H 01 R 12/32
(21) + (22) 98111479.6 23.06.98
(73) >ELCO EUROPE G.M.B.H.
Benjamin-Fox-Strasse 1
D-57518 Betzdorf(DE);
(54) Borne à implanter-TRADUCTION-Einpresskontakt
(30) 24.06.97 DE 19726759
(45) 26.02.03

(11) 0 908 976
(51) H 01 R 12/18 H 01 R 12/20
H 01 R 12/22
(21) + (22) 98118907.9 07.10.98
(73) >BERG ELECTRONICS MFG B.V.
Helftheuvelweg 11
5222 AV s'-Hertogenbosch(NL);
(54) Système de connecteur à haute densité
(30) 10.10.97 US 948751
(45) 12.02.03

(11) 0 987 793
(51) H 01 R 12/24
(21) + (22) 99450018.9 23.08.99
(73) >FRAMATOME CONNECTORS INTERNATIONAL
Tour Framatome 1 place de la Coupole
92400 Courbevoie(FR);
(54) Connecteur électrique à faible force d'insertion
notamment à contacts à lame, pour circuit souple
(30) 24.08.98 FR 9810787
(45) 26.02.03

(11) 0 987 795
(51) H 01 R 13/629 H 01 R 13/703
(21) + (22) 99450022.1 15.09.99
(73) >FRAMATOME CONNECTORS INTERNATIONAL
Tour Framatome 1 place de la Coupole
92400 Courbevoie(FR);
(54) Dispositif d'actionnement d'au moins un shunt dans
un connecteur notamment à étrier mobile
(30) 16.09.98 FR 9811712
(45) 26.02.03

(11) 0 988 668
(51) H 01 R 12/16 H 01 R 12/18
H 01 R 12/20
(21) + (22) 98934756.2 20.05.98
(73) >TYCO ELECTRONICS LOGISTICS A.G.
AMPèrèstrasse 3
9323 Steinach(CH);
(54) CONNECTEUR ENFICHABLE ZERO FORCE D'INSERTION DESTINE
A UNE CARTE DE CIRCUITS
IMPRIMES-TRADUCTION-LEITERPLATTEN-NULLKRAFTSTECKVERBI
NDER
(30) 13.06.97 DE 19725138
(45) 19.02.03

(11) 0 992 082
(51) H 01 R 13/428
(21) + (22) 98936199.3 17.06.98
(73) >TYCO ELECTRONICS LOGISTICS A.G.
AMPèrèstrasse 3
9323 Steinach(CH);
(54) ORGANE DE CONTACT PLAT ENFICHABLE POUR CONNEXIONS
ELECTRIQUES
ENFICHABLES-TRADUCTION-FLACHSTECK-KONTAKTORGAN FÜR
ELEKTRISCHE STECKVERBINDUNGEN
(30) 26.06.97 DE 19727266
(45) 19.02.03

(11) 1 039 584
(51) H 01 R 12/16 H 01 R 13/658
(21) + (22) 00400616.9 07.03.00
(73) >FCI
53 rue de Châteaudun
75009 Paris(FR);
(54) Connecteur avec jupe de blindage
(30) 24.03.99 FR 9903846
(45) 12.02.03

(11) 1 205 094
(51) H 01 R 12/20 H 01 R 43/24

H 01 R 13/405 H 05 K 3/30
(21) + (22) 00960919.9 21.08.00
(73) >TYCO ELECTRONICS LOGISTICS A.G.
AMPerestrasse 3
9323 Steinach(CH);
(54) PIECE CONÇUE POUR ETRE MONTEE SUR UNE CARTE DE
CIRCUITS-TRADUCTION-ZUR MONTAGE AUF EINE
LEITERPLATTE AUSGELEGTES BAUTEIL
(30) 20.08.99 DE 19939584
(45) 05.02.03

(11) 1 222 715
(51) H 01 R 12/32 H 01 R 43/02
(21) + (22) 00992960.5 03.11.00
(73) >FEISTKORN VERA
Hohenhäusling 11
96187 Stadelhofen (DE);
>WOLF KLAUS
Hohenhäusling 11
96187 Stadelhofen (DE)
(54) DISPOSITIF DE CONNEXION PERMETTANT LE BRASAGE SUR
DES PLATINES POUR LE RACCORD DE CONDUCTEURS
ELECTRIQUES, SON PROCEDE DE FABRICATION ET
DISPOSITIF PERMETTANT DE RACCORDER UN CONDUCTEUR
AUDIT DISPOSITIF DE
CONNEXION-TRADUCTION-VERBINDUNGSVORRICHTUNG ZUM
AUFLOTEN AUF PLATINEN FÜR DEN ANSCHLUSS VON
ELEKTRISCHEN LEITERN, VERFAHREN ZUR HERSTELLUNG DER
VERBINDUNGSVORRICHTUNG SOWIE VORRICHTUNG ZUM
ANSCHLUSS EINES LEITERS AN DER VERBINDUNGSVORRICHTUNG
(30) 05.11.99 DE 19953362 03.04.00 DE 10016565
(45) 05.02.03

(11) 0 829 934
(51) H 01 S 5/10 H 01 L 33/00
(21) + (22) 97402081.0 08.09.97
(73) >ALCATEL
54 rue La Boétie
75008 Paris(FR);
(54) Procédé de fabrication d'un composant
optoélectronique à semiconducteur et composant ou
matrice de composants fabriqués selon ce procédé
(30) 13.09.96 FR 9611198 20.03.97 FR 9703413
(45) 26.02.03

(11) 1 018 197
(51) H 01 S 5/02 H 01 S 5/14
(21) + (22) 99963135.1 15.07.99
(73) >LPKF LASER & ELECTRONICS A.G.
Osteriede 7
D-30827 Garbsen/OT Berenbostel(DE);
(54) SYSTEME REGLABLE D'UN LASER A DIODE POURVU D'UN
RESONATEUR EXTERNE SELON LA CONFIGURATION DE
LITTMAN-TRADUCTION-JUSTIERBARES SYSTEM EINES
DIODENLASERS MIT EXTERNEM RESONATOR IN DER
LITTMAN-KONFIGURATION
(30) 21.07.98 DE 19832750
(45) 19.02.03

(11) 1 038 339
(51) H 01 S 5/183
(21) + (22) 98959514.5 20.11.98
(73) >HONEYWELL INC.
Honeywell Plaza MN12-8251 P.O. Box 524
Minneapolis Minnesota 55440-0524(US);
(54) STRUCTURE DE VCSEL INSENSIBLE A L'HYDROGENE MOBILE
(30) 12.12.97 US 989731
(45) 12.02.03

(11) 1 166 412
(51) H 02 B 1/052
(21) + (22) 00929237.6 24.03.00
(73) >SIEMENS A.G.
Wittelsbacherplatz 2
80333 München(DE);
(54) AGENCEMENT D'APPAREILS-TRADUCTION-GERÄTEANORDNUNG
(30) 06.04.99 DE 19915375
(45) 19.02.03

(11) 0 741 828
(51) H 02 G 3/30 E 04 H 17/12
E 04 B 9/06 E 04 C 3/07
(21) + (22) 95941749.4 01.12.95
(73) >IMC GROUP
Route de Semur No. 1
F-21500 Montbard(FR);
(54) ELEMENT PORTEUR POUR STRUCTURES EN TREILLIS
(30) 01.12.94 FR 9414435
(45) 19.02.03

(11) 0 776 079
(51) H 02 G 3/12
(21) + (22) 96402462.4 18.11.96
(73) >LEGRAND
128 Avenue du Maréchal de Lattre de Tassigny
F-87000 Limoges (FR);

>LEGRAND SNC
128 Avenue du Maréchal de Lattre de Tassigny
F-87000 Limoges (FR)
(54) Dispositif de support pour appareillage, en
particulier pour appareillage électrique, à
rapporter sur un corps de goulotte
(30) 23.11.95 FR 9513936
(45) 12.02.03

(11) 0 880 209
(51) H 02 G 3/08 H 02 G 3/10
(21) + (22) 98109442.8 25.05.98
(73) >MULLER RENE
Körner Strasse 33
42781 Haan (DE);
>MULLER DIRK
Horstdyk 12
47803 Krefeld (DE)
(54) Dispositif
d'installation-TRADUCTION-Installationseinrichtung
(30) 23.05.97 DE 19722103
(45) 26.02.03

(11) 0 893 638
(51) H 02 G 3/04 F 16 L 3/26
(21) + (22) 97112858.2 25.07.97
(73) >LICATEC G.M.B.H. LICHT- UND KABELFUHRUNGSSYSTEME
Alfred-Nobel-Strasse 2-14
50226 Frechen(DE);
(54) Profilé angulaire rigide pour poser des tuyaux et
des conduites pour l'introduction de
conducteurs-TRADUCTION-Starres, winkelförmiges
Profil für die Verlegung von Leitungen und Rohren
(45) 05.02.03

(11) 1 008 218
(51) H 02 G 15/068 H 02 G 15/06
(21) + (22) 98921446.5 09.04.98
(73) >PIRELLI S.P.A.
Viale Sarca 222
20126 Milano(IT);
(54) BORNE SECHE POUR CABLE ELECTRIQUE
(30) 10.04.97 IT MI970817
(45) 19.02.03

(11) 0 842 558
(51) H 02 J 9/06
(21) + (22) 96926015.7 31.07.96
(73) >BARTOLI N.V.
c/o ING Trust Kaya W.F.G. -Jombi- Mensing 14 P.O.
Box 3895
Willemstad Curacao(AN);
(54) WERKWIJZE EN INRICHTING VOOR HET LEVEREN VAN
ELEKTRISCHE ENERGIE, EN TOESTEL VOORZIEN VAN EEN
DERGELIJKE INRICHTING
(30) 01.08.95 NL 1000915 04.08.95 US 2081
(45) 12.02.03

(11) 1 174 004
(51) H 02 J 3/18 H 05 B 7/144
H 05 B 7/11 H 02 M 7/162
(21) + (22) 00938510.5 20.04.00
(73) >SMS DEMAG A.G.
Eduard-Schloemann-Strasse 4
40237 Düsseldorf(DE);
(54) PROCEDE ET DISPOSITIF POUR ALIMENTER EN COURANT UNE
UNITE DE FUSION A ARC
ELECTRIQUE-TRADUCTION-VERFAHREN UND VORRICHTUNG ZUR
STROMVERSORGUNG EINES ÜBER EINEN LICHTBOGEN
BETRIEBENEN SCHMELZAGGREGATES
(30) 23.04.99 DE 19920049
(45) 26.02.03

(11) 0 894 879
(51) H 02 K 7/08 H 02 K 7/14
H 02 K 11/00 D 03 C 7/04
(21) + (22) 98111923.3 27.06.98
(73) >LINDAUER DORNIER G.M.B.H.
Rickenbacher Strasse 119
88129 Lindau(DE);
(54) Mécanisme rotatif pour lisières pas de gaze à
entraînement électromagnétique direct pour métiers à
tisser-TRADUCTION-Rotations-Kantendreher mit direkt
elektromagnetischem Antrieb für Webmaschinen
(30) 01.08.97 DE 19733261
(45) 26.02.03

(11) 0 949 747
(51) H 02 K 37/14 H 02 K 21/14
(21) + (22) 98400841.7 07.04.98
(73) S.A. >MMT
Grand'Places 1
1700 Fribourg(CH);
(54) Moteur polyphasé, notamment pour l'entraînement
d'une aiguille d'un afficheur
(45) 05.02.03

Suite 1200
Providence Rhode Island 02903(US);
(54) PROCEDE ET APPAREIL POUR CREER UN PROTOCOLE
D'INTERFACE AUDIONUMERIQUE
(30) 17.01.92 US 822469
(45) 19.02.03

(11) 0 889 578
(51) H 02 M 7/217
(21) + (22) 98112108.0 01.07.98
(73) >SOMFY FEINMECHANIK UND ELEKTROTECHNIK G.M.B.H.
Felix-Wankel-Strasse 50
72108 Rottenburg(DE);
(54) Procédé pour la génération d'un signal synchronisé
avec le réseau pour la commande d'un actionnement
électrique-TRADUCTION-Vorrichtung zur Erzeugung
eines netzsynchronen Signals für die Steuerung eines
elektrischen Antriebs
(30) 04.07.97 DE 19728643
(45) 26.02.03

(11) 0 917 412
(51) H 02 M 7/5383 H 05 B 41/282
(21) + (22) 98119611.6 16.10.98
(73) >PATENT-TREUHAND-G.- FÜR ELEKTRISCHE GLUHLAMPEN
M.B.H.
Hellabrunner Strasse 1
81543 München(DE);
(54) Circuit auto-oscillant avec circuit de démarrage
simplifié-TRADUCTION-Freischwingende
Oszillatorschaltung mit einfacher Anlaufschaltung
(30) 18.11.97 DE 19751063
(45) 26.02.03

(11) 1 174 004
(51) H 02 M 7/162 H 02 J 3/18
H 05 B 7/144 H 05 B 7/11
(21) + (22) 00938510.5 20.04.00
(73) >SMS DEMAG A.G.
Eduard-Schloemann-Strasse 4
40237 Düsseldorf(DE);
(54) PROCEDE ET DISPOSITIF POUR ALIMENTER EN COURANT UNE
UNITE DE FUSION A ARC
ELECTRIQUE-TRADUCTION-VERFAHREN UND VORRICHTUNG ZUR
STROMVERSORGUNG EINES ÜBER EINEN LICHTBOGEN
BETRIEBENEN SCHMELZAGGREGATES
(30) 23.04.99 DE 19920049
(45) 26.02.03

(11) 1 177 613
(51) H 02 M 3/335
(21) + (22) 00925438.4 11.05.00
(73) S.A. >ASCOM MONETEL
Rue Claude Chappe
07500 Guilherand-Granges(FR);
(54) SYSTEME D'ALIMENTATION A PARTIR D'UNE LIGNE
TELEPHONIQUE
(30) 12.05.99 FR 9906242 25.01.00 FR 0000927
(45) 26.02.03

(11) 1 145 418
(51) H 02 N 1/00
(21) + (22) 99960627.0 30.11.99
(73) >HONEYWELL INC.
101 Columbia Road
Morristown New Jersey 07962(US);
(54) CONFIGURATION JUMEELEE PERMETTANT D'AUGMENTER LA
DUREE DE VIE D'ORGANES DE COMMANDE ELECTROSTATIQUES
FONCTIONNANT EN MODE TACTILE
(30) 29.12.98 US 222096
(45) 12.02.03

(11) 0 812 059
(51) H 02 P 21/00
(21) + (22) 97401181.9 29.05.97
(73) >ALCATEL
54 rue La Boétie
75008 Paris(FR);
(54) Procédé de contrôle commande d'une machine
tournante, dispositif d'asservissement pour mettre
en oeuvre ledit procédé et application du dispositif
à une machine tournante
(30) 06.06.96 FR 9607015
(45) 26.02.03

(11) 1 067 671
(51) H 02 P 7/62 H 02 P 7/622
G 05 F 1/455 G 05 F 1/66
(21) + (22) 99830423.2 02.07.99
(73) >MAGNETEK S.P.A.
81 Via Settore Nord Est
52028 Terranuova Bracciolini -AR-(IT);
(54) Installation d'alimentation de puissance pour un
moteur électrique et son méthode de contrôle
(45) 19.02.03

(11) 0 621 994
(51) H 03 D 3/24 H 04 L 7/10
(21) + (22) 93904530.8 15.01.93
(73) >ALESIS LLC
c/o Duffy & Sweeney Limited One Turks Head Place

(11) 1 147 606
(51) H 03 K 17/955
(21) + (22) 99967539.0 21.12.99
(73) >HONEYWELL INC.
Honeywell Plaza
Minneapolis Minnesota 55408(US);
(54) CAPTEUR DE PROXIMITE BASE SUR UNE CAPACITE A TRES
FAIBLE PUISSANCE
(30) 07.01.99 US 227140
(45) 19.02.03

(11) 0 681 373
(51) H 03 M 13/27
(21) + (22) 95106635.6 03.05.95
(73) >GENERAL INSTRUMENT CORP.
101 Tournament Drive
Horsham PA 19044(US);
(54) Dispositif d'entrelacement convolutionnel et
générateur d'adresses avec besoin de stockage réduit
(30) 04.05.94 US 238259
(45) 05.02.03

(11) 0 809 371
(51) H 04 B 10/28
(21) + (22) 97100329.8 10.01.97
(73) >ZIEGLER HORST
Steinhauser Weg 13
D-33100 Paderborn(DE);
(54) Circuit d'émission et de réception de
données-TRADUCTION-Datensende- und -empfangsschaltung
(30) 23.05.96 DE 19620866
(45) 05.02.03

(11) 0 932 948
(51) H 04 B 17/02
(21) + (22) 97912191.0 10.10.97
(73) KONINKLIJKE >KPN N.V.
Stationsplein 7
9726 AE Groningen(NL);
(54) HET LOKALISEREN VAN ONDERBREKINGEN IN
COMMUNICATIEVERBINDINGEN
(30) 21.10.96 NL 1004325
(45) 26.02.03

(11) 1 018 812
(51) H 04 B 10/18
(21) + (22) 99403318.1 30.12.99
(73) >ALCATEL
54 rue La Boétie
75008 Paris(FR);
(54) Système de transmission à fibre optique à
multiplexage en longueur d'onde avec compensation de
la dispersion chromatique
(30) 04.01.99 FR 9900006
(45) 19.02.03

(11) 1 108 293
(51) H 04 B 1/707
(21) + (22) 99953628.7 27.08.99
(73) >INFINEON TECHNOLOGIES A.G.
St.-Martin-Strasse 53
81669 München(DE);
(54) PROCEDE DE REPERAGE ET DISPOSITIF DE MISE EN OEUVRE
DUDIT PROCEDE-TRADUCTION-TRACKING-VERFAHREN UND
ANORDNUNG ZUR DURCHFÜHRUNG DES VERFAHRENS
(30) 27.08.98 DE 19839018
(45) 19.02.03

(11) 1 113 598
(51) H 04 B 10/18
(21) + (22) 00403065.6 06.11.00
(73) >ALCATEL
54 rue la Boétie
75008 Paris(FR);
(54) Dispositif de compensation de la dispersion de
polarisation dans un système de transmission optique
(30) 30.12.99 FR 9916721
(45) 19.02.03

(11) 0 711 046
(51) H 04 H 9/00
(21) + (22) 95117287.3 02.11.95
(73) >TV MILES INTERNATIONAL B.V.
De Lairesestraat 119
1075 HH Amsterdam(NL);
(54) Dispositif pour l'enregistrement d'images présentées
sur un écran-TRADUCTION-Vorrichtung zum Speichern
von auf einem Monitor dargestellter Bildinformation

(30) 03.11.94 DE 4439264
(45) 19.02.03

(11) 0 727 114
(51) H 04 H 1/00
(21) + (22) 95900610.7 04.11.94
(73) >DAIMLERCHRYSLER A.G.
Epplestrasse 225
70567 Stuttgart(DE);

(54) DISPOSITIF PERMETTANT D'ECOUTER DE LA MUSIQUE DANS UN VEHICULE A MOTEUR-TRADUCTION-MUSIKABSPIELEINRICHTUNG FÜR EIN KRAFTFAHRZEUG

(30) 05.11.93 DE 4337726
(45) 05.02.03

(11) 0 621 994
(51) H 04 L 7/10 H 03 D 3/24
(21) + (22) 93904530.8 15.01.93
(73) >ALEXIS LLC
c/o Duffy & Sweeney Limited One Turks Head Place Suite 1200 Providence Rhode Island 02903(US);

(54) PROCEDE ET APPAREIL POUR CREER UN PROTOCOLE D'INTERFACE AUDIIONUMERIQUE

(30) 17.01.92 US 822469
(45) 19.02.03

(11) 0 720 806
(51) H 04 L 12/28 H 04 Q 7/22
(21) + (22) 94926954.2 19.09.94
(73) >NOKIA CORP.
Keilalahdentie 4
02150 Espoo(FI);

(54) SYSTEME DE COMMUNICATION MOBILE ET PROCEDE DE CONNEXION D'UN POSTE DE TRAVAIL DISTANT A UN RESEAU DE COMMUNICATION DE DONNEES PAR L'INTERMEDIAIRE D'UN RESEAU DE COMMUNICATION MOBILE

(30) 20.09.93 FI 934115
(45) 26.02.03

(11) 0 772 331
(51) H 04 L 27/26
(21) + (22) 96307849.8 30.10.96
(73) BRITISH >BROADCASTING CORP.
Broadcasting House London W1A 1AA(GB);

(54) Corrélation de signaux OFDM

(30) 30.10.95 GB 9522149
(45) 26.02.03

(11) 0 921 657
(51) H 04 L 12/28 A 63 F 9/24
G 06 K 11/18 G 06 F 3/033
(21) + (22) 98309542.3 23.11.98
(73) >TWO WAY TV LTD
Beaumont House Kensington Village Avonmore Road London W14 8TS(GB);

(54) Procédé et appareil de transmission de données

(30) 02.12.97 EP 97309670
(45) 12.02.03

(11) 0 930 791
(51) H 04 L 12/66 H 04 Q 11/04
H 04 Q 3/32
(21) + (22) 98403328.2 30.12.98
(73) >ALCATEL
54 rue la Boétie 75008 Paris(FR);

(54) Carte d'abonné, unité de raccordement d'abonnés, et centre de commutation permettant de concentrer des trames internet

(30) 31.12.97 FR 9716812
(45) 26.02.03

(11) 0 935 907
(51) H 04 L 12/56 H 04 Q 11/04
(21) + (22) 97912043.3 07.10.97
(73) >INFINEON TECHNOLOGIES A.G.
St.-Martin-Strasse 53 81669 München(DE);

(54) PROCEDE POUR LA TRANSMISSION, AVEC UNE GRANULARITE SELECTIONNABLE DU DEBIT, D'ELEMENTS DE MESSAGES TRANSMIS EN MODE ASYNCHRONE-TRADUCTION-VERFAHREN ZUR WEITERLEITUNG MIT WÄHLBARER GRANULARITÄT DER RATE VON ASYNCHRON ÜBERTRAGENEN NACHRICHTENZELLEN

(30) 31.10.96 DE 19644099
(45) 26.02.03

(11) 1 121 784
(51) H 04 L 12/28 H 04 M 1/725
H 04 Q 7/32
(21) + (22) 99952551.2 12.10.99
(73) >DOSCH & AMAND FREEHOME G.M.B.H. & CO. K.G.
Scheinerstrasse 9 81679 München(DE);

(54) STATION DE BASE POUR UN SYSTEME RADIO POUR COURTES DISTANCES, ET SYSTEME DE COMMUNICATION DE DONNEES-TRADUCTION-BASISSTATION FÜR EIN NAHBEREICHSFUNKSYSTEM SOWIE DATENKOMMUNIKATIONSSYSTEM

(30) 12.10.98 DE 19846952
(45) 26.02.03

(11) 1 179 247
(51) H 04 L 12/28 H 04 Q 7/22
(21) + (22) 99926361.9 21.05.99
(73) >NOKIA CORP.
Keilalahdentie 4 02150 Espoo(FI);

(54) TRANSMISSION DE DONNEES PAR PAQUETS DANS UN SYSTEME MOBILE DE TROISIEME GENERATION

(45) 26.02.03

(11) 1 121 784
(51) H 04 M 1/725 H 04 Q 7/32
H 04 L 12/28
(21) + (22) 99952551.2 12.10.99
(73) >DOSCH & AMAND FREEHOME G.M.B.H. & CO. K.G.
Scheinerstrasse 9 81679 München(DE);

(54) STATION DE BASE POUR UN SYSTEME RADIO POUR COURTES DISTANCES, ET SYSTEME DE COMMUNICATION DE DONNEES-TRADUCTION-BASISSTATION FÜR EIN NAHBEREICHSFUNKSYSTEM SOWIE DATENKOMMUNIKATIONSSYSTEM

(30) 12.10.98 DE 19846952
(45) 26.02.03

(11) 0 778 572
(51) H 04 N 5/76 H 04 N 5/92
G 11 B 27/034 G 11 B 27/32
G 11 B 27/10
(21) + (22) 96308843.0 05.12.96
(73) >SONY CORP.
7-35 Kitashinagawa 6-chome Shinagawa-ku Tokyo 141(JP);

(54) INFORMATIEDATAOPNAME EN REPRODUCEERINRICHTING EN WERKWIJZE

(30) 08.12.95 JP 32018595 08.12.95 JP 32018695
(45) 26.02.03

(11) 0 836 332
(51) H 04 N 13/04
(21) + (22) 97117127.7 02.10.97
(73) >HENTSCHKE SIEGBERT
Wilhelmshöher Allee 71 34121 Kassel(DE);

(54) Moniteur autostéréoscopique, adaptant la position d'un observateur (PAM)-TRADUCTION-Positionsadaptiver, autostereoskopier Monitor (PAM)

(30) 09.10.96 DE 19640936
(45) 05.02.03

(11) 0 845 909
(51) H 04 N 7/30
(21) + (22) 96440100.4 28.11.96
(73) >ALCATEL
54 rue La Boétie 75008 Paris(FR);

(54) Méthode et filtre de réduction de l'effet de bloc-TRADUCTION-Verfahren und Filter zur Reduzierung des Blocking Effektes

(45) 12.02.03

(11) 0 900 498
(51) H 04 N 5/913
(21) + (22) 97931010.9 29.05.97
(73) >MACROVISION CORP.
1341 Orleans Drive Sunnyvale CA 94089();

(54) PROCEDE ET DISPOSITIF A EMPREINTES VIDEO COMPATIBLES EN COMPRESSION

(30) 29.05.96 US 18389 P
(45) 05.02.03

(11) 0 968 607
(51) H 04 N 7/16 H 04 N 7/167
(21) + (22) 97921750.2 25.04.97
(73) >CANAL+ TECHNOLOGIES
34 Place Raoul Dautry 75015 Paris(FR);

(54) CARTE A PUCE UTILISABLE AVEC UN RECEPTEUR DE SIGNAUX DE RADIODIFFUSION CHIFFRES ET RECEPTEUR

(30) 21.03.97 EP 97400650
(45) 12.02.03

(11) 0 970 581
(51) H 04 N 5/913
(21) + (22) 98915157.6 20.03.98
(73) >MACROVISION CORP.

2830 De La Cruz Blvd.
Santa Clara CA 95050(US);

(54) PROCEDE DE DETECTION DES SIGNAUX DE RAFALE
CHROMATIQUE MODIFIES POUR EMPECHER LA COPIE DE
PROGRAMMES VIDEO

(30) 21.03.97 US 40832

(45) 12.02.03

(11) 1 033 036
(51) H 04 N 7/30
(21) + (22) 98960467.3 25.11.98
(73) >CONEXANT SYSTEMS INC.
4311 Jamboree Road
Newport Beach CA 92660(US);

(54) CODAGE ENTROPIQUE ADAPTATIF DANS UN CADRE DE
QUANTIFICATION ADAPTATIVE POUR SYSTEMES ET PROCEDES
DE CODAGE DE SIGNAL VIDEO

(30) 01.12.97 US 980654 24.11.98 US 198742

(45) 12.02.03

(11) 1 078 510
(51) H 04 N 5/00 H 04 N 7/167
(21) + (22) 99921688.0 05.05.99
(73) >SONY ELECTRONICS INC.
Sony Drive
Park Ridge New Jersey 07656(US);

(54) RESEAU DE COMMUNICATION

(30) 06.05.98 US 84511 P 14.01.99 US 232019

(45) 26.02.03

(11) 1 142 299
(51) H 04 N 1/40
(21) + (22) 99962264.0 21.12.99
(73) >OCE PRINTING SYSTEMS G.M.B.H.
Siemensallee 2
85586 Poing(DE);

(54) DISPOSITIF D'IMPRESSION FONCTIONNANT AVEC AU MOINS
TROIS ECHELONS DE BRILLANCE ET PROCEDE A METTRE EN
OEUVRE POUR FIXER DES PARAMETRES
D'IMPRESSION-TRADUCTION-MIT MINDESTENS DREI
HELLIGKEITSTUFEN ARBEITENDE DRUCKVORRICHTUNG SOWIE
DAMIT AUSZUFÜHRENDE VERFAHREN ZUM FESTLEGEN VON
DRUCKPARAMETERN

(30) 21.12.98 DE 19859140

(45) 19.02.03

(11) 0 720 806
(51) H 04 Q 7/22 H 04 L 12/28
(21) + (22) 94926954.2 19.09.94
(73) >NOKIA CORP.
Keilalahdentie 4
02150 Espoo(FI);

(54) SYSTEME DE COMMUNICATION MOBILE ET PROCEDE DE
CONNEXION D'UN POSTE DE TRAVAIL DISTANT A UN RESEAU
DE COMMUNICATION DE DONNEES PAR L'INTERMEDIAIRE D'UN
RESEAU DE COMMUNICATION MOBILE

(30) 20.09.93 FI 934115

(45) 26.02.03

(11) 0 930 791
(51) H 04 Q 3/32 H 04 L 12/66
(21) + (22) 98403328.2 30.12.98
(73) >ALCATEL
54 rue la Boétie
75008 Paris(FR);

(54) Carte d'abonné, unité de raccordement d'abonnés, et
centre de commutation permettant de concentrer des
trames internet

(30) 31.12.97 FR 9716812

(45) 26.02.03

(11) 0 935 907
(51) H 04 Q 11/04 H 04 L 12/56
(21) + (22) 97912043.3 07.10.97
(73) >INFINEON TECHNOLOGIES A.G.
St.-Martin-Strasse 53
81669 München(DE);

(54) PROCEDE POUR LA TRANSMISSION, AVEC UNE GRANULARITE
SELECTIONNABLE DU DEBIT, D'ELEMENTS DE MESSAGES
TRANSMIS EN MODE ASYNCHRONE-TRADUCTION-VERFAHREN ZUR
WEITERLEITUNG MIT WÄHLBARER GRANULARITÄT DER RATE
VON ASYNCHRON ÜBERTRAGENEN NACHRICHTENZELLEN

(30) 31.10.96 DE 19644099

(45) 26.02.03

(11) 1 000 515
(51) H 04 Q 7/22
(21) + (22) 98937059.8 23.07.98
(73) >BELLSOUTH INTELLECTUAL PROPERTY CORP.
Suite 501 824 Market Street
Wilmington DE 19801(US);

(54) SYSTEME ET PROCEDE DE RADIODIFFUSION PAR CANAUX
PARTAGES

(30) 30.07.97 US 902778

(45) 26.02.03

(11) 1 121 784
(51) H 04 Q 7/32 H 04 L 12/28
(21) + (22) 99952551.2 12.10.99
(73) >DOSCH & AMAND FREEHOME G.M.B.H. & CO. K.G.
Scheinerstrasse 9
81679 München(DE);

(54) STATION DE BASE POUR UN SYSTEME RADIO POUR COURTES
DISTANCES, ET SYSTEME DE COMMUNICATION DE
DONNEES-TRADUCTION-BASISSTATION FÜR EIN
NAHBEREICHSFUNKSYSTEM SOWIE DATENKOMMUNIKATIONSSYSTEM

(30) 12.10.98 DE 19846952

(45) 26.02.03

(11) 1 179 247
(51) H 04 Q 7/22 H 04 L 12/28
(21) + (22) 99926361.9 21.05.99
(73) >NOKIA CORP.
Keilalahdentie 4
02150 Espoo(FI);

(54) TRANSMISSION DE DONNEES PAR PAQUETS DANS UN SYSTEME
MOBILE DE TROISIEME GENERATION

(45) 26.02.03

(11) 0 715 838
(51) H 04 R 25/00 A 61 F 11/04
(21) + (22) 95850212.2 30.11.95
(73) >P & B RESEARCH A.B.
Splintvedsgatan 7
416 80 Göteborg(SE);

(54) Dispositif pour prothèse auditive

(30) 02.12.94 SE 9404188

(45) 19.02.03

(11) 0 979 590
(51) H 04 R 1/28
(21) + (22) 98919342.0 29.04.98
(73) >B & W LOUDSPEAKERS LTD
Meadow Road Worthing
West Sussex BN11 2RX(GB);

(54) SYSTEMES HAUT-PARLEUR

(30) 02.05.97 GB 9709109

(45) 26.02.03

(11) 0 798 951
(51) H 05 B 41/02
(21) + (22) 97103883.1 07.03.97
(73) >PATENT-TREUHAND-G.- FÜR ELEKTRISCHE GLUHLAMPEN
M.B.H.
Hellabrunner Strasse 1
81543 München(DE);

(54) Boîtier de convertisseur-TRADUCTION-Konvertergehäuse

(30) 28.03.96 DE 19612402

(45) 05.02.03

(11) 0 917 412
(51) H 05 B 41/282 H 02 M 7/5383
(21) + (22) 98119611.6 16.10.98
(73) >PATENT-TREUHAND-G.- FÜR ELEKTRISCHE GLUHLAMPEN
M.B.H.
Hellabrunner Strasse 1
81543 München(DE);

(54) Circuit auto-oscillant avec circuit de démarrage
simplifié-TRADUCTION-Freischwingende
Oszillatorschaltung mit einfacher Anlaufschaltung

(30) 18.11.97 DE 19751063

(45) 26.02.03

(11) 1 106 033
(51) H 05 B 3/36
(21) + (22) 99941575.5 10.08.99
(73) >ELSASSER MANFRED
Fraubichl 20
6082 Patsch(AT);

(54) ELEMENT CHAUFFANT A SURFACE DE
RESISTANCE-TRADUCTION-WIDERSTANDSFLÄCHEN-HEIZELEMENT

(30) 10.08.98 DE 19836148

(45) 12.02.03

(11) 1 109 851
(51) H 05 B 33/14 C 08 G 73/08
(21) + (22) 99946094.2 02.09.99
(73) >FRAUNHOFER-GESELLSCHAFT ZUR FORDERUNG DER
ANGEWANDTEN FORSCHUNG E.V.
Leonrodstrasse 54
80636 München(DE);

(54) POLY(1,3,4-HETERODIAZOLES) AROMATIQUES S'UTILISANT
DANS DES DISPOSITIFS OPTIQUES, NOTAMMENT DES
COMPOSANTS
ELECTROLUMINESCENTS-TRADUCTION-AROMATISCHE
POLY(1,3,4-HETERODIAZOLE) FÜR DEN EINSATZ IN
OPTISCHEN VORRICHTUNGEN, INSBESONDERE
ELEKTROLUMINESZENZBAUELEMENTEN

(30) 03.09.98 DE 19840195
(45) 26.02.03

(11) 1 156 704
(51) H 05 B 3/82 H 05 B 3/48
H 05 B 1/02
(21) + (22) 01401278.5 16.05.01
(73) >ZEHNDER GROUP SERVICES
7 Rue Jean Mermoz Z.A. Saint-Guénauld Courcouronnes
91004 Evry(FR);
(54) Dispositif formant thermoplongeur pouvant être
utilisé notamment dans un radiateur de chauffage à
circulation d'eau
(30) 17.05.00 FR 0006296
(45) 19.02.03

(11) 1 174 004
(51) H 05 B 7/144 H 05 B 7/11
H 02 M 7/162 H 02 J 3/18
(21) + (22) 00938510.5 20.04.00
(73) >SMS DEMAG A.G.
Eduard-Schloemann-Strasse 4
40237 Düsseldorf(DE);
(54) PROCEDE ET DISPOSITIF POUR ALIMENTER EN COURANT UNE
UNITE DE FUSION A ARC
ELECTRIQUE-TRADUCTION-VERFAHREN UND VORRICHTUNG ZUR
STROMVERSORGUNG EINES ÜBER EINEN LICHTBOGEN
BETRIEBENEN SCHMELZAGGREGATES
(30) 23.04.99 DE 19920049
(45) 26.02.03

(11) 1 201 106
(51) H 05 B 41/298
(21) + (22) 00931065.7 20.04.00
(73) >OMNITRONIX G.M.B.H.
Churerstrasse 93
8808 Pfäffikon(CH);
(54) BALLAST ELECTRONIQUE-TRADUCTION-ELEKTRONISCHES
VORSCHALTGERÄT
(30) 26.04.99 DE 19920030
(45) 19.02.03

(11) 0 876 090
(51) H 05 K 9/00
(21) + (22) 98104444.9 12.03.98
(73) M. >SCHALL G.M.B.H. + CO. K.G.
Am Rosspfad 1
52399 Merzenich(DE);
(54) Coffret avec les parois et au moins une ouverture
dans les parois-TRADUCTION-Gehäuse mit Wandungen und
wenigstens einer Öffnung darin
(30) 14.03.97 DE 29704674 U
(45) 26.02.03

(11) 0 918 592
(51) H 05 K 13/04 B 23 Q 3/157
(21) + (22) 98933608.6 12.06.98
(73) >FEINTOOL INTERNATIONAL HOLDING
Industriering 8
3250 Lyss(CH);
(54) PRODUCTIE- EN/OF
MONTAGEINRICHTING-TRADUCTION-FERTIGUNGS- UND/ODER
MONTAGEVORRICHTUNG
(30) 21.06.97 DE 19726374 02.07.97 DE 19728264
05.08.97 DE 19733774 11.11.97 DE 19749633
(45) 19.02.03

(11) 1 004 509
(51) H 05 K 7/18 B 65 B 19/02
(21) + (22) 99119583.5 02.10.99
(73) >TOPACK VERPACKUNGSTECHNIK G.M.B.H.
Grabauer Strasse 49
21493 Schwarzenbek(DE);
(54) Agrégats de machine d'emballage avec armoire de
commande intégrée-TRADUCTION-Packmaschinenaggregate
mit integrierten Schaltschrankeinheiten
(30) 15.10.98 DE 19847467
(45) 19.02.03

(11) 1 100 301
(51) H 05 K 9/00
(21) + (22) 99122491.6 11.11.99
(73) >KATHREIN-WERKE K.G.
Anton-Kathrein-Strasse 1-3
83022 Rosenheim(DE);
(54) Blindage de haute
fréquence-TRADUCTION-Hochfrequenzdichte Schirmung
(45) 05.02.03

(11) 1 135 979
(51) H 05 K 13/02 H 05 K 13/04
(21) + (22) 98955303.7 02.12.98
(73) S.A. >ISMECA HOLDING
283 rue de l'Helvétie
2301 La Chaux-de-Fonds(CH);

(54) DISPOSITIF DE SAISIE ET D'ALIGNEMENT D'UN COMPOSANT
ELECTRONIQUE SUR UNE BROCHE
(45) 12.02.03

(11) 1 205 094
(51) H 05 K 3/30 H 01 R 12/20
H 01 R 43/24 H 01 R 13/405
(21) + (22) 00960919.9 21.08.00
(73) >TYCO ELECTRONICS LOGISTICS A.G.
AMPèrestasse 3
9323 Steinach(CH);
(54) PIECE CONCUE POUR ETRE MONTEE SUR UNE CARTE DE
CIRCUITS-TRADUCTION-ZUR MONTAGE AUF EINE
LEITERPLATTE AUSGELEGTES BAUTEIL
(30) 20.08.99 DE 19939584
(45) 05.02.03

REFERENCES

REFERENTIES

(11)	NUMERO DE PUBLICATION	-	PUBLICATIENUMMER
(51)	CLASSIFICATIONS INTERNATIONALES	-	INTERNATIONALE KLASSIFIKATIES
	NUMERO DE VERSION	-	VERSIENUMMER : 4
(21)	NUMERO DE DEPOT	-	NUMMER VAN NEERLEGGING
(22)	DATE DE DEPOT	-	DATUM VAN NEERLEGGING
(73)	TITULAIRE	-	TITULARIS
(54)	TITRE	-	TITEL
(30)	PRIORITE	-	VOORRANGSVORDERING
(45)	DATE DE PUBLICATION	-	DATUM VAN PUBLICATIE

**TABLE DES NOMS DES
TITULAIRES
DES BREVETS BELGES**

**TABEL VAN DE NAMEN VAN DE
OCTROOIHOUDERS VAN DE
BELGISCHE OCTROOIEN**

**TAFEL DER NAMEN
DER PATENTINHABER
DER BELGISCHEN PATENTE**

**CHART OF NAMES
OF THE PATENT GRANTEES
OF BELGIAN PATENTS**

T A B L E D E S N O M S D E S B R E V E T E S .
T A B E L D E R N A M E N D E R O C T R O O I H O U D E R S .

NOS. NRS.		LIVR AFL.	INDICES KENTEKENS		
A					
1014016A3	ANTON ZAHORANSKY G.M.B.H. & CO.	02	A 46	D	
1014012A4	ATELIER D.S.C.	02	F 24	D	
1013998A4	AVECOM N.V.	02	B 09	C	
B					
1014003A5	BAKER HUGHES INC.	02	E 21	B	B 22 F
1014014A5	IDEM.	02	E 21	B	
1014019A5	IDEM.	02	E 21	B	
1014023A6	BRITISH AMERICAN TOBACCO (INVESTMENTS) LTD	02	B 65	D	
C					
1014022A3	CHAUSSEES TECHNIQUES INNOVATION	02	E 04	B	E 01 C
1014009A5	CIBA SPECIALTY CHEMICALS HOLDING IND.	02	C 07	C	C 07 D C 08 F
			B 03	F	C 09 D A 61 K
			C 09	J	
D					
1014021A3	DECEUNINCK PLASTICS INDUSTRIES N.V.	02	E 04	F	
1014011A3	DIAMOND AND JEWELRY-4-U LTD	02	G 01	N	
E					
1014002A3	EBEMA N.V.	02	E 01	C	
1014013A3	ENVICON KLARTECHNIK VERWALTUNGSG.- M.B.H.	02	C 02	F	
1014025A3	ETS. CAILLAU	02	F 16	L	B 65 D
G					
1014000A5	GC CORP.	02	A 61	K	C 08 K
1014001A5	IDEM.	02	A 61	K	C 03 C
1014015A3	GREINER BIO-ONE G.M.B.H.	02	B 01	L	G 10 L G 06 K
1014004A5	GROB HORGEN A.G.	02	D 03	C	
1014005A5	IDEM.	02	D 03	C	
H					
1014026A6	HELUMA N.V.	02	F 24	D	F 28 D
1014024A6	HOMAN JOE	02	C 05	F	C 05 G A 01 N
M					
1014008A3	MAG. MONIKA FEHER	02	D 04	H	
1014006A3	MITSUBISCHI CABLE INDUSTRIES L.T.D.	02	C 08	L	H 01 B C 08 K
			C 08	J	
P					
1014027A6	PATENT-TREUHAND-GESELLSCHAFT FUR ELEKTRISCHE GMBH	02	H 01	L	
R					
1013999A5	RHONE-POULENC AGROCHIMIE	02	C 07	D	A 01 N
1014007A3	ROHS-VOIGT PATENTVERWERTUNGS G.M.B.H.	02	F 16	D	
S					
1014018A3	SMITH INT. INC.	02	E 21	B	
1014020A5	SOC. DES EAUX DES VOLVIC	02	B 65	D	
1014017A3	SUMITOMO CHEMICAL CO. LTD	02	C 07	C	
U					
1014010A6	UNION MINIERE N.V. (SA)	02	E 04	D	

**TABLE DES NOMS DES
TITULAIRES
DES BREVETS EUROPEENS**

**TABEL VAN DE NAMEN VAN DE
OCTROOIHOUDEERS VAN DE
EUROPESE OCTROOIEN**

**TAFEL DER NAMEN
DER PATENTINHABER
DER EUROPÄISCHEN PATENTE**

**CHART OF NAMES
OF THE PATENT GRANTEES
OF EUROPEAN PATENTS**

T A B L E D E S N O M S D E S B R E V E T E S .
T A B E L D E R N A M E N D E R O C T R O O I H O U D E R S .

NOS. NRS.		LIVR AFL.	INDICES KENTEKENS		
A					
1148455	ABB PATENT G.M.B.H.	02	G 08	B	
1174374	IDEM.	02	B 65	H	B 66 F
1163369	ABB RESEARCH LTD	02	H 01	F	
1049703	ABBOTT G.M.B.H. & CO. K.G.	02	C 07	K	
0820292	ABBOTT LABORATORIES	02	A 61	K	P
0957953	IDEM.	02	A 61	M	
0970099	IDEM.	02	C 07	H	
1035887	ACK(AQUA CONCEPT G.M.B.H. KARLSRUHE)	02	A 61	L	
1183660	ACKERMANN G.M.B.H. & CO. K.G. (ALBERT)	02	G 08	B	
0944481	AD CLASSEMENT (ACHAT ET DISTRIBUTION D'ARTICLES DE CLASSEMENT S.A.)	02	B 42	F	
0965607	ADVANCED ELASTOMER SYSTEMS L.P.	02	C 08	J	
0972609	AEROSPATIALE SOC. NATIONALE INDUSTRIELLE	02	B 23	Q	
1198204	AESCLAP A.G. & CO. K.G.	02	A 61	B	
0822747	AGRO-CHEMIE NOVENYVEDOSZER GYARTO	02	A 01	N	
1007784	ERTEKESITO ES FORGALMAZO KFT.	02	D 21	F	
0943557	AHLSTROM GLASSFIBRE OY	02	B 65	D	D 21 H
0968959	AHLSTROM INDUSTRIES	02	C 01	B	
	AIR LIQUIDE A DIRECTOIRE ET CONSEIL DE SURVEILLANCE POUR L'ETUDE ET L'EXPLOITATION DES PROCEDES GEORGES CLAUDE (S.A. L')	02	D 21	C	
0971066	AIR LIQUIDE CANADA INC.	02	F 25	D	
0758734	AIRCOIL CY INC. (BALTIMORE)	02	F 07	K	A 61 K
0653489	AKZO NOBEL N.V.	02	C 01	N	
	IDEM.	02	C 09	D	
0866838	IDEM.	02	A 23	K	
0917430	IDEM.	02	C 12	N	
1044183	IDEM.	02	B 65	D	
0997393	ALCAN TECHNOLOGY & MANAGEMENT A.G.	02	B 61	L	
0796779	ALCATEL	02	H 01	L	
0812005	IDEM.	02	H 01	L	
0882960	IDEM.	02	H 01	L	
0884590	IDEM.	02	F 08	L	
0885679	IDEM.	02	B 61	L	
0888762	IDEM.	02	G 08	L	
0930791	IDEM.	02	H 04	L	
1011881	IDEM.	02	H 04	L	
1016844	IDEM.	02	B 64	G	
1113598	IDEM.	02	B 61	L	
0734932	ALCATEL AUSTRIA A.G.	02	B 61	L	
0614463	ALCON LABORATORIES INC.	02	A 61	K	C 08 F
1002244	IDEM.	02	A 61	L	
0652194	ALESIS LLC	02	H 04	L	
0857728	ALFA LAVAL CORPORATE A.B.	02	F 28	F	
1091779	ALFA LAVAL MOATTI SNC	02	D 23	D	
1171260	ALFING KESSLER SONDERMASCHINEN G.M.B.H.	02	B 16	D	
0848202	ALPHACAN	02	D 23	D	
1200833	ALSTOM	02	F 23	D	
0886536	ALSTOM (SWITZERLAND) LTD	02	F 23	D	
0888741	IDEM.	02	B 61	L	
1033874	ALSTOM LHB G.M.B.H.	02	B 62	D	
1040978	IDEM.	02	B 61	L	
1000475	ALSTOM POWER GENERATION A.G.	02	F 28	F	
1088194	ALSTOM UK LTD	02	F 28	F	
0841903	ALTANA PHARMA A.G.	02	A 61	K	A 61 K
0884190	IDEM.	02	C 07	F	
0941221	IDEM.	02	A 61	K	
0971901	IDEM.	02	A 61	K	
0988302	IDEM.	02	C 04	B	
0910407	ALTAREX CORP.	02	C 07	K	
1144700	ALUMINIUM PECHINEY	02	C 04	B	
1121301	AMCOR FLEXIBLES TRANSPAC	02	B 65	D	
1042997	AMGEN INC.	02	A 61	K	
0930908	AMI (AEROFLUX MEDICAL INTERNATIONAL -)	02	A 61	M	F
0974316	ANANIA GAETANO	02	A 61	F	C 12 N
0941235	ANGSTROM PHARMACEUTICALS INC.	02	C 07	K	
1071335	ANNADURAI RAMASAMY SAMBASIVAM	02	A 01	N	
0908339	APARELLAJE ELECTRICO(S.A.)	02	B 65	J	
1045574	APUANIA CORSI S.R.L.	02	B 24	D	
0959668	APV PASILAC A/S	02	A 01	J	
0675962	ARCH DEVELOPMENT CORP.	02	C 12	N	
0985021	ARCH SPECIALTY CHEMICALS INC.	02	C 11	D	
0918035	ARNOULT SERGE	02	B 66	B	
1088679	AROVA SCHAFFHAUSEN A.G.	02	B 29	C	
1000962	ART	02	B 29	B	
0957074	ASAHI GLASS CY LTD	02	B 07	D	
1177613	ASCOM MONETEL(S.A.)	02	H 02	M	
1060087	ASSOCIATION ORKOS-MONTRAME	02	B 42	F	
1060088	ASSOCIATION RADIO ICI ET MAINTENANT	02	B 42	F	
1039888	ASTACAROTENE A.B.	02	A 61	K	A 23 L
	IDEM.	02	A 61	F	
0907384	ASTRA TECH A.B.	02	A 61	L	C 08 J
0795024	ASTRAZENECA A.B.	02	C 12	D	
0979115	IDEM.	02	A 61	M	
1042332	IDEM.	02	A 07	D	A 61 K
1117765	IDEM.	02	C 07	J	A 61 K
1233391	IDEM.	02	A 61	K	
0822200	ATOFINA	02	C 09	J	
1094984	IDEM.	02	C 01	B	
0776915	ATOFINA CHEMICALS INC.	02	C 08	L	
0905148	ATOFINA RESEARCH	02	C 08	F	

T A B L E D E S N O M S D E S B R E V E T E S .
T A B E L D E R N A M E N D E R O C T R O O I H O U D E R S .

NOS. NRS.		LIVR AFL.			INDICES KENTEKENS
1187860	ATOFINA RESEARCH	02	C	08 F	C 08 G
0970263	ATOMIQUE (COMMISSARIAT A L'ENERGIE)	02	C	25 F	C 25 B G
1133501	IDEM.	02	C	07 F	G 21 C G 21 F
1114206	ATOTECH DEUTSCHLAND G.M.B.H.	02	C	25 D	G 22 B
0837520	ATRAL	02	H	01 D	
1137885	AUDIT CONSEIL EFFICACITE STRATEGIE ENVIRONNEMENT & DEVELOPPEMENT	02	F	04 B	F 04 F
0880928	AULER JURGEN	02	A	47 J	
0793484	AVENTIS PASTEUR	02	A	61 K	
1003724	AVENTIS PHARMA DEUTSCHLAND G.M.B.H.	02	C	07 D	A 61 K
1064262	IDEM.	02	C	07 D	A 61 K
1016669	AVENTIS PHARMA (S.A.)	02	C	07 H	C 07 D A 61 K
1032565	IDEM.	02	A	61 F	
1032584	IDEM.	02	C	07 D	A 61 K
1133491	IDEM.	02	C	07 D	A 61 K
0669920	AVENTIS PHARMACEUTICALS INC.	02	C	07 D	A 61 K 9 2
0920425	IDEM.	02	C	02 L	
1140984	IDEM.	02	C	07 D	A 61 K
1150976	IDEM.	02	C	07 K	A 61 K A 61 P
1027551	AVK REWAG B.V.	02	F	16 L	
1198353	AXYTRANS	02	B	41 M	E 05 G
B					
0979590	B & W LOUDSPEAKERS LTD	02	H	04 R	
0800638	BARCOL-AIR A.G.	02	F	24 F	
0840258	BARTOLI N.V.	02	H	02 J	
0905155	BASELL NORTH AMERICA INC.	02	C	08 F	B 01 J
1012213	BASELL POLIOLEFINE ITALIA S.P.A.	02	C	08 F	
0839822	BASELL POLYOLEFINE G.M.B.H.	02	C	07 F	
1000007	IDEM.	02	C	07 F	
1017702	IDEM.	02	C	07 F	C 08 F C 07 B
1023334	IDEM.	02	C	08 F	
1200053	IDEM.	02	C	07 F	
1200053	IDEM.	02	C	08 F	
1200053	IDEM.	02	C	08 F	B 01 J
0761307	BASF A.G.	02	B	01 J	
0764467	IDEM.	02	B	01 J	
0779093	IDEM.	02	B	01 J	
0779096	IDEM.	02	B	01 J	
0885518	IDEM.	02	B	01 J	
0966508	IDEM.	02	C	07 N	
0972777	IDEM.	02	C	07 F	
0992477	IDEM.	02	C	07 F	
0992478	IDEM.	02	C	07 F	
1017728	IDEM.	02	C	08 L	
1042277	IDEM.	02	C	11 D	
1130002	IDEM.	02	C	07 F	
1143002	IDEM.	02	B	09 D	
1189045	IDEM.	02	C	08 F	
0768332	BASF COATINGS A.G.	02	C	09 D	
1028138	BASF CORP.	02	C	08 D	
1034474	BAUMGARTNER ERNST	02	A	08 G	
0660294	BAYER A.G.	02	C	08 G	B 01 F C 07 C
0657431	IDEM.	02	A	61 K	
0918075	IDEM.	02	C	08 K	D 21 H
0976716	IDEM.	02	C	09 D	
1135744	IDEM.	02	C	04 B	
1165302	IDEM.	02	B	29 B	
1145714	BAYER ANTWERPEN N.V.	02	C	08 G	
0758334	BAYER CROPSCIENCE A.G.	02	C	07 D	A 01 N
0861123	IDEM.	02	C	07 D	A 01 N
0893434	IDEM.	02	C	07 C	A 01 N
0957099	IDEM.	02	C	07 D	A 01 N
1100964	IDEM.	02	A	01 N	
0959394	BAYER CROPSCIENCE (S.A.)	02	B	01 J	C 02 F
0800898	BECKER-ANTRIEBE G.M.B.H.	02	E	06 B	
0833822	BECTON DICKINSON AND CY	02	A	61 B	
0940188	IDEM.	02	A	04 B	G 01 N
1075733	BEIERLING HANS-JURGEN	02	B	21 B	
0888599	BEIERSDORF A.G.	02	C	08 G	A 61 K
0969800	IDEM.	02	A	61 K	
0800881	BEINIO HEINZ	02	A	61 K	
1037031	BEISSBARTH G.M.B.H.	02	G	01 M	
1036235	BEKAERT N.V. (S.A.)	02	D	07 B	
0974708	BEKAERT-CMTM G.M.B.H.	02	E	04 C	
1000051	BELLSOUTH INTELLECTUAL PROPERTY CORP.	02	H	04 C	
1046733	BENNINGER A.G.	02	D	06 C	
1091633	BENTLE PRODUCTS A.G.	02	A	01 C	
1091631	IDEM.	02	A	01 C	
0908976	BERG ELECTRONICS MFG B.V.	02	H	01 R	
1014890	BERGERON PATRICE	02	H	06 F	
0938811	BERNSTEIN A.G.	02	H	01 F	
1140459	BERSTORFF G.M.B.H.	02	H	09 C	B 29 B
1112458	BERTELMANN DIRK	02	F	21 S	
1196513	BERTHA ANDRAS	02	C	10 L	B 01 F
0714075	BERTRAND DOMINIQUE	02	G	06 K	
0977529	BIEDERMANN MOTECH G.M.B.H.	02	G	61 F	
1108552	BIG DRUM EUROPA (S.A.)	02	B	31 F	
1077002	BIG DUTCHMAN INTERNATIONAL G.M.B.H.	02	A	01 K	
0882233	BIO MERIEUX	02	A	01 N	
0920626	IDEM.	02	G	01 N	C 07 K
0872179	BIOANALYTICAL SYSTEMS INC.	02	A	01 K	
0824535	BIOCHEMIE G.M.B.H.	02	C	07 D	A 61 K
1071135					
2003702					

T A B L E D E S N O M S D E S B R E V E T E S .
T A B E L D E R N A M E N D E R O C T R O O I H O U D E R S .

NOS. NRS.		LIVR AFL.		INDICES KENTEKENS
1066823	BIOCOSMETICS S.L.	02	A 61 K	
1119822	BIOID A.G.	02	G 06 K	
1107819	BIOSTAR DEVELOPMENT C.V.	02	B 01 D	
0877941	BIOTRANSPLANT INC.	02	G 01 N	
0710114	BIOVITRUM A.B.	02	A 61 K	
0736474	IDEM.	02	C 07 K	C 12 N
0876898	BKP BEROLINA POLYESTER G.M.B.H. & CO. K.G.	02	B 29 C	
1115994	IDEM.	02	F 16 L	
1040888	BLACK & DECKER INC.	02	B 23 D	
0963888	BLOCKFABRIK LICHTENSTEIG A.G.	02	B 42 D	A 45 D A 61 C
0937566	BM BIRAGHI S.P.A.	02	B 29 C	
0869825	BOEHRINGER INGELHEIM INTERNATIONAL G.M.B.H.	02	A 61 M	B 05 B
0870178	IDEM.	02	G 01 F	A 61 M
1194145	IDEM.	02	A 61 K	
0870426	BOHRINGER EBERHARD	02	A 01 G	
1089988	BOLER CY (THE)	02	B 60 G	
1200029	BOMBARDIER TRANSPORTATION G.M.B.H.	02	B 61 L	
1201967	BONFIGLIOLI RIDUTTORI S.P.A.	02	F 16 H	
0826582	BONFILS ANDRE	02	B 62 H	
0861275	BORDEN CHEMICAL INC.	02	C 08 G	C 08 L C 09 J
0869998	IDEM.	02	C 08 H	C 08 F
1000549	BOREALIS TECHNOLOGY OY	02	C 08 H	
0935546	BOSCH G.M.B.H. (ROBERT)	02	B 60 S	
0844186	BOSTIK FINDLEY (S.A.)	02	B 65 D	
1071336	BOUTON-HUGUES PHILIPPE	02	A 21 B	
1112241	BP CHEMICALS LTD	02	C 07 C	C 10 G
1166696	BRAUN G.M.B.H.	02	A 47 J	
0994178	BRAUN MEDICAL A.G. (B.)	02	C 11 J	
1002507	BRAUN MELSUNGEN A.G. (B.)	02	A 61 F	A 61 B
1119663	BREVETS MATIERE (SOC. CIVILE DE)	02	E 02 D	
0927012	BRISTOL-MYERS SQUIBB CY	02	A 61 F	
0772331	BROADCASTING CORP. (BRITISH)	02	H 04 L	
0700653	BROCK M. (WALKER)	02	A 47 C	B 60 N
0956979	BRUANDET (S.A.)	02	B 60 C	
1064502	BSH (BOSCH UND SIEMENS HAUSGERATE G.M.B.H.)	02	F 24 C	
0953888	BTICINO S.P.A.	02	G 04 G	
1038708	BUCHEL BLACHEN A.G.	02	B 60 J	
0973006	BUCK NEUE TECHNOLOGIEN G.M.B.H.	02	F 42 B	
0999746	BUCKMAN LABORATORIES INTERNATIONAL INC.	02	A 01 N	C 02 F A 61 K
1073350	BUDEV B.V.	02	G 09 F	B 60 O
1059619	BUNDESDRUCKEREI G.M.B.H.	02	G 07 D	B 41 M
1212746	BURGUETE ANDRE	02	G 10 D	
0968071	BWG G.M.B.H. & CO. K.G.	02	B 23 K	E 01 B
C				
0950232	CADET PIERRE-HENRI	02	G 08 B	
0988633	CADIC PIERRE	02	A 61 G	
0840999	CALCINAI MARIA ROSA	02	A 01 D	
0810037	CALMAR INC.	02	B 05 B	B 65 D
1022888	CAMPINA B.V.	02	A 01 N	
0968868	CANAL+ TECHNOLOGIES	02	H 04 N	
0483396	CANCER RESEARCH TECHNOLOGY LTD	02	C 07 K	C 12 N A 61 K
1112098	CARMEDA A.B.	02	A 61 L	
0923635	CARNEGIE MELLON UNIVERSITY	02	C 11 D	C 07 D D 21 C
0985439	CASE HARVESTING SYSTEMS G.M.B.H.	02	B 01 D	F 01 P
1066136	CASSESE	02	B 25 C	
0867662	CDK INTERNATIONAL	02	B 24 B	
1169147	CDP ALUMINIUMTECHNIK G.M.B.H. & CO. K.G.	02	B 21 C	
0934304	CELLTECH THERAPEUTICS LTD	02	C 07 D	A 61 K
1194042	CERESTAR HOLDING B.V.	02	A 23 G	A 23 L
0872243	CHANG TEH-SHAN	02	A 61 K	
0834532	CHEDDITE FRANCE	02	C 08 K	F 42 B
0711348	CHEMETALL G.M.B.H.	02	C 23 G	
0842241	CHEMICAL RESEARCH & LICENSING CY	02	C 10 C	C 07 C B 01 D
1060087	CHEVALIER GILLES	02	B 42 F	
0846070	CHEVALIER PIERRE	02	B 62 D	
1003486	CHIESI FARMACEUTICI S.P.A.	02	A 61 K	
0949327	CHISSO CORP.	02	C 08 F	B 01 J B 01 D
0738934	CIBA SPECIALTY CHEMICALS HOLDING INC.	02	C 07 D	C 08 K
0818526	IDEM.	02	C 10 L	
0828195	IDEM.	02	G 03 F	
0850933	IDEM.	02	C 07 F	C 08 K
0862765	IDEM.	02	G 06 F	
0972760	CITRIX SYSTEMS INC.	02	B 23 O	
0931446	CITROEN (AUTOMOBILES)	02	A 01 D	
0911337	CLAAS SELBSTFAHRENDE ERNTEMASCHINEN G.M.B.H.	02	C 07 D	C 09 B
0931109	IDEM.	02	C 09 B	
1000995	IDEM.	02	C 09 K	H 01 L C 09 G
0921187	CLARIANT G.M.B.H.	02	C 11 J	
0923716	IDEM.	02	C 08 F	B 01 J C 10 L
0981530	IDEM.	02	C 07 D	C 08 K
1012196	IDEM.	02	C 08 F	C 08 J
1034179	IDEM.	02	C 07 F	C 08 K
0968959	IDEM.	02	C 01 B	
1025169	CLAUDE (S.A. L' AIR LIQUIDE A DIRECTOIRE ET CONSEIL DE SURVEILLANCE POUR L'ETUDE ET L'EXPLOITATION DES PROCEDES GEORGES)	02	C 09 D	G 03 F C 08 G
1135427	COGNIS DEUTSCHLAND G.M.B.H. & CO. K.G.	02	C 08 G	D 21 H
1189990	IDEM.	02	C 08 L	C 08 K
0912161	IDEM.	02	A 61 K	
0912161	COLGATE-PALMOLIVE CY	02	A 61 K	

T A B L E D E S N O M S D E S B R E V E T E S .
T A B E L D E R N A M E N D E R O C T R O O I H O U D E R S .

NOS. NRS.		LIVR AFL.			INDICES KENTEKENS
10333036	CONEXANT SYSTEMS INC.	02	H	04	N
09785331	CONTINENTAL A.G.	02	H	08	C 08 K
09711577	CONTITECH ANTRIEBSSYSTEME G.M.B.H.	02	F	16	F 16 G
08687331	COOPER INDUSTRIES INC.	02	H	01	H 01 F
09784995	CORNING INC.	02	C	04	B 01 J
10213387	IDEM.	02	C	04	B 28 B
10513330	CORUS STAAL B.V.	02	B	65	B 28 B
07269660	COSMOFERM B.V.	02	C	12	P 12 N
08177440	CRAFT NOMINEES PTY. LTD	02	B	61	K 61 B
11853788	CREATECHNIC A.G.	02	B	05	C 05 C
10664276	CROMPTON CO./CIÉ	02	B	07	D 07 D
08835877	CROMPTON CORP.	02	C	07	F 07 F
03926602	IDEM.	02	A	01	N 01 N
11442544	CROWN CORK & SEAL TECHNOLOGIES CORP.	02	B	65	N 65 D
08896990	CRYOLIFE INC.	02	A	01	N 01 N
08747335	CRYOVAC INC.	02	B	32	B 32 B
09490447	CURRENO MARIE-CHRISTINE	02	B	25	H 25 H
D					
07695000	DAICEL CHEMICAL INDUSTRIES LTD	02	C	08	B 08 B
07840555	DAIICHI PHARMACEUTICAL CO. LTD	02	C	07	D 07 D
09957444	IDEM.	02	C	07	A 61 K
07271114	DAIMLERCHRYSLER A.G.	02	H	04	H 04 H
07790993	IDEM.	02	B	01	D 01 D
07790996	IDEM.	02	B	01	D 01 D
12187994	IDEM.	02	G	02	F 02 F
08280332	DAL G.M.B.H. & CO. K.G.	02	E	03	D 03 D
09669827	DALMER (S.A. LABORATORIOS)	02	A	61	K 61 K
08299856	DANA CORP.	02	F	16	J 16 J
08290933	DART INDUSTRIES INC.	02	B	65	D 65 D
09781238	DATWYLER A.G. KABEL + SYSTEME	02	H	01	B 01 B
10913363	DATWYLER A.G. SCHWEIZERISCHE KABEL- GUMMI- UND KUNSTSTOFFWERKE	02	H	01	B 01 B
0917938	DE BOER NIJMEGEN B.V. (BEHEERMAATSCHAPPIJ)	02	B	28	B 28 B
10000000	IDEM.	02	B	28	B 28 B
09045881	DE JONG EDUARD KAREL	02	G	07	F 07 F
11375899	DE LANGE B.V. (PROJECTMANAGEMENT P.)	02	B	67	D 67 D
10475441	DEBERGH LUDO	02	B	29	C 29 C
07803370	DEGUSSA A.G.	02	C	07	F 07 F
08006427	IDEM.	02	C	07	F 07 F
09242155	IDEM.	02	C	07	F 07 F
09349888	IDEM.	02	C	09	D 09 D
09934333	IDEM.	02	C	09	D 09 D
09954888	IDEM.	02	B	01	A 61 K
1151020	DEGUSSA CONSTRUCTION CHEMICALS G.M.B.H.	02	F	16	C 01 B
11533096	DLW A.G.	02	C	08	C 08 G
09974566	DOMO CAPROLEUNA G.M.B.H.	02	C	09	C 11 C
08147997	DOMPE S.P.A.	02	A	61	C 09 D
10118440	DONALDSON CY INC.	02	B	01	D 01 D
1019216	DONZE MICHEL	02	B	23	A 61 P
09205633	DORMA G.M.B.H. + CO. K.G.	02	F	05	F 16 K
1121784	DOSCH & AMAND FREEHOME G.M.B.H. & CO. K.G.	02	H	04	E 06 B
0935639	DOW CHEMICAL CY (THE)	02	C	08	H 04 M
0997390	DRAHT- UND METALLWARENFABRIK PHILIPP SCHNEIDER G.M.B.H. & CO. K.G.	02	B	65	E 05 B
1107818	DRM (MULLER A.G.)	02	B	01	H 04 Q
0927160	DSM N.V.	02	C	07	L 07 L
0950075	IDEM.	02	C	08	D 08 D
1000019	DU PONT DE NEMOURS AND CY (A DELAWARE CORP.) (E.I.)	02	C	07	C 07 C
0842235	DU PONT DE NEMOURS AND CY (E.I.)	02	C	09	D 09 D
0927160	IDEM.	02	C	07	D 07 D
09463000	IDEM.	02	B	01	J 01 J
11410888	IDEM.	02	B	08	C 07 C
1009625	IDEM.	02	C	08	G 08 G
1177115	DUCRUY GUY	02	B	29	B 29 C
1046512	DURA AUTOMOTIVE BODY & GLASS SYSTEMS G.M.B.H. & CO. K.G.	02	B	60	R 60 R
0974708	DUSCH GUNTER	02	B	41	M 41 M
1180234	DWK (DRAHTWERK KOLNG. M.B.H.)	02	F	04	C 04 C
1006788	DYNAMIT NOBEL G.M.B.H. EXPLOSIVSTOFF- UND SYSTEMTECHNIK	02	F	41	J 41 J
1140731	DYNAVET SOC. PAR ACTIONS SIMPLIFIEE	02	A	01	K 01 K
0974708	DYTECH CORP. LTD	02	C	04	B 04 B
10913363	DYWIDAG-SYSTEMS INTERNATIONAL G.M.B.H.	02	E	04	C 04 C
E					
10048995	EADS DEUTSCHLAND G.M.B.H.	02	G	01	S 01 S
07795337	EASTMAN KODAK CY	02	G	03	H 01 Q
0816786	IDEM.	02	F	26	C 26 C
10715255	ECOFORM UMFORMTECHNIK G.M.B.H.	02	B	21	B 21 B
08933221	EDEGS FORMENBAU G.M.B.H.	02	B	29	C 29 C
0807713	EDILON B.V.	02	E	01	B 01 B
1178913	EDSCHA A.G.	02	B	62	D 62 D
1178914	IDEM.	02	B	62	D 62 D
1187754	IDEM.	02	B	62	D 62 D
10735333	EJP MASCHINEN G.M.B.H.	02	B	21	C 21 C
08188666	ELAN CORP. P.L.C.	02	A	61	K 61 K
08878833	ELCO EUROPE G.M.B.H.	02	H	01	R 01 R
08793988	ELEKTRONIK G.M.B.H. (A.B.)	02	G	01	B 01 B
0804380	ELF AQUITAINE PRODUCTION	02	C	01	B 01 J
0692489	ELI LILLY AND CY	02	C	07	K 07 K
10913363					
2003702					

T A B L E D E S N O M S D E S B R E V E T E S .
T A B E L D E R N A M E N D E R O C T R O O I H O U D E R S .

NOS. NRS.		LIVR AFL.			INDICES KENTEKENS
1133314	ELI LILLY AND CY	02	A	61	K A 61 P
1060036	ELPATRONIC A.G.	02	B	21	B 23 K
1106033	ELSASSER MANFRED	02	H	05	
1139728	EMBEX INC.	02	A	01	K B
1204601	EMTEC MAGNETICS G.M.B.H.	02	C	01	H 01 M
1099895	ENGELHARD CORP.	02	C	10	G G
0974316	ENJEAN STEPHANE	02	A	61	F K
1003542	ENTRETECH MEDICAL A.B.	02	A	61	A 61 P
1124566	ENVT (ECOLE NATIONALE VETERINAIRE DE TOULOUSE)	02	A	61	A 61 P
1117485	EPPENDORF A.G.	02	B	04	B
0900623	ESAB-HANCOCK G.M.B.H.	02	B	23	F 16 P
1128967	ESSELTE LEITZ G.M.B.H. & CO. K.G.	02	B	42	F F
0735130	ETHYL CORP.	02	C	10	M M
0811631	IDEM.	02	C	07	C 07 C C 09 K
			C	10	L
1051174	ETHYPHARM	02	A	61	K K
0966299	EURAND INTERNATIONAL S.P.A.	02	A	61	K K
1007330	EURO-PROJECTS (LTTC) LTD	02	B	29	C C
0871865	EUROFERM G. - FUR FERMENTATION UND MESSTECHNIK M.B.H.	02	G	01	N
1164487	EUROPE TECHNOLOGIES (S.A.)	02	G	06	F
0843153	EUROPEAN AERONAUTIC DEFENCE AND SPACE CY - EADS FRANCE	02	G	01	B
1145002	EUROSCREEN (S.A.)	02	G	01	N
1093671	EVEREADY BATTERY CY INC.	02	H	01	M C
0781640	EWIKON HEISSKANALSYSTEME G.M.B.H. & CO. K.G.	02	B	29	C
0913349	EXPER AUTOMATION S.P.A.	02	B	65	G
0888106	EXXONMOBIL OIL CORP.	02	B	32	B 29 C
0894098	IDEM.	02	C	08	F F
0935644	EXXONMOBIL RESEARCH AND ENGINEERING CY	02	C	10	G C 09 K
F					
0938311	FABRE MEDICAMENT (PIERRE)	02	A	61	K A 61 P
0996155	FACO (S.A.)	02	A	45	D D
0925477	FCB CIMENT	02	F	27	F 16 C
1039584	FCI	02	F	01	R R
0918592	FEINTOOL INTERNATIONAL HOLDING	02	B	23	H 05 K
1222715	FEISTKORN VERA	02	H	01	
1042202	FERAG A.G.	02	B	65	H H
1042205	IDEM.	02	B	65	H H
0974316	FESSY MICHEL HENRY	02	A	61	F F
0836024	FILLON PICHON (S.A.)	02	F	16	D D B 44 D
0844023	FINA TECHNOLOGY INC.	02	B	01	J C 07 C
0958910	FINKE UDO	02	B	29	
0931484	FISCHER DESIGN G.M.B.H. (MATTHIAS)	02	A	47	C C C
1049568	FLUGEL CSS G.M.B.H. & CO. K.G.	02	B	24	D D
0980996	FORD GLOBAL TECHNOLOGIES INC.	02	F	16	H H
1101706	IDEM.	02	F	65	D D
0821214	FOX DESIGN INTERNATIONAL LTD	02	F	41	B B
0886870	FRAMATOME ANP G.M.B.H.	02	G	21	C C C
1121329	IDEM.	02	C	02	B 01 D
0967733	FRAMATOME CONNECTORS INTERNATIONAL	02	H	01	R R R
0987795	IDEM.	02	H	01	R R R
0887014	FRANCK ET CIE (S.A.)	02	A	01	G B E 01 F E 02 D
			E	04	B
			G	01	N
0977980	FRAUNHOFER-GESELLSCHAFT ZUR FORDERUNG DER ANGEWANDTEN FORSCHUNG E.V.	02	C	04	B
1017648	FRAUNHOFER-GESELLSCHAFT ZUR FORDERUNG DER ANGEWANDTEN FOOSCHUNG E.V.	02	C	04	B
1044179	FRAUNHOFER-GESELLSCHAFT ZUR FORDERUNG DER ANGEWANDTEN FORSCHUNG E.V.	02	C	04	B
1086780	IDEM.	02	B	23	P
1109851	IDEM.	02	C	08	B 65 G B 65 D
1206707	IDEM.	02	H	05	B
0867153	FRIADENT G.M.B.H.	02	G	01	R R R
0923991	FRICK DIETMAR	02	B	02	C C C
0703761	FRIEDMAN MARK M.	02	A	61	F B 21 F
0770079	FUJISAWA PHARMACEUTICAL CO. LTD	02	C	07	D A 61 K
1196513	FULOP LEVENTE	02	C	10	L B 01 F
0980242	FUMAPHARM A.G.	02	A	61	K A 61 F
0916435	FUNDACION INASMET	02	B	22	D D
1185587	FUNDER INDUSTRIE G.M.B.H.	02	C	08	L L
0785277	FUSO PHARMACEUTICAL INDUSTRIES LTD	02	C	12	O L
0825384	FX NACHTMANN BLEIKRISTALLWERKE G.M.B.H.	02	F	23	L F 23 C C 03 B
			F	27	B
G					
1095870	G PIVAUDRAN DEVELOPPEMENTS	02	B	65	D
1051251	G. - ZUR BESEITIGUNG VON UMWELTSCHADEN M.B.H.	02	B	01	J C 07 C
0974316	GAILLARD THIERRY	02	A	61	F
1066963	GALLUS FERD. RUESCH A.G.	02	B	41	F F
1066964	IDEM.	02	B	41	F F
1220989	GANGKOFNER MAX	02	F	03	F 16 D
1037022	GANSHORN PETER	02	G	01	F G
0974529	GAPLAST G.M.B.H.	02	B	65	D A 61 B G 01 N
0904978	GASS INTERNATIONAL LOGISTICS G.M.B.H. & CO. K.G.	02	B	60	F B 29 C
1137467	GASSNER KURT	02	B	01	D C 02 F E 02 B
1131048	GATTEFOSSE (S.A.)	02	A	61	K
0714075	GATTO JEAN-MARIE	02	G	06	K K
0902229	GAZ DE FRANCE	02	F	16	L

T A B L E D E S N O M S D E S B R E V E T E S .
T A B E L D E R N A M E N D E R O C T R O O I H O U D E R S .

NOS. NRS.		LIVR AFL.			INDICES KENTEKENS		
1200313	GEA FINNAH G.M.B.H.	02	B	65	B	F 16	K
1041239	GEIGER G.M.B.H. & CO. (GERHARD)	02	B	06	B		
1202787	GEIGER INTERNATIONAL G.M.B.H. & CO. TECHNOLOGY K.G.	02	B	01	D		
1141887	GEMPLUS	02	G	06	K		
1161795	IDEM.	02	G	06	F		
0622027	GENENTECH INC.	02	C	12	N	A 61	K
0728147	IDEM.	02	C	07	K		
1133491	IDEM.	02	C	07	D		
0870791	GENERAL ELECTRIC CY	02	C	08	G	A 61	K
0909595	IDEM.	02	B	21	F		
1002413	IDEM.	02	C	07	K		
0574513	GENERAL HOSPITAL CORP. (THE)	02	A	61	K	C 07	K
0681373	GENERAL INSTRUMENT CORP.	02	H	03	M		A 61 P
0977522	GENES DIFFUSION	02	A	61	D		
1129356	GENZYME CORP.	02	G	01	N	C 12	Q
1099497	GEORG MENSSEN G.M.B.H. + CO. K.G.	02	B	65	D		
0864332	GEORGIEFF MICHAEL	02	A	61	K	A 61	M
1192000	GERD EISENBLATTER G.M.B.H.	02	B	24	D		
0984865	GERSAN ESTABLISHMENT	02	B	44	B	H 01	J
0815771	GESIKA BUROMOBELWERK G.M.B.H.	02	A	47	B		
0897997	GFE METALLE UND MATERIALIEN G.M.B.H.	02	C	23	C		
1081044	GHH FAHRZEUGE G.M.B.H.	02	B	64	F		
0888145	GIAT INDUSTRIES	02	F	42	F		
0900683	GIESECKE & DEVRIENT G.M.B.H.	02	B	42	D	G 07	D
0956975	IDEM.	02	G	07	D		G 07 F
1053839	IDEM.	02	B	42	D		
1121543	GILLETTE CY (THE)	02	B	26	B		
1003900	GKN SINTER METALS G.M.B.H.	02	F	16	F	C 07	D
1003900	GLAXO GROUP LTD	02	C	12	P		
1169001	IDEM.	02	A	61	K	A 61	K
0876348	GLAXOSMITHKLINE S.P.A.	02	C	07	D		
0937078	IDEM.	02	C	07	D		
0929339	GOBEL PATENTVERWALTUNG G.M.B.H. (FRED)	02	A	61	M		
0864508	GOGLIO LUIGI MILANO S.P.A.	02	B	65	D		
0777010	GOLDSCHMIDT A.G.	02	J	06	P	C 08	G
1117519	GOTTLIEB BINDER G.M.B.H. & CO.	02	B	29	C		B 01 D
1192191	GOTTSCHALL INSTRUCTION G.- FUR DIE TECHNISCHE CHROMATOGRAPHIE M.B.H.	02	C	08	F	C 08	G
0958910	GRAF VON MONTGELAS MAX JOSEPH	02	B	29	C		
0984747	GRAMTEC INNOVATION A.B.	02	A	61	F		
1076505	GRANGER MAURICE	02	A	47	K		
1121321	GRAY AUTOMOTIVE PRODUCTS CO.	02	B	66	F	B 66	C
1206561	GREENOVATION BIOTECH G.M.B.H.	02	C	12	P	C 12	P
1095872	GRITTMANN GUNTER	02	B	65	D	B 67	D
0875348	GROTZ WILHELM	02	B	27	L		
0915165	GSF-FORSCHUNGSZENTRUM FUR UMWELT UND GESUNDHEIT G.M.B.H.	02	C	12	N		
1044692	IDEM.	02	A	61	K		
1011370	GUARNACCIA ALEXANDRE	02	A	45	D		
1100642	GUHRING JORG	02	B	23	B		
H							
1120527	HAAKE ANDRE	02	E	05	F	F 16	P
1120527	HAAKE OLIVER	02	E	05	F	F 16	P
1120527	HAAKE PATRICK	02	E	05	F	F 16	P
1124914	HACKL EVA MARIA	02	C	10	B	C 04	B
0944765	HALLIBURTON ENERGY SERVICES INC.	02	B	01	J	B 01	D
1045452	HAMAMATSU PHOTONICS K.K.	02	H	01	L	H 01	J
0898543	HARLEY HOWARD D.	02	B	63	B	B 60	V
0974316	HATELET JEAN-CHRISTOPHE	02	A	61	F		
0838426	HAUSHAHN G.M.B.H. & CO. (C.)	02	B	66	B	E 06	B
1050662	HAWERA PROBST G.M.B.H.	02	F	21	B		
1060846	HECHT REINHARD	02	F	16	L	F 16	K
0909647	HEIDELBERGER DRUCKMASCHINEN A.G.	02	B	41	F	B 41	C
0916491	IDEM.	02	B	41	F		
0997276	IDEM.	02	B	41	F		
1163153	HEINEKEN TECHNICAL SERVICES B.V.	02	B	65	B		
0911475	HELBLING & CO. A.G.	02	E	05	B	E 05	B
1117495	HENKEL CORP.	02	E	05	B		
0944655	HENKEL K.G. A.A.	02	C	08	D		
1024779	IDEM.	02	A	61	F		
1131786	IDEM.	02	A	61	K	B 32	B
0836332	HENTSCHKE SIEGBERT	02	H	04	N		
0838553	HERMANN-HEINZ BURGER GAS- UND WASSERARMATUREN G.M.B.H.	02	E	02	D		
0963956	HEYE (FIRMA HERMANN)	02	C	03	B		
0844056	HILTI A.G.	02	B	28	D		
1004526	HOCKER POLYTECHNIK G.M.B.H.	02	B	65	G	B 01	D
0823898	HOECHST A.G.	02	C	07	D		
0842943	IDEM.	02	C	07	K	A 61	K
0842943	IDEM.	02	C	07	K	A 61	K
0601338	HOFFMANN-LA ROCHE A.G. (F.)	02	C	07	J	A 61	K
0784933	IDEM.	02	C	07	D		
0841314	IDEM.	02	C	07	B	C 07	C
1054252	IDEM.	02	G	01	N		
1156433	IDEM.	02	G	06	F		
1038833	HONEYWELL INC.	02	H	01	S		
1145411	IDEM.	02	H	02	M		
1145411	IDEM.	02	H	03	K		
0676394	HONEYWELL INTERNATIONAL INC.	02	F	07	D	C 08	J
1112458	HOPP ARMIN	02	F	21	S		
1203938	HULLER HILLE G.M.B.H.	02	G	01	M	B 23	Q
0641400	HYPERION CATALYSIS INTERNATIONAL INC.	02	D	01	F	B 01	J

T A B L E D E S N O M S D E S B R E V E T E S .
T A B E L D E R N A M E N D E R O C T R O O I H O U D E R S .

NOS. NRS.		LIVR AFL.				INDICES KENTEKENS		
I								
1015258	IBICO TRADING G.M.B.H.	02	B	42	F			
1023314	ICE S.R.L.	02	C	07	J	A	61	K
1094833	ICRT (IMPERIAL CANCER RESEARCH TECHNOLOGY)	02	A	61	K	C	07	K A 61 P
0873153	ICU MEDICAL INC.	02	A	61	M			
0803340	IDEMITSU PETROCHEMICAL CO. LTD	02	B	29	C			
0845484	IDEM.	02	C	08	F	C	09	J
1219688	ILFORD IMAGING SWITZERLAND G.M.B.H.	02	C	09	B			
0741828	IMC GROUP	02	E	04	C	H	02	G E 04 H
0808778	IMERYS TOITURE	02	B	65	D			
0637246	IMMTECH INTERNATIONAL INC.	02	A	61	K	A	61	P
1150765	IMPERIAL CHEMICAL INDUSTRIES P.L.C.	02	B	01	J	C	01	B
0851454	IMPHY UGINE PRECISION	02	H	01	J	G	12	B
0741901	INDEX SYSTEMS INC.	02	G	11	B			
1109000	INDUSTRIES MECANIQUES (CENTRE TECHNIQUE DES)	02	G	01	L			
0974446	INERGY AUTOMOTIVE SYSTEMS RESEARCH(S.A.)	02	B	29	C			
0809279	INFINEON TECHNOLOGIES A.G.	02	H	01	L			
0935907	IDEM.	02	H	04	O	H	04	L
1108293	IDEM.	02	H	04	B			
1119823	IDEM.	02	G	06	K			
0946685	INFINEUM USA L.P.	02	C	10	L			
0882840	INFRA SAFETY SERVICES B.V.	02	E	01	B			
1095870	INNOVATION PACKAGING	02	B	65	D			
1124566	INRA (INSTITUT NATIONAL DE LA RECHERCHE AGRONOMIQUE)	02	A	61	K	A	61	P
0953168	INRIA (INSTITUT NATIONAL DE RECHERCHE EN INFORMATIQUE ET EN AUTOMATIQUE)	02	G	05	B	B	25	J G 06 F
1089946	INSTITUT FÜR NEUE MATERIALIEN GEM. G.M.B.H.	02	C	03	C	G	02	B
0732926	INSTITUTE FOR BIOLOGICAL RESEARCH (ISRAEL)	02	A	61	K	A	61	P
1101096	INTEGRAL ENERGIETECHNIK G.M.B.H.	02	G	01	N			
1135735	INTERAGON A/S	02	G	06	F			
0677123	INTERNATIONAL PAPER CY	02	D	21	B	D	21	C B 07 B
1060346	INVENT G.M.B.H. - ENTWICKLUNG NEUER TECHNOLOGIEN	02	F	23	C			
0884265	INVENTIO A.G.	02	B	66	B			
0903314	IDEM.	02	B	66	B			
0995833	IDEM.	02	D	07	B			
1206572	IRIS BIOTECHNOLOGIES INC.	02	C	12	O			
0944451	ISCAR LTD	02	F	23	C			
0979034	ISHIHARA SANGYO KAISHA LTD	02	A	01	N			
0944734	ISIS INNOVATION LTD	02	A	12	N	C	12	N
1135979	ISMECA HOLDING(S.A.)	02	H	05	K			
1159233	ITALCEMENTI S.P.A.	02	C	04	B			
0916851	ITT MFG ENTERPRISES INC.	02	F	04	D			
J								
0945443	JANSSEN PHARMACEUTICA N.V.	02	C	07	D	A	61	K
1011726	IDEM.	02	A	61	K			
1119571	IDEM.	02	C	07	D			
0815371	JUNG ALFRED	02	F	16	J			
0827751	JURIDICAL FOUNDATION THE CHEMO-SERO-THERAPEUTIC RESEARCH INSTITUTE	02	A	61	K			
K								
10688468	KA-TE SYSTEM A.G.	02	F	16	L	F	16	K
0899076	KALLE NALO G.M.B.H. & CO. K.G.	02	B	29	C	A	22	C
0812756	KAMPS DE WILD B.V.	02	B	62	D	A	01	D
0738210	KAPPA NUMERICS INC.	02	B	32	B	G	11	B H 01 L
1199971	KARCHER G.M.B.H. & CO. (ALFRED)	02	G	11	C			
0947248	KATALEUNA G.M.B.H. CATALYSTS	02	A	47	L			
1100301	KATHREIN-WERKE K.G.	02	B	01	J	C	10	G
1064135	KAUFMANN GEORG	02	H	05	K			
1204525	KAUTEX TEXTRON G.M.B.H. & CO. K.G.	02	B	29	C	F	16	L B 29 K
0816542	KEISOKKI KOGYO CO. LTD	02	B	29	L			
1202663	KERR JONATHAN QUINTON	02	D	01	H			
0819640	KESSEBOHMER K.G. (HEINRICH J.)	02	A	61	H			
0873951	KHS MASCHINEN- UND ANLAGENBAU A.G.	02	B	65	H	A	47	K
1038655	KIEFEL G.M.B.H. (PAUL)	02	B	65	G			
0685593	KIMBERLY-CLARK WORLDWIDE INC.	02	B	29	C			
0864006	IDEM.	02	D	21	C	D	21	H
0887246	KISSEI PHARMACEUTICAL CO. LTD	02	D	01	F	D	01	F D 01 D
0818388	KOBRA FORMEN G.M.B.H.	02	A	61	K	A	61	P
0879323	KOENDERS BELEGGINGSMAATSCHAPPIJ B.V.	02	B	28	B			
0851068	KOMBILITH G.M.B.H. ENTWICKLUNG UND VERWERTUNG	02	E	03	B	B	01	D C 02 F
0738821	KOMMERLING KUNSTSTOFF G.M.B.H.	02	E	04	C	E	02	D
1088864	IDEM.	02	E	06	B			
0998864	IDEM.	02	B	29	C			
0933970	KONIG S.P.A.	02	B	60	C			
1023862	KOPPERT B.V.	02	A	01	N			
0932948	KPN N.V. (KONINKLIJKE)	02	A	01	N			
1029810	KR-PORSIPLAST VERPACKUNGSSYSTEME G.M.B.H.	02	H	04	B			
		02	B	65	D	A	47	B

T A B L E D E S N O M S D E S B R E V E T E S .
T A B E L D E R N A M E N D E R O C T R O O I H O U D E R S .

NOS. NRS.		LIVR AFL.			INDICES KENTEKENS
0998502	KRATON POLYMERS RESEARCH B.V.	02	C	08	F
1141064	IDEM.	02	C	08	G
1119449	KRAUSS-MAFFEI KUNSTSTOFFTECHNIK G.M.B.H.	02	B	29	C
0907449	KRESS K.G.(MAPAL FABRIK FUR PRAZISIONSWERKZEUGE)	02	B	23	D
0843100	KSB S.A.S.	02	F	04	D
08889160	KUFFERATH G.M.B.H. & CO. K.G.(ANDREAS)	02	D	21	F
0970979	KURARAY CO. LTD	02	C	08	F
1005923	KVAERNER METALS CLECIM	02	B	21	B
	L				
1075641	LABATT BREWING CY LTD	02	G	01	B
0785824	LABCATAL	02	B	05	B
0981022	LABUSCHEWSKI JURGEN	02	F	23	J
0826229	LAM RESEARCH CORP.	02	H	01	J
1179979	LAMBERTI S.P.A.	02	A	01	N
0990562	LAPLANCHE JOEL	02	B	60	R
0900003	LARSEN HELGI	02	A	01	K
0774343	LEAR CORP. G.M.B.H. & CO. K.G.	02	B	32	B
0771549	LEFEBVRE JEAN-MARIE	02	A	61	F
0776079	LEGRAND	02	H	02	G
0776079	LEGRAND SNC	02	H	02	G
1043602	LEICA GEOSYSTEMS A.G.	02	G	01	S
0990562	LEROY PHILIPPE	02	B	60	R
0893638	LICATEC G.M.B.H. LICHT- UND KABELFUHRUNGSSYSTEME	02	F	16	L
1108182	LICHTTECHNIK-VERTRIEBS G.M.B.H. HAGENBACH & GRILL	02	F	21	V
0838564	LIENHOP GITTA	02	E	04	H
0894879	LINDAUER DORNIER G.M.B.H.	02	E	04	H
1153615	LIPOTEC(S.A.)	02	D	03	C
0844966	LOCKHEED MARTIN ADVANCED ENVIRONMENTAL SYSTEMS INC.	02	B	65	B
1192082	LOESCH VERPACKUNGSTECHNIK G.M.B.H. & CO. K.G.	02	B	65	B
0963745	LOHMANN G.M.B.H. & CO. K.G.	02	A	61	F
1018197	LPKF LASER & ELECTRONICS A.G.	02	H	01	S
0732926	LTS(LOHMANN THERAPIE-SYSTEME A.G.)	02	A	61	K
0954517	LUBRIZOL ADIBIS HOLDINGS (UK) LTD	02	C	07	C
0678569	LUBRIZOL CORP.(THE)	02	C	10	M
1032566	LUNDBECK A/S(H.)	02	C	07	D
	M				
0735329	M+W ZANDER FACILITY ENGINEERING G.M.B.H.	02	F	24	F
0900498	MACROVISION CORP.	02	H	04	N
0970581	IDEM.	02	H	04	N
0798442	MADO NEDERLAND B.V.	02	E	06	B
0963283	MAGNA INTERIOR SYSTEMS INC.	02	B	29	C
1067671	MAGNETEK S.P.A.	02	H	02	P
1008427	MAIER ZERKLEINERUNGSTECHNIK G.M.B.H.(B.)	02	B	27	L
0690483	MALLINCKRODT BAKER INC.	02	H	01	L
1200261	MAN ROLAND DRUCKMASCHINEN A.G.	02	B	41	F
1128891	MANN & HUMMEL G.M.B.H.(FILTERWERK)	02	B	01	D
0992299	MANNESMANNROHREN-WERKE A.G.	02	B	22	D
1068846	MANSTORFER KARL	02	F	16	L
1212746	MARK GUNTER	02	G	10	D
1027345	MARS INC.	02	C	07	D
0945906	MATSUSHITA ELECTRIC INDUSTRIAL CO. LTD	02	H	01	M
1061305	MAURITZ G.M.B.H. & CO. K.G.(KALENBORN KALPROTECT -)	02	F	16	L
1084868	MAVIC(S.A.)	02	B	60	B
0969877	MAX-PLANCK-GESELLSCHAFT ZUR FORDERUNG DER WISSENSCHAFTEN E.V.	02	A	61	K
0872241	MCNEIL-PPC INC.	02	A	61	K
0892618	MCSA(S.A. MEDICAL CONTROL)	02	A	61	B
1076905	MDS NORDION INC.	02	G	21	G
1015347	MEAD CORP.(THE)	02	B	65	J
0916330	MEDIC SYSTEMS S.A.R.L.	02	A	61	H
0916332	IDEM.	02	A	61	H
0627195	MEDICAL GRAPHICS CORP.	02	A	61	B
1023314	MEDICI ALESSANDRO	02	C	07	J
0703761	MEDINOL LTD	02	A	61	F
0828461	IDEM.	02	A	61	F
1075284	MELLES GERRIT REINOLD JACOB	02	A	61	K
0698111	MERCK & CO. INC.	02	C	12	P
0708763	IDEM.	02	C	07	D
0774969	IDEM.	02	A	61	K
1189899	IDEM.	02	C	07	D
0699937	MERCK PATENT G.M.B.H.	02	C	12	N
0763334	IDEM.	02	C	07	D
0875456	IDEM.	02	B	65	B
0920431	IDEM.	02	C	07	D
0996429	IDEM.	02	A	61	K
1140890	IDEM.	02	C	07	D
1218569	IDEM.	02	C	25	D
1148951	MERI ENTSORGUNGSTECHNIK FUR DIE PAPIERINDUSTRIE G.M.B.H.	02	B	03	D
0960703	META MECCANICA S.R.L.	02	B	26	D
0979152	METSO PANELBOARD G.M.B.H.	02	B	07	B
0905061	MEYER WAGGON A.G.(JOSEF)	02	B	65	G
1133702					
2003/02					

T A B L E D E S N O M S D E S B R E V E T E S .
T A B E L D E R N A M E N D E R O C T R O O I H O U D E R S .

NOS. NRS.		LIVR AFL.			INDICES KENTEKENS
10334946	MICHELIN RECHERCHE ET TECHNIQUE (S.A.)	02	B	60	C
10334946	MICHELIN (SOC. DE TECHNOLOGIE)	02	B	60	C
0898302	MICRO C TECHNOLOGIES INC.	02	H	01	L
1175644	MIKA HEIZTECHNIK G.M.B.H.	02	B	05	G
09233447	MILACRON INC.	02	B	29	J
08033437	MIMA INC.	02	B	05	C
10336470	MINES S.A. (CIE ROYALE ASTURIENNE DES)	02	H	01	B
04336717	MITRA MEDICAL TECHNOLOGY A.B.	02	A	61	K
07800214	MITSUBISHI PLASTICS INC.	02	B	29	D
0949747	MMT (S.A.)	02	H	02	C
0927186	MONSANTO TECHNOLOGY LLC	02	C	07	F
116811988	MR INDUSTRIES	02	B	65	J
08330926	MST VERMOEGENSERWALTUNGS G.M.B.H. & CO.	02	B	29	C
0713673	MULLER & SEBASTIANI ELEKTRONIK-G.M.B.H.	02	A	61	D
08802009	MULLER DIRK	02	H	02	B
08802009	MULLER RENE	02	H	02	G
1131571	MURRPLASTIK SYSTEM-TECHNIK G.M.B.H.	02	F	16	G
N					
0928611	NAKATSUKA KATSUTO	02	A	61	K
1032363	NATURAL NUTRITION LTD A/S	02	A	61	K
1007330	NCC DANMARK A/S	02	B	29	C
0755011	NCR INTERNATIONAL INC.	02	G	06	F
1077760	NEKTAR THERAPEUTICS UK LTD	02	B	01	J
0505891	NESTLE S.A. (SOC. DES PRODUITS)	02	C	07	D
1028068	IDEM.	02	B	65	D
1089636	IDEM.	02	A	23	L
1101705	IDEM.	02	B	65	C
07332913	NESTLE (S.A.)	02	A	61	D
12002794	NEUBERT SUSANNE	02	B	01	K
08503366	NEXEN GROUP INC.	02	F	16	D
0838303	NGK CERAMICS EUROPE (S.A.)	02	B	23	O
0838303	NGK INSULATORS LTD	02	B	23	B
1183494	NICO-PYROTECHNIK HANNS-JURGEN DIEDERICHS G.M.B.H. & CO. K.G.	02	F	42	B
1121321	NIKE HYDRAULIK A.B.	02	B	66	F
0794984	NISSAN CHEMICAL INDUSTRIES LTD	02	C	09	D
0928611	NITTETSU MINING CO. LTD	02	A	61	K
0896019	NITTO DENKO CORP.	02	C	08	J
0720806	NOKIA CORP.	02	H	09	K
1179947	IDEM.	02	H	04	O
0816623	NORSK HYDRO ASA	02	E	06	L
08338571	IDEM.	02	E	06	B
0844341	IDEM.	02	E	04	B
0927808	IDEM.	02	E	06	B
0637246	NORTHWESTERN UNIVERSITY	02	A	61	K
0886375	NOVARTIS A.G.	02	A	61	P
0887176	IDEM.	02	C	12	A
0896544	IDEM.	02	A	61	N
0994863	IDEM.	02	A	61	P
0842149	NOVUS INTERNATIONAL INC.	02	C	07	K
0970263	NUCLEAIRES (CIE GENERALE DES MATIERES)	02	C	25	B
0961293	NUCLEAR CYCLE DEVELOPMENT INSTITUTE (JAPAN)	02	G	21	F
0876966	NUTRILAC	02	B	65	D
1109534	NYCOMED DANMARK A/S	02	A	61	K
O					
1142299	OCE PRINTING SYSTEMS G.M.B.H.	02	H	04	N
1189753	IDEM.	02	B	41	J
1189754	IDEM.	02	B	41	M
0706817	OMG A.G. & CO. K.G.	02	B	01	J
1201106	OMNITRONIX G.M.B.H.	02	H	05	D
0925026	OMRIX BIOPHARMACEUTICALS (S.A.)	02	A	61	B
0894836	OMYA A.G.	02	C	09	B
1009299	ONE DROP ONLY CHEMISCH-PHARMAZEUTISCHE VERTRIEBS G.M.B.H.	02	A	61	M
1141441	ONERA (OFFICE NATIONAL D'ETUDES ET DE RECHERCHES AEROSPATIALES)	02	C	23	C
1141442	IDEM.	02	C	23	C
0790803	OPHTHALMIC INTERNATIONAL L.L.C.	02	A	61	F
0933077	OREAL (L')	02	A	61	F
1006153	IDEM.	02	C	09	B
1093796	IDEM.	02	A	61	K
1264650	OSKAR FRECH G.M.B.H. & CO.	02	E	04	B
0838564	OSMERS HANS-PETER	02	E	04	D
1019936	OSRAM-SYLVANIA INC.	02	H	01	J
0977690	OTOR	02	H	01	C
1171355	IDEM.	02	B	65	D
0924203	OTSUKA CHEMICAL CY LTD	02	B	65	D
0934355	OWENS CORNING	02	C	08	L
1015218	IDEM.	02	C	08	L
1204610	IDEM.	02	C	08	L
0862984	OWENS-BROCKNOY PLASTIC PRODUCTS INC.	02	B	29	C
0841258	OWENS-ILLINOIS CLOSURE INC.	02	B	65	D
0926215	IDEM.	02	C	09	K

T A B L E D E S N O M S D E S B R E V E T E S .
T A B E L D E R N A M E N D E R O C T R O O I H O U D E R S .

NOS. NRS.		LIVR AFL.			INDICES KENTEKENS
P					
0715838	P & B RESEARCH A.B.	02	A	61 F	H 04 R
1023314	PALMIERI BENIAMINO	02	C	07 J	A 61 K
1025531	PANDROL LTD	02	E	01 B	F 16 B
0886590	PAROS S.R.L.	02	E	31 B	B 65 D
0887338	PARTINTER	02	C	10 M	B
0893558	PASTORE & LOMBARDI S.R.L.	02	E	05 B	
0798951	PATENT-TREUHAND-G.- FUR ELEKTRISCHE GLUHLAMPEN M.B.H.	02	H	05 B	
0887840	IDEM.	02	H	01 J	
0917410	IDEM.	02	H	05 B	H 02 M
0991096	IDEM.	02	H	01 J	H 01 K
1009012	IDEM.	02	H	01 J	
1144700	PECHINEY RHENALU	02	C	22 B	C 04 B
0743396	PENEDER CHRISTIAN	02	E	01 B	
1171339	PERROT YVAN	02	E	24 B	
1178158	PERSTORP A.B.	02	B	08 B	
0833771	IDEM.	02	C	32 B	
0967177	PETROLE (INSTITUT FRANCAIS DU)	02	B	01 F	B 01 J
0972609	PEUGEOT (AUTOMOBILES)	02	B	23 J	
0980374	PFIZER HOLDING FRANCE	02	C	07 J	A 61 K
0889550	PFIZER INC.	02	C	07 J	A 61 K
0889701	IDEM.	02	C	12 Q	
0920429	IDEM.	02	C	07 D	A 61 K
1088817	IDEM.	02	C	07 D	
1100079	IDEM.	02	C	07 D	A 61 K
0928788	PFIZER PRODUCTS INC.	02	C	07 D	A 61 K
0850059	PFIZER RESEARCH AND DEVELOPMENT CY N.V. (S.A.)	02	A	61 K	
0871623	IDEM.	02	C	07 D	A 61 K
1027329	IDEM.	02	C	07 D	
1054679	PHARMACEUTICALS LTD (BRITANNIA)	02	A	61 K	A 61 P
0750618	PHARMACIA & UPJOHN CY	02	C	07 D	A 61 K
0881778	IDEM.	02	C	07 D	A 61 K
0868424	IDEM.	02	C	07 D	A 61 K
1021424	IDEM.	02	C	07 D	C 07 K
1032386	IDEM.	02	A	61 K	A 61 P
1036192	IDEM.	02	C	12 Q	G 01 N
1037868	IDEM.	02	C	07 C	
0921888	PHARMACIA A.B.	02	A	61 M	
0968690	PHILIP MORRIS PRODUCTS INC.	02	A	24 B	
1187781	PHOENIX A.G.	02	B	65 G	
1172676	PI (PHYSIK-INSTRUMENTE G.M.B.H. & CO. K.G.)	02	G	02 B	B 23 Q
1140723	PILKINGTON P.L.C.	02	C	03 C	
0905033	PILLOPAK B.V.	02	E	05 J	
1008218	PIRELLI S.P.A.	02	H	02 G	
0917927	PLANSEE TIZIT A.G.	02	B	23 F	B
0879323	POELS JOHANNUS HERMANUS	02	B	03 B	B 01 D
1002577	POLIMERI EUROPA S.P.A.	02	B	01 J	C 02 F
1267113	POLYPRESS ROHRSYSTEME G.M.B.H.	02	F	16 L	C 07 C
1127275	PONTS ET CHAUSSÉES (LABORATOIRE CENTRAL DES)	02	G	01 N	G 01 C
0950232	POYETON LAURENT	02	G	08 B	
0936197	PPG INDUSTRIES OHIO INC.	02	C	03 C	
0966409	IDEM.	02	C	03 C	
1002524	PRATT S.A.R.L. (MARIE)	02	A	61 K	
0931083	PRESIDENT AND FELLOWS OF HARVARD COLLEGE	02	C	07 D	
1019216	PRIORETTI GUY	02	B	23 K	
0776665	PROCTER & GAMBLE CY (THE)	02	A	61 F	A 61 P
0875225	IDEM.	02	A	61 F	
0935451	IDEM.	02	A	61 F	D 06 M
0944460	IDEM.	02	D	04 H	A 61 L
0944460	IDEM.	02	C	07 D	A 61 K
0944460	IDEM.	02	C	07 D	
0957868	IDEM.	02	A	61 F	
0971750	IDEM.	02	A	61 L	
1003929	IDEM.	02	D	06 M	D 06 N
1040223	IDEM.	02	D	21 F	
1094474	IDEM.	02	A	61 F	
0962314	PROSYN POLYANE (S.A.)	02	B	32 B	A 01 G
0293443	PROTEIN POLYMER TECHNOLOGIES INC.	02	C	07 H	
1034039	PROVALIS DIAGNOSTICS LTD	02	B	01 L	G 01 N
0846928	PUGNALE S.R.L.	02	F	25 D	A 23 L
1180234	PURA RUDOLF	02	F	41 J	
0988539	PURE TECHNOLOGIES LTD	02	G	01 N	
R					
0863366	RATIONAL A.G.	02	F	23 D	
1177115	RAYMOND & CIÉ (A.)	02	B	60 R	
0965028	RAYTHEON CY	02	F	42 B	
1102884	REA (G. - FUR RECYCLING VON ENERGIE UND ABFALL M.B.H.)	02	D	21 B	
1192016	RECHERCHE ET DEVELOPPEMENT DU GROUPE COCKERILL SAMBRE	02	B	21 D	
0848200	RECKZEH MANFRED	02	F	16 L	
0848200	RECKZEH THOMAS	02	F	16 L	
0744511	RECTOR (S.A.)	02	F	04 C	B 28 B
0961083	REHAU (S.A.)	02	E	24 D	
0949983	RENAULT AUTOMATION COMAU	02	B	23 K	
0704596	REYNOLDS ALUMINIUM HOLLAND B.V.	02	E	06 B	E 04 B
0827785	RHEINZINK G.M.B.H.	02	B	05 D	C 23 C
115					
2003/02					

T A B L E D E S N O M S D E S B R E V E T E S .
T A B E L D E R N A M E N D E R O C T R O O I H O U D E R S .

NOS. NRS.		LIVR AFL.			INDICES KENTEKENS
0914770	RHEON AUTOMATIC MACHINERY CO. LTD	02	A	21	C
0748767	RHODIA CHIMIE	02	C	01	F
1191145	RHOMBERG BAU G.M.B.H.	02	E	01	B
1076207	RIEDHAMMER G.M.B.H.	02	F	23	D
0930383	RIETER A.G. (MASCHINENFABRIK)	02	D	02	J
0992619	RIETER INGOLSTADT SPINNEREIMASCHINENBAU A.G.	02	D	01	H
0715596	RIVERWOOD INTERNATIONAL CORP.	02	B	65	G
0771292	IDEM.	02	B	65	D
0824473	IDEM.	02	B	65	D
1019062	ROCHE DIAGNOSTICS G.M.B.H.	02	A	61	K
0974802	ROGER ROUX	02	F	28	C
1117731	ROHM G.M.B.H. & CO. K.G.	02	C	08	B
0952246	ROKONA SALOME	02	D	04	B
1048262	ROSS S.P.A. (ROBERT)	02	A	47	L
0945687	ROSSIGNOLI MICHELE	02	F	24	D
1000769	ROTANOTICE	02	B	42	D
0916777	ROYAL PACKAGING INDUSTRY VAN LEER N.V.	02	E	04	C
0877049	RUEB HOLDING G.M.B.H. (F.A.)	02	C	08	K
1083128	RZEMIENIUK BERNHARD	02	B	65	D
S					
0866690	SAINT GOBAIN GLASS FRANCE	02	E	06	B
1138654	SAINT-GOBAIN CALMAR (S.A.)	02	E	65	D
0823330	SAINT-GOBAIN GLASS FRANCE	02	E	06	B
0978580	SAINT-GOBAIN VETROTEX FRANCE	02	D	01	G
0819189	SAINT-GOBAIN VETROTEX FRANCE (S.A.)	02	D	04	H
0959992	SALKIN ANDRE	02	A	61	K
0856432	SAME DEUTZ-FAHR S.P.A.	02	A	01	J
1157780	SANDERN MASCHINENBAU G.M.B.H. (K.)	02	B	29	C
1142512	SANDLER A.G.	02	A	47	C
0984960	SANOFTI-SYNTHELABO	02	C	07	D
1014960	IDEM.	02	A	61	K
1165559	IDEM.	02	A	61	P
1185333	IDEM.	02	C	07	D
1185333	IDEM.	02	A	61	K
0533333	IDEM.	02	A	61	M
0801130	SANTINI MAURIZIO	02	A	61	K
1191895	SASOL GERMANY G.M.B.H.	02	C	11	D
1191895	SATELEC (SOC. POUR LA CONCEPTION DES APPLICATIONS DES TECHNIQUES ELECTRONIQUES)	02	A	61	C
1143903	SCA HYGIENE PRODUCTS A.B.	02	A	61	F
0889463	SCAMBIA INDUSTRIAL DEVELOPMENTS A.G.	02	B	60	R
0876009	SCHALL G.M.B.H. + CO. K.G. (M.)	02	H	05	F
0944643	SCHERING A.G.	02	B	07	J
0988292	IDEM.	02	C	07	D
1015168	IDEM.	02	C	07	N
1033751	IDEM.	02	A	61	K
1033751	IDEM.	02	A	61	P
1033751	IDEM.	02	A	61	K
0886255	SCHERING CORP.	02	C	07	J
0886255	IDEM.	02	C	07	P
1131313	IDEM.	02	C	07	C
1177145	IDEM.	02	C	07	B
1045751	SCHILLER ROLF	02	B	65	F
0919333	SCHILLING-KNOBEL G.M.B.H.	02	B	28	C
1115629	SCHLICK-ROTO-JET MASCHINENBAU G.M.B.H.	02	B	24	C
1080038	SCHMALBACH-LUBECA A.G.	02	B	65	D
1180070	SCHMIDT ALEX	02	C	01	D
0767882	SCHOCK G.M.B.H.	02	B	29	K
1208745	SCHOLLE CORP.	02	F	16	C
1113717	SCHOTT GLAS	02	A	23	C
1113717	SCHULZE WETTENDORF CHRISTOPH	02	A	01	K
1046455	SCHUNK G.M.B.H. & CO. K.G. FABRIK FUR SPANN- UND GREIFWERKZEUGE	02	B	23	P
1108259	SCIENTIFICS INC. (MANHATTAN)	02	H	01	B
0879767	SEALSTRIP CORP.	02	B	65	D
0922697	SEARLE & CO. (G.D.)	02	C	07	D
0887393	SEB (S.A.)	02	H	01	F
0938393	IDEM.	02	A	47	J
0933535	SECURENCY PTY. LTD	02	B	42	D
1191984	SEGUINEAU XAVIER	02	A	63	B
1067385	SEIPP HANS-MARTIN	02	G	01	N
0795594	SEIT (EURL)	02	C	10	E
0719527	SEKISUI KASEIHIN KOGYO K.K.	02	B	29	C
0705279	SELECTIDE CORP.	02	C	07	K
0815261	SEQUENOM INC.	02	C	12	O
0932391	SEOUUS PHARMACEUTICALS INC.	02	A	61	K
0982308	SERVIER (LES LABORATOIRES)	02	C	07	D
0907884	SETZER MAX	02	G	01	N
1007330	SEVERN TRENT WATER LTD	02	B	29	C
0888593	SHELL INTERNATIONALE RESEARCH MAATSCHAPPIJ B.V.	02	G	07	C
1194507	IDEM.	02	C	10	G
1101959	SHERMAN JOHNSON CY INC. (C.)	02	F	16	B
0831162	SHINIH ENTERPRISE CO. LTD	02	D	04	H
0733370	SHIOZAWA SHUNICHI	02	A	61	K
0927749	SICPA HOLDING (S.A.)	02	C	09	C
1127173	SIDRABE A/S	02	B	42	D
0729619	SIEMENS A.G.	02	C	23	C
0790947	IDEM.	02	E	06	F
0813704	IDEM.	02	G	05	G
1123394	IDEM.	02	G	05	F
1166412	IDEM.	02	H	06	B
0790947	SIEMENS SCHWEIZ A.G.	02	B	65	G
1121301	SIG PACK SAPAL (S.A.)	02	B	65	D
0822986	SIGMA-TAU INDUSTRIE FARMACEUTICHE	02	C	12	N

T A B L E D E S N O M S D E S B R E V E T E S .
T A B E L D E R N A M E N D E R O C T R O O I H O U D E R S .

NOS. NRS.		LIVR AFL.			INDICES KENTEKENS
0711046	TV MILES INTERNATIONAL B.V.	02	BH	65 D	
0921657	TWO WAY TV LTD	02	HH	04 LL	A 63 F G 06 K
1175634	TYCO ELECTRONICS CORP.	02	GG	02 FB	
0988866	TYCO ELECTRONICS LOGISTICS A.G.	02	HH	01 RR	
0992082	IDEM.	02	HH	01 RR	
1205094	IDEM.	02	HH	05 K	H 01 R
U					
1005946	UGINE-SAVOIE IMPHY	02	B	23 K	C 22 C
0950732	UHDE G.M.B.H.	02	D	01 FH	D 01 D
1201967	UMBRA CUSCINETTI S.P.A.	02	F	16 FH	
0983408	UMICORE FRANCE	02	EE	04 DD	
0971640	UNGER HEINZ-DIETER	02	A	61 CC	
0768075	UNI-CHARM CORP.	02	A	61 FF	A 44 B
0916347	UNI-PHARMA KLEON TSETIS ABEE	02	A	61 K	
	FARMAKEFTIKA ERGASTIRIA				
1161383	UNILEVER N.V.	02	B	65 D	
1064276	UNIROYAL CHEMICAL CY INC.	02	C	07 DD	
1009686	UNITEAM ASA	02	B	65 D	E 04 B
0929485	UNITED PARCEL SERVICE OF AMERICA INC.	02	B	65 DD	
1133433	IDEM.	02	B	65 GG	
1094833	UNIVERSITY COURT OF THE UNIVERSITY OF	02	A	61 K	C 07 K A 61 P
	GLASGOW (THE)				
0788351	UNIVERSITY OF KENTUCKY RESEARCH	02	A	61 K	A 61 M
	FOUNDATION (THE)				
0877941	UNIVERSITY OF MIAMI (THE)	02	G	01 N	
0698111	UNIVERSITY OF VIRGINIA ALUMNI PATENTS	02	C	12 P	
	FOUNDATION (THE)				
1103592	UOP LLC	02	C	10 G	
0779874	UPM-KYMMENE OYJ	02	B	65 DD	
0985866	UPONOR INNOVATION A.B.	02	F	16 LL	
1115931	URSA INTERNATIONAL G.M.B.H.	02	D	04 H	C 03 B
V					
1127173	VACUMETAL B.V.	02	C	23 C	
0956390	VAE A.G.	02	EE	01 BB	
0968071	IDEM.	02	EE	23 BB	E 01 B
1044736	VAI CLECIM	02	EE	21 BB	
1178269	VAILLANT G.M.B.H.	02	FF	25 JB	F 28 F F 28 D
0986679	VAKUTECH G.M.B.H.	02	EE	03 DD	E 03 F
1080656	VALIGERIA RONCATO S.P.A.	02	A	45 CC	
0934073	VALIO OY	02	A	61 KK	A 61 P
0919652	VAN DE WIELE (N.V. MICHEL)	02	UD	03 JJ	
0632078	VANTICO A.G.	02	CC	08 GG	C 08 F
1141127	IDEM.	02	CC	08 LL	C 09 D H 01 B
1135775	VARIOPAC SWISS G.M.B.H.	02	G	11 BB	
0928939	VASCO N.V.	02	FF	28 DD	F 28 F
1173272	VASCULAR BIOTECH G.M.B.H.	02	B	01 FF	A 61 F C 12 M
1128837	VASOGEN IRELAND LTD	02	A	61 KK	A 61 P
0769807	VECTOR MAGNETICS INC.	02	EE	21 BB	
1051369	VEITSCHE-RADEX G.M.B.H. & CO.	02	CC	04 BB	
0674621	VERNALIS LTD	02	C	07 DD	A 61 K 9 2
0941112	VERTEX PHARMACEUTICALS INC.	02	A	61 KK	A 61 P
0777096	VETTER RICHARD	02	F	28 FF	
1207878	VIATRIS G.M.B.H. & CO. K.G.	02	A	61 KB	A 61 P
0950232	VIGNERON MARC	02	G	08 BB	
0909178	VIROCELL INC	02	A	61 KK	
0937177	VOITH FABRICS HEIDENHEIM G.M.B.H. & CO.	02	D	21 F	
	K.G.				
0849117	VOLKSWAGEN A.G.	02	B	60 Q	
1055537	IDEM.	02	BB	60 Q	B 60 Q
0833774	VOLVO A.B.	02	BB	05 FF	
0966370	VOLVO LASTVAGNAR A.B.	02	BB	60 RR	
1198287	VULTURIUS HENDRIK	02	B	01 F	C 04 B
W					
1108739	WACKER-CHEMIE G.M.B.H.	02	C	08 G	C 08 J C 09 D
1137589	WACO-LIESBOSCH BETON B.V.	02	B	67 DD	
0849826	WAGO VERWALTUNGSGESELLSCHAFT M.B.H.	02	H	01 RR	
1176891	WALSER THOMAS	02	A	47 CC	
1147841	WALTER A.G.	02	B	23 CC	
0841913	WARNER-LAMBERT CY	02	A	61 KK	A 61 P
1049703	IDEM.	02	C	07 FF	C 07 K
0823488	WARNER-LAMBERT CY LLC	02	A	61 KK	C 07 D
1007330	WATER SERVICES LTD (ANGLIAN)	02	B	29 CC	
1007330	WATER SERVICES LTD (YORKSHIRE)	02	B	29 CC	
1171682	WEATHERALL BARRIE	02	E	06 CC	
1112456	WEISS HOCH- TIEF- UND ROHRLEITUNGSBAU	02	F	16 L	
	G.M.B.H. & CO. (KARL)				
1053757	WEITZEL-KAGE DORIS	02	A	61 L	
0711154	WELLCOME FOUNDATION LTD (THE)	02	A	61 K	
1189499	WIBMER GMBH U. CO. K.G. PAPIER -	02	A	01 G	
	FORMTECHNIK				
1028790	WILD-DESIGN HOLDING G.M.B.H.	02	A	63 H	
1002993	WINDHAGER ZENTRALHEIZUNG A.G.	02	F	23 DD	F 23 M
1055503	WINDMOLLER & HOLSCHER	02	B	29 CC	
1041223	WINKHAUS G.M.B.H. & CO. K.G. (AUG.)	02	E	05 B	E 05 C B 23 P
1105233	WINKLHOFFER & SOHNE G.M.B.H. & CO.	02	B	21 L	
	K.G. (JOH.)				
1131382	WIPAK WALSRODE G.M.B.H. & CO. K.G.	02	C	08 K	C 08 J B 32 B

T A B L E D E S N O M S D E S B R E V E T E S .
T A B E L D E R N A M E N D E R O C T R O O I H O U D E R S .

NOS. NRS.		LIVR AFL.		INDICES KENTEKENS
1082266	WIPPEL GERHARD	02	B 67	D
1222715	WOLF KLAUS	02	H 01	R
1178937	WST-SYSTEMTECHNIK G.M.B.H. & CO. K.G. (WESTFALIA-)	02	B 65	G
1072330	WÜCHNER WOLFGANG	02	B 08	B
0897780	WURTH G.M.B.H. & CO. K.G. (ADOLF)	02	B 24	D
1000072	WYETH	02	C 07	F
1216251	IDEM.	02	C 07	F
	X			
1117999	XZILLION G.M.B.H. & CO. K.G.	02	G 01	N
	Y			
0976733	YAKULT HONSHA K.K.	02	C 07	D
0798295	YAMANOUCI PHARMACEUTICAL CO., LTD	02	C 07	D
1248272	YXLON INTERNATIONAL X-RAY G.M.B.H.	02	G 21	K
	Z			
0988807	ZAVATTI MARIA CRISTINA	02	A 44	B
1156704	ZEHNDER GROUP SERVICES	02	H 05	B
0809371	ZIEGLER HORST	02	H 04	B
0937735	ZLB BIOPLASMA A.G.	02	C 07	K
0879180	ZUMBUHL BRUNO	02	B 65	D
0927828	ZUMTOBEL STAFF G.M.B.H.	02	F 16	B
1103694	ZURFLUH-FELLER	02	E 06	B
	1			
0944396	1149336 ONTARIO INC.	02	A 61	K
			C 12	N
			A 61	P

**TABLE DES NUMEROS
ET DES CLASSIFICATIONS
DES BREVETS BELGES**

**TABEL VAN DE NUMMERS
EN DE CLASSIFICATIES
VAN DE BELGISCHE OCTROOIEN**

**TAFEL DER NUMMERN
UND DER KLASSIFIKATIONEN
DER BELGISCHEN PATENTE**

**CHART OF NUMBERS
AND CLASSIFICATIONS
OF BELGIAN PATENTS**

T A B L E D E S N U M E R O S
 DES BREVETS PUBLIES DANS LA PRESENTE
 LIVRAISON, AVEC RENVOI AUX INDICES
 DU SYSTEME DE CLASSIFICATION UTILISE.

T A B E L D E R N U M M E R S
 DER OCTROOIEN GEPUBLICEERD IN DEZE
 AFLEVERING, MET VERWIJZING NAAR DE
 TEKENS VAN HET CLASSIFICATIESYSTEEM.

1013998A4 B 09 C
 1013999A5 C 07 D
 A 01 M
 1014000A5 A 61 K
 C 08 K
 1014001A5 A 61 K
 C 03 K
 1014002A3 E 01 C
 1014003A5 E 21 B
 B 22 F
 1014004A5 U 03 C
 1014005A5 D 03 C
 1014006A3 C 08 C
 C 01 B
 C 08 L
 C 08 K
 1014007A3 F 16 H
 1014008A3 D 04 H
 1014009A5 C 07 C
 C 08 D
 C 08 F
 C 08 F
 C 08 F
 A 61 K
 C 09 D
 1014010A6 E 04 D
 1014011A3 G 01 N
 1014012A4 F 24 Z
 1014013A3 C 02 F
 1014014A5 E 21 B
 1014015A3 B 01 L
 G 06 K
 1014016A3 A 46 U
 1014017A3 C 07 C
 1014018A3 E 21 B
 1014019A5 E 21 B
 1014020A5 B 65 D
 1014021A3 E 04 F
 1014022A3 E 04 B
 E 01 C
 1014023A6 B 65 D
 1014024A6 C 05 F
 C 05 G
 A 01 N
 1014025A3 F 16 L
 F 66 U
 1014026A6 F 24 U
 F 28 U
 1014027A6 H 01 L

**TABLE DES NUMEROS
ET DES CLASSIFICATIONS
DES BREVETS EUROPEENS**

**TABEL VAN DE NUMMERS
EN DE CLASSIFICATIES
VAN DE EUROPESE OCTROOIEN**

**TAFEL DER NUMMERN
UND DER KLASSIFIKATIONEN
DER EUROPÄISCHEN PATENTE**

**CHART OF NUMBERS
AND CLASSIFICATIONS
OF EUROPEAN PATENTS**

T A B L E D E S N U M E R O S
 DES BREVETS PUBLIES DANS LA PRESENTE
 LIVRAISON, AVEC RENVOI AUX INDICES
 DU SYSTEME DE CLASSIFICATION UTILISE.

T A B E L D E R N U M M E R S
 DER OCTROOIEN GEPUBLICEERD IN DEZE
 AFLEVERING, MET VERWIJZING NAAR DE
 TEKENS VAN HET CLASSIFICATIESYSTEEM.

02933443	C	07	H	0728147	A	61	K	0793484	A	61	K	0835877	C	07	F
04336717	A	01	K	0729619	G	06	F	0794984	A	09	K	0836024	F	16	D
0483961	C	07	K	0732913	A	61	K			08	G			44	D
	A	12	K	926	A	61	K	0795024	C	08	G			04	N
	A	11	K		A	61	K			07	P	332		05	Z
0505891	A	00	D	0733370	A	61	P	594	C	07	D	532		00	B
0533639	A	01	K		A	61	P	0796340	C	12	P			01	B
0567831	A	09	L	0734932	A	61	P	779	C	07	P	0837520		00	B
	C	08	L	0735130	B	10	M	0798295	B	06	L	740		00	Q
	C	08	G	329	F	24	F		E	06	K	0838227		01	Q
0574512	A	17	G	0738210	B	32	F	442	A	06	K	303		01	M
	C	17	K		G	11	B	0800951	H	05	F			02	M
	A	06	P		H	11	B	819	H	04	F	426		04	B
0600294	A	08	F	0741828	E	06	C	0801130	A	04	K	553		00	E
	B	11	G		E	04	B		A	11	D	564		02	H
	C	07	C		H	02	G	0803340	B	29	C			04	H
0601386	A	00	C		H	04	H	0804380	B	05	C			01	G
0614463	A	17	K	901	F	11	F		C	01	C			04	C
0620279	A	11	C	0742201	G	07	C	0806427	E	07	F	571		06	D
0621994	A	12	K	0743396	C	07	D	0807713	C	01	D	0839822		01	C
0621994	H	03	D	0744511	C	04	D	0808778	B	05	D	0840999		01	D
0627195	A	00	B	0748767	F	08	C	986	H	06	B	0841258		05	B
0632078	C	08	F		C	08	F	0809279	H	04	B			07	C
0637246	A	06	G	0750618	C	07	K	0810037	B	05	B	314		01	C
0641400	A	11	K	0754040	A	61	K		B	65	D	903		07	A
0653489	A	11	F	0755011	A	61	K	0811631	C	07	G	904		11	A
	B	11	F	0758334	A	00	F		C	07	C	913		11	A
	C	12	Z	734	A	01	F	0812059	C	09	M	0842149		07	F
	G	12	K		F	01	N	756	H	02	P	235		09	C
0657431	C	00	Z	0761307	F	25	C		B	62	D	241		10	G
	C	07	D	0763534	C	07	D	0813704	A	00	D			01	C
0669920	A	06	K	0764467	A	61	J	0814797	A	06	P	558		00	C
	A	11	K	0767882	B	16	J		A	11	K	865		06	D
	O	02	L	0768075	F	16	L	0815261	A	01	N	943		07	K
0674621	C	00	L	328	A	44	A	371	F	01	Z	945		01	C
	A	07	K		A	08	A	0816542	A	04	H	0843100		04	F
0675962	C	19	Z	0769500	C	08	G	623	D	01	H	153		01	D
0676394	C	00	Z	0770020	B	65	D		E	04	B	740		11	E
0677123	D	08	C	0771292	D	05	D	786	F	16	B	0844023		00	C
	D	11	C	549	F	55	D	0817740	F	15	B	055		02	C
	B	00	F		A	61	M	786	C	07	D	186		05	D
0678569	B	10	F	0772331	A	29	B	0818288	A	28	B	0845308		02	B
0681373	H	03	M	0773073	H	11	B	526	C	10	L	484		08	F
0685593	D	11	M	0774343	B	32	B	996	A	04	B			04	C
0687260	D	11	H	969	B	32	B	0819189	D	04	H	0846070		02	D
0690483	C	00	D	0776079	A	02	G	640	A	06	H	928		02	D
	C	11	L	915	A	61	K		A	04	K			03	L
867	C	07	L		A	08	P	0820292	A	06	K	0848200		06	L
	A	09	K	0777010	C	08	P	362	B	03	C	0849117		00	L
0692489	C	07	K		C	08	G	939	B	00	C	0850305		00	H
0698111	C	12	K	096	F	28	D	0821214	F	05	F	822		01	H
0699237	C	12	Z	485	A	07	F	0822206	C	08	F	366		16	B
	C	17	Z		A	07	K	747	A	01	L	704		11	D
0700653	A	06	K	0778572	G	11	H	986	C	12	Z	938		08	K
0703761	A	47	C		H	04	B		C	07	K	0851068		04	K
0704596	B	60	C	0779093	B	01	D	0823530	E	06	B	454		02	C
0705279	B	11	F	096	B	01	G	898	C	07	B	0856635		01	C
	F	06	F		B	00	C	0824473	C	05	D	792		12	B
	F	04	F	537	B	00	C	535	C	07	D	0857287		00	F
0706817	C	12	W	0780214	B	65	C	0825384	A	06	L	0857287		01	F
	C	12	W		B	29	C		F	03	C	0861239		08	D
0708763	B	00	C	370	C	08	C	0826229	H	07	C	275		01	D
0710114	C	00	D	0781640	B	29	D	582	F	11	C			00	H
0711046	A	06	K	0782993	C	07	D	0827380	B	62	H			08	G
	H	14	H	994	C	08	K		A	44	B			00	N
	A	04	H	0784055	C	07	K	751	B	29	C	0862645		09	C
	A	01	C		A	61	D	785	A	06	K			12	F
0711367	A	02	C	0785277	C	12	H		B	05	B			07	C
0714077	G	06	B		C	12	H	0828032	C	00	C	765		00	F
0715966	B	05	G	824	C	12	N	195	E	03	F	984		00	H
	A	04	F		B	05	B	461	A	11	F	0863366		23	C
0719626	B	09	C	0786474	C	07	D	488	A	06	M	752		06	D
	B	08	C		C	12	Z		A	07	M	0864006		04	F
0720806	H	04	W	0788351	A	61	K	0829656	F	16	D			00	H
	H	04	W		A	11	M	934	H	01	S			01	D
0726960	C	12	L	0790803	A	61	G		H	01	L	250		01	D
	C	12	L		A	11	M	0830926	B	28	C	328		00	D
0727114	H	04	H	947	E	05	F	0831162	C	04	H			01	M
0728147	C	12	N	0791611	B	08	G	0834532	C	08	H	380		01	B
	C	12	N	0792407	E	21	B		F	08	B	508		05	B

T A B L E D E S B R E V E T S L I V R A I S O N D U S Y S T E M E , D E S P U B L I E S D A N S L A P R E S E N T E A V E C R E N V O I A U X I N D I C E S D E C L A S S I F I C A T I O N U T I L I S E .

T A B E L D E R O C T R O O I E N G E P U B L I C E E R D E R A F L E V E R I N G , M E T V E R W I J Z I N G N A A R D E T E K E N S V A N H E T C L A S S I F I C A T I E S Y S T E M .

0970979	CC08	0998502	CC08	1019062	AC61	1045751	BB29
0971066	DD22	0999257	CA01		CA06	1046190	BB01
157	FF11	746	CA02		BA23	455	BB11
640	AA66		CA28	216	BB01		BB16
750	AA11	1000000	BB28	936	BB04		BB41
901	AA77	019	CC07	387	BB28	512	BB06
	AA00	072	CC07	424	CC07	738	BB09
0972609	AA23	073	CC07		AA61	1047541	DD00
777	BB33	073	HH42		AA07	1048262	DD47
0973006	FF42	769	BB09		AA07	1049568	DD24
467	AA11	995	CC01	334	AA61	703	DD77
0974316	AA99		CC08	1024132	AA61	1050662	CC00
446	BB99	1002017	CC08	779	AA61	1051174	CC61
529	BB95	244	CC02	1025169	AA09	251	CC01
708	BB44	507	CC08		AA03		CC07
802	EE00		AA61	313	CC08	330	CC65
0976716	FF77	524	AA11	1027329	FF16	1053769	DD04
733	CC00	577	AA11	345	CC07	330	DD11
0977522	AA66		BB07		CC07	1054252	DD06
229	AA55	993	CC03	551	CC07	679	DD61
690	BB77	1003486	CC03	1028068	FF16	1055504	CC09
980	GG11	542	AA11		AA47	537	BB00
0978128	CC00	724	AA11	138	AA08	1059240	BB00
495	CC04	903	AA61	628	AA11		BB47
531	CC88	929	AA61	790	AA63		BB45
	CC88	1004509	AA61	1029810	BB55	619	DD07
0979580	DD11	526	CC12	1030749	BB47	1060036	DD41
034	AA11	751	CC07	1032363	AA21		DD11
115	AA11	845	DD06	386	AA11	087	DD23
152	BB77	895	DD06		AA61	1061305	CC44
	BB77	1005473	DD06	565	AA61	1064135	CC11
0980590	CC44	923	DD06	584	CC07	262	CC00
0980242	AA66	946	DD06	1033036	CC07	1066136	DD07
374	AA66	1006153	DD06	1034039	AA04	276	DD74
	CC77	788	DD01	179	BB01	502	DD00
0981996	FF22	330	CC07	749	CC07	1066136	CC00
1022	BB33	923	CC08	946	CC08	823	CC05
	BB33	946	CC08	1035872	BB29	963	CC16
0982308	CC00	1007330	BB22	1036192	AA12	964	DD16
0983408	EE06	784	CC09		AA12	1067385	DD03
0984747	AA44	1008218	CC09	235	AA01	671	DD02
865	AA44	1009012	CC09	7022	AA01	1068447	CC05
	BB77	625	DD21	031	AA61	468	CC64
0985021	CC66	686	DD21	671	AA61	1071335	CC16
439	CC66	1011370	DD21	822	AA61	1072330	CC11
	FF00	726	DD21	868	BB65	1073330	CC08
0986835	FF16	840	DD21	339	CC09	1075284	CC11
679	FF33	626	DD21	708	CC09		CC11
	FF33	686	DD21	740	CC00		CC11
0987793	HH33	1012088	DD04		BB60	338	BB22
0988292	HH11	195	DD45	749	BB60	641	BB01
302	DD77	1014890	DD45	888	BB61	1076207	DD23
	DD77	960	DD45	1039584	BB61	505	DD44
0990820	GG66	1015218	DD45	888	HH11	1077026	CC01
0991096	AA44	258	DD66		AA23	760	CC01
	AA44	347	DD66	1040223	AA23	1078350	CC01
0992082	AA77	568	DD08	888	AA61	510	CC04
299	AA00	1016669	DD08	978	DDDD	1080038	CC01
477	HH11	1017648	DD29		DDDD		CC01
478	CC22	702	DD42	239	EE05	656	AA45
619	CC77	947	DD65	202	EE33	1088126	DD05
0993433	DD11		DD65	205	EE33	1088312	DD05
	CC00	1018197	DD65	271	EE33	1088600	DD05
0994970	CC60	812	DD07	1042239	EE33		DD05
0994178	CC60		DD07	205	EE33	470	CC01
863	CC60	1017648	DD07	271	EE33	780	CC01
	CC60	702	DD07	297	CC11		CC01
0995488	AA11	728	DD07	324	CC11	795	CC01
	BB11	947	DD08	355	CC07		CC01
	BB11		DD08	1043602	CC07	1088194	CC01
0996833	CC16		DD08	1044179	CC07	643	CC01
0997276	CC16		DD08	183	CC07	817	CC01
339	CC16		DD08	736	CC07	636	CC01
0997333	CC16		DD08	742	CC07	889	CC01
456	CC16		DD08		CC07	946	CC01
	CC16		DD08		CC07	1091363	CC01

T A B L E D E S B R E V E T S P U B L I C S N U M E R O S D E R O O I E N G E P U B L I C E E R D I N D E Z E
 LIVRAISON, AVEC RENVOI AUX INDICES DER OCTROOIEN, MET VERWIJZING NAAR DE
 DU SYSTEME, DE CLASSIFICATION UTILISE. TEKENS VAN HET CLASSIFICATIESYSTEEM.

1091630	A A A 01	1124566	A 61	P	1153096	D 06	N	1196287	B 41	F
76331	A A A 01	914	10	04	615	A A A 61	F F F K K	513	10	F
1092053	D D D 00		02	62		A G H 01	F F F B B		01	F
1093671	H H H 03		01	01	1156434	B B B 05	B B B B B	1198204	01	F
7966	A A A 11		01	11	1157805	B B B 29	B B B C C	287	04	F
1094774	A A A 11	1127173	01	11	1159233	C C C 00	B B B C C	353	41	M
833	A A A 11	275	01	11	1161383	B B B 55	B B B F F		05	G
	A A A 11		01	11	1163725	B B B 06	B B B B B	1199971	47	G
	A A A 11	1128837	01	11	1163153	B B B 65	B B B B B	1200261	41	F
974	C C C 05	891	01	11	1164487	B B B 00	B B B H H	297	61	F
1095884	B B B 06	891	01	11	1165302	B B B 00	B B B H H	313	65	B
1095870	B B B 05	1129356	42	11		B B B 09	B B B C C	453	00	F
872	B B B 05	394	11	02	559	B B B 07	B B B D D		00	F
1097338	C C C 00		05	06		A A A 61	F F F K K	1201106	05	H
1098958	C C C 01	1130024	07	07		A A A 61	F F F H H	967	00	H
1099371	A A A 10	1131048	01	07	1166412	E H H 02	B B B B B	1202663	61	B
	A A A 11	150	00	07	1169019	A A A 47	B B B C C	787	00	B
1100301	H H H 00		00	07	1171260	B B B 21	B B B C C	1203938	00	D
643	C C C 00	313	07	08	117260	B B B 22	B B B D D		00	D
797	G G G 00	382	08	08	1172676	B B B 24	B B B D D	1204525	00	D
1101086	A A A 00	571	00	08		B B B 25	B B B C C		00	F
709	B B B 00	643	00	08	1172676	B B B 26	B B B C C	601	00	F
956	B B B 00	786	00	06	1173272	B B B 23	B B B O O		00	M
1102388	D D D 22		00	02	1174004	A A A 11	F F F H H	1205094	00	C
1103588	H H H 01	1133314	00	11		C C C 12	H H H H H	1206561	05	B
1105583	B B B 00	439	00	11	1174004	H H H 00	C C C C C		01	B
1106033	A A A 45	491	00	05	374	B B B 65	B B B G G	572	01	H
1107221	H H H 00	501	01	07	1175634	B B B 65	B B B G G	707	02	O
1108182	B B B 00	1135169	00	07	1176844	B B B 66	B B B F F	1207878	06	K
259	C C C 00	427	00	08	1177115	A A A 47	R C C B B	1208245	00	C
	H H H 00	620	01	16	1178269	B B B 60	F F F R R	1210530	00	F
	H H H 00	735	00	06		H H H 65	F F F F F	1212333	00	H
	H H H 00	744	00	06		H H H 65	F F F M M		00	F
	B B B 00	775	00	05	913	B B B 01	B B B C C	1216251	00	F
	C C C 00	1137467	05	01	914	B B B 62	B B B D D	1218569	00	D
1109000	C C C 00	589	00	02	1179247	B B B 20	B B B R R	794	00	F
854	A A A 00	885	00	04		B B B 25	B B B G G	1219682	00	K
1112098	H H H 00	1139728	01	04	979	H H H 04	A A A O O	1220989	00	D
241	A A A 07	1140450	00	09	1180070	B B B 29	D D D C C	1222391	00	G
	A A A 07	459	00	09		B B B 33	C C C C C	1248272	00	K
456	F F F 00	723	00	03	1181198	A C A 08	F F F K K	1264650	00	K
458	B B B 21	731	00	04	1183494	B B B 41	B B B C C	759	00	D
954	B B B 06	984	00	07	1185660	B B B 29	B B B C C	1267113	00	D
1113598	H H H 00	1141064	00	08	1185323	B B B 44	B B B M M		00	L
717	A A A 00	088	00	08	356	A B A 01	F F F D D		00	L
	A A A 00	127	00	08		B B B 02	F F F C C		00	F
968	C C C 00	441	00	09	378	B B B 05	B B B H H		00	F
1114396	C C C 00		00	23	587	C C C 07	F F F C C		00	F
1115539	D D D 00	442	00	23	961	B B B 08	B B B F F		00	F
	C C C 00		01	01	1186546	B B B 65	B B B D D		00	F
941	C C C 00	887	00	06	1187754	B B B 62	B B B D D		00	F
1117494	B B B 00	1142299	04	04	781	B B B 00	B B B R R		00	F
1117508	B B B 00	512	00	07	860	B B B 08	B B B G G		00	F
1117555	B B B 00	1143903	01	07	1189499	C C C 00	B B B G G		00	F
653	B B B 00	1144254	06	11	753	A A A 41	B B B C C		00	F
	C C C 00	549	00	10	754	B B B 22	B B B M M		00	F
731	A C A 08	700	00	04	899	B B B 41	B B B C C		00	F
1119949	C C C 00	1145002	00	01	948	B B B 07	B B B D D		00	F
1119571	B G B 00	200	00	02	990	C C C 01	F F F K K		00	F
1119663	C C C 00	418	00	02		A A A 61	F F F H H		00	F
1120527	E F C 02	1147141	00	03	1191145	C C C 08	C C C K K		00	F
	G G G 06	606	00	03	895	F F A 01	B B B C C		00	F
	G G G 06	841	00	03		B B A 25	B B B H H		00	F
	F F F 01	1148455	00	03		B B A 63	B B B B B		00	F
	F F F 01	951	00	03	1192016	B B B 22	B B B D D		00	F
1121301	H H H 00	1150765	01	11	984	B B B 21	B B B D D		00	F
321	B B B 06	976	00	11	023	B B B 22	B B B D D		00	F
	C C C 00		00	07	082	B B B 24	B B B D D		00	F
329	C C C 00	1151020	06	08	191	B B B 08	B B B H H		00	F
543	A A A 11		08	08	239	C C C 08	F F F G G		00	F
784	H H H 00	1153096	09	09	1194042	A A A 23	A A A G G		00	F
	H H H 00		09	09	145	A A A 10	A A A K K		00	F
1124566	A A A 01		11	09	507	A A A 10	A A A G G		00	F

CESSIONS NOTIFIEES AU DEPARTEMENT

Demandes de brevets belges : numéros supérieurs à 8700000 de l'année 1987 à 1999
Demandes de brevets belges : numéros supérieurs à 2000/0000 à partir de l'année 2000
Brevets belges : format des numéros NNN NNN (ex 760 000)
Brevets européens : format des numéros 0 NNN NNN (ex 0 760 000)

OVERDRACHTEN AAN HET DEPARTEMENT BETEKEND

Belgische octrooiaanvragen : nummers hoger dan 8700000 van het jaar 1987 tot 1999
Belgische octrooiaanvragen : nummers hoger dan 2000/0000 vanaf het jaar 2000
Belgische octrooien : grootte van de nummers NNN NNN (vb 760 000)
Europese octrooien : grootte van de nummers 0 NNN NNN (vb 0 760 000)

DEM DEPARTMENT MITGETEILTE ÜBERTRAGUNGEN

Belgische Patentanträge : Höhere Nummern als 8700000 von den Jahren 1987 bis 1999
Belgische Patentanträge : Höhere Nummern als 2000/0000 ab 2000
Belgische Patente : Größe der Nummern NNN NNN (zb 760 000)
Europäische Patente : Größe der Nummern 0 NNN NNN (zb 0 760 000)

TRANSFERTS NOTIFIED TO THE DEPARTMENT

Belgian patents applications : numbers higher than 8700000 from 1987 till 1999
Belgian patents applications : numbers higher than 2000/0000 from 2000
Belgian patents : size of the numbers NNN NNN (ex 760 000)
European patents : size of the numbers 0 NNN NNN (ex 0 760 000)

CESSIONS NOTIFIEES AU DEPARTEMENT
OVERDRACHTEN AAN HET DEPARTEMENT BETEKEND

SAEY N.V.
1010580A4 VAN 22 AUGUSTUS 1996
OVERGEDRAGEN AAN :
SAEY HOME & GARDEN N.V.
Industrielaan 4
B-8501 HEULE / KORTRIJK (BE)
10 FEBRUARI 2003

MILLIPORE INVESTMENT HOLDINGS LTD
0 823 860 DU 30 AVRIL 1996
TRANSFERE A :
MILLIPORE CORP.
80 Ashby Road
Bedford, Massachusetts 01730 (US)
06 FEVRIER 2003

HEUSCHLING RAYMOND
HARTMAN MARIE-JOSE
902 222 DU 17 AVRIL 1985
TRANSFERE A :
PROVIGNON JEAN DENIS
7 rue de la Marguerite
F-08310 HAUVINE (FR)
12 FEVRIER 2003

MONSANTO CY
0 695 321 DU 12 JANVIER 1994
TRANSFERE A :
METABOLIX INC.
303 Third Street
Cambridge, MA 02142-1126 (US)
06 FEVRIER 2003

BEN YAHIA KARIM
1012401A5 VAN 15 MAART 1999
OVERGEDRAGEN AAN :
S.A. NAVIGATOR
3
rue de la Loge, L-1945
Luxembourg (LU)
27 FEBRUARI 2003

PBH INC.
0 157 476 DU 12 FEVRIER 1985
TRANSFERE A :
NOVARTIS A.G.
Lichtstrasse 35
CH-4056 BASEL (CH)
06 FEVRIER 2003

SIMMONS CY
0 750 537 VAN 29 DECEMBER 1994
0 772 547 VAN 30 DECEMBER 1994
OVERGEDRAGEN AAN :
DREAMWELL LTD
2325-B Renaissance Drive
Las Vegas, NV 89119 (US)
03 FEBRUARI 2003

RESEARCH DEVELOPMENT FOUNDATION
0 285 370 DU 29 MARS 1988
TRANSFERE A :
INSTITUT CLAYTON DE LA RECHERCHE
c/o Loze & Kaiser
7 rue des Battoirs, CH-1205
GENEVE (CH)
06 FEVRIER 2003

GOODMAN FIELDER LTD
0 652 701 DU 30 JUILLET 1993
TRANSFERE A :
PENFORD HOLDINGS PTY LTD
777 108th Avenue NE Suite 2390
Bellevue, Washington 98004 (US)
04 FEVRIER 2003

S.A. THERABEL RESEARCH N.V.
0 607 129 DU 10 OCTOBRE 1991
TRANSFERE A :
UNIVERSITE DE LIEGE
Quai Van Beneden 25
B-4020 LIEGE (BE)
06 FEVRIER 2003

EISENWERKE KAISERSLAUTERN
G.M.B.H. EWK
0 769 448 DU 09 OCTOBRE 1996
TRANSFERE A :
GENERAL DYNAMICS SANTA
BARBARA SISTEMAS G.M.B.H.
Barbarossastrasse 30
67655 KAISERSLAUTERN (DE)
05 FEVRIER 2003

STEBA BIOTECH B.V.
0 754 173 DU 07 FEVRIER 1996
TRANSFERE A :
PAXA N.V.
12 FEVRIER 2003

LU
0 766 921 DU 13 AOUT 1996
TRANSFERE A :
LU FRANCE
Avenue Ambroise Croizat
Bois de l'Epine, 91130 RIS
ORANGIS (FR)
05 FEVRIER 2003

BAYER A.G.
0 477 676 DU 12 SEPTEMBRE 1991
0 693 254 DU 04 JUILLET 1995
0 845 944 DU 05 AOUT 1996
0 847 279 DU 19 AOUT 1996
0 912 092 DU 25 AVRIL 1997
TRANSFERE A :
S.C. JOHNSON & SON INC.
1525 Howe Street Racine
WI 53403-2236 (US)
13 FEVRIER 2003

DEME ENVIRONMENTAL CONTRACTORS DEC
0 207 038 DU 15 MAI 1986
TRANSFERE A :
MEDINA HYDROGRAPHIC SERVICES
EN ABREGE MEDINA
Scheldedijk 30
Haven 1025, B-2070 ZWIJNDRECHT (BE)
06 FEVRIER 2003

HUMANAIR
PATENTVERWERTUNGSGESELLSCHAFT M.B.H.
0 532 874 DU 01 AOUT 1992
0 533 078 DU 11 SEPTEMBRE 1992
0 567 775 DU 24 MARS 1993
TRANSFERE A :
STEAG ELECTRONIC SYSTEMS A.G.
Rüttenscheider Strasse 1-3
D-45128 ESSEN (DE)
13 FEVRIER 2003

FOSBEL INTERNATIONAL LTD
0 440 712 DU 10 OCTOBRE 1989
0 739 861 DU 09 AVRIL 1996
TRANSFERE A :
FOSBEL INTELLECTUAL A.G.
Bahnhofstrasse 16
CH - PFAFFIKON (CH)
06 FEVRIER 2003

INTERNATIONAL POWER P.L.C.
0 647 291 DU 28 MAI 1993
TRANSFERE A :
INNOGY P.L.C. A BRITISH CY
Windmill Hill Business Park
Whitehill Way, GB - Swindon,
Wiltshire SN5 6PB (GB)
13 FEVRIER 2003

INTERNATIONAL POWER P.L.C. A BRITISH CY 0 774 062 DU 01 DECEMBRE 1993 TRANSFERE A : INNOGY P.L.C. A BRITISH CY Windmill Hill Business Park Whitehill Way, GB - Swindon, Wiltshire SN5 6PB(GB) 13 FEVRIER 2003	BWG G.M.B.H. & CO. K.G. 0 824 082 DU 05 AOUT 1997 TRANSFERE A : BWG G.M.B.H. & CO. K.G. Wetzlarer Strasse 101 35510 BUTZBACH (DE) VAE A.G. Rotenturmstrasse 5-9 A-1010 WIEN (AT) 20 FEVRIER 2003
NOVOZYMES A/S 0 998 551 DU 30 JUIN 1998 TRANSFERE A : CIBA SPECIALTY CHEMICALS WATER TREATMENTS LTD Cleckheaton Road Low Moor Bradford, West Yorkshire BD12 0JZ(GB) 13 FEVRIER 2003	COLGATE-PALMOLIVE CY 0 580 246 VAN 20 JULI 1993 OVERGEDRAGEN AAN : CANDLE CORP. OF AMERICA 1 East Weaver Street Greenwich, Connecticut 06831(US) 20 FEBRUARI 2003
PAUL CLAIRE CECILIA 0 910 268 DU 10 JUIN 1997 TRANSFERE A : CAFEBABE LTD Charter Court Third Avenue, Southampton SO15 0AP(GB) 13 FEVRIER 2003	COOPERATIEVE VERKOOP- EN PRODUCTIEVERENIGING VAN AARDAPPELMEEL EN DERIVATEN AVEBE B.A. 0 773 721 VAN 04 AUGUSTUS 1995 OVERGEDRAGEN AAN : PAPERFOAM B.V. Boven Oosterdiep 94 NL-9641 JT VEENDAM(NL) 20 FEBRUARI 2003
RESEMINO SYSTEM A.B. 0 976 121 DU 26 MARS 1998 TRANSFERE A : SCA PACKAGING SWEDEN A.B. Box 760 601 17 NORRKÖPING(SE) 13 FEVRIER 2003	DEGHENGI ROMANO 0 593 491 DU 17 MARS 1992 TRANSFERE A : ZENTARIS A.G. Weismüllerstrasse 45 D-60314 FRANKFURT/MAIN(DE) 20 FEVRIER 2003
RIG TECHNOLOGY LTD 0 502 882 DU 23 NOVEMBRE 1990 0 588 865 DU 11 JUIN 1992 TRANSFERE A : VARCO I/P INC. A DELAWARE CORP. 2835 Holmes Road Houston, TX 77051(US) 13 FEVRIER 2003	DELAVAL INTERNATIONAL A.B. 0 719 082 DU 14 SEPTEMBRE 1994 TRANSFERE A : DELAVAL HOLDING A.B. P.O. Box 39 S - 147 21 TUMBA(SE) 20 FEVRIER 2003
ABB FLAKT OY 0 944 793 DU 27 NOVEMBRE 1997 TRANSFERE A : FLÄKT WOODS A.B. Fläktgatan 1 55184 JÖNKÖPING(SE) 20 FEVRIER 2003	HUYCK CORP. 0 245 851 DU 13 MAI 1987 TRANSFERE A : WEAVEXX CORP. 11120 Capital Boulevard Wake Forest, North Carolina 27588(US) 20 FEVRIER 2003
ASTRAZENECA A.B. 0 845 003 DU 14 AOUT 1996 TRANSFERE A : SHIRE BIOCHEM INC. 275 Armand Frappier Boulevard Laval, Quebec H7V 4A7(CA) 20 FEVRIER 2003	R.J. REYNOLDS TOBACCO CY 0 629 353 DU 11 JUIN 1994 TRANSFERE A : PROPANE EXPANSION TECHNOLOGIES INC. 405 Harvey Street Winston-Salem, North Carolina 27103(US) 20 FEVRIER 2003
BASF A.G. 0 726 306 DU 02 FEVRIER 1996 TRANSFERE A : DER GRÜNE PUNKT - DUALES SYSTEM DEUTSCHLAND A.G. Frankfurter Strasse 720-726 D-51145 KÖLN(DE) 20 FEVRIER 2003	S.A. HOLDING B.E.V. PIRIM PATRICK BINFORD THOMAS 1 105 840 DU 25 JANVIER 1999 TRANSFERE A : S.A. HOLDING B.E.V. 69 route d'Esch, 2953 Luxembourg(LU) 20 FEVRIER 2003
BTG PULP & PAPER SENSOR A.B. 0 944 438 DU 16 DECEMBRE 1997 TRANSFERE A : S.A. BTG ECLEPENS CH - 1312 ECLEPENS(CH) 20 FEVRIER 2003	

S.A. ETS PERGE
0 300 933 DU 21 JUILLET 1988
TRANSFERE A :
S.A. CHAUDRIERE PERGE
Chemin Départemental 7
F-26800 Portes les Valences (FR)
20 FEVRIER 2003

VEITSCH-RADEX A.G. FUR
FEUERFESTE ERZEUGNISSE
LEONE TAGLIAFERRI & C. S.P.A.
0 527 363 DU 22 JUILLET 1992
TRANSFERE A :
TECHINT COMPAGNIA TECNICA
INTERNAZIONALE S.P.A.
Via Monte Rosa 93
I-MILAN (IT)
20 FEVRIER 2003

AGOMER G.M.B.H.
0 761 135 DU 27 AOUT 1996
TRANSFERE A :
ROHM G.M.B.H.
25 FEVRIER 2003

AMRAD CORP. LTD
0 293 249 DU 27 MAI 1988
TRANSFERE A :
CHEMICON INTERNATIONAL INC.
28820 Single Oak Drive
Temecula, California (AU)
25 FEVRIER 2003

ASTA MEDICA A.G.
0 630 229 DU 04 MARS 1993
0 633 019 DU 21 MAI 1994
TRANSFERE A :
SOFOTEC G.M.B.H. & CO. K.G.
Weismüllerstrasse 45
D-60314 FRANCFORT-SUR-LE-MAIN (DE)
25 FEVRIER 2003

BASF A.G.
0 471 701 DU 04 MAI 1990
TRANSFERE A :
ABBOT G.M.B.H. & CO. K.G.
Max-Planck-Ring 2
D-65205 Wiesbaden (DE)
25 FEVRIER 2003

BASF A.G.
0 285 906 DU 23 MARS 1988
0 301 449 DU 23 JUILLET 1988
0 328 957 DU 03 FEVRIER 1989
0 447 468 DU 25 NOVEMBRE 1989
0 502 962 DU 22 NOVEMBRE 1990
0 540 560 DU 19 JUILLET 1991
0 553 890 DU 01 FEVRIER 1990
0 570 375 DU 21 NOVEMBRE 1991
0 646 110 DU 08 JUIN 1993
0 646 113 DU 08 JUIN 1993
0 647 231 DU 08 JUIN 1993
0 668 869 DU 23 JUIN 1992
0 691 962 DU 19 MARS 1994
0 697 867 DU 09 MAI 1994
0 725 773 DU 22 OCTOBRE 1994
0 730 473 DU 25 NOVEMBRE 1994
0 731 802 DU 26 NOVEMBRE 1994
0 752 854 DU 23 MARS 1995
0 758 342 DU 26 AVRIL 1995
0 772 603 DU 14 JUILLET 1995
0 772 604 DU 14 JUILLET 1995
0 775 113 DU 22 JUILLET 1995
0 785 926 DU 07 OCTOBRE 1995
0 796 271 DU 25 NOVEMBRE 1995
0 804 466 DU 26 AVRIL 1995
0 808 302 DU 20 JANVIER 1996
0 842 190 DU 12 JUILLET 1996
0 862 550 DU 29 AOUT 1996
0 918 792 DU 29 JUILLET 1997
0 994 865 DU 03 JUILLET 1998
TRANSFERE A :
ABBOTT G.M.B.H. & CO. K.G.

Max-Planck-Ring 2
D-65205 WIESBADEN (DE)
25 FEVRIER 2003

ETENO A.B.
0 788 081 DU 01 FEVRIER 1996
TRANSFERE A :
ANDREASSON MICAEL
Berzeliigatan 19
SE - 412 GÖTEBORG (SE)
25 FEVRIER 2003

INNOTECH INC.
0 746 460 DU 16 MARS 1995
TRANSFERE A :
JOHNSON & JOHNSON VISION CARE INC.
7500 Centurion Parkway
suite 100, Jacksonville, FL
32256 (US)
25 FEVRIER 2003

KNOLL G.M.B.H.
0 281 902 DU 02 MARS 1988
0 324 464 DU 12 JANVIER 1989
0 334 167 DU 14 MARS 1989
0 397 831 DU 21 NOVEMBRE 1989
0 413 792 DU 27 FEVRIER 1990
0 482 043 DU 06 JUILLET 1990
0 484 331 DU 04 AVRIL 1990
0 612 322 DU 03 NOVEMBRE 1992
0 625 137 DU 28 JANVIER 1993
0 684 839 DU 07 FEVRIER 1994
0 684 840 DU 07 FEVRIER 1994
0 691 843 DU 24 MARS 1994
0 707 570 DU 10 JUIN 1994
0 717 739 DU 01 SEPTEMBRE 1994
0 723 546 DU 12 OCTOBRE 1994
0 863 868 DU 28 NOVEMBRE 1996
TRANSFERE A :
ABBOTT G.M.B.H.
25 FEVRIER 2003

NOVEON FCC INC.
0 139 913 DU 03 AOUT 1984
TRANSFERE A :
NOVEON IP HOLDINGS CORP.
9911 Brecksville Road
Cleveland, OHIO 44141-3247 (US)
25 FEVRIER 2003

RAPIDPAK INC.
0 515 661 DU 10 DECEMBRE 1991
TRANSFERE A :
ALKAR INC.
932 Development Drive
Lodi, Wisconsin 53555 (US)
25 FEVRIER 2003

SUNTRAY B.V.
0 700 250 VAN 06 MAART 1995
0 706 324 VAN 18 AVRIL 1995
0 726 711 VAN 01 SEPTEMBER 1995
OVERGEDRAGEN AAN :
PAPERFOAM B.V.
Boven Oosterdiep 94
NL-9641 JT VEENDAM (NL)
25 FEBRUARI 2003

TAKEDA CHEMICAL INDUSTRIES LTD
BAYER A.G.
0 902 777 DU 14 AVRIL 1997
TRANSFERE A :
TAKEDA CHEMICAL INDUSTRIES LTD.
1-1 Doshomachi 4-chome
Chuo-ku 1-2 Osaka-shi, Osaka
541-0045 (JP)
25 FEVRIER 2003

TETRA PAK PLASTICS LTD
1 037 675 DU 10 DECEMBRE 1998
TRANSFERE A :
S.A. TETRA LAVAL HOLDINGS & FINANCE
Avenue Général-Guisan 70
CH-1009 PULLY(CH)
25 FEVRIER 2003

THATCHER MARK
1 109 467 DU 03 SEPTEMBRE 1999
TRANSFERE A :
DECKERS OUTDOOR CORP.
495-A South Fairview Avenue
Goleta, CA 93117(US)
25 FEVRIER 2003

VAN DER SCHAAF GERARDUS BENEDICTUS
VAN DER SCHAAF ADRIANUS JOHANNES
0 516 243 DU 27 MAI 1992
TRANSFERE A :
VAN DER SCHAAF GERARDUS BENEDICTUS
Valeriussingel 59
NL-3335 CA Zwijndrecht (NL)
HANDELSONDERNEMING AGS B.V.
DORDRECHT
25 FEVRIER 2003

VEBA OEL A.G.
0 692 009 DU 25 MARS 1994
TRANSFERE A :
DUALES SYSTEM DEUTDCHLAND A.G.
Frankfurter Strasse 720-726
D-51145 KÖLN(DE)
25 FEVRIER 2003

VEBA OEL A.G.
0 759 962 DU 16 MAI 1995
0 784 661 DU 02 OCTOBRE 1995
TRANSFERE A :
DUALES SYSTEM DEUTSCHLAND A.G.
Frankfurter Strasse 720-726
D-51145 KÖLN(DE)
25 FEVRIER 2003

VESTESSEN SOREN QVIST
0 745 186 DU 16 FEVRIER 1995
TRANSFERE A :
NEG MICON A/S
Alsvej 21
DK-8900 RANDERS (DK)
25 FEVRIER 2003

BACHMANN POUL
0 820 306 DU 03 AVRIL 1996
TRANSFERE A :
BACHMANN EDITHJOHANNE
Demstrupvej 31
DK-8900 RANDERS (DK)
26 FEVRIER 2003

METCAL INC.
0 127 680 DU 25 NOVEMBRE 1983
0 180 301 DU 21 AOÛT 1985
0 241 597 DU 25 NOVEMBRE 1983
TRANSFERE A :
DELAWARE CAPITAL FORMATION INC.
1403 Foulk Road
Suite 102, Wilmington,
Delaware 19803(US)
26 FEVRIER 2003

DUFF GORDON
RENNIE IAN
RICHARDSON ROBERT
0 950 113 DU 09 OCTOBRE 1997
TRANSFERE A :
INTERLEUKIN GENETICS INC.
135 Beaver Street
Waltham, MA 02452(US)
27 FEVRIER 2003

ELI LILLY AND CY
0 135 291 DU 17 JUILLET 1984
0 186 425 DU 18 DECEMBRE 1985
TRANSFERE A :
SYNGENTA PARTICIPATIONS A.G.
Schwarzwaldallee 215
CH-4058 BASEL(CH)
27 FEVRIER 2003

FINCH LTD
1 105 632 DU 23 JUILLET 1999
TRANSFERE A :
OTWOEMPOWER CORP.
3rd Floor - Trade Winds Building
Bay Street, Nassau, BAHAMAS(BS)
27 FEVRIER 2003

GFI CONTROL SYSTEMS INC.
0 805 295 DU 30 AVRIL 1997
TRANSFERE A :
TELEFLEX GFI CONTROL SYSTEMS L.P.
100 Hollinger Crescent
Kitchener, Ontario N2K 2Z3(CA)
27 FEVRIER 2003

VAN DIJK TECHNICS WORLDWIDE N.V.
0 970 360 DU 18 MARS 1998
TRANSFERE A :
VAN DIJK SYBREN
Hegeterp 18
NL-8831 XT, Winsum(NL)
27 FEVRIER 2003

VKR HOLDING A/S
0 687 783 DU 15 MAI 1995
TRANSFERE A :
WINDOOR A.B.
Box 377
S-573 24 TRANAS(SE)
27 FEVRIER 2003

**CERTIFICATS COMPLEMENTAIRES
DE PROTECTION POUR LES
MEDICAMENTS ET LES PRODUITS
PHYTOPHARMACEUTIQUES**

**AANVULLENDE
BESCHERMINGSCERTIFICATEN
VOOR GENEESMIDDELEN EN
GEWASBESCHERMINGSMIDDELEN**

**ERGÄNZENDE
SCHUTZZERTIFIKATE
FÜR DIE ARTZNEIMITTEL UND
PFLANZENSCHUTZMITTEL**

**SUPPLEMENTARY
PROTECTION CERTIFICATES
FOR MEDICINES AND
PHYTOPHARMACEUTICAL PRODUCTS**

MEDICAMENTS -- GENEESMIDDELEN
TABLES DES CERTIFICATS COMPLEMENTAIRES DE PROTECTION
TABELLEN VAN DE AANVULLENDE BESCHERMINGSCERTIFICATEN

L I S T E D E S D E L I V R A N C E S
L I J S T V A N D E V E R L E N I N G E N

NUMERO DU CERTIFICAT : 098C0006
DATE DE LA DELIVRANCE : 04/02/03
TITULAIRE : MERCK & CO, INC.
126 East Lincoln Avenue, P.O. Box 2000, Rahway,
NEW JERSEY 07065

AMM BELGE
NUMERO : 922 IS 173 F3
DATE DE DELIVRANCE : 13/08/1997
PRODUIT : ENALAPRILI MALEAS, HYDROCHLOROTHIAZIDUM.

AMM CEE
NUMERO : 9017
DATE DE DELIVRANCE : 15/11/1993
PAYS : DANEMARK

BREVET DE BASE : EUROPEEN
NUMERO DE PUBLICATION : 10012401
TITRE : DERIVES DE CARBOXYALCOYL-DIPEPTIDE, PROCEDE
POUR LEUR PREPARATION ET COMPOSITION
PHARMACEUTIQUE LES CONTENANT.

DATE DE DEBUT : 10/12/1999
DATE DE FIN : 10/12/2004
DUREE : 1827 JOURS

NUMERO DU CERTIFICAT : 2001C/002
DATE DE LA DELIVRANCE : 04/02/03
TITULAIRE : PRE JAY HOLDINGS LTD; WOCO INVESTMENTS LTD
9282 Elviage Drive, LONDON, ONTARIO N6K 4N5;17
Metamora Crescent, LONDON, ONTARIO N6G 1R2 (CA)

AMM BELGE
NUMERO : 410 IS 231 F3
DATE DE DELIVRANCE : 03/07/2000
PRODUIT : ESTRADIOLUM / DYDROGESTERONUM

AMM CEE
NUMERO : 46050.00.00
DATE DE DELIVRANCE : 27/08/1999
PAYS : REPUBLIQUE FEDERALE D'ALLEMAGNE

BREVET DE BASE : EUROPEEN
NUMERO DE PUBLICATION : 10136011
TITRE : METHODE DE TRAITEMENT HORMONAL DE TROUBLES DE
LA PERIMENOPAUSE, MENOPAUSE ET POSTMENOPAUSE ET
EMBALLAGE A PREPARATIONS MULTIPLES DANS CE BUT.

DATE DE DEBUT : 02/08/2004
DATE DE FIN : 02/08/2009
DUREE : 1826 JOURS

NUMERO DU CERTIFICAT : 2002C/018
DATE DE LA DELIVRANCE : 04/02/03
TITULAIRE : BOEHRINGER INGELHEIM PHARMA K.G.
Binger Strasse 173, D-55216 INGELHEIM AM RHEIN

AMM BELGE
NUMERO : EU/1/02/213/001
DATE DE DELIVRANCE : 19/04/2002
PRODUIT : TELMISARTAN/HYDROCHLOROTHIAZIDE.

AMM CEE
NUMERO :
DATE DE DELIVRANCE : / /
PAYS :

BREVET DE BASE : EUROPEEN
NUMERO DE PUBLICATION : 10502314
TITRE : BENZIMIDAZOLES, MEDICAMENTS LES CONTENANT ET
PROCEDE POUR LEUR PREPARATION.

DATE DE DEBUT : 31/01/2012
DATE DE FIN : 31/01/2017
DUREE : 1827 JOURS

NUMERO DU CERTIFICAT : 2002C/020
DATE DE LA DELIVRANCE : 04/02/03
TITULAIRE : MEITO SANGYO K.K.
41 Sasazuka-cho 2-chome, Nishi-ku Nagoya-shi
Aichi 451

AMM BELGE
NUMERO : 298 IS 222 F 12
DATE DE DELIVRANCE : 11/03/2002
PRODUIT : FERUCARBOTRAN.

AMM CEE
129
2003/02

MEDICAMENTS -- GENEESMIDDELEN
 TABLES DES CERTIFICATS COMPLEMENTAIRES DE PROTECTION
 TABELLEN VAN DE AANVULLENDE BESCHERMINGSCERTIFICATEN

NUMERO : 15577
 DATE DE DELIVRANCE : 19/03/2001
 PAYS : SUEDE

BREVET DE BASE : EUROPEEN
 NUMERO DE PUBLICATION : 10525199
 TITRE : COMPOSITION CONTENANT DES PARTICULES ULTRA
 FINES D'OXYDE DE METAL MAGNETIQUE

DATE DE DEBUT : 17/01/2012
 DATE DE FIN : 19/03/2016
 DUREE : 1523 JOURS

NUMERO DU CERTIFICAT : 2002C/024
 DATE DE LA DELIVRANCE : 04/02/03
 TITULAIRE : HEALTH RESEARCH INC.
 Empire State Plaza Towers Albany, NEW YORK

AMM BELGE
 NUMERO : EU/2/02/031/001
 DATE DE DELIVRANCE : 11/03/2002
 PRODUIT : RCP FELV.

AMM CEE
 NUMERO :
 DATE DE DELIVRANCE : / /
 PAYS :

BREVET DE BASE : BELGE
 NUMERO DE PUBLICATION : 1002134A5
 TITRE : AVIPOX VIRUS RECOMBINANT.

DATE DE DEBUT : 29/08/2008
 DATE DE FIN : 29/08/2013
 DUREE : 1826 JOURS

NUMERO DU CERTIFICAT : 2002C/025
 DATE DE LA DELIVRANCE : 04/02/03
 TITULAIRE : ALLERGAN INC.
 2525 Dupont Drive, Irvine CALIFORNIA 92623-9534

AMM BELGE
 NUMERO : EU/1/02/205/001
 DATE DE DELIVRANCE : 11/03/2002
 PRODUIT : BIMATOPROST.

AMM CEE
 NUMERO :
 DATE DE DELIVRANCE : / /
 PAYS :

BREVET DE BASE : EUROPEEN
 NUMERO DE PUBLICATION : 10660716
 TITRE : DERIVES NON-ACIDES DE 2-CYCLOALKYLE OU
 D'ARYLALKYLE D'ACIDE HEPTANOIQUE DE
 CYCLOPENTANE EN TANT QU'AGENTS THERAPEUTIQUES

DATE DE DEBUT : 09/09/2013
 DATE DE FIN : 11/03/2017
 DUREE : 1279 JOURS

NUMERO DU CERTIFICAT : 2002C/029
 DATE DE LA DELIVRANCE : 04/02/03
 TITULAIRE : F. HOFFMANN-LA ROCHE A.G.
 CH-4002 Basel

AMM BELGE
 NUMERO : 218 IS 210 F 3
 DATE DE DELIVRANCE : 27/05/2002
 PRODUIT : VALGANCICLOVIR (SOUS FORME DE CHLORHYDRATE).

AMM CEE
 NUMERO : RVG 25992
 DATE DE DELIVRANCE : 20/09/2001
 PAYS : PAYS-BAS

BREVET DE BASE : EUROPEEN
 NUMERO DE PUBLICATION : 10694547
 TITRE : DERIVES
 2-(2-AMINO-1,6-DIHYDRO-6-OXO-PURIN-9-yl)-METHOXY
 -1,3-PROPANEDIOL.

DATE DE DEBUT : 19/07/2015
 DATE DE FIN : 20/09/2016
 DUREE : 429 JOURS

NUMERO DU CERTIFICAT : 2002C/032
 DATE DE LA DELIVRANCE : 04/02/03
 TITULAIRE : ALCON LABORATORIES INC.; KYOWA HAKKO KOGYO CO.
 LTD
 6201 South Freeway, Fort Worth TEXAS
 76134-2099; 6-1, Ohtemachi 1-chome Chiyoda-ku
 TOKYO 100 (JP)

MEDICAMENTS -- GENEESMIDDELEN
 TABLES DES CERTIFICATS COMPLEMENTAIRES DE PROTECTION
 TABELLEN VAN DE AANVULLENDE BESCHERMINGSCERTIFICATEN

AMM BELGE
 NUMERO : EU/1/02/217/001
 DATE DE DELIVRANCE : 21/05/2002
 PRODUIT : OLOPATADINE.

AMM CEE
 NUMERO :
 DATE DE DELIVRANCE : / /
 PAYS :

BREVET DE BASE : EUROPEEN
 NUMERO DE PUBLICATION : 10799044
 TITRE : COMPOSITIONS OPHTALMIQUES TOPIQUES CONTENANT
 OLOPATADINE DESTINEES AU TRAITEMENT
 D'AFFECTIONS ALLERGIQUES DES YEUX

DATE DE DEBUT : 03/05/2016
 DATE DE FIN : 21/05/2017
 DUREE : 383 JOURS

 NUMMER VAN HET CERTIFIKAAT : 2002C/033
 DATUM VAN DE VERLENING : 04/02/03
 TITULARIS : F. HOFFMANN-LA ROCHE A.G.
 Postfach 3255, CH-4002 Basel

BELGISCHE VHB
 NUMMER : EU/1/02/220/001
 DATUM VAN DE VERLENING : 16/05/2002
 PRODUKT : BOSENTAN.

EEG VHB
 NUMMER :
 DATUM VAN DE VERLENING : / /
 LAND :

BASIS OCTROOI : EUROPESE
 PUBLICATIE NUMMER : 10526708
 TITEL : SULFONAMIDE, SA PREPARATION ET SON USAGE COMME
 MEDICAMENT ET INTERMEDIAIRE.

DATUM VAN HET BEGIN : 04/06/2012
 DATUM VAN HET EINDE : 16/05/2017
 LOOPTIJD : 1807 DAGEN

 NUMERO DU CERTIFICAT : 2002C/035
 DATE DE LA DELIVRANCE : 04/02/03
 TITULAIRE : MERZ & CO. G.M.B.H. & CO.
 Eckenheimer Landstrasse 100-104, D-60318
 FRANKFURT

AMM BELGE
 NUMERO : EU/1/02/219/001
 DATE DE DELIVRANCE : 17/05/2002
 PRODUIT : MEMANTINE.

AMM CEE
 NUMERO :
 DATE DE DELIVRANCE : / /
 PAYS :

BREVET DE BASE : EUROPEEN
 NUMERO DE PUBLICATION : 10392059
 TITRE : UTILISATION DE DERIVES DE L'ADAMANTANE POUR LA
 PREVENTION ET LE TRAITEMENT DE L'ISCHEMIE
 CEREBRALE.

DATE DE DEBUT : 14/04/2009
 DATE DE FIN : 14/04/2014
 DUREE : 1826 JOURS

 NUMERO DU CERTIFICAT : 2002C/038
 DATE DE LA DELIVRANCE : 04/02/03
 TITULAIRE : VERNALIS LTD
 Oakdene Court 613 Reading Road, Winnersh
 Wokingham Berkshire RG41 5UA

AMM BELGE
 NUMERO : 5000 IE 15 F 3
 DATE DE DELIVRANCE : 26/08/2002
 PRODUIT : FROVATRIPTANI SUCCINAS MONOHYDRICUM (EQ.
 FROVATRIPTANUM).

AMM CEE
 NUMERO : 355 616-9
 DATE DE DELIVRANCE : 12/12/2000
 PAYS : FRANCE

BREVET DE BASE : EUROPEEN
 NUMERO DE PUBLICATION : 10591280
 TITRE : UTILISATION DE DERIVES DE TETRAHYDROCARBAZOLE
 COMME AGONISTES DE RECEPTEURS DU TYPE 5-HT1

DATE DE DEBUT : 17/06/2012

MEDICAMENTS -- GENEESMIDDELEN
TABLES DES CERTIFICATS COMPLEMENTAIRES DE PROTECTION
TABELLEN VAN DE AANVULLENDE BESCHERMINGSCERTIFICATEN

DATE DE FIN : 12/12/2015
DUREE : 1273 JOURS

L I S T E D E S E X T I N C T I O N S
L I J S T V A N D E U I T D O V I N G E N

NUMERO DU CERTIFICAT : 093C0164
DATE DE L'EXTINCTION : 05/02/03
TITULAIRE : SCHERING A.G.
Müllerstrasse 178, D-13353 BERLIN

AMM BELGE
NUMERO : 298 IS 150 F 12
DATE DE DELIVRANCE : 14/07/1988
PRODUIT : GADOPENTEETZUUR, DIMEGLUMINEZOUT =
GADOPENTEETZUUR, MEGLUMINEZOUT; MEGLUMINUM

AMM CEE
NUMERO : 14697.00.00
DATE DE DELIVRANCE : 05/02/1988
PAYS : REPUBLIQUE FEDERALE D'ALLEMAGNE

BREVET DE BASE : EUROPEEN
NUMERO DE PUBLICATION : 10071564
TITRE : SELS COMPLEXES PARAMAGNETIQUES, LEUR
PREPARATION ET LEUR UTILISATION POUR DES
DIAGNOSTICS PAR RMN.

PRODUITS PHYTOPHARMACEUTIQUES -- GEWASBESCHERMINGSMIDDELEN
TABLES DES CERTIFICATS COMPLEMENTAIRES DE PROTECTION
TABELLEN VAN DE AANVULLENDE BESCHERMINGSCERTIFICATEN

L I S T E D E S D E L I V R A N C E S
L I J S T V A N D E V E R L E N I N G E N

NUMERO DU CERTIFICAT : 2002C/017
DATE DE LA DELIVRANCE : 04/02/03
TITULAIRE : SHIHARA SANGYO KAISHA LTD
3-22 Edobori 1-chome, Nishi-ku Osaka

AMM BELGE
NUMERO : 9291/B
DATE DE DELIVRANCE : 29/01/2002
PRODUIT : CYAZOFAMIDE.

AMM CEE
NUMERO : 10598
DATE DE DELIVRANCE : 25/04/2001
PAYS : ROYAUME-UNI

BREVET DE BASE : EUROPEEN
NUMERO DE PUBLICATION : 10298196
TITRE : COMPOSES D'IMIDAZOLE ET COMPOSITIONS BIOCIDES
LES CONTENANT.

DATE DE DEBUT : 11/03/2008
DATE DE FIN : 11/03/2013
DUREE : 1826 JOURS